



МИНИСТЕРСТВО УГОЛЬНОЙ ПРОМЫШЛЕННОСТИ СССР

**ВОСТОЧНЫЙ
НАУЧНО-ИССЛЕДОВАТЕЛЬСКИЙ ИНСТИТУТ
ПО БЕЗОПАСНОСТИ РАБОТ
В ГОРНОЙ ПРОМЫШЛЕННОСТИ**

ВостНИИ

ИНСТРУКЦИЯ

**ПО УСТРОЙСТВУ И ЭКСПЛУАТАЦИИ ЗАЩИТНОГО
ЗАЗЕМЛЕНИЯ ЭЛЕКТРОУСТАНОВОК УГОЛЬНЫХ ШАХТ
В УСЛОВИЯХ МНОГОЛЕТНЕЙ МЕРЗЛОТЫ**

КЕМЕРОВО

Министерство угольной промышленности СССР
ВОСТОЧНЫЙ НАУЧНО-ИССЛЕДОВАТЕЛЬСКИЙ ИНСТИТУТ
ПО БЕЗОПАСНОСТИ РАБОТ В ГОРНОЙ ПРОМЫШЛЕННОСТИ

ВостНИИ

И Н С Т Р У К Ц И Я

по устройству и эксплуатации защитного заземления
электроустановок угольных шахт в условиях
многолетней мерзлоты

Кемерово 1974

УДК 622:621.316.9

В настоящей инструкции изложены нормы и методы выполнения защитного заземления подземных электроустановок шахт, разрабатывающих угольные месторождения в районах многолетней мерзлоты.

Инструкция разработана на основе научно-исследовательских работ Восточного научно-исследовательского института по безопасности работ в горной промышленности (ВостНИИ), Московского горного института (МГИ), Московского института радиотехники и автоматики (МИРЭА) и других организаций с учетом требований "Правил безопасности в угольных и сланцевых шахтах" (ПБ), "Правил устройства электроустановок" (ПУЭ), "Правил технической эксплуатации электростановок потребителей и правил техники безопасности при эксплуатации электроустановок потребителей" (ПТЭ и ПТБ).

Инструкция согласована с начальником Технического управления Госгортехнадзора СССР В.С.Шаталовым 5 февраля 1974 г. и утверждена начальником Управления охраны труда и техники безопасности Минуглепрома СССР В.В.Вильчицким 11 февраля 1974 г.

Ответственный за выпуск канд.техн.наук В.А.Гришин

Составители: канд.техн.наук В.А.Гришин, инж.Р.Д.Макарова

Редактор Г.А.Олейникова Корректор А.С.Головацкая

Технолог А.М.Чигарев

г.Кемерово. Ротап rint ВостНИИ. Формат 60x84 I/16. ОПО2299

Объем 0,8 уч.-изд.л. Тираж 250 экз. Заказ №82

І. ОБЩИЕ ТРЕБОВАНИЯ

І-І. Требования настоящей инструкции распространяются на проектирование, монтаж и эксплуатацию защитного заземления электроустановок угольных шахт в условиях многолетней мерзлоты при удельном сопротивлении земли в подземных выработках более 200 Ом.м ($2 \cdot 10^4$ Ом.см) и где общее сопротивление сети заземления, выполняемое в соответствии с требованиями ПБ, превышает 2 Ом.

І-2. К электроустановкам угольных шахт в условиях многолетней мерзлоты предъявляются требования "Правил безопасности в угольных и сланцевых шахтах" (ПБ), "Правил устройства электроустановок" (ПУЭ), "Правил технической эксплуатации электроустановок потребителей и правил техники безопасности при эксплуатации электроустановок потребителей" (ПТЭ и ПТБ), а также настоящей инструкции.

І-3. В подземных выработках шахт в условиях многолетней мерзлоты защитному заземлению подлежат все электроустановки, независимо от величины рабочего напряжения переменного и постоянного токов.

І-4. В электрических сетях напряжением до 1000 В наряду с заземлением электроустановок должно осуществляться защитное отключение при помощи реле утечки.

І-5. Электроснабжение потребителей, где предусмотрено заземление нейтрали, как-то: тяговых подстанций электровозной откатки, освещение административно-бытовых комбинатов и т.п. — должно осуществляться от отдельных трансформаторов.

І-6. Заземляющее устройство должно состоять из заземлителей и общей сети заземления, к которой должны присоединяться все подлежащие заземлению объекты.

Местные заземлители в условиях многолетней мерзлоты допускаются не устраивать.

Принципиальная схема заземления электрооборудования в шахте представлена на рис.І.

ІІ. УСТРОЙСТВО ЗАЗЕМЛИТЕЛЕЙ

ІІ-І. Для каждой шахты следует устраивать не менее двух заземлителей, резервирующих друг друга на время осмотра или ремонта одного из них.

При отсутствии в шахте зумбфов и водосборников допускается устраивать заземлители в других выработках или на поверхности, а

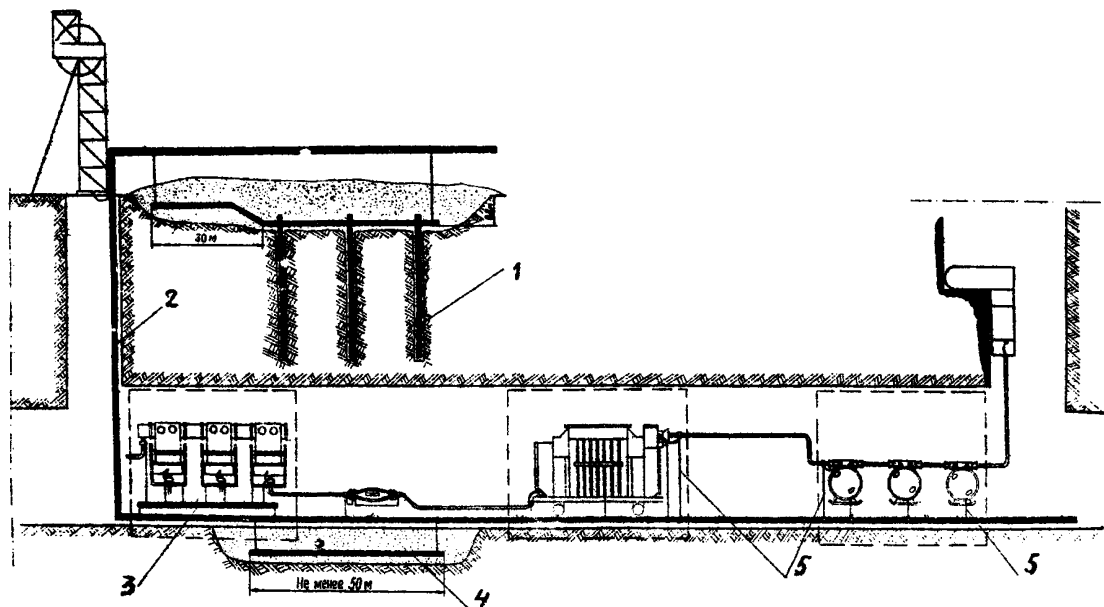


Рис. I. Принципиальная схема заземления электрооборудования в шахте:

- 1 - заземлитель на поверхности; 2 - магистральная сеть заземления;
 3 - контур заземления на подстанции; 4 - заземлитель в шахте; 5 - заземляющие проводники.

также использовать естественные заземлители.

П-2. В подземных выработках шахт заземлители должны устраиваться в местах с наименьшим удельным сопротивлением грунта. При этом следует выбрать наиболее увлажненные выработки с наличием подмерзлотных зон.

В подземных выработках устраиваются протяженные заземлители длиной не менее 50 м, для чего в почве выработки выбирается канава глубиной 0,2–0,3 м, в нее укладывается стальная полоса сечением не менее 100 мм² и толщиной не менее 3 мм и засыпается смесью гипроскопического материала с добавлением 10–15% соли (рис.2). Допускается укладывать заземлитель длиной 50 м зигзагообразно в канаву меньшей длины.

П-3. При отсутствии в подземных выработках мест с низким удельным сопротивлением грунта заземлители устраиваются на поверхности, которые по способу выполнения могут быть естественными или искусственными.

П-4. В качестве естественных заземлителей на поверхности могут быть использованы обсадные трубы геологоразведочных и гидробуровых скважин, металлические конструкции зданий и сооружений, имеющих соединение с землей, металлические шпунты гидротехнических сооружений, металлическое крепление и т.п.

П-5. По способу выполнения искусственные заземлители могут быть углубленными, протяженными или комбинированными.

Для устройства заземлителей на поверхности выбираются места с наименьшим удельным сопротивлением земли: непромерзаемые до дна водоемы, озера, болота, реки, сточные канавы административно-бытовых комбинатов, площадки поверхности, наиболее близко расположенные к подмерзлотным зонам.

П-6. Протяженные заземлители следует применять при расположении их в водоемах, сточных канавах административно-бытовых комбинатов и в местах с меньшим удельным сопротивлением земли.

В качестве протяженного заземлителя следует применять полосу или круглую сталь сечением не менее 100 мм² и толщиной не менее 3 мм.

Допускается применение отдельных протяженных заземлителей суммарной длиной не менее 50 м, при этом соединение их должно выполняться сваркой.

При установке протяженных заземлителей в водоемах и сточных

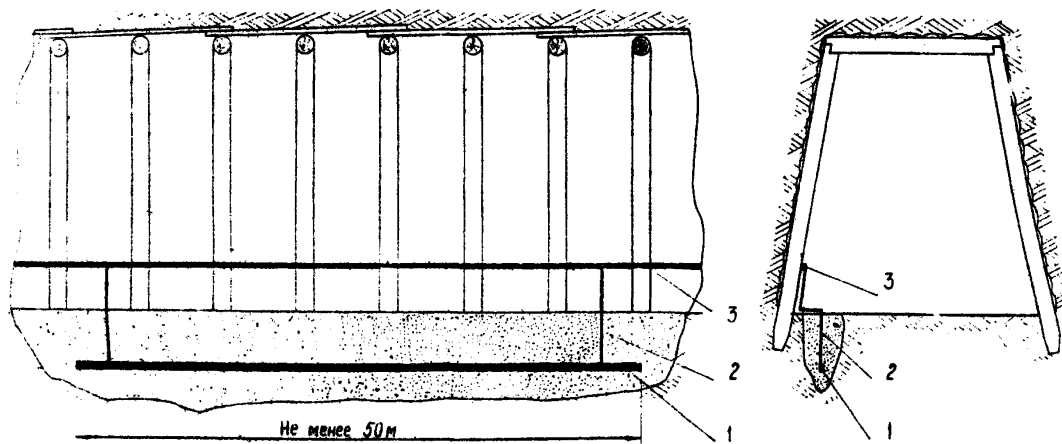


Рис. 2. Устройство главного заземлителя в подземных выработках:
 1 - протяженный заземлитель; 2 - заземляющий проводник; 3 - магистральная сеть заземления.

канавах расположение полос и минимальная глубина их заложения определяются местом установки.

П-7. Углубленные заземлители должны устраиваться в местах, где на большей глубине следует ожидать снижение удельного сопротивления земли (рис.3). В качестве заземлителей могут использоваться круглая сталь диаметром не менее 12 мм, полосовая сталь сечением не менее 100 мм² и толщиной не менее 3 мм или стальные трубы с толщиной стенок не менее 3,5 мм.

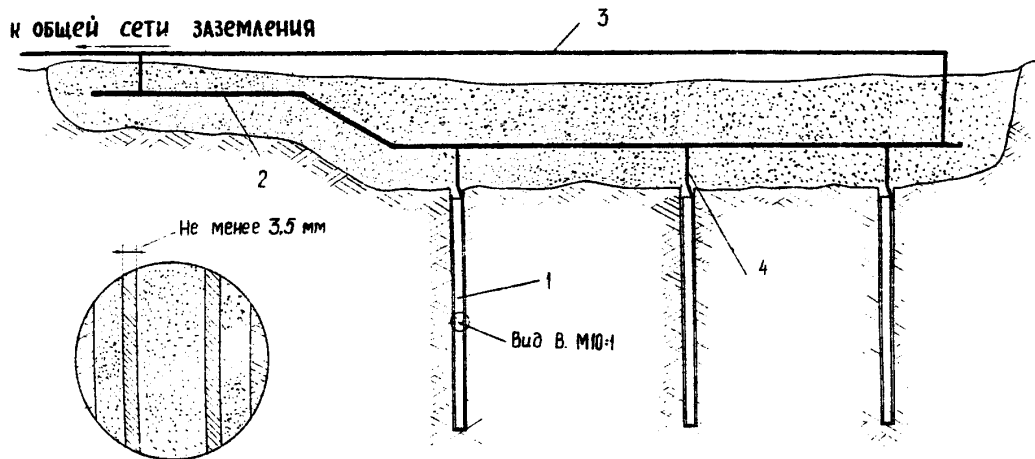
Для установки вертикальных заземлителей предварительно устраивается траншея глубиной 0,7-0,8 м, после чего производится бурение скважин до зон с меньшим удельным сопротивлением земли. Расстояние между скважинами должно быть не менее глубины скважин. Бурение должно производиться при постоянном наличии в забое насыщенного раствора поваренной соли. В готовую скважину засыпается 20-30 кг соли, затем в нее опускается заземлитель. Скважина заполняется смесью тонкодисперсной земли (глина, пылеватый песок, ил) и 10-15% поваренной соли. Для связи вертикальных заземлителей и в качестве самостоятельного заземлителя должна применяться полосовая или круглая сталь сечением не менее 100 мм². Траншеи должны засыпаться глиной, мелким шлаком, землей, не содержащей камней и строительного мусора, с последующей плотной трамбовкой. Соединения вертикальных и горизонтальных заземлителей между собой должны выполняться сваркой.

П-8. В районах с относительно большим сопротивлением земли на территории шахты допускается устройство выносных заземлителей на расстоянии до 1-2 км в местах с меньшим удельным сопротивлением земли, невымерзающих озерах, болотах, реках или в море.

Помещаемые в воде заземлители должны выполняться из полосовой стали толщиной не менее 3 мм и сечением не менее 100 мм² или листовой стали толщиной 5 мм с площадью не менее 0,75 м². При укладке заземлителей на дно целесообразно помещать их в местах, где имеются мелкие фракции грунта. При расположении заземлителя в реке, озере, море прилегающее место к берегу следует обозначать сигнальными знаками согласно действующим "Правилам плавания по внутренним водным путям".

П-9. В агрессивных средах при усиленной коррозии следует применять омедненные или оцинкованные заземлители.

Расположенные в земле заземлители и заземляющие проводники за



8

Рис.3. Устройство главных заземлителей:

1 - заземлитель углубленный; 2 - протяженный заземлитель; 3 - магистральный заземляющий проводник; 4 - заземляющий проводник.

должны иметь окраски и следов масла.

П-10. Естественные и искусственные заземлители должны соединяться с заземляющими магистралями не менее, чем двумя проводниками, присоединенными к заземлителю в противоположных, по возможности, местах.

П-11. При повышенных значениях сопротивлений заземляющих устройств рекомендуется присоединять к заземляющей сети все металлоконструкции, оборудование, трубопроводы и т.п., имеющие соединение с землей, а также устраивать комбинированные заземлители, например, при сочетании протяженных электродов с вертикальными, с использованием обсадных труб артезианских колодцев, скважин и т.п.

П-12. Шахтные заземлители должны быть соединены с поверхностными посредством стального каната, полосовой или круглой стали сечением не менее 100 мм². При наличии в шахте нескольких горизонтов к заземлителям должна присоединяться общая сеть заземления каждого горизонта.

III. УСТРОЙСТВО ОБЩЕЙ СЕТИ ЗАЗЕМЛЕНИЯ

III-1. В качестве общей сети заземления следует использовать специально проложенные для этих целей магистральные проводники — полосовую сталь толщиной не менее 3 мм и сечением не менее 100 мм². Допускается применение круглой стали, стального каната или медных проводников, имеющих проводимость не ниже, чем проводимость полосовой стали указанного сечения.

III-2. Магистральные заземляющие проводники должны быть доступны для осмотра и прокладываться открыто по борту выработки на высоте 0,4–0,6 м от почвы.

Крепление магистральных проводников к борту выработки должно осуществляться скобами, расстояние между которыми должно быть не более 5 м.

III-3. В местах перекрещивания магистральных заземляющих проводников с кабелями, трубопроводами, путями, а также в местах, где возможны механические повреждения заземляющих проводников, последние должны быть защищены. Прокладка заземляющих проводников через стены и перемычки должна выполняться в открытых проемах, в трубах или иных жестких конструкциях.

III-4. Соединение магистральных заземляющих проводников между собой должно обеспечивать надежный контакт и выполняться сваркой.

Длина нахлестки сварочных швов должна быть равна двойной ширине при прямоугольном сечении или шести диаметрам при круглом сечении.

В подземных выработках допускаются болтовые соединения магистральных заземляющих проводников. При этом контакты должны иметь защитные покрытия и приняты меры против их ослабления. Каждое соединение должно иметь не менее двух болтов диаметром не менее 8 мм, снабженных пружинными шайбами или контргайками.

Ш-5. Соединения должны быть доступны для осмотра. Не допускается производить соединения в местах проходов, в трубах и проемах.

Ш-6. Использование специально проложенных магистральных заземляющих проводников для иных целей не допускается.

Ш-7. Допускается использовать в качестве общей магистральной сети заземления заземляющую жилу кабелей (без устройства открыто проложенного магистрального заземляющего проводника из полосовой или круглой стали и местных заземлителей) при условии, если все применяемые в сети кабели имеют заземляющую жилу (например, марок ЭВТ, ПВИЭ, ГРПЭ), и наличия устройства автоматического контроля целостности цепи заземления.

IV. ЗАЗЕМЛЕНИЕ СТАЦИОНАРНОГО ЭЛЕКТРООБОРУДОВАНИЯ И КАБЕЛЕЙ

IV-1. Присоединение к общей сети заземления всех подлежащих заземлению объектов должно производиться с помощью отдельных заземляющих проводников и перемычек. Последовательное включение в заземляющий проводник нескольких заземляемых элементов электроустановки запрещается.

IV-2. Для заземления стационарных электрических машин, трансформаторов, аппаратов и кабельной арматуры в каждой подстанции (камере) должен устраиваться заземляющий контур, выполненный из полосовой стали сечением не менее 100 мм^2 и толщиной не менее 3 мм.

Заземляющий контур должен присоединяться к общей сети заземления в двух, по возможности противоположных, местах.

IV-3. Присоединение к заземляющему контуру всех подлежащих заземлению объектов производится в соответствии с требованиями ПБ и "Инструкции по устройству, осмотру и измерению сопротивления шахтных заземлений".

Допускается присоединение дополнительного заземления (ДЗ) аппаратов защиты от утечек тока непосредственно к общей сети зазем-

II

ления или заземляющему контуру в подстанции. Дополнительное заземление (ДЗ) должно выполняться гибким кабелем и присоединяться к общей заземляющей сети с помощью отдельного болтового соединения.

IV-4. Индивидуально установленное электрооборудование (электродвигатели, трансформаторы, аппараты, кабельные соединительные муфты и др.) должно присоединяться к общей сети заземления с помощью заземляющих проводников, в качестве которых может быть использована полосовая или круглая сталь сечением не менее 50 мм^2 или стальной канат равного по проводимости сечения. Примеры заземления подземного электрооборудования показаны на рис.4-6.

У. ЗАЗЕМЛЕНИЕ ПЕРЕДВИЖНЫХ И ПЕРЕНОСНЫХ ЭЛЕКТРОУСТАНОВОК

У-1. Заземление передвижных машин, аппаратов, ручного электроинструмента, а также светильников, присоединяемых к сети гибкими кабелями, должно осуществляться с помощью заземляющих жил кабеля, а схемы управления должны обеспечивать автоматический контроль целостности цепи заземления.

У-2. Заземляющие жилы кабелей должны с обеих сторон присоединяться к внутренним заземляющим зажимам в кабельных арматурах (муфтах, вводных устройствах).

У1. ПЕРЕХОДНОЕ СОПРОТИВЛЕНИЕ ОБЩЕЙ СЕТИ ЗАЗЕМЛЕНИЯ

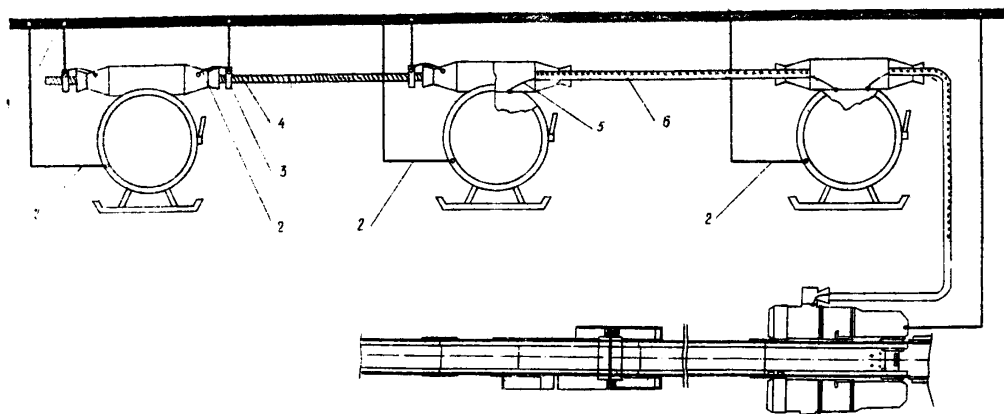
У1-1. Общее переходное сопротивление сети заземления, измеренное как у наиболее удаленных от главных заземлителей, так и у любых других электроустановок, не должно превышать 2 Ом.

При удельном сопротивлении пород в подземных выработках в наиболее неблагоприятное время года более $500 \text{ Ом}\cdot\text{м}$ и если мероприятия, предусмотренные разд. II, не позволяют получить величину сопротивления 2 Ом, допускается повышать величину сопротивления заземления до значения

$$R_g \leq R_{н5} \frac{\rho}{500} \text{ Ом},$$

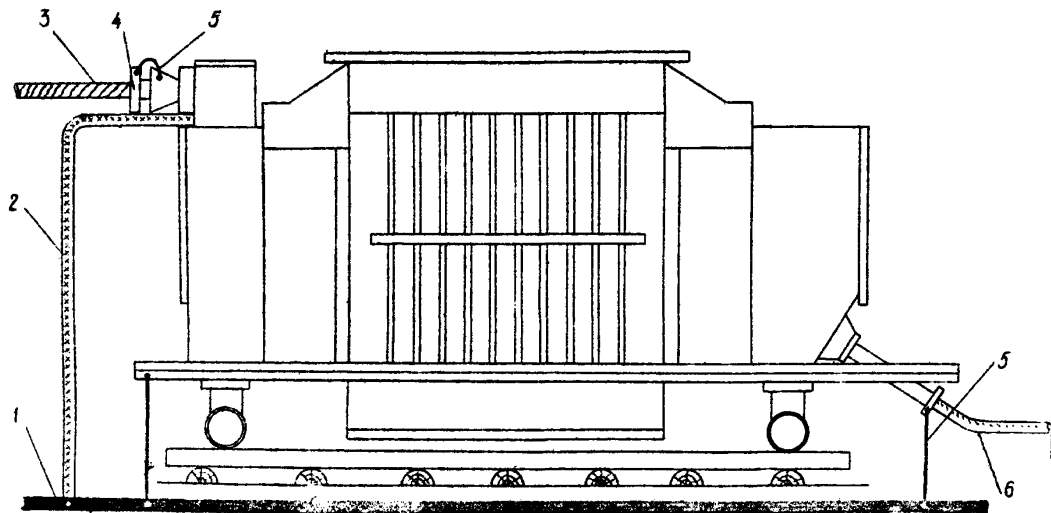
где R_g - допустимое сопротивление заземляющего устройства в условиях многолетней мерзлоты, Ом;

$R_{н5}$ - нормированная ПБ величина сопротивления заземляющего устройства, Ом;



12

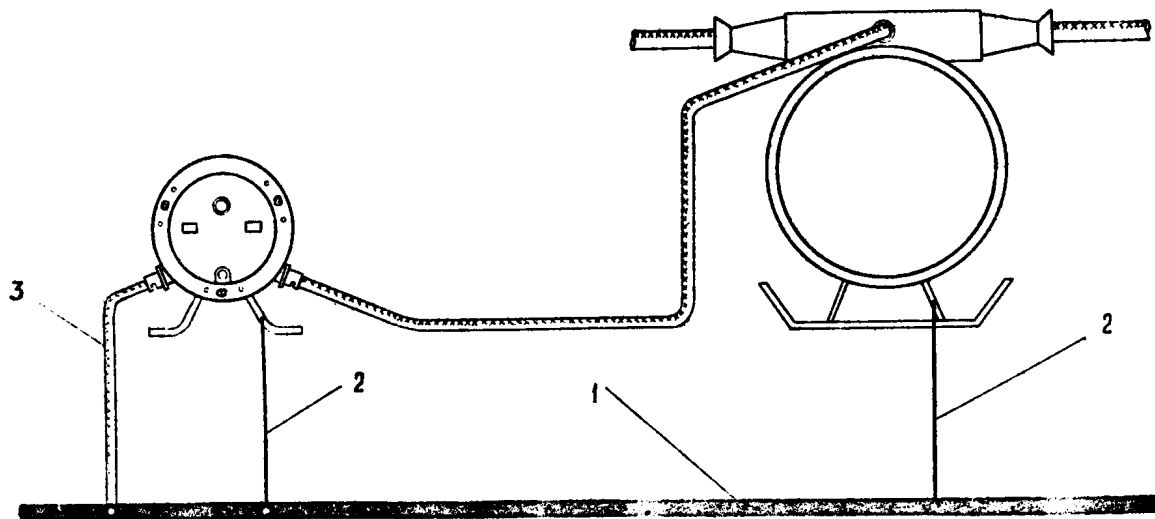
Рис.4. Схема заземления электроустановок:
 1 - магистральный заземляющий проводник; 2 - заземляющий проводник;
 3 - хомут; 4 - бронированный кабель; 5 - заземляющие жилы кабелей;
 6 - гибкий кабель.



13

Рис.5. Схема заземления трансформаторной подстанции ТНШВИ:

1 - магистральный заземляющий проводник; 2 - дополнительное заземление (ДЗ); 3 - бронированный кабель; 4 - хомут; 5 - заземляющий проводник; 6 - гибкий кабель.



14

Рис.6. Схема заземления аппаратуры защиты от утечек
тока на землю (УАКИ):

I - магистральный заземляющий проводник; 2 - заземляющие проводники;
3 - дополнительное заземление (ДЗ) реле утечки.

ρ - удельное наименьшее значение сопротивления пород, Ом·м.

У1-2. Величина допустимого сопротивления заземляющего устройства проверяется по току однофазного замыкания на землю

$$R_g \leq \frac{30}{I_{кз}} \text{ Ом,}$$

где $I_{кз}$ - расчетный ток однофазного замыкания на землю, А.

У1-3. Допустимой величиной сопротивления заземляющего устройства принимается наименьшая из расчетных по удельному сопротивлению земли и по току короткого замыкания, но не более 20 Ом.

У1-4. Электрическое сопротивление заземляющей жилы гибкого кабеля между каждой передвижной машиной и местом её подсоединения к общей сети заземления не должно превышать 1 Ом.

УП. ИЗМЕРЕНИЕ СОПРОТИВЛЕНИЯ ЗАЗЕМЛЯЮЩИХ УСТРОЙСТВ

УП-1. Измерение величины сопротивления заземляющего устройства должно производиться не реже одного раза в 3 месяца в соответствии с "Инструкцией по устройству, осмотру и измерению сопротивлений шахтных заземлений".

УП-2. При удельном сопротивлении горных пород в месте расположения электроустановки $\rho > 1000$ Ом·м допускается взамен измерений у электроустановки замерять сопротивление ближайшего главного заземлителя. Измерение сопротивления заземлителя должно производиться без отсоединения общей сети заземления. При расположении заземлителей только на поверхности допускается не производить измерение их сопротивления в зимний период (ноябрь-май).

УП-3. Величина сопротивления заземления, измеренная у заземлителя, должна быть не более

$$R_3 \leq R_g - R_c \text{ Ом.}$$

где R_g - допустимое сопротивление заземляющего устройства, согласно п. У1-3, Ом;

R_c - сопротивление магистральных заземляющих проводников от заземлителя до наиболее удаленного заземляемого токоприемника, Ом.

Если непосредственное измерение сопротивления невозможно, до-

пускается определение его расчетным методом, как суммы сопротивлений отдельных проводников общей сети заземления по формуле

$$R_c = \sum \rho_i \frac{\ell_i}{S_i} \quad \text{Ом,}$$

где ρ_i — удельное сопротивление материала, Ом $\frac{\text{мм}^2}{\text{м}}$;

ℓ_i — длина проводника, м;

S_i — сечение проводника, мм^2 .

В расчете сопротивления заземляющих проводников R_c , проводимости заземляющих жил гибких и оболочек бронированных кабелей не учитываются.

УП-4. Если измеренное сопротивление заземлителя превышает величину R_z , определенную согласно п. VI-3, то необходимо устраивать дополнительные электроды и доводить сопротивление заземлителя до установленной настоящей инструкцией нормы.

УШ. ИЗМЕРЕНИЕ УДЕЛЬНОГО СОПРОТИВЛЕНИЯ ГОРНЫХ ПОРОД

УШ-1. Измерение удельного сопротивления горных пород подземных выработках шахт следует производить в случаях: ρ
 обоснования увеличения допустимой величины сопротивления заземляющего устройства, определения рациональных мест установки главных заземлителей и обоснования необходимости определения сопротивления заземлений электроустановок расчетным методом.

УШ-2. Величина ρ определяется путем измерения сопротивления заземлителей в местах расположения электроустановок при измерении сопротивления заземлений по формуле

$$\rho = R_{cz} \cdot \ell \quad \text{Ом.м,}$$

где R_{cz} — измеренная величина сопротивления заземлителя, Ом;

ℓ — длина части заземлителя, помещенного в грунт, м.

УШ-3. В качестве заземлителей могут быть использованы вспомогательные электроды, применяемые при измерении шахтных заземлений, а при наличии также и местные заземлители, для чего они должны быть предварительно отсоединены от электроустановок.

УШ-4. Для определения величины сопротивления заземлителя R_{cz} следует использовать шахтный мегомметр, например типа М1102. При

измерении мегомметр присоединяется к измеряемому заземлителю и заземленной электроустановке. Затем необходимо поставить переключатель диапазона измерений на одно из положений: "кОм" либо "МОм". Измеряемое сопротивление заземлителя равно показателю на шкале прибора, умноженному на коэффициент, установленный положением переключателя.

IX. ОСМОТР ЗАЗЕМЛЕНИЯ

IX-1. В начале каждой смены обслуживающий персонал должен производить наружный осмотр всего заземляющего устройства. При этом проверяется целостность заземляющих проводников и состояние их контактов.

IX-2. После каждого, даже мелкого ремонта электрооборудования следует проверить исправность его заземления. Особое внимание должно быть обращено на заземление переносных и передвижных электроустановок.

IX-3. Наружный осмотр всего заземляющего устройства должен производиться не реже одного раза в 3 месяца. При осмотре заземлений следует особое внимание обращать на непрерывность заземляющей цепи и состояние контактов, ослабление и окисление которых может привести к значительному увеличению сопротивления заземления. При ослаблении и окислении контактов необходимо тщательно зачистить до блеска все контактные поверхности и подтянуть болтовые соединения.

IX-4. Не реже двух раз в год (перед измерением сопротивления заземления) все заземлители вскрываются и подвергаются тщательному осмотру и ремонту контактных соединений (места сварки заземлителя с магистральной сетью заземления и т.п.).

IX-5. Осмотры и измерения производятся лицом, назначенным механиком или энергетиком шахты. Результаты заносятся в "Книгу регистрации состояния электрооборудования и заземления".

При неисправности сети заземления эксплуатация электрооборудования запрещается.