

ТИПОВОЙ ПРОЕКТ  
224-1-697.91

ШКОЛА  
НА 11 КЛАССОВ /422 УЧАЩИХСЯ/  
С ВЫДЕЛЕННЫМ БЛОКОМ  
КЛУБНО-СПОРТИВНЫХ ПОМЕЩЕНИЙ  
СО СТЕНАМИ ИЗ КИРПИЧА

АЛЬБОМ VII

Хозяйственно-бытовые помещения, размещаемые в подвале школы

ТИПОВОЙ ПРОЕКТ  
224-1-697.91  
ШКОЛА  
НА 11 КЛАССОВ /422 УЧАЩИХСЯ/  
С ВЫДЕЛЕННЫМ БЛОКОМ  
КЛУБНО-СПОРТИВНЫХ ПОМЕЩЕНИЙ  
СО СТЕНАМИ ИЗ КИРПИЧА

АЛЬБОМ VII  
ПЕРЕЧЕНЬ АЛЬБОМОВ

|                    |   |
|--------------------|---|
| Альбом I часть 1,2 | АС — Архитектурно-строительные чертежи 4.1 стр. 4-72; 4.2 стр. 73-142 |
| часть 3            | ТХ — Технологические чертежи стр. 143-156                             |
|                    | КТ — Кинотехнология стр. 157-167                                      |
|                    | СЗ — Сценическая звукофикация стр. 168-171                            |
|                    | ЭТ — Постановочное освещение стр. 172-182                             |
| Альбом II часть 1  | ОВ — Отопление и вентиляция стр. 4-31                                 |
|                    | ВК — Водопровод и канализация стр. 32-50                              |
|                    | ЭО — Электрооборудование стр. 51-68                                   |
| часть 2            | ЭО — Электрооборудование стр. 69-85                                   |
|                    | СС — Связь и сигнализация стр. 86-102                                 |
|                    | ОПС — Охрана пожарной сигнализации стр. 103-117                       |
|                    | АВ — Автоматика вентиляции стр. 118-122                               |
|                    | АВК — Автоматика электрозадвижки стр. 123-125                         |
| Альбом III         | СО — Спецификация оборудования  |
| Альбом IV          | ВМ — Ведомости потребности в материалах                               |
| Альбом V           | С — Сметы, книги 1,2  |
| Альбом VI          | Приспособление здания школы под лечебное учреждение                   |
| Альбом VII         | Хозяйственно-бытовые помещения, размещаемые в подвале школы           |
| Альбом VIII        | Сметы к хозяйственно-бытовым помещениям в подвале школы               |

РАЗРАБОТАН  
ПРОЕКТНЫМ ИНСТИТУТОМ  
ЦНИИЭП ГРАЖДАНСКОГО СТРОИТЕЛЬСТВА

ГЛАВНЫЙ ИНЖЕНЕР ИНСТИТУТА

ГЛАВНЫЙ АРХИТЕКТОР ПРОЕКТА



М.Г. ЛЕЙЗЕРОВИЧ

В.Н. ЕГОРОВ

УТВЕРЖДЕН ГОСКОМАРХИТЕКТУРЫ  
ПРИКАЗ № 182 от 22.06.1988г.

ВВЕДЕН В ДЕЙСТВИЕ ЦНИИЭП ГРАЖДАНСКОГО СТРОИТЕЛЬСТВА  
ПРИКАЗ № 27/Т от 2.08.1991г.

## СОДЕРЖАНИЕ АЛЬБОМА

| Лист | Наименование   | Стр. альбома |
|------|--|--------------|
|      | СОДЕРЖАНИЕ АЛЬБОМА   | 2            |
|      | АРХИТЕКТУРНО-СТРОИТЕЛЬНЫЕ ЧЕРТЕЖИ - АС                     |              |
| 1,2  | Общие данные   | 3,4          |
| 3    | План подвала   | 5            |
| 4    | План подвала. Спецификация столярных изделий и перемычек   | 6            |
| 5    | Тир. План. Разрез. Узлы. Спецификация материалов и изделий | 7            |
| 6    | Крыльцо № 2 (вариант)                                      | 8            |
| 7    | Схема фундаментов в осях 1-8                               | 9            |
| 8    | Схема фундаментов в осях 6-9                               | 10           |
| 9    | Таблица расчетных нагрузок. Спецификация                   |              |
|      | Схема расположения прогонов и перемычек подвала            | 11           |
| 10   | Схема расположения панелей перекрытия над подвалом         | 12           |
|      | Отопление и вентиляция - ОВ                                |              |
| 1    | Общие данные   | 13           |
| 2    | План на отм. - 2.800 в осях 1-7; Р-А блок А. (вариант)     | 14           |
| 3    | План на отм. 2.800 в осях 6-8; Р-Б блок А. (вариант)       | 15           |
| 4    | Схема системы отопления в осях 1-7; Р-А блок А. (вариант)  | 16           |
| 5    | Схема системы отопления в осях 6-8; Р-Б блок А. (вариант)  | 17           |
| 6    | Установки систем вентиляции П6-П9 блок А. (вариант)        | 18           |
| 7    | Установка системы вентиляции В17 блок А. (вариант)         | 19           |
|      | Схема систем вентиляции П7; В17 блок А. (вариант)          |              |

| Лист | Наименование  | Стр. альбома |
|------|---|--------------|
|      | Водопровод и канализация - ВК   |              |
| 1    | Общие данные  | 20           |
| 2    | Блок А. План подвала в осях 1-7; Б-Р  | 21           |
| 3    | Блок А. План 1 этажа в осях 1-7; А-П  | 22           |
| 4    | Блок А. План подвала 1 этажа в осях 7-9; Б-Р                                | 23           |
| 5    | Схемы систем В1, Т3, Т4, К1 по подвалу                                      | 24           |
|      | Электрооборудование - ЭО  |              |
| 1    | Общие данные  | 25           |
| 2    | Принципиальная схема питающих сетей   | 26           |
| 3    | План расположения осветительных сетей подвала в осях 1-6; Б-Р. Блок А.      | 27           |
| 4    | План расположения осветительных сетей подвала в осях 1-6; А-П. Блок А.      | 28           |
| 5    | План расположения питающих и силовых сетей подвала в осях 6-8; Б-Р. Блок А. | 29           |
| 6    | План расположения питающих и силовых сетей подвала в осях 1-6; А-П. Блок А. | 30           |
|      | Связь, сигнализация   |              |
| 1    | Общие данные  | 31           |
| 2    | План подвала. Блок А в осях 1-6; А-Р  | 32           |
| 3    | План подвала. Блок А в осях 6-8; Б-Р  | 33           |
|      | Скелетные схемы слаботоочных сетей  |              |
|      | Охрана пожарной сигнализации  |              |
| 1    | Общие данные  | 34           |
| 2    | План подвала. Блок А в осях 1-6; А-Р  | 35           |
| 3    | План подвала. Блок А в осях 6-8; Б-Р  | 36           |
|      | Скелетные схемы сети пожарной сигнализации                                  |              |
|      | Прилагаемые документы   |              |
| 1    | Опросный лист ВРУ   | 37           |

Ведомость рабочих чертежей основного комплекта марки - АС

Ведомость ссылочных и прилагаемых документов

| Лист | Наименование   | Стр. альбома |
|------|--|--------------|
| 2    | Общие данные   | 3,4          |
| 3    | План подвала   | 5            |
| 4    | План подвала. Спецификация столярных изделий и перемычек   | 6            |
| 5    | Тир. План. Разрез. Узлы. Спецификация материалов и изделий | 7            |
| 6    | Крыльцо №2 (вариант)                                       | 8            |
| 7    | Схема фундаментов в осях 1-6                               | 9            |
| 8    | Схема фундаментов в осях 6-9                               | 10           |
| 9    | Таблица расчетных нагрузок. Спецификация                   |              |
| 9    | Схема расположения прогонов и перемычек подвала            | 11           |
| 10   | Схема расположения панелей перекрытия над подвалом         | 12           |

| Обозначение          | Наименование  | Примеч. |
|----------------------|---|---------|
|                      | Типовые изделия   |         |
| ГОСТ 8242-88         | Детали профильные из древесины и древесных материалов для строительства                     |         |
| ГОСТ 24454-80Е*      | Пиломатериалы хвойных пород   |         |
| ГОСТ 8717.0-84*      | Ступени железобетонные и бетонные   |         |
| ГОСТ 5781-82*        | Сталь горячекатаная круглая   |         |
| ГОСТ 1839-80*        | Трубы и муфты асбестоцементные для безнапорных трубопроводов                                |         |
| ГОСТ 8568-77*        | Сталь листовая рифленая   |         |
| ГОСТ 8509-86         | Уголки стальные горячекатаные равнополочные   |         |
| Серия 1.225-2.11     | Железобетонные прогоны  |         |
| Серия 1.225.1-1      | Ступени железобетонные плоские длиной 150 и 210 см. для наружных крылец общественных зданий |         |
| Серия 1.038.1-1 в.1  | Перемычки железобетонные для зданий с кирпичными стенами                                    |         |
| Серия 1.243.1-4      | Плиты плоские железобетонные  |         |
| Серия 1.241-1 в.27   | Панели перекрытий железобетонные многопустотные   |         |
| Серия 1.241-1 в.24   | Панели перекрытий железобетонные многопустотные   |         |
| Серия 1.136.5-23 в.2 | Окна и балконные двери деревянные для жилых зданий  |         |
| Серия 1.136-10       | Двери деревянные внутренние для жилых и общественных зданий                                 |         |
| Серия 1.136.5-19     | Двери деревянные входные наружные для жилых и общественных зданий                           |         |
| Серия 2.240-1 в.2    | Детали перекрытий общественных зданий   |         |

| Обозначение           | Наименование                                    | Примеч. |
|-----------------------|---|---------|
| Серия 1.141-1 в.60    | Панели перекрытий железобетонные многопустотные |         |
| Типовые узлы и детали |   |         |
| Серия 2.244-1 в.4     | Детали полов общественных зданий                |         |

Ведомость спецификаций

| Лист | Наименование  | Примеч. |
|------|---|---------|
| 4    | Спецификация столярных изделий  |         |
| 4    | Спецификация сборных железобетонных перемычек                                       |         |
| 5    | Спецификация материалов и изделий для тира  |         |
| 6    | Спецификация элементов  |         |
| 8    | Спецификация изделий и материалов на фундаменты                                     |         |
| 9    | Спецификация изделий к схеме расположения прогонов и перемычек                      |         |
| 10   | Спецификация сборных железобетонных изделий к схеме расположения панелей перекрытия |         |
| 10   | Спецификация анкеров крепления панелей перекрытия                                   |         |
| 10   | Спецификация материалов на монолитные участки                                       |         |

Ведомость основного комплекта рабочих чертежей

| Обозначение | Наименование                      | Примеч. |
|-------------|-----------------------------------|---------|
| АС          | Архитектурно-строительные чертежи |         |
| ТХ          | Технологические чертежи           |         |
| КТ          | Кинотехнология                    |         |
| ЭТ          | Постановочное освещение           |         |
| СЗ          | Щеническая звукофикация           |         |
| ОВ          | Отопление и вентиляция            |         |
| ВК          | Водопровод и канализация          |         |
| ЭО          | Электрооборудование               |         |
| СС          | Связь, сигнализация               |         |
| ОПС         | Охрана пожарной сигнализации      |         |
| АВ          | Автоматика вентиляции             |         |
| АВК         | Автоматика электрозадвижки        |         |

Альбом VII

Инв. № подл. Подпись и дата. Взам. инв. № 0-3992-

Типовой проект соответствует действующим нормам и правилам

Гл. архитектор проекта / В.Н. Егоров /

Гл. инженер привязки проекта

|   |              |                           |
|---|--------------|---------------------------|
| Инв. №  | 224-1-697.91 | АС                        |
| Н.С.С.С.С.                                      | Поскуряков   |                           |
| Н.Контр.  | Егоров       |                           |
| Нач.Маст.                                       | Радыгин      |                           |
| Зам.Н.М.  | Земляк       |                           |
| Г.АП  | Егоров       |                           |
| Г.Спец.   | Борознов     |                           |
| Б.Д.Инж.  | Шитова       |                           |
| Исполн.   | Маслова      |                           |
| Проверил  | Егоров       |                           |
| Школа на 11 классов / 429 учащихся / Стадия     |              | Лист 1                    |
| с выделенным блоком клубно-спортивных помещений |              | Листов                    |
| Общие данные                                    |              | ЦНИИЭП                    |
| 25073-11 4                                      |              | ГРАЖДАНСКОЕ СТРОИТЕЛЬСТВО |
| ФОРМАТ А2                                       |              |                           |

Проект размещения хозяйственно-бытовых помещений в подвале школы разработан в качестве варианта нулевого цикла на основании задания на проектирование, утвержденного ЦИТП 25 января 1990 г, договор №3-36-Ц/40

Проектом предусматривается размещение в подвале-выставочных помещений, учебно-го тира, кладовых и венткамеры.

Наружные фундаменты из бутобетона: бут М50, бетон класса В7.5

Внутренние стены из кирпича обыкновенного полнотелого  $\gamma = 1800 \text{ кг/м}^3$   
ГОСТ 530-80 М-100 на растворе М-75.

Перекрытие сборное, из сборных железобетонных панелей.

Лестницы - из сборных железобетонных ступеней по кирпичным стенам.

Перегородки и стены подпольных каналов - кирпичные.

Покрытие подпольных каналов - из сборных железобетонных плит и деревянных щитов.

При привязке проекта школы возможно размещение в подвале противорадиационного укрытия типа П4 вместимостью 300 ÷ 500 укрываемых.

### Экспликация полов

| Наименование помещения по проекту   | Тип пола по проекту | Номер узла по серии 2.244-1 вып.4 | Элементы пола и их толщина                                 | Площадь пола, м <sup>2</sup> |
|---|---------------------|-----------------------------------|--|------------------------------|
| выставочные залы для взрослого населения, кружковая комната, комната электрика, сантехника, комната ожидания для стрелков, тир, комната ожидания стрелков, коридоры | по грунту           | 208                               | доски ГОСТ 8242-86   | 715,6                        |
| электро-щитовая, тамбуры, кладовая уборочного инвентаря   | по грунту           | 240                               | керамическая плитка ГОСТ 6787-80*                          | 65,8                         |
| санузлы, умывальные   | по грунту           | 251                               | керамическая плитка ГОСТ 6787-80* с 4 слоями гидроизоляции | 19,2                         |
| венткамера, узел ввода  | по грунту           | 245                               | бетон марки В 15   | 42,7                         |

### Ведомость отделки помещений

| Наименование помещения  | Потолок |                     | Стены или перегородки |                     | Низ стен или перегородок (панель) |                      |           | Стены, перемычки прогоны |                 | Примечание |
|---|---------|---------------------|-----------------------|---------------------|-----------------------------------|----------------------|-----------|--------------------------|-----------------|------------|
|   | площадь | вид отделки         | площадь               | вид отделки         | площадь                           | вид отделки          | высота мм | площадь                  | вид отделки     |            |
| выставочные залы для взрослого населения, кружковая комната, комната электрика, сантехника, комната ожидания для стрелков, тир, коридоры, тамбуры, электрощитовая | 739,0   | клеевая побелка     | 1063,0                | клеевая окраска     | —                                 | —                    | —         | 20,0                     | клеевая окраска |            |
| санузлы, умывальные   | 19,2    | клеевая побелка     | 44,0                  | клеевая окраска     | 53,0                              | глазурованная плитка | 1800      | —                        | —               |            |
| венткамера, узел ввода, кладовая уборочного инвентаря   | 85,0    | известковая побелка | 215,8                 | известковая окраска | —                                 | —                    | —         | —                        | —               |            |

Альбом VII

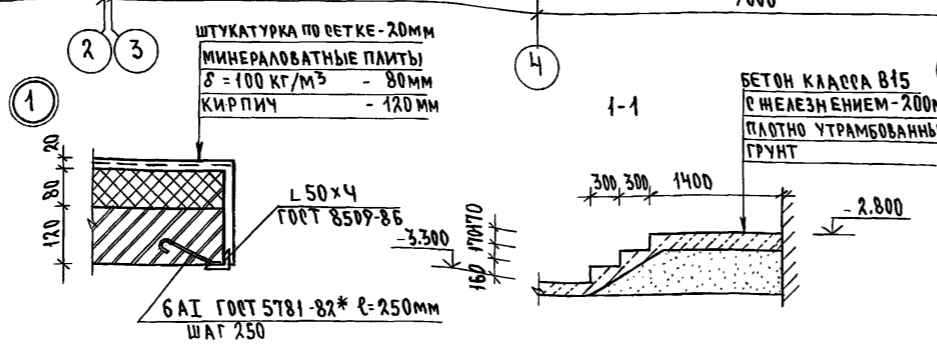
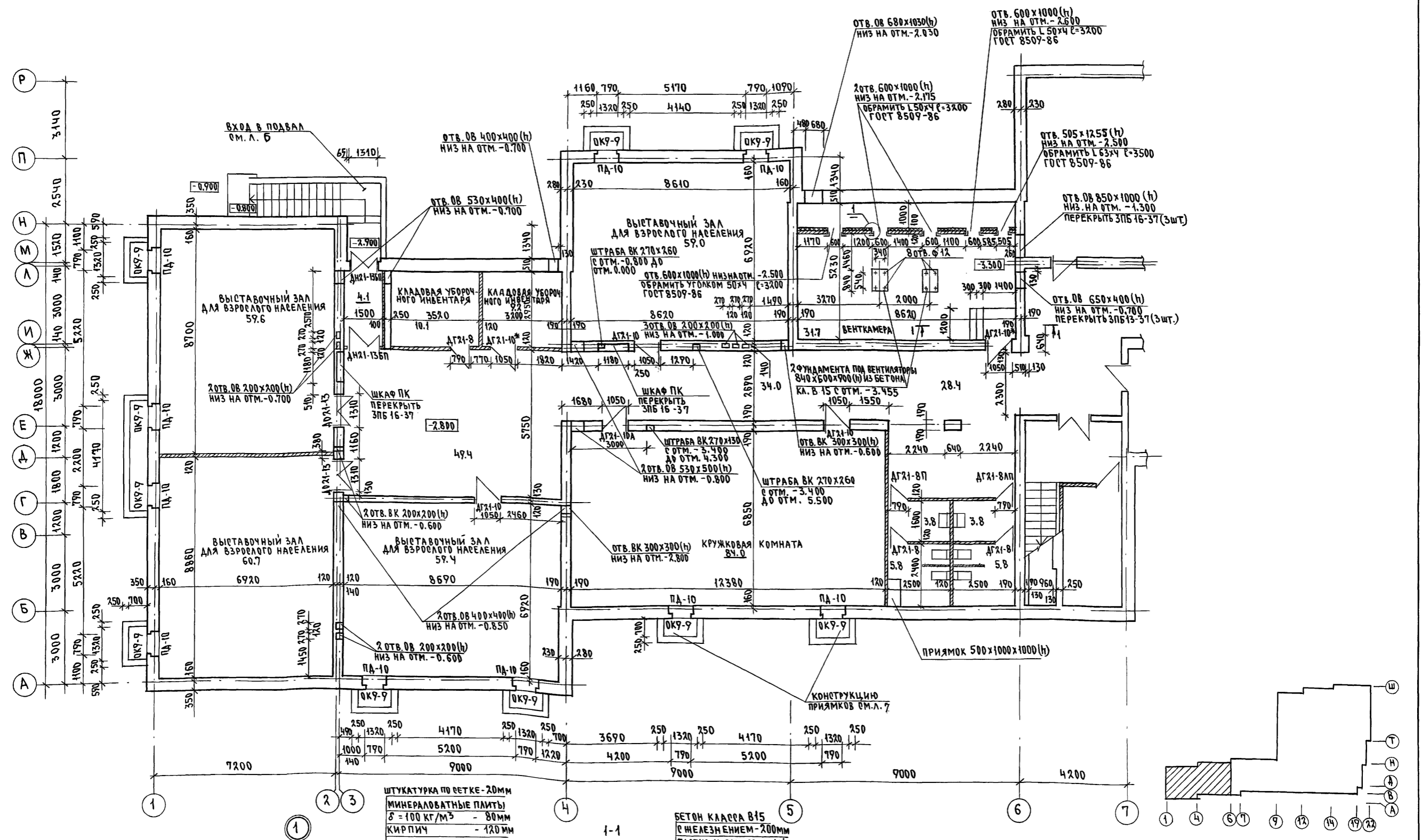
Инв.№ подл. 2-3997-1

|              |          |        |  |
|--------------|----------|--------|--|
| 224-1-697.91 |          | - АС   |  |
| Н.контр.     | ЕГОРОВ   | В.Б.С. |  |
| Нач.м.ст.    | РАДЫГИН  | В.Б.С. |  |
| Зам.н.м.     | ЗЕМЛЯК   | В.Б.С. |  |
| Г.АП         | ЕТОРОВ   | В.Б.С. |  |
| П.СПЕЦ.      | БОРОЗНОВ | В.Б.С. |  |
| Бед.инж.     | ШИТОВАЯ  | В.Б.С. |  |
| Исполн.      | МАСЛОВА  | В.Б.С. |  |
| Проверил     | ЕГОРОВ   | В.Б.С. |  |

|          |  |
|----------|--|
| Привязан |  |
| Инв.№    |  |

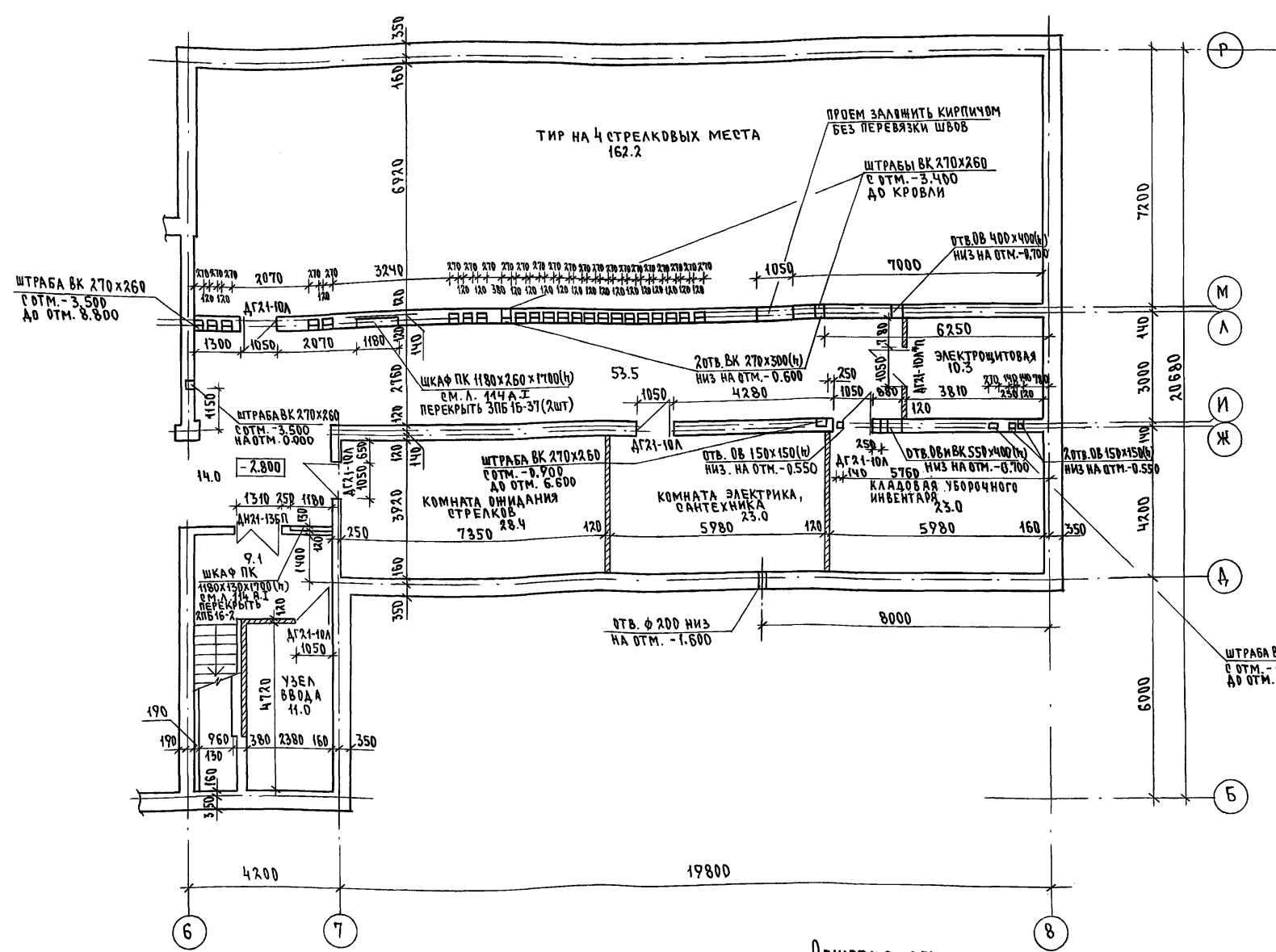
|  |                   |   |        |
|--|-------------------|---|--------|
| Школа на 11 классов/422 учащихся с выделенным блоком клубно-спортивных помещений | Лист              | 2 | Листов |
| Общие данные (окончание)   | ЦНИИЭП            |   |        |
|  | ГРАЖДАНСКОЙ СТРОИ |   |        |

ИНВ.Н ПОД.А. ПОДПИСЬ И ДАТА ВЗАМ.ИНВ.Н  
2-3992-383



|           |          |               |   |                  |      |
|-----------|----------|---------------|---|------------------|------|
| ИНВ.Н     |          | 224-1-697.91  |   | -АС              |      |
| Н.КОНТР.  | ЕГОРОВ   | <i>В.Егор</i> |   |                  |      |
| НАЧ.МАСТ. | РАДЫГИН  | <i>В.Рад</i>  |   |                  |      |
| ЗАМ.Н.М.  | ЗЕМЛЯК   | <i>В.Зем</i>  |   |                  |      |
| ГАП       | ЕГОРОВ   | <i>В.Егор</i> | ШКОЛА НА 11 КЛАССОВ / ЧАЖ УЧАЩИХСЯ /            | СТАДИОН          | ЛИСТ |
| ЛАПЕЩАРИ  | БОРОЗНОВ | <i>В.Бор</i>  | С ВЫДЕЛЕННЫМ БЛОКОМ КЛУБНО-СПОРТИВНЫХ ПОМЕЩЕНИЙ | Р                | 3    |
| ВЕД.ИНЖ.  | ШИЛТОВА  | <i>И.Шил</i>  |   |                  |      |
| ИСПОЛНИ   | ШИШКИНА  | <i>И.Шис</i>  | ПЛАН ПОДВАЛА.                                   | ЦНИИЭП           |      |
| ПРОВЕРИЛ  | ЕГОРОВ   | <i>В.Егор</i> |   | ГРАЖДАНСЕЛЬСТРОЙ |      |
|           |          |               | 25073-11 6 ФОРМАТ А2                            |                  |      |

Альбом VII



СПЕЦИФИКАЦИЯ СТОЛЯРНЫХ ИЗДЕЛИЙ

| МАРКА ПОЗ. | ОБОЗНАЧЕНИЕ             | НАИМЕНОВАНИЕ       | КОЛ. ШТ. | ОБЪЕМ ЕД. М <sup>3</sup> | ПРИМЕЧАНИЕ |
|------------|-------------------------|--------------------|----------|--------------------------|------------|
|            | ОКОННЫЕ БЛОКИ           |                    |          |                          |            |
| ОК9-9      | СЕРИЯ 1.136.5-23 ВЫП. 2 | ОК9-9              | 10       | 0.043                    |            |
|            | ВНУТРЕННИЕ ДВЕРИ        |                    |          |                          |            |
| ДГ21-8     | СЕРИЯ 1.136-10          | ДГ21-8             | 2        | 0.086                    |            |
| ДГ21-8П    |                         | ДГ21-8П            | 1        | 0.086                    |            |
| ДГ21-10    |                         | ДГ21-10            | 4        | 0.101                    | см. п. 1   |
| ДГ21-10ЛП  |                         | ДГ21-10ЛП          | 1        | 0.101                    | см. п. 1   |
| ДГ21-13    |                         | ДГ21-13            | 2        | 0.095                    |            |
|            | НАРУЖНЫЕ ДВЕРИ          |                    |          |                          |            |
| АН21-13БП  | СЕРИЯ 1.136.5-19        | АН21-13БП          | 3        | 0.134                    |            |
|            | ПОДОКОННЫЕ ДОСКИ        |                    |          |                          |            |
| ПА-10      | ГОСТ 8212-88            | ПА-1-34 - 250x1000 | 10       | 0.009                    |            |

1. ДВЕРНЫЕ БЛОКИ ДГ21-10 со значком\* облицевать тонколистовой сталью.
2. В графе "КОЛИЧЕСТВО" числом в виде дроби обозначены дверные блоки правого и левого исполнения.

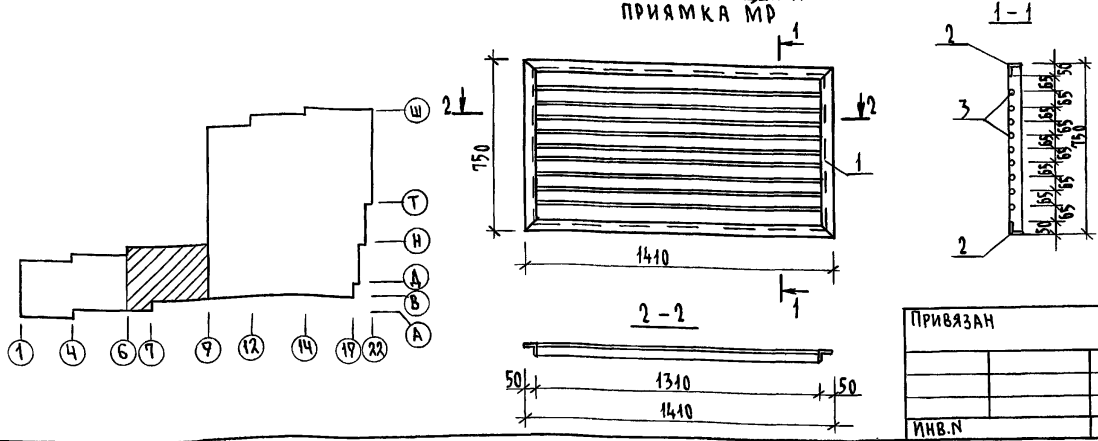
СПЕЦИФИКАЦИЯ СБОРНЫХ Ж.Б. ПЕРЕМЫЧЕК

| МАРКА ПОЗ. | ОБОЗНАЧЕНИЕ   | НАИМЕНОВАНИЕ | КОЛ. ШТ. | МАССА ЕД. КГ | ПРИМЕЧАНИЕ |
|------------|---------------|--------------|----------|--------------|------------|
| ЗПБ 13-37  | 1.038.1-1 В.1 | ЗПБ 13-37    | 3        | 85           |            |
| ЗПБ 16-37  |               | ЗПБ 16-37    | 7        | 102          |            |
| ЗПБ 16-2   |               | ЗПБ 16-2     | 1        | 65           |            |

СПЕЦИФИКАЦИЯ МЕТАЛЛА РЕШЕТКИ ОГРАЖДЕНИЯ ПРЯМКА МР

| МАРКА ПОЗ. | ОБОЗНАЧЕНИЕ          | НАИМЕНОВАНИЕ                                    | КОЛ. ШТ. | МАССА ЕД. КГ | ПРИМЕЧАНИЕ |
|------------|----------------------|---|----------|--------------|------------|
|            | 224-1-697.91, АПЛ. 4 | РЕШЕТКА МР (1шт)                                |          | 34,93        |            |
| 1          |                      | Уголок 50x5 ГОСТ 8509-86 с-750 ст.3 ГОСТ 535-88 | 2        | 2,83         |            |
| 2          |                      | Уголок 50x5 ГОСТ 8509-86 с-410 ст.3 ГОСТ 535-88 | 2        | 5,32         |            |
| 3          |                      | 16 АІ ГОСТ 5781-82* с-1310                      | 9        | 2,07         |            |

РЕШЕТКА ОГРАЖДЕНИЯ ПРЯМКА МР



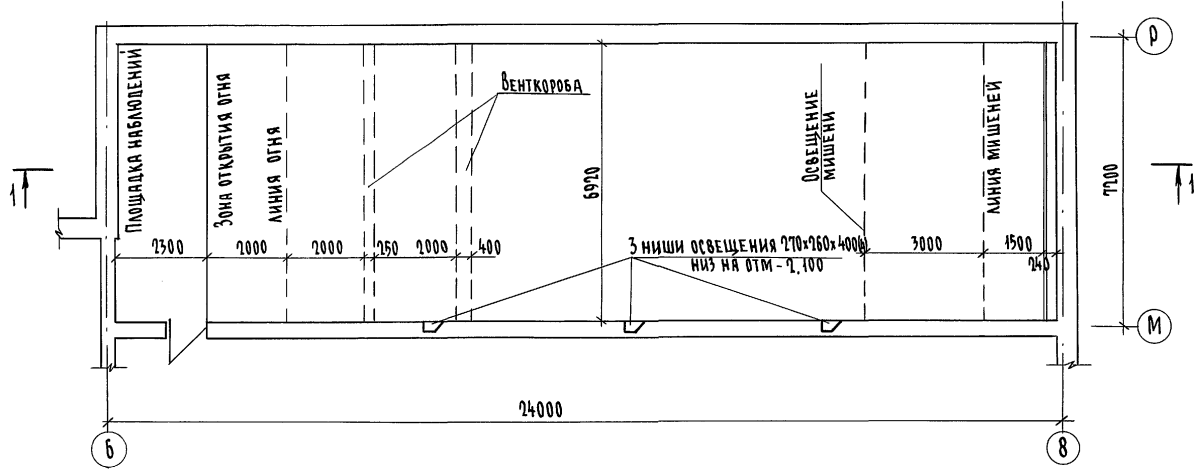
Привязан

ИНВ.Н

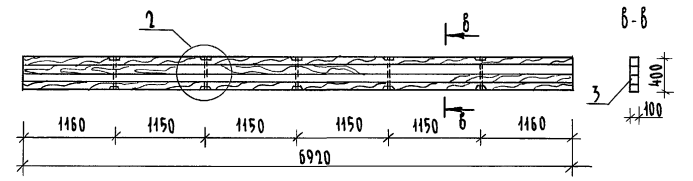
|           |              |   |                                      |      |        |
|-----------|--------------|---|--------------------------------------|------|--------|
|           |              | 224-1-697.91 -АС  |                                      |      |        |
| И.КОНТР.  | ЕГОРОВ       |   |                                      |      |        |
| НАЧ.МАСТ. | РАДЫГИН      |   |                                      |      |        |
| ЗАМ.Н.М.  | ЗЕМАЯК       |   |                                      |      |        |
| ГАП       | ЕГОРОВ       | ШКОЛА НА 4 КЛАССОВ / 422 УЧАЩИХСЯ / С ВЫДЕЛЕННЫМ БЛОКОМ КЛУБНО-СПОРТИВНЫХ ПОМЕЩЕНИЙ | СТАДИЯ                               | ЛИСТ | ЛИСТОВ |
| П.ОПЕЧАТ. | БОРОЗНОВ     |   | Р                                    | 4    |        |
| ВЕД.ИНЖ.  | ШИЛТОВА      | ПЛАН ПОДВАЛА.   | ЦНИИЭП<br>ГРАЖДАНСКОГО СТРОИТЕЛЬСТВА |      |        |
| ИСПОЛНИЛ  | ШИШКИНА      | СПЕЦИФИКАЦИЯ СТОЛЯРНЫХ ИЗДЕЛИЙ И ПЕРЕМЫЧЕК.   |                                      |      |        |
| ПРОВЕРИЛ  | БАРАБАНИКОВА |   | 25073-11 7 ФОРМАТ А2                 |      |        |

ИМЯ И ПАТ. ПОДПИСЬ И ДАТА ВЗАМ. ИМЯ И П. 2-3992-334

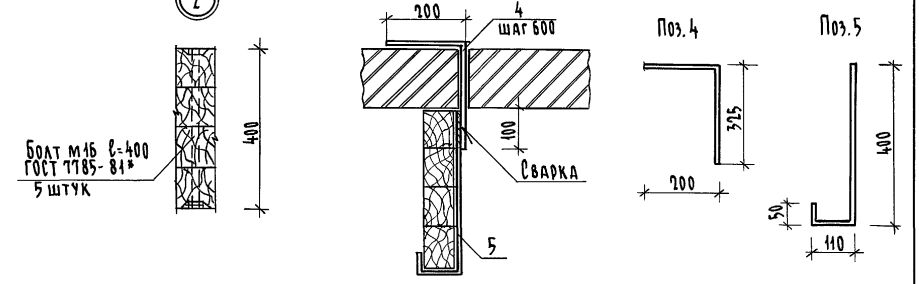
ФРАГМЕНТ ПЛАНА



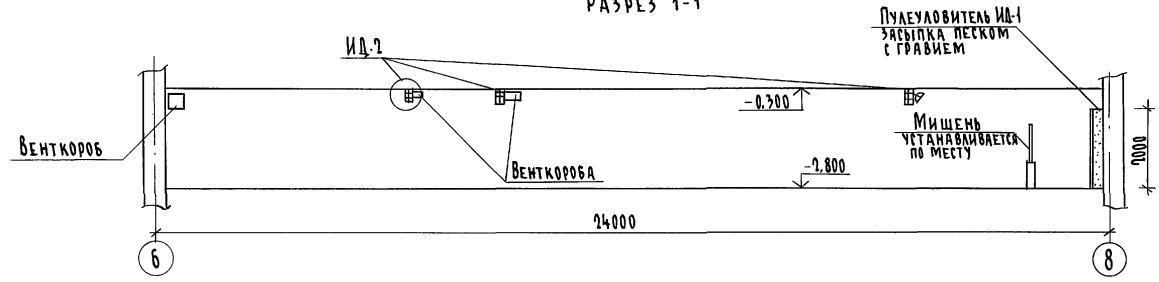
ЗАЩИТНЫЙ ЭКРАН ИД-2



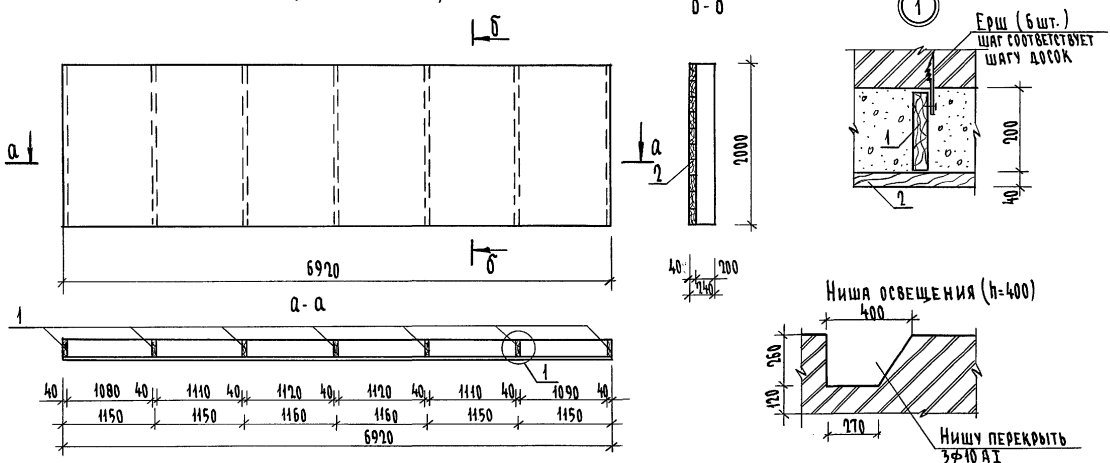
УЗЕЛ КРЕПЛЕНИЯ ИД-2



РАЗРЕЗ 1-1



ИД-1 (ПУЛЕУЛОВИТЕЛЬ)



СПЕЦИФИКАЦИЯ МАТЕРИАЛОВ И ИЗДЕЛИЙ ДЛЯ ТИРА

| МАРКА ПОЗ.  | ОБОЗНАЧЕНИЕ      | НАИМЕНОВАНИЕ   | КОЛ. | МАССА ЕД. КГ. | ПРИМеч. |
|-------------|------------------|--|------|---------------|---------|
| <b>ИД-1</b> |                  |  |      |               |         |
| 1           | ГОСТ 24454-80* Е | Доска 40x200 $\ell=2000$                             | 7    |               |         |
| 2           | ГОСТ 24454-80* Е | Доска 40x100 $\ell=6920$                             | 20   |               |         |
| <b>ИД-2</b> |                  |  |      |               |         |
| 3           | ГОСТ 24454-80* Е | Брусок 100x100 $\ell=6920$                           | 4    |               |         |
| 4           |                  | Полоса 4x50 ГОСТ 103-76* СТ 3 ГОСТ 535-88 $\ell=525$ | 36   | 0.82          |         |
| 5           |                  | Полоса 4x50 ГОСТ 103-76* СТ 3 ГОСТ 535-88 $\ell=560$ | 36   | 0.88          |         |

1. ДЕРЕВЯННЫЕ ЭЛЕМЕНТЫ ВЫПОЛНИТЬ ИЗ ДРЕВЕСИНЫ ХВОЙНЫХ ПОРОД. КАЧЕСТВО ДРЕВЕСИНЫ ДОЛЖНО СООТВЕТСТВОВАТЬ ТРЕБОВАНИЯМ ГОСТ 24486-86\* Е
2. ДЕРЕВЯННЫЕ ЭЛЕМЕНТЫ ПОДВЕРГНУТЫ ГЛУБОКОЙ ПРОПИТКЕ АНТИСЕПТИКАМИ И АНТИПИРЕНАМИ.

|            |         |              |  |                                      |        |
|------------|---------|--------------|--|--------------------------------------|--------|
|            |         | 224-1-697.91 |  | АС                                   |        |
| Н. КОНТ.   | ЕГОРОВ  | В. БУС       |  |                                      |        |
| НАЧ. МАСТ. | РАДЫГИН | В. БУС       |  |                                      |        |
| ЗАМ. Н.М.  | ЗЕМЛЯК  | В. БУС       |  |                                      |        |
| ГАП        | ЕГОРОВ  | В. БУС       |  |                                      |        |
| ГА СПЕЦ.   | БОРЗНОВ | В. БУС       |  |                                      |        |
| ВЕД. ИНИ.  | ШИШОВА  | Ш. Ш.        |  |                                      |        |
| ИПОЛИНИ    | ШИШКИНА | Ш. Ш.        |  |                                      |        |
| ПРОВЕРИЛ   | ЕГОРОВ  | В. БУС       |  |                                      |        |
| Привязан   |         |              | ШКОЛА НА 11 КЛАССОВ/421 ЧУАШИХСЯ/СТАДИОН                   | Лист                                 | Листов |
|            |         |              | с выделенным блоком клубно-спортивных помещений            | Р                                    | 5      |
|            |         |              | Тир. План. Разрез. Узлы. Спецификация материалов и изделия | ЦНИИЭП<br>ГРАЖДАНСКОЙ СТРОИТЕЛЬНОСТИ |        |

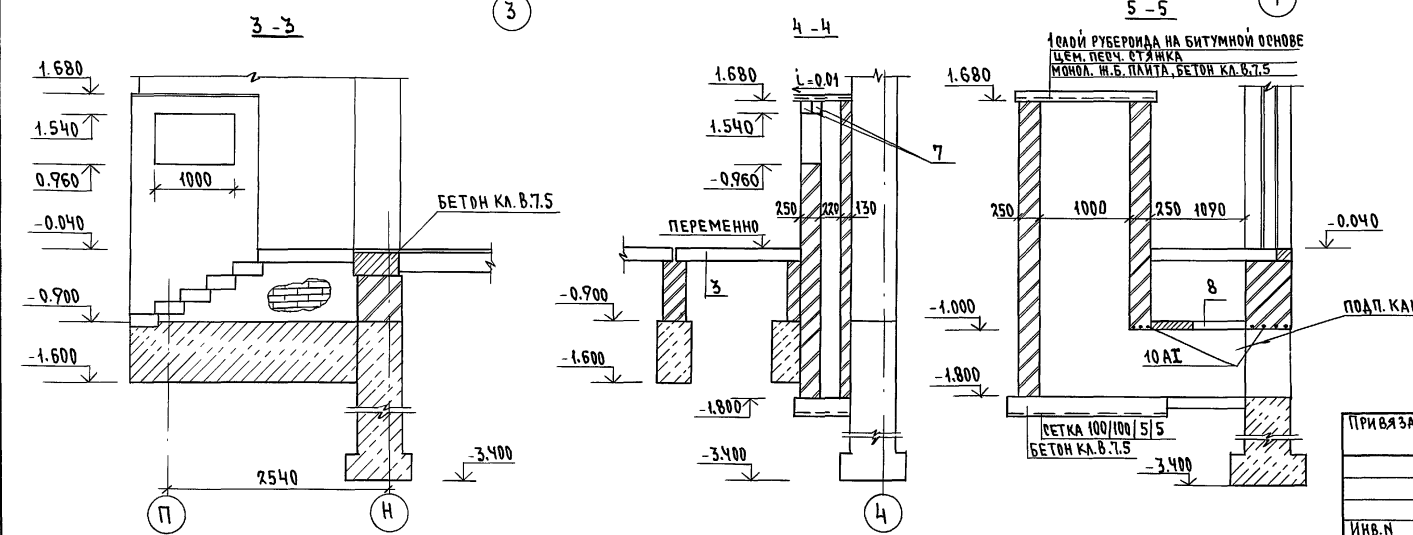
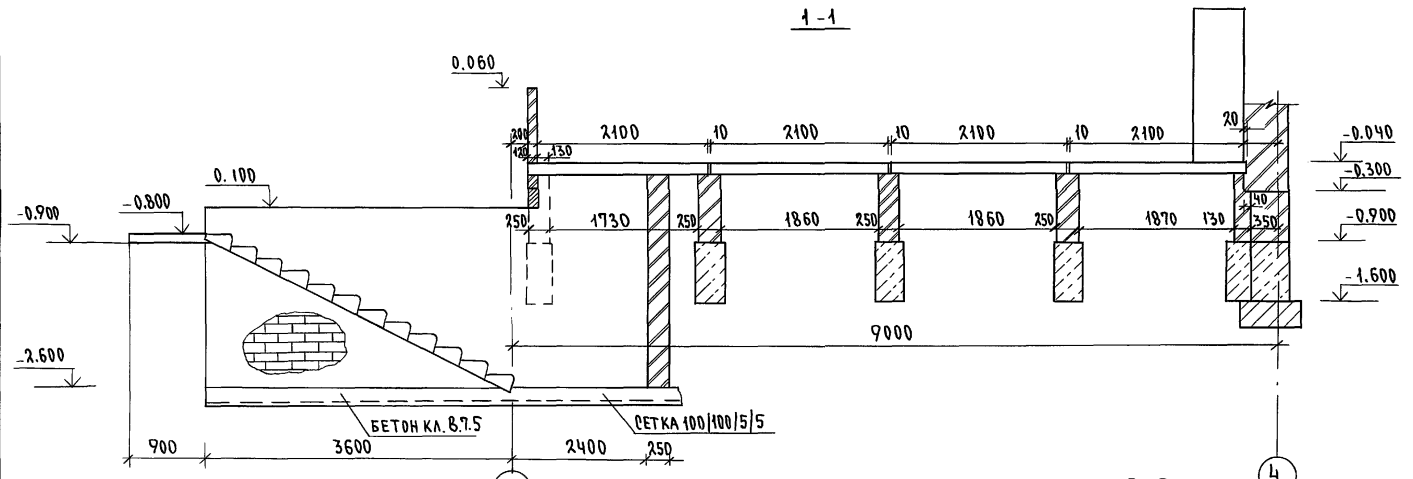
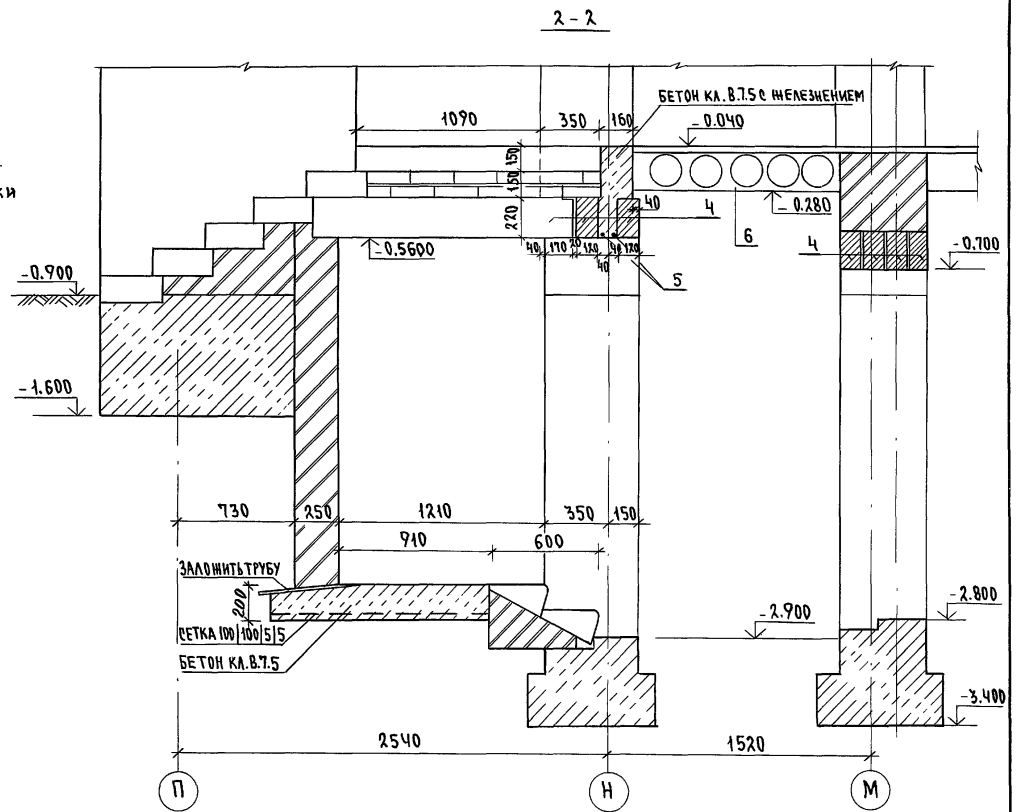
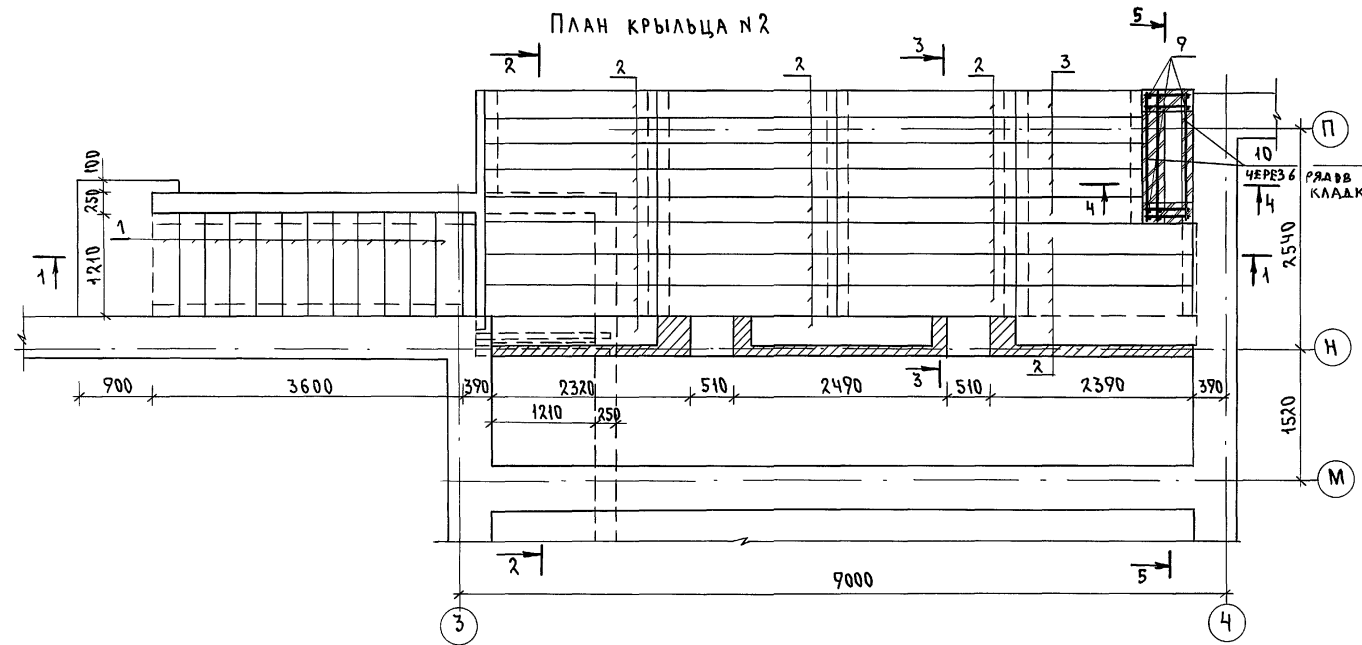
Альбом VIII

Имя и подл. Полицей и дата Взам. Инв. 2-3092-335



АЛБОМ VII

ПЛАН КРЫЛЬЦА №2



СПЕЦИФИКАЦИЯ ЭЛЕМЕНТОВ

| МАРКА, ПОЗ. | ОБОЗНАЧЕНИЕ    | НАИМЕНОВАНИЕ               | КОЛ. ШТ. | МАССА КГ | ПРИМЕЧ. |
|-------------|----------------|----------------------------|----------|----------|---------|
| 1           | ГОСТ 8717.0-84 | ЛС 12-Б                    | 14       | 128      |         |
| 2           | 1.255.1-1      | СНК 21.3.5-6-0             | 30       | 250      |         |
| 3           | 1.255.1-1      | СНК 15.3.5-6-0             | 5        | 180      |         |
| 4           | 1.038.1-1      | ЗПБ.16-37                  | 7        | 102      |         |
| 5           |                | 10А1 ГОСТ 5781-80 L=1550   | 2        | 0.956    |         |
| 6           | 1.241-1 8.24   | П 90.12 - 8А ШВТ           | 1        | 31.70    |         |
| 7           | 1.038.1-1      | ЗПБ 13-1                   | 2        |          |         |
| 8           | 1.243.1-4      | ПТ 12.5-8.6                | 1        | 96       |         |
| 9           |                | 10А1 ГОСТ 5781-82* L=3500  | 12       | 2.16     |         |
| 10          |                | 6А I ГОСТ 5781-82* L=46900 | -        | 10.41    |         |

224-1-697.91 -АС

|      |          |                   |   |                 |      |        |
|------|----------|-------------------|---|-----------------|------|--------|
| ИВ.Н | ПРИВЯЗАН | И.КОНТР. ШИЛОВА   | ШКОЛА №11 КЛАССОВ/422 УЧАЩИХСЯ/                 | ЭТАЖ            | ЛИСТ | ЛИСТОВ |
|      |          | НАЧ.МАСТ. РАДЫГИН | С БЫДЕЛЕННЫМ БЛОКОМ КЛУБНО-СПОРТИВНЫХ ПОМЕЩЕНИИ | Р               | 6    |        |
|      |          | ЗАМ.Н.М. ЗЕМЛЯК   | Крыльцо №2 (ВАРИАНТ)                            | ЦНИИЭП          |      |        |
|      |          | ВЕД.ИНЖ. ШИЛОВА   |   | ГРАЖДАНДЕЛСТРОИ |      |        |
|      |          | ИСПОЛН. ЧИСТЯКОВА |   |                 |      |        |
|      |          | ПРОВЕР. ШИЛОВА    |   |                 |      |        |

ИВ.Н ПОД.А. ПОДПИСЬ И ДАТА ВЗАИМ.ИВ.Н 2-3992-336

Альбом VII

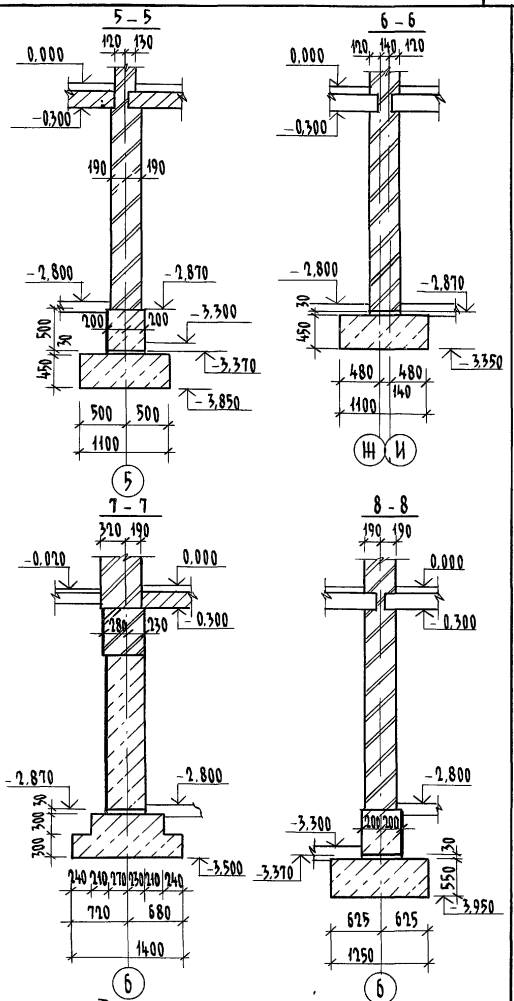
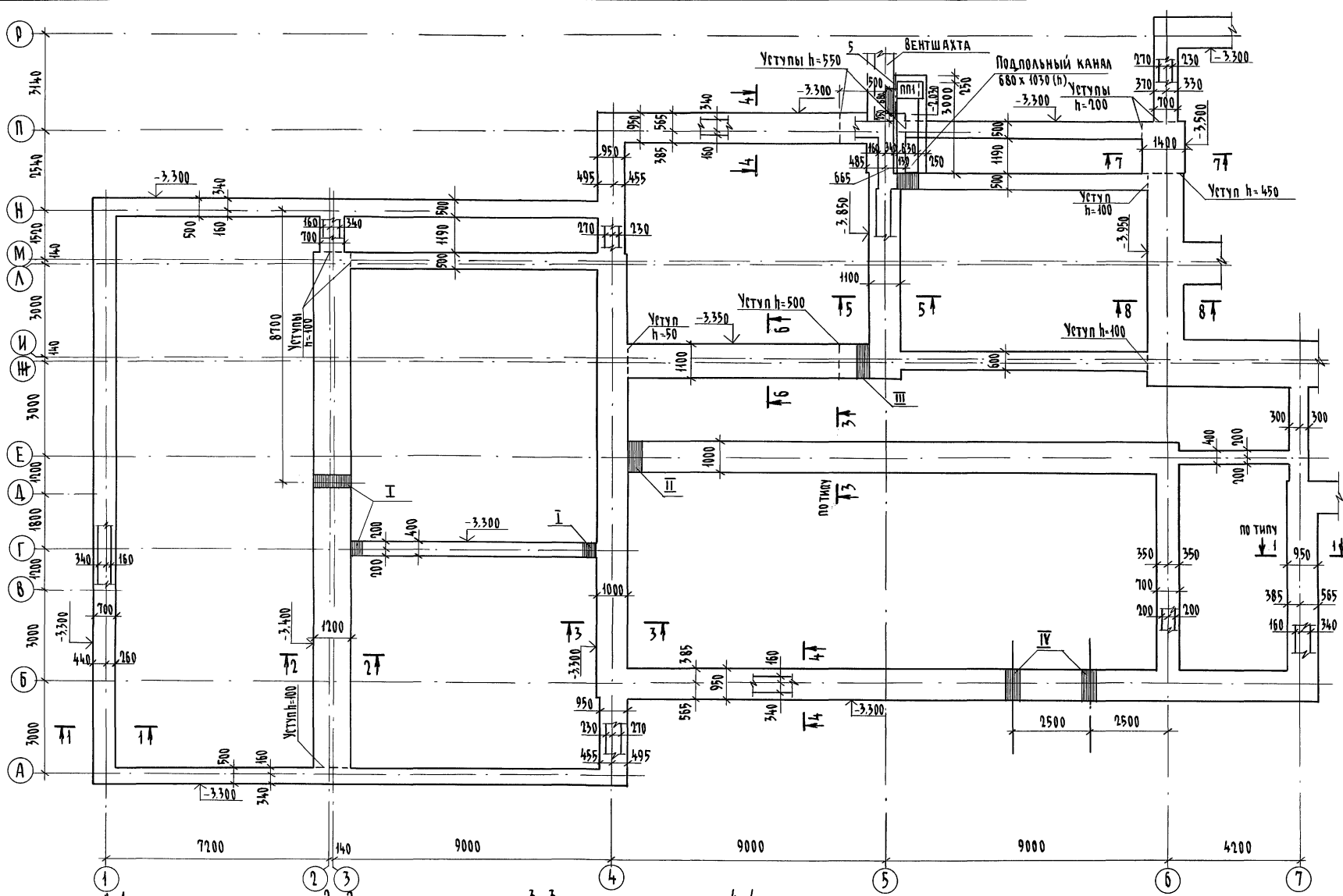
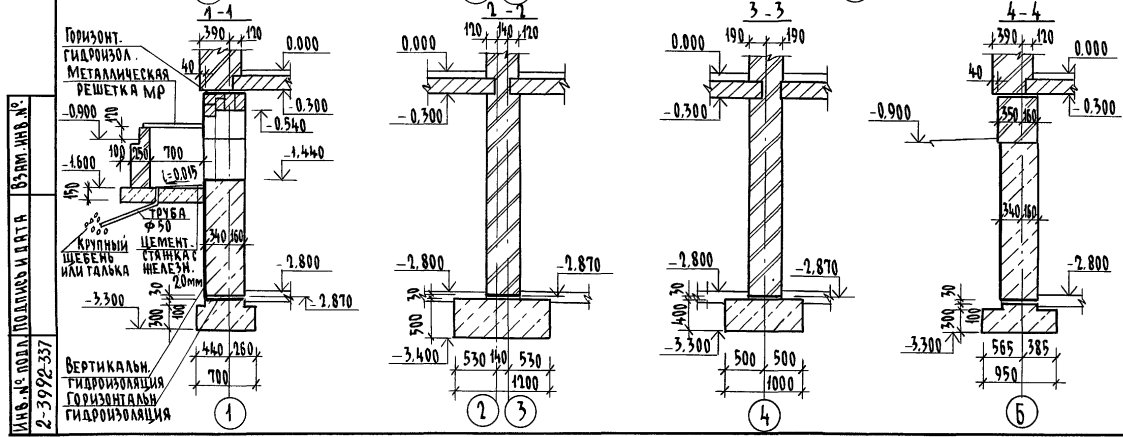
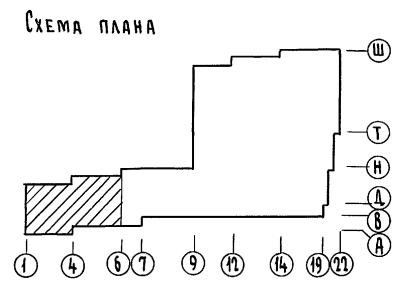


ТАБЛИЦА ОТВЕРСТИЙ

| №№ отв. | Назначение | Размеры мм    | Низ на отм. |
|---------|------------|---------------|-------------|
| I       | к Э        | 300 x 300 (h) | - 3,200     |
| II      | к          | 300 x 500 (h) | - 3,500     |
| III     | к          | 300 x 300 (h) | - 3,700     |
| IV      | к          | 500 x 500 (h) | - 4,05      |
| V       | к          | 500 x 400 (h) | - 3,400     |
| VI      | к          | 500 x 400 (h) | - 0,610     |

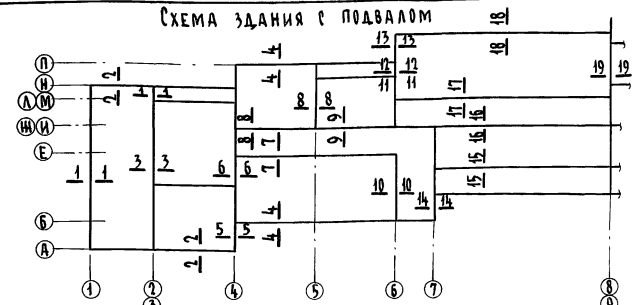
1. ОБЩИЕ ПРИМЕЧАНИЯ, ТАБЛИЦУ РАСЧЕТНЫХ НАГРУЗОК, СПЕЦИФИКАЦИЮ см. ЛИСТ 8
2. МЕТАЛЛИЧЕСКАЯ РЕШЕТКА ОГРАЖДЕНИЯ ПРИЯМКА МР см. л. 4



|          |  |
|----------|--|
| Привязан |  |
| Инв. №   |  |

|   |          |                  |      |
|---|----------|------------------|------|
| 224-1-697.91  |          | - АС             |      |
| И.КОНТР.  | Е.ГРРОВ  | В.БЕЛ            |      |
| НАЧ.МАСТ.   | РАДЫГИН  |                  |      |
| ЗАМ.Н.М.  | ЗЕМЛЯК   |                  |      |
| Г.А.П.  | ЕГОРОВ   | В.БЕЛ            |      |
| С.А.СПЕЦ.   | БОРОЗНОВ | В.БЕЛ            |      |
| ВЕД.ИНЖ.  | ШИЛОВА   | М.С.             |      |
| ИСПОЛНИЛ  | КОШАРЬ   | В.БЕЛ            |      |
| ПРОВЕРИЛ  | ШИЛОВА   | М.С.             |      |
| Школа на 11 классов/отлучающихся/ с выделенным блоком клубно-спортивных помещений |          | Стая             | Лист |
| Схема фундаментов в осях 1-6  |          | Р                | 7    |
|   |          | ЦНИИЭП           |      |
|   |          | ГРАЖДАНСЕЛЬСТРОЙ |      |

СХЕМА ЗДАНИЯ С ПОДВАЛОМ



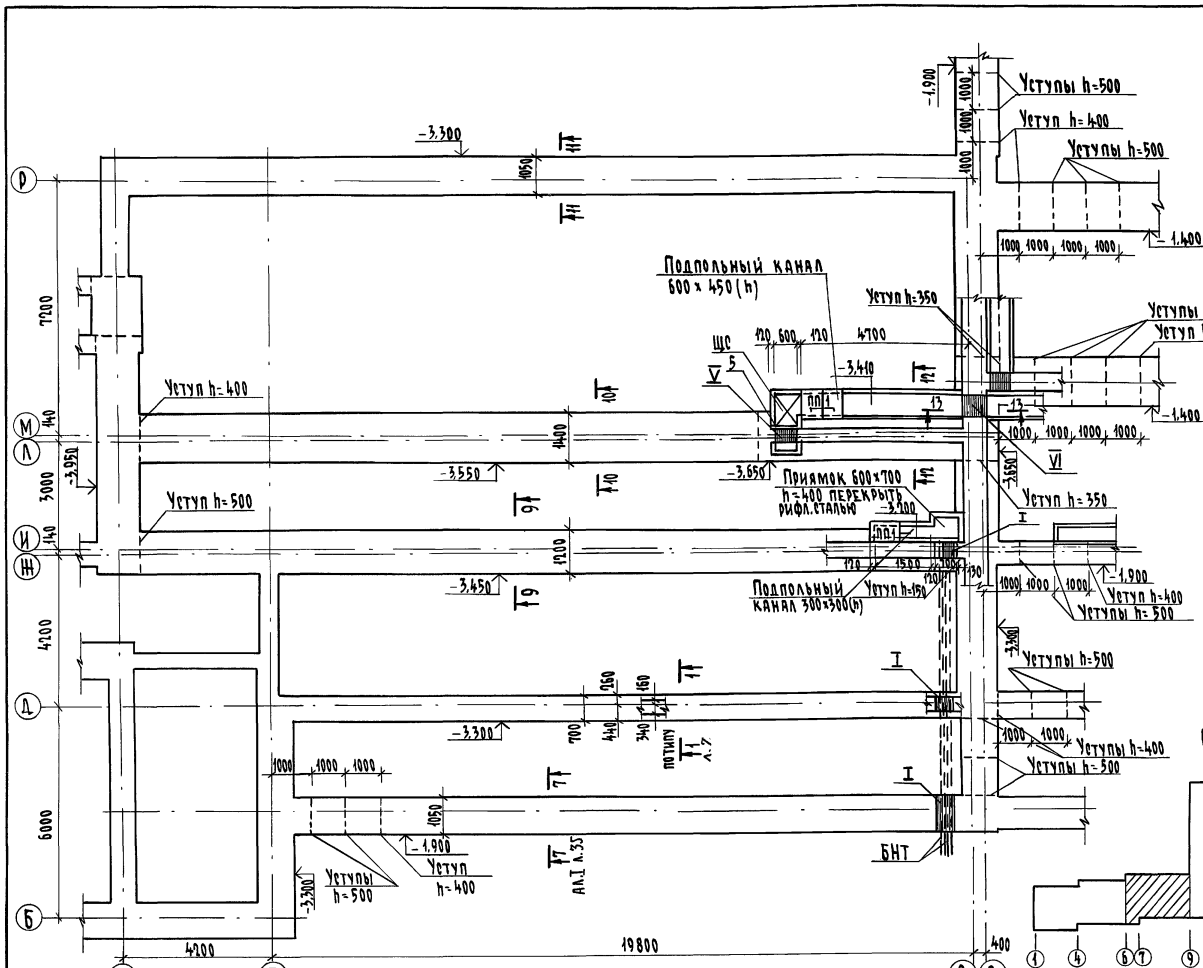
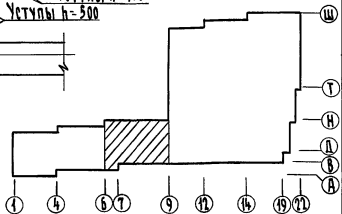
РАСЧЕТНЫЕ НАГРУЗКИ НА ОТМ. -0.300 (кн/м.м) ПРИ  $\gamma_s = 1$

| № сечен. | 1-1   | 2-2  | 3-3   | 4-4   | 5-5   | 6-6   | 7-7   | 8-8   | 9-9  | 10-10 | 11-11 | 12-12 | 13-13 | 14-14 | 15-15 | 16-16 | 17-17 | 18-18 | 19-19 |
|----------|-------|------|-------|-------|-------|-------|-------|-------|------|-------|-------|-------|-------|-------|-------|-------|-------|-------|-------|
| Нагрузка | 110.0 | 39.9 | 200.0 | 154.7 | 156.1 | 176.0 | 179.0 | 193.7 | 41.1 | 100.0 | 220.7 | 247.4 | 102.0 | 156.4 | 83.1  | 217.6 | 246.5 | 184.6 | 189.0 |

СПЕЦИФИКАЦИЯ ИЗДЕЛИЙ И МАТЕРИАЛОВ НА ФУНДАМЕНТЫ

| МАРКА ПОЗ.                      | ОБОЗНАЧЕНИЕ  | НАИМЕНОВАНИЕ              | КОЛ. ШТ.                          | МАССА ЕД. КГ   | ПРИМЕЧ. |
|---------------------------------|--------------|---------------------------|-----------------------------------|----------------|---------|
| <b>ЭЛЕМЕНТЫ ЖЕЛЕЗОБЕТОННЫЕ</b>  |              |                           |                                   |                |         |
| ПП1                             | 1.243. 1-4   | Плита плоская ПТ 12.5-8.6 | 174                               | 96             |         |
| ПП2                             |              | ПТ 8-13.13                | 22                                | 338            |         |
|                                 | 1.038. 1-1   | Перемычка ЗПБ 13-37       | 4                                 | 85             |         |
|                                 |              | ЗПБ 16-37                 | 15                                | 102            |         |
|                                 |              | ЗПБ-18-37                 | 5                                 | 119            |         |
|                                 | 1.225-2. 11  | Прогон ПРГ 36.1.4-Т       | 5                                 | 430            |         |
| <b>ЭЛЕМЕНТЫ МЕТАЛЛИЧЕСКИЕ</b>   |              |                           |                                   |                |         |
| 1                               | 224-1-697.91 | АЛ I А.39                 | 22 АШ ГОСТ 5781-87*               | 48             | 6.7     |
| 2                               |              |                           | 8 АШ ГОСТ 5781-87* 6-370          | 120            | 0.15    |
| 3                               |              |                           | 6 А I ГОСТ 5781-87* 6-370         | 120            | 0.08    |
| 4                               | 224-1-697.91 | АЛ I А.39                 | 22 АШ ГОСТ 5781-87*               | 36             | 5.36    |
| 5                               |              |                           | L 75 ГОСТ 8509-86, п.м.           | 16             | 6.89    |
|                                 |              |                           | 10 А I ГОСТ 5781-87*, п.м         | 160            | 0.817   |
| <b>ЭЛЕМЕНТЫ ДЕРЕВЯННЫЕ</b>      |              |                           |                                   |                |         |
| ЩС                              | 224-1-697.91 | АЛ I А.39                 | Щит сьемный ЩС                    | 20             |         |
| <b>ЭЛЕМЕНТЫ АСБЕСТОЦЕМЕННЫЕ</b> |              |                           |                                   |                |         |
| БНТ                             |              |                           | Труба БНТ 100 ГОСТ 1839-80 6-8540 | 4              |         |
|                                 |              |                           | МАТЕРИАЛ                          |                |         |
|                                 |              |                           | БУТОБЕТОН                         | м <sup>3</sup> | 950     |

Схема плана



1. Фундаменты разработаны для варианта с подвалом для стен при  $t_{вн} = -30^{\circ}C$  в осях  $t=9$  м.о. д.р. остальное см. АЛ I А.36...39
2. Расчетное давление R на грунт под подошвой фундаментов определено согласно СНиП 2.02.01-85 при условном расчетном давлении  $R=0.2$  МПа
3. Фундаменты выполняются из бутобетона: БУТ М 50, бетон класса В 7.5.
4. Щокол выполняется из кирпича обыкновенного полнотелого объемной массой  $1800 \text{ кг/м}^3$  ГОСТ 530-80 М-100 на р-ре М 75 с отм.-0.91 до отм.-0.320. Морозостойкость кирпича определять при привязке. Отделка - штукатурка под шубу. Изнутри утеплить минераловатными матами  $\gamma=125 \text{ кг/м}^3$   $\delta=40$  мм с последующей штукатуркой.
5. Горизонтальная гидроизоляция выполняется на отм.-0.321 из 2-х слоев гидрозола на битумной мастике и из цементного раствора состава 1:2 на отм.-2.87; -3.37, вертикальная - горячим битумом эд 2 раза.
6. Стенки подпольных каналов выполняются из кирпича обыкновенного  $\gamma=1800 \text{ кг/м}^3$  М-75 на р-ре М 75. Бетонная подготовка-бетон кл. В 5.
7. Над отверстиями до 600 мм проложить арматуру 10А1, свыше 600 мм - перемычки.
8. Лист читать совместно с листом 6 и с листами 3н...3в АЛ I.

|              |         |       |
|--------------|---------|-------|
| 224-1-697.91 |         | -АС   |
| Н. КОНТР.    | ЕГОРОВ  | В.Евг |
| НАЧ. МАСТ.   | РАДЫГИН | В.Вад |
| ЗАМ. Н.М.    | ЕЗМАЯК  |       |
| Г.А.П.       | ЕГОРОВ  | В.Евг |
| Л.А.ПЕЧ.     | БОРЗНОВ | В.Евг |
| ВЕД. ИНЖ.    | ШИЛОВА  | В.Евг |
| ИСПОЛ.       | ШИЛОВА  | В.Евг |
| ПРОВЕРКА     | КОЦАРЬ  | В.Евг |

|  |        |      |        |
|--|--------|------|--------|
| Школа на 41 класс/42 учащихся / с выделенным блоком каменно-сплитных помещений | Стация | Лист | Листов |
|  | р      | 8    |        |

Схема фундаментов в осях 6-9. ТАБЛИЦА РАСЧЕТНЫХ НАГРУЗОК. СПЕЦИФИКАЦИЯ.

АЛБОМ VII

ИМЯ, ФАМИЛИЯ И ДАТЫ ВЗНЕС. ИНВ. N 2-5992-238

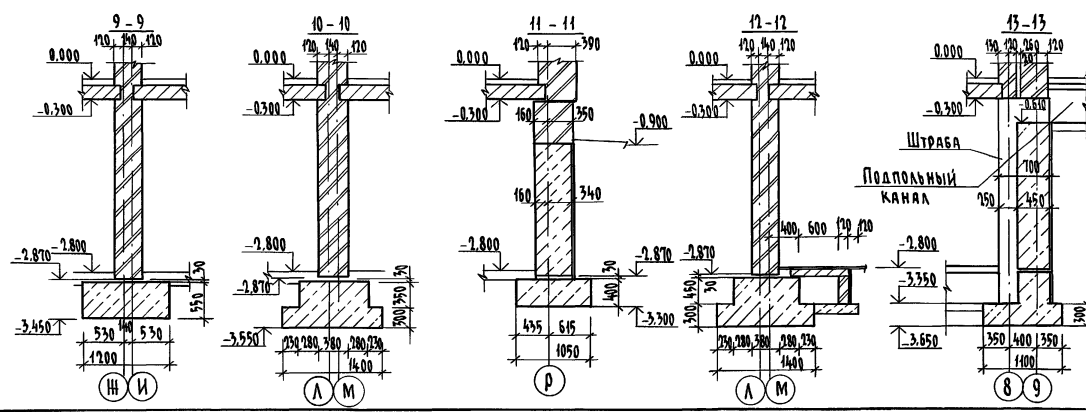
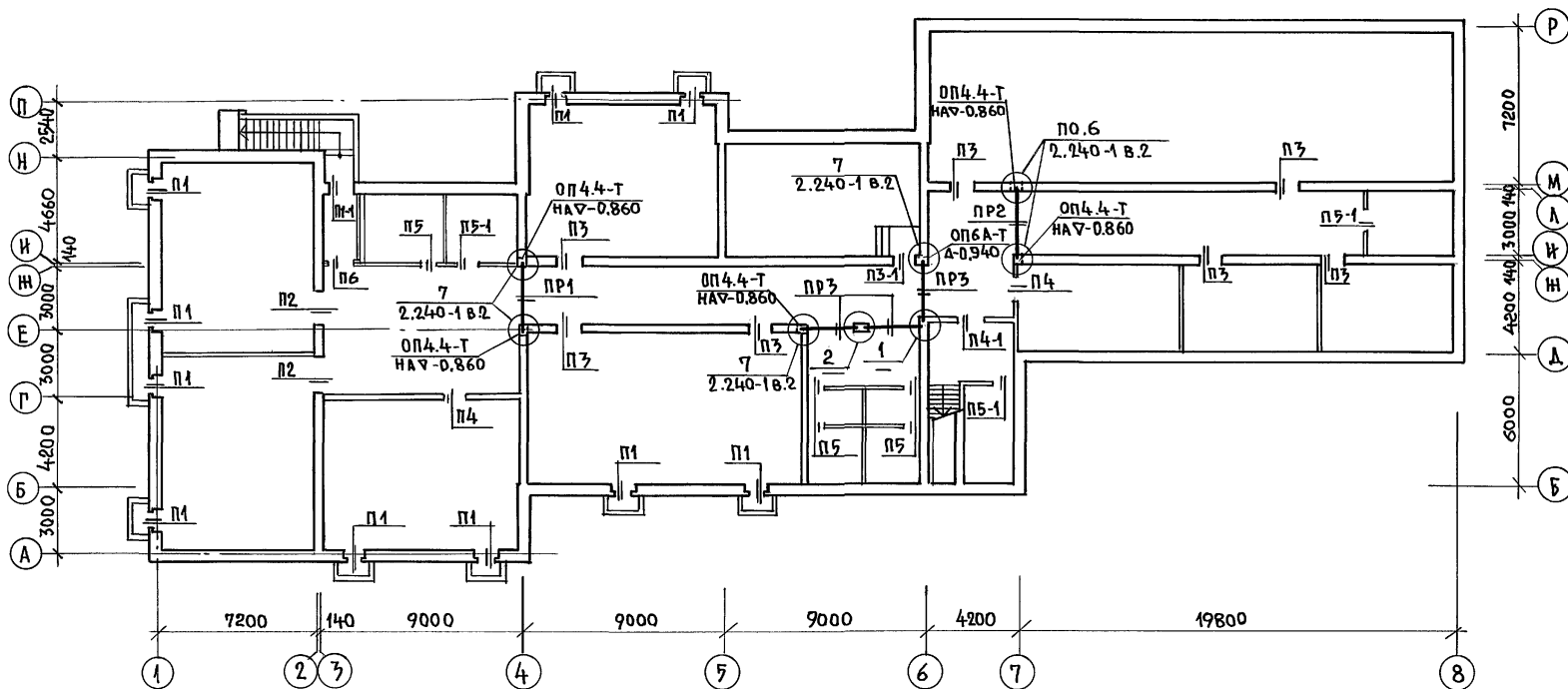


СХЕМА РАСПОЛОЖЕНИЯ ПРОГОНОВ И ПЕРЕМЫЧЕК



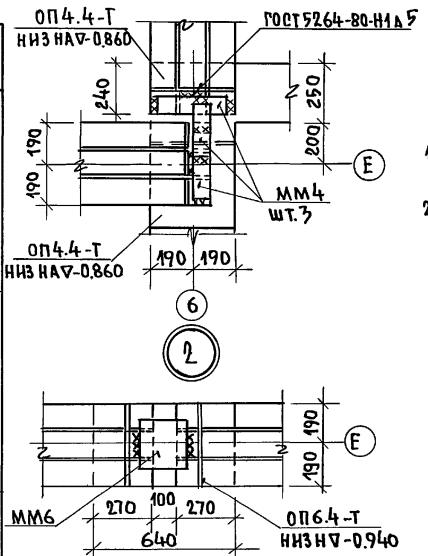
СПЕЦИФИКАЦИЯ ИЗДЕЛИЙ К СХЕМЕ РАСПОЛОЖЕНИЯ ПРОГОНОВ И ПЕРЕМЫЧЕК

| МАРКА ПОЗ.                        | ОБОЗНАЧЕНИЕ   | НАИМЕНОВАНИЕ | КОЛ. ШТ. | МАССА ЕД. КГ | ПРИМЕЧАНИЕ |
|-----------------------------------|---------------|--------------|----------|--------------|------------|
| <b>И.Б. ПРОГОНЫ</b>               |               |              |          |              |            |
| ПРР28.134Т                        | 1.225-2 в.11  | ПРР28.1.3-4Т | 9        | 250          |            |
| ПРР32.144Т                        |               | ПРР32.1.4-4Т | 5        | 380          |            |
| <b>ПЕРЕМЫЧКИ И.Б.</b>             |               |              |          |              |            |
| 1ПБ10-1                           | 1.038.1-1 в.1 | 1ПБ10-1      | 5        | 20           |            |
| 1ПБ13-1                           |               | 1ПБ13-1      | 3        | 25           |            |
| 2ПБ16-2                           |               | 2ПБ16-2      | 1        | 65           |            |
| 3ПБ13-37                          |               | 3ПБ13-37     | 40       | 85           |            |
| 3ПБ16-37                          |               | 3ПБ16-37     | 28       | 102          |            |
| 3ПБ18-37                          |               | 3ПБ18-37     | 12       | 119          |            |
| <b>И.Б. ОПОРНАЯ ПЛАНТА</b>        |               |              |          |              |            |
| ОП4.4-Т                           | 1.225-2 в.11  | ОП4.4-Т      | 7        | 50           |            |
| ОП6.4-Т                           |               | ОП6.4-Т      | 2        | 140          |            |
| <b>МОНТАЖНЫЕ МЕТАЛЛИЧ. ДЕТАЛИ</b> |               |              |          |              |            |
| ММ3                               | 2.240-1 в.2   | ММ3          | 2        | 0.80         |            |
| ММ4                               |               | ММ4          | 7        | 1.10         |            |
| ММ6                               |               | ММ6          | 1        | 2.76         |            |

АЛЬБОМ VII

ВЕДОМОСТЬ ПРОГОНОВ И ПЕРЕМЫЧЕК

| ТИП | СХЕМА СЕЧЕНИЯ | ТИП       | СХЕМА СЕЧЕНИЯ | ТИП       | СХЕМА СЕЧЕНИЯ |
|-----|---------------|-----------|---------------|-----------|---------------|
| ПР1 |               | П1 (П1-1) |               | П4 (П4-1) |               |
| ПР2 |               | П2        |               | П5 (П5-1) |               |
| ПР3 |               | П3 (П3-1) |               | П6        |               |



1. МОНТАЖНЫЕ МЕТАЛЛИЧЕСКИЕ ДЕТАЛИ ПОСЛЕ УСТРОЙСТВА СОЕДИНЕНИЙ ЗАЩИТИТЬ СЛОЕМ ЦЕМЕНТНОГО РАСТВОРА МАРКИ 100.  
2. ПЛАН ПОДВАЛА РАЗРАБОТАН НА ЛИСТ 2, 3.

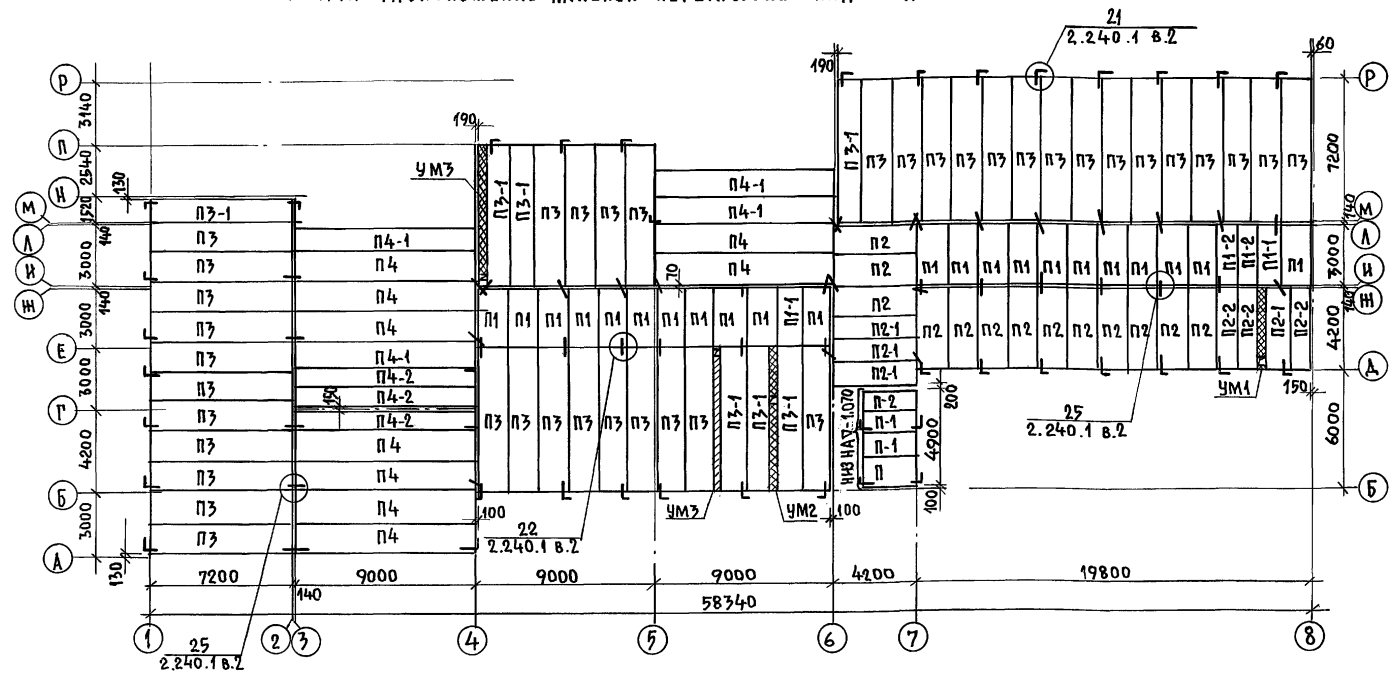
ИНВ. № ПОДЛ. ПОДПИСЬ И ДАТА ВЗАМ. ИНВ. № 2-3992-339

ПРИВЯЗАН:

|        |        |        |        |
|--------|--------|--------|--------|
| И.Б. № | И.Б. № | И.Б. № | И.Б. № |
|        |        |        |        |
|        |        |        |        |
|        |        |        |        |

|  |                   |                           |
|--|-------------------|---------------------------|
| 224-1-697.91   |                   | -АС                       |
| И.КОНТР. ЕРОДОВ  | НАЧ.МАСТ. РАДЫГИН | В.Б.Б.                    |
| ЗАМ. И.М. ЗЕМЛЯК   | ГАП ЕРОДОВ        | В.Б.Б.                    |
| СПЕЦ.АР. БОРОЗНОВ  | ВЕД.ИНЖ. КОЦАРЬ   | В.Б.Б.                    |
| ИСПОЛНИЛ КОЦАРЬ  | ПРОВЕРИЛ ШИЛОВА   | В.Б.Б.                    |
| ШКОЛА НА 11 КЛАССОВ/422 УЧАЩИХСЯ/С ВЫДЕЛЕННЫМ БЛОКОМ КЛУБНО-СПОРТИВНЫХ ПОМЕЩЕНИЙ |                   | СТАДИЯ ЛИСТ ЛИСТОВ        |
|  |                   | Р 9                       |
| СХЕМА РАСПОЛОЖЕНИЯ ПРОГОНОВ И ПЕРЕМЫЧЕК ПОДВАЛА.                                 |                   | ЦНИИЭП                    |
|  |                   | ГРАЖДАНСКОЕ СТРОИТЕЛЬСТВО |

СХЕМА РАСПОЛОЖЕНИЯ ПАНЕЛЕЙ ПЕРЕКРЫТИЯ НАД ПОДВАЛОМ



АЛЬБОМ VII

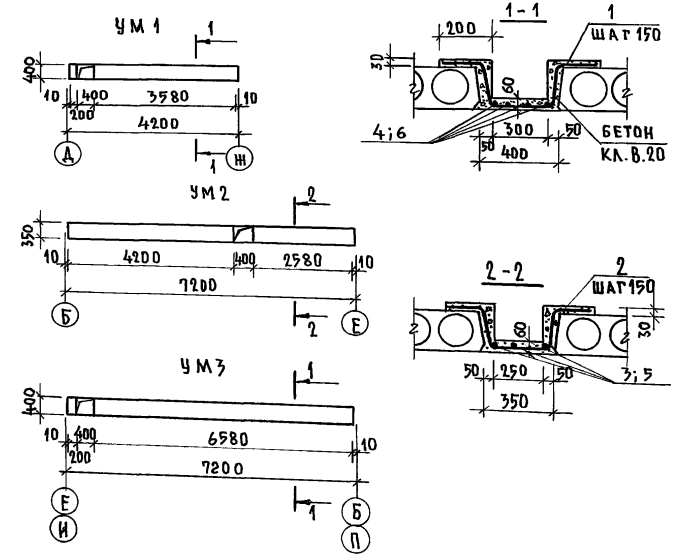
СПЕЦИФИКАЦИЯ СБОРНЫХ Ж.Б. ИЗДЕЛИЙ К СХЕМЕ РАСПОЛОЖЕНИЯ ПАНЕЛЕЙ ПЕРЕКРЫТИЯ

| МАРКА ПОЗ.                    | ОБОЗНАЧЕНИЕ  | НАИМЕНОВАНИЕ     | КОЛ. ШТ. | МАССА ЕД. КР. | ПРИМЕЧАНИЕ |
|-------------------------------|--------------|------------------|----------|---------------|------------|
| <b>ПАНЕЛИ ПЕРЕКРЫТИЯ Ж.Б.</b> |              |                  |          |               |            |
| П                             | 1.141-1 В.60 | ПК 27.19-8Т      | 1        | 1290          |            |
| П-1                           |              | ПК 27.12-8Т      | 2        | 867           |            |
| П-2                           |              | ПК 27.10-8Т      | 1        | 795           |            |
| П1                            |              | ПК 30.15-8Т      | 22       | 1425          |            |
| П1-1                          |              | ПК 30.12-8Т      | 2        | 1080          |            |
| П1-2                          |              | ПК 30.10-8Т      | 2        | 882           |            |
| П2                            |              | ПК 42.15-8Т      | 13       | 1970          |            |
| П2-1                          |              | ПК 42.12-8Т      | 4        | 1490          |            |
| П2-2                          |              | ПК 42.10-8Т      | 3        | 1230          |            |
| П3                            | 1.241-1 В.27 | П 72.15-8АГ VТ   | 39       | 3750          |            |
| П3-1                          |              | П 72.12-8АГ VТ   | 7        | 2530          |            |
| П4                            | 1.241-1 В.24 | П 90.15-8А II BT | 9        | 4190          |            |
| П4-1                          |              | П 90.12-8А II BT | 4        | 3170          |            |
| П4-2                          |              | П 90.10-8А II BT | 3        | 2620          |            |

СПЕЦИФИКАЦИЯ АНКЕРОВ КРЕПЛЕНИЯ ПАНЕЛЕЙ ПЕРЕКРЫТИЯ

| МАРКА ПОЗ. (№ УЗЛА)                     | ОБОЗНАЧЕНИЕ | НАИМЕНОВАНИЕ              | КОЛ. ШТ. | МАССА ЕД. КР. | ПРИМЕЧАНИЕ |
|---|-------------|---------------------------|----------|---------------|------------|
| <b>МОНТАЖНЫЕ МЕТАЛЛИЧЕСКИЕ ЭЛЕМЕНТЫ</b> |             |                           |          |               |            |
| 21                                      | 2.240-1 В.2 | Ф10А1 РОСТ 5781-82* L=900 | 41       | 0.555         |            |
| 22                                      |             | L=600                     | 16       | 0.370         |            |
| 25                                      |             | L=800                     | 66       | 0.494         |            |

Монолитные участки



СПЕЦИФИКАЦИЯ МАТЕРИАЛОВ НА МОНОЛИТНЫЕ УЧАСТКИ

| МАРКА ПОЗ. | ОБОЗНАЧЕНИЕ  | НАИМЕНОВАНИЕ                  | КОЛ. ШТ. | МАССА ЕД. КР. | ПРИМЕЧАНИЕ             |
|------------|--------------|-------------------------------|----------|---------------|------------------------|
| УМ1        | 224-1-697.91 | листо                         | 1        |               | Монолитный участок УМ1 |
| 1          |              | 10 А III РОСТ 5781-82* L=1200 | 25       | 0.74          |                        |
| 4          |              | 6 А I РОСТ 5781-82* L=3560    | 4        | 0.80          |                        |
|            |              | БЕТОН ТЯЖЕЛЫЙ КЛ. В.20        | 0.20     |               | М <sup>3</sup>         |
| УМ2        | 224-1-697.91 | листо                         | 1        |               | Монолитный участок УМ2 |
| 2          |              | 10 А III РОСТ 5781-82* L=1150 | 47       | 0.71          |                        |
| 3          |              | 6 А I РОСТ 5781-82* L=2560    | 3        | 0.57          |                        |
| 5          |              | 6 А I РОСТ 5781-82* L=4180    | 3        | 0.93          |                        |
|            |              | БЕТОН ТЯЖЕЛЫЙ КЛ. В.20        | 0.33     |               | М <sup>3</sup>         |
| УМ3        | 224-1-697.91 | листо                         | 1        |               | Монолитный участок УМ3 |
| 1          |              | 10 А III РОСТ 5781-82* L=1200 | 47       | 0.74          |                        |
| 6          |              | 6 А I РОСТ 5781-82* L=6560    | 4        | 1.46          |                        |
|            |              | БЕТОН ТЯЖЕЛЫЙ КЛ. В.20        | 0.35     |               | М <sup>3</sup>         |

- ПАНЕЛИ ПЕРЕКРЫТИЯ УКЛАДЫВАТЬ НА ∇ - 0.300 КРОМЕ ОТВОРЕННЫХ НА ПЛАНЕ.
- УКЛАДКУ ПАНЕЛЕЙ НА СТЕНЫ И ЗАДЕЛКУ ШВОВ МЕЖДУ ПАНЕЛЯМИ ПРОИЗВОДИТЬ НА ЦЕМЕНТНОМ РАСТВОРЕ МАРКИ 100 ДЛЯ ПЛИТ ДАННОЙ ДО 6М И НА ЦЕМЕНТНОМ РАСТВОРЕ МАРКИ 200 ДЛЯ ПЛИТ ДАННОЙ 7,2 И 9М.
- МОНТАЖНЫЕ МЕТАЛЛИЧЕСКИЕ ДЕТАЛИ АНКЕРОВКИ ПАНЕЛЕЙ ПОСЛЕ УСТРОЙСТВА СОЕДИНЕНИЯ ЗАЩИТИТЬ СЛОЕМ ЦЕМЕНТНОГО РАСТВОРА МАРКИ 100.
- ОТВЕРСТИЯ ШИРИНОЙ 150ММ, НЕ ОБОЗНАЧЕННЫЕ НА ДАННЫХ СХЕМАХ, (СМ. ЧЕРТЕЖИ ДВ, ВК) СВЕРЛИТЬ ПО МЕСТУ, НЕ НАРУШАЯ НЕСУЩИХ РЕБЕР ПАНЕЛЕЙ.

ИНВ. № ПОЛ. ПОДАТЬСЯ В ДАТА ВЗАИМ. ИМЕН 2-3992-340

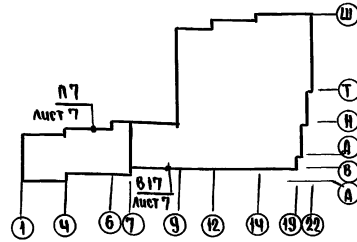
|            |          |              |   |                           |
|------------|----------|--------------|---|---------------------------|
|            |          | 224-1-697.91 |   | -АС                       |
| И.КОНТР.   | ЕГОРОВ   | В.Борознов   |   |                           |
| НАЧ. МАСТ. | РАДЫГИН  | В.Борознов   |   |                           |
| ЗАМ.Н.М.   | ЗЕМЛЯК   | В.Борознов   |   |                           |
| Т.А.П.     | ЕГОРОВ   | В.Борознов   |   |                           |
| РА.СПЕЦ.   | БОРОЗНОВ | В.Борознов   |   |                           |
| ВЕД. ИНЖ.  | КОЦАРЬ   | В.Борознов   |   |                           |
| ИСПОЛНИЛ   | КОЦАРЬ   | В.Борознов   |   |                           |
| ПРОВЕРИЛ   | ШИЛОВА   | В.Борознов   |   |                           |
| ПРИВЯЗАН:  |          |              | ШКОЛА НА 11 КЛАССОВ/422 УЧАЩИХСЯ/ СВИДЕТЕЛЬСТВОМ БЛОК КЛАУБУ СПОРТИВНЫХ ПОМЕЩЕНИЙ | СТАДИОН ЛИСТ 10 ЛИСТОВ    |
| ИНВ. №     |          |              | СХЕМА РАСПОЛОЖЕНИЯ ПАНЕЛЕЙ ПЕРЕКРЫТИЯ НАД ПОДВАЛОМ                                | ЦНИИЭП ГИДРОСТРОИТЕЛЬСТВА |

ВЕДОМОСТЬ РАБОЧИХ ЧЕРТЕЖЕЙ ОСНОВНОГО КОМПЛЕКТА

Альбом №1

| Лист | Наименование   | Примечание |
|------|--|------------|
| 1    | Общие данные (вариант)   |            |
| 2    | План на отм.-2.800 в осях 1-7, Р-А. Блок А (вариант)                                     |            |
| 3    | План на отм.-2.800 в осях 6-8, Р-Б. Блок А (вариант)                                     |            |
| 4    | Схема системы отопления в осях 1-7, Р-А<br>Блок А (вариант)                              |            |
| 5    | Схема системы отопления в осях 6-8, Р-Б.<br>Блок А (вариант)                             |            |
| 6    | Установки систем вентиляции П6-П9<br>Блок (вариант)                                      |            |
| 7    | Установка системы вентиляции В17.<br>Схемы систем вентиляции П7, В17<br>Блок А (вариант) |            |

СХЕМА-ПЛАНА



ХАРАКТЕРИСТИКА ОТОПИТЕЛЬНО-ВЕНТИЛЯЦИОННЫХ СИСТЕМ

| Обозначение системы | Кол. систем | Наименование обслуживаемого помещения (технологического оборудования) | Тип установ-ки агрегата | ВЕНТИЛЯТОР                            |     |                  |             |           | ЭЛЕКТРОДВИГАТЕЛЬ |           | ВОЗДУХОНАГРЕВАТЕЛЬ |           |      |      |      | Примечание |                      |              |            |  |
|---------------------|-------------|---|-------------------------|---------------------------------------|-----|------------------|-------------|-----------|------------------|-----------|--------------------|-----------|------|------|------|------------|----------------------|--------------|------------|--|
|                     |             |   |                         | Тип, исполнение по сборочным чертежам | №   | СХЕМА Исполнение | По-до-ление | Q, м³/час | P, кгс/м²        | n, об/мин | N, кВт             | n, об/мин | Тип  | №    | Кол. |            | Тем-ра нагрева от до | Расход тепла | ΔP, кгс/м² |  |
| П7                  | 1           | ТИР   | ЭЗ.15090-2              | ВЦЧ-75-315-101                        | 315 | 1                | 10°         | 2400      | 70               | 2810      | 4А71Б2             | 1,1       | 2810 | К80  | 66   | 1          | -9,5                 | 18           | 19008      |  |
|                     |             |   |                         |                                       |     |                  |             |           |                  |           |                    |           |      | К80  | 66   | 1          | -13                  | 18           | 21427      |  |
|                     |             |   |                         |                                       |     |                  |             |           |                  |           |                    |           |      | К80  | 66   | 1          | -19                  | 18           | 25570      |  |
|                     |             |   |                         |                                       |     |                  |             |           |                  |           |                    |           |      | К80  | 76   | 1          | -23,5                | 18           | 28685      |  |
|                     |             |   |                         |                                       |     |                  |             |           |                  |           |                    |           |      | К8К3 | 6    | 1          | -28                  | 18           | 31795      |  |
| В17                 | 1           | ТИР   | ЭЗ.15090-2              | ВЦЧ-75-315-101                        | 315 | 1                | 10°         | 2400      | 70               | 2810      | 4А71Б2             | 1,1       | 2810 | -    | -    | -          | -                    | -            | -          |  |

ОСНОВНЫЕ ПОКАЗАТЕЛИ ПО ЧЕРТЕЖАМ ОТОПЛЕНИЯ И ВЕНТИЛЯЦИИ

| Наименование здания (сооружения, помещения)                 | Объем м³ | Периоды года при tн, °С | РАСХОД ТЕПЛА, Вт/ккал/ч |               |                          |               | Расход холода Вт (ккал/ч) | Установленная мощность эк. кВт |
|---|----------|-------------------------|-------------------------|---------------|--------------------------|---------------|---------------------------|--------------------------------|
|   |          |                         | на отопление            | на вентиляцию | на горячее водоснабжение | общий         |                           |                                |
| Хозяйственно-бытовое помещение, размещаемое в подвале школы | 2990     | -20                     | 19690 (16980)           | 22050 (19008) | 4650 (4000)              | 46390 (39900) | -                         | 2,2                            |
|   |          | -25                     | 20430 (17610)           | 24920 (21427) | 4650 (4000)              | 50050 (43040) | -                         | 2,2                            |
|   |          | -30                     | 22960 (19790)           | 29740 (25570) | 4650 (4000)              | 57350 (49360) | -                         | 2,2                            |
|   |          | -35                     | 23430 (20200)           | 33360 (28685) | 4650 (4000)              | 61440 (52890) | -                         | 2,2                            |
|   |          | -40                     | 25730 (22180)           | 36980 (31795) | 4650 (4000)              | 67360 (59380) | -                         | 2,2                            |

ОБЩИЕ УКАЗАНИЯ

Проект подвала с хозяйственно-бытовыми помещениями выполнен в соответствии с СНиП 2.04.05-86, СНиП 2.08.02-89, ВСН 50-86 для наружных расчетных температур tно -20, -25, -30, -35, -40.

Система отопления принята однотрубная горизонтальная. В качестве отопительных приборов используются регистры из гладких труб и конвекторы «Комфорт 20». Воздух из системы отопления удаляется воздушными кранами конструкции инж. Мясевского.

Вентиляция приточно-вытяжная с механическим и естественным побуждением.

Для помещений типа применяются системы П7, В17, а для остальных помещений система П6 (из основного решения проекта)

Автоматику системы п-7 см. Альбом II раздел АВ.

№№ в подвале, подпись и дата В.Я.М.ШЕНА 29.09.92 3ч41

Типовой проект соответствует действующим нормам и правилам

Гл. инженер проекта  
Гл. инженер проекта привязки

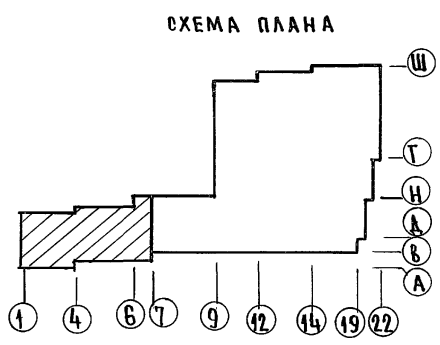
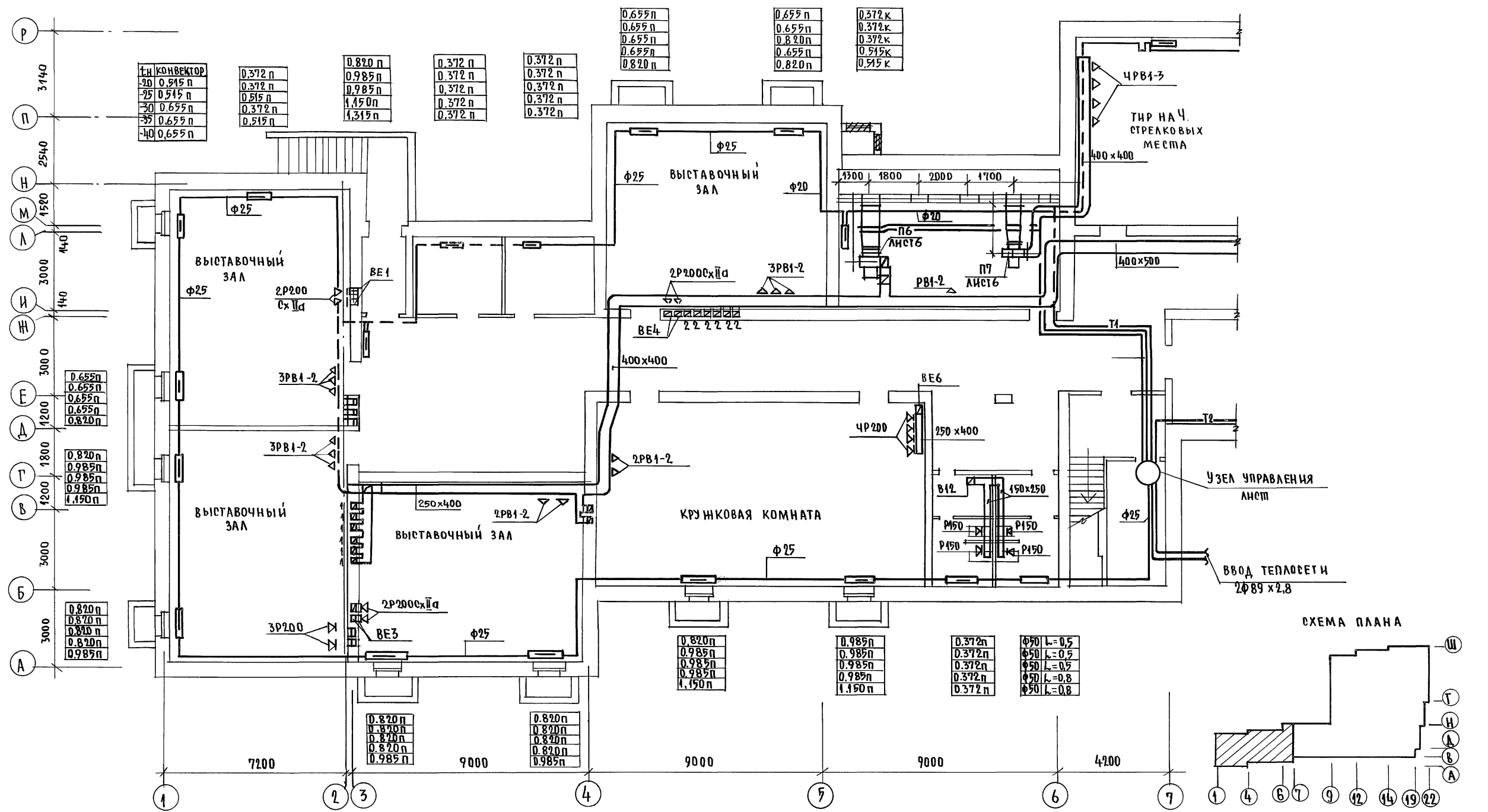
*В.Я.М.ШЕНА* / Курочкин /

|   |                    |                                  |
|---|--------------------|----------------------------------|
| Привязан  |                    |                                  |
| Инв. №  |                    |                                  |
| 224-1-697.91  |                    | 06                               |
| И.Контр. Курочкин   | И.Проект. Курочкин |                                  |
| И.М.С. Рядыгин  | И.Эксп. Рядыгин    |                                  |
| И.М.Н.М. Земляк   | И.Смет. Земляк     |                                  |
| И.Г.П. Егоров   | И.Смет. Егоров     |                                  |
| И.С.Спец. Курочкин  | И.Смет. Курочкин   |                                  |
| И.М.С.Р. Мещкова  | И.Смет. Мещкова    |                                  |
| И.С.П.И. Цыганова   | И.Смет. Цыганова   |                                  |
| И.Проект. Курочкин  | И.Смет. Курочкин   |                                  |
| Школа на (Классов) 422 учащихся с выделенными блоками казбно-спортивных помещений |                    | Стандия лист листов Р 1          |
| Общие данные (вариант)  |                    | ЦНИИЭП гражданское строительство |

ПЛАН НА ОТМ.-2.800

Альбом VII

ИЗВ. № ПОДЛИННИК И ДАМА 2-3992-342  
 ИВ. СПЕЦ. БО КУРОЧКИН В. В.  
 БЕЛАННИКОВА Ш. УРМАЕВА И. А.  
 ЕРОРОВ Г. А. П.



|           |                |  |          |
|-----------|----------------|--|----------|
|           |                | 224-1-697.94   | 08       |
| И.КОНТР.  | КУРОЧКИН В. В. |  |          |
| НАЧ. МАС. | РАДЫГИН В. В.  |  |          |
| ЗАМ. И.М. | ЗЕМЛЯК В. В.   |  |          |
| Г.А.П.    | ЕРОРОВ В. В.   | ШКОЛА НА 11 КЛАССОВ/422 УЧАЩИХСЯ                     | СТАДИОН  |
| Г.А.СПЕЦ. | КУРОЧКИН В. В. | С ВЫДЕЛЕННЫМ БЛОКОМ КЛУБНО-СПОРТИВНЫХ ПОМЕЩЕНИЙ      | ЛИСТ П 2 |
| НАЧ. ГР.  | МЕШКОВА И. И.  |  |          |
| НЕПОЛН.   | И ВАНОВА И. В. | ПЛАН НА ОТМ.-2.800 В ОСЯХ 1-7, П-А, БЛОК А (ВАРИАНТ) | ЦНИИЭП   |
| ПРОВЕР.   | КУРОЧКИН В. В. | ГРАЖДАНСКОЙ СТРОИТЕЛЬНОСТИ                           |          |

ПЛАН НА ОТМ. - 2.800

Альбом VII

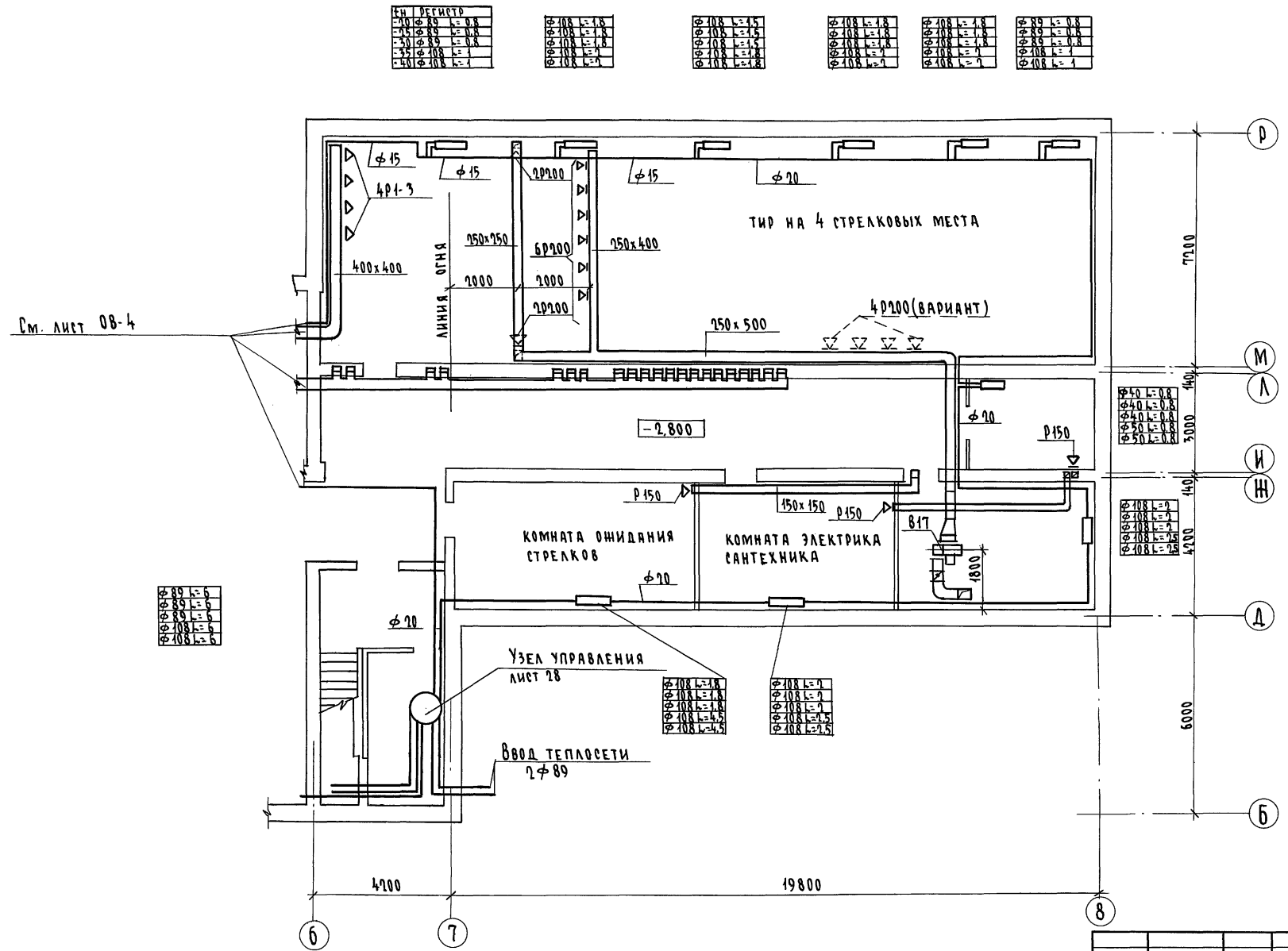
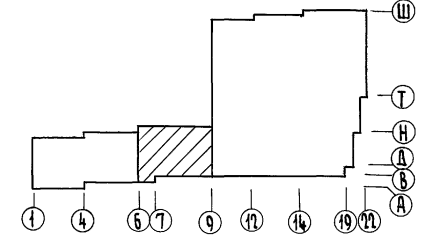


Схема плана



УЧ. ПЛАНИРОВАНИЕ  
 ГЛА. СПЕЦ. ЗО. КУРОЧКИН В.В.  
 БЕД. ИНЖ. ВК. ШУРМАКОВ В.В.  
 (И. АРХ. ПР. ЕГОРОВ В.В.)

|      |       |
|------|-------|
| φ 40 | L=0.8 |
| φ 40 | L=0.8 |
| φ 40 | L=0.8 |
| φ 40 | L=0.8 |
| φ 50 | L=0.8 |
| φ 50 | L=0.8 |
| φ 50 | L=0.8 |
| φ 50 | L=0.8 |

|       |       |
|-------|-------|
| φ 108 | L=1.8 |
| φ 108 | L=1.8 |
| φ 108 | L=1.8 |
| φ 108 | L=1.8 |
| φ 108 | L=1.8 |
| φ 108 | L=1.8 |
| φ 108 | L=1.8 |
| φ 108 | L=1.8 |

|       |       |
|-------|-------|
| φ 108 | L=1.8 |
| φ 108 | L=1.8 |
| φ 108 | L=1.8 |
| φ 108 | L=1.8 |
| φ 108 | L=1.8 |
| φ 108 | L=1.8 |
| φ 108 | L=1.8 |
| φ 108 | L=1.8 |

|       |       |
|-------|-------|
| φ 108 | L=1.5 |
| φ 108 | L=1.5 |
| φ 108 | L=1.5 |
| φ 108 | L=1.5 |
| φ 108 | L=1.5 |
| φ 108 | L=1.5 |
| φ 108 | L=1.5 |
| φ 108 | L=1.5 |

|       |       |
|-------|-------|
| φ 108 | L=1.8 |
| φ 108 | L=1.8 |
| φ 108 | L=1.8 |
| φ 108 | L=1.8 |
| φ 108 | L=1.8 |
| φ 108 | L=1.8 |
| φ 108 | L=1.8 |
| φ 108 | L=1.8 |

|       |       |
|-------|-------|
| φ 108 | L=1.8 |
| φ 108 | L=1.8 |
| φ 108 | L=1.8 |
| φ 108 | L=1.8 |
| φ 108 | L=1.8 |
| φ 108 | L=1.8 |
| φ 108 | L=1.8 |
| φ 108 | L=1.8 |

|      |       |
|------|-------|
| φ 89 | L=0.8 |
| φ 89 | L=0.8 |
| φ 89 | L=0.8 |
| φ 89 | L=0.8 |
| φ 89 | L=0.8 |
| φ 89 | L=0.8 |
| φ 89 | L=0.8 |
| φ 89 | L=0.8 |

|       |     |
|-------|-----|
| φ 108 | L=1 |
| φ 108 | L=1 |
| φ 108 | L=1 |
| φ 108 | L=1 |
| φ 108 | L=1 |
| φ 108 | L=1 |
| φ 108 | L=1 |
| φ 108 | L=1 |

|       |     |
|-------|-----|
| φ 108 | L=1 |
| φ 108 | L=1 |
| φ 108 | L=1 |
| φ 108 | L=1 |
| φ 108 | L=1 |
| φ 108 | L=1 |
| φ 108 | L=1 |
| φ 108 | L=1 |

|            |          |  |                      |
|------------|----------|--|----------------------|
|            |          | 224-1-697.91   | 08                   |
| Н. КОНТ.   | КУРОЧКИН | <i>В.В.</i>  |                      |
| НАЧ. МАСТ. | РАДЫГИН  | <i>В.В.</i>  |                      |
| ЗАМ. И. М. | ЗЕМЛЯК   | <i>В.В.</i>  |                      |
| ТАП        | ЕГОРОВ   | <i>В.В.</i>  |                      |
| ГЛА. СПЕЦ. | КУРОЧКИН | <i>В.В.</i>  |                      |
| БЕД. ИНЖ.  | МЕШКОВА  | <i>В.В.</i>  |                      |
| ИСПОЛН.    | ИВАНОВА  | <i>В.В.</i>  |                      |
| ПРОВЕРИЛ   | КУРОЧКИН | <i>В.В.</i>  |                      |
| Привязан   |          |  |                      |
| Инв. №     |          |  |                      |
|            |          | ШКОЛА НА 14 КЛАССОВ / 422 УЧАЩИХСЯ С ВЫДЕЛЕННЫМ БЛОКОМ КЛУБНО-СПОРТИВНЫХ ПОМЕЩЕНИЙ | Страница Лист Листов |
|            |          | ПЛАН НА ОТМ. - 2.800 В ОСЯХ 6-8; Р-Б (ВАРИАНТ)                                     | Р 3                  |
|            |          |  | ЦНИИЭП               |
|            |          |  | ГРАЖДАНСЕЛЬСТРОЙ     |

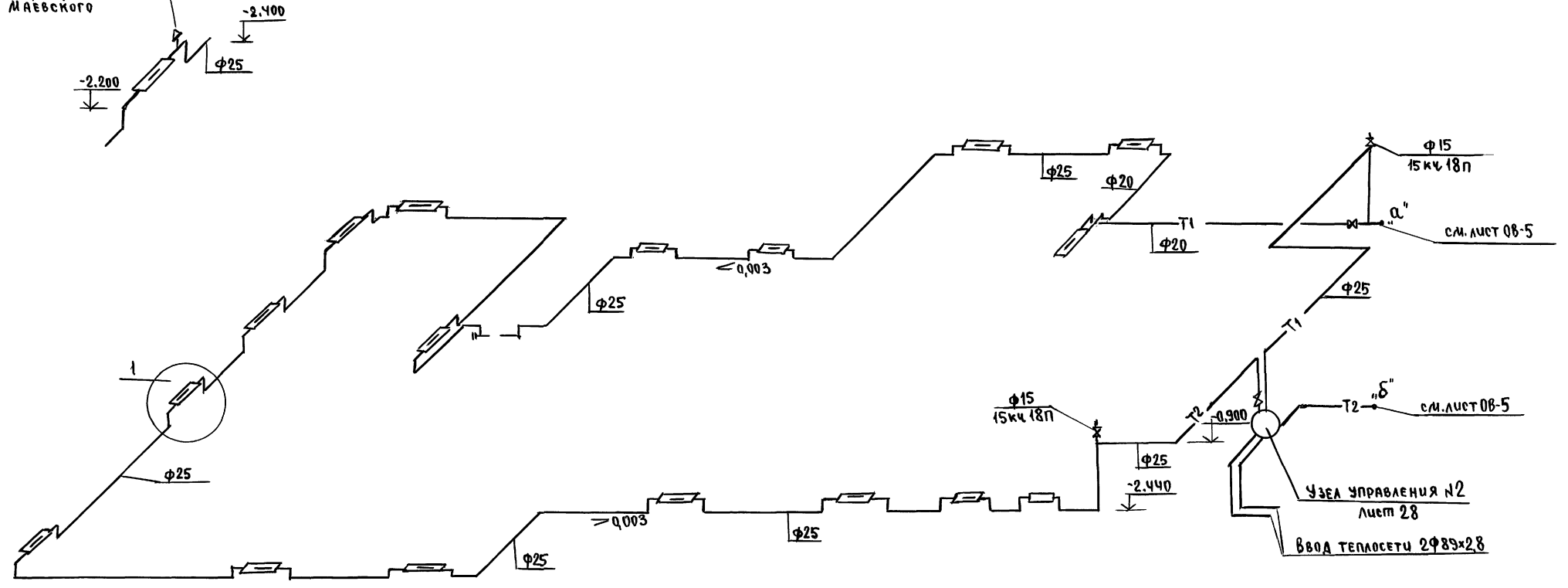


СИСТЕМА ОТОПЛЕНИЯ В ОСЯХ 6-8, Р-Б

1

Альбом VII

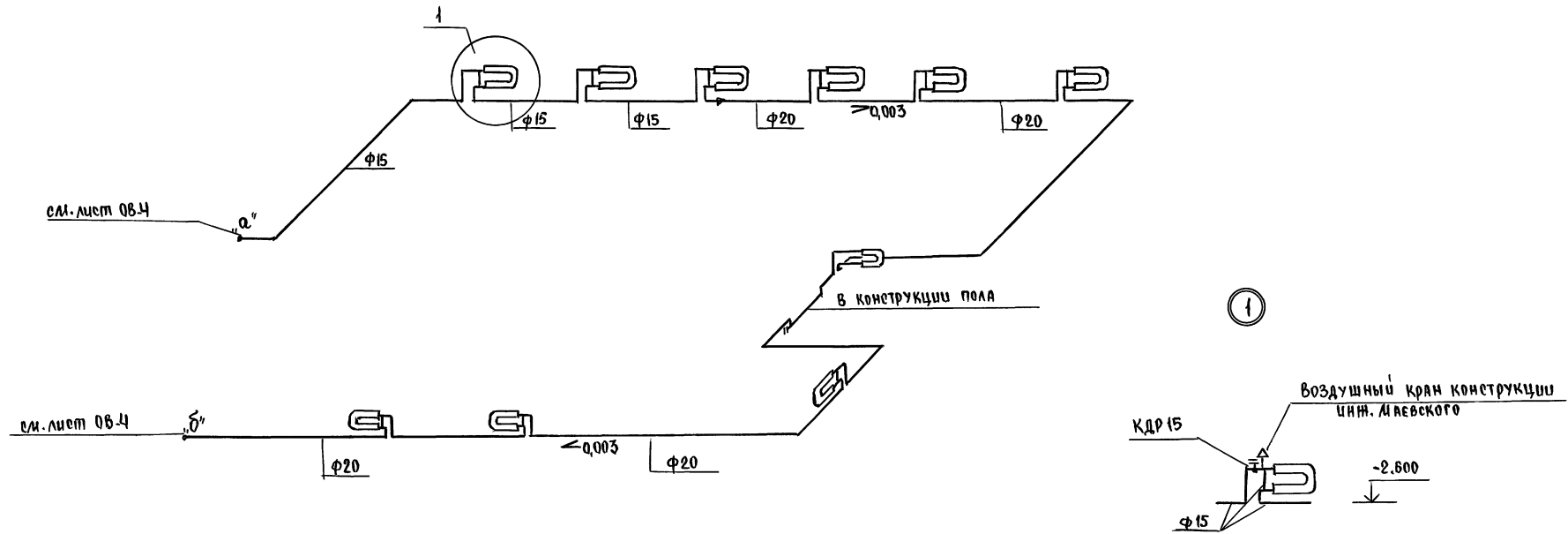
Воздушный кран конструкции инж. Мавевского



Инв. № подл. Подпись и дата Взам. инв. № 2-3392 3-74

|           |          |              |                                |                              |      |
|-----------|----------|--------------|--------------------------------|------------------------------|------|
|           |          | 224-1-697.91 |                                | 08                           |      |
| Ин.контр. | Курочкин | <i>Мир</i>   |                                |                              |      |
| Нач.м.с.  | Радыгин  | <i>Мир</i>   |                                |                              |      |
| Здм.н.м.  | Беляк    | <i>Мир</i>   | Школа на 11 классов/422 уча-   | стадия                       | лист |
| ГАП       | Егоров   | <i>Мир</i>   | щихся/ с выделенным блоком/    | Р                            | 4    |
| ГЛ.СПЕЦ   | Курочкин | <i>Мир</i>   | кабинетно-спортивных помещений |                              |      |
| Нач.гр.   | Мешкова  | <i>Мир</i>   | Схема системы отопления        | ЦНИИЭП<br>ГРАЖДАНСКОГО СТРОИ |      |
| Исполн.   | Иванова  | <i>Мир</i>   | в осях 6-8, Р-А (вариант)      |                              |      |
| Инв.№     | Провер.  | Курочкин     | Блок А                         |                              |      |

СИСТЕМА ОТОПЛЕНИЯ В ОСЯХ 6-8, Р-Б

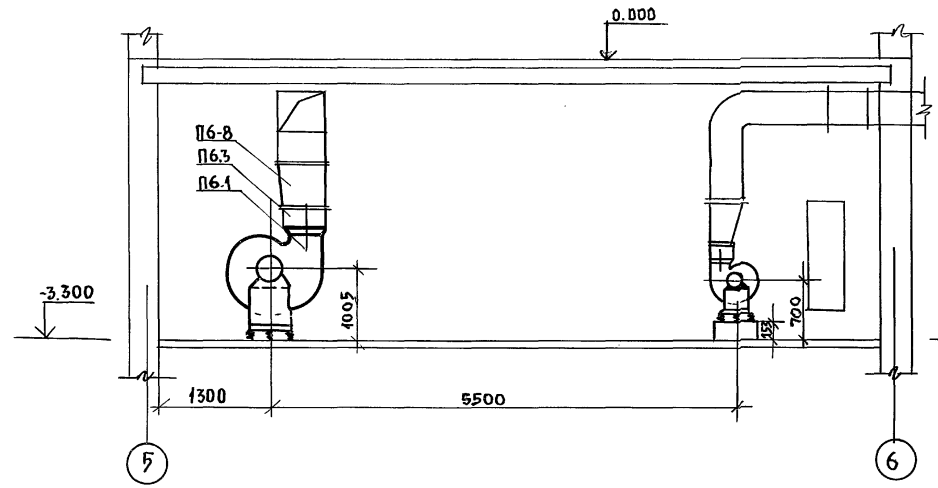


Школа № 10, проект № 2-3392-3/05

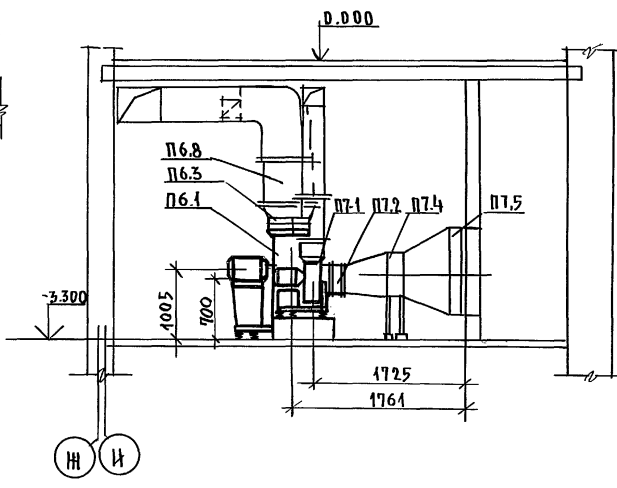
|                   |                   |              |  |                               |      |        |
|-------------------|-------------------|--------------|--|-------------------------------|------|--------|
|                   |                   | 224-1-697.91 |  | 06                            |      |        |
| И.Контр. КЗРочкин |                   | <i>М.И.</i>  |  |                               |      |        |
| Нач.м.с. Радыгин  |                   | <i>В.В.</i>  |  |                               |      |        |
| ПРИВЯЗАН          | Зам.н.м. Земляк   | <i>В.В.</i>  |  | ШКОЛА НА 1 КЛАССОВ ЧИСТУЩИХСЯ |      |        |
|                   | Г.А.П. Егоров     | <i>В.В.</i>  |  | С ВЫДЕЛЕННЫМИ БЛОКАМИ         |      |        |
|                   | Г.А.С.П. КЗРочкин | <i>М.И.</i>  |  | КАЧЕНО-СПОРТИВНЫХ ПОМЕЩЕНИЙ   |      |        |
|                   | Нач.г.р. Лещко    | <i>М.И.</i>  |  | СХЕМА СИСТЕМЫ ОТОПЛЕНИЯ       |      |        |
|                   | Исполн. ЦВАНОВА   | <i>В.В.</i>  |  | В ОСЯХ 6-8, Р-Б (ВАРИАНТ)     |      |        |
| ЦВ.№              | Провер. КЗРочкин  | <i>М.И.</i>  |  | БЛОК А                        |      |        |
|                   |                   |              |  | СТАДИОН                       | ЛИСТ | ЛИСТОВ |
|                   |                   |              |  | Р                             | 5    |        |
|                   |                   |              |  | ЦНИИЭП                        |      |        |
|                   |                   |              |  | ГРАНДАНСЕЛЬСТРОЙ              |      |        |

АЛЬБОМ III

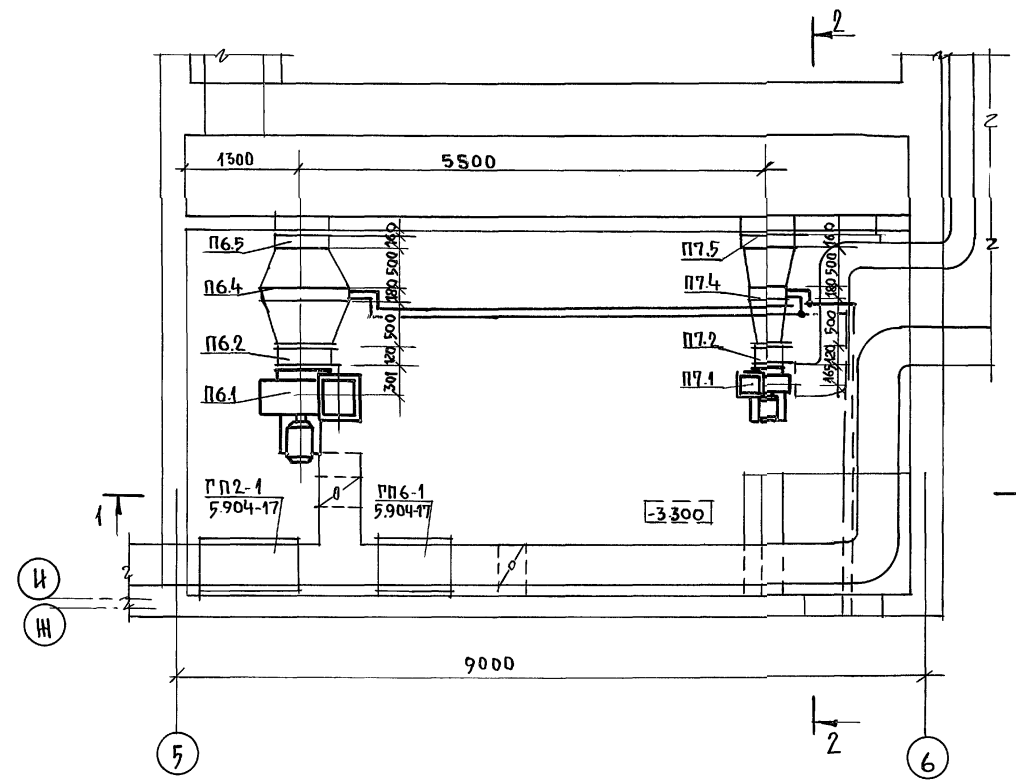
РАЗРЕЗ 1-1



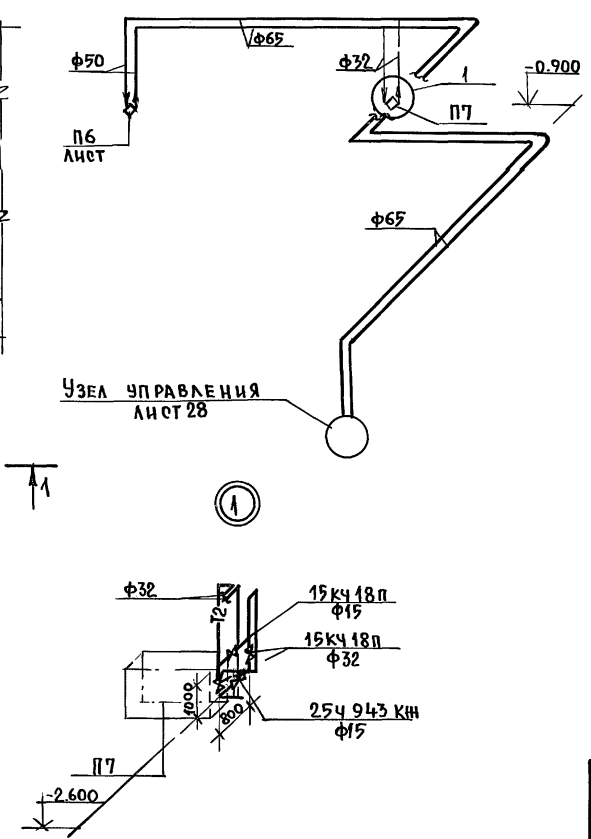
РАЗРЕЗ 2-2



ПЛАН НА ОТМ. -3.300



СИСТЕМА ТЕПЛОСНАБЖЕНИЯ УСТАНОВОК П6, П7, П8, П9



СПЕЦИФИКАЦИЯ УСТАНОВКИ П7

| МАРКА ПОЗ. | ОБОЗНАЧЕНИЕ                 | НАИМЕНОВАНИЕ  | КОЛ. | МАССА ЕД. КР. | ПРИМЕЧАНИЕ |
|------------|-----------------------------|---|------|---------------|------------|
|            |                             | П7  |      |               |            |
| П7.1       | ВЦ 4-75-3.15<br>ЕЗ.19.090-2 | ВЕНТИЛЯТОР РАДИАЛЬ-<br>НЫЙ ИЗ 15, ИСПОЛНЕНИЕ 1,<br>ДИАМЕТР КОЛЕСА 0.9Д НОМ<br>10° |      |               |            |
|            | 4 А71 В2                    | С ЭЛЕКТРОДВИГАТЕЛЕМ<br>2810 об/мин, 1,1 кВт                                       | 1    |               | КОМПА.     |
| П7.2       | 5.904-38                    | ГИБКАЯ ВСТАВКА<br>В.00.00-0,5   | 1    |               | ШТ         |
| П7.3       |                             | Н.00.00-07  | 1    |               | ШТ         |
| П7.4       | ТУ 22-5721-84               | КАЛОРИФЕР КВС6Б   | 1    |               | ШТ         |
| П7.5       | ТУ 22-5961-85               | УНИФИЦИРОВАННАЯ ВОЗ-<br>ДУШНАЯ ЗАВЛОНКА<br>КВУ 600x1000                           |      |               |            |
|            | МЭО -1,6/25 -0,25 И         | С ИСПОЛНИТЕЛЬНЫМ<br>МЕХАНИЗМОМ  | 1    |               | ШТ         |
| П7.6       | 4.904-25                    | ПОДСТАВКА ПОД КАЛОРИ-<br>ФЕР h=500  | 4    |               | ШТ         |
| П7.7       | ГОСТ 19904-74               | ПЕРЕХОД ИЗ ЛИСТОВОЙ<br>СТАЛИ δ=0,8  |      |               |            |
|            |                             | [600x1000]x[530x503] L500   | 1    |               | ШТ         |
|            |                             | [530x503]xφ315 L500   | 1    |               | ШТ         |
|            |                             | [218x218]x[250x250] L500  | 1    |               | ШТ         |

ИНВ. № ПОДАТ. ПОДПИСЬ И ДАТА ВЗАМ. ИНВ. № 23992-346

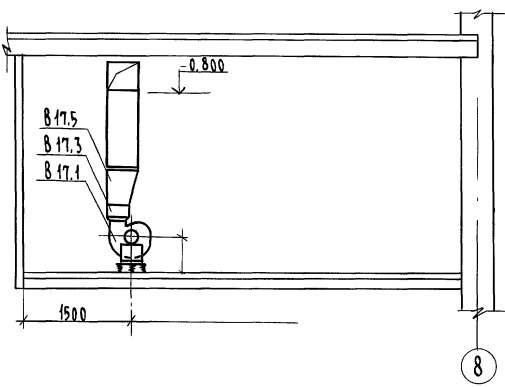
ПРИБЯЗАН:

|           |          |        |
|-----------|----------|--------|
| И.КОНТР.  | КУРОЧКИН | В.Кур  |
| НАЧ.МАСТ. | РАДЫГИН  | Р.Рад  |
| ЗАМ.Н.М.  | ЗЕМЛЯК   | В.Зем  |
| ГАП       | ЕТОРОВ   | В.Ето  |
| ГА.СПЕЦ.  | КУРОЧКИН | В.Кур  |
| НАЧ.ГР.   | МЕШКОВА  | В.Меш  |
| ИСПОЛНИ   | ИВАНОВА  | В.Иван |
| ПРОВЕРИЛ  | КУРОЧКИН | В.Кур  |

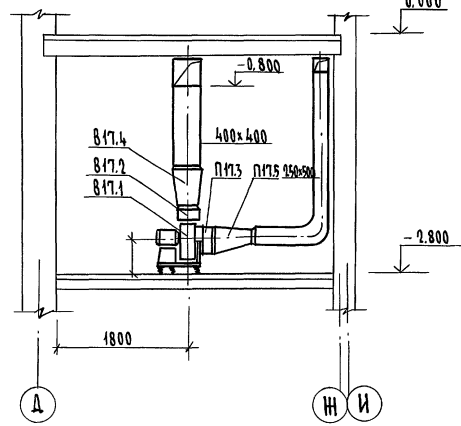
224-1-697.91 -08

|   |                                      |      |        |
|---|--------------------------------------|------|--------|
| ШКОЛА НА ПУШКИНОВСКОМ ПУТИ/422 УЧАЩИХСЯ/<br>С ВЫДЕЛЕННЫМ БЛОКОМ КЛУБНО-<br>СПОРТИВНЫХ ПОМЕЩЕНИЙ | СТАДИЯ                               | ЛИСТ | ЛИСТОВ |
| УСТАНОВКИ СИСТЕМ ВЕНТИЛЯ-<br>ЦИИ П6-П9<br>(ВАРИАНТ) БЛОК А.                                     | Р                                    | 6    |        |
|   | ЦНИИЭП<br>ГРАЖДАНСКОГО СТРОИТЕЛЬСТВА |      |        |

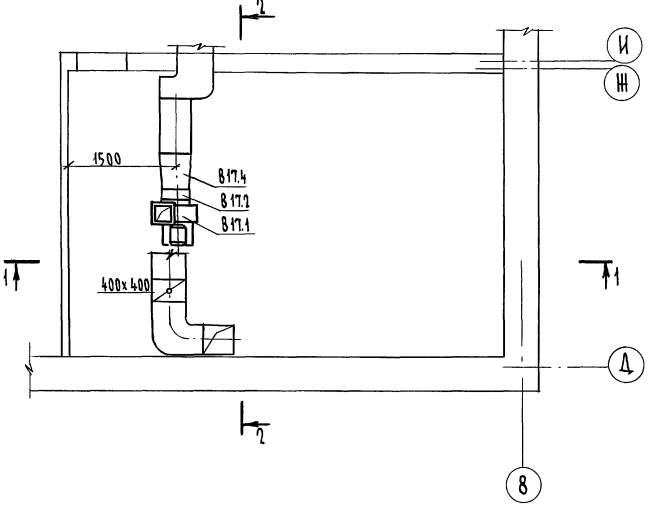
РАЗРЕЗ 1-1



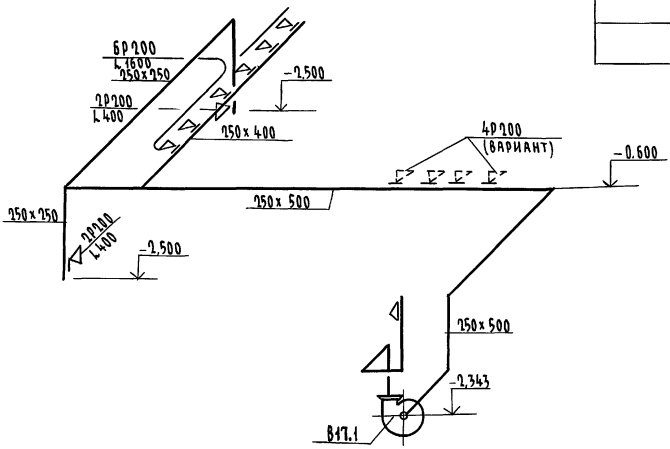
РАЗРЕЗ 2-2



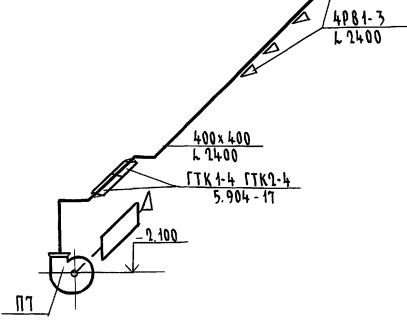
ПЛАН НА ОТМ. - 2.800



В 17



П 7



Спецификация установки В 7

| Марка поз. | Обозначение                  | Наименование   | Кол. | Масса ед. кг. | Примечание |
|------------|------------------------------|--|------|---------------|------------|
|            |                              | В 17   |      |               |            |
| В17.1      | ВЦ 4-75-3.15<br>Е 3.15 090-2 | ВЕНТИЛЯТОР РАДИАЛЬ-<br>НЫЙ № 3.15, ИСПОЛНЕНИЕ 1,<br>ДИАМЕТР КОЛЕСА<br>0,9 д ном, |      |               |            |
|            |                              | 4 А 71 В 2   |      |               |            |
|            |                              | С ЭЛЕКТРОДВИГАТЕЛЕМ<br>2840 об/мин. 1,1 кВт                                      | 1    |               | компл.     |
| В17.2      | 5.904-38                     | ГИБКАЯ ВСТАВКА<br>В.00.00-05   | 1    |               | шт         |
| В17.3      |                              | Н.00.00-07   | 1    |               | шт         |
| В17.4      | ГОСТ 19 904-74               | ПЕРЕХОД ИЗ ЛИСТОВОЙ<br>СТАЛИ δ = 0,8 мм<br>φ 315 x [250 x 500] L 500             | 1    |               | шт         |
|            |                              | [228 x 228] x [400 x 400] L 500  | 1    |               | шт         |

Альбом VII

ИВ.Н. ПОДЛ. Подпись и дата 2-3992-347

|                                       |                           |     |
|---------------------------------------|---------------------------|-----|
| 224-1-697.91                          |                           | -08 |
| Н. КОНТР. Курочкин                    | В. П. Радыйгин            |     |
| ИВ.Н. ПОДЛ. Подпись и дата 2-3992-347 | Зам. н.м. Земляк          |     |
|                                       | Г.А.П. Егоров             |     |
|                                       | Г.Л.С.П. Курочкин         |     |
|                                       | В.Е.И.Н. Мешкова          |     |
|                                       | И.П.О.Д.Н. Иванова        |     |
|                                       | П.Р.О.В.Е.Р.И.Н. Курочкин |     |

|          |  |
|----------|--|
| Привязан |  |
| ИВ.Н.    |  |

Школа на 11 классов/477 учащихся с выделенным блоком клубно-спортивных помещений

Установка системы вентиляции В 17. Схемы систем вентиляции П 7, В 17. Блок А (вариант)

Лист 7

ЦНИИЭП  
ГРАЖДАНСКОГО СТРОИТЕЛЬСТВА

ВЕДОМОСТЬ РАБОЧИХ ЧЕРТЕЖЕЙ ОСНОВНОГО КОМПЛЕКТА

| Лист | Наименование                                   | Примечан. |
|------|--|-----------|
| 1    | Общие данные                                   |           |
| 2    | Блок А. План подвала в осях 1-7; А-П           |           |
| 3    | Блок А. План 1 этажа в осях 1-7; А-П           |           |
| 4    | Блок А. План подвала и 1 этажа в осях 7-9; Б-Р |           |
| 5    | Схемы систем В1, Т3, Т4, К1 по подвалу         |           |

ВЕДОМОСТЬ ССЫЛОЧНЫХ И ПРИЛАГАЕМЫХ ДОКУМЕНТОВ

| Обозначение         | Наименование                    | Примечание |
|---------------------|---------------------------------|------------|
|                     | ССЫЛОЧНЫЕ ДОКУМЕНТЫ             |            |
| серия 7.903.9-28.1  | ТЕПЛОВАЯ ИЗОЛЯЦИЯ.              |            |
| серия 4.904-69      | ДЕТАЛИ КРЕПЛЕНИЯ ТРУБОПРОВОДОВ. |            |
| серия 4.904-9 в.0-1 | Узлы и детали трубопроводов из  |            |
| в.1                 | пластмассовых труб.             |            |
| серия 5.901-1       | Водомерные узлы.                |            |
|                     | ПРИЛАГАЕМЫЕ ДОКУМЕНТЫ           |            |
| ВК.СО.              | СПЕЦИФИКАЦИЯ ОБОРУДОВАНИЯ.      |            |

ОСНОВНЫЕ ПОКАЗАТЕЛИ ПО ЧЕРТЕЖАМ ВОДОПРОВОДА И КАНАЛИЗАЦИИ

| Наименование системы | Потребный напор на вводе, м | РАСЧЕТНЫЙ РАСХОД     |       |      |       | Установленная мощность электрод. кВт | Примечание |
|----------------------|-----------------------------|----------------------|-------|------|-------|--------------------------------------|------------|
|                      |                             | м <sup>3</sup> /сут. | л/с   | л/с  | л/с   |                                      |            |
| В1                   | 20,0<br>30,0                | 65,40                | 9,50  | 4,55 | 11,15 | -                                    |            |
| Т3                   | 20,0                        | 96,40                | 11,40 | 4,86 | -     |                                      |            |
| К1                   | -                           | 161,80               | 20,90 | 9,41 | -     | 0,18                                 |            |

ОБЩИЕ УКАЗАНИЯ

1. ВОДОПРОВОД

Магистральные сети холодного и горячего водоснабжения прокладываются под потолком подвала и изолируются от теплопотерь и конденсации по серии 7-903-9.2 вып.1.

Внутренние сети монтируются из стальных водопроводных оцинкованных труб.

Для полива зеленых насаждений выведен поливочный кран.

Расчетные расходы и требуемые напоры определены согласно СНиП 2.04.01-85 и сведены в таблицу.

2. КАНАЛИЗАЦИЯ

Отвод сточных вод от приборов, расположенных в подвале, осуществляется по самостоятельному выпуску через электродвигачку.

Магистральные сети монтируются из пластмассовых канализационных труб и прокладываются под полом подвала.

АЛБОН VII

Инв.№ подл. 2-3992-318  
Подпись и дата 03.04.2018 г.

Типовой проект соответствует действующим нормам и правилам.

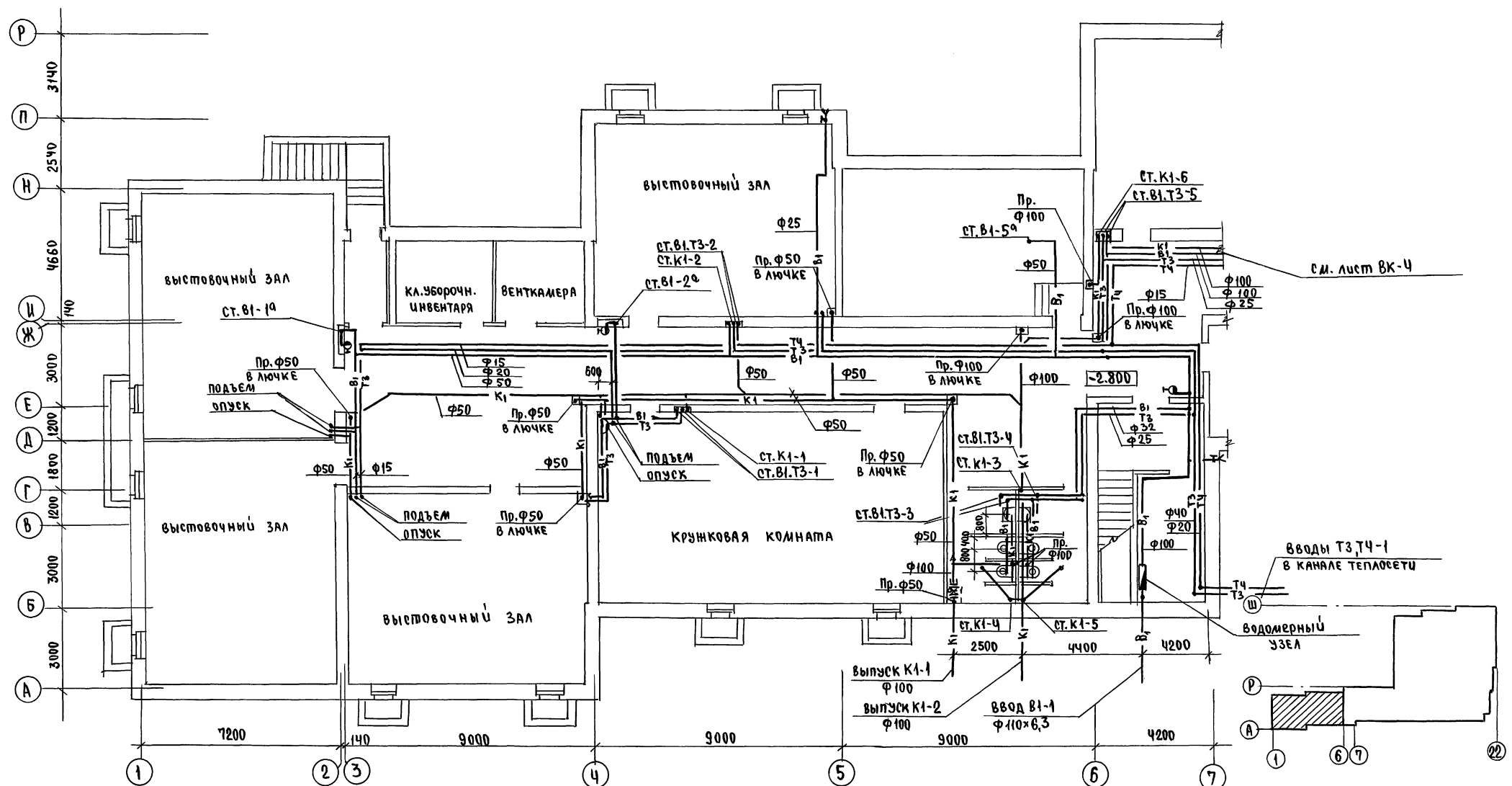
ГЛ.ИНЖЕНЕР ПРОЕКТА  
ГЛ.ИНЖЕНЕР ПРИВЯЗКИ ПРОЕКТА

*В.Ку*

/ Курочкин /

|   |          |              |  |                           |      |        |
|---|----------|--------------|--|---------------------------|------|--------|
|   |          | Привязан     |  |                           |      |        |
| ИНВ.№   |          | 224-1-697.91 |  | - ВК                      |      |        |
| И.КОНТР.  | Курочкин | В.Ку         |  |                           |      |        |
| Нач.Маст  | Радьгин  | В.Ку         |  |                           |      |        |
| Зам.нач.  | Зелаяк   | В.Ку         |  |                           |      |        |
| ТАП   | Егоров   | В.Ку         |  |                           |      |        |
| ТЛ.СПЕЦ.  | Курочкин | В.Ку         |  |                           |      |        |
| Шепол.  | Шурмаева | В.Ку         |  |                           |      |        |
| Проверил  | Курочкин | В.Ку         |  |                           |      |        |
| ШКОЛА НА И КЛАССОВ / 422 учащихся / с выделенным блоком клубно-спортивных помещений |          |              |  | Этадия                    | Лист | Листов |
| ОБЩИЕ ДАННЫЕ  |          |              |  | Р                         | 1    | 5      |
|   |          |              |  | ЦНИИЭП<br>ГРАЖДАНСКОСТРОИ |      |        |

АЛБВОМ VII

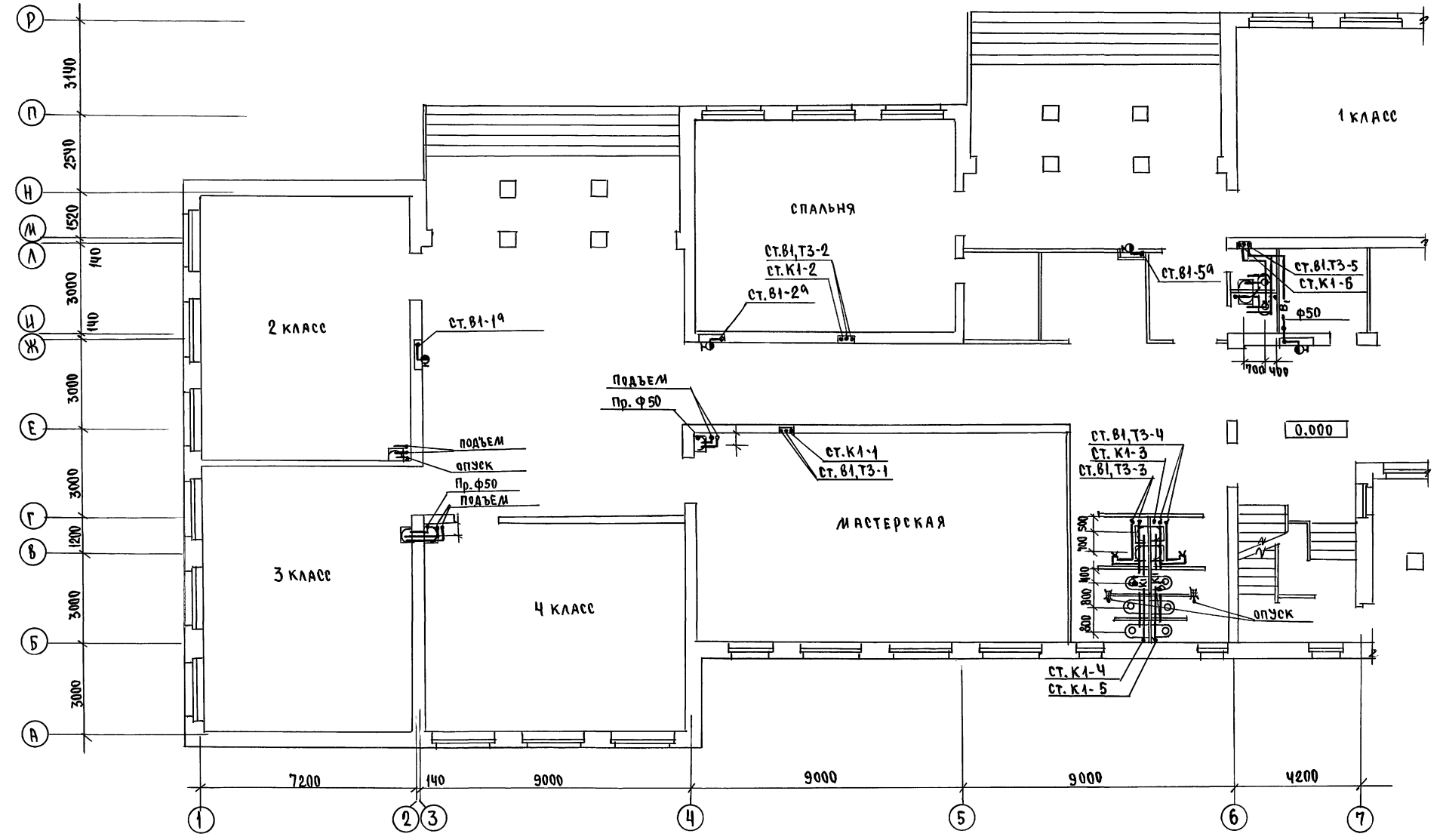


ИЗМЕНЕНИЯ

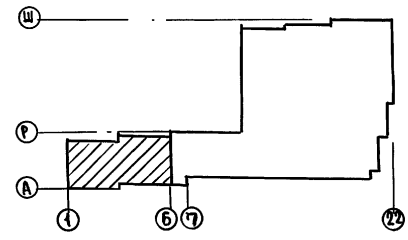
|   |       |          |      |        |      |
|---|-------|----------|------|--------|------|
| № | ПОДЛ. | ПОПРАВКИ | ДАТА | ВЗНЕС. | ИЛЛ. |
| 1 | АС    | ШКАЛОВА  |      |        |      |
| 2 | ОВ    | МАШКОВА  |      |        |      |
| 3 | ЗО    | КУРОЧКИН |      |        |      |

2-3892-349

|   |  |                            |         |         |         |        |     |        |         |          |         |          |         |          |  |                     |
|---|--|----------------------------|---------|---------|---------|--------|-----|--------|---------|----------|---------|----------|---------|----------|--|---------------------|
| 224-1-697.91  | ВК                                       |                            |         |         |         |        |     |        |         |          |         |          |         |          |  |                     |
| <table border="1"> <tr><td>Н.КОНТ.</td><td>Куручкин</td></tr> <tr><td>ИЗЧ.МАС</td><td>РАДЫГИН</td></tr> <tr><td>ЗДА.И.М</td><td>ЗЕМЛЯК</td></tr> <tr><td>ГАП</td><td>ЕГОРОВ</td></tr> <tr><td>ГА.СПЕЧ</td><td>Куручкин</td></tr> <tr><td>ИСПОЛН.</td><td>ШУРЛАЕВА</td></tr> <tr><td>ПРОВЕР.</td><td>Куручкин</td></tr> </table> | Н.КОНТ.                                  | Куручкин                   | ИЗЧ.МАС | РАДЫГИН | ЗДА.И.М | ЗЕМЛЯК | ГАП | ЕГОРОВ | ГА.СПЕЧ | Куручкин | ИСПОЛН. | ШУРЛАЕВА | ПРОВЕР. | Куручкин | ШКОЛА НА 11 КЛАССОВ / 422 УЧАЩИХСЯ С ВЫДЕЛЕННЫМИ БЛОКАМИ КЛУБНО-СПОРТИВНЫХ ПОМЕЩЕНИЙ | СТАНЦИЯ Лист Листов |
| Н.КОНТ.   | Куручкин                                 |                            |         |         |         |        |     |        |         |          |         |          |         |          |  |                     |
| ИЗЧ.МАС   | РАДЫГИН                                  |                            |         |         |         |        |     |        |         |          |         |          |         |          |  |                     |
| ЗДА.И.М   | ЗЕМЛЯК                                   |                            |         |         |         |        |     |        |         |          |         |          |         |          |  |                     |
| ГАП   | ЕГОРОВ                                   |                            |         |         |         |        |     |        |         |          |         |          |         |          |  |                     |
| ГА.СПЕЧ   | Куручкин                                 |                            |         |         |         |        |     |        |         |          |         |          |         |          |  |                     |
| ИСПОЛН.   | ШУРЛАЕВА                                 |                            |         |         |         |        |     |        |         |          |         |          |         |          |  |                     |
| ПРОВЕР.   | Куручкин                                 |                            |         |         |         |        |     |        |         |          |         |          |         |          |  |                     |
|   | БЛОК А.<br>ПЛАН ПОДВАЛА В ОСЯХ 1-7, А-Р. | Р 2 ЦНИИЭП ГРАНДАНСЕЛСТРОЙ |         |         |         |        |     |        |         |          |         |          |         |          |  |                     |

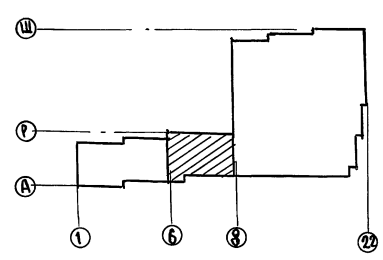
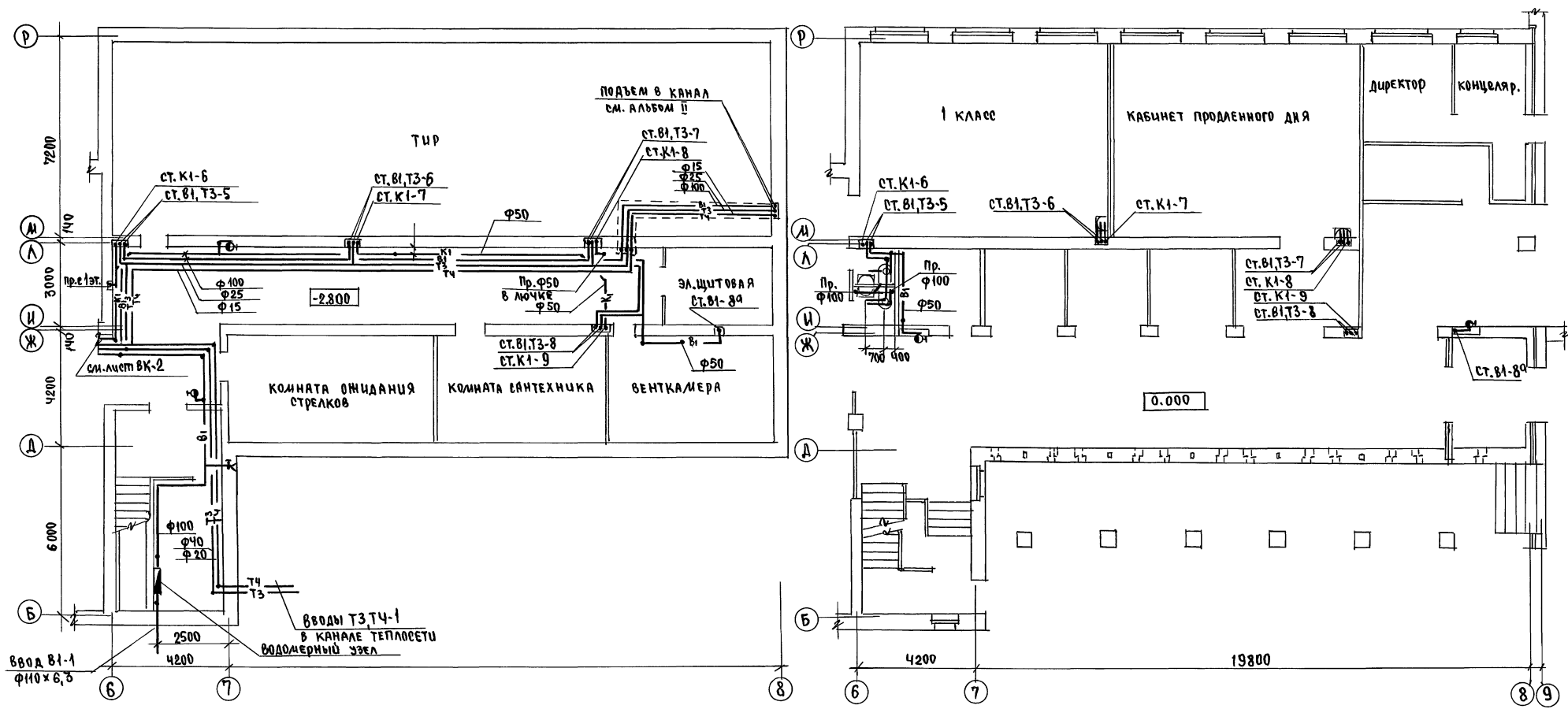


Инв. № подл. 2-3992-350  
 Подпись и дата В.В.А. 19.8.87



|          |          |                              |         |  |        |       |       |
|----------|----------|------------------------------|---------|--|--------|-------|-------|
| привязан |          | 224-1-697.91                 |         | БК   |        |       |       |
| Н.Контр. | Курочкин | Нач.Лис                      | Рябигин | Школа на 11 классов/422 учащихся с выделенными блоками каузно-спортивных помещений | этажи  | листв | листв |
| Зем.М.М. | Земляк   | ГАП                          | Егоров  |  | Р      | 3     |       |
| Гл.спец. | Курочкин | Исполн.                      | Шурмава | БЛОК А   | ЦНИИЭП |       |       |
| Пробпр.  | Курочкин | ПЛАН 1 ЭТАЖА В Осях 1-7, А-П |         | ГРАЖДАНСКОЙ  |        |       |       |

АЛБЕДИ VII



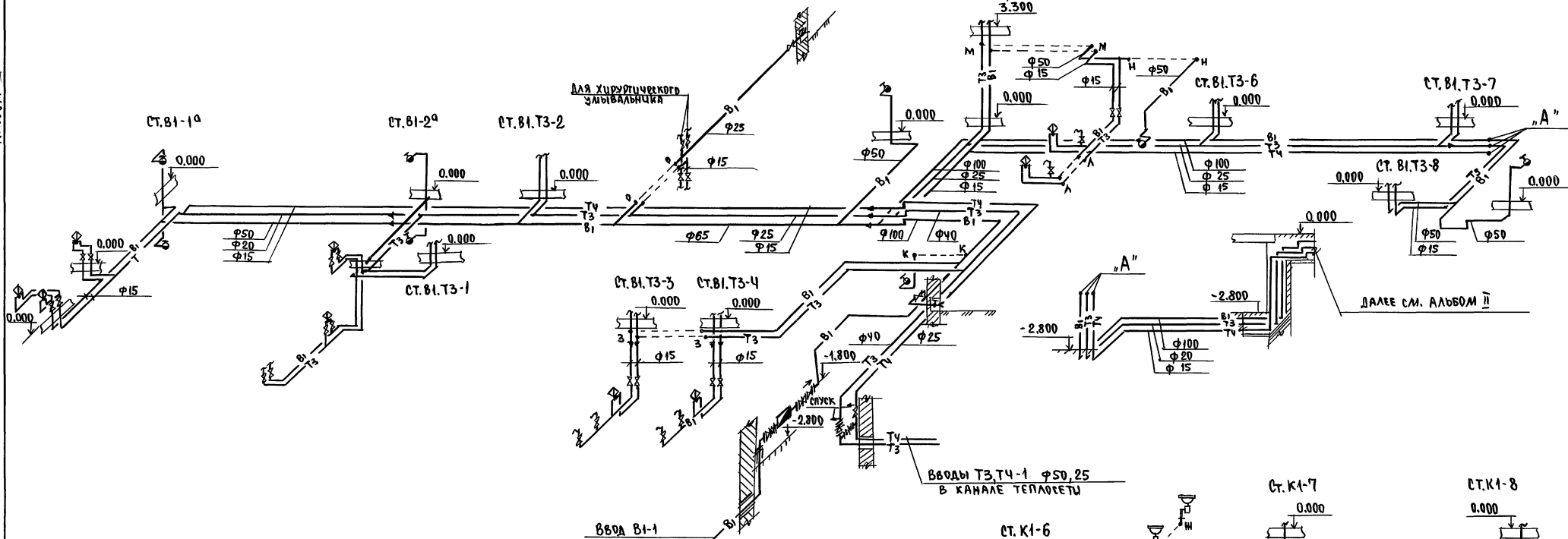
|                        |  |
|------------------------|--|
| СУЛА С. С. К. И. Н. В. |  |
| АС ШИПАНОВА            |  |
| ОВ МЕШКОВА             |  |
| ЭО КУРОЧКИН            |  |

ИЖС. ПОЛ. РАЙОНСЬ И АНТН. ВЪЗРАЩЕН. 2-3992-351

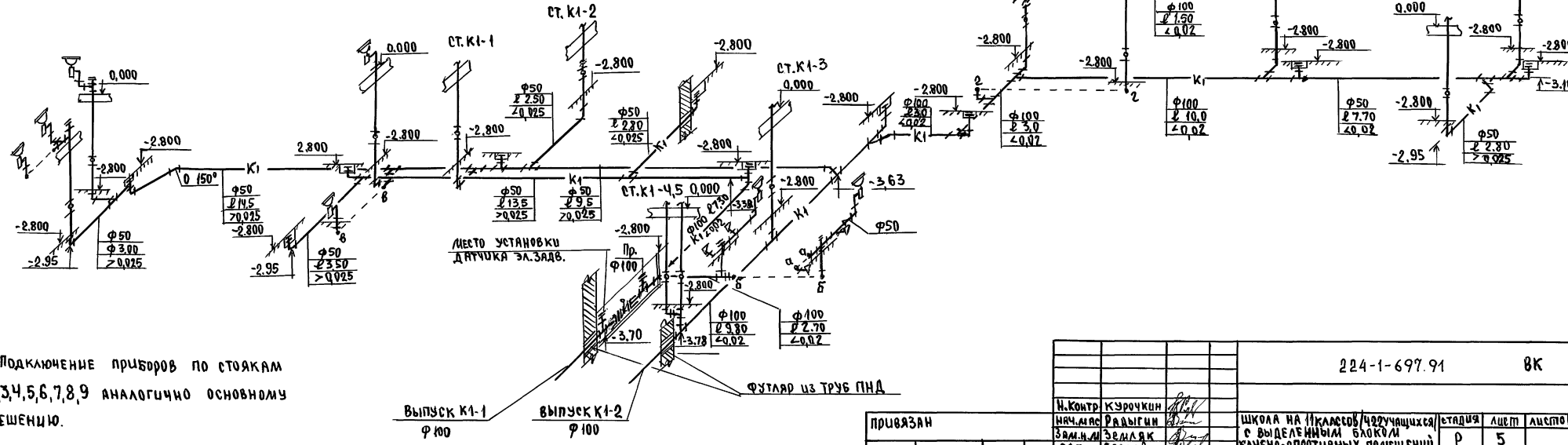
|          |                    |  |                 |
|----------|--------------------|--|-----------------|
|          |                    | 224-1-697.91                               | ВК              |
| Привязан | И. КОНТР. Курочкин | ШКОЛА НА 11 КЛАССОВ / ЧЕТУРИ УЩЕ СЪ СТАДИЯ | лист 1          |
|          | НАЧ. МАС. РАДЫГИН  | и ВЫДЕЛЕННЫ БЛВКОИ                         | лист 2          |
|          | ЗАМ. НАЧ. ЗЕДЛЯК   | КЛУБНО-СПОРТИВНЫХ ПОМЕЩЕНИИ                | Р 4             |
|          | ГАП ЕТОВЪ          | БЛВК А. 1                                  | ЦНИИЭП          |
|          | ГА. СПЕЦ. Курочкин | План подвала и 1 этажа                     | ГРАЖДАНСЕЛСТРОИ |
|          | ЦСПОЛ. ШУРИНОВА    | в АСЯХ 7-3, 6-Р                            |                 |
| Инв. А°  | Проверил Курочкин  |  |                 |



СХЕМЫ СИСТЕМ В1,Т3,Т4 ПО ПОДВАЛУ  
СТ.В1,Т3-5  
3.300



СХЕМЫ СИСТЕМЫ К1 ПО ПОДВАЛУ



|           |          |  |                             |      |        |
|-----------|----------|--|-----------------------------|------|--------|
|           |          | 224-1-697.91   | ВК                          |      |        |
| И.КОНТР.  | Курочкин | ШКОЛА НА 11 КЛАССОВ ЧЕРУЧАЩИХСЯ<br>С ВЫДЕЛЕННЫМИ БЛОКАМИ<br>КАЗНО-СПОРТИВНЫХ ПОМЕЩЕНИЙ | СТАНЦИЯ                     | ЛИСТ | ЛИСТОВ |
| И.НАЧ.АС. | Рябыгин  |  | Р                           | 5    |        |
| ЗАМ.И.М.  | Земляк   | Схемы систем В1,Т3,Т4,К1<br>по подвалу   | Ц.НИИЭП<br>ГРАНДАНСЕЛЬСТРОИ |      |        |
| Г.А.СПЕЦ. | Курочкин |  |                             |      |        |
| ИСПОЛ.    | Шарлава  |  |                             |      |        |
| ПРОВЕР.   | Курочкин |  |                             |      |        |

Ш.В.А. ПОВАЛ. ПОДПИСЬ И В.И.М.А. ВЗН.Ш.В. № 2 3992.352

Ведомость рабочих чертежей основного комплекта марки ЭО

| Лист | Наименование   | Примечан. |
|------|--|-----------|
| 1    | Общие данные   |           |
| 2    | Принципиальная схема питающих сетей  |           |
| 3    | План расположения осветительных сетей подвала в осях б ÷ 8, Б ÷ Р. Блок А      |           |
| 4    | План расположения осветительных сетей подвала в осях 1 ÷ 6, А ÷ П. Блок А      |           |
| 5    | План расположения питающих и силовых сетей подвала в осях б ÷ 8, Б-Р. Блок А   |           |
| 6    | План расположения питающих и силовых сетей подвала в осях 1 ÷ 6; А ÷ П. Блок А |           |
|      |  |           |
|      |  |           |
|      |  |           |
|      |  |           |
|      |  |           |

Альбом VII

Общие указания

Проект разработан на основании заданий архитектурно-строительной и сантехнической частей проекта

Вводно-распределительное устройство размещается в электрощитовой.

Осветительные щиты предусмотрены серии ОЩВ, устанавливаются на стенах на высоте 1,2 м от пола низ щита.

Силовые щиты предусмотрены серии ПР, устанавливаются на стенах на высоте 1,0 м от пола низ щита.

Для освещения помещений применяются светильники с лампами накаливания.

Групповые осветительные сети выполняются проводом АППВ скрыто по потолкам в пустотах плит перекрытия; по стенам в штрабах и под слоем мокрой штукатурки. Кабелем АВВГ открыто на скобах по стенам и потолкам.

Питающие и силовые сети выполняются проводом АПВ в трубах скрыто в подготовке полов и штрабах стен.

Металлические неизолирующие части электрооборудования подлежат заземлению путем присоединения их к нулевому проводу.

Электромонтажные работы необходимо выполнять согласно ПУЭ и ВСН-59-88.

Итоговые данные:

Полезная площадь освещаемых помещений - 936 м<sup>2</sup>

Установленная мощность освещения - 23 кВт.

Количество светильников - 185 шт.

Основные показатели проекта

| Наименование                   | Ед. изм. | Данные  |
|--------------------------------|----------|---------|
| Напряжение эл. сети            | В        | 380/220 |
| Категория надежности           |          | II      |
| Установленная мощность         | кВт      | 31,05   |
| Расчетная мощность             | кВт      | 19,8    |
| Коэффициент мощности           | cos φ    | 0,98    |
| Максимальная потеря напряжения | %        | 2,5     |

Ведомость ссылочных и прилагаемых документов

| Обозначение | Наименование   | Примечан.          |
|-------------|--|--------------------|
|             | <u>Прилагаемые документы</u>                         |                    |
| ЭО.01       | Опросный лист на вводно-распределительное устройство | Альбом VII стр. 37 |
| ЭО.02       | Спецификация оборудования                            | Альбом III         |
| ЭО.03       | Ведомость потребности в материалах                   | Альбом IV          |
|             | <u>Ссылочные документы</u>                           |                    |
| ВСН-59-88   | Электрооборудование жилых и общественных зданий      |                    |
|             |  |                    |
|             |  |                    |
|             |  |                    |

Име.н. подл. Подписи и дата 25.01.88

Типовой проект соответствует действующим нормам и правилам

Гл. инженер проекта *А.И. Курочкин* /Курочкин/

Гл. инженер проекта привязки

|                    |  |               |             |
|--------------------|--|---------------|-------------|
|                    | Привязан   |               |             |
|                    |  |               |             |
| Инд. №             |  | 224-1-697.91  | - ЭО        |
| И.контр. Курочкин  | <i>[подпись]</i>   |               |             |
| Нач. маш. Радыгин  | <i>[подпись]</i>   |               |             |
| Зам. н.м. Земляк   | <i>[подпись]</i>   |               |             |
| ГАП Егоров         | <i>[подпись]</i>   |               |             |
| Гл. спец. Курочкин | <i>[подпись]</i>   |               |             |
| Исполн. Анурьева   | <i>[подпись]</i>   |               |             |
| Проверил Курочкин  | <i>[подпись]</i>   |               |             |
|                    | Школа на 11 классов/422 учащихся с выделенным блоком клубно-спортивных помещений | Страница      | Лист Листов |
|                    |  | Р             | 1 6         |
|                    | Общие данные   | ЦНИИЭП        |             |
|                    |  | Госпланастроя |             |

Альбом VII

Источник питания

Маркировка - расчетная нагрузка, кВт - коэффициент мощности - расчетный ток, А - длина участка, м  
 Момент нагрузки, кВт - м - потеря напряжения, % - марка, сечение проводника - способ прокладки

Распределительный пункт: номер, тип; установленная и расчетная мощность, кВт; аппарат на вводе: тип, ток, А

Выключатель автоматический или предохранитель: тип; ток расцепителя или плавкой вставки, А

Пускатель магнитный: тип; ток нагревательного элемента, А

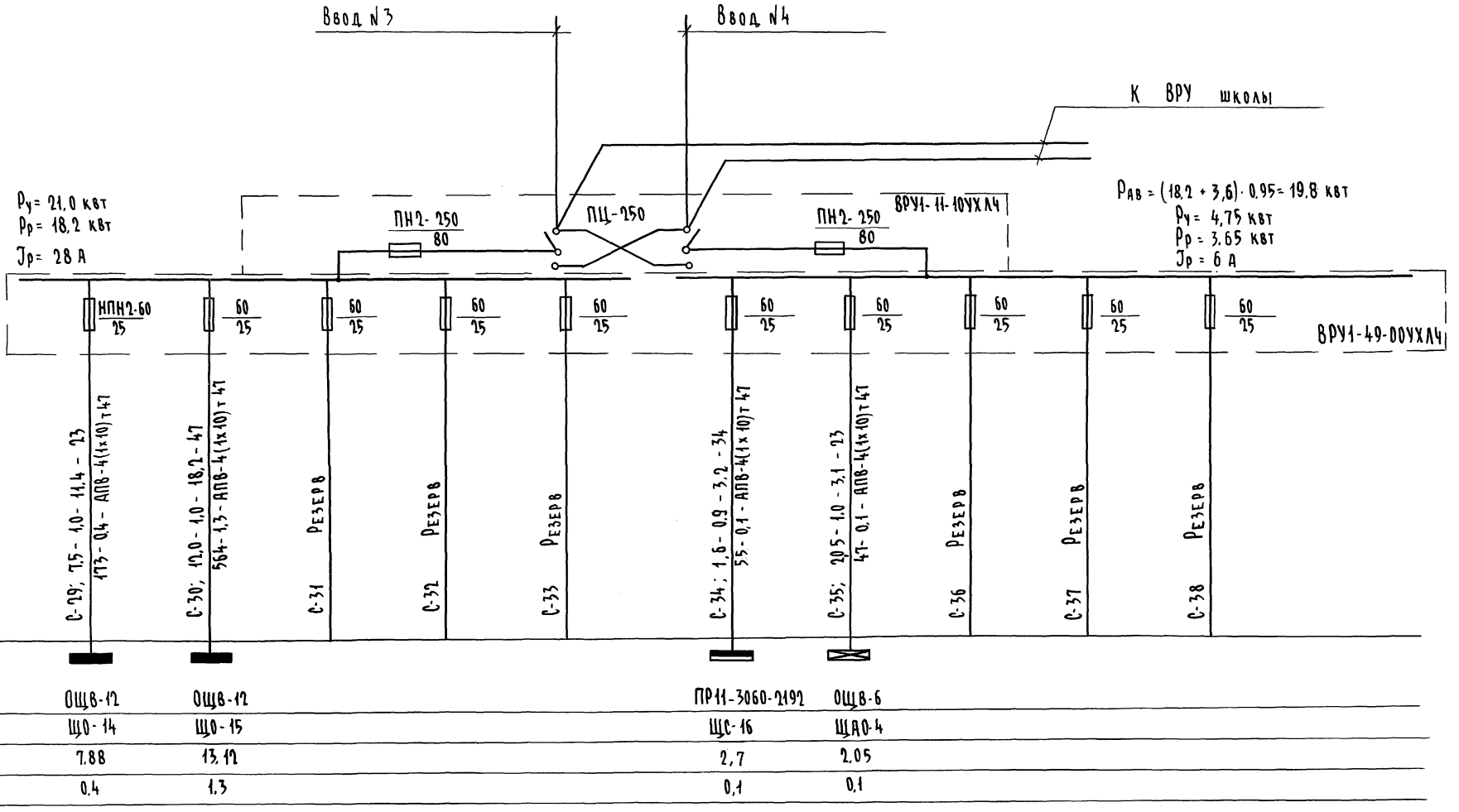
Маркировка - расчетная нагрузка, кВт - коэффициент мощности - расчетный ток, А - длина участка, м  
 Момент нагрузки, кВт - м - потеря напряжения, % - марка, сечение проводника - способ прокладки

Щиток групповой: аппарат на вводе: тип; номинальный ток, А

Номер по схеме расположения на плане

Установленная мощность, кВт

Потеря напряжения до щитка, %



Инв. № подл. Подпись и дата Взам. инв. № 9-2997-354

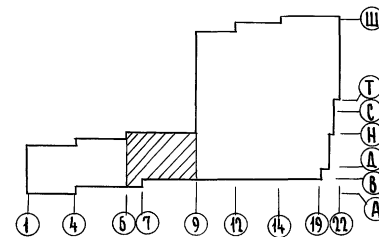
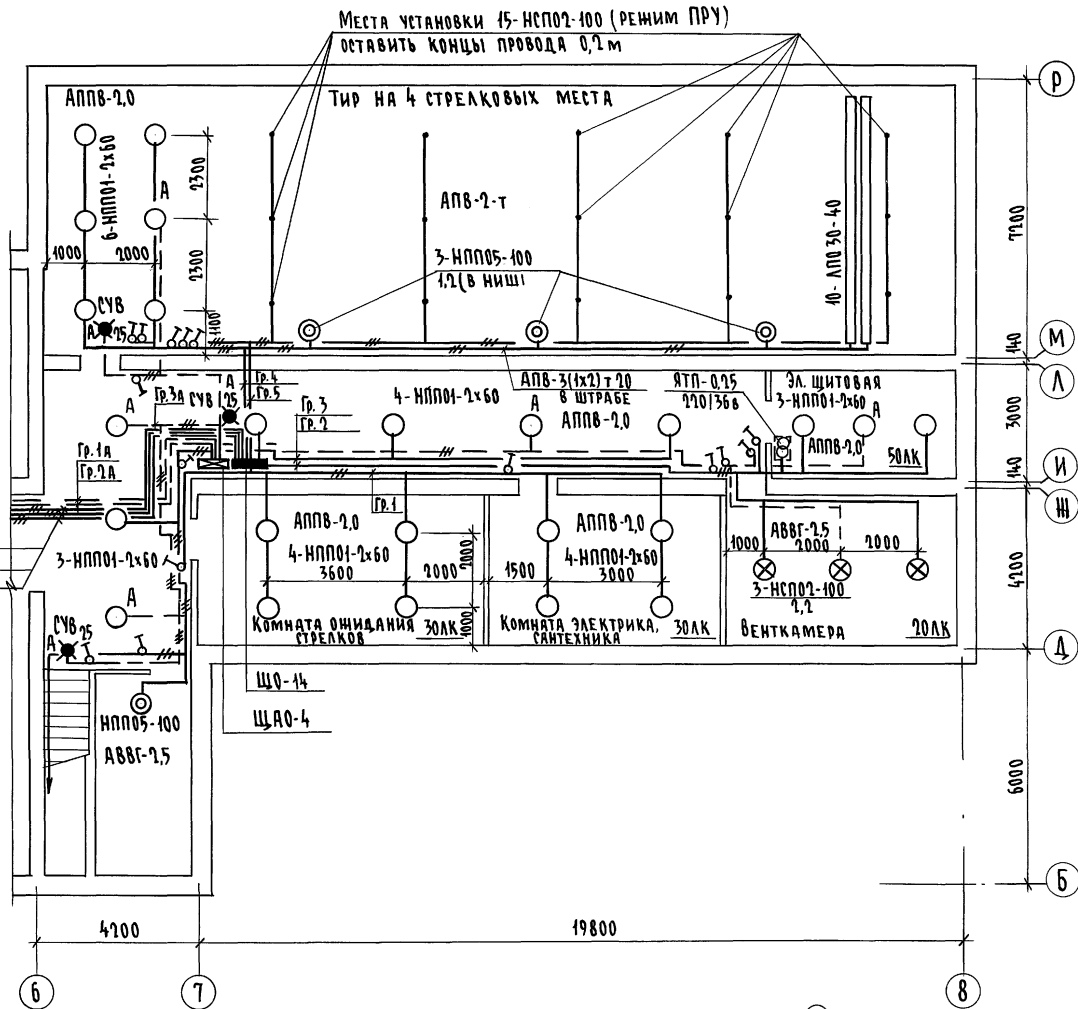
|   |          |                            |        |
|---|----------|----------------------------|--------|
| 224-1-697.91 - 30   |          |                            |        |
| Н.контр.  | Курочкин |                            |        |
| Нач.м.ст.   | Рябытин  |                            |        |
| Зам.н.м.  | Земляк   |                            |        |
| Г.А.П.  | Егоров   |                            |        |
| Гл.спец.  | Курочкин |                            |        |
| Исполн.   | Анурьева |                            |        |
| Проверил  | Курочкин |                            |        |
| Школа на 4 классы/40 учащихся с выделенным блоком клубно-спортивных помещений |          | Стандия                    | Лист 2 |
| Принципиальная схема питающих сетей   |          | ЦНИИЭП<br>Граждансельстрой |        |

|          |  |
|----------|--|
| Привязан |  |
| Инв. №   |  |

ДАННЫЕ ГРУППОВЫХ ЩИТКОВ

| Номер щитка | Тип    | Установленная мощность кВт | Номера автоматических выключателей |           |              |           | Ток расщепителя, А |           |
|-------------|--------|----------------------------|------------------------------------|-----------|--------------|-----------|--------------------|-----------|
|             |        |                            | Однополюсные                       |           | Трехполюсные |           | на вводе           | на линиях |
|             |        |                            | занятые                            | резервные | занятые      | резервные |                    |           |
| ЩО-14       | ОЩВ-12 | 0.96                       | 1                                  |           |              |           | 16                 |           |
| "           | "      | 0.44                       | 2                                  |           |              |           | 16                 |           |
| "           | "      | 0.58                       | 3                                  |           |              |           | 16                 |           |
| "           | "      | 1.4                        | 4                                  |           |              |           | 16                 |           |
| "           | "      | 1.5                        | 5                                  |           |              |           | 16                 |           |
| "           | "      | 1.0                        | 6                                  |           |              |           | 16                 |           |
| "           | "      | 1.0                        | 7                                  |           |              |           | 16                 |           |
| "           | "      | 1.0                        | 8                                  |           |              |           | 16                 |           |
| "           | "      |                            |                                    | 9         |              |           | 16                 |           |
| "           | "      |                            |                                    | 10        |              |           | 16                 |           |
| "           | "      |                            |                                    | 11        |              |           | 16                 |           |
| "           | "      |                            |                                    | 12        |              |           | 16                 |           |
| ЩО-15       | ОЩВ-12 | 1.32                       | 1                                  |           |              |           | 16                 |           |
| "           | "      | 1.32                       | 2                                  |           |              |           | 16                 |           |
| "           | "      | 0.96                       | 3                                  |           |              |           | 16                 |           |
| "           | "      | 1.08                       | 4                                  |           |              |           | 16                 |           |
| "           | "      | 1.24                       | 5                                  |           |              |           | 16                 |           |
| "           | "      | 0.96                       | 6                                  |           |              |           | 16                 |           |
| "           | "      | 1.08                       | 7                                  |           |              |           | 16                 |           |
| "           | "      | 1.08                       | 8                                  |           |              |           | 16                 |           |
| "           | "      | 0.96                       | 9                                  |           |              |           | 16                 |           |
| "           | "      | 1.08                       | 10                                 |           |              |           | 16                 |           |
| "           | "      | 0.96                       | 11                                 |           |              |           | 16                 |           |
| "           | "      | 1.08                       | 12                                 |           |              |           | 16                 |           |
| ЩАО-4       | ОЩВ-6  | 0.5                        | 1                                  |           |              |           | 16                 |           |
| "           | "      | 0.87                       | 2                                  |           |              |           | 16                 |           |
| "           | "      | 0.68                       | 3                                  |           |              |           | 16                 |           |
| "           | "      |                            |                                    | 4         |              |           | 16                 |           |
| "           | "      |                            |                                    | 5         |              |           | 16                 |           |
| "           | "      |                            |                                    | 6         |              |           | 16                 |           |

Гр. 6; АПВ-3 (1x2.0) т 26  
 Гр. 7; АПВ-3 (1x2.0) т 26  
 Гр. 8; АПВ-3 (1x2.0) т 26



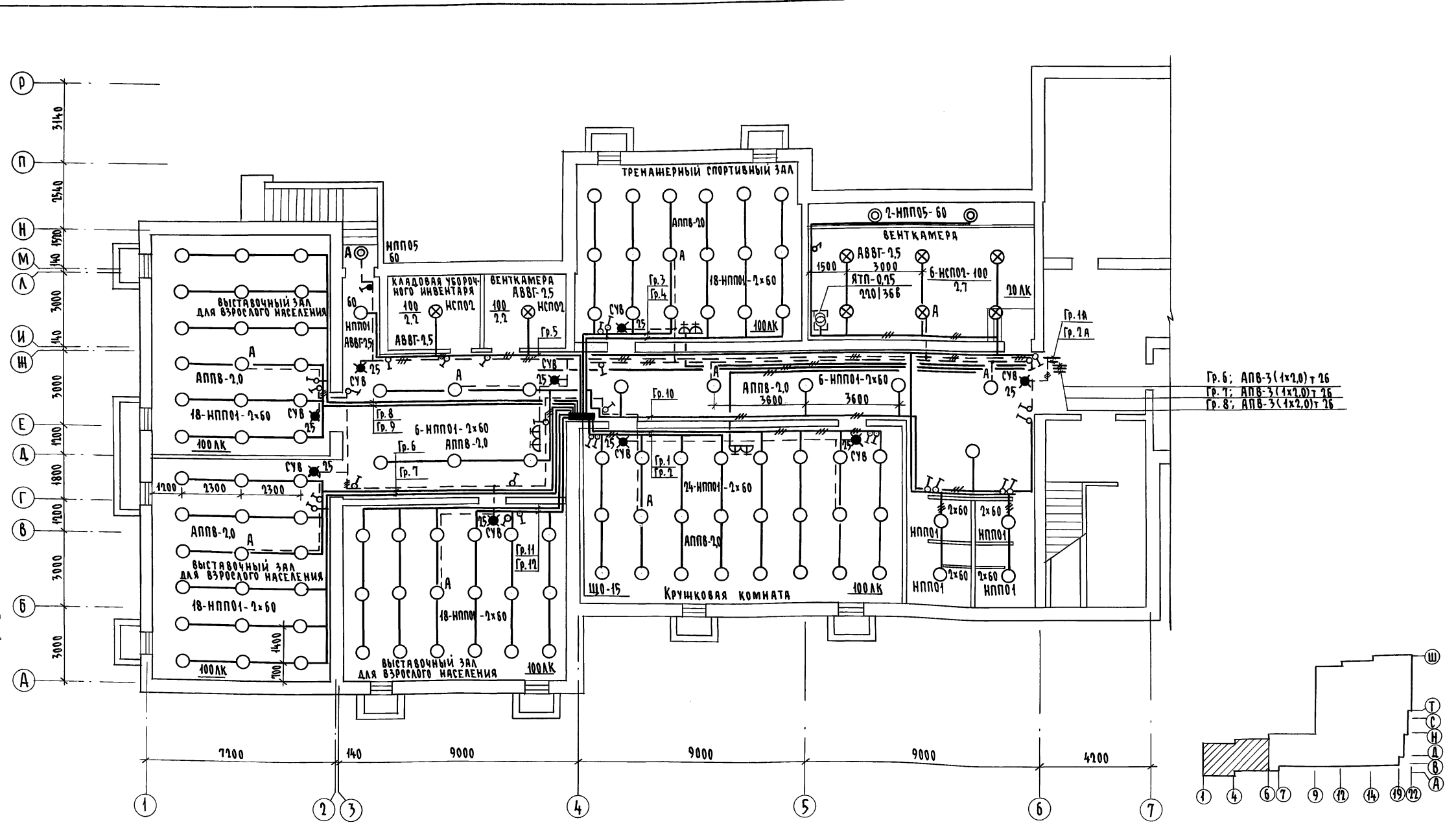
|                      |                   |   |
|----------------------|-------------------|---|
| 224. 1. 697. 91 - 30 |                   |   |
| Н. КОНТ. КИРЮЧКИН    | НАЧ. МАСТ РАДЫГИН | ШКОЛА НА 11 КЛАССОВ / 47 УЧАЩИХСЯ С ВЫДЕЛЕННЫМ БЛОКОМ КЛУБНО-СПОРТИВНЫХ ПОМЕЩЕНИЙ |
| ИЗМ. И.М. ЗЕМЛЯК     | ГАП ЕГОРОВ        | СТАДИЯ Лист 3 Листов  |
| ИСПОЛ. АНУРЬЕВА      | ПРОВЕР. КИРЮЧКИН  | ЦНИИЭП ГРАЖДАНСЕЛЬСТРОИ   |

Альбом VII  
 ИВ. № 2-3991-395  
 ИВ. № 2-3991-395

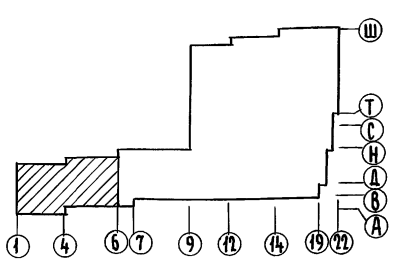
Альбом VII

СОГЛАСОВАНО  
 ВС ШКОЛА  
 ОБ ОБЩЕСТВЕН  
 РАЙОНА

Инв. № подл. Подпись и дата В.А.М.И.В.Н.  
 2-3992356



Гр. 6; АПВ-3 (1x2,0) т 26  
 Гр. 7; АПВ-3 (1x2,0) т 26  
 Гр. 8; АПВ-3 (1x2,0) т 26



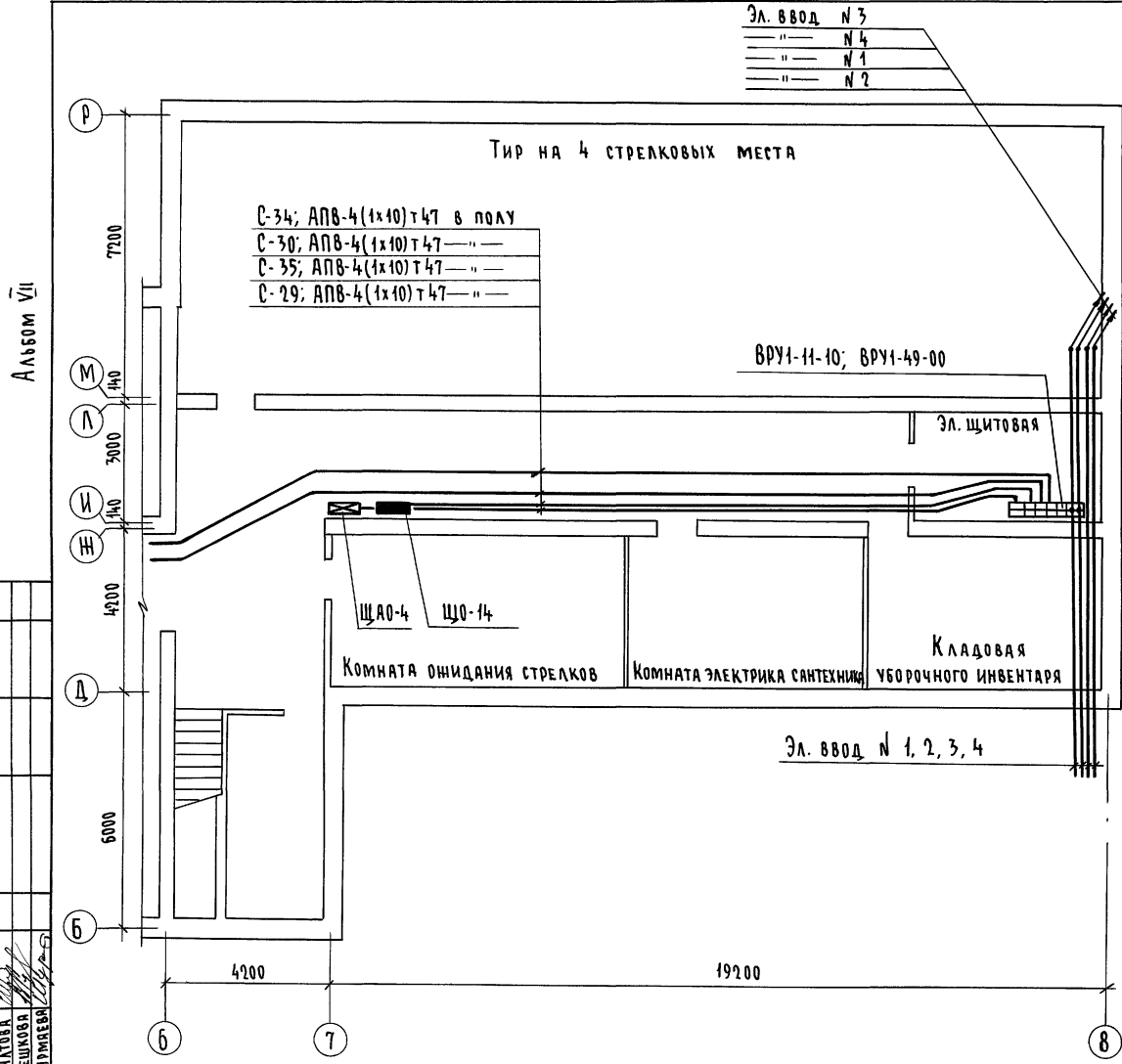
|             |          |   |               |
|-------------|----------|---|---------------|
|             |          | 274-1-697.91 - 30   |               |
| Н. контр.   | Курочкин | Школа на 41 классов/42 учащихся с выделенным блоком клубно-спортивных помещений | Страница Лист |
| Нач. м.я.т. | Рядыгин  | План расположения ответвительных сетей подвала в осях 1-6; А-П, блок А          | р 4           |
| Зам. н.м.   | Земляк   |   | Листов        |
| Г.А.П.      | Егоров   |   |               |
| Гл. спец.   | Курочкин |   |               |
| Исполн.     | Анурьев  |   |               |
| Провед.     | Курочкин |   |               |

Привязан

Инв. №

Копировал 25073-11 29 Формат А1

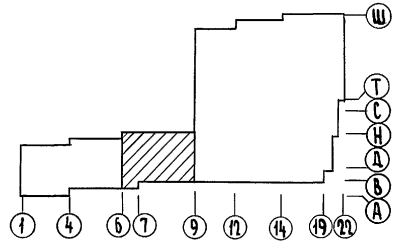
Эл. ввод № 3  
 " " № 4  
 " " № 1  
 " " № 2



РАСЧЕТНАЯ СХЕМА СИЛОВОЙ СЕТИ

| ДАННЫЕ РАСПРЕДЕЛИТЕЛЬНОГО ЩИТА  | Автомат |          | № РАС-ПРЕ-ДЕЛ. ЛИ-НИИ | РАСПРЕДЕЛИТЕЛЬНАЯ ЛИНИЯ ДО ПУСКАТЕЛЯ |                   |                 |                         | ПУШКОВОЙ АППАРАТ    |           | ЛИНИЯ К ЭЛЕКТРО-ПРИЕМНИКУ |            |                 |                         | ЭЛЕКТРОПРИЕМНИК | НАИМЕНОВА-НИЕ ЭЛЕКТРО-ПРИЕМНИКА |                     |           |             |                            |
|---|---------|----------|-----------------------|--------------------------------------|-------------------|-----------------|-------------------------|---------------------|-----------|---------------------------|------------|-----------------|-------------------------|-----------------|---------------------------------|---------------------|-----------|-------------|----------------------------|
|   | Тип     | Уста-вка |                       | Рр <sub>1</sub> кВт                  | Тр <sub>1</sub> а | Мар-ка про-вода | Число и сечен. проводов | Спо-соб прок-лад-ки | Дли-на, м | Тип                       | Тном Туст. | Мар-ка про-вода | Число и сечен. проводов |                 |                                 | Спо-соб прок-лад-ки | Дли-на, м | № по пла-ну | Рр <sub>1</sub> кВт        |
| ЩС-16<br>ПР11-3060-21УЗ<br>Р <sub>у</sub> = 2,7 кВт<br>Р <sub>р</sub> = 1,6 кВт<br>Т <sub>р</sub> = 3,2 а |         | АЕ2046   | 16                    |                                      |                   |                 |                         |                     |           |                           |            |                 |                         |                 |                                 |                     |           |             | РЕЗЕРВ                     |
|   |         |          | 16                    |                                      |                   |                 |                         |                     |           |                           |            |                 |                         |                 |                                 |                     |           |             | РЕЗЕРВ                     |
|   |         |          | 16                    | 1.6                                  | АПВ 4(1x2)        | Т26             | 3                       | пм-123002           | 2,0 а     | АПВ 4(1x2)                | Т26        | 6               |                         |                 |                                 | 1,1                 |           |             | ВЕНТИЛЯТОР П-7             |
|   |         |          | 16                    |                                      | АПВ 4(1x2)        | Т26             | 0,5                     |                     | 3,2 а     | АПВ 4(1x2)                | Т26        | 10              |                         |                 |                                 |                     |           |             | ПКЕ 722-2                  |
|   |         |          | 16                    |                                      |                   |                 |                         |                     |           |                           |            |                 |                         |                 |                                 |                     |           |             | ОБОГРЕВ ЗАСЛОНКИ ПКЕ 722-2 |
|   |         |          | 16                    |                                      |                   |                 |                         |                     |           |                           |            |                 |                         |                 |                                 |                     |           |             | РЕЗЕРВ                     |
|   |         |          | 16                    |                                      |                   |                 |                         |                     |           |                           |            |                 |                         |                 |                                 |                     |           |             | РЕЗЕРВ                     |
|   |         |          | 16                    |                                      |                   |                 |                         |                     |           |                           |            |                 |                         |                 |                                 |                     |           |             | РЕЗЕРВ                     |

Имя, н. подл. / Подпись и дата / Взам. инв. н. / 2.3992-357

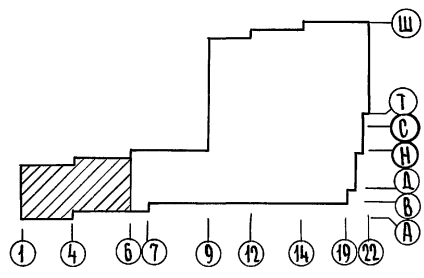
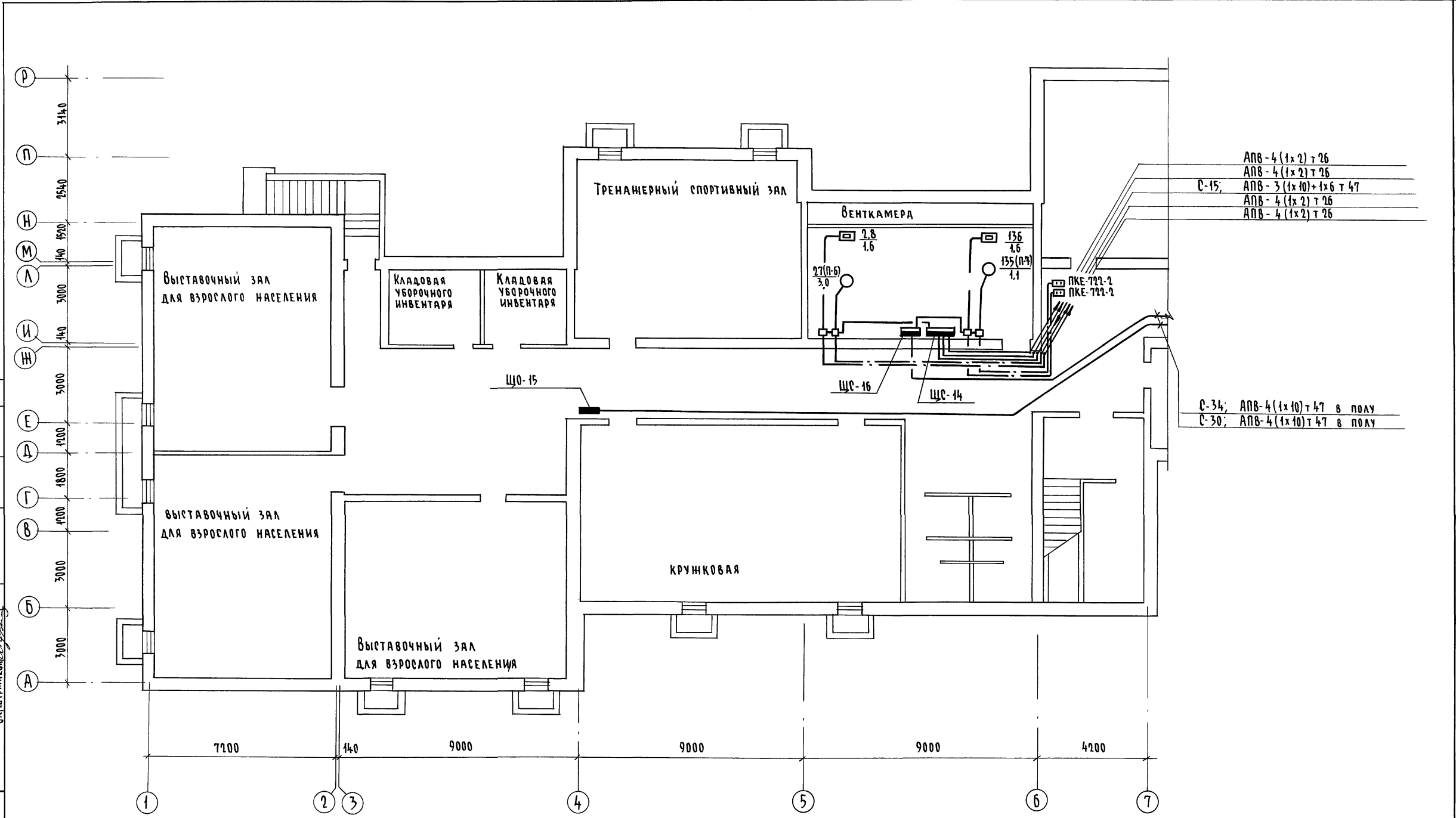


|                   |          |  |
|-------------------|----------|--|
| 224-1-697.91 - 90 |          |  |
| Н. КОНТР.         | Курочкин |  |
| НАЧ. М.           | Равыгин  |  |
| ЗАМ. Н. М.        | Земляк   |  |
| ГАП               | Егоров   |  |
| ГА СПЕЦ.          | Курочкин |  |
| ИСПОЛН.           | Анурьева |  |
| ПРОВЕР.           | Курочкин |  |

Школа на 11 классов/422 учащихся с выделенным блоком клубно-спортивных помещений  
 План расположения питающих и силовых сетей подвала в осях 6-8, 6-Р, блок А

Стация Лист Листов  
 р 5  
 ЦНИИЭП  
 ГРАЖДАНСКОЕ СТРОИТЕЛЬСТВО  
 ФОРМАТ А1

Альбом VII



И.В.Н. ПОДА. 9. 5992. 358

ПОДПИСЬ И ДАТА

В.А.М. И.В.Н.

С.И. П.А.В.А.Н.И.

А.С. Ш.И.К.О.В.А.

О.В. М.Е.Ш.К.О.В.А.

В.К. Ш.И.Р.М.А.С.Е.В.А.

|            |          |  |           |          |  |   |        |      |        |
|------------|----------|--|-----------|----------|--|---|--------|------|--------|
| Привязан   |          |  | И.В.Н. №  |          |  | 224 - 1 - 697. 91 - 30  |        |      |        |
| Н.КОНТР.   | Курочкин |  | НАЧ.МАСТ. | Радыгин  |  | ШКОЛА НА 11 КЛАССОВ (422 УЧАЩИХСЯ)  | СТАДИЯ | ЛИСТ | ЛИСТОВ |
| Э.А.М.Н.М. | Земляк   |  | Г.А.П.    | Егоров   |  | С ВЫДЕЛЕННЫМ БЛОКОМ КЛУБНО-СПОРТИВНЫХ ПОМЕЩЕНИЙ                           | Р      | 6    |        |
| Г.А.СПЕЦ.  | Курочкин |  | ИСПОЛН.   | Анурьева |  | ПЛАН РАСПОЛОЖЕНИЯ ПИТАЮЩИХ В СИЛОВОЙ СЕТИ ПОДВАЛА В ОСЯХ 1-3; А-П; БЛОК А | ЦНИИЭП |      |        |
| ПРОВЕР.    | Курочкин |  |           |          |  | ГРАЖДАНСЕЛЬСТРОИ  |        |      |        |

ВЕДОМОСТЬ ЧЕРТЕЖЕЙ ОСНОВНОГО КОМПЛЕКТА СС

| ЛИСТ | НАИМЕНОВАНИЕ                                | ПРИМЕЧАН. |
|------|---|-----------|
| 1    | ОБЩИЕ ДАННЫЕ                                |           |
| 2    | ПЛАН ПОДВАЛА. БЛОК "А" В ОСЯХ 1 ÷ В ; А ÷ Р |           |
| 3    | ПЛАН ПОДВАЛА. БЛОК "А" В ОСЯХ Б ÷ В , Б ÷ Р |           |
|      | СКЕЛЕТНЫЕ СХЕМЫ СЛАБОТОЧНЫХ СЕТЕЙ           |           |

ВЕДОМОСТЬ ССЫЛОЧНЫХ И ПРИЛАГАЕМЫХ ДОКУМЕНТОВ

| ОБОЗНАЧЕНИЕ             | НАИМЕНОВАНИЕ   | ПРИМЕЧ.    |
|-------------------------|--|------------|
| ССЫЛОЧНЫЕ ДОКУМЕНТЫ     |  |            |
| ВСН 50 - 86             | ОБЩЕОБРАЗОВАТЕЛЬНЫЕ ШКОЛЫ И ИНТЕРНАТЫ                                      |            |
| ВСН 45 - 86             | КУЛЬТУРНО-ЗРЕЛИЩНЫЕ СООРУЖЕНИЯ   |            |
| СЕРИЯ 2.190-1/72 Вых. V | УЗЛЫ И ДЕТАЛИ ИНЖЕНЕРНОГО ОБОРУДОВАНИЯ                                     |            |
| РА 34-21-122-87         | ИНСТРУКЦИЯ ПО ПРОЕКТИРОВАНИЮ И УСТРОЙСТВУ МОЛНИЕЗАЩИТЫ ЗДАНИЙ И СООРУЖЕНИЙ |            |
| ПРИЛАГАЕМЫЕ ДОКУМЕНТЫ   |  |            |
| 224-1-697.91 - СС, СО   | СПЕЦИФИКАЦИЯ ОБОРУДОВАНИЯ  | Альбом III |
| 224-1-697.91 - СС, ВМ   | ВЕДОМОСТЬ ПОТРЕБНОСТИ В МАТЕРИАЛАХ   | Альбом IV  |

ОСНОВНЫЕ ПОКАЗАТЕЛИ

| ОБОЗНАЧЕНИЕ     | НАИМЕНОВАНИЕ                 | ЕД. ИЗМ. | КОЛ-ВО |
|-----------------|------------------------------|----------|--------|
| ТЕЛЕФОНИЗАЦИЯ   | ЕМКОСТЬ ТЕЛЕФОННОГО ВВОДА    | ПАР      | 20     |
| РАДИОФИКАЦИЯ    | КОЛИЧЕСТВО АБОНЕНТСКИХ ТОЧЕК | ШТ       | 10     |
| ЗА. ЧАСОФИКАЦИЯ | КОЛИЧЕСТВО ВТОРИЧНЫХ ЧАСОВ   | ШТ       | 3      |

ОБЩИЕ УКАЗАНИЯ

ТЕЛЕФОНИЗАЦИЯ

ТЕЛЕФОНИЗАЦИЯ ПОМЕЩЕНИЙ ПОДВАЛА ОСУЩЕСТВЛЯЕТСЯ ОТ РАСПРЕДЕЛИТЕЛЬНОЙ КОРОБКИ ТИПА КРП-10, УСТАНОВЛЕННОЙ НА 1 ЭТАЖЕ ШКОЛЫ.

АБОНЕНТСКАЯ ПРОВОДКА ВЫПОЛНЯЕТСЯ ПРОВОДОМ МАРКИ ТРП 1x2x0,4 СКРЫТО В ПОЛИЭТИЛЕНОВЫХ ТРУБАХ, ПРОЛОЖЕННЫХ В ПОЛУ. ТЕЛЕФОННЫЙ АППАРАТ ПРИНЯТ МАРКИ ТА-1146, УСТАНОВЛИВАЕМЫЙ СОГЛАСНО ПЛАНУ ПОДВАЛА.

РАДИОФИКАЦИЯ

РАДИОФИКАЦИЯ ПОДВАЛЬНОГО ПОМЕЩЕНИЯ ОСУЩЕСТВЛЯЕТСЯ ПУТЕМ ПОДКЛЮЧЕНИЯ К ОТВЕТСТВЕННОЙ КОРОБКЕ УК-2П, УСТАНОВЛЕННОЙ В ШЗСУ-2И НА 1-ОМ ЭТАЖЕ. РАДИОПРОВОДКА В ПОДВАЛЕ ВЫПОЛНЯЕТСЯ ПРОВОДОМ МАРКИ ПТПЖ 2x1,2 мм СКРЫТО, В ПОЛИЭТИЛЕНОВЫХ ТРУБАХ, ПРОЛОЖЕННЫХ В ПОЛУ. В КАЧЕСТВЕ ГРОМКОГОВОРИТЕЛЕЙ ПРИНЯТЫ ГРОМКОГОВОРИТЕЛИ 0,25-ГД-5 И 4ГД-0,28

ЭЛЕКТРОЧАСОФИКАЦИЯ

ЭЛЕКТРОВТОРИЧНЫЕ ЧАСЫ ТИПА ВП-200x24x72К ВКЛЮЧАЮТСЯ В ОБЩУЮ СЕТЬ ЧАСОФИКАЦИИ ШКОЛЫ ПРОВОДОМ МАРКИ ТРП 2x0,4 мм СКРЫТО В ПОЛИЭТИЛЕНОВЫХ ТРУБАХ.

УСЛОВНЫЕ ОБОЗНАЧЕНИЯ

- КОРОБКА ПРОТЯЖНАЯ ПОДПОВЫШАЮЩАЯ
- КОРОБКА ПОДШТУКАТУРНАЯ /ТЕЛЕФОНИЗ./
- ТО ЖЕ, /РАДИОФИКАЦИЯ/
- ТО ЖЕ, /ЗА. ЧАСОФИКАЦИЯ/
- ТЕЛЕФОННЫЙ АППАРАТ
- ⊖ РАДИОРОЗЕТКА
- ⚡ ГРОМКОГОВОРИТЕЛЬ 4ГД-0,28
- / — ТРУБА ПОЛИЭТИЛЕНОВАЯ
- — — ТЕЛЕФОННЫЙ КАБЕЛЬ
- · — РАДИОТРАНСЛЯЦИОННЫЙ ПРОВОД
- + — ПРОВОД ЧАСОФИКАЦИИ

АЛЬБОМ VII

ИНВ.Н. ПОДАЛ. 2-3992-359

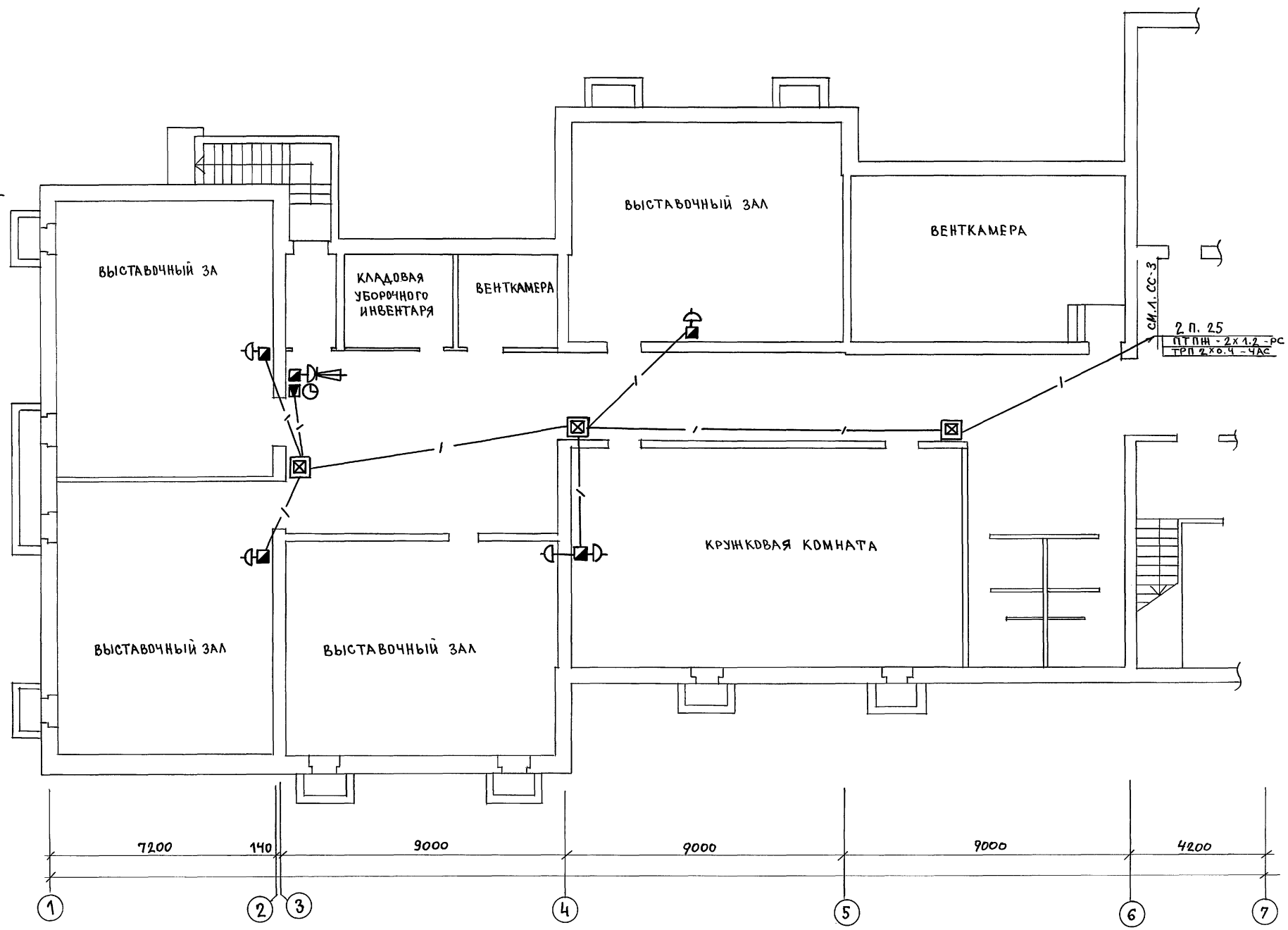
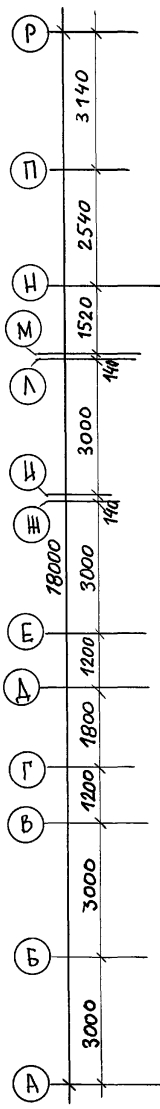
ПРОЕКТ РАЗРАБОТАН В СООТВЕТСТВИИ С ДЕЙСТВУЮЩИМИ НОРМАМИ И ПРАВИЛАМИ

ГЛАВНЫЙ ИНЖЕНЕР ПРОЕКТА *Курочкин* Курочкин  
 ГЛАВНЫЙ ИНЖЕНЕР ПРОЕКТА ПРИЯЗКИ

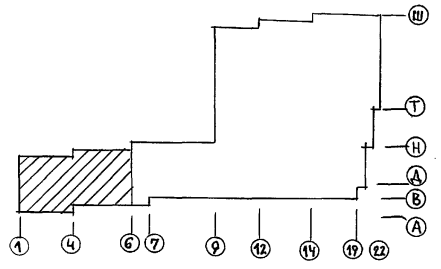
|            |          |   |                                      |   |   |
|------------|----------|---|--------------------------------------|---|---|
|            |          | ПРИВЯЗКА  |                                      |   |   |
| ИНВ. N     |          | 224-1-697.91 - СС   |                                      |   |   |
| И.КОНТР.   | КУРОЧКИН | ШКОЛА № 1 И КЛАССЫ ЧЗБ УЧАЩИХСЯ / С ВЫДЕЛЕННЫМ БЛОКОМ КЛУБНО-СПОРТИВНЫХ ПОМЕЩЕНИЙ | СТАЖИ                                |   |   |
| НАЧ. М.    | РАДЫГИН  |   | ЛИСТ                                 |   |   |
| ЗАМ. И. П. | ЗЕНЯК    |   | ЛИСТОВ                               |   |   |
| ГАП        | ЕГОРОВ   |   | Р                                    | 1 | 3 |
| ГЛ. СПЕЦ.  | КУРОЧКИН |   | ЦНИИЭП<br>ГРАЖДАНСКОГО СТРОИТЕЛЬСТВА |   |   |
| ИСПОЛН.    | АНУРЬЕВА |   |                                      |   |   |
| ПРОВЕРИЛ   | КУРОЧКИН | ОБЩИЕ ДАННЫЕ  |                                      |   |   |



Альбом VII



2 п. 25  
 ПТПН - 2x1,2 - РС  
 ТРП 2x0,4 - ЧАС

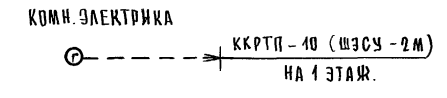


|              |                |                            |
|--------------|----------------|----------------------------|
| ИЗВ. И ПОДЛ. | ПОДПИСЬ И ДАТА | ВЗМ. И ИВ. ИВ. ИВ. ИВ. ИВ. |
| 2-3992-360   |                |                            |
| АС           | ШИТАТОВА       | ЦУРЧКИН                    |
| 30           | КУРЧКИН        |                            |

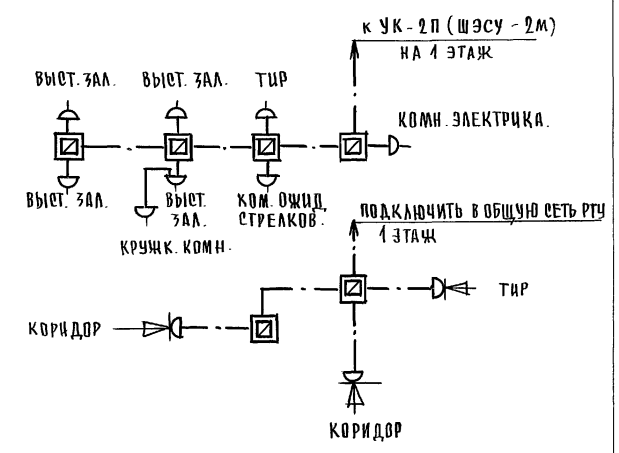
|             |         |  |                             |        |
|-------------|---------|--|-----------------------------|--------|
|             |         | 224-1-697.91 - СС                              |                             |        |
| И. КОНТР.   | КУРЧКИН | НАЧ. М.  | РАДЫГИН                     |        |
| ЗАМ. И. М.  | ЗЕМЛЯК  | ГЛАВ.  | ЕГОРОВ                      |        |
| ГЛАВ. СПЕЦ. | КУРЧКИН | ИСПОЛН.  | АНУРЬЕВА                    |        |
| ПРОВЕР.     | КУРЧКИН |  |                             |        |
| ИНВ. ИВ.    |         |  |                             |        |
|             |         | ШКОЛА НА 11 КЛАССОВ / 422 УЧАЩИХСЯ / СТАДИОН   | ЛИСТ                        | ЛИСТОВ |
|             |         | СВЫДЕЛЕННЫМ БЛОКОМ КЛУБНО-СПОРТИВНЫХ ПОМЕЩЕНИЙ | Р                           | 2      |
|             |         | ПЛАН ПОДВАЛА БЛОК "А"                          | ЦНИИЭП                      |        |
|             |         | В Осях 1:6 ; А:Р                               | ГРАЖДАНСЬКОГО СТРОИТЕЛЬСТВА |        |

СКЕЛЕТНЫЕ СХЕМЫ СЛАБОТОЧНЫХ СЕТЕЙ

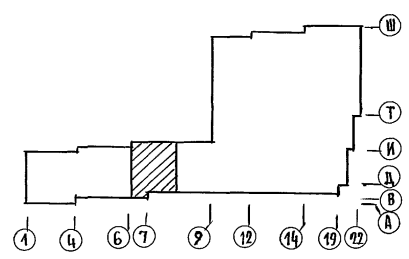
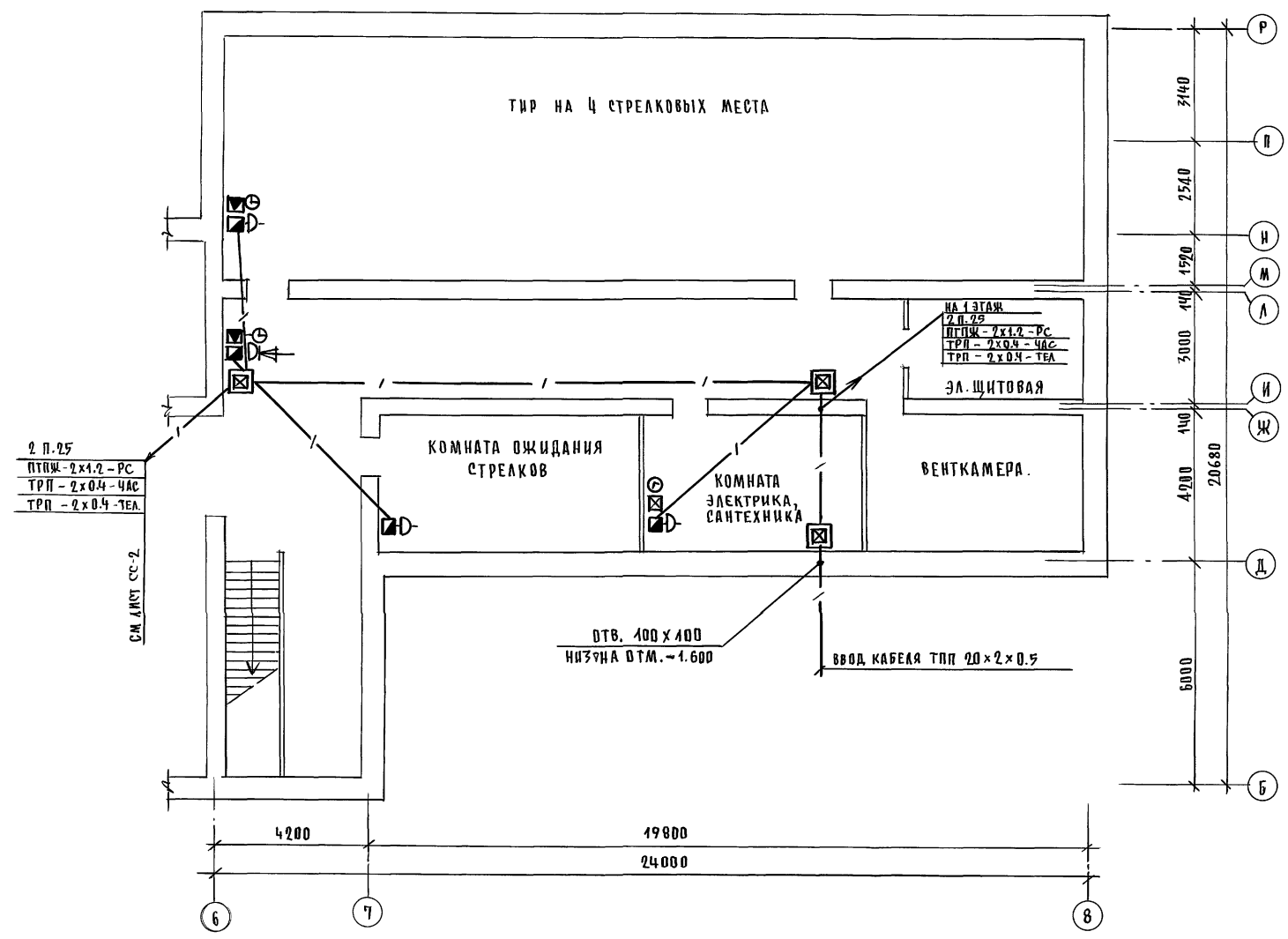
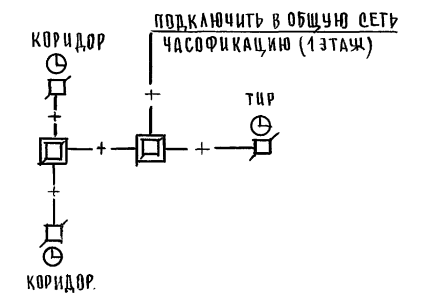
ТЕЛЕФОНИЗАЦИЯ



РАДИОФИКАЦИЯ



ЧАСОФИКАЦИЯ



|                 |          |  |                               |           |        |
|-----------------|----------|--|-------------------------------|-----------|--------|
|                 |          | 224-1-697.91   |                               | - ес      |        |
| Н. КОНТ.        | Курочкин | ШКОЛА НА 11 КЛАССОВ (422 УЧАЩИХСЯ) С ВЫДЕЛЕННЫМ БЛОКОМ КЛУБНО-СПОРТИВНЫХ ПОМЕЩЕНИЙ | ЭТАЖ                          | Лист      | Листов |
| НАЧ. МАСТ.      | Радыгин  |  | Р                             | 3         |        |
| ЗАМ. НАЧ. МАСТ. | Земляк   |  |                               |           |        |
| ГАК             | Егоров   |  |                               |           |        |
| ГА. СПЕЦ.       | Курочкин |  |                               |           |        |
| ИСПОЛН.         | Анурьева | План подвала блока А" в осях Б-В; Б-Р  | ЦНИИЭП<br>Госграждангелестрой |           |        |
| ПРОВЕР.         | Курочкин | СКЕЛЕТНЫЕ СХЕМЫ СЛАБОТОЧНЫХ СЕТЕЙ.   |                               |           |        |
| КОПИРОВАЛ       |          | 25073-11 34  |                               | ФОРМАТ А2 |        |

Альбом VII

ШИТОВАЯ АС КРУЖОК И ДАТА ВРАЩАЮЩ. ЛИС  
 2-39.99.361

ВЕДОМОСТЬ ЧЕРТЕЖЕЙ ОСНОВНОГО КОМПЛЕКТА ОПС

| ЛИСТ | НАИМЕНОВАНИЕ                                | ПРИМЕЧ. |
|------|---|---------|
| 1    | ОБЩИЕ ДАННЫЕ                                |         |
| 2    | План подвала. Блок „А“ в осях 1÷6; А÷Р      |         |
| 3    | План подвала. Блок „А“ в осях 6÷8; А÷Р      |         |
|      | Скелетная схема сети пожарной сигнализации. |         |

ВЕДОМОСТЬ ССЫЛОЧНЫХ И ПРИЛАГАЕМЫХ ДОКУМЕНТОВ

| ОБОЗНАЧЕНИЕ            | НАИМЕНОВАНИЕ                          | ПРИМЕЧАН.  |
|------------------------|---------------------------------------|------------|
|                        | ССЫЛОЧНЫЕ ДОКУМЕНТЫ                   |            |
| СН2-08.02-89           | Общественные здания и сооружения      |            |
| ВСН 50-86              | Общеобразовательные школы и интернаты |            |
| ВСН 45-86              | Культурно-зрелищные сооружения        |            |
| СНиП 204.09-86         | Пожарная автоматика зданий и сооруж.  |            |
|                        | ПРИЛАГАЕМЫЕ ДОКУМЕНТЫ                 |            |
| 224-1-697.91 - ОПС.СО. | Спецификация оборудования             | Альбом III |
| 224-1-697.91 - ОПС.ВМ  | Ведомость потребности в материалах    | Альбом IV  |

ОСНОВНЫЕ ПОКАЗАТЕЛИ ПРОЕКТА

| ОБОЗНАЧЕНИЕ           | НАИМЕНОВАНИЕ             | ЕД. ИЗМ. | КОЛИЧЕСТВО |
|-----------------------|--------------------------|----------|------------|
| Пожарная сигнализация | Количество занятых лучей | ЛУЧ      | 3          |

ОБЩИЕ УКАЗАНИЯ

Пожарная сигнализация

Для обнаружения загорания и сообщения о месте возникновения пожара проектом предусматривается устройство пожарной сигнализации. Лучи пожарной сигнализации включаются в пульт пожарной сигнализации типа ППС-3, установленный на 1 этаже школы в кабинете директора.

В проекте предусмотрена установка тепловых датчиков типа ИП-104/1, которые устанавливаются на потолках охраняемых помещений.

Лучи лучей до охраняемых помещений прокладываются скрыто в полиэтиленовых трубах, а в охраняемых помещениях открыто по потолку и стенам на 0,1 м ниже потолка проводом ТРВ 2×0,4

Условные обозначения

- Подпольная протяжная коробка
- Коробка подштукатурная
- Коробка ответвительная
- Извещатель пожарный тепловой
- v— Провод пожарной сигнализации
- /— Труба полиэтиленовая

АЛЬБОМ VII

ИНВ. И ПОДА. 2-3992-362  
ПОДПИСЬ И ДАТА  
ВЗАМ. И ИНВ. N

Проект разработан в соответствии с действующими нормами и правилами и предусматривает мероприятия обеспечивающие взрыво- и пожарную безопасность эксплуатации зданий и сооружений при точном соблюдении всех проектных решений

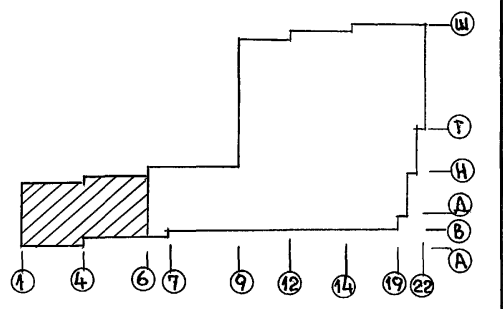
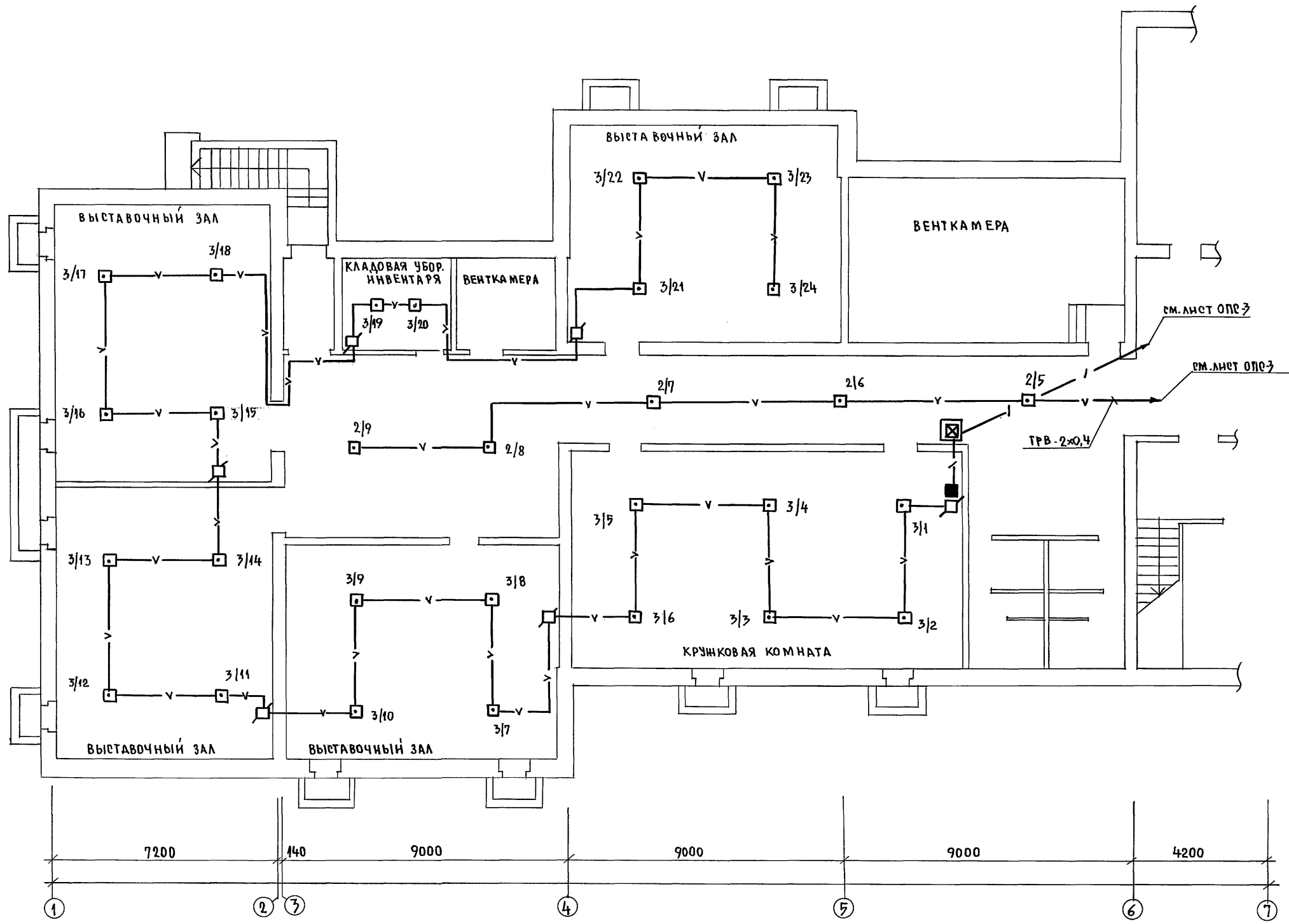
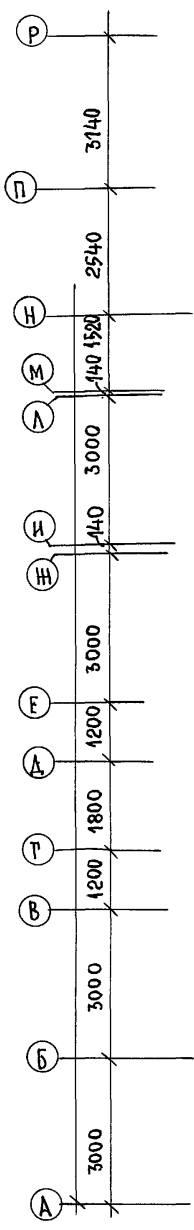
Главный инженер проекта *В.М.* Курочкин  
Главный инженер проекта привязки

|           |          |   |  |             |
|-----------|----------|---|--|-------------|
|           |          | ПРИВЯЗАН:   |  |             |
|           |          |   |  |             |
|           |          | 224-1-697.91  |  | - ОПС       |
| И. КОНТР. | Курочкин |   |  |             |
| НАЧ. М.   | РАДЫГИН  |   |  |             |
| ЗНАЧ. М.  | ЗЕМЛЯК   |   |  |             |
| ГАП       | ЕГОРОВ   |   |  |             |
| СА СПЕЦ   | Курочкин |   |  |             |
| ИСПОЛН.   | АНУРЬЕВА |   |  |             |
| ПРОВЕР.   | Курочкин |   |  |             |
|           |          | ШКОЛА на 11 классов/две учащихся/ с выделенным блоком клубно-спортивных помещений |  | СТАДИЯ<br>Р |
|           |          | ОБЩИЕ ДАННЫЕ  |  | ЛИСТ<br>1   |
|           |          | ЦНИИЭП<br>Граждансельстрой  |  | ЛИСТОВ      |

Альбом №

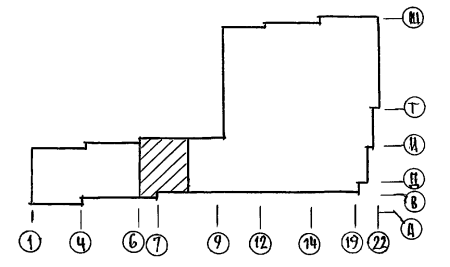
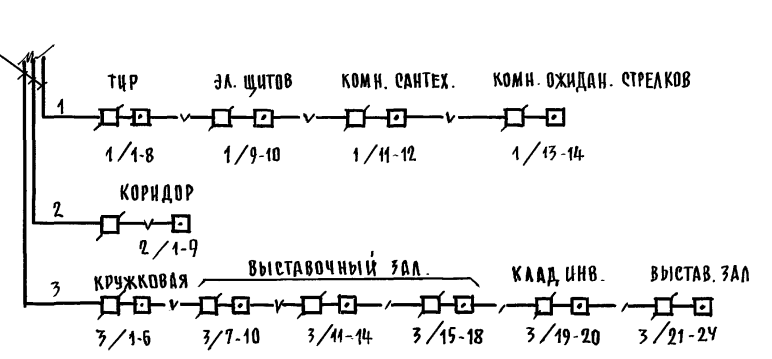
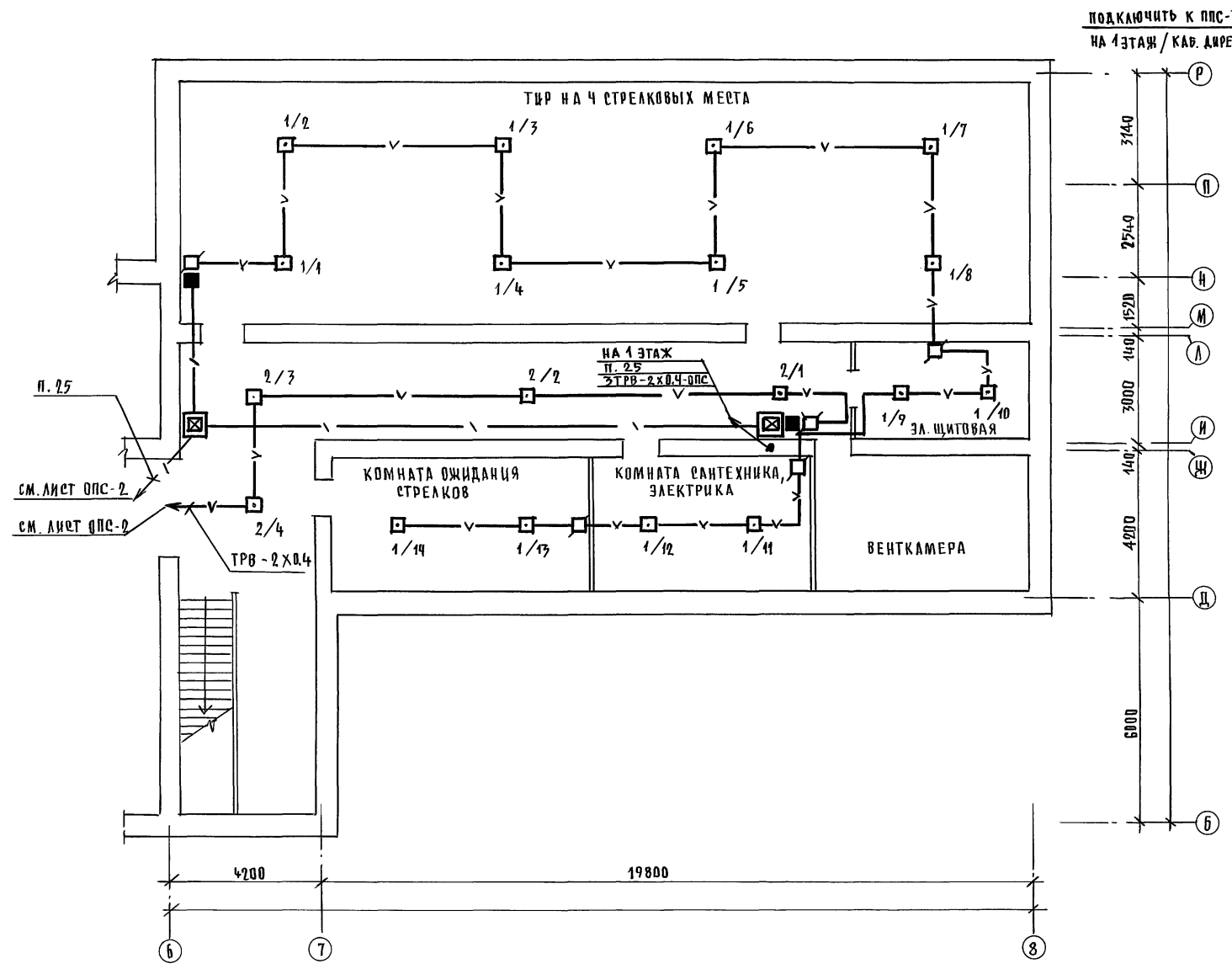
СОГЛАСОВАНО:

ИНВ. № ПОДЛ. ПОДПИСЬ И Д. АТАИВЗАМ. ИНВ. № 2-8992-363



|             |          |  |                                      |      |        |
|-------------|----------|--|--------------------------------------|------|--------|
|             |          | 214-1-697.91   |                                      | -опс |        |
| Н. КОНТР.   | КУРОЧКИН | ШКОЛА НА 11 КЛАССОВ / 422 УЧАЩИХСЯ / С ВЫДЕЛЕННЫМ БЛОКОМ КЛУБНО-СПОРТИВНЫХ ПОМЕЩЕНИЙ | СТАНЦИЯ                              | ЛИСТ | ЛИСТОВ |
| НАЧ. М.     | РАДЫГИН  |  | Р                                    | 2    |        |
| ЗАМ. Н. М.  | БЕМЛЯК   |  | ЦНИИЭП<br>ГРАЖДАНСКОГО СТРОИТЕЛЬСТВА |      |        |
| ГЛАВ. СПЕЦ. | КУРОЧКИН |  |                                      |      |        |
| ИСПОЛН.     | АНУРЬЕВА |  |                                      |      |        |
| ПРОВЕР.     | КУРОЧКИН | План подвала блок "А" в осях 1÷6; А ÷ Р.   |                                      |      |        |
| ИНВ. №      |          |  |                                      |      |        |

СКЕЛЕТНАЯ СХЕМА СЕТИ ПОЖАРНОЙ СИГНАЛИЗАЦИИ



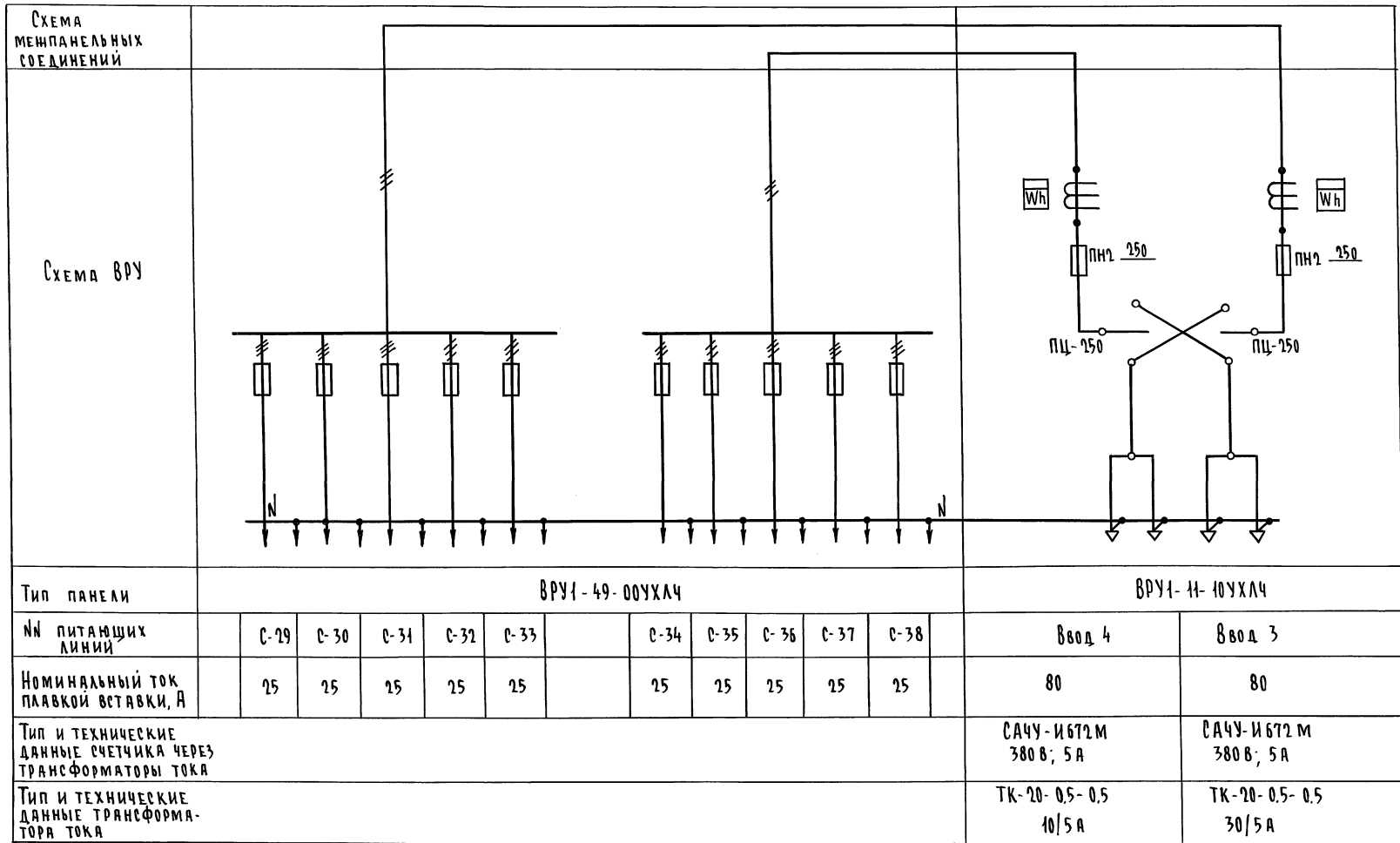
ПОДКЛЮЧИТЬ К ОПС-7 НА 1 ЭТАЖ / КАБ. ДИРЕКТОРА.

АЛБОМ III

|             |          |
|-------------|----------|
| СОГЛАСОВАНО | ШКАТОВА  |
| АС          | КУРОЧКИН |
| 30          |          |

|              |                |            |
|--------------|----------------|------------|
| ИНВ. № ПОДА. | ПОДПИСЬ И ДАТА | ВЗАМ. ШИФР |
| 2-3992-369   |                |            |

|  |                                   |      |        |
|--|-----------------------------------|------|--------|
| 214-1-697.91 - ОПС   |                                   |      |        |
| Н. КОНТР.  | КУРОЧКИН                          |      |        |
| НАЧ. МАС.  | РАДЫГИН                           |      |        |
| ЗАМ. Н. М.   | ЗЕМЛЯК                            |      |        |
| ГАП  | ЕГОРОВ                            |      |        |
| ГЛ. СПЕЦ.  | КУРОЧКИН                          |      |        |
| ИСПОЛН.  | АНУРЬЕВА                          |      |        |
| ПРОВЕР.  | КУРОЧКИН                          |      |        |
| ПРИВЯЗАН   |                                   |      |        |
| ИНВ. №   |                                   |      |        |
| ШКОЛА НА 11 КЛАССОВ (422 УЧАЩИХСЯ) С ВЫДЕЛЕННЫМ БЛОКОМ КЛУБНО-СПОРТИВНЫХ ПОМЕЩЕНИЙ | СТАДИЯ                            | ЛНЕТ | ЛНЕТОВ |
| ПЛАН ПОДВАЛА БЛОК. А В ОБЪЕХ Б-8, Б-9 СКЕЛЕТНАЯ СХЕМА СЕТИ ПОЖАРНОЙ СИГНАЛИЗАЦИИ.  | Р                                 | 3    |        |
|  | ЦНИИЭП ГРАЖДАНСКОЙ СТРОИТЕЛЬНОСТИ |      |        |



Альбом VII

ИНВ. И ПОДПИСЬ И ДАТА ВЗЯТИ ИНВ. 2.29.91.365

|                    |                   |   |                    |
|--------------------|-------------------|---|--------------------|
|                    |                   | 274-1-697.91 - ЭО.0Л                            |                    |
| Н. КОНТР. Курочкин | И. М. РАДЫГИН     | ШКОЛА НА 11 КЛАССОВ/УЧАЩИХСЯ                    | Стадия Лист Листов |
| З. А. П. ВЕРОВ     | Г. А. П. ВЕРОВ    | С ВЫДЕЛЕННЫМ БЛОКОМ КЛУБНО-СПОРТИВНЫХ ПОМЕЩЕНИЙ | Р 1 1              |
| И. СПЕЦ. Курочкин  | И. СПЕЦ. Анурьева | Опроектированный лист ВРУ                       | ЦНИИЭП             |
| ПРОВЕР. Курочкин   |                   |   | ГРАНДАКСЕЛЬСТРОЙ   |

копировала 25073-11 38 формат А2