

# ПРАВИЛА БЕЗОПАСНОСТИ

В УГОЛЬНЫХ  
И СЛАНЦЕВЫХ  
ШАХТАХ



МИНИСТЕРСТВО УГОЛЬНОЙ ПРОМЫШЛЕННОСТИ СССР  
ГОСУДАРСТВЕННЫЙ КОМИТЕТ СССР  
ПО НАДЗОРУ ЗА БЕЗОПАСНЫМ ВЕДЕНИЕМ РАБОТ  
В ПРОМЫШЛЕННОСТИ И ГОРНОМУ НАДЗОРУ  
*Центральный комитет профсоюза рабочих  
угольной промышленности*

УТВЕРЖДЕНО  
Минуглепромом СССР  
18 августа 1986 г.

УТВЕРЖДЕНО  
Госгортехнадзором СССР  
12 сентября 1986 г.

СОГЛАСОВАНО  
с Госстроем СССР  
23 июля 1986 г.

СОГЛАСОВАНО  
с ЦК профсоюза рабочих  
угольной промышленности  
5 августа 1986 г.

# **ПРАВИЛА БЕЗОПАСНОСТИ В УГОЛЬНЫХ И СЛАНЦЕВЫХ ШАХТАХ**

*Распространяются на проектирование, строительство,  
реконструкцию и эксплуатацию угольных  
и сланцевых шахт*



МОСКВА „НЕДРА” 1986

Правила безопасности в угольных и сланцевых шахтах. — М.: Недра, 1986. — 447 с.

Правила безопасности в угольных и сланцевых шахтах разработаны Минуглепромом СССР, Госгортехнадзором СССР и ЦК профсоюза рабочих угольной промышленности.

В подготовке Правил принимали участие работники шахт, производственных объединений (комбинатов, трестов), научно-исследовательских, проектных и проектно-конструкторских институтов Минуглепрома СССР, органов госгортехнадзора и заинтересованных организаций других министерств и ведомств.

Изложены требования по безопасному ведению подготовительных и очистных работ, эксплуатации рудничного транспорта, подъема и электрических установок, и требования, регламентирующие проветривание горных выработок и пылегазовый режим, предупреждение и тушение подземных пожаров, предотвращение затопления действующих выработок, производственной санитарии. Приведены инструкции (по составлению паспортов выемочного участка, проведения и крепления подземных выработок, планов в ликвидации аварий, и др.) и формы книг для контроля за безопасным ведением работ. По сравнению с правилами, утвержденными в 1972 г., в настоящее издание внесены изменения и дополнения, направленные на повышение безопасности работ.

Правила обязательны при проектировании, строительстве, реконструкции и эксплуатации угольных шахт.

С вводом настоящих Правил действие Правил безопасности в угольных и сланцевых шахтах, изданных в 1973 г., и инструкций к ним прекращается.

Табл. 26, ил. 4J.

#### Редакционная коллегия:

*М. И. Щадов, И. М. Владыченко, М. А. Сребный, А. П. Фисин, В. С. Шаталов, Ю. П. Сморгков, Ю. Н. Кулаков, А. И. Горкун, А. И. Григорьев, В. П. Ивашкин, Л. Н. Карагздин, А. А. Манжула, А. И. Морев, А. М. Рудь, М. Н. Сидиловский*

Ответственные за выпуск *Ю. П. Сморгков* (Управление техники безопасности и промсанитарии Минуглепрома СССР) и *Ю. Н. Кулаков* (Госгортехнадзор СССР)

# Глава I

## ОБЩИЕ ПРАВИЛА

§ 1. Настоящие Правила обязательны для административно-технических работников и других должностных лиц действующих и строящихся шахт\*, а также для работников научно-исследовательских, проектных и других организаций и учреждений.

В соответствии с Основами законодательства Союза ССР и союзных республик о труде администрация шахт обязана принимать меры по обеспечению здоровых и безопасных условий труда, независимо от того, предусмотрены ли эти меры настоящими Правилами.

Обязанности по технике безопасности и производственной санитарии для инженерно-технических работников шахт, производственных объединений, комбинатов и трестов, а также других предприятий и организаций, выполняющих работы на шахтах, должны включаться в должностные инструкции.

§ 2. Для предупреждения производственного травматизма и профессиональной заболеваемости на шахтах должен осуществляться комплекс мер в соответствии с «Типовым положением о единой системе управления безопасностью труда на шахтах Минуглепрома СССР», утвержденным Минуглепромом СССР и согласованным с Госгортехнадзором СССР и ЦК профсоюза рабочих угольной промышленности, и стандартами ССБТ.

§ 3. Рабочие шахт и других предприятий и организаций, выполняющих работы на шахтах, обязаны соблюдать инструкции по охране труда, устанавливающие для них правила выполнения работ и поведения в горных выработках, производственных помещениях и на строительных площадках. Такие инструкции по профессиям разрабатываются и утверждаются администрацией предприятий (организаций) совместно с профсоюзным комитетом и выдаются трудящимся под расписку.

---

\* В дальнейшем под термином «шахта» понимаются: отдельные самостоятельные шахты; шахты, входящие в состав шахтоуправления (технические единицы), и шахтоуправления.



Для рабочих основных профессий Минуглепромом СССР по согласованию с ЦК профсоюза рабочих угольной промышленности и Госгортехнадзором СССР утверждаются типовые инструкции.

§ 4. На каждой шахте необходимо иметь утвержденную в установленном порядке проектно-сметную маркшейдерскую и геологическую документацию, утвержденные календарные планы развития горных работ.

§ 5. Вскрытие и подготовка выемочных полей, горизонтов, блоков, панелей, капитальный ремонт вертикальных и наклонных стволов, установка стационарного оборудования должны осуществляться по проектам, утвержденным в установленном порядке. Эксплуатация выемочных участков, проведение и капитальный ремонт горных выработок должны осуществляться по паспортам, а установка механизмов — по схемам. Паспорта и схемы утверждаются директором или главным инженером шахты. Паспорта выемочных участков, проведения и крепления подземных выработок составляются в соответствии с «Инструкцией по составлению паспортов выемочного участка, проведения и крепления подземных выработок».

§ 6. Прием в эксплуатацию новых и реконструированных шахт и горизонтов производится в установленном порядке комиссией с участием представителей соответствующего органа госгортехнадзора, технической инспекции труда, а также ВГСЧ.

На действующих шахтах прием в эксплуатацию участков, очистных забоев после подготовки, повторной нарезки, применения новой технологии выемки, а также подготовительных выработок общешахтного назначения производится комиссией, назначаемой директором шахты, с участием представителей соответствующего органа госгортехнадзора, технической инспекции труда и ВГСЧ.

§ 7. Все трудящиеся, поступающие на шахту, подлежат предварительному медицинскому освидетельствованию в соответствии с правилами, утвержденными Минздравом СССР.

§ 8. Все рабочие, поступающие на шахту, а также переводимые на работу по другой профессии, должны быть обучены профессии в установленном порядке по программам, включающим вопросы техники безопасности и производственной санитарии. После сдачи экзаменов рабочим выдаются удостоверения.



§ 9. Перед обучением профессии все рабочие, поступающие на шахту, а также переводимые на работу по другой профессии, должны быть предварительно обучены технике безопасности и производственной санитарии по утвержденным Минуглепромом СССР и согласованным с Госгортехнадзором СССР и ЦК профсоюза рабочих угольной промышленности программам при учебных пунктах шахт с отрывом от производства и обязательной сдачей экзамена. Экзамены проводятся специальными комиссиями под председательством главного инженера шахты или его заместителя.

Продолжительность предварительного обучения устанавливается:

для рабочих, поступающих на подземные работы и на работы, требующие периодического посещения шахты, а также для обучающихся профессии, — 5 дней;

для рабочих, ранее работавших на шахте на подземных работах, переводимых на работу по другой профессии, а также рабочих шахтостроительных организаций при переходе с одного ствола на другой — 2 дня;

для рабочих, поступающих на работы на шахтной поверхности и ранее не работавших на шахтах, — 3 дня, а ранее работавших на шахтах — 1 день.

§ 10. С поступающими на шахту рабочими перед допуском их к работе, а с обучающимися профессии — перед производственным обучением должен проводиться вводный инструктаж по технике безопасности и производственной санитарии в соответствии с ГОСТ 12.0.004-79.

§ 11. С рабочими, вновь поступающими и переводимыми на работу по другой профессии, а также с обучающимися профессии, после вводного инструктажа проводится первичный инструктаж на рабочем месте в объеме инструкции по охране труда для конкретной профессии.

§ 12. Все рабочие после первичного инструктажа на рабочем месте и проверки знаний должны выполнять работу под наблюдением одного из лиц (мастера, бригадира, звеньевого, рабочего-инструктора), после чего оформляется допуск их к самостоятельной работе.

Продолжительность работы под наблюдением устанавливается Минуглепромом СССР по согласованию с ЦК профсоюза рабочих угольной промышленности.

§ 13. Кроме инструктажей вводного и первичного на рабочем месте, с рабочими должны проводиться:



повторный инструктаж — через каждые 6 мес по программам, утвержденным главным инженером шахты;

внеплановый инструктаж — при изменении условий или технологии работ, при нарушении рабочим требований инструкции по охране труда, а также при перерывах в работе свыше 30 дней;

текущий инструктаж — при выдаче наряда на производство работ.

§ 14. Вводный инструктаж проводится учебными пунктами шахт. Первичный инструктаж на рабочем месте, повторный, внеплановый и текущий инструктажи проводятся инженерно-техническими работниками\* участка (службы).

О проведении вводного инструктажа делается запись в личной карточке инструктируемого, а о проведении первичного, повторного и внепланового инструктажа — в «Книге инструктажа по безопасности работ» с подписью инструктируемого и инструктирующего. Проведение текущего инструктажа фиксируется в наряде-путевке (наряде-допуске).

§ 15. Разовое посещение подземных выработок работниками шахтной поверхности или лицами, не работающими на шахте, допускается по разрешению руководства шахты в сопровождении инженерно-технических работников участка или шахты при условии проведения текущего инструктажа и обучения пользования самоспасателем.

§ 16. Работники научно-исследовательских и проектно-конструкторских организаций, учебных заведений, а также строительных, монтажных, ремонтных и других предприятий допускаются в подземные выработки для выполнения длительных (более одной смены) работ по разрешению

---

\* Здесь и дальше к инженерно-техническим работникам относятся: сменным участка — горный мастер, сменный инженер и сменный техник участка;

участка — начальник, заместитель начальника, помощник начальника, механик, заместитель механика, сменный инженер, сменный техник, горный мастер участка;

участка ВТБ — начальник, заместитель начальника, помощник начальника, механик и горный мастер участка ВТБ;

шахты (службы) — директор шахты и его заместитель по производству, главный инженер, главный механик, главный энергетик, главный технолог, главный маркшейдер, главный геолог и их заместители (помощники), начальники смен, а также работники служб, возглавляемых перечисленными выше лицами, имеющие право надзора, проверки и контроля за ведением работ в шахте в соответствии с должностными инструкциями.



главного инженера шахты после вводного инструктажа по 5-дневной программе, первичного инструктажа на рабочем месте и проверки знаний вопросов техники безопасности и производственной санитарии. Лица, имеющие удостоверение о сдаче экзаменов на знание настоящих Правил, проходят вводный инструктаж по 1-дневной программе.

§ 17. Студенты вузов и техникумов, учащиеся профессионально-технических училищ перед первой производственной практикой должны пройти вводный инструктаж по 5-дневной программе и сдать экзамен, а перед последующими производственными практиками — по 2-дневной программе и во всех случаях — первичный инструктаж на рабочем месте.

§ 18. Администрация шахт в порядке, установленном Минуглепромом СССР по согласованию с ЦК профсоюза рабочих угольной промышленности, обязана один раз в 2 года производить проверку знаний по технике безопасности у рабочих по их профессии.

Административно-технические работники шахт, предприятий и организаций угольной промышленности в порядке, установленном Минуглепромом СССР, обязаны не реже одного раза в 2 года сдавать экзамены по настоящим Правилам и инструкциям к ним.

§ 19. Для каждой шахты должен быть составлен план ликвидации аварий в соответствии с «Инструкцией по составлению планов ликвидации аварий».

Запрещается допускать к работе лиц, не ознакомленных с планом ликвидации аварий и не знающих его в части, относящейся к месту их работы и путям передвижения. Ознакомление с главными и запасными выходами из шахты на поверхность производится путем непосредственного прохода от места работы по выработкам и запасным выходам в сопровождении инженерно-технических работников. Повторное ознакомление с запасными выходами производится через каждые 6 мес, а при их изменении или переходе работников на другие участки — в течение суток.

Каждое ознакомление с планом ликвидации аварий и выходами должно фиксироваться в «Книге инструктажа по безопасности работ».

§ 20. Каждая шахта должна быть оборудована системой оповещения об авариях.

§ 21. На шахтах должен вестись учет всех лиц, спустившихся в шахту и выехавших (вышедших) из нее.



За организацию и точность учета ответственность несет лично директор шахты.

§ 22. Запрещается курить и пользоваться открытым огнем в подземных выработках, надшахтных зданиях, помещениях ламповых и сортировок, на поверхности шахты ближе 30 м от диффузора вентилятора и зданий дегазационных установок, у устьев выработок, выходящих на земную поверхность, также распивать алкогольные напитки в подземных выработках и производственных помещениях.

Запрещается проносить курительные принадлежности и алкогольные напитки в указанные выработки и помещения.

**Примечание.** Запрещение пользоваться открытым огнем не распространяется на ведение взрывных и огневых работ в порядке, предусмотренном «Едиными правилами безопасности при взрывных работах» и «Инструкцией по ведению огневых работ в подземных выработках и надшахтных зданиях».

§ 23. Все лица во время пребывания в шахте должны быть в исправных защитных касках, спецодежде и обуви, соответствующих условиям работы, и иметь при себе другие необходимые средства индивидуальной защиты.

§ 24. Запрещается спуск в шахту, передвижение людей по выработкам, а также ведение работ без исправного индивидуального аккумуляторного светильника.

§ 25. Инструменты с острыми кромками или лезвиями должны переноситься в защитных чехлах или специальных сумках.

§ 26. Всем лицам перед спуском в шахту должны выдаваться исправные, индивидуально закрепленные самоспасатели. Количество исправных самоспасателей на каждой шахте должно быть на 10 % больше списочного числа подземных трудящихся. Запрещается спуск в шахту и нахождение на рабочих местах без самоспасателей.

Все рабочие и ИТР, вновь поступившие на шахту или переводимые на подземные работы, должны в специальных «дымных камерах» проходить практическую тренировку в самоспасателях в течение времени защитного действия самоспасателя. Последующие тренировки должны осуществляться не реже одного раза в 2 года в «дымных камерах» в течение времени защитного действия самоспасателя.

Указанные тренировки организуются руководителями шахт и проводятся командирами взводов ВГСЧ, шахтных горноспасательных станций или инструкторами ВГК.



По каждому из маршрутов, по которому на выход рабочих необходимо затратить более 90 % времени защитного действия самоспасателя, один раз в 6 мес перед согласованием плана ликвидации аварий должен быть осуществлен контрольный вывод группы рабочих и ИТР, включенных в самоспасатели.

Проверку знаний рабочих правил пользования самоспасателями проводят начальники участков (служб) при повторных инструктажах.

Проверка самоспасателей на герметичность и исправность производится ежемесячно в соответствии с инструкцией по их эксплуатации специально обученным инженерно-техническим работником участка вентиляции и техники безопасности (ВТБ) шахты с участием представителя ВГСЧ.

На действующих шахтах с отдаленными местами работ, выход из которых при авариях в безопасное место не обеспечивается за время защитного действия самоспасателя, должны быть организованы пункты переключения (не более одного на пути следования) или установлены передвижные спасательные пункты, расположение и устройство которых согласовывается с командиром ВГСЧ.

§ 27. На рабочих местах и путях следования людей в шахтах должны быть сигналы и знаки, перечень и схемы размещения которых регламентированы «Едиными требованиями к сигналам и знакам в подземных выработках и на шахтном транспорте угольных и сланцевых шахт», утвержденными Минуглепромом СССР и согласованными с Госгортехнадзором СССР и ЦК профсоюза рабочих угольной промышленности, а также плакаты и надписи по технике безопасности, перечень и места размещения которых утверждаются главным инженером шахты по согласованию с участковым горнотехническим инспектором.

§ 28. К техническому руководству работами в шахте допускаются лица, имеющие законченное высшее или среднее горнотехническое образование. К техническому руководству горными и взрывными работами в шахте допускаются инженерно-технические работники в соответствии с «Указаниями о порядке допуска к руководству горными и взрывными работами на предприятиях, в организациях и на объектах, подконтрольных Госгортехнадзору СССР».

На инженерно-технические должности допускается назначать студентов институтов и техникумов, которые

направляются на шахты для прохождения преддипломной практики, при условии сдачи ими экзамена по технике безопасности в учебном заведении.

§ 29. Все шахты в период строительства, реконструкции и эксплуатации должны обслуживаться военизированными горноспасательными частями (ВГСЧ). Действующие шахты должны иметь вспомогательную горноспасательную службу (ВГС).

Расстановка членов ВГС в выработках шахты определяется главным инженером шахты и командиром ВГСЧ при разработке и согласовании плана ликвидации аварий.

§ 30. В тупиковые забои и отдаленные от рабочих мест выработки, а также в любые подземные выработки в нерабочие для шахт дни и смены разрешается посылать одновременно не менее двух опытных рабочих, имеющих стаж работы по профессии более 6 мес, при наличии у них газоопределятеля и только после проверки этих выработок одновременно двумя инженерно-техническими работниками. В случае отсутствия такой возможности допускается вместо одного из них направлять опытного рабочего.

§ 31. На работы по ликвидации завалов должны назначаться только опытные рабочие, проработавшие на работах по креплению не менее одного года.

§ 32. Запрещается находиться или производить работы в подземных выработках, состояние которых предостерегает опасность для людей, за исключением работ по устранению этих опасностей. Все такие выработки должны быть ограждены соответствующими знаками.

Каждый работающий в шахте или на поверхности, заметив опасность, угрожающую людям или предприятию, обязан, наряду с принятием мер для ее устранения, немедленно сообщить об этом инженерно-техническому работнику или горному диспетчеру.

§ 33. Запрещается вести какие-либо работы без предохранительных поясов в угольных ямах, бункерах, над открытыми или не полностью перекрытыми выработками, у провалов, а также на объектах шахтной поверхности, где имеется опасность падения людей с высоты.

§ 34. Руководящий инженерно-технический персонал шахты обязан систематически в разные смены посещать подземные работы.

Начальник участка или его заместители (помощники) обязаны посещать каждое рабочее место на участке не



менее одного раза в сутки, а сменные инженерно-технические работники участка — не менее двух раз в смену.

Запрещается выдавать наряды на работу в места, имеющие нарушения требований безопасности, кроме нарядов по устранению этих нарушений. Если устранение нарушения представляет опасность для работающих, работы должны производиться в присутствии инженерно-технического работника.

§ 35. Перед началом работы сменный инженерно-технический работник участка обязан удостовериться в соответствии крепи утвержденному паспорту, в пылевзрывобезопасности выработок, в обеспечении рабочих мест проветриванием, средствами газового контроля, борьбы с пылью и пожаротушения, а также в исправности предохранительных устройств, кабельной сети, ограждений, сигнализации, средств связи и аппаратуры, пунктов переключения в резервные самоспасатели и передвижных спасательных пунктов.

Сменный инженерно-технический работник участка обязан немедленно принять меры по устранению всех нарушений требований Правил безопасности, замеченных до начала работ или во время работы. Если устранение нарушений невозможно и они угрожают жизни или здоровью людей, работы должны быть прекращены, люди выведены в безопасное место, о чем должно быть сообщено непосредственному начальнику или горному диспетчеру. Опасные выработки должны быть ограждены запрещающими знаками.

§ 36. На всех шахтах у стволов, по которым производится спуск и подъем людей, должны устраиваться камеры ожидания, а на нижних приемных площадках капитальных наклонных выработок, оборудованных механизированной перевозкой людей в пассажирских вагонетках. — специальные места ожидания.

Камеры и места ожидания должны быть освещены и оборудованы скамьями для сидения.

§ 37. На шахтах разрешается применять горные машины, механизмы, электрооборудование, приборы, аппаратуру и химические материалы, допущенные Госгортехнадзором СССР и Минуглепромом СССР, а также органами санитарного надзора и технической инспекцией труда в соответствии с действующими стандартами.

Допуск машин и механизмов к испытаниям должен осуществляться в соответствии с инструкцией, утвержденной Госгортехнадзором СССР.

§ 38. Движущиеся части производственного оборудования, если они являются источниками опасности, должны быть ограждены, за исключением частей, ограждение которых не допускается их функциональным назначением (рабочие органы и системы подачи забойных машин, конвейерные ленты, ролики, тяговые цепи и др.).

В тех случаях, когда машины или их исполнительные органы представляют опасность для людей и не могут быть ограждены (передвижные машины, конвейеры, канатные и монорельсовые дороги, толкатели, маневровые лебедки и др.), должны быть предусмотрены сигнализация, предупреждающая о пуске машины в работу, и средства останова и отключения от источников энергии.

Предпусковой предупредительный сигнал должен быть звуковым, продолжительностью не менее 5 с. Слышимость сигнала должна обеспечиваться по всей длине конвейера, а для остального горно-шахтного оборудования — во всей зоне, опасной для людей.

§ 39. Все несчастные случаи, связанные с производством, подлежат регистрации, а также расследованию и учету в соответствии с «Положением о расследовании и учете несчастных случаев на производстве», утвержденным ВЦСПС, и «Инструкцией о расследовании и учете несчастных случаев на подконтрольных Госгортехнадзору СССР предприятиях и объектах». Расследованию и учету подлежат также аварии, не повлекшие за собой несчастных случаев, в соответствии с «Инструкцией по расследованию аварий, не повлекших за собой несчастных случаев, на подконтрольных Госгортехнадзору СССР предприятиях и объектах».



## Глава II

### ВЕДЕНИЕ ГОРНЫХ РАБОТ

#### 1. УСТРОЙСТВО ВЫХОДОВ ИЗ ГОРНЫХ ВЫРАБОТОК

§ 40. На каждой действующей шахте должно быть не менее двух отдельных выходов на поверхность, приспособленных для передвижения (перевозки) людей. Каждый горизонт шахты должен также иметь не менее двух отдельных выходов на вышележащий горизонт или поверхность, приспособленных для передвижения (перевозки) людей. На вновь строящихся и реконструируемых шахтах, а также при подготовке новых горизонтов и выемочных участков на действующих шахтах расстояние между выходами должно быть не менее 30 м.

Во всех выработках, ведущих к запасным выходам из шахты, через каждые 200 м, а также на разветвлениях этих выработок должны быть прикреплены указательные знаки с обозначением выработок и направлений к выходам на поверхность. При наличии осветительной сети указательные знаки должны быть освещены.

Две и более спаренные выработки с одним направлением вентиляционной струи, приспособленные для передвижения людей, считаются одним запасным выходом.

§ 41. При центральном расположении новых стволов после их проходки до проектных горизонтов или углубки до нового горизонта в первую очередь должны проводиться работы по сбойке стволов между собой и затем — по оборудованию клетового подъема, отвечающего требованиям Правил безопасности. Очередность проведения других выработок определяется проектом, утвержденным в установленном порядке.

При фланговом расположении стволов в первую очередь, до проведения выработок, обеспечивающих второй выход, должны проводиться работы по армировке и оборудованию стволов постоянными или временными клетевыми подъемами с парашютными устройствами и по оборудованию водоотлива.

В случае вскрытия нового горизонта одним стволом или подготовки его уклонами в первую очередь проводятся выработки для обеспечения горизонта двумя выхо-

дами на поверхность или на верхний горизонт и эффективным проветриванием.

§ 42. Если двумя выходами из подземных выработок служат вертикальные стволы, то они должны быть оборудованы подъемными установками (одна из которых должна быть клетевой) и лестничными отделениями.

Лестничное отделение в одном из стволов может отсутствовать, если в этом стволе имеется две подъемные установки с независимым подводом энергии. Оба ствола должны быть оборудованы так, чтобы по каждому из них все рабочие со всех горизонтов и участков могли выехать (выйти) на поверхность.

В стволах глубиной более 500 м лестничное отделение может отсутствовать, если в обоих стволах имеется по две подъемные установки с независимым подводом энергии или каждый ствол оборудован, кроме основного подъема, аварийно-ремонтным подъемом.

**Примечание.** В вертикальных стволах глубиной до 70 м при наличии лестницы в обоих стволах в одном из них подъемная установка может отсутствовать.

§ 43. Если из шахты помимо двух основных выходов, предусмотренных в § 40 настоящих Правил, имеются дополнительные выходы без постоянного обслуживания, то каждый из них должен быть оборудован:

наклонные выходы — перилами, сходнями или лестницей;

вертикальные — лестницей или вспомогательной подъемной установкой.

Все эти выработки должны оборудоваться охранной сигнализацией, выведенной к диспетчеру, или должны быть закрытыми на запоры, свободно открывающиеся изнутри и специальным ключом снаружи.

§ 44. В лестничных отделениях стволов и других выработок с углом наклона от 45 до 90° лестницы должны устанавливаться с уклоном не более 80° и выступать на 1 м над горизонтальными полками, прочно заделываемыми в крепь с интервалом не более 8 м. Лазы в полках должны иметь размеры:

ширина — не менее 0,6 м;

высота — не менее 0,7 м (по нормали к лестнице). Лазы над первой верхней лестницей должны закрываться лядами. Лазы в стволах между соседними полками должны быть смещены на ширину лаза.



Расстояние между крепью и лестницей у ее основания должно быть не менее 0,6 м. Ширина лестниц должна быть не менее 0,4 м, а расстояние между ступенями не более 0,4 м.

Если двумя выходами из подземных выработок служат наклонные стволы, то в одном из них должна быть оборудована механизированная перевозка людей. На случай выхода механизированной перевозки из строя должна быть предусмотрена возможность выхода людей по стволу, для чего в нем должен быть свободный проход шириной не менее 0,7 м и высотой 1,8 м. Требования данного параграфа распространяются также и на другие наклонные выработки, оборудованные механизированной перевозкой людей в пассажирских вагонетках.

§ 45. На действующих шахтах при эксплуатации нового горизонта, вскрытого одним вертикальным стволом, другой выход на вышележащий горизонт допускается по вертикальной или наклонной выработке, оборудованной в соответствии с требованиями § 44 и 231.

§ 46. Параллельно уклонам и бремсбергам, за исключением уклонов и бремсбергов, прилегающих к лавам, отработываемым по падению и восстанию, должны проводиться ходки. Ходки, не оборудованные средствами механизированной перевозки людей, должны иметь высоту не менее 1,8 м в свету.

Запрещается производить эксплуатационные работы в уклонных и бремсберговых полях без наличия указанных людских ходков.

На нижних и промежуточных приемных площадках наклонных стволов, уклонов и бремсбергов (кроме оборудованных конвейерами) должны устраиваться обходные выработки.

На пересечениях наклонных стволов, бремсбергов и уклонов с промежуточными действующими выработками, по которым передвигаются люди, должны оборудоваться обходные выработки или мостики.

Пр и м е ч а н и е. Наличие людских ходков при уклонах и бремсбергах, оборудованных конвейерами или трубопроводами и желобами, не обязательно, если, кроме этих выработок с горизонта, имеется один или более выходов, а уклон или бремсберг оборудован в соответствии с требованиями § 44.

§ 47. Из каждой очистной выработки должны быть два ничем не загроможденных выхода: один на вентиляционный и другой на откаточный штреки.

На крутых, крутонаклонных и наклонных пластах,

где уголь из очистных выработок поступает на штрек самотеком, должно быть не менее одного выхода на вентиляционный штрек, используемого для вентиляции, передвижения людей, спуска оборудования и материалов, и двух выходов на откаточный (конвейерный) штрек, не используемых для спуска угля. Один из выходов должен быть впереди очистного забоя.

При комбайновой выемке угля в лавах на крутых пластах без оставления магазинных уступов допускается оборудование запасных выходов на откаточный штрек со стороны выработанного пространства.

При вынимаемой мощности пласта 1 м и менее каждая из последовательно проветриваемых очистных выработок должна иметь выход через свои промежуточные штреки на ходок, пройденный на всю высоту этажа и оборудованный для передвижения людей.

При отработке пластов лавами по падению (восстанию) на участках пластов, угрожаемых по прорыву воды, пульпы или глины, из каждой очистной выработки должен быть обеспечен выход на вышележащий горизонт.

## **2. ПРОВЕДЕНИЕ И КРЕПЛЕНИЕ ГОРНЫХ ВЫРАБОТОК**

### **Общие положения**

§ 48. Все горные выработки должны быть своевременно закреплены в соответствии с утвержденными проектами и паспортами.

Изделия и материалы, применяемые для крепления выработок, должны соответствовать требованиям стандартов, утвержденных технических условий и паспортов.

При изменении горно-геологических и производственных условий паспорт выемочного участка и проведения и крепления подземных выработок должен быть пересмотрен в суточный срок. До пересмотра паспорта работы должны вестись с выполнением дополнительных мероприятий по безопасности, указанных в наряде-путевке и книге нарядов.

До начала работ начальник участка или его заместитель (помощник) должен ознакомить рабочих и инженерно-технических работников участка под расписку с паспортом а также с вносимыми в него изменениями.

Запрещается ведение горных работ без утвержденного проекта паспорта, а также с отступлениями от них.

**Примечание.** В крепких и устойчивых породах выработки, за исключением мест сопряжений, могут проводиться и эксплуатироваться без крепления, что должно быть отражено в паспорте. Эксплуатация выработок, проведенных по углям, без крепи запрещается, кроме углеспускных печей, нахождение людей в которых исключается.

§ 49. Поперечные сечения горизонтальных и наклонных выработок должны соответствовать типовым их сечениям, утвержденным Госстроем СССР.

Минимальные площади поперечных сечений выработок в свету уступавливаются:

а) для главных откаточных и вентиляционных выработок, а также людских ходков, предназначенных для механизированной перевозки людей,  $6 \text{ м}^2$  при высоте не менее  $1,9 \text{ м}$  от почвы (головки рельсов) до крепи или размещенного в выработке оборудования;

б) для участковых вентиляционных, промежуточных, конвейерных и аккумулирующих штреков, участковых бремсбергов и уклонов  $6 \text{ м}^2$  при высоте не менее  $1,8 \text{ м}$  от почвы (головки рельсов) до крепи или размещенного в выработке оборудования;

в) для вентиляционных просеков, печей, косовичников и других выработок  $1,5 \text{ м}^2$ .

**Примечания.**

1. Для участковых выработок, находящихся в зоне влияния очистных работ, и для людских ходков, не предназначенных для механизированной перевозки людей, минимальная площадь поперечного сечения допускается  $3,7 \text{ м}^2$  при их высоте не менее  $1,8 \text{ м}$ .

2. При наличии в выработке контактного провода должны соблюдаться требования § 289 и 290.

В выработках, введенных в действие до выхода настоящих Правил, минимальные площади поперечных сечений выработок в свету допускаются:

а) для главных откаточных и вентиляционных выработок  $4,5 \text{ м}^2$  при деревянной, сборной железобетонной и металлической крепи и  $4 \text{ м}^2$  при каменной, монолитной железобетонной, бетонной и гладкостенной сборной железобетонной крепи при высоте не менее  $1,9 \text{ м}$  от почвы (головки рельсов) до крепи или размещенного в выработке оборудования;

б) для участковых вентиляционных, промежуточных и конвейерных штреков, людских ходков, участковых бремсбергов, уклонов  $3,7 \text{ м}^2$  при высоте не менее  $1,8 \text{ м}$ .

§ 50. Ширина проходов для людей в горных выработках, зазоров между транспортными средствами и крепью, а также между различными транспортными средствами должна соответствовать величинам (табл. 1).



Выработки	Вид транспорта	Расположение	Минимальная величина, м		Примечание
			прохода	зазора	
1. Горизонтальные	Рельсовый	Между крепью или размещенным в выработках оборудованием и трубопроводами и наиболее выступающей кромкой габарита подвижного состава	0,7	0,25	При деревянной, металлической и рамных конструкциях железобетонной и бетонной крепи При сплошной бетонной, каменной и железобетонной крепи
			—	0,2	
2. Горизонтальные	Конвейерный с рельсовым	Между крепью и подвижным составом	0,7	—	
		Между крепью и конвейером	—	0,4	
		Между конвейером и подвижным составом	—	0,4	
3. Горизонтальные, наклонные	Рельсовый (для перевозки людей в пассажирских вагонетках)	В местах посадки людей в пассажирские вагонетки	1,0	—	При двухсторонней посадке людей в вагонетки проход шириной 1,0 м делается с обеих сторон

4. Горизонтальные, наклонные	Конвейерный	Между крепью и конвейером	0,7	0,4	Расстояние от верхней выступающей части конвейера до верхняка должно быть не менее 0,5 м, а у натяжных и приводных головок — не менее 0,6 м
5. Горизонтальные, наклонные	Моно-рельсовый	Между крепью и наиболее выступающей кромкой габарита подвижного состава или перевозимого груза при скорости движения монорельсового транспорта до 1 м/с	0,7	0,2	При скоростях движения более 1 м/с ширина прохода для людей и зазоры должны быть увеличены соответственно до 0,85 и 0,3 м
		Между днищем сосуда или нижней кромкой перевозимого груза и почвой выработки или расположенным на почве оборудованием	—	0,4	
6. Горизонтальные, наклонные	Конвейерный с монорельсовыми или напочвенными дорогами	Между крепью и подвижным составом	0,7	—	
		Между крепью и конвейером	—	0,4	
		Между конвейером и подвижным составом	—	0,4	

Выработки	Вид транспорта	Расположение	Минимальная величина, м		Примечание
			прохода	зазора	
7. Наклонные	Конвейерный с рельсовым	Между крепью и конвейером	0,7	—	При проведении указанных выработок проход для людей допускается иметь со стороны подвижного состава
		Между конвейером и подвижным составом	—	0,4	
		Между подвижным составом и крепью	—	0,2—0,25	В зависимости от вида крепи
8. Наклонные	Канатно-кресельные дороги	Между крепью или выступающей частью оборудования и осью каната	—	0,6	Зазор должен обеспечиваться на высоте зажима подвески
9. Наклонные	Канатно-кресельные дороги с конвейером	Между осью каната и конвейером	—	1,0	

Ширина проходов для людей и зазоров должна быть выдержана по высоте выработки не менее 1,8 м от почвы (тротуара). Проходы для людей на всем протяжении выработок должны устраиваться с одной и той же стороны. Допускается в отдельных случаях устройство проходов с разной стороны выработки при условии разработки дополнительных мер безопасности, утвержденных директором шахты.

На двухпутных участках выработок околоствольных дворов откаточных и вентиляционных горизонтов строящихся и реконструируемых шахт и во всех других двухпутных выработках в местах, где производятся маневровые работы, перегрузка оборудования и материалов с одного транспортного средства на другое, а также сцепка и расцепка вагонеток или составов (в том числе и на разминовках), у стационарных погрузочных пунктов производительностью 1000 т в сутки и более, а также в однопутных околоствольных выработках клетчатого ствола проходы для людей должны быть по 0,7 м с обеих сторон.

Запрещается устройство в двухпутных выработках проходов между путями.

Допускается оборудование конвейерных выработок грузовой монорельсовой дорогой, расположенной над конвейером, с соблюдением всех необходимых зазоров при условии разработки дополнительных мер безопасности, утвержденных техническим директором производственного объединения (главным инженером комбината, треста).

#### **Проведение и крепление горизонтальных и наклонных горных выработок**

§ 51. Отставание постоянной крепи (кроме каменной, бетонной или железобетонной) от забоев подготовительных выработок определяется паспортом, но не должно быть более 3 м. При неустойчивой кровле максимально допустимое отставание постоянной крепи должно быть уменьшено и должно устанавливаться паспортом. Последнее (у забоя) три-четыре крепежные рамы должны быть прочно расшиты досками, баполами, соединены стяжками и т. п. Отставание постоянной каменной, бетонной или железобетонной крепи определяется паспортом.

Пространство между забоем и постоянной крепью должно быть закреплено временной крепью. Замена вре-



менной крепи на постоянную производится в соответствии с паспортом. Возведение постоянной крепи, а также разборка и уборка угля и породы после взрывных работ должны производиться под защитой временной крепи, конструкция которой обеспечивает безопасность ведения работ.

На начало нового цикла отставание постоянной крепи от забоя (кроме каменной, бетонной или железобетонной) не должно превышать шага ее установки.

Все пустоты за крепью должны быть заложены, забучены или затампонированы. Запрещается применять горючие материалы для заполнения пустот за огнестойкой крепью выработок.

В случае остановки работ на время свыше суток должны быть приняты меры по предупреждению обрушения кровли в призабойном пространстве и загазирования выработки.

§ 52. При проведении подготовительных выработок с подрывкой боковых пород отставание породного забоя от угольного должно быть не более 5 м.

При проведении выработок по углю широким забоем при ширине раскоски более 5 м необходимо иметь соединенный со штреком закрепленный косовичник, служащий запасным выходом и вентиляционным ходком.

В подготовительных выработках, проводимых вслед за очистным забоем, отставание породного забоя от угольного забоя лавы не должно превышать 5 м, если в очистной выработке применяется индивидуальная крепь, 8 м — при механизированной крепи и 11 м — при выемке угля стругами.

§ 53. В весьма слабых и неустойчивых породах (сыпучих, мягких и пльвунах, а также обрушенных) выработки должны проводиться с применением передовой крепи, щитов или специальными методами.

§ 54. Выработки, служащие для перепуска угля, породы или закладочных материалов на откаточный горизонт самотеком, должны иметь два отделения или для этой цели должны проводиться две параллельные выработки, сбиваемые между собой через каждые 5—10 м.

Ширина ходового отделения должна быть не менее 0,8 м. Сечение углеспускового (породоспускного) отделения определяется проектом (паспортом).

Ходовые отделения выработок должны быть отделены от углеспусковых (породоспускных) прочной сплошной

отшивкой с закрываемыми на задвижки окнами для пропуска застрявших кусков угля или породы.

**Примечание.** При спуске угля (закладочного материала) по металлическим трубам отшивку выработок можно не производить.

§ 55. При проведении, углубке или ремонте наклонной выработки работающие в ней люди должны быть защищены от опасности падения сверху вагонеток и других предметов не менее чем двумя прочными заграждениями, конструкции и места расположения которых утверждаются главным инженером шахты.

§ 56. Сбойка выработок должна производиться по специальным проектам, утвержденным главным инженером шахты.

### **Проходка, крепление и армирование вертикальных выработок**

§ 57. Сооружение ствола должно осуществляться по проекту организации строительства шахты и по проектам производства работ.

§ 58. Величина отставания крепи или нижней кромки опалубки от забоя и взорванной горной массы устанавливается проектом производства работ на проходку или углубку ствола.

В слабых и неустойчивых породах это расстояние не должно превышать 1,0—1,5 м, а в проектах производства работ должны предусматриваться дополнительные меры безопасности, направленные на предотвращение обрушения пород.

§ 59. При одновременной работе нескольких строительных организаций на сооружаемом стволе генеральный подрядчик обязан с участием субподрядных организаций разработать и по согласованию с ними утвердить в вышестоящей инстанции график производства работ и мероприятия по технике безопасности и производственной санитарии, обязательные для всех организаций, участвующих в строительстве.

Контроль за выполнением этих мероприятий возлагается на генерального подрядчика; ответственность за безопасное ведение работ, выполняемых субподрядными организациями, возлагается на инженерно-технический персонал этих организаций.

При необходимости выполнения работ на площадках действующей шахты строительная организация и админи-

страция этой шахты обязаны разработать и утвердить в вышестоящих инстанциях мероприятия, обеспечивающие безопасное ведение работ.

§ 60. Смонтированное проходческое оборудование, включая комплекс передвижного проходческого оборудования, перед началом работ по проходке (в том числе и технологических участков) или углубке ствола должно приниматься в эксплуатацию комиссией, назначаемой приказом по тресту (комбинату) или производственному объединению, с участием представителей РГТИ и технической инспекции труда.

§ 61. Все рабочие, занятые на проходке, креплении и армировании ствола, должны знать сигналы и уметь их подавать.

Для обеспечения безопасного пропуска бадей и грузов через проемы проходческого полка, подачи сигналов и наблюдения за приемом, разгрузкой и отправкой бадей в забое и на полке должны назначаться ответственные лица.

§ 62. Запрещается производить работы по армированию стволов и перемещению подвесных полков без предохранительных поясов.

§ 63. До перекрытия ствола полком на нулевой отметке устье ствола должно быть ограждено решеткой высотой 2,5 м. В местах для прохода людей устанавливаются решетчатые двери.

§ 64. После сооружения устья ствола оно должно на нулевой отметке перекрываться для защиты работающих в забое от возможного падения предметов сверху

При выдаче породы бадьями ствол должен открываться только в части, необходимой для пропуска бадей, при этом ляды должны открываться только в момент прохода последних. Конструкция ляд должна исключать падение в ствол породы или иных предметов при разгрузке бадей.

§ 65. Проемы площадок размещения технологического оборудования в копрах должны иметь ляды или ограждение высотой не менее 1600 мм, которое в нижней части должно быть сплошным на высоту не менее 300 мм.

Нулевая разгрузочная и подшкивная площадки должны быть освещены в соответствии с установленными нормами освещенности.

§ 66. При проходке и углубке ствола или шурфа рабочие, находящиеся в забое, должны быть защищены полком от возможного падения предметов сверху.

Кроме того, забой углубляемого ствола должен быть изолирован от действующих подъемов рабочего горизонта предохранительным устройством (полком или целикком), рассчитанным:

а) при клетевых подъемах, снабженных парашютами с тормозными канатами, или при многоканатной подвеске клетей с числом головных канатов четыре и более — на падение вагонеток, число которых соответствует этажности клетки, при массе каждой вагонетки, увеличенной на  $1/2$  массы груза;

б) при скиповом подъеме с многоканатной машиной и числом головных канатов четыре и более — на падение массы угля (породы), равной  $1/2$  массы груза скипа;

в) в остальных случаях — на падение груженого подъемного сосуда.

Перед началом работ по устройству фундаментов для подкопровых рам и замене копра ствол должен быть перекрыт рабочим полком.

Полки в стволе должны сооружаться по проектам, утвержденным главным инженером треста (комбината) или техническим директором производственного объединения.

Запрещается нахождение людей в забое ствола при его углубке в случае замены или перезачалки каната или замены подъемного сосуда.

§ 67. При параллельном ведении работ по проходке ствола и возведению постоянной крепи с подвесного полка последний должен иметь верхний этаж для защиты работающих на полке от возможного падения предметов сверху. Зазор между полком и возводимой крепью ствола, опалубкой или щитом-оболочкой, считая от выступающих ребер кружал, должен быть не более 120 мм и во время работы должен плотно перекрываться, для чего в конструкции полка или щита-оболочки должны быть предусмотрены специальные устройства.

При совмещенной схеме проходки зазор между полком и крепью ствола должен быть не более 400 мм, при этом на всех этажах полка по его периметру должно быть решетчатое ограждение высотой не менее 1400 мм. Нижняя часть ограждения должна иметь сплошную металлическую обшивку высотой не менее 300 мм.

Проемы для раструбов между этажами полка должны быть отшиты металлической сеткой с ячейкой не более  $40 \times 40$  мм. В нижней части раструба, в местах примыкания сетки к полку, отшивка выполняется сплошным огражде-



нием высотой не менее 300 мм. Высота раструба над верхним этажом полка должна быть не менее 1600 мм.

Для подачи сигналов при пропуске бадьи на забой у проходчика-полкового должен быть установлен звуковой сигнал.

Проходческие полки должны быть оборудованы смотровыми щелями, позволяющими проходчику, ответственному за пропуск бадей и грузов через раструбы, видеть положение в забое и оборудование, размещенное ниже полка.

§ 68. У рукоятчика-сигналиста рядом с кнопками управления проходческими лебедками должна быть встроена кнопка аварийного отключения проходческих лебедок.

§ 69. Работы по перемещению полков, щита-оболочки, металлической опалубки, трубопроводов и кабелей должны производиться под руководством инженерно-технического работника по мероприятиям, утвержденным главным инженером управления.

Перемещение полков, щита-оболочки, металлической опалубки, трубопроводов и кабелей должно производиться по сигналам, подаваемым по схеме: полк—нулевая площадка—центральный пульт управления лебедками (лебедкой).

При перемещении полков, щита-оболочки, металлической опалубки, трубопроводов и кабелей запрещается: одновременно подавать сигналы на подъемную машину и на лебедки;

вести другие работы в забое ствола и на полках; находиться в стволе лицам, не занятым на работах по перемещению указанного оборудования;

перемещать подвесное проходческое оборудование в случае его перекоса до восстановления нормального положения;

находиться людям на опалубке при ее перемещении и при напущенных канатах.

Возобновление работ по проходке или углубке ствола после перемещения полков, щита-оболочки, металлической опалубки, трубопроводов и кабелей допускается при следующих условиях:

полки отцентрированы по бадьям и расклинены; на указателе глубины и на реборде барабана подъемной машины нанесены отметки о новом положении полков;

проверена надежность закрепления ставов труб и кабелей в стволе, а также соблюдение зазоров, установленных настоящими Правилами;

все лебедки заторможены, их предохранительные храповые остановы поставлены в рабочее положение, напряжение с лебедок снято и сжатый воздух отключен, а здания лебедок закрыты на замок.

Запрещается эксплуатация полков без распора.

§ 70. К началу производства работ по проходке и углубке ствола все необходимые грузозахватные приспособления (стропы, траверсы, серьги и др.) должны быть изготовлены на заводе (ЦЭММ, ремонтных предприятий объединений), испытаны и промаркированы.

При спуске и подъеме длинномерных или негабаритных грузов (трубопроводов, сегментов, оборудования и т. п.), подвешенных к канату, запрещается работа других подъемных машин и проходческих лебедок.

Запрещается при открытых лядях погрузка в копре материалов в бадью, подвешенную на канате, и подвеска предметов к канату.

Запрещается поручать одному лицу выполнение операций по пропуску бадей и грузов через раструбы полка и по приему бадей с грузом на полке.

§ 71. При возведении постоянной крепи все пустоты и зазоры между боковыми породами и крепью должны быть забетонированы или затампонированы. Запрещается закладка пустот лесом и другими горючими материалами.

При навеске и снятии гибких бетонопроводов запрещается производить другие работы в забое ствола. Гибкие бетонопроводы должны быть застрахованы цельным тросом по всей длине.

Работы по ликвидации «затора» бетона в трубопроводе должны выполняться под руководством инженерно-технического работника.

§ 72. Армирование ствола должно производиться по проекту, утвержденному главным инженером треста (комбината) или техническим директором производственного объединения, со специальных полков или других устройств, конструкция которых предусматривает безопасность людей, работающих в стволе. Проект производства работ по одновременному армированию ствола и монтажу копра или оборудования в нем должен предусматривать специальное перекрытие ствола.

При армировании ствола сверху вниз разрешается нахождение на верхнем этаже полка или люльки людей, защищенных нулевой рамой.

При производстве работ по армированию ствола запрещается:

подтапливать отдельно стоящий ствол без согласования с техническим директором производственного объединения;

использовать подвесные люльки в качестве подъемного сосуда.

§ 73. Выемка предохранительного целика или разборка полка в углубляемом стволе должна производиться по специальному проекту, включающему организацию работ с обязательным применением временной крепи. Проект должен быть утвержден главным инженером комбината по согласованию с техническим директором соответствующего производственного объединения.

§ 74. При проходке стволов шахт специальными способами необходимо руководствоваться, кроме настоящих Правил, также действующими «Правилами безопасности при проходке стволов шахт специальными способами».

### **3. ОЧИСТНЫЕ РАБОТЫ**

#### **Общие положения**

§ 75. Испытания новых систем разработки или их разновидностей, допускаются с разрешения производственного объединения (комбината, треста) по специальному проекту, согласованному с управлением округа госгортехнадзора (госгортехнадзором союзной республики).

§ 76. Запрещается ведение эксплуатационных работ одновременно более чем в двух смежных этажах. Погашение целиков, а также отработка отдельных выемочных участков на вышележащих этажах допускаются, как исключение, по проектам, утвержденным главным инженером шахты.

§ 77. В случае остановки работ в очистной выработке на время свыше суток должны быть приняты меры по предупреждению обрушения кровли в призабойном пространстве, загазирования или затопления. Возобновление работ допускается с разрешения главного инженера шахты или его заместителя после осмотра очистной выработки инженерно-техническими работниками участка.

§ 78. В процессе работы должна производиться проверка устойчивости кровли и забоя путем осмотра и остуживания. При наличии признаков опасности обрушения кровли, забоя или сползания почвы на крутых пластах

должна производиться оборка отслоившейся горной массы и устанавливаться дополнительная крепь.

§ 79. Ведение очистных работ и крепление очистных выработок от разрезной печи до первичной посадки основной кровли, а также сама первичная посадка основной кровли должны производиться по мероприятиям, предусмотренным паспортом выемочного участка, проведения и крепления подземных выработок. Первичная посадка основной кровли должна производиться под руководством начальника участка или его заместителя.

§ 80. На пластах с углом падения  $20^\circ$  и выше, а также с меньшим углом падения в условиях возможного скольжения выемочных машин по почве под влиянием собственного веса работа их разрешается только с применением предохранительной лебедки с дистанционным включением.

При работе комбайнов, перемещающихся по раме конвейера, предохранительные лебедки или другие равноценные устройства, допущенные органами Госгортехнадзора СССР, должны применяться на пластах с углами падения  $9^\circ$  и выше.

Запрещается нахождение людей в лаве ниже комбайна: при спуске широкозахватных комбайнов на пластах с углом падения свыше  $20^\circ$ ;

при работе и спуске узкозахватных комбайнов на пластах с углом падения свыше  $35^\circ$ , за исключением механизированных крепей, оборудованных ограждением, препятствующим попаданию кусков угля и породы в места нахождения людей.

При двухкомбайновой выемке передвижение комбайнов по одной тяговой цепи разрешается только с применением специальных секционирующих устройств, исключающих суммирование тяговых усилий в цепи. Места крепления цепи на секционирующих устройствах должны быть четко обозначены и видимы для машинистов комбайнов. Одновременная работа двух комбайнов с цепной подачей допускается только на пластах с углом падения менее  $9^\circ$ .

§ 81. Доставка угля из очистной выработки к погрузочному пункту при наличии целиков над штреком допускается только на передние печи или гезенки.

При подходе очистных выработок к техническим границам и охранным целикам допускается доставка угля из лавы к погрузочному пункту на задние печи или гезенки



в соответствии с мероприятиями, утвержденными главным инженером шахты.

§ 82. Выемка надштрековых целиков у вентиляционных штреков одновременно (по одной линии) с отработкой лав нижележащего этажа допускается только при углах падения пласта до  $30^\circ$  и при наличии оконтуривающих штреков (просеков).

Как исключение, на негазовых шахтах на пластах с углом падения до  $10^\circ$  допускается выемка бортовых целиков совместно с лавами без оконтуривающих штреков (просеков) на глубину не более 10 м.

§ 83. Запрещается нахождение и перемещение людей во время работы струговой установки:

между стойками первого ряда крепи и конвейером или забоем лавы;

на расстоянии менее 1 м по падению пласта от направляющих балок или других устройств закрепления приводных головок;

в нишах на расстоянии менее 1,5 м от тяговой цепи струга или секции конвейера.

При подтягивании струговой установки по восстанию пласта запрещается производить другие работы в лаве.

### Крепление очистных выработок

§ 84. В очистных выработках в основном должна применяться механизированная крепь с характеристикой, соответствующей горно-геологическим условиям.

§ 85. В комплексно-механизированных лавах в призабойном пространстве допускается применение индивидуальной металлической крепи на концевых участках, а в местах выкладки бутовых полос — и деревянной крепи.

§ 86. Размеры проходов для людей в комплексно-механизированных лавах определяются конструктивными размерами механизированных крепей. В лавах с индивидуальной крепью должен оставаться и поддерживаться свободный проход шириной не менее 0,7 м.

§ 87. Мероприятия, обеспечивающие безопасность работ по передвижке специальной крепи и переносу металлических стоек, должны включаться в паспорт.

Передвижку секций механизированной крепи на пластах с углом падения свыше  $35^\circ$  разрешается производить в направлении снизу вверх.

При угле падения пласта более  $15^\circ$  производить выбивку крепи при посадке кровли в лаве разрешается в направлении снизу вверх.

Запрещается ведение других работ ниже места передвижки посадоной крепи при посадке кровли на наклонных, крутонаклонных и крутых пластах.

§ 88. В лавах, оборудованных механизированными комплексами, узкозахватными комбайнами и струговыми установками, вдоль конвейера должна быть оборудована линия громкоговорящей связи с приемопередающими устройствами, установленными через каждые 10 м, а также в верхнем и нижнем штреках. Сроки ввода указанной связи устанавливаются Минуглепромом СССР по согласованию с Госгортехнадзором СССР и ЦК профсоюза рабочих угольной промышленности.

§ 89. При применении в очистной выработке деревянной крепи должен быть снижаемый сменный запас крепежных материалов, располагаемых вблизи забоя.

При применении в лаве индивидуальной металлической крепи необходимо иметь на участке запас этой крепи не менее 5 %.

Постоянная индивидуальная крепь в очистной выработке должна состоять из однотипных стоек с одинаковыми характеристиками по несущей способности.

В лавах, закрепленных металлической крепью, разрешается применение деревянных верхняков с металлическими стойками, а деревянных стоек — в качестве контрольных. В этом случае паспорт выемочного участка, проведения и крепления подземных выработок должен быть утвержден директором шахты.

*Примечание.* Применение деревянной крепи в лавах с индивидуальной металлической крепью допускается в местах геологических нарушений и на концевых участках лав в местах выкладки буттовых полос (за конвейером).

§ 90. В лавах на пластах с углом падения свыше  $18^\circ$  запрещается доставка лесоматериалов конвейерами, не оборудованными специальными приспособлениями для удержания лесоматериалов.

§ 91. При слабых, неустойчивых боковых породах для обеспечения безопасности работ должна применяться затяжка кровли, а на крутых пластах — и почвы.

При разработке пластов потолкоуступным забоем обязательно крепление с затяжкой ножек уступов. Запрещается производить выемку угля в уступе в направлении

снизу вверх, а также работать в уступах без спасательных ниш в кутках уступов, за исключением пластов, опасных по горным ударам.

§ 92. Крепь, выбитая при взрывных работах, при зарубке и отбойке, переноске оборудования, а также вышедшая из строя из-за деформации, утечки рабочей жидкости, должна быть немедленно восстановлена или заменена.

§ 93. Бутовый штрек должен быть закреплен временной крепью на протяжении не менее 3 м от его забоя.

Каждый бутовый штрек должен иметь выход в рабочее пространство лавы. Перед подрывкой породы в бутовых штреках в рабочем пространстве лавы по линии отрыва породы должна быть пробита оконтуривающая органная крепь.

В бутовых штреках с верхней подрывкой и бурением шпуров со стороны лавы на наклонных, крутонаклонных и крутых пластах, где образование бутовых полос производится самоподбучиванием, крепление может не производиться.

§ 94. Посадка кровли должна производиться под непосредственным руководством инженерно-технического работника участка.

Рабочие, занятые на посадке кровли, должны находиться в закрепленных местах. В органной крепи должны оставляться окна шириной не менее 0,7 м на расстоянии не более 5 м одно от другого.

В лавах, закрепленных деревянной крепью, на пластах с углом падения не свыше 15° одновременно с посадкой кровли допускается производство и других работ (кроме взрывания и работ механизмов, создающих шум) при условии нахождения людей на расстоянии не менее 30 м от участка, намеченного к посадке.

При посадке кровли не одновременно по всей длине лавы, а отдельными участками число их должно быть минимальным. Выбивка крепи и посадка должны производиться последовательно в одном направлении. Порядок посадки кровли отдельными участками или по всей лаве и меры по безопасному ведению работ определяются в каждом отдельном случае паспортом выемочного участка.

При применении металлической индивидуальной и режущей крепи на пластах с углом падения до 25° одновременно с посадкой допускается производство и других работ в лаве на расстоянии от места посадки, определяемом паспортом.

§ 95. Удаление деревянной крепи при посадке кровли в лавах должно производиться механизированным или взрывным способом.

§ 96. В случае задержки обрушения кровли свыше установленного паспортом шага посадки необходимо применять искусственное обрушение. В этих случаях запрещается производить работы в лаве по добыче угля до обрушения кровли.

Работы по подготовке к искусственному обрушению кровли производятся в соответствии с дополнительно разработанными мероприятиями, утвержденными главным инженером шахты.

Запрещается совмещать очистные и посадочные работы в лавах длиной до 100 м с индивидуальной крепью и трудноуправляемой кровлей.

§ 97. При отработке по простиранию пластов с углами падения свыше 30° уступами длиной более 10 м и прямолинейными забоями обязательно применение у забоя предохранительных полков. При транспортировании угля самотеком должны быть устроены гасители скорости, а в местах изгибов лавы — ограждающие устройства. Перепуск застрявшего угля в гезенках, скважинах, печах и скатах при самотечной доставке разрешается производить только в присутствии инженерно-технического работника участка.

§ 98. При выемке угля узкозахватными комбайнами и стругами индивидуальная металлическая крепь должна применяться с консольными верхняками. Допускается применение других видов крепи, обеспечивающих надежное поддержание кровли в призабойном пространстве, особенно за комбайном в месте изгиба конвейера.

Сопряжения очистных выработок с откаточными (конвейерными) и вентиляционными штреками должны быть закреплены механизированной передвижной крепью.

В лавах с индивидуальной крепью допускается применение специальной крепи сопряжения, конструкция которой утверждается главным инженером шахты.

Сроки ввода механизированных передвижных крепей сопряжения устанавливаются Минуглепромом СССР по согласованию с Госгортехнадзором СССР и ЦК профсоюза рабочих угольной промышленности.

## **Дополнительные требования при разработке мощных пластов**

§ 99. На пластах с углом падения более  $30^\circ$  отработку подэтажей системами с обрушением кровли разрешается вести только в нисходящем порядке и под обрушенным пространством вышележащего подэтажа. При этом отставание нижележащего очистного забоя от границы зоны обрушения вышележащего подэтажа должно быть не менее 15 м.

§ 100. При отработке пласта слоями в нисходящем порядке обрушение потолочины или закладка выработанного пространства должна производиться на межслоевое перекрытие при отсутствии межслоевой породной пачки, которая по своей устойчивости может его заменить. В случаях, когда обрушенная порода или закладочный материал хорошо и надежно слеживаются, допускается работа без перекрытия. Отставание очистного забоя каждого нижележащего слоя от границы обрушенного или заложеного пространства очистного забоя вышележащего слоя должно быть не менее 20 м.

§ 101. При комбинированной системе разработки с гибким перекрытием забои монтажного слоя должны опережать забои под перекрытием не менее чем на 20 м как по простиранию, так и по падению пласта при одновременной их отработке.

Запрещается ведение очистных работ под перекрытием при необрушенной кровле в монтажном слое.

§ 102. При послойной выемке угля под гибким перекрытием отставание забоя каждого нижележащего слоя должно устанавливаться паспортом, утвержденным главным инженером шахты.

Пролет обнажения гибкого металлического перекрытия в очистной выработке не должен превышать 6 м. Порывы в гибком перекрытии должны быть немедленно ликвидированы.

Не допускается присутствие людей под гибким перекрытием в очистных выработках, когда в одной из этих выработок производятся взрывные работы.

§ 103. Запрещается применение системы разработки длинными столбами по простиранию с обрушением и индивидуальной стоечной крепью при вынимаемой мощности пласта более 3,5 м и углах падения свыше  $45^\circ$ .



При выемке слоями и любом угле падения пласта мощность слоя не должна превышать 3,5 м, а при системе с гибким перекрытием мощность слоя определяется проектом.

В отдельных случаях при углах падения менее 45° и мощности пласта до 4,5 м допускается выемка пласта на полную мощность по проекту, утвержденному директором шахты.

§ 104. При разработке мощных пластов с закладкой призабойное пространство должно быть надежно ограждено. Разрешается не ограждать призабойное пространство при условии размещения закладочного материала под углом, меньшим угла естественного откоса. На крутых пластах при подаче закладочного материала запрещается нахождение людей в пределах закладываемого пространства.

Печи, расположенные ниже выработанного пространства, перед его закладкой или обрушением должны быть тщательно и прочно перекрыты.

§ 105. При пневматической закладке закладочный материал должен обязательно орошаться водой, подаваемой в трубопровод перед выбросом материала в выработанное пространство.

§ 106. Производить заполнение выработанного пространства любым видом закладки разрешается только при наличии двусторонней сигнализации или двусторонней переговорной связи между местом возведения закладочного массива и закладочной станцией.

§ 107. При возведении углеспускных скатов в закладочном массиве должны быть предусмотрены меры по ограничению попадания воды в углеспускное и ходовое отделения.

§ 108. На мощных крутых пластах опускать щитовое перекрытие разрешается после оборудования его предохранительными средствами (канаты, трапы, решетки), монтажа не менее одной секции следующего щитового перекрытия (за исключением последнего щитового столба на выемочном участке) и обрушения потолочины над щитом для создания предохранительной подушки высотой не менее мощности пласта.

В случае задержки обрушения потолочины (межэтажного или подэтажного целика) или зависания обрушенных пород необходимо прекратить опускание щитового перекрытия и применять искусственное обрушение. На

время обрушения люди из-под щита должны быть выведены в безопасное место.

§ 109. Углеспускные печи должны быть закреплены. Допускается не крепить печи, проведенные в пластах с устойчивыми углями, устойчивость которых определена в соответствии с «Методикой определения устойчивости угольного массива», утвержденной техническим директором производственного объединения и согласованной с управлением округа госгортехнадзора (госгортехнадзором союзной республики).

Сопряжения всех печей с вентиляционными и промежуточными штреками, а также с монтажными площадками при щитовой системе разработки должны быть перекрыты, при этом сопряжения ходовых печей — откидными лядами или металлическими решетками.

Устья всех углеспускных печей должны быть перекрыты металлическими решетками, подвешенными к щитовому перекрытию. Ближайшая к целику углеспускная печь перекрывается решеткой на уровне подошвы входной сбойки, остальные сбойки между ходовой и углеспускной печами должны изолироваться.

Разбучивание углеспускных (породоспускных) выработок должно производиться в соответствии с требованиями «Инструкции по безопасному применению щитовой системы разработки».

Запрещается нахождение людей в забученных углеспускных (породоспускных) выработках.

§ 110. При щитовой системе разработки должна проводиться вентиляционная печь, смещенная в сторону кровли пласта, которая сбивается сбойкой с первой и второй (считая от завала) углеспускными печами. Для предотвращения перекрытия отбитым углем сбойки и предупреждения застревания угля в печах последние должны разделяться над основным или промежуточным штреком в аккумулирующие надежно закрепленные бункеры, высота которых выбирается из расчета размещения отбитого угля за один прием взрывания.

Высота вентиляционной печи должна быть больше высоты бункера не менее чем на 3 м. Вентиляционная печь должна быть закреплена и оборудована лестницей.

На пластах мощностью менее 5 м допускается вместо проведения вентиляционной печи пробуривание скважины диаметром не менее 0,7 м.

§ 111. Для входа под щит и выхода из-под него должна быть подвесная металлическая канатная лестница. Лестница подвешивается к щиту и спускается по углеспускной печи до ближайшей сбойки, соединяющей эту печь с ходовой.

Запасной выход из-под щита оборудуется в ближайшей к завалу углеспускной печи. Эта печь должна быть оборудована подвесной металлической канатной лестницей, подвешенной к щиту. Длина лестницы должна быть такой, чтобы в опущенном состоянии она доходила до промежуточного или основного штрека.

Между крайними секциями щитового перекрытия должны быть протянуты два предохранительных каната, к которым прикрепляются предохранительные пояса работающих под перекрытием.

При мощности пласта до 6 м может быть протянут один канат.

§ 112. Запрещается применение камерных систем разработки с обрушением (подэтажные штреки, камеры со скреперованием и др.).

Как исключение, применение камерной системы разработки (подэтажные штреки, камеры со скреперованием и др.) допускается с разрешения технического директора производственного объединения и управления округа госгортехнадзора для разработки нарушенных участков пластов, которые невозможно безопасно обработать другими системами разработки.

§ 113. Штреки в местах сопряжения с печами должны иметь проход для людей. Устья действующих печей должны надежно ограждаться, а устья неиспользуемых печей — перекрываться прочными полками.

§ 114. На поверхности в районе разработки мощных пластов с обрушением кровли перед началом очистных работ должна быть определена опасная зона, вокруг которой устраиваются ограждения и вывешиваются знаки или объявления, предупреждающие об опасности.

Запрещается использовать перешейки, образующиеся между смежными провалами, для проезда и перехода.

Образовавшиеся провалы должны быть обрторованы и засыпаны. Изоляционная подушка создается в этом случае толщиной не менее 3 м с пологими бортами.

#### 4. ДОПОЛНИТЕЛЬНЫЕ ТРЕБОВАНИЯ ДЛЯ ГИДРОШАХТ И ГИДРОУЧАСТКОВ

§ 115. Технологические трубопроводы гидрошахт должны сооружаться и эксплуатироваться в соответствии с «Инструкцией по проектированию, сооружению, приемке и эксплуатации технологических трубопроводов гидрошахт».

§ 116. В здании насосных и камере углесосных установок должен быть телефон в шумоизолированной кабине с выведенным сигнальным устройством, связанный непосредственно с общешахтной телефонной станцией или горным диспетчером.

§ 117. Перед началом работы гидромонитора из сферы действия его струи должны быть удалены люди. При автоматическом управлении гидромонитором на подступах к сфере действия его струи должны вывешиваться знаки «Вход запрещен».

§ 118. Запрещается:  
ручное управление гидромониторами при давлении воды свыше 3 МПа (30 кгс/см<sup>2</sup>);  
оставление без надзора работающего гидромонитора с ручным и дистанционным управлением;  
работа на гидромониторах без защитных приспособлений от отраженных брызг воды, кусков угля и породы.

§ 119. Каждый гидромонитор должен быть снабжен задвижкой, вмонтированной в него или в водоподводящий трубопровод, на расстоянии не более 50 м от гидромонитора.

В месте установки задвижки при ее закрытии должен вывешиваться транспарант с надписью «Не открывать! Работают люди!».

§ 120. Включение и выключение технологических насосов, а также открывание и закрывание задвижек на технологических водоводах должно производиться по разрешению горного диспетчера, за исключением аварийных случаев.

§ 121. В коротких очистных забоях,\* в которых уголь добывается гидравлическим или механо-гидравлическим способом без присутствия людей в очистной за-

---

\* Очистной забой — совокупность очистной заходки и примыкающей к ней выемочной выработки, последовательно проветриваемых одной вентиляционной струей.

ходке,\* разрешается использовать в качестве второго запасного выхода вентиляционные сбойки сечением не менее  $1,5 \text{ м}^2$  или скважины диаметром не менее 850 мм, проводимые на соседние выемочные выработки\*\* (штрек или печь). Расстояние между сбойками или скважинами должно быть не более 30 м.

При системе подэтажной гидроотбойки второй запасной выход разрешается иметь на расстоянии не более 100 м от места установки гидромонитора.

§ 122. При проведении сбоек между выемочными печами или штреками гидравлическим способом люди из выемочного штрека или печи, на которые проводятся сбойки, должны быть выведены, а на расстоянии 20 м по обе стороны от места выхода сбойки должны быть установлены знаки «Вход запрещен».

§ 123. Проветривание очистных забоев должно осуществляться за счет общешахтной депрессии с помощью сбоек или скважин, проводимых на соседний выемочный штрек или печь. При отработке пластов пологого и наклонного падения расстояние между сбойками (скважинами) в зависимости от характеристики пород кровли должно устанавливаться по условию обеспечения очистного забоя расчетным расходом воздуха и не должно превышать 30 м. На пластах средней мощности и мощных нижний уровень вентиляционной скважины должен быть расположен выше уровня почвы выемочной печи (штрека) не менее чем на 0,5 м.

На одном выемочном участке разрешается иметь не более трех оборудованных для очистной выемки смежных очистных забоев, проветриваемых за счет общешахтной депрессии последовательно с подсвежением. Впереди очистных забоев допускается не более двух резервных печей (штреков), проветриваемых за счет общешахтной депрессии.

§ 124. При проветривании очистных забоев за счет общешахтной депрессии с помощью сбоек или скважин, кроме действующих (по которым идет исходящая струя из забоя), должно быть проведено впереди очистного забоя

---

\* Очистная заходка — очистная выработка с коротким забоем, примыкающая к выработанному пространству (открытая) или отделяемая от него на время выемки небольшим целиком угля (закрытая).

\*\* Выемочная выработка — выработка, предназначенная для ведения из нее выемки полезного ископаемого и погашаемая вслед за продвижением очистных заходов.

не менее одной резервной сбойки или скважины сечением, указанным в § 121.

§ 125. При высоконапорной гидроотбойке направление гидромониторной струи не должно быть противоположным направлению движения воздуха за счет общешахтной депрессии.

§ 126. При гидравлической и механо-гидравлической отбойке угля в каждом действующем очистном забое должны работать не менее двух рабочих.

§ 127. Размыв больших объемов отбитого и обрушенного угля в очистных заходках должен производиться от основания откоса, не допуская попадания гидромониторной струи за отбитый уголь.

В случае обнаружения признаков скопления воды в очистном пространстве необходимо немедленно прекратить подачу воды в забой и вывести людей в безопасное место. Возобновление работ разрешается после спуска воды.

§ 128. При непредвиденном прекращении подачи воды в очистные забои возобновление работ по отбойке угля допускается только после промывки става желобов и почвы выработок и удаления с них горной массы.

§ 129. При забучивании выработок или пульпоспускных труб угольной пульпой люди из опасной зоны должны быть выведены и выставлены посты для предотвращения захода людей в эту зону.

Разбучивание выработок разрешается производить только после полного дренажа воды из скопления горной массы.

Разбучивание выработок и пульпоспускных труб должно производиться по мероприятиям, утвержденным главным инженером шахты или его заместителем, под руководством инженерно-технического работника.

§ 130. Состояние пульпопропускных выработок, ставов желобов и пульпоперепускных труб должно проверяться горным мастером ежемесячно, начальником участка или его заместителем (помощником) — ежесуточно.

§ 131. В выработках, соединяющих камеру гидроподъема с выработками околоствольного двора, обязательна установка водонепроницаемых дверей.



**5. ДОПОЛНИТЕЛЬНЫЕ ТРЕБОВАНИЯ ПРИ РАЗРАБОТКЕ  
ПЛАСТОВ, ОПАСНЫХ ПО ВНЕЗАПНЫМ ВЫБРОСАМ УГЛЯ,  
ПОРОДЫ И ГАЗА, И ПЛАСТОВ, СКЛОННЫХ  
К ГОРНЫМ УДАРАМ**

§ 132. Отнесение угольных пластов и пород к опасным по внезапным выбросам, а также склонным (опасным и угрожаемым) к горным ударам и их разработка должны производиться в соответствии с «Инструкцией по безопасному ведению горных работ на пластах, опасных по внезапным выбросам угля, породы и газа» и «Инструкцией по безопасному ведению горных работ на шахтах, разрабатывающих пласты, склонные к горным ударам».

§ 133. К работе в очистных и подготовительных выработках на пластах, опасных по выбросам, допускаются рабочие, имеющие стаж работы в очистных или подготовительных забоях не менее 1 года. На шахтах, где все разрабатываемые пласты относятся к опасным по внезапным выбросам угля и газа, к работе на указанных пластах могут допускаться рабочие, имеющие стаж подземной работы не менее 1 года. При этом все рабочие должны пройти подготовку в учебно-курсовом комбинате по специальной программе «Безопасность работы на пластах, подверженных внезапным выбросам угля и газа», согласованной с Госгортехнадзором СССР. Кроме того, эти рабочие при прохождении повторного инструктажа должны быть ознакомлены с предупредительными признаками выбросов, характерных для условий данного пласта, и о мерах предосторожности при ведении работ.

К работе на пластах, полностью защищенных подработкой или надработкой на всю высоту этажа, рабочие допускаются на общих основаниях для подземных рабочих.

Начальниками участков на пластах, опасных по выбросам, могут быть горные инженеры, имеющие стаж работы на опасных по газу шахтах не менее 2 лет, или горные техники со стажем работы на таких шахтах не менее 3 лет. Горными мастерами на таких шахтах могут быть горные инженеры или горные техники со стажем работы не менее 1 года на шахтах, опасных по газу.

§ 134. К работе на пластах, склонных к горным ударам, допускаются рабочие, предварительно ознакомленные с признаками, предшествующими горным ударам,

и проинструктированные о мерах предосторожности при выполнении работ на удароопасных пластах.

Эти рабочие один раз в год при прохождении повторного инструктажа должны быть ознакомлены с признаками, предшествующими горным ударам.

§ 135. Инженерно-технические работники шахт, опасных по внезапным выбросам угля, породы и газа, а также шахт с пластами, склонными к горным ударам, допускаются к работе после сдачи экзаменов на знание «Инструкции по безопасному ведению горных работ на пластах, опасных по внезапным выбросам угля, породы и газа» и «Инструкции по безопасному ведению горных работ на шахтах, разрабатывающих пласты, склонные к горным ударам».

§ 136. При обнаружении признаков, предшествующих внезапным выбросам и горным ударам, все рабочие должны быть немедленно выведены из выработки. Дальнейшее ведение работ может быть возобновлено по письменному разрешению главного инженера шахты после проверки выполнения способов предотвращения внезапных выбросов и горных ударов, а в необходимых случаях после их пересмотра и осуществления.

§ 137. Лица, спускающиеся в шахты, опасные по внезапным выбросам, должны иметь при себе изолирующие самоспасатели.

## 6. СОДЕРЖАНИЕ И РЕМОНТ ВЫРАБОТОК

§ 138. Все действующие выработки в течение всего срока эксплуатации должны содержаться в исправном состоянии, чистоте и соответствовать нормам, паспортам и требованиям настоящих Правил.

§ 139. Все действующие горизонтальные и наклонные выработки должны осматриваться инженерно-техническими работниками, в ведении которых находятся эти выработки: горными мастерами участков, горными мастерами участков шахтного транспорта — ежемесячно, а начальниками или заместителями (помощниками) начальников участков — ежесуточно, горными мастерами участка ВТБ осмотр выработок производится при контроле ими состояния рудничной атмосферы в соответствии с § 224.

Крепь и армировка вертикальных и наклонных стволов должны осматриваться директором (начальником) или

главным инженером шахты не реже одного раза в месяц; кроме того, крепь и армировка наклонных стволов должны осматриваться начальником участка (заместителем), в ведении которого находится выработка, и армировка вертикальных стволов — главным механиком или старшим механиком — не реже одного раза в неделю. Результаты осмотра и принимаемые меры по устранению нарушений заносятся в «Книгу осмотра стволов шахт».

При наличии на шахте более десяти вертикальных и наклонных стволов допускается ограничить число стволов на каждого проверяющего до пяти.

При обнаружении нарушений крепи, армировки или рельсового пути движение по этим выработкам должно быть немедленно прекращено. Возобновление движения разрешается только после приведения выработок в безопасное состояние.

§ 140. Инженерно-технические работники обязаны принимать немедленные меры по восстановлению выбитой или нарушенной крепи, а в выработках без крепи или с анкерной крепью — по удалению отслоившихся с боков и кровли кусков породы и угля.

§ 141. При перекреплении выработки с целью увеличения ее поперечного сечения или при замене крепи,шедшей в негодность, не разрешается одновременно удалять более двух рам (арок). Рамы (арки), находящиеся впереди и сзади удаляемых, должны быть временно усилены распорками или стойками и расшиты.

Перекрепление выработок должно производиться по паспорту, утвержденному главным инженером шахты, с которым знакомят под расписку рабочих и горных мастеров; перекрепление сопряжений штреков с квершлагами, бремсбергами, уклонами, камерами, ходками и печами должно производиться, кроме того, в присутствии инженерно-технического работника участка.

При перекреплении и ремонтных работах в горизонтальных выработках с локомотивной откаткой должны быть выставлены световые сигналы и предупреждающие знаки «Ремонтные работы» на расстоянии длины тормозного пути, но не менее 80 м в обе стороны от места работы.

Запрещается снимать сигналы и знаки, ограждающие места перекрепления выработок и ремонтных работ, до полного окончания их и проверки состояния пути.

§ 142. Работы по ликвидации сплошных завалов в очистных и подготовительных выработках (независимо от раз-

мера завала по длине выработки) должны производиться в соответствии со специальными мероприятиями, утвержденными главным инженером шахты.

§ 143. При проведении ремонтных работ в стволах, уклонах и бремсбергах запрещается подъем и передвижение по ним людей, не занятых на ремонте.

Запрещается одновременно производить ремонтные работы в указанных выработках более чем в одном месте, за исключением выработок с углом наклона до 18°.

При спуске и подъеме грузов, предназначенных для ремонта стволов, уклонов и бремсбергов, должна быть сигнализация от лиц, принимающих груз, к рукоятчику-сигналисту (стволовому).

§ 144. Ремонт наклонных откаточных выработок при бесконечной откатке разрешается производить только при освобожденном от вагонеток канате. Допускается оставлять вагонетки, предназначенные для ремонта выработки, при условии их надежного закрепления, а в выработках с концевой канатной откаткой, кроме того, прикрепления их к тяговому канату.

§ 145. Профильная съемка армировки и замер зазоров безопасности в шахтном стволе осуществляются маркшейдерской службой шахты, группой производственного объединения (комбината, треста) или Союзмаркштреста в сроки, установленные главным инженером шахты, но не реже одного раза в два года.

Профилирование проводится и документация оформляется в соответствии с «Инструкцией по производству маркшейдерских работ». По результатам профилирования главный инженер шахты обязан на чертеже вертикального разреза ствола зафиксировать свои указания о необходимых мероприятиях по устранению выявленных отклонений.

§ 146. В проекте на перекрепление ствола должно предусматриваться:

а) перекрытие ствола ниже места ремонта предохранительным полком, исключающим возможность падения в ствол кусков породы, элементов крепи, армировки и инструментов;

б) перекрытие ствола на высоте не более 5 м от места работы для защиты работающих от случайно падающих сверху предметов;

в) производство работ с прочно укрепленного неподвижного или подвесного полка. С этого полка до полка лестничного отделения должна быть подвесная лестница.

Работающие по ремонту ствола должны быть снабжены предохранительными поясами.

Работы по перекреплению стволов должны производиться опытными рабочими при постоянном присутствии инженерно-технического работника участка. Перед началом ремонтных работ рабочие, занятые на них, должны быть проинструктированы этим лицом и ознакомлены с условиями и способами производства работ.

§ 147. При восстановлении стволов и шурфов старых шахт спуск людей в них разрешается только после проверивания этих выработок и проверки соответствия состава воздуха установленным нормам.

## 7. ЛИКВИДАЦИЯ ВЫРАБОТОК

§ 148. Ликвидация выработок должна производиться в соответствии с требованиями «Инструкции о порядке ликвидации и консервации предприятий по добыче полезных ископаемых». Ликвидируемые горные выработки, имеющие выход на поверхность (вертикальные стволы, шурфы и скважины диаметром 200 мм и более), должны полностью засыпаться негорючими материалами (за исключением глины), а затем перекрываться железобетонными полками.

На время ликвидации указанных выработок устья их должны ограждаться.

Ликвидация вертикальных стволов и их изоляция от действующих выработок должны производиться по проекту, утвержденному техническим директором производственного объединения (главным инженером комбината, треста) и согласованному с управлением округа госгортехнадзора (госгортехнадзором союзной республики), а ликвидация шурфов, скважин большого диаметра — по проекту, утвержденному главным инженером шахты и согласованному с РГТИ.

Устья ликвидированных наклонных выработок, имеющих выход на земную поверхность, должны быть закрыты кирпичными, каменными или бетонными перемычками.

§ 149. Наклонные горные выработки, имеющие выход на земную поверхность, ликвидируются путем установки двух изолирующих кирпичных, каменных или бетонных перемычек, одна из которых устанавливается на глубине от земной поверхности не менее  $10h_v$  ( $h_v$  — полная высота выработки в черне), а вторая — в 10 м от устья выработки. Участок выработки между перемычками и ос-

тавшаяся часть до земной поверхности должны быть полностью засыпаны негорючим материалом.

Запрещается извлечение крепи на участке, заполняемом закладочным материалом.

Наклонные горные выработки ликвидируются по проекту, утвержденному главным инженером шахты.

§ 150. Устья ликвидированных выработок должны быть ограждены водоотводными канавами, а при необходимости следует принимать дополнительные меры охраны против затопления действующих горных выработок.

Ликвидированные горные выработки должны быть временно отражены на планах горных выработок.

Устья ликвидированных выработок, имеющих выход на поверхность, не реже одного раза в год осматриваются комиссиями, назначаемыми главным инженером шахты.

Результаты исполнения проекта ликвидации выработок и осмотров оформляются актами.

§ 151. Погашение выработок должно производиться по проекту, утвержденному главным инженером шахты, предусматривающему применение механизмов для извлечения крепи.

Запрещается извлечение крепи из стволов шахт и других вертикальных выработок, а также из наклонных выработок с углом наклона более  $30^\circ$ , кроме особых случаев, на которые должен быть составлен проект, утвержденный техническим директором производственного объединения (главным инженером комбината, треста).

Извлечение крепи из горизонтальных и наклонных выработок с углами наклона до  $15^\circ$  допускается опытными рабочими после проведения специального инструктажа с погашением выработки в направлении, обеспечивающем выход к стволу шахты. Извлечение крепи в наклонных выработках с углом наклона от  $15^\circ$  до  $30^\circ$  разрешается производить только в направлении снизу вверх и в присутствии инженерно-технического работника участка.

## **8. ПРЕДУПРЕЖДЕНИЕ ПАДЕНИЯ ЛЮДЕЙ И ПРЕДМЕТОВ В ВЫРАБОТКИ**

§ 152. Устья стволов, шурфов, а также других вертикальных и наклонных выработок, оборудованных подъемными установками, должны быть постоянно ограждены с нерабочих сторон стенками или металлической сеткой высотой не менее 2,5 м, а с рабочих сторон должны иметь



решетки или двери, оборудованные в соответствии с требованиями параграфа § 308.

Крепь устьев стволов, шурфов и других вертикальных и наклонных выработок, не оборудованных подъемом, должна выступать над поверхностью не менее чем на 1 м по направлению выработки.

Устья должны перекрываться лядами или решетками, жестко закрепленными на крепи, с надежными запорами.

Зумпфы стволов должны иметь ограждения для предотвращения падения в них людей.

При пересечении вертикальной выработки с горизонтальной для перехода людей должна быть проведена обходная выработка.

Разрешается оборудование прохода под лестничными отделениями.

§ 153. Во избежание падения людей в гезенки, печи, ходки, скаты, сбойки и скважины с углом наклона свыше 25° места их сопряжения с горизонтальными выработками должны быть ограждены или надежно перекрыты.

При ликвидации этих выработок устья их должны перекрываться прочными полками и ограждаться.

§ 154. Перед устьями стволов при подъеме в бадьях как на нижней, так и на верхней приемных площадках должны быть установлены прочные перегородки для опоры рукоятчиков и бадейщиков. При отсутствии механического привода для открывания ляд рукоятчики и бадейщики должны работать с предохранительными поясами.

§ 155. Лестничное отделение стволов и шурфов должно быть изолировано от других отделений дощатой или металлической перегородкой, пришитой с внутренней стороны по всей длине выработки сплошь или вразбежку с промежутками не более 0,1 м.

# Глава III

## ПРОВЕТРИВАНИЕ ПОДЗЕМНЫХ ВЫРАБОТОК И ПЫЛЕГАЗОВЫЙ РЕЖИМ

### 1. ОБЩИЕ ТРЕБОВАНИЯ

#### Рудничный воздух и вентиляционные сети шахт

§ 156. Содержание кислорода в воздухе выработок, в которых находятся или могут находиться люди, должно составлять не менее 20 % (по объему). Содержание углекислого газа в рудничном воздухе не должно превышать: на рабочих местах и в исходящих струях выемочных участков и тупиковых выработок — 0,5 %, в выработках с исходящей струей крыла, горизонта и шахты в целом — 0,75 % и при проведении и восстановлении выработок по завалу — 1 %.

Содержание водорода в зарядных камерах не должно превышать 0,5 %. Воздух в действующих подземных выработках не должен содержать вредных газов больше предельно допустимой концентрации, указанной в табл. 2.

Т а б л и ц а 2

Вредные газы	Предельно допустимая концентрация газа в действующих выработках шахт	
	% (по объему)	мг/м <sup>3</sup>
Оксись углерода	0,00170	20
Окислы азота*	0,00026	2
Сернистый ангидрид	0,00038	10
Сероводород	0,00071	10

Раздельный контроль содержания окислов азота вводится после разработки методов и средств такого контроля.

Перед допуском людей в выработку после взрывных работ содержание вредных газов, указанных в табл. 2, не должно превышать 0,008 % по объему при пересчете на условную окись углерода. Такое разжижение вредных

газов должно достигаться не более чем за 30 мин после взрывания зарядов.

**Примечания.**

1. При проверке достаточности разжижения вредных продуктов взрыва 1 л двуокиси азота принимать эквивалентным 6,5 л окиси углерода.

2. В отдельных случаях время, необходимое для разжижения вредных газов, может быть увеличено главным инженером шахты по согласованию с РГТИ.

§ 157. При несоответствии состава воздуха в выработках нормам, указанным в § 156, работы в таких выработках должны быть остановлены и люди выведены на свежую струю. Об этом следует немедленно сообщить горному диспетчеру. Одновременно должны быть приняты меры к улучшению качества воздуха.

§ 158. На негазовых шахтах при остановке главных или вспомогательных вентиляционных установок продолжительностью более 30 мин люди должны быть выведены в выработки со свежей струей, причем возобновление работ разрешается после проветривания и обследования очистных и тупиковых выработок инженерно-техническими работниками.

§ 159. Газообильность шахт по метану и углекислому газу должна определяться в соответствии с «Инструкцией по проверке состава рудничного воздуха, определению газообильности и установлению категорий шахт по метану».

§ 160. Расход воздуха для проветривания шахт должен определяться в соответствии с руководствами (инструкциями), утвержденными Минуглепромом СССР и согласованными с Госгортехнадзором СССР.

Расход воздуха, подаваемого в горные выработки, должен соответствовать расчетному.

§ 161. Скорость воздуха в горных выработках не должна превышать величин, указанных в табл. 3. При этом средняя скорость воздуха в призабойных пространствах очистных выработок всех шахт и в тупиковых выработках газовых шахт должна быть не менее 0,25 м/с, а на шахтах III категории и выше в тупиковых выработках, проводимых по мощным пологим пластам и крутым пластам мощностью 2 м и более, если в них выделяется метан, и в тупиковых выработках с проектной длиной 100 м и более, в кровле которых на расстоянии до 10 м залегают угольные пласты (пропластки) или газоносные песчаники,—

не менее 0,5 м/с; при проходке и углубке вертикальных стволов и шурфов, в тупиковых выработках негазовых шахт и в остальных выработках, проветриваемых за счет общешахтной депрессии, на всех шахтах, кроме камер, — не менее 0,15 м/с. Минимальная скорость воздуха в камерах не регламентируется.

Т а б л и ц а 3

Горные выработки, призабойные пространства, вентиляционные устройства	Максимальная скорость воздуха, м/с
Вентиляционные скважины	Не ограничена
Стволы и вентиляционные скважины с подъемными установками, предназначенными только для подъема людей в аварийных случаях, вентиляционные каналы	15
Стволы для спуска и подъема только грузов	12
Кроссинги трубчатые и типа перекидных мостов	10
Стволы для спуска и подъема людей и грузов, квершлага, главные откаточные и вентиляционные штреки, капитальные и панельные бремсберги и уклоны	8
Все прочие горные выработки, проведенные по углю и породе	6
Призабойные пространства очистных и тупиковых выработок	4

Производство ремонтных работ в стволах и передвижение людей по лестничным отделениям разрешается при скорости воздуха не более 8 м/с.

**П р и м е ч а н и я.**

1. В призабойных пространствах очистных выработок, оборудованных комплексами, с разрешения директора шахты допускается скорость воздуха до 6 м/с при условии отсутствия людей в зоне пылевого потока, образующегося при работе комбайна, и на пластах с естественной влажностью угля свыше 8 %.

2. Если температура воздуха ниже 16 °С, скорость воздушной струи в призабойных пространствах очистных и тупиковых выработок, где ведутся работы, не должна превышать 0,75 м/с, если для удаления вредных газов не требуется большая скорость.

3. Допускается в отдельных случаях производство ремонтных работ в стволах, в которых скорость воздуха превышает 8 м/с. Работы в этом случае должны производиться по специально разработанным мероприятиям, утвержденным техническим директором производственного объединения (главным инженером комбината, треста) и согласованным с технической инспекцией труда.

§ 162. В действующих горных выработках, где постоянно (в течение смены) находятся люди, температура

и влажность воздуха должны соответствовать нормам, приведенным в табл. 4.

В шахтах, расположенных в зонах многолетней мерзлоты, нижние пределы температур рудничного воздуха должны соответствовать нормам, приведенным в табл. 5.

Таблица 4

Скорость воздуха, м/с	Допустимая температура (°С) при относительной влажности, %		
	60—75	76—90	Свыше 90
До 0,25	24	23	22
0,50	25	24	23
1,00	26	25	24
2,00 и более	26	26	25

Таблица 5

Скорость воздуха, м/с	0,15	0,25	0,5	1	2	4
Минимально допустимые температуры воздуха, °С	-12,0	-11,0	-10,0	-9,0	-7,0	-6,0

Тепловой режим очистных, тупиковых и других действующих выработок шахт с температурой воздуха выше 20 °С, а также шахт, расположенных в зонах многолетней мерзлоты, должен контролироваться в соответствии с требованиями «Руководства по проведению тепловых съемок в угольных шахтах», утвержденного Минуглепромом СССР.

§ 163. В шахтах, где горнотехническими мероприятиями нормальные тепловые условия не обеспечиваются, должно применяться искусственное охлаждение (кондиционирование) воздуха.

Устройство и эксплуатация установок кондиционирования рудничного воздуха должны производиться в соответствии с «Инструкцией по безопасному применению установок кондиционирования рудничного воздуха» и заводской инструкцией.

§ 164. При стволах и штольнях с поступающей струей воздуха должны быть калориферные устройства, обеспечивающие поддержание температуры воздуха не менее  $+2^{\circ}\text{C}$  в 5 м от сопряжения канала калорифера со стволом (штольней). Для шахт, расположенных в зонах многолетней мерзлоты, температура воздуха в этих местах устанавливается техническим директором производственного объединения (главным инженером комбината, треста) по согласованию с управлением округа госгортехнадзора (госгортехнадзором союзной республики) и технической инспекцией труда.

Применение огневых калориферов запрещается.

В сланцевых шахтах для подогрева воздуха допускается использовать теплоаккумулирующие выработки.

§ 165. Объединение шахт с независимым проветриванием в одну вентиляционную систему разрешается только по проекту, выполненному проектным институтом.

Шахты, объединенные в одну вентиляционную систему, должны обслуживаться одним участком ВТБ и иметь единый план ликвидации аварий.

В выработках, соединяющих две шахты с независимым проветриванием и не объединенных в одну вентиляционную систему, должны устанавливаться глухие огнестойкие перемычки. Места установки и конструкция перемычек определяются проектом.

§ 166. Временно остановленные выемочные участки и выработки, а также временно неиспользуемые выработки должны проветриваться. Изоляция таких выработок допускается по разрешению директора шахты (начальника шахтостроительного или шахтопроходческого управления) по согласованию с РГТИ. Перед изоляцией из выработки должны быть извлечены все электрооборудование и кабели. Все тупиковые восстающие скважины на газовых шахтах также должны быть изолированы.

Отработанные выемочные участки (поля) или временно остановленные и неиспользуемые выработки должны быть изолированы в соответствии с «Руководством по изоляции отработанных участков, временно остановленных и неиспользуемых горных выработок в шахтах», утвержденным Минуглепромом СССР и согласованным с Госгортехнадзором СССР. Неподдерживаемые выработки, используемые для отвода метана из выработанных пространств, должны ограждаться решетчатыми перемычками.

Вскрытие перемычек и разгазирование изолированных

выработок должны производиться силами ВГСЧ в соответствии с мероприятиями, утвержденными директором шахты (начальником шахтостроительного или шахтопроходческого управления) и согласованными с командиром горноспасательного взвода.

§ 167. Работы в забоях, приближающихся к выработкам, в которых возможны скопления вредных или горючих газов, а также вскрытие таких выработок должны производиться по утвержденным техническим директором производственного объединения (главным инженером комбината, треста) специальным проектам, предусматривающим меры защиты от прорыва газа.

§ 168. Вентиляционные схемы шахт должны быть разработаны таким образом, чтобы исключались самопроизвольные опрокидывания исходящих вентиляционных струй в свежие и было возможно меньше пересечений воздушных струй, дверей и кроссингов.

§ 169. Запрещается использовать один и тот же ствол шахты или штольни для одновременного пропуска свежей и исходящей струй воздуха. Это запрещение не распространяется на время проходки стволов (штольни) и околоствольных выработок до соединения с другим стволом или вентиляционной сбойкой.

§ 170. Запрещается подводить свежий воздух в действующие камеры, тупиковые и очистные выработки, а также отводить воздух из них через завалы и обрушения. Это запрещение не распространяется на временные работы при ликвидации аварий, на работы по погашению выработок, а также на случай применения способов управления газовыделением из выработанных пространств средствами вентиляции в соответствии с руководствами, утвержденными Минуглепромом СССР и согласованными с Госгортехнадзором СССР. В тех случаях, когда при погашении выработок невозможно обеспечить подачу свежего воздуха за счет общешахтной депрессии, должны применяться вентиляторы местного проветривания (ВМП).

§ 171. Каждая очистная выработка вместе с примыкающими к ней тупиковыми выработками должна проветриваться обособленной струей свежего воздуха.

Последовательное проветривание лав (не более двух), расположенных на одном пласте в пределах одного этажа, допускается на пластах, не опасных по внезапным выбросам угля и газа и не опасных по суфлярным выделениям метана. В шахтах III категории по газу и выше последо-



вательное проветривание лав допускается с разрешения технического директора производственного объединения (главного инженера комбината, треста).

При последовательном проветривании лав должны соблюдаться следующие условия:

а) общая длина лав не должна превышать 400 м;

б) расстояние между смежными лавами не должно превышать 300 м;

в) в последовательно проветриваемую лаву по прилегающему к ней промежуточному штреку должен подаваться дополнительно свежий воздух. При этом расход воздуха должен быть не менее подсчитанного по минимальной скорости в промежуточном штреке (0,15 м/с), а в газовых шахтах, кроме того, он должен быть таким, чтобы содержание метана в воздухе, поступающем в выше-расположенную лаву, не превышало 0,5 %;

г) при производстве взрывных работ в нижней лаве, если содержание вредных газов в воздухе, поступающем в вышележащую лаву, превышает 0,008 % по объему при пересчете на условную окись углерода, рабочие должны выводиться на свежую струю воздуха; в шахтах III категории по газу и выше, а также на пластах, опасных по пыли, рабочие должны выводиться на свежую струю, независимо от содержания вредных газов;

д) в промежуточном штреке между смежными лавами должны быть оборудованы устройства по осаждению или улавливанию взвешенной в воздухе пыли;

е) каждая лава должна иметь телефонную связь.

§ 172. Зарядные камеры и склады ВМ должны проветриваться обособленной струей свежего воздуха.

Допускается по разрешению главного инженера шахты устройство зарядных камер без обособленного проветривания при условии одновременного заряда не более трех аккумуляторных батарей электровозов со сцепным весом до 50 кН или одной батареи электровоза со сцепным весом более 50 кН.

Все прочие камеры для машин и электрооборудования в шахтах газовых или опасных по пыли, должны проветриваться свежей струей воздуха; камеры глубиной до 6 м допускаются проветривать за счет диффузии. Вход в камеру должен иметь ширину не менее 1,5 м и высоту не менее 1,8 м и закрываться решетчатой дверью. По разрешению технического директора производственного объединения (главного инженера комбината, треста) допу-

скается устройство таких камер в выработках с исходящей струей воздуха, содержащей не более 0,5 % метана.

§ 173. Проветривание главных наклонных транспортных выработок, оборудованных ленточными конвейерами, должно быть обособленным или эти выработки должны использоваться для отвода исходящей вентиляционной струи. На действующих шахтах перевод таких выработок на обособленное проветривание или использование их для выпуска исходящей вентиляционной струи должен производиться по графикам, утвержденным техническим директором производственного объединения и согласованным с управлением округа госгортехнадзора (госгортехнадзором союзной республики).

Направление движения воздуха в главных транспортных выработках, оборудованных ленточными конвейерами, при разности высотных отметок более 10 м должно быть восходящим.

**Примечание.** К главным транспортным выработкам относятся выработки, предназначенные для транспортирования ~~всех~~ видов грузов между выемочными участками и околоствольным двором или поверхностью при наклонных стволах.

#### **Вентиляционные устройства**

§ 174. Для предупреждения короткого замыкания вентиляционных струй и обеспечения реверсирования должны устраиваться шлюзы, кроссинги или глухие перемычки. Конструкция шлюзов не должна допускать одновременного открывания дверей.

Шлюзы, устанавливаемые в выработках, соединяющих стволы (подающей и вытяжной), а также предназначенные для предотвращения закорачивания вентиляционных струй, поступающих на крыло, панель, группу выемочных участков, должны сооружаться из негорючих материалов.

Стволы, шурфы и другие выработки, оборудованные вентиляционными установками и предназначенные для передвижения людей и транспортирования грузов, должны иметь шлюзы. Каждая перемычка в шлюзе должна иметь основные и реверсивные двери (ляды), открывающиеся в противоположные стороны.

Для трубчатых кроссингов должны применяться трубы с площадью поперечного сечения не менее 0,5 м<sup>2</sup> каждая.

Вентиляционные устройства должны выполняться в соответствии с типовым рабочим проектом «Вентиляционные сооружения для угольных шахт».

В шахтах III категории по газу и выше должен осуществляться с пульта диспетчера централизованный контроль за положением вентиляционных дверей в шлюзах, предназначенных для предупреждения закорачивания вентиляционных струй, поступающих на крыло, панель, группу выемочных участков. Сроки ввода централизованного контроля устанавливаются производственным объединением (комбинатом, трестом) по согласованию с управлением округа госгортехнадзора (госгортехнадзора союзной республики).

Каждое вентиляционное сооружение должно иметь номер и доску, на которой указываются нормативные и фактические утечки воздуха.

**Примечание.** Требование об устройстве реверсивных дверей (ляд) не распространяется на перемычки с автоматическими вентиляционными дверями (лядами).

§ 175. При устройстве вентиляционных дверей состояние от наиболее выступающей кромки подвижного состава до перекладины проема в перемычке должно быть не менее 0,5 м (за исключением выработок, оборудованных монорельсовыми и подвесными канатными дорогами), а до косяков не менее 0,25 м.

Перемычки с окнами для регулирования расхода воздуха могут быть дощатыми. При возведении перемычек, предназначенных для изоляции вентиляционных струй, следует производить обрешетку отслоившейся породы.

При установке одностворчатых дверей в откаточных выработках следует предусматривать в тех же перемычках специальные двери шириной не менее 0,7 м для прохода людей. В проемах двухстворчатых дверей в однопутных выработках, если в перемычке нет специальной двери для прохода людей, зазор между косяком и выступающей кромкой подвижного состава с одной из сторон должен составлять 0,7 м. Данное требование не распространяется на автоматизированные шлюзовые устройства.

В местах значительных перепадов давления воздуха вентиляционные двери должны быть снабжены устройством, облегчающим их открывание.

Все вентиляционные двери (в том числе и реверсивные) должны быть самозакрывающимися и постоянно закрытыми. В выработках с интенсивной откаткой они должны автоматически открываться и закрываться.

Запрещается установка вентиляционных дверей на участках наклонных выработок, оборудованных рельсо-

вым транспортом, а также монорельсовыми и подвесными канатными дорогами. Вентиляционные двери, установленные ниже участков выработок, по которым производится откатка, должны быть защищены барьерами.

Исправность автоматических дверей должна проверяться ежедневно инженерно-техническими работниками участка ВТБ или специально назначенными лицами.

Вентиляционные двери и перемычки для них по минувании надобности должны убираться.

§ 176. Регулирование воздушных струй в выработках разрешается производить только по указанию начальника участка ВТБ или лица его заменяющего. Запрещается посменное регулирование воздушных струй.

### **Вентиляционные установки**

§ 177. Проветривание подземных выработок должно производиться при помощи непрерывно действующих вентиляционных установок, расположенных на поверхности у устья герметически закрытых стволов, шурфов, штолен, скважин. Размещение вспомогательных вентиляционных установок в подземных горных выработках допускается только в отдельных случаях на действующих шахтах с разрешения Госгортехнадзора СССР (госгортехнадзора союзной республики). Использование подземных вентиляторов для управления газовыделением должно осуществляться по проектам, согласованным с МакНИИ или ВостНИИ и управлением округа госгортехнадзора (госгортехнадзором союзной республики).

§ 178. Главные вентиляционные установки должны состоять не менее чем из двух самостоятельных вентиляторных агрегатов, причем один из них должен быть резервным. Вентиляторы для новых и реконструируемых установок должны быть одного типа и размера.

Действующие главные вентиляционные установки негасовых шахт могут состоять из одного вентиляторного агрегата с резервным двигателем.

Должны предусматриваться специальные меры по предупреждению обмерзания проточной части вентиляторов и каналов, а также переключающих устройств.

Необходимо предусматривать меры по предупреждению попадания в проточную часть вентиляционной установки частиц горной массы (штыба) и воды. Вентиляционные каналы не должны загромождаться посторонними предметами и должны очищаться от пыли. Вентиляционные

каналы должны иметь оборудованный шлюзом выход на поверхность.

В канале вентиляционной установки у места сопряжения со стволом (шурфом, скважиной) и перед колесом вентилятора должны устанавливаться ограждающие решетки высотой не менее 1,5 м.

Если на действующих шахтах резервный вентилятор имеет меньшую подачу, чем основной, то главным инженером шахты должен быть утвержден режим работы шахты на случай проветривания резервным вентилятором.

**Примечание.**

К главным относятся вентиляционные установки, обслуживающие всю шахту или ее часть (крыло, блок, панель), а также вентиляционные установки, обеспечивающие проветривание шахт в период строительства после сбоя стволов; к вспомогательным — вентиляционные установки со сроком службы не более трех лет, обслуживающие один очистной забой с прилегающими к нему подготовительными выработками, и вентиляционные установки, предназначенные для обособленного проветривания камер.

На сланцевых шахтах действующие вентиляционные установки со сроком службы до пяти лет следует считать вспомогательными.

§ 179. Главные вентиляционные установки должны обеспечивать реверсирование вентиляционной струи, поступающей в выработки.

Вспомогательные вентиляционные установки должны обеспечивать реверсирование вентиляционной струи в том случае, когда это предусмотрено планом ликвидации аварий.

Перевод вентиляционных установок на реверсивный режим работы должен выполняться не более чем за 10 мин.

Расход воздуха, проходящего по выработкам в реверсивном режиме проветривания, должен составлять не менее 60 % от расхода воздуха, проходящего по ним в нормальном режиме.

Допускается с разрешения технического директора производственного объединения (главного инженера комбината, треста) снижение расхода воздуха до величины, меньшей 60 % от нормальной, при условии, если концентрация метана в общей исходящей вентиляционной струе шахты и в участках вентиляционных струях не будет превышать 1,5 % при непрерывном реверсивном проветривании шахты не менее 2 ч.

§ 180. Исправность действия реверсивных, переключающих и герметизирующих устройств должна прове-

ряться главным механиком шахты и начальником участка ВТБ не реже одного раза в месяц. Результаты проверок заносят в «Книгу осмотра вентиляционных установок и проверки реверсирования».

На всех шахтах не реже двух раз в год (летом и зимой), а также при изменении схемы проветривания и замене вентиляторов должно производиться реверсирование вентиляционной струи в выработках в соответствии с планом ликвидации аварий. При этом производить в шахте работы, не связанные с реверсированием, запрещается. В течение периода работы в режиме реверсирования содержание метана в местах возможного возникновения пожара не должно превышать 2 %.

Проверка реверсирования вентиляционной струи и реверсивных устройств производится согласно «Инструкции по реверсированию вентиляционной струи и проверке действия реверсивных устройств вентиляционных установок».

§ 181. Вентиляционные установки должны осматриваться не реже одного раза в сутки работниками, специально назначенными главным механиком шахты, и не менее двух раз в месяц — главным механиком шахты или старшим механиком. Результаты осмотров заносятся в «Книгу осмотра вентиляционных установок и проверки реверсирования».

Не реже одного раза в два года должна производиться ревизия и наладка вентиляционных установок специализированной организацией.

§ 182. Каждая вентиляционная установка должна оборудоваться аппаратурой дистанционного управления и контроля, предусмотренной типовым проектом.

Пульт дистанционного управления и контроля работы вентиляционной установки должен находиться на поверхности шахты в диспетчерском пункте, а в случае его отсутствия — в помещении одной из постоянно обслуживаемых стационарных установок на поверхности шахты, имеющем телефонную связь, где должны быть обеспечены постоянное квалифицированное наблюдение за действием сигнализирующей аппаратуры, регистрация всех поступающих сигналов в журнале и дистанционное управление вентиляционной установкой. Вентиляционные установки, не оборудованные аппаратурой дистанционного управления и контроля, должны обслуживаться машинистом.

В здании вентиляционной установки должен быть телефон в шумоизолированной кабине с выведенным сигнальным устройством, связанный непосредственно с центральным коммутатором шахты на поверхности.

Машинист вентиляционной установки или лицо, обслуживающее пульт управления, обязан вести «Книгу учета работы вентиляционной установки».

§ 183. Остановка вентиляционной установки или изменение режима ее работы, кроме аварийных случаев, может производиться лишь по письменному распоряжению директора или главного инженера шахты с уведомлением начальника участка ВТБ или лица его замещающего.

О внезапных остановках вентиляционной установки, вызванных ее неисправностью или прекращением подачи электроэнергии, необходимо немедленно сообщить горному диспетчеру, который должен поставить в известность главного инженера, главного механика, начальника участка ВТБ шахты и РГТИ.

В случае остановки действующего вентиляторного агрегата и невозможности пуска резервного должны быть открыты двери шлюзового здания над стволом или клапаны, перекрывающие устье ствола.

§ 184. При получении извещения о предполагаемом прекращении подачи электроэнергии или о предполагаемом перерыве в работе вентиляционной установки горный диспетчер (на строящихся шахтах — ответственный дежурный) обязан своевременно принять меры по обеспечению безопасности людей, находящихся в шахте.

§ 185. На шахтах III категории, сверхкатегорных и опасных по внезапным выбросам при остановке электрооборудования общего назначения в помещении, через которое проходит канал или диффузор вентиляционной установки, в случае возможности попадания в него шахтного воздуха должна предусматриваться принудительная нагнетательная вентиляция, включаемая при остановке вентилятора.

### **Проветривание тупиковых выработок**

§ 186. Проветривание тупиковых выработок должно производиться за счет общешахтной депрессии или с помощью ВМП. В качестве вспомогательных средств проветривания допускается применение эжекторов.

При проветривании за счет общешахтной депрессии и проведении выработок по пластам узким забоем должны

проводиться параллельные выработки для исходящей струи воздуха, сбиваемые с основной выработкой через промежутки не более 30 м печами (просеками). По мере проведения новых печей (просеков) старые должны изолироваться постоянными перемычками, покрываемыми воздухо непроницаемыми составами.

Допускается установка в печах (просеках) временных дощатых перемычек с засыпкой и промазкой глиной при условии, что эти перемычки после прохода очистного забоя будут заменены постоянными.

Проветривание тупиков (за последней печью) параллельных выработок и сбоек между ними за счет общешахтной депрессии должно осуществляться с помощью перегородок или вентиляционных труб длиной не более 60 м.

На действующих шахтах из тупиковых выработок, находящихся в проходке, запрещается проведение новых тупиковых выработок, кроме тех, которые предназначены для ликвидации тупиков и сокращения их длины.

§ 187. При осуществлении проветривания с помощью ВМП они должны работать непрерывно. Обслуживание вентиляторов должно осуществляться специально назначенными и соответственно обученными лицами (допускается по совместительству).

При применении аппаратуры автоматического контроля работы и телеуправления ВМП выделение специальных лиц для обслуживания ВМП не требуется.

В случае остановки ВМП или нарушения вентиляции работы в тупиковой части выработки должны быть прекращены, напряжение с электрооборудования снято и люди из нее немедленно выведены в проветриваемую выработку, а у устья тупиковой выработки должен быть установлен запрещающий знак. При этом в негазовых шахтах с разрешения главного инженера шахты допускается не снимать напряжение с электрооборудования автоматизированных насосных установок.

Тупиковые выработки в газовых шахтах должны оборудоваться резервными ВМП с резервным электропитанием. Условия, при которых должно применяться резервирование, определяются производственным объединением по согласованию с управлением округа госгортехнадзора (госгортехнадзором союзной республики) для каждого угольного бассейна. Допускается при проведении выработок по выбросоопасным угольным пластам или



породам в качестве резервных применять ВМП с пневматическими двигателями.

В шахтах III категории и выше тупиковые выработки длиной 50 м и более, в которых выделяется метан, должны оборудоваться устройствами для разгазирования в соответствии с «Инструкцией по разгазированию горных выработок, расследованию, учету и предупреждению загазований». Сроки внедрения устройств для разгазирования устанавливаются производственным объединением (комбинатом, трестом) по согласованию с управлением округа госгортехнадзора (госгортехнадзором союзной республики).

§ 188. Установка ВМП должна производиться по паспорту выемочного участка, проведения и крепления подземных выработок или специальному паспорту, утвержденному главным инженером шахты.

ВМП должен устанавливаться в выработке со свежей струей воздуха на расстоянии не менее 10 м от исходящей струи. Подача ВМП не должна превышать 70 % расхода воздуха в выработке в месте его установки. Запрещается установка ВМП в очистных выработках, кроме случаев проведения обходных гезенков (печей) в зонах местных геологических нарушений при наличии выходов из очистных выработок в соответствии с требованиями § 47.

При установке в одной выработке нескольких вентиляторов, работающих на отдельные трубопроводы и расположенных один от другого на расстоянии менее 10 м, суммарная их подача не должна превышать 70 % расхода воздуха в выработке в месте установки первого вентилятора, считая по ходу струи. Если расстояние между вентиляторами больше 10 м, то подача каждого вентилятора не должна превышать 70 % расхода воздуха в выработке в месте его установки. В шахтах, опасных по газу, запрещается проветривание двух и более выработок при помощи одного трубопровода с ответвлениями.

С разрешения главного инженера шахты допускается установка ВМП в выработках с исходящей струей воздуха, проветриваемых за счет общешахтной депрессии, при условии, что в воздухе в месте установки вентилятора содержание метана не превышает 0,5 %, состав воздуха соответствует требованиям § 156, и контроль концентрации метана перед вентилятором осуществляется стационарным автоматическим прибором.

Запрещается установка ВМП с электрическим двигателем в выработках с исходящей струей воздуха на пластах, опасных по внезапным выбросам.

У каждого вентилятора должна устанавливаться доска, на которую записывается фактический расход воздуха в выработке в месте установки вентилятора, фактическая подача вентилятора, расчетный и фактический расход воздуха у забоя тупиковой выработки, максимально допускаемая длина тупиковой части выработки, проводимой при данной вентиляционной установке, время проветривания выработки после взрывных работ, дата заполнения и подпись лица, производившего запись на доску.

**Примечание.** При проведении или погашении вентиляционных выработок, примыкающих к очистным забоям, допускается установка ВМП с пневматическим двигателем в этих же выработках при соблюдении следующих условий:

- а) вентилятор должен быть установлен не ближе 15 м от забоя лавы, считая по ходу вентиляционной струи;
- б) длина тупиковой части выработки не должна превышать 30 м;
- в) состав воздуха в месте установки вентилятора должен соответствовать требованиям § 156, а содержание метана в исходящей из тупиковой части выработки струе и у вентилятора не должно превышать 1 %;
- г) должны применяться вентиляторы, в которых исключена возможность воспламенения метана при ударах вращающихся частей о корпус вентилятора.

§ 189. Расстояние от конца перегородок или вентиляционных труб до забоя в газовых шахтах не должно превышать 8 м, а в негазовых — 12 м.

В конце гибких воздухопроводов должна навешиваться труба из жесткого материала длиной не менее 2 м или должны вставляться жесткие распорные кольца (не менее двух), обеспечивающие нормальное сечение выходного отверстия трубы. Гибкий воздухопровод должен подсоединяться к ВМП с помощью металлического переходного патрубка длиной не менее 1 м.

§ 190. Тупиковые выработки газовых шахт запрещается проветривать за счет диффузии, исключая тупики длиной до 6 м, примыкающие к стволам. В негазовых шахтах допускается проветривание за счет диффузии тупиков до 10 м.

§ 191. Стволы (шурфы) должны проветриваться на всю глубину в течение всего времени их строительства.

Вентиляционные установки для проветривания стволов должны находиться на поверхности не ближе 20 м от стволов и работать непрерывно.

В зимнее время воздух, поступающий в ствол, должен подогреваться до температуры не ниже  $+2^{\circ}\text{C}$ . При проходке стволов в зоне многолетней мерзлоты температура подогрева воздуха в зимнее время устанавливается проектом производства работ по согласованию с технической инспекцией труда.

Для проветривания стволов должны применяться трубы из жесткого материала. Допускается навешивать у забоя ствола гибкие вентиляционные трубы. Расстояние от конца вентиляционных труб до забоя ствола (шурфа) определяется расчетом и не должно быть более 15 м, а во время погрузки грейфером — 20 м. Трубы должны подвешиваться на канатах или крепиться жестко к крепи (армировке) ствола.

В период строительства шахт до сбойки стволов с разрешения главного инженера комбината (треста) при проветривании околоствольных выработок допускается применение воздухозаборных камер.

## 2. ДОПОЛНИТЕЛЬНЫЕ ТРЕБОВАНИЯ ДЛЯ ШАХТ, ОПАСНЫХ ПО ГАЗУ

§ 192. К шахтам, опасным по газу, относятся такие, в которых хотя бы в одной выработке обнаружен метан. Шахты, в которых выделяется (или выделялся) метан, должны быть полностью переведены на газовый режим в соответствии с настоящими Правилами.

§ 193. Газовые шахты в зависимости от величины относительной метанообильности и вида выделения метана разделяются на пять категорий, указанных в табл. 6.

Т а б л и ц а 6

Категория шахт по метану	Относительная метанообильность шахты, $\text{м}^3/\text{т}$
I	До 5
II	От 5 до 10
III	От 10 до 15
Сверхкатегорные	15 и более; шахты, опасные по суффлярным выделениям
Опасные по внезапным выбросам	Шахты, разрабатывающие пласты, опасные по внезапным выбросам угля и газа; шахты с выбросами породы

Если при проходке стволов, шурфов или других вскры-  
вающих выработок обнаружен метан или ожидается его  
выделение, то в них должен соблюдаться газовый режим.

§ 194. Содержание метана в атмосфере подземных  
выработок должно соответствовать нормам, приведенным  
в табл. 7.

Т а б л и ц а 7

Вентиляционная струя	Недопустимая концен- трация метана по объему, %
Исходящая из очистной или тупиковой выработки, камеры, выемочного участка	Более 1
Исходящая крыла, шахты	Более 0,75
Поступающая на выемочный участок, в очист- ные выработки, к забоям тупиковых вы- работок и в камеры	Более 0,5
Местные скопления метана в очистных, тупиковых и других выработках	2 и более

П р и м е ч а н и е. Под выемочным участком понимается обособ-  
ленно проветриваемые очистная выработка и прилегающие к ней под-  
готовительные выработки (при последовательном проветривании —  
обе проветриваемые последовательно очистные выработки с прилегаю-  
щими к ним подготовительными выработками).

§ 195. При обнаружении в выработках концентраций  
метана (кроме местных скоплений у буровых станков,  
комбайнов и врубовых машин), указанных в § 194, люди  
должны быть немедленно выведены в свежую струю,  
выработки закреплены, а с электрооборудования, исклю-  
чая электрооборудование в исполнении РО, должно быть  
снято напряжение. Об этом необходимо немедленно сообщ-  
ить горному диспетчеру и принять меры по снижению  
концентрации газа до установленной нормы.

Разгазирование выработок должно производиться в  
соответствии с «Инструкцией по разгазированию горных  
выработок, расследованию, учету и предупреждению  
загазований».

В случае образования у буровых станков, комбайнов  
и врубовых машин местных скоплений метана, достига-  
ющих 2 %, необходимо остановить машины и снять на-  
пряжение с питающего их кабеля. Если обнаруживается  
дальнейший рост концентрации метана или в течение  
15 мин она не снижается, люди должны быть выведены  
на свежую струю. Возобновление работы машин

допускается после снижения концентрации метана до 1 %.

**Примечание.** При контроле содержания метана в исходящих вентиляционных струях очистных выработок и выемочных участков стационарными автоматическими приборами их датчики могут настраиваться на автоматическое отключение электроэнергии при концентрации метана 1,3 %. При этом прекращение работ и вывод людей должны производиться при концентрации газа в исходящих струях участков и очистных выработок 1,3 % и более. Если в течение смены происходит три и более автоматических отключений, должны быть выявлены причины и приняты соответствующие меры.

§ 196. При выходе исходящей струи из лавы на вышележащие штреки, проведенные с нижней раскоской, вентиляционные печи должны располагаться впереди забоя лавы на расстоянии от 10 до 30 м одна от другой.

По миновании надобности печи должны быть тщательно заложены породой или закрыты чураковыми переключками на глине.

§ 197. В газовых шахтах при углах наклона выработок более 10° движение воздуха в очистных выработках и на всем дальнейшем пути следования за ними (кроме выработок длиной менее 30 м) должно быть восходящим.

Допускается по разрешению технического директора объединения и согласованию с управлением округа госгортехнадзора (госгортехнадзором союзной республики) нисходящее проветривание очистных выработок с углом наклона более 10° при условии, что проветривание их осуществляется по схемам, приведенным в «Руководстве по проектированию вентиляции угольных шахт», утвержденном Минуглепромом СССР и согласованном с Госгортехнадзором СССР. Схемы должны предусматривать дополнительную подачу свежего воздуха по выработке примыкающей к очистному забою на нижнем горизонте, скорость движения воздуха в призабойном пространстве очистных выработок должна быть не менее 1 м/с.

На пластах, не опасных по внезапным выбросам угля и газа, допускается нисходящее движение исходящей из очистных выработок вентиляционной струи по выработкам с углом наклона более 10° при соблюдении следующих условий:

а) скорость воздуха по выработкам должна быть не менее 1 м/с;

б) крепь выработок, кроме примыкающих к очистным забоям, должна быть негорючей или трудногорючей;

в) в выработках не должно быть электрического оборуования и кабелей.

#### Примечания.

1. При отработке пластов, не опасных по внезапным выбросам угля и газа, лавами по падению (восстанию) допускается размещение электрооборудования и кабелей в примыкающих к очистным забоям выработках с нисходящим движением исходящей вентиляционной струи при соблюдении следующих условий:

- а) угол наклона выработки не должен превышать  $15^\circ$ ;
- б) наклонная длина вынимаемого столба (наклонная высота этажа) должна быть не более 1000 м и метановыделение в выработки участка не должно превышать  $5 \text{ м}^3/\text{мин}$ ;
- в) исходящие из тупиковых выработок вентиляционные струи не должны поступать в свежую струю участка;
- г) крепь выработок с нисходящим движением исходящей вентиляционной струи должна быть негорючей или трудногорючей. В выработке, соединяющей исходящую вентиляционную струю участка со свежей струей, должны быть негорючая крепь и не менее двух пожарных перемычек с металлическими реверсивными дверями;
- д) проект подготовки участка должен быть утвержден техническим директором производственного объединения (главным инженером комбината, треста).

2. Значения углов наклона выработки  $10$  и  $15^\circ$  являются средними по ее длине и должны определяться с учетом разности высотных отметок и длины выработки.

§ 198. Проветривание тупиковых выработок шахт, опасных по газу, кроме тупиковых выработок, примыкающих к очистным забоям, должно быть организовано таким образом, что исходящая из них струя не поступала в очистные и тупиковые выработки.

На действующих шахтах допускается по согласованию с РГТИ выпуск исходящей струи из тупиковых выработок, не примыкающих к очистным забоям, в очистные и тупиковые выработки на шахтах I и II категорий с разрешения директора шахты, а на шахтах III категории, сверхкатегорных и опасных по внезапным выбросам (исключая выработки, проводимые по выбро-соопасным угольным пластам и породам) — с разрешения технического директора производственного объединения (главного инженера комбината, треста).

Допускается последовательное проветривание не более двух тупиковых выработок.

На строящихся шахтах и при подготовке новых горизонтов шахт допускается с разрешения технического директора производственного объединения (главного инженера комбината, треста) по согласованию с управлением округа госгортехнадзора (госгортехнадзором союзной

республики) выпуск исходящей струи в выработки со свежей струей действующего горизонта при условии, что в этой исходящей струе содержание метана не превышает 0,5 %, а состав воздуха соответствует требованиям табл. 2 § 156. В этом случае перед разгазированием выработок нового горизонта необходимо остановить работы на действующем горизонте, вывести людей и снять напряжение с электрооборудования.

При проведении на новом горизонте выработок по пластам, опасным по внезапным выбросам или суфлярным выделениям метана, выпуск исходящей струи в свежую струю действующего горизонта запрещается.

§ 199. Ствол шахты или квершлаг, приближающийся к газоносному пласту, с расстояния 10 м по нормали следует проходить с передовой скважиной глубиной не менее 5 м. При этом замеры содержания метана должны производиться не менее трех раз в смену.

§ 200. При проветривании тупиковых выработок, проводимых на пластах, опасных по внезапным выбросам угля и газа, и по выбросоопасным породам, установка ВМП с пневматическими двигателями (при условии применения вентиляторов, в которых исключена возможность воспламенения метана при ударах вращающихся частей о корпус вентилятора) должна производиться в соответствии с требованиями § 188.

Допускается применение вентиляторов с электродвигателями при условии установки их в выработках со свежей струей на расстоянии не менее 150 м от забоя тупиковой выработки и не менее 50 м от очистного забоя и автоматического контроля концентрации метана у вентиляторов.

§ 201. В случае остановки главной или вспомогательной вентиляционной установки или нарушения вентиляции необходимо прекратить работы на участках и в тупиковых выработках, немедленно вывести людей на свежую струю, снять напряжение с электрооборудования.

Если остановка главной вентиляционной установки продолжается более 30 мин, то люди должны выйти к стволу, подающему свежий воздух, или подняться на поверхность. Дальнейшие действия должны определяться планом ликвидации аварий.

§ 202. После каждой остановки вентиляционных установок (главных, вспомогательных или местного проветривания), а также нарушения вентиляции включение электрических машин, аппаратов и возобновление работ раз-

решается только после восстановления нормального режима вентиляции и предварительного замера содержания метана инженерно-техническими работниками в местах производства работ, у электрических машин, аппаратов и на расстоянии не менее 20 м от мест их установки во всех прилегающих выработках. Указанные требования распространяются и на случаи возобновления работ после их остановки на одну смену и более, а также на случаи разгазирования выработок.

§ 203. О каждом случае появления суфляров главный инженер шахты обязан сообщить руководству производственного объединения (комбината, треста) и РГТИ.

Для ликвидации опасности, вызванной суфлярным выделением, должны разрабатываться мероприятия, утверждаемые главным инженером шахты.

Все случаи суфлярных выделений должны регистрироваться в «Книге замеров метана и учета загазований (повышенных концентраций углекислого газа)».

§ 204. В угольных шахтах, где средствами вентиляции невозможно обеспечить содержание метана в воздухе в пределах установленных норм, должна осуществляться дегазация.

Дегазация должна предусматриваться в проектах строительства и реконструкции шахт, вскрытия и подготовки горизонтов, блоков, панелей и паспортах выемочных участков, проведения и крепления подземных выработок.

Проектирование и эксплуатация дегазационных систем должны осуществляться в соответствии с «Руководством по дегазации угольных шахт», утвержденным Минуглепромом СССР и согласованным с Госгортехнадзором СССР.

§ 205. На газовых шахтах II категории и выше, кроме шахт в районах многолетней мерзлоты и Львовско-Вольнского бассейна, должна производиться оценка участков поверхности по степени опасности выделения метана, а при необходимости должны осуществляться контроль содержания метана в зданиях и проводиться меры защиты от загазования в соответствии с «Инструкцией по защите зданий от проникновения метана», утвержденной Минуглепромом СССР и согласованной с Госгортехнадзором СССР.

§ 206. Шахты, в которых выделяются жидкие и парообразные углеводороды, а также газообразные (кроме



метана) углеводороды, если содержание последних превышает 10 % от общего объема горючих газов, относятся к опасным по нефтегазопроявлениям.

Порядок ведения работ в таких шахтах регламентируется требованиями настоящего раздела Правил и «Временной инструкции по безопасному ведению работ в угольных шахтах, опасных по нефтегазопроявлениям», утвержденной Минуглепромом СССР и согласованной с Госгортехнадзором СССР.

### **3. БОРЬБА С ПЫЛЬЮ**

#### **Общие требования**

§ 207. На каждой шахте должны осуществляться мероприятия по комплексному обеспыливанию воздуха согласно проекту, составленному в соответствии с «Руководством по борьбе с пылью в угольных шахтах» и утвержденному техническим директором производственного объединения (главным инженером комбината, треста).

§ 208. Проекты новых и реконструируемых шахт (горизонтов), вскрытия и подготовки блоков, панелей, выемочных полей, а также паспорта выемочных участков, проведения и крепления подготовительных выработок должны содержать мероприятия по борьбе с пылью, выполняемые в соответствии с «Руководством по борьбе с пылью в угольных шахтах».

§ 209. Горные машины и оборудование, в процессе работы которых образуется пыль, должны быть оснащены средствами борьбы с пылью заводского изготовления.

Запрещается работа таких машин и оборудования без действующих средств пылеподавления и при отсутствии блокировки.

§ 210. Запрещается подача свежей струи воздуха по стволам, оборудованным подъемами со скипами или опрокидными клетями, наклонным стволам и выработкам за пределами выемочного участка, оборудованным конвейерами, не имеющими средств пылеподавления, обеспечивающих снижение запыленности воздуха до предельно допустимых концентраций, приведенных в «Руководстве по борьбе с пылью в угольных шахтах».

§ 211. На каждой шахте в соответствии с «Указаниями по проектированию трубопроводов в подземных выработках угольных и сланцевых шахт», утвержденными Мин-

углепромом СССР, должен быть сооружен водопровод, обеспечивающий подачу воды для борьбы с пылью. Разрешается по согласованию с органами санитарного надзора использовать шахтную воду для борьбы с пылью при условии очистки ее от механических примесей и устранения бактериологической загрязненности.

**Дополнительные требования при разработке пластов, опасных по взрывам пыли (пылевой режим)**

§ 212. К опасным по взрывам пыли относятся пласты угля (горючих сланцев) с выходом летучих веществ 15 % и более, а также пласты угля (кроме антрацитов) с меньшим выходом летучих веществ, взрывчатость пыли которых установлена лабораторными испытаниями МакНИИ или ВостНИИ.

§ 213. На шахтах, разрабатывающих пласты, опасные по взрывам пыли, должны осуществляться мероприятия по предупреждению и локализации взрывов пыли, основанные на применении инертной пыли (сланцевая пылевзрывозащита), воды (гидропылевзрывозащита) или воды и инертной пыли (комбинированная пылевзрывозащита), в соответствии с «Руководством по пылевзрывозащите угольных и сланцевых шахт». Данные требования не распространяются на выработки гидрошахт и гидроучастков с самотечным гидротранспортом.

На вновь строящихся и реконструируемых шахтах III категории, сверхкатегорных и опасных по внезапным выбросам в сбоях между наклонными стволами, капитальными наклонными выработками, главными и групповыми штреками при разнонаправленном движении вентиляционных струй глухие перемычки и арки должны быть взрывоустойчивыми.

Сроки ввода взрывоустойчивых перемычек и арок устанавливаются техническим директором производственного объединения (главным инженером комбината, треста) по согласованию с управлением округа госгортехнадзора (госгортехнадзором союзной республики).

При ведении взрывных работ должны применяться мероприятия по предупреждению взрывов пыли, предусмотренные «Едиными правилами безопасности при взрывных работах».

§ 214. Водяными или сланцевыми заслонами должны быть изолированы (защищены):

- а) очистные выработки;
- б) забои подготовительных выработок, проводимых по углю или по углю и породе;
- в) крылья шахтного поля в каждом пласте;
- г) конвейерные выработки;
- д) пожарные участки.

Заслоны размещаются в выработках на входящей и на исходящей струях изолируемых выработок.

Для изоляции крыльев заслоны устанавливаются в откаточных и вентиляционных штреках у бремсбергов, уклонов, квершлаггов и у других примыкающих к ним выработок.

Для защиты конвейерных выработок протяженностью свыше 200 м, по которым транспортируется уголь, должны устанавливаться водяные или сланцевые заслоны на всем их протяжении. Установка заслонов в конвейерных выработках не требуется, если по ним транспортируется только порода.

Для изоляции пожарных участков заслоны помещаются во всех примыкающих к ним выработках.

#### Примечания.

1. Заслоны устанавливают в горизонтальных и наклонных выработках с углом наклона до  $18^\circ$ . При угле наклона более  $18^\circ$  заслоны должны устанавливаться в смежных выработках на минимально допустимом расстоянии от их сопряжения с изолируемой выработкой.

2. На шахтах, разрабатывающих опасные по пыли горючие сланцы, установка заслонов не требуется.

3. Требования пп. «в» и «г» не распространяются на шахты, разрабатывающие пласты угля с выходом летучих веществ менее 15 %.

4. На шахтах с отрицательной температурой воздуха должны применяться сланцевые заслоны.

§ 215. Сланцевые заслоны должны устанавливаться на расстоянии не менее 60 и не более 300 м, водяные заслоны — не менее 75 и не более 250 м от забоев очистных и подготовительных выработок, сопряжений откаточных и вентиляционных штреков с бремсбергами, уклонами, квершлагами, а также от изолирующих пожар перемычек. Установка заслонов на откаточных и вентиляционных штреках, у сопряжений с бремсбергами, уклонами, квершлагами не требуется, если сланцевые заслоны, изолирующие забои очистных и подготовительных выработок, находятся на расстоянии 300 м и менее, а водяные — 250 м и менее от этих сопряжений.

В конвейерных выработках сланцевые заслоны должны устанавливаться на расстоянии не более 300 м, а водяные— на расстоянии не более 250 м друг от друга.

Подготовительные выработки протяженностью 40 м и более должны защищаться автоматическими заслонами (автоматическими системами локализации взрывов метана и угольной пыли). Сроки внедрения автоматических заслонов (систем) устанавливаются Минуглепромом СССР по согласованию с Госгортехнадзором СССР и ЦК профсоюза рабочих угольной промышленности.

До внедрения автоматических заслонов (систем) допускается защита этих выработок по всей длине рассредоточенными водяными заслонами. При этом в тупиковой части выработки устанавливаются не менее четырех рядов сосудов. Первый ряд должен быть установлен не ближе 25 и не далее 40 м от забоя.

Подготовительные выработки протяженностью менее 40 м должны изолироваться заслонами, устанавливаемыми в смежных выработках на минимально допустимом расстоянии.

Места установки заслонов определяются начальником участка ВТБ и утверждаются главным инженером шахты.

§ 216. Конструкция заслонов для различных типов крепи, форма полок и сосудов, материал для их изготовления, удельные количества воды и инертной пыли, а также порядок расстановки заслонов по сети горных выработок должны соответствовать «Руководству по пылевзрывозащите угольных и сланцевых шахт». При этом количество инертной пыли и воды в заслоне должно определяться из расчета 400 кг на 1 м<sup>2</sup> поперечного сечения выработки в свету в месте установки заслона.

§ 217. Если шахтой одновременно разрабатываются опасные и не опасные по пыли пласты, то во всех выработках, соединяющих опасные пласты с неопасными, должны применяться меры по предупреждению взрывов угольной пыли в соответствии с § 213.

§ 218. Мероприятия по предупреждению взрывов угольной пыли должны осуществляться по графикам, ежеквартально разрабатываемым начальником участка ВТБ и утверждаемым главным инженером шахты. Графики должны направляться ВГСЧ.

Периодичность применения мероприятий по предупреждению взрывов пыли в горных выработках устанавли-

ливается по интенсивности пылеотложения и на основании результатов контроля пылевзрывобезопасности горных выработок.

§ 219. Контроль пылевзрывобезопасности горных выработок должен проводиться инженерно-техническими работниками участка, в ведении которого они находятся, ежемесячно и инженерно — техническими работниками участка ВТБ не реже одного раза в сутки. Результаты контроля состояния пылевого режима участком ВТБ должны заноситься в «Книгу контроля состояния пылевого режима». Не реже одного раза в квартал контроль пылевзрывобезопасности выработок должен производиться подразделениями ВГСЧ.

Контроль пылевзрывоопасности должен осуществляться визуально, лабораторным анализом проб и приборами. Срок ввода приборов устанавливается Минуглепромом СССР по согласованию с Госгортехнадзором СССР и ЦК профсоюза рабочих угольной промышленности.

При обнаружении пылевзрывоопасного состояния выработок командир ВГСО или ОВГСВ срочно уведомляет об этом шахту и РГТИ.

В выработках, состояние которых не соответствует требованиям «Руководства по пылевзрывозащите угольных и сланцевых шахт», должны быть приняты срочные меры по устранению нарушений пылевого режима.

#### 4. КОНТРОЛЬ ЗА СОСТОЯНИЕМ РУДНИЧНОЙ АТМОСФЕРЫ

§ 220. Начальник участка ВТБ должен составлять вентиляционный план шахты в соответствии с «Инструкцией по составлению вентиляционных планов».

Вентиляционный план шахты должен систематически пополняться и не реже одного раза в полугодие составляться заново. Все изменения, происшедшие в расположении вентиляционных устройств (дверей, перемычек, кроссингов, окон и т. д.), ВМП, в направлении вентиляционных струй и расходах воздуха, а также вновь заложенные выработки должны отмечаться на схемах вентиляции начальником участка ВТБ не позднее чем через сутки.

Результаты замеров расхода воздуха в выработках и в каналах вентиляционных установок (с указанием даты замеров) наносятся на схемы вентиляции, находящиеся

на участке ВТБ, у главного инженера шахты и у горного диспетчера, также не позднее чем через сутки.

Схемы вентиляционных соединений должны корректироваться перед каждым намечаемым изменением вентиляционной сети шахты.

Вентиляционный план шахты должен находиться у начальника участка ВТБ и главного инженера шахты вместе с планом ликвидации аварий.

На каждой шахте один раз в три года должны проводиться депрессионная и газовая съемки, результаты которых используются при расчетах вентиляции и разработке мероприятий по обеспечению надежного проветривания выработок шахты с учетом программы развития горных работ. Проекты вскрытия и подготовки (реконструкции) шахты, выемочных полей, горизонтов, блоков, панелей должны согласовываться с депрессионной службой в части надежности выбранной схемы вентиляции.

На каждой шахте должны составляться расчет вентиляции и мероприятия по обеспечению проветривания, соответствующие программе развития горных работ.

§ 221. Для оценки качества воздуха, правильности его распределения по выработкам и определения газообильности шахт должны производиться проверка состава воздуха и замеры его расхода в исходящих струях очистных и тупиковых выработок, выемочных участков, крыльев, пластов и шахты в целом; на поступающих струях при последовательном проветривании забоев или при выделении метана на пути движения свежей струи, у ВМП и в зарядных камерах, а также у забоев тупиковых восстающих выработок в негазовых шахтах. Кроме указанных выше мест, замеры расхода воздуха должны производиться на главных входящих струях шахты, у всех разветвлений свежих воздушных струй, у забоев тупиковых выработок и у ВМП.

Проверка состава воздуха и замер его расхода должны производиться на шахтах негазовых, I и II категории по газу один раз в месяц, на шахтах III категории — два раза в месяц, сверхкатегорных и опасных по внезапным выбросам угля и газа — три раза в месяц, а на шахтах, разрабатывающих пласты угля, склонного к самовозгоранию, — два раза в месяц. При этом во всех местах проверки состава воздуха измеряются его скорость и температура.

Подача ВМП определяется один раз в месяц.

Проверка состава воздуха после взрывных работ должна производиться не реже одного раза в месяц в стволах, независимо от их глубины, а в других тупиковых выработках при длине 300 м и более.

Результаты замеров и данные о составе воздуха должны заноситься в «Вентиляционный журнал».

Проверка состава воздуха при проходке стволов, переведенных на газовый режим, должна производиться не реже двух раз, а в остальных стволах — один раз в месяц. Проверка производится в двух местах: на расстоянии 20 м от устья и у забоя.

Проверка состава воздуха, правильность его распределения по выработкам и определение газообильности шахт должны производиться работниками ВГСЧ и участка ВТБ шахты в соответствии с «Инструкцией по проверке состава рудничного воздуха, определению газообильности и установлению категорий шахт по метану».

**Примечание.** В местах установки датчиков стационарных автоматических приборов контроля содержания метана с выводом телеизмерения на поверхность проверка состава воздуха производится не реже одного раза в месяц.

§ 222. В местах замера расхода воздуха на главных входящих и исходящих струях шахты должны быть устроены замерные станции. В других выработках замер расхода воздуха должен производиться на прямолинейных незагроможденных участках с крепью, плотно прилегающей к стенкам выработки.

Во всех местах замера расхода воздуха должны быть доски, на которых записываются: дата замера, площадь поперечного сечения выработки (замерной станции), расчетный и фактический расходы воздуха, скорость воздушной струи.

§ 223. Каждое рабочее место в действующих тупиковых выработках должно быть обеспечено следующими приборами и аппаратурой (табл. 8).

В шахтах III категории и сверхкатегорных, а также при разработке пластов, опасных по внезапным выбросам и суффлярным выделениям метана, контроль содержания метана на проходческих и выемочных комбайнах и врубовых машинах должен производиться при помощи встроенных автоматических приборов.

Все рабочие, ведущие работы в тупиковых и очистных выработках таких шахт, должны обеспечиваться индивидуальными автоматическими сигнализаторами метана.

При дистанционном управлении комбайнами и врубовыми машинами с пневмоприводом допускается контроль содержания метана при помощи стационарных или переносных автоматических приборов. Автоматические стационарные и встроенные приборы контроля содержания метана должны обеспечивать автоматическое отключение электроэнергии при недопустимой концентрации метана.

Места установки автоматических переносных приборов и датчиков стационарных приборов контроля содержания метана определяются в соответствии с «Инструкцией по замеру концентрации газов в шахтах и применению автоматических приборов контроля содержания метана».

Таблица 8

Категория шахт по газу	Тип приборов и аппаратуры			
	переносные эпизодического действия		переносные автоматического действия $\text{CH}_4$	стационарные автоматические $\text{CH}_4$
	$\text{CH}_4$	$\text{CO}_2$		
Негазовые				
I категория	+	+		
II категория	+*	+	+	
III категория, сверхкатегорные, опасные по внезапным выбросам угля и газа		+	+	+**

\* При отсутствии метана в выработках.

\*\* В выработках, где используется электроэнергия.

Сроки оснащения шахт встроенными автоматическими приборами контроля содержания метана и индивидуальными автоматическими сигнализаторами метана устанавливаются производственным объединением по согласованию с управлением округа госгортехнадзора (госгортехнадзором союзной республики).

Применение предохранительных бензиновых ламп для контроля состава воздуха допускается только в негазовых шахтах и шахтах I и II категории по газу.

§ 224. Контроль концентрации метана в газовых шахтах должен осуществляться во всех выработках, где может выделяться или скопляться метан. Места и периодичность замеров устанавливаются начальником участка ВТБ и



утверждаются главным инженером шахты. При этом должны выполняться следующие требования:

у забоев действующих тупиковых выработок, стволов, в исходящих вентиляционных струях тупиковых и очистных выработок и выемочных участков при отсутствии автоматического контроля замеры концентрации метана должны производиться в шахтах I и II категории — не менее двух раз в смену, в шахтах III категории, сверхкатегорных и опасных по внезапным выбросам — не реже трех раз в смену. Один из замеров должен выполняться в начале смены. Во всех указанных выше местах замеры концентрации метана должны выполняться сменными инженерно-техническими работниками участка или бригадирами и звеньевыми. При этом не реже одного раза в смену замеры должны производиться работниками участка ВТБ;

в поступающих в тупиковые и очистные выработки вентиляционных струях, в недействующих тупиковых и очистных выработках и их исходящих струях, в исходящих струях крыльев и шахт, а также на пластах, где выделение метана не наблюдалось, и в прочих выработках замеры концентрации метана должны осуществляться работниками участка ВТБ не реже одного раза в сутки;

в машинных камерах замеры концентрации метана должны выполняться сменными инженерно-техническими работниками участка или персоналом, обслуживающим камеры, не реже одного раза в смену и работниками участка ВТБ — не реже одного раза в сутки;

в тупиковых выработках, стволах и на выемочных участках, оснащенных стационарными автоматическими приборами контроля содержания метана, работники участка ВТБ должны производить замеры не реже одного раза в сутки.

При обнаружении неправильных показаний автоматических переносных и стационарных приборов инженерно-технические работники должны немедленно сообщить об этом горному диспетчеру. Если неисправность в течение смены устранить нельзя, замеры газа следует производить с периодичностью, установленной для выработок, не оборудованных автоматическими стационарными приборами контроля содержания метана.

Замеры концентрации метана должны выполняться в соответствии с «Инструкцией по замеру концентрации газов в шахтах и применению автоматических приборов контроля содержания метана».

Контроль содержания метана при ведении взрывных работ осуществляется в соответствии с «Едиными правилами безопасности при взрывных работах».

§ 225. Результаты замеров концентрации метана производимых в течение смены в соответствии с § 224, заносятся инженерно-техническими работниками участков и участка ВТБ на доски, установленные в соответствии с «Инструкцией по замеру концентрации газов в шахтах и применению автоматических приборов контроля содержания метана». Работники участка ВТБ, кроме того, заносят результаты выполненных ими замеров в наряд-путевки. Данные наряд-путевок в тот же день должны быть перенесены в «Книгу замеров метана и учета загазований (повышенных концентраций углекислого газа)» и подписаны начальником участка ВТБ. Наряд-путевки должны храниться не менее 6 мес.

Перед началом следующей смены инженерно-технические работники участка ВТБ должны передавать по телефону результаты замеров начальнику (заместителю или помощнику начальника) участка ВТБ, который обязан ознакомить с ними и с показаниями стационарных автоматических приборов контроля содержания метана под роспись начальников (заместителей или помощников начальников) участков, а также лицо, выдающее наряд по шахте.

Аварийные случаи загазования выработок, независимо от продолжительности загазования (кроме местных скоплений у комбайнов, врубовых машин и буровых станков), должны расследоваться. Все случаи загазования должны регистрироваться в «Книге замеров метана и учета загазований (повышенных концентраций углекислого газа)».

Все случаи воспламенений метана и угольной пыли, независимо от вызванных ими последствий, должны расследоваться и оформляться актами в установленном порядке. Один экземпляр акта в двухнедельный срок должен быть направлен в МакНИИ или ВостНИИ.

§ 226. На всех газовых шахтах один раз в квартал должен составляться перечень участков горных выработок, опасных по слоевым скоплениям метана. Контроль за слоевыми и местными скоплениями метана должен производиться в соответствии с «Инструкцией по замеру концентрации газов в шахтах и применению автоматических приборов контроля содержания метана».

§ 227. В очистных и тупиковых выработках негазовых шахт, а также на газовых шахтах при разработке пластов угля, склонного к самовозгоранию, и проведении выработок по завалу сменные инженерно-технические работники участков должны производить замеры содержания углекислого газа не реже одного раза в смену. Результаты замеров должны заноситься на доски.

Замеры концентрации углекислого газа производятся в соответствии с «Инструкцией по замеру концентрации газов в шахтах и применению автоматических приборов контроля содержания метана».

Все случаи превышения установленной нормы содержания углекислого газа должны расследоваться и заноситься в «Книгу замеров метана и учета загазований (повышенных концентраций углекислого газа)».

§ 228. На газовых шахтах все подземные рабочие должны быть обучены замеру содержания метана, а на негазовых — замеру углекислого газа.

Все инженерно-технические работники при посещении шахты обязаны производить замеры метана и углекислого газа. В случае обнаружения недопустимого содержания метана или углекислого газа они должны принять соответствующие меры.

§ 229. На всех газовых шахтах в тупиковых выработках, проводимых с применением электроэнергии и проветриваемых ВМП, кроме вертикальных стволов и шурфов, должна применяться аппаратура автоматического контроля расхода воздуха.

В шахтах III категории и выше должна применяться аппаратура автоматического контроля работы и телеуправления ВМП с электроприводом.

В шахтах, опасных по внезапным выбросам, должен применяться централизованный телеконтроль расхода воздуха в исходящих вентиляционных струях выемочных участков, сроки ввода которого устанавливаются Минуглепромом СССР по согласованию с Госгортехнадзором СССР и ЦК профсоюза рабочих угольной промышленности.

## 5. ВЕНТИЛЯЦИОННЫЙ НАДЗОР

§ 230. На каждой шахте должен быть организован участок вентиляции и техники безопасности (ВТБ).

Начальниками участков ВТБ могут быть лица, имеющие высшее горнотехническое образование и стаж подземной

работы на шахтах не менее 1 года. На шахтах III категории, сверхкатегорных и опасных по выбросам начальники участков ВТБ должны иметь стаж подземной работы на газовых шахтах не менее 3 лет.

Заместителями начальников участка ВТБ на шахтах III категории и выше могут быть лица, имеющие высшее горнотехническое образование, а на шахтах не выше II категории по газу — лица с высшим или средним горнотехническим образованием. Помощниками начальников участков ВТБ и горными мастерами этих участков могут быть лица, имеющие высшее или среднее горнотехническое образование.

Запрещается начальникам участков ВТБ, их заместителям и помощникам, а также горным мастерам участков ВТБ совмещать другие должности или поручать им выполнение работ, не предусмотренных «Положением об участке ВТБ».

## Глава IV

# РУДНИЧНЫЙ ТРАНСПОРТ И ПОДЪЕМ

### 1. ПЕРЕДВИЖЕНИЕ И ПЕРЕВОЗКА ЛЮДЕЙ И ГРУЗОВ ПО ГОРНЫМ ВЫРАБОТКАМ

#### Перевозка людей по горизонтальным и наклонным выработкам

§ 231. На действующих и строящихся шахтах перевозка людей обязательна: по наклонным выработкам, если разность между отметками конечных пунктов выработки более 25 м, а по другим выработкам, — если расстояние до места работы составляет 1 км и более.

§ 232. Перевозка людей по горным выработкам должна осуществляться пассажирскими средствами в соответствии с указаниями, содержащимися в заводских инструкциях по их эксплуатации.

Для перевозки людей по горизонтальным и наклонным выработкам должны применяться средства, предназначенные и допущенные в установленном порядке для этих целей.

Для перевозки людей, сопровождающих составы с материалами и оборудованием, а также для перевозки отдельных лиц на протяжении смены в горизонтальных выработках допускается включение в грузовой состав одиночной пассажирской вагонетки для внутрисменной перевозки людей. Эта вагонетка должна располагаться за локомотивом в голове состава, а при наличии сигнального устройства, обеспечивающего подачу сигналов машинисту локомотива, — в любом месте грузового состава. Не допускается прицеплять к пассажирской вагонетке платформы с материалами и оборудованием, а также вагонетки, у которых перевозимый груз выступает за их габариты.

§ 233. При перевозке людей по наклонным выработкам пассажирскими поездами (вагонетками) поезд должен быть снабжен надежными и безотказно действующими автоматическими приспособлениями (парашютами), останавли-

ваущими поезд (вагонетку) без резкого толчка в случае превышения установленной скорости на 25%, обрыва каната, прицепного устройства или сцепки. Кроме того, должна предусматриваться возможность приведения в действие парашютов от ручного привода.

Поезд (вагонетка) должен обслуживаться горнорабочим (кондуктором), который во время перевозки людей должен находиться в передней части первой вагонетки по направлению движения. В этом же месте должна находиться рукоятка ручного привода парашютов.

§ 234. При перевозке людей в пассажирских вагонетках (поездах) по горизонтальным выработкам скорость движения не должна превышать 20 км/ч, а при перевозке людей в оборудованных грузовых вагонетках — 12 км/ч.

§ 235. Сооружение и эксплуатация подвесных канатно-кресельных, монорельсовых и напочвенных дорог должны производиться в соответствии с «Инструкцией по безопасной эксплуатации подземных пассажирских подвесных канатных дорог», «Временными требованиями безопасности при эксплуатации монорельсовых дорог в угольных шахтах» и «Инструкцией по безопасной эксплуатации рельсовых напочвенных дорог в угольных шахтах» утвержденными Минуглепромом СССР, Госгортехнадзором СССР и согласованными с ЦК профсоюза рабочих угольной промышленности.

§ 236. Конвейеры для перевозки людей должны оборудоваться в соответствии с «Инструкцией по перевозке людей ленточными конвейерами в подземных выработках угольных и сланцевых шахт», утвержденной Минуглепромом СССР и согласованной с Госгортехнадзором СССР и ЦК профсоюза рабочих угольной промышленности.

§ 237. Запрещается:

а) перевозка людей по горным выработкам в грузовых вагонетках. Сроки перевода на доставку людей пассажирскими вагонетками по горным выработкам устанавливаются производственным объединением по согласованию с управлением округа госгортехнадзора (госгортехнадзором союзной республики) и теркомом профсоюза рабочих угольной промышленности;

б) перевозка в поездах с людьми инструментов и запасных частей, выступающих за борт вагонеток, взрывчатых, легковоспламеняющихся и едких материалов;

в) прицепка грузовых вагонеток к людским составам, за исключением одной-двух вагонеток в конце состава для перевозки инструмента в горизонтальных выработках;

г) переноска громоздких и длинных предметов по путям во время перевозки людей;

д) езда людей на локомотивах, в необорудованных вагонетках, на платформах (площадках) и т. п. Допускается проезд на локомотиве лицам надзора и стажерам машиниста локомотива при наличии второй кабины (сиденья).

§ 238. Ежедневно перед началом перевозки людей машинист локомотива должен произвести осмотр вагонеток, причем особое внимание должно быть обращено на сцепные и сигнальные устройства, полускатки и тормоза. Результаты осмотра докладываются горному мастеру (диспетчеру). Разрешение на перевозку людей записывается горным мастером (диспетчером) в путевой лист машиниста локомотива.

Еженедельно пассажирские вагонетки должны осматриваться механиком участка шахтного транспорта.

§ 239. Концевая откатка, предназначенная для спуска и подъема людей пассажирскими вагонетками, должна оборудоваться специальными людскими подъемами, располагаемыми в отдельных выработках. Это требование не распространяется на период проведения и ремонта наклонных выработок.

Запрещается в одной наклонной выработке одновременная работа других средств для спуска и подъема людей и средств рельсового транспорта для спуска (подъема) грузов.

Использование одной подъемной установки для спуска и подъема людей и грузов разрешается только в том случае, если при этом не производится смена (перцепка) подъемных сосудов (вагонеток).

§ 240. Тип рельсов и способ настилки рельсовых путей в наклонных выработках, где производится перевозка людей пассажирскими вагонетками, должны соответствовать типу парашютного устройства. У вагонеток, используемых для перевозки людей по двухпутным выработкам, а также по выработкам, в которых посадочные площадки расположены с одной стороны, проемы с нерабочей стороны и междупутья должны быть закрыты.

§ 241. Допускается до завершения работ по проведению, углубке и капитальному ремонту наклонных выра-

боток, оборудованных концевой откаткой, спуск и подъем людей по ним в клетях или специальных вагонетках без парашютных устройств. Конструкция специальных вагонеток и технологические схемы перевозки людей должны быть согласованы с МакНИИ или ВостНИИ.

Для доставки материалов и выдачи породы при ремонтах людских ходков, оборудованных механической доставкой, грузовую вагонетку разрешается прицеплять к незагруженному пассажирскому поезду. При этом должны соблюдаться следующие условия:

а) скорость движения поезда не должна превышать 3 м/с;

б) для прицепки грузовой вагонетки должны применяться прицепные устройства, изготовленные заводами или ремонтными предприятиями производственных объединений по технической документации завода-изготовителя пассажирских вагонеток;

в) нагрузка на прицепное устройство головной пассажирской вагонетки и на лебедку не должна превышать расчетной;

г) перевозка людей в пассажирском поезде (вагонетке) с прицепленной грузовой вагонеткой не допускается. Это требование не распространяется на лиц, занятых на ремонте данной выработки.

§ 242. При навеске вновь вводимых в эксплуатацию вагонеток, предназначенных для перевозки людей по наклонным выработкам, а также периодически, не реже одного раза в 6 мес, должны производиться испытания парашютов в соответствии с указаниями заводских инструкций (руководств) по эксплуатации парашютов.

§ 243. Ежедневно перед началом перевозки людей вагонетки и клетки, служащие для спуска и подъема людей по наклонным выработкам, а также прицепные устройства и запанцировка каната должны осматриваться дежурным слесарем и горнорабочим (кондуктором), а парашютные устройства — проверяться путем включения ручного привода.

Ежесуточно осмотр должен производиться механиком подъема или лицом, назначенным для этой цели, и один раз в месяц — старшим механиком.

Результаты осмотров заносятся в «Книгу осмотра подъемной установки».

§ 244. Каждый поезд (вагонетка), служащий для перевозки людей по наклонным выработкам, должен быть снаб-



жен световым сигналом на первой вагонетке по направлению движения поезда.

§ 245. В наклонных выработках, оборудованных людскими и грузолюдскими подъемными установками, крепь и пути должны ежедневно осматриваться ответственным лицом, назначенным приказом по шахте, а перед спуском (подъемом) смены рабочих порожние вагонетки (клетки) должны один раз пропускаться по выработке. Результаты осмотров заносятся в «Книгу осмотра подъемной установки».

§ 246. На действующих и строящихся шахтах должны быть лица, ответственные за организацию перевозки людей по наклонным выработкам. Эти лица должны назначаться приказом по шахте.

§ 247. Пассажирские вагонетки для перевозки людей по наклонным выработкам должны быть соединены между собой двойными сцепками.

#### **Перевозка грузов по горизонтальным и наклонным выработкам**

§ 248. Запрещается допускать в работу грузовые вагонетки, а также транспортные единицы секционных поездов, монорельсовых и напочвенных дорог;

а) с неисправными полускатками (распатанными колесами, недостающими крепежными болтами и валиками, изогнутыми осями колесных пар и трещинами на осях, глубокими выбоинами на колесах и пр.);

б) с неисправными сцепками, серьгами и другими тяговыми частями, а также со сцепками, изношенными сверх допустимых норм;

в) с неисправными буферами и тормозами;

г) с неисправными запорными механизмами и неплотно прилегающими днищами вагонеток (секционных поездов) с разгрузкой через дно;

д) с деформированными или разрушенными подвагонными упорами;

е) с разрушенными или выгнутыми наружу более чем на 50 мм стенками кузовов вагонеток;

ж) с неисправными межсекционными перекрытиями секционных поездов.

§ 249. Запрещается:

а) проталкивание несцепленных составов, прицепка непосредственно к локомотиву платформ или вагонеток

с длинномерными материалами, а также платформ и вагонеток, груженных лесом или оборудованием, выступающим за верхний габарит транспортных средств. При доставке длинномерных материалов и оборудования в составах необходимо применять специально предназначенные для этих целей вагонетки или платформы, сцепленные между собой жесткими сцепками. Длина жесткой сцепки должна выбираться с таким расчетом, чтобы между находящимся на смежных платформах длинномерным материалом или оборудованием выдерживалось расстояние, обеспечивающее прохождение состава на закруглениях и перегибах рельсового пути, но не менее 300 мм;

б) ручная сцепка и расцепка вагонеток при движении состава, сцепка и расцепка вагонеток с крюковой сцепкой должны производиться только с помощью специальных приспособлений;

в) проталкивание составов локомотивами с помощью стоек, распилов, досок и т. п.;

г) сцепка и расцепка вагонеток на расстоянии ближе 5 м от опрокидывателей, вентиляционных дверей или других препятствий;

д) применение для затормаживания и удержания подвижного состава подручных средств.

§ 250. На стационарных погрузочных пунктах и около опрокидывателей должны применяться толкатели. Управление толкателями должно осуществляться из пунктов, расположенных в нишах или других местах, безопасных для обслуживающего персонала, при обязательном наличии блокировки, препятствующей одновременному включению опрокидывателя и толкателя.

На других погрузочных пунктах допускается применение лебедок.

§ 251. При откатке по наклонным выработкам должны быть предусмотрены приспособления, препятствующие скатыванию вагонеток вниз при обрыве каната, прицепного устройства или сцепки.

При откатке концевыми канатами:

а) на верхних приемных площадках наклонных выработок с горизонтальными заездами должны устанавливаться задерживающие стопоры;

б) выше нижних приемных площадок должны устанавливаться предохранительные барьеры, оборудованные амортизирующими устройствами с автоматическим

или дистанционным управлением, выполненные в соответствии с техническим описанием и инструкцией по эксплуатации «Барьеры канатные амортизирующие для наклонных выработок», утвержденными Минуглепромом СССР.

Сроки оборудования наклонных выработок барьерами с амортизирующими устройствами устанавливаются производственным объединением по согласованию с управлением округа госгортехнадзора.

В выработках со сроком службы до 1,5 лет и углом наклона до  $10^\circ$  при небольшом (1—2 вагонетки) количестве вагонеток в составе допускается иметь барьеры жесткого типа;

в) ниже верхних приемных площадок, а также в заездах промежуточных выработок могут устанавливаться барьеры жесткого типа: прочность которых должна определяться расчетом. Управление такими барьерами должно быть дистанционным. В выработках длиной до 30 м, предназначенных для транспортировки вспомогательных материалов и оборудования, допускается применение барьеров с ручным управлением.

При откатке бесконечным канатом на путях грузовой и порожняковой ветвей ниже верхних и выше нижних, а также выше и ниже всех промежуточных площадок должны устанавливаться по два ловителя, один из которых на расстоянии 5 м от приемной площадки, а второй — на расстоянии 5 м от первого.

На нижних и промежуточных приемных площадках на горизонтальных участках выработок должны устраиваться ниши для укрытия работающих и размещения пультов управления и связи.

Требования настоящего параграфа не распространяются на наклонные выработки, используемые для перевозки людей в людских либо грузо-людских транспортных средствах.

§ 252. Постановка на рельсы сошедших с них вагонеток или локомотивов должна производиться в соответствии с «Инструкцией по безопасной постановке шахтного подвижного состава на рельсы», утвержденной Минуглепромом СССР. На каждом локомотиве, а также в околоствольном дворе и приемно-отправительных площадках наклонных выработок должны находиться домкрат или самостав, а также башмаки и приспособления для сцепки и расцепки вагонеток.

§ 253. Запрещается во время откатки грузов передвижение людей по наклонным выработкам.

При пересечении промежуточных штреков с бремсбергами, уклонами и наклонными стволами в штреках должны быть установлены барьеры, световые табло и предупреждающие знаки.

§ 254. Запрещается во время действия подъемных устройств в наклонных выработках вход на площадки на которых производится сцепка и расцепка вагонеток, лицам, не участвующим в этой работе, о чем должны быть вывешены предупредительные знаки.

§ 255. При ручной подкатке на передней наружной стенке вагонетки должен быть подвешен включенный светильник. Расстояние между вагонетками при ручной подкатке должно быть не менее 10 м на путях с уклоном до 0,005 и не менее 30 м на путях с большим уклоном. При уклонах более 0,01 ручная подкатка запрещается.

§ 256. При откатке вагонеток (платформ) бесконечным и концевым канатами должны применяться сцепные и прицепные устройства, не допускающие самопроизвольного расцепления, а при откатке бесконечным канатом в выработках с углом наклона более 18°, кроме того, — контрцепи.

§ 257. Сцепки вагонеток, прицепные устройства для откатки бесконечным и концевым канатами, а также локомотивные сцепки должны изготавливаться на ремонтных предприятиях производственных объединений по документации, согласованной с МакНИИ или ВостНИИ.

### **Передвижение и перевозка людей и грузов по вертикальным выработкам**

§ 258. Спуск и подъем людей по вертикальным выработкам должен производиться в клетях. При проходке, углубке, сбойке вертикальных выработок и их армировании спуск и подъем людей может производиться также и в бадьях.

§ 259. Клетки, служащие для спуска и подъема людей, с коротких (торцовых) сторон должны иметь двери или другие надежные ограждающие приспособления, предотвращающие возможность выпадения людей из клеток.

Двери должны открываться внутрь клетки и надежно запираться засовом снаружи. Высота верхней кромки

двери и других ограждений над уровнем пола клетки должна быть не менее 1,2 м, нижней кромки — не более 150 мм.

Вдоль длинных сторон клетей должны быть устроены поручни.

Клетки для спуска и подъема людей и противовесы людских и грузо-людских подъемных установок должны быть снабжены устройствами (парашютами), предназначенными для плавного торможения и останова их в случае обрыва подъемных канатов. Приводная пружина парашюта клетки должна ограждаться предохранительным кожухом.

Допускается отсутствие парашютов: на клетях и противовесах многоканатных подъемных установок с числом канатов четыре и более; клетях и противовесах двухканатных подъемных установок при условии выбора и браковки подъемных канатов в соответствии с требованиями § 350, п. «а» и § 365, п. «а»; клетях и противовесах аварийно-ремонтных подъемных установок; клетях и противовесах подъемных установок фланговых стволов, не предназначенных для постоянного спуска и подъема людей; противовесах действующих наклонных подъемных установок; противовесах действующих подъемных установок вертикальных стволов со стесненными условиями \*, если отделения клетки и противовеса отделены друг от друга перегородкой из рельсов или канатами. Разрешается отсутствие перегородки, если высота рамы противовеса превышает два шага армировки при двухстороннем и шаг армировки при одностороннем расположении проводников. Противовес в этом случае должен быть также оборудован предохранительными башмаками длиной не менее 400 мм с увеличенными зазорами.

Замедление при торможении порожних клетей парашютами не должно превышать  $50 \text{ м/с}^2$ , а при торможении клетей с максимальным числом людей должно быть не менее  $6 \text{ м/с}^2$ .

Испытания парашютов должны производиться не реже одного раза в 6 мес в соответствии с инструкцией для данного типа парашюта.

Парашютные устройства должны заменяться новыми вместе с заменой клетки, за исключением парашютов с тор-

---

\* Стесненными следует считать условия, при которых невозможно разместить на противовесе площадку длиной 1,5 м и шириной 0,4 м.

мозными канатами, которые должны заменяться не реже чем через 5 лет со дня навески.

Допускается продление срока службы парашютов с тормозными канатами на 2 года. Решение о продлении срока службы принимается комиссией, возглавляемой главным механиком шахты, при условии получения положительных результатов дефектоскопии, износе шарнирных соединений, не превышающем указанных в «Инструкции по эксплуатации парашюта», и удовлетворительных результатах испытаний парашютов. Акт комиссии должен утверждаться главным механиком производственного объединения (комбината).

Число людей, находящихся одновременно в каждом этаже клетки, определяется из расчета 5 человек на 1 м<sup>2</sup> полезной площади пола клетки, а в проходческих бадьях — из расчета 4 человека на 1 м<sup>2</sup> днища и должно быть обозначено в правилах внутреннего трудового распорядка.

§ 260. При спуске и подъеме людей в бадьях:

а) бадьи должны перемещаться по направляющим; движение бадей без направляющих допускается на расстоянии не более 20 м от забоя. При использовании на проходке вертикальных выработок проходческих агрегатов (погрузочных машин, грейферов и др.) это расстояние может быть увеличено до 40 м;

б) запрещается спуск и подъем людей в бадьях без направляющих рамок, оборудованных зонтами для предохранения рабочих от травмирования случайно упавшими предметами.

В отдельных случаях при выполнении аварийных и ремонтных работ в стволе допускается спуск и подъем людей в бадьях без направляющих рамок. При этом:

скорость движения бадьи по стволу не должна превышать 0,3 м/с;

зазоры между кромкой бадьи и выступающими металлоконструкциями элементов ствола должны быть не менее 400 мм;

над бадьей должен быть установлен предохранительный зонт;

направляющая рамка должна быть надежно закреплена на разгрузочной площадке, а разгрузочные яды закрыты;

в) посадка людей в бадьи и выход из них должны производиться на нижней приемной площадке со специаль-

ных лестниц или по ступенькам бадьи только при закрытых лядях и остановленной бадье;

г) посадка людей в бадьи и выход из них на промежуточных горизонтах и камерах должны производиться с откидных площадок, а на полках и натяжных рамах только тогда, когда борт остановленной бадьи находится на уровне раструба или пола этажа при наличии дверей в раструбе;

д) запрещается подниматься или опускаться стоя или сидя на краю бадьи, а также производить спуск и подъем людей в грузовой бадье;

е) бадья должна недогружаться на 100 мм до верхнего края борта. Запрещается пользоваться бадьей без устройств для поддержания дужки в опущенном состоянии (кулачков). Высота кулачков должна быть не менее 40 мм.

При спуске и подъеме грузов и людей в бадьях проходческие подъемные установки должны быть оборудованы блокировочными устройствами, исключающими прохождение бадьи через раструб в нижнем полке, когда под раструбом находится погрузочное устройство. Сроки оснащения блокировкой устанавливаются Минуглепромом СССР по согласованию с Госгортехнадзором СССР и ЦК профсоюза рабочих угольной промышленности.

§ 261. Допускается до завершения работ по проходке, углубке, сбойке (за исключением проведения выработок, обеспечивающих 2-й выход при фланговом расположении стволов) и капитальному ремонту вертикальных выработок спуск и подъем людей по ним в клетях без парашютных устройств.

§ 262. Запрещается спуск и подъем людей в скипах и в грузовых клетях, за исключением случаев осмотра и ремонта ствола, проведения маркшейдерских работ и аварийных случаев.

Спуск и подъем людей в опрокидных клетях разрешается при наличии приспособлений, гарантирующих невозможность опрокидывания людей в бункер, а также опрокидывания клетки при движении по стволу.

Запрещается спуск и подъем людей в клетях, нагруженных полностью или частично грузом.

В случае расположения в одном стволе грузо-людского и грузового подъемов работа последнего при спуске-подъеме людей запрещается, за исключением работы подъемов в режиме откачки воды при проходке и углубке

вертикальных. стволов, если приток воды в стволе создает угрозу затопления его при остановке подъема.

§ 263. Ремонт и осмотр ствола разрешается производить с крыши незагруженной клетки, скипа или противовеса со специально оборудованной на нем смотровой площадки. Площадка должна иметь площадь не менее 0,6 м<sup>2</sup>, один из линейных размеров не менее 0,4 м и ограждение высотой не менее 1,2 м. При этом люди должны прикрепляться к подъемным канатам, элементам подвесного устройства, подъемного сосуда предохранительными поясами и быть защищены от случайно падающих предметов закрепленными защитными зонтами.

Предохранительные пояса через каждые 6 мес должны подвергаться испытаниям на прочность.

На подъемном сосуде и внутри него могут находиться только лица, производящие ремонт.

Для осмотра и ремонта участков крепи и армировки, отдаленных от подъемных сосудов, разрешается применять откидные полки (съёмные), надежно прикрепляемые к клетке или скипу. Конструкция таких полков должна разрабатываться проектно-конструкторскими подразделениями предприятий (организаций).

На подъемных установках с противовесами осмотр и ремонт ствола допускается производить с использованием уравнительного груза.

§ 264. На действующих и строящихся шахтах должны быть лица, ответственные за организацию спуска и подъема людей и грузов. Эти лица должны назначаться приказом по шахте.

## 2. СРЕДСТВА РУДНИЧНОГО ТРАНСПОРТА

### Общие требования

§ 265. Основные виды нового горнотранспортного оборудования должны проектироваться и изготавливаться в соответствии с «Временными требованиями безопасности к основному горнотранспортному оборудованию для угольных и сланцевых шахт», утвержденными Минуглепромом СССР, Госгортехнадзором СССР и согласованными с ЦК профсоюза рабочих угольной промышленности.

§ 266. Эксплуатация в шахтах транспортных машин с дизельным приводом должна осуществляться в соответствии с «Временными нормами и техническими требова-



ниями для безопасной эксплуатации дизельных локомотивов (машин) в угольных шахтах», утвержденными Минуглепромом СССР, Госгортехнадзором СССР и согласованными с ЦК профсоюза рабочих угольной промышленности.

§ 267. Временные гаражи для ремонта локомотивов на поверхности разрешается оборудовать только на специальных тупиковых путях на расстоянии не менее 30 м от ствола.

На рельсовых путях, соединяющих гаражи локомотивов со стволами, должны устанавливаться постоянно закрытые барьеры.

§ 268. Для выполнения маневровых работ и откатки вагонеток в горизонтальных с уклоном (до 0,050) выработках допускается применение лебедок, имеющих скорость до 1 м/с.

Для транспортировки материалов и оборудования, а также для выдачи породы от ремонта и перекрепления в выработках с углом наклона до 30° могут применяться лебедки, отвечающие следующим требованиям:

а) отношение диаметра шкива к диаметру каната должно быть не менее 20. Допускается многослойная навивка каната на барабан;

б) скорость движения каната на среднем радиусе навивки не должна превышать 1,8 м/с;

в) лебедки должны иметь два тормоза, один из которых должен воздействовать на барабан (шкив). Каждый из тормозов должен обеспечивать при заторможенном состоянии привода не менее чем 2-кратное отношение величины тормозного момента к статическому.

На вновь создаваемых лебедках указанного назначения должно предусматриваться автоматическое включение тормоза при прекращении подачи энергии.

§ 269. Все вновь создаваемые пассажирские средства подземного транспорта, защитные и предохранительные устройства (тормозные и парашютные устройства, барьеры, ловители), а также сцепные и прицепные устройства должны согласовываться с МакНИИ или ВостНИИ.

### Путевое хозяйство

§ 270. Расширение пути допускается не более чем на 4 мм и сужение его не более чем на 2 мм против нормально установленной рельсовой колеи.

**§ 271.** Запрещается эксплуатация рельсовых путей при:

а) износе головки рельса по вертикали более 12 мм для рельсов типа Р-24, 16 мм для рельсов типа Р-33 и 20 мм для рельсов типа Р-38, а также при касании ребордой колеса головок болтов, при наличии продольных и поперечных трещин в рельсах, выкрашивании головки рельсов, откалывании части подошвы рельса и других дефектах, могущих вызвать сход подвижного состава с рельсовых путей;

б) отклонении рельсов от оси пути на стыках (излом) более 50 мм на длине рельса менее 8 м.

**§ 272.** Запрещается эксплуатация стрелочных переводов при:

а) сбитых, выкрошенных и изогнутых в продольном и поперечном направлениях остряках;

б) разъединенных стрелочных тягах;

в) замыкании стрелок с зазором более 4 мм между прижатым остряком и рамным рельсом;

г) отсутствии фиксации положения стрелочных переводов с помощью фиксаторов или других устройств;

д) открытых канавках для тяг приводов стрелочных переводов.

**§ 273.** Механические и ручные приводы стрелочных переводов откаточных путей должны устанавливаться со стороны людского прохода так, чтобы обеспечивалось свободное расстояние не менее 0,7 м от наиболее выступающей части привода до кромки подвижного состава.

Расстояние от привода до крепи должно обеспечивать удобство монтажа, осмотра и ремонта.

При недостаточной ширине выработки приводы стрелочных переводов должны устанавливаться в нишах.

**§ 274.** Стрелочные переводы в околоствольных дворах, на пересечениях главных откаточных выработок (между собой и с участковыми) должны иметь дистанционное управление с кабины движущегося электровоза. На заездах наклонных откаточных выработок стрелочные переводы должны иметь дистанционное управление с пультов. Это требование не распространяется на эпизодически используемые стрелочные переводы, устанавливаемые на въездах в гаражи, ЦПП, водоотливные камеры, склады ВВ и др.

§ 275. Путь, путевые устройства, водоотводные каналы, стрелочные переводы, путевые сигналы и знаки, зазоры и проходы на горизонтальных и наклонных откаточных выработках, а также контактная сеть электровозной откатки должны проверяться начальником участка шахтного транспорта или его заместителем (механиком) не реже одного раза в месяц и горным мастером — не менее двух раз в месяц.

При осмотрах горным мастером должны замеряться ширина рельсовой колеи и превышение одного рельса над другим. Не реже одного раза в год должна производиться проверка износа рельсов. На всех шахтах должно производиться нивелирование профиля откаточных путей. Сроки нивелирования устанавливаются главным инженером шахты. Результаты нивелирования фиксируются службой главного маркшейдера шахты.

На каждой шахте должна быть утверждена главным инженером шахты схема главных откаточных путей, на которой указываются: длины откаточных путей, разминовки и их емкости, стрелочные переводы, виды откаток по всем выработкам.

Со схемой откатки должны быть ознакомлены рабочие и инженерно-технические работники участка подземного транспорта.

### **Локомотивная откатка**

§ 276. Горизонтальные выработки, по которым производится откатка локомотивами, должны иметь уклон не более 0,005.

В тех случаях, когда горно-геологические условия не позволяют выполнить указанное требование, допускается увеличение угла наклона до 0,050. При этом откатка должна производиться по проекту, выполненному в соответствии с «Типовыми решениями по безопасной перевозке людей и грузов в выработках с уклонами более 0,005», утвержденными Минуглепромом СССР и согласованными с Госгортехнадзором СССР. Проект должен быть утвержден директором шахты (главным инженером комбината, треста).

§ 277. Тормозной путь состава на преобладающем уклоне при перевозке грузов не должен превышать 40 м, а при перевозке людей — 20 м.

В отдельных случаях для прямолинейных выработок с выдержанным продольным профилем, по которым хож-

дение людей не допускается, по специальному проекту, согласованному с управлением округа Госгортехнадзора (госгортехнадзором союзной республики) и утвержденному производственным объединением (комбинатом, трестом), допускается при перевозке грузов увеличение тормозного пути.

§ 278. Локомотив во время движения должен находиться в голове состава. Нахождение локомотива в хвосте состава разрешается только при маневровых операциях, выполнять которые разрешается на участке протяжением не более 300 м при скорости движения не более 2 м/с.

Разрешается заталкивание составов вагонеток к забою при проведении однопутных подготовительных работ на расстояние не более 400 м.

§ 279. Для светового обозначения идущего поезда на последней вагонетке должен быть установлен светильник с красным светом. В случае передвижения локомотива без вагонеток светильник с красным светом должен устанавливаться на задней (по ходу) части локомотива при отсутствии фары с красным светом.

§ 280. Запрещается на участках пути под включенным контактным проводом движение своим ходом аккумуляторных электровозов, не имеющих крыши над кабиной, а также их буксировка при нахождении машиниста в кабине.

§ 281. Зазор по высоте между загрузочным устройством и локомотивом с открытой кабиной должен быть не менее 0,4 м. Если кабина локомотива имеет крышу или движение его под загрузочным устройством происходит при отсутствии машиниста в кабине (при дистанционном или автоматизированном управлении локомотивом), а также если локомотив не проходит под люком, зазор между загрузочным устройством и подвижным составом устанавливается паспортом.

§ 282. Запрещается эксплуатация локомотивов при:

- а) неисправности буферов;
- б) неисправности сцепных устройств;
- в) неисправных или неотрегулированных тормозах;
- г) неисправности песочниц или отсутствии песка в них (кроме локомотивов со сцепным весом до 20 кН);
- д) несветящихся или неисправных фарах;
- е) неисправности сигнальных устройств;
- ж) нарушениях взрывобезопасности оборудования на локомотивах;

з) изношенных более чем на 2/3 толщины колодках и прокате бандажей более 10 мм;

и) снятой крышке батарейного ящика аккумуляторного электровоза или неисправном ее блокировочном устройстве;

к) неисправности электрооборудования, блокировочных устройств и средств защиты.

§ 283. Управление локомотивом должно производиться только из кабины локомотива, машинист не должен выходить из нее на ходу, а также самовольно передавать управление локомотивом другому лицу и выполнять ручные операции по сцепке и расцепке локомотива с составом из кабины.

Допускается дистанционное управление локомотивом, имеющим устройство для этого, во время погрузки угля в вагонетки на погрузочном пункте и при разгрузке вагонеток в околостольном дворе при обеспечении предупредительной световой и звуковой сигнализации.

§ 284. Каждый локомотив, находящийся в эксплуатации, должен осматриваться в следующие сроки:

а) ежемесячно машинистом при приемке локомотива;

б) ежесуточно дежурным электрослесарем;

в) еженедельно начальником электровозного депо, а где его нет — механиком участка шахтного транспорта;

г) один раз в квартал начальником участка шахтного транспорта.

Результаты осмотров должны быть занесены в специальную книгу.

Ежегодно должен проводиться технический осмотр локомотивов комиссией, назначенной приказом по шахте, с участием представителей РГТИ. Результаты осмотра оформляются актом, утверждаемым главным инженером шахты.

### **Контактная сеть. Заряд аккумуляторных батарей**

§ 285. Для откатки контактными электровозами допускается применение постоянного тока напряжением не выше 600 В. Контактная сеть постоянного тока в подземных выработках шахт должна соответствовать требованиям «Временного руководства по монтажу и эксплуатации контактных сетей подземного транспорта», утвержденного Минуглепромом СССР и согласованного с Госгортехнадзором СССР и ЦК профсоюза рабочих угольной промышленности.

§ 286. В тяговых подстанциях и зарядных установках электровозной откатки должна осуществляться защита от токов короткого замыкания преобразователей, трансформаторов и отходящих присоединений, питающих контактную сеть.

Для указанной цели должны применяться электрические аппараты с максимальной токовой защитой без выдержки времени.

§ 287. При контактной откатке для уменьшения сопротивления на рельсовых путях должны устанавливаться электрические соединители.

§ 288. На шахтах, где производится электровзрывание, все рельсовые пути, не предназначенные для откатки контактными электровозами, в местах соприкосновения с токоведущими рельсами должны быть электрически изолированы от последних в двух точках, отстоящих одна от другой на расстоянии максимально возможной длины состава.

§ 289. Высота подвески контактного провода должна быть не менее 2 м от головки рельса.

Допускается подвешивание контактного провода на высоте не менее 1,8 м от головки рельса при перевозке людей по выработкам или при наличии отдельных выработок (отделений) для передвижения людей. На посадочных и погрузочно-разгрузочных площадках, а также в местах пересечения выработок, по которым передвигаются люди, с теми выработками, где имеется контактный провод, высота подвески должна быть не менее 2 м.

В околоствольном дворе на участке передвижения людей до места посадки в вагонетки высота подвески контактного провода должна быть не менее 2,2 м, а в остальных выработках околоствольного двора — не менее 2 м от уровня головки рельса.

§ 290. В местах подвески расстояние от контактного провода до верхняка крепи должно быть не менее 0,2 м.

Расстояние от токоприемника электровоза до крепи выработки должно быть не менее 0,2 м.

§ 291. На время спуска и подъема смены рабочих контактный провод должен отключаться на участке от ствола до посадочного пункта, расположенного в околоствольном дворе.

§ 292. На территории промышленной площадки подвеска контактного провода должна производиться на

высоте не менее 2,2 м от уровня головки рельса при условии, что откаточные пути не пересекают проезжих и пешеходных дорог.

В местах пересечения дорог высота подвески должна соответствовать правилам устройства наземных электрических железных дорог.

§ 293. Контактная сеть должна быть секционирована выключателями, расстояние между которыми не должно превышать 500 м. Секционные выключатели должны устанавливаться также на всех ответвлениях контактного провода.

В контактных сетях двухколейных и многоколейных участков допускается параллельное соединение контактных проводов при помощи выключателей.

До разработки секционных выключателей допускается применение секционных разъединителей и автоматических выключателей, используемых в сетях переменного тока.

При питании контактной сети от нескольких подстанций сети должны быть изолированы одна от другой.

§ 294. Контактный провод в местах ремонта выработок, выгрузки (погрузки) длинномерных материалов и оборудования и на посадочных площадках должен отключаться на время выполнения этих работ и посадки (высадки) людей.

На погрузочных пунктах, посадочных, погрузочно-разгрузочных площадках и пересечениях выработок, по которым передвигаются люди, а также в местах выхода людей из лав, печей и других выработок, должны быть предусмотрены средства для отключения участка контактного провода.

Места пересечения контактного провода с канатами, кабелями, трубами и т. п. должны выполняться таким образом, чтобы исключалась возможность их соприкосновения.

Схемы указанных пересечений должны утверждаться главным инженером шахты.

§ 295. Заряд аккумуляторных батарей должен производиться в зарядных камерах на зарядных столах.

Допускается производить заряд аккумуляторных батарей на раме электропровода во временных камерах при подготовке новых горизонтов.

Во время заряда аккумуляторных батарей крышка батарейного ящика должна быть снята.

Аккумуляторы и батарейный ящик разрешается закрывать только после прекращения газовыделения из аккумуляторов, но не раньше, чем через час после окончания заряда.

Батарейный ящик во время заряда батареи должен быть надежно заземлен.

Запрещается заряжать и эксплуатировать неисправные или загрязненные аккумуляторные батареи.

Минимально допустимые величины сопротивления изоляции электрооборудования и кабелей относительно корпуса электровоза и периодичность их проверки должны соответствовать нормам, приведенным во «Временных требованиях к сопротивлению изоляции электрооборудования рудничных аккумуляторных электровозов, находящихся в эксплуатации», утвержденных Минуглепромом СССР и согласованных с Госгортехнадзором СССР.

Перед выпуском взрывобезопасного электровоза на линию необходимо измерять содержание водорода в батарейном ящике, которое не должно превышать 2,5%.

В зарядных камерах всех шахт допускается использование аккумуляторных пробников общего назначения при условии измерения напряжения не ранее чем через 10 мин после снятия крышки с батарейного ящика.

§ 296. В шахтах, опасных по газу или пыли, ремонт аккумуляторных электровозов, связанный со вскрытием электрооборудования, разрешается производить только в гараже.

§ 297. Запрещается входить в помещение зарядных камер с пламенными лампами, в том числе с бензиновыми предохранительными лампами.

Для защиты от ожогов электролитом в зарядных камерах должны быть растворы или порошки, нейтрализующие действие едкой щелочи.

### Конвейерный транспорт

§ 298. Ленточные конвейеры должны оборудоваться:

а) датчиками бокового схода ленты, отключающими привод конвейера при сходе ленты в сторону более 10 % ее ширины;

б) средствами пылеподавления в местах перегрузок, если запыленность воздуха в этих местах превышает предельно допустимые концентрации;

в) устройствами по очистке лент и барабанов;



г) устройствами, улавливающими грузовую ветвь ленты при ее разрыве, или устройствами, контролирующими целостность тросов в выработках с углом наклона более 10°.

Сроки оснащения конвейеров ловителями и средствами контроля целостности тросов устанавливаются Минуглепромом СССР по согласованию с Госгортехнадзором СССР и ЦК профсоюза рабочих угольной промышленности;

д) средствами защиты, обеспечивающими отключение привода конвейера при превышении допустимого уровня транспортируемого материала в местах перегрузки, снижении скорости ленты до 92 % номинальной (пробуксовка), превышении номинальной скорости ленты бремсберговых конвейеров на 8 %;

е) устройством для отключения привода конвейера из любой точки по его длине.

§ 299. Аппаратура автоматического или дистанционного автоматизированного управления конвейерными линиями, кроме требований § 298, должна обеспечивать:

а) включение каждого последующего конвейера в линии только после установления номинальной скорости движения тягового органа предыдущего конвейера;

б) автоматическое отключение всех конвейеров, транспортирующих груз на остановившийся конвейер, а в линии, состоящей из скребковых конвейеров, при неисправности одного из них отключение, кроме того, и впереди стоящего;

в) невозможность дистанционного повторного включения неисправного конвейера при срабатывании электрических защит электродвигателя, неисправности механической части конвейера (обрыв или заклинивание рабочего или тягового органа), при срабатывании защит из-за затянувшегося пуска конвейера, снижения скорости ленты до 92 % номинальной (пробуксовка) и превышения номинальной скорости ленты бремсберговых конвейеров на 8 %;

г) местную блокировку, предотвращающую пуск данного конвейера с пульта управления;

д) отключение электропривода при затянувшемся пуске;

е) двухстороннюю телефонную или громкоговорящую связь между пунктами установки приводов конвейера и пультом управления.

Разработка новых систем и технических средств управления шахтным конвейерным транспортом должна производиться в соответствии с «Требованиями к автоматизации шахтных конвейеров и конвейерных линий», утвержденными Минуглепромом СССР и согласованными с Госгортехнадзором СССР и ЦК профсоюза рабочих угольной промышленности.

§ 300. В выработках, оборудованных конвейерами, разрешается настилка рельсового пути и установка лебедок, предназначенных только для транспортирования оборудования и ремонта выработок. Одновременная работа конвейера и лебедки запрещается.

§ 301. Для закрепления в выработках приводных, натяжных и концевых станций скребковых конвейеров, механизированной передвижки скребковых конвейеров в очистных выработках, натяжения цепи конвейеров при ее сборке и разборке, а также для расштыбовки конвейеров должны применяться устройства заводского изготовления.

Допускается применение устройств, изготавливаемых ремонтными предприятиями производственных объединений по документации заводов-изготовителей этих устройств.

§ 302. В выработках, оборудованных конвейерами, должны быть безопасные переходы через конвейеры.

§ 303. Запрещается:

а) ремонт, смазка движущихся деталей и очистка конвейеров во время их работы, работа при заштыбованном конвейере и неисправных роликах или при их отсутствии, а также при касании ленты неподвижных элементов конвейерного става или крепи;

б) перевозка людей, леса, длинномерных материалов и оборудования на не приспособленных для этих целей конвейерах.

§ 304. Осмотр конвейера, аппаратуры управления, роликов, натяжных и загрузочных устройств, ленты и ее стыков, а также устройств, обеспечивающих безопасность эксплуатации конвейера (тормозных устройств, средств улавливания ленты и т. п.), должен производиться ежемесячно горным мастером или специально назначенным лицом.

Осмотр и проверка работы аппаратуры управления и защиты (датчиков схода и пробуксовки ленты, уровня загрузки, экстренной остановки и т. п.), устройств, обеспе-

чивающих безопасность эксплуатации конвейеров (тормозов, ловителей ленты и т. п.), должны производиться один раз в сутки механиком участка или специально назначенным лицом.

Ежемесячно стационарные конвейеры должны осматриваться старшим механиком.

### 3. ШАХТНЫЙ ПОДЪЕМ

#### Общие требования

§ 305. Максимальная скорость подъема и спуска людей по вертикальным выработкам определяется проектом, но не должна превышать 12 м/с, а по наклонным выработкам — 5 м/с. При подъеме и спуске людей в бадьях по направляющим наибольшая скорость должна быть не более 8 м/с, а в местах, где направляющие отсутствуют, — не более 1 м/с.

Максимальная скорость при подъеме и спуске грузов по вертикальным выработкам определяется проектом, а по наклонным выработкам не должна превышать 7 м/с при подъеме грузов в скипах и 5 м/с при подъеме грузов в вагонетках.

Спуск груза (противовеса) скиповой многоканатной подъемной установкой должен производиться в режиме «ревизия».

При подъеме и спуске грузов в бадьях по направляющим скорость движения бадей не должна превышать 12 м/с, а в местах, где направляющие отсутствуют, — 2 м/с.

Скорость подъемных сосудов при спуске-подъеме подвешенных под ними грузов не должна превышать 1/3 номинальной скорости для данного подъема.

§ 306. Величина среднего замедления подъемной установки как при предохранительном, так и при рабочем (в экстренных случаях) торможении не должна превышать значений, указанных в табл. 9.

Т а б л и ц а 9

Угол наклона, градус		5	10	15	20	25	30	40	50 и более
Величина замедления, м/с <sup>2</sup>		0,8	1,2	1,8	2,5	3,0	3,5	4,0	5,0

Величина среднего замедления подъемной установки при предохранительном торможении должна быть не менее  $0,75 \text{ м/с}^2$  при углах наклона выработок до  $30^\circ$  и не менее  $1,5 \text{ м/с}^2$  при углах наклона выработок более  $30^\circ$ .

На подъемных установках с углами наклона выработок до  $30^\circ$  допускаются замедления менее  $0,75 \text{ м/с}^2$ , если при этом обеспечивается остановка поднимающегося сосуда в пределах пути переподъема, а опускающегося — на свободном участке пути, расположенном ниже посадочной площадки.

Под средним замедлением понимается отношение максимальной скорости ко времени, протекающему с момента начала торможения до полной остановки подъемной машины.

В выработках с переменным углом наклона величина замедления подъемной установки для каждого из участков пути с постоянным углом не должна превышать соответствующих им значений, указанных в табл. 10.

Величины замедлений для промежуточных углов наклона выработок, не указанных в табл. 10, определяются путем линейной интерполяции.

В установках со шкивами трения замедление как при рабочем, так и при предохранительном торможении не должно превышать величины, обусловленной возможностью проскальзывания каната по шкиву.

В отдельных случаях на действующих одноканатных и многоканатных скиповых подъемных установках со шкивом трения по условию нескольжения канатов допускается ограничить нижний предел замедления величиной  $1,2 \text{ м/с}^2$  при условии оборудования таких установок блокировкой, исключающей возможность спуска груза со скоростью более  $1 \text{ м/с}$ .

Требования данного параграфа не распространяются на проходческие лебедки и лебедки спасательных лестниц (при скорости движения каната не более соответственно  $0,2$  и  $0,35 \text{ м/с}$ ).

§ 307. Для защиты от переподъема и превышения скорости шахтная подъемная установка должна быть снабжена следующими предохранительными устройствами:

а) каждый подъемный сосуд (противовес) — концевым выключателем, установленным в выработке или копре и предназначенным для включения предохранительного тормоза при подъеме сосуда на  $0,5 \text{ м}$  выше уровня верхней приемной площадки (нормального положения при

Вид крепи ствола	Вид и расположение армировки	Наименование зазора	Минимальная величина зазора, мм	Примечание
1. Деревянная	Деревянная и металлическая с одно- и двухсторонним расположением проводников	Между подъемными сосудами и крепью	200	Для шахт, находящихся в эксплуатации, в случае особо стесненного расположения подъемных сосудов в стволе с деревянной армировкой допускается зазор не менее 150 мм при лобовом расположении проводников, а также при двухстороннем, если наиболее выступающая часть сосуда отстоит от оси проводников не более чем на 1 м
2. Бетонная, кирпичная, тюбинговая, бетонитовая	Металлическая с одно- и двухсторонним расположением проводников	То же	150	
3. Бетонная, кирпичная, тюбинговая, бетонитовая	Деревянная с одно- и двухсторонним расположением проводников	»	200	
4. Деревянная, бетонная, кирпичная, тюбинговая	Металлические и деревянные расстрелы, не несущие проводники	Между подъемными сосудами и расстрелами	150	При особо стесненном расположении подъемных сосудов в стволе этот зазор может быть уменьшен до 100 мм
5. Деревянная, бетонная, кирпичная, тюбинговая	Между подъемными сосудами расстрел отсутствует	Между двумя движущимися сосудами	200	При жестких проводниках
6. Деревянная, бе-	Одностороннее, двухсто-	Между клетью и элемен-	60	В эксплуатационных стволах, ве-

тонная, кирпичная, тюбинговая, бетонитовая	роннее боковое и лобовое расположение проводников	тами посадочных устройств		денных до 1973 г., этот зазор может быть не менее 40 мм
7. Деревянная, бетонная, кирпичная, тюбинговая, бетонитовая	Одностороннее, двухстороннее боковое и лобовое расположение проводников	Между расстрелами и выступающими частями подъемных сосудов, удаленных от оси проводников на расстояние до 750 мм	40	При наличии на подъемном сосуде выступающих разгрузочных роликов зазор между роликом и расстрелом должен быть увеличен на 25 мм
8. Деревянная, бетонная, кирпичная, тюбинговая, бетонитовая	Деревянная с лобовым расположением проводников	Между расстрелом, несущим проводник, и клетью	50	
9. Деревянная, бетонная, кирпичная, тюбинговая, бетонитовая	Металлическая и деревянная, независимо от расположения проводников	Между наружной кромкой башмака подъемного сосуда и зажимным устройством для крепления проводников к расстрелам	15	
10. Деревянная, кирпичная, бетонная, тюбинговая, бетонитовая	Одностороннее, двухстороннее и лобовое расположение проводников	Между наиболее выступающими и удаленными от центра частями сосуда и расстрелом с учетом износа проводников и лап и возможного поворота сосуда	25	Для проектируемых шахт
11. Деревянная, кирпичная, бетонная, тюбинговая	Металлическая и деревянная, независимо от расположения проводников	Между рельсами приемных площадок и клетей	30	

Вид крепи ствола	Вид и расположение армировки	Наименование зазора	Минимальная величина зазора, мм	Примечание
12. Все виды крепи	Канатные проводники многоканатного подъема	Между подъемным сосудом и крепью, расстрелом или отшивкой в стволе	225 265	При глубине ствола до 800 м При глубине ствола более 800 м
		Между движущимися сосудами одного подъема	300	Проектные зазоры выбираются по «Нормам безопасности на проектирование и эксплуатацию канатных проводников многоканатных подъемных установок», эксплуатационные зазоры во всех случаях должны быть не менее 0,75 проектных
		Между движущимися сосудами смежных подъемов	350	
13. Все виды крепи		Канатные проводники одноканатного подъема	Между движущимися сосудами одного подъема	
	Между движущимися сосудами смежных подъемов		350	
	Между подъемным сосудом и крепью, расстрелом или отшивкой в стволе		240	

разгрузке), и дублирующим концевым выключателем на указателе глубины (или в аппарате задания и контроля хода).

В наклонных выработках концевые выключатели должны устанавливаться на верхней приемной площадке на расстоянии 0,5 м от нормального положения, обусловленного рабочим процессом.

Подъемные установки с опрокидными клетями должны иметь дополнительные концевые выключатели, установленные на копре на 0,5 м выше уровня площадки, предназначенной для посадки людей в клеть. Работа этих концевых выключателей должна также дублироваться концевыми выключателями, установленными на указателе глубины (в аппарате задания и контроля хода). Данное требование не распространяется на подъемные установки с самоопрокидывающимися бадьями при проходе вертикальных стволов.

Допускается установка дублирующих концевых выключателей на копре на одном уровне с основными при питании их отдельными кабелями и установке на пульте управления машиной для каждого из них отдельных кнопок (без фиксации положения), предназначенных для проверки исправности выключателей. Дополнительные концевые выключатели (основные и дублирующие) на установках с опрокидными клетями должны включаться в цепь защиты в зависимости от заданного режима «груз» и «люди»;

б) ограничителем скорости, вызывающим включение предохранительного тормоза в случае:

превышения в период замедления скорости защитной тахограммы, величина которой в каждой точке пути замедления определяется из условий предотвращения аварийного переподъема скипов и жесткой посадки клетки (скорость более 1 м/с);

превышения скорости равномерного хода на 15 %; подхода сосуда к верхней и нижней приемным площадкам, а также к жестким направляющим при канатной арматуре ствола со скоростью более 1 м/с при спуске-подъеме людей и 1,5 м/с — при спуске-подъеме груза.

Требования п. «б» распространяются на действующие подъемные установки со скоростью движения свыше 3 м/с и вновь проектируемые — свыше 2 м/с.

Сроки оснащения ограничителями скорости лебедок и малых машин действующих наклонных людских подъ-

емных установок в подземных выработках устанавливаются производственным объединением (комбинатом, трестом) по согласованию с управлением округа госгортехнадзора (госгортехнадзором союзной республики). До обеспечения ограничителями скорости контроль ограничения скорости разрешается производить в одной-двух точках участка замедления;

в) амортизирующими устройствами, устанавливаемыми на копре и в зумпфе ствола с многоканатной подъемной установкой, кроме реконструируемых установок с подъемными машинами, устанавливаемыми на земле.

§ 308. Шахтные подъемные установки должны быть оборудованы следующими защитными и блокировочными устройствами:

а) блокировкой от чрезмерного износа тормозных колодок, срабатывающей при увеличении зазора между ободом барабана и тормозной колодкой более чем на 2 мм. Это требование не распространяется на грузовые подземные и проходческие лебедки;

б) максимальной и нулевой защитой;

в) защитами от провисания струны и напуска каната в ствол (оснащение защитой от напуска каната производится по мере ее создания и изготовления);

г) блокировкой предохранительных решеток приемных площадок, включающей сигнал «стоп», у машиниста при открытых решетках;

д) блокировкой, позволяющей включать двигатель после переподъема сосуда только в сторону ликвидации переподъема;

е) блокировкой, не допускающей снятия предохранительного тормоза, если рукоятка рабочего тормоза не находится в положении «заторможено», а рукоятка аппарата управления (контроллера)—в нулевом положении;

ж) блокировкой, обеспечивающей остановку бады при подходе ее к нулевой площадке с закрытыми лядами, а также блокировкой, обеспечивающей при проходке ствола остановку бады за 5 м до подхода ее к рабочему полку и при подходе к забою ствола;

з) устройством, подающим сигнал стволowому или машинисту при выдергивании тормозных канатов в месте их крепления в зумпфе;

и) устройством, подающим сигнал машинисту при недопустимом поднятии петли уравновешивающего каната;



к) дублирующим ограничителем скорости, если основной ограничитель не имеет полного самоконтроля. Это требование распространяется только на людские и грузо-людские подъемные установки;

л) блокировкой качающихся площадок и посадочных кулаков приемных площадок, включающей сигнал «стоп» у машиниста при наложенных качающихся площадках или подведенных посадочных кулаках;

м) автоматическим звонком, сигнализирующим о начале периода замедления.

§ 309. Шкивы с литыми или штампованными ободьями, для которых не предусматривается применение футеровки, должны заменяться новыми при износе реборды или обода на 50 % начальной их толщины и во всех случаях, когда обнажаются торцы спиц.

Допускается наплавка желоба шкива при износе его в глубину не более 50 % начальной толщины.

§ 310. На случай поломки подъемной машины или застревания клетей в стволе должны быть оборудованы аварийно-ремонтные подъемные установки, отвечающие требованиям «Правил технической эксплуатации угольных и сланцевых шахт» (ПТЭ).

При наличии в одном стволе двух подъемных установок или одной подъемной установки и лестничного отделения, а также в стволах, оборудованных одним подъемом, используемым в аварийных случаях и для ремонтных работ, дополнительная аварийно-ремонтная установка не требуется.

Допускается отсутствие стационарной аварийно-ремонтной подъемной установки при наличии на вооружении отряда ВГСЧ, обслуживающего шахту, передвижной подъемной установки.

Для шахт глубиной до 100 м допускается применение для этой цели ручных лебедок, оборудованных тормозами и храповичным останом.

При проходке и углубке стволов на случай аварии с подъемом необходимо иметь подвесную аварийно-спасательную лестницу длиной, обеспечивающей размещение на ней одновременно всех рабочих наибольшей по численности смены. Лестница прикрепляется к канату лебедки, оборудованной тормозами и имеющей комбинированный привод (механический и ручной). Ручной привод лебедки должен обеспечивать подъем лестницы при аварийном отключении электроэнергии.

На нижнем этаже рабочего полка должна находиться аварийная канатная лестница необходимой длины для выхода людей из забоя ствола на проходческий полук.

При проходке стволов глубиной до 100 м лебедки для подвески аварийно-спасательных лестниц могут иметь только ручной привод и должны быть оборудованы тормозами и храповичным останомом.

§ 311. Запрещается переход людей через подъемные отделения ствола.

На всех горизонтах шахты перед стволами должны быть установлены предохранительные решетки для предупреждения перехода людей через подъемные отделения.

При подъеме и спуске людей, а также при работе подъема в режиме «ревизия» механизмы обмена грузов (вагонеток) на всех приемных площадках ствола должны отключаться.

Допускается применение на верхней приемной площадке дверей гильотинного типа при наличии дополнительного ограждения, препятствующего доступу людей к стволу до полной остановки клетки и в период ее отправления.

Требования сигнала «стоп» (§ 308, «г») не распространяются на подъемные установки, оборудованные дверями гильотинного типа.

§ 312. В стволах шахт, по которым не предусмотрен спуск и подъем людей, пользоваться подъемными установками разрешается только лицам, занятым на осмотре и ремонте этих стволов.

При проходке стволов во время спуска-подъема оборудования проходческими лебедками работа подъема разрешается только для перемещения рабочих и технического персонала, наблюдающих за выполнением этих работ.

§ 313. Все промежуточные, нижние и верхние приемные площадки вертикальных стволов, по которым производится подъем и спуск грузов в вагонетках, а также площадки перед опрокидывателем должны быть оборудованы стопорными устройствами, предотвращающими произвольное скатывание вагонеток.

§ 314. Все вновь создаваемые защитные и предохранительные средства (тормозные, парашютные, подвесные устройства), защитная и предохранительная аппаратура (концевые выключатели, ограничители скорости, регуляторы давления и др.), способы управления подъемными установками должны согласовываться с МакНИИ.

## Армировка

§ 315. Суммарный зазор между направляющими башмаками скольжения подъемного сосуда (противовеса) и проводниками при их установке должен составлять: на базовой отметке\*:

для рельсовых проводников — 10 мм,

для деревянных — 20 мм;

по глубине ствола:

для рельсовых проводников —  $10 \pm 8$  мм,

для деревянных —  $20 \pm 10$  мм.

При применении на подъемных сосудах упругих рабочих направляющих устройств качения обязательно наличие предохранительных башмаков, устанавливаемых непосредственно на несущей конструкции подъемного сосуда и конструктивно не связанных с рабочими направляющими устройствами.

Суммарный зазор между контактными поверхностями предохранительных башмаков скольжения и проводников при их установке должен составлять:

на базовой отметке:

для рельсовых проводников — 20 мм,

для проводников прямоугольного сечения — 30 мм.

Башмаки скольжения либо их сменные вкладыши подлежат замене при износе контактных поверхностей свыше 8 мм на сторону.

Суммарный износ проводников и башмаков на сторону не должен превышать:

при рельсовых проводниках — 10 мм,

при деревянных — 18 мм.

При этом допускается общий износ боковых поверхностей башмака и рельсового проводника двухстороннего расположения до 20 мм.

Глубина зева рабочих направляющих башмаков скольжения открытого типа при их установке должна быть:

для рельсовых проводников — 60 мм,

для деревянных — 80 мм,

---

\* Базовой отметкой является участок проводников от места разгрузки подъемного сосуда до места установки концевого выключателя на копре, предназначенного для включения предохранительного тормоза при подъеме сосуда на 0,5 м выше уровня верхней приемной площадки (нормального положения при разгрузке).

На базовой отметке должен выдерживаться номинальный размер колеи проводников,

Глубина зева предохранительных башмаков скольжения при их установке должна быть:

для проводников из рельсов — 65 мм,

для проводников прямоугольного сечения — 110 мм.

Внутренний диаметр новых вкладышей рабочих направляющих устройств скольжения для канатных проводников при их установке должен быть на 10 мм больше диаметра проводникового каната. Глубина канавки роликов при применении направляющих роликоопор должна быть не менее  $\frac{1}{3}$  диаметра проводникового каната. Для предохранительных направляющих устройств при применении канатных проводников разница в диаметрах нового вкладыша и проводникового каната должна составлять 20 мм, а допустимый износ вкладышей направляющих — 15 мм по диаметру.

§ 316. Проводники подлежат замене при износе на сторону:

рельсовые — свыше 8 мм,

деревянные — свыше 15 мм,

коробчатые — свыше половины толщины стенки.

При этом допускается суммарный боковой износ рельсовых проводников при их двухстороннем расположении относительно сосудов до 16 мм.

Износ полки, соединяющей головку рельсовых проводников с подошвой, допускается не более чем на 25 % номинальной ее толщины.

При парашютах резания деревянные проводники в стволе подлежат замене при суммарном их износе свыше 20 мм.

Полная инструментальная проверка износа проводников должна производиться на каждом ярусе армировки службой главного механика шахты:

для металлических — через 1 год,

для деревянных — через 6 месяцев.

§ 317. Эксплуатационные зазоры между максимально выступающими частями подъемных сосудов, крепью и расстрелами в вертикальных стволах стационарных подъемных установок должны соответствовать величинам, приведенным в табл. 10.

При проходческом подъеме величина зазора между средними направляющими канатами должна быть не менее 300 мм. При глубине ствола свыше 400 м обязательна установка отбойных канатов или других устройств, предупреждающих возможность столкновения бадей. Эти

устройства не требуются, если зазоры между средними направляющими канатами равны  $250 + H/3$  мм, где  $H$  — глубина ствола, м.

Зазор между движущимися бадьями и крепью ствола или выступающими частями оборудования, расположенного в стволе (трубопроводами, балками и т. д.), должен быть не менее 400 мм.

Зазор между стенками раструба проходческого полка и выступающими частями движущейся направляющей рамки бады должен быть не менее 100 мм.

При проходке стволов с параллельным или последующим армированием зазоры между наиболее выступающей частью бады или направляющей рамки и расстрелами при канатных проводниках, расположенных в плоскости, перпендикулярной расстрелам, должны быть не менее 350 мм; при канатных проводниках, расположенных в плоскости, параллельной расстрелам, — не менее 400 мм; при жестких проводниках между наиболее выступающей частью стойки направляющей рамки и проводником — не менее 30 мм.

Перед пуском вновь навешенного или отремонтированного подъемного сосуда (противовеса), а также после ремонтных работ в стволе, связанных с рихтовкой армировки, проводников или крепи, после падения в ствол предметов, могущих повлиять на положение армировки, должна производиться проверка зазоров.

Зазоры между двумя подъемными сосудами в наклонных выработках при всех углах наклона должны быть не менее 200 мм. Зазор между крепью выработки и наиболее выступающей кромкой габарита подъемного сосуда должен быть не менее 250 мм при крепи деревянной, металлической и из железобетонных стоек и не менее 200 мм — при бетонной и каменной.

### Подъемные машины и проходческие лебедки

§ 318. Людские и грузо-людские подъемные установки должны иметь электрический привод, оснащенный системой динамического торможения. Система динамического торможения в случае нарушения ее схемы должна воздействовать на предохранительный тормоз.

Лебедки, служащие для спуска и подъема людей в клетях и вагонетках по наклонным (с углом наклона свыше  $18^\circ$ ) и вертикальным выработкам, должны отвечать всем требованиям, предъявляемым к подъемным машинам.

§ 319. Подъемные машины и лебедки должны быть снабжены аппаратом (индикатором), показывающим машинисту положение сосудов в стволе.

При работе подъемной машины на проходке или углубке ствола на реборде барабана должна наноситься отметка верхнего среза раструба проходческого подвесного полка.

На лебедках, предназначенных для подвески оборудования, при проходке вертикальных стволов индикатор глубины не требуется.

Каждая подъемная машина должна иметь исправно действующие:

- а) самопишущий скоростемер (для машин со скоростью свыше 3 м/с, установленных на поверхности);
- б) вольтметр и амперметр;
- в) манометры, показывающие давление сжатого воздуха или масла в тормозной системе.

§ 320. В каждой подъемной машине и лебедке должно быть предусмотрено рабочее и предохранительное механическое торможение с независимым друг от друга включением привода.

В проходческих лебедках и лебедках для спасательных лестниц (скорость движения каната не более соответственно 0,2 и 0,35 м/с) должны быть предусмотрены: маневровый тормоз на валу двигателя или на промежуточном валу, предохранительный тормоз, стопорное устройство на барабане (храповичный останов) и блокировка, исключающая пуск электродвигателя в направлении спуска груза при включенных предохранительном тормозе и стопорном устройстве.

§ 321. В заторможенном (неподвижном) состоянии подъемной машины (лебедки) отношения величин моментов, создаваемых предохранительным тормозом, к статическим моментам должны быть не менее приведенных в табл. 11.

Таблица 11

Угол наклона, градус	До 15	20	25	30 и более
$K = M_{\text{торм}}/M_{\text{стат}}$	1,8	2,0	2,6	3,0

Значение коэффициента  $K$  для промежуточных углов наклона, не указанных в табл. 11, определяется путем линейной интерполяции.

Для выработок с переменными углами наклона тормозной момент должен рассчитываться для каждого из участков пути с постоянным углом наклона и приниматься по наибольшему из полученных значений.

Рабочий тормоз в неподвижном состоянии подъемной машины должен обеспечивать получение момента, не менее создаваемого предохранительным тормозом.

При перестановке холостого барабана тормозное устройство должно развивать на одном тормозном шкиве момент, равный не менее 1,2 статического момента, создаваемого весом порожнего сосуда и весом головного и уравнивающего канатов. При перестановке барабана и перемещении сосуда нахождение людей в сосуде и стволе запрещается.

У проходческих лебедок и лебедок для спасательных лестниц (со скоростью движения каната до соответственно 0,2 и 0,35 м/с) тормозные моменты, создаваемые отдельно как маневровым, так и предохранительным тормозом, должны быть не менее 2-кратного по отношению к наибольшему статическому моменту нагрузки, причем включение предохранительного тормоза должно сопровождаться автоматическим срабатыванием маневрового тормоза.

§ 322. Продолжительность холостого хода предохранительного тормоза действующих подъемных машин не должна превышать:

0,5 с — при пневмогрузовом приводе;

0,6 с — при гидрогрузовом приводе;

0,3 с — при пневмопружинном и гидропружинном приводах, а также для всех вновь создаваемых конструкций тормозных устройств.

Время срабатывания тормоза, независимо от типа привода тормоза, не должно превышать 0,8 с.

Для проходческих лебедок продолжительность холостого хода не должна превышать 1,5 с.

Одноконцевые подъемные установки в наклонных выработках, на которых регулировкой тормозной системы не удастся исключить набегание вагонеток на канат при предохранительном торможении, должны иметь устройство, управляющее предохранительным тормозом при его включении и исключаящее набегание в режиме подъема,

а также обеспечивающее в момент остановки барабана машины тормозной момент, величиной не менее предусмотренной § 321. Время срабатывания предохранительного тормоза при этом может превышать 0,8 с. Срок и оснащения подъемных установок такими устройствами устанавливаются производственным объединением (комбинатом, трестом).

Под холостым ходом тормоза подразумевается время, протекающее с момента разрыва цепи защиты до момента появления усилия в исполнительном органе тормоза.

Под временем срабатывания тормоза следует понимать время, протекающее с момента разрыва цепи защиты до момента появления тормозного усилия, равного по величине статическому.

§ 323. После замены элементов тормозной системы (тормозные колодки, тяги, цилиндры и др.) необходимо производить ее испытание. Результаты испытания оформляются актом.

§ 324. На вертикальных и наклонных (выше 60°) грузо-людских и людских подъемах навивка канатов на барабаны машин должна быть однослойной.

На подъемных машинах грузовых вертикальных подъемов, установленных на поверхности, людских и грузо-людских подъемов в подземных выработках с углом наклона от 30 до 60° допускается двухслойная навивка канатов на барабаны.

Трехслойная навивка допускается на всех остальных эксплуатационных подъемах и при проходке вертикальных и наклонных выработок.

Футеровка барабанов должна иметь нарезанные канавки, независимо от числа слоев навивки каната.

На аварийно-ремонтных и вспомогательных грузовых подъемных установках (породные отвалы, подъем грузов на эстакады, спуск и подъем грузов и вспомогательных материалов по участковым вертикальным и наклонным выработкам и др.), а также на проходческих (скорость не выше 0,2 м/с) лебедках и лебедках для спасательных лестниц (скорость до 0,35 м/с) допускается многослойная навивка.

При наличии более одного слоя навивки канатов на барабаны должны соблюдаться следующие условия:

а) реборда барабана должна выступать над верхним слоем на 2,5 диаметра каната;



б) за критическим участком каната длиной в четверть последнего витка нижнего ряда (переход на верхний ряд) должно вестись усиленное наблюдение (учет разорванных в этом месте проволок) и осуществляться передвижение каната на четверть витка через каждые 2 мес.

Бараны проходческих лебедок должны иметь реборды с двух сторон, выступающие над верхним слоем навивки не менее чем на 2,5 диаметра каната.

#### Примечания.

1. На действующих наклонных подъемных установках при доработке горизонтов допускается с разрешения технического директора производственного объединения (главного инженера комбината, треста) превышение указанного числа слоев на один при условии выполнения требований пп. «а» и «б» и при наличии устройства для плавного перехода каната с одного слоя на другой, а при 4-слойной навивке каната на барабан, кроме того, при наличии защиты, исключающей возможность работы подъема при навивке каната на пятый слой.

2. На проходческих лебедках, имеющих скорость не выше 0,2 м/с, допускается иметь высоту реборды над верхним слоем навивки не менее 1,5 диаметра каната.

3. Наличие футеровки и нарезанных канавок на барабанах проходческих лебедок (скорость не выше 0,2 м/с) и лебедок для спасательных лестниц (скорость до 0,35 м/с) не обязательно.

При строительстве и реконструкции шахт с блочной схемой вскрытия и при проходке фланговых стволов, а также при необходимости проведения выработок околоствольного двора через скиповый ствол разрешается двухслойная или трехслойная навивка канатов на барабан грузо-людских подъемов на указанных стволах в период проведения горизонтальных и наклонных выработок. При этом, кроме соблюдения условий, указанных выше, должны разрабатываться и утверждаться главным инженером шахтостроительного комбината (треста) дополнительные мероприятия, обеспечивающие безопасность спуска и подъема людей.

§ 325. Для ослабления натяжения каната в месте его прикрепления к барабану на поверхности последнего должно быть не менее трех витков трения на барабанах, футерованных деревом или прессмассой, и не менее пяти витков трения на барабанах, не футерованных фрикционными материалами.

§ 326. Проходческие лебедки, предназначенные для подвески полков, предохранительных щитов-оболочек, опалубок, трубопроводов, направляющих канатов, должны быть оснащены защитными средствами от перенатяжения канатов. Сроки оснащения лебедок указанными средствами

устанавливаются Минуглепромом СССР по согласованию с Госгортехнадзором СССР и ЦК профсоюза рабочих угольной промышленности.

### Сигнализация и связь

§ 327. Каждая подъемная установка должна быть снабжена устройством для подачи сигнала от стволового к рукоятчику и от рукоятчика к машинисту, а также ремонтной сигнализацией, используемой при осмотре и ремонте ствола.

При осмотре и ремонте ствола и подъемных сосудов разрешается пользоваться только ремонтной сигнализацией.

§ 328. На людских и грузо-людских вертикальных и наклонных подъемных установках (с углом наклона выработки более  $50^\circ$ ), кроме рабочей и ремонтной сигнализаций, должна предусматриваться также и резервная с обособленным питанием по отдельному кабелю. По функциональным возможностям резервная сигнализация не должна отличаться от рабочей. При наличии двух подъемных установок в одном стволе, каждая из которых обеспечивает спуск и подъем людей со всех горизонтов, резервная сигнализация может отсутствовать.

Сроки оснащения резервной сигнализацией по отдельным кабелям устанавливаются производственным объединением по согласованию с управлением округа госгортехнадзора (госгортехнадзором союзной республики).

§ 329. При подъеме людей из шахты скипами в аварийных случаях, предусмотренных планом ликвидации аварий, должна быть обеспечена возможность подачи сигналов с посадочной площадки на верхнюю приемную площадку и с верхней приемной площадки машинисту подъема.

§ 330. Если установка обслуживает несколько горизонтов, то должно быть устройство, показывающее, с какого горизонта подан сигнал, а также устройство, препятствующее одновременному поступлению сигналов с разных пунктов.

§ 331. На одноклетевых людских подъемных установках, оборудованных сигнализацией из клетки, подача сигнала из клетки машинисту должна осуществляться только лифтером, прошедшим специальное обучение и назначенным приказом по шахте.

На грузо-людских одноканатных подъемных установках, оборудованных сигнализацией из клетки, кроме того, должна предусматриваться и сигнализация с приемных площадок, а также устройство, не допускающее одновременную подачу сигналов из клетки и с приемных площадок.

Ремонтная сигнализация на таких подъемных установках может отсутствовать.

§ 332. Вагонетки для перевозки людей по горизонтальным выработкам должны оборудоваться устройствами для подачи сигналов машинисту локомотива.

На людских подъемах с пассажирскими вагонетками в выработках с углом наклона до  $50^\circ$  должна быть предусмотрена сигнализация, обеспечивающая подачу сигналов машинисту подъема горнорабочим (кондуктором) из поезда. Эта сигнализация может использоваться при осмотре и ремонте выработок и рельсового пути, а также для подачи сигнала «стоп» в аварийных случаях.

Если поезд для доставки людей состоит более чем из трех вагонеток, должна предусматриваться сигнализация горнорабочему (кондуктору) поезда, доступная всем пассажирам, находящимся в вагонетках.

Все приемные площадки этих выработок должны быть обеспечены телефонной или производственной громкоговорящей связью с машинистом подъема.

§ 333. Каждая подъемная установка, используемая при проходке и углубке ствола, должна иметь не менее двух независимых сигнальных устройств, одно из которых должно выполнять функции рабочей сигнализации, а второе — резервной и ремонтной. Устройство рабочей сигнализации должно обеспечивать возможность подачи сигналов из забоя на полок, с полка — рукоятчику и от рукоятчика — машинисту, а ремонтной или резервной, если она выполняет и функции ремонтной, — с любой точки ствола.

§ 334. При наличии в одном стволе, находящемся в проходке, двух равноценных подъемных установок функции резервной и ремонтной сигнализации могут выполняться одним сигнальным устройством при наличии к нему доступа из сосудов обеих подъемных установок.

Если ствол оборудован более одной подъемной установкой, подача исполнительного сигнала должна производиться только рукоятчиком каждой подъемной установки.

§ 335. Схема стволовой сигнализации всех подъемных установок должна предусматривать возможность подачи сигнала «стоп» с любого горизонта непосредственно машинисту. Каждый непонятный сигнал должен восприниматься рукоятчиком, стволовым и машинистом как сигнал «стоп». Возобновление работы подъемной установки разрешается только после личного выяснения машинистом причин подачи неясного сигнала.

§ 336. Запрещается передавать сигнал из околоствольного двора непосредственно машинисту, минуя рукоятчика. Указанное запрещение не распространяется:

а) на сигнальные устройства, имеющие блокировку, препятствующую пуску машины до получения разрешительного сигнала от рукоятчика;

б) на одноклетевые подъемные установки с подачей сигнала из клетки;

в) на скиповые подъемные установки;

г) на установки с опрокидными клетями при подъеме только груза;

д) на ремонтную сигнализацию.

§ 337. Между машинистом подъемной машины и рукоятчиком, а также между рукоятчиком и стволовым должна оборудоваться прямая телефонная связь. Такая же связь должна быть и на скиповых подъемных установках между машинистом и операторами загрузочного и разгрузочного устройств. На вновь строящихся шахтах к моменту сдачи их в эксплуатацию, кроме того, необходимо устанавливать производственную двухстороннюю громкоговорящую связь.

§ 338. При проходке и углубке стволов должна быть оборудована прямая двухсторонняя телефонная связь поверхности с полком.

### Требования к обслуживанию

§ 339. Подъемные сосуды, парашюты, стопоры, подвесные устройства направляющие башмаки, посадочные, загрузочные и разгрузочные устройства, направляющие и отклоняющие шкивы, их футеровка и подшипники, тормозная система и другие элементы подъемной машины, аппаратура защиты и система управления должны осматриваться и прозеряться ежедневно механиком подъема или лицом, назначенным приказом по шахте для этой цели. Этим же лицом армировка должна ежедневно осматриваться при скорости движения сосудов до 1 м/с и не реже

одного раза в неделю при скорости 0,3 м/с. Участки стволов, находящиеся в ремонте, должны осматриваться ежесуточно при скорости 0,3 м/с.

Допускается одновременное проведение осмотра армировки в смежных отделениях ствола при разности отметок по высоте между подъемными сосудами, из которых производится осмотр, не более 5 м.

Перед навеской нового каната и в дальнейшем не реже одного раза в квартал шкивы подлежат осмотру главным механиком шахты или старшим механиком. При этом должны измеряться сечение желоба и толщина его тела по контрольному отверстию и производиться зарисовка наиболее изношенного места сечения желоба.

Главный механик шахты или старший механик не реже одного раза в 15 дней должен производить проверку правильности работы предохранительного тормоза и защитных устройств и не реже одного раза в месяц исправность всех остальных вышеуказанных элементов подъемной установки. Результаты осмотров должны заноситься в «Книгу осмотра подъемной установки».

Копры должны осматриваться комиссией под председательством главного инженера шахты.

Осмотр металлических и железобетонных копров должен производиться один раз в год, а деревянных и проходческих — два раза в год.

§ 340. Машинистами подъемных машин должны назначаться лица с общим стажем работы на шахте не менее 1 года, прошедшие специальное обучение, получившие соответствующее удостоверение, прошедшие 2-месячную стажировку и оформленные приказом по шахте. Машинистами людских и грузо-людских, а также многоканатных подъемов должны назначаться лица, проработавшие не менее 1 года на грузовых подъемных машинах. При проходке и углубке стволов машинистами подъемов должны назначаться лица, прошедшие специальное обучение, получившие соответствующее удостоверение и прошедшие 3-месячную стажировку на подъеме при проходке ствола. При переходе на управление с одной машины на другую, а также при перерыве в работе более 1 мес обязательна стажировка. Срок стажировки определяется главным механиком шахты.

§ 341. В часы спуска и подъема смены рабочих, кроме сменного, должен быть второй машинист, имеющий право на управление этой машиной, в обязанности которого вхо-

дит наблюдение за процессом подъема и спуска и принятие необходимых мер в случае нарушения нормальной работы подъемной машины и неправильных действий сменного машиниста.

§ 342. Машинист, принимающий смену, перед началом работы обязан проверить исправность машины согласно «Инструкции для машинистов шахтных подъемных установок». Производить спуск и подъем людей разрешается после предварительного перегона обоих подъемных сосудов вниз-вверх вхолостую. Результаты проверки машинист обязан занести в «Книгу приемки и сдачи смен».

О всех замеченных повреждениях машинист подъемной машины обязан сообщить механику подъема или главному механику шахты и горному диспетчеру. Причины повреждений и меры, принятые для их устранения, должны заноситься в указанную книгу механиком подъема.

§ 343. Во время работы клетового подъема на приемной (посадочной) площадке надшахтного здания должны находиться рукоятчики, а в околоствольных дворах действующих горизонтов — ствольные. При разносторонней посадке в клеть и выходе людей из клетки рукоятчики и ствольные должны иметь помощников, находящихся по другую сторону клетки.

Если одновременно происходит посадка людей в несколько этажей многоэтажной клетки или выход из них, то на каждой приемной площадке должен находиться рукоятчик, а в околоствольном дворе — ствольной. Рукоятчики и ствольные дают сигналы соответственно главному рукоятчику и главному ствольному.

На промежуточных горизонтах, на которых не производится прием и выдача грузов и имеется рабочая сигнализация машинисту и рукоятчику, а также прямая телефонная связь с ними, допускается спуск (подъем) людей при отсутствии на них ствольных при следующих условиях:

- а) в клетке находится лифтер (ствольной);
- б) в клетке имеется устройство для непосредственной сигнализации рукоятчику и машинисту, а также телефонная связь.

При обслуживании подъемной установки лифтером из клетки наличие рукоятчика и ствольного не обязательно.

§ 344. У всех посадочных пунктов и в машинном отделении должны быть вывешены объявления с указанием:

- а) фамилии лица, ответственного за безопасную организацию спуска и подъема людей;

- б) расписания подъема и спуска людей;
- в) применяемых сигналов;
- г) числа людей, одновременно поднимаемых и спускаемых в каждом этаже клетки, бадье или в каждой вагонетке.

О всех запрещениях или ограничениях пользования подъемной установкой для спуска и подъема людей в посадочных пунктах должны быть вывешены объявления и проведен инструктаж машинистов подъема, стволовых и рукоятчиков с разъяснением причин таких запрещений или ограничений.

§ 345. На всех приемных площадках должны быть вывешены таблицы с указанием допустимой загрузки клеток, а для подъемных установок со шкивами трения — указания об одновременной загрузке обеих клеток для предотвращения опасности скольжения. Стволовые и рукоятчики не реже одного раза в квартал должны инструктироваться о правилах и нормах загрузки.

§ 346. Перед вводом в эксплуатацию и в дальнейшем один раз в год специализированная наладочная бригада с участием представителей энергомеханической службы шахты должна производить ревизию и наладку подъемной установки в объемах, предусмотренных «Руководством по ревизии, наладке и испытанию шахтных подъемных установок». Это требование не распространяется на грузовые лебедки, предназначенные для спуска-подъема оборудования и материалов.

Электрическая часть и аппаратура автоматизированных подъемных установок подлежат ревизии и наладке через 6 мес.

Не реже одного раза в год маркшейдерская служба шахты, специализированная группа производственного объединения (комбината, треста) или Союзмаркштреста выполняет полную проверку геометрической связи шахтного подъема и копра в соответствии с «Инструкцией по производству маркшейдерских работ». По результатам проверки составляется акт, который утверждается главным инженером шахты. Один экземпляр этого акта передается главному механику шахты.

После ревизии и наладки подъемной установки главный механик шахты и представитель наладочной бригады производят контрольные испытания ее. О проведении контрольных испытаний составляется протокол, который утверждается главным механиком производственного объединения (комбината, треста).

Через 6 мес после ревизии и наладки каждая эксплуатационная и проходческая подъемная установка должна подвергаться техническому осмотру и испытанию комиссией под руководством главного механика шахты.

Объем технического осмотра и испытаний определяется «Инструкцией по техническому осмотру и испытанию эксплуатационных и проходческих подъемных установок», утвержденной Минуглепромом СССР.

О проведенном осмотре и испытании составляется акт.

§ 347. На каждой подъемной установке должны быть:

а) график работы подъема, утвержденный главным инженером шахты, с указанием времени, необходимого для производства ежесуточных осмотров элементов подъемной установки;

б) паспорт подъемной машины и редуктора;

в) детальная схема тормозного устройства с указанием основных размеров;

г) исполнительные электрические схемы (принципиальные, монтажные);

д) схема парашютных устройств с контролируемыми размерами;

е) инструкция для машинистов подъемных установок;

ж) прошнурованные книги: «Книга осмотра подъемной установки», «Книга осмотра канатов и их расхода», «Книга приемки и сдачи смен».

Схема тормозного устройства, исполнительная электрическая схема, схема парашютных устройств и инструкция для машиниста должны быть вывешены в машинном помещении.

#### 4. ШАХТНЫЕ КАНАТЫ

##### Общие требования

§ 348. Стальные канаты, применяемые на подъемно-транспортных установках угольных и сланцевых шахт, должны отвечать требованиям действующих ГОСТов или ТУ, согласованных с МакНИИ.

Применение импортных канатов, изготовленных не по отечественным стандартам, допускается по согласованию с МакНИИ.

Конструкции канатов должны выбираться в соответствии с требованиями по эксплуатации стальных канатов для различных подъемно-транспортных установок.

§ 349. Подъемные и тяговые канаты людских и грузолудских подъемно-транспортных установок должны быть грузо-людскими марки В, остальные не ниже марки I.



§ 350. Канаты для сосудов и противовесов шахтных подъемных установок должны иметь при навеске запас прочности не ниже:

а) 9-кратного для людских и аварийно-ремонтных подъемных установок, людских и грузо-людских (при расчете по людям) двухканатных подъемных установок со шкивами трения, не оборудованных парашютами;

б) 8-кратного для подъемных установок со шкивами трения, одноканатных (людских, грузо-людских и грузовых) и многоканатных людских и грузо-людских подъемных установок;

в) 7,5-кратного для грузо-людских подъемных установок, для подвески механических грузчиков (грейферов) в стволе, проходческих люлек;

г) 7-кратного для грузовых многоканатных подъемных установок;

д) 6,5-кратного для грузовых подъемных установок;

е) 6-кратного для передвижных аварийных подъемных установок, спасательных лестниц, канатных проводников шахт, находящихся в эксплуатации, канатов для подвески полков, насосов, труб водоотлива, проходческих агрегатов;

ж) 5,5-кратного для резинотросовых уравнивающих канатов;

з) 5-кратного для отбойных канатов, канатных проводников проходческих подъемных установок, для подвески проходческого оборудования, за исключением указанного в пп. «в» и «е», для новых подъемных канатов при разовом спуске под подъемным сосудом негабаритных грузов и при навеске (замене) подъемных сосудов на многоканатных подъемных установках;

и) 3-кратного от динамической нагрузки для тормозных и амортизационных канатов парашютов;

к) 10-кратного для стропов многократного использования при опускании негабаритных и длинномерных грузов под подъемным сосудом, для сигнальных тросов грузо-людских и людских подъемных установок.

Стыковые соединения резинотросовых уравнивающих канатов должны иметь запасы прочности в соответствии с требованиями «Инструкции по навеске и безопасной эксплуатации огнестойких резинотросовых уравнивающих канатов (РТК) на скиповых подъемах шахт и рудников».

§ 351. Подъемные канаты для вертикальных стволов при максимальной длине отвеса более 600 м могут навешиваться по отношению суммарного разрывного усилия всех проволок каната к концевому грузу (без учета массы подъемного каната), которое должно быть не менее:

- а) 13-кратного для людских подъемных установок;
- б) 10-кратного для грузо-людских подъемных установок;
- в) 8,5-кратного для грузовых подъемных установок;
- г) 11,5-кратного для подъемных установок со шкивами трения, одноканатных (людских, грузо-людских и грузовых) и многоканатных людских и грузо-людских установок, кроме двухканатных подъемов, не оборудованных парашютами;
- д) 9,5-кратного для многоканатных грузовых подъемных установок.

Запас прочности с учетом массы каната должен быть не ниже 4,5-кратного для грузовых подъемов и 5-кратного для людских и грузо-людских подъемных установок.

§ 352. На одноканатных подъемных установках с канатными проводниками для обоих подъемных сосудов должны навешиваться головные канаты одного диаметра, конструкции и направления свивки.

§ 353. На каждом многоканатном подъеме, независимо от его назначения, должно быть не менее двух уравновешивающих канатов.

§ 354. Тяговые канаты дорог вспомогательного транспорта должны иметь при навеске запас прочности не ниже:

- а) 6-кратного для подземных пассажирских канатных дорог, монорельсовых и напочвенных рельсовых дорог при расчете по людям;
- б) 5-кратного для монорельсовых и напочвенных рельсовых дорог при расчете по грузу, вспомогательных лебедок в наклонных выработках;
- в) 4-кратного для скреперных, маневровых и вспомогательных (по горизонтальным выработкам) лебедок.

Запас прочности натяжных канатов подземных пассажирских подвесных канатных дорог должен быть не ниже 6-кратного.

§ 355. При откатке бесконечным канатом по наклонным выработкам должны применяться канаты с запасом прочности при навеске не ниже:

- а) 5,5-кратного при длине откатки до 300 м;

- б) 5-кратного при длине откатки от 300 до 600 м;
- в) 4,5-кратного при длине откатки от 600 до 900 м;
- г) 4-кратного при длине откатки от 900 до 1200 м;
- д) 3,5-кратного при длине откатки свыше 1200 м.

§ 356. Канаты рабочие (тяговые) для перемещения забойного оборудования должны иметь запас прочности не менее 3-кратного по отношению к номинальному тяговому усилию на их рабочих барабанах.

Предохранительные канаты забойных машин должны иметь запас прочности не менее 6-кратного по отношению к массе выемочной машины с учетом угла падения пласта.

### Испытание канатов

§ 357. Шахтные канаты должны испытываться в соответствии с «Инструкцией по испытанию шахтных канатов» на канатно-испытательных станциях, зарегистрированных в МакНИИ.

Резервный испытанный канат перед навеской может вторично не испытываться, если срок хранения его не превышает 12 мес.

§ 358. Все подъемные канаты вертикальных и наклонных шахтных подъемов (за исключением канатов на грузовых наклонных подъемах с углом наклона менее 30°), канаты для подвески полков, спасательных лестниц и проходческих люлек должны быть испытаны перед навеской.

Резинотросовые уравнивающие канаты испытываются в соответствии с «Инструкцией по навеске и безопасной эксплуатации огнестойких резинотросовых уравнивающих канатов (РТК) на скиповых подъемах шахт и рудников».

§ 359. Канаты, испытанные перед навеской, должны повторно испытываться (за исключением подъемных шестипрядных канатов с органическим сердечником в вертикальных ствслах и на людских и грузо-людских клетевых подъемах в наклонных выработках с углом наклона более 60°, проверяемых прибором типа ИИСК; канатов в установках с канатными и многоканатными шкивами трения; канатов для подвески полков) в следующие сроки:

а) через каждые 6 мес на людских и грузо-людских подъемных установках, а также для проходческих люлек;

б) через 12 мес после навески и затем через каждые 6 мес на грузовых, аварийно-ремонтных и передвижных подъемных установках, а также для спасательных лестниц;

в) через 6 мес после навески, а затем через каждые 3 мес — подъемные многопрядные неоцинкованные мало-крутящиеся канаты (грузовые и грузо-людские).

Срок повторных испытаний канатов исчисляется с момента их навески.

Канаты, используемые для подвески спасательных лестниц и проходческих люлек, могут повторно не испытываться, если они проверяются прибором типа ИИСК в соответствии с требованиями табл. 5.

Шестирядные подъемные канаты барабанных людских и грузо-людских подъемных установок с жесткими посадочными устройствами подлежат перепанцировке в прицепных устройствах не реже одного раза в 6 мес.

§ 360. Канат должен быть снят и заменен другим, если при повторном испытании:

а) запас его прочности окажется ниже 7-кратного для людских и аварийно-ремонтных подъемов; 6-кратного для грузо-людских подъемов и проходческих люлек; 5-кратного для грузовых, передвижных подъемных установок и спасательных лестниц;

б) суммарная площадь проволок, не выдержавших испытания на разрыв и перегиб, достигает 25 % общей площади поперечного сечения всех проволок каната.

На канаты с максимальной длиной отвеса более 600 м в вертикальных стволах, рассчитанных по переменному запасу прочности, распространяется только требование п. «б».

§ 361. Тяговые и натяжные канаты для подземных пассажирских канатных дорог, тяговые канаты для моно-рельсовых и напочвенных дорог должны быть испытаны перед навеской.

Тяговые канаты монорельсовых и напочвенных дорог, испытанные перед навеской, должны испытываться повторно через каждые 6 мес. Если при повторном испытании суммарная площадь проволок, не выдержавших испытания на разрыв и перегиб, достигает 25 % общей площади поперечного сечения всех проволок каната, канат должен быть снят и заменен другим.

Тяговые канаты подземных пассажирских канатных дорог не должны повторно испытываться.

#### Надзор за канатами

§ 362. Запрещается навешивать или продолжать работу стальными канатами с порванными, выпученными или запавшими прядями, с узлами, «жучками» и другими

повреждениями, а также с утонением более 10 % номинального диаметра.

Применение счаленных канатов допускается только для откатки грузов по горизонтальным выработкам, наклонным выработкам с углом наклона до 30° при откатке бесконечным канатом, а также на подземных пассажирских подвесных канатных, могорельсовых и напочвенных дорогах. При проходке стволов в случае применения для подвесного оборудования канатов длиной более 1000 м допускается соединение их спаренными коушами с установкой на каждой ветви каната жимков.

§ 363. Канаты шахтных подъемных установок подлежат осмотру специально выделенными лицами, назначенными приказом по шахте, в следующие сроки:

а) ежедневно — подъемные канаты сосудов и противовесов вертикальных и наклонных подъемных установок, уравновешивающие канаты подъемных установок со шкивами трения, канаты для подвески механических грузчиков (грейферов) при проходке стволов.

На многоканатных подъемных установках, когда у канатов число обрванных проволок не превышает 2 % общего числа проволок каната на длине одного шага связки, допускается, чтобы одним человеком производился одновременно осмотр не более четырех головных или уравновешивающих канатов. Когда на одно прицепное устройство назешено два резинотросовых уравновешивающих каната, их осмотр может производить один человек;

б) еженедельно — уравновешивающие канаты подъемных установок с машинами барабанного типа, тормозные и проводниковые канаты, канаты для подвески полков, кабеля и проходческого оборудования, а также подъемные и уравновешивающие резинотросовые канаты с участием механика подъема (старшего механика);

в) ежемесячно — амортизационные и отбойные канаты, подъемные и уравновешивающие канаты, включая участки каната в запяцировке с участием главного механика шахты или старшего механика; канаты, постоянно находящиеся в стволах, с участием механика проходки строящейся шахты или старшего механика.

§ 364. Все канаты должны осматриваться по всей длине при скорости движения не более 0,3 м/с.

Поврежденные участки канатов, а также стыковые соединения резинотросовых канатов должны осматриваться при неподвижном канате.

На подъемных установках ежесуточный осмотр канатов, у которых число оборванных проволок не превышает 2 % от общего числа проволок каната на длине одного шага свивки, допускается производить при скорости движения не более 1 м/с и при условии, что один человек осматривает не более двух канатов одновременно на многоканатных установках.

§ 365. Запрещается эксплуатация стальных прядевых канатов шахтных подъемных установок при наличии на каком-либо участке обрывов проволок, число которых на шаге свивки от общего их числа в канате достигает:

а) 5 % для подъемных канатов сосудов и противовесов, канатов для подвески полков и механических грузчиков (грейферов);

б) 10 % для канатов грузовых концевых откаток по наклонным выработкам с углом наклона до 30°, уравнивающих, тормозных, амортизационных, проводниковых, отбойных канатов.

Если этот участок находится в месте крепления каната к прицепному устройству, то разрешается конец каната с оборванными проволоками отрубить и снова прикрепить канат к коушу.

В «Книге осмотра канатов и их расхода» должен быть отмечен наиболее поврежденный участок (шаг), на котором число оборванных проволок превышает 2 % общего числа проволок каната.

§ 366. Запрещается эксплуатация подъемных канатов закрытой конструкции:

а) при износе более половины высоты проволок наружного слоя;

б) при нарушении замка наружных проволок фасонного профиля (расслоение проволок);

в) при выходе проволоки из замка на поверхность каната, если она не поддается заделке в канат или запайке;

г) при наличии трех оборванных проволок (включая и запаянные) фасонного профиля наружного слоя на длине участка, равной пяти шагам их свивки или двенадцати на всей рабочей длине каната.

Допускается эксплуатация канатов, имеющих волнообразные участки без нарушения замка наружных проволок и сохраняющих гладкую поверхность до явного нарушения замка (расслоение) наружных проволок или выхода одной проволоки из замка на указанном участке.

§ 367. Проводниковые канаты подлежат замене:

при износе на 15 % номинального диаметра, но не более половины высоты или диаметра наружных проволок; если на 100 м длины каната закрытой конструкции обнаружено два обрыва наружных проволок.

Если при обрыве наружные проволоки в канате закрытой конструкции выходят из замка, то их необходимо запаять.

§ 368. Замена по предельному сроку службы подлежат канаты в соответствии с табл. 12.

§ 369. Если относительная перегрузка одного из канатов многоканатной подъемной установки в нижнем положении подъемных сосудов превышает 15 % или в верхнем 25 %, то подъемная установка должна быть остановлена для регулировки распределения нагрузки на канаты.

§ 370. Канаты вспомогательного транспорта подлежат осмотру в следующие сроки:

а) ежесуточно специально выделенным лицом — канаты пассажирских, подвесных канатных и грузо-людских монорельсовых и напочвенных дорог, канаты вспомогательных лебедок в наклонных выработках;

б) еженедельно механиком участка — канаты пассажирских подвесных канатных дорог, бесконечных откаток, монорельсовых и напочвенных дорог, канаты скреперных, маневровых и вспомогательных лебедок;

в) раз в полгода с участием старшего механика — канаты пассажирских подвесных дорог, монорельсовых и напочвенных дорог.

Канаты дорог и лебедок в горизонтальных и наклонных выработках должны осматриваться по всей длине при скорости движения не более 0,3 м/с. Для дорог длиной более 500 м допускается производить осмотр каната поэтапно в течение нескольких смен, не превышая установленной периодичности.

Осмотр канатов на действующих дорогах, не имеющих скорости 0,3 м/с, в выработках с углом наклона менее 10°, а также канатов лебедок с нерегулируемой скоростью допускается производить при остановленном канате путем его обхода.

§ 371. Запрещается эксплуатация стальных прядевых канатов вспомогательного транспорта при наличии на каком-либо участке обрывов проволок, число которых на шаге свивки от общего их числа в канате достигает:

а) 5 % для канатов подземных пассажирских подвесных канатных, монорельсовых и напочвенных дорог;

Таблица 12

Назначение и конструкция каната	Пределный срок службы, лет	Порядок и условия продления срока службы
<i>Подъемные установок со шкивом трения:</i>		
а) шестипрядные с органическим сердечником: оцинкованные	2	По результатам осмотра и инструментального контроля потери сечения металла через каждые 6 мес до 4 лет
неоцинкованные	1	По результатам осмотра и инструментального контроля потери сечения металла через каждые 6 мес до 2 лет
б) шестипрядные с металлическим сердечником и многопрядные	1	То же
<i>Уравновешивающие подъемных установок:</i>		
а) шестипрядные с органическим сердечником	2	По результатам осмотра и инструментального контроля потери сечения металла через каждые 6 мес до 4 лет
б) плоские стальные: машины барабанного типа шкивы трения	4	Не продлевается
в) круглые многопрядные малокрутящиеся	2	По результатам осмотра и инструментального контроля потери сечения металла через каждые 12 мес до 4 лет для оцинкованных канатов
г) резиновых от стыка до стыка (или до конца у прицепного устройства)	5	По результатам осмотра и инструментального контроля обрывов тросов через каждые два года до 10 лет
<i>Тормозные парашютов</i>	4	По результатам осмотра и инструментального контроля потери сечения металла через каждые 12 мес до 7 лет
<i>Амортизационные парашютов клетей</i>	5	По результатам осмотра через каждые 12 мес до 7 лет



Назначение и конструкция каната	Пределный срок служ- бы, лет	Порядок и условия продления срока службы
<i>Проводниковые и отбойные:</i>		
шахт, находящихся в экс- плуатации:	15	Не продлевается
закрытые несущие прядевые	4	По результатам осмотра и ин- струментального контроля по- тери сечения металла через каж- дые 6 мес до 7 лет
строящихся шахт	3	По результатам осмотра и ин- струментального контроля по- тери сечения металла через каж- дые 6 мес до 5 лет
<i>Для подвески полка и про- ходческого оборудования (труб, кабелей и др.)</i>		
а) прядевые, которые мож- но проверить на потерю сечения металла	3	По результатам осмотра и ин- струментального контроля по- тери сечения металла через каж- дые 6 мес до 7 лет
б) прядевые, которые нель- зя проверить на потерю сечения металла, напри- мер, из-за стесненных ус- ловий	3	Не продлевается
в) закрытые подъемные	3	По результатам контроля по- тери сечения металла по всей длине, если он возможен, через каждый год до 10 лет или по результатам испытаний отрезка каната, взятого у его нижнего конца, через каждый год в кан- натно-испытательной станции до 7 лет
<i>Для подвески механических грузчиков (грейферов) при проходке стаолов</i>	2 мес	Не продлевается

**Примечание.** Срок службы канатов продлевается решением специальной комиссии под руководством главного механика шахты. Акт комиссии должен утверждаться главным механиком производственного объединения (комбината).

б) 15 % для канатов грузовых лебедок в наклонных выработках;

в) 25 % для канатов бесконечных откаток по наклонным выработкам, канатов скреперных, маневровых и вспомогательных (по горизонтальным выработкам) лебедок.

§ 372. Канаты для перемещения и удержания забойного оборудования должны проверяться ежемесячно перед началом работы.

Еженедельно производится проверка этих канатов инженерно-техническим работником участка. При этом определяется максимальное число обрывов на шаге свивки.

Канаты должны быть заменены, если на шаге свивки число обрывов проволок достигает 10 % общего их числа.

### Инструментальный контроль

§ 373. Подъемные прядевые канаты, эксплуатирующиеся в вертикальных стволах и на людских и грузо-людских клетевых подъемах в наклонных выработках с углом наклона более  $60^\circ$ , должны подвергаться инструментальному контролю для определения по всей их длине потери сечения металла. Сроки проведения указанного контроля приведены в табл. 13.

Канаты уравнивающие, тормозные, амортизационные парашютов клетей, проводниковые и отбойные прядевой конструкции, канаты для подвески полков и про-

Т а б л и ц а 13

Назначение каната	Угол наклона на выработках	Период времени, мес			
		до первой проверки	между последующими проверками при потере сечения металла, %		
			до 12	до 15	свыше 15
Подъемный:					
оцинкованный	90	12	6	1	0,5
без покрытия	90	6	2	1	0,5
Подъемный	Более 60	6	2	1	0,5
Для подвески спасательных лестниц и проходческих люлек	90	6	2	1	0,5

ходческого оборудования могут проверяться при необходимости продления срока службы сверх указанного в табл. 12.

§ 374. Канаты должны быть сняты и заменены новыми при потере сечения металла, достигающей:

а) 10 % для подъемных канатов в вертикальных стволах с длиной отвеса более 900 м, навешиваемых в соответствии с § 351 по отношению суммарного разрывного усилия всех проволок к концевому грузу, для подъемных канатов людских и грузо-людских двухканатных установок, не оборудованных парашютами, а также для тормозных канатов парашютов;

б) 15 % для подъемных канатов с металлическим сердечником, трехграннопрядных, с круглыми пластически обжатými прядями, навешиваемыми по запасам прочности § 350, а также для канатов всех конструкций в вертикальных стволах с длиной отвеса до 900 м, навешиваемых в соответствии с § 351;

в) 18 % для круглопрядных канатов с органическим сердечником на вертикальных и наклонных людских и грузо-людских подъемах, а также диаметром 45 мм и менее на грузовых подъемах, навешиваемых по запасам прочности § 350, а также для проводниковых канатов при строительстве и эксплуатации шахт и канатов для подвески проходческого оборудования;

г) 20 % для круглопрядных канатов диаметром более 45 мм с органическим сердечником на вертикальных грузовых подъемах, навешиваемых с запасом прочности не менее 6,5-кратного, для отбойных канатов и канатов для подвески полков;

д) 24 % для уравнивающих канатов.

§ 375. Резинотроссовые уравнивающие канаты должны подвергаться инструментальному контролю для определения целостности тросов и браковаться в соответствии с «Инструкцией по навеске и безопасной эксплуатации огнестойких резинотроссовых уравнивающих канатов (РТК) на скиповых подъемах шахт и рудников».

§ 376. Результаты осмотра и контроля канатов должны в тот же день заноситься в «Книгу осмотра канатов и их расхода». В эту книгу заносятся также все без исключения случаи повреждения каната и их перепанцировки.

§ 377. Если в процессе эксплуатации канаты подвергались экстренным нагрузкам, то работа данной установки должна быть немедленно прекращена для осмотра кана-

тов. Результаты осмотра должны быть записаны в соответствующую книгу осмотра канатов. В случае несоответствия каната требованиям, изложенным в настоящих Правилах, он должен быть заменен.

## 5. ПОДВЕСНЫЕ И ПРИЦЕПНЫЕ УСТРОЙСТВА

§ 378. Клетки людских и грузо-людских подъемов должны иметь двойную независимую подвеску — рабочую и предохранительную.

Допускается отсутствие предохранительной подвески на многоканатных подъемах, независимо от их назначения, при условии крепления сосудов и противовесов к канатам не менее чем в двух точках. Противовесы одноканатных подъемов предохранительной подвеской не оборудуются.

Круглые уравнивающие канаты должны крепиться к сосуду посредством вертлюжных устройств.

§ 379. При навеске запасы прочности (по отношению к расчетной статической нагрузке) должны быть не менее:

а) 13-кратного — для подвесных и прицепных устройств людских подъемных установок, а также для прицепных устройств и дужек проходческих бадей;

б) 10-кратного — для подвесных и прицепных устройств сосудов вертикальных подъемов и наклонных подъемов с концевыми канатами, независимо от их назначения, монорельсовых и напочвенных дорог, прицепных устройств стволового проходческого оборудования (полков, опалубок и т. д.) и уравнивающих канатов подъемных установок. Запасы прочности прицепных устройств для уравнивающих канатов должны определяться по отношению к их весу. Подвесные и прицепные устройства грузо-людских подъемных установок должны обеспечивать 13-кратный запас прочности по отношению к массе максимально спускаемого количества людей;

в) 6-кратного — для прицепных устройств проводниковых и отбойных канатов, сцепных устройств вагонеток и прицепных устройств при откатке бесконечным канатом;

г) 4-кратного по отношению к пределу текучести материала — для прицепных устройств типа «баранчик» при откатке бесконечным канатом.

§ 380. Каждый тип прицепного устройства должен обеспечивать прочность закрепленного в нем каната не менее 85 % агрегатной прочности нового каната.

На эксплуатационных подъемно-транспортных установках срок службы подвесных и прицепных устройств должен быть не более 5 лет, а прицепных устройств бадей и дужек бадей — не более 2 лет. Решением специальной комиссии под руководством главного механика шахты, по результатам инструментальной проверки с применением методов неразрушающего контроля, срок службы подвесных и прицепных устройств может быть продлен для эксплуатационных установок на 2 года, дужек проходческих бадей — на 1 год. Акт комиссии должен утверждаться главным механиком производственного объединения (комбината).

Дужка бады подлежит замене или ремонту при износе ее проушины или сменной втулки в проушине более чем на 5 % диаметра оси.

Суммарный износ проушины или сменной втулки дужки и оси, соединяющей ее с бадьей, не должен превышать 10 % диаметра оси.

Прицепные устройства бадей должны иметь приспособления, надежно закрывающие зев крюка во время движения бады и исключают ее самопроизвольную отцепку.

Подвесные и прицепные устройства всех типов должны иметь маркировку с указанием заводского номера и даты изготовления.

Запрещается изготовление цепей, применяемых в качестве предохранительных подвесок, кузнечной сваркой и ручной электросваркой.

§ 381. При проведении наклонных или вертикальных выработок, где производится подъем и спуск людей и грузов, подвесные устройства перед навеской должны быть испытаны на двойную концевую нагрузку; такие же испытания производятся не реже одного раза в полугодие, за исключением устройств подвесного проходческого оборудования.

Запанцированные прицепные устройства при откатке концевым канатом по наклонным выработкам должны испытываться при каждой запанцировке каната путем спуска и подъема максимального груза.

Результаты испытаний должны заноситься в «Книгу осмотра подъемной установки».

## Глава V ЭЛЕКТРОТЕХНИЧЕСКОЕ ХОЗЯЙСТВО

### 1. ОБЩИЕ ТРЕБОВАНИЯ

§ 382. Шахтные электроустановки на поверхности должны отвечать требованиям «Правил устройства электроустановок», «Правил технической эксплуатации электроустановок потребителей», «Правил техники безопасности при эксплуатации электроустановок потребителей» и «Правил технической эксплуатации угольных и сланцевых шахт».

Подземные электроустановки также должны отвечать требованиям указанных правил, если они не противоречат требованиям настоящих Правил.

§ 383. Электроснабжение вновь строящихся и реконструируемых шахт должно осуществляться по схемам с обособленным питанием подземных электроприемников.

§ 384. Запрещается в шахтах применять сети с глухо-заземленной нейтралью трансформаторов, за исключением трансформаторов, предназначенных для питания преобразовательных устройств контактных сетей электровозной откатки. Подсоединение других потребителей и устройств к таким трансформаторам и питаемым от них сетям, кроме случаев, предусмотренных настоящими Правилами, запрещается.

§ 385. Защита людей от поражения электрическим током должна осуществляться применением защитного заземления, а в подземных электроустановках напряжением до 1140 В — также и реле утечки тока с автоматическим отключением поврежденной сети. Общее время отключения поврежденной сети напряжением 380, 660 В и контактных сетей не должно превышать 0,2 с, а напряжением 1140 В — 0,12 с. Для сетей напряжением 127 и 220 В, а также зарядных сетей время срабатывания реле утечки устанавливается заводской инструкцией по рекомендации испытательной организации.

§ 386. На трансформаторах, находящихся на поверхности и питающих подземные электрические сети, снабженные защитой от утечек, пробивные предохранители могут не устанавливаться.

§ 387. Дистанционное, телемеханическое и автоматическое управления электроприемниками напряжением выше 1140 В разрешается только при наличии блокировки, не допускающей включения линий и электроприемников с пониженным сопротивлением изоляции относительно земли. Это требование не распространяется на линии, питающие центральные подземные подстанции (ЦПП) и распределительные подземные пункты (РПП).

§ 388. На каждой шахте должны быть схемы подземного электроснабжения, составленные в соответствии с «Инструкцией по типовому оформлению схем подземного электроснабжения шахт». При этом допускается составление совмещенной схемы электроснабжения откатки контактными электровозами и контактной сети шахты, нанесенной на схематический план горных выработок.

Схемы электроснабжения подземных электроустановок, находящихся в ведении подрядных организаций, должны согласовываться и утверждаться в порядке, установленном для эксплуатационных шахт.

§ 389. При монтаже и ремонте электрооборудования в шахтах, опасных по газу, должен осуществляться контроль за содержанием метана в месте производства работ.

§ 390. Каждый коммутационный аппарат, комплектное распределительное устройство (КРУ), силовой вывод станции управления должны быть обозначены четкой надписью, указывающей включаемую установку или участок, а также уставки срабатывания максимальной токовой защиты.

Крышки отделений аппаратуры, содержащих электрические защиты, устройства блокировки и регулировки, должны пломбироваться именными пломбами.

§ 391. Запрещается:

а) оперативное обслуживание электроустановок напряжением выше 1140 В без защитных средств (диэлектрических перчаток, бот или изолирующих подставок);

б) оперативное обслуживание и управление электроустановками напряжением до 1140 В, не защищенными реле утечки, без диэлектрических перчаток, за исключением электрооборудования напряжением 42 В и ниже, а также электрооборудования с искробезопасными цепями и аппаратуры телефонной связи;

в) ремонтировать части электрооборудования и кабели находящиеся под напряжением, присоединять и

отсоединять искроопасное электрооборудование и электроизмерительные приборы под напряжением, за исключением устройств напряжением 42 В и ниже, в шахтах, не опасных по газу или пыли, и таких же устройств с искробезопасными цепями — в шахтах, опасных по газу или пыли;

г) эксплуатировать электрооборудование при неисправных средствах взрывозащиты, блокировках, заземлении, аппаратах защиты, нарушении схем управления и защиты и поврежденных кабелях;

д) иметь под напряжением неиспользуемые электрические сети, за исключением резервных;

е) открывать крышки оболочек взрывобезопасного электрооборудования в газовых шахтах без предварительного снятия напряжения со вскрываемого отделения оболочки и замера концентрации метана;

ж) изменять заводскую конструкцию и схему электрооборудования, схемы аппаратуры управления, защиты и контроля, а также градуировку устройств защиты на шахте, за исключением случаев, когда такие изменения согласованы с заводом-изготовителем;

з) снимать с аппаратов знаки, надписи и пломбы лицам, не имеющим на это права.

## 2. ОБЛАСТЬ И УСЛОВИЯ ПРИМЕНЕНИЯ ЭЛЕКТРООБОРУДОВАНИЯ

§ 392. В подземных выработках шахт, опасных по газу или пыли, в стволах с исходящей струей воздуха этих шахт и в надшахтных зданиях, примыкающих к этим стволам, а также в стволах со свежей струей воздуха и примыкающих к ним надшахтных зданиях шахт, опасных по внезапным выбросам угля, породы и газа, если не приняты меры, исключающие проникновение шахтного воздуха в эти здания, должны применяться электрооборудование с уровнем взрывозащиты не ниже РВ, стволовая сигнализация и аккумуляторные светильники индивидуального пользования с уровнем взрывозащиты не ниже РП.

§ 393. В очистных и подготовительных выработках крутых пластов опасных по внезапным выбросам угля, породы и газа, а также в выработках с исходящей струей воздуха с таких пластов должны применяться:

электрооборудование с уровнем взрывозащиты РО;



электрооборудование с уровнем взрывозащиты РВ, если оно применяется с системой автоматического быстрого действующего отключения напряжения и одновременного закорачивания источников э. д. с. за общее время не более 2,5 мс при замыкании в силовых цепях жил между фазами и на землю или любой фазы на землю;

аккумуляторные светильники индивидуального пользования с уровнем взрывозащиты не ниже РП.

Область и условия применения электрооборудования с уровнем взрывозащиты РВ устанавливаются «Инструкцией по электроснабжению и применению электрооборудования на шахтах, опасных по внезапным выбросам, разрабатывающих крутые пласты». В соответствии с этой Инструкцией должны выполняться проекты электроснабжения для крутых пластов и утверждаться техническим директором производственного объединения (главным инженером комбината, треста). При этом должно предусматриваться автоматическое защитное отключение электроэнергии стационарными автоматическими приборами контроля содержания метана. Число и место установки датчиков контроля содержания метана определяются в соответствии с «Инструкцией по замеру концентрации газов в шахтах и применению автоматических приборов контроля содержания метана».

§ 394. На пологих и наклонных пластах, опасных по внезапным выбросам угля и газа, в схемах электроснабжения забойных машин и комплексов должно предусматриваться дистанционное аварийное отключение электроприемников и кабелей лавы с пульта управления этими машинами. Электрооборудование в выработках с исходящей струей воздуха должно отключаться стационарными автоматическими приборами контроля содержания метана.

§ 395. При применении электрооборудования в проветриваемых ВМП тупиковых выработках шахт, опасных по газу, должны выполняться дополнительные требования безопасности в соответствии с «Инструкцией по электроснабжению и применению электрооборудования в проветриваемых ВМП тупиковых выработках шахт, опасных по газу».

§ 396. Во всех выработках шахт, опасных по газу или пыли, должны применяться электровозы с уровнем взрывозащиты РВ. При этом в выработках с исходящей струей воздуха и тупиковых выработках, проветриваемых ВМП, шахт III категории, сверхкатегорных по газу и опасных

по внезапным выбросам, на электровозах должны предусматриваться переносные (индивидуальные) автоматические приборы контроля содержания метана.

Допускается применение аккумуляторных электровозов с уровнем взрывозащиты РП:

а) во всех откаточных выработках шахт I и II категории по газу или опасных по пыли, а также в откаточных выработках со свежей струей воздуха шахт III категории, сверхкатегорных по газу и в таких же выработках на пластах, не опасных по внезапным выбросам, шахт, опасных по выбросам;

б) в выработках с исходящей струей воздуха и в тупиковых выработках, проветриваемых ВМП, шахт III категории и сверхкатегорных с разрешения директора шахты (главного инженера комбината, треста) по согласованию с РГТИ при наличии на электровозах переносных или индивидуальных автоматических приборов контроля содержания метана и концентрации метана в исходящей струе не более 0,75 %;

в) в выработках со свежей струей воздуха на шахтах, опасных по внезапным выбросам угля и газа, и с сульфурными выделениями, при условии подхода их к очистным забоям на расстояние не ближе 50 м.

Откатка рудничными контактными и аккумуляторными электровозами в исполнении РН допускается во всех выработках шахт, не опасных по газу или пыли, в выработках со свежей струей воздуха шахт I и II категории по газу или опасных по пыли.

§ 397. В подземных выработках шахт, опасных по газу или пыли, допускается использование переносных периодически применяемых электрических приборов с уровнем взрывозащиты РП, а также в исполнении РН или приборов общего назначения, если они не имеют нормально искрящих частей и не выпускаются в рудничном исполнении. Присоединению таких приборов к сети или отсоединению их должно предшествовать измерение концентрации метана у места присоединения (отсоединения) прибора, а выработка на всем протяжении участка сети, параметры которого измеряются, должна нормально проветриваться. Пользование переключателями приборов разрешается до присоединения их к сети.

§ 398. В откаточных выработках со свежей струей воздуха шахт I, II, III категории по газу и сверхкатегорных или опасных по пыли, за исключением выработок,

в которых имеются суффлярные выделения метана, допускается применение электрооборудования с уровнем взрывозащиты РП. В аналогичных выработках шахт I и II категории по газу или пыли с разрешения технического директора производственного объединения (главного инженера комбината, треста) допускается применение электрооборудования в исполнении РН.

§ 399. В зарядных камерах с обособленным проветриванием в шахтах, опасных по газу или пыли, в том числе опасных по внезапным выбросам, должно применяться электрооборудование с уровнем взрывозащиты не ниже РП.

§ 400. В стволах, околоствольных выработках со свежей струей воздуха и камерах стационарных установок, проветриваемых свежей струей воздуха за счет общешахтной депрессии шахт, опасных по газу или пыли, за исключением случаев, когда в этих и примыкающих к ним выработках, подающих свежую струю воздуха, имеются суффляры или когда шахта отнесена к опасной по внезапным выбросам, допускается применение электрооборудования в рудничном нормальном исполнении и временно — электрооборудования общего назначения.

§ 401. Во всех выработках шахт, не опасных по газу, но опасных по взрыву угольной пыли или пыли горючих сланцев, должно применяться электрооборудование с уровнем взрывозащиты не ниже РП. В выработках, проветриваемых свежей струей воздуха за счет общешахтной депрессии, с разрешения технического директора производственного объединения (главного инженера комбината, треста) допускается применение электрооборудования в исполнении РН и временно электрооборудования общего назначения.

§ 402. Порядок применения электрооборудования в исполнении РН и общего назначения в шахтах, опасных по газу или пыли, устанавливается в соответствии с «Инструкцией по применению рудничного нормального электрооборудования и электрооборудования общего назначения в шахтах, опасных по газу или пыли».

Применение взрывозащищенного электрооборудования нерудничного исполнения и импортного электрооборудования допускается органами госгортехнадзора по заключению испытательной организации (МакНИИ или ВостНИИ).

§ 403. При проходке вертикальных стволов шахт, опасных по газу или пыли, с разрешения главного инже-

нера комбината (треста) или технического директора производственного объединения временно до освоения серийного производства электродвигателей в исполнении РВ для подвесных насосов и бетоносмесительных установок, допускается применение:

а) электродвигателей общего назначения для подвесных насосов и проходческих светильников с уровнем взрывозащиты РП при условии содержания метана в месте их расположения не более 1 %;

б) электрооборудования общего назначения для бетоносмесительных установок, расположенных в каналах, примыкающих к стволу и отключаемых аппаратурой контроля метана при содержании его 1 %. Датчики контроля метана должны устанавливаться ниже канала на расстоянии 1,5—2,0 м.

§ 404. На шахтах, опасных по газу или пыли, в помещениях вентиляционных и калориферных установок допускается применение электрооборудования общего назначения при условии, что в эти помещения не попадают шахтный воздух и угольная пыль.

При этом же условии допускается применение электрооборудования общего назначения в электромашинных помещениях подъемных установок, располагаемых на копрах стволов с исходящей струей воздуха шахт, опасных по газу или пыли.

На шахтах, опасных по внезапным выбросам, устройства, исключающие попадание шахтного воздуха и угольной пыли, должны быть также на стволах со свежей струей воздуха.

§ 405. Во всех выработках шахт, не опасных по газу или пыли, должно применяться электрооборудование в рудничном исполнении. Временно с разрешения технического директора производственного объединения (главного инженера комбината, треста) допускается применение электрооборудования общего назначения. Применение светильников общего назначения, а также ламп без арматуры допускается только при напряжении не выше 24 В для освещения забоя.

Измерительными приборами общего назначения разрешается пользоваться во всех выработках шахт, не опасных по газу или пыли.

§ 406. Сроки замены находящегося в шахтах электрооборудования, исполнение которого не соответствует установленной настоящими Правилами области применения,

определяются Минуглепромом СССР по согласованию с Госгортехнадзором СССР и ЦК профсоюза рабочих угольной промышленности.

### 3. ЭЛЕКТРИЧЕСКИЕ ПРОВОДКИ

§ 407. Для передачи или распределения электрической энергии в подземных выработках должны применяться кабели с оболочками и защитными покровами, не распространяющими горение, предназначенные для шахтных условий:

а) для новой стационарной прокладки по капитальным и основным вертикальным и наклонным выработкам, проведенным под углом свыше  $45^\circ$ , и скважинам — бронированные кабели с проволочной броней в свинцовой или поливинилхлоридной оболочке (ПВХ) с поливинилхлоридной, резиновой или бумажной обедненно пропитанной изоляцией.

Для горизонтальных и наклонных выработок, проведенных под углом до  $45^\circ$ , допускается применение бронированных кабелей с ленточной броней с бумажной нормально пропитанной изоляцией.

Допускается присоединение стационарно установленных электродвигателей к пусковым аппаратам гибкими кабелями, если вводные устройства этих двигателей предназначены только для гибкого кабеля;

б) для присоединения передвижных участковых подстанций и распредпунктов участков — бронированные экранированные кабели повышенной гибкости и прочности. Допускается применение бронированных кабелей с проволочной и ленточной броней, кроме выработок с исходящей струей воздуха, непосредственно примыкающих к очистным забоям на пластах, опасных по внезапным выбросам. Такие кабели должны прокладываться на расстоянии не менее 150 м от забоев подготовительных и 50 м от забоев очистных выработок.

Присоединение распредпунктов допускается гибкими экранированными кабелями;

в) для присоединения передвижных машин и механизмов, а также для осветительных сетей — гибкие экранированные кабели.

Временно для осветительных сетей во всех шахтах, за исключением очистных и подготовительных выработок пластов, опасных по внезапным выбросам, допускается применение гибких неэкранированных кабелей;

г) для присоединения выемочных машин на крутых пластах с применением кабелеукладчиков — гибкие экранированные кабели специальной конструкции повышенной прочности;

д) для участка линии между ручным электросверлом и соединителем напряжения (муфтой) — особо гибкий экранированный кабель;

е) для стационарных осветительных сетей — бронированные кабели в свинцовой или пластмассовой оболочке, а также гибкие экранированные или неэкранированные кабели.

Для сетей освещения очистных забоев шахт, не опасных по газу или пыли, при линейном напряжении не выше 24 В допускается применение голых проводов на изолированных опорах. В этом случае в трансформаторе вывод со стороны напряжения 24 В должен быть осуществлен гибким кабелем, а обмотки осветительного трансформатора (нижнего и высшего напряжений) должны быть разделены металлическим заземленным экраном.

§ 408. Для контрольных цепей и цепей управления при новой стационарной прокладке по вертикальным и наклонным с углом наклона свыше  $45^\circ$  выработкам должны применяться контрольные кабели с проволочной броней, а также временно с ленточной броней; в горизонтальных выработках — контрольные кабели с ленточной броней, гибкие контрольные и силовые кабели. Для передвижных машин должны применяться гибкие кабели или вспомогательные жилы силовых гибких кабелей.

§ 409. Для линий общешахтной, диспетчерской и аварийной телефонной связи, а также местной связи подъемных установок должны применяться шахтные телефонные кабели. Для местных линий связи в забоях допускается применение гибких контрольных кабелей, а также вспомогательных жил гибких силовых экранированных кабелей.

§ 410. Для искробезопасных цепей управления, сигнализации, телеконтроля и диспетчеризации допускается применение отдельных шахтных телефонных кабелей и свободных жил в кабельных линиях связи.

Допускается применение для линий сигнализации и аварийной остановки электроустановок голых проводов (кроме алюминиевых) при напряжении не выше 24 В. В шахтах, опасных по газу или пыли, дополнительным условием их применения является обеспечение искробезопасности.

§ 411. Вспомогательные жилы в силовых кабелях допускается использовать для цепей управления, связи, сигнализации и местного освещения. Использование вспомогательных жил силового кабеля для искробезопасных цепей допустимо только в экранированных кабелях. Использование вспомогательных жил одного кабеля для неискробезопасных и искробезопасных цепей не допускается, если эти жилы не разделены экранами. При временном применении шахтных неэкранированных кабелей использование вспомогательных жил для других целей, кроме дистанционного управления, запрещается.

§ 412. Кабели общего назначения допускаются для применения в шахтах на основании заключения МакНИИ или ВостНИИ.

Запрещается применение кабелей всех назначений (силовых, контрольных и др.) с алюминиевыми жилами или в алюминиевой оболочке в подземных выработках и стволах шахт, а также на поверхности шахт во взрывоопасных помещениях.

§ 413. Запрещается прокладка силовых кабелей по наклонным стволам, бремсбергам и уклонам, подающим струю свежего воздуха и оборудованным рельсовым транспортом с шахтными грузовыми вагонетками, за исключением случаев, когда указанный транспорт используется только для доставки оборудования, материалов и выполнения ремонтных работ. Это запрещение относится также к вертикальным стволам с деревянной крепью.

В отдельных случаях с разрешения технического директора производственного объединения (главного инженера комбината, треста) и согласования с управлением округа госгортехнадзора (госгортехнадзором союзной республики) допускается отступление от указанных требований.

§ 414. В случае применения на действующих шахтах и горизонтах бронированных кабелей с наружным джутовым (горючим) покровом последний должен сниматься с участков кабелей, проложенных в камерах, а броня должна покрываться специальным лаком, предохраняющим ее от коррозии. Покрытие лаком в дальнейшем должно производиться по мере необходимости.

§ 415. На гибких кабелях допускается иметь не более четырех вулканизированных соединений на каждые 100 м длины кабеля.

Допускается соединение отдельных отрезков кабеля с помощью проходных взрывобезопасных соединителей

напряжения, если длина соединяемых отрезков не меньше 100 м, а также временное соединение этими соединителями напряжения кабелей в случае их повреждения, независимо от длины соединяемых отрезков, на время не более суток.

Допускается соединение между собой гибких кабелей, требующих разъединения в процессе работы, линейными соединителями напряжения при условии применения искробезопасных схем дистанционного управления с защитой от замыкания в цепи управления.

Контактные пальцы соединителей напряжения при размыкании цепи, за исключением искробезопасных цепей напряжением не выше 42 В, должны оставаться без напряжения, для чего их следует монтировать на кабеле со стороны электроприемника (электродвигателя).

§ 416. Для питающих кабельных линий напряжением до 1140 В, по которым проходит суммарный ток нагрузки потребителей, должны, как правило, применяться кабели одного сечения. Допускается для этих линий применение кабелей с различными сечениями жил при условии обеспечения всех участков линии защитой от токов короткого замыкания.

В местах ответвления от магистральной питающей линии, где сечение жил кабеля уменьшается, должен устанавливаться аппарат защиты от токов короткого замыкания ответвления. От питающей линии допускается иметь ответвления длиной до 20 м, если обеспечивается защита от токов короткого замыкания аппаратом магистральной линии.

Применение распределительных коробок без установки на ответвлениях к электродвигателям аппаратов защиты допускается только для многодвигательных приводов при условии, если кабель каждого ответвления защищен от токов короткого замыкания групповым защитным аппаратом.

§ 417. Кабели, прокладываемые в лазах, должны защищаться от механических повреждений устройствами, входящими в состав комплекса. Допускаются и другие средства механической защиты кабелей, предусмотренные проектом электроснабжения участка шахты.

Ближайшая к машине часть гибкого кабеля, питающего передвижные машины, может быть проложена по почве на протяжении не более 30 м.

Для машин, имеющих кабелеподборщик или другие аналогичные устройства, допускается прокладка гибкого кабеля по почве выработки.



При работе комбайнов и врубковых машин на пластах мощностью до 1,5 м допускается прокладка гибкого кабеля по почве очистной выработки, если конструкцией этих машин не предусмотрен кабелеукладчик.

На сланцевых шахтах прокладка кабеля по почве очистной выработки допускается на пластах мощностью до 1,9 м.

§ 418. Гибкие кабели, находящиеся под напряжением, должны быть растянуты и подвешены. Запрещается держать гибкие кабели под напряжением в бухтах и восьмерках.

Это запрещение не распространяется на экранированные кабели с оболочками, не распространяющими горение, которые по условиям эксплуатации должны находиться в бухтах или на барабанах. В этом случае нагрузка на кабель должна быть снижена на 30 % против номинальной.

§ 419. Прокладка кабелей связи и сигнализации, а также голых проводов по выработкам должна производиться на расстоянии не менее 0,2 м от силовых кабелей. Голые провода должны прокладываться на изоляторах.

Запрещается совместная прокладка по одной стороне выработки электрических кабелей и вентиляционных труб.

#### 4. ЭЛЕКТРИЧЕСКИЕ МАШИНЫ И АППАРАТЫ

§ 420. Для питания электрических машин и аппаратов должно применяться напряжение:

для стационарных приемников электрической энергии, передвижных подстанций и трансформаторов, а также при проходке стволов — не выше 6000 В. В отдельных случаях допускается с разрешения Минуглепром СССР по согласованию с Госгортехнадзором СССР применение напряжения 10 000 В:

для передвижных электроприемников — не выше 1140 В. В отдельных случаях допускается с разрешения Минуглепрома СССР по согласованию с Госгортехнадзором СССР применение напряжения 6000 В;

для ручных машин и инструментов — не выше 220 В;

для цепей дистанционного управления и сигнализации КРУ — не выше 60 В, если ни один из проводников этой цепи не присоединяется к заземлению;

для цепей дистанционного управления стационарными и передвижными машинами и механизмами — не выше 42 В.

§ 421. Мощность короткого замыкания в подземной сети шахты должна быть ограничена величиной, соответствующей номинальным характеристикам установленного в шахте электрооборудования и сечению кабелей, но не должна превышать 50 МВ·А.

На вновь строящихся и реконструируемых шахтах мощность короткого замыкания может быть повышена до 100 МВ·А, если этому соответствуют характеристики электрооборудования и сечение кабелей.

Мощность отключения выключателей КРУ общего назначения при установке их в шахтах должна быть в два раза выше мощности короткого замыкания сети.

§ 422. Кабельные вводы электрооборудования должны быть надежно уплотнены. Неиспользованные кабельные вводы должны иметь заглушки, соответствующие уровню взрывозащиты электрооборудования.

§ 423. Присоединение жил кабелей к зажимам электрооборудования должно производиться посредством наконечников, специальных шайб или других равноценных приспособлений, предотвращающих расчленение жил.

Запрещается присоединение нескольких жил кабелей к одному зажиму, если это не предусмотрено конструкцией зажима.

## **5. КАМЕРЫ ДЛЯ ЭЛЕКТРИЧЕСКИХ МАШИН И ПОДСТАНЦИЙ**

§ 424. Запрещается применять в подземных выработках коммутационные и пусковые аппараты и силовые трансформаторы, содержащие масло или другую горючую жидкость. Это требование не распространяется на КРУ, установленные в камерах с высшей степенью огнестойкости крепи.

Запрещается сооружение новых камер для КРУ с масляным заполнением между параллельными выработками.

§ 425. Во всех камерах, где установлено электрооборудование, помимо сплошных пожарных дверей, должны быть решетчатые двери с запорным устройством. Двери камер, в которых нет постоянного обслуживающего персонала, должны быть закрыты. У входа камеры должны быть вывешены знаки «Вход посторонним запрещается», а в камере на видном месте должны быть укреплены соответствующие предупредительные плакаты.

В камерах, где установлено электрооборудование без масляного заполнения, сплошные пожарные двери могут не устанавливаться.

§ 426. В камерах подстанций и электромашинных камерах длиной более 10 м должно быть два выхода, расположенных в наиболее удаленных друг от друга частях камеры.

§ 427. Между машинами и аппаратами в камерах должны быть оставлены проходы, достаточные для транспортирования машин и аппаратов при их ремонте или замене, но не менее 0,8 м. Со стороны стен камер должны оставаться монтажные проходы шириной не менее 0,5 м.

Если не требуется доступ к машинам или аппаратам с тыльной и боковой сторон для обслуживания, монтажа и ремонта, их можно устанавливать вплотную другу к другу и к стене камеры.

§ 428. Передвижные трансформаторные подстанции, комплектные распределительные устройства должны размещаться в хорошо закрепленных и удобных для обслуживания местах, быть защищены от капежа и механических повреждений и не мешать работе транспорта и передвижению людей. Расстояние от электрооборудования до подвижного состава или конвейера должно быть не менее 0,8 м. В случае установки электрооборудования в заездах должен быть установлен барьер, исключаяющий заезд подвижного состава на участок, где оно установлено.

В отдельных случаях по согласованию с органами госгортехнадзора в комплексно-механизированных лавах допускается установка подстанции и РПП участка над скребковым конвейером. Зазор между электрооборудованием и кровлей в этом случае должен быть достаточным для обслуживания, но не менее 0,5 м, а между бортом конвейера и полком — не менее 0,4 м.

## 6. КОМПРЕССОРНЫЕ СТАНЦИИ И ВОЗДУХОПРОВОДЫ

§ 429. Устройство, монтаж и эксплуатация поверхностных и подземных компрессорных станций и воздухопроводов должны удовлетворять требованиям «Правил устройства и безопасной эксплуатации стационарных компрессорных установок, воздухопроводов и газопроводов», если они не противоречат требованиям настоящих Правил и ПТЭ.

§ 430. На установку передвижной компрессорной станции в шахте разрабатывается проект, который должен содержать меры общей и пожарной безопасности и утверждаться главным инженером шахты.

Подземные передвижные компрессоры должны иметь тепловую защиту, отключающую компрессор сухого сжатия при температуре сжатого воздуха выше  $182^{\circ}\text{C}$ , а маслозаполненный — при температуре выше  $125^{\circ}\text{C}$ .

Рабочее давление сжатого воздуха этих компрессоров не должно превышать  $0,6\text{ МПа}$  ( $6\text{ кгс/см}^2$ ), а предохранительный клапан компрессора должен настраиваться на давление срабатывания  $0,66\text{ МПа}$  ( $6,6\text{ кгс/см}^2$ ) и пломбироваться.

Маслозаполненные компрессоры должны иметь защиту, предотвращающую возможность воспламенения масла.

§ 431. Подземная передвижная компрессорная станция должна располагаться на горизонтальной площадке на свежей струе воздуха в местах с негорючей крепью. Протяжение негорючей крепи должно быть не менее  $10\text{ м}$  по обе стороны компрессорной станции. Расстояние до мест погрузки угля должно быть не менее  $30\text{ м}$ . Скаты станции должны быть заторможены.

С обеих сторон станции должны располагаться ящики с песком или инертной пылью емкостью не менее  $0,4\text{ м}^3$  и по 5 порошковых огнетушителей. Телефонный аппарат должен располагаться на расстоянии, позволяющем вести разговор при работающем компрессоре.

§ 432. Подземная передвижная компрессорная станция должна обслуживаться специально обученным лицом в соответствии с инструкцией по эксплуатации.

§ 433. Запрещается включение и работа подземной передвижной компрессорной станции при:

- а) содержании метана в месте расположения установки на свежей струе более  $0,5\%$ ;
- б) отсутствии или неисправности тепловой защиты;
- в) неисправности регулятора производительности, предохранительных клапанов, манометров и термометров;
- г) течи масла;
- д) обратном вращении винтов.

§ 434. Допускается применение встраиваемых компрессоров на локомотивах и других машинах для питания пневмоэнергией тормозных устройств, песочниц, устройств предупредительной сигнализации и других вспомогательных механизмов с разрешения Минуглепрома СССР и по согласованию с Госгортехнадзором СССР и ЦК профсоюза рабочих угольной промышленности.

§ 435. В качестве прокладочных материалов для фланцевых соединений воздухопроводов должны применяться

паронит, асбест и теплостойкая резина с температурой тления не ниже 350 °С.

Возможность применения других материалов для уплотнения фланцевых соединений воздухопроводов устанавливается Минуглепромом СССР по согласованию с Госгортехнадзором СССР и ЦК профсоюза рабочих угольной промышленности.

## 7. ЗАЩИТА КАБЕЛЕЙ, ЭЛЕКТРОДВИГАТЕЛЕЙ И ТРАНСФОРМАТОРОВ

§ 436. В подземных сетях напряжением выше 1140 В должна осуществляться защита линий, трансформаторов и электродвигателей от токов короткого замыкания и утечек (замыканий) на землю.

На вновь строящихся и реконструируемых шахтах установка защиты от замыканий на землю должна быть также и на линиях, питающих ЦПП.

На отходящих линиях ЦПП и РПП-6 защита от токов короткого замыкания и утечек (замыканий) на землю должна быть мгновенного действия (без выдержки времени).

На линиях, питающих ЦПП, допускается применение максимальной токовой защиты с ограниченно зависимой выдержкой времени и отсечкой мгновенного действия, зона действия которой охватывает и сборные шины ЦПП, а также защиты от замыканий на землю с выдержкой времени до 0,7 с.

Для электродвигателей должны предусматриваться также защита от токов перегрузки и нулевая защита.

Во всех случаях отключения сети защитами допускается применение автоматического повторного включения (АПВ) однократного действия, а также применение устройств автоматического включения резерва (АВР) при условии применения аппаратуры с блокировками против подачи напряжения на линии и электроустановки при повреждении их изоляции относительно земли и коротком замыкании.

Выбор отключающих аппаратов, устройств релейной защиты, АПВ и АВР, а также расчет и проверка параметров срабатывания этих устройств должны производиться согласно «Инструкции по выбору и проверке электрических аппаратов напряжением 3 и 6 кВ».

Сроки оснащения подземных сетей напряжением выше 1140 В недостающими видами релейной защиты устанавли-

ливаются производственным объединением (комбинатом, трестом) по согласованию с управлением округа госгортехнадзора (госгортехнадзором союзной республики).

§ 437. При напряжении до 1140 В должна осуществляться защита:

а) трансформаторов и каждого отходящего от них присоединения от токов короткого замыкания — автоматическими выключателями с максимальной токовой защитой;

б) электродвигателей и питающих их кабелей; от токов короткого замыкания — мгновенная или селективная в пределах до 0,2 с;

от токов перегрузки или от перегрева; нулевая;

от включения напряжения при сниженном сопротивлении изоляции относительно земли;

в) искроопасных цепей, отходящих от вторичных обмоток понизительного трансформатора, встроенного в аппарат, от токов короткого замыкания;

г) электрической сети от опасных токов утечки на землю — автоматическими выключателями в комплексе с одним реле утечки тока на всю электрически связанную сеть (подключенную к одному или группе параллельно работающих трансформаторов); при срабатывании реле утечки тока должна отключаться вся сеть, подключенная к указанным трансформаторам, за исключением отрезка кабеля длиной не более 10 м, соединяющего трансформаторы с общесетевым автоматическим выключателем.

Общая длина кабелей, присоединенных к одному или параллельно работающим трансформаторам, должна ограничиваться емкостью относительно земли величиной не более 1 мкф на фазу.

При питании подземных электроприемников с поверхности через скважины допускается установка автоматического выключателя с реле утечки под скважиной на расстоянии не более 10 м от нее. В этом случае при срабатывании реле утечки электроприемники на поверхности и кабель в скважине могут не отключаться, если на поверхности имеется устройство контроля изоляции сети, не влияющее на работу реле утечки, а электроприемники имеют непосредственное отношение к работе шахты (вентиляторы, лебедки и др.) и присоединяются посредством кабелей.

Защита от утечек тока может не применяться для цепей напряжением не более 42 В, цепей дистанционного управ-

ления и блокировки КРУ, а также цепей местного освещения передвижных подстанций, питающихся от встроенных осветительных трансформаторов, при условии металлического жесткого или гибкого наружного соединения их с корпусом подстанции, наличия выключателя в цепи освещения и надписи на светильниках: «Вскрывать, отключив от сети».

Требование защиты от утечек тока не распространяется на искробезопасные системы.

Во всех случаях защитного отключения допускается однократное АПВ при условии применения аппаратуры, имеющей блокировки против подачи напряжения на линии и электроустановки с пониженным сопротивлением изоляции относительно земли и после срабатывания защиты максимального тока.

Сроки оснащения защитой от токов перегрузки устанавливаются Минуглепромом СССР по согласованию с Госгортехнадзором СССР и ЦК профсоюза рабочих угольной промышленности.

§ 438. Величина уставки тока срабатывания реле максимального тока автоматических выключателей, магнитных пускателей и станций управления, а также номинальный ток плавкой вставки предохранителей должны выбираться согласно «Инструкции по определению токов короткого замыкания, выбору и проверке уставок максимальной токовой защиты в сетях напряжением до 1140 В».

Запрещается применять предохранители без патронов и некалиброванные плавкие вставки.

## **8. ЭЛЕКТРОСНАБЖЕНИЕ УЧАСТКА И УПРАВЛЕНИЕ МАШИНАМИ**

§ 439. Электроснабжение участка должно осуществляться от передвижных трансформаторных подстанций, присоединяемых к распределительной сети с помощью КРУ. В отдельных случаях электроснабжение участка может осуществляться от стационарных участковых подстанций. Допускается электроснабжение участков с поверхности через скважины. При этом в случае установки шахтных передвижных подстанций на поверхности должны быть приняты меры по их защите от грозových перенапряжений.

Питание передвижных трансформаторных подстанций, устанавливаемых в выработках с исходящей струей воздуха, непосредственно примыкающих к очистным забоям

пологих и наклонных пластов, опасных по внезапным выбросам, разрабатываемых без полной защиты от выбросов, должно осуществляться от обособленной сети с защитой от утечек тока.

§ 440. Для присоединения к сети передвижных подстанций и трансформаторов, устанавливаемых в выработках с исходящей струей воздуха шахт III категории по газу и выше, должны применяться КРУ с блокировочным реле утечки (БРУ) и дистанционным управлением по искробезопасным цепям. КРУ должны устанавливаться в камерах на свежей струе воздуха.

Допускается подключать к одному КРУ несколько передвижных подстанций или трансформаторов, питающих электроэнергией технологически связанные машины участка.

Для включения РПП участка и другого электрооборудования, расположенного в выработках с исходящей струей воздуха, должны применяться коммутационные аппараты с БРУ, обеспечивающие защитное отключение и автоматический контроль безопасной величины сопротивления цепи заземления.

§ 441. Все забойные машины должны присоединяться к сети при помощи магнитных пускателей или специальных магнитных станций (станций управления).

Управление этими пускателями и магнитными станциями должно осуществляться дистанционно с пультов, расположенных на самих машинах или вблизи от них.

Машины с многодвигательным приводом, на которых для управления отдельными электродвигателями установлены магнитные станции или ручные выключатели, также должны присоединяться к сети при помощи пускателей с дистанционным управлением.

§ 442. Для подачи напряжения на забойные машины в шахтах, опасных по газу или пыли, должны применяться пускатели (магнитные станции) с искробезопасными схемами управления.

§ 443. Схема управления забойными машинами и механизмами должна обеспечивать:

нулевую защиту;

непрерывный контроль заземления корпуса машины; защиту от самопроизвольного включения аппарата при замыкании во внешних цепях управления.

Запрещается применять однокнопочные посты для управления магнитными пускателями, кроме случаев,



когда эти посты применяются только для отключения.

§ 444. Запрещается применять схемы, допускающие пуск машин или подачу напряжения на них одновременно с двух и более пультов управления. Это требование не распространяется на схемы управления ВМП.

§ 445. Перед выполнением ремонтных и вспомогательных работ на подвижных частях машин напряжение должно быть снято и должны быть приняты меры, исключающие внезапный пуск машины.

§ 446. В лавах должна предусматриваться возможность остановки конвейера с пульта управления комбайном и со специальных пультов, расположенных в лаве.

§ 447. Эксплуатация гидромуфт на машинах допускается только при исправной защите, осуществляемой температурными реле или специальными калиброванными плавкими предохранительными пробками. Температурные реле должны быть опломбированы.

## 9. ТЕЛЕФОННАЯ СВЯЗЬ И СИГНАЛИЗАЦИЯ

§ 448. Каждая шахта должна быть оборудована системой телефонной связи.

Телефонные аппараты должны устанавливаться на всех эксплуатационных участках, основных пунктах откатки и транспортирования грузов, на всех пунктах посадки людей в транспортные средства, во всех электромашинных камерах, ЦПП, распределительных пунктах напряжением выше 1140 В, у стволов, в складах ВМ, в здравпунктах, в выработках подготовительных горизонтов, в выработках подготовительных участков и в местах, предусмотренных планом ликвидации аварий. При оборудовании шахт диспетчерской телефонной связью диспетчерские аппараты устанавливаются в соответствии с проектом.

§ 449. Все подземные телефонные линии в шахтах должны быть двухпроводными.

§ 450. Питание аппаратуры подземной телефонной связи должно производиться напряжением (линейным) не выше 127 В от сети, аккумуляторных батарей или выпрямительных устройств.

Для питания аппаратуры сигнализации допускается напряжение не выше 220 В при наличии защиты от утечек тока.

Питание транспортных сигнальных устройств допускается от контактной сети напряжением не выше 275 В

при условии, что сигнальные устройства рассчитаны на указанное напряжение, их присоединение к контактному проводу производится кабелем (а в необходимых случаях и специальными присоединительными устройствами) и осуществляется защита плавкими предохранителями.

Контактная сеть может быть использована также и для высокочастотной связи, если аппаратура связи не оказывает влияния на функционирование устройств защиты сети и не нарушает изолирующих разрывов между ее участками.

Для питания цепей подземной громкоговорящей связи и предупредительной сигнализации должны применяться искробезопасные источники напряжением не выше 60 В.

## 10. ЗАЗЕМЛЕНИЕ

§ 451. Заземлению подлежат металлические части электротехнических устройств, нормально не находящихся под напряжением, но которые могут оказаться под напряжением в случае повреждения изоляции, а также трубопроводы, сигнальные тросы и др., расположенные в выработках, в которых имеются электрические установки и проводки.

В шахтах, опасных по газу или пыли, для защиты от накопления статического электричества заземлению подлежат одиночные металлические детали вентиляционных труб, изготовленных из электризующихся материалов, а также металлические воздухопроводы.

Требования настоящего параграфа не распространяются на металлическую крепь, нетоксведущие рельсы, оболочки отсасывающих кабелей электровозной контактной откатки, а также на металлические устройства для подвески кабеля.

§ 452. В подземных выработках шахт должна устраиваться общая сеть заземления, к которой должны присоединяться все объекты, подлежащие заземлению.

Заземление должно выполняться в соответствии с «Инструкцией по устройству, осмотру и измерению сопротивления шахтных заземлений».

В подземных выработках шахт, находящихся в условиях многолетней мерзлоты, заземляющие устройства должны выполняться в соответствии с «Инструкцией по устройству и эксплуатации защитного заземления электроустановок угольных шахт в условиях многолетней

мерзлоты», утвержденной Минуглепромом СССР и согласованной с Госгортехнадзором СССР.

§ 453. Общая сеть заземления должна создаваться путем непрерывного электрического соединения между собой всех металлических оболочек и заземляющих жил кабелей, независимо от величины напряжения, с присоединением их к главным и местным заземлителям.

Кроме того, у тяговой подстанции электровозной контактной откатки к общей сети заземления должны присоединяться токоведущие рельсы, используемые в качестве обратного провода контактной сети.

При наличии в шахте нескольких горизонтов к главным заземлителям должна присоединяться общая сеть заземления каждого горизонта. Для этого допускается использование брони силовых кабелей, проложенных между горизонтами. При отсутствии таких кабелей соединение общей сети горизонта с главным заземлителем должно производиться при помощи специально проложенного проводника.

§ 454. Главные заземлители в шахтах должны устраиваться в зумпфах или водосборниках.

В случае электроснабжения шахты с помощью кабелей, прокладываемых по скважинам, главные заземлители могут устраиваться на поверхности или в водосборниках шахты. При этом в качестве одного из главных заземлителей могут быть использованы обсадные трубы, которыми закреплены скважины.

Во всех случаях должно устраиваться не менее двух главных заземлителей, расположенных в различных местах, резервирующих друг друга на время осмотра, чистки или ремонта одного из них.

При отдельном электроснабжении блоков и отсутствии главного водоотлива главные заземлители должны располагаться в зумпфах или специальном колодце, заполненном водой.

§ 455. Для местных заземлений должны устраиваться искусственные заземлители в штрековых водоотводных канавках или в других пригодных для этого местах.

В гидрошахтах в качестве местных заземлителей допускается использовать металлические желоба самотечного гидротранспорта угля.

§ 456. Каждая кабельная муфта, кроме соединителей напряжения на гибких кабелях, питающих передвижные

машины, должна иметь местное заземление и соединяться с общей сетью заземления шахты.

Допускается для сетей стационарного освещения устраивать местное заземление не для каждой муфты или светильника, а через каждые 100 м кабельной сети.

Для аппаратуры и кабельных муфт телефонной связи на участке сети с кабелями без брони допускается местное заземление без присоединения к общей сети заземления.

При откатке контактными электровозами заземление электроустановок постоянного тока, находящихся в непосредственной близости от рельсов, должно осуществляться путем присоединения заземляемой конструкции к рельсам, используемым в качестве обратного провода контактной сети.

§ 457. Заземление корпусов передвижных машин, забойных конвейеров, аппаратов, установленных в призабойном пространстве, и светильников, подсоединенных к сети гибкими кабелями, а также электрооборудования, установленного на платформах, перемещающихся по рельсам (за исключением передвижных подстанций), должно осуществляться посредством соединения их с общей сетью заземления при помощи заземляющих жил питающих кабелей.

Заземляющая жила с обеих сторон должна присоединяться к внутренним заземляющим зажимам в кабельных муфтах и вводных устройствах.

Для передвижных машин и забойных конвейеров должен предусматриваться непрерывный контроль заземления.

§ 458. Общее переходное сопротивление сети заземления, измеренное у любых заземлителей, не должно превышать 2 Ом.

В подземных выработках шахт, находящихся в условиях многолетней мерзлоты, переходное сопротивление сети заземления устанавливается «Инструкцией по устройству и эксплуатации защитного заземления электроустановок угольных шахт в условиях многолетней мерзлоты».

## **11. РУДНИЧНОЕ ОСВЕЩЕНИЕ**

### **Освещение сетевыми светильниками**

§ 459. На промплощадке шахты освещению подлежат все места работ, приемные площадки у ствола, лестницы, проходы для людей, помещения электромеханических

установок, автотранспортные, железнодорожные и другие пути.

§ 460. В зданиях подъемной машины, главной вентиляционной установки, компрессорной, машинных отделениях холодильных установок, надшахтных зданиях стволов, зданиях лебедок породных отвалов и канатных дорог, зданиях дегазационных установок, котельных, зданиях угольных бункеров, в административно-бытовых комбинатах должно предусматриваться аварийное освещение от независимого источника питания.

Во всех перечисленных зданиях, кроме зданий подъемных машин, допускается применение для аварийного освещения индивидуальных аккумуляторных светильников.

§ 461. Светильниками, питаемыми от электрической сети, в подземных условиях должны освещаться:

а) электромашинные, лебедочные и диспетчерские камеры, центральные подземные подстанции, локомотивные гаражи, здравпункты, раздаточные камеры ВМ, подземные ремонтные мастерские;

б) транспортные выработки в пределах околоствольного двора;

в) приемные площадки уклонов и бремсбергов, разминовки в околоствольных и участковых откаточных выработках, участки выработок, где производится перегрузка угля, пункты посадки людей в транспортные средства и подходы к ним;

г) призабойное пространство стволов, сопряжений и камер при проходке и проходческие подвесные полки;

д) очистные выработки на пологих и наклонных пластах, оборудованные механизированными комплексами и струговыми установками (светильниками, входящими в состав комплекса или установки);

е) постоянно обслуживаемые электромашинные установки, передвижные подстанции и распределители вне пределов специальных камер,

ж) выработки, оборудованные ленточными конвейерами, предназначенными для перевозки людей;

з) людские ходки, оборудованные механизированной перевозкой людей.

Призабойное пространство подготовительных выработок, проводимых с применением проходческих комплексов или комбайнов, должно освещаться встроенными в комплекс или комбайн светильниками.

§ 462. Для питания подземных осветительных установок должно применяться напряжение не выше 220 В.

Для ручных переносных светильников, питаемых от сети, допускается напряжение не выше 42 В.

### Освещение аккумуляторными светильниками индивидуального пользования

§ 463. На каждой шахте количество исправных аккумуляторных светильников, включая светильники, совмещенные с метан-сигнализаторами, должно быть на 10 % больше списочного числа подземных трудящихся.

§ 464. Аккумуляторные светильники должны быть в исправном состоянии, запломбированы проволокой диаметром не менее 1 мм и должны обеспечивать непрерывное нормальное горение продолжительностью не менее 10 ч.

Запрещается вскрывать светильники в шахте.

Светильники и зарядные станции не реже одного раза в месяц должны подвергаться контрольной проверке главным механиком шахты или назначенным им лицом.

§ 465. Каждый аккумуляторный светильник должен быть закреплен за трудящимся и снабжен табличкой, на которой указан его табельный номер.

### Ламповые

§ 466. При каждой шахте или группе шахт должна быть устроена ламповая, размещаемая в помещении из негорючих материалов. Ламповая внутри административно-бытового комбината должна отделяться от остальной части здания стенами из негорючих материалов, в которых разрешается устраивать проемы с металлическими дверями.

§ 467. Помещения ламповой для бензиновых ламп должны иметь отделения для:

- а) приемки, выдачи и хранения ламп;
- б) наполнения ламп бензином;
- в) чистки ламп;
- г) зажигания и продувки ламп.

Отделение для наполнения и чистки бензиновых ламп должно иметь самостоятельный выход наружу и сообщаться с другими помещениями только через окна с вращающимися ставнями. Все помещения для бензиновых ламп должны быть отделены одно от другого стенами из негорю-

чих материалов. В помещении, где производится наполнение ламп бензином, должно применяться только взрывозащищенное электрооборудование.

## 12. НАДЗОР И КОНТРОЛЬ

§ 468. Электрооборудование разрешается открывать и ремонтировать только лицам, имеющим соответствующую квалификацию и право на производство таких работ.

§ 469. Все электрические машины, аппараты, трансформаторы и другое электрооборудование, их взрывобезопасные оболочки, кабели, заземления должны периодически осматриваться:

а) лицами, работающими на машинах и механизмах, а также дежурными электрослесарями участка — ежедневно;

б) механиками участков или лицами, их замещающими, — еженедельно;

в) главным энергетиком (главным механиком) шахты или назначенными им лицами — не реже одного раза в 3 мес;

г) по графику, утвержденному главным инженером шахты, а также перед спуском в шахту специальной группой электрослесарей под контролем главного энергетика (главного механика) шахты или лица, им назначенного, электрооборудование должно подвергаться ревизии и проверке его взрывобезопасности в соответствии с «Инструкцией по осмотру и ревизии рудничного взрывобезопасного электрооборудования» с занесением результатов в «Книгу регистрации состояния электрооборудования и заземления».

§ 470. Работы по монтажу, наладке, испытаниям, ремонту, ревизии и демонтажу действующих электроустановок должны выполняться в соответствии с «Инструкцией по безопасному производству работ в подземных электроустановках».

Оперативные переключения при ремонтных и наладочных работах, производимых на питающих линиях и комплектных распределительных устройствах центральных подземных подстанций и распределительных пунктов напряжением выше 1140 В должны производиться с ведома главного энергетика (главного механика) или лица его замещающего.

§ 471. Наладочные и другие специальные работы, когда исключена возможность их выполнения со снятым

напряжением, допускается производить вблизи и на токоведущих частях, находящихся под напряжением, по решению главного инженера шахты при условии:

наличия наряда на производство работ с указанием мероприятий по технике безопасности, в том числе мер, исключающих непосредственное прикосновение к токоведущим частям искроопасных цепей напряжением выше 42 В;

обеспечения непрерывного надзора за работающими;

наличия в квалификационных удостоверениях лиц, производящих работы, записи о допуске к проведению специальных работ.

Производство таких работ в шахтах, опасных по газу, допускается только в выработках со свежей струей воздуха, проветриваемых за счет общешахтной депрессии. При этом должен быть обеспечен контроль концентрации метана переносными автоматическими приборами непрерывного действия и согласован наряд с руководством участка ВТБ.

В выработках на пластах, опасных по внезапным выбросам угля и газа, кроме ЦПП и выработок околоствольного двора, при производстве указанных работ должны дополнительно выполняться следующие условия:

а) места производства работ должны находиться не ближе 600 м от действующих забесв пластов, опасных по внезапным выбросам угля и газа;

б) работы должны выполняться в сменах, когда не ведется добыча угля, не проводятся горные выработки, а также не выполняются противовыбросные мероприятия и не ранее чем через 4 ч после сотрясательного взрывания;

в) непрерывный контроль концентрации метана должен осуществляться ответственным лицом участка ВТБ. При содержании метана более 0,5 % работы должны быть прекращены, а напряжение снято.

Ответственный руководитель наладочных и других специальных работ должен иметь V квалификационную группу по технике безопасности, а члены бригады — не ниже IV группы.

§ 472. Максимальная токовая защита во всех аппаратах до присоединения их к сети и при эксплуатации должна подвергаться проверке в соответствии с «Инструкцией по проверке максимальной токовой защиты шахтных аппаратов».

§ 473. Реле утечки тока должно проверяться на срабатывание перед началом каждой смены инженерно-техни-



ческим работником участка либо по его указанию электрослесарем. Реле утечки с самоконтролем исправности может проверяться один раз в сутки в ремонтную смену.

Результаты проверки должны заноситься на специальные доски, находящиеся в местах установки реле утечки.

Общее время отключения сети напряжением 380, 660 и 1140 В под действием реле утечки должно проводиться не реже одного раза в 6 мес. Результаты проверки реле утечки должны заноситься в «Книгу регистрации состояния электрооборудования и заземления».

§ 474. Сопротивление изоляции относительно земли электрических установок и кабелей на номинальные напряжения 127—1140 В переменного тока, работающих в шахте, должно быть не ниже следующих норм:

а) электродвигателей угледобывающих и проходческих машин — 0,5 МОм;

б) электродвигателей других шахтных машин, осветительных трансформаторов, пусковых агрегатов и ручных электросверл — 1 МОм;

в) пусковой и распределительной аппаратуры, бронированных и гибких кабелей любой длины — 1 МОм на фазу.

§ 475. Измерение сопротивления изоляции электрооборудования и кабелей перед включением должно производиться после монтажа и переноски, после аварийного отключения защитой, после длительного пребывания в бездействии, если реле утечки не позволяет включить сеть, а для стационарного электрооборудования — также периодически, не реже одного раза в год.

Электрооборудование и кабели, сопротивление изоляции которых не соответствует нормам и вызывает срабатывание реле утечки, должны быть отсоединены от сети для проведения мероприятий по повышению сопротивления их изоляции или ремонта.

§ 476. Капитальный ремонт рудничного электрооборудования, связанный с заменой деталей или элементов схемы, обеспечивающих взрывобезопасность электрооборудования, допускается только на предприятиях, имеющих на это разрешение. Ремонт электрооборудования, заключенного во взрывонепроницаемую оболочку, должен производиться в соответствии с «Инструкцией по ремонту взрывонепроницаемых оболочек рудничного электрооборудования».

При текущем и профилактическом ремонтах, производимых на шахтах, из числа деталей, обеспечивающих взрывобезопасность, допускается замена проходных зажимов, штепсельных контактов, изоляционных колодок, уплотняющих колец, нажимных устройств и заглушек кабельных вводов, кабельных муфт в целом, а также крепежных болтов оболочек электрооборудования.

§ 477. На шахте не реже одного раза в 3 мес специально выделенные и обученные лица должны измерять общее сопротивление заземляющей системы согласно «Инструкции по устройству, осмотру и измерению сопротивления шахтных заземлений».

Сопротивление заземлений необходимо измерять также перед включением вновь смонтированной или перенесенной установки.

Результаты осмотра и измерения заземлений должны заноситься в «Книгу регистрации состояния электрооборудования и заземления».

## Глава VI

# ПРЕДУПРЕЖДЕНИЕ И ТУШЕНИЕ ПОЖАРОВ

### I. ОБЩИЕ ПОЛОЖЕНИЯ

§ 478. Размещение и количество пожарных устройств, водоемов, средств пожаротушения и инструментов, а также требования к огнестойкости крепи горных выработок и камер определяются «Инструкцией по противопожарной защите угольных и сланцевых шахт». Проектирование трубопроводов в подземных выработках угольных и сланцевых шахт должно осуществляться в соответствии с «Указаниями по проектированию трубопроводов в подземных выработках угольных и сланцевых шахт».

В проектах новых (реконструируемых) шахт, в проектах противопожарной защиты действующих шахт, в планах развития горных работ необходимо предусматривать:

применение безопасных в пожарном отношении способов вскрытия и подготовки шахтных полей, систем разработки пластов угля, склонного к самовозгоранию, возможность обеспечения надежной и быстрой изоляции выемочных полей и выемочных участков (очистных выработок) при их отработке и в случае пожаров;

применение схем и способов проветривания, обеспечивающих пожаробезопасную разработку пластов угля, склонного к самовозгоранию, надежное управление вентиляционными струями в аварийной обстановке и безопасность выхода работающих из шахты (или на свежую струю воздуха);

применение безопасных в пожарном отношении оборудования, а также схем энергоснабжения горных выработок шахты;

применение гидросистем с негорючей или трудногорючей жидкостью. Это требование не распространяется на гидросистемы торможения и силовых передач самоходных транспортных машин, монорельсовых и напочвенных дорог с канатным органом и дизельным приводом и приводов оборудования обмена вагонеток в клетях, опрокидывателях, на погрузочных и разгрузочных пунктах, а также

на случаи, предусмотренные «Нормативами по безопасности забойных машин и комплексов», утвержденными Минуглепромом СССР, Госгортехнадзором СССР и согласованными с ЦК профсоюза рабочих угольной промышленности;

применение технологии выемки угля и проведения подготовительных выработок, предусматривающей значительное сокращение буровзрывных работ в шахте;

преимущественное применение негорючей шахтной крепи;

меры по предотвращению пожаров.

§ 479. Все рабочие и инженерно-технические работники при поступлении на работу должны быть обучены пользованию первичными средствами пожаротушения с практическим тушением пожаров на тренировочных полигонах (площадках) и должны знать размещение средств пожаротушения в пределах своего рабочего участка.

Повторное обучение всех рабочих и инженерно-технических работников должно проводиться не реже одного раза в 2 года. Отметка об обучении производится в «Книге инструктажа по безопасности работ».

§ 480. Запрещается применять в шахтах новые материалы и оборудование без заключений ВНИИГД о степени их пожаробезопасности и МакНИИ — об электризуемости.

## **2. ПРЕДУПРЕЖДЕНИЕ ПОДЗЕМНЫХ ПОЖАРОВ ОТ САМОВОЗГОРАНИЯ УГЛЯ**

§ 481. Склонность шахтопластов угля к самовозгоранию устанавливается ВНИИГД.

Список шахтопластов угля, склонного к самовозгоранию, ежегодно рассматривается, согласовывается с ВНИИГД и утверждается техническим директором производственного объединения (главным инженером комбината, треста).

§ 482. Порядок, способы и сроки осуществления профилактических мероприятий при разработке пластов угля, склонного к самовозгоранию, должны устанавливаться составляемой в каждом угольном бассейне «Инструкцией по предупреждению и тушению подземных эндогенных пожаров», утвержденной техническим директором производственного объединения (главным инженером комбината, треста) и согласованной с управлением округа госгортехнадзора (госгортехнадзором союзной респуб-

лики), а также с ВостНИИ или ВНИИГД и штабом ВГСЧ.

§ 483. Запрещается при разработке пластов угля, склонного к самовозгоранию, оставлять в выработанном пространстве целики и пачки угля, не предусмотренные проектом. В случае вынужденного оставления целиков в местах геологических нарушений и в местах, предусмотренных проектами, указанные целики угля должны быть обработаны антипирогенами или изолированы. При оставлении пачек угля в кровле (почве) пласта и между слоями в проектах необходимо предусматривать меры по предупреждению самовозгорания угля, предусмотренные бассейновыми инструкциями.

§ 484. Проветривание выемочных полей (участков) должно быть возвратноточным на передние выработки. При необходимости подсвеживания исходящей из очистной выработки вентиляционной струи допускается применение прямоточной схемы проветривания выемочных полей (участков) при условии надежной изоляции выработанного пространства со стороны свежей струи воздуха.

§ 485. Разработку пластов угля, склонного к самовозгоранию, необходимо производить через полевые выработки (штреки, квершлагги, уклоны, скаты) с применением столбовых систем разработок.

§ 486. При этажной схеме подготовки мощных пластов между откаточным штреком верхнего горизонта и вентиляционным штреком нижнего горизонта необходимо оставлять целики угля или образовывать полосы из негорючего материала. Разработка пластов угля должна вестись отдельными выемочными участками с оставлением между ними целиков.

§ 487. Запрещается оставлять отбитый или измельченный уголь в выработанном пространстве, горных выработках и полостях внезапных выбросов. При невозможности или опасности извлечения угля из выработанного пространства или полости места скопления угля должны быть изолированы или обработаны антипирогенами.

Запрещается применять для закладочных работ материалы, склонные к самовозгоранию.

§ 488. Главные квершлагги в местах пересечения с пластами угля, склонного к самовозгоранию, и на расстоянии 5 м в обе стороны от последних должны быть закреплены негорючей крепью.

Закругления с квершлаггов на вскрываемые мощные пласты должны проводиться только по породе.

§ 489. Мощные крутые пласты угля, склонного к самовозгоранию, должны разрабатываться, как правило, сплошной закладкой выработанного пространства. Отработке с закладкой подлежат также крутые пласты тонкие и средней мощности с неустойчивой кровлей или почвой, включающей пропластки угля, опасного по самовозгоранию.

§ 490. В откаточных и вентиляционных штреках или промежуточных квершлагах на пластах угля, склонного к самовозгоранию, а также на выемочных полях под потушенными пожарами до начала очистных работ должны быть установлены каменные, кирпичные или бетонные пожарные арки, не уменьшающие сечения выработок в свету.

Арки должны устанавливаться не ближе 5 м от мест пересечения выработок.

Возле каждой арки на расстоянии не далее 30 м должны храниться материалы (кирпич, песок) в количестве, необходимом для заделки проема.

Пожарные арки могут не устанавливаться, если на шахте имеется неприкосновенный запас гипса или другого подобного вяжущего материала и необходимое оборудование для быстрого возведения безврубных перемычек.

§ 491. В шахтах, разрабатывающих пласты угля, склонного к самовозгоранию, должен быть организован непрерывный автоматический контроль за ранними признаками самонагревания (самовозгорания) угля с помощью специальной аппаратуры. При отсутствии систем непрерывного автоматического контроля силами участка ВТБ (или специального участка) и ВГСЧ должны вестись наблюдения за ранними признаками самовозгорания угля, а при обнаружении «следов» окиси углерода должна производиться проверка состава воздуха.

Места и периодичность контроля за ранними стадиями самонагревания (самовозгорания) угля, а также наблюдения за внешними признаками самовозгорания угля устанавливаются главным инженером шахты в соответствии с требованиями «Инструкции по предупреждению и тушению подземных эндогенных пожаров».

§ 492. При обнаружении признаков самонагревания (самовозгорания) угля главный инженер шахты совместно с командиром ВГСЧ разрабатывает мероприятия по ликвидации очага самонагревания (самовозгорания) угля, намечает места и периодичность дополнительной проверки состава воздуха.

Результаты наблюдений и проверки состава воздуха заносятся в «Вентиляционный журнал».

§ 493. Погашаемые и временно законсервированные выработки, имеющие выход на земную поверхность, а также все провалы на поверхности и выемки от разрезов, обнаруживаемые при обработке пластов угля подземным и открытым способами, должны быть изолированы. Проверка состояния изоляции выработок в шахте должна производиться не реже одного раза в месяц, а с поверхности — один раз в квартал.

Запрещается выемка угля под незасыпанными провалами и выемками от открытых горных работ.

### 3. ПРЕДУПРЕЖДЕНИЕ ПОЖАРОВ ОТ ВНЕШНИХ ПРИЧИН

§ 494. В подземных выработках и надшахтных зданиях огневые работы должны производиться в соответствии с «Инструкцией по ведению огневых работ в подземных выработках и надшахтных зданиях».

При производстве огневых работ в прочих поверхностных зданиях и сооружениях должны соблюдаться меры безопасности, предусмотренные «Правилами пожарной безопасности при проведении сварочных и других огневых работ на объектах народного хозяйства».

§ 495. Конвейерные ленты и вентиляционные трубы, применяемые в горных выработках и надшахтных зданиях, должны быть изготовлены из негорючих, трудногорючих или трудновоспламеняющихся материалов, не распространяющих пламя по поверхности ленты.

Величина поверхностного электрического сопротивления материалов вентиляционных труб и конвейерных лент не должна превышать  $3 \cdot 10^8$  Ом.

Запрещается применять дерево и другие горючие материалы для футеровки барабанов и роликов конвейеров, закрепления головок ленточных конвейеров, приспособлений, предотвращающих сход ленты в сторону, подкладок под конвейерные ленты, переходных мостиков через конвейеры.

Допускается применение древесных материалов, пропитанных огнезащитным составом, для изготовления установочных брусев и подкладок под ленточные и скребковые конвейеры (кроме приводных головок), для устройства площадок в местах посадки и схода людей с конвейер-

ров и временных настилов под оборудование (вне приводных головок).

§ 496. Запрещается в подземных выработках промывать машины, отбойные молотки и другие механизмы, направлять бензиновые предохранительные лампы и хранить легковоспламеняющиеся материалы.

§ 497. В подземных камерах и надшахтных зданиях смазочные и обтирочные материалы должны храниться в закрытых сосудах в количествах, не превышающих суточную потребность в каждом виде материала.

Запасы масла и смазочных материалов сверх суточной потребности следует хранить в герметически закрытых сосудах в специальных камерах (помещениях), закрепленных негорючими материалами и имеющих пожарные металлические двери.

§ 498. При эксплуатации гидравлических систем и оборудования с масляным заполнением должны приниматься меры, исключающие утечки масла.

#### 4. ТУШЕНИЕ ПОДЗЕМНЫХ ПОЖАРОВ

§ 499. Запрещается вести работы по непосредственному тушению пожаров в выработках, если содержание метана в них достигло 2 %.

§ 500. С момента возникновения и до окончания тушения пожара должна осуществляться проверка состава рудничной атмосферы в районе действующих очагов пожара и в местах ведения горноспасательных работ. При тушении пожаров эндогенного происхождения, возникших в местах, не доступных для наблюдения, должен осуществляться контроль также и за температурой угля.

Места и порядок проверки состава воздуха и замера температуры в горных выработках при тушении пожара устанавливаются ответственным руководителем работ по ликвидации аварий.

Проверка состава воздуха производится работниками ВГСЧ. Результаты проверки и прочих измерений должны заноситься в «Книгу по наблюдениям за пожарными участками и проверки состояния изоляционных перемычек».

Результаты проверок состава воздуха хранятся до списания пожара.

§ 501. Все постоянные перемычки должны иметь порядковый номер по шахте, должны наноситься на планы горных выработок, после возведения приниматься по



акту и систематически осматриваться. акты хранятся у начальника участка ВГБ.

Результаты осмотра перемычек, а также перечень произведенных работ по устранению обнаруженных дефектов заносятся в «Книгу по наблюдениям за пожарными участками и проверки состояния изоляционных перемычек».

§ 502. Каждый случай подземного пожара, независимо от длительности тушения и степени тяжести, должен расследоваться в установленном порядке.

Очаги пожара и границы пожарного участка должны быть нанесены на планы горных выработок шахты. Каждый пожар должен иметь номер, присвоенный в порядке очередности обнаружения пожаров по шахте (угольному району).

§ 503. На каждый изолированный пожар должен быть составлен проект тушения, предусматривающий меры, обеспечивающие сокращение объема изолирующих выработок, быстрейшую расконсервацию запасов угля и т. п. Проект тушения согласовывается с ВГСЧ и утверждается техническим директором производственного объединения (главным инженером комбината, треста).

#### **Б. ПЕРЕВОД ПОЖАРОВ В КАТЕГОРИЮ ПОТУШЕННЫХ И ВСКРЫТИЕ УЧАСТКОВ С ПОТУШЕННЫМИ ПОЖАРАМИ**

§ 504. К восстановительным и эксплуатационным работам в пожарных участках разрешается приступать после списания пожара. Перевод пожаров в категорию потушенных производится специальной комиссией, назначаемой приказом по производственному объединению (комбинату, тресту). Состав комиссии и перечень необходимых документов, представляемых для списания пожара, а также время и способ контроля за состоянием пожарного участка от окончания работ по тушению и до списания определяются «Инструкцией по предупреждению и тушению подземных эндогенных пожаров».

§ 505. Планы разведки пожарного участка и вскрытия потушенных пожаров составляются главным инженером шахты совместно с командиром ВГСЧ.

В этих планах должны быть указаны:

- а) порядок обследования участка до его вскрытия;
- б) меры предосторожности при вскрытии перемычек;
- в) способ вскрытия участка;
- г) режим проветривания участка;

д) маршрут движения отделений ВГСЧ по выработкам с приложением выкопировок из маркшейдерского плана;  
е) места проверок состава воздуха и замеров температуры;

Вскрытие, разведка и первоначальное проветривание участка должны производиться работниками ВГСЧ.

§ 506. Исходящая струя из вскрываемого пожарного участка может направляться непосредственно в общую исходящую струю шахты. Люди, находящиеся на пути струи воздуха, исходящей из пожарного участка, должны быть предварительно выведены.

В период восстановления вентиляции на пожарном участке должно определяться содержание окиси углерода и метана в исходящей струе. При обнаружении в исходящей струе окиси углерода следует прекратить проветривание участка и закрыть перемычки.

#### **6. ПОРЯДОК ВЕДЕНИЯ РАБОТ В РАЙОНЕ ПОЖАРНЫХ УЧАСТКОВ**

§ 507. Очистные работы вблизи пожарного участка должны вестись с оставлением барьерных целиков по специальному проекту, утвержденному техническим директором производственного объединения (главным инженером комбината, треста). На газовых шахтах пожарные участки должны быть изолированы взрывоустойчивыми перемычками.

§ 508. Запрещается подработка действующих пожаров сближенными пластами, а также очистная выемка под пожарами на нижнем горизонте того же пласта.

Горные работы под списанными потушенными пожарами на этом же пласте, а также на нижележащих сближенных пластах необходимо вести в соответствии с проектом, утвержденным техническим директором производственного объединения (главным инженером комбината, треста).

§ 509. Разрешается проведение основных штреков на нижележащем горизонте по пласту под действующим пожаром, а также на нижележащем горизонте сближенных пластов (подрабатывающих пласт с очагом пожара).

Проведение вентиляционных штреков на нижележащем горизонте по пласту под действующим пожаром, а также на сближенных пластах, подрабатывающих пласт с очагом пожара, может производиться только с разрешения технического директора производственного объединения (главного инженера комбината, треста).

## 7. ПОРОДНЫЕ ОТВАЛЫ

§ 510. Закладка новых и эксплуатация действующих породных отвалов, а также их тушение и разборка должны осуществляться в соответствии со специальными проектами или разделами проектов строительства (реконструкции) шахт и обогатительных фабрик. Проекты на эксплуатацию, тушение и разборку породных отвалов должны быть разработаны в соответствии с «Инструкцией по предупреждению самовозгорания, тушению и разборке породных отвалов».

§ 511. Для породных отвалов высотой более 10 м устанавливается механическая защитная зона.

Механической защитной зоной является территория, прилегающая к проектному (для остановленных — фактическому) контуру отвала, ширина которой устанавливается в соответствии с «Инструкцией по предупреждению самовозгорания, тушению и разборке породных отвалов».

§ 512. В пределах механической защитной зоны запрещается размещать жилые, лечебно-профилактические и культурно-бытовые здания, промышленные предприятия, производственные здания и сооружения как с постоянным, так и временным присутствием людей, кроме производственных зданий и сооружений, связанных с эксплуатацией отвалов и располагаемых у их хвостовой части. По контуру механической защитной зоны должны устанавливаться знаки, запрещающие вход в зону.

**Примечание.** В пределах механической защитной зоны не ближе 50 м от проектного (для остановленных — фактического) контура отвала разрешается размещать только инженерные коммуникации.

Для негорящих плоских породных отвалов допускается прокладка подземных инженерных коммуникаций на расстоянии менее 50 м от их основания, но не ближе возможной ширины механической защитной зоны после остановки отвала.

На время выполнения работ на инженерных коммуникациях работы на отвалах должны останавливаться.

§ 513. Максимальная высота породных отвалов определяется из условий устойчивости их откосов и несущей способности оснований и не должна превышать 100 м. Эксплуатация породных отвалов высотой более 100 м допускается по разрешению Минуглепрома СССР (Минуглепрома УССР) и Госгортехнадзора СССР (Госгортехнадзора УССР).

§ 514. Вновь закладываемые породные отвалы должны быть плоской формы. Целесообразно размещать их в балках, оврагах и отработанных карьерах с обеспечением отвода и перепуска дождевых и паводковых вод. Породные отвалы других форм допускаются в отдельных случаях с разрешения технического директора производственного объединения (главного инженера комбината, треста) по согласованию с управлением округа госгортехнадзора (госгортехнадзором союзной республики).

§ 515. Закладку новых породных отвалов и строительство лечебнопрофилактических, культурно-бытовых и жилых зданий необходимо осуществлять с оставлением санитарно-защитной зоны шириной не менее 500 м. Расстояние от породных отвалов до стволов (шурфов) должно быть не менее 200 м.

Породные отвалы должны размещаться с подветренной стороны (для ветров преобладающего направления) жилых зданий, зданий общественного и коммунального назначения, а также стволов (шурфов).

§ 516. Запрещается размещать породные отвалы на выходах пластов угля при мощности наносов до 5 м, а также на площадках, подработка которых влечет за собой образование провалов на поверхности.

Провалы от ведения горных работ могут быть использованы для размещения шахтных пород и отходов углеобогащения при условии обортовки провалов и засыпки вскрывшихся коренных пород глинистыми наносами слоем толщиной не менее 5 м, а также при отсутствии утечек (подсосов) воздуха через провалы в горные выработки и опасности внезапной осадки провалов в процессе заполнения, определяемой на основании маркшейдерского прогноза.

§ 517. Запрещается эксплуатация горящих породных отвалов. Горящие породные отвалы подлежат обязательному тушению или разборке.

Списание породного отвала из числа горящих оформляется актом комиссии из представителей производственного объединения, органов госгортехнадзора и санитарно-эпидемиологической станции.

§ 518. При появлении в процессе эксплуатации, тушения и разборки породного отвала признаков его деформации работы должны быть приостановлены до разработки мер по дальнейшему безопасному ведению работ.

§ 519. При работе на горящих отвалах производится

замер концентрации  $O$  и  $SO_2$  на рабочих местах в начале каждой смены. При содержании вредных газов в количестве, превышающем допустимые нормы, работы на горящих отвалах должны производиться в изолирующих респираторах.

§ 520. Запрещается:

а) складирование в породные отвалы неостывшей золы котельных установок и легковоспламеняющихся материалов (леса, опилок, бумаги, обтирочного материала и др.);

б) эксплуатация террикоников без оборудования их сходнями с перилами;

в) ведение работы по тушению и разборке отвалов в ночное время;

г) проведение на породных отвалах каких-либо работ, связанных с присутствием людей, во время ливневых осадков и грозы;

д) подача на отвал воды или пульпы, если люди не удалены в безопасное место;

е) подача воды в трещины и пустоты выгорания на отвале;

ж) выполнение работ по тушению горящего отвала одним рабочим;

з) спуск и подъем рабочих в скипах (вагонетках) на терриконике.

## Глава VII

# ПРЕДОТВРАЩЕНИЕ ЗАТОПЛЕНИЙ ДЕЙСТВУЮЩИХ ВЫРАБОТОК

### 1. ВОДООТЛИВ

§ 521. Главные и участковые водоотливные установки должны иметь водосборники, состоящие из двух и более выработок.

Для участковых водоотливных установок по усмотрению главного инженера шахты допускается иметь водосборники, состоящие из одной выработки.

Вместимость водосборников главного водоотлива должна быть рассчитана не менее чем на 4-часовой нормальный приток, а участковых — на 2-часовой приток.

§ 522. Насосная камера главного водоотлива должна соединяться:

со стволом шахты — наклонным ходком, место введения которого в ствол должно быть расположено не ниже 7 м от уровня пола насосной камеры;

с околоствольным двором — ходком с герметичной дверью;

с водосборником — посредством устройства, позволяющего регулировать поступление воды и герметизировать насосную камеру.

При притоках менее 50 м<sup>3</sup>/ч допускается устройство участковых водоотливных установок без специальных камер.

Насосные камеры главного водоотлива и перекачные должны быть оборудованы грузоподъемным механизмом, а при единичной массе оборудования более 3 т — кранбалкой.

§ 523. При проходке стволов промежуточные насосные камеры должны иметь выход в ствол шириной не менее 2,5 м и высотой 2,2 м. Вход в камеру должен закрываться прочным решетчатым ограждением.

§ 524. Главные водоотливные установки и установки в основных выработках с притоком воды более 50 м<sup>3</sup>/ч должны быть оборудованы не менее чем тремя насосными агрегатами.

Подача каждого агрегата или группы рабочих агрегатов, не считая резервных, должна обеспечивать от-

качку нормального суточного притока воды не более чем за 20 ч.

При проходке или углубке стволов, независимо от притока воды, допускается применение одного подвешенного насоса при обязательном наличии резервного насоса вблизи ствола.

§ 525. Главная водоотливная установка должна быть оборудована не менее чем двумя напорными трубопроводами, из которых один является резервным. При числе рабочих трубопроводов до трех должен быть один резервный трубопровод, более трех — два.

Для участков водоотливных установок допускается иметь один трубопровод.

§ 526. Коммутация напорных трубопроводов в насосной камере должна обеспечивать откачку суточного притока при ремонте любого их элемента.

§ 527. На вновь строящихся гидрошахтах для аварийных случаев необходимо иметь водоотливную установку, состоящую из двух агрегатов (группы агрегатов). Подача каждого агрегата (группы агрегатов) должна соответствовать требованиям § 524.

Водосборник водоотливной установки, рассчитанный в соответствии с требованием § 521, проводится таким образом, чтобы в него попадала вода только при достижении аварийного уровня в пульповодосборнике.

Водоотливные агрегаты могут устанавливаться в одной камере с углесосами.

В действующих гидрошахтах, где гидроподъем угля осуществляется углесосами и шахтный приток поступает в приемный пульповодосборник, дополнительные водоотливные агрегаты могут отсутствовать. В этих случаях, кроме приемного пульповодосборника, должны устраиваться аварийные пульповодосборники емкостью, рассчитанной на 8-часовой нормальный приток шахтных вод и на максимальное количество (согласно проекту) технической воды и пульпы, которые могут содержаться во всех пульповодопроводах шахты.

Пульповодосборники должны очищаться после каждого аварийного спуска в них пульпы.

§ 528. Запрещается прокладка в стволах шахт трубопроводов высокого давления — свыше 6,4 МПа (64 кгс/см<sup>2</sup>) — против торцовых сторон клетки.

Для проектируемых и вновь строящихся шахт прокладка в стволах напорных трубопроводов против торцо-

вых сторон клетки при давлении свыше 6,4 МПа (64 кгс/см<sup>2</sup>) допускается только при выполнении следующих мероприятий:

закрытия разъемных соединений металлическими экранами;

ограждения торцевой стороны клетки, расположенной против проложенных в стволе трубопроводов, сплошной дверью на высоту, равную высоте этажа клетки;

сплошного ограждения трубопровода в местах посадки и высадки людей из клетки;

проверки сварных швов методами неразрушающего контроля.

§ 529. Напорные трубопроводы главных водоотливных установок после монтажа и через каждые 10 лет эксплуатации должны подвергаться гидравлическому испытанию на давление, которое составляет 1,25 рабочего.

§ 530. Все водоотливные установки должны осматриваться ежегодно лицами, назначенными главным механиком шахты.

Главная водоотливная установка должна осматриваться не реже одного раза в неделю старшим механиком и не реже одного раза в две недели — главным механиком шахты. Результаты осмотра должны фиксироваться в «Книге осмотра и учета работы водоотливных установок».

Не реже одного раза в год должна производиться ревизия и наладка главной водоотливной установки специализированной организацией. Акт ревизии и наладки должен утверждаться главным механиком производственного объединения (комбината, треста).

## **2. ПРЕДОТВРАЩЕНИЕ ПРОРЫВА ВОДЫ И ГАЗА ИЗ ЗАТОПЛЕННЫХ ВЫРАБОТОК И ДРУГИХ ВОДНЫХ ОБЪЕКТОВ**

§ 531. Определение границ опасных зон по прорывам воды из затопленных выработок, проектирование, подготовка и ведение горных и буровых работ в этих зонах должны осуществляться в соответствии с требованиями «Инструкции по безопасному ведению горных работ у затопленных выработок».

§ 532. Горные работы на расстоянии менее 200 м от затопленных выработок, расположенных в пределах шахтного поля и вне его границ, должны производиться в со-



ответствии с утвержденным проектом, предусматривающим меры по предотвращению прорыва воды и вредных газов в действующие выработки.

Проекты границ опасных зон у затопленных зумпфов, водосборников и других образовавшихся водоемов с достоверным контуром, имеющих объем воды менее 200 м<sup>3</sup> с давлением воды менее 0,1 МПа (1 кгс/см<sup>2</sup>), а также у разрывных нарушений, пересекающих затопленные выработки, и у незатампонированных (некачественно затампонированных) скважин утверждаются главным инженером шахты (шахтостроительного управления). Проекты границ опасных зон у затопленных выработок с недостоверным контуром объемом воды более 200 м<sup>3</sup> с давлением воды более 0,1 МПа (1 кгс/см<sup>2</sup>) должны утверждаться техническим директором производственного объединения (главным инженером комбината, треста).

Проекты границ опасных зон должны быть утверждены до утверждения программы развития горных работ на очередной год. Проекты ведения горных работ в опасных зонах утверждаются лицами, утвердившими проекты границ этих зон.

§ 533. В пластах с достоверным контуром затопленных выработок опасной по прорыву воды является зона барьерного целика, а при недостоверном контуре затопленных выработок — зона между этим контуром и границей безопасного ведения горных работ.

В пластах, залегающих под и над пластом с затопленными выработками, опасными по прорывам воды, являются зоны предохранительных целиков.

§ 534. При разработке одних и тех же пластов смежными шахтами необходимо оставлять междушахтные барьерные целики.

Частичная или полная отработка междушахтных барьерных и других целиков у затопленных выработок допускается только после спуска воды из этих выработок в действующие.

Проведение подготовительных выработок в пределах междушахтного барьерного целика, частичная или полная его отработка допускаются по проекту, утвержденному техническим директором производственного объединения.

§ 535. Очистные работы в опасной зоне при недостоверном контуре затопленных выработок допускаются после предварительного оконтуривания участка, наме-

ченного к очистной выемке, подготовительными и нарезными выработками (скважинами), проведение которых должно осуществляться с соблюдением требований, предусмотренных § 536.

При невозможности оконтуривания участка, намечаемого к очистной выемке, должно производиться бурение опережающих скважин в сторону затопленных выработок на расстояние от забоя, обеспечивающее постоянное опережение, не менее ширины барьерного целика.

§ 536. При проведении для спуска воды подготовительных выработок по пласту или породе на участке между границей безопасного ведения горных работ и затопленными выработками должны соблюдаться следующие условия:

а) выработки должны проводиться узкими забоями с бурением системы опережающих скважин, позволяющих контролировать отсутствие затопленных выработок впереди и в боках проводимых выработок на расстоянии от них, не меньшем ширины барьерного целика;

б) на наклонных, крутонаклонных и крутых пластах (слоях пород) должны проводиться парные выработки;

в) диаметр опережающих скважин не должен превышать 76 мм.

Устья водоспускных скважин должны быть закреплены и оборудованы задвижками для регулирования притока воды. Задвижки и кондукторы после их установки должны быть испытаны под давлением, в полтора раза превышающем ожидаемое, о чем составляется акт.

Для предотвращения внезапного прорыва воды в действующие выработки в необходимых случаях следует устанавливать перемычки в подготовительных выработках. При этом перемычка, расположенная в удалении от забоя выработки, должна быть оборудована дверями, открывающимися в сторону, откуда ожидается поток воды, а перемычка, расположенная непосредственно в забое выработки, когда бурение скважин намечено производить из-за перемычки, может быть глухой.

§ 537. Перепуск воды с верхних горизонтов в водоотливную систему действующих выработок должен осуществляться по специальному проекту, утвержденному главным инженером шахты.

§ 538. Зоны перемычек пород у разрывных нарушений, пересекающих затопленные выработки, при отсутствии данных об их обводненности приравниваются к за-

топленным выработкам. Разрывное нарушение, вскрытое на верхнем горизонте и оказавшееся необходимым, считается необходимым на нижележащих горизонтах того же пласта, если после вскрытия поверхности сместителя на верхнем горизонте разрывное нарушение не подрабатывалось и не происходило затопления выработок, пересеченных нарушением.

§ 539. При ликвидации буровых скважин обязательно их тампонирование. Заключение о тампонаже скважины должно выдаваться геологоразведочной организацией, бурившей скважину.

У незатампонируемых или некачественно затампонируемых буровых скважин, пересекающих затопленные выработки или обводненные породы, должны устанавливаться опасные зоны во всех пластах, пересеченных скважиной, а также в пластах, залегающих от ее забоя на расстоянии по нормали, определяемом «Инструкцией по безопасному ведению горных работ у затопленных выработок».

При приближении горных работ к таким скважинам на расстояние не менее расчетного радиуса опасной зоны главный маркшейдер шахты обязан письменно предупредить об этом главного инженера шахты и начальника соответствующего участка.

§ 540. Вскрытие горными выработками обсаженных технических скважин диаметром более 0,5 м и разделка сопряжений производятся по проекту, согласованному с организацией, проходившей скважину, и утвержденному техническим директором производственного объединения (главным инженером комбината, треста).

§ 541. Главный маркшейдер шахты обязан нанести на планы горных выработок утвержденные границы опасных зон и за месяц письменно уведомить главного инженера шахты и начальника соответствующего участка о подходе горных выработок к этим зонам, а также о начале и окончании горных работ в опасной зоне.

§ 542. С утвержденным проектом ведения горных работ в опасной зоне главный технолог шахты обязан ознакомить под расписку всех лиц, причастных к выполнению этих работ и контролю за обеспечением их безопасности.

§ 543. Если в забое, приближающемся к зоне, опасной по прорывам воды, появляются признаки возможного прорыва воды (потение забоя, усиление капеза и т. п.), необходимо немедленно вывести людей из этой и из всех

других выработок, находящихся под угрозой затопления, и доложить о появлении указанных признаков начальнику участка или главному инженеру шахты для получения дальнейших указаний.

§ 544. Откачка воды из затопленных выработок производится по проекту, утвержденному главным инженером шахты. При откачке воды особое внимание должно быть уделено проверке состава воздуха выше зеркала воды и мероприятиям по предупреждению прорыва газов в места нахождения людей и электрооборудования.

Проверка состава воздуха на содержание в нем  $\text{CO}$ ,  $\text{CO}_2$ ,  $\text{CH}_4$ ,  $\text{H}_2\text{S}$  и  $\text{O}_2$  должна производиться работниками ВГСЧ.

§ 545. Планируемое затопление горных выработок допускается в исключительных случаях и только в соответствии с проектом, утвержденным техническим директором производственного объединения (главным инженером комбината, треста).

При затоплении выработок, находящихся на расстоянии менее 200 м от технической границы со смежной шахтой, главный инженер обязан письменно уведомить об этом главного инженера смежной шахты, а при запланированном затоплении — передать один экземпляр проекта.

§ 546. Возможность безопасной выемки угля под водотоками, водоемами, водоносными горизонтами и обводненными зонами определяется в соответствии с «Правилами охраны сооружений и природных объектов от вредного влияния подземных горных разработок на угольных месторождениях», утвержденными Минуглепромом СССР и согласованными с Госгортехнадзором СССР.

Провалы на земной поверхности в балках, оврагах и т. п., образовавшиеся вследствие горных разработок, должны быть засыпаны глиной, утрамбованы и оборудованы желобами (сплотками), проложенными по руслу балки (возможного водотока).

**Примечание.** Высохшие русла рек, по которым возможны потоки ливневых вод, приравниваются к рекам.

§ 547. Устья вертикальных и наклонных шахтных стволов, шурфов, штолен и технических скважин должны быть оборудованы таким образом, чтобы поверхностные воды не могли по ним проникнуть в горные выработки.

В тех случаях, когда вследствие оседания земной поверхности под влиянием подземных разработок устья погашенных вертикальных или наклонных выработок, имеющих связь с действующими горными выработками, могут быть затоплены поверхностными водами, вокруг опасных участков у устьев погашенных выработок, но не более 20 м от них, должны возводиться водозащитные дамбы или приниматься другие меры, исключающие возможность проникновения воды через погашенные выработки в действующие.

### **3. ПРЕДОТВРАЩЕНИЕ ПРСРЫВОВ ГЛИНЫ И ПУЛЬПЫ В ДЕЙСТВУЮЩИЕ ГОРНЫЕ ВЫРАБОТКИ**

§ 548. Заиленные участки, в которых обнаружена вода или пульпа, приравниваются к затопленным выработкам.

До начала очистных работ под заиленными участками, расположенными в том же пласте или в вышележащем, находящемся от него на расстоянии по нормали менее  $5m$  (где  $m$  — мощность нижележащего пласта), главный инженер шахты обязан обеспечить разведку подрабатываемого заиленного участка, включая осмотр изолирующих этот участок перемычек, а также земной поверхности над ним для определения степени обводненности участка и количества воды в провалах, образующихся вследствие его отработки.

Разведка осуществляется бурением скважин, проведением выработок из соседних пластов или из выработок вентиляционного горизонта разрабатываемого участка. Результаты разведки оформляются актом.

Разведка подрабатываемого участка, сопровождающаяся вскрытием изолирующих его перемычек, должна производиться по плану, утвержденному главным инженером шахты и согласованному с ВГСЧ.

При наличии в выработках верхнего подрабатываемого горизонта воды или жидкой глины необходимо принять меры по обезвоживанию глины и выпуску воды до начала очистных работ.

§ 549. При разработке первого горизонта системами с обрушением кровли к опасным по прорывам глины относятся только участки мощных крутых пластов, расположенные под логами, водопроводящими речными отложениями (речниками) или заболоченными котловинами, а также под какими-либо выемками или выработан-

ными пространствами (заброшенными карьерами и т. д.) при влажности глинистых пород, превышающей их пределы пластичности  $W_p$  более чем на 3 %.

При разработке системами с обрушением кровли второго и нижележащего горизонтов мощных пластов с углами падения более  $55^\circ$  при выемке их на полную мощность или с разделением на пачки мощностью свыше 3,5 м к опасным по прорывам глины относятся выемочные участки, хотя бы с одним из следующих признаков:

а) первоначальная мощность пылевато-глинистых наносов на выходах пласта составляет 10 м и более;

б) при мощности наносов от 5 до 10 м провалы, образовавшиеся в результате обработки верхних горизонтов, засыпаны глинистым грунтом;

в) количество заиловочной глины, спущенной при профилактическом заиливании или при тушении пожаров в выработанное пространство вышележащих горизонтов над подготовляемым участком, превышает 10 % от объема вынутого угля.

§ 550. При подработке отработанных участков мощного пласта, опасного по прорывам глины, нижележащим пластом средней мощности выемочные участки последнего, обрабатываемые с обрушением кровли, относятся к опасным по прорывам глины, если мощность междупластья меньше 5-кратной мощности нижнего пласта.

§ 551. Отнесение вновь подготовляемых участков к опасным по прорывам глины производится главным инженером шахты на основе геолого-маркшейдерской документации, включающей данные о мощности наносов, объемах заиловочных работ, устойчивости боковых пород, влажности глинистых пород в насосах и на дне провалов на глубину до 10 м, а также о наличии мест, в которых произошло увлажнение пород в выработанном пространстве за счет притоков поверхностных или подземных вод и мест, где на вышележащем горизонте были прорывы глины.

Разработка участков, опасных по прорывам глины, подработка этих участков нижележащими пластами, а также взрывание камерных зарядов в качестве меры предотвращения прорывов глины допускаются по специальному для каждого участка проекту, утвержденному техническим директором производственного объединения

(главным инженером комбината, треста) и согласованному с управлением округа госгортехнадзора (госгортехнадзором союзной республики).

§ 552. При появлении в очистном забое или в прилегающих к нему выработках признаков, предвещающих возможность прорыва глины (капез, резкое усиление горного давления, обнаружение глины при разведке через перемычки), а также в случае непосредственного проникновения глины в действующий забой необходимо немедленно вывести всех людей из данного забоя и прилегающих выработок в безопасное место и доложить об этом начальнику участка или главному инженеру шахты. Работы в этих забоях могут быть возобновлены только с разрешения технического директора производственного объединения (главного инженера комбината, треста).

## Глава VIII

# ПРОИЗВОДСТВЕННАЯ САНИТАРИЯ

### 1. ОБЩИЕ ТРЕБОВАНИЯ

§ 553. Устройство и содержание угольных и сланцевых шахт должны отвечать действующим нормам проектирования и «Санитарным правилам по устройству и содержанию предприятий угольной промышленности».

§ 554. На каждой шахте должен быть паспорт санитарно-технического состояния условий труда.

§ 555. Административно-бытовые комбинаты должны располагаться вблизи надшахтного здания и соединяться с ним утепленным переходом. Перевозка рабочих от административно-бытового комбината до мест спуска в шахту в зимнее время должна производиться утепленным транспортом.

§ 556. Шахта должна быть обеспечена водой соответствующего качества для хозяйственно-питьевых, пожарных и производственных нужд.

Выбор источника хозяйственно-питьевого водоснабжения подлежит согласованию с местными органами санитарного надзора.

§ 557. В административно-бытовом комбинате каждой шахты должны быть устроены санитарно-бытовые помещения в соответствии с действующими строительными нормами и правилами.

На вновь строящихся шахтах к началу работ по проходке стволов и штолен должны быть устроены душевые и гардеробные.

§ 558. Подогрев воды для душевых должен производиться в подогревателях. Использовать открытый пар для подогрева воды запрещается.

Краны, регулирующие подачу холодной и горячей воды, должны иметь разную окраску или соответствующие надписи.

Трубы, находящиеся в моечном отделении и подводящие пар и горячую воду, должны быть изолированы или ограждены на высоту не менее 2 м. Арматура и трубы должны быть предохранены от коррозии.



Максимально допустимая температура горячей воды при применении индивидуальных смесителей должна быть не более 65 °С.

Для мытья должна использоваться вода, отвечающая требованиям ГОСТа «Вода питьевая. Нормы качества».

В исключительных случаях с разрешения органов санитарного надзора допускается пользование шахтной водой.

§ 559. Рабочие и ИТР должны обеспечиваться спецодеждой, мылом, полотенцем и тапочками. Порядок обеспечения спецодеждой, ее хранение и обработка должны соответствовать требованиям ОСТ 12.24.255-85.

Тапочки после употребления должны дезинфицироваться. Для профилактики кожных и грибковых заболеваний на выходе из душевых должны быть предусмотрены формалиновые ванночки и водяные коврики.

Запрещается использование обуви с деревянной подошвой.

§ 560. В гардеробных для хранения домашней одежды и спецодежды, а также в душевых на полу должны быть резиновые или пластмассовые рифленые коврики.

§ 561. Все санитарно-бытовые помещения должны иметь вентиляцию в соответствии с требованиями строительных норм и правил.

§ 562. Околоствольные, главные откаточные и вентиляционные выработки, машинные и трансформаторные камеры должны подвергаться побелке по мере их загрязнения, но не реже одного раза в полгода.

Побелка выработок на шахтах, опасных по пыли, должна производиться в соответствии с требованиями § 218.

## **2. МЕДИЦИНСКОЕ ОБСЛУЖИВАНИЕ И ПРОФИЛАКТИКА ПРОФЗАБОЛЕВАНИЙ**

§ 563. Организация медицинского обслуживания трудящихся угольных и сланцевых шахт регламентируется положениями Минздрава СССР.

§ 564. На каждой шахте должны оборудоваться здравпункты в соответствии с санитарными нормами и специальными указаниями Минздрава СССР.

§ 565. Все подземные трудящиеся должны быть обучены оказанию первой медицинской помощи и должны иметь при себе индивидуальные перевязочные пакеты в прочной водонепроницаемой оболочке. Обеспечение

индивидуальными перевязочными пакетами должно производиться в установленном порядке.

§ 566. На каждой шахте должны быть аптечки первой помощи: во всех цехах на поверхности, в помещении гардеробной, в надшахтных зданиях, в околоствольных дворах, на всех эксплуатационных участках и в забоях основных подготовительных выработок, удаленных более чем на 500 м от ближайшей аптечки.

§ 567. В околоствольных дворах, около всех очистных забоев (у входа и выхода из них) и в забоях основных подготовительных выработок должны иметься носилки салазочного типа с твердым ложем, позволяющие транспортировать пострадавших непосредственно на поверхность. Носилки должны быть приспособлены для установки их в санитарном транспорте.

§ 568. В случаях, когда технические меры не могут обеспечить снижения запыленности рудничного воздуха на рабочих местах до предельно допустимых концентраций, устанавливаемых Минздравом СССР, обязательно применение противопылевых респираторов. На шахтах, где применяются противовылевы респираторы, должны быть помещения для их хранения, проверки, чистки и ремонта. Осмотр респираторов должен производиться ежедневно.

Эксплуатация респираторов и уход за ними должны осуществляться в соответствии с заводскими инструкциями по их применению.

§ 569. Рабочие и служащие должны подвергаться периодическому медицинскому осмотру. Порядок и сроки медосмотров устанавливаются в соответствии с положениями, утвержденными Минздравом СССР.

Лица, у которых выявлено профессиональное заболевание, должны быть трудоустроены в соответствии с действующим законодательством и указаниями Минздрава СССР.

§ 570. На каждой шахте должны проводиться ультрафиолетовое облучение и ингаляция рабочих.

Фотарии и ингалятории должны иметь пропускную способность и оборудование в соответствии с санитарными нормами.

§ 571. Рабочие, занятые на работах, выполняемых на коленях и локтях, должны обеспечиваться средствами индивидуальной защиты, предупреждающими заболевание бурситом.

§ 572. Работы с радиоактивными веществами и источниками ионизирующих излучений, в том числе с приборами, основанными на действии ионизирующей радиации, должны проводиться в соответствии с требованиями «Основных санитарных правил работы с радиоактивными веществами и другими источниками ионизирующих излучений ОСП—72/80».

### 3. ПИТЬЕВОЕ ВОДОСНАБЖЕНИЕ И ШАХТНЫЕ ВОДЫ

§ 573. Предприятие обязано обеспечить всех рабочих, занятых на подземных работах и на поверхности, газированной водой или другими напитками, рекомендуемыми Минздравом СССР.

§ 574. Все подземные рабочие должны быть снабжены флягами вместимостью не менее 0,75 л. Фляги должны иметь ремни для ношения и должны храниться и обрабатываться централизованно на питьевой станции.

§ 575. К рабочим местам при необходимости должны доставляться герметичные сосуды с газированной водой или другими напитками для наполнения фляг.

Сосуды для воды и напитков должны регулярно очищаться и дезинфицироваться.

Применение деревянных сосудов запрещается.

§ 576. Лица, обслуживающие питьевое водоснабжение, должны проходить медицинский осмотр и обследование в сроки, установленные органами санитарного надзора.

§ 577. В стволе шахты должны устраиваться водоуловители, а в околоствольном дворе — приспособления для защиты людей от капежа при посадке в клетки и выходе из них.

Клетки, в которых производится спуск и подъем людей, должны иметь приспособления для защиты от капежа.

Выработки, по которым производится передвижение людей, должны иметь плотно перекрытые канавки для стока шахтных вод.

§ 578. Вода, откачиваемая из шахт на поверхность, должна подвергаться физико-химическому и бактериологическому анализу не реже одного раза в квартал.

В случае обнаружения в шахтной воде вредных примесей должны осуществляться мероприятия, обеспечивающие очистку и обезвреживание шахтной воды, согласованные с органами санитарного надзора.

При сбросе шахтных вод должны соблюдаться требования «Правил охраны поверхностных вод от загрязнения сточными водами».

#### 4. АССЕНИЗАЦИЯ

§ 579. В околоствольных подземных выработках и в местах ожидаемого подземного транспорта по согласованию с органами санитарного надзора должны устраиваться стационарные уборные. Они размещаются в специальных камерах с гладким бетонированным полом и оснащаются стационарным освещением и умывальником.

В камере устанавливаются вагонетки-приемники из расчета одно очко на 50 человек. Приемники должны иметь автоматически открывающийся перед пользованием и герметично закрывающийся после пользования люк и приспособления для удобного и полного слива нечистот.

Для участков, отдаленных от стационарных уборных и с числом рабочих три—пять человек, должны устраиваться передвижные уборные.

Уборные должны ежедневно дезинфицироваться и регулярно очищаться.

§ 580. Для очистки и дезинфекции приемников нечистот на поверхности должны устраиваться утепленные пункты, имеющие водонепроницаемую выгребную яму с подведенной к ней водой для смыва нечистот в хозяйственно-фекальную канализацию. Месторасположение сливного пункта согласовывается с органами санитарного надзора.

## Глава IX

### ОТВЕТСТВЕННОСТЬ ЗА НАРУШЕНИЕ ПРАВИЛ БЕЗОПАСНОСТИ

§ 581. Лица, виновные в нарушении настоящих Правил безопасности, а также допустившие самовольное возобновление работ, остановленных органами госгортехнадзора или технической инспекцией труда, в зависимости от характера нарушений и последствий несут ответственность в дисциплинарном, административном или судебном порядке, определяемую Основами законодательства Союза ССР и союзных республик о труде, Основами законодательства Союза ССР и союзных республик о недрах, кодексами законов о труде союзных республик, «Отраслевыми правилами внутреннего трудового распорядка для рабочих и служащих предприятий, учреждений и организаций Министерства угольной промышленности СССР», «Уставом о дисциплине работников, занятых на работах в особо опасных подземных условиях», «Типовым положением о единой системе управления безопасностью труда на шахтах Минуглепрома СССР», «Положением о Государственном комитете СССР по надзору за безопасным ведением работ в промышленности и горному надзору», «Положением о технической инспекции труда», кодексами об административных правонарушениях союзных республик и уголовными кодексами союзных республик.

## **ИНСТРУКЦИЯ ПО СОСТАВЛЕНИЮ ПАСПОРТОВ ВЫЕМОЧНОГО УЧАСТКА, ПРОВЕДЕНИЯ И КРЕПЛЕНИЯ ПОДЗЕМНЫХ ВЫРАБОТОК**

*К § 5. Правил безопасности  
в угольных и сланцевых шахтах*

1. Паспорт составляется в соответствии с проектами строительства (реконструкции) шахты, вскрытия и подготовки (реконструкции) горизонта, блока, панели.

2. Паспорт составляется для каждого выемочного участка и является единым технологическим документом на весь период его отработки. Для каждой подготовительной выработки и камеры, которые проводятся вне выемочного участка, составляется отдельный паспорт.

3. Паспорт разрабатывается главным технологом шахты и начальниками добычных участков и служб и утверждается главным инженером шахты. При разработке паспорта следует руководствоваться действующими в отрасли и бассейнах нормативными документами.

4. Паспорт разрабатывается на основании прогнозных данных горно-геологических условий. В случаях непредвиденного изменения горно-геологических или производственных условий начальникам участков необходимо внести изменения в паспорт и в суточный срок утвердить их.

5. Паспорта находятся у начальника участка, главного технолога шахты и начальника участка ВТБ. Начальникам специализированных участков выдаются разделы паспорта в соответствии с выполняемыми работами. Начальник участка обязан ознакомить под роспись рабочих и инженерно-технических работников участка с паспортом выемочного участка (паспортом проведения и крепления подземных выработок).

6. Паспорт состоит из графической части и пояснительной записки.

7. Графическая часть паспорта является исполнительным документом и состоит из следующих разделов.

### **Горно-геологический прогноз**

На выкопировку из плана горных выработок наносятся горно-геологические условия отработки выемочных участков в виде характерных структурных колонок с принятыми

количественными символическими обозначениями физико-механических свойств пласта и пород, их мощности, крепости, устойчивости, обрушаемости и других свойств, определяющих выбор параметров технологии работ. Приводится таблица прогнозных данных, необходимых для инженерных расчетов. Выделяются опасные зоны ведения горных работ: повышенного горного давления, обводнения, «ложной» кровли или почвы, геологических нарушений и т. д.

Раздел подписывается главным маркшейдером, главным геологом, главным технологом и начальником участка ВТБ.

### **Проведение, крепление и ремонт подготовительных выработок**

На лист наносятся:

а) продольный и поперечный разрезы выработки в масштабе 1 : 100 или 1 : 50, в которых должны быть показаны:

сечение и размеры выработки, в том числе ниш и сопряжений, ее расположение по отношению к пласту угля и боковым породам;

конструкция и размеры постоянной и временной крепей, минимальное и максимальное отставание от забоя, расстояние между осями рам постоянной и временной крепей, расклинка рам с породами кровли, расположение затяжек, способ заполнения закрепного пространства;

типы и размещение проходческого и транспортного оборудования, ВМП с вентиляционными трубами, величины зазоров между крепью и оборудованием, места складирования материалов;

расположение и размеры водоотводных канав, тротуара;

б) сечения выработки до и после перекрепления при невозможности обеспечения ее безремонтного поддержания. Продольный разрез выработки в месте перекрепления. Количество и места установки стоек усиления крепи, величина подрывки пород, плотность установки и поперечные размеры крепи, места расклинки рам, размещение межрамных стяжек, способ заполнения пустот под крепью;

в) детали крепи в масштабе 1 : 10 (конструкция замка при креплении крепежными рамами, заделка стоек в почву и др.). При креплении выработки бетоном или железобетоном должны указываться конструкции кружал, а также срок их снятия;

г) таблица расходов крепежных материалов;

д) график организации работ в выработках с увязкой его с работами в примыкающих выработках, перечень работ, которые нельзя выполнять одновременно, график выходов рабочих, характеристика забоя (таблица).

Раздел подписывается начальником участка-исполнителем работ и главным технологом шахты.

### **Выемка угля, крепление и управление кровлей в очистном забое**

На лист наносятся:

а) план очистной выработки и ее концевых участков, их сечения, целики, остановленные при отработке сближенных пластов, опасные зоны в масштабе 1 : 100 или 1 : 50;

б) тип средств выемки и доставки угля, способ управления кровлей, охраны и поддержания подготовительных выработок в зоне влияния очистных работ;

в) конструкция и размеры крепи, расстояние между элементами по длине и ширине выработки, расстояние от забоя до первого ряда стоек и концов консолей верхняков механизированной или индивидуальной крепи, очередность и порядок передвижки (установки) секций (стоек, верхняков или рам) крепи, размеры допустимых обнажений кровли;

г) мероприятия по первичной посадке основной кровли;

д) таблица расходов крепежных материалов;

е) график организации работ в главе, перечень работ, которые нельзя выполнять одновременно, график выходов рабочих.

#### **Примечания.**

1. При креплении очистной выработки, в том числе и концевых участков, по типовой технологической схеме (типовому паспорту) достаточно привести ее копию с указанием размеров и основных параметров для конкретных горно-геологических условий данной очистной выработки.

2. Для выполнения работ по монтажу и демонтажу механизированных комплексов, агрегатов и щитов составляются специальные паспорта.



Раздел подписывается начальником добычного участка и главным технологом шахты.

### Мероприятия по охране труда и безопасности работ

На выкопировке из плана горных работ наносятся:

а) схемы вентиляции выемочного участка и отдельно проводимых выработок (камер) с указанием направления воздушной струи и расчетного количества воздуха, места установки вентиляционных сооружений, разгазирующего устройства, рабочего и резервного ВМП с указанием (таблично) параметров вентиляционной установки в зависимости от длины проводимой выработки.

При использовании в тупиковых забоях выработок пылеулавливающих установок дополнительно указываются размещение оборудования и таблично параметры применяемой нагнетательно-всасывающей схемы проветривания, определяемые в соответствии с «Временным руководством по нагнетательно-всасывающему проветриванию подготовительных выработок с применением пылеулавливающих установок».

Таблично указываются места и периодичность замеров концентрации газов и параметров воздуха, тип приборов и перечень лиц, обязанных производить замеры;

б) горнотехнические мероприятия (таблично) по охлаждению рудничного воздуха, места расположения воздухоохлаждающих аппаратов с указанием их типа, минимального и максимального отставания от рабочих мест, пункты замеров температуры и влажности;

в) схемы расположения и параметры дегазационных скважин на пласте и в массиве пород, схемы разводки дегазационного трубопровода;

г) схемы и параметры (таблично) мероприятий для предотвращения внезапных выбросов угля, породы и газа и других газодинамических явлений, типы оборудования для их выполнения;

д) схемы и графики профилактической обработки угольных массивов, выработанных пространств и зон геологических нарушений на пластах с углем, склонных к самовозгоранию, и установки приборов контроля температуры и состава рудничного воздуха. Мероприятия по профилактике эндогенных пожаров должны разрабатываться в соот-

ветствии с требованиями соответствующих бассейновых инструкций;

е) пожарно-оросительная сеть с указанием диаметра трубопровода, мест размещения пожарных кранов, задвижек и редуционных узлов, первичных и автоматических средств пожаротушения, а также пожарных дверей и арок; схема подключения водоотливных ставов для подачи воды на пожаротушение. Мероприятия по противопожарной защите должны разрабатываться в соответствии с положениями и требованиями проекта противопожарной защиты шахты;

ж) схемы и параметры (таблично) противопылевых мероприятий и места расположения оборудования и устройств для борьбы с пылью, определяемые в соответствии с «Руководством по борьбе с пылью в угольных шахтах» и «Руководством по пылевзрывозащите угольных и сланцевых шахт»;

з) перечень и параметры специальных мероприятий по борьбе с суфлярами, прорывами воды, глин, пльвунов (таблично);

и) правила проведения людей (таблично) в аварийных ситуациях, разрабатываемые в соответствии с «Инструкцией по составлению планов ликвидации аварий» и «Инструкцией по разгазированию горных выработок и борьбе со слоевыми и местными скоплениями метана».

Мероприятия, предусматриваемые в подпунктах «б», «в», «г», «д» и «з», отражаются при наличии соответствующих природных опасностей.

Схемы и параметры мероприятий могут заполняться на одной или двух выкопировках из плана горных работ.

Раздел подписывается начальниками участков-исполнителей работ и участков ВТБ и ПРТБ, главным технологом и главным механиком шахты.

## Энергоснабжение

На лист со схематическим планом горных выработок наносится схема электроснабжения с расстановкой оборудования, распределительной и защитной аппаратуры, кабелей, средств связи, сигнализации и управления, а также газовой защиты.

При энергоснабжении машин и механизмов сжатым воздухом или проведении очистных и подготовительных

работ гидравлическим способом приводится схема воздухопроводов или напорных водопроводов с расстановкой оборудования и контрольной аппаратуры.

Схема подписывается механиком и начальником участка-исполнителя, главным энергетиком и главным механиком шахты.

### **Транспорт угля, породы, материалов и оборудования и перевозка людей**

Приводится схема транспортирования угля и породы, материалов и оборудования, а также перевозки людей с указанием видов транспорта, типов применяемого транспортного оборудования, конечных нагрузок, вместимости составов, механизмов для производства маневровых и погрузочно-разгрузочных работ, мест установки их приводов, средств автоматизации и сигнализации, длин откаточных путей, расположения разминок и их вместимости, стрелочных переводов, барьеров, бункеров, предупредительных и запрещающих знаков.

Схема подписывается начальниками участков-исполнителями и главным технологом шахты.

8. Пояснительная записка к паспорту составляется по разделам в случае необходимости обоснования принятых решений и параметров и хранится у главного технолога шахты. Она не должна дублировать проект и графическую часть паспорта, типовые инструкции по охране труда, инструкции по эксплуатации оборудования, нормативные и справочные документы.

9. Паспорта выемочного участка, проведения и крепления подземных выработок вводятся взамен:

паспортов управления кровлей и крепления очистных выработок, проведения и крепления подготовительных выработок, противопоылевых мероприятий, прогнозно-геологических, санитарных, транспорта (рельсового, конвейерного, безрельсового), кондиционирования, на установку ВМП, дегазации;

комплекса мероприятий по борьбе с внезапными выбросами угля и газа и горными ударами;

выкопировок из планов горных работ с нанесением зон опасного ведения работ, выписок из графиков проведения пылевзрывозащитных мероприятий и плана ликвидации аварий;

перечня мест замера газов, типа приборов и лиц, обязанных ими пользоваться;

разделов «Противопожарная защита» и «Профилактика эндогенных пожаров» в проектах вскрытия и подготовки выемочных участков;

мероприятий по разгазированию горных выработок.

## **ИНСТРУКЦИЯ ПО СОСТАВЛЕНИЮ ПЛАНОВ ЛИКВИДАЦИИ АВАРИЙ**

*К § 19 Правил безопасности  
в угольных и сланцевых шахтах*

### **1. ОБЩИЕ ПОЛОЖЕНИЯ**

1. Для каждой эксплуатируемой, реконструируемой и строящейся шахты должен быть составлен план ликвидации аварий.

2. План ликвидации аварий разрабатывается на каждые 6 мес главным инженером шахты и командиром обслуживающего шахту горноспасательного взвода, согласовывается с командиром военизированного горноспасательного отряда (отдельного взвода) и утверждается техническим директором производственного объединения (главным инженером комбината, треста) или его заместителем за 15 дней до ввода в действие.

3. В плане ликвидации аварий должны предусматриваться мероприятия, которые осуществляются немедленно при обнаружении аварии и обеспечивают:

- а) спасение людей, застигнутых аварией;
- б) ликвидацию аварии и предупреждение ее развития.

4. С целью определения включаемых в каждую позицию мероприятий по спасению людей, ликвидации и предупреждению развития аварий перед составлением плана проверяется:

- а) обеспеченность шахты средствами пожаротушения и их состояние;
- б) состояние вентиляционных устройств, в том числе исправность реверсивных устройств главных вентиляцион-

ных установок, возможность выполнения предусмотряемых планом вентиляционных режимов;

в) устойчивость вентиляционных струй в выработках при воздействии тепловой депрессии пожара, меры по предотвращению самопроизвольного опрокидывания вентиляционной струи и обеспечению устойчивого аварийного режима проветривания;

г) обеспеченность шахты, горизонтов, очистных выработок запасными выходами, пригодность их для передвижения людей и прохода горноспасателей в респираторах;

д) соответствие времени движения по загазированным выработкам сроку защитного действия принятых на шахте самоспасателей;

е) наличие, состояние и расположение средств спасения горнорабочих (места группового хранения самоспасателей, пункты переключения в резервные самоспасатели, ПСПМ и др.);

ж) расстановка членов ВГС и размещение пунктов ВГС в шахте;

з) наличие и состояние средств оповещения об аварии;

и) ожидаемая газовая обстановка на участках в случае отключения дегазационной системы;

к) время загазирования тупиковых забоев в случае остановки ВМП.

Производится определение зоны реверсирования вентиляционной струи при возникновении пожаров для обеспечения спасения людей и ликвидации аварий, устанавливаются выработки и зоны, опасные по внезапным выбросам, прорыву воды (пульпы) и горным ударам.

Материалы проверок оформляются актами и рассматриваются на совещании при главном инженере шахты.

По результатам совещания составляется протокол, который подписывается главным инженером шахты и командиром ВГСЧ и прикладывается к плану ликвидации аварий.

5. План ликвидации аварий разрабатывается в соответствии с ожидаемым состоянием горных выработок на момент ввода его в действие. Предусмотренные планом технические и материальные средства для осуществления мероприятий по спасению людей и ликвидации аварий должны быть в исправном состоянии и в соответствующем количестве, а лица, ответственные за выполнение мероприятий, и исполнители должны уметь ввести их в действие. Для шахты, включающей в свою вентиляционную си-

стему выработки строящейся (реконструируемой) шахты, разрабатывается единый план ликвидации аварий.

Ответственность за правильное составление плана ликвидации аварий и его соответствие действительному положению в шахте несут главный инженер шахты и командир обслуживающего шахту горноспасательного взвода.

6. При вводе новых или ликвидации отработанных участков и выработок, изменении схемы вентиляции, главный инженер шахты обязан в течение суток внести в план ликвидации аварий и согласовать с командиром обслуживающего шахту горноспасательного взвода соответствующие поправки и дополнения. В случае невнесения необходимых изменений или обнаружения несоответствия плана действительному положению в шахте командир ВГСО (ОВГСВ) имеет право несогласовать план ликвидации аварий, а командир взвода — отдельные его позиции. О несогласовании командир ВГСО (ОВГСВ) письменно ставит в известность главного инженера шахты, технического директора производственного объединения (главного инженера комбината, треста), а также РГТИ.

7. План ликвидации аварий должен содержать:

а) оперативную часть, составленную по форме (приложение 1);

б) список должностных лиц и учреждений, которые должны быть немедленно извещены об аварии (приложение 3);

в) правила поведения работников шахты при авариях, разработанные на основе типовых (приложение 4);

г) рекомендации по ликвидации последствий аварийных ситуаций, не включенных в позиции плана ликвидации аварий (обрыв клетки, поражение электротоком и др.) (приложение 5).

8. К оперативной части плана ликвидации аварий должны быть приложены следующие документы:

а) схема вентиляции шахты, составленная в соответствии с требованиями «Инструкции по составлению вентиляционных планов». На схему вентиляции дополнительно наносятся время загазирования тупиковых забоев до предельно допустимой концентрации, пункты ВГС, схема дегазационных трубопроводов с указанием мест установки задвижек, контрольно-измерительных устройств (при наличии на шахте дегазации);

б) схема (план) горных выработок с нанесением пожарных средств, средств оповещения об аварии (ИГАС,

ГИС, мест установки телефонов), средств спасения рабочих при авариях, принципиальной схемы подачи воды в шахту из водоемов, резервуаров и других источников;

в) микросхемы горных выработок шахты в количестве 15 экз. (прилагаются только к экземпляру плана, хранящемуся в ВГСЧ) с нанесением направления движения воздуха, мест установки телефонов и их номеров, номера телефонов диспетчера и главного инженера, протяженности и углов наклона основных горных выработок;

г) протокол результатов проверок готовности шахты к ликвидации аварий, выполненный в соответствии с пунктом 4 настоящей инструкции.

9. Для удобства пользования планом ликвидации аварий каждой выработке (группе выработок, надшахтному сооружению) присваивается определенный номер (позиция), который наносится на схему вентиляции (план горных выработок). Нумеруются позиции по направлению движения вентиляционной струи, начиная с поверхности. Выработки, входящие в одну позицию, раскрашиваются по схеме вентиляции одним цветом.

В оперативной части плана ликвидации аварий позиции располагаются в возрастающем порядке, причем номер каждой позиции должен совпадать с соответствующим номером страницы оперативной части. План ликвидации аварий должен быть снабжен титульным листом (приложение 6) с подписями лиц, разрабатывающих, согласовывающих и утверждающих план, и оглавлением.

10. Планы ликвидации аварий с соответствующими приложениями должны находиться у горного диспетчера и в горноспасательном взводе, обслуживающем шахту. У начальников участков должны находиться правила поведения работников участка при возникновении аварии. К экземпляру плана ликвидации аварий, находящемуся у горного диспетчера, должны быть приложены бланки специальных пропусков на спуск людей в шахту во время аварии. Список лиц и учреждений, которые должны извещаться и вызываться в случае аварии, должен находиться на телефонной станции шахты.

11. Изучение плана ликвидации аварий техническим надзором шахты производится под руководством главного инженера до ввода плана в действие, при этом инженерно-техническими работниками изучаются также «Обязанности должностных лиц, участвующих в ликвидации ава-

рий» (приложение 2). Ознакомление рабочих с правилами поведения при возникновении аварий и запасными выходами производит начальник участка при поступлении рабочего на шахту и в дальнейшем один раз в полугодие до ввода плана ликвидации аварий в действие, а также при его корректировке в части, касающейся данного участка.

После ознакомления с правилами поведения при возникновении аварии и запасными выходами рабочие расписываются об этом в «Книге инструктажа по безопасности работ».

## II. ОСНОВНЫЕ УКАЗАНИЯ ПО СОСТАВЛЕНИЮ ОПЕРАТИВНОЙ ЧАСТИ ПЛАНА ЛИКВИДАЦИИ АВАРИЙ

12. Позиции оперативной части составляются для случаев:

пожар — на все горные выработки шахты, надшахтные здания и сооружения, при пожаре в которых продукты горения могут попасть в шахту, здания подъемов, компрессорной, вакуумнасосной;

взрыв — на все горные выработки газовых шахт, в которых обнаружен метан при нормальном режиме проветривания, а также выработки и сооружения с интенсивным пылеобразованием шахт, опасных по взрывчатости угольной пыли (камеры опрокидов, угольных загрузок, угольные склады «силосного типа», очистные и тупиковые забои при применении в них взрывных работ, выработки, по которым уголь движется самотеком и др.), здания вакуумнасосной станции и компрессорной, склады ВМ;

внезапный выброс — на все очистные и подготовительные забои, опасные по внезапным выбросам угля, породы и газа;

прорыв воды — на все выработки и зоны, опасные по прорыву воды (пульпы);

горный удар — на все выработки и зоны, опасные по горным ударам;



обрушение угля — на все выработки шахты одной общей позицией.

13. В одну позицию плана могут включаться несколько сопряженных горных выработок, если для этих выработок соблюдаются следующие условия:

предусматривается одинаковый аварийный режим проветривания;

привлекаются к спасению людей и ликвидации аварий члены ВГС одних и тех же близко расположенных участков и время прибытия их к любой аварийной выработке не превышает 30 минут.

Допускается объединять случаи пожара и взрыва в одной позиции, если соблюдаются изложенные выше условия.

Для каждой газообильной тупиковой выработки, не сопряженной с очистным забоем, на случай пожара (взрыва) разрабатывается отдельная позиция.

14. В зависимости от характера и места возникновения аварии, опасности ее развития, в позициях плана предусматриваются следующие основные мероприятия по спасению людей, ликвидации и предупреждению развития аварий (в порядке очередности их изложения):

1) *Немедленный вызов обслуживающего шахту взвода ВГСЧ.* Производится при любой из перечисленных в п. 12 аварии, независимо от ее размеров. Указывается количество отделений, специальных технических средств ВГСЧ, которые должны прибыть на шахту по сигналу «Тревога». При пожарах в надшахтных зданиях и сооружениях, стволах, шурфах и других горных выработках, имеющих выход на поверхность, должна вызываться пожарная команда.

2) *Принимаемый аварийный вентиляционный режим.* Должен, как правило, обеспечивать выход людей по негазированным выработкам и быть устойчивым. При выборе вентиляционного режима необходимо учитывать следующее:

а) при взрывах газа или угольной пыли, внезапных выбросах сохраняется существующее до аварии направление вентиляционной струи, предусматриваются способы увеличения подачи воздуха на аварийные участки;

б) при пожаре в надшахтных зданиях, стволах, околоствольных дворах, по которым поступает свежий воздух, предусматривается реверсирование вентиляционной струи.

Расширение зоны реверсирования на другие главные выработки шахты с воздухоподающей струей должно решаться при разработке плана с учетом конкретных горно-технических условий и обязательной проверкой возможности выполнения в аварийной обстановке;

в) при пожарах выше канала вентилятора в стволах с исходящей струей воздуха, надшахтных зданиях этих стволов (при всасывающем проветривании) необходимо обеспечить нормальную работу вентилятора главного проветривания аварийного ствола, реверсировать остальные вентиляторы главного проветривания шахты (при их наличии) с целью обеспечения устойчивой восходящей струи по аварийному стволу при внезапной остановке вентилятора его;

г) при пожарах в зданиях и каналах вентиляторов (при всасывающем проветривании) следует реверсировать неаварийные вентиляторы шахты (при их наличии), после чего аварийный вентилятор остановить, закрыть канал вентилятора шибером, открыть шлюзовые двери в надшахтном здании; при нагнетательном способе проветривания аварийный вентилятор останавливается, а остальные работают в нормальном режиме;

д) для наклонных выработок с нисходящим проветриванием с целью предотвращения опрокидывания вентиляционной струи под действием тепловой депрессии следует предусматривать меры по увеличению сопротивления в параллельных выработках и в сбойках между ними; при невозможности создать устойчивое нисходящее проветривание предусматривать местное или общешахтное реверсирование вентиляционной струи;

е) для наклонных выработок с восходящим проветриванием с целью предотвращения нарушения режима вентиляции в параллельных выработках, изменения направления движения утечек воздуха и проникновения продуктов горения в свежие струи следует предусматривать меры по снижению степени влияния напора образовавшейся тепловой депрессии (закрытие пожарных дверей до очага пожара и др.);

ж) при пожаре в газовом тупиковом забое необходимо сохранить нормальный режим его проветривания;

з) для случаев пожаров в других выработках следует сохранять нормальный режим работы вентиляторов главного проветривания.

В зависимости от вида и места возникновения аварии, газовой выделения на аварийном участке и др. может предусматриваться уменьшение или увеличение расхода воздуха, остановка вентиляторов, закорачивание вентиляционной струи с пожарными газами, местное реверсирование вентиляционной струи.

3) *Режим работы системы энергоснабжения:*

а) при взрывах подача электроэнергии в шахту должна отключаться;

б) при реверсивном режиме проветривания подача электроэнергии в шахту должна прекращаться. Допускается подача электроэнергии в шахту или отдельные ее выработки для обеспечения быстрого и безопасного выезда людей из шахты. Отключение электроэнергии в этих случаях производится после полного выезда людей;

в) при пожарах, внезапных выбросах в пределах участков прекращается подача электроэнергии на эти участки и по пути движения исходящих из них струй;

г) при пожаре в надшахтных зданиях стволов (шурфов) с исходящей струей и других надшахтных сооружениях, в камерах, проветриваемых обособленной струей воздуха (электрогараж, склад ВМ и т. д.), подача электроэнергии прекращается только на эти объекты;

д) при пожарах в выработках с исходящей струей прекращается подача электроэнергии только на эти выработки;

е) при пожаре в опасной по метану тупиковой выработке прекращается подача электроэнергии в аварийную выработку, но сохраняется на вентилятор местного проветривания ее;

ж) при использовании в горных выработках пневматической энергии должна обеспечиваться подача сжатого воздуха в шахту при взрывах, внезапных выбросах, обрушениях, а также при пожарах в опасных по метану тупиковых выработках.

4) *Меры по оповещению и выводу людей.* При планировании таких мер необходимо руководствоваться следующим:

а) все лица, работающие в шахте, должны быть оповещены о происшедшей аварии. При этом указывается способ оповещения (ИГАС-З, ГИС, телефонами и др.). В первую очередь оповещаются люди аварийных и угрожаемых участков;

б) при взрывах газа или угольной пыли, в случае реверсирования вентиляторов главного проветривания, а также при пожарах в шахтах, имеющих только два выхода на поверхность, должен предусматриваться вывод из шахты всех людей;

в) при пожарах в шахтах, имеющих более двух запасных выходов на поверхность, если сохранен нормальный режим проветривания, вывод людей должен предусматриваться из всех выработок и участков, в которые могут поступить продукты горения, и из угрожаемых участков.

**Примечание.** Участок относится к угрожаемому, если в результате аварии возможно его загазирование или если отсутствует второй выход из него.

г) при авариях, имеющих местный характер, вывод людей производится только из аварийных и угрожаемых участков;

д) для ускорения эвакуации людей из аварийного участка (шахты) следует использовать все виды подземного транспорта, доставляющие людей к местам работ. Этот же транспорт используется и для передвижения отделений ВГСЧ и членов ВГС к месту аварии;

е) при загазировании основных выходов (например, клетового ствола) указывается порядок подготовки запасных выходов для выдачи людей и спуска отделений ВГСЧ и членов ВГС.

5) *Задание диспетчера членам ВГС смежных с аварийным участком на ликвидацию аварии.* В задании перечисляются участки и выработки, из которых привлекаются члены ВГС, оснащение, которое берется членами ВГС для выполнения задания, маршрут движения к месту аварии со стороны свежей струи воздуха. Направление членов ВГС близрасположенных участков в помощь членам ВГС аварийного участка должно обеспечить ликвидацию аварии не менее, чем двумя членами ВГС, время прибытия их к месту аварии не должно превышать 30 минут.

6) *Меры по ликвидации аварий в начальной стадии,* которыми предусматривается:

а) обеспечение подачи воды к месту пожара (включение насосов, отключение параллельных трубопроводов и др.);

б) использование стационарных пожарных устройств (УВЗ, УАК и др.);

в) доставка пожарного поезда к месту применения;

г) использование имеющихся насосов и ставов труб, ограждение от затопления главных водоотливных установок при внезапном прорыве пульпы, воды и др.

7) *Меры по предупреждению развития аварии, которыми предусматривается:*

а) закрытие пожарных ляд и дверей в горных выработках;

б) включение водяных завес, водоразбрызгивателей на путях возможного развития пожара;

в) реализация предусмотренного планом режима работы дегазации;

г) подготовка погрузочных и транспортных средств шахты для доставки к месту аварии техники порошкового и пенного тушения;

д) удаление средств взрывания и взрывчатых материалов из складов ВМ при пожарах в них;

е) предупреждение падения подъемных сосудов при перегорании канатов вертикальных и наклонных подъемов;

ж) предупреждение нарушения проветривания в результате обрушений и подтопления выработок водой, расходуемой на ликвидацию пожара и др.

8) *Организация действий горноспасательной службы (ВГСЧ, ВГС) и пожарных частей:*

а) направляются на спасение людей и ликвидацию аварии прибывшие на шахту первыми отделения ВГСЧ. При выдаче задания этим отделениям командир ВГСЧ руководствуется «Уставом ВГСЧ по организации и ведению горноспасательных работ»;

б) направляются на ликвидацию аварии (в надшахтных зданиях и сооружениях, выработках, выходящих на поверхность) пожарные части;

в) производятся на удаленных от ВГСЧ шахтах оповещение и сбор членов ВГС, находящихся на квартирах, организация из числа прибывших членов ВГС бригад и выдача им заданий по спасению людей и ликвидации аварий и др.

15. В позициях оперативной части плана должны быть назначены инженерно-технические работники шахты, ответственные за выполнение каждого мероприятия, и исполнители.

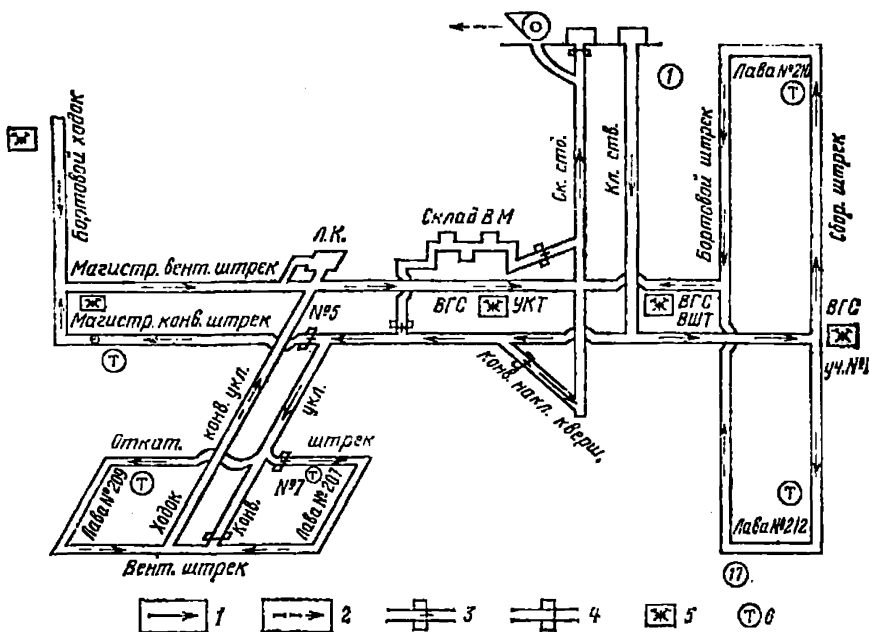


Рис. 1. Примерная схема горных выработок шахты:

1 — струя свежего воздуха; 2 — струя отработанного воздуха; 3 — дверь вентиляционная с регулирующим окном; 4 — дверь вентиляционная закрытая; 5 — пункт ВГС; цифрами в кружках обозначены позиции плана ликвидации аварий

## ПРИЛОЖЕНИЕ 1

### ФОРМА И ПРИМЕРНАЯ СХЕМА СОСТАВЛЕНИЯ ОПЕРАТИВНОЙ ЧАСТИ ПЛАНА ЛИКВИДАЦИИ АВАРИИ

(согласно примерной схеме горных выработок шахты, приведенной на рис. 1)

№ п/п	Мероприятия по спасению людей и ликвидации аварии	Ответственный за выполнение мероприятий
		Исполнители

Позиция 1. Надшахтное здание клетового ствола — пожар

1. Вызвать 2-й взвод 49-го ВСО и Терновскую пожарную часть

Горный диспетчер  
Телефонистка

№ п/п	Мероприятия по спасению людей и ликвидации аварии	Ответственный за выполнение мероприятий <hr/> Исполнители
	Обеспечить прибытие на шахту 6 отделений ВГСЧ, автомобиля АПК-750  2. Реверсировать вентилятор главного проветривания скипового ствола 3. Отключить электроэнергию в надшахтном здании клетового ствола (ячейка 2 поверхностной подстанции) и на панельном крыле шахты (ввод № 2 поверхностной подстанции) 4. Отключить электроэнергию на уклонном крыле после полного вывода людей на магистральный вентиляционный штрек 5. Оповестить об аварии системой ИГАС-3 и телефонами и вывести всех людей из надшахтного здания и шахты 6. Подготовить скиповой подъем для выезда людей и спуска отделений ВГСЧ: выставить стволового и рукоятчика, оборудовать скипы полками, лестницей и предохранительными поясами 7. Подготовить канатно-кресельную дорогу ходка конвейерного уклона для выезда людей 8. Направить членов ВГС энергомеханической службы с респираторами и огнетушителями из пункта ВГС (здание подъема) в надшахтное здание для вывода людей и тушения пожара 9. Обеспечить подачу воды к надшахтному зданию клетового ствола и в околоствольный двор клетового ствола, включить пожарный поверхностный насос 4НДВ 10. Включить водяные завесы на подшивную площадку и в устье клетового ствола 11. Установить клетки на кулаки на верхней и нижней приемных площадках, закрыть пожарные яды в устье клетового ствола	Командир взвода <hr/> Дежурный у телефона ВГСЧ Главный механик <hr/> Горный диспетчер Главный энергетик <hr/> Дежурный подстанции  Главный энергетик <hr/> Дежурный поверхностной подстанции Горный диспетчер <hr/> Сменные ИТР участков, члены ВГС Главный механик <hr/> Помощник главного механика по подъемам, слесарь подъема, рукоятчица  Начальник ВШТ <hr/> Лебедчик ходка, члены ВГС  Горный диспетчер  Главный механик <hr/> Дежурный машинист насоса  Главный механик <hr/> Дежурный слесарь подъема Главный механик <hr/> Рукоятчик, слесарь подъема

№ п/п	Мероприятия по спасению людей и ликвидации аварии	Ответственный за выполнение мероприятий
		Исполнитель
12.	<p>Направить:</p> <p>1-е отделение ВГСЧ по поверхности в надшахтное здание клетового ствола к месту пожара для его ликвидации. Отделению проверить закрытие противопожарных ляд в клетевом стволе, включение водяной завесы на подшивной площадке и в стволе;</p> <p>2-е отделение ВГСЧ в шахту по скиповому стволу, конвейерному наклонному квершлагу, материальному конвейерному штреку к клетевому стволу для тушения горящих падающих предметов;</p> <p>последующие отделения ВГСЧ по усмотрению ответственного руководителя работ по ликвидации аварий на спасение людей и тушение пожара в зависимости от обстановки;</p> <p>пожарную команду к месту пожара для его ликвидации</p>	<p>Главный инженер (Горный диспетчер)</p> <p>Начальник пожарной части</p>

*Позиция 17. Лава № 212, сборный и бортовой штреки—пожар или взрыв*

1. Вызвать 2-й взвод 49-го ВГСО	<p>Горный диспетчер</p> <p>Телефонистка</p> <p>Командир взвода</p> <p>Дежурный у телефона ВГСЧ</p>
2. При пожаре — обеспечить нормальную работу вентилятора главного проветривания скипового ствола; при взрыве — увеличить производительность вентилятора главного проветривания скипового ствола за счет полного открытия лопаток направляющего аппарата	<p>Главный механик</p> <p>Горный диспетчер, дежурный слесарь ЭМО</p>
3. Отключить электроэнергию: при пожаре — на панельное крыло шахты (ввод № 2 поверхностной подстанции); при взрыве — в шахту (вводы № 2 и № 3 поверхностной подстанции)	<p>Главный энергетик</p> <p>Дежурный поверхностной подстанции</p>



№ п/п	Мероприятия по спасению людей и ликвидации аварии	Ответственный за выполнение мероприятий
		Исполнители
4.	Оповестить об аварии системой ИГАС-3 и телефонами и вывести всех людей из шахты	<u>Горный диспетчер</u> Сменные ИТР участков, члены ВГС
5.	Направить членов ВГС лавы № 210, ВШТ и УКТ с респираторами и средствами пожаротушения из пунктов ВГС по сборному штреку лавы № 212 для тушения пожара	<u>Горный диспетчер</u> Начальник ВГС, члены ВГС
6.	Обеспечить подачу воды по магистральному конвейерному и вентиляционному штрекам на аварийный участок	<u>Главный механик</u> Дежурный слесарь
7.	Доставить пожарный поезд на сборный штрек лавы № 212	<u>Начальник ВШТ</u> Машинист электровоза, член ВГС, ВШТ
8.	Закрыть задвижки дегазационных скважин бортового штрека лавы № 212, открыть атмосферный клапан для продувки дегазационного става бортового штрека	<u>Начальник дегазации</u> Слесарь дегазации, члены ВГС участка № 1
9.	Направить: 1-е отделение ВГСЧ по клетевому стволу, магистральному конвейерному штреку, через кроссинг на бортовой штрек лавы № 212 для обследования выработок аварийного участка по исходящей струе воздуха до очага пожара и вывода людей на магистральный штрек и далее на поверхность; 2-е отделение ВГСЧ по клетевому стволу, магистральному конвейерному штреку на сборный штрек лавы № 212 и далее к очагу пожара для его ликвидации; последующие отделения ВГСЧ по усмотрению ответственного руководителя работ по ликвидации аварий на спасение людей и тушение пожара в зависимости от обстановки	<u>Главный инженер (горный диспетчер)</u> Командир ВГСЧ

**ОБЯЗАННОСТИ ЛИЦ, УЧАСТВУЮЩИХ В ЛИКВИДАЦИИ  
АВАРИЙ И ПОРЯДОК ИХ ДЕЙСТВИЯ**

**Главный инженер шахты**

Главный инженер шахты или лицо, его замещающее, которое должно быть определено приказом по шахте, является ответственным руководителем работ по ликвидации аварий.

1) Немедленно приступает к выполнению мероприятий, предусмотренных оперативной частью плана ликвидации аварий, и контролирует их выполнение.

При ведении работ по ликвидации аварии обязательными к выполнению являются только распоряжения ответственного руководителя работ по ликвидации аварии.

2) Находится постоянно на командном пункте ликвидации аварии до полного выполнения всех мероприятий, предусмотренных позицией плана. В дальнейшем руководствуется § 20 «Устава ВГСЧ по организации и ведению горноспасательных работ».

3) Проверяет вызов подразделения ВГСЧ и пожарной команды.

4) Выявляет число рабочих, застигнутых аварией, и их местонахождение в шахте.

5) Руководит работами всех лиц и организаций, участвующих в спасении застигнутых аварией в шахте людей и ликвидации аварии.

6) В случае, если шахта, на которой произошла авария, связана с соседней шахтой горными выработками, немедленно сообщает об аварии главному инженеру или горному диспетчеру соседней шахты.

7) Совместно с командиром ВГСЧ уточняет оперативный план работ по спасению людей и ликвидации аварии и в соответствии с этим дает командиру ВГСЧ письменное задание по спасению людей и ликвидации аварии.

Руководитель работ по ликвидации аварии и командир ВГСЧ руководствуются «Уставом ВГСЧ по организации и ведению горноспасательных работ».

В случае разногласия между ними обязательным для выполнения является решение ответственного руководителя, если оно не противоречит требованиям Устава ВГСЧ

по организации и ведению горноспасательных работ. При этом командир ВГСЧ записывает свое особое мнение в оперативный журнал по ликвидации аварии.

8) Поручает одному из ИТР вести оперативный журнал по ликвидации аварии (по форме, приведенной в Уставе ВГСЧ по организации и ведению горноспасательных работ).

9) Принимает информацию о ходе спасательных работ и проверяет действия отдельных лиц административно-технического персонала в соответствии с оперативным планом работ по спасению людей и ликвидации аварии.

10) Назначает ИТР на посты:

а) к телефонам в околоствольных дворах, в надшахтных зданиях для связи с местом аварии;

б) к стволу для проверки пропусков у лиц, спускающихся в шахту.

11) Составляет график работ административно-технического персонала и рабочих шахты, если авария имеет затяжной характер.

Ответственный руководитель работ по ликвидации аварии может потребовать от руководства производственного объединения (комбината, треста) организации экспертной комиссии или консультации по спасению людей и ликвидации аварии, однако это не снимает с него ответственности за правильное и своевременное ведение спасательных работ и ликвидацию аварии.

В период ликвидации аварии на командном пункте могут находиться только лица, непосредственно связанные с ликвидацией аварии.

### **Горный диспетчер шахты**

С момента получения известия об аварии до прибытия главного инженера шахты выполняет обязанности ответственного руководителя работ по ликвидации аварии, руководствуясь пунктом I настоящего приложения.

Командный пункт работ по ликвидации аварии в данном случае организовывается на рабочем месте горного диспетчера.

После прибытия на командный пункт главного инженера шахты горный диспетчер информирует его о состоянии работ по ликвидации аварии и поступает в его распоряжение.

## **Командир ВГСЧ** (руководитель горноспасательных работ)

1) Руководит работой горноспасательных частей и вспомогательных горноспасательных команд в соответствии с планом ликвидации аварий, «Уставом ВГСЧ по организации и ведению горноспасательных работ» и мероприятиями по спасению людей и ликвидации аварии, выполняет задания ответственного руководителя работ по ликвидации аварии, планирует и организывает горноспасательные работы и несет ответственность за их выполнение.

2) Систематически информирует ответственного руководителя работ по ликвидации аварии о действиях подразделений ВГСЧ.

### **Начальник пожарной части**

Действия пожарных частей при ликвидации аварий на шахте регламентируются совместным письмом Министерства угольной промышленности СССР от 17 февраля 1978 г. № Д-118 и Министерства внутренних дел от 16 февраля 1978 г. № 39.

1) По прибытии на шахту поступает в распоряжение ответственного руководителя работ, принимая участие в работе командного пункта.

2) Организует работу пожарных частей в соответствии с планом ликвидации аварий и полученным заданием ответственного руководителя работ по ликвидации аварии.

3) Систематически информирует ответственного руководителя работ по ликвидации аварии о действиях пожарных частей.

4) Привлекает дополнительные силы и средства пожарных частей для выполнения задания по ликвидации аварии без согласования с другими лицами.

### **Технический директор производственного объединения (главный инженер комбината, треста)**

1) Оказывает помощь в ликвидации аварии, не подменяя ответственного руководителя работ по ликвидации аварии.

2) Принимает меры по приобретению, выделению и перевозке на шахту необходимого для ликвидации аварии

оборудования, материалов и транспортных средств с других шахт производственного объединения (комбината, треста) или непосредственно со складов и несет ответственность за своевременное выполнение этих мероприятий. Организует работу экспертных групп и комиссий, вызывает на шахту специалистов.

Технический директор производственного объединения (главный инженер комбината, треста) имеет право письменным приказом отстранить ответственного руководителя работ по ликвидации аварии и принять руководство на себя или возложить его на другое лицо из числа инженерно-технических работников.

#### **Директор шахты (шахтоуправления), заместитель директора по производству**

1) Получив сообщение об аварии, немедленно является на шахту и сообщает о своем прибытии ответственному руководителю работ по ликвидации аварии.

2) Организует медицинскую помощь пострадавшим.

3) Организует учет людей, оставшихся в шахте и выехавших на поверхность.

4) При необходимости привлекает к ликвидации аварии опытных рабочих и технический персонал шахты, а также обеспечивает дежурство людей для выполнения срочных поручений.

5) Информировывает соответствующие организации о характере аварии и ходе спасательных работ.

6) Организует и проводит другие мероприятия, связанные с происшедшей аварией на шахте.

#### **Помощник директора шахты (шахтоуправления) по быту**

1) Руководит работой транспорта, обеспечивая своевременную поставку материалов, оборудования и средств для ликвидации аварии.

2) Организует питание горноспасателей и предоставляет им помещение для отдыха, размещения газоаналитической лаборатории, базы горноспасательного оснащения и других служб.

3) Обеспечивает работу материального, лесного складов и подготавливает необходимые материалы для ликвидации аварии.

4) Организует прием и отправку горноспасательных частей, прибывших из других областей и бассейнов.

## **Заместитель главного инженера шахты**

- 1) Является на шахту и докладывает об этом ответственному руководителю работ по ликвидации аварии.
- 2) Обеспечивает прекращение спуска людей в шахту без пропусков, организует выдачу специальных пропусков и следит за тем, чтобы спуск людей в шахту производился по этим пропускам.
- 3) Организует своевременный и первоочередной спуск в шахту горноспасательных отделений.
- 4) Удаляет из надшахтного здания всех посторонних лиц.
- 5) Ставит специальные посты у всех выходов из шахты, где учитываются спускающиеся в шахту или выходящие из нее люди.
- 6) Ведет учет всех выезжающих из шахты людей и особый учет выезжающих из аварийного участка.

**Примечание.** В случае надобности направляет выезжающих с аварийного участка к ответственному руководителю работ для доклада о положении в шахте.

## **Начальник участка вентиляции и техники безопасности (ВТБ)**

- 1) Немедленно является на шахту и сообщает о своем прибытии ответственному руководителю работ по ликвидации аварии.
- 2) По распоряжению ответственного руководителя работ осуществляет изменение вентиляционного режима.
- 3) Следит за работой и состоянием вентилятора и о результатах докладывает ответственному руководителю работ.
- 4) Устанавливает потребность и проверяет наличие материалов, необходимых для ремонта вентиляционных устройств.
- 5) Обеспечивает бесперебойную работу ламповой.
- 6) О всех своих действиях и имеющихся у него сведениях об аварии информирует ответственного руководителя работ.

## **Главный механик шахты, главный энергетик шахты**

1) Немедленно является на шахту и извещает о своем прибытии ответственного руководителя работ по ликвидации аварии.

2) Организует бригады и устанавливает постоянное дежурство электриков, кузнецов, слесарей и других лиц для выполнения работ по ликвидации аварии.

3) Обеспечивает по распоряжению ответственного руководителя работ по ликвидации аварии или по согласованию с ним в случае надобности выключение или включение электроэнергии и воздухопровода.

4) Обеспечивает бесперебойное действие шахтного водопровода (воздухопровода) для подачи воды к месту пожара.

5) Извещает подстанцию, питающую шахту электроэнергией, об аварии и о необходимости бесперебойной подачи электроэнергии.

6) Обеспечивает бесперебойную работу шахтного электромеханического оборудования (подъемных машин, насосов, вентиляторов, компрессоров и др.).

7) Обеспечивает исправное действие телефонной связи и устанавливает телефонную связь с аварийными участками.

8) Находится в определенном месте, указанном ответственным руководителем работ по ликвидации аварии, о всех своих действиях докладывает ответственному руководителю работ.

### **Начальник участка, заместитель (помощник) начальника участка, на котором произошла авария**

1) Немедленно сообщает о своем местонахождении ответственному руководителю работ лично или через своих подчиненных (в случае невозможности оставить участок), руководит действиями членов ВГС по спасению людей и ликвидации аварии и принимает на месте меры к выводу людей и ликвидации аварии.

2) Находясь на поверхности, немедленно является к ответственному руководителю работ по ликвидации аварии и действует по его указанию.

## Сменные ИТР участка

1) Застигнутые в шахте аварией — руководят действиями членов ВГС на аварийном участке по спасению людей и ликвидации аварии, принимают на месте меры по спасению и выводу людей с участка и по ликвидации аварии, сообщают о происшедшей аварии горному диспетчеру или телефонистке.

2) Находясь на поверхности и узнав об аварии, немедленно являются к ответственному руководителю работ по ликвидации аварии и действуют по его указанию.

## Начальники других участков и их помощники

1) Узнав об аварии, немедленно являются на шахту и поступают в распоряжение ответственного руководителя работ.

2) Если в момент аварии они находятся в шахте, в случае опасности принимают меры для вывода рабочих согласно плану ликвидации аварии и информируют о своих действиях ответственного руководителя работ.

## Прочие лица, участвующие в ликвидации аварии

### *Заведующий ламповой:*

1) Устанавливает число лиц, не сдавших лампы, и сообщает об этом ответственному руководителю работ по ликвидации аварии.

2) Принимает лампы и самоспасатели от выехавших из шахты лиц, особо учитывает (активирует) лампы с обнаруженными неисправностями и вскрытые самоспасатели.

3) Обеспечивает выдачу ламп только при наличии специальных пропусков.

*Главный врач больницы (поликлиники),* получив извещение об аварии:

1) Немедленно высылает на шахту, где произошла авария, медицинский персонал с необходимыми аппаратами, инструментами и медикаментами.

2) Организует дежурство медицинского персонала, а в случае необходимости вызывает его на шахту для непосредственного руководства работами по оказанию помощи пострадавшим.

*Врач здравпункта* оказывает первую медицинскую помощь пострадавшим, руководит отправкой их в боль-



ницу, а также организует в случае надобности непрерывное дежурство медицинского персонала на время спасательных работ.

*Телефонистка шахтной телефонной станции, получив сообщение об аварии:*

1) Вызывает горноспасательную часть, если она не вызвана диспетчером, немедленно прерывает переговоры с лицами, не имеющими непосредственного отношения к происшедшей аварии, вызывает главного инженера и директора шахты и извещает о происшедшем всех лиц и учреждения согласно списку (приложение 3).

*Примечание.* Если, кроме шахтной, имеется центральная телефонная станция, то шахтная телефонистка передает сообщение об аварии на центральную станцию немедленно после вызова горноспасательной части.

2) Не производит никаких соединений абонентов, за исключением лиц, связанных с ликвидацией аварии.

3) На весь период ликвидации аварии вызов дополнительных горноспасательных частей для спасения людей и ликвидации аварии производит, выключая любых абонентов.

*Заместители и помощники начальника участка ВТБ и главного механика шахты, узнав об аварии, немедленно являются на шахту и поступают в распоряжение своих непосредственных руководителей.*

*Заместитель начальника ВГС (командир взвода ВГСЧ), инструктор ВГС, ИТР шахты, совмещающие руководство ВГС с основной работой:*

1) Руководят действиями членов ВГС, работающих в шахте по спасению людей и ликвидации аварии.

2) Принимают личное участие в выполнении аварийных работ.

3) Участвуют в распределении членов ВГС по сменам и отделениям ВГСЧ.

4) Организуют отдельные бригады из членов ВГС и производят расстановку членов ВГС по местам работ.

5) Ведут учет работы членов ВГС (в том числе в респираторах).

6) Создают резерв членов ВГС и технических средств, обеспечивающих ведение дальнейших горноспасательных работ.

7) По прибытию на шахту ВГСЧ поступают в распоряжение руководителя горноспасательными работами.

ПРИЛОЖЕНИЕ 3

СПИСОК ДОЛЖНОСТНЫХ ЛИЦ И УЧРЕЖДЕНИЙ,  
КОТОРЫЕ ДОЛЖНЫ БЫТЬ НЕМЕДЛЕННО ИЗВЕЩЕНЫ  
ОБ АВАРИИ

Учреждение или должностное лицо	Фамилия, имя, от- чество	Номер телефона		Адрес	
		слу- жеб- ного	до- маш- него	слу- жеб- ный	до- маш- ный
Горный диспетчер шахты					
Подразделение ВГСЧ, обслужи- вающая шахту					
Пожарная команда *					
Главный инженер шахты					
Директор шахты					
Начальник участка ВТБ шахты					
Главный механик шахты					
Заместитель директора по про- изводству					
Заместитель главного инженера шахты					
Начальник участка, на котором произошла авария					
Командир ВГС					
Инструктор ВГС					
Технический директор произ- водственного объединения (главный инженер комбината, треста)					
Главный врач больницы					
Главный энергетик шахты					
Помощник директора по кад- рам и быту					
Начальники участков					
Участковый инспектор РГТИ					
РГТИ					
Техническая инспекция труда					
Здравпункт шахты					
Генеральный директор произ- водственного объединения (на- чальник комбината, управляю- щий трестом)					
Партком шахты					
Профком шахты					
Районный отдел КГБ					
Районный отдел МВД					
Прокуратура					
Главный инженер шахты					

(Ф. и. о., подпись)

\* Пожарная команда вызывается в случае пожара в надшахтных зданиях, стволах, шурфах и других выработках, выходящих на поверхность

ТИПОВЫЕ ПРАВИЛА ПОВЕДЕНИЯ РАБОТНИКОВ ШАХТЫ  
ПРИ АВАРИЯХ

1. Все работники шахты должны твердо знать правила поведения в аварийной обстановке, места, где располагаются средства противоаварийной защиты и самоспасения, и уметь пользоваться ими.

*Примечание.* При разработке плана ликвидации аварии указываются конкретно места установки пунктов переключения в резервные самоспасатели, передвижных пунктов самоспасения (ПСР, ПСПМ), устройств аварийного воздухообеспечения («Воздух-1», «Воздух-3») и др.

2. Люди, находящиеся в шахте и заметившие признаки аварии, обязаны немедленно сообщить об этом горному диспетчеру или сменному инженерно-техническому работнику.

3. Все работники шахты обязаны твердо усвоить следующие основные правила личного поведения при авариях.

*Пожар (взрыв газа и угольной пыли):*

а) при обнаружении идущего навстречу дыма необходимо немедленно включиться в самоспасатель и двигаться по ходу вентиляционной струи к ближайшим выработкам со свежей струей воздуха, к запасным выходам. Изменение направления вентиляционной струи во время движения свидетельствует, что пожар произошел в основных воздухоподающих выработках и произведено общешахтное реверсирование вентиляционной струи.

В этом случае, движение навстречу реверсированной свежей струе воздуха, не выключаясь из самоспасателя, необходимо продолжать до ствола (шурфа, штольни);

б) при обнаружении очага пожара со стороны свежей струи воздуха необходимо включиться в самоспасатель (респиратор) и начать тушение первичными средствами пожаротушения. При горении электропусковой аппаратуры, силовых кабелей необходимо обесточить аварийные агрегаты;

в) при пожаре в забое тупиковой выработки необходимо включиться в самоспасатель (респиратор) и начать тушение первичными средствами. Если невозможно потушить пожар имеющимися средствами, следует выходить из тупиковой выработки на свежую струю и отключить

электроэнергию на механизмы. При этом в шахтах, опасных по метану, вентилятор местного проветривания должен работать в нормальном режиме;

г) при пожаре в тупиковой выработке на некотором расстоянии от забоя, в котором находятся люди, необходимо взять имеющиеся средства пожаротушения и самоспасения (самоспасатели, респираторы) и следовать к выходу из тупиковой выработки, а затем включиться в самоспасатель (респиратор) и принять все возможные меры к переходу через очаг и его тушению. Если перейти через очаг невозможно, и потушить его не удалось, необходимо отойти от очага, приготовить подручные материалы для возведения перемычек (вентиляционные трубы, доски, обаполы, спецодежда, гвозди). Как только подача воздуха по вентиляционным трубопроводам прекратится, следует установить как можно ближе к очагу пожара две-три перемычки, отойти к забою и ждать прихода горноспасателей, используя средства жизнеобеспечения: сжатый воздух, респираторы пункта ВГС, ПСА, ПСП, ПСПМ.

*Внезапный выброс угля и газа:*

а) необходимо немедленно включиться в изолирующий самоспасатель, выходить кратчайшим свободным путем на свежую струю и отключить напряжение на электроаппаратуру в зоне выброса;

б) если в результате аварии пути выхода перекрыты, следует включиться в средства самоспасения (изолирующие самоспасатели, ПСПМ, ПСА, респираторы пункта ВГС) и ждать прихода горноспасателей;

в) для предотвращения взрыва запрещается пользоваться переключателями устройствами светильника (если свет погас, светильник не включать!).

*Обрушение:*

а) люди, застигнутые обрушением, должны принять меры к освобождению пострадавших, находящихся под завалом, установить характер обрушения и возможность безопасного выхода через купольную часть выработки. Если выход невозможен, следует установить дополнительную крепь (ремонтини) и приступить к разборке завала. В случае, когда это невозможно, ждать прихода горноспасателей, подавая сигналы по коду о металлических (твердые) предметы:

при обрушении в подготовительных выработках — редкие удары по количеству находящихся за обрушением людей;

при обрушении в лаве крутого падения — первые удары — номер уступа, а затем с перерывом — количество в нем людей;

б) в случае, когда застигнутые обрушением люди находятся в тупиковой части выработки, необходимо соединить трубопровод и установить в 5—10 м от завала парусную перемычку для предотвращения поступления метана.

#### *Затопление (водой, заиловкой)*

При затоплении необходимо взять самоспасатель и выходить на вышележащий горизонт по ближайшим выработкам или к стволу по ходу движения воды (заиловки).

#### *Загазирование*

Следует включиться в самоспасатель, выйти из загазированных выработок, отключить электроэнергию и поставить знак, запрещающий вход в выработку (закрепить выработку).

*Примечание.* При составлении плана ликвидации аварии с учетом конкретных условий шахты и «Типовых правил поведения работников шахт при авариях» разрабатывают правила поведения работников каждого участка.

## ПРИЛОЖЕНИЕ 5

### РЕКОМЕНДАЦИИ ПО ЛИКВИДАЦИИ ПОСЛЕДСТВИЙ АВАРИЙНЫХ СИТУАЦИЙ

Кроме предусмотренных планом ликвидации аварий, могут возникнуть аварийные ситуации (загазирование, внезапная остановка вентилятора главного проветривания, общешахтное отключение электроэнергии, застревание в стволе подъемных сосудов с людьми, поражение электротоком), ликвидация последствий которых тоже требует незамедлительных, четких действий, а именно:

#### *Загазирование*

1) Прекратить всякие работы и вывести людей из загазированной выработки в безопасное место, запретить движение людей и электровозов по примыкающим выработкам с исходящей вентиляционной струей.

2) Отключить электроэнергию в загазированную выработку, на пути исходящей из нее вентиляционной струи.

3) Выставить из числа членов ВГС, ИТР посты в безопасных местах для предотвращения доступа людей к загазированной выработке и аппаратуре включения электроэнергии.

4) Сообщить главному инженеру шахты, диспетчеру, начальнику участка, на котором произошло загазирование.

5) Произвести разгазирование в соответствии с «Инструкцией по разгазированию горных выработок, расследованию, учету и предупреждению загазирования».

6) При отсутствии возможности проветривания загазированных выработок эти работы выполняются горноспасательными частями в соответствии с мероприятиями, разработанными в установленном порядке.

*Внезапная остановка вентилятора главного проветривания*

1) На газовых шахтах:

а) зафиксировать время остановки вентилятора;

б) прекратить все работы на участках, вывести людей на свежую струю, снять напряжение с электрооборудования;

в) сообщить главному инженеру, диспетчеру, главному механику и энергетике шахты; направить дежурных слесарей участка ЭМО в здание главных вентиляторов;

г) выяснить причину внезапной остановки вентилятора главного проветривания и при положительных показаниях включить резервный вентилятор. Если резервный вентилятор включить невозможно, вызвать ВГСЧ;

д) вывести по истечении 30 мин после внезапной остановки вентилятора главного проветривания всех людей к воздухоподающему стволу; при неисправностях, требующих длительного времени устранения — вывести людей на поверхность, за исключением горного мастера участка ВТБ, стволового, машиниста центрального водоотлива и дежурного электрослесаря (клеть держать на горизонте их пребывания);

е) обеспечить, при необходимости, работу центрального водоотлива;

ж) открыть при необходимости монтажные проемы на скиповом стволе для проветривания выработок и камер околоствольного двора за счет естественной тяги;

з) произвести ИТР (после восстановления нормального проветривания) замеры содержания метана в местах производства работ, у электрических машин, аппаратов и на расстоянии не менее 20 м от мест их установки во всех прилегающих выработках, включить ВМП и проветрить тупиковые забои;

и) дать разрешение на возобновление работ после получения информации от ИТР, производивших замер метана,

включение электропусковой аппаратуры и ВМП. При обнаружении загазирования действовать согласно п. 1.

2) На негазовых шахтах:

а) зафиксировать время остановки вентилятора;

б) прекратить работы в тупиковых выработках, вывести людей на свежую струю, снять напряжение с электрооборудования;

в) сообщить главному инженеру, диспетчеру, главному механику и энергетику шахты, направить дежурных слесарей участка ЭМО в здание главных вентиляторов;

г) выяснить причину внезапной остановки вентилятора главного проветривания, и при положительных показаниях включить резервный вентилятор. При необходимости замены электродвигателя (один вентилятор и резервный двигатель) привлечь необходимое количество слесарей. При невозможности включить вентилятор — вызвать ВГСЧ;

д) по истечении 30 мин после внезапной остановки вентилятора главного проветривания прекратить все работы в очистных забоях и других выработках, вывести людей на свежую струю воздуха, при длительной остановке вентилятора — к воздухоподающему стволу или на поверхность;

е) обеспечить при необходимости работу центрального водоотлива;

ж) разрешить возобновление работ после проветривания и обследования очистных и тупиковых выработок ИТР.

*Общешахтное отключение электроэнергии*

1) Зафиксировать время отключения электроэнергии.

2) Сообщить главному инженеру, диспетчеру, главному механику, энергетику шахты.

3) Прекратить всякие работы в шахте, отключить механизмы и направить людей к воздухоподающему стволу.

4) Выяснить причину и ориентировочное время отключения электроэнергии, на основе чего принять решение о выводе людей по лестничным отделениям стволов.

5) При глубине стволов более 500 метров и отсутствии в них лестничных отделений обеспечить проветривание выработок околоствольного двора (мест отсиживания людей) за счет естественной тяги, для чего открыть монтажные проемы на скиповом стволе.

6) При угрозе подтопления водой за счет естественного притока закрыть герметические двери в ходах камеры центрального водоотлива.

*Застревание в стволе подъемных клеток с людьми или обрыв каната*

1) При застревании клетки — выбрать возможный напуск каната.

2) Сообщить об аварии ВГСЧ, главному инженеру, диспетчеру, главному механику, главному энергетнику, направить дежурных слесарей ЭМО в здание аварийного подъема.

3) Выяснить, по возможности, причину застревания клетки, обрыва каната.

4) При наличии возможности рассоединить барабаны подъемной машины, поднять неаварийную клетку на «нулевую» площадку, укомплектовать ее предохранительными поясами, материалом для сооружения временного полка, спустить клетку дежурных слесарей ЭМО под руководством надзора к аварийной клетке, зафиксировать аварийную клетку, соорудить временный полк для вывода людей из застрявшей клетки по лестничному отделению ствола или неаварийной клетку.

5) Обеспечить связь с людьми в застрявшей клетке при помощи аппаратов проводной или высокочастотной связи ВГСЧ.

6) При аварии в зимнее время обеспечить застигнутых в клетке людей теплой одеждой.

*Поражение электротоком*

1) Отключить электроэнергию на участок.

2) Вызвать ВГСЧ из расчета одно отделение на каждого пострадавшего.

3) Направить к месту нахождения пострадавшего (пострадавших):

а) членов ВГС и надзор с ближайших рабочих мест для оказания первой доврачебной помощи;

б) дежурного фельдшера подземного медпункта.

4) Вызвать на шахту реанимационно-противошоковую группу ВГСЧ, а при ее отсутствии — бригаду скорой помощи.

5) Выставить из числа членов ВГС посты возле электропускной аппаратуры для предотвращения ее включения и допуска к ней каких бы то ни было лиц до прихода специальной комиссии.

6) Обеспечить готовность имеющихся средств механизированной перевозки людей (пассажирские вагонетки, ленточные конвейеры, подвесные канатные и монорельсовые дороги, клетки) для незамедлительной доставки



отделений и реанимационно-противошоковой группы, а также для их возвращения на поверхность с пострадавшими.

*Несчастный случай (травмирование кусками обрушившейся породы, движущимися органами механизмов, локомотивным транспортом и др.)*

1) Направить к месту несчастного случая для оказания первой доврачебной помощи:

- а) членов ВГС и надзор с ближайших рабочих точек;
- б) дежурного фельдшера подземного медпункта.

2) Вызвать на шахту реанимационно-противошоковую группу ВГСЧ, а при ее отсутствии — реанимационную бригаду скорой помощи.

3) Сообщить о несчастном случае главному инженеру (заместителю по ТБ) и начальнику участка.

4) Обеспечить готовность средств механизированной перевозки людей (пассажирские вагонетки, канатные и монорельсовые дороги, клетки) для незамедлительной доставки реанимационно-противошоковой бригады и ее возвращения на поверхность с пострадавшим.

*Примечание.* В зависимости от конкретных горно-геологических и технологических особенностей шахты возможны и другие аварии, для которых необходимо дополнить настоящие рекомендации.

## ПРИЛОЖЕНИЕ 6

Немедленно вызови ВГСЧ при любой аварии,  
предусмотренной настоящим планом

С о г л а с о в а н о

У т в е р ж д а ю

Командир \_\_\_\_\_ ВГСО

Технический директор производственного объединения \_\_\_\_\_

« » \_\_\_\_\_ 198 г.

« » \_\_\_\_\_ 198 г.

### ПЛАН

ликвидации аварии по шахте \_\_\_\_\_

производственного объединения \_\_\_\_\_

на период с 1 января 198 г. по 30 июня 198 г.

План разработали:

Главный инженер шахты \_\_\_\_\_ (Ф. И. О.)

Командир \_\_\_\_\_ взвода \_\_\_\_\_ ВГСО \_\_\_\_\_ (Ф. И. О.)

# ИНСТРУКЦИЯ ПО ПРОВЕРКЕ СОСТАВА РУДНИЧНОГО ВОЗДУХА, ОПРЕДЕЛЕНИЮ ГАЗООБИЛЬНОСТИ И УСТАНОВЛЕНИЮ КАТЕГОРИЙ ШАХТ ПО МЕТАНУ

*К § 159 и 221 Правил безопасности  
в угольных и сланцевых шахтах*

## 1. ПРОВЕРКА СОСТАВА, ИЗМЕРЕНИЯ РАСХОДА, ТЕМПЕРАТУРЫ И ОТНОСИТЕЛЬНОЙ ВЛАЖНОСТИ ВОЗДУХА

### Общие положения

1. Инструкцией устанавливается порядок проверки состава рудничного воздуха согласно § 159 и 221 ПБ.

Во время аварий порядок проверки устанавливается руководителем работ по ее ликвидации и командиром подразделения ВГСЧ.

2. Проверка состава воздуха в выработках шахты осуществляется по плану (форма 1), который составляется ежеквартально начальником участка ВТБ, согласовывается с командиром подразделения ВГСЧ, обслуживающего шахту, и утверждается главным инженером шахты. На основании этого плана командир подразделения ВГСЧ, обслуживающего шахту, составляет на каждый месяц график проверки состава воздуха.

3. В дни, предусмотренные графиком, работник ВГСЧ, осуществляющий проверку, получает в лаборатории акт-наряд (форма 2) и подписывает его у начальника участка ВТБ, который может внести изменения в акт-наряд, учитывая фактическое состояние горных работ. Каждое внесенное в акт-наряд изменение заверяется подписью начальника участка ВТБ.

При проверке состава рудничного воздуха после взрывных работ начальник участка ВТБ должен указать в графе «Примечание» акта-наряда через какое время после взрывания зарядов следует отбирать пробы.

4. Проверка состава воздуха в выработках шахты производится в присутствии инженерно-технического работника участка ВТБ. Ответственность за правильность выбора места проверки состава и измерения расхода, температуры и влажности воздуха несет работник шахты, а за правильность проверки состава воздуха — работник ВГСЧ.

5. Проверка состава воздуха осуществляется работником ВГСЧ, имеющим образование не ниже среднего горно-технического и опыт работы в угольных шахтах не менее 1 года.

6. Проверка состава воздуха может осуществляться при помощи переносных приборов. Если содержание метана или углекислого газа в месте замера на 10 % ниже допустимой нормы или превышает эту величину, должна отбираться проба рудничного воздуха для последующего анализа в лаборатории ВГСЧ.

7. Извещение (форма 3) о результатах проверки состава воздуха переносными приборами работник ВГСЧ, производивший проверку, вручает главному инженеру (начальнику участка ВТБ) сразу же после выезда из шахты.

Извещения о результатах анализа проб воздуха высылаются шахте не позже чем через сутки со времени поступления проб в лабораторию. Результаты анализа проб с недопустимым содержанием контролируемых газов немедленно сообщаются по телефону главному инженеру шахты и РГТИ.

8. При необходимости проба воздуха может быть взята работником шахты и по согласованию с командиром подразделения ВГСЧ сдана в лабораторию как срочная. К этой пробе должен быть приложен акт-наряд с указанием концентраций газов в месте ее отбора.

Анализ срочной пробы должен быть произведен в течение 3 часов с момента поступления в лабораторию.

9. Дефектные пробы должны быть забракованы. О принятом решении необходимо поставить в известность начальника участка ВТБ шахты, а пробы в этих местах отобрать повторно.

10. В выработках, содержащих вредные газы выше допустимых норм, проверка состава воздуха должна производиться в респираторах.

11. При проверке состава воздуха согласно требованиям § 221 ПБ должно определяться содержание метана, углекислого газа, кислорода и дополнительно:

в зарядных камерах—водорода;

на шахтах, разрабатывающих пласты угля, склонного к самовозгоранию, и на пожарных участках — окиси углерода и водорода;

при проверке после взрывных работ — окиси углерода и окислов азота.

Замеры содержания метана и расхода отсасываемой смеси в дегазационных трубопроводах и скважинах производятся с периодичностью, установленной «Руководством по дегазации угольных шахт».

12. Результаты проверки состава и измерений расхода, температуры и влажности воздуха в горных выработках записываются в «Вентиляционный журнал»; результаты проверки на изолированных пожарных участках — в «Книгу наблюдений за пожарными участками и проверки состояния изоляционных перемычек»; результаты измерений в дегазационных трубопроводах и скважинах — в «Книгу учета работы дегазационных скважин».

13. При проверке состава воздуха для установления газообильности должны определяться средние концентрации газов в поперечных сечениях вентиляционных струй. Проверку состава воздуха следует производить в смены, когда в очистных выработках ведутся работы по выемке угля, но не ранее чем через сутки после нерабочего дня.

Одновременно с проверкой состава производятся замеры расхода воздуха и температуры. Если температура воздуха превышает  $+20^{\circ}\text{C}$ ; должна определяться относительная влажность.

При кондиционировании воздуха его температура и относительная влажность должны определяться также у всех пунктов охлаждения и на рабочих местах.

14. Проверка состава воздуха после взрывных работ производится в тупиковых выработках длиной 300 м и более не реже одного раза в месяц, а также при изменении паспорта буровзрывных работ. Проверка производится в тупиковой части выработки в 20—30 м от устья.

Первые пробы следует отбирать по истечении времени  $T$  после взрывных работ, но не ранее чем через 15 мин при обычном взрывании и через 30 мин при сотрясательном взрывании. Последующие пробы необходимо отбирать через каждые 5 мин в течение 10—15 мин.

Значение  $T$  определяется по формуле

$$T = \frac{2,25}{Q_{\text{зп}}} \sqrt[3]{\frac{V_{\text{вв}} S_{\text{п}}^2 k_{\text{обв}}}{k_{\text{ут.тр}}^2}}, \quad (1)$$

где  $Q_{\text{зп}}$  — фактический расход воздуха у забоя тупиковой выработки,  $\text{м}^3/\text{мин}$ ;  $V_{\text{вв}}$  — объем вредных газов, образующихся после взрывания, л;  $S$  — средняя площадь поперечного сечения тупиковой выработки в свету,  $\text{м}^2$ ;

$l_n$  — фактическая длина тупиковой части выработки, м;  
 $k_{обв}$  — коэффициент, учитывающий обводненность выработки;  $k_{ут. тр}$  — коэффициент утечек воздуха в вентиляционных трубах.

Для выработок, фактическая длина которых превышает критическую  $l_{п.кр}$ , в формулу (1) вместо  $l_n$  подставляется критическая длина и принимается соответствующее значение  $k_{ут. тр}$ . Проверка состава в таких выработках производится на расстоянии от забоя, равном критической длине.

Для горизонтальных и наклонных выработок критическая длина принимается равной 500 м, а для вертикальных стволов определяется согласно «Руководству по проектированию вентиляции угольных шахт».

### Места проверки состава воздуха

15. Пункты проверки состава и замеров расхода воздуха определяются в соответствии с § 221 ПБ. Расположение этих пунктов в пределах выемочных участков при наиболее распространенных схемах проветривания показано на рис. 1—8. Пункты располагаются в 15—20 м от места входа вентиляционной струи на выемочный участок, в очистную выработку или выхода ее из выемочного участка, очистной или тупиковой выработки и на таком же расстоянии от мест слияния или разветвления вентиляционных струй.

16. При проходке стволов пробы отбираются на расстоянии 20 м от устья и у забоя.

17. Проверка состава (отбор проб) в тупиковых выработках после взрывных работ производится на расстоянии 20—30 м от устья (в верхней части сечения выработки).

18. Проверка состава (отбор проб) в зарядных камерах производится на исходящей струе в верхней части сечения выработки.

### Способы и средства проверки состава воздуха

19. При отборе проб воздуха для определения содержания метана, углекислого газа, кислорода, окиси углерода и водорода должны использоваться эластичные газонепроницаемые емкости — резиновые камеры. Время хранения таких проб (от отбора до анализа) не должно превышать 12 часов. По согласованию с командиром подразделения ВГСЧ допускается отбор проб «мокрым» способом.

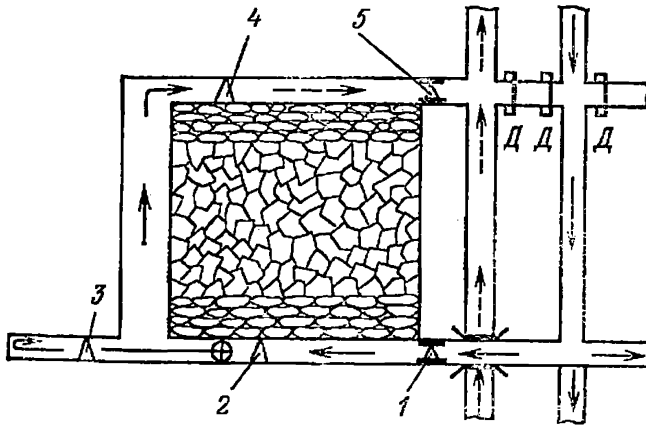


Рис. 1. Схема расположения замерных пунктов при сплошной системе разработки и возвратной схеме проветривания:  
 1, 5 — замерные станции с пунктами измерений; 2—4 — пункты измерений

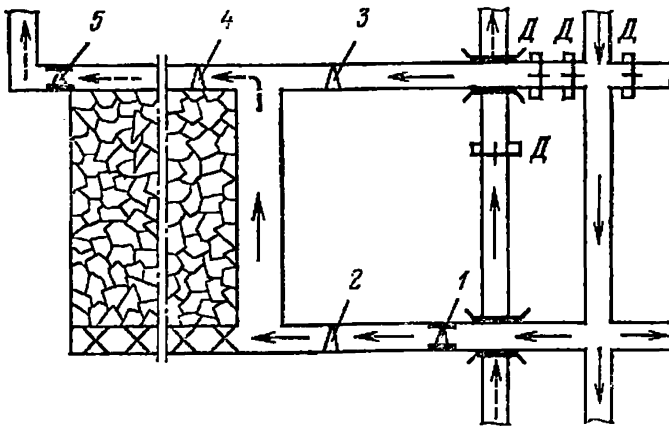


Рис. 2. Схема расположения замерных пунктов при столбовой системе разработки и прямоточной схеме проветривания:  
 1, 5 — замерные станции с пунктами измерений; 2—4 — пункты измерений

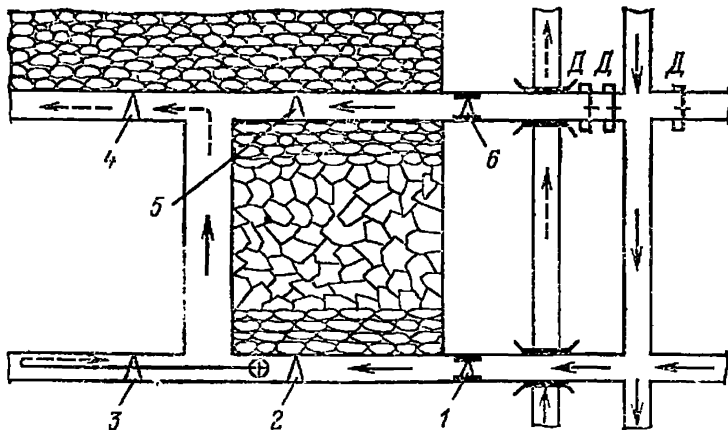


Рис. 3. Схема расположения замерных пунктов при комбинированной системе разработки и прямоточной схеме проветривания:  
 1, 6 — замерные станции с пунктами измерений; 2—5 — пункты измерений

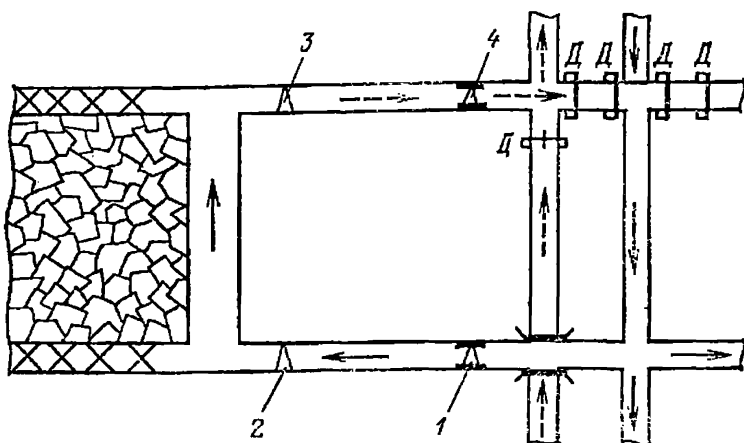


Рис. 4. Схема расположения замерных пунктов при столбовой системе разработки и возвратноточной схеме проветривания:  
 1, 4 — замерные станции с пунктами измерения; 2, 3 — пункты измерений

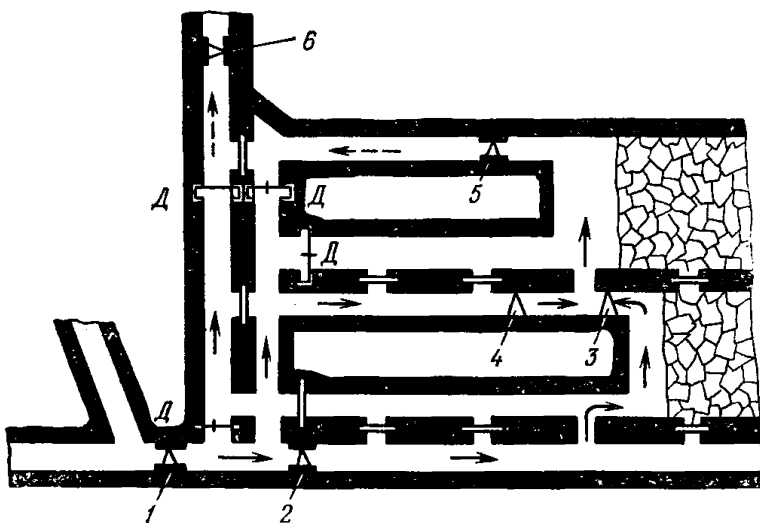


Рис. 5. Схема расположения замерных пунктов при столбовой системе разработки и этажной схеме подготовки с разделением этажа на подэтажи:

1, 2, 5, 6 — замерные станции с пунктами измерений, 3, 4 — пункты измерений

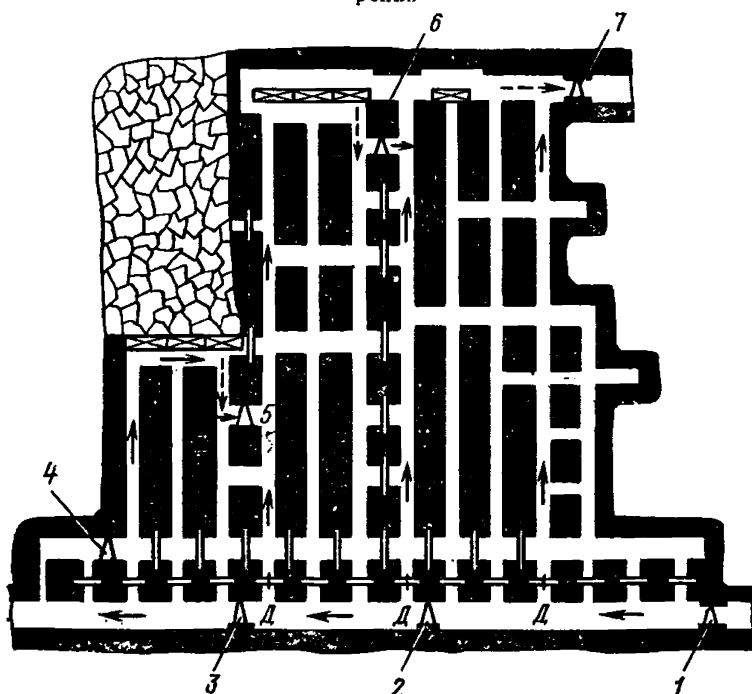


Рис. 6. Схема расположения замерных пунктов при щитовой системе разработки:

1, 2, 3, 7 — замерные станции с пунктами измерений; 4, 5, 6 — пункты измерения



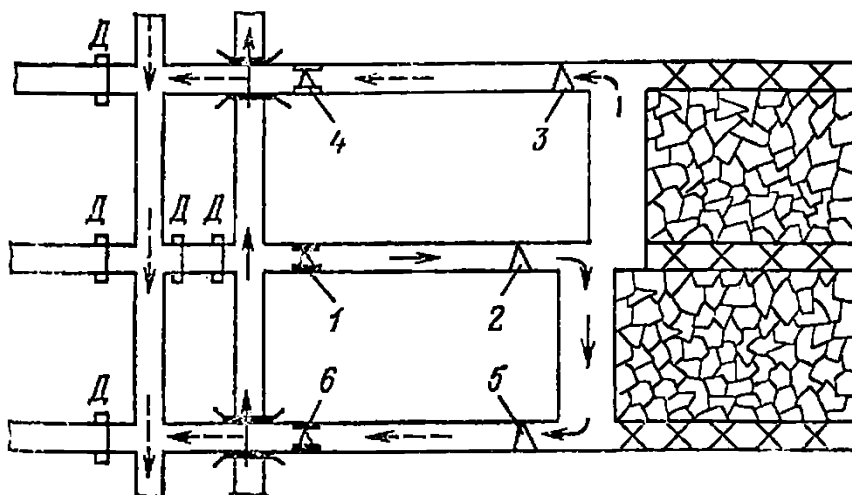


Рис. 7. Схема расположения замерных пунктов при столбовой системе разработки спаренными лавами:

1, 4, 6 — замерные станции с пунктами измерений; 2, 3, 5 — пункты измерений

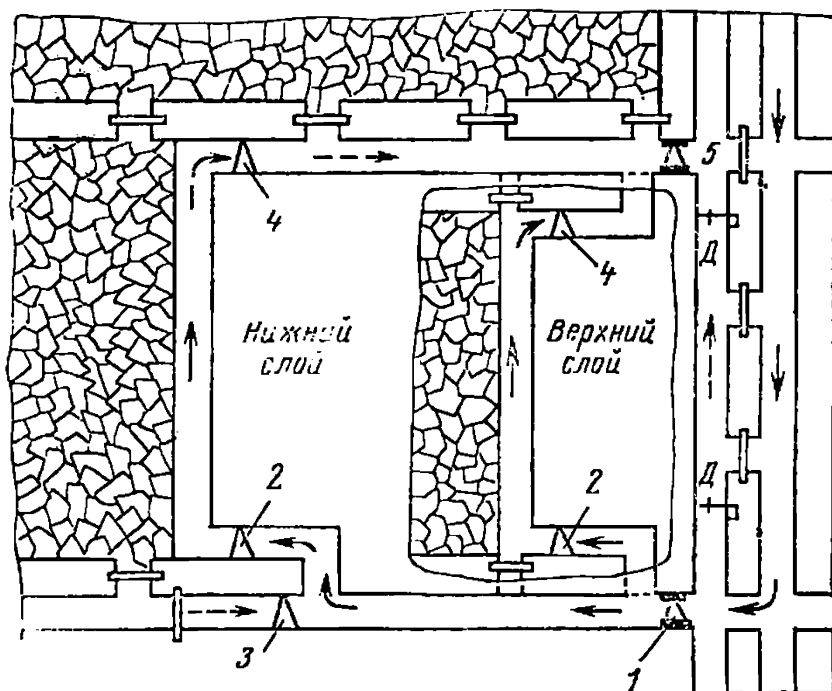


Рис. 8. Схема расположения замерных пунктов при системе разработки наклонными слоями

1, 5 — замерные станции с пунктами измерений соответственно в конвейерном и вентиляционных штреках по нижнему слою; 2, 4 — пункты измерений соответственно в конвейерном и вентиляционном штреках; 3 — пункт измерений в тупике конвейерного штрека по нижнему слою

Резиновые камеры должны быть проверены на герметичность путем погружения в воду. Не бывшие в употреблении резиновые камеры должны подвергаться 2-3-кратной продувке воздухом для удаления талька. Отбор проб в такие емкости производится путем накачивания в них шахтного воздуха с помощью ручного насоса (резиновой груши). Предварительно емкость «промывается» шахтным воздухом, для чего в месте отбора пробы в нее накачивается отбираемый воздух в объеме около 1 л, который затем полностью выпускается. После этого в емкость накачивается необходимый объем шахтного воздуха, и она герметизируется.

20. Для отбора проб в сосуды (бюретки) способом продувания с помощью ручного насоса или эжекторного аспиратора через сосуд продувается проба рудничного воздуха в количестве, превышающем вместимость сосуда не менее чем в 10 раз.

21. Отбор проб рудничного воздуха для определения содержания в нем химически активных газов (окислов азота, сероводорода, сернистого газа и др.) производится способом химического поглощения (или вакуумным способом) по специальной методике.

22. Для отбора усредненной по поперечному сечению выработки пробы работник, производящий отбор, становится лицом навстречу воздушной струе и держит сосуд (или камеру) в вытянутой руке, перемещая их зигзагообразно от почвы к кровле в вертикальной плоскости. При этом необходимо сделать не менее 40 нагнетаний грушей (насосом), следя за тем, чтобы число нагнетаний в верхней и нижней частях сечения выработки приблизительно было равно. Избыток воздуха выпускают до достижения нужного объема (0,5-0,7 л).

23. В стволах и других вертикальных выработках сосуд (камеру) при отборе пробы перемещают зигзагообразно в горизонтальной плоскости.

24. При отборе проб в зарядных камерах сосуд (камеру) следует перемещать зигзагообразно в горизонтальной плоскости на высоте 1,5-2 м от почвы.

25. Отбор проб из-за перемычек, из контрольных скважин и из труднодоступных мест производится дистанционно с помощью специальных устройств и приспособлений.

Перед отбором пробы через подводящую трубку специального устройства прокачивается отбираемая смесь

в объеме, обеспечивающем не менее 2-кратного объема емкости трубки.

Перед отбором проб из-за перемычки или из скважины замеряются температура и давление; если давление в изолированном участке меньше внешнего (перемычка или скважина «принимают»), то отбор пробы не производится, о чем делается соответствующая запись в акте-наряде.

26. Отбор проб из дегазационных трубопроводов и скважин, а также замеры расхода отсасываемой смеси производятся по методике, изложенной в утвержденном Минуглепромом СССР и согласованном с Госгортехнадзором СССР «Руководстве по дегазации угольных шахт».

### Замер скорости воздуха

27. Замер скорости воздуха производится на прямых незагроможденных участках выработок на расстоянии не менее 15 м от разветвлений, соединений и резких поворотов вентиляционных струй.

При замере анемометр следует перемещать по пути, указанному на рис. 9: замеряющий может находиться:

а) в том же сечении, где измеряется скорость (способ «в сечении»);

б) на расстоянии вытянутой руки от сечения, в котором измеряется скорость (способ «перед собой»);

в) на расстоянии 1,5—2 м от сечения, в котором измеряется скорость (замер анемометром, укрепленным на шесте).

Замер способом «перед собой» может производиться при высоте выработки в свету не более 2 м. Для получения истинной средней скорости воздуха значение скорости, определенное по графику анемометра, следует умножить на поправочный коэффициент, который при замере способом «перед собой» принимается равным 1,14, а при замере способом «в сечении» определяется из выражения

$$k = (S - 0,4)/S,$$

где  $S$  — площадь поперечного сечения выработки в свету, м<sup>2</sup>.

При замере скорости анемометром, укрепленным на шесте длиной 1,5 м и более, поправочный коэффициент не вводится. Для определения площади поперечного сечения выработок сложной формы рекомендуется пользоваться методом деления сечения на элементарные фигуры правильной формы.

Продолжительность каждого замера должна быть не менее 100 с. В каждом месте проверки состава воздуха следует производить три замера анемометром и по результатам этих замеров определять среднюю скорость воздуха.

Проверка скорости воздуха в призабойных пространствах тупиковых выработок, проводимых узким забоем

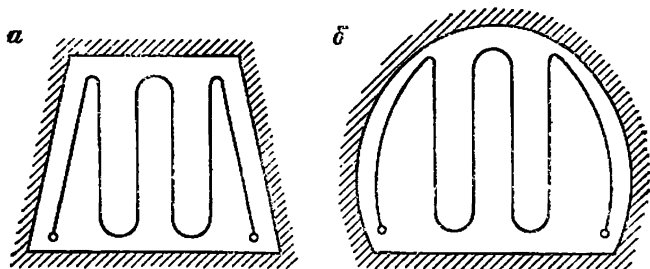


Рис. 9. Схема перемещения анемометра при замере средней скорости воздуха в поперечном сечении выработки трапециевидной (а) и арочной (б) формы

при нагнетательном проветривании, производится путем замера скорости исходящей струи в сечении тупиковой части выработки на расстоянии 8—10 м от конца вентиляционного трубопровода и умножения его на три.

### Измерение температуры и влажности воздуха

28. Для определения температуры и относительной влажности воздуха должны применяться аспирационные психрометры (типа МВ-4М).

При замерах температуры и относительной влажности воздуха психрометр располагается:

в стволах на расстоянии  $\sqrt{R}$  от стенки ствола. Измерения производятся не менее чем в двух точках, расположенных на расстоянии  $\sqrt{R}$  друг от друга по окружности ствола, где  $R$  — радиус ствола;

в наклонных и горизонтальных выработках — на расстоянии от стенки, равном 0,3 ширины выработки, и на высоте от почвы, равной 0,4 высоты выработки. Измерение производят в двух точках с каждой стороны выработки;

в выработках после слияния вентиляционных струй температура измеряется в трех точках, находящихся на одинаковом удалении друг от друга и от боковых стенок,

равном 0,25 ширины выработки, и на высоте от почвы, равной 0,4 высоты выработки;

в призабойных пространствах тупиковых выработок температура измеряется на расстоянии до 5 м от конца вентиляционного трубопровода в сторону устья в трех точках, находящихся на одинаковом удалении друг от друга и от боковых стенок, равном 0,25 ширины выработки, и на высоте от почвы, равной 0,4 высоты выработки.

Значение температуры воздуха в сечении выработки определяется как среднее всех замеров.

29. Замеры температуры и относительной влажности при кондиционировании воздуха должны производиться в соответствии с «Инструкцией по безопасному применению установок кондиционирования рудничного воздуха».

## II. ОПРЕДЕЛЕНИЕ ГАЗОБИЛЬНОСТИ ШАХТ

### Общие положения

30. Определение газообильности и установление категории шахт по метану производятся на основании систематизации и обработки результатов проверки состава и замеров расхода воздуха, выполняемых согласно требованиям § 221 ПБ, и данных телеинформации датчиков стационарных автоматических приборов контроля содержания метана и расхода воздуха, установленных в исходящих вентиляционных струях выемочных участков.

Данные телеинформации о концентрации метана и расходе воздуха принимаются согласно записям в «Журнале оператора АКМ» (приложение 8 к «Руководству по оборудованию и эксплуатации систем автоматического телеконтроля содержания метана в угольных шахтах (АКМ)»).

31. Ответственность за систематизацию и обработку результатов замеров, выполненных в соответствии с настоящим разделом Инструкции, возлагается на начальника участка ВТБ шахты.

Систематизированные и обработанные материалы должны храниться в течение всего времени работы шахты.

### Обработка результатов замеров

32. Расход газа \*, прошедшего в пункте при каждом замере,

$$I = 0,01Qc, \quad (2)$$

\* Здесь и далее по тексту под газом подразумевается как метан, так и углекислый газ.

где  $Q$  — расход воздуха в пункте замера, м<sup>3</sup>/мин;  $c$  — концентрация газа в воздухе в пункте замера, %.

Значения  $Q$ ,  $c$  берутся из формы 2 «Вентиляционного журнала».

При автоматическом телеконтроле метана средний расход газа  $\bar{I}_{мг}$ , проходившего в пункте замера на исходящей струе выемочного участка в течение месяца

$$\bar{I}_{мг} = 0,01 \frac{\sum_{k=1}^{n_B} Q_k}{n_B} \left( \frac{\sum_{j=1}^{n_T} c_{Tj} + 3 \sum_{i=1}^{n_L} c_{Li}}{3n_L + n_T} \right), \quad (3)$$

где  $Q_k$  — расход воздуха в исходящей струе выемочного участка, м<sup>3</sup>/мин;  $n_B$  — число замеров расходов воздуха в месяц;  $c_{Tj}$  — концентрация метана в исходящей струе выемочного участка по данным телеинформации, %;  $c_{Li}$  — концентрация метана в исходящей струе выемочного участка по данным лабораторного анализа, %;  $n_T$  — число определений концентрации по данным телеинформации;  $n_L$  — число лабораторных анализов; 3 — коэффициент, учитывающий более высокую точность лабораторных анализов концентрации метана по сравнению с данными телеинформации.

В формулу (3) подставляются значения концентрации метана  $c_{Ti}$  и расхода воздуха  $Q_k$  из «Журнала оператора АКМ». Значения отбираются по одному за каждые сутки со сдвигом во времени 2 ч, например, 1-го числа — 0 ч, 2-го числа — 2 ч, 3-го числа — 4 ч и т. д. За те дни, когда проверка состава воздуха и замер его расхода выполнялись ВГСЧ, в формулу (3) подставляются вместо данных телеинформации результаты анализа и замера. При отсутствии данных телеинформации о расходе воздуха замер производится участком ВТБ, в формулу (3) подставляются результаты этих замеров.

33. Средний расход газа, проходившего в пункте замера в течение года (месяца),

$$\bar{I} = \sum I/n, \quad (4)$$

где  $\sum I$  — сумма расходов газа, определенная по результатам всех замеров, произведенных в данном пункте в течение года (месяца), м<sup>3</sup>/мин;  $n$  — число определений  $I$  за год (месяц), принятое к расчету.

Если при определении расхода газа значения  $I = 0$ , то такие замеры в расчет не принимаются.

34. Расход метана, проходившего при каждом замере по дегазационному трубопроводу,

$$I_{\text{тр}} = \sum I_{\text{ск}}, \quad (5)$$

где  $\sum I_{\text{ск}}$  — сумма расходов метана, отсасываемого из каждой скважины, м<sup>3</sup>/мин.

Значения  $I_{\text{ск}}$  берутся из «Книги учета работы дегазационных скважин» «Руководства по дегазации угольных шахт».

35. Средний расход метана, проходившего по дегазационному трубопроводу за год,

$$\bar{I}_{\text{тр}} = \sum I_{\text{тр}}/n_{\text{тр}}, \quad (6)$$

где  $\sum I_{\text{тр}}$  — сумма расходов метана, проходившего по дегазационному трубопроводу при отдельных замерах, м<sup>3</sup>/мин;  $n_{\text{тр}}$  — число замеров в дегазационном трубопроводе за год.

36. Средний расход газа, выделившегося в каждую выработку или ее часть на участке между пунктами замеров:

а) при отсутствии разветвлений или слияний вентиляционных струй между двумя крайними пунктами замеров

$$\bar{I}_{\text{в}} = \bar{I}_{\text{к}} - \bar{I}_{\text{н}}, \quad (7)$$

где  $\bar{I}_{\text{в}}$  — средний расход газа, выделившегося в каждую выработку между конечными пунктами замеров, м<sup>3</sup>/мин;  $\bar{I}_{\text{н}}$ ,  $\bar{I}_{\text{к}}$  — средний расход газа, проходившего в пунктах замеров, расположенных соответственно в начале и в конце выработки (или ее участка), считая по ходу вентиляционной струи, м<sup>3</sup>/мин; определяется по формуле (4);

б) при наличии разветвлений или слияний вентиляционных струй между крайними пунктами замера

$$\bar{I}_{\text{в}} = \bar{I}_{\text{к}} - \bar{I}_{\text{н}} - \sum \bar{I}_{\text{о}} + \sum \bar{I}_{\text{г}}, \quad (8)$$

где  $\sum \bar{I}_{\text{г}}$ ,  $\sum \bar{I}_{\text{о}}$  — суммарный расход газа, соответственно уносимого из выработки и приносимого в нее ответвляющимися и вливающимися вентиляционными струями, расположенными между начальными и конечными пунктами, м<sup>3</sup>/мин.

#### Определение составляющих газового баланса за год

37. Составляющими газового баланса выемочного участка являются расходы газа: поступающего на выемочный участок; выделяющегося в откаточный штрек и другие

тупиковые выработки от их начала до очистного забоя; выделяющегося в тупиковую часть откаточного штрека; выносимого из лавы (очистной выработки) в вентиляционный штрек; выделяющегося из выработанного пространства в вентиляционный штрек.

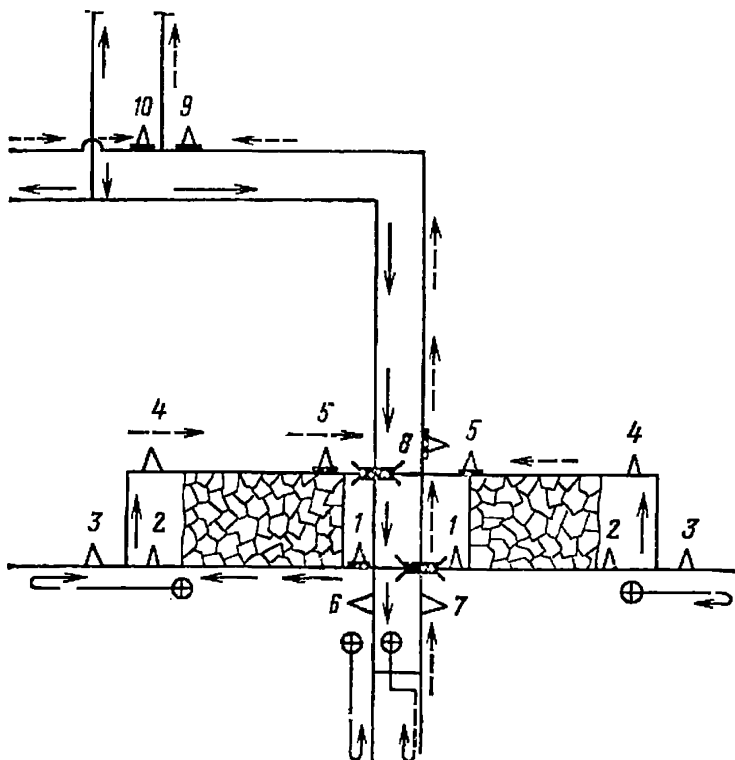


Рис. 10. Схема расположения пунктов замеров для определения составляющих газового баланса участка в шахтопласта при сплошной системе разработки и возвратноточной схеме проветривания выемочных участков:

1, 6, 8—10 — замерные станции с пунктами измерений; 2—4, 6, 7 — пункты измерений

К составляющим газового баланса шахтопласта относятся расходы газа: поступающего со свежей струей на выемочные участки и в выработки с обособленным проветриванием; выделяющегося на выемочных участках; выделяющегося из выработок с обособленным проветриванием; выделяющегося из старых выработанных пространств за пределами выемочных участков. В качестве примера



определения составляющих газового баланса выемочного участка и шахтопласта ниже приведены формулы для условий сплошной системы разработки при возвратно-точной схеме проветривания участков (рис. 10).

Определение газового баланса выемочного участка:

а) средний расход газа, поступающего на выемочный участок со свежей струей воздуха,  $\bar{I}_\Pi = \bar{I}_1$ , определяется по формуле (4);

б) средний расход газа, выделяющегося в откаточный штрек от его начала до лавы,

$$\bar{I}_{o.ш1} = \bar{I}_2 - \bar{I}_1, \quad (9)$$

где  $\bar{I}_1, \bar{I}_2$  — средний расход газа, проходившего по откаточному штраку в пунктах 1, 2, м<sup>3</sup>/мин.

При определении расхода газа, выделяющегося в откаточный и вентиляционный штраки, вычитается расход суфляров, который устанавливается по разности содержания метана в струе воздуха перед суфлярным выделением и за ним;

в) средний расход газа, выделяющегося в тупиковую часть откаточного штрака,

$$\bar{I}_{o.ш2} = 0,01 \sum [Q_3 (c_3 - c_2)] / n, \quad (10)$$

где  $c_2, c_3$  — концентрации газа в соответствующих точках рис. 12;

г) средний расход газа, выделяющегося в откаточный штрек на всей его длине,

$$\bar{I}_{o.ш} = \bar{I}_{o.ш1} + \bar{I}_{o.ш2}; \quad (11)$$

д) средний расход газа, выделяющегося в призабойное пространство лавы,

$$\bar{I}_{oч} = \bar{I}_4 - \bar{I}_0 - \bar{I}_1, \quad (12)$$

где  $\bar{I}_4$  — средний расход газа, проходившего в вентиляционном штраке у лавы в пункте 4, м<sup>3</sup>/мин;

е) средний расход метана, каптированного дегазационной установкой из разрабатываемого пласта,  $\bar{I}_{д.пл}$  определяется по формуле (6);

ж) средний расход газа, выделяющегося в вентиляционный штрек,

$$\bar{I}_{в.ш} = \bar{I}_5 - \bar{I}_4; \quad (13)$$

где  $\bar{I}_5$  — средний расход газа, проходившего в пункте 5, м<sup>3</sup>/мин;

з) средний расход газа, выделившегося в выработки выемочного участка,

$$\bar{I}_{\text{уч}} = \bar{I}_3 - I_1; \quad (14)$$

и) средняя абсолютная газообильность выемочного участка

$$\bar{I}_{\text{уч.д}} = \bar{I}_5 - \bar{I}_1 + 0,835\bar{I}_{\text{д.с}} + \bar{I}_{\text{д.в}} + \bar{I}_{\text{д.пл}}, \quad (15)$$

где 0,835 — коэффициент, учитывающий влияние дегазации на увеличение каптируемого метана из сближенных пластов;  $\bar{I}_{\text{д.с}}$ ,  $\bar{I}_{\text{д.в}}$ ,  $\bar{I}_{\text{д.пл}}$  — средний расход метана, каптируемого дегазационной установкой соответственно из сближенных пластов, выработанного пространства и разрабатываемого пласта, м<sup>3</sup>/мин, определяется по формуле (6).

Определение газового баланса шахтопласта:

а) средний расход газа, поступающего со свежей струей воздуха на выемочные участки в пределах шахтопласта,

$$\bar{I}_{\text{п.уч}} = \sum \bar{I}_1; \quad (16)$$

б) средний расход газа, выделяющегося с выемочных участков,

$$\bar{I}_c = \sum \bar{I}_{\text{уч}}; \quad (17)$$

в) средняя абсолютная газообильность выемочных участков

$$\bar{I}_{\text{с.д}} = \sum \bar{I}_{\text{уч.д}}; \quad (18)$$

г) средний расход газа, поступающего в обособленно проветриваемые тупиковые выработки,

$$\bar{I}_{\text{п.о.т}} = \bar{I}_6; \quad (19)$$

д) средний расход газа; выносимого из обособленно проветриваемых тупиковых выработок,

$$\bar{I}_{\text{п.в}} = \bar{I}_7 - \bar{I}_6; \quad (20)$$

е) средний расход газа, выделяющегося в исходящую струю воздуха за пределами выемочных участков из старых выработанных пространств в пределах крыла,

$$\bar{I}_{\text{ст}} = \bar{I}_9 - I_8; \quad (21)$$

в пределах шахтопласта

$$\bar{I}_{\text{ст}} = \bar{I}_{\text{шт}} - \sum \bar{I}_{\text{уч}} - \sum \bar{I}_{\text{п.уч}} - \sum \bar{I}_{\text{п.от}} - \sum \bar{I}_{\text{п.в}}; \quad (22)$$

ж) средний расход газа, выделившегося в выработках шахтопласта,

$$\bar{I}_{\text{ш. п. в}} = \bar{I}_9 + \bar{I}_{10}; \quad (23)$$

з) средняя абсолютная газообильность выработок шахтопласта

$$\bar{I}_{\text{ш. п. д}} = \bar{I}_9 + \bar{I}_{10} + \sum (0,835\bar{I}_{\text{д. с}} + \bar{I}_{\text{д. в}} + \bar{I}_{\text{д. п. л}}); \quad (24)$$

и) средний расход газа, выделившегося в целом по шахте,

$$\bar{I}_{\text{ш}} = \sum \bar{I}_{\text{ш. п. в}}; \quad (25)$$

к) средняя абсолютная газообильность шахты

$$\bar{I}_{\text{ш. д}} = \sum \bar{I}_{\text{ш. п. д}}. \quad (26)$$

### III. УСТАНОВЛЕНИЕ КАТЕГОРИЙ ШАХТ ПО МЕТАНУ

38. Категория шахт по метану устанавливается по величине относительной метанообильности и виду выделения метана (суфлярное, внезапные выбросы).

Если две или несколько шахт объединены в одну вентиляционную систему, то для них устанавливается единая категория по метану.

39. Относительная метанообильность шахт на период их строительства принимается согласно проекту.

40. Относительная метанообильность (углекислотообильность) действующих шахт устанавливается ежегодно в январе по результатам обработки ежемесячных замеров, произведенных в соответствии с § 221 ПБ в течение года. Относительная газообильность (метанообильность, углекислотообильность) шахты, горизонта, шахтопласта, крыла, выемочного участка определяется по формуле

$$q_i = \frac{1440 \sum_{i=1}^{n_1} \bar{I}_i N_i}{\sum_{i=1}^{n_1} A_i} \kappa_a, \quad (27)$$

где  $n_1$  — число месяцев работы объекта в году;  $\bar{I}_i$  — расход газа на объекте (выемочном участке, крыле, шахтопласте, шахте) в  $i$ -м месяце, м<sup>3</sup>/мин; величина  $\bar{I}_i$  определяется по формулам (15), (24), (26);  $N_i$  — число фактически отработанных дней в месяц по добыче угля;  $A_i$  — добыча угля

на объекте за каждый месяц в истекшем году, т;  $k_a$  — коэффициент, учитывающий влияние зольности добываемой горной массы на изменение относительной газообильности для выемочных участков, определяется по формуле (28), а для других объектов принимается равным единице

$$k_a = A_{г.м} / A_{п.л}; \quad (28)$$

$A_{г.м}$  — средняя фактическая зольность добываемой горной массы, %;  $A_{п.л}$  — пластовая зольность угля (зольность угольных пачек пласта), %.

Все расчеты по определению фактической газообильности выемочных участков, крыла, шахтопласта и шахты и категории шахты по метану хранятся на участке ВТБ полный срок службы шахты.

41. Для установления категории действующей шахты по метану принимается наибольшая относительная газообильность выемочного участка, крыла, горизонта, шахтопласта или шахты в целом.

42. Строящаяся или действующая шахта, независимо от величины относительной метанообильности, переводится в сверхкатегорную, если в ее выработках происходит суфлярное выделение метана.

При переводе шахт в сверхкатегорные по причине суфлярного выделения метана суфляром следует считать газовыделение из видимых трещин, шпуров или скважин, вскрывающих трещиноватые породы, с расходом  $1 \text{ м}^3/\text{мин}$  и более на участке выработки длиной не свыше 20 м; суфляры в квершлагах или других выработках при их подходе к пластам или пропласткам угля во внимание не принимаются.

В пределах поля шахты следует различать пласты, опасные и не опасные по суфлярным выделениям.

К опасным по суфлярам относится пласт, на котором при проведении выработок имели место суфляры эксплуатационного происхождения (выделение метана из смежных пластов и пропластков по трещинам, образующимся в горных породах в результате их сдвижения при проведении выработок).

При возникновении суфляров в местах геологических нарушений опасными по суфлярным выделениям считаются все пласты в пределах шахтного поля.

43. Главный инженер шахты ежегодно не позднее 15 января должен представить производственному объединению (комбинату, тресту) и управлению округа госгор-

технадзора (госгортехнадзору союзной республики) все материалы и расчеты по определению газообильности всех выемочных участков, крыльев, горизонтов, шахтопластов и шахты в целом.

Кроме указанных расчетов, шахтой представляются следующие данные:

а) категория шахты по метану и ее абсолютная и относительная газообильность (по метану и углекислому газу) в предыдущем году;

б) опасность шахты по каменноугольной пыли;

в) сведения о том, имели ли место когда-либо в выработках шахты суфлярные выделения метана и данные об их числе и расходе за истекший годовой период;

г) сведения о том, происходили ли когда-либо в выработках шахты внезапные выбросы угля, породы и газа.

На основании указанных выше материалов управление округа госгортехнадзора (госгортехнадзор союзной республики) и генеральный директор производственного объединения (начальник комбината, управляющий трестом) совместным приказом устанавливают категории шахт по метану (форма 4). Один экземпляр приказа направляется в МакНИИ или ВостНИИ.

44. При обнаружении метана в действующих выработках шахты, считавшейся негазовой, последняя немедленно переводится в 1 категорию по метану и в ней должен осуществляться соответствующий газовый режим. Окончательное установление категории шахты по метану производится в январе следующего года в соответствии с настоящей Инструкцией.

Если метан обнаружен только в изолированных выработанных пространствах и непроветриваемых выработках и на один объем метана приходится 6,2 и более объемов инертных газов, то шахта не переводится в газовые.

При появлении в выработках шахты внезапных выбросов угля и газа или породы либо суфлярных выделений шахта немедленно переводится в соответствующую категорию.

45. Шахты, разрабатывающие антрациты с объемным выходом летучих веществ менее 110 мл/г сухой беззольной массы и отнесенные к опасным по газу, могут быть переведены в негазовые, если в течение 3 лет в них не обнаруживалось выделение метана.

Возможность перевода таких шахт в негазовые или снижения их категории по метану определяется произ-

водственным объединением (комбинатом, трестом) и управлением округа госгортехнадзора (госгортехнадзором союзной республики) на основании заключения МакНИИ или ВостНИИ; перевод шахты в негазовую или снижение категории шахты по метану устанавливается совместным приказом производственного объединения (комбината, треста) и управления округа госгортехнадзора (госгортехнадзора союзной республики).

ФОРМА 1

Согласовано:

Утверждаю:

Командир \_\_\_\_\_ взвода \_\_\_\_\_ ВГСО

Главный инженер шахты \_\_\_\_\_

« » \_\_\_\_\_ 19\_\_ г.

« » \_\_\_\_\_ 19\_\_ г.

### ПЛАН

проверки состава воздуха в шахте \_\_\_\_\_

производственного объединения (комбината, треста) \_\_\_\_\_

на \_\_\_\_\_ квартал 19\_\_ г. \_\_\_\_\_

Категория шахты по газу \_\_\_\_\_

Пласты угля, склонного к самовозгоранию \_\_\_\_\_

№ п/п	Наименование выработки	Места проверки состава	Группа	Подгруппа	Количество замеров (проб) в месяц			Определяемые газы	Примечание
					I	II	III		
1	2	3	4	5	6	7	8	9	10

Начальник участка ВТБ \_\_\_\_\_

« » \_\_\_\_\_ 19\_\_ г.

АКТ-НАРЯД № \_\_\_\_\_

на проверку состава воздуха в шахте \_\_\_\_\_

производственного объединения (комбината, треста) \_\_\_\_\_

Проверка произведена \_\_\_\_\_  
(должность, фамилия)

взвода \_\_\_\_\_ ВГСО и представителем шахты \_\_\_\_\_

\_\_\_\_\_  
(должность, фамилия)

« \_\_\_\_\_ » 19\_\_\_\_ г. в \_\_\_\_\_ смену в следующих выработках:

№ п/п	Наименование выработок и мест проверки состава воздуха	№ сосудов (проб)	Результаты замеров концентрации газов переносными приборами, %						Температура воздуха, °С	Примечание
			CH <sub>4</sub>	CO <sub>2</sub>	O <sub>2</sub>	CO	NO + NO <sub>2</sub>			
1	2	3	4	5	6	7	8	9	10	11

Начальник участка ВТБ \_\_\_\_\_

Работник ВГСЧ \_\_\_\_\_

Работник шахты \_\_\_\_\_

Извещение по акту-наряду № \_\_\_\_\_

получил \_\_\_\_\_ « \_\_\_\_\_ » 19\_\_\_\_ г.  
(должность, фамилия)

\_\_\_\_\_  
(подпись)

Пробы в количестве \_\_\_\_\_ сданы в лабораторию \_\_\_\_\_

« \_\_\_\_\_ » 19\_\_\_\_ г.

Пробы принял \_\_\_\_\_  
(должность, подпись)

Газоаналитическая лаборатория

\_\_\_\_\_ взвода \_\_\_\_\_ ВГСО

\_\_\_\_\_ (должность, фамилия адресата)

**ИЗВЕЩЕНИЕ**

по акту-наряду № \_\_\_\_\_ о результатах проверки

состава воздуха в шахте \_\_\_\_\_

производственного объединения (комбината, треста)

Проверка производилась «—» \_\_\_\_\_ 19\_\_ г.

в \_\_\_\_\_ смену.

№ п/п	Наименование выработок и мест проверки состава воздуха	Концентрация газов, %							Температура воздуха, °С	Примечание
		CH <sub>4</sub>	CO <sub>2</sub>	O <sub>2</sub>	CO	NO + NO <sub>2</sub>	H <sub>2</sub>			
1	2	3	4	5	6	7	8	9	10	11

Работник ВГСЧ \_\_\_\_\_ (должность, фамилия)

«—» \_\_\_\_\_ 19\_\_ г.

Примечание. Если температура воздуха превышает 20 °С, то вводится дополнительная колонка «Относительная влажность» в таблицы форм 2 и 3.



ПРИКАЗ

по производственному объединению (комбинату, тресту) \_\_\_\_\_

и по управлению соответствующего округа госгортехнадзора

Гор. \_\_\_\_\_ № \_\_\_\_\_ от \_\_\_\_\_

На основании представленных материалов по проверке газообильности шахт согласно «Инструкция по проверке состава рудничного воздуха, определению газообильности и установлению категории шахт по метану» установить для шахт производственного объединения (комбината, треста) \_\_\_\_\_

\_\_\_\_\_ на 19\_\_ г. следующие категории по метану:

№ п/п	Наименование	Категория за предыдущий, 19__ г.	Средняя абсолютная газообильность шахт с учетом каптитуемого метана, м <sup>3</sup> /мин		Среднегодовой расход метана, отсасываемого дегазационной установкой, м <sup>3</sup> /мин	Средняя суточная добыча шахт в течение года, т	Относительная газообильность шахт, м <sup>3</sup> /т		Опасность по пыли	Имеет ли место суффлярные выделения метана	Опасность по внезапным выбросам	Установленная категория по метану на 19__ г.
			по метану	по углекислому газу			по метану	по углекислому газу				
1	2	3	4	5	6	7	8	9	10	11	12	13

Примечание. В список включаются все шахты производственного объединения (комбината, треста), в том числе и негазовые,

Генеральный директор производственного объединения (начальник комбината, управляющий трестом)

Начальник управления соответствующего округа госгортехнадзора

(Ф. И. О., подпись)

(Ф. И. О., подпись)

# ИНСТРУКЦИЯ ПО БЕЗОПАСНОМУ ПРИМЕНЕНИЮ УСТАНОВОК КОНДИЦИОНИРОВАНИЯ РУДНИЧНОГО ВОЗДУХА

*К §163 Правил безопасности  
в угольных и сланцевых шахтах*

## 1. ОБЩИЕ ПОЛОЖЕНИЯ

1. Кондиционирование рудничного воздуха осуществляется шахтными холодильными установками, с помощью которых в охлаждаемых горных выработках должен обеспечиваться установленный Правилами безопасности тепловой режим в течение всего времени пребывания в них людей.

2. В установках кондиционирования рудничного воздуха в соответствии с требованиями «Санитарных правил по устройству и содержанию предприятий угольной промышленности» должны применяться неядовитые, негорючие и невзрывоопасные хладагенты.

Применение аммиака в качестве хладагента допускается только на действующих аммиачных холодильных установках.

Выявление утечек хладагента в подземных холодильных установках должно производиться с помощью галогидных ламп и электрических течеискателей общего назначения при условии соблюдения мероприятий, разрабатываемых службой по нормализации тепловых условий в соответствии с «Инструкцией по ведению огневых работ в подземных выработках и надшахтных зданиях». Мероприятия согласовываются с командиром ВГСО или его помощником и утверждаются директором (главным инженером) шахты.

3. Разработка проектов установок кондиционирования рудничного воздуха, их монтаж и эксплуатация должны вестись в соответствии с требованиями «Руководства по применению установок кондиционирования воздуха в глубоких шахтах», а также требований действующих «Правил техники безопасности на фреоновых холодильных установках», «Правил устройства и безопасной эксплуатации сосудов, работающих под давлением», если они не противоречат требованиям «Правил безопасности в угольных и сланцевых шахтах».

Прогноз тепловых условий в шахтах и отдельных выработках, в том числе и шахтах, расположенных в зо-

нах многолетней мерзлоты, должен производиться в соответствии с «Единой методикой прогнозирования температурных условий в угольных шахтах» и «Методикой прогнозирования температурных условий в выработках вентиляционных горизонтов глубоких шахт».

4. Температурные перепады в пунктах охлаждения на пути движения людей в подземных выработках не должны превышать норм, установленных «Санитарными правилами по устройству и содержанию предприятий угольной промышленности».

5. Контроль за тепловым режимом шахт должен производиться в соответствии с «Руководством по проведению тепловых съемок в угольных шахтах».

## II. СТАЦИОНАРНЫЕ УСТАНОВКИ КОНДИЦИОНИРОВАНИЯ РУДНИЧНОГО ВОЗДУХА

6. Холодильные станции подземных стационарных установок должны размещаться в специальных камерах, имеющих обособленное проветривание и отвечающих требованиям, предъявляемым к камерам электрических машин и подстанций, изложенным в главе V «Правил безопасности в угольных и сланцевых шахтах».

Расход воздуха для проветривания камер холодильных машин должен определяться в соответствии с «Инструкцией по расчету количества воздуха, необходимого для проветривания действующих угольных шахт», но при этом должен быть обеспечен не менее чем 5-кратный обмен воздуха в час.

В камере холодильной станции должен быть телефон, установленный в шумоизолированной кабине и связанный непосредственно с коммутатором шахты.

7. Выпуск хладагента из машины через предохранительные клапаны в случаях повышения давления выше допустимого должен производиться в исходящую струю воздуха по специальному трубопроводу. Трубопровод на всем протяжении не должен иметь запорной арматуры. Расчет минимального диаметра отводящего хладагент трубопровода должен производиться в соответствии с требованиями «Правил техники безопасности на фреоновых холодильных установках».

Проветривание выработки, в которую предусматривается выпуск хладагента, должно быть рассчитано на предельно допустимое его содержание (0,5 кг/м<sup>3</sup> для хладона-12 и 0,35 кг/м<sup>3</sup> для хладона-22).

8. В камере холодильной станции должны быть вывешены на видном месте:

- а) принципиальная схема холодильной установки;
- б) технологическая схема холодильной установки;
- в) схемы электроснабжения и автоматизации холодильной установки;
- г) выписка из инструкции по безопасному обслуживанию холодильной установки;
- д) номера телефонов лиц, которым должно быть немедленно сообщено о возникшей аварии.

Кроме того, в камере холодильной установки должна находиться «Книга учета работы шахтной холодильной машины» (приложение к настоящей Инструкции).

9. Снаружи у входной двери в холодильную станцию должна быть установлена сигнализация для вызова обслуживающего персонала и вывешена предупредительная надпись «Вход посторонним воспрещен».

10. Подача вентиляторов, подающих воздух через воздухоохладители, не должна превышать общего расхода воздуха, проходящего по выработке в месте установки последних.

При установке воздухоохладителей в подготовительных выработках для охлаждения тупиковых забоев газовых шахт подача вентилятора не должна превышать 70 % расхода воздуха, подаваемого к всасу за счет общешахтной депрессии.

11. Средства аварийной защиты и сигнализации должны эксплуатироваться в соответствии с требованиями инструкций по монтажу и эксплуатации.

12. Запрещается устройство подземных складов хладагентов, а также хранение баллонов с холодильными агентами в камерах холодильных станций и в выработках. Необходимый запас хладагента в холодильных станциях можно хранить в специальном ресивере, оборудованном предохранительным клапаном и устройством аварийного выпуска хладагента через трубопровод в исходящую струю воздуха.

Устройство складов хладагента на поверхности и транспортировка его на шахту должны производиться в соответствии с требованиями «Правил устройства и безопасной эксплуатации сосудов, работающих под давлением».

Доставка баллонов с хладагентами в шахту должна осуществляться в специально оборудованных вагонетках.

13. Запрещается производить сварочные работы на аппаратах и трубопроводах стационарных и передвижных холодильных установок до их освобождения от хладагента и продувки воздухом. Разрешение на выполнение сварочных работ в шахте должно быть оформлено в соответствии с требованиями «Инструкции по ведению огневых работ в подземных выработках и надшахтных зданиях».

14. Режим работы холодильной установки во время аварий в шахте устанавливается в соответствии с планом ликвидации аварий.

### III. ПЕРЕДВИЖНЫЕ УСТАНОВКИ КОНДИЦИОНИРОВАНИЯ РУДНИЧНОГО ВОЗДУХА

15. Шахтные передвижные кондиционеры могут размещаться непосредственно в выработках или в нишах. Минимальное расстояние от забоя выработки до кондиционера должно быть таким, чтобы исключалась возможность повреждения его при взрывных работах.

Передвижные установки кондиционирования воздуха должны сооружаться по проекту, утвержденному главным инженером шахты, и эксплуатироваться в соответствии с заводской инструкцией и требованиями пп. 3 и 12 настоящей Инструкции.

16. В выработках всех шахт, где применение электроэнергии не допускается, должны применяться шахтные передвижные холодильные установки, работающие на пневмоэнергии.

17. Работа передвижных кондиционеров в шахтах без постоянного обслуживающего персонала допускается при их осмотре сменным машинистом не реже одного раза в смену и наличии на них пульта автоматического управления и автоматических приборов защиты по:

- а) давлению нагнетания и всасывания;
- б) перепаду давления масла в системе смазки компрессора;
- в) перегреву компрессора со стороны нагнетания;
- г) нагреву обмотки статора встроенного электродвигателя.

18. Машинисты передвижных и стационарных холодильных установок обязаны вести «Книгу учета работы шахтной холодильной машины» (см. приложение).

## КНИГА УЧЕТА РАБОТЫ ШАХТНОЙ ХОЛОДИЛЬНОЙ МАШИНЫ

типа \_\_\_\_\_

зав. № \_\_\_\_\_

Дата, время	Давление, кПа (кгс/см <sup>2</sup> )													
	вса- сыва- ния	наг- нета- ния	масла				в масля- ном баке	в про- межу- точном баке	конденсации	испарения	сжатого воздуха	хладоноси- теля	теплоноси- теля	
			до фильтра компрес- сора	после фильтра компрес- сора	до фильтра привода	после фильтра привода								
Передвижные кондиционеры														
+	+	+	0	+	0	0	0	0	0	0	0	0	0	+
Поршневые машины														
+	+	+	0	+	0	0	0	0	+	+	0	+	+	
Центробежные машины														
+	+	+	+	+	+	+	+	+	+	+	+	+	+	
Винтовые машины														
+	+	+	+	+	0	0	0	0	+	+	0	+	+	

нагнетания	Температура, °С						Уровень					Расход, м³/ч		Ток нагрузки электропривода, А	Положение регулирующего органа	Примечание	
	пара на всасывании	хладоносителя на входе	хладоносителя на выходе	теплоносителя на входе	теплоносителя на выходе	подшипников	масла		фреона			хладоносителя	теплоносителя				
							в компрессоре	в масляном баке	в испарителе	в конденсаторе	в промежуточном баке						
Передвижные кондиционеры																	
+	0	+	+	+	+	0	+	0	0	+	0	+	+	0	0		
Поршневые машины																	
+	+	+	+	+	+	0	+	0	+	+	0	+	+	0	+		
Центробежные машины																	
+	+	+	+	+	+	+	0	+	+	+	+	+	+	+	+		
Винтовые машины																	
+	0	+	+	+	+	+	0	0	0	+	0	+	+	+	+		

**Примечания.**

1. Знак «+» — включение в книгу обязательно; знак «0» — включение в книгу не требуется.
2. Для передвижных кондиционеров расход охлаждаемого воздуха (графа 27 — расход хладоносителя) измеряется не реже 1 раза в неделю, остальные данные регистрируются 1 раз в сутки.
3. Регистрация данных для поршневых, центробежных и винтовых холодильных машин производится через каждые 2 часа.
4. Данные об отказах машин и средств их автоматизации, сведения о принятых мерах по устранению отказов, время отказа и пуска, причина остановки, наработка машины на момент остановки, замечания инженерно-технических работников шахты, а также подписи дежурных машинистов записываются в графу 31

19. К обслуживанию шахтных стационарных и передвижных холодильных установок допускаются лица, прошедшие специальное обучение и имеющие соответствующее удостоверение.

20. Обслуживающий персонал холодильных установок (машинисты холодильных установок, дежурные электрослесари и слесари по ремонту холодильного оборудования) должен ежегодно проверяться на знание безопасной эксплуатации шахтных холодильных установок.

## **ИНСТРУКЦИЯ ПО РЕВЕРСИРОВАНИЮ ВЕНТИЛЯЦИОННОЙ СТРУИ И ПРОВЕРКЕ ДЕЙСТВИЯ РЕВЕРСИВНЫХ УСТРОЙСТВ ВЕНТИЛЯЦИОННЫХ УСТАНОВОК**

*К § 180 Правил безопасности  
в угольных и сланцевых шахтах*

### **I. РЕВЕРСИРОВАНИЕ ВЕНТИЛЯЦИОННОЙ СТРУИ**

1. Реверсирование вентиляционной струи с пропуском ее по выработкам по схемам, предусмотренным планом ликвидации аварий, должно производиться на всех шахтах не реже двух раз в год (летом и зимой), а также в случаях изменения схемы проветривания шахты, крыла, горизонта или замены вентилятора. При реверсировании производится также проверка исправности действия реверсивных и герметизирующих устройств вентиляционных установок.

2. Сопротивление системы выработок, по которым пойдет воздух после реверсирования, не должно быть меньше сопротивления шахты при нормальном направлении вентиляционной струи (чтобы не происходили значительное увеличение подачи вентилятора и перегрузка его двигателя), а также не должно значительно превышать сопротивление шахты при нормальном проветривании.

В вентиляционной сети шахты должны быть предусмотрены вентиляционные двери, которые при реверсировании воздушной струи позволяют создать систему выработок, удовлетворяющих указанным требованиям.

3. Продолжительность реверсирования вентиляционной струи должна быть равна времени, необходимому для



выхода людей из наиболее удаленной выработки на свежую струю или на поверхность.

При проверке реверсирования в газовой шахте следует учитывать, что содержание метана в реверсированной струе воздуха даже при нормальной подаче вентилятора будет на выходе из шахты некоторое время увеличенным, а при уменьшенной подаче содержание метана в реверсированной струе может повыситься до опасной концентрации.

Такое же явление будет наблюдаться и при переводе воздушной струи с реверсивного на нормальное направление. В этом случае необходимо установить время, в течение которого концентрация метана в реверсированной струе в местах предполагаемых очагов пожара достигнет 2 %. Этот срок должен учитываться при составлении плана ликвидации аварий для установления предельного времени для вывода всех людей из опасной зоны на поверхность при реверсировании вентиляции.

Контроль за содержанием метана при реверсировании осуществляется в выработках, в которых планом ликвидации аварий предусмотрено реверсирование вентиляционной струи. В указанных выработках проводятся замеры концентраций метана и расхода воздуха переносными приборами через каждые 10 мин, начиная с момента опрокидывания вентиляционной струи в выработку и до достижения концентрации метана 2 % или до конца режима реверсирования, если концентрация метана не достигнет 2 %. При концентрации метана 1,7 % и выше одновременно с замерами должна проводиться проверка состава воздуха. Замеры концентрации метана и проверка состава воздуха проводятся в верхней части выработок.

4. При реверсировании необходимо вести наблюдения за состоянием электродвигателя вентилятора, чтобы не допускать его перегрузки.

На время реверсирования вентиляционной струи электроэнергия в шахте и надшахтных зданиях (за исключением подъема, главных вентиляционных установок и водоотлива) должна быть отключена.

5. Число людей, необходимых для проведения реверсирования, и их местонахождение в шахте устанавливаются главным инженером шахты.

6. Проверка реверсирования вентиляционной струи проводится под руководством главного инженера шахты

начальником участка ВТБ и главным механиком шахты при участии работников РГТИ и ВГСЧ и оформляется актом (приложение).

Замеры расхода воздуха и содержания газа, а также проверка состава воздуха проводятся работниками ВГСЧ и участка ВТБ шахты.

7. После каждого реверсирования вентиляционной струи не ранее чем через 30 мин после восстановления нормальной вентиляции работники участка ВТБ должны проверить содержание метана и углекислого газа в выработках. Если содержание этих газов окажется в пределах допустимых норм, то можно включать электроэнергию и разрешать возобновление работ.

8. Акты проверки реверсирования вентиляционной струи должны направляться техническому директору производственного объединения (главному инженеру комбината, треста), РГТИ, командиру подразделения ВГСЧ, обслуживающей данную шахту, и сохраняться не менее 1 года.

## II. ПРОВЕРКА ДЕЙСТВИЯ РЕВЕРСИВНЫХ И ГЕРМЕТИЗИРУЮЩИХ УСТРОЙСТВ

9. Проверка действия реверсивных и герметизирующих устройств проводится при остановленных вентиляторах без пуска их на реверсивный режим.

10. Ответственность за состояние реверсивных и герметизирующих устройств несет главный механик шахты.

### ПРИЛОЖЕНИЕ

#### АКТ ПРОВЕРКИ РЕВЕРСИРОВАНИЯ ВЕНТИЛЯЦИОННОЙ СТРУИ И ДЕЙСТВИЯ РЕВЕРСИВНЫХ УСТРОЙСТВ ВЕНТИЛЯЦИОННЫХ УСТАНОВОК

«—» \_\_\_\_\_ 19—г. Производственное объединение

(комбинат, трест) \_\_\_\_\_

\_\_\_\_\_ шахта \_\_\_\_\_

Комиссия в составе: главного инженера шахты \_\_\_\_\_

\_\_\_\_\_ главного механика шахты \_\_\_\_\_  
(фамилия, и. о.) (фамилия, и. о.)

начальника участка ВТБ шахты \_\_\_\_\_ в присутствии  
(фамилия, и. о.)

участкового (районного горнотехнического инспектора \_\_\_\_\_

\_\_\_\_\_ командира взвода \_\_\_\_\_  
(фамилия, и. о.)

\_\_\_\_\_ (наименование взвода и отряда ВГСЧ, фамилия, и. о.)

составила настоящий акт проверки работы реверсивных устройств и пропуска реверсированной струи воздуха через все выработки шахты в соответствии с § 180, в результате чего установлено:

1. Характеристика вентиляционных установок в нормальном и реверсивном режимах проветривания.

Наименование	Вентилятор № 1	Вентилятор № 2
Место установки (ствол, шурф) Тип вентилятора Подача: до реверсирования, м <sup>3</sup> /с после реверсирования, м <sup>3</sup> /с Депрессия, развиваемая вентилятором: до реверсирования, даПа (мм вод. ст.)		

после реверсирования, даПа (мм вод. ст.)

Депрессия шахты:

до реверсирования, даПа (мм вод. ст.)

после реверсирования, даПа (мм вод. ст.)

Способ управления реверсивными устройствами

2. Распределение воздуха по шахте и содержание метана в выработках (для шахт, опасных по газу) при нормальном и реверсивном режимах проветривания

Место замера, наименование выработки и номер замерных станций	При нормальной работе				При реверсивной работе				
	расход воз- духа, м <sup>3</sup> /с	содер- жание, %			расход воз- духа, м <sup>3</sup> /с	направление движения воздуха *	содер- жание, %		
		CO <sub>2</sub>	CH <sub>4</sub>	O <sub>2</sub>			CO <sub>2</sub>	CH <sub>4</sub>	O <sub>2</sub>
1	2	3	4	5	6	7	8	9	10
1. Вентиляционный ка- нал (общий участок)									
2. Перед вентилятором									
3. Обводной канал									
4. Канал резервного вен- тилятора									
5. Надшахтное здание									
6. Околоствольный двор (поступающая струя)									
7. _____									
8. _____									
9. _____									
10. _____									
11. _____									
12. _____									
13. _____									
14. _____									

\* Обозначается «О» при изменении направления движения воздуха в выработке по сравнению с нормальным режимом и «Н» — при неизменном направлении.

3. Специальные аварийные режимы проветривания шахты

Место за- мера, наи- менован- ие выработ- ки	Расход воздуха, м <sup>3</sup> /с	Направле- ние движе- ния воз- духа*	Содержание, %		
			CO <sub>2</sub>	CH <sub>4</sub>	O <sub>2</sub>

Места установки вентиляторов с указанием режима их работы и длительности режима

1. Каналы вентиляторов

2. Стволы

3. Выработки, для которых предусмотрен специальный режим проветривания

4. Потери воздуха:

1. внешние утечки \_\_\_\_\_ м<sup>3</sup>/с, \_\_\_\_\_ % от Q вентилятора:

- а.
- б.
- в.
- г.

2. утечки воздуха в околоствольном дворе \_\_\_\_\_ м<sup>3</sup>/с:

- а.
- б.
- в.

5. Время, необходимое для перевода вентилятора с нормальной работы на реверсивный режим, \_\_\_\_\_ мин, с реверсивного на нормальный \_\_\_\_\_ мин.

Число людей, занятых при реверсировании:

- а. в шахте \_\_\_\_\_;
- б. на поверхности \_\_\_\_\_

6. Продолжительность реверсивного режима проветривания \_\_\_\_\_ ч \_\_\_\_\_ мин.

7. Время, за которое концентрация метана достигает 2 % при реверсировании в выработках с исходящей струей:

- а. шахты \_\_\_\_\_ ч \_\_\_\_\_ мин;
- б. горизонта \_\_\_\_\_ ч \_\_\_\_\_ мин;
- в. крыла \_\_\_\_\_ ч \_\_\_\_\_ мин;
- г. участка \_\_\_\_\_ ч \_\_\_\_\_ мин.

8. Время, необходимое для изменения направления вентиляционной струи в наиболее удаленном участке шахты \_\_\_\_\_ (указать наименование выработки), мин и для обратного перехода на нормальное направление, \_\_\_\_\_ мин.

\* Обозначается «О» при изменении направления движения воздуха в выработке по сравнению с нормальным режимом и «Н» — при неизменном направлении.

9. Время, необходимое для вывода людей на поверхность из наиболее удаленного участка, \_\_\_\_\_ мин.

10. Заключение и предложения комиссии по проведению реверсирования: \_\_\_\_\_

Подписи членов комиссии:

Главный инженер шахты \_\_\_\_\_

Главный механик шахты \_\_\_\_\_

Начальник участка ВТБ \_\_\_\_\_

Участковый (районный)

горнотехнический инспектор \_\_\_\_\_

Командир подразделения ВГСЧ \_\_\_\_\_

## **ИНСТРУКЦИЯ ПО РАЗГАЗИРОВАНИЮ ГОРНЫХ ВЫРАБОТОК, РАССЛЕДОВАНИЮ, УЧЕТУ И ПРЕДУПРЕЖДЕНИЮ ЗАГАЗИРОВАНИЙ**

*К § 187 и § 195 Правил безопасности  
в угольных и сланцевых шахтах*

### **I. ОБЩИЕ ПОЛОЖЕНИЯ**

1. К загазированиям относятся все случаи превышения норм концентрации метана в поперечном сечении горных выработок в свету и в открытых, не заложённых породой или другими материалами куполах, во входящих и исходящих струях воздуха очистных и тупиковых выработок, участков, крыльев и шахт в целом.

При отсутствии данных о фактической концентрации метана загазированными также следует считать:

в шахтах I и II категории по газу-тупиковые выработки, в которых выделяется метан, при прекращении их проветривания на 30 мин и более;

в шахтах III категории, сверхкатегорных и опасных по внезапным выбросам — тупиковые выработки, в которых выделяется метан, при прекращении их проветривания на 5 мин и более.

Загазирования выработок разделяются на местные, слоевые и общие.

Местное загазирование — скопление метана в отдельных местах выработок, в том числе у буровых станков, комбайнов и врубовых машин, в открытых, не заложённых породах или другими материалами куполах, с концентрацией 2 % и более.

Слоевое загазирование — скопление метана в виде слоя в выработках на участках длиной свыше 2 м с концентрацией 2 % и более.

Общее загазирование — превышение норм концентрации метана по всему сечению выработки.

2. По причинам возникновения загазирования могут быть аварийные и технологические.

К аварийным относятся загазирования, вызванные нарушением нормального проветривания (отказ ВМП, разъединения, отставания от забоев и порывы вентиляционных труб, разрушение вентиляционных сооружений и нарушение нормального режима их работы, завал выработок и забучивание углеспусков), отказом средств управления газовыделением (дегазации и др.), суфлярами, внезапными выбросами угля и газа, а также аварийным отключением источников энергоснабжения поверхностных и подземных вентиляторов.

К технологическим относятся загазирования, обусловленные выбросами угля (породы) и газа при сотрясательном взрывании, а также повышенным газовыделением при ведении работ по предупреждению внезапных выбросов угля и газа (гидровывыв полостей в целиках угля и др.), предварительном рыхлении, увлажнении, отбойке угля взрывным способом, выемке угля комбайнами, выгрузке угля из бункеров, обрушении пород кровли в выработанном пространстве и плановыми остановками ВМП или главных (вспомогательных) вентиляционных установок.

## **II. МЕРЫ ПРЕДУПРЕЖДЕНИЯ И ЛИКВИДАЦИИ ЗАГАЗИРОВАНИЙ В ГОРНЫХ ВЫРАБОТКАХ**

3. Основными мерами предупреждения загазирования горных выработок являются:

общее или местное (у источников газовой выделения) увеличение скорости движения воздуха;

уменьшение и перераспределение газовой выделения в горных выработки путем изменения схем, способов проветривания и дегазации угольных пластов и боковых пород.

4. При обычном газовой выделении для предупреждения

образования и ликвидации слоевых скоплений метана в выработках, проводимых по пластам без присечки боковых пород, средняя скорость воздуха должна быть не менее 0,5 м/с.

Если не удается обеспечить необходимой для размывания слоев и местных скоплений метана средней скорости воздуха на опасных участках выработок, должны применяться способы местного увеличения скорости: установка дополнительных ВМП, эжекторов, перемычек (парусов), наклонных щитков, взвихривающих трубопроводов и других устройств.

ВМП в этом случае устанавливается в соответствии с требованиями § 188 ПБ. Специальные установки, допущенные Госгортехнадзором СССР для борьбы с местными скоплениями метана, могут устанавливаться в выработке, в которой ликвидируется местное скопление.

5. Для предупреждения образования и ликвидации местных скоплений метана при комбайновом способе проведения выработок необходимо применять эжекторы (воздушные или водо-воздушные) или вспомогательные малогабаритные вентиляторы с пневматическим или гидравлическим приводом. Эжектор (вентилятор) устанавливается на корпусе комбайна, и воздух подается к режущему органу в призабойную часть выработки.

6. Предупреждение и ликвидацию скоплений метана в очистных выработках у комбайнов необходимо осуществлять за счет общего увеличения скорости воздуха в выработке или местного (у комбайна) перераспределения воздушного потока в рабочем пространстве лавы с помощью дополнительных источников тяги (эжекторов, малогабаритных вентиляторов).

7. Для предупреждения и ликвидации местных скоплений метана на сопряжениях очистных выработок с вентиляционными штреками необходимо применять один из следующих способов:

изменения схемы проветривания выемочного участка (например, при обратном порядке отработки пласта вместо возвратноточной на целик схемы применить прямоточную схему проветривания с выпуском исходящей струи на выработанное пространство) таким образом, чтобы тупик погашаемой вентиляционной выработки проветривался за счет общешахтной депрессии;

использование для отвода метана, выделяющегося из выработанного пространства, дренажных штреков, не-



поддерживаемых выработок и выработанных пространств вышерасположенных отработанных очистных выработок; изолированный отвод метана из выработанных пространств по жестким трубопроводам и неподдерживаемым выработкам с помощью вентиляторов и эжекторов.

8. Для предупреждения воспламенения метана искрами от разряда статического электричества все трубопроводы, подводящие воздух к скоплениям метана, необходимо заземлить в соответствии с «Инструкцией по устройству, осмотру и измерению сопротивления шахтных заземлений».

### **III. ПОРЯДОК РАЗГАЗИРОВАНИЯ И РАССЛЕДОВАНИЯ ПРИЧИН ЗАГАЗИРОВАНИЙ ГОРНЫХ ВЫРАБОТОК**

9. Каждый работающий в шахте, обнаруживший загазирование, нарушение или прекращение проветривания, должен немедленно сообщить об этом инженерно-техническому работнику или горному диспетчеру, вывести рабочих на свежую струю закрестить выработку и снять напряжение с электрооборудования.

Горный диспетчер обязан зарегистрировать в журнале сообщение о загазировании или нарушении проветривания и сообщить об этом инженерно-техническим работникам участка, в выработках которого произошло загазирование, начальнику участка ВТБ, а также инженерно-техническому работнику шахты, находящемуся на шахте (главному инженеру, его заместителю, начальнику смены).

Все случаи загазирования выработок, независимо от их продолжительности, начальник участка ВТБ, его заместитель или помощник в течение суток регистрирует в «Книге замеров метана и учета загазирования (повышенных концентраций углекислого газа)».

10. Инженерно-технический работник шахты, а при его отсутствии горный диспетчер обязаны в «Книге распоряжений по шахте» письменным распоряжением назначить ответственных за безопасное разгазирование и расследование причин загазирования.

11. Разгазирование выработок следует осуществлять в каждом случае с соблюдением мероприятий (приложение), содержащих перечень работ, порядок их выполнения и меры, обеспечивающие безопасность работ:

снятие напряжения с электрооборудования и кабелей в выработках, по которым будет проходить исходящая

струя на всем отрезке ее пути, включая исходящую струю крыла (шахты), и вывод людей из этих выработок;

выставление на свежей струе постов и запрещающих знаков в местах возможного подхода людей к выработкам, по которым при разгазировании будет проходить исходящая струя;

способ разгазирования, места и порядок проверки содержания метана в выработках после окончания разгазирования;

непрерывный контроль за содержанием метана в исходящей из загазированной выработки струе переносными автоматическими приборами при применении устройства для разгазирования.

Мероприятия разрабатывает начальник участка до начала проведения выработок и отработки выемочных участков, согласовывает их с начальником участка ВТБ и участковым горнотехническим инспектором и утверждает у главного инженера шахты.

Мероприятия по разгазированию выработок должны быть составной частью паспорта выемочного участка, проведения и крепления горной выработки и корректироваться в соответствии с конкретными условиями горных работ и характером загазирования.

С мероприятиями должны быть ознакомлены инженерно-технические работники и рабочие участка, работники участка ВТБ инженерно-технические работники шахты — заместители (помощники) главного инженера шахты, начальники смен. Один экземпляр мероприятий должен находиться у горного диспетчера.

При изменении предусмотренной проектом схемы проветривания выработок или схемы энергоснабжения в мероприятия по разгазированию после реализации этих изменений начальник участка в течение суток обязан внести соответствующие дополнения.

12. Разгазирование отдельных очистных выработок и выемочных участков, а также отдельных тупиковых выработок после прекращения их проветривания в течение смены (6 ч) и более необходимо производить под руководством начальника участка ВТБ (заместителя или помощника) в присутствии начальника участка или его заместителя.

13. Разгазирование отдельных тупиковых выработок после прекращения проветривания менее чем на смену может производиться под руководством инженерно-тех-

нического работника участка в присутствии инженерно-технического работника участка ВТБ.

14. Разгазирование группы очистных и тупиковых выработок, крыльев шахтного поля, а также ликвидацию последствий внезапных выделений метана и суфляров следует производить под руководством главного инженера шахты.

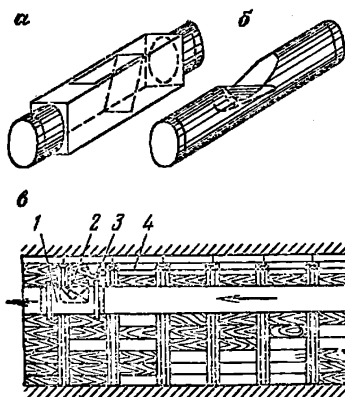


Рис. 1. Устройство для разгазирования:

а, б — схемы устройства;  
в — схема установки; 1 —  
патрубок; 2 — клапан; 3 —  
ролики; 4 — трос; 5 — руч-  
ная лебедка

15. Разгазирование изолированных участков и отдельных выработок должно производиться только в нерабочие смены силами ВГСЧ по мероприятиям, утвержденным главным инженером шахты и согласованным с командиром (помощником командира) ВГСО и участковым горнотехническим инспектором.

16. Разгазирование тупиковых выработок с помощью аппаратуры автоматического управления работой ВМП в нормальном и аварийном состояниях проветривания выработок необходимо производить в соответствии с инструкцией по эксплуатации этой аппаратуры.

17. Устройство для разгазирования тупиковых выработок размещается в тупиковой части выработки в 5—10 м от ее устья.

Устройство (рис. 1) представляет собой патрубок 1 цилиндрической или прямоугольной формы с клапаном 2, имеющим уплотнение из пористой резины.

Расход воздуха у забоя выработки регулируется изменением положения клапана 2 с помощью троса 4 вручную или электроприводом.

Порядок разгазирования:

клапан 2 полностью перекрывает сечение патрубка 1; включается в непрерывную работу ВМП;

за счет плавного поднятия клапана 2 в вентиляционном трубопроводе у забоя выработки обеспечивается такой расход воздуха, при котором концентрация метана, непрерывно измеряемая переносным автоматическим прибором в устье выработки, не будет превышать 2 %.

18. Если в выработке проложено два и более вентиляционных трубопровода, разгазирующим устройством оборудуется один трубопровод.

Такие выработки разгазируют в следующем порядке: клапан 2 полностью перекрывает сечение патрубка 1; плавным поднятием клапана 2 у забоя обеспечивают такой расход воздуха, при котором концентрация метана, непрерывно измеряемая переносным автоматическим прибором в устье выработки, не будет превышать 2 %;

если после поднятия клапана 2 в верхнее крайнее положение концентрация метана в исходящей струе из разгазируемой выработки не будет превышать 2 %, включают в непрерывную работу ВМП на остальных трубопроводах.

19. Лицо, руководящее разгазированием на месте работ, обязано:

сообщить горному диспетчеру шахты о выполнении мероприятий и начале работ по разгазированию;

с помощью переносных приборов проверить содержание метана в выработках после их разгазирования и сообщить горному диспетчеру об окончании разгазирования.

Включение ВМП при разгазировании выработок допускается после снижения концентрации метана в местах установки вентиляторов до 1 %.

20. Работы в разгазированных выработках могут быть разрешены после выполнения необходимых мер по устранению причин, вызвавших загазирование.

21. На выемочных участках и в тупиковых выработках, оборудованных стационарными приборами контроля содержания метана, при каждом отключении электроэнергии аппаратурой АКМ инженерно-технические работники участка обязаны замерять среднюю концентрацию метана переносным газоопределителем в месте установки датчиков аппаратуры АКМ и результаты замеров сообщить горному диспетчеру (оператору). Если при замере обнаружено превышение допустимой концентрации метана, то, неза-

висимо от продолжительности, данное превышение оператор АКМ отмечает как загазирование.

22. Все случаи аварийных загазировааний должны расследоваться в течение суток.

Расследование причин аварийных загазировааний продолжительностью до одной смены должно производиться под руководством начальника участка ВТБ или его заместителя, а продолжительностью более одной смены — под руководством главного инженера шахты или его заместителя.

23. На основании данных «Книги замеров метана и учета загазировааний (повышенных концентраций углекислого газа)» начальник участка ВТБ один раз в полгода производит анализ причин загазировааний выработок.

Результаты анализа представляются главному инженеру шахты и используются при разработке мероприятий по предупреждению загазировааний горных выработок.

24. При анализе загазировааний устанавливаются: суммарное количество загазировааний, происшедших за анализируемый период на выемочных участках, на конвейерных штреках и на сопряжениях очистных выработок с вентиляционными штреками и отдельно по причинам технологическим и аварийным;

суммарное количество случаев загазировааний, происшедших за анализируемый период в тупиковых выработках и отдельно по причинам технологическим и аварийным;

средняя продолжительность загазировааний каждой группы по объектам (выемочных участков, тупиковых выработок);

количество аварийных загазировааний по видам (местных, слоевых, общих);

частота аварийных и технологических загазировааний выемочных участков и тупиковых выработок, определяемая как частное от деления числа загазировааний на среднедействующее число выемочных участков и тупиковых выработок соответственно.

#### Примечания.

1. Если причина загазироваания общая и вызвана остановкой главных и вспомогательных вентиляционных установок из-за аварийного отключения электроэнергии, например, во время грозы, аварий в системах теплоснабжения (выход из строя калориферов) и другими причинами, число случаев загазировааний принимают равным числу загазироваанных выработок.

2. Загазирование выемочного участка (очистной выработки с прилегающими выработками) следует принимать к учету как один случай.

**ПРИЛОЖЕНИЕ**

Шахта \_\_\_\_\_

Пласт \_\_\_\_\_

Выемочное поле \_\_\_\_\_

Утверждаю

Главный инженер шахты \_\_\_\_\_

«\_\_\_» \_\_\_\_\_ 198 г.

**МЕРОПРИЯТИЯ**

по безопасному разгазированию \_\_\_\_\_  
(наименование выработки, участка)

1. Отключить напряжение с электрооборудования и кабелей

(указать выработки, расположенные по пути движения исходящей струи при разгазировании)

2. Вывести людей из \_\_\_\_\_  
(указать выработки, расположенные по пути

движения исходящей струи при разгазировании)

3. Выставить посты (на свежей струе) и запрещающие знаки в местах по прилагаемой схеме проветривания участка \_\_\_\_\_

4. Разгазирование производить \_\_\_\_\_  
(указать способ разгазирования)

в следующей последовательности \_\_\_\_\_  
(указать очередность разгазирования

выработок при загазировании нескольких выработок)

5. Производить непрерывный автоматический контроль за содержанием метана в исходящей из загазированной выработки струе \_\_\_\_\_

(указать тип переносного автоматического прибора и место его установки)

6. Доложить горному диспетчеру о начале и окончании работ по разгазированию

Начальник участка

Согласовано:

Начальник участка ВТБ

Участковый ГТИ

## ИНСТРУКЦИЯ ПО СОСТАВЛЕНИЮ ВЕНТИЛЯЦИОННЫХ ПЛАНОВ

*К § 220 Правил безопасности  
в угольных и сланцевых шахтах*

1. Вентиляционный план шахты должен состоять из схемы вентиляции, пояснительной записки, мероприятий по обеспечению проветривания шахты и схемы вентиляционных соединений.

2. Схема вентиляции составляется по шахте в целом. При разработке одного пласта схема может быть выполнена на копии плана горных выработок.

3. На схему вентиляции должны быть нанесены условными обозначениями, указанными в приложении к настоящей Инструкции:

а) вентиляторы главных и вспомогательных вентиляционных установок с указанием их типа и возможности реверсирования;

б) стационарные и временные подземные дегазационные установки, дегазационные газопроводы и скважины, пробуренные с поверхности;

в) воздухоохладительные устройства с указанием их типа и холодопроизводительности;

г) калориферные установки с указанием системы калориферов и поверхности нагрева;

д) направление свежей вентиляционной струи — красными стрелками и отработанной — синими;

е) вентиляционные устройства: перемычки, кроссинги, вентиляционные и пожарные двери; места замеров расхода воздуха с указанием расхода воздуха, площади поперечного сечения выработки, скорости воздуха;

ж) ВМП с указанием их типа, пылеотсасывающие установки, газоотсасывающие вентиляторы;

з) водяные (сланцевые) заслоны, завесы и пылеулавливающие жалюзийные перегородки;

и) телефоны;

к) датчики стационарных автоматических приборов контроля метана и расхода воздуха.

4. На схеме вентиляции должно быть указано:

а) фактический расход воздуха, поступающего в шахту, на крылья, горизонты, участки, в очистные выработки, в камеры, к забоям тупиковых выработок, а также к местам установки ВМП; фактические скорости воздуха в очистных и тупиковых выработках;

б) фактический расход воздуха, исходящего из шахты, крыльев, горизонтов, участков и очистных выработок;

в) фактический расход воздуха в начале и конце штреков и уклонов для определения утечек воздуха;

г) расчетный расход воздуха для очистных и тупиковых выработок, выемочных участков, камер, мест установки ВМП. Расчетный расход воздуха наносится красным цветом, а фактический — черным с указанием даты замеров;

д) фактические подача и депрессия вентиляторов, главных и вспомогательных вентиляционных установок, а также подача ВМП.

5. В таблице на схеме вентиляции должны приводиться:

а) категория шахты по газу;

б) опасность по пыли;

в) абсолютная газообильность шахты,  $\text{м}^3/\text{мин}$ ;

г) относительная газообильность,  $\text{м}^3/\text{т}$ ;

д) общий расход воздуха (фактический и расчетный), поступающего в шахту;

е) утечки воздуха: внешние — в процентах от подачи вентиляторов и внутренние — в процентах от расхода воздуха, поступающего в шахту.

6. Пояснительная записка к вентиляционному плану составляется один раз в год. В ней приводятся:

а) перечень пластов угля, склонного к самовозгоранию, опасных по горным ударам, опасных по пыли, опасных по сульфурным выделениям и опасных по внезапным выбросам угля и газа;

б) способ и схема проветривания шахты;

в) типы вентиляторов (рабочих и резервных) главных и вспомогательных вентиляционных установок, их фактическая подача и депрессия, а также максимально возможная подача при работе на данную сеть, скорость вращения рабочих колес, углы установки лопастей (для осевых вентиляторов), техническое состояние вентиляторов, возможность реверсирования;

г) наличие дегазационной установки, тип вакуум-насосов, их число, подача и расход отсасываемого метана;

д) число и типы ВМП;

е) число очистных выработок, проветриваемых последовательно (из двух лав, проветриваемых последовательно, подлежит учету только вторая);

ж) число случаев загазирования очистных и тупиковых



выработок за год, анализ причин загазирования и эффективности принимаемых мер;

э) список имеющихся измерительных приборов и потребность в них.

7. Мероприятия по обеспечению проветривания шахты составляются на год с разбивкой по кварталам в соответствии с производственной программой развития горных работ. Основой для разработки мероприятий являются расчеты расхода воздуха и депрессии шахты, результаты которых прилагаются к мероприятиям.

Расчет расхода воздуха выполняется на начало года на период с наибольшей потребностью в воздухе в течение года и корректируется при каждом изменении геологических и горнотехнических условий.

При разработке производственной программы развития горных работ на пятилетие расчет вентиляции выполняется на период с наиболее трудными условиями проветривания.

При разработке мероприятий по обеспечению проветривания шахты в случае необходимости следует предусматривать:

а) разделение основной струи свежего воздуха на отдельные параллельные струи для обособленного проветривания очистных и тупиковых выработок;

б) сокращение протяженности вентиляционных выработок, проведение вентиляционных шурфов, скважин, применение фланговых схем проветривания и т. д.;

в) снижение утечек воздуха;

г) снижение аэродинамического сопротивления горных выработок;

д) замену вентиляторов более производительными;

е) применение эффективных схем проветривания выемочных участков и др.

8. Схема вентиляционных соединений представляет собой развернутое изображение совокупности путей движения воздуха по горным выработкам и через неплотности в вентиляционных устройствах (перемычках, шлюзах, кроссингах и др.).

Пути движения воздуха по горным выработкам на схемах вентиляционных соединений изображаются сплошными, а пути утечек — пунктирными линиями.




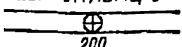
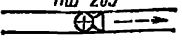
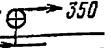
9. Схема вентиляционных соединений составляется в соответствии со схемой вентиляции шахты для расчета вентиляционной сети при разработке мероприятий по обеспечению проветривания шахт, для определения усло-

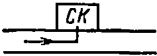
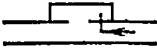


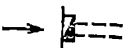
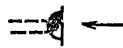
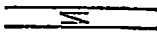
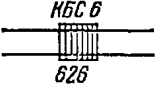
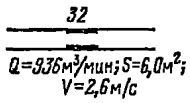
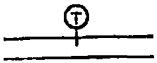
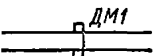
вий устойчивости вентиляции, решения вопросов регулирования вентиляционных струй и др.

10. Перед каждым намечаемым изменением схемы вентиляции в схему вентиляционных соединений вносятся необходимые исправления, обусловленные предстоящей ликвидацией погашаемых горных выработок, проветривание которых прекращается, либо вводом в эксплуатацию новых горных выработок, подключаемых к системе проветривания за счет общешахтной депрессии.

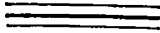

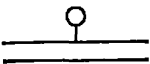
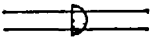
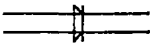

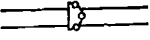
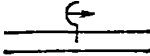

11. Схема вентиляционных соединений хранится у начальника участка ВТБ совместно со схемой вентиляции.

### ПРИЛОЖЕНИЕ

№ знаков по ГОСТ 2.855-75 и ГОСТ 2.856-75 (числитель — № таблицы, знаменатель — № знака)	Условный знак	Название знаков
3/1	→	Струя свежего воздуха (красная), струя отработанного воздуха (синяя)
3/3	ВЦ-31,5м 	Главная вентиляционная установка
3/3	ВЦ-25(в) 	Вспомогательная вентиляционная установка
3/4	ВВД-16; 2000/150 	Вентилятор подземной вспомогательной вентиляционной установки
	2ВМ-6м; 1ВМЦ-8  200	Вентилятор (вентиляторы) местного проветривания
	ПШ-265 	Пылеотсасывающая установка
	ВМЦГ-7 	Газоотсасывающий вентилятор

№ знаков по ГОСТ 2.855—75 и ГОСТ 2.856—75 (числитель — № таблицы, знаменатель — № знака)	Условный знак	Название знаков
		Смесительная камера
		Воздухозаборная камера
5/1		Стволы шахт, шурфы (се- чение круглое)
5/1		Стволы шахт, шурфы (се- чение прямоугольное)
5/4		Устье ствола наклонного, штольни (сечение прямо- угольное и трапецидаль- ное)
5/4		Устье ствола наклонного, штольни (сечение сводо- образное)
3/19		Воздухоохладительное устройство
3/18		Калорифер
3/22		Станция замера расхода воздуха
5/22		Телефон
3/9		Дверь вентиляционная закрытая

№ знаков по ГОСТ 2.855—75 и ГОСТ 2.856—75 (числитель — № таблицы, знаменатель — № знака)	Условный знак	Название знаков
3/9		Дверь вентиляционная открытая (закрываема только в аварийных слу- чаях)
3/9		Автоматическая вентиля- ционная дверь
3/9		Дверь вентиляционная с регулирующим окном
11/1		Перемычка вентиляци- онная глухая
3/13		Перегородка вентиляци- онная продольная
3/7		Кроссинг
3/14		Эжектор
3/14		Вентиляционная труба для проветривания за счет общешахтной депрес- сии
3/14		Вентиляционная труба нагнетательная (цвет стрелки красный)
3/14		Вентиляционная труба вытяжная (цвет стрелки синий)
		Газоотводящий трубо- провод. Проставляется диаметр в мм (цвет си- ний)

№ знаков по ГОСТ 2.855—75 и ГОСТ 2.856—75 (числитель — № таблицы, знаменатель — № знака)	Условный знак	Название знаков
		Дегазационный газопровод (желтый)
3/28		Подземная вакуумно-сосная станция
		Датчики контроля параметров рудничной атмосферы: М — метана; ОУ — окиси углерода; К — кислорода; С — скорости (расхода) воздуха
3/15		Заслон сланцевый
3/15		Заслон водяной
		Заслон водяной рассредоточенный
		Водяная завеса
		Туманообразующая завеса
		Пылеулавливающая жалюзийная перегородка

# ИНСТРУКЦИЯ ПО ЗАМЕРУ КОНЦЕНТРАЦИИ ГАЗОВ В ШАХТАХ И ПРИМЕНЕНИЮ АВТОМАТИЧЕСКИХ ПРИБОРОВ КОНТРОЛЯ СОДЕРЖАНИЯ МЕТАНА

К § 223, 224, 225, 226, 227

*Правил безопасности в угольных и  
сланцевых шахтах*

## 1. ОБЩИЕ ПОЛОЖЕНИЯ

1. Замер содержания газов в шахтах в соответствии с § 223 ПБ производится стационарными или переносными автоматическими приборами и переносными приборами эпизодического действия.

При этом следует учитывать, что приведенные в § 194 ПБ нормы 0,5; 0,75 и 1,0 % относятся к средней в поперечном сечении вентиляционной струи концентрации метана, а норма для местных скоплений метана — к концентрации в любой точке поперечного сечения выработки в свету.

Норма концентрации метана в исходящей вентиляционной струе крыла и шахты (0,75 %) должна обеспечиваться в околоствольных выработках вентиляционных стволов.

2. Телеизмерение может быть при необходимости выведено от любого датчика. В обязательном порядке телеизмерение с записью на самопишущем приборе выводится от датчиков, устанавливаемых:

в исходящих струях выемочных участков и тупиковых выработок, а также крыльев шахт, опасных по внезапным выбросам угля и газа;

в призабойной части тупиковых выработок с проектной длиной более 500 м, тупиковых выработок, проводимых буровзрывным способом в режиме сотрясательного взрывания, тупиковых выработок с проектной длиной более 50 м, проводимых по пластам с газоносностью более 10 м<sup>3</sup>/т, тупиковых восстающих выработок с проектной длиной более 20 м с углом наклона более 10°;

у скважин при выполнении работ по торпедированию пород кровли.

Непрерывность контроля содержания метана при сотрясательном взрывании и торпедировании пород кровли должна обеспечиваться таким включением датчиков, чтобы с них во время проведения указанных работ не снималось напряжение.

Сроки реализации требований об обязательной записи на самописцах устанавливаются графиками, согласованными с местными органами госгортехнадзора.

3. Включение датчиков метана в схему электроснабжения производится в соответствии с «Инструкцией по электроснабжению и применению электрооборудования в проветриваемых ВМП тупиковых выработках шахт, опасных по газу», «Инструкцией по электроснабжению и применению электрооборудования на шахтах, опасных по внезапным выбросам разрабатывающих крутые пласты» и «Руководством по оборудованию и эксплуатации системы автоматического телеконтроля содержания метана в угольных шахтах (АКМ)», утвержденным Минуглепромом СССР и согласованным с Госгортехнадзором СССР.

4. Результаты замеров, выполненных приборами эпизодического действия, заносятся на доски (см. форму 1 в конце настоящей Инструкции). Работники участка ВТБ, кроме того, заносят результаты выполненных ими замеров в наряды-путевки.

В исходящих струях очистных выработок измеряются и заносятся на доски и в рапорты средняя и максимальная концентрации газа.

Доски замеров концентрации метана и углекислого газа должны устанавливаться в призабойных пространствах тупиковых выработок, в местах замеров концентрации газов в исходящих струях очистных и подготовительных выработок, выемочных участков, крыльев, шахт, в поступающих на выемочные участки струях.

5. Измерение содержания метана с целью обнаружения слоевых скоплений производится переносными приборами эпизодического действия.

В газовых шахтах в камерах для машин и электрооборудования, кроме камер, проветриваемых исходящими струями воздуха в шахтах III категории и выше, должны применяться переносные приборы контроля содержания метана.

## **II. ПРАВИЛА УСТАНОВКИ ПЕРЕНΟΣНЫХ АВТОМАТИЧЕСКИХ ПРИБОРОВ КОНТРОЛЯ СОДЕРЖАНИЯ МЕТАНА**

6. В шахтах II категории по газу контроль концентрации метана переносными автоматическими приборами должен осуществляться в призабойном пространстве тупиковых выработок, где обнаружен метан, а также у выемоч-

ных машин на участках с абсолютной метанообильностью  $3 \text{ м}^3/\text{мин}$  и более.

7. В шахтах III категории по газу, сверхкатегорных и опасных по внезапным выбросам контроль концентрации метана переносными автоматическими приборами должен осуществляться:

а) в призабойных пространствах тупиковых выработок;  
б) в местах работы людей в выработках с исходящей струей воздуха;

в) у выемочных машин, если они не оборудованы встроенными автоматическими приборами контроля метана, на участках с абсолютной метанообильностью  $3 \text{ м}^3/\text{мин}$  и более, а при разработке пластов, опасных по внезапным выбросам или опасных по суфлярным выделениям метана, — независимо от абсолютной метанообильности;

г) на электровозах в соответствии с § 396 ПБ;

д) у буровых станков при бурении скважин.

Примечание. В выработок с исходящей струей воздуха и на электровозах контроль концентрации метана переносными автоматическими приборами может не производиться при наличии у людей работающих в указанных выработках, и у машиниста электровоза индивидуальных автоматических сигнализаторов метана.

8. Переносные автоматические приборы контроля содержания метана должны располагаться:

а) в тупиковых выработках — в верхней части сечения выработки в 3—5 м от забоя на противоположной от вентиляционного трубопровода стороне выработки;

в) в очистных выработках — на пологих и наклонных пластах у корпуса комбайна или врубовой машины со стороны исходящей струи, на крутых пластах — в месте нахождения машиниста; при дистанционном управлении комбайном — в вентиляционном штреке против выхода из очистной выработки у кровли штрека;

в) на исходящих струях выемочных участков — у кровли выработок в местах работы людей;

г) у буровых станков — на расстоянии не более 1 м от буримой скважины по направлению движения вентиляционной струи у кровли выработки.

9. Переносные автоматические приборы контроля содержания метана должны подвешиваться так, чтобы воздушный поток подходил со стороны, противоположной лицевой панели прибора.



### **III. ПРАВИЛА УСТАНОВКИ ДАТЧИКОВ СТАЦИОНАРНЫХ АВТОМАТИЧЕСКИХ ПРИБОРОВ КОНТРОЛЯ СОДЕРЖАНИЯ МЕТАНА**

10. В шахтах III категории по газу, сверхкатегорных и опасных по внезапным выбросам, контроль концентрации метана стационарными автоматическими приборами должен осуществляться:

а) в призабойных пространствах тупиковых выработок длиной более 10 м и в исходящих струях при длине выработки более 50 м, если в выработках применяется электроэнергия и выделяется метан; при наличии в тупиковой части выработки передвижной подстанции — у подстанции; если выработка проводится с применением буровзрывных работ в режиме сотрясательного взрывания — независимо от применения электроэнергии;

б) у ВМП с электрическими двигателями при разработке пластов, опасных по внезапным выбросам, согласно § 200 ПБ, а также при установке вентиляторов в выработках с исходящей струей воздуха из очистных или тупиковых выработок;

в) в поступающих в очистные выработки струях при нисходящем проветривании, при последовательном проветривании, а также при разработке пластов, опасных по внезапным выбросам угля и газа, с применением электроэнергии, независимо от направления движения вентиляционной струи в очистной выработке;

г) в исходящих струях очистных выработок и выемочных участков, на которых применяется электроэнергия;

д) в исходящих струях выемочных участков при разработке крутых пластов, опасных по внезапным выбросам, независимо от наличия электроэнергии;

е) в камерах для машин и электрооборудования, проветриваемых исходящими струями воздуха;

ж) в местах установки электрооборудования в рудничном нормальном исполнении и электрооборудования общего назначения;

з) в выработках с исходящей струей воздуха за пределами выемочных участков, если в них имеются электрооборудование и кабели.

11. В шахтах, опасных по внезапным выбросам, разрабатывающих крутые пласты с применением электроэнергии, в дополнение к контролю, предусмотренному в п. 10, контроль концентрации метана стационарными автоматическими приборами должен осуществляться:

а) в поступающих вентиляционных струях выемочных участков, на которых применяется электроэнергия;

б) в исходящих струях крыльев и шахты;

в) перед ЦПП на вентиляционных горизонтах.

12. При проходке или углубке вертикальных стволов, переведенных на газовый режим, контроль концентрации метана стационарными автоматическими приборами должен осуществляться в исходящей из ствола вентиляционной струе, у проходческих полков и в перекачных камерах.

13. Для обнаружения слоевых скоплений метана, а также для контроля концентрации метана в погашаемых тупиках вентиляционных выработок, в выработках, оснащаемых стационарными автоматическими приборами согласно пп. 10 и 11, дополнительно к контролю, предусмотренному пп. 34 и 35 «в», должны применяться стационарные автоматические приборы с выносным блоком чувствительных элементов.

Сроки оснащения выработок стационарными автоматическими приборами, имеющими датчики с выносными блоками чувствительных элементов, устанавливаются производственным объединением (комбинатом, трестом) по согласованию с управлением округа госгортехнадзора (госгортехнадзором союзной республики).

14. Датчики стационарных автоматических приборов контроля содержания метана должны устанавливаться:

а) в призабойных пространствах тупиковых выработок — под кровлей на расстоянии 3—5 м от забоя на стороне, противоположной вентиляционному трубопроводу;

б) в исходящих струях тупиковых выработок — на расстоянии 10—20 м от устья выработки под кровлей на стороне, противоположной вентиляционному трубопроводу;

в) у передвижных подстанций — на расстоянии 10—15 м от подстанции в сторону забоя под кровлей на стороне, противоположной вентиляционному трубопроводу;

г) у ВМП с электрическими двигателями — на расстоянии не менее 10 м от вентилятора со стороны забоя тупиковой выработки при разработке пластов, опасных по внезапным выбросам, и в 3—5 м перед ВМП со стороны подхода вентиляционной струи при его установке в выработке, в которую поступает исходящая струя воздуха из других тупиковых выработок.

При наличии датчика метана, предусмотренного подпунктом «д», устанавливать датчик у ВМП со стороны забоя выработки не требуется;

д) в поступающих струях очистных выработок при нисходящем проветривании — на расстоянии не более 5 м от лавы в верхней части сечения выработки на стороне, противоположной лаве. При восходящем проветривании очистных выработок на пластах, опасных по внезапным выбросам угля и газа, — между лавой и распределителем на расстоянии не более 50 м от лавы;

е) в исходящих струях очистных выработок — в 10—20 м от очистного забоя у стенки, противоположной выходу из лавы, посередине высоты выработки. При спаренных лавах с общей исходящей струей воздуха или при схемах проветривания выемочных участков с подсвежением исходящей вентиляционной струи — в очистной выработке на расстоянии не более 15 м от выхода из нее;

ж) в исходящих струях выемочных участков — в начале вентиляционного штрека в 10—20 м от ходка, уклона, бремсберга или промежуточного квершлага;

з) в поступающих струях выемочных участков — в 10—20 м от места входа поступающей струи на участок;

и) в выработках с исходящей струей воздуха — за пределами выемочных участков в 10—20 м от сопряжений их с вентиляционными штреками участков и на расстоянии не более 50 м от сопряжения с вентиляционным штреком ближайшего к ЦПП участка по направлению вентиляционной струи;

к) в вертикальных стволах — под нижним этажом проходческого полка или под промежуточным полком, под нулевой рамой, а при наличии в стволе вентиляционного канала — в 1,5—2,0 м ниже канала, в перекачных камерах водоотлива;

л) для контроля слоевых скоплений (датчики с выносным блоком чувствительных элементов) — в 20—30 м от забоя тупиковой выработки у затяжек кровли на стороне, противоположной вентиляционному трубопроводу. При контроле местных скоплений в погашаемых тупиках вентиляционных выработок — под кровлей выработки у завала или перемычки, изолирующей погашенную часть выработки, у стенки выработки, противоположной выходу из лавы;

м) в камерах для машин и электрооборудования, проветриваемых исходящими струями воздуха, — у кровли на входе в камеру со стороны поступающей в камеру вентиляционной струи.

15. Стационарные автоматические приборы контроля содержания метана должны производить отключение электроэнергии при уставке на концентрацию метана:

в призабойных пространствах тупиковых выработок, а также у проходческих или промежуточных полков в вертикальных стволах — 2 %;

в исходящих струях тупиковых выработок, в том числе в исходящих струях вертикальных стволов — 1 %;

в исходящих струях очистных выработок и выемочных участков — 1,3 %;

у передвижных электрических подстанций, устанавливаемых в тупиковых выработках — 1 %;

в перекачных камерах водоотлива вертикальных стволов — 1 %;

в поступающих струях выемочных участков и очистных выработок, а также перед ВМП с электродвигателями — 0,5 %. Для предупреждения загазований допускается настройка датчиков на отключение ВМП — 1 % при условии, что со всех электроприемников в тупиковой и очистной выработках при концентрации метана в поступающей струе более 0,5 % будет автоматически сниматься напряжение;

в выработках с исходящей струей воздуха за пределами выемочных участков у сопряжений с вентиляционными штреками — 1 %;

в выработках с исходящей струей воздуха за пределами выемочных участков перед ЦПП — 1 %;

в камерах для машин и электрооборудования, проветриваемых исходящими струями воздуха, — 1 %;

при контроле слоевых скоплений в выработках и местных скоплениях метана в погашаемых тупиках вентиляционных выработок — 2 %.

#### **IV. ОСНОВНЫЕ ПРАВИЛА ЗАМЕРА СОДЕРЖАНИЯ МЕТАНА И УГЛЕКИСЛОГО ГАЗА ПЕРЕНΟΣНЫМИ ПРИБОРАМИ ЭПИЗОДИЧЕСКОГО ДЕЙСТВИЯ**

16. Во всех случаях замеров содержания метана и углекислого газа переносными приборами эпизодического действия всасывающая трубка прибора должна удерживаться в одной точке.

Для замеров концентрации метана в верхних частях выработок, куполах и других труднодоступных местах переносные приборы эпизодического действия должны оснащаться трубками или специальными зондами.

17. При определении средней концентрации метана и углекислого газа в поступающих и исходящих струях выработок, участков, крыльев и шахты замеряющий располагается посередине выработки против движения воздушной струи и производит замер в центре поперечного сечения выработки.

18. При определении средней концентрации метана и углекислого газа в исходящей струе очистной выработки замеряющий располагается против движения воздушной струи и производит замер под кровлей, в центре и у почвы выработки.

Средняя концентрация ориентировочно определяется как среднеарифметическое результатов замеров в трех точках.

19. В призабойных пространствах очистных и подготовительных выработок контроль состава рудничной атмосферы должен производиться так, чтобы замеры характеризовали наибольшее содержание метана или углекислого газа.

Для этого при замерах необходимо всасывающую трубку прибора держать:

а) в газовых шахтах — непосредственно под кровлей выработки;

б) в негазовых шахтах — у почвы;

в) в камерах — в центре поперечного сечения, а также у кровли и почвы выработки.

20. Измерение содержания метана с помощью переносных приборов эпизодического действия в воздушной струе, исходящей из очистной выработки, должно производиться в вентиляционном штреке в 10—20 м от очистного забоя по направлению движения воздушной струи. Определение содержания метана в исходящей струе участка должно производиться в начале вентиляционного штрека в 10—20 м от ходка, уклона, бремсберга, промежуточного квершлага и др.

Измерение содержания метана в поступающей в очистную выработку струе производится на входе в выработку.

#### **V. ОСНОВНЫЕ ПРАВИЛА ЗАМЕРА КОНЦЕНТРАЦИИ МЕТАНА ПРЕДОХРАНИТЕЛЬНОЙ БЕНЗИНОВОЙ ЛАМПОЙ**

21. При определении содержания метана предохранительной бензиновой лампой замер производится вначале при нормальном пламени. Если при этом будет замечено

ослабление света лампы, удлинение пламени и копоть, то замер необходимо прекратить и отметить содержание метана свыше 4 %.

22. Если при первичном замере не будет отмечаться удлинение пламени, следует произвести замер при пламени, уменьшенном примерно до 2 мм, но так, чтобы в нем оставалась светлая точка.

23. Лампу при замере следует постепенно поднимать от почвы к кровле.

24. Если в лампе произойдет вспышка или пространство внутри сетки наполнится пламенем, лампу надо осторожно опустить вниз.

25. Запрещается надолго оставлять лампу во взрывчатой смеси; как только ореол достигнет половины высоты стекла лампы, надо сейчас же осторожно опустить ее вниз и прекратить замер.

26. Если при замере газа лампа потухнет, а газ будет гореть внутри лампы (в сетке), нельзя пытаться задуть огонь, а нужно прикрутить фитиль до отказа и осторожно опустить лампу на почву. При этом пламя в лампе погаснет.

27. Содержание метана определяется по высоте ореола в соответствии со следующей зависимостью:

Высота ореола (мм) от трубки фитиля при уменьшении пламени до 2 мм . . . . .	5	7	9	12	15	20	30
Содержание метана, %	1,0	1,5	2,0	2,5	3,0	3,5	4,0

28. Перед началом замера проверяется исправность лампы. Запрещается производить замер метана неисправной лампой.

#### **VI. КОНТРОЛЬ И ОБНАРУЖЕНИЕ СЛОЕВЫХ И МЕСТНЫХ СКОПЛЕНИЙ МЕТАНА В ГОРНЫХ ВЫРАБОТКАХ**

29. Скопления метана в отдельных местах выработок с концентрациями, превышающими среднюю по сечению выработки, называются местными.

Опасными следует считать местные скопления метана с концентрацией 2 % и более.

30. Разновидностью местных скоплений являются слоевые скопления метана.

Под слоевыми скоплениями следует понимать скопления метана у кровли выработок с концентрацией метана, превышающей среднюю по сечению выработки на участке длиной свыше 2 м.

Перечень участков выработок, опасных по слоевым скоплениям метана, составляется начальником участка ВТБ и геологом шахты по форме 2, приведенной в конце настоящей Инструкции, согласовывается с участковым горнотехническим инспектором, утверждается главным инженером шахты и хранится у начальника участка ВТБ.

В случае изменения геологических и горнотехнических условий в перечень участков выработок, опасных по слоевым скоплениям метана, в течение суток должны быть внесены необходимые поправки и дополнения.

31. Определение опасности выработок по слоевым скоплениям метана производится в соответствии с табл. 1.

32. В выработках газовых шахт, где возможно образование местных скоплений метана, а также на участках выработок, опасных по слоевым скоплениям, должен осуществляться контроль содержания метана.

33. Контроль за слоевыми скоплениями метана должен производиться горными мастерами участка ВТБ не реже одного раза в сутки.

34. Для обнаружения в выработках слоевых скоплений измерять концентрацию метана следует в местах, указанных в табл. 2.

Во всех случаях измерения производятся на 5 см ниже затяжек кровли.

35. Для обнаружения местных скоплений метана замеры должны осуществляться в следующих местах:

а) в призабойных пространствах выработок — в 5 см от забоя у кровли, а также в 20 м от забоя на расстоянии 5 см ниже затяжек кровли;

б) в куполах за крепью — на участках длиной 200 м, примыкающих к очистным и подготовительным забоям, в выработках, пройденных по угольным пластам, шахт III категории по газу и выше, а также на участках выработок, опасных по слоевым скоплениям метана, всех газовых шахт. Контроль содержания метана в куполах должен проводиться горными мастерами участка ВТБ не реже одного раза в сутки в 5 см от пород кровли. В куполах, имеющих высоту более 1 м, допускается осуществлять замеры на расстоянии 1 м выше затяжек кровли;

Тип выработки	Участок выработки	Условия, при которых участки выработок следует относить к опасным	
		шахты I и II категорий по газу. Выемочные участки с абсолютной метанообильностью менее 3 м <sup>3</sup> /мин шахт III категории и сверхкатегорных	выемочные участки с абсолютной метанообильностью 3 м <sup>3</sup> /мин и более шахт III категории и сверхкатегорных
1	2	3	4
Выработки, проводимые по угольным пластам	Тупиковые части выработок по всей их длине	Наличие разрывных геологических нарушений при средней скорости воздуха в 10 м от забоя менее 1 м/с	При одном из следующих условий: 1) средняя скорость воздуха в 10 м от забоя меньше 1 м/с; 2) наличие в кровле угольных пластов или пропластков на расстоянии менее 10 м; 3) наличие разрывных геологических нарушений
	Участки длиной 200 м с исходящей вентиляционной струей, примыкающие к очистным забоям	При одном из следующих условий: 1) наличие разрывных геологических нарушений при средней скорости воздуха в 10 м от очистной выработки менее 1 м/с; 2) наличие в кровле угольных пластов или пропластков на расстоянии менее 10 м (относится к выемочным участкам с абсолютной метанообильностью 1 м <sup>3</sup> /мин и более)	То же
Полевые выработки и квершлага	Участки длиной 200 м с поступающей вентиляционной струей, примыкающие к очистным забоям	То же	При одном из следующих условий: 1) наличие разрывных геологических нарушений;
	Тупиковые части погашаемых выработок по всей их длине	Средняя скорость воздуха в 10 м от завала или перемычки, изолирующей погашенную часть, меньше 1 м/с	2) наличие в кровле угольных пластов или пропластков на расстоянии менее 10 м
	Участок длиной 20 м от действующего суфляра по направлению движения вентиляционной струи	Всегда	Средняя скорость движения воздуха в 10 м от завала или перемычки, изолирующей погашенную часть, меньше 1 м/с
	Участки длиной 200 м, примыкающие к забоям выработок	Наличие разрывных геологических нарушений при средней скорости воздуха в 10 м от забоя менее 1 м/с	Всегда
	Участки длиной 20 м от действующего суфляра по направлению движения вентиляционной струи	Всегда	При одном из следующих условий: 1) наличие разрывных геологических нарушений; 2) наличие пересекаемых выработкой газоносных пластов при средней скорости воздуха в месте пересечения менее 1 м/с; 3) в кровле на расстоянии не более 10 м от выработки имеются угольные пласты и пропластки (относится также к квершлагам при подходе к угольным пластам и пропласткам и при пересечении с ними)



Тип выработки	Участок выработок, опасных по слоевым скоплениям метана	Места контроля за слоевыми скоплениями метана в выработках в зависимости от условий, по которым они отнесены к опасным	
		средняя скорость воздуха менее 1 м/с; наличие в кровле угольных пластов или пропластков на расстоянии менее 10 м	наличие разрывных геологических нарушений
1	2	3	4
Выработки, проводимые по угольным пластам	Тупиковые части выработок	Начиная с 10 м от забоя и далее через 15—20 м по направлению движения воздушной струи на участке длиной 200 м	У нарушения, расположенного в любой части тупика, и на расстоянии 20 м от нарушения по направлению движения воздушной струи
	Участки длиной 200 м с исходящей вентиляционной струей, примыкающие к очистным выработкам Участки длиной 200 м с поступающей вентиляционной струей, примыкающие к очистным выработкам	То же	Начиная с 10 м от очистной выработки и далее через 15—20 м против направления движения воздушной струи на участке 200 м
Полевые выработки и квершлаг	Тупиковые части погашаемых выработок по всей их длине	Под кровлей выработки у завала или перемычки, изолирующей погашенную часть, и у входа в тупик, а также через 15—20 м по всей длине тупика	
	Участки длиной 200 м, примыкающие к забоям выработок	Начиная с 10 м от забоя и далее через 15—20 м по направлению движения воздушной струи на участке длиной 200 м	У нарушения, расположенного не далее 200 м от забоя, и на расстоянии 20 м от нарушения по направлению движения воздушной струи

в) в тупиках вентиляционных выработок, погашаемых вслед за очистной выработкой, — под кровлей выработки у завала или перемычки, изолирующей погашенную часть, и у входа в тупик. Кроме того, в 5 см от затяжек кровли выработки на расстоянии 20 м от выхода из очистной выработки по направлению движения воздушной струи;

г) у перемычек, изолирующих старые выработки, — в верхней части перемычек на расстоянии 5 см от них.

Необходимость и периодичность замеров газа у перемычек, изолирующих старые выработки, устанавливаются главным инженером шахты по согласованию с горнотехническим инспектором:

д) у бутовых полос в вентиляционных штреках, поддерживаемых в выработанном пространстве, — на участке 10—200 м от очистной выработки через 15—20 м в 5 см от затяжек боковой стенки выработки в верхней части бутовой полосы; в условиях крутых пластов — у почвы выработки над бутовой полосой.

Содержание метана у бутовых полос должно контролироваться на выемочных участках, абсолютная метанообильность которых превышает  $3 \text{ м}^3/\text{мин}$  при средней скорости воздуха по выработке в 10 м от лавы менее  $1 \text{ м/с}$ ;

е) у открытых скважин — на расстоянии не более 5 см от устья по направлению движения вентиляционной струи и в 5 см от поверхности бурения скважины;

ж) около работающих выемочных машин — в соответствии с пп. 6, 7, в и 8, б настоящей Инструкции. Кроме этого, на выемочных участках с абсолютной метанообильностью  $3 \text{ м}^3/\text{мин}$  и более, обрабатывающих пологие и наклонные пласты, контроль содержания метана у выемочных машин должен осуществляться не реже одного раза в сутки горными мастерами участка ВТБ с помощью приборов эпизодического действия. Измерение концентрации метана необходимо производить не ранее чем через пять минут после начала работы машины по выемке угля в пространстве между ее корпусом и угольным забоем на расстоянии 30—40 см от исполнительных органов на уровне верхней кромки корпуса;

з) в верхних нишах лав — в кутках ниш в 5 см от забоя;

и) в бутовых штреках — у забоев штреков в 5 см от пород кровли;

к) в призабойном пространстве лав — у нижней кромки бутовых полос под вентиляционными штреками в 5 см от породной стенки.

36. В выработках, проводимых по углю или породе с помощью буровзрывных работ, при наличии на участках протяженностью 20 м от забоя отдельных куполов за крепью, не заложённых или не полностью заложённых породой или другими негорючими материалами, перед заряджанием шпуров и взрыванием зарядов должно контролироваться содержание метана в куполах в 5 см от пород кровли.

37. При проведении выработок по завалу с помощью буровзрывных работ перед заряджанием шпуров и взрыванием зарядов должно контролироваться содержание метана в пустотах за затяжками крепи на участках протяженностью 20 м, прилегающих к забоям выработок.

Замеры концентрации метана в пустотах за крепью необходимо производить на расстоянии 0,5—1 м выше затяжек через 2—2,5 м, начиная от забоя выработки.

ФОРМА 1

**ДОСКА ЗАМЕРОВ МЕТАНА  
И УГЛЕКИСЛОГО ГАЗА**

Наименование выработки \_\_\_\_\_

Фамилия замеряющего	Должность	Смена	Дата и время замера	CH <sub>4</sub> , %	CO <sub>2</sub> , %	Подпись
_____	_____	I	_____	_____	_____	_____
_____	_____	II	_____	_____	_____	_____
_____	_____	III	_____	_____	_____	_____
_____	_____	IV	_____	_____	_____	_____
_____	_____		_____	_____	_____	_____
_____	_____		_____	_____	_____	_____

### Пояснения к ведению записи

Доска замеров должна иметь размеры примерно 0,7×1,2 м, окрашиваться в темный цвет и расчерчиваться линиями белого цвета. Нижние три строки на доске отведены для записи замеров, выполняемых инженерно-техническими работниками шахты.

При расположении у мест установки датчиков метана она должна иметь дополнительную колонку «Исправность АКМ» перед колонкой «Подпись».

ФОРМА 2

### ПЕРЕЧЕНЬ УЧАСТКОВ ВЫРАБОТОК, ОПАСНЫХ ПО СЛОЕВЫМ СКОПЛЕНИЯМ МЕТАНА

Согласовано:

Утверждаю:

Участковый горнотехнический инспектор

Главный инженер шахты

«—» \_\_\_\_\_ 19\_\_г.

«—» \_\_\_\_\_ 19\_\_г.

Шахта \_\_\_\_\_

Производственное объединение (комбинат, трест) \_\_\_\_\_

№ п/п	Наименование выработки	Участок выработки, опасный по слоевым скоплениям метана

Начальник участка ВТБ \_\_\_\_\_ (подпись)

Геолог шахты \_\_\_\_\_ (подпись)

### ИНСТРУКЦИЯ ПО ЭЛЕКТРОСНАБЖЕНИЮ И ПРИМЕНЕНИЮ ЭЛЕКТРООБОРУДОВАНИЯ НА ШАХТАХ, ОПАСНЫХ ПО ВНЕЗАПНЫМ ВЫБРОСАМ, РАЗРАБАТЫВАЮЩИХ КРУТЫЕ ПЛАСТЫ

*К § 393 Правил безопасности  
в угольных и сланцевых шахтах*

#### 1. ОБЩИЕ СВЕДЕНИЯ

1. Настоящая Инструкция распространяется на проектирование электроснабжения и эксплуатацию электрооборудования в шахтах, опасных по внезапным выбросам, разрабатывающих крутые пласты.

2. Электроснабжение очистных и подготовительных выработок должно осуществляться по проекту, подписанному главным энергетиком (главным механиком) производственного объединения (комбината, треста) и утвержденному техническим директором производственного объединения (главным инженером комбината, треста).

3. На каждой шахте должны быть схемы подземного электроснабжения, составленные в соответствии с «Инструкцией по типовому оформлению схем подземного электроснабжения шахт» и «Типовыми схемами электроснабжения очистных и подготовительных забоев шахт, разрабатывающих крутые пласты».

4. Механиком и заместителем (помощником) механика участка могут быть назначены лица, имеющие специальное горнотехническое образование и стаж работы на газовых шахтах не менее одного года.

## II. ОБЛАСТЬ И УСЛОВИЯ ПРИМЕНЕНИЯ ЭЛЕКТРОБОРУДОВАНИЯ

5. Допускается применение электрооборудования с уровнем взрывозащиты РВ без системы автоматического быстродействующего отключения:

а) в выработках со свежей струей воздуха на опасных по внезапным выбросам крутых пластах разрабатываемых без защиты, а также в выработках, в которые одновременно поступают исходящие струи воздуха из крутых пластов, опасных и не опасных по внезапным выбросам угля и газа. В этих случаях электрооборудование и кабели должны размещаться в указанных выработках на расстоянии не менее 150 м от забоев подготовительных выработок и не менее 50 м от очистных забоев, опасных по внезапным выбросам пластах, разрабатываемых без защиты.

При размещении электрооборудования и кабелей в камерах или при наличии других устройств, защищающих электрооборудование и кабели от механических повреждений при внезапных выбросах, а также при повороте выработок на угол более  $45^\circ$ , расстояние от забоя тупиковых выработок до электрооборудования может быть уменьшено до 50 м;

б) в выработках, проводимых по породе, в очистных и подготовительных выработках на пластах, не опасных по внезапным выбросам, в шахтах, опасных по выбросам, а также в указанных выработках на пластах, опасных по внезапным выбросам, при условии их защиты над-

работкой или подработкой для Украинского Донбасса, а для остальных бассейнов страны при защите их одним из указанных способов или другими способами, рекомендованными ИГД им. А. А. Скочинского, МакНИИ или ВостНИИ;

в) в забоях горизонтальных и наклонных подготовительных выработок, которые вскрывают незащищенные крутые пласты, опасные по внезапным выбросам, при условии отключения подачи электроэнергии на весь период ведения работ, начиная с момента подхода забоя выработки к пласту на расстояние не менее 4 м (по нормали к пласту) и до отхода от вскрытого пласта на такое же расстояние, а также закрепления постоянной крепью этого участка;

перед сотрясательным взрыванием электрооборудование и кабели должны располагаться на расстоянии, указанном в п. а;

на время сотрясательного взрывания во всех выработках шахты, в которые может попасть метан после взрывания, подача электроэнергии должна быть отключена. Возобновление подачи электроэнергии может быть осуществлено только после проверки содержания метана в атмосфере выработки;

г) при проходке и углубке вертикальных стволов, если за 4 м (по нормали) перед вскрытием пласта и в период проходки по пласту, опасному по внезапным выбросам, электрооборудование и кабели будут размещены на полке, расположенном в зоне постоянного крепления на расстоянии не менее 12 м от действующего забоя ствола. На время сотрясательного взрывания подача электроэнергии должна быть отключена;

д) в очистных выработках на опасных по внезапным выбросам пластах, разрабатываемых без защиты широкими полосами по падению с применением щитовых агрегатов или других аналогичных технических средств.

### III. СХЕМЫ ЭЛЕКТРОСНАБЖЕНИЯ. ЭЛЕКТРООБОРУДОВАНИЕ

6. Электроснабжение передвижных подстанций (ПУПП), расположенных в выработках с исходящей струей воздуха, должно осуществляться обособленно от электрических сетей, находящихся на поверхности, с защитой от утечек тока в сетях напряжением 6000 В.

7. Отключение ПУПП и РПП-6 участка должно осуществляться аппаратами с короткозамыкателями без выдержки времени.

8. В лавах, обрабатываемых по простиранию, запрещается применение кабелей, имеющих счалки, а также соединителей напряжения, не предусмотренных в заводской схеме электроснабжения машины.

9. Подборка кабеля в лавах, обрабатываемых по простиранию, при работе выемочных машин должна производиться при помощи автоматического кабелеподборщика или других устройств, обеспечивающих непрерывную подборку его по мере продвижения машины.

10. В схемах электроснабжения должно предусматриваться дистанционное отключение ПУПП с места их установки.

11. В схемах электроснабжения забойных машин и комплексов должны предусматриваться устройства для дистанционного аварийного отключения РПП-0,69 (0,4) участка (забоя) с пульта управления машиной.

12. На проходческих комбайнах и породопогрузочных машинах должно предусматриваться искробезопасное питание фары. Сроки оснащения проходческих машин искробезопасными источниками питания устанавливаются Минуглепромом СССР по согласованию с Госгортехнадзором СССР и ЦК профсоюза рабочих угольной промышленности.

#### IV. ЭЛЕКТРОСНАБЖЕНИЕ ЩИТОВЫХ АГРЕГАТОВ

13. Применение щитовых агрегатов с электрооборудованием с уровнем взрывозащиты РВ допускается по проекту, утвержденному техническим директором производственного объединения (главным инженером комбината, треста).

При применении щитового агрегата с одним электроприводом последний должен располагаться на расстоянии не более 10 м от углеспускной печи, по которой под щит поступает свежая струя воздуха. В остальной части пространства под щитом и в участковых вентиляционных выработках должно применяться электрооборудование с уровнем взрывозащиты РО или РВ с системой автоматического быстрогодействующего отключения.

Допускается применение щитовых агрегатов с двумя электроприводами и кабелями, проложенными по всей длине щита, а также другим электрооборудованием с уров-

нем взрывозащиты РВ при наличии вентиляционных печей, пройденных на всю высоту этажа в конце и начале лавы, и осуществлении мероприятий, исключающих выбросы по всей длине лавы.

Запрещается размещение кабелей и электрооборудования с уровнем взрывозащиты РВ без системы автоматического быстрогодействующего отключения на откаточном (конвейерном) штреке от углеспускной печи в сторону забоя тупиковой выработки.

14. В дополнение к требованиям «Правил безопасности в угольных и сланцевых шахтах» датчики аппаратуры автоматического контроля метана должны устанавливаться у электроблоков агрегата на расстоянии не более 30 см от верхней балки крепи и настраиваться на отключение электрической энергии участка при превышении концентрации метана 1 %. Телеизмерение от этих датчиков должно быть выведено в диспетчерский пункт.

15. Кабель, питающий щитовой агрегат, должен спускаться периодически по мере спуска агрегата. Допускается под щитом иметь запас кабеля не более 10 м.

Все кабели в призабойном пространстве, особенно в местах их вводов в электрооборудование, должны быть защищены от механических повреждений устройствами, предусмотренными конструкцией щитового агрегата.

16. Все лица, работающие под щитом, должны иметь при себе аккумуляторные светильники, совмещенные с метан-сигнализатором.

## **ИНСТРУКЦИЯ ПО ЭЛЕКТРОСНАБЖЕНИЮ И ПРИМЕНЕНИЮ ЭЛЕКТРООБОРУДОВАНИЯ В ПРОВЕТРИВАЕМЫХ ВМП ТУПИКОВЫХ ВЫРАБОТКАХ ШАХТ, ОПАСНЫХ ПО ГАЗУ**

*К § 395 Правил безопасности  
в угольных и сланцевых шахтах*

1. Прием в эксплуатацию вновь смонтированного электрооборудования для проведения тупиковой выработки производится комиссией, назначенной главным инженером шахты.

2. Размещение электрооборудования и его подключение в каждой тупиковой выработке, находящейся в проведении, должны выполняться в соответствии со схемами, примеры которых приведены на рис. 1, 2, 3.



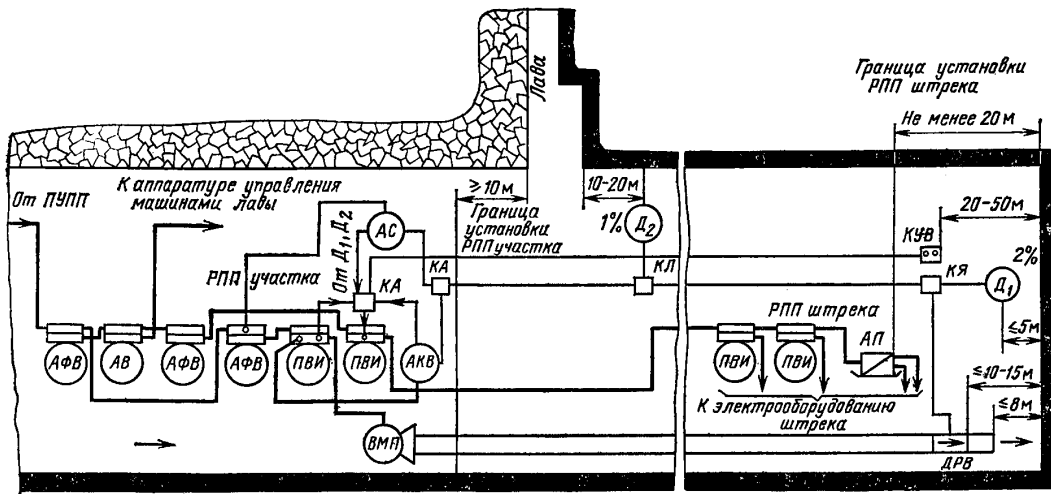


Рис. 1. Схема электроснабжения и расстановки электрооборудования при проведении откаточного штрека

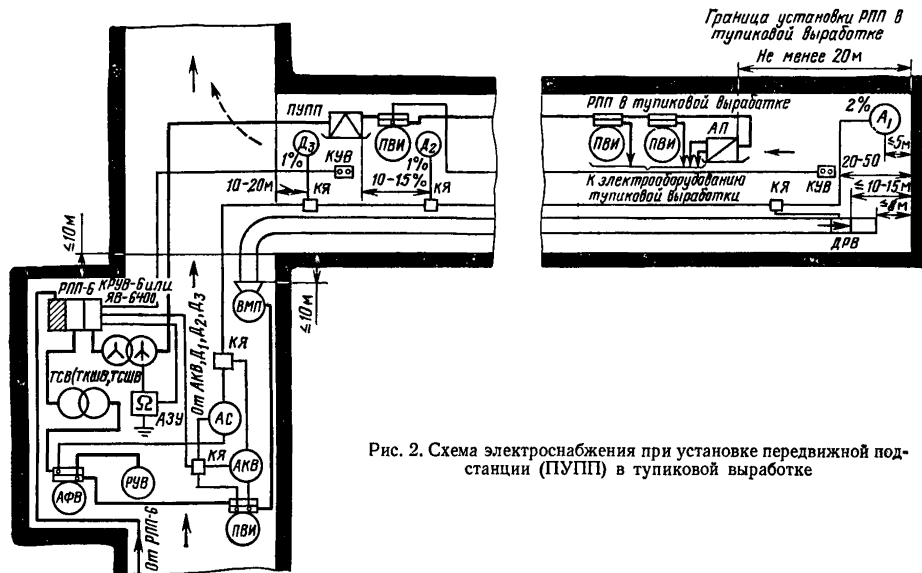
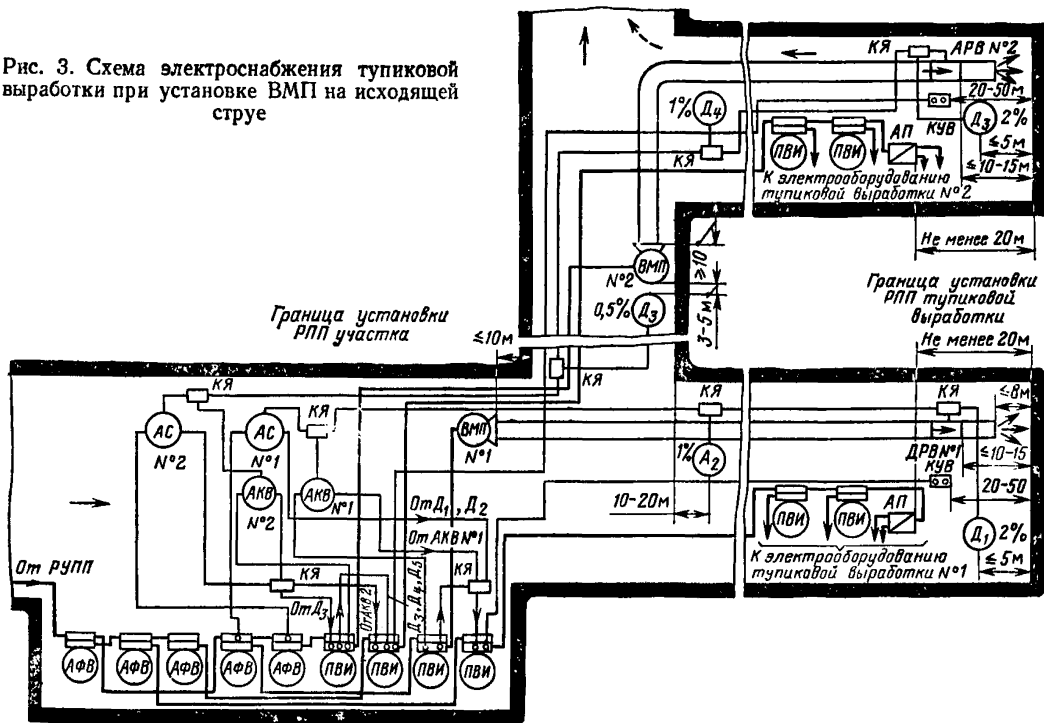


Рис. 2. Схема электроснабжения при установке передвижной подстанции (ПУПП) в тупиковой выработке

Рис. 3. Схема электроснабжения тупиковой выработки при установке ВМП на исходящей струе



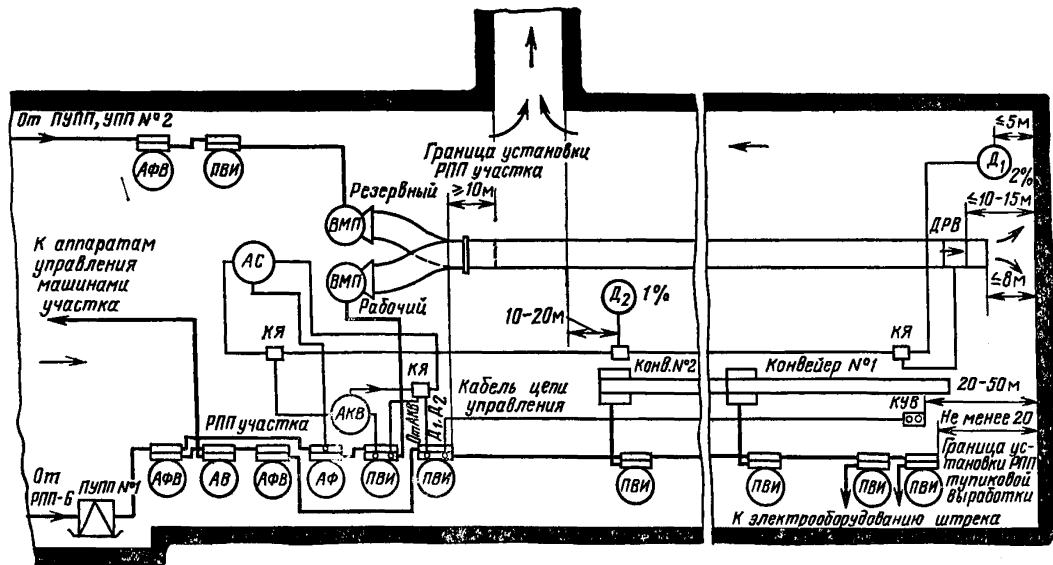


Рис. 4. Схема электроснабжения тупиковой выработки при резервировании ВМП

При установке резервного ВМП электроснабжение тупиковой выработки рекомендуется осуществлять по схеме, приведенной на рис. 4.

Питание рабочего и резервного ВМП, как правило, должно осуществляться от различных ПУПП (трансформаторов).

Электрическая сеть резервного ВМП должна быть отделена от других электроприемников ПУПП с помощью автоматических выключателей.

3. Допускается установка взрывобезопасных передвижных подстанций в выработках, проветриваемых ВМП, при условии применения аппаратуры автоматической газовой защиты и контроля за подачей воздуха вентилятором, которая воздействует на КРУ этой подстанции, установленное на свежей струе воздуха. В электрической сети напряжением выше 1140 В, от которой питаются эти ПУПП, должна применяться защита от утечек тока (замыкания) на землю. Временно, до освоения промышленности, допускается эксплуатация ПУПП без такой защиты.

4. Групповой аппарат, а также другие аппараты, включенные в сеть до него, должны устанавливаться на свежей струе воздуха с таким расчетом, чтобы при газировании тупиковой выработки исходящая из нее струя воздуха проходила не ближе 10 м от этих аппаратов. Место установки этих аппаратов должно быть согласовано с руководством участка ВТБ шахты. Допускается расположение групповых аппаратов, кроме высоковольтных ячеек, в выработках с исходящей струей воздуха, в которых в соответствии с § 188 ПБ установлен ВМП. При этом датчики метана, установленные у ВМП, должны выдавать сигналы: на отключение группового аппарата при концентрации метана 0,5 % и на отключение ВМП при концентрации метана 1 %. В тупиковой выработке распределительный пункт должен размещаться не ближе 20 м от забоя.

5. В качестве группового аппарата должны применяться электрические аппараты (магнитные пускатели, автоматические выключатели, высоковольтные ячейки, групповые контакторы в комплектных распределительных устройствах), имеющие блокировочное реле утечки, нулевую защиту и искробезопасные параметры цепи дистанционного управления.

Допускается применение высоковольтных ячеек с искроопасными параметрами цепи управления в ка-

честве группового аппарата при условии выполнения требования п. 6 настоящей Инструкции.

6. При применении аппаратуры контроля расхода воздуха и содержания метана включение и отключение группового аппарата с искробезопасными параметрами цепи управления может осуществляться дистанционно с помощью кнопочного поста, расположенного в 20—50 м от забоя тупиковой выработки, или телемеханически диспетчером шахты по командам, передаваемым по телефону из забоя тупиковой выработки, с последующей обратной связью от диспетчера.

Дистанционное управление групповым аппаратом должно осуществляться по трехпроводной схеме.

При использовании в качестве группового аппарата высоковольтной ячейки с искробезопасными параметрами цепи управления включение ячейки должно производиться с места ее установки по командам, передаваемым по телефону от передвижной подстанции в тупиковой выработке. При этом рукоятка привода ячейки должна быть снята, а управление ею должно осуществляться с помощью кнопочного поста, расположенного возле ячейки.

При телемеханическом управлении групповым аппаратом должны осуществляться телеизмерение с записью на ленте содержания метана в атмосфере тупиковой выработки и регистрация команд в оперативном журнале. В журнале должны указываться дата и время включения и отключения группового аппарата, фамилия лица, подавшего команду, содержание метана в исходящей струе воздуха перед выполнением команды, фамилия и подпись лица, выполнившего команду.

Управление групповыми аппаратами должно производиться специально назначенными лицами (допускается по совместительству), имеющими квалификационную группу по технике безопасности не ниже второй при напряжениях сети до 1140 В и не ниже третьей — при напряжениях выше 1140 В.

Автоматическое включение группового аппарата непосредственно исполнительными реле аппаратуры контроля расхода воздуха и содержания метана не допускается.

7. Для обеспечения непрерывной работы ВМП его пускатель должен подключаться к вводу общего автоматического выключателя распределительного пункта участка с помощью отдельного автоматического выключа-

теля, не имеющего нулевой защиты. С этой же целью технологически не связанные между собой электроприемники должны быть подключены к отдельным распределительным пунктам с установленными на вводе каждого из них автоматическими выключателями.

При применении в качестве группового аппарата и для управления ВМП магнитных пускателей, имеющих блокировочный разъединитель в обособленном взрывозащищенном отделении, автоматические выключатели перед ними могут не устанавливаться, если защита этих пускателей обеспечивается автоматическим выключателем, установленным в ПУПП или на РПП. Автоматический выключатель перед групповым аппаратом может также не устанавливаться, если расстояние между последним и общим автоматическим выключателем распределительного пункта участка не более 20 м.

8. Плановые остановки ВМП, в том числе и в связи с ремонтом электрооборудования, допускается производить только по письменному разрешению главного инженера шахты или лица, его замещающего. В случае аварийной остановки ВМП должен быть оповещен горный диспетчер, который должен сообщить об этом главному инженеру или лицу, его замещающему, начальнику участка ВТБ (его заместителю) и сделать соответствующую запись.

9. Питание аппаратуры контроля расхода воздуха должно осуществляться от пускателя вентилятора, а аппаратуры контроля содержания метана — с ввода общего выключателя.

Длина кабелей для электрической блокировки исполнительных устройств этой аппаратуры с групповыми аппаратами не должна превышать 20 м, если цепь этой блокировки не имеет защиты от замыкания жил.

10. Датчики содержания метана должны устанавливаться в соответствии с «Инструкцией по замеру концентрации газов в шахтах и применению автоматических приборов контроля содержания метана».

Датчик контроля скорости (расхода) воздуха должен устанавливаться на трубопроводе, подающем свежий воздух, на расстоянии 10—15 м от забоя и должен быть надежно защищен от механических повреждений при производстве взрывных работ.

В выработках, проводимых с применением взрывчатых материалов, в случае невозможности обеспечения

защиты от механических повреждений допускается установка датчиков контроля скорости (расхода) воздуха на расстоянии не более 30 м от забоя.

Датчики и исполнительные устройства аппаратуры контроля содержания метана и расхода воздуха должны соединяться между собой кабелями, предусмотренными заводскими инструкциями.

11. Аппаратура контроля расхода воздуха и содержания метана должна работать непрерывно. При нарушении нормального режима проветривания тупиковой выработки или при содержании метана в местах его контроля выше допустимых норм аппаратура совместно с групповым аппаратом должна автоматически снимать напряжение со всего электрооборудования, расположенного в тупиковой выработке.

Групповой аппарат должен также автоматически отключаться при выключении пускателя ВМП, для чего между этими аппаратами должна быть осуществлена электрическая блокировка.

12. При обнаружении неисправностей аппаратуры контроля расхода воздуха и содержания метана или присоединенных к этой аппаратуре кабелей, а также при переноске указанной аппаратуры запрещается производить работы по проведению выработок и должны быть приняты меры по устранению неисправностей аппаратуры. О выходе из строя (отказе) стационарной аппаратуры контроля расхода воздуха и содержания метана должен быть поставлен в известность горный диспетчер, который должен сообщить об этом начальнику участка ВТБ или его заместителю, начальнику участка, в ведении которого находится подготовительная выработка, и сделать соответствующую запись.

13. В тупиковых выработках должна применяться электроаппаратура, имеющая искробезопасные цепи управления, обеспечивающая нулевую защиту, автоматический контроль безопасной величины сопротивления цепи заземления машин, защиту от замыкания в цепях управления, защиту от самовключения при превышении напряжения до 50 % выше номинального и защиту от включения при снижении сопротивления изоляции относительно земли.

Длина кабеля для питания аппаратуры контроля расхода воздуха, средств автоматизации и другого отдельно устанавливаемого оборудования от искробезопасного источ-



ника напряжением до 42 В, встроенного в магнитные пускатели, станции управления, не должна превышать 20 м. Применение тройниковых муфт и аналогичных устройств в сети напряжением до 42 В для подсоединения такого электрооборудования не допускается.

14. При нарушении проветривания тупиковой выработки или при загазировании отдельных ее мест напряжение с электрооборудования тупиковой выработки должно быть снято с помощью группового аппарата или установленного перед ним автоматического выключателя.

На заблокированную в выключенном положении рукоятку разъединителя аппарата должен быть вывешен транспарант с надписью «Не включать — выработка загазирована!». Снимать указанный транспарант разрешается только после полного разгазирования выработки и проверки состояния электрооборудования.

## **ИНСТРУКЦИЯ ПО ПРИМЕНЕНИЮ ЭЛЕКТРООБОРУДОВАНИЯ В РУДНИЧНОМ НОРМАЛЬНОМ ИСПОЛНЕНИИ И ЭЛЕКТРООБОРУДОВАНИЯ ОБЩЕГО НАЗНАЧЕНИЯ В ШАХТАХ, ОПАСНЫХ ПО ГАЗУ ИЛИ ПЫЛИ**

*К § 402 Правил безопасности  
в угольных и сланцевых шахтах*

1. Применение электрооборудования в рудничном нормальном исполнении и общего назначения допускается в каждом отдельном случае только с разрешения технического директора производственного объединения (главного инженера комбината, треста).

2. Монтаж и эксплуатация электрооборудования в рудничном нормальном исполнении и общего назначения осуществляются в соответствии с проектом, утвержденным директором шахты. Проект должен содержать:

- а) перечень мероприятий, обеспечивающих безопасную эксплуатацию электрооборудования;
- б) схему электроснабжения электроустановки;
- в) схему проветривания места установки электрооборудования с указанием вентиляционных устройств, обеспечивающих проветривание свежей струей, места установки датчиков контроля метана;

г) перечень электрооборудования с техническими характеристиками.

3. В местах установки электрооборудования ежемесячно должен производиться замер метана, а на шахтах III категории и сверхкатегорных по газу, кроме того, должны устанавливаться датчики стационарных автоматических приборов контроля метана.

4. Электрооборудование должно быть выключено при обнаружении метана свыше 0,5 %. Включение электрооборудования допускается после восстановления нормального режима проветривания и замера метана в месте установки электрооборудования и на расстоянии не менее 20 м во всех прилегающих выработках.

5. В месте установки электрооборудования должна быть вывешена краткая инструкция по эксплуатации, а также схемы электроснабжения и проветривания.

## **ИНСТРУКЦИЯ ПО ОПРЕДЕЛЕНИЮ ТОКОВ КОРОТКОГО ЗАМЫКАНИЯ, ВЫБОРУ И ПРОВЕРКЕ УСТАВОК МАКСИМАЛЬНОЙ ТОКОВОЙ ЗАЩИТЫ В СЕТЯХ НАПРЯЖЕНИЕМ ДО 1140 В**

*К § 438 Правил безопасности  
в угольных и сланцевых шахтах*

### **I. ОПРЕДЕЛЕНИЕ ТОКОВ КОРОТКОГО ЗАМЫКАНИЯ**

1. Расчет токов короткого замыкания (к. з.) осуществляется с целью определения минимального значения тока двухфазного к.з., необходимого для выбора уставок средств защиты, а также максимального значения тока трехфазного к. з., необходимого для проверки коммутационной аппаратуры на отключающую способность.

Расчетный минимальный ток двухфазного металлического к. з. ( $I_{к.з. \text{ мин}}^{(2)}$ ) в наиболее электрически удаленной от трансформатора точке сети определяется с учетом параметров высоковольтной распределительной сети, трансформатора и нагрева жил кабелей до 65 °С, а также с учетом переходных сопротивлений контактов и элементов коммутационных аппаратов, в том числе и сопротивления в месте к. з.

Расчетный ток  $I_{к.з \text{ мин}}^{(2)}$  в зависимости от приведенной длины кабелей и параметров сети может определяться по таблицам 1—5 приложения.

Для промежуточных значений мощности к. з. и длин кабельных линий, не приведенных в таблицах, токи к. з. определяются методом линейной интерполяции.

Токи двухфазного к. з. могут быть также определены по формуле

$$I_{к.з \text{ мин}}^{(2)} = \frac{0,95 U_{\text{н}} \cdot 10^3}{2 \sqrt{(r_{\text{р.с}} + r_{\text{т}} + r_{\text{к}} L_{\text{пр}})^2 + (x_{\text{р.с}} + x_{\text{т}} + x_{\text{к}} L_{\text{пр}})^2}}, \quad (1)$$

где  $U_{\text{н}}$  — среднее номинальное напряжение ступени, принимается равным 0,133; 0,23; 0,4; 0,69 или 1,2 кВ;  $r_{\text{р.с}}$ ,  $r_{\text{т}}$ ,  $x_{\text{р.с}}$ ,  $x_{\text{т}}$  — соответственно активные и индуктивные сопротивления высоковольтной распределительной сети и трансформатора, приведенные ко вторичной обмотке, Ом;  $r_{\text{к}}$  и  $x_{\text{к}}$  — соответственно активное и индуктивное сопротивления 1 км кабеля сечением 50 мм<sup>2</sup>, Ом/м;  $L_{\text{пр}}$  — приведенная к сечению 50 мм<sup>2</sup> или 4 мм<sup>2</sup> длина кабельных линий, включенных в цепь к. з., м.

При определении расчетного тока  $I_{к.з \text{ мин}}$  допускается: не учитывать сопротивления распределительной сети при мощности участков подстанций до 400 кВ·А включительно, т. е. принимать  $x_{\text{р.с}} = 0$  и  $r_{\text{р.с}} = 0$ ;

при мощности к. з.  $S_{к.з} > 50$  МВ·А принимать активное сопротивление распределительной сети равным нулю, т. е.  $r_{\text{р.с}} = 0$ .

Полное, активное и индуктивное сопротивления высоковольтной распределительной сети при  $S_{к.з} \leq 50$  МВ·А определяются по формулам:

$$z_{\text{р.с}} = \frac{U_{\text{н}}^2}{S_{к.з}}; \quad r_{\text{р.с}} = U_{\text{н}}^2 \left( \frac{1,1}{S_{к.з}} - 0,02 \right);$$

$$x_{\text{р.с}} = \sqrt{z_{\text{р.с}}^2 - r_{\text{р.с}}^2}, \quad (2)$$

где  $S_{к.з}$  — мощность к. з. на вводе участковой подстанции или на шинах ближайшего питающего РПП-6, МВ·А.

Индуктивное и активное сопротивления трансформатора определяются по формулам:

$$x_{\text{т}} = 10 U_{\text{н}} U_{\text{н}}^2 / S_{\text{т}}; \quad r_{\text{т}} = P_{\text{к}} U_{\text{н}}^2 / S_{\text{т}}^2, \quad (3)$$

где  $U_{\text{н}}$  — напряжение короткого замыкания, %;  $S_{\text{т}}$  — номинальная мощность трансформатора, кВ·А;  $P_{\text{к}}$  — потери короткого замыкания трансформатора, Вт.

Активное и индуктивное сопротивления жил кабеля принимаются по каталожным данным и пересчитываются для температуры нагрева 65 °С. Для указанной температуры нагрева и сечения медных жил 50 мм<sup>2</sup> активное сопротивление равно 0,423, а индуктивное — 0,075 Ом/км.

Суммарное переходное сопротивление контактов и элементов аппаратов, а также переходное сопротивление в месте к. з. принимается равным 0,005 Ом на один коммутационный аппарат, включая точку к. з.

Расчетный минимальный ток к. з. в наиболее электрически удаленной точке отходящего от аппарата искроопасного присоединения напряжением до 42 В достаточно точно определяется по формуле

$$I_{к.з. \min} = \frac{U_n}{r_T + 2r_K}, \quad (4)$$

где  $U_n$  — номинальное напряжение вторичной обмотки трансформатора, В;  $r_T$  — сопротивление трансформатора, приведенное ко вторичной обмотке, Ом (указывается в инструкциях по эксплуатации аппаратов);  $r_K$  — сопротивление одной жилы кабеля, Ом (принимается равным 0,008; 0,005; 0,0033 и 0,002 Ом/м для кабелей с сечением жил 2,5; 4; 6 и 10 мм<sup>2</sup> соответственно).

2. Приведенная длина кабельных линий  $L_{пр}$  с учетом сопротивления контактов и элементов аппаратов и переходного сопротивления в месте к. з. определяется по формуле

$$L_{пр} = L_1 k_{пр1} + L_2 k_{пр2} + \dots + L_n k_{прn} + (k + 1) l_0, \quad (5)$$

где  $L_1, \dots, L_n$  — фактические длины кабелей с различными сечениями жил;  $m$ ;  $k_{пр1}, \dots, k_{прn}$  — коэффициенты приведения;  $k$  — число коммутационных аппаратов, последовательно включенных в цепь к. з., включая автоматический выключатель ПУПП;  $l_0 = 10$  м — приведенная длина кабельной линии, эквивалентная переходным сопротивлениям в точке к. з. и элементов коммутационных аппаратов.

При проверке уставки тока срабатывания защиты аппарата, защищающего питающий кабель и электрооборудование горных машин с много моторным приводом, необходимо  $L_{пр}$ , определенной по формуле (5), прибавлять приведенную длину кабеля с сечением основной жилы 50 мм<sup>2</sup>, токоограничивающее влияние которого эквивалентно включению в защищаемую сеть элементов

внутреннего монтажа машины. Эта величина указывается в заводских инструкциях по эксплуатации машин.

При определении  $I_{к.з. \min}^{(2)}$  в осветительных сетях необходимо учитывать сопротивления контактов. Для этого к значению  $L_{пр}$  необходимо прибавлять величину  $2n$ , где  $n$  — число светильников и тройниковых муфт в цепи к. з. в сети освещения.

Коэффициенты приведения  $k_{пр}$  сечений кабелей для определения расчетных минимальных токов к. з.  $I_{к.з. \min}^{(2)}$  приведены в таблице:

Сечение основной жилы кабеля, мм <sup>2</sup>	Коэффициент приведения $k_{пр}$	Сечение основной жилы кабеля, мм <sup>2</sup>	Коэффициент приведения $k_{пр}$
---	---------------------------------	---	---------------------------------

Для сетей напряжением 380—1140 В (сечения приведены к 50 мм<sup>2</sup>)

4	12,3	35	1,41
6	8,22	50	1,00
10	4,92	70	0,72
16	3,06	95	0,54
25	1,97	120	0,43

Для сетей напряжением 127—220 В (сечения приведены к 4 мм<sup>2</sup>)

2,5	1,6	6	0,67
4,0	1,0	10	0,40

3. Максимальный ток трехфазного к. з. на выводе аппарата может быть вычислен, исходя из значения минимального тока двухфазного к. з., определенного для той же точки с учетом температурного коэффициента и повышенного напряжения вторичной обмотки трансформатора, следующим образом:

$$I_{к.з. \max}^{(3)} \approx 1,6 I_{к.з. \min}^{(2)} \quad (6)$$

## II. ВЫБОР И ПРОВЕРКА УСТАВОК ТОКА СРАБАТЫВАНИЯ РЕЛЕ АППАРАТОВ ЗАЩИТЫ

4. Величина уставки тока срабатывания реле автоматических выключателей, магнитных пускателей, станций управления и др. определяется по формулам:

а) для защиты магистрали

$$I_{у} \geq I_{н. \text{пуск}} + \sum I_{н. \text{раб}} \quad (7)$$

где  $I_y$  — уставка тока срабатывания реле, А;  $I_{н. пуск}$  — номинальный пусковой ток наиболее мощного электродвигателя, А;  $\sum I_{н. раб}$  — сумма номинальных токов всех остальных токоприемников, А;

б) для защиты ответвлений, питающих группу одновременно включаемых электродвигателей с короткозамкнутым ротором,

$$I_y \geq \sum I_{н. пуск} \quad (8)$$

Для защиты магистралей с мощными асинхронными электродвигателями с короткозамкнутым ротором (в случае, если пусковые токи превышают 600—700 А) допускается выбирать уставки тока срабатывания реле, исходя из величины фактических пусковых токов. Для приближенного определения пускового тока номинальный рабочий ток должен быть увеличен в случае применения электродвигателя с короткозамкнутым ротором в 6—7, а в случае применения электродвигателя с фазным ротором — в 1,5 раза;

в) для защиты ответвления, питающего осветительную нагрузку с лампами накаливания,

$$I_y \geq 3I_{н. раб}, \quad (9)$$

а с люминесцентными лампами

$$I_y \geq 1,25I_{н. раб}. \quad (10)$$

5. Выбранная уставка тока срабатывания реле проверяется по расчетному минимальному току двухфазного к. з. При этом отношение (кратность) расчетного минимального тока двухфазного к. з. к уставке тока срабатывания реле должно удовлетворять условию

$$\frac{I_{к.з. \min}^{(2)}}{I_y} \geq k_{\alpha}, \quad (11)$$

где  $k_{\alpha} = 1,5$  — коэффициент чувствительности защиты.

В отдельных случаях по согласованию с главным энергетиком производственного объединения (комбината, треста) для магистралей и ответвлений, выполненных бронированными или экранированными кабелями, допускается снижение коэффициента чувствительности до 1,25.

### III. ВЫБОР И ПРОВЕРКА ПЛАВКИХ ПРЕДОХРАНИТЕЛЕЙ

6. Номинальный ток плавкой вставки предохранителей определяется по формулам:

а) для защиты магистрали

$$I_{\text{в}} \geq \frac{I_{\text{н. пуск}}}{1,6 \div 2,5} + \sum I_{\text{н. раб}}, \quad (12)$$

где  $I_{\text{в}}$  — номинальный ток плавкой вставки, А;  $1,6 \div 2,5$  — коэффициент, обеспечивающий неперегорание плавкой вставки при пусках электродвигателей с короткозамкнутым ротором.

Для нормальных условий пуска электродвигателя (редкие пуски и быстрое разворачивание) значение этого коэффициента следует принимать равным 2,5, а для тяжелых условий пуска (частые пуски при длительном разворачивании) —  $1,6 \div 2$ .

Чрезмерно занижать номинальный ток плавкой вставки не следует, так как последняя может перегореть при пусках, что является одной из причин выхода из строя электродвигателей в режиме однофазной их работы;

б) для защиты ответвления — в случае применения электродвигателя с короткозамкнутым ротором

$$I_{\text{в}} \geq \frac{I_{\text{н. пуск}}}{1,6 \div 2,5}, \quad (13)$$

а в случае осветительной нагрузки

$$I_{\text{н}} \geq I_{\text{н. раб.}} \quad (14)$$

Для установки принимается плавкая вставка со значением ее номинального тока, ближайшим к расчетному. Допускается параллельное включение в одном патроне предохранителя двух равных или отличающихся по номинальному току на 30—35 % плавких вставок. При этом суммарный ток их не должен превышать расчетного;

в) для защиты искроопасных цепей напряжением до 42 В, отходящих от аппаратов (пускатели, станции управления и пр.) и питающих внешние нагрузки (аппараты автоматизации, светильники местного освещения и пр.), должны устанавливаться предохранители, величина плавкой вставки которых указывается в инструкции по эксплуатации аппарата. Для защиты этих цепей могут применяться также малогабаритные автоматические выключатели, встроенные в аппарат.

7. Выбранная плавкая вставка должна быть проверена по расчетному минимальному току двухфазного к. з., наименьшему сечению жил кабеля и должна соответствовать наибольшему длительному допустимому току нагрузки.

Отношение (кратность) расчетного минимального тока двухфазного к. з. к номинальному току плавкой вставки должно удовлетворять условию

$$\frac{I_{к.з\ min}^{(2)}}{I_B} \geq 4 \div 7. \quad (15)$$

При этом кратность, равная 4, допускается в сетях напряжением 380—1140 В, где требуется плавкая вставка на номинальный ток 160 и 200 А, а также в сетях напряжением 127 и 220 В, независимо от величины тока плавкой вставки.

8. Плавкая вставка для защиты искроопасных цепей напряжением до 42 В должна проверяться по условию

$$\frac{I_{к.з\ min}}{I_B} \geq 5, \quad (16)$$

где  $I_B$  — номинальный ток плавкой вставки, А.

#### IV. ВЫБОР И ПРОВЕРКА УСТАВОК ТОКА СРАБАТЫВАНИЯ РЕЛЕ И ПЛАВКИХ ВСТАВОК ПРЕДОХРАНИТЕЛЕЙ ДЛЯ ЗАЩИТЫ ТРАНСФОРМАТОРОВ

9. Защита вторичной обмотки силового трансформатора и участка сети от зажимов этой обмотки до общего защитного аппарата от минимальных токов двухфазного к. з. должна осуществляться аппаратом защиты, установленным со стороны первичной обмотки этого трансформатора.

Защита указанных участков электрической сети и трансформатора напряжением 1140, 660, 380, 230, 133 В может осуществляться как с помощью реле максимального тока, так и плавкими предохранителями. Выбор и проверка уставок тока срабатывания указанных реле производится по формулам:

а) для трансформаторов с одинаковыми схемами соединения первичной и вторичной обмотки (например,  $\Delta/\Delta$ ,  $Y/Y$ )

$$\frac{I_{к.з\ min}^{(2)}}{k_T I_Y} \geq 1,5, \quad (17)$$



где  $I_{к.з. \min}^{(2)}$  — расчетный минимальный ток двухфазного к. з. на стороне вторичной обмотки трансформатора, А;  $I_y$  — уставка тока срабатывания реле аппаратов со стороны первичной обмотки трансформатора, А;  $k_T$  — коэффициент трансформации; 1,5 — коэффициент чувствительности защиты;

б) для трансформаторов с различными схемами соединения первичной и вторичной обмоток (например,  $\Delta/Y$ ,  $Y/\Delta$ )

$$\frac{I_{к.з. \min}^{(2)}}{k_T I_y \sqrt{3}} \geq 1,5. \quad (18)$$

Выбор и проверка уставок тока срабатывания реле, установленных в КРУ для защиты указанных участков сети на стороне вторичной обмотки трансформаторов напряжением 10—3/1,2—0,4 кВ, должны производиться в соответствии с «Инструкцией по выбору и проверке электрических аппаратов напряжением 3 и 6 кВ» ПТЭ.

10. Величина уставки тока срабатывания максимальных реле аппаратов на стороне первичной обмотки для защиты вторичной обмотки осветительных трансформаторов, питающих лампы накаливания и люминесцентные лампы, определяется соответственно

$$I_y = \frac{3I_{н. \text{ раб}}}{k_T} \text{ и } I_y \geq \frac{1,25I_{н. \text{ раб}}}{k_T}. \quad (19)$$

11. Номинальный ток плавкой вставки предохранителей, встроенных в аппараты, установленные на первичной стороне осветительных трансформаторов, определяется по формуле

$$I_B \geq \frac{1,2 \div 1,4}{k_T} I_{н. \text{ раб}}. \quad (20)$$

Принимается плавкая вставка с ближайшим к расчетному значению номинальным током.

Отношение (кратность) расчетного минимального тока двухфазного к. з. к номинальному току плавкой вставки должно удовлетворять условиям:

а) для трансформаторов с одинаковой схемой соединения первичной и вторичной обмоток

$$\frac{I_{к.з. \min}^{(2)}}{k_T I_B} \geq 4; \quad (21)$$

б) для трансформаторов с различной схемой соединения первичной и вторичной обмоток

$$\frac{I_{к.з \text{ min}}^{(2)}}{k_T I_B \sqrt{3}} \geq 4, \quad (22)$$

где  $I_{к.з \text{ min}}^{(2)}$  — расчетный минимальный ток двухфазного к. з.; определенный для случая замыкания на вводных зажимах следующего после вторичной обмотки защитного аппарата, А.

#### У. ПРОВЕРКА УСТАВОК ТОКА СРАБАТЫВАНИЯ РЕЛЕ ПО ПРЕДЕЛЬНО ОТКЛЮЧАЕМОМУ ТОКУ ЗАЩИТНОЙ АППАРАТУРЫ

12. Для обеспечения надежного отключения защитным аппаратом максимальных токов к. з., которые могут возникнуть в защищаемом присоединении, необходимо, чтобы

$$I_0 > 1,2 I_{к.з \text{ max}}^{(3)}, \quad (23)$$

где  $I_0$  — предельно отключаемый ток защитного аппарата, А;  $I_{к.з \text{ max}}^{(3)}$  — расчетный максимальный ток трехфазного к. з., А.

В случае, если отключающая способность проверяемого аппарата оказывается меньше величины, указанной в (23), то при наличии на присоединении, питающем данный аппарат, другого аппарата с достаточной отключающей способностью необходимо, чтобы соблюдалось условие

$$I_y \leq \frac{I_0}{1,2 k_q} = 0,55 I_0, \quad (24)$$

где  $I_y$  — уставка тока срабатывания реле максимального тока аппарата с отключающей способностью, удовлетворяющей условию (23), А.

Если условие (24) не соблюдается, то необходимо устанавливать перед проверяемым аппаратом дополнительный аппарат, удовлетворяющий условиям (23) и (24).

Требование о проверке аппаратов по предельно отключаемому току не распространяется на автоматические выключатели, установленные в передвижных подстанциях и пусковых агрегатах.

ПРИЛОЖЕНИЕ

Таблица 1

Расчетные минимальные токи двухфазного к. з. в сетях напряжением 660 В, питающихся от трансформаторов различных типов

Приведенная длина кабеля $L_{пр}$ , м	Расчетные минимальные токи двухфазного к. з. (А) при мощности (кВ·А) передвижных подстанций и трансформаторов							
	ТҚШВП, ТҚШВ				ТСШВП, ТСШВП-КП, ТСВП, ТСВП-КП, ТСШВ, ТСВ			
	135	180	240	320	100	160	250	400
1	2	3	4	5	6	7	8	9
0	2928	3374	6116	8371	1869	3013	4760	7656
10	2872	3303	5852	7926	1847	2958	4631	7331
20	2816	3231	5589	7471	1825	2902	4497	6984
30	2760	3159	5333	7026	1802	2845	4360	6632
40	2703	3085	5086	6602	1780	2788	4221	6285
50	2647	3012	4851	6206	1757	2730	4083	5951
60	2591	2940	4629	5839	1735	2673	3947	5634
70	2535	2868	4420	5501	1712	2615	3815	5337
80	2480	2798	4223	5191	1689	2559	3686	5059
90	2427	2729	4040	4908	1667	2503	3562	4802
100	2374	2662	3868	4650	1644	2449	3442	4564
120	2272	2533	3558	4197	1600	2343	3218	4141
140	2175	2411	3288	3816	1556	2241	3013	3780
160	2083	2297	3052	3494	1513	2146	2828	3470
180	1997	2190	2844	3218	1472	2055	2660	3203
200	1915	2091	2660	2980	1431	1970	2518	2971
220	1839	1998	2498	2774	1392	1890	2370	2768
240	1767	1912	2353	2593	1355	1814	2245	2590
260	1700	1832	2223	2433	1319	1744	2131	2433
280	1636	1758	2105	2292	1284	1678	2027	2292
300	1577	1689	2000	2165	1250	1616	1932	2167
320	1521	1624	1904	2052	1217	1557	1845	2054
340	1469	1563	1816	1949	1186	1503	1764	1952
360	1420	1507	1736	1856	1156	1451	1691	1859
380	1373	1454	1662	1772	1127	1403	1622	1775
400	1329	1404	1595	1694	1100	1357	1559	1698
420	1288	1358	1532	1623	1073	1314	1501	1627
440	1249	1314	1474	1558	1048	1274	1446	1561
460	1212	1273	1421	1498	1023	1236	1395	1501
480	1177	1234	1370	1442	1000	1199	1348	1445
500	1144	1197	1324	1390	977	1165	1303	1393
520	1113	1162	1280	1341	955	1133	1261	1345
540	1083	1130	1239	1296	934	1102	1222	1299
560	1054	1098	1201	1254	914	1072	1185	1257
580	1027	1069	1164	1214	895	1044	1150	1217
600	1002	1041	1130	1177	876	1018	1117	1180
620	977	1014	1098	1142	858	993	1086	1145
640	954	989	1068	1109	841	969	1057	1112
660	931	965	1039	1078	824	945	1029	1081
680	918	942	1012	1049	808	923	1002	1051

Продолжение табл. 1

Приведенная длина кабеля $L_{пр}$ , м	Расчетные минимальные токи двухфазного к. з. (А) при мощности (кВ·А) передвижных подстанций и трансформаторов							
	ТКШВП, ТКШВ				ТСШВП, ТСШВП-КП, ТСВП, ТСВП-КП, ТСШВ, ТСВ			
	135	180	240	320	100	160	250	400
1	2	3	4	5	6	7	8	9
700	890	920	986	1021	792	902	977	1023
720	870	899	961	994	777	882	953	997
740	851	879	938	969	763	863	930	971
760	833	859	916	945	749	845	908	948
780	816	841	894	923	735	827	888	924
800	799	823	874	901	722	810	868	903
820	783	806	854	880	710	793	849	882
840	768	790	836	860	697	778	830	862
860	753	774	818	842	686	763	813	843
880	739	759	801	823	674	748	796	825
900	725	745	785	806	663	734	780	808
920	712	731	769	789	652	720	765	791
940	699	717	754	774	642	707	750	775
960	687	704	739	758	632	695	735	760
980	675	692	725	743	622	683	722	745
1000	664	679	712	729	612	671	708	731

Таблица 2

Расчетные минимальные токи двухфазного к. з. в сетях напряжением 380 В, питающихся от трансформаторов различных типов

Приведенная длина кабеля $L_{пр}$ , м	Расчетные минимальные токи двухфазного к. з. (А) при мощности (кВ·А) передвижных подстанций и трансформаторов						
	ТКШВП, ТКШВ				ТСШВП, ТСШВП-КП, ТСВП, ТСВП-КП, ТСШВ, ТСВ		
	135	180	240	320	100	160	250
1	2	3	4	5	6	7	8
0	5045	5822	10 537	14 443	3223	5196	8202
10	4758	5453	9 204	12 140	3110	4909	7519
20	4469	5078	8 000	10 102	2994	4614	6814
30	4189	4717	6 989	8 502	2878	4325	6154
40	3925	4380	6 162	7 275	2763	4050	5564
50	3679	4071	5 486	6 328	2652	3793	5050
60	3453	3791	4 931	5 583	2544	3556	4605
70	3247	3539	4 469	4 987	2441	3340	4222
80	3058	3313	4 082	4 501	2344	3142	3890
90	2887	3109	3 753	4 099	2251	2963	3602
100	2731	2927	3 471	3 760	2163	2800	3350
120	2460	2613	3 014	3 225	2002	2516	2933
140	2233	2355	2 661	2 820	1859	2280	2604

Продолжение табл. 2

Приведенная длина кабеля $L_{пр}, м$	Расчетные минимальные токи двухфазного к. з. (А) при мощ- ности (кВ·А) передвижных подстанций и трансформаторов						
	ТКШВП, ТКШВ				ТСШВП, ТСШВП-КП, ТСВП, ТСВП-КП, ТСШВ, ТСВ		
	135	180	240	320	100	160	250
1	2	3	4	5	6	7	8
160	2041	2141	2 380	2 505	1732	2081	2339
180	1878	1961	2 153	2 253	1619	1912	2122
200	1738	1807	1 964	2 046	1519	1767	1940
220	1617	1675	1 806	1 874	1429	1642	1787
240	1510	1561	1 670	1 728	1348	1532	1656
260	1417	1460	1 554	1 604	1276	1436	1542
280	1334	1372	1 453	1 496	1210	1351	1443
300	1260	1293	1 364	1 401	1150	1275	1355
320	1193	1223	1 285	1 318	1096	1207	1278
340	1133	1160	1 215	1 244	1047	1146	1219
360	1079	1103	1 152	1 178	1001	1090	1147
380	1030	1051	1 095	1 119	959	1040	1090
400	985	1004	1 043	1 065	921	994	1040
420	943	961	997	1 016	885	952	993
440	905	921	954	971	852	913	951
460	870	885	914	931	821	877	912
480	837	851	878	893	792	844	876
500	807	820	845	859	766	813	843
520	779	791	814	826	740	785	812
540	753	764	785	797	717	758	783
560	728	738	758	769	695	733	756
580	705	715	733	743	674	710	732
600	683	692	709	719	654	688	708
620	663	671	687	696	636	667	686
640	644	652	667	675	618	648	666
660	626	633	647	655	602	630	646
680	607	616	629	636	585	612	628
700	592	599	612	619	571	596	611
720	577	583	595	602	557	580	594
740	562	568	580	586	543	565	579
760	549	554	565	571	531	551	564
780	535	541	551	556	518	538	550
800	523	528	537	542	506	525	537
820	511	516	525	530	495	513	524
840	499	504	512	517	484	502	512
860	488	493	501	506	474	490	500
880	478	482	490	494	464	480	489
900	468	472	479	483	455	470	479
920	458	462	469	473	446	460	469
940	449	452	459	463	437	451	459
960	440	443	450	454	429	442	450
980	431	435	441	445	420	433	441
1000	423	426	432	436	413	425	432

Таблица 3

Расчетные минимальные токи двухфазного к. з.  
в сетях напряжением 660 В, питающихся  
от трансформаторов ТСШВ-630/6, ТСВ-630/6  
и подстанций ТСШВП-630/6, ТСВП-630/6

Приведенная длина кабеля L <sub>пр</sub> , м	Мощность к. з., МВ·А									
	10	15	20	25	30	40	50	60	80	100
	2	3	4	5	6	7	8	9	10	11
0	4820	5948	6702	7251	7712	8382	8931	9364	9902	10 274
20	4341	5321	5970	6477	6886	7517	8033	8404	8810	9 079
40	3930	4771	5329	5760	6115	6648	7079	7382	7658	7 841
60	3566	4301	4778	5137	5435	5874	6219	6439	6648	6 772
80	3291	3902	4301	4603	4848	5211	5490	5661	5801	5 884
100	3038	3566	3902	4159	4358	4539	4877	5004	5105	5 170
120	2818	3274	3566	3780	3949	4191	4370	4471	4546	4 590
140	2628	3026	3274	3457	3598	3802	3949	4013	4087	4 117
160	2461	2811	3026	3182	3301	3472	3594	3662	3703	3 729
180	2311	2622	2808	2945	3046	3191	3294	3348	3382	3 404
200	2179	2455	2620	2738	2828	2950	3038	3083	3113	3 127
220	2061	2308	2453	2557	2635	2743	2818	2855	2878	2 893
240	1954	2176	2306	2398	2466	2561	2624	2658	2678	2 689
260	1859	2059	2175	2256	2316	2399	2457	2510	2500	2 510
280	1772	1953	2057	2130	2184	2257	2306	2333	2346	2 353
300	1692	1857	1951	2017	2065	2131	2175	2197	2209	2 216
320	1619	1770	1856	1914	1958	2017	2056	2076	2086	2 092
340	1552	1690	1769	1823	1862	1914	1950	1967	1977	1 982
360	1490	1618	1689	1739	1774	1822	1854	1870	1877	1 881
380	1433	1551	1617	1661	1694	1738	1767	1781	1788	1 792
400	1380	1489	1550	1591	1621	1661	1688	1700	1706	1 710
420	1331	1432	1488	1527	1554	1590	1615	1627	1631	1 635
440	1285	1379	1431	1466	1492	1525	1547	1558	1563	1 566
460	1242	1331	1379	1410	1434	1466	1486	1496	1500	1 503
480	1202	1285	1330	1360	1382	1422	1429	1438	1442	1 444
500	1164	1242	1284	1312	1332	1359	1377	1385	1388	1 391
520	1129	1202	1241	1267	1286	1311	1327	1335	1338	1 340
540	1096	1164	1201	1226	1247	1266	1282	1289	1292	1 293
560	1064	1129	1163	1187	1203	1225	1239	1246	1249	1 250
580	1035	1096	1128	1150	1166	1186	1199	1205	1208	1 209
600	1007	1064	1095	1115	1130	1149	1161	1167	1170	1 171
620	980	1035	1064	1083	1098	1114	1126	1132	1134	1 135
640	955	1007	1034	1052	1065	1082	1093	1098	1100	1 102
660	931	980	1006	1023	1036	1051	1062	1067	1069	1 070
680	908	954	979	996	1007	1022	1032	1037	1038	1 039
700	886	931	954	970	981	995	1004	1008	1010	1 011
720	866	908	930	945	956	969	978	982	983	985
740	846	887	908	922	932	944	953	956	958	959
760	827	866	886	899	909	921	929	932	934	935

Приведенная длина кабеля $L_{пр}$ , м	Мощность к. з., МВ·А									
	10	15	20	25	30	40	50	60	80	100
	2	3	4	5	6	7	8	9	10	11
780	809	846	865	878	887	898	906	909	911	912
800	792	827	846	858	866	877	884	888	889	890
820	775	809	827	838	846	857	864	867	868	869
840	759	792	809	820	827	838	844	847	848	849
860	744	775	791	792	809	819	825	828	829	830
880	729	759	775	785	792	801	807	810	811	812
900	715	744	759	769	776	784	790	793	794	794
920	702	729	744	753	760	768	774	776	777	778
940	689	715	729	738	744	752	758	760	761	762
960	676	702	715	724	730	738	743	745	746	746
980	664	689	701	710	715	723	728	730	731	731
1000	652	676	689	697	702	710	714	716	717	717

Таблица 4

Расчетные минимальные токи двухфазного к. з.  
в сети напряжением 1140 В,  
питающейся от подстанции ТСВП-630/6

Приведенная длина кабеля $L_{пр}$ , м	Мощность к. з., МВ·А									
	10	15	20	25	30	40	50	60	80	100
	2	3	4	5	6	7	8	9	10	11
0	2785	3423	3854	4185	4443	4843	5163	5408	5729	5944
20	2687	3297	3723	4034	4289	4688	5004	5244	5539	5734
40	2594	3175	3585	3888	4133	4520	4835	5062	5327	5507
60	2507	3060	3450	3743	3980	4354	4653	4868	5108	5263
80	2425	2950	3322	3601	3828	4185	4471	4668	4884	5022
100	2347	2846	3200	3465	3680	4020	4289	4471	4664	4786
120	2273	2746	3081	3331	3536	3857	4110	4279	4446	4553
140	2202	2651	2969	3206	3399	3701	3936	4092	4241	4335
160	2136	2563	2863	3086	3268	3551	3772	3912	4043	4127
180	2073	2473	2762	2973	3144	3409	3612	3740	3859	3931
200	2014	2398	2666	2866	3027	3274	3463	3580	3685	3748

Приведенная длина кабеля, Дпр, м	Мощность к. з., МВ. А									
	10	15	20	25	30	40	50	60	80	100
1	2	3	4	5	6	7	8	9	10	11
220	1957	2323	2576	2763	2914	3146	3322	3428	3521	3576
240	1904	2250	2490	2667	2809	3024	3188	3285	3367	3417
260	1853	2183	2410	2576	2709	2911	3063	3153	3226	3270
280	1804	2118	2333	2490	2615	2804	2944	3027	3093	3132
300	1758	2057	2260	2409	2527	2703	2833	2910	2967	3003
320	1714	1999	2191	2331	2442	2608	2730	2798	2851	2883
340	1672	1943	2127	2259	2363	2518	2632	2695	2743	2772
360	1632	1891	2064	2190	2288	2433	2539	2598	2641	2667
380	1593	1841	2006	2124	2217	2353	2453	2508	2547	2571
400	1557	1793	1950	2062	2150	2278	2371	2421	2458	2479
420	1521	1748	1897	2004	2086	2207	2294	2342	2374	2394
440	1487	1705	1846	1948	2026	2140	2221	2266	2296	2313
460	1455	1663	1799	1895	1969	2077	2153	2194	2221	2238
480	1424	1623	1753	1844	1915	2016	2089	2127	2152	2167
500	1395	1586	1709	1796	1863	1959	2027	2063	2086	2100
520	1366	1549	1668	1750	1814	1905	1969	2003	2024	2037
540	1339	1515	1628	1707	1767	1853	1914	1945	1966	1978
560	1312	1481	1590	1665	1723	1804	1862	1892	1910	1921
580	1284	1449	1553	1625	1680	1758	1812	1840	1857	1868
600	1262	1419	1518	1587	1639	1713	1765	1791	1808	1817
620	1239	1389	1485	1551	1601	1671	1720	1745	1760	1763
640	1216	1361	1453	1516	1566	1631	1677	1701	1715	1723
660	1194	1334	1422	1482	1528	1592	1659	1672	1672	1680
680	1172	1307	1392	1450	1493	1554	1618	1630	1630	1637
700	1152	1283	1364	1420	1461	1520	1580	1592	1592	1599
720	1132	1258	1336	1390	1430	1486	1544	1555	1555	1561
740	1113	1235	1310	1369	1400	1454	1509	1519	1519	1525
760	1095	1212	1285	1334	1371	1423	1475	1485	1485	1491
780	1077	1190	1261	1308	1344	1393	1443	1452	1452	1458
800	1059	1169	1237	1283	1317	1364	1412	1421	1421	1426
820	1042	1149	1214	1259	1291	1337	1383	1391	1391	1396
840	1026	1129	1192	1235	1267	1310	1354	1362	1362	1367
860	1010	1110	1171	1213	1243	1285	1327	1335	1335	1339
880	995	1092	1151	1191	1220	1261	1301	1303	1303	1312
900	980	1074	1131	1169	1198	1237	1276	1282	1282	1276
920	966	1057	1112	1149	1176	1214	1251	1258	1258	1262
940	951	1040	1094	1129	1156	1192	1228	1234	1234	1238
960	938	1024	1076	1110	1136	1171	1206	1211	1211	1215
980	925	1008	1058	1092	1117	1150	1184	1189	1189	1192
1000	912	993	1042	1075	1099	1131	1164	1169	1169	1172



Таблица 5

Расчетные минимальные токи двухфазного к. з.  
в сетях напряжением 127, 220 В, питающихся  
от осветительных трансформаторов и пусковых агрегатов

Приведенная длина кабеля $L_{пр}$ , м	Расчетные минимальные токи двухфазного к. з. (А) для трансформаторов напряжением				Приведенная длина кабеля $L_{пр}$ , м	Расчетные минимальные токи двухфазного к. з. (А) для трансформаторов напряжением			
	127 В		220 В			127 В		220 В	
	ТСШ 2,5 кВ. А	АП, АБК 3,5—4,0 кВ. А	ТСШ 4,0 кВ. А	ТСШ 4,0 кВ. А		ТСШ 2,5 кВ. А	АП, АБК 3,5—4,0 кВ. А	ТСШ 4,0 кВ. А	ТСШ 4,0 кВ. А
1	2	3	4	5	1	2	3	4	5
0	142	420	362	193	210	48	63	54	80
10	134	350	320	185	220	46	60	52	77
20	126	285	280	177	230	45	58	50	75
30	118	235	245	168	240	44	56	49	73
40	110	205	205	161	250	42	55	47	71
50	104	180	164	153	260	41	54	45	69
60	98	160	140	146	270	40	54	43	67
70	92	145	125	139	280	38	53	41	65
80	87	130	113	133	290	37	53	40	63
90	83	120	105	127	300	35	53	38	61
100	79	110	99	121	310	34	52	37	60
110	76	100	94	116	320	33	52	36	58
120	72	95	88	111	330	32	52	35	57
130	69	90	83	107	340	31	52	34	56
140	66	82	77	102	350	30	51	33	54
150	63	79	74	98	360	29	51	32	53
160	59	75	69	95	370	29	51	31	52
170	57	73	66	91	380	28	51	30	51
180	54	70	62	88	390	28	51	30	50
190	52	68	59	85	400	28	50	30	49
200	49	65	56	82					

# ИНСТРУКЦИЯ ПО УСТРОЙСТВУ, ОСМОТРУ И ИЗМЕРЕНИЮ СОПРОТИВЛЕНИЯ ШАХТНЫХ ЗАЗЕМЛЕНИЙ

*К § 452 Правил безопасности  
в угольных и сланцевых шахтах*

## І. ОБЩИЕ ПОЛОЖЕНИЯ

1. Заземление установок осуществляется с помощью специальных заземляющих устройств, состоящих из заземлителя и заземляющих проводников.

2. Главные заземлители с помощью стальной полосы (троса) сечением не менее 100 мм<sup>2</sup> соединяются с заземляющим контуром (сборными заземляющими шинами) околоствольных электромашинных камер и центральной подземной подстанции. Заземляющий контур выполняется из стальной полосы сечением не менее 100 мм<sup>2</sup>.

3. Местные заземлители должны устраиваться в следующих пунктах:

а) в каждой распределительной или трансформаторной подстанции, а также в каждой электромашинной камере, за исключением центральной подземной подстанции и околоствольных электромашинных камер, заземляющие контуры которых соединены с главными заземлителями заземляющими проводниками;

б) у каждого стационарного или передвижного распределительного пункта, кроме распределительных пунктов, установленных на платформах, ежесуточно перемещающихся по рельсам;

в) у каждого индивидуально установленного выключателя или распределительного устройства;

г) у каждой кабельной муфты. Заземлители на муфтах могут отсутствовать, если их устройство затруднено (отсутствие сточной канавы, удаленность источников электроснабжения, крепкие породы); заземление муфт должно производиться в соответствии с п. 24. Допускается для сети стационарного освещения устраивать местное заземление не для каждой муфты или светильника, а через каждые 100 м кабельной сети;

д) у отдельно установленных машин.

4. При установке одного заземлителя на группу заземляемых объектов должны применяться сборные заземляющие проводники (шины), выполняемые из стали или меди с минимальным сечением соответственно 50

или 25 мм<sup>2</sup>. Эти сборные шины подсоединяются к местному заземлителю с помощью полосы (троса). Требования к материалу и сечению полосы те же, что и к сборным шинам.

5. Каждый подлежащий заземлению объект должен присоединяться к сборным заземляющим проводникам

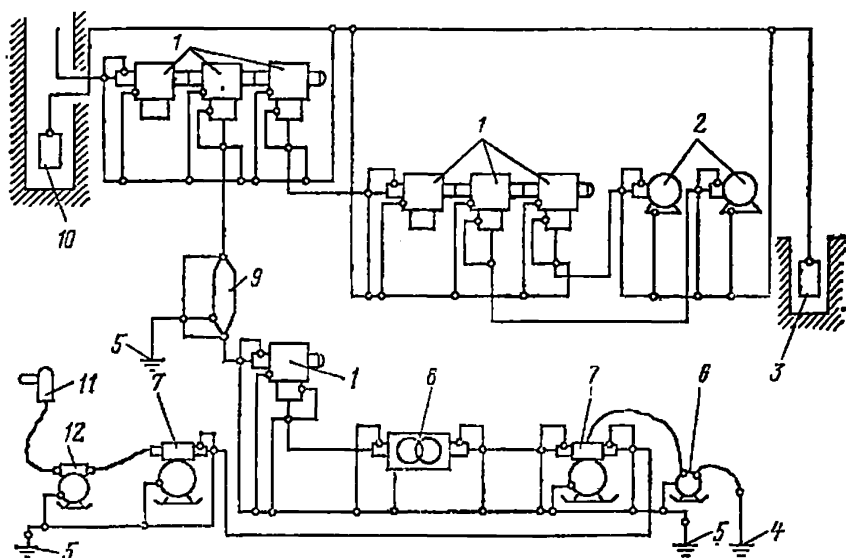


Рис. 1. Принципиальная схема заземляющей сети в шахте:

1 — комплектные распределительные устройства (КРУ); 2 — электродвигатели насосов; 3 — главный заземлитель в водосборнике; 4 — дополнительный заземлитель реле утечки; 5 — местные заземлители; 6 — реле утечки; 7 — автоматический выключатель; 8 — трансформатор; 9 — кабельная муфта; 10 — главный заземлитель в зумпфе; 11 — комбайн; 12 — магнитный пускатель

(шине) или заземлителю при помощи отдельного ответвления из стали сечением не менее 50 мм<sup>2</sup> или из меди сечением не менее 25 мм<sup>2</sup>. Для устройств связи допускается присоединение аппаратуры к заземлителям стальным или медным проводом сечением соответственно не менее 12 и 6 мм<sup>2</sup>.

Заземление должно быть выполнено так, чтобы при отсоединении отдельных аппаратов и машин от заземления не нарушалось заземление остального оборудования.

Последовательное присоединение заземляемых объектов к сборным заземляющим проводникам или заземлителям запрещается, кроме кабельных муфт и светильников в сети стационарного освещения.

6. В качестве проводников, связывающих местные и главные заземлители, должны использоваться стальная

броня и свинцовая оболочка бронированных кабелей или другие проводники.

Помимо местного заземления все электрические машины и аппараты, муфты и другая кабельная арматура с присоединенным бронированным кабелем должны быть

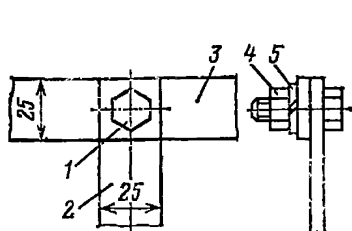


Рис. 2. Схема присоединения заземляющего проводника из стальной стали к заземляющему контуру или сборной заземляющей шине:

1 — болт; 2 — заземляющий проводник; 3 — контур или сборная шина; 4 — гайка; 5 — шайба

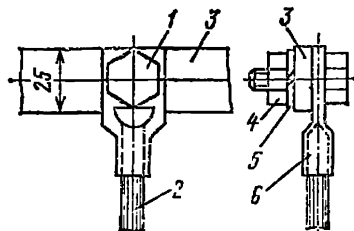


Рис. 3. Схема присоединения заземляющего проводника из троса к заземляющему контуру или сборной заземляющей шине:

1 — болт; 2 — трос; 3 — контур или сборная шина; 4 — гайка; 5 — шайба; 6 — наконечник

снабжены перемычками из стали сечением не менее  $50 \text{ мм}^2$  или из меди сечением не менее  $25 \text{ мм}^2$ , посредством которых осуществляется непрерывная цепь свинцовых оболочек и стальной брони отдельных отрезков бронированных кабелей, как это представлено на рис. 1.

При применении кабелей с заземляющими жилами непрерывная цепь создается путем соединения заземляющих жил. Если эти кабели имеют металлические оболочки и броню, то и в этом случае наличие перемычек обязательно.

7. Для обеспечения надежности электрических контактов в цепях заземления и механической прочности заземляющей проводки необходимо выполнять следующие требования:

а) присоединение заземляющих проводников к заземлителям должно осуществляться, как правило, сваркой, выполняемой на поверхности;

б) присоединение заземляющих проводников к корпусам машин и аппаратов и к различным конструкциям, которые в процессе эксплуатации подвергаются перемещению, замене и т. п., должно выполняться с помощью специальных заземляющих зажимов (болтов, шпилек), предусмотренных для этой цели на корпусах электрооборудования и конструкциях;

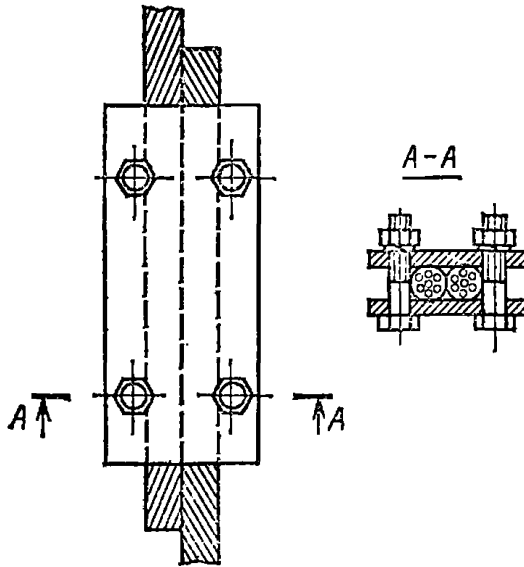


Рис. 4. Схема соединения двух отрезков заземляющих тросов

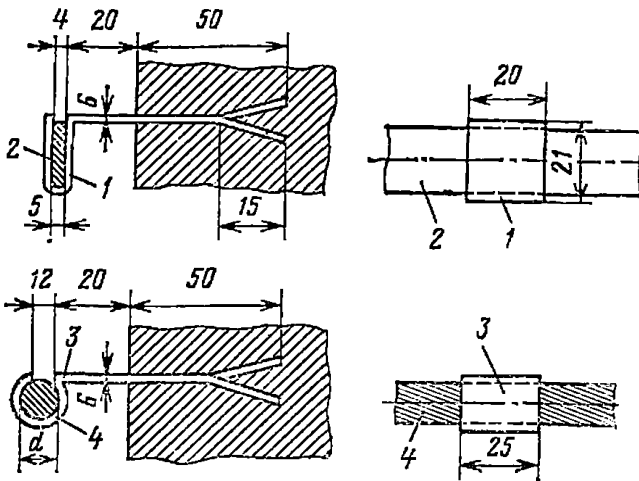


Рис. 5. Схема крепления заземляющих проводников в камере с бетонной крепью:

1 — штырь для крепления плоских шин; 2 — шина; 3 — штырь для крепления троса; 4 — трос

в) присоединение заземляющих проводников к заземляющей шине следует производить сваркой (если позволяют условия) с помощью болта (рис. 2 и 3) или другими равноценными способами. Пример соединения двух отрезков заземляющих тросов показан на рис. 4;

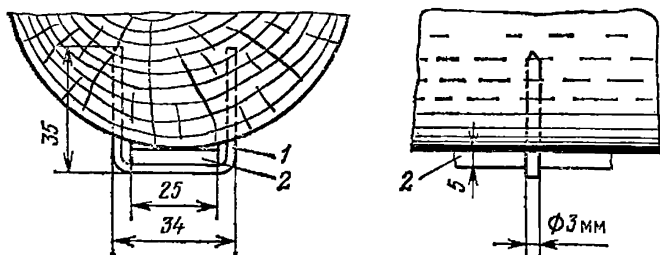


Рис. 6. Схема крепления заземляющего проводника в выработке с деревянной крепью:

1 — стальная скоба; 2 — заземляющий проводник

г) в машинных камерах и прочих выработках с бетонной крепью заземляющие контуры и проводники должны поддерживаться специальными штырями или скобами (рис. 5);

д) в выработках с деревянной крепью заземляющие проводники укрепляются стальными скобами (рис. 6).

8. Болтовое соединение заземляющих проводников должно удовлетворять следующим требованиям:

а) диаметр зажима должен быть не менее 8 мм;

б) контактные поверхности должны быть не менее площади шайбы для принятого болта и должны быть зачищены;

в) болты и гайки должны быть снабжены пружинными шайбами или контргайками.

9. Заземляющие проводники и места их соединений должны быть доступны для осмотра.

## II. УСТРОЙСТВО ЗАЗЕМЛИТЕЛЕЙ

10. Для заземлителей в зумпфе, водосборнике или специальном колодце должны применяться стальные полосы площадью не менее  $0,75 \text{ м}^2$ , толщиной не менее 5 мм и длиной не менее 2,5 м.

11. Колодцы для размещения главных заземлителей должны иметь глубину не менее 3,5 м, прочное перекры-

тие, приспособление для установки подъемного устройства и отвод от пожарного трубопровода для заполнения водой. Крепь колодца не должна препятствовать контакту воды с горным массивом.

При размещении обоих главных заземлителей в колодцах последние должны быть разнесены друг от друга,

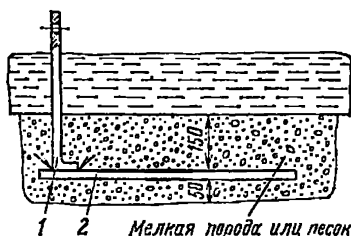


Рис. 7. Схема расположения заземлителя в сточной канаве:

1 — заземлитель; 2 — заземляющий проводник

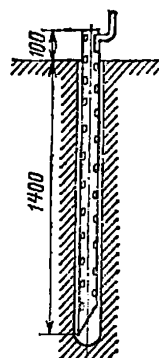


Рис. 8. Схема расположения заземлителя в шпуре

а заземлители соединены между собой стальной полосой (тросом) сечением не менее 100 мм<sup>2</sup>.

12. Для заземлителей в сточных канавах должны применяться стальные полосы площадью не менее 0,6 м<sup>2</sup>, толщиной не менее 3 мм и длиной не менее 2,5 м.

Заземлитель следует укладывать в горизонтальном положении в углубленном месте сточной канавы на «подушку» толщиной не менее 50 мм из песка или мелких кусков породы и сверху засыпать слоем в 150 мм из такого же материала (рис. 7).

13. Для заземлителей в выработках, в которых нет сточной канавы, должны применяться стальные трубы диаметром не менее 30 мм и длиной не менее 1,5 м. Стенки труб должны иметь на разной высоте не менее 20 отверстий диаметром не менее 5 мм.

Труба должна помещаться в шпур, пробуренный вертикально или под углом до 30° от вертикальной оси в любую сторону на глубину не менее 1,4 м (рис. 8).

При необходимости должно устраиваться несколько заземлителей.

Труба, а также пространство между наружной стенкой трубы и стенкой шпура заполняются гигроскопическим материалом (песком, золой и т. п.), периодически увлажняемым.

14. При прокладке кабелей по буровым скважинам главное заземление должно устраиваться на поверхности или в водосборниках шахты. При этом должно быть не менее двух главных заземлителей, резервирующих друг друга. Если скважина закреплена обсадными трубами, они могут быть использованы в качестве одного из главных заземлителей.

### III. ЗАЗЕМЛЕНИЕ СТАЦИОНАРНЫХ ЭЛЕКТРОУСТАНОВОК МАШИНЫ И АППАРАТЫ

15. Заземление металлических оболочек электрооборудования, кабелей переменного и постоянного тока и других подлежащих заземлению конструкций, установленных в трансформаторных, распределительных и преобразовательных подстанциях, осуществляется соединением всех заземляемых объектов (независимо от рода тока) с общим контуром заземления, оборудованным в подстанции и присоединенным к местному заземлителю и общешахтной сети заземления.

Заземляющий контур в камере тяговой подстанции электровозной контактной откатки должен быть также присоединен к токоведущим рельсам, используемым в качестве обратного провода контактной сети, или к соединенному с рельсами отрицательному полюсу источника постоянного тока.

16. Заземление корпусов электрооборудования должно осуществляться с помощью наружного заземляющего зажима, к которому должен присоединяться проводник сети заземления. Примеры заземления отдельных видов электрооборудования приведены на рис. 9, 10 и 11.

17. На скребковых и ленточных конвейерах, перегружателях и т. п., имеющих непосредственное металлическое соединение с электрооборудованием, например, с приводным электродвигателем, разрешается производить заземление только электрооборудования.

18. Заземление оболочек электрооборудования, кабелей и кабельной арматуры постоянного тока, относящихся к контактной тяговой сети, осуществляется присоединением заземляемых оболочек к рельсам, используемым в качестве обратного провода указанной сети.

Аналогичным образом осуществляется заземление корпусов электрооборудования переменного тока, имеющего металлическую связь с токоведущими рельсами электро-



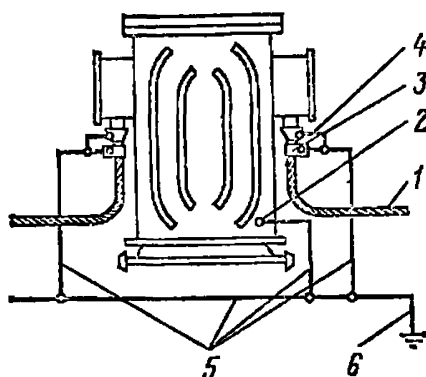


Рис. 9. Схема заземления трансформатора:

1 — броня кабеля; 2 — заземляющий зажим; 3 — комут; 4 — перемычка; 5 — заземляющие проводники; 6 — местный заземлитель

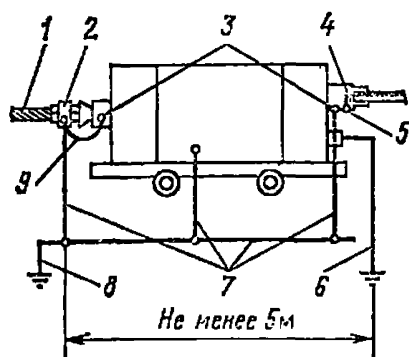


Рис. 10. Схема заземления передвижной трансформаторной подстанции:

1 — броня кабеля; 2 — комут; 3 — наружные заземляющие зажимы; 4 — заземляющая жила гибкого кабеля; 5 — внутренний заземляющий режим; 6 — дополнительный заземлитель встроенного реле утечки; 7 — заземляющие проводники; 8 — местный заземлитель; 9 — перемычка

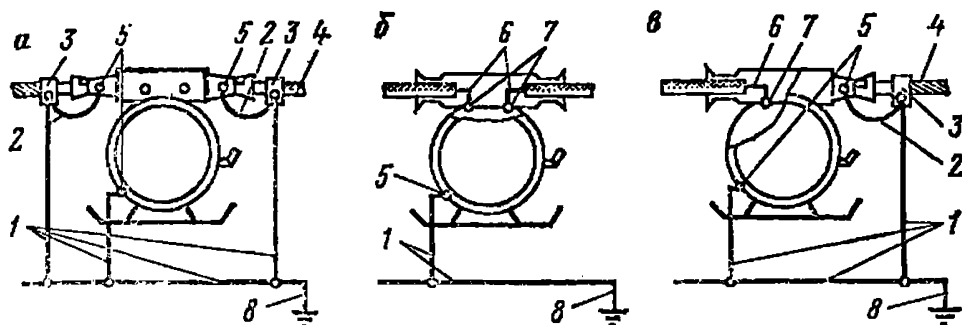


Рис. 11. Примерные схемы заземления отдельно установленных аппаратов:

а — при присоединении бронированных кабелей; б — при присоединении гибких кабелей; в — при присоединении бронированного и гибкого кабелей; 1 — заземляющие проводники; 2 — перемычки; 3 — комуты; 4 — броня кабеля; 5 — наружные заземляющие зажимы; 6 — заземляющие жилы гибких кабелей; 7 — внутренние заземляющие зажимы; 8 — местный заземлитель

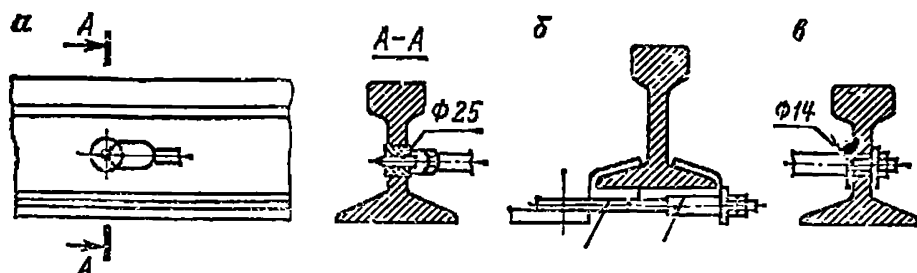


Рис. 12. Схема присоединения заземляющего проводника к рельсу: а — пулькой; б — башмаком; в — медной шайбой и гайкой

возной контактной откатки (например, привод стрелочного перевода с электродвигателем переменного тока). При этом соединение корпусов с общей сетью заземления не допускается, а при применении для такого электрооборудования бронированных питающих кабелей оболочки и броня последних должны быть изолированы как от корпусов металлических конструкций, так и от токоведущих рельсов. Заземление оболочек таких кабелей и их арматуры со стороны источника питания должно осуществляться путем соединения с общешахтной сетью заземления.

19. Присоединение заземляющих проводников к рельсам производится с помощью специальных зажимов (рис. 12) либо с помощью сварки.

20. Запрещается присоединять к токоведущим рельсам трубопроводы, нетоковедущие рельсы и другие металлические предметы и конструкции.

### Кабельные муфты

21. Присоединение заземляющего проводника к кабельной муфте должно осуществляться с помощью заземляющего зажима на ее корпусе, а к свинцовой оболочке и стальной броне кабеля — с помощью стального хомута (рис. 13).

22. Для заземления кабеля, имеющего свинцовую оболочку и стальную броню, при его разделке необходимо надрезать свинцовую оболочку вдоль кабеля с двух сторон (рис. 14), отогнуть образовавшиеся ленты на  $180^\circ$  и вплотную приложить их к стальной броне кабеля, предварительно очистив места соприкосновения свинцовых лент, брони и хомута.

23. После заливки муфты кабельной массой на выпущенные из муфты свинцовые ленты надевается стальной хомут шириной не менее 25 мм с присоединенным к нему заземляющим проводником. Хомуты двух отрезков кабелей, расположенных по обе стороны соединительной муфты, должны иметь между собой и корпусом муфты соединение, осуществляемое с помощью стальной перемычки сечением не менее  $50 \text{ мм}^2$  или медной перемычки сечением не менее  $25 \text{ мм}^2$ .

Для осветительных соединительных муфт, соединительных муфт контрольных кабелей и телефонных аппаратов допускаются перемычки сечением  $12 \text{ мм}^2$  из стали или  $6 \text{ мм}^2$  из меди.

24. Присоединение заземляющего проводника к соединительной муфте и к оболочкам соединяемых муфтой кабелей показано на рис. 15, присоединение заземляющего проводника к ответвительной муфте и к оболочкам кабелей — на рис. 16.

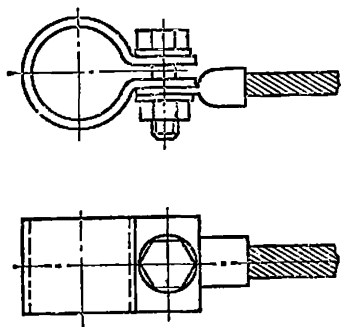


Рис. 13. Стальной хомут для присоединения заземляющего проводника к свинцовой оболочке и броне кабеля

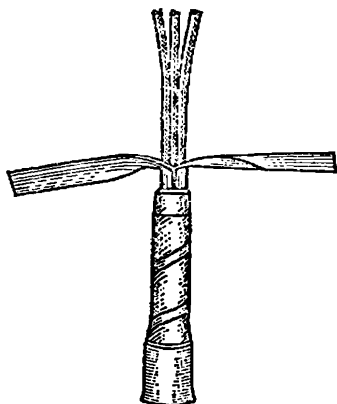


Рис. 14. Разделка свинцовой оболочки кабеля для заземления

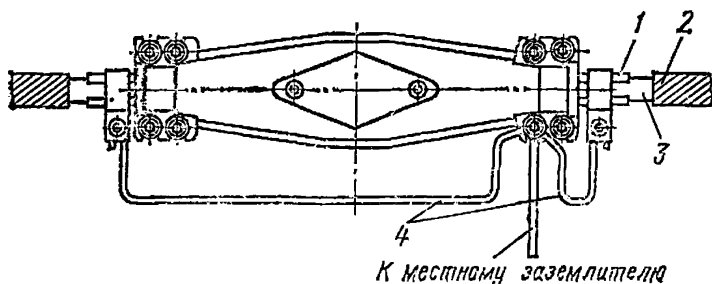


Рис. 15. Схема заземления соединительной муфты:

1 — свинцовая оболочка; 2 — защитный покров; 3 — стальная броня; 4 — перемычка (выполняется цельным проводником)

При отсутствии местного заземлителя необходимо устанавливать две перемычки с отдельными хомутами, обеспечивающие соединение оболочек соединяемых кабелей между собой и с корпусом муфты.

25. При заземлении контрольного бронированного кабеля со свинцовой оболочкой (рис. 17) свинцовая оболочка кабеля присоединяется к муфте скобой, располо-

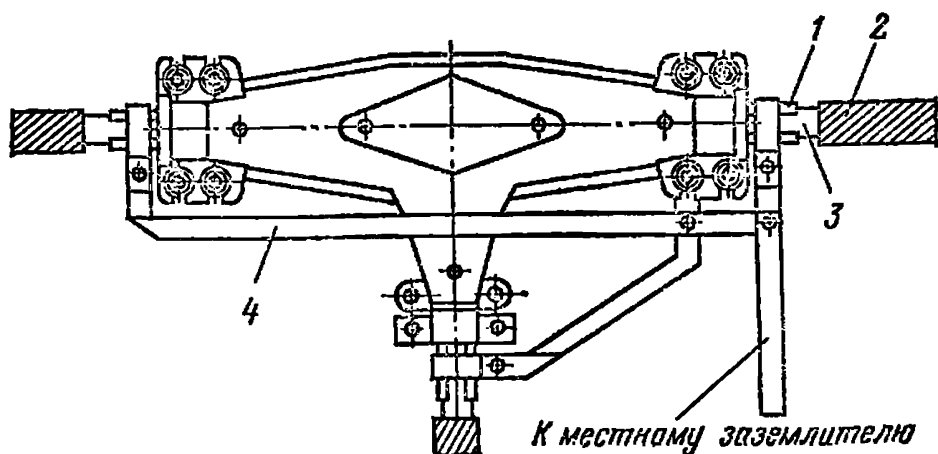


Рис. 16. Схема заземления ответвительной (тройниковой) муфты:  
 1 — свинцовая оболочка; 2 — защитный покров; 3 — стальная броня; 4 — перемычка

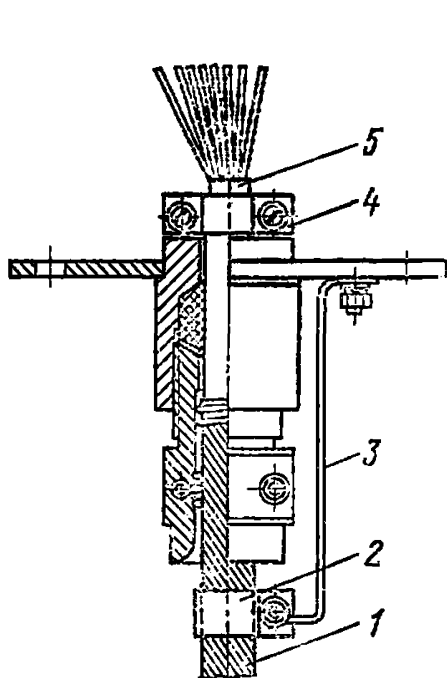


Рис. 17. Схема заземления контрольного кабеля со свинцовой оболочкой:

1 — стальная броня; 2 — хомут;  
 3 — перемычка; 4 — скоба; 5 — свинцовая оболочка

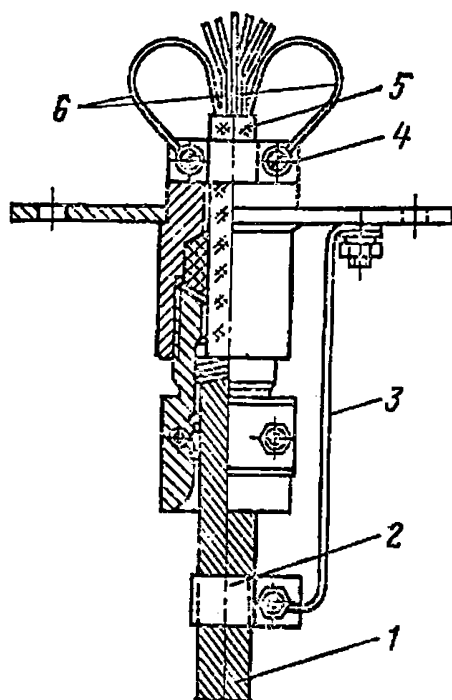


Рис. 18. Схема заземления контрольного кабеля с пластмассовой оболочкой:

1 — стальная броня; 2 — хомут;  
 3 — перемычка; 4 — скоба; 5 — пластмассовая оболочка кабеля;  
 6 — жилы, используемые для заземления

женной внутри вводной муфты. Стальная броня присоединяется к корпусу муфты перемычкой с помощью хомута.

Контактные поверхности свинцовой оболочки и брони должны быть зачищены.

26. При заземлении контрольного кабеля с пластмассовой оболочкой и стальной броней последняя присоединяется к корпусу муфты в соответствии с п. 25.

Для повышения проводимости заземляющей цепи в этом случае необходимо использовать одну или несколько жил кабеля (рис. 18) общим сечением не менее  $1 \text{ мм}^2$ .

#### IV. ЗАЗЕМЛЕНИЕ ПЕРЕДВИЖНОГО И ПЕРЕНОСНОГО ЭЛЕКТРООБОРУДОВАНИЯ

27. Заземление передвижного и переносного электрооборудования должно осуществляться путем соединения его корпусов с общешахтной сетью заземления посредством заземляющих жил кабелей.

Заземляющие жилы кабелей присоединяются к внутренним заземляющим зажимам кабельных вводов, предусмотренным в этом электрооборудовании и в соответствующей пусковой аппаратуре.

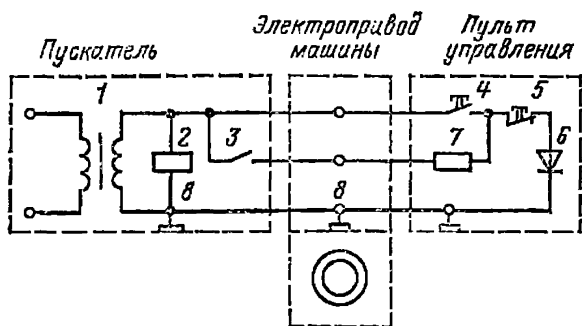


Рис. 19. Примерная схема автоматического контроля заземления передвижной машины при вынесенном пульте управления;

1 — трансформатор цепи управления; 2 — промежуточное реле; 3 — блок-контакт пускателя; 4 — кнопка «Ход»; 5 — кнопка «Стоп»; 6 — диод управления; 7 — сопротивление нулевой защиты; 8 — внутренние заземляющие зажимы

28. Для передвижных машин и забойных конвейеров должен обеспечиваться непрерывный автоматический контроль заземления путем использования заземляющей жилы в цепи управления, например по схеме, приведенной на рис. 19, или с помощью специального устройства.

Допускается не предусматривать автоматический контроль заземления для передвижных машин и забойных конвейеров, имеющих два и более привода, заземление электродвигателей которых осуществляется не менее чем двумя заземляющими жилами разных силовых кабелей.

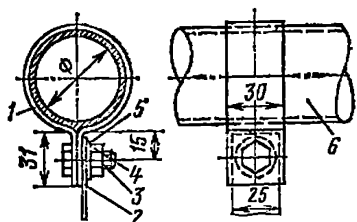


Рис. 20. Схема присоединения заземляющего проводника к трубопроводу с помощью хомута:

1 — хомут; 2 — заземляющий проводник; 3 — болт; 4 — гайка; 5 — шайба; 6 — трубопровод

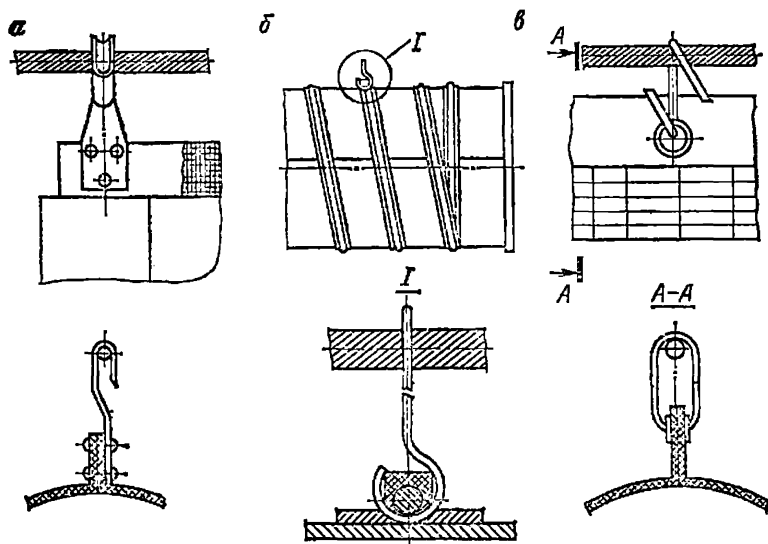


Рис. 21. Примерные схемы заземления металлических деталей гибких вентиляционных труб:

а — типа М (прорезиненных); б — типа ТВ (прорезиненных с металлической спиралью); в — типа К (капроновых)

### Заземление трубопроводов

29. Для заземления металлических трубопроводов должны использоваться местные заземлители электроустановок. При этом заземляющий проводник присоединяется к трубопроводу при помощи стального хомута (рис. 20).

Контактные поверхности трубопровода и хомута должны быть зачищены. Для присоединения заземляющих проводников допускается использование крепежных болтов трубопроводов и других конструкций.

30. Заземление металлических вентиляционных труб и трубопроводов сжатого воздуха в выработках, где не применяется электроэнергия, должно осуществляться в начале и в конце воздухопроводов с помощью местных заземлителей.

31. Заземление металлических деталей (крючков, колец, петель, спиралей и т. п.), предусмотренных в конструкции воздухопроводов из гибких вентиляционных труб, должно осуществляться путем подвешивания их на металлическом заземленном с обоих концов тросе или проводе диаметром не менее 5 мм (рис. 21).

В тупиковых выработках, проводимых в условиях многолетней мерзлоты, заземление троса (провода) допускается производить только на одном конце, используя магистраль заземления.

32. Для заземления параллельных, пересекающихся или сближенных воздухопроводов допускается использование общих заземлителей и общих магистральных проводов. Если на расстоянии не более 100 мм от воздухопровода расположены металлические конструкции, то они должны быть присоединены к заземлению воздухопровода.

33. Сопротивление заземляющей цепи, предназначенное только для защиты от статического электричества, должно быть не более 100 Ом.

#### **V. ОСМОТР И ИЗМЕРЕНИЕ СОПРОТИВЛЕНИЯ ЗАЩИТНЫХ ЗАЗЕМЛЕНИЙ**

34. В начале каждой смены обслуживающий персонал должен производить наружный осмотр всех заземляющих устройств. При этом проверяется целостность заземляющих цепей и проводников, состояние контактов и т. п. Электроустановку разрешается включать только после проверки исправности ее заземляющего устройства. После каждого, даже мелкого, ремонта электрооборудования необходимо проверить исправность его заземления.

35. Не реже одного раза в 3 мес должен производиться наружный осмотр всей заземляющей сети шахты. Одновременно с этим необходимо измерять общее сопротивление заземляющей сети у каждого заземлителя.

Результаты осмотра и измерений должны заноситься в «Книгу регистрации состояния электрооборудования и заземления».

36. При осмотре заземлений особое внимание следует обращать на непрерывность заземляющей цепи и состояния контактов. При ослаблении и окислении контактов необходимо зачистить все контактные поверхности, подтянуть болтовые соединения и проверить механическую прочность контактов.

Механическая прочность контактов должна проверяться и перед измерением сопротивления заземлений.

37. Не реже одного раза в 6 мес главные заземлители, располагаемые в зумпфе и водосборнике, должны подвергаться осмотру и ремонту.

38. Для измерения сопротивления заземляющей сети необходимо установить два вспомогательных заземлителя на расстоянии не менее 15 м от проверяемого заземлителя. Расстояние между вспомогательными заземлителями должно быть также не менее 15 м.

В качестве вспомогательных заземлителей должны применяться стальные (желательно луженые) стержни с заостренными концами, забиваемые во влажную почву на глубину до 0,8 м.

39. Сопротивление заземления допускается измерять приборами М 416/1, М1103 и другими в соответствии с заводскими инструкциями при выполнении требований раздела 2 главы V Правил безопасности.

40. В том случае, когда один местный заземлитель установлен на группу машин или аппаратов, необходимо измерять сопротивление заземления отдельно каждого аппарата, не отсоединяя его от местного заземлителя. Для этого проводник от прибора должен присоединяться к заземлителю, при этом будет измерено общее сопротивление заземления. Затем проводник от прибора необходимо поочередно присоединять к заземляющему зажиму каждого аппарата. В случае расхождения результатов измерений необходимо еще раз проверить надежность подсоединения заземляющих проводников.

В «Книге регистрации состояния электрооборудования и заземления» допускается делать одну запись, независимо от числа единиц электрооборудования, присоединенного к одному заземлителю.



# ИНСТРУКЦИЯ ПО ОСМОТРУ И РЕВИЗИИ РУДНИЧНОГО ВЗРЫВОБЕЗОПАСНОГО ЭЛЕКТРООБОРУДОВАНИЯ

*К § 469 Правил безопасности  
в угольных и сланцевых шахтах*

## 1. ЕЖЕСМЕННЫЙ И ЕЖЕНЕДЕЛЬНЫЙ ОСМОТРЫ

Ежесменный осмотр должен производиться в начале каждой смены лицами, работающими на машинах и механизмах, а также дежурными электрослесарями на оборудовании, за ними закрепленном.

Еженедельный осмотр производится механиком участка или лицом, его замещающим.

Ежесменный и еженедельный осмотры производятся без вскрытия электрооборудования, если не установлено нарушений, для устранения которых требуется проведение ревизии, или если вскрытие не предусмотрено эксплуатационной документацией.

### Порядок осмотра

1. Осмотреть место установки электрооборудования. Электрооборудование не должно находиться в местах, где возможно обрушение кровли и его повреждение транспортом, и должно быть защищено от попадания на него воды.

Электрооборудование должно быть в собранном укомплектованном состоянии в соответствии с инструкцией по его эксплуатации.

2. Очистить наружные поверхности машин и аппаратов от угольной пыли, древесных стружек, обтирочного и другого горючего материала.

3. Проверить состояние оболочки. Оболочка не должна иметь трещин, отверстий, прожогов, неисправных защитных стекол и других повреждений.

При осмотре электродвигателей проверить состояние вентиляторов наружного обдува, их кожухов и узлов крепления.

4. Проверить наличие крепежных гаек и болтов и их затяжку. Гайки и болты должны быть затянуты полностью, чтобы фланцы крышки и корпуса взрывонепроницаемой оболочки плотно прилегали по всему периметру, а в оболочке с кварцевым заполнением обеспечивалось надежное уплотнение прокладок.

Запрещается эксплуатация электрооборудования при отсутствии или неполной затяжке хотя бы одного болта или другого крепежного элемента.

5. Проверить исправность вводного устройства, а также наличие элементов уплотнения и закрепления кабеля.

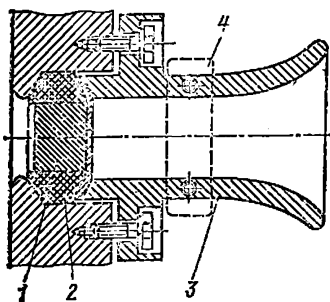


Рис. 1. Схема кабельного ввода с заглушкой:

1 — заглушка; 2 — уплотнительное кольцо; 3 — уплотняющий фланец; 4 — закрепляющая планка

Ослабленные болты или гайки, которые служат для уплотнения резинового кольца и закрепления кабеля от выдергивания, необходимо подтянуть. Кабель не должен проворачиваться и перемещаться в осевом направлении.

6. Кабельные вводы, не используемые в эксплуатации, должны быть закрыты стальной или капроновой взрывонепроницаемой заглушкой заводской конструкции (рис. 1).

7. Если имеются устрой-

ства для облегчения открывания крышки, проверить их исправность и наличие специальных ключей к ним.

8. Проверить наличие пломб на электрооборудовании и надписей, указывающих включаемую установку (участок), величину уставки тока срабатывания реле максимального тока (номинального тока плавкого предохранителя).

9. Во взрывонепроницаемых оболочках, подвергшихся вскрытию, проконтролировать ширину щели (зазор) в плоских соединениях между наружными частями оболочки при нормальной затяжке крепежных болтов. Для контроля необходимо выбрать щуп толщиной на 0,05 мм больше величины ширины щели (зазора), указанной в инструкции по эксплуатации электрооборудования (на чертеже безопасности). Проверку производить не менее чем в четырех точках, расположенных равномерно по периметру соединения. Щуп не должен входить в проверяемую фланцевую щель (рис. 2).

В оболочке с кварцевым наполнителем проверить визуально, через смотровые окна, высоту защитного слоя заполнителя. В неповрежденной оболочке минимальная допустимая высота защитного слоя заполнителя фикси-

руется по верхним кромкам смотровых окон. В случае недостаточной высоты слоя должна быть произведена его досыпка сухим наполнителем равномерно «под крышку».

Запрещается эксплуатация электрооборудования с недостаточным уровнем защитного слоя наполнителя.

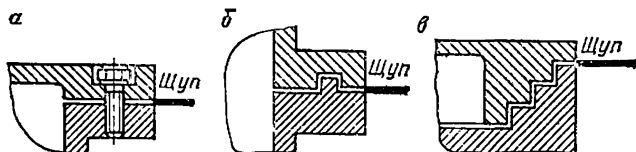


Рис. 2. Способы контроля ширины щели (зазора) во фланцевых соединениях:

а — плоских; б — лабиринтных; в — ступенчатых

## II. ЕЖЕКВАРТАЛЬНАЯ РЕВИЗИЯ

Ревизия должна проводиться бригадой электрослесарей с привлечением работников энергомеханической службы участка под контролем главного энергетика шахты или назначенного им лица.

Ревизия проводится с открыванием крышек оболочек, разборкой вводов (при необходимости), осмотром электрических частей электрооборудования и проведением необходимого ремонта.

Работы по ревизии электрооборудования должны проводиться с соблюдением технических и организационных мероприятий, изложенных в «Инструкции по безопасному производству работ в подземных электроустановках» и в инструкции по эксплуатации подлежащего ревизии электрооборудования.

Ежеквартальная ревизия, кроме работ, указанных ниже, включает работы, перечисленные в пп. 1—9 настоящей Инструкции.

Порядок ревизии:

10. Перед ревизией необходимо снять напряжение с проверяемого электрооборудования посредством ближайшего выключателя и на его рукоятке повесить плакат «Не включать — работают люди!».

11. Проверить наличие на электрооборудовании знаков уровня и вида взрывозащиты, а также исправность охранных колец для головок крепежных болтов и гаек.

Для находящегося в эксплуатации электрооборудования при отсутствии знаков уровня и вида взрывозащиты

или неисправности отдельных охранных колец эксплуатация электрооборудования может быть допущена временно при условии, что в остальном взрывобезопасность электрооборудования не нарушена.

Разрешение на временную эксплуатацию такого электрооборудования может быть дано только главным энергетиком (главным механиком) шахты и должно быть занесено в «Книгу регистрации состояния электрооборудования и заземления» с указанием срока замены.

12. Открыть крышки вводного отделения осматриваемого электрооборудования и проверить отсутствие напряжения на токоведущих частях.

После этого открыть все крышки и очистить внутренние поверхности взрывонепроницаемой оболочки и смонтированные в ней электрические части от влаги и пыли.

При ревизии оболочек электродвигателей должны вскрываться только крышки вводных устройств, а в двигателе с фазным ротором — также и крышки отделений контактных колец.

Вводные коробки аппаратов и машин снимаются, если в этом есть необходимость.

При ревизии оболочек с кварцевым заполнением их съемные крышки следует вскрывать только для досыпки заполнителя, если ее необходимость установлена через смотровые окна.

13. Осмотреть взрывозащитные поверхности, очистить их от ржавчины, смазки и пыли.

При плоских фланцевых соединениях следует обращать внимание на состояние краев фланцев, а при ступенчатых и лабиринтных, кроме того, и на состояние кромок ступеней и лабиринтов (см. рис. 2).

Запрещается эксплуатация электрооборудования с наличием на взрывозащитных поверхностях вмятин, царапин и сколов.

Для предохранения взрывозащитных поверхностей от коррозии и от проникновения пыли и влаги внутрь оболочки рекомендуется смазывать эти поверхности тонким слоем противокоррозионных смазок. Для этих целей рекомендуется применение следующих смазок: ЦИАТИМ-20, ЦИАТИМ-221, ЦИАТИМ-221С, солидол УС-2, смазка 1-13.

Наносить смазки на взрывозащитные поверхности необходимо в следующем порядке:

удалить старую смазку ветошью;

для удаления следов коррозии зачистить взрывозащитные поверхности шлифовальной шкуркой;

протереть поверхность сухой ветошью;

произвести визуальный осмотр подготовленной поверхности: на поверхности не должно быть следов коррозии, ворсинок и других загрязнений;

нанести кистью смазку равномерным слоем только на взрывозащитные поверхности;

удалить с помощью ветоши излишки смазки с внутренней и внешней поверхностей электрооборудования, чтобы осталась покрытая смазкой только взрывозащитная поверхность.

14. Если в конструкции взрывонепроницаемой оболочки предусмотрены эластичные уплотняющие прокладки, то необходимо проверить их наличие, а также состояние; смятые и разорванные прокладки должны быть заменены новыми. Аналогичные меры относятся также к уплотняющим прокладкам оболочек с кварцевым заполнением.

15. Вскрыть все уплотняющие фланцы и гайки вводных устройств, в том числе неиспользуемые, и проверить качество уплотнений гибких кабелей, а также бронированных кабелей при сухой разделке последних. Проверить, соответствуют ли размеры резинового кольца диаметру вводимого кабеля и диаметру расточки ввода.

Для обеспечения надежного уплотнения кабеля необходимо применить уплотнительное кольцо, внутренний и наружный диаметры которого соответствуют данным, приведенным на рис. 3.

Запрещается производить уплотнение кабеля изоляционной лентой, сырой резиной, обрезками оболочки гибких резиновых кабелей и т. п.

Проверить состояние резинового уплотнительного кольца: на нем не должно быть трещин, и оно должно сох-

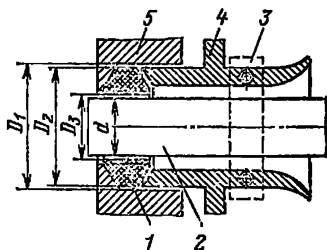


Рис. 3. Схема расположения элементов во вводном устройстве до момента сжатия уплотнительного кольца:

1 — уплотнительное кольцо; 2 — кабель; 3 — закрепляющая планка; 4 — уплотняющий фланец; 5 — корпус оболочки;  $D_3 - d \leq 2$  мм;  $D_1 - D_2 \leq 1$  мм — при наружном диаметре уплотнительного кольца до 20 мм;  $D_1 - D_2 \leq 2$  мм — при наружном диаметре уплотнительного кольца 20—60 мм;  $D_1 - D_2 \leq 3$  мм — при наружном диаметре уплотнительного кольца 60 мм

ранять свои упругие свойства (после сжатия кольцо должно возвращаться в исходное состояние).

В залитых кабельной массой вводных коробках должно быть проверено качество заливки. При обнаружении трещин в затвердевшей массе или других дефектов заливки кабельный ввод должен быть переделан.

16. Проверить качество присоединения жил кабелей к проходным зажимам электрооборудования и подтянуть гайки или болты на всех зажимах. Нельзя допускать присоединение жил без применения корончатых латунных шайб или других равноценных устройств, предотвращающих расчленение проволок жил кабелей.

При обнаружении трещин или сколов на изоляционных втулках последние должны быть заменены.

17. Проверить состояние монтажа внутренней проводки: подтянуть гайки или болты на зажимах, осмотреть состояние изоляции соединительных проводников и изолировать поврежденные места или заменить поврежденный проводник.

18. Проверить исправность механических блокировок крышек оболочек с разъединителями.

19. В случае, когда не требуется демонтаж панели, например при размещении разъединителя в обособленном отделении, необходимо измерить расстояние между подвижными и неподвижными контактами при положении рукоятки разъединителя «отключено». При этом допускается дальнейшая эксплуатация, если это расстояние не менее значений, указанных в инструкции по эксплуатации электрооборудования.

20. Произвести осмотр максимальной токовой защиты с целью выявления механических неисправностей деталей реле, механизмов свободного расцепления, патронов и зажимов предохранителей. При этом проверяется соответствие номинального тока плавких вставок, а также уставок срабатывания реле максимального тока расчетным значениям. В блоках управления и защиты УМЗ и ПМЗ проверить наличие пломб и даты их проверки.

21. Смотровые окна в оболочках проверяются без разборки. При этом контролируется целостность стекол, наличие на них буквы «В» (для взрывонепроницаемых оболочек), наличие всех крепежных винтов и плотность их затяжки. Если стекла вмонтированы в оправу при помощи специальной замазки, надежность их закрепления проверяется визуально.

В случае неисправности уплотняющих прокладок производится разборка смотрового окна с целью устранения неисправностей или замены оправы со стеклом.

22. Проверить исправность резьбовых взрывонепроницаемых соединений (крышки, пробки на резьбе и т. п.). При этом резьбовое соединение должно быть завинчено до отказа и иметь не менее пяти полных неповрежденных ниток резьбы для металлических частей и не менее семи — для пластмассовых.

Проверить также наличие и исправность блокировок крышек с резьбовым соединением и приспособлений для предохранения от самоотвинчивания.

23. Если во взрывонепроницаемой оболочке предусмотрено разгрузочное устройство, то необходимо убедиться в надежности его крепления и отсутствии повреждения. Поврежденное устройство должно быть заменено на исправное.

24. После сборки частей оболочки должен быть произведен согласно п. 9 контроль ширины щели (зазора) между плоскими частями фланцев плоских и лабиринтных соединений.

25. Если устранить на месте обнаруженные неисправности не представляется возможным, электрооборудование должно быть заменено.

26. Результаты ревизии электрооборудования заносятся в «Книгу регистрации состояния электрооборудования и заземления».

27. Ревизия ручных электросверл с их разборкой должна производиться в механической мастерской не реже одного раза в месяц.

Не реже одного раза в три месяца производится переделка кабеля с отрубанием присоединенной к электросверлу части кабеля длиной 0,5 м, независимо от его состояния.

После ревизии ручных электросверл должно производиться пломбирование (допускается заливка компаундом) крепежных гаек уплотняющего фланца и крышки выключателя.

# ИНСТРУКЦИЯ ПО БЕЗОПАСНОМУ ПРОИЗВОДСТВУ РАБОТ В ПОДЗЕМНЫХ ЭЛЕКТРОУСТАНОВКАХ

*К § 470 Правил безопасности  
в угольных и сланцевых шахтах*

## И. ОБЩИЕ ПОЛОЖЕНИЯ

1. Настоящая Инструкция устанавливает порядок и содержит общие требования безопасного производства работ по монтажу, наладке, испытанию, ремонту, ревизии и демонтажу в действующих подземных электроустановках угольных и сланцевых шахт. Во всем неоговоренном при производстве работ в подземных электроустановках должны выполняться требования «Правил технической эксплуатации электроустановок потребителей» (ПТЭ) и «Правил техники безопасности при эксплуатации электроустановок потребителей» (ПТБ) в той мере, в какой они не противоречат «Правилам безопасности в угольных и сланцевых шахтах» (ПБ) и не изменены настоящей Инструкцией.

2. По условиям электробезопасности подземные электроустановки разделяются на установки напряжением до 1140 В включительно и выше 1140 В.

На подземные электроустановки напряжением до 1140 В включительно распространяются требования безопасности при производстве работ, предусмотренные ПТЭ и ПТБ для электроустановок до 1000 В включительно.

3. Работы в подземных электроустановках могут выполняться по наряду, распоряжению, в порядке текущей эксплуатации. Работы должны производиться, как правило, со снятием напряжения. По наряду допускается выполнение специальных работ без снятия напряжения.

4. К работам в подземных электроустановках допускаются лица с квалификационной группой по технике безопасности, присвоенной в соответствии с настоящей Инструкцией (приложение 1).

## II. ТЕХНИЧЕСКИЕ МЕРОПРИЯТИЯ ПО ОБЕСПЕЧЕНИЮ БЕЗОПАСНОСТИ РАБОТ

5. Перед началом производства работ со снятием напряжения следует:

а) произвести необходимые отключения и принять меры, препятствующие подаче напряжения к месту работы



вследствие ошибочного или самопроизвольного включения коммутационных аппаратов:

б) вывесить плакаты «Не включать — работают люди» на приводах коммутационных аппаратов, с помощью которых может быть подано напряжение к месту работы, отключить при необходимости ограждения;

в) проверить указателем напряжения отсутствие напряжения на токоведущих частях;

г) заземлить с помощью переносных заземлений отключенные и незаземленные стационарными устройствами токоведущие части, соединенные с кабелями напряжением выше 1140 В, если работы будут производиться на этих частях или непосредственно на кабелях или если токоведущие части находятся на доступном прикосновению расстоянии. Если работа будет производиться на кабельной линии кольцевой схемы питания, то линия должна быть заземлена с двух сторон.

6. Снятие напряжения должно производиться таким образом, чтобы выделенные для проведения работ части электроустановки или электрооборудование со всех сторон были отделены от токоведущих частей, находящихся под напряжением. При этом с каждой стороны должен быть обеспечен разрыв цепи, образованный отключением разъединителя или выкатыванием выдвижной части комплектного распределительного устройства, полным разъединением электрического соединителя, снятием шин (проводов), отсоединением и извлечением концевой разделки кабеля из вводного устройства. В электроустановках напряжением до 1140 В разрыв цепи может быть образован отключением автоматического выключателя с ручным приводом.

7. Для предотвращения ошибочного включения коммутационных аппаратов, которыми снято напряжение, необходимо приводы этих аппаратов заблокировать в положении «Отключено» и запереть замками или равноценными приспособлениями, если это позволяет их конструкция. Ключи от замков должны находиться у производителя работ. Допускается устанавливать замок на верях подстанции или камеры, в которой расположены все выключенные аппараты. Замки могут не устанавливаться при расположении аппарата в пределах видимости с рабочего места либо при наличии постоянного или назначенного на время производства работ дежурного.

8. Проверка отсутствия напряжения должна производиться указателем в электроустановках напряжением до 660 В между всеми фазами и между каждой фазой и землей, а в электроустановках напряжением 1140 В и выше — каждой фазы по отношению к земле. Проверка должна производиться в диэлектрических перчатках.

9. Для заземления токоведущих частей должны использоваться переносные заземления с зажимами, приспособленными к конструкциям контактных зажимов рудничного электрооборудования. Допускается применять переносные заземления, в т. ч. отдельные для каждой фазы, с опрессованными наконечниками вместо зажимов.

Наложение переносного заземления может производиться при помощи штанги с размерами изолирующей части и ручки-захвата, удовлетворяющими требованиям к указателям напряжения до 10 кВ.

10. Участок контактного провода, на котором ведутся работы, должен быть отключен и заземлен на рельсы с обеих сторон, а на отключенных секционных разъединителях должны быть вывешены плакаты «Не включать — работа на линии».

Контактный провод обязательно следует отключать перед началом горных и монтажных работ в выработке, погрузки и разгрузки длиномерных материалов, а также при необходимости замены или восстановления оборванного контактного провода, замены подвесок, ремонта сети освещения и замены ламп, подвешивания сигнальных датчиков и проводов, измерения сопротивления изоляции участка контактного провода и участкового изолятора, измерения износа контактного провода, прокладки кабелей, замены рельсов.

Включение и отключение секционных разъединителей в контактной сети следует производить, пользуясь диэлектрическими перчатками.

11. Работы по ревизии и ремонту контактных электровозов должны производиться при опущенном и зафиксированном токоприемнике, а также выключенном и заблокированном автоматическом выключателе. Работы по замене элементов токоприемника на линии следует выполнять в диэлектрических перчатках.

### **III. ОРГАНИЗАЦИОННЫЕ МЕРОПРИЯТИЯ ПО ОБЕСПЕЧЕНИЮ БЕЗОПАСНОСТИ РАБОТ**

12. Для обеспечения безопасности работ в подземных электроустановках должны выполняться следующие организационные мероприятия:

- а) оформление работы нарядом или распоряжением;
- б) допуск к работе;
- в) надзор во время работы;
- г) оформление перерывов, переводов на другое рабочее место, окончания работы.

13. Наряд — письменное задание на безопасное производство работы в электроустановке, оформленное на бланке установленной формы (приложение 2).

14. По наряду должны производиться:

а) работы со снятием напряжения по монтажу, наладке, испытаниям, ремонту, ревизии и демонтажу в электроустановках напряжением до 1140 В и выше (кроме работ, проводимых в электроустановках напряжением до 1140 В в порядке текущей эксплуатации);

б) наладочные и другие специальные работы, когда исключена возможность их выполнения со снятием напряжения (фазировка кабельных линий, трансформаторов, проверка и настройка максимальной токовой защиты посредством приборов и аппаратов общего назначения, настройка аппаратуры сигнализации, защиты, управления, автоматики).

Работы по наряду должны производиться не менее, чем двумя лицами.

15. Распоряжение — задание на работу в электроустановке, которое оформлено в оперативном журнале (приложение 3) лицом, отдавшим распоряжение, либо горным диспетчером (инженерно-техническим работником участка), получившим распоряжение при помощи средств связи от лица, отдавшего распоряжение.

16. По распоряжению могут выполняться:

а) внеплановые (о необходимости которых не было известно заранее) работы длительностью не более одной смены по ремонту электрооборудования со снятием напряжения в электроустановках напряжением до 1140 В, не предусмотренные перечнем работ в порядке текущей эксплуатации;

б) работы в особых (аварийных) случаях.

Особыми (аварийными) являются случаи производства неотложных работ, связанных с ликвидацией или

локализацией аварий в электроустановках или горных выработках, а также с ликвидацией обстоятельств, угрожающих взрывом, пожаром, нарушением проветривания, затоплением выработок, травмированием, большим экономическим ущербом.

Работы по распоряжению должны производиться, как правило, не менее чем двумя лицами. В отдельных случаях, если имеется возможность обеспечить безопасность, допускается по усмотрению отдающего распоряжение единоличное выполнение работы.

17. Работы в порядке текущей эксплуатации — работы в электроустановках напряжением до 1140 В, проводимые согласно установленному перечню на закрепленном участке в течение одной смены с соблюдением мер безопасности.

Перечень работ, которые могут выполняться в порядке текущей эксплуатации, приведен в приложении 4.

Применительно к местным условиям главным энергетиком шахты может быть составлен дополнительный перечень работ, которые могут выполняться в порядке текущей эксплуатации. Этот перечень должен быть согласован с местным органом госгортехнадзора и технической инспекцией профсоюза и утвержден главным инженером шахты.

Работы в порядке текущей эксплуатации не требуют регистрации в оперативном журнале (за исключением работ по п. 31) и могут выполняться единолично.

18. Право выдачи нарядов и отдачи распоряжений предоставляется инженерно-техническим работникам электротехнического персонала, уполномоченным приказом по шахте или по командирующей организации. Указанные лица должны иметь квалификационную группу V, а в электроустановках напряжением до 1140 В — не ниже IV.

19. Допускающий должен иметь квалификационную группу не ниже IV, в электроустановках напряжением до 1140 В — не ниже III. При производстве работ командированным персоналом допускающий назначается из персонала шахты либо из командированного персонала, сдавшего экзамен комиссии предприятия, на котором ведутся работы.

20. Ответственный руководитель назначается при работах по нарядам. Назначение ответственного руководителя не обязательно в электроустановках напряжением

до 1140 В, за исключением специальных работ по п. 14. Ответственный руководитель должен иметь V квалификационную группу.

21. Производителем работ должно назначаться лицо с квалификационной группой не ниже IV, в электроустановках напряжением до 1140 В — не ниже III, а при производстве специальных работ по п. 14 соответственно не ниже V и IV групп.

Список лиц, которые могут назначаться ответственными руководителями и производителями работ по нарядам и распоряжениям, устанавливается приказом по шахте. За этими лицами должны быть закреплены именные пломбы.

22. Наблюдающим назначается лицо с квалификационной группой не ниже III. Наблюдающий назначается для надзора за такелажниками и другими лицами неэлектротехнического персонала при выполнении ими работ в электроустановках, а также в выработках, где имеется находящийся под напряжением контактный провод или кабели и существует опасность повреждения последних. Наблюдающий несет ответственность за электробезопасность работающих.

23. Допускается одному лицу совмещать обязанности двух лиц:

- выдающего наряд и ответственного руководителя;
- выдающего наряд и производителя работ;
- ответственного руководителя и производителя работ;
- ответственного руководителя и допускающего;
- допускающего и члена бригады;
- допускающего и производителя работ (в электроустановках напряжением до 1140 В).

Это лицо должно иметь высшую из квалификационных групп, требуемую для лиц, обязанности которых оно совмещает.

24. Наряд должен выдаваться непосредственно перед направлением бригады к месту работы либо перед началом подготовки рабочего места.

Наряд выписывается в двух экземплярах. Первый экземпляр наряда находится у производителя работ, а второй — в папке действующих нарядов. Наряд может быть выписан в одном экземпляре при условии, что его содержание и меры безопасности будут зафиксированы в оперативном журнале. В любом случае один экземпляр наряда выдается на руки производителю работ.

Срок действия наряда — до одних суток. Допускается ежедневное продление наряда с общим сроком его действия не более 5 суток. Продлить наряд может выдавший наряд либо лицо, его заменяющее.

Наряды должны регистрироваться в оперативном журнале участка с указанием даты и времени его выдачи и закрытия, электроустановки, номера наряда, производителя работы (наблюдающего) и лица, выдавшего наряд.

25. Распоряжение должно быть сделано четко и ясно в устной форме непосредственно или при помощи средств связи производителю работы после записи содержания распоряжения в оперативный журнал.

Оперативный журнал должен быть у горного диспетчера и на каждом участке, в цехе или отделе, лица которых имеют право на отдачу распоряжений.

В оперативный журнал диспетчера записываются распоряжения, отданные в течение смены (при отсутствии персонала в нарядной участка, цеха, отдела). Распоряжения, отданные в начале смены перед спуском персонала в шахту, записываются в оперативные журналы участков, цехов, отделов.

26. После полного окончания работы производитель работ должен проверить состояние заземления электроустановки, удалить бригаду с рабочих мест, снять установленные временные ограждения, переносные плакаты и заземления, проверить взрывозащиту электрооборудования и опломбировать его.

27. Полное окончание работы (закрытие наряда) оформляется в наряде подписями производителя работ и допускающего, а по нарядам, выданным с назначением ответственного руководителя работ, — и его подписью.

Производитель работ должен не позднее следующего дня сдать наряд лицу, выдавшему его. Выдавший наряд должен подписать его после проверки правильности оформления.

28. После оформления полного окончания работы производитель работ должен подать напряжение по согласованию с инженерно-техническим работником участка (шахты), проверить по усмотрению выдавшего наряд работу средств максимальной токовой защиты косвенным методом, защиты от утечек, аппаратуры контроля воздуха и метана и при положительных результатах проверок опробовать электрооборудование.

#### IV. ДОПОЛНИТЕЛЬНЫЕ ТРЕБОВАНИЯ ДЛЯ ШАХТ, ОПАСНЫХ ПО ГАЗУ

29. Производитель работы должен осуществлять контроль концентрации метана переносными приборами в месте производства работ. В выработках, где обнаружен метан, шахт II категории по газу, а также во всех выработках шахт III категории и выше концентрацию метана следует контролировать автоматическими переносными приборами.

30. Контроль концентрации метана должен осуществляться перед вскрытием оболочек электрооборудования, перед наложением заземления, перед подачей напряжения, а также в течение производства работ. Периодичность контроля содержания метана переносными приборами эпизодического действия согласовывается с участком ВТБ.

Контроль содержания метана не обязателен в выработках с действующей откаткой, контактными электровазми.

31. В выработках, где обнаружен метан, вскрытие оболочек электрооборудования для выполнения работ в порядке текущей эксплуатации должно производиться с разрешения и в присутствии инженерно-технического работника участка. При производстве таких работ в проветриваемых ВМП тупиковых выработках газовых шахт это лицо должно сообщить горному диспетчеру (начальнику смены) перед вскрытием электрооборудования о необходимых работах и принятых мерах безопасности, а после выполнения работы — об их окончании. Горный диспетчер (начальник смены) обязан сделать соответствующие записи в оперативном журнале.

32. Начинать работы разрешается, если содержание метана в месте их производства не превышает норм, указанных в § 194 ПБ.

При содержании метана сверх установленных норм все работы в электроустановке должны быть прекращены, оболочки электрооборудования закрыты, испытательные схемы отключены от сети, о загазировании и принятых мерах должен быть поставлен в известность инженерно-технический работник участка, а при его отсутствии — горный диспетчер (начальник смены). Возобновление работ допускается только после снижения концентрации метана до допустимых норм и разрешения инженерно-

технического работника участка или горного диспетчера (начальника смены).

33. Аппараты, питающие присоединения, отходящие в загазированную выработку, должны быть отключены, их приводы — заблокированы, а также замкнуты на замок, если это допускает конструкция. На приводах должен быть вывешен плакат «Не включать — выработка загазирована».

## ПРИЛОЖЕНИЕ 1

### ПОРЯДОК ПРИСВОЕНИЯ ПЕРСОНАЛУ КВАЛИФИКАЦИОННЫХ ГРУПП ПО ТЕХНИКЕ БЕЗОПАСНОСТИ В ПОДЗЕМНЫХ ЭЛЕКТРОУСТАНОВКАХ

1. Квалификационные группы по технике безопасности должны присваиваться:

лицам, производящим монтаж, наладку, испытания, ремонт, ревизию, демонтаж и обслуживание электрооборудования;

персоналу, эксплуатирующему и обслуживающему электрифицированные технологические машины, механизмы, установки и ручной электроинструмент.

Квалификационные группы могут также присваиваться инженерно-техническим работникам горных неэлектротехнических специальностей.

2. Присвоение персоналу квалификационных групп по технике безопасности с выдачей удостоверений производится на основании проверки знаний ПТЭ и ПТБ в необходимом объеме, положений настоящей Инструкции, должностных инструкций, инструкций по охране труда, а также схем электроснабжения, технических характеристик и устройства электрооборудования, безопасных методов и приемов работы.

Присвоение квалификационной группы и выдача удостоверений инженерно-техническим работникам производится при условии также сдачи ими экзаменов по ПБ и проверки их знаний ПТЭ.

Квалификационная группа устанавливается согласно табл. 1 и 2 в зависимости от стажа работы в подземных электроустановках и от приобретенных опыта, навыков и знаний правил техники безопасности. Персонал с квалификационной группой I проходит только инструктаж, удостоверение ему не выдается.



Таблица 1

**Требуемый стаж работы в подземных электроустановках для присвоения квалификационных групп по технике безопасности**

Профессия, должности	Минимальный стаж работы в обслуживаемых или им подобных подземных электроустановках для групп				
	I	II	III	IV	V
1. Электротехнический персонал, не прошедший проверку знаний ПБ, ПТЭ и ПТБ и настоящей Инструкции; лица, работающие с электроинструментом, такелажники	Не нормируется	—	—	—	—
2. Практиканты электротехнических специальностей горных профтехучилищ, институтов и техникумов	То же	Не нормируется	1 мес в предыдущей группе	—	—
3. Помощники машинистов подземных машин, механизмов и установок (горных выемочных машин, буровых станков, подъемных установок и т. п.)	»	1 мес	3 мес в предыдущей группе	—	—
4. Машинисты подземных машин, механизмов, установок, электровозов	»	1 мес	3 мес в предыдущей группе	3 мес в предыдущей группе	—
5. Электрослесари, горномонтажники: не имеющие специального образования	»	6 мес	6 мес в предыдущей группе	1 год в предыдущей группе	5 лет, в том числе 1 год в предыдущей группе

Профессия, должности	Минимальный стаж работы в обслуживаемых или им подобных подземных электроустановках для групп				
	I	II	III	IV	V
с электротехническим специальным образованием	Не нормируется	1 мес	3 мес в предыдущей группе	6 мес в предыдущей группе	3 года, в том числе 1 год в предыдущей группе
6. Инженерно-технические работники горных электротехнических специальностей: со средним и незаконченным высшим образованием	То же	Не нормируется	1 мес в предыдущей группе	3 мес в предыдущей группе	2 года, в том числе 1 год в предыдущей группе
с высшим образованием	»	То же	1 мес в предыдущей группе	3 мес в предыдущей группе	1 год в предыдущей группе
7. Инженерно-технические работники с горным неэлектротехническим образованием	»	1 мес	3 мес в предыдущей группе	—	—

## Примечания:

1. Лицам моложе 18 лет, кроме практикантов, запрещается присваивать группу выше I.
2. Для работающих в электроустановках напряжением 1140 В и свыше учитывается стаж работы только в этих установках (по удостоверению о проверке знаний).

Таблица 2

**Требования к персоналу для присвоения квалификационных групп по технике безопасности  
в подземных электроустановках**

Лица данной группы должны

I	II	III	IV	V
<p>Иметь элементарное представление об опасности поражения электрическим током и мерах безопасности при работах в подземных электроустановках; иметь практическое знакомство с правилами оказания доврачебной помощи</p>	<p>Иметь элементарное представление о подземных электроустановках; знать основные меры предосторожности и методы безопасного ведения работ в них</p>	<p>Иметь элементарные познания в горной электротехнике; уметь вести надзор за работающими в подземных электроустановках</p>	<p>Знать горную электротехнику в объеме не менее программы горного профтехучилища электромеханического профиля; знать компоновку подземных электроустановок и схемы электроснабжения настолько, чтобы разбираться, какие именно элементы должны быть отключены для производства работы, находить в натуре эти элементы и проверять выполнение необходимых мероприятий по безопасности; уметь организовать безопасное производство работ и надзор за ними</p>	<p>Понимать, чем вызваны требования того или иного пункта ПТЭ и ПТБ; ПБ *, ПТЭ *, настоящей Инструкции, уметь обучить персонал других групп правилам техники безопасности и оказанию доврачебной помощи</p>

Лица данной группы должны				
I	II	III	IV	V
		Знать устройство, электрооборудование и обслуживание подземных электроустановок		
	Отчетливо представлять опасность поражения электрическим током, пожара, взрыва метано-воздушной среды, угольной пыли			
	Знать и уметь применять на практике ПТЭ и ПТБ, ПБ *, ПТЭ *, настоящую Инструкцию в объеме, соответствующем выполняемой работе; знать должностные инструкции и инструкции по охране труда			
	Уметь пользоваться защитными средствами, применяемыми в подземных электроустановках, переносными приборами контроля содержания метана, средствами пожаротушения			
	Уметь практически оказывать доврачебную помощь, в том числе применять способы искусственного дыхания и наружного массажа сердца			

\* Для инженерно-технических работников

3. Проверка знаний персонала на соответствие квалификационной группе проводится экзаменационными комиссиями в составе не менее трех человек:

а) для главного механика, главного энергетика, старших механиков шахты, шахтостроительного управления, главного инженера и его заместителя по технике безопасности, главного механика, главного энергетика РМЗ, РРЗ, ЦЭММ, специализированной монтажной, наладочной организации — под председательством главного энергетика (главного механика) \* вышестоящей организации;

б) для других инженерно-технических работников из числа электротехнического персонала и горных инженерно-технических работников неэлектротехнических горных специальностей — под председательством главного энергетика (главного механика) шахты, шахтостроительного управления, главного инженера предприятия, организации из перечисленных в п. «а»;

в) для остального персонала — под председательством лица, прошедшего проверку согласно п. «а».

4. Удостоверение о проверке знаний должно находиться у работника и предъявляться по требованию лиц старшего электротехнического персонала или органов надзора. Допускается хранение удостоверения на поверхности шахты.

---

\* Главные механики, главные энергетики производственных объединений (комбинатов, трестов) экзаменам не подвергаются

## ПРИЛОЖЕНИЕ 2

Лицевая сторона наряда

Министерство угольной промышленности СССР

Производственное объединение (комбинат, трест) \_\_\_\_\_

Шахта \_\_\_\_\_ участок \_\_\_\_\_

## НАРЯД №

### НА БЕЗОПАСНОЕ ПРОИЗВОДСТВО РАБОТ В ПОДЗЕМНОЙ ЭЛЕКТРОУСТАНОВКЕ

\_\_\_\_\_ (наименование установки, присоединения, выработки)

Производителю работ, наблюдающему \_\_\_\_\_  
(ненужное зачеркнуть) (фамилия, квалификационная

\_\_\_\_\_ группа)

с членами бригады \_\_\_\_\_  
(фамилия, квалификационные группы)

поручается \_\_\_\_\_  
(содержание работ)

Условия производства работы \_\_\_\_\_  
(со снятием напряжения,

\_\_\_\_\_ специальная работа)

#### Выполнить мероприятия:

1. Выключить и заблокировать, повесить плакаты, установить огражде-  
ния \_\_\_\_\_  
(наименования аппаратов, плакатов,

\_\_\_\_\_ места плакатов, ограждений)

2. Убедиться в безопасной концентрации метана \_\_\_\_\_

\_\_\_\_\_ (допустимая фактическая концентрация, места и периодичность контроля)

3. Вскрыть оболочки и проверить отсутствие напряжения \_\_\_\_\_

\_\_\_\_\_ (места и средства проверки)

4. Установить заземления \_\_\_\_\_  
(места наложения)

Особые условия и указания \_\_\_\_\_  
\_\_\_\_\_  
\_\_\_\_\_

Работу начать: дата \_\_\_\_\_ время \_\_\_\_\_

Работу закончить: дата \_\_\_\_\_ время \_\_\_\_\_

Наряд продлил по		Фамилия	Подпись	Когда	
дата	время			дата	время

Ответственный руководитель \_\_\_\_\_ Допускающий \_\_\_\_\_  
(фамилии, квалификационные группы)

Наряд выдал \_\_\_\_\_ Наряд получил \_\_\_\_\_  
(подпись, фамилии, дата, время) (подпись)

Оборотная сторона наряда

Рабочие места подготовлены  
Допускающий \_\_\_\_\_ Отв. руководитель (производитель работ)  
\_\_\_\_\_  
(подпись)

С содержанием, условиями производства работ и мероприятиями  
ознакомлены \_\_\_\_\_  
(подписи членов бригады)

**Оформление ежедневного допуска к работе, окончания  
работы, перевода на другое рабочее место**

Бригада допущена на подготовленное рабочее место				Работа закончена, переносные заземления сняты, оболочки закрыты, взрывозащита проверена, бригада удалена		
Наименование рабочего места	Дата, время	Подписи		Дата, время	Подписи	
		допускающего	производителя работ		производителя работ	допускающего

**Изменения в составе бригады**

Введен в состав бригады (фамилия, квалификационная группа)	Выведен из состава бригады (фамилия, квалификационная группа)	Дата, время	Разрешил (подпись, фамилия)



Работа полностью закончена, заземление проверено, бригада удалена, установлены временные ограждения, переносные плакаты и заземления сняты, комплектность инструмента проверена, оболочки закрыты, взрывозащита проверена, электрооборудование опломбировано.

Дата \_\_\_\_\_ Время \_\_\_\_\_ Производитель работ \_\_\_\_\_  
(подпись)

Ответственный руководитель \_\_\_\_\_ Допускающий \_\_\_\_\_  
(подпись) (подпись)

Наряд проверил \_\_\_\_\_  
(подпись выдавшего наряд)

#### *Пояснения к заполнению наряда*

1. Исправления и перечеркивания не допускаются.
2. Незаполненные строки и графы прочеркиваются.
3. В строках «Особые условия и указания» при необходимости указывают следующее: остающиеся под напряжением токоведущие части, контактный провод; этапы работы (отдельные операции), которые должны выполняться под непрерывным надзором ответственного руководителя; разрешение на временное снятие заземлений; фамилии лиц, ответственных за безопасность подъемно-транспортных работ; кому сообщить о полном окончании работы; сведения об измерении сопротивления изоляции, опробовании защит и оборудования; фамилии лиц, с которыми следует согласовать подачу напряжения и опробование оборудования, и другое по усмотрению выдающего наряд.
4. Разрешение главного инженера и согласование руководства участка ВТБ на производство специальных работ, а также работ в праздничные и общешахтные выходные дни оформляются визами на бланках наряда.

## Министерство угольной промышленности СССР

Производственное объединение (комбинат, трест) \_\_\_\_\_

Шахта \_\_\_\_\_

Участок \_\_\_\_\_

**ОПЕРАТИВНЫЙ ЖУРНАЛ  
БЕЗОПАСНОГО ПРОИЗВОДСТВА РАБОТ В ПОДЗЕМНЫХ ЭЛЕКТРОУСТАНОВКАХ**

Начат \_\_\_\_\_

Окончен \_\_\_\_\_

Дата, время начала и окон- чания работы	Наименование электроуста- новки, выра- ботки	Содержание выполняемой работы и необходимые технические мероприятия по снятию на- пряжения и предотвращению его подачи, вывешиванию пла- катов, установке ограждений, замеру концентрации метана, проверке отсутствия напряже- ния, наложению заземлений (номер, дата, время выдачи, закрытия наряда)	Фамилии, квалификационные группы допускающего, ответ- ственного руководителя, произ- водителя работ, наблюдающего, членов бригады	Фамилия, подпись лица, отдавшего распоряжение (выдавшего наряд)
1	2	3	4	5

**ПЕРЕЧЕНЬ РАБОТ, ПРОВОДИМЫХ  
В ЭЛЕКТРОУСТАНОВКАХ НАПРЯЖЕНИЕМ ДО 1140 В  
В ПОРЯДКЕ ТЕКУЩЕЙ ЭКСПЛУАТАЦИИ**

1. Подсоединение, отсоединение кабелей, за исключением перезаделки кабеля во вводном устройстве ручных электросверл.

2. Замена выдвижных панелей (шасси), блоков управления, защиты и питания, катушек автоматических выключателей и контакторов, измерительных приборов, трансформаторов напряжения, реле, предохранителей, сигнальных ламп, контактов, их зачистка и регулировка, подтяжка контактных соединений и т. п. в обслуживаемых отделениях коммутационных аппаратов и аппаратуры автоматизации.

3. То же — в распреустройстве низкого напряжения передвижных подстанций. \*

4. Установка уставок, взвод и проверка максимальной токовой защиты ковенным методом.

5. Осмотр, подтяжка и зачистка контактов, замена заземляющих проводников сети заземления.

6. Замена проходных зажимов, уплотняющих колец и заглушек вводных устройств.

7. Отыскивание утечки тока на землю без применения мегомметра.

8. Замена ламп в сетях освещения и сигнализации.

9. Замена щеток, смазка подшипников электродвигателей, установка ограждений, проверка блокировочных устройств.

10. Замена датчиков, путевых и концевых выключателей, кнопочных постов, сирен.

11. Очистка, доливка электролитом, проверка сопротивления изоляции, заряд тяговых аккумуляторных батарей. \*

12. Ремонт электрооборудования контактных электровозов.

13. Подвешивание кабелей в выработках. \*\*

14. Очистка электрооборудования от пыли, влаги и грязи.

15. Нанесение надписей на электрооборудование. \*\*

---

\* Следует производить не менее, чем двумя лицами.

\*\* Может выполняться без снятия напряжения.

## ИНСТРУКЦИЯ ПО ПРОВЕРКЕ МАКСИМАЛЬНОЙ ТОКОВОЙ ЗАЩИТЫ ШАХТНЫХ АППАРАТОВ

*К § 472 Правил безопасности  
в угольных и сланцевых шахтах*

1. Проверка уставок максимальной токовой защиты шахтных аппаратов производится перед спуском аппарата в шахту, перед вводом его в эксплуатацию, если с момента проверки аппарата на поверхности прошло более двух недель, и во время эксплуатации — не реже одного раза в шесть месяцев для аппаратов напряжением до 1200 В и не реже одного раза в год — для аппаратов напряжением свыше 1200 В.

2. Проверка уставок защиты в подземных выработках шахт, опасных по газу, должна производиться, как правило, с помощью средств проверки в рудничном исполнении. До оснащения шахт такими средствами в газовых шахтах временно допускается применение приборов и аппаратов общего назначения в следующих местах со свежей струей воздуха:

- а) в центральной подземной подстанции (ЦПП);
- б) в выработках околоствольного двора;
- в) в подземных распредпунктах напряжением 6 кВ (РПП—6);
- г) в участковых подстанциях (УПП);
- д) в электромашинных камерах;
- е) в электровозных гаражах.

Устройства защиты аппаратов, установленных в других выработках, должны проверяться только в указанных местах или на поверхности. К месту проверки могут доставляться как аппараты в собранном виде, так и отдельные блоки или реле.

В случаях, когда при отключении комплектных распредустройств (КРУ) нет других источников питания для средств проверки, реле максимального тока КРУ должны не реже одного раза в год заменяться на предварительно проверенные. Проверка должна проводиться специализированной бригадой по письменному наряду.

3. В шахтах, опасных по внезапным выбросам угля и газа, проверка защиты посредством приборов и аппаратов общего назначения в перечисленных в п. 2 местах, кроме ЦПП и выработок околоствольного двора, должна производиться при следующих условиях:

а) проверяемый аппарат находится не ближе 600 м от забоев на выбросоопасных пластах;

б) проверка должна проводиться в сменах, когда не выполняются работы по добыче угля, проведению горных выработок и противовыбросным мероприятиям, а также не ранее чем через 4 ч после сотрясательного взрывания. Запрещается проведение проверки на весь период вскрытия пласта;

в) на протяжении всей работы должен быть обеспечен непрерывный контроль содержания метана в месте установки проверяемого аппарата ответственным лицом участка ВТБ. При обнаружении содержания метана более 0,5 % все работы по проверке защиты должны быть прекращены, а схема проверки отключена от сети;

г) работы должны проводиться бригадами наладочных организаций по письменному наряду, согласованному (визой на обоих бланках) с руководством участка ВТБ шахты. Руководство работами должно осуществляться лицом с квалификационной группой по технике безопасности V. Квалификационные группы у членов бригады должны быть не ниже IV. В квалификационных удостоверениях лиц, проводящих работы, должна быть запись о разрешении проведения специальных работ в шахтах, опасных по внезапным выбросам;

д) должны быть составлены и утверждены главным инженером шахты организационно-технические мероприятия по безопасности работ при проверке защиты.

4. Проверка максимальной токовой защиты шахтных аппаратов должна, как правило, совмещаться по времени с проведением плановых наладок и ревизий электрооборудования и выполняться согласно «Руководству по ревизии, наладке и испытаниям подземных электроустановок шахт», методикам по проверке соответствующих защит.

5. В процессе эксплуатации необходимо периодически проводить проверку защиты на работоспособность в режиме «проверка». Такие проверки должны выполняться в сроки и в порядке, приведенными в заводских инструкциях по эксплуатации защитных аппаратов.

6. Результаты проверки оформляются соответствующим протоколом или заносятся в журнал по прилагаемой форме.

7. Устройства защиты, у которых погрешность срабатывания превышает  $\pm 15\%$ , должны быть изъяты из эксплуатации.



# ИНСТРУКЦИЯ ПО ПРОТИВОПОЖАРНОЙ ЗАЩИТЕ УГОЛЬНЫХ И СЛАНЦЕВЫХ ШАХТ

*К § 478 Правил безопасности  
в угольных и сланцевых шахтах*

## I. ОБЩИЕ ТРЕБОВАНИЯ

1. Проект строительства (реконструкции) каждой новой шахты (горизонта, блока, панели) должен иметь раздел «Противопожарная защита». Для действующих шахт должен быть разработан проект противопожарной защиты.

2. Он выполняется проектной организацией или проектной группой производственного объединения (комбината, треста), согласовывается с ВГСЧ (для шахт, разрабатывающих пласты в условиях многолетней мерзлоты, и с ВНИИГД) и утверждается техническим директором производственного объединения (главным инженером комбината, треста). В нем должна быть установлена категория пожарной опасности шахт в соответствии с «Методикой классификации шахт по пожарной опасности». Проект, в случае необходимости, должен содержать графики обеспечения действующих шахт и горизонтов средствами пожаротушения и пожарными устройствами, а для шахт IV и V категории пожароопасности — меры по снижению горючести крепи выработок и усилению противопожарной защиты.

3. В процессе эксплуатации в соответствии с генеральными схемами раскройки шахтного поля и годовой программой развития горных работ главный инженер шахты обязан вносить в него корректировки, согласованные с ВГСЧ.

4. Ответственным за состояние противопожарной защиты горных выработок и поверхностных сооружений является директор шахты.

## II. ПРОТИВОПОЖАРНАЯ ЗАЩИТА ПРОМПЛОЩАДКИ ШАХТЫ И ШАХТНЫХ СТВОЛОВ

5. На всех шахтах, кроме дренажных, копры и надшахтные здания при стволах, штольнях и шурфах, а также здания всех главных и вспомогательных вентиляционных установок должны быть сооружены из негорючих материалов.

6. Разводка пожарных трубопроводов на поверхности шахты, расход воды на наружное пожаротушение, водо-

заборные сооружения и насосные станции должны удовлетворять требованиям СНиП.

7. На промплощадках всех шахт должен устраиваться постоянно наполненный водой утепленный пожарный резервуар, вместимость которого определяется из расчета подачи воды на подземное пожаротушение в течение 3 ч (в соответствии с п. 26), но должна быть не менее 250 м<sup>3</sup>.

На гидрошахтах в качестве резервуаров для хранения пожарного запаса воды могут быть использованы резервуары технической воды, соединенные с шахтным водопроводом.

Питание резервуаров водой должно осуществляться не менее чем из двух независимых источников, дебит каждого из которых должен быть не менее 11 л/с (40 м<sup>3</sup>/ч).

При технико-экономической целесообразности подачи воды для заполнения резервуаров только от одного источника объем их должен быть определен из расчета подачи воды для подземного пожаротушения в течение 6 ч, но не менее 500 м<sup>3</sup>.

При проектировании пожарных резервуаров расположение их следует предусматривать в местах, удобных для забора воды мотопомпами при тушении пожаров в промышленных зданиях и сооружениях на поверхности.

Для противопожарной защиты значительно удаленных от промплощадки вентиляционных стволов, закрепленных деревянной крепью, подача воды к которым по специальному пожарному трубопроводу (с расходом воды, достаточным для тушения пожара в стволах) экономически нецелесообразна, должен быть устроен пожарный резервуар емкостью не менее 100 м<sup>3</sup>. Резервуар должен быть расположен на расстоянии не более 50 м от устья вентиляционного ствола. Заполнение резервуара может осуществляться от одной линии подводящего трубопровода или водой, доставляемой в цистернах. Для заполнения резервуара может использоваться осветленная техническая вода.

Разрешается по согласованию с органами санитарного надзора использовать в качестве одного из независимых источников шахтную воду при условии очистки ее до норм, устанавливаемых «Санитарными правилами по устройству и содержанию предприятий угольной промышленности».

8. Восполнение использованного в аварийной обстановке пожарного запаса воды в резервуарах должно осу-



ществляться по мере ее расходования. Запрещается использовать запас воды на нужды, не связанные с пожаротушением.

9. Около пожарных резервуаров устраиваются насосные станции, отнесенные ко второму классу надежности. Насосы (рабочий и резервный) должны быть обеспечены бесперебойным питанием электроэнергией путем присоединения их к двум независимым источникам энергии или к двум отдельным фидерам от кольца. Помещения насосных установок должны обогреваться в зимнее время.

10. Подача пожарных насосов должна соответствовать расчетному расходу воды на подземное пожаротушение, но не должна быть меньше  $80 \text{ м}^3/\text{ч}$ .

11. В качестве резерва пожарного запаса воды для подземного пожаротушения могут быть использованы водосборники водоотливных установок горизонтов. Эти водосборники должны иметь постоянный контролируемый запас воды в количестве, определенном главным инженером шахты. Если проектом предусматривается использование насосов водоотливных установок для подачи воды в пожарно-оросительную сеть, их гидравлические характеристики должны соответствовать характеристике сети.

12. На строящихся шахтах к моменту окончания проходки стволов должны быть введены в действие поверхностные пожарные резервуары.

13. От пожарных резервуаров к каждому стволу шахты и между зданиями и сооружениями прокладывается водопровод расчетным диаметром не менее 100 мм.

14. Для противопожарной защиты стволов в надшахтном здании устанавливается не менее трех пожарных кранов диаметром 70 мм, подачу воды к которым следует предусматривать от наружного хозяйственно-питьевого водопровода.

15. В устьях всех вертикальных стволов и шурфов (кроме шурфов сланцевых шахт) должен быть устроен кольцевой трубопровод с оросителями. Кольцевые трубопроводы в устьях вертикальных стволов должны быть непосредственно соединены с пожарными водопроводами на поверхности. Задвижки для подачи воды в кольцевые трубопроводы должны быть расположены вне помещений, в которые могут распространиться продукты горения при пожаре в стволе или надшахтном здании. Кольцевые трубопроводы должны обеспечивать расход воды:

при негорючей крепи ствола — не менее  $2 \text{ м}^3/\text{ч}$  ( $0,55 \text{ л/с}$ ) на  $1 \text{ м}^2$  поперечного сечения;

при горючей крепи ствола — не менее  $6 \text{ м}^3/\text{ч}$  ( $1,66 \text{ л/с}$ ) на  $1 \text{ м}^2$  поперечного сечения.

Кольцевые сухотрубные трубопроводы в устьях шурфов должны иметь вывод на поверхность, заканчивающийся соединительной головкой.

Кольцевые водяные завесы могут не устанавливаться в устьях вертикальных вентиляционных стволов и шурфов, закрепленных негорючей крепью и не имеющих надшахтных зданий, подъемных установок, кабелей, проложенных по стволу (шурфу), лестничных отделений и отшивок с деревянными элементами, а также в устьях всех наклонных стволов.

16. Шахтные копры оборудуются сухотрубным трубопроводом, предназначенным для подачи воды во время пожара к оросителям с целью орошения шкивов и подшкивной площадки.

Расход воды на пожаротушение должен быть не менее  $25 \text{ м}^3/\text{ч}$  ( $0,7 \text{ л/с}$ ).

17. Помещения башенных копров категории А, Б и В должны оборудоваться внутренним пожарным трубопроводом в соответствии со СНиП П-30-76.

Наиболее пожароопасные помещения башенных копров (маслостанции, трансформаторные подстанции, распределительные устройства при наличии оборудования с масляным заполнением и т. п.) должны оборудоваться установками автоматического пожаротушения. До полного укомплектования башенных копров установками автоматического пожаротушения разрешается их замена пятью порошковыми огнетушителями.

### **III. ПОДЗЕМНЫЙ ПОЖАРНО-ОРОСИТЕЛЬНЫЙ ТРУБОПРОВОД**

18. В подземных выработках угольных и сланцевых шахт для борьбы с пожарами и пылью следует проектировать, как правило, объединенные пожарно-оросительные трубопроводы. Сеть пожарно-оросительного трубопровода должна быть постоянно заполнена водой под напором. Параметры сети должны быть обоснованы гидравлическим и техникоэкономическим расчетами.

19. Сеть специальных пожарных трубопроводов для подземных выработок шахт, разрабатывающих пласты в условиях многолетней мерзлоты, должна быть с посто-

янно циркулирующей в ней водой, подогретой до температуры, исключающей ее замерзание в трубопроводах. При этом разрешается содержать тупиковые участки пожарного трубопровода сухотрубными протяженностью не более 200 м.

Проверка на герметичность сухотрубных трубопроводов должна производиться не реже одного раза в месяц.

20. В проектах противопожарной защиты шахт необходимо предусматривать использование в качестве резерва для целей пожаротушения всех действующих водоотливных магистралей, воздухопроводов и пульпопроводов, кроме газопроводов, использование которых для подачи воды во время пожара запрещается.

При этом необходимо предусматривать устройство постоянных мест переключения с опломбированными задвижками, снабженными в случае необходимости редуционными клапанами для гашения избыточного напора. Резервные трубопроводы пожарными кранами могут не оборудоваться.

На шахтах III категории и выше в тупиковых выработках проектной длиной 500 м и более, один из ставов трубопроводов, прокладываемых в соответствии с паспортом выемочного участка, проведения и крепления подземных выработок для технологических целей (дегазация, подача сжатого воздуха, кондиционирование и др.), но не используемый во время проведения выработок, должен прокладываться при проходке с открытым торцом у забоя для возможности его использования для инертизации атмосферы в случае возникновения пожара.

21. Подача воды в шахту осуществляется по двум магистральным трубопроводам — рабочему и резервному, для вновь строящихся (реконструируемых) шахт проложенным по разным вертикальным или наклонным выработкам. В этих трубопроводах подача воды должна выполняться, как правило, самотеком с установкой гидроредукторов для гашения избыточных напоров воды. В качестве резервного трубопровода могут быть использованы водоотливные ставы.

Подача воды на каждый рабочий горизонт, вскрываемый более чем одной выработкой, осуществляется по двум проложенным в разных выработках трубопроводам, которые должны быть закольцованы между собой.

**Примечание:** Сроки прокладки резервных и вторых на рабочий горизонт трубопроводов определяются техническим директором производственного объединения.

22. Сеть пожарно-оросительного трубопровода в подземных выработках должна состоять из магистральных и участковых линий, диаметр которых, независимо от расчета на пропускную способность, должен быть не менее 100 мм.

23. Магистральные линии прокладываются в вертикальных и наклонных стволах, штольнях, околоствольных дворах, главных и групповых откаточных штреках и квершлагах уклонах и бремсбергах. Это требование не распространяется на главные и групповые откаточные штреки сланцевых шахт.

24. Участковые линии пожарного трубопровода прокладываются:

а) по наклонным стволам, уклонам, бремсбергам и ходкам при них, кроме наклонных выработок, по которым проложены магистральные трубопроводы;

б) по откаточным (сборным), конвейерным, вентиляционным (бортовым) и ярусным (промежуточным) штрекам, а сланцевых шахтах — только в сборных штреках.

**П р и м е ч а н и е.** При наличии двух и более сближенных параллельных наклонных выработок пожарный трубопровод может быть проложен по одной из них. В этом случае отводы с пожарными кранами от магистральных или участковых трубопроводов следует выносить по сбойкам или скважинам в параллельные выработки.

25. Концы участковых пожарно-оросительных трубопроводов должны отстоять от забоев подготовительных выработок не более чем на 40 м, должны быть оборудованы пожарным краном, у которого располагается ящик с двумя пожарными рукавами и пожарным стволом. Давление воды на выходе из пожарных кранов должно составлять при нормируемом расходе воды на подземное пожаротушение 0,6—1,5 МПа (6—15 кгс/см<sup>2</sup>), а в трубопроводах — ограничивается их прочностью. На участках трубопроводов, где давление превышает 1,5 МПа (15 кгс/см<sup>2</sup>), перед пожарным краном должны быть установлены редуцирующие устройства.

26. Параметры магистрального трубопровода, проложенного по стволу и выработкам околоствольного двора к квершлагоу до точки разветвления трубопровода в главные выработки, по которым производится откатка угля с обоих крыльев шахты, рассчитываются по суммарному расходу воды, необходимой на устройство водяной завесы для преграждения распространения подземного пожара, на непосредственное тушение пожара цельной струей из

одного пожарного ствола с диаметром насадки 19 мм (расход воды на один ствол — 30 м<sup>3</sup>/ч, или 8,3 л/с) и на технологические нужды (половина расчетного расхода).

Расход воды на тушение подземного пожара рассчитывается из условия одного пожара в шахте.

27. Параметры магистрального трубопровода, проложенного по коренным и групповым откаточным штрекам, уклонам и бремсбергам, рассчитываются только по суммарному расходу воды, необходимой на устройство пожарной водяной завесы и на непосредственное тушение пожара цельной струей из одного пожарного ствола (без учета расхода воды на технологические нужды). При этом общий расход воды на пожаротушение, независимо от расчета, должен быть не менее 80 м<sup>3</sup>/ч (22 л/с).

Параметры участкового пожарного трубопровода рассчитываются только по расходу воды, необходимой на устройство пожарных водяных завес, причем этот расход должен быть не менее 50 м<sup>3</sup>/ч (13,9 л/с).

28. Необходимый расход воды на устройство водяной завесы для преграждения распространения пожара в участковых горных выработках, закрепленных деревянной крепью, определяется с учетом площади поперечного сечения и скорости вентиляционной струи:

Скорость воздуха, м/с . . . . .	1	2	3	4	5 и более
Расход воды на 1 м <sup>2</sup> поперечного сечения, м <sup>3</sup> /ч . . . . .	5	5,5	6,3	7,1	8,0

Примечание. Расход воды на создание водяной завесы, устанавливаемой в выработках, закрепленных негорючей или трудногорючей крепью, а также во всех выработках сланцевых шахт следует принимать равным 50 м<sup>3</sup>/ч

29. Стационарные установки пожаротушения, приводимые в действие автоматически, должны устанавливаться у каждой приводной головки ленточных конвейеров. При отрицательной температуре воздуха (в шахтах, расположенных в зонах многолетней мерзлоты) должны применяться автоматические установки порошкового пожаротушения.

Центральные электростанции и другие камеры, в которых установлено электрооборудование с масляным заполнением, должны оснащаться автоматическими установками порошкового пожаротушения.

Переносные водяные завесы, приводимые в действие автоматически, должны устанавливаться в выработках

с исходящей вентиляционной струей из лав, оборудованных гидрофицированными выемочными комплексами, на расстоянии 50—100 м от очистного забоя (кроме сланцевых шахт).

30. Пожарно-оросительный трубопровод оборудуется однотипными пожарными кранами, которые должны быть размещены:

а) в выработках с ленточными конвейерами — через 50 м; при этом дополнительно по обе стороны приводной головки конвейера на расстоянии 10 м от нее устанавливается два пожарных крана. Рядом с пожарными кранами устанавливаются специальные ящики, в которых хранятся ствол со спрыском диаметром 19 мм и рукав диаметром 66 мм и длиной 20 м, снабженный с обоих концов соединительными головками;

б) по обе стороны всех камер на расстоянии 10 м. Рядом с пожарным краном устанавливается ящик с одним рукавом длиной 20 м и пожарным стволом;

в) у каждого ходка в склад взрывчатых материалов по обе стороны на расстоянии 10 м. Рядом с пожарным краном устанавливается ящик с одним рукавом длиной 20 м и пожарным стволом;

г) у пересечений и ответвлений подземных выработок;

д) в горизонтальных выработках, не имеющих пересечений и ответвлений, а также в наклонных стволах и штольнях — через 200 м (установка пожарных кранов на подающих трубопроводах в вертикальных стволах не допускается);

е) в наклонных выработках, не имеющих пересечений и ответвлений — через 100 м;

ж) в околоствольных дворах, где нет камер — через 100 м;

з) с каждой стороны ствола у сопряжения его с околоствольным двором;

и) у погрузочных пунктов лав со стороны свежей струи воздуха;

к) в тупиковых выработках длиной более 500 м и через 50 м; в устье и забое у пожарного крана устанавливается ящик с двумя рукавами длиной 20 м и пожарным стволом.

**Примечание.** Пожарные рукава, предназначенные для хранения в шахте, должны быть изготовлены из неподдающихся гниению материалов или обработаны антисептическими составами.

31. Коленообразный отвод с пожарным краном должен располагаться параллельно оси выработки и ориентироваться по направлению движения вентиляционной струи.

32. Для отключения отдельных участков пожарно-оросительного трубопровода или подачи всей воды на один пожарный участок на трубопроводе должны быть расположены задвижки в следующих местах:

- а) на всех ответвлениях водопроводных линий;
- б) на водопроводных линиях, не имеющих ответвлений, — через каждые 400 м.

33. Пожарно-оросительные трубопроводы оборудуются распределительными и регулирующими давление устройствами, которые должны быть последовательно пронумерованы и нанесены на схему водопроводов с указанием порядка их применения.

34. Все пожарные трубопроводы на поверхности должны быть предохранены от замерзания.

35. Для подземных трубопроводов следует предусматривать защиту от коррозии и блуждающих токов в соответствии с ГОСТ 9.015-74 «Подземные сооружения. Общие технические требования».

36. Весь шахтный пожарно-оросительный трубопровод окрашивается в опознавательный красный цвет.

Окраска может быть выполнена в виде полосы шириной 50 мм по всей длине трубопровода или в виде колец шириной 50 мм, наносимых через 150—200 мм.

37. Отключение отдельных участков пожарно-оросительного водопровода осуществляется с письменного разрешения директора (главного инженера) шахты. О каждом отключении ставится в известность горный диспетчер.

#### **IV. РАЗМЕЩЕНИЕ ПЕРВИЧНЫХ И АВТОМАТИЧЕСКИХ СРЕДСТВ ПОЖАРОТУШЕНИЯ, ПОЖАРНЫЕ ДВЕРИ И ПОЖАРНЫЕ АРКИ**

38. Средства пожаротушения должны быть расположены в соответствии с требованиями табл. 1.

Передвижные насосные маслостанции выемочных агрегатов укомплектовываются 2 порошковыми, 2 пенными ручными огнетушителями и 1 передвижным пенным или порошковым огнетушителем. Оснащение передвижными огнетушителями насосных станций, работающих на негорючей эмульсии, не требуется.

Таблица 1

Место расположения	Ручные огнетушители		Количество песка или инертной пыли, м <sup>3</sup>	Число лопат
	порошковые с зарядом 8 кг *	пенные		
Надшахтные здания	7	2	—	—
Башенные копры (на каждом этаже)	2	—	—	—
Околотельный двор	7	2	—	—
Верхние и нижние площадки наклонных стволов, шурфов, уклонов и бремсбергов, а также их сопряжения с ярусными и этажными откаточными штреками	1	1	—	—
Центральные электроподстанции	4	—	0,2	1
Преобразовательные подстанции и зарядные камеры	4	—	0,4	2
Электровозные гаражи	7	2	0,2	1
Камеры подземных ремонтных мастерских	2	2	0,2	1
Подземные инструментальные камеры и здравпункты	1	1	—	—
Камеры подземных стационарных холодильных установок	7	2	0,4	2
Участковые трансформаторные камеры, электrorаспределительные пункты, камеры водоотлива	4	—	0,2	1
Склады ВМ	2	2	0,4	2
Лебедочные камеры	7	2	0,2	1
Стационарные маслостанции выемочных агрегатов и щитовых крепей	7	2	0,2	1
Электромеханизмы, находящиеся вне камер	2	—	0,2	1
Электромеханизмы с гидромуфтами, работающими на масле	2	1	0,3	1
Выработки, оборудованные ленточными конвейерами:				
приводные и натяжные головки (кроме оборудованных гидромуфтами, работающими на масле)	1	1	0,2	1
распределительные пункты по длине конвейера через каждые 100 м	2	—	0,2	1
	1	1	0,2	1



Место расположения	Ручные огнетушители		Количество песка или инертной пыли, м <sup>3</sup>	Число лопат
	порошковые с зарядом 8 кг	пенные		
Сопряжения вентиляционных штретков с лавами	1	1	—	—
Погрузочные пункты лав **	1	1	0,2	1
Забои подготовительных выработок ***	1	1	0,2	1
Выработки с горючей крепью через 300 м	1	1	—	—
Туликовые выработки длиной более 500 м через 50 м	2	—	—	—
Передвижные электроподстанции	2	—	0,2	1
Дегазационные камеры	1	1	0,2	1
Проходческие комбайны, породопогрузочные машины	2	—	—	—

\* До полного укомплектования шахт порошковыми огнетушителями разрешается их замена пенными.

\*\* На расстоянии 3—5 м со стороны поступления свежей струи воздуха.

\*\*\* Не далее 20 м от места работы.

39. Для камер, в которых отсутствует постоянный обслуживающий персонал, огнетушители должны располагаться снаружи камеры со стороны поступления свежей струи воздуха не далее 10 м от входа в камеру.

Для камер с постоянным дежурством — у рабочего места дежурного персонала.

В выработках с отрицательной температурой должны применяться только порошковые огнетушители. Пенные огнетушители, до полной обеспеченности шахт порошковыми, должны иметь труднозамерзающий заряд или храниться в утепленных ящиках.

При хранении средств пожаротушения в специальных ящиках (емкостях) на них должны быть сделаны отличительные надписи: «Огнетушители», «Песок», «Пыль для тушения пожара» и т. п.

Огнетушители, ящики с песком, ручки пожарного инструмента должны быть окрашены в красный сигналь-

ный цвет полностью или полосой, шириной не менее 50 мм.

40. Для локализации пожара в горных выработках должны устанавливаться пожарные двери (ляды), изготовленные из негорючих материалов. По обе стороны от них на длине не менее 5 м должны быть сооружены зоны из негорючей крепи. Пожарные двери (ляды) должны закрываться усилиями одного человека, плотно перекрывать сечение выработки и иметь запоры, открывающиеся с обеих сторон. Для закрывания (открывания) пожарных дверей (ляд), установленных в выработках с углом наклона более  $35^\circ$ , а также в выработках со значительной депрессией, необходимо предусматривать специальные приспособления (окна, рычаги, лебедки и др.).

Устройства для открывания пожарных ляд и дверей, установленных в наклонных и крутых выработках, должны быть вынесены в выработки горизонтов в сторону свежей струи воздуха с учетом принятого направления проветривания для данной позиции плана ликвидации аварий. В надшахтных зданиях эти устройства должны быть вынесены за пределы возможных зон задымления и распространения пожара.

41. В верхних и нижних частях капитальных уклонов, бремсбергов и ходков при них должны сооружаться пожарные арки толщиной не менее 0,4 м с врубом по всему периметру выработки со встроенными в них пожарными дверями или лядами.

42. Устья шурфов и капитальных скатов, по которым подается свежий воздух, а также всех вертикальных стволов (кроме стволов, оборудованных многоканальными подъемными установками), калориферные каналы должны быть снабжены пожарными лядами, а устья наклонных стволов и штолен — пожарными дверями.

В наклонных выработках, оборудованных конвейерами, пожарные двери выполняются с фигурными вырезами для закрывания створок без местного демонтажа конвейера. Для герметизации непокрытой дверью части сечения выработки у двери в специальной нише должен храниться необходимый запас материалов (глина и песок).

43. На всех горизонтах вблизи стволов и шурфов, подающих свежий воздух, должны быть установлены сдвоенные, закрывающиеся по направлению движения свежей вентиляционной струи пожарные двери. Места их установки определяются в каждом отдельном случае

проектом. Расстояние между дверями должно быть не более 10 м.

44. Пожарные двери в выработках, закрепленных деревянной крепью, должны иметь теплоизоляцию (облицовку или внутреннее заполнение) из негорючего или трудногорючего материала общей толщиной не менее 40 мм.

45. Все подземные камеры должны иметь пожарные двери с запорным устройством на каждом выходе и металлические ляды в вентиляционных окнах. Пожарные двери необходимо устанавливать на расстоянии не более 3 м от сопряжения ходка камеры с прилегающей выработкой или оснастить автоматическими устройствами для аварийного закрывания. Двери открываются наружу и в открытом положении не должны мешать движению по выработке.

В камерах приводов конвейеров, лебедок, опрокидывателей и толкателей, а также в камерах, в которых отсутствуют легковоспламеняющиеся материалы (здравпункты, камеры ожидания, диспетчерские пункты и т. д.), пожарные двери не устанавливаются.

46. Во всех помещениях и камерах, где производится хранение и переливание смазочных материалов, а также установлено оборудование с масляным заполнением, полы должны быть выполнены из негорючего материала и должны посыпаться песком, заменяемым по мере его загрязнения.

Использованные обтирочные материалы должны складываться в закрывающиеся металлические ящики и в них выдаваться из шахты.

**Примечание.** Смазка вагонеток в подземных выработках должна производиться в специально отведенных местах или камерах, имеющих средства пожаротушения.

47. В горных выработках с конвейерным или канатным транспортом должны быть приняты меры, исключющие трение конвейерных лент и канатов о шахтную крепь, заторможенные несущие ролики, шпалы и т. д.

## **V. ТРЕБОВАНИЯ К ОГНЕСТОЙКОСТИ КРЕПИ ГОРНЫХ ВЫРАБОТОК**

48. Горные выработки в зависимости от их назначения крепятся материалами, степень огнестойкости которых должна быть не ниже требований, предусмотренных в табл. 2.

Таблица 2

Выработки или их участки	Степень огнестойкости крепи	Группа горючести крепи		Материал крепи
		стойк, верхних	затяжек	
<p>1. Устья всех вертикальных и наклонных стволов, штолен, а также устья шурфов, подающих в шахту свежий воздух, на протяжении 10 м от поверхности (для сланцевых шахт — на глубину слоя наносов)</p> <p>Вертикальные стволы проектируемых шахт</p> <p>Сопряжения вертикальных и наклонных стволов, штолен и шурфов (кроме шурфов сланцевых шахт), подающих в шахту свежий воздух, с выработками горизонтов околоствольных дворов</p> <p>Сопряжения уклонов, бремсбергов и ходков при них с выработками на протяжении не менее 10 м в каждую сторону *</p> <p>Устья вновь вводимых шурфов (кроме сланцевых шахт), оборудованных всасывающими вентиляторами, на протяжении не менее 5 м от поверхности</p>	Высшая	Негорючая	—	Монолитный бетон или железобетон; каменная крепь; смешанная крепь — стенки каменные (бетон, кирпич, бетоны), перекрытия — металлические балки с бетонными сводами; железобетонные или металлические тубинги
<p>2. Наклонные стволы и штольни, подающие в шахту свежий воздух. Сопряжения выработок околоствольных дворов сланцевых шахт</p> <p>Главные квершлагги, главные и групповые откаточные штреки, выработки околоствольных дворов для проектируемых шахт (кроме сланцевых)</p>	Высшая	Негорючая	Негорючая	Железобетонные стойки с железобетонными или металлическими верхняками; металлический спецпрофиль с железобетонными или металлическими затяжками; сборный железобетон; бетон;

Выработки или их участки	Степень огне- стойкости крепи	Группа горючести крепи		Материал крепи
		стоек, верхня- ков	звяжек	
<p>Электромашинные камеры (со сроком службы один год и более), камеры подстанций и распределительные пункты высокого напряжения, в которых устанавливается электрооборудование с масляным заполнением, центральные подземные электростанции, преобразовательные подстанции и склады ВМ со сроком службы один год и более</p> <p>Участки выработок в местах установки приводных станций ленточных конвейеров (кроме сланцевых шахт), приводных станций монорельсовых и напочвенных дорог</p> <p>Камеры для хранения и распределения горючесмазочных материалов, установки воздушных компрессоров и гидрофицированного оборудования с масляным заполнением</p> <p>Участки выработок, примыкающие к перечисленным выше камерам и местам установки оборудования, на протяжении 5 м во все стороны **</p> <p>Калориферные и вентиляционные каналы всех главных и вспомогательных вентиляционных установок. Сопряжения этих каналов со стволами, шурфами, штольнями на протяжении 10 м в каждую сторону.</p>				<p>анкерная крепь и анкерная крепь с металлическими верхняками для выработок пройденных по породам; анкерная крепь с металлическими верхняками набрызгбетоном (бетоном) для выработок, пройденных по углю смешанным забоем</p>

Выработки или их участки	Степень огне- стойкости крепи	Группа го- рючести крепи		Материал крепи
		стоек, верхня- ков	затяжек	
Сбойки между параллельными наклонными или капитальными горизонтальными выработками с установкой в них перемычек из негорючих материалов. Пустоты за крепью этих сбоек должны быть заполнены негорючими материалами. 3. Выработки, оборудованные ленточными конвейерами, кроме выработок, примыкающих к очистным забоям, со сроком службы менее 2 лет Капитальные уклоны, бремсберги и ходки при них, вентиляционные наклонные стволы, наклонные выработки, слепые стволы. 4. Электромашинные камеры со сроком службы до одного года, не имеющие электрооборудования с масляным заполнением или имеющие электрооборудование в исполнении РВ с масляным заполнением отдельных узлов ***	Сред- няя	Не- горю- чая	Труд- ного- рю- чая	Металлический спецпрофиль с рулонным стеклотканевым ограждением или деревянными затяжками, пропитанными огнебиозащитными составами, и анкерная крепь
	Ми- ни- маль- ная	Труд- ного- рю- чая	Труд- ного- рю- чая	Деревянная крепь, обработанная огнезащитными составами

\* Крепь указанных сопряжений наклонных выработок может иметь меньшую степень огнестойкости — в соответствии с пунктом 2 настоящей таблицы, если все сопрягающиеся выработки (наклонные и горизонтальные) закреплены на протяжении не менее 100 м от сопряжения такой же крепью и не имеют за крепью пустот, заложения горючими материалами.

\*\* Участки выработок, где расположены приводные станции ленточных конвейеров и другое оборудование, устанавливаемое вне специальных камер, необходимо крепить негорючей крепью в зонах размещения наиболее пожароопасных узлов: гидромуфт, электроприводов, электрораспределителей, приводных барабанов, маслостанций, гидроприводов и т. п. Длина закрепляемого участка определяется в зависимости от взаимного расположения указанных узлов и увеличивается на 5 м в каждую сторону в соответствии с вышеизложенным требованием.

\*\*\* В карстовых зонах сланцевых шахт допускается применение деревянной и металлической арочной крепи с деревянной затяжкой.

**П р и м е ч а н и я.**

1. Пустоты за негорючей крепью должны закладываться негорючими или труднотопкими материалами.

2. Перемычки в сбоях между наклонными выработками и крепь в части выработки под кроссинагом типа «перекидной мост» должны сооружаться из негорючего материала,

Таблица 3

Наименование	Склад на поверхности	Центр. подземный склад	Пожарный поезд	
			для угольных шахт	для сланцевых шахт
1	2	3	4	5
Песок, м <sup>3</sup>	10	3	—	—
Глина, м <sup>3</sup>	10	3	—	—
Бетониты или облегченные блоки	1 200	600	—	—
Цемент гидрофобный в полиэтиленовых мешках, т	5	—	—	—
Ведро железные, шт.	5	5	1	1
Носилки рабочие, шт.	4	2	—	—
Гвозди длиной 100—150 мм, кг	20	—	—	—
Пожарные рукава (шланги резиновые), м	100	—	200	200
Пожарные стволы,	—	—	3	3
Всасывающие рукава, м	—	—	—	20
Ручные огнетушители порошковые	50	—	20	20
пенные	50	—	20	20
Передвижная установка порошкового пожаротушения (типа УП-500 или УП-250)	—	—	1*	1
Установка «Вихрь» для подачи огнетушащего порошка	—	—	1*	1
Порошок огнетушащий тонкодисперсный (П-2АП), т	—	—	2—3*	2—3
Электрический пожарный насос 1 В 20/10 с электродвигателем постоянного тока 2-ПН-160	—	—	—	2
Пеногенератор эжекционный	—	—	1*	1
Установка пеногенераторная высокопроизводительная	—	—	—	1
Мотопомпа МП-800 А	—	—	—	1
Водный раствор пенообразователя, м <sup>3</sup>	—	—	—	7,5
Пенообразователь, м <sup>3</sup>	—	—	2—3*	4

\* Сроки оснащения определяются графиком согласованным с ВГСЧ.

## VI. СКЛАДЫ ПОЖАРНОГО ОБОРУДОВАНИЯ И МАТЕРИАЛОВ

49. Склад пожарного оборудования и материалов на поверхности шахты должен быть расположен на территории шахтного двора и связан рельсовыми путями со стволами шахты.

50. На каждом действующем горизонте в специальной камере или депо оборудуются пожарные склады и поезда.

51. Каждый склад и поезд должен быть укомплектован оборудованием, средствами пожаротушения и материалами в количествах, указанных в табл. 3.

Запрещается использование материалов, находящихся в пожарных складах, на нужды, не связанные с ликвидацией аварий. Материалы, израсходованные из складов при ликвидации пожаров и других аварий, должны быть пополнены в течение суток.

Все пожарные склады должны быть закрыты на замок и опломбированы. Ключи от пожарных складов (подземных и на поверхности) должны храниться в помещении горного диспетчера и в подземном диспетчерском пункте. В случае аварии замки дверей этих складов могут быть взломаны.

52. Инженерно-технические работники шахты и командный состав ВГСЧ при обходах горных выработок должны проверять исправность противопожарной защиты, первичных и автоматических средств пожаротушения и контролировать состояние пожарно-оросительного трубопровода и наличие воды в нем.

## ИНСТРУКЦИЯ ПО ВЕДЕНИЮ ОГНЕВЫХ РАБОТ В ПОДЗЕМНЫХ ВЫРАБОТКАХ И НАДШАХТНЫХ ЗДАНИЯХ

*К § 494 Правил безопасности в угольных и сланцевых шахтах*

### 1. ОБЩИЕ ТРЕБОВАНИЯ

1. Огневые работы \* на действующих шахтах производятся, как правило, в общешахтные выходные дни и ремонтные смены. В рабочие дни и смены огневые работы

---

\* К огненным работам относятся сварка и резка металла.



в подземных горных выработках разрешается производить только для ликвидации аварии или ее последствий по письменному разрешению директора (главного инженера) шахты.

Огневые работы во всех случаях должны производиться в соответствии со специальными мероприятиями (приложение 1), составляемыми для каждого объекта или отдельных его участков и утвержденными директором (главным инженером) шахты, а также согласованными с командиром горноспасательного взвода (отряда).

Ведение огневых работ шахтостроительными или другими подрядными организациями в шахтах с единой системой проветривания может быть разрешено директором (главным инженером) шахты на основании мероприятий, представляемых главным инженером шахтостроительного управления.

Главный механик шахты (главный механик шахтостроительного управления, главный инженер шахтомонтажного управления) или в его отсутствие старший механик после утверждения мероприятий выдает согласованный с начальником участка ВТБ письменный наряд на выполнение работ (приложение 2), в котором должны быть указаны место, время, характер и объемы резки или сварки металла, меры безопасности, фамилии и должности исполнителей огневых работ.

Наряд на выполнение огневых работ выдается отдельно на каждую смену под копирку в книге бланков нарядов. Книга копий нарядов хранится в течение года.

Перечень лиц, имеющих право выдачи наряда на ведение огневых работ (главный механик, старший механик), устанавливается приказом по шахте.

2. Огневые работы производятся под непосредственным руководством главного механика шахты или старшего механика в присутствии респираторщика ВГСЧ (или члена ВГК — члена вспомогательной горноспасательной команды) и представителя участка ВТБ, имеющего прибор для непрерывного контроля содержания в атмосфере  $\text{СН}_4$  и прибор для контроля содержания  $\text{СО}$ . Указанные лица должны непосредственно на месте проверить выполнение мероприятий по обеспечению безопасности ведения огневых работ, сделать об этом отметки в наряде и только после этого дать разрешение на ведение огневых работ.

Для осуществления руководства огневыми работами на месте их выполнения должностное лицо, выдавшее

наряд, назначает ответственного за ведение огневых работ в данной точке.

При ведении огневых работ в вертикальных стволах и шурфах непосредственно в месте их выполнения должен находиться главный механик шахты или старший механик, который после проверки соблюдения мер безопасности дает разрешение на производство работ. Представитель участка ВТБ и респираторщики ВГСЧ или член ВГК должны находиться в околоствольном дворе ближайшего горизонта у ствола и вести наблюдения за содержанием в атмосфере  $\text{CH}_4$  и  $\text{CO}$ .

Место наблюдения должно быть обеспечено средствами подачи сигнала о прекращении огневых работ.

При производстве огневых работ шахтостроительными и другими подрядными организациями на шахтах с единой системой проветривания непосредственное руководство огневыми работами осуществляется главным механиком шахтостроительного управления, механиком горного участка или горным мастером шахтомонтажной организации, которым специальным приказом разрешено руководство указанными работами. Контроль за соблюдением мер безопасности, обеспечение присутствия инженерно-технических работников участка ВТБ и респираторщика ВГСЧ (члена ВГК) в этом случае входит в обязанности директора (главного инженера) шахты.

3. Для производства огневых работ в подземных выработках и стволах (шурфах) шахт следует, как правило, применять электросварку.

Применение газовой сварки с использованием ацетиленов, пропанбутана и других горючих углеводородов запрещается.

В отдельных случаях, когда нельзя применять электросварку, разрешается применение керосинорезов. При этом должен применяться только керосин по ГОСТ 4753-69. Разрешение на применение керосинорезов каждый раз должен давать директор, главный инженер или главный механик шахты. При огневых работах с помощью керосинорезов должны соблюдаться следующие дополнительные мероприятия:

а) керосинорезы должны быть оснащены:

блокировочным клапаном для перекрытия выходного отверстия при разрыве шланга;

клапаном для предотвращения проникновения обратного удара в кислородный шланг;

резиновыми шлангами для газовой сварки и резки металла по ГОСТ 9365-75 с внутренним диаметром для керосина 6,3 мм, для кислорода — 9 мм и длиной 10—12 м. Шланг должен быть цельным, без соединений и трещин на наружной поверхности. Место присоединения рукавов к бачку и резаку должно иметь двойное крепление;

б) бачок должен заполняться не более чем на 3/4 объема. Заправку бачков следует производить только на земной поверхности в присутствии лица, ответственного за производство огневых работ;

в) манометр бачка керосинореза должен быть дополнительно защищен металлическим колпачком, предохраняющим его от механических повреждений;

г) бачок и подающий керосин шланг должны быть испытаны на прочность гидравлическим давлением 1,0 МПа (10 кгс/см<sup>2</sup>) с записью результатов в журнале.

Повторные испытания должны проводиться через каждые 6 мес. Проверка технического состояния обратного клапана должна проводиться каждый раз перед выдачей его в работу;

д) при работе бачок с керосином должен находиться не ближе 5 м от источника огня. В случае, если это расстояние невозможно выдержать, необходимо устанавливать перед бачком экран из негорючего материала;

е) хранение и выдача керосинорезов должны производиться специально выделенным лицом, назначенным приказом по шахте.

Каждый комплект аппаратуры должен быть пронумерован и зарегистрирован в журнале и перед выдачей проверяться указанным выше лицом.

При проведении керосинорезных работ запрещается:

а) производить резку при давлении воздуха в бачке с горючим, превышающем рабочее давление кислорода в резаке;

б) перегревать испаритель резака до вишневого цвета, а также подвешивать резак во время работы вертикально, головкой вверх;

в) зажимать, перекручивать или заламывать шланги, подающие кислород и горючее к резаку;

г) использовать кислородные шланги для подвода керосина к резаку.

4. К ведению огневых работ в горных выработках и надшахтных зданиях допускаются рабочие, имеющие удо-

стование и специальный талон (приложение 3) на право производства соответствующих огневых работ.

Проверка подготовленности электросварщиков (газорезчиков) к ведению огневых работ в шахтах и надшахтных зданиях проводится не реже одного раза в год. Лицам, не сдавшим экзамен на право ведения таких работ, талон не выдается.

5. Все воспламеняющиеся материалы (масло, пакля, обтирочные материалы, щепа и т. д.) должны быть убраны до начала огневых работ на расстояние не менее 20 м от места проведения этих работ.

6. При выполнении огневых работ в горизонтальных и наклонных горных выработках под свариваемую (обрезаемую) деталь должен быть подложен стальной лист размером не менее 1000 × 1000 мм, толщиной не менее 1 мм. Последний покрывается слоем песка толщиной 30—50 мм. В вертикальных стволах стальной лист должен помещаться под свариваемую (разрезаемую) конструкцию без нанесения слоя песка. Все деревянные или другие горючие части крепи, армировка и другие сооружения, находящиеся от места ведения огневых работ на расстоянии до 2 м, должны быть защищены стальными листами.

При резке и сварке рельсов ближайшие к свариваемому стыку деревянные шпалы должны быть покрыты листами железа площадью не менее 250 × 500 мм. Железный лист покрывается слоем песка толщиной 30—50 мм.

Перед производством огневых работ на емкостях и трубопроводах, в которых находятся или находились жидкие и газообразные воспламеняющиеся вещества, должны быть осуществлены промывка этих емкостей и трубопроводов каустической содой и вентилирование с последующим лабораторным анализом воздушной среды. Свариваемые емкости и трубопроводы должны быть изолированы заглушками от всех коммуникаций. Огневые работы должны производиться обязательно при открытых лядях, люках, пробках, вентилях и т. д.

7. В процессе огневых работ с помощью электросварки остатки электродов необходимо складывать в металлический ящик, устанавливаемый у места проведения огневых работ.

8. У места проведения огневых работ должно быть не менее двух огнетушителей, пожарный рукав со стволом, присоединенный к ближайшему пожарному крану, или

вагонетка (бочка) с запасом воды не менее 1 м<sup>3</sup> и не менее двух ведер с песком или инертной пылью.

9. Перед началом огневых работ горная выработка (почва, бока и кровля) должна быть увлажнена водой на протяжении 10 м в обе стороны от места проведения этих работ; по окончании работ этот участок выработки вновь увлажняется.

10. Производство огневых работ запрещается:

если в выработках, в которые могут попасть продукты горения, образующиеся при огневых работах, находятся люди;

в вертикальных и наклонных выработках с деревянной крепью, имеющих выход на поверхность.

В исключительных случаях с особого разрешения технического директора производственного объединения (главного инженера комбината, треста) и при выполнении дополнительных мер безопасности допускаются отступления от этих требований.

Запрещается:

ведение огневых работ в электрогаражах с аккумуляторными электровозами во время заряда батарей и в течение 30 мин после заряда;

производство электросварочных работ от контактного провода электровозной откатки.

11. В вертикальных и наклонных выработках, имеющих выход на поверхность, закрепленных негорючей крепью, но имеющих деревянную отшивку лестничного отделения или армировку из дерева (проводники или расстрелы), при производстве огневых работ должны устраиваться предохранительные металлические полки, которые засыпаются слоем песка толщиной 60—80 мм, и другие устройства, предотвращающие попадание искр на деревянные части армировки или на отшивку лестничного отделения.

12. На месте производства огневых работ не менее 2 ч после их окончания должен находиться респираторщик ВГСЧ (или член ВГК).

После окончания огневых работ ответственный за их ведение должен проверить выполнение профилактических мероприятий, сделать отметку в наряде и доложить руководителю огневыми работами.

Главный механик шахты или старший механик, руководивший огневыми работами, получив сообщение лица, ответственного за ведение огневых работ, и респиратор-

щика (члена ВГК) об окончании дежурства, обязан сообщить директору (главному инженеру) шахты, а при его отсутствии горному диспетчеру о выполнении работ и записывать на копии наряда время их начала и окончания, а также результаты осмотра места производства этих работ.

13. На каждой шахте должны оборудоваться специальные помещения для хранения электросварочных аппаратов и аппаратов огневой резки (за исключением аппаратов, установленных на поверхности в специально приспособленных для огневых работ помещениях), а также назначены лица, ответственные за ремонт, испытание, хранение и выдачу сварочных аппаратов и керосинорезов.

Выдача аппаратов должна производиться только лицам, получившим письменный наряд на производство огневых работ под расписку в специальной книге (приложение 4). После окончания работ аппараты должны быть возвращены по месту их хранения.

Ответственность за организацию хранения и выдачи электросварочных аппаратов и керосинорезов возлагается на главного механика шахты.

Инвентаризация электросварочных аппаратов и керосинорезов производится не реже одного раза в год и оформляется актом.

## **II. ДОПОЛНИТЕЛЬНЫЕ ТРЕБОВАНИЯ ДЛЯ ШАХТ, ОПАСНЫХ ПО ГАЗУ ИЛИ ПЫЛИ**

14. Огневые работы в шахтах, опасных по газу и пыли, разрешается производить в стволах, закрепленных негорючей крепью, окоlostвольных дворах, окоlostвольных камерах, главных квершлагах, а также в откаточных выработках, где Правилами безопасности разрешено применение контактных электровозов, если по этим выработкам проходит свежая струя воздуха.

До начала огневых работ в указанных выше выработках должны быть приняты меры по удалению угольной пыли с предварительным ее увлажнением на протяжении не менее 10 м в обе стороны от места работ, а контрольным замером должно быть установлено отсутствие метана. В случае обнаружения следов метана во время производства огневых работ они должны быть прекращены.

15. В отдельных случаях по письменному разрешению генерального (технического) директора производствен-

ного объединения (начальника или главного инженера комбината, треста) разрешается ведение огневых работ в вертикальных стволах шахт, по которым проходит исходящая струя воздуха. При этом:

на каждый отдельный случай выполнения огневых работ должно выдаваться письменное разрешение;

вся угольная пыль в стволе и в прилегающих выработках околоствольного двора (на расстоянии 50 м от ствола) должна быть смыта или произведено осланцевание;

содержание метана в проходящем по стволу воздуха (измеряемое прибором непрерывного действия на сопряжении ствола с околоствольными дворами и у места выполнения огневых работ) не должно превышать 0,5 %;

руководство огневыми работами на месте должен осуществлять главный механик шахты или лицо, его заменяющее.

### **III. ДОПОЛНИТЕЛЬНЫЕ ТРЕБОВАНИЯ ДЛЯ ШАХТ, ОПАСНЫХ ПО ВНЕЗАПНЫМ ВЫБРОСАМ УГЛЯ И ГАЗА**

16. Производство огневых работ в шахтах, опасных по внезапным выбросам угля и газа, разрешается только в проветриваемых свежей струей воздуха стволах, закрепленных негорючей крепью, в околоствольных дворах и околоствольных камерах.

17. На время ведения огневых работ в шахтах запрещаются какие-либо работы по углю (в том числе бурение скважин и проведение других мероприятий по предотвращению выбросов на пластах, опасных по внезапным выбросам угля и газа), взрывные работы по подрывке породы при проведении выработок на этих пластах, а также работы по вскрытию пластов.

Разрешение на возобновление этих работ после окончания резки или сварки металла может быть дано только главным инженером шахты. Огневые работы могут производиться не ранее чем через 4 ч после сотрясательных взрываний.

18. В шахтах, где пласт, опасный по выбросам угля и газа, вскрывается впервые, до момента подхода вскрываемой выработки на расстоянии 10 м (по нормали) к такому пласту, сварка и резка металла могут производиться при соблюдении общих вышеизложенных мер безопасности.

При дальнейшем продвижении вскрывающей выработки и при вскрытии пласта, опасного по внезапным вы-

росам угля и газа, кроме того, необходимо соблюдать дополнительные меры безопасности для шахт, опасных по выбросам угля и газа.

19. Огневые работы в вертикальных стволах с исходящей струей воздуха должны производиться в порядке, изложенном в п. 15 настоящей Инструкции. Кроме того, в этом случае:

огневые работы производятся при полном отсутствии людей в горных выработках (за исключением стволовых и людей, занятых на водоотливах, вентиляторах местного проветривания и дежурных в зарядных камерах); руководство проведением огневых работ должно осуществляться главным инженером шахты.

#### IV. ТРЕБОВАНИЯ ПРИ ПРОИЗВОДСТВЕ РАБОТ В НАДШАХТНЫХ ЗДАНИЯХ

20. При производстве огневых работ в надшахтных зданиях необходимо соблюдать требования, общие для всех шахт, изложенные в пунктах 1—8, 12, 13 настоящей Инструкции. При этом разрешается применять электросварку, керосинорезы и автогенную сварку (резку) с использованием ацетилена в баллонах. Применение агрегатов для получения ацетилена запрещается. Место ведения огневых работ должно быть ограждено негорючим материалом и увлажнено водой до и после выполнения работ.

21. Огневые работы на копрах, подшивных площадках, а также у устья ствола (в радиусе 10 м) разрешается производить после выполнения следующих дополнительных мероприятий;

а) проверки исправности дренчерных установок в устье ствола и на копре путем их опробования;

б) закрытия пожарных ляд ствола и покрытия их слоем песка или инертной пыли толщиной 30—50 мм;

в) тщательной очистки и удаления смазки со свариваемых узлов и прилегающих к ним конструкций, а также ограждения их негорючим материалом;

г) установки у места ведения работ не менее 4 огнетушителей, 2 ведер с песком, пожарного рукава со стволом, подключенного к трубопроводу, наполненному водой под давлением (у места работ) не менее 0,4 МПа (4 кгс/см<sup>2</sup>).



## **V. ТРЕБОВАНИЯ ДЛЯ СТРОЯЩИХСЯ ШАХТ И ОБОСОБЛЕННЫХ ОБЪЕКТОВ РЕКОНСТРУИРУЕМЫХ ШАХТ**

22. Огневые работы производятся в соответствии с утвержденным техническим директором производственного объединения (главным инженером комбината, треста) месячным планом, в котором должны быть указаны места, виды и время ведения огневых работ. Выполняемые субподрядными монтажными организациями огневые работы должны включаться в указанные месячные планы шахтостроительных управлений. Ведение огневых работ, не указанных в планах, запрещается. В случаях производства аварийных работ техническим директором производственного объединения (главным инженером комбината, треста) дается разовое разрешение главному инженеру шахтостроительного управления, который сообщает об этом командиру взвода ВГСЧ. При этом должны быть внесены необходимые корректировки в производство плановых огневых работ.

23. Производство огневых работ в соответствии с планом осуществляется по специальным мероприятиям (см. приложение 1), составляемым для каждого места, утверждаемым главным инженером шахтостроительного управления и согласованным с командиром горноспасательного взвода (отряда).

На реконструируемых шахтах с единой системой проветривания мероприятия по обеспечению безопасного ведения огневых работ шахтостроительными управлениями или другими подрядными организациями представляет главный инженер шахтостроительного управления и утверждает директор шахты.

Главный механик шахтостроительного управления (главный инженер шахтомонтажного управления) или их заместители после утверждения мероприятий выдают согласованный с начальником вентиляции письменный наряд на выполнение работ (см. приложение 2), в котором должны быть указаны место, время, характер и объем резки или сварки металла, меры безопасности, фамилии и должности исполнителей огневых работ.

Наряд выдается под копируку в книге бланков нарядов, Книга копий нарядов хранится в течение года.

Письменный наряд выдается ежемесячно и является основанием для получения аппарата для проведения огневых работ или ключа от камеры, помещения или метал-

лического ящика, в котором хранится электросварочный аппарат на месте работы.

Ответственность за организацию хранения и выдачи электросварочных аппаратов и керосинорезов возлагается на главного механика шахтостроительного управления. Выдача аппаратов должна проводиться под расписку в специальной книге (см. «Книгу учета, выдачи, приема и хранения сварочных аппаратов (керосинорезов»).

24. Огневые работы производятся под непосредственным руководством главного механика шахтостроительного, шахтостроймонтажного или шахтопроходческого управления, его заместителей, начальника или механика участка, сменного инженера, которым специальным приказом разрешено руководить работами, в присутствии респираторщика ВГСЧ (или специально обученного работника с респиратором, прошедшего обучение в подразделении ВГСЧ по программе для членов ВГК) и горного мастера участка вентиляции, имеющего приборы для непрерывного контроля содержания в атмосфере  $\text{CH}_4$  и  $\text{CO}$  и умеющего ими пользоваться. Указанные лица должны непосредственно на месте проверить выполнение мероприятий по обеспечению безопасности ведения огневых работ, сделать об этом отметки в наряде и только после этого дать разрешение на ведение огневых работ.

При производстве огневых работ в вертикальных стволах и шурфах непосредственно в месте их выполнения присутствует руководитель работ, который после проверки соблюдения мер безопасности разрешает производство работ. Инженерно-технический работник участка ВТБ и респираторщик или специально обученный работник должны находиться в околоствольном дворе ближайшего горизонта у ствола и вести наблюдения за содержанием в атмосфере  $\text{CH}_4$  и  $\text{CO}$ .

25. Огневые работы производятся при соблюдении пунктов 3—21 настоящей Инструкции.

26. При проведении огневых работ субподрядной монтажной организацией разрешение на ведение этих работ выдается главным инженером шахтостроительного управления на основании мероприятий, представляемых главным инженером субподрядной организации. При выполнении огневых работ монтажной организацией допускается возлагать непосредственное руководство работой на прораба этой организации, которому специальным приказом разрешено ведение огневых работ. Общее руко-

водство и контроль за безопасным ведением работ в этом случае возлагается на главного инженера шахтостроительного управления или на лицо, его замещающее.

27. На строящихся и реконструируемых шахтах до организации проветривания за счет общешахтной депрессии и оборудования второго запасного выхода при ведении огневых работ обязательен вывод всех людей, за исключением лиц, обеспечивающих безопасность (обслуживающих ВМП, водоотлив и др.), из выработок, где ведутся эти работы, и примыкающих к ним выработок, пути вывода людей из которых лежат на исходящей струе от места огневых работ.

#### ПРИЛОЖЕНИЕ 1

С о г л а с о в а н о:

У т в е р ж д а ю:

Командир \_\_\_\_\_ звзда

Директор шахты \_\_\_\_\_

«—» \_\_\_\_\_ 198—г.

«—» \_\_\_\_\_ 198—г.

#### М Е Р О П Р И Я Т И Я

по обеспечению безопасного ведения \_\_\_\_\_

(электросварочных, керосинорезных) работ в \_\_\_\_\_

\_\_\_\_\_ шахты \_\_\_\_\_  
(место ведения работ)

Начало: «—» \_\_\_\_\_ 198—г.

Окончание: «—» \_\_\_\_\_ 198—г.

Настоящий документ  
хранится в течение года

1. Огневые работы \_\_\_\_\_  
(сварка, резка, ремонт оборудования и т. д.)  
производить по письменному наряду главного механика (заместителя)  
шахты \_\_\_\_\_ от \_\_\_\_\_, согласованному с начальником  
участка ВТБ \_\_\_\_\_

2. Вид и характер \_\_\_\_\_  
(резка металла, ремонт оборудования,  
\_\_\_\_\_ сварка трубопровода, количество и т. д.)

3. Огневые работы осуществлять с помощью \_\_\_\_\_  
(указать вид  
\_\_\_\_\_ аппаратов)

в количестве \_\_\_\_\_ шт,

4. В течение всего времени ведения огневых работ на рабочем месте находятся:

а) ответственный за ведение огневых работ \_\_\_\_\_  
(должность,

фамилия, инициалы)

б) представитель участка ВТБ, ответственный за контроль содержания  $CH_4$ ,  $CO$  и выполнение мероприятий \_\_\_\_\_  
(должность,

фамилия, инициалы)

в) огневые работы производятся в присутствии респираторщика ВГСЧ (члена ВГК) т. \_\_\_\_\_.

5. Меры безопасности:

Перечень мер	Ответственный (должность, ф. и о. и роспись)
<p>5.1. До начала огневых работ: осмотреть место ведения огневых работ; убрать все воспламеняющиеся материалы (масло, обтирочные материалы и т. д.) не менее чем на 20 м от места огневых работ; увлажнить почву, бока, кровлю выработки водой на протяжении не менее 10 м во все стороны от места ведения огневых работ; произвести замер концентрации горючих и вредных газов у места ведения работ. При отсутствии недопустимых концентраций горючих или вредных газов разрешить ведение работ; разместить у места огневых работ огнетушители _____ шт., ящики (ведро) с песком или инертной пылью _____ шт., пожарные рукава со стволами, подсоединенные к водоводу _____ шт.;</p> <p>вывести людей из _____ (перечислить выработки, в которые может попасть угарный газ)</p> <p>проверить исправность работы сварочного аппарата или керосинореза, наличие предохранительных устройств и др.</p> <p>5.2. При производстве огневых работ: изолировать обрабатываемую деталь от горючих элементов (стальным листом, слоем песка и др.); складывать остатки электродов в металлический ящик;</p>	

Перечень мер	Ответственный (должность, ф. и. о. и роспись)
--------------	--

не приближать бачок с керосином к источнику огня ближе 5 м;  
периодически, не реже чем через 30 мин, производить повторные замеры концентрации горючих и вредных газов в рудничной атмосфере у места ведения работ. В случае превышения допустимых концентраций работы прекратить, людей из опасной зоны вывести

**5.3. После огневых работ:**

увлажнить почву, бока, кровлю выработки водой не менее чем на 10 м во все стороны от места ведения огневых работ;  
респираторщику ВГСЧ (члену ВГК) дежурить на месте огневых работ не менее 2 ч, после чего осмотреть выработку (место ведения работ) и доложить горному диспетчеру; покинуть место ведения работ можно только по разрешению горного диспетчера.

**6 \*. Специальные меры безопасности по выполнению данных огневых работ:** \_\_\_\_\_  
\_\_\_\_\_  
\_\_\_\_\_  
\_\_\_\_\_  
\_\_\_\_\_

**7. Заливка бачка керосином по ГОСТу: произведена**

**т.** \_\_\_\_\_ **в присутствии** \_\_\_\_\_

**8. Мероприятия хранятся на рабочем месте до окончания огневых работ у лица, ответственного за ведение огневых работ.**

**9. Запрещается вносить в мероприятия дополнения, изменения и исправления после их согласования и утверждения.**

\* Разрабатываются и вносятся в зависимости от специфичности места и характера выполняемых работ. Например: промыть подвергающиеся огневым работам емкости, содержавшие воспламеняющиеся вещества; открыть вентили и продуть демонтируемый став, если он использовался в дегазации и т. д.

**Главный инженер шахты** \_\_\_\_\_  
(фамилия, имя, отчество, подпись)

*Продолжение прилож. 1*

С мероприятиями ознакомлены и приняли к неукоснительному исполнению:

Ответственный за ведение огневых работ \_\_\_\_\_  
(должность, фамилия,  
\_\_\_\_\_  
имя, отчество, подпись)

Представитель ВТБ \_\_\_\_\_  
(должность, ф. и. о., подпись)

Представитель ВГСЧ (ВГК) \_\_\_\_\_  
(должность, ф. и. о., подпись)

Электросварщик (керосинорезчик) \_\_\_\_\_  
(ф. и. о., подпись)

**Примечания:**

1. На ведение огневых работ шахтостроительными управлениями (ШСУ) или другими подрядными организациями (на реконструируемых шахтах с единой системой проветривания) мероприятия представляет главный инженер ШСУ, утверждает директор шахты.

2. На огневые работы строящихся шахт мероприятия утверждаются главным инженером ШСУ.

**ПРИЛОЖЕНИЕ 2**

Шахта \_\_\_\_\_

Производственное объединение (комбинат) \_\_\_\_\_

**НАРЯД  
НА ВЕДЕНИЕ ОГНЕВЫХ РАБОТ**

Тов. \_\_\_\_\_ удостоверение № \_\_\_\_\_  
(ф. и. о. исполнителя)

на выполнение \_\_\_\_\_  
(вид огневых работ)

«—» \_\_\_\_\_ 198—г. с \_\_\_\_\_ часов до \_\_\_\_\_ часов

1. Место работ \_\_\_\_\_

2. Характер работ \_\_\_\_\_

3. Ответственный за безопасность \_\_\_\_\_

4. Сварочный аппарат (керосинорез) получил \_\_\_\_\_

5. Работы производить в соответствии с мероприятиями от

«—» \_\_\_\_\_ 198—г.

5.1. До начала работ удостовериться, что:

с места работ убраны воспламеняющиеся материалы, обрабатываемая конструкция изолирована от горючих материалов; содержание метана и горючих газов не превышает допустимых норм; угольная пыль убрана, место работы увлажнено; имеются необходимые средства пожаротушения; сварочный аппарат (керосинорез) исправен.

Отметка  
о выполнении

Отв. \_\_\_\_\_  
руководитель  
(подпись)

5.2. При ведении работ:

электроды складывать в металлический ящик; в случае загорания или увеличения содержания метана и горючих газов работы прекратить, доложить ответственному руководителю.

5.3. По окончании место работы осмотреть, пролить водой

Отв. \_\_\_\_\_  
руководитель  
(подпись)

Наряд выдал:

Наряд согласовал:

Главный механик шахты

Начальник участка ВТБ

Наряд получил \_\_\_\_\_

**Примечания.**

1. Наряд на ведение огневых работ ШСУ на реконструируемых шахтах с единой системой проветривания может выдавать (кроме главного механика шахты или его заместителя) главный механик ШСУ, главный инженер шахтомонтажного управления.

2. Наряд на ведение огневых работ на строящихся шахтах выдает главный механик ШСУ (главный инженер ШСУ) или их заместители.

3. Наряд при ведении огневых работ субподрядной монтажной организацией выдается главным инженером ШСУ. Руководство возлагается на прораба, а общее — на главного инженера ШСУ или лицо его замещающее.

**ТАЛОН  
НА ПРАВО ПРОИЗВОДСТВА ОГНЕВЫХ РАБОТ  
В ПОДЗЕМНЫХ ВЫРАБОТКАХ И НАДШАХТНЫХ  
ЗДАНИЯХ**

Фамилия, имя, отчество \_\_\_\_\_

Профессия \_\_\_\_\_

Удостоверение № \_\_\_\_\_ выдано \_\_\_\_\_  
(кем, когда)

Талон действителен в течение одного года со дня выдачи.

Председатель экзаменационной комиссии

М. п.

Талон продлен до \_\_\_\_\_

Председатель экзаменационной комиссии

М. п.

Талон продлен до \_\_\_\_\_

Председатель экзаменационной комиссии

М. п.

**КНИГА ИНСТРУКТАЖА  
ПО БЕЗОПАСНОСТИ РАБОТ**

*К § 14, 19, 26, 133, 134, 479  
Правил безопасности в угольных  
и сланцевых шахтах*

Шахта \_\_\_\_\_

Производственное объединение (комбинат, трест) \_\_\_\_\_

Начата \_\_\_\_\_ 19\_\_ г.

Окончена \_\_\_\_\_ 19\_\_ г.

*Пояснения к ведению книги*

Настоящая книга предназначена для следующих записей:

а) о проведении инструктажей по технике безопасности (первичного на рабочем месте, повторного и вне-



планового). Запись об инструктаже на рабочем месте вносится после выезда из шахты;

б) об ознакомлении с главными и запасными выходами из шахты на поверхность;

в) об ознакомлении с планом ликвидации аварий в части, относящейся к месту работы;

г) об ознакомлении с правилами пользования самоспасателями;

д) о проведении инструктажа о мерах предосторожности при ведении работ на пластах, опасных по внезапным выбросам угля, породы и газа и склонных к горным ударам, а также о предупредительных признаках выбросов и горных ударов, характерных для условий данного пласта;

е) об ознакомлении с правилами пользования первичными средствами пожаротушения;

№ п/п	Фамилия и инициалы проинструктированного (ознаменного)	Табельный номер (если командированный или практикант — указать)	Дата проведения инструктажа (ознакомления)	Вид и тема инструктажа (ознакомления)	Подпись лица, проводящего инструктаж (ознакомление) его должность	Подпись проинструктированного (ознаменного)
1	2	3	4	5	6	7

## КНИГА УЧЕТА ВЫДАЧИ, ПРИЕМА И ХРАНЕНИЯ СВАРОЧНЫХ АППАРАТОВ (КЕРОСИНОРЕЗОВ)

Производственное объединение, шахта \_\_\_\_\_

Ответственный за учет выдачи и приемки \_\_\_\_\_

(должность, фамилия, имя, отчество)

Начата «—» \_\_\_\_\_ 198—г.

Окончена «—» \_\_\_\_\_ 198—г.

№ п/п	Тип сварочного аппарата (керосинопореза)	Номера		Исправность	Должность, ф. и. о., разрешающего выдать аппарат	Выдача аппарата			Приемка аппарата		
		заводской	инвентарный			дата, часы	ф. и. о. получившего	Подпись в получении	дата, часы	ф. и. о. принявшего	подпись в приемке
1	2	3	4	5	6	7	8	9	10	11	12

## КНИГА ОСМОТРА СТВОЛОВ ШАХТ

*К § 139 Правил безопасности  
в угольных и сланцевых шахтах*

Шахта \_\_\_\_\_

Производственное объединение (комбинат, трест) \_\_\_\_\_

Начата \_\_\_\_\_ 19\_\_ г.

Окончена \_\_\_\_\_ 19\_\_ г.

### *Пояснения к ведению книги*

В книге записываются все замечания, неисправности, повреждения проводников и крепи ствола, а также трубопроводов и нарушения в прокладке кабельных линий, препятствующих нормальной работе подъема.

В графе 8 указывается время (в часах и минутах) остановки подъема для ликвидации повреждения.

В графе 9 ставится подпись главного инженера шахты после ликвидации повреждения с указанием даты.

Книга должна быть пронумерована, прошнурована и скреплена печатью шахты.

Дата осмотра	Состояние крепи и армировки	Время обнаружения повреждения	Характер повреждения	Причина повреждения	Подпись производившего осмотр и лица, ответственного за состояние ствола	Меры по устранению повреждения	Продолжительность остановки подъема, ч, мин	Подпись главного инженера шахты
1	2	3	4	5	6	7	8	9

# КНИГА ОСМОТРА ВЕНТИЛЯЦИОННЫХ УСТАНОВОК И ПРОВЕРКИ РЕВЕРСИРОВАНИЯ

*К § 180, 181 Правил безопасности  
в угольных и сланцевых шахтах*

Место установки \_\_\_\_\_

Шахта \_\_\_\_\_

Производственное объединение (комбинат, трест) \_\_\_\_\_

Начата \_\_\_\_\_ 19\_\_г.

Окончена \_\_\_\_\_ 19\_\_г.

## *Пояснения к ведению книги*

Для каждого вентиляторного агрегата в книге отводится отдельная страница.

Книга должна быть прошнурована и скреплена печатью, а страницы пронумерованы.

## **Осмотр вентиляционной установки**

В графе 2 записываются дефекты, обнаруженные при осмотре вентиляторов, двигателей, контрольно-измерительных приборов, реверсивных и переключающих устройств, пуско-регулирующей аппаратуры, аппаратуры дистанционного и автоматизированного управления, каналов, фундаментов и здания.

Приемку вентиляционной установки после ремонта проводит главный механик шахты. Подписи о приемке и замечания заносятся в графу 6.

## **Проверка реверсивных, переключающих и герметизирующих устройств и реверсирования вентиляционной струи**

Графы 1—4 заполняются при проверке реверсивных, переключающих и герметизирующих устройств и реверсирования вентиляционной струи. В графе 4 указывается время, затраченное на установку вентиляторного агрегата и переключение реверсивных устройств.

Графы 5—7 заполняются при проверке реверсирования вентиляционной струи.



## КНИГА УЧЕТА РАБОТЫ ВЕНТИЛЯЦИОННОЙ УСТАНОВКИ

*К § 182 Правил безопасности  
в угольных и сланцевых шахтах*

Место установки \_\_\_\_\_

Шахта \_\_\_\_\_

Производственное объединение (комбинат, трест) \_\_\_\_\_

Начата \_\_\_\_\_ 19\_\_г.

Окончена \_\_\_\_\_ 19\_\_г.

### *Пояснения к ведению книги*

Книга ведется дежурным машинистом вентиляционной установки или лицом, обслуживающим пульт дистанционного управления и контроля работы вентиляционной установки.

Показания измерительных приборов (графы 4—6) должны заполняться дежурным машинистом через каждые 2 ч. В графе 9 записываются замеченные машинистом нарушения в состоянии установки.

Для автоматизированных вентиляционных установок в графах 4—6 регистрируются только сигналы об отклонениях режима работы установки от заданных параметров, а в графе 2 — время их поступления.

Графы 4 и 5 на установках, оборудованных самопишущими приборами, не заполняются.

Дежурным машинистом или лицом, обслуживающим пульт дистанционного управления, в начале каждой смены на диаграммах самопишущих приборов делается отметка с указанием даты и времени.



# КНИГА ЗАМЕРОВ МЕТАНА И УЧЕТА ЗАГАЗИРОВАНИЙ (ПОВЫШЕННЫХ КОНЦЕНТРАЦИЙ УГЛЕКИСЛОГО ГАЗА)

*К § 203, 225 и 227 Правил  
безопасности в угольных  
и сланцевых шахтах*

Шахта \_\_\_\_\_

Производственное объединение (комбинат, трест) \_\_\_\_\_

Категория по газу \_\_\_\_\_

Начата \_\_\_\_\_ 19—г.

Окончена \_\_\_\_\_ 19—г.

## *Пояснения к ведению книги*

1. Книга состоит из четырех разделов:  
форма 1 предназначена для регистрации результатов замеров концентраций метана;  
форма 2 — для учета загазований;  
форма 3 — для учета суфлярных выделений метана;  
форма 4 — для учета повышенных концентраций  $\text{CO}_2$ .

На негазовых шахтах книга состоит из одного раздела (форма 4) и называется «Книга учета повышенных концентраций углекислого газа».

2. Записи в книге производят начальник участка ВТБ, его заместитель или помощник.

3. Форма 1 заполняется ежедневно, при этом из наряд-путевок переносятся в книгу результаты измерений только в следующих пунктах:

в поступающих на выемочные участки вентиляционных струях;

в поступающих в очистные выработки вентиляционных струях при последовательном проветривании лав (для вторых по ходу движения вентиляционной струи лав);

в исходящих из очистных выработок вентиляционных струях выемочных участков при отсутствии регистрации телеинформации датчиков метана.

Для исходящих струй очистных выработок в одной графе записываются в виде дроби два значения концентрации: в числителе — максимальное, в знаменателе — среднее.

Через каждые 10 дней начальник участка, независимо от ежесменного ознакомления с содержанием газа в выработках по наряд-путевкам, знакомится с результатами замеров концентрации за декаду и расписывается в соответствующей графе.

4. В форме 2 регистрируются случаи загазирования выработок.

В графе 2, кроме наименования пласта, участка, выработки, в которых обнаружено скопление метана (загазирование), указывается вид загазирования (местное, слоевое или общее) и место загазирования (призабойное пространство, куток, купол за крепью, сопряжение лавы с вентиляционным штреком и пр.).

В графе 6 указывается время, прошедшее с момента обнаружения загазирования (устанавливается путем расследования причин загазирования) до полного разгазирования.

В графе 11 записываются мероприятия по предупреждению загазирования с указанием объемов, сроков выполнения работ и лиц, ответственных за выполнение.

В графе 12 подписываются начальник участка ВТБ и начальник технологического участка, в выработках которого произошло загазирование.



5. В форме 3 регистрируются все случаи суфлярных выделений метана в порядке их возникновения. Нумерация суфлярных выделений ведется общая по шахте. На планах горных выработок место суфлярного выделения обозначается красным кружком, указывается его порядковый номер и дата возникновения.

Регистрация каждого суфляра производится не позднее следующего дня с последующим дополнением по мере получения новых данных о нем.

В графе 4, кроме места возникновения суфляра относительно забоя выработки, указывается, откуда происходило выделение метана — из пласта или из пород кровли (почвы) выработки.

В графы 5 и 6 заносятся результаты замеров концентрации метана и расхода воздуха по мере получения о них новых данных и указывается дата производства замеров.

Расход газа при действии суфляра определяется по разности расходов газа, замеренных перед местом суфлярного выделения и за ним. Для этого в определенных пунктах выработки одновременно замеряются расход воздуха и концентрация метана. Если замеры перед местом суфлярного выделения произвести невозможно (суфляр в призабойном пространстве подготовительной выработки и т. п.), расход определяется по разности газовыделений из выработки до появления в ней суфлярного выделения и при действующем суфляре. В первом случае расход принимается по результатам ближайшего планового замера, а во втором определяется непосредственным измерением расхода воздуха и концентрации метана.

6. В форме 4 регистрируются все случаи повышенных концентраций углекислого газа в выработках негазовых шахт. Регистрация производится не позднее следующего дня с момента обнаружения в выработках повышенного содержания углекислого газа с последующим дополнением по мере получения новых данных.

В графу 5 заносятся результаты замеров расхода воздуха, произведенных в выработке, в которой имели место повышенные концентрации углекислого газа. Результаты замеров концентрации углекислого газа заносятся в графу 6.

## РЕЗУЛЬТАТЫ ЗАМЕРОВ КОНЦЕНТРАЦИИ МЕТАНА

ФОРМА 1

Наименование и № участка \_\_\_\_\_

Месяц \_\_\_\_\_ год \_\_\_\_\_

Наименование выра- ботки	Результаты замеров концентрации метана, %																Число случаев превы- шения норм содер- жания метана за месяц	Подпись началь- ника участка за I, II и III декады	Подпись главного инже- нера	Примечание
	Числа месяца																			
	1				2				3				...		31					
	Смены																			
	I	II	III	IV	I	II	III	IV	I	II	III	IV	...	I	II	III				

УЧЕТ ЗАГАЗИРОВАНИЙ

Дата и время обнаружения загазирования, ч, мин	Наименование пласта, участка, выработки	Содержание метана в месте загазирования, %		Причина загазирования. Вид загазирования (технологическое, аварийное)	Продолжительность загазирования, ч, мин	Потери из-за загазирования		Подписи ответственных лиц за		Мероприятия по предупреждению загазирования	Подписи начальников технологического участка и участка ВТБ	Подпись главного инженера шахты
		место замера	максимальная концентрация			в проведени выработок, м	в добыче, т	разгазирование	расследование			
1	2	3	4	5	6	7	8	9	10	11	12	13



УЧЕТ ПОВЫШЕННЫХ КОНЦЕНТРАЦИЙ УГЛЕКИСЛОГО ГАЗА

Название выработки с указанием места, где обнаружена повышенная концентрация	Дата и время обнаружения повышенной концентрации	Время производства замера	Результаты замеров			Время, в течение которого наблюдалась повышенная концентрация, ч	Появление повышенной концентрации	Меры, принятые для ликвидации повышенной концентрации	Подпись начальника участка ВТБ и начальника технологического участка	Подпись главного инженера шахты
			место замера	расход воздуха, м <sup>3</sup> /мин	концентрация углекислого газа, %					
1	2	3	4	5	6	7	8	9	10	11

# ВЕНТИЛЯЦИОННЫЙ ЖУРНАЛ

К § 221, 492 *Правил безопасности  
в угольных и сланцевых шахтах*

Шахта \_\_\_\_\_

Производственное объединение (комбинат, трест) \_\_\_\_\_

Категория шахты по газу \_\_\_\_\_

Относительная газообильность \_\_\_\_\_

м<sup>3</sup>/т суточной добычи \_\_\_\_\_

Начат \_\_\_\_\_ 19—г.

Окончен \_\_\_\_\_ 19—г.

## *Пояснения к ведению журнала*

1. Вентиляционный журнал состоит из трех разделов: в разделе I регистрируются данные о режимах работы вентиляторов шахты;

в разделе II приводятся характеристика проветривания вентиляционной сети шахты и распределение воздуха по выработкам;

в разделе III приводятся характеристика проветривания тупиковых выработок и данные о времени проветривания после взрывных работ.

2. В разделе I, кроме режимов работы вентиляторов (форма I), регистрируется показатель трудности проветривания шахты.

Для каждой вентиляционной установки отводится отдельная страница; отдельная страница отводится также каждому резервному вентилятору, если его тип или размеры отличаются от рабочего.

Не реже одного раза в месяц должны определяться подача и депрессия каждого вентилятора, которые записываются в графы 2 и 3 формы 1. При наличии самопишущего расходомера в журнал заносится его показание. Непосредственно подачу вентилятора в этом случае можно замерять один раз в квартал.

Раздел I. РЕЖИМ РАБОТЫ ВЕНТИЛЯТОРОВ ШАХТЫ.  
ВЕНТИЛЯЦИОННАЯ УСТАНОВКА

№ \_\_\_\_\_

1. Место расположения вентиляционной установки \_\_\_\_\_
2. Тип вентилятора \_\_\_\_\_
3. Диаметр рабочего колеса вентилятора \_\_\_\_\_ мм
4. Частота вращения рабочего колеса \_\_\_\_\_ мин<sup>-1</sup>
5. Угол установки лопаток рабочего колеса \_\_\_\_\_ градус
6. Угол установки лопаток направляющего аппарата \_\_\_\_\_ градус
7. Трудность проветривания шахты — показатель  $n_{уд}$  \_\_\_\_\_ кВт·с/м

Дата	Подача вентилятора, м <sup>3</sup> /мин	Депрессия (компрессия), даПа	Аэродинамическое сопротивление, Н·с <sup>2</sup> /м <sup>8</sup> (кц)	Виза и распоряжение главного инженера шахты	Подпись исполнителя
1	2	3	4	5	6

По данным подачи вентилятора  $Q$  (м<sup>3</sup>/мин) и депрессии  $h$  (даПа) рассчитывается аэродинамическое сопряжение  $R$ , Н·с<sup>2</sup>/м<sup>8</sup> (кц), на которое работает данный вентилятор,

$$R = 3670h/Q^2.$$

Значение аэродинамического сопротивления записывается в графе 4.

Если режим работы вентилятора удовлетворителен, то в графе 5 главный инженер шахты ставит свою визу. Если главный инженер считает необходимым принять меры по изменению режима работы вентилятора или аэродинамического сопротивления шахты, то в этой графе он дает указания главному механику шахты, начальнику участка ВТБ или начальнику соответствующего участка.

В конце раздела I записывается значение показателя  $n_{уд}$ , характеризующего трудность проветривания

шахты. Величина  $n_{уд}$  определяется один раз в год и рассчитывается по формуле

$$n_{уд} = \frac{\sum Qh}{100 (\sum Q_{уч} + \sum Q_{п.в} + \sum Q_{п.ш} + \sum Q_{к})},$$

где  $n_{уд}$  — удельная мощность, затрачиваемая на подачу 1 м<sup>3</sup>/с полезно используемого воздуха, кВт·с/м<sup>3</sup>;  $Q$  — фактическое значение подачи вентиляторов, м<sup>3</sup>/мин;  $h$  — фактическое значение депрессии вентиляторов, даПа;  $\sum Q_{уч}$  — суммарный расход воздуха, поступающего на выемочные участки, м<sup>3</sup>/мин;  $\sum Q_{п.в}$  — суммарный расход воздуха для обособленного проветривания поддерживаемых и погашаемых выработок, м<sup>3</sup>/мин;  $\sum Q_{п.ш}$  — суммарный расход воздуха для обособленного проветривания тупиковых выработок, проводимых за пределами выемочных участков, м<sup>3</sup>/мин;  $\sum Q_{к}$  — суммарный расход воздуха для обособленного проветривания камер, м<sup>3</sup>/мин.

В случае последовательного проветривания в каждой группе выработок, проветриваемых одной струей, расход воздуха учитывается один раз (по выработке с наибольшим значением расхода).

Шахты относятся к легко проветриваемым при значении  $n_{уд}$  менее 2,5; к средней трудности проветривания — при  $n_{уд}$  от 2,5 до 5 и к трудно проветриваемым — при  $n_{уд}$  более 5.

**Примечание.** 1кц = 0,981 даПа·с<sup>2</sup>/м<sup>6</sup>.

3. В разделе II (форма 2) регистрируются: расход воздуха исходящего (исходящая струя) и поступающего (поступающая струя) в шахту, на горизонты, пласты, крылья, выемочные участки, в очистные забои, в тупиковые выработки, обособленно проветриваемые камеры и действующие выработки (графы 5, 10); данные проверки состава воздуха (графы 11-13) при разработке пластов угля, не склонного к самовозгоранию, и (графы 11-14) при разработке пластов угля, склонного к самовозгоранию.

Результаты замеров на поступающих и исходящих струях должны записываться в следующей последовательности: сначала для шахты в целом, а затем в порядке последовательного разветвления поступающих струй — для горизонта, пласта, крыла, выемочного участка, очист-



ных забоев, тупиковых выработок и камер, проветриваемых обособленными вентиляционными струями.

Общий расход воздуха, поступающего в шахту (на горизонт, пласт, крыло, выемочный участок, в очистной забой, тупиковую выработку и камеру) и исходящего из нее (горизонта, пласта и т. д.), записанный соответственно в графах 5 и 10, должен располагаться на одной строке.

По данным граф 5 и 10 судят о распределении воздуха по горизонтам, пластам, крыльям, выемочным участкам, очистным забоям, тупиковым выработкам и камерам, проветриваемым обособленной струей, а по данным граф 6, 11-15 — о составе воздуха, его температуре, влажности и о качестве проветривания. По данным граф 5 и 10 судят об устойчивости проветривания.

На шахтах III категории, сверхкатегорных и опасных по внезапным выбросам замеры расхода воздуха производятся соответственно два и три раза, а проверка состава — один раз, поэтому один, два раза в месяц на этих шахтах в форму 2 заносится только расход воздуха.

Для очистных и тупиковых выработок, а также для выемочных участков графы 11, 12, 13 заполняются в виде дроби:

в числителе — содержание газа в поступающей струе воздуха;

в знаменателе — содержание газа в исходящих струях воздуха.

Графы 6 и 15 заполняются в виде дроби: в числителе — температура, в знаменателе — относительная влажность.

В графе 16 главный инженер шахты или начальник участка ВТБ намечает мероприятия для улучшения проветривания шахты. В этой же графе расписываются исполнители намеченных мероприятий.

Содержание метана записывается в виде числителя графы 11, а содержание водорода в зарядных камерах — в виде знаменателя той же графы.

Данные формы 2 используют при оценке состояния герметичности вентиляционных сооружений и устройств, а также при определении газообильности и категории шахты.

Оценка состояния герметичности вентиляционных сооружений и устройств производится один раз в год в конце последнего месяца. Для этого по данным граф 5 и 10 определяют фактические утечки воздуха и сравнивают их



(Графы 11—16 — вторая страница разворота журнала)

Содержание в воздухе, %				Температура воздуха по сухому термометру, градус, относительная влажность, %	Замечания главного инженера шахты или начальника участка ВТБ
$\text{CH}_4/\text{H}_2$	$\text{CO}_2$	$\text{O}_2$	$\text{CO}$		
11	12	13	14	15	16

с нормами, приведенными в «Инструкции по расчету количества воздуха, необходимого для проветривания действующих угольных шахт».

Внутренние абсолютные утечки воздуха для шахты в целом, горизонта, пласта и крыла определяют по формуле

$$Q_{\text{ут}} = Q_{\text{об}} - \sum Q_{\text{уч}} - \sum Q_{\text{п. в}} - \sum Q_{\text{к}} - \sum Q_{\text{п. ш}};$$

относительные утечки

$$K_{\text{ш}} = 100Q_{\text{ут}}/Q_{\text{об}},$$

где  $Q_{\text{об}}$  — расход воздуха, поступающего на объект, для которого определяются утечки воздуха, м<sup>3</sup>/мин.

Внешние абсолютные утечки (подсосы) воздуха как для шахты в целом, так и для каждой вентиляционной установки определяют по формуле

$$Q_{\text{п}} = Q_{\text{в}} - Q_{\text{ш}},$$

а относительные утечки — по формуле

$$K_{\text{вн}} = 100Q_{\text{п}}/Q_{\text{в}},$$

где  $Q_{\text{в}}$  — подача вентилятора (вентиляторов), м<sup>3</sup>/мин;  $Q_{\text{ш}}$  — расход воздуха, выходящего из шахты по стволам (стволам), м<sup>3</sup>/мин.

Данные об оценке состояния герметичности вентиляционных сооружений и устройстве прилагаются к мероприятиям по обеспечению проветривания шахты.

4. В разделе III (форма 3) регистрируются результаты проверок состава и замеров расхода воздуха в тупиковых выработках, а также данные о времени проветривания выработок после взрывных работ. Проверка состава и замеры расхода воздуха производятся в соответствии с «Инструкцией по проверке состава рудничного воздуха, определению газообильности и установлению категорий шахт по метану».

В графу I заносят все проводимые тупиковые выработки, причем вначале те из них, в которых согласно § 221 должна производиться проверка состава воздуха после взрывных работ, а затем все остальные.

Выработки, в которых должна производиться проверка состава воздуха после взрывных работ, разбиваются на три группы: горизонтальные, наклонные и восстающие. Каждая группа, в свою очередь, разбивается

на несколько характерных подгрупп в зависимости от площадей поперечных сечений выработок, их длины и количеств одновременно взрываваемых ВВ в забоях выработок. При этом значения отношений площадей поперечных сечений, количеств одновременно взрываваемых ВВ и длины выработок, входящих в ту или иную подгруппу, не должны превышать соответственно 1,3; 1,4 и 1,3.

При разбивке выработок на подгруппы необходимо учитывать, что расход вредных газов, образующихся при взрывании 1 кг ВВ по углю, в 2,5 раза больше, чем при взрывании по породе, т. е. 1 кг ВВ, расходуемый по углю, следует приравнять к 2,5 кг ВВ расходуемых по породе.

Даты замеров расхода воздуха и проверки его состава заносятся в графу 2 в виде дроби: в числителе — дата замера, в знаменателе — дата проверки.

В графе 5 в виде дроби указывается максимальное количество ВВ, одновременно взрываемое в каждой выработке по углю (в числителе) и по породе (в знаменателе), согласно действующим паспортам буровзрывных работ.

В графах 10, 11 и 12 записываются результаты проверки состава воздуха для оценки его качества и определения газообильности выработок. Кроме того, в графах 11, 12, 13 и 14 записываются результаты проверки состава воздуха после взрывных работ в выработках с наихудшими условиями проветривания. С этой целью против наименований выработок с наихудшими условиями проветривания следует предусмотреть необходимое число строк для занесения указанных результатов.

Выработки с наихудшими условиями проветривания устанавливаются для каждой подгруппы (группы) по значению времени начала проверки состава воздуха  $T$ , определяемого по формуле (1) «Инструкция по проверке состава рудничного воздуха, определению газообильности и установлению категорий шахт по метану», с использованием данных граф 3—6.

К наихудшим по условиям проветривания следует относить выработки с большим значением  $T$ .

В указанных выработках не реже одного раза в месяц производится проверка состава воздуха после взрывных работ для определения времени их проветривания. Проверка должна производиться не позже чем через 2 дня после одного из замеров расхода воздуха. Если взрывные работы ведутся в несколько приемов, то проверка произ-



(Графы 9—17 — вторая страница разворота журнала)

Подача вентилятора местного проветривания, м <sup>3</sup> /мин	Содержание, %					Концентрация СО и N <sub>2</sub> O <sub>5</sub> , пересчитанная на условную окись угле- рода, %	Время проветривания, по истечении которого люди допускаются к забоям выработок после взрывных работ, мин	Замечания главного инженера и подпись начальника участка
	CH <sub>4</sub>	CO <sub>2</sub>	O <sub>2</sub>	CO	N <sub>2</sub> O <sub>5</sub>			
9	10	11	12	13	14	15	16	17

водится после взрывания с максимальным выделением вредных газов.

Из всех данных о составе воздуха в выработках с наихудшими условиями проветривания в графы 11—14 записываются только те результаты (СО и N<sub>2</sub>O<sub>5</sub>), по которым при минимальном времени проветривания суммарная концентрация вредных газов, пересчитанная на условную окись углерода, не превышает 0,008 %.

Указанная концентрация условной окиси углерода записывается в графу 15, а в графу 16 заносится минимальное время, в течение которого продукты взрывчатого превращения ВВ были разжижены до концентрации условной окиси углерода, зарегистрированной в графе 15.

Определенное таким образом время проветривания выработок с наихудшими условиями проветривания устанавливается как обязательное для всех других выработок данной подгруппы или группы.

## КНИГА ОСМОТРА ПОДЪЕМНОЙ УСТАНОВКИ

*К § 243, 245, 339, 347, 381 Правил  
безопасности в угольных  
и сланцевых шахтах*

Подъем \_\_\_\_\_

Шахта \_\_\_\_\_

Производственное объединение (комбинат, трест) \_\_\_\_\_

Начата \_\_\_\_\_ 19—г.

Окончена \_\_\_\_\_ 19—г.

### *Пояснения к ведению книги*

На каждую подъемную установку ведется отдельная книга.

Раздел I книги предназначен для отметки осмотров и состояния деталей подъемной установки.



Графа 3, в свою очередь, разделена на графы по числам месяца; в этих графах делаются отметки:

«Н» — объект неисправен;

«У» — объект исправен;

«О. Н». — осмотра не было.

Графа 3 заполняется механиком подъема или лицом, назначенным для осмотра подъемной установки.

Для подземных пассажирских подвесных канатных дорог заполняются пункты 1, 2, 12, 13, 14, 15 и 16.

Раздел II книги предназначен для записи характера неисправности и мероприятий по ее устранению.

Лицо, производившее осмотр (дежурный слесарь или механик подъема), описывает в графе 2 характер и степень неисправности объекта, отмеченного знаком «Н» в разделе I.

В графе 3 главный механик указывает мероприятия по устранению обнаруженных дефектов и лиц, ответственных за выполнение этих мероприятий.

Ответственность за ведение книги возлагается на главного механика шахты.

Книга должна быть пронумерована, прошнурована и скреплена печатью шахты.



## Раздел II

Дата	Описание неисправности механизма или устройства	Мероприятия по устранению дефекта или неполадки, срок выполнения и фамилия исполнителя	Отметка о выполнении, подпись исполнителя и главного механика
1	2	3	4

## КНИГА ПРИЕМКИ И СДАЧИ СМЕН

*К § 342, 347 Правил безопасности  
в угольных и сланцевых шахтах*

Подъем \_\_\_\_\_

Шахта \_\_\_\_\_

Производственное объединение (комбинат, трест) \_\_\_\_\_

Начата \_\_\_\_\_ 19—г.

Окончена \_\_\_\_\_ 19—г.

### Пояснения к ведению книги

В книгу записывается состояние подъемной установки при ежесменных осмотрах, проводимых машинистами при приемке и сдаче смен.

В графу 4 вносится запись о наличии и состоянии всех пожарных средств.

Машинист делает запись: «Полностью» или «Некомплектно».

В графе 5 делается отметка о чистоте помещения. Машинист делает запись: «Чисто» или «Грязно».

В графах 6—19 записывается состояние элементов подъемной машины. Машинист делает запись: «Исправно» или «Неисправно».

Элементы автоматизации в автоматизированных подъемах осматриваются в соответствии с инструкцией (электрослесарем-машинистом).

В графе 21 машинисты могут делать записи о состоянии элементов подъемной машины, не вошедшие в перечень граф 6—19. В этой же графе ставится подпись надзора/механика подъема, главного механика шахты или производственного объединения (комбината, треста)/ в день проверки подъемной машины.

Форма книги приемки и сдачи смен

Дата	Часы сдачи смен	Фамилия машиниста, принимающего смену	Пожарные средства	Чистота помещений	Состояние элементов							
					тормозные устройства		компрессорная установка	ограничитель скорости, защита от палуска каната	блокировочные устройства	концевые выключатели	указатель глубины и скорости	
					рабочие	предохранительные						
1	2	3	4	5	6	7	8	9	10	11	12	

подъемной машины								
аппаратура сигнализации и измерительные приборы	состояние двигателей и пусковой электроаппаратуры	барбаны и футовка	подшипники	наличие смазки		аппаратура автоматизации	подпись в приеме смссы	замечания
				в подшипниках	в карте зубчатой передачи			
13	14	15	16	17	18	19	20	21

## КНИГА ОСМОТРА КАНАТОВ И ИХ РАСХОДА

*К § 347, 365, 376 Правил  
безопасности в угольных и сланцевых шахтах*

Подъем \_\_\_\_\_

Шахта \_\_\_\_\_

Производственное объединение (комбинат, трест) \_\_\_\_\_

Начата \_\_\_\_\_ 19\_\_г.

Окончена \_\_\_\_\_ 19\_\_г.

### *Пояснения к ведению книги*

На каждую подъемно-транспортную установку ведется отдельная книга. В эту книгу записываются результаты ежесуточного, еженедельного и ежесменного осмотра канатов. Запись результатов осмотра канатов производится в разделе I.

Левая страница книги предназначена для левого каната — головного при подъеме со шкивом трения, тягового при пассажирских канатных дорогах. Ненужное в подзаголовке зачеркнуть.

Правая страница предназначена для правого каната — хвостового при подъеме со шкивом трения, натяжного при пассажирских канатных дорогах. Ненужное в подзаголовке зачеркнуть.

**Раздел I. Запись результатов осмотра канатов**  
(левая страница книги)

Левый (головной, тяговый) канат

Дата	Общее число изломанных проволок	Число изломанных проволок на шаге свивки каната	Расстояние наиболее поврежденного участка каната от его конца, м	Удлинение каната, м	Диаметр каната, мм		Расстояние участка с наименьшим диаметром каната от его конца у прицепного устройства, м	Результаты замера распределения нагрузки между головными канатами многоканатных подъемных машин	Подпись лица, производившего осмотр	Подпись главного механика шахты или старшего механика	Примечание
					номинальный	наименьший					
1	2	3	4	5	6	7	8	9	10	11	12

(правая страница книги)

Правый (хвостовой, натяжной) канат

Дата	Общее число изломанных проволок	Число изломанных проволок на шаге свивки каната	Расстояние наиболее поврежденного участка каната от его конца, м	Удлинение каната, м	Диаметр каната, мм		Расстояние участка с наименьшим диаметром каната от его конца у прицепного устройства, м	Результаты замера распределения нагрузки между головными канатами многоканатных подъемных машин	Подпись лица, производившего осмотр	Подпись главного механика шахты или старшего механика	Примечание
					номинальный	наименьший					
1	2	3	5	6	7	8	9	10	11	12	13



При уравновешенных подъемах барабанной системы и многоканатных подъемных установок на хвостовые канаты ведется отдельная книга.

При ежесуточных осмотрах заполняются графы 1, 3, 5 и 10, при еженедельных осмотрах — графы 1, 2, 3, 5, 6, 7, 8, 9 и 10, при ежемесячных — графа 4.

В графе 12 главный механик шахты или старший механик делает замечания об общем состоянии каната, т. е. о коррозии, признаках деформирования каната, отслаивании проволок и пр.

При ежемесячных осмотрах канатов заполняются все графы раздела книги. В графе 4 отмечается расстояние от конца каната у прицепного устройства до места, имеющего наибольшее число изломов проволок на шаге свивки каната. Это расстояние может изменяться в зависимости от места появления наибольшего числа изломов проволок на шаге свивки каната. Если место наибольшего числа изломов проволок на шаге свивки находится на характерном участке каната (переходном витке, под жимками и т. д.), то это должно быть отмечено.

Результаты инструментального контроля потери сечения металла проволок каната, проводимого не ежесуточно, а периодически, записываются через всю страницу.

В графе 5 отмечается удлинение каната, происходящее вследствие его растяжения при работе, особенно в первый период после навески. При отрубке излишней длины каната в графе 5 отмечается «Отрублено ... м».

В случаях экстренного напряжения каната немедленно проводится тщательный осмотр его и заполняются все необходимые графы. В этом случае в графе 5 указывается общее удлинение каната, происшедшее вследствие экстренного напряжения. В графе 11 главный механик делает отметку «Осмотр после экстренного напряжения».

При ежесуточных осмотрах канатов пассажирских канатных дорог заполняются графы 1, 3, 4 и 10, а при ежемесячных — 1, 2, 3, 4, 6, 7, 8 и 11. При этом в графе 4 место расположения наиболее поврежденного участка указывается по номерам подвесок.

При смене канатов через всю страницу делается отметка о снятии каната. Ниже делается отметка о навеске нового каната и описываются конструкция, свивка, диаметр каната и номер его последнего испытания на канатно-испытательной станции.



Раздел II книги служит для учета расхода канатов на данной подъемно-транспортной установке и сроков их службы.

В графе 6 раздела II указываются сокращенным обозначением конструкция и свивка каната. Например, канат с шестью прядями по тридцать шесть проволок ГОСТ 7668-80 крестовой правой свивки обозначается КП 6×36 + 1 о. с. ЛК.

Ответственность за правильное ведение книги и своевременное ее заполнение возлагается на главного механика шахты. Книга должна быть пронумерована, прошнурована и скреплена печатью.

## КНИГА РЕГИСТРАЦИИ СОСТОЯНИЯ ЭЛЕКТРОБОРУДОВАНИЯ И ЗАЗЕМЛЕНИЯ

*К § 469, 473, 477 Правил  
безопасности в угольных и сланцевых  
шахтах*

Шахта \_\_\_\_\_

Производственное объединение (комбинат, трест) \_\_\_\_\_

Начата \_\_\_\_\_ 19\_\_ г.

Окончена \_\_\_\_\_ 19\_\_ г.

### *Пояснения к ведению книги*

1. При осмотре и проверке состояния электрооборудования и заземления следует руководствоваться «Правилами безопасности в угольных и сланцевых шахтах», «Инструкцией по устройству, осмотру и измерению сопротивления шахтных заземлений», «Инструкцией по осмотру и ревизии рудничного взрывобезопасного электрооборудования».

2. Кроме результатов осмотра и измерения заземления электрооборудования, в настоящую книгу заносятся также результаты осмотра других объектов, не являющихся элементами электроустановок, но подлежащих заземлению в соответствии с ПБ.

3. Перед включением вновь установленного электрооборудования необходимо проверить его состояние (качество монтажа, затяжку крепежных элементов, качество уплотнительных колец и заглушек кабельных вводов,

соответствие зазоров требованиям ПБ и т. д.), а также произвести осмотр заземления и измерение общего сопротивления заземляющей сети.

4. В графе 2 записывается название объекта без указания отдельных видов электрооборудования, а также наименование выработки, в которой расположен объект, например: распределительный пункт 660 В (РПП—0,66) 2-й западной лавы гор. 810 м; электрооборудование комбайна ГШ—68 3-й восточной лавы участка № 4.

5. В графе 3 указывается общая оценка состояния всего электрооборудования и заземления, величина переходного сопротивления заземления, время отключения сети от искусственной утечки тока на «землю», а также характер неисправностей, наименование и заводской номер электрооборудования, в котором обнаружены неисправности (в том числе и снижение сопротивления изоляции ниже нормы).

6. Книга хранится у главного энергетика шахты:

Дата проверки	Наименование и место установки проверяемого объекта	Результаты осмотра и измерений с указанием заводских номеров неисправного оборудования и характера неисправностей	Необходимые меры по устранению неисправностей	Фамилия и подпись лица, производившего проверку	Распоряжение главного энергетика (главного механика) шахты об устранении нарушений с указанием лица, которому эта работа поручена	Отметка об устранении и подпись лица, производившего устранение
1	2	3	4	5	6	7

# КНИГА ПО НАБЛЮДЕНИЯМ ЗА ПОЖАРНЫМИ УЧАСТКАМИ И ПРОВЕРКИ СОСТОЯНИЯ ИЗОЛЯЦИОННЫХ ПЕРЕМЫЧЕК

*К § 500, 501 Правил безопасности  
в угольных и сланцевых шахтах*

Шахта \_\_\_\_\_

Производственное объединение (комбинат, трест) \_\_\_\_\_

Начата \_\_\_\_\_ 19\_\_г.

Окончена \_\_\_\_\_ 19\_\_г.

## Пояснения к ведению книги

Контроль за состоянием пожарных участков и изоляционных перемычек осуществляется участком ВТБ (участком специальных работ) шахты и работниками ВГСЧ. Результаты осмотра заносятся в книгу.

Осмотр перемычек, изолирующих пожарный участок, осуществляется ежедневно, а в особых случаях, например при активном подземном пожаре, при неисправностях перемычек или резких колебаниях состава атмосферы за перемычками — не реже одного раза в смену.

Осмотр перемычек, изолирующих выработанное пространство от действующих выработок, должен производиться не реже одного раза в неделю.

Состояние перемычек							Состав воздуха					Примечание
Дата	№ перемычки	Местонахождение перемычки	Состояние перемычки	Какой ремонт необходимо произвести	Приток воды из-за перемычки, м <sup>3</sup> /ч	Температура воздуха за перемычкой, °С	СО <sub>2</sub>	СН <sub>4</sub>	СО	О <sub>2</sub>	Н <sub>2</sub>	
1	2	3	4	5	6	7	8	9	10	11	12	14

Проверка состава воздуха должна проводиться работниками ВГСЧ; место и время проверок, а также их число устанавливаются главным инженером шахты по согласованию с ВГСЧ. При резких изменениях температуры или состава воздуха на пожарном участке проверка его должна проводиться ежедневно.

В конце книги отведены страницы для регистрации перемычек

№ п/п	№ пере-мычки	Местонахождение пере-мычки	Материал пере-мычки	Размер пере-мычки	Размер врубцов	Время установки пере-мычки	Примечание
1	2	3	4	5	6	7	8

## КНИГА ОСМОТРА И УЧЕТА РАБОТЫ ВОДОУЛИВНЫХ УСТАНОВОК

*К § 530 Правил безопасности  
в угольных и сланцевых шахтах*

Место установки \_\_\_\_\_

Шахта \_\_\_\_\_

Производственное объединение (комбинат, трест) \_\_\_\_\_

Начата \_\_\_\_\_ 19\_\_\_\_г.

Окончена \_\_\_\_\_ 19\_\_\_\_г.

Книга ведется для каждой водоотливной установки и находится в насосной камере.

№ насосного агрегата	Насос			Двигатель		
	тип	заводской номер и дата выпуска	дата ввода в эксплуатацию и снятия	тип	заводской номер и дата выпуска	дата ввода в эксплуатацию и снятия
1	2	3	4	5	6	7



## ОГЛАВЛЕНИЕ

Глава I. Общие правила . . . . .	3
Глава II. Ведение горных работ . . . . .	13
Глава III. Проветривание подземных выработок и пылегазовый режим . . . . .	48
Глава IV. Рудничный транспорт и подъем . . . . .	82
Глава V. Электротехническое хозяйство . . . . .	140
Глава VI. Предупреждение и тушение пожаров . . . . .	169
Глава VII. Предотвращение затоплений действующих выработок . . . . .	180
Глава VIII. Производственная санитария . . . . .	190
Глава IX. Ответственность за нарушение Правил безопасности	195
Инструкция по составлению паспортов выемочного участка, проведения и крепления подземных выработок . . . . .	196
Инструкция по составлению планов ликвидации аварий . . . . .	203
Инструкция по проверке состава рудничного воздуха, определению газообильности и установлению категорий шахт по метану . . . . .	232
Инструкция по безопасному применению установок кондиционирования рудничного воздуха . . . . .	256
Инструкция по реверсированию вентиляционной струи и проверке действия реверсивных устройств вентиляционных установок . . . . .	262
Инструкция по разгазированию горных выработок, расследованию, учету и предупреждению загазирования . . . . .	268
Инструкция по составлению вентиляционных планов . . . . .	277
Инструкция по замеру концентрации газов в шахтах и применению автоматических приборов контроля содержания метана	284
Инструкция по электроснабжению и применению электрооборудования на шахтах, опасных по внезапным выбросам, разрабатывающих крутые пласты . . . . .	300
Инструкция по электроснабжению и применению электрооборудования в проветриваемых ВМП туликовых выработках шахт, опасных по газу . . . . .	304
Инструкция по применению электрооборудования в рудничном нормальном исполнении и электрооборудования общего назначения в шахтах, опасных по газу или пыли . . . . .	313
Инструкция по определению токов короткого замыкания, выбору и проверке уставок максимальной токовой защиты в сетях напряжением до 1140 В . . . . .	314
Инструкция по устройству, осмотру и измерению сопротивления шахтных заземлений . . . . .	330
Инструкция по осмотру и ревизии рудничного взрывобезопасного электрооборудования . . . . .	345
	447

Инструкция по безопасному производству работ в подземных электроустановках . . . . .	352
Инструкция по проверке максимальной токовой защиты шахтных аппаратов . . . . .	372
Инструкция по противопожарной защите угольных и сланцевых шахт . . . . .	375
Инструкция по ведению огневых работ в подземных выработках и надшахтных зданиях . . . . .	392
Книга инструктажа по безопасности работ . . . . .	408
Книга осмотра стволов шахт . . . . .	410
Книга осмотра вентиляционных установок и проверки реверсирования . . . . .	411
Книга учета работы вентиляционной установки . . . . .	413
Книга замеров метана и учета загазований (повышенных концентраций углекислого газа) . . . . .	415
Вентиляционный журнал . . . . .	422
Книга осмотра подъемной установки . . . . .	432
Книга приемки и сдачи смен . . . . .	436
Книга осмотра канатов и их расхода . . . . .	437
Книга регистрации состояния электрооборудования и заземления . . . . .	442
Книга по наблюдениям за пожарными участками и проверки состояния изоляционных перемычек . . . . .	444
Книга осмотра и учета работы водоотливных установок . . . . .	445

**НОРМАТИВНО-ПРОИЗВОДСТВЕННОЕ ИЗДАНИЕ**  
**ПРАВИЛА БЕЗОПАСНОСТИ**  
**В УГОЛЬНЫХ И СЛАНЦЕВЫХ ШАХТАХ**

Редактор издательства *И. В. Коваль*  
Переплет художника *А. Е. Чучканова*  
Художественный редактор *О. Н. Зайцева*  
Технические редакторы: *Н. В. Жидкова, О. А. Колотвина*  
Корректор *С. В. Зилина*  
Н/К

---

Сдано в набор 24.07.86. Подписано в печать 21.10.86. Формат 84×108<sup>1</sup>/<sub>32</sub>.  
Бумага типографская № 3. Гарнитура Литературная. Печать высокая.  
Усл. печ. л. 23,52. Усл. кр.-отт. 23,52. Уч.-изд. л. 23,40. Тираж  
150 000 экз. Заказ 195/1150—10. Цена 1 р. 50 к.

---

Ордена «Знак Почета» издательство «Недра», 103633, Москва, Третьяковский проезд, 1/19.

Ленинградская типография № 6 Трудового Красного Знамени Ленинградского объединения «Техническая книга» им. Евгении Соколовой Союзполиграфпрома при Государственном комитете СССР по делам издательства, полиграфии и книжной торговли. 193144, г. Ленинград, ул. Моисеевко, 10,