

ПРАВИЛА
БЕЗОПАСНОСТИ
В УГОЛЬНЫХ
И СЛАНЦЕВЫХ
ШАХТАХ

Утверждено

Министерством угольной
промышленности СССР
14 декабря 1972 г.

Утверждено

Госгортехнадзором СССР
26 декабря 1972 г.

Согласовано

с Госстроем СССР
27 сентября 1972 г.

Согласовано

с ЦК профсоюза рабочих
угольной промышленности
15 ноября 1972 г.

ПРАВИЛА БЕЗОПАСНОСТИ В УГОЛЬНЫХ И СЛАНЦЕВЫХ ШАХТАХ

*РАСПРОСТРАНЯЮТСЯ НА ПРОЕКТИРОВАНИЕ,
СТРОИТЕЛЬСТВО, РЕКОНСТРУКЦИЮ
И ЭКСПЛУАТАЦИЮ УГОЛЬНЫХ
И СЛАНЦЕВЫХ ШАХТ*



ИЗДАТЕЛЬСТВО «НЕДРА»

МОСКВА, 1973

Правила безопасности в угольных и сланцевых шахтах М. «Недра», 1973, 512 с.

Правила безопасности в угольных и сланцевых шахтах разработаны Минуглепромом СССР и Госгортехнадзором СССР.

В подготовке Правил принимали участие работники шахт, комбинатов, научно-исследовательских, проектных и проектно-конструкторских институтов Минуглепрома СССР, органов госгортехнадзора и заинтересованных организаций других министерств и ведомств.

При составлении Правил были учтены изменения, происшедшие за последние годы в технике и технологии добычи угля, проведения горных выработок, в способах и средствах проветривания, охлаждения рудничного воздуха, борьбы с угольной и породной пылью, в механизации и автоматизации производственных процессов, на подземном транспорте.

С вводом настоящих Правил действие Правил безопасности в угольных и сланцевых шахтах, изданных в 1964 г., и инструкций к ним прекращается.

Таблиц 20, иллюстраций 83.

РЕДАКЦИОННАЯ КОМИССИЯ:

Л. Е. Графов (*председатель*), И. А. Бабокин (*заместитель председателя*), В. П. Феданов (*заместитель председателя*), И. Т. Помогайбо (*заместитель председателя*), Ф. А. Абрамов, Р. Б. Байгалнев, Г. А. Быстров, В. В. Вильчицкий, А. И. Горкун, А. В. Докукин, Л. Н. Карагодин, А. П. Костарев, В. Ф. Крылов, К. К. Кузнецов, Г. Д. Лидин, Н. И. Линденау, А. С. Литвиненко, А. И. Люев, А. Г. Мазин, М. П. Нырцев, А. Н. Омельченко, Я. Л. Полесин, С. А. Сараткинац, О. Д. Семенов, В. Г. Сидорович, В. К. Скурат, Г. Г. Соболев, А. А. Сурначев, А. Т. Тимошенко, Ф. К. Хвостов, В. В. Ходот, Ю. Л. Худин, В. С. Шаталов.

ГЛАВА I

ОБЩИЕ ПРАВИЛА

§ 1. Настоящие Правила обязательны для административно-технических руководителей и других должностных лиц действующих и строящихся шахт, а также для работников научно-исследовательских, проектных и других организаций и учреждений.

В соответствии со ст. 57 Основ законодательства Союза ССР и союзных республик о труде администрация предприятий обязана принимать меры по обеспечению здоровых и безопасных условий труда независимо от того, предусмотрены ли эти меры настоящими Правилами.

Рабочие и служащие обязаны соблюдать инструкции по охране труда, устанавливающие правила выполнения работ и поведения в горных выработках, производственных помещениях и на строительных площадках. Такие инструкции по профессиям разрабатываются и утверждаются администрацией предприятия совместно с комитетом профсоюза и выдаются рабочим под расписку.

Для рабочих основных подземных профессий министерством, по согласованию с ЦК профсоюза и Госгортехнадзором СССР, утверждаются типовые инструкции.

§ 2. На каждой угольной или сланцевой шахте* необходимо иметь: утвержденное в установленном порядке проектное задание или технический проект, марк-

* В дальнейшем под термином «шахта» понимаются: отдельные самостоятельные шахты; шахты, входящие в состав шахтоуправления, но не соединенные между собой горными выработками; шахтоуправления, объединяющие шахты, соединенные между собой горными выработками. В последнем случае шахты в составе шахтоуправления приравниваются к участку.

шейдерскую и геологическую документацию, утвержденные календарные планы развития горных работ.

§ 3. Прием в эксплуатацию новых и реконструированных шахт и горизонтов производится в установленном порядке комиссией с участием представителей соответствующего органа госгортехнадзора и технической инспекции профсоюза.

Прием в эксплуатацию участков и очистных забоев производится комиссией, назначаемой директором шахты, с участием представителей соответствующего органа госгортехнадзора, ВГСЧ и технической инспекции профсоюза.

Запрещается прием в эксплуатацию новых и реконструированных шахт, горизонтов, участков, очистных забоев, горных выработок и других объектов, имеющих отступления от Правил безопасности.

§ 4. Подготовка новых горизонтов, участков и очистных забоев, капитальный ремонт вертикальных и наклонных стволов, капитальных уклонов и бремсбергов, а также установка стационарного оборудования должны осуществляться по проектам, утвержденным в установленном порядке. Крепление и управление кровлей очистных забоев, проведение и капитальный ремонт других горных выработок должны осуществляться по паспортам, а установка механизмов — по схемам. Паспорта и схемы утверждаются директором или главным инженером шахты.

§ 5. Все трудящиеся, поступающие на шахту, подлежат предварительному медицинскому освидетельствованию в соответствии с правилами, издаваемыми Минздравом СССР и согласованными с ЦК профсоюза рабочих угольной промышленности.

§ 6. Все рабочие, поступающие на шахту, а также переводимые на работу по другой профессии, должны быть предварительно обучены технике безопасности и промышленной санитарии по утвержденным Минуглепромом СССР и согласованным с Госгортехнадзором СССР программам при учебных пунктах шахт с отрывом от производства и обязательной сдачей экзаменов. Экзамены проводятся специальными комиссиями под председательством главного инженера шахты или его заместителя.

Продолжительность предварительного обучения устанавливается:

для рабочих, поступающих на подземные работы, ранее не работавших на шахтах, — 10 дней, ранее работавших на шахтах — 5 дней и переводимых на работу по другой профессии — 2 дня;

для рабочих поверхности, ранее не работавших на шахтах, — 3 дня, ранее работавших на шахтах — 1 день.

После предварительного обучения технике безопасности рабочие направляются для обучения профессии на сроки, предусмотренные учебными программами. При этом рабочие очистного забоя, проходчики и крепильщики по ремонту крепи горных выработок должны обучаться в учебно-курсовых комбинатах с отрывом от производства. Рабочие очистных и подготовительных забоев, где организацией труда предусматривается совмещение производственных профессий, должны быть обучены всем видам работ, предусмотренным организацией труда. К самостоятельной работе по полученной профессии рабочие допускаются после окончания обучения и сдачи экзамена.

К управлению машинами и механизмами, к работам по ремонту, монтажу и обслуживанию электрооборудования, а также к работе в качестве ствольных и рукоятчиков допускаются только лица, прошедшие специальное обучение и получившие соответствующее удостоверение.

Для рабочих шахт должен ежегодно проводиться надзором участка повторный инструктаж по технике безопасности по программам, утвержденным главным инженером шахты. Проведение инструктажа фиксируется в «Книге инструктажа рабочих по безопасности работ».

Административно-технические работники шахт, предприятий и организаций угольной промышленности обязаны не реже одного раза в 3 года сдавать экзамены по настоящим Правилам и инструкциям к ним.

Администрация действующих и строящихся шахт в порядке, устанавливаемом Минуглепромом СССР по согласованию с ЦК профсоюза рабочих угольной промышленности, обязана один раз в 3 года производить проверку знаний по технике безопасности у рабочих по их профессиям.

Примечания.

1. Для рабочих поверхности, которые по роду своей работы периодически посещают подземные выработки, должны проводиться предварительное обучение и экзамены по технике безопасности, как для подземных рабочих.

2. Разовое посещение подземных выработок рабочими поверхности или лицами, не работающими на шахте (включая работников научно-исследовательских, проектно-конструкторских и учебных институтов), допускается по разрешению руководства шахты в сопровождении лиц участкового или шахтного надзора при условии предварительного инструктажа по технике безопасности и обучения пользованию самоспасателем. Посещение подземных выработок указанными лицами для непосредственного выполнения длительных (более одной смены) работ в шахте разрешается руководством шахты при условии предварительного обучения их технике безопасности в учебно-курсовом комбинате (учебном пункте) в течение не менее 5 дней, сдачи установленного экзамена и последующего инструктажа на рабочем месте.

3. Студенты вузов, учащиеся средних горнотехнических учебных заведений и профессионально-технических училищ перед прохождением первой производственной практики должны пройти 5-дневное обучение и сдать экзамен по технике безопасности наравне с подземными рабочими. Перед прохождением последующих производственных практик студенты вузов и учащиеся средних горнотехнических учебных заведений должны пройти инструктаж по технике безопасности, а учащиеся профессионально-технических училищ — проверку знаний по технике безопасности в объеме программы предварительного обучения для подземных рабочих.

§ 7. Все подземные рабочие, вновь поступившие на шахту и переводимые на другие участки, должны быть ознакомлены с главными и запасными выходами из шахты на поверхность путем непосредственного прохода от места работы по выработкам и запасным выходам в сопровождении лица надзора. Повторное ознакомление рабочих с запасными выходами проводится лицами надзора через каждые 6 мес, а при изменении запасных выходов — в течение суток после их изменения.

Каждое ознакомление рабочих (в том числе и повторное) с главными и запасными выходами на поверхность фиксируется в «Книге инструктажа рабочих по безопасности работ».

§ 8. На шахтах должен вестись учет всех лиц, спустившихся в шахту и выехавших (вышедших) из нее. За точность учета ответственность несет лично директор шахты (шахтоуправления).

§ 9. Запрещается проносить курительные принадлежности в подземные выработки, надшахтные здания, помещения ламповых, сортировок, а также курить и поль-

зоваться открытым огнем в этих выработках и помещениях. Запрещается курение и пользование открытым огнем на поверхности шахты ближе 30 м от диффузора вентилятора и зданий дегазационных установок.

Примечание. Запрещение пользоваться открытым огнем не распространяется на ведение взрывных и огневых работ в порядке, предусмотренном «Едиными правилами безопасности при взрывных работах» и «Инструкцией по ведению огневых работ в подземных выработках и надшахтных зданиях».

§ 10. Все лица во время пребывания в шахте должны быть в исправных защитных касках, спецодежде и обуви, соответствующих условиям работы.

§ 11. Инструменты с острыми кромками или лезвиями должны переноситься в защитных чехлах или специальных сумках.

§ 12. Всем лицам перед спуском в шахту должны выдаваться исправные, индивидуально закрепленные самоспасатели. Количество исправных самоспасателей на каждой шахте должно быть на 10% больше списочного числа подземных трудящихся. Запрещается спуск в шахту и нахождение на рабочих местах без самоспасателей.

Все рабочие, вновь поступившие на шахту или переводимые на подземные работы, должны в специальных «дымных штреках» или равноценных помещениях проходить проверку умения пользоваться самоспасателями. Последующие проверки должны производиться не реже одного раза в год путем вывода рабочих в самоспасателях по запасным выходам из шахт. Ответственность за проверку знаний рабочими правил пользования самоспасателями возлагается на начальников участков (служб). Результаты проверки заносятся в «Книгу инструктажа рабочих по безопасности работ».

Проверка самоспасателей на герметичность и исправность производится ежемесячно начальником участка вентиляции и техники безопасности (ВТБ) шахты с участием представителя ВГСЧ. Результаты проверки оформляются актом.

На действующих шахтах с отдаленными местами работ, выход из которых при авариях в безопасное место не обеспечивается за время защитного действия самоспасателя, должны быть организованы пункты переключения (не более одного на пути следования), расположение и устройство которых согласовывается с соответствующим отрядом ВГСЧ.

§ 13. На рабочих местах и путях следования людей в шахтах должны быть предупредительные плакаты, надписи и сигналы, перечень которых утверждается главным инженером шахты по согласованию с участковым горнотехническим инспектором.

§ 14. К техническому руководству работами в шахте допускаются лица, имеющие законченное горнотехническое образование.

Примечание. В отдельных случаях к работе в качестве горных мастеров по разрешению директора шахты (шахтоуправления) могут допускаться лица, имеющие право ответственного ведения горных работ.

§ 15. Для каждой шахты должен быть составлен план ликвидации аварий в соответствии с «Инструкцией по составлению планов ликвидации аварий».

Запрещается допускать к работе лиц, не ознакомленных с планом ликвидации аварий и не знающих его в части, относящейся к месту их работы и путям передвижения. Данные об ознакомлении рабочих с этим планом должны заноситься в «Книгу инструктажа рабочих по безопасности работ».

§ 16. Все шахты в период строительства, реконструкции и эксплуатации должны обслуживаться военизированными горноспасательными частями.

§ 17. В тупиковые забои и отдаленные от рабочих мест выработки, а также в любые подземные выработки в нерабочие для шахт дни и смены разрешается посылать одновременно не менее двух опытных рабочих при наличии у них газоопределителя и только после проверки этих выработок одновременно двумя лицами надзора.

§ 18. На работы по ликвидации завалов и замене деформированной крепи должны назначаться только опытные рабочие, проработавшие на работах по креплению не менее 3 лет, сдавшие экзамены по специальной программе и имеющие удостоверение на право ведения этих работ.

§ 19. Запрещается находиться или производить работы в подземных выработках, состояние которых представляет опасность для людей, за исключением работ по устранению этих опасностей. Все такие выработки должны быть ограждены соответствующими знаками.

Запрещается вести какие-либо работы без предохранительных поясов в угольных ямах и бункерах, над от-

крытыми или не полностью перекрытыми выработками и у провалов.

Каждый работающий в шахте или на поверхности, заметив опасность, угрожающую людям или предприятию, обязан наряду с принятием мер для ее устранения немедленно сообщить об этом лицу надзора или горному диспетчеру.

§ 20. Руководящий инженерно-технический персонал шахты обязан систематически в разные смены посещать подземные работы.

Начальник участка или его заместители (помощники) обязаны посещать каждое рабочее место на участке не менее одного раза в сутки, а лица сменного надзора (горный мастер, старший горный мастер, сменный инженер и сменный техник участка) — не менее двух раз в смену.

Запрещается выдавать наряды на работу в места, имеющие нарушения Правил безопасности, кроме нарядов по устранению этих нарушений, которое должно производиться в присутствии лица надзора участка.

Примечание. К надзору участка относятся: начальник участка, заместитель начальника участка, механик участка, заместитель механика участка, помощник начальника участка, сменный инженер участка, сменный техник участка, старший горный мастер и горный мастер.

§ 21. Перед началом работы лицо сменного надзора участка обязано удостовериться в соответствии крепи утвержденному паспорту, в обеспеченности рабочих мест проветриванием, орошением, осланцеванием, средствами пожаротушения, а также в исправности предохранительных устройств, кабельной сети, ограждений, сигнализации, средств связи и аппаратуры.

Лицо сменного надзора участка обязано немедленно принять меры по устранению всех нарушений Правил безопасности, замеченных до начала работ или во время работы. Если устранение нарушений невозможно и они угрожают жизни или здоровью людей, работы должны быть прекращены, люди выведены в безопасное место, о чем должно быть сообщено непосредственному начальнику или горному диспетчеру. Опасные выработки должны быть ограждены запрещающими знаками.

§ 22. На всех шахтах у стволов, по которым производится подъем и спуск людей, и на нижних приемных площадках капитальных наклонных выработок, оборуду-

дованных механическими средствами перевозки людей, должны устраиваться камеры ожидания. Камеры ожидания должны быть освещены и оборудованы скамьями для сидения.

§ 23. На шахтах разрешается применять горные машины, механизмы, электрооборудование, приборы, аппаратуру и химические материалы, допущенные Госгортехнадзором СССР, органами санитарного надзора и технической инспекцией профсоюза. Это требование не распространяется на оборудование и материалы, которые начали применять до ввода в действие настоящих Правил.

Допуск машин и механизмов к испытаниям должен производиться в соответствии с инструкцией, утвержденной Госгортехнадзором СССР.

§ 24. Все открытые движущиеся части машин, механизмов и установок должны быть снабжены ограждениями, исключающими опасность травмирования людей этими частями и попадания в них посторонних предметов.

§ 25. Планово-предупредительный ремонт оборудования должен осуществляться в соответствии с графиками, утвержденными главным механиком предприятия.

§ 26. Все несчастные случаи, связанные с производством, подлежат регистрации, а также расследованию и учету в соответствии с «Инструкцией о расследовании и учете несчастных случаев на подконтрольных Госгортехнадзору СССР предприятиях и объектах». Расследованию и учету подлежат также аварии, не повлекшие за собой несчастных случаев, в соответствии с «Инструкцией по расследованию аварий, не повлекших за собой несчастных случаев, на подконтрольных Госгортехнадзору СССР предприятиях и объектах».

§ 27. В шахтах, переведенных на структуру управления без производственных участков, ответственность за выполнение отдельных требований Правил безопасности возлагается:

а) на заместителя главного инженера шахты — по § 20, 113, 218, 539, 546, 558;

б) на главного инженера шахты для шахт, неопасных по газу, или на начальника участка вентиляции для газовых шахт — по § 161, 165, 212, 213, 223;

в) на директора, заместителя директора по производству, главного инженера — по § 36 и 62;

г) на механика шахтного транспорта и подготовительных забоев — по § 234 и 283;

д) на горного мастера — по § 7 и 12 в части ответственности за проверку знаний рабочими правил пользования самоспасателями.

Обязанности начальника участка по выполнению требований § 126 в части проверки состояния выработок возлагаются на заместителя главного инженера шахты с периодичностью проверок — один раз в неделю.

Обязанности начальника внутришахтного транспорта по выполнению требований § 126 и 289 возлагаются на главного механика шахты.

Остальные обязанности начальников участков и их заместителей (помощников) возлагаются на заместителя главного инженера шахты.

ГЛАВА II ВЕДЕНИЕ ГОРНЫХ РАБОТ

1. УСТРОЙСТВО ВЫХОДОВ ИЗ ГОРНЫХ ВЫРАБОТОК

§ 28. На каждой действующей шахте должно быть не менее двух отдельных выходов на поверхность, приспособленных для передвижения (перевозки) людей. Каждый горизонт шахты должен также иметь не менее двух отдельных выходов на вышерасположенный горизонт, приспособленных для передвижения (перевозки) людей. На строящихся шахтах расстояние между выходами должно быть не менее 30 м.

Во всех выработках, служащих запасными выходами из шахты, через каждые 200 м, а также на разветвлениях этих выработок должны быть прикреплены указатели выработок и направления к выходам на поверхность. При наличии осветительной сети указатели должны быть освещены.

Две и более спаренные выработки с одним направлением вентиляционной струи, приспособленные для передвижения людей, считаются одним запасным выходом.

§ 29. После проходки новых стволов шахт до проектных горизонтов или углубки их до нового горизонта в первую очередь должны проводиться работы по сбойке стволов между собой и затем — по оборудованию клетового подъема, отвечающего требованиям Правил безопасности.

При фланговом расположении стволов в первую очередь, до проведения выработок, обеспечивающих второй выход, должны проводиться работы по армировке и оборудованию стволов постоянными или временными кле-

тевыми подъемами с парашютными устройствами и по оборудованию водоотлива.

В случае вскрытия горизонта одним стволом или уклоном в первую очередь проводятся выработки для обеспечения горизонта двумя выходами на поверхность или на верхний горизонт и деятельным проветриванием.

§ 30. Если двумя выходами из подземных выработок служат вертикальные стволы, то они должны быть оборудованы подъемными установками (одна из которых должна быть клетевой) и лестничными отделениями. Лестничное отделение в одном из стволов может отсутствовать, если в этом стволе имеются две подъемные установки с независимым подводом энергии. Оба ствола должны быть оборудованы так, чтобы по каждому из них все рабочие со всех горизонтов и участков могли выехать (выйти) на поверхность.

На действующих шахтах лестничное отделение в стволах глубиной более 500 м может отсутствовать, если в обоих стволах имеется по две подъемные установки с независимым подводом энергии или каждый ствол оборудован, кроме основного подъема, аварийно-ремонтным подъемом.

Примечание. В вертикальных стволах глубиной до 70 м при наличии лестницы в обоих стволах в одном из них подъемная установка может отсутствовать.

§ 31. Если из шахты помимо двух выходов, предусмотренных в § 28 настоящих Правил, имеются другие выходы без постоянного обслуживания, то они должны быть оборудованы: наклонные выходы — перилами, сходнями или лестницами, вертикальные — лестницами или вспомогательными подъемными установками. Все эти выработки должны находиться под охраной или должны быть закрыты на запоры, открывающиеся как изнутри, так и снаружи специальным ключом.

§ 32. В вертикальных выработках лестницы должны быть установлены с уклоном не более 80° и должны выступать над полками на 1 м. Свободные размеры лазов по длине лестницы должны быть не менее 0,7, а по ширине не менее 0,6 м. Отверстие над первой верхней лестницей должно закрываться лядой.

Если двумя выходами из подземных выработок служат наклонные стволы, то в одном из них должна быть оборудована механизированная перевозка людей. На случай выхода механизированной перевозки из строя

должна быть предусмотрена возможность выхода людей по стволу, для чего в нем должен быть свободный проход шириной не менее 0,7 м и высотой 1,8 м. Требования данного параграфа распространяются также и на другие наклонные выработки, оборудованные механизированной перевозкой людей в пассажирских вагонетках.

§ 33. На действующих шахтах при эксплуатации нового горизонта, вскрытого одним вертикальным стволом, другой выход на вышележащий горизонт допускается по наклонной выработке, оборудованной в соответствии с требованиями § 32 и 284.

§ 34. Параллельно уклону и бремсбергам должны одновременно проводиться ходки. Ходки, не оборудованные средствами механизированной перевозки людей, должны иметь высоту не менее 1,8 м в свету. Запрещается производить эксплуатационные работы в уклонных и бремсберговых полях без наличия указанных людских ходков.

На нижних приемных площадках бремсбергов и уклонов (кроме оборудованных конвейерами) должны устраиваться обходные выработки.

На пересечениях бремсбергов и уклонов с промежуточными действующими выработками, по которым постоянно передвигаются люди, должны оборудоваться обходные выработки или мостики.

Примечание. Наличие людских ходков при уклонах и бремсбергах, оборудованных конвейерами или трубопроводами и желобами, не обязательно, если кроме этих выработок с горизонта имеется один или более выходов, а уклон или бремсберг оборудован в соответствии с требованиями § 32.

§ 35. Из каждого очистного забоя всегда должны быть два ничем не загроможденных выхода: один на вентиляционный и другой на откаточный (конвейерный) штреки.

На крутых и наклонных пластах, где уголь из лав поступает на штрек самотеком, должно быть не менее одного выхода на вентиляционный штрек, используемого для вентиляции, передвижения людей, спуска оборудования и материалов, и двух выходов на откаточный (конвейерный) штрек, не используемых для спуска угля. Выход из лавы на откаточный (конвейерный) штрек должен быть впереди забоя лавы, а в лавах, где доставка угля вдоль забоя производится по листам или решёткам, уложенным вдоль линии забоя, разрешается

иметь один выход впереди забоя, другой — на отработанную печь.

При комбайновой выемке угля в лавах на крутых пластах без оставления магазинных уступов допускается по согласованию с местными органами госгортехнадзора оборудование запасных выходов на откаточный штрек со стороны выработанного пространства.

При вынимаемой мощности пласта 1 м и менее каждый из последовательно проветриваемых очистных забоев должен иметь выход через свои промежуточные штреки на ходок, пройденный на всю высоту этажа и оборудованный для передвижения людей.

2. ПРОВЕДЕНИЕ И КРЕПЛЕНИЕ ГОРНЫХ ВЫРАБОТОК

Общие положения

§ 36. Все горные выработки должны быть своевременно закреплены в соответствии с утвержденными проектами и паспортами управления кровлей и крепления. Проект вскрытия и подготовки выемочных участков и очистных забоев, а также паспорта управления кровлей и крепления составляются и утверждаются в соответствии с «Инструкцией по составлению проектов вскрытия и подготовки выемочных участков, подготовки очистных забоев, паспортов управления кровлей, проведения и крепления подземных выработок».

Материалы, применяемые для крепления выработок, должны соответствовать требованиям стандартов и технических условий.

При изменении горно-геологических и производственных условий паспорт управления кровлей и крепления подземных выработок должен быть пересмотрен в суточный срок. До пересмотра паспорта работы в забое должны вестись с выполнением дополнительных мероприятий по безопасности, указанных в наряд-путевке и книге нарядов. В случае, если обнаруженные изменения горно-геологических или производственных условий не требуют изменений паспорта, но создают дополнительную опасность, участковый надзор должен вывести людей в безопасные выработки и на месте принять меры по усилению крепи.

До начала работ начальник участка должен ознакомить рабочих и надзор участка под расписку с проек-

том или паспортом управления кровлей, проведения и крепления подземных выработок, а также с вносимыми в них изменениями.

Запрещается ведение горных работ без утвержденного проекта или паспорта, а также с отступлениями от них.

Работы по ликвидации сплошных завалов в очистных и подготовительных выработках (независимо от размера завала по длине выработки) должны производиться в соответствии со специальными мероприятиями, утвержденными главным инженером шахты.

Примечание. В крепких и устойчивых породах выработки, за исключением мест сопряжений, могут проводиться и эксплуатироваться без крепления, что должно быть отражено в паспорте крепления подземных выработок.

§ 37. Поперечные сечения горизонтальных и наклонных выработок должны соответствовать типовым их сечениям, утвержденным Госстроем СССР.

Минимальные площади поперечных сечений выработок в свету устанавливаются:

а) для главных откаточных и вентиляционных выработок 4,5 м² при деревянной, сборной железобетонной и металлической крепи и 4 м² при каменной, монолитной железобетонной, бетонной и гладкостенной сборной железобетонной крепи при высоте не менее 1,9 м от головки рельсов;

б) для участковых вентиляционных, промежуточных и конвейерных штреков, людских ходков, участковых бремсбергов, уклонов и ортов 3,7 м² при высоте не менее 1,8 м;

в) для вентиляционных просеков, печей, косовичников и пр. 1,5 м².

§ 38. Горизонтальные выработки, по которым производится транспортирование грузов, должны иметь расстояния (зазоры) между крепью или размещенными в выработках оборудованием и трубопроводами и наиболее выступающей кромкой габарита подвижного состава не менее 0,7 м (для прохода людей), а с другой стороны — не менее 0,25 м при деревянной, металлической и рамных конструкциях железобетонной и бетонной крепи и 0,2 м при сплошной бетонной, каменной и железобетонной крепи.

Указанная ширина проходов для людей должна быть

выдержана по высоте выработки не менее 1,8 м от почвы (тротуара).

Проходы для людей на всем протяжении выработок должны устраиваться с одной и той же стороны.

Зазор между наиболее выступающими кромками габаритов встречных электровозов (вагонеток) должен быть не менее 0,2 м.

§ 39. На двухпутных участках выработок околоствольных дворов, откаточных и вентиляционных горизонтов строящихся и реконструируемых шахт и во всех других двухпутных выработках в местах, где производятся маневровые работы, а также сцепка и расцепка вагонеток или составов (в том числе и на разминовках), у стационарных погрузочных пунктов производительностью 1000 т в сутки и более, а также в однопутных околоствольных выработках клетевого ствола зазоры должны быть по 0,7 м с обеих сторон.

Запрещается устройство в двухпутных выработках проходов между путями.

В местах посадки людей в пассажирские поезда по всей их длине должен быть проход шириной не менее 1 м между крепью и наиболее выступающими частями поезда со стороны посадки, а при двухсторонней посадке — с обеих сторон.

В выработках, оборудованных конвейерной доставкой, ширина прохода на высоте конвейера должна быть с одной стороны не менее 0,7 м, а с другой стороны — 0,4 м. Расстояние от верхней выступающей части конвейера до верхняка должно быть не менее 0,5 м, а у натяжных и приводных головок — не менее 0,6 м.

В горизонтальных выработках, оборудованных конвейерами и рельсовыми путями, зазор между крепью и конвейером на высоте конвейера должен быть не менее 0,4 м, между конвейером и подвижным составом — не менее 0,4 м, между крепью и подвижным составом — 0,7 м на высоте 1,8 м от почвы (тротуара) выработки. В наклонных выработках, оборудованных конвейерами и рельсовыми путями, зазоры между крепью и конвейером должны составлять 0,7 м, между конвейером и подвижным составом — 0,4 м и между подвижным составом и крепью — 0,2—0,25 м в зависимости от вида крепи.

При монорельсовом транспорте расстояние между днищем сосуда или нижней кромкой перемещаемого гру-

за и почвой выработки должно быть не менее 0,4 м. Зазоры между наиболее выступающей частью грузового контейнера и крепью со стороны свободного прохода должны быть не менее 0,7 м и с другой стороны — не менее 0,2 м.

Боковой зазор между крепью выработки или выступающей частью оборудования и осью каната при дорогах кресельного типа на высоте зажима подвески должен составлять не менее 0,6 м, а зазор между осью каната и конвейером (при совмещении канатной дороги с конвейером) — не менее 1 м.

Проведение и крепление горизонтальных и наклонных горных выработок

§ 40. Отставание постоянной крепи (кроме каменной, бетонной или железобетонной) от забоев подготовительных выработок определяется проектом или паспортом крепления, но не должно быть более 3 м. При неустойчивой кровле максимально допустимое отставание постоянной крепи должно быть уменьшено и должно устанавливаться паспортом крепления. Последние (у забоя) три-четыре крепежные рамы должны быть прочно рашиты досками, обаполами, соединены стяжками и т.п. Отставание постоянной каменной, бетонной или железобетонной крепи определяется проектом или паспортом крепления.

Пространство между забоем и постоянной крепью должно быть закреплено временной крепью. Замена временной крепи на постоянную производится в соответствии с проектом или паспортом. Возведение постоянной крепи, а также разборка и уборка угля и породы после взрывных работ должны производиться под защитой временной крепи, конструкция которой обеспечивает безопасность работы.

На начало нового цикла постоянная крепь (кроме каменной, бетонной или железобетонной) должна быть возведена вплотную к забою.

Все пустоты за крепью должны быть заложены, забучены или затампонированы.

§ 41. При проведении подготовительных выработок с подрывкой боковых пород отставание породного забоя от угольного более чем на 5 м не допускается.

При проведении выработок по углю широким забоем при ширине раскоски более 5 м необходимо иметь соединенный со штреком закрепленный косовичник, служащий запасным выходом и вентиляционным ходком.

§ 42. В весьма слабых и неустойчивых породах (сыпучих, мягких и пльвунах, а также обрушенных) выработки должны проводиться с применением передовой крепи, щитов или специальными методами.

§ 43. Выработки, служащие для перепуска угля, породы или закладочных материалов на откаточный горизонт самотеком, должны иметь два отделения или для этой цели должны проводиться две параллельные выработки, сбиваемые между собой через каждые 5—10 м.

Ширина ходового отделения должна быть не менее 0,8 м. Сечение углеспускного (породоспускного) отделения определяется проектом (паспортом).

Ходовые отделения выработок должны быть отделены от углеспускных (породоспускных) прочной сплошной отшивкой с закрываемыми на задвижки окнами для пропуски застрявших кусков угля или породы.

Примечание. При спуске угля (закладочного материала) по металлическим трубам отшивку выработок можно не производить.

§ 44. При проведении, углубке или ремонте наклонной выработки работающие в забое должны быть защищены от опасности падения сверху вагонеток и других предметов не менее чем двумя прочными заграждениями, конструкции которых утверждаются главным инженером шахты. Одно из заграждений должно устанавливаться в устье выработки, другое — не выше 20 м от места работы.

Проходка, крепление и армирование вертикальных выработок

§ 45. Порядок сооружения устья ствола и величина отставания временной или постоянной крепи или нижней кромки предохранительного щита-оболочки от забоя устанавливаются оргстройпроектом.

В слабых и неустойчивых породах это расстояние не должно превышать 2 м.

§ 46. Забой углубляемого ствола должен быть изолирован от действующих подъемов рабочего горизонта предохранительным устройством (полком или целиком), рассчитанным:

а) при клетевых подъемах, снабженных парашютами с тормозными канатами, или при многоканатной подвеске клетей с числом головных канатов более четырех — на падение вагонеток, число которых соответствует этажности клетки, при массе* каждой вагонетки, увеличенной на $\frac{1}{2}$ массы груза;

б) при скиповом подъеме с многоканатной машиной и числом головных канатов более четырех — на падение массы угля (породы), равной $\frac{1}{2}$ массы груза скипа;

в) в остальных случаях — на падение груженого подъемного сосуда.

Разборку предохранительного полка или целика разрешается производить только после полного окончания углубки и проведения необходимого объема горнопроходческих работ на горизонте углубочными средствами, а также окончания армирования вновь пройденной части ствола. При разборке предохранительного полка или целика проходчики должны работать с предохранительными поясами, прикрепленными к надежным опорам.

Запрещается нахождение людей в забое углубляемого ствола при замене или перезачалке каната или замене подъемного сосуда.

§ 47. При возведении постоянной крепи все пустоты и зазоры между боковыми породами и крепью должны быть тщательно забучены породой, залиты тощим бетоном или заполнены тампонажным раствором. Запрещается закладка пустот лесом и другими горючими материалами. Величина незатампонируемого пространства при тубинговой крепи не должна превышать одной заходки.

При возведении крепи запрещается оставлять на ней временные подвески, инструмент, приспособления и т. д.

§ 48. При проходке и углубке ствола или шурфа рабочие, находящиеся в забое, должны быть защищены подвесным или переносным полком.

При перемещении полка, натяжной рамы, щита-оболочки работа в забое запрещается. Все рабочие, кроме сопровождающих спуск-подъем указанного оборудования, должны быть удалены из забоя. Лицам, не занятым сопровождением, установкой и центровкой полка, запрещается находиться на нем.

* Вес — в Правилах безопасности издания 1964 г.

Работы по проходке и углубке могут быть возобновлены только после центровки полка и натяжной рамы по бадьям, их расклинивания и нанесения новых меток на указатели глубины подъемной машины. Работы по перемещению подвесного оборудования должны производиться под руководством лица надзора.

§ 49. При совмещении работ в забое и на подвесных полках организация работ и конструкция полков должны обеспечивать безопасность работающих.

При параллельном ведении работ по проходке ствола и возведению постоянной крепи с подвесного полка последний должен иметь верхний этаж для защиты работающих на полке от возможного падения предметов сверху.

Зазор между полком и возводимой крепью ствола, опалубкой или щитом-оболочкой, считая от выступающих ребер кружал, должен быть не более 120 мм и во время работы должен плотно перекрываться, для чего в конструкции полка или щита-оболочки должны быть предусмотрены специальные устройства. Высота бадейных раструбов должна быть не менее 1600 мм.

При параллельном ведении работ по проходке ствола и его армированию нижний этаж полка должен иметь специальные устройства для надежного перекрытия в местах под проводниками.

§ 50. После сооружения устья ствола оно должно на нулевой отметке перекрываться для защиты работающих в забое от возможного падения предметов сверху.

При выдаче породы бадьями ствол должен открываться только в части, необходимой для пропуска бадей, при этом ляды должны открываться только в момент прохода последних. Конструкция ляд должна исключать падение в ствол породы или иных предметов при разгрузке бадей.

На период сооружения шахты запрещается хранение материалов и оборудования на приемных площадках.

До перекрытия ствола полком на нулевой отметке устье ствола должно быть ограждено решеткой высотой 2,5 м. В местах для прохода людей устанавливаются решетчатые двери.

§ 51. Посадка людей в подъемные сосуды и выход из них должны производиться на нижней приемной площадке со специальных лестниц или по ступенькам со-

суда только при закрытых лядях и остановленной бадье.

§ 52. Бадья должна недогружаться на 100 мм до борта. Запрещается пользоваться бадьей без устройств для поддержания дужки в опущенном состоянии с зазором между дужкой и корпусом бадьи не менее 40 мм.

Запрещается при открытых лядях погрузка материалов в бадью, подвешенную на канате, и подвеска предметов к канату.

§ 53. После взрывания и проветривания забоя, до начала работ по уборке породы, ствол и находящееся в нем оборудование должны быть тщательно осмотрены лицом сменного технического надзора и по его указаниям приведены в безопасное состояние, после чего этим же лицом разрешается спуск в забой рабочих.

§ 54. Одновременно работы по армированию ствола и монтажу копра или оборудования на нем разрешается производить по утвержденному главным инженером комбината (треста) проекту, предусматривающему специальное перекрытие ствола.

Запрещается производить работы по армированию стволов и перемещению подвесных полков без предохранительных поясов.

§ 55. При проходке и углубке стволов на случай аварии с подъемом необходимо иметь подвесную аварийно-спасательную лестницу длиной, обеспечивающей размещение на ней одновременно всех рабочих наибольшей по численности смены. Лестница прикрепляется к канату лебедки, оборудованной тормозами и имеющей комбинированный привод (механический и ручной). Ручной привод лебедки должен обеспечивать подъем лестницы при аварийном отключении электроэнергии.

При проходке стволов глубиной до 70 м лебедки для подвески аварийно-спасательных лестниц могут иметь только ручной привод и должны быть оборудованы тормозами.

§ 56. Каждая подъемная установка на проходке и углубке ствола должна иметь не менее двух независимых сигнальных устройств.

При проходке и углубке стволов должна быть оборудована прямая двухсторонняя телефонная связь поверхности с забоем и полком.

При одновременной проходке ствола, возведении по-

стоянной крепи и армировании сигнализация с подвешенного рабочего полка и из забоя ствола должна быть обособленной.

Все рабочие, занятые на проходке, креплении и армировании ствола, должны знать сигналы и уметь их подавать. Запрещается подавать сигналы непосредственно машинисту подъемной машины, минуя рукоятчика. При наличии в стволе двух и более подъемных установок подача исполнительного сигнала должна производиться только рукоятчиком на каждой подъемной установке. Для подачи сигналов и наблюдения за приемом, разгрузкой и отправкой бадей в забое и на полке должны назначаться ответственные лица.

§ 57. При проходке стволов шахт специальными способами необходимо руководствоваться, кроме настоящих Правил, также действующими «Правилами безопасности при проходке стволов шахт специальными способами».

3. ОЧИСТНЫЕ РАБОТЫ

Общие положения

§ 58. Испытание новых систем разработки или их разновидностей допускается только с разрешения комбината по специальному проекту, согласованному с управлением округа госгортехнадзора (госгортехнадзором союзной республики).

§ 59. Запрещается ведение эксплуатационных работ одновременно более чем в двух смежных этажах. Погашение целиков, а также отработка отдельных выемочных участков на вышележащих этажах допускается как исключение по проектам, утвержденным главным инженером шахты.

§ 60. В случае остановки работ в очистном забое на время свыше суток должны быть приняты меры по предупреждению обрушения кровли в призабойном пространстве, загазирования забоя и др. Возобновление работ допускается с разрешения главного инженера шахты или его заместителя после осмотра забоя лицами участкового надзора.

§ 61. В процессе работы должна производиться про-

верка устойчивости кровли и забоя путем осмотра и сестукивания. При наличии признаков опасности обрушения кровли, забоя или сползания почвы на крутых пластах должна производиться оборка отслоившейся горной массы и устанавливаться дополнительная крепь.

§ 62. Ведение очистных работ и крепление забоев от разрезной печи до первичной посадки основной кровли в очистных выработках, а также сама первичная посадка основной кровли должны производиться по особому паспорту. Первичная посадка основной кровли должна производиться под руководством начальника участка.

§ 63. На пластах с углом падения 20° и выше, а также с меньшим углом падения в условиях возможного скольжения выемочных машин по почве под влиянием собственного веса работа их разрешается только с применением предохранительной лебедки с дистанционным включением.

При работе комбайнов, перемещающихся по раме конвейера, предохранительные лебедки или другие равноценные устройства, допущенные органами Госгортехнадзора СССР, должны применяться на пластах с углами падения 9° и выше.

Запрещается в этих случаях нахождение людей в забое ниже машин при их спуске, а на пластах с углом падения свыше 35° и во время их работы.

§ 64. Доставка угля из лавы к погрузочному пункту при наличии целиков над штреком допускается только на передние печи или гезенки.

При подходе лав к техническим границам и охранним целикам с разрешения главного инженера шахты и по согласованию с местным органом госгортехнадзора допускается доставка угля из лавы к погрузочному пункту на задние печи или гезенки.

§ 65. Выемка надштрековых целиков у вентиляционных штреков одновременно (по одной линии) с отработкой лав нижележащего этажа допускается только при углах падения пласта до 30° (если это безопасно по другим условиям) и при наличии оконтуривающих штреков (просеков) с тем, чтобы из каждой точки очистного забоя погашаемого целика иметь в обе стороны свободный выход.

Как исключение, на негазовых шахтах на пластах с углом падения до 10° допускается выемка бортовых це-

ликов совместно с лавами без оконтуривающих штреков (просеков) на глубину не более 10 м.

§ 66. Во время работы струговой установки запрещается передвижка направляющих балок или других устройств закрепления приводных головок и ручная разбивка крупных кусков угля и породы.

Запрещается нахождение людей во время работы струговой установки:

между стойками первого ряда крепи и конвейером или забоем лавы;

на расстоянии менее 1 м по падению пласта от направляющих балок или других устройств закрепления приводных головок;

в нишах на расстоянии менее 1,5 м от тяговой цепи струга или секций конвейера.

При подтягивании струговой установки по восстанию пласта запрещается производить другие работы в лаве.

Требования при ведении очистных работ с применением индивидуальных и механизированных крепей

§ 67. При применении в очистном забое деревянной крепи должен быть неснижаемый сменный запас крепежных материалов, располагаемых вдоль забоя или вблизи него.

При применении в очистных забоях металлической крепи необходимо иметь на участке запас этой крепи не менее 5%.

Запрещается применение в очистных забоях смешанной постоянной крепи, состоящей из деревянных и металлических стоек или металлических стоек с разными характеристиками по сопротивлению.

В лавах, закрепленных металлической крепью, разрешается применение деревянных верхняков, а также деревянных стоек в качестве контрольных сигнальных и временных элементов крепи. В этом случае паспорт крепления и управления кровлей должен быть утвержден главным инженером комбината (треста).

§ 68. Для обеспечения передвижения людей по всей длине лавы должен оставаться и поддерживаться свободный проход шириной не менее 0,7 м.

§ 69. При слабых, неустойчивых боковых породах

для обеспечения безопасности работ должна применяться затяжка кровли, а на крутых пластах — и почвы.

При разработке пластов потолкоуступным забоем обязательно крепление с затяжкой ножек уступов. Запрещается производить выемку угля в уступе в направлении снизу вверх, а также работать в уступах без спасательных ниш в кутках уступов, за исключением пластов, опасных по горным ударам.

§ 70. Крепь, выбитая при взрывных работах, при зарубке и отбойке, переноске конвейеров или трубопроводов и т. д., должна быть немедленно восстановлена.

§ 71. Бутовый штрек должен быть закреплен временной крепью на протяжении не менее 3 м от его забоя.

Каждый бутовый штрек должен иметь выход в рабочее пространство очистного забоя. Перед подрывкой породы в бутовых штреках в рабочем пространстве лавы по линии отрыва породы должна быть пробита оконтуривающая органная крепь.

В бутовых штреках с верхней подрывкой и бурением шпуров со стороны очистного забоя на наклонных и крутых пластах, где образование бутовых полос производится самоподбучиванием, крепление может не производиться.

§ 72. Посадка кровли должна производиться под непосредственным руководством лица надзора участка.

Рабочие, занятые на посадке кровли, должны находиться в закрепленных местах. В органной крепи должны оставляться окна шириной не менее 0,7 м на расстоянии не более 5 м одно от другого.

В лавах, закрепленных деревянной крепью, на пластах с углом падения не свыше 15° одновременно с посадкой кровли допускается производство и других работ (кроме взрывания и работы механизмов, создающих шум) при условии нахождения людей на расстоянии не менее 30 м от участка, намеченного к посадке.

При применении металлической крепи и металлической режущей опоры на пластах с углом падения до 25° одновременно с посадкой допускается производство и других работ в лаве на расстоянии от места посадки, определяемом паспортом.

§ 73. В случае задержки обрушения кровли свыше установленного паспортом шага посадки необходимо применять искусственное обрушение. В этих случаях за-

прещается производить работы в лаве по добыче угля до обрушения кровли.

Работы по подготовке к искусственному обрушению кровли производятся в соответствии с дополнительно разработанными мероприятиями, утвержденными главным инженером шахты.

Запрещается совмещать очистные и посадочные работы в лавах длиной до 100 м с трудноуправляемой кровлей.

§ 74. Посадку кровли в лавах с деревянной крепью необходимо производить механизированным или взрывным способом.

Мероприятия, обеспечивающие безопасность работ по передвижке специальной крепи и переносу металлических стоек, должны включаться в паспорт управления кровлей и крепления выработок.

Запрещается производить другие работы в очистном забое ниже места передвижки тумб на крутых и наклонных пластах.

§ 75. В лавах на пластах с углом падения свыше 18° запрещается доставка лесоматериалов конвейерами, не оборудованными специальными приспособлениями для удержания леса.

Запрещается производить спуск леса вдоль очистного забоя под действием собственного веса по решеткам без специальных ограничивающих гасителей и перекрытий.

§ 76. При угле падения пласта более 15° производить выбивку крепи при посадке кровли в лаве разрешается только в направлении снизу вверх, а при угле падения менее 15° — также и сверху вниз.

При посадке кровли не одновременно по всей длине лавы, а отдельными участками число их должно быть минимальным. Выбивка крепи и посадка должны производиться последовательно в одном направлении. Порядок посадки кровли отдельными участками или по всей лаве и меры по безопасному ведению работ определяются в каждом отдельном случае паспортом управления кровлей и крепления.

§ 77. При работе уступами длиной более 10 м и прямолинейными лавами на крутых и наклонных (свыше 30°) пластах обязательно применение у забоя предохранительных полков. При транспортировании угля само-

теком должны быть устроены гасители скорости, а в местах изгибов лавы — ограждающие устройства. Число и расположение полков, гасителей и ограждающих устройств определяются паспортом управления кровлей и крепления.

Перепуск застрявшего угля в лавах или гезенках при самотечной доставке разрешается производить только в присутствии лица надзора участка.

§ 78. При выемке угля узкозахватными комбайнами и стругами индивидуальная металлическая крепь должна применяться с консольными верхняками. Допускается применение других видов крепи, обеспечивающих надежное поддержание кровли в призабойном пространстве, особенно за комбайном в месте изгиба конвейера. Сопряжения лав с откаточными (конвейерными) и вентиляционными штреками должны быть закреплены механизированной передвижной крепью или специальной крепью, конструкция которой утверждается главным инженером шахты.

§ 79. Ввод в работу механизированных крепей должен осуществляться по специальному проекту, утвержденному главным инженером шахты и составленному в соответствии с *типовой инструкцией для соответствующего вида комплекса* и технологическими схемами механизации очистных и подготовительных работ, утвержденными Минуглепромом СССР.

§ 80. Вдоль забойного конвейера механизированного комплекса должна быть оборудована линия громкоговорящей двухсторонней телефонной связи с приемопередающими устройствами, установленными через каждые 10 м, а также в верхнем и нижнем штреках. Срок ввода указанной связи устанавливается Минуглепромом СССР и Госгортехнадзором СССР.

Дополнительные требования при разработке мощных пластов

§ 81. На пластах с углом падения более 30° при системах разработки с обрушением отработку подэтажей разрешается вести только в нисходящем порядке. Работы в нижележащем подэтаже должны производиться под обрушенным пространством вышележащего подэтажа. Отставание забоя нижележащего подэтажа от

границы обрушенного пространства вышележащего подэтажа должно быть не менее 15 м.

Разрешается ведение работ в забое нижележащего подэтажа с отставанием от границы обрушенного пространства вышележащего подэтажа менее 15 м, если забой вышележащего подэтажа доведен до границы выемочного участка.

§ 82. При отработке пласта слоями в нисходящем порядке обрушение потолочной толщи или закладка выработанного пространства должны производиться на настил при отсутствии межслоевой породной пачки, которая по своей устойчивости может его заменить. В случаях, когда обрушенная порода или закладочный материал хорошо и надежно слеживаются, допускается работа без настила.

Отставание очистного забоя каждого нижележащего слоя от границы обрушенного или заложенного пространства очистного забоя вышележащего слоя должно быть не менее 20 м.

§ 83. При комбинированной системе разработки с гибким перекрытием забой монтажного слоя должны опережать забои под перекрытием не менее чем на 20 м как по простиранию, так и по падению пласта при одновременной их отработке.

Запрещается ведение очистных работ под перекрытием при необрушенной кровле в монтажном слое.

§ 84. При послонной выемке угля под гибким перекрытием отставание забоя каждого нижележащего слоя должно устанавливаться проектом, утвержденным главным инженером шахты.

Пролет обнажения гибкого металлического перекрытия в очистном забое не должен превышать 6 м. Порывы в гибком перекрытии должны быть немедленно ликвидированы.

Не допускается присутствие людей под гибким перекрытием в очистных забоях, когда в одном из этих забоев производятся взрывные работы.

§ 85. Запрещается выемка пластов слоями мощностью более 3,5 м с применением индивидуальной стоечной крепи. При разработке пластов системами с гибким перекрытием мощность вынимаемого слоя может быть принята большей; в исключительных случаях на пластах мощностью до 4,5 м разрешается выемка на

всю мощность по проекту, утвержденному главным инженером комбината (треста).

§ 86. При разработке мощных пластов с закладкой рабочее пространство в забое должно быть надежно ограждено. Разрешается не ограждать призабойное пространство при условии размещения закладочного материала под углом, меньшим угла естественного откоса. На крутых пластах при подаче закладочного материала запрещается нахождение людей в пределах закладываемого пространства.

Печи, расположенные ниже выработанного пространства, перед его закладкой или обрушением должны быть тщательно и прочно перекрыты.

§ 87. При пневматической закладке закладочный материал должен обязательно орошаться водой, подаваемой в трубопровод перед выбросом материала в выработанное пространство.

§ 88. Производить пневматическую или гидравлическую закладку разрешается только при наличии двухсторонней сигнализации или двухсторонней переговорной связи между местом возведения закладочного массива и закладочной станцией.

§ 89. На мощных крутых пластах опускать щитовое перекрытие разрешается после оборудования его предохранительными средствами (канаты, трапы, решетки), монтажа не менее одной секции следующего щитового перекрытия (за исключением последнего щитового столба на выемочном участке) и приемки его в эксплуатацию комиссией шахты.

В случае задержки обрушения потолочной толщи или зависания обрушенных пород необходимо прекратить опускание щитового перекрытия и применить искусственное обрушение. На время обрушения люди из-под щита должны быть выведены в безопасное место.

§ 90. Углеспускные печи должны быть закреплены. С разрешения главного инженера шахты допускается не крепить печи, проведенные в пластах с устойчивыми углями.

Сопряжения всех углеспускных и ходовых печей с вентиляционными и промежуточными штреками, а также с монтажными площадками при щитовой системе разработки должны быть оборудованы в соответствии с паспортом.

Сопряжения ходовых печей с указанными выработками должны быть перекрыты откидными лядами или металлическими решетками.

Устья всех углеспускных печей должны быть перекрыты надежными металлическими решетками, подвешенными к щитовому перекрытию. Ближайшая к целику углеспускная печь перекрывается решетками на уровне подошвы входной сбойки, остальные сбойки между ходовой и углеспускной печами должны изолироваться.

§ 91. При щитовой системе разработки у всячего бока пласта должна проводиться обходная вентиляционная печь на высоту 15—20 м от основного штрека, которая сбивается просеком с первой и второй (считая от завала) углеспускными печами. Для предотвращения перекрытия отбитым углем просеков и предупреждения застревания угля в печах последние должны разделяться над основным штреком в аккумулярующие надежно закрепленные бункера.

Вентиляционная обходная печь должна быть закреплена и оборудована лестницей.

На пластах мощностью менее 5 м допускается вместо проведения вентиляционной печи пробуривание скважины диаметром не менее 0,7 м, которая на высоте 20—25 м от основного штрека должна сбиваться просеками с первой и второй (считая от завала) углеспускными печами.

§ 92. Для входа под щит и выхода из-под него должна иметься подвесная металлическая канатная лестница. Лестница подвешивается к щиту и спускается по углеспускной печи до ближайшей сбойки, соединяющей эту печь с ходовой.

Ступеньки лестницы должны отстоять от лежащего бока печи не менее чем на 15 см.

Запасной выход из-под щита оборудуют в ближайшей к завалу углеспускной печи. Эта печь должна быть оборудована подвесной металлической канатной лестницей, подвешенной к щиту. Длина лестницы должна быть такой, чтобы в опущенном состоянии она доходила до основного штрека.

Между крайними секциями щитового перекрытия должен быть протянут канат, к которому прикрепляются предохранительные пояса работающих под перекрытием.

§ 93. Штреки в местах сопряжения с печами должны проводиться с расширением для прохода людей или печи должны сбиваться с нишами, расположенными в боку штрека. Устья действующих печей должны надежно ограждаться, а устья неиспользуемых печей — перекрываться прочными полками.

§ 94. На поверхности в районе разработки мощных пластов с обрушением кровли перед началом очистных работ должна быть определена опасная зона, вокруг которой устраиваются ограждения и вывешиваются объявления, предупреждающие об опасности падения в трещины и провалы.

Запрещается использовать перешейки, образующиеся между смежными провалами, для проезда и перехода.

Образовавшиеся провалы должны быть обротованы и засыпаны. Изоляционная подушка создается в этом случае толщиной не менее 3 м с пологими бортами.

4. ДОПОЛНИТЕЛЬНЫЕ ТРЕБОВАНИЯ ДЛЯ ГИДРОШАХТ И ГИДРОУЧАСТКОВ

§ 95. Перед началом работы гидромонитора из сферы действия его струи должны быть удалены все люди. При автоматическом управлении гидромонитором у входа в выработку должен вывешиваться предупредительный знак «Вход запрещен — работает гидромонитор».

§ 96. Не разрешается ручное управление гидромонитором при давлении воды свыше 30 кгс/см². Работающий гидромонитор с ручным и дистанционным управлением нельзя оставлять без надзора.

Запрещается работать на гидромониторе без предохранительных очков из небьющегося стекла или других защитных приспособлений.

§ 97. Каждый гидромонитор должен быть снабжен задвижкой, вмонтированной в него или расположенной на водоводе на расстоянии не более 50 м от гидромонитора. В месте установки задвижки при ее закрытии должны вывешиваться таблички с надписью: «Не открывать — работают люди».

§ 98. Выключение насосов, подающих воду в шахту, а также закрытие задвижек при необходимости остановки гидромонитора или комбайна, работающего при

давлении свыше 64 кгс/см², производится по разрешению горного диспетчера, за исключением аварийных случаев.

§ 99. В коротких очистных забоях, в которых уголь добывается гидравлическим или механогидравлическим способом без присутствия людей в забое, разрешается использовать в качестве второго запасного выхода вентиляционные сбойки, орты сечением не менее 1,5 м² или скважины диаметром не менее 850 мм, проводимые на соседний выемочный штрек или печь. Расстояние между сбойками или скважинами должно быть не более 30 м.

При системе подэтажной гидроотбойки второй запасной выход разрешается иметь на расстоянии не более 100 м от места установки гидромонитора.

§ 100. При проведении сбоек между выемочными печами или штреками гидравлическим способом люди из выемочного штрека или печи, на которые проводятся сбойки, должны быть выведены, а на расстоянии 20 м в обе стороны от места выхода сбойки должны быть установлены предупредительные знаки «Вход запрещен».

§ 101. Проветривание очистных забоев должно осуществляться за счет общешахтной депрессии с помощью сбоек, ортов или скважин, проводимых на соседний выемочный штрек или печь.

При системе подэтажной гидроотбойки разрешается проветривать очистные забои вентиляторами местного проветривания (ВМП). Режим работы и установка ВМП должны удовлетворять требованиям § 176 настоящих Правил.

§ 102. На гидрошахтах при проветривании очистных забоев за счет общешахтной депрессии с помощью сбоек, ортов или скважин кроме действующих (по которым идет исходящая струя из забоя) должно быть проведено впереди очистного забоя не менее одной резервной сбойки, орта или скважины сечением, указанным в § 99.

§ 103. В гидрошахтах и на гидроучастках, где отсутствует локомотивная откатка, до создания соответствующих средств для перевозки людей подземная механизированная доставка людей по горизонтальным выработкам к месту работы не обязательна.

§ 104. В выработках, соединяющих камеру гидроподъемника с выработками околоствольного двора, обязательна установка водонепроницаемых дверей.

**5. ДОПОЛНИТЕЛЬНЫЕ ТРЕБОВАНИЯ
ПРИ РАЗРАБОТКЕ ПЛАСТОВ,
СКЛОННЫХ К ВНЕЗАПНЫМ ВЫБРОСАМ УГЛЯ И ГАЗА,
И ПРОВЕДЕНИИ ВЫРАБОТОК ПО ВЫБРОСООПАСНЫМ
ПЕСЧАНИКАМ**

§ 105. Пласты, склонные к внезапным выбросам угля и газа, подразделяются на опасные и угрожаемые.

Отнесение угольных пластов к опасным или угрожаемым и пластов песчаника к опасным по выбросам производится в соответствии с «Инструкцией по безопасному ведению горных работ на пластах, склонных к внезапным выбросам угля, породы и газа» и утверждается совместным приказом комбината (треста) и соответствующего управления округа госгортехнадзора.

§ 106. Вскрытие и разработка угольных пластов, опасных и угрожаемых по выбросам, и проведение выработок по выбросоопасным песчаникам производятся по проектам, разрабатываемым в соответствии с «Инструкцией по безопасному ведению горных работ на пластах, склонных к внезапным выбросам угля, породы и газа».

Целесообразность сокращения объема или отмены предусмотренных в проектах мероприятий в неопасных зонах опасных пластов определяется на основании прогнозов выбросоопасности главным инженером шахты и согласовывается с МакНИИ или ВостНИИ.

§ 107. Разработку угольных пластов, опасных и угрожаемых по выбросам, залегающих в свите, разрешается производить только после предварительной выемки защитных пластов. На незащищенных пластах должны преимущественно применяться региональные способы борьбы с внезапными выбросами и только при невозможности их осуществления допускается применение локальных мероприятий.

Порядок отработки одиночного пласта или пластов в свитах определяется проектом ведения горных работ на горизонте. Один раз в год, а также при изменении горно-геологических условий, влияющих на порядок отработки пластов (пласта) в свитах, этот порядок должен уточняться комиссией в составе представителей комбината (треста), управления округа (госгортехнадзора союзной республики), МакНИИ (ВостНИИ) и ВНИМИ под председательством главного инженера комбината (треста).

§ 108. Отработка защитного пласта должна производиться без оставления целиков в выработанном пространстве. В исключительных случаях допускается оставление целиков с разрешения главного инженера комбината (треста) при обязательном нанесении их на планы горных работ и указании границ незащищенных зон на подзащитном пласте.

§ 109. Машины по выемке угля в лавах и буровые станки для бурения опережающих и разведочных скважин по углю диаметром свыше 80 мм на пластах и участках пластов, не защищенных надработкой или подработкой, должны управляться дистанционно.

До серийного изготовления машин и станков с дистанционным управлением допускается дистанционное включение и выключение их при условии нахождения людей во время работы не ближе 15 м от машины или станка.

§ 110. Противовыбросные мероприятия должны выполняться, как правило, в специально выделенное время или в специальную смену.

Совмещение работ по выполнению противовыбросных мероприятий с технологическими процессами в очистных и подготовительных выработках допускается в соответствии с «Руководством по регламентации последовательности выполнения технологических процессов в очистных и подготовительных забоях на пластах, опасных по внезапным выбросам угля и газа».

§ 111. На шахтах, разрабатывающих пласты, угрожаемые или опасные по выбросам, должны вестись скрепленные печатью «Книга учета внезапных выбросов угля, породы, газа и других газодинамических явлений» с описанием каждого выброса, а также газодинамических явлений и указанием предшествовавших им признаков и «Книга выполнения мероприятий по борьбе с выбросами угля, породы и газа». Места возникновения выбросов наносятся на планы горных работ.

§ 112. На всех опасных по выбросам пластах забой подготовительных и очистных выработок должны осматриваться горными мастерами участка не реже двух раз в смену.

Горный мастер эксплуатационного, подготовительного или специального участка несет ответственность за выполнение мероприятий по борьбе с выбросами. Вы-

полнение указанных мероприятий в полном объеме, кроме того, должно контролироваться горными мастерами участка ВТБ или горными мастерами специальных служб по прогнозированию, контролю и учету противовыбросных мероприятий.

§ 113. К работе в очистных и подготовительных выработках на пластах, опасных по выбросам, допускаются рабочие, имеющие стаж работы в очистных или подготовительных забоях не менее 1 года. На шахтах, где все разрабатываемые пласты относятся к опасным или угрожаемым по внезапным выбросам угля и газа, к работе на указанных пластах могут допускаться рабочие, имеющие стаж подземной работы не менее 1 года. При этом все рабочие должны пройти подготовку в учебно-курсовом комбинате по специальной программе «Безопасность работы на пластах, подверженных внезапным выбросам угля и газа», согласованной с Госгортехнадзором СССР. Кроме того, эти рабочие через каждые 6 мес. должны проходить повторный инструктаж о предупредительных признаках выбросов, характерных для условий данного пласта, и о мерах предосторожности при ведении работ. Дата инструктажа и подписи инструктированных заносятся в «Книгу инструктажа рабочих по безопасности работ».

К работе на пластах, полностью защищенных подработкой или надработкой на всю высоту этажа, рабочие допускаются на общих основаниях для подземных рабочих.

Начальниками участков на пластах, опасных по выбросам, могут быть горные инженеры, имеющие стаж работы на опасных по газу шахтах не менее 2 лет, или горные техники со стажем работы на таких шахтах не менее 3 лет.

§ 114. При обнаружении признаков, предшествующих выбросам (движение угля из забоя, отскакивание мелких кусочков угля, повышенное газовыделение, потрескивание, удары в массиве и др.), все рабочие должны быть немедленно выведены из выработки. Дальнейшее ведение работ может быть возобновлено по письменному разрешению главного инженера шахты после проверки выполнения мероприятий по борьбе с выбросами, а в необходимых случаях после их пересмотра и осуществления.

Все рабочие и должностные лица, ведущие работы в подземных выработках шахт, разрабатывающих пласты, опасные или угрожаемые по внезапным выбросам, должны иметь при себе изолирующие самоспасатели.

§ 115. О каждом случае выброса директор или главный инженер шахты обязан немедленно сообщить руководству комбината (треста), РГТИ, МакНИИ или ВостНИИ. Расследование причин выброса производится комиссией согласно «Инструкции по расследованию внезапных выбросов угля, породы и газа на шахтах СССР».

§ 116. В проектах новых шахт или новых горизонтов, содержащих вопросы разработки пластов, угрожаемых или опасных по внезапным выбросам угля и газа, должна быть специальная глава, предусматривающая способы борьбы с внезапными выбросами угля, породы и газа.

6. ДОПОЛНИТЕЛЬНЫЕ ТРЕБОВАНИЯ ПРИ РАЗРАБОТКЕ ПЛАСТОВ, ОПАСНЫХ ИЛИ УГРОЖАЕМЫХ ПО ГОРНЫМ УДАРАМ

§ 117. Отнесение пластов к опасным и угрожаемым по горным ударам производится комиссией в составе представителей комбината (треста), местного органа госгортехнадзора, ВНИМИ, МакНИИ или ВостНИИ ежегодно до утверждения шахтам годовой программы и безотлагательно — в случае неожиданных проявлений горных ударов [председатель комиссии — главный инженер комбината (треста)]. Комиссия обязана руководствоваться «Инструкцией по безопасному ведению горных работ на шахтах, разрабатывающих пласты, опасные по горным ударам».

Список пластов, опасных и угрожаемых по горным ударам, а также календарный план перехода шахт на особый режим, утверждаются приказом по комбинату (тресту).

Эта же комиссия решает вопросы отработки пластов, опасных и угрожаемых по горным ударам, в особо сложных условиях и в условиях, не предусмотренных «Инструкцией по безопасному ведению горных работ на шахтах, разрабатывающих пласты, опасные по горным ударам», и определяет обязательные меры для конкретных условий. Принятые решения должны быть оформлены протоколом.

§ 118. При разработке угленосной толщи, содержащей удароопасные пласты, в первую очередь следует производить выемку неопасного защитного пласта в соответствии с «Инструкцией по безопасному ведению работ на шахтах, разрабатывающих пласты, опасные по горным ударам».

§ 119. Очистные работы на опасных пластах вблизи наклонных выработок, крупных тектонических дизъюнктивных нарушений, а также при отработке целиков угля должны вестись по специальному проекту, утвержденному главным инженером комбината (треста).

§ 120. Участки шахтопластов, опасные и угрожаемые по горным ударам, а также места проявления горных ударов должны быть обозначены на всех планах горных работ.

§ 121. На шахтах, разрабатывающих пласты, опасные и угрожаемые по горным ударам, ведется скрепленная печатью прошнурованная «Книга учета горных ударов» с подробным описанием каждого горного удара и указанием предшествовавших ему признаков.

§ 122. О каждом случае горного удара директор или главный инженер шахты обязан немедленно сообщать руководству комбината (треста) и местному органу госгортехнадзора.

§ 123. К работе на пластах, опасных и угрожаемых по горным ударам, допускаются только опытные рабочие, предварительно ознакомленные с признаками, предшествующими горным ударам, и проинструктированные о мерах предосторожности.

§ 124. При составлении планов ликвидации аварий должны предусматриваться меры по выводу людей и ликвидации последствий возможных горных ударов в выработках, используемых в качестве запасных выходов и общешахтных вентиляционных путей, а также в выработках, в которых проложены водоотливные ставы и кабели.

7. СОДЕРЖАНИЕ И РЕМОНТ ВЫРАБОТОК

§ 125. Все действующие выработки в течение всего срока эксплуатации должны содержаться в исправном состоянии и чистоте и соответствовать нормам, паспортам и требованиям настоящих Правил.

§ 126. Все действующие незакрепленные выработки, а также закрепленные анкерной, деревянной, металлической и рамной железобетонной крепью должны осматриваться лицами надзора, в ведении которых находятся эти выработки: горными мастерами, горными мастерами участка ВТБ и внутришахтного транспорта — ежесменно, а начальниками или заместителями (помощниками) начальников участков — ежесуточно.

Крепь и армировка вертикальных и наклонных стволов должны осматриваться директором (начальником) или главным инженером шахты не реже одного раза в месяц; кроме того, крепь и армировка наклонных стволов должны осматриваться начальником внутришахтного транспорта или его заместителем и армировка вертикальных стволов — главным механиком или его заместителем — не реже одного раза в неделю. Результаты осмотра и принимаемые меры по устранению нарушений заносятся в «Книгу осмотра стволов шахт».

При обнаружении нарушений крепи, армировки или рельсового пути движение по этим выработкам должно быть немедленно прекращено. Возобновление движения разрешается только после приведения выработок в безопасное состояние.

§ 127. Лица надзора обязаны принимать немедленные меры по восстановлению деформированной или выбитой крепи, а в выработках без крепи или с анкерной крепью — по удалению отслоившихся с боков и кровли кусков породы и угля.

§ 128. При перекреплении выработки с целью увеличения ее поперечного сечения или при замене крепи, пришедшей в негодность, не разрешается одновременно удалять более двух рам (арок). Рамы (арки), находящиеся впереди и сзади удаляемых, должны быть временно усилены распорками или стойками и расшиты.

При перекреплении горизонтальных выработок с электровозной откаткой должны быть выставлены световые сигналы на расстоянии длины тормозного пути, но не менее 80 м в обе стороны от места работы.

§ 129. Перекрепление сопряжений штреков с квершлагами, бремсбергами, уклонами, камерами, ходками и печами должно производиться по утвержденному главным инженером шахты паспорту в присутствии лица надзора участка после ознакомления рабочих под расписку с порядком работ.

§ 130. При проведении ремонтных работ в стволах, уклонах и бремсбергах запрещаются подъем и передвижение по ним людей, не занятых на ремонте.

При спуске и подъеме грузов, предназначенных для ремонта стволов, уклонов и бремсбергов, должна иметься сигнализация от лиц, принимающих груз, к рукоятчику-сигналисту (стволовому).

§ 131. Ремонт наклонных откаточных выработок при бесконечной откатке разрешается производить только при освобожденном от вагонеток канате. Допускается оставлять вагонетки, предназначенные для ремонта выработки, при условии их надежного закрепления, а в выработках с концевой канатной откаткой, кроме того, прикрепления их к тяговому канату.

Запрещается одновременно производить ремонтные работы более чем в одном пункте по длине наклонной выработки при угле наклона свыше 18° .

§ 132. Положение стенок шахтного ствола и проводников в нем подлежит проверке (профилированию) главным маркшейдером шахты или специализированной бригадой комбината.

Сроки и методы профилирования устанавливаются главным инженером шахты для каждого ствола и согласовываются с местным органом госгортехнадзора.

Результаты профилирования отражаются на вертикальных разрезах и планах сечений по стволу шахты и докладываются главному инженеру шахты, который обязан на вертикальном разрезе зафиксировать свои указания о необходимых мероприятиях по устранению выявленных отклонений от проекта.

§ 133. Работы по перекреплению ствола должны производиться с прочно укрепленного неподвижного или подвесного полка. С этого полка до полка лестничного отделения должна быть подвесная лестница.

§ 134. Ниже места ремонта ствол должен быть перекрыт предохранительным полком, исключаяющим возможность падения в ствол кусков породы, элементов крепи и инструментов.

Работающие по ремонту ствола должны быть снабжены предохранительными поясами. Для защиты работающих от случайно падающих сверху предметов на высоте не более 5 м от места работы должно быть устроено перекрытие.

Работы по перекреплению стволов должны производиться опытными рабочими при постоянном присутствии лица надзора участка. Перед началом ремонтных работ рабочие, занятые на них, должны быть проинструктированы этим лицом и ознакомлены с условиями и способами производства работ.

§ 135. При восстановлении стволов и шурфов старых шахт спуск людей в них разрешается только после проветривания этих выработок и проверки соответствия состава воздуха установленным нормам.

8. ЛИКВИДАЦИЯ ВЫРАБОТОК

§ 136. Ликвидируемые горные выработки, имеющие выход на поверхность (вертикальные стволы, шурфы и скважины диаметром 200 мм и более), должны полностью засыпаться негорючими материалами (за исключением глины), а затем перекрываться железобетонными полками или полками из металлических балок или рельсов.

На время ликвидации указанных выработок устья их должны ограждаться.

Ликвидируемые выработки должны быть изолированы от примыкающих к ним выработок.

Ликвидация вертикальных стволов должна производиться по проекту, утвержденному главным инженером комбината (треста) и согласованному с управлением округа госгортехнадзора, а ликвидация шурфов и скважин — по проекту, утвержденному главным инженером шахты.

Устья ликвидированных наклонных выработок, имеющих выход на земную поверхность, должны быть закрыты кирпичными, каменными или бетонными перемычками.

§ 137. Погашение выработок должно производиться по проекту, утвержденному главным инженером шахты.

Запрещается извлечение крепи из стволов шахт и других вертикальных выработок, а также из наклонных выработок с углом наклона более 30° , кроме особых случаев, на которые должен быть составлен проект, утвержденный главным инженером комбината (треста).

Извлечение крепи из горизонтальных и наклонных выработок с углом наклона не более 30° допускается

в присутствии лица технического надзора участка только с применением механизмов и с погашением выработки в направлении, обеспечивающем выход к стволу шахты.

Извлечение крепи в наклонных выработках с углом наклона от 15 до 30° разрешается производить только в направлении снизу вверх.

Устья ликвидированных выработок должны быть ограждены водоотводными канавами.

Ликвидация горных выработок должна быть своевременно отражена на планах горных работ.

Устья ликвидированных выработок, имеющих выход на поверхность, не реже одного раза в год осматриваются комиссиями, назначаемыми главным инженером шахты.

Результаты осмотра оформляются актом.

9. ПРЕДУПРЕЖДЕНИЕ СЛУЧАЕВ ПАДЕНИЯ ЛЮДЕЙ И ПРЕДМЕТОВ В ВЫРАБОТКИ

§ 138. Устья вертикальных и наклонных стволов, а также шурфов, оборудованных подъемными установками, должны быть постоянно ограждены с нерабочих сторон стенками или металлической сеткой высотой не менее 2,5 м, а с рабочих сторон должны иметь решетки или двери, оборудованные в соответствии с требованиями § 319 настоящих Правил.

Устья стволов и шурфов, не оборудованных подъемом, а также скважин должны закрепляться выше поверхности не менее чем на 0,5 м и перекрываться лядами или решетками.

Зумпфы стволов должны иметь ограждения для предотвращения падения в них людей.

При пересечении вертикальной выработки с горизонтальной для перехода людей должна быть проведена обходная выработка.

Разрешается оборудование прохода под лестничными отделениями.

§ 139. Во избежание падения людей в гезенки, печи, ходки, скаты, сбойки и скважины с углом наклона свыше 25° места их сопряжения с горизонтальными выработками должны быть ограждены или перекрыты.

При ликвидации этих выработок устья их должны перекрываться прочными полками и засыпаться негорючими материалами.

§ 140. Перед устьями стволов при подъеме с бадьях как на нижней, так и на верхней приемных площадках должны быть установлены прочные перегородки для опоры бадейщиков. Кроме того, при отсутствии механического привода для открывания ляд бадейщики должны быть снабжены предохранительными поясами.

§ 141. Лестничное отделение стволов и шурфов должно быть изолировано от других отделений дощатой или металлической перегородкой, пришитой с внутренней стороны по всей длине выработки сплошь или вразбежку с промежутками не более 0,1 м.

ГЛАВА III

ПРОВЕТРИВАНИЕ ПОДЗЕМНЫХ ВЫРАБОТОК И ПЫЛЕГАЗОВЫЙ РЕЖИМ

1. ОБЩИЕ ТРЕБОВАНИЯ

Рудничный воздух и вентиляционные сети шахт

§ 142. Содержание кислорода в воздухе выработок, в которых находятся или могут находиться люди, должно составлять не менее 20% (по объему). Содержание углекислого газа в рудничном воздухе не должно превышать: на рабочих местах и в исходящих струях участков — 0,5%, в выработках с исходящей струей крыла, горизонта и шахты в целом — 0,75% и при проведении и восстановлении выработок по завалу — 1%.

Содержание водорода в зарядных камерах не должно превышать 0,5%. Воздух в действующих подземных выработках не должен содержать ядовитых газов больше предельно допустимой концентрации, указанной в табл. 1.

Перед допуском людей в забой после взрывных работ содержание ядовитых газов, указанных в табл. 1, не

Таблица 1

Ядовитые газы	Формула	Предельно допустимая концентрация газа в действующих выработках шахт	
		% (по объему)	мг/м ³
Окись углерода	CO	0,00240	30
Окислы азота	N ₂ O ₅	0,00010	5
Сернистый ангидрид	SO ₂	0,00035	10
Сероводород	H ₂ S	0,00066	10

должно превышать 0,008% по объему при пересчете на условную окись углерода. Такое разжижение ядовитых газов должно достигаться не более чем за 30 мин после взрывания зарядов.

Примечания.

1. При проверке достаточности разжижения ядовитых продуктов взрыва 1 л двуокиси азота принимать эквивалентным 6,5 л окиси углерода.

2. В отдельных случаях время, необходимое для разжижения вредных газов, может быть увеличено главным инженером шахты по согласованию с участковым горнотехническим инспектором.

§ 143. При несоответствии состава воздуха в выработках нормам, указанным в § 142, работы в таких выработках должны быть остановлены и люди выведены на свежую струю. Об этом следует немедленно сообщить горному диспетчеру. Одновременно должны быть приняты меры к улучшению качества воздуха.

§ 144. На негазовых шахтах при остановке главных или вспомогательных вентиляторов продолжительностью более 30 мин люди должны быть выведены в выработки со свежей струей, причем возобновление работ разрешается после проветривания и обследования очистных и тупиковых выработок лицами надзора.

§ 145. Газообильность шахт по метану и углекислому газу должна определяться в соответствии с «Инструкцией по отбору проб рудничного воздуха, определению газообильности и установлению категорий шахт по метану».

§ 146. Количество воздуха для проветривания шахт должно определяться в соответствии с «Инструкцией по расчету количества воздуха, необходимого для проветривания действующих угольных шахт».

При проектировании новых шахт или составлении проекта реконструкции действующей шахты необходимо пользоваться «Руководством по проектированию вентиляции угольных шахт».

Количество воздуха, подаваемого в горные выработки, должно соответствовать расчетному.

Расчет количества воздуха при камерных системах разработки сланцевых месторождений должен производиться в соответствии с методикой, утвержденной Минуглепромом СССР.

§ 147. Скорость движения воздуха в призабойном пространстве очистных и подготовительных выработок

не должна превышать величин, указанных в табл. 2. При этом средняя скорость движения воздуха в подготовительных выработках и в призабойном пространстве очистных выработок должна быть не менее 0,25 м/сек.

Производство ремонтных работ в стволах и передвижение людей по лестничным отделениям разрешается при скорости движения воздуха в стволах не более 8 м/сек.

Примечания.

1. В призабойных пространствах очистных выработок, оборудованных комплексами, с разрешения главного инженера комбината (треста) и по согласованию с местным органом госгортехнадзора допускается скорость движения воздуха до 6 м/сек при условии отсутствия людей в зоне пылевого потока, образующегося при работе комбайна, и на пластах с естественной влажностью угля выше 8%.

2. Если температура воздуха ниже 16° С, скорость движения воздушной струи в призабойных пространствах очистных и подготовительных выработок, где ведутся работы, не должна превышать 0,75 м/сек, если для удаления вредных газов не требуется большая скорость.

Таблица 2

Горные выработки, призабойные пространства, вентиляционные устройства	Максимальная скорость движения воздуха, м/сек
Вентиляционные скважины	Не ограничена
Стволы, не оборудованные постоянно действующими подъемами, вентиляционные каналы	15
Стволы для спуска и подъема только грузов	12
Кроссинги трубчатые и типа перекидных мостов	10
Стволы для спуска и подъема людей и грузов, квершлагги, главные откаточные и вентиляционные штреки, капитальные и панельные бремсберги и уклоны	8
Все прочие горные выработки, проведенные по углю и породе	6
Призабойные пространства очистных и подготовительных выработок	4

§ 148. Температура воздуха в очистных, подготовительных и других действующих выработках при относительной влажности до 90% не должна превышать 26° С; при относительной влажности воздуха свыше 90% температура не должна превышать 25° С.

В действующих горных выработках где постоянно (в течение смены) находятся люди скорость и температура воздуха должны соответствовать нормам, приведенным в табл. 3.

Таблица 3

Минимальная скорость движения воздуха, м/сек	Допустимая температура (°С) при относительной влажности, %		
	60—75	76—90	свыше 90
0,25	24	23	22
0,5	25	24	23
1,0	26	25	24
2,0	26	26	25

Примечание. Проверка скорости движения воздуха в призабойных пространствах подготовительных выработок, проводимых узким забоем при нагнетательном проветривании, производится путем замера скорости исходящей струи в сечении тупиковой части выработки на расстоянии 8—10 м от конца вентиляционного трубопровода и умножения ее на три. Полученный результат должен соответствовать данным табл. 3.

§ 149. В шахтах, где горнотехническими мероприятиями нормальные тепловые условия не обеспечиваются, должно применяться искусственное охлаждение (кондиционирование) воздуха.

Устройство и эксплуатация установок кондиционирования рудничного воздуха должны производиться в соответствии с «Инструкцией по безопасной эксплуатации установок кондиционирования рудничного воздуха».

§ 150. При стволах и штольнях с поступающей струей воздуха должны быть калориферные устройства, обеспечивающие поддержание температуры воздуха не менее $+2^{\circ}\text{C}$ в 5 м от сопряжения канала калорифера со стволом (штольной). Для шахт, расположенных в зонах многолетней мерзлоты, температура воздуха в этих местах устанавливается главным инженером комбината (треста) по согласованию с местным органом госгортехнадзора.

Применение огневых калориферов запрещается.

§ 151. Объединение шахт с независимым проветриванием в одну вентиляционную систему разрешается только по проекту, утвержденному главным инженером комбината (треста).

Шахты, объединенные в одну вентиляционную систему, должны обслуживаться одним участком ВТБ и иметь единый план ликвидации аварий.

В выработках, соединяющих две шахты с независимым проветриванием и не объединенных в одну вентиляционную систему, должны устанавливаться глухие огнестойкие перемычки.

§ 152. Временно остановленные эксплуатационные участки и выработки, а также временно неиспользуемые выработки должны проветриваться. Изоляция таких выработок допускается по разрешению главного инженера комбината (треста) и РГТИ. При этом из такой выработки должно быть извлечено все электрооборудование и кабели, а выработка должна быть изолирована чураковыми или шлакоблочными перемычками, сложенными на глиноцементном растворе.

Выработки и участки, эксплуатация которых закончена, должны быть изолированы перемычками в срок, установленный главным инженером шахты.

Перемычки для изоляции отработанных участков или временно остановленных и неиспользуемых выработок должны возводиться в соответствии с руководством, утвержденным Минуглепромом СССР и согласованным с Госгортехнадзором СССР.

Вскрытие перемычек и разгазирование изолированных выработок должны производиться силами ВГСЧ в соответствии с мероприятиями, утвержденными главным инженером шахты.

§ 153. Работы в забоях, приближающихся к выработкам, в которых возможны скопления ядовитых, вредных или горючих газов, а также вскрытие таких выработок должны производиться по утвержденным главным инженером шахты специальным проектам, предусматривающим меры защиты от прорыва газа.

§ 154. Проветривание шахт должно быть организовано таким образом, чтобы воздух из исходящих вентиляционных струй не попадал в свежие.

§ 155. Запрещается использовать один и тот же ствол шахты или штольни для одновременного пропускания свежей и исходящей струй воздуха. Это запрещение не распространяется на время проходки стволов (штолен) и околоствольных выработок до соединения с другим стволом или вентиляционной сбойкой.

§ 156. Запрещается подводить свежий воздух к действующим подготовительным и очистным забоям, а также удалять воздух из них через завалы и обрушения.

Это запрещение не распространяется на временные работы при ликвидации аварий, а также на работы по погашению выработок.

В тех случаях, когда при погашении выработок невозможно обеспечить подачу свежего воздуха за счет общешахтной депрессии, должны применяться ВМП.

§ 157. Каждая очистная выработка вместе с примыкающими к ней подготовительными выработками должна проветриваться обособленной струей свежего воздуха.

Последовательное проветривание лав, расположенных на одном пласте в пределах одного этажа, допускается в шахтах, не опасных по внезапным выбросам угля и газа и суфлярным выделениям метана. В шахтах III категории по газу и сверхкатегорных последовательное проветривание лав допускается с разрешения главного инженера комбината (треста).

При последовательном проветривании лав должны соблюдаться следующие условия:

а) общая длина лав не должна превышать 400 м;
б) расстояние между смежными лавами не должно превышать 300 м;

в) в каждую последовательно проветриваемую лаву по прилегающему к ней промежуточному штреку должно подаваться дополнительное количество свежего воздуха. Это количество воздуха должно быть не менее подсчитанного по минимальной скорости в промежуточном штреке (0,15 м/сек), а в газовых шахтах, кроме того, оно должно быть таким, чтобы содержание метана в воздухе, поступающем в вышерасположенную лаву, не превышало 0,5%;

г) при производстве взрывных работ в нижней лаве, если содержание ядовитых газов в воздухе, поступающем в вышележащие лавы, превышает 0,008% по объему при пересчете на условную окись углерода, рабочие должны выводиться на свежую струю воздуха; в шахтах III категории по газу и сверхкатегорных, а также на пластах, опасных по пыли, рабочие должны выводиться на свежую струю независимо от содержания ядовитых газов;

д) в промежуточных штреках между смежными лавами должны быть оборудованы устройства по осаждению или улавливанию взвешенной в воздухе пыли;

е) каждая лава должна иметь телефонную связь.

§ 158. Зарядные камеры и склады ВМ должны проветриваться обособленной струей свежего воздуха.

Допускается по разрешению главного инженера шахты устройство зарядных камер без обособленного проветривания при условии одновременного заряда не более трех аккумуляторных батарей электровозов со сцепным весом до 5 т или одной батареи электровоза со сцепным весом более 5 т.

Все машинные и трансформаторные камеры в шахтах газовых или опасных по пыли должны проветриваться свежей струей воздуха; камеры глубиной до 6 м допускается проветривать за счет диффузии. Вход в камеру должен иметь ширину не менее 1,5 м и высоту не менее 1,8 м и должен закрываться решетчатой дверью.

По разрешению главного инженера комбината (треста) может быть допущено устройство таких камер в выработках с исходящей струей, содержащей не более 0,5% метана.

Вентиляционные устройства

§ 159. Для предупреждения короткого замыкания вентиляционных струй и обеспечения реверсирования должны устраиваться шлюзы, кроссинги или глухие перемычки.

В выработках, соединяющих стволы (подающий и вытяжной), должны устраиваться шлюзы из каменных или бетонных перемычек с металлическими дверями.

Стволы, шурфы и другие выработки, оборудованные вентиляторными установками и предназначенные для передвижения людей и транспортирования грузов, должны иметь шлюзы.

Каждая перемычка в шлюзе должна иметь основные и реверсивные двери (ляды), открывающиеся в противоположные стороны.

Для трубчатых кроссингов должны применяться трубы с площадью поперечного сечения не менее 0,5 м² каждая.

Вентиляционные устройства должны выполняться в соответствии с типовым проектом.

Примечание. Требование об устройстве реверсивных дверей (ляд) не распространяется на перемычки с автоматическими вентиляционными дверями (лядами).

§ 160. Вентиляционные двери должны устанавливаться в каменных, бетонных или чураковых перемычках. Расстояние от наиболее выступающей кромки подвижного состава до перекладин проема в перемычке должно быть не менее 0,5, а до косяков — не менее 0,25 м. Перемычки с окнами для регулирования количества воздуха могут быть дощатыми. При возведении перемычек, предназначенных для изоляции вентиляционных струй, следует производить обorkу отслоившейся породы.

При установке одностворчатых дверей в откаточных выработках следует предусматривать в тех же перемычках специальные двери шириной не менее 0,7 м для прохода людей. В местах значительных перепадов давления воздуха вентиляционные двери должны быть снабжены устройством, облегчающим их открывание.

Все вентиляционные двери (в том числе и реверсивные) должны быть samozакрывающимися и постоянно закрытыми. В выработках с интенсивной откаткой они должны автоматически открываться и закрываться или же обслуживаться дверовыми.

Запрещается установка вентиляционных дверей на участках наклонных выработок, по которым производится откатка. Вентиляционные двери, установленные ниже участков выработок, по которым производится откатка, должны быть защищены барьерами.

Исправность автоматических дверей должна проверяться ежесменно лицами надзора участка ВТБ.

Запрещается оставлять вентиляционные двери (в том числе и шлюзовые) открытыми; по миновании надобности вентиляционные двери и перемычки для них должны убираться.

§ 161. Регулирование воздушных струй разрешается производить только по указанию начальника участка ВТБ.

Посменное регулирование воздушных струй запрещается.

Вентиляторные установки

§ 162. Проветривание подземных выработок должно производиться при помощи непрерывно действующих главных и вспомогательных вентиляторов, установленных на поверхности у устья герметически закрытых стволов, шурфов, штолен, скважин. Установка подземных

вспомогательных вентиляторов допускается только в отдельных случаях на действующих шахтах с разрешения Госгортехнадзора СССР (госгортехнадзора союзной республики).

Запрещается применять только естественное проветривание.

§ 163. Главные вентиляторные установки должны состоять из двух самостоятельных агрегатов, причем один из них является резервным. Вентиляторы для новых и реконструируемых установок должны быть одного типа и размера.

На действующих негазовых шахтах главные вентиляторные установки могут состоять из одного агрегата с резервным двигателем.

Должны предусматриваться специальные меры по предупреждению обмерзания проточной части главных вентиляторов, каналов, ляд и т. д. Каналы должны систематически осматриваться и очищаться.

В канале вентиляторной установки у места сопряжения со стволом и перед колесом вентилятора должны устанавливаться ограждающие решетки высотой не менее 1,5 м.

Примечания.

1. К главным относятся вентиляторы, обслуживающие всю шахту или ее часть (крыло, блок, панель), к вспомогательным — вентиляторы, обслуживающие один-два очистных забоя с прилегающими к ним подготовительными выработками и периодически переносимые по мере подвигания горных работ; вентиляторы, предназначенные для обособленного проветривания камер, а также вентиляторы, обеспечивающие проветривание шахт в период строительства после сбоя стволы.

2. Если на действующих шахтах резервный вентилятор имеет меньшую производительность, чем основной, то главным инженером шахты должен быть утвержден режим работы шахты на случай проветривания резервным вентилятором.

§ 164. Главные вентиляторные установки должны обеспечивать реверсирование вентиляционной струи, поступающей в выработки.

Перевод вентиляторных установок на реверсивный режим работы должен производиться не более чем за 10 мин.

Количество воздуха, проходящего по выработкам в реверсивном режиме проветривания, должно составлять не менее 60% от количества воздуха, проходящего по ним в нормальном режиме.

Допускается с разрешения главного инженера комбината (треста) снижение количества воздуха до величины, меньшей 60% от нормальной, при условии, если концентрация метана в общей исходящей реверсивной струе шахты и в участковых вентиляционных струях не будет превышать 1,5% при непрерывном реверсивном проветривании шахты не менее 2 ч.

Вспомогательные вентиляторные установки, для которых планом ликвидации аварий предусмотрено реверсирование струи, должны быть также снабжены реверсивными устройствами.

§ 165. Исправность действия реверсивных и герметизирующих устройств должна проверяться главным механиком шахты и начальником участка ВТБ не реже одного раза в месяц. Результаты проверок заносятся в «Книгу осмотра вентиляторных установок и проверки реверсирования».

На всех шахтах не реже двух раз в год, а также при изменении схемы проветривания и замене вентиляторов должно производиться реверсирование вентиляционной струи в выработках в соответствии с планом ликвидации аварий. При этом производить в шахте работы, не связанные с реверсированием, запрещается. В течение периода работы в режиме реверсирования содержание метана в местах возможного возникновения пожара не должно превышать 2%.

Проверка реверсирования вентиляционной струи и реверсивных устройств производится согласно «Инструкции по реверсированию вентиляционной струи и проверке действия реверсивных устройств вентиляторных установок».

§ 166. Вентиляторные установки должны осматриваться не реже одного раза в сутки работниками, специально назначенными главным механиком шахты; кроме того, главные вентиляторные установки не менее двух раз в месяц должны осматриваться главным механиком шахты или его помощником. Результаты осмотров заносятся в «Книгу осмотра вентиляторных установок и проверки реверсирования».

Не реже одного раза в 2 года должна производиться ревизия и наладка главных вентиляторных установок специализированной организацией.

§ 167. Каждая вентиляторная установка должна обслуживаться машинистом.

Разрешается работа вентиляторных установок без машинистов при условии выполнения следующих требований:

а) главные и вспомогательные вентиляторные установки должны быть оборудованы самопишущими приборами, постоянно регистрирующими производительность и депрессию вентиляторов, а также устройствами, сигнализирующими на пульт дистанционного управления об отклонениях работы вентиляторной установки от заданных параметров (производительность, депрессия, а при подшипниках скольжения — температура подшипников электродвигателей и вентиляторов);

б) должны быть обеспечены дистанционный пуск и остановка электродвигателей вентиляторов и дистанционное реверсирование вентиляционной струи;

в) пульт дистанционного управления и контроля работы вентиляторной установки должен находиться на поверхности шахты на диспетчерском пункте, а в случае его отсутствия — в помещении одной из постоянно обслуживаемых стационарных установок на поверхности шахты, имеющем телефонную связь, где должны быть обеспечены постоянное квалифицированное наблюдение за действием сигнализирующей аппаратуры, регистрация всех поступающих сигналов в журнале и дистанционное управление вентиляторной установкой;

г) аппаратура дистанционного управления и контроля работы вентилятора должна пройти предварительную промышленную проверку в течение 720 ч ее работы. Результаты этой проверки должны быть оформлены актом, утвержденным главным инженером шахты;

д) схемы электроснабжения рабочего и резервного вентиляторных агрегатов главных вентиляторных установок должны быть независимыми и не должны содержать общих элементов, выход из строя которых может вызвать неуправляемость или отключение обоих агрегатов.

§ 168. В здании вентиляторной установки должен быть телефон в шумоизолированной кабине с выведенным сигнальным устройством, связанный непосредственно с центральным коммутатором шахты на поверхности.

При дистанционном управлении здание должно быть закрыто.

Запрещается использовать здания вентиляторных установок для других целей.

В здании вентилятора, а для автоматизированных установок также и в пункте управления должны быть вывешены: схема реверсирования вентиляторной установки, схема электроснабжения, индивидуальные характеристики вентиляторов и инструкция для машиниста (лица, обслуживающего пульт управления вентиляторной установкой).

Машинист вентилятора, а при автоматизированных вентиляторных установках лицо, обслуживающее пульт управления, обязан вести «Книгу учета работы вентилятора».

§ 169. Остановка вентиляторов или изменение режима их работы, кроме аварийных случаев, может производиться лишь по письменному распоряжению директора или главного инженера шахты.

О внезапных остановках вентиляторов, вызванных их неисправностью или прекращением подачи электроэнергии, должно быть немедленно сообщено горному диспетчеру, который должен поставить в известность главного инженера, главного механика, начальника участка ВТБ шахты и участкового горнотехнического инспектора. Продолжительность и время остановок фиксируется в «Книге учета работы вентилятора».

В случае остановки действующего вентилятора и невозможности пуска резервного агрегата должны быть открыты двери шлюзового здания над стволом или клапаны, перекрывающие устье ствола.

§ 170. При получении извещения о предполагаемом прекращении подачи электроэнергии горный диспетчер обязан своевременно принять меры по обеспечению безопасности людей, находящихся в шахте.

§ 171. Схемы электроснабжения главных вентиляторных установок всех шахт должны соответствовать I категории токоприемников по классификации «Правил устройства электроустановок».

Для шахт негазовых и I категории допускается резервное питание главных вентиляторов от распределительных пунктов других установок.

Питание низковольтных двигателей вспомогательных механизмов главных вентиляторных установок с высоковольтными двигателями должно осуществляться либо

от трансформаторов собственных нужд установок, либо двумя электросиловыми линиями от подстанции.

§ 172. Осевые вентиляторы должны быть оборудованы тормозными устройствами, препятствующими самопроизвольному вращению колеса вентилятора.

Примечание. Сроки оборудования действующих вентиляторных установок тормозными устройствами устанавливаются комбинатом (трестом) по согласованию с местным органом госгортехнадзора.

§ 173. На шахтах III категории, сверхкатегорных и опасных по внезапным выбросам при установке электрооборудования в общепромышленном исполнении в помещении, через которое проходит канал или диффузор вентилятора, в случае возможности попадания в него шахтного воздуха должна предусматриваться принудительная нагнетательная вентиляция, включаемая при остановке вентилятора.

Проветривание подготовительных выработок

§ 174. Проветривание подготовительных выработок должно производиться за счет общешахтной депрессии или с помощью ВМП.

При проветривании за счет общешахтной депрессии и проведении выработок по пластам узким забоем должны проводиться параллельные выработки для исходящей струи воздуха, сбиваемые с основной выработкой через промежутки не более 30 м печами (просеками). По мере проведения новых печей (просеков) старые должны изолироваться чураковыми или каменными перемычками, покрываемыми воздухонепроницаемыми составами.

Допускается установка в печах (просеках) временных дощатых перемычек с засыпкой и промазкой глиной при условии, что эти перемычки после прохода очистного забоя будут заменены чураковыми или каменными.

Проветривание тупиков (за последней печью) параллельных выработок и сбоек между ними за счет общешахтной депрессии должно осуществляться с помощью перегородок или вентиляционных труб длиной не более 60 м.

§ 175. При осуществлении проветривания с помощью ВМП они должны работать непрерывно. Обслуживание вентиляторов должно осуществляться специально назна-

ченными и соответственно обученными лицами (допускается по совместительству).

При наличии аппаратуры автоматического контроля и управления ВМП выделение специальных лиц для обслуживания вентиляторов не требуется.

В случае остановки ВМП или нарушения вентиляции работы в тупиковой части выработки должны быть прекращены, напряжение с электрооборудования снято и люди из нее немедленно выведены в проветриваемую выработку.

§ 176. Установка ВМП должна производиться по проекту, утвержденному главным инженером шахты.

ВМП должен устанавливаться в выработке со свежей струей воздуха на расстоянии не менее 10 м от исходящей струи. Производительность ВМП не должна превышать 70% того количества воздуха, которое подается к его всасу за счет общешахтной депрессии.

При установке в одной выработке нескольких вентиляторов, работающих на отдельные трубопроводы и расположенных один от другого на расстоянии менее 10 м, суммарная их производительность не должна превышать 70% количества воздуха, поступающего к всасу первого вентилятора (считая по ходу струи). Если расстояние между вентиляторами больше 10 м, то производительность каждого вентилятора не должна превышать 70% количества воздуха, поступающего к его всасу.

В шахтах III категории, сверхкатегорных и опасных по внезапным выбросам запрещается проветривание двух и более выработок при помощи одного трубопровода с ответвлениями.

С разрешения главного инженера шахты допускается установка ВМП в выработках с исходящей струей воздуха, проветриваемых за счет общешахтной депрессии, при условии, что в воздухе, подходящем к всасу вентилятора, содержание метана не превышает 0,5%, а состав воздуха соответствует требованиям § 142.

У каждого вентилятора должна устанавливаться доска, на которую записывается фактическое количество воздуха, поступающего к вентилятору, расчетное и фактическое количество воздуха, поступающего к забою, максимально допустимая длина тупиковой части выработки, проводимой при данной вентиляторной установке, время проветривания выработки после взрывных

работ, дата заполнения и подпись лица, производившего запись на доску.

Примечание. При проведении или погашении вентиляционных штреков допускается установка ВМП с пневматическим двигателем в этих же штреках при соблюдении следующих условий:

а) вентилятор должен быть установлен не ближе 15 м от забоя лавы, считая по ходу вентиляционной струи;

б) длина тупиковой части штрека не должна превышать 30 м;

в) состав воздуха у всаса вентилятора должен соответствовать требованиям § 142, а содержание метана в исходящей из тупиковой части выработки струе и у вентилятора не должно превышать 1%;

г) контроль содержания метана у забоев штреков должен осуществляться переносными автоматическими приборами;

д) должны применяться вентиляторы, в которых исключена возможность воспламенения метана при ударах вращающихся частей о корпус вентилятора.

§ 177. Расстояние от конца перегородок или вентиляционных труб до забоя в газовых шахтах не должно превышать 8 м, а в негазовых — 12 м.

В конце гибких воздухопроводов должна навешиваться труба из жесткого материала длиной не менее 2 м или должны вставляться жесткие распорные кольца (не менее двух), обеспечивающие нормальное сечение выходного отверстия трубы.

§ 178. Тупиковые выработки газовых шахт запрещается проветривать за счет диффузии. В негазовых шахтах допускается проветривание за счет диффузии тупиков длиной до 10 м.

§ 179. Вентиляторная установка для проветривания ствола (шурфа) при проходке должна находиться на поверхности не ближе 15 м от ствола и работать непрерывно. В зимнее время воздух, поступающий в ствол, должен подогреваться до температуры не ниже $+2^{\circ}\text{C}$. При проходке стволов в зоне многолетней мерзлоты температура подогрева воздуха в зимнее время устанавливается главным инженером шахты (шахтостроительного управления) по согласованию с местным органом госгортехнадзора.

Отставание вентиляционных труб от забоя ствола определяется расчетом и не должно быть более 15 м, а во время погрузки грейфером — 20 м. Трубы должны подвешиваться на канатах или крепиться жестко к крепи (армировке) ствола.

§ 180. На газовых шахтах в соответствии с инструкцией, разработанной отраслевым научно-исследователь-

ским институтом, утвержденной главным инженером комбината (треста) и согласованной с управлением округа госгортехнадзора (госгортехнадзором союзной республики), должны определяться забои подготовительных выработок, особо опасные по метану при ведении взрывных работ. В таких забоях должны осуществляться дополнительные меры, обеспечивающие безопасность работ.

2. ДОПОЛНИТЕЛЬНЫЕ ТРЕБОВАНИЯ ДЛЯ ШАХТ, ОПАСНЫХ ПО ГАЗУ

§ 181. К шахтам, опасным по газу, относятся такие, в которых хотя бы в одной выработке обнаружен метан. Шахты, в которых выделяется (или выделялся) метан, должны быть полностью переведены на газовый режим в соответствии с настоящими Правилами.

Примечание. Шахты, разрабатывающие антрациты с объемным выходом летучих веществ менее 110 мг/г горючей массы и отнесенные к опасным по газу, могут быть переведены в негазовые, если в течение 3 лет в них не обнаруживалось выделение метана

§ 182. Газовые шахты в зависимости от величины относительной метанообильности и вида выделения метана разделяются на пять категорий, указанных в табл. 4.

Таблица 4

Категория шахт по метану	Относительная метанообильность шахты, м ³ /т
I	До 5
II	От 5 до 10
III	От 10 до 15
Сверхкатегорные	15 и более; шахты, опасные по суфляриным выделениям
Опасные по внезапным выбросам	Шахты, разрабатывающие пласты, опасные или угрожаемые по внезапным выбросам угля и газа; шахты с выбросами породы

Если при проходке стволов, шурфов или других вскрывающих выработок обнаружен метан или ожидается его выделение, то в них должен соблюдаться газовый режим.

§ 183. Содержание метана в атмосфере подземных выработок должно соответствовать нормам, приведенным в табл. 5.

Таблица 5

Вентиляционная струя	Недопустимая концентрация метана, % по объему	Примечание
Исходящая из очистной или подготовительной выработки, камеры, участка	Более 1	Концентрация средняя в поперечном сечении вентиляционной струи
Исходящая крыла, шахты	Более 0,75	То же
Поступающая в очистные выработки, к подготовительным забоям и в камеры	Более 0,5	»
Местные скопления метана в очистных, подготовительных и других выработках	2 и более	Концентрация в какой-либо точке поперечного сечения выработки в свету

Примечание. Под участком понимаются обособленно проветриваемые очистной забой и прилегающие к нему подготовительные выработки (при последовательном проветривании — все проветриваемые последовательно очистные забои с прилегающими к ним подготовительными выработками).

§ 184. При обнаружении в выработках концентраций метана (кроме местных скоплений у буровых станков, комбайнов и врубовых машин), указанных в § 183, рабочие должны быть немедленно выведены на свежую струю, выработки закреплены, а с электрооборудования должно быть снято напряжение. Об этом необходимо немедленно сообщить горному диспетчеру и принять меры по удалению газа.

Разгазирование выработок должно производиться в соответствии с «Инструкцией по разгазированию горных выработок и борьбе со слоевыми и местными скоплениями метана».

В случае образования у буровых станков, комбайнов и врубовых машин местных скоплений метана, достигающих 2% и более, необходимо остановить машины и снять напряжение с питающего их кабеля. Если обнаруживается дальнейший рост концентрации метана или в течение 15 мин она не снижается, люди должны быть выведены на свежую струю. Возобновление работы машин допускается после снижения концентрации метана до 1%.

Примечание. При контроле содержания метана в исходящих вентиляционных струях участков стационарными автоматическими приборами их датчики могут настраиваться на автоматическое отключение электроэнергии при концентрации метана 1,3%. Если в течение трех суток происходит по три и более автоматических отключений в смену, должны быть приняты меры по увеличению количества подаваемого на участок воздуха или другие меры, обеспечивающие нормальное проветривание.

§ 185. При выходе исходящей струи из лавы на вышележащие штреки, проведенные с нижней раскоской, вентиляционные печи должны располагаться впереди забоя лавы на расстоянии от 10 до 30 м одна от другой.

По миновании надобности печи должны быть тщательно заложены породой или закрыты чураковыми перемычками на глине.

§ 186. В газовых шахтах при углах наклона более 10° движение воздуха в очистных выработках и на дальнейшем пути следования за ними (кроме выработок длиной менее 30 м), как правило, должно быть восходящим.

Допускается нисходящее проветривание очистных выработок на пластах с углом падения более 10° при условиях, что проветривание их осуществляется по схемам, утвержденным министерством, с подачей свежего воздуха по двум оконтуривающим забой штрекам, скорость движения воздуха в призабойном пространстве очистных выработок составляет не менее 1 м/сек, для транспортирования угля и установки ВМП используются выработки со свежей струей воздуха. При этом в плане ликвидации аварий должны быть предусмотрены меры по своевременному выводу людей с учетом возможного опрокидывания вентиляционной струи при пожаре или внезапном выбросе угля и газа.

Проект отработки пластов с нисходящим проветриванием очистных выработок должен утверждаться главным инженером комбината (треста).

Исходящая из очистной выработки вентиляционная струя на дальнейшем пути следования при углах наклона более 10° (кроме выработок длиной менее 30 м) должна быть восходящей.

На пластах, не опасных по внезапным выбросам, допускается нисходящее движение исходящей из очистных выработок вентиляционной струи по выработкам с углом наклона более 10° при соблюдении следующих условий:

а) скорость движения воздуха должна быть не менее 1 м/сек;

б) крепь выработок, кроме прилегающих к очистным забоям, должна быть несгораемой или трудносгораемой;

в) в выработках не должно быть электрического оборудования и кабелей.

§ 187. Исходящая струя из подготовительных выработок новых горизонтов шахт, опасных по газу, должна быть направлена непосредственно в исходящую струю шахты или участка.

Допускается с разрешения главного инженера комбината (треста) выпуск исходящей струи в выработки со свежей струей действующего горизонта при условии, что в этой исходящей струе содержание метана не превышает 0,5%, а состав воздуха соответствует требованиям табл. 1 § 142. В этом случае перед разгазированием выработок нового горизонта необходимо остановить работы на действующем горизонте, вывести людей и снять напряжение с электрооборудования.

При проведении на новом горизонте выработок по пластам, опасным по внезапным выбросам или суффлярным выделениям метана, выпуск исходящей струи в свежую струю действующего горизонта запрещается.

§ 188. Ствол шахты или квершлаг, приближающийся к газоносному пласту, с расстояния 10 м по нормали следует проходить с передовой скважиной глубиной не менее 5 м. При этом замеры содержания метана должны производиться не менее трех раз в смену.

§ 189. При проветривании подготовительных выработок, проводимых на пластах, опасных и угрожаемых по внезапным выбросам угля и газа, и по выбросоопасным породам, установка ВМП с пневматическими двигателями (при условии применения вентиляторов, в которых исключена возможность воспламенения метана при ударах вращающихся частей о корпус вентилятора) должна производиться в соответствии с требованиями § 176.

Допускается применение вентиляторов с электродвигателями при условии установки их в выработках со свежей струей на расстоянии не менее 150 м от забоя тупиковой выработки и не менее 50 м от очистного забоя и автоматического контроля концентрации метана у вентиляторов.

§ 190. В случае остановки главного или вспомогатель-

ного вентилятора или нарушения вентиляции необходимо прекратить работы на участках, немедленно вывести людей на свежую струю, снять напряжение с электрооборудования.

Если остановка главного вентилятора продолжается более 30 мин, то люди должны выйти к стволу, подающему свежий воздух. Дальнейшие действия должны определяться планом ликвидации аварий.

§ 191. После каждой остановки вентиляторов (главных, вспомогательных или местного проветривания), а также нарушения вентиляции включение электрических машин, аппаратов и возобновление работ разрешается только после восстановления нормального режима вентиляции и предварительного замера содержания метана лицами надзора в местах производства работ, у электрических машин, аппаратов и на расстоянии не менее 20 м от мест их установки во всех прилегающих выработках. Указанные требования распространяются и на случаи возобновления работ после их остановки на одну смену и более, а также на случаи разгазирования выработок.

§ 192. О каждом случае появления суфляров главный инженер шахты обязан сообщить руководству комбината (треста) и местному органу госгортехнадзора.

Для ликвидации опасности, вызванной суфлярным выделением, должны разрабатываться мероприятия, утверждаемые главным инженером шахты.

Все случаи суфлярных выделений должны регистрироваться в «Книге замеров метана и учета загазований».

§ 193. На газовых шахтах, если средствами вентиляции невозможно обеспечить содержание метана в воздухе в пределах установленных норм, должна осуществляться дегазация разрабатываемых пластов, смежных пластов и выработанных пространств при метановыделении из этих источников:

на тонких пластах — более 2,0 м³/мин;

на пластах средней мощности — более 3,0 м³/мин;

на мощных пластах — более 3,5 м³/мин.

Дегазация в необходимых случаях должна предусматриваться в проектах строительства и реконструкции шахт, подготовки горизонтов, блоков, панелей и осуществляться в соответствии с руководством, утвержденным Минуглепромом СССР и согласованным с Госгортех-

надзором СССР, и «Инструкцией по безопасному ведению дегазационных работ на шахтах».

§ 194. На газовых шахтах II категории и выше, кроме шахт в районах многолетней мерзлоты и Львовско-Волынского бассейна, должна производиться оценка участков поверхности по степени опасности выделения метана, а при необходимости должны осуществляться контроль содержания метана в зданиях и проводиться меры защиты от загазирования в соответствии с инструкцией, утвержденной Минуглепромом СССР и согласованной с Госгортехнадзором СССР.

§ 195. Шахты, в которых выделяются жидкие и парообразные углеводороды, а также газообразные (кроме метана) углеводороды, если содержание последних превышает 10% от общего объема горючих газов, относятся к опасным по нефтегазопроявлениям.

Порядок ведения работ в таких шахтах регламентируется требованиями настоящего раздела Правил и специальной инструкцией, утвержденной главным инженером комбината (треста) и согласованной с управлением округа госгортехнадзора (госгортехнадзором союзной республики).

3. БОРЬБА С ПЫЛЬЮ

Общие требования

§ 196. Проекты новых и реконструируемых шахт (горизонтов) должны содержать специальный раздел, предусматривающий мероприятия по борьбе с пылью.

§ 197. На каждой шахте должен осуществляться проект комплексного обеспыливания, составленный в соответствии с «Руководством по борьбе с пылью в угольных шахтах» и утвержденный главным инженером комбината (треста).

На каждом участке должен быть утвержденный главным инженером шахты паспорт противопопылевых мероприятий, в котором должны быть указаны схемы водоснабжения и расположения оборудования по борьбе с пылью, приведены перечень обязательных средств пылеподавления и режимы их работы, а также схемы расположения рабочих мест, предусматривающие расстановку людей в местах с наименьшей запыленностью воздуха,

§ 198. При ведении очистных работ должно применяться предварительное увлажнение угольных пластов.

Допускается работа по неувлажненному массиву, когда запыленность воздуха при применении других мер обеспыливания не превышает предельно допустимых концентраций, указанных в § 575, а также в случаях, когда вода не может быть применена по горно-геологическим условиям.

§ 199. Горное оборудование, в процессе работы которого образуется пыль, должно быть оснащено средствами борьбы с пылью.

Запрещается работа оборудования без действующих средств пылеподавления и при отсутствии блокировки, препятствующей пуску этого оборудования при неработающих средствах пылеподавления.

Сроки ввода блокировки определяются Минуглепром СССР по согласованию с ЦК профсоюза рабочих угольной промышленности.

§ 200. Мероприятия по борьбе с пылью и контроль качества их выполнения должны проводиться в соответствии с «Руководством по борьбе с пылью в угольных шахтах».

§ 201. Запрещается подача свежей струи воздуха по стволам, оборудованным скиповыми подъемами, опрокидными клетями, по наклонным стволам, уклонам и бремсбергам, оборудованным конвейерами, не имеющими средств пылеподавления, обеспечивающих снижение запыленности воздуха до предельно допустимых концентраций, указанных в § 575.

202. На каждой шахте в соответствии с «Указаниями по проектированию трубопроводов в подземных выработках угольных и сланцевых шахт» должен быть сооружен водопровод, обеспечивающий подачу воды для борьбы с пылью. Разрешается по согласованию с органами санитарного надзора использовать шахтную воду для борьбы с пылью при условии очистки ее от механических примесей, устранения бактериологической загрязненности и нейтрализации.

§ 203. Мероприятия по борьбе с пылью в надшахтных зданиях должны осуществляться в соответствии с «Правилами безопасности при ведении работ на углеобогажительных и углубрикетных фабриках и сортировках».

Дополнительные требования при разработке пластов, опасных по взрывам пыли (пылевой режим)

§ 204. К опасным по пыли относятся пласты угля (горючих сланцев) с выходом летучих веществ 15% и более, а также пласты угля (кроме антрацитов) с меньшим выходом летучих веществ, взрывчатость пыли которых установлена лабораторными испытаниями.

Для пластов, опасных по пыли, должны устанавливаться нормы осланцевания и нижние пределы взрывчатости пыли в соответствии с «Каталогом шахтопластов по взрывчатым свойствам угольной пыли», утвержденным Минуглепромом СССР.

§ 205. В шахтах, разрабатывающих пласты, опасные по пыли, должны осуществляться мероприятия по предупреждению и локализации взрывов угольной пыли, основанные на применении воды или инертной пыли, в соответствии с «Инструкцией по предупреждению и локализации взрывов угольной пыли».

При ведении взрывных работ должны применяться мероприятия по предупреждению взрывов угольной пыли, предусмотренные «Едиными правилами безопасности при взрывных работах».

На шахтах, разрабатывающих опасные по пыли горючие сланцы, должны применяться мероприятия по предупреждению взрывов пыли в соответствии с «Руководством по предупреждению взрывов пыли на шахтах Прибалтийского сланцевого бассейна».

§ 206. Побелка, осланцевание, обмывка горных выработок и связывание отложившейся угольной пыли должны производиться по графикам, ежеквартально утверждаемым главным инженером шахты.

Периодичность применения мероприятий по предупреждению взрывов пыли в горных выработках устанавливается по интенсивности пылеотложения и на основании результатов контроля пылевзрывобезопасности горных выработок.

§ 207. В местах интенсивного пылеотложения [конвейерные выработки, участки выработок, примыкающие к забою, погрузочным пунктам, опрокидывателям, и участки выработок у сопряжений откаточных штреков с уклонами и бремсбергами, а также примыкающие к очистным забоям участки вентиляционных штреков с ин-

тенсивностью пылеотложения свыше $50 \text{ г}/(\text{м}^3 \cdot \text{сут})$], а также в сбводненных выработках должны применяться способы предупреждения взрывов угольной пыли, основанные на использовании воды.

§ 208. Если шахтой одновременно разрабатываются опасные и неопасные по пыли пласты, то во всех выработках, соединяющих опасные пласты с неопасными, должны применяться меры по предупреждению взрывов угольной пыли в соответствии с § 205 на участке протяженностью не менее 300 м с установкой в этих выработках основных водяных или сланцевых заслонов.

При длине этих выработок менее 300 м мероприятия по предупреждению взрывов угольной пыли должны осуществляться на всем их протяжении с обязательной установкой в них заслонов.

§ 209. Для осланцевания горных выработок и загрузки заслонов допускается применение инертной пыли, удовлетворяющей требованиям «Инструкции по предупреждению и локализации взрывов угольной пыли».

Фабрики, снабжающие шахты инертной пылью, представляют шахте результаты анализа и характеристику каждой партии инертной пыли.

§ 210. Водяными или сланцевыми заслонами должны быть изолированы:

- а) очистные забои;
- б) отдельные забои подготовительных выработок, проводимых по углю или по углю и породе;
- в) отдельные пласты;
- г) крылья шахтного поля в каждом пласте;
- д) околоствольные двory;
- е) конвейерные выработки;
- ж) склады ВМ.

Заслоны помещают как на входящей, так и на исходящей струе изолируемого забоя или комплекса забоев; для изоляции конвейерных выработок заслоны устанавливают рассредоточенно по всей сети этих выработок, а также в примыкающих выработках у сопряжений; для изоляции пластов заслоны помещают в откаточных и вентиляционных квершлагах; для изоляции крыльев — на откаточных и вентиляционных штреках у бремсбергов, уклонов и квершлагов; для изоляции околоствольных дворов и складов ВМ — в примыкающих к ним выработках.

Примечания.

1. Заслоны устанавливают в горизонтальных и наклонных выработках с углом наклона до 18°.

При угле наклона более 18° заслоны должны устанавливаться в смежных выработках на минимально допустимом расстоянии от их сопряжения с изолируемой выработкой.

2. На шахтах, разрабатывающих опасные по пыли горючие сланцы, установка заслонов не требуется.

§ 211. Основные сланцевые заслоны должны устанавливаться на расстоянии не менее 60 и не более 300 м, основные водяные заслоны — не менее 75 и не более 250 м от забоев очистных и подготовительных выработок, сопряжений штреков с квершлагами, уклонами и бремсбергами.

Установка заслонов у сопряжений бремсбергов, уклонов и квершлагов со штреками не требуется, если основные сланцевые заслоны, изолирующие очистные и подготовительные забои, находятся на расстоянии 300 м и менее, а водяные — 250 м и менее от указанных мест.

В выработках с конвейерной доставкой угля длиной 200 м и более должны устанавливаться основные водяные заслоны на расстоянии не менее 75 и не более 250 м от погрузочных пунктов и сопряжений с другими конвейерными выработками. Расстояние между заслонами в одной выработке должно быть не более 250 м.

Забои штреков, находящиеся от очистных забоев на расстоянии менее 150 м, отдельными основными заслонами не изолируются. Забои штреков, находящиеся от очистных забоев на расстоянии от 40 до 150 м, изолируются первичными водяными заслонами с принудительным срабатыванием. Применение первичных сланцевых заслонов допускается по разрешению главного инженера комбината (треста).

Эксплуатация первичных заслонов производится в соответствии с «Инструкцией по эксплуатации первичных заслонов (сланцевых и водяных)».

Места установки заслонов выбирают начальником участка ВТБ и утверждают главным инженером шахты.

§ 212. Контроль выполнения мероприятий по предупреждению и локализации взрывов угольной пыли должен производиться надзором участка, в ведении которого находятся выработки, ежемесячно и надзором участка ВТБ — не реже двух раз в месяц. Не реже одного раза

в квартал контроль пылевзрывобезопасности выработок производится лабораториями ВГСЧ.

4. КОНТРОЛЬ ЗА СОСТОЯНИЕМ РУДНИЧНОЙ АТМОСФЕРЫ

§ 213. Начальник участка ВТБ должен составлять вентиляционный план шахты в соответствии с «Инструкцией по составлению вентиляционных планов».

Вентиляционный план шахты должен систематически пополняться и не реже одного раза в полугодие составляться заново. Все изменения, происшедшие в расположении вентиляционных устройств (дверей, перемычек, кроссингов, окон и т. д.), ВМП, в направлении вентиляционных струй и количествах воздуха, а также вновь заложенные выработки должны отмечаться на схемах вентиляции начальником участка ВТБ не позднее чем через сутки. Фактические замеры количества воздуха, проходящего по выработкам и в каналах вентиляторов (с указанием даты замеров), наносятся на схемы вентиляции, находящиеся на участке ВТБ, у главного инженера шахты и у горного диспетчера, также не позднее чем через сутки.

Схемы вентиляционных соединений должны корректироваться перед каждым намечаемым изменением вентиляционной сети шахты.

Вентиляционный план шахты должен находиться у начальника участка ВТБ и главного инженера шахты вместе с планом ликвидации аварий.

На каждой шахте должны составляться расчет вентиляции (расчеты количества воздуха и депрессии) и мероприятия по обеспечению проветривания, соответствующие программе развития горных работ.

§ 214. Для проверки состава воздуха, правильности его распределения по выработкам и определения газобильности шахт должны производиться отбор проб и замеры количества воздуха в исходящих струях очистных и подготовительных выработок, участков, крыльев, пластов и шахты в целом; на поступающих струях при последовательном проветривании забоев или при выделении метана на пути движения свежей струи, у ВМП, а также у забоев тупиковых восстающих выработок в негазовых шахтах. Кроме указанных выше мест замеры количества воздуха должны производиться на главных

входящих струях шахты, у всех разветвлений свежих воздушных струй, у забоев подготовительных выработок и у ВМП.

Отбор проб воздуха в негазовых шахтах и в шахтах I и II категории по газу, а также в зарядных камерах должен производиться не реже одного раза в месяц, в шахтах III категории, сверхкатегорных и опасных по внезапным выбросам — не реже двух раз в месяц.

Замеры количества воздуха должны производиться: в шахтах негазовых, I и II категории по газу — один раз в месяц;

в шахтах III категории — не реже двух раз в месяц; в шахтах сверхкатегорных и опасных по внезапным выбросам — не реже трех раз в месяц.

Пробы должны отбираться одновременно с замерами количества воздуха.

Производительность ВМП определяется один раз в месяц.

Проверка состава воздуха после взрывных работ должна производиться не реже одного раза в месяц.

Результаты замеров и анализов проб воздуха должны заноситься в «Вентиляционный журнал».

Отбор проб воздуха при проходке стволов, переведенных на газовый режим, должен производиться не реже двух раз, а в остальных стволах — один раз в месяц. Отбор проб производится в трех местах: на расстоянии $\frac{1}{3}$ и $\frac{2}{3}$ его глубины от устья и в забое.

Отбор проб воздуха для анализа производится в соответствии с «Инструкцией по отбору проб рудничного воздуха, определению газообильности и установлению категорий шахт по метану».

Примечание. В местах установки датчиков стационарных автоматических приборов контроля метана пробы отбираются один раз в месяц.

§ 215. В местах замера количества воздуха на главных входящих и исходящих струях шахты должны быть устроены замерные станции. В других выработках замер количества воздуха должен производиться на прямолинейных незагроможденных участках с крепью, плотно прилегающей к стенкам выработки.

Во всех местах замера количества воздуха должны быть доски, на которых записываются: дата замера, площадь поперечного сечения выработки (замерной

станции), расчетное и фактическое количество воздуха, скорость воздушной струи.

§ 216. Для контроля состава воздуха в действующих тупиковых выработках должны применяться:

в негазовых шахтах и шахтах I категории по газу, а также в шахтах II категории по газу в выработках, где не обнаружен метан, — переносные приборы эпизодического действия для контроля содержания углекислого газа и метана;

в шахтах II категории по газу в выработках, где обнаружен метан, — переносные автоматические приборы контроля содержания метана и переносные приборы эпизодического действия для контроля углекислого газа;

в шахтах III категории по газу, сверхкатегорных и опасных по внезапным выбросам — переносные или стационарные автоматические приборы контроля содержания метана в выработках, где обнаружен метан, и переносные приборы контроля содержания метана эпизодического действия — в остальных выработках.

В шахтах III категории и сверхкатегорных (на участках с абсолютной метанообильностью 3 м³/мин и более), а также при разработке пластов, опасных по внезапным выбросам и суфлярным выделениям метана, контроль содержания метана в исходящих вентиляционных струях участков (очистных выработок) должен производиться при помощи автоматических стационарных приборов.

На участках с абсолютной метанообильностью 3 м³/мин и более, а также при разработке пластов, опасных или угрожаемых по внезапным выбросам и суфлярным выделениям метана, в очистных выработках должен осуществляться контроль содержания метана у комбайнов и врубовых машин при помощи автоматических приборов. При дистанционном управлении комбайнами и врубовыми машинами с пневмоприводом вместо контроля у выемочных машин допускается контроль содержания метана в исходящей из очистной выработки вентиляционной струе при помощи стационарных или переносных автоматических приборов.

Места установки автоматических переносных приборов и датчиков стационарных приборов контроля содержания метана определяются в соответствии с «Инструкцией по замеру концентрации газов в шахте и примене-

нию автоматических приборов контроля содержания метана».

Применение предохранительных бензиновых ламп для контроля состава воздуха допускается только в не-газовых шахтах и шахтах I и II категории по газу.

Примечание. Требование об оснащении автоматическими стационарными приборами контроля метана распространяется на участки, в очистных выработках которых применяется электроэнергия. Перечень таких участков и сроки их оснащения устанавливаются комбинатом (трестом) по согласованию с местным органом госгортехнадзора.

§ 217. Контроль концентрации метана в газовых шахтах должен осуществляться во всех выработках, где может выделяться или скопиться метан. Места и периодичность контроля устанавливаются начальником участка ВТБ и утверждаются главным инженером шахты. При этом должны выполняться следующие требования:

у забоев действующих тупиковых выработок, в исходящих вентиляционных струях тупиковых и очистных выработок и выемочных участков при отсутствии автоматического контроля замеры концентраций метана должны производиться в шахтах I и II категории — не менее двух раз в смену, в шахтах III категории, сверхкатегорных и опасных по внезапным выбросам — не менее трех раз в смену. Один из замеров должен выполняться в начале смены;

в поступающих в тупиковые и очистные выработки вентиляционных струях, в недействующих тупиковых и очистных выработках и их исходящих струях, а также на пластах, где выделение метана не наблюдалось, замеры должны производиться не менее одного раза в сутки. Во всех указанных выше местах замеры концентрации метана должны выполняться лицами сменного надзора участка. В забоях действующих очистных и подготовительных выработок замеры должны осуществляться, кроме того, бригадирами и звеньевыми. При этом не менее чем один из замеров в смену должен производиться работниками участка ВТБ;

в машинных камерах замеры концентрации метана должны выполняться лицами сменного надзора участка или персоналом, обслуживающим камеры, не реже одного раза в смену и работниками участка ВТБ — не реже одного раза в сутки;

замеры концентрации метана в исходящих вентиля-

ционных струях крыльев и шахт и в прочих выработках должны осуществляться работниками участка ВТБ не реже одного раза в сутки;

в тупиковых выработках, оснащенных переносными автоматическими приборами контроля содержания метана, работники участка ВТБ должны производить не менее одного замера в смену;

в тупиковых выработках и на выемочных участках, оснащенных стационарными автоматическими приборами контроля содержания метана, работники участка ВТБ должны производить замеры не менее одного раза в сутки.

При обнаружении неправильных показаний автоматических переносных и стационарных приборов лица технического надзора должны немедленно сообщить об этом горному диспетчеру.

Если неисправность немедленно устранить нельзя, замеры газа следует производить с периодичностью, установленной для выработок, не оборудованных автоматическими стационарными приборами контроля содержания метана.

При проходке стволов, переведенных на газовый режим, замеры концентрации метана у забоя ствола должны производиться не менее трех раз в смену.

Замеры концентрации метана должны выполняться в соответствии с «Инструкцией по замеру концентрации газов в шахте и применению автоматических приборов контроля содержания метана».

Контроль содержания метана при ведении взрывных работ осуществляется в соответствии с «Едиными правилами безопасности при взрывных работах».

§ 218. Результаты замеров концентрации метана, производимых в течение смены в соответствии с § 217, заносятся лицами надзора и работниками участка ВТБ на доски, установленные в соответствии с «Инструкцией по замеру концентрации газа в шахте и применению автоматических приборов контроля содержания метана». Работники участка ВТБ, кроме того, заносят результаты выполненных ими замеров в рапорты. Данные рапортов в тот же день должны быть перенесены в «Книгу замеров метана и учета загазирований» и подписаны начальником участка ВТБ. Рапорты должны храниться не менее шести месяцев.

Перед началом следующей смены лица вентиляционного надзора должны передавать по телефону результаты замеров начальнику (помощнику начальника) участка ВТБ, который обязан ознакомить с ними под расписку начальников участков или их помощников, а также лицо, выдающее наряд по шахте.

Все случаи загазирования выработок независимо от продолжительности загазирования (кроме местных скоплений у комбайнов, врубовых машин и буровых станков) должны расследоваться и регистрироваться в «Книге замеров метана и учета загазований».

§ 219. На всех газовых шахтах один раз в квартал должен составляться перечень участков подготовительных выработок, опасных по слоевым скоплениям метана.

Контроль за слоевыми и местными скоплениями метана должен производиться в соответствии с «Инструкцией по замеру концентрации газов в шахте и применению автоматических приборов контроля содержания метана».

§ 220. В очистных и тупиковых подготовительных выработках негазовых шахт, а также на газовых шахтах при разработке пластов, склонных к самовозгоранию, и проведении выработок по завалу лицами сменного надзора участков должны производиться замеры содержания углекислого газа не менее одного раза в смену. Результаты замеров должны заноситься на доски.

Замеры концентрации углекислого газа производятся в соответствии с «Инструкцией по замеру концентрации газов в шахте и применению автоматических приборов контроля содержания метана».

Все случаи превышения установленной нормы содержания углекислого газа должны расследоваться и заноситься в «Книгу замера метана и учета загазований», которая ведется на негазовых шахтах.

§ 221. На газовых шахтах все подземные рабочие должны быть обучены замеру содержания метана, а на негазовых — замеру углекислого газа.

Все лица технического надзора при посещении шахты обязаны производить замеры метана и углекислого газа. В случае обнаружения недопустимого содержания метана или углекислого газа лица технического надзора должны принять соответствующие меры.

§ 222. На всех газовых шахтах в тупиковых выработках, проводимых с применением электроэнергии и про-

ветриваемых ВМП, должна применяться аппаратура автоматического контроля количества воздуха.

5. ВЕНТИЛЯЦИОННЫЙ НАДЗОР

§ 223. На каждой шахте должен быть организован участок вентиляции и техники безопасности (ВТБ).

Начальниками участков ВТБ могут быть лица, имеющие высшее или среднее горнотехническое образование и стаж работы на шахтах не менее 1 года. На шахтах III категории, сверхкатегорных и опасных по выбросам начальниками участков ВТБ могут быть только горные инженеры, имеющие стаж работы на газовых шахтах не менее 3 лет.

Заместителями и помощниками начальников участков ВТБ шахт могут быть лица, имеющие высшее или среднее горнотехническое образование.

Горными мастерами участка ВТБ могут назначаться лица, отвечающие требованиям § 14. Для лиц, имеющих право ответственного ведения горных работ, в этом случае необходим стаж работы на шахтах не менее 3 лет и сдача экзаменов по программе для горных мастеров участка ВТБ.

Запрещается начальникам участков ВТБ, их заместителям и помощникам, а также горным мастерам участков ВТБ совмещать другие должности или поручать им выполнение работ, не предусмотренных «Положением об участке ВТБ».

ГЛАВА IV РУДНИЧНЫЙ ТРАНСПОРТ И ПОДЪЕМ

I. ПУТЕВОЕ ХОЗЯЙСТВО

§ 224. В околоствольных дворах, на основных откаточных выработках, в наклонных стволах, уклонах и бремсбергах при вагонетках емкостью до 2 м³ должны применяться рельсы типа Р-24; при большей емкости вагонеток должны применяться рельсы типов Р-33 и Р-38.

Допускается применение рельсов типа Р-18 в промежуточных и вентиляционных штреках.

§ 225. Радиусы закругления рельсовых путей и переводных кривых должны быть:

- а) для колеи 600 мм не менее 12 м;
- б) для колеи 900 мм не менее 20 м.

На сопряжениях выработок, не предназначенных для локомотивной откатки, допускаются закругления радиусами не менее 4-кратной наибольшей жесткой базы подвижного состава.

В действующих выработках разрешается эксплуатация рельсовых путей с закруглениями радиусом не менее 12 м для колеи 900 мм и 8 м для колеи 600 мм.

§ 226. Запрещается допускать расширение пути более чем на 4 мм и сужение его более чем на 2 мм против нормально установленной ширины рельсовой колеи.

§ 227. Запрещается эксплуатация рельсов при износе головки по вертикали более 8 мм для рельсов типа Р-18, 12 мм для рельсов типа Р-24, 16 мм для рельсов типа Р-33 и 20 мм для рельсов типа Р-38, а также при касании ребордой колеса головок болтов, при наличии продольных и поперечных трещин в рельсах, выкрашивании головки рельсов, откалывании части подошвы рельса и дру-

гих дефектах, опасных для движения и могущих вызвать сход подвижного состава с рельсовых путей.

§ 228. В откаточных выработках должны устанавливаться типовые сигнальные знаки.

§ 229. Запрещается:

а) приступать к ремонтным работам до ограждения сигналами мест производства работ;

б) снимать сигналы, ограждающие места путевых ремонтных работ, до полного окончания их и проверки состояния пути.

Знаки, ограждающие участки ремонтных работ, должны устанавливаться на расстоянии не менее 80 м от места производства этих работ.

§ 230. Горизонтальные выработки, по которым производится откатка локомотивами, должны иметь уклон не более 0,005.

В тех случаях, когда горно-геологические условия не позволяют выполнить указанное требование, допускается увеличение угла наклона до 0,05. При этом откатка должна производиться по проекту, выполненному в соответствии с «Типовыми решениями по безопасной перевозке людей и грузов в выработках с уклонами более 0,005», утвержденными Минуглепромом СССР и согласованными с Госгортехнадзором СССР. Проект должен быть утвержден главным инженером комбината (треста).

§ 231. Запрещается эксплуатация стрелочных переводов при:

а) сбитых, выкрошенных и изогнутых в продольном и поперечном направлениях или неплотно прилегающих к рамному рельсу и башмакам стрелочных перьях;

б) разъединенных стрелочных тягах;

в) замыкании стрелок с зазором более 4 мм между прижатым острием пера и рамным рельсом;

г) отсутствии фиксации положения стрелочных переводов с помощью фиксаторов или других устройств;

д) открытых канавах стрелочных переводов.

§ 232. Механические и ручные приводы стрелочных переводов откаточных путей должны устанавливаться со стороны людского прохода так, чтобы обеспечивалось свободное расстояние не менее 0,7 м от наиболее выступающей части привода до кромки подвижного состава. Расстояние от привода до крепи должно обеспечивать удобство монтажа, осмотра и ремонта.

При недостаточной ширине выработки приводы стрелочных переводов должны устанавливаться в нишах.

§ 233. Стрелочные переводы в околоствольных дворах, главных горизонтальных и наклонных откаточных выработках должны иметь дистанционное управление.

На вновь строящихся шахтах стрелочные переводы в указанных выработках должны иметь дистанционное управление к моменту сдачи шахты в эксплуатацию.

На действующих шахтах замена стрелочных переводов с ручным приводом производится по графикам, утвержденным главным инженером комбината (треста) и согласованным с местным органом госгортехнадзора.

§ 234. Путь, путевые устройства, водоотводные каналы, стрелочные переводы, путевые сигналы, зазоры и проходы на горизонтальных и наклонных откаточных выработках, а также контактная сеть электровозной откатки должны проверяться начальником внутришахтного транспорта или его заместителем не реже одного раза в месяц и горным мастером — не менее двух раз в месяц.

При осмотрах должны замеряться ширина рельсовой колеи и превышение одного рельса над другим. Не реже одного раза в год должна производиться проверка износа рельсов. На всех шахтах должно производиться нивелирование профиля откаточных путей. Сроки нивелирования устанавливаются главным инженером шахты.

Результаты осмотра и нивелирования должны записываться в книгу состояния путевого хозяйства, находящуюся у начальника внутришахтного транспорта.

На каждой шахте ежегодно должна составляться и утверждаться главным инженером шахты схема главных откаточных путей, на которой указываются: длины откаточных путей, разминовки и их емкости, стрелочные переводы, виды откаток по всем выработкам.

Со схемой откатки должны быть ознакомлены рабочие и надзор участка подземного транспорта.

2. ПЕРЕДВИЖЕНИЕ И ПЕРЕВОЗКА ЛЮДЕЙ И ГРУЗОВ ПО ГОРИЗОНТАЛЬНЫМ ВЫРАБОТКАМ

§ 235. На действующих и сдаваемых в эксплуатацию шахтах обязательна перевозка людей по горизонтальным выработкам, если расстояние до места работы составляет 1 км и более.

§ 236. Для перевозки людей должны применяться специальные пассажирские вагонетки, оборудованные устройствами для подачи сигналов машинисту локомотива.

Допускается при откатке аккумуляторными электровозами в отдельных случаях по разрешению главного инженера комбината (треста), согласованному с местным органом госгортехнадзора, перевозка людей отдельными поездами, состоящими из обычных вагонеток со съёмными сиденьями. Последние должны устанавливаться на вагонетках таким образом, чтобы голова сидящего рабочего не выступала за габариты локомотива по высоте.

При перевозке людей в специальных пассажирских вагонетках скорость движения не должна превышать 20 км/ч, а при перевозке людей специально оборудованными грузовыми вагонетками — 12 км/ч.

§ 237. Участок контактного провода над посадочными пунктами на время посадки или выхода людей из поезда должен быть отключен, если провод не имеет защитного ограждения.

§ 238. Запрещается:

а) перевозка в поездах с людьми инструментов и запасных частей, выступающих за борт вагонеток; взрывчатых, легковоспламеняющихся и едких материалов;

б) прицепка грузовых вагонеток к людским составам, за исключением одной-двух вагонеток, прицепляемых в конце состава для перевозки инструмента;

в) переноска громоздких и длинных предметов по путям во время перевозки людей;

г) езда людей на локомотивах, в необорудованных вагонетках, на платформах (площадках) и т. п.

§ 239. Ежедневно перед отправлением поезда с людьми лицом надзора внутришахтного транспорта должен производиться осмотр вагонеток, причем особое внимание должно быть обращено на сцепные и сигнальные устройства, полускаты и тормоза. Разрешение на перевозку людей записывается в путевой лист машиниста локомотива.

§ 240. При ручной подкатке на передней наружной стенке вагонетки должен быть подвешен включенный светильник. Расстояние между вагонетками при ручной подкатке должно быть не менее 10 м на путях с уклоном до 0,005 и не менее 30 м на путях с большим уклоном.

При уклонах более 0,01 ручная подкатка запрещается.

§ 241. Для установки на рельсы сошедших с них вагонеток или локомотивов на каждом локомотиве, а также в околоствольном дворе должен находиться домкрат или самостав.

§ 242. При пересечении промежуточных штреков с бремсбергами, уклонами и наклонными стволами на штреках должны быть устроены барьеры и световые предупреждающие указатели.

§ 243. Вагонетки, платформы, площадки и другие транспортные сосуды должны с обеих сторон иметь буфера, выступающие с каждой стороны не менее чем на 150 мм.

§ 244. Запрещается допускать в работу вагонетки:

а) с неисправными полускатками (расшатанными колесами, трещинами на осях, глубокими выбоинами на колесах и пр.);

б) с неисправными сцепками, серьгами и другими тяговыми частями, а также со сцепками, изношенными сверх допустимых норм;

в) с неисправными буферами и тормозами;

г) с неисправными днищами и шарнирами запорных механизмов у специальных вагонеток;

д) с разрушенными или выгнутыми наружу более чем на 50 мм стенками кузовов вагонеток.

§ 245. Запрещается:

а) откатка несцепленных составов, прицепка непосредственно к локомотиву специальных платформ или вагонеток, груженых лесом или оборудованием, выступающим за верхний габарит кузова. При доставке длинномерного материала и оборудования в составах необходимо применять жесткие сцепки и специально предназначенные для этих целей вагонетки или платформы. Длина жесткой сцепки должна выбираться с таким расчетом, чтобы между находящимся на смежных платформах длинномерным материалом или оборудованием выдерживалось расстояние, обеспечивающее прохождение состава на закруглениях и перегибах рельсового пути, но не менее 300 мм;

б) ручная сцепка и расцепка вагонеток при движении состава. Сцепка и расцепка вагонов должны производиться только с помощью специальных приспособлений;

в) проталкивание составов локомотивами с помощью распилов, досок и т. п. Для передвижения составов необходимо применять цепи, которыми должны обеспечиваться локомотивы;

г) сцепка или расцепка вагонеток на расстоянии ближе 5 м от опрокидывателей, вентиляционных дверей или других препятствий.

§ 246. При установке маневровых лебедок должен обеспечиваться свободный проход для людей в соответствии с § 38.

Началу передвижения состава должен предшествовать предупредительный сигнал.

§ 247. На погрузочных пунктах и около опрокидывателей должны применяться толкатели. Управление толкателями должно осуществляться из пунктов, расположенных в нишах или других местах, безопасных для обслуживающего персонала, при обязательном наличии блокировки, препятствующей одновременному включению опрокидывателя и толкателя.

На действующих шахтах замена лебедок на толкатели должна производиться по графикам, утвержденным комбинатом (трестом).

§ 248. Погрузочные люки на крутых и наклонных пластах должны быть оборудованы надежно закрывающимися затворами. Зазор между погрузочным люком и подвижным составом по высоте должен быть не менее 0,4 м. При наличии специальных загрузочных устройств и отсутствии движения локомотивов под люками этот зазор может быть уменьшен в соответствии с проектом.

3. КОНВЕЙЕРНЫЙ ТРАНСПОРТ

§ 249. В местах перехода через конвейер должны быть установлены переходные мостики с перилами, имеющие ширину не менее 0,6 м. Зазор между лентой и нижней частью мостика должен быть не менее 0,4 м, а высота прохода для людей над мостиком не менее 0,8 м.

§ 250. Запрещается очистка конвейеров и смазка движущихся деталей во время их работы, перемещение людей по ленте, перевозка на ленте леса, длинномерных материалов и оборудования, работа при заштыбованном конвейере и неисправных роликах или при их отсутствии.

§ 251. Допускается для перевозки людей по горизон-

тальным и наклонным выработкам применять ленточные конвейеры, оборудованные в соответствии с «Требованиями безопасности при перевозке людей ленточными конвейерами», утвержденными Минуглепромом СССР.

§ 252. Ленточные конвейеры должны оборудоваться:

а) центрирующими или другими устройствами, предотвращающими сход ленты в сторону на величину более 10% ее ширины;

б) устройствами, обеспечивающими центральную загрузку материала и плавный его перепуск в местах перегрузок. Перегрузочные устройства должны оборудоваться средствами пылеподавления;

в) устройствами по очистке лент и барабанов. Вновь проектируемые конвейеры должны оснащаться устройствами очистки и уборки очищаемого материала в местах установки натяжных и приводных головок;

г) тормозными устройствами при углах наклона выработки более 6°;

д) устройствами, улавливающими ленту при ее разрыве, или устройствами контроля целостности тросов по всей ее длине (для резинотросовых лент) в выработках с углом наклона более 10°.

Срок внедрения ловителей и средств контроля целостности тросов лент (после освоения их выпуска промышленностью) устанавливается Минуглепромом СССР по согласованию с Госгортехнадзором СССР;

е) средствами защиты, обеспечивающими отключение привода конвейера при превышении допустимого уровня транспортируемого материала в местах перегрузки, снижении скорости ленты до 75% номинальной (пробуксовка), превышении номинальной скорости ленты бремсберговых конвейеров на 8%.

Сроки внедрения защиты от превышения скорости бремсберговых конвейеров устанавливаются по графикам, утвержденным комбинатом (трестом).

§ 253. Все конвейерные установки должны оборудоваться средствами, обеспечивающими:

а) подачу слышимого по всей длине конвейера предупредительного звукового сигнала длительностью не менее 5 сек;

б) отключение привода конвейера при заклинивании рабочего или тягового органа и превышении допустимой температуры масла в турбомуфтах.

в) отключение привода конвейера из любой точки по его длине.

§ 254. Аппаратура автоматического или дистанционного автоматизированного управления конвейерными линиями, кроме требований § 252 и 253, должна обеспечивать:

а) подачу автоматического предупредительного звукового сигнала длительностью не менее 5 сек;

б) включение каждого последующего конвейера в линии только после установления рабочей скорости движения тягового органа предыдущего конвейера;

в) автоматическое отключение всех конвейеров, транспортирующих груз на остановившийся конвейер, а в линии, состоящей из скребковых конвейеров, при неисправности одного из них отключение, кроме того, и впереди стоящего;

г) невозможность дистанционного повторного включения неисправного конвейера при срабатывании электрических защит электродвигателя, неисправности механической части конвейера (обрыв или заклинивание рабочего или тягового органа), затынувшемся пуске конвейера, снижении скорости ленты до 75% номинальной (пробуксовка);

д) местную блокировку, предотвращающую пуск данного конвейера с пульта управления;

е) отключение электропривода при затынувшемся пуске и превышении допустимого уровня транспортируемого материала в местах перегрузки;

ж) двухстороннюю телефонную связь между пунктами установки приводов конвейера и пультом управления.

§ 255. Осмотр конвейера и проверка работы аппаратуры управления, роликов, натяжных устройств, состоящих из лент и ее стыков, а также устройств, обеспечивающих безопасность эксплуатации конвейера (тормозных устройств, средств улавливания ленты и т. п.), должны производиться ежемесячно горным мастером или обслуживающим персоналом и ежедневно механиком участка или специально назначенным лицом. Автоматизированные конвейерные линии должны обслуживаться специально обученными лицами.

§ 256. В выработках с углами наклона более 10° пластинчатые конвейеры должны быть оборудованы специ-

альными ловителями, расположенными по всей длине конвейера для улавливания цепи при ее разрыве.

Срок внедрения ловителей устанавливается Минуглепромом СССР по согласованию с Госгортехнадзором СССР.

§ 257. Для надежного закрепления в выработке приводных и натяжных головок, механизированной передвижки и расстыковки скребковых конвейеров, а также для натяжения цепи при ее сборке и разборке должны применяться устройства заводского изготовления, поставляемые комплектно с конвейерами. Допускается применение устройств, изготавливаемых ЦЭММ и рудоремонтными заводами.

4. ЛОКОМОТИВНАЯ ОТКАТКА

§ 258. Область применения контактных и аккумуляторных электровозов определяется в соответствии с § 391.

§ 259. Эксплуатация в шахтах дизелевозов должна осуществляться в соответствии с «Временными нормами и техническими требованиями для безопасной эксплуатации дизельных локомотивов в угольных шахтах».

§ 260. Во вновь разрабатываемых конструкциях шахтных локомотивов должны предусматриваться скоростемеры, а также устройства, не допускающие управление локомотивом при нахождении машиниста вне кабины.

§ 261. Тормозной путь состава на преобладающем уклоне при перевозке грузов не должен превышать 40 м, а при перевозке людей — 20 м.

В отдельных случаях для прямолинейных выработок с выдержанным продольным профилем, по которым хождение людей не допускается, по специальному проекту, согласованному с управлением округа госгортехнадзора (госгортехнадзором союзной республики) и утвержденному комбинатом, допускается при перевозке грузов увеличение тормозного пути.

§ 262. Для светового обозначения идущего поезда на последней вагонетке должен быть установлен светильник с красным светом. В случае передвижения локомотива без вагонеток светильник с красным светом должен устанавливаться на задней (по его ходу) части локомотива.

§ 263. Запрещается передвижение аккумуляторных электровозов своим ходом на участке под контактным проводом.

§ 264. Для откатки контактными электровозами допускается применение постоянного тока напряжением не выше 600 В. Контактная сеть постоянного тока в подземных выработках шахт должна иметь положительную полярность, а рельсовые пути — отрицательную.

§ 265. Контактная сеть должна быть оборудована устройствами или аппаратурой защиты от поражения людей электрическим током.

Сроки внедрения указанной аппаратуры устанавливаются графиками, утвержденными главным инженером комбината (треста) по согласованию с управлением округа госгортехнадзора (госгортехнадзором союзной республики).

§ 266. В тяговых подстанциях и зарядных установках электровозной откатки должна осуществляться защита от токов короткого замыкания преобразователей, трансформаторов и отходящих присоединений, питающих контактную сеть.

Для указанной цели должны применяться автоматические выключатели постоянного и переменного тока с максимальной токовой защитой без выдержки времени.

Сроки укомплектования тяговых подстанций автоматами постоянного тока устанавливаются комбинатом (трестом) по согласованию с местным органом госгортехнадзора.

§ 267. При контактной откатке для уменьшения сопротивления на рельсовых путях должны устанавливаться электрические соединители.

§ 268. На шахтах, где производится электровзрывание, все рельсовые пути, не предназначенные для откатки контактными электровозами, в местах соприкосновения с токоведущими рельсами должны быть электрически изолированы от последних в двух точках, отстоящих одна от другой на расстоянии максимально возможной длины состава.

§ 269. Высота подвески контактного провода должна быть не менее 2 м от головки рельса.

Допускается подвешивание контактного провода на высоте не менее 1,8 м от головки рельса при перевозке людей по выработкам или при наличии отдельных выработок (отделений) для передвижения людей. На посадочных и погрузочно-разгрузочных площадках, а также в местах пересечения выработок, по которым передвига-

ются люди, с теми выработками, где имеется контактный провод, высота подвески должна быть не менее 2 м.

§ 270. Подвеска контактного провода в околоствольном дворе должна осуществляться с соблюдением следующих условий:

а) на время спуска и подъема смены рабочих контактный провод должен отключаться на протяжении не менее 50 м от ствола; при механизированной перевозке людей контактный провод должен отключаться на всем протяжении от ствола до места посадки людей в вагонетки и над местом посадки; отключение провода может не производиться, если он на указанном участке будет огражден от случайного прикосновения;

б) контактный провод в околоствольном дворе на участке передвижения людей до места посадки в вагонетки должен быть подвешен на высоте не менее 2,2 м, а в остальных выработках околоствольного двора — не менее 2 м от уровня головки рельса.

§ 271. На территории промышленной площадки подвеска контактного провода должна производиться на высоте не менее 2,2 м от уровня головки рельса при условии, что откаточные пути не пересекают проезжих и пешеходных дорог.

В местах пересечения дорог высота подвески должна соответствовать правилам устройства наземных электрических железных дорог.

§ 272. Контактный провод должен подвешиваться эластично (на оттяжках). Расстояние между точками его подвески не должно превышать 5 м на прямолинейных и 3 м на криволинейных участках пути.

В местах, где требуется фиксация высоты подвески контактного провода (пересечение с уклонами, бремсбергами и другими выработками), он должен подвешиваться жестко.

В местах перехода через вентиляционные и противопожарные двери контактный провод должен прерываться или надежно изолироваться.

Оттяжки контактного провода с обеих его сторон должны быть изолированы от держателя, при этом расстояние от держателя до каждого из изоляторов должно быть не более 0,3 м.

В местах подвески расстояние контактного провода до верхняка крепи должно быть не менее 0,2 м.

Расстояние от токоприемника электровоза до крепи выработки должно быть не менее 0,2 м.

§ 273. Контактная сеть должна быть секционирована выключателями, расстояние между которыми не должно превышать 500 м. Секционные выключатели должны устанавливаться также на всех ответвлениях контактного провода.

В контактных сетях двухколейных и многоколейных участков допускается параллельное соединение контактных проводов при помощи выключателей.

До разработки секционных выключателей допускается применение секционных разъединителей и автоматических выключателей.

При питании контактной сети от нескольких подстанций сети должны быть изолированы одна от другой.

§ 274. Контактный провод в местах ремонта выработок, а также выгрузки-погрузки длинномерных материалов и оборудования должен быть отключен на время выполнения работ. Допускается выполнение этих работ без отключения провода при условии применения защитного ограждения.

На погрузочных пунктах, посадочных, погрузочно-разгрузочных площадках и пересечениях выработок, по которым передвигаются люди, а также в местах выхода людей из лав, печей и других выработок должны быть предусмотрены средства для отключения участка провода или должны применяться защитные ограждения из негорючих изоляционных материалов.

Места пересечения контактного провода с канатами, кабелями, трубами и т. п. должны быть выполнены таким образом, чтобы исключалась возможность их соприкосновения. На указанные пересечения должен составляться проект, утверждаемый главным инженером шахты.

§ 275. Заряд аккумуляторных батарей должен производиться в зарядных камерах на зарядных столах.

Во время заряда аккумуляторных батарей крышка батарейного ящика должна быть снята. Крышки (пробки) горловин аккумуляторов должны быть открыты.

Аккумуляторы и батарейный ящик разрешается закрывать только после прекращения газовыделения из аккумуляторов, но не раньше чем через час после окончания заряда. Батарейный ящик во время заряда батареи должен быть надежно заземлен.

Запрещается заряжать и эксплуатировать неисправные или загрязненные аккумуляторные батареи.

Перед выпуском аккумуляторной батареи из зарядной камеры сопротивление ее изоляции должно быть не менее 10 000 Ом.

Перед выпуском взрывобезопасного электровоза на линию необходимо измерить содержание водорода в батарейном ящике, которое не должно превышать 2,5%.

§ 276. В шахтах, опасных по газу или пыли, ремонт аккумуляторных электровозов, связанный со вскрытием электрооборудования, за исключением замены плавких вставок, разрешается производить только в гараже.

§ 277. Запрещается входить в помещение зарядных камер с пламенными лампами, в том числе с бензиновыми предохранительными лампами.

§ 278. Для защиты от ожогов электролитом в зарядных камерах должны быть растворы или порошки, нейтрализующие действие едкой щелочи.

§ 279. Локомотив во время движения должен находиться в голове состава. Нахождение локомотива в хвосте состава разрешается только при маневровых операциях, выполнять которые разрешается на участке протяжением не более 300 м при скорости движения не более 2 м/сек.

Разрешается заталкивание составов вагонеток к забою при проведении однопутных подготовительных работ на расстояние не более 400 м.

§ 280. Запрещается работа на неисправных локомотивах, в том числе при:

- а) неисправности буферов;
- б) неисправности сцепных устройств;
- в) неисправных или неотрегулированных тормозах;
- г) неисправности песочниц или отсутствии песка в них (кроме локомотивов сцепным весом до 2 т);
- д) несветящихся или неисправных фарах;
- е) неисправности сигнальных устройств;
- ж) нарушениях взрывобезопасности оборудования на локомотивах;

з) изношенных более чем на $\frac{2}{3}$ толщины колодок и прокате бандажей более 10 мм;

и) снятой крышке батарейного ящика аккумуляторного электровоза или неисправном ее блокировочном устройстве;

к) неисправности электрооборудования, блокировочных устройств и средств защиты.

§ 281. Запрещается машинисту сходить с локомотива во время движения, управлять локомотивом, находясь вне кабины, самовольно передавать управление локомотивом другому лицу, а также выполнять ручные операции по сцепке и расцепке локомотива с составом из кабины машиниста.

Допускается дистанционное управление локомотивом (имеющим специальное устройство для дистанционного управления) во время погрузки угля в вагонетки на погрузочном пункте и при разгрузке вагонеток в околоствольном дворе при условии обеспечения предупредительной световой и звуковой сигнализации.

§ 282. Временные гаражи для ремонта локомотива на поверхности разрешается оборудовать только на специальных тупиковых путях на расстоянии не менее 30 м от стволов.

На рельсовых путях, соединяющих гаражи локомотивов со стволами, должны устанавливаться постоянно закрытые барьеры.

§ 283. Каждый локомотив должен осматриваться в следующие сроки:

а) ежедневно дежурным электрослесарем;

б) еженедельно начальником электровозного депо, а где его нет — механиком участка внутришахтного транспорта;

в) один раз в квартал начальником внутришахтного транспорта.

Результаты осмотров должны быть занесены в специальную книгу.

5. ПЕРЕДВИЖЕНИЕ И ПЕРЕВОЗКА ЛЮДЕЙ И ГРУЗОВ ПО НАКЛОННЫМ И ВЕРТИКАЛЬНЫМ ВЫРАБОТКАМ

§ 284. По наклонным стволам шахт и наклонным выработкам, служащим для передвижения людей, должна быть оборудована механизированная перевозка людей. Исключение допускается для наклонных выработок, если разность между отметками конечных пунктов выработки не превышает 25 м.

Запрещается оборудование в одной выработке параллельно действующих средств для спуска и подъема

людей и средств рельсового транспорта для спуска (подъема) грузов. Использование одной подъемной установки для спуска и подъема людей и грузов разрешается только в том случае, если при этом не производится смена (перецепка) подъемных сосудов (вагонеток). В выработках, оборудованных конвейерами, разрешается настилка рельсового пути и установка лебедок, предназначенных только для спуска (подъема) оборудования и ремонта выработок. Одновременная работа конвейера и лебедки запрещается.

Для перевозки людей могут применяться клетки, специальные пассажирские вагонетки, ленточные конвейеры (в соответствии с § 251), подвесные канатные дороги и монорельсовые дороги, оснащенные специальными пассажирскими или грузопассажирскими вагонетками.

При спуске и подъеме людей пассажирскими вагонетками необходимо предусматривать специальные людские подъемы, которые должны располагаться в отдельных выработках.

Это требование не распространяется на период проведения и ремонта наклонных выработок.

§ 285. Перевозка людей специальными вагонетками должна осуществляться по наклонным выработкам, оборудованным концевой откаткой.

В выработках с малыми углами наклона при переменном профиле ($5-10^\circ$) допускается перевозка людей с использованием лебедок (барабанных или со шкивом трения) с двумя канатами (верхним и нижним).

При перевозке людей каждый поезд должен быть снабжен надежными и безотказно действующими автоматическими приспособлениями (парашютами), останавливающими поезд без резкого толчка в случае превышения установленной скорости на 25%, обрыва каната или сцепки. Кроме того, должна предусматриваться возможность приведения в действие парашютов от ручного привода кондуктором поезда. Указанные приспособления (парашюты) должны быть установлены на каждой вагонетке и связаны общей тягой для обеспечения одновременности их действия при включении (автоматическом или от ручного привода). Во время перевозки людей кондуктор должен находиться в передней части первой вагонетки по направлению движения. В этом же

месте должна находиться рукоятка ручного привода парашютных или тормозных устройств.

При уклонах до 0,1 (угол наклона 6°) допускается применение ручных тормозов. В вагонетках для перевозки людей по наклонным выработкам с уклоном свыше 50° не требуется устройство ручного привода парашютов, а также обслуживание специальным кондуктором.

Тип рельсов и способ настилки рельсовых путей в выработках, где производится перевозка людей специальными вагонетками, должны соответствовать типу парашютного устройства и ходовой части применяемых вагонеток.

У вагонеток, предназначенных для перевозки людей по двухпутным выработкам, проемы со стороны между путей должны быть закрыты.

§ 286. Проектирование, сооружение и эксплуатация пассажирских подвесных канатных дорог должны производиться в соответствии с «Техническими требованиями на проектирование подземных канатных дорог» и «Инструкцией по безопасной эксплуатации подземных пассажирских подвесных канатных дорог».

§ 287. Каждый поезд или вагонетка, служащие для перевозки людей, должны быть снабжены световым сигналом на первой вагонетке по направлению движения поезда.

§ 288. На действующих и строящихся шахтах должны быть лица, ответственные за организацию подъема и спуска людей и грузов, за состояние и осмотр канатов, подъемных машин, прицепных, предохранительных и других устройств. Эти лица должны назначаться приказом по шахте.

§ 289. При навеске вновь вводимых в эксплуатацию вагонеток, предназначенных для перевозки людей по наклонным выработкам, а также периодически, не реже одного раза в шесть месяцев, должны производиться испытания парашютов в соответствии с «Инструкцией по испытанию парашютных устройств вагонеток для перевозки людей по наклонным выработкам».

§ 290. Ежедневно перед началом перевозки людей вагонетки и клетки, служащие для спуска и подъема людей по наклонным выработкам, а также прицепные устройства и запанцировка каната должны осматриваться

дежурным слесарем и кондуктором, а парашютные устройства — опробоваться включением ручного привода.

§ 291. На людских подъемах выработки и пути ежедневно должны осматриваться ответственным лицом, назначаемым приказом по шахте, а порожние вагонетки один раз пропускаться по выработке для того, чтобы удостовериться в отсутствии причин, могущих повлечь сход вагонеток с рельсов; на грузо-людских подъемах такая проверка производится ежемесячно. Результаты осмотров, проводимых в соответствии с требованиями данного параграфа и § 290, заносятся в «Книгу осмотра подъемной установки».

§ 292. Вагонетки состава, служащего для перевозки людей, должны быть соединены между собой двойными сцепками. Центральной стержень, сцепки и предохранительные цепи вагонеток и клетей для перевозки людей по наклонным выработкам должны иметь 13-кратный запас прочности по отношению к максимальной статической нагрузке и заменяться новыми не позже чем через 5 лет после навески.

§ 293. На людских подъемах с пассажирскими вагонетками в выработках с углом наклона до 50° должна быть предусмотрена сигнализация, обеспечивающая подачу сигналов машинисту подъема кондуктором из поезда. Эта сигнализация может использоваться для подачи как рабочих, так и аварийных сигналов.

Приемные площадки этих выработок должны оборудоваться сигнализацией для подачи сигналов вызова.

При перевозке людей в клетях или пассажирских вагонетках по выработкам с углами наклона более 50° сигнализация должна выполняться согласно требованиям § 322.

Если поезд для доставки людей состоит более чем из трех вагонеток, должна предусматриваться сигнализация кондуктору поезда, доступная всем пассажирам, находящимся в вагонетках.

§ 294. Запрещается передвижение людей по наклонным выработкам, по которым производится откатка грузов вагонетками или другими откаточными сосунами.

Передвижение по наклонным выработкам, по которым производится откатка вагонетками, разрешается только при остановленном движении.

§ 295. Запрещается во время действия подъемных устройств в наклонных выработках вход на площадки, на которых производится сцепка и расцепка вагонеток, лицам, не участвующим в этой работе, о чем должны быть вывешены предупредительные знаки.

§ 286. При откатке по наклонным выработкам должны быть предусмотрены приспособления, препятствующие скатыванию вагонеток вниз при обрыве каната или сцепки.

При концевой откатке должны применяться съемные ловители, устанавливаемые на последней по отношению к запанцировке каната вагонетке. Состав вагонеток должен быть снабжен ловителем при движении как вверх, так и вниз.

При откатке бесконечным канатом на путях грузовой и порожняковой ветвей наклонного ствола, уклона или бремсберга должны устанавливаться ловители в следующем порядке:

а) ниже приемных площадок — два ловителя: первый на расстоянии 5 м от приемной площадки, второй — на расстоянии 5 м от первого;

б) выше нижней и промежуточных приемных площадок — два ловителя: первый на расстоянии 5 м от приемных площадок, второй на расстоянии 5 м от первого.

§ 297. На верхних приемных площадках наклонных выработок с горизонтальными заездами при откатке концевыми канатами должны быть установлены стопоры. Ниже верхних и выше нижних приемных площадок с горизонтальными заездами, а также на заездах всех приемных площадок с наклонными заездами должны устанавливаться барьеры с автоматическим или дистанционным управлением. Стопоры и барьеры должны быть постоянно закрыты и должны открываться только для пропуска вагонеток.

На промежуточных и нижних приемных площадках должны устраиваться ниши для укрытия работающих.

На участках наклонных выработок длиной менее 30 м, предназначенных для доставки вспомогательных материалов и оборудования, допускается применение барьеров с ручным управлением.

Требования настоящего параграфа не распространяются на наклонные выработки, используемые только для перевозки людей.

§ 298. При грузовой откатке бесконечным и концевым канатами должны применяться сцепные и прицепные устройства, не допускающие самопроизвольного расцепления, а при откатке бесконечным канатом в выработках с углом наклона более 18° , кроме того, — контрцепи.

Сцепные устройства вагонеток и прицепные устройства для откатки бесконечным канатом должны иметь запас прочности не ниже 6-кратного, а прицепные устройства при откатке концевым канатом — не менее 10-кратного запаса прочности по отношению к максимальной расчетной статической нагрузке.

Прицепные устройства типа «баранчик» для откатки бесконечным канатом должны иметь 4-кратный запас прочности по отношению к пределу текучести материала.

§ 299. Сцепки при откатке концевым канатом и прицепные устройства для откатки бесконечным и концевым канатами должны изготавливаться в ЦЭММ или на заводах. Прицепные устройства для откатки концевым и бесконечным канатами должны иметь маркировку с указанием допускаемой нагрузки, номера и года выпуска.

Новые типы сцепок, а также прицепных устройств и запанцировок канатов должны согласовываться с МакНИИ или ВостНИИ.

Запанцированные прицепные устройства при откатке концевым канатом должны испытываться при каждой запанцировке каната путем спуска и подъема максимального груза.

Результаты испытания должны записываться в «Книгу осмотра подъемной установки».

§ 300. Спуск и подъем людей по вертикальным выработкам должен производиться в клетях.

При проходке вертикальных выработок спуск и подъем людей может производиться также и в бадьях.

§ 301. При спуске и подъеме людей в бадьях:

а) бадьи должны двигаться по направляющим или в отделениях, обшитых досками сплошь на всем протяжении; движение бадей без направляющих или без обшивки допускается на расстояние не более 20 м от забоя. При использовании на проходке вертикальных стволов проходческих агрегатов (погрузочных машин, грейфе-

ров и др.) это расстояние может быть увеличено до 40 м;

б) запрещается спуск и подъем в бадьях, разгружающихся через дно;

в) спуск и подъем людей в самопрокидывающихся бадьях при проходке вертикальных выработок и в опрокидных скипах при проходке наклонных выработок разрешается при наличии блокировки, препятствующей подъему бадьи или скипа выше нижней приемной площадки;

г) над бадьями должны быть установлены зонты для предохранения рабочих от случайно падающих предметов;

д) при проходке вертикальных стволов должны применяться малокрутящиеся канаты;

е) посадка людей в бадьи и высадка их на промежуточных горизонтах и в водоотливных камерах должны производиться с откидных площадок;

ж) посадка людей в бадьи и высадка их на полках и натяжных рамах должны производиться только тогда, когда борт бадьи находится на уровне раструба;

з) пропуск бадей через полки и натяжные рамы должен контролироваться специально выделенным лицом;

и) запрещается подниматься или спускаться стоя или сидя на краю бадьи, а также в грузеной бадье.

При спуске и подъеме грузов и людей в бадьях проходческие подъемные установки должны быть оборудованы блокировочными устройствами, исключающими прохождение бадьи через раструб в нижнем полке, когда под раструбом находится погрузочное устройство. Срок внедрения блокировки (после освоения ее выпуска промышленностью) устанавливается Минуглепромом СССР по согласованию с Госгортехнадзором СССР.

§ 302. Клетки, служащие для спуска и подъема людей, должны иметь сплошные металлические открывающиеся крыши или крыши с открывающимся лазом, а также сплошной прочный пол. Допускается иметь в полу надежно укрепляемые съемные части или откидные ляды в местах, необходимых для осмотра стопорных устройств.

Длинные стороны (бока) клеток должны обшиваться на полную высоту металлическими листами. Запрещается обшивать клетки против проводников металлическими

листами с отверстиями. Вдоль длинных сторон клеток должны быть устроены поручни.

С коротких (торцовых) сторон клетки должны быть устроены двери или другие надежные ограждающие приспособления, предотвращающие возможность выпадения людей из клетки. Конструкция дверей не должна допускать соскакивания их при движении клеток. Двери должны открываться внутрь клетки и запираться засовом, расположенным снаружи. Высота верхней кромки двери или других ограждений над уровнем пола клетки должна быть не менее 1,2 м, нижней кромки — не более 150 мм.

В клетки должны быть устроены стопоры, обеспечивающие надежное удержание вагонеток при движении клетки по стволу.

Вновь проектируемые грузовые и грузо-людские клетки должны иметь подвесные устройства для подъема и спуска крупногабаритного оборудования и длинномерных материалов, а двери и ограждающие устройства должны быть несъемными.

§ 303. Расстояние в верхнем этаже клетки от пола до наиболее выступающей под крышей клетки части должно быть не менее 1,9 м без учета основного стержня с пружиной. Для вновь строящихся шахт расстояние в верхнем этаже клетки от пола до наиболее выступающей под крышей клетки части (в том числе стержня с пружиной) должно быть не менее 1,8 м. Стержень с пружиной должен быть обязательно огражден предохранительным стаканом. Высота остальных этажей клетки должна быть не менее 1,8 м.

Число людей, находящихся одновременно в каждом этаже клетки, определяется из расчета пять человек на 1 м² полезной площади пола клетки, а в проходческих бадьях — из расчета четыре человека на 1 м² днища и должно быть обозначено в правилах внутреннего распорядка.

Расстояние от пола до крыши наклонной клетки, оборудованной сиденьями для людей, должно быть не менее 1,6 м. Число людей, помещающихся одновременно в наклонной клетки, оборудованной сиденьями, определяется числом мест для сиденья.

Зазоры между вагонетками и наиболее выступающими элементами клетки должны быть не менее 50 мм.

§ 304. Клетки для спуска и подъема людей, за исключением клеток многоканатного подъема, должны быть снабжены устройствами (парашютами), предназначенными для плавного торможения и остановки их в случае обрыва подъемных канатов.

Замедление при торможении порожних клеток парашютами не должно превышать 50 м/сек^2 , а при торможении клеток с максимальным числом людей должно быть не менее 6 м/сек^2 .

Испытания парашютов должны производиться не реже одного раза в 6 мес в соответствии со специальной инструкцией для данного типа парашютов.

Парашютные устройства должны заменяться новыми не реже чем через 5 лет со дня навески.

§ 305. При проходке, углубке и капитальном ремонте вертикальных и наклонных стволов допускается спуск и подъем людей временными подъемными сосудами без парашютных устройств.

После завершения работ по проходке стволов и их сбойки как в вертикальных, так и в наклонных выработках для подъема и спуска людей должны применяться клетки или специальные вагонетки, оборудованные парашютами.

§ 306. Запрещается спуск и подъем людей в скипах и в грузовых клетях, за исключением случаев осмотра и ремонта ствола и аварийных случаев.

Спуск и подъем людей в опрокидывающихся клетях разрешается при наличии приспособлений, гарантирующих невозможность опрокидывания людей в бункер, а также опрокидывания клетки при движении по стволу.

Запрещается спуск и подъем людей в клетях, загруженных полностью или частично грузом, а также перевозка леса, оборудования и инструмента на крышах людских клетей.

В случае расположения в одном стволе грузо-людского и грузового подъемов работа последнего при спуске-подъеме людей запрещается.

§ 307. Ремонт и осмотр ствола разрешается производить с крыши незагруженной клетки или скипа. При этом люди должны прикрепляться к канату предохранительными поясами и быть защищены от случайно падающих предметов постоянно закрепленными защитными зонтиками.

Предохранительные пояса через каждые 6 мес должны подвергаться испытаниям на прочность.

На подъемном сосуде и внутри него могут находиться только лица, производящие ремонт.

Для осмотра и ремонта участков крепи и армировки, отдаленных от подъемных сосудов, разрешается применять откидные (съёмные) полки, надежно прикрепляемые к клетке или скипу.

При осмотре ствола скорость движения подъемного сосуда должна быть не более 0,3 м/сек.

§ 308. Все промежуточные, нижние и верхние приемные площадки вертикальных стволов, по которым производится подъем и спуск грузов в вагонетках, а также площадки перед опрокидывателем (исключая случаи разгрузки без расцепки составов) должны быть оборудованы стопорными устройствами или приспособлениями, предотвращающими произвольное скатывание вагонеток.

§ 309. Подъемы с противовесом, предназначенные для подъема и спуска людей и грузов по наклонным и вертикальным выработкам, должны удовлетворять следующим требованиям:

а) подъемный канат противовеса должен быть того же диаметра, что и подъемный канат сосуда, и в отношении надзора и испытания к нему должны предъявляться те же требования, что и к канату сосуда;

б) масса противовеса для установок, предназначенных исключительно для подъема и спуска людей, должна быть равна массе сосуда плюс половина массы максимального числа людей, помещающихся в сосуде, а для грузо-людских установок — массе клетки плюс половина массы максимального расчетного груза, который поднимается в данной клетке. При транспортировании людей на грузо-людских подъемных установках допускается в отдельных случаях уменьшение массы противовеса до значения, равного массе клетки с порожними вагонетками;

в) противовесы должны передвигаться по специально смонтированным для этой цели направляющим, а для людских и грузо-людских подъемов оборудоваться, кроме того, устройствами, предназначенными для улавливания их в случае обрыва канатов.

Сроки оборудования противовесов улавливающими устройствами для действующих шахт устанавливаются комбинатами (трестами) по согласованию с местными органами госгортехнадзора.

В наклонных выработках противовесы должны быть отделены от клетевых отделений прочными перегородками.

§ 310. Людские и грузо-людские подъемные установки должны удовлетворять следующим требованиям:

а) подъемные машины и лебедки, предназначенные для спуска людей, должны иметь электрический привод, работающий в период замедления в режиме электродинамического торможения;

б) система электрического торможения в случае нарушения ее схемы должна воздействовать на предохранительный тормоз;

в) лебедки, служащие для спуска и подъема людей в клетях и вагонетках по наклонным (с углом наклона свыше 18°) и вертикальным выработкам, должны отвечать всем требованиям, предъявляемым к подъемным машинам. Сроки оснащения ограничителями скорости и скоростемерами лебедок, установленных в подземных выработках, определяются комбинатом (трестом) по согласованию с управлением округа госгортехнадзора (госгортехнадзором союзной республики).

§ 311. Первоначальный зазор с каждой стороны между новыми рабочими направляющими башмаками скольжения подъемных сосудов и контактными поверхностями проводников должен составлять:

для металлических проводников — 5 мм;

для деревянных проводников — 10 мм.

При увеличении указанных зазоров для металлических проводников до 10 мм, а для деревянных до 15 мм башмаки подлежат замене.

Применение на подъемных сосудах упругих направляющих устройств разрешается только в сочетании с конструктивно обособленными жесткими предохранительными башмаками, устанавливаемыми непосредственно на несущей конструкции подъемного сосуда.

Первоначальные зазоры на сторону между новыми предохранительными башмаками и рабочими поверхностями проводников должны составлять:

для проводников из рельсов — 10 мм;

для проводников прямоугольного сечения—15 мм.

Предохранительные башмаки подлежат замене при увеличении указанного зазора:

для проводников из рельсов — до 15 мм;

для проводников прямоугольного сечения — до 23 мм.

Вновь устанавливаемые при заменах рабочие или предохранительные жесткие башмаки скольжения, независимо от степени износа проводников, должны обеспечивать первоначальные зазоры.

Глубина зева рабочих башмаков скольжения открытого типа при их установке должна быть не менее:

для проводников из рельсов с массой 1 м до 45 кг — 60 мм;

для проводников прямоугольного сечения и из рельсов с массой 1 м более 45 кг — 70 мм.

Глубина зева предохранительных башмаков скольжения при их установке должна быть не менее:

для проводников из рельсов — 65 мм;

для проводников прямоугольного сечения — 110 мм.

Внутренний диаметр новых втулок направляющих муфт для канатных проводников при их установке должен быть на 5 мм больше диаметра соответствующего им проводникового каната. Не допускается износ втулок направляющих муфт более 15 мм по диаметру.

§ 312. Проводники подлежат замене при износе: рельсовые массой до 45 кг/м — свыше 8 мм на сторону; рельсовые массой 45 кг/м и выше — свыше 12 мм на сторону; деревянные — свыше 15 мм на сторону; коробчатые — свыше половины толщины стенки; канатные — на 15% номинального диаметра каната, но не более половины высоты или диаметра наружных проволок.

Износ полки, соединяющей головку рельсовых проводников с подошвой, допускается не более чем на 25% номинальной ее толщины.

При парашютах резания деревянные проводники подлежат замене при суммарном износе боковых сторон свыше 20 мм.

Полная инструментальная проверка износа проводников должна производиться: для металлических — через 1 год, для деревянных — через 6 мес.

§ 313. Зазоры между максимально выступающими частями подъемных сосудов, крепью и расстрелами в

стволах вертикальных шахт должны соответствовать величинам, приведенным в табл. 6.

При проходческом подъеме величина зазора между средними направляющими канатами должна быть не менее 300 мм. При глубине ствола свыше 400 м обязательна установка отбойных канатов или других устройств, предупреждающих возможность столкновения бадей. Эти устройства не требуются, если зазоры между средними направляющими канатами равны $250 + H/3$, мм, где H — глубина ствола.

Зазор между движущимися бадьями и выступающими частями хомутов трубопроводов должен быть не менее 400 мм. Зазор между стенками раструба проходческого полка и выступающими частями движущейся направляющей рамки бадьи должен быть не менее 100 мм.

Перед пуском вновь навешенного или отремонтированного подъемного сосуда должна производиться проверка зазоров. Зазоры между двумя подъемными сосудами в наклонных выработках при всех углах наклона должны быть не менее 200 мм. Зазор между крепью выработки и наиболее выступающей кромкой габарита подъемного сосуда должен быть не менее 250 мм при крепи деревянной, металлической и из железобетонных стоек и не менее 200 мм — при бетонной и каменной.

§ 314. Угол отклонения подъемного каната (девиация, отклонение от вертикали), длина струны каната и наклон ее к горизонту для подъемных установок всех типов должны соответствовать требованиям «Правил технической эксплуатации угольных и сланцевых шахт» (ПТЭ).

§ 315. При применении подъемных установок со шкивом трения у ствола шахты должно быть вывешено объявление с обозначением нагрузок обеих клетей, при которых исключается опасность скольжения каната.

§ 316. Подъемные сосуды, прицепные устройства, парашюты, направляющие башмаки, проводники, стопоры, кулаки, качающиеся площадки, загрузочные и разгрузочные устройства, копровые шкивы, их футеровка и подшипники, а также все элементы подъемной машины должны осматриваться и проверяться ежедневно механиком подъема или лицом, назначенным для этой цели, и не реже одного раза в месяц — главным механиком шахты или его помощником.

Вид крепи ствола	Вид и расположение армировки	Наименование зазора	Минимальная величина зазора, мм	Примечание	
1. Деревянная	Деревянная и металлическая с одно- и двухсторонним расположением проводников	Между подъемными сосудами и крепью	200	В случаях особо стесненного расположения подъемных сосудов в стволе с деревянной армировкой допускается зазор не менее 150 мм при лобовом расположении проводников, а также при двухстороннем, если наиболее выступающая часть сосуда отстоит от оси проводников не более чем на 1 м	
2. Бетонная, кирпичная, тубинговая, бетонитовая	Металлическая с одно- и двухсторонним расположением проводников	Между подъемными сосудами и крепью	150		
3. Бетонная, кирпичная, тубинговая, бетонитовая	Деревянная с одно- и двухсторонним расположением проводников	Между подъемными сосудами и крепью	200		
4. Деревянная, бетонная, кирпичная, тубинговая	Металлические и деревянные расстрелы, не несущие проводники	Между подъемными сосудами и расстрелами	150		
5. Деревянная, бетонная, кирпичная, тубинговая	Между подъемными сосудами расстрел отсутствует	Между двумя движущимися сосудами	200	При жестких проводниках При наличии на подъемном сосуде выступающих разгрузочных роликов зазор между роликом и расстрелом должен быть увеличен на 25 мм	
6. Деревянная, бетонная, кирпичная, тубинговая, бетонитовая	Одностороннее, двухстороннее и лобовое расположение проводников	Между клетью и элементами посадочных устройств	60		
7. Деревянная, бетонная, кирпичная, тубинговая, бетонитовая	Одностороннее, двухстороннее и лобовое расположение проводников	Между расстрелами и выступающими частями подъемных сосудов, удаленных от оси проводников на расстояние до 750 мм	40		
8. Деревянная, бетонная, кирпичная, тубинговая, бетонитовая	Деревянная с расположением по торцам подъемного сосуда	Между расстрелом, несущим проводник, и клетью	50		
9. Деревянная, бетонная, кирпичная, тубинговая, бетонитовая	Металлическая и деревянная, независимо от расположения проводников	Между наружной кромкой башмака подъемного сосуда и зажимным устройством для крепления проводников к расстрелам	20		
					Минимальная величина зазора приведена: а) по пп. 1, 2, 3, 4, 5 и 6 для проектируемых, строящихся и реконструируемых шахт — без учета износа проводников и направляющих устройств (лап); б) по пп. 7, 8 и 9 для действующих шахт для условий проектирования, а для вновь проектируе-

Вид крепи ствола	Вид и расположение армировки	Наименование зазора	Минимальная величина зазора, мм	Примечание
10. Деревянная, кирпичная, бетонная, тубинговая, бетонитовая	Одностороннее, двухстороннее и лобовое расположение проводников	Между наиболее выступающими и удаленными от центра частями сосуда и расстрелом с учетом износа проводников и лап и возможного поворота сосуда	25	мых — для условий эксплуатации (с учетом максимально допустимого износа проводников и направляющих устройств) Для проектируемых шахт
11. Бетонная, кирпичная, тубинговая, бетонитовая	Канатные проводники одноканатного подъема	<p>Между движущимися сосудами одного подъема</p> <p>Между движущимися сосудами двух смежных подъемов</p> <p>Между крепью и подъемным сосудом, между сосудом и расстрелом, между сосудом и деревянной отшивкой</p>	$\Delta = 250 + 1,2 Qv$ $\Delta = 250 + 0,6(Q_1v_1 + Q_2v_2)$ $\sigma = 0,8\Delta$	<p>Q_1, Q_2, Q — максимальные концевые нагрузки, тс; v, v_1, v_2 — максимальные скорости подъема, м/сек</p> <p>Зазор Δ в любом случае должен быть не менее 300 мм. Если вычисленное значение Δ пре-</p>

12. Бетонная, кирпичная, тубинговая, бетонитовая	Канатные проводники многоканатного подъема	<p>Между движущимися сосудами одного подъема</p> <p>Между движущимися сосудами двух смежных подъемов</p>	$\Delta = 200 + Qv$ $\Delta = 200 + 0,5(Q_1v_1 + Q_2v_2)$	<p>вышает 700 мм, допускается принимать зазор между подъемными сосудами равным 700 мм. Зазор σ в любом случае должен быть не менее 240 мм. Если вычисленное значение σ превышает 500 мм, допускается принимать зазор между подъемными сосудами и крепью равным 500 мм</p> <p>На установках с концевой нагрузкой до 10 тс включительно отбойные канаты должны навешиваться с величиной зазора Δ до 700 мм, а при концевой нагрузке, превышающей 10 тс, — с зазором Δ до 900 мм</p> <p>Q, Q_1, Q_2 — максимальные концевые нагрузки, тс; v, v_1, v_2 — максимальные скорости подъема, м/сек</p>
--	--	--	---	---

Вид крепи ствола	Вид и расположение арматурки	Наименование зазора	Минимальная величина зазора, мм	Примечание
		<p>Между крепью и подъемным сосудом, между сосудом и расстрелом, между сосудом и деревянной отшивкой</p>	$\sigma = 0,8\Delta$	<p>Зазор Δ в любом случае должен быть не менее 300 мм, а зазор σ — не менее 250 мм. Если вычисленные значения Δ и σ превышают указанные во «Временных нормах и рекомендациях на проектирование канатных проводников многоканатных подъемных установок», то допускается принимать их равными предлагаемыми «Временными нормами и рекомендациями...».</p> <p>Отбойные канаты на многоканатных установках навешиваются в соответствии с требованиями «Временных норм и рекомендаций...».</p>

Главный механик шахты или его помощник не реже одного раза в 15 дней должен производить проверку правильности работы предохранительного тормоза и защитных устройств.

Результаты проверки записываются в прошнурованную «Книгу осмотра подъемной установки».

Копры должны осматриваться комиссией под председательством главного инженера шахты. Осмотр металлических и железобетонных копров должен производиться один раз в год, деревянных и проходческих копров — два раза в год.

§ 317. На случай поломки подъемной машины или застревания клетей в стволе должны быть оборудованы аварийно-ремонтные подъемные установки, отвечающие требованиям ПТЭ.

Для шахт, имеющих в одном стволе два подъема, и для шахт, имеющих в одном стволе один подъем и лестничное отделение, аварийно-ремонтные установки не обязательны.

Для шахт глубиной до 100 м допускается применение для этих целей ручных лебедок.

§ 318. Во время работы клетевого подъема на приемной (посадочной) площадке надшахтного задания должны находиться рукоятчики, а в околоствольных дворах действующих горизонтов — ствольные. При разносторонней посадке в клеть и выходе людей из клетки рукоятчики и ствольные должны иметь помощников, находящихся по другую сторону клетки.

Если одновременно происходит посадка людей в несколько этажей многоэтажной клетки или выход из них, на каждой приемной площадке должен находиться рукоятчик, а в околоствольном дворе ствольной. Рукоятчики и ствольные дают сигнал соответственно главному рукоятчику и главному ствольному.

Рукоятчики и ствольные должны находиться на той стороне клетки, с которой люди входят в клеть или выходят из нее.

Допускается спуск-подъем людей с промежуточных горизонтов при отсутствии на них ствольных при соблюдении следующих условий:

- а) на горизонте не производится прием и выдача грузов;
- б) на горизонтах имеется рабочая сигнализация ма-

шинисту и рукоятчику, а также прямая телефонная связь с ними;

в) в клетке находится лифтер (стволовой);

г) в клетке имеется устройство для непосредственной сигнализации рукоятчику и машинисту, а также телефонная связь.

При обслуживании подъемной установки лифтером из клетки наличие рукоятчика не обязательно.

§ 319. Запрещается переход людей через подъемные отделения ствола.

На всех горизонтах шахты перед стволами должны быть установлены предохранительные решетки для предупреждения перехода людей через подъемные отделения. При открытой решетке должен загораться сигнал «стоп» у машиниста.

При подъеме и спуске людей, а также при работе подъема в режиме «ревизия» механизмы обмена грузов (вагонеток) на всех приемных площадках ствола должны отключаться.

Допускается применение на верхней приемной площадке дверей гильотинного типа при наличии дополнительного ограждения, препятствующего доступу людей к стволу до полной остановки клетки и в период ее отправления.

Требования сигнала «стоп» не распространяются на подъемные установки, оборудованные дверями гильотинного типа.

§ 320. В стволах шахт, по которым не предусмотрен спуск и подъем людей, пользоваться подъемными установками разрешается только лицам, занятым на ремонте и осмотре этих стволов.

При проходке стволов во время спуска-подъема оборудования проходческими лебедками работа подъема разрешается только для перемещения рабочих и технического персонала, наблюдающего за выполнением этих работ.

§ 321. У всех посадочных пунктов и в машинном отделении должны быть вывешены объявления с указанием:

а) фамилии лица, ответственного за организацию спуска и подъема людей;

б) расписания подъема и спуска людей;

в) применяемых сигналов;

г) числа людей, одновременно поднимаемых и спускаемых в каждом этаже клетки или в каждой вагонетке.

О всех запрещениях или ограничениях пользования подъемной установкой для спуска и подъема людей в посадочных пунктах должны быть вывешены объявления.

§ 322. Каждая подъемная установка должна быть снабжена устройством для подачи сигнала от стволового к рукоятчику и от рукоятчика к машинисту, а также ремонтной сигнализацией, используемой при осмотре ствола.

При ремонте и осмотре ствола и подъемных сосудов разрешается пользоваться только ремонтной сигнализацией.

На людских и грузо-людских вертикальных и наклонных (с углом наклона выработки более 50°) подъемных установках кроме рабочей и ремонтной сигнализации должна предусматриваться резервная электрическая сигнализация с обособленным питанием. Рабочая и резервная сигнализации должны осуществляться по разным кабелям, проложенным по стволу.

При двух подъемных установках в одном стволе, каждая из которых обеспечивает спуск и подъем людей со всех горизонтов, резервная сигнализация может отсутствовать.

Срок оснащения действующих подъемных установок резервной сигнализацией устанавливается комбинатом (трестом) по согласованию с местным органом госгортехнадзора.

Если установка обслуживает несколько горизонтов, то должно быть устройство, показывающее, с какого горизонта подан сигнал, а также устройство, препятствующее одновременному поступлению рабочих сигналов с разных пунктов.

Схема сигнализации должна предусматривать возможность подачи сигнала «стоп» с любого горизонта непосредственно машинисту.

Каждый непонятный сигнал должен быть воспринят стволовым, рукоятчиком и машинистом подъема как сигнал «стоп». Возобновление подъема разрешается только после личного выяснения машинистом причины неясного сигнала.

Запрещается передавать сигналы из околоствольно-

го двора непосредственно машинисту, минуя рукоятчика. Указанное запрещение не распространяется:

а) на сигнальные устройства, имеющие блокировку, препятствующую пуску машины до получения разрешительного сигнала от рукоятчика;

б) на одноклетевые подъемные установки с подачей сигнала из клетки;

в) на скиповые подъемные установки;

г) на установки с опрокидывающимися клетями при подъеме только груза.

Между машинистом подъемной машины и рукоятчиком, а также между рукоятчиком и стволовым должна иметься прямая телефонная связь. На вновь строящихся шахтах к моменту сдачи их в эксплуатацию, кроме того, необходимо устанавливать производственную громкоговорящую связь.

6. КАНАТЫ И ПРИЦЕПНЫЕ УСТРОЙСТВА

Общие требования

§ 323. Стальные канаты, применяемые на шахтных установках и механизмах, должны отвечать требованиям действующих ГОСТов или ТУ, согласованных с МакНИИ.

Применение импортных канатов допускается по согласованию с МакНИИ.

§ 324. Канаты подъемных установок всех систем должны иметь при навеске запас прочности не ниже:

а) 9-кратного для людских и аварийно-ремонтных подъемных установок;

б) 7,5-кратного для грузо-людских подъемных установок;

в) 6,5-кратного для грузовых подъемных установок;

г) 6-кратного для передвижных подъемных установок, спасательных лестниц, канатных проводников эксплуатационных шахт, подвески полков, насосов, труб водоотлива, проходческих агрегатов;

д) 8-кратного для подъемных установок со шкивами трения, одноканатных (людских, грузо-людских и грузовых) и многоканатных людских и грузо-людских установок;

е) 7-кратного для грузовых многоканатных подъемных установок;

ж) 5-кратного для отбойных канатов, канатных проводников проходческих подъемных установок, а также для подвески проходческого оборудования, за исключением указанного в пункте «г»;

з) 3-кратного от динамической нагрузки для тормозных и амортизационных канатов парашютов.

§ 325. Подъемные канаты для вертикальных стволов глубиной более 600 м могут иметь в зависимости от высоты подъема переменный запас прочности. При этом отношение суммарного разрывного усилия всех проволок каната к концевому грузу (без учета массы каната) должно быть не менее:

а) 13-кратного для людских подъемных установок;

б) 10-кратного для грузо-людских подъемных установок;

в) 8,5-кратного для грузовых подъемных установок;

г) 11,5-кратного для подъемных установок со шкивами трения, одноканатных (людских, грузо-людских и грузовых) и многоканатных людских и грузо-людских установок;

д) 9,5-кратного для многоканатных грузовых подъемных установок.

Запас прочности с учетом веса каната должен быть не ниже 4,5-кратного для грузовых подъемов и 5-кратного для людских и грузо-людских подъемных установок.

Требования настоящего параграфа не распространяются на канаты аварийно-ремонтных подъемных установок.

§ 326. При откатке бесконечным канатом по наклонным выработкам должны применяться однослойные круглопрядные канаты крестовой свивки с запасом прочности при навеске не ниже:

а) 5,5-кратного при длине откатки до 300 м;

б) 5-кратного при длине откатки от 300 до 600 м;

в) 4,5-кратного при длине откатки от 600 до 900 м;

г) 4-кратного при длине откатки от 900 до 1200 м;

д) 3,5-кратного при длине откатки свыше 1200 м.

§ 327. Канаты шахтных лебедок должны иметь при навеске запас прочности не ниже:

а) 7,5-кратного для подвески грейферов в стволе;

б) 4-кратного для скреперных, маневровых и откаточных (по горизонтальным выработкам) лебедок.

Канаты рабочие (тяговые) для перемещения забойного оборудования должны иметь запас прочности не менее 3-кратного по отношению к номинальному тяговому усилию на их рабочих барабанах.

Предохранительные канаты забойных машин должны иметь запас прочности не менее 6-кратного по отношению к массе выемочной машины с учетом угла падения пласта.

§ 328. В качестве нижних уравнивающих канатов на всех подъемах должны применяться плоские канаты. Допускается применение нераскручивающихся круглых однослойных прядевых канатов крестовой свивки и многопрядных канатов.

При использовании круглых прядевых канатов в качестве уравнивающих их крепление к подъемным сосудам с обоих концов должно осуществляться через вертлюжные прицепные устройства.

На многоканатных подъемных установках должно быть навешено не менее двух уравнивающих канатов.

§ 329. На одноканатных подъемных установках с канатными проводниками для обоих подъемных сосудов должны навешиваться головные канаты одного диаметра, конструкции и направления свивки.

Испытания канатов

§ 330. Все подъемные канаты вертикальных и наклонных шахтных подъемов (за исключением канатов на грузовых наклонных подъемах с углом наклона менее 30°), а также канаты для подвески полков, спасательных лестниц должны быть перед навеской испытаны на канатно-испытательных станциях, зарегистрированных в МакНИИ или ВостНИИ.

Резервный испытанный канат перед навеской может вторично не испытываться, если срок хранения его не превышает 12 мес.

§ 331. Головные канаты людских и грузо-людских подъемных установок должны быть марки В. Головные канаты грузовых подъемных установок, нижние уравнивающие, откаточные, проводниковые, тормозные,

канаты для подвески оборудования и др. должны быть не ниже марки I.

Канат должен быть забракован, если в нем при испытании по проволокам перед навеской суммарная площадь поперечного сечения проволок, не выдержавших испытания на перегиб и разрыв, составляет:

а) для канатов, служащих для подъема и спуска людей (марки В), — 6%;

б) для грузовых канатов — 10%.

§ 332. Канаты, испытанные перед навеской, за исключением канатов в установках с одноканатными и многоканатными шкивами трения и канатов для подвески полков, должны повторно испытываться через каждые 6 мес.

Первое повторное испытание подъемных канатов грузовых, аварийно-ремонтных и передвижных подъемов, а также канатов для спасательных лестниц допускается через 12 мес и затем они должны испытываться через каждые 6 мес.

Срок повторных испытаний канатов исчисляется с момента их навески.

Примечание. Первое повторное испытание подъемных многопрядных малокрутящихся канатов (грузовых и грузо-людских) производится через 6 мес., а затем через каждые 3 мес.

§ 333. Канат должен быть снят и заменен другим, если при повторном испытании:

а) запас его прочности окажется ниже 7-кратного для людских и аварийно-ремонтных подъемов; 6-кратного для грузо-людских подъемов; 5-кратного для грузовых, передвижных подъемов и спасательных лестниц;

б) суммарная площадь проволок, не выдержавших испытания на разрыв и перегиб достигает 25% общей площади поперечного сечения всех проволок каната.

На канаты вертикальных стволов глубиной более 600 м, рассчитанные по переменному запасу прочности, распространяется только требование пункта «б».

Надзор за канатами

§ 334. Запрещается на всех шахтных подъемных установках, проходческих и тяговых лебедках навешивать или продолжать работу канатами с порванными, выпученными или запавшими прядями, а также прядями с узлами, «жучками» и другими повреждениями.

Применение счаленных канатов допускается только для откатки грузов по горизонтальным и наклонным выработкам с углом наклона до 30°.

При проходке стволов в случае применения для подвесного оборудования канатов длиной более 1000 м допускается соединение их спаренными коушами с установкой на каждой ветви каната жимков.

§ 335. Каждый подъемный канат должен ежедневно тщательно осматриваться специально выделенным лицом. При этом определяется общее число оборванных проволок по всей длине каната, подсчитывается число обрывов на одном шаге свивки в наиболее поврежденных местах. Участок (шаг), на котором число оборванных проволок превышает 2% общего числа проволок каната, отмечается в «Книге осмотра подъемных канатов и их расхода». Торчащие концы оборванных проволок должны удаляться.

Ежедневно должен производиться осмотр канатов с участием механика подъема; при этом определяется, кроме обрывов проволок, и утонение каната. Ежемесячно при участии главного механика шахты или его помощника должен проводиться детальный осмотр канатов.

§ 336. Если при осмотре подъемных прядевых канатов окажется, что на каком-либо участке, равном шагу свивки, число оборванных проволок достигает 5% общего их числа, то канат должен быть заменен.

Если этот участок находится в месте крепления каната к прицепному устройству, то разрешается конец каната с оборванными проволоками отрубить и снова прикрепить канат к коушу.

Запрещается работа прядевыми канатами, утонение которых за время работы составило более 10% номинального диаметра.

При концевых грузовых откатках по наклонным выработкам с уклоном до 30° канат подлежит замене, если на шаге свивки число оборванных проволок составляет более 10% общего их числа в канате.

Канат бесконечной откатки по наклонным выработкам подлежит замене, если на шаге свивки число оборванных проволок составляет более 25% общего числа проволок в канате или если утонение каната за время работы составило более 10% номинального диаметра.

§ 337. Запрещается эксплуатация подъемных канатов закрытой конструкции:

а) при износе более половины высоты проволок наружного слоя;

б) при нарушении замка наружных проволок фасонного профиля (расслоение проволок);

в) при выходе проволоки из замка на поверхность каната, если она не поддается заделке в канат или запайке;

г) при наличии трех оборванных проволок (включая и запаянные) фасонного профиля наружного слоя на длине участка, равной пяти шагам их свивки или двенадцати на всей рабочей длине каната.

Допускается эксплуатация канатов, имеющих волнообразные участки без нарушения замка наружных проволок и сохраняющих гладкую поверхность до явного нарушения замка (расслоение) наружных проволок или выхода одной проволоки из замка на указанном участке.

§ 338. На подъемах со шкивами трения (одноканатных и многоканатных) предельный срок службы подъемных канатов устанавливается 2 года.

В отдельных случаях после инструментальной контрольной проверки срок службы канатов может быть продлен решением специальной комиссии.

§ 339. Подъемные канаты прядевые, однослойные и двухслойные из светлой (неоцинкованной) проволоки, работающие на вертикальных подъемных установках с машинами барабанного типа, а также на одноканатных и многоканатных установках со шкивами трения, должны подвергаться инструментальному контролю специальным прибором для определения по всей их длине потери сечения металла.

Инструментальный контроль производится в сроки и в порядке, предусмотренные ПТЭ.

§ 340. Нижние уравнивающие канаты в установках со шкивами трения должны осматриваться ежедневно, а в установках с машинами барабанного типа — еженедельно. Ежемесячно должен производиться дополнительный детальный осмотр канатов.

§ 341. Нижний уравнивающий канат должен быть снят, если при осмотре окажется, что на каком-либо участке, равном шагу свивки, число оборванных про-

волока достигает 10% общего числа проволок. Допускается эксплуатация плоских уравнивающих канатов с разрушенными в отдельных местах заводскими ушивальниками, если проведена дополнительная прошивка стренг.

На подъемах со шкивами трения предельный срок службы уравнивающих канатов устанавливается 2 года, а на подъемных машинах с цилиндрическими барабанами — 4 года.

§ 342. Тормозные канаты парашютов должны осматриваться еженедельно, а амортизационные — ежемесячно. Если при осмотре этих канатов окажется, что на каком-либо участке, равном шагу свивки, число оборванных наружных проволок достигает 10% общего числа проволок или износ наружных проволок достигает половины их диаметра, то канаты должны быть заменены.

Предельный срок службы тормозных и амортизационных канатов — 4 года.

§ 343. Проводниковые канаты должны осматриваться еженедельно, а отбойные канаты — не реже двух раз в месяц. Канат закрытой конструкции подлежит замене, если на 100 м длины каната обнаружено два обрыва наружных проволок или износ проволок достигает 50% их высоты; круглопрядный канат подлежит замене, если на участке, равном шагу свивки, число оборванных наружных проволок достигает 10% общего числа проволок каната или износ наружных проволок достигает половины их диаметра.

Если при обрыве наружные проволоки в канате закрытой конструкции выходят из замка, то их необходимо запаять.

Предельный срок службы пряжевых канатов 4 года, канатов закрытой конструкции — 15 лет.

§ 344. Канаты для подвески полков, проходческого оборудования и кабеля должны осматриваться еженедельно. Предельный срок службы этих канатов 3 года.

Канаты для подвески полков должны быть заменены, если на каком-либо участке, равном шагу свивки, число обрывов проволок достигает 5% общего числа проволок или если их утонение за время работы составляет более 10% номинального диаметра.

§ 345. Канаты (кроме подъемных и уравнивающих), эксплуатирующиеся в вертикальных стволах, один

раз в месяц должны осматриваться с участием механика проходки строящейся шахты или заместителя главного механика эксплуатационной шахты.

§ 346. Результаты осмотра и контроля должны в тот же день заноситься в «Книгу осмотра подъемных канатов и их расхода». В эту книгу заносятся также все без исключения случаи повреждения канатов.

§ 347. Канаты для подвески механических грузчиков (грейферов) должны осматриваться ежедневно специально выделенным лицом, при этом определяется число оборванных проволок на шаге свивки. Канаты грузчиков должны заменяться через каждые 2 мес, а также при наличии 5% обрывов проволок на шаге свивки или при уменьшении диаметра каната на 10% от номинального.

Канаты скреперных, маневровых и откаточных (по горизонтальным выработкам) лебедок должны проверяться еженедельно механиком участка. Если при осмотре окажется, что на шаге свивки число оборванных проволок достигает 25% общего их числа, канат должен быть заменен.

§ 348. Канаты для перемещения и удержания забойного оборудования должны проверяться ежесменно перед началом работы.

Еженедельно производится проверка этих канатов лицом надзора участка. При этом определяется максимальное число обрывов на шаге свивки.

Канаты должны быть заменены, если на шаге свивки число обрывов проволок достигает 10% общего их числа.

§ 349. Если в процессе эксплуатации канаты подвергались экстренным нагрузкам, то работа данной установки должна быть немедленно прекращена для осмотра канатов. Результаты осмотра должны быть записаны в соответствующую книгу осмотра канатов. В случае несоответствия каната требованиям, изложенным в § 334, он должен быть заменен.

§ 350. Все канаты должны осматриваться по всей длине при скорости движения не более 0,3 м/сек.

Подвесные устройства подъемных сосудов

§ 351. Клеть для людских и грузо-людских одноканатных подъемов должна иметь двойную независимую подвеску. Если в качестве рабочей применяется только одна подвеска, то должна предусматриваться вторая —

предохранительная. Предохранительная подвеска для противовесов не обязательна.

Крепление подвесного устройства (головных и нижних уравнивающих канатов) к сосудам и противовесам многоканатного грузового и грузо-людского подъемов должно осуществляться не менее чем в двух точках.

§ 352. Каждое подвесное устройство людских, грузо-людских и вспомогательных подъемов, а также подвесное устройство бадьи должны изготавливаться с 13-кратным запасом прочности по отношению к максимальной статической нагрузке; подвесные устройства грузового подъема, а также подвесные устройства полков, опалубок, насосов, трубопроводов и другого оборудования должны изготавливаться с 10-кратным запасом прочности.

§ 353. Каждый тип подвесного устройства должен обеспечивать прочность крепления каната не менее 85% его агрегатной прочности. Подвесные устройства всех типов должны иметь маркировку с указанием заводского номера и даты изготовления.

На эксплуатационных шахтах подвесные устройства должны заменяться новыми не реже чем через 5 лет со дня навески.

Разрешается повторное использование подвесных устройств. При этом общий срок эксплуатации подвесного устройства не должен превышать 5 лет.

Новые конструкции подвесных устройств должны согласовываться с МакНИИ или ВостНИИ.

§ 354. Подвесные устройства уравнивающих канатов должны иметь 6-кратный запас прочности по отношению к максимальной статической нагрузке головного каната.

§ 355. При проведении наклонных или вертикальных выработок, где производится подъем и спуск людей и грузов:

а) перед навеской подвесные устройства должны быть испытаны на двойную концевую нагрузку; такие же испытания производятся не реже одного раза в полугодие, за исключением устройств подвесного проходческого оборудования;

б) подвесные устройства не реже одного раза в 2 года должны заменяться новыми;

в) подвесные устройства должны иметь приспособления, надежно закрывающие зев крюка во время дви-

жения бадьи и исключают ее самопроизвольную отцепку.

§ 356. Детали подвесных устройств проходческих установок, работающих в условиях совместного действия изгиба и растяжения или сжатия (серьги, кольца, крюки и т. д.), должны рассчитываться на 4-кратный запас прочности по отношению к пределу текучести и иметь 13-кратный запас прочности по отношению к максимальной статической нагрузке.

Дужки бадьи должны рассчитываться, как рама, на статическую нагрузку с 4-кратным запасом прочности по отношению к пределу текучести, изготавливаться с 13-кратным запасом прочности и не реже чем через 2 года со дня навески заменяться новыми.

Дужка подлежит замене при износе ее проушины более 2 мм.

Суммарный износ проушины дужки и оси, соединяющей ее с бадьей, не должен превышать 4 мм.

7. ПОДЪЕМНЫЕ МАШИНЫ И ЛЕБЕДКИ

§ 357. Отношение наименьшего диаметра навивки к диаметру каната должно быть не менее:

а) 120 для одноканатных подъемных машин со шкивом трения;

б) 100 для многоканатных подъемных машин с отклоняющим шкивом;

в) 79 для направляющих шкивов и барабанов подъемных установок на поверхности и многоканатных установок без отклоняющего шкива;

г) 60 для направляющих шкивов и барабанов подземных подъемных машин и лебедок, а также для машин и лебедок, используемых на проходке;

д) 50 для передвижных подъемных машин, направляющих шкивов и барабанов лебедок породных отвалов и откаточных лебедок;

е) 20 для направляющих шкивов и барабанов проходческих грузовых лебедок, предназначенных для подвески полков, подвесных насосов, трубопроводов, спасательных лестниц.

Для передвижных, вспомогательных и маневровых лебедок, а также для направляющих шкивов наклон-

ных подъемных установок при угле обхвата шкива канатом до 15° указанное отношение не ограничивается.

§ 358. Для вертикальных и наклонных (выше 60°) грузо-людских и людских подъемов навивка канатов на барабаны машин должна быть однослойной.

Для подъемных машин грузовых вертикальных подъемов, установленных на поверхности, допускается двухслойная навивка канатов на барабаны.

Трехслойная навивка допускается на всех остальных эксплуатационных подъемах и при проходке вертикальных и наклонных выработок.

На передвижных и вспомогательных грузовых подъемных установках (породные отвалы, подъем грузов на эстакады и др.), а также на проходческих грузовых тихоходных (скорость не выше 0,2 м/сек) лебедках допускается многослойная навивка.

При наличии более одного слоя навивки канатов на барабаны должны соблюдаться следующие условия:

а) реборда барабана должна выступать над верхним слоем на 2,5 диаметра каната;

б) футеровка барабанов должна иметь нарезанные канавки. Наличие канавок на барабанах обязательно и при навивке каната в один слой;

в) за критическим участком каната длиной в четверть последнего витка нижнего ряда (переход на верхний ряд) должно вестись усиленное наблюдение (учет разорванных в этом месте проволок, передвижение каната на четверть витка через каждые 2 мес).

Примечание. На грузовых тихоходных проходческих лебедках, имеющих скорость не выше 0,2 м/сек, допускается иметь высоту реборды над верхним слоем навивки не менее 1,5 диаметра каната.

При строительстве и реконструкции шахт с блочной схемой вскрытия и при проходке фланговых стволов, а также при необходимости проведения выработок околоствольного двора через скиповой ствол, разрешается двухслойная навивка канатов на барабан грузоподъемных на указанных стволах в период проведения горизонтальных и наклонных выработок.

При этом, кроме условий, указанных выше, должны разрабатываться и утверждаться главным инженером шахтостроительного комбината (треста) дополнительные мероприятия, обеспечивающие безопасность спуска и подъема людей.

§ 359. Для ослабления натяжения каната в месте его прикрепления к барабану на поверхности последнего должно быть не менее трех витков трения на барабанах, футерованных деревом или пресс-массой, и не менее пяти витков трения на барабанах, не футерованных frictionными материалами.

§ 360. Шкивы с литыми или штампованными ободами, для которых не предусматривается применение футеровки, должны заменяться новыми или должна производиться наплавка желоба при износе реборды более чем на 50% ее начальной толщины или износе обода более чем на 50% толщины каната. Перед навеской нового каната и в дальнейшем не реже одного раза в квартал шкивы подлежат осмотру главным механиком или его помощником, при этом измеряется сечение канавки.

Результаты осмотра записываются в «Книгу осмотра подъемной установки» с зарисовкой наиболее изношенного места сечения канавки шкива.

§ 361. Максимальная скорость подъема и спуска людей по вертикальным выработкам определяется проектом, но не должна превышать 12 м/сек, а по наклонным выработкам — 5 м/сек. При подъеме и спуске людей в бадьях по направляющим наибольшая скорость должна быть не более 8 м/сек, а в местах, где направляющие отсутствуют, — не более 1 м/сек.

Наибольшая скорость при подъеме и спуске грузов по вертикальным выработкам определяется проектом, а по наклонным выработкам не должна превышать:

а) при подъеме грузов в скипах — 7 м/сек;

б) при подъеме грузов в вагонетках — 5 м/сек.

При подъеме и спуске грузов в бадьях по направляющим скорость движения бадей не должна превышать 12 м/сек, а в местах, где направляющие отсутствуют, — 2 м/сек.

§ 362. Для защиты от переподъема и превышения скорости шахтная подъемная установка должна быть снабжена следующими предохранительными устройствами:

а) каждый подъемный сосуд (противовес) — концевым выключателем, установленным на копре и предназначенным для выключения подъемной машины и включения предохранительного тормоза при подъеме сосуда на 0,5 м выше уровня приемной площадки (нормально-

го положения его при разгрузке), и двумя концевыми выключателями, установленными на указателе глубины (или на регуляторе хода) и предназначенными для дублирования работы концевых выключателей, установленных на копре.

В наклонных выработках концевые выключатели должны устанавливаться на расстоянии 0,5 м от места останова:

людских вагонеток — при посадке людей на верхней посадочной площадке;

грузового состава — перед спуском его в наклонный заезд.

Подъемные установки с опрокидными клетями должны иметь дополнительные концевые выключатели, установленные на копре на 0,5 м выше уровня площадки, предназначенной для посадки людей в клетки. Работа этих концевых выключателей должна также дублироваться концевыми выключателями, установленными на указателе глубины (регуляторе хода).

Допускается установка дублирующих концевых выключателей на копре на одном уровне с основными при питании их отдельными кабелями и установке на пульте управления машиной для каждого из них отдельных кнопок (без фиксации положения), предназначенных для проверки исправности выключателей. Дополнительные концевые выключатели (основные и дублирующие) на установках с опрокидными клетями должны включаться в цепь защиты в зависимости от заданного режима — «груз» или «люди»;

б) аппаратом, выключающим установку в случае превышения максимальной скорости на 15% (подъемы всех типов со скоростью до 3 м/сек);

в) ограничителем скорости, не допускающим подход сосуда к приемным площадкам со скоростью выше 1,5 м/сек при спуске-подъеме груза и 1 м/сек при спуске-подъеме людей и срабатывающим при превышении максимальной скорости на 15% (действующие подъемы со скоростью выше 3 м/сек и вновь монтируемые — выше 2 м/сек);

г) амортизирующими устройствами, устанавливаемыми на копре и в зумпфе ствола с многоканатной подъемной установкой.

§ 363. Шахтные подъемные установки должны быть

оборудованы следующими защитными и блокировочными устройствами:

- а) максимальной и нулевой защитой;
- б) защитой от провисания струны и напуска каната в ствол (оснащение этой защитой производится по мере ее изготовления);
- в) блокировкой предохранительных решеток приемных площадок, включающей сигнал «стоп» у машиниста при открытых решетках;
- г) блокировкой, позволяющей включать двигатель после переподъема сосуда только в сторону ликвидации переподъема;
- д) блокировкой, не допускающей снятия предохранительного тормоза, если рукоятка рабочего тормоза не находится в положении «заторможено», а рукоятка аппарата управления (контроллера) — в нулевом положении;
- е) блокировкой, обеспечивающей при проходке ствола остановку бадьи за 5 м до подхода ее к рабочему полку во время возведения крепи и при подходе к забою ствола;
- ж) устройством, подающим сигнал стволowому при выдергивании тормозных канатов в месте их крепления в зумпфе.

§ 364. Подъемные машины и лебедки должны быть снабжены аппаратом (индикатором), показывающим машинисту положение сосудов в стволе, и автоматическим звонком, сигнализирующим о необходимости начала периода замедления.

§ 365. Каждая подъемная машина должна иметь исправно действующие:

- а) самопишущий скоростемер (для машин со скоростью свыше 3 м/сек);
- б) вольтметр и амперметр;
- в) манометры, показывающие давление сжатого воздуха или масла в тормозной системе.

§ 366. В каждой подъемной машине и лебедке должно быть предусмотрено рабочее и предохранительное механическое торможение с независимым друг от друга включением привода.

В проходческих лебедках и лебедках для спасательных лестниц должны быть предусмотрены: маневровый тормоз на валу двигателя или на промежуточном валу,

предохранительный тормоз, храповичный останов на барабане и блокировка, исключающая пуск электродвигателя в направлении спуска груза при включенных предохранительном тормозе и стопорном устройстве.

Лебедки, предназначенные для спуска и подъема оборудования и материалов по наклонным выработкам, должны иметь два тормоза.

Это требование не распространяется на вспомогательные грузовые лебедки грузоподъемностью до 200 кг с канатоемкостью до 100 м.

§ 367. Конструкция тормозных устройств шахтных подъемных установок, значения тормозных моментов, развиваемых рабочим и предохранительным тормозами, и создаваемые при этом замедления подъемных установок должны соответствовать требованиям ПТЭ.

§ 368. После замены элементов тормозной системы (тормозные колодки, тяги, цилиндры и др.) необходимо производить ее испытание. Результаты испытания оформляются актом.

§ 369. Исполнительный орган тормоза должен быть снабжен блокировками, исключающими возможность растормаживания машины при чрезмерном износе колодок. На лебедки и подъемные машины с грузовым приводом, где оттормаживание рабочего тормоза осуществляется вручную, а также на проходческие грузовые лебедки это требование не распространяется.

§ 370. Продолжительность холостого хода предохранительного тормоза действующих подъемных машин не должна превышать 0,5 сек при пневмоприводе тормоза и 0,6 сек при гидроприводе; для вновь создаваемых конструкций тормозных устройств холостой ход должен быть не более 0,3 сек, а для проходческих лебедок — 1,5 сек.

Время срабатывания предохранительного тормоза (с учетом времени холостого хода) не должно превышать 0,8 сек.

Под холостым ходом тормоза подразумевается время, протекающее с момента включения аварийного тормоза до момента соприкосновения тормозных колодок с барабаном.

Под временем срабатывания тормоза следует понимать время, протекающее с момента разрыва цепи защиты до момента нарастания тормозного усилия, равного по величине статическому.

§ 371. Все вновь создаваемые защитные и предохранительные средства (тормозные, парашютные, подвесные устройства), защитная и предохранительная аппаратура (концевые выключатели, ограничители скорости, регуляторы давления и др.), способы управления подъемными установками должны согласовываться с МакНИИ или ВостНИИ.

Требования к обслуживанию подъемных установок

§ 372. Машинистами подъемных машин должны назначаться лица с общим производственным стажем работы по обслуживанию грузоподъемных машин и лебедок не менее 1 года, прошедшие специальное обучение, получившие соответствующее удостоверение и оформленные приказом по шахте.

§ 373. В часы спуска и подъема смены рабочих кроме сменного должен быть второй машинист, в обязанности которого входит наблюдение за процессом подъема и спуска и принятие необходимых мер в случае нарушения нормальной работы подъемной машины.

§ 374. Машинист, принимающий смену, перед началом работы обязан проверить исправность машины согласно «Инструкции для машинистов подъемных установок». Производить спуск и подъем людей разрешается после предварительного перегона клетей вхолостую. Результаты проверки подъемной машины машинист обязан занести в «Книгу приемки и сдачи смен».

О всех замеченных повреждениях машинист подъемной машины обязан сообщить горному диспетчеру. Причины повреждений и меры, принятые для их устранения, должны заноситься в указанную книгу механиком подъема.

§ 375. Один раз в год специализированная наладочная бригада с участием представителя энергомеханической службы шахты должна производить ревизию и наладку подъемной установки в объеме, предусмотренном «Руководством по ревизии, наладке и испытанию шахтных подъемных установок». Электрическая часть и аппаратура автоматизированных подъемных установок подлежат ревизии и наладке через 6 мес.

Одновременно с ревизией и наладкой кроме маркшейдерской проверки копровых шкивов и копра, выпол-

няемой в соответствии с требованиями ПТЭ, персоналом шахты производится полная маркшейдерская проверка установки подъемной машины, о чем составляется акт, который передается главному инженеру шахты.

После ревизии и наладки подъемной установки главный механик шахты и представитель наладочной бригады производят контрольные испытания ее.

О проведении контрольных испытаний составляется протокол, который утверждается главным механиком комбината (треста).

Через 6 мес после ревизии и наладки каждая эксплуатационная и проходческая подъемная установка должна подвергаться техническому осмотру и испытанию комиссией под руководством главного механика шахты.

Объем технического осмотра и испытания определяется «Инструкцией по техническому осмотру и испытанию эксплуатационных и проходческих подъемных установок», утвержденной Минуглепромом СССР.

О проведенном осмотре и испытании составляется акт.

§ 376. При каждой подъемной машине должны быть следующие документы:

а) график работы подъема, утвержденный главным инженером шахты, с указанием времени, необходимого для производства ежесуточных осмотров элементов подъемной установки;

б) паспорт подъемной машины и редуктора;

в) детальная схема тормозного устройства с указанием основных размеров;

г) исполнительные электрические схемы (принципиальные, монтажные);

д) схема парашютных устройств с контролируемыми размерами;

е) инструкция для машинистов подъемных установок;

ж) прошнурованные книги: «Книга осмотра подъемной установки», «Книга осмотра подъемных канатов и их расхода», «Книга приемки и сдачи смен».

Схема тормозного устройства, исполнительная электрическая схема, схема парашютных устройств и инструкция для машиниста должны быть вывешены в машинном помещении в рамках под стеклом.

ГЛАВА V ЭЛЕКТРОТЕХНИЧЕСКОЕ ХОЗЯЙСТВО

1. ОБЩИЕ ТРЕБОВАНИЯ

§ 377. К шахтным электроустановкам на поверхности должны предъявляться требования «Правил устройства электроустановок» (ПУЭ), «Правил технической эксплуатации электроустановок потребителей» и «Правил техники безопасности при эксплуатации электроустановок потребителей».

К подземным электроустановкам должны предъявляться требования указанных правил, которые не противоречат требованиям настоящих Правил.

§ 378. Запрещается в шахтах применять сети с глухозаземленной нейтралью трансформаторов, за исключением специальных трансформаторов, предназначенных для питания преобразовательных устройств контактных сетей электровозной откатки. Подсоединение других потребителей и устройств к таким трансформаторам запрещается.

§ 379. Защита людей от поражения электрическим током должна осуществляться применением заземления, а в сетях до 1000 В—также и реле утечки тока с автоматическим отключением поврежденной сети. Общее время отключения поврежденной сети не должно превышать 0,2 сек.

В контактных сетях электровозной откатки, кроме того, должно производиться ограждение контактного провода в местах, особо опасных в отношении поражения людей. Сроки внедрения реле утечки и устройств ограждения в контактных сетях устанавливаются комбинатом (трестом) по согласованию с местным органом госгортехнадзора.

§ 380. На трансформаторах, находящихся на поверхности и питающих подземные электрические сети, снабженные защитой от утечек, пробивные предохранители могут не устанавливаться.

§ 381. Дистанционное, телемеханическое и автоматическое управление электроустановками напряжением выше 1000 В на вновь вводимых в эксплуатацию объектах разрешается только при наличии автоматической блокировки, не допускающей включения линий и электроустановок с пониженным сопротивлением изоляции относительно земли.

§ 382. На каждой шахте должны быть следующие схемы подземного электроснабжения:

общая принципиальная схема подземного электроснабжения шахты;

схема подземной кабельной сети, нанесенная на план горных работ каждого пласта или на схематический план горных выработок шахты;

схемы электроснабжения участков, нанесенные на схематические планы горных выработок участков;

схема контактной сети шахты, нанесенная на план горных работ каждого пласта или на схематический план горных выработок шахты;

схема электроснабжения откатки контактными электровозами.

Указанные схемы составляются в соответствии с «Инструкцией по типовому оформлению схем подземного электроснабжения шахт», утвержденной Минуглепромом СССР и согласованной с Госгортехнадзором СССР.

Все происшедшие изменения в электросети и электроустановках должны вноситься в схемы не позднее чем на следующие сутки.

Запрещается производить изменения в схемах подземного электроснабжения без ведома и разрешения главного энергетика (главного механика) шахты.

§ 383. Проверка знаний электротехническим персоналом «Правил технической эксплуатации электроустановок потребителей» и «Правил техники безопасности при эксплуатации электроустановок потребителей» должна производиться в сроки, установленные указанными правилами.

§ 384. При монтаже и ремонте электрооборудования в шахтах, опасных по газу, должен осуществляться

контроль за содержанием метана в месте производства работ.

§ 385. На каждом пускателе, автоматическом выключателе и комплектном распределительном устройстве (КРУ) должна быть четкая надпись, указывающая включаемую установку или участок, а также величину уставки тока срабатывания реле максимального тока или номинального тока плавкого предохранителя.

Вся распределительная, пусковая и измерительная электроаппаратура должна пломбироваться. При этом должна быть предусмотрена возможность определения лица, установившего пломбу.

§ 386. Запрещается:

а) обслуживать подстанции и электроустановки напряжением выше 1000 В без защитных средств (диэлектрических перчаток, бот или деревянных решеток на изоляторах);

б) обслуживать электроустановки напряжением до 1000 В без диэлектрических перчаток, за исключением электроустановок напряжением 40 В и ниже;

в) управлять подъемными машинами и лебедками без диэлектрических перчаток, если рукоятки управления не имеют надежного изоляционного покрытия;

г) ремонтировать части электрооборудования и кабели, находящиеся под напряжением, за исключением устройств напряжением 40 В и ниже, в шахтах, не опасных по газу или пыли, и таких же устройств в искробезопасном исполнении — в шахтах, опасных по газу или пыли;

д) эксплуатировать электрооборудование при неисправных средствах взрывозащиты, блокировках, нарушении схем управления и защиты, а также при поврежденных кабелях и при неисправных защите от утечки тока на землю и заземлении;

е) иметь под напряжением неиспользующиеся электрические сети, за исключением резервных;

ж) открывать оболочки взрывобезопасного электрооборудования в шахтах, опасных по газу, без предварительного замера газа, если при этом токоведущие части находятся под напряжением;

з) изменять заводскую конструкцию электрооборудования, электрические схемы и градуировку реле электрической защиты на шахте;

и) снимать с аппаратов предупредительные знаки лицам, не имеющим на это права;

к) присоединять и отсоединять искроопасное электрооборудование и электроизмерительные приборы под напряжением выше 40 В.

§ 387. Центральные подземные подстанции (ЦПП) должны быть обеспечены резервным питанием от главной поверхностной подстанции (ГПП), а главные водоотливные установки — от ЦПП или ГПП.

2. ОБЛАСТЬ И УСЛОВИЯ ПРИМЕНЕНИЯ ЭЛЕКТРООБОРУДОВАНИЯ

§ 388. В подземных выработках шахт, опасных по газу или пыли, в стволах с исходящей струей воздуха этих шахт и в надшахтных зданиях, примыкающих к этим стволам, а также в стволах со свежей струей воздуха и примыкающих к ним надшахтных зданиях шахт, опасных по внезапным выбросам угля, породы и газа, должны применяться электрооборудование с уровнем взрывозащиты не ниже РВ, стволовая сигнализация и аккумуляторные светильники индивидуального пользования с уровнем взрывозащиты не ниже РП.

§ 389. В очистных и подготовительных выработках крутых пластов, опасных по внезапным выбросам угля и газа, а также в выработках с исходящей струей воздуха с таких пластов должны применяться электрооборудование в исполнении РО, аккумуляторные светильники индивидуального пользования с уровнем взрывозащиты не ниже РП.

Допускается применение электрооборудования в исполнении РВ на крутых пластах, опасных по внезапным выбросам, в выработках со свежей струей воздуха, а также в выработках, в которые одновременно поступают исходящие струи воздуха с крутых пластов, опасных и не опасных по внезапным выбросам угля и газа. В этих случаях электрооборудование и кабели должны размещаться в указанных выработках на расстоянии не менее 150 м от забоев подготовительных выработок и не менее 50 м от очистных забоев пластов, опасных по внезапным выбросам.

Допускается применение электрооборудования в исполнении РВ в очистных и подготовительных выработ-

ках пластов, не опасных по внезапным выбросам, в шахтах, опасных по выбросам, а также в указанных выработках пластов, опасных по выбросам, при условии их защиты надработкой или подработкой для Украинского Донбасса, а для остальных бассейнов страны при защите их одним из указанных или другими способами, рекомендованными ИГД им. А. А. Скочинского, МакНИИ или ВостНИИ.

Проекты электроснабжения для таких пластов должны выполняться в соответствии с «Инструкцией по электроснабжению и применению электрооборудования на шахтах, опасных по внезапным выбросам, разрабатывающих пласты крутого падения», и утверждаться главным инженером комбината (треста), а для пластов, опасных по внезапным выбросам, кроме того, согласовываться с МакНИИ или ВостНИИ. При этом должно предусматриваться автоматическое защитное отключение электроэнергии стационарными автоматическими приборами контроля содержания метана. Число и место установки датчиков контроля содержания метана определяются в соответствии с «Инструкцией по замеру газов в шахте и применению автоматических приборов контроля метана».

§ 390. При применении электрооборудования в тупиковых выработках шахт, опасных по газу, проветриваемых ВМП, и в очистных и подготовительных выработках на пологих и наклонных пластах, опасных по выбросам, должны выполняться дополнительные требования безопасности, изложенные в «Инструкции по электроснабжению и применению электрооборудования в тупиковых выработках, проветриваемых ВМП, в шахтах, опасных по газу» и «Инструкции по электроснабжению и применению электрооборудования на пологих и наклонных пластах, опасных по внезапным выбросам угля и газа».

§ 391. Во всех выработках шахт, опасных по газу или пыли, должны применяться электровозы в исполнении РВ. При этом в выработках с исходящей струей воздуха и подготовительных выработках, проветриваемых ВМП, шахт III категории, сверхкатегорных по газу и опасных по внезапным выбросам на электровозах должны предусматриваться переносные автоматические приборы контроля содержания метана.

Откатка аккумуляторными электровозами в исполнении РП допускается во всех откаточных выработках шахт I и II категории по газу или опасных по пыли, а также в откаточных выработках со свежей струей воздуха шахт III категории и сверхкатегорных по газу.

В выработках с исходящей струей воздуха и в подготовительных выработках, проветриваемых ВМП, шахт III категории и сверхкатегорных применение электровозов в исполнении РП допускается с разрешения главного инженера комбината (треста) при наличии на электровозах переносных автоматических приборов контроля содержания метана и концентрации метана в исходящей струе не более 0,75%.

В выработках со свежей струей воздуха на пластах, опасных по внезапным выбросам угля и газа и с сульфидными выделениями, временно допускается применение электровозов в исполнении РП при условии подхода их к очистным забоям на расстояние не ближе 50 м.

В выработках со свежей струей воздуха шахт I и II категории по газу или опасных по пыли допускается применение контактных электровозов в исполнении РН с двумя токоприемниками для уменьшения искрообразования. С разрешения главного инженера комбината (треста) допускается работа с одним токоприемником, если установка второго не предусмотрена конструкцией электровоза.

Во всех выработках шахт, не опасных по газу или пыли, допускается применение контактных электровозов в рудничном исполнении.

§ 392. В подземных выработках шахт, опасных по газу или пыли, допускается использование переносных периодически применяемых электрических приборов в исполнении РП, а также в исполнении РН и в общепромышленном исполнении, если эти приборы не имеют нормально искрящих частей. Присоединению таких приборов к сети или отсоединению их должно предшествовать измерение концентрации метана как у места присоединения (отсоединения) прибора, так и в выработках на всем протяжении участка сети, параметры которого измеряются.

§ 393. В зарядных камерах всех шахт допускается использование аккумуляторных пробников в общепромышленном исполнении при условии измерения напря-

жения не ранее чем через 10 мин после снятия крышки с батарейного ящика.

§ 394. В откаточных выработках со свежей струей воздуха шахт I, II, III категории по газу и сверхкатегорных или опасных по пыли, за исключением выработок с суфлярным выделением метана, допускается применение электрооборудования в исполнении РП.

В аналогичных выработках шахт I и II категории по газу или опасных по пыли с разрешения главного инженера комбината (треста) допускается применение электрооборудования в исполнении РН.

§ 395. В зарядных камерах с обособленным проветриванием в шахтах, опасных по газу или пыли, в том числе опасных по внезапным выбросам, должно применяться электрооборудование с уровнем взрывозащиты не ниже РП.

§ 396. В стволах, околоствольных выработках со свежей струей воздуха и камерах стационарных установок, проветриваемых свежей струей воздуха за счет общешахтной депрессии шахт, опасных по газу или пыли, за исключением случаев, когда в этих и примыкающих к ним выработках, подающих свежую струю воздуха, имеются суфляры или когда шахта отнесена к опасной по внезапным выбросам, допускается применение рудничного нормального оборудования и временно — электрооборудования в общепромышленном исполнении.

§ 397. Порядок применения электрооборудования в рудничном нормальном и общепромышленном исполнении в шахтах, опасных по газу или пыли, устанавливается в соответствии с «Инструкцией по применению электрооборудования в рудничном нормальном и общепромышленном исполнениях в шахтах, опасных по газу или пыли».

§ 398. При проходке вертикальных стволов шахт, опасных по газу или пыли, с разрешения главного инженера комбината (треста) допускается применение электродвигателей в общепромышленном исполнении для подвесных насосов при условии содержания метана в месте их расположения не более 1%.

§ 399. На шахтах, опасных по газу или пыли, в помещениях вентиляторных и калориферных установок допускается применение электрооборудования в общепромышленном исполнении при условии, что в эти по-

мещения не попадают шахтный воздух и угольная пыль.

При этом же условии допускается применение электрооборудования в общепромышленном исполнении в электромашинных помещениях подъемных установок, располагаемых на копрах стволов с исходящей струей воздуха шахт, опасных по газу или пыли. На шахтах, опасных по внезапным выбросам, устройства, исключаяющие попадание шахтного воздуха и угольной пыли, должны быть также на стволах со свежей струей воздуха.

§ 400. Во всех выработках шахт, не опасных по газу или пыли, должно применяться электрооборудование в рудничном исполнении. Временно с разрешения главного инженера комбината (треста) допускается применение электрооборудования в общепромышленном исполнении. Применение светильников в нерудничном исполнении, а также ламп без арматуры допускается только при напряжении не выше 24 В для освещения забоя.

Измерительными приборами в общепромышленном исполнении разрешается пользоваться во всех выработках шахт, не опасных по газу или пыли.

§ 401. Сроки замены находящегося в шахтах электрооборудования, исполнение которого не соответствует установленной настоящими Правилами области применения, должны быть определены главным инженером комбината (треста).

3. ЭЛЕКТРИЧЕСКИЕ ПРОВОДКИ

§ 402. Для передачи и распределения электрической энергии в подземных выработках должны применяться следующие виды кабелей с оболочками или защитными покровами, не распространяющими горение, предназначенные для шахтных условий:

а) для новой стационарной прокладки по капитальным и основным вертикальным и наклонным выработкам, проведенным под углом свыше 45° , — бронированные кабели с проволочной броней в свинцовой или поливинилхлоридной оболочке (ПВХ) с поливинилхлоридной, резиновой или бумажной обедненно пропитанной изоляцией.

Для горизонтальных и наклонных выработок, проведенных под углом до 45° , допускается применение бро-

нированных кабелей с ленточной броней с бумажной нормально пропитанной изоляцией.

Допускается присоединение стационарно установленных электродвигателей к пусковым аппаратам гибкими кабелями, если вводные устройства этих двигателей предназначены только для гибкого кабеля;

б) для присоединения передвижных участковых подстанций и распределительных пунктов участков — кабели бронированные на напряжение 6 кВ и 660 В повышенной гибкости и прочности. Допускается применение бронированных кабелей с проволочной и ленточной броней.

Присоединение распределительных пунктов к передвижным подстанциям допускается гибкими кабелями; при этом для питания распределительных пунктов на напряжение 660 В, а также распределительных пунктов, расположенных в тупиковых выработках шахт, опасных по газу, независимо от величины напряжения, должны применяться гибкие экранированные кабели;

в) для питания передвижных машин и механизмов, работающих при напряжении 380—660 В, — гибкие экранированные кабели.

Временно во всех шахтах, за исключением опасных по внезапным выбросам угля, породы и газа, для электроустановок напряжением 380 В допускается применение гибких неэкранированных кабелей;

г) для питания выемочных машин на крутых пластах с применением кабелеподборщиков — гибкие экранированные кабели специальной конструкции повышенной прочности;

д) для участка линии между ручным электросверлом и муфтой — особо гибкий экранированный кабель;

е) для стационарных осветительных сетей — бронированные кабели в свинцовой или поливинилхлоридной оболочке, а также гибкие кабели.

Для сетей освещения очистных забоев шахт, не опасных по газу или пыли, при линейном напряжении не выше 24 В допускается применение голых проводов на изолированных опорах. В этом случае в трансформаторе вывод со стороны напряжения 24 В должен быть осуществлен гибким кабелем, а обмотки осветительного трансформатора (низшего и высшего напряжений) должны быть разделены металлическим заземленным экраном.

§ 403. Для контрольных цепей и цепей управления при стационарной прокладке наравне с бронированными кабелями в свинцовой или поливинилхлоридной оболочке допускается применение гибких силовых кабелей. Для передвижных установок должны применяться только гибкие кабели.

§ 404. Для линий общешахтной, диспетчерской и аварийной телефонной связи, а также местной связи подъемных установок должны применяться только шахтные телефонные кабели с медными жилами, с пластмассовой изоляцией, с пластмассовой негорючей или самозатухающей оболочкой и с металлической броней.

Допускается в исключительных случаях применение телефонных кабелей без металлической брони.

Для местных линий связи в забоях допускается применение гибких контрольных кабелей, а также вспомогательных жил гибких силовых экранированных кабелей.

§ 405. Для искробезопасных цепей сигнализации, телеконтроля и диспетчеризации допускается применение отдельных шахтных телефонных кабелей и свободных жил в кабельных линиях связи.

Для неискробезопасной сигнализации должны применяться кабели в соответствии с допустимыми напряжением, токами нагрузки и условиями прокладки.

Допускается применение для линий сигнализации и аварийной остановки конвейеров голых проводов при напряжении не выше 24 В; в шахтах, опасных по газу или пыли, дополнительным условием их применения является обеспечение искробезопасности.

§ 406. Кабели общепромышленного назначения допускаются для применения в шахтах на основании заключения МакНИИ или ВостНИИ. Запрещается применение кабелей всех назначений (силовых, контрольных и др.) с алюминиевыми жилами или алюминиевой оболочкой в подземных выработках и стволах шахт, а также на поверхности шахт во взрывоопасных помещениях.

§ 407. Запрещается прокладка силовых кабелей по наклонным стволам, бремсбергам и уклонам, подающим струю свежего воздуха и оборудованным рельсовым транспортом с шахтными грузовыми вагонетками, за исключением случаев, когда указанный транспорт ис-

пользуется только для доставки оборудования, материалов и выполнения ремонтных работ. Это запрещение относится также к вертикальным стволам с деревянной крепью.

В отдельных случаях на действующих и реконструируемых шахтах с разрешения главного инженера комбината (треста) по согласованию с управлением округа госгортехнадзора допускается отступление от указанных требований.

§ 408. В случае применения на действующих шахтах и горизонтах бронированных кабелей с наружным джутовым (горючим) покровом последний должен сниматься с участков кабелей, проложенных в камерах, а броня кабеля должна покрываться специальным лаком, предохраняющим ее от коррозии. Покрытие лаком в дальнейшем должно производиться по мере необходимости.

§ 409. На гибких кабелях допускается иметь не более четырех вулканизированных соединений на каждые 100 м длины кабеля.

Допускается соединение отдельных отрезков кабеля с помощью проходных взрывобезопасных муфт, если длина соединяемых отрезков не меньше 100 м, а также временное соединение этими муфтами кабелей в случае их повреждения, независимо от длины соединяемых отрезков, на время не более суток.

Допускается соединение между собой гибких кабелей, требующих разъединения в процессе работы, линейными штепсельными разъемами (муфтами) при условии применения искробезопасных схем дистанционного управления с защитой от замыканий в цепи управления.

Контактные пальцы штепсельных разъемов при замыкании цепи должны оставаться без напряжения, для чего они должны монтироваться на кабеле со стороны токоприемника (электродвигателя).

§ 410. Вспомогательные жилы в силовых кабелях допускается использовать для цепей управления, связи, сигнализации и местного освещения. Использование вспомогательных жил силового кабеля для искробезопасных цепей допустимо только в экранированных кабелях. Использование вспомогательных жил одного кабеля для неискробезопасных и искробезопасных цепей

не допускается, если эти жилы не разделены экранами. При временном применении шахтных неэкранированных кабелей использование вспомогательных жил для других целей кроме дистанционного управления запрещается.

§ 411. Для питающих кабельных линий напряжением до 1000 В, по которым проходит суммарный ток нагрузки потребителей, должны, как правило, применяться кабели одного сечения. Допускается для этих линий применение кабелей с различными сечениями жил при условии обеспечения любых участков линий защитой от токов короткого замыкания.

В местах ответвления от питающих линий, где сечение жил кабелей уменьшается (по направлению к местам потребления электроэнергии) или в местах, где это необходимо по условиям эксплуатации, должны устанавливаться аппараты защиты, способные отключать все возможные токи короткого замыкания.

Допускается в случае необходимости иметь между питающей линией и защитным аппаратом ответвления участков кабелей длиной до 10 м, если они могут быть защищены от токов короткого замыкания защитным аппаратом питающей линии. Сечение проводников на этом участке может быть меньше сечения питающей линии, но не меньше сечения проводников после защитного аппарата.

Применение распределительных шинных коробок без установки на ответвлениях к электродвигателям аппаратов защиты допускается только для многодвигательных конвейеров, стругов и других машин, если кабель каждого ответвления может быть защищен от токов короткого замыкания групповым защитным аппаратом.

При этом сечение каждого кабеля, питающего электродвигатель, должно быть не меньше, чем у кабеля, проложенного между групповым защитным аппаратом и первой распределительной шинной коробкой.

§ 412. Ремонт, соединение, ввод и присоединение к электрооборудованию бронированных и гибких кабелей, а также прокладка кабелей и проводов в выработках должны производиться с соблюдением требований, предусмотренных ПТЭ.

§ 413. Ближайшая к машине часть гибкого кабеля, питающего передвижные машины, может быть проложена по почве на протяжении не более 30 м.

Для машин, имеющих кабелеподборщик или другие аналогичные устройства, допускается прокладка гибкого кабеля по почве выработки.

При работе комбайнов и врубовых машин на пластах мощностью до 1,5 м допускается прокладка гибкого кабеля по почве очистной выработки.

§ 414. Гибкие кабели, находящиеся под напряжением, должны быть растянуты и подвешены. Запрещается держать гибкие кабели под напряжением в бухтах и восьмерках.

Это запрещение не распространяется на экранированные кабели с оболочками, не распространяющими горение, которые по условиям эксплуатации должны находиться в бухтах или на барабанах. В этом случае нагрузка на кабель должна быть снижена на 30% против номинальной.

§ 415. Прокладка кабелей связи и сигнализации, а также голых проводов в шахтах должна производиться на стороне выработки, свободной от силовых кабелей, а в случае невозможности выполнения этого требования — на расстоянии не менее 0,2 м от силовых кабелей.

Голые провода должны прокладываться на изоляционных опорах.

Запрещается совместная прокладка по одной стороне выработки электрических кабелей и вентиляционных труб из сгораемых материалов.

4. ЭЛЕКТРИЧЕСКИЕ МАШИНЫ И АППАРАТЫ

§ 416. Для питания электрических машин и аппаратов должно применяться напряжение:

для ручных электрических машин и инструментов — не выше 127 В;

для передвижных приемников электрической энергии (кроме передвижных подстанций) — не выше 1140 В;

для стационарных приемников электрической энергии, передвижных подстанций, а также при проходке стволов — не выше 6000 В. В отдельных случаях для стационарных установок допускается с разрешения Госгортехнадзора СССР (госгортехнадзора союзной республики) применение напряжения 10 000 В;

для цепей дистанционного управления стационарными и передвижными машинами и механизмами — не выше 36 В;

для цепей дистанционного управления и сигнализации КРУ — не выше 60 В, если ни один из проводников этой цепи не присоединяется к заземлению.

§ 417. Присоединение кабелей к машинам и аппаратам производится только посредством арматур (муфт) заводского изготовления. Кабельные вводы в муфтах должны быть надежно уплотнены. Неиспользованные кабельные вводы должны иметь специальные взрывоустойчивые заглушки, изготовленные заводами или ЦЭММ.

§ 418. Запрещается присоединять жилы кабелей к зажимам трансформаторов, электродвигателей и аппаратов без применения наконечников, специальных корончатых латунных шайб или других равноценных приспособлений, предотвращающих расчленение проволок жил кабелей, а также присоединять несколько жил кабелей к одному зажиму, если конструкцией зажима такое присоединение не предусмотрено.

§ 419. Запрещается применять в подземных выработках при напряжении до 1000 В коммутационные и пусковые аппараты и трансформаторы, содержащие масло или другую горючую жидкость. Это требование не распространяется на контроллеры, автотрансформаторы и реостаты, установленные в несгораемых камерах.

§ 420. Мощность короткого замыкания в подземной сети шахты должна быть ограничена величиной, соответствующей номинальным характеристикам установленного в шахте электрооборудования и сечению кабелей, но не должна превышать 50 МВА.

В подземных сетях, предназначенных для питания мощных электроприемников околоствольных выработок, мощность короткого замыкания может быть повышена, если этому соответствуют характеристики электрооборудования и сечение кабелей.

Мощность отключения выключателей КРУ в общепромышленном исполнении при установке их в шахтах должна быть в два раза выше мощности короткого замыкания сети.

5. КАМЕРЫ ДЛЯ ЭЛЕКТРИЧЕСКИХ МАШИН И ПОДСТАНЦИИ

§ 421. Запрещается установка вне камер электрооборудования с масляным заполнением.

§ 422. Во всех камерах, где установлено электрооборудование, помимо сплошных противопожарных дверей должны быть решетчатые двери с запорным устройством. Двери камер, в которых нет постоянного обслуживающего персонала, должны быть заперты на замок. У входа в камеры должны быть вывешены знаки «Вход посторонним запрещается», а в камере на видном месте должны быть укреплены соответствующие предупредительные плакаты.

§ 423. В камерах подстанций длиной более 10 м должно быть два выхода, расположенных в наиболее удаленных друг от друга частях камеры.

§ 424. Между машинами и аппаратами в камерах должны быть оставлены проходы, достаточные для транспортирования машин и аппаратов при их ремонте или замене, но не менее 0,8 м. Со стороны стен камер должны оставляться монтажные проходы шириной не менее 0,5 м.

Если не требуется доступ к машинам или аппаратам с тыльной и боковой сторон для обслуживания, монтажа и ремонта, их можно устанавливать вплотную друг к другу и к стене камеры.

§ 425. Передвижные подстанции, устанавливаемые непосредственно в откаточных выработках, должны быть защищены от повреждения движущимся транспортом или канатом. При этом с обеих торцовых сторон подстанции должны быть предусмотрены площадки и со стороны высшего напряжения установлены деревянные решетки на изоляторах для обслуживания подстанции. У разминовки должен быть установлен также барьер, исключающий возможность заезда подвижного состава на участок рельсового пути, на котором установлена подстанция.

В конвейерной выработке допускается установка передвижной подстанции со снятыми скатами над конвейером на специальной площадке, исключающей возможность повреждения подстанции и подведенных к ней кабелей. Запрещается установка подстанции над конвейером в выработке с углом падения более 6° и высотой, при которой зазор между подстанцией и кровлей после ее осадки составляет менее 300 мм.

Подстанция должна быть защищена от калеза, освещена и снабжена предупредительными знаками.

6. КОМПРЕССОРНЫЕ УСТАНОВКИ И ВОЗДУХОПРОВОДЫ

§ 426. Устройство, монтаж и эксплуатация поверхностных и подземных шахтных компрессорных установок и воздухопроводов должны удовлетворять требованиям «Правил устройства и безопасной эксплуатации стационарных воздушных компрессорных установок, воздухопроводов и газопроводов», настоящих Правил и ПТЭ.

§ 427. Подземные передвижные компрессоры должны иметь тепловую защиту, отключающую компрессор сухого сжатия при температуре сжатого воздуха выше 182°C , а маслозаполненный — при температуре выше 125°C .

Рабочее давление сжатого воздуха этих компрессоров не должно превышать 6 кгс/см^2 , а предохранительный клапан компрессора должен настраиваться на давление срабатывания $6,6\text{ кгс/см}^2$ и пломбироваться.

§ 428. Подземная передвижная компрессорная установка должна располагаться на горизонтальной площадке на свежей струе воздуха в местах с несгораемой крепью, не ближе 30 м от места погрузки угля. Колеса установки во время работы должны быть заторможены.

Со стороны свежей струи должны находиться ящик с песком или инертной пылью емкостью не менее $0,4\text{ м}^3$, не менее пяти огнетушителей и телефонный аппарат.

§ 429. Во время работы подземная передвижная компрессорная установка должна обслуживаться специально обученным лицом.

Фильтр компрессора должен очищаться ежедневно, а клапаны — не менее двух раз в месяц. Ежемесячно под руководством механика участка должна проверяться электрическая и механическая части компрессора.

§ 430. Запрещается включение и работа подземной передвижной компрессорной установки при:

а) содержании метана в месте расположения компрессорной установки более $0,5\%$;

б) неисправности регулятора производительности, предохранительных клапанов, тепловой защиты, манометров и термометров.

§ 431. В качестве прокладочных материалов для фланцевых соединений воздухопроводов должны применяться паронит, асбест и тепломаслостойкая резина с температурой тления не ниже 350°C .

Возможность применения других материалов для уплотнения фланцевых соединений воздухопроводов устанавливается Минуглепромом СССР по согласованию с Госгортехнадзором СССР.

7. ЗАЩИТА КАБЕЛЕЙ, ЭЛЕКТРОДВИГАТЕЛЕЙ И ТРАНСФОРМАТОРОВ

§ 432. В подземных сетях напряжением выше 1000 В должна осуществляться защита линий, трансформаторов и электродвигателей от токов короткого замыкания и утечек (замыканий) на землю. Эта защита обязательна также для питающих линий подземных подстанций и распределительных пунктов, присоединенных к шинам главной подстанции на поверхности или к другим источникам питания на поверхности. Кроме того, для электродвигателей должны предусматриваться защитные отключения в случаях перегрузок, понижения или исчезновения напряжения.

Защита от токов короткого замыкания и утечек на землю должна быть мгновенного действия (без выдержки времени).

Во всех случаях защитного отключения допускается применение устройств автоматического повторного включения (АПВ) однократного действия, а также применение устройств автоматического включения резерва (АВР) при условии применения аппаратуры с блокировками против подачи напряжения на линии и электроустановки при повреждении их изоляции относительно земли и коротком замыкании.

Выбор отключающих аппаратов, устройств релейной защиты, устройств АПВ и АВР, а также расчет параметров срабатывания этих устройств должны производиться согласно «Инструкции по выбору и проверке уставок реле максимального тока и плавких вставок предохранителей в шахтных электрических сетях».

Сроки оснащения подземных сетей напряжением выше 1000 В недостающими видами релейной защиты устанавливаются по мере их серийного изготовления главным инженером комбината (треста) по согласованию с местным органом госгортехнадзора.

§ 433. При напряжении до 1000 В должна осуществляться защита:

а) трансформаторов и каждого отходящего от них присоединения от токов короткого замыкания — автоматическими выключателями с максимальной защитой;

б) электродвигателей и питающих их кабелей, отходящих от распределительного пункта участка или магистральных линий:

от токов короткого замыкания — мгновенная или селективная в пределах до 0,2 сек;

от перегрузки;

от включения напряжения при сниженном сопротивлении изоляции относительно земли;

в) неискробезопасных цепей с внешней нагрузкой, отходящих от вторичных обмоток понизительного трансформатора, встроенного в аппарат, от токов короткого замыкания — плавкими предохранителями;

г) электрической сети от опасных токов утечки на землю — автоматическими выключателями в комплексе с одним реле утечки тока на всю электрически связанную сеть (подключенную к одному или группе параллельно работающих трансформаторов); при срабатывании реле утечки тока должна отключаться вся сеть, подключенная к указанным трансформаторам, за исключением отрезка кабеля длиной не более 10 м, соединяющего трансформаторы с общесетевым автоматическим выключателем.

При питании подземных токоприемников с поверхности через скважины допускается установка автоматического выключателя с реле утечки под скважиной на расстоянии не более 10 м от нее. В этом случае при срабатывании реле утечки электроприемники на поверхности и кабель в скважине могут не отключаться, если на поверхности имеется устройство контроля изоляции сети, не влияющее на работу реле утечки, а электроприемники имеют непосредственное отношение к работе шахты (вентиляторы, лебедки и др.) и присоединяются посредством кабелей.

Общая длина кабелей, присоединенных к одному или параллельно работающим трансформаторам, не должна превышать 3 км (емкость относительно земли не более 1 мФ на фазу).

Защита от утечек тока может не применяться для цепей напряжением не более 40 В, цепей дистанционного управления и блокировки КРУ, а также цепей местного

освещения передвижных подстанций, питающихся от встроенных осветительных трансформаторов при условии металлического жесткого или гибкого наружного соединения их с корпусом подстанции, наличия выключателя в цепи освещения и надписи на светильниках: «Вскрыть, отключив от сети».

Требование защиты от утечек тока не распространяется на искробезопасные системы.

Сроки внедрения защит от перегрузки и от включения сети с пониженным сопротивлением изоляции относительно земли устанавливаются главным инженером комбината (треста) по согласованию с местным органом госгортехнадзора.

Во всех случаях защитного отключения допускается однократное АПВ при условии применения аппаратуры с надежно действующими блокировками против подачи напряжения на линии и электроустановки с пониженным сопротивлением изоляции относительно земли и после срабатывания защиты максимального тока.

§ 434. Величина уставки тока срабатывания реле максимального тока автоматических выключателей или магнитных пускателей, а также номинальный ток плавкой вставки предохранителей должны выбираться согласно «Инструкции по выбору и проверке уставок реле максимального тока и плавких вставок предохранителей в шахтных электрических сетях».

Запрещается применять предохранители без патронов и некалиброванные плавкие вставки.

8. ЭЛЕКТРОСНАБЖЕНИЕ УЧАСТКА

§ 435. Для присоединения к сети передвижных подстанций, устанавливаемых в выработках с исходящей струей воздуха шахт III категории и сверхкатегорных по газу, должны применяться КРУ с дистанционным управлением. Эти КРУ должны устанавливаться в камерах на свежей струе воздуха.

§ 436. Запрещается применять маслонаполненные трансформаторы в участковых подстанциях.

Сроки замены маслонаполненных трансформаторов, находящихся в эксплуатации в шахтах, устанавливаются главным инженером комбината (треста) по согласованию с управлением округа госгортехнадзора.

§ 437. Все забойные машины должны присоединяться к сети при помощи магнитных пускателей или специальных магнитных станций (станций управления).

Управление этими пускателями и магнитными станциями должно осуществляться дистанционно с пультов, расположенных на самих машинах или вблизи от них.

Машины с многодвигательным приводом, на которых для управления отдельными электродвигателями установлены магнитные станции или ручные выключатели, также должны присоединяться к сети при помощи пускателей с дистанционным управлением.

§ 438. Для подачи напряжения на забойные машины в шахтах, опасных по газу или пыли, должны применяться пускатели (магнитные станции) с искробезопасными схемами управления.

§ 439. Схема управления пускателями, предназначенными для подачи напряжения на забойные машины, должна обеспечивать:

нулевую защиту;

автоматический контроль заземления корпуса машины;

защиту от самопроизвольного включения пускателя при замыкании в цепях управления.

Запрещается применять однокнопочные посты для управления магнитными пускателями, кроме случаев, когда эти посты применяются только для отключения.

§ 440. Запрещается применять схемы, допускающие пуск машин или подачу напряжения на них одновременно с двух и более пультов управления.

§ 441. Электроснабжение машин тупиковых выработок шахт, опасных по газу, должно осуществляться в соответствии с «Инструкцией по электроснабжению и применению электрооборудования в тупиковых выработках, проветриваемых ВМП, в шахтах, опасных по газу».

§ 442. В случаях применения электрооборудования в тупиковых выработках газовых шахт должна устанавливаться аппаратура контроля количества воздуха и концентрации метана, автоматически отключающая электроэнергию при нарушении нормального режима проветривания или при недопустимой концентрации метана.

Установка указанной аппаратуры в выработках должна производиться в соответствии с § 222, 216 настоящих Правил и «Инструкцией по замеру газов в шахте и при-

менению автоматических приборов контроля метана».

При отсутствии стационарных автоматических приборов контроля содержания метана отключение электроэнергии возлагается на специально назначенное лицо.

§ 443. В тупиковой выработке можно располагать только электрические аппараты, предназначенные для управления и защиты электроприемников тупиковой выработки. Эти аппараты должны быть скомплектованы в распределительные пункты и питаться от отдельного группового аппарата. При размещении распределительного пункта на свежей струе воздуха он также должен питаться от группового аппарата. Групповой аппарат, а также другие аппараты, включенные в сеть до него, должны устанавливаться на свежей струе воздуха с таким расчетом, чтобы при разгазировании тупиковой выработки исходящая из нее струя воздуха проходила не ближе 10 м от этих аппаратов. Место установки этих аппаратов должно быть согласовано с участком ВТБ шахты.

В тупиковой выработке распределительный пункт должен размещаться, как правило, не ближе 20 м от забоя.

§ 444. Подача напряжения на электрооборудование и кабели, расположенные в тупиковых выработках, а также в местах, куда направляется исходящая из тупиковых выработок струя воздуха, после нарушения нормального режима проветривания или остановки ВМП должна производиться только после проветривания тупиковых выработок в соответствии с § 191.

§ 445. Допускается установка взрывобезопасных передвижных подстанций в выработках, проветриваемых ВМП, при условии применения аппаратуры автоматической газовой защиты и контроля за подачей воздуха вентилятором, которая воздействует на КРУ этой подстанции, установленное на свежей струе воздуха. В электрической сети напряжением выше 1000 В, от которой питаются эти передвижные участковые подземные подстанции (ПУПП), должна применяться защита от утечек тока (замыкания) на землю. Временно, до освоения промышленностью, допускается эксплуатация ПУПП без такой защиты.

§ 446. Перед началом работы забойных машин должен автоматически подаваться предупредительный звуковой сигнал. Сроки внедрения сигнализации устанавли-

ваются Минуглепромом СССР по согласованию с Госгортехнадзором СССР.

§ 447. Перед выполнением ремонтных и вспомогательных работ на подвижных частях машин напряжение должно быть снято и должны использоваться средства, исключающие внезапный пуск машины.

§ 448. После окончания работы машин разъединители пускателей, от которых питаются эти машины, должны быть отключены, а их рукоятки заблокированы.

§ 449. В лавах должна предусматриваться возможность остановки конвейера с пульта управления комбайном или со специальных пультов, расположенных в нескольких местах в лаве, но не реже чем через 50 м.

§ 450. Эксплуатация турбомуфт на машинах допускается только при исправной защите, осуществляемой температурными реле или специальными калиброванными плавкими предохранительными пробками. Температурные реле должны быть опломбированы.

9. ТЕЛЕФОННАЯ СВЯЗЬ И СИГНАЛИЗАЦИЯ

§ 451. Каждая шахта должна быть оборудована системой телефонной связи, а также системой оповещения об авариях.

Телефонные аппараты должны устанавливаться на всех эксплуатационных участках, основных пунктах откатки и транспортирования грузов, во всех электромашиных камерах, ЦПП, распределительных пунктах напряжением выше 1000 В, у стволов, в складах ВМ, в здравпунктах, в выработках подготовительных горизонтов, выработках подготовительных участков и в местах, предусмотренных планом ликвидации аварий. При оборудовании шахт диспетчерской телефонной связью диспетчерские аппараты устанавливаются в соответствии с проектом.

В насосных камерах главного водоотлива, здравпункте и центральных подземных подстанциях, а также в зданиях вентиляторов должны быть установлены телефоны, непосредственно связанные с общешахтной телефонной станцией на поверхности.

Автоматическая телефонная станция может обслуживать подземные участки шахты без дежурных телефонис-

ток при условии, что на шахте обеспечивается круглосуточное дежурство горного диспетчера. На пульте диспетчера должен быть предусмотрен специальный комплект для получения информации об аварии. Горный диспетчер, получив сообщение об аварии, должен немедленно известить горноспасательную часть, главного инженера, принять меры по оповещению организаций и должностных лиц по списку и в последовательности, предусмотренным планом ликвидации аварий, а также выполнять обязанности в соответствии с планом ликвидации аварий.

§ 452. Все подземные телефонные линии в шахтах должны быть двухпроводными.

Допускается для вызова использовать землю в качестве третьего провода.

§ 453. Питание аппаратуры подземной телефонной связи и сигнализации должно производиться напряжением (линейным) не выше 127 В от сети, аккумуляторных батарей или выпрямительных устройств.

Питание транспортной сигнализации и освещение знаков допускается от контактной сети напряжением не выше 275 В при условии их присоединения к контактному проводу кабелем и применения защиты плавкими предохранителями.

Контактная сеть может быть использована также для высокочастотной связи.

10. ЗАЗЕМЛЕНИЕ

§ 454. Заземлению подлежат металлические части электротехнических устройств, нормально не находящиеся под напряжением, но которые могут оказаться под напряжением в случае повреждения изоляции, а также трубопроводы, сигнальные тросы и др., расположенные в выработках, в которых имеются электрические установки и проводки.

Требования настоящего параграфа не распространяются на металлическую крепь, нетоковедущие рельсы, а также на оболочки отсасывающих кабелей электровозной контактной откатки.

§ 455. В подземных выработках шахт должна устраиваться общая сеть заземления, к которой должны присо-

единяться все объекты, подлежащие заземлению, а также главные и местные заземлители.

Заземление должно выполняться в соответствии с «Инструкцией по устройству, осмотру и измерению сопротивления шахтных заземлений».

В подземных выработках шахт, находящихся в условиях многолетней мерзлоты, заземляющие устройства допускается выполнять в соответствии с инструкцией, утвержденной главным инженером комбината (треста) и согласованной с местным органом госгортехнадзора.

§ 456. Общая сеть заземления должна создаваться путем непрерывного электрического соединения между собой всех металлических оболочек и заземляющих жил кабелей, независимо от величины напряжения, с присоединением их к главным и местным заземлителям. Кроме того, у тяговой подстанции электровозной контактной откатки к общей сети заземления должны присоединяться токоведущие рельсы, используемые в качестве обратного провода контактной сети.

При наличии в шахте нескольких горизонтов к главным заземлителям должна присоединяться общая сеть заземления каждого горизонта. Для этого допускается использование брони силовых кабелей, проложенных между горизонтами. При отсутствии таких кабелей соединение общей сети заземления горизонта с главным заземлителем должно производиться при помощи специально проложенного проводника.

§ 457. Для защиты от накопления зарядов статического электричества в шахтах, опасных по газу или пыли, одиночные металлические детали вентиляционных труб, изготовленных из электризующихся материалов, а также металлические воздухопроводы подлежат заземлению в соответствии с требованиями «Инструкции по устройству, осмотру и измерению сопротивления шахтных заземлений».

§ 458. Главные заземлители в шахтах должны устраиваться в зумпфах или водосборниках.

В случае электроснабжения шахты с помощью кабелей, прокладываемых по скважинам, главные заземлители могут устраиваться на поверхности или в водосборниках шахты. При этом в качестве одного из главных заземлителей могут быть использованы обсадные трубы, которыми закреплены скважины.

Во всех случаях должно устраиваться не менее двух главных заземлителей, расположенных в разных местах, резервирующих друг друга на время осмотра, чистки или ремонта одного из них.

§ 459. Для местных заземлений должны устраиваться искусственные заземлители в штрековых водоотводных канавках или в других пригодных для этого местах.

В гидрошахтах в качестве местных заземлителей допускается использовать металлические желоба самотечного гидротранспорта угля.

§ 460. Каждая кабельная муфта, кроме соединительных муфт на гибких кабелях, питающих передвижные машины, должна иметь местное заземление и соединяться с общей сетью заземления шахты.

Допускается для сети стационарного освещения устраивать местное заземление не для каждой муфты или светильника, а через каждые 100 м кабельной сети.

Для аппаратуры и кабельных муфт телефонной связи на участках сети с кабелями без брони допускается местное заземление без подсоединения к общей сети заземления.

Заземление электрических установок постоянного тока, находящихся в непосредственной близости от рельсов, осуществляется путем подсоединения заземляемой конструкции к рельсам, используемым в качестве обратного провода при откатке контактными электровозами.

§ 461. Заземление корпусов передвижных машин, забойных конвейеров, аппаратов, установленных в забое, и светильников, подсоединенных к сети гибкими кабелями, должно осуществляться посредством соединения их с общей сетью заземления при помощи заземляющих жил кабелей.

Заземляющие жилы с обеих сторон должны присоединяться к внутренним заземляющим зажимам в кабельных муфтах и вводных устройствах.

Автоматический контроль заземления корпусов передвижных машин и забойных конвейеров должен предусматриваться в схеме управления пускателями, подающими напряжение на эти машины.

§ 462. Общее переходное сопротивление сети заземления, измеренное у любых заземлителей, не должно превышать 2 Ом.

В подземных выработках шахт, находящихся в усло-

виях многолетней мерзлоты, при невозможности выполнения требований настоящего параграфа величина общего переходного сопротивления сети заземления устанавливается инструкцией, утвержденной главным инженером комбината (треста) и согласованной с местным органом госгортехнадзора.

11. РУДНИЧНОЕ ОСВЕЩЕНИЕ

Освещение лампами, питаемыми от электрической сети

§ 463. Осветительные установки на поверхности шахты должны выполняться в соответствии с «Правилами устройства электроустановок» (ПУЭ). Освещению подлежат все места работ, приемные площадки у ствола, лестницы, проходы для людей, помещения с электромеханическими установками, автотранспортные, железнодорожные и другие пути на территории шахты.

§ 464. В зданиях подъемной машины, главной вентиляторной установки, компрессорной, машинных отделениях холодильных установок, надшахтных зданиях стволов, зданиях лебедок породных отвалов и канатных дорог, зданиях дегазационных установок, котельных, зданиях угольных бункеров, в административно-бытовых комбинатах должно предусматриваться аварийное освещение от независимого источника питания.

Во всех перечисленных зданиях, кроме зданий подъемных машин, допускается применение для аварийного освещения индивидуальных аккумуляторных светильников.

§ 465. Лампами, питаемыми от электрической сети, в подземных условиях должны освещаться:

а) электромашинные и диспетчерские камеры, центральные подстанции, локомотивные гаражи, здравпункты и раздаточные камеры складов ВМ;

б) главные выработки с локомотивной откаткой, конвейерной доставкой и откаткой бесконечным канатом;

в) приемные площадки, разминовки, участки выработки, где производится перегрузка угля, пункты посадки людей в поезда и выхода из них, а также подходы к ним;

г) призабойное пространство стволов и проходческие подвесные полки;

д) забои очистных выработок на пологих и наклон-

ных пластах, оборудованные механизированными комплексами, независимо от мощности пласта;

е) электромашинные установки, передвижные подстанции и распределительные пункты вне специальных камер;

ж) людские ходки, вспомогательные наклонные стволы с механизированной перевозкой людей.

Шахтные осветительные установки должны проектироваться и размещаться в подземных выработках в соответствии с нормами, приведенными в ПТЭ.

§ 466. Для питания подземных осветительных установок должно применяться напряжение (линейное) не выше 220 В.

Осветительные установки очистных выработок, а также светильники местного освещения с лампами накаливания, встроенные в горные машины, должны питаться напряжением (линейным) не выше 127 В.

Для питания ручных сетевых светильников допускается напряжение (линейное) не выше 36 В.

Освещение аккумуляторными светильниками индивидуального пользования

§ 467. На каждой шахте количество исправных аккумуляторных светильников должно быть на 10% больше списочного числа подземных трудящихся.

§ 468. Запрещается спуск в шахту, передвижение людей по выработкам, а также ведение работ без включенного индивидуального аккумуляторного светильника.

§ 469. Аккумуляторные светильники, выдаваемые рабочим, должны быть в исправном состоянии, с закрытыми затворами, запломбированы проволокой диаметром не менее 1 мм и должны обеспечивать непрерывное нормальное горение продолжительностью не менее 10 ч.

Запрещается вскрывать светильники в шахте.

§ 470. Каждый аккумуляторный светильник должен быть снабжен номером и закреплен за рабочим.

Светильники не реже одного раза в месяц должны подвергаться контрольной проверке.

Ламповые

§ 471. При каждой шахте или группе шахт должна быть устроена ламповая, размещаемая в негорючем помещении. Ламповая внутри административно-бытового комбината должна отделяться от остальной части

здания несгораемыми стенами, в которых разрешается устраивать проемы с металлическими дверями.

§ 472. Помещение ламповой для бензиновых ламп должно иметь отделения для:

- а) приемки, выдачи и хранения ламп;
- б) наполнения ламп бензином;
- в) чистки ламп;
- г) зажигания и продувания ламп.

Отделения для наполнения и чистки бензиновых ламп должны иметь самостоятельный выход наружу и должны сообщаться с другими помещениями только через окна с вращающимися ставнями. Все помещения для бензиновых ламп должны быть отделены одно от другого несгораемыми перегородками. В помещении, где производится наполнение ламп бензином, должно применяться только взрывозащищенное электрооборудование.

12. НАДЗОР И КОНТРОЛЬ

§ 473. Электрооборудование напряжением до 1000 В разрешается открывать и ремонтировать только лицам, имеющим соответствующую квалификацию и право на производство таких работ.

Аппараты напряжением выше 1000 В лица, обслуживающие участковые подстанции, имеют право только включать и отключать, без вскрытия.

Открывать и ремонтировать электрооборудование, в том числе аппараты напряжением выше 1000 В, могут по наряду лица, имеющие допуск к обслуживанию таких установок.

§ 474. Все электрические машины, аппараты, трансформаторы, их взрывобезопасные оболочки, кабели, заземления должны периодически осматриваться:

а) лицами, работающими на машинах и механизмах, а также дежурными электрослесарями участка — еженедельно;

б) механиками участков или лицами, их заменяющими, — еженедельно;

в) главным энергетиком (главным механиком) или назначенными им лицами — по графику, утвержденному главным инженером шахты, но не реже одного раза в 3 мес с занесением результатов осмотра в «Книгу ре-

гистрации состояния электрооборудования и заземления».

Взрывобезопасное электрооборудование перед спуском в шахту должно подвергаться ревизии главным энергетиком (главным механиком) или назначенными им лицами.

Проверка взрывобезопасности электрооборудования должна производиться в соответствии с «Инструкцией по осмотру и ревизии рудничного взрывобезопасного электрооборудования».

§ 475. Работы по ремонту и монтажу электрооборудования и кабелей напряжением до и выше 1000 В должны производиться не менее чем двумя лицами по письменному наряду с указанием в нем мер обеспечения безопасности.

Допускается производство ремонтных и монтажных работ в особых случаях по устному или телефонному распоряжению с немедленной записью об этом горным диспетчером в специальный журнал по форме, устанавливаемой главным инженером комбината (треста).

§ 476. Максимальная токовая защита во всех аппаратах до присоединения их к сети и при эксплуатации должна подвергаться проверке в соответствии с «Инструкцией по проверке максимальной токовой защиты шахтных аппаратов».

§ 477. Реле утечки тока должно проверяться на срабатывание перед началом каждой смены. Общее время отключения сети под действием реле утечки должно проверяться не реже одного раза в 6 мес посредством создания искусственной однофазной утечки через сопротивление 1000 Ом.

§ 478. Сопротивление изоляции относительно земли электрических установок и кабелей на номинальные напряжения 127—1000 В переменного тока, работающих в шахте, должно быть не ниже следующих норм:

а) электродвигателей угледобывающих и проходческих машин — 0,5 МОм;

б) электродвигателей других шахтных машин, осветительных трансформаторов, пусковых агрегатов и ручных электросверл — 1 МОм;

в) пусковой и распределительной аппаратуры, бронированных и гибких кабелей любой длины — 1 МОм на фазу.

§ 479. Измерение сопротивления изоляции электрооборудования и кабелей перед включением должно производиться после монтажа и переноски, после аварийного отключения защиты, после длительного пребывания в бездействии, если реле утечки не позволяет включить сеть, а для стационарного электрооборудования — также периодически, не реже одного раза в год.

Электрооборудование и кабели, сопротивление изоляции которых не соответствует нормам, должны быть отсоединены от сети для проведения мероприятий по повышению сопротивления их изоляции или ремонта.

§ 480. Капитальный ремонт рудничного электрооборудования в исполнениях РП, РВ и РО, связанный с заменой деталей или элементов схемы, обеспечивающих взрывобезопасность электрооборудования, допускается только в ЦЭММ или на рудоремонтных заводах. Ремонт электрооборудования, заключенного во взрывонепроницаемую оболочку, должен производиться в соответствии с «Инструкцией по ремонту взрывонепроницаемых оболочек рудничного электрооборудования».

При текущем и профилактическом ремонтах, производимых на шахтах, из числа деталей, обеспечивающих взрывобезопасность, допускается замена проходных зажимов, штепсельных контактов, изоляционных колодок, уплотняющих колец, нажимных устройств и заглушек кабельных вводов, кабельных муфт в целом, а также крепежных болтов оболочек электрооборудования.

§ 481. На шахте не реже одного раза в 3 мес специально выделенные и обученные лица должны измерять общее сопротивление заземляющей системы согласно «Инструкции по устройству, осмотру и измерению сопротивления шахтных заземлений».

Сопротивление заземлений необходимо измерять также перед включением вновь смонтированной или перенесенной установки.

Результаты осмотра и измерения заземлений должны заноситься в «Книгу регистрации состояния электрооборудования и заземления».

Г Л А В А VI

ПРЕДУПРЕЖДЕНИЕ И ТУШЕНИЕ РУДНИЧНЫХ ПОЖАРОВ

I. ОБЩИЕ ПОЛОЖЕНИЯ

§ 482. На всех эксплуатируемых, строящихся и реконструируемых угольных и сланцевых шахтах в соответствии с проектом противопожарной защиты, утвержденным главным инженером комбината (треста) и согласованным с ВГСЧ, должны быть выполнены противопожарные мероприятия, предотвращающие возникновение пожаров в горных выработках, а также позволяющие быстро ликвидировать или локализовать их.

В проектах новых (реконструируемых) шахт, в проектах противопожарной защиты действующих шахт, в планах развития горных работ необходимо предусматривать:

применение безопасных в пожарном отношении способов вскрытия и подготовки шахтных полей, систем разработки пластов угля, склонных к самовозгоранию, возможность обеспечения надежной и быстрой изоляции выемочных полей при их отработке;

применение схем и способов проветривания, обеспечивающих пожаробезопасную разработку пластов угля, склонных к самовозгоранию, надежное управление вентиляционными струями в аварийной обстановке и безопасность выхода работающих из шахты (или на свежую струю воздуха);

применение безопасных в пожарном отношении оборудования, а также схем энергоснабжения горных выработок шахты;

применение гидросистем (выемочных комплексов, шахтной крепи, приводов и т. п.) с негорючей рабочей жидкостью;

применение технологии выемки угля и проведения подготовительных выработок, предусматривающей значительное сокращение буровзрывных работ в шахте;

преимущественное применение негоряемой шахтной крепи;

меры по противопожарной профилактике.

§ 483. Местонахождение и количество противопожарных устройств, водоемов на поверхности, средств пожаротушения и инструментов, а также требования к огнестойкости крепи и размещению ее в горных выработках и камерах определяются «Инструкцией по противопожарной защите угольных и сланцевых шахт». Проектирование трубопроводов в подземных выработках угольных и сланцевых шахт должно осуществляться в соответствии с «Указаниями по проектированию трубопроводов в подземных выработках угольных и сланцевых шахт», утвержденными Минуглепромом СССР.

§ 484. Все рабочие и инженерно-технические работники должны быть обучены пользованию первичными средствами пожаротушения и должны знать их размещение в пределах своего рабочего участка. Отметка об обучении рабочих производится в «Книге инструктажа рабочих по безопасности работ».

§ 485. Запрещается применять в шахтах новые материалы и оборудование без заключений ВНИИГД о степени их пожаробезопасности и МакНИИ — об электризуемости.

2. ПРЕДУПРЕЖДЕНИЕ ПОДЗЕМНЫХ ПОЖАРОВ ОТ САМОВОЗГОРАНИЯ УГЛЯ

§ 486. Склонность пластов угля к самовозгоранию устанавливается ВНИИГД или ВостНИИ.

Список шахтопластов, склонных к самовозгоранию, ежегодно рассматривается, согласовывается с ВНИИГД или ВостНИИ и утверждается главным инженером комбината (треста).

§ 487. Порядок, способы и сроки осуществления профилактических мероприятий при разработке угольных пластов, склонных к самовозгоранию, должны устанавливаться составляемой в каждом угольном бассейне

«Инструкцией по предупреждению и тушению эндогенных пожаров», утвержденной главным инженером комбината (треста) и согласованной с управлением округа госгортехнадзора, а также с ВостНИИ или ВНИИГД.

§ 488. Запрещается при разработке угольных пластов оставлять в выработанном пространстве целики и пачки угля, не предусмотренные проектом. При разработке пластов тонких и средней мощности в случаях оставления целиков в местах геологических нарушений и в местах, предусмотренных проектами, указанные целики должны быть обработаны антипирогенами или изолированы.

Проветривание выемочных участков должно быть возвратноточным на передние выработки. При необходимости подсвеживания исходящей из очистного забоя вентиляционной струи допускается применение прямой схемы проветривания выемочных участков при условии надежной изоляции выработанного пространства.

§ 489. Разработку пластов необходимо, как правило, производить через полевые выработки (штреки, квершлагги, гезенки, скаты), с применением столбовых систем разработки.

При этажной схеме подготовки мощных пластов между откаточным штреком верхнего горизонта и вентиляционным штреком нижнего горизонта необходимо оставлять целики угля или образовывать полосы из негорючего материала. Разработка пластов угля должна вестись отдельными выемочными участками с оставлением между ними целиков.

Разработка пластов через групповые штреки, проведенные по несамовозгорающимся пластам, прорезка целиков между горизонтами и выемочными участками может производиться только с разрешения главного инженера комбината (треста).

Размеры выемочных участков и оставляемых целиков, а также меры по предупреждению эндогенных пожаров должны предусматриваться в «Инструкции по предупреждению и тушению эндогенных пожаров».

§ 490. Запрещается оставлять отбитый или измельченный уголь в выработанном пространстве, горных выработках и полостях внезапных выбросов. При невозможности или опасности извлечения угля из выработан-

ного пространства или полости места скоплений угля должны быть изолированы.

Запрещается применять для закладочных работ материалы, склонные к самовозгоранию.

§ 491. Главные квершлагги в местах пересечения с самовозгорающимися пластами и на расстоянии 5 м в обе стороны от последних должны быть закреплены несгораемой крепью.

Закругления с квершлагов на вскрываемые мощные пласты должны проводиться только по породе.

§ 492. Мощные крутые пласты угля, склонного к самовозгоранию, должны разрабатываться, как правило, с полной закладкой выработанного пространства. Отработке с закладкой подлежат также крутые пласты тонкие и средней мощности с неустойчивой кровлей или почвой, включающей пропластки угля, опасного по самовозгоранию.

В случае разработки с обрушением для предупреждения подземных пожаров от самовозгорания угля необходимо предусматривать проведение мероприятий по снижению пожароопасности в соответствии с «Инструкцией по предупреждению и тушению эндогенных пожаров».

§ 493. В откаточных и вентиляционных штреках или промежуточных квершлагах пластов, склонных к самовозгоранию, а также в местах, предусмотренных планом ликвидации аварий, и на участках под потушенными пожарами до начала очистных работ должны быть установлены каменные, кирпичные или бетонные противопожарные арки или сделаны врубы под взрывоустойчивые перемычки, не сужающие сечения выработок в свету.

Арки должны устанавливаться не ближе 5 м от мест пересечения выработок.

Возле каждой арки должны храниться материалы (кирпич, песок, глина, доски и т. д.) в количестве, необходимом для заделки проемов.

§ 494. На каждой шахте, разрабатывающей пласты угля, склонные к самовозгоранию, силами участка ВТБ и ВГСЧ должны осуществляться мероприятия по обнаружению начальных признаков самовозгорания угля.

Места и периодичность отбора проб воздуха для анализа, а также места ежесменного контроля за концентрацией окиси углерода экспресс-методом и за внешними признаками самовозгорания устанавливаются еже-

квартально главным инженером шахты совместно с командиром ВГСЧ в соответствии с «Инструкцией по предупреждению и тушению эндогенных пожаров».

§ 495. При обнаружении признаков самовозгорания угля главный инженер шахты совместно с командиром ВГСЧ разрабатывает мероприятия по ликвидации очага самовозгорания, а также намечает места и периодичность дополнительного отбора проб воздуха для лабораторного анализа.

Анализ проб воздуха на окись углерода должен производиться с точностью до 0,001 %.

Все результаты наблюдений, а также данные анализов проб воздуха заносятся в «Вентиляционный журнал».

§ 496. В шахтах, разрабатывающих пласты угля, склонного к самовозгоранию, и на всех шахтах, разрабатывающих мощные пласты, не реже одного раза в месяц должна осматриваться изоляция погашенных выработок, а на поверхности — засыпка провалов и выработок, имевших выход на поверхность.

3. ПРЕДУПРЕЖДЕНИЕ ПОЖАРОВ ОТ ВНЕШНИХ ПРИЧИН

§ 497. В подземных выработках и надшахтных зданиях огневые работы должны производиться в соответствии с «Инструкцией по производству огневых работ в подземных выработках и надшахтных зданиях».

При производстве огневых работ в прочих поверхностных зданиях и сооружениях должны соблюдаться меры безопасности, предусмотренные «Правилами пожарной безопасности при проведении сварочных и других огневых работ на объектах народного хозяйства».

§ 498. Конвейерные ленты и вентиляционные трубы, применяемые в горных выработках и надшахтных зданиях, должны быть изготовлены из негоряемых (огнестойких) или пожаробезопасных материалов.

Величина поверхностного электрического сопротивления материалов вентиляционных труб и конвейерных лент не должна превышать $3 \cdot 10^8$ Ом.

Сроки перехода на ленты и вентиляционные трубы из этих материалов должны устанавливаться комбинатом (трестом) и согласовываться с местным органом госгортехнадзора.

Запрещается применять дерево и другие горючие материалы для футеровки барабанов и роликов конвейеров, раскрепления головок, предотвращения схода ленты в сторону и т. п.

Участки выработок у приводных головок конвейеров и на 5 м в каждую сторону от них должны быть закреплены несгораемой крепью.

§ 499. На всех шахтах, кроме дренажных, копры и надшахтные здания при стволах, штольнях и шурфах, а также здания и вентиляционные каналы всех главных и вспомогательных вентиляторных установок, все калориферные каналы и сопряжения их со стволами, шурфами, штольнями на расстоянии 10 м в обе стороны должны быть сооружены из несгораемых материалов.

Из несгораемого материала должны сооружаться перемычки в сбойках между наклонными выработками и крепь в части выработки, находящейся под кроссингом типа «перекидной мост».

Пустоты за несгораемой крепью должны закладываться несгораемыми материалами.

§ 500. Устья вертикальных стволов и шурфов, а также капитальных скатов должны быть снабжены металлическими лядами, а устья наклонных стволов и штолен — должны иметь противопожарные металлические двери. Эти устройства должны легко закрываться и плотно перекрывать сечение выработки.

§ 501. Запрещается в подземных выработках промывать отбойные молотки, заправлять бензиновые предохранительные лампы и хранить легковоспламеняющиеся материалы.

§ 502. В подземных камерах и надшахтных зданиях смазочные и обтирочные материалы должны храниться в закрытых сосудах в количествах, не превышающих суточную потребность в каждом виде материала.

Запасы масла и смазочных материалов сверх суточной потребности следует хранить в герметически закрытых сосудах в специальных камерах (помещениях), закрепленных несгораемыми материалами и имеющих противопожарные металлические двери.

§ 503. При эксплуатации гидравлических систем и оборудования с масляным заполнением должны приниматься меры, исключающие утечки масла.

4. ТУШЕНИЕ ПОДЗЕМНЫХ ПОЖАРОВ

§ 504. При получении сообщения о пожаре горный диспетчер до прибытия главного инженера шахты должен немедленно принять меры, предусмотренные планом ликвидации аварий.

§ 505. Ответственный руководитель работ по ликвидации аварии совместно с командиром подразделения ВГСЧ составляет оперативный план, которым должен предусматриваться вывод людей из опасных зон, управление вентиляционными струями, выбор способа и организация работ по тушению пожара.

Действия горноспасательных частей при ведении спасательных работ и ликвидации аварий должны соответствовать «Уставу ВГСЧ по организации и ведению горноспасательных работ».

§ 506. Запрещается вести работы по непосредственному тушению пожара в газообильной тупиковой проветриваемой выработке, если содержание метана в ней достигло 2% и продолжает нарастать.

§ 507. При тушении пожара и выполнении изоляционных работ должен осуществляться контроль за составом рудничной атмосферы путем дистанционного отбора проб в районе действующих очагов пожара в местах ведения горноспасательных работ.

Места и порядок отбора проб воздуха и замера температуры в горных выработках при тушении пожара устанавливаются ответственным руководителем работ по ликвидации аварии.

§ 508. При наличии большого количества опасной по взрыву угольной пыли необходимо обильно смочить водой все прилегающие к очагу пожара выработки и смыть пыль.

§ 509. Все постоянные перемычки должны иметь порядковый номер по шахте, должны наноситься на планы горных работ, после возведения приниматься по акту и систематически осматриваться. Акты хранятся у начальника участка ВТБ.

Результаты осмотра перемычек, а также перечень произведенных работ по устранению обнаруженных дефектов заносятся в специальную «Книгу по наблюдениям за пожарными участками и проверки состояния изоляционных перемычек».

§ 510. Каждый случай подземного пожара, независимо от длительности тушения и степени тяжести, должен расследоваться с установлением причин и составлением мероприятий по предупреждению подобных пожаров.

Очаги пожара и границы пожарного участка должны быть нанесены на планы горных работ шахты. Каждый пожар должен иметь номер, присвоенный в порядке очередности обнаружения пожаров по шахте (угольному району).

§ 511. Из пожарного участка должны регулярно отбираться пробы воздуха для определения в них содержания CO , H_2 , CO_2 , O_2 , CH_4 и других горючих газов.

Отбор проб воздуха производится работниками ВГСЧ.

Результаты анализов проб воздуха и прочих измерений должны заноситься в «Книгу по наблюдениям за пожарными участками и проверки состояния изоляционных перемычек». Результаты анализов проб воздуха, получаемые из лаборатории, хранятся до списания пожара.

5. ПЕРЕВОД ПОЖАРОВ В КАТЕГОРИЮ ПОТУШЕННЫХ И ВСКРЫТИЕ УЧАСТКОВ С ПОТУШЕННЫМИ ПОЖАРАМИ

§ 512. К восстановительным и эксплуатационным работам в пожарных участках разрешается приступать после списания пожара. Перевод пожаров в категорию потушенных производится специальной комиссией, назначаемой приказом по комбинату (тресту). Состав комиссии и перечень необходимых документов, представляемых для списания пожара, а также время и способ контроля за состоянием пожарного участка от окончания работ по тушению и до списания определяются «Инструкциями по предупреждению и тушению эндогенных пожаров».

§ 513. Планы разведки пожарного участка и вскрытия потушенных пожаров составляются главным инженером шахты совместно с командиром ВГСЧ.

В этих планах должны быть указаны:

- а) порядок обследования участка до его вскрытия;
- б) способ вскрытия участка;
- в) режим проветривания участка;
- г) маршрут движения отделений ВГСЧ по выработ-

кам с приложением выкопировок из маркшейдерского плана;

д) места, где должны быть произведены замеры температур и отобраны пробы воздуха;

е) меры предосторожности при вскрытии перемычек: обмывка или осланцевание выработок, установка сланцевых или водяных заслонов, подготовка материалов и инструментов на случай повторного закрытия перемычек, регулирование и направление воздушной струи, выключение электроэнергии.

Разведка, вскрытие и первоначальное проветривание участка должны производиться работниками ВГСЧ.

§ 514. Исходящая струя из вскрываемого пожарного участка может направляться непосредственно в общую исходящую струю шахты. Люди, находящиеся на пути струи воздуха, исходящей из пожарного участка, должны быть предварительно выведены.

В период восстановления вентиляции на пожарном участке должно определяться содержание окиси углерода в исходящей струе. При обнаружении в исходящей струе окиси углерода следует прекратить проветривание участка и закрыть перемычки.

6. ПОРЯДОК ВЕДЕНИЯ РАБОТ В РАЙОНЕ ПОЖАРНЫХ УЧАСТКОВ

§ 515. Очистные работы вблизи пожарного участка должны вестись с оставлением барьерных целиков по специальному проекту, утвержденному главным инженером комбината (треста).

§ 516. Запрещается подработка действующих пожаров сближенными пластами, а также очистная выемка под пожарами на нижнем горизонте того же пласта.

Горные работы под списанными потушенными пожарами на этом же пласте, а также на нижележащих сближенных пластах необходимо вести в соответствии с проектом, утвержденным главным инженером комбината (треста).

§ 517. Разрешается проведение основных штреков на нижележащем горизонте по пласту под действующим пожаром, а также на нижележащем горизонте сближенных пластов (подрабатывающих пласт с очагом пожара).

Проведение вентиляционных штреков на нижележащем горизонте по пласту под действующим пожаром, а также на сближенных пластах, подрабатывающих пласт с очагом пожара, может производиться только с разрешения главного инженера комбината (треста).

7. ПОРОДНЫЕ ОТВАЛЫ

§ 518. Закладка новых и эксплуатация действующих породных отвалов должны осуществляться в соответствии с требованиями ПТЭ.

§ 519. Для породных отвалов высотой более 10 м устанавливается механическая защитная зона.

Механической защитной зоной является территория, примыкающая к проектному (для остановленных — фактическому) контуру отвала, ширина которой в лобовой и боковой частях отвала устанавливается в соответствии с табл. 7.

Таблица 7

Проектная (для остановленных—фактическая) высота отвала, м	Ширина механической защитной зоны, м
10—30	20
31—40	50
41—60	100
61—80	150
81—100	200

Эксплуатация породных отвалов высотой более 100 м на действующих шахтах допускается по разрешению Минуглепрома СССР и Госгортехнадзора СССР.

Для породных отвалов, размещаемых на площадках с наклоном в сторону отсыпки пород 5—15°, ширина механической защитной зоны в этом направлении должна быть соответственно увеличена.

Для хвостовых частей отвалов ширина механической защитной зоны устанавливается 20 м.

Защитная механическая зона может не устанавливаться для остановленных перегоревших и остывших породных отвалов высотой до 40 м, если эти отвалы не подвержены деформациям и не подвергались частичной разборке у основания и на склонах. Решение об этом принимается специальной комиссией в составе директо-

ра шахты, горнотехнического инспектора и представителя местного Совета депутатов трудящихся и оформляется актом.

§ 520. В пределах механической защитной зоны запрещается размещать жилые, лечебно-профилактические и культурно-бытовые здания, промышленные предприятия, производственные здания и сооружения, кроме производственных зданий и сооружений, связанных с эксплуатацией отвалов и располагаемых у их хвостовых частей.

По контуру механической защитной зоны должны устанавливаться знаки с надписью, запрещающие вход в зону.

Примечание. Сооружения, не связанные с постоянным присутствием людей, могут быть размещены в механической защитной зоне не ближе 50 м от проектного (для остановленных — фактического) контура отвала.

При выполнении работ на этих сооружениях работы на отвалах должны останавливаться.

§ 521. Закладку новых породных отвалов и строительство различных объектов необходимо осуществлять с оставлением санитарных и других защитных зон протяженностью от проектных границ отвалов:

1) для лечебно-профилактических, культурно-бытовых и жилых зданий — не менее 500 м;

2) для стволов (шурфов) — не менее 200 м.

Породные отвалы должны размещаться с подветренной стороны (для ветров преобладающего направления) жилых зданий, зданий общественного и коммунального назначения, а также стволов (шурфов).

§ 522. Запрещается размещать породные отвалы на выходах пластов угля при мощности наносов до 5 м, а также на площадках, подработка которых влечет за собой образование провалов на поверхности.

Провалы от ведения горных работ могут быть использованы для размещения шахтных пород и отходов углеобогащения при условии обортовки провалов, засыпки вскрывшихся коренных пород глинистыми наносами слоем толщиной не менее 5 м, отсутствия утечек (подсосов) воздуха через провалы в горные выработки и опасности внезапной подсадки в процессе заполнения, определяемой на основании маркшейдерского прогноза.

§ 523. Запрещается складирование в породные отвалы неостывшей золы котельных установок, а также

легковоспламеняющихся материалов (леса, опилок, бумаги, обтирочного материала и др.).

§ 524. Запрещается эксплуатация горящих породных отвалов. Горящие породные отвалы подлежат обязательному тушению или разборке.

Работы по тушению породных отвалов должны вестись по проектам, утвержденным главным инженером шахты.

Запрещается подавать воду в трещины и пустоты выгорания на отвале.

Списание породного отвала из числа горящих оформляется актом комиссии из представителей шахты, органов госгортехнадзора и санитарно-эпидемиологической станции.

§ 525. При появлении в процессе тушения и разборки горящего отвала признаков его деформации работы должны быть приостановлены до разработки мер по дальнейшему безопасному ведению работ по тушению.

§ 526. При содержании ядовитых газов в количестве, превышающем допустимые нормы, работы на горящих отвалах должны производиться в изолирующих респираторах.

§ 527. Работы по тушению горящего отвала должны выполняться одновременно не менее чем двумя рабочими.

Перед подачей на отвал воды или пульпы для охлаждения пород люди должны быть удалены в безопасное место.

Запрещается вести работы по тушению и разборке отвалов в ночное время.

§ 528. Запрещается:

а) эксплуатация отвалов без оборудования их сходнями с перилами;

б) езда на вагонетке (скипе);

в) пребывание на породных отвалах лиц, не связанных с работой на отвалах;

г) проведение на горящих отвалах каких-либо работ, связанных с присутствием людей, во время ливневых осадков и грозы.

ГЛАВА VII
ПРЕДОТВРАЩЕНИЕ ЗАТОПЛЕНИЙ
ДЕЙСТВУЮЩИХ ВЫРАБОТОК

1. ВОДООТЛИВ

§ 529. Главные и участковые водоотливные установки должны иметь водосборники, состоящие из двух и более выработок. Для участковых водоотливных установок по усмотрению главного инженера шахты допускается иметь водосборники, состоящие из одной выработки.

Для строящихся и реконструируемых шахт и новых горизонтов емкость водосборников главного водоотлива должна быть рассчитана не менее чем на 4-часовой нормальный приток, а участковых — на 2-часовой приток.

§ 530. Насосная камера главного водоотлива должна соединяться:

со стволом шахты — наклонным ходком, место введения которого в ствол должно быть расположено не ниже 7 м от уровня пола насосной камеры;

с околоствольным двором — ходком, который должен герметически закрываться.

При проходке стволов промежуточные насосные камеры должны иметь выход в ствол шириной не менее 2,5 м и высотой 2,2 м. Вход в камеру должен закрываться прочным решетчатым ограждением.

При притоках менее 50 м³/ч допускается устройство участковых водоотливных установок без специальных камер.

§ 531. Главные водоотливные установки шахты и установки в капитальных уклонах с притоком воды более 50 м³/ч должны быть оборудованы не менее чем тремя насосными агрегатами.

Производительность каждого агрегата или группы рабочих агрегатов, не считая резервных, должна обеспечивать откачку нормального суточного притока воды не более чем за 16 ч. В процессе эксплуатации водоотлива допускается увеличение времени откачки до 20 ч.

При проходке или углубке стволов, независимо от притока воды, допускается применение одного подвешенного насоса при обязательном наличии резервного насоса на поверхности вблизи ствола.

§ 532. Главная водоотливная установка должна быть оборудована не менее чем двумя водоотливными трубопроводами, из которых один является резервным. Трубопроводы должны быть окольцованы и снабжены задвижками, позволяющими переключать насосные агрегаты на любой из трубопроводов.

§ 533. На вновь строящихся гидрошахтах для аварийных случаев необходимо иметь водоотливную установку, состоящую из двух агрегатов (группы агрегатов). Производительность каждого агрегата (группы агрегатов) должна соответствовать требованиям § 531.

Водосборник водоотливной установки, рассчитанный в соответствии с требованием § 529, проводится таким образом, чтобы в него попадала вода только при достижении аварийного уровня в пульповодосборнике.

Водоотливные агрегаты могут устанавливаться в одной камере с углесосами.

В действующих гидрошахтах, где гидроподъем угля осуществляется углесосами и шахтный приток поступает в приемный пульповодосборник, дополнительные водоотливные установки могут отсутствовать. Кроме приемного пульповодосборника должны устраиваться аварийные пульповодосборники емкостью, рассчитанной на 8-часовой нормальный приток шахтных вод и на максимальное количество (согласно проекту) технической воды и пульпы, которые могут содержаться во всех пульповодопроводах шахты.

Пульповодосборники должны очищаться после каждого аварийного спуска в них пульпы.

§ 534. Все водоотливные установки должны осматриваться ежедневно лицами, назначенными главным механиком шахты.

Главная водоотливная установка должна осматриваться не реже одного раза в неделю главным меха-

ником или его помощником. Результаты осмотра должны фиксироваться в «Книге осмотра и учета работы водоотливных установок».

§ 535. Запрещается прокладка в стволах шахт трубопроводов высокого давления (свыше 64 кгс/см²) против торцовых сторон клетки.

§ 536. Для ступенчатых водоотливных установок глубоких шахт с последовательно включенными насосами должны предусматриваться защитные устройства, не допускающие повышение давления в трубопроводах свыше 1,25 от рабочего давления для данного горизонта.

2. ПРЕДУПРЕЖДЕНИЕ ПРОРЫВА ВОДЫ И ГАЗА ИЗ ЗАТОПЛЕННЫХ ВЫРАБОТОК И ОБВОДНЕННЫХ ЗОН

§ 537. Горные работы на расстоянии менее 200 м от затопленных выработок, расположенных в пределах шахтного поля и вне его границ, могут производиться только по специальному проекту, составляемому шахтой, утверждаемому главным инженером комбината (треста) и предусматривающему мероприятия по предотвращению прорыва воды и вредных газов в действующие выработки.

В числе основных мероприятий в проекте должны предусматриваться:

1) оставление барьерных целиков между затопленными и действующими выработками, расположенными в одном и том же пласте, если контуры затопленных выработок ко времени их остановки нанесены на планы горных работ по данным маркшейдерских съемок;

2) установление границы безопасного ведения горных работ, оконтуривающей в пласте с затопленными выработками зону возможного прорыва воды, если контуры затопленных выработок определены приближенно (недостовверно);

3) оставление предохранительных целиков в пластах, залегающих под или над пластом с затопленными выработками (ниже уровня воды в них), согласно ПТЭ и § 540 настоящих Правил;

4) спуск или откачка воды из затопленных выработок;

5) специальный режим ведения горных работ.

Расчет ширины барьерных целиков, определение гра-

ниц безопасного ведения горных работ и построение предохранительных целиков производятся в соответствии с ПТЭ.

§ 538. При разработке одних и тех же пластов смежными шахтами необходимо, как правило, оставлять между ними барьерные целики, ширина которых определяется согласно ПТЭ.

Допускается с разрешения главного инженера комбината (треста) уменьшение ширины междушахтных целиков, если они предназначаются только для обеспечения независимого проветривания смежных шахт.

Проведение в пределах междушахтного барьерного целика подготовительных выработок может быть допущено только в отдельных случаях по проекту, утвержденному главным инженером комбината (треста).

§ 539. Главный маркшейдер шахты обязан нанести на планы горных работ утвержденные барьерные (предохранительные) целики и границы безопасного ведения горных работ и не позже чем за 1 мес до приближения горных работ к указанным целикам и безопасным границам письменно предупредить об этом главного инженера шахты и начальника соответствующего участка.

§ 540. Очистные работы в пласте, залегающем под затопленных выработок, расположенных в пределах пускаются при расстоянии по нормали от этих работ до затопленного пласта, как правило, не менее $40m$, где m — вынимаемая мощность пласта. Повторная подработка затопленных выработок на расстоянии по нормали от них до разрабатываемого пласта более $40m$, но менее $40m_1$ (где m_1 — суммарная мощность вынимаемого и ранее вынутых пластов) допускается только при благоприятных горно-геологических условиях, исключающих образование под затопленными выработками водопроводящих трещин, т. е. когда под затопленными выработками залегают глинистые породы достаточной мощности, отсутствуют геологические нарушения и т. п. Повторная подработка при этом должна производиться не ранее чем через 6 мес после предыдущей.

Очистные работы в вышележащем пласте на участке, расположенном ниже уровня воды в затопленных выработках нижележащего пласта, допускаются при расстоянии между пластами по нормали, как правило, не менее $40m_2$, где m_2 — вынутая мощность нижележа-

щего пласта. Для пластов с углом залегания до 45° это расстояние может быть уменьшено до $25 m$.

На пластах, где согласно вышеприведенным условиям не допускается подработка затопленных выработок, оставляются предохранительные целики.

На крутых пластах проведение выработок у нижней границы барьерных целиков и подработка последних на расстоянии по нормали от $40m$ до $80m$ допускается с разрывом во времени не менее 6 мес.

§ 541. При проведении для спуска воды подготовительных выработок по пласту или породе на участке между границей безопасного ведения горных работ и затопленными выработками должны соблюдаться следующие условия:

а) выработки должны проводиться узкими забоями с бурением системы опережающих веерообразных скважин, позволяющих контролировать отсутствие затопленных выработок впереди и в боках проводимых выработок на расстоянии от них, не меньшем ширины барьерного целика. На наклонных и крутых пластах должны проводиться парные выработки;

б) диаметр скважин не должен превышать $75 mm$, а их устья должны быть закреплены и оборудованы задвижками для регулирования притока воды. Задвижки и кондукторы после их установки должны быть испытаны под давлением, в полтора раза превышающем ожидаемое, о чем составляется акт.

Для предотвращения внезапного прорыва воды в действующие выработки в необходимых случаях следует устанавливать перемычки в подготовительных выработках. При этом перемычка, расположенная в удалении от забоя выработки, должна быть оборудована дверями, открывающимися в сторону ожидаемого потока воды, а перемычка, расположенная непосредственно в забое выработки, когда бурение скважины намечено производить из-за перемычки, может быть глухой.

Примечание Перепуск воды с верхних горизонтов в водоотводную систему действующих выработок должен осуществляться по специальному проекту, утвержденному главным инженером шахты.

§ 542. Очистные работы на участке между затопленными выработками и границей безопасного ведения горных работ без спуска воды из затопленных выработок и отработка барьерного (предохранительного) целика

после спуска воды могут производиться, если проектом, составленным в соответствии с ПТЭ, предусмотрены такие работы. При этом очистные работы допускаются, как правило, после предварительного оконтуривания участка, намеченного к очистной выемке, подготовительными и нарезными выработками (скважинами), проведение которых должно осуществляться с соблюдением требований, предусмотренных § 541.

При необходимости ведения очистных работ без указанного выше оконтуривания участка очистной выемки обязательно должно производиться предварительное бурение опережающих скважин, позволяющих контролировать отсутствие затопленных выработок на расстоянии от забоя в сторону старых работ, не меньшем ширины барьерного целика.

После окончания бурения опережающих (водоспускных) скважин составляется акт, в котором подтверждается достаточность осушения выработок или отмечается необходимость бурения дополнительных контрольных скважин. Сбойка производится при наличии действующей водоспускной скважины, по которой постоянно поступает установившийся приток воды.

§ 543. Проведение подготовительных выработок по углю или породе под пластами с затопленными выработками или над ними (ниже уровня воды в них) допускается на расстоянии по нормали, как правило, не менее $10h$, где h — высота (вчерне) проводимой подготовительной выработки.

При проведении подготовительных и очистных выработок расстояние до них по нормали от затопленных выработок должно быть не менее наибольшего из значений, рассчитанных для очистных (§ 540) и подготовительных выработок.

§ 544. Под затопленными выработками и над ними (ниже уровня воды в них), а также вблизи барьерных целиков проведение горных выработок в зоне тектонических нарушений, пересекающих затопленные выработки, допускается только после бурения опережающих скважин, подтверждающих отсутствие значительных поступлений воды через эти зоны. Проект бурения опережающих скважин утверждается главным инженером шахты.

§ 545. При проведении впереди очистных забоев во-

допускных печей (водяных гезенков) для спуска воды из подготовительных (вентиляционных) выработок верхнего горизонта шахты должно производиться бурение опережающих скважин согласно проекту, утвержденному главным инженером шахты.

На тонких крутых пластах, не склонных к высыпанию угля, длина скважин, опережающих забои водоспускных печей (водяных гезенков), должна быть не менее 5 м.

§ 546. При погашении буровых скважин обязательно их тампонирование, устраняющее возможность проникновения поверхностных и подземных вод в горные выработки.

У незатампонируемых или некачественно затампонируемых буровых скважин, пересекающих затопленные выработки или обводненные породы, должны предусматриваться барьерные целики во всех пластах, пересеченных скважиной, а также в пластах, залегающих от ее забоя на расстоянии по нормали менее 40 м. Размеры барьерных целиков утверждаются главным инженером шахты.

У остальных скважин барьерные целики не предусматриваются. Однако при приближении горных работ к этим скважинам на расстояние не менее расчетного радиуса барьерного целика, определяемого ПТЭ, главный маркшейдер шахты обязан письменно предупредить об этом главного инженера шахты и начальника соответствующего участка.

Ведение горных работ в пределах барьерных целиков у буровых скважин допускается только по проекту, составленному на основе соответствующей геологоразведочной и маркшейдерской документации и утвержденному главным инженером шахты.

§ 547. Если в забое, приближающемся к затопленным выработкам, появляются признаки возможного прорыва воды (потение забоя, усиление капежа и т. п.), необходимо немедленно вывести людей из этого забоя и из всех выработок, находящихся под угрозой затопления.

§ 548. При откачке воды из затопленных вертикальных и наклонных выработок предварительно должно быть проверено состояние атмосферы в непрветриваемой части этих выработок выше зеркала воды.

Пробы воздуха, взятые работниками ВГСЧ, должны быть исследованы на CO , CO_2 , CH_4 , H_2S и O_2 .

§ 549. На основании планов горных работ, результатов анализов проб воздуха и опроса лиц, ранее работавших на данной шахте, составляется план мероприятий по обеспечению безопасности работ при откачке воды. Особо должны быть предусмотрены меры по предупреждению прорыва газов из затопленных выработок в места, где находятся люди и электрооборудование.

План мероприятий по откачке воды утверждается главным инженером шахты.

§ 550. Мероприятия по предотвращению прорыва воды в действующие выработки из шахтных водосборников, затопленных раскосок, зумпфов и других искусственных шахтных водоемов должны осуществляться с соблюдением требований, установленных относительно затопленных выработок, и утверждаться главным инженером шахты.

§ 551. Разрабатывать водоносные и обводненные месторождения (наличие пльвунов, водоносных карстов, галечников, горельников и других обводненных зон) и проводить по ним подготовительные, разведочные и дренажные выработки разрешается только по специальному проекту, утвержденному главным инженером комбината (треста).

§ 552. Возможность выемки угля под наземными водотоками и водоемами определяется в соответствии с утвержденными правилами и указаниями по охране сооружений и природных объектов от вредного влияния подземных горных разработок по данному бассейну или месторождению, а также «Инструкцией о порядке утверждения мероприятий по охране сооружений и природных объектов от вредного влияния горных разработок и о порядке ведения горных работ в предохранительных целиках».

Провалы на земной поверхности в балках, оврагах и т. п., образовавшиеся вследствие горных разработок, должны быть засыпаны глиной, утрамбованы и оборудованы желобами (сплотками), проложенными по руслу балки (оврага) силами той шахты, в пределах горного отвода которой находятся эти провалы.

Примечание. Высохшие русла рек, по которым возможны потоки ливневых вод, приравниваются к рекам.

§ 553. Вертикальные и наклонные шахтные стволы, шурфы и штольни должны быть расположены таким образом и их устья так оборудованы, чтобы поверхностные воды не могли проникнуть в горные выработки.

3. ПРЕДУПРЕЖДЕНИЕ ПРОРЫВОВ ГЛИНЫ И ПУЛЬПЫ В ДЕЙСТВУЮЩИЕ ГОРНЫЕ ВЫРАБОТКИ

§ 554. Заиленные участки, в которых обнаружена вода или пульпа, приравниваются к затопленным выработкам.

До начала очистных работ под заиленными участками, расположенными в том же пласте или в вышележащем, находящемся от него на расстоянии по нормали менее $2,5m$ (где m — мощность нижележащего пласта), главный инженер шахты обязан обеспечить разведку подрабатываемого заиленного участка, включая осмотр изолирующих этот участок перемычек, а также земной поверхности над ним, для определения степени обводненности участка и количества воды в провалах, образовавшихся вследствие его отработки.

Разведка осуществляется бурением скважин, проведением выработок из соседних пластов или из выработок вентиляционного горизонта разрабатываемого участка. Результаты разведки оформляются актом.

Разведка подрабатываемого участка, сопровождающаяся вскрытием изолирующих его перемычек, должна производиться по плану, утвержденному главным инженером шахты и согласованному с ВГСЧ.

При наличии в выработках верхнего подрабатываемого горизонта воды или жидкой глины необходимо принять меры по обезвоживанию глины и выпуску воды до начала очистных работ.

§ 555. При разработке первого горизонта системами с обрушением кровли к опасным по прорывам глины относятся только участки мощных крутых пластов, расположенные под логам, водопроводящими речными отложениями (речниками) или заболоченными котловинами, а также под какими-либо выемками или выработанными пространствами (заброшенными карьерами и т. д.) при влажности глинистых пород, превышающей их пределы пластичности W_p более чем на 3%.

При разработке системами с обрушением кровли вто-

рого и нижележащего горизонтов мощных пластов с углами падения более 55° при выемке их на полную мощность или с разделением на пачки мощностью свыше 3,5 м к опасным по прорывам глины относятся выемочные участки хотя бы с одним из следующих признаков:

а) первоначальная мощность пылевато-глинистых наносов на выходах пласта составляет 10 м и более;

б) при мощности наносов от 5 до 10 м провалы, образовавшиеся в результате отработки верхних горизонтов, засыпаны глинистым грунтом;

в) количество заиловочной глины, спущенной при профилактическом заиливании или при тушении пожаров в выработанное пространство вышележащих горизонтов надготавливаемым участком, превышает 10% от объема вынутого угля.

§ 556. При подработке отработанных участков мощного пласта, опасного по прорывам глины, нижележащим пластом средней мощности выемочные участки последнего, обрабатываемые с обрушением кровли, относятся к опасным по прорывам глины, если мощность междупластья меньше 2,5 мощности нижнего пласта.

§ 557. Отнесение вновь подготавливаемых участков к опасным по прорывам глины производится главным инженером шахты на основе геолого-маркшейдерской документации, включающей данные о мощности наносов, объемах заиловочных работ, устойчивости боковых пород, влажности глинистых пород в наносах и на дне провалов на глубину до 10 м, а также о наличии мест, в которых произошло увлажнение пород в выработанном пространстве за счет притоков поверхностных или подземных вод и мест, где на вышележащем горизонте были прорывы глины.

Разработка участков, опасных по прорывам глины, подработка этих участков нижележащими пластами, а также взрывание камерных зарядов в качестве меры предотвращения прорывов глины допускаются по специальному для каждого участка проекту, утвержденному главным инженером шахты. В проекте должны быть предусмотрены мероприятия в соответствии с «Инструкцией по предотвращению прорывов глины в действующие горные выработки», утвержденной главным инженером комбината (треста) и согласованной с управлением округа госгортехнадзора.

§ 558. При появлении в очистном забое или в прилегающих к нему выработках признаков, предвещающих возможность прорыва глины (капез, резкое усиление горного давления, обнаружение глины при разведке через перемычки), а также в случае непосредственного проникновения глины в действующий забой необходимо немедленно вывести всех людей из данного забоя и прилегающих выработок в безопасное место и доложить об этом начальнику участка или главному инженеру шахты. Работы в этих забоях могут быть возобновлены только с разрешения главного инженера комбината (треста).

ГЛАВА VIII ПРОМЫШЛЕННАЯ САНИТАРИЯ

1. ОБЩИЕ ТРЕБОВАНИЯ

§ 559. Устройство и содержание угольных и сланцевых шахт должны отвечать действующим нормам проектирования и «Санитарным правилам по содержанию шахт угольной и сланцевой промышленности».

§ 560. Административно-бытовые комбинаты должны располагаться вблизи надшахтного здания и соединяться с ним утепленным переходом. Перевозка рабочих от административно-бытового комбината до мест спуска в шахту в зимнее время должна производиться утепленным транспортом.

§ 561. Шахта должна быть обеспечена водой соответствующего качества для хозяйственно-питьевых, противопожарных и производственных нужд.

Выбор источника хозяйственно-питьевого водоснабжения подлежит согласованию с местными органами санитарного надзора.

§ 562. В административно-бытовом комбинате каждой шахты должны быть устроены санитарно-бытовые помещения в соответствии с действующими строительными нормами и правилами.

На вновь строящихся шахтах к началу работ по проходке стволов и штолен должны быть устроены душевые и гардеробные.

§ 563. Подогрев воды для душевых должен производиться в бойлерах. Использовать открытый пар для подогрева воды запрещается.

Краны, регулирующие подачу холодной и горячей

воды, должны иметь разную окраску или соответствующие надписи.

Трубы, находящиеся в моечном отделении и подводящие пар и горячую воду, должны быть изолированы или ограждены на высоту не менее 2 м. Арматура и трубы должны быть предохранены от коррозии.

Временно на действующих шахтах допускается применение общих смесительных баков с общей разводкой теплой воды при автоматизации ее смешивания. При этом не менее 10% душевых точек должно быть оборудовано индивидуальными смесителями.

Для мытья должна использоваться вода, отвечающая требованиям ГОСТа «Вода питьевая. Нормы качества».

В исключительных случаях с разрешения органов санитарного надзора допускается пользование шахтной водой.

§ 564. Рабочие и ИТР должны обеспечиваться мылом и тапочками. Тапочки после употребления должны дезинфицироваться. Для профилактики кожных и грибковых заболеваний на выходе из душевых должны быть предусмотрены формалиновые ванночки и водяные коврики.

Запрещается использование деревянных тапочек.

§ 565. На каждой шахте должны быть организованы хранение, сушка, обеспыливание и стирка (химчистка) спецодежды, а также починка обуви, спецодежды, наколенников и налокотников. Запрещается хранение спецодежды в узлах.

Сушка и обеспыливание спецодежды должны производиться ежедневно, стирка — не реже двух раз в месяц.

§ 566. В душевых и гардеробных помещениях должны быть краны со шлангом для обмывания пола и стен. В гардеробных с отделениями для хранения домашней одежды и спецодежды, а также в душевых на полу должны быть резиновые или пластмассовые рифленые коврики.

Гардеробные должны быть оборудованы удобными сиденьями. Температура воздуха в гардеробных должна быть не ниже 22° С.

§ 567. Все санитарно-бытовые помещения должны иметь вентиляцию в соответствии с требованиями строительных норм и правил.

§ 568. Околоствольные, главные откаточные и веи-

тиляционные выработки, машинные и трансформаторные камеры должны подвергаться побелке по мере их загрязнения, но не реже одного раза в полгода.

Побелка выработок на шахтах, опасных по пыли, должна производиться в соответствии с требованиями § 206.

2. МЕДИЦИНСКОЕ ОБСЛУЖИВАНИЕ И ПРОФИЛАКТИКА ПРОФЗАБОЛЕВАНИЙ

§ 569. Организация медицинского обслуживания трудящихся угольных и сланцевых шахт регламентируется положениями Минздрава СССР.

§ 570. На каждой шахте должны оборудоваться здравпункты в соответствии с санитарными нормами и специальными указаниями Минздрава СССР.

§ 571. Все подземные трудящиеся должны быть обучены оказанию первой медицинской помощи и должны иметь при себе индивидуальные перевязочные пакеты в прочной водонепроницаемой оболочке.

§ 572. На каждой шахте должны быть аптечки первой помощи: во всех цехах на поверхности, в помещении гардеробной, в надшахтных зданиях, в околоствольных дворах, на всех эксплуатационных участках и в забоях основных подготовительных выработок, удаленных более чем на 500 м от ближайшей аптечки.

§ 573. В околоствольных дворах, около всех очистных забоев (у входа и выхода из них) и в забоях основных подготовительных выработок должны иметься носилки салазочного типа с твердым ложем, позволяющие транспортировать пострадавших непосредственно на поверхность. Носилки должны быть приспособлены для установки их в санитарном транспорте.

§ 574. На шахте или в шахтоуправлении должно быть обеспечено круглосуточное дежурство санитарного транспорта для доставки внезапно заболевших или пострадавших в лечебное учреждение. Количество средств санитарного транспорта согласовывается с органами здравоохранения. Для перевозки пострадавших в зимнее время необходимо иметь в запасе теплую одежду и теплые одеяла.

Запрещается использовать санитарный транспорт не по назначению.

§ 575. Воздух в действующих подземных выработках

не должен содержать пыли свыше предельно допустимых концентраций:

пыли, содержащей 70% свободной SiO_2 , — 1 мг/м³ воздуха;

пыли, содержащей от 10 до 70% свободной SiO_2 , — 2 мг/м³ воздуха;

пыли угольной, содержащей до 10% свободной SiO_2 , — 4 мг/м³ воздуха;

пыли угольной, не содержащей свободной SiO_2 , — 10 мг/м³ воздуха.

§ 576. В случаях, когда технические меры не могут обеспечить снижения запыленности рудничного воздуха на рабочих местах до предельно допустимых концентраций, обязательно применение противопылевых респираторов. На шахтах, где применяются противопылевые респираторы, должны иметься помещения для их хранения, проверки, чистки и ремонта. Осмотр респираторов должен производиться ежедневно. Ежемесячные проверки должны проводиться лицом, назначенным приказом по шахте, и оформляться актом.

Эксплуатация респираторов и уход за ними должны осуществляться в соответствии с заводскими инструкциями по их применению.

§ 577. Рабочие и служащие должны подвергаться периодическому медицинскому осмотру с обязательной рентгенографией грудной клетки. Периодичность осмотров:

один раз в год для рабочих, занятых на очистных и проходческих работах;

один раз в два года для других рабочих и служащих.

Лица, у которых при медицинских осмотрах выявлены профессиональные заболевания, должны быть трудоустроены в соответствии с заключением врачебной комиссии.

Лица, не прошедшие медосмотра, к работе не допускаются.

§ 578. На каждой шахте должны проводиться ультрафиолетовое облучение и ингаляция рабочих.

Фотарии и ингалятории должны иметь пропускную способность и оборудование в соответствии с санитарными нормами.

§ 579. Рабочие, занятые на работах, связанных с вынужденным положением тела (на коленях и локтях),

должны обеспечиваться наколенниками и налокотниками, предупреждающими заболевание бурситом.

§ 580. Работы с радиоактивными веществами и источниками ионизирующих излучений, в том числе с приборами, основанными на действии ионизирующей радиации, должны проводиться в соответствии с требованиями «Санитарных правил работы с радиоактивными веществами и источниками ионизирующих излучений».

3. ПИТЬЕВОЕ ВОДОСНАБЖЕНИЕ И ШАХТНЫЕ ВОДЫ

§ 581. Предприятие обязано обеспечить всех рабочих, занятых на подземных работах и на поверхности, газированной водой или другими напитками в достаточном количестве.

§ 582. Все подземные рабочие должны быть снабжены флягами емкостью не менее 0,75 л. Фляги должны иметь ремни для ношения и должны храниться централизованно на питьевой станции.

§ 583. К рабочим местам при необходимости должны доставляться герметичные сосуды с газированной водой или другими напитками для наполнения фляг.

Сосуды для воды и напитков должны регулярно очищаться и дезинфицироваться.

Применение деревянных сосудов запрещается.

§ 584. Лица, обслуживающие питьевое водоснабжение, должны проходить медицинский осмотр и обследование в сроки, установленные органами санитарного надзора.

§ 585. В стволе шахты должны устраиваться водопроводители, а в околовольном дворе — приспособления для защиты людей от капежа при посадке в клетки и выходе из них.

Клетки, в которых производится спуск и подъем людей, должны иметь приспособления для защиты от капежа.

Выработки, по которым производится передвижение людей, должны иметь плотно перекрытые канавки для стока шахтных вод.

§ 586. Вода, откачиваемая из шахт на поверхность, должна подвергаться физико-химическому и бактериологическому анализу не реже одного раза в квартал.

В случае обнаружения в шахтной воде вредных при-

месей должны осуществляться мероприятия, обеспечивающие очистку и обезвреживание шахтной воды, согласованные с органами санитарного надзора.

При сбросе шахтных вод должны соблюдаться требования «Правил охраны поверхностных вод от загрязнения сточными водами».

4. АССЕНИЗАЦИЯ

§ 587. В подземных выработках должны устраиваться уборные стационарного или передвижного типа. Стационарные уборные должны устраиваться в специальных камерах.

В камере устанавливаются вагонетки-приемники из расчета одно очко на 50 человек.

Приемники должны иметь автоматически открывающийся перед пользованием и герметично закрывающийся после пользования люк и приспособления для удобного и полного слива нечистот.

Для участков, отдаленных от стационарных уборных и с числом рабочих три—пять человек, должны устраиваться передвижные уборные.

Уборные должны ежедневно дезинфицироваться и регулярно очищаться.

§ 588. Для очистки и дезинфекции приемников нечистот на поверхности должны устраиваться утепленные пункты, имеющие водонепроницаемую выгребную яму с подведенной к ней водой для смыва нечистот в хозяйственно-фекальную канализацию. Месторасположение сливного пункта согласовывается с органами санитарного надзора.

Г Л А В А IX
**ОТВЕТСТВЕННОСТЬ ЗА НАРУШЕНИЕ ПРАВИЛ
БЕЗОПАСНОСТИ**

§ 589. Лица, виновные в нарушении настоящих Правил безопасности, а также допустившие самовольное возобновление работ, остановленных органами госгортехнадзора или технической инспекцией профсоюза, в зависимости от характера нарушений и последствий несут ответственность в дисциплинарном, административном или судебном порядке.

ИНСТРУКЦИИ * К ПРАВИЛАМ БЕЗОПАСНОСТИ В УГОЛЬНЫХ И СЛАНЦЕВЫХ ШАХТАХ

ИНСТРУКЦИЯ ПО СОСТАВЛЕНИЮ ПЛАНОВ ЛИКВИДАЦИИ АВАРИЙ

К § 15 Правил безопасности в угольных и сланцевых шахтах

1. Общие положения

1. Для каждой эксплуатационной, реконструируемой и строящейся шахты должен быть составлен план ликвидации аварий.

2. В плане ликвидации аварий должны предусматриваться:

а) мероприятия по спасению людей, застигнутых авариями в шахте;

б) мероприятия по ликвидации аварий в начальной стадии их возникновения, а также действия инженерно-технических работников и рабочих при возникновении аварий;

в) действия ВГСЧ в начальной стадии возникновения аварий.

3. План ликвидации аварий составляется главным инженером шахты на каждые 6 мес., согласовывается с командиром (помощником командира) ВГСО, обслуживающего данную шахту, и утверждается главным инженером комбината (треста) или его заместителем за 15 дней до ввода плана в действие.

При согласовании и утверждении плана ликвидации аварий должны быть представлены:

* Для шахт, переведенных на структуру управления без производственных участков, обязанности по выполнению требований инструкций для начальника добычного и подготовительного участков возлагаются на заместителя главного инженера шахты; для начальников участка ВТБ — на главного инженера (для шахт, не опасных по газу) и на начальника вентиляции (для шахт, опасных по газу); для начальника внутришахтного транспорта — на механика шахтного транспорта и подготовительных забоев.

а) акт проверки исправности реверсивных устройств с пропуском (два раза в год) опрокинутой воздушной струи по схеме, предусмотренной планом ликвидации аварий, и исправности вентиляционных устройств, обеспечивающих реверсирование воздушной струи;

б) акт проверки состояния противопожарных трубопроводов, дверей, ляд;

в) акт проверки состояния выходов из лав, участков и шахты и пригодности их для выхода людей и прохода горноспасателей в респираторах.

Изучение плана ликвидации аварий техническим надзором производится под руководством главного инженера шахты до ввода плана в действие. Ознакомление рабочих с планом ликвидации аварий в части, относящейся к месту их работы, и правилами поведения во время аварий, а также с изменениями плана производит начальник участка *. Рабочие после ознакомления с правилами поведения во время аварий расписываются об этом в «Книге инструктажа рабочих по безопасности работ».

4. План ликвидации аварий разрабатывается в соответствии с фактическим положением в шахте. Предусмотренные планом технические и материальные средства для осуществления мероприятий по спасению людей и ликвидации аварий должны быть в исправном состоянии и соответствующем количестве.

Ответственность за правильное составление плана ликвидации аварий и соответствие его действительному положению в шахте несут главный инженер шахты и командир (помощник командира) ВГСО.

5. При вводе новых или закрытии отработанных участков, изменении схемы вентиляции или путей вывода людей из шахты в план ликвидации аварий в течение суток должны быть внесены соответствующие поправки и дополнения. Эти поправки и дополнения вносятся главным инженером шахты и согласовываются с командиром взвода, обслуживающего шахту.

В случае невнесения необходимых изменений в план ликвидации аварий командир (помощник командира)

* На шахтах, переведенных на структуру управления без производственных участков, ознакомление рабочих с правилами поведения во время аварий производит горный мастер.

ВГСО имеет право снять свою подпись о согласовании с ним плана.

О снятии подписи командир (помощник командира) ВГСО письменно ставит в известность главных инженеров шахты и комбината (треста), а также соответствующий орган госгортехнадзора.

6. Для удобства пользования планом ликвидации аварий каждому месту возможной аварии присваивается определенный номер (позиция), который наносится на план (схему) вентиляции, начиная с поверхности по движению струи воздуха (надшахтное здание, ствол, околоствольный двор и т. д.).

В оперативной части плана позиции располагаются в возрастающем порядке, причем номер каждой позиции должен совпадать с соответствующим номером страницы оперативной части плана. План ликвидации аварий должен быть снабжен оглавлением.

7. План ликвидации аварий должен содержать: оперативную часть, составленную по форме, приведенной в приложении 1 к настоящей Инструкции;

распределение обязанностей между отдельными лицами, участвующими в ликвидации аварий, и порядок их действий в соответствии с приложением 2 к настоящей Инструкции;

список должностных лиц и учреждений, которые должны быть немедленно извещены об аварии согласно приложению 3 к настоящей Инструкции.

К оперативной части плана ликвидации аварий должны быть приложены следующие документы:

а) схема вентиляции шахты, составленная в соответствии с требованиями «Инструкции по составлению вентиляционных планов»;

б) план-схема с нанесением всех противопожарных средств и мест установки телефонов;

в) план поверхности шахты с указанием расположения шурфов, вентиляционных сбоек и других выходов на поверхность и подъездных путей к ним, провалов, трещин на водостоках (оврагах и пр.), водоемов, резервуаров, насосов, водопроводов, гидрантов, пожарных кранов, поверхностных складов аварийных материалов и оборудования;

г) схема электроснабжения шахты, составленная в соответствии с требованиями ПТЭ;

д) планы околоствольных дворов действующих горизонтов в масштабе 1 : 200 или 1 : 500 с указанием на них мест расположения вентиляционных устройств и трубопроводов.

8. План ликвидации аварий со всеми приложениями должен находиться у главного инженера шахты, горного диспетчера и в горноспасательном взводе, обслуживающем шахту. У начальников участков должны находиться выписки из этого плана, относящиеся к их участкам, с указанием путей вывода людей из шахты. К экземплярам плана ликвидации аварий, находящимся у главного инженера шахты и у горного диспетчера, должны быть приложены бланки специальных пропусков на спуск людей в шахту во время аварии, а также оперативный журнал по ликвидации аварий, составленный по форме, приведенной в приложении 4 к настоящей Инструкции.

9. Список лиц и учреждений, которые должны извещаться и вызываться в случае аварии, должен находиться на телефонной станции шахты и у горного диспетчера.

10. Ответственным руководителем работ по ликвидации аварий является главный инженер шахты или лицо, его заменяющее. До его прибытия ответственным руководителем работ по ликвидации аварий является горный диспетчер.

II. Основные указания по составлению оперативной части плана ликвидации аварий

11. Оперативной частью плана ликвидации аварий должны охватываться все горные выработки. В одну позицию плана могут включаться несколько горных выработок шахты, если пути и мероприятия по безопасному выводу людей для этих выработок одинаковы.

12. Допускается объединение в одну позицию возможных случаев пожара и взрыва, если режим проветривания аварийного участка, пути и мероприятия по выводу людей при этих авариях одинаковы.

13. Запрещается перегружать оперативную часть плана ликвидации аварий указаниями о проведении мероприятий, не имеющих прямого отношения к ликвидации аварии в первый момент ее возникновения (указания о восстановительных работах и т. п.).

14. В оперативной части плана ликвидации аварий должны быть предусмотрены:

а) способы оповещения об аварии всех участков, пути выхода людей из аварийных участков и из шахты, действия лиц надзора, ответственных за вывод людей и за осуществление технических мер по ликвидации аварии, вызов горноспасательной части и пути следования отделений ВГСЧ для спасения людей и ликвидации аварии;

б) вентиляционные режимы, обеспечивающие безопасный выход людей из аварийного участка и из шахты, а также использование вентиляционных устройств для осуществления выбранного вентиляционного режима;

в) использование подземного транспорта для быстрого удаления людей из аварийного участка и из шахты и для передвижения отделений ВГСЧ к месту аварии;

г) прекращение подачи электроэнергии на аварийный участок или в шахту;

д) назначение лиц, ответственных за выполнение отдельных мероприятий, и расстановка постов безопасности.

15. Выводить людей из аварийных участков необходимо по выработкам, по которым в кратчайшее время и безопасно можно выйти на поверхность или в выработки со свежей струей воздуха.

Из горных выработок, расположенных до очага пожара, людей следует выводить навстречу свежей струе к выходу на поверхность.

Из выработок, расположенных за очагом пожара, людей следует выводить в самоспасателях по кратчайшим путям в выработки со свежей струей воздуха и далее на поверхность.

При определении путей движения людей, выходящих из аварийных участков по загазированным выработкам, следует учитывать состояние и протяженность этих выработок, время выхода по ним и срок защитного действия самоспасателей.

В случае невозможности выхода за время защитного действия самоспасателя заблаговременно должны быть проведены специальные выработки, обеспечивающие безопасный выход людей к выработкам со свежей струей, или должны устраиваться специально оборудован-

ные пункты переключения в резервные самоспасатели и осуществляться другие мероприятия, обеспечивающие безусловное спасение людей при авариях.

Примечание. Время, необходимое для выхода людей, определяется два раза в год, из них один раз путем вывода людей в самоспасателях по выработкам, предусмотренным планом ликвидации аварий.

16. Пути выхода людей должны быть указаны в планах для каждого места работы и для каждого случая аварии, причем пути следования людей из аварийного участка к выработкам со свежей струей воздуха должны указываться подробно, а далее указываются основные выработки и конечный пункт вывода людей.

Подробное описание путей движения людей из неаварийных и неугрожаемых участков не обязательно.

17. При взрывах газа или угольной пыли должен предусматриваться вывод всех людей из шахты на поверхность.

18. При пожарах в шахте вывод людей должен производиться из всех выработок и участков, куда могут поступать продукты горения при нормальном или реверсивном проветривании. На шахтах, имеющих только два выхода на поверхность, должен предусматриваться вывод всех людей из шахты на поверхность, независимо от режима проветривания.

19. При разработке маршрутов вывода людей в случаях прорыва воды и заиловочной пульпы следует исходить из того, что люди, оказавшиеся за местом прорыва воды или заиловочной пульпы, должны направляться по ближайшей восстающей выработке на вышележащие горизонты и далее на поверхность.

20. При авариях, имеющих местный характер, вывод людей должен производиться только из аварийного и угрожаемых участков.

Примечание. Участок относится к угрожаемому, если в результате происшедшей аварии возможно его загазирование или если отсутствует второй выход из него.

21. Устанавливаемый вентиляционный режим и выбираемые пути выхода людей из аварийных участков должны, как правило, обеспечивать выход людей по незагазированным выработкам.

22. При взрывах газа или угольной пыли, внезапных выбросах угля и газа необходимо сохранять существовавшее до аварии направление вентиляционной струи

и предусматривать способы увеличения подачи воздуха на аварийные участки.

23. Реверсирование вентиляционной струи, как правило, следует предусматривать для случаев пожаров в надшахтных зданиях, стволах шахт и околоствольных дворах, по которым поступает свежий воздух.

Возможность расширения зоны реверсирования должна быть заблаговременно рассмотрена главным инженером комбината (треста), командиром отряда ВГСЧ и РГТИ по письменному представлению главного инженера шахты.

24. При установлении вентиляционного режима для случаев пожаров в других выработках с поступающей струей воздуха следует сохранять нормальный режим работы вентилятора с уменьшением, увеличением подачи воздуха или закорачиванием вентиляционной струи с пожарными газами, а также следует предусматривать остановку вентиляторов в зависимости от вида и места возникновения аварии, газовыделения на аварийном участке и др.

При установлении вентиляционного режима должны предусматриваться:

а) порядок использования вентиляционных устройств (вентиляционных и противопожарных дверей, перемычек, ляд на стволах, шурфах), а также режим работы вентиляторов местного проветривания при пожарах в глухих забоях газовых шахт и т. п.;

б) назначение лиц, открывающих или закрывающих двери, ляды, регистры в вентиляционных каналах и т. п.

25. Каждая наклонная выработка, в которой может возникнуть пожар, в плане ликвидации аварий должна указываться отдельной позицией.

Для наклонной выработки (включая лавы), проветриваемой нисходящей струей, с целью предотвращения опрокидывания вентиляционной струи под действием тепловой депрессии следует предусматривать увеличение расхода воздуха путем ограничения поступления его в параллельные выработки, повышения производительности главного вентилятора, а для уклонных панелей, имеющих две и более наклонные выработки со свежей струей, — путем закорачивания струи ниже очага пожара.

Для наклонной выработки, проветриваемой восходя-

шей струей, с целью предотвращения опрокидывания воздушных струй в параллельных выработках и на случай пожаров в наклонных выработках с исходящими струями во избежание изменения направления движения утечек воздуха и проникновения продуктов горения в свежие струи следует предусматривать закрывание противопожарной двери ниже очага пожара.

26. Немедленный вызов подразделений ВГСЧ производится при любой аварии, независимо от ее размеров, для оказания помощи людям и для ведения в необходимых случаях работ в загазированной атмосфере. При пожарах в надшахтных зданиях и сооружениях, в стволах, шурфах и других выработках, имеющих выход на поверхность, должна вызываться также пожарная команда.

27. При взрыве газа или угольной пыли все отделения ВГСЧ должны направляться на спасение людей, восстановление разрушенных вентиляционных устройств и тушение возникших очагов горения.

28. При пожарах на участках первое отделение, как правило, должно направляться по наиболее короткому пути в выработки с исходящей струей аварийного участка навстречу выходящим людям.

Второе отделение должно направляться по выработкам с поступающей к аварийному участку струей для тушения пожара. Последующие отделения должны направляться для вывода людей из других наиболее угрожаемых участков или загазированных выработок.

При пожарах в начале вентиляционной струи, поступающей в шахту (надшахтное здание, ствол, околоствольный двор), первое отделение направляется на ликвидацию пожара для предотвращения проникновения продуктов горения в шахту.

Примечание. Вывод людей из неугрожаемых участков должен предусматриваться в оперативной части плана ликвидации аварий и осуществляться надзором по указанию ответственного руководителя работ по ликвидации аварии.

29. Для ликвидации аварий в начальной стадии в оперативной части плана ликвидации аварий необходимо предусматривать:

1) способы и средства тушения подземных пожаров в их начальной стадии:

а) применение огнетушителей, песка, инертной пыли;

б) использование специальных противопожарных устройств;

в) порядок использования водоотливных противопожарно-оросительных трубопроводов и воздухопроводов;

2) мероприятия при прорыве в действующие выработки воды, заиловочной пульпы и глины:

а) использование имеющихся насосов и ставов труб;

б) установка насосов в случае недостаточной мощности действующих водоотливных средств;

в) отвод воды по заранее предусмотренному пути или задержка ее во избежание больших разрушений и порчи механизмов;

г) сооружение временных фильтрующих перемычек;

д) ограждение от затопления главных водоотливных установок;

з) действия лиц надзора и ВГСЧ по ликвидации аварии в начале ее возникновения.

**ФОРМА ОПЕРАТИВНОЙ ЧАСТИ ПЛАНА ЛИКВИДАЦИИ АВАРИИ И ПРИМЕРНАЯ СХЕМА
ЕЕ ЗАПОЛНЕНИЯ**

1-й откаточный штрек пл. k_1^3 — пожар
Позиция 21 _____
(Наименование выработки и вид аварии)

Мероприятия по спасению людей и ликвидации аварии	Ответственные за выполнение мероприятий исполнителя	Пути и время выхода людей	Пути движения отделений ВГСЧ и задание
<p>1. Вызвать подразделение ВГСЧ</p> <p>2. Выключить электроэнергию на участке № 133</p> <p>3. Оповестить участки об аварии и вывести людей из шахты</p>	<p align="center">Горный диспетчер</p> <hr/> <p align="center">Телефонистка</p> <hr/> <p align="center">Главный энергетик</p> <hr/> <p align="center">Дежурный ЦПП</p> <hr/> <p align="center">Горный диспетчер</p> <hr/> <p>Телефонистка, надзор участков</p>	<p>Люди с участка № 133, работающие за очагом пожара, выходят в самоспасателях по лаве на 1-й вентиляционный штрек пл. k_1^3, далее — на северный квершлаг гор. 200 м и на вентиляционный штрек пл. l_4, по 3-й восточной лаве участка № 125 на откаточный штрек этого участка, к стволу № 1 и на поверхность. Продолжительность движения в самоспасателе 40 мин. Люди, работающие на участке № 133 до очага пожара, выходят по северному квершлагу гор. 320 м к стволу № 1 и на поверхность</p>	<p>Первое отделение направляется по стволу № 1 на гор. 200 м и следует по северному квершлагу и 1-му вентиляционному штраку пл. k_1^3 для вывода людей с участка № 133 по вентиляционному штраку пл. l_4 через лаву участка № 125</p> <p>Второе отделение следует по стволу № 1 до гор. 320 м к очагу пожара для его ликвидации</p>

Продолжение приложения 1

Мероприятия по спасению людей и ликвидации аварии	Ответственные за выполнение мероприятий исполнители	Пути и время выхода людей	Пути движения отделений ВГСЧ и задание
<p>4. Обеспечить нормальную работу вентилятора главного проветривания</p> <p>5. Тушить пожар подручными средствами (песок, огнетушители и вода от пожарных кранов № 32—38)</p>	<p><u>Главный механик шахты</u> Машинист вентилятора</p> <p><u>Начальник участка № 133</u> Рабочие участка № 133</p>	<p>Люди, работающие в околоствольном дворе и у ствола № 2 на гор. 200 м и на северном квершлага южнее 1-го вентиляционного штрека пл. k_1^1, включившись в самоспасатели, выходят к стволу № 1 и выезжают на поверхность. Продолжительность движения в самоспасателях 10 мин. Люди с участка № 125 выводятся по откаточному штреку пласта l_4 и северному квершлагу гор. 320 м к стволу № 1 и на поверхность. Люди с других участков и выработок выходят по северному и южному квершлагам гор. 320 м к стволу № 1 и на поверхность</p>	<p>Третье отделение спускается по стволу № 1 на горизонт 200 м для вывода людей из выработок околоствольного двора ствола № 2 и северного квершлага. Последующие отделения, прибывающие на шахту, направляются на спасение людей и тушение пожара в зависимости от обстановки</p>

Примечание. Мероприятия по спасению людей и ликвидации аварий должны быть записаны в графах 1 и 3 оперативной части плана ликвидации аварий в порядке их значимости для обеспечения безопасного выхода людей и необходимой очередности выполнения.

**ОБЯЗАННОСТИ ЛИЦ,
УЧАСТВУЮЩИХ В ЛИКВИДАЦИИ АВАРИИ,
И ПОРЯДОК ИХ ДЕЙСТВИЯ**

Ответственный руководитель работ по ликвидации аварии

1. Ответственный руководитель работ по ликвидации аварии:

1) немедленно приступает к выполнению мероприятий, предусмотренных оперативной частью плана ликвидации аварий, и контролирует их выполнение.

При ведении спасательных работ и ликвидации аварии обязательными к выполнению являются только распоряжения ответственного руководителя работ по ликвидации аварии;

2) находится постоянно на командном пункте ликвидации аварии.

Примечание. Ответственный руководитель работ по ликвидации аварии (главный инженер шахты) имеет право оставлять командный пункт (спускаться в шахту для уточнения обстановки, уходить на отдых и др.), назначив вместо себя заместителя главного инженера или другое лицо надзора, подготовленное для выполнения этих обязанностей. О принятом решении ответственный руководитель должен сделать соответствующую запись в оперативном журнале или издать приказ;

3) проверяет, вызвано ли подразделение ВГСЧ;

4) выявляет число рабочих, застигнутых аварией, и их местонахождение в шахте;

5) руководит работами по спасению застигнутых аварией в шахте людей и по ликвидации аварии в соответствии с планом ликвидации аварий;

6) в случае, если шахта, на которой произошла авария, связана с соседней шахтой горными выработками, немедленно сообщает об аварии главному инженеру соседней шахты или горному диспетчеру;

7) совместно с командиром ВГСЧ уточняет оперативный план работ по спасению людей и ликвидации аварии и в соответствии с этим дает командиру ВГСЧ письменные задания по спасению людей и ликвидации аварии.

Руководитель работ по ликвидации аварии и командир ВГСЧ руководствуются «Уставом ВГСЧ по организации и ведению горно-спасательных работ».

В случае разногласия между ними обязательным для выполнения является решение ответственного руководителя. При этом командир ВГСЧ записывает свое особое мнение в оперативный журнал по ликвидации аварии;

8) поручает одному из ИТР вести оперативный журнал по ликвидации аварии (по форме приложения 4 к настоящей инструкции);

9) принимает информацию о ходе спасательных работ и проверяет действия отдельных лиц административно-технического персонала в соответствии с оперативным планом работ по спасению людей и ликвидации аварии;

10) назначает инженерно-технических работников на посты;

а) к телефонам в околоствольных дворах и надшахтных зданиях для связи с местом аварии;

б) к стволу для проверки пропусков у лиц, спускающихся в шахту;

11) составляет график работ административно-технического персонала и рабочих шахты, если авария имеет затяжной характер.

Ответственный руководитель работ по ликвидации аварии может потребовать от руководства комбината (треста) организации экспертной комиссии для консультации по спасению людей и ликвидации аварии, однако это не снимает с него ответственности за правильное и своевременное ведение спасательных работ и ликвидацию аварии.

В период ликвидации аварии на командном пункте могут находиться только лица, непосредственно связанные с ликвидацией аварии.

Горный диспетчер шахты

2. Горный диспетчер с момента получения известия об аварии до прибытия главного инженера шахты выполняет обязанности ответственного руководителя работ по ликвидации аварии, руководствуясь пунктом 10 настоящей Инструкции.

Командным пунктом работ по ликвидации аварии в данном случае является рабочее место горного диспетчера.

После прибытия на командный пункт главного инженера шахты горный диспетчер информирует его о состоянии работ по ликвидации аварии и поступает в его распоряжение.

Командир ВГСЧ — руководитель горноспасательных работ

3. Командир ВГСЧ:

а) руководит работой горноспасательных частей в соответствии с планом ликвидации аварий, Уставом ВГСЧ и мероприятиями по спасению людей и ликвидации аварии, выполняет задания ответственного руководителя работ по ликвидации аварии и несет ответственность за выполнение спасательных работ;

б) систематически информирует ответственного руководителя работ по ликвидации аварии о действиях подразделений ВГСЧ.

Главный инженер шахты

4. Главный инженер шахты, приняв на себя руководство работами по ликвидации аварии, выполняет обязанности ответственного руководителя этих работ.

Главный инженер комбината (треста)

5. Главный инженер комбината (треста):

а) оказывает помощь в ликвидации аварии, не подменяя ответственного руководителя работ по ликвидации аварии;

б) принимает меры к перевозке на шахту людей и необходимого для ликвидации аварии оборудования, материалов и транспортных средств с других шахт комбината (треста) или непосредственно со складов и несет ответственность за своевременное выполнение этих мероприятий.

Главный инженер комбината (треста) имеет право письменным приказом отстранить ответственного руководителя работ по ликвидации аварии и принять руководство на себя или возложить его на другое лицо из числа инженерно-технических работников.

Директор шахты (шахтоуправления)

6. Директор шахты (шахтоуправления):

а) получив сообщение об аварии немедленно является на шахту и сообщает о своем прибытии ответственному руководителю работ по ликвидации аварии;

б) организует медицинскую помощь пострадавшим;

в) организует учет людей, оставшихся в шахте и выехавших на поверхность;

г) при необходимости привлекает к ликвидации аварии опытных рабочих и технический персонал шахты, а также обеспечивает дежурство людей для срочных поручений;

д) информирует соответствующие организации о характере аварии и ходе спасательных работ;

е) организывает и проводит другие мероприятия, связанные с происшедшей аварией на шахте.

Помощник директора шахты (шахтоуправления)

7. Помощник директора шахты (шахтоуправления):

а) руководит работой транспорта (автомобильного, гужового и др.), обеспечивая своевременную доставку материалов, оборудования и средств для ликвидации аварии;

б) организывает питание горноспасателей и предоставляет им помещения для отдыха, размещения газоаналитической лаборатории и базы горноспасательного оснащения;

в) обеспечивает работу материального, лесного складов и подготавливает необходимые материалы для ликвидации аварии;

г) организывает прием и отправку горноспасательных частей, прибывших из других областей и бассейнов.

Заместитель главного инженера шахты

8. Заместитель главного инженера шахты:

а) является на шахту и докладывает об этом ответственному руководителю работ по ликвидации аварии;

б) обеспечивает прекращение спуска людей в шахту без пропусков, организует выдачу специальных пропусков и следит за тем, чтобы спуск людей в шахту производился по этим пропускам;

в) организует своевременный и первоочередной спуск в шахту горноспасательных отделений;

г) удаляет из надшахтного здания всех посторонних лиц;

д) ставит специальные посты у всех выходов из шахты, где учитываются спускающиеся в шахту или выходящие из нее люди;

е) ведет учет всех выезжающих из шахты людей и особый учет выезжающих из аварийного участка.

П р и м е ч а н и е. В случае надобности направляет выезжающих с аварийного участка к ответственному руководителю работ для доклада о положении в шахте.

Начальник участка вентиляции и техники безопасности (ВТБ)

9. Начальник участка ВТБ:

а) немедленно является на шахту и сообщает о своем прибытии ответственному руководителю работ по ликвидации аварии;

б) по распоряжению ответственного руководителя работ осуществляет изменения вентиляционного режима;

в) следит за работой и состоянием вентиляторов и о результатах докладывает ответственному руководителю работ;

г) устанавливает потребность и проверяет наличие материалов, необходимых для ремонта вентиляционных устройств;

д) обеспечивает бесперебойную работу ламповой;

е) о всех своих действиях и имеющихся у него сведениях об аварии информирует ответственного руководителя работ.

Главный механик шахты

10. Главный механик шахты:

а) немедленно является на шахту и извещает о своем прибытии ответственного руководителя работ по ликвидации аварии;

б) организует бригады и устанавливает постоянное дежурство электриков, слесарей, кузнецов и других лиц для выполнения работ по ликвидации аварии;

в) обеспечивает по распоряжению ответственного руководителя работ по ликвидации аварии или по согласованию с ним в случае надобности выключение или включение электроэнергии и воздухопровода;

г) обеспечивает бесперебойное действие шахтного водопровода и воздухопровода для подачи воды к месту пожара;

д) обеспечивает бесперебойную работу шахтного электромеханического оборудования (подъемных машин, насосов, вентиляторов, компрессоров и др.);

е) извещает подстанцию, питающую шахту электроэнергией, об аварии и о необходимости бесперебойной подачи электроэнергии;

ж) обеспечивает исправное действие телефонной связи и устанавливает телефонную связь с аварийными участками;

з) все время находится в определенном месте, указанном ответственным руководителем работ по ликвидации аварии;

и) о всех своих действиях докладывает ответственному руководителю работ.

Начальник участка, заместитель (помощник) начальника участка, сменный надзор участка

11. Начальник или заместитель (помощник) начальника участка, на котором произошла авария:

а) немедленно сообщает о своем местонахождении ответственному руководителю работ лично или через своих подчиненных (в случае невозможности оставить участок) и принимает на месте меры к выводу людей и ликвидации аварии;

б) если он находится на поверхности, то немедленно является к ответственному руководителю работ по ликвидации аварии и действует по его указанию.

12. Лица сменного надзора участка:

а) застигнутые в шахте аварией, принимают на месте меры по спасению и выводу людей с участка (в соответствии с планом ликвидации аварий) и по ликвидации аварии, одновременно сообщают о происшедшей аварии горному диспетчеру или телефонистке;

б) находясь на поверхности и узнав об аварии, немедленно являются к ответственному руководителю работ по ликвидации аварии и действуют по его указанию.

13. Начальники других участков и их помощники:

- а) узнав об аварии, немедленно являются на шахту и поступают в распоряжение ответственного руководителя работ;
- б) если в момент аварии они находятся в шахте, в случае опасности принимают меры для вывода рабочих согласно плану ликвидации аварий и информируют о своих действиях ответственного руководителя работ.

Обязанности прочих лиц, участвующих в ликвидации аварии

14. Заведующий ламповой:

- а) устанавливает число лиц, не сдавших лампы, и сообщает об этом ответственному руководителю работ по ликвидации аварии;
- б) принимает лампы и самоспасатели от выехавших из шахты лиц, особо учитывает (активирует) лампы с обнаруженными неисправностями и вскрытые самоспасатели;
- в) обеспечивает выдачу ламп только при наличии специальных пропусков.

15. Главный врач больницы (поликлиники), получив извещение об аварии:

- а) немедленно высылает на шахту, где произошла авария, медицинский персонал с необходимыми аппаратами, инструментами и медикаментами;
- б) организует дежурство медицинского персонала, а в случае необходимости выезжает на шахту для непосредственного руководства работами по оказанию помощи пострадавшим.

16. Врач здравпункта оказывает первую помощь пострадавшим, руководит отправкой их в больницу, а также организует в случае необходимости непрерывное дежурство медицинского персонала на время спасательных работ.

17. Пожарная команда по прибытии на шахту поступает в распоряжение ответственного руководителя работ и по первому его требованию начальник пожарной команды предоставляет противопожарные материалы и оборудование, имеющиеся в его распоряжении.

18. Телефонистка шахтной телефонной станции, получив сообщение об аварии:

- а) вызывает горноспасательную часть, немедленно прерывает переговоры с лицами, не имеющими непосредственного отношения к происшедшей аварии, вызывает главного инженера и директора шахты и извещает о происшедшем всех лиц и учреждения согласно списку (приложение 3 к настоящей Инструкции).

Примечание. Если кроме шахтной имеется центральная телефонная станция, то шахтная телефонистка передает сообщение об аварии на центральную станцию немедленно после вызова горноспасательной части;

- б) не производит никаких соединений абонентов, за исключением лиц, связанных с ликвидацией аварии;

в) на весь период ликвидации аварии вызов дополнительных горноспасательных частей для спасения людей и ликвидации аварии производит, выключая любых абонентов.

19. Заместители и помощники начальника участка ВТБ и главного механика шахты, узнав об аварии, немедленно являются на шахту и поступают в распоряжение своих непосредственных руководителей.

**СПИСОК ДОЛЖНОСТНЫХ ЛИЦ И УЧРЕЖДЕНИЙ,
КОТОРЫЕ ДОЛЖНЫ БЫТЬ НЕМЕДЛЕННО ИЗВЕЩЕНЫ
ОБ АВАРИИ**

Учреждение или должностное лицо	Фамилия, имя, от- чество	№ телефона		Адрес	
		служеб- ный	домаш- ный	служеб- ный	домаш- ный
Горный диспетчер шахты					
Подразделение ВГСЧ, об- служивающее шахту					
Пожарная команда*					
Главный инженер шахты					
Директор (начальник) шахты					
Начальник участка ВТБ шахты					
Главный механик шахты					
Заместитель главного инже- нера шахты					
Начальник участка, на кото- ром произошла авария					
Главный инженер комбина- та (треста)					
Главный врач больницы					
Начальники участков					
Участковый ГТИ					
Районный ГТИ					
Техническая инспекция					
Здравпункт					
Начальник комбината (уп- равляющий трестом)					
Партком шахты					
Шахтком профсоюза					
Районный отдел КГБ					
Районный отдел МВД					
Прокуратура					

* Пожарная команда вызывается в случаях пожаров в надшахтных зда-
ниях, стволах, шурфах и других выработках, выходящих на поверхность.

ОПЕРАТИВНЫЙ ЖУРНАЛ ПО ЛИКВИДАЦИИ АВАРИИ

Шахта _____ комбинат (трест) _____

Место аварии _____

Время возникновения аварии (год, мес., число, ч, мин) _____

Дата	Часы и минуты	Содержание заданий по ликвидации аварии и срок выполнения	Ответственные лица за выполнение заданий	Отметка об исполнении заданий (число, часы, минуты)

Ответственный руководитель работ по ликвидации аварии _____
(Подпись)

ИНСТРУКЦИЯ ПО СОСТАВЛЕНИЮ ПРОЕКТОВ ВСКРЫТИЯ И ПОДГОТОВКИ ВЫЕМОЧНЫХ УЧАСТКОВ *, ПОДГОТОВКИ ОЧИСТНЫХ ЗАБОЕВ, ПАСПОРТОВ УПРАВЛЕНИЯ КРОВЛЕЙ, ПРОВЕДЕНИЯ И КРЕПЛЕНИЯ ПОДЗЕМНЫХ ВЫРАБОТОК

К § 36 Правил безопасности в угольных и сланцевых шахтах

I. Вскрытие и подготовка выемочных участков и подготовка очистных забоев

1. При составлении проектов вскрытия и подготовки выемочных участков и подготовки очистных забоев следует руководствоваться проектом строительства (реконструкции) шахты (горизонта), технологическими схемами очистных и подготовительных работ на угольных шахтах, настоящими Правилами и ПТЭ.

* Под выемочным участком следует понимать часть выемочного поля между откаточным и вентиляционным штреками, вскрытую промежуточным квершлагом, участковым уклоном или бремсбергом.

2. Проект вскрытия и подготовки выемочных участков и подготовки очистных забоев должен состоять из графической части и пояснительной записки.

3. Графическая часть проекта должна содержать:

а) план горных работ с указанием всех проектируемых горных выработок, их сечения, границ выемочного участка, целиков, опасных зон.

На план горных работ наносятся схема проветривания очистных и подготовительных выработок выемочного участка, вентиляционные устройства, ВМП, водяные (сланцевые) заслоны и другие вентиляционные устройства;

б) схему электроснабжения выемочного участка с расстановкой машин, механизмов, аппаратов и противопожарных средств;

в) график проведения горных выработок, монтажа оборудования и других работ (дегазация, нагнетание воды в пласт и т. д.);

г) схему транспортирования угля, породы и других грузов.

4. Пояснительная записка к проекту должна содержать:

а) краткую геологическую характеристику угольного пласта и вмещающих пород в пределах выемочного участка: степень разведанности и размеры балансовых и промышленных запасов, геологические нарушения и их ожидаемое влияние на условия разработки пласта, границы выемочного участка, охранные, предохранительные целики и границы безопасного ведения горных работ, водообильность, опасность по газу, пыли, внезапным выбросам угля, породы и газа, горным ударам, склонность пластов угля к самовозгоранию;

б) обоснованный выбор системы разработки, расчет параметров очистных забоев и необходимого количества подготовительных выработок, выбор способов управления кровлей и крепления горных выработок, мероприятия по предотвращению обрушений угля и породы;

в) последовательность проведения выработок при вскрытии выемочного участка в период подготовки и разработки, оптимальное опережение подготовительных работ по отношению к очистным забоям;

г) расчеты схем электроснабжения и проветривания

на период вскрытия и подготовки участка и на период эксплуатации;

д) специальные мероприятия по технике безопасности, в том числе: меры по борьбе с газом и пылью, внезапными выбросами, горными ударами, прорывами глины или пульпы и другими опасными явлениями, противопожарные мероприятия;

е) расчет нагрузки на участок (очистной забой), производительности труда по участку (очистному забою), технико-экономических показателей;

ж) расчет вентиляции, мероприятия по осуществлению пылегазового режима и дегазации.

II. Паспорта управления кровлей и крепления подземных выработок

Общие требования

5. Паспорта управления кровлей и крепления подземных выработок составляются в соответствии с Правилами безопасности и с учетом горно-геологических и горнотехнических особенностей данной выработки.

6. Паспорта управления кровлей и крепления подземных выработок составляются для каждой очистной и подготовительной выработки начальником участка и и главным технологом шахты и утверждаются директором или главным инженером шахты.

7. Паспорт управления кровлей и крепления должен быть пересмотрен, если изменились геологические или производственные условия.

Допускается внесение в паспорт крепления дополнений и изменений с кратким обоснованием вновь принятых параметров с согласия лиц, утвердивших паспорт.

Паспорта управления кровлей и крепления подземных выработок находятся у начальников участка и у главного инженера шахты.

Правильность составления паспорта управления кровлей и крепления должна периодически проверяться главным инженером комбината (треста).

8. Начальник участка обязан ознакомить под расписку рабочих и надзор участка с паспортом управления кровлей и крепления подземных выработок.

Ведение горных работ без утвержденного паспорта или с нарушением его запрещается.

Составление паспорта управления кровлей и крепления очистных выработок

9. Паспорт управления кровлей и крепления очистных выработок должен состоять из:

а) графического материала с таблицами технических показателей и расчетных данных;

б) пояснительной записки.

10. Графический материал паспорта должен содержать:

а) схему очистного забоя (общий вид в масштабе 1:500 или 1:1000) с указанием ниш и сопряжений лавы с вентиляционным и откаточным штреками, околоштрековых целиков или бутовых полос и их размеров, способа управления кровлей, основного оборудования по выемке и доставке угля;

б) план и разрез очистного забоя (в масштабе 1:100, а для отдельных деталей 1:50) для наиболее характерных положений: после посадки кровли или наращивания бутовых полос (при минимальной ширине рабочего пространства); перед посадкой кровли или наращиванием бутовых полос (при максимальной ширине рабочего пространства); во время работы комбайна, врубовой машины и др.

На плане и разрезах деталей очистного забоя должны быть показаны конструкции и размеры крепи, расстояние между стойками и кострами по падению и простиранию, расстояние от забоя до первого ряда стоек, очередность установки стоек и рам, ширина обнажений полосы кровли при применении механизированных крепей и в местах изгиба конвейера, ширина рабочего пространства по простиранию, размеры бутовых полос, крепление приводов конвейеров и мест изгиба конвейера, крепление сопряжений лав со штреками, крепление комбайновых ниш, очередность и порядок установки постоянной и временной крепи, отставание временной и постоянной крепи от забоя и другие характерные элементы крепления и управления кровлей;

в) таблицу расчета потребности в крепежных материалах с указанием их размеров;

г) таблицу основных технико-экономических показателей;

д) суточный график организации работ в лаве.

11. В графике организации работ в лаве должны быть показаны последовательность и продолжительность основных производственных операций в лаве, всех работ по выемке, креплению и управлению кровлей. График составляется в соответствии с принятыми условными обозначениями и может иметь краткое пояснение.

12. Пояснительная записка к паспорту должна содержать:

а) характеристику непосредственной и основной кровли и почвы пласта; описание особенностей поведения боковых пород при выемке пласта;

б) обоснование выбора способа управления кровлей, конструкции крепи, принятых размеров элементов крепи, типа механизированной крепи;

в) краткое описание выбранного способа управления кровлей и принятой конструкции призабойной специальной, временной и механизированной крепей. При этом необходимо предусматривать крепление ниш специальной крепью, конструкция которой утверждается главным инженером предприятия;

г) расчет плотности крепи и другие исходные данные для расчета потребности в крепежном лесе, металлических стойках, металле для костров, секций крепи, а также способы и порядок их доставки в очистные забои;

д) указания о порядке и путях передвижения людей в очистной выработке;

е) меры безопасности при возведении крепи, управлении кровлей и извлечении крепи для повторного использования.

13. Для очистных выработок на тонких крутых пластах в паспорте должны быть указаны способы крепления борта лавы, ножки уступа (перекрыша уступа), затяжки кровли или почвы при слабых боковых породах, размеры уступов, способы крепления спасательных ниш.

14. В паспортах крепления очистных выработок на пластах средней мощности и мощных дополнительно должны быть предусмотрены:

а) при системе разработки длинными столбами по простиранию на крутых пластах — бортовое крепление целиков;

б) при слоевой системе разработки — предварительное крепление (настил гибкого перекрытия), если по условиям залегания пласта оно необходимо;

в) при системе разработки с применением щитовой крепи — изготовление щитовых перекрытий, монтаж и демонтаж механизированных щитовых крепей, крепление углеспускных печей, а также изоляция отработанных участков или части участков;

г) при системах разработки с полной закладкой выработанного пространства — устройство отшивки выработанного пространства;

д) при других системах — соответствующие виды крепи и наиболее характерные элементы ее.

*Составление паспорта проведения
и крепления подготовительной выработки*

15. Паспорт проведения и крепления подготовительной выработки состоит из графического материала и пояснительной записки к нему.

16. Паспорт должен содержать:

а) разрезы выработки в масштабе 1 : 100, 1 : 50, в которых должны быть показаны конфигурация и размеры выработки, боковые породы, расположение пласта угля по отношению к выработке, конструкция и размеры постоянной и временной крепи, расположение затяжек, расстояние между осями рам, минимальное и максимальное отставание от забоя постоянной и временной крепи, размещение проходческого оборудования и ВМП с вентиляционными трубами, расположение откаточных путей, величины зазоров между крепью и электровозом (вагонетками), размещение водяных (сланцевых) заслонов, мест складирования материалов, размеры водоотводных канав, тротуары;

б) схему электроснабжения;

в) детали крепи в масштабе 1 : 10 (конструкция замка при креплении крепежными рамами, заделка стоек в почву и др.);

г) характеристику выработки, размер поперечного сечения, способ откатки и тип вагонетки, характеристику боковых пород (наименование пород кровли, почвы, их устойчивость и т. д.), описание конструкции крепи;

д) таблицу расхода крепежных материалов.

При креплении главных откаточных выработок металлическими рамами, железобетонными стойками следует предусматривать затяжки из несгораемых материалов.

При креплении выработки бетоном или железобетоном конструкция кружал, а также срок снятия их должны указываться в паспорте (проекте) крепления.

Размеры выработки при ее проведении должны устанавливаться с учетом возможности ее уменьшения при эксплуатации.

17. Пояснительная записка к паспорту проведения и крепления подготовительной выработки должна содержать:

а) краткую характеристику угля, боковых пород и их устойчивости, а также предполагаемых геологических нарушений в пределах проектной длины выработки;

б) обоснование выбора типа и конструкции крепи;

в) описание способа проведения и безопасного ведения работ.

18. К паспорту в зависимости от способа проведения выработки прилагаются паспорт буровзрывных работ и проект на установку ВМП.

ИНСТРУКЦИЯ ПО БЕЗОПАСНОМУ ВЕДЕНИЮ ГОРНЫХ РАБОТ НА ПЛАСТАХ, СКЛОННЫХ К ВНЕЗАПНЫМ ВЫБРОСАМ УГЛЯ, ПОРОДЫ И ГАЗА

**К § 105 Правил безопасности
в угольных и сланцевых шахтах**

1. Общие положения

1. Внезапный выброс угля и газа представляет собой быстро развивающееся разрушение угольного массива горным и газовым давлением впереди забоя горной выработки, вынос и отброс разрушенного угля газом.

Основными признаками внезапного выброса угля и газа являются:

а) образование в угольном массиве характерной полости;

б) отброс угля от забоя в горизонтальных выработках крутых пластов и во всех выработках пологих пластов;

в) наличие повышенного по сравнению с обычным содержанием газа в горной выработке после выброса.

Дополнительными признаками внезапных выбросов угля и газа являются: механическое повреждение кре-

пи выработки отброшенным углем, повреждение и отброс оборудования, установленного в выработке, наличие тонкоизмельченного пылевидного угля в конце откоса выброшенного угля и на крепи, а иногда и во всей выброшенной массе, меньший угол откоса выброшенного угля в горизонтальной выработке по сравнению с его естественным углом откоса.

Предупредительными признаками внезапных выбросов являются: уменьшение прочности угля, выдавливание угля из забоя, усиленное давление на крепь, удары и трески различной силы и частоты в массиве, отскакивание кусочков угля и шелушение забоя, появление пылевого облака, резкое увеличение газовыделения в выработку, зажим штанг, выброс штыба и газа при бурении скважин.

2. Выброс породы и газа представляет собой явление, возникающее в некоторых песчаниках впереди забоя выработки при взрывных работах за пределами непосредственного воздействия ВВ и характеризующееся быстроразвивающимся разрушением массива с отбросом породы и выделением газа. Основным определяющим признаком выброса является характерное измельчение основной массы породы на чешуеобразные пластины, оконтуривающие полость выброса и дробящиеся при отбросе до состояния песка.

3. По степени опасности проявления внезапных выбросов угольные пласты подразделяются на опасные и угрожаемые.

К опасным относятся пласты в пределах шахтного поля ниже вентиляционного штрека того горизонта, на котором имели место случаи выбросов или склонность которых к выбросам установлена прогнозом. При столбовых системах разработки по восстанию (падению) пласт считается опасным с изогипсы, проходящей в 100 м по пласту выше отметки места первого выброса или обнаруженной прогнозом выбросоопасной зоны.

Если в пределах шахтного поля пласты собраны в складки, то пласт считается опасным на том крыле данной складки, где произошел внезапный выброс или выбросоопасность определена прогнозом. Отнесение пласта на других крыльях складок к опасным или угрожаемым по выбросам производится в каждом конкретном случае отдельно.

К угрожаемым относятся пласты в пределах крыла шахтного поля, имеющие общую границу с опасными шахтопластами по простиранию на тех же горизонтах. Эти пласты в другом крыле тех же горизонтов относятся к угрожаемым только в зонах тектонических нарушений. К угрожаемым относятся также пласты в зонах тектонических нарушений, залегающие в свитах с опасными ниже отметки, где произошел первый выброс в свите, а также пласты, на которых не осуществляется прогноз выбросоопасности в соответствии с п. 23 настоящей Инструкции.

4. Отнесение песчаников к опасным производится по результатам прогноза, примененного на стадии геологической разведки (доразведки) шахтных полей или при проведении горных выработок в соответствии с действующими руководствами.

5. Для обеспечения безопасных условий труда на пластах, угрожаемых и опасных по внезапным выбросам угля и газа, должны применяться:

а) прогноз выбросоопасности месторождений (региональный), прогноз выбросоопасности угольных шахтопластов (локальный) и прогноз выбросоопасных зон (текущий);

б) специальные способы предупреждения внезапных выбросов, в том числе:

региональные: опережающая отработка защитных пластов; заблаговременная дегазация массива скважинами; профилактическое увлажнение или рыхление пласта впереди очистных выработок или на подготовляемом горизонте;

локальные: бурение опережающих скважин из действующей выработки (забоя), гидровывыв полостей и щелей, нагнетание воды в пласт со стороны забоя (увлажнение и гидравлическое рыхление), взрывное рыхление (торпедирование и камуфлетно-сотрясательное взрывание), применение разгрузочных щелей (пазов) и опережающей крепи (каркаса);

в) технологические мероприятия, снижающие выбросоопасность: управление кровлей полным обрушением и полной закладкой на маломощных пластах, узкозахватная выемка, выемка столбами, спрямление линии забоя и придание ему наклона на целик, применение прочной и малоподатливой крепи, предупреждение

зависания кровли над выработанным пространством;

г) мероприятия, повышающие безопасность труда на выбросоопасных пластах: производство работ при отсутствии людей в призабойном пространстве (сотрясательное взрывание, гидроотжим, выемка и бурение машинами с дистанционным включением и выключением); сооружение перемычек, щитов и камер для защиты от механического воздействия выбросов; обеспечение работающих изолирующими самоспасателями, индивидуальными и групповыми отводами сжатого воздуха или баллонами с кислородом; устройство выходов, обеспечивающих быстрое удаление людей из опасной зоны; обеспечение мест работы надежной двухсторонней связью и средствами сигнализации; обеспечение участков на выбросоопасных пластах приборами и оборудованием, повышающими безопасность применяемых видов энергии; применение специальных схем вентиляции, обеспечивающих непрерывное проветривание забоев на выбросоопасных пластах.

Примечание. На опасных и угрожаемых по внезапным выбросам пластах все взрывные работы по углю (торпедирование, камуфлетно-сотрясательное взрывание, отбойка угля) должны проводиться при соблюдении требований безопасности, установленных для сотрясательного взрывания «Едиными правилами безопасности при взрывных работах».

6. Контроль надежности мероприятий по борьбе с внезапными выбросами угля и газа осуществляется по методике МакНИИ (ВостНИИ) и ВНИМИ.

7. Проекты строительства новых и реконструкции действующих шахт на месторождениях (шахтных полях), отнесенных к опасным или угрожаемым в соответствии с пп. 3 и 25 настоящей Инструкции, должны предусматривать комплекс мер по борьбе с внезапными выбросами: порядок подготовки выемочных полей, обеспечивающий возможность применения региональных способов предупреждения выбросов; порядок отработки пластов, позволяющий создать защиту от выбросов наибольшему числу пластов; использование защитных свойств систем горных выработок при отработке запасов на маломощных пластах этажами в восходящем порядке и при одновременной отработке защитных пластов на двух этажах; региональные способы борьбы с выбросами для одиночных и защитных пластов, если последние окажутся выбросоопасными; рациональные системы разработки. Проекты согласовываются с МакНИИ или

ВостНИИ, а в части, касающейся использования защитных пластов, и с ВНИМИ.

8. Перспективные и годовые планы развития горных работ на шахтах, разрабатывающих выбросоопасные пласты, рассматриваются комбинатом (трестом) с обязательным участием МакНИИ или ВостНИИ, а в части, касающейся использования защитных пластов, и с ВНИМИ.

На проведение подготовительных выработок (в том числе вскрытие) и ведение очистных работ по выбросоопасному пласту должен быть составлен проект, определяющий способ предупреждения внезапных выбросов и основные технологические мероприятия, снижающие выбросоопасность пласта, а также необходимость текущего прогноза выбросоопасности.

Проекты разработки выбросоопасных пластов, за исключением полностью защищенных, после согласования их с МакНИИ или ВостНИИ в части, относящейся к борьбе с внезапными выбросами угля и газа, утверждаются главным инженером комбината (треста).

На основании проекта в соответствии с действующими инструкциями и руководствами начальником участка и главным технологом шахты разрабатывается, а главным инженером шахты утверждается паспорт на разработку пласта (ведение очистных и подготовительных работ), включающий конкретные параметры способа борьбы с выбросами и технологических мероприятий, а также меры, повышающие безопасность труда на выбросоопасном пласте.

Необходимые в процессе эксплуатационных работ изменения параметров, способа предотвращения выбросов и технологических мероприятий, повышающих безопасность труда, утверждаются главным инженером шахты.

Для особо сложных условий разработки выбросоопасных пластов, перечень которых ежегодно определяется комбинатом (трестом) совместно с управлением округа госгортехнадзора, МакНИИ или ВостНИИ, а также для лав с выемкой угля по челноковой схеме параметры способов борьбы с внезапными выбросами, технологические и другие мероприятия, повышающие безопасность труда, согласовываются с МакНИИ или ВостНИИ и утверждаются главным инженером комбината (треста).

Мероприятия по предотвращению внезапных выбро-

сов в подготовительных выработках уточняются через каждые 250—300 м подвигания забоя или не реже одного раза в 6 мес.

9. При разработке свиты пластов для повышения фильтрационных свойств массива, снижения напряжений и давления газа в опасных или угрожаемых пластах в первую очередь следует производить выемку неопасного защитного пласта.

При наличии в свите неопасных пластов, залегающих в кровле и почве опасного, следует в первую очередь отрабатывать вышележащий пласт. В случае, когда все пласты свиты являются опасными, разработку надо начинать с пласта, обеспечивающего максимальную защиту в группе пластов.

10. При отсутствии в свите защитных пластов и отработке опасного или угрожаемого мощного пласта наклонными слоями первый отрабатываемый слой является защитным по отношению ко всем остальным слоям. Разработка первого слоя должна производиться с соблюдением требований, предусмотренных для опасных и угрожаемых тонких пластов.

11. Работы на опасном или угрожаемом пласте в пределах защищенных зон допускается производить без специальных мероприятий по борьбе с выбросами.

12. Границы защитного действия устанавливаются исходя из величины междупластья h , ширины выработанного пространства по защитному пласту a и угла падения α .

Построение защищенных зон на разрезе вкрест простирания схематически представлено на рис. 1. Углы θ_0 , γ_1 , γ_2 , γ'_1 , γ'_2 приведены в табл. 1.

13. Максимально допустимые величины междупластья по нормали h_1 и h_2 , обеспечивающие эффективное использование защитных пластов, составляют:

при подработке $h_1 = 0,7a$, но не более 100 м;

при надработке $h_2 = 0,5a$, но не более 60* м.

Неопасные пласты, залегающие на больших расстояниях (до 150 м в почве опасного или до 100 м в кровле), также должны разрабатываться впереди опасных или угрожаемых пластов. В этих случаях разгрузку подза-

* В случаях, когда междупластье представлено на 70% и более песчаниками, — не более 40 м.

Таблица 1

Угол падения пласта, градус	Искомые углы, градус				
	θ_0	γ_1	γ_2	γ'_1	γ'_2
0	90	10	15	10	15
10	83	10	15	10	15
20	77	10	15	10	15
30	71	10	15	10	15
40	65	10	15	10	15
50	56	0	15	10	10
60	48	0	15	10	10
70	36	0	15	10	10
80	22	8	15	10	10
90	0	15	15	10	10

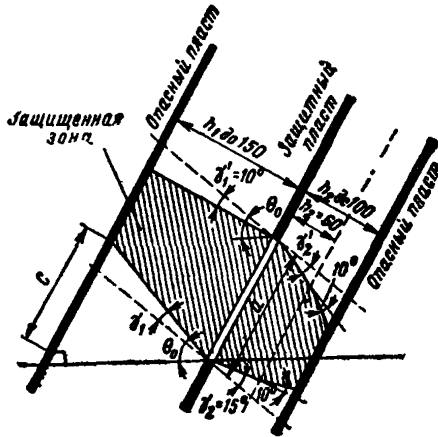


Рис. 1. Схема к определению границ защищенных зон в разрезе вкрест простирания пластов

щитных пластов следует сочетать с дополнительными мероприятиями по искусственной дегазации. Разработка опасных или угрожаемых пластов должна производиться с прогнозом выбросоопасности.

В случаях, когда в данных условиях опытом установлен эффект защитного действия, разработка опасных пластов может производиться без дополнительных меро-

приятый. Акт по установлению эффекта защитного действия пластов, расположенных от опасных на расстоянии, превышающем h_1 или h_2 , утверждается главным инженером комбината (треста) по согласованию с МакНИИ или ВостНИИ и ВНИМИ.

14. опережение работ по защитному пласту в направлении простирания устанавливается между наиболее отстающей частью очистной выработки защитного пласта и наиболее опережающей выработкой или частью выработки на опасном пласте.

Величины опережений защитного пласта в различных условиях разработки приведены в табл. 2.

Таблица 2

Условия разработки	Величина опережения
Минимальное опережение при подработке при надработке Максимальное опережение	h_1 , но не менее 20 м h_2 , но не менее 20 м Не ограничивается

При ведении горных работ в пределах одного этажа расположение выработок на опасном и защитном пластах и величины опережения должны приниматься с учетом следующих положений.

В условиях надработки все выработки опасного пласта должны располагаться в пределах защищенной зоны. Величина опережения горными работами на защитном пласте работ на опасном пласте определяется из табл. 2.

В условиях подработки величина опережения наиболее отстающей частью защитного пласта передовой части очистного забоя на опасном пласте устанавливается из табл. 2. опережение наиболее отстающей части защитного пласта относительно передовой выработки (например, откаточного штрека), проводимой в незащищенной части опасного пласта, может приниматься менее величины h_1 , но не менее 20 м.

В условиях подработки при больших мощностях междупластий, когда расстояние от передовой выработки, проводимой в незащищенной части опасного пласта, до границы защитного действия, измеряемое в плоскости

пласта по восстанию, составляет $C \geq 30$ м (см. рис. 1), разрешается проведение передовой выработки с опережением очистного забоя защитного пласта. При этом величина опережения забоя штрека, проводимого по опасному пласту, относительно передовой части очистного забоя на защитном пласте должна быть не менее 50 м.

15. Обработка защитного пласта должна производиться без оставления целиков в выработанном пространстве. Их оставление допускается только в исключительных случаях с разрешения главного инженера комбината (треста) с обязательным нанесением этих целиков на планы горных работ.

Участки опасного или угрожаемого пласта в незащищенных зонах* против целиков, оставленных на защитном пласте, должны выработываться с применением специальных мер по борьбе с выбросами.

16. Разработка пластов, опасных и угрожаемых по выбросам, у охранных целиков и границ шахтного поля допускается без предварительной выемки защитных пластов с применением дополнительных мер по предотвращению выбросов. При этом должны соблюдаться следующие требования:

а) заложение разрезного гезенка (печи) у охранных целиков на опасном или угрожаемом пласте допускается против выработанного пространства, но не ближе 20 м от створа с гезенком (печью) на защитном пласте. Работы по проведению гезенка (печи) разрешается производить только после отхода очистного забоя защитного пласта на величину, равную междупластью;

б) после доработки защитного пласта до технической границы шахты лава и забой откаточного штрека на подзащитном пласте могут быть проведены до технической границы с применением противовыбросных мероприятий с расстояния h от створа с остановленной лавой защитного пласта;

в) при вынужденной остановке работ на защитном пласте в случае его выклинивания или наличия сложного геологического нарушения работы на опасном пласте, начиная с расстояния h , но не менее 20 м до створа с лавой защитного пласта и далее, должны производить-

* Размер незащищенных зон определяется в соответствии с п. 2 настоящей Инструкции.

ся с усилением мер общей безопасности и применением мероприятий по предотвращению выбросов.

17. На опасных и угрожаемых по внезапным выбросам пластах, не защищенных надработкой или подработкой, должны применяться, как правило, региональные способы борьбы с внезапными выбросами угля и газа: предварительная дегазация угольного массива, профилактическое увлажнение пласта через длинные скважины или последовательное сочетание этих способов.

Заблаговременной обработке подлежат угольные пласты вновь подготавливаемых горизонтов с откаточных выработок действующих горизонтов, выемочные поля при столбовой и панельной системах разработки, мощные крутые пласты при всех системах разработки, а также участки пластов при сплошной системе разработки из создаваемых для этих целей необходимых опережений вентиляционного или откаточного штреков. При этом угольные пласты целесообразно обрабатывать преимущественно через скважины, пробуренные по падению.

Осуществление указанных региональных мер должно предусматриваться проектами подготовки новых горизонтов, перспективными и годовыми планами горных работ.

В случаях, когда невозможно применить региональные меры борьбы с внезапными выбросами угля и газа (невыдержанные элементы залегания пласта, зажатие бурового инструмента и другие причины), в неотработанной части угольного массива применяются локальные способы в соответствии с разделами IV, V и VI настоящей Инструкции.

18. На пластах, опасных и угрожаемых по выбросам, и участках таких пластов, не защищенных надработкой или подработкой, забой откаточного штрека должен опережать очистной забой (считая от первого уступа лавы или нижнего сопряжения лавы со штреком или печью) не менее чем на 100 м. Просеки (нижние печи) должны опережать очистной забой не менее чем на 20 м.

На пологих опасных и угрожаемых пластах допускается проведение откаточного штрека по углю одним забоем с лавой. Отставание подрывки породы в откаточном штреке от угольного забоя не должно превышать 8 м.

19. Крепление призабойного пространства очистных

выработок во всех случаях производится малоподратливой крепью, воспринимающей максимально возможные пригрузки от горного давления.

В подготовительных и очистных выработках на крутых пластах должно осуществляться жесткое крепление нависающего массива угля, исключаящее его обрушение.

20. Полевые выработки должны проводиться на расстоянии не ближе 5 м от опасных угольных пластов, считая по нормали. Проведение их на расстоянии менее 5 м допускается с применением мероприятий по борьбе с выбросами с разрешения главного инженера комбината (треста).

21. Включение, выключение бурового станка и бурение скважин по углю диаметром более 80 мм должны осуществляться с расстояния не менее 15 м от станка.

Контроль за содержанием метана в месте установки станка при дистанционном управлении должен осуществляться при помощи переносных или встроенных в станок автоматических приборов контроля метана.

22. Бурение шпуров по углю на опасных и угрожаемых пластах допускается вращательным или вращательно-ударным способом; ударное бурение допускается по породе и по пласту через породную толщу перед вскрытием.

II. Прогноз выбросоопасности угольных месторождений, шахтопластов и отдельных зон в пластах

23. Прогноз выбросоопасности месторождений и угольных пластов, не отнесенных к категории опасных или угрожаемых по фактически имевшим место внезапным выбросам (согласно п. 3 настоящей Инструкции), должен применяться с глубин: 150 м — для Кузбасса и Егоршинского месторождения, 200 м — для Саранского участка Карагандинского бассейна и шахт Углегорского месторождения (Сахалин), 250 м — для Сучанского месторождения, 300 м — для Тавричанского месторождения, 350 м — для Промышленного участка Карагандинского бассейна; 400 м — для Воркутинского месторождения. В Донецком бассейне прогноз должен осуществляться при характеристиках пластов и глубинах ведения горных работ, приведенных в табл. 3.

Таблица 3

Выход летучих веществ, % (по массе)	Природная газоносность, превышающая, м ³ /т	Глубина работ, превы- шающая, м
35—27	6	400
26—18	8	300
17—9	10	250
$lg\rho > 3,3$	20	150

$lg\rho$ — показатель электросопротивления антрацита.

Примечание. Газоносность разрабатываемых пластов в Донецком бассейне, если она не установлена во время разведки (доразведки) шахтных полей, может быть определена посредством газовых съемок или расчетным путем.

Если на пласте, не отнесенном к опасным или угрожаемым в соответствии с п. 3 настоящей Инструкции, не осуществлено прогнозирование выбросоопасности, то пласт должен вскрываться и разрабатываться ниже указанной в настоящем пункте глубины как угрожаемый. Если в дальнейшем прогнозом будет установлено, что пласт не является опасным или угрожаемым, перевод его в неопасные и неугрожаемые утверждается приказом комбината (треста) по согласованию с МакНИИ и с управлением округа госгортехнадзора.

24. Для оценки вероятности проявления внезапных выбросов в пределах месторождения для отдельных его частей применяется региональный прогноз.

25. Если в пределах месторождения или шахтного поля установлено наличие разрывных нарушений, закрытых антиклинальных или синклинальных складок, крылья которых не имеют выхода на современную или существовавшую в прежние геологические эпохи земную поверхность, при газоносности угольных пластов свыше 10 м³/т угля месторождение (шахтное поле) относится к угрожаемым по выбросам угля и газа.

К угрожаемым по выбросам относятся месторождения (шахтные поля) и в случаях, когда разведочными или горными работами в угольных пластах установлены раздувы и утонения тектонического происхождения и наличие перемятого угля с газоносностью больше 10 м³/т.

Месторождения (шахтные поля), в пределах которых не выявлены указанные выше нарушения, относятся к угрожаемым с глубины: в Кузбассе — 340 м, в Карагандинском бассейне и в Воркутинском месторожде-

нии — 400 м, в Егоршинском и Сучанском месторождениях — 250 м.

26. Для своевременного выявления фактической выбросоопасности разрабатываемых иготавливаемых к отработке пластов, не отнесенных в категорию опасных согласно п. 3 настоящей Инструкции, применяется локальный прогноз с глубин, указанных в п. 23, в соответствии с действующим руководством.

На перевод пласта в категорию опасных по выбросам составляется акт комиссией в составе главного инженера шахты, горнотехнического инспектора, представителя МакНИИ или ВостНИИ.

27. На пластах, склонных к внезапным выбросам, для установления выбросоопасных зон в соответствии с действующим руководством осуществляется текущий (непрерывный) прогноз.

Выявленные опасные по выбросам зоны наносятся красным цветом на выкопировки из плана горных работ по участкам, а также на обменные и календарные планы развития горных работ.

28. При выявлении опасной зоны руководители шахты обязаны применить заранее разработанные мероприятия по предотвращению выбросов и организовать контроль за качественным их выполнением, обеспечить дополнительный инструктаж рабочих и ИТР по Правилам безопасности и о порядке работ в опасной зоне, установить надежный контроль за исправностью линии связи при сейсмическом прогнозе, а при обрыве ее — прекратить работы на участке.

В неопасных зонах, выделяемых прогнозом на опасных и угрожаемых шахтопластах, мероприятия по борьбе с выбросами могут не применяться. Они возобновляются в случаях входа в опасную зону.

При отсутствии прогноза опасные и угрожаемые пласты разрабатываются с обязательным применением специальных мероприятий по борьбе с выбросами во всех забоях.

29. На шахтах, разрабатывающих пласты, склонные к внезапным выбросам угля и газа, должны быть организованы участки (службы) прогноза и борьбы с выбросами.

III. Вскрытие пластов, склонных к внезапным выбросам угля и газа

30. Вскрытие опасных и угрожаемых пластов, а также не подлежащих разработке неопасных, но газоносных пропластков с давлением газа в них более 10 кгс/см^2 должно вестись с применением способов предотвращения выбросов и мероприятий общей безопасности по специальным проектам, утвержденным главным инженером комбината (треста).

Выбросоопасность мощных пластов в месте их вскрытия определяется показателем P_v :

$$P_v = p_{\max} - 19f^2,$$

где p_{\max} — максимально замеренное давление газа в пласте в месте вскрытия, кгс/см^2 ;
 f — коэффициент крепости угля по шкале М. М. Протоdjяконова.

Если $P_v \geq 0$, то пласт считается опасным по выбросам.

Допускается вскрытие газоносных пластов, не отнесенных к опасным по внезапным выбросам угля и газа, на глубинах, которые больше предусмотренных п. 23 настоящей Инструкции, без применения способов предотвращения выбросов, но обязательно в режиме сотрясательного взрывания с соблюдением требований безопасности, установленных для сотрясательного взрывания «Едиными правилами безопасности при взрывных работах», и с мерами, обеспечивающими безопасность на случай, если взрывными работами выброс будет спровоцирован.

При ведении горных работ по вскрытию и подготовке новых горизонтов специализированными шахтостроительными организациями проекты на вскрытие пластов утверждаются главным инженером шахтостроительного комбината (треста) и согласовываются с главным инженером действующей шахты.

31. Проект на вскрытие опасных, угрожаемых и газоносных пластов должен содержать:

а) графическую часть, состоящую из поперечного и продольного разрезов выработки с расположением оборудования и с параметрами принятого способа пре-

дотвращения выбросов угля и газа (расположение и длина шпуров или скважин для замера давления газа в пласте и определения крепости угля, скважин для нагнетания воды, шпуров для возведения каркаса и другие) и из схемы проветривания участка вскрытия с указанием направления исходящей струи от забоя до поверхности;

б) пояснительную записку, в которой приводятся: полная характеристика вскрываемого пласта и боковых пород, данные о давлении газа в контрольных пунктах угольного массива (для мощных пластов приводятся дополнительные сведения о крепости угля), перечень мероприятий по предотвращению внезапного выброса при вскрытии, описание работ по подготовке и вскрытию пласта, описание схемы проветривания забоя, способ вскрытия пласта, сведения о наличии геологических нарушений.

32. До вскрытия опасных и угрожаемых пластов квершлагами и другими выработками за пределами околоствольного двора должна быть пройдена вентиляционная сбойка по соседнему пласту или по породе и установлено проветривание за счет общешахтной депрессии.

33. При приближении к опасному или угрожаемому пласту квершлаг на протяжении не менее 50 м от его забоя должен быть свободен и не использоваться для складирования леса, рельсов, труб и других материалов.

34. С расстояния 10 м от вскрываемого пласта (считая по нормали к напластованию) из забоя вскрываемой выработки необходимо бурить две разведочные скважины, которые должны обеспечивать разведку 6-метровой толщи пород и пересечение пласта на полную мощность. При обнаружении геологического нарушения или изменения мощности вскрываемого пласта должны быть пробурены дополнительные скважины на такую глубину и под таким углом, чтобы можно было выяснить характер нарушения и изменение мощности пласта.

На пологих пластах с расстояния 6 м от пласта бурение разведочных скважин осуществляется так, чтобы была дополнительно разведана 2-метровая толща пород впереди забоя квершлага. При этом расположение скважин и расстояние между ними устанавливаются в зависимости от угла падения пласта и горно-геологических

условий. Ориентировочная схема расположения разведочных скважин при разных углах падения пласта представлена на рис. 2.

В сложных геологических условиях проведение горизонтальных, наклонных или вертикальных выработок по породе должно осуществляться с постоянным бурением разведочных скважин длиной не менее 20 м при постоянном опережении ими забоя выработки не менее чем на 5 м.

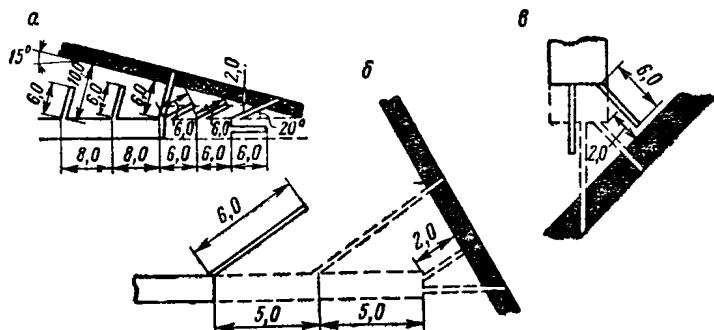


Рис. 2. Схемы расположения разведочных скважин при вскрытии:
а — пологих пластов квершлагом; *б* — крутых пластов квершлагом;
в — стволами

Запрещается составление проектов проходки и крепления стволов без предварительной разведки их до проектной отметки.

35. В забой выработки, вскрывающей опасный или угрожаемый пласт, с расстояния 6 м до пласта (считая по нормали) для работы одновременно допускается не более трех человек, снабженных изолирующими самоспасателями и ознакомленных с предупредительными признаками внезапных выбросов и мерами безопасности. В забой ствола работающие допускаются из расчета обеспечения возможности подъема всех людей в один прием.

36. При приближении забоя квершлага к пласту с расстояния не менее 3 м следует измерить давление газа в угольном массиве в следующих пунктах: в 4 м выше, в 4 м правее или левее и в 4 м ниже будущего места

пересечения квершлага с пластом — при подходе к крутому или наклонному пласту; выше (ниже) и в 4 м правее или левее сечения выработки — при подходе к пологому пласту.

37. Замер давления газа производится следующим способом: в пункте замера пласт перебурируется шпуром (скважиной) на полную мощность, после чего в него вставляется медная или латунная трубка с внешним диаметром 6 мм, рассчитанная на давление не менее 200 кгс/см². Призобойная часть трубки на длину 0,2—0,5 м должна быть перфорирована и ограничена металлическим диском. Наружный конец трубки соединяется со штуцером, в который ввинчивается манометр. Герметизация шпура производится пыжами, изготовленными из расширяющегося цемента и каолиновой глины в отношении 2 : 1. Досылка и уплотнение пыжей производятся деревянным забойником. Через сутки к штуцеру привинчивается манометр, по показаниям которого определяется давление газа в пласте. Герметизацию контрольных скважин допускается производить и другими способами при условии, что они обеспечивают герметичность. Не реже одного раза в смену наблюдают за давлением газа по манометру. Максимальное установившееся показание манометра (не изменяющееся в течение не менее двух суток) считается давлением в нетронутом массиве пласта.

38. Взрывные работы в забое вскрывающей выработки до полного пересечения пласта необходимо вести с применением сотрясательного взрывания согласно «Единым правилам безопасности при взрывных работах»:

а) на крутых пластах с расстояния 4 м от опасного или угрожаемого пласта и за пластом;

б) на пологих пластах при вскрытии со стороны почвы с расстояния 5 м от пласта, а со стороны кровли — 2 м (расстояния определяются по нормали к пласту).

При вскрытии мощных крутых пластов взрывные работы допускаются лишь для удаления породной пробки (обнажения угольного массива).

39. Вскрытие квершлагами опасных по выбросам мощных пластов производится, как правило, сечением не более 5 м² с применением мероприятий, устраняющих выбросоопасность. Если вскрытие производится в зоне защиты, созданной опережающей обработкой соседнего

пласта, сечение вскрывающей выработки не ограничивается и специальные мероприятия не применяются.

40. Расширять вскрывающую выработку до проектного сечения разрешается только прямым ходом после полного пересечения пласта квершлагом. Расширение производится с применением тех же мероприятий по борьбе с выбросами, что и при вскрытии сечением 5 м^2 , или с бурением в плоскости пласта опережающих скважин диаметром 80—250 мм. Длина скважин должна быть такой, чтобы они выходили за контур будущей расширенной выработки на 4 м. Число скважин определяется из расчета, чтобы расстояние между их забоями не превышало 3 м. Нижние скважины необходимо бурить с высоты не более 0,2 м от подошвы квершлага с наклоном вниз под углом не менее 10° к горизонту.

Примечание. На пластах мощностью более 3 м расширение вскрывающей выработки до проектного сечения можно производить после частичного внедрения квершлага в пласт.

41. Перед вскрытием склонного к выбросам пласта производится его гидрообработка через породную пробку, толщина которой определяется по формуле

$$l = k(1,3 + 0,1S + 0,02p), \text{ м,}$$

где k — коэффициент запаса устойчивости пробки. Для глубин разработки до 1000 м он равен 1,1; свыше 1000 м — 1,3; S — сечение вскрывающей выработки, м^2 ; p — давление газа в угольном массиве, кгс/см^2 .

Для мощных пластов величина породной пробки l должна составлять не менее 6 м.

Примечание. При применении гидрообработки маломощных пластов допускается вскрытие полным проектным сечением вскрывающей выработки.

42. При применении нагнетания в крутой пласт гидрообработка производится через скважины, число которых должно составлять 5—6 на забой. Скважины располагаются равномерно по периметру с учетом необходимости обработки массива впереди забоя и за контуром его на расстоянии не менее 4 м, включая массив, находящийся под подошвой выработки. В центре забоя бурится контрольная скважина диаметром 80—250 мм, которая полностью пересекает пласт (рис. 3).

43. При вскрытии мощных пластов следует, как правило, бурить опережающие скважины диаметром 80—100 мм.

44. Нагнетание воды в пласт должно производиться под давлением, близким к давлению столба вышележащих пород или превышающим его, последовательно в отдельные скважины до тех пор, пока вода не проникнет в соседнюю увлажняющую и центральную контрольную скважины. Снижение давления нагнетаемой воды и увеличение ее расхода указывают на возможность прекращения нагнетания. После этого из выработки бурят не

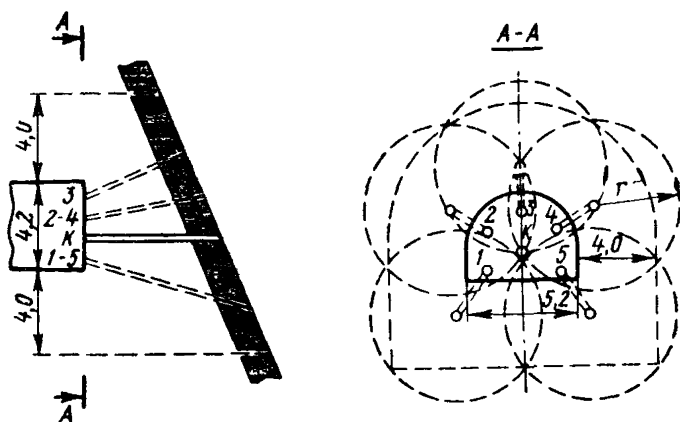


Рис. 3. Расположение скважин в забое для гидрообработки угольного массива перед вскрытием пласта:

1, 2, 3, 4, 5 — увлажняющие скважины; К — контрольная скважина

менее трех шпуров до пересечения пласта для проверки эффективности гидрообработки путем замера давления газа в пласте. Шпуры должны пересекать пласт в 4 м за контуром вскрытия. Если установившееся давление газа в шпурах не превышает 10 кгс/см², приближаются к пласту на расстояние 2 м и вскрывают его сотрясательным взрыванием.

В тех случаях, когда давление газа в процессе нагнетания не снижается и давление нагнетаемой воды остается высоким, вскрытие пласта необходимо производить с выполнением дополнительных мероприятий: возведением металлического каркаса (рис. 4), бурением опережающих скважин и др. Расстояние между скважинами в плоскости пласта при этом должно составлять не более 1 м.

45. Если процесс нагнетания вызывает гидроразрыв пласта, о чем можно судить по выходу пульпы из контрольной скважины, все скважины, кроме нагнетательной, закрываются и нагнетание продолжается до подачи 50—70 л воды на 1 т угля в массиве, ограниченном радиусом, равным расстоянию от места пересечения пласта скважиной до контрольной скважины.

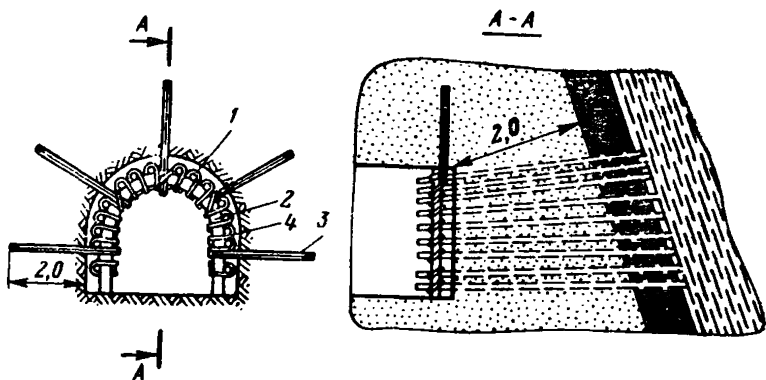


Рис. 4. Схема возведения металлического каркаса:

1 — металлические трубы; 2 — металлическая рама; 3 — анкеры; 4 — хомуты

46. С помощью каркаса вскрываются пласты мощностью до 3 м и с давлением газа в массиве до 40 кгс/см^2 , а также пласты с мягким сыпучим углем и слабыми боковыми породами.

47. Вскрытие опасных пологих пластов со стороны почвы при давлении газа менее 10 кгс/см^2 и устойчивой породной толще производится с помощью сотрясательного взрывания до полного пересечения пласта.

При слабом контакте между породами почвы и пластом или неустойчивой кровле пласт вскрывается не квершлагом, а выработкой, проводимой по нормали к пласту. Величина породной толщи между пластом и забоем квершлага в этом случае устанавливается главным инженером шахты с таким расчетом, чтобы предотвратить возможные обрушения, но она должна быть не менее 0,5 м (рис. 5). Образовавшуюся выработку большого сечения нужно проводить по углю и породе

одним забоем с помощью сотрясательного взрывания. После подвигания забоя квершлага за пласт на расстояние по нормали свыше 1 м взрывные работы можно производить обычным способом.

48. При давлении газа в пласте больше 10 кгс/см^2 гидравлическая обработка пласта осуществляется по схеме, приведенной на рис. 6. Для этого из забоя квершлага бурятся скважины с таким расчетом, чтобы обработать угольный массив впереди выработки и за ее контуром на расстоянии не менее 4 м. Неснижаемое опережение обработанной части угольного массива относительно забоя выработки должно быть не менее 4 м. Обработка угольного массива осуществляется сериями скважин по мере подвигания забоя.

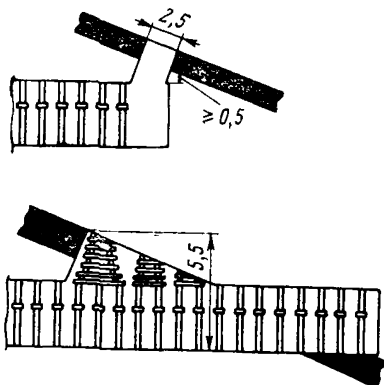


Рис. 5. Схемы вскрытия пласта выработкой, проводимой по нормали к пласту

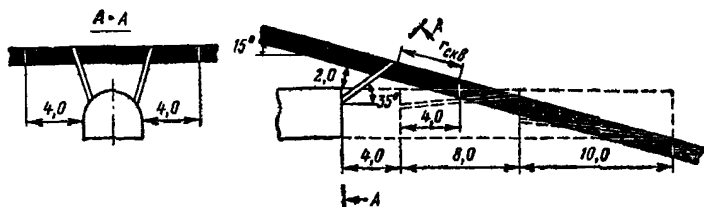


Рис. 6. Схема расположения увлажнительных скважин при угле падения пласта 15° :

$r_{\text{скв}}$ — радиус действия скважины

49. Вскрытие пологого пласта со стороны кровли при давлении газа свыше 10 кгс/см^2 производится сотрясательным взрыванием с расстояния 1 м после гидравлической обработки массива впереди забоя.

Обработка угольного массива на пологом пласте впереди вскрывающей выработки может быть произведена также с помощью камуфлетных прострелов (рис. 7). При этом неснижаемый запас разрушенного угольного массива впереди забоя должен быть не менее 4 м,

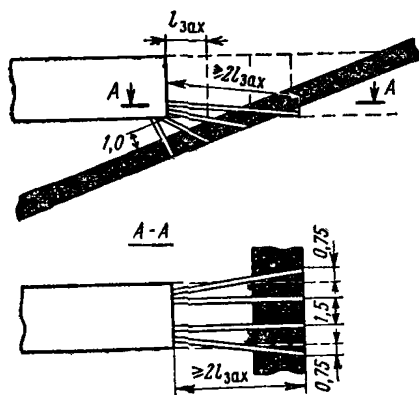


Рис. 7. Схема расположения шпуров для камуфлетных прострелов:

$l_{\text{зах}}$ — длина заходки

Примечание. Выбор и применение способов борьбы с внезапными выбросами угля и газа в случае вскрытия мощных пластов производится согласно «Руководству по ведению горных работ на пластах, склонных к внезапным выбросам угля и газа».

IV. Проведение горизонтальных подготовительных выработок на пластах, склонных к внезапным выбросам угля и газа

50. При применении региональных способов борьбы с внезапными выбросами угля и газа наиболее рациональны схемы расположения скважин, при которых обработка пластов предотвращает внезапные выбросы угля и газа как при проведении подготовительных выработок, так и при очистной выемке (рис. 8).

На крутых пластах скважины необходимо бурить из вентиляционного штрека по падению пласта на всю наклонную высоту этажа (рис. 8, а). При большой на-

клонной высоте этажа, уменьшении мощности пласта или изменении его угла падения бурение скважин может последовательно осуществляться из вентиляционного и подэтажных штреков (рис. 8, б). В тех случаях, когда невозможно пробурить скважины на всю высоту этажа, а подэтажные штреки проводятся со значительным отставанием, скважины целесообразно располагать как показано на рис. 8, в.

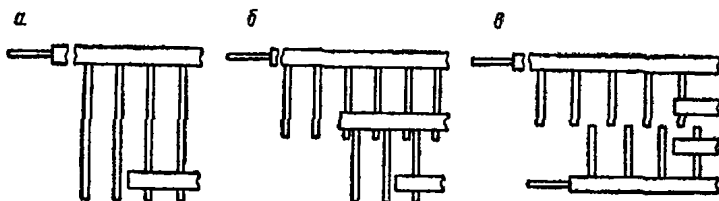


Рис. 8. Схемы расположения скважин для дегазации и профилактического увлажнения угольных пластов:

а — бурение скважин на всю высоту этажа из вентиляционного штрека;
 б — сверху вниз из подэтажных штреков; в — из вентиляционного и откаточного штреков

Скважины, располагающиеся по падению пласта (рис. 8, а и б), должны обрабатывать массив на 5—10 м ниже подошвы промежуточного или откаточного штрека.

51. Расстояния между скважинами и продолжительность дегазации должны быть такими, чтобы обеспечивалось снижение газоносности угля до величин, указанных в пп. 23 и 25 настоящей Инструкции.

52. Расстояние между скважинами и время нагнетания должны обеспечить подачу воды в пласт в количестве не менее 20 л/т угля в обрабатываемом массиве.

53. При выполнении локальных противовыбросных мероприятий в забое подготовительной выработки рабочие, не занятые на выполнении этих мероприятий, должны находиться на расстоянии не менее 100 м от забоя.

54. Насосная установка и люди, выполняющие работы по нагнетанию, должны находиться не ближе 15 м от скважины, через которую нагнетается вода в пласт. Насосная установка должна быть оборудована манометром и расходомером.

55. Опережающие скважины предназначаются для создания впереди забоя подготовительной выработки и вокруг ее контура разгруженной и дегазированной зоны, обеспечивающей безопасное проведение выработки. Скважины должны быть пробурены по наиболее выбросоопасным (перемьятым) пачкам пласта. Очередность бурения скважин устанавливается в мероприятиях по борьбе с выбросами.

56. Число опережающих скважин и схемы их расположения устанавливаются на основании опытного определения эффективности радиуса влияния скважин по данным об изменении давления газа или скорости газовыделения или выхода штыба в соответствии с методикой МакНИИ или ВостНИИ.

В отдельных случаях на крутых пластах скважинами необходимо обрабатывать также угольный массив ниже подошвы подготовительной выработки посредством бурения нисходящих скважин.

Диаметр опережающих скважин должен быть 80—250 мм, неснижаемое опережение — не менее 5 м.

Примечание. Скважины, из которых по окончании бурения не извлечен буровой став, не обеспечивают требуемых для устранения выбросоопасности деформаций пласта и его дегазации и поэтому не считаются действующими. Взамен их необходимо бурить новые.

57. В условиях Донецкого бассейна выемку угля в забое подготовительной выработки при наличии опережающих скважин рекомендуется производить выбуриванием.

58. При сложной структуре пласта вместо опережающих скважин может быть применено гидровывывание опережающих полостей по наиболее перемятой пачке угля. Полости гидровывыва рекомендуется располагать в одной плоскости с таким расчетом, чтобы угольные целики между ними раздавливались.

59. Опережающие полости создаются в пачках перемятого угля, имеющих любую мощность, но не менее 5 см. Если в пласте залегает одна пачка нарушенного угля большой мощности, полость необходимо располагать в верхней ее части на расстоянии около 20 см от кровли этой пачки.

60. Протяженность опережающей полости впереди забоя выработки должна быть не менее 10 м, а неснижаемое опережение забоя полостью не менее 5 м. Ши-

рина полости должна быть на 1,5—2 м больше ширины выработки (на пологих пластах) или ее высоты (на крутых пластах).

61. При переходе геологических нарушений и зон с перемятым углем на пологих пластах небольшой мощности может применяться рыхление угля в массиве камуфлетно-сотрясательным взрыванием и торпедированием.

V. Проведение наклонных подготовительных выработок

62. Наклонные выработки на пластах, склонных к внезапным выбросам, в зонах, не защищенных надрabоткой или подработкой, должны, как правило, проводиться сверху вниз по заранее обработанному региональными способами угольному массиву.

На участках пластов, где применение региональных способов невозможно, основными мероприятиями предотвращения внезапных выбросов являются:

а) бурение опережающих скважин на всю высоту этажа (подэтажа), обеспечивающее обработку пласта в зоне, охватывающей ширину выработки и не менее чем по 4 м в обе стороны от нее;

б) увлажнение угольного массива через длинную скважину (скважины), пробуренную в зоне проведения наклонной выработки.

В случаях невозможности выполнения этих мер могут применяться опережающие скважины с параметрами, рекомендованными для горизонтальных выработок, нагнетание воды в пласт со стороны забоя с соблюдением требований, указанных в п. 51, разгрузочные щели (пазы) и, как исключение, для маломощных пластов — рыхление угля в массиве с помощью ВВ.

63. При проведении наклонных выработок сверху вниз в качестве дополнительной меры безопасности могут предусматриваться защитные ниши со стороны ходовой части выработки. В устье ниши должна быть дверь с уплотнением. Проветривание ниш обеспечивается сжатым воздухом. В отдельных случаях допускается установка в них баллонов с кислородом.

При длине выработки более 50 м и углах падения до 40° ниши устраиваются через каждые 25 м. При углах

падения свыше 40° расстояние между нишами должно быть не более 15 м.

64. В сложных горно-геологических условиях проведение наклонных выработок допускается снизу вверх с применением способов борьбы с внезапными выбросами, указанных в п. 62.

65. При проведении восстающих выработок на пластах мощностью более 1,3 м с любыми углами падения при сыпучих, мягких углях и устойчивых вмещающих породах может применяться предохранительный щит ВостНИИ.

В случаях применения щита соблюдается следующая очередность работ: отбойка угля, выгрузка угля из-за щита, передвижение и укрепление щита и возведение постоянной крепи. Выемка угля и передвижение щита для одного цикла производятся на одну заходку, но не более 0,3 м.

В выработке, проводимой с применением щита, в забое должно одновременно работать не более двух человек.

VI. Ведение очистных работ на пластах, склонных к внезапным выбросам угля и газа

66. При применении региональных способов борьбы с внезапными выбросами угля и газа рекомендуется использовать схемы расположения скважин, показанные на рис. 8, с соблюдением требований, указанных в пп. 51 и 52 настоящей Инструкции.

67. В сложных геологических условиях разработки выбросоопасных пластов, когда предварительная дегазация и профилактическое увлажнение неосуществимы, допускаются локальные способы предотвращения внезапных выбросов угля и газа в очистных выработках: нагнетание воды в пласт через скважины, пробуренные из забоя; бурение опережающих скважин; рыхление угля в массиве камуфлетно-сотрясательным взрыванием и торпедированием и образование разгрузочных щелей (пазов).

68. Применение опережающих скважин, пробуренных со стороны забоя лавы, должно осуществляться в соответствии с требованиями п. 56 настоящей Инструкции.

69. Разгрузочные дегазационные скважины, параллельные забою лавы, бурятся с откаточного или вентиляционного штрека не менее чем в 60 м от забоя лавы на всю высоту этажа. При невозможности пробурить скважины на всю высоту этажа производится бурение встречных скважин с откаточного и вентиляционного штреков. Если при бурении скважин наблюдаются динамические явления, допускается уменьшение их диаметра до 80 мм при соответствующем увеличении времени дегазации.

70. На крутых пластах в нижней незащищенной части этажа при подработке восстающие скважины диаметром 80—250 мм бурятся с откаточного штрека. Расстояние между ними определяется радиусом эффективного действия. Длина их должна быть больше, чем величина незащищенной зоны. Количество восстающих скважин, пробуренных впереди забоя просека (нижней печи), должно быть не менее пяти. На мягких, сыпучих углях бурение восстающих и горизонтальных скважин не допускается.

71. В местах перехода очистными выработками геологических нарушений на пологих пластах небольшой мощности могут применяться камуфлетно-сотрясательное взрывание, торпедирование или сотрясательное взрывание.

72. При потолкоуступной форме забоя растяжка между уступами (без учета глубины спасательной ниши) не должна превышать 3 м на пластах мощностью до 1 м и 4 м — на пластах, имеющих мощность более 1 м. Опережение магазинного уступа по отношению к следующему за ним уступу может быть не менее 4 м и не более 8 м.

73. Нельзя допускать присутствия людей в лаве, если выемка угля на крутых пластах производится комбайном. Рабочие, находящиеся на вентиляционном штреке, должны быть обеспечены, кроме средств индивидуальной защиты, шланговыми отводами от магистрали сжатого воздуха, оборудованными вентилями.

В лавах крутых пластов с потолкоуступной формой забоя в каждом уступе оборудуется отвод шланга сжатого воздуха с переключателем, позволяющим в аварийных случаях подавать сжатый воздух для дыхания. В лавах пологих пластов, где имеется сжатый воздух, оборуду-

дуется магистральный шланг с двумя—пятью отводами, равномерно распределенными по длине лавы.

В опережающей части откаточного и вентиляционного штреков крутых пластов, а также пологих пластов на шахтах, где имеется пневмоэнергия, оборудуются отводы сжатого воздуха с переключателями для дыхания.

74. В отдельных случаях, при работе узкозахватными комбайнами (стругами) в направлении свежей струи воздуха и управлении кровлей полным обрушением, с разрешения главного инженера комбината (треста) и по согласованию с МакНИИ (ВостНИИ) допускается применение противовыбросных мероприятий только в нишах в районе надштрековых бутовых полос и в зонах геологических нарушений.

75. При бурении в лавах опережающих скважин диаметром 80 мм и более запрещается присутствие людей на исходящей струе в лаве и на вентиляционном штреке.

На свежей струе воздуха допускается присутствие людей и выполнение других производственных операций не ближе 30 м от места бурения при углах падения не более 25°.

Бурение восстающих скважин, как правило, должно производиться вне зоны опорного давления, обусловленного ведением очистных работ.

При бурении восстающих скважин диаметром 80 мм и более в зоне опорного давления, обусловленного ведением очистных работ, не допускается присутствие людей в тупиковой части выработки, из которой производится бурение.

VII. Проведение выработок в выбросоопасных песчаниках

76. В выбросоопасных песчаниках следует выделять зоны различной степени опасности.

Оценка степени выбросоопасности производится на основании анализа кернового материала, полученного при бурении скважин в направлении подвигания выработки, в соответствии с действующим руководством по борьбе с выбросами породы и газа.

Отнесение песчаников к выбросоопасным производится на основании акта комиссии в составе представителей комбината (треста), местных органов госгортехнадзора и МакНИИ.

77. При проведении выработок в песчаниках различной степени выбросоопасности возможно применение следующих способов борьбы с выбросами: проведение выработок уменьшенного сечения с последующим увеличением сечения до проектного, применение оптимальных параметров буровзрывных работ, возведение заградительных перемычек в комплексе со специальными параметрами буровзрывных работ, а также образование разгружающих щелей (пазов).

78. При проведении выработок в выбросоопасных породах взрывные работы осуществляются в соответствии с «Едиными правилами безопасности при взрывных работах».

79. Проведение полевых выработок по выбросоопасным песчаникам без применения дополнительных мероприятий по борьбе с выбросами породы допускается при опережающей отработке защитного угольного пласта. Опережение очистного забоя по отношению к забою полевой выработки должно быть не менее мощности пород междупластья. Вкрест простираения пласта границы защищенных зон в массиве выбросоопасного песчаника определяются в соответствии с п. 12 настоящей Инструкции.

ИНСТРУКЦИЯ ПО БЕЗОПАСНОМУ ВЕДЕНИЮ ГОРНЫХ РАБОТ НА ШАХТАХ, РАЗРАБАТЫВАЮЩИХ ПЛАСТЫ, ОПАСНЫЕ ПО ГОРНЫМ УДАРАМ

**К § 117 Правил безопасности
в угольных и сланцевых шахтах**

I. Общие положения

1. По силе проявления горные удары подразделяются на собственно горные удары, микроудары, толчки и стрелания.

Горный удар представляет собой быстро протекающее разрушение целика или части массива угля (породы), проявляющееся в виде выброса угля (породы) в подземные выработки с нарушением крепи, смещением машин, механизмов, оборудования и т. д. Удар сопровождается резким звуком, сотрясением горного массива,

образованием большого количества пыли и воздушной волной. На газоносных угольных пластах горный удар может сопровождаться усиленным газовыделением.

Микроудар проявляется в виде выброса или осыпания угля (породы) в горные выработки без нарушения крепи и без смещения машин и механизмов. Микроудар сопровождается звуком, незначительным сотрясанием горного массива и образованием пыли.

Толчок проявляется в разрушении пласта угля (породы) в глубине массива без выброса в горную выработку. Толчок сопровождается звуком, сотрясанием массива, появлением пыли.

Стреляние проявляется в отскакивании от угольного пласта (пород) отдельных кусков и сопровождается резким звуком.

2. По степени опасности возникновения горных ударов пласты подразделяются на опасные и угрожаемые.

К опасным относятся пласты на тех горизонтах шахтного поля, в пределах которых происходили горные удары или при ведении горных работ были выявлены участки I и II категории опасности, а также пласты на нижележащих горизонтах того же шахтного поля.

К угрожаемым относятся пласты с глубины не менее 150 м, на которых происходили микроудары в пределах шахтного поля или горные удары на соседней шахте, и пласты, на которых выявлены участки III категории опасности; к угрожаемым относятся также участки, расположенные выше установленной границы отнесения пласта к опасным по горным ударам.

Определение категории удароопасности участков и порядок отнесения к опасным и угрожаемым по горным ударам производятся в соответствии с «Руководством по прогнозу удароопасности пластов и применению мер борьбы с горными ударами на шахтах СССР».

3. При проектировании новых шахт и горизонтов, разрабатывающих пласты, опасные и угрожаемые по горным ударам, должны учитываться требования настоящей Инструкции и «Руководства по эффективному использованию защитных пластов на шахтах СССР». Проекты должны согласовываться с ВНИМИ.

4. Перспективные и годовые планы развития горных работ на пластах, опасных и угрожаемых по горным ударам, должны составляться в соответствии с требованиями

ми настоящей Инструкции и утверждаться главным инженером комбината (треста).

5. Прогноз степени удароопасности участков угольного пласта и горных выработок и оценка эффективности применяемых мер борьбы с горными ударами должны производиться комплексным методом ВНИМИ в соответствии с «Руководством по прогнозу удароопасности угольных пластов и применению мер борьбы с горными ударами на шахтах СССР».

6. Случаи микроударов ежемесячно, а при первом их появлении — в течение суток рассматриваются главным инженером шахты с учетом участкового горнотехнического инспектора в целях установления причин их возникновения и разработки мер по борьбе с ними.

II. Вскрытие пластов

7. Вскрытие опасных и угрожаемых пластов должно производиться выработками, проводимыми по пустым породам или по неопасным пластам. При этом должна

быть обеспечена возможность отработки пластов без оставления в выработанном пространстве целиков или выступающих участков угольного массива.

Допускается вскрытие выработками, проводимыми по тонким и средней мощности пластам, опасным и угрожаемым по горным ударам, при условии поддержания этих выработок породными по-

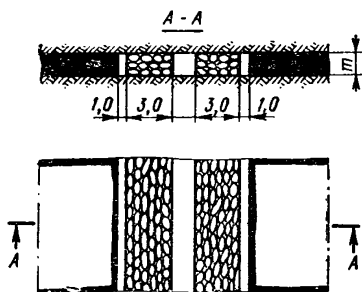


Рис. 1. Комбинированное применение породных полос и целиков угля

лосами или породными полосами и целиками угля.

При комбинированном применении целиков и породных полос выработка проводится широким ходом с двухсторонней раскоской и с заполнением раскоски между целиком и выработкой на ширину 3 м (но не менее 3 м) породой. На сопряжении выработок раскоска делается на всю ширину целиков. Между целиком угля и породной полосой должно оставаться свободное простран-

во шириной не менее 1 м (рис. 1). Ширина целика с каждой стороны выработки до выработанного пространства принимается равной ширине зоны опорного давления l (рис. 2)*.

Ширина целика между наклонными параллельными выработками (уклоны, бремсберги) должна быть не менее $0,5l$ или вместо целика должна возводиться породная полоса. Разрешается оставлять целик шириной меньше $0,5l$, если в период проведения первой выработки участок будущего целика приводится в неудароопасное состояние.

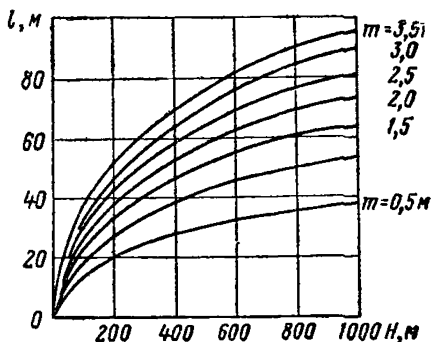


Рис. 2. График зависимости ширины зоны влияния опорного давления l от глубины разработки H и мощности пласта m

III. Порядок отработки свиты пластов

8. При разработке свиты пластов для снижения напряжений в опасных или угрожаемых пластах в первую очередь следует производить выемку неопасного защитного пласта.

При наличии в свите защитных пластов, залегающих в кровле и почве опасного, следует в первую очередь отрабатывать вышележащий пласт.

9. В случае, когда все пласты свиты являются опасными, разработку надо начинать с наименее опасного пласта, а если все пласты одинаково опасны или степень их опасности не определена, то разработку следует начинать с пласта, имеющего наименьшую мощность.

При отработке опасного или угрожаемого мощного пласта наклонными слоями и комбинированной системой разработки первый отрабатываемый слой (монтажный слой) является защитным по отношению ко всем остальным слоям. Порядок отработки слоев должен быть нисходящим.

* Здесь и ниже ширина зоны опорного давления l определяется по графику, приведенному на рис. 2. При пользовании графиком на мощных пластах за мощность пласта условно принимается высота выработки (толщина слоя).

Разработка первого (или монтажного) слоя должна производиться с соблюдением требований, предусмотренных для опасных и угрожаемых тонких и средней мощности пластов.

10. Работы на опасном или угрожаемом пласте должны вестись в пределах защищенной зоны, размеры ко-

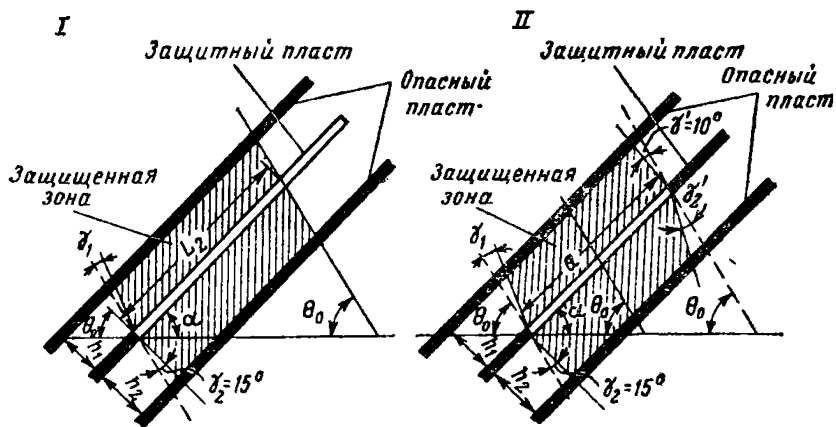


Рис. 3. Схемы к определению границ защищенных зон на разрезе вкрест простирания:

I — при ведении работ без целиков у вентиляционного горизонта: h_1 — не более 100 м, h_2 — не более 60 м, $L_2 = 0,6 H_0$, H_0 — глубина, при которой появились горные удары; *II* — при ведении работ с целиками: $h_1 = 0,7 a$, но не более 100 м, $h_2 = 0,5 a$, но не более 60 м. Схемой можно пользоваться, если $a < 1,2 (H_0 + h_1)$ — при подработке; $a < 1,2 (H_0 - h_2)$ — при надработке. Значения углов θ_0 , γ_1 , γ_2 , γ_1' и γ_2' приведены в табл. 1 на стр. 216

торой определяются в соответствии со схемами, приведенными на рис. 3.

Использование защитных пластов при больших междупластьях и высоте этажа по защитному пласту, чем это предусмотрено в схемах на рис. 3, допускается с разрешения главного инженера комбината (треста) при наличии положительного заключения ВНИМИ.

При использовании в качестве защитного нижележащего пласта разрешается проведение отдельных выработок на опасном и угрожаемом пластах на неподработанной части в районе откаточного горизонта с соблюдением мер безопасности, предусмотренных для опасных пластов.

Опасные пласты в пределах защищенных зон могут обрабатываться как неопасные и неугрожаемые в течение 5 лет.

11. Оставление целиков при выемке защитного пласта не допускается.

Обработка опасного или угрожаемого пласта в зоне влияния целиков, ранее оставленных на защитном пла-

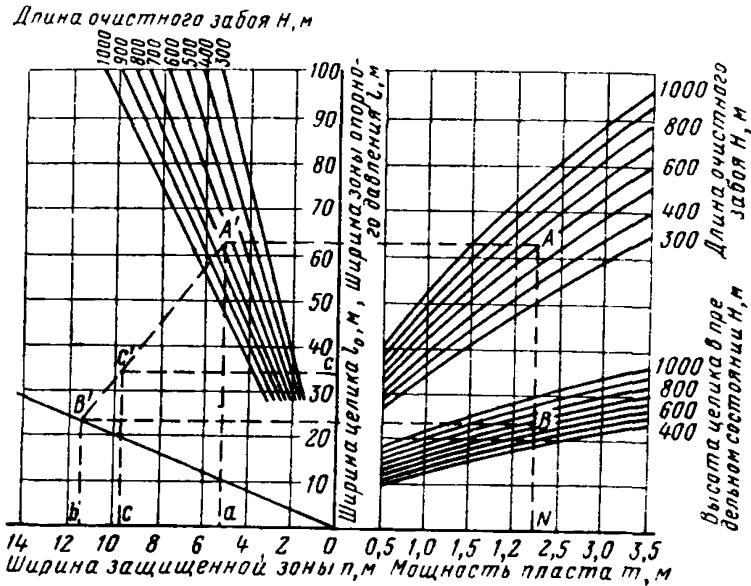


Рис. 4. Номограмма для определения ширины защищенной зоны n в краевой части пласта или в целике угля. Например, при $m=2,25$ м; $H=640$ м:

n — для очистных и подготовительных выработок устанавливается по линии $AA'A'$; n — у целика, равного или меньшего l_0 , перешедшего в предельно напряженное состояние по всей площади, устанавливается по линии $NBB'b'$; n — у целика, размерами более l_0 и менее l (ширины зоны опорного давления) устанавливается по линии $CC'c$

сте, допускается только после погашения этих целиков. Во время погашения на защитном пласте целиков, расположенных над или под целиками у действующих выработок опасного пласта, передвижение людей по этим выработкам запрещается.

Допускается с разрешения главного инженера комбината (треста) оставление целиков в местах выклинивания и пережима защитного пласта. В этих случаях работы на опасном и угрожаемом пластах в районе влия-

ния целика должны вестись с приведением в неудароопасное состояние массива угля на расстоянии не менее $1,4n^*$ (рис. 4) от стенок и подготовительных выработок в период их проведения. На наклонных и крутых пластах при проведении горизонтальных выработок ширина защитной зоны ниже выработки принимается равной n .

Пределы влияния оставленного целика на соседние пласты определяются в соответствии с п. 10 настоящей Инструкции.

IV. Подготовка пластов к выемке

12. Подготовку опасного и угрожаемого пластов следует производить с помощью полевых штреков, а также штреков, проведенных по неопасному пласту, и участковых квершлагов после отработки защитного пласта.

Допускается проведение подготовительных выработок по одиночным опасным и угрожаемым пластам с соблюдением требований, изложенных в п. 7 или при условии отработки прилегающего массива на ширину не менее n бурением разгрузочных скважин, нагнетанием воды или камуфлетными взрывами.

13. Допускается, как исключение, на тонких и средней мощности опасных и угрожаемых пластах оставление околоштрековых целиков, ширина которых на всем их протяжении не должна превышать $0,1l$.

На опасных пластах выработки, оконтуривающие целики, должны проводиться после приведения в неудароопасное состояние бурением разгрузочных скважин, нагнетанием воды в пласт или камуфлетным взрыванием участка пласта около штрека шириной

$$C = C_1 + C_2 + n,$$

где C_1 и C_2 — соответственно ширина целика и ширина нарезной выработки.

14. Проведение и устройство камер на опасных и угрожаемых пластах разрешается после приведения пласта в неудароопасное состояние на участке, размеры которого больше размеров камеры на $2l$ во все стороны,

* Значение защищенной зоны l здесь и ниже берется по номограмме (рис. 4). При мощных пластах, когда горные работы ведутся не на полную их мощность, за мощность пласта условно принимается высота вынимаемого слоя (выработки).

или с возведением бутовых полос шириной $3m$ (где m — мощность пласта) с оставлением свободного пространства шириной не менее 1 м.

V. Системы разработки

15. При выемке тонких и средней мощности опасных пластов должны применяться системы разработки, исключающие проведение передовых наклонных выработок по отрабатываемому пласту.

В отдельных случаях при односторонней выемке на передовой скат или бремсберг с разрешения главного инженера комбината (треста) допускается разделение этажа на подэтажи. При этом скаты и бремсберги должны проводиться, как правило, по пустым породам или по неопасному пласту угля. Опережение одновременно отрабатываемых подэтажей (групп подэтажей) не должно превышать 5 м при пологом и наклонном падении и 25 м при крутом падении или должно быть не менее 2l. При раздельной отработке подэтажей в нисходящем порядке опережение подэтажей не ограничивается.

16. На угрожаемых пластах допускается применение столбовых систем разработки с проведением передовых выработок без приведения их в неудороопасное состояние. Опережение подэтажей при этом должно приниматься согласно п. 15 настоящей Инструкции.

17. На опасных и угрожаемых пластах не допускается отработка крыльев этажей встречными и догоняющими забоями.

Отработка этажа двойным фронтом допускается при условии применения расходящихся очистных забоев; в этом случае на опасных пластах до удаления забоев один от другого на длину, равную высоте этажа, должен предусматриваться вывод людей из обеих лав на время ведения взрывных работ в одной из них.

Разрешается производить взрывные работы в обеих лавах одновременно.

В отдельных случаях при длине крыльев больше 1000 м разрешается их отработка догоняющими очистными забоями с расстоянием между разрезными печами не менее 300 м при отработке одиночных пластов и 500 м — при отработке свиты пластов.

При приближении очистного забоя опасного или угро-

жаемого пласта к выработанному пространству с расстояния l очистные работы должны производиться по специальному проекту, утвержденному главным инженером комбината (треста).

В проекте должно быть предусмотрено:

а) приведение горных выработок в пределах целика в неудароопасное состояние одновременно с их проведением. Допускается защита этажных и подэтажных штреков с помощью кустов и накатника;

б) бурение разгрузочных скважин или камуфлетное взрывание впереди забоя лавы на ширину не менее $n + b^*$, где n определяется в зависимости от размеров оставшегося целика (см. рис. 4). При нагнетании воды в пласт ширину защитной зоны разрешается принимать равной 5 м;

в) при подходе очистных забоев к выработанному пространству на $0,6l$ отработка оставшегося целика способами, исключающими присутствие людей в забое, или предварительное (до отработки) приведение целика в неудароопасное состояние на всей площади (надработка или подработка пласта, бурение разгрузочных скважин, нагнетание воды в пласт или камуфлетное взрывание).

Меры безопасного ведения горных работ, предусмотренные пп. «а» и «б», должны применяться также в случаях, когда очистные работы по опасному пласту приближаются к выработанному пространству соседнего пласта.

На угрожаемых пластах требования пп. «а» и «б» могут с разрешения главного инженера комбината (треста) не выполняться.

18. При приближении очистного забоя опасного или угрожаемого пласта на расстояние $0,7l$ к наклонной выработке передвижение людей по ней запрещается. В этом случае, а также при приближении очистного забоя на расстояние $0,7l$ к тектоническому нарушению с разрывом сплошности пластов в пределах этажа (подэтажа) должен быть составлен проект выемки участка в пределах $0,4l$ от наклонной выработки или от тектонического нарушения, утверждаемый главным инженером комбината (треста).

* b — здесь и ниже подвигание за цикл или за несколько циклов, если приведение в неудароопасное состояние производится не за каждым циклом.

В проекте предусматривается один из следующих способов предотвращения горных ударов:

- а) опережающая отработка защитного пласта;
- б) бурение разгрузочных скважин по всей площади целика;
- в) нагнетание воды в пласт по всей площади целика;
- г) рыхление пласта буровзрывными работами по всей площади целика;
- д) подрезка целика канатной пилой.

Отработка целика может также производиться с применением следующих мер защиты от горных ударов:

- а) выемка угля способами, исключаящими присутствие людей в очистном забое (канатные пилы, струги, дистанционная зарубка, длинношпуровой метод и др.);
- б) выемка угля сверху вниз с диагональным расположением забоя буровзрывным способом при взрывании шпуров по всему забою одновременно или с миллисекундным замедлением. При этом краевые части пласта на ширине $n+b$ должны приводиться в неудароопасное состояние.

На угрожаемых пластах в отдельных случаях допускается отработка целика буровзрывным способом с одновременным взрыванием шпуров после приведения в неудароопасное состояние лишь краевой части пласта впереди очистного забоя на ширину $n+b$.

Во время взрывных работ люди из очистного забоя должны быть удалены на расстояние не менее 100 м и не должны допускаться в забой в течение 30 мин после взрывания.

Проведение передовых наклонных выработок со стороны очистного забоя вдоль тектонических нарушений запрещается.

VI. Проведение и поддержание подготовительных выработок

19. Подготовительные выработки на опасных пластах должны проводиться за пределами зоны опорного давления, вызванной очистными работами, буровзрывным способом или комбайном при дистанционном включении и выключении с расстояния не менее 15 м от забоя.

При появлении в забоях выработок микроударов должно осуществляться опережающее приведение мас-

сива угля в неудароопасное состояние путем нагнетания воды в пласт или рыхления камуфлетными взрывами на ширину n в каждую сторону выработки и $0,7n+b$ впереди забоя. На наклонных и крутых пластах рыхление нижней стенки горизонтальных выработок может осуществляться на ширину $0,7n$.

20. На опасных пластах при креплении этажных штреков, проводимых узким забоем, а также при перекреплении выработок следует применять податливую металлическую крепь со сплошной затяжкой, а на мощных пластах — податливую кольцевую крепь.

21. Сечение выработок, проводимых по опасным или угрожаемым пластам, должно выбираться с таким расчетом, чтобы оно оставалось достаточным для эксплуатации выработки в течение всего срока ее службы без перекрепления.

Работы по перекреплению выработок могут производиться одновременно в местах, расположенных не ближе 20 м одно от другого.

22. Выработки, у которых оставлены целики угля на опасных пластах, должны приводиться в неопасное состояние путем:

а) подработки или надработки защитным пластом;
б) отработки целиков и замены их породными полосами;

в) возведения породных полос на ширину $3m$ с оставлением свободного пространства между полосой и целиком;

г) рыхления целиков по обе стороны выработки на величину n , определяемую в зависимости от ширины целика (см. рис. 4).

На наклонных и крутых пластах при ширине целика у горизонтальной выработки со стороны падения пласта, превышающей $0,7l$, должна производиться обработка краевой части этого целика у выработки на ширину $0,7n$.

Эти мероприятия осуществляются по проекту, утвержденному главным инженером комбината (треста).

VII. Очистные работы

23. При управлении кровлей полным или частичным обрушением на пологих и наклонных опасных пластах необходимо:

а) применять органную крепь повышенного сопротивления, как правило, металлическую;

б) вслед за переноской органной крепи удалять всю крепь из выработанного пространства.

24. Очистной забой на опасных и угрожаемых пластах должен быть прямолинейным. На крутых пластах допускается потолкоуступная форма забоя при максимально возможной в данных условиях высоте уступов с растяжкой между ними не более 3 м.

25. При ведении очистных работ на пластах, опасных по горным ударам, должна быть приведена в неудароопасное состояние краевая часть пласта на ширину не менее $n + b$.

При ведении горных работ без оставления целиков на вентиляционном горизонте в верхней части лавы на протяжении 0,5 l ширина защитной зоны принимается равной 1,5 n .

В отдельных случаях с разрешения главного инженера комбината (треста) могут приводиться в неудароопасное состояние только отдельные участки краевой части пласта вдоль очистного забоя, а также может быть снижена ширина обрабатываемой полосы угля до 0,7 n .

26. Выемка угля комбайнами и врубовыми машинами на опасных пластах должна производиться с применением дистанционного включения и выключения с расстояния не менее 15 м. Нахождение людей у работающих машин не допускается. Это требование относится и к угрожаемым пластам в случаях проявления микроударов.

27. При местном утонении пласта до нерабочей мощности должен составляться проект работы лавы на участке утонения. Контуры участка утонения должны быть обозначены на планах горных работ.

VIII. Погашение целиков

28. На тонких и средней мощности опасных и угрожаемых пологих и наклонных пластах надштрековые целики впереди очистного забоя должны быть погашены и заменены породными полосами. Минимальное опережение выемки целиков относительно очистной выемки нижележащего этажа должно быть 1,5 l .

29. Отработка ранее оставленных целиков на опас-

ных и угрожаемых пластах должна, как правило, производиться после их надработки или подработки защитными пластами. При отсутствии защитных пластов или при невозможности их опережающей выемки отработка целиков допускается по специальному проекту, утвержденному главным инженером комбината (треста).

При составлении проекта необходимо учитывать следующие положения:

а) при отработке целиков у выработок последние могут быть использованы только для целей вентиляции. Передвижение и пребывание людей в этих выработках запрещается;

б) для транспортирования угля, леса и передвижения людей следует пользоваться выработками, поддерживаемыми с помощью породных полос;

в) запрещается разрезка целиков выработками и выемка их заходками; отработка целиков должна начинаться, как правило, от ранее пройденных печей;

г) запрещается выемка целиков в зонах влияния опорного давления действующих очистных забоев;

д) отработка целиков должна производиться в направлении от выработанного пространства;

е) выемка околоштрековых целиков, независимо от угла падения пластов, должна производиться в направлении простирания;

ж) выемка целиков у наклонных выработок при пологом и наклонном залегании пластов должна производиться сверху вниз диагональным забоем.

30. Выемку угля в целиках рекомендуется производить способами, не требующими присутствия людей в очистном забое (канатная пила, дистанционная зарубка, гидроотбойка и др.). Допускается буровзрывной способ выемки или выемка машиной с дистанционным включением и выключением ее после приведения целиков угля в неудароопасное состояние путем бурения разгрузочных скважин, нагнетания воды в пласт или рыхления камуфлетными взрывами.

Приведение в неудароопасное состояние целиков, ширина которых на всем протяжении больше $0,6l$, должно осуществляться на ширине $n + b$; при меньших размерах целика он должен приводиться в неудароопасное состояние на всей площади.

Для бурения шпуров (скважин) при приведении це-

ликов в неудароопасное состояние и для их выемки рекомендуется применять буровые установки с дистанционным включением и выключением с расстояния не менее 15 м.

При отработке целиков буровзрывным способом должно предусматриваться одновременное или с миллисекундным замедлением взрывание зарядов по всей длине очистного забоя. При этом не допускается присутствие людей ближе 200 м от места взрыва во время и в течение 30 мин после взрывания.

IX. Особенности разработки пластов угля с боковыми породами, склонными к разрушению в форме горных ударов (типа пород Кизеловского бассейна)

31. При проведении выработки в массиве угля ширина ее должна быть меньше $1,5n$ или больше $4n$, где n — мощность песчаника, склонного к разрушению.

Разрешается проведение выработок любой ширины при условии рыхления пласта угля в обе стороны от выработки на ширину не менее $1,5n$ или разрушения плиты песчаника взрывными работами.

32. Выработки, проводимые по кварцевым песчаникам на глубинах более 800 м, запрещается сближать на расстояние менее четырехкратной ширины выработки большего сечения.

Сбойку выработок следует производить под углом, близким к прямому.

X. Особенности разработки мощных одиночных наклонных пластов (типа пластов Шурабского месторождения)

33. Проведение подготовительных выработок по угольному пласту должно производиться с рыхлением угля с помощью камуфлетного взрывания шпуров на ширине не менее $0,7n$ впереди забоя и в обе стороны от выработки.

Проведение выработок без рыхления вдоль тектонического нарушения разрешается на расстоянии не более 2—3 м от него.

Не рекомендуется опережение очистного забоя конвейерным штреком.

34. При приближении очистного забоя верхнего слоя к выработанному пространству на расстоянии $0,6l$ крайняя часть пласта угля впереди очистного забоя должна приводиться в неудароопасное состояние на ширине $0,7n+b$.

35. Разрешается проведение выработок по опасному пласту в полосе угля шириной не более 5 м, прилегающей к выработанному пространству вышележащего этажа.

Разрезка лав после завала, а также оконтуривание целиков перед выемкой должны производиться вприсечку на ширине не более 2 м.

XI. Особенности разработки свиты весьма сближенных мощных наклонных пластов (типа свиты пластов Ткибульского месторождения)

36. Проведение подготовительных выработок должно производиться с предварительной обработкой угля путем нагнетания воды в пласт через скважины длиной не менее 8 м на ненадработанных пластах и 12 м — на надработанных пластах. Глубина герметизации скважин должна быть не менее 5 м. Ширина увлажненной зоны в боках выработки должна быть не менее 7 м. Впереди забоя выработки всегда необходимо иметь защищенную зону шириной не менее 4 м.

37. Крепление квершлагов в местах пересечения свиты пластов должно производиться податливой металлической кольцевой крепью с полной затяжкой боков и кровли.

Крепление штреков, проводимых по удароопасным и ненадработанным угрожаемым пластам, должно производиться податливой металлической крепью с полной затяжкой боков и кровли. На надработанных угрожаемых пластах допускается крепление штреков сплошной деревянной крепью — неполными крепежными рамами.

38. опережение очистных работ вышележащего подэтажа относительно очистных работ нижележащего не должно превышать 20 м. Допускается последовательная отработка подэтажей.

39. Отработка пластов (слоев) должна производиться, как правило, лавами по простиранию с высотой подэтажа не менее 60 м. Запрещается применение камерной

системы разработки. Как исключение в отдельных случаях допускается ее применение с разрешения главного инженера комбината (треста) по согласованию с госгортехнадзором союзной республики при условии приведения пласта в неудароопасное состояние и ведения работ без оставления целиков угля.

40. Угольные пласты (слои) в пределах поля должны отрабатываться в направлении от выработанного пространства.

41. Очистные работы по всем опасным и угрожаемым пластам (слоям) должны вестись с предварительной обработкой пласта нагнетанием воды через скважины длиной не менее 8 м, пробуренные из вентиляционного и конвейерного штреков. Скважины должны располагаться через 12 м по простиранию пласта.

ХII. Особенности разработки свит мощных крутых сближенных пластов (типа свит пластов Кузнецкого бассейна)

42. При разработке мощных крутых пластов, опасных по горным ударам, в незащищенных зонах запрещается применение систем разработки с движением очистного забоя по восстанию пласта.

43. На мощных опасных пластах не допускается взаимное сближение двух параллельных выработок на расстояние меньше четырехкратной ширины или высоты выработки. Сбойка выработок должна осуществляться под прямым углом.

44. Наклонные подготовительные выработки на опасных мощных крутых пластах должны проводиться сверху вниз.

ХIII. Особенности разработки свит пологих и наклонных пластов (типа свит пластов Воркутинского месторождения)

45. При вскрытии новых горизонтов для обеспечения наиболее полной защиты удароопасного пласта по высоте этажа граница между горизонтами должна устанавливаться по нормали к напластованию. Граница шахтного поля со стороны падения должна устанавливаться по нормали к напластованию или по вертикали.

46. На пологих пластах с углом падения до 12—15°

рекомендуется применять столбовую систему разработки с подвиганием забоев по падению.

47. При отработке бремсбергового поля на опасных и угрожаемых пластах с разделением на подэтажи следует предусматривать поддержание промежуточных штреков (или участковых бремсбергов при отработке столбами по падению) на границе с выработанным пространством.

В случае необходимости проведения и поддержания парных выработок вместо целика между ними должна выкладываться бутовая полоса.

48. Должен применяться односторонний порядок отработки бремсберговых полей. При этом последовательность отработки бремсберговых полей в пределах крыла шахты также должна быть, как правило, односторонняя (к границе или от границы шахтного поля). Целики около бремсбергов должны обрабатываться при нормальном подвигании очистных забоев с соблюдением требований п. 18 настоящей Инструкции.

XIV. Особенности разработки сильно нарушенных пластов (типа пластов Сучанского месторождения)

49. Последовательность вскрытия и подготовки отдельных блоков должна обеспечить возможность защитной выемки отдельных крыльев опасного пласта в районе крупного разрывного нарушения. Пласты в свите в пределах блока должны обрабатываться в нисходящем порядке.

50. Разрешается передвижение людей по выработке, проведенной вдоль разрывного тектонического нарушения, в период подхода к ней очистного забоя, если ширина зоны перемятого угля больше 10 м.

51. Пересечение работами небольших разрывных тектонических нарушений и секущих жил изверженных пород должно производиться по типовым проектам, утвержденным главным инженером комбината (треста).

52. Ширина краевой части пласта, приводимая в неудароопасное состояние в соответствии с п. 25, должна быть не менее $0,7n + b$. Ширина краевой части, приводимая в неудароопасное состояние в соответствии с п. 19, должна быть не менее $0,7n$.

XV. Порядок перехода на режим, предусмотренный настоящей Инструкцией

53. После установления на шахте пластов, являющихся опасными или угрожаемыми по горным ударам, вносятся изменения в перспективные и годовые планы развития горных работ, после чего они вновь утверждаются главным инженером комбината (треста).

При этом необходимо учитывать следующее:

а) неотработанные пласты, которые могут служить защитными, подлежат первоочередной отработке;

б) выработки, у которых оставлены целики угля на опасных пластах, должны быть приведены в неудароопасное состояние.

ИНСТРУКЦИЯ ПО ОТБОРУ ПРОБ РУДНИЧНОГО ВОЗДУХА, ОПРЕДЕЛЕНИЮ ГАЗООБИЛЬНОСТИ И УСТАНОВЛЕНИЮ КАТЕГОРИЙ ШАХТ ПО МЕТАНУ

**К § 145 и 214 Правил безопасности
в угольных и сланцевых шахтах**

I. Отбор проб, измерения количества, температуры и относительной влажности воздуха

Общие положения

1. Настоящей Инструкцией устанавливается порядок отбора проб воздуха, предусмотренных «Правилами безопасности в угольных и сланцевых шахтах».

Во время аварий и в других экстренных случаях порядок отбора проб устанавливается главным инженером шахты (руководителем работ по ликвидации аварии) и командиром подразделения ВГСЧ.

2. Отбор проб воздуха производится работниками ВГСЧ по специальному плану (формы 1 и 2) в присутствии представителя участка ВТБ шахты. Допускается в случае необходимости отбор дополнительных проб производить силами работников шахты.

3. План отбора проб составляется начальником участка ВТБ на квартал, согласовывается с командиром подразделения ВГСЧ, обслуживающего шахту, и утверждается главным инженером шахты. На основании этих

планов лаборатория ВГСЧ составляет на каждый месяц графики отбора проб, выписки из которых передаются шахтам.

4. В дни, предусмотренные графиком, пробоотборщик получает в лаборатории ВГСЧ акт-наряд (форма 3), который проверяется и подписывается начальником участка ВТБ шахты. Начальник участка ВТБ имеет право внести изменения в акт-наряд, подтверждая каждое изменение подписью.

При проверке состава воздуха после взрывных работ начальник участка ВТБ должен указать в графе 7 акта-наряда время после взрывания зарядов, по истечении которого следует отбирать пробы.

5. Ответственность за правильность выбора места отбора пробы и замеров количества, температуры и влажности воздуха несет представитель шахты, а за правильность отбора пробы — пробоотборщик ВГСЧ.

6. Дефектные пробы могут быть забракованы или проанализированы. О принятом решении и возможной неточности результатов анализа должен быть поставлен в известность начальник участка ВТБ шахты, а пробы в этих местах должны быть отобраны повторно.

7. Извещение (форма 4) о результатах анализов проб воздуха, отбираемых согласно графикам, должно отправляться главному инженеру шахты не позднее чем через сутки с момента поступления проб в лабораторию.

Анализ срочных проб должен быть произведен не позднее чем через 3 ч с момента их поступления в лабораторию.

Результаты анализов проб воздуха с повышенным содержанием вредных газов или пониженным содержанием кислорода, а также результаты анализов срочных проб сообщаются немедленно по телефону главному инженеру шахты и участковому горнотехническому инспектору с последующей высылкой извещения о результатах анализа.

8. В выработках с удушливой атмосферой, а также при содержании ядовитых газов выше допустимых норм отбор проб должен производиться работниками ВГСЧ в респираторах.

9. Анализ проб воздуха, отбираемых для определения газообильности согласно требованиям § 214 Правил безопасности, должен производиться на углекислый газ,

метан и кислород, а из зарядных камер, кроме того, на водород.

Пробы воздуха из шахт, разрабатывающих пласты, склонные к самовозгоранию, а также пробы из пожарных участков должны анализироваться на окись углерода, углекислый газ, метан и кислород.

При проверке состава воздуха после взрывных работ определяется содержание окиси углерода, окислов азота, углекислого газа, метана и кислорода.

10. Результаты анализов проб и замеров количества, температуры и влажности воздуха в горных выработках записываются в «Вентиляционный журнал»; результаты анализов проб, отобранных из изолированных пожарных участков, — в «Книгу по наблюдениям за пожарными участками и проверки состояния изоляционных перемычек»; результаты замеров в дегазационных трубопроводах — в журнал (форма 3 к «Инструкции по безопасности ведению дегазационных работ на шахтах»).

11. Пробы, отбираемые для проверки состава воздуха и определения газообильности, должны характеризовать средние концентрации газов в поперечных сечениях вентиляционных струй («средние» пробы). Отбор проб следует производить в смены, когда в очистных выработках ведутся работы по выемке угля, но не ранее чем через 2 суток после нерабочего дня.

Одновременно с отбором проб производятся замеры количества воздуха, температуры, а также средних концентраций метана и углекислого газа переносными приборами. В местах замеров количества воздуха без отбора проб замеры температуры производятся не реже одного раза в месяц. Если температура воздуха превышает $+20^{\circ}\text{C}$, одновременно с температурой должна определяться относительная влажность. При кондиционировании воздуха его температура и относительная влажность должны замеряться также у всех пунктов охлаждения и на рабочих местах.

Пункты замеров количества воздуха и отбора проб в пределах выемочных участков при наиболее распространенных системах разработки и схемах проветривания приведены на рис. 1—8.

Пункты, указанные на рис. 1—8, располагаются в 15—20 м от места входа вентиляционной струи на участок, в очистную выработку или выхода ее из очистной

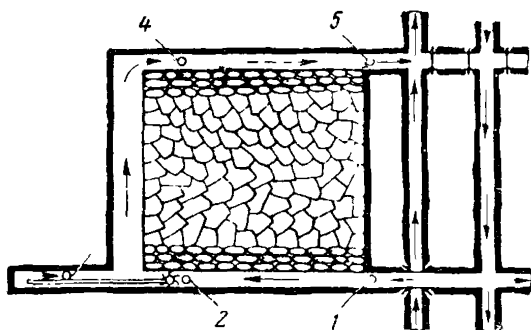


Рис. 1. Схема расположения замерных пунктов при сплошной системе разработки и возвратноточной схеме проветривания

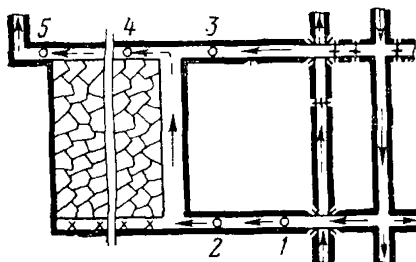


Рис. 2. Схема расположения замерных пунктов при столбовой системе разработки и прямоточной схеме проветривания

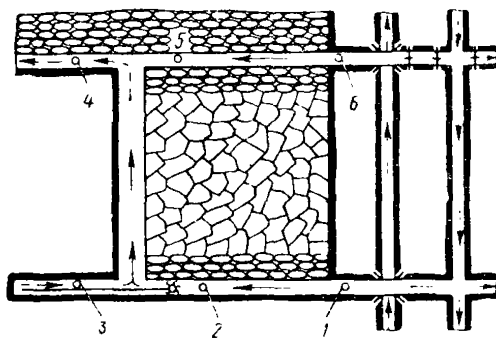


Рис. 3. Схема расположения замерных пунктов при сплошной системе разработки и прямоточной схеме проветривания

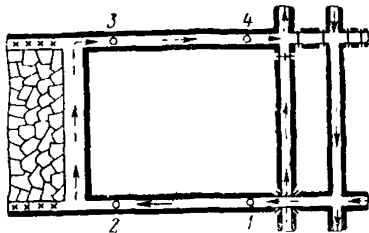


Рис. 4. Схема расположения замерных пунктов при столбовой системе разработки и возвратно-точной схеме проветривания

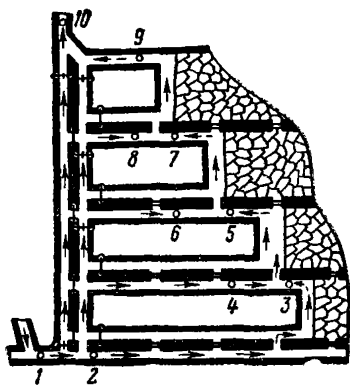


Рис. 5. Схема расположения замерных пунктов при столбовой системе разработки с разделением на подэтажи

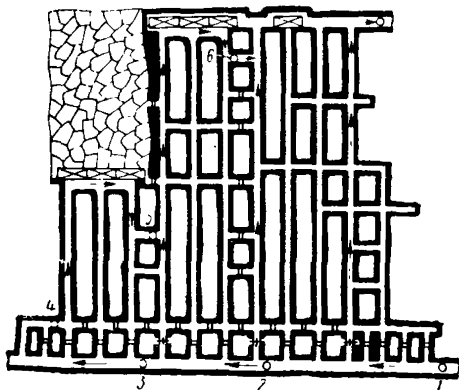


Рис. 6. Схема расположения замерных пунктов при щитовой системе разработки

выработки, участка, тупиковой части подготовительной выработки и на таком же расстоянии от мест слияния или разветвления вентиляционных струй.

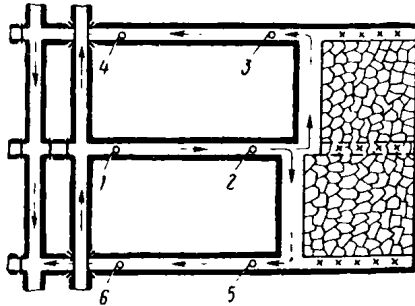


Рис. 7. Схема расположения замерных пунктов при столбовой системе разработки спаренными лавами

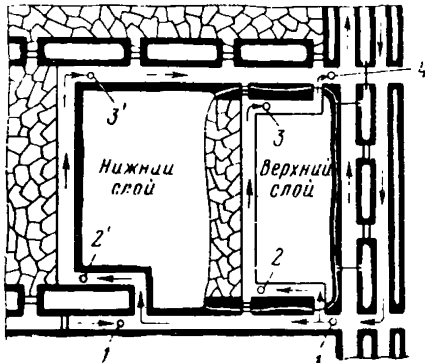


Рис. 8. Схема расположения замерных пунктов при системе разработки наклонными слоями

12. Отбор проб в зарядных камерах производится один раз в месяц.

13. Отбор проб при проходке стволов производится в соответствии с требованиями § 214 Правил безопасности.

14. Отбор проб воздуха в выработках на пластах,

склонных к самовозгоранию, производится не менее двух раз в месяц.

Пробы отбираются на исходящих и поступающих струях выемочных участков, а также около тех мест, где возможно самовозгорание угля. При этом во всех местах отбора проб кроме замера скорости движения воздуха замеряется и его температура.

15. Отбор проб из дегазационных трубопроводов и скважин и замеры количества отсасываемой смеси производятся с периодичностью, установленной «Инструкцией по безопасному ведению дегазационных работ на шахтах».

16. Для проверки состава воздуха после взрывных работ в подготовительных выработках отбор проб производится в тупиковой части выработки в 20—30 м от устья.

Пробы отбираются не реже одного раза в месяц, а также при изменении паспорта буровзрывных работ. Если взрывные работы производятся в несколько приемов, то пробы должны отбираться после взрывания, при котором выделяется максимальное количество ядовитых газов.

Отбор проб следует начинать по истечении времени t после взрывных работ, но не ранее чем через 15 мин. Время начала отбора проб определяется по формуле

$$t = \frac{2,25}{Q_3} \sqrt{BbS^2L^2}, \text{ мин}, \quad (1)$$

где Q_3 — фактическое количество воздуха, поступающего к забою выработки, $\text{м}^3/\text{мин}$;

B — количество одновременно взрываемого ВВ, кг;

b — количество газов, образующихся при взрывании 1 кг ВВ; принимается равным 100 л/кг при взрывании по углю и 40 л/кг при взрывании по породе;

S — площадь поперечного сечения выработки в свету, м^2 ;

L — фактическая длина тупиковой части выработки, м.

Последующие пробы отбираются через каждые 5 мин в течение 10—15 мин.

Способы и средства отбора проб

17. При отборе проб для определения содержания метана, углекислого газа, кислорода, водорода и окиси углерода используются сосуды (бутылки или пипетки) емкостью не менее 0,25 л из бесцветного стекла, полностью заполненные некипяченой питьевой водой, предварительно выдержанной в отстойной емкости не менее 2 ч. Бутылки закрываются резиновыми пробками, пипетки—оплавленными стеклянными пробками, вставляемыми в резиновые трубки на концах пипеток. Сосуды нумеруются нерастворимыми в воде красками.

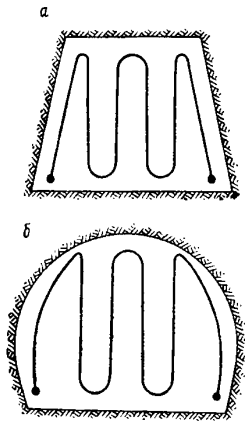


Рис. 9. Схема перемещения сосуда при отборе пробы «мокрым» способом в выработке, закрепленной:

а — трапециевидной крепью;
б — арочной крепью

В бутылке при отборе пробы оставляется часть воды для создания гидравлического затвора высотой 10—15 мм над пробкой. Бутылки с пробками транспортируются и хранятся горлышком вниз.

18. При отборе средней в поперечном сечении выработки пробы пробоотборщик становится лицом навстречу воздушной струе и держит сосуд в вытянутой руке, перемещая его от почвы к кровле по направлению, указанному на рис. 9. При этом необходимо следить, чтобы вода выливалась равномерно.

19. У забоев тупиковых выстающих выработок в негазовых шахтах отбор проб воздуха производится в верхней части выработки.

20. В стволах и других вертикальных выработках сосуд при отборе пробы перемещают зигзагообразно в горизонтальной плоскости перпендикулярно направлению воздушной струи.

21. При отборе проб в зарядных камерах сосуд следует перемещать зигзагообразно в горизонтальной плоскости на высоте 1,5—2 м от почвы.

22. При необходимости отбора проб объемом более 0,25 л допускается применение эластичных газонепроницаемых емкостей — резиновых мешков и камер. Время от отбора до анализа таких проб не должно превышать 12 ч.

Резиновые мешки или камеры должны быть проверены на герметичность путем погружения в воду. Новые резиновые мешки или камеры должны подвергаться 2—3-кратной продувке воздухом для удаления талька.

Отбор проб в эластичные емкости осуществляется путем накачивания в них рудничного воздуха с помощью ручного насоса. Предварительно емкость промывается воздухом, для чего в точке отбора пробы в нее накачивается воздух в объеме 1 л, который затем полностью выпускается. После этого в емкость накачивается необходимый объем пробы рудничного воздуха и она герметизируется.

23. При отборе проб в сосуды (пипетки) способом продувания с помощью ручного насоса или эжекторного аспиратора через сосуд продувается проба рудничного воздуха в количестве, превышающем емкость сосуда и подводящих трубок не менее чем в 10 раз. Затем сосуд немедленно герметизируется. Этот способ, как правило, применяется при отборе проб из труднодоступных мест, из-за перемычек и из скважин.

Схема устройства для отбора проб из-за перемычек и контрольных скважин приведена на рис. 10. Перед отбором пробы замеряются температура и давление в изолированном участке или в скважине. Проба отбирается в том случае, если давление в изолированном участке больше внешнего или равно ему. Если давление в изо-

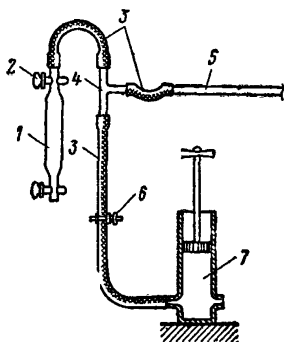


Рис. 10. Схема устройства для отбора проб воздуха из труднодоступных мест:

1 — пипетка; 2 — кран; 3 — резиновые трубки; 4 — тройник; 5 — металлическая трубка; 6 — зажим; 7 — ручной насос

лированном участке меньше внешнего, то отбор проб не производится, о чем делается соответствующая запись в акте-наряде.

24. Отбор проб рудничного воздуха для определения содержания в нем химически активных газов (окислов азота, сероводорода, сернистого газа и др.) производится по специальной методике способом химического поглощения или вакуумным способом. Вакуумным способом должны также отбираться пробы рудничного воздуха в выработках после взрывных работ.

Отбор проб указанными способами должен производиться работниками ВГСЧ, имеющими специальную подготовку.

25. Отбор проб из дегазационных трубопроводов и скважин и замеры количества отсасываемой смеси производится по методике, предусмотренной «Руководством по дегазации угольных шахт», утвержденным Минуглепромом СССР и согласованным с Госгортехнадзором СССР.

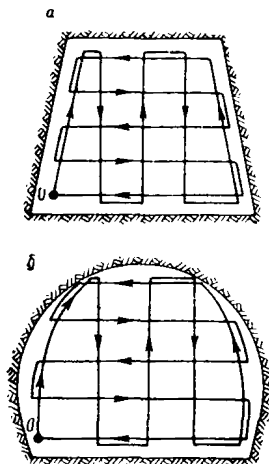


Рис. 11. Схема перемещения анемометра при замере средней скорости движения воздуха в поперечном сечении выработки, закрепленной:

а — трапециевидной крепью;
б — арочной крепью

Замер скорости движения воздуха

26. Замер скорости движения воздуха производится на прямых незагроможденных участках выработок на расстоянии не менее 15 м от разветвлений, соединений и резких поворотов вентиляционных струй.

При замере анемометр следует перемещать по пути, указанному на рис. 11; замеряющий может находиться:

а) в том же сечении, где измеряется скорость (способ «в сечении»);

б) на расстоянии вытянутой руки от сечения, в котором измеряется скорость (способ «перед собой»);

в) на расстоянии 1,5—2 м от сечения, в котором измеряется скорость (замер анемометром, укрепленным на шесте).

Замер способом «перед собой» может производиться при высоте выработки в свету не более 2 м. Для получения истинной средней скорости движения воздуха значенные скорости, определенное по графику анемометра, следует умножить на поправочный коэффициент, который при замере способом «перед собой» принимается равным 1,14, а при замере способом «в сечении» определяется из выражения

$$k = \frac{S - 0,4}{S},$$

где S — площадь поперечного сечения выработки в свету, м².

При замере скорости анемометром, укрепленным на шесте, поправочный коэффициент не вводится. Для определения площади поперечного сечения выработок сложной формы рекомендуется пользоваться методом разделения сечения на элементарные фигуры правильной формы.

Продолжительность каждого замера должна быть не менее 100 сек. В каждом месте отбора пробы воздуха следует производить три замера анемометром и по результатам этих замеров определять среднюю скорость движения воздуха.

Измерение температуры и влажности воздуха

27. Для определения температуры и относительной влажности воздуха должны применяться аспирационные психрометры.

При определении температуры и влажности воздуха в стволах психрометр необходимо устанавливать на расстоянии \sqrt{R} от стенки ствола, где R — радиус ствола в свету.

В горных выработках с рельсовым транспортом психрометр необходимо устанавливать на расстоянии от стенки, равном 0,3 ширины выработки на высоте от почвы, равной 0,4 высоты выработки. В выработках с конвейерным транспортом психрометр устанавливается в середине сечения, свободного от конвейера.

28. Замеры температуры и влажности при кондицио-

нировании воздуха должны производиться в соответствии с «Инструкцией по безопасной эксплуатации установок кондиционирования рудничного воздуха».

II. Определение газообильности шахт

Общие положения

29. Определение газообильности и установление категории шахт по метану производятся на основании систематизации и обработки результатов анализа проб и замеров количества воздуха, выполняемых согласно требованиям § 214 ПБ.

30. На шахтах, оборудованных системой телеавтоматического централизованного контроля содержания метана, информация датчиков, установленных на исходящих струях выемочных участков, используется для получения дополнительных данных при определении абсолютной метанообильности участков.

Для этого один раз в 2 сут работниками участка ВТБ информация датчиков заносится в рабочий журнал (форма 5). Записи ведутся со сдвигом во времени 2 ч, например 1-го числа — 0 ч, 3-го числа — 2 ч, 5-го числа — 4 ч и т. д.

По истечении каждого месяца начальник участка ВТБ в колонке 4 записывает дату замера воздуха и его количество на исходящей струе каждого выемочного участка, а также количество добытого угля и число рабочих дней за месяц.

31. Ответственность за систематизацию и обработку результатов замеров, выполняемых в соответствии с настоящим разделом Инструкции, возлагается на начальника участка ВТБ шахты.

Систематизированные и обработанные материалы должны храниться в течение всего срока существования шахты.

Обработка результатов замеров

32. Количество газа *, прошедшего в пункте при каждом замере,

$$J_i = 0,01 Q_i d_i, \text{ м}^3/\text{мин}, \quad (2)$$

* Здесь и далее по тексту под газом подразумевается как метан, так и углекислый газ.

где Q_i — дебит воздуха в пункте замера, м³/мин;
 d_i — концентрация газа в воздухе в пункте замера по лабораторному анализу, %;
 i — номер пункта замера.

Значения Q_i , d_i берутся из формы 3 «Вентиляционного журнала».

При телеавтоматическом централизованном контроле содержания метана среднее количество газа, прошедшего в пункте замера в течение месяца,

$$J_{im} = 0,01 \frac{\Sigma Q_i}{n_1} \left(\frac{\Sigma d_{дi} + 4\Sigma d_i}{n_2 + 4n_3} \right), \text{ м}^3/\text{мин}, \quad (3)$$

где $d_{дi}$ — концентрация метана по данным телеинформации, %;

n_1 — число замеров расхода воздуха в месяц;

n_2 — число определений концентрации по данным телеинформации;

n_3 — число лабораторных анализов;

4 — коэффициент, учитывающий более высокую точность лабораторных анализов концентрации метана по сравнению с данными телеинформации.

33. Среднее количество газа, прошедшего в пункте замера в течение года,

$$\bar{J}_i = \frac{\Sigma J_i}{n}, \text{ м}^3/\text{мин}, \quad (4)$$

где ΣJ_i — количество газа, определенное по результатам всех замеров, произведенных в данном (i -м) пункте в течение года, м³/мин;

n — число определений J_i за год, принятых к расчету.

Если при определении дебита газа значения $J_i = 0$, то такие замеры в расчет не принимаются.

34. Количество метана, прошедшего при каждом замере по дегазационному трубопроводу,

$$J_{\Gamma} = \Sigma J_{\text{СКВ}}, \text{ м}^3/\text{мин}, \quad (5)$$

где $J_{\text{СКВ}}$ — количество метана, отсасываемое из каждой скважины, м³/мин.

Значения $J_{\text{СКВ}}$ берутся из приложения 3 к «Инструкции по безопасному ведению дегазационных работ на шахтах».

35. Среднее количество метана, проходившего по дегазационному трубопроводу за год,

$$\bar{J}_T = \frac{\Sigma J_T}{n_T}, \quad (6)$$

где n_T — число замеров в дегазационном трубопроводе за год.

36. Среднее количество газа, выделившегося в каждую горную выработку или ее часть на участке между пунктами замеров:

а) при отсутствии разветвлений или слияний вентиляционных струй между двумя крайними пунктами замеров

$$\Delta \bar{J}_i = \bar{J}_{ki} - \bar{J}_{ni}, \text{ м}^3/\text{мин}; \quad (7)$$

б) при наличии разветвлений или слияний вентиляционных струй между крайними пунктами замера

$$\Delta \bar{J}_i = \bar{J}_{ki} - \bar{J}_{ni} - \Sigma \bar{J}_n + \Sigma \bar{J}_y, \text{ м}^3/\text{мин}, \quad (8)$$

где $\Delta \bar{J}_i$ — среднее количество газа, выделившегося между конечными пунктами замеров, $\text{м}^3/\text{мин}$;

\bar{J}_{ni} , \bar{J}_{ki} — среднее количество газа, проходившего в пунктах замера, расположенных соответственно в начале и в конце выработки (или ее участка), считая по ходу вентиляционной струи, $\text{м}^3/\text{сутки}$; определяется по формуле (4);

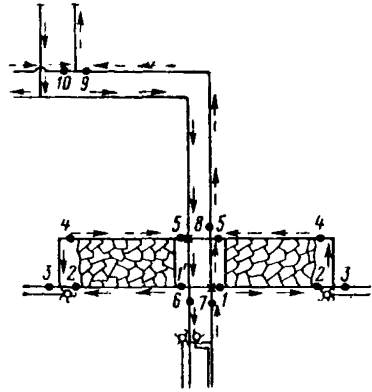
$\Sigma \bar{J}_y$, $\Sigma \bar{J}_n$ — суммарное количество газа, соответственно уносимого из выработки и приносимого в нее ответвляющимися и вливающимися вентиляционными струями, расположенными между начальными и конечными пунктами, $\text{м}^3/\text{мин}$.

Определение составляющих газового баланса за год

37. Составляющими газового баланса участка являются количества газа: поступающего на участок; выделяющегося в откаточный штрек и другие подготовительные выработки от их начала до очистного забоя; выделяющегося в тупиковую часть откаточного штрека;

выносимого из лавы (очистной выработки) в вентиляционный штрек; выделяющегося из выработанного пространства в вентиляционный штрек.

К составляющим газового баланса шахтопласта относятся количества газа: поступающего со свежей струей на выемочные участки и в выработки с обособленным проветриванием; выделяющегося на участках; выделяющегося из выработок с обособленным проветриванием; выделяющегося из выработанных пространств ранее отработанных этажей (горизонтов). В качестве примеров определения составляющих газового баланса участка и шахтопласта ниже приведены формулы для условий сплошной системы разработки при возвратноточной схеме проветривания участков (рис. 12).



Определение газового баланса участка:

а) среднее количество газа, поступающее на выемочный участок со свежей струей воздуха, $\bar{J}_n = \bar{J}_1$, м³/мин, определяется по формуле (4);

б) среднее количество газа, выделяющегося в откаточный штрек от его начала до лавы,

$$\bar{J}'_0 = \bar{J}_2 - \bar{J}_1, \text{ м}^3/\text{мин}, \quad (9)$$

где $\bar{J}_1 \bar{J}_2$ — среднее количество газа, прошедшего по откаточному штреку в пунктах 1, 2, м³/мин.

При определении количества газа, выделяющегося в откаточный и вентиляционный штреки, вычитается дебит суфляров, который устанавливается по разности содержания метана в струе воздуха перед суфлярным выделением и за ним;

в) среднее количество газа, выделяющегося в тупиковую часть откаточного штрека,

Рис. 12. Схема расположения пунктов замеров для определения составляющих газового баланса участка и шахтопласта при сплошной системе разработки и возвратноточной схеме проветривания выемочных участков

$$\bar{J}'_0 = 0,01 \frac{\Sigma [Q_3 (d_3 - d_2)]}{n}, \text{ м}^3/\text{мин}, \quad (10)$$

где d_2, d_3 — концентрации газа в соответствующих точках рис. 12;

г) среднее количество газа, выделяющегося в откаточный штрек на всей его длине,

$$\bar{J}_0 = \bar{J}'_0 + \bar{J}''_0, \text{ м}^3/\text{мин}; \quad (11)$$

д) среднее количество газа, выделяющегося в призабойное пространство лавы,

$$\bar{J}_{0з} = \bar{J}_4 - \bar{J}_0 - \bar{J}_1, \text{ м}^3/\text{мин}, \quad (12)$$

где \bar{J}_4 — среднее количество газа, проходившего в вентиляционном штраке у лавы в пункте 4, м³/мин;

е) среднее количество метана, каптированное дегазационной установкой из разрабатываемого пласта $\bar{J}_{дп}$, определяется по формуле (6);

ж) среднее количество газа, выделяющегося в вентиляционный штрек,

$$\bar{J}_{вш} = \bar{J}_5 - \bar{J}_4, \text{ м}^3/\text{мин}, \quad (13)$$

где \bar{J}_5 — среднее количество газа, проходившего в пункте 5, м³/мин;

з) среднее количество метана, каптированного дегазационной установкой в пределах участка,

$$\bar{J}_{уд} = \bar{J}_{дс} + \bar{J}_{дв} + \bar{J}_{дп}, \text{ м}^3/\text{мин}, \quad (14)$$

где $\bar{J}_{дп}$, $\bar{J}_{дс}$, $\bar{J}_{дв}$ — среднее количество метана, каптированного дегазационной установкой соответственно из сближенных пластов, выработанного пространства, пласта, м³/мин; определяется по формуле (6);

и) среднее количество газа, выделяющегося в целом на участке с учетом каптированного метана,

$$\bar{J}_{учк} = \bar{J}_5 - \bar{J}_1 + \bar{J}_{уд}, \text{ м}^3/\text{мин}; \quad (15)$$

к) среднее количество газа, выделившегося в целом на участке,

$$\bar{J}_{уч} = \bar{J}_5 - \bar{J}_1, \text{ м}^3/\text{мин}. \quad (16)$$

Для определения максимального газовыделения в лаве находится коэффициент неравномерности выноса газа из лавы.

Величина коэффициента неравномерности K_n определяется математической обработкой данных о газовыделении в лаве, полученных в течение года (в рассматриваемом примере по замерам в пункте 4).

Порядок обработки:

а) определяется среднее за год значение газовыделения в данном пункте

$$\bar{J}_4 = \frac{\Sigma \bar{J}_l}{n}, \text{ м}^3/\text{мин}, \quad (17)$$

где n — число замеров за год;

б) определяется разность между средней величиной газовыделения и газовыделением за каждый замер

$$[\Delta J] = \bar{J}_4 - J_4, \text{ м}^3/\text{мин}; \quad (18)$$

в) определяется среднее квадратичное отклонение

$$\sigma = \sqrt{\frac{\Sigma [\Delta J]^2}{n - 1}}, \text{ м}^3/\text{мин}; \quad (19)$$

г) определяется коэффициент неравномерности K_n газовыделения из лавы

$$K_n = \frac{\bar{J}_4 + 3\sigma}{\bar{J}_4}. \quad (20)$$

Определение газового баланса шахтопласта:

а) среднее количество газа, поступающего со свежей струей воздуха на участки в пределах шахтопласта,

$$\bar{J}'_{п} = \Sigma \bar{J}_1, \text{ м}^3/\text{мин}; \quad (21)$$

б) среднее количество газа, выделяющегося с участков,

$$\bar{J}_c = \Sigma \bar{J}_{\text{уч}}, \text{ м}^3/\text{мин}; \quad (22)$$

в) среднее количество газа, поступающего в обособленно проветриваемые подготовительные выработки,

$$\bar{J}''_{п} = \bar{J}_6, \text{ м}^3/\text{мин}; \quad (23)$$

г) среднее количество газа, выносимого из обособленно проветриваемых подготовительных выработок,

$$\bar{J}_{п\text{ в}} = \bar{J}_7 - \bar{J}_6, \text{ м}^3/\text{мин}; \quad (24)$$

д) среднее количество газа, выделяющегося в исходящую струю воздуха за пределами участков из старых выработанных пространств в пределах крыла,

$$\bar{J}_{\text{ст}} = J_9 - \bar{J}_8, \text{ м}^3/\text{мин}; \quad (25)$$

в пределах шахтопласта

$$\bar{J}_{\text{ст}} = \bar{J}_{\text{шп}} - \Sigma \bar{J}_{\text{уч}} - \Sigma \bar{J}'_{\text{п}} - \Sigma \bar{J}_{\text{пв}} - \Sigma \bar{J}'_{\text{пв}}, \text{ м}^3/\text{мин}; \quad (26)$$

е) среднее количество газа, выделившегося в целом с шахтопласта,

$$\bar{J}_{\text{шп}} = \bar{J}_9 + \bar{J}_{10}, \text{ м}^3/\text{мин}; \quad (27)$$

ж) среднее количество газа, выделившегося в целом по шахте,

$$\bar{J}_{\text{ш}} = \Sigma \bar{J}_{\text{шп}}, \text{ м}^3/\text{мин}. \quad (28)$$

III. Установление категорий шахт по метану

38. Категория шахт по метану устанавливается по величине относительной метанообильности и виду выделения метана (суфлярное, внезапные выбросы).

39. Относительная метанообильность шахт на период их строительства принимается согласно проекту.

40. Относительная метанообильность (углекислотообильность) действующих шахт устанавливается ежегодно в январе по результатам обработки ежемесячных замеров, произведенных в соответствии с § 214 ПБ в течение года. Относительная газообильность (метанообильность, углекислотообильность) шахты, горизонта, пласта, крыла, участка определяется по формуле

$$q_i = \frac{1440 (\Sigma \bar{J}_i N_i)}{\Sigma A_i} n_1, \text{ м}^3/\text{т}, \quad (29)$$

где \bar{J}_i — газовыделение на объекте (участке, крыле, шахтопласте, шахте), $\text{м}^3/\text{мин}$. Величина \bar{J}_i определяется по формулам (16), (27), (28);

N_i — число фактически отработанных дней в месяц по добыче угля;

A_i — добыча угля на объекте за каждый месяц в истекшем году; т;

n_1 — число месяцев работы объекта в году.

Все расчеты по определению составляющих газового баланса и категории шахты по метану сохраняются на участке ВТБ.

41. Для установления категории действующей шахты по метану принимается наибольшая относительная газо-

обильность участка, крыла, горизонта, пласта или шахты в целом.

42. Строящаяся или действующая шахта, независимо от величины относительной метанообильности, переводится в сверхкатегорную, если в ее выработках происходит суфлярное выделение метана.

При переводе шахт в сверхкатегорные по причине суфлярного выделения метана суфляром следует считать газовыделение из видимых трещин, шпуров или скважин, вскрывающих трещиноватые породы, с дебитом $1 \text{ м}^3/\text{мин}$ и более на участке выработки длиной не свыше 20 м; суфляры в квершлагах или других выработках при их подходе к пластам или пропласткам угля во внимание не принимаются.

В пределах поля шахты следует различать пласты, опасные и неопасные по суфлярным выделениям.

К опасным по суфлярам относится пласт, на котором при проведении выработок имели место суфляры эксплуатационного происхождения (выделение метана из смежных пластов и пропластков по трещинам, образующимся в горных породах в результате их сдвижения при проведении выработок).

При возникновении суфляров в местах геологических нарушений опасными по суфлярным выделениям считаются все пласты в пределах шахтного поля.

43. Главный инженер шахты ежегодно не позднее 15 января должен представить комбинату (тресту) и местному органу госгортехнадзора все материалы и расчеты по определению газообильности всех участков, крыльев, горизонтов, пластов и шахты в целом.

Кроме указанных расчетов шахтой представляются следующие данные:

а) категория шахты по метану и ее относительная газообильность (по метану и углекислому газу) в предыдущем году;

б) опасность шахты по каменноугольной пыли;

в) сведения о когда-либо имевших место в выработках шахты суфлярных выделениях метана и их дебите;

г) сведения о том, происходили ли когда-либо в выработках шахты внезапные выбросы угля и газа или породы.

На основании указанных выше материалов руководители соответствующего органа госгортехнадзора и на-

чальник комбината (управляющий трестом) совместным приказом устанавливают категории шахт по метану (форма 6).

44. При обнаружении метана в выработках шахты, считавшейся негазовой, последняя немедленно переводится в I категорию по метану и в ней должен осуществляться соответствующий газовый режим. Окончательное установление категории шахты по метану производится в январе следующего года в соответствии с настоящей Инструкцией.

При появлении в выработках шахты внезапных выбросов угля и газа или породы либо суфлярных выделений шахта немедленно переводится в соответствующую категорию.

45. Возможность снижения категории шахты по метану определяется комбинатом (трестом) на основании заключения МакНИИ или ВостНИИ по согласованию с управлением соответствующего округа госгортехнадзора; снижение категории шахты по метану устанавливается приказом комбината (треста) по согласованию с управлением округа госгортехнадзора.

ФОРМА 1

Согласовано:
Командир — взвода — ВГСО

Утверждаю:
Главный инженер шахты

« _____ » _____ 19__ г.

« _____ » _____ 19__ г.

ПЛАН

отбора проб воздуха в шахте _____

комбината (треста) _____ на _____ квартал 19__ г.

Категория шахты по газу _____

Пласты, опасные по самовозгоранию _____

№ п/п	Наименование выработок	Места отбора проб	Количество проб в месяц			На какие газы производить анализ проб	Примечание
			I	II	III		
1	2	3	4	5	6	7	8

Начальник участка ВТБ _____

« _____ » _____ 19__ г.

ФОРМА 2

Согласовано:
Командир _____ взвода _____ ВГСО

Утверждаю:
Главный инженер шахты

« _____ » _____ 19__ г

« _____ » _____ 19__ г

ПЛАН

отбора проб воздуха после взрывных работ в шахте _____
комбината (треста) _____
на _____ квартал 19__ г.

№ п/п	Наименование выработок и места отбора проб	Группа	Под-группа	Количество проб в месяц			Примечание
				I	II	III	
1	2	3	4	5	6	7	8

Начальник участка ВТБ _____
« _____ » _____ 19__ г.

ФОРМА 3

АКТ-НАРЯД № _____

на отбор проб воздуха в шахте _____ комбината (треста)
_____ Отбор проб произведен пробоотборщиком _____
(фамилия)
_____ взвода _____ ВГСО и представителем шахты _____

(должность и фамилия)

« _____ » _____ 19__ г. в _____ смену в следующих выработках

№ п/п	Наименование выработок и мест отбора проб	№ сосудов (проб)	Результаты замеров концентрации газов переносными приборами, %		Температура воздуха, °С	Примечание
			метана	углекислого газа		
1	2	3	4	5	6	7

Начальник участка ВТБ _____

Пробоотборщик _____

Представитель шахты _____

Пробы в количестве _____ сданы в лабораторию

« _____ » _____ 19__ г в _____ ч _____ мин

Пробы принял лаборант _____

Кому _____

Газоаналитическая лаборатория _____

_____ взвода — ВГСО

ИЗВЕЩЕНИЕ № _____

о результатах анализа проб воздуха по шахте _____

_____ комбината (треста) _____

Отбор проб производился « _____ » _____ 19 _____ г.

в _____ смену.

№ п/п	Место отбора проб	Содержание газа, % по объему						Темпера- тура воз- духа, °С	Приме- чание
		CO ₂	CH ₄	O ₂	CO	H ₂	SO ₂ , H ₂ S		
1	2	3	4	5	6	7	8	9	10

Командир _____ взвода (пункта) _____ ВГСЧ _____
(подпись)

Старший лаборант _____
(подпись)

**ЖУРНАЛ ДЛЯ ЗАПИСИ ИНФОРМАЦИИ ДАТЧИКОВ
ТЕЛЕАВТОМАТИЧЕСКОГО ЦЕНТРАЛИЗОВАННОГО
КОНТРОЛЯ МЕТАНА**

Шахта _____ пласт _____ горизонт _____ крыло _____
участок _____

Дата (число, мес, год)	Время (ч, мин)	Концентрация метана, %	Примечание
1	2	3	4

ПРИКАЗ

по комбинату (тресту) _____ и по управлению соответствующего округа госгортехнадзора

Гор. _____ № _____ от _____

На основании представленных материалов по проверке газообильности шахт согласно «Инструкции по отбору проб рудничного воздуха, определению газообильности и установлению категории шахт по метану» установить для шахт комбината (треста) _____ на 19__ г. следующие категории по метану:

№ п/п	Наименование шахт	Категория за предыдущий 19 г.	Относительная газообильность шахт, м ³ /т		Опасность по пыли	Имеют ли место сульфидные выделения метана	Опасность по внешним выбросам	Установленная категория по метану на 19 г.
			по метану	по углекислому газу				
1	2	3	4	5	6	7	8	9

Примечание. В список включаются все шахты комбината (треста), в том числе и негазовые.

Начальник комбината
(управляющий трестом)

Начальник управления
соответствующего округа
госгортехнадзора

ИНСТРУКЦИЯ ПО БЕЗОПАСНОЙ ЭКСПЛУАТАЦИИ УСТАНОВОК КОНДИЦИОНИРОВАНИЯ РУДНИЧНОГО ВОЗДУХА

К § 149 Правил безопасности
в угольных и сланцевых шахтах

1. Общие положения

1. Кондиционирование воздуха должно производиться шахтными холодильными установками. Холодильные установки должны поддерживать в охлаждаемых горных выработках установленный Правилами безопасности тепловой режим в течение всего времени пребывания в них людей.

2. В установках кондиционирования рудничного воздуха должны применяться холодильные машины, работающие на неядовитых, негорючих и невзрывоопасных хладагентах (фреон-11, фреон-12, фреон-22 и др.).

Примечание. Применение аммиака в качестве хладагента допускается только на действующих аммиачных холодильных установках.

3. При определении теплового режима угольных шахт в проектах установок кондиционирования рудничного воздуха временно, до разработки надежных методов прогноза тепловых условий в выработках с исходящей струей воздуха и разработки эффективных способов и средств их охлаждения, допускается исходить из необходимости поддержания температуры воздуха не выше 26° С во всех горных выработках со свежей струей, тупиковых забоях и лавах, включая забои вентиляционных штреков.

В выработках с исходящей вентиляционной струей должно предусматриваться обеспечение нормального теплового режима на рабочих местах.

4. Температурные перепады в пунктах охлаждения на пути движения людей в подземных выработках не должны превышать норм, установленных «Санитарными правилами по содержанию шахт угольной и сланцевой промышленности».

II. Стационарные установки кондиционирования рудничного воздуха

5. Шахтные стационарные установки кондиционирования воздуха должны устраиваться и эксплуатироваться в соответствии с требованиями действующих «Правил техники безопасности на фреоновых холодильных установках» и «Правил устройства и безопасной эксплуатации сосудов, работающих под давлением», если они не противоречат требованиям «Правил безопасности в угольных и сланцевых шахтах».

6. Холодильные станции подземных стационарных установок должны размещаться в специальных камерах, имеющих обособленное проветривание и отвечающих требованиям, предъявляемым к камерам электрических машин и подстанций, изложенным в главе V Правил безопасности.

Количество воздуха для проветривания камер холодильных машин должно определяться в соответствии с инструкцией, утвержденной Минуглепромом СССР, но при этом должен быть обеспечен не менее чем 5-кратный обмен воздуха в час.

Почва выработки с исходящей струей воздуха в месте сопряжения с камерой должна находиться на уровне пола холодильной станции.

Ширина главного прохода, предназначенного для обслуживания холодильных машин, должна быть достаточной для транспортирования машин и аппаратов при ремонте или замене их, но не меньше 1,5 м.

Для аварийного выпуска хладагента непосредственно в исходящую струю воздуха должен быть предусмотрен специальный трубопровод, на котором не должно быть никаких задвижек или заглушек. Проветривание выработки, в которую предусматривается выпуск хладагента, должно быть рассчитано на предельно допустимое его содержание ($0,5 \text{ кг/м}^3$ для фреона-12 и $0,35 \text{ кг/м}^3$ для фреона-22).

В камере холодильной станции должен быть установлен телефон в шумоизолированной кабине, связанный непосредственно с коммутатором шахты.

7. В камере холодильной станции должны быть вывешены на видном месте:

- а) принципиальная схема холодильной установки;
- б) технологическая схема холодильной станции;
- в) схемы электроснабжения и автоматизации холодильной установки;

г) выписка из инструкции по безопасному обслуживанию и эксплуатации холодильной установки.

Кроме того, в камере холодильной установки должны находиться инструкция по безопасной эксплуатации холодильной установки, «Книга учета работы холодильной установки, приема и сдачи смен», пояснения к оформлению которой даны в приложении.

8. Снаружи у входной двери в холодильную станцию должна быть установлена сигнализация для вызова обслуживающего персонала и вывешена предупредительная надпись «Вход посторонним воспрещен».

9. Выявление утечек фреона в подземных холодильных установках должно производиться способами, исключающими применение открытого пламени.

Допускается применение галогенных ламп и электрических течеискателей общепромышленного назначения при соблюдении требований настоящей Инструкции (раздел IV).

10. Производительность вентиляторов, подающих воздух через воздухоохладители, не должна превышать общего количества воздуха, проходящего по выработке в месте установки последних.

При установке воздухоохладителей в подготовительных выработках для охлаждения тупиковых забоев газовых шахт производительность вентилятора не должна превышать 70% количества воздуха, подаваемого к его всасу за счет общешахтной депрессии.

11. Каждая шахтная холодильная установка должна быть обеспечена средствами аварийной защиты и сигнализации в соответствии с техническими требованиями, утвержденными Минуглепромом СССР.

12. Запрещается устройство подземных складов хладагентов, а также хранение баллонов с холодильными агентами в камерах холодильных станций и в выработках. Необходимый запас фреона должен храниться на складе, устроенном на поверхности. Устройство складов хладагента и его транспортирование должны производиться в соответствии с требованиями «Правил устрой-

ства и безопасной эксплуатации сосудов, работающих под давлением».

Доставка баллонов с хладагентами в шахту должна осуществляться в специально оборудованных или приспособленных для этих целей вагонетках.

13. Запрещается производить сварочные работы на аппаратах и трубопроводах стационарных и передвижных холодильных установок до их освобождения от хладагента и продувки воздухом.

14. Эксплуатация действующих аммиачных холодильных установок должна производиться в соответствии с требованиями «Правил техники безопасности на аммиачных холодильных установках», если они не противоречат «Правилам безопасности в угольных и сланцевых шахтах» и указаниям по проектированию, монтажу и эксплуатации шахтных установок кондиционирования воздуха, утвержденным Минуглепромом СССР.

15. Режим работы холодильной установки во время аварий устанавливается в соответствии с планом ликвидации аварий.

III. Передвижные установки кондиционирования рудничного воздуха

16. Шахтные передвижные кондиционеры могут размещаться непосредственно в выработках или в нишах. Минимальное расстояние от забоя выработки до кондиционера должно быть таким, чтобы исключалась возможность повреждения его при взрывных работах.

Передвижные установки кондиционирования воздуха сооружаются в соответствии с проектом, утвержденным главным инженером шахты. Эксплуатация передвижных установок кондиционирования воздуха должна производиться в соответствии с требованиями пп. 5 и 12 настоящей Инструкции.

17. В выработках всех шахт, где применение электроэнергии не допускается, должны применяться шахтные передвижные холодильные установки, работающие на пневмоэнергии.

18. Работа передвижных кондиционеров в шахтах без постоянного обслуживающего персонала допускается при периодическом осмотре их сменным механиком по хо-

лодильному оборудованию и наличии автоматических приборов защиты по:

- а) давлению нагнетания и всасывания;
- б) перепаду давления масла в системе смазки компрессора;
- в) перегреву компрессора со стороны нагнетания;
- г) нагреву обмотки статора встроенного электродвигателя, а также приборов автоматического управления.

19. Машинисты подземных холодильных установок, а при автоматизированных кондиционерах — дежурные механики по холодильному оборудованию обязаны вести «Книгу учета работы холодильной установки, приема и сдачи смен» (см. приложение).

20. К обслуживанию шахтных стационарных и передвижных холодильных установок допускаются лица, прошедшие специальное обучение и имеющие соответствующее удостоверение.

IV. Применение галоидных ламп и электрических течеискателей общепромышленного назначения для выявления утечек фреона в подземных холодильных установках

21. Применение галоидных ламп или электрических течеискателей общепромышленного назначения для выявления утечек хладагента в подземных холодильных машинах допускается, если при этом выполняются специальные мероприятия, утвержденные директором (главным инженером) шахты и согласованные с командиром ВГСО или его помощником.

После утверждения мероприятий главный механик шахты выдает согласованный с начальником участка ВТБ письменный наряд, в котором должны быть указаны место и время работ, необходимые меры безопасности при их производстве и лица, выполняющие данную работу.

22. Работы с применением галоидных ламп и электрических течеискателей в шахте должны производиться под непосредственным руководством механика установки кондиционирования воздуха в присутствии респираторщика ВГСЧ или члена вспомогательной горноспаса-

тельной команды и представителя участка ВТБ, имеющего при себе приборы для контроля за содержанием в атмосфере CH_4 и CO . Указанные лица на месте работы должны проверить принятые меры безопасности и только при их соответствии наряду дать указание о производстве работ.

23. К работам по обнаружению утечек хладагента с применением галоидных ламп или электрических течеискателей допускаются лица, имеющие удостоверение о присвоении квалификации не ниже машиниста холодильных установок.

24. У места производства указанных работ должны быть необходимые средства пожаротушения.

25. Применение галоидных ламп и электрических течеискателей в шахтах, опасных по газу или пыли, разрешается только в камерах холодильных машин, расположенных в пределах околоствольных выработок, у главных квершлагов, а также в откаточных выработках, где Правилами безопасности разрешено применение контактных электровозов. При производстве указанных работ должен производиться контроль за содержанием взрывоопасных и горючих газов. В случае обнаружения следов этих газов работы должны быть прекращены.

26. В шахтах, опасных по внезапным выбросам угля и газа, применение галоидных ламп и электрических течеискателей разрешается только в камерах холодильных машин, расположенных в пределах околоствольных выработок и главных квершлагов.

27. При ведении горных работ по углю на пластах, опасных по внезапным выбросам угля и газа, работ по подрывке породы на этих пластах и при работах по вскрытию этих пластов применение галоидных ламп и электрических течеискателей запрещается.

Применение галоидных ламп и электрических течеискателей в шахтах, опасных по внезапным выбросам угля и газа, разрешается не ранее чем через 4 ч после сотрясательного взрыва.

28. После окончания работ по выявлению утечек хладагента лицо, руководящее этими работами, обязано доложить об окончании работ главному инженеру шахты или его заместителю, который записывает в книгу распоряжений по шахте время начала и окончания ука-

занных работ, результат осмотра места производства работ, фамилии лиц, выполнявших работы.

29. После окончания работ галоидные лампы или электрические течеискатели должны выдаваться на поверхность и храниться у механика установки кондиционирования рудничного воздуха. Выдача галоидных ламп или электрических течеискателей общепромышленного назначения должна производиться лицам, получившим письменный наряд на производство работ с ними.

V. Контроль за тепловым режимом шахт

30. При кондиционировании рудничного воздуха температура и относительная влажность в действующих горных выработках определяются аспирационным психрометром, а скорость — анемометром.

31. Замеры температуры, относительной влажности и скорости воздуха должны производиться не реже одного раза в месяц у всех пунктов охлаждения, на рабочих местах и в пунктах, предусмотренных «Инструкцией по отбору проб рудничного воздуха, определению газобилльности и установлению категорий шахт по метану».

Результаты замеров температуры, влажности и скорости воздуха заносятся в «Вентиляционный журнал».

32. У пунктов охлаждения воздуха замеры производятся:

а) в 10—15 м перед воздухоохладительными аппаратами;

б) после воздухоохладительных аппаратов на расстоянии 20—30 м по ходу движения охлажденного воздуха.

При замере температуры охлажденного воздуха психрометр устанавливают со стороны, предусмотренной для передвижения людей, на расстоянии от стенки, равном 0,3 ширины выработки, и на высоте от почвы, равной 0,4 высоты выработки.

33. На рабочих местах температура, относительная влажность и скорость воздуха измеряются:

а) в очистных забоях:

на входе в лаву;

на выходе из лавы;

б) в тупиковых забоях:

в призабойных пространствах подготовительных выработок;

на выходе из тупиковой выработки у места отбора проб воздуха;

в) в камерах:

на входе в камеру;

у рабочих мест, где постоянно находятся люди (машинисты, лебедчики, операторы и другие рабочие);

на выходе из камеры;

г) в откаточных и вентиляционных выработках у мест, где постоянно выполняются работы;

д) у мест нахождения персонала, обслуживающего машины, механизмы и пульта управления, расположенные вне камеры.

При замерах температуры в призабойных пространствах очистных выработок психрометр устанавливают на расстоянии 0,4 ширины рабочего пространства от забоя и на высоте, равной половине мощности пласта.

При замерах температуры и относительной влажности в призабойных пространствах тупиковых выработок психрометр устанавливают в сечении выработки, совпадающем с выходным сечением воздухопровода, на расстоянии от стенки, равном 0,3 ширины выработки, и на высоте от почвы, равной 0,4 высоты выработки.

Указанные замеры в очистных забоях должны производиться в добычные смены, а в забоях подготовительных выработок — при погрузке породы или угля.

34. Замеры температуры, относительной влажности и скорости воздуха в других местах действующих горных выработок должны производиться в соответствии с «Инструкцией по отбору проб рудничного воздуха, определению газообильности и установлению категорий шахт по метану».

ПРИЛОЖЕНИЕ

**КНИГА УЧЕТА РАБОТЫ ХОЛОДИЛЬНОЙ УСТАНОВКИ,
ПРИЕМА И СДАЧИ СМЕН**

Шахта
Комбинат (трест)
Начата
Окончена

Пояснения к оформлению и ведению книги

В книгу записываются сведения о режимах работы и состоянии холодильных машин и рабочего места при замерах и осмотрах, проводимых машинистами при приемке и сдаче смены.

В зависимости от типа холодильного оборудования, кроме данных, указанных в форме, в книгу должны заноситься и такие показатели, как:

- уровень хладагента в промежуточном сосуде;
- температура воды на входе в маслоохладитель;
- температура воды на выходе из маслоохладителя;
- положение механизма регулировки производительности холодильной машины.

Для передвижных установок в формах заполняются только графы 1, 2, 3, 4, 5, 6, 7, 8, 9, 19, 20, 21, 22, 24, 25, 26 и 27; при этом в графы 20, 21, 22 заносятся данные измерений охлажденного воздуха в испарителях-воздухоохладителях кондиционеров. Графа 22 заполняется один раз в неделю.

В графе «Примечание» обслуживающий персонал записывает причины остановок машины и отклонений от нормального режима, а также результаты ремонта и осмотра холодильного оборудования и приборов автоматической защиты. В этой же графе записываются замечания технического надзора шахты.

Дата	Время пуска	Время остановки	Число отработанных часов	Время замера	Компрессор №						Редуктор №				Двигатель №		
					Температура всасывания, °С	Температура нагнетания, °С	Давление масла, кгс/см ²	Уровень масла	Температура подшипника № 1, °С	Температура подшипника № 2, °С	Давление масла, кгс/см ²	Уровень масла	Температура подшипника № 1, °С	Температура подшипника № 2, °С	Температура подшипника № 1, °С	Температура подшипника № 2, °С	Температура охлаждающей среды, °С
1	2	3	4	5	6	7	8	9	10	11	12	13	14	15	16	17	18

Испаритель №					Конденсатор №				Хладоноси- тель		Конденса- торная вода			Отметка о приемке и сдаче смены	Примечание
Температура кипения, °С	Температура хладоносителя на входе, °С	Температура хладоносителя на выходе, °С	Количество проходящего хладоносителя, кг/ч	Уровень хладагента	Температура конденсации, °С	Температура воды на входе, °С	Температура воды на выходе, °С	Количество проходящей воды, м ³ /ч	Расход, м ³ /ч	Температура, °С	Расход, м ³ /ч	Температура, °С			
19	20	21	22	23	24	25	26	27	на входе	на выходе	на входе	на выходе	34	35	

ИНСТРУКЦИЯ ПО РЕВЕРСИРОВАНИЮ ВЕНТИЛЯЦИОННОЙ СТРУИ И ПРОВЕРКЕ ДЕЙСТВИЯ РЕВЕРСИВНЫХ УСТРОЙСТВ ВЕНТИЛЯТОРНЫХ УСТАНОВОК

К § 165 Правил безопасности
в угольных и сланцевых шахтах

I. Реверсирование вентиляционной струи

1. Реверсирование вентиляционной струи с пропуском ее по выработкам по схемам, предусмотренным планом ликвидации аварий, должно производиться на всех шахтах не реже двух раз в год (летом и зимой), а также в случаях изменения схемы проветривания шахты, крыла или горизонта и замены вентиляторов. При реверсировании производится также проверка исправности действия реверсивных и герметизирующих устройств вентиляторных установок.

2. Сопротивление системы выработок, по которым пойдет воздух после реверсирования, не должно быть меньше сопротивления шахты при нормальном направлении вентиляционной струи (чтобы не происходили значительное увеличение производительности вентилятора и перегрузка его двигателя), а также не должно значительно превышать сопротивление шахты при нормальном проветривании.

В вентиляционной сети шахты должны быть предусмотрены вентиляционные двери, которые при реверсировании воздушной струи позволяют создать систему выработок, удовлетворяющих указанным требованиям.

3. Продолжительность реверсирования вентиляционной струи должна быть равна времени, необходимому для выхода людей из наиболее удаленной выработки на свежую струю или на поверхность.

При проверке реверсирования в газовой шахте следует учитывать, что содержание метана в реверсированной струе воздуха даже при нормальном дебите вентилятора будет на выходе из шахты некоторое время увеличенным, а при уменьшенном дебите содержание метана в реверсированной струе может повыситься до опасной концентрации. Такое же явление будет наблюдаться и при переводе воздушной струи с реверсивного на нормальное направление. В этом случае необходимо установить время, в течение которого концентрация метана в реверсированной струе в местах предполагаемых очагов пожара достигнет 2%. Этот срок должен учитываться при составлении плана ликвидации аварий для установления предельного времени для вывода всех людей из опасной зоны на поверхность при реверсировании вентиляции.

Контроль за содержанием метана при реверсировании осуществляется в выработках, в которых планом ликвидации аварий предусмотрено реверсирование вентиляционной струи (в исходящих реверсированных струях шахты, горизонтов, крыльев, участков). В указанных выработках производятся замеры концентраций метана и количества воздуха переносными приборами через каждые 10 мин, начиная с момента опрокидывания вентиляционной струи в выработке и до достижения концентрации метана 2% или до конца режима реверсирования, если концентрация метана не достигнет 2%. При концентрации метана 1,7% и выше одновременно с замерами должны отбираться пробы воздуха для лабораторного анализа. Замеры концентрации метана и отбор проб воздуха производятся в верхней части выработок.

4. При реверсировании необходимо вести наблюдение за состоянием электродвигателя вентилятора, чтобы не допускать его перегрузки.

На время реверсирования вентиляционной струи электроэнергия в шахте и надшахтных зданиях (за ис-

ключением подъема, главных вентиляторов и водоотлива) должна быть отключена.

5. Число людей, необходимых для проведения реверсирования, и их местонахождение в шахте устанавливаются главным инженером шахты.

6. Проверка реверсирования вентиляционной струи производится под руководством главного инженера шахты начальником участка ВТБ и главным механиком шахты при участии работников РГТИ и ВГСЧ и оформляется актом (см. приложение).

Замеры количества воздуха и содержания газа, а также отбор проб воздуха производятся работниками ВГСЧ и участка ВТБ шахты.

7. После каждого реверсирования вентиляционной струи не ранее чем через 30 мин после восстановления нормальной вентиляции надзор участка ВТБ должен проверить содержание метана и углекислого газа в выработках. Если содержание этих газов окажется в пределах допустимых норм, то можно включать электроэнергию и разрешать возобновление работ.

8. Акты проверки реверсирования вентиляционной струи должны направляться главному инженеру комбината (треста), местному органу госгортехнадзора, командиру подразделения ВГСЧ, обслуживающей данную шахту, и сохраняться не менее 1 года.

II. Проверка действия реверсивных и герметизирующих устройств

9. Исправность действия реверсивных и герметизирующих устройств вентиляторных установок проверяется главным механиком и начальником участка ВТБ не реже одного раза в месяц. Одновременно осматривается канал вентиляторной установки.

10. Проверка действия реверсивных и герметизирующих устройств производится при остановленных вентиляторах без пуска их на реверсивный режим. При этом до остановки вентилятора необходимо вывести рабочих из очистных и тупиковых подготовительных выработок на свежую вентиляционную струю и отключить электроэнергию на участках. Возобновление работ после каждой проверки разрешается не ранее чем через 15 мин

после восстановления нормальной вентиляции и осмотра выработок надзором участка ВТБ.

11. Состояние реверсивных и герметизирующих устройств и фактическое время, необходимое для переключения вентилятора на реверсивный режим, фиксируются в «Книге осмотра вентиляторных установок и проверки реверсирования».

12. Ответственность за состояние реверсивных и герметизирующих устройств несет главный механик шахты.

ПРИЛОЖЕНИЕ

АКТ

« _____ » _____ 19 г. Комбинат (трест) _____

_____ шахта _____

Комиссия в составе: главного инженера шахты _____

_____ главного механика шахты _____
(фамилия, и., о.) (фамилия, и., о.)

начальника участка ВТБ шахты _____ в присутствии
(фамилия, и., о.)

участкового (районного) горнотехнического инспектора

_____ командира взвода _____
(фамилия, и., о.)

_____ (наименование взвода и отряда ВГСЧ, фамилия, и., о.)

составила настоящий акт проверки работы реверсивных устройств и пропуска реверсированной струи воздуха через все выработки шахты в соответствии с § 165 ПБ, в результате чего установлено:

1. Шахта характеризуется следующими данными:

а) количество метана, выделяющегося на 1 т суточной добычи,

_____ м³ и категория по газу _____

б) схема проветривания _____

в) место установки вентилятора (ствол, шурф, крыло) _____

г) обслуживаемые горизонты, пласты, крылья _____

д) аэродинамическое сопротивление, на которое работает вентилятор, _____ киломюргов;

е) количество воздуха, необходимого для нормального проветривания шахты, _____ м³/сек.

2. Шахта оборудована вентиляторной установкой, состоящей из _____
(количество осевых или центробежных вентиляторов)

Наименование	Вентилятор № 1	Вентилятор № 2
Вентиляторы Тип и диаметр рабочего колеса вентилятора, мм Число ступеней (рабочих колес) Производительность до реверсирования, м ³ /сек То же, после реверсирования, м ³ /сек Развиваемая вентилятором депрессия до реверсирования, мм вод. ст. То же, после реверсирования, мм вод. ст. Электродвигатели Тип электродвигателя Мощность, кВт·А или кВт Номинальная скорость вращения, об/мин Способ управления реверсивными и переключающими устройствами		

3. Распределение воздуха по шахте и содержание метана в выработках (для шахт, опасных по газу) при нормальной и реверсированной струе

Место замера, наименование выработок и № замерных станций	При нормальной работе			При реверсивной работе					
	количество воздуха, м ³ /сек	содержание, %			количество воздуха, м ³ /сек	направление движения воздуха*	содержание, %		
		CO ₂	CH ₄	O ₂			CO ₂	CH ₄	O ₂
1. Вентиляцион- ный канал (об- щий участок)									
2. Перед венти- лятором									
3. Обводной ка- нал									
4. Канал резерв- ного вентилятора									
5. Надшахтное здание									
6. Околостволь- ный двор (посту- пающая струя)									
7. _____									
8. _____									
9. _____									
10. _____									
11. _____									
12. _____									
13. _____									
14. _____									

* Обозначается «О» при изменении направления движения воздуха в выработке по сравнению с нормальным режимом и «н» — при неизменном направлении.

4. Потери воздуха:

1) внешние утечки _____ м³/сек _____ % от Q_{вент.}

- а)
- б)
- в)
- г)

2) утечки воздуха в околоствольном дворе _____ м³/сек:

- а)
- б)
- в)

5. Время, необходимое для перевода вентилятора с нормальной работы на реверсивный режим, _____ мин, с реверсивного на нормальный _____ мин.

Число людей, занятых при реверсировании:

- а) в шахте _____ человек,
- б) на поверхности _____ человек.

6. Продолжительность работы вентилятора при реверсированной струе _____ ч _____ мин.

7. Время, за которое концентрация метана достигает 2% при реверсировании в выработках с исходящей струей:

- а) шахты _____ ч _____ мин;
- б) горизонта _____ ч _____ мин;
- в) крыла _____ ч _____ мин;
- г) участка _____ ч _____ мин.

8. Время, необходимое для изменения направления струи в наиболее удаленном участке шахты, _____ мин
(указать наименование выработки)

и для обратного перехода на нормальное направление _____ мин.

9. Время, необходимое для вывода людей на поверхность из наиболее удаленного участка, _____ мин.

10. Заключение и предложения комиссии по проведению реверсирования: _____

Подписи членов комиссии:

Главный инженер шахты _____

Главный механик шахты _____

Начальник участка ВТБ _____

Участковый (районный)
горнотехнический инспектор _____

Командир подразделения ВГСЧ _____

ИНСТРУКЦИЯ ПО РАЗГАЗИРОВАНИЮ ГОРНЫХ ВЫРАБОТОК И БОРЬБЕ СО СЛОЕВЫМИ И МЕСТНЫМИ СКОПЛЕНИЯМИ МЕТАНА

**К § 184 Правил безопасности
в угольных и сланцевых шахтах**

I. Разгазирование горных выработок

1. К загазированию относятся все случаи превышения норм концентрации метана. Тупиковые выработки считаются загазированными также после прекращения их проветривания.

Разгазирование выработок должно осуществляться в каждом случае в установленном порядке и с соблюдением мероприятий по безопасному разгазированию выработок. Порядок и мероприятия по безопасному разгазированию выработок разрабатываются начальником участка, согласовываются с начальником участка ВТБ и участковым горнотехническим инспектором и утверждаются главным инженером шахты.

Ликвидация местных и слоевых скоплений метана производится в соответствии с разделом II настоящей Инструкции.

2. Мероприятия по разгазированию выработок должны предусматривать:

снятие напряжения с электрооборудования и кабелей и устранение других возможных источников воспламенения метана в выработках, по которым будет двигаться исходящая струя на всем отрезке ее пути, вплоть до исходящей струи крыла (шахты), и вывод людей из этих выработок;

выставление постов (на свежей струе) и запрещающих знаков в местах возможного подхода людей к выработкам, по которым движется исходящая струя при разгазировании;

способ разгазирования, места и порядок проверки содержания метана в выработках после окончания разгазирования;

непрерывный автоматический контроль за содержанием метана в воздухе в месте слияния исходящей из загазированной выработки и свежей воздушных струй. Концентрация метана в месте слияния исходящей и свежей струй воздуха не должна превышать 2%. Для сни-

жения повышенной концентрации рекомендуется применять специальные устройства (рис. 1), располагаемые в выработке на расстоянии 5—10 м от ее устья.

Разгазирование осуществляется путем перевода клапана 2 в нижнее положение и включения ВМП. При

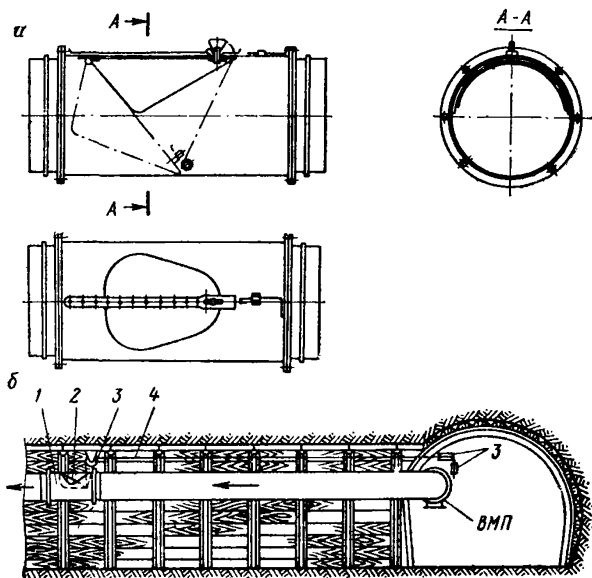


Рис. 1. Устройство для разгазирования тупиковых выработок:

a — конструкция; *б* — схема расположения в выработке; 1 — патрубок; 2 — клапан; 3 — ролики; 4 — трос

этом подаваемый вентилятором воздух выходит через отверстие патрубка 1 и снижает концентрацию метана в устье выработки. Количество воздуха, поступающего в призабойную часть, регулируется поднятием клапана 2. Концентрация метана в устье тупиковой выработки при применении устройства для разгазирования должна быть ниже 2%.

3. Разгазирование очистных выработок и выемочных участков, а также тупиковых выработок после прекращения их проветривания на смену и более должно про-

изводиться под руководством лица технического надзора по должности не ниже помощника начальника участка в присутствии горного мастера участка ВТБ.

Разгазирование тупиковых выработок после прекращения проветривания менее чем на одну смену может производиться под руководством горного мастера участка.

4. Лицо, руководящее разгазированием, должно сообщить о начале работ по разгазированию горному диспетчеру.

5. Включение ВМП при разгазировании выработок допускается после снижения концентрации метана в местах установки вентиляторов до 1%.

II. Предупреждение образования и ликвидации слоевых и местных скоплений метана в подготовительных выработках

6. Предупреждение образования и ликвидация слоевых и местных скоплений метана в подготовительных выработках осуществляются в соответствии с мероприятиями, содержащими перечень работ, порядок их выполнения и меры, обеспечивающие безопасность. При этом указываются также лица, ответственные за выполнение намеченных работ. Мероприятия разрабатываются начальником участка ВТБ для каждого конкретного случая и утверждаются главным инженером шахты.

7. Основными методами предупреждения образования и ликвидации слоевых и местных скоплений метана являются:

а) уменьшение газовыделения в горные выработки путем дегазации угольных пластов и боковых пород;

б) общее или местное (у источников газовыделения) увеличение скорости движения воздуха.

Местное увеличение скорости воздуха достигается установкой в выработках парусов, наклонных щитков, вентиляторов местного проветривания, взвихривающих трубопроводов.

8. Наиболее надежным способом борьбы с местными и слоевыми скоплениями метана в горных выработках является дегазация газоносных угольных пластов и пород. В случае появления суффлярного выделения метана помимо дегазации может быть применен каптаж источника

газовыделения с изолированным выводом метана на поверхность или в горные выработки, где он может быть разбавлен до безопасных концентраций.

Дегазацию и каптаж следует осуществлять в соответствии с «Руководством по дегазации угольных шахт»,

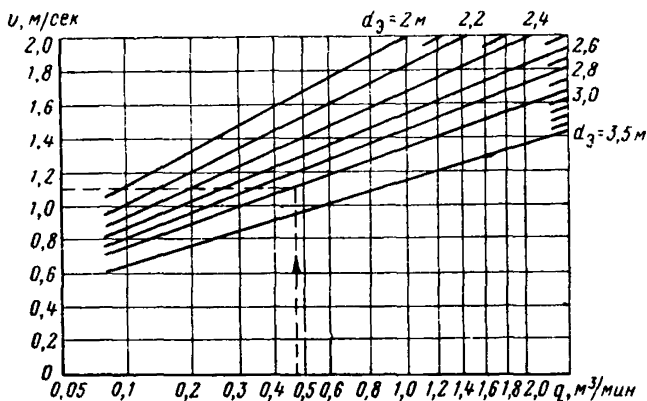


Рис. 2. Номограмма к определению скорости воздуха, необходимой для ликвидации слоевых скоплений метана при концентрированных источниках его выделения из кровли выработки

утвержденным Минуглепромом СССР и согласованным с Госгортехнадзором СССР.

9. Среднюю по сечению выработки скорость воздуха, необходимую для ликвидации метановых слоев, образованных концентрированными источниками газовыделения из кровли выработок (выделение метана из отдельных трещин, шпуров или скважин), следует определять по номограмме (рис. 2) или формуле

$$v = 4 \frac{\sqrt[4]{q}}{d_3}, \text{ м/сек,} \quad (1)$$

где v — средняя по сечению выработки скорость воздуха, необходимая для ликвидации слоевого скопления метана, м/сек;

q — дебит источника газовыделения, образующего слой, м³/мин;

d_3 — эквивалентный диаметр выработки, м; $d_3 = \frac{4S}{P}$;

S — площадь поперечного сечения выработки, м^2 ;
 P — периметр выработки, м .

10. При образовании слоевых скоплений за счет суфлярных выделений метана из почвы или боковых стенок выработки необходимая для их ликвидации скорость воздуха определяется по графику (рис. 3) или формуле

$$v = Kq^{0,86}, \text{ м/сек}, \quad (2)$$

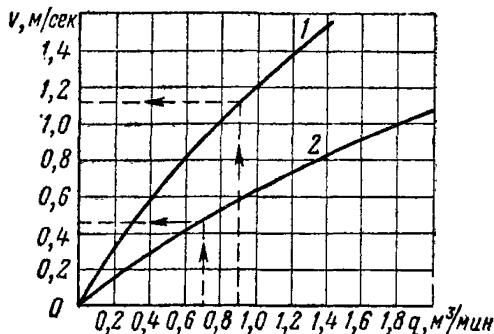


Рис. 3. График для определения скорости воздуха, необходимой для ликвидации слоевых скоплений метана у кровли выработки при суфлярных выделениях:
 1 — из стенок выработки; 2 — из почвы выработки

где K — коэффициент, учитывающий место расположения суфлярного выделения в выработке. При суфлярных выделениях из почвы выработки коэффициент K принимается равным 0,6; при суфлярных выделениях из боковых стенок — 1,2.

11. Скорость воздуха, необходимую для ликвидации метановых слоев при повышенном газовыделении из кровли на площади более 1 м^2 * следует определять по номограмме (рис. 4) или формуле

$$v = 3,2 \frac{\sqrt{q}}{\sqrt[4]{S_6 d_3}}, \text{ м/сек}, \quad (3)$$

* В тех случаях, когда определить площадь невозможно, следует пользоваться номограммой, приведенной на рис. 2, или формулой (1).

где S_6 — площадь, с которой выделяется метан, m^2 .

12. При обычном газовыделении в выработках, проводимых по тонким пластам, метановые слои у кровли ликвидируются при средней скорости движения воздуха более 0,5 м/сек. В условиях пластов средней мощности

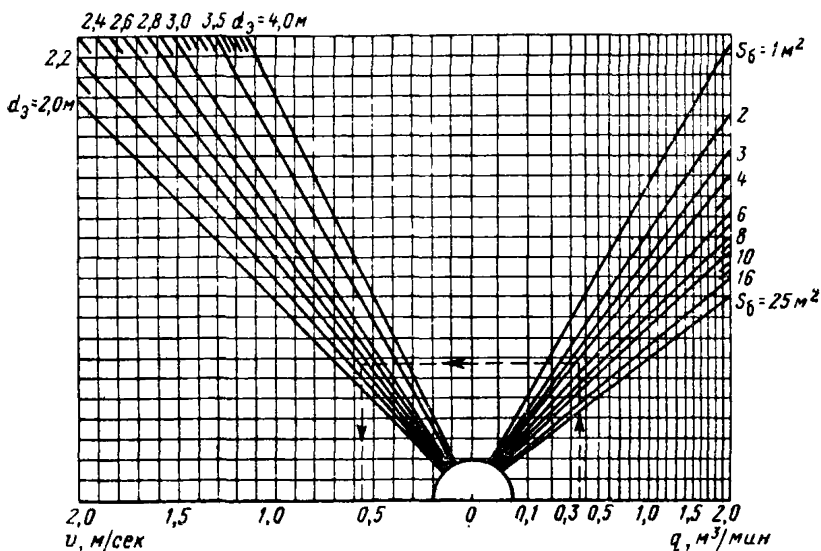


Рис. 4. Номограмма к определению скорости воздуха, необходимой для ликвидации слоевых скоплений метана при повышенных газовыделениях из кровли выработки на площади более $1 m^2$

и мощных необходимая для ликвидации скоплений скорость воздуха определяется по формуле

$$v = 10,7K_6 \sqrt{q_y}, \text{ м/сек}, \quad (4)$$

где K_6 — коэффициент, учитывающий соотношение газовыделения из кровли и боковых стенок, определяемый в зависимости от угла падения пласта по графику (рис. 5);

q_y — удельное газовыделение из кровли выработки, $m^3/(m^2 \cdot \text{мин})$, определяется по формуле

$$q_y = \frac{q}{Bl}, \text{ м}^3/(\text{м}^2 \cdot \text{мин}),$$

где B — ширина выработки по кровле, м;
 l — протяженность загазированного участка выработки (длина слоя), м.

Если выработка арочной формы, то $B = \frac{3}{4} B'$, где B' — максимальная ширина выработки, м.

13. Дебит источника газовыделения, образующего метановый слой, определяется по формуле

$$q = \frac{Q(C_2 - C_1)}{100}, \text{ м}^3/\text{мин}, \quad (5)$$

где Q — количество воздуха, проходящего по выработке у источника газовыделения, $\text{м}^3/\text{мин}$;
 C_1, C_2 — средние по сечению концентрации метана в выработке соответственно до и после источника по ходу вентиляционной струи, %.

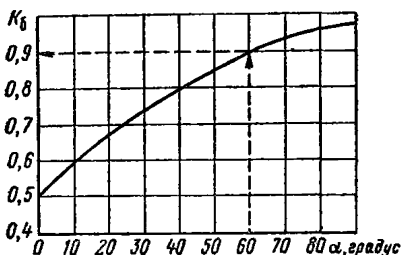


Рис. 5. График для определения величины коэффициента K_6 :

α — угол падения пласта, градус

Для правильного измерения C_2 необходимо обеспечить перемешивание метана по сечению выработки за источником газовыделения. Этого можно достичь, перекрывая нижнюю часть (примерно $\frac{4}{5}$ высоты) выработки парусом на расстоянии 1—2 м от источника. Концентрацию метана C_1 и расход воздуха Q

следует измерять в 5 м перед источником, а C_2 — в 5 м за парусом по ходу вентиляционной струи.

14. Скорость воздуха, необходимая для ликвидации скоплений метана у бутовых полос, определяется по формуле

$$v = \frac{q_{вд}}{0,06 + 0,3q_{уд}}, \text{ м/сек}, \quad (6)$$

где $q_{уд}$ — дебит газа с 1 м^2 бутовой полосы в месте образования скопления, $\text{м}^3/\text{мин}$; определяется по формуле

$$q_{уд} = \frac{Q_2 C_2 - C_1 C_1}{100 S_{бп}}, \text{ м}^3/(\text{мин} \cdot \text{м}^2), \quad (7)$$

где Q_1, Q_2, C_1, C_2 —соответственно расходы воздуха, $\text{м}^3/\text{мин}$ и концентрации метана, % перед скоплением метана и за ним по ходу вентиляционной струи;

$S_{\text{оп}}$ —площадь бутовой полосы, на которой наблюдается скопление метана, м^2 .

15. В тех случаях, когда не удается обеспечить необходимой для размывания слоев средней скорости воздуха на опасных участках выработок, можно использовать способы местного увеличения скорости.

16. Паруса целесообразно применять при концентрированных источниках газовыделения с дебитом не более $0,5 \text{ м}^3/\text{мин}$. Их устанавливают перед источниками выделения метана на расстоянии не более 3 м от них с наклоном в сторону движения вентиляционной струи с тем, чтобы перекрыть нижнюю часть сечения выработки и увеличить скорость воздуха под кровлей.

Площадь окна в верхней части выработки при установке паруса определяется по формуле

$$S_0 = 0,8 \frac{Q_s}{v}, \text{ м}^2, \quad (8)$$

где Q_s —количество воздуха, проходящего по выработке в месте установки паруса, $\text{м}^3/\text{сек}$;

v —скорость воздуха, необходимая для ликвидации слоевого скопления, $\text{м}/\text{сек}$.

17. Наклонные щитки рекомендуется применять для ликвидации скопления метана у кровли или бутовых полос, если скорость движения воздуха в центре выработки не меньше расчетной, необходимой для размывания данного скопления, и дебит источника, образующего скопление, не превышает $1 \text{ м}^3/\text{мин}$.

Щитки шириной 1 м устанавливаются на участке газовыделения на расстоянии $0,2$ — $0,3$ м от кровли или стенки выработки (рис. 6) под углом 45° к кровле. Расстояние между щитками должно быть около 3 м.

18. Ликвидация слоевых скоплений метана с помощью ВМП осуществляется как при рассредоточенных, так и при концентрированных источниках газовыделения.

Вентилятор должен устанавливаться в соответствии с требованиями § 176 ПБ. Вентиляционный трубопровод

подводится к месту газовыделения и подвешивается у кровли выработки. Воздух выпускается из трубопровода в направлении движения вентиляционной струи. В случае, когда эта мера оказывается недостаточной,

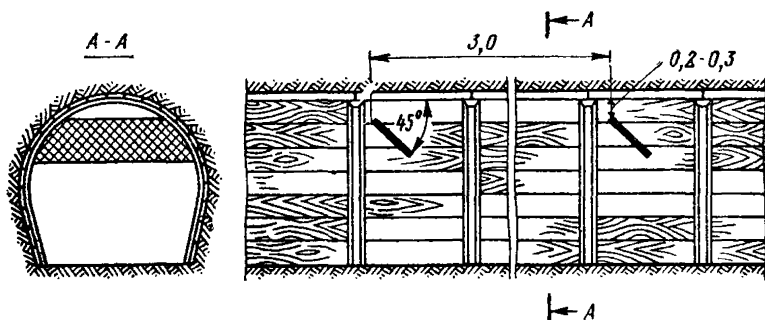


Рис. 6. Схема установки наклонных щитков у кровли выработки для ликвидации слоевых скоплений метана

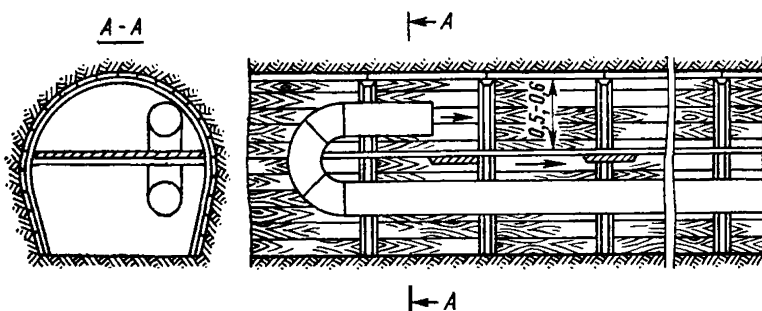


Рис. 7. Схема установки вентилятора местного проветривания для ликвидации слоевых скоплений метана, образованных расщедоточенными источниками газовойделения с дебитом более $1 \text{ м}^3/\text{мин}$

что может иметь место при расщедоточенных источниках газовойделения с большим дебитом (более $1 \text{ м}^3/\text{мин}$), верхняя часть выработки на участке выделения метана отшивается и вентиляционный трубопровод вводится в отшиту часть (рис. 7).

Если слои возникают в результате выделения метана на большой площади, их ликвидация может осуществляться путем выпуска струй воздуха через отверстия диаметром 2—4 см, расположенные по длине специаль-

ного вентиляционного трубопровода, подвешиваемого у кровли выработки в месте образования скопления. Отверстия на трубопроводе следует располагать в два ряда в шахматном порядке на расстоянии 1 м одно от другого.

19. Взвихривающий трубопровод целесообразно использовать для размыwania слоевых скоплений, образованных рассредоточенными источниками газовыделения

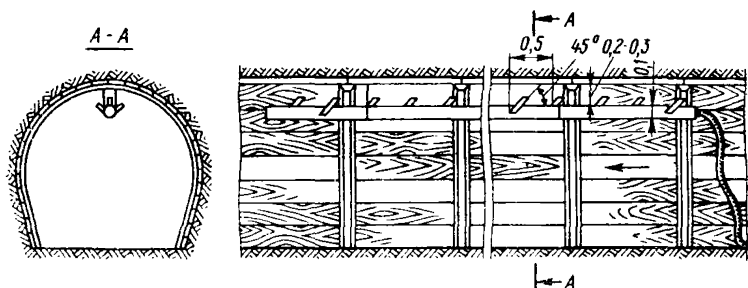


Рис. 8. Схема размещения взвихривающего трубопровода для ликвидации слоевых скоплений метана

из кровли выработок с дебитом $0,5 \text{ м}^3/\text{мин}$ и более. Он представляет собой трубу диаметром $10\text{--}15 \text{ см}$, закрытую с одной стороны, на которой в три ряда в шахматном порядке с шагом $0,5 \text{ м}$ размещены патрубки диаметром 1 см и длиной $8\text{--}10 \text{ см}$ (рис. 8). Длина трубопровода принимается равной длине участка, на котором наблюдается газовыделение. Взвихривающий трубопровод подвешивается на расстоянии $0,2\text{--}0,3 \text{ м}$ от кровли выработки и к нему подводится сжатый воздух. Такое же устройство может быть использовано для размыwania скоплений метана у бутовых полос, отделяющих вентиляционные штреки от выработанных пространств.

20. Для исключения возможности воспламенения метана искрами, образующимися при разрядах статического электричества, все трубопроводы, подводящие воздух к скоплениям метана, должны быть заземлены в соответствии с «Инструкцией по устройству, осмотру и измерению сопротивления шахтных заземлений».

21. Для предупреждения образования местных скоплений метана в тупиках вентиляционных штреков, погашаемых вслед за лавой, в штреках по мере подвига-

ния очистных забоев сооружаются временные перемычки. Перемычки устанавливаются вблизи выхода из лавы с таким расчетом, чтобы они интенсивно омывались воздушной струей, выходящей из очистного забоя. Для улучшения условий омывания целесообразно располагать их под углом 20—30° к оси воздушного потока, выходящего из лавы.

22. В тех случаях, когда с помощью перемычек не удастся предупредить образование скоплений метана, выделяющегося из выработанного пространства, для их размывания могут быть использованы ВМП.

Вентиляторы должны устанавливаться на свежей струе и подавать воздух по трубопроводу к верхней части перемычки, изолирующей тупик вентиляционного штрека. Чтобы обеспечивалась высокая скорость воздуха, омывающего перемычку, диаметр выходного отверстия трубопровода должен быть не более 200 мм. Расстояние от трубопровода до перемычки не должно превышать 3 м. Количество воздуха, которое нужно подавать к перемычке, определяется из условия разбавления выделяющегося в тупик газа до 1%.

23. Ликвидировать местные скопления метана, возникающие на сопряжениях очистных забоев с вентиляционными штреками, можно путем изменения схем вентиляции таким образом, чтобы тупик проветривался за счет общешахтной депрессии.

24. Ликвидацию скоплений метана у перемычек, изолирующих старые выработки, можно производить путем увеличения скорости воздуха в действующих выработках и применения ВМП.

При установке изолирующих перемычек в тупике местные скопления метана могут быть ликвидированы проветриванием тупиковой части с помощью ВМП и за счет общешахтной депрессии путем установки продольных перегородок или жестких вентиляционных трубопроводов.

ИНСТРУКЦИЯ ПО БЕЗОПАСНОМУ ВЕДЕНИЮ ДЕГАЗАЦИОННЫХ РАБОТ НА ШАХТАХ

К § 193 Правил безопасности
в угольных и сланцевых шахтах

1. Общие положения

1. Строительство и эксплуатация дегазационных установок на шахтах должны осуществляться по проектам, утвержденным главным инженером комбината (треста).

Прием в эксплуатацию дегазационных установок производится комиссией, назначаемой комбинатом (трестом), с участием представителя местного органа госгортехнадзора.

2. Для дегазации разрабатываемых угольных пластов, сближенных пластов, боковых пород и выработанных пространств должны применяться газоотсасывающие установки, исключающие искробразование и возможность воспламенения в них отсасываемой метано-воздушной смеси.

3. Запрещается использовать извлекаемый из шахт газ с содержанием метана ниже 30% в качестве топлива для промышленных установок (котельных) и с содержанием метана ниже 50% — для бытовых нужд.

4. Вакуум-насосная станция должна быть расположена на поверхности шахты. Здание вакуум-насосной станции по степени взрывоопасности относится к классу В-1а.

Разрешается применение подземных временных вакуум-насосных установок для дегазационных работ, имеющих временный характер (дегазация газоносных пород при проведении отдельных подготовительных выработок, борьба с суфлярными выделениями, проведение опытных работ по дегазации и т. п.).

Разрешается также устанавливать в шахте временные вспомогательные вакуум-насосные установки, работающие последовательно с поверхностными вакуум-насосными станциями.

Временные вакуум-насосные установки должны располагаться в выработках со свежей струей воздуха.

Применение подземных временных вакуум-насосных установок допускается с разрешения главного инженера комбината (треста).

Сооружение постоянных подземных вакуум-насосных станций допускается только с разрешения Госгортехнадзора СССР.

5. Лица, назначаемые на должность начальника, механика или помощника начальника участка специальных работ по дегазации, должны иметь стаж работы на газовых шахтах не менее 1 года и должны пройти обучение по специальной программе.

II. Вакуум-насосная станция

6. Здание вакуум-насосной станции должно быть удалено от ближайших жилых и технических сооружений, автомобильных дорог общего пользования и железных дорог не менее чем на 20 м, от высоковольтных линий передач, подстанций и трансформаторных киосков — на 30 м, от/породных отвалов — на 300 м. Допускается размещение вакуум-насосных станций у негорящих породных отвалов за пределами механической защитной зоны, но не ближе 100 м. Территория вакуум-насосной станции должна быть обнесена оградой высотой не менее 1,5 м. Расстояние от ограды до ближайшей стены станции должно быть не менее 5 м.

7. Вакуум-насосная станция должна иметь следующие основные помещения:

- а) машинный зал для вакуум-насосов;
- б) помещение контрольно-измерительных приборов (КИП);
- в) помещение для электродвигателей (или помещение распределителя).

Машинный зал и помещение КИП должны сообщаться между собой посредством тамбура с двумя противопожарными дверями. Двери должны иметь предел огнестойкости не менее 45 мин. Эти помещения должны иметь по два выхода.

В помещении КИП или в машинном зале разрешается устанавливать только искробезопасную контрольно-измерительную аппаратуру. Из искроопасной контрольно-измерительной аппаратуры в помещении КИП временно допускается установка приемника газа — газоанализатора на метан.

Электродвигатели в нормальном исполнении должны устанавливаться в отдельном помещении, которое должно отделяться от машинного зала и помещения КИП

глухой капитальной стеной и иметь отдельный вход. В указанном помещении допускается установка неискробезопасной пусковой, негазовой контрольно-измерительной аппаратуры и распределительных устройств.

Проем в стене для промежуточного вала должен перекрываться уплотнительным устройством.

Электродвигатели во взрывобезопасном исполнении устанавливаются непосредственно в машинном зале. В этом случае вместо помещения для электродвигателей должно предусматриваться помещение распредпункта.

На окнах помещений пусковой аппаратуры и КИП должны быть установлены металлические решетки.

8. Проветривание помещений вакуум-насосной станции, кроме помещения, где установлены электродвигатели в нормальном исполнении, должно осуществляться за счет естественной вентиляции при помощи дефлекторов, обеспечивающих трехкратный обмен воздуха в час. Машинный зал и помещение КИП, кроме того, должны иметь аварийную систему вытяжной вентиляции.

9. В машинном зале и помещении КИП должны устанавливаться автоматические приборы контроля содержания метана, заблокированные со звуковой и световой сигнализацией и пускателями вентиляторов принудительного проветривания таким образом, чтобы при концентрации метана в помещении 1% автоматически включались сигнализация и вентиляторы принудительного проветривания.

В случае остановки вакуум-насосов необходимо отвести поступающий по газопроводу газ в атмосферу, а в подземных установках переключить всасывающий газопровод на нагнетательный.

10. Для непрерывного контроля за содержанием метана в отсасываемой газовой смеси на вакуум-насосной станции должны быть установлены два автоматических регистрирующих прибора с диапазоном измерений от 0 до 100%.

Контроль количества извлекаемого вакуум-насосами метана разрешается осуществлять стационарными или переносными приборами.

Измерения и снятие показаний приборов должны производиться дежурным машинистом не реже трех раз в смену и заноситься в «Книгу контроля работы дегазационной установки» (см. приложение 1).

При использовании газа должна быть обеспечена защита, исключающая поступление к потребителю газа с содержанием метана ниже 30%. Защита осуществляется в соответствии с положениями «Временного руководства по эксплуатации приборов контроля и защиты дегазационной системы при использовании метана».

11. Труба для отвода в атмосферу извлекаемого газа должна быть выведена не менее чем на 2 м выше наиболее выступающей части крыши здания вакуум-насосной станции. Кроме того, на каждой вакуум-насосной станции должна предусматриваться такая же труба для отвода в атмосферу газа, поступающего по газопроводу при остановленных вакуум-насосах. По этой трубе не допускается отвод газа в атмосферу во время грозы. Труба должна устанавливаться на магистральном всасывающем газопроводе до ввода в здание вакуум-насосной станции на расстоянии не ближе 1 м от здания. Для районов с низкой температурой разрешается устанавливать отводную трубу непосредственно в помещении вакуум-насосной станции.

В случае воспламенения выбрасываемой в атмосферу метано-воздушной смеси необходимо:

- а) перекрыть задвижку на всасывающем газопроводе;
- б) остановить вакуум-насос;
- в) сообщить горному диспетчеру и начальнику участка ВТБ.

Для отвода газа непосредственно в атмосферу при остановленных вакуум-насосах на подземной установке должна устанавливаться обводная труба с задвижкой, соединяющая всасывающий газопровод с нагнетательным.

12. Отработанная вода из вакуум-насоса в случае последующего ее использования должна предварительно отводиться в водосборник, расположенный вне здания вакуум-насосной станции. Водосборник должен иметь перекрытие с вытяжной трубой, выведенной выше перекрытия не менее чем на 3 м. На подземной вакуум-насосной установке отработанная вода должна отводиться в сточную канаву выработки, а при повторном использовании — в специальный проветриваемый водосборник. Место выпуска воды должно располагаться за вакуум-насосной камерой по ходу струи воздуха.

13. Запрещается курение и применение открытого огня в помещении вакуум-насосной станции и на ее территории. Снаружи помещения вакуум-насосной станции и на ограде должны быть вывешены предупредительные плакаты: «Опасно: метан!», «Вход посторонним воспрещен!», «Курить строго воспрещается!».

14. Сварочные и автогенные работы во всех помещениях вакуум-насосной станции на поверхности допускаются с разрешения директора шахты. Указанные работы должны производиться в соответствии с «Инструкцией по ведению огневых работ в подземных выработках и надшахтных зданиях» при выполнении дополнительных мер предосторожности:

а) задвижки на всасывающем газопроводе, а также на газопроводе к потребителям должны быть закрыты;

б) поступающий из шахты по газопроводу метан должен отводиться в атмосферу;

в) вакуум-насосы должны быть остановлены после того, как они проработают не менее 5 мин по отсасыванию воздуха;

г) должна быть включена система вытяжной вентиляции.

В помещении, где проводятся сварочные работы, должно непрерывно контролироваться содержание метана при помощи переносных или стационарных автоматических приборов. При повышении содержания метана в помещении до 0,5% сварочные работы должны быть прекращены.

15. Отопление вакуум-насосной станции должно быть паровым или водяным.

В отдельных случаях, когда невозможно устройство парового или водяного отопления, разрешается отапливать вакуум-насосные станции на поверхности электрическими нагревательными приборами в рудничном взрывобезопасном исполнении.

16. Вакуум-насосная станция должна быть обеспечена телефонной связью с диспетчером и коммутатором шахты. При использовании извлекаемого газа для отопления котельной между вакуум-насосной и котельной должна быть непосредственная телефонная связь.

17. В машинном зале вакуум-насосной станции должны быть вывешены схема электроснабжения агрегатов станции, инструкция по пуску и остановке вакуум-на-

сосов и по безопасному обслуживанию установки, а в одном из помещений вакуум-насосной станции — схема газопроводов с указанием диаметров, арматуры и замерных устройств.

Инструкция и схемы разрабатываются начальником участка специальных работ, главным механиком и утверждаются главным инженером шахты.

III. Газопроводы

18. Дегазационные газопроводы должны выполняться из стальных труб, рассчитанных на среднее давление (до 3 кгс/см²).

Диаметры труб для газопроводов принимаются согласно проекту.

Все вновь сооруженные дегазационные газопроводы при сдаче их в эксплуатацию должны испытываться на плотность при избыточном давлении воздуха 3 кгс/см². При испытании на плотность газопроводы должны выдерживаться под давлением не менее 30 мин, после чего, не снижая давления, следует произвести их внешний осмотр и проверить все сварные, фланцевые и резьбовые соединения.

Газопровод считается выдержавшим испытание, если падение давления за 1 ч не превышает 2%.

Испытание газопроводов производится строительномонтажной организацией при участии представителя шахты и оформляется актом.

Плотность соединений участков газопроводов, наращиваемых при эксплуатации, проверяется осмотром соединения при наличии вакуума.

19. Магистральные газопроводы дегазационных установок должны прокладываться по стволам с исходящей струей воздуха или же в качестве газопроводов должны использоваться специально пробуренные и обсаженные скважины.

Допускается прокладка магистральных газопроводов по наклонным стволам и уклонам со свежей струей воздуха, если по этим выработкам не производятся откатка груза и механическая перевозка людей.

Все газопроводы должны прокладываться таким образом, чтобы исключалась возможность образования водяных пробок, или в местах возможного скопления воды должны устанавливаться водоотделители.

20. Соединение труб в шахте должно осуществляться при помощи фланцев или муфт. Уплотнительные материалы должны обеспечивать герметичность соединений.

Соединение труб, расположенных на поверхности и на вакуум-насосной станции, может выполняться при помощи сварки.

Производить сварочные работы на газопроводе, заполненном метано-воздушной смесью, запрещается.

Перед сварочными работами поверхностный газопровод должен отсоединиться от шахтного, который перекрывается задвижкой или металлической заглушкой с прокладкой.

После рассоединения поверхностный газопровод продувается воздухом не менее 5 мин.

21. В местах подсоединения участкового газопровода к магистральному на участковом газопроводе должна устанавливаться задвижка. Задвижки должны устанавливаться также на каждой ветви участкового газопровода.

22. При монтажных и ремонтных работах, связанных с рассоединением участкового газопровода, дегазационные скважины необходимо отключить от него, а устья перекрыть задвижками. При рассоединении магистрального газопровода необходимо перекрыть задвижки на участковых газопроводах.

23. Магистральные и участковые газопроводы один раз в неделю должны подвергаться наружному осмотру.

Результаты осмотра заносятся в «Книгу осмотра и ремонта газопроводов» (приложение 2).

Ответственность за состояние всех шахтных газопроводов возлагается на начальника участка специальных работ.

24. Запрещается засыпать газопроводы породой, заваливать лесом, а также использовать их в качестве опорных конструкций и заземлителей.

IV. Бурение дегазационных скважин

25. Для каждого участка шахты в соответствии с основными положениями проекта дегазации должен составляться паспорт на бурение дегазационных скважин с указанием выработки, из которой бурятся скважины; числа скважин, закладываемых из одной камеры; рас-

стояния между скважинами или камерами по простиранию; углов наклона и диаметра скважин; диаметра и длины обсадки устья скважин и схемы расположения бурового оборудования и пусковой аппаратуры в выработке.

Паспорт утверждается главным инженером шахты.

26. Дегазационные скважины разрешается бурить из камер и непосредственно из выработок. Размеры камер принимаются по проекту. Камеры не должны иметь дверей, ширина входа в камеру должна быть равна ширине камеры.

Пусковая аппаратура бурового станка устанавливается вне дегазационной камеры не ближе 10 м от камеры со стороны свежей струи.

Дегазационные камеры и выработки в местах установки бурового оборудования должны быть обеспечены первичными средствами пожаротушения согласно «Инструкции по противопожарной защите угольных и сланцевых шахт».

При бурении дегазационных скважин в выработках, проветриваемых вентиляторами местного проветривания, пусковая аппаратура бурового станка должна быть заблокирована с вентилятором.

Запрещается использовать дегазационные камеры для устройства в них участковых подстанций или распределительных пунктов.

27. При бурении дегазационных скважин содержание метана в камере (в выработке вблизи бурового станка) должно непрерывно контролироваться переносным автоматическим прибором.

28. Бурение дегазационных скважин на сближенные пласты необходимо производить с таким расчетом, чтобы по окончании бурения проекция точки пересечения скважиной сближенного пласта на разрабатываемый пласт находилась впереди забоя дегазируемой лавы.

При технической необходимости допускается пересечение скважинами сближенного пласта в зоне, разгруженной от горного давления, с бурением через сальник и отводом в газопровод метана, выделяющегося из скважины.

29. При бурении дегазационных скважин на сближенные пласты необходимо соблюдать следующую последовательность работ:

а) разбуривание устья скважины под обсадную трубу;

б) установка обсадной трубы с последующей герметизацией затрубного пространства;

в) бурение скважины до намеченного сближенного пласта через обсадную трубу.

30. Скважины, пробуренные на сближенные пласты, должны немедленно подсоединяться к газопроводу. При отсутствии такой возможности устья скважин должны перекрываться задвижками, заглушками или герметизаторами.

Подсоединение дегазационной скважины к газопроводу осуществляется при помощи гофрированного шланга, который закрепляется на трубах двумя металлическими хомутами с каждого конца.

Устья использованных и отключенных от газопровода скважин, пробуренных на сближенные пласты, в действующих выработках должны перекрываться металлическими заглушками с несгораемыми прокладками.

31. На каждой действующей дегазационной скважине устанавливаются:

1) задвижка или вентиль для перекрытия скважины;

2) устройство для замера дебита, разрежения или давления и концентрации метана;

3) водоотделители (если из скважин поступает вода).

Примечание. Допускается устанавливать на группу скважин, пробуренных по углю в пределах выемочного участка с целью предварительной дегазации разрабатываемого пласта, одну задвижку и одно замерное устройство. При вскрытии лавой каждая скважина из такой группы должна отсоединяться от газопровода.

32. При слоевой отработке пласта скважины, пробуренные по нижнему слою во время надработки лавами верхнего слоя, не должны отключаться от газопровода до удаления лавы на расстояние 30—50 м от скважины.

В тех случаях, когда дегазационная скважина будет использована для увлажнения угля в массиве, она должна отключаться от шахтной дегазационной сети при подходе к ней лавы на расстояние 20—30 м.

V. Обслуживание дегазационной установки

33. Дегазационные установки, за исключением автоматизированных, должны обслуживаться дежурным ма-

шинистом. Запрещается использовать дежурного машиниста на других работах.

34. Запрещается остановка вакуум-насосов на срок более 30 мин без разрешения директора или главного инженера шахты.

В случае остановки вакуум-насосов дежурный машинист обязан немедленно отвести поступающий по газопроводу газ в атмосферу, а затем сообщить горному диспетчеру и начальнику участка ВТБ.

35. Для контроля режима работы вакуум-насосов должны быть установлены вакуумметр, манометр и термометр.

На временных подземных вакуум-насосных установках допускается периодический контроль режима их работы. В этом случае установка оснащается диафрагмой и штуцерами на всасывающем и нагнетательном газопроводах. Периодичность контроля — не реже одного раза в сутки; результаты измерений заносятся в «Книгу контроля работы дегазационной установки» (приложение 1).

36. Контроль за содержанием метана в камере или нише временной подземной вакуум-насосной установки с электродвигателем должен осуществляться стационарным автоматическим прибором, отключающим электродвигатель вакуум-насоса при содержании метана у двигателя более 1%.

37. Разрешается выпускать метан, извлекаемый временной вакуум-насосной установкой, в выработку с исходящей струей через специальный диффузор-смеситель. При этом среднее содержание метана в атмосфере выработки не должно превышать допускаемого § 183 ПБ. В случае невозможности выполнения настоящего требования извлекаемый метан должен отводиться на поверхность.

38. При аварии в выработке, в которую отводится извлекаемый временной вакуум-насосной установкой газ, вакуум-насос необходимо остановить.

39. Контроль разрежения в газопроводе у скважин, пробуренных на сближенные пласты, концентрации и дебита метана, извлекаемого каждой скважиной, должен производиться не реже одного раза в неделю.

При дегазации разрабатываемого пласта допускает-

ся производить контроль работы группы скважин, подключенных к одному газопроводу.

Результаты измерений должны заноситься в «Книгу учета работы дегазационных скважин» (приложение 3).

К «Книге учета работы дегазационных скважин» должен быть приложен регулярно пополняемый план горных работ с нанесенными пронумерованными скважинами и с указанием их направления, длины, сближенного пласта, на который они пробурены.

40. В плане ликвидации аварий должен быть предусмотрен режим работы дегазационной установки при аварии в шахте или на дегазационной системе.

В помещении вакуум-насосной станции на видном месте должна быть вывешена выписка из плана ликвидации аварий.

41. При всех авариях, связанных с изменением режима работы дегазационной системы, необходимо предусматривать отключение потребителей и отвод газа в атмосферу.

Подача газа потребителям производится дежурным машинистом вакуум-насосной станции после предварительного предупреждения потребителей.

Перед остановкой или при пуске вакуум-насос и водоотделитель должны быть продуты воздухом. Продолжительность продувки не менее 5 мин.

42. Дополнительно к дегазации допускается применять отвод метана из выработанных пространств по неподдерживаемым выработкам, проведенным по породам и угольным пластам, не склонным к самовозгоранию, а также по специальным трубопроводам с помощью общешахтной депрессии, вентиляторов или эжекторов. При этом количество газозвушной смеси, отводимой по неподдерживаемым выработкам, не должно превышать 30% количества воздуха, поступающего на участок. Концентрация метана в газоотводящих трубопроводах не должна превышать 3,5%.

Отвод метана осуществляется в соответствии с проектами, согласованными с МакНИИ или ВостНИИ и управлением округа госгортехнадзора (госгортехнадзором союзной республики).

ПРИЛОЖЕНИЕ 1

**КНИГА КОНТРОЛЯ РАБОТЫ ДЕГАЗАЦИОННОЙ
УСТАНОВКИ**

№ п/п	Дата	Смена	Время проведения замеров	№ работающих вакуум-насосов	Разрежение на вакуум-насосах, мм рт. ст.	Давление на нагревательном газопроводе, мм рт. ст.	Температура отсасываемого газа, °С	Концентрация метана в отсасываемой смеси, %	Количество смеси, отсасываемой установкой, м ³ /мин	Количество метана, отсасываемого установкой, м ³ /мин	Общие замечания по работе установки	Подпись лица, производившего замер
1	2	3	4	5	6	7	8	9	10	11	12	13

ПРИЛОЖЕНИЕ 2

КНИГА ОСМОТРА И РЕМОНТА ГАЗОПРОВОДОВ

№ п/п	Дата осмотра	Наименование выработки и газопровода	Дефекты, выявленные при осмотре	Меры, принятые для устранения дефектов	Примечание	Подпись лица, производившего осмотр
1	2	3	4	5	6	7

ПРИЛОЖЕНИЕ 3

КНИГА УЧЕТА РАБОТЫ ДЕГАЗАЦИОННЫХ СКВАЖИН

Скважина № _____

Назначение скважины _____

Место заложения _____

Параметры: направление _____

длина _____

диаметр _____

длина герметизации устья _____

Дата начала и окончания бурения скважины _____

Дата начала выделения газа в скважину _____

Дата отключения и заглушения скважины _____

№ п/п	Дата проведения замера	Разрежение или давление в газопроводе у скважины, мм рт. ст. или мм вод. ст.	Концентрация метана, %	Перепад давления на диафрагме, мм вод. ст.	Дебит метано-воздушной смеси, м ³ /мин	Дебит метана, м ³ /мин	Примечание	Подпись лица, производившего замер
1	2	3	4	5	6	7	8	9

ИНСТРУКЦИЯ ПО ПРЕДУПРЕЖДЕНИЮ И ЛОКАЛИЗАЦИИ ВЗРЫВОВ УГОЛЬНОЙ ПЫЛИ

К § 205 Правил безопасности
в угольных и сланцевых шахтах

1. Общие положения

1. В шахтах, разрабатывающих пласты, опасные по пыли, должны применяться следующие мероприятия по предупреждению и локализации взрывов угольной пыли:

а) основанные на применении воды:

побелка выработок известково-цементным раствором;

обмывка выработок водой или раствором смачивателя;

связывание осевшей угольной пыли смачивающе-связующим раствором или смачивающе-связующей пастой;

связывание осевшей угольной пыли рассредоточенными туманообразующими завесами;

установка водяных завес или жалюзийных пылеулавливающих перегородок;

установка водяных заслонов;

б) основанные на применении инертной пыли:

осланцевание горных выработок;

установка сланцевых заслонов.

2. Периодичность применения мероприятий по предупреждению взрывов пыли в вентиляционных штреках и других выработках с исходящей струей воздуха, а также в откаточных выработках, за исключением мест интенсивного пылеотложения, указанных в § 207 ПБ, должна определяться по формуле

$$T = \frac{KK_{CH_4} \delta_{отл}}{P}, \text{ сут,}$$

где K — коэффициент, значение которого принимается: при побелке, обмывке и осланцевании — 1; связывании пыли смачивающе-связующим раствором — 5; связывании пыли смачивающе-связующей пастой — 20;

K_{CH_4} — коэффициент, учитывающий влияние содержания метана в атмосфере на снижение нижнего предела взрывчатости отложившейся пыли; значение коэффициента K_{CH_4} принимается:

Допустимое содержание метана, % по объему, до	0,5	0,75	1,0	1,5
K_{CH_4}	0,75	0,60	0,50	0,35

$\delta_{отл}$ — нижний предел взрывчатости отложившейся угольной пыли, г/м³; принимается по «Каталогу шахтопластов по взрывчатым свойствам угольной пыли»;

P — интенсивность пылеотложения, г/(м³·сут); принимается (за исключением участков вентиляционных штреков, примыкающих к лаве, протяженностью 200 м) по таблице.

3. Интенсивность пылеотложения в вентиляционных штреках определяется методом сбора пыли на металлические или пластмассовые полки. Полки в количестве 2—4 шт. должны устанавливаться вдоль стенок выработки на расстоянии 10 м от лавы так, чтобы их открытые поверхности не были экранированы от вентиляционной струи элементами крепи и различными предметами. Пыль, собранная с полок в металлические банки, взвешивается на технических весах. Время пылеотложения должно быть не менее одних суток и должно охватывать весь цикл работ в лаве, а навеска пыли, собранная с полок, должна быть не менее 2 г.

Расчет интенсивности пылеотложения производится по формуле

$$P = 4,35 \frac{bM}{SFt},$$

где b — ширина выработки по почве, м;

M — количество осевшей на полки пыли, г;

S — площадь поперечного сечения выработки в свету, м²;

F — площадь полок, м²;

t — время пылеотложения, сут.

Полученное значение интенсивности пылеотложения принимается для расчета периодичности применения мероприятий на участке штрека, примыкающем к лаве, протяженностью 50 м; для расчета периодичности на последующих 150 м штрека интенсивность пылеотложения принимается соответственно уменьшенной в 3,5 раза.

4. В местах интенсивного пылеотложения (кроме вен-

Выработка (участок выработки)	Интенсивность пылеотложения, г/(м ³ ·сут)	Мероприятия
<p>Выработки околоствольного двора откаточного горизонта и капитальные выработки со свежей струей воздуха, по которым не производится транспортирование угля</p>	0,2	Побелка
<p>Выработки околоствольного двора откаточного горизонта и капитальные выработки со свежей струей воздуха, по которым производится транспортирование угля, а также выработки околоствольного двора вентиляционного горизонта и капитальные выработки с исходящей струей воздуха</p>	0,4	То же
<p>Горизонтальные и наклонные откаточные выработки вне погрузочно-разгрузочных пунктов и сопряжений; тупиковые подготовительные выработки вне призабойного участка; участки вентиляционных штреков и других вентиляционных выработок с исходящей струей воздуха, расположенные на расстоянии более 200 м от лав</p>	1,2	Обмывка
<p>Участки вентиляционных штреков и других вентиляционных выработок, примыкающие к лавам, протяженностью до 200 м при интенсивности пылеотложения*, г/(м³·сут):</p>	<p>Определяется согласно п. 3 настоящей Инструкции</p>	
<p>до 50</p>		<p>Обмывка раствором смачивателя</p>
<p>50—200</p>		<p>Связывание с помощью туманообразующих завес в сочетании с обмывкой раствором смачивателя или связывание смачивающе-связующими составами</p>

Выработка (участок выработки)	Интенсивность пылеотложения, г/(м ³ ·сут)	Мероприятия
свыше 200		Связывание с помощью туманообразующих завес в сочетании с обмывкой раствором смачивателя, связывание смачивающе-связующим раствором в сочетании с водяными завесами или связывание смачивающе-связующей пастой в сочетании с установкой пылеулавливающих жалюзийных перегородок
<p>Погрузочно-разгрузочные пункты и участки штреков на протяжении не менее 25 м в обе стороны от них; перегрузочные пункты на конвейерных линиях и участки выработок на протяжении не менее 25 м от них по направлению движения вентиляционной струи</p>	—	Обмывка один раз в смену
<p>Участки откаточных выработок на протяжении 25 м в обе стороны от опрокидывателей; участки откаточных штреков, уклонов и бремсбергов на протяжении 25 м от мест их сопряжений; почва конвейерных выработок и элементы конструкции конвейеров; подготовительные выработки, проводимые по углю или по углю и породе, на протяжении 50 м от их забоев</p>	—	Обмывка один раз в сутки
<p>Бока и кровля конвейерных выработок на всем их протяжении</p>	1,2	Обмывка один раз в месяц

* При невозможности применения туманообразующих завес или смачивающе-связующих составов должны быть приняты меры по снижению интенсивности пылеотложения до 50 г/(м³·сут) и менее (применение комплекса мер по пылеподавлению в лавах, водяных завес или пылеулавливающих жалюзийных перегородок на вентиляционных штреках и др.)

тиляционных штреков) периодичность применения мероприятий принимается по таблице.

5. Мероприятия по предупреждению взрывов угольной пыли должны осуществляться по графикам, ежеквартально составляемым начальником участка ВТБ и утверждаемым главным инженером шахты. Периодичность применения мероприятий уточняется по результатам контроля пылевзрывобезопасности выработок, производимого в соответствии с настоящей Инструкцией.

6. В выработках, состояние которых не соответствует требованиям данной Инструкции, должны быть приняты срочные меры по устранению нарушений пылевого режима.

II. Предупреждение и локализация взрывов угольной пыли способами, основанными на применении воды

7. Выбор способа предупреждения взрывов угольной пыли должен производиться по таблице.

8. Побелка горных выработок должна осуществляться известково-цементным раствором, состоящим из одной части цемента, двух частей извести и тридцати частей воды. Расход раствора должен составлять 0,7—0,8 л на 1 м² обрабатываемой поверхности выработки. Периодически, но не реже одного раза в квартал, необходимо производить уборку угольной мелочи, просыпавшейся на почву.

9. Обмывка выработок должна производиться водой, а в местах интенсивного пылеотложения — 0,1 %-ным раствором смачивателя.

Расход жидкости на обмывку должен составлять 1,5—1,8 л на 1 м² поверхности выработки.

В местах интенсивного пылеотложения угольную мелочь и пыль на почве необходимо увлажнять, с тем чтобы содержание внешней влаги в них было не меньше 12%. Пыль (шлам), скопившаяся слоем толщиной 1 см и более, должна убираться.

10. Связывание пыли смачивающе-связующим раствором производится при относительной влажности воздуха свыше 85% водным 25%-ным раствором хлористого кальция с добавлением 1% смачивателя ДБ или смачивающе-связующей пастой, изготовляемой путем

добавления к смачивающе-связующему раствору 5—6% гидрата окиси магния (загустителя). Расход раствора должен составлять 0,4—0,5 л, пасты — 3—5 кг на 1 м² обрабатываемой поверхности выработки.

Перед обработкой выработок пастой необходимо производить обмывку их водой или раствором смачивателя.

11. Туманообразующие завесы создаются туманообразователями, устанавливаемыми рассредоточенно на участках вентиляционных выработок, примыкающих к лавам.

Первая завеса устанавливается не далее 20 м от лавы. При скорости движения воздуха свыше 2 м/сек факелы туманообразователей первой завесы должны быть направлены навстречу проходящему воздуху; при скорости 2 м/сек и менее — по направлению движения вентиляционной струи. Во второй и последующих завесах факелы туманообразователей направляются в сторону движения вентиляционной струи.

Длина участка связывания пыли первой завесой принимается в зависимости от скорости движения воздуха в выработке.

Скорость движения воздуха, м/сек	Длина участка, м
До 1	80
От 1 до 2	60
От 2 до 3	35
Свыше 3	25

Длина участка связывания каждой последующей завесой увеличивается на 25 м. Число завес должно быть таким, чтобы общая длина участка связывания всеми завесами составляла не менее 200 м.

По мере подвигания лавы туманообразующие завесы должны переноситься. Отключение туманообразующих завес допускается только в ремонтно-подготовительные смены.

Участок вентиляционного штрека между лавой и первой туманообразующей завесой должен обмываться раствором смачивателя.

12. Водяные завесы и жалюзийные пылеулавливающие перегородки устанавливаются на вентиляционных штреках в 10—15 м от лавы. По мере подвигания лавы завесы и перегородки должны переноситься. Отключе-

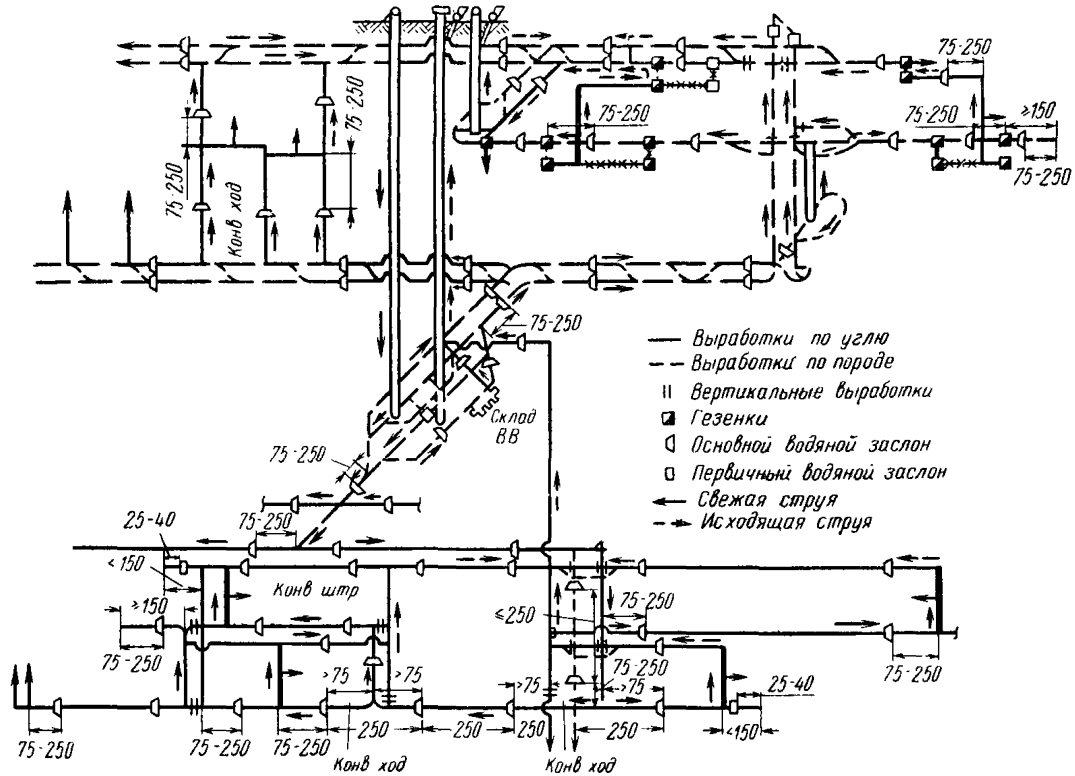
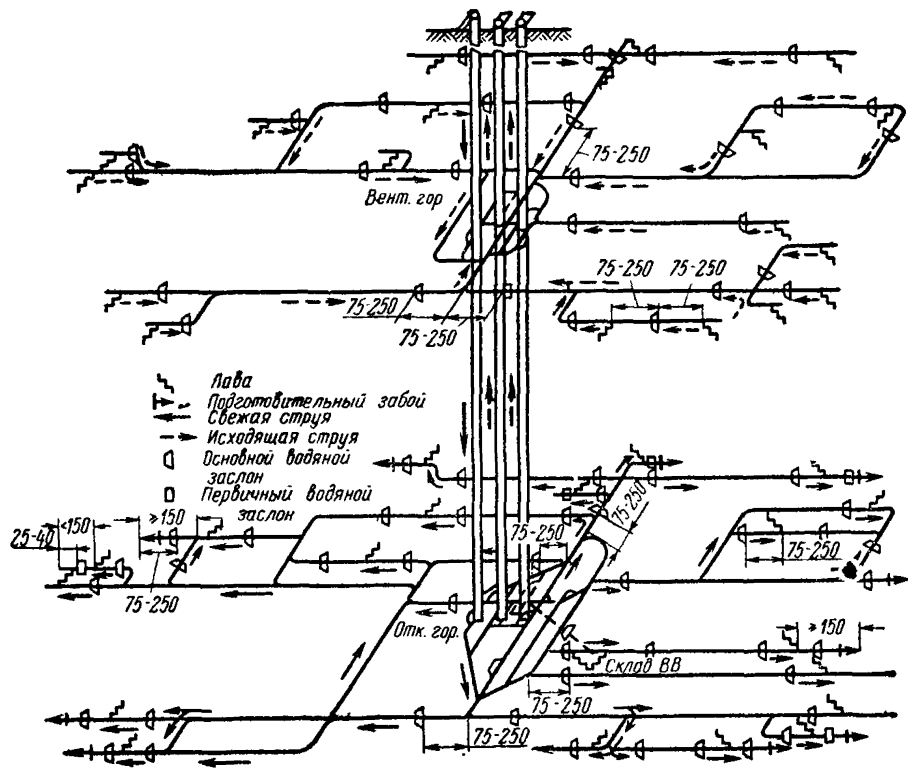


Рис. 1. Схема расстановки водяных заслонов по сети горных выработок шахты, разрабатывающей пологие пласты

Рис. 2. Схема расстановки водяных заслонов по сети горных выработок шахты, разрабатывающей крутые пласты



ние завес допускается только в ремонтно-подготовительные смены.

13. Основные водяные заслоны должны устраиваться из ряда опрокидывающихся сосудов емкостью не более 80 л каждый, устанавливаемых под кровлей поперек выработки. Расстояние между кровлей и верхней кромкой сосуда должно быть не менее 100 мм и не более 600 мм. Сосуды устанавливаются на равном расстоянии один от другого, но не менее чем через 500 мм. Количество воды в заслоне должно определяться из расчета 400 л на 1 м² поперечного сечения выработки в свету в месте установки заслона.

Общая длина заслона должна быть не менее 30 м.

Конструкция заслона для различных типов крепи, форма сосудов, материал для изготовления и прочие детали должны соответствовать типовому проекту, разработанному проектным институтом и согласованному с МакНИИ или ВостНИИ.

14. Водяные заслоны должны устанавливаться на прямолинейных участках выработок с выдержанным сечением.

Примерные схемы расстановки водяных заслонов показаны на рис. 1, 2.

15. При ведении взрывных работ в забоях подготовительных выработок, проводимых по углю или по углю и породе, должны применяться мероприятия по предупреждению взрывов угольной пыли в соответствии с требованиями «Единых правил безопасности при взрывных работах».

16. При замене сланцевой защиты в целом по шахте должен разрабатываться специальный проект по предупреждению и локализации взрывов угольной пыли способами, основанными на применении воды. Проект утверждается главным инженером комбината (треста) и согласовывается с местным органом госгортехнадзора.

III. Сланцевая пылевзрывозащита горных выработок

17. Для осланцевания горных выработок и устройства сланцевых заслонов может применяться инертная пыль, удовлетворяющая следующим требованиям:

а) инертная пыль не должна содержать более 1% горючих веществ и более 10% свободного кремнезема; со-

держание вредных и ядовитых примесей (мышьяка и др.) не должно превышать санитарных норм;

б) инертная пыль должна обладать способностью переходить во взвешенное состояние (образовывать плотное облако) после пребывания во влажной атмосфере; чтобы выполнялось это требование, инертная пыль должна обрабатываться гидрофобными добавками;

в) тонкость помола инертной пыли должна быть такой, чтобы она на 99% проходила через сито № 06 и не менее чем на 50% — через сито № 0075.

Фабрики, снабжающие шахты инертной пылью, представляют шахте результаты анализа и характеристики каждой партии поставляемой инертной пыли.

18. Осланцеванию необходимо подвергать все поверхности горных выработок: стенки, кровлю, почву и доступные места за затяжками — и производить его так, чтобы угольная пыль была полностью покрыта слоем инертной пыли.

19. Расход инертной пыли на осланцевание должен рассчитываться по нижнему пределу взрывчатости пыли и норме осланцевания, установленным для каждого шахтопласта, по формуле

$$q = \frac{0,1\delta_{отл} S}{100 - N_c}, \text{ кг/м},$$

где N_c — норма осланцевания, %, принимаемая по «Каталогу шахтопластов по взрывчатым свойствам угольной пыли».

20. Основной сланцевый заслон должен устраиваться из ряда опрокидывающихся полок, устанавливаемых под кровлей поперек выработки, ширина которых при жесткой конструкции должна быть не менее 250 и не более 500 мм, а при свободно лежащем настиле — не более 1000 мм. Полки должны иметь бортики высотой не более 80 мм. Свободно лежащий настил наиболее целесообразно применять в выработках с металлической арочной или бетонной крепью при сечении их более 7 м².

Расстояние между кровлей выработки и верхней поверхностью инертной пыли должно быть не менее 100 и не более 300 мм. Расстояние между полками заслона должно быть одинаково, но не менее ширины полки.

Количество инертной пыли в заслоне должно опреде-

ляться из расчета 400 кг на 1 м² поперечного сечения выработки в свету в месте установки заслона.

Конструкция заслона для различных типов крепи, форма полок, материал для их изготовления и прочие детали должны соответствовать типовому проекту, разработанному проектным институтом и согласованному с МакНИИ или ВостНИИ.

Длина заслона должна быть не менее 20 м.

21. Загрузку полок со свободно лежащим настилом целесообразно производить инертной пылью, расфасованной в бумажные мешки. Мешки укладываются длинной стороной вдоль выработки. После укладки на полку мешки должны быть разрезаны по всему периметру. Неразрезанными оставляют лишь уголки мешков для того, чтобы верхняя часть мешка не отделялась от нижней и предохраняла пыль от увлажнения.

22. Запасы инертной пыли должны храниться в защищенных от влаги и сырости закрытых помещениях, а в шахте — в закрытых ящиках или мешках.

IV. Контроль пылевзрывобезопасности горных выработок

23. Контроль выполнения мероприятий по предупреждению и локализации взрывов угольной пыли должен производиться ежемесячно надзором участка, в ведении которого находятся выработки, и не реже двух раз в месяц надзором участка ВТБ.

24. В выработках, где предупреждение взрывов угольной пыли производится способами, основанными на применении воды, контроль осуществляется визуальной проверкой состояния отложений угольной пыли. При отсутствии видимых отложений сухой угольной пыли контроль пылевзрывобезопасности выработок производится методом сдувания при помощи насоса НКП-1 (рис. 3) или пневматической груши (рис. 4).

Проверка сдуваемости пыли производится отдельно для боков, кровли и почвы выработок не реже чем через 10 м на участках выработок с интенсивным пылеотложением и не реже чем через 100 м — в остальных выработках. При этом производится не менее одного сдувания с каждого метра периметра выработки. Наконечник насоса или груши располагается перпендикулярно контролируемой поверхности на расстоянии 1 см от нее.

25. Выработка считается пылевзрывоопасной, если в результате осмотра на боках, кровле, почве или других поверхностях будет обнаружена видимая сухая пыль или под действием воздушной струи насоса (груши) будет появляться заметное на глаз облако пыли. Участки,

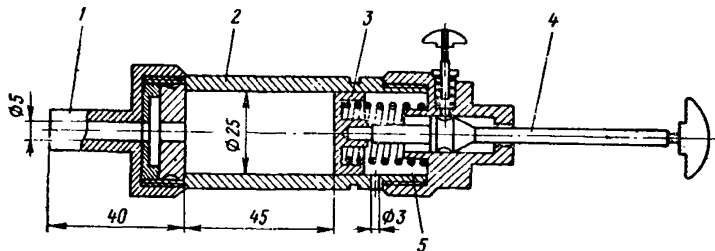


Рис. 3. Воздушный насос НКП-1:

1 — сопло; 2 — корпус; 3 — поршень; 4 — шток; 5 — пружина

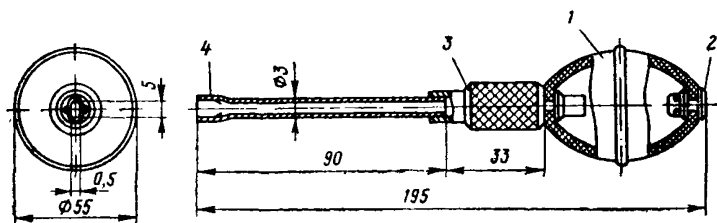


Рис. 4. Пневматическая груша:

1 — груша; 2 — клапан; 3 — переходник; 4 — сопло

на которых обнаружена несвязанная угольная пыль, подлежат немедленной повторной обработке, а в график проведения мероприятий по предупреждению взрывов угольной пыли вносится соответствующая поправка.

26. На участках выработок с интенсивным пылеотложением влажность просыпавшейся угольной мелочи должна быть не менее 12%. При этом угольная мелочь, сжатая в руке, должна комковаться.

27. В осланцованных выработках контроль пылевзрывобезопасности осуществляется визуальным осмотром отложений угольной пыли.

Выработка считается пылевзрывобезопасной, если в ней нет поверхностей, не покрытых инертной пылью, и поверх инертной пыли нет накоплений угольной пыли.

Накопление угольной пыли поверх инертной устанавливается по цвету поверхности. Если на всей поверхности выработки или отдельных ее площадях образовались темные налеты, сквозь которые инертная пыль едва просматривается или совсем не просматривается, то такая выработка является пылевзрывоопасной и подлежит немедленному осланцеванию.

28. Не реже одного раза в квартал лабораториями ВГСЧ должен производиться контроль пылевзрывобезопасности горных выработок согласно пп. 24—27 настоящей Инструкции. Одновременно пробоотборщиком ВГСЧ в присутствии лица надзора участка ВТБ в местах интенсивного пылеотложения производится отбор проб угольной пыли и мелочи с почвы для определения содержания в них внешней влаги, а в осланцованных выработках — проб пыли для проверки соответствия содержания в них негорючих веществ установленной нормы. Отбор проб пыли производится перед очередным осуществлением мероприятий, но не более чем за 1—2 дня, по специальному плану, ежеквартально составляемому начальником участка ВТБ по форме 1, приведенной в конце настоящей Инструкции.

План отбора проб высылается командиру взвода ВГСЧ.

29. Для контроля содержания влаги пробы набираются в начале, середине и конце участка интенсивного пылеотложения, а в выработках с конвейерной доставкой угля — у перегрузочных пунктов и через каждые 100 м по длине выработки. Отбор проб не производится, если выработка по результатам осмотра отнесена к пылевзрывоопасной, о чем должна быть сделана соответствующая запись в акте-наряде.

Отбор проб должен производиться в банки из белой жести емкостью не менее 200 г. При этом должны отбираться наиболее мелкие фракции верхнего слоя пыли и угольной мелочи. Угольная мелочь в пробе должна иметь крупность не более 13 мм, а вся проба не должна занимать более $\frac{2}{3}$ объема банки. Банки плотно закрываются крышками и проклеиваются по обрезу бортиков изоляционной лентой в 3—4 слоя.

30. Пробы осланцованной пыли отбираются по всей сети осланцованных выработок через каждые 300 м, но не менее одной пробы в каждой выработке.

Отбор проб производится сметанием пыли волосяной щеткой в совок с боков и кровли выработки сплошной полосой шириной от 300 до 500 мм; с почвы пыль отбирается в том случае, если это возможно сделать. Проба отбирается одноразовым сметанием при легком нажатии щеткой на слой пыли.

Пыль, сметенную для пробы, просеивают на месте через сито № 06 и высыпают в банку, которую плотно закрывают крышкой. Вес пробы должен быть не менее 100 г. На каждой банке с пробой проставляется номер, который записывается в акт-наряд. Акт-наряд составляется по форме 2.

Пробы вместе с актом-нарядом доставляются пробоотборщиком в лабораторию ВГСЧ не позднее 12 ч с момента их отбора.

31. Начальник участка ВТБ вправе изменить место отбора проб. Причина этого изменения должна быть указана в акте-наряде и подтверждена подписью начальника участка ВТБ.

Командир взвода ВГСЧ имеет право наметить в акте-наряде отбор проб пыли в местах, не предусмотренных планом.

32. Результаты анализа всех проб пыли выписывают на бланках по форме 3 и не позднее чем через 3 сут с момента поступления их в лабораторию высылают шахте, а проб с содержанием влаги менее 12% (или негорючих веществ ниже нормы), кроме того, — комбинату (тресту) и местному органу госгортехнадзора.

33. Результаты анализа проб угольной мелочи и пыли, показавшего содержание в них внешней влаги ниже 12%, а также проб пыли с содержанием негорючих веществ ниже нормы должны немедленно сообщаться руководству шахты по телефону.

34. Главный инженер шахты на основании данных анализа проб, а также контроля ВГСЧ в соответствии с пп. 25—28 настоящей Инструкции дает распоряжение начальнику соответствующего участка о проведении работ по пылевзрывозащите выработок.

35. Должны проверяться правильность установки заслонов и наличие на них необходимого количества воды или пыли.

При обнаружении недостатка инертной пыли или воды в заслонах они должны быть дополнены до нормы.

Слежавшуюся инертную пыль в сланцевых заслонах необходимо заменять свежей, а отложившуюся угольную пыль на неслежавшейся инертной пыли — сметать.

36. На каждом участке необходимо вести учет применяемых мероприятий по предупреждению и локализации взрывов угольной пыли, а на участке ВТБ — «Книгу контроля состояния пылевого режима» по форме 4.

V. Меры безопасности при выполнении работ

37. Все работы, связанные с проведением мероприятий по борьбе со взрывами угольной пыли, должны производиться в соответствии с действующими «Правилами безопасности в угольных и сланцевых шахтах».

38. К работам по осуществлению пылевзрывозащиты шахты допускаются рабочие, прошедшие специальное обучение по технике выполнения этих работ и контролю пылевзрывобезопасности горных выработок.

39. Рабочие, занятые связыванием пыли и приготовлением смачивающе-связующих составов, должны быть обеспечены непромокаемой спецодеждой, резиновыми сапогами, перчатками и защитными очками. Не защищенные одеждой поверхности кожи необходимо перед началом работ смазывать мазью (цинковой и др.).

Рабочие, производящие осланцевание, должны быть снабжены противопылевыми респираторами.

40. В зоне действия туманообразующих завес запрещается ведение каких-либо работ.

41. В выработках с откаткой контактными электровазами работы по побелке, обмывке, связыванию угольной пыли смачивающе-связующими составами и установка (ремонт) заслонов допускаются только при снятом напряжении с контактного провода.

42. При обмывке выработок или орошении их смачивающе-связующими составами необходимо тщательно следить за состоянием крепи выработок и принимать немедленно меры по удалению элементов выбитой или поломанной крепи, а также удалению отслоившихся с боков и кровли кусков породы и угля.

Побелка, обмывка и осланцевание горных выработок, а также нанесение смачивающе-связующих составов должны производиться при перемещении машины (рабочего) против движения вентиляционной струи.

43. Побелочно-обмывочные машины и машины для осланцевания горных выработок должны иметь исправную действующую звуковую или световую сигнализацию.

ФОРМА 1

Согласовано: _____ Утверждаю: _____
 Командир _____ взвода _____ ВГСО Главный инженер шахты
 « _____ » _____ 19__ г. « _____ » _____ 19__ г.

ПЛАН

отбора проб пыли по шахте _____
 комбината (треста) _____ на _____ квартал 19__ г.

№ п/п	Наименование выработки	Протяженность выработки, м	Место отбора пробы (номер пикета или расстояние от сопряжения с какой-либо выработкой)	Число проб за квартал	Примечание
1	2	3	4	5	6

Начальник участка ВТБ _____
 (подпись)

ФОРМА 2

АКТ-НАРЯД №

на отбор проб угольной мелочи и пыли, осланцованной пыли по шахте _____ комбината (треста) _____
 составлен в том, что пробоотборщиком _____

(фамилия)
 взвода _____ ВГСО с представителем шахты _____
 _____ (должность, фамилия)
 « _____ » _____ 19__ г.

в _____ смену произведен отбор проб в выработках в нижеперечисленных местах:

Номер пробы	Дата отбора пробы	Место отбора пробы (наименование выработок, номер пикета или расстояние от сопряжения с какой-либо выработкой)	Заключение о пылевзрывоопасности выработки
1	2	3	4

Начальник участка ВТБ _____ Пробоотборщик _____
 (подпись) (подпись)
 Представитель шахты _____
 (подпись)

Пробы в количестве _____ шт. поступили в лабораторию _____ ч—мин
 « _____ » _____ 19__ г. Пробы принял _____
 (подпись)

**РЕЗУЛЬТАТЫ КОНТРОЛЯ ПЫЛЕВЗРЫВОБЕЗОПАСНОСТИ
ГОРНЫХ ВЫРАБОТОК И АНАЛИЗА ПРОБ**

ИЗВЕЩЕНИЕ № _____

по шахте _____ комбината (треста) _____

Дата отбора пробы	Номер пробы	Наименование выработки	Место отбора пробы (осмотра выработки)	Наличие и состояние отложившейся угольной пыли	Содержание внешней влаги в угольной мелочи и пыли или содержание негорючих веществ, %	Заключение о пылевзрывоопасности выработки
1	2	3	4	5	6	7

Командир взвода _____
(подпись)

Начальник лаборатории _____
(подпись)

« » _____ 19__ г.

**КНИГА
КОНТРОЛЯ СОСТОЯНИЯ ПЫЛЕВОГО РЕЖИМА**

Комбинат (трест) _____

Шахта _____

Начата _____

Окончена _____

Часть I. Мероприятия по предупреждению взрывов угольной пыли

Пласт _____

Выработка _____

Мероприятия _____

Нижний предел взрывчатости пыли, г/м³ _____

Норма осланцевания, % _____

Место контроля (номер пикета или расстояние от сопряжения с какой-либо выработкой)	Дата	Заключение о пы- левзрыво- опасности выработки	Подпись лица, произво- дившего контроль	Содержание внешней влаги в угольной мелочи и пыли или него- рующих веществ в осланцованной пыли по данным ВГСЧ, %	Замечание главного инженера шахты
1	2	3	4	5	6

Часть II. Заслоны

Заслон № _____

Выработка _____ Сечение _____ м²

Тип заслона _____

Место установки заслона (номер пикета, расстояние от сопряжения с какой-либо выработкой) _____

Расчетное количество воды или инертной пыли на заслон _____
_____ л (кг). Емкость сосуда или полки _____ л (кг)

Число сосудов или полок _____ шт.

Дата		Состояние заслона	Подпись лица, производив- шего осмотр заслона	Распоряжение начальника участка ВТБ	Замечание главного инженера шахты
установки заслона	осмотра				
1	2	3	4	5	6

У каждого заслона укрепляется табличка, составленная по следующей форме.

Заслон № _____

Выработка _____ Сечение _____ м²

Расчетное количество воды или инертной пыли _____ л (кг)

Число сосудов или полок _____ шт. Емкость сосуда или полки
_____ л(кг)

Дата заливки или загрузки заслона _____

Дата осмотра заслона _____

Подпись проверявшего _____

ИНСТРУКЦИЯ ПО СОСТАВЛЕНИЮ ВЕНТИЛЯЦИОННЫХ ПЛАНОВ

К § 213 Правил безопасности
в угольных и сланцевых шахтах

1. Вентиляционный план шахты должен состоять из схемы вентиляции, пояснительной записки, мероприятий по обеспечению проветривания шахты и схемы вентиляционных соединений.

2. Схема вентиляции составляется по шахте в целом. При разработке одного пласта схема может быть выполнена на копии плана горных работ.

3. На схему вентиляции должны быть нанесены условными обозначениями, указанными в приложении к настоящей Инструкции:

а) главные и вспомогательные вентиляторы с указанием их типа и возможности реверсирования;

б) стационарные и временные подземные дегазационные установки, дегазационные газопроводы;

в) воздухоохладительные устройства с указанием их типа и холодопроизводительности;

г) калориферные установки с указанием системы калориферов и поверхности нагрева;

д) направление свежей вентиляционной струи — красными стрелками и отработанной — синими;

е) вентиляционные устройства: перемычки, кроссинги, вентиляционные и противопожарные двери; места замеров количества воздуха с указанием площади поперечного сечения выработок;

ж) ВМП с указанием их типа;

з) водяные (сланцевые) заслоны, завесы и пылеулавливающие жалюзийные перегородки;

и) телефоны;

к) датчики стационарных автоматических приборов контроля метана.

4. На схеме вентиляции должно быть указано:

а) фактическое количество воздуха, поступающего в шахту, на крылья, горизонты, участки, в очистные выработки, к забоям подготовительных выработок, а также к местам установки ВМП; фактические скорости движения воздуха в очистных и тупиковых подготовительных выработках;

б) фактическое количество воздуха, исходящего из шахты, крыльев, горизонтов, участков и очистных выработок;

в) фактическое количество воздуха в начале и конце штреков и уклонов для определения утечек воздуха;

г) расчетное количество воздуха для очистных и тупиковых подготовительных выработок, выемочных участков, камер, мест установки ВМП. Расчетное количество воздуха наносится красным цветом, а фактическое — черным с указанием даты замеров;

д) фактические производительность и депрессия главных и вспомогательных вентиляторов, а также производительность ВМП.

5. В таблице на схеме вентиляции должны приводиться:

а) категория шахты по газу;

б) опасность по пыли;

в) абсолютная газообильность шахты, $\text{м}^3/\text{мин}$;

г) относительная газообильность, $\text{м}^3/\text{т}$;

д) общее количество воздуха (фактическое и расчетное), поступающего в шахту;

е) утечки воздуха: внешние — в процентах от производительности вентиляторов и внутренние — в процентах от количества воздуха, поступающего в шахту.

6. Пояснительная записка к вентиляционному плану составляется один раз в год. В ней приводятся:

а) перечень пластов, склонных к самовозгоранию, опасных по горным ударам, опасных по пыли, опасных по суфлярным выделениям и опасных или угрожаемых по внезапным выбросам угля и газа;

б) способ и схема проветривания шахты;

в) типы главных (рабочих и резервных) и вспомогательных вентиляторов, их фактическая производительность и депрессия, а также максимально возможная производительность при работе на данную сеть, скорость вращения рабочих колес, углы установки лопастей (для осевых вентиляторов), техническое состояние вентиляторов, возможность реверсирования;

г) наличие дегазационной установки, тип вакуум-насосов, их число, производительность и количество отсасываемого метана;

д) число и типы ВМП;

е) число очистных выработок, проветриваемых последовательно; из двух лав, проветриваемых последовательно, подлежит учету только вторая;

ж) число случаев загазирования очистных и подготовительных выработок за год, анализ причин загазирования и эффективности принимаемых мер;

з) список имеющихся измерительных приборов и потребность в них.

7. Мероприятия по обеспечению проветривания шахты составляются на год с разбивкой по кварталам в соответствии с производственной программой развития горных работ. Основой для разработки мероприятий являются расчеты количества воздуха и депрессии шахты, результаты которых прилагаются к мероприятиям.

Расчет количества воздуха выполняется на начало года и корректируется при каждом изменении геологических и горнотехнических условий. Кроме того, должен быть выполнен расчет на период с наибольшей потребностью в воздухе в течение года.

При разработке производственной программы развития горных работ на пятилетие расчет вентиляции выполняется на период с наиболее трудными условиями проветривания.

При разработке мероприятий по обеспечению проветривания шахты в случае необходимости следует предусмотреть:

а) разделение основной струи свежего воздуха на отдельные параллельные струи для обособленного проветривания очистных и подготовительных выработок;

б) сокращение протяженности вентиляционных выработок, проведение вентиляционных шурфов, скважин, применение фланговых схем проветривания и т. д.;

в) снижение утечек воздуха;

г) снижение аэродинамического сопротивления горных выработок;

д) замену вентиляторов на более производительные;

е) применение эффективных схем проветривания выемочных участков и др.

8. Схема вентиляционных соединений представляет собой развернутое изображение совокупности путей движения воздуха по горным выработкам и через неплот-

ности в вентиляционных устройствах (перемычках, шлюзах, кроссингах и др.).

Пути движения воздуха по горным выработкам на схемах вентиляционных соединений изображаются сплошными, а пути утечек — пунктирными линиями.

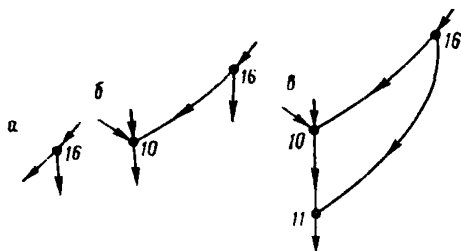


Рис. 1. Обозначения на схеме вентиляционных соединений

9. Схема вентиляционных соединений составляется в соответствии со схемой вентиляции шахты для расчета вентиляционной сети при разработке мероприятий по обеспечению проветривания шахт, для определения условий устойчивости вентиляции, решения вопросов регулирования вентиляционных струй и др.

10. Перед каждым намечаемым изменением схемы вентиляции в схему вентиляционных соединений вносятся необходимые исправления, обусловленные предстоящей ликвидацией погашаемых горных выработок, проветривание которых прекращается, либо вводом в эксплуатацию новых горных выработок, подключаемых к системе проветривания за счет общешахтной депрессии.

11. Схема вентиляционных соединений хранится у начальника участка ВТБ совместно со схемой вентиляции.

12. В схемах вентиляционных соединений различают следующие элементы:

а) узел — пункт, объединяющий не менее трех вентиляционных ветвей; узлы нумеруются (рис. 1, а);

б) ветвь — путь движения воздуха, заключенный между двумя смежными узлами; направление движения воздуха в ветвях обозначается стрелками; пример обозначения: 16—10 (рис. 1, б);

в) контур — замкнутое соединение нескольких ветвей

схемы; пример обозначения: 16—10—11—16 (рис. 1, в);

г) направление — последовательное соединение ветвей от пункта входа воздуха в шахту через обособленно вентилируемый объект проветривания до пункта выхода воздуха из шахты; пример обозначения: 1—6—7—13 (рис. 2, б).

13. Нумерация узлов, ограничивающих пути утечек в районе кроссинга, следующая: узел, расположенный на поступающей струе, обозначается соответствующим порядковым номером, например узел 2, а узел, расположенный на исходящей струе, обозначается тем же числом с индексом «и», например узел 2и.

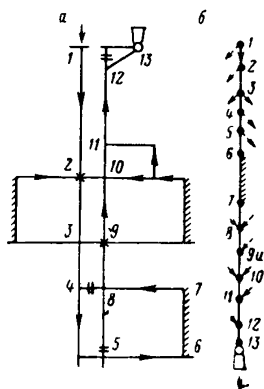


Рис. 2. Построение первого направления схемы вентиляционных соединений:

а — схема вентиляции; *б* — направление схемы через наиболее удаленный выемочный участок

14. Схемы вентиляционных соединений составляют по направлениям.

Вначале, как правило, через наиболее отдаленный от поверхности выемочный участок проводят одно из направлений схемы в виде прямой линии. На ней (см. рис. 2, б) и на схеме вентиляции (см. рис. 2, а) по ходу построения направления нумеруют узлы и пункты, ограничивающие линию очистного забоя. У узлов делают ответвления струй, не вошедших в данное направление. Затем достраивают недостающую часть второго направления, проходящего через следующий обособленно вентилируемый выемочный участок, нанося на него но-

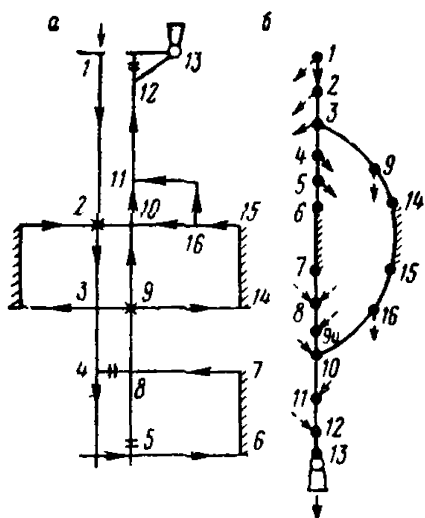


Рис. 3. Построение второго направления схемы вентиляционных соединений:

a — схема вентиляции; *б* — схема вентиляционных соединений после нанесения 2-го направления

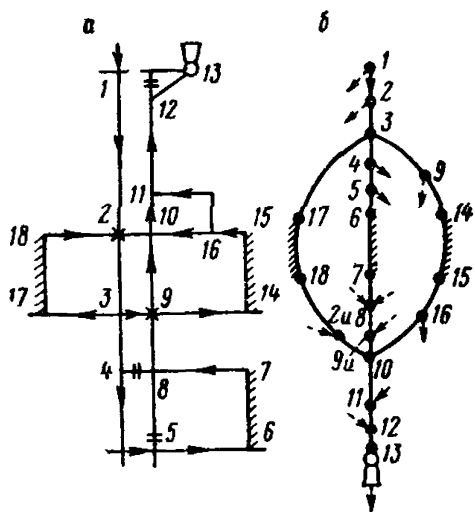


Рис. 4. Построение последнего направления схемы вентиляционных соединений:

a — схема вентиляции; *б* — схема вентиляционных соединений после нанесения 3-го (последнего) направления

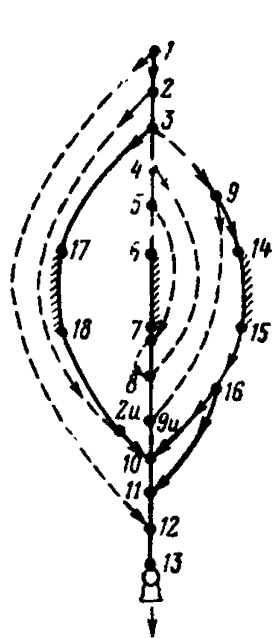


Рис. 5. Построение ветвей вторичных разветвлений и путей утечек воздуха

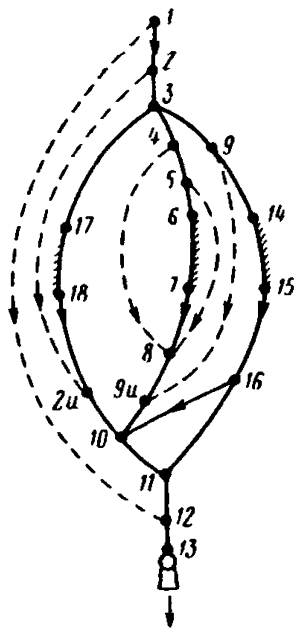


Рис. 6. Окончательный вид схемы вентиляционных соединений

вые точки и делая необходимые ответвления (рис. 3). Аналогично поступают со следующим направлением (рис. 4) и т. д.

15. После построения всех направлений схемы до-страивают ветви вторичных разветвлений (в нашем при-мере ветвь 16—11), а также соединяют между собой в соответствующем порядке ветви путей утечек воздуха (рис. 5).

16. В заключение схеме придают по возможно-сти симметричный вид, ликвидируя при этом те пересечения, которых за счет перестановки ветвей можно избежать, и размещая ветвис обособленно вентили-руемыми объектами проветривания посредине схемы (рис. 6).

17. При построении схемы вентиляционных соедине-ний шахты со сложной сетью допустимо вначале состав-лять схемы соединений по отдельным горизонтам, пла-стам, крыльям и т. д. с обязательным последующим объ-единением их в общую схему.

ПРИЛОЖЕНИЕ

№ знаков по единым условным обозначениям	Изображение знаков	Название знаков
212		Вентилятор главный на поверхности Вентилятор вспомога-тельный на поверхности
96—101		Стволы шахт, шурфов, штолен с указанием возле знака поступающей венти-ляционной струи воздуха — красной стрелкой и исходя-щей струи воздуха — синей стрелкой ¹
217		Калорифер

¹ Красная стрелка — сплошная линия, синяя — пунктирная.

Продолжение

№ знаков по единым условным обозначениям	Изображение знаков	Название знаков
208	 	Струя свежего воздуха (красная)
		Струя отработанного воздуха (синяя)
218		Станция замера воздуха (утолщенные штрихи — красным)
213		Деревянная вентиляционная дверь
215		Железная вентиляционная дверь
214		Деревянная вентиляционная дверь с регулятором воздушной струи
354		Перемычка вентиляционная глухая (бетонная — зеленая, кирпичная, каменная — красная, деревянная — желтая)
211		Вентиляционная продольная перегородка
212		Вентилятор временный (подземный вспомогательный)
210		Вентиляционная труба с эжектором
212		Вентилятор местного проветривания

№ знаков по единым условным обозначениям	Изображение знаков	Название знаков
210		<p>Вентиляционная труба нагнетательная Вентиляционная труба вытяжная Вентиляционная труба для проветривания за счет общешахтной депрессии</p>
355		<p>Кроссинг (верхняя стрелка — красная, нижняя — синяя)</p>
		<p>Железная противопожарная дверь</p>
		<p>Автоматическая вентиляционная дверь</p>
		<p>Телефон</p>
		<p>Сланцевый заслон</p>
		<p>Водяной заслон</p>
		<p>Первичный сланцевый заслон</p>
		<p>Первичный водяной заслон</p>
		<p>Водяная завеса</p>

№ знаков по единым условным обозначениям	Изображение знаков	Название знаков
		Пылеулавливающая жалюзийная перегородка
		Подземная вакуум-насосная станция
		Дегазационный газопровод (желтая)
		Воздухоохладительное устройство
		Датчик стационарный аппаратуры контроля метана

**ИНСТРУКЦИЯ ПО ЗАМЕРУ КОНЦЕНТРАЦИИ ГАЗОВ
В ШАХТЕ И ПРИМЕНЕНИЮ АВТОМАТИЧЕСКИХ ПРИБОРОВ
КОНТРОЛЯ СОДЕРЖАНИЯ МЕТАНА**

К § 216, 217, 219 и 220 Правил
безопасности в угольных
и сланцевых шахтах

I. Общие положения

1. Замер содержания газов в шахте в соответствии с § 216 ПБ производится стационарными или переносными автоматическими приборами и переносными приборами эпизодического действия.

2. Результаты измерения концентрации метана в исходящих струях участков стационарными автоматическими приборами должны автоматически передаваться в диспетчерский пункт и регистрироваться.

Диаграммы самопишущих приборов должны храниться 1 год.

3. Включение датчиков метана в схему электроснабжения производится в соответствии с «Инструкцией по

электроснабжению и применению электрооборудования в тупиковых выработках, проветриваемых ВМП, в шахтах, опасных по газу», «Инструкцией по электроснабжению и применению электрооборудования на шахтах, опасных по внезапным выбросам, разрабатывающих крутые пласты» и руководствами по применению стационарных автоматических приборов контроля содержания метана.

4. Результаты замеров, выполненных приборами эпизодического действия, заносятся на доски (см. форму 1 в конце настоящей Инструкции). Работники участка ВТБ, кроме того, заносят результаты выполненных ими замеров в рапорты.

В исходящих струях очистных выработок измеряются и заносятся на доски и в рапорты средняя и максимальная концентрации газа. Замеры должны производиться горным мастером или лицом надзора участка ВТБ.

Доски замеров концентрации метана и углекислого газа должны устанавливаться в призабойных пространствах подготовительных выработок, в местах замеров концентрации газов в исходящих струях очистных и подготовительных выработок, выемочных участков, крыльев, шахт, в поступающих на выемочные участки струях.

5. Измерение содержания метана с целью обнаружения слоевых скоплений производится переносными приборами эпизодического действия.

В машинных камерах всех газовых шахт должны применяться переносные приборы контроля содержания метана.

II. Правила установки переносных автоматических приборов контроля содержания метана

6. В шахтах I и II категории по газу контроль концентрации метана переносными автоматическими приборами должен осуществляться в призабойном пространстве тупиковых выработок, где обнаружен метан, а также у выемочных машин на участках с абсолютной метанообильностью $3 \text{ м}^3/\text{мин}$ и более.

7. В шахтах III категории по газу, сверхкатегорных и опасных по внезапным выбросам контроль концентрации метана переносными автоматическими приборами должен осуществляться:

а) в призабойных пространствах тупиковых выработок длиной до 50 м, а при отсутствии электроэнергии — независимо от их длины;

б) в местах работы людей в выработках с исходящей струей воздуха на пластах, опасных по внезапным выбросам и суфлярным выделениям метана;

в) у выемочных машин на участках с абсолютной метанообильностью 3 м³/мин и более, а при разработке пластов, опасных или угрожаемых по внезапным выбросам или опасных по суфлярным выделениям метана, — независимо от абсолютной метанообильности;

г) на электровозах в соответствии с § 391 ПБ.

8. Переносные автоматические приборы контроля содержания метана должны располагаться:

а) в тупиковых выработках — на расстоянии не более 30 см от кровли в 3—5 м от забоя на противоположной стороне от вентиляционного трубопровода;

б) в очистных выработках — на пологих и наклонных пластах на расстоянии не более 3 м от комбайна или врубовой машины по ходу вентиляционной струи, на крутых пластах — в месте нахождения машиниста; при дистанционном управлении комбайном — в вентиляционном штреке против выхода из очистной выработки у кровли штрека;

в) на исходящих струях выемочных участков — у кровли выработок в местах работы людей.

Примечание. В очистных выработках переносные автоматические приборы контроля содержания метана могут не устанавливаться при наличии на комбайнах или врубовых машинах встроенных автоматических приборов.

9. Переносные автоматические приборы контроля содержания метана должны подвешиваться так, чтобы воздушный поток подходил со стороны, противоположной лицевой панели прибора.

III. Правила установки датчиков стационарных автоматических приборов контроля содержания метана

10. В шахтах III категории по газу, сверхкатегорных и опасных по внезапным выбросам контроль концентрации метана стационарными автоматическими приборами должен осуществляться:

а) в призабойных пространствах и в исходящих струях тупиковых выработок длиной более 50 м, в которых применяется электроэнергия и выделяется метан. При наличии в тупиковой части выработок передвижных подстанций — у подстанций;

б) у ВМП с электрическими двигателями при разработке пластов, опасных по внезапным выбросам, согласно § 189 ПБ;

в) в поступающих в очистные выработки струях при разработке пластов, опасных по внезапным выбросам, с применением электроэнергии;

г) в исходящих струях выемочных участков при абсолютной метанообильности участков $3 \text{ м}^3/\text{мин}$ и более, а при разработке пластов, опасных или угрожаемых по внезапным выбросам и суфлярным выделениям метана, — независимо от абсолютной метанообильности. Если при этом вентиляционный штрек поддерживается в выработанном пространстве или в нем установлено электрооборудование — дополнительно в исходящих струях очистных выработок;

д) в исходящих струях очистных выработок и выемочных участков при разработке тонких крутых пластов с применением комбайнов с электроприводом, независимо от абсолютной метанообильности участков.

Примечание. До укомплектования шахт стационарными автоматическими приборами контроль концентрации метана в подготовительных тупиковых выработках должен осуществляться с помощью переносных автоматических приборов.

11. В шахтах, опасных по внезапным выбросам, разрабатывающих крутые пласты с применением электроэнергии, в дополнение к контролю, предусмотренному в пункте 10, контроль концентрации метана стационарными автоматическими приборами должен осуществляться:

а) в поступающих вентиляционных струях выемочных участков, на которых применяется электроэнергия;

б) в выработках с исходящей струей воздуха за пределами выемочных участков (если в них размещены кабели и электрооборудование), перед сопряжениями их с вентиляционными штреками участков;

в) перед ЦПП на вентиляционных горизонтах;

г) в исходящих струях участков, разрабатывающих пласты, опасные по внезапным выбросам.

12. Датчики стационарных автоматических приборов контроля содержания метана должны устанавливаться:

а) в призабойных пространствах тупиковых выработок — под кровлей на расстоянии 3—5 м от забоя на стороне, противоположной вентиляционному трубопроводу;

б) в исходящих струях тупиковых выработок — на расстоянии 10—20 м от устья выработки;

в) у передвижных подстанций — на расстоянии 10—15 м от подстанции в сторону забоя;

г) у ВМП с электрическими двигателями — на расстоянии не менее 10 м от вентилятора со стороны забоя тупиковой выработки.

При наличии датчика метана, предусмотренного подпунктом «з», устанавливать датчик у ВМП не требуется;

д) в исходящих струях очистных выработок для измерения максимальной концентрации метана — в 10—20 м от очистного забоя с таким расчетом, чтобы жалюзийная решетка датчика находилась на расстоянии не более 100 мм от затяжек кровли;

е) в исходящих струях выемочных участков — в начале вентиляционного штрека в 10—20 м от ходка, уклона, бремсберга или промежуточного квершлага;

ж) в поступающих струях выемочных участков — в 10—20 м от места входа поступающей струи на участок;

з) в поступающих струях очистных выработок — между лавой и распределителем на расстоянии не более 50 м от лавы;

и) в выработках с исходящей струей воздуха — за пределами выемочных участков в 10—20 м от сопряжений их с вентиляционными штреками участков и на расстоянии не более 50 м от сопряжения с вентиляционным штреком ближайшего к ЦПП участка по направлению вентиляционной струи.

13. Стационарные автоматические приборы контроля содержания метана должны производить отключение электроэнергии при уставке на концентрацию метана:

в призабойных пространствах тупиковых выработок — 2%;

в исходящих струях тупиковых выработок, очистных выработок и выемочных участков — 1,3%;

у передвижных электрических подстанций, устанавливаемых в тупиковых выработках, — 1%;

в поступающих струях выемочных участков и очистных выработок — 0,5%;

перед вентиляторами местного проветривания с электрическими двигателями — 0,5%;

в выработках с исходящей струей воздуха за пределами выемочных участков у сопряжений с вентиляционными штреками — 1%;

в выработках с исходящей струей воздуха за пределами выемочных участков перед ЦПП — 1%.

Примечание. На выемочных участках, оборудованных стационарными автоматическими приборами контроля содержания метана, прекращение работ и вывод людей должны производиться при обнаружении переносными приборами средней концентрации газа в исходящих струях участков и очистных выработок 1,3% и более.

IV. Основные правила замера содержания метана и углекислого газа переносными приборами эпизодического действия

14. Во всех случаях замеров содержания метана и углекислого газа переносными приборами эпизодического действия всасывающая трубка прибора должна удерживаться в одной точке.

15. При определении средней концентрации метана и углекислого газа в поступающих и исходящих струях главных выработок, участков, крыльев и шахты замеряющий располагается посередине выработки против движения воздушной струи и производит замер в центре поперечного сечения выработки.

16. При определении средней концентрации метана и углекислого газа в исходящей струе очистной выработки замеряющий располагается против движения воздушной струи и производит замер под кровлей, в центре и у почвы выработки.

Средняя концентрация ориентировочно определяется как среднеарифметическое результатов замеров в трех точках.

17. В призабойных пространствах очистных и подготовительных выработок контроль состава рудничной атмосферы должен производиться так, чтобы замеры характе-

ризовали наибольшее содержание метана или углекислого газа.

Для этого при замерах необходимо всасывающую трубку прибора держать:

а) в газовых шахтах — непосредственно под кровлей выработки;

б) в негазовых шахтах — у почвы;

в) в камерах — в центре поперечного сечения, а также у кровли и почвы выработки.

18. Измерение содержания метана с помощью переносных приборов эпизодического действия в воздушной струе, исходящей из очистной выработки, должно производиться в вентиляционном штреке в 10—20 м от очистного забоя по направлению движения воздушной струи. Определение содержания метана в исходящей струе участка должно производиться в начале вентиляционного штрека в 10—20 м от ходка, уклона, бремсберга, промежуточного квершлага и др.

Измерение содержания метана в поступающей в очистную выработку струе производится на входе в выработку.

V. Основные правила замера концентрации метана предохранительной бензиновой лампой

19. При определении содержания метана предохранительной бензиновой лампой замер производится вначале при нормальном пламени. Если при этом будет замечено ослабление света лампы, удлинение пламени и копоть, то замер необходимо прекратить и отметить содержание метана свыше 4%.

20. Если при первичном замере не будет отмечаться удлинение пламени, следует произвести замер при пламени, уменьшенном примерно до 2 мм, но так, чтобы в нем оставалась светлая точка.

21. Лампу при замере следует постепенно поднимать от почвы к кровле.

22. Если в лампе произойдет вспышка или пространство внутри сетки наполнится пламенем, лампу надо осторожно опустить вниз.

23. Запрещается надолго оставлять лампу во взрывчатой смеси; как только ореол достигнет половины высоты стекла лампы, надо сейчас же осторожно опустить ее вниз и прекратить замер.

24. Если при замере газа лампа потухнет, а газ будет гореть внутри лампы (в сетке), нельзя пытаться задуть огонь, а нужно прикрутить фитиль до отказа и осторожно опустить лампу на почву. При этом пламя в лампе погаснет.

25. Содержание метана определяется по высоте ореола в соответствии со следующей зависимостью:

Высота ореола (мм) от трубки фитиля при уменьшении пла- мени до 2 мм .	5	7	9	12	15	20	30
Содержание мета- на, %	1,0	1,5	2,0	2,5	3,0	3,5	4,0

26. Перед началом замера проверяется исправность лампы. Запрещается производить замер метана неисправной лампой.

VI. Контроль и обнаружение слоевых и местных скоплений метана в горных выработках

27. Скопления метана в отдельных местах подготовительных выработок с концентрациями, превышающими среднюю по сечению выработки, называются местными.

Опасными следует считать местные скопления метана с концентрацией 2% и более.

28. Разновидностью местных скоплений являются слоевые скопления метана.

Под слоевыми скоплениями следует понимать скопления метана у кровли выработок с концентрацией метана, превышающей среднюю по сечению выработки на участке длиной свыше 2 м.

Перечень участков подготовительных выработок, опасных по слоевым скоплениям метана, составляется начальником участка ВТБ и геологом шахты по форме 2, приведенной в конце настоящей Инструкции, согласовывается с участковым горнотехническим инспектором, утверждается главным инженером шахты и хранится у начальника участка ВТБ.

В случае изменения геологических и горнотехнических условий в перечень участков выработок, опасных по сло-

Тип выработок	Участки выработок	Условия, при которых участки выработок следует относить к опасным	
		Шахты I и II категории по газу. Выемочные участки с абсолютной метанообильностью менее 3 м ³ /мин шахт III категории и сверхкатегорных	Выемочные участки с абсолютной метанообильностью 3 м ³ /мин и более шахт III категории и сверхкатегорных
1	2	3	4
Выработки, проводимые по угольным пластам	Тупиковые части выработок по всей их длине	Наличие разрывных геологических нарушений при средней скорости движения воздуха в 10 м от забоя менее 1 м/сек	При одном из следующих условий: 1) средняя скорость движения воздуха в 10 м от забоя меньше 1 м/сек; 2) наличие в кровле угольных пластов или пропластков на расстоянии менее 10 м; 3) наличие разрывных геологических нарушений
	Участки длиной 200 м с исходящей вентиляционной струей, примыкающие к очистным забоям	То же	То же
	Тупиковые части погашаемых выработок по всей их длине	Средняя скорость движения воздуха в 10 м от завала или перемычки, изолирующей погашенную часть, меньше 1 м/сек	Средняя скорость движения воздуха в 10 м от завала или перемычки, изолирующей погашенную часть, меньше 1 м/сек
Полевые выработки и квершлага	Участок длиной 20 м от действующего суфляра по направлению движения вентиляционной струи	Всегда	Всегда
	Участки длиной 200 м, примыкающие к забоям выработок	Наличие разрывных геологических нарушений при средней скорости движения воздуха в 10 м от забоя менее 1 м/сек	При одном из следующих условий: 1) наличие разрывных геологических нарушений; 2) наличие пересекаемых выработкой газоносных пластов при средней скорости движения воздуха в месте пересечения менее 1 м/сек; 3) в кровле на расстоянии не более 10 м от выработки имеются угольные пласты и пропластки (относится также к квершлагам при подходе к угольным пластам и пропласткам и при пересечении с ними)
	Участки длиной 20 м от действующего суфляра по направлению движения вентиляционной струи	Всегда	Всегда

353 **Примечание.** При оценке опасности выработок, не относящихся к выемочным участкам, в шахтах III категории по газу и сверхкатегорных следует руководствоваться условиями, изложенными в графе 4.

Тип выработок	Участки подготовительных выработок, опасных по слоевым скоплениям метана	Места контроля за слоевыми скоплениями метана в подготовительных выработках в зависимости от условий, по которым они отнесены к опасным	
		Средняя скорость движения воздуха менее 1 м/сек. Наличие в кровле угольных пластов или пропластков на расстоянии менее 10 м	Наличие разрывных геологических нарушений
1	2	3	4
Выработки, проводимые по угольным пластам	Тупиковые части выработок	Начиная с 10 м от забоя и далее через 15—20 м по направлению движения воздушной струи на участке длиной 200 м	У нарушения, расположенного в любой части тупика, и на расстоянии 20 м от нарушения по направлению движения воздушной струи
	Участки длиной 200 м с исходящей вентиляционной струей, примыкающие к очистным выработкам	То же	У нарушения, расположенного не далее 200 м от очистной выработки, и на расстоянии 20 м от нарушения по направлению движения воздушной струи
Полевые выработки и кваршлаг	Тупиковые части погашаемых выработок по всей их длине	Под кровлей выработки у завала или перемычки, изолирующей погашенную часть, и у входа в тупик, а также через 15—20 м по всей длине тупика	—
	Участки длиной 200 м, примыкающие к забоям выработок	Начиная с 10 м от забоя и далее через 15—20 м по направлению движения воздушной струи на участке длиной 200 м	У нарушения, расположенного не далее 200 м от забоя, и на расстоянии 20 м от нарушения по направлению движения воздушной струи

Примечание. При наличии в подготовительных выработках суфлярных выделений метана замеры концентрации производятся у мест суфлярных выделений и на расстоянии 20 м от них по направлению движения воздушной струи,

евым скоплениям метана, в течение суток должны быть внесены необходимые поправки и дополнения.

29. Определение опасности подготовительных выработок по слоевым скоплениям метана производится в соответствии с табл. 1.

30. В подготовительных выработках газовых шахт, где возможно образование местных скоплений метана, а также на участках выработок, опасных по слоевым скоплениям, должен осуществляться контроль содержания метана.

31. Контроль за слоевыми скоплениями метана должен производиться горными мастерами участка ВТБ не менее одного раза в сутки.

32. Для обнаружения в подготовительных выработках слоевых скоплений измерять концентрацию метана следует в местах, указанных в табл. 2.

Во всех случаях измерения производятся на 5—10 см ниже затяжек кровли. Если над крепью выработки имеются открытые (не закрытые сплошной затяжкой) купола, то замеры производятся в 5—10 см от пород кровли.

33. Для обнаружения местных скоплений метана замеры должны осуществляться в следующих местах:

а) в призабойных пространствах подготовительных выработок — в 5—10 см от забоя у кровли, а также в 20 м от забоя на расстоянии 5—10 см ниже затяжек кровли;

б) около работающих выемочных узкозахватных комбайнов — в соответствии с «Техническими указаниями по борьбе с местными скоплениями метана при работе узкозахватных выемочных комбайнов в очистных выработках пологих и наклонных пластов», утвержденными Минуглепромом СССР и согласованными с Госгортехнадзором СССР.

Для контроля концентрации метана у выемочных комбайнов должны применяться автоматические приборы, встроенные в комбайны. До внедрения автоматических приборов контроль должен осуществляться переносными автоматическими приборами, находящимися на комбайне;

в) в тупиках вентиляционных штреков, погашаемых вслед за очистной выработкой, — под кровлей выработки у завала или перемычки, изолирующей погашенную

часть, и у входа в тупик. Кроме того, в 5 см от затяжек кровли выработки на расстоянии 20 м от выхода из очистной выработки по направлению движения воздушной струи;

г) у перемычек, изолирующих старые выработки, — в верхней части перемычек на расстоянии 5—10 см от них.

Необходимость и периодичность замеров газа у перемычек, изолирующих старые выработки, устанавливается главным инженером шахты по согласованию с горнотехническим инспектором;

д) у бутовых полос в вентиляционных штреках, поддерживаемых в выработанном пространстве, — на участке 10—200 м от очистной выработки через 15—20 м в 5—10 см от затяжек боковой стенки выработки в верхней части бутовой полосы; в условиях крутых пластов — у почвы выработки над бутовой полосой.

Содержание метана у бутовых полос должно контролироваться на выемочных участках, абсолютная метанобильность которых превышает 3 м³/мин при средней скорости движения воздуха по выработке в 10 м от лавы менее 1 м/сек.

е) в верхних нишах лав — в кутках ниш в 5 см от забоя;

ж) в бутовых штреках — у забоев штреков в 5 см от пород кровли;

з) в призабойном пространстве лав — у нижней кромки бутовых полос под вентиляционными штреками в 5 см от породной стенки.

34. В выработках, проводимых по углю или породе с помощью буровзрывных работ, при наличии на участках протяженностью 20 м от забоя отдельных куполов за крепью, не заложённых породой или другими негоряемыми материалами, перед заряданием шпуров и взрыванием зарядов должно контролироваться содержание метана в куполах в 5 см от пород кровли.

35. При проведении выработок по завалу с помощью буровзрывных работ перед заряданием шпуров и взрыванием зарядов должно контролироваться содержание метана в пустотах за затяжками крепи на участках протяженностью 20 м, прилегающих к забоям выработок.

Замеры концентрации метана в пустотах за крепью необходимо производить на расстоянии 0,5—1 м выше затяжек через 2—2,5 м, начиная от забоя выработки.

36. В случае обнаружения в указанных выше местах местных (или слоевых) скоплений метана с содержанием газа более 2% необходимо приостановить работы, снять напряжение с питающих кабелей, вывести людей на безопасное расстояние и принять меры по ликвидации местного скопления.

Возобновление работ разрешается после разгазирования до установленных норм.

ФОРМА 1

ДОСКА ЗАМЕРОВ МЕТАНА И УГЛЕКИСЛОГО ГАЗА

Наименование выработки _____

Фамилия замеряющего	Долж- ность	Смена	Дата и время замера	Концен- трация метана, %	Концен- трация углекисло- го газа, %	Подпись
_____	_____	I	_____	_____	_____	_____
_____	_____	II	_____	_____	_____	_____
_____	_____	III	_____	_____	_____	_____
_____	_____	IV	_____	_____	_____	_____
_____	_____		_____	_____	_____	_____
_____	_____		_____	_____	_____	_____

Пояснения к ведению записи

Доска замеров должна иметь размеры примерно 0,7×1,2 м, окрашиваться в темный цвет и расчерчиваться линиями белого цвета. Нижние три строки на доске отведены для записи замеров, выполняемых лицами технического надзора шахты.

**ПЕРЕЧЕНЬ УЧАСТКОВ ВЫРАБОТОК,
ОПАСНЫХ ПО СЛОЕВЫМ СКОПЛЕНИЯМ МЕТАНА**

СОГЛАСОВАНО:

Участковый горнотехнический инспектор

« _____ » _____ 19__ г.

Шахта _____

Комбинат (трест) _____

УТВЕРЖДАЮ:

Главный инженер шахты

« _____ » _____ 19__ г

№ п/п	Наименование выработки	Участок выработки, опасный по слоевым скоплениям метана

Начальник участка ВТБ _____

Геолог шахты _____

**ИНСТРУКЦИЯ ПО БЕЗОПАСНОЙ ЭКСПЛУАТАЦИИ
ПОДЗЕМНЫХ ПАССАЖИРСКИХ ПОДВЕСНЫХ
КАНАТНЫХ ДОРОГ**

К § 286 Правил безопасности
в угольных и сланцевых шахтах

I. Общие положения

1. Оборудование горных выработок пассажирскими канатными дорогами должно осуществляться по проекту, утвержденному главным инженером шахты и выполненному в соответствии с требованиями Правил безопасности и настоящей Инструкции.

2. Пассажирские канатные дороги, как правило, оборудуются в отдельных выработках с углами наклона до 25°. В отдельных случаях при наличии специального проекта, утвержденного главным инженером комбината (треста), допускается применение канатных дорог в выработках с углами наклона до 30°, а также совмещение в одной выработке канатной дороги и конвейерного транспорта.

3. На каждую пассажирскую канатную дорогу должна иметься следующая документация:

а) утвержденный проект с комплектом чертежей;
б) технический паспорт дороги. Паспорт должен храниться у главного механика шахты, который обязан вносить в него все изменения, происшедшие в процессе эксплуатации дороги;

в) график осмотров и ремонтов дороги;

г) «Книга осмотра подъемной установки». В эту книгу заносятся результаты осмотров и опробования механического и электрического оборудования, сигнализации, предохранительных устройств, поддерживающих роликов и их подвесок;

д) «Книга осмотра подъемных канатов и их расхода»;

е) «Книга приемки и сдачи смен».

4. Прием и сдача в эксплуатацию новых и реконструированных пассажирских канатных дорог производится комиссией, назначенной приказом по шахте. В состав комиссии включаются представители местных органов госгортехнадзора и технической инспекции профсоюза.

5. Каждая пассажирская канатная дорога перед пуском в эксплуатацию должна быть испытана путем обкатки без загрузки, а также при нагружении части сидений грузом (не менее двух последовательно расположенных сидений). При этом масса груза на каждом сиденье должна быть равна 90 кг.

6. Расстояние между ветвями тягового каната должно быть не менее 1 м.

Боковой зазор между крепью выработки или наиболее выступающей частью оборудования и осью каната на высоте зажима подвески должен быть не менее 0,6 м, а зазор между зажимом на канате и верхняками крепи выработки — не менее 80 мм. При размещении канатной дороги в одной выработке с конвейером зазор между осью каната и конвейером должен быть не менее 1 м. Расстояние от сиденья до опорного ролика должно быть не менее 1 м.

7. Скорость движения тягового каната не должна превышать 1,4 м/сек при углах наклона выработки до 10° и 1,2 м/сек при больших углах наклона. Интервалы движения подвесных сидений должны приниматься не менее 8 сек.

8. Наибольший угол перегиба тягового каната на опорном ролике не должен превышать:

а) при применении банджа из эластичного материала — $4^{\circ}30'$;

б) при применении металлического банджа — $2^{\circ}30'$.

9. В местах посадки и схода людей должны быть устроены площадки длиной не менее 8 м. Расстояние от тягового каната до крепи выработки по всей длине посадочной площадки должно быть не менее 1,5 м.

В тех случаях, когда по условиям разработки пластов предусматривается изменение длины выработки и требуется периодический перенос посадочных площадок дороги, допускается уменьшение расстояния от тягового каната до крепи выработки по всей длине площадки до 1 м.

Площадки выстилаются трапами и оборудуются перилами вдоль выработки.

10. Выработки, оборудованные пассажирскими канатными дорогами, должны удовлетворять следующим требованиям:

а) при углах наклона более 15° по всей длине выработки для передвижения людей должны быть устроены сходни со ступеньками и перилами;

б) водоотливные каналы должны иметь прочные перекрытия;

в) при пересечении с другими выработками на последних должны устанавливаться барьеры;

г) в выработке должны устанавливаться сигнальные знаки, указывающие пересечение выработок и расположение посадочных площадок;

д) в местах пересечения дороги кабелями или трубопроводами последние должны надежно ограждаться;

е) посадочные площадки, а также трасса дороги должны быть освещены.

11. Каждая пассажирская канатная дорога должна иметь приспособления для транспортирования пострадавших или заболевших.

II. Приводная и натяжная станции

12. Привод канатной дороги должен обеспечивать две скорости тягового каната — рабочую и пониженную до 0,3 м/сек для осмотра каната. Соединение двигателя с приводным шкивом должно быть жестким.

13. Приводная станция должна иметь тормоз, действующий непосредственно на ведущий шкив.

Для торможения обязательно применение грузового или пружинного привода предохранительного тормоза.

Включение предохранительного тормоза должно осуществляться как машинистом, так и автоматически. При этом автоматически должно сниматься напряжение с электродвигателя. Продолжительность холостого хода предохранительного тормоза не должна превышать 0,6 сек.

14. Тормозной момент должен быть не менее 2-кратного статического момента нагрузки. Замедление движения дороги в период предохранительного торможения при самых неблагоприятных условиях нагрузки должно быть не менее 0,5 и не более 1,5 м/сек². Если при максимальной величине замедления будет иметь место проскальзывание каната на шкиве, величина замедления должна быть снижена.

15. Запас надежности сцепления каната с приводным шкивом в период пуска или торможения должен быть не менее 1,2.

16. Отношение диаметров приводного и натяжного шкивов к диаметру каната должно быть не менее 50.

17. Натяжение тягового каната должно производиться только с помощью груза.

Вес натяжного груза определяется из условий, при которых обеспечивается необходимое сцепление каната с приводным шкивом и максимальный провес каната под действием собственного веса и веса груженого подвесного сиденья не превышает 150 мм.

При расчете хода каретки натяжного шкива остаточное удлинение каната следует принимать равным 0,5%.

Отношение диаметра отклоняющего шкива к диаметру натяжного каната должно быть не менее 20.

18. Привод канатной дороги должен иметь защиту против изменения скорости движения каната более чем на 20% от нормальной.

19. Натяжные устройства должны иметь защиту против опускания натяжного груза на почву выработки (на дно колодца) и соприкосновения натяжной каретки с упорами рамы.

20. Приводная и натяжная станции должны иметь ограждения.

III. Канаты

21. В качестве тягового каната должны применяться круглопрядные канаты не ниже марки I типа ЛК крестовой свивки, без предварительной деформации прядей, с органическим сердечником и диаметром наружных проволок не менее 1,2 мм.

Тяговый и натяжной канаты должны иметь при навеске 6-кратный запас прочности.

22. По всей длине тягового каната подвесной дороги разрешается иметь не более трех счалок каната.

23. Первые повторные испытания канатов должны производиться через год, последующие — через каждые шесть месяцев. Канат должен быть снят, если суммарная площадь проволок, не выдержавших испытания на разрыв и перегиб, достигает 25% общей площади поперечного сечения всех проволок каната.

24. Запрещается навешивать или продолжать работу канатами с порванными, выпученными или запавшими прядями, с узлами, «жучками» и другими повреждениями, имеющими на шаге свивки число оборванных проволок более 5% от общего числа проволок в канате, а также получившими утонение за время работы более чем на 10% от номинального диаметра при навеске.

25. В случае экстренного нагружения каната работа канатной дороги должна быть немедленно приостановлена для осмотра каната.

IV. Подвесные сиденья

26. Детали зажима и несущих элементов сиденья (тяга, подвеска, сиденье и др.) должны рассчитываться с 5,5-кратным запасом прочности по отношению к максимальной статической нагрузке. Детали, работающие в условиях совместного действия изгиба и растяжения или сжатия, должны рассчитываться с 4-кратным запасом прочности по отношению к пределу текучести.

27. Сила сцепления зажима с тяговым канатом должна быть не менее 3-кратной величины составляющей веса груженого подвесного сиденья, направленной вдоль тягового каната на максимальном уклоне. При этом удельное давление зажима на канат не должно превышать 300 кгс/см².

Запрещается увеличивать силу сцепления за счет устройства в зажиме внутренних выступов, входящих в канат, и применение литых деталей зажимов.

28. Площадь сиденья подвески должна быть не менее $0,06 \text{ м}^2$ при ширине не более $0,3 \text{ м}$.

29. Крепление подвесного сиденья должно обеспечивать горизонтальное положение его при любых углах наклона трассы. Все подвесные сиденья нумеруются.

30. Для определения состояния каната под зажимом необходимо периодически, но не реже чем один раз в 6 мес., переставлять зажимы в одном направлении.

V. Поддерживающие и отжимные ролики

31. Поддерживающие и отжимные ролики должны иметь диаметр не менее шести диаметров каната, но не менее 100 мм .

32. Величина износа канавки роликов не должна превышать половины диаметра каната.

33. В выработках, закрепленных деревом, опорные ролики должны крепиться на металлических или железобетонных рамах. Кронштейны для крепления роликов должны быть окрашены и пронумерованы.

VI. Управление, связь и сигнализация

34. Пуск дороги должен производиться с пультов, расположенных в местах посадки или на приводной станции.

Остановка дороги должна обеспечиваться как с пультов, так и с любой точки дороги. Устройство для остановки должно быть доступно пассажирам, находящимся на сиденьях.

Пуску дороги должен предшествовать звуковой предупредительный сигнал длительностью не менее 5 сек , отчетливо слышимый по всей длине дороги.

35. В схеме управления дорогой должна быть предусмотрена блокировка, не допускающая повторного пуска до тех пор, пока не будет получен сигнал с того участка, на котором была произведена остановка.

36. На натяжной станции, а также в пунктах постоянной посадки и схода людей должны быть предусмотрены сигнальные устройства для подачи звукового сигнала машинисту. При неисправной сигнализации работа дороги запрещается.

VII. Надзор и контроль

37. На видном месте, в местах посадки должны быть вывешены правила перевозки людей, расписание движения, а также фамилия лица, которому поручен надзор за перевозкой людей.

38. Лица технического надзора, ответственные за эксплуатацию дороги, должны назначаться приказом по шахте.

39. Машинист, принимающий смену, обязан проверить исправность оборудования приводной станции, обратив особое внимание на действие предохранительных и сигнальных устройств.

При обнаружении неисправностей подъем и спуск людей должны быть немедленно прекращены до их устранения.

Результаты проверки заносятся в «Книгу приемки и сдачи смен».

40. Запрещается:

а) перевозка людей по выработкам с неисправной крепью;

б) передвижение людей по выработкам во время работы подвесной дороги;

в) перевозка взрывников и подносчиков ВВ при наличии у них взрывчатых материалов совместно с другими лицами.

41. Выработки, механическое и электрическое оборудование дороги (элементы приводной и натяжной станций, сигнализация, канаты и др.) должны ежедневно осматриваться лицами, назначенными для этой цели. Результаты проверки должны записываться в «Книгу осмотра подъемной установки» и «Книгу осмотра подъемных канатов и их расхода».

42. Каретка натяжного устройства и натяжной груз не должны доходить до крайних положений, а пространство под натяжным грузом не должно засоряться или заполняться водой.

43. Ежедневно перед спуском смены, а также после ремонта выработки или оборудования дороги, замены или счалки каната должен быть произведен пробный рейс без пассажиров. Под рейсом подразумевается полный оборот одного из подвесных сидений.

44. Перед началом ремонтных работ на трассе и при

осмотре дороги необходимо отключить и заблокировать аппаратуру, включающую привод, и вывесить знак «Не включать — работают люди!»

45. Главный механик шахты или его помощник не реже двух раз в месяц должен производить проверку механического и электрического оборудования канатной дороги и не реже одного раза в месяц — детальный осмотр канатов.

46. Не реже одного раза в 6 месяцев оборудование дороги должно подвергаться техническому осмотру комиссией под председательством главного механика шахты.

При осмотре обязательно производить опробование всех основных элементов защиты и управления, в том числе предохранительного тормоза, ограничителя скорости и др. По результатам осмотра составляется акт.

47. Не реже одного раза в год должно производиться нивелирование трассы и опорных роликов.

48. Не реже одного раза в 2 года специализированная бригада должна проводить ревизию и испытание канатной дороги. При этом проверяется техническое состояние всего оборудования и правильность настройки предохранительной аппаратуры, делаются проверочные расчеты тормозного момента, развиваемого предохранительным тормозом, определяется замедление, получаемое при предохранительном торможении.

При ревизии должны быть вскрыты и проверены все элементы дороги.

О проведенной ревизии и испытании составляется протокол, который утверждается главным механиком шахты.

**ИНСТРУКЦИЯ ПО ЭЛЕКТРОСНАБЖЕНИЮ
И ПРИМЕНЕНИЮ ЭЛЕКТРООБОРУДОВАНИЯ
В ТУПИКОВЫХ ВЫРАБОТКАХ, ПРОВЕТРИВАЕМЫХ ВМП,
В ШАХТАХ, ОПАСНЫХ ПО ГАЗУ**

К § 390 и 441 Правил безопасности
в угольных и сланцевых шахтах

1. Для каждой подготовительной выработки, находящейся в проходке, должна быть составлена схема электроснабжения ВМП и технологического оборудования с указанием мест установки электрооборудования, средств защиты и электрических блокировок.

Расположение электрооборудования и подключение его должно выполняться в соответствии со схемами, приведенными на рис. 1, 2 и 3.

В случае применения резервного ВМП электроснабжение тупиковой выработки рекомендуется осуществлять согласно схеме, приведенной на рис. 4. Схемы электроснабжения с резервным ВМП должны утверждаться главным инженером комбината (треста) по согласованию с управлением округа госгортехнадзора.

В схемах электроснабжения тупиковых выработок должно предусматриваться дистанционное управление групповым аппаратом (по контрольному кабелю или по вспомогательным жилам силового кабеля) с помощью кнопочного поста, расположенного у забоя или у распадунка тупиковой выработки.

2. Прием в эксплуатацию смонтированного в новых забоях электрооборудования производится комиссией, назначаемой главным инженером шахты.

3. Работы по ремонту и монтажу электрооборудования в тупиковых выработках должны производиться не менее чем двумя лицами по письменному наряду механика участка с указанием в нем мер безопасности. В аварийных случаях производство ремонтных работ со вскрытием оболочек электрооборудования разрешается дежурному электрослесарю в присутствии лица технического надзора участка по устному или телефонному распоряжению механика участка или его заместителя, главного энергетика шахты, главного механика шахты или его помощника по забойному оборудованию.

При этом лицо надзора участка должно сообщить горному диспетчеру перед началом работы о необходимых работах и принимаемых мерах безопасности, а после выполнения работ — об их окончании. Горный диспетчер обязан сделать соответствующие записи.

Выполнение этих работ должно осуществляться при непрерывной работе ВМП и непрерывном контроле содержания метана в месте производства работ.

4. Ремонт электрооборудования, при проведении которого требуется остановка ВМП, а также при аварийных его остановках, допускается производить только по письменному разрешению главного инженера шахты или лица, его замещающего.

Перед плановой остановкой ВМП, а также о его ава-

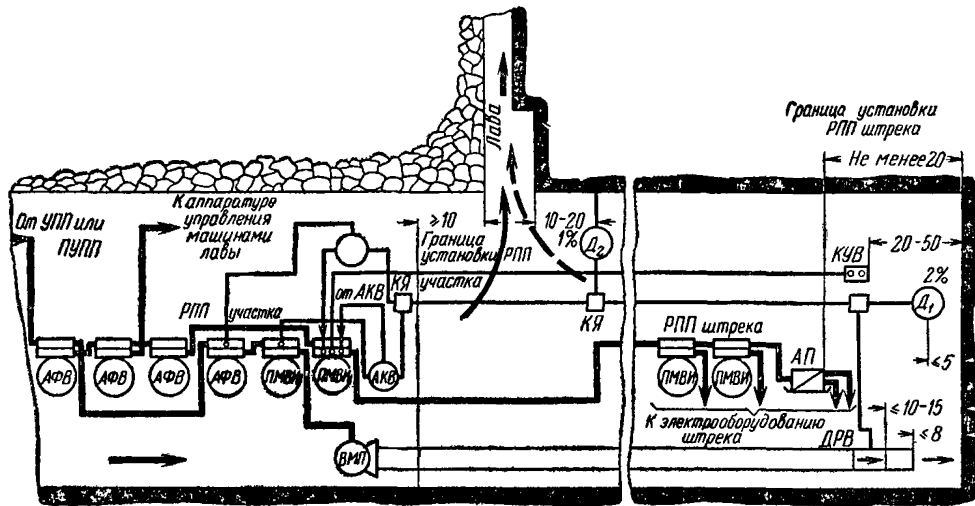


Рис. 1. Схема электроснабжения и расстановки электрооборудования при проведении откаточного штрека

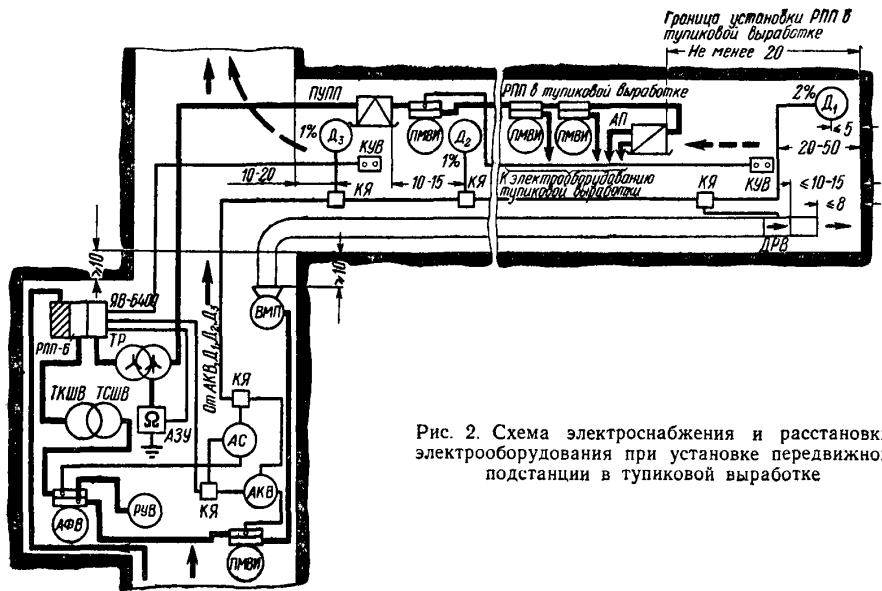
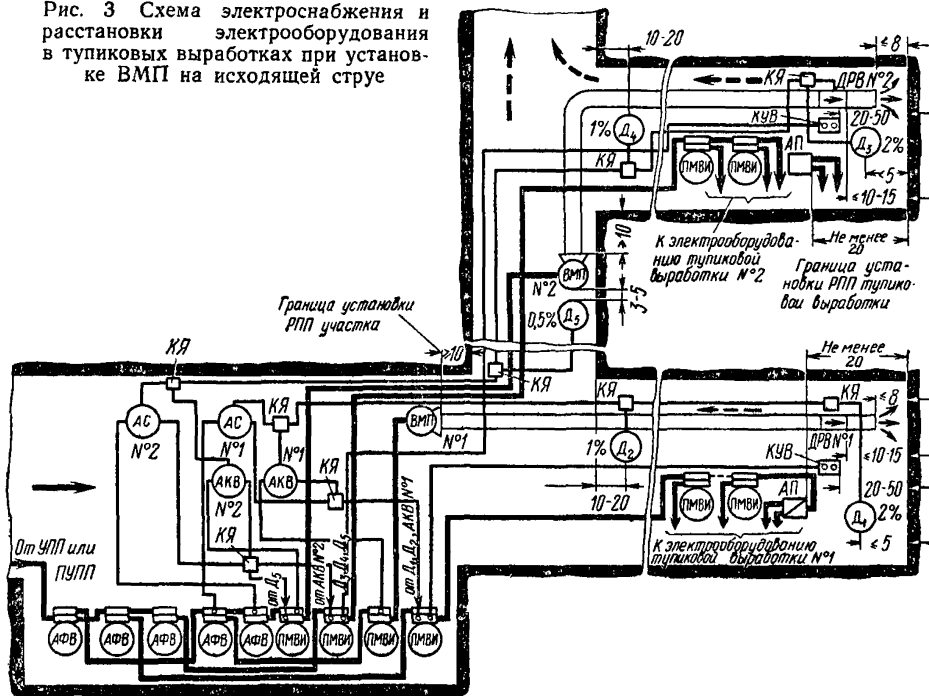


Рис. 2. Схема электроснабжения и расстановки электрооборудования при установке передвижной подстанции в тупиковой выработке

Рис. 3 Схема электроснабжения и расстановки электрооборудования в тупиковых выработках при установке ВМП на исходящей струе



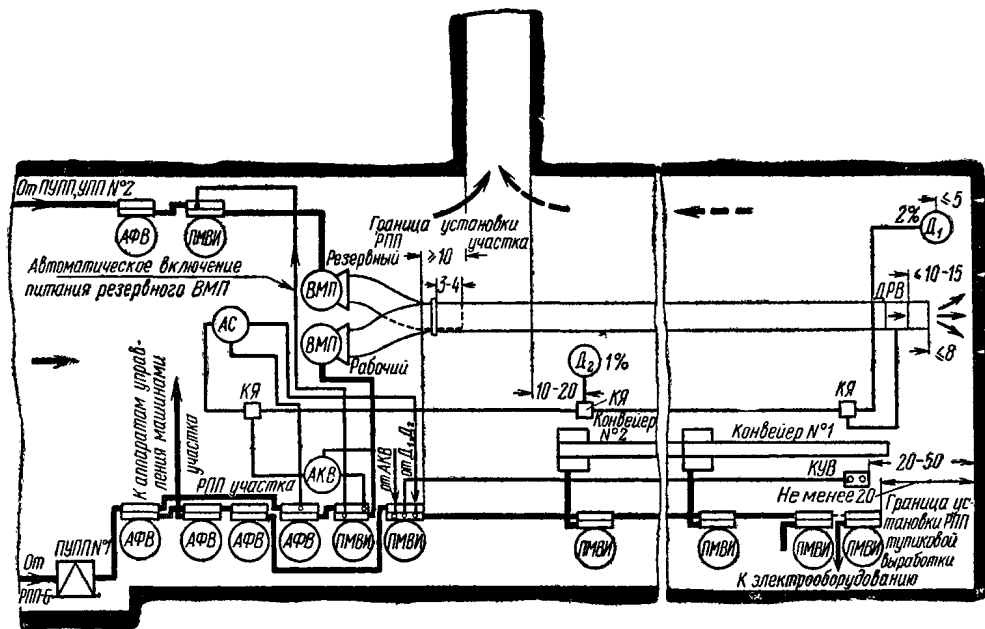


Рис. 4. Схема электроснабжения и расстановки электрооборудования в тупиковой выработке с резервным ВМП. Питание ПУПП № 1 и ПУПП № 2 (УПП № 2) рекомендуется осуществлять от различных секций шин напряжением 6 кВ РПП-6 (ЦПП-6)

рийной остановке должно быть сообщено горному диспетчеру, который должен оповестить об этом главного инженера шахты или лицо, его замещающее, а также начальника участка ВТБ и сделать соответствующую запись.

5. Для обеспечения непрерывной работы вентилятора местного проветривания магнитный пускатель ВМП должен подключаться к вводу общего автоматического выключателя распределительного пункта участка с помощью отдельного автоматического выключателя. К последнему допускается подсоединение группового аппарата, если расстояние между ним и пускателем ВМП не превышает 5 м. С этой же целью технологически не связанные между собой токоприемники должны быть подключены к отдельным распределительным пунктам с установленными на вводе каждого из них автоматическими выключателями.

6. Датчики концентрации метана должны устанавливаться в местах, указанных на рис. 1—4.

7. Датчики концентрации метана должны устанавливаться на противоположной от вентиляционных труб стороне выработки таким образом, чтобы расстояние между затяжками кровли и верхом жалюзийной решетки датчика не превышало 100 мм.

Датчик расхода воздуха должен устанавливаться в патрубке, включаемом в став вентиляционных труб, подающих свежий воздух, на расстоянии не более 10—15 м от забоя.

Датчики должны быть надежно защищены от механических повреждений при производстве взрывных работ в забое.

В выработках, проводимых с применением взрывчатых материалов, в случае невозможности обеспечения защиты от механических повреждений допускается установка датчиков расхода воздуха на расстоянии 30 м от забоя.

8. Исполнительные устройства и датчики аппаратуры контроля концентрации метана и количества воздуха должны соединяться между собой кабелями, предусмотренными заводской инструкцией. Длина кабелей для питания исполнительных устройств аппаратуры, а также для электрической блокировки их с групповым аппаратом не должна превышать 10 м.

Контакты исполнительных реле аппаратуры контроля

должны включаться в цепи защиты (промежуточных реле или нулевых катушек) групповых аппаратов.

Питание исполнительного устройства аппаратуры контроля концентрации метана должно осуществляться с ввода общего автоматического выключателя.

9. Аппаратура защитного отключения электроэнергии должна обеспечивать непрерывный контроль и автоматическое снятие напряжения с электрооборудования тупиковой выработки при нарушении нормального режима проветривания и при недопустимых концентрациях метана в местах установки датчиков.

10. Питание распределителя, расположенного в тупиковой выработке, должно производиться бронированными или гибкими экранированными кабелями.

11. В тупиковых выработках должна применяться электроаппаратура управления, имеющая искробезопасную схему, осуществляющую нулевую защиту, автоматический контроль безопасной величины сопротивления цепи заземления машины, защиту от замыкания в цепях управления, защиту от самовключения при превышении напряжения до 50% выше номинального и защиту от включения при снижении сопротивления изоляции относительно земли.

ИНСТРУКЦИЯ ПО ЭЛЕКТРОСНАБЖЕНИЮ И ПРИМЕНЕНИЮ ЭЛЕКТРООБОРУДОВАНИЯ НА ПОЛОГИХ И НАКЛОННЫХ ПЛАСТАХ, ОПАСНЫХ ПО ВНЕЗАПНЫМ ВЫБРОСАМ УГЛЯ И ГАЗА

**К § 390 Правил безопасности
в угольных и сланцевых шахтах**

1. Общие требования

1. Настоящая Инструкция распространяется на проектирование электроснабжения и эксплуатацию электрооборудования в забоях очистных и подготовительных выработок, а также в вентиляционных выработках с исходящей струей воздуха на пластах, опасных по внезапным выбросам.

2. Монтаж электрооборудования должен выполняться в соответствии с проектом, утвержденным главным инже-

нером шахты. Запрещается применение электрооборудования с масляным заполнением.

3. Ремонт и монтаж электрооборудования должны производиться в присутствии лица технического надзора.

Во время монтажа, ремонта и осмотра электрооборудования контроль за концентрацией метана в местах производства этих работ должен осуществляться посредством автоматических переносных приборов со звуковой сигнализацией, независимо от наличия других приборов контроля метана.

4. Бронированные кабели, применяемые для питания ПУПП, РПП и других электроустановок напряжением до и выше 1000 В, должны быть экранированными, повышенной прочности и гибкости, с изоляцией и наружным покровом, не распространяющим горение.

5. Персонал, обслуживающий электромеханические установки, должен иметь стаж работы по специальности на газовых шахтах не менее года и должен пройти дополнительно подготовку по вопросам безопасного применения электроэнергии на пластах, опасных по внезапным выбросам угля и газа.

II. Требования к электроустановкам напряжением выше 1000 В

6. Допускается размещение передвижных участков подземных подстанций (ПУПП) и кабельных сетей в вентиляционных выработках с исходящей струей воздуха при наличии обособленного питания, защиты от утечек тока и других устройств, предусмотренных настоящей Инструкцией.

7. Обособленное питание ПУПП может осуществляться от отдельных двухобмоточных трансформаторов (понижительных или разделительных) или от отдельных обмоток трехобмоточных трансформаторов, устанавливаемых на поверхности или в шахте в выработках со свежей струей воздуха.

8. Защита от утечек тока в сетях напряжением выше 1000 в должна осуществляться аппаратурой, обеспечивающей автоматическое отключение электрической сети при снижении сопротивления изоляции ниже величин, приведенных в таблице.

Общее время отключения поврежденной электрической сети не должно превышать 0,2 сек.

Напряжение, кВ	Отключаемые сопротивления, кОм		
	однофазной утечки	двухфазной утечки	трехфазной утечки
3	60	120	240
6	120	240	360

9. Для включения ПУПП должны применяться КРУ с блокировочным реле утечки (БРУ), короткозамыкателем и дистанционным управлением по искробезопасным цепям с защитой от их повреждения.

Блокировочное реле утечки должно иметь искробезопасные параметры. Уставка БРУ должна быть не ниже уставки защиты от утечек тока.

Временно допускается применение КРУ с дистанционным управлением и БРУ с неискробезопасными параметрами. В этом случае схема электроснабжения участка должна выполняться таким образом, чтобы при отключении ячеек посредством аппаратуры стационарных автоматических приборов контроля метана одновременно отключались цепи дистанционного управления и БРУ.

III. Требования к электроустановкам напряжением до 1000 В

10. Для включения РПП участка и другого электрооборудования, расположенного в выработках с исходящей струей воздуха, должны применяться автоматические выключатели, обеспечивающие защитное отключение, блокировку против включения электрической сети с пониженным сопротивлением изоляции относительно земли, автоматический контроль безопасной величины сопротивления цепи заземления, а также замыкание жил отключенного кабеля.

11. Для управления и защиты электродвигателей должны применяться пускатели, имеющие искробезопасные цепи управления с защитой от повреждения этих

цепей, БРУ и автоматический контроль безопасной величины сопротивления цепи заземления.

12. Для питания передвижных и переносных токоприемников должны применяться гибкие экранированные кабели в оболочке, не распространяющей горение.

13. У каждого РПП-0,69(0,4), расположенного на расстоянии более 100 м от УПП, ПУПП, должен устанавливаться автоматический выключатель.

14. В схемах электроснабжения забойных машин и комплексов должно предусматриваться дистанционное аварийное отключение электроприемников лавы и выработок с исходящей струей с пульта управления этими машинами посредством автоматического выключателя.

ИНСТРУКЦИЯ ПО ЭЛЕКТРОСНАБЖЕНИЮ И ПРИМЕНЕНИЮ ЭЛЕКТРООБОРУДОВАНИЯ НА ШАХТАХ, ОПАСНЫХ ПО ВНЕЗАПНЫМ ВЫБРОСАМ, РАЗРАБАТЫВАЮЩИХ КРУТЫЕ ПЛАСТЫ

К § 389 Правил безопасности
в угольных и сланцевых шахтах

I. Общие положения

1. Настоящая Инструкция распространяется на проектирование электроснабжения и эксплуатацию электрооборудования в очистных и подготовительных выработках на шахтах, опасных по внезапным выбросам угля и газа, разрабатывающих крутые пласты.

2. Электроснабжение шахт и участков должно осуществляться по проекту, утвержденному главным инженером комбината (треста), а для пластов, опасных по внезапным выбросам, кроме того, согласовываться с МакНИИ или ВостНИИ.

3. Механиком и помощником механика участка могут быть лица, имеющие специальное горнотехническое образование и стаж работы по специальности на газовых шахтах не менее одного года.

II. Схемы электроснабжения. Электрооборудование

4. Электроснабжение ПУПП должно осуществляться обособленно с защитой от утечек тока в сетях напряжением выше 1000 В.

5. При питании ПУПП с поверхности шахты должны предусматриваться установка не менее двух трансформаторов, прокладка по стволу не менее двух кабелей и устройство двухсекционного РПП-6, позволяющего при повреждении одного из трансформаторов или кабелей

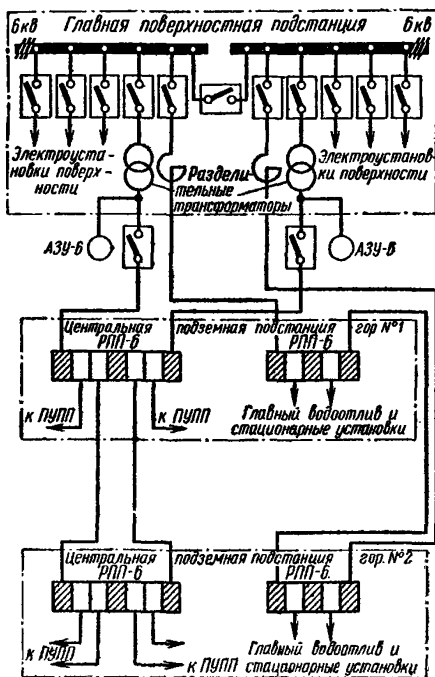


Рис. 1. Принципиальная схема электропитания шахты

переводить питание обеих секций на один трансформатор посредством КРУ, при этом КРУ с поврежденной сетью должно быть выключено и заблокировано. Трансформаторы должны работать, как правило, отдельно.

Принципиальная схема электроснабжения приведена на рис. 1.

Допускается установка разделительных трансформаторов в шахте в выработках со свежей струей воздуха. При этом не обязательно устройство двухсекционного РПП-6 после разделительных трансформаторов и резервирование питания ПУПП.

6. Защита от утечек тока сетей, питающих ПУПП, должна осуществляться аппаратурой, обеспечивающей автоматическое отключение при снижении сопротивления изоляции ниже величин, приведенных в таблице.

Общее время отключения поврежденной электрической сети не должно превышать 0,2 сек.

Напряжение, кВ	Отключаемые сопротивления, кОм		
	однофазной утечки	двухфазной утечки	трехфазной утечки
3	60	120	180
6	120	240	360

7. Для предотвращения включения электроустановок с пониженным сопротивлением изоляции относительно земли должны применяться аппараты с блокировочными реле утечки (БРУ).

8. Электрооборудование ПУПП и РПП должно дополнительно заземляться посредством заземляющей жилы бронированных кабелей, присоединяемой к заземлителям соответственно в ЦПП и РПП. В электроустановках напряжением до 1000 В контроль заземления должен осуществляться автоматически.

9. Отключение ПУПП, РПП-6 и РПП-0,69(0,4) должно осуществляться аппаратами с короткозамыкателями без выдержки времени.

10. Для питания ПУПП, РПП-6 и других электроустановок должны применяться бронированные экранированные кабели повышенной прочности и гибкости с изоляцией и наружным покровом, не распространяющими горение, с вспомогательными и заземляющей жилами.

11. Для питания передвижных машин, работающих в лавах, должны применяться гибкие экранированные кабели специальной конструкции, повышенной прочности и гибкости, в оболочке, не распространяющей горение.

12. Для дистанционного управления машинами и механизмами должны применяться гибкие шахтные контрольные кабели в оболочке, не распространяющей горение.

13. Для питания ручных электросверл и инструментов должны применяться особо гибкие экранированные кабели в оболочке, не распространяющей горение.

14. В лавах запрещается применение кабелей, имеющих счалки, а также соединительные муфты, не предусмотренные в заводской схеме электроснабжения машины.

15. Подборка кабеля при работе выемочных машин должна производиться при помощи автоматического кабелеподборщика или других устройств, обеспечивающих непрерывную подборку его по мере продвижения машины.

Запрещается оставлять кабели в лаве во время выполнения работ по креплению и управлению кровлей, а также других работ, не связанных с использованием машины, и при отсутствии персонала, обслуживающего эти машины.

16. Кабель, проложенный по групповой выработке с исходящей струей воздуха, должен быть защищен от механических повреждений в месте сопряжения с выработкой, пройденной к пласту, опасному по внезапным выбросам, на котором не допускается применение электроэнергии, а также на расстоянии не менее 10 м по обе стороны от сопряжения.

17. В схемах электроснабжения должно предусматриваться дистанционное отключение ПУПП и питающих линий с места их установки.

18. У каждого РПП-0,69(0,4), расположенного на расстоянии более 100 м от ПУПП, должен устанавливаться автоматический выключатель.

19. Управление машинами, находящимися в лаве, должно осуществляться с отдельного выносного пульта управления по искробезопасным цепям с защитой от замыканий в этих цепях.

20. В схемах электроснабжения забойных машин и комплексов должны предусматриваться устройства для дистанционного аварийного отключения РПП участка с пульта управления машиной, а также кнопка «Стоп»

(с фиксацией) в цепи управления комбайном, расположенная вблизи исполнительного органа.

21. При применении электрооборудования в околоствольном дворе вентиляционного горизонта на исходящей струе воздуха дополнительно к требованиям Правил безопасности должны предусматриваться газовая защита, автоматический контроль сопротивления изоляции электроустановок перед включением, дополнительное заземление электрооборудования посредством заземляющей жилы бронированного кабеля, а в сетях напряжением до 1000 В — также автоматический контроль заземления.

22. Требования, изложенные в пунктах 4, 5, 6, 8, 9 и 10, не распространяются на электроустановки, расположенные в околоствольных дворах со свежей струей воздуха, а также в выработках пластов, не опасных по внезапным выбросам, проветриваемых свежей струей воздуха за счет общешахтной депрессии.

III. Газовая защита

23. Датчики контроля метана должны устанавливаться (рис. 2):

а) в призабойном пространстве действующих тупиковых выработок — под кровлей на расстоянии не более 5 м от забоя (D_1);

б) в исходящей из тупиковой выработки вентиляционной струе — под кровлей на расстоянии 10—20 м от устья выработки (D_2);

в) в исходящей вентиляционной струе очистной выработки — на расстоянии 10—20 м от очистной выработки (D_3);

г) в исходящей вентиляционной струе участка — на расстоянии 10—20 м от места выхода исходящей струи из участка (D_4);

д) в поступающей струе участка — на расстоянии 10—20 м от места ее входа на участок (D_5);

е) в групповой выработке с исходящей вентиляционной струей воздуха, по которой проложен кабель, — на расстоянии 10—20 м от сопряжения ее с другими выработками по ходу вентиляционной струи, а также в каждой выработке с исходящей струей воздуха из подгото-

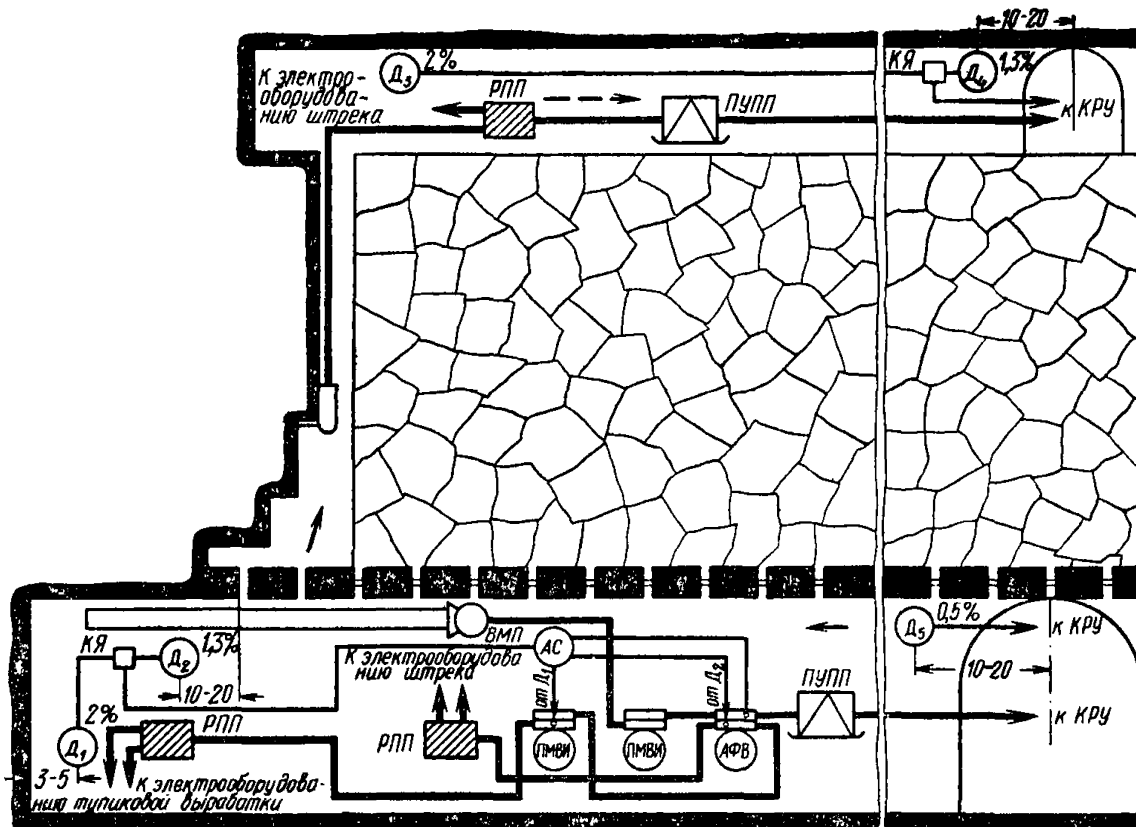


Рис. 2. Принципиальная схема размещения датчиков газовой защиты

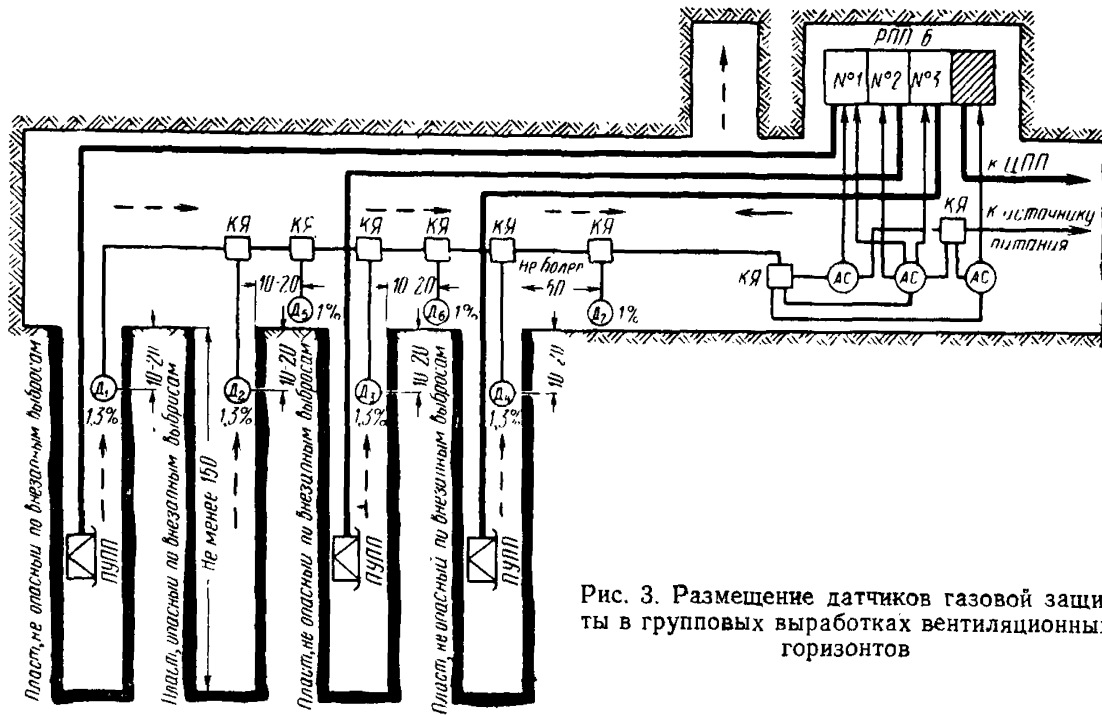


Рис. 3. Размещение датчиков газовой защиты в групповых выработках вентиляционных горизонтов

вительных или очистных выработок на пластах, опасных по внезапным выбросам (рис. 3).

Допускается сокращение количества и изменение мест расстановки датчиков в групповой выработке по разрешению главного инженера комбината (треста) и по согласованию с МакНИИ или ВостНИИ.

На период ведения взрывных работ электроэнергия должна выключаться, а датчики должны относиться на расстояние, при котором исключается возможность их механического повреждения.

24. Контроль за содержанием метана в местах расположения электрооборудования, передвижных машин и их отключение должны осуществляться с помощью встраиваемых или устанавливаемых на машинах автоматических приборов контроля.

Временно контроль содержания метана в призабойном пространстве может осуществляться с помощью переносных автоматических приборов.

ИНСТРУКЦИЯ ПО ПРИМЕНЕНИЮ ЭЛЕКТРООБОРУДОВАНИЯ В РУДНИЧНОМ НОРМАЛЬНОМ И ОБЩЕПРОМЫШЛЕННОМ ИСПОЛНЕНИИ В ШАХТАХ, ОПАСНЫХ ПО ГАЗУ ИЛИ ПЫЛИ

**К § 397 Правил безопасности
в угольных и сланцевых шахтах**

1. Применение электрооборудования в рудничном нормальном и общепромышленном исполнении допускается в каждом отдельном случае только с разрешения главного инженера комбината (треста).

Разрешение выдается на электрооборудование только таких типов (по мощности, числу оборотов, напряжению), которые не изготавливаются заводами в соответствующем рудничном исполнении.

По мере выпуска такого электрооборудования комбинаты (тресты) должны производить замену электрооборудования в рудничном нормальном и общепромышленном исполнении.

2. Разрешение на установку и эксплуатацию электрооборудования в рудничном нормальном и общепромышленном исполнении оформляется актом с приложением к нему следующей технической документации:

- а) перечня мероприятий, обеспечивающих безопасную эксплуатацию электрооборудования;
- б) схемы электроснабжения электрооборудования;
- в) схемы проветривания места установки электрооборудования с указанием вентиляционных устройств, обеспечивающих проветривание свежей струей;
- г) перечня электрооборудования с техническими характеристиками.

Акт составляется комиссией в составе главного инженера (председатель), главного механика и начальника участка ВТБ шахты и утверждается главным инженером комбината (треста).

3. В местах установки электрооборудования в рудничном нормальном и общепромышленном исполнении ежесменно должен производиться замер метана, а на шахтах III категории и сверхкатегорных по газу, кроме того, должны устанавливаться датчики стационарных автоматических приборов контроля метана.

4. Электрооборудование в рудничном нормальном и общепромышленном исполнении должно быть немедленно выключено при обнаружении метана в камере, а также при остановке или реверсировании главного или вспомогательного вентилятора.

Включение электрооборудования допускается только после восстановления нормального режима проветривания и замера метана персоналом вентиляционного надзора в месте установки электрооборудования и на расстоянии не менее 20 м во всех прилегающих выработках.

5. В месте установки электрооборудования должна быть вывешена краткая инструкция по эксплуатации, а также схемы электроснабжения и проветривания.

ИНСТРУКЦИЯ ПО ВЫБОРУ И ПРОВЕРКЕ УСТАВОК РЕЛЕ МАКСИМАЛЬНОГО ТОКА И ПЛАВКИХ ВСТАВОК ПРЕДОХРАНИТЕЛЕЙ В ШАХТНЫХ ЭЛЕКТРИЧЕСКИХ СЕТЯХ

**К § 432 и 434 Правил безопасности
в угольных и сланцевых шахтах**

I. Выбор и проверка уставок тока срабатывания реле аппаратов защиты напряжением до 1000 В

1. Величина уставки тока срабатывания реле автоматических выключателей или магнитных пускателей определяется по формулам:

а) для защиты магистрали

$$I_y \geq I_{н.пуск} + \Sigma I_{н.раб}, \text{ А}, \quad (1)$$

где I_y — уставка тока срабатывания реле, А;
 $I_{н.пуск}$ — номинальный пусковой ток наиболее мощного электродвигателя, А;
 $\Sigma I_{н.раб}$ — сумма номинальных токов всех остальных токоприемников, А;

б) для защиты ответвлений, питающих группу электродвигателей с короткозамкнутым ротором,

$$I_y \geq \Sigma I_{н.пуск}, \text{ А}. \quad (2)$$

Для защиты магистралей с мощными асинхронными электродвигателями с короткозамкнутым ротором (в случае, если пусковые токи превышают 600—700 А) допускается выбирать уставки тока срабатывания реле, исходя из величины фактических пусковых токов.

Необходимо принимать уставку тока срабатывания реле максимального тока на 25% выше фактического пускового тока электродвигателя защищаемого присоединения;

в) для защиты ответвления, питающего осветительную нагрузку,

$$I_y \geq 3I_{н.раб}. \quad (3)$$

Для приближенного определения пускового тока номинальный рабочий ток, взятый по заводской табличке или каталогу, должен быть умножен в случае применения электродвигателя с короткозамкнутым ротором на 6—7, а в случае применения электродвигателя с фазным ротором — на 1,5.

2. Выбранная уставка тока срабатывания реле проверяется по расчетному минимальному току двухфазного к. з. При этом отношение (кратность) расчетного минимального тока двухфазного к. з. к уставке тока срабатывания реле должно удовлетворять условию

$$\frac{I_{к.з.мин}^{(2)}}{I_y} \geq k_{ч}, \quad (4)$$

где $I_{к.з.мин}^{(2)}$ — расчетный минимальный ток двухфазного металлического к. з., А, в наиболее электрически удаленной от трансформатора точке сети, определяемый с учетом нагрева жил кабеля и меди трансформаторов до

65° С. При этом переходное сопротивление контактов и сопротивление дуги принимается равным нулю, а активное и индуктивное сопротивление кабелей сечением основной жилы 50 мм² — соответственно 423 и 75 мОм/км. Величина $I_{к.з. min}^{(2)}$ определяется по справочным таблицам или аналитически с учетом указанных параметров;

$k_q = 1,5$ — коэффициент чувствительности защиты.

В отдельных случаях по согласованию с главным энергетиком комбината (треста) для магистралей и ответвлений, выполненных бронированными или экранированными кабелями, допускается снижение коэффициента чувствительности k_q до величины 1,25.

Если при этой проверке расчетный минимальный ток двухфазного к. з. окажется недостаточным для соблюдения условия (4), то он должен быть увеличен до необходимого значения путем выполнения следующих мероприятий:

а) увеличения сечения магистрального кабеля или кабеля на ответвлении;

б) уменьшения длины магистрального кабеля за счет приближения участковой подстанции к распределительному пункту;

в) увеличения трансформаторной мощности за счет установки более мощного трансформатора или использования двух параллельно включенных трансформаторов;

г) применения трансформаторов (например, ТҚШВП) с более низкими напряжениями к. з., т. е. с большими токами к. з. при прочих равных параметрах питающей электросети.

3. Приведенная длина кабельной линии определяется суммированием приведенных длин отдельных кабелей

$$L_{\text{прив}} = l_1 k_{п1} + l_2 k_{п2} + \dots + l_n k_{пn}, \text{ м}, \quad (5)$$

где $L_{\text{прив}}$ — приведенная длина кабельной линии, м;

l_1, \dots, l_n — фактические длины кабелей различного сечения, м;

$k_{п1}, \dots, k_{пn}$ — коэффициенты приведения сечения кабелей для определения расчетных величин $I_{к.з. min}$, которые указаны в табл. 1.

Таблица 1

Сечение основной жилы кабеля, мм ²	Коэффициент приведения k_p	Сечение основной жилы кабеля, мм ²	Коэффициент приведения k_p
Для сетей напряжением 380—660 В (сечения приведены к 50 мм ²)			
4	12,30	35	1,41
6	8,22	50	1,00
10	4,92	70	0,72
16	3,06	95	0,54
25	1,97	120	0,43
Для сетей напряжением 127 В (сечения приведены к 4 мм ²)			
2,5	1,6	6	0,67
4,0	1,0	10	0,40

При расчете, выборе и проверках уставок тока срабатывания реле аппарата, защищающего электрическую сеть, которая питает горные машины с многомоторным приводом, необходимо учитывать токоограничивающее влияние проводов и кабелей их внутреннего монтажа. В этом случае

$$L'_{\text{прив}} = l_1 k_{п1} + l_2 k_{п2} + \dots + l_n k_{пn} + l_m, \text{ м}, \quad (6)$$

где l_m — приведенная длина кабеля с сечением основной жилы 50 мм², токоограничивающее влияние которой эквивалентно включению в защищаемую сеть элементов внутреннего монтажа машины или комбайна. Величина l_m указывается в заводской инструкции по монтажу и эксплуатации машины.

Выбор и проверка номинального тока плавких вставок предохранителей

4. Номинальный ток плавкой вставки предохранителей определяется по формулам:

а) для защиты магистрали

$$I_B \geq \frac{I_{н.пуск}}{1,6 \div 2,5} + \Sigma I_{н.раб}, \text{ А}, \quad (7)$$

где I_B — номинальный ток плавкой вставки, А;

1,6 ÷ 2,5 — коэффициент, обеспечивающий неперегорание плавкой вставки при пусках электродвигателей с короткозамкнутым ротором.

Для нормальных условий пуска электродвигателя (редкие пуски и быстрое разворачивание) значение этого коэффициента следует принимать равным 2,5, а при тяжелых условиях (частые пуски при длительном разворачивании) — 1,6 ÷ 2.

Чрезмерно занижать номинальный ток плавкой вставки не следует, так как последняя может перегореть при пусках, что является одной из причин выхода из строя электродвигателей в режиме однофазной их работы;

б) для защиты ответвления — в случае применения электродвигателя с короткозамкнутым ротором

$$I_{\text{в}} \geq \frac{I_{\text{н.пуск}}}{1,6 \div 2,5}, \quad (8)$$

а в случае осветительной нагрузки

$$I_{\text{в}} \geq I_{\text{н.раб.}} \quad (9)$$

Для установки принимается плавкая вставка со значением ее номинального тока, ближайшим к расчетному. Допускается параллельное включение в одном патроне предохранителя двух равных или отличающихся по номинальному току на 30—35% плавких вставок. При этом суммарный ток их не должен превышать расчетного;

в) для защиты неискробезопасных цепей напряжением 36 В, питающих внешние нагрузки, должны устанавливаться предохранители, величина плавкой вставки которых выбирается с учетом мощности питающего трансформатора, величины нагрузки, а также сечения и длины питающего кабеля. Величина плавкой вставки должна подсчитываться аналитически по формуле

$$I_{\text{к.з}} = \frac{U_{\text{н}}}{Z_{\text{тр}} + Z_{\text{к}}}, \quad A, \quad (10)$$

где $U_{\text{н}}$ — номинальное вторичное напряжение трансформатора, В;

$Z_{\text{тр}}$ — полное сопротивление обмотки трансформатора, Ом;

$Z_{\text{к}}$ — полное сопротивление кабеля, Ом.

5. Выбранная плавкая вставка должна быть проверена по расчетному минимальному току двухфазного к. з., наименьшему сечению жил кабеля и должна соответствовать наибольшему длительному допустимому току нагрузки.

Отношение (кратность) расчетного минимального тока двухфазного к. з. к номинальному току плавкой вставки должна удовлетворять условию

$$\frac{I_{\text{к.з.мин}}^{(2)}}{I_{\text{в}}} \geq 4 \div 7. \quad (11)$$

При этом кратность, равная 4, допускается только в сетях напряжением 380 и 660 В, где требуется плавкая вставка на номинальный ток 160 и 200 А, а также в сетях напряжением 127 В, независимо от требуемой величины тока плавкой вставки.

В тех случаях, когда необходимая кратность не обеспечивается, следует применять аппараты с реле максимального тока или повысить токи к. з. в соответствии с рекомендациями п. 2.

Величина плавкой вставки для защиты неискробезопасных цепей напряжением 36 В должна проверяться по следующему условию:

$$\frac{I_{\text{к.з.мин}}}{I_{\text{в}}} \geq 5, \quad (12)$$

где $I_{\text{к.з.мин}}$ — расчетный минимальный ток к. з. в наиболее электрически удаленной точке защищаемого присоединения, А;

$I_{\text{в}}$ — номинальный ток плавкой вставки, А.

*Выбор и проверка уставок тока срабатывания реле
и плавких вставок предохранителей
для защиты трансформаторов*

6. Защита вторичной обмотки силового трансформатора и участка сети от зажимов этой обмотки до общего защитного аппарата от минимальных токов двухфазного к. з. должна осуществляться аппаратом защиты, установленным со стороны первичной обмотки этого трансформатора.

Защита указанных участков электрической сети и трансформатора напряжением 660—380/230—133 В может осуществляться как с помощью реле максималь-

ного тока, так и плавкими предохранителями. Выбор и проверка уставок тока срабатывания указанных реле производятся по формулам:

а) для трансформаторов с одинаковыми схемами соединения первичной и вторичной обмоток (например, Δ/Δ ; Y/Y ; Z/Z и др.)

$$\frac{I_{к.з.мин}^{(2)}}{k_T I_{уст}} \geq 1,5, \quad (13)$$

где $I_{к.з.мин}^{(2)}$ — расчетный минимальный ток двухфазного к. з. на стороне вторичной обмотки трансформатора, А;

k_T — коэффициент трансформации;

$I_{уст}$ — уставка тока срабатывания реле аппаратов со стороны первичной обмотки трансформатора, А;

1,5 — коэффициент чувствительности;

б) для трансформаторов с различными схемами соединения первичной и вторичной обмоток (например, Δ/Y ; Y/Δ ; Y/ZZ и др.)

$$\frac{I_{к.з.мин}^{(2)}}{k_T I_y \sqrt{3}} \geq 1,5. \quad (14)$$

Выбор и проверка уставок тока срабатывания реле, установленных в КРУ для защиты указанных участков электросети на стороне вторичной обмотки силовых трансформаторов напряжением 6—3/0, 69—0,4 кВ, должны производиться по известным формулам.

7. Величина уставки тока отключения максимальных реле аппаратов на стороне первичной обмотки для защиты вторичной стороны осветительных трансформаторов ТСШ и трансформаторов, встроенных в пусковые агрегаты, при питании от них осветительной нагрузки выбирается по формулам:

а) для осветительных трансформаторов

$$I_y = \frac{3}{k_T} I_{н.раб}, \text{ А}, \quad (15)$$

где k_T — коэффициент трансформации, равный 4,96 для напряжения 660/133 В и 2,85 для напряжения 380/133 В;

б) для трансформаторов, встроенных в агрегаты АП,

$$I_y \geq \frac{1,2 \div 1,4}{k_T} (I_{н.уст} + \Sigma I_{н.раб}). \quad (16)$$

8. Номинальный ток плавкой вставки предохранителей, встроенных в аппараты, установленные на первичной стороне осветительных трансформаторов типа ТСШ, выбирается по формуле

$$I_B \geq \frac{1,2 \div 1,4}{k_T} I_{н.раб}. \quad (17)$$

Принимается плавкая вставка с ближайшим к расчетному значению ее номинального тока.

Отношение (кратность) расчетного минимального тока двухфазного к.з. к номинальному току плавкой вставки должно удовлетворять условиям:

а) для трансформаторов с одинаковой схемой соединения первичной и вторичной обмоток

$$\frac{I_{к.з.мин}^{(2)}}{k_T I_B} \geq 4, \quad (18)$$

б) для трансформаторов с различной схемой соединения первичной и вторичной обмоток

$$\frac{I_{к.з.мин}^{(2)}}{k_T I_B \sqrt{3}} \geq 4, \quad (19)$$

где $I_{к.з.мин}^{(2)}$ — расчетный минимальный ток двухфазного к.з., определенный для случая замыкания на вводных зажимах следующего после вторичной обмотки защитного аппарата, А.

Проверка уставок тока срабатывания реле по предельно отключаемому току защитной аппаратуры

9. Для обеспечения надежного отключения защитным аппаратом максимальных токов к.з., которые могут возникнуть в защищаемом присоединении, необходимо, чтобы

$$I_0 > 1,2 I_{к.з.мах}^{(3)}, \quad (20)$$

где I_0 — предельно отключаемый ток защитного аппарата, А;

$I_{к.з.мах}^{(3)}$ — расчетный максимальный ток трехфазного к.з., А.

При подсчете максимальных токов трехфазного к. з. температура токоведущих жил кабеля и обмоток трансформатора принята 15°C (при более низких температурах пересчет производится по известным формулам), напряжение — $1,1 U_n$, активное сопротивление основной жилы сечением 50 мм^2 — 392 мОм/км , а индуктивное — 65 мОм/км .

При таких параметрах электрической сети величина расчетного максимального тока трехфазного к. з. связана с величиной расчетного минимального тока двухфазного к. з., подсчитанной по методике, приведенной в п. 2, следующей зависимостью:

$$I_{\text{к.з.маx}}^{(3)} \approx 1,6 I_{\text{к.з.мин}}^{(2)} \quad (21)$$

С учетом этого выражение (20) примет вид

$$I_0 > 1,92 I_{\text{к.з.мин}}^{(2)} \quad (22)$$

В случае, если отключающая способность проверяемого защитного аппарата оказывается равной или меньшей указанной в выражениях (20) или (22) величины, то при наличии на присоединении, питающем защитный аппарат, группового, общего или другого защитного аппарата, удовлетворяющего пп. 1 и 2, необходимо проверить, удовлетворяет ли он следующим условиям:

$$I_{\text{к.з.маx}}^{(3)} \leq \frac{I_0}{1,2} \quad (23)$$

или

$$I_{\text{к.з.мин}}^{(2)} \leq \frac{I_0}{1,92} \quad (23')$$

Все токи, меньшие величин, определяемых из выражений (23) и (23'), должны отключаться проверяемым защитным аппаратом, а токи, равные или большие этих величин — групповым или общим защитным аппаратом. Чтобы обеспечить отключение этих токов, необходимо соблюдение условия

$$I_y \leq \frac{I_{\text{к.з.маx}}^{(3)}}{k_q} = \frac{I_0}{k_q 1,2}, \quad (24)$$

где I_y — уставка тока срабатывания реле максимально-го тока дополнительно устанавливаемого аппарата, А;

k_q — коэффициент чувствительности.

Это требование не распространяется на защитные аппараты, устанавливаемые в пусковых агрегатах на стороне первичной обмотки трансформатора.

В случае, если ни один из защитных аппаратов не удовлетворяет условиям (23), (23') и (24), необходимо установить дополнительный аппарат, который должен удовлетворять этим требованиям, а также условию (20).

Срок замены аппаратуры, не удовлетворяющей требованиям по предельно отключающему току, устанавливается Минуглепромом СССР.

При установке в распределителе дополнительного автомата в цепи аварийного тока, кроме магнитного пускателя, оказываются включенными два или больше автоматических выключателя, что значительно улучшает условия коммутирования.

Выбор уставки защиты по зависимости (24) обеспечивает условия, при которых аварийный ток, превышающий наибольший отключаемый ток контактора, отключается автоматом до начала размыкания контактора или одновременно с контактором.

В табл. 2 даны предельно допустимые токи к.з. $I_{пр}$ при отключении их каскадной системой, т. е. одним или несколькими последовательно включенными автоматическими выключателями совместно с магнитными пускателями различного типа.

Таблица 2

Наименование магнитного пускателя	Наименование контактора, встроенного в магнитный пускатель	Предельно допустимый ток к. з. $I_{пр}$, А		
		При одном автоматическом выключателе	При двух автоматических выключателях	При трех автоматических выключателях
ПВИ-320	КТ-6043АР	10 000	16 000	22 000
ПВИ-250	КТУ-4Б	7 800	12 500	17 000
ПВИ-125	КТУ-3Б	8 300	14 500	20 600
ПВИ-63, ПВИ-25	КТУ-2А	5 000	8 700	11 300
ПМВИ-1365М	КТВ-34	8 000	14 000	20 000
ПМВИ-1357М	КТВ-33	3 300	5 800	8 300
ПМВИ-23, ПМВИР-51, ПМВИ-23М	КТ-7023	5 000	8 000	11 000
ПМВИ-13, ПМВИ-13М	КТ-7023	2 900	4 650	6 400
ПМВИ-1331М	КТВ-32	2 000	3 500	5 100

Одновременность срабатывания нескольких автоматических выключателей обеспечивается, если уставки их максимально-токовых расцепителей будут одинаковы. При кратностях тока к.з. относительно тока уставки $K_{\text{ч}} \geq 5$ разницу в уставках можно не учитывать, так как время срабатывания практически изменяется очень мало.

Результатом выбора аппаратов и уставок максимально-токовой защиты должно быть соблюдение соотношения

$$I_{\text{пр}} \geq I_{\text{max}}^{(3)} \cdot \quad (25)$$

II. Выбор и проверка уставок токовых реле аппаратов напряжением 3 и 6 кВ

10. Выбор и проверка уставок срабатывания максимальной токовой защиты должны определяться следующим образом:

а) для токовых реле мгновенного действия (без выдержки времени), включенных по схеме неполной звезды:

$$I_{\text{ср}_2} = \frac{k_{\text{н}} I_{\text{р max}}}{k_{\text{т.т}}}, \quad (26)$$

$$I_{\text{ср}_1} = k_{\text{т.т}} I_{\text{у}}, \quad (27)$$

$$k_{\text{ч}} = \frac{I_{\text{к.з}}^{(2)}}{I_{\text{ср}_1}}, \quad (28)$$

где $I_{\text{ср}_2}$ — расчетный ток срабатывания реле, А;

$k_{\text{н}}$, $k_{\text{ч}}$ — коэффициенты надежности и чувствительности защиты;

$I_{\text{р max}}$ — максимальный рабочий ток защищаемой линии, А;

$I_{\text{ср}_1}$ — первичный ток срабатывания защиты, А;

$k_{\text{т.т}}$ — коэффициент трансформации трансформаторов тока;

$I_{\text{у}}$ — ток уставки реле (принимается ближайшее к расчетному току значение), А;

$I_{\text{к.з}}^2$ — расчетный ток двухфазного к.з., А.

б) для токовых реле с ограниченно зависимой выдержкой времени (РТ-80 и АФЗ), включенных по схеме неполной звезды:

$$I_{\text{ср.п}_2} = \frac{k_n I_p}{k_B k_{\text{т.т}}}, \quad (29)$$

$$I_{\text{ср.п}_1} = k_{\text{т.т}} I_y, \quad (29')$$

$$K_0 = \frac{I_{\text{к.з}}^{(2)}}{K_q I_{\text{ср.п}_1}}, \quad (30)$$

$$I_{\text{ср.о}_1} = K_0 I_{\text{ср.п}_1}, \quad (31)$$

где $I_{\text{ср.п}}$ — расчетный ток срабатывания реле по перегрузке, А;

I_p — рабочий ток защищаемой линии, А;

k_B — коэффициент возврата реле (для реле РТ-80 $k_B = 0,85$; для аппарата АФЗ $k_B = 1,0$);

$I_{\text{ср.п}_1}$, $I_{\text{ср.о}_1}$ — первичные токи срабатывания защиты соответственно от перегрузки и короткого замыкания (отсечки);

K_0 — оптимальная кратность тока отсечки реле; при ступенчатой регулировке кратности тока отсечки следует принимать ближайшее значение, но не менее 2 для реле РТ-80 и не менее 4 для аппарата АФЗ.

в) для токовых реле, шунтируемых сопротивлениями на период пуска электродвигателей:

при $I_{\text{н.дв}} < 0,9 I_{\text{н.а}}$ следует принимать $I_y = 5$ А; при $I_{\text{н.дв}} = (0,9 \div 1,0) I_{\text{н.а}}$ допускается принимать $I_y = 7$ А;

$$I_{\text{ср}_1} = k_{\text{т.т}} I_y, \quad (32)$$

$$k_{\text{ш}} = \frac{I_{\text{к.з}}^{(2)}}{k_{\text{ш}} I_{\text{ср}_1}}, \quad (33)$$

где $I_{\text{н.дв}}$, $I_{\text{н.а}}$ — номинальные токи соответственно электродвигателя и аппарата;

$k_{\text{ш}}$ — коэффициент шунтирования, равный 7,5.

11. Максимальный рабочий ток защищаемой линии следует определять по формулам:

а) для питающих линий ЦПП и РПП, а также для сборных шин этих подстанций

$$I_{\text{р max}} = I_p + I_{\text{п max}} = \Sigma I_n + k_n I_{\text{н max}}, \quad (34)$$

б) для электродвигателей

$$I_{\text{р max}} = I_{\text{п}} = k_{\text{п}} I_{\text{н}}, \quad (35)$$

в) для силовых трансформаторов

$$I_{p \max} = I_n + \frac{I_{n \max}}{k_r}, \quad (36)$$

где I_n , I_p — соответственно номинальный и пусковой ток электроприемников, А;

$I_{n \max}$, $I_{p \max}$ — соответственно номинальный и пусковой ток наиболее мощных электроприемников, присоединенных к подстанции или трансформатору, А;

K_p — кратность пускового тока (при отсутствии каталожных или расчетных данных для электродвигателей с короткозамкнутым ротором можно принимать равной 6,5, для электродвигателей с фазным ротором — 1,5—2);

k_r — коэффициент трансформации силового трансформатора.

12. Коэффициент надежности токовой защиты принимается равным 1,2—1,4.

Коэффициент чувствительности защиты должен определяться по минимальному значению тока двухфазного металлического к. з., который может возникнуть в предусматриваемой зоне действия защиты, т. е. с учетом резервирования защиты смежного (последующего) участка сети.

Коэффициент чувствительности должен быть не ниже 2, а для защит, установленных на питающих линиях ЦПП и РПП, — не ниже 1,5.

Чувствительность защиты силовых трансформаторов необходимо проверять по справочным таблицам.

13. Ток трехфазного к. з. для любой точки сети может быть определен по справочным таблицам или графикам, а также по формуле

$$I_{к.з.}^{(3)} = \frac{U}{\sqrt{3} \sqrt{x^2 + r^2}}, \quad \text{кА}, \quad (37)$$

где U — расчетное значение напряжения сети, принимаемое равным 3, 15 и 6,3 кВ;

x и r — соответственно индуктивное и активное сопротивление цепи к. з., Ом.

Индуктивное сопротивление цепи к. з. следует определять с учетом сопротивлений всех элементов цепи, ак-

тивное — с учетом только сопротивления кабельной линии, т. е.

$$x = x_0 + x_{тр} + x_p + x_{л}, \left. \vphantom{x} \right\} \quad (38)$$

$$r = r_{л},$$

где x_0 — индуктивное сопротивление энергосистемы, приведенное к расчетному напряжению сети; при глубоком вводе 110/6 кВ можно принимать $x_0 = 0$, а при вводе 35/6 кВ — $x_0 = 0,08$ Ом или определять по формуле

$$x_0 = \frac{U^2}{S_0^{(3)}}, \quad (39)$$

$S_0^{(3)}$ — мощность трехфазного к.з. энергосистемы, МВ·А;

$x_{тр}$ — индуктивное сопротивление трансформатора, которое может быть взято из справочных таблиц или определено по формуле

$$x_{тр} = \frac{10U_k U^2}{S_n}, \quad (40)$$

U_k — напряжение короткого замыкания, %;

S_n — номинальная мощность трансформатора, кВ·А;

x_p — индуктивное сопротивление токоограничивающего реактора; может быть взято из справочных таблиц или определено по формуле

$$x_p = \frac{10x_p U_p}{\sqrt{3} I_p}, \quad (41)$$

x_p — относительная реактивность реактора, %;

U_p — номинальное напряжение реактора, кВ;

I_p — номинальный ток реактора, А;

$x_{л}, r_{л}$ — индуктивное и активное сопротивление линии; для однопроводной воздушной линии индуктивное сопротивление принимается равным 0,4 Ом/км, для двухпроводной (два провода в одной фазе) — 0,3 Ом/км, для кабелей — 0,08 Ом/км.

14. Мощность трехфазного к.з. подземной сети определяется по формуле

$$S^{(3)} = \sqrt{3} U I_{к.з.}^{(3)}, \text{ МВ·А.} \quad (42)$$

15. Ток двухфазного к.з. определяется из соотношения

$$I_{к.з.}^{(2)} = 0,87I_{к.з.}^{(3)}, \text{ кА.} \quad (43)$$

16. Выбор и проверку электрических аппаратов напряжением выше 1000 В по токам короткого замыкания следует производить исходя из условия

$$I_0 \geq I_{к.з.}^{(3)} \text{ или } S_0 \geq S^{(3)}, \quad (44)$$

где I_0 , S_0 — соответственно ток и мощность отключения аппарата, указанные на заводском щитке;

$I_{к.з.}^{(3)}$, $S^{(3)}$ — соответственно расчетный ток и мощность трехфазного к.з. сети в месте установки аппарата.

ИНСТРУКЦИЯ ПО УСТРОЙСТВУ, ОСМОТРУ И ИЗМЕРЕНИЮ СОПРОТИВЛЕНИЯ ШАХТНЫХ ЗАЗЕМЛЕНИЙ

К § 455 Правил безопасности
в угольных и сланцевых шахтах

1. Общие положения

1. Заземление установок осуществляется с помощью специальных заземляющих устройств, состоящих из заземлителя и заземляющих проводников.

2. Главные заземлители с помощью стальной полосы (троса) сечением не менее 100 мм² соединяются с заземляющим контуром (сборными заземляющими шинами) околоствольных электромашинных камер и центральной подземной подстанции. Заземляющий контур выполняется из стальной полосы сечением не менее 100 мм².

3. Местные заземлители должны устраиваться в следующих пунктах:

а) в каждой распределительной или трансформаторной подстанции, а также в каждой электромашинной камере, за исключением центральной подземной подстанции и околоствольных электромашинных камер, заземляющие контуры которых соединены с главными заземлителями заземляющими проводниками;

б) у каждого стационарного или передвижного распределительного пункта;

в) у каждого индивидуально установленного выключателя или распределительного устройства;

г) у каждой кабельной муфты. Допускается для сети стационарного освещения устраивать местное заземление не для каждой муфты или светильника, а через каждые 100 м кабельной сети;

д) у отдельно установленных машин.

4. При установке одного заземлителя на группу заземляемых объектов должны применяться сборные заземляющие проводники (шины), выполняемые из стали или меди с минимальным сечением соответственно 50 или 25 мм². Эти сборные шины подсоединяются к местному заземлителю с помощью полосы (троса). Требования к материалу и сечению полосы те же, что и к сборным шинам.

5. Каждый подлежащий заземлению объект должен присоединяться к сборным заземляющим проводникам (шинам) или заземлителю при помощи отдельного ответвления из стали сечением не менее 50 мм² или из меди сечением не менее 25 мм². Для устройств связи допускается присоединение аппаратуры к заземлителям медным проводом сечением не менее 6 мм².

Заземление должно быть выполнено так, чтобы при отсоединении отдельных аппаратов и машин от заземления не нарушалось заземление остального оборудования.

Последовательное присоединение заземляющих объектов к сборным заземляющим проводникам или заземлителям запрещается.

6. В качестве проводников, связывающих местные и главные заземлители, должны использоваться стальная броня и свинцовая оболочка бронированных кабелей или другие проводники.

Помимо местного заземления все электрические машины и аппараты, муфты и другая кабельная арматура с присоединенным бронированным кабелем должны быть снабжены перемычками из стали сечением не менее 50 мм² или из меди сечением не менее 25 мм², посредством которых осуществляется непрерывная цепь свинцовых оболочек и стальной брони отдельных отрез-

ков бронированных кабелей, как это представлено на рис. 1.

При применении кабелей с заземляющими жилами непрерывная цепь создается путем соединения заземляющих жил. Если эти кабели имеют металлические обо-

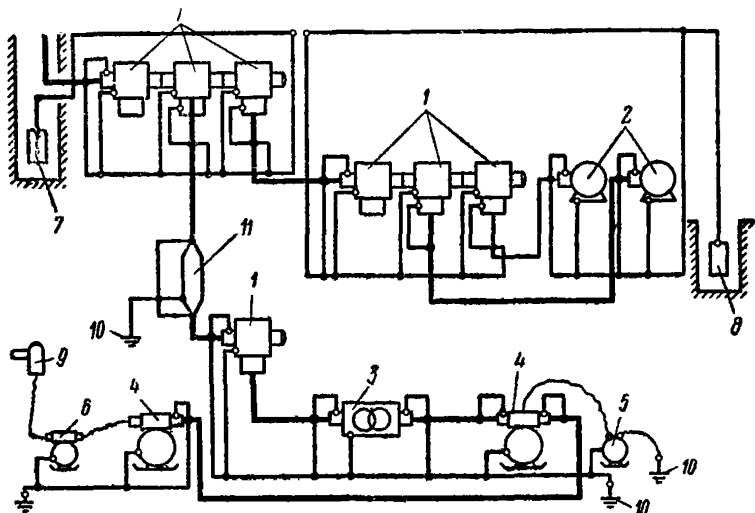


Рис. 1. Принципиальная схема заземляющей сети в шахте:

1 — комплектные распределительные устройства (КРУ); 2 — электродвигатели насосов; 3 — трансформатор; 4 — автоматический выключатель; 5 — реле утечки; 6 — магнитный пускатель; 7 — главный заземлитель в зумффе; 8 — главный заземлитель в водосборнике; 9 — комбайн; 10 — местный заземлитель; 11 — кабельная муфта

лочки и броню, то и в этом случае наличие перемычек обязательно.

7. Для обеспечения надежности электрических контактов в цепях заземления и механической прочности заземляющей проводки необходимо выполнять следующие требования:

а) присоединение заземляющих проводников к заземлителям должно осуществляться, как правило, сваркой, выполняемой на поверхности;

б) присоединение заземляющих проводников к корпусам машин и аппаратов и к различным конструкциям, которые в процессе эксплуатации подвергаются перемещению, замене и т. п., должно выполняться с помощью специальных заземляющих зажимов (болтов, шпилек),

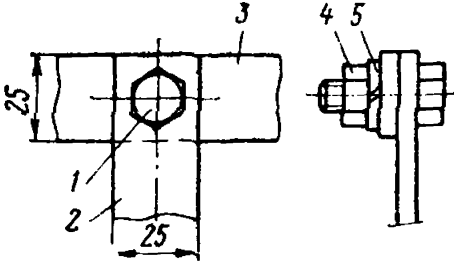


Рис. 2. Присоединение заземляющего проводника из полосовой стали к заземляющему контуру или к сборной заземляющей шине:

1 — болт; 2 — заземляющий проводник; 3 — контур или сборная шина; 4 — гайка; 5 — шайба

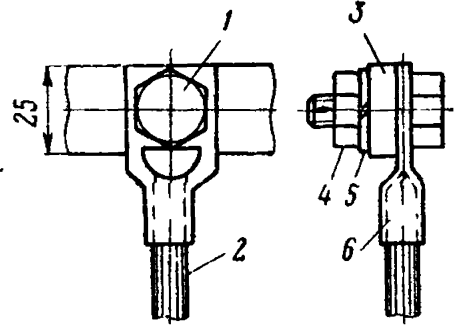


Рис. 3. Присоединение заземляющего проводника из троса к заземляющему контуру или к сборной заземляющей шине:

1 — болт; 2 — трос; 3 — контур или сборная шина; 4 — гайка; 5 — шайба; 6 — наконечник

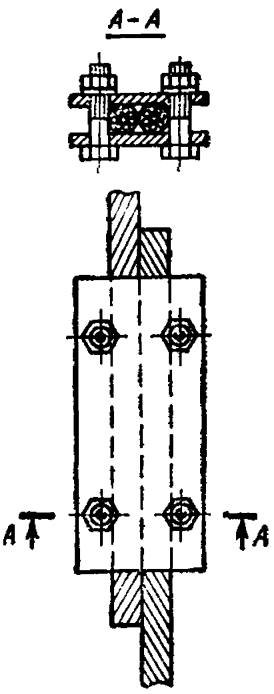


Рис. 4. Соединение двух отрезков заземляющих тросов

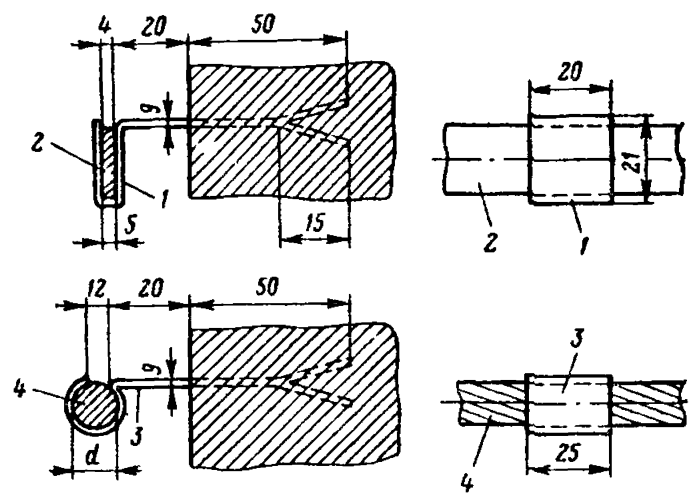


Рис. 5. Крепление заземляющих проводников в камере с бетонной крепью:

1 — штырь для крепления плоских шин; 2 — шина; 3 — штырь для крепления троса; 4 — трос

предусмотренных для этой цели на корпусах электрооборудования и конструкциях;

в) присоединение заземляющих проводников к заземляющей шине следует производить сваркой (если позволяют условия), с помощью болта (рис. 2 и 3) или другими равноценными способами. Пример соединения

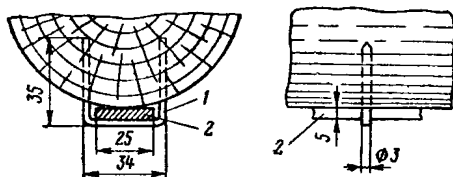


Рис. 6. Крепление заземляющего проводника в выработке с деревянной крепью:

1 — стальная скоба; 2 — заземляющий проводник

двух отрезков заземляющих тросов показан на рис. 4;

г) в машинных камерах и прочих выработках с бетонной крепью заземляющие контуры и проводники должны поддерживаться специальными штырями или скобами (рис. 5).

д) в выработках с деревянной крепью заземляющие проводники укрепляются стальными скобами (рис. 6).

8. Болтовое соединение заземляющих проводников должно удовлетворять следующим требованиям:

а) диаметр зажима должен быть не менее 8 мм;

б) контактные поверхности должны быть не менее площади шайбы для принятого болта и должны быть зачищены до блеска;

в) болты и гайки должны быть снабжены пружинными шайбами или контргайками.

9. Заземляющие проводники и места их соединений должны быть доступны для осмотра.

II. Устройство заземлителей

10. Для заземлителей в зумпфе или водосборнике должны применяться стальные полосы площадью не менее $0,75 \text{ м}^2$, толщиной не менее 5 мм и длиной не менее 2,5 м.

11. Для заземлителей в сточных канавах должны применяться стальные полосы площадью не менее $0,6 \text{ м}^2$, толщиной не менее 3 мм и длиной не менее 2,5 м.

Заземлитель следует укладывать в горизонтальном положении в углубленном месте сточной канавы на «подушку» толщиной не менее 50 мм из песка или мелких кусков породы и сверху засыпать слоем в 150 мм из такого же материала (рис. 7).

12. Для заземлителей в выработках, в которых нет сточной канавы, должны применяться стальные трубы диаметром не менее 30 мм и длиной не менее 1,5 м. Стенки труб должны иметь на разной

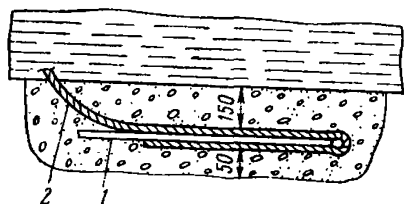


Рис. 7. Расположение заземлителя в сточной канаве:

1 — заземлитель; 2 — заземляющий проводник

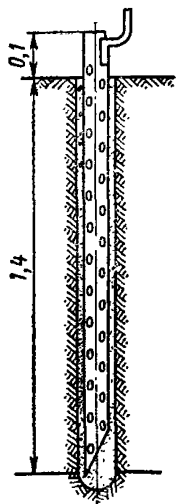


Рис. 8. Расположение заземлителя в шпуре

высоте не менее 20 отверстий диаметром не менее 5 мм.

Труба вставляется в предварительно пробуренный шпур (рис. 8) глубиной не менее 1,4 м.

При необходимости должно устраиваться несколько заземлителей.

Труба, а также пространство между наружной стенкой трубы и стенкой шпура заполняются смесью из гигроскопического материала (песка, золы и т. п.).

Для поддержания постоянной и достаточной влажности через трубу периодически заливается водный раствор поваренной соли.

13. При прокладке кабелей по буровым скважинам главное заземление должно устраиваться на поверхности или в водосборниках шахты. При этом должно быть не менее двух главных заземлителей, резервирующих друг друга. Если скважина закреплена обсадными тру-

бами, они могут быть использованы в качестве одного из главных заземлителей.

III. Заземление стационарных электроустановок

Машины и аппараты

14. Заземление металлических оболочек электрооборудования, кабелей переменного и постоянного тока и других подлежащих заземлению конструкций, установленных в трансформаторных, распределительных и преобразовательных подстанциях, осуществляется соединением всех заземляемых объектов (независимо от рода тока) с общим контуром заземления, оборудованным в подстанции и присоединенным к местному заземлителю и общешахтной сети заземления.

Заземляющий контур в камере тяговой подстанции электровозной контактной откатки должен быть также присоединен к токоведущим рельсам, используемым в качестве обратного провода контактной сети, или к соединенному с рельсами отрицательному полюсу источника постоянного тока.

15. Заземление корпусов электрооборудования должно осуществляться с помощью наружного заземляющего зажима, к которому должен присоединяться проводник сети заземления. Примеры заземления отдельных видов электрооборудования приведены на рис. 9, 10 и 11.

16. На скребковых и ленточных конвейерах, перегружателях и т. п., имеющих непосредственное металлическое соединение с электрооборудованием, например с приводным электродвигателем, разрешается производить заземление только электрооборудования.

17. Заземление оболочек электрооборудования, кабе-

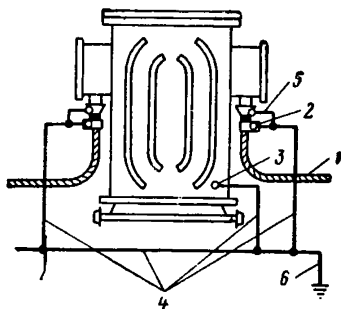


Рис. 9. Заземление трансформатора:

1 — броня кабеля; 2 — хомут; 3 — заземляющий зажим; 4 — заземляющие проводники; 5 — перемычка; 6 — местный заземлитель

лей и кабельной арматуры постоянного тока, относящихся к контактной тяговой сети, осуществляется присоединением заземляемых оболочек к рельсам, используемым в качестве обратного провода указанной сети.

Аналогичным образом осуществляется заземление корпусов электрооборудования переменного тока, имеющего металлическую связь с токоведущими рельсами электровозной контактной откатки (например, привод

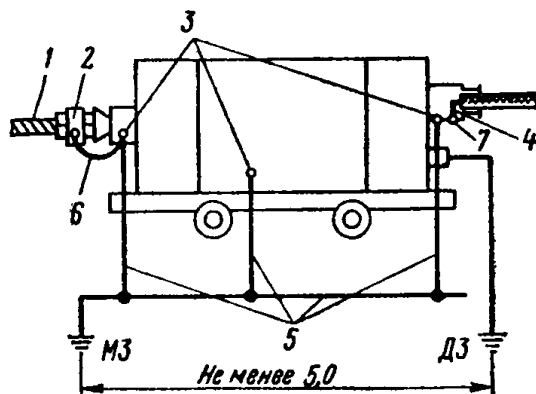


Рис. 10. Схема заземления передвижной трансформаторной подстанции:

1 — броня кабеля; 2 — хомут; 3 — наружные заземляющие зажимы; 4 — заземляющая жила гибкого кабеля; 5 — заземляющие проводники; 6 — перемычка; 7 — внутренний заземляющий зажим; МЗ — местные заземлители; ДЗ — дополнительный заземлитель встроенного реле утечки

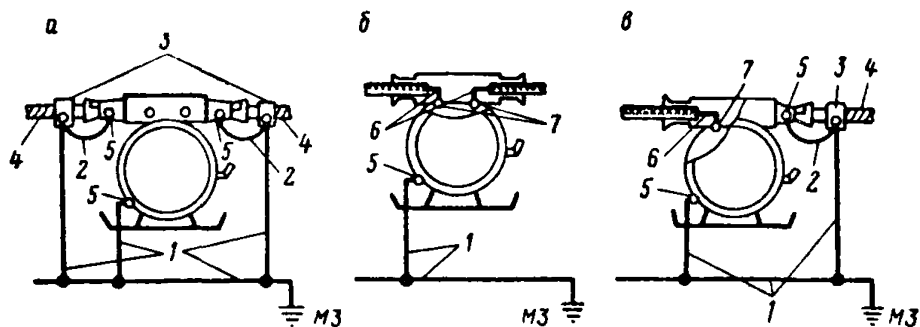


Рис. 11. Примеры заземления отдельно установленных аппаратов:

а — при присоединении бронированных кабелей; б — при присоединении гибких кабелей; в — при присоединении бронированного и гибких кабелей; 1 — заземляющие проводники; 2 — перемычки; 3 — хомуты; 4 — броня кабеля; 5 — наружный заземляющий зажим; 6 — заземляющие жилы гибких кабелей; 7 — внутреннее заземляющие зажимы

стрелочного перевода с электродвигателем переменного тока). При этом соединение корпусов с общей сетью заземления не допускается, а при применении для такого электрооборудования бронированных питающих кабелей оболочки и броня последних должны быть изолированы как от корпусов, металлических конструкций, так и от токоведущих рельсов. Заземление оболочек таких кабелей и их арматуры со стороны источника питания должно осуществляться путем соединения с общешахтной сетью заземления.

18. Присоединение заземляющих проводников к рельсам производится с помощью специальных зажимов (рис. 12) либо с помощью сварки.

19. Запрещается присоединять к токоведущим рельсам трубопроводы, нетоковедущие рельсы и другие металлические предметы и конструкции.

Кабельные муфты

20. Присоединение заземляющего проводника к кабельной муфте должно осуществляться с помощью заземляющего зажима на ее корпусе, а к свинцовой оболочке и стальной броне кабеля — с помощью стального хомута (рис. 13).

21. Для заземления кабеля, имеющего свинцовую оболочку и стальную броню, при его разделке необходимо надрезать свинцовую оболочку вдоль кабеля с двух сторон (рис. 14), отогнуть образовавшиеся ленты на 180° и вплотную приложить их к стальной броне кабеля, предварительно очистив до блеска места соприкосновения свинцовых лент, брони и хомута.

22. После заливки муфты кабельной массой на выпущенные из муфты свинцовые ленты надевается стальной хомут шириной не менее 25 мм с присоединенным к не-

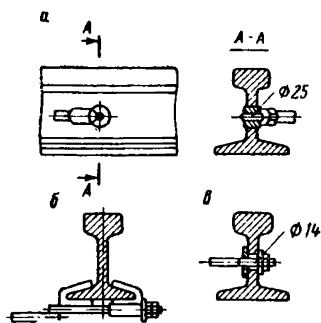


Рис. 12. Присоединение заземляющего проводника к рельсу: а — с помощью пушки; б — с помощью башмака; в — с помощью медной шайбы и гайки

му заземляющим проводником. Хомуты двух отрезков кабелей, расположенных по обе стороны соединительной муфты, должны иметь между собой и корпусом муфты соединение, осуществляемое с помощью стальной перемычки сечением не менее 50 мм^2 или медной перемычки сечением не менее 25 мм^2 .

Для осветительных соединительных муфт, соединительных муфт контрольных кабелей и телефонных аппара-

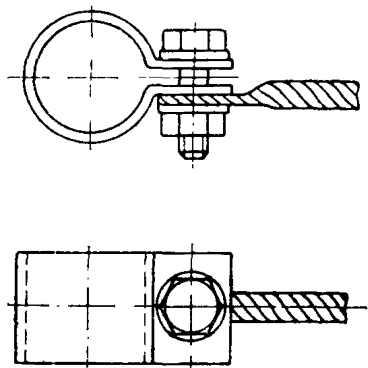


Рис. 13. Стальной хомут для присоединения заземляющего проводника к свинцовой оболочке и стальной броне кабеля

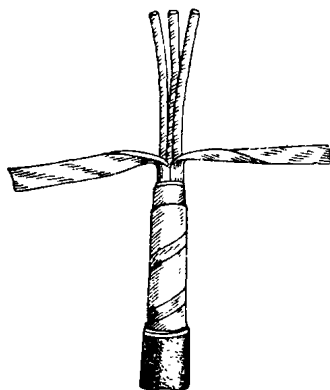


Рис. 14. Разделка свинцовой оболочки и брони кабеля для заземления

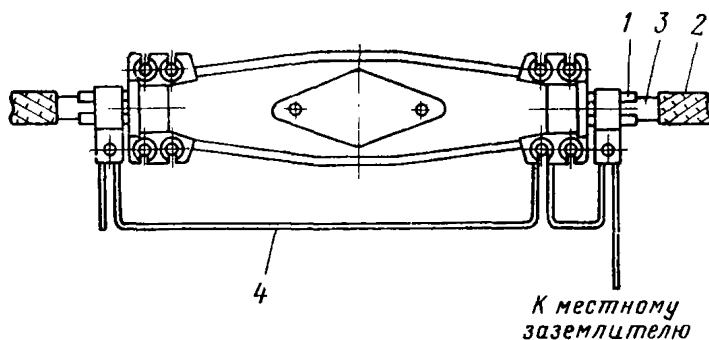


Рис. 15. Заземление соединительной муфты:

1 — свинцовая оболочка; 2 — защитный покров; 3 — стальная броня; 4 — перемычка

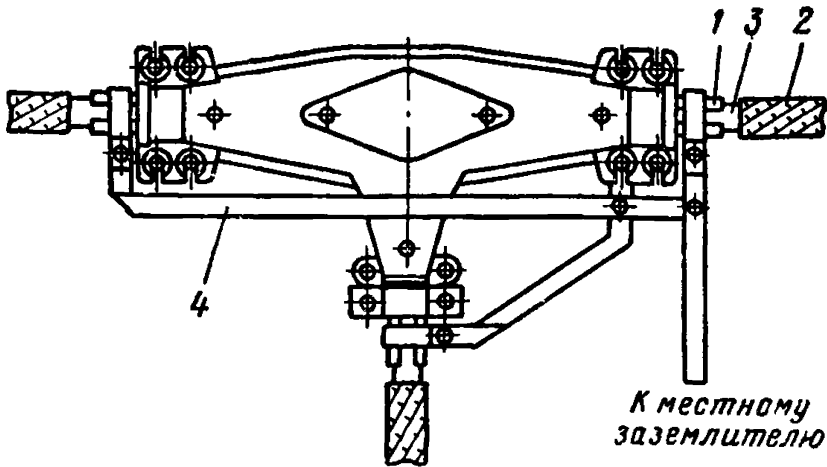


Рис. 16. Заземление ответвительной (тройниковой) муфты:

1 — свинцовая оболочка; 2 — защитный покров; 3 — стальная броня; 4 — перемычка

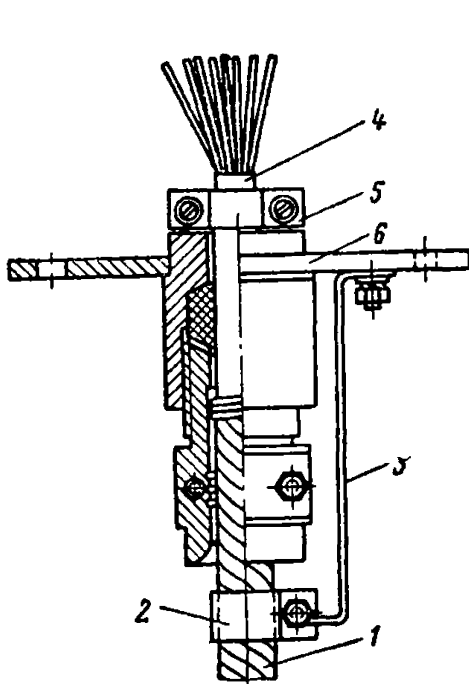


Рис. 17. Заземление контрольного кабеля со свинцовой оболочкой:

1 — стальная броня; 2 — хомут; 3 — перемычка; 4 — свинцовая оболочка кабеля; 5 — скоба; 6 — стенка корпуса

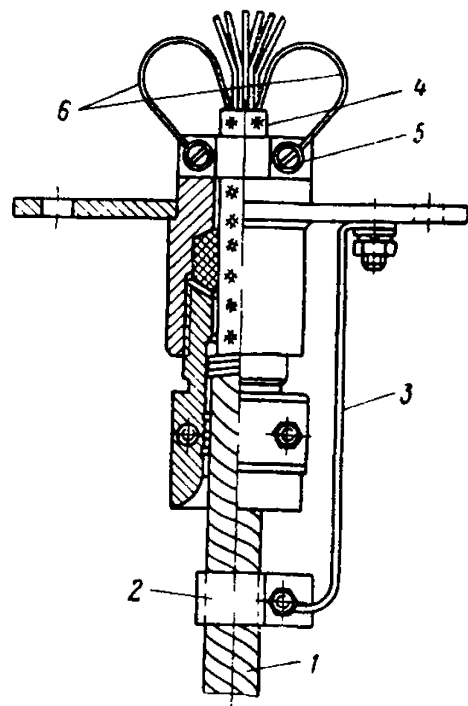


Рис. 18. Заземление контрольного кабеля с пластмассовой оболочкой:

1 — стальная броня; 2 — хомут; 3 — перемычка; 4 — пластмассовая оболочка кабеля; 5 — скоба; 6 — жилы, используемые для заземления

ратов допускаются перемычки сечением 20 мм² из стали или 10 мм² из меди.

23. Присоединение заземляющего проводника к соединительной муфте и к оболочкам соединяемых муфтой кабелей показано на рис. 15, присоединение заземляющего проводника к ответвительной муфте и к оболочкам кабелей — на рис. 16.

24. При заземлении контрольного бронированного кабеля со свинцовой оболочкой (рис. 17) свинцовая оболочка кабеля присоединяется к муфте скобой, расположенной внутри вводной муфты. Стальная броня присоединяется к корпусу муфты перемычкой с помощью хомута.

Контактные поверхности свинцовой оболочки и брони должны быть зачищены до блеска.

25. При заземлении контрольного кабеля с пластмассовой оболочкой и стальной броней последняя присоединяется к корпусу муфты в соответствии с п. 24.

Для повышения проводимости заземляющей цепи в этом случае необходимо использовать одну или несколько жил кабеля (рис. 18) общим сечением не менее 2,5 мм².

IV. Заземление передвижного и переносного электрооборудования

26. Заземление передвижного и переносного электрооборудования должно осуществляться путем соединения его корпусов с общешахтной сетью заземления посредством заземляющих жил гибких кабелей. Заземляющие жилы кабелей присоединяются к внутренним заземляющим зажимам кабельных вводов, предусмотренным в этом электрооборудовании и в соответствующей пусковой аппаратуре.

27. Для машин и механизмов с дистанционным управлением должен обеспечиваться непрерывный автоматический контроль заземления путем использования заземляющей жилы кабеля в цепи управления.

В случае расположения пульта управления и электродвигателя в разных местах должна контролироваться только жила заземления электродвигателя (рис. 19).

Заземление трубопроводов

28. Для заземления металлических трубопроводов должны использоваться местные заземлители электроустановок. При этом заземляющий проводник присоединяется к трубопроводу при помощи стального хомута (рис. 20).

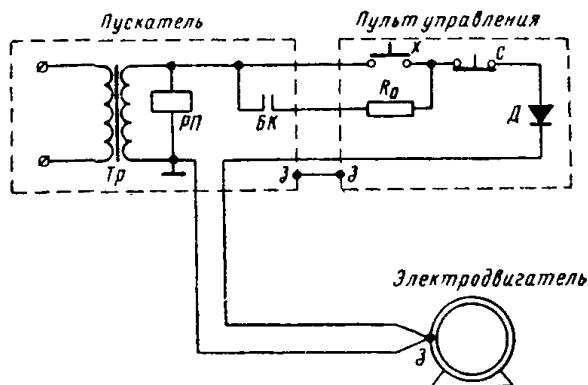


Рис. 19. Примерная схема автоматического контроля заземления передвижного механизма при раздельном расположении пульта управления и электродвигателя:

Тр — трансформатор цепи управления; *РП* — промежуточное реле; *БК* — блок-контакт пускателя; *Х* — кнопка «Ход»; *С* — кнопка «Стоп»; *R₀* — сопротивление нулевой защиты; *Д* — диод управления; *з* — внутренние заземляющие зажимы

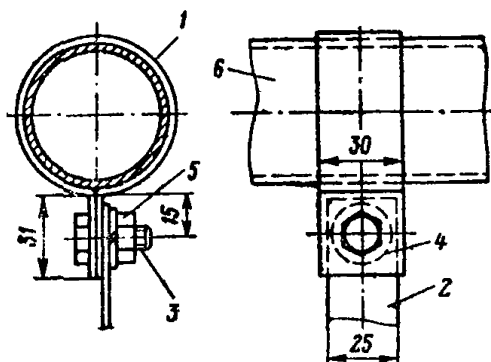


Рис. 20. Присоединение заземляющего проводника к трубопроводу с помощью хомута:

1 — хомут; *2* — заземляющий проводник;
3 — болт; *4* — шайба; *5* — гайка; *6* — трубопровод

Контактные поверхности трубопровода и хомута должны быть зачищены до блеска. Для присоединения заземляющих проводников допускается использование крепежных болтов трубопроводов и других конструкций.

29. Заземление металлических вентиляционных труб и трубопроводов сжатого воздуха в выработках, где не

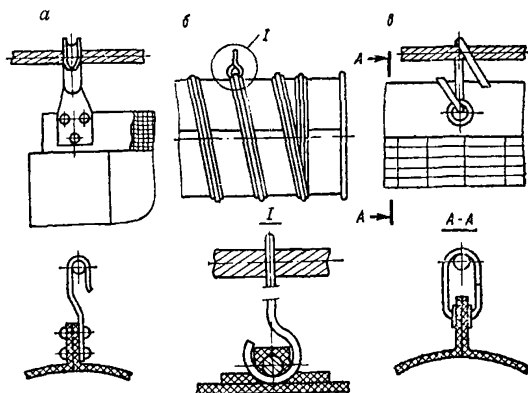


Рис. 21. Примеры заземления металлических деталей гибких вентиляционных труб:

а — типа М (прорезиненные); *б* — типа ТВ (прорезиненные с металлической спиралью); *в* — типа К (капроновые)

применяется электроэнергия, должно осуществляться в начале и в конце воздухопроводов с помощью местных заземлителей.

30. Заземление металлических деталей (крючков, колец, петель, спиралей и т. д.), предусмотренных в конструкции воздухопроводов из гибких вентиляционных труб, должно осуществляться путем подвешивания их на металлическом заземленном с обоих концов тросе или проводе диаметром не менее 5 мм (рис. 21).

31. Для заземления параллельных, пересекающихся или сближенных воздухопроводов допускается использование общих заземлителей и общих магистральных проводов. Если на расстоянии не более 100 мм от воздухопровода расположены металлические конструкции,

то они должны быть присоединены к заземлению воздухопровода.

32. Сопротивление заземляющей цепи, предназначенное только для защиты от статического электричества, должно быть не более 100 Ом.

V. Осмотр и измерение сопротивления защитных заземлений

33. В начале каждой смены обслуживающий персонал должен производить наружный осмотр всех заземляющих устройств. При этом проверяется целостность заземляющих цепей и проводников, состояние контактов и т. п. Электроустановку разрешается включать только после проверки исправности ее заземляющего устройства. После каждого, даже мелкого, ремонта электрооборудования необходимо проверить исправность его заземления.

34. Не реже одного раза в 3 мес. должен производиться наружный осмотр всей заземляющей сети шахты. Одновременно с этим необходимо измерять общее сопротивление заземляющей сети у каждого заземлителя.

Результаты осмотра и измерений должны заноситься в «Книгу регистрации состояния электрооборудования и заземления».

35. При осмотре заземлений особое внимание следует обращать на непрерывность заземляющей цепи и состояние контактов. При ослаблении и окислении контактов необходимо зачистить до блеска все контактные поверхности, подтянуть болтовые соединения и проверить механическую прочность контактов.

Механическая прочность контактов должна проверяться до измерения сопротивления заземлений.

36. Не реже одного раза в 6 мес. главные заземлители, располагаемые в зумпфе и водосборнике, должны подвергаться осмотру и ремонту.

37. Для измерения сопротивления заземляющей сети необходимо установить два вспомогательных заземлителя на расстоянии не менее 15 м от проверяемого заземлителя. Расстояние между вспомогательными заземлителями должно быть также не менее 15 м.

В качестве вспомогательных заземлителей должны применяться стальные (желательно луженые) стержни

с заостренными концами, забиваемые во влажную почву на глубину до 0,8 м.

38. Сопротивление заземления допускается измерять приборами ИЗШ-59, М1103; МС-07 и другими в соответствии с заводскими инструкциями при выполнении требований раздела 2 главы V Правил безопасности.

39. В том случае, когда один местный заземлитель установлен на группу машин или аппаратов, необходимо измерять сопротивление заземления отдельно каждого аппарата, не отсоединяя его от местного заземлителя. Для этого проводник от прибора должен присоединяться к заземлителю, при этом будет измерено общее сопротивление заземления. Затем проводник от прибора необходимо поочередно присоединять к заземляющему зажиму каждого аппарата. В случае расхождения результатов измерений необходимо еще раз проверить надежность подсоединения заземляющих проводников.

В «Книге регистрации состояния электрооборудования и заземления» допускается делать одну запись, независимо от числа единиц электрооборудования, присоединенного к одному заземлителю.

ИНСТРУКЦИЯ ПО ОСМОТРУ И РЕВИЗИИ РУДНИЧНОГО ВЗРЫВОБЕЗОПАСНОГО ЭЛЕКТРООБОРУДОВАНИЯ

**К § 474 Правил безопасности
в угольных и сланцевых шахтах**

I. Ежедневный и еженедельный осмотры

Ежедневный осмотр должен производиться в начале каждой смены лицами, работающими на механизмах и машинах, а также дежурными электрослесарями.

Еженедельный осмотр производится механиком участка или лицом, его заменяющим.

Ежедневный и еженедельный осмотры производятся без разборки электрооборудования, если не установлено нарушений, для устранения которых требуется проведение ревизии.

Порядок осмотра

1. Осмотреть место установки электрооборудования. Электрооборудование не должно устанавливаться в местах, где возможно обрушение кровли или его повреж-

дение проходящим транспортом и должно быть защищено от попадания на него воды.

2. Очистить наружные поверхности машин и аппаратов от угольной пыли, древесных стружек, обтирочного и другого материала.

3. Проверить состояние взрывонепроницаемой оболочки. Оболочка не должна иметь трещин, отверстий, пржогов, неисправных смотровых окон и других повреждений.

4. Проверить наличие крепежных болтов и их затяжку. Гайки и болты должны быть затянуты так, чтобы взрывозащитные фланцы крышки и корпуса плотно прилегали по всему периметру.

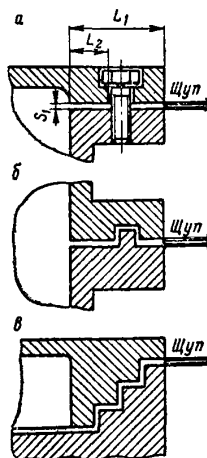


Рис. 1. Способы контроля ширины щели (зазора) во фланцевых соединениях:

а — плоские фланцы;
б — лабиринтные фланцы;
в — ступенчатые фланцы

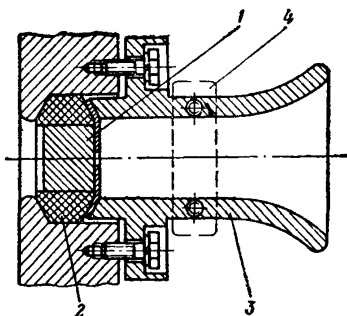


Рис. 2. Кабельный ввод с заглушкой:

1 — заглушка; 2 — уплотнительное кольцо;
 3 — уплотняющий фланец; 4 — закрепляющая планка

Запрещается эксплуатация электрооборудования при отсутствии хотя бы одного болта или другого крепежного элемента.

5. После каждого вскрытия взрывонепроницаемой оболочки проконтролировать ширину щели (зазор) в соединениях между наружными частями оболочки при нормальной затяжке крепежных элементов. Этот контроль следует осуществлять с помощью набора щупов, выбрав щуп необходимой толщины по таблице. Про-

Электрооборудование	Знак исполнения по приложению 17 к ПБ (изд. 1958 г.)	Знак исполнения по ПИВРЭ	Взрывозащитное соединение	Нормируемый зазор, мм	Толщина щупа, мм
Предназначенное для подключения к источникам тока с номинальным напряжением $U_n \leq 65$ В и мощностью не более 250 В·А, а также световые приборы	РВ		С болтовым креплением*: свободный объем оболочки до 0,5 л;	0,3	0,35
			свободный объем оболочки более 0,5 л	0,5	0,55
Предназначенное для подключения к источникам тока с $U_n \leq 127$ В и мощностью не более 5 кВ·А	РВ		С болтовым креплением*: свободный объем оболочки до 0,5 л (отделение разъединителя и вводная коробка ручного электро-сверла и т. п.)	0,1	0,15
			свободный объем оболочки более 0,5 л	0,2	0,25
Предназначенное для подключения к источникам тока с $U_n = 380 \div 660$ В	РВ		С болтовым креплением: свободный объем оболочки до 2 л (вводные коробки электродвигателей К, КО, ВАО от 1 до 5 габаритов, вводные коробки агрегата АП-3,5 и др.);	0,1	0,15

			свободный объем оболочки 2—10 л (вводные коробки магнитных пускателей серии ПМВ, ПМВИ, ПВИ, ручных пускателей серии ПРВ, автоматических выключателей серии АФВ, электродвигателей серии ВАО 6-го габарита и выше и др.);	0,15	0,2
			свободный объем оболочки более 10 л: основные оболочки трансформаторов ТСШ, ТКШВП, магнитных станций МСВ и т. п.	0,2	0,25
			Со штыковым креплением: магнитных пускателей, автоматических выключателей агрегатов АП-3,5 и др.	0,5	0,55
Предназначенное для подключения к источникам тока с $U_n = 3000 \div 6000$ В	РВ		С болтовым креплением *	0,15	0,2

* В случае разработки и внедрения в эксплуатацию электрооборудования с взрывозащитными соединениями, снабженными штыковым креплением, при контроле таких соединений толщина щупа должна приниматься в соответствии с инструкцией по эксплуатации этого электрооборудования.

верку производить не менее чем в четырех точках, расположенных равномерно по периметру. Щуп не должен входить в проверяемую фланцевую щель (зазор) (рис. 1).

6. Проверить исправность вводного устройства, а также наличие элементов уплотнения и закрепления кабеля. Ослабленные болты или гайки, которые служат для уплотнения резинового кольца и закрепления кабеля от выдергивания, необходимо подтянуть. Кабель не должен проворачиваться и перемещаться в осевом направлении.

7. Кабельные вводы, не используемые в эксплуатации, должны быть закрыты стальной или капроновой взрывонепроницаемой заглушкой заводской конструкции (рис. 2).

8. Если имеются устройства для облегчения открывания крышки, необходимо проверить их исправность и наличие специальных ключей к ним.

9. Проверить наличие резерва:

уплотнительных резиновых колец для всех размеров вводных устройств и применяющихся кабелей;

заглушек всех размеров вводных устройств;

болтов, гаек, пружинных, корончатых и обычных шайб различных размеров для крепления как наружных, так и внутренних частей взрывонепроницаемых оболочек;

плавких вставок необходимых типоразмеров;

плакатов «Не включать — работают люди!», «Не включать — работы на линии!»;

пломб для пусковой аппаратуры;

табличек с указанием назначения пусковой аппаратуры и кабелей.

II. Ежеквартальная ревизия

Ревизия должна производиться бригадой электрослесарей с привлечением работников энергомеханической службы участка под руководством главного энергетика шахты или назначенного им лица. Ревизия проводится с открыванием крышек оболочек, разборкой вводов, осмотром электрических частей электрооборудования и проведением необходимого ремонта.

Ежеквартальная ревизия, кроме работ, указанных

ниже, включает в себя работы, перечисленные в пп. 1—9 настоящей Инструкции.

Порядок ревизии:

10. Перед ревизией необходимо снять напряжение с проверяемого электрооборудования посредством ближайшего выключателя и на его рукоятке повесить плакат «Не включать — работают люди».

11. Проверить наличие на взрывобезопасном электрооборудовании знаков исполнения и исправность охранных колец для головок болтов и гаек.

При отсутствии знака исполнения на электрооборудовании или при неисправности охранных колец может быть допущена его временная эксплуатация в течение не более 7 сут при условии, если ревизией установлено, что в остальном взрывобезопасность электрооборудования не нарушена.

Разрешение на временную эксплуатацию такого электрооборудования может быть дано только главным энергетиком (главным механиком) шахты и должно быть занесено в «Книгу регистрации состояния электрооборудования и заземления».

12. Открыть все крышки осматриваемого электрооборудования и очистить внутреннюю поверхность оболочки от влаги и пыли.

Вводные коробки аппаратов и машин снимаются, если есть в этом необходимость.

При ревизии оболочек электродвигателей должны вскрываться только крышки вводных устройств, а в двигателях с фазным ротором — также и крышки отделений контактных колец.

13. Осмотреть взрывозащитные поверхности, очистить их от ржавчины, смазки и пыли.

При плоских фланцевых соединениях следует обращать внимание на состояние краев фланцев, а при ступенчатых и лабиринтных, кроме того, и на состояние кромок ступеней и лабиринтов (см. рис. 1).

Запрещается эксплуатация электрооборудования с наличием на взрывозащитных поверхностях вмятин и царапин.

Для предохранения взрывозащитных поверхностей от коррозии и от проникновения пыли и влаги внутрь оболочки допускается смазывать их тонким слоем техниче-

ского вазелина, солидола и другими консистентными смазками.

14. Если конструкцией оболочки предусмотрены эластичные уплотняющие прокладки, то необходимо проверить их наличие, а также состояние; смятые и разорванные прокладки должны быть заменены новыми.

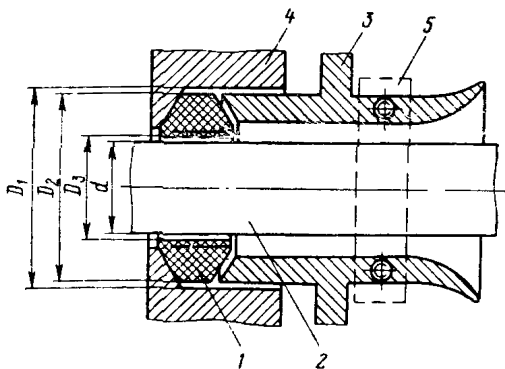


Рис. 3. Расположение элементов во вводном устройстве до момента сжатия уплотнительного кольца:

1 — уплотнительное кольцо; 2 — кабель; 3 — уплотняющий фланец; 4 — корпус оболочки; 5 — закрепляющая планка; $D_3 - d \leq 2$ мм; $D_1 - D_2 \leq 1$ мм — при наружном диаметре уплотнительного кольца до 20 мм; $D_1 - D_2 \leq 2$ мм — при наружном диаметре уплотнительного кольца 20—60 мм; $D_1 - D_2 \leq 3$ мм — при наружном диаметре уплотнительного кольца более 60 мм

15. Вскрыть все уплотняющие фланцы и гайки вводных устройств, в том числе неиспользуемые, и проверить качество уплотнения гибких кабелей, а также бронированных кабелей при сухой разделке последних. Проверить соответствие размеров уплотнительного кольца, диаметра вводимого кабеля и диаметра расточки ввода.

Для обеспечения надежного уплотнения кабеля необходимо применять уплотнительное кольцо, внутренний и наружный диаметры которого должны соответствовать данным, приведенным на рис. 3.

Запрещается производить уплотнение кабеля изоляционной лентой, сырой резиной, обрезками оболочки гибких резиновых кабелей и т. п.

В залитых кабельной массой вводных коробках сле-

дует проверить качество заливки. При обнаружении трещин в затвердевшей массе или других дефектов заливки кабельный ввод должен быть переделан.

16. Проверить надежность присоединения жил кабелей к зажимам электрооборудования и подтянуть гайки или болты на всех зажимах. Нельзя допускать присоединения жил без применения корончатых латунных шайб или других равноценных устройств, предотвращающих расчленение проволок жил кабелей.

17. Проверить состояние монтажа внутренней проводки: подтянуть гайки или болты на зажимах, осмотреть состояние изоляции соединительных проводников и изолировать поврежденные места или заменить поврежденный проводник.

18. Проверить исправность механических блокировок крышек оболочек с разъединителями.

19. В случаях, когда не требуется демонтаж панели, например при размещении разъединителя в обособленном отделении, необходимо измерить расстояние между подвижными и неподвижными контактами при положении рукоятки разъединителя «Отключено». При этом допускается дальнейшая эксплуатация, если это расстояние не менее:

а) при напряжении до 60 В — 5 мм;

б) при напряжении 60—660 В — 10 мм.

20. Произвести осмотр максимальной токовой защиты с целью выявления механических неисправностей деталей реле, механизмов свободного расцепления, патронов и зажимов предохранителей.

При этом проверяется соответствие номинального тока плавких вставок, а также уставок срабатывания реле максимального тока расчетным значениям. В аппаратах, снабженных специальными устройствами для проверки максимальной токовой защиты, последняя проверяется косвенным методом в соответствии с «Инструкцией по проверке максимальной токовой защиты шахтных аппаратов».

21. Смотровые окна в оболочках проверяются без разборки. При этом контролируется целостность стекол, наличие всех крепежных винтов и качество их затяжки. Если стекла вмонтированы в оправу при помощи специальной замазки, надежность их закрепления проверяется внешним осмотром.

В случае неисправности уплотняющих прокладок производится разборка смотрового окна с целью устранения неисправностей или замены оправы со стеклом.

22. Проверить исправность резьбовых взрывонепроницаемых соединений. При этом резьбовое соединение должно иметь не менее пяти полных неповрежденных ниток резьбы для металлических частей и не менее семи — для пластмассовых.

Проверить также наличие и исправность блокировок крышек с резьбовым соединением и приспособлений для предохранения от самоотвинчивания.

23. После сборки частей оболочки производится контроль ширины щели (зазора) между плоскими частями фланцев, плоских и лабиринтных соединений.

24. Если устранить на месте обнаруженные неисправности не представляется возможным, электрооборудование должно быть заменено.

25. Результаты ревизии электрооборудования заносятся в «Книгу регистрации состояния электрооборудования и заземления».

26. Ревизия ручных электросверл с их разборкой должна производиться в механической мастерской не реже одного раза в месяц.

Не реже одного раза в три месяца производится перезаделка кабеля с отрубанием присоединенной к электросверлу части кабеля длиной 0,5 м, независимо от его состояния.

После ревизии оболочек ручных электросверл должно производиться пломбирование (допускается заливка компаундом) крепежных гаек уплотняющего фланца и крышки выключателя.

ИНСТРУКЦИЯ ПО ПРОВЕРКЕ МАКСИМАЛЬНОЙ ТОКОВОЙ ЗАЩИТЫ ШАХТНЫХ АППАРАТОВ

**К § 476 Правил безопасности
в угольных и сланцевых шахтах**

I. Проверка максимальной токовой защиты методом первичного тока

Общие положения

1. Проверка максимальной токовой защиты шахтных аппаратов методом первичного тока должна производиться на всех уставках реле и во всех фазах перед

спуском аппаратов в шахту, перед их включением в сеть и в период эксплуатации не реже одного раза в шесть месяцев для аппаратов напряжением до 1000 В и не реже одного раза в год — для аппаратов напряжением выше 1000 В.

Максимальная токовая защита перед включением аппарата в сеть может не проверяться, если промежуток времени с момента проверки аппарата на поверхности перед спуском в шахту до момента его включения не превысил двух недель.

При каждой проверке максимальной токовой защиты методом первичного тока необходимо: очистить все элементы защиты от ржавчины, пыли, подтянуть все крепежные элементы, смазать трущиеся части техническим вазелином, отрегулировать подвижные части и механические сочленения в соответствии с заводской инструкцией данного аппарата.

2. В подземных выработках шахт, опасных по газу или пыли, разрешается производить проверку методом первичного тока аппаратов, установленных в следующих местах со свежей струей воздуха:

а) в центральной подземной подстанции (ЦПП) и в выработках околоствольного двора;

б) в участковой подземной подстанции (УПП) и в машинных камерах шахт, за исключением шахт, опасных по внезапным выбросам угля, породы и газа.

В случаях, когда при отключении комплектных распределительных устройств (КРУ) нет других источников питания для средств проверки, реле максимального тока КРУ должны не реже одного раза в год заменяться на предварительно проверенные в мастерской.

Проверка должна производиться специализированной бригадой электрослесарей по письменному наряду главного энергетика шахты с указанием в нем мероприятий по технике безопасности.

3. Устройства защиты аппаратов, установленных в других выработках, должны проверяться только в местах, указанных в п. 2, или в механической мастерской шахты на поверхности. К месту проверки могут доставляться как аппараты в собранном виде, так и отдельные блоки защиты или реле.

4. Перед проверкой защиты необходимо снять напряжение с проверяемого аппарата, заблокировать или вы-

катить выдвижную часть и вывесить на рукоятке привода плакат «Не включать — работают люди!».

При проверке должен производиться непрерывный контроль за содержанием метана в месте установки проверяемого аппарата.

5. Результаты каждой проверки записываются в журнал испытаний, форма которого приведена в приложении.

6. Запрещается эксплуатация аппаратов, у которых погрешность срабатывания устройств максимальной токовой защиты превышает $\pm 15\%$.

7. До серийного выпуска соответствующих приборов проверку устройств максимальной токовой защиты допускается производить с помощью приборов и аппаратов в общепромышленном исполнении.

8. Сечение проводов, используемых в цепи проверки, должно быть не менее 150 мм^2 .

Проверка максимальной токовой защиты высоковольтных комплектных распределительных устройств (КРУ)

9. Порядок проверки:

а) собрать схему проверки (рис. 1);

б) выключить масляный выключатель испытуемого КРУ и выкатить его выдвижную часть;

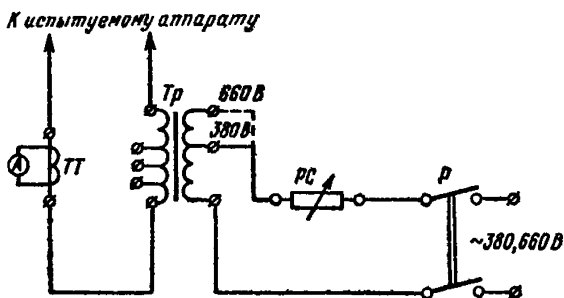


Рис. 1. Принципиальная схема проверки максимальной токовой защиты шахтных аппаратов методом первичного тока:

Тр — нагрузочный трансформатор на напряжение 380/660 В с максимальным расчетным током 2000—3000 А на стороне вторичной обмотки и отпайками от вторичной обмотки; *РС* — регулируемое сопротивление; *ТТ* — измерительный трансформатор тока; *А* — амперметр электромагнитной системы с классом точности не ниже 2,5; *Р* — выключатель или пускатель

в) подсоединить проводники, идущие от вторичной обмотки нагрузочного трансформатора T_r к стержням штепсельного разъединителя выдвижной части КРУ таким образом, чтобы одна из фаз высоковольтной ячейки,

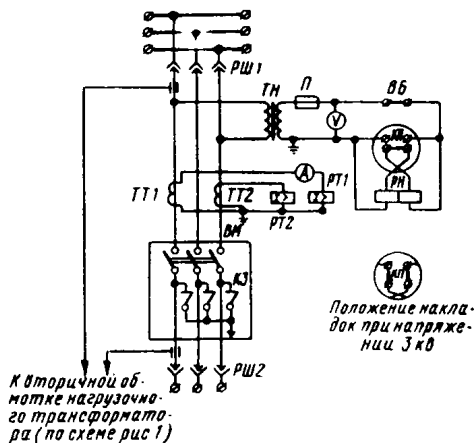


Рис. 2. Схема соединения КРУ для проверки максимальной токовой защиты методом первичного тока

на которой установлен трансформатор тока $ТТ$, обтекалась током нагрузочного трансформатора (рис. 2).

Для подсоединения должны использоваться специальные зажимы, накладываемые на контактную поверхность штырей;

г) открыть крышку камеры привода испытуемого КРУ;

д) установить минимальную уставку на обоих реле;

е) закрыть крышку камеры привода и включить масляный выключатель;

ж) установить рукоятку $РС$ в положение, соответствующее минимальной величине тока во вторичной обмотке нагрузочного трансформатора;

з) подать напряжение на схему проверки включением выключателя P ;

и) постепенно перемещать рукоятку $РС$ до момента срабатывания реле;

к) отключить выключатель P ;

л) включить масляный выключатель и, не меняя положения рукоятки PC , включить выключатель P . Таких включений должно быть произведено не менее трех и в каждом из них должно происходить четкое отключение масляного выключателя. Ток, при котором происходит четкое отключение масляного выключателя, принимается за ток срабатывания реле.

10. Погрешность срабатывания реле определяется по формуле

$$\Delta I = \frac{I_{уст} - I_{сраб}}{I_{уст}} 100\%,$$

где $I_{уст}$ — уставка тока срабатывания, А;
 $I_{сраб}$ — фактический ток срабатывания, А.

11. После окончания проверки необходимо разобрать схему проверки, установить уставки тока срабатывания реле в соответствии с расчетным значением и закрыть крышку камеры привода проверяемой ячейки.

Проверка максимальной токовой защиты автоматических выключателей (АФВ)

12. Порядок проверки:

а) собрать схему проверки (см. рис. 1). Подключить выключатель P к отдельному свободному аппарату. Если в месте проверки нет других источников напряжения, кроме АФВ, подлежащего проверке, то подключение выключателя P осуществляется от питающего кабеля, к которому подключен АФВ (рис. 3);

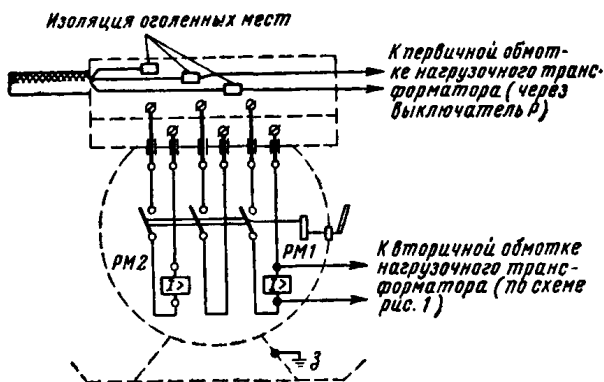


Рис. 3. Схема подсоединения АФВ для проверки максимальной токовой защиты методом первичного тока

- б) отключить от сети АФВ, подлежащий проверке;
- в) открыть крышку АФВ;
- г) очистить все элементы защиты от ржавчины и пыли, подтянуть все крепежные детали, смазать все трущиеся части техническим вазелином, отрегулировать подвижные части и механические сочленения в соответствии с заводской инструкцией данного аппарата;
- д) подсоединить проводники, идущие от вторичной обмотки нагрузочного трансформатора Tp , к одной из фаз АФВ, на которой установлено испытуемое реле максимального тока PM (см. рис. 3);
- е) установить указатель шкалы реле максимального тока на минимальную уставку тока срабатывания;
- ж) установить рукоятку PC (см. рис. 1) в положение, соответствующее минимальной величине тока во вторичной обмотке нагрузочного трансформатора;
- з) включить АФВ;
- и) включить выключатель P ;
- к) постепенно перемещать рукоятку PC до момента срабатывания реле и отключения АФВ;
- л) отключить выключатель P ;
- м) снова включить АФВ и, не меняя положения рукоятки PC , включить выключатель P . Таких включений должно быть произведено не менее трех и в каждом из них должно происходить четкое отключение аппарата. Ток, при котором происходит четкое отключение аппарата, принимается за ток срабатывания реле.

13. На основании данных испытаний определяется погрешность срабатывания реле по формуле, приведенной в п. 10. Если отклонение превышает $\pm 15\%$, то необходимо отрегулировать реле.

14. После окончания проверки необходимо разобрать схему проверки, установить уставки тока срабатывания реле максимального тока в соответствии с расчетным значением и закрыть крышку АФВ.

II. Проверка максимальной токовой защиты косвенным методом

15. Максимальная токовая защита шахтных аппаратов, снабженных специальными устройствами, кроме проверки первичным током должна подвергаться также проверке косвенным методом перед спуском аппаратов в шах-

ту, после их установки на месте эксплуатации и затем в процессе эксплуатации не реже одного раза в месяц. Аппараты с неисправной максимальной токовой защитой отключаются от сети.

16. Схема устройства, встроенного в АФВ, для проверки косвенным методом приведена на рис. 4.

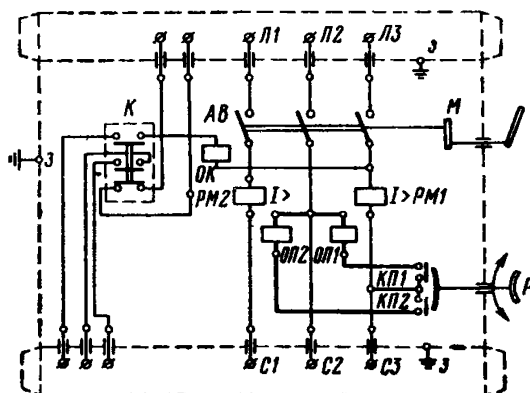


Рис. 4. Схема устройства для проверки максимальной токовой защиты АФВ косвенным методом (цепи проверки нанесены утолщенными линиями):

ОП1 и *ОП2* — обмотки проверочных катушек; *КП1* и *КП2* — кнопки проверки; *Р* — рукоятка для включения кнопок проверки; *АВ* — автоматический воздушный выключатель; *РМ1* и *РМ2* — катушки реле максимального тока; *М* — механизм свободного расцепления; *ОК* — отключающая катушка; *К* — коммутатор

17. Порядок проверки:

а) снять нагрузку с проверяемого АФВ, отключить от питающей сети посредством аппарата, подающего напряжение на проверяемый АФВ, и снять крышку;

б) установить указатель на обоих реле максимального тока против контрольной метки «380» или «660» соответственно величине питающего напряжения;

в) закрыть крышку АФВ и подать на него напряжение;

г) повернуть рукоятку *Р* в положение, соответствующее проверяемому реле *РМ1*, и отметить, сработал ли автоматический выключатель. Время удержания рукоят-

ФОРМА ЖУРНАЛА РЕЗУЛЬТАТОВ ПРОВЕРКИ МАКСИМАЛЬНОЙ ТОКОВОЙ ЗАЩИТЫ
ШАХТНЫХ ЭЛЕКТРИЧЕСКИХ АППАРАТОВ

№№ п/п	Тип аппарата	Завод-изготовитель	Год выпуска	Заводской номер	Место установки аппарата и его назначение	Тип реле максимального тока	Дата проверки	Результаты проверки методом первичного тока						Вывод о дальнейшей эксплуатации	Фамилия лиц, производивших проверку и подпись ответственного лица	Распоряжение главного энергетика (по мощника) об устранении дефектов, дата и подпись	Отметка о выполнении распоряжения лиц надзора
								PM1			PM2						
								уставка тока срабатывания, А	фактический ток срабатывания, А	погрешность, %	уставка тока срабатывания, А	фактический ток срабатывания, А	погрешность, %				
1	2	3	4	5	6	7	8	9	10	11	12	13	14	15	16	17	18

ки в положении проверки не должно превышать 1—2 сек;

д) максимальная токовая защита АФВ исправна, если ее срабатывание происходит при первом повороте рукоятки или один раз при трех ее поворотах;

е) включить автоматический выключатель;

ж) повернуть рукоятку *P* в положение, соответствующее проверяемому реле *PM2* и отметить, отключился ли автоматический выключатель;

з) открыть крышку автоматического выключателя. После проверки уставка обоих реле должна быть отрегулирована в соответствии с расчетной;

и) закрыть крышку автоматического выключателя.

Проверку защиты пусковых агрегатов АП-3,5М косвенным методом следует производить в соответствии с заводской инструкцией без вскрытия оболочки пускового агрегата.

ИНСТРУКЦИЯ ПО ПРОТИВОПОЖАРНОЙ ЗАЩИТЕ УГОЛЬНЫХ И СЛАНЦЕВЫХ ШАХТ

К § 483 Правил безопасности
в угольных и сланцевых шахтах

I. Общие положения

1. На всех находящихся в эксплуатации, строительстве и реконструкции угольных и сланцевых шахтах должны быть выполнены противопожарные мероприятия, предупреждающие возникновение пожаров в горных выработках, а также позволяющие локализовать или ликвидировать возникший пожар.

2. Оборудование горных выработок противопожарными устройствами, а также проведение необходимых мероприятий по противопожарной профилактике в шахте должны предусматриваться «Проектом противопожарной защиты шахт», утверждаемым главным инженером комбината (треста) и согласованным с ВГСЧ. Сроки обеспечения действующих шахт и горизонтов средствами пожаротушения и противопожарными устройствами согласовываются с ВГСЧ и местными органами госгортехнадзора и утверждаются главным инженером комбината (треста).

3. Проект противопожарной защиты шахт должен включаться как отдельный раздел в общий проект строительства новых или реконструкции действующих шахт и горизонтов.

В процессе эксплуатации шахты проект противопожарной защиты должен по мере необходимости корректироваться главным инженером шахты и согласовываться с ВГСЧ.

4. Ответственным за состояние противопожарной защиты горных выработок и поверхностных сооружений является директор шахты.

II. Противопожарная защита промплощадки шахты и шахтных стволов

5. Разводка противопожарных трубопроводов на поверхности шахты, расход воды на наружное пожаротушение, водозаборные сооружения и насосные станции должны удовлетворять требованиям СНиП.

6. На промплощадках всех шахт должен устанавливаться специальный утепленный противопожарный водоем, который должен быть всегда наполнен водой. Объем воды в нем определяется из расчета подачи воды для подземного пожаротушения в течение 3 ч, но не менее 300 м³ для вновь проектируемых шахт и не менее 250 м³ для шахт, находящихся в эксплуатации.

На гидрошахтах в качестве резервуаров для хранения противопожарного запаса воды могут быть использованы резервуары технической воды, соединенные с шахтным водопроводом.

Питание водоема водой должно осуществляться не менее чем из двух независимых источников. Пропускная способность каждого трубопровода должна быть не менее 11 л/сек (40 м³/ч).

При технико-экономической целесообразности подачи воды для заполнения водоема только от одного источника объем его должен быть определен из расчета подачи воды для подземного пожаротушения в течение 6 ч, но не менее 500 м³.

При проектировании противопожарных водоемов расположение их следует предусматривать в местах, удобных для забора воды ручными насосами и мотопомпами при тушении пожаров в промышленных зданиях и сооружениях на поверхности.

Водоемы должны быть расположены на расстоянии не более 100 м от ствола, подающего в шахту свежий воздух.

7. Восстановление использованного в аварийной обстановке противопожарного запаса воды в резервуарах должно осуществляться по мере ее расходования. Запрещается использовать запас воды на нужды, не связанные с пожаротушением.

8. Около противопожарных водоемов устраиваются насосные станции, отнесенные ко второму классу надежности. Насосы (рабочий и резервный) должны быть обеспечены бесперебойным питанием электроэнергией путем присоединения их к двум независимым источникам энергии или к двум отдельным фидерам от кольца.

Помещения насосных установок должны обогреваться в зимнее время.

9. Производительность противопожарных насосов должна соответствовать расчетному расходу воды на подземное пожаротушение, но не должна быть меньше 80 м³/ч.

10. В качестве второго резерва противопожарного запаса воды для подземного пожаротушения могут быть использованы водосборники водоотливных установок горизонтов. Эти водосборники должны иметь постоянный запас воды в количестве, определяемом главным инженером шахты.

11. На строящихся шахтах к моменту окончания проходки стволов должны быть введены в действие поверхностные противопожарные резервуары.

12. От противопожарного резервуара к каждому стволу шахты и между зданиями и сооружениями прокладывается водопровод диаметром не менее 100 мм.

13. Для противопожарной защиты стволов в надшахтном здании устанавливается не менее трех пожарных кранов диаметром 70 мм, подачу воды к которым следует предусматривать от наружного хозяйственно-питьевого водопровода.

14. В устьях всех вертикальных стволов и шурфов должен быть устроен кольцевой трубопровод с водоразбрызгивающими насадками. Кольцевые трубопроводы в устьях вертикальных стволов должны быть непосредственно соединены с противопожарными водопроводами

на поверхности, которые должны обеспечивать подачу воды в количестве:

а) при несгораемой крепи ствола — не менее 2 м³/ч (0,55 л/сек) на 1 м² поперечного сечения;

б) при сгораемой крепи ствола — не менее 6 м³/ч (1,66 л/сек) на 1 м² поперечного сечения.

Кольцевые сухотрубные трубопроводы в устьях шурфов должны иметь вывод на поверхность, заканчивающийся соединительной головкой.

15. Шахтные копры оборудуются сухотрубным трубопроводом, предназначенным для подачи воды во время пожара к распылительным насадкам с целью орошения шкивов и подшкивной площадки.

Расход воды на пожаротушение должен быть не менее 25 м³/ч (7,0 л/сек).

III. Подземный противопожарно-оросительный трубопровод

16. В подземных выработках угольных и сланцевых шахт для борьбы с пожарами и пылью следует проектировать, как правило, объединенные противопожарно-оросительные водопроводы.

Сеть противопожарно-оросительного трубопровода должна быть постоянно заполнена водой и должна находиться под напором.

17. Проект противопожарной защиты для шахт, разрабатывающих пласты в условиях многолетней мерзлоты, должен быть согласован с ВНИИГД. При этом специальные противопожарные водопроводы, не совмещенные с оросительными, разрешается содержать сухотрубными.

Проверка на герметичность и пропускную способность сухотрубных трубопроводов должна производиться не реже одного раза в месяц с записью результатов проверки в специальный журнал.

18. В проектах противопожарной защиты шахт необходимо предусматривать использование в качестве резерва для целей пожаротушения всех действующих водотливных магистралей, воздухопроводов и пульпопроводов, кроме газопроводов, использование которых для подачи воды во время пожара запрещается.

При этом необходимо предусматривать устройство

постоянных мест переключения с опломбированными задвижками, снабженными в случае необходимости редуционными клапанами для гашения избыточного напора.

19. Подачу воды с поверхности шахты в горные выработки по вертикальным стволам следует предусматривать, как правило, по самотечным подающим трубопроводам с установкой на каждом горизонте редукторов для гашения избыточных напоров в сети.

В вертикальных стволах необходимо предусматривать два подающих трубопровода — рабочий и резервный, если не представляется возможным использовать в качестве резервного водоотливные ставы, а в наклонных стволах — один подающий трубопровод.

20. Сеть противопожарного трубопровода в подземных выработках должна состоять из магистральных и участковых линий, диаметр которых, независимо от расчета на пропускную способность, должен быть не менее 100 мм.

21. Магистральные линии прокладываются в вертикальных и наклонных стволах, штольнях, окоlostвольных дворах, главных и групповых откаточных штреках и квершлагах, уклонах и бремсбергах. При наличии двух или трех параллельных наклонных выработок противопожарный трубопровод следует прокладывать по выработке, оборудованной ленточным конвейером, а пожарные краны следует выносить по сбойкам или скважинам в параллельные выработки.

22. Участковые линии прокладываются в откаточных (сборных), вентиляционных (бортовых) и ярусных (промежуточных) штреках.

23. Концы участковых противопожарно-оросительных трубопроводов должны отстоять от забоев подготовительных выработок не более чем на 20 м и должны быть оборудованы пожарным краном, у которого располагается ящик с пожарным рукавом и пожарным стволом.

Напор воды в противопожарно-оросительном трубопроводе при нормируемом расходе воды на подземное пожаротушение должен быть от 60 до 150 м вод. ст.

Напор воды в противопожарно-оросительном трубопроводе, проложенном по наклонным выработкам (бремсбергам и уклонам), допускается до 200 м вод. ст.

24. Параметры магистрального трубопровода, проложенного по стволу и выработкам окоlostвольного дво-

ра к квершлагу до точки разветвления трубопровода в главные выработки, по которым производится откатка угля с обоих крыльев шахты, рассчитываются по суммарному расходу воды, необходимой: на устройство водяной завесы для преграждения распространения подземного пожара, на непосредственное тушение пожара цельной струей из одного пожарного ствола с диаметром насадки 19 мм (расход воды на один ствол — 30 м³/ч, или 8,3 л/сек) и на технологические нужды (половина расчетного расхода).

Расход воды на тушение подземного пожара рассчитывается из условия одного пожара в шахте.

25. Параметры магистрального трубопровода, проложенного по коренным и групповым откаточным штрекам, уклонам и бремсбергам, рассчитываются только по суммарному расходу воды, необходимой на устройство противопожарной водяной завесы и на непосредственное тушение пожара цельной струей из одного пожарного ствола (без учета расхода воды на технологические нужды). При этом общий расход воды на пожаротушение, независимо от расчета, должен быть не менее 80 м³/ч (22 л/сек).

26. Параметры участкового трубопровода, проложенного по откаточным, вентиляционным и ярусным (промежуточным) штрекам, рассчитываются только по расходу воды, необходимой на устройство противопожарных водяных завес, причем этот расход должен быть не менее 50 м³/ч (13,9 л/сек).

27. Необходимый расход воды на устройство водяной завесы для преграждения распространения пожара в участковых горных выработках, закрепленных деревянной крепью, определяется с учетом площади поперечного сечения и скорости вентиляционной струи.

Скорость движения воздуха, м/сек	1	2	3	4	5
Расход воды на 1 м ² поперечного сечения, м ³ /ч	6,6	7,7	9,0	11,0	13,2

Примечание. Горные выработки, расход воды в которых на создание противопожарной завесы превышает 78—80 м³/ч (22 л/сек), следует крепить негорючей или трудносгораемой крепью.

28. Стационарные водяные завесы, приводимые в действие автоматически, должны устанавливаться у каждой приводной головки ленточных конвейеров.

Переносные водяные завесы, приводимые в действие автоматически, должны устанавливаться в вентиляционных штреках участков, оборудованных гидрофицированными выемочными комплексами, на расстоянии 50—100 м от выхода из лавы.

29. Противопожарно-оросительный трубопровод оборудуется пожарными кранами, которые должны быть размещены:

а) в выработках с ленточными конвейерами — через 50 м; при этом дополнительно по обе стороны приводной головки конвейера на расстоянии 10 м от нее устанавливаются два пожарных крана. Рядом с пожарными кранами устанавливаются специальные ящики, в которых хранятся ствол со sprysком диаметром 19 мм и рукав диаметром 66 мм и длиной 20 м, снабженный с обоих концов соединительными головками.

Примечание. Пожарные рукава, предназначенные для хранения в шахте, должны быть изготовлены из неподдающихся гниению материалов или обработаны антисептическими составами;

б) по обе стороны всех камер на расстоянии 10 м. Рядом с пожарным краном устанавливается ящик с одним рукавом длиной 20 м и пожарным стволом.

в) у каждого ходка в склад взрывчатых материалов по обе стороны на расстоянии 10 м. Рядом с пожарным краном устанавливается ящик с одним рукавом длиной 20 м и пожарным стволом;

г) у пересечений и ответвлений подземных выработок;

д) в горизонтальных выработках, не имеющих пересечений и ответвлений, а также в наклонных стволах и штольнях — через 200 м (установка пожарных кранов на подающих трубопроводах в вертикальных стволах не допускается);

е) в наклонных выработках, не имеющих пересечений и ответвлений, — через 100 м;

ж) в околоствольных дворах, где нет камер, — через 100 м;

з) с каждой стороны ствола у сопряжения его с околоствольным двором;

и) у погрузочных пунктов лав со стороны свежей струи воздуха.

30. В местах расположения пожарных кранов и специальных ящиков со скатками рукавов должны быть устроены ниши. В этом случае коленообразный отвод, на котором закрепляется пожарный кран, располагается параллельно почве выработки и ориентируется по нормали к ее оси.

31. В случае отсутствия ниш коленообразный отвод с пожарным краном должен располагаться параллельно оси выработки и ориентироваться по направлению движения вентиляционной струи. Если же коленообразный отвод с пожарным краном препятствует нормальному движению по выработке, соединительная головка закрепляется на вертикальном отрезке трубы.

32. У пожарных кранов противопожарно-оросительного трубопровода, расположенного в наклонной выработке, с напором выше 200 м вод.ст. устанавливаются диафрагмы с калиброванными отверстиями или редуционные клапаны, снабженные соединительными головками.

33. Для отключения отдельных участков противопожарно-оросительного трубопровода или подачи всей массы воды на один пожарный участок на трубопроводе должны быть расположены задвижки в следующих местах;

- а) на всех ответвлениях водопроводных линий;
- б) на водопроводных линиях, не имеющих ответвлений, — через каждые 400 м.

34. Противопожарно-оросительные трубопроводы оборудуются распределительными и регулируемыми давлением устройствами, которые должны быть последовательно пронумерованы и нанесены на схему водопроводов с указанием порядка их применения.

35. Все противопожарные трубопроводы как на поверхности, так и в подземных выработках должны быть предохранены от замерзания.

36. Для подземных трубопроводов следует предусматривать защитную изоляцию в соответствии с «Правилами защиты подземных металлических сооружений от коррозии» (СН—266—63), а в выработках с откаткой контактными электровозами — дополнительно защиту от блуждающих токов.

37. Весь шахтный противопожарно-оросительный трубопровод окрашивается в опознавательный красный цвет.

Окраска может быть выполнена в виде полосы шириной 50 мм по всей длине трубопровода или в виде колец шириной 50 мм, наносимых через 150—200 мм.

IV. Размещение первичных и автоматических средств пожаротушения, противопожарные двери и противопожарные арки

38. Первичные средства пожаротушения (ручные огнетушители, песок или инертная пыль и др.) должны быть расположены:

а) для участковых трансформаторных камер и других камер с непостоянным дежурством обслуживающего персонала, для камер селеновых выпрямителей — снаружи камеры в специальной нише со стороны поступления свежей струи воздуха не далее 10 м от входа в камеру;

б) для камер с постоянным дежурством — у рабочего места дежурного персонала;

в) в забоях подготовительных выработок и у погружных пунктов лав — не далее 20 м от места работы (по 2 огнетушителя и 0,2 м³ песка), у сопряжения вентиляционных штреков с лавами (по 2 огнетушителя);

г) у мест установки передвижных подстанций (по 2 огнетушителя и 0,2 м³ песка);

д) на верхних и нижних площадках наклонных стволов, шурфов, уклонов и бремсбергов, а также на их сопряжениях с ярусными и этажными откаточными штреками (по 2 огнетушителя);

е) у всех электромеханизмов, находящихся вне камер (по 2 огнетушителя и 0,2 м³ песка), у электромеханизмов с турбомуфтами (по 3 огнетушителя и 0,3 м³ песка);

ж) в выработках, оборудованных ленточными конвейерами, — на расстоянии 3—5 м от приводных и натяжных головок со стороны поступления струи воздуха, у распределительных устройств и через каждые 100 м по длине конвейера (по 2 ручных огнетушителя и ящик с песком или инертной пылью емкостью не менее 0,2 м³);

з) в выработках с горючей крепью — через 300 м по 2 огнетушителя.

Во всех местах хранения средств пожаротушения вывешиваются таблички с надписями «Огнетушители», «Песок», «Пыль для тушения пожара».

Примечание. В выработках с отрицательной температурой должны применяться порошковые огнетушители или пенные огнетушители с труднозамерзающим составом.

39. На откаточных горизонтах каждого выемочного поля шахты должны располагаться передвижные огнетушители типа ОП-500.

40. Стационарные воздушно-пенные огнетушители типа ОС-200 располагаются в надшахтном здании стволов, в околоствольных дворах, в лебедочных камерах.

41. Камеры должны иметь оборудование и противопожарные средства, указанные в табл. 1.

Таблица 1

Электромашинные и служебные камеры	Число ручных огнетушителей	Число стационарных огнетушителей	Число автоматических установок	Количество песка или инертной пыли, м ³	Число лопат
Центральные электроподстанции	4	—	1	0,2	1
Преобразовательные подстанции и зарядные камеры .	4	—	—	0,4	2
Электровозные гаражи	4	1	—	0,2	1
Склады ВМ	4	—	1	0,4	2
Камеры селеновых выпрямителей	8	—	—	0,4	2
Участковые трансформаторные камеры, электрораспределительные пункты, камеры водостлива	4	—	—	0,2	1
Лебедочные камеры, насосные маслостанции выемочных агрегатов и щитовых крепей	4	1	—	0,2	1
Камеры подземных ремонтных мастерских	4	—	—	0,4	2
Подземные инструментальные камеры и здравпункты .	2	—	—	—	—
Камеры подземных стационарных холодильных установок	4	1	—	0,4	2
Дегазационные камеры . . .	2	—	—	0,2	1

Примечания: 1. Передвижные насосные маслостанции выемочных агрегатов должны оснащаться передвижными огнетушителями типа ОП-500. 2. Сроки оснащения шахт огнетушителями типов ОП-500, ОС-200 и порошковыми устанавливаются главным инженером комбината (треста).

42. Устья вертикальных стволов и шурфов, подающих свежий воздух, должны быть снабжены металлическими лядами, а устья наклонных стволов и штолен должны иметь противопожарные двери.

Противопожарные двери должны закрываться усилиями одного человека и должны плотно перекрывать сечение выработок.

43. В верхних и нижних частях наклонных штолен, капитальных уклонов, бремсбергов и ходков при них должны сооружаться противопожарные арки толщиной не менее 0,4 м с врубом по всему периметру выработки с вертикально навешенными двухстворчатыми противопожарными дверями, закрывающимися по направлению движения вентиляционной струи.

44. В наклонных выработках, оборудованных конвейерами, противопожарные двери выполняются с фигурными вырезами для закрытия створок без местного демонтажа конвейера. Для герметизации непокрытой дверью части сечения выработки у двери в специальной нише должен храниться необходимый запас материалов (глина и песок).

45. На всех горизонтах вблизи стволов и шурфов, подающих свежий воздух, должны быть установлены сдвоенные закрывающиеся по направлению движения вентиляционной струи противопожарные двери. Места их установки определяются в каждом отдельном случае проектом. Расстояние между дверями должно быть не более 10 м. Двери должны легко закрываться.

46. Противопожарные двери в выработках, закрепленных деревянной крепью, должны иметь теплоизоляцию (облицовку или внутреннее заполнение) из негорючего или трудносгораемого материала общей толщиной не менее 60 мм.

47. Все подземные камеры должны иметь противопожарные двери с запорным устройством на каждом выходе и металлические ляды в вентиляционных окнах. Противопожарные двери необходимо устанавливать на расстоянии не более 3 м от сопряжения ходка камеры с прилегающей выработкой или оснащать автоматическими устройствами для аварийного закрывания. Двери открываются наружу и в открытом положении не должны мешать движению по выработке.

48. Во всех помещениях и камерах, где производится хранение и переливание смазочных материалов, а также установлено оборудование с масляным заполнением, полы должны быть выполнены из негоряемого материала и должны посыпаться песком, заменяемым по мере его загрязнения.

Использованные обтирочные материалы должны складываться в закрывающиеся металлические ящики и в них выдаваться из шахты.

Примечание. Смазка вагонеток в подземных выработках должна производиться в специально отведенных местах или камерах, имеющих средства пожаротушения.

49. Противопожарные арки с заранее подготовленными для их перекрытия материалами (бетониты, песок, глина и т. п.) должны устанавливаться в следующих местах:

а) на откаточных и вентиляционных штреках или промежуточных квершлагах пластов, склонных к самовозгоранию;

б) на участках под потушенными пожарами. На этих участках выработки должны быть закреплены негоряемой крепью на 5 м в обе стороны от арки.

50. В горных выработках с конвейерным или канатным транспортом должны быть приняты меры, исключющие трение конвейерных лент и канатов о шахтную крепь, заторможенные несущие ролики, шпалы и т. д.

V. Требования к огнестойкости крепи горных выработок

51. В зависимости от места установки в шахте различаются три степени огнестойкости крепи: высшая, средняя и минимальная.

Для характеристики горючести ее элементов (стойки и верхняки) последние выделены в одну из трех групп сгораемости: негоряемая, трудногораемая и сгораемая.

К негоряемым материалам отнесены металлы, а также все естественные и искусственные неорганические минеральные материалы, которые под воздействием огня или высокой температуры не воспламеняются, не тлеют и не обугливаются.

Таблица 2

Выработки или их участки	Степень огнестойкости крепи	Группа стойкости элементов крепи		Материал крепи
		стойк, верхних	затяжек	
<p>1. Устья всех вертикальных и наклонных стволов, штолен, а также устья шурфов, подающих в шахту свежий воздух, на протяжении 10 м от поверхности. Вертикальные стволы проектируемых шахт. Сопряжения вертикальных и наклонных стволов, штолен и шурфов, подающих в шахту свежий воздух, с выработками горизонтов околоствольных дворов.</p> <p>Устья уклонов, бремсбергов и ходков при них, а также их сопряжения с выработками на протяжении не менее 10 м в обе стороны. Устья вновь вводимых шурфов, оборудованных всасывающими вентиляторами, на протяжении не менее 5 м от поверхности и вентиляционные каналы к ним</p>	Высшая	Несгораемая	—	Монолитный бетон или железобетон; каменная крепь; смешанная крепь — стенки каменные (бетон, кирпич, бетониты); перекрытие — металлические балки с бетонными сводами; железобетонные или металлические тубинги
<p>2. Наклонные стволы и штольни, подающие в шахту свежий воздух.</p> <p>Главные квершлагги, главные и групповые откаточные штреки. Выработки околоствольных дворов (для проектируемых шахт).</p>	Высшая	Несгораемая	Несгораемая	Железобетонные стойки с железобетонными или металлическими верхняками, металлический спецпрофиль с железобетонными или ме-

Выработки или их участки	Степень огнестойкости крепи	Группа стойкости элементов крепи		Материал крепи
		стойк, верхних	затяжек	
<p>Электромашинные камеры, камеры подстанций и распределительные пункты высокого напряжения, в которых устанавливается электрооборудование с масляным заполнением, центральные подземные электростанции, преобразовательные подстанции и склады ВМ со сроком службы один год и более. Электромашинные камеры со сроком службы один год и более. Выработки на протяжении 5 м во все стороны от электромашинных камер, камер для хранения смазочных материалов, воздушных компрессоров, приводных головок конвейеров и гидравлического оборудования с масляным заполнением</p>				<p>таллическими затяжками; сборный железобетон</p>
<p>3. Выработки, оборудованные ленточными конвейерами. Капитальные уклоны, бремсберги и ходки при них, вентиляционные наклонные стволы</p>	Средняя	Несгораемая	Трудногоряемая	<p>Металлический спецпрофиль с пластмассовыми или деревянными затяжками, обработанными огнезащитными составами</p>

Продолжение табл. 2

Выработки или их участки	Степень огнестойкости крепи	Группа сгораемости элементов крепи		Материал крепи
		стоек, верхних	затяжек	
4. Электромашинные камеры со сроком службы до одного года, не имеющие электрооборудования с масляным заполнением или имеющие электрооборудование в исполнении РВ, но с масляным заполнением отдельных узлов	Минимальная	Трудно-сгораемая	Трудно-сгораемая	Деревянная крепь, пропитанная огнезащитными составами или защищенная слоем цементного раствора толщиной не менее 10 мм, нанесенного на металлическую сетку

К трудносгораемым отнесены материалы, состоящие из несгораемых и сгораемых компонентов: древесины, подвергнутой глубокой пропитке антипирогенами или покрытой огнезащитными составами. Трудносгораемые материалы под воздействием огня или высокой температуры с трудом воспламеняются, тлеют или обугливаются и продолжают гореть (тлеть) только при наличии огня.

К сгораемым отнесены все органические материалы, не подвергнутые глубокой пропитке огнезащитными составами.

52. Горные выработки в зависимости от их назначения крепятся материалами, степень огнестойкости которых должна быть не ниже требований, предусмотренных в табл. 2.

VI. Склады противопожарного оборудования и материалов

53. Склад противопожарного оборудования и материалов на поверхности шахты должен быть расположен на территории шахтного двора и связан рельсовыми путями со стволами шахты.

54. Подземные противопожарные склады устраиваются в околоствольном дворе на каждом действующем откаточном горизонте и в депо противопожарного поезда.

55. Каждый склад должен быть укомплектован оборудованием, средствами пожаротушения и материалами в количествах, указанных в табл. 3.

Таблица 3

Наименование	Склад на поверхности	Подземный склад	Противопожарный поезд
Вода, м ³	—	—	10
Песок, м ³	10	3	1
Глина, м ³	10	3	—
Бетониты (облегченные блоки) размером 25×25×50 см	1 200	600	—
или кирпич, шт.	10 000	5000	—
Цемент гидрофобный в полиэтиленовых мешках, т	5	—	—
Ведро железные, шт.	5	5	5
Носилки рабочие, шт.	4	2	—
Гвозди длиной 100—150 мм, кг	20	—	—
Пожарные рукава (шланги резиновые), м	100	—	100
Электрический или ручной пожарный насос, шт.	—	—	1
Ручные огнетушители, шт.	100	—	40
Заряды к ручным огнетушителям, шт.	По 3 на каждый огнетушитель	—	—
Передвижной огнетушитель ОП-500, шт.	—	—	1

Примечания: 1. В противопожарном поезде должен храниться пакет с мелким инвентарем и инструментами: пила поперечная — 1 шт., ломы — 2 шт., лопаты породные — 4 шт., топоры — 2 шт., кайла — 2 шт., перчатки диэлектрические — одна пара, бечева со спасательным поясом — 20 м. 2. Исходя из местных условий, перечень материалов и инструментов в складах может быть расширен.

Запрещается использование материалов, находящихся в противопожарных складах, на нужды, не связанные с ликвидацией аварий. Материалы, израсходованные со складов при ликвидации пожаров и других аварий, должны быть пополнены в течение суток.

Все противопожарные склады должны быть закрыты на замок и опломбированы. Ключи от противопожарных

складов (подземных и на поверхности) должны храниться в помещении горного диспетчера и в подземном диспетчерском пункте. В случае аварии замки дверей этих складов могут быть взломаны.

56. На каждом действующем горизонте шахты должен быть оборудован противопожарный поезд. Поезда должны быть установлены в специальных выработках (депо) головной частью к выходу на откаточную магистраль шахты, чтобы обеспечивался безманевровый выезд поезда.

Каждый поезд должен быть оснащен материалами и оборудованием в количествах, указанных в табл. 3.

VII. Периодичность и объем проверок состояния противопожарной защиты шахт

57. Для контроля состояния противопожарной защиты шахт устанавливаются три типа проверок: ежемесячные, полугодовые и годовые.

58. Ежемесячные проверки включают в себя:

а) внешний осмотр и проверку состояния противопожарных водоемов и противопожарных насосных установок на поверхности;

б) внешний осмотр всей сети подземного противопожарно-оросительного водопровода с замером расхода и напора воды в конечных точках каждого тупикового водопровода и проверку подземных насосных станций;

в) проверку укомплектованности складов противопожарных материалов и противопожарных поездов материалами и оборудованием и размещения в горных выработках первичных средств пожаротушения, пожарных рукавов и стволов;

г) внешний осмотр и проверку исправности автоматических средств пожаротушения, а также передвижных и стационарных огнетушителей;

д) внешний осмотр и проверку состояния противопожарных дверей, металлических ляд и огнестойкой крепи.

59. Полугодовые проверки, кроме осмотра и проверки исправности противопожарных устройств, предусмотренных месячными проверками, включают в себя опробование в действии этих устройств и противопожарного водоснабжения горных выработок и поверхностных сооружений, а также проверку выполнения мероприятий

по предупреждению самовозгорания угля, предусмотренных «Инструкцией по предупреждению и тушению эндогенных пожаров».

При этом проверяют:

а) исправность действия противопожарных насосов с подачей воды из водоемов и хозяйственных водопроводов в горные выработки и к поверхностным сооружениям шахты;

б) соответствие расхода воды и напора у каждого пожарного крана нормативным величинам, а также исправность действия аварийной водоразборной арматуры (задвижек, гидравлических редукторов и т. п.) и устройств для переключения трубопроводов, приспособленных для подачи воды на нужды пожаротушения;

в) выполнение мер противопожарной безопасности при эксплуатации шахтного электрооборудования и ленточных конвейеров;

г) качество изоляции выработанных пространств, состояние изолирующих перемычек, выполнение планов и графиков профилактического заиливания, обработки угля антипирогенами и других мероприятий по борьбе с самовозгоранием угля.

60. При годовых проверках, совмещаемых, как правило, с ежегодными генеральными инспекторскими обследованиями состояния техники безопасности, кроме проверок, осуществляемых согласно пп. 58 и 59, производятся гидравлические испытания на прочность и герметичность противопожарно-оросительного водопровода и других видов трубопроводов, используемых для подачи воды на нужды пожаротушения.

61. Ежемесячные проверки проводятся комиссиями, назначенными директором шахты, под руководством главного инженера шахты или его заместителя. К участию в работе этих комиссий должны в обязательном порядке привлекаться работники профилактической службы ВГСЧ и шахтных вспомогательных горноспасательных команд.

Полугодовые проверки должны проводиться с участием представителей ВГСЧ и местных органов госгортехнадзора.

Годовые проверки проводятся комиссиями, назначенными комбинатами (трестами), в соответствии с «Положением о порядке проведения генеральных инс-

пекторских обследований состояния техники безопасности на шахтах угольной и сланцевой промышленности», утвержденным Минуглепромом СССР.

62. Работники участков ВТБ при обходах горных выработок должны проверять наличие первичных средств пожаротушения и контролировать состояние противопожарно-оросительного водопровода.

О всех обнаруженных нарушениях противопожарной защиты начальник участка ВТБ должен докладывать главному инженеру шахты.

ИНСТРУКЦИЯ ПО ВЕДЕНИЮ ОГНЕВЫХ РАБОТ В ПОДЗЕМНЫХ ВЫРАБОТКАХ И НАДШАХТНЫХ ЗДАНИЯХ

**К § 497 Правил безопасности
в угольных и сланцевых шахтах**

I. Общие требования

1. Огневые работы* на действующих шахтах производятся, как правило, в общешахтные выходные дни и ремонтные смены. В рабочие дни и смены огневые работы в подземных горных выработках разрешается производить только в случае ликвидации аварии или ее последствий по письменному разрешению директора (главного инженера) шахты.

Огневые работы во всех случаях должны проводиться в соответствии со специальными мероприятиями, составляемыми для каждого объекта или отдельных его участков и утвержденными директором (главным инженером) шахты, а также согласованными с командиром взвода ВГСЧ или с его помощником.

Ведение огневых работ шахтостроительными или другими подрядными организациями в шахтах с единой системой проветривания может быть разрешено директором (главным инженером) шахты на основании мероприятий, представляемых главным инженером шахтостроительного управления.

Главный механик шахты (главный механик шахтостроительного управления, главный инженер шахтомонтажного управления) или в его отсутствие заместитель

* К огненным работам относятся сварка и резка металла.

главного механика шахты после утверждения мероприятий выдает согласованный с начальником участка ВТБ письменный наряд на выполнение работ, в котором должны быть указаны место, время, характер и объемы резки или сварки металла, меры безопасности, фамилии и должности исполнителей огневых работ.

2. Огневые работы производятся под непосредственным руководством главного механика шахты или его заместителя (помощника) в присутствии респираторщика ВГСЧ (или члена ВГК — вспомогательной горноспасательной команды) и представителя участка ВТБ, имеющего прибор для непрерывного контроля содержания в атмосфере CH_4 и прибор для контроля содержания CO . Указанные лица должны непосредственно на месте проверить соблюдение мер безопасности и только после этого дать разрешение на проведение огневых работ.

При ведении огневых работ в вертикальных стволах и шурфах непосредственно в месте их выполнения должен находиться главный механик или его заместитель (помощник), который после проверки соблюдения мер безопасности дает разрешение на производство работ. Представитель участка ВТБ и респираторщик ВГСЧ или ВГК должны находиться в околоствольном дворе ближайшего горизонта у ствола и вести наблюдения за содержанием в атмосфере CH_4 и CO .

Место наблюдения должно быть обеспечено средствами подачи сигнала о прекращении огневых работ.

При производстве огневых работ шахтостроительными и другими подрядными организациями на шахтах с единой системой проветривания непосредственное руководство огневыми работами осуществляется главным механиком шахтостроительного управления, механиком горного участка или прорабом шахтомонтажной организации, которым специальным приказом разрешено руководство указанными работами. Контроль за соблюдением мер безопасности, обеспечение присутствия лиц вентиляционного надзора и респираторщика ВГСЧ (члена ВГК) в этом случае входят в обязанности директора (главного инженера) шахты.

3. Для производства огневых работ в подземных выработках и стволах (шурфах) шахт следует, как правило, применять электросварку. Применение газовой свар-

ки с использованием ацетилен, пропан-бутана и других горючих углеводородов запрещается.

В отдельных случаях, когда нельзя применить электросварку, разрешается применение керосинорезов. При этом должен применяться только керосин по ГОСТ 4753—68. Разрешение на применение керосинорезов каждый раз должен давать директор, главный инженер или главный механик шахты. При огневых работах с помощью керосинорезов должны соблюдаться следующие дополнительные мероприятия:

а) керосинорезы должны быть оснащены:

блокировочным клапаном для перекрытия выходного отверстия при разрыве шланга. Срок внедрения клапана устанавливается Минуглепромом СССР по согласованию с Госгортехнадзором СССР;

клапаном для предотвращения проникновения обратного удара в кислородный шланг;

резиновыми шлангами для газовой сварки и резки металла по ГОСТ 9356—60 с внутренним диаметром до 6 мм и длиной не более 7 м. Шланг должен быть цельным, без соединений и трещин на наружной поверхности. Места присоединения рукавов к бачку и резаку должны иметь двойное крепление;

б) емкость бачка должна заполняться не более чем на $\frac{3}{4}$ объема.

Заправку бачков следует производить только на земной поверхности в присутствии лица, ответственного за производство огневых работ:

в) манометр бачка керосинореза должен быть дополнительно защищен металлическим колпачком, предохраняющим его от механических повреждений;

г) бачок и подающий керосин шланг должны быть испытаны на прочность гидравлическим давлением 10 кгс/см² с записью результатов в журнале.

Повторные испытания должны производиться через каждые 6 мес. Проверка технического состояния обратного клапана должна производиться ежемесячно.

д) при работе бачок с керосином должен находиться не ближе 5 м от источника огня;

е) хранение и выдача керосинорезов должны производиться специально выделенным лицом, назначенным приказом по шахте. Каждый комплект аппаратуры должен быть пронумерован и зарегистрирован в журнале и

перед выдачей проверяться указанным выше лицом.

При проведении керосинорезных работ запрещается:

а) производить резку при давлении воздуха в бачке с горючим, превышающем рабочее давление кислорода в резаке;

б) перегревать испаритель резака до вишневого цвета, а также подвешивать резак во время работы вертикально, головкой вверх;

в) зажимать, перекручивать или заламывать шланги, подающие кислород и горючее к резаку;

г) использовать кислородные шланги для подвода керосина к резаку.

4. К ведению огневых работ в горных выработках и надшахтных зданиях допускаются рабочие, имеющие удостоверение на право производства соответствующих огневых работ и прошедшие специальный инструктаж по Правилам безопасности.

5. Все воспламеняющиеся материалы (масло, пакля, обтирочные материалы, щепа и т. д.) должны быть убраны до начала огневых работ на расстояние не менее 20 м от места проведения этих работ.

6. При выполнении огневых работ в горизонтальных и наклонных горных выработках под свариваемую (обрезаемую) деталь должен быть подложен стальной лист размером не менее 1000×1000 мм, толщиной не менее 1 мм. Последний должен покрываться слоем песка толщиной 30—50 мм. В вертикальных стволах стальной лист должен помещаться под свариваемую (разрезаемую) конструкцию без нанесения слоя песка. Все деревянные или другие горючие части крепи, армировка и другие сооружения, находящиеся от места ведения огневых работ на расстоянии до 2 м, должны быть защищены стальными листами.

При резке и сварке рельсов ближайшие к свариваемому стыку деревянные шпалы должны быть покрыты листами железа площадью не менее 250×500 мм. Железный лист покрывается слоем песка толщиной 30—50 мм.

Перед производством огневых работ на емкостях и трубопроводах, в которых находятся или находились жидкие или газообразные воспламеняющиеся вещества, должны быть осуществлены промывка этих емкостей и трубопроводов каустической содой и вентилирование

с последующим лабораторным анализом воздушной среды. Свариваемые емкости и трубопроводы должны быть изолированы заглушками от всех коммуникаций. Огневые работы должны производиться обязательно при открытых лазах, люках, пробках, вентилях и т. д.

7. В процессе огневых работ с помощью электросварки остатки электродов необходимо складывать в металлический ящик, устанавливаемый у места проведения огневых работ.

8. У места проведения огневых работ должно быть не менее двух огнетушителей, пожарный рукав со стволом, присоединенный к ближайшему пожарному крану, или вагонетка (бочка) с запасом воды не менее 1 м³ и не менее двух ведер с песком или инертной пылью.

9. Перед началом огневых работ горная выработка (почва, бока и кровля) должна быть увлажнена водой на протяжении 10 м в обе стороны от места проведения этих работ: по окончании работ этот участок выработки вновь увлажняется.

10. Производство огневых работ запрещается:

если в выработках, в которые могут попасть продукты горения, образующиеся при огневых работах, находятся люди;

в вертикальных и наклонных выработках с деревянной крепью, имеющих выход на поверхность.

В исключительных случаях с особого разрешения главного инженера комбината (треста) и при выполнении дополнительных мер безопасности допускаются отступления от этих требований.

Запрещается:

ведение огневых работ в электрогаражах с аккумуляторными электровозами во время зарядки батарей и в течение 30 мин после зарядки;

производство электросварочных работ от контактного провода электровозной откатки.

11. В вертикальных и наклонных выработках, имеющих выход на поверхность, закрепленных несгораемой крепью, но имеющих деревянную отшивку лестничного отделения или армировку из дерева (проводники или расстрелы), при производстве огневых работ должны устраиваться предохранительные металлические полки, которые засыпаются слоем песка толщиной 60—80 мм, и другие устройства, предотвращающие попадание искр

на деревянные части армировки или на отшивку лестничного отделения.

12. На месте производства огневых работ не менее 2 ч после их окончания должен находиться респираторщик ВГСЧ (или член ВГК).

Главный механик шахты или его заместитель (помощник), руководивший огневыми работами, получив сообщение респираторщика об окончании дежурства, обязан проверить на месте выполнение профилактических мероприятий, сообщить директору (главному инженеру) шахты, а при его отсутствии горному диспетчеру о выполнении работ и записать в книгу нарядов время их начала и окончания, результаты осмотра места производства этих работ, фамилии лиц, выполнявших работы.

13. Хранение аппаратов для производства огневых работ (за исключением аппаратов, установленных на поверхности в специально приспособленных для огневых работ помещениях) должно осуществляться в специальных негорюемых камерах или металлических ящиках, имеющих запоры, ключи от которых находятся у главного механика шахты или его заместителя. Выдача аппаратов должна производиться только лицам, получившим письменный наряд на производство огневых работ под расписку в специальной книге. После окончания работ аппараты должны быть возвращены по месту их хранения и запорты.

II. Дополнительные требования для шахт, опасных по газу или пыли

14. Огневые работы в шахтах, опасных по газу или пыли, разрешается производить в стволах, закрепленных негорюемой крепью, околоствольных дворах, околоствольных камерах, главных квершлагах, а также в откаточных выработках, где Правилами безопасности разрешено применение контактных электровозов, если по этим выработкам проходит свежая струя воздуха.

До начала огневых работ в указанных выше выработках должны быть приняты меры по удалению угольной пыли с предварительным ее увлажнением на протяжении не менее 10 м в обе стороны от места работ, а контрольным замером должно быть установлено отсут-

ствии метана. В случае обнаружения метана во время производства огневых работ они должны быть прекращены.

15. В отдельных случаях по письменному разрешению начальника (главного инженера) комбината разрешается ведение огневых работ в вертикальных стволах шахт, по которым проходит исходящая струя воздуха. При этом:

на каждый конкретный случай выполнения огневых работ должно выдаваться письменное разрешение;

вся угольная пыль в стволе и в прилегающих выработках околоствольного двора (на расстоянии 50 м от ствола) должна быть смыта и должно быть произведено осланцевание выработок;

содержание метана в проходящем по стволу воздухе (измеряемое прибором непрерывного действия на сопряжении ствола с околоствольными дворами и у места выполнения огневых работ) не должно превышать 0,5%;

руководство огневыми работами на месте должен осуществлять главный механик шахты или лицо, его заменяющее.

III. Дополнительные требования для шахт, опасных по внезапным выбросам угля и газа

16. Производство огневых работ в шахтах, опасных по внезапным выбросам угля и газа, разрешается только в проветриваемых свежей струей воздуха стволах, закрепленных несгораемой крепью, в околоствольных дворах и околоствольных камерах.

17. На время ведения огневых работ в шахтах запрещаются какие-либо работы по углю (в том числе бурение скважин и проведение других мероприятий по предотвращению выбросов на пластах, опасных по внезапным выбросам угля и газа), взрывные работы по подрывке породы при проведении выработок на этих пластах, а также работы по вскрытию пластов.

Разрешение на возобновление этих работ после окончания резки или сварки металла может быть дано только главным инженером шахты.

Огневые работы могут производиться не ранее, чем через 4 ч после сотрясательных взрываний.

18. В шахтах, где пласт, опасный или угрожаемый

по выбросам угля и газа, вскрывается впервые, до момента подхода вскрываемой выработкой на расстоянии 10 м (по нормали) к такому пласту, сварка и резка металла могут производиться при соблюдении общих вышеизложенных мер безопасности. При дальнейшем подвигании вскрывающей выработки и при вскрытии пласта, опасного по внезапным выбросам угля и газа, кроме того, необходимо соблюдать дополнительные меры безопасности для шахт, опасных по выбросам угля и газа.

19. Огневые работы в вертикальных стволах с исходящей струей воздуха должны производиться в порядке, изложенном в п. 15 настоящей Инструкции. Кроме того, в этом случае:

огневые работы производятся при полном отсутствии людей в горных выработках (за исключением ствольных и людей, занятых на водоотливе, вентиляторах местного проветривания и дежурных в зарядных камерах).

руководство проведением огневых работ должно осуществляться главным инженером шахты.

IV. Требования при производстве работ в надшахтных зданиях

20. При производстве огневых работ в надшахтных зданиях необходимо соблюдать требования, общие для всех шахт, изложенные в п.п. 1, 2, 3, 4, 5, 6, 7, 8, 12, 13 настоящей Инструкции. При этом разрешается применять электросварку, керосинорезы и автогенную сварку (резку) с использованием ацетилена в баллонах. Применение агрегатов для получения ацетилена запрещается. Место ведения огневых работ должно быть ограждено несгораемым материалом и увлажнено водой до и после выполнения работ.

21. Огневые работы на копрах, подшивных площадках, а также у устья ствола (в радиусе 10 м) разрешается производить после выполнения следующих дополнительных мероприятий:

а) проверки исправности дренчерных установок в устье ствола и на копре путем их опробования;

б) закрытия противопожарных ляд ствола и покрытия их слоем песка или инертной пыли толщиной 30—50 мм;

в) тщательной очистки и удаления смазки со свариваемых узлов и прилегающих к ним конструкций, а также ограждения их несгораемым материалом;

г) установки у места ведения работ не менее 4 огнетушителей, 2 ведер с песком, противопожарного рукава со стволом, подключенного к трубопроводу, наполненному водой под давлением (у места работ) не менее 4 кгс/см².

V. Требования для строящихся шахт и обособленных объектов реконструируемых шахт

22. Огневые работы производятся в соответствии с утвержденным главным инженером комбината (треста) месячным планом, в котором должны быть указаны места, виды и время ведения огневых работ. Выполняемые субподрядными монтажными организациями огневые работы должны включаться в указанные месячные планы шахтостроительных управлений. Ведение огневых работ, не указанных в планах, запрещается. В аварийных случаях для производства аварийных работ главным инженером треста (комбината) дается разовое разрешение главному инженеру шахтостроительного управления, который сообщает об этом командиру взвода ВГСЧ. При этом должны быть внесены необходимые корректировки в производство плановых огневых работ.

23. Производство огневых работ в соответствии с планом осуществляется по специальным мероприятиям, составляемым для каждого места, утверждаемым главным инженером шахтостроительного управления и согласованным с командиром взвода ВГСЧ или с его помощником.

Главный механик шахтостроительного управления (главный инженер шахтомонтажного управления) или их заместители после утверждения мероприятий выдают согласованный с начальником вентиляции письменный наряд на выполнение работ, в котором должны быть указаны место, время, характер и объем резки или сварки металла, меры безопасности, фамилии и должности исполнителей огневых работ.

Письменный наряд выдается ежесменно и является основанием для получения аппарата для проведения огневых работ или ключа от камеры, помещения или металлического ящика, в котором хранится электросварочный аппарат на месте работы.

24. Огневые работы производятся под непосредственным руководством главного механика шахтостроитель-

ного или шахтопроходческого управления, его заместителей или механика участка, которому специальным приказом разрешено руководить работами, в присутствии респираторщика ВГСЧ (или специально обученного работника с респиратором, прошедшего обучение в подразделении ВГСЧ по программе для членов ВГК) и горного мастера или газомерщика участка вентиляции, имеющего приборы для непрерывного контроля содержания в атмосфере CH_4 и CO и умеющего ими пользоваться. Указанные лица должны на месте проверить соблюдение мер безопасности и только после этого дать разрешение на ведение огневых работ.

При производстве огневых работ в вертикальных стволах и шурфах непосредственно в месте их выполнения присутствует руководитель работ, который после проверки соблюдения мер безопасности разрешает производство работ. Лицо вентиляционного надзора и респираторщик или специально обученный работник должны находиться в околоствольном дворе ближайшего горизонта у ствола и вести наблюдения за содержанием в атмосфере CH_4 и CO .

25. Огневые работы производятся при соблюдении п.п. 3, 4, 5, 6, 7, 8, 9, 10, 11, 12, 13, 14, 15, 16, 17, 18, 19, 20, 21 настоящей Инструкции.

26. При проведении огневых работ субподрядной монтажной организацией разрешение на ведение этих работ выдается главным инженером шахтостроительного управления на основании мероприятий, представляемых главным инженером субподрядной организации. При выполнении огневых работ монтажной организацией допускается возлагать непосредственное руководство работой на прораба этой организации, которому специальным приказом разрешено ведение огневых работ. Общее руководство и контроль за безопасным ведением работ в этом случае возлагаются на главного инженера шахтостроительного управления или на лицо, его замещающее.

27. На строящихся и реконструируемых шахтах до организации проветривания за счет общешахтной депрессии и оборудования второго запасного выхода при ведении огневых работ обязателен вывод всех людей, за исключением лиц, обеспечивающих безопасность (обслуживающих ВМП, водоотлив и др.), из выработок, где

ведутся эти работы, и примыкающих к ним выработок, пути вывода людей из которых лежат на исходящей струе от места огневых работ.

ИНСТРУКЦИЯ ПО ПРЕДУПРЕЖДЕНИЮ САМОВОЗГОРАНИЯ, ТУШЕНИЮ И РАЗБОРКЕ ПОРОДНЫХ ОТВАЛОВ

**К § 518 Правил безопасности
в угольных и сланцевых шахтах**

1. Общие положения

1. В паспорте шахты должны отражаться сведения о форме, времени пуска и остановки каждого из отвалов, проектных и фактических параметрах отвалов (высота, площадь основания, объем), количестве складированной породы, тепловом состоянии (негорящий, горящий) и деформациях отвалов.

Текущие показатели породных отвалов должны пополняться ежегодно.

2. Вновь закладываемые породные отвалы размещаются на необводненных площадках и формируются плоской формы.

Породные отвалы других форм допускаются в отдельных случаях с разрешения главного инженера комбината (треста) по согласованию с местным органом госгортехнадзора.

3. Породные отвалы размещаются в балках, оврагах и отработанных карьерах с обеспечением отвода или перепуска дождевых и паводковых вод.

4. Высота породных отвалов определяется из условий устойчивости их откосов и несущей способности основания.

5. Сроки прекращения эксплуатации горящих породных отвалов, выноса жилых, общественных зданий и зданий коммунального назначения за пределы механической (I очередь) и санитарной (II очередь) защитных зон, выноса за пределы механической защитной зоны промышленных предприятий, производственных зданий и сооружений, а также сроки тушения или разборки породных отвалов устанавливаются Минуглепромом УССР, Союзсланцем, комбинатами (трестами) совместно с местными Советами депутатов трудящихся, органа-

ми госгортехнадзора, санитарно-эпидемиологическими станциями и заинтересованными организациями.

Границы механической защитной зоны определяются согласно приложению к настоящей Инструкции.

II. Предупреждение самовозгорания породных отвалов

6. Основными направлениями предупреждения самовозгорания породных отвалов являются:

а) снижение содержания горючих веществ в отвальной массе за счет улучшения технологии выемки угля и его обогащения;

б) создание плотных воздухонепроницаемых отвалов путем послойного складирования пород, их переслаивания и уплотнения, заиливания или засыпки нижних пористых частей отвалов негорючими материалами.

7. Для предотвращения распространения горения со смежного горящего отвала на закладываемый или действующий негорящий отвал на сопряжении отвалов устраивается противопожарный барьер.

Противопожарный барьер создается проиливанием отвальной массы на сопряжении отвалов глинистой пульпой с отношением $T:Ж=1:6\div 1:8$ по объему через иньекторы, размещаемые по сетке $1,5\times 1,5$ м, или траншеи глубиной 1,5—2,5 м. Ширина барьера принимается 5 м.

8. С целью обнаружения возможных очагов самонагрева и своевременного принятия мер по предупреждению самовозгорания пород производится контроль теплового состояния отвалов.

Замеры температур на негорящих отвалах производятся дважды в год — весной и осенью.

9. При обследовании теплового состояния породных отвалов точки замеров температур располагаются через каждые 25 м: на терриконах и хребтовидных отвалах — на откосах, на расстоянии 10 м от вершины; на плоских отвалах — на горизонтальной части, в 2—3 м от откоса.

Дополнительные точки замеров размещаются в видимых очагах самонагрева.

10. Замеры температур производятся на глубине 0,5, 1,5 и 2,5 м; при применении в качестве датчика температуры термопар и термометров сопротивления в защитных чехлах замеры осуществляются в шпурах; при

применении максимальных термометров — в шпурах, обсаженных трубами.

Замеры в шпурах, обсаженных трубами, производятся по мере забивки труб. После окончания температурной съемки обсадные трубы из отвала извлекаются.

11. Плоские породные отвалы формируются слоями независимо от вида транспорта.

12. При использовании автотранспорта для доставки породы на индивидуальный плоский отвал применяется схема формирования, при которой практически исключается разделение пород по крупности и удельному весу: автосамосвалы разгружаются непосредственно на поверхность предыдущего слоя пород, постепенно заполняя отвальной массой всю площадь отвала; разгруженная порода затем планируется бульдозером и уплотняется с его помощью или с помощью катков.

13. При формировании плоских отвалов с помощью подвесной канатной дороги расстояние между основаниями соседних конусов породы должно быть не менее 50 м, а высота конусов не должна превышать 5 м.

Разравнивание конусов породы под движущимися груженными вагонетками, а также во время отсыпки породы не допускается.

14. Толщина слоев плоского отвала не должна превышать:

а) 1 м — на индивидуальном шахтном отвале;

б) 0,75 м — на отвале, общем для шахты и обогатительной фабрики;

в) 0,5 м — на индивидуальном отвале обогатительной фабрики.

Для породных отвалов сланцевых шахт толщина слоя не должна превышать соответственно 2, 1,5 и 1 м.

15. Для плоских отвалов в качестве дополнительных профилактических мер помимо послойной технологии складирования пород предусматривается:

для индивидуальных шахтных отвалов и отвалов, общих для шахты и обогатительной фабрики, — планирование и уплотнение породы бульдозерами в сочетании с переслаиванием отвальной массы по контуру отвала (ширина полосы 3 м) негорючими материалами слоем толщиной 0,25—0,3 м;

для индивидуальных отвалов обогатительных фабрик — планирование породы бульдозерами в сочетании

с уплотнением слоев катками и переслаиванием отвальной массы по контуру отвала (ширина полосы 3 м) негорючими материалами слоем толщиной 0,25—0,3 м.

16. Высота первого слоя индивидуального шахтного плоского отвала может составлять 3—5 м при условии покрытия поверхности внешних откосов отвала негорючими материалами на высоту соответственно 2—4 м сразу же после его формирования.

17. В качестве негорючих материалов используются глина, песок, инертная пыль, глинистый, песчаный и песчано-глинистый сланцы, охлажденная зола котельных установок, перегоревшая охлажденная порода отвалов и др.

18. Профилактика самовозгорания породных отвалов, размещенных в балках, оврагах и отработанных карьерах, осуществляется путем послойного формирования отвала в соответствии с рекомендациями п.п. 14—16; в качестве негорючих материалов используются наносы и мягкие осадочные породы, слагающие откосы (борта) балок, оврагов и отработанных карьеров.

19. Формирование породных отвалов, размещаемых в балках, оврагах и отработанных карьерах, заканчивается на 0,5—1 м ниже отметки земной поверхности; поверхность отвала покрывается глинистыми наносами толщиной не менее 0,5 м.

20. Предупреждение самовозгорания плоского отвала при комбинированном отвалообразовании, когда плоский отвал формируется с примыканием к негорящему или потушенному террикону, а доставка породы на него осуществляется рельсовым транспортом террикона в сочетании с ее перепуском по решеткам (металлическим листам), достигается применением мер, рекомендованных для плоских отвалов; при этом одновременно выполнение работ на одной из сторон террикона по перепуску породы и ее планированию не допускается.

21. Предупреждение самовозгорания терриконов и хребтовидных отвалов осуществляется периодическим зашламовыванием их нижнего пористого пояса ($1/3$ высоты) породой мелких классов, смываемой с верхней и средней частей отвалов, или засыпкой этого пояса негорючими материалами.

III. Тушение горящих породных отвалов

22. Тушение горящих терриконов и хребтовидных отвалов производится переформированием их в отвалы плоской формы или проиливанием поверхностного слоя пульпой (суспензией) из антипирогенных материалов.

23. Тушение горящих плоских отвалов в зависимости от характера горения осуществляется полным или выборочным проиливанием поверхностного слоя пород пульпой (суспензией), приготовляемой из антипирогенных материалов.

24. Отдельные поверхностные очаги горения на отвалах всех форм подавляются засыпкой негорючими материалами (инертная пыль, глинистый и песчано-глинистый сланцы, песок, перегоревшая порода отвалов и др.) или же проиливанием пульпой (суспензией) из антипирогенных материалов.

25. Проект на ведение работ по тушению включает:

а) характеристику породного отвала и сведения о составе пород, слагающих отвал;

б) результаты температурной съемки породного отвала;

в) описание технологии работ;

г) указания по безопасному ведению работ.

26. Температурные съемки на горящих породных отвалах перед началом работ по их тушению производятся на поверхности и на глубине 0,5, 1,5 и 2,5 м с помощью термопар, имеющих верхний предел измерения не менее 900° С. Примерные схемы размещения точек замеров температур приведены на рис. 1. Дополнительные точки замеров размещаются в видимых очагах самовозгорания и горения пород.

Запрещается проведение температурной съемки на породных отвалах в зоне отсыпки пород во время работы транспорта, а также при оледенении откосов.

27. Работы по тушению и разборке породных отвалов разрешается производить только после обследования поверхности рабочих мест щупами с целью обнаружения трещин, пустот и т. п. Обнаруженные опасные участки должны быть оконтурены предупредительными знаками.

Тушение горящих породных отвалов начинается с орошения водой (для охлаждения пород поверхностного

слоя на глубину 0,1—0,2 м до температуры ниже 80°C и снижения газовыделения), расход воды при этом принимается из расчета не менее 50 л/м^2 горячей поверхности отвала.

Эффективное поверхностное охлаждение обеспечивается навесной струей гидромонитора при расходе воды не менее $100 \text{ м}^3/\text{ч}$.

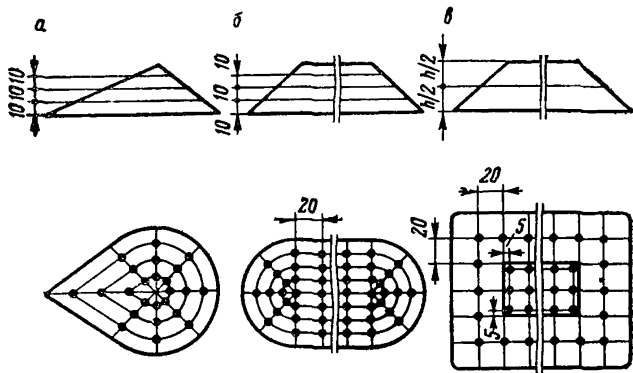


Рис. 1. Примерные схемы расположения точек замеров температур на породных отвалах:

а — терриконик; *б* — хребтовидный отвал; *в* — плоский отвал

Орошение поверхности отвала производится в 2—3 приема с перерывами между ними в 2—3 ч.

28. Для отвода дренирующей воды предусматривается рытье канав на расстоянии 25—30 м от подножия отвала.

29. Температура в процессе тушения горящих отвалов измеряется на их поверхности и на глубине до 2,5 м.

Участки отвала, на которых контрольной температурной съемкой через 1—3 сут после проиливания пород пульпой (суспензией) или охлаждения их водой обнаружится температура выше 80°C на глубине до 2,5 м от поверхности, повторно охлаждаются пульпой (суспензией) или водой.

30. Отвал считается потушенным, когда температура пород на глубине до 2,5 м от поверхности не превышает 80°C .

Тушение горящих терриконов и хребтовидных отвалов переформированием в отвалы плоской формы

31. Технология тушения горящих терриконов и хребтовидных отвалов переформированием их в отвалы плоской формы включает в себя смыв пород с их вершины гидромонитором, понижение высоты отвалов перемещением предварительно охлажденных пород под откос

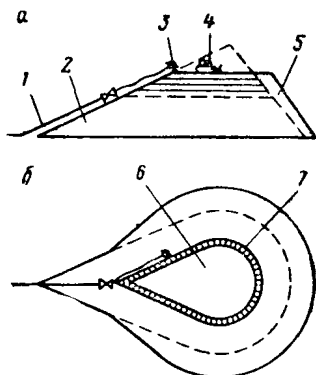


Рис. 2. Схема тушения терриконов и хребтовидных отвалов переформированием в отвалы плоской формы:

а — понижение отвала; *б* — план отвала после завершения работ по тушению; 1 — водопровод; 2 — террикон; 3 — гидромонитор; 4 — бульдозер; 5 — охлаждающая порода, перемещенная под откос; 6 — горизонтальная площадка; 7 — породный вал

бульдозерами, охлаждение остальных пород водой через вскрытую горизонтальную площадку (рис. 2).

32. Если вершина отвала сложена горящими и раскаленными породами, то их перед смывом дополнительно охлаждают орошением водой до температуры 150°C на глубину 2,5—3 м; расход воды при этом принимается не менее 300 л на 1 м^2 поверхности отвала.

33. Смыв пород производится гидромонитором с дистанционным управлением, который устанавливается непосредственно у вершины террикона (хребтовидного отвала). Вода (пульпа) подается к гидромонитору по трубопроводу, прокладываемому по гребню (откосу) отвала. Гидромонитор соединяется с трубопроводом высоконапорными гибкими шлангами или же подсоединяется непосредственно к нему.

34. Расход воды (пульпы) при смыве пород принимается не менее $100\text{ м}^3/\text{ч}$ на каждый гидромонитор при напоре в трубопроводе перед ним не менее $15\text{ кгс}/\text{см}^2$.

35. Смыв породы гидромонитором производится слоями толщиной не более 2,5 м до понижения высоты отвала на 5—10 м.

36. После окончания смыва пород дальнейшее понижение высоты отвала осуществляется горизонтальными

слоями путем перемещения породы под откос бульдозерами; при этом подъезд бульдозера к откосу отвала допускается только ножом вперед; выдвигание ножа за откос отвала запрещается.

Устройство въезда для бульдозеров к вершине терриконов допускается только по их хвостовой части.

37. Порода каждого из горизонтальных слоев перед перемещением бульдозером охлаждается до температуры 80°C , для чего горизонтальная площадка, образованная в процессе переформирования отвала, обваловывается по контуру породой и заливается водой; высота вала породы должна составлять не менее 0,5 м.

38. Расход воды на охлаждение слоя породы, подлежащей перемещению под откос, зависит от ее температуры и дренажных свойств и составляет в среднем 500 л/м^2 поверхности.

39. При проектировании работ по тушению скорость охлаждения пород по вертикали под воздействием воды должна приниматься:

0,3—0,5 м/сутки — для верхней $1/3$ части отвала (после смыва вершины);

0,5—1 м/сутки — для средней $1/3$ части отвала;

5—6 м/сутки — для нижней $1/3$ части отвала.

40. Переформирование отвала заканчивается понижением его первоначальной высоты не менее чем наполовину, обваловкой горизонтальной площадки по контуру породой и заполнением ее водой; ширина обваловки принимается 2 м, высота — 1 м.

Тушение горящих терриконов и хребтовидных отвалов инъектированием пульпы (суспензии) из антипирогенных материалов

41. Технологию тушения горящих терриконов и хребтовидных отвалов инъектированием пульпы (суспензии) допускается применять на терриконах и хребтовидных отвалах высотой до 40 м, не подверженных интенсивному горению.

42. Технология включает инъектирование пульпы (суспензии) в поверхностный слой средней и верхней частей отвала, а также изоляцию его нижней (пористой) части породой мелких классов или грунтом (негорючим материалом).

43. Изоляция нижней пористой части терриконов и хребтовидных отвалов должна осуществляться путем уплотнения породой мелких классов, смываемой струей глинистой пульпы (суспензии) с их гребня.

Смыв породы с гребня террикона (хребтовидного отвала) производится в направлении от хвостовой части отвала к его вершине при температуре пород ниже 150°C ; толщина одновременно размываемого слоя породы принимается не более 2 м.

44. Инъектированию подвергаются откосы верхней части отвала, если она сложена перегоревшей породой, и средней части.

На терриконах тушение инъектированием пульпы (суспензии) производится в направлении от хвостовой части к лобовой.

Тушение очагов (зон) горения осуществляется в направлении от их периферии к центру. Установка инжекторов в центре очага или в зоне горения не допускается.

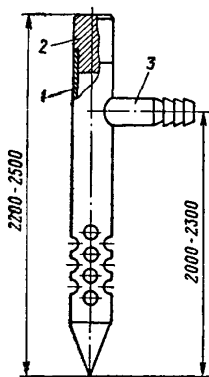


Рис. 3. Забивной инжектор

45. Инжектор представляет собой отрезок трубы 1 диаметром 1,5—2", длиной 2,2—2,5 м, нижний конец которого заострен, а у верхнего, закрытого заглушкой 2, имеется боковой патрубок 3 для подсоединения шланга (рис. 3).

Труба в нижней $\frac{1}{3}$ части перфорируется (диаметр отверстий 15—20 мм); сумма площадей отверстий принимается в 2—3 раза больше площади поперечного сечения инжектора.

Инжекторы размещаются по сетке 2×2 или 3×3 м и забиваются в отвал на глубину 1,8—2 м.

46. Приготовление пульпы производится на заилочной станции (рис. 4) по следующей технологии: глина, добываемая в карьере, подается бульдозером к краю смесительного резервуара, где она размывается гидромонитором. Образующаяся пульпа через решетку стекает в смесительный резервуар, откуда насосами подается на отвал.

Если позволяет рельеф местности и мощность глинистых наносов, размыв глины производится в це-
лике.

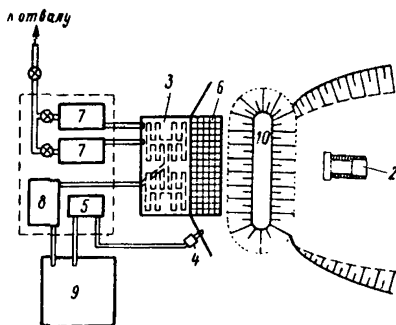
47. Для предотвращения засорения направляющего аппарата насоса и инжектора всас снабжается фильтром с размерами ячеек не более 10×10 мм.

Фильтр периодически промывается струей воды или очищается другим способом.

48. Для предотвращения осаждения твердых частиц из пульпы (суспензии) на дно смесительного резервуара

Рис. 4. Схема заповочной станции:

1—глиняный карьер; 2—бульдозер; 3—смесительный резервуар; 4—гидромонитор; 5—насос для подготовки пульпы; 6—решетка; 7—насосы для подачи пульпы на отвал; 8—насос для подачи воды в смесительный резервуар; 9—резервуар для воды; 10—склад глины



следует предусматривать ее непрерывное или периодическое перемешивание.

49. Давление пульпы (суспензии) в трубопроводе перед инжектором регулируется с таким расчетом, чтобы оно составляло $2-3$ кгс/см², независимо от размещения участков инжектирования по высоте отвала. Пульпопровод на отвале оборудуется манометром, устанавливаемым перед распределительным устройством.

50. Удельный расход глины на 1 м² проилюваемой поверхности отвала принимается $0,25-0,3$ м³.

Тушение горящих плоских отвалов

51. Горящие откосы плоского отвала и прилегающая к ним горизонтальная часть шириной $5-6$ м проилюваются пульпой (суспензией) через инжекторы. Инжектирование плоских отвалов производится в соответствии с параметрами, указанными для терриконов и хребтовидных отвалов.

Горение на горизонтальной части плоского отвала ликвидируется проилливанием слоя пород пульпой (суспензией) через траншеи, отрываемые бульдозером в охлажденной породе, или же путем заливки пульпой (суспензией) участков отвала, обвалованных по контуру породой.

IV. Разборка породных отвалов

52. Разборка породных отвалов допускается слоями (ярусами) в нисходящем порядке после прекращения их эксплуатации и производится с помощью бульдозеров экскаваторов, прицепных тракторных и самоходных скреперных агрегатов и гидромониторов.

Разборка породных отвалов прямым забоем в откос от основания не допускается.

Скреперные установки допускается применять при разборке негорящих, в том числе и потушенных, отвалов при отсутствии спекания их пород и обеспечения эффективного пылеподавления.

Буровзрывные работы для рыхления отвальной массы и дробления негабаритных кусков при разборке отвалов должны производиться по проекту, составленному в соответствии с требованиями «Единых правил безопасности при взрывных работах».

53. Разборка породных отвалов производится по проектам, утвержденным главным инженером комбината (треста) и согласованным с органами госгортехнадзора.

Проект полной или частичной разборки горящих породных отвалов, размещенных на слабом основании, должен содержать поверочный расчет на возможное выпирание грунта оседания и деформацию откоса за счет пригрузки последнего породой в процессе понижения высоты отвала. Поверочный расчет производится в соответствии с указаниями «Руководства по определению оптимальных углов наклона бортов карьеров и откосов отвалов».

Для предотвращения деформаций оснований и откоса отвала устраивается предотвал или применяется разборка отвала экскаваторами с непосредственной погрузкой породы в транспортные средства.

54. Работам по разборке отвала предшествуют предварительное орошение поверхностных горящих участков и смыв вершины отвала на 5—10 м водой, устройство

подъездных и въездных дорог, доставка и установка машин и механизмов на рабочих местах.

Устройство первоначального въезда и подъем бульдозеров, экскаваторов и автосамосвалов на терриконы допускается только по хвостовой части.

Запрещается нахождение на отвале бульдозеров, экскаваторов, автосамосвалов и других машин, имеющих утечки горючего и смазки.

Бульдозеры, экскаваторы и автосамосвалы, находящиеся на отвале, должны снабжаться 2 огнетушителями каждый.

55. Последовательность операций при предварительном орошении и смыве породы с вершины отвала принимается в соответствии с пп. 27, 28, 32—35 настоящей Инструкции.

56. Работы по разборке отвалов производятся при систематическом контроле температуры породы разбираемого слоя (яруса) с помощью максимальных (технических) термометров с верхним пределом измерения выше 500° С.

Разборка бульдозерами

57. Разборка отвалов бульдозерами производится горизонтальными слоями согласно указаниям пп. 36—39 настоящей Инструкции. После понижения отвала до высоты 25—30 м допускается разборка наклонными (до 15°) слоями с погрузкой породы; для охлаждения пород наклонных слоев применяется орошение водой.

58. Погрузка породы в транспортные средства осуществляется бульдозерами в сочетании с беззатворными бункерами эстакадами и с помощью экскаваторов.

Транспортирование породы к месту погрузки или нового складирования допускается самоходными и прицепными колесными скреперами.

Разборка экскаваторами

59. Для всех типов экскаваторов высота уступов не должна превышать 4 м.

60. Если кабины автосамосвалов не перекрыты специальными защитными козырьками, то водитель во время погрузки должен находиться на расстоянии 2—3 м от автосамосвала, вне зоны движения ковша.

61. Движение автомашин по дорогам на породных отвалах производится без обгона.

62. Ширина проезжей части дороги устанавливается проектом исходя из габаритов автосамосвалов с учетом оставления зазоров между встречными машинами не менее 0,4 м и по краям дороги также не менее 0,4 м.

В местах, где отсутствуют специальные проходы для людей, ширина проезжей части дороги увеличивается на 1,5 м.

63. Радиусы кривых при петлевых заездах для автомашин принимаются равными не менее 20 м; проезжей части дороги в кривых придается односкатный профиль с уклоном до 0,06.

Проезжая часть автодороги ограждается по контуру отвала со стороны нижнего откоса породным валом высотой не менее 0,7 м.

64. В зимнее время автодороги систематически очищаются от снега, а на кривых и участках с уклоном посыпаются песком или перегоревшей породой; в летнее время с целью пылеподавления автодороги на породном отвале периодически поливаются водой.

65. При погрузке породы экскаваторами пылеподавление обеспечивается водяными завесами, создаваемыми с помощью гидромониторов и разбрызгивающих устройств.

Комбинированный способ разборки отвалов

66. При комбинированном способе разборки породных отвалов после послыйного понижения высоты до 12—15 м с помощью бульдозеров дальнейшая разборка производится экскаваторами с непосредственной погрузкой породы в транспортные средства в соответствии с пп. 59—65 настоящей Инструкции.

ПРИЛОЖЕНИЕ

УКАЗАНИЯ ПО ПОСТРОЕНИЮ МЕХАНИЧЕСКОЙ ЗАЩИТНОЙ ЗОНЫ ПОРОДНЫХ ОТВАЛОВ

1. Граница механической защитной зоны одинарного террикона определяется следующим образом (рис. 1, а): из точки *A* на плане террикона к боковым образующим *AB* и *AG* восстанавливаются перпендикуляры, на которых в масштабе откладываются отрезки *AA₁*

и AA_2 , соответствующие 20 м; из точки O_1 на боковые образующие опускаются перпендикуляры O_1B и $O_1Г$, на продолжении которых откладываются отрезки BB_1 и $ГГ_1$, соответствующие ширине механической защитной зоны; концы отрезков соединяются прямыми A_1B_1

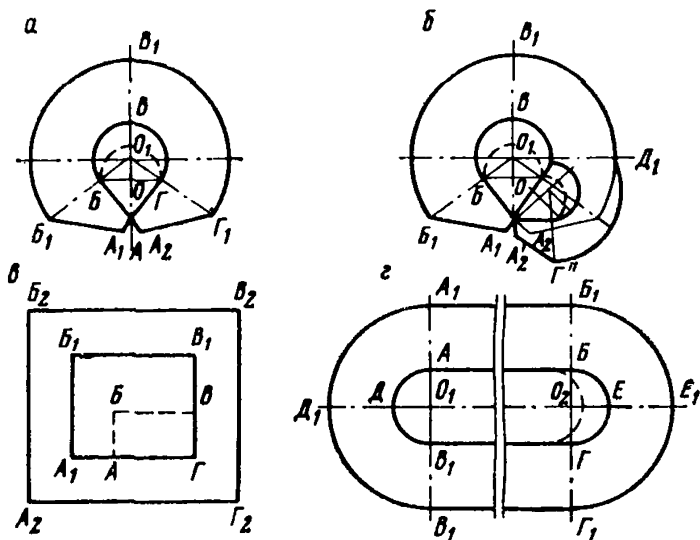


Рис. 1. Схемы построения механической защитной зоны:
а — для одиночного террикона; *б* — для смежных терриконов;
в — для плоского отвала; *г* — для хребтовидного отвала (пунктиром показан фактический контур отвала)

и $A_2Г_1$, представляющими собой границу механической защитной зоны у боковых частей террикона; в лобовой части террикона границей механической защитной зоны является дуга $B_1B_1Г_1$ с центром в вершине отвала O_1 , сопряженная в точках B_1 и $Г_1$ с отрезками прямых A_1B_1 и $A_2Г_1$.

2. Граница механической защитной зоны смежных терриконов (линия $A_1B_1B_1Д_1Г''A_2'$ на рис. 1, б) представляет собой сочетание границ каждого из терриконов; при этом в области взаимной накладки зон принимается контур зоны, более удаленный от отвала.

3. Граница механической защитной зоны плоских отвалов (линия $A_2B_2B_2Г_2$ на рис. 1, в) повторяет конфигурацию подножия отвала на расстоянии, равном ширине этой зоны.

4. Граница механической защитной зоны хребтовидного отвала определяется графически следующим образом (рис. 1, г): в точках O_1 и O_2 проводятся перпендикуляры к продольной оси отвала, на которых в масштабе откладываются отрезки AA_1 , BB_1 , $ВВ_1$ и $ГГ_1$, соответствующие ширине механической защитной зоны; вдоль продольной оси отвала границей зоны являются отрезки прямых A_1B_1 и $B_1Г_1$; у начала и конца отвала граница зоны представляет собой

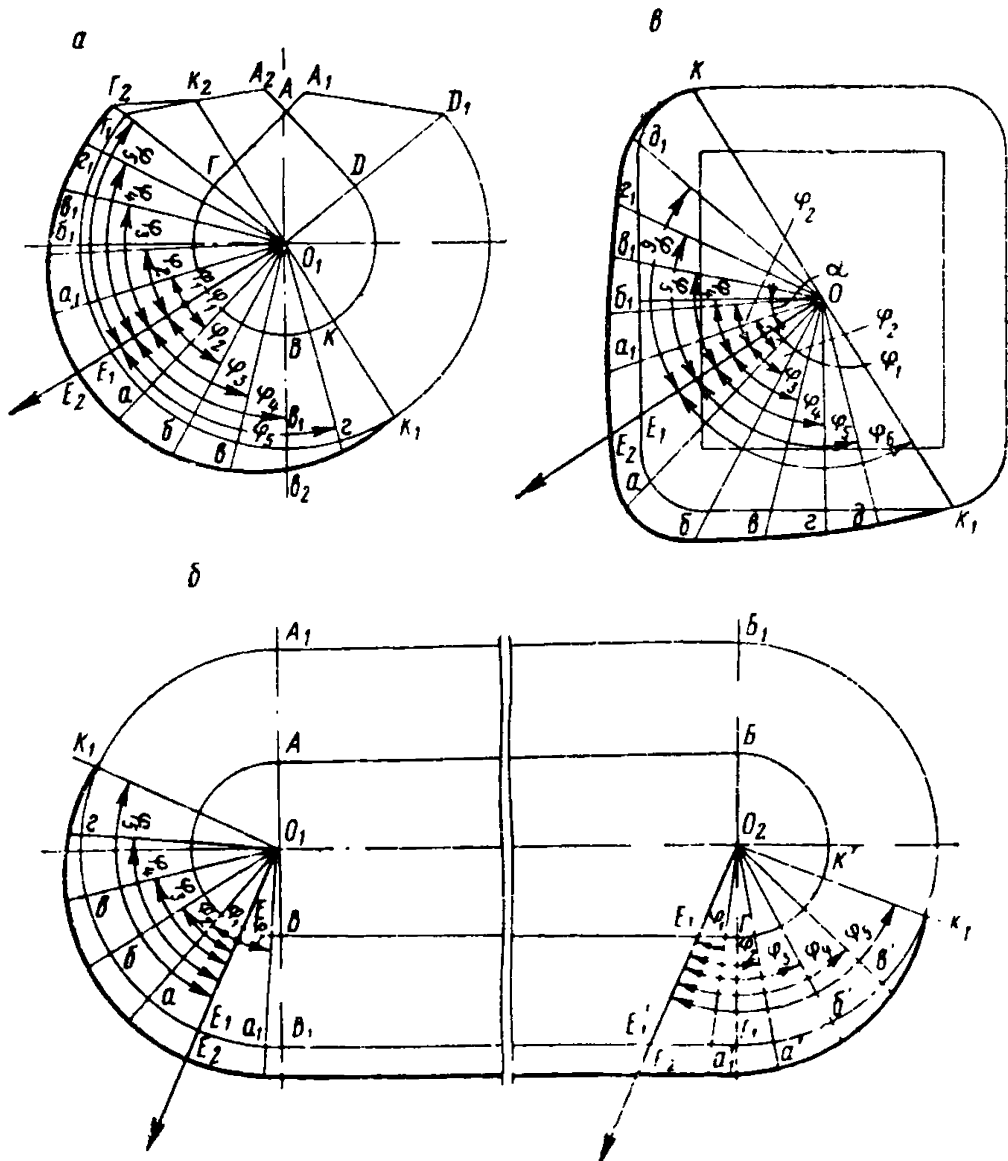


Рис. 2. Схемы определения приращения механической защитной зоны при наклонных основаниях отвалов:

а — для терриконов; б — для хребтовидных отвалов; в — для плоских отвалов

дуги $A_1D_1B_1$ и $B_1E_1\Gamma_1$ с центрами в точках O_1 и O_2 , сопряженные в точках A_1, B_1, B_1 и Γ_1 отрезками прямых A_1B_1 и $B_1\Gamma_1$.

5. Приращение ширины механической защитной зоны при наклонных основаниях отвалов определяется графоаналитическим способом следующим образом:

а) для терриконов границами приращения ширины зоны при наклоне основания в направлении O_1E_1 являются точки K_1 и K_2 (рис. 2, а); точка K_1 является местом пересечения границы механи-

ческой защитной зоны с перпендикуляром O_1K_1 к линии O_1E_1 ; для вычисления приращения сектор $O_1K_2K_1$ делится на секторы по 15° каждый; приращение ширины зоны Δm вычисляется по формуле

$$\Delta m = 0,01 m C \cos \varphi_i, \quad (1)$$

где m — ширина механической защитной зоны, м; принимается в зависимости от высоты отвала в соответствии с § 519 Правил безопасности;

C — увеличение ширины зоны в зависимости от наклона основания отвала, %; принимается в соответствии с таблицей.

φ_i — углы между линиями от O_1E_1 до O_1K_1 и O_1K_2 , градус.

Угол наклона отвалообразовательной площадки, градус	5	9	12	15
Увеличение ширины механической защитной зоны, %	10	30	40	50

Вычисленные по формуле (1) приращения зоны наносятся на продолжения соответствующих радиусов $O_1E_1—O_1K_1$ и $O_1E_1—O_1K_2$; полученные точки соединяются плавной кривой линией.

Приращение ширины зоны для боковых частей террикона определяется путем соединения точек Γ_2 и K_2 прямой линией;

б) для хребтовидных отвалов порядок определения приращения ширины механической защитной зоны аналогичен порядку определения для терриконов (рис. 2, б);

в) для плоских отвалов границей приращения ширины механической защитной зоны служит линия KK_1 , являющаяся перпендикуляром к OE_2 (рис. 2, в). Приращение ширины зоны вычисляется по формуле

$$\Delta m = 0,01 \frac{m}{\cos \alpha} C \cos \varphi_i, \quad (2)$$

где α — угол между направлением наклона основания отвала OE_1 и нормалью к границе механической защитной зоны OB_1 , градус.

В остальном порядок определения приращения ширины зоны остается аналогичным рассмотренному для терриконов.

ФОРМЫ КНИГ

КНИГА ИНСТРУКТАЖА РАБОЧИХ ПО БЕЗОПАСНОСТИ РАБОТ

К § 6, 7, 12, 15, 113 и 484
Правил безопасности в угольных
и сланцевых шахтах

Шахта _____

Комбинат (трест) _____

Начата _____ 19__ г.

Окончена _____ 19__ г.

Пояснения к ведению книги

Настоящая книга предназначена для следующих записей:

а) о проведении инструктажа по технике безопасности (§ 6 Правил безопасности);

б) об ознакомлении с главными и запасными выходами из шахты на поверхность (§ 7 Правил безопасности);

в) об ознакомлении с правилами пользования самоспасателями (§ 12 Правил безопасности);

г) об ознакомлении с планом ликвидации аварий в части, относящейся к месту работы (§ 15 Правил безопасности);

д) о проведении инструктажа о мерах предосторожности при ведении работ на пластах, опасных по внезапным выбросам угля, породы и газа, а также о предупредительных признаках выбросов, характерных для условий данного пласта (§ 113 Правил безопасности);

е) об ознакомлении с правилами пользования первичными средствами пожаротушения (§ 484 Правил безопасности).

№ п/п	Фамилия и инициалы проинструктированного (ознакомленного)	Табельный номер	Содержание инструктажа (с чем ознакомлен)	Дата проведения инструктажа (ознакомления)	Подпись начальника участка или другого лица, проводившего инструктаж (ознакомление)	Подпись рабочего, получившего инструктаж (ознакомление)
1	2	3	4	5	6	7

КНИГА УЧЕТА ВНЕЗАПНЫХ ВЫБРОСОВ УГЛЯ, ПОРОДЫ, ГАЗА И ДРУГИХ ГАЗОДИНАМИЧЕСКИХ ЯВЛЕНИЙ

К § 111 Правил безопасности в угольных и сланцевых шахтах

Шахта _____

Комбинат (трест) _____

Начата _____ 19__ г.

Окончена _____ 19__ г.

№ п/п	Наименование газодинамического явления	Дата и время газодинамического явления (ч.—мин)	Название и символ пласта, крыло, горизонт (глубина от поверхности)	Наименование выработки, место газодинамического явления	Интенсивность газодинамического явления (уголь—в т, газ—в м³)	Наличие предупредительных признаков газодинамического явления	Наличие геологического нарушения и структура пласта в месте возникновения газодинамического явления	Работы, выполнявшиеся в забое перед газодинамическим явлением	Принятые проектом мероприятия по борьбе с газодинамическим явлением, отступления от них, установленные комиссией
1	2	3	4	5	6	7	8	9	10

Эскиз забоя до и после выброса

Главный инженер шахты _____
(подпись)

Начальник участка ВТБ _____
(подпись)

КНИГА ВЫПОЛНЕНИЯ МЕРОПРИЯТИЙ ПО БОРЬБЕ С ВЫБРОСАМИ УГЛЯ, ПОРОДЫ И ГАЗА

К § 111 Правил безопасности в
угольных и сланцевых шахтах

Шахта _____

Комбинат (трест) _____

Начата _____ 19__ г.

Окончена _____ 19__ г.

Общие сведения

1. Пласт (геологический символ, название) _____
 2. Мощность пласта, м _____
 3. Угол падения, градус _____
 4. Наименование участка (выработки) _____
 5. Система разработки (способ проведения) _____
-

6. Способ управления кровлей _____
-
7. Плотность крепи _____
8. Способ выемки угля _____
9. Ширина вынимаемой полосы (заходки) _____
10. Дата утверждения проекта и мероприятий по борьбе с выбросами _____
11. Описание мероприятий (с указанием всех параметров) по борьбе с внезапными выбросами _____
-
-
-

Примечание. Изменения и дополнения к мероприятиям должны вноситься в книгу сразу же после их утверждения на страницы, следующие за записью последнего выполнения наряда по ранее действующим мероприятиям.

Дата	Смена	Наряд на выполнение мероприятий	Фактическое выполнение наряда	Эскиз выполненный работы	Фамилия и роспись исполнителей	Фамилия и роспись лица сменного надзора и горного мастера участка ВТБ
1	2	3	4	5	6	7

КНИГА УЧЕТА ГОРНЫХ УДАРОВ

К § 121 Правил безопасности в угольных и сланцевых шахтах

Шахта _____

Комбинат (трест) _____

Начата ___19__ г.

Окончена ___19__ г.

ПОЯСНЕНИЯ К ВЕДЕНИЮ КНИГИ

На листе 1 приводят общие данные о разрабатываемых шахтой опасных и угрожаемых пластах.

Каждые два следующие листа отводятся для записи данных, характеризующих случаи проявления горных ударов, а также для эскизов участков угольного пласта и выработок, где проявились горные удары.

В пп. 3—5 листа 2 приводят лишь основные сведения по горному удару, эскиз участка — на листе 3, детальные же сведения должны содержаться в акте, ссылку на который делают в п. 6.

При этом в п. 4 фиксируют данные, характеризующие:

а) увеличение давления в действующих выработках с указанием сущности этих проявлений;

б) изменение крепости угля;

в) шумы, трески, толчки и т. д. в угле и кровле, их связь с производственными процессами;

г) выбросы угля в очистных и подготовительных забоях;

д) отжим угля в очистных и подготовительных выработках.

В п. 5 приводят данные, характеризующие:

а) район распространения горного удара и размеры его (где ощущался удар);

б) отражение горного удара на соседних пластах;

в) состояние угля в месте удара;

г) состояние крепи и путей в выработке;

д) состояние кровли и почвы.

Данные, приводимые в описании каждого горного удара, подписываются главным инженером шахты.

Все случаи горных ударов последовательно регистрируют в книге в порядке их возникновения. Нумерация случаев ведется общая по шахте.

На планах горных работ место удара обозначается в соответствии с «Едиными условными обозначениями для маркшейдерских планов и геологических разрезов» с указанием их порядковых номеров и дат, согласно данным из книги.

Регистрация каждого случая горного удара должна производиться не позднее следующего дня после проявления удара с последующей корректировкой записей по мере получения новых данных.

Лист 1

Общие данные о пластах, опасных и угрожаемых по горным ударам

№ п/п и дата записи	Название пласта и номер участка	Угол падения пласта, градус	Мощность пласта, м	Боковые породы		Система разработки
				кровля	почва	
1	2	3	4	5	6	7

Главный геолог (маркшейдер) шахты _____ (подпись)

Дата
476

**Эскизы участков угольного пласта и выработок,
где произошел горный удар**

Главный маркшейдер шахты _____
(подпись)

Дата _____

КНИГА ОСМОТРА СТВОЛОВ ШАХТ

**К § 126 Правил безопасности в уголь-
ных и сланцевых шахтах**

Шахта _____

Комбинат (трест) _____

Начата _____ 19__ г.

Окончена _____ 19__ г.

Пояснения к ведению книги

В книге записываются все замечания, неисправности, повреждения проводников и крепи ствола и меры, принятые к их устранению.

В графе 8 указывается время (в часах и минутах) остановки подъема для ликвидации повреждения. В том случае, когда ликвидация повреждения произведена в часы остановок подъема по графику и не вызвала простоя подъема, в графе должно быть указано «Не было».

В графе 9 ставится подпись главного инженера шахты после ликвидации повреждения с указанием даты.

Книга должна быть пронумерована, прошнурована и скреплена печатью шахты.

Дата осмотра	Состояние крепи и армировки	Время обнаружения повреждения	Характер повреждения	Причина повреждения	Подписи производственного осмотра и лица, ответственного за состояние ствола	Меры по устранению повреждений	Продолжительность простоя подъема, мин	Подпись главного инженера шахты
1	2	3	4	5	6	7	8	9

КНИГА ОСМОТРА ВЕНТИЛЯТОРНЫХ УСТАНОВОК И ПРОВЕРКИ РЕВЕРСИРОВАНИЯ

К § 165 и 166 Правил безопасности
в угольных и сланцевых шахтах

Шахта _____

Комбинат (трест) _____

Начата _____ 19__ г.

Окончена _____ 19__ г.

Пояснения к ведению книги

Для каждого вентилятора в книге отводится отдельная страница.

Книга должна быть прошнурована и скреплена печатью, а страницы пронумерованы.

Осмотр вентиляторных установок

В графе 2 записываются дефекты, обнаруженные при осмотре вентиляторов, двигателей, контрольно-измерительных приборов и т. д.

Приемку вентиляторной установки после ремонта производит главный механик шахты. Подписи о приемке и замечания заносятся в графу 6.

Проверка реверсивных и герметизирующих устройств и реверсирования вентиляционной струи

Графы 1—4 заполняются при проверке реверсивных и герметизирующих устройств и реверсирования вентиляционной струи. В графе 4 указывается время, затраченное на остановку вентилятора и переключение реверсивных устройств.

Графы 5—7 заполняются при проверке реверсирования вентиляционной струи.

КНИГА УЧЕТА РАБОТЫ ВЕНТИЛЯТОРА

К § 168 Правил безопасности
в угольных и сланцевых шахтах

Шахта _____

Комбинат (трест) _____

Начата _____ 19__ г.

Окончена _____ 19__ г.

Пояснения к ведению книги

Книга ведется дежурным машинистом вентиляторной установки, а при автоматизированных вентиляторных установках — лицом, обслуживающим пульт дистанционного управления и контроля работы вентиляторной установки.

Показания измерительных приборов (графы 4—7) должны записываться дежурным машинистом через каждые 2 ч. В графе 11 записываются замеченные машинистом нарушения в состоянии агрегата.

Для автоматизированных вентиляторных установок в графах 4—6 регистрируются только сигналы об отклонениях режима работы установки от заданных параметров, а в графе 2 — время их поступления.

КНИГА ЗАМЕРОВ МЕТАНА (УГЛЕКИСЛОГО ГАЗА) И УЧЕТА ЗАГАЗИРОВАНИЙ

К § 192, 218 и 220 Правил безопасности в угольных и сланцевых шахтах

Шахта _____

Комбинат _____

Категория по газу _____

Начата _____ 19__ г.

Окончена _____ 19__ г.

Пояснения к ведению книги

1. Книга состоит из трех разделов:
форма 1 предназначена для регистрации результатов замеров концентрации метана;

форма 2 — для учета загазований;

форма 3 — для учета суфлярных выделений метана;

форма 4 — для учета повышенных концентраций CO_2 .

2. Записи в книге производят начальник участка ВТБ, его заместитель или помощник.

3. Форма 1 заполняется ежедневно, при этом из рапортов переносятся в книгу результаты замеров концентрации метана во всех выработках, где производились замеры.

Для исходящих струй очистных выработок в одной графе записываются в виде дроби два значения концентрации: в числителе — максимальное, в знаменателе — среднее.

Через каждые 10 дней начальник участка, независимо от ежедневного ознакомления с содержанием газа в выработках по рапортам, знакомится с результатами замеров концентрации за декаду и расписывается в соответствующей графе.

4. В форме 2 регистрируются все загазования, кроме местных скоплений у буровых станков, комбайнов и врубовых машин. При этом к загазованиям следует относить все случаи превышения норм содержания метана в выработках.

Регистрация производится не позднее следующего дня с момента загазования выработки с последующим дополнением по мере получения новых данных.

В графе 1 кроме места загазования указывается протяженность загазованного участка выработки. В графу 5 заносятся результаты замеров количества воздуха, произведенных в выработке, в которой имело место загазование. Результаты замеров концентрации метана переносными приборами эпизодического действия и данные анализа проб заносятся в графу 6.

5. На каждый случай воспламенения метана комиссией под руководством главного инженера шахты составляется акт по прилагаемой форме. Один экземпляр акта должен быть выслан МакНИИ или ВостНИИ.

6. В форме 3 регистрируются все случаи суфлярных выделений метана в порядке их возникновения. Нумерация суфлярных выделений ведется общая по шахте. На планах горных работ место суфлярного выделения обозначается красным кружком, указывается порядковый номер его и дата возникновения.

Регистрация каждого суфляра производится не позднее следующего дня с последующим дополнением по мере получения новых данных о нем.

В графе 4, кроме места возникновения суфляра относительно забоя выработки, указывается, откуда происходило выделение метана — из пласта или из пород кровли (почвы) выработки.

В графы 5 и 6 заносятся результаты замеров концентрации метана и количества воздуха по мере получения о них новых данных и указывается дата производства замеров.

Дебит суфляра определяется по разности количеств газа, замеренных перед местом суфлярного выделения и за ним. Для этого в определенных пунктах выработки одновременно замеряются расход воздуха и концентрация метана. Если замеры перед местом суфлярного выделения произвести невозможно (суфляр в призабойном пространстве подготовительной выработки и т. п.), дебит определяется по разности газовыделений из выработки до появления в ней суфлярного выделения и при действующем суфляре. В первом случае дебит принимается по результатам ближайшего планового замера, а во втором определяется непосредственным измерением расхода воздуха и концентрации метана.

7. В форме 4 регистрируются все случаи повышенных концентраций углекислого газа в выработках негасовых шахт. Регистрация производится не позднее следующего дня с момента обнаружения в выработках повышенного содержания углекислого газа с последующим дополнением по мере получения новых данных.

В графе 5 заносятся результаты замеров количества воздуха, произведенных в выработке, в которой имели место повышенные концентрации углекислого газа. Результаты замеров концентрации углекислого газа заносятся в графу 6.

РЕЗУЛЬТАТЫ ЗАМЕРОВ КОНЦЕНТРАЦИИ МЕТАНА (УГЛЕКИСЛОГО ГАЗА)

Наименование и № участка _____

Месяц _____ Год _____

Наименование выработки	Результаты замеров концентрации метана (углекислого газа), %																Число случаев превышения норм содержания ме- тана за месяц	Подпись началь- ника участка за I, II и III декады	Подпись глав- ного инженера	Примечание				
	Числа месяца																							
	1				2				3				...								31			
	Смены																							
	I	II	III	IV	I	II	III	IV	I	II	III	IV	...	I	II	III					IV			

А К Т

расследования причин воспламенения метана

Комбинат (трест) _____

Шахта _____ участок _____

Составлен _____ 19__ г. комиссией в составе главного инженера шахты т. _____, горнотехнического инспектора т. _____ и начальника участка т. _____

в том, что в _____ в _____ ч _____ мин
(наименование выработки)

_____ месяце 19__ г. произошло воспламенение (вспышка)

метана _____
(указать место, где воспламенился метан)

Горение метана прекращено в _____ ч _____ мин.

Заключение комиссии:

а) причины образования скопления метана _____

б) причины воспламенения метана _____

в) последствия, вызванные воспламенением метана _____

г) общая продолжительность простоя (лавы, участка) _____

д) виновники аварии (указать подробно виновников и предложенные комиссией меры взыскания) _____

е) намеченные мероприятия для предупреждения скоплений и воспламенений метана и другие замечания _____

Подписи членов комиссии:

ВЕНТИЛЯЦИОННЫЙ ЖУРНАЛ

К § 214 Правил безопасности в угольных и сланцевых шахтах

Шахта _____
Комбинат (трест) _____
Категория шахты по газу _____
Относительная газообильность _____
_____ м³/т суточной добычи
Начат _____ 19__ г.
Окончен _____ 19__ г.

Пояснения к ведению журнала

1. Вентиляционный журнал состоит из трех разделов:
в разделе 1 регистрируются данные о режимах работы вентиляторных установок шахты;
в разделе 2 приводятся характеристика проветривания вентиляционной сети шахты и распределение воздуха по выработкам;
в разделе 3 приводятся характеристика проветривания подготовительных выработок и данные о времени проветривания после взрывных работ.

2. В разделе I кроме режимов работы вентиляторных установок (форма 1) регистрируется показатель трудности проветривания шахты.

Для каждой вентиляторной установки отводится отдельная страница; отдельная страница отводится также каждому резервному вентилятору, если его тип или размеры отличаются от рабочего.

Не реже одного раза в месяц должны определяться производительность и депрессия каждой вентиляторной установки, которые записываются в графы 2 и 3 формы 1. При наличии самопишущего расходомера в журнал заносятся его показания. Непосредственно производительность вентилятора в этом случае можно замерять один раз в квартал.

ФОРМА 1

Раздел I. Режим работы вентиляторных установок шахты.

Вентиляторная установка

№ _____

1. Место установки вентилятора _____

2. Тип вентилятора _____

3. Диаметр рабочего колеса вентилятора _____ мм

4. Скорость вращения рабочего колеса _____ об/мин

5. Угол установки лопаток рабочего колеса _____

и угол наклона направляющего аппарата _____

6. Трудность проветривания шахты — показатель $n_{уд}$

Дата	Производительность вентилятора, м ³ /мин	Депрессия (компрессия), мм вод. ст.	Аэродинамическое сопротивление, кр	Виза и распоряжение главного инженера шахты	Подпись исполнителя
1	2	3	4	5	6

По данным производительности вентилятора Q (м³/сек) и депрессии h (мм вод. ст.) рассчитывается аэродинамическое сопротивление R , на которое работает данный вентилятор

$$R = \frac{h}{Q^2}, \text{ кр.}$$

Значение аэродинамического сопротивления записывается в графе 4.

Если режим работы вентиляторной установки удовлетворителен, то в графе 5 главный инженер шахты ставит свою визу. Если главный инженер считает необходимым принять меры по изменению режима работы вентилятора или аэродинамического сопротивления шахты, то в этой графе он дает указания главному механику шахты, начальнику участка ВТБ или начальнику соответствующего участка.

В конце раздела I записывается значение показателя $n_{уд}$, характеризующего трудность проветривания шахты. Величина $n_{уд}$ определяется один раз в год и рассчитывается по формуле

$$n_{уд} = \frac{\Sigma Qh}{102 (\Sigma Q_{уч} + \Sigma Q_{п.в} + \Sigma Q_{к})}, \text{ м}^3/\text{сек}^2, \text{ кВт}$$

где $n_{уд}$ — удельная мощность, затрачиваемая на подачу 1 м³/сек полезно используемого воздуха;

Q и h — фактические значения соответственно производительности (м³/сек) и депрессии вентиляторов (мм вод. ст.);

$\Sigma Q_{уч}$, $\Sigma Q_{п.в}$, $\Sigma Q_{к}$ — суммарное количество воздуха, поступающего соответственно на выемочные участки, в обособленно проветриваемые выработки и в камеры, м³/сек; при их определении суммируется все количество воздуха, поступающего в выработки с обособленным проветриванием. В случае последовательного проветривания в каждой группе выработок, проветриваемых одной струей, количество воздуха учитывается один раз (по выработке с наибольшим значением дебита).

3. В разделе II (форма 2) регистрируются: количество воздуха, исходящего (исходящая струя) и поступающего (поступающая струя) в шахту, на горизонты, пласты, крылья, участки, в очистные забои, в подготовительные выработки, обособленно проветриваемые камеры и действующие выработки (графы 5, 10); данные анализа проб воздуха (графы 11—13) при разработке пластов, не склонных к самовозгоранию, и (графы 11—14) при разработке пластов, склонных к самовозгоранию.

Результаты замеров на поступающих и исходящих струях должны записываться в следующей последовательности: сначала для

Раздел II. Характеристика проветривания всей вентиляционной сети шахты и распределения воздуха по выработкам

(Графы 1—10 — первая страница разворота журнала)

Дата замера воздуха и отбора проб	Поступающая струя					Исходящая струя			
	место замера воздуха	сечение выработки в месте замера, м ²	скорость воздушной струи, м/сек	количество воздуха, м ³ /мин	температура воздуха по сухому термометру, градус, относительная влажность, %	место замера воздуха и отбора проб	сечение выработки в месте замера, м ²	скорость воздушной струи, м/сек	количество воздуха, м ³ /мин
1	2	3	4	5	6	7	8	9	10

(Графы 11—16 — вторая страница разворота журнала)

Содержание в воздухе, %				Температура воздуха по сухому термометру, градус, относительная влажность, %	Замечания главного инженера шахты или начальника участка ВТБ
CH ₄ /H ₂	CO ₂	O ₂	CO		
11	12	13	14	15	16

шахты в целом, а затем в порядке последовательного разветвления поступающих струй — для горизонта, пласта, крыла, участка, очистных забоев, подготовительных выработок и камер, проветриваемых обособленными вентиляционными струями.

Общее количество воздуха, поступающего в шахту (на горизонт, пласт, крыло, участок, в очистной забой, подготовительную выработку и камеру), и исходящего из нее (горизонта, пласта и т. д.), записанное соответственно в графах 5 и 10, должно располагаться на одной строке.

По данным граф 5 и 10 судят о распределении воздуха по горизонтам, пластам, крыльям, участкам, очистным забоям, подготовительным выработкам и камерам, проветриваемым обособленной струей, а по данным граф 6, 11—15 — о составе воздуха, его температуре, влажности и о качестве проветривания. По данным граф 5 и 10 судят об устойчивости проветривания.

Графы 6 и 15 заполняются в виде дроби: в числителе — температура, в знаменателе — относительная влажность.

В графе 16 главный инженер шахты или начальник участка ВТБ намечает мероприятия для улучшения проветривания шахты. В этой же графе расписываются исполнители намеченных мероприятий.

Содержание метана записывается в виде числителя графы 11, а содержание водорода в зарядных камерах — в виде знаменателя той же графы.

Данные формы 2 используют при оценке состояния герметичности вентиляционных сооружений и устройств, а также при определении газообильности и категории шахты.

Оценка состояния герметичности вентиляционных сооружений и устройств производится один раз в год в конце последнего месяца. Для этого по данным граф 5 и 10 определяют фактические утечки воздуха и сравнивают их с нормами, приведенными в «Инструкции по расчету количества воздуха, необходимого для проветривания действующих угольных шахт».

Внутренние абсолютные утечки воздуха для шахты в целом, горизонта, пласта и крыла определяют по формуле

$$Q_{ут} = Q_{об} - \Sigma Q_{уч} - \Sigma Q_{пв} - \Sigma Q_{к}, \text{ м}^3/\text{мин};$$

относительные утечки

$$K_{ш} = \frac{100Q_{ут}}{Q_{об}}, \%$$

где $Q_{об}$ — количество воздуха, поступающего на объект, для которого определяются утечки воздуха.

Внешние абсолютные утечки (подсосы) воздуха как для шахты в целом, так и для каждой вентиляторной установки определяют по формуле

$$Q_{п} = Q_{в} - Q_{ш}, \text{ м}^3/\text{мин},$$

а относительные утечки — по формуле

$$K_{вн} = \frac{100Q_{п}}{Q_{в}}, \%$$

где $Q_{в}$ — производительность вентилятора (вентиляторов), $\text{м}^3/\text{мин}$;
 $Q_{ш}$ — количество воздуха, выходящего из шахты по стволу (стволам), $\text{м}^3/\text{мин}$.

Раздел III. Характеристика проветривания подготовительных выработок
(Графы 1—8 — первая страница разворота журнала)

Наименование выработки	Дата плановых отборов проб и замеров количества воздуха	Площадь поперечного сечения выработки, м ²	Длина тупиковой части выработки, м	Количество одновременно расходуемого ВВ, кг (по углю)	Количество воздуха, м ³ /мин		
	Дата отбора проб после взрывных работ			(по породе)	поступающего в призабойное пространство выработки	исходящего из тупиковой части выработки	поступающего к месту установки вентилятора местного проветривания
1	2	3	4	5	6	7	8

(Графы 9—17 — вторая страница разворота журнала)

Производительность вентилятора местного проветривания, м ³ /мин	Содержание, %					Концентрация СО и N ₂ O ₅ , пересчитанная на условную окись углерода, %	Время проветривания, по истечении которого люди допускаются к забоям выработок после взрывных работ, мин	Замечания главного инженера и подпись начальника участка
	CH ₄	CO ₂	O ₂	CO	N ₂ O ₅			
9	10	11	12	13	14	15	16	17

Данные об оценке состояния герметичности вентиляционных сооружений и устройств прилагаются к мероприятиям по обеспечению проветривания шахт.

4. В разделе III (форма 3) регистрируются результаты анализов проб и замеров количества воздуха в подготовительных выработках, а также данные о времени проветривания выработок после взрывных работ.

Отбор проб и замеры количества воздуха производятся в соответствии с «Инструкцией по отбору проб рудничного воздуха, определению газообильности и установлению категорий шахт по метану».

В графу 1 заносятся все проводимые подготовительные выработки, причем вначале те из них, в которых ведутся взрывные работы, а затем все остальные.

Выработки, в которых ведутся взрывные работы, разбиваются на три группы: горизонтальные, наклонные и восстающие. Каждая группа, в свою очередь, разбивается на несколько характерных подгрупп в зависимости от площадей поперечных сечений выработок, длин их тупиков и количеств одновременно взрываемых ВВ в забоях выработок. При этом значения отношений площадей поперечных сечений, количеств одновременно взрываемых ВВ и длин тупиковых частей выработок, входящих в ту или иную подгруппу, не должны превышать соответственно 1,3; 1,4 и 1,3.

При разбивке выработок на подгруппы необходимо учитывать, что количество ядовитых газов, образующихся при взрывании 1 кг ВВ по углю, в 2,5 раза больше, чем при взрывании по породе, т. е. 1 кг ВВ, расходуемый по углю, следует приравнять к 2,5 кг ВВ, расходуемых по породе.

Даты замеров количества воздуха и отбора проб заносятся в графу 2 в виде дроби: в числителе — дата замера, в знаменателе — дата отбора проб.

В графе 5 в виде дроби указывается максимальное количество ВВ, одновременно взрываемое в каждой выработке по углю (в числителе) и по породе (в знаменателе), согласно действующим паспортам буровзрывных работ.

В графах 10, 11 и 12 записываются результаты анализов проб, отобранных для проверки состава воздуха и определения газообильности выработок. Кроме того, в графах 11, 12, 13 и 14 записываются результаты анализов проб, отобранных после взрывных работ в выработках с наихудшими условиями проветривания. С этой целью против наименований выработок с наихудшими условиями проветривания следует предусмотреть необходимое число строк для занесения указанных результатов.

Выработки с наихудшими условиями проветривания устанавливаются для каждой подгруппы (группы) по значению времени начала отбора проб t , определяемого по формуле (1) «Инструкции по отбору проб рудничного воздуха, определению газообильности и установлению категорий шахт по метану», с использованием данных граф 3—6.

К наихудшим по условиям проветривания следует отнести выработки с большим значением t .

В указанных выработках не реже одного раза в месяц производится отбор проб воздуха после взрывных работ для определения времени их проветривания. Пробы должны отбираться через 1—2

дня после одного из замеров количества воздуха. Если взрывные работы ведутся в несколько приемов, то пробы отбираются после взрывания с максимальным выделением ядовитых газов.

Из всех полученных анализов проб, отобранных в выработках с наихудшими условиями проветривания, в графы 11—14 записываются данные только тех проб (на СО и N₂O₅), по которым при минимальном времени проветривания суммарная концентрация ядовитых газов, пересчитанная на условную окись углерода, не превышает 0,008 %.

Указанная концентрация условной окиси углерода записывается в графу 15, а в графу 16 заносится минимальное время, в течение которого продукты взрывчатого превращения ВВ были разжижены до концентрации условной окиси углерода, зарегистрированной в графе 15.

Определенное таким образом время проветривания выработок с наихудшими условиями проветривания устанавливается как обязательное для всех других выработок данной подгруппы или группы.

КНИГА ОСМОТРА ПОДЪЕМНОЙ УСТАНОВКИ

К § 286, 299, 316 и 360 Правил безопасности в угольных и сланцевых шахтах

Подъем _____
Шахта _____
Комбинат (трест) _____
Начата _____ 19__ г.
Окончена _____ 19__ г.

Пояснения к ведению книги

На каждую подъемную установку ведется отдельная книга.

Раздел I книги предназначен для отметки осмотров и состояния деталей подъемной установки.

Графа 3, в свою очередь, разделена на графы по числам месяца; в этих графах делаются отметки:

«Н» — объект неисправен;

«У» — объект исправен;

» — осмотра не было.

Графа 3 заполняется механиком подъема или лицом, назначенным для осмотра подъемной установки.

Для подземных пассажирских подвесных канатных дорог заполняются пункты 1, 2, 12, 13, 14, 15 и 16.

Раздел II книги предназначен для записи характера неисправности и мероприятий по ее устранению.

Лицо, производившее осмотр (дежурный слесарь или механик подъема), описывает в графе 2 характер и степень неисправности объекта, отмеченного знаком «Н» в разделе I.

В графе 3 главный механик указывает мероприятия по устранению обнаруженных дефектов и лиц, ответственных за выполнение этих мероприятий.

Ответственность за ведение книги возлагается на главного механика шахты.

Книга должна быть пронумерована, прошнурована и скреплена печатью шахты.

№ п/п	Объект осмотра	Месяц, год																															
		Числа месяца																															
		1	2	3	4	5	6	7	8	9	10	11	12	13	14	15	16	17	18	19	20	21	22	23	24	25	26	27	28	29	30	31	
1	2	3																															
8	Загрузочные устройства																																
9	Разгрузочные устройства																																
10	Стопоры																																
11	Выработка и путевое хозяйство																																
12	Поддерживающие и отжимные ролики																																
13	Подвески																																
14	Натяжное устройство:																																
	а) натяжной шкив																																
	б) каретка																																
15	Подпись лица, производившего осмотр																																

Место для замечаний главного механика шахты
начальника (ВШТ)

Раздел II

Дата	Описание неисправности механизма или детали	Мероприятия по устранению дефекта или неполадки, срок выполнения и фамилия исполнителя	Отметка о выполнении, подпись исполнителя и главного механика
1	2	3	4

КНИГА ПРИЕМКИ И СДАЧИ СМЕН

К § 286 и 374 Правил безопасности
в угольных и сланцевых шахтах

Подъем _____

Шахта _____

Комбинат (трест) _____

Начата _____ 19 г.

Окончена _____ 19 г.

Пояснения к ведению книги

В книгу записывается состояние подъемной установки при ежесменных осмотрах, производимых машинистами при приемке и сдаче смен.

В графу 4 вносится запись о наличии и состоянии всех противопожарных средств.

Машинист делает запись: «Полностью» или «Некомплектно».

В графе 5 делается отметка о чистоте помещения. Машинист делает запись: «Чисто» или «Грязно».

В графах 6—19 записывается состояние элементов подъемной машины. Машинист делает запись: «Исправно» или «Неисправно».

Элементы автоматизации в автоматизированных подъемах осматриваются в соответствии с инструкцией (электрослесарем-машинистом).

В графе 21 машинисты могут делать записи о состоянии элементов подъемной машины, не вошедшие в перечень граф 6—19. В этой же графе ставится подпись надзора [(механика подъема, главного механика шахты, или комбината (треста)] в день проверки подъемной машины.

Форма книги приемки и сдачи смен

Дата	Часы сдачи смен	Фамилия машиниста, принимающего смену	Противопожарные средства	Чистота в помещении	Состояние элементов							
					тормозные устройства		Компрессорная установка	Ограничитель скорости, защита от напуска каната	Блокировочные устройства	Концевые выключатели	Указатель глубины и скоростемер	
					рабочие	предохранительные						
1	2	3	4	5	6	7	8	9	10	11	12	

Продолжение формы

подъемной машины

Аппаратура сигнализации и измерительные приборы	Состояние двигателей и пусковой электроаппаратуры	Бараны и фугеровка	Подшипники	Наличие смазки		Аппаратура автоматизации	Расписка в приеме смены	Замечания
				в подшипниках	в картере зубчатой передачи			
13	14	15	16	17	18	19	20	21

КНИГА ОСМОТРА ПОДЪЕМНЫХ КАНАТОВ И ИХ РАСХОДА

К § 286, 335, 339, 340, 346 и 349
Правил безопасности в угольных и сланцевых шахтах

Подъем _____

Шахта _____

Комбинат (трест) _____

Начата _____ 19 ____ г.

Окончена _____ 19 ____ г.

Пояснения к ведению книги

На каждую подъемную установку ведется отдельная книга. В эту книгу записываются результаты ежесуточного, еженедельного и ежемесячного осмотра канатов. Запись результатов осмотра канатов производится в разделе I.

Левая страница книги предназначена для левого каната — головного при подъеме со шкивом трения, тягового при пассажирских канатных дорогах. Ненужное в подзаголовке зачеркнуть.

Правая страница предназначена для правого каната — хвостового при подъеме со шкивом трения, натяжного при пассажирских канатных дорогах. Ненужное в подзаголовке зачеркнуть.

При уравновешенных подъемах барабанной системы и многоканатных подъемных установок на хвостовые канаты ведется отдельная книга.

При ежесуточных осмотрах заполняются графы 1, 2, 3, 4 и 10, при еженедельных осмотрах — графы 1, 2, 3, 4, 5, 9 и 10.

В графе 12 главный механик шахты или его помощник делает замечания об общем состоянии каната, т. е. о коррозии, признаках деформирования каната, отслаивании проволок и пр.

При ежемесячных осмотрах канатов заполняются все графы раздела книги. В графе 4 отмечается расстояние от конца каната у прицепного устройства до места, имеющего наибольшее число изломов проволок на шаге свивки каната. Это расстояние может изменяться в зависимости от места появления наибольшего числа изломов проволок на шаге свивки каната. Если место наибольшего числа изломов проволок на шаге свивки находится на характерном участке каната (переходном витке, под жимками и т. д.), то это должно быть отмечено.

Результаты инструментального контроля потери сечения металла проволок каната, проводимого не ежесуточно, а периодически, записываются через всю страницу.

В графе 5 отмечается удлинение каната, происходящее вследствие его растяжения при работе, особенно в первый период после навески. При отрубке излишней длины каната в графе 5 отмечается «Отрублено...м».

В случаях экстренного напряжения каната немедленно производится тщательный осмотр его и заполняются все необходимые графы. В этом случае в графе 5 указывается общее удлинение каната, происшедшее вследствие экстренного напряжения. В графе 11 главный механик делает отметку «Осмотр после экстренного напряжения».

При ежесуточных осмотрах канатов пассажирских канатных дорог заполняются графы 1, 2, 3, 4 и 10, а при ежемесячных — 1, 2, 3, 4, 6, 7, 8 и 11. При этом в графе 4 место расположения наиболее поврежденного участка указывается по номерам подвесок.

При смене канатов через всю страницу делается отметка о снятии каната. Ниже делается отметка о навеске нового каната и описываются конструкция, свивка, диаметр каната и номер его последнего испытания на канатно-испытательной станции.

Раздел II книги служит для учета расхода канатов на данном подъеме и сроков их службы.

В графе 6 раздела II указываются сокращенным обозначением конструкция и свивка каната.

Например, канат шесть прядей по тридцать шесть проволок крестовой правой свивки обозначается КП 6×36+1 о. с. ЛК.

Ответственность за правильное ведение книги и своевременное ее заполнение возлагается на главного механика шахты. Книга должна быть пронумерована, прошнурована и скреплена печатью.

КНИГА РЕГИСТРАЦИИ СОСТОЯНИЯ ЭЛЕКТРООБОРУДОВАНИЯ И ЗАЗЕМЛЕНИЯ

К § 474, 481 Правил безопасности
в угольных и сланцевых шахтах

Шахта _____

Комбинат (трест) _____

Начата _____ 19__ г.

Окончена _____ 19__ г.

Пояснения к ведению книги

1. При осмотре и проверке состояния электрооборудования и заземления следует руководствоваться «Правилами безопасности в угольных и сланцевых шахтах», «Инструкцией по устройству, осмотру и измерению сопротивления шахтных заземлений», «Инструкцией по осмотру и ревизии рудничного взрывобезопасного электрооборудования».

2. Кроме результатов осмотра и измерения заземления электрооборудования, в настоящую книгу заносятся также и результаты осмотра других объектов, не являющихся элементами электроустановок, но подлежащих заземлению в соответствии с ПБ.

3. Перед включением вновь установленного электрооборудования необходимо проверить его состояние (качество монтажа, затяжку крепежных элементов, качество уплотнительных колец и заглушек кабельных вводов, соответствие зазоров требованиям ПБ и т. д.), а также произвести осмотр заземления и измерение общего сопротивления заземляющей сети.

4. В графе 2 записывается название объекта без указания отдельных видов электрооборудования, а также наименование выработки, в которой расположен объект, например: распределительный пункт 600 В (РПП-0,66) 2-й западной лавы гор. 810 м; электрооборудование комбайна ГШ-68 3-й восточной лавы участка № 4.

5. В графе 3 указывается общая оценка состояния всего электрооборудования и заземления, величина переходного сопротивления заземления, время отключения сети от искусственной утечки тока на «землю», а также характер неисправностей, наименование и заводской номер электрооборудования, в котором обнаружены неисправности (в том числе и снижение сопротивления изоляции ниже нормы).

6. Книга хранится у главного энергетика шахты.

1	Дата проверки	Наименование и место установки проверяемого объекта	Результаты осмотра и измерений с указанием заводских номеров неисправного оборудования и характера неисправностей	Необходимые меры по устранению неисправностей	Фамилия и подпись лица, производившего проверку	Распоряжение главного энергетика (главного механика) шахты об устранении нарушений с указанием лица, которому эта работа поручена	Отметки об устранении и подпись лица, производившего устранение
1	2	3	4	5	6	7	

КНИГА ПО НАБЛЮДЕНИЯМ ЗА ПОЖАРНЫМИ УЧАСТКАМИ И ПРОВЕРКИ СОСТОЯНИЯ ИЗОЛЯЦИОННЫХ ПЕРЕМЫЧЕК

К § 509 и 511 Правил безопасности
в угольных и сланцевых шахтах

Шахта _____
Комбинат (трест) _____
Начата _____ 19__ г.
Окончена _____ 19__ г.

Пояснения к ведению книги

Контроль за состоянием пожарных участков и изоляционных перемычек осуществляется участком ВТБ (участком специальных работ) шахты и работниками ВГСЧ. Результаты осмотра заносятся в книгу. Осмотр перемычек, изолирующих пожарный участок, осуществляется ежесуточно, а в особых случаях, например при активном подземном пожаре, при неисправностях перемычек или резких колебаниях состава атмосферы за перемычками, — не реже одного раза в смену. Осмотр перемычек, изолирующих выработанное пространство от действующих выработок, должен производиться не реже одного раза в неделю.

Дата	Состояние перемычек						Состав воздуха					Примечание	
	№ перемычки	Местонахождение перемычки	Состояние перемычки	Какой ремонт необходимо произвести	Приток воды из-за перемычки, м ³ /ч	Температура воздуха за перемычкой, °С	СО ₂	СН ₄	СО	О ₂	Н ₂		
1	2	3	4	5	6	7	8	9	10	11	12	13	14

Отбор проб воздуха должен производиться работниками ВГСЧ; место и время отбора проб, а также их число устанавливаются главным инженером шахты по согласованию с ВГСЧ. При резких изменениях температуры или состава воздуха на пожарном участке отбор проб воздуха должен производиться ежесуточно.

В конце книги отведены страницы для регистрации перемычек.

№ п/п	№ перемычки	Местонахождение перемычки	Материал перемычки	Размер перемычки	Размер вводов	Время установки перемычки	Примечание
1	2	3	4	5	6	7	8

КНИГА ОСМОТРА И УЧЕТА РАБОТЫ ВОДООТЛИВНЫХ УСТАНОВОК

К § 534 Правил безопасности в
угольных и сланцевых шахтах

Шахта _____

Комбинат (трест) _____

Начата _____ 19__ г.

Окончена _____ 19__ г.

Каждому водоотливному агрегату отводится отдельная книга. В книгу осмотра и учета работы водоотливных установок записываются результаты осмотра и учета работы водоотливных установок.

Место установки насоса _____

Тип насоса и его номер _____

Тип двигателя и его номер _____

Дата ввода в эксплуатацию _____

Учет работы водоотливной установки

Дата	Дата отказа в работе	Причина отказа	Принятые меры	Дата ввода в работу после устранения отказа	Время простоя, дни (ч.)
1	2	3	4	5	6

Осмотр водоотливной установки

Дата	Результаты осмотра насоса, замеченные дефекты	Намеченные мероприятия по устранению дефектов	Срок их выполнения	Подпись лица, производившего осмотр водоотливной установки	Дата выполнения, подпись
7	8	9	10	11	12

ОГЛАВЛЕНИЕ

	Стр.
ГЛАВА I. Общие правила	3
ГЛАВА II. Ведение горных работ	12
1. Устройство выходов из горных выработок	12
2. Проведение и крепление горных выработок	15
Общие положения	15
Проведение и крепление горизонтальных и наклонных горных выработок	18
Проходка, крепление и армирование вертикальных выработок	19
3. Очистные работы	23
Общие положения	23
Требования при ведении очистных работ с применением индивидуальных и механизированных крепей	25
Дополнительные требования при разработке мощных пластов	28
4. Дополнительные требования для гидрошахт и гидроучастков	32
5. Дополнительные требования при разработке пластов, склонных к внезапным выбросам угля и газа, и проведении выработок по выбросоопасным песчаникам	34
6. Дополнительные требования при разработке пластов, опасных или угрожаемых по горным ударам	37
7. Содержание и ремонт выработок	38
8. Ликвидация выработок	41
9. Предупреждение случаев падения людей и предметов в выработки	42
ГЛАВА III. Проветривание подземных выработок и пылегазовый режим	44
1. Общие требования	44
Рудничный воздух и вентиляционные сети шахт	44
Вентиляционные устройства	50
Вентиляторные установки	51
Проветривание подготовительных выработок	56
2. Дополнительные требования для шахт, опасных по газу	59
3. Борьба с пылью	64
Общие требования	64

Дополнительные требования при разработке пластов, опасных по взрывам пыли (пылевой режим)	66
4. Контроль за состоянием рудничной атмосферы	69
5. Вентиляционный надзор	75
ГЛАВА IV. Рудничный транспорт и подъем	76
1. Путевое хозяйство	76
2. Передвижение и перевозка людей и грузов по горизонтальным выработкам	78
3. Конвейерный транспорт	81
4. Локомотивная откатка	84
5. Передвижение и перевозка людей и грузов по наклонным и вертикальным выработкам	89
6. Канаты и прицепные устройства	110
Общие требования	110
Испытания канатов	112
Надзор за канатами	113
Подвесные устройства подъемных сосудов	117
7. Подъемные машины и лебедки	119
Требования к обслуживанию подъемных установок	125
ГЛАВА V. Электротехническое хозяйство	127
1. Общие требования	127
2. Область и условия применения электрооборудования	130
3. Электрические проводки	134
4. Электрические машины и аппараты	139
5. Камеры для электрических машин и подстанций	140
6. Компрессорные установки и воздухопроводы	142
7. Защита кабелей, электродвигателей и трансформаторов	143
8. Электроснабжение участка	145
9. Телефонная связь и сигнализация	148
10. Заземление	149
11. Рудничное освещение	152
Освещение лампами, питаемыми от электрической сети	152
Освещение аккумуляторными светильниками индивидуального пользования	153
Ламповые	153
12. Надзор и контроль	154
ГЛАВА VI. Предупреждение и тушение рудничных пожаров	157
1. Общие положения	157
2. Предупреждение подземных пожаров от самовозгорания угля	158
3. Предупреждение пожаров от внешних причин	161
4. Тушение подземных пожаров	163
5. Перевод пожаров в категорию потушенных и вскрытие участков с потушенными пожарами	164
6. Порядок ведения работ в районе пожарных участков	165
7. Породные отвалы	166

	Стр.
Г Л А В А VII. Предотвращение затоплений действующих выработок	169
1. Водоотлив	169
2. Предупреждение прорыва воды и газа из затопленных выработок и обводненных зон	171
3. Предупреждение прорывов глины и пульпы в действующие горные выработки	177
Г Л А В А VIII. Промышленная санитария	180
1. Общие требования	180
2. Медицинское обслуживание и профилактика профзаболеваний	182
3. Питьевое водоснабжение и шахтные воды	184
4. Ассенизация	185
Г Л А В А IX. Ответственность за нарушение правил безопасности	186
Инструкция по составлению планов ликвидации аварий	187
Инструкция по составлению проектов вскрытия и подготовки выемочных участков, подготовки очистных забоев, паспортов управления кровлей, проведения и крепления подземных выработок	204
Инструкция по безопасному ведению горных работ на пластах, склонных к внезапным выбросам угля, породы и газа	210
Инструкция по безопасному ведению горных работ на шахтах, разрабатывающих пласты, опасные по горным ударам	238
Инструкция по отбору проб рудничного воздуха, определению газообильности и установлению категорий шахт по метану	255
Инструкция по безопасной эксплуатации установок кондиционирования рудничного воздуха	278
Инструкция по реверсированию вентиляционной струи и проверке действия реверсивных устройств вентиляторных установок	287
Инструкция по разгазированию горных выработок и борьбе со слосевыми и местными скоплениями метана	294
Инструкция по безопасному ведению дегазационных работ на шахтах	305
Инструкция по предупреждению и локализации взрывов угольной пыли	317
Инструкция по составлению вентиляционных планов	335
Инструкция по замеру концентрации газов в шахте и применению автоматических приборов контроля содержания метана	344
Инструкция по безопасной эксплуатации подземных пассажирских подвесных канатных дорог	358
Инструкция по электроснабжению и применению электрооборудования в тупиковых выработках, проветриваемых ВМП, в шахтах, опасных по газу	365
Инструкция по электроснабжению и применению электрооборудования на пологих и наклонных пластах, опасных по внезапным выбросам угля и газа	372

	Стр.
Инструкция по электроснабжению и применению электрооборудования на шахтах, опасных по внезапным выбросам, разрабатывающих крутые пласты	375
Инструкция по применению электрооборудования в рудничном нормальном и общепромышленном исполнении в шахтах, опасных по газу или пыли	382
Инструкция по выбору и проверке уставок реле максимального тока и плавких вставок предохранителей в шахтных электрических сетях	383
Инструкция по устройству, осмотру и измерению сопротивления шахтных заземлений	397
Инструкция по осмотру и ревизии рудничного взрывобезопасного электрооборудования	412
Инструкция по проверке максимальной токовой защиты шахтных аппаратов	420
Инструкция по противопожарной защите угольных и сланцевых шахт	428
Инструкция по ведению огневых работ в подземных выработках и надшахтных зданиях	446
Инструкция по предупреждению самовозгорания, тушению и разборке породных отвалов	456
Формы книг ,	472

**ПРАВИЛА БЕЗОПАСНОСТИ
В УГОЛЬНЫХ И СЛАНЦЕВЫХ ШАХТАХ**

Ответственный редактор *Я. Л. Полесин*
Редакторы издательства *Г. В. Виноградова,*
Т. Н. Мильцева.
Технический редактор *В. В. Максимова*
Корректор *Т. Н. Суворова*

Сдано в набор 20/VII 1973 г. Подписано в печать
6/XI 1973 г. Формат 84×108¹/₃₂ Бумага № 2
Печ. л. 16,0 Усл. п. л. 26,88 Уч.-изд. л. 26,75.
Тираж 235 000 экз. Заказ 910/5121—5122-10.
Цена в перепл. № 7-1 р. 54 к., в перепл. № 5-1 р. 45 к.

Издательство «Недра», 103633, Москва, К-12,
Третьяковский проезд, 1/19

Владимирская типография Союзполиграфпрома
при Государственном комитете
Совета Министров СССР по делам издательств,
полиграфии и книжной торговли

Гор. Владимир, ул. Победы, д. 18-б.