

ТИПОВОЙ ПРОЕКТ

184 - 16 - 82.87

ОДНОЭТАЖНЫЙ ДВУХКВАРТИРНЫЙ
ЖИЛОЙ ДОМ
С 2 - КОМНАТНЫМИ КВАРТИРАМИ

АЛЬБОМ 1

АРХИТЕКТУРНО-СТРОИТЕЛЬНЫЕ ЧЕРТЕЖИ. ОТОПЛЕНИЕ И ВЕНТИЛЯЦИЯ, ВОДОПРОВОД И КАНАЛИЗАЦИЯ,
ЭЛЕКТРООБОРУДОВАНИЕ, СВЯЗЬ И СИГНАЛИЗАЦИЯ.

ТИПОВОЙ ПРОЕКТ
184 - 16 - 82.87
ОДНОЭТАЖНЫЙ ДВУХКВАРТИРНЫЙ
ЖИЛОЙ ДОМ
С 2 - КОМНАТНЫМИ КВАРТИРАМИ

АЛЬБОМ 1

СОСТАВ ПРОЕКТА :

Альбом I - Архитектурно-строительные чертежи. Отопление и вентиляция,
водопровод и канализация, электрооборудование, связь и сигнализация.

Альбом II - Сметы

Альбом III - Ведомости потребности в материалах.

Альбом IV - Спецификация оборудования.

Прилагаемые документы: Серия 16, часть 1, раздел 1-01 - Изделия заводского
изготовления.

РАЗРАБОТАН :
ЦНИИЭП граждансельстрой
И.О. гл. инженера института
Гл. архитектор проекта



М. Х. АТАБАЕВ
В. Б. ПЕТРОВСОВ.

ПРОЕКТ УТВЕРЖДЕН ГОСГРАЖДАНСТРОЕМ
ПРИКАЗ № 183 ОТ 2 ИЮНЯ 1984 Г.

© ГП ЦПП, 1996

Типовой проект
184-16-82.87
Альбом I

Лист	Наименование	Страница
	Титульный лист	
1	Содержание альбома /начало/	2
2	Содержание альбома /окончание/	3
Архитектурно - строительная часть		
1	Общие данные /начало/	4
2	Общие данные /продолжение/	5
3	Общие данные /окончание/	6
4	Фасады В-А; 1-Б; А-В; Б-1	7
5	Фасады В-А; 1-Б; А-В; Б-1 /вариант/	8
6	Кладочный план. Ведомость проемов дверей.	9
7	Отделочный план. План полов. Экспликация полов.	10
8	Спецификация столярных изделий	11
9	Ведомость отделки помещений	12
10	Узлы плана 1 ÷ 5. Вариант наружных стен при $t_{н.в.} - 40^{\circ}C$ и $t_{н.в.} - 20^{\circ}C$	13
11	Узлы 6 ÷ 7. Детали крепления перегородок из гипсовых плит	14
12	Разрезы 1-1; 2-2	15
13	Узлы разрезов 1 ÷ 8	16
14	План перемычек	17
15	Ведомость перемычек. Спецификация перемычек	18
16	План фундаментов	19
17	Сечения фундаментов	20
18	План цокольного перекрытия	21
19	Цокольное перекрытие. Сечения 1-1 ÷ 7-7	22
20	План чердачного перекрытия	23
21	Сечения чердачного перекрытия	24

Лист	Наименование	Страница
22	План стропил $R_{сн}^H = 100 \text{ кгс/м}^2$	25
23	Крыша. Разрезы 1-1 ÷ 3-3	26
24	Крыша. $R_{сн}^H = 100 \text{ кгс/м}^2$. Спецификация. План кровли	27
25	Крыша. Узлы 1 ÷ 4	28
26	Крыша. Узлы 5 ÷ 10	29
27	Крыша. Узлы 11 ÷ 14	30
28	Крыша. (вариант $R_{сн}^H = 150 \text{ кгс/м}^2$). План стропил.	31
29	Крыша (вариант $R_{сн}^H = 150 \text{ кгс/м}^2$). Сечения 1-1; 2-2; 3-3.	32
30	План кровли. Спецификация (вариант $R_{сн}^H = 150 \text{ кгс/м}^2$)	33
31	Встроенные шкафы Ш-1. Антресоли А-1	34
32	Дымоventилиационный стояк	35
33	План при варианте перегородок из гкл. Спецификация	36
34	Чердачное перекрытие без щитов наката (вариант)	37
35 ÷ 40	Отгрузочная спецификация	38 ÷ 43

Инв. N подл. Подпись и дата (Зам. инв. N)

Привязан	
Инв. N	

184-16-82.87						
Нормок.	Овакимьян	<i>Овакимьян</i>	Одноэтажный двухквартирный жилой дом с 2-комнатными квартирами	Стадия	Лист	Листов
Зам.нач.	Овакимьян	<i>Овакимьян</i>		Р	1	2
ГАП	Петросов	<i>Петросов</i>				
ГИП	Сидорина	<i>Сидорина</i>				
Вед. инж.	Барыкина	<i>Барыкина</i>				
Исполн.	Барыкина	<i>Барыкина</i>	Содержание альбома /начало/			
Провер.	Сидорина	<i>Сидорина</i>	ЦНИИЭП Граждансельстрой			

ТИПОВОЙ ПРОЕКТ 184-16-82.87 АЛЬБОМ I

ЛИСТ	НАИМЕНОВАНИЕ	СТРАНИЦА
	ОТОПЛЕНИЕ И ВЕНТИЛЯЦИЯ	
1	ОБЩИЕ ДАННЫЕ /НАЧАЛО/	44
2	ОБЩИЕ ДАННЫЕ /ОКОНЧАНИЕ/	45
3	ПЛАН	46
4	ПЛАН /ВАРИАНТ ЦЕНТРАЛИЗОВАННОГО ТЕПЛОСНАБЖЕНИЯ /	47
5	СХЕМЫ СИСТЕМ ОТОПЛЕНИЯ В ОСЯХ 2÷4; 3÷5	48
6	СХЕМА СИСТЕМЫ ОТОПЛЕНИЯ /ВАРИАНТ ЦЕНТРАЛИЗОВАННОГО ТЕПЛОСНАБЖЕНИЯ /	49
	ОВН СОДЕРЖАНИЕ	50
	ВОЗДУХОВОД ИЗ АСБЕСТОЦЕМЕНТНЫХ ЛИСТОВ ОВН-1	
	КОНСТРУКЦИЯ ТЕПЛОИЗОЛЯЦИОННАЯ ОВН-2	51
	ВОДОПРОВОД И КАНАЛИЗАЦИЯ	
1	ОБЩИЕ ДАННЫЕ	52
2	ПЛАН ЭТАЖА	53
3	ПЛАН ЭТАЖА /ВАРИАНТ/	54
4	СХЕМЫ СИСТЕМ В ₁ ; Т ₃ ; К ₁ .	55

ЛИСТ	НАИМЕНОВАНИЕ	СТРАНИЦА
	ГАЗОСНАБЖЕНИЕ	
1	ОБЩИЕ ДАННЫЕ. ПЛАН. СХЕМА.	56 И
	ЭЛЕКТРООСВЕЩЕНИЕ	
1	ОБЩИЕ ДАННЫЕ	57
2	ПЛАН РАСПОЛОЖЕНИЯ ОСВЕТИТЕЛЬНОЙ СЕТИ.	58
	УСТРОЙСТВО СВЯЗИ	
1	ОБЩИЕ ДАННЫЕ	59
2	ПЛАН ЭТАЖА. СХЕМА РАСПОЛОЖЕНИЯ УСТРОЙСТВ СВЯЗИ.	60.
3	ПЛАН КРОВЛИ.	61

ИНВ. № ПОДА. ПОДПИСЬ И ДАТА 83 Л.М. ИНВ. №

Исправления внесены инженером И.Кал. Чумакова 12.03.90г. И.Кал.

184-16-82.87

ПРИВЯЗАН:

Нормокон	ОВАКИМЬЯН	<i>[Signature]</i>
Зам.нач.	ОВАКИМЬЯН	<i>[Signature]</i>
ГАП	ПЕТРОСОВ	<i>[Signature]</i>
ГИП	СИДОРINA	<i>[Signature]</i>
Исполн.	БАРЫКИНА	<i>[Signature]</i>
ИВ. №	СИДОРINA	<i>[Signature]</i>

Одноэтажный двухквартирный жилой дом с 2-комнатными квартирами

СТАДИЯ	ЛИСТ	ЛИСТОВ
Р	2	

СОДЕРЖАНИЕ АЛЬБОМА /ОКОНЧАНИЕ/

ЦНИИЭП
ГРАЖДАНСЕЛЬСТРОЙ

22739-01 4

ВЕДОМОСТЬ ОСНОВНЫХ КОМПЛЕКТОВ РАБОЧИХ ЧЕРТЕЖЕЙ

ОБОЗНАЧЕНИЕ	НАИМЕНОВАНИЕ	ПРИМЕЧАНИЕ
АС	АРХИТЕКТУРНО-СТРОИТЕЛЬНАЯ ЧАСТЬ	
ОВ	ОТОПЛЕНИЕ И ВЕНТИЛЯЦИЯ	
ВК	ВОДОПРОВОД И КАНАЛИЗАЦИЯ	
ГСВ	ГАЗОСНАБЖЕНИЕ	
ЭО	ЭЛЕКТРООСВЕЩЕНИЕ	
СС	СВЯЗЬ И СИГНАЛИЗАЦИЯ	

ОБЩИЕ УКАЗАНИЯ.

Типовой проект 184-16-82.87 одноэтажного двухквартирного жилого дома с 2-комнатными квартирами является откорректированным проектом 184-16-82.85. Корректировка проведена по заданию, утвержденному Госгражданстроем 8.07.86г., с учетом опыта производства домов на предприятиях Минавтостроительного Управления СССР.

ОБЛАСТЬ ПРИМЕНЕНИЯ.

Проект предназначен для строительства в I-V климатическом подрайоне, II и III климатических районах с расчетными температурами наружного воздуха - 20°C; - 30°C /основное решение/ и - 40°C, с обычными геологическими условиями.

Нормативные данные.

Снеговая нагрузка /основное решение/ - 100 кгс/м² (1,0 кПа)
/вариант/ - 150 кгс/м² (1,5 кПа)
Скоростной напор ветра - 48 кгс/м² (0,48 кПа)

Характеристика здания

Класс ответственности здания - III
Степень долговечности - II
Степень огнестойкости - IV
Ориентация - свободная.

Привязан

Ив.№

УКАЗАНИЯ ПО ПРОИЗВОДСТВУ РАБОТ.

Перед началом производства работ проект дома должен быть согласован с соответствующими организациями, привязан к местным условиям с учетом категории грунта, уровня грунтовых вод, горизонтальной и вертикальной планировки.

УКАЗАНИЯ ПО ПРОИЗВОДСТВУ РАБОТ В ЗИМНЕЕ ВРЕМЯ.

При производстве работ в зимних условиях руководствоваться указаниями соответствующих разделов глав СНиП III-8-76; СНиП III-47-78. Перед началом монтажа необходимо проверить комплектность и качество изделий и деталей заводского изготовления. Детали и изделия должны храниться в условиях, не допускающих их увлажнения, деформации и загрязнения.

УКАЗАНИЯ ПО НАРУЖНОЙ ОТДЕЛКЕ ЗДАНИЯ.

Отделка наружных стен - расшивка швов.
Деревянные детали покрываются тонированной олифой и лаком за 2 раза.

ПРОТИВОПОЖАРНЫЕ МЕРОПРИЯТИЯ

Стропила и обрешетку подбьегнуть обработке огнезащитным составом.

АЛБОВОМ I

ТИПОВОЙ ПРОЕКТ 184-16-82.87.

ИВ.№ ПОДЛ. ПОДАТЬ И ДАТА ВЗЛ. ИЛИ

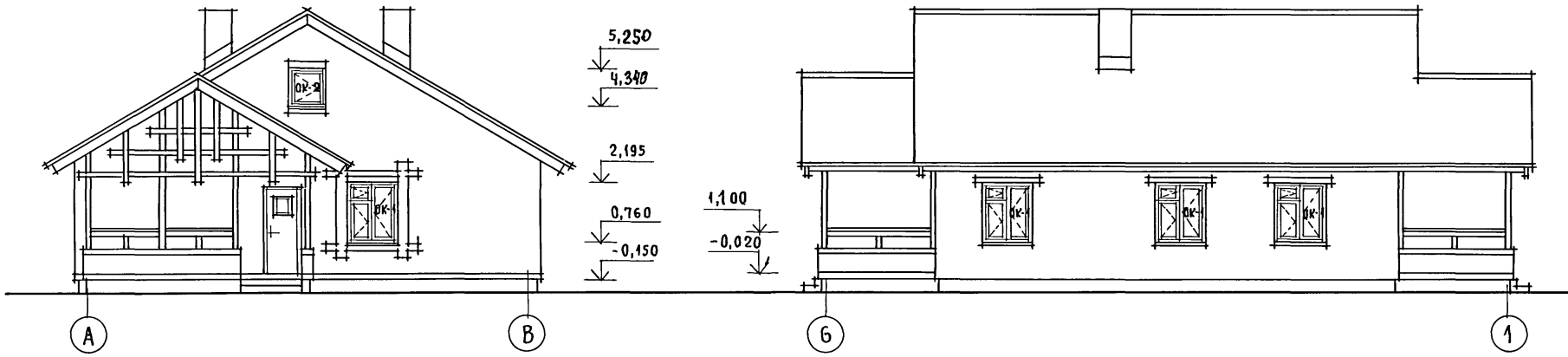
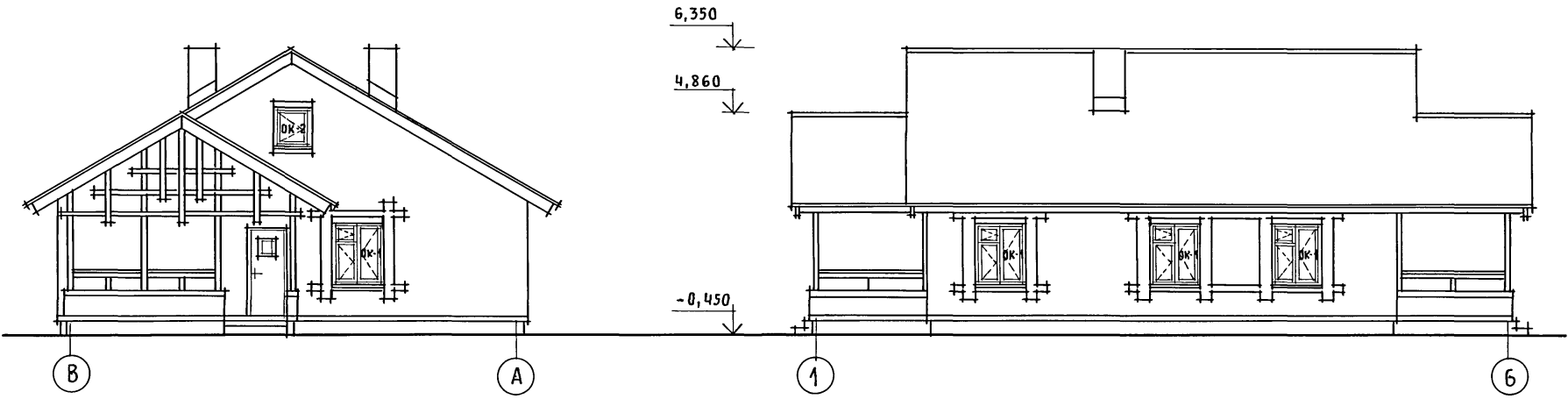
				184-16-82.87		- АС		
Норм.к.	ОБАКИМЬЯН	<i>М.В.С.</i>						
Зам.нач.	ОБАКИМЬЯН	<i>М.В.С.</i>						
ГАП	ПЕРОВСЬ	<i>П.М.</i>						
ГИП	САДОРИНА	<i>С.В.</i>						
Вед. инж.	БАРЫКИНА	<i>С.В.</i>						
Исполн.	БАРЫКИНА	<i>С.В.</i>						
Провер.	САДОРИНА	<i>С.В.</i>						
Привязан				Одноэтажный двухквартирный жилой дом с 2-комнатными квартирами		Станция	Лист	Листов
				Общие данные /продолжение/		Р	2	
Ив.№				ЦНИИЭП		Гражданский		

Копировал Зык-

22739-01 6

формат А3

ТИПОВОЙ ПРОЕКТ
184-16-82.87
Альбом I

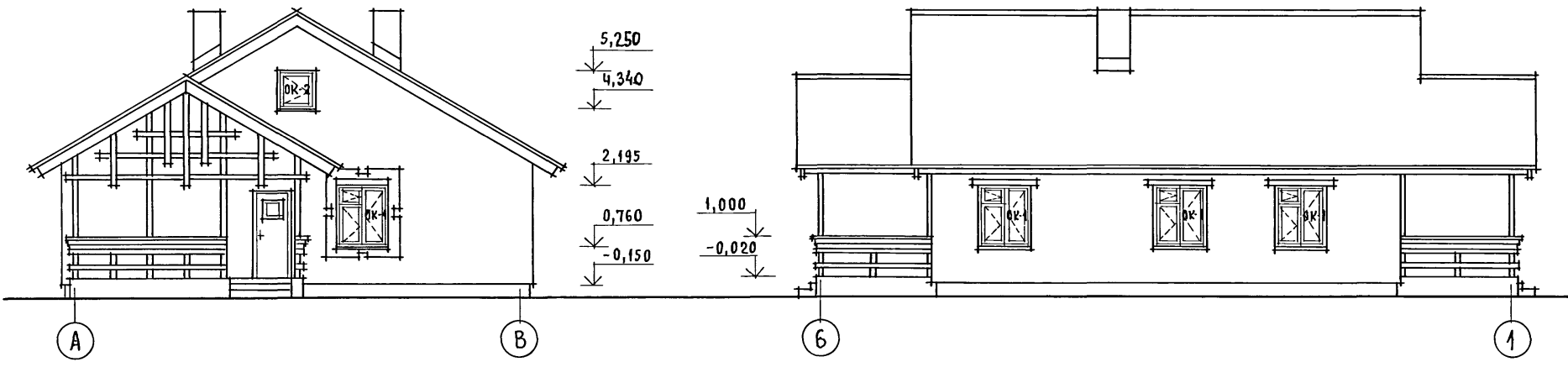
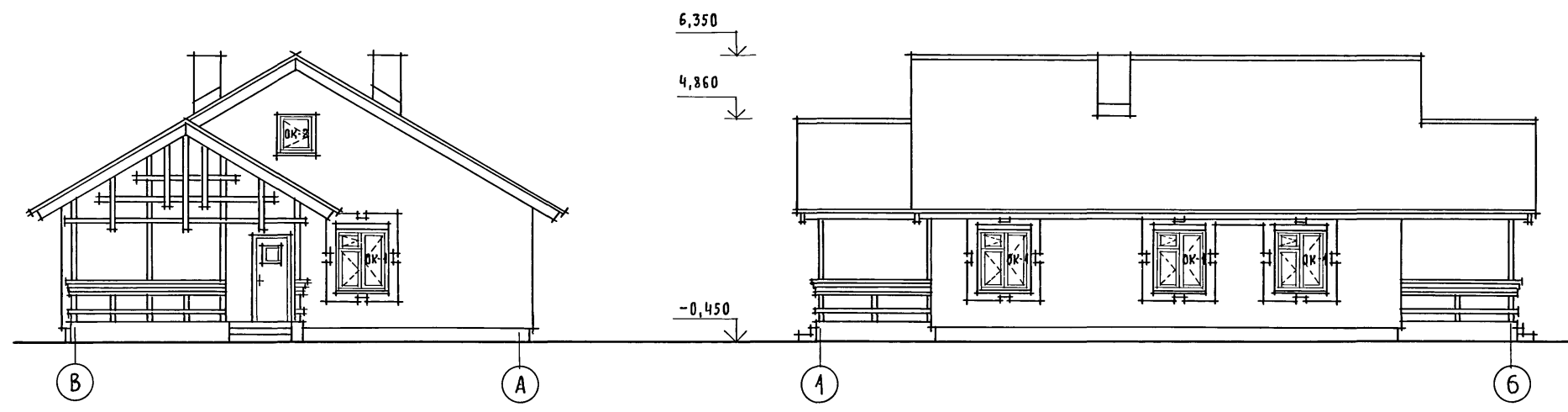


ИНВ. N ПОДЛ. ПОДПИСЬ И ДАТА ВЗАМ. ИНВ. N

				184-16-82.87		АС	
Привязан	Нормок.	ОВАКИМЬЯН	<i>[Signature]</i>	Одноэтажный двухквартирный жилой дом с 2-комнатными квартирами	Стдия	Лист	Листов
	Зам.нач.	ОВАКИМЬЯН	<i>[Signature]</i>		Р	4	
	ГАП	ПЕТРОСОВ	<i>[Signature]</i>				
	ГИП	СИДОРИНА	<i>[Signature]</i>				
	Исполн.	ЛАЗАРЕВ	<i>[Signature]</i>				
Инв. N	Провер.	ПЕТРОСОВ	<i>[Signature]</i>	ФАСАДЫ В-А; 1-6; А-В; 6-1	ЦНИИЭП ГРАЖДАНСЕЛЬСТРОЙ		

22739-01 8

Типовой проект
184-16-82.87
Альбом I

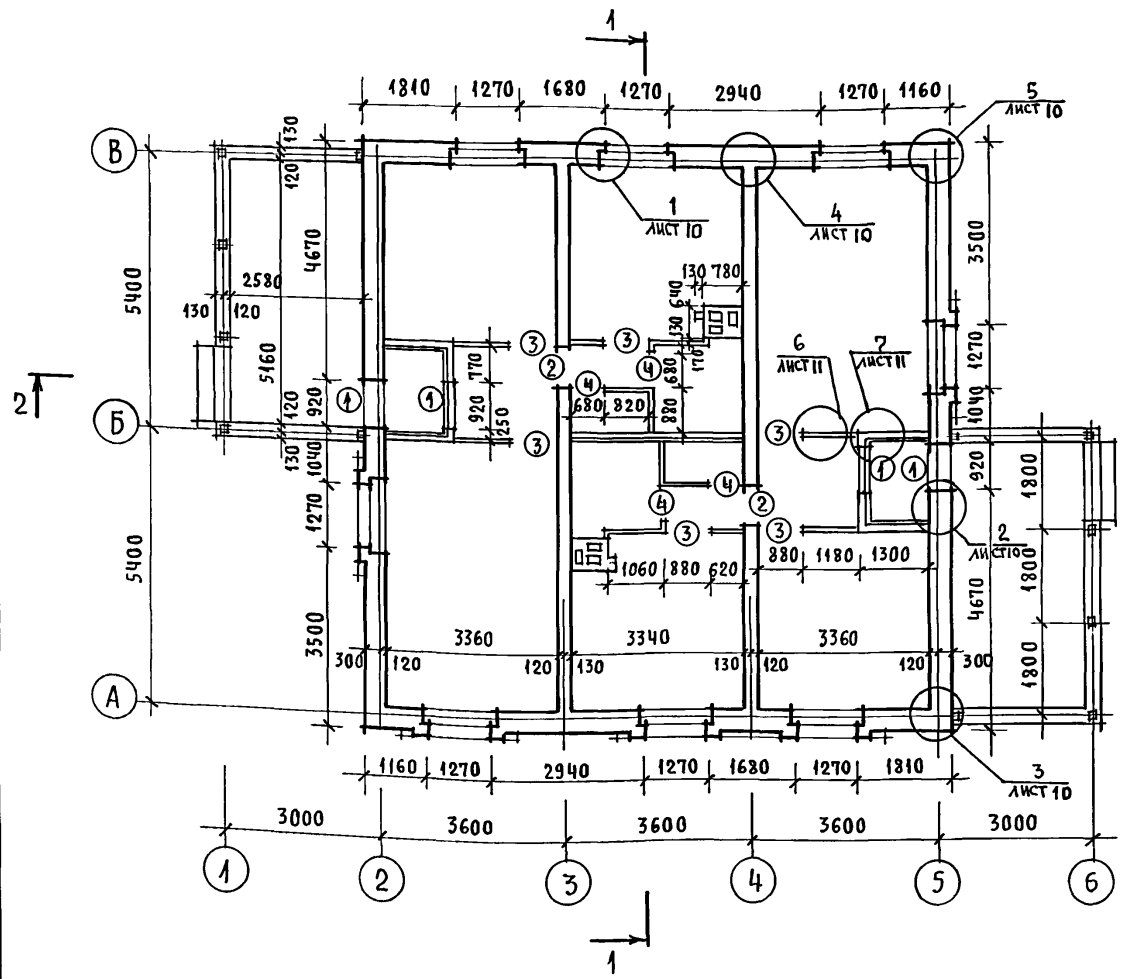


Инв. N подл. ПОДПИСЬ И ДАТА ВЗЛМ. ИНВ. N

		184-16-82.87		АС		
Привязан	Нормок.	ОВАКИМЬЯН	Одноэтажный двухквартирный жилой дом с 2-комнатными квартирами Фасады В-А; 4-6; А-В; 6-4 /ВАРИАНТ/	Стадия	Лист	Листов
	Зам.нач.	ОВАКИМЬЯН		Р	5	
	ГАП	ПЕТРОСОВ		ЦНИИЭП ГРАЖДАНСЕЛЬСТРОЙ		
	ГИП	СИДОРИНА				
	Исполн.	ЛАЗАРЕВ				
Инв. N	Провер.	ПЕТРОСОВ				

22739-01 9

ТИПОВОЙ ПРОЕКТ
184-16-82.87
Альбом I



ВЕДОМОСТЬ ПРОЕМОВ ДВЕРЕЙ

МАРКА, ПОЗ.	РАЗМЕР ПРОЕМА В КЛАДКЕ
1	920 × 2115
2	790 × 2115
3	880 × 2100
4	680 × 2100

○ - ТИП ПРОЕМА

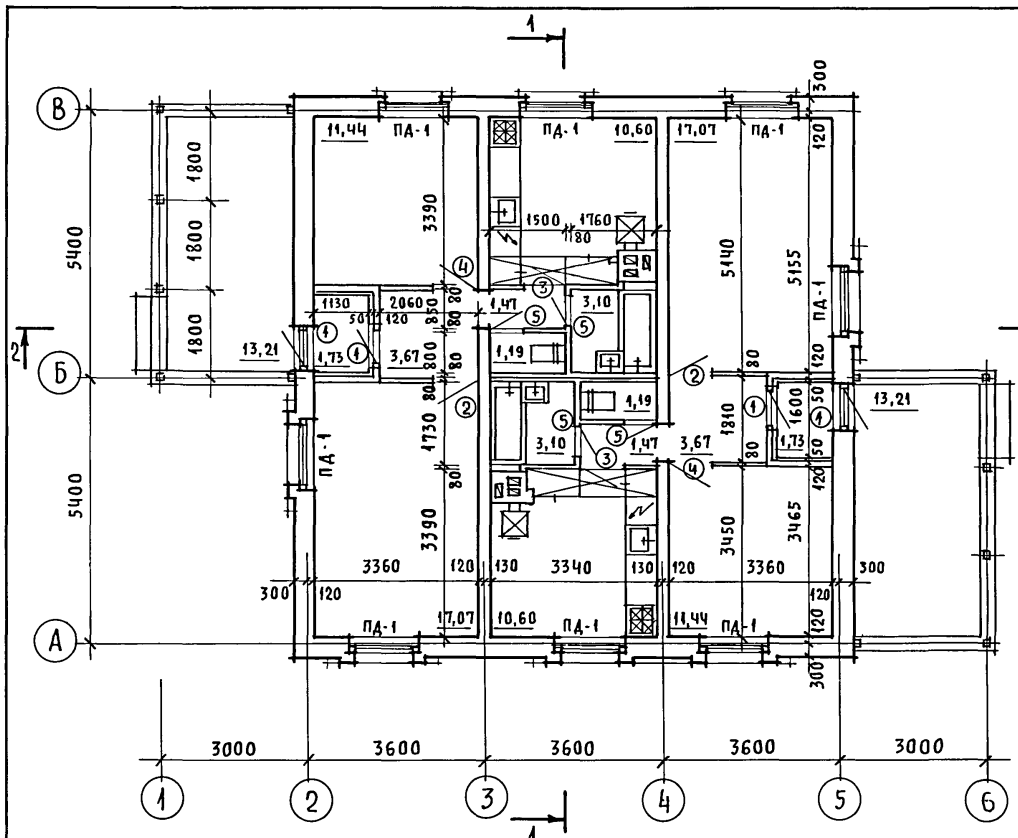
1. ОБЛЕГЧЕННУЮ КЛАДКУ НАРУЖНЫХ СТЕН ВЫПОЛНЯТЬ ИЗ ПУСТОТЕЛОГО КЕРАМИЧЕСКОГО КИРПИЧА $\gamma = 1400 \text{ кг/м}^3$. ГОСТ 530-80 МАРКИ 50 НА ЦЕМЕНТНО-ПЕСЧАНОМ РАСТВОРЕ МАРКИ 25 С УШИРЕННЫМ ШВОМ ШИРИНОЙ 50 ММ, ЗАПОЛНЕННЫМ УТЕПЛИТЕЛЕМ $\gamma = 125 \text{ кг/м}^3$. ПЕРЕВЯЗКА КЛАДКИ ДЛЯ ПУСТОТЕЛОГО КИРПИЧА ПЛОЩАДИЮ 65 ММ - ОДИН ТЫЧКОВЫЙ РЯД НА ЧЕТЫРЕ РЯДА КЛАДКИ.
2. ВНУТРЕННЯЯ НЕСУЩАЯ СТЕНА ИЗ ОБЫКНОВЕННОГО ГЛИНЯНОГО КИРПИЧА МАРКИ 50 НА РАСТВОРЕ МАРКИ 25.
3. ТАМБУР УТЕПЛЯЕТСЯ МИНЕРАЛОВАТНЫМИ ПЛИТАМИ ПЛОЩАДИЮ 50 ММ.
4. ДЕРЕВЯННЫЕ АНТИСЕПТИРОВАННЫЕ ПРОБКИ УСТАНАВЛИВАТЬ ПО ХОДУ КЛАДКИ; В ДВЕРНЫХ ПРОЕМАХ ПО ТРИ ПРОБКИ С КАЖДОЙ СТОРОНЫ ПРОЕМА НА ОТМ. 0,400; 1,000; 1,600; В ОКОННЫХ ПРОЕМАХ ПО ДВЕ ПРОБКИ С КАЖДОЙ СТОРОНЫ НА ОТМ. 1,000 И 1,900 М.
5. ДЫМОВЕНТИЛЯЦИОННЫЙ СПОЯК СМ. ЛИСТ 32.
6. РАЗРЕЗЫ 1-1, 2-2 СМ. ЛИСТ 12.

ИНВ. N ПОДЛ. ПОДПИСЬ И ДАТА ВЗЛ. ИНВ. N

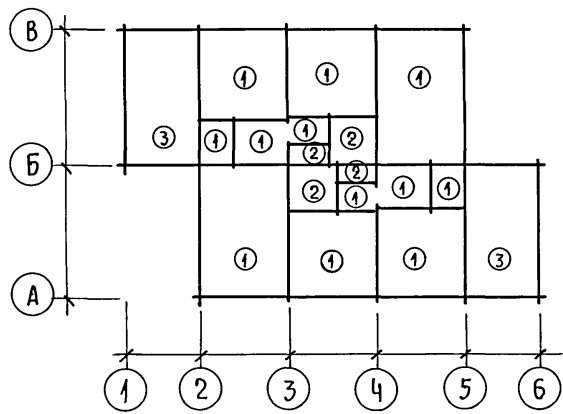
		184-16-82.87		АС	
Нормок. ОВАКИМЬЯН		<i>[Signature]</i>			
Зам.нач. ОВАКИМЬЯН		<i>[Signature]</i>			
ГАП ПЕТРОВСОВ		<i>[Signature]</i>		Одноэтажный двухквартирный жилой дом с 2-комнатными квартирами	
ГИП СИДОРИНА		<i>[Signature]</i>		Стадия Р Лист 6	
Исполн. ЛАЗАРЕВ		<i>[Signature]</i>		Кладочный план.	
Проверил СИДОРИНА		<i>[Signature]</i>		ВЕДОМОСТЬ ПРОЕМОВ ДВЕРЕЙ	
ИНВ. N				ЦНИИЭП ГРАЖДАНСЕЛЬСТРОЙ	

22739-01 10

Типовой проект
184-16-82.87
Альбом I



План полов



ЭКСПЛИКАЦИЯ ПОЛОВ

Наименование помещений по проекту	Тип пола по проекту	Номер узла по серии	Элементы пола и их толщина	Площадь пола м ²
Жилые комнаты, кухня, передняя, тамбур, коридор	1	Узел 139 Серия 2.144-1-37	Доски пола - 28×94	91,96
Ванная, туалет	2	Узел 183 по серии 2.144-1-74	покрытие - керамическая плитка по ГОСТ 6787-80 - 20мм	8,58
Терраса	3	Узел 177 Серия 2.144-1-65	покрытие из бетона м200 - 20мм	26,42

○ - тип заполнения проема
РАЗРЕЗЫ 1-1; 2-2 см. лист 12

Жилая площадь — 57,02 м²
 Общая площадь — 97,08 м²
 Общая площадь с учетом летних помещений — 105,01 м²
 Строительный объем — 349,0 м³
 K₁ = 0,59; K₂ = 6,12
 Естественная освещенность — 0,48

Инв. № подл. Подпись и дата Взам. инв. №

Привязан	Нормок. Овакимьян	Зам. нач. Овакимьян	ГАП Петросов	ГИП Сидорина	Исполн. Лазарев	Провер. Петросов
Инв. №						

184-16-82.87		АС		
Одноэтажный двухквартирный жилой дом с 2-комнатными квартирами	Стадия	Лист	Листов	
	Р	7		
Отделочный план; план полов; экспликация полов		ЦНИИЭП Граждансельстрой		

22739-01 11

ТИПОВОЙ ПРОЕКТ 184-16-82.87 АЛЬБОМ I

МАРКА ПОЗИЦИЯ	ОБОЗНАЧЕНИЕ	НАИМЕНОВАНИЕ	КОЛ-ВО	МАССА ЕД.КР	ПРИМЕЧ.
ДВЕРИ НАРУЖНЫЕ					
1	1.136.5-19	ДН21-9ЩП	4	47,4	
ДВЕРИ ВНУТРЕННИЕ					
3	1.136-10	Д021-9	2	41,0	
3	1.136-10	Д021-9Л	2	41,0	
4	1.136-10	ДГ21-9Л	2	40,0	
5	1.136-10	ДГ21-7	4	35,0	
ОКНА /t _н = -30°C / - ОСНОВНОЕ РЕШЕНИЕ, /t _н = -20°C / - ВАРИАНТ					
ОК-1	ГОСТ 26601-85	ОКНО ОРМ 15-13,5	8	64,6	
ОК-2	16-1-1-01-13.000	ОКНО ФРОНТОНА ОФ9-9	2	12,8	
ОКНА /t _н = -40°C / ВАРИАНТ					
ОК-1	ГОСТ 26601-85	ОКНО ОРМ 15-13,5	8	80,1	
ОК-2	16-1-1-01-13.000	ОКНО ФРОНТОНА ОФ9-9	2	12,8	

МАРКА ПОЗИЦИЯ	ОБОЗНАЧЕНИЕ	НАИМЕНОВАНИЕ	КОЛ.	МАССА ЕД.КР	ПРИМЕЧ.
ПОДОКОННЫЕ ДОСКИ /t _н = -30°C / - ОСНОВНОЕ РЕШЕНИЕ					
ПА-1	ГОСТ 17280-79	ПА14-20	8	5,42	
ПОДОКОННЫЕ ДОСКИ /t _н = -20°C / - ВАРИАНТ					
ПА-1	ГОСТ 17280-79	ПА14-20	8	5,42	
ПОДОКОННЫЕ ДОСКИ /t _н = -40°C / - ВАРИАНТ					
ПА-1	ГОСТ 17280-79	ПА14-30	8	8,13	
ШКАФЫ И АНТРЕСОЛИ					
Ш-1	АЛЬБОМ I ЛИСТ 31	ВСТРОЕННЫЙ ШКАФ	2	192,50	
А-1	АЛЬБОМ I ЛИСТ 31	АНТРЕСОЛЬ	2	51,53	
	ГОСТ 8242-75	НАЛИЧНИКИ /ТИП-1/	92 п.м.	46,00	

Данный лист см. с листом 7.

ИНВЕНТАРЬ ПОДПИСЬ И ДАТА ВЗАИМНОВ. №

ПРИВЯЗАН:

ИНВ. №				
--------	--	--	--	--

184-16-82.87				АС	
НОРМ. КОД	ОВАКИМЬЯН	<i>А.И. Дуд</i>	ОДНОЭТАЖНЫЙ ДВУХКВАРТИРНЫЙ	СТАЦИЯ	ЛИСТ
ВЗАИМНОВ. №	ОВАКИМЬЯН	<i>А.И. Дуд</i>	ДОМ С 2-КОМНАТНЫМИ	Р	8
РАП	ПЕТРОСОВ	<i>В.И. Петросов</i>	КВАРТИРАМИ.		
ГИП	СИДОРОВА	<i>В.И. Петросов</i>	СПЕЦИФИКАЦИЯ,	ЦНИИЭП	
НЕПОЛН.	ШЕВЧЕНКО	<i>В.И. Петросов</i>	СТОЛЯРНЫХ ИЗДЕЛИЙ.	ГРАЖДАНСКОЙ	
ПРОВЕРИЛ	ПЕТРОСОВ	<i>В.И. Петросов</i>			

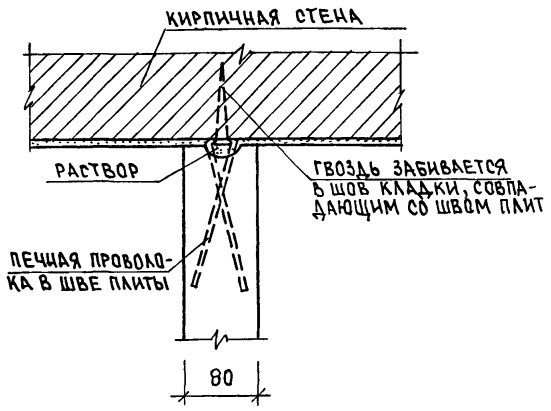
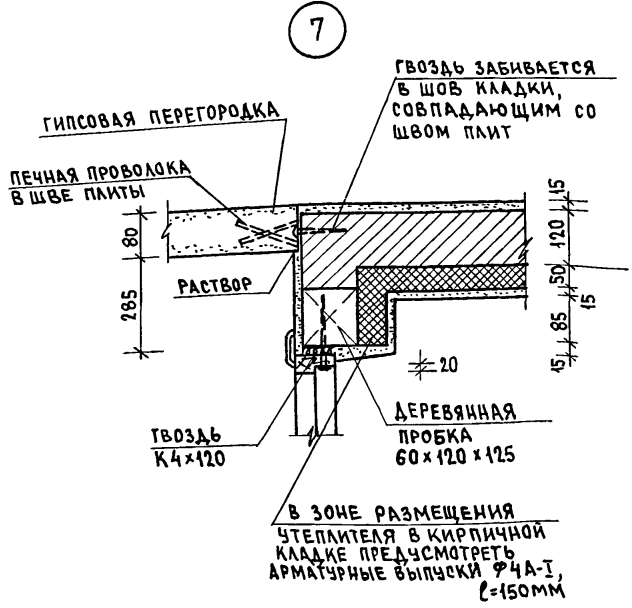
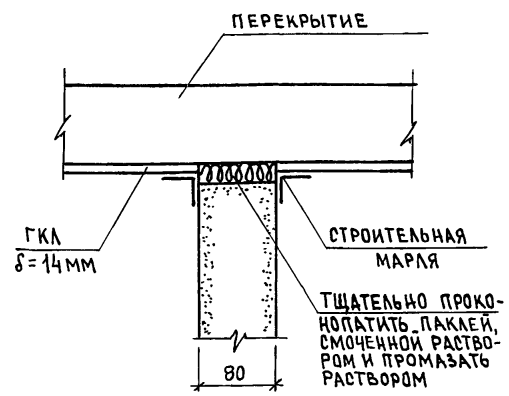
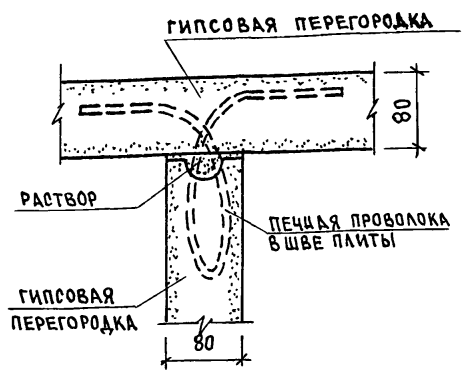
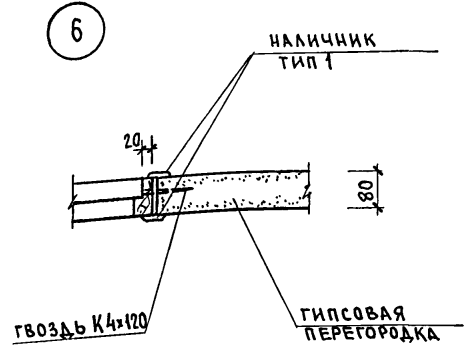
ТИПОВОЙ ПРОЕКТ
18А-16-82.87
Альбом I

Наименование помещения	Потолок		Стены и перегородки		Отделка низа стен и перегородок			Примечания
	Площадь м ²	Вид отделки	Площадь м ²	Вид отделки	Площадь м ²	Вид отделки	Высота мм	
Жилые комнаты, коридор, подсобное помещение	67,3	Листы гипсокартонные с оклейкой потолочными обоями.	165,3	Штукатурка и затирка с последующей оклейкой обоями	—	—	—	
Кухня	21,2	Листы гипсокартонные с покрытием водозамульсионн. краской	59,4	Штукатурка /затирка/ с покрытием водозамульсионн. краской	4,2	Глазурованная плитка	600	В зоне кухонного оборудования низ отделки на отм. 0,75
Ванная комната	6,2	Штукатурка по металлической сетке с покрытием водозамульсионн. краской	31,2	Штукатурка с покрытием водозамульсионной краской	6,0	Глазурованная плитка	—	на высоту 1,8м, где примыкает санитарное оборудован.
Туалет	2,4	Штукатурка по металлической сетке с покрытием водозамульсионн. краской	19,2	Штукатурка с покрытием в доэмульсионной краской	—	—	—	
Тамбур	3,4	Листы гипсокартонные с покрытием водозамульсионн. краской	19,8	Штукатурка по металлической сетке с покрытием водозамульсионной краской	—	—	—	
Терраса	—	—	—	Расшивка швов	—	—	—	

ИНВ. N ПОДЛ.	ПОДПИСЬ И ДАТА	ВЗАМ. ИНВ. N

Привязан		18А-16-82.87		АС			
Нормок.	Овакимьян	Сам.нач.	Овакимьян	Одноэтажный двухквартирный жилой дом с 2-комнатными квартирами	Стадия	Лист	Листов
ГАП	Петросов	ГИП	Сидорина		Р	9	
Вед. инж.	Барыкина	Исполн.	Кетнер	Ведомость отделки помещений	ЦНИИЭП Граждансельстрой		
Исполн.	Кетнер	Провер.	Сидорина				

ДЕТАЛИ КРЕПЛЕНИЯ ПЕРЕГОРОДОК ИЗ ГИПСОВЫХ ПЛИТ



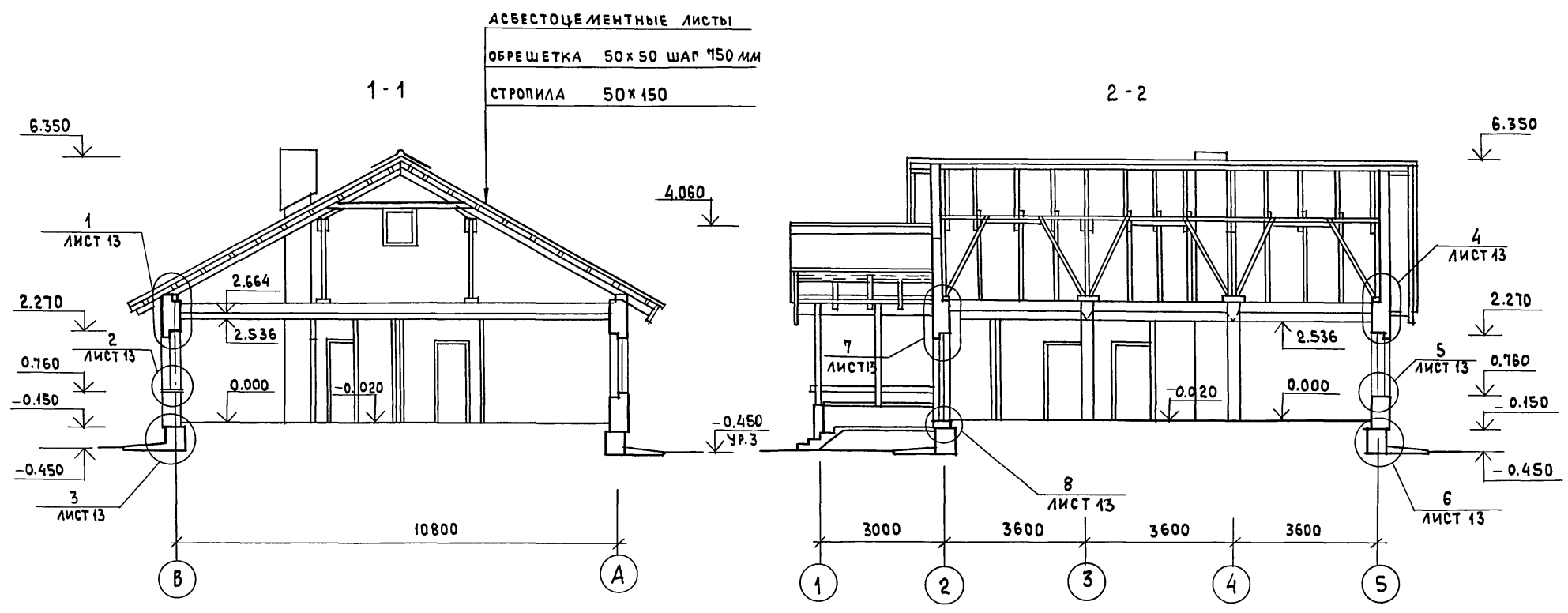
Данный лист см. совместно с листом 6.

ИВ. № ПОДА. Подпись и дата. Взам. инв. №

		184-16-82.87		АС		
ПРИВЯЗАН		НОРМОК. ОВАКИМЬЯН	Одноэтажный двухквартирный жилой дом с 2-комнатными квартирами	СТАДИЯ	ЛИСТ	ЛИСТОВ
		ЗАМ. НАЧ. ОВАКИМЬЯН		Р	11	
		ГИП ПЕТРОСОВ		ЦНИИЭП ГРАЖДАНСЕЛЬСТРОЙ		
		ГИП СИДОРНИЦА				
		ВЕД. ИНЖ. БАРЫКИНА				
ИВ. №		Исполн. БАРЫКИНА	Узлы 6-7. ДЕТАЛИ КРЕПЛЕНИЯ ПЕРЕГОРОДОК ИЗ ГИПСОВЫХ ПЛИТ			
		ПРОВЕР. СИДОРНИЦА				

Альбом I
Типовой проект 184-16-82.87

ТИПОВОЙ ПРОЕКТ
184-16-82.87
Альбом I



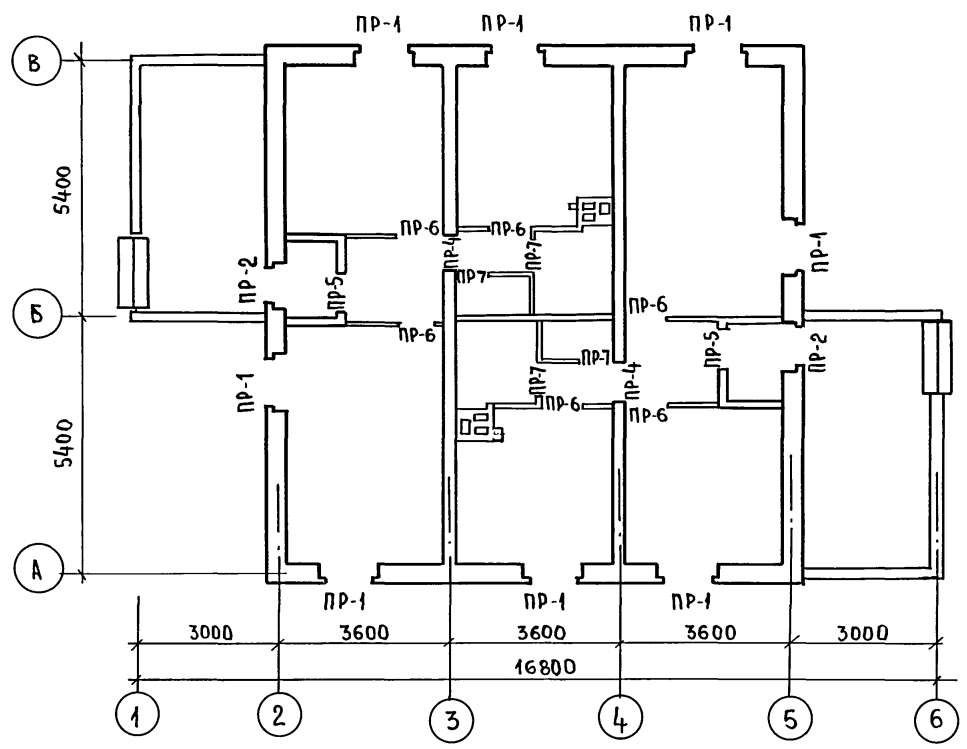
Данный лист см. совместно с листом 6

ИНВ. № ПОДЛ. ПОДПИСЬ И ДАТА ВЗАИМ. ИН В. Л.

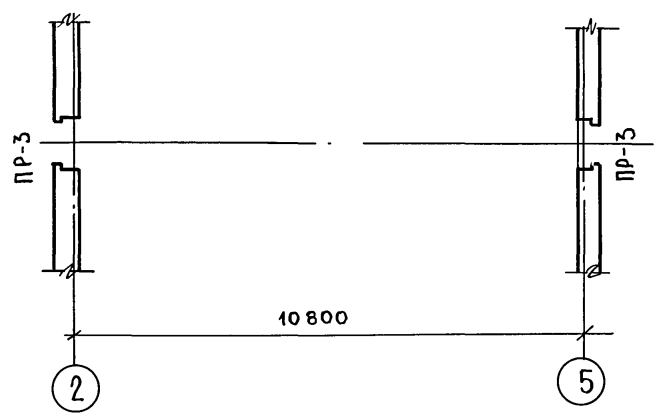
		184-16-82.87		АС			
ПРИВЯЗАН:		Нормоконт	Овакимьян				
		Зам.начм	Овакимьян				
		ГИП	Петросов	Однотажный двухквартирный жилой дом с 2-комнатными квартирами	СТАДИЯ	ЛИСТ	ЛИСТОВ
		ВЕД.ИНЖ.	Барыкина		Р	12	
ИНВ. №		Исполн.	Барыкина	ЦНИИЭП Граждансельстрой			
		Проверил	Сидорина				

22739-01 16

ПЛАН ПЕРЕМЫЧЕК НА ОТМ. 2.270 И 2.100



ФРАГМЕНТ ПЛАНА ПЕРЕМЫЧЕК НА ОТМ. 5.250



АЛБОМ I

ПРОЕКТ 184-16-82.87

ТИПОВОЙ

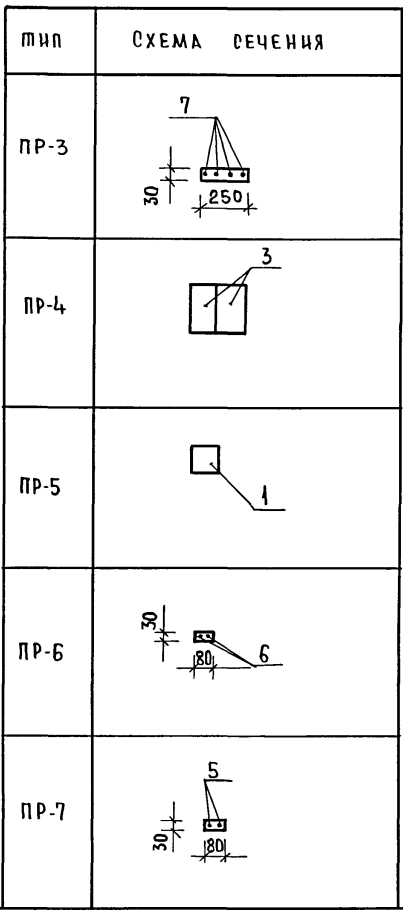
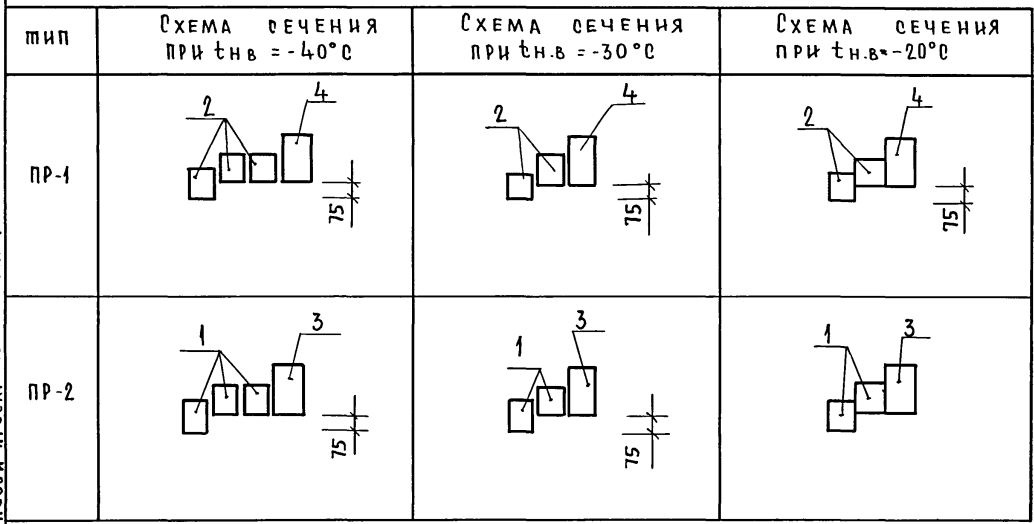
1. Ведомость перемычек см. лист 15
2. Укладку перемычек производить на слой свежесушеного раствора

ИНВ. № ПОДА ПОДА ПИСЬ И ДАТА ВЗАМ ЧИВНО

ПРИВЯЗАН		184-16-82.87		АС		
НОРМ. КОД	ОВАКИМЬЯН		Одноэтажный двухквартирный жилой дом с 2-комнатными квартирами.	СТАДИЯ	ЛИСТ	ЛИСТОВ
ЗНАЧАЧ	ОВАКИМЬЯН			Р	14	
ТАП	ПЕТРОВСОВ			ЦНИИЭП		
ТИП	СИДОРОВА	ПРОВЕР.	ПРОВЕР.	ГРАЖДАНСКОЕ СТРОИТЕЛЬСТВО		
ВЕД. ИИЖ	БАРЫКИНА					
ИСПОЛН.	КЕШНЕР					
ИНВ. №	БАРЫКИНА					

В Е Д О М О С Т Ь П Е Р Е М Ы Ч Е К

ТИПОВОЙ ПРОЕКТ 184-16-82.87 АЛБТОМ I



СПЕЦИФИКАЦИЯ ПЕРЕМЫЧЕК

МАРКА ПОЗ	ОБОЗНАЧЕНИЕ	НАИМЕНОВАНИЕ	КОЛ. НА ДОМ ПРИ			МАССА ЕДИН. КГ	ПРИМеч.
			t _{н.в.} -40°С	t _{н.в.} -30°С	t _{н.в.} -20°С		
1	ГОСТ 948 - 84	2ПБ13-1	8	6	6	54	
2		2ПБ17-2	24	16	16	71	
3		3ПБ13-37	6	6	6	85	
4		3ПБ18-37	8	8	8	119	
5	ГОСТ 5781 - 82*	Ф6А1 l=1300	8	8	8	—	
6		Ф6А1 l=1400	12	12	12	—	
7		Ф6А1 l=1700	8	8	8	—	

184 - 16 - 82.87

АС

ПРИ ВЯЗАН:

ИНВ.№			
-------	--	--	--

НОРМ.КОНТ.	ОВАКИМЬЯН	<i>Л.В.С.</i>
ЗАМНАЧМ.	ОВАКИМЬЯН	<i>Л.В.С.</i>
ТАП	ПЕТРОВСВ	<i>Л.В.С.</i>
ТИП	СИДОРИНА	<i>Л.В.С.</i>
ВЕД.ИНЖ.	БАРЫКИНА	<i>Л.В.С.</i>
ИСПОЛН.	РЫЖКОВА	<i>Л.В.С.</i>
ПРОВЕР.	СИДОРИНА	<i>Л.В.С.</i>

Одноэтажный двухквартирный жилой дом с 2х комнатными квартирами.

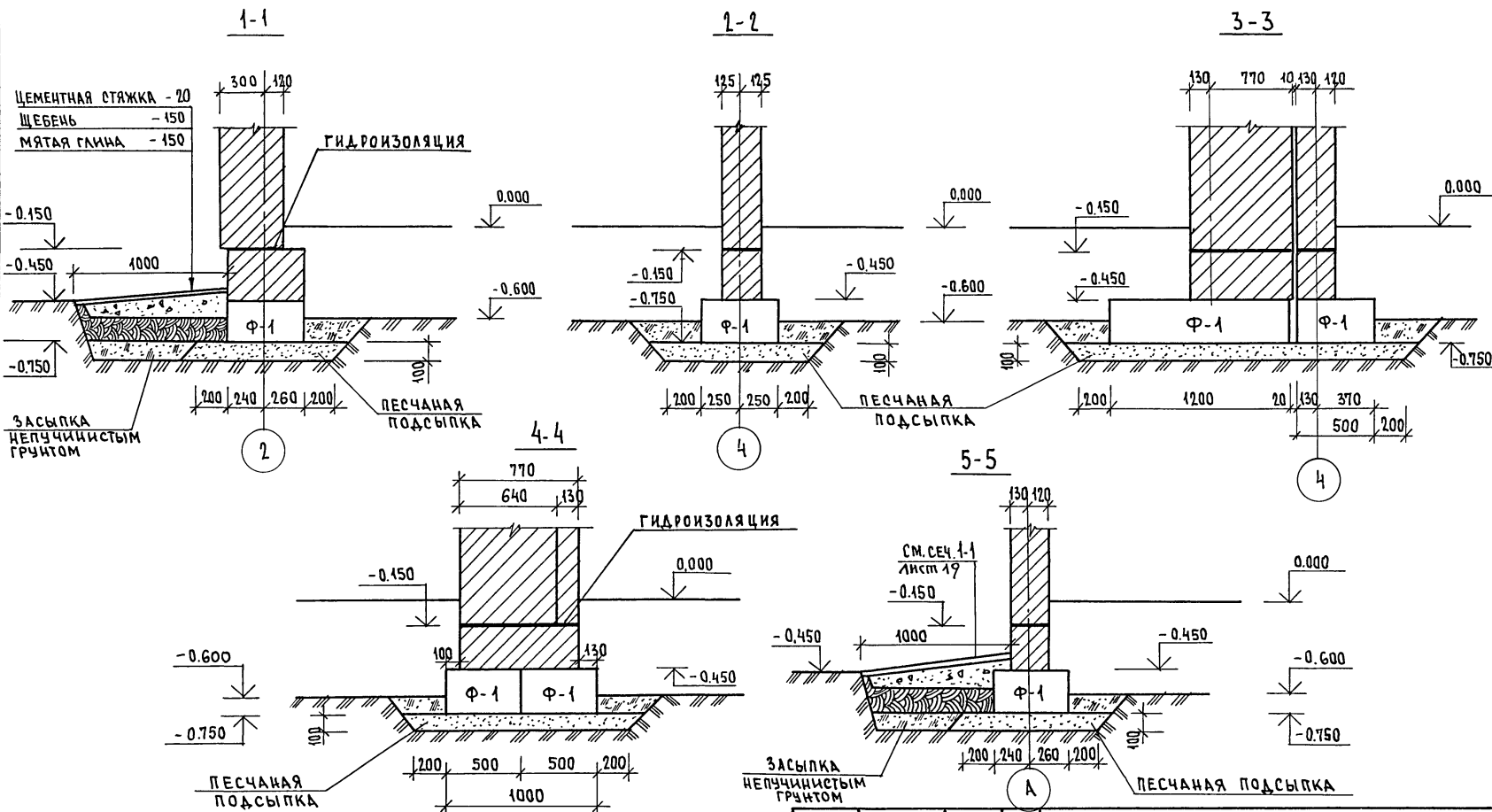
СТАДИЯ	ЛИСТ	ЛИСТОВ
Р	15	

Ведомость перемычек
Спецификация перемычек.

ЦНИИЭП
Госграждансельстрой

ИНВ.№ ПОДПИСЬ И ДАТА ВЗАИМНОВ

ТИПОВОЙ ПРОЕКТ 184-16-82.87
 АЛБОМ I

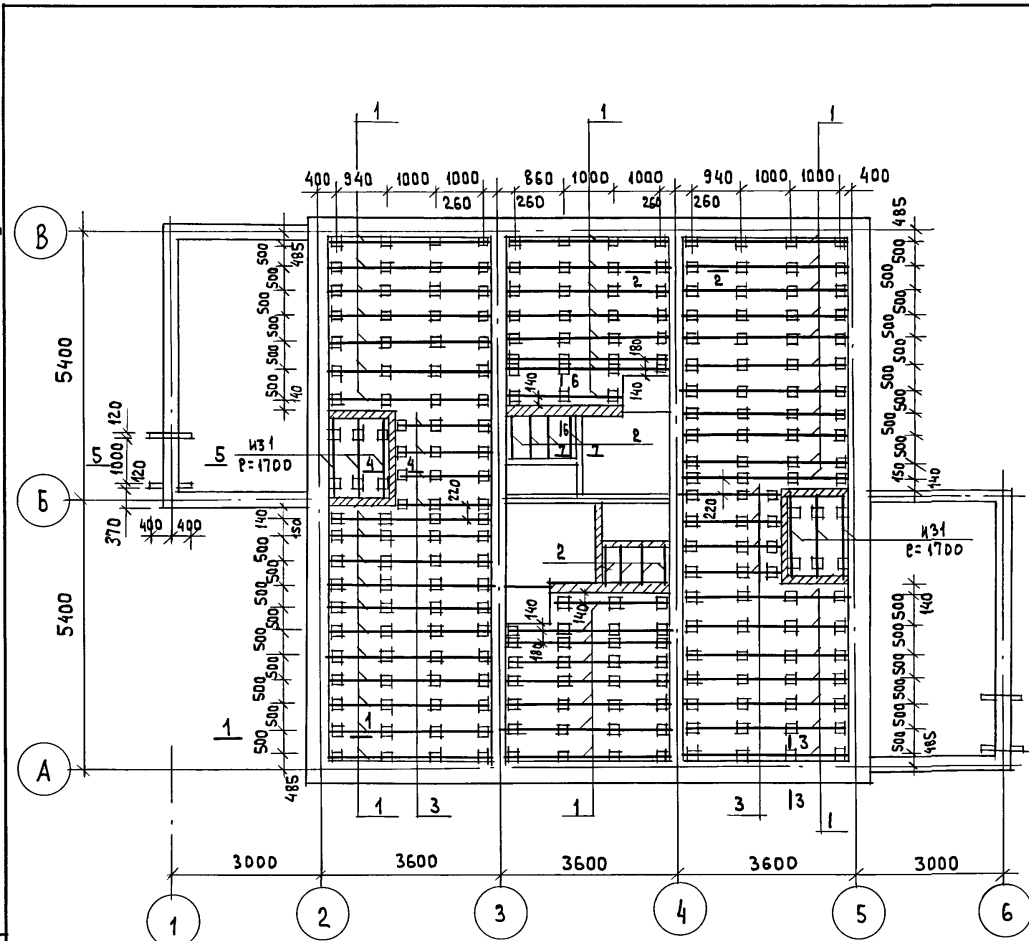


ИМЬ.№ ПОДЛ. ПОДАРИТЬ И ДАТА
 ВЗРАМ.ИМЬ.№

		184-16-82.87		АС		
ПРИВЯЗАН		НОРМОК. ОВАКИМЬЯН	ОДНОЭТАЖНЫЙ ДВУХКВАРТИРНЫЙ ЖИЛОЙ ДОМ С 2-КОМНАТНЫМИ КВАРТИРАМИ	СТАНЦИЯ	ЛИСТ	
		ЗАМ.ИМЬ. ОВАКИМЬЯН		Р	17	ЛИСТОВ
		ГАП ПЕТРОСОВ				
		ГИП СИДОРКИНА				
		ВЕД.НИЖ. БАРЫКИНА				
ИМЬ.№		ИСПОЛ. РЫЖКОВА	СЕЧЕНИЯ ФУНДАМЕНТОВ		ЦНИИЭП	
		ПРОВЕР. БАРЫКИНА			ГРАЖДАНСЕСТРОЙ	

22739-01 21

ТИПОВОЙ ПРОЕКТ
184-16-82.87
Альбом I



Марка	Обозначение	Наименование	Кол.	Масса, Ед. кг	Примеч.
1	ГОСТ 24454-80Е*	ЛАГА 50 × 100 × 3340	61	10.02	
2	ГОСТ 24454-80Е*	ЛАГА 50 × 100 × 830	8	2.52	
3	ГОСТ 24454-80Е*	ЛАГА 50 × 100 × 2060	8	6.18	
4	ГОСТ 24454-80Е*	ПОДКЛАДКИ 25 × 150 × 250	236	2.28	
5	ГОСТ 8242-75	ПЛИНТУС тип 3 п.м	417	0.6	
6	ГОСТ 8242-75	ДОСКИ ПОЛА 28 × 94 × 5170	72	6.8	
7	ГОСТ 8242-75	ДОСКИ ПОЛА 28 × 94 × 3480	72	4.6	
8	ГОСТ 8242-75	ДОСКИ ПОЛА 28 × 94 × 3380	72	4.45	
9	ГОСТ 8242-75	ДОСКИ ПОЛА 28 × 94 × 1900	44	2.5	
10	ГОСТ 8242-75	ДОСКИ ПОЛА 28 × 94 × 1750	44	2.3	

1. По периметру жилого дома утеплить пол шлаком (керамзитом) на ширину 1,5 м толщиной 0,15 м.
2. Данный лист см. совместно с листом 19

Инв. № подл.	Подпись и дата	Взам. инв. №
--------------	----------------	--------------

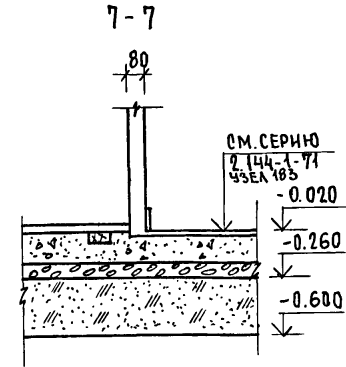
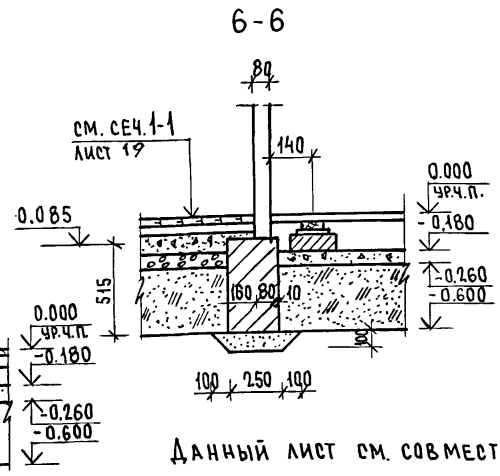
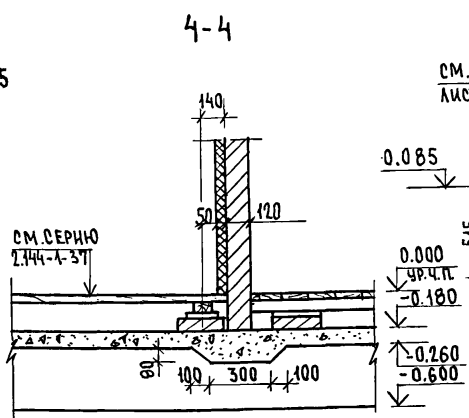
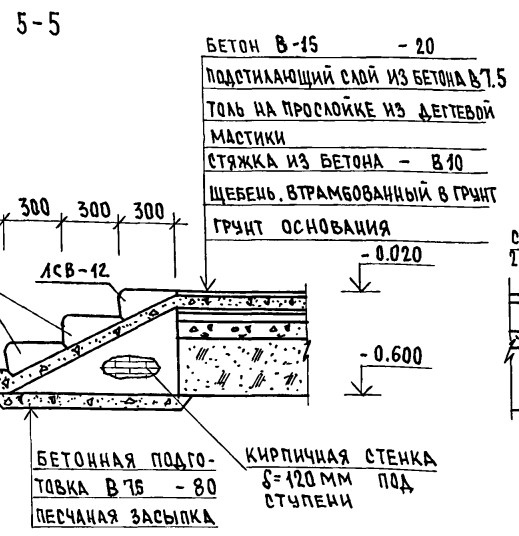
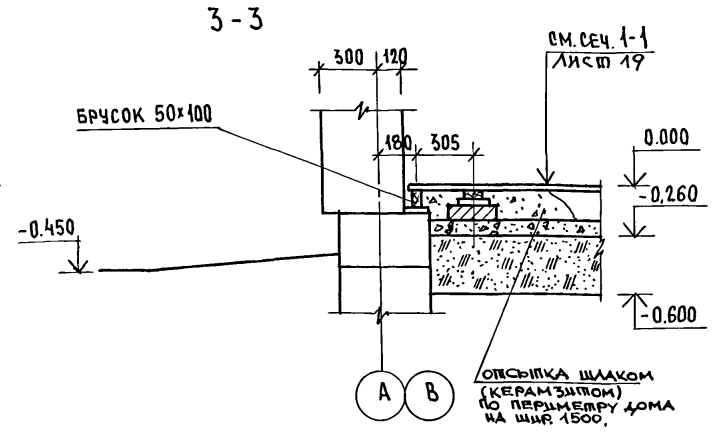
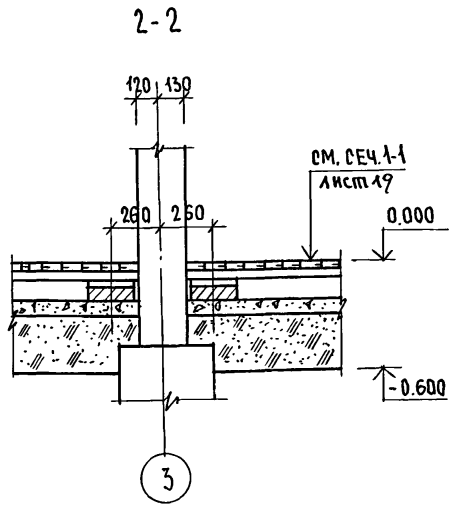
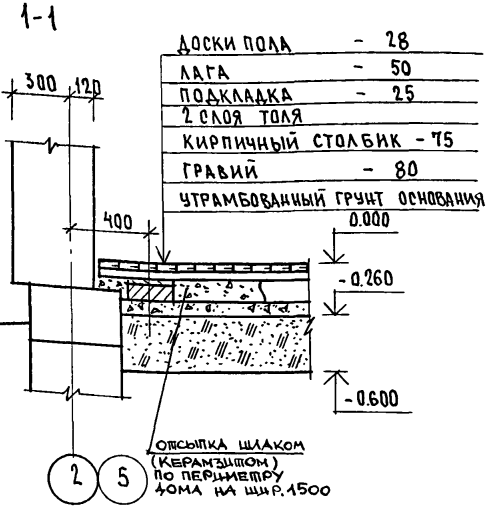
Привязан				
Инв. №				

184-16-82.87		АС			
Нормок.	Овакимьян	ОДНОЭТАЖНЫЙ ДВУХКВАРТИРНЫЙ ЖИЛОЙ ДОМ С 2-КОМНАТНЫМИ КВАРТИРАМИ	СТАДИЯ	ЛИСТ	ЛИСТОВ
Зам.нач.	Овакимьян		Р	18	
ГАП	Петросов				
ГИП	Сидорина				
ВЕД. инж.	Барыкина				
Исполн.	Кетнер	План цокольного перекрытия			
Провер.	Барыкина	ЦНИИЭП Граждансельстрой			

АЛБОМ I

ТИПОВОЙ ПРОЕКТ 184-16-82.87

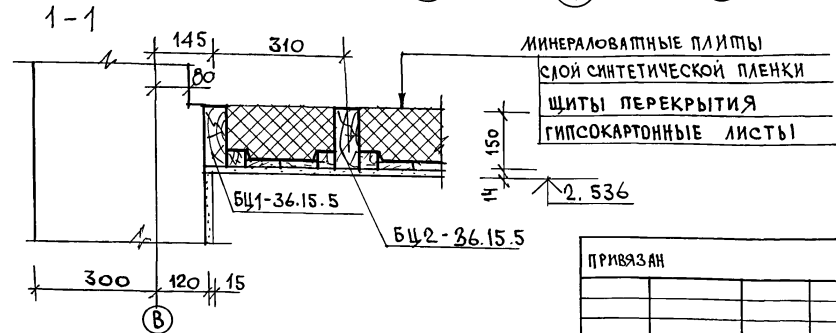
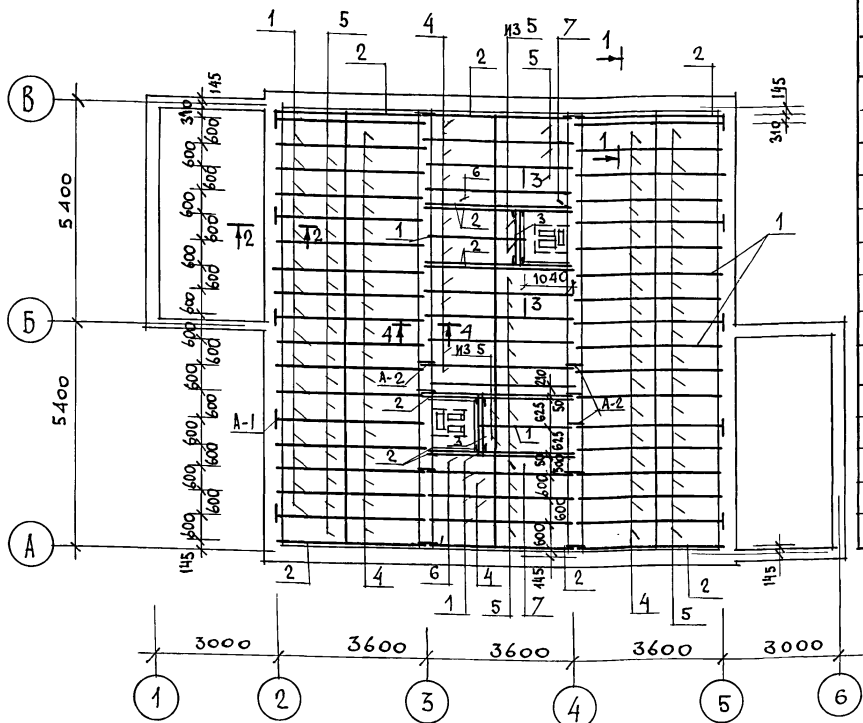
ИНВ. № ПОДАРИСЬ И ДАТА
ВЗАМ. КИВ. №



Данный лист см. совместно с листом 18

ПРИВЯЗАН		НОРМОК. ОВАКИМЬЯН	184-16-82.87	АС
		ЗАМ. НАЧ. ОВАКИМЬЯН		
		ГЛ. АРХ. ПР. ПЕТРОСОВ	Однотажный двухквартирный жилой дом с 2-комнатными квартирами	СТАНЦИЯ ЛИСТ ЛИСТОВ
		ГИП СИДОРНИН	Цокольное перекрытие сечения 1-1 ÷ 7-7	P 19
		ВЕД. ИНЖ. БАРЫКИНА		ЦНИИЭП ГРАЖДАНСКОЙ СТРОИТЕЛЬНОСТИ
		ИСПОЛН. КЕТЧЕР		
		ПРОВЕР. БАРЫКИНА		
ИНВ. №				

АЛБОМ I
ТИПОВОЙ ПРОЕКТ 184-16-82.87



МАРКА ПОЗ.	ОБОЗНАЧЕНИЕ	НАИМЕНОВАНИЕ	КОЛ.	МАССА ЕД. КГ	ПРИМ.Ч.
ДЕРЕВЯННЫЕ ИЗДЕЛИЯ					
1	ГОСТ 4981-78	БАЛКА БЦ2-36.15.5	47	19.3	
2	ГОСТ 4981-78	БАЛКА БЦ1-36.15.5	14	16.4	
3	ГОСТ 24454-80Е*	РИГЕЛЬ 10.15.12	2	5.4	
4	ГОСТ 1005-66	ШИП Ш18-3а	47	12.85	
5	ГОСТ 1005-66	ШИП Ш15-3а	49	10.7	
6	ГОСТ 1005-66	ШИП Ш18-2а	2	10	
7	ГОСТ 1005-66	ШИП Ш15-2а	2	8.4	
8	ГОСТ 24454-80Е*	ДОСКА 50x100 п.м	29	3	
МЕТАЛЛИЧЕСКИЕ ИЗДЕЛИЯ					
9	16-1-1-01-009.00	АНКЕР А-1	12	0.82	
10	16-1-1-01-010.00	АНКЕР А-2	12	1.26	
11	16-1-1-01-001.00	МИ-2	4	1.27	
12	16-1-1-01-002.00	МИ-5	2	1	

ТАБЛИЦА ТОЛЩИНЫ УТЕПИТЕЛЯ ПРИ РАЗЛИЧНОЙ ТЕМПЕРАТУРЕ НАРУЖНОГО ВОЗДУХА

МАТЕРИАЛ УТЕПЛИТЕЛЯ	ТОЛЩИНА УТЕПЛИТЕЛЯ (ММ) ПРИ Т.В.:		
	-20°C	-30°C	-40°C
ПЛИТЫ МИНЕРАЛОВАТНЫЕ $\rho = 125 \text{ кг/м}^3$	100	150	200

Сечения по перекрытию см. лист 21

ИМЬ. И ПОД. ПОДПИСЬ И ДАТА
ВЗ.ИМ. ИМЬ. И

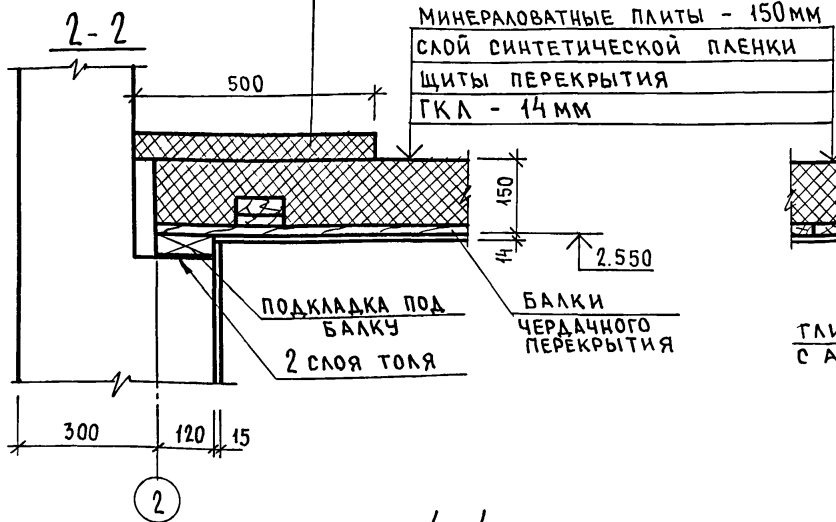
ПРИВЯЗАН
ИМЬ. И

		184-16-82.87		АС
НОРМОК	ОВАКИМЬАН			
ЗАМ.ИМЬ.И	ОВАКИМЬАН			
ГАП	ПЕТРОВОВ			
ГИП	СИДОРКИНА			
БЕД.ИМЬ.И	БАРЫКИНА			
ИСПОЛН.	БАРЫКИНА			
ПРОВЕР.	СИДОРКИНА			
		План		
		ЧЕРДАЧНОГО ПЕРЕКРЫТИЯ		
		ЦНИИЭП		
		ГРАЖДАНСЕЛЬСТРОИ		

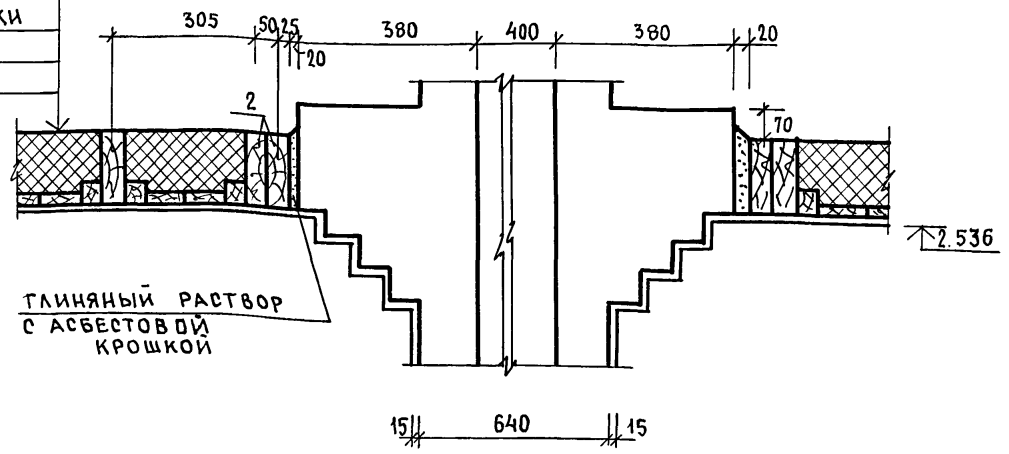
22739-01 24

АЛБОМ I
ТИПОВОЙ ПРОЕКТ 184-16-82.87

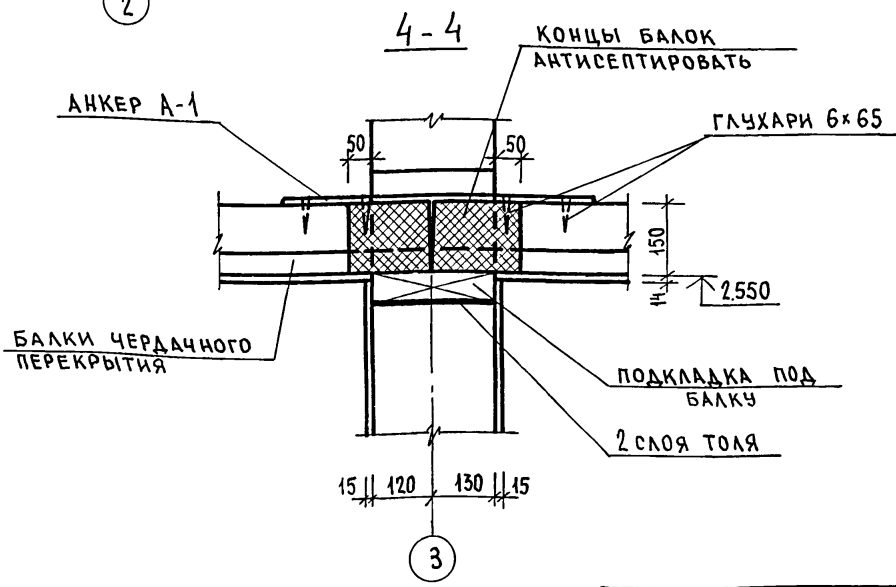
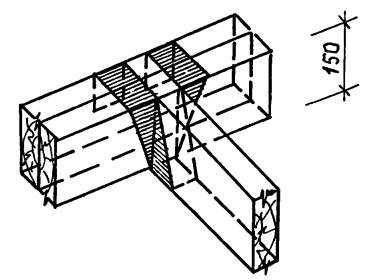
ДОПОЛНИТЕЛЬНОЕ УТЕПЛЕНИЕ
ПО ПЕРИМЕТРУ h=50мм l=500мм



3-3



ПОДВЕСКА БАЛКИ НА ХОМУТАХ



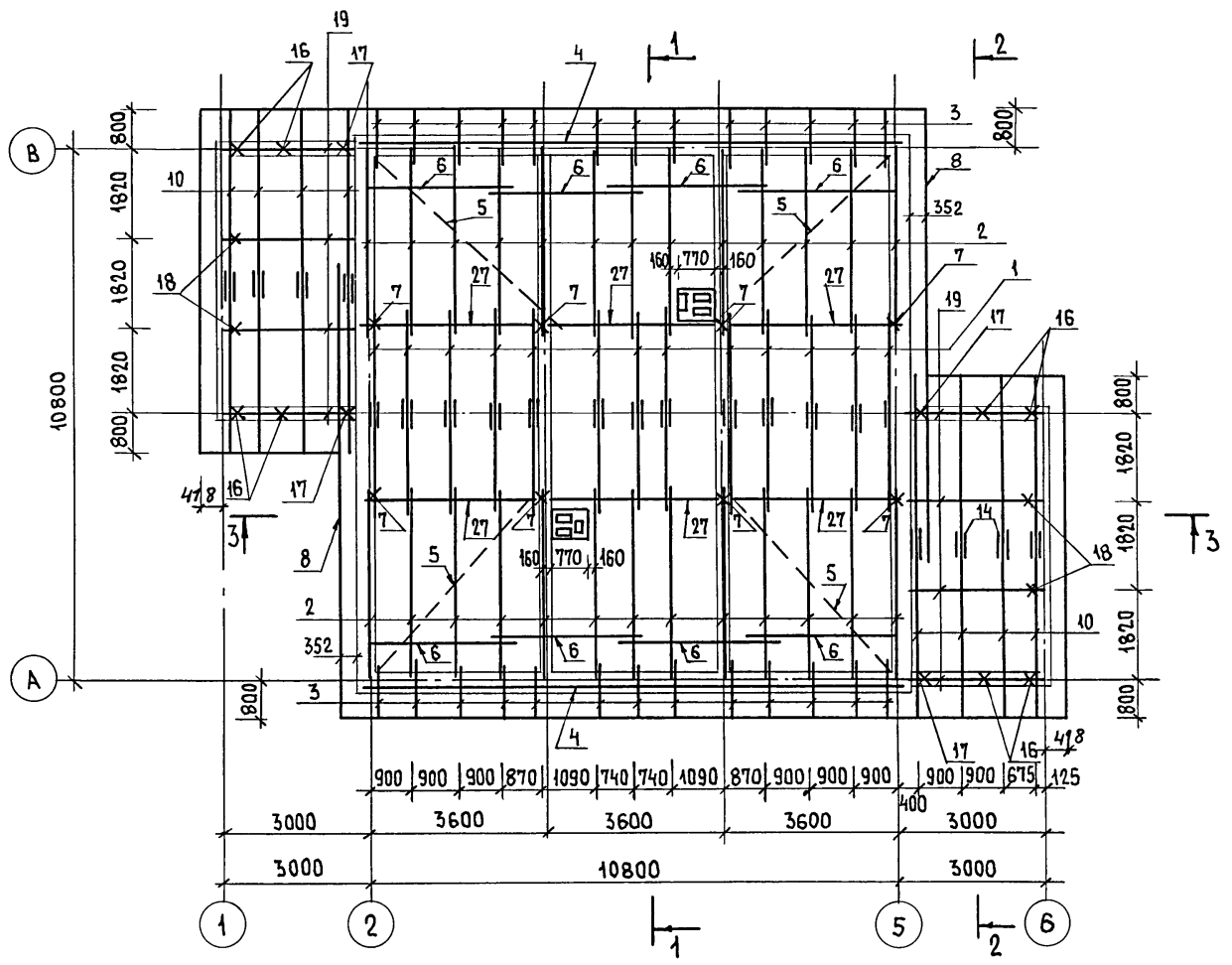
ДАННЫЙ ЛИСТ СМ. СОВМЕСТНО С ЛИСТОМ 20

ИНВ. № ПОДЛ. ПОДПИСЬ И ДАТА ВЗАМ. ИНВ. №

ПРИВЯЗАН:		НОДМОК. ОВАКИМЬЯН	184-16-82.87	АС
		ЗАМ. НАЧ. ОВАКИМЬЯН		
		ГАП. ПЕТРОВ	ОДНОЭТАЖНЫЙ ДВУХКВАРТИРНЫЙ ЖИЛОЙ ДОМ	СТАДИЯ ЛИСТ ЛИСТОВ
		ТИП. СИДОРКИНА	С 2-КОМНАТНЫМИ КВАРТИРАМИ	Р 21
		ВЕД. ИНЖ. БАРИКИНА	СЕЧЕНИЯ	ЦНИИЭП
		ИСПОЛН. КЕТЧЕР	ЧЕРДАЧНОГО ПЕРЕКРЫТИЯ	ГРАЖДАНСЕЛЬСТРОЙ
ИНВ. №		ПРОВЕР. РЫЖКОВА		

АЛБОМ I

ТИПОВОЙ ПРОЕКТ 184-16-82.87



Данный лист см. совместно с листами 23, 24, 25, 26, 27

ИНВ.№ ПОДА. ПОДПИСЬ И ДАТА

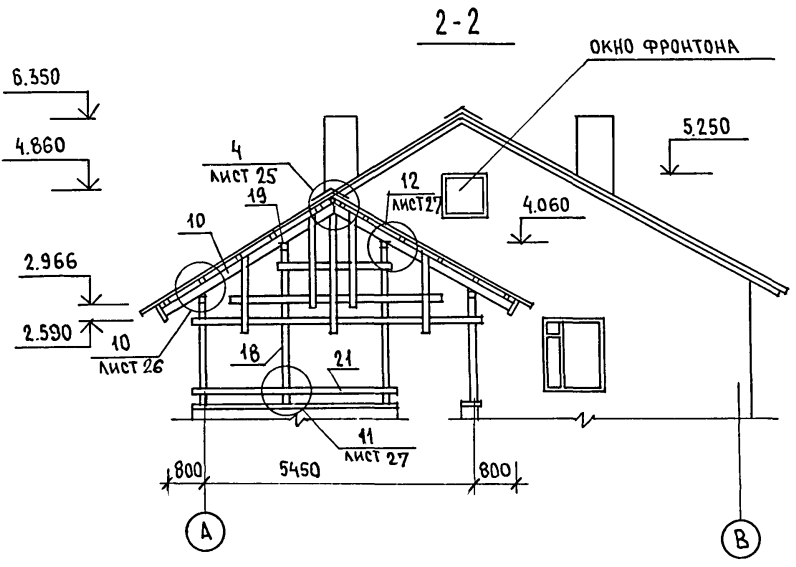
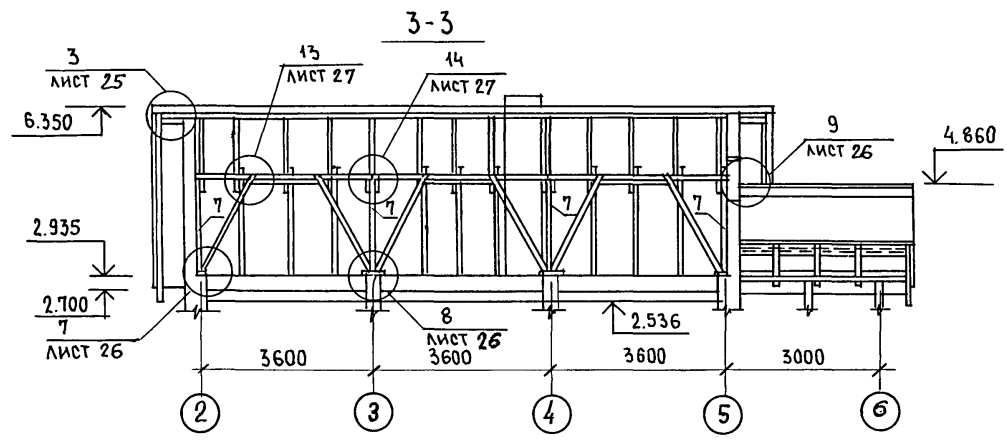
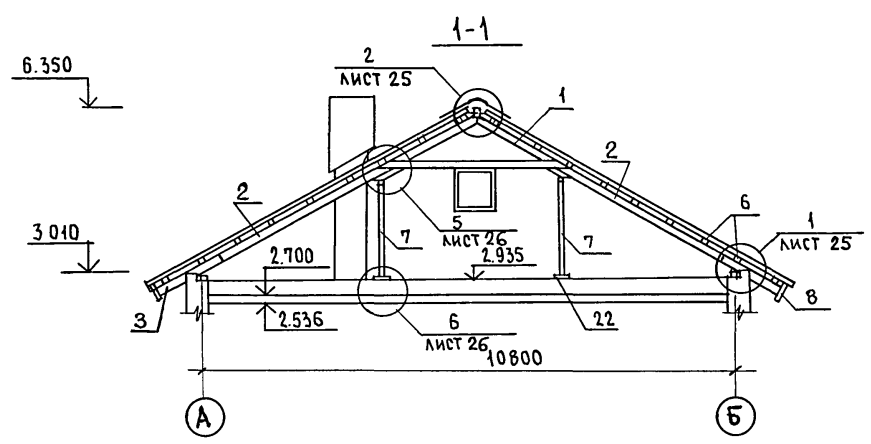
ПРИВЯЗАН

ИНВ.№

184-16-82.87		АС			
НОРМОК. ОВАКИМЬЯН	ЗАМ.НАЧ. ОВАКИМЬЯН	Одноэтажный двухквартирный жилой дом с 2-комнатными квартирами	СТАДИЯ	ЛИСТ	ЛИСТОВ
ГАП ПЕТРОВСОВ	ГИП СЯДОРНИНА		Р	22	
ВЕД.ИНЖ. БАРЫКИНА	ИСПОЛН. КЕТЦЕР	ПЛАН СТОПИЛ.		ЦНИИЭП	
ИСПОЛН. КЕТЦЕР	ПРОВЕР. РЫЖКОВА	P _{сн} = 100 кг/м ²		ГРАЖДАНСЕЛЬСТРОЙ	

22739-01 26

АЛЬБОМ
ТИПОВОЙ ПРОЕКТ 184-16-82.87



Данный лист см. совместно с листом 22, 24, 25, 26, 27.

ИНВ. № ПОДЛ. ПОДПИСЬ И ДАТА. ВЗАИМ. ИНВ. №

ПРИВЯЗАН:

ИНВ. №	

		184-16-82.87		АС	
НОРМОК.	ОВАКИМЬЯН	ОДНОЭТАЖНЫЙ ДВУХКВАРТИРНЫЙ ЖИЛОЙ ДОМ С 2-КОМНАТНЫМИ КВАРТИРАМИ	СТАДИЯ	ЛИСТ	ЛИСТОВ
ЗАМ. НАЧ.	ОВАКИМЬЯН		Р	23	
ГАП	ПЕТРОСОВ		КРЫША. РАЗРЕЗЫ 1-1 ÷ 3-3.		
ГИП	СИДОРОВА				
ВЕД. ИНЖ.	БАРЫКИНА				
ИСПОЛН.	КЕТНЕР	ЦНИИЭП ГРАЖДАНСКОЙ СТРОИТЕЛЬНОСТИ			
ПРОВЕР.	БАРЫКИНА				

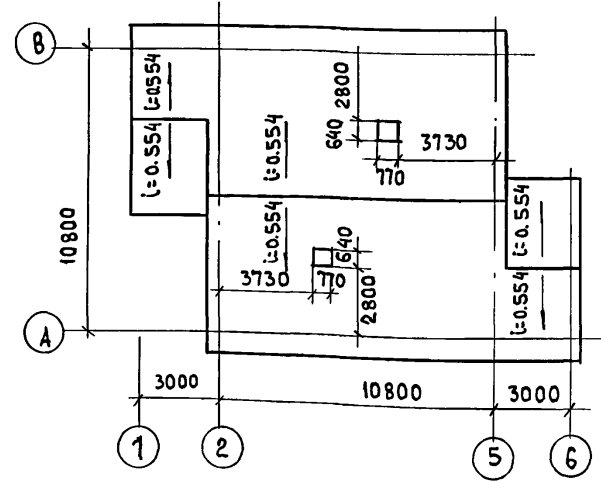
22739-01 27

ТИПОВОЙ ПРОЕКТ
184-16-82.87
Альбом I

№№ ПОЗ. по ПРОЕКТУ	ОБОЗНАЧЕНИЕ	НАИМЕНОВАНИЕ	КОЛ. ШТ.	МАССА ЕД. КГ	ПРИМЕЧАНИЕ
1	16-1-1-01-05.00	АРКА А 40.13.5	13	33.2	
2	16-1-1-01-09.00	СТРОПИЛА с 46.15.5	26	17.6	
3	ГОСТ 24454-80Е*	КОБЫЛКА 44.94x1200	26	2.5	
4	ГОСТ 24454-80Е*	МАУЭРЛАТ 50x100 п.м	218	3	
5	ГОСТ 24454-80Е*	ВЕТРОВЫЕ СВЯЗИ 32x100 п.м	27	1.92	
6	ГОСТ 24454-80Е*	ОБРЕШЕТКА 50x50 п.м	6060	1.5	
7	ГОСТ 24454-80Е*	СТОЙКА 100x100x1930	8	11.58	
8	ГОСТ 24454-80Е*	ДОСКА СВЕСА 19x169 п.м	780	1.6	
9	ГОСТ 24454-80Е*	ДОСКИ ПОДШИВКИ ФРОНТОНА 13x94 п.м	130	0.6	
10	16-1-1-01-08.00	СТРОПИЛА с 41.15.5	16	13.1	
11	ГОСТ 24454-80Е*	НАЩЕЛЬНИК ПО ФРОНТОНУ 25x50 п.м	27.5	0.18	
12	ГОСТ 24454-80Е*	ПОДКЛАДНАЯ ДОСКА 44x144x3200	12	10.15	
13	ГОСТ 24454-80Е*	ХОДОВЫЕ ДОСКИ 50x150 п.м	36	4.5	
14	ГОСТ 24454-80Е*	НАКЛАДКА К СТРОПИЛАМ ВЕРАНДЫ 25x100x360	16	0.54	
15	ГОСТ 24454-80Е*	ПОДКЛАДНАЯ ДОСКА ФРОНТОНА 32x100 п.м	27.5	1.92	
16	ГОСТ 24454-80Е*	СТОЙКА 94x94x2400	8	10.0	
17	ГОСТ 24454-80Е*	СТОЙКА 44x94x2400	4	4.95	
18	ГОСТ 24454-80Е*	СТОЙКА 94x94x3400	4	15	
19	ГОСТ 24454-80Е*	ПРОГОН 94x144x2900	8	19.65	
20	ГОСТ 24454-80Е*	ДОСКИ ДЕКОРАТИВНОЙ РЕШЕТКИ 19x94x4000	16	3.55	
21	ГОСТ 24454-80Е*	ПОРУЧНИ 44x94x4000	6	8.25	
22	ГОСТ 24454-80Е*	ПОДКЛАДНАЯ ДОСКА ПОД СТОЙКИ 44x144x300	20	0.95	
25	ГОСТ 24454-80Е*	ПОДКОС 100x100 x2400	12	14.4	
26	ГОСТ 24454-80Е*	НАКЛАДКИ К ПОДКОСАМ 25x100x400	32	0.6	
27	ГОСТ 24454-80Е*	ПРОГОН К СТОЙКАМ 50x100x3600	12	10.8	
28	ГОСТ 24454-80Е*	ПОДКЛАДКА ПОД ПРОГОН 50x100x350	8	1.08	
29	ГОСТ 24454-80Е*	ДОСКА МЕЖДУ ПОДКОСАМИ 50x100x1050	6	3.18	

№№ ПОЗ. по ПРОЕКТУ	ОБОЗНАЧЕНИЕ	НАИМЕНОВАНИЕ	КОЛ. ШТ.	МАССА ЕДИН. КГС	ПРИМ.
	СПЕЦИФИКАЦИЯ МЕТАЛЛИЧЕСКИХ ИЗДЕЛИЙ				
МИ-22	16-1-1-01-008.00	МЕТАЛЛИЧЕСКАЯ СКОБА	6	2.0	
	ГОСТ 14918-80*	СТАЛЬ ОЦИНКОВАННАЯ			
		КРОВЕЛЬНАЯ δ=0.6 мм м ²	8.5	4.71	
МИ-23	АЛЬБОМ I ЛИСТ 27	ПРОТИВОВЕТРОВАЯ СКОБА -3x2.0. ρ=240	32	0.11	

ПЛАН КРОВЛИ



Данный лист см. совместно с листами 22, 23, 25, 26, 27.

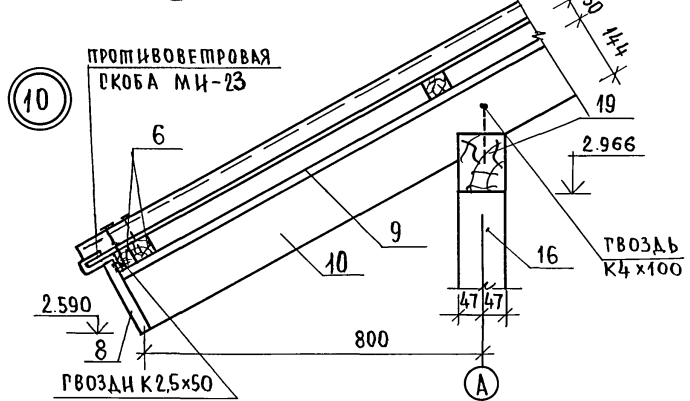
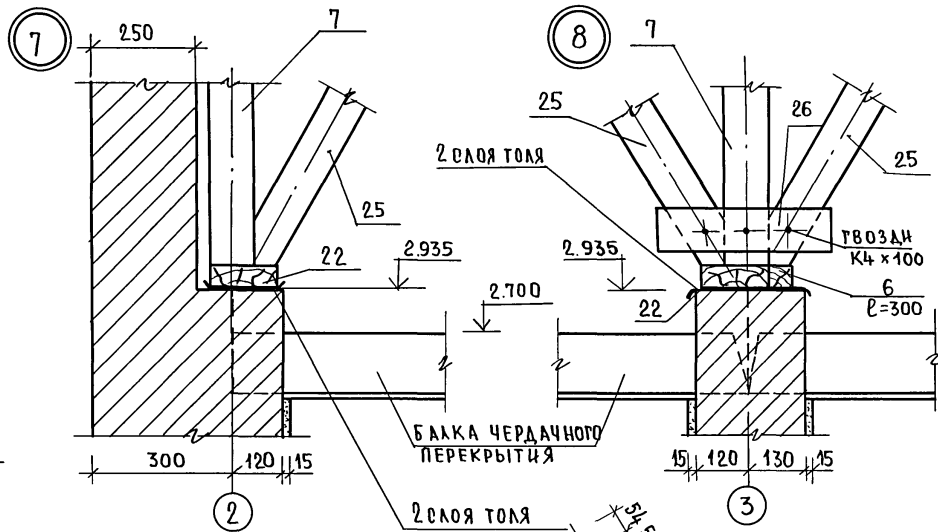
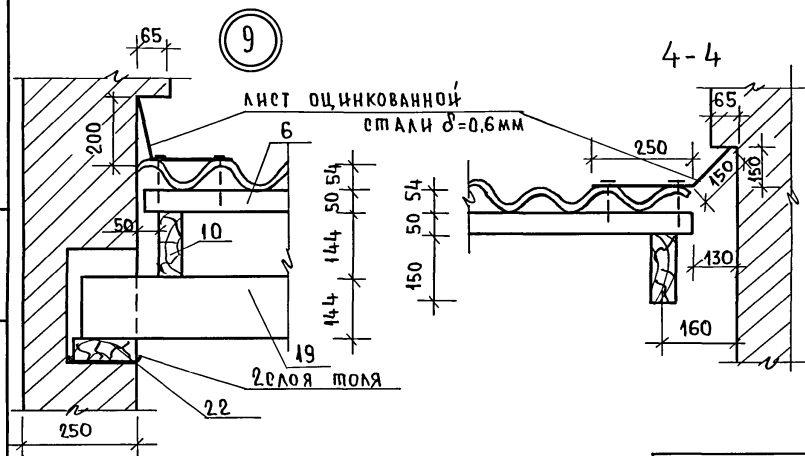
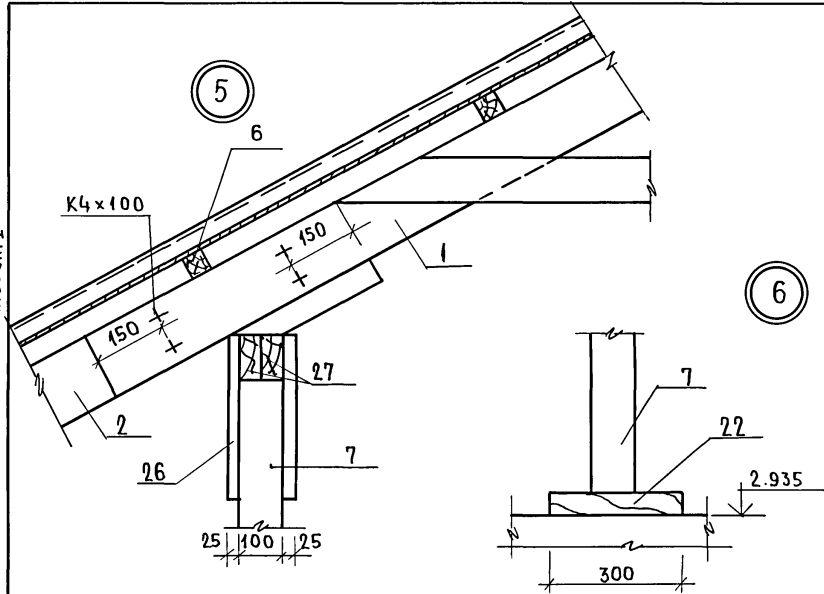
ИНВ. № ПОДЛ. Подпись и дата
ВЗАИМ. ИНВ. №

ПРИВЯЗАН

ИНВ. №	
--------	--

НОРМОК. ОВАКИМЬЯН		184-16-82.87		АС		
ЗАМ. НАЧ. ОВАКИМЬЯН						
ГАП. ПЕТРОСОВ						
ГИП. СИДОРОВА						
ВЕД. ИНЖ. БАРИКИНА						
ИСПОЛН. КЕТНЕР						
ПРОВЕР. СИДОРОВА						
ОДНОЭТАЖНЫЙ ДВУХКВАРТИРНЫЙ ЖИЛОЙ ДОМ С 2-КОМНАТНЫМИ КВАРТИРАМИ				СТАДИЯ	ЛИСТ	ЛИСТОВ
				Р	24	
КРЫША. (P _{сн} = 100 кг/м ²)				ЦНИИЭП		
СПЕЦИФИКАЦИЯ. ПЛАН КРОВЛИ				ГРАЖДАНВЕЛЬСТРОЙ		

АЛЬБОМ I
ТИПОВОЙ ПРОЕКТ 184-16-82.87



ДАННЫЙ ЛИСТ СМ. С ЛИСТАМИ 22-24, 29, 30.

ПРИВЯЗАН

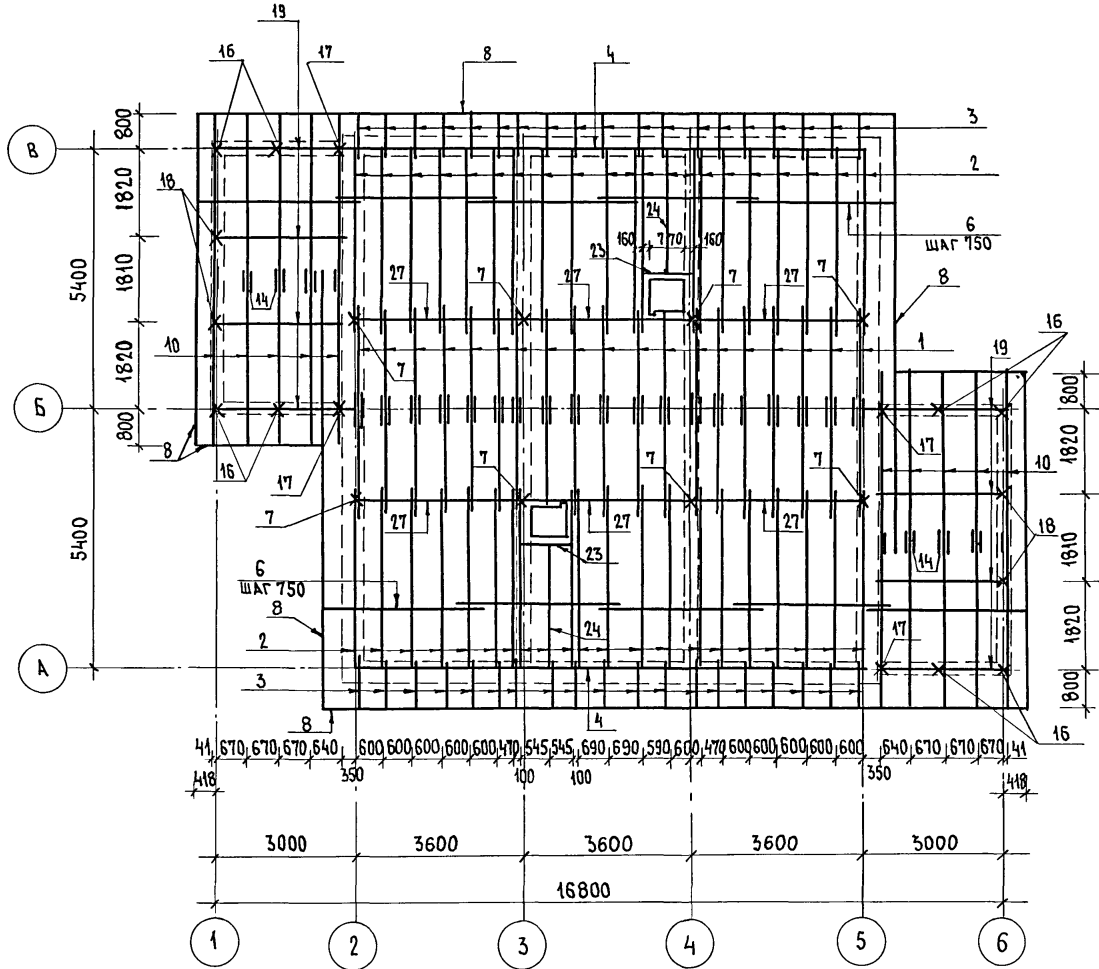
ИНВ. №				
ИНВ. №				

НОРМ. КОНТ.	ОВАКИМЯН	<i>[Signature]</i>
ЗАМ. НАЧ. РАП	ОВАКИМ БЯН	<i>[Signature]</i>
ГИП	ПЕТРОВС	<i>[Signature]</i>
ВЕД. ИНЖ.	САДОРНИНА	<i>[Signature]</i>
НОПОЛН.	БАРЫКИНА	<i>[Signature]</i>
ПРОВЕРИЛ	КЕТНЕР	<i>[Signature]</i>
	БАРЫКИНА	<i>[Signature]</i>

184-16-82.87		АС	
ОДНОЭТАЖНЫЙ ДВУХКВАРТИРНЫЙ ЖИЛОЙ ДОМ С 2-КОМНАТНЫМИ КВАРТИРАМИ	СТАНЦИЯ	ЛИСТ	ЛИСТОВ
КРЫША.	Р	26	
Узлы 5 ÷ 10.	ЦНИИЭП ГРАЖДАНСКОГО СТРОИТЕЛЬСТВА		

АЛББОМ I

ТИПОВОЙ ПРОЕКТ 184-16-82.87



ИНВ. № ПОДА. ПОДПИСЬ И ДАТА. ВЗАМ. ИНВ. №

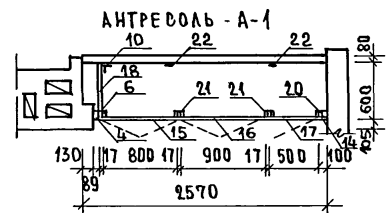
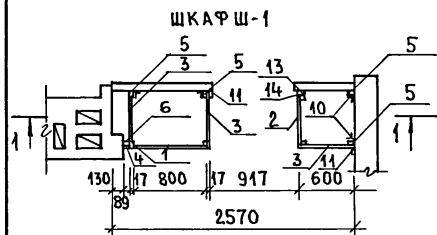
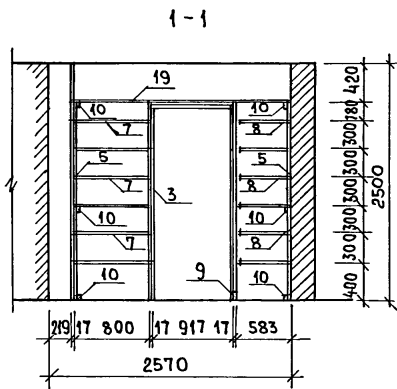
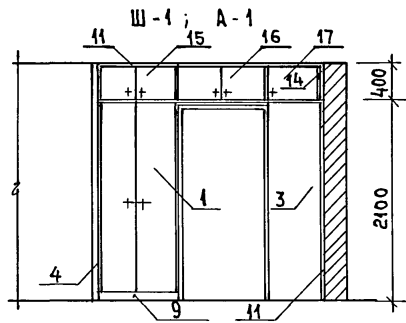
ПРИВЯЗАН

Нормок.	ОВАКИМБЯН	<i>[Signature]</i>
Зам.нач.	ОВАКИМБЯН	<i>[Signature]</i>
ГАП	ПЕТРОСОВ	<i>[Signature]</i>
ГИП	СИДОРИНА	<i>[Signature]</i>
ВЕД.ИЖ	БАРЫКИНА	<i>[Signature]</i>
Исполн.	РЫЖКОВА	<i>[Signature]</i>
Провер.	БАРЫКИНА	<i>[Signature]</i>
ИНВ. №		

184-16-82.87		АС
Одноэтажный двухквартирный жилой дом с 2-комнатными квартирами		
Стадия	Лист	Листов
Р	28	
План стропил P _{сн} = 150 кг/м ²		ЦНИИЭП Граждансельстрой

22739-01 32

ТИПОВОК ПРОЕКТ 184-16-82.87 АИЛЬБОМ I



УЗЛЫ И ДЕТАЛИ ПРИНЯТЫ ПО СЕРИИ 1.172.5-6 "ЭЛЕМЕНТЫ И ДЕТАЛИ ВСТРОЕННЫХ ШКАФОВ И АНТРЕСОЛЕЙ ДЛЯ ЖИЛЫХ ЗДАНИЙ."

МАРКА ПОЗИЦ	ИН ПОЗ.	НАИМЕНОВАНИЕ	СЕРИЯ	ЕДИН ИЗМ.	КОЛ. ШТ.	РАСХОД МАТЕРИАЛОВ			ШПОН М ²
						ПЛОЩАДЬ М ²	ДЛИНА М	ВЕС М	
1		ДВЕРНОЙ БЛОК ШКАФА ДШ20-8	1.172.5-6	шт	1	0.022	1,6	—	3,6
2		ДВЕРНОЙ БЛОК ШКАФА ДШ20-5	1.172.5-6	шт	1	0.021	1,0	—	2,2
3		СТЕНКА БОКОВАЯ ШКАФА СБШ21-6	1.172.5-6	шт	3	—	3,8	—	7,7
4		РЕЙКА 13x80x2500	—	шт	1	0.003	—	—	—
5		МОНТАЖНЫЙ БРУСОК БМ-21	1.172.5-6	шт	4	0.009	—	—	—
6		ДОБОРНЫЙ БРУСОК 54x89x2500	—	шт	1	0.012	—	—	—
7		ПОЛКА ПЕРЕСТАВНАЯ ПП-6-8	1.172.5-6	шт	6	—	3,0	—	6,24
8		ПОЛКА ПЕРЕСТАВНАЯ 570x598	—	шт	6	—	2,1	—	4,24
9		ЦОКОЛЬ Н-1	1.172.5-6	п.м	1,5	0.006	—	—	—
10		УГОЛЬНИК УМ-2	1.172.5-6	шт	14	—	—	—	—
11	Ш-1	НАЛИЧНИК Н-1	1.172.5-6	п.м	40	0.003	—	—	—
12		ВИНТ СТЯЖНОЙ В-1 С ГРАНКОЙ	1.172.5-6	шт	18	—	—	—	—
13	А-1	ДОБОРНЫЙ БРУСОК 54x100x2080	—	шт	1	0.011	—	—	—
14		РЕЙКА 13x92	—	п.м	2,6	0.003	—	—	—
15		ДВЕРНОЙ БЛОК АНТРЕСОЛИ ДА4-8	1.172.5-6	шт	1	0.010	0,32	—	0,8
16		ДВЕРНОЙ БЛОК АНТРЕСОЛИ ДА4-9	1.172.5-6	шт	1	0.011	0,36	—	0,9
17		ДВЕРНОЙ БЛОК АНТРЕСОЛИ ДА4-5	1.172.5-6	шт	1	0.008	0,20	—	0,5
18		СТЕНКА БОКОВ АНТРЕСОЛИ СБА4-6	1.172.5-6	шт	1	—	0,24	—	0,5
19		ПОЛКА АНТРЕСОЛЬНАЯ 598x2350	—	шт	1	—	—	1,4	2,9
20		ДОБОРНЫЙ БРУСОК 54x100x400	—	шт	1	0.002	—	—	—
21		РЕЙКА 17x54x400	—	шт	2	0.0008	—	—	—
22		УГОЛЬНИК УМ-1	1.172.5-6	шт	2	—	—	—	—
23		ВИНТ СТЯЖНОЙ В-2 С ГРАНКОЙ	1.172.5-6	шт	16	—	—	—	—
ИТОГО:						0,1218	12,62	1,4	29,58

ИНВ.№ ПОДПИСЬ И ДАТА

ПРИВЯЗАН

НОРМОК. ОВАКИМЬЯН
 ЗАМ. НАЧ. ОВАКИМЬЯН
 ГАП. ПЕТРОСОВ
 ГИП. СИДОРНИН
 ИСПОЛ. ШЕВЧЕНКО
 ПРОВЕР. ПЕТРОСОВ

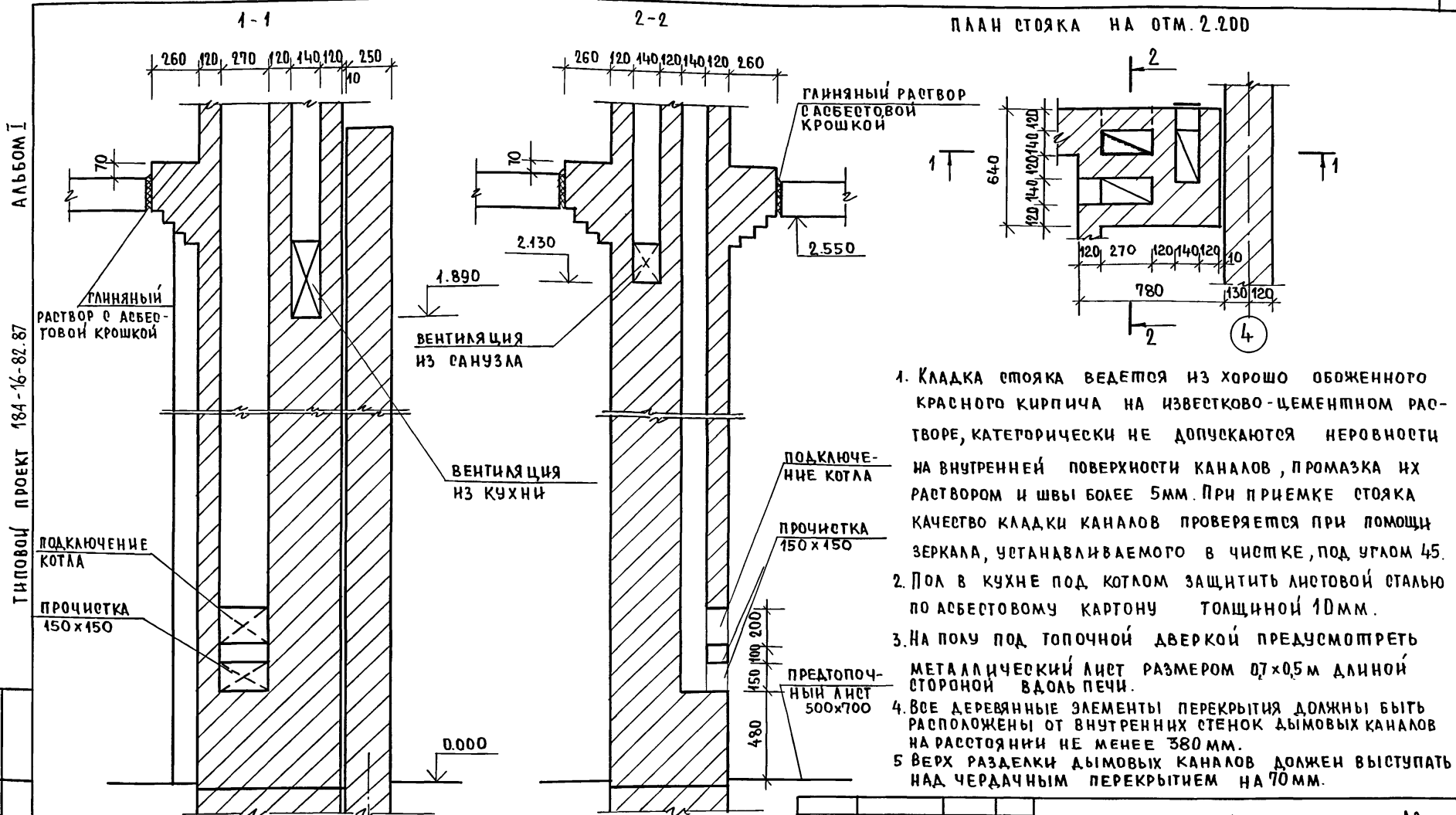
Одноэтажный двухквартирный дом с 2-комнатными квартирами.

Встроенные шкафы Ш-1, Антресолы А-1.

СТАДИЯ Лист Листов
 Р 31
 ЦНИИЭП
 ГРАЖДАНСКОЕ СТРОИТЕЛЬСТВО

184-16-82.87 АС

ПЛАН СТОЯКА НА ОТМ. 2.200



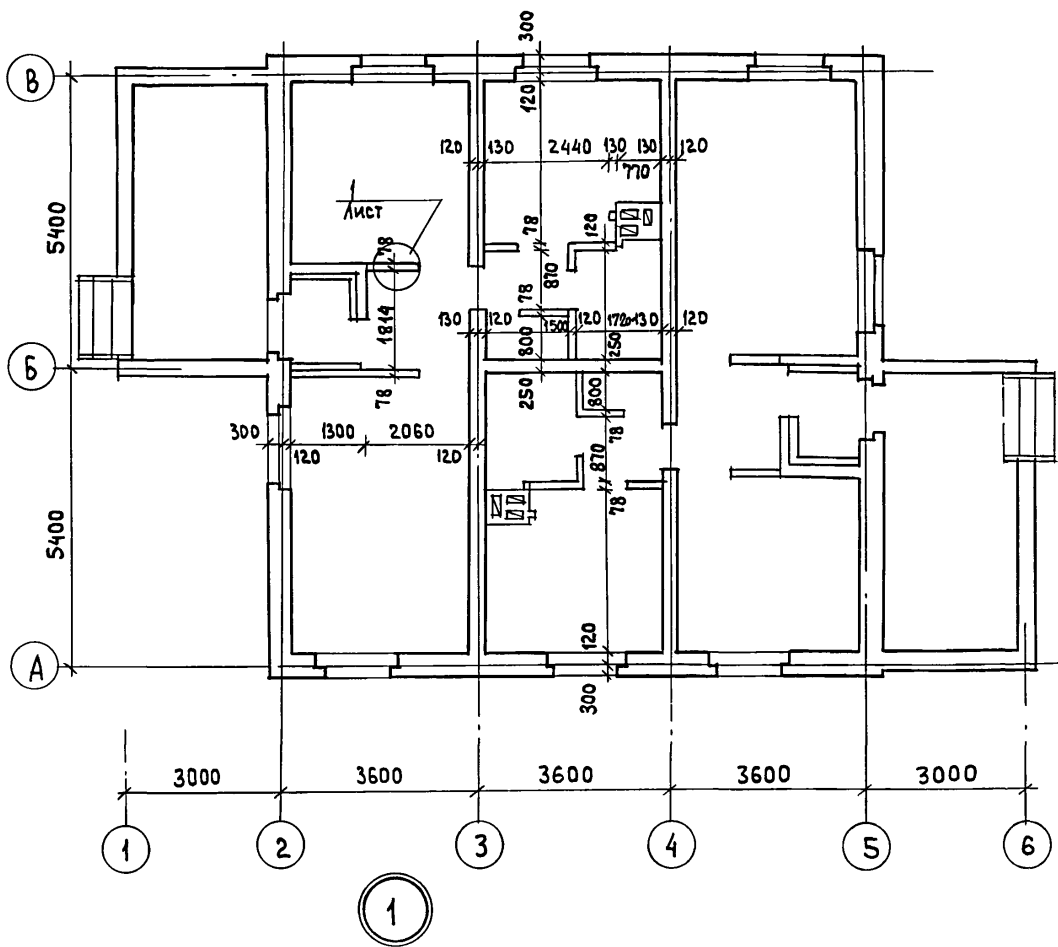
1. Кладка стояка ведется из хорошо обожженного красного кирпича на известково-цементном растворе, категорически не допускаются неровности на внутренней поверхности каналов, промазка их раствором и швы более 5мм. При приемке стояка качество кладки каналов проверяется при помощи зеркала, устанавливаемого в чистке, под углом 45.
2. Пол в кухне под котлом защитить листовкой сталью по асбестовому картону толщиной 10мм.
3. На полу под топочной дверкой предусмотреть металлический лист размером 07x0,5м длиной стороной вдоль печи.
4. Все деревянные элементы перекрытия должны быть расположены от внутренних стенок дымовых каналов на расстоянии не менее 380мм.
5. Верх разделки дымовых каналов должен выступать над чердачным перекрытием на 70мм.

ИНВ.№ПОДЛ. ПОДПИСЬ И ДАТА ВЗАМ.ИЗМЕН.№

АЛЬБОМ I
ТИПОВОЙ ПРОЕКТ 184-16-82.87

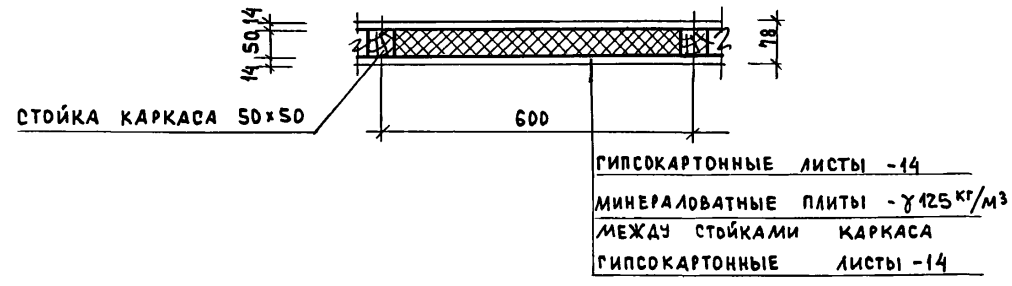
		184-16-82.87		АС	
ПРИВЯЗАН:		НОРМОК. ОВАКИМЬЯМ	ЗАМНИЧМ. ОВАКИМЬЯМ	Одноэтажный двухквартирный	СТАДИЯ ЛИСТ
		РАП. ПЕТРОВСОВ	РИП. СИДОРНИНА	ЖИЛОЙ ДОМ	Р 32
		РУК. ГР. ПАНТЕЛЕЕВА	ИСПОЛН. ПАНТЕЛЕЕВА	с 2 комнатными квартирами	
ИНВ.№		ПРОВЕР. СИДОРНИНА		ДЫМОВЕНТИЛЯЦИОННЫЙ СТОЯК	ЦНИИЭП ГРАЖДАНСЕЛЬСТРОЙ

ТИПОВОЙ ПРОЕКТ
18А-16-82.87
А/Л 50 М I



МАРКА, ПОЗ.	ОБОЗНАЧЕНИЕ	НАИМЕНОВАНИЕ	КОЛ.	МАССА ЕД., КГ.	ПРИМЕЧАНИЕ
		КАРКАС ПЕРЕГОРОДОК			
1	ГОСТ 11047-72	БРУСКИ 50x50 П.М	103	1.25	
2	ГОСТ 9573-82	МИНЕРАЛОВАТНАЯ ПЛИТА $\gamma = 125 \text{ КГ/М}^3$	М3	0.73	94.3
3	ГОСТ 6266-81*	ГИПСОКАРТОННЫЕ ЛИСТЫ $\delta = 14 \text{ ММ}$	М2	39.5	11.9

ПЕРЕГОРОДКИ ПОЭЛЕМЕНТНОЙ СБОРКИ НА ДЕРЕВЯННОМ КАРКАСЕ СО ЗВУКОИЗОЛЯЦИЕЙ ИЗ МИНЕРАЛОВАТНЫХ ПЛИТ СМ. СЕРИЮ 1.134.9-24 В.2 „ПЕРЕГОРОДКИ ИЗ ГИПСОКАРТОННЫХ ЛИСТОВ ДЛЯ ЖИЛЫХ ЗДАНИЙ“



ГИПСОКАРТОННЫЕ ЛИСТЫ -14
МИНЕРАЛОВАТНЫЕ ПЛИТЫ - $\gamma 125 \text{ КГ/М}^3$
МЕЖДУ СТОЙКАМИ КАРКАСА
ГИПСОКАРТОННЫЕ ЛИСТЫ -14

ПРИВЯЗАН

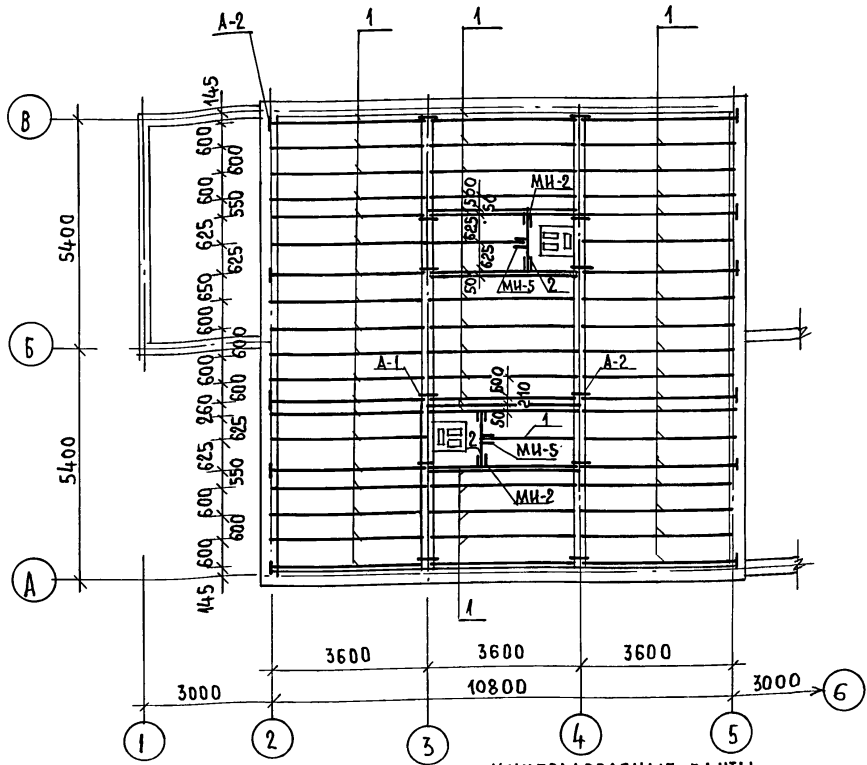
ИНВ. № ПОДЛ.	ПОДПИСЬ И ДАТА	ВЗАИМ. ИНВ. №

Н. КОНТР.	ОВАКИМЬЯН	<i>[Signature]</i>
ЗАМ. НАЧ.	ОВАКИМЬЯН	<i>[Signature]</i>
ГАП	ПЕТРОВСВ	<i>[Signature]</i>
ГИП	СИДОРИНА	<i>[Signature]</i>
ВЕД. ИНЖ.	БАРЫКИНА	<i>[Signature]</i>
ИСПОЛН.	РЫЖКОВА	<i>[Signature]</i>
ПРОВЕР.	СИДОРИНА	<i>[Signature]</i>

18А-16-82.87		АС
Одноэтажный двухквартирный жилой дом с 2-комнатными квартирами	СТАДИЯ	ЛИСТ
ПЛАН ПРИ ВАРИАНТЕ ПЕРЕГОРОДОК ИЗГЛ. СПЕЦИФИКАЦИЯ	Р	33
ЦНИИЭП ГРАЖДАНСЕЛЬСТРОЙ		

22739-01 37

АЛЬБОМ
ПРОЕКТ 184-16-82.87
ТИПОВОЙ



МАРКА ПОЗ.	ОБОЗНАЧЕНИЕ	НАИМЕНОВАНИЕ	КОЛ.	МАССА ЕД, КГ.	ПРИМЕЧАНИЕ
СПЕЦИФИКАЦИЯ ДЕРЕВЯННЫХ ИЗДЕЛИЙ					
1	ГОСТ 3486-66	БАЛКА 50 x 150 x 3600	61	16.2	
2	ГОСТ 24454-80Е*	РИРЕЛЬ 50 x 150 x 1200	2	5.4	
3	ГОСТ 24454-80Е*	ДОСКИ ПОДШИВКИ 25x100п.м	1143	1.5	
МЕТАЛЛИЧЕСКИЕ ИЗДЕЛИЯ					
A-1	16-1-1-01-009.00	АНКЕР	12	0.82	
A-2	16-1-1-01-010.00	АНКЕР	12	1.26	
МИ-2	16-1-1-01-001.00	ХОМУТ КРЕПЕЖНЫЙ	4	1.27	
МИ-5	16-1-1-1-01-002.00	ХОМУТ КРЕПЕЖНЫЙ	2	1	

1. Для обеспечения жесткости чердачного перекрытия, стык досок подшивки осуществляется на балках в разбежку. Запрещается стык досок на одной балке.
2. Пленочная пароизоляция должна укладываться в виде сплошного ковра под ребрами балок с перехлестом отдельных полотнищ на 100мм.
3. При укладке утеплителя должна соблюдаться осторожность, т.к. гвозди для крепления подшивки не выдерживают монтажную нагрузку и наступать на нее запрещается. Укладку утеплителя производить с ходовых настилов.

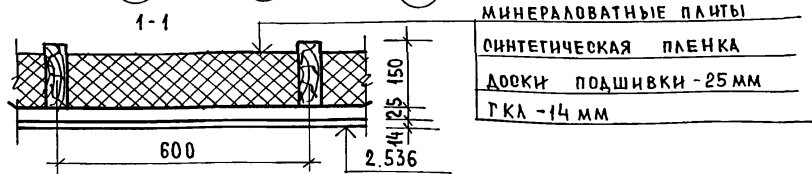


Таблица толщины утеплителя при различной температуре наружного воздуха

МАТЕРИАЛ УТЕПЛИТЕЛЯ	ГОЛЩИНА УТЕПЛИТЕЛЯ (мм) при t в.в.		
	-20°C	-30°C	-40°C
ПЛАТЫ МИНЕРАЛОВАТНЫЕ $\gamma = 125 \text{ кг/м}^3$	400	150	200

ПРИВЯЗАН

ИНВ.№

		184-16-82.87		А0	
НОРМОК.	ОВАКИМБЯН	Одноэтажный двухквартирный жилой дом с 2-комнатными квартирами.	СТАДИЯ	ЛИСТ	ЛИСТОВ
ВАМ.НАЧ.	ОВАКИМБЯН				
ТАП	ПЕТРОВСОВ				
ГИП	СИДОРКИНА				
ВЕД.ИНЖ	БАРЫКИНА				
ИСПОЛН	БАРЫКИНА	Чердачное перекрытие без щитов наката/вариант/	ЦНИИЭП ГРАЖДАНСЕЛЬСТРОИ		
ПРОВЕР.	ПАНТЕЛЕЕВА				

МАРКА ДЕТАЛЕЙ И ИЗДЕЛИЙ	НАИМЕНОВАНИЕ ДЕТАЛЕЙ И ИЗДЕЛИЙ					ГАБАРИТНЫЕ РАЗМЕРЫ ДЕТАЛЕЙ И ИЗДЕЛИЙ ММ			ОБ'ЕМ ОДНОЙ ДЕТАЛИ М ³	МАССА ОДНОЙ ЕДИН- КГ	КОЛИЧЕСТВО НА КОМПЛЕКТ ДОМА				НОРМАТИВНЫЙ ДОКУМЕНТ / ГОСТ, АЛЬБОМ, СЕРИЯ /	ПРИМЕЧАНИЕ
	ПО ПРОЕКТУ	ЗАВОД- СКАЯ	ТОЛЩИ- НА	ШИРИ- НА	ДЛИНА	ШТУК	М ПОГ.	ОБ'ЕМ М ³			МАССА КГ					
I НЕСТРОГАНЫЕ ДЕТАЛИ																
		Лаги	50	100	3340	0,0167	10,02	61	-	1,0187	611,22	ГОСТ 11047-72				
		Лаги	50	100	830	0,0042	2,52	8	-	0,0336	20,16	ГОСТ 11047-72				
		Лаги	50	100	2060	0,0103	6,18	8	-	0,0824	49,44	ГОСТ 11047-72				
		Подкладки под лаги	25	150	250	0,0038	2,28	236	-	0,0968	538,08	ГОСТ 11047-72				
		Мауэрлат	50	100	пм	0,005	3	-	21,8	0,015	65,4	ГОСТ 11047-72				
		Ветровые связи	32	100	пм	0,0032	1,92	-	27	0,0864	51,84	ГОСТ 11047-72				
		Обрешетка	50	50	пм	0,0025	1,5	-	606	1,515	909	ГОСТ 11047-72				
		Стойка	100	100	1930	0,0493	11,58	8	-	0,1544	12,64	ГОСТ 11047-72				
		Нащельник по фронтому	25	50	пм	0,0013	0,78	-	27,5	0,0358	21,45	ГОСТ 11047-72				
		Ходовые доски	50	150	пм	0,0075	4,5	-	36	0,27	162	ГОСТ 11047-72				
		Накладки к стропилам веранды	25	100	360	0,0009	0,54	16	-	0,0444	8,64	ГОСТ 11047-72				
		Подкладная доска фронтона	32	100	пм	0,0032	1,92	-	27,5	0,088	52,8	ГОСТ 11047-72				
		Подкос	100	100	2400	0,0240	14,4	12	-	0,288	172,8	ГОСТ 11047-72				
		Накладки к подкосам	25	100	400	0,0010	0,6	32	-	0,032	19,2	ГОСТ 11047-72				
		Прогон к стойкам	50	100	3600	0,0180	10,8	12	-	0,216	129,6	ГОСТ 11047-72				
		Подкладка под прогон	50	100	350	0,0018	1,08	8	-	0,0144	8,64	ГОСТ 11047-72				
		Доска между подкосами	50	100	1050	0,0053	3,18	6	-	0,0318	19,08	ГОСТ 11047-72				
		Ригель	50	150	1200	0,0090	5,4	2	-	0,018	10,8	ГОСТ 11047-72				
		Доска	50	100	пм	0,0050	3	-	29	0,145	87	ГОСТ 11047-72				
		Итого:								4,9557	3019,79					

Инв. № подл.

Типовой проект

184-16-82.87

Альбом I

Подпись и дата

Взам. инв. №

Привязан:

Нормок.	Овакимьян	<i>Овакимьян</i>
Зам.нач.	Овакимьян	<i>Овакимьян</i>
ГАП	Петросов	<i>Петросов</i>
ГИП	Сидорина	<i>Сидорина</i>
Исполн.	Пантелеев	<i>Пантелеев</i>
Провер.	Барыкина	<i>Барыкина</i>

Инв. №

184-16-82.87 АС

Одноэтажный двухквартирный
жилой дом
с 2-комнатными квартирами

Стадия Лист Листов
Р 35

Отгрузочная
спецификация

ЦНИИЭП
Граждансельстрой

АЛФАВИТ

184-16-82.87

ТИПОВОЙ ПРОЕКТ

МАРКА ДЕТАЛЕЙ И ИЗДЕЛИЙ		НАИМЕНОВАНИЕ ДЕТАЛЕЙ И ИЗДЕЛИЙ	ГАБАРИТНЫЕ РАЗМЕРЫ ДЕТАЛЕЙ И ИЗДЕЛИЙ мм			ОБЪЕМ ОДНОЙ ДЕТАЛИ м ³	МАССА ОДНОЙ ЕДИН. КГ.	КОЛИЧЕСТВО НА КОМПЛЕКТ ДОМА				НОРМАТИВНЫЙ ДОКУМЕНТ /ГОСТ, АЛЬБОМ, СЕРИЯ /	ПРИМЕЧАНИЕ
ПО ПРОЕКТУ	ЗАВОДСКАЯ		ТОЛЩИНА	ШИРИНА	ДЛИНА			ШТУК	М.ПОГ.	ОБЪЕМ м ³	МАССА КГ		
СПРОГАННЫЕ ДЕТАЛИ													
		НАЛИЧНИК (ТИП 1)	15	54	п.м.	0.0007	0.35	—	92	0.0644	32.2	ГОСТ 8242-75	
		ПЛИНТУС (ТИП 3)	22	54	п.м.	0.0012	0.6	—	117	0.1404	70.2	ГОСТ 8242-75	
		ДОСКИ ПОЛА	28	94	5170	0.0136	6.8	72	—	0.9792	489.6	ГОСТ 8242-75	
		ДОСКИ ПОЛА	28	94	3480	0.0092	4.6	72	—	0.6624	331.2	ГОСТ 8242-75	
		ДОСКИ ПОЛА	28	94	3380	0.0089	4.45	72	—	0.6408	320.4	ГОСТ 8242-75	
		ДОСКИ ПОЛА	28	94	1700	0.0050	2.5	44	—	0.22	110	ГОСТ 8242-75	
		ДОСКИ ПОЛА	28	94	1750	0.0046	2.3	44	—	0.2024	101.2	ГОСТ 8242-75	
		КОБЫЛКА	44	94	1200	0.005	2.5	26	—	0.13	65	ГОСТ 11047-72	
		ДОСКА СВЕСА	19	169	п.м.	0.0032	1.6	—	78	0.2496	124.8	ГОСТ 11047-72	
		ДОСКИ ПОДШИВКИ ФРОНТОНА	13	94	п.м.	0.0012	0.6	—	130	0.156	78	ГОСТ 11047-72	
		ПОДКЛАДНАЯ ДОСКА	44	144	3200	0.0203	10.15	12	—	0.2436	121.8	ГОСТ 11047-72	
		СТОЙКА	94	94	2400	0.0212	10.6	8	—	0.1676	84.8	ГОСТ 11047-72	
		СТОЙКА	44	94	2400	0.0099	4.95	4	—	0.0596	19.8	ГОСТ 11047-72	
		СТОЙКА	94	94	3400	0.0300	15	4	—	0.12	60	ГОСТ 11047-72	
		ПРОГОН	94	144	2900	0.0393	19.65	8	—	0.3144	157.2	ГОСТ 11047-72	
		ДОСКИ ДЕКОРАТИВНОЙ РЕШЕТКИ	19	94	4000	0.0071	3.55	16	—	0.1136	56.8	ГОСТ 11047-72	
		ПОРУЧНИК	44	94	4000	0.0165	8.25	6	—	0.099	49.5	ГОСТ 11047-72	
		ПОДКЛАДНАЯ ДОСКА	44	144	300	0.0019	0.95	20	—	0.038	19	ГОСТ 11047-72	
Итого:										4.583	2291.5		

ИЗМ. № ПОДЛ. ПОДПИСЬ И ДАТА ВЗАИМ. №

ПРИВЯЗКА:

ИЗМ. №			
--------	--	--	--

		184-16-82.87		АС	
НОРМОК.	ОБЛАКМЬЯ	Одноэтажный двухквартирный жилой дом с 2-комнатными квартирами			
ЗАМ. ЧЛЧ.	ОБЛАКМЬЯ				
ГАП	ПЕТРОСОВ				
	ГВП	СЯДОРНИ	СТАДЯ	ЛИСТ	ЛИСТОВ
			Р	36	
РУК. ГРУП.	ПАВТЕЛЕЕВА	ОТГРУЗочная спецификация			
ВСПОМ.	ПАВТЕЛЕЕВА				
ПРОБЕР.	БАРЫКИНА	ЦНИИЭП ГРАЖДАНСКОЙ СТРОИ			

Альбом I

184-16-82.87

Типовой проект

Ив. № подл. Подпись и дата. Взам. инв. №

Марка деталей и изделий		Наименование деталей и изделий	Габаритные размеры деталей и изделий мм			Объем одной детали м³	Масса одной ед. ин. кг	Количество на комплект дома				Нормативный документ / ГОСТ, Альбом, серия /	Примечание
по проекту	заводская		толщина	ширина	длина			штук	м. пос.	Объем м³	масса кг		
Металлические изделия													
А-1		Анкер	4	40	650	—	0,82	12	—	—	984	16-1-1-01-009.00	
А-2		Анкер	4	40	500	—	1,26	12	—	—	15,12	16-1-1-01-010.00	
МИ-22		Металлическая скоба	6	40	1050	—	2	6	—	—	12	16-1-1-01-008.00	
МИ-2		Хомут крепежный	70	150	186	—	1,27	4	—	—	5,08	16-1-1-01-001.00	
МИ-5		Хомут крепежный	70	150	135	—	1	2	—	—	2	16-1-1-01-002.00	
МИ-23		Противоветровая скоба				—	0,11	32	—	—	3,52	Альбом I лист 27	
Итого:											47,56		
При варианте для т.в. -40°C													
Исключаются:													
ОРМ 15-13,5		Окна	134	1320	1460	—	64,6	8	—	—	516,8	ГОСТ 26604-85	
ПД 14-20		Подоконные доски	34	200	1450	—	5,42	8	—	—	43,36	ГОСТ 17280-79	
Добавляются:													
ОРСМ 15-13,5		Окна	168	1320	1460	—	80,1	8	—	—	640,8	ГОСТ 26604-85	
ПД 14-30		Подоконные доски	34	300	1450	—	8,13	8	—	—	65,04	ГОСТ 17280-79	

	184-16-82.87	АС
--	--------------	----

Привязан:	Нормок. Овакимьян	<i>[Подпись]</i>
	Зам.нач. Овакимьян	<i>[Подпись]</i>
	ГАП Петров	<i>[Подпись]</i>
	ГИП Сидорина	<i>[Подпись]</i>
	Исполн. Пантелеева	<i>[Подпись]</i>
Ив. №	Пробер. Барыкина	<i>[Подпись]</i>

Однoэтажный двухквартирный жилой дом с 2-комнатными квартирами	Стадия	Лист	Листов
	Р	38	
Отгрузочная спецификация	ЦНИИЭП Граждансельстрой		

22739-01 42

Альбом I

184-16-82.81

Типовой проект

Инв. № подл. Подпись и дата Взам. инв. №

МАРКА ДЕТАЛЕЙ И ИЗДЕЛИЙ		НАИМЕНОВАНИЕ ДЕТАЛЕЙ И ИЗДЕЛИЙ	ГАБАРИТНЫЕ РАЗМЕРЫ ДЕТАЛЕЙ И ИЗДЕЛИЙ мм			ОБЪЕМ ОДНОЙ ДЕТАЛИ м ³	МАССА ОДНОЙ ЕДИН. кг	КОЛИЧЕСТВО НА КОМПЛЕКТ ДОМА				НОРМАТИВНЫЙ ДОКУМЕНТ / ГОСТ, АЛЬБОМ, СЕРИЯ /	ПРИМЕЧАНИЕ
ПО ПРОЕКТУ	ЗАВОДСКАЯ		ТОЛЩИНА	ШИРИНА	ДЛИНА			штук	м пог.	ОБЪЕМ м ³	МАССА кг		

ПРИ ВАРИАНТЕ ПЕРЕГОРОДОК С ДЕРЕВЯННЫМ КАРКАСОМ

		ДОБАВЛЯЮТСЯ:											
		БРУСКИ КАРКАСА	50	50	пм	0,0025	1,5	-	78,8	0,197	118,2	ГОСТ 11047-72	

ПРИ ВАРИАНТЕ ЧЕРДАЧНОГО ПЕРЕКРЫТИЯ БЕЗ ЩИТОВ НАКАТА

		ИСКЛЮЧАЮТСЯ											
БЦ2-36.15.5		БАЛКА	50	150	3600	-	19,3	47	-	-	907,1	ГОСТ 4981-78	
БЦ4-36.15.5		БАЛКА	50	150	3600	-	16,4	14	-	-	229,6	ГОСТ 4981-78	
Щ 18-3а		ЩИТЫ ПЕРЕКРЫТИЯ	73	540	1800	-	12,85	47	-	-	603,95	ГОСТ 1005-86	
Щ 15-3а		ЩИТЫ ПЕРЕКРЫТИЯ	73	540	1500	-	10,7	49	-	-	524,3	ГОСТ 1005-86	
Щ 18-2а		ЩИТЫ ПЕРЕКРЫТИЯ	73	440	1800	-	10	2	-	-	20	ГОСТ 1005-86	
Щ 15-2а		ЩИТЫ ПЕРЕКРЫТИЯ	73	440	1500	-	8,4	2	-	-	16,8	ГОСТ 1005-86	
		ДОСКА	50	100	пм	0,005	3	-	29	0,145	87	ГОСТ 11047-72	
		ДОБАВЛЯЮТСЯ:											
		БАККИ	50	150	3600	0,027	16,2	61	-	1,647	988,2	ГОСТ 11047-72	
		ДОСКИ ПОДШИВКИ	25	100	пм	0,0025	1,5	-	1143	2,8575	1714,5	ГОСТ 11047-72	

ПРИ ВАРИАНТЕ КРЫШИ НА СНЕГ $R_{сн}^H = P = 150 \text{ кгс/м}^2$

		ДОБАВЛЯЮТСЯ											
А 40.13.5		АРКИ	50	1300	4000	-	33,2	8	-	-	265,6	16-1-1-01-05.00	

184-16-82.81 АС

ПРИ ВЯЗАЧ:	НОРМОК	ОВАКИМЯН	ОДНОЭТАЖНЫЙ ДВУХКВАРТИРНЫЙ ЖИЛОЙ ДОМ С 2-КОМНАТНЫМИ КВАРТИРАМИ ОТГРУЗочная СПЕЦИФИКАЦИЯ	СТАДИЯ ЛИСТ Р 39	ЛИСТОВ ЦНИИЭП ГРАЖДАНСЕЛСТРОЙ
	ЗАМ. ИЩ.	ОВАКИМЯН			
	ГАП	ПЕТРОВОВ			
	ГИП	СЯДОРНИНА			
ИНВ. №	ИСПОЛ.	ПАХТЕЛЛЕВА			
	ПРОВЕР.	БАРЫКИНА			

Альбом I

184-16-82.87

Типовой проект

МАРКА ДЕТАЛЕЙ И ИЗДЕЛИЙ		НАИМЕНОВАНИЕ ДЕТАЛЕЙ И ИЗДЕЛИЙ	ГАБАРИТНЫЕ РАЗМЕРЫ ДЕТАЛЕЙ И ИЗДЕЛИЙ мм			ОБЪЕМ ОДНОЙ ДЕТАЛИ м ³	МАССА ОДНОЙ ЕД.ИЗМ. кг	КОЛИЧЕСТВО НА КОМПЛЕКТ ДОМА				НОРМАТИВНЫЙ ДОКУМЕНТ /ГОСТ, АЛБ 60М, СЕРИЯ /	ПРИМЕЧАНИЕ
ПО ПРОЕКТУ	ЗАВОДСКАЯ		ТОЛЩИНА	ШИРИНА	ДЛИНА			ШТУК	МЛОГ.	ОБЪЕМ м ³	МАССА кг		
С 46.15.5		СТРОПИЛА	50	150	4600	-	17,6	16	-	-	281,6	16-1-1-01-09.00	
		КОБЫЛКИ	44	94	1200	0,005	2,5	18	-	-	45	ГОСТ 11047-72	
С 41.15.5		СТРОПИЛА	44	144	4120	-	13,1	4	-	-	52,4	16-1-1-01-08.00	
		НАКЛАДКА К СТРОПИЛАМ ВЕРАНДЫ	25	100	360	0,0009	0,54	2	-	-	1,08	ГОСТ 11047-72	
С 30.15.5		РИГЕЛЬ	50	150	1040	0,0078	4,68	2	-	-	9,36	ГОСТ 11047-72	
		СТРОПИЛА	50	150	2980	0,0224	11,2	2	-	-	22,4	16-1-1-01-12.00	
МИ-2		ХОМУТ КРЕПЕЖНЫЙ	70	150	186	-	1,27	2	-	-	2,54	16-1-1-01-001.00	
МИ-5		ХОМУТ КРЕПЕЖНЫЙ	70	150	135	-	1	4	-	-	4	16-1-1-01-002.00	

1. ШИРИНА ДОСОК ПОДШИВКИ, А ТАКЖЕ ДОСОК ПОЛА МОЖЕТ МЕНЯТЬСЯ С 75 мм ДО 125 мм, НО ОБЪЕМ ДЕТАЛЕЙ ПРИ ЭТОМ ДОЛЖЕН СОХРАНИТЬСЯ.
2. ДОСКИ ПОДШИВКИ ПОТОЛКА ТОЛЩИНОЙ 25 мм МОГУТ БЫТЬ ЗАМЕНЕНЫ НА ТОЛЩИНУ 19 мм.

ИНВ. № ПОДЛ. ПОДПИСЬ МАСТА В ЗАМ. ИНВ. №

		184-16-82.87		АС			
ПРИВЯЗАК:		НОРМОК. ОВАКИМЬЯН	САДОВНИКОВ	ОДНОЭТАЖНЫЙ ДВУХКВАРТИРНЫЙ ЖИЛОЙ ДОМ С 2-КОМНАТНЫМИ КВАРТИРАМИ	СТАДИЯ	ЛИСТ	ЛИСТОВ
		ЗАМ. НАЧ. ОВАКИМЬЯН	САДОВНИКОВ		Р	40	
		ГИП ПЕТРОВСОВ	САДОВНИКОВ	ОТГРУЗОЧНАЯ СПЕЦИФИКАЦИЯ	ЦНИИЭП ГРАЖДАНСКОСТРОИ		
		ГИП ВИДОРНИА	САДОВНИКОВ				
		ИСПОЛН. ПАНТЕЛЕЕВА	САДОВНИКОВ				
ИНВ. №		ПРОВЕР. БАРИКИНА	САДОВНИКОВ				

ВЕДОМОСТЬ РАБОЧИХ ЧЕРТЕЖЕЙ ОСНОВНОГО КОМПЛЕКТА

Лист	НАИМЕНОВАНИЕ	ПРИМЕЧАНИЕ
1	Общие данные (начало)	
2	Общие данные (окончание)	
3	План	
4	План (вариант централизованного теплоснабжения)	
5	Схемы систем отопления в осях 2+4; 3+5	
6	Схема системы отопления (вариант централизованного теплоснабжения)	

Основные показатели по чертежам отопления и вентиляции

Наименование здания (сооружения), помещения	Объем м ³	Периоды года при tн, °С	Расход тепла, Вт (ккал/ч)				Расход холода, Вт (ккал/ч)
			на отопление	на вентиляцию	на горячее водоснабжение	общий	
Одноэтажный двухквартирный дом с 2 ^х комнатными квартирами	349	-20	11340 9760	—	—	11340 9760	
		-25	11880 10220	—	—	11880 10220	
		-30	13440 11570	—	—	13440 11570	
		-35	13960 12000	—	—	13960 12000	
		-40	15470 13300	—	—	15470 13300	

Типовой проект соответствует действующим нормам и правилам (в том числе по взрывопожарной безопасности)

Гл. инженер проекта
Гл. инженер привязки проекта

[Signature] /Крейнис/

ВЕДОМОСТЬ ССЫЛОЧНЫХ И ПРИЛАГАЕМЫХ ДОКУМЕНТОВ

Обозначение	Наименование	Примечание
	Ссылочные документы	
4.904-69	Детали крепления санитарнотехнических приборов и трубопроводов.	
5.903-28.0	Воздухосборники для систем отопления и теплоснабжения вентиляционных установок	
4.903-10 8.8	Изделия и детали трубопроводов для тепловых сетей грязевики	
	Прилагаемые документы	
-об.со	Спецификация оборудования	Альбом IV
-об.со	Ведомость потребности в материалах	Альбом III
ОВН-1	Воздуховод из асбестоцементных листов	стр.51
ОВН-2	Конструкция теплоизоляционная	стр.51

		184-16-82.87		08	
Н.КОНТР. КРЕЙНИС	НАЧ.ОТ. ГОЛОВКИН	ГЛ.СПЕЦ. КРЕЙНИС	РУК.ГР. КУПЦОВА	ИСПОЛН. КУПЦОВА	ПРОВЕР. КРЕЙНИС
Одноэтажный двухквартирный жилой дом с 2-комнатными квартирами			СТАДИЯ	ЛИСТ	ЛИСТОВ
			Р	1	
Общие данные (начало)			ЦНИИЭП ГРАЖДАНСКОЙ СТРОИТЕЛЬНОСТИ		

ТИПОВОЙ ПРОЕКТ 184-16-82.87 АЛЬБОМ I

ИНВ.И ПОДЛ. ПОДПИСЬ И ДАТА ИЗДАМ.ИЗВ.И

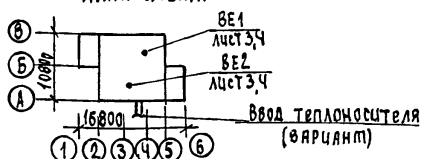
ТЕПЛОПТЕРИ ПОМЕЩЕНИЙ, Вт/(ккал/ч)

РАСЧЕТНАЯ ТЕМПЕРАТУРА t _{вн} , °С	КОЛИЧЕСТВО КВАРТИР	Тип помещения					ТЕПЛОПТЕРИ Вт(ккал/ч)	
		1	2	3	4	5	НА ОДНУ КВАРТИРУ	ВСЕГО
-20	2	$\frac{2355}{2025}$	$\frac{1795}{1545}$	$\frac{870}{750}$	$\frac{535}{460}$	$\frac{115}{100}$	$\frac{5670}{4880}$	$\frac{11340}{9760}$
-25	2	$\frac{2445}{2105}$	$\frac{1830}{1575}$	$\frac{945}{815}$	$\frac{595}{510}$	$\frac{125}{105}$	$\frac{5940}{5110}$	$\frac{11880}{10220}$
-30	2	$\frac{2790}{2400}$	$\frac{2035}{1750}$	$\frac{1085}{935}$	$\frac{685}{590}$	$\frac{125}{110}$	$\frac{6720}{5785}$	$\frac{13440}{11570}$
-35	2	$\frac{2855}{2455}$	$\frac{2135}{1835}$	$\frac{1125}{970}$	$\frac{740}{635}$	$\frac{125}{105}$	$\frac{6980}{6000}$	$\frac{13960}{12000}$
-40	2	$\frac{3180}{2735}$	$\frac{2350}{2020}$	$\frac{1250}{1075}$	$\frac{815}{700}$	$\frac{140}{120}$	$\frac{7735}{6650}$	$\frac{15470}{13300}$

СОПРОТИВЛЕНИЕ ТЕПЛОПЕРЕДАЧЕ НАРУЖНЫХ ОГРАЖДЕНИЙ R (м²°С)/Вт.

НАИМЕНОВАНИЕ ОГРАЖДЕНИЙ	R, ПРИ РАСЧЕТНОЙ ТЕМПЕРАТУРЕ °С				
	-20	-25	-30	-35	-40
НАРУЖНАЯ СТЕНА	0,87	1,1	1,1	1,27	1,27
ПОКРЫТИЕ ЧЕРДАЧНОЕ	2,4	2,4	2,4	3,04	3,04
ОКНО	0,42	0,42	0,42	0,55	0,55

ПЛАН-СХЕМА



ОБЩИЕ УКАЗАНИЯ

Рабочие чертежи по отоплению и вентиляции разработаны на основании задания на проектирование, утвержденного Госгражданстроем, и действующих нормативных документов СНиП II-33-75, СНиП 2.08.01-85. Теплоснабжение дома от котла КЧМ-2М „Жарок 2” и, как вариант, от наружных тепловых сетей с параметрами теплоносителя 95-70°С. В качестве нагревательных приборов приняты стальные радиаторы „РСГ-2, при варианте - конвекторы „Комфорт Ду 20.”

Система отопления принята поквартирная вертикальная с верхней разводкой при отоплении от котла КЧМ-2М „Жарок-2” и однотрубная горизонтальная при централизованном теплоснабжении. Все трубопроводы, проходящие в конструкции пола, главный стояк изолировать теплоизоляционным шнуром $\delta = 30$ мм по ТУЗБ-1695-79 с покровным слоем из стеклоткани. Неизолированные трубопроводы окрасить масляной краской за 2 раза.

Вентиляция - вытяжная естественная через каналы кухни, санузла и ванной. Воздуховоды - асбестоцементные. Монтаж системы отопления и вентиляции вести согласно СНиП 3.05.01-85.

Удельный расход тепла на 1 м² общей площади $\frac{119}{138}$ ккал/(Вт).

Удельный расход металла на 1 м² общей площади 3,9 кг.

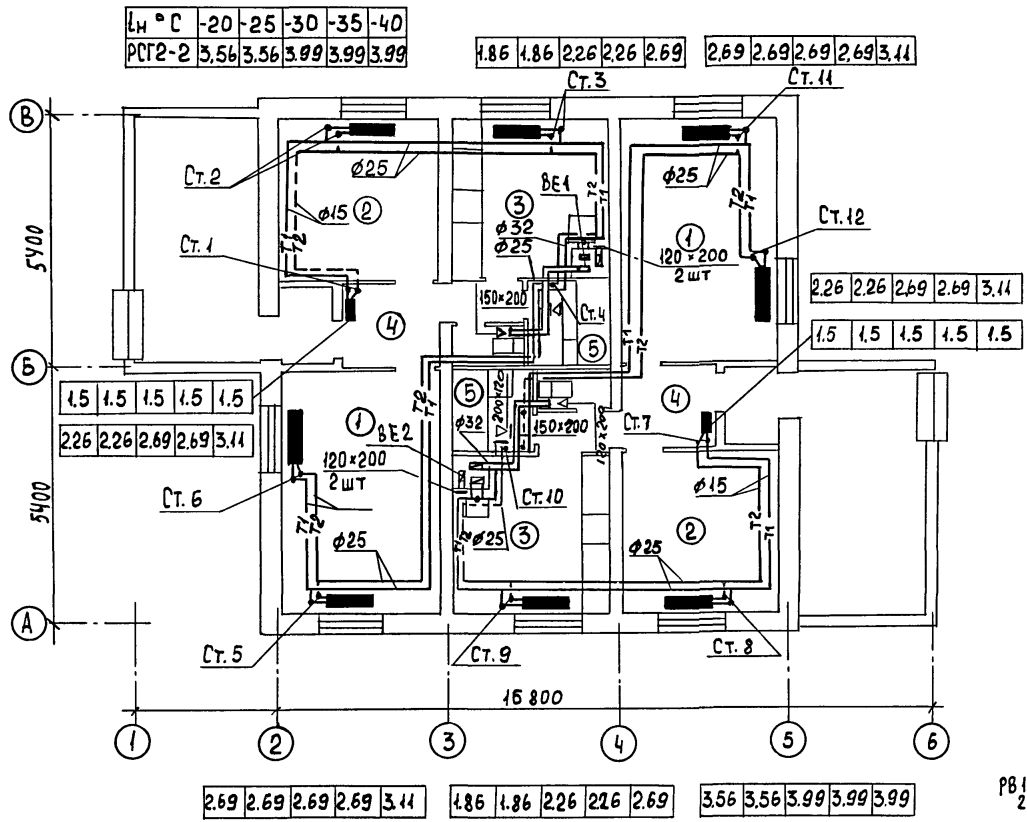
				184-16-82.87		0В	
И.КОНТР.	КРЕЙНИС	<i>[Signature]</i>		ОДНОЭТАЖНЫЙ ДВУХКВАРТИРНЫЙ ЖИЛОЙ ДОМ С 2-КОМНАТНЫМИ КВАРТИРАМИ	СТАВЛЯ	ЛИСТ	ЛИСТОВ
НАЧ.ОТД.	ГОЛОВКИН	<i>[Signature]</i>			Р	2	
ГЛ.СПЕЦ.	КРЕЙНИС	<i>[Signature]</i>			ОБЩИЕ ДАННЫЕ (ОКОНЧАНИЕ)		
РУК.ГР.	КУЦОВА	<i>[Signature]</i>			ЦНИИЭП		
ИСПОЛ.	КУЦОВА	<i>[Signature]</i>			ГРАЖДАНСЕЛЬСТРОЙ		
ПРОВЕР.	КРЕЙНИС	<i>[Signature]</i>					

СОГЛАСОВАНО
 АС СМАРИНА
 ГИП
 ИМВ. И ПОДЛ. ПОДПИСИ И ДАТА
 ВЗЛ. АМ. ИМВ. Н
 ТИПОВОЙ ПРОЕКТ 184-16-82.87 АИЛЬБОИ I

ТИПОВОЙ ПРОЕКТ 184-16-82.87 А/Б/О/И I

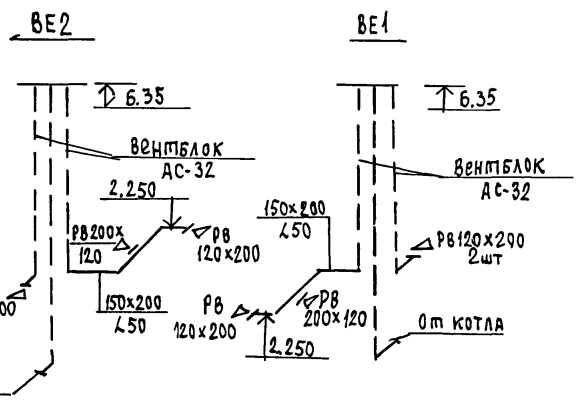
СОГЛАСОВАНО:

ГИП АС СИМОРИНА	ГИП ВК МОЛОДКИН	ГИП ЭО КУРОЧКИН
ИНВ. И ПОДЛ. ПОДПИСЬ И ДАТА	ВЗАМ. ИНВ. И ПОДПИСЬ И ДАТА	



ЭКСПЛИКАЦИЯ ПОМЕЩЕНИЙ

1. КОМНАТА
2. СПАЛЬНЯ
3. КУХНЯ
4. ПРИХОЖАЯ
5. ВАННАЯ



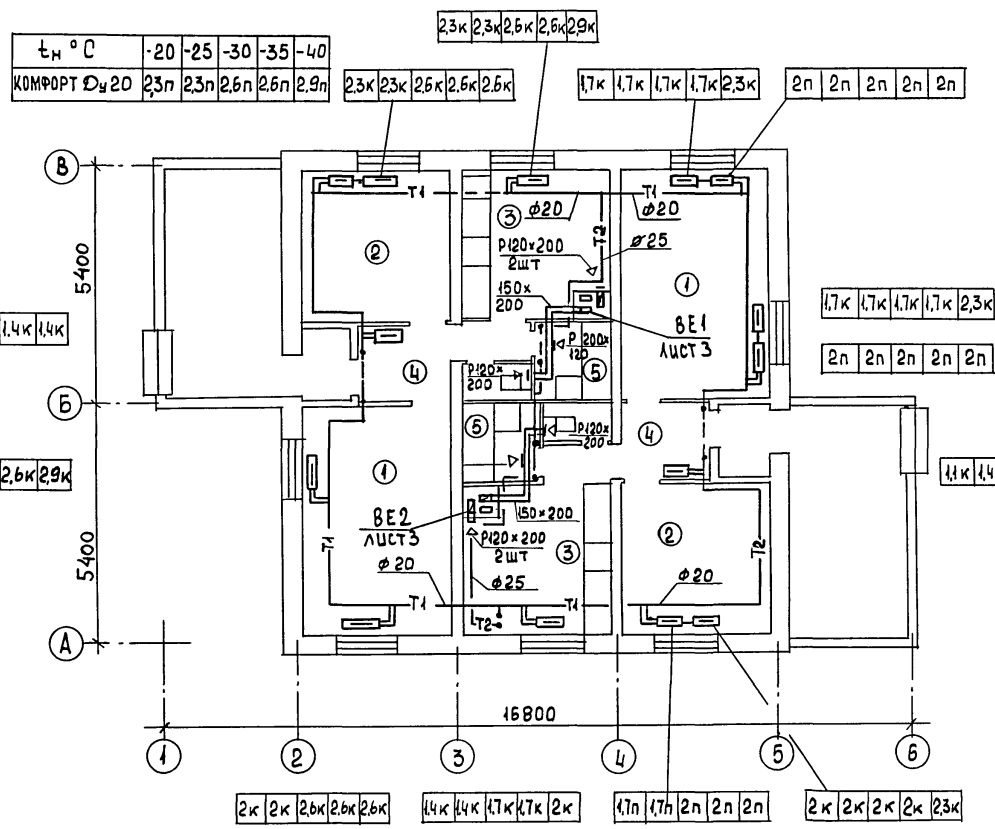
		184-16-82.87		0В		
И. КОНТР.	КРЕЙНИС	ОДНОЭТАЖНЫЙ ДВУХКВАРТИРНЫЙ ЖИЛОЙ ДОМ С 2-КОМНАТНЫМИ КВАРТИРАМИ	СТADIЯ	ЛИСТ	ЛИСТОВ	
И. АЧ. ОТД.	ГОЛОВКИН		Р	3		
ГЛ. СПЕЦ.	КРЕЙНИС		ЦНИИЭП ГРАЖДАНСЕЛЬСТРОЙ			
Р. ЧК. ГР.	КУПЦОВА		ПЛАН			
ИСПОЛН.	ГАВРИКОВА					
ПРОВЕР.	КУПЦОВА					

ТИПОВОЙ ПРОЕКТ 184-16-82.87 АЛЬБОМ I

СОГЛАСОВАНО

ГЛАВ. СПЕЦ. В.К. КРЕЙНИС
 ГЛАВ. СПЕЦ. В.К. МОЛОДКИН
 ГЛАВ. СПЕЦ. В.К. СКАДРИНА
 ГЛАВ. СПЕЦ. В.К. КУРЧОККИН

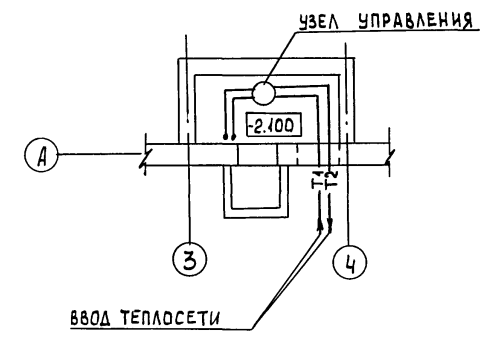
ИНВ.Н. ПОДЛ. ПОДАТЬ И ДАТА
 ИНВ.Н. ИВ.Н. ВЗАМ. ИВ.Н.



ЭКСПЛИКАЦИЯ ПОМЕЩЕНИЙ

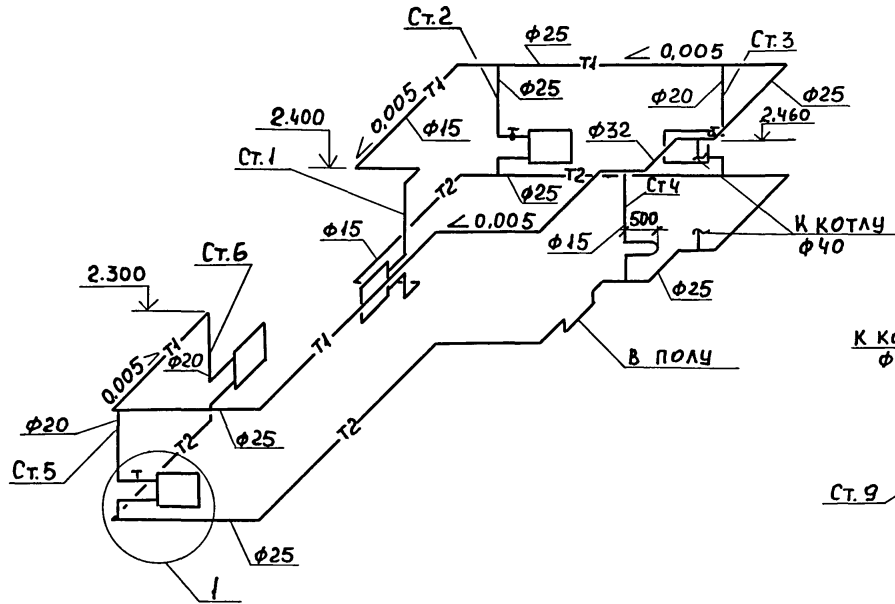
1. КОМНАТА
2. СПАЛЬНЯ
3. КУХНЯ
4. ПРИХОЖАЯ
5. ВАННАЯ

ПЛАН ПОДВАЛА



		184-16-82.87		08	
И.КОНТР.	КРЕЙНИС	ОДНОЭТАЖНЫЙ ДВУХКВАРТИРНЫЙ ЖИЛОЙ ДОМ С 2-КОМНАТНЫМИ КВАРТИРАМИ ПЛАН (ВАРИАНТ ЦЕНТРАЛИЗОВАННОГО ТЕПЛОСНАБЖЕНИЯ)	СТАДИЯ	ЛИСТ	ЛИСТОВ
НАЧ.ОТД.	ГОЛОВКИН		Р	4	
ГЛАВ. СПЕЦ.	КРЕЙНИС		ЦНИИЭП ГРАЖДАНСЕЛЬСТРОЙ		
РЧК.ГР.	КУЦОВА				
ИСПОЛН.	КУЦОВА				
ПРОВЕР.	КРЕЙНИС	22739-01 48			

СИСТЕМА ОТОПЛЕНИЯ В 2÷4



СИСТЕМА ОТОПЛЕНИЯ В ОСЯХ 3÷5

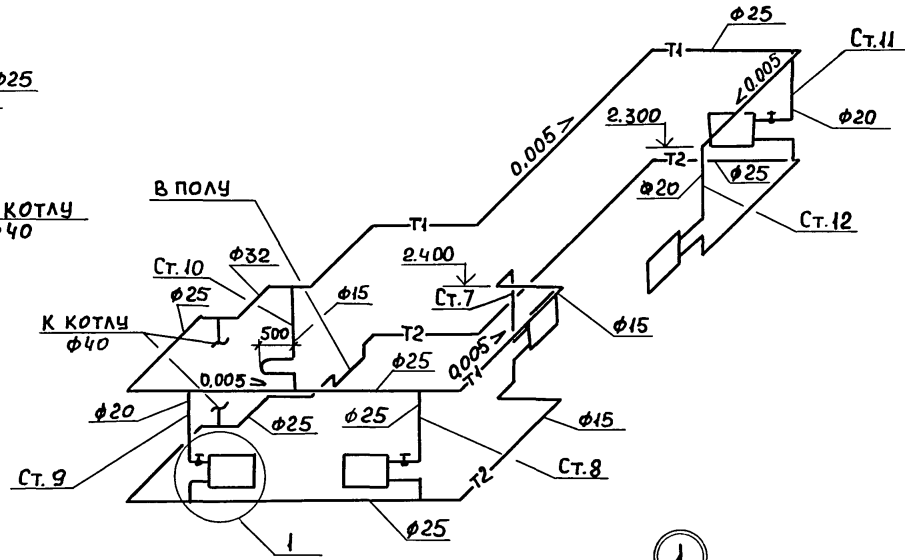
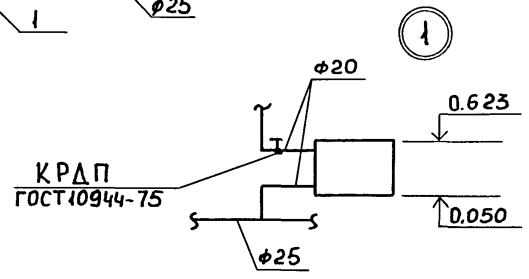
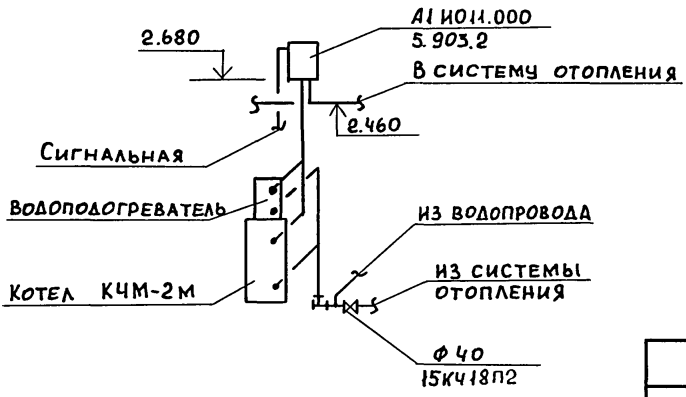


СХЕМА ОБВЯЗКИ КОТЛА

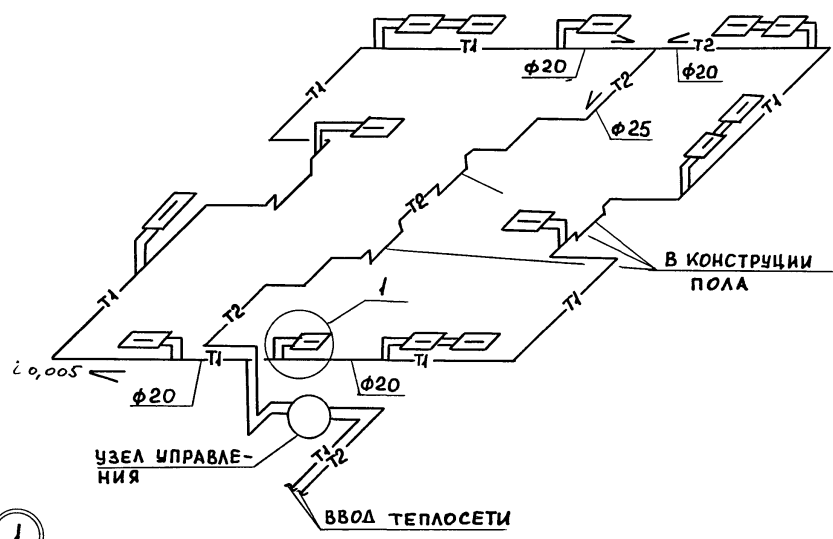


ТИПОВОЙ ПРОЕКТ 184-16-82.87 АЛБЕОИ I

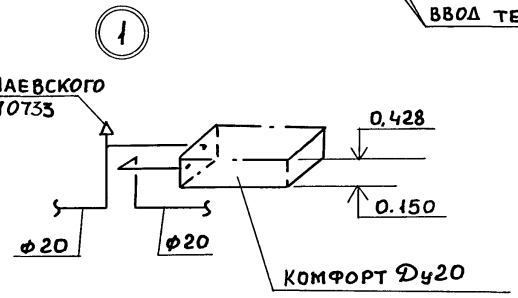
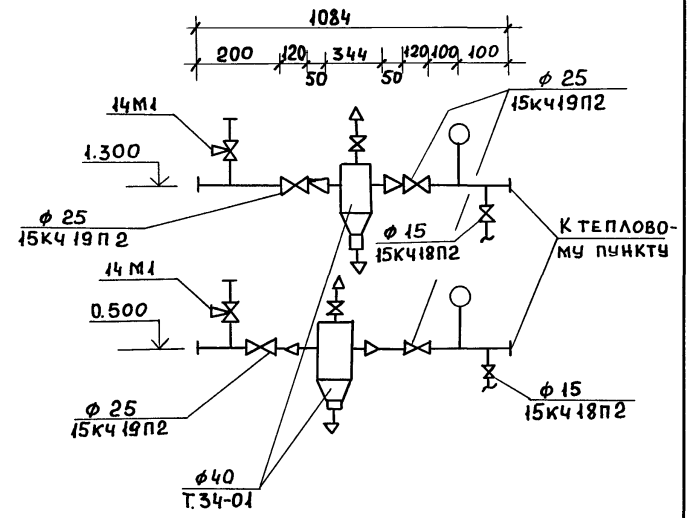
ИНВ. И ПОДАТ. ПОДПИСЬ И ДАТА ВЗАМ. ИНВ. И

				184-16-82.87		0В	
И. КОНТР.	КРЕЙНИС			ОДНОЭТАЖНЫЙ ДВУХКВАРТИРНЫЙ ЖИЛОЙ ДОМ С 2-КОМНАТНЫМИ КВАРТИРАМИ	СТADIЯ	ЛИСТ	ЛИСТОВ
НАЧ. ОТА	ГОЛОВКИН				Р	5	
ГЛ. СПЕЦ.	КРЕЙНИС				ЦНИИЭП ГРАЖДАНСЕЛЬСТРОЙ		
РУК. ГР.	КУПЦОВА						
ИСПОЛН.	ГАВРИКОВА						
ПРОВЕР.	КРЕЙНИС						

СИСТЕМА ОТОПЛЕНИЯ



УЗЕЛ УПРАВЛЕНИЯ

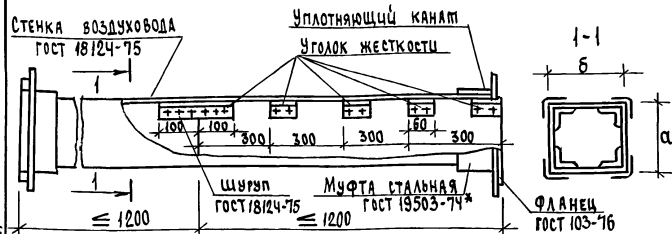


				184-16-82.87		08			
Н.КОНТР	КРЕЙНИС		ОДНОЭТАЖНЫЙ ДВУХКВАРТИРНЫЙ ЖИЛОЙ ДОМ С 2-КОМНАТНЫМИ КВАРТИРАМИ				СТАЛИЯ	ЛИСТ	ЛИСТОВ
НАЧ.ОТД	ГОЛОВКИН		СХЕМА СИСТЕМЫ ОТОПЛЕНИЯ (ВАРИАНТ ЦЕНТРАЛИЗОВАННОГО ТЕПЛОСНАБЖЕНИЯ)				Р	6	
ГЛ.СПЕЦ	КРЕЙНИС						ЦНИИЭП		
РУК.ГР.	КУПЦОВА						ГРАЖДАНСЕЛЬСТРОЙ		
ИСПОЛН.	КУПЦОВА								
ПРОВЕР	КРЕЙНИС								

22739-01 50

ТИПОВОЙ ПРОЕКТ 184-16-82.87 АЛЬБОМ I

ИНВ. ПОДАТЬ И ДАТА ВЗАМ. ИНВ. N



Асбестоцементные листы соединяются с помощью мастики из асбестоцементного раствора смешанного с казеиновым клеем и скрепляются уголками жесткости из алюминия. Продольные и поперечные швы проклеиваются двумя слоями ткани. Зазор между стальной муфтой и воздуховодом уплотняется пеньковым канатом, смоченным в казеиновом клее, а затем густым асбестоцементным раствором с добавлением казеинового клея. Смонтированные воздуховоды проверить на герметичность.

ВНУТРЕННЕЕ СЕЧЕНИЕ ВОЗДУХОВОДА

а	б
150	200

Привязан

инв. №

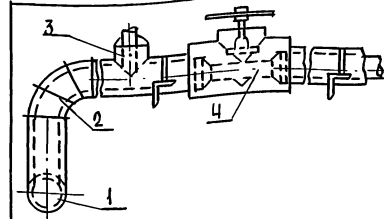
ОВН-1

Воздуховод из асбестоцементных листов

этадия лист листов

Р 1 1

ЦНИИЭП
ГРАЖДАНСЕЛЬСТРОЙ



№№	НАИМЕНОВАНИЕ
1	Изоляция горизонтальных трубопроводов
2	Изоляция отводов
3	Изоляция тройников
4	Изоляция арматуры

№ пог.	Наименование изоляционных объектов	Наружный диаметр, мм	Местонахождение	ТЕПЛОИЗОЛЯЦИОННАЯ КОНСТРУКЦИЯ			Наименование основных элементов
				Температура теплоносителя	Толщина осн.-нот. слоя, мм	Назначение	
1	2	3	4	5	6	7	8
1	Трубопроводы подающий обратный	40, 25	Продольный канал тв+30С				а. Краска БТ-177* б. Шнур теплоизоляционный ТУ 36-1695-79 для ф
2	Отвод отвод						в. Рулонная стеклоткань ВВГ ТУ 21-23-44-79
3	Тройник Тройник						
4	Арматура Арматура						

Привязан

инв. №

184-16-82.87

ОВН-2

Н.Контр. Крейниис
Нач.отд. Головкин
Гл. спец. Крейниис
Рук. групп. Кулцова
Исполн. Гаврикова
Проверил Крейниис

Конструкция
теплоизоляционная

этадия лист листов

Р 1 1

ЦНИИЭП
ГРАЖДАНСЕЛЬСТРОЙ

22739-01 52

ТИПОВОЙ ПРОЕКТ
184-16-82.87
АЛ5050М

инв. № листа подпись и дата исполн. №

Н.Контр.	Крейниис	<i>[Signature]</i>
Нач.отд.	Головкин	<i>[Signature]</i>
Гл. спец.	Крейниис	<i>[Signature]</i>
Рук. групп.	Кулцова	<i>[Signature]</i>
Исполн.	Гаврикова	<i>[Signature]</i>
Проверил	Крейниис	<i>[Signature]</i>

ТИПОВОЙ ПРОЕКТ
 184-16-82.87
 АЛЬБОМ

Ведомость рабочих чертежей основного комплекта

Лист	Наименование	Примечание
1	Общие данные	
2	План этажа	
3	План этажа (вариант)	
4	Схемы систем В, ТЭ, К ₁	

Ведомость ссылочных и прилагаемых документов

Обозначение	Наименование	Примечание
	<u>Прилагаемые документы</u>	
ВК.СО	Спецификация оборудования	Альбом
ВК.ВМ	Ведомость потребности в материалах	Альбом

Общие указания.

I Водоснабжение.

Холодное водоснабжение здания предусматривается от наружных сетей водопровода по одному вводу. Ввод водопровода предусмотрен из труб ПВД (С) и прокладывается ниже глубины промерзания грунта на 0,5 м.

Горячее водоснабжение - от водонагревателя, установленного на котле отопления (основное решение).

Как вариант горячее водоснабжение предусматривается от газового водонагревателя ВПГ-18. При варианте ввод холодной воды предусматривается в канале теплосети.

Внутренние сети холодного и горячего водоснабжения монти-

Типовой проект соответствует действующим нормам и правилам

Главный специалист *Шалеев* (Молодкин)

руются из стальных водогазопроводных оцинкованных труб. Расчетные расходы и потребные напоры определены согласно СНиП 2.04.01-85 и сведены в таблицу. Согласно СНиП 2.04.02-84 расчетный расход воды на наружное пожаротушение составляет 5 л/с.

II Канализация.

Отвод бытовых сточных вод от санитарных приборов осуществляется по одному выпуску $\phi 100$ мм в наружную сеть канализации. Вся сеть монтируется из пластмассовых канализационных труб $\phi 50 \div 100$ мм.

Основные показатели по чертежам водопровода и канализации.

Наименование системы	Потребный напор на вводе, м	Расчетный расход			при пожаре л/с	Установленная мощность электродвигателя, кВт	Примечание
		м ³ /сут.	м ³ /ч	л/с			
В1	10	1,50	0,75	0,46	—	—	
К1	—	1,50	0,75	2,06	—	—	

Трубопровод холодного водоснабжения изолируется от конденсации, горячего - от теплопотерь.

Основной изоляционный слой - теплоизоляционный шнур ту-36-1695-79.

Покровный слой - рулонная стеклоткань ВГГ ту 21-23-44-79.

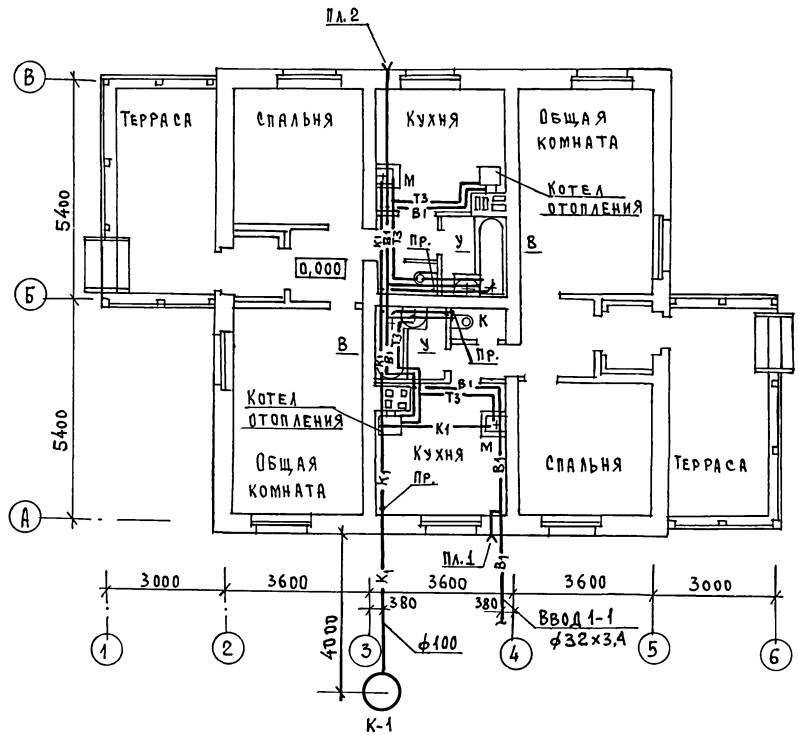
Привязан:			
Инв. №		184-16-82.87	ВК
Н.КОНТРОЛЬ	Верховский	Одноэтажный двухквартирный дом с 2-комнатными квартирами	Страниц
НАЧ.ОТД.	Головкин		Лист
ГЛ.СПЕЦ.	Молодкин		1
РУК.ГР.	Певчева		Листов
Исполн.	Кукина		4
ПРОВЕР.	Певчева	Общие данные	ЦНИИЭП Граждансельстрой

ЛИН. КОП. ДАТА ПОДАРИТЬ И ДАТА ВЗАИМ. ЧЕК

ТИПОВОЙ ПРОЕКТ
184-16-82.87
АЛЬБОМ I

СОГЛАСОВАНО:
С.И. ОРЛАНД
К.Р. БЕЛЫХ
К.С. КУРОЧКИН

ТИП А С
ГЛА. СПЕЦ. ОБ
ГЛА. СПЕЦ. ЭД
ИНВ. № ПОДЛ. ПОДПИСИ И ДАТА ВЗАИМ. ИВ. №



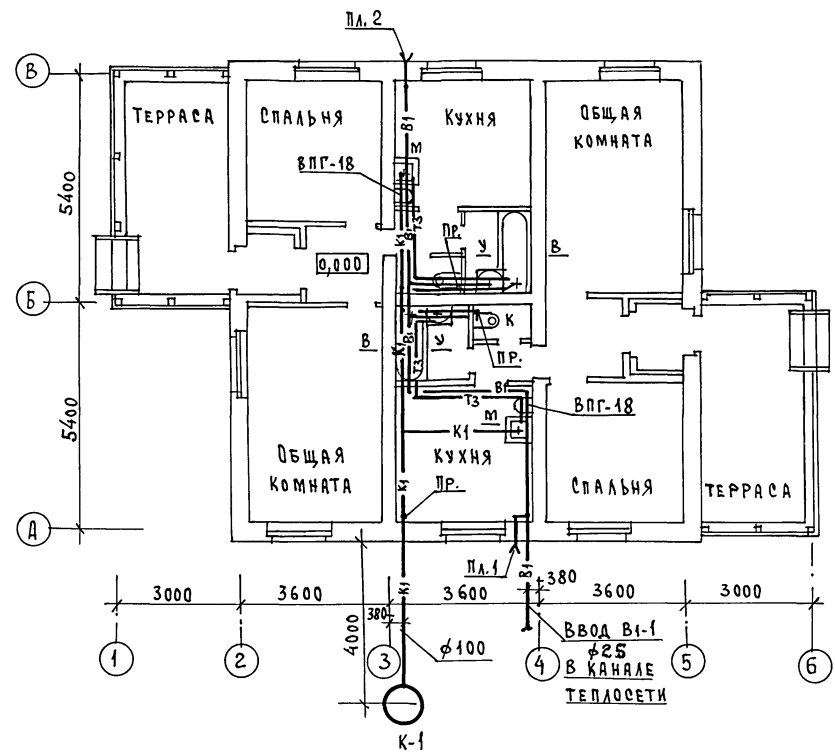
		184-16-82.87		ВК	
ПРИВЯЗАН:		И.КОНТРОЛЬ	ВЕРХОВСКИЙ	Одноэтажный двухквартирный дом	СТАДИЯ
		НАЧ. ОТД.	ГОЛОВКИН	с 2-комнатными квартирами	ЛИСТ
		ГЛА. СПЕЦ.	МОЛОДКИН		ЛИСТОВ
		РУК. ГР.	ПЕВЧЕВА		Р
		ИСПОЛН.	КУЖИНА	ПЛАН ЭТАЖА.	ЦНИИЭП
		ПРОВЕР.	ПЕВЧЕВА		ГРАЖДАНСЬЕЛСТРОИ

22739-01 54 ФОРМАТ:

ТИПОВОЙ ПРОЕКТ
184-16-82.87
АЛЬБОМ I

СОГЛАСОВАНО:
ТИП РС
САДОРНИК
ГЛА. СПЕЦ. ДВ
КРЕМЬЯС
ГЛА. СПЕЦ. ЭО
КУРОЧКИН

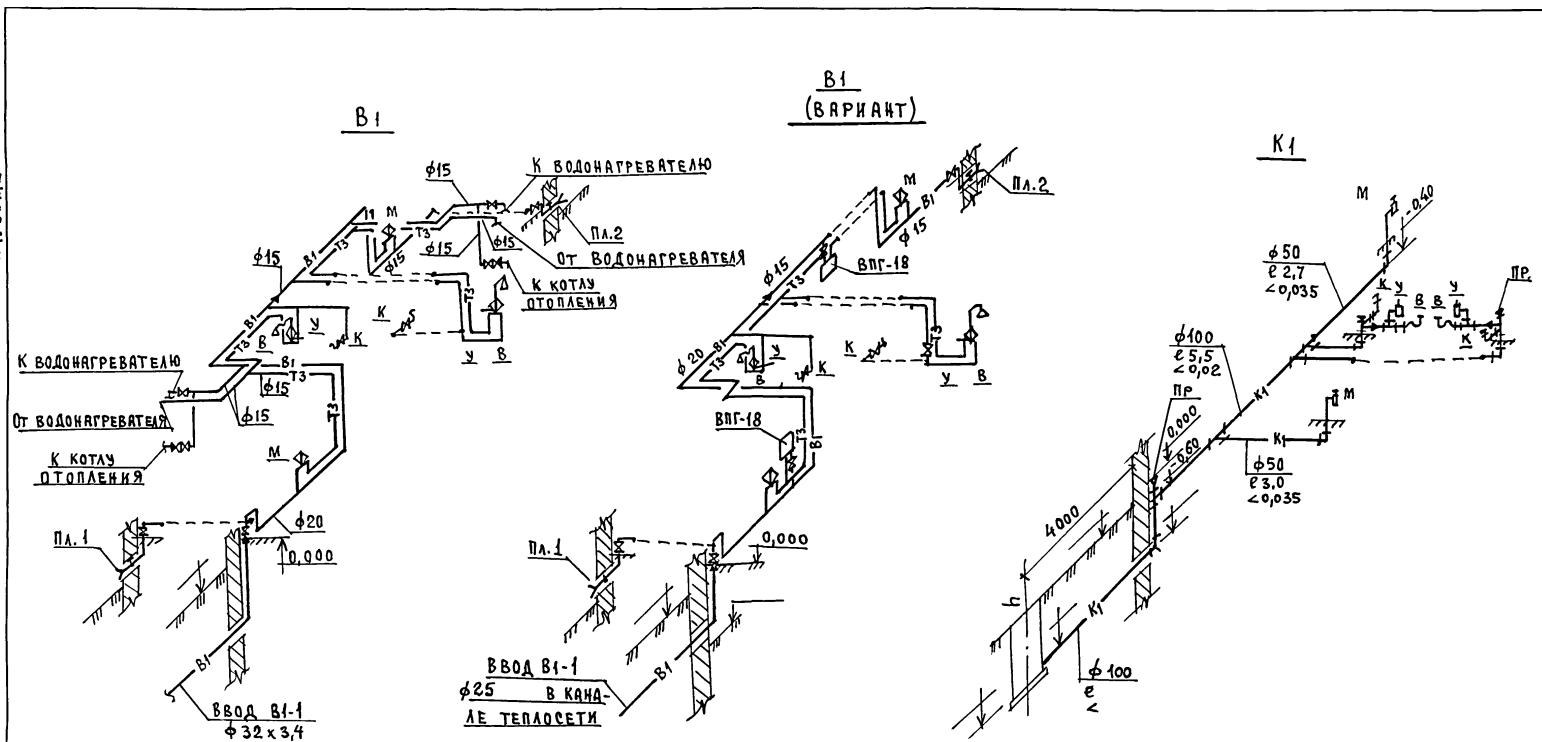
ДНЕ. ПОДАЛ. ПОДПИСЬ И ДАТА ВЗАМ. ИНВ. №
ГЛА. СПЕЦ. ДВ
КРЕМЬЯС



		184-16-82.87		ВК	
ПРИВЯЗАН:		И.КОНТРОЛЬ	БЕРХОВСКИ	ОДНОЭТАЖНЫЙ ДВУХКВАРТИРНЫЙ ДОМ	
		НАЧ. ОТД.	ГОЛОВКИН	С 2-КОМНАТНЫМИ КВАРТИРАМИ	
		ГЛА. СПЕЦ.	МОЛОДИКИН	ЭТАЖА	ЛИСТ
		РУК. ГР.	ПЕВЧЕВА	Р	3
		ИСПОЛД.	КУКИНА	ЦНИИЭП	
ИНВ. №		ПРОВЕР.	ПЕВЧЕВА	ГРАЖДАНСЕЛЬСТРОЙ	

22739-01 55 ФОРМАТ:

ТИПОВОЙ ПРОЕКТ
184-16-82.87
АЛЬБОМ I



ИНВ. № ПОДА ПОДПИСЬ И ДАТА ВЗАМ. ИНВ. №

		184-16-82.87		БК	
ПРИВЯЗАН:	Исполн. ПЕВЧЕВА	Нач. отд. ГОЛОВКИН	Одноэтажный двухквартирный дом с 2-комнатными квартирами	Стация Р	Лист 4
ИНВ. №	Проект. ПЕВЧЕВА	Исполн. КУКИНА	СХЕМЫ СИСТЕМ В1, Т3, К1	ЦНИИЭП ГРАЖДАНСКОЙ СТРОИТЕЛЬНОСТИ	

22739-01 56

ФОРМАТ:

ТИПОВОЙ ПРОЕКТ
184-16-83-87
АЛЬБОМ I

ВЕДОМОСТЬ ССЫЛОЧНЫХ И ПРИЛАГАЕМЫХ ДОКУМЕНТОВ

ОБОЗНАЧЕНИЕ	НАИМЕНОВАНИЕ	ПРИМЕЧАНИЕ
ССЫЛОЧНЫЕ ДОКУМЕНТЫ		
СЕРИЯ 5.905-10 ВЫПУСК 1	УСТАНОВКА ГАЗОВЫХ ПРИБОРОВ И АППАРАТОВ В ЖИЛЫХ И КОММУНАЛЬНО-БЫТОВЫХ ЗДАНИЯХ	ТБИССКИЙ ФИЛИАЛ ЦИТП 380053 ТБИЛИСИ 53, АВЧАЛЬСКОЕ Ш. 86А
СЕРИЯ 5.905-8	УЗЛЫ И ДЕТАЛИ КРЕПЛЕНИЯ ГАЗОПРОВОДОВ	
ПРИЛАГАЕМЫЕ ДОКУМЕНТЫ		
-ГСВ. СО	СПЕЦИФИКАЦИЯ ОБОРУДОВАНИЯ	АЛЬБОМ IV
-ГСВ. ВМ	ВЕДОМОСТЬ ПОТРЕБНОСТИ В МАТЕРИАЛАХ	АЛЬБОМ III

ТЕХНИКО-ЭКОНОМИЧЕСКИЕ ПОКАЗАТЕЛИ

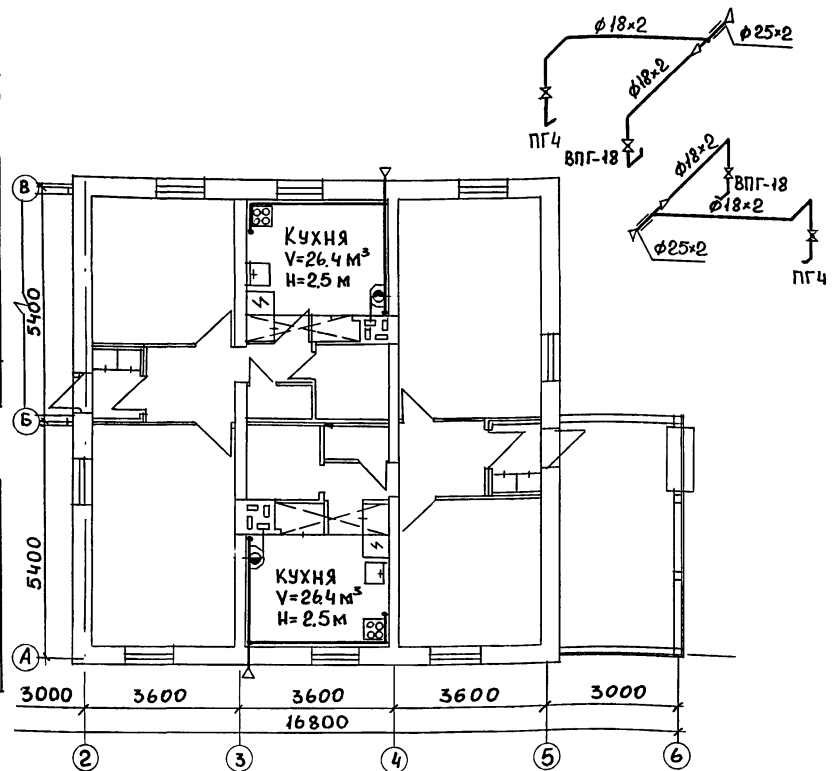
№ П.П.	НАИМЕНОВАНИЕ	ПОКАЗАТЕЛЬ
1	ДАВЛЕНИЕ ГАЗА ПЕРЕД ПРИБОРАМИ, КПа (мм.вод.ст)	13 (130)
2	ТЕПЛОТА СГОРАНИЯ ГАЗА, КДж/нм³ (Ккал/нм³)	53600 (8000)
3	РАСХОД ГАЗА НА ВВОД, нм³/ч	2,48
4	РАСХОД МЕТАЛЛА НА ДОМ, Т	0,018

ОБЩИЕ УКАЗАНИЯ

ГАЗОСНАБЖЕНИЕ ЖИЛОГО ДОМА ЗАПРОЕКТИРОВАНО, КАК ВАРИАНТ, ОТ ГАЗОПРОВОДА НИЗКОГО ДАВЛЕНИЯ. ГАЗОСНАБЖЕНИЕ ЖИЛОГО ДОМА ОТ БАЛОННЫХ УСТАНОВОК ОСУЩЕСТВЛЯЕТСЯ ПО ЭСКИЗАМ ПРЕДПРИЯТИЯ ГАЗОВОГО ХОЗЯЙСТВА. ПРОИЗВОДСТВО И ПРИЁМКУ МОНТАЖНЫХ РАБОТ ПО ГАЗОБОРЦОВАНИЮ ВЫПОЛНИТЬ В СООТВЕТСТВИИ СО СНиП III-29-76, III-4-80, "ПРАВИЛАМИ БЕЗОПАСНОСТИ В ГАЗОВОМ ХОЗЯЙСТВЕ" ГОСГОРТЕХНАДЗОРА СССР, ИЗД. 1982 Г. ПРОЕКТ ГАЗОСНАБЖЕНИЯ ПОДЛЕЖИТ СОГЛАСОВАНИЮ С ПРЕДПРИЯТИЕМ ГАЗОВОГО ХОЗЯЙСТВА.

*Исправления внесены.
Инженер Г.Кот. Ушакова 12.03.90 С.Мака-*

ТИПОВОЙ ПРОЕКТ РАЗРАБОТАН В СООТВЕТСТВИИ С НОРМАМИ И ПРАВИЛАМИ.
 ГЛАВНЫЙ ИНЖЕНЕР ПРОЕКТА *Саламов* /САЛАМОВ/
 ГЛАВНЫЙ ИНЖЕНЕР ПРОЕКТА ПРИВЯЗКИ



		ПРИВЯЗАН	
		184-16-82.87	-ГСВ
Н.КОНТР.САЛАМОВ НАЧ.ОТ. ГОЛОВКИН	<i>Саламов</i> <i>Головкин</i>	ОДНОЭТАЖНЫЙ ДВУХКВАРТИРНЫЙ ДОМ С 2-КОМНАТНЫМИ КВАРТИРАМИ	СТАДИЯ ЛИСТ ЛИСТОВ Р 1
ГЛ. СПЕЦ.САЛАМОВ	<i>Саламов</i>	ОБЩИЕ ДАННЫЕ. ПЛАН. СХЕМА.	ЦНИИЭП ГРАЖДАНСЕЛЬСТРОЙ

ВЕДОМОСТЬ РАБОЧИХ ЧЕРТЕЖЕЙ ОСНОВНОГО КОМПЛЕКТА МАРКИ ЭО

Лист	Наименование	Примечание
1	ОБЩИЕ ДАННЫЕ	
2	План расположения осветительной сети	

ОСНОВНЫЕ ПОКАЗАТЕЛИ ПРОЕКТА

Наименование	Ед. изм.	Данные проекта
Напряжение электросети	В	220
Расчетная мощность	кВт	9,0
Максимальная потеря напряжения	%	1,8

ВЕДОМОСТЬ ССЫЛОЧНЫХ И ПРИЛАГАЕМЫХ ДОКУМЕНТОВ

Обозначение	Наименование	Примечание
	ПРИЛАГАЕМЫЕ ДОКУМЕНТЫ	
ЭО.00	Спецификация оборудования	Альбом

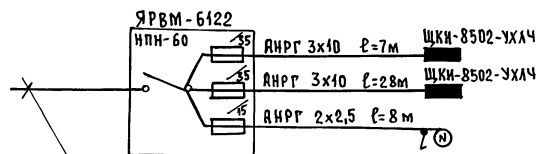
Типовой проект соответствует действующим нормам и правилам

Главный специалист *Курочкин* /Курочкин/

ОБЩИЕ УКАЗАНИЯ.

Проект разработан на напряжение 220В в сети 380/220В с глухозаземленной нейтралью трансформатора. По степени надежности электроснабжения ток-приемники жилого дома относятся к III категории. Электромонтажные работы необходимо производить согласно ПУЭ и СН 544-82. Расчетная мощность определена для дома с кухонными плитами на сжиженном газе.

РАСЧЕТНАЯ СХЕМА.



Ввод от воздушной линии ЭЛ. сети
 $P_p = 9,0 \text{ кВт}$ $I_p = 24,3 \text{ А}$

Привязан:

Инв. №	184-16-82.87	ЭО
Контроль	Курочкин	Исполн.
Нач. отд.	Головкин	Провер.
Тя. спец.	Курочкин	Спец.
Исполн.	Крутова	Спец.
Провер.	Соловьева	Спец.
Одноэтажный двухквартирный дом с 2 комнатными квартирами		Станция
		Лист
		Листов
ОБЩИЕ ДАННЫЕ		ЦНИИЭП ГРАЖДАНСКОЙ СТРОИТЕЛЬНОСТИ

22729-01 58 ФОРМАТ:

СОГЛАСОВАНО
 ТИПОВОЙ ПРОЕКТ
 184-16-82.87
 АЛБВОМ I
 ТИП ЭО КРУЖОК И ДИФ.
 ВЗЯИШЕВ
 ПОДП. И ДЯТА
 ШИЛ. ПОДП.

ПЛАН ЭТАЖА

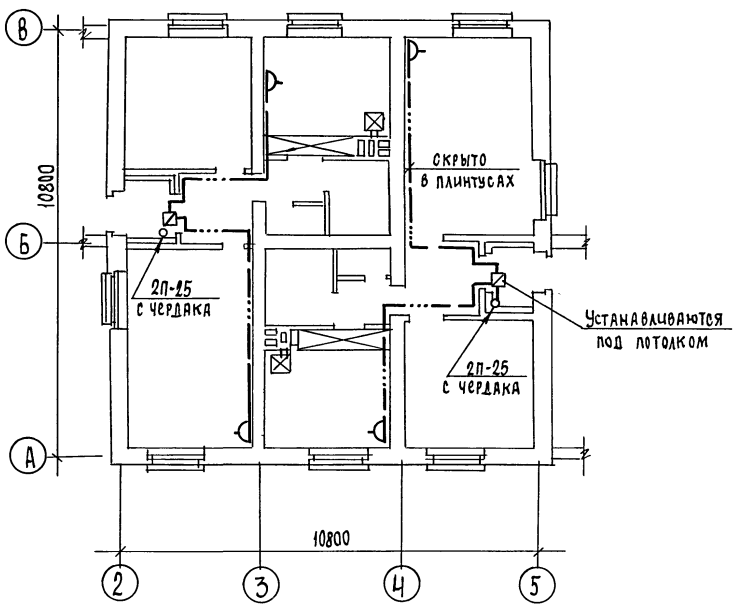
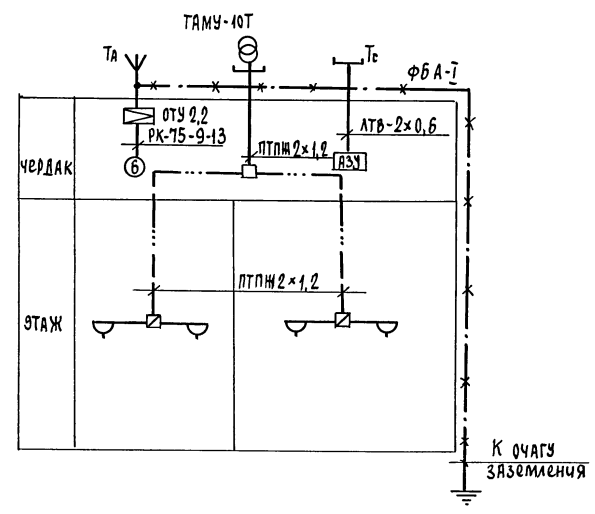


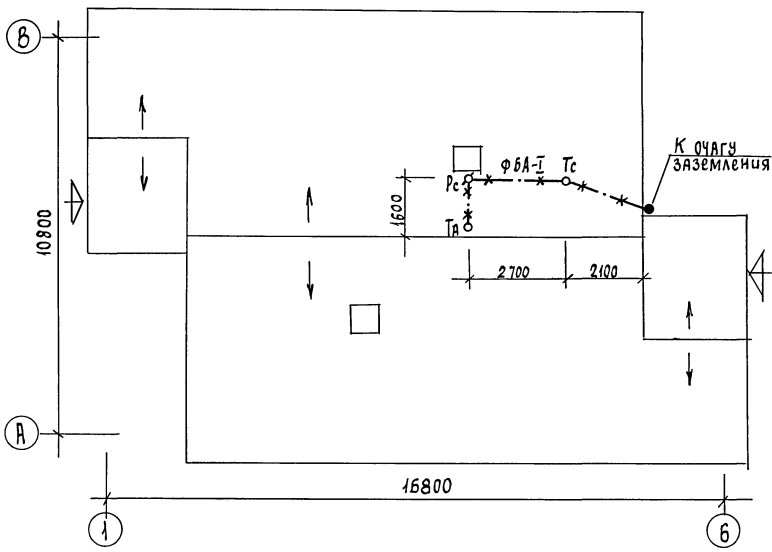
СХЕМА РАСПОЛОЖЕНИЯ УСТРОЙСТВ СВЯЗИ



Проводка сетей связи сигнализации по чердаку производится по настилу из досок.

				184-16-82.87		СС	
Привязан				И.Контр.	Бороджин	В.И.И.	Одноэтажный двухквартирный дом с 2-комнатными квартирами
			Нач.отд.	Голобкин	В.И.И.	Р	лист 2
			Гл.спец.	Бороджин	В.И.И.	ЦНИИЭП	
			Рук.груп.	Логинова	В.И.И.	ГРАЖДАНСКОЕ СТРОИТЕЛЬСТВО	
инв.н			Инженер	Ахонина	В.И.И.	22739-01 61	

ПЛАН КРОВЛИ



Установка радиостойки, телефонной стойки и телеантенны на кровле уточняется по месту строительства в зависимости от внешних условий прохождения радиофидера, сетей телефонной связи и источника телевизионных сигналов.

ТИПОВОЙ ПРОЕКТ
484-16-82.87
АЛЪБОМ I

ИНВ. И ПОДЛ. ПОДПИСЬ И ДАТА ВЗЯТ. ИНВ. №Р

				184-16-82.87		СС		
Привязан				Одноэтажный двухквартирный дом с 2-комнатными квартирами		этажа	лист	листов
			Н. контр. бородин			Р	3	
			нач. отд. Головкин					
			гл. спец. бородин					
			рук. груп. догичова					
инв. н			инженер. личихонина					
ПЛАН КРОВЛИ						ЦНИИЭП гражданскострой		

22739-01

62