

ТИПОВОЙ ПРОЕКТ  
141-115-180.87

МАНСАРДНЫЙ 1-КВАРТИРНЫЙ 4-КОМНАТНЫЙ  
ЖИЛОЙ ДОМ ДЕРЕВЯННО-ПАНЕЛЬНОЙ КОНСТРУКЦИИ  
АЛЬБОМ II

ДЕРЕВЯННЫЕ ИЗДЕЛИЯ  
ЗАВОДСКОГО ИЗГОТОВЛЕНИЯ



Альбом II

СОДЕРЖАНИЕ АЛЬБОМА / начало/	2
СОДЕРЖАНИЕ АЛЬБОМА / продолжение/	3
СОДЕРЖАНИЕ АЛЬБОМА / окончание/	4
Пояснительная записка / начало/	5
Пояснительная записка / окончание/	6

Панели наружных стен (вариант для  $t_{н.в.} = -30^{\circ}C$ ),  
УТЕПЛИТЕЛЬ - ПЛИТЫ МИНЕРАЛОВАТНЫЕ, КАРКАС  
ЦЕЛЬНОГО СЕЧЕНИЯ

Н - 1	Панель наружной стены глухая	7
Н - 2	Панель наружной стены с окном ДРМ 15-11	8
Н - 3	Панель наружной стены с окном ДРМ 15-6	9
Н-4(Н-4Л)	Панель наружной стены с дверью ДН21-9пцР2 (ДН21-9лпцР2)	10
Н-5	Панель наружной стены глухая	11

Панели наружных стен (вариант для  
 $t_{н.в.} = -40^{\circ}C$ ), УТЕПЛИТЕЛЬ - ЗАЛИВОЧНЫЙ  
ПЕНОПЛАСТ, КАРКАС ЦЕЛЬНОГО СЕЧЕНИЯ

Н - 1*	Панель наружной стены глухая	12
Н - 2*	Панель наружной стены с окном ДРСМ 15-11	13
Н - 3*	Панель наружной стены с окном ДРСМ 15-6	14
Н - 4*(Н-4Л*)	Панель наружной стены с дверью ДН21-9пцР2 (ДН21-9лпцР2)	15
Н - 5*	Панель наружной стены глухая	16

Узлы 1÷10 к панелям наружных стен (вариан-  
ты для  $t_{н.в.} = -30^{\circ}C$  и  $-40^{\circ}C$ , КАРКАС  
ЦЕЛЬНОГО СЕЧЕНИЯ)

Узлы 11÷15, 11<sup>А</sup>÷15<sup>А</sup> к панелям наружных стен  
(варианты для  $t_{н.в.} = -30^{\circ}C$  и  $-40^{\circ}C$ , КАРКАС  
ЦЕЛЬНОГО СЕЧЕНИЯ)

Узлы 11 <sup>Б</sup> ÷14 <sup>Б</sup> , 11 <sup>В</sup> ÷14 <sup>В</sup> к панелям наружных стен (вариант с окнами по ТУ 13-723-83 для $t_{н.в.} = -30^{\circ}C$ и $-40^{\circ}C$ )	17
	18
	19

стр.

Панели наружных стен (вариант для  $t_{н.в.} = -30^{\circ}C$ ),  
УТЕПЛИТЕЛЬ - ПЛИТЫ МИНЕРАЛОВАТНЫЕ,  
КАРКАС - БАЛКИ КОМБИНИРОВАННЫЕ

НБ-1	Панель наружной стены глухая	20
НБ-2	Панель наружной стены с окном ДРМ 15-11	21
НБ-3	Панель наружной стены с окном ДРМ 15-6	22
НБ-4(НБ-4Л)	Панель наружной стены с дверью ДН21-9пцР2 (ДН21-9лпцР2)	23

НБ-5	Панель наружной стены глухая	24
------	------------------------------	----

Панели наружных стен (вариант для  $t_{н.в.} = -40^{\circ}C$ ),  
УТЕПЛИТЕЛЬ - ЗАЛИВОЧНЫЙ ПЕНОПЛАСТ, КАРКАС -  
БАЛКИ КОМБИНИРОВАННЫЕ)

НБ - 1*	Панель наружной стены глухая	25
НБ - 2*	Панель наружной стены с окном ДРСМ 15-11	26
НБ - 3*	Панель наружной стены с окном ДРСМ 15-6	27
НБ-4*(НБ-4Л*)	Панель наружной стены с дверью ДН21-9пцР2 (ДН21-9лпцР2)	28
НБ-5*	Панель наружной стены глухая	29

Узлы 1÷10 к панелям наружных стен (варианты  
для  $t_{н.в.} = -30^{\circ}C$  и  $-40^{\circ}C$ ) КАРКАС -  
БАЛКИ КОМБИНИРОВАННЫЕ

Узлы 11÷15, 11 <sup>А</sup> ÷15 <sup>А</sup> к панелям наружных стен (варианты для $t_{н.в.} = -30^{\circ}C$ и $-40^{\circ}C$ ), КАРКАС - БАЛКИ КОМБИНИРОВАННЫЕ	30
	31

Панели внутренних стен (вариант для  $t_{н.в.} = -30^{\circ}C$ ),  
УТЕПЛИТЕЛЬ - ПЛИТЫ МИНЕРАЛОВАТНЫЕ

В-1	Панель внутренняя глухая	32
В-2 (В-2Л)	Панель внутренняя с дверью ДВ21-9С (ДВ21-9СЛ)	33

ИВ.№ ПОДЛ. ПОДПИСЬ И ДАТА ВРАТ.ИВ.№

ГИП	РУСАКОВ	<i>В.В.</i>
НАЧ.ОТД.	КАБАННИКОВ	<i>В.В.</i>
ГЛ.СПЕЦ.	МЕШЕВА	<i>В.В.</i>
РУК.ГР.	ЯКШОВА	<i>В.В.</i>
Н.КОНТР.	МЕШЕВА	<i>В.В.</i>

141-115-180.87

СОДЕРЖАНИЕ АЛЬБОМА  
(НАЧАЛО)

СТАНЦИЯ	МЕСТ	МЕСТОВ
Р	1	3
ВНПО СОЗНАНЦСТАНДАРТАОМ ГИПРОДЕСПРОМ		

	СТР.		СТР.
Панели внутренних стен (вариант для $\pm$ н.в. = -40°C), утеплитель - заливочный пенопласт		НМБ - 5	Панель мансарды
		НМБ - 6	Панель мансарды
В - 1*	34		
В - 2* (В-2л*)	35		
Узлы 1:10 к панелям внутренних стен	36		
		НМБ - 1*	Панель мансарды
		НМБ - 2*	Панель мансарды
		НМБ - 3*	Панель мансарды
		НМБ - 4*	Панель мансарды с люком
		НМБ - 5*	Панель мансарды
		НМБ - 6*	Панель мансарды
Панели наружных стен мансарды (вариант для $\pm$ н.в. = -30°C), утеплитель - плиты минераловатные, каркас цельного сечения			
НМ - 1	37		
НМ - 2	38		
НМ - 3	39		
НМ - 4	40		
НМ - 5	41		Панели веранды
НМ - 6	42	ПВ - 1	Панель веранды с 2-мя створками ДРМ 15-6
		ПВ - 2	Панель веранды глухая
		ПВ - 3	Панель веранды с дверью ДУ 21 - 9*спл
Панели наружных стен мансарды (вариант для $\pm$ н.в. = -40°C), утеплитель - заливочный пенопласт, каркас цельного сечения			
НМ - 1*	43		
НМ - 2*	44		
НМ - 3*	45		Панели перегородок
НМ - 4*	46	П - 1	Панель перегородки глухая
НМ - 5*	47	П - 2	Панель перегородки глухая
НМ - 6*	48	П - 3	Панель перегородки над дверью
			Панели перегородок мансарды
		МП - 1	Панель перегородки мансарды глухая
		МП - 2	Панель перегородки мансарды глухая
		МП - 3	Панель перегородки мансарды над дверью
Панели наружных стен мансарды (вариант для $\pm$ н.в. = -30°C), утеплитель - плиты минераловатные, каркас - балки комбинированные			
НМБ - 1	49		
НМБ - 2	50		
НМБ - 3	51		
НМБ - 4	52		

141-115-180.87

СОДЕРЖАНИЕ АЛЬБОМА (ПРОДОЛЖЕНИЕ)

ИМЕТ

22579-02 4

		стр.		стр.
	Панели цокольного перекрытия (варианты для т.н.в. = -30°С, утеплитель - плиты минераловатные и для т.н.в. = -40°С, утеплитель - замочный пенопласт)			
ПЦ - 1	Панель цокольного перекрытия глухая. Узлы	68	ЛМ-1	Наружный дверной блок ДД 21-9 <sup>сп</sup> . Профили строганых деталей.
ПЦ - 2	Панель цокольного перекрытия глухая.	69	ЛМ-2	Марш лестницы на 4 подъемов
ПЦ - 3	Панель цокольного перекрытия с отверстием. Узлы.	70	ЛМ-3	Сечения 2, 2; 3-3. Элементы лестничного марша.
ПЦ - 4	Панель цокольного перекрытия с отверстием. Узлы.	71	ЛБ-1	Марш лестницы на 5 подъемов
ПЦ - 2а	Панель цокольного перекрытия	72	ЛБ-1	Марш лестницы на 3 подъема
			ЛС-1, ЛС-2	Подкосовая балка
			ЛС-3	Стойки ограждения
			СА-1 + СА-6	Стропила. Детали.
			СА-7	94
			СА-8 + СА-10	Детали стропил. Спецификация.
			СА-7	95
			СА-8 + СА-10	Детали стропил. Спецификация.
			СА-7	96
			БШ-14-247	
			БШ-14-204	
			БШ-14-85	Балки комбинированные для стеновых панелей
			БШ-14-52	97
			БШ-14-49	
			БШ-14-46	
			БШ-14-38	
ПМ - 1	Панель междуэтажного перекрытия глухая	73	БШ-44-177	
ПМ - 2	Панель междуэтажного перекрытия глухая. Узлы.	74	БШ-44-45	Балки комбинированные для стеновых и между-
ПМ - 3	Панель междуэтажного перекрытия глухая. Узлы.	75	БШ-44-28	этажных панелей
ПМ - 4	Панель междуэтажного перекрытия с отверстием. Узлы.	76	БШ-44-43	
ПМ - 5	Панель междуэтажного перекрытия глухая. Вкладыш В-12	77	БШ-44-46	
ПМ - 6	Панель междуэтажного перекрытия с отверстием. Узлы.	78	БШ-44-36	
			БШ-44-75	
			БШ-44-177	
			БШ-44-45	Балки комбинированные для междуэтажных
			БШ-44-28	панелей
			БШ-44-43	
			БШ-44-46	
			БШ-44-36	
			БШ-44-75	
			БШ-44-177	
			БШ-44-204	
			БШ-44-234	
			БШ-44-194	Балки комбинированные для междуэтажных
			БШ-44-98	панелей
			БШ-44-80	
			БШ-44-52	
			БШ-44-107	
ПМБ-1	Панель междуэтажного перекрытия глухая.	79	СТ - 1	Ствень
ПМБ-2	Панель междуэтажного перекрытия. Глухая. Узлы.	80	Р - 1	Решетка ограждения
ПМБ-3	Панель междуэтажного перекрытия глухая. Узлы.	81	ВЦ-1	Вкладыш цокольного перекрытия
ПМБ-4	Панель междуэтажного перекрытия с отверстием. Узлы.	82		Металлические изделия
ПМБ-5	Панель междуэтажного перекрытия глухая. Вкладыш В-16.	83		
ПМБ-6	Панель междуэтажного перекрытия с отверстием. Узлы.	84		
	Вкладыши			
В-1+В-4а	Вкладыши для варианта с замочным пенопластом	85		
В-5+В-11	Вкладыши для варианта с замочным пенопластом	86		
В-13+В-15				
В-17+В-20	Вкладыши для варианта с замочным пенопластом	87		

141-115-180.87

СОДЕРЖАНИЕ АЛЬБОМА (ОКОНЧАНИЕ)

ИИСТ

## ПОЯСНИТЕЛЬНАЯ ЗАПИСКА

Альбом II

Альбом II "Деревянные изделия заводского изготовления" разработан Гипролеспромом для типовых проектов мансардных 1-квартирных 4-х и 5-комнатных жилых домов деревянной панельной конструкции.

Альбом II содержит рабочие чертежи панелей наружных стен и перекрытий для температур наружного воздуха -30°C и -40°C, внутренних стен, перегородок, лестничных маршей, панелей веранды, стропил, строганых деталей и пр.

На все изделия в альбоме дан общий вид, разрезы, сечения и спецификации основных материалов, а также указания по сортности влажности и антисептированию элементов этих изделий. Расход древесины дан в заготовках (до строжки).

Окна по ГОСТ 26601-85. Предусмотрен вариант с окнами по ТУ 43-723-83.

Двери наружные по серии 1.136.5-19, внутренние по серии 1.136-10.

На заводе производится окраска дверных и оконных блоков эмалевой или синтетической краской; грунтовка олифой (с добавлением пигментов) строганого порошана по ГОСТ 8242-75.

Столярные изделия (окна и двери) устанавливаются в панели стен в заводских условиях. Зазоры между коробками столярных изделий и каркасом плотно заполняются прокладками уплотняющими резиновыми ПРП-40-К-10.300.

### Панели наружных стен дома и мансарды

Панели мелкой разрезки из деревянного каркаса (цельного сечения или из комбинированных балок типа БШ) облицованного с наружной стороны ЦСП  $\delta=14$  мм, с внутренней ДВП  $\delta=8$  мм.

Утеплитель - плиты минераловатные  $\gamma=125$  кг/м<sup>3</sup> для температуры наружного воздуха -30°C и пенопласт заливочный МФП-3 для температуры наружного воздуха -40°C.

Заполнение панелей минераловатными плитами должно производиться путем плотной укладки этих плит.

Пароизоляция - полиэтиленовая пленка или пергамин.

### Панели внутренних стен

Панели мелкой разрезки деревянного каркаса облицованного с обеих сторон ДВП  $\delta=8$  мм.

Звукоизоляционный слой - плиты минераловатные  $\gamma=125$  кг/м<sup>3</sup> или пенопласт заливочный МФП-3.

Панели перегородок - состоят из деревянного каркаса сечением 44x44 мм облицованного с 2-х сторон ДВП  $\delta=8$  мм

## Панели веранды

Панели мелкой разрезки из строганого деревянного каркаса 44x71 мм облицованного с наружной стороны строгаными досками по ДВП 1400  $\delta=3,2$  мм. Остекление веранды одинарное из наружных створок оконного блока ОРМ 15-6 по ГОСТ 26601-85.

Входная дверь веранды по серии 1-136-10 обшита с наружной стороны строгаными досками.

### Панели цокольного перекрытия

Панели мелкой разрезки из деревянного каркаса облицованного со стороны пола фанерой ФФ  $\delta=12$  мм, с наружной стороны ЦСП толщиной 14 мм. Утеплитель - плиты минераловатные  $\gamma=75$  кг/м<sup>3</sup> для температуры наружного воздуха -30°C; пенопласт заливочный МФП-3 для температуры наружного воздуха -40°C.

Пароизоляция - пленка полиэтиленовая или пергамин.

### Панели междуэтажного перекрытия

Панели мелкой разрезки из деревянного каркаса (цельного сечения или из комбинированных балок типа БШ) облицованного со стороны мансарды фанерой ФФ  $\delta=12$  мм, со стороны потолка фанерой ФК  $\delta=8$  мм. Утеплитель - плиты минераловатные  $\gamma=75$  кг/м<sup>3</sup> для температуры наружного воздуха -30°C и пенопласт заливочный МФП-3 для температуры наружного воздуха -40°C.

Пароизоляция - пленка полиэтиленовая или пергамин.

Крепление облицовки панелей из ЦСП производится шурупами с потайной головкой ГОСТ 1145-80\* с шагом 300, устанавливаемыми в предварительно просверленные отверстия в листах согласно рекомендациям по использованию ЦСП, разработанным ВНИИДрев.

Облицовка из ДВП и фанеры крепится гвоздями 2,5x50 ГОСТ 4028-63\* с шагом 100 мм. Забивка гвоздей должна производиться так, чтобы шляпки гвоздей были заподлицо с поверхностью панели.

Крепление каркаса панелей производится гвоздями 3,5x90. Забивку гвоздей необходимо выполнять согласно требованиям СНиП II-25-80 и СНиП III-43-76.

Имя и подл. Подпись и дата Взам. инв. н.

И. ин. пр.	Русаков					
Нач. от.	Тольяшев					
И. спец.	Мещева					
Рук. пр.	Якубова					
Ст. арх.	Ястребова					
И. контр.	Мещева					
141-115-180.87						
Пояснительная записка (начало)				Стация	Лист	Листов
				Р	1	2
ВНП СОЮЗНАЧСТАНДАРТОМ ГИПРОЛЕСПРОМ						

22579-02 6

Стропила прирезаются, подгоняются, маркируются и отгружаются пакетами. Стропила должны изготавливаться из качественной древесины хвойных пород влажностью не более 22%, с креплением гвоздями в точном соответствии с рабочими чертежами.

Балки комбинированные для стеновых и междуэтажных панелей изготавливаются согласно ОСТ 13-198-85, рабочих чертежей и технологической инструкции по изготовлению комбинированных балок для панелей деревянных домов, разработанной ВНИИДрев.

Лестницы деревянные сборные из элементов заводского изготовления. Металлические изделия (в том числе гвозди и шурупы) от коррозии защищаются металлизацией цинком слоем не менее 100 мкм или фосфатируются слоем 0,06 - 0,08 мм или покрываются лакокрасочным покрытием согласно СНиП 2.03.11-85 "Защита строительных конструкций от коррозии". Допускается защита металлических изделий от коррозии лакокрасочным покрытием:

на основе пентафталевого смол;

грунтовка ПФ-046 или И-138;

покрытие 2-мя слоями лака ПФ-170 или ПФ-115.

Для изготовления изделий и деталей в проекте применяются следующие материалы:

1. Пиломатериалы хвойных пород ГОСТ 8486-66\* с частичным применением пиломатериалов лиственных пород в соответствии с ГОСТ 4047-72 и инструкцией СН 396-69, но не более 30% от общего объема древесины.
2. Заготовки из древесины хвойных пород ГОСТ 3685-61\*.
3. Плиты минераловатные полужесткие на синтетическом связующем объемной массой 75 кг/м<sup>3</sup>, 100 кг/м<sup>3</sup> и 125 кг/м<sup>3</sup> ГОСТ 9573-82.
4. Пленка полиэтиленовая ГОСТ 10554-82.
5. Пергамин ГОСТ 2697-83.
6. Фанера ФСФ ФК ГОСТ 3916-69.
7. Плиты древесноволокнистые ГОСТ 4598-86.
8. Плиты древесноволокнистые сухого способа производства ТУ 13-444-86.
9. Прокладки резиновые пористые уплотняющие ГОСТ 19177-81.
10. Цементно-стружечная плита (ЦСП) ГОСТ 26816-86.
11. Гвозди строительные ГОСТ 4028-63\*.
12. Шурупы с потайной головкой ГОСТ 4145-80\*.

Изготовление деталей и изделий, представленных в настоящем альбоме, должно производиться в соответствии с требованиями ГОСТов: 4047-72 "Детали и изделия деревянные для малоэтажных жилых и общественных зданий. Технические условия".

475-78 Двери деревянные. Общие технические условия"  
26601-85 "Окна и балконные двери деревянные для малоэтажных жилых домов."

23166-78 "Окна и балконные двери деревянные. Общие технические условия".

9330-76 "Детали из древесины. Основные соединения, типы и размеры".

8242-75 "Детали деревянные фрезерованные для строительства".

16483.7-71\* "Древесина. Метод определения влажности".

7046-82 "Древесина. Параметры шероховатости поверхности"

6629-74\* "Двери деревянные внутренние для жилых и общественных зданий. Типы и размеры."

### Использование древесины мягких лиственных пород

Предприятия домостроения в зависимости от наличия лиственных пород и технологических возможностей устанавливают процент использования лиственных пиломатериалов на каждый тип дома.

Детали и изделия, допускаемые к изготовлению из пиломатериалов и заготовок лиственных пород следует принимать по ГОСТ 4047-72 стр. 11.

В приложении к ГОСТу даны наименования деталей и изделий и породы древесины из которых они должны изготавливаться, а также дополнительные требования.

Антисептирование деталей производить с последующей сушкой.

Антисептированию должны подвергаться деревянные элементы изделий, указанные в чертежах данного альбома и в свободных спецификациях к проектам домов (альбом I) в соответствии с требованиями СНиП III-19-76. ГОСТ 4047-72, ГОСТ 20022.0-82, ГОСТ 20022.2-80.

Все строганные и нестроганные детали и изделия весом менее 16 кг должны поставляться в пачках или пакетах с креплением в соответствии с ГОСТ 4047-72. Разрешается предусматривать погрузку в соответствии с техническими условиями № 275.

Маркировку, упаковку, хранение и транспортирование деталей и изделий деревянных домов панельной конструкции осуществлять в полном соответствии с ГОСТ 4047-72 или по ТУ-275.

141-115-180.87

Дополнительная записка, (окончание)

Лист

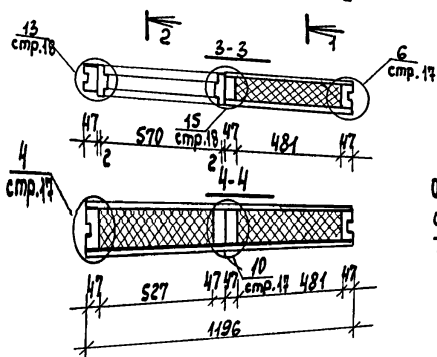
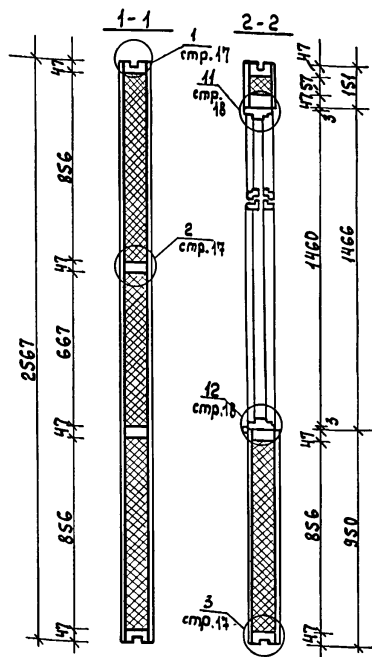
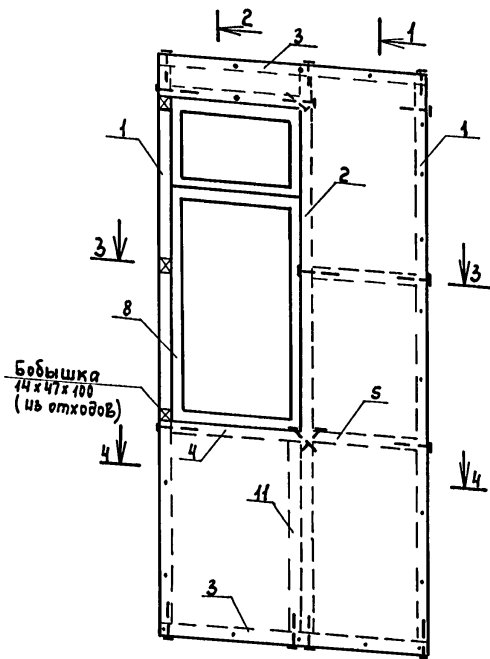
2

22579-02 7









Возможна замена окон марки  
ОРМ 15-6 по ГОСТ 26601-85 на  
окна марки ОДМ 15-5,5 по  
ТУ 13-723-83  
Расход древесины 0,1636 м<sup>3</sup>  
масса панели 164,6 кг

№ п/п	Наименование	Сечение мм		Длина в мм	Объем едм. м <sup>3</sup>	Кол-во шт.	Общий объем м <sup>3</sup>	Масса кг	Анци септ	ГОСТ, серия	Груп. кач-ва	Авс. Влаж. %
		до строжки	после строжки									
1	Стойка	50x150	47x144	2473	0,0185	2	0,0370		ПВ	11047-72 8486-66	1	18
2	Стойка	50x150	47x144	2473	0,0185	1	0,0185		"	"	"	"
3	Обвязка	50x150	47x144	1196	0,0090	2	0,0180		"	"	1	18
4	Ригель	50x150	47x144	574	0,0043	2	0,0086		"	"	1	"
5	Вкладыш	50x150	47x144	481	0,0036	2	0,0072		"	"	2	"
6	Слив	50x50	44x44	570	0,0014	1	0,0014			11047-72 8486-66	2	18
7	Наличник	16x100	13x94	540	0,0009	1	0,0009			"	2	"
8	Оконный блок ОРМ 15-6					1	0,0426	19,5		26601-85		
9	Наличник	16x60	13x54	—	0,0010	3,8 п.м	0,0038			8242-75		
10	Наличник	16x40	13x34	—	0,0006	3,6 п.м	0,0022			"		
11	Стойка	50x150	47x144	856	0,0064	1	0,0064		ПВ	11047-72 8486-66	1	18
Итого древесины:							0,1466	71,5				
12	Линка полиэтиленовая δ=0,02 мм					2,23 м <sup>2</sup>		0,05		10354-82		
13	Шурупы 4-4x40,019					38		0,12		1145-80		
14	Гвозди К3,5x90					45		0,31		4028-66		
15	Гвозди К2,5x50					180		0,35		"		
16	ЦСП δ=14 мм					2,16 м <sup>2</sup>		37,8		26816-86		
17	ДВПс δ=8 мм					2,23 м <sup>2</sup>		15,2		1943-444-86		
18	прокладки резиновые ПРП-40.К-10.508					6,0 п.м		—		19177-81		
19	Плиты минераловатные повышенной плотности 125x125x50 мм							0,2545	31,8	9573-82		
Масса панели:								157,1				

ГИП	Русаков	
Нач.отв.	Гольденшлягер	
Гл. спец.	Менцева	
Рук.гр.	Якубова	
Инженер	Короличина	
Н. контр.	Менцева	

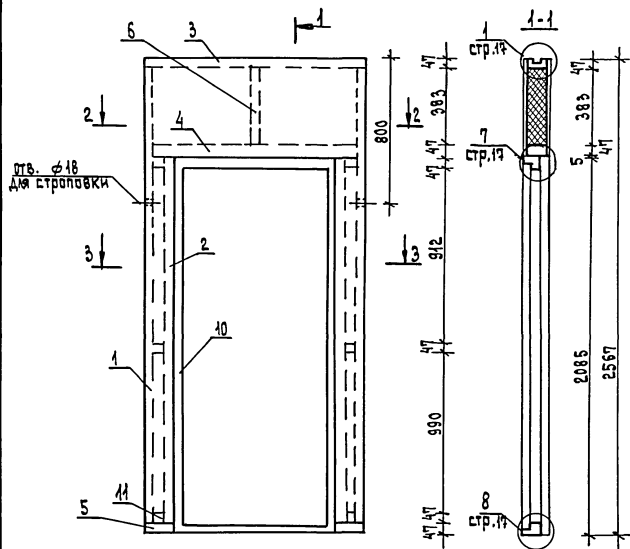
141-115-180.87

Н-3  
Панель наружной стены с окном ОРМ 15-6

Стадия	Масса	Масштаб
Р	157,1	1:20
Лист	Листов 1	

ВНПО  
Союзнаучстандартом  
ГИПРОДЕСПРОМ

АЛЬБОМ Г



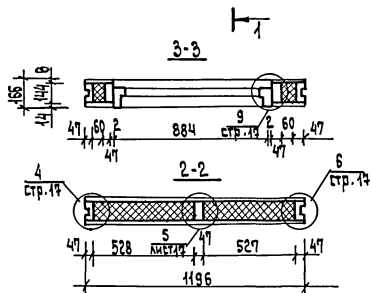
№/поз	НАИМЕНОВАНИЕ	Сечение мм		Длина в мм	Объем ЕДИН М3	Кол-во шт.	Общий объем М3	Мас.са кг	Анти-септ.	ГОСТ, серия	Групп. кач. ва.	Абс. влаж. %
		до створки	после створки									
1	Стойка	50×150	47×144	2473	0,0185	2	0,0370		ПВ	1047-72 8486-66*	1	18
2	Стойка	50×150	47×144	2043	0,0153	2	0,0306		"	"	1	18
3	Обвязка	50×150	47×144	1196	0,0090	1	0,0090		"	"	1	"
4	Ригель	50×150	47×144	1102	0,0083	1	0,0083		"	"	1	"
5	Обвязка	50×150	47×144	154	0,0012	2	0,0024		"	"	2	"
6	Стойка	50×150	47×144	383	0,0029	1	0,0029		"	"	1	"
7	Наличник	16×80	13×74		0,0013	5,1 п.м	0,0066			8242-75		
8	Наличник	16×80	13×94		0,0016	5,4 п.м	0,0086			1047-72 8486-66*	2	18
9	Наличник	16×80	13×54		0,0010	5,3 п.м	0,0053			8242-75		
10	ДВЕРНОЕ БЛОК ДН 21-9 ПЩР2					1	0,0780	40,56		серия 1136.5-9		
11	Вкладыш	50×150	47×144	60	0,0005	6	0,0030			1047-72 8486-66*	2	18

Итого ДРЕВЕСИНЫ: 0,1947 97,4

12	ПАНЕЛЬ МИНЕРАЛОВАТНАЯ ПОЛИЭТИЛЕНОВАЯ К=25000 мм						0,1040	13,0		9573-82		
13	ПЕНКА ПОЛИЭТИЛЕНОВАЯ δ=0,02 мм					1,24 м2		0,03		10354-82		
14	Шпатель 1-4×40,049					58		0,20		1145-80		
15	Гвозди К3,5×90					60		0,41		4028-63		
16	Гвозди К2,5×50					190		0,37		"		
17	ЦСП δ=14 мм					1,24 м2		21,2		26816-86		
18	ДВП δ=8 мм					1,24 м2		8,2		1415-444-86		
19	ПРОКЛАДКИ РЕЗИНОВЫЕ ПРП-40, К-10,300					12,0 п.м.		-		19477-84		

МАССА ПАНЕЛИ: 140,8

ВЗЛ.М.И.№.Н.№



Панель Н-4л выполняется с дверью ДН 21-9 ПЩР2.

ГМП	РУСАКОВ	ИЗ	
НАЧ.ОТ.	ПОМЕНИНОВА	ИЗ	
ГЛ.СПЕЦ.	МЕНШЕВА	ИЗ	
Р.К.ГР.	ЯКОВЕВА	ИЗ	
ИНЖЕНЕР	КОРОТКИНА	ИЗ	
И.КОНТР.	МЕНШЕВА	ИЗ	

141-115-180.87

Н-4 (Н-4л)

Панель наружной стены с дверью ДН 21-9 ПЩР2

СТАНДАРТ	МАССА	МАСШТАБ
Р	140,8	1:20

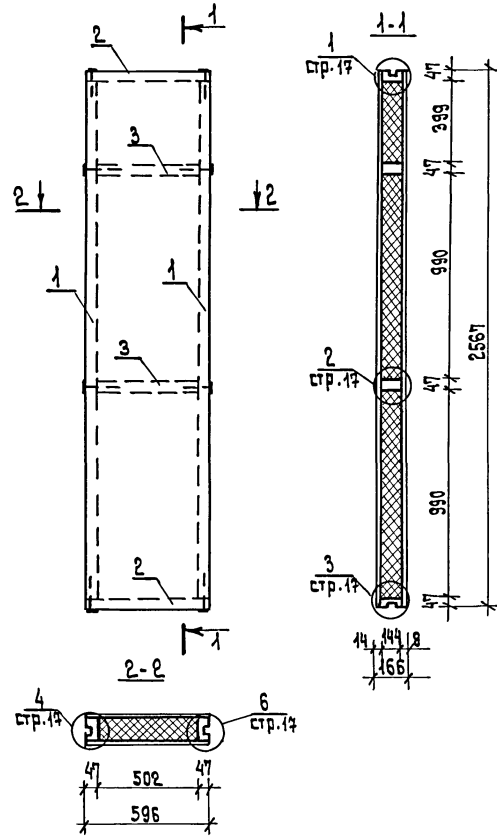
ЛИСТ 1

ВНЕС

СОЗНАУЧАСТАНДАРТОМ

ГИПРОЛЕПРОМ

Альбом 1

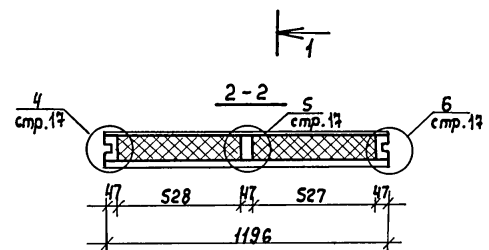
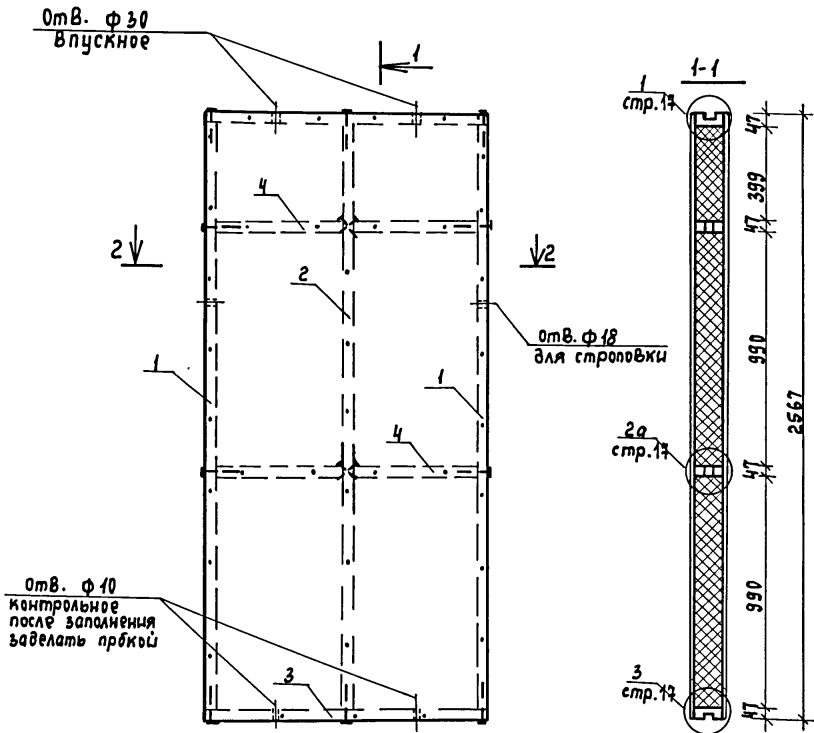


№ ПОЗ.	НАИМЕНОВАНИЕ	Сечение мм		Длина мм	Объем едм. м <sup>3</sup>	Кол. во шт.	Объем общи м <sup>3</sup>	Мас. са кг	Анти септ.	ГОСТ серия	Груп. па кач.	Абс. влаж. %	
		до строжки	после строжки										
1	Стойка	50×150	47×144	2473	0,0185	2	0,0370			ИО47-72 8496-68	1	18	
2	Обвязка	50×150	47×144	596	0,0045	2	0,0090			"	"	"	
3	Вкладыш	50×150	47×144	502	0,0038	2	0,0076			"	"	"	
Итого древесины:							0,0536	26,8					
4	ДВПс δ=8мм						1,53 м <sup>2</sup>	1,04		ТУ 13-444-85			
5	ПАНТЫ МИНЕРАЛОВАТ- НЫЕ ПОЛИМЕРСТЕК- ЛЫ-125кг/м <sup>3</sup> δ=(50±3)мм						0,1844	23,05		9573-82			
6	Пленка полиэтиленовая δ=0,02мм						1,53 м <sup>2</sup>	0,04		10354-82			
7	Гвозди К3,5×90						16	0,11		4028-63			
8	Гвозди К2,5×50						70	0,14		"			
9	ЦСП δ=14мм						1,53 м <sup>2</sup>	26,8		26816-86			
10	Шурупы 1-4×40,019						26	0,09		1145-80			
МАССА ПАНЕЛИ :								87,4					

№, № ПЛАТ, ПОДПИСЬ И ДАТА, ВЕРХНИЙ №

ГИП	РУСАКОВ	<i>[Signature]</i>		141-115-180.87	Н-5 Панель наружной стены ГЛУХАЯ	СТАНДА	МАССА	МАСШТАБ
НАЧ.ОТД.	ПОЛЬДЕННИКОВ	<i>[Signature]</i>				Р	87,4	1:20
ГЛ.СПЕЦ.	Менчуева	<i>[Signature]</i>				ЛИСТ	ЛИСТОВ	1
РУК.ГР.	Якубова	<i>[Signature]</i>				ВНПО СОЮЗНАУЧСТАНДАРТОМ ГНПРОЛЕСПРОМ		
ИНЖЕН.	Корочкина	<i>[Signature]</i>						
И.КОНТР.	Менчуева	<i>[Signature]</i>						

Альбом II



№/№ поз.	Наименование	Сечение мм		Длина мм	Объем ед.м <sup>3</sup>	Кол. шт.	Объем общий м <sup>3</sup>	Масса кг	Анти-септ.	ГОСТ	Груп. кач. древ.	Абс. Влаж. %
		до строжки	после строжки									
1	Стойка	50x150	47x144	2473	0,0185	2	0,0370		ПВ	8486-66 11047-72	1	18
2	— " —	50x150	47x144	2473	0,0185	1	0,0185		"	"	"	"
3	Обвязка	50x150	47x144	1196	0,0090	2	0,0180		"	"	1	"
4	Вкладыш В-5				0,0032	4	0,0128	6,52		стр.		
<b>Итого древесины:</b>							<b>0,0863</b>	<b>43,27</b>				
5	ЦСП δ=14 мм					3,07 м <sup>2</sup>		53,7		2686-86		
6	ДВПс δ=8 мм					3,07 м <sup>2</sup>		20,9		75 13- -444-86		
7	Пенопласт МФП-3 γ=40 кг/м <sup>3</sup>						0,3618	14,47				
8	Пергамин δ=0,4 мм					3,07 м <sup>2</sup>		1,84		2697-83		
9	Гвозди к 3,5x90					28		0,19		4028-63		
10	— " — к 2,5x50					120		0,23		"		
11	Шурупы 1-4x40,019					42		0,15		1145-80		
<b>Масса панели:</b>								<b>134,8</b>				

Линв. № подл. Подпись и дата

Взам. инв. №2

ГИП	Русаков	<i>[Signature]</i>
Нач. отд.	Гольденшлагер	<i>[Signature]</i>
Гл. спец.	Менжуева	<i>[Signature]</i>
Рук. гр.	Якубова	<i>[Signature]</i>
Инженер	Корочкина	<i>[Signature]</i>
Н. контр.	Менжуева	<i>[Signature]</i>

141-115-180.87

Н-1\*  
Панель наружной стены  
глухая

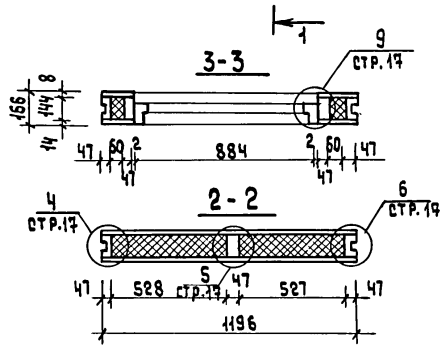
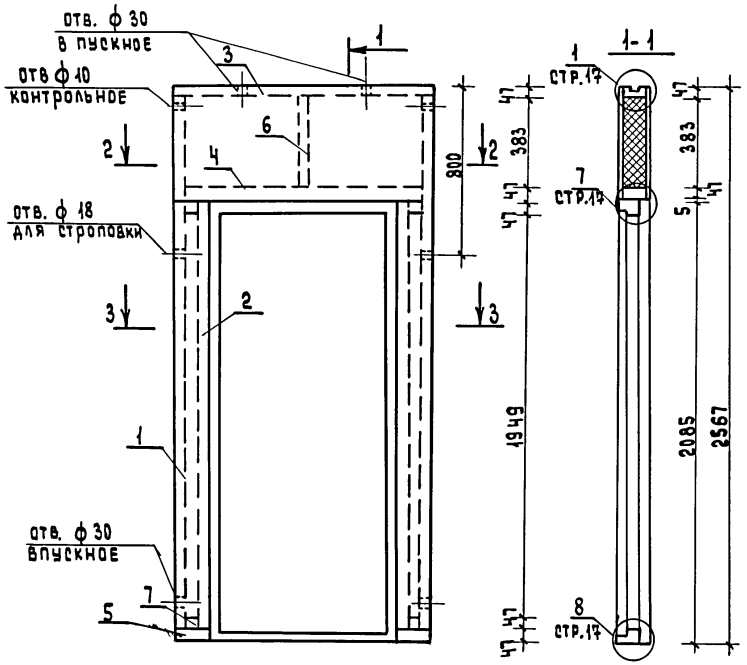
Стадия	Масса	Масштаб
Р	134,8	1:20
Лист		Листов 1

ВНПО  
Союзнаучстандартдом  
ГИПРОЛЕСПРОМ





Альбом II



ПАНЕЛЬ Н-4\* ВЫПОЛНЯЕТСЯ С ДВЕРЬЮ ДН 21-9 ПЩ Р2

Инв. № подл. Подпись и дата Взам. инв. №

№№ ПОЗ.	НАИМЕНОВАНИЕ	СЕЧЕНИЕ ММ		Длина мм	Объем ЕДИН. м <sup>3</sup>	Кол. шт.	Общий объем м <sup>3</sup>	Масса кг	Анти-септ.	ГОСТ СЕРИЯ	Групп. кач. ДРЕВ.	Абс. влаж. %
		ДО СТРОЖКИ	ПОСЛЕ СТРОЖКИ									
1	СТОЙКА	50x150	47x144	2473	0,0185	2	0,0370		пв	11047-72 8486-68	1	18
2	СТОЙКА	50x150	47x144	2043	0,0153	2	0,0306		"	"	1	"
3	ОБВЯЗКА	50x150	47x144	1196	0,0090	1	0,0090		"	"	1	"
4	РИГЕЛЬ	50x150	47x144	1102	0,0083	1	0,0083		"	"	1	"
5	ОБВЯЗКА	50x150	47x144	154	0,0012	2	0,0024		"	"	2	"
6	СТОЙКА	50x150	47x144	383	0,0029	1	0,0029		"	"	1	"
7	ВКЛАДЫШ	50x150	47x144	60	0,0005	6	0,0030		"	"	2	"
8	НАЛИЧНИК	16x80	13x74	—	0,0013	5,1 п. м	0,0066		"	8242-75		
9	НАЛИЧНИК	16x100	13x94	—	0,0016	5,4 п. м	0,0086		"	11047-72 8486-68	*2	18
10	НАЛИЧНИК	16x60	13x54	—	0,0010	5,3 п. м	0,0053		"	8242-75		
11	ДВЕРНОЙ БЛОК ДН 21-9 ПЩ Р2					1	0,0780	40,56		СЕРИЯ 1.136.5-19		
ИТОГО ДРЕВЕСИНЫ								0,4917	97,4			
12	ЦСП δ=14 мм						1,21 м <sup>2</sup>	21,2		26816-86		
13	ДВП δ=8 мм						1,21 м <sup>2</sup>	8,22		ТУ 13-444-86		
14	ПЕНОПЛАСТ МФП-3 γ=40 кг/м <sup>3</sup>						0,0919	3,68				
15	ПЕРГАМИН δ=0,4 мм						1,21 м <sup>2</sup>	0,73		2697-83		
16	Шурупы 1-4x40,019					58		0,20		1145-80 *		
17	Гвозди к 3,5x90					60		0,41		4028-63 *		
18	Гвозди к 2,5x50					190		0,37		"		
19	ПРОКЛАДКИ РЕЗИНОВЫЕ ПРП-40. К.10.300						12,0 п. м.	—		19177-81		
МАССА ПАНЕЛИ:								132,2				

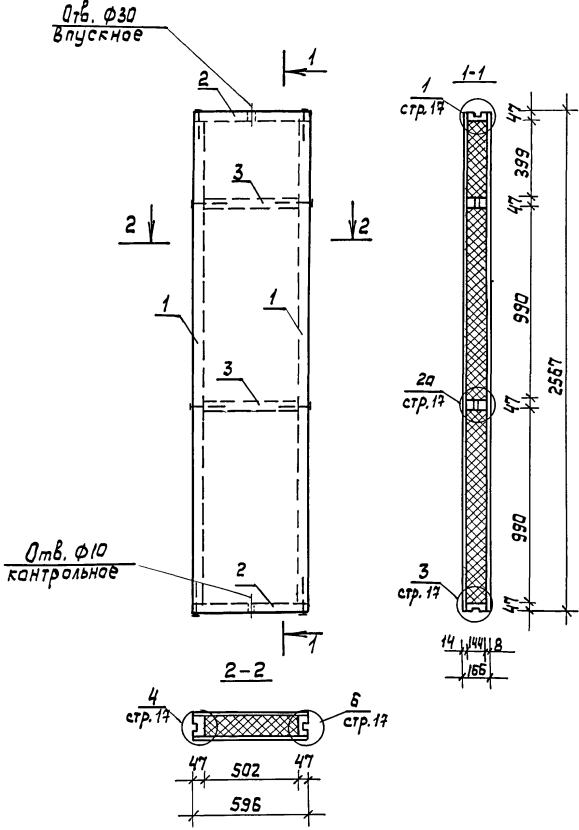
ГИП	РУСАКОВ		
НАЧ. ОТА.	ГОЛЬДЕНШИЛОВ		
ГЛ. СПЕЦ.	МЕЖУЕВА		
РУК. РР.	ЯКУБОВА		
ИНЖЕН.	КОРОЧКИНА		
Н. КОНТ.	МЕЖУЕВА		

**141-115-180.87**

Н-4* (Н-4*Л)		
ПАНЕЛЬ НАРУЖНОЙ СТЕНЫ С ДВЕРЬЮ ДН 21-9 ПЩ Р2		
ОТДЯЯ	МАССА	МАСШТАБ
Р	132,2	1:20
ЛИСТ	ЛИСТОВ 1	
8 НПО СОЮЗНАУЧСТАНДАРТОМ ГИПРОЛЕСПРОМ		



Альбом Л



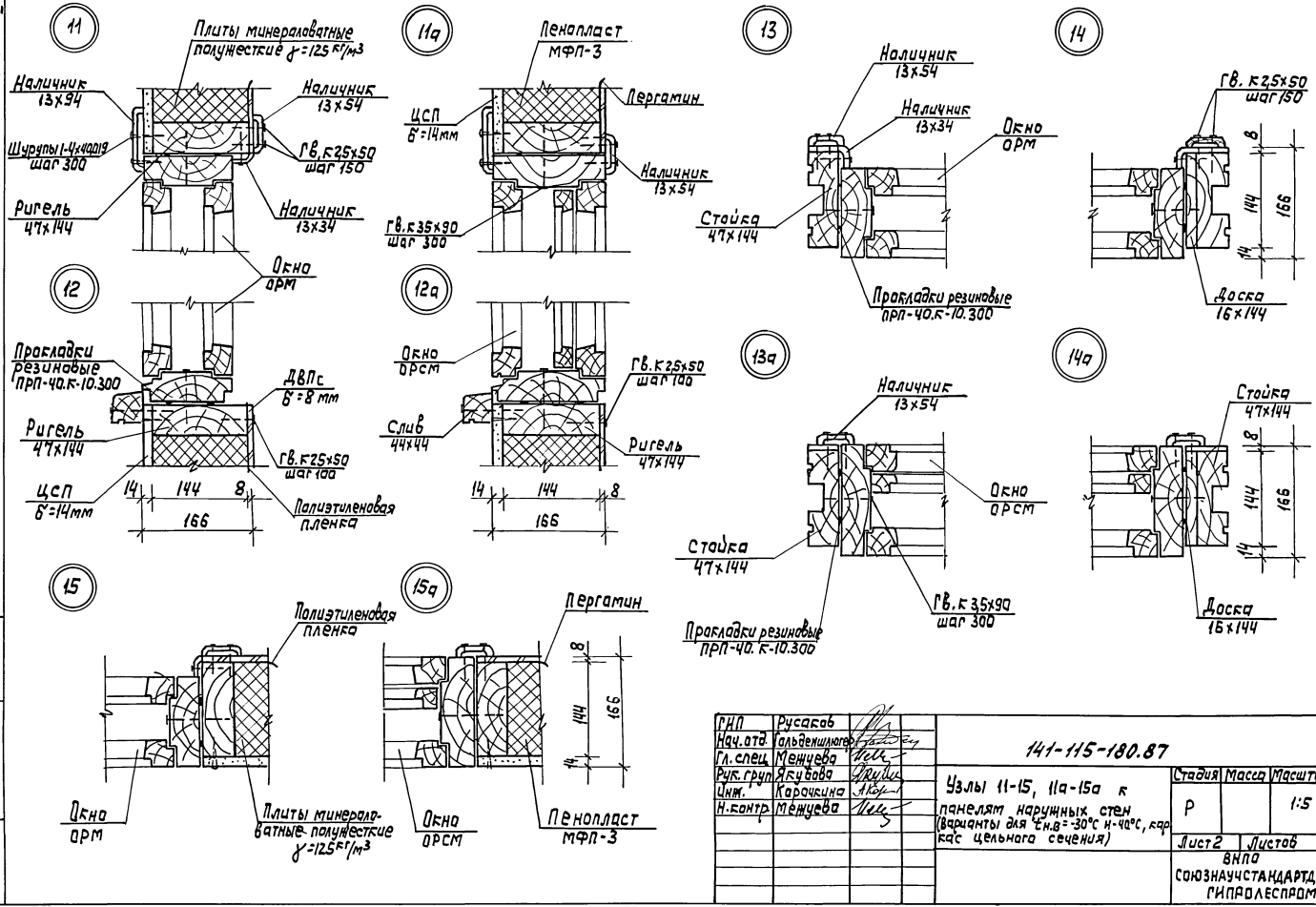
№ паз.	Наименование	Сечение мм до строжки	Сечение мм после строжки	Длина мм	Объем ед.изм. м3	Кол. шт	Объем общий м3	Масса кг	Инт. сеп-тип	ГОСТ серия	Груп. кач. древесины	Влаж. %
1	Стойка	50x150	47x144	2473	0,0185	2	0,0370		ЛВ	11047-73 2486-66	1	18
2	Обвязка	50x150	47x144	596	0,0045	2	0,0090		"	"	1	"
3	Вкладыш в-б				0,0032	2	0,0064	3,25		стр.86		
<b>Итого древесины</b>							<b>0,0524</b>	<b>25,26</b>				
4	ДВПс δ=8мм						1,53 м2	10,4		74 13-444-86		
5	Пенопласт МФЛ-3 γ=40 кг/м3						0,1719 м2	6,88				
6	Пергамин δ=44мм						1,53 м2	0,92		2697-83		
7	Гвозди К 3,5x90						16	0,11		4028-63		
8	Гвозди К 2,5x50						70	0,14		"		
9	ЦСП δ=14мм						1,53 м2	26,8		26216-88		
10	Шурупы 1-4x40,019						25	0,09		1145-82		
<b>масса панели :</b>							<b>71,6</b>					

Имя, № павла, Подпись и дата, Изм. №, №

ГИП	Русаков												
Нач. отд.	Гольденшлюгер												
Гл. спец.	Мещуева												
Рук. гр.	Якуцова												
Инженер	Корочкина												
Н. контр.	Мещуева												
<b>141-115-180.87</b>													
<b>Панель Н-5* наружной стены глухая</b>													
							Гладкая	Масса	Масштаб				
							Р	71,6	1:20				
							Лист	Листов	1				
							ВНПО Соглазустандартдом ГИПРОДЕСПРОМ						



Альбом II

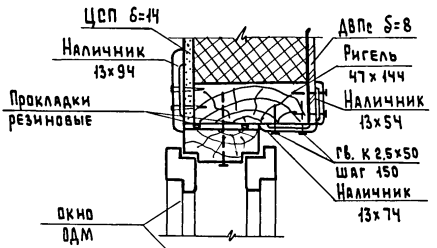


Имя, № прол., Подпись и дата издат. альб.

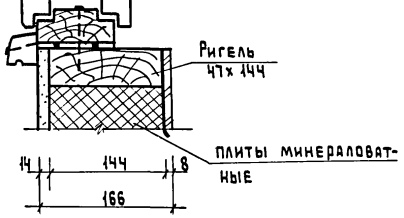
Р.И.П.	Руссаков		141-115-180.87		
Нач. отд.	Альбенкова		Узлы 11-15, 11а-15а к панелям наружных стен (варианты для т.в.в. = 30°с и 40°с, кар. кас цельмага сечения)	Стадия	Масштаб
Гл. спец.	Менчуева			Р	1:5
Рук. групп.	Якушова			Лист 2 / Листов	
Инж.	Карочкина			ВНП	
Н.контр.	Менчуева		СОЮЗНАУЧСТАНДАРТОМ ГИПРОДЕСПРОМ		

Альбом I

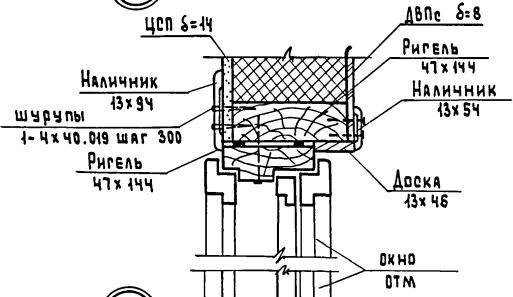
11б



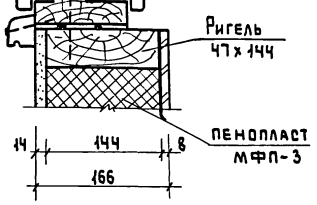
12б



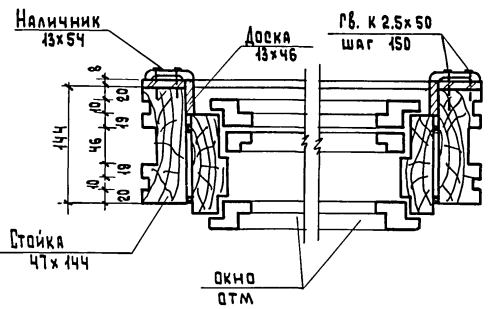
11б



12б

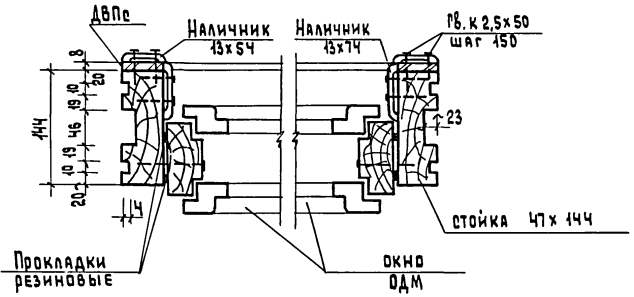


13б



14б

13б

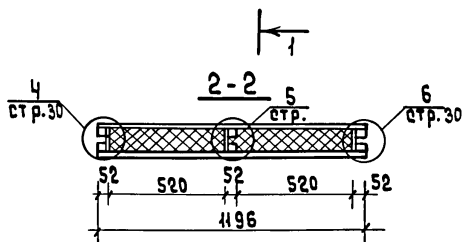
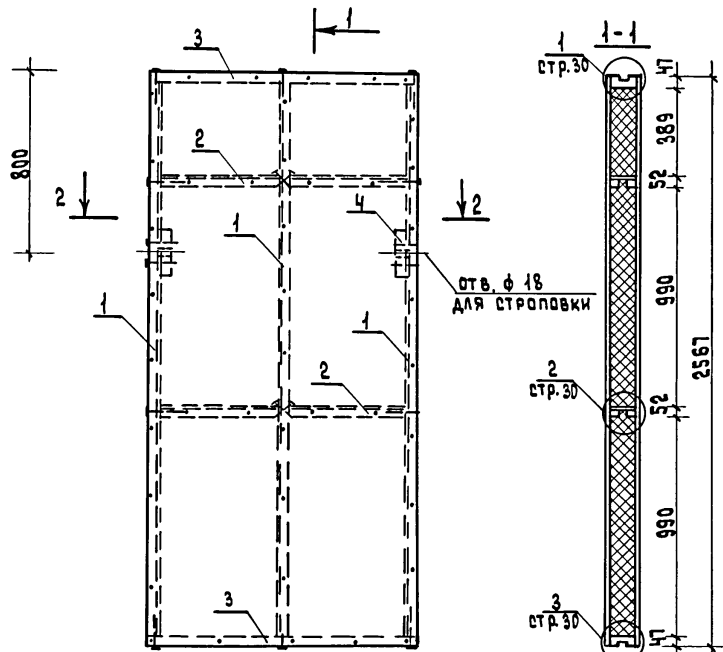


14б

Имя и фамилия  
Подпись и дата  
Взам.инж.н

Гип	Русаков		141 - 145 - 180. 87			
Нач.ста.	Гольденшмидт		Узлы 11б-14б, 11б-14б к палеям наружных стен (вариант с окнами по ТУ 45-723-83 для тнв-300к.чб)	Стаяня	Масса	Масштаб
Ра. спец.	Мещева			Р		1:5
Рук.пр.	Якубова			Лист	Листов 1	
Н.контр.	Мещева			ВНПО Совюзнаучстандартом ГИПРОЛЕСПРОМ		

Альбом II

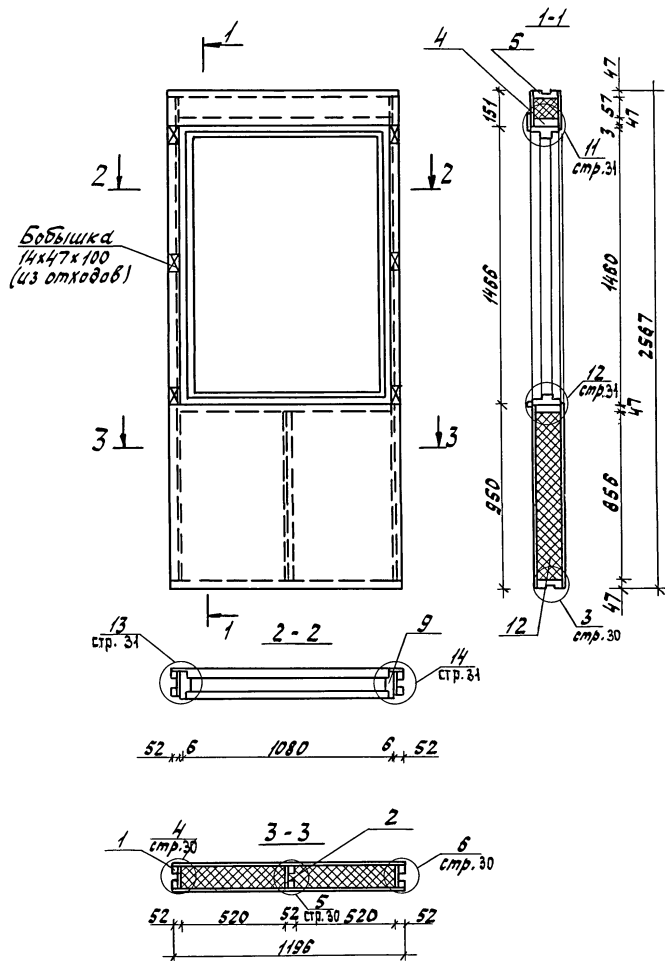


№№ поз.	НАИМЕНОВАНИЕ	СЕЧЕНИЕ мм		Длина мм	Объем ЕДИН. м <sup>3</sup>	Кол. шт.	Объем общий м <sup>3</sup>	Масса кг	Анти-септ.	ГОСТ	Груп. кач. АРЕВ.	Абс. влаж. %
		до строповки	после строповки									
1	БАЛКА бш-14-247				0,0124	3	0,0372	24,0	ПВ	СТР.97		
2	БАЛКА бш-14-52				0,0026	4	0,0104	8,0	"	СТР.97		
3	ОБВЯЗКА	50x150	47x144	1196	0,0090	2	0,0180		"	11047-72 8486-68	кх 1	18
4	БОБЫШКА	50x150	47x144	220	0,0017	2	0,0034		"	"	2	"
ИТОГО ДРЕВЕСИНЫ:							0,0690	42,7				
5	ЦСП δ = 14 мм					3,07		53,73		26816-88		
6	ДВП δ = 8 мм					3,07		20,9		ГУ 43-444-86		
7	ПЛИТЫ МИНЕРАЛОВАТНЫЕ ПОЛИЭТИЛЕНОВЫЕ δ = 3 мм						0,3928	49,40		9573-82		
8	Пленка полиэтиленовая δ = 0,02 мм						3,07	0,074		10354-82		
9	ГВОЗДИ К 3,5x90					36		0,24		4028-63		
10	ГВОЗДИ К 2,5x50					120		0,23		"		
11	ШУРУПЫ 4-4x40,019					42		0,15		1145-80*		
МАССА ПАНЕЛИ:								167,0				

ИЗБ. Н. ПОДЛ. ПОДАРОК И АСТА ВЗАМ. ИИИИ

ГИП	РУСАКОВ												
НАЧ. ОТД.	ГОЛЬДЕНШТЕЙН												
ОП. СПЕЦ.	МЕШЧЕВА												
РУК. ГР.	ЯКУБОВА												
ИММЕН.	КОРОЧИНИНА												
Н. КОНТР.	МЕШЧЕВА												
								141-115-180.87					
ПАНЕЛЬ НБ-1 НАРУЖНОЙ СТЕНЫ ГЛУХАЯ								СТАДИЯ	МАССА	МАСШТАБ			
								Р	167,0	1:20			
								ЛИСТ	ЛИСТОВ 1				
								ВНП		СОЮЗНАУЧСТАНДАРТАМ		ГИПРОЛЕСТРОМ	

Альбом Э



№ поз.	Наименование	Сечение, мм до паза сплошн	Сечение, мм после сплошн	Длина, мм	Объем, м <sup>3</sup>	Кол. шт.	Общий объем, м <sup>3</sup>	Масса, кг	Анти-сеп. мур	ГОСТ, серия	Группа, кач. врев.	Абс. влаж. %
1	Балка БШ-14-247				0,0124	2	0,0248	16,0	78	сп. 97		
2	Балка БШ-14-85				0,0042	1	0,0042	3,0	"	"		
3	Обвязка	50x150	47x144	1196	0,0090	2	0,0180			1047-72 8188-85	1	18
4	Ригель	50x150	47x144	1092	0,0082	2	0,0164		"	"	1	"
5	Слив	50x50	44x44	1080	0,0027	1	0,0024		"	"	2	"
6	Наличник	15x40	13x34	-	0,0006	4,0	0,0024			8242-75		
7	Наличник	16x100	13x94	1050	0,0017	1	0,0017		"	1047-72 8188-85	2	18
8	Наличник	16x60	13x54	-	0,0010	4,2	0,0042		"	8242-75		
9	Оконный блок ОРМ-15-11					1	0,0677	30,5		26601-85		
Итого древесины:								0,1421	72,2			
10	ЦСП δ=14мм					1,32		23,1		26816-86		
11	ДВП δ=8мм					1,47		10,0		7173- 144-86		
12	Плиты минераловатные полужесткие λ=125кг/м <sup>3</sup> δ=(50-3)мм						0,1495	18,7		9573-82		
13	Пленка полиэтиленовая δ=0,02мм					1,47		0,03		10381-82		
14	Шурупы 1-4x40,019					3,1		0,11		1445-80*		
15	Гвозди К3,5x90					40		0,27		4078-83		
16	Гвозди К2,5x50					150		0,29		"		
17	Прокладки резиновые 100x40.к-10.380					14,0		-		18177-84		
Масса панели:								124,7				

Цифры в кружках - Глубина и высота выемки

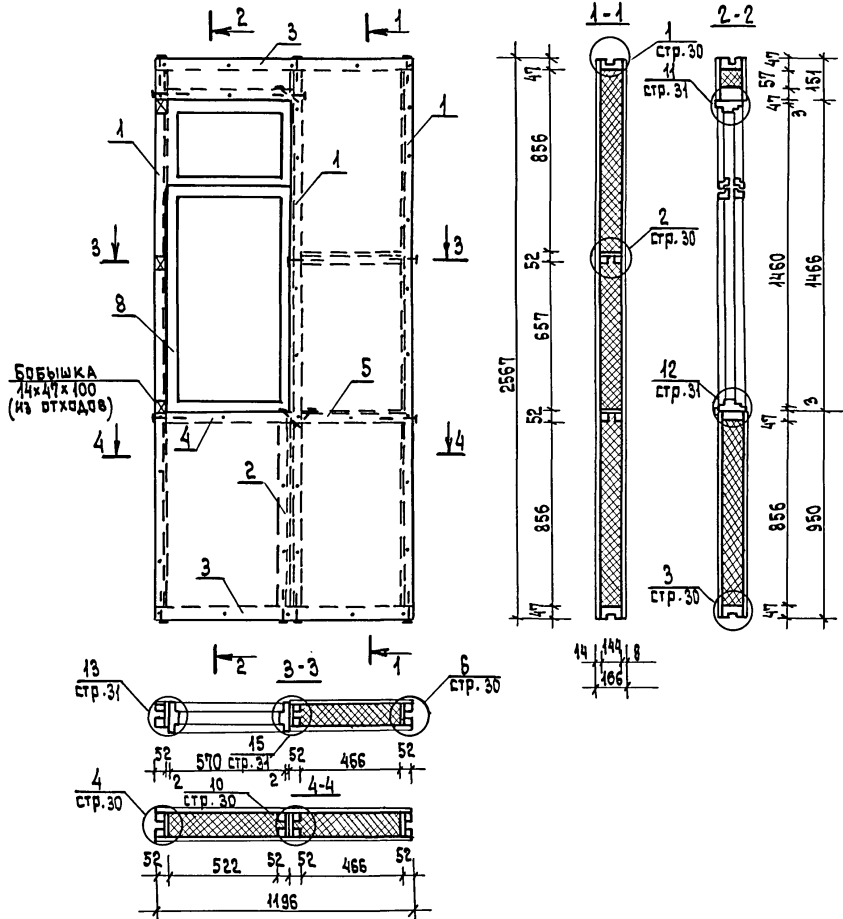
Гип	Рисков	Пол	Стен	Масса	Масштаб
Нач. отд.	Вальцованная	Плита	Стена	124,7	1:20
Гл. стени.	Межурва	Плита	Стена		
Рис. гр.	Акцубва	Плита	Стена		
Циментар	Коричина	Плита	Стена		
Н.контр.	Межурва	Плита	Стена		

141-115-180.87

Н5-2.

Панель наружной стены с окном ОРМ 15-11

Р	124,7	1:20
Лист	Листов 1	
ВНПО СОЮЗНАУЧСТАНДАРТОМ ГИПРОТЕСПРОМ		



№ поз.	НАИМЕНОВАНИЕ	Сечение мм		Длина в мм	Объем Едн. м <sup>3</sup>	Кол-во шт.	Общий объем м <sup>3</sup>	Масса кг	Анти септ.	ГОСТ, серия	Грып. кач-ва	Абс. влаж. %	
		до строжки	после строжки										
1	БАЛКА БШ-14-247				0,0124	3	0,0372	24,0		стр.97			
2	БАЛКА БШ-14-85				0,0042	1	0,0042	3,0		"			
3	Обвязка	50x150	47x144	1196	0,0090	2	0,0180			"	14047-72 8486-66 <sup>1</sup>	1 18	
4	Ригель	50x150	47x144	574	0,0043	2	0,0086			"	"	1 "	
5	БАЛКА БШ-14-46				0,0024	2	0,0048	4,0		стр.97			
6	Слив	50x50	44x44	570	0,0014	1	0,0014			"	14047-72 8486-66 <sup>1</sup>	2 18	
7	НАЛИЧНИК	16x100	13x94	540	0,0009	1	0,0009			"	"	2 "	
8	ОКОННЫЙ БЛОК ДРМ 15-6					1	0,0426	19,5		26601-85			
9	НАЛИЧНИК	16x60	13x54		0,0010	2,8 п.м.	0,0038			"	8242-75		
10	НАЛИЧНИК	16x40	13x34		0,0006	3,6 п.м.	0,0022			"	"		
Итого древесины:							0,1237	68,0					
11	Листы минераловатные покровные γ=125 кг/м <sup>3</sup> δ=50±3 мм							0,2578	32,2		9373-82		
12	Пленка полиэтиленовая δ=0,02 мм							2,23 м <sup>2</sup>	0,05		10354-82		
13	Шурупы 1-4x40,049							38	0,12		1145-80 <sup>1</sup>		
14	Гвозди К3,5x90							45	0,31		4028-63 <sup>1</sup>		
15	Гвозди К2,5x50							180	0,35		"		
16	ЦСП δ=14 мм							2,16 м <sup>2</sup>	37,8		26816-85		
17	ДВП δ=8 мм							2,23 м <sup>2</sup>	15,2		1915-444-86		
18	Прокладки резиновые ПРП-40.К-10.300							6,0 п.м.	-		19177-81		
МАССА ПАНЕЛИ:								154,0					

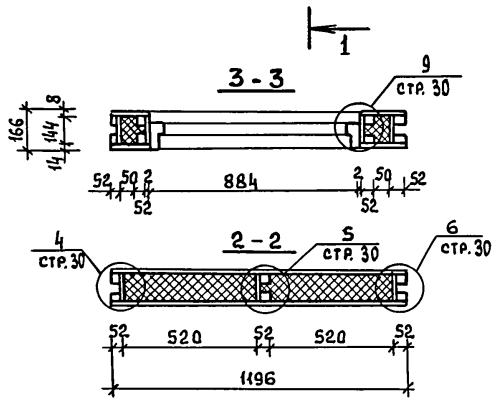
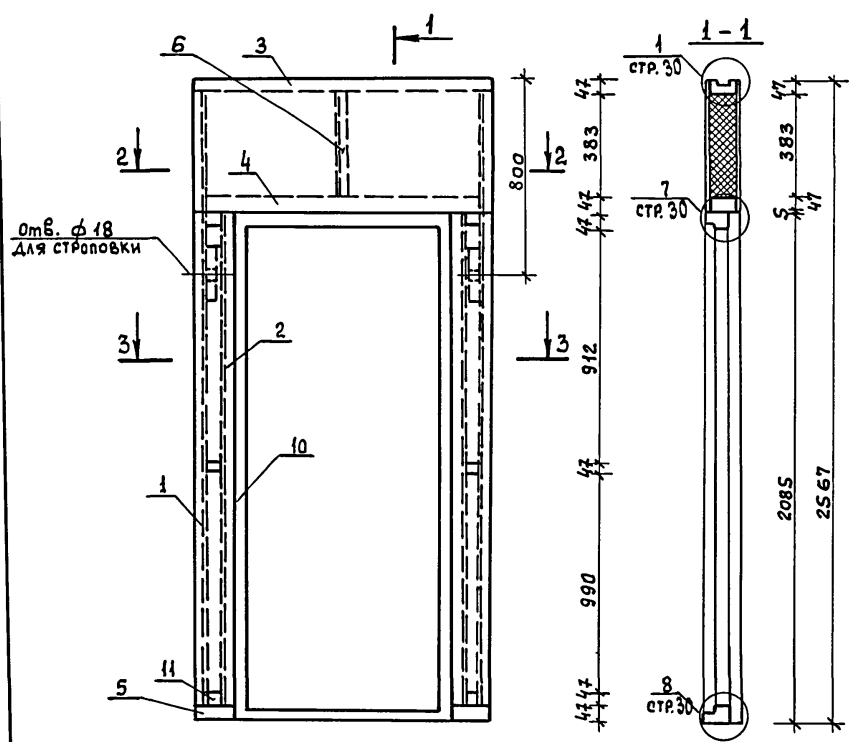
ИИВ. № ПОДА. ПОДПИСЬ И ДАТА ИССАМ. ИИВ. №

ГИП	РУСАКОВ			
НАЧ. ОТД.	БАДЕНШЛАГЕР			
ГЛ. СПЕЦ.	МЕЖУЕВА			
РУК. ГР.	ЯКУБОВА			
ИНЖЕНЕР	КОРОЧКИНА			
Н. КОНТР.	МЕЖУЕВА			

141-115-180.87

НБ-3			СТADIЯ	МАССА	МАШТАБ
Панель наружной стеной с окном ДРМ 15-6			Р	154,0	1:20
ЛИСТ		ЛИСТОВ 1			
ВНПО СОЮЗНАУЧСТАНДАРТАМ ГИПРОЛЕСПРОМ					

АЛБОМ II



ПАНЕЛЬ НБ-4А ВЫПОЛНЯЕТСЯ С ДВЕРЬЮ ДН 21-9ЛПЦР<sub>2</sub>

№№ ПОЗ.	НАИМЕНОВАНИЕ	СЕЧЕНИЕ ММ		ДЛИНА В ММ	ОБЪЕМ ЕДИН. М <sup>3</sup>	КОЛ-ВО ШТ.	ОБЩИЙ ОБЪЕМ М <sup>3</sup>	МАССА КГ	АНТИСЕНТ.	ГОСТ СЕРИЯ	ГРУППА КАЧ-ВА	АБС. ВЛАЖ. %
		ДО СТРОЖКИ	ПОСЛЕ СТРОЖКИ									
1	БАЛКА БШ-14-247				0,0424	2	0,0248	16,0	ПВ	СТР.97		
2	БАЛКА БШ-14-204				0,0102	2	0,0204	14,0		"		
3	ОБВЯЗКА	50x150	47x144	1196	0,0090	1	0,0090			11047-72 8486-66*	1	"
4	РИГЕЛЬ	50x150	47x144	1092	0,0082	1	0,0082			"	1	"
5	ОБВЯЗКА	50x150	47x144	154	0,0012	2	0,0024			"	2	"
6	БАЛКА БШ-14-38				0,0020	1	0,0020	2,0		СТР.97		
7	НАЛИЧНИК	16x80	13x74		0,0013	5,1 п.м.	0,0066			8242-75		
8	НАЛИЧНИК	16x100	13x94		0,0016	5,4 п.м.	0,0086			11047-72 8486-66*	2	18
9	НАЛИЧНИК	16x60	13x54		0,0010	5,3 п.м.	0,0053			8242-75		
10	ДВЕРНОЙ БЛОК ДН 21-9 ПЦР <sub>2</sub>					1	0,0780	40,56		СЕРИЯ 1.136.5-19		
11	ВКЛАДЫШ	50x150	47x144	50	0,0004	6	0,0024			11047-72 8486-66*	2	18
12	БОБЫШКА	50x150	47x144	220	0,0017	2	0,0034			"	2	18
И Т О Г О Д Р Е В Е С И Н Ы :								0,1711	95,5			
13	ПЛИТЫ МИНЕРАЛОВАТНЫЕ ДВЕРНЫЕ 8x125 К/М <sup>2</sup> П-2023М						0,1094	13,7		9573-82		
14	ПЛЕНКА ПОЛИЭТИЛЕНОВАЯ δ=0,02 мм					1,21 м <sup>2</sup>		0,03		10354-82		
15	ШРУСЫ 1-4x40,019					58		0,20		1145-80*		
16	ГВОЗДИ К 3,5x90					60		0,41		4028-63*		
17	ГВОЗДИ К 2,5x50					190		0,37		"		
18	ЦОП δ=14 мм					1,21 м <sup>2</sup>		21,2		26816-86		
19	ДВПс δ=8 мм					1,21 м <sup>2</sup>		8,2		ТУ 13-444-86		
20	ПРОКЛАДКИ РЕЗИНОВЫЕ ПРП-40. К-10.300					12,0 п.м.		-		19177-81		
МАССА ПАНЕЛИ :								139,6				

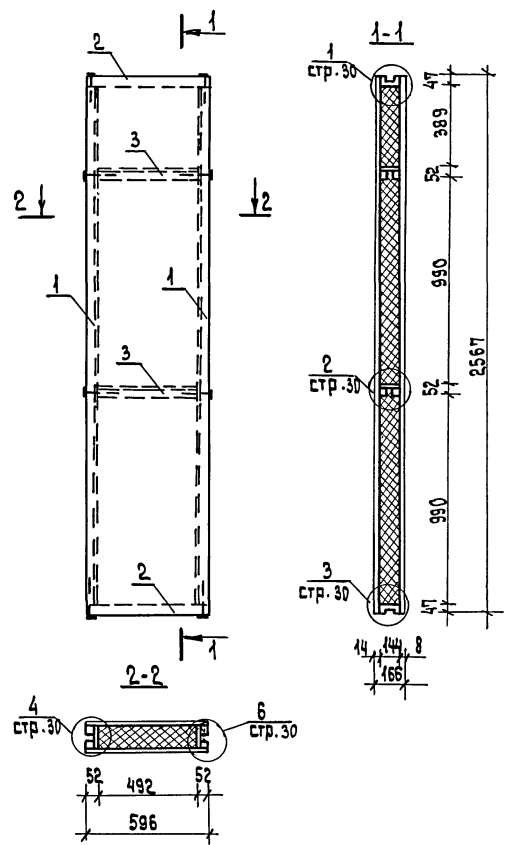
Инв. № подл. Подпись и дата. ВЗНМШ. №

ГИП	РУСАКОВ	<i>[Signature]</i>
НАЧ. ОТА	ГОЛДЕНШЛОГЕР	<i>[Signature]</i>
ГЛ. СПЕЦ.	МЕНЧЕВА	<i>[Signature]</i>
РУК. ГР.	ЯКУБОВА	<i>[Signature]</i>
ИНЖЕНЕР	КОРОЧКИНА	<i>[Signature]</i>
Н. КОНТР.	МЕНЧЕВА	<i>[Signature]</i>

141-115-180.87		
НБ-4 (НБ-4А)		
ПАНЕЛЬ НАРУЖНОЙ СТЕНЫ С ДВЕРЬЮ ДН 21-9 ПЦР <sub>2</sub> (ДН 21-9 ЛПЦР <sub>2</sub> )		
СТАДИЯ	МАССА	МАСШТАБ
Р	139,6	1:20
ЛИСТ	ЛИСТОВ 1	
ВНП СОЮЗНАУЧСТАНДАРТОМ ГИПРОЛЕСПРОМ		



Альбом 1



№ поз.	НАИМЕНОВАНИЕ	Сечение мм		Длина мм	Объем едм. м <sup>3</sup>	Кол-во шт.	Объем общий м <sup>3</sup>	Мас-са кг	Анти-септ.	ГОСТ серия	Грыл-кач-ва	Абс. влаж %
		до строжки	после строжки									
1	БАЛКА БШ-14-247				0,0124	2	0,0248	16,0	ПВ	стр.97		
2	СВЯЗКА	50×150	47×144	596	0,0045	2	0,0090	4,5	"	1047-72 1486-66	1	18
3	БАЛКА БШ-14-19				0,0024	2	0,0048	4,0	"	стр.		
ИТОГО ДРЕВЕСИНЫ:							0,0386	24,5				
4	ДВП с $\rho = 8$ мм						1,53	10,4		ТУ 13-444-86		
5	ЦСП $\delta = 14$ мм						1,53	26,8		26816-86		
6	ПАНЕЛЬ МИНЕРАЛОВАТНЫЕ ПОЛИЭСТЕРНЫЕ С-ДЕК/МЭ $\delta = 150-3$ мм						0,1824	22,8		9573-82		
7	ПЛЕНКА ПОЛИЭТИЛЕНОВАЯ $\delta = 0,02$						1,53	0,04		10354-82		
8	Гвозди К 3,5×90						16	0,11		4028-68		
9	Гвозди К 2,5×50						70	0,14		"		
10	Шурупы 1-4×40,019						26	0,09		1145-80		
МАССА ПАНЕЛИ:								84,9				

ИЗВ. ПОДАЛ. ПОДЛИСЬ НАДА ВВАМ. ИВ. 19

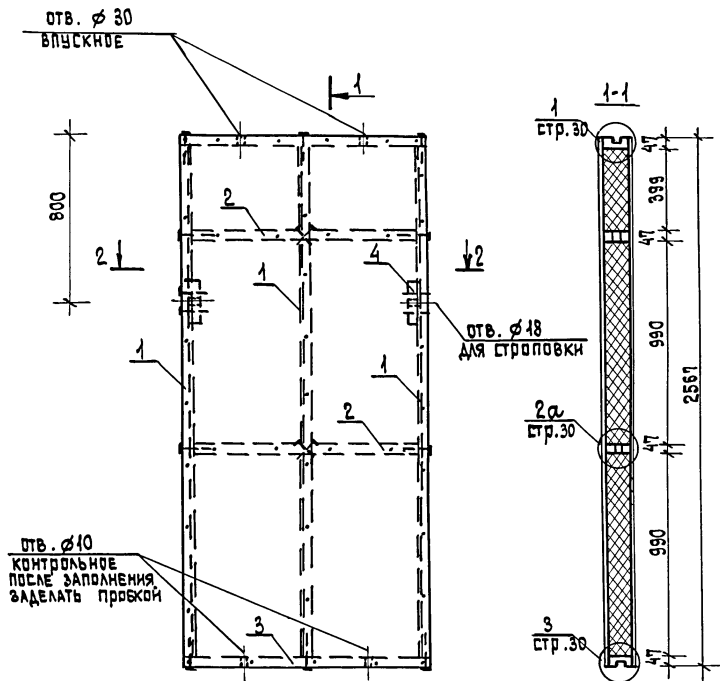
ГИП	РУСАКОВ											
НАЧ. ОТД.	ОЛДАНЧИКОВ											
ГЛ. СПЕЦ.	МЕШУЕВА											
РЧК. ГР.	ЯКУБОВА											
ИНЖЕНЕР	КОРОЧКИНА											
И. КОНТР.	МЕШУЕВА											

141-115-180.87

НБ-5 ПАНЕЛЬ НАРУЖНОЙ СТЕНЫ ГЛУХАЯ	СТАДИЯ	МАССА	МАСШТАБ
	Р	89.4	1:20
	ЛИСТ	ЛИСТОВ 1	

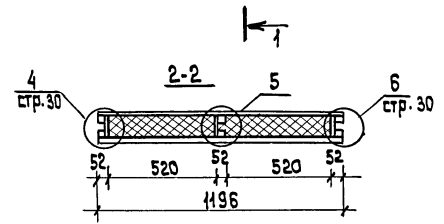
ВНПО  
СОЮЗНАУЧСТАНДАРТАМ  
ГНПР ЛЕСПРОМ

Альбом II



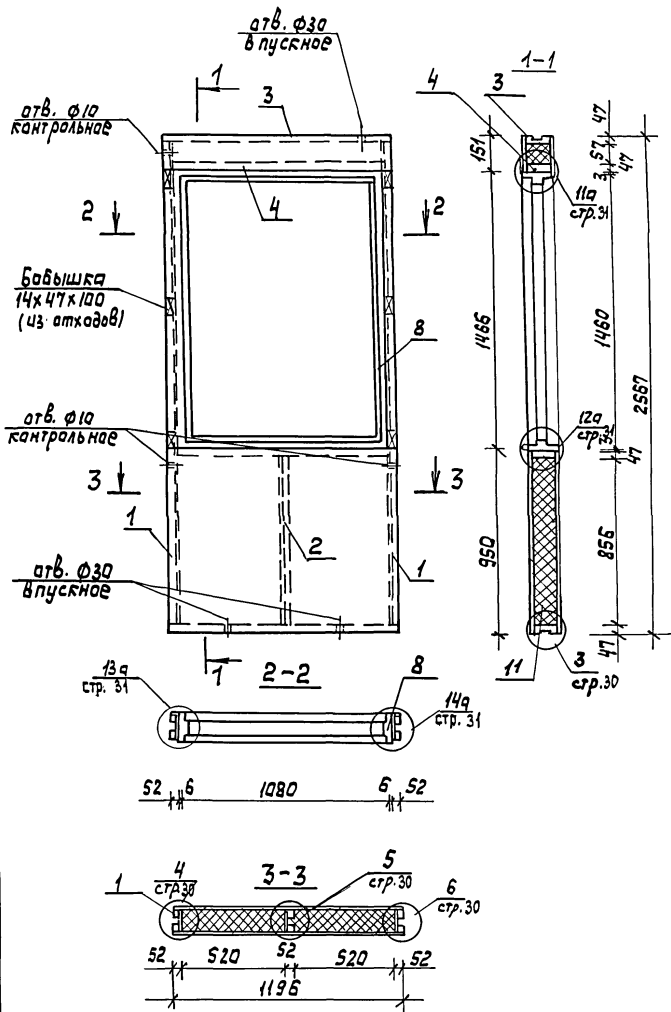
№ ПОЗ.	НАИМЕНОВАНИЕ	СЕЧЕНИЕ ММ		ДЛИНА ММ	ОБЪЕМ ЕДИН. М <sup>3</sup>	КОЛ-ВО ШТ.	ОБЪЕМ ОБЩИЙ М <sup>3</sup>	МАССА КГ	АНТИ СЕПТ.	ГОСТ	ГРУП. КАЧ. ДРЕВ.	АБС. ВЛАЖ. %	
		ДО СТРОИКИ	ПОСЛЕ СТРОИКИ										
1	БАЛКА БЫ-14-247				0,0124	3	0,0372	24,0	П8	СТР.37			
2	ВКЛАДЫШ В-9				0,0032	4	0,0128	6,52	"	СТР.86			
3	ПВВЯЗКА	50×150	47×144	1196	0,0090	2	0,0180		"	11047-72 9486-66	1	18	
4	БОБЫШКА	50×150	47×144	220	0,0017	2	0,0034		"	"	2	"	
Итого древесины:								0,0744	41,2				
5	ЦСП δ=14 мм						3,07 м <sup>2</sup>	53,73		26846-86			
6	ДВПс δ=8 мм						3,07 м <sup>2</sup>	20,9		1412-444-86			
7	ПЕНОПЛАСТ ПФП-3 γ=40 кг/м <sup>3</sup>						0,3522	14,49					
8	ПЕРГАМИН δ=0,4 мм						3,07 м <sup>2</sup>	1,84		2697-83			
9	Гвозди К3,5×90						36	0,24		4028-63			
10	Гвозди К2,5×50						120	0,23					
11	Шурупы 1-4×40,019						42	0,15		1145-80			
МАССА ПАНЕЛИ:								132,8					

ИВН. № ПОДА. ПОДАТЬ И ДАТА ВЗАИМ. ИВН. №



ГИП	РУСАКОВ	<i>ИИ</i>							
НАЧ. ОТД.	ПОЛЬДЕНЬКО	<i>ИИ</i>							
ГЛ. СПЕЦ.	МЕНЬЧЕВА	<i>ИИ</i>							
РУК. ГР.	ЯКШОВА	<i>ИИ</i>							
ИНЖЕНЕР	КОРОЧКИНА	<i>ИИ</i>							
И. КОНТР.	МЕНЬЧЕВА	<i>ИИ</i>							
141-115-180.87									
НБ - 1*							СТАРЯЯ	МАССА	МАСШТАБ
Панель наружной стены							Р	132,8	1:20
ГЛУХАЯ							ЛИСТ		ЛИСТОВ 1
							ВНПО СОЮЗНАУЧСТАНДАРТОМ ГИПРОЛЕСПРОМ		

Альбом Г

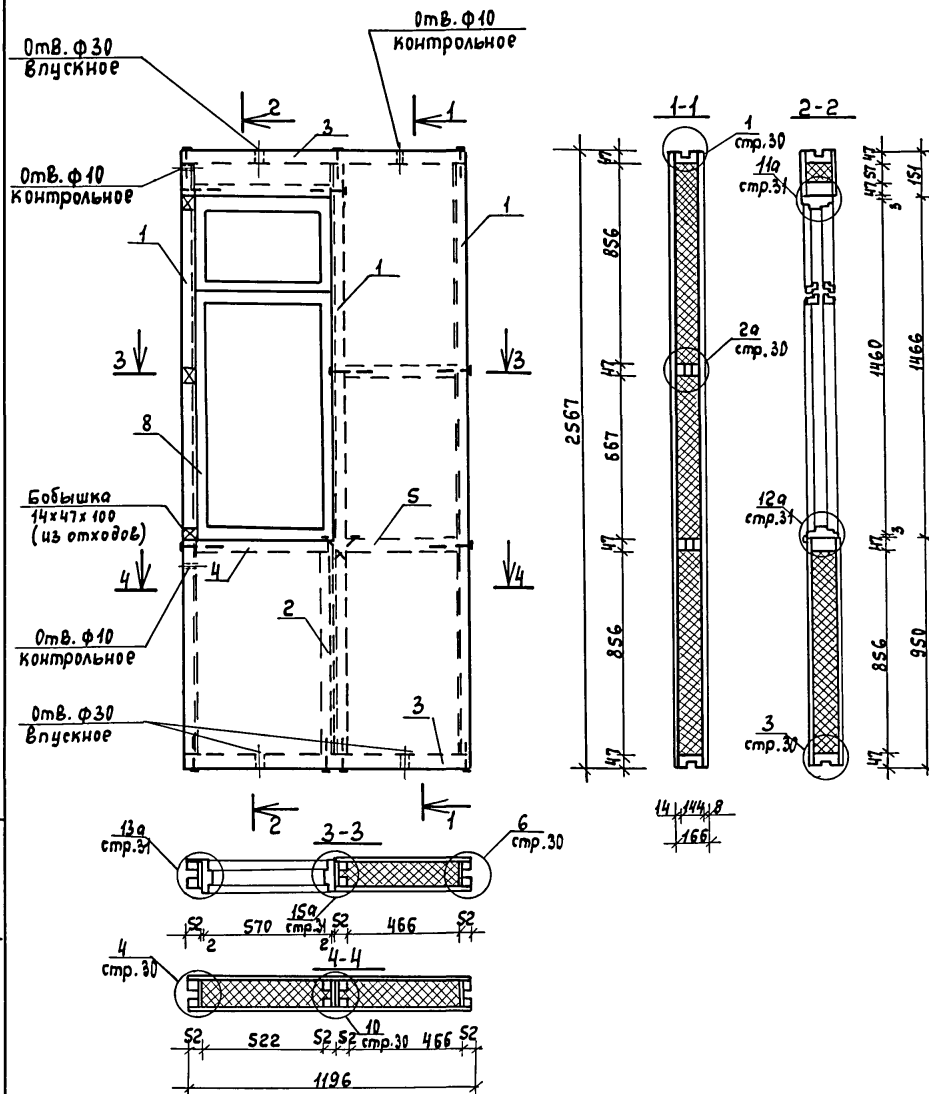


Имя, отчество, фамилия и дата изготовления

№ по з.	Наименование	Сечение, мм до строжки после строжки	Длина, мм	Объем, м <sup>3</sup> ед. шт.	Кол. шт.	Общий объем, м <sup>3</sup>	Масса, кг	Анти-сел. тир	ГОСТ серия	Группа кач. древесины	Абс. влаж. %
1	Балка БШ-14-247			0,0124	2	0,0248	16,0	ПВ	СТР.37		
2	Балка БШ-14-85			0,0042	1	0,0042	3,0	"	"		
3	Обвязка	50x150	47x144	1196	0,0090	2	0,0180			11047-72 8486-68*	1 18
4	Ригель	50x150	47x144	1092	0,0082	2	0,0164		"	"	1 "
5	Слив	50x50	44x44	1080	0,0027	1	0,0027		"	"	2 "
6	Наличник	16x100	13x94	1050	0,0017	1	0,0017	"		11047-72 8486-68*	2 18
7	Наличник	16x60	13x54		0,0010	4/2 п.м	0,0042	"		8242-75	
8	Оконный блок ОРМ 15-11				1	0,0090	40,1			26601-85	
Итого древесины:						0,1610	80,6				
9	ЦСП δ=14мм					1,32 м <sup>2</sup>	23,1			26816-86	
10	ДВПс δ=8мм					1,47 м <sup>2</sup>	10,0			7473-404-86	
11	Пенопласт МФЛ-3 К=40 кг/м <sup>3</sup>					0,1372	5,49				
12	Прокладки резиновые ПРЛ-40.К-10.300					10 п.м				19177-81	
13	Пергамин δ=0,4мм					1,47 м <sup>2</sup>	0,88			2697-83	
14	Шурупы 1-4 x 40/019					31	0,11			1145-80*	
15	Гвозди К 3,5x90					40	0,27			4028-83	
16	Гвозди К 2,5x50					124	0,24			"	
Масса панели L							120,7				

ГПИ	Русаков											
Нач. отд.	Гольденштрауб											
Гл. спец.	Метчева											
Рук. гр.	Якубова											
Инженер	Королюшина											
Н.контр.	Метчева											
141-115-180.87												
НБ-2*												
Панель наружной стены с окном ОРМ 15-11												
							Стация	Масса	Масштаб			
							P	120,7	1:20			
							Лист	Листов				
							ВНПО Самонаучный стандарт ГННВАЛЕСПАМ					

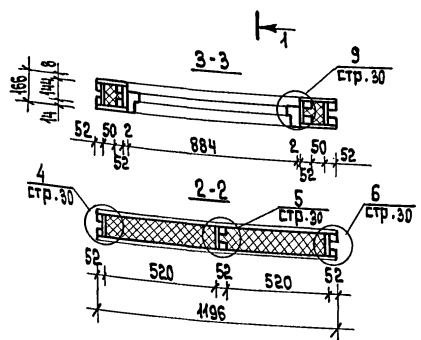
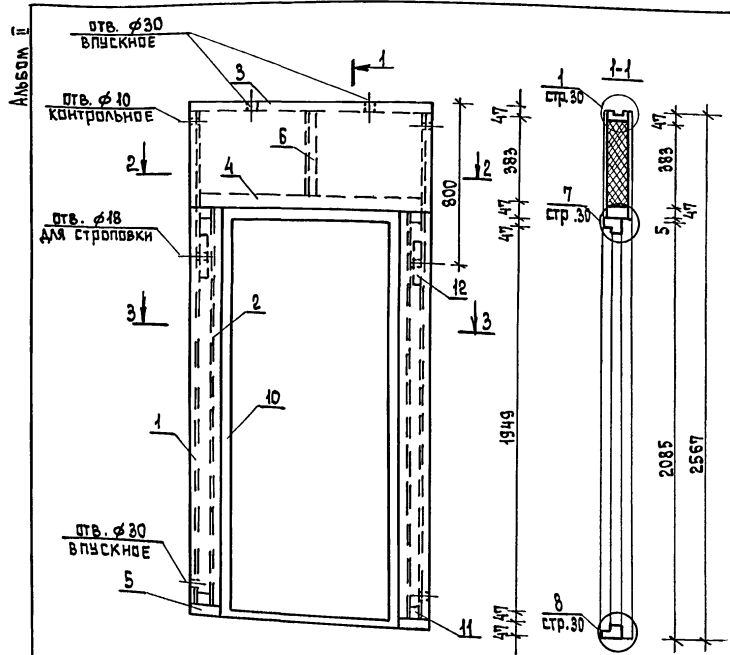
Альбом II



№ поз.	Наименование	Сечение мм		Длина В мм	Объем едм. м³	Кол.-во шт.	Общий объем м³	Масса кг	Анти-септ.	ГОСТ, серия	Груп. кач-ва	Абс. влаж. %
		до строжки	после строжки									
1	Балка БШ-14-247				0,0124	3	0,0372	24,0		стр.97		
2	Балка БШ-14-85				0,0042	1	0,0042	3,0		"		
3	Обвязка	50x150	47x144	1196	0,0090	2	0,0180			11047-72 8486-66	1	18
4	Ригель	50x150	47x144	574	0,0043	2	0,0086			"	1	"
5	Вкладыш В-11				0,0030	2	0,0060	3,06		стр.86		
6	Слив	50x50	44x44	570	0,0014	1	0,0014			11047-72 8486-66	2	18
7	Наличник	16x100	13x94	540	0,0009	1	0,0009			"	2	"
8	Оконный блок ОРСМ 15-6					1	0,0540	24,3		2660+85		
9	Наличник	16x60	13x54		0,0010	3,8 п.м.	0,0038			8242-75		
Итого древесины:							0,1541	70,71				
10	Пенопласт МФП-3 $\rho = 40 \text{ кг/м}^3$						0,2368	9,47				
11	Пергамин $\delta = 0,4 \text{ мм}$					2,23 м²		1,38		2697-83		
12	Шурупы 4x40,019					38		0,12		1145-80		
13	Гвозди к 3,5x90					45		0,31		4028-65		
14	Гвозди к 2,5x50					156		0,30		"		
15	ЦСП $\delta = 14 \text{ мм}$					2,16 м²		37,8		26816-86		
16	ДВПс $\delta = 8 \text{ мм}$					2,23 м²		15,2		ТУ 13-444-86		
17	Прокладки резиновые прп-40.К-10.300					6,0 п.м.				19177-81		
Масса панели:								135,3				

Инв. № подл. Подпись и дата Взам. инв. №

Гип	Русаков				141-115-180.87	НБ-3* Панель наружной стены с окном ОРСМ 15-6	Стадия	Масса	Масштаб
Нач. отд.	Гольденшнейгер						Р	135,3	1:20
Гл. спец.	Мещуева						Лист Листов 1		
Рук. гр.	Якубова						ВНПО Союзнаучстандартдом		
Инженер	Короженко						ГИПРОЛЕСПРОМ		
И.контр.	Мещуева								



Панель НБ-4\* выполняется с дверью ДН 21-9 ПЩ Р2.

№ ПОЗ	НАИМЕНОВАНИЕ	СЕЧЕНИЕ ММ		ДЛИНА В ММ	ОБЪЕМ ЕДМ. М3	КОЛ-ВО ШТ.	ОБЩИЙ ОБЪЕМ М3	МАС. СА КГ	АНТИ СЕПТ	ГОСТ СЕРИЯ	ГРУП. ПА КАЧ.	АБС. ВЛАЖ. %
		ДО СТРОЖКИ	ПОСЛЕ СТРОЖКИ									
1	БАЛКА БШ-14-247				0,0124	2	0,0248	16,0	ПВ	СТР.97		
2	БАЛКА БШ-14-204				0,0102	2	0,0204	14,0	"	"		
3	ПВВЯЗКА	50x150	47x144	1196	0,0090	1	0,0090			1047-72 8485-66*	1	"
4	Ригель	50x150	47x144	1092	0,0082	1	0,0082		"	"	1	"
5	ПВВЯЗКА	50x150	47x144	154	0,0042	2	0,0024		"	"	2	"
6	БАЛКА БШ-14-38				0,0020	1	0,0020	2,0		СТР.97		
7	НАЛИЧНИК	16x80	13x74		0,0013	5,1 п.м.	0,0066			8242-75		
8	НАЛИЧНИК	16x100	13x94		0,0016	5,4 п.м.	0,0086			1047-72 8485-66*	2	18
9	НАЛИЧНИК	16x60	13x54		0,0010	5,3 п.м.	0,0053			8242-75		
10	ДВЕРНОЙ БЛОК ДН 21-9 ПЩ Р2					1	0,0780	40,56		СЕРИЯ 1136.5-19		
11	ВКЛАДЫШ	50x150	47x144	50	0,0004	4	0,0016			1047-72 8485-66*	2	18
12	БОБЫШКА	50x150	47x144	220	0,0017	2	0,0034			"	2	18

Итого ДРЕВЕСИНЫ: 0,4703 95,4

13	ПЕНОПЛАСТ МФП-3 $\gamma = 40 \text{ кг/м}^3$						0,0854	3,4				
14	Пергамин $\delta = 0,4 \text{ мм}$						1,21 $\text{м}^2$	0,73		2597-83		
15	Шурцы 1-4x40, 019						58	0,20		1145-80*		
16	Гвозди К3,5x90						60	0,41		4028-65*		
17	Гвозди К2,5x50						190	0,37		"		
18	ЦСП $\delta = 14 \text{ мм}$						1,21 $\text{м}^2$	21,2		26816-86		
19	ДВПс $\delta = 8 \text{ мм}$						1,21 $\text{м}^2$	8,2		7415- 444-86		
20	ПРОКЛАДКИ РЕЗИНОВЫЕ ПРП-40. К-10.300						12,0 п.м.	-		19177-81		

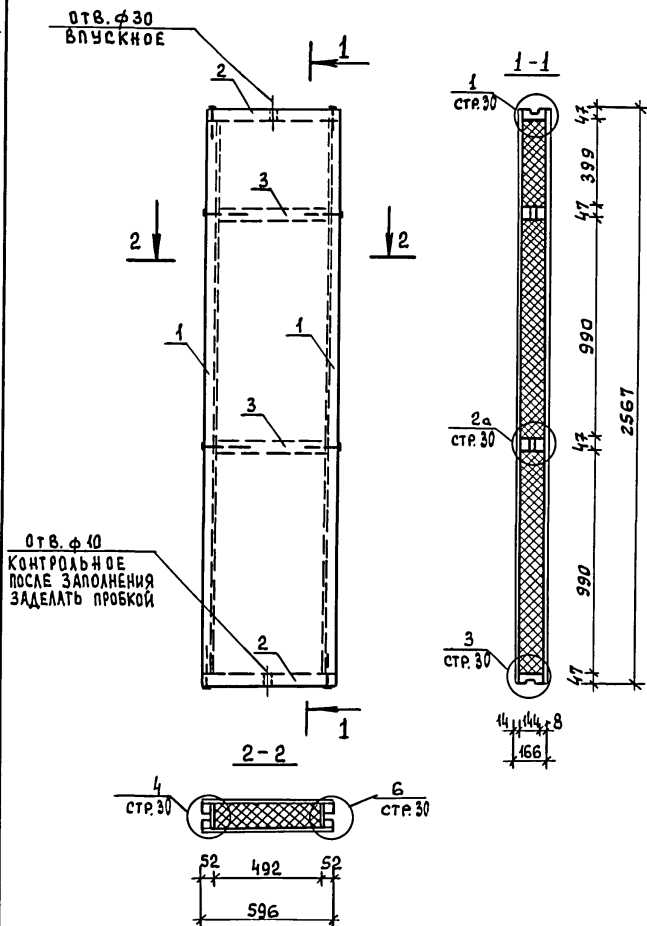
МАССА ПАНЕЛИ: 129,6

№ В. ПОД. ПАНЕЛЕЙ И ДАТА ВЗЯТИЯ ПРОБ

ГИП	РУСАКОВ	
НАЧ. ОТД.	ПОЛЬДЕМАЛОГЕР	
ГЛ. СПЕЦ.	МЕЖУЕВА	
РУК. ГР.	ЯКУБОВА	
ИНЖЕНЕР	КОРОЧКИНА	
И.КОНТР.	МЕЖУЕВА	

141-115-180.87		
НБ-4* (НБ-4Л*)		
Панель наружной стены с дверью ДН 21-9 ПЩ Р2 (ДН 21-9 ПЩ Р2)		
СТАДИЯ	МАССА	МАСШТАБ
Р	129,6	1:20
ЛИСТ	ЛИСТОВ 1	
ВНП СОЮЗНАЧСТАНДАРТОМ ГИПРОЛЕСПРОМ		

АЛБОМ II



№№ ПОЗ.	НАИМЕНОВАНИЕ	СЕЧЕНИЕ мм		ДЛИНА мм	ОБЪЕМ ЕДИН. м <sup>3</sup>	КОЛ-ВО ШТ.	ОБЪЕМ ОБЩИЙ м <sup>3</sup>	МАССА кг	АНТИ-СЕНТ.	ГОСТ, СЕРИЯ	ПР.П. КАЧ-ВА	ВЛАЖН. %
		ДО СТРОЖКИ	ПОСЛЕ СТРОЖКИ									
1	БАЛКА БШ-14-247				0,0124	2	0,0248	16,0	пв	СТР.97		
2	ОБВЯЗКА	50x150	47x144	596	0,0045	2	0,0090	4,5	"	11047-72 8486-68 <sup>4</sup>	1	18
3	ВКЛАДЫШ В-10				0,0030	2	0,0060	3,06	"	СТР.86		
ИТОГО ДРЕВЕСИНЫ:								0,0398	23,56			
4	ДВПс δ=8 мм				1,53 м <sup>2</sup>			10,4		ТУ 13-444-86		
5	ЦСП δ=14 мм				1,53 м <sup>2</sup>			26,8		26816-86		
6	ПЕНОПЛАСТ МФП-3 γ=40 кг/м <sup>3</sup>						0,1686	6,74				
7	ПЕРГАМИН δ=0,4 мм				1,53 м <sup>2</sup>			0,92		2697-83		
8	ГВОЗДИ К 3,5x90					16		0,11		4028-65 <sup>4</sup>		
9	ГВОЗДИ К 2,5x50					70		0,14		"		
10	ШУРУПЫ 1-4x40,019					26		0,09		1145-80 <sup>4</sup>		
МАССА ПАНЕЛИ:								68,8				

Инд. № подл. Подпись и дата. Взам. инв. №

ГИП	РУСАКОВ	<i>[Signature]</i>
НАЧ. ОУД	ГОЛЬДЕНШИЛОВ	<i>[Signature]</i>
ГЛ. СПЕЦ	МЕЩУЕВА	<i>[Signature]</i>
РУК. ГР	ЯКУБОВА	<i>[Signature]</i>
ИНЖЕНЕР	КОРОЧКИНА	<i>[Signature]</i>
Н. КОНТР.	МЕЩУЕВА	<i>[Signature]</i>

141-115-180.87

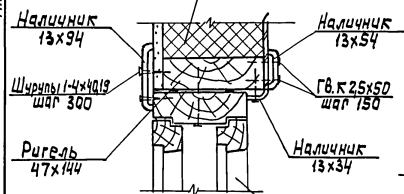
НБ-5<sup>м</sup>  
ПАНЕЛЬ НАРУЖНОЙ СТЕНЫ  
ГЛУХАЯ

СТАДИЯ	МАССА	МАСШТАБ
Р	73,3	1:20
ЛИСТ	ЛИСТОВ 1	
ВНПО СОЮЗНАУЧСТАНДАРТОМ ГНПРОЕСПРОМ		

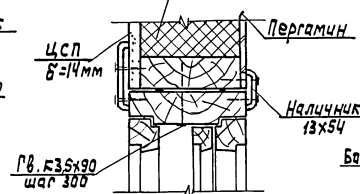


ЛьвовЛ

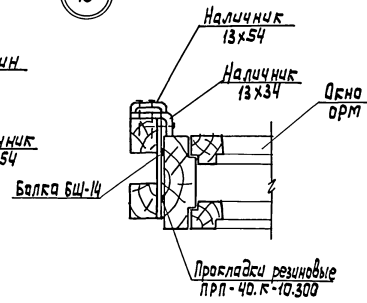
11



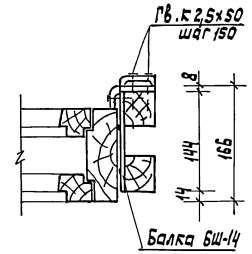
11а



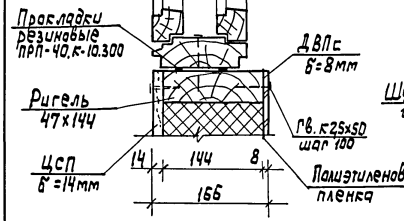
13



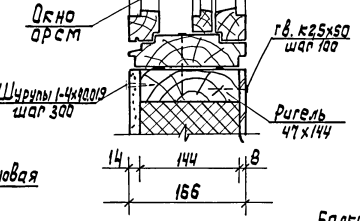
14



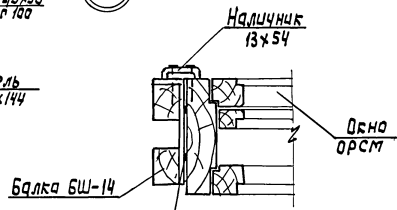
12



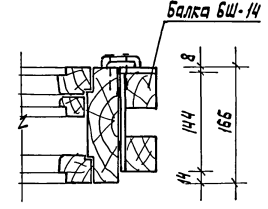
12а



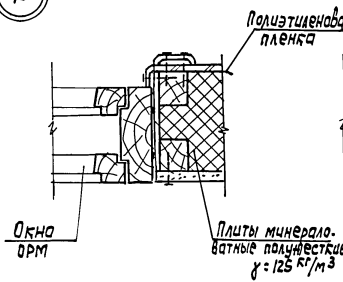
13а



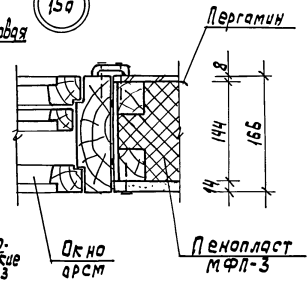
14а



15



15а



Ци.не.табл. Паспорт и дата изготовления

ГИП	Русаков	
Нач. отд.	Гольвинского	
Гл. спец.	Менчева	
Рук. груп.	Якубова	
Инж.	Карачкина	
Н.контр.	Менчева	

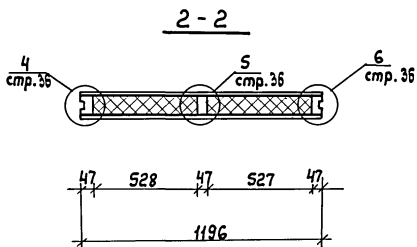
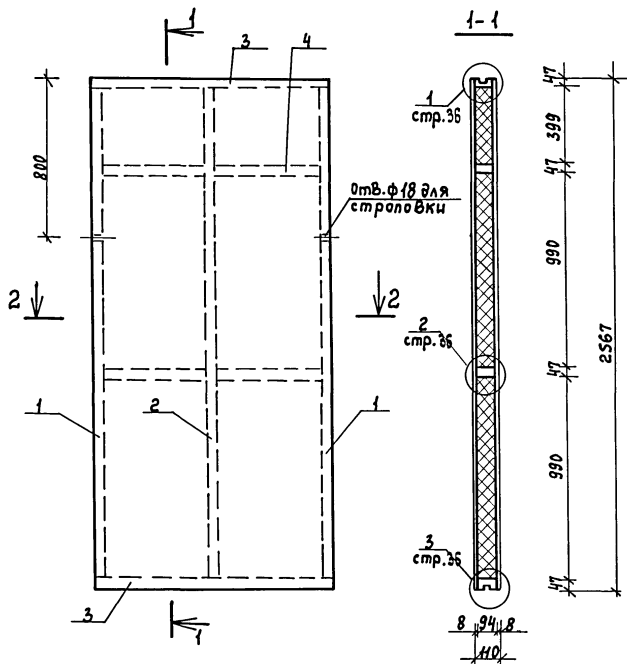
141-115-180.87

Узлы 11-15, 11а-15а к панелям наружных стен варианты для t<sub>в</sub> = -30°C и -40°C (каркас балки комбинированные)

Стальная масса	Масштаб
Р	1:5
Лист 2	Листов
ВНП Самонаучстандартам ГН ПРДЭС ПРМ	



Альбом II



№№ поз	Наименование	Сечение, мм		Длина мм	Объем едвн. м <sup>3</sup>	Кол. шт.	Объем общи м <sup>3</sup>	Масса кг	Инти-сеп-тир.	ГОСТ, серия	Разн. кач. древ	Абс. Влаж. %
		до стропки	после стропки									
1	Стойка	50x100	47x94	2473	0,0124	2	0,0248		ПБ	11047-72 8286-68	1	18
2	Стойка	50x100	47x94	2473	0,0124	1	0,0124		"	"	"	"
3	Обвязка	50x100	47x94	1196	0,0060	2	0,0120		"	"	"	"
4	Вкладыш	50x100	47x94	528	0,0026	4	0,0104		"	"	2	"
Итого древесины:							0,0596	29,8				
5	ДВПс δ=8 мм					6,14 м <sup>2</sup>		41,75		74 13- 444-86		
6	Плиты минераловатные полужесткие γ=125кг/м <sup>3</sup> δ=50+50мм						0,2603	3254		9573-82		
7	Гвозди к 3,5 x 90					28		0,49		4028-63		
8	Гвозди к 2,5 x 50					232		0,45		"		
Масса панели:								104,7				

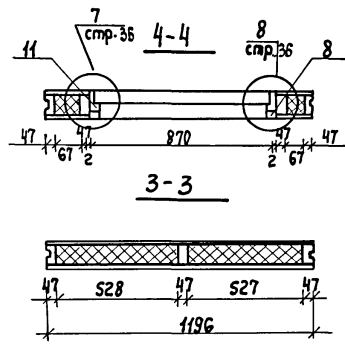
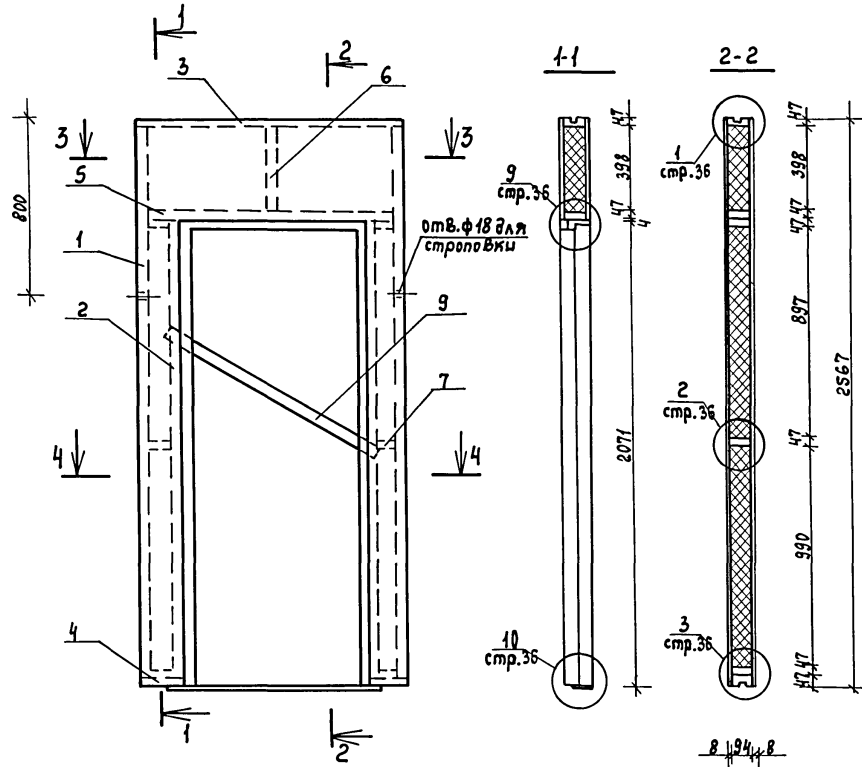
Шиф. № пров. Листы и дата

Взам. шиф. №

ГИП	Русаков											
Нач. отд.	Ольденшлюгер											
Гл. спец.	Менцева											
Ру к. зрнд	Якубова											
Инженер	Коропкина											
Н. контр.	Менцева											
141-115-180.87												
В-1 Панель внутренняя глухая								Стадия	Масса	Масштаб		
								Р	104,7	1:20		
								Лист	Листов 1			
								ВНПО Союзнаучстандартом ГИПРОЛЕСПРОМ				

22579-02 33

Альбом II

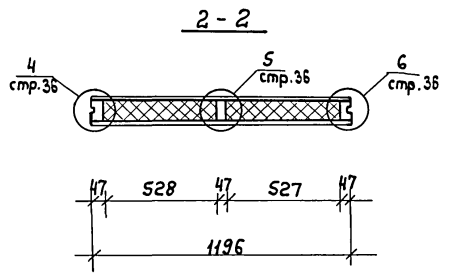
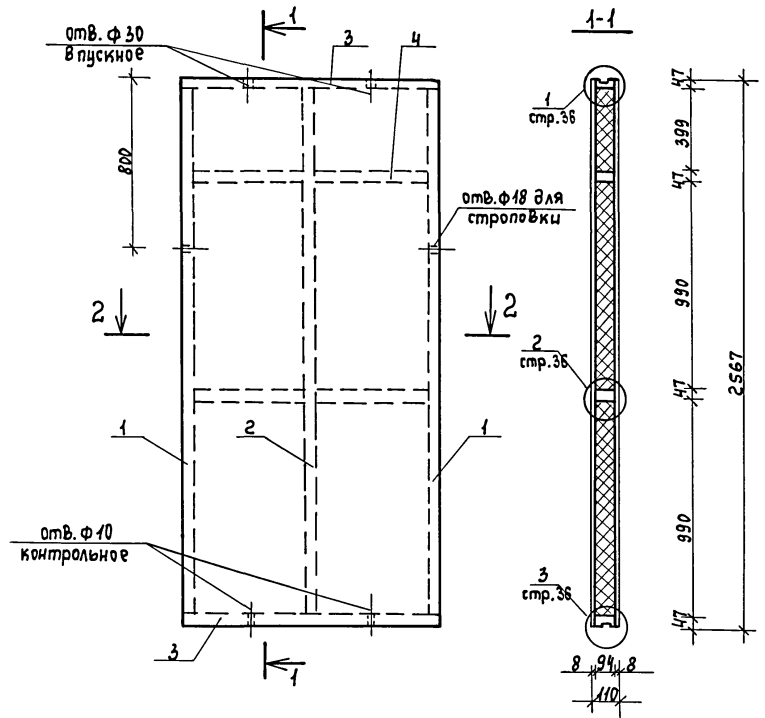


№№ поз.	Наименование	Сечение, мм		Длина мм	Объем ед.и. м³	Кол. шт.	Объем общий м³	Масса кг	Виты стип	ГОСТ серия	Группа кач. дре	В.б.с. Влаж. %
		во стромки	после стромки									
1	Стойка	50x100	47x94	2473	0,0124	2	0,0248		пв	11047-72 8488-66	1	18
2	Стойка	50x100	47x94	2028	0,0101	2	0,0202		"	"	1	"
3	Обвязка	50x100	47x94	1196	0,0060	1	0,0060		"	"	1	"
4	Обвязка	50x100	47x94	161	0,0008	2	0,0016		"	"	1	"
5	Ригель	50x100	47x94	1102	0,0055	1	0,0055		"	"	2	"
6	Стойка	50x100	47x94	398	0,0020	1	0,0020		"	"	1	"
7	Вкладыш	50x100	47x94	67	0,0003	6	0,0018		"	"	2	"
8	Брусок	40x50	36x44	—	0,0020	5,1 п.м	0,0102		"	"	2	"
9	Доска монтажная	16x100	—	1100	0,0018	1	0,0018	1,08	"	"	2	"
10	Наличник	16x60	13x54	—	0,0010	10,4 п.м	0,0104			8242-75		
11	Дверь Д021-9с Д021-9сл					1	0,0641	34,6		серия 1.13.6-10		
Итого древесины:							0,1484	76,9				
12	ДВП δ=8 мм					2,51 м²		17,1		7913- 444-86		
13	Плиты минераловатные полужесткие γ=125кг/м³ δ=50+50 мм						0,0760	9,50		9573-82		
14	Гвозди к 2,5x50					260		0,50		4028-63		
15	Гвозди к 3,5x90					64		0,44		"		
Масса панели:								104,5				

Лист № подл. Подпись и дата. Взам. инв. №

ГИП	Русаков	<i>МВ</i>		<b>141-115-180.87</b> В-2 (В-2л) Панель внутренняя с дверью Д021-9с (Д021-9сл)	Стадия	Масса	Масштаб
Нач. отд.	Гольденшица	<i>Гольденшица</i>			Р	104,5	1:20
Гл. спец.	Менцева	<i>Менцева</i>			Лист		Листов 1
Рук. груп.	Якубова	<i>Якубова</i>			ВНПО Союзнаучстандартдом		
Инженер	Короочкина	<i>Короочкина</i>			ГИПРОЛЕСПРОМ		
Н. контр.	Менцева	<i>Менцева</i>					

Альбом II



№№ поз.	Наименование	Сечение мм		Длина мм	Объем един. м³	Кол. шт.	Объем общий м³	Масса кг	Анти-сеп-тир.	ГОСТ. серия	Груп. нач. древе.	Абс. Влаж. %
		до стропки	после стропки									
1	Стойка	50x100	47x94	2475	0,0124	2	0,0248		ПВ	11047-72 8486-66	1	18
2	Стойка	50x100	47x94	2475	0,0124	1	0,0124		"	"	1	"
3	Обвязка	50x100	47x94	1196	0,0060	2	0,0120		"	"	1	"
4	Вкладыш В-8	50x100	47x94	528	0,0026	4	0,0104	5,2	"	стр.		
Итого древесины:								0,0596	29,8			
5	ДВПс δ = 8 мм					6,14	м²	41,75		79 Б-444-8С		
6	Пенопласт МФП-3 γ = 40 кг/м³							0,2362	9,45			
7	Гвозди К 3,5x90					28		0,19		4028-63		
8	Гвозди К 2,5x50					252		0,45		"		
Масса панели:								81,7				

Ш.В.Х.Г.П.О.В.Л. | Подпись и дата | Взам. инв. №

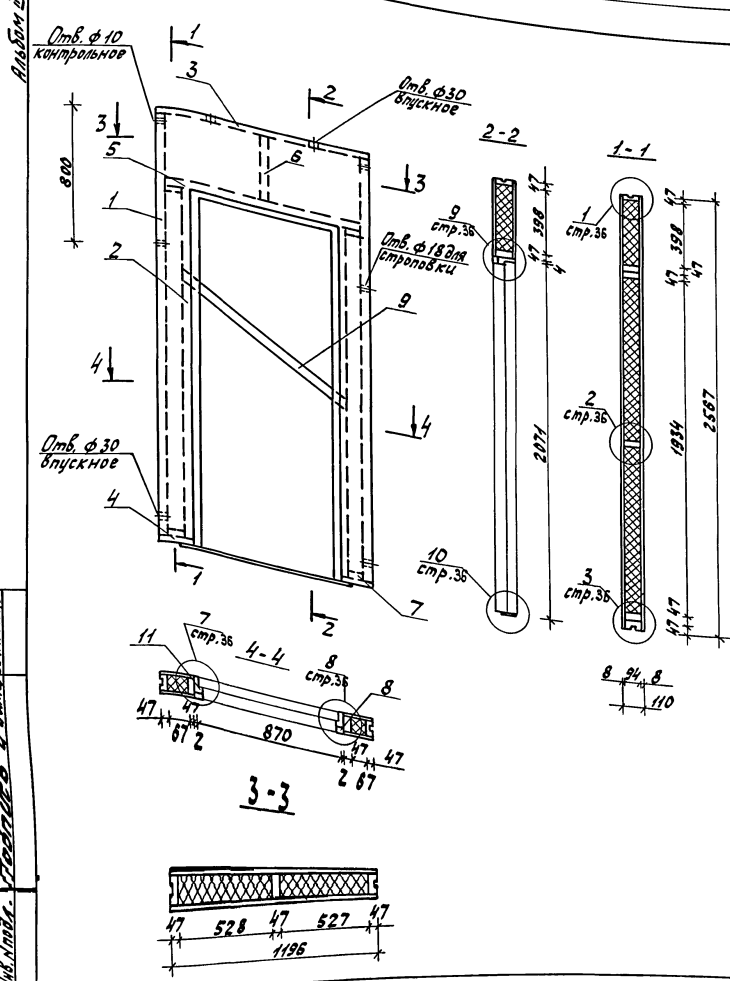
ГИП	Русаков	<i>Русаков</i>
Нач. отд.	Гольденшлягер	<i>Гольденшлягер</i>
Сл. спец.	Менцьева	<i>Менцьева</i>
Рук. гр.	Якубова	<i>Якубова</i>
Инженер	Короочкина	<i>Короочкина</i>
Н. контр.	Менцьева	<i>Менцьева</i>

141-115-180.87

В-1\*  
Панель Внутренняя глухая

Стадия	Масса	Масштаб
Р	81,7	1:20

Лист 1  
Листов 4  
ВНПО  
Сюзнауучстандартдом  
ГИПРОЛЕСПРОМ



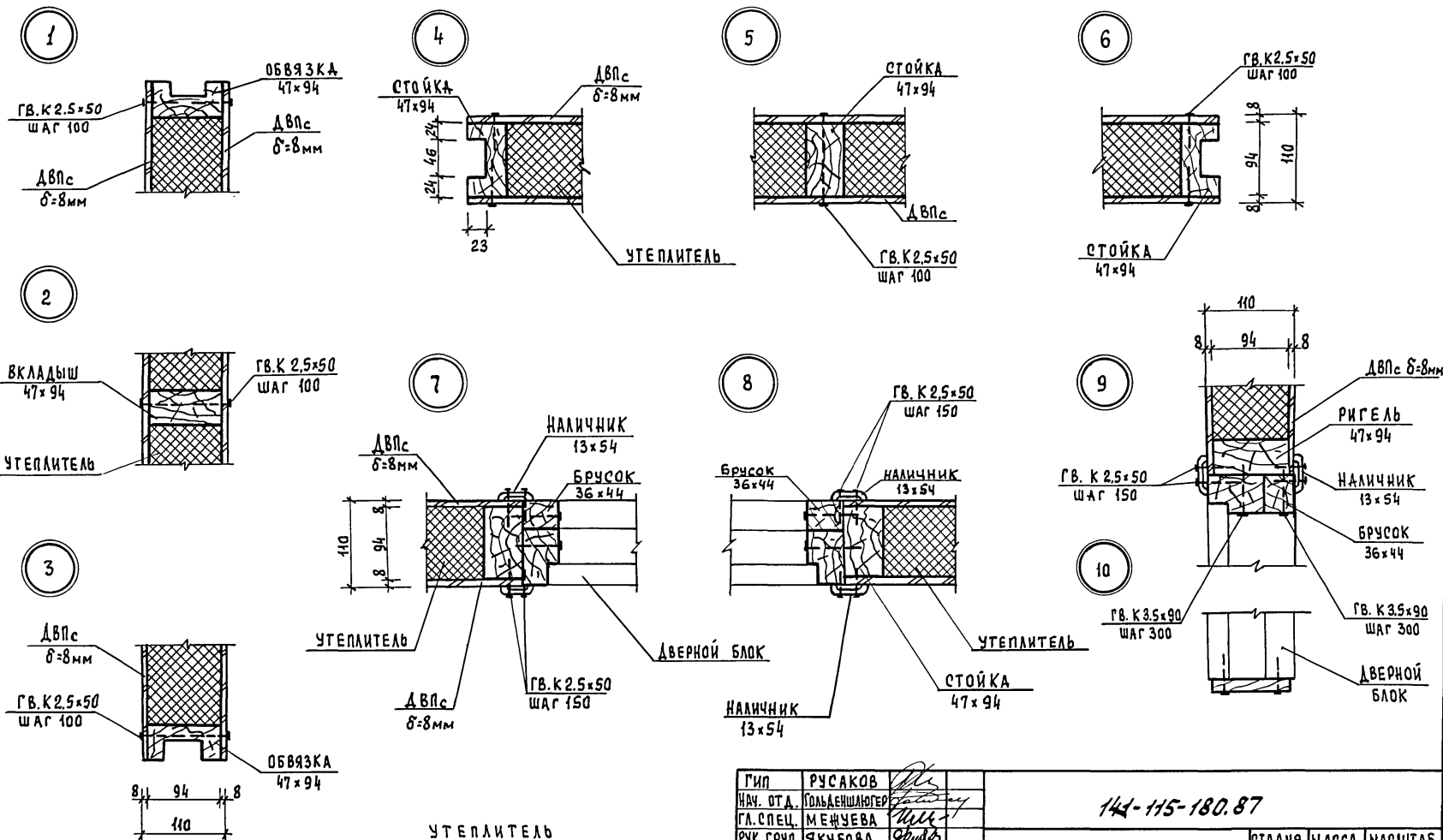
№ п/п	Наименование	Сечение мм длина толщина	Длина мм	Объем куб. м	Кол. шт.	Объем общий м <sup>3</sup>	Масса кг	Длина септ.	Габт. серия	Вид бруса	Ас. блж.
1	Стойка	50x100	47x94	2473	0,0124	2	0,0248	718	110x75	1	18
2	Стойка	50x100	47x94	2028	0,0101	2	0,0202	"	"	"	"
3	Обвязка	50x100	47x94	1195	0,0060	1	0,0060	"	"	"	"
4	Обвязка	50x100	47x94	181	0,0008	2	0,0016	"	"	"	"
5	Рубель	50x100	47x94	1102	0,0056	1	0,0055	"	"	"	"
6	Стойка	50x100	47x94	398	0,0020	1	0,0020	"	"	1	"
7	Вкладыш	50x100	47x94	67	0,0003	4	0,0012	"	"	2	"
8	Брусек	40x50	35x44	-	0,0020	6,1 п.м	0,0102	"	"	"	"
9	Доска монтажная	18x100	-	1100	0,0018	1	0,0018	1,08	"	"	"
10	Наличник	18x60	13x54		0,0010	10,4 п.м	0,0104		82x75	"	12
11	Дверь Д021-9с. (Д021-9сн)					1	0,0641	34,6	1106-10		
Итого древесины:							0,1478	76,63			
12	ДВП δ=8мм				251 м <sup>2</sup>		17,1	7173- 444-86			
13	Пенопласт МФЛ-3 K=40 кг/м <sup>3</sup>					0,0139	2,6				
14	Гвозди K2,5x50				260		0,50	1028-83			
15	Гвозди K3,5x90				64		0,44	"			
Масса панели:							97,3				

Гип	Ручка	110								
Наклад.	Обыкновенная	110								
12. спец.	Мелкозер.	110								
Ручк. др.	Якубов	110								
Минер.	Коричнев	110								
К.контр.	Мелкозер.	110								

141-115-180.87

Панель внутренняя с дверью Д021-9с. Д021-9сн	Страна	Масса	Матрица
	Р	97,3	1:20
	Лист	Листов	Т
	ВНПО СОЮЗНАУЧСТАНААРТРОМ ГИПРОЛЕСПРОМ		

Яковлев



УТЕПЛИТЕЛЬ  
 ПЛИТЫ МИНЕРАЛОВАТНЫЕ ПОЛУЖЕСТКИЕ  
 $\gamma = 125 \text{ кг/м}^3$  ДЛЯ ВАРИАНТА  $t_{н} = -30^\circ\text{C}$   
 ПЕНОПЛАСТ МФП-3 ДЛЯ ВАРИАНТА  $t_{н} = -40^\circ\text{C}$

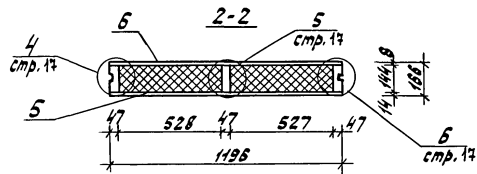
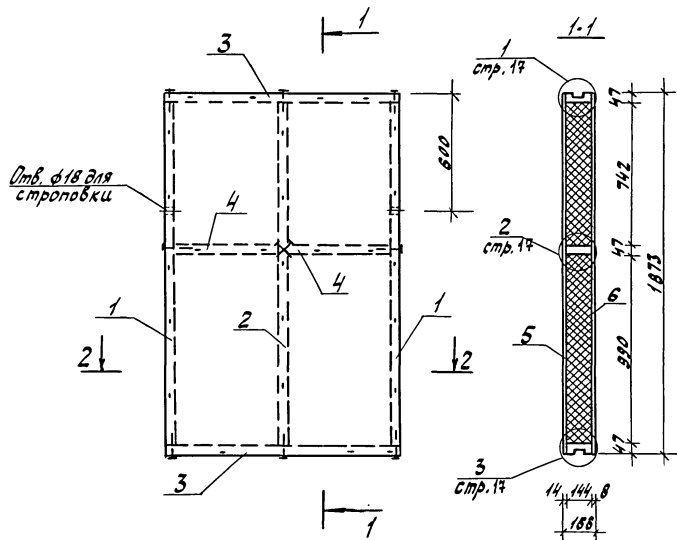
ГИП	РУСАКОВ	
НАЧ. ОТД.	ПОЛЬДЕШКОГЕР	
ГЛ. СПЕЦ.	МЕЖУЕВА	
РУК. ГРУП.	ЯКУБОВА	
ИНЖ.	КОРЧКИНА	
Н. КОНТР.	МЕЖУЕВА	

141-115-180.87

УЗЛЫ 1-10 К ПАНЕЛЯМ ВНУТРЕННИХ СТЕН	СТАДИЯ	МАССА	МАСШТАБ
	Р	-	1:5
	ЛИСТ	ЛИСТОВ 1	
	ВНПО СОЮЗНАУЧСТАНДАРТОМ ГИ ПРОЛЕСПРОМ		

Инв. № подл. Подпись и дата. Взам. инв. №

Альбом



№ поз.	Наименование	Сечение мм		Длина в мм	Объем в м <sup>3</sup>	Кол-во шт.	Объем общий м <sup>3</sup>	Мас. сд кс	Анти-септ.	ГИСТ	Упр. кач. древес.	Абс. влаж. %
		до стропки	после стропки									
1	Стойка	50x150	47x144	1779	0,0133	2	0,0266		17В	9106-681/1047-72	1	18
2	Стойка	50x150	47x144	1779	0,0133	1	0,0133		"	"	"	"
3	Обвязка	50x150	47x144	1196	0,0090	2	0,0180		"	"	"	"
4	Вкладыш	50x150	47x144	528	0,0040	2	0,0080		"	"	2	"
Итого древесины							0,0659	3295				
5	ЦСП δ=14мм					224м <sup>2</sup>		39,25				26016-86
6	ДВПс δ=8мм					2,24м <sup>2</sup>		15,23				74-13-444-86
7	Плиты минераловатные акустические ρ=125кг/м <sup>3</sup> δ=100мм						0,2835	35,44				9573-82
8	Пленка полиэтиленовая δ=0,02					2,24м <sup>2</sup>		0,15				10354-82
9	Гвозди К3,5x90						20	0,14				1028-83
10	Гвозди К2,5x50						86	0,17				-1-
11	Шурупы 1-4x40,019						30	0,11				145-80
Масса панели:								123,4				

Шифр панели: Голубая и белая мансарды А

Г. инж. пр. Рязанов  
 Нач. отд. Ульяновский  
 Гл. спец. Мамчува  
 Инженер Маслан  
 Ст. инж. Козлова  
 Н. контр. Мамчува

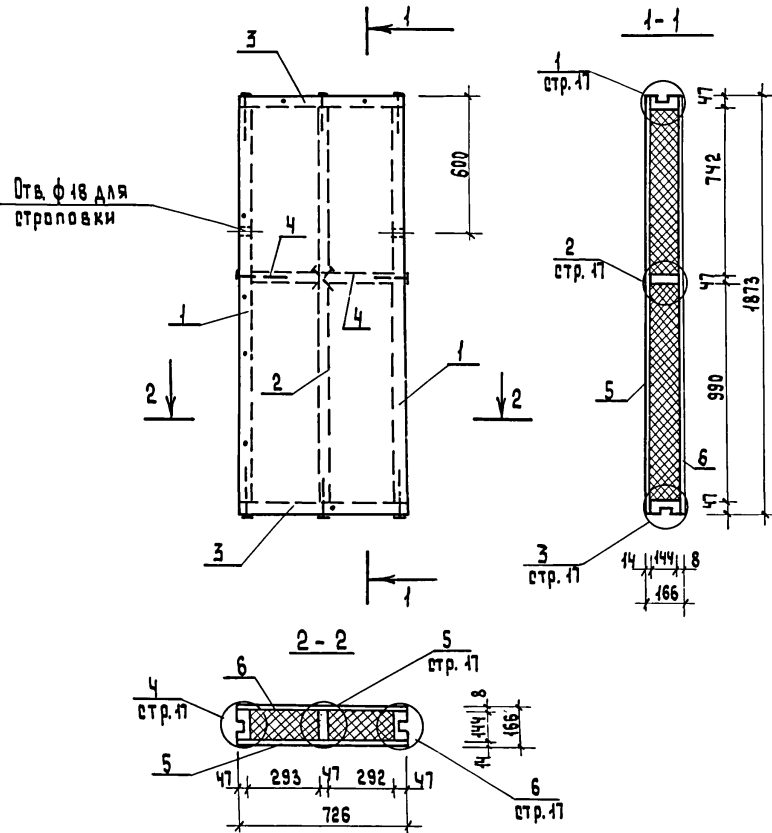
141-115-180.87

НМ-1.  
 Панель мансарды.

Статус	Масса	Масштаб
Р	123,4	1:20

Лист 1  
 Листов 1  
 ВНПО  
 СОННАУЧСТАНДАРТАОМ  
 ГИПРОДЕСПРОМ

Альбом II

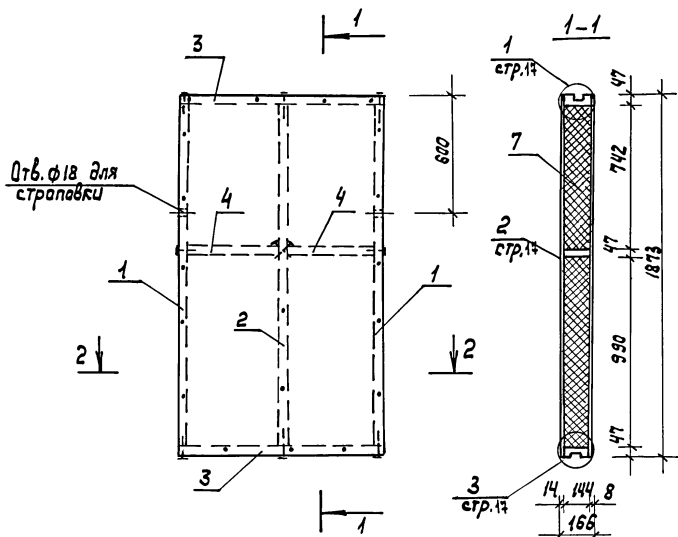


№ поз	Наименование	Сечение мм		Длина в мм	Объем един. м <sup>3</sup>	Кол-во шт.	Объем общий м <sup>3</sup>	Масса кг	Анти-септ.	ГОСТ	Группа кач. АРБ	Абс. влаж. %
		до строжки	после строжки									
1	Стойка	50x150	47x144	1779	0,0133	2	0,0266		ПВ	8486-66** 11047-72	1	18
2	Стойка	50x150	47x144	1779	0,0133	1	0,0133		"	"	"	"
3	Обвязка	50x150	47x144	726	0,0054	2	0,0108		"	"	"	"
4	Вкладыш	50x150	47x144	293	0,0022	2	0,0044		"	"	2	"
Итого древесины:							0,0551	27,55				
5	ЦСП δ = 14 мм						1,36 м <sup>2</sup>	23,8		28846-85		
6	ДВП δ = 8 мм						1,36 м <sup>2</sup>	9,25		73-13-444-86		
7	ПЛИТЫ МИНЕРАЛОВАТНЫЕ ПОЛИМЕРНЫЕ γ = 125 кг/м <sup>3</sup> δ = 50 мм							0,4575	19,69	9573-82		
8	Пленка полиэтиленовая δ = 0,02						1,36 м <sup>2</sup>	0,09		10354-82		
9	Гвозди К 3,5x90					20		0,44		1028-63		
10	Гвозди К 2,5x50					72		0,14		"		
11	Шурупы 1-4x40,019					26		0,09		1145-80*		
Масса панели:								80,8				

Имя и подл. Подпись и дата Взам. инв. №

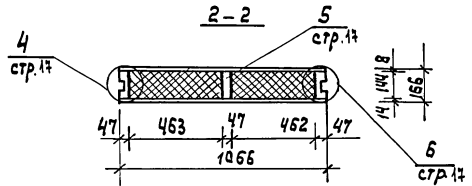
Гл. инж. пр. Рудяков	141-115-180.87		
Нач. отд. Пальденшлюгер			
Гл. спец. Мещуева			
Рук. груп. Ячурова			
Инженер Моспан			
Ст. инж. Козлова			
Н. контр. Мещуева			
НМ-2 Панель мансарды		СТАДИЯ	МАССА
		Р	80,8
			1:20
		ЛИСТ	ЛИСТОВ 1
		ВНПО СВЯЗНАУЧСТАНДАРТАДМ ГИПРОЛЕБПРОМ	

Альбом Г.



Отв. ф18 для  
строповки

Цены, № листа, Перечень и фото изделий, Шифры



№п.п.	Наименование	Сечение мм		Длина в мм	Объем едич. м <sup>3</sup>	Кол-во шт	Объем общий м <sup>3</sup>	Масса кг	Инт-септ.	Гост	Грун. кач. дерев	Обс. влажн %	
		до строжки	после строжки										
1	Стойка	50x150	47x144	1779	0,0133	2	0,0266		п.в		8486-66 1047-72	1	18
2	Стойка	50x150	47x144	1779	0,0133	1	0,0133		"	"	"	"	"
3	Обвязка	50x150	47x144	1066	0,0080	2	0,0160		"	"	"	"	"
4	Вкладыш	50x150	47x144	463	0,0035	2	0,0070		"	"	"	2	"
Итого древесины:							0,0629	3145					
5	ЦСП δ=14мм					20м <sup>2</sup>		35,0			25818-86		
6	ДВПс δ=8мм					20м <sup>2</sup>		13,5			74-13- 44-86		
7	Плиты минераловатные плотностью γ=125 кг/м <sup>3</sup> δ=180 мм						0,2468	3085			9573-82		
8	Пленка полиэтиленовая δ=0,02					20м <sup>2</sup>		0,13			10354-82		
9	Газды К 3,5x90						20	0,14			4028-83		
10	Газды К 2,5x50						44	0,08			—		
11	Шурупы 1-4x40.019						30	0,11			1145-80		
Масса пакли:								111,4					

Л.инж.пр.	Русяков											
Нач. отд.	Галидениляте											
Л.спец.	Менжуева											
Руч.груп.	Якубава											
Инженер	Тоспан											
Ст. инж.	Казлова											
Н. контр.	Менжуева											

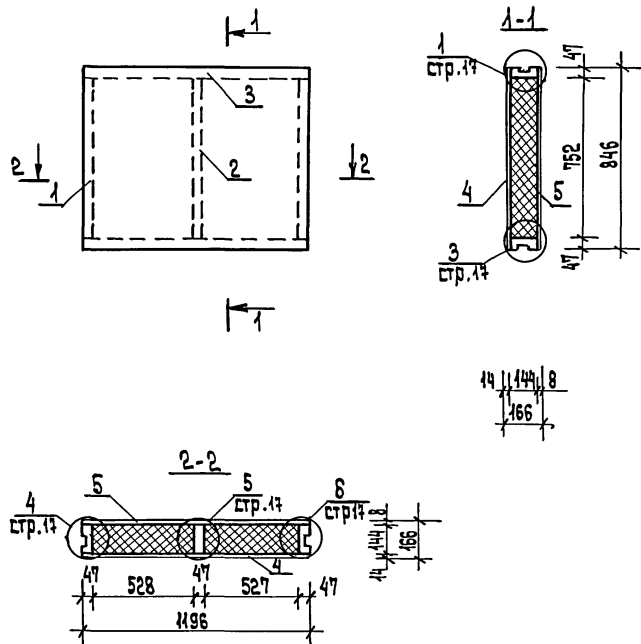
141-115-180.87

НМ-3  
Пакель мансарды

Стадия	Масса	Масштаб
Р	111,4	1:20
Лист		Листов 1
ВНПО Союзнаучстандартам НИИРАЛЕС ЛРМТ		



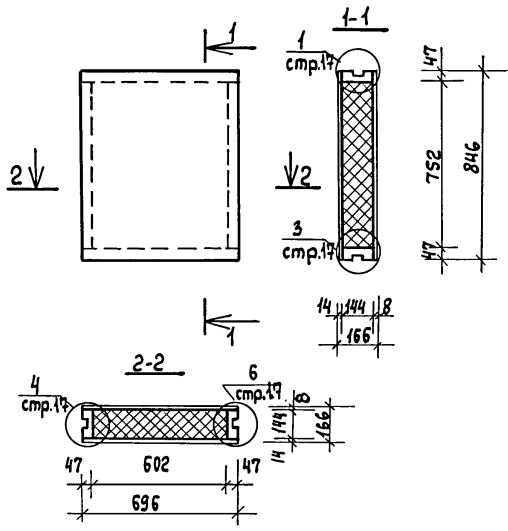




№/поз.	Наименование	Сечение мм		Длина в мм	Объем в м <sup>3</sup>	кол-во шт	Объем обшивки м <sup>3</sup>	Масса кг	Анти-септ.	ГОСТ	Группа кач. ДРЕВ.	Абс. влаж. %
		до строжки	после строжки									
1	Стойка	50×150	47×144	752	0,0056	2	0,0412		п.в.	8486-66* 11047-72	1	18
2	Стойка	50×150	47×144	752	0,0056	1	0,0056		"	"	1	"
3	Обвязка	50×150	47×144	1196	0,0090	2	0,0180		"	"	1	"
Итого древесины:							0,0348	17,4				
4	Ц.С.П. δ=14 мм					1,01 м <sup>2</sup>		17,7		26816-86		
5	ДВП δ=8 мм					1,01 м <sup>2</sup>		6,9		73-13- 444-86		
6	ПЛИТЫ МИНЕРАЛОВАТНЫЕ ПОЛИМЕРСКИЕ γ=125 кг/м <sup>3</sup> δ=(50±3)						0,421	15,1		9573-82		
7	Пленка полиэтиленовая δ=0,02 м <sup>2</sup>					1,01		0,06		10854-82		
8	Гвозди К3,5×90					12		0,08		4028-63		
9	Гвозди К2,5×50					51		0,1		"		
10	Шурупы 1-4×40.049					16		0,05		1145-80		
Масса панели:								57,4				

ИНВ. № ПОДА. ПОДАТЬ И ДАТА ВОЗМ. ИНВ. ЛИС

ГМП	Русаков											
НАЧ. ОТД.	Польденыхин											
ГЛ. СПЕЦ.	Менюева											
РУК. ГРУП.	Якубова											
СТ. ИНЖ.	Козлова											
СТ. ИНЖ.	Корочкина											
141-115-180.87												
НМ-5										СТАРНЯ	МАССА	МАСШТАБ
ПАНЕЛЬ МАНСАРАДЫ												
										ЛИСТ	ЛИСТОВ 1	
										ВНПО СОЮЗНАУЧСТАНДАРТАДМ ГИПРОЛЕСПРОМ		



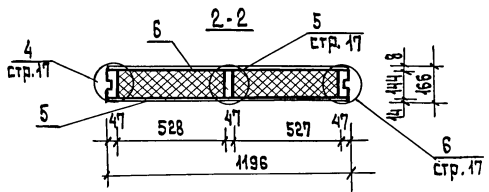
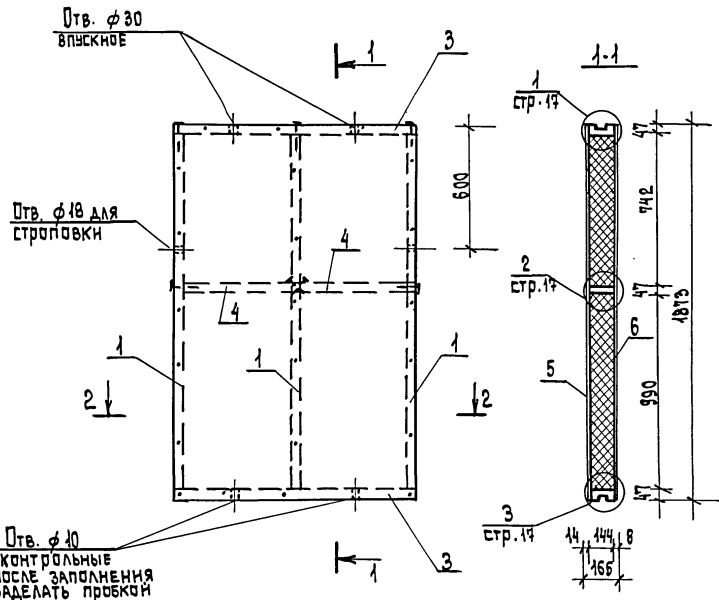
№№ поз.	Наименование	Сечение в мм		Длина в мм	Объем ед.и. м³	Кол-во шт	Объем общий м³	Масса кг	Лити-септ	ГОСТ	Грун. Кач. др.в.	Абс. Влаж. %
		до строжки	после строжки									
1	Стойка	50x150	47x144	752	0,0056	2	0,0112		п.в.	2426-66 11047-72	1	18
2	Обвязка	50x150	47x144	696	0,0052	2	0,0104		п.в.	—	1	—
Итого древесины:								0,0216	10,8			
3	Ц. С.П. δ=14 мм					0,6 м²		10,5		26816-86		
4	Д.В.П. δ=8 мм					0,6 м²		4,1		ТУ-13 444-86		
5	Плиты минераловатные полунесткие γ=125 кг/м³ (δ=50x3)						0,070	8,75		9573-82		
6	Полиэтилен. пленка м² δ=0,02					0,6 м²		0,04		10354-82		
7	Гвозди К 3,5x90					8		0,06		4028-65		
8	Гвозди К 2,5x50					32		0,06		—		
9	Шурупы 1-4x40. 0.19					12		0,04		1145-80		
Масса панели								34,4				

Инв. № посл. Подпись и дата

Всего листов 14

Гип	Русаков			№1-115-180.87  НМ-6 Панель мансарды	Стадия	Масса	Масштаб
Нач. отд.	Гольденшино						
Гл. спец.	Менцева						
Рук. гр.	Якубова						
Ст. инж.	Козлова						
Ст. инж.	Корочкина						
Н.контр.	Менцева						
					Лист 1	Листов	
					ВНПО		
					Согласно стандарту		
					ГИПРОЛЕСПРОМ		

Альбом П



№ паз.	НАИМЕНОВАНИЕ	БЕЧЕНИЕ ММ		ДЛИНА В ММ	ОБЪЕМ ЕДИН. М <sup>3</sup>	КОЛ. ВО ШТ.	ОБЪЕМ ОБЩИЙ М <sup>3</sup>	МАС СА КГ	АНТИ-СЕПТ.	ГОСТ	ФУП КАЧ ДРЕВ. %	АБС. ВЛАЖ. %
		ДО СТРОЖКИ	ПОСЛЕ СТРОЖКИ									
1	Стойка	50×150	47×144	1779	0,0133	2	0,0266		ПВ.	8486-66 4047-72	1	18
2	Стойка	50×150	47×144	1779	0,0133	1	0,0133		"	"	"	"
3	Обвязка	50×150	47×144	1496	0,0090	2	0,0180		"	"	"	"
4	Вкладыш В-5				0,0092	2	0,0064	3,26		Стр.86		
Итого:							0,0643	32,21				
5	ЦСП δ=14 мм						2,24 м <sup>2</sup>	39,25			25916-86	
6	ДВП δ=8 мм						2,24 м <sup>2</sup>	15,23			19-16-444-86	
7	ПЕНОПЛАСТ МФП-3 γ=40 кг/м <sup>3</sup>							0,2631	10,52			
8	Пергамин						2,24 м <sup>2</sup>	1,34			2597-83	
9	Гвозди К3,5×90					20		0,14			4028-65	
10	Гвозди К2,5×50					86		0,17			"	
11	Шурпы 1-4×40,019					30		0,11			445-80	
МАССА ПАНЕЛИ:							99,0					

ИМЬ, ИМПОДЛ., ПОДАПИСЬ И ДАТА ВРАЧ. ИМЬ, МП

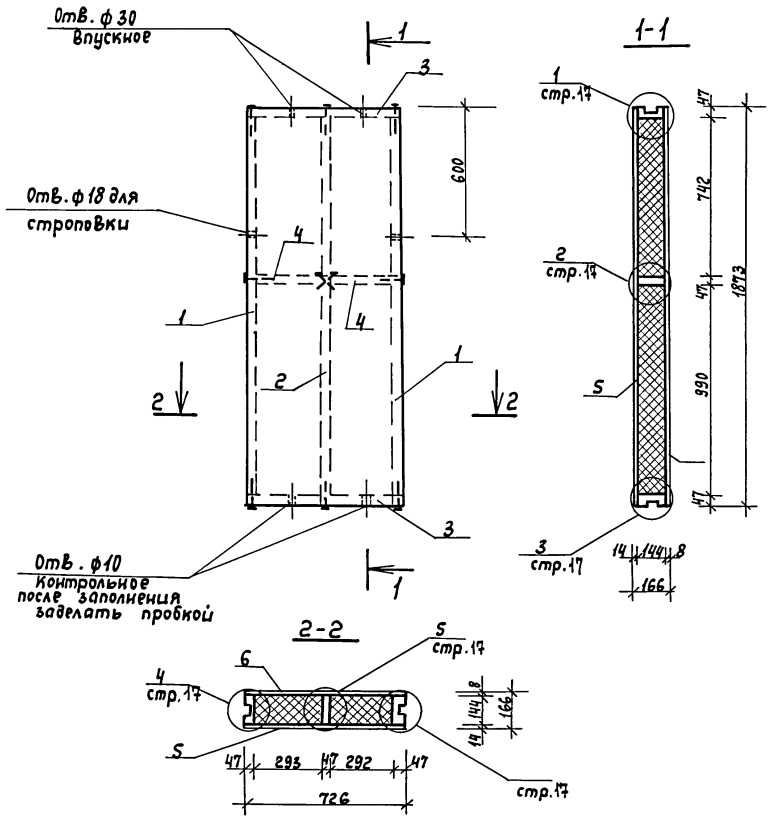
П.ИМ.ПР	РУСАКОВ	
НАЧ. ОТД.	ВАЛЕНТИНОВ	
ГЛ. СПЕЦ.	МЕНШЕВА	
РУК. ГРУП.	ЯКОВОВА	
ИНЖЕНЕР	КОСПАН	
СТ. ИНЖ.	КОЗЛОВА	
И.КОНТР.	МЕНШЕВА	

141-115-180.87

Панель НМ-1\* МАНСАРДЫ

СТАНДА	МАССА	МАСШТАБ
Р	99,0	1:20
ЛИСТ	ЛИСТОВ	1
ВНПО СОЮЗНАУЧСТАНА АРТАДОМ ГИПРОДЕСПРОМ		

Альбом I



№№ по.	Наименование	Сечение мм		Длина в мм	Объем в м³	Кол-во шт	Объем общий м³	Масса кг	Анти-септ.	ГОСТ	Группа др.	Абс. Влаж. %
		до стропки	после стропки									
1	Стойка	50x150	47x144	1779	0,0133	2	0,0266		ПВ	2486-66 1047-72	1	18
2	Стойка	50x150	47x144	1779	0,0133	1	0,0133		ч	ч	ч	ч
3	Обвязка	50x150	47x144	726	0,0054	2	0,0108		ч	ч	ч	ч
4	Вкладыш В-18				0,0020	2	0,0040	2,06	ч	стр. 87	2	ч
Итого древесины:							0,0547	27,41				
5	ЦСП δ=14 мм						1,36 м²	23,8		26816-86		
6	ДВП δ=8 мм						1,36 м²	9,25		79-15-444-86		
7	Пенопласт МФП-3 γ=40 кг/м³						0,1461	5,84				
8	Пергамин δ=0,4 мм						1,36 м²	0,82		2697-83		
9	Гвозди к 3,5x90					20		0,14		4028-65		
10	Гвозди к 2,5x50					72		0,14		ч		
11	Шурупы 4-4x40, 0,19					26		0,09		145-80		
Масса панели:								67,5				

Шифр подл. Подпись и дата

Взам. инв. №

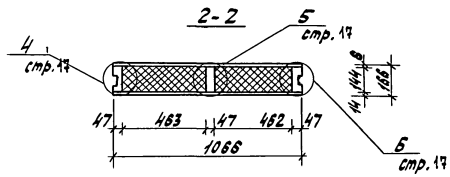
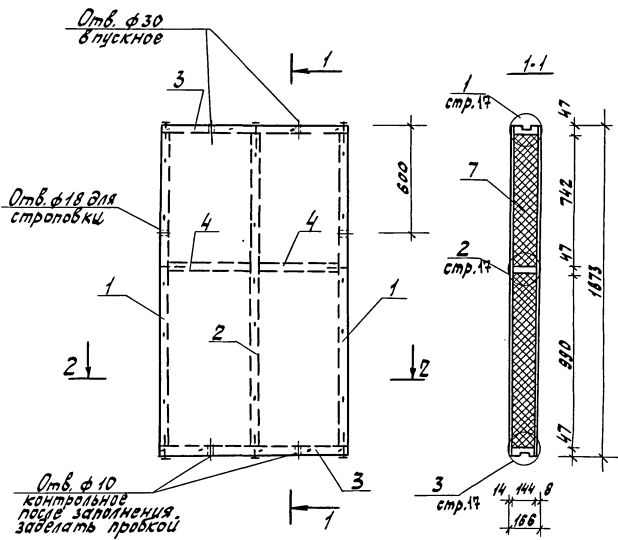
Гл. инж. пр.	Русаков	<i>[Signature]</i>
Нач. отд.	Пальменин	<i>[Signature]</i>
Гл. спец.	Менуева	<i>[Signature]</i>
Рук. груп.	Якубова	<i>[Signature]</i>
Инженер	Моспан	<i>[Signature]</i>
Ст. инж.	Ковлова	<i>[Signature]</i>
Н. контр.	Менуева	<i>[Signature]</i>

141-115-180.87

НМ-2\*  
Панель мансарды

Стадия	Масса	Масштаб
Р	67,5	1:20
Лист	Листов 1	
ВИПО Союзнаучстандартом ГИПРОЛЕСПРОМ		

Альбом 1



№ п/п	Наименование	Сечение мм до стропки	Сечение мм после стропки	Длина м	Объем м³	Кол-во шт.	Объем общий м³	Масса кг	Инте-септ.	ГОСТ 8166-64	Грунт. кат. по СНиП-72	Объем дрес. %
1	Стойка	50x150	47x144	1779	0,0133	2	0,0266		П.8.		1	18
2	Стойка	50x150	47x144	1779	0,0133	1	0,0133		"	"	"	"
3	Обвязка	50x150	47x144	1066	0,0080	2	0,0160		"	"	"	"
4	Вкладыш В-17				0,0030	2	0,0060	3,06			СТР-87	
Итого бревесины:								0,0619	3,01			
5	ЦСП δ=14мм						2,0м²	35,0		2810-86		
6	ДВП δ=8мм						2,0м²	13,6		74-1-44-86		
7	Пергамин МП-3 δ=40x2/м²							0,2308	9,24			
8	Пергамин δ=04мм						2,0м²	1,2		2897-83		
9	Гвозди К2,5x90						20	0,14		4028-83*		
10	Гвозди К2,5x50						44	0,08		-		
11	Шурупы 1-4x40.019						30	0,11		445-81		
Масса панели:								90,4				

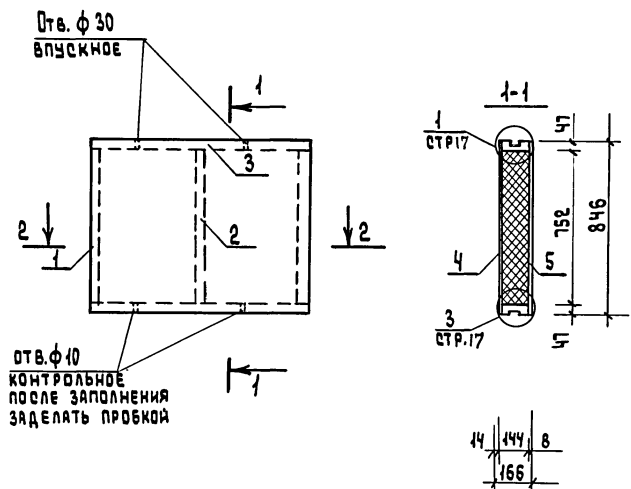
Шифр панели, Платформа и Витра в Витра. шифра

Инж. обр.	Рисков	
Инж. стр.	Авдеевичев	
Инж. спец.	Менчува	
Инженер	Якудова	
Ст. инж.	Маслап	
Н. контр.	Козлова	
	Менчува	

141-115-180.87		
НМ-3*		
Панель мансарды		
Стандия	Масса	Масштаб
Р	90,4	1:20
Лист	Листов 1	
ВНПО СОЮЗНАУЧСТАНДАРТОМ ГИПРОСПРОМ		

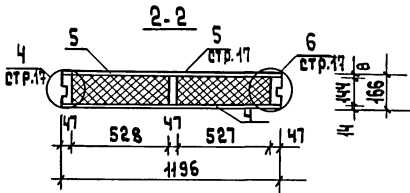


Альбом Д



№ ПОЗ.	НАИМЕНОВАНИЕ	СЕЧЕНИЕ ММ		ДЛИНА В ММ	ОБЪЕМ ЕДИН М <sup>3</sup>	КОЛ-ВО ШТ.	ОБЪЕМ ОБЩИЙ М <sup>3</sup>	МАССА КГ	АНТИ-СЕПТ.	ГОСТ	ГРУППА КАЧ. ДРЕВ.	АБС. ВЛЯЯ %
		ДО СТРОЖКИ	ПОСЛЕ СТРОЖКИ									
1	СТОЙКА	50x150	47x144	752	0,0056	2	0,0112		П.В.	8486-68 11041-72	1	18
2	СТОЙКА	50x150	47x144	752	0,0056	1	0,0056		—	—	—	—
3	ОБВЯЗКА	50x150	47x144	1196	0,0090	2	0,0180		—	—	—	—
ИТОГО ДРЕВЕСИНЫ							0,0348	17,4				
4	Ц.В.П. δ=14мм					1,01м <sup>2</sup>		17,7		26816-86		
5	ДВП δ=8мм					1,01м <sup>2</sup>		6,9		79-15- 444-86		
6	ПЕНОПЛАСТ МФП-3 γ=40 кг/м <sup>3</sup>						0,119	4,76				
7	ПЕРРАМИН δ=0,4мм					1,01		0,61		2697-83		
8	ГВОЗДИ К 3,5x90					12		0,08		1028-83 <sup>XX</sup>		
9	ГВОЗДИ К 2,5x50					51		0,1		—		
10	ШУРУПЫ 4-4x40,019					16		0,05		1145-80 <sup>XX</sup>		
МАССА ПАНЕЛИ								47,6				

Инв. № подл. Подпись и дата Взам. инв. №



ТИП	РУСАКОВ		
НАЧ. ОТА	ГОЛЬДЕНШАЙНЕР		
П. СПЕЦ.	МЕНУЕВА		
РУК. ПР.	ЯКУБОВА		
СТ. ИНЖ.	КОЗЛОВА		
И. КОНТР.	МЕНУЕВА		

141-115-180.87

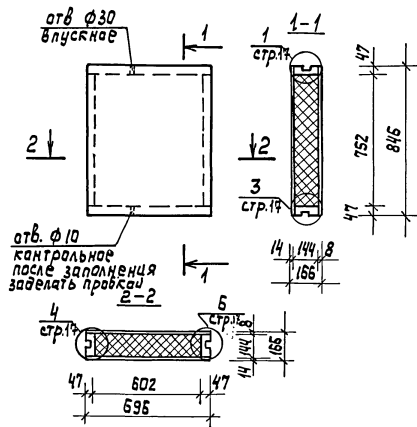
ПАНЕЛЬ	МАНСАРДА	СТАДИЯ	МАССА	МАСШТАБ
		ЛИСТ	ЛКСТОВ 1	

ИМ-5\*

ВНП  
СОЮЗНАУЧСТАНДАРТОМ  
ГИПРОЛЕСПРОМ



Альбом II



№№ поз.	Наименование	Сечение в мм до после стрижки	Длина в мм	Объем в един. м <sup>3</sup>	Кол-во шт	Объем облицовочный м <sup>3</sup>	Масса кг	Анти-септ	ГОСТ	Группа древесины	Двс. в %
1	Стяжка	50x150	47x144	152	0,0056	2	0,0112	п.в.	8916-66 1097-72	1	18
2	Обвязка	50x150	47x144	696	0,0052	2	0,0104	п.в.	—	1	18
Итого древесины						0,0216	10,8				
3	ЦСП $\delta=14$ мм					0,6 м <sup>2</sup>	10,5		28816-86		
4	ДВПс $\delta=8$ мм					0,6 м <sup>2</sup>	4,1		79-13 444-86		
5	Пенопласт МФП-3 $\delta=40$ кг/м <sup>3</sup>					0,068	2,72				
6	Пергамин $\delta=0,4$ мм					0,6 м <sup>2</sup>	0,4		2897-83		
7	Гвозди КЗ, 5x30				8		0,06		4028-83		
8	Гвозди КЗ, 5x50				32		0,06		—		
9	Шурупы 1-4x40, 0,19				12		0,04		1145-80		
Масса панели							28,7				

Цикль, шпатель, подшить и затереть

ГНП Ручаков  
Нач. отд. Гольденберг  
Гл. спец. Менчуев  
Руч. гр. Якубава  
Ст. инж. Козлова  
Ст. инж. Барочкина  
Н. контр. Менчуев

141-115-180.87

НМ-Б\*  
Панель мансарды

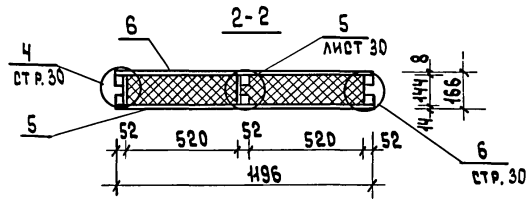
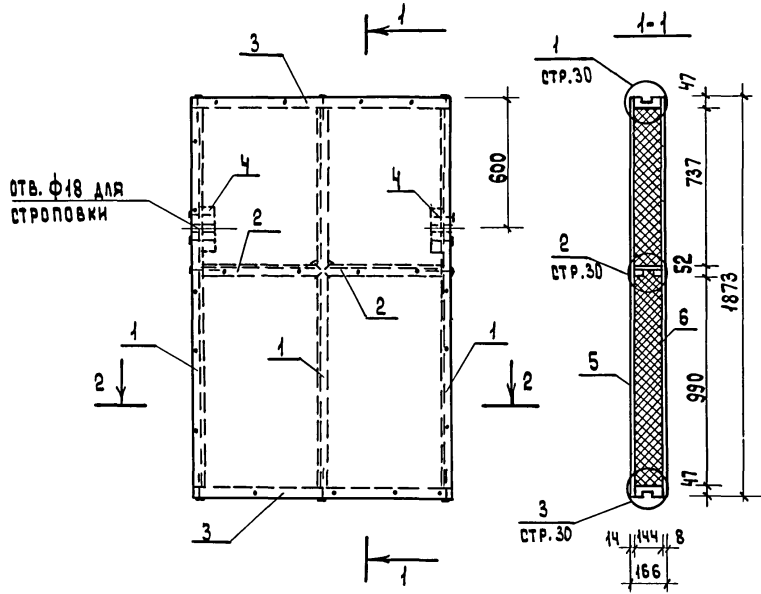
Стандия масса Масштаб

Лист 1 Листов

ВНПО  
Сюэзнаучстандартам  
ГНПРОЕСПРОТ

22579-02 49

Альбом II



№№ поз.	НАИМЕНОВАНИЕ	Сечение мм		Длина в мм	Объем един. м <sup>3</sup>	кол-во шт	Объем общий м <sup>3</sup>	Масса кг	Анти-септ.	Гост.	Груп. кач. ДРев.	Абс. влаж. %
		до строжки	после строжки									
1	Балка бш-14-177				0,0088	3	0,0264	18,0	ПВ	СТР.30		
2	Балка бш-14-52				0,0026	2	0,0052	4,0	"	СТР.30		
3	Обвязка	50x150	47x144	1196	0,0090	2	0,0180		"	11047-70 8486-66	1	18
4	Бобышка	50x150	47x144	220	0,0017	2	0,0034		"	"	2	"
Итого древесины:								0,0530	32,70			
5	ЦСП δ = 14 мм						2,24 м <sup>2</sup>	39,25			26816-86	
6	ДВП δ = 8 мм						2,24 м <sup>2</sup>	15,23			ТН-13- 444-86	
7	Плиты минераловатные плотностные λ = 125 кг/м <sup>3</sup> δ = 125 мм							0,2835	35,44		9573-82	
8	Пленка полиэтиленовая δ = 0,02						2,24 м <sup>2</sup>	0,15			10354-82	
9	Гвозди К 3,5x90					20		0,14			1028-63*	
10	Гвозди К 2,5x50					86		0,17			"	
11	Шпуровы 1-4x40.0-19					30		0,11			1145-80*	
Масса панели:								123,2				

Имя, Подпись и Дата

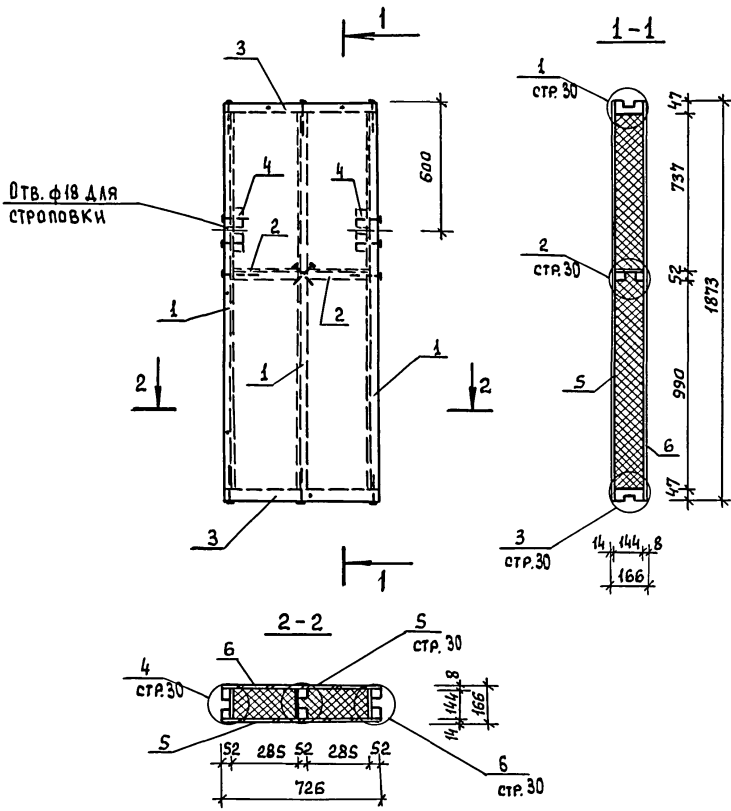
Гл. инж. пр.	Русяков	
Нач. отд.	Польденшлотер	
Тл. спец.	Мещуева	
Рук. груп.	Якубова	
Инжен.	Моспан	
Ст. инж.	Козлова	
Н. контр.	Мещуева	

141-115-180.87

Панель НМБ-1 мансарды

Стадия	Масса	Масштаб
Р	123,2	1:20
Лист	Листов 1	
ВНП СОЮЗНАУЧСТАНДАРТОМ ГИПРОЛЕСПРОМ		

Альбом II



№№ ПОЗ.	НАИМЕНОВАНИЕ	СЕЧЕНИЕ ММ		ДЛИНА В ММ	ОБЪЕМ ЕДИН. М <sup>3</sup>	КОЛ-ВО ШТ.	ОБЪЕМ ОБЩИЙ М <sup>3</sup>	МАС. СД КГ	АНТИ-СЕНТ.	ГОСТ	ГРУП. КАЧ. ДРЕВ.	АБС. ВЛАЖ. %
		ДО СТРОЖКИ	ПОСЛЕ СТРОЖКИ									
1	БАЛКА БШ-14-177				0,0088	3	0,0264	18,0		ПВ	СТР.98	
2	БАЛКА БШ-14-28				0,0014	2	0,0028	2,0		"	"	
3	ОБВЯЗКА	50x150	47x144	726	0,0054	2	0,0108			"	1047-72 8486-66	1 18
4	БОБЫШКА	50x150	47x144	220	0,0017	2	0,0034			"	"	2 "
Итого ДРЕВЕСИНЫ:								0,0434	27,1			
5	ЦСП δ=14 мм						1,36 м <sup>2</sup>	23,8		26816-86		
6	ДВП δ=8 мм						1,36 м <sup>2</sup>	9,25		ТУ-13-444-86		
7	ПЛИТЫ МИНЕРАЛОВАТНЫЕ ПОПУРСТКИЕ δ=125 кг/м <sup>3</sup> δ=50x50x50							0,1575	19,69	9573-82		
8	ПЛЕНКА ПОЛИЭТИЛЕНОВАЯ δ=0,02						1,36 м <sup>2</sup>	0,09		10354-82		
9	ГВОЗДИ К 3,5x90							20	0,14	4028-63		
10	ГВОЗДИ К 2,5x50							72	0,14	"		
11	ШУРУПЫ 1-4x40,019							26	0,09	1145-80		
МАССА ПАНЕЛИ:								80,3				

ИНВ. № ПОДА. ПОДПИСЬ И ДАТА ВЗАИМНОВ. №

ГЛАВН. ПР. РУСАКОВ: *[Signature]*  
 НАЧ. ОТД. ГОЛЬДЕНЦАЛОПЕ: *[Signature]*  
 ГЛА. СПЕЦ. МЕНЧУЕВА: *[Signature]*  
 РУК. ГРУП. ЯКУБОВА: *[Signature]*  
 ИНЖЕНЕР. МОСПАН: *[Signature]*  
 СТ. ИНЖ. КОЗЛОВА: *[Signature]*  
 Н. КОНТР. МЕНЧУЕВА: *[Signature]*

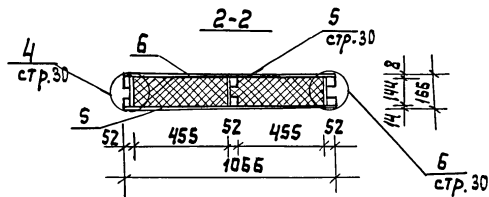
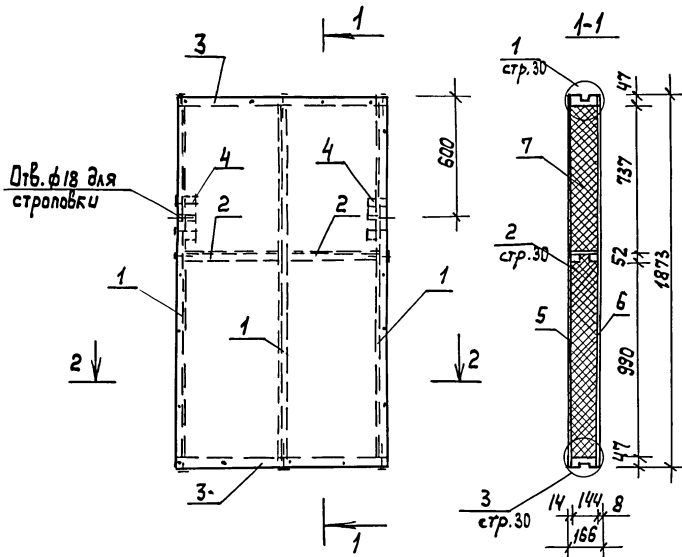
141-115-180.87

ПАНЕЛЬ МАНСАРДЫ

СТАДИЯ	МАССА	МАСШТАБ
Р	80,3	1:20
Лист	Листов 1	

ВНПО  
СОЮЗНАУЧСТАНДАРТАДОМ  
ГИПРОДЕСПРОМ

АЛБЕЛМ II



№ поз.	Наименование	Сечение мм		Длина в мм	Объем едич м <sup>3</sup>	Кол-во шт	Объем общий м <sup>3</sup>	Масса кг	Анти септ.	ГОСТ	Групп. кач. дров	Абс. Влаж. %
		до строжки	после строжки									
1	Балка бш-14-177				0,0088	3	0,0264	18,0	п.8	стр.98		
2	Балка бш-14-45				0,0022	2	0,0044	4,0	"	"		
3	Обвязка	50x150	47x144	1066	0,0080	2	0,0160		"	1144712-8486-68	1	18
4	Бобышка	50x150	47x144	220	0,0017	2	0,0034		"	"	2	"
Итого древесины:							0,0502	31,70				
5	ЦСП δ=14 мм						2,0 м <sup>2</sup>	35,0		2681686		
6	ДВП δ=8 мм						2,0 м <sup>2</sup>	13,6		79-13-444-86		
7	Плиты минераловатные полужесткие δ=125 кг/м <sup>3</sup> (50x50) мм							0,2468	30,85	9573-88		
8	Пленка полиэтиленовая δ=0,02						2,0 м <sup>2</sup>	0,13		10354-92		
9	Гвозди К 3,5x90						20	0,14		4028-63		
10	Гвозди К 2,5x50						44	0,08		—		
11	Шурупы 1-4x40,019						30	0,11		1145-80		
Масса панели:								111,6				

Дир. к-та Лесной Парк и Вата Воротинский

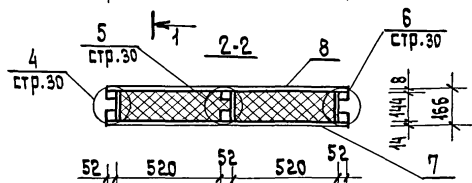
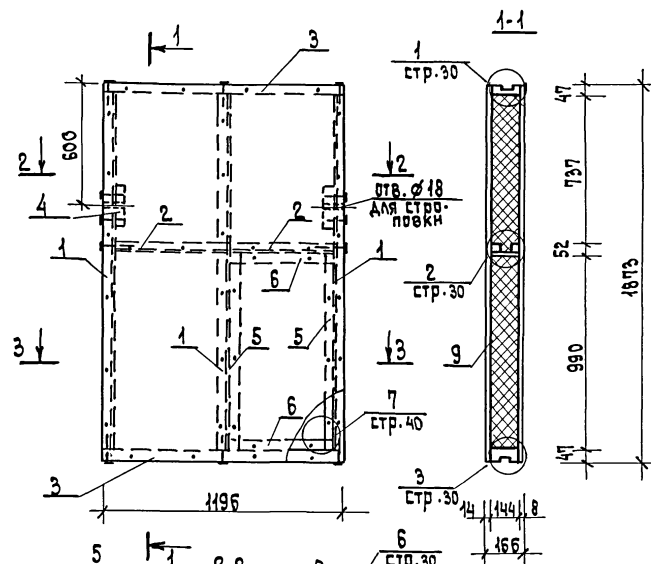
Гл. инж. пр.	Русаков	<i>Русаков</i>
Нач. отд.	Гольденшильдер	<i>Гольденшильдер</i>
Гл. спец.	Менчьева	<i>Менчьева</i>
Рис. групп.	Якубова	<i>Якубова</i>
Инженер	Маспан	<i>Маспан</i>
Ст. инж.	Козлова	<i>Козлова</i>
Н. констр.	Менчьева	<i>Менчьева</i>

141-115-180.87		
НМБ-3		
Панель мансарды		
Стадия	Масса	Масштаб
Р	111,6	1:20
Лист	Листов	
ВНПО СОЮЗНАУЧСТАНДАРТОМ ГИПРОДЕСПРОМ		

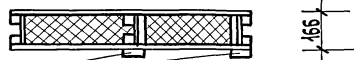
## СПЕЦИФИКАЦИЯ

№/поз.	НАИМЕНОВАНИЕ	СЕЧЕНИЕ ММ		ДЛИНА		КОЛ-ВО ШТ.	ОБЩИЙ ОБЪЕМ М <sup>3</sup>	МАС. СА КГ	АНТИ-СЕПТ.	ГОСТ	ГРУППА КАЧ.	АБС. ВОЛН %
		ДО СТРОЖКИ	ПОСЛЕ СТРОЖКИ	В ММ	ЕДИН. М <sup>3</sup>							
1	БАЛКА БШ-14-177					3	0,0088	18,0	ПВ	СТР.98		
2	БАЛКА БШ-14-52					2	0,0026	4,0	"	СТР.97		
3	СВЯЗКА	50×150	47×144	1196	0,0090	2	0,0180		"	1104-72 8486-65	1	18
4	БОБЫШКА	50×150	47×144	220	0,0017	2	0,0034		"	"	2	"
5	СТОЙКА	50×150	47×144	990	0,0074	2	0,0148		"	"	1	"
6	СВЯЗКА	50×150	47×144	520	0,0039	2	0,0078		"	"	2	"
Итого:							0,0756	44,0				
7	ЦСП δ=14 мм					2,24м <sup>2</sup>		39,25		26816-86		
8	ДВПс δ=8 мм					2,24м <sup>2</sup>		15,23		7343 1444-86		
9	ПАНЕЛЬ МИНЕРАЛОВАТ- ПРЕП. ПЛОТНОСТЬ ρ=125 кг/м <sup>3</sup> δ=50(55) мм					0,22630		32,88		9973-82		
10	ПЛЕНКА ПОЛИЭТИЛЕН- НОВАЯ δ=0,02					2,24м <sup>2</sup>		0,15		10354-82		
11	Гвозди К2,5×90					32		0,22		4028-63		
12	Гвозди К2,5×50					114		0,22		"		
13	Шурупы 1,4×40,019					40		0,15		1145-80		
14	Задвижки ЗТ					3		-		5080-78		
МАССА ПАНЕЛИ:								~ 132,10 кг				

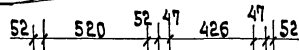
АНСОК Г



3-3



БРУСОК ИЗ  
ОТХОДОВ  
50×100

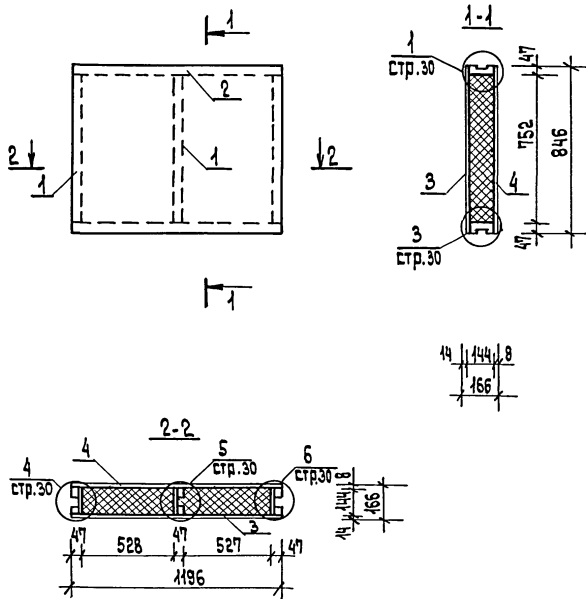


49

ИНВ. № ПОДЛ. ПОДПИСЬ И ДАТА

ВЗАИМ. ИНВ. №

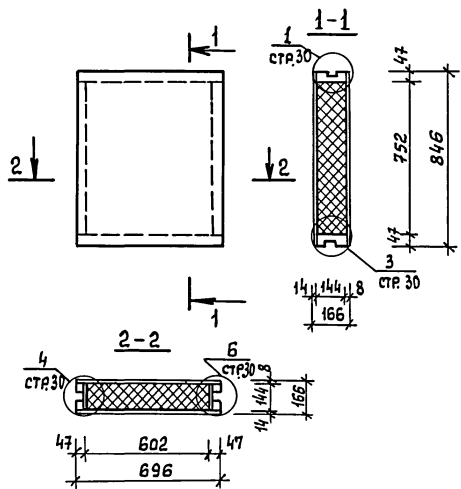
ГМП	РУЧАКОВ						
НАЧ. СТА.	ПОДПИСАЛО						
ГЛ. СПЕЦ.	МЕНЬЕВА						
РУК. ГР.	ЯКУБОВА						
СТ. ИНЖ.	БОГОМОЛОВА						
СТ. ИНЖ.	КОЗЛОВА						
Н. КОНТР.	МЕНЬЕВА						
				141-115-180.87			
				НМБ-4 ПАНЕЛЬ МАНСАРДА С ЛЮКОМ			
		СТАДИЯ	ЛИСТ	МАСШТАБ			
		Р	132,10	1:20			
		ЛИСТ	ЛИСТОВ 1				
		СНП СОЮЗНАУЧСТАНДАРТОМ ГИПРОЛЕСПРОМ					



№ поз.	НАИМЕНОВАНИЕ	Сечение мм		Длина в мм	Объем един. м <sup>3</sup>	Кол-во шт	Объем общий м <sup>3</sup>	Масса кг	Анти-септ.	ГОСТ	Группа кач. ДРЕВ.	Абс. Влаж. %
		до строжки	после строжки									
1	БАЛКА БШ-14-75				0,0046	3	0,0438	9,0	П.В.	СТР-98		
2	ОБВЯЗКА	50×150	47×44	1196	0,0090	2	0,0180	9,0	"	8486-66* 1047-72	1	18
Итого древесины:							0,0318	18,0				
3	ЦСП δ=14 мм						1,01 м <sup>2</sup>	17,7		28816-86		
4	ДВП δ=8 мм						1,01 м <sup>2</sup>	6,9		ТШ-13-444-86		
5	ПЛИТЫ МИНЕРАЛОВАТНЫЕ ПОЛИЭСТЕРНЫЕ γ=125 кг/м <sup>3</sup> (50×3)						0,121	15,1		9573-82		
6	ПЛЕНКА ПОЛИЭТИЛЕНОВАЯ δ=0,02 м <sup>2</sup>						1,01 м <sup>2</sup>	0,06		10354-82		
7	Гвозди К3,5×90					12		0,08		4028-63		
8	Гвозди К2,5×50					51		0,1		"		
9	Шурупы 1-4×40,049					16		0,05		1145-80		
МАССА ПАНЕЛИ:								57,9				

ГИП	РУСАКОВ			141-115-180.87	СТАДИЯ	МАССА	МАСШТАБ
НАЧ. ОД.	ПОЛЬДЕНКО						
ГЛ. СПЕЦ.	МЕМШЕВА			НМБ-5 ПАНЕЛЬ МАНСАРДЫ			
РУК. ГРУП.	ЯКУБОВА						
СТ. ИНЖ.	КОЗЛОВА						
СТ. ИНЖ.	КОРОЧКИНА						
Н. КОНТР.	МЕМШЕВА						
					ЛИСТ	ЛИСТОВ 1	
					ВНПО СОЗНАЧУСТАНДАРТОМ ГИПРОЛЕСПРОМ		

Альбом I



№ лоз.	НАИМЕНОВАНИЕ	СЕЧЕНИЕ В ММ		ДЛИНА В ММ	ОБЪЕМ ЕДИН. М <sup>3</sup>	КОЛ. ВО ШТ.	ОБЪЕМ ОБЩИЙ М <sup>3</sup>	МАССА КГ	АНТИ-СЕНТ.	ГОСТ	ГРУП. КАЧ. ДРЕВ.	АБС. БАЛАНС %
		ДО СТРОИКИ	ПОСЛЕ СТРОИКИ									
1	БАЛКА БШ-14-75				0,0046	2	0,0092	6,0		СТР.98		
2	ОБВЯЗКА	50x150	47x144	696	0,0052	2	0,0104	5,2		11047-72 8486-667		
Итого ДРЕВЕСИНЫ							0,0196	11,2				
3	Ц.С.П. δ=14 мм					0,6 м <sup>2</sup>		10,5		26816-86		
4	Д.В.П.с δ=8 мм					0,6 м <sup>2</sup>		4,1		ТЧ13 444-86		
5	ПАКЕТЫ МИНЕРАЛОВАТНЫЕ ПОЛУЖЕСТКИЕ У-125/м <sup>2</sup> У-150x3						0,070	8,75		9573-82		
6	ПЛЕНКА ПОЛИЭТИЛЕНОВАЯ δ=0,02					0,6 м <sup>2</sup>		0,04		10354-82		
7	ГВОЗДИ К 3,5x90					8		0,06		4028-63		
8	ГВОЗДИ К 2,5x50					32		0,06		---		
9	ШУРУПЫ 1-4x40.019					12		0,04		1145-80		
МАССА ПАНЕЛИ								24,8				

Имя, № подл. Подпись и дата Взам. инв. №

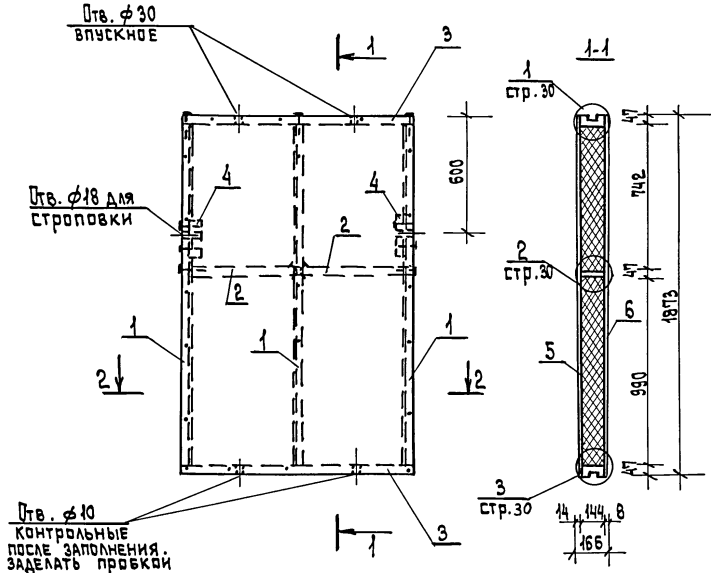
Гип	РУСАКОВ	<i>Русаков</i>
Нач.отд.	СОЛЬМЕНШИН	<i>Сольменшин</i>
Гл. спец.	МЕЖУЕВА	<i>Межуева</i>
Рук. гр.	ЯКУБОВА	<i>Якубова</i>
Ст. инж.	КОЗЛОВА	<i>Козлова</i>
Ст. инж.	КОРОЧКИНА	<i>Корочкина</i>
Н.контр.	МЕЖУЕВА	<i>Межуева</i>

141-115-180.87

НМБ-6  
ПАНЕЛЬ МАНСАРДЫ

СТАДИЯ	МАССА	МАСШТАБ
ЛИСТ 1		ЛИСТОВ
ВНПО СОЮЗНАУЧСТАНДАРТАОМ ГИПРОДЕСПРОМ		

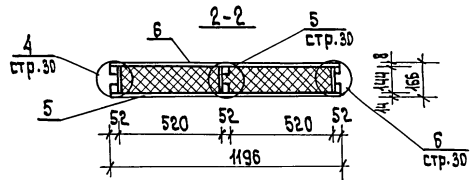
Альбом № 1



Отв. φ10  
КОНТРОЛЬНЫЕ  
ПОСЛЕ ЗАПОЛНЕНИЯ.  
ЗАДЕЛАТЬ ПРИБОИ

№/поз	НАИМЕНОВАНИЕ	СЕЧЕНИЕ ММ		ДЛИНА В ММ	ОБЪЕМ ЕДИН. М3	КОЛ-ВО ШТ	ОБЪЕМ ОБЩИЙ М3	МАС-СА КГ	АНТИ-СЕПТ.	ГОСТ	ГРУП. КАЧ. ДРЕВ.	АБС. ВЛАЖН. %
		ДО СТРОЖКИ	ПОСЛЕ СТРОЖКИ									
1	БАЛКА БШ-14-177				0,0088	3	0,0264	18,0	ПВ	стр.86		
2	ВКЛАДЫШ В-9				0,0032	2	0,0064	3,26	"	стр.86		
3	ПЕВЯЗКА	50×150	47×144	1196	0,0090	2	0,0180			1047-72 8486-86	1	18
4	Бобышка	50×150	47×144	220	0,0017	2	0,0034			"	2	"
Итого древесины:								0,0542	31,96			
5	ЦСП δ=14 мм						2,24 м <sup>2</sup>	39,25		26816-86		
6	ДВПс δ=8 мм						2,24 м <sup>2</sup>	15,23		1413-444-85		
7	ПЕНОПЛАСТ МФП-3 γ=40 кг/м <sup>3</sup>						0,2631	10,52				
8	ПЕРГАМИН δ=0,4 мм						2,24 м <sup>2</sup>	1,34		2697-83		
9	Гвозди К3,5×90						20	0,14		4028-65		
10	Гвозди К2,5×50						86	0,17		"		
11	Шурупы 1-4×40,019						30	0,11		1145-80		
МАССА ПАНЕЛИ:								98,7				

№№ ПОДЛ. ПОДПИСЬ И ДАТА ВЗАИМ. №№



ГЛ.ИНИ.ПР	РУСАКОВ			141-115-180.87  НМБ-1* ПАНЕЛЬ МАНСАРДЫ	СТАДИЯ	МАССА	МАСШТАБ
НАЧ.ОТД.	ПОЛЬДЕНЦОВА				Р	98,7	1:20
ГЛ.СПЕЦ.	МЕНЬЧЕВА				ЛИСТ	ЛИСТОВ 1	
РУК.ГРУП.	ЯКУБОВА				ВНП СОЮЗНАУЧСТАНДАРТОМ ГИПРОЛЕСПРОМ		
ИНЖЕН.	МОСПАН						
СТ.ИНЖ.	КОЗЛОВА						
И.КОНТР.	МЕНЬЧЕВА						

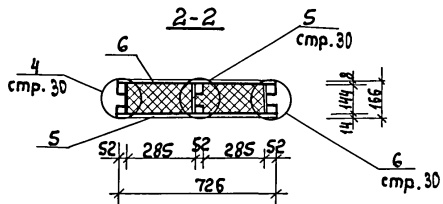
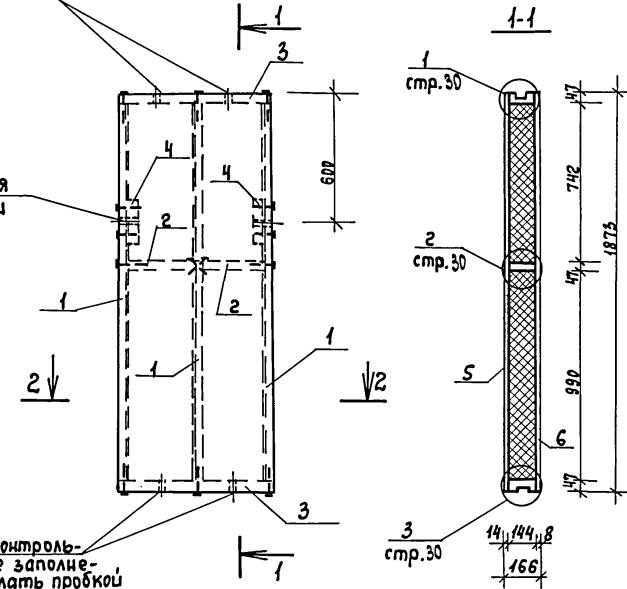


Альбом II

Отв. ф 30  
впускное

Отв. ф 18 для  
строповки

Отв. ф 10 контрольное  
после заполнения  
заделать пробкой



№№ поз.	Наименование	Сечение мм		Длина в мм	Объем едич. м³	Кол-во шт	Объем общий м³	Масса кг	Дант-септ.	ГОСТ	Груп. нач. древ.	Абс. влаж. %
		до стропки	после стропки									
1	Балка БШ-14-177				0,0088	3	0,0264	18,0	ПВ	стр. 98		
2	Вкладыш В-20				0,0020	2	0,0040	1,86	"	стр. 87		
3	Обвязка	50x150	47x144	126	0,0054	2	0,0108		"	11047-72 8485-66	1	18
4	Бобышка	50x150	47x144	220	0,0017	2	0,0034		"	"	2	"
Итого древесины:							0,0446	26,96				
5	ЦСП δ=14 мм						1,36 м²	23,8		26816-86		
6	ДВПг δ=8 мм						1,36 м²	9,25		Т9-13-444-86		
7	Пенопласт, МФП-3 γ=40 кг/м³							0,1461	5,84			
8	Пергамин δ=0,4 мм							1,36 м²	0,82			
9	Гвозди к3,5x90							20	0,14	4028-63		
10	Гвозди к2,5x50							72	0,14	"		
11	Шурупы 4-4x40, 019							26	0,09	1145-80		
Масса панели:								67,0				

Шиб. № подл. Подпись и дата

Взам. инв. №

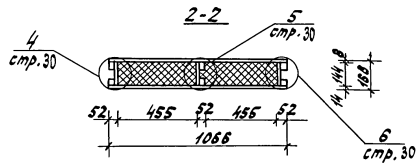
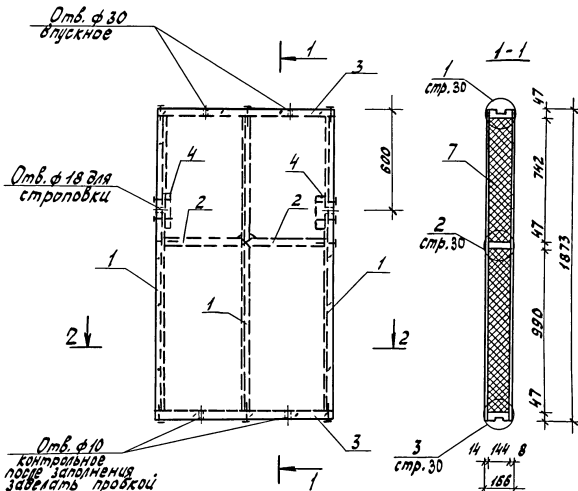
Гл. инж. пр.	Русаков	<i>[Signature]</i>
Нач. отд.	Гольдшильгер	<i>[Signature]</i>
Гл. спец.	Менцева	<i>[Signature]</i>
Рук. груп.	Якубова	<i>[Signature]</i>
Инженер	Моспан	<i>[Signature]</i>
Ст. инж.	Козлова	<i>[Signature]</i>
Н. контр.	Менцева	<i>[Signature]</i>

141-115-180.87

НМБ-2\*  
Панель мансарды

стадия	Масса	Масштаб
Р	67,0	1:20
Лист	Листов 1	
ВНПО Союзнаучстандартом ГИПРОЛЕСПРОМ		

Наружн.Э



№ п/п	Наименование	Сечение мм		Длина в мм	Объем в м <sup>3</sup>	Кол-во шт.	Объем обшивки м <sup>3</sup>	Масса кг	Янты селт	ГОСТ	Грунт. №. кв. бл.м. др.б.	№. %
		до стропки	после стропки									
1	Балка БШ-14-177				0,0088	3	0,0264	18,0	П.Б	стр.30		
2	Вкладыш В-19				0,0028	2	0,0056	2,65	"	стр.30		
3	Обвязка	50x150	47x144	1066	0,0080	2	0,0160	"	"	1009-73	№1	18
4	Бобышка	50x150	47x144	220	0,0017	2	0,0034	"	"	"	2	"
Итого древесины:								0,0514	3036			
5	ЦСП δ=14мм					2,0м <sup>2</sup>		35,0			3806-88	
6	ДВП δ=8мм					2,0м <sup>2</sup>		13,6			3806-88	
7	Пенапаст МФП-3 V=40кг/м <sup>3</sup>						0,2309	9,24				
8	Пергамин δ=04мм					2,0м <sup>2</sup>		1,2			2897-83	
9	Гвозди К3,5x90					20		0,14			4028-83*	
10	Гвозди К2,5x50					44		0,08			—	
11	Шурупы 1-4x40.019					30		0,11			1116-80*	
Масса панели:								89,7				

Шиф. и наименование

И.инж. А.Р. Радков	И.инж. В.И. Вдовина	
И.инж. М.И. Мемкова	И.инж. А.И. Акулиничев	
И.инж. В.И. Вдовина	И.инж. В.И. Вдовина	
И.инж. М.И. Мемкова	И.инж. А.И. Акулиничев	
И.инж. В.И. Вдовина	И.инж. В.И. Вдовина	
И.инж. М.И. Мемкова	И.инж. А.И. Акулиничев	

141-115-180.87

НМБ-3\*

Панель мансарды

Стандия	Масса	Масштаб
Р	89,7	1:20
Лист	Листов 1	
ВНП СОЮЗНАУЧСТАНААРТАДОМ ГИПРОТЕСПРОМ		

мусора

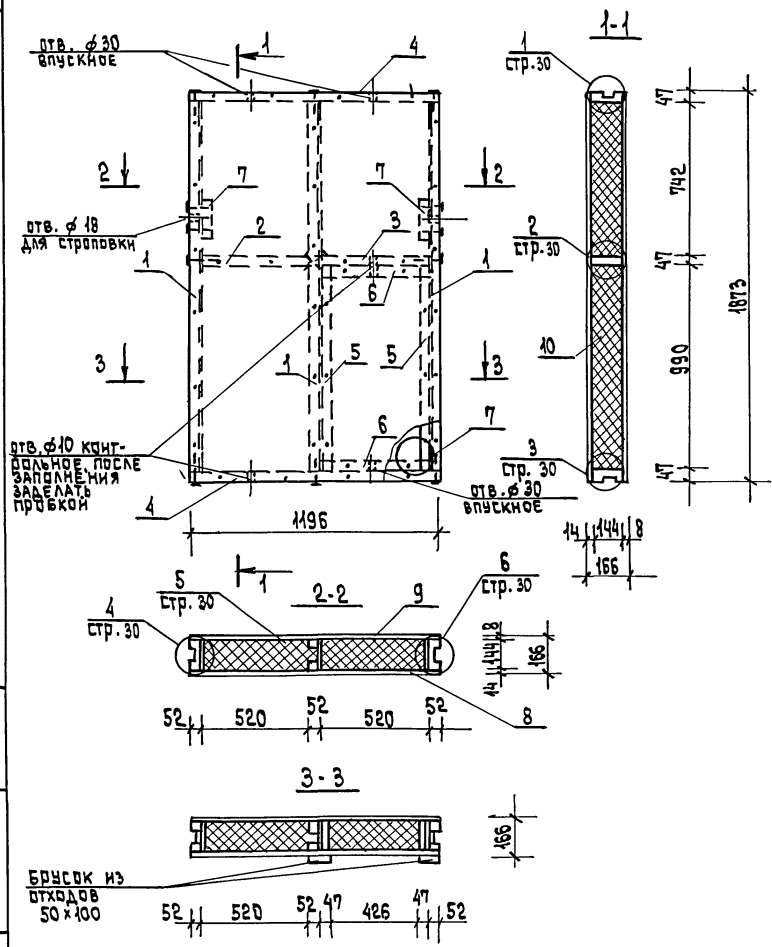
СПЕЦИФИКАЦИЯ

№ п/п	НАИМЕНОВАНИЕ	Сечение мм		Длина в мм	Объем ед. м <sup>3</sup>	Кол-во шт.	Общий объем м <sup>3</sup>	Мас-са кг	Анти-септ.	ГОСТ	Физ.-мех. кач.	Абс. влаж. %
		до строжки	после строжки									
1	БАЛКА БШ-14-177				0,0088	3	0,0264	18,0	ПВ	стр.38		
2	ВКЛАДЫШ В-9				0,0032	1	0,0032	1,63	"	стр.86		
3	ВКЛАДЫШ	50×150	47×144	520	0,0039	1	0,0039	"	"	4047-72 8488-86	2	18
4	ОБВЯЗКА	50×150	47×144	1196	0,0090	2	0,0180	"	"	"	"	4
5	СТОЙКА	50×150	47×144	990	0,0074	2	0,0148	"	"	"	1	"
6	ОБВЯЗКА	50×150	47×144	520	0,0039	2	0,0078	"	"	"	2	"
7	БОБЫШКА	50×150	47×144	220	0,0047	2	0,0034	"	"	"	2	"
Итого:							0,0775	43,58				
8	ЦСП δ = 14 мм				2,24 м <sup>2</sup>			39,25		26816-86		
9	ДВП с δ = 8 мм				2,24 м <sup>2</sup>			15,23		1913-444-86		
10	Пенопласт МФП-3 γ = 40 кг/м <sup>3</sup>						0,2534	10,14				
11	Пергамин δ = 0,4 мм				2,24 м <sup>2</sup>			1,34		2699-83		
12	Гвозди К3,5×90					32		0,22		4028-63		
13	Гвозди К2,5×50					114		0,22				
14	Шурупы 1-4×40,019					40		0,15		1445-80		
15	ЗАВВИЖКА 31					3				5090-79		

Масса панели ~ 110,13 кг

Люк заполняется пенопластом марки МФП-3 отдельно.

Альбом 1



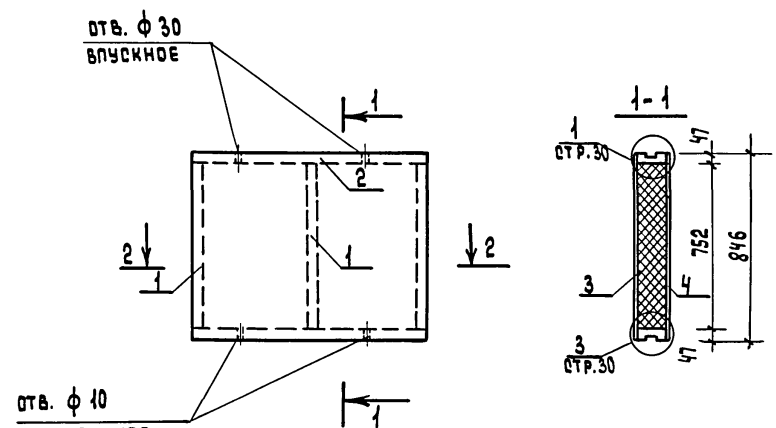
№ п/п, дата, подпись и дата вкл. инв. №

Брусочки из отходов 50×100

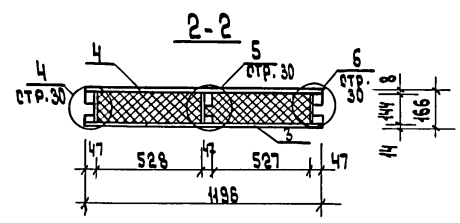
ГНП	Русаков	
нач. отд.	Ольденяков	
гл. спец.	Менчова	
рук. гр.	Якубова	
ст. инж.	Богданова	
ст. инж.	Козлова	
н. контр.	Менчова	

141-115-180.87	
НМБ-4* Панель мансарды с люком	СТАДНЯ МАССА МАСТАБ
	Р 110,13 1:20
ЛИСТ ЛИСТОВ 1	
ВНП СОЮЗНАУЧСТАНДАРТОМ ГИПРОЛЕСПРОМ	

Альбом II



отв. ф 10  
КОНТРОЛЬНОЕ  
ПОСЛЕ ЗАПОЛНЕНИЯ  
ЗАДЕЛАТЬ ПРОВКОЙ

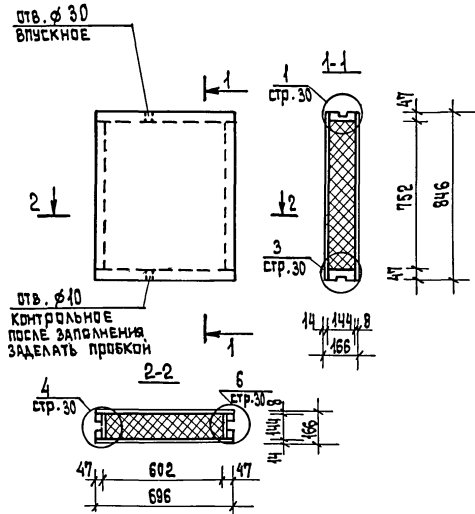


№ ПОЗ.	НАИМЕНОВАНИЕ	СЕЧЕНИЕ ММ		ДЛИНА В ММ	ОБЪЕМ ЕДИН М <sup>3</sup>	КОЛ-ВО ШТ.	ОБЪЕМ ОБЩИЙ М <sup>3</sup>	МАССА КГ	АНТИ-СЕНТ.	ГОСТ	ГРУП. КАЧ. ДРЕВ.	АБС. ВЛАЖ. %
		ДО СТРОЖКИ	ПОСЛЕ СТРОЖКИ									
1	БАЛКА БШ-14-75				0,0046	3	0,0138	9,0	П.В.	стр. 98		
2	ОБВЯЗКА	50x150	47x144	1196	0,0090	2	0,0180	9,0	"	4047-72 8186-65	1	18
ИТОГО ДРЕВЕСИНЫ							0,0318	18,0				
3	Ц.С.П. δ = 14 мм						1,01 м <sup>2</sup>	17,7		26816-86		
4	Д.В.П. δ = 8 мм						1,01 м <sup>2</sup>	6,9		74-13 444-86		
5	ПЕНОПЛАСТ МФП-3 γ = 40 кг/м <sup>3</sup>							0,419	4,76			
6	ПЕРГЯМИН δ = 0,4 мм						1,01 м <sup>2</sup>	0,64		2697-83		
7	ГВОЗДИ К 3,5x90					12		0,08		4023-63*		
8	ГВОЗДИ К 2,5x50					51		0,1		—		
9	ШУРУПЫ 1-4x40,019					16		0,05		1145-80**		
МАССА ПАНЕЛИ								48,2				

Имя, инициалы, дата, подпись, инв. №

ГРП	РУСАКОВ				НМБ-5* ПАНЕЛЬ МАНСАРДЫ	СТАДИЯ	МАССА	МАСШТАБ
НАЧ. ОТА.	СОЛЫВЕНШИН							
ГЛ. СПЕЦ.	МЕМЧЕВА							
РУК. ГР.	ЯКЧБОВА							
СТ. ИНЖ.	КОЗЛОВА							
СТ. ИНЖ.	КОРОЧКИНА							
И. КОНТР.	МЕМЧЕВА							
						ЛИСТ	ЛИСТОВ 1	
						ВНПО СОЮЗНАУЧСТАНДАРТОМ ГИПРОЛЕСПРОМ		

Альбом I



№ ПОЗ.	НАИМЕНОВАНИЕ	СЕЧЕНИЕ В ММ		ДЛИНА В ММ	ОБЪЕМ ЕД. ИМ. М <sup>3</sup>	КОЛ-ВО ШТ	ОБЪЕМ ОБЩИЙ М <sup>3</sup>	МАС. СА КГ	АНТИ- СЕПТ.	ГОСТ	ГРУП. КАЧ. ДРЕВ.	АБС. ВЛАЖ. %
		ДО СТРОЖКИ	ПОСЛЕ СТРОЖКИ									
1	БАЛКА БШ-44-75				0,0046	2	0,0092	6,0	П.В.	Стр. 98		
2	ПВЯЗКА	50x150	47x144	696	0,0052	2	0,0104	5,2		ГОСТ 8486-66		
ИТОГО ДРЕВЕСИНЫ:								0,0196	11,2			
3	ЦСП $\delta = 14$ мм					0,6 м <sup>2</sup>		10,5		26846-86		
4	ДВП $\delta = 8$ мм					0,6 м <sup>2</sup>		4,1		ТУ-43-444-86		
5	ПЕНОПЛАСТ ПП-3 $\rho = 40$ КГ/М <sup>3</sup>						0,068	2,72				
6	ПЕРГАМИН $\delta = 0,4$ мм					0,6 м <sup>2</sup>		0,4		2697-83		
7	ГВОЗДИ К 3,5x90					8		0,06		ГОСТ 4028-63		
8	ГВОЗДИ К 2,5x50					32		0,06		"		
9	ШУРПЫ 4-4x40,019					12		0,04		ГОСТ 1145-80		
МАССА ПАНЕЛИ:								29,1				

№ ПОЗ. ПОДПИСЬ И ДАТА ВЗЛ. ИНВ. №

ГНП	РУСАКОВ				
НАЧ. ОТД.	ПОЛЬДЕШИЛОВ				
ГЛ. СПЕЦ.	ЖЕШУЕВА				
РУК. ГР.	ЯКУБОВА				
СТ. ИНЖ.	КОЗЛОВА				
СТ. ИНЖ.	КОРЮЧКИНА				
Н. КОНТР.	ЖЕШУЕВА				

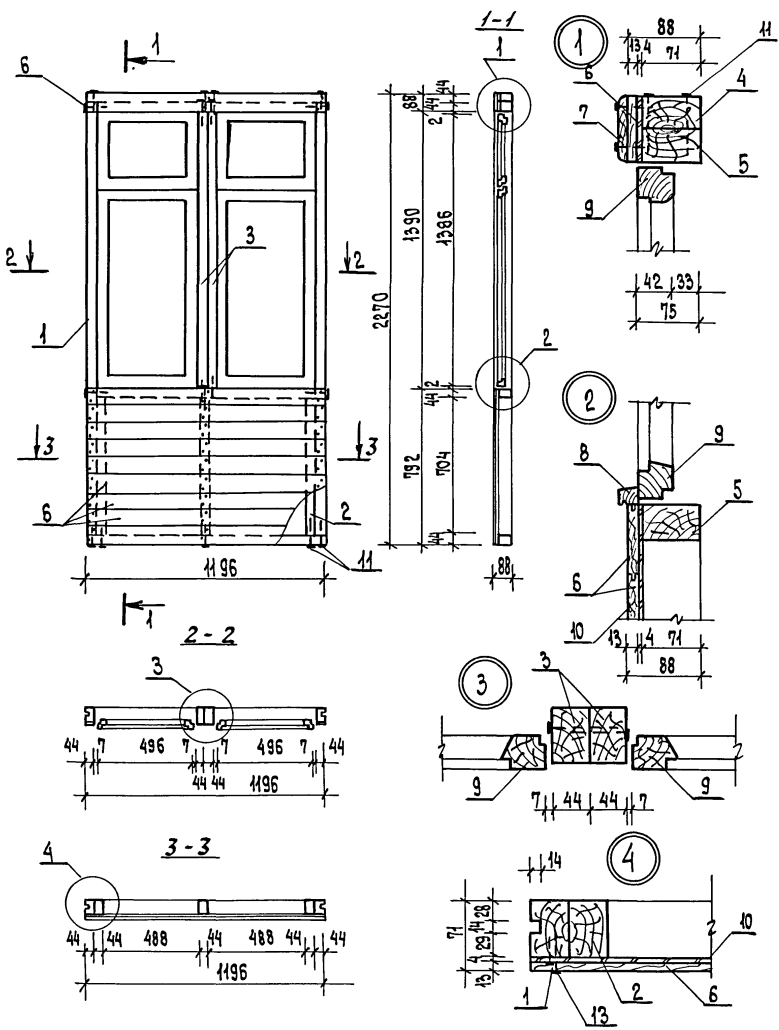
41-115-180.87

НМБ-6"

ПАНЕЛЬ МАНСАРДЫ

СТАДИЯ	МАССА	МАСШТАБ
ЛИСТ	ЛИСТОВ 1	
ВНПО СОЮЗНАУЧЕСТАНДАРТОМ ГИПРОДЕСПРОМ		

АНВЕРСОН I



№ ПОЗ.	НАИМЕНОВАНИЕ	СЕЧЕНИЕ		ДЛИНА В М.М.	ОБЪЕМ В М3	КОЛ- ВО ШТ.	ОБЩИЙ ОБЪЕМ М3	МАССА КГ	АНТИ- СЕП- ТИР.	ГОСТ	ГРУППА КАЧ. ДРЕВ.	АБС. ВЛАЖ. %
		ДО СТРОЖКИ	ПОСЛЕ СТРОЖКИ									
1	СТОЙКА	50×75	44×74	2182	0,0082	2	0,0164			1047-72 8486-66*	1	18
2	СТОЙКА	50×75	44×74	704	0,0026	3	0,0078			"	"	"
3	СТОЙКА	50×75	44×74	1390	0,0052	2	0,0104			"	"	"
4	ОБВЯЗКА	50×75	44×74	1196	0,0045	2	0,0090			"	"	"
5	РИГЕЛЬ	50×75	44×74	1108	0,0042	2	0,0084			"	"	"
6	ОБШИВКА ТИП 2	16×100	13×94	1196	0,0019	10	0,0190			8242-75	2	"
7	НАЛИЧНИК	46×100	13×94	1092	0,0017	1	0,0017			СТР: 88	"	18
8	СЛИВ	25×82	19×25	1092	0,0009	1	0,0009			"	"	"
9	НАРУЖНАЯ СТВОРКА И ФРАМЦА ОКНОНО- ГО БЛОКА ДРМ 15-6						0,0099	2	0,0198	10,7		26604-85
Итого ДРЕВЕСИНЫ							0,0934	47,5				

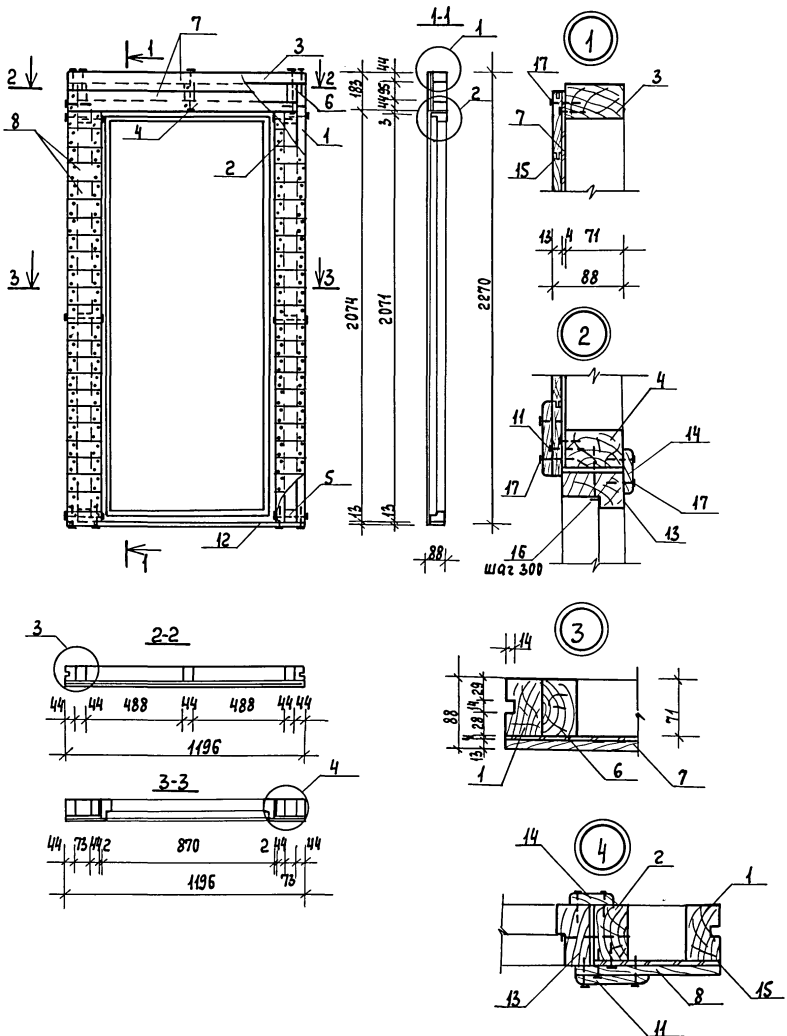
10	ДВП Т-400 δ=3,2мм						1,06м	3,60		4598-74*		
11	Гвозди К3,5×90					40		0,27		4028-63*		
12	Гвозди К3,0×80					24		0,11		"		
13	Гвозди К2,5×50					82		0,16		4028-63*		
МАССА ПАНЕЛИ								52,0 кг				

№, № ПОДА, ПОДАПИСЬ И ДАТА, ВЗАМ. ИМБ. №

ГИП	РУСАКОВ												
НАЧ. ОТД.	ПОЛДЕНКО												
ГЛ. СПЕЦ.	МЕШЧЕВА												
РУК. ГР.	ЯКУБОВА												
СТ. ИЖ.	КОЗЛОВА												
ИНЖ. И.	КОРЧКИНА												
И. КОНТР.	МЕШЧЕВА												
141-115-180.87													
ПВ-1													
Панель веранды с 2-мя													
створками ДРМ 15-6													
							СТАДИЯ	МАССА	МАСШТАБ				
							Р	52,0	1:20				
							ЛИСТ	ЛИСТОВ	1				
							ВНП СОЗНАЧАСТАНДАРТАМ ГНПРОЕСПРОМ						



Альбом II



№/№ поз.	Наименование	Сечение в мм		Длина в мм	Объем в м <sup>3</sup>	Кол-во шт	Общий объем м <sup>3</sup>	Масса кг	Анти-септ.	ГОСТ	Град. кач. древес.	Абс. Влаж. %
		до стропника	после стропника									
1	Стойка	50x75	44x71	2243	0,0083	2	0,0166			11047-73 2486-66	1	18
2	Стойка	50x75	44x71	2074	0,0078	2	0,0156			"	"	"
3	Обвязка	50x75	44x71	1196	0,0045	1	0,0045			"	"	"
4	Ригель	50x75	44x71	1108	0,0042	2	0,0084			"	"	"
5	Вкладыш	50x75	44x71	73	0,0003	6	0,0018			"	2	"
6	Вкладыш	50x75	44x71	95	0,0004	3	0,0012			"	2	"
7	Обшивка тип 2	16x100	13x94	1196	0,0019	2	0,0038			8242-75	"	"
8	Обшивка тип 2	16x100	13x94	180	0,0003	46	0,0138			"	"	"
9	Обшивка тип 2	16x75	13x60	180	0,0002	2	0,0004			"	"	"
11	Наличник	16x100	13x94	—	0,0016	54 шт.	0,0086			стр.88	"	"
12	Доска	16x75	13x71	1196	0,0014	1	0,0014			11047-73 2486-66	"	"
13	Дверной блок ДД 21-9*спл				0,0805	1	0,0805	43,1		стр.88	"	"
14	Наличник тип 1	16x60	13x54		0,0010	52 шт.	0,0052				"	"
Итого древесины							0,1618	81,4				
15	ДВП Т-400 δ=3,2мм					0,88 м <sup>2</sup>		3,0		4598-74*	"	"
16	ГВоздч К 3,0x80					20		0,10		4028-63	"	"
17	ГВоздч К 2,5x50					300		0,58		"	"	"
18	ГВоздч К 3,5x90					56		0,41		"	"	"
Масса панели								85,5 кг				

Шифр подл. Лесхоз и дата Взам. шиф. Л/Г

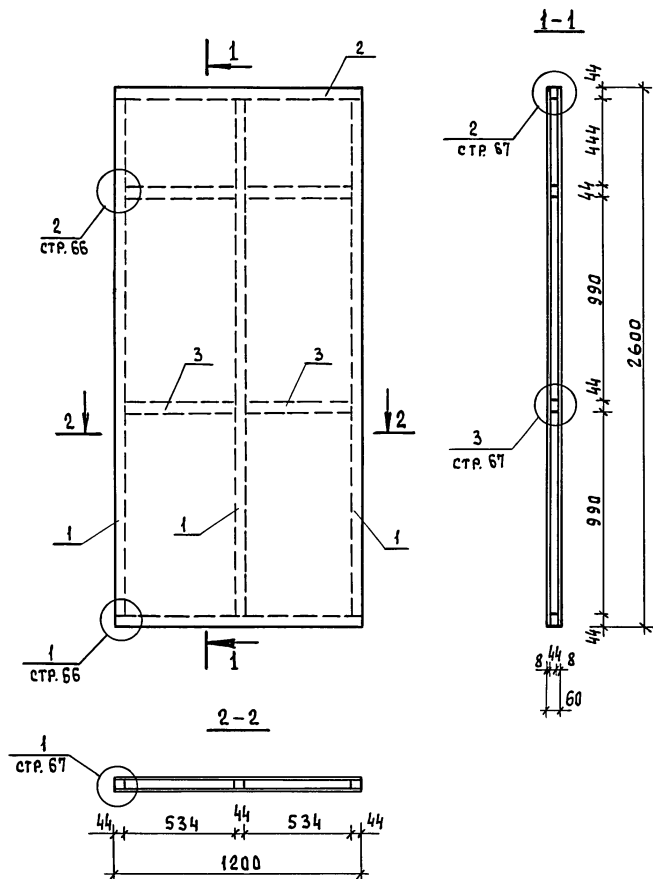
141-115-180.87

Гип	Русаков	
Нач. отд.	Гольдшмидт	
Гл. спец.	Менжуева	
Рук. зр.	Якубова	
Ст. инж.	Козлова	
Н. контр.	Менжуева	

ПВ-3  
Панель Веранды с  
дверью ДД 21-9\*спл

статья	Масса	Масштаб
Р	85,5	1:20 1:5
Лист	Листов	
ВНПО Согласно стандарту ГИПРОЛЕСПРОМ		





№ лоз.	НА И М Е Н О В А Н И Е	С Е Ч Е Н И Е В М М		Д Л И Н А В И М	О Б Ъ Е М Е Д И Н. М 3	К О Л. В О Ш Т.	О Б Ъ Е М О Б Щ И Й М 3	М А С С А В К Г	А Н Т И- С Е П Т.	Г О С Т	Г Р У П. К А Ч. Д Р Е В.	А Б С. В Л А Ж. %
		Д О С Т Р О И К И	П О С Л Е С Т Р О И К И									
1	С Т О Й К А	50x50	44x44	2512	0,0063	3	0,0189			8486-66 11047-72	2	15
2	О Б В Я З К А	50x50	44x44	1200	0,0030	2	0,0060			"	2	15
3	В К Л А Д Ы Ш	50x50	44x44	534	0,0013	4	0,0052			"	2	15
И Т О Г О Д Р Е В Е С И Н Ы :							0,0301	15,1				
4	Д В П с δ=8 мм					624	М 2	42,4		ТУ 13- 444-86		
5	Г В О З Д И К 3,5x90					14		0,10		4028-63		
6	Г В О З Д И К 2,5x50					244		0,47		"		
М А С С А И З Д Е Л И Я :								58,1				

У и б л о п о д П о л н ы м и д а т а в л а м и ш в е . н . э

Г И П	Р У С А К О В	
Н А Ч . О Т А .	Г О Л Д Е Н Ш И Н О Г Е Н	
Г Л . С П Е Ш .	М Е Ш Ч Е В А	
Р У К . Г Р У П .	Я К У Б О В А	
И Н Ж .	К О Р О Ч К И Н А	
Н . К О Н Т Р .	М Е Ш Ч Е В А	

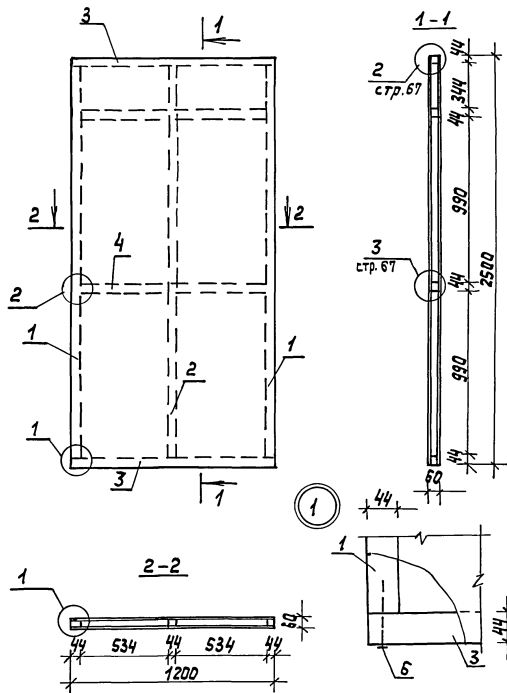
141-115-180.87

П - 1  
П А Н Е Л Ь П Е Р Е Г О Р О Д К И Г А Л Х А Я

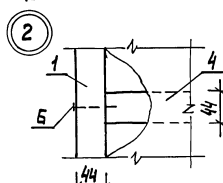
С Т А Д И Я	М А С С А	М А С Ш Т А Б
Р	58,1	1:20
Л И С Т	Л И С Т О В 1	
В Н П О С О Ю З Н А У Ч С Т А Н Д А Р Т Д О М Г И П Р О Л Е Д П Р О М		



Мальбом II



№ паз.	Наименование	Сечение в мм		Длина в мм	Объем в ед. м <sup>3</sup>	Кол-во шт	Объем в м <sup>3</sup>	Масса в кг	Итого	ГОСТ	Группа	Влаж. %
		до строжки	после строжки									
1	2	3	4	5	6	7	8	9	10	11	12	13
1	Стайка	50x50	44x44	2412	0,0060	2	0,0120			11047-12 8486-68	2	15
2	Стайка	50x50	44x44	2412	0,0060	1	0,0060			—	2	—
3	Обвязка	50x50	44x44	1200	0,0030	2	0,0060			—	2	—
4	Вкладыш	50x50	44x44	534	0,0013	4	0,0052			—	2	—
Итого древесины:								0,0292	14,6			
5	ДВПс δ=8мм						6,0	м <sup>2</sup>	40,8	ГЧ13- -444-86		
6	Гвозди К3,5x90						14		0,10	4028-63		
7	Гвозди К2,5x50						244		0,47			
Масса изделия ~ 56кг												



И.инженер	Русаков	
Маш.опер	Соловьев	
Гл.инженер	Климов	
Ст.инж.	Якубов	
Ст.инж.	Козлова	
Инженер	Борщук	
П.инж.	Менушев	

141-115-180.87

МП-1  
Панель перегородки  
мансарды глухая

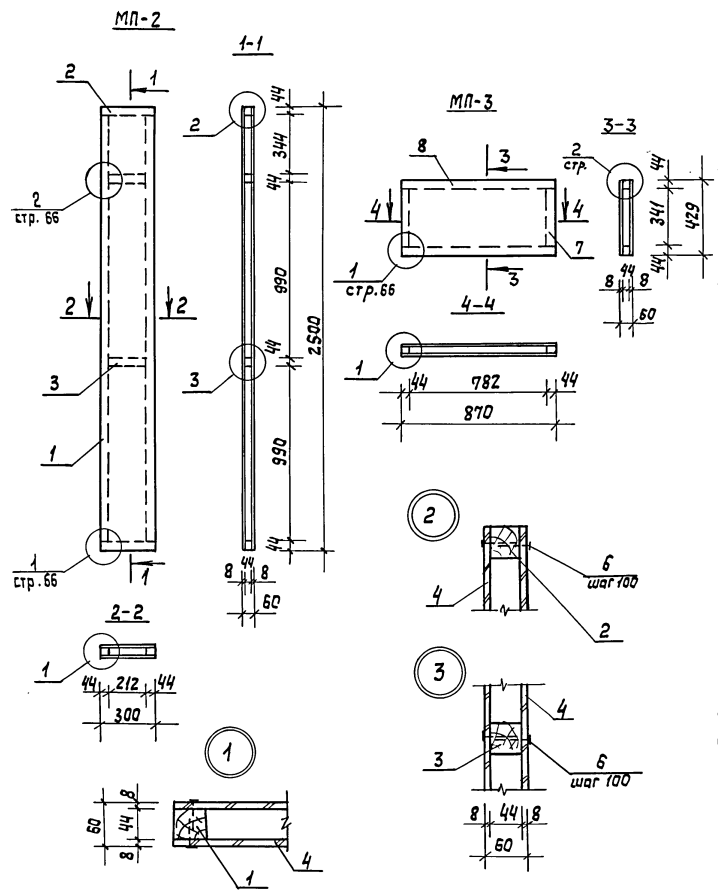
Стандарт Масса Масштаб

P 56,0 1:20

Лист Листов

внп  
Санитарный стандарт  
ГНПВЛБСПРМ

Рисован II



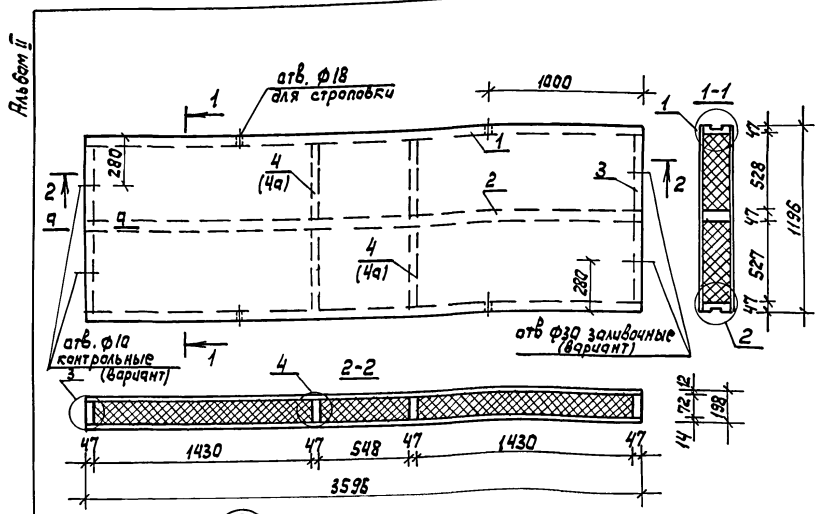
№ поз.	Наименование	Сечение в мм		Длина в мм	Объем в ед. м <sup>3</sup>	Кол-во шт.	Объем общий м <sup>3</sup>	Масса в кг	Анти септ.	ГОСТ	Грунт. кач. оред	Абс. влаж. %
		до стр.	после стр.									
МП-2												
1	Стяжка	50x50	44x44	2412	0,0060	2	0,0120			2488-66*	2	15
2	Обвязка	50x50	44x44	300	0,0008	2	0,0016			"	2	15
3	Вкладыш	50x50	44x44	212	0,0005	2	0,0010			"	2	15
							Итого древесины:	0,0146	7,3			
4	ДВПс δ=8 мм						150 м <sup>2</sup>	10,2		7913-444-86	2	15
5	Гвозди К 3,5x90						8	0,05		4028-63*		
6	Гвозди К 2,5x50						120	0,23		"		
							Масса изделия:	17,8				
МП-3												
7	Стяжка	50x50	44x44	341	0,0009	2	0,0018			2488-66*	2	15
8	Обвязка	50x50	44x44	870	0,0022	2	0,0044			11047-72	2	15
							Итого древесины:	0,0062	3,1			
4	ДВПс δ=8 мм						0,75 м <sup>2</sup>	5,1		7913-444-86	2	15
5	Гвозди К 3,5x90						4	0,03		4028-63*		
6	Гвозди К 2,5x50						48	0,09		"		
							Масса изделия:	8,3				

Дир. по под. Падис и Зоро

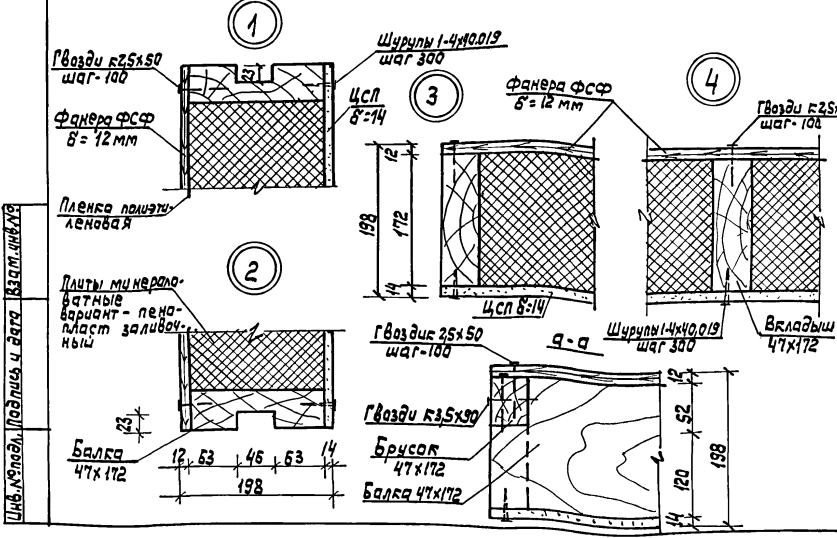
МП	Русаков			
Нач. отд.	Пальчишин			
Гл. спец.	Меняева			
Рук. груп.	Якудова			
Инж.	Карачкина			
Н.контр.	Меняева			

141-115-180.87

МП-2	Панель перегородки мансарды глухая	Стадия	Масса	Масштаб
МП-3	Панель перегородки мансарды над дверью	Р	17,8	1:20
		Лист	8,3	Листов 1
ВНПО Саянучстандартдом Г И ПРОДАС ПРОМ				



№ поз.	Наименование	Сечение мм		Длина мм	Объем ед.м <sup>3</sup>	Кол. шт.	Объем общий м <sup>3</sup>	Масса кг	Анти-сеп-тир.	ГОСТ	Грунт. №чч. Элев	Обс. бланк. %
		до строжки	после строжки									
ПЦ-1												
1	Балка	50x175	47x172	3596	0,0315	2	0,0630		ПВ	8486-88* 11047-72	1	18
2	—	50x175	47x172	3596	0,0315	1	0,0315		"	"	"	"
3	Брусак	50x175	47x172	1102	0,0095	2	0,0192		"	"	2	"
4	Вкладыш	50x175	47x172	528	0,0046	4	0,0184		"	"	"	"
4а	Вкладыш В-1(вариант)	—	47x172	528	0,0030	4	0,0120	6,12	"	стр.85	"	"
Итого:							0,1321	66,05				
Итого по варианту:							0,1257	62,97				
5	Фанера ФСФ 6=12мм				0,0516	1	0,0516	41,28			3916-69	
6	ЦСП 6=14 мм					4,3 м <sup>2</sup>		75,25			2584-86	
7	Плиты минераловатные 75x172 6=60 мм						0,6688	50,16			9573-82	
7а	Пенопласт МФП-3 40x172 (вариант)						0,6190	24,76				
8	Пленка полиэтиленовая					4,3 м <sup>2</sup>	0,28				10254-82	
9	Гвозди К3,5x90					28		0,19			4028-63	
10	— К2,5x50					140		0,27			"	
11	Шурупы 1-4x40,019					52		0,18			1145-80	
Масса панели :							234 кг					
Масса панели по варианту:							205 кг					



1. Технические условия на изготовление панели см. стр. 5
2. При варианте с пенопластом пленку полиэтиленовую заменить на пергамин ГОСТ 2697-83

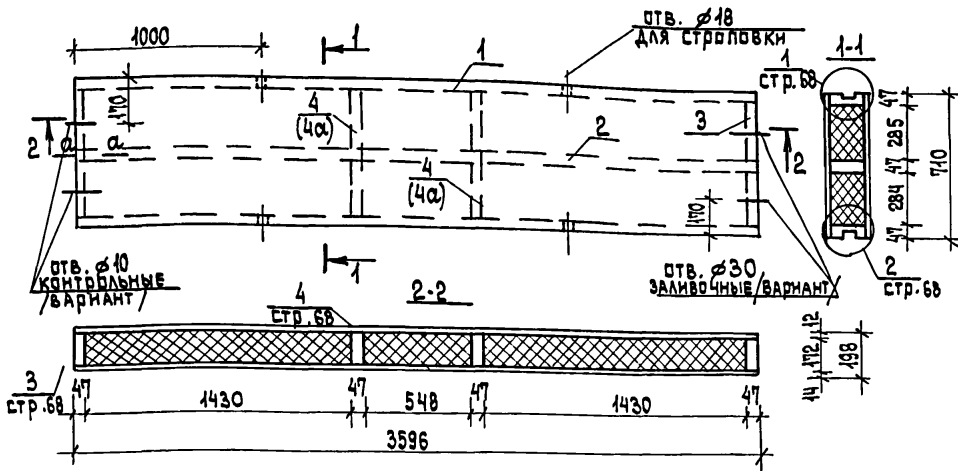
ГНП	Русасов	
Нач. отд.	Гальдежингер	
Гл. спец.	Менчуев	
Рук. гр.	Якубова	
Инженер	Маслан	
Н. контр.	Менчуев	

141-115-180.87

ПЦ-1  
панель цокольного  
перекрытия глухая  
Узлы.

Стадия	Масса	Масштаб
Р	234,0	1:25
Лист	Листов 1	
Согласно ГОСТ 2145-80 ИПРОВОСНПАМ		

Альбом №



№ ПОЗ.	НАИМЕНОВАНИЕ	СЕЧЕНИЕ ММ		ДЛИНА ММ	ОБЪЕМ ЕДИН. М³	КОЛ. ШТ.	ОБЪЕМ ОБЩИЙ М³	МАС. СЛ. КГ	АНТИ-СЕПТИКОВ.	ГОСТ	ГРУППА КАЧ. ДРЕВ.	АБС. ВЛАЖН. %
		ДО СТРОЖКИ	ПОСЛЕ СТРОЖКИ									
1	БАЛКА	50×175	47×172	3596	0,0315	2	0,0630		ПВ	8466-66 11047-72	1	18
2	— " —	50×175	47×172	3596	0,0315	1	0,0315		"	"	"	"
3	БРУСОК	50×175	47×172	616	0,0054	2	0,0108		"	"	2	"
4	ВКЛАДЫШ	50×175	47×172	285	0,0025	4	0,0100		"	"	"	"
4а	ВКЛАДЫШ В-4 ВАРИАНТ/	—	47×172	285	0,0018	4	0,0072	3,72	"	СТР. 85	"	"
Итого:							0,1153	57,65				

Итого по варианту: 0,1125 56,25

5	Фанера ФСФ δ=12мм				0,0306	1	0,0306	24,5		3916-69		
6	ЦСП δ=14мм				2,55			44,63		26816-86		
7	ПЛИТЫ МИНЕРАЛОВАТ- НЫЕ γ=15кг/м³ δ=60мм						0,3654	27,41		9573-82		
7а	ПЕНОПЛАСТ МФП-3 γ=40кг/м³ /ВАРИАНТ/						(0,3341)	(13,36)				
8	ПЛЕНКА ПОЛИЭТИ- ЛЕНОВАЯ				2,55			0,17		10354-82		
9	Гвозди К2,5×90					28		0,19		4028-63		
10	— " — К2,5×50					124		0,24		"		
11	Шурупы 1-4×40, 0 19					44		0,15		1145-80		

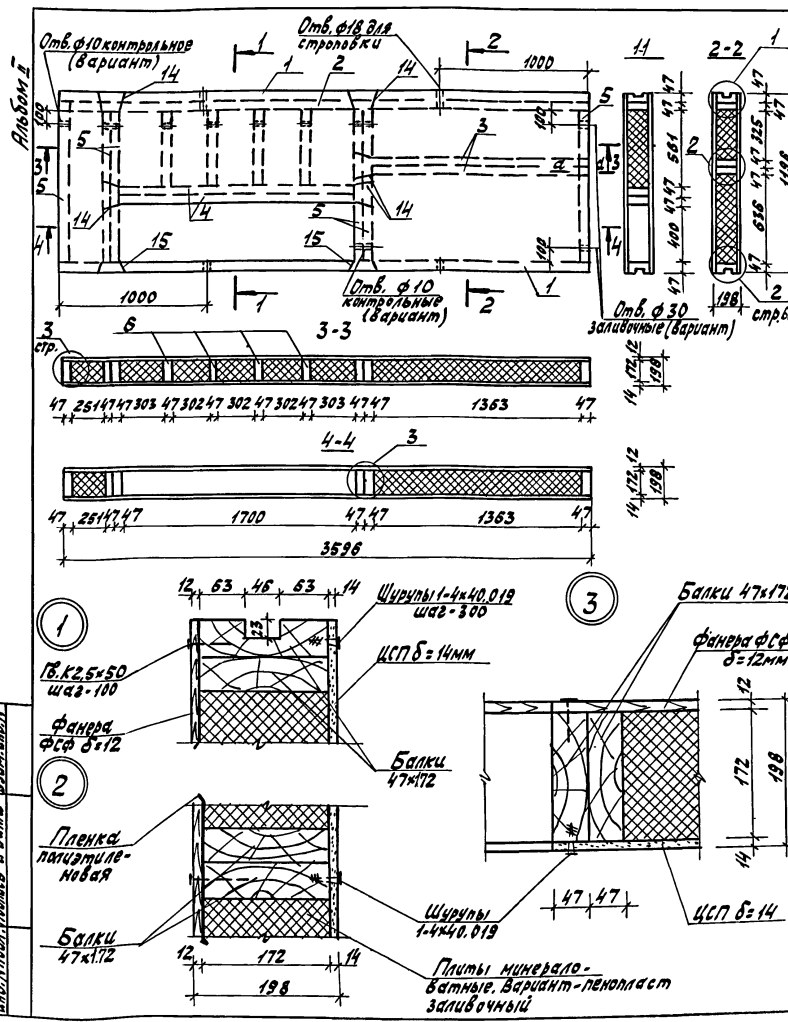
МАССА ПАНЕЛИ: 155 кг

МАССА ПАНЕЛИ ПО ВАРИАНТУ: 140 кг

1. Технические условия на изготовление панели см. стр. 5.
2. Вкладыш В-4 см. стр. 85
3. Сечение а-а см. стр. 68
4. При варианте с пенопластом пленку полиэтиленовую заменить на пергамин ГОСТ 2697-83.

№ п/п подл. Подпись и дата Взам. инв. №

ГИП	РУСАКОВ												
НАЧ. ОТД.	ПОЛЬДЕНКО												
ГЛ. СПЕЦ.	МЕЖУЕВА												
РУК. ГР.	ЯКУБОВА												
ИНЖЕНЕР	МОСПАН												
И. КОНТР.	МЕЖУЕВА												
141-115-180.87													
ПЦ-2													
Панель цокольного перекрытия глухая													
										СТАНДАРТ МАССА		МАСШТАБ	
										Р		133.0	1:25
										ЛИСТ		ЛИСТОВ 1	
										ВНП		СОЮЗНАУЧСТАНДАРТОМ	
												ГИПРОЛЕСПРОМ	



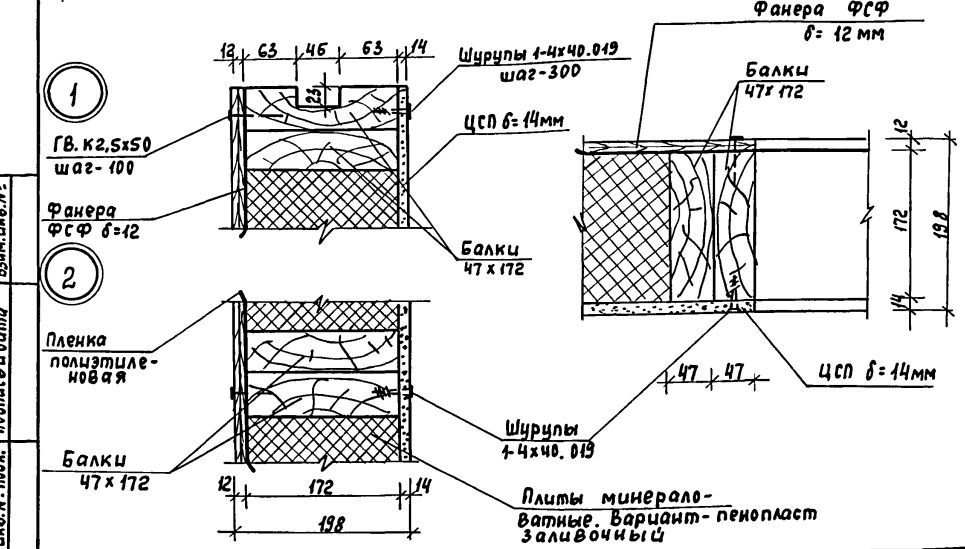
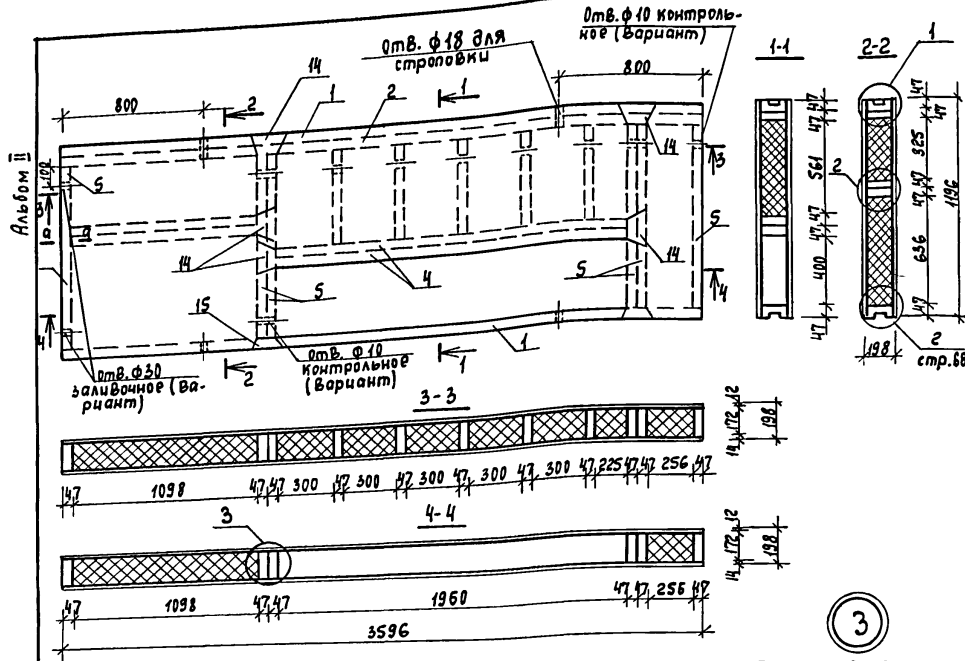
№ поз.	Наименование	Сечение мм по стрелке	Длина мм по стрелке	Объем куб. м	Кол-во шт.	Объем общий м <sup>3</sup>	Масса кв	Анти-стат.	ГФСТ	Грун. по ГОСТ 9146-64	Исп. по ГОСТ 11917-72
1	Балка	50x175	47x172	3596	0,0315	2	0,0630	"	"	"	"
2	Балка	50x175	47x172	3596	0,0315	1	0,0315	"	"	"	"
3	Балка	50x175	47x172	440	0,0320	2	0,0240	"	"	"	"
4	Балка	50x175	47x172	1700	0,049	2	0,0298	"	"	"	"
5	Брусок	50x175	47x172	1055	0,0092	6	0,0552	"	"	"	2 "
6	Вкладыш	50x175	47x172	561	0,0049	4	0,0196	"	"	"	"
						Итого:	0,2234	14,55			
7	Фанера фсф δ=12мм				0,0425	1	0,0425	34,0		3916-63	
8	ЦСП δ=14мм				3,54			62,0		26916-65	
9	Плиты минераловатные δ=75мм						0,4742	35,57		9573-82	
9а	Пенопласт МФП-3 δ=100мм (вариант)						0,4548	17,39			
10	Пленка полиэтиленовая				3,54			0,23		10354-82	
11	Гвозди К3,5x90				28			0,19		4028-63	
12	Гвозди К2,5x50				161			0,31		-	
13	Шурпы 1-4x40,019				46			0,16		146-80	
14	Хомут К-2-5x50x811				5			8,05		стр.102	
15	Хомут К-3-5x50x711				2			2,78		"	

Масса панели: 255 кг

Масса панели по варианту: 237 кг

1. Технические условия на изготовление панели см. стр. 5.
2. Сечение а-а см. стр. 68.
3. При варианте с пенопластом пленку полиэтиленовую заменить на пергамин ГОСТ 2697-83.

И.И.М.П. Рязанов	И.И.М.П. Рязанов	141-115-180.87	Станд. Масса	Масштаб	
И.И.М.П. Рязанов	И.И.М.П. Рязанов	141-115-180.87			
И.И.М.П. Рязанов	И.И.М.П. Рязанов	И.И.М.П. Рязанов	Р	2550	1:25
И.И.М.П. Рязанов	И.И.М.П. Рязанов	И.И.М.П. Рязанов			
И.И.М.П. Рязанов	И.И.М.П. Рязанов	И.И.М.П. Рязанов	Лист 1	Листов 1	
И.И.М.П. Рязанов	И.И.М.П. Рязанов	И.И.М.П. Рязанов	ВНП СОЮЗНАУЧСТАНДАРТОМ ГИПРОСПРОМ		



№ поз.	Наименование	Сечение мм		Длина мм	Объем м³	Кол-во шт.	Объем общий м³	Масса кг	Антистат.	ГОСТ	Группа по кач. уров.	Абс. влаж. %	
		до строжки	после строжки										
1	Балка	50x175	47x172	3596	0,0315	2	0,0630		п.в.	2486-66 1047-72	1	18	
2	Балка	50x175	47x172	3596	0,0315	1	0,0315		"	"	"	"	
3	Балка	50x175	47x172	1145	0,0100	2	0,0200		"	"	"	"	
4	Балка	50x175	47x172	1960	0,0172	2	0,0344		"	"	"	"	
5	Брусек	50x175	47x172	1055	0,0092	6	0,0552		"	"	2	"	
6	Вкладыш	50x175	47x172	561	0,0049	5	0,0245		"	"	"	"	
Итого:							0,2286	114,3					
7	Фанера ФСФ δ=12мм				0,0422	1	0,0422	34,0		3916-69			
8	ЦСП δ=14 мм						3,52	61,6		26816-86			
9	Плиты минераловатные γ=75 кг/м³ δ=60 мм						0,4260	34,95		9573-82			
9а	Пенопласт МФП-3 γ=40 кг/м³ (Вариант)						0,3944	15,78					
10	Пленка полиэтиленовая						3,52	0,23		10554-82			
11	Гвозди к3,5x90					32		0,22		4028-65			
12	Гвозди к2,5x50					167		0,32		-			
13	Шпунты 1-4x40,019					46		0,16		1145-80			
14	Хомут Х-2-5x50x8H					5		8,05		стр.102			
15	Хомут Х-3-5x50x7H					2		2,78		"			

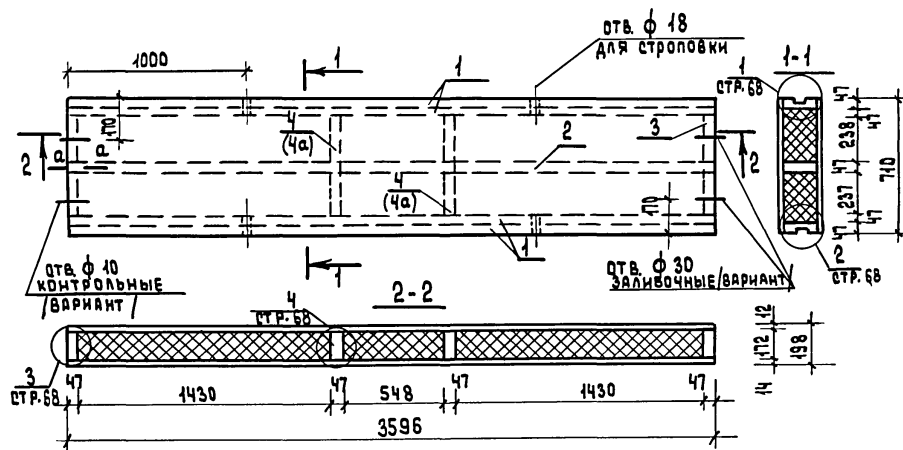
Масса панели: ~ 254 кг

Масса панели по Варианту: ~ 237 кг

1. Технические условия на изготовление панели см. стр.5.
2. Сечение а-а см. стр. 68.
3. При Варианте с пенопластом пленку полиэтиленовую заменить на пергамин ГОСТ 2637-85.

Гл.инж.пр. Ручаков	Нач. отд. Ольденшина	Гл. спец. Мещева	Рук. групп. Ячубова	Инженер Маспан	И.контр. Мещева	141-115-180.87	пц-4 Панель цокольного перекрытия с отверстием. Узлы.	Станд. масса	Масштаб
								Р	2540
								Лист	Листов 1
								ВНПО Совместным стандартом ГИПРОЛЕ СПРОМ	





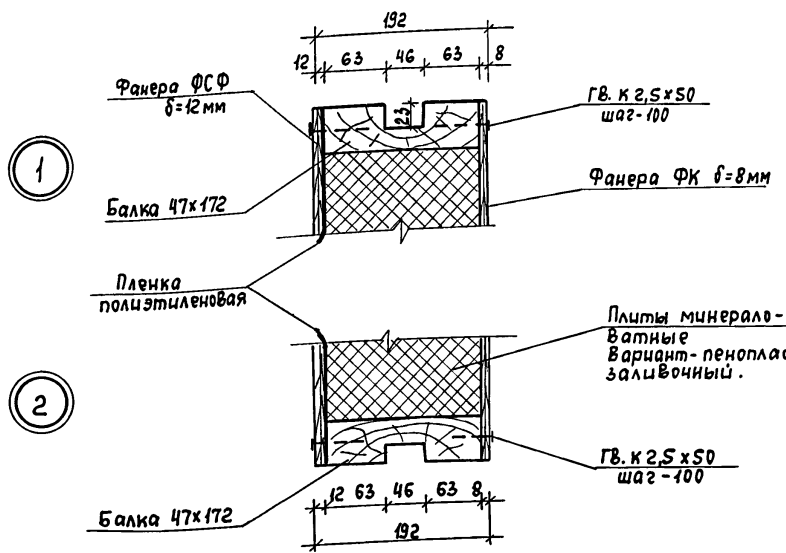
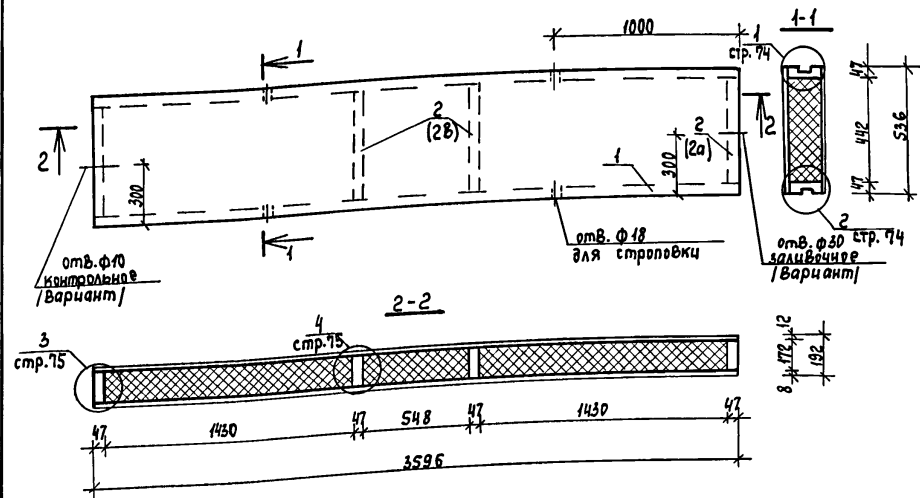
1. Технические условия на изготовление панели см. стр. 5.
2. Вкладыш В-4а см. стр. 85.
3. Сечение а-а см. стр. 68.
4. При варианте с пенопластом пленку полиэтиленовую заменить на пергамин ГОСТ 2697-83.

№ ПОЗ.	НАИМЕНОВАНИЕ	СЕЧЕНИЕ мм		Длина мм	Объем ЕДН. м <sup>3</sup>	Кол. шт.	Объем общий м <sup>3</sup>	Масса кг	Антисепти ров	ГОСТ	Грун кач. ДРЕВ.	Абс. влаж. %	
		до строжки	после строжки										
1	БАЛКА	50x175	47x172	3596	0,0315	4	0,1260		ПВ	8486-88 <sup>х</sup> 11047-72	1	18	
2	"	50x175	47x172	3596	0,0315	1	0,0315		"	"	"	"	
3	БРУСОК	50x175	47x172	522	0,0046	2	0,0092		"	"	2	"	
4	ВКЛАДЫШ	50x175	47x172	238	0,0021	4	0,0084		"	"	"	"	
4а	ВКЛАДЫШ В-4а / ВАРИАНТ /	—	47x172	238	0,0016	4	0,0064	3,32	"	СТР. 85	"	"	
Итого:							0,1751	87,55					
Итого по варианту:							0,1731	86,55					
5	ФРАНЕРА ФРФФ δ=12мм				0,0306	1	0,0306	24,5		3916-69			
6	ЦСП δ = 14 мм					2,55		44,63		26816-88			
7	ПЛИТЫ МИНЕРАЛОВАТ- НЫЕ γ=75кг/м <sup>3</sup> δ=60мм						0,3654	27,41		9573-82			
7а	ПЕНОПЛАСТ МФП-3 γ=40кг/м <sup>3</sup> / ВАРИАНТ /						0,3341	13,36					
8	ПЛЕНКА ПОЛИЭТИЛЕНОВАЯ					2,55		0,17		10354-82			
9	ГВОЗДИ к 3,5x90					38		0,26		11028-63 <sup>х</sup>			
10	" к 2,5x50					124		0,24		"			
11	ШУРЦЫ 1-4x40, 019					44		0,15		1145-80 <sup>х</sup>			
МАССА ПАНЕЛИ: ~ 185 кг													
МАССА ПАНЕЛИ ПО ВАРИАНТУ: ~ 170 кг													

РИП	Русakov											
НАЧ. ОТА.	Гольденшлюгер											
П. СПЕЦ.	Менчуева											
РУК. РР.	Якубова											
ИНЖЕНЕР	Моспан											
И. КОНТР.	Менчуева											
141-115-180.87												
пц-2а												
Панель цокольного перекрытия глухая								СТАДИЯ	МАССА	МАСШТАБ		
								Р	133,0	1:25		
								ЛИСТ	ЛИСТОВ 1			
								ВНПО СОЮЗНАУЧСТАНДАРТАДМ ГИПРОЛЕСПРОМ				



Альбом II



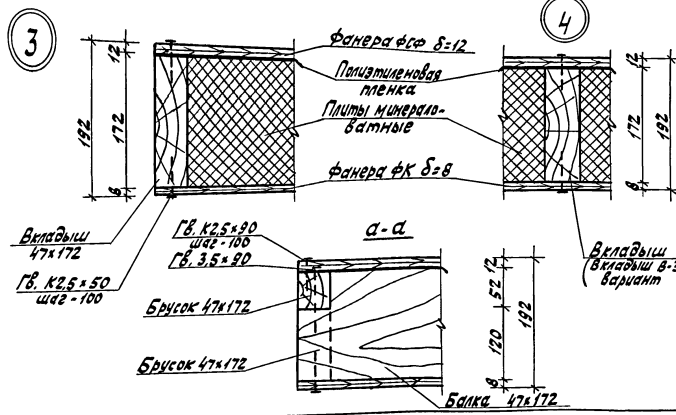
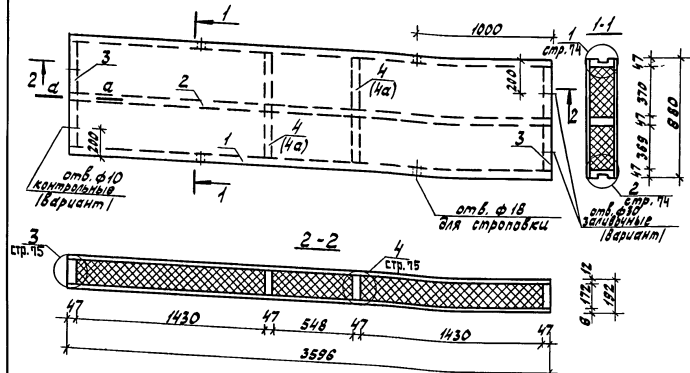
N/поз.	Наименование	Сечение мм		Длина мм	Объем едн. м <sup>3</sup>	Кол. шт.	Объем общий м <sup>3</sup>	Масса кг	Янтс сеп-тир.	ГОСТ	Груп. нач.-ва вврв.	Абс. Влаж %
		до стронки	после стронки									
<b>ПМ-2</b>												
1	Балка	50x175	47x172	3596	0,0315	2	0,0630		ПВ	9486-66 <sup>к</sup> 11047-72	1	18
2	Вкладыш	50x175	47x172	442	0,0039	4	0,0156		"	"	2	"
2a	Вкладыш В-2 (Вариант)	50x175	47x172	442	0,0039	2	0,0078		"	стр.85	"	"
2B	Вкладыш В-2 (Вариант)	—	47x172	442	0,0026	2	0,0052	266	"	стр.85	"	"
Итого:							0,0786	39,30				
Итого по Варианту:							0,0760	38,06				
3	Фанера ФСФ δ=12мм				0,0231	1	0,0231	18,48		3916-69		
4	Фанера ФК δ=8мм				0,0154	1	0,0154	12,32		"		
5	Плиты минераловатные δ=75 кг/м <sup>3</sup> δ=60мм						0,2804	21,04		9573-82		
5a	Пенопласт МФП-3 γ=40 кг/м <sup>3</sup> / (Вариант)						0,2591	10,37				
6	Пленка полиэтиленовая						1,93 м <sup>2</sup>	0,13		10254-82		
7	Гвозди к 3,5x90					16		0,11		4028-63		
8	" к 2,5x50					176		0,34		"		
Масса панели:								92 кг				
Масса панели по варианту:								80 кг				

Технические условия на изготовление панели см. стр. 5.

Шиф. черт. Делиться цветом Взам. инв. №

Г.И.П.	Русаков											
Нач. отд.	Гондешникова											
Гл. спец.	Менчьева											
Рук. гр.	Якибова											
Инженер	Моспан											
Н.контр.	Менчьева											
<b>141-115-180.87</b>												
ПМ-2										Стадия	Масса	Масштаб
Панель междуэтажного перекрытия глухая, Узлы.										Р	92,0	1:25 1:5
										Лист	Листов 1	
ВНПР Союзнаучстандартов ГИПРОЛЕСПРОМ												

Вальсман З



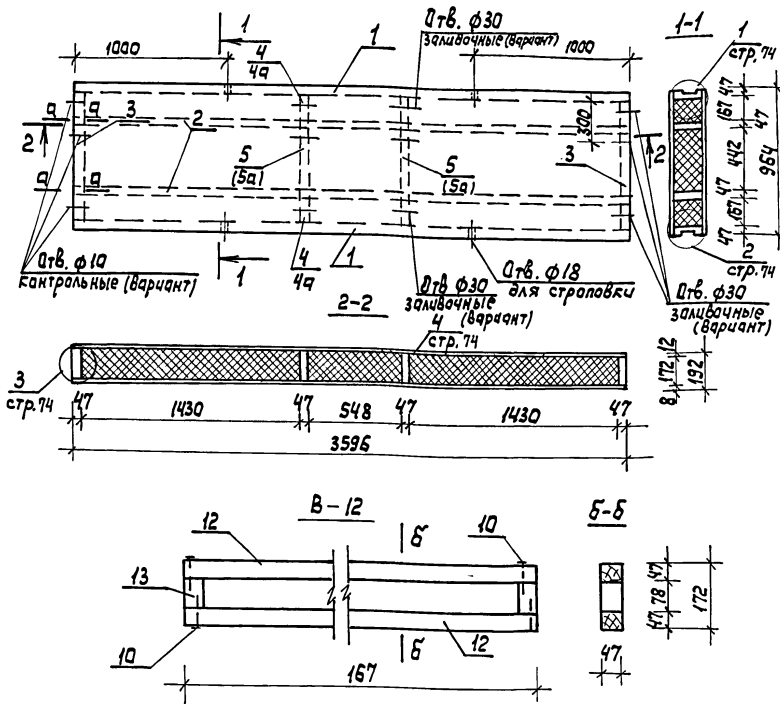
№ поз.	Наименование	Сечение мм до после замены	Длина мм	Объем болш. м <sup>3</sup>	Кол. шт.	Объем м <sup>3</sup>	Масса кг	Инт. сеп. м <sup>2</sup>	ГОСТ	Вул. фак. отб. %	Ист. %
1	Балка	50x175	47x172	3596	0,0315	2	0,0630	175	1017-72	1	18
2	"	50x175	47x172	3596	0,0315	1	0,0315	"	"	"	"
3	Брусок	50x175	47x172	786	0,0092	2	0,0188	"	"	2	"
4	"	50x175	47x172	370	0,0032	4	0,0128	"	"	"	"
4a	Вкладыш в-3(вариант)	-	47x172	370	0,0022	4	0,0088	4,52	"	стр.85	"
Итого:						0,1211	62,55				
Итого по варианту:						0,1471	58,67				
5	Фанера ф 20 δ=12мм			0,0380	1	0,0380	3040			3916-89	
6	Фанера ф 8 δ=8мм			0,0253	1	0,0253	2024			"	
7	Плиты минераловатные Г-20х172х60мм					0,4708	3530			3573-82	
7a	Плиты минераловатные Г-20х172х60мм					0,4336	1734				
8	Пленка полиэтиленовая			3,168			0,21			10354-82	
9	Воздух К 3,5x90				28		0,19			4028-13	
10	" К 2,5x50				280		0,6			"	
Масса панели:						148 кг					
Масса панели по варианту:						128 кг					

Технические условия на изготовление панели см. стр.5.

Гип	Рудков	И										
Инж.упр.	Вдовиченко	С										
Л.спец.	Менчур	И										
Рис.гр.	Андреев	И										
Инженер	Мозган	И										
Н.контр.	Менчур	И										
141-115-180.87												
Панель межэтажного перекрытия глухая.										Старая	Масса	Масштаб
Узлы.										Р	1480	1:25
1										Лист 1	Листов 1	
ВНПО										СОНЗНАЧСТАНА АРГАТОМ		
ТИПРОСПРОМ												



Альбом II



1	2	3	4	5	6	7	8	9	10	11	12	13
10	Гвозди К 3,5x90					4		0,03		4028-63		
Масса вкладыша: 0,63 кг												

Технические условия на изготовление панели см. стр. 5.  
сечение а-а см. стр. 68.

№ поз.	Наименование	Сечение мм		Длина мм	Объем едич. м3	Кол. шт	Объем общий м3	Масса кг	Анти-сеп. тир.	ГОСТ	Группа древ.	Абс. влаж. %	
		до стропки	после стропки										
1	2	3	4	5	6	7	8	9	10	11	12	13	
1	Балка	50x175	47x172	3596	0,0315	2	0,0630		ПВ			18	
2	Балка	50x175	47x172	3596	0,0315	2	0,0630		"	"	"	"	
3	Брус	50x175	47x172	270	0,0076	2	0,0152		"	"	2	"	
4	"	50x175	47x172	167	0,0015	4	0,0060		"	"	"	"	
4а	Вкладыш В-12 (вариант)		47x172	167	0,0012	4	0,0048	252	"				
5	Вкладыш	50x175	47x172	442	0,0039	2	0,0078					8486-66x11047-72	
5а	Вкладыш В2 (вариант)		47x172	442	0,0025	2	0,0052	266				стр. 85	
Итого:							0,1550	77,5					
Итого по варианту:							0,1512	75,6					
6	фанера ФСФ δ=12мм				0,0416			3328				3916-69	
7	фанера ФК δ=8мм				0,0277			22,16					
8	Плиты минераловатные γ=15кг/м3 δ=60мм						0,5007	37,55				2573-82	
8а	Пенопласт МФЛ-3 γ=40кг/м3 (вариант)						0,4549	18,20					
9	Пленка полиэтиленовая						3,474	0,23				10354-92	
10	Гвозди К 3,5x90						32	0,22				4028-68*	
11	Гвозди К 2,5x50						296	0,57				-1-	

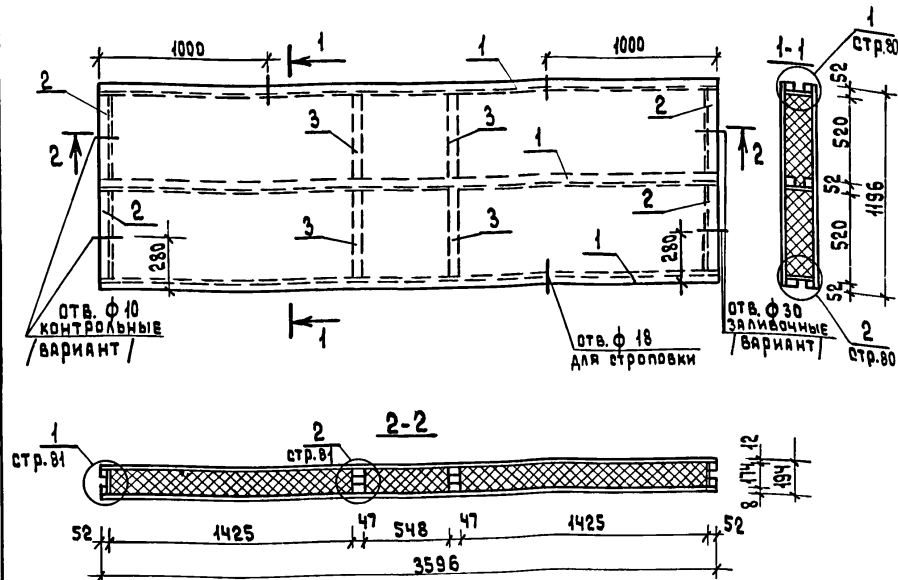
Масса панели ~ 172 кг  
Масса панели по варианту ~ 150 кг

В-12												
12	Брус	50x50	47x47	167	0,0004	2	0,0008					8486-66x11047-72
13	Бабышка	50x50	47x47	78	0,0002	2	0,0004					"
Итого:							0,0012	0,6				

ГИП	Руссаков											
Нач. отв.	Гальденшлюгер											
Гл. спец.	Мещуева											
Рис. гр.	Якубова											
Ст. техн.	Козлова											
И. контр.	Мещуева											
141-115-180.87										ПМ-5		
Панель междуэтажного перекрытия глухая										Вкладыш В-12		
Лист		Масса		Масштаб		Стандарт		Масса		Масштаб		
Р		158,0		1:25		Р		0,63		1:10		
Лист		Листов		ВНПО		Согласно		стандартам		ГНПРОЛЕСПРОМ		

Шд № поз. Подп. и дата





№ ПОЗ.	НАИМЕНОВАНИЕ	СЕЧЕНИЕ ММ		ДЛИНА ММ.	ОБЪЕМ ЕДМ. М <sup>3</sup>	КОЛ. ШТ.	ОБЪЕМ ОБЩИЙ М <sup>3</sup>	МАССА КР	АНТИ-СЕПТИК	ГОСТ	ГРУП. ПО КАЧ. ДЕРЕ	Абс. Влаж. %
		ДО СТРОЖКИ	ПОСЛЕ СТРОЖКИ									
1	БАЛКА БШ-17-359				0,0216	3	0,0648	42,0	ПВ	СТР. 99		
2	БАЛКА БШ-17-52				0,0032	4	0,0128	8,0	"	"		
3	ВКЛАДЫШ В-13				0,0030	4	0,0120	6,12	"	СТР. 87		
Итого:							0,0896	56,12	"			
4	ФАНЕРА ФСФ $\delta=12$ мм				0,0516	1	0,0516	41,28		3916-65		
5	ФАНЕРА ФК $\delta=8$ мм				0,0344	1	0,0344	27,52		"		
6	ПЛИТЫ МИНЕРАЛО-ВАТНЫЕ $\gamma=75$ кг/м <sup>3</sup> $\delta=60$ мм						0,6165	50,74		9573-82		
6а	ПЕНОПЛАСТ МФП-3 $\gamma=40$ кг/м <sup>3</sup> (ВАРИАНТ)						0,6190	24,76				
7	ПЛЕНКА ПОЛИЭТИЛЕНОВАЯ					4,3 м <sup>2</sup>		0,28		10354-82		
8	ГВОЗДИ К 3,5x90					28		0,19		4028-63*		
9	ГВОЗДИ К 2,5x50					296		0,6		1028-63*		

МАССА ПАНЕЛИ: 177 кг

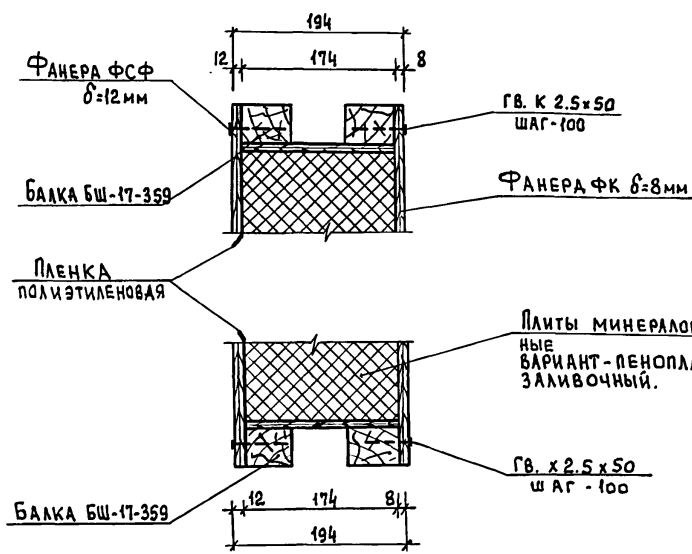
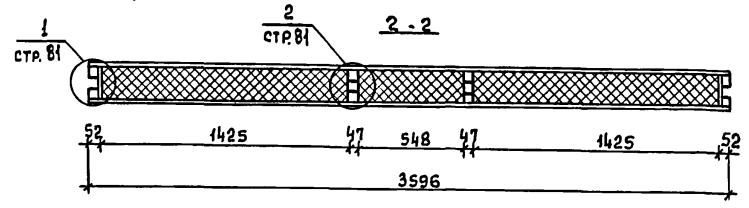
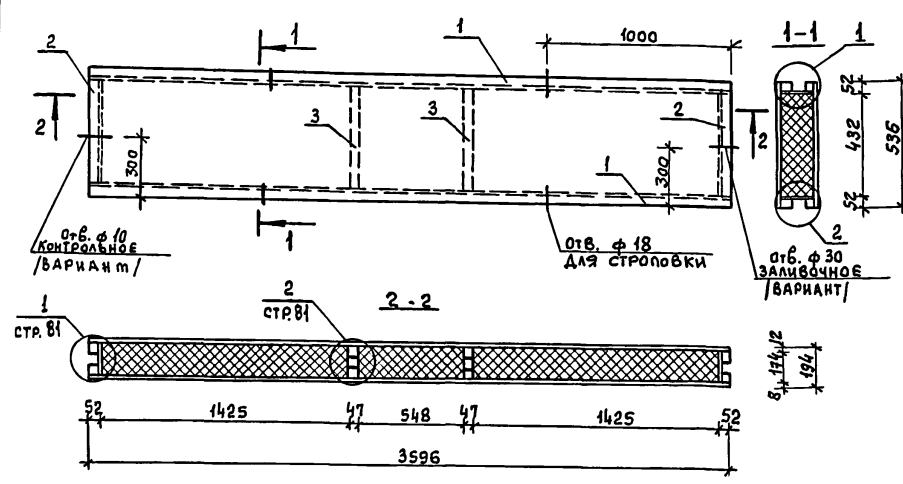
МАССА ПАНЕЛИ ПО ВАРИАНТУ: 150 кг

- Каркас панели собирать на гвоздях к 3,5x3.90 (2 шт. в пересечении).
- Облицовку крепить к каркасу гвоздями к 2,5x50 или скобами 1,8x12x50 с шагом 100 мм. Стыковку листов производить по оси бруска каркаса.
- При применении скоб 1,8x12x50 необходимо предусмотреть заглубление на 0,1 мм в последующей шпательной и грунтовкой.
- При варианте с пенопластом пленку полиэтиленовую заменить на пергамин ГОСТ 2697-83.

ГИП	Русяков												
НАЧ. ОТД.	Кольденшигер												
ГЛ. СПЕЦ.	Мещуева												
РУК. ГР.	Якубова												
ИММЕН.	Морпан												
И.КОНТР.	Мещуева												
								141-115.180.87					
								ПМБ-1		СТАДИЯ МАССА МАСШТАБ			
								Панель междуэтажного перекрытия глухая		Р		177,0 1:25	
										ЛИСТ ЛИСТОВ 1			
								ВНПО СОЮЗНАУЧСТАНДАРТАМ ГИПРОЛЕСПРОМ					



Альбом II



№№ по3.	НАИМЕНОВАНИЕ	СЕЧЕНИЕ ММ		ДЛИНА В ММ	ОБЪЕМ ЕДИН. М <sup>3</sup>	КОЛ-ВО ШТ.	ОБЪЕМ ОБЩИЙ М <sup>3</sup>	МАССА КГ	АНТИ-СЕПТИК.	ГОСТ	ГРУП. КАЧ. ДРЕВ.	АБС. ВЛАЖ. %
		ДО СТРОЖКИ	ПОСЛЕ СТРОЖКИ									
1	БАЛКА БШ-17-359				0,0216	2	0,0432	28,0	ПВ	СТР.99		
2	БАЛКА БШ-17-43				0,0026	2	0,0052	4,0	"	СТР.98		
3	ВКЛАДЫШ В-14				0,0026	2	0,0052	2,66	"	СТР.87		
Итого:							0,0536	34,66				
4	ФАНЕРА ФСФ δ=12мм				0,0231	1	0,0231	18,48		9916-69		
5	ФАНЕРА ФК δ=8мм				0,0154	1	0,0154	12,32		"		
6	ПЛИТЫ МИНЕРАЛОВАТНЫЕ γ=75кг/м <sup>3</sup> δ=60мм						0,2804	21,04		9533-82		
6а	ПЕНОПЛАСТ МФП-3 γ=40кг/м <sup>3</sup> (ВАРИАНТ)						0,2591	10,37				
7	ПЛЕНКА ПОЛИЭТИЛЕНОВАЯ						1,93м <sup>2</sup>	0,13		10354-82		
8	ГВОЗДИ К 3,5x 90					16		0,11		4028-63		
9	" К 2,5x 50					176		0,34		"		

МАССА ПАНЕЛИ: 87 кг

МАССА ПАНЕЛИ ПО ВАРИАНТУ: 77 кг

1. ТЕХНИЧЕСКИЕ УСЛОВИЯ НА ИЗГОТОВЛЕНИЕ ПАНЕЛИ СМ. СТР. 5
2. ПРИ ВАРИАНТЕ С ПЕНОПЛАСТОМ ПЛЕНКУ ПОЛИЭТИЛЕНОВУЮ ЗАМЕНИТЬ НА ПЕРГАМИН ГОСТ 2697-83.

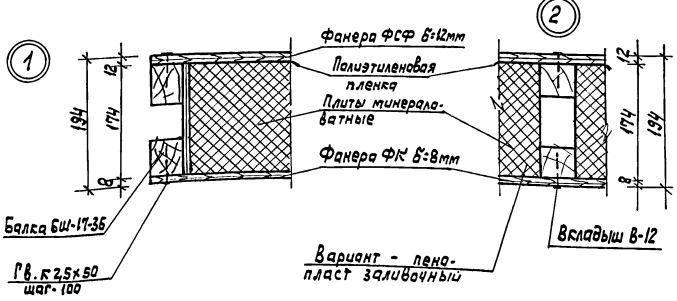
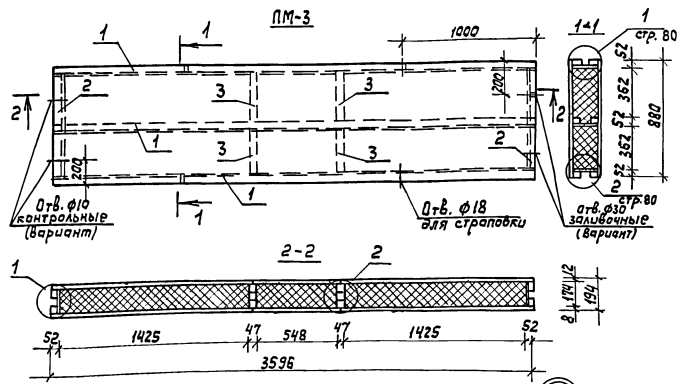
Имя, № подл., Подпись и дата Взам.инв.№

ГИП	РУСАКОВ	<i>RS</i>	
НАЧ. ОТА	КОЛЬЧЕНКО	<i>KL</i>	
ГЛ. СПЕЦ.	МЕЖУЕВА	<i>ME</i>	
РУК. ГР.	ЯКУБОВА	<i>YK</i>	
ИНЖЕНЕР	МОСПАН	<i>MO</i>	
Н. КОНТР.	МЕЖУЕВА	<i>ME</i>	

141-115. 180.87

ПМБ-2 ПАНЕЛЬ МЕЖДУЭТАЖНОГО ПЕРЕКРЫТИЯ ГЛУХАЯ. УЗЛЫ	СТАДИЯ	МАССА	МАСШТАБ
	Р	87,0	1:25
ЛИСТ		Листов 1	
ВНПО СОЮЗНАУЧСТАНДАРТОМ ГИПРОДЕСПРОМ			

Рис. 10-11



№№ поз.	Наименование	Сечение мм		Длина мм	Объем едич. м3	Ко-во шт	Объем общий м3	Масса кг	Инте-септи-робан	Гост	Грун. по-д-роб	Дос. Влаж-%
		до стоек	после стоек									
1	Балка БШ-17-359				0,0216	3	0,0648	42,0	ПВ	стр.98		
2	Балка БШ-17-36				0,0022	4	0,0088	8,0	"	стр.98		
3	Вкладыш В-15				0,0022	4	0,0088	4,52	"	стр.87		
Итого:								0,0824	54,52			
4	Фанера ФСФ В-12мм				0,0380	1	0,0380	30,40		3916-89		
5	Фанера ФК В-8мм				0,0253	1	0,0253	20,24		"		
6	Плиты минераловатные У-75 Л3 В-60мм						0,4706	35,30		9573-82		
6а	Пенопласт МФП-3 (У-40 кг/м³ вариант)							0,4336	17,34			
7	Пленка полиэтиленовая				3,16 м			0,21		10354-82		
8	Гвозди К3,5х90					28		0,19		4028-63		
9	Гвозди К2,5х50					280		0,6		"		

Масса панели: 141 кг

Масса панели по варианту: 123 кг

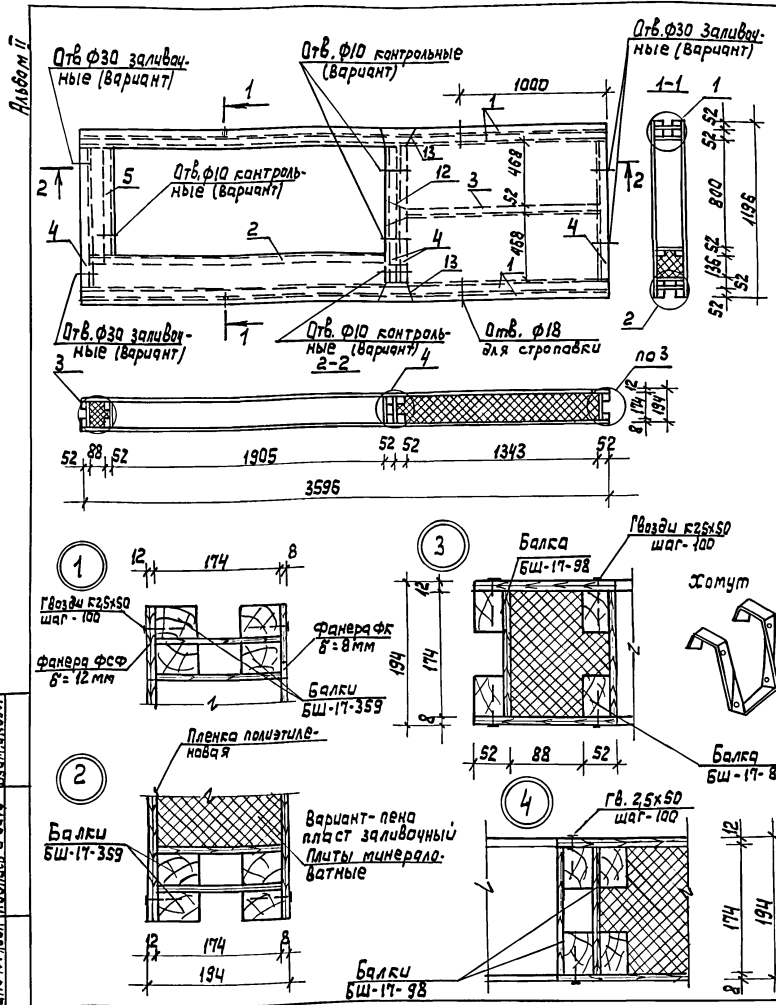
1. Технические условия на изготовление панели см. стр. 5
2. При варианте с пенопластом пленку полиэтиленовую заменить на пергамин гост 2637-83.

Шаб. № 10-11. Подпись и дата. В. В. П. Шаб. № 11

ГНП	Русаков	Шаб.
Нач. отд.	Гальденко	Шаб.
Пр. слес.	Менчева	Шаб.
Рук. пр.	Якубава	Шаб.
Кинжмер	Маспан	Шаб.
Н. кант.	Менчева	Шаб.

141-115-180.87

ПМБ-3		Стadia	Масса	Масштаб
Панель междуэтажного перекрытия глухая. Узлы		Р	141,0	1:25
Лист	Листов	1		
ВНП Совмещенная ГНП ЛЕСНБМ				

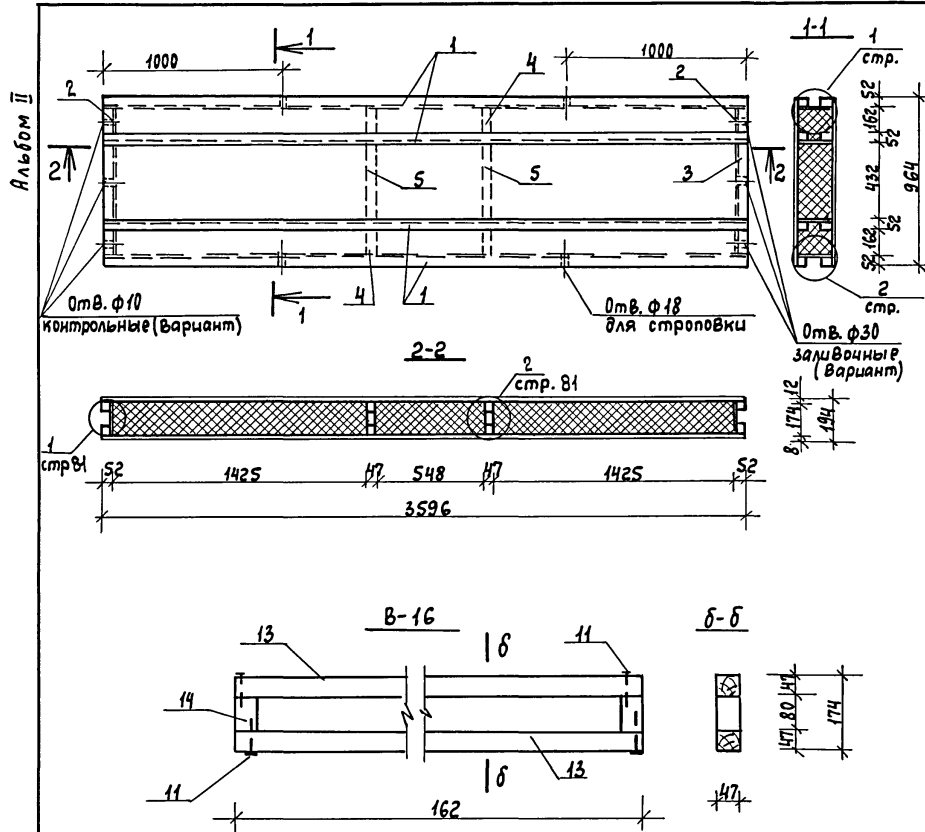


№№ поз.	Наименование	Сечение мм		Длина мм	Объем б/шт м <sup>3</sup>	Кол. шт	Объем обшивки м <sup>3</sup>	Масса кг	Инт. септ.	Гост стр.	Грун. ссч. древ.	Авс. влаж. %
		до строжки	после строжки									
1	Балка БШ-17-359				0,0216	4	0,0864	56,0	ПВ	СТР.39		
2	Балка БШ-17-204				0,0122	1	0,0122	8,0	"	"		
3	Балка БШ-17-134				0,0080	1	0,0080	5,0	"	"		
4	Балка БШ-17-98				0,0060	4	0,0240	16,0	"	"		
5	Балка БШ-17-80				0,0048	1	0,0048	3,0	"	"		
Итого :							0,1354	89,0				
6	Фанера ФСФ 8=12мм				0,0333	1	0,0333	26,44			3916-63	
7	Фанера ФК 8=8мм				0,0222	1	0,0222	17,76			3916-63	
8	Плиты минераловатные (γ=15 кг/м <sup>3</sup> δ=60мм)						0,2760	11,04				
8а	Пенопласт МП-3 (γ=40 кг/м <sup>3</sup> (вариант))						2,7776	0,17			10354-82	
9	Пленка полиэтиленовая						46	0,30			4028-63	
10	Гвозди К25х90						286	0,55			4028-63	
11	Гвозди К25х50						2	2,98			СТР.102	
12	Х-1						2	1,59			"	
13	Х-2						2	1,59			"	

Масса панели: 162 кг  
 Масса панели по варианту: 149 кг

1. Технические условия на изготовление панели см. стр. 5  
 2. При варианте с пенопластом пленку полиэтиленовую заменить на пергамин гост 2697-83.

Г.И.П.	Русаков											
Нач. отд. технологии												
Гл. слес. Менюева												
Т.ч. гр. Я.Кубова												
Инженер Маспан												
Н.Контр. Мещуева												
141-115-180.87												
ПМ-4 Панель междуэтажного перекрытия с отверстием 430х430								Стация	Масса	Масштаб		
								P	1820	1:25		
								Лист		Листов		
								ВНПО Самостоятельный стандарт РПРДЛЭС ЛЯОМ				



№№ поз.	Наименование	Сечение мм		Длина мм	Объем ед.изм. м³	Кол-во шт	Объем общий м³	Масса кг	Инст. сеп-тир.	ГОСТ	Груп. кач. древ.	Абс. Влаж. %
		до стропки	после стропки									
1	2	3	4	5	6	7	8	9	10	11	12	13
1	Балка БШ-17-359				0,0216	4	0,0864	56,0	ПВ	стр.99		
2	Балка БШ-17-16				0,0010	4	0,0040	4,0	"	стр.98		
3	Балка БШ-17-43				0,0026	2	0,0052	4,0	"	стр.98		
4	Вкладыш В-16				0,0012	4	0,0048	2,52	"	стр. 83		
5	Вкладыш В-14				0,0026	2	0,0052	2,66	"	стр.83		
Итого							0,1056	69,18				
6	Фанера ФСФ δ=12мм				0,0416	1	0,0416	33,28		3916-69		
7	Фанера ФК δ=8мм				0,0277	1	0,0277	22,16		"		
8	Плиты минераловатные γ=75 кг/м³ δ=60мм						0,5202	39,01		9573-82		
9	Пенопласт МФП-3 γ=40 кг/м³ (вариант)						0,4830	19,32				
10	Пленка полиэтиленовая						3,47 м²	0,23		10354-82		
11	Гвозди К3,5×90						48	0,33		4028-63		
12	Гвозди К2,5×50						316	0,61		"		
								Масса панели ~ 165 кг				
								Масса панели по варианту ~ 145 кг				

ВЗНМ, СКВ, МР  
Подпись и дата  
Ш.В. № подл.

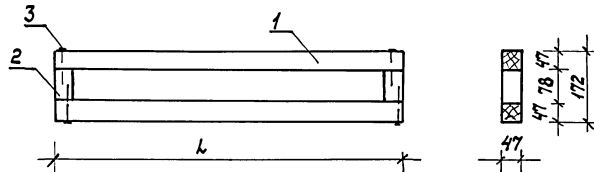
1	2	3	4	5	6	7	8	9	10	11	12	13
В-16												
13	Брус	50x50	47x47	162	0,0004	2	0,0008			8486-66 11047-72		
14	Бобышка	50x50	47x47	80	0,0002	2	0,0004			"		
Итого:							0,0012	0,6				
11	Гвозди К3,5×90					4		0,03		4028-63		
Масса				Вкладыша: 0,63 кг								

1. Технические условия на изготовление панели см. стр.5
2. При варианте с пенопластом пленку полиэтиленовую заменить на пергамин ГОСТ 2697-83.

Гл.инж.пр	Русаков	<i>[Signature]</i>	<b>141-115-180.87</b>  ПМБх-5 Панель междуэтажного перекрытия глухая Вкладыш В-16	Стадия	Масса	Масштаб
Нач. отд.	Гольденшлюгер	<i>[Signature]</i>		Р	165,0 0,63	1:25 1:10
Гл. спец.	Мещуева	<i>[Signature]</i>		Лист		Листов 1
Рук. групп.	Якубова	<i>[Signature]</i>		ВНИИ Союзнаучстандартом СИП РОЛЕКОПРОМ		
Инженер	Моспан	<i>[Signature]</i>				
Н.контр.	Мещуева	<i>[Signature]</i>				



Ялыбом II



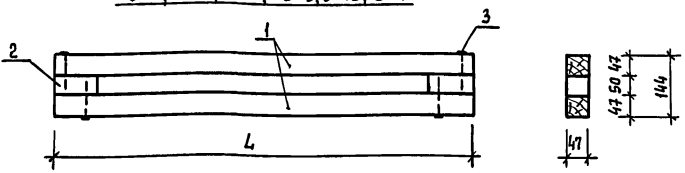
Обозначение	L	Расход древес. м <sup>3</sup>	Масса кг
Вкладыш В-1	528	0,0030	153
— " — В-2	442	0,0026	1,33
— " — В-3	370	0,0022	1,13
Вкладыш В-4	285	0,0018	0,93
Вкладыш В-4а	238	0,0016	0,83

№ п/з	Наименование	Сечение мм		Длина мм	Объем един. м <sup>3</sup>	Кол. шт	Объем общий м <sup>3</sup>	Масса кг	Инту- селиты рабон	ГОСТ	Групп. кач. древ	Вс. влажн. %
		до строжки	после строжки									
<b>В-1</b>												
1	Брусак	50x50	47x47	528	0,0013	2	0,0026	1,3	ПВ	8485-66 <sup>кк</sup> 11047-72	2	18
2	Бобышка	50x50	47x47	78	0,0002	2	0,0004	0,2	"	—	2	18
3	Гвозди К 3,5x90					4		0,03		4028-63		
Масса вкладыша:								1,53				
<b>В-2</b>												
1	Брусак	50x50	47x47	442	0,0011	2	0,0022	1,10	ПВ	8485-66 <sup>кк</sup> 11047-72	2	18
2	Бобышка	50x50	47x47	78	0,0002	2	0,0004	0,2	"	—	2	18
3	Гвозди К 3,5x90					4		0,03		4028-63		
Масса вкладыша:								1,33				
<b>В-3</b>												
1	Брусак	50x50	47x47	370	0,0009	2	0,0018	0,9	ПВ	8485-66 <sup>кк</sup> 11047-72	2	18
2	Бобышка	50x50	47x47	78	0,0002	2	0,0004	0,2	"	—	2	18
3	Гвозди К 3,5x90					4		0,03		4028-63		
Масса вкладыша:								1,13				
<b>В-4</b>												
1	Брусак	50x50	47x47	285	0,0007	2	0,0014	0,7	ПВ	8485-66 <sup>кк</sup> 11047-72	2	18
2	Бобышка	50x50	47x47	78	0,0002	2	0,0004	0,2	"	—	2	18
3	Гвозди К 3,5x90					4		0,03		4028-63		
Масса вкладыша:								0,93				
<b>В-4а</b>												
1	Брусак	50x50	47x47	238	0,0006	2	0,0012	0,6	ПВ	8485-66 <sup>кк</sup> 11047-72	2	18
2	Бобышка	50x50	47x47	78	0,0002	2	0,0004	0,2	"	—	2	18
3	Гвозди К 3,5x90					4		0,03		4028-63		
Масса вкладыша:								0,83				
ГРН	Русасов											
Нач. отд.	Польденко											
Гл. спец.	Межуева											
Рук. гр.	Якубова											
Инженер	Маспан											
Н. конт.	Межуева											
141-115-180.87										Станд.	Масштаб	
В-1; В-2; В-3; В-4; В-4а. Вкладыши для варианта с заливочным пенопластом										Р	1:10	
										Лист 1	Листов 3	
										ВНПО Сюзанччстандартам ГИПРОДЕСПРОМ		

Шифр проекта Подпись и дата

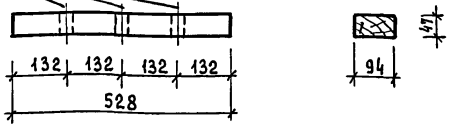
АЛБ 60 М II

В-5, В-6, В-7, В-8, В-9, В-10, В-11



В-8

ØТВ. Ø30  
для заливки  
пенопласта



1	2	3	4	5	6	7	8	9	10	11	12	13
2	БОБЫШКА	50x50	50x47	100	0,0003	2	0,0006			8486-66* 11047-72	2	18
ИТОГО ДРЕВЕСИННЫ:							0,0032	1,6				
3	ГВОЗДИ К3,5x90					4		0,03		4028-63		
МАССА ИЗДЕЛИЯ:								1,63				

В-10 (L = 492)

1	БРУСОК	50x50	47x47	492	0,0012	2	0,0024			8486-66* 11047-72	2	18
2	БОБЫШКА	50x50	50x47	100	0,0003	2	0,0006			—	2	18
ИТОГО ДРЕВЕСИННЫ:							0,0030	1,5				
3	ГВОЗДИ К3,5x90					4		0,03		4028-63		
МАССА ИЗДЕЛИЯ:								1,53				

В-11 (L = 466)

1	БРУСОК	50x50	47x47	466	0,0012	2	0,0024			8486-66* 11047-72	2	18
2	БОБЫШКА	50x50	50x47	100	0,0003	2	0,0006			—	2	18
ИТОГО ДРЕВЕСИННЫ:							0,0030	1,5				
3	ГВОЗДИ К3,5x90					4		0,03		4028-63		
МАССА ИЗДЕЛИЯ:								1,53				

№ ПОЗ.	НАИМЕНОВАНИЕ	СЕЧЕНИЕ В ММ		ДЛИНА В ММ	ОБЪЕМ В ЕДИН. М <sup>3</sup>	КОЛ-ВО ШТ.	ОБЪЕМ ОБЩИЙ М <sup>3</sup>	МАССА КГ	АНТИСЕНТ.	ГОСТ	ГРУПА А БС	
		ДО СТРОЖКИ	ПОСЛЕ СТРОЖКИ								КАЧ. КАВ. ДРЕВ.	ВЛАЖ. %
1	2	3	4	5	6	7	8	9	10	11	12	13
В-5 (L = 528)												
1	БРУСОК	50x50	47x47	528	0,0013	2	0,0026			8486-66* 11047-72	2	18
2	БОБЫШКА	50x50	50x47	100	0,0003	2	0,0006			—	2	18
ИТОГО ДРЕВЕСИННЫ:							0,0032	1,6				
3	ГВОЗДИ К3,5x90					4		0,03		4028-63		
МАССА ИЗДЕЛИЯ:								1,63				
В-6 (L = 502)												
1	БРУСОК	50x50	47x47	502	0,0013	2	0,0026			8486-66* 11047-72	2	18
2	БОБЫШКА	50x50	50x47	100	0,0003	2	0,0006			—	2	18
ИТОГО ДРЕВЕСИННЫ:							0,0032	1,6				
3	ГВОЗДИ К3,5x90					4		0,03		4028-63		
МАССА ИЗДЕЛИЯ:								1,63				
В-7 (L = 481)												
1	БРУСОК	50x50	47x47	481	0,0012	2	0,0024			8486-66* 11047-72	2	18
2	БОБЫШКА	50x50	50x47	100	0,0003	2	0,0006			—	2	18
ИТОГО ДРЕВЕСИННЫ:							0,0030	1,5				
3	ГВОЗДИ К3,5x90					4		0,03		4028-63		
МАССА ИЗДЕЛИЯ:								1,53				
В-8 (L = 528)												
4	БРУСОК	50x100	47x94	528	0,0026	1	0,0026	1,3		8486-66* 11047-72	2	18
МАССА ИЗДЕЛИЯ:								1,3				
В-9 (L = 520)												
1	БРУСОК	50x50	47x47	520	0,0013	2	0,0026			8486-66* 11047-72	2	18

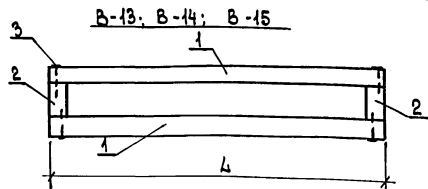
Инд.№ подл. Подпись и дата Взам.инж.№

ГИП	РУСАКОВ		
НАЧ.ОТ.	ГОЛДЕНШТАЙН		
ГЛ.СПЕЦ.	МЕНУЕВА		
РУК.ГРУП.	ЯКУБОВА		
И.И.Н.	КОРОЧКИНА		
СТ.И.И.Н.	КОЗЛОВА		
Н.КОНТР.	МЕЩУЕВА		

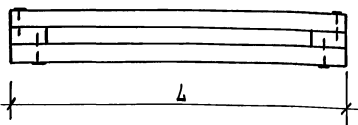
**141-115-180.87**

В-5, В-6, В-7, В-8, В-9, В-10, В-11		СТАДИЯ	МАССА	МАСШТАБ
ВКЛАДЫШИ ДЛЯ ВЕРИАНТА С ЗАЛИВОЧНЫМ ПЕНОПЛАСТОМ.		Р		1:10
		ЛИСТ 2	ЛИСТОВ	
ВНПО СОЮЗНАУЧСТАНДАРТАОМ ГНПРОДЕСПРОМ				

Альбом II



B-17; B-18; B-19; B-20



1	2	3	4	5	6	7	8	9	10	11	12	13	
МАССА ИЗДЕЛИЯ:								1,53					
B-18 (L = 293)													
1	Брусok	50x50	47x47	293	0,0007	2	0,0044			8486-66* 11047-72	2	18	
2	Бобышка	50x50	50x47	100	0,0003	2	0,0006			"	"	"	
Итого ДРЕВЕСИНЫ:								0,0020	1,0				
3	Гвозди К3,5x90					4		0,03					
МАССА ИЗДЕЛИЯ:								1,03					
B-19 (L = 455)													
1	Брусok	50x50	47x47	455	0,0011	2	0,0022			8486-66* 11047-72	2	18	
2	Бобышка	50x50	50x47	100	0,0003	2	0,0006			"	"	"	
Итого ДРЕВЕСИНЫ:								0,0028	1,4				
3	Гвозди К3,5x90					4		0,03					
МАССА ИЗДЕЛИЯ:								1,43					
B-20 (L = 285)													
1	Брусok	50x50	47x47	285	0,0007	2	0,0014			8486-66* 11047-72	2	18	
2	Бобышка	50x50	50x47	100	0,0003	2	0,0006			"	"	"	
Итого ДРЕВЕСИНЫ:								0,0020	1,0				
3	Гвозди К3,5x90					4		0,03					
МАССА ИЗДЕЛИЯ:								1,03					

ИНВ. № ПОДАГ. ПОДАГИТЬ И ДАТА ВЗАИМ. ИНВ. №

№ ПОД	НАИМЕНОВАНИЕ	СЕЧЕНИЕ ММ ДН СРЕДН ПОСЛЕ СТЕРЖНЯ	ДЛИНА ММ	ОБЪЕМ ЕДИН. М3	КОЛ-ВО ВГ.	ОБЪЕМ ПЫЛИ М3	МАССА КГ	АНТИ- СЕПТИ- КОВ.	ГОСТ	ГРУП. КАЧ. ДРЕВ.	АБС. ВЛАЖ. %	
1	2	3	4	5	6	7	8	9	10	11	12	13
B-13 (L = 520)												
1	Брусok	50x50	47x47	520	0,0019	2	0,0026			8486-66* 11047-72	2	18
2	Бобышка	50x50	47x47	80	0,0002	2	0,0004			"	"	"
Итого ДРЕВЕСИНЫ:						0,0030	1,5					
3	Гвозди К3,5x90				4		0,03					
МАССА ИЗДЕЛИЯ:								1,53				
B-14 (L = 432)												
1	Брусok	50x50	47x47	432	0,0011	2	0,0022			8486-66* 11047-72	2	18
2	Бобышка	50x50	47x47	80	0,0002	2	0,0004			"	"	"
Итого ДРЕВЕСИНЫ:						0,0026	1,3					
3	Гвозди К3,5x90				4		0,03					
МАССА ИЗДЕЛИЯ:								1,33				
B-15 (L = 362)												
1	Брусok	50x50	47x47	362	0,0009	2	0,0018			8486-66* 11047-72	2	18
2	Бобышка	50x50	47x47	80	0,0002	2	0,0004			"	"	"
Итого ДРЕВЕСИНЫ:						0,0022	1,1					
3	Гвозди К3,5x90				4		0,03					
МАССА ИЗДЕЛИЯ:								1,13				
B-17 (L = 463)												
1	Брусok	50x50	47x47	463	0,0012	2	0,0024			8486-66* 11047-72	2	18
2	Бобышка	50x50	50x47	100	0,0003	2	0,0006			"	"	"
Итого ДРЕВЕСИНЫ:						0,0030	1,5					
3	Гвозди К3,5x90				4		0,03					

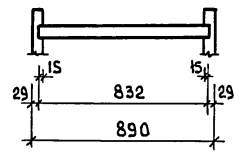
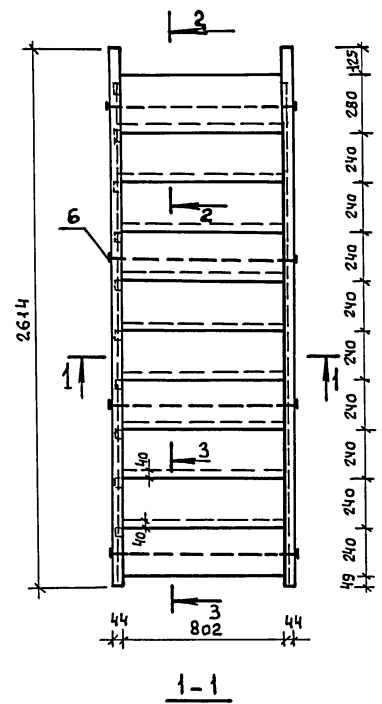
ГИП	Русakov	
ИМ. ОТА	Польденинов	
ГЛ. СПЕЦ	Мешуева	
РУК. ГРУП	Якубова	
ИМ. ИЕН.	Морган	
С. ИМ. И.	Козлова	
И. КОНТР.	Мешуева	

141-115-180.87

В-13; В-14; В-15; В-17; В-18; В-19; В-20. Вкладыш для варианта с замочным пенопластом	СТАРНЯ	МАССА	МАСШТАБ
	Р		1:10
	ИМЕТ	3	ЛИСТОВ
	ВНПО		
	СОЮЗНАУЧЕСТАНДАРТАОМ		
	ГИПРОБЛЕПРОМ		







Кл. поз.	НАИМЕНОВАНИЕ	Сечение мм		Длина мм	Объем ед.изм. м <sup>3</sup>	Кол. шт.	Объем общий м <sup>3</sup>	Масса кг	Анти-анти-пирр	ГОСТ	Группа кач. ДРЕВ.	Абс. влажн. %
		до строжки	после строжки									
1	ТЕТИВА ЛЕВАЯ	50x250	44x230	3298	0,0412	1	0,0412			ГОСТ 8486-68	1	15
2	ТЕТИВА ПРАВАЯ	50x250	44x230	3298	0,0412	1	0,0412			"	1	15
3	ПРОСТУПЬ (ПЕРЕДНЯЯ ДОСКА)	50x150	44x144	832	0,0062	10	0,0620			"	1	15
4	ПРОСТУПЬ (ЗАДНЯЯ ДОСКА)	50x150	44x144	832	0,0062	9	0,0558			"	1	15
5	ПРОСТУПЬ (ЗАДНЯЯ ДОСКА)	50x150	44x144	832	0,0062	1	0,0062			"	1	15
Итого:							0,2064	103,2				
6	Болт стальной М12				0,83	4		3,32		ГОСТ 5915-70		
7	ГАЙКА М12				0,045	4		0,06		ГОСТ 11371-78		
8	ШАЙБА 12				0,006	8		0,05				
МАССА ИЗДЕЛИЯ:							~ 106,6 кг					

1. Все элементы лестничного марша должны быть гладко оструганы и в местах соединения пригнаны плотно без зазоров
2. Данный лист см. совместно со стр. 90.

Имя, № подл. Подпись и дата Взам.инв.№

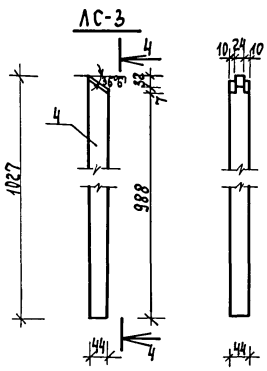
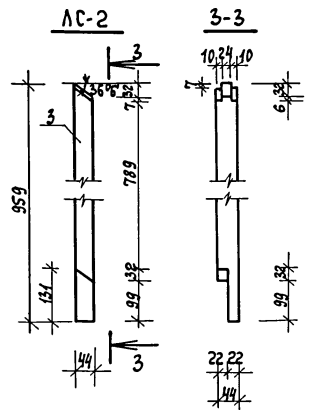
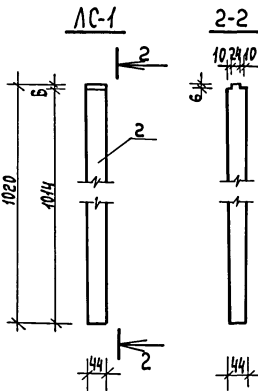
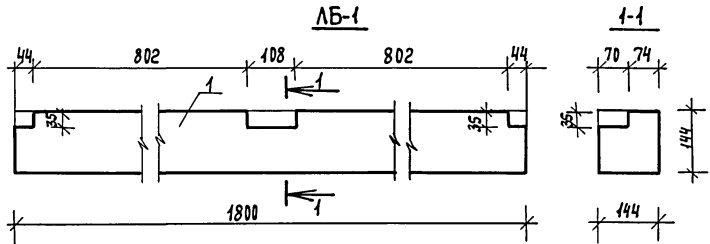
ГИП	РУСАКОВ												
НАЧ. ОТД.	ГОЛЫШНИКОВ												
ГЛ. СПЕЦ.	МЕЩУЕВА												
РУК. ГР.	ЯКУБОВА												
ИНЖЕНЕР	ШЕМШУРИНА												
СТ. ИНЖ.	КОЗЛОВА												
Н. КОНТР.	МЕЩУЕВА												
								141-115-180.87					
								ЛМ-1. МАРШ ЛЕСТНИЦЫ			СТАДИЯ	МАССА	МАСШТАБ
								НА 11 ПОДЪЕЗДОВ.			Р	106,6	1:20
								Лист 1		Листов 2			
								ВНПО СОЮЗНАУЧСТАНДАРТОМ ГИПРОЛЕПРОМ					







Альбом II



№№ поз.	Наименование	Сечение в мм		Длина мм	Объем ед.изм. м³	Кол. шт	Объем общий м³	Масса кг	Анти-септ. Анти-пирит	ГОСТ	Группа кач. дерев.	Абс. влажн. %
		до строжки	после строжки									
ЛБ-1												
1	Подкосурная балка	150x150	144x144	1800	0,0405	1	0,0405	20,3		11047-72 8486-88	кк 1	15
ЛС-1												
2	Стойка ограждения	50x50	44x44	1020	0,0026	1	0,0026	1,3		"	1	15
ЛС-2												
3	Стойка ограждения	50x50	44x44	959	0,0024	1	0,0024	1,2		"	1	15
ЛС-3												
4	Стойка ограждения	50x50	44x44	1027	0,0026	1	0,0026	1,3		"	1	15

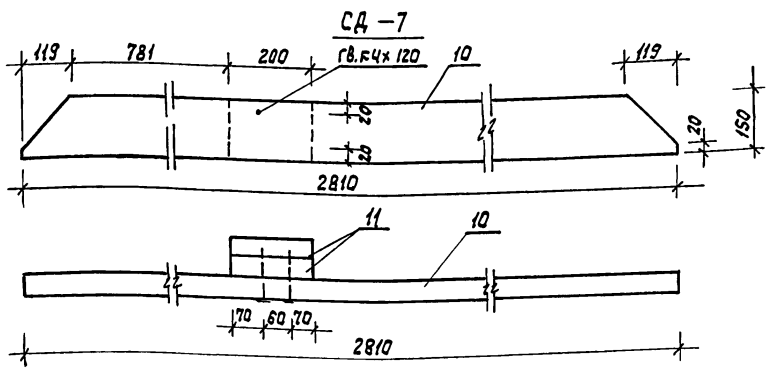
Шифр подл. Подпись и дата

Взам. инв. №2

ГЦП	Русаков			141-115-180.87	Стадия	Масштаб	
Иач. отд.	Гольденшлягер				ЛБ-1 Подкосурная балка ЛС-1, ЛС-2, ЛС-3 Стойки ограждения	Р	1:10
Л. спец.	Менчуева					Лист	Листов 1
Р. иж. гр.	Якубова				ВНПО Союзнаучстандартом ГИПРОЛЕСПРОМ		
Инженер	Шумшурин						
Ст. инж.	Козлова						
И. КОНТР.	Менчуева						



Альбом II



1	2	3	4	5	6	7	8	9	10	11	12	13
СД - 5												
8	Стропильная нога	50x100	-	2025	0,0101	1	0,0101	6,06		11047-72 8486-66*	1	22
СД - 6												
9	Стропильная нога	50x100		4500	0,0225	1	0,0225	13,50		11047-72 8486-66*	1	22
СД - 7												
10	Затяжка	50x150		2810	0,0211	1	0,0211			11047-72 8486-66*	1	22
11	Брусек	50x150		200	0,0015	2	0,0030			- -	2	22
Итого 0,0241 14,46												
4	Гвозди К4х120					2		0,02		4028-63*		
Вес изделия 14,48 кг												

Шифр № инв. Подпись и дата Взам. инв. №

№№ поз.	Наименование	Сечение		Длина в мм	Объем в м³	Кол-во шт.	Общий объем в м³	Масса кг	Анти-сеп-тур	ГОСТ	Группа кач. древес.	Абс. влажн. %
		до строжки	после строжки									
1	2	3	4	5	6	7	8	9	10	11	12	13
СД-1												
1	Стропильная нога	50x100	-	4146	0,0207	1	0,0207			11047-72 8486-66*	1	22
2	Упорный брусок	50x50	-	500	0,0013	1	0,0013			- -	1	22
3	Упорный брусок	50x50	-	779	0,0019	1	0,0019			- -	1	22
Итого							0,0239	14,34				
4	Гвозди К4х100					10		0,10		4028-63*		
Вес изделия 14,44 кг												

СД-2												
5	Стропильная нога	50x100	-	2770	0,0139	1	0,0139			11047-72 8486-66*	1	22
3	Упорный брусок	50x50	-	779	0,0019	1	0,0019			- -	1	22
Итого							0,0158	9,48				
4	Гвозди К4х100					6		0,06		4028-63*		
Вес изделия 9,54 кг												

СД-3												
6	Стропильная нога	50x100	-	3774	0,0188	1	0,0188			11047-72 8486-66*	1	22
2	Упорный брусок	50x50	-	500	0,0013	1	0,0013			- -	1	22
3	Упорный брусок	50x50	-	779	0,0019	1	0,0019			- -	1	22
Итого							0,0220	13,20				
4	Гвозди К4х100					10		0,10		4028-63*		
Вес изделия 13,30 кг												

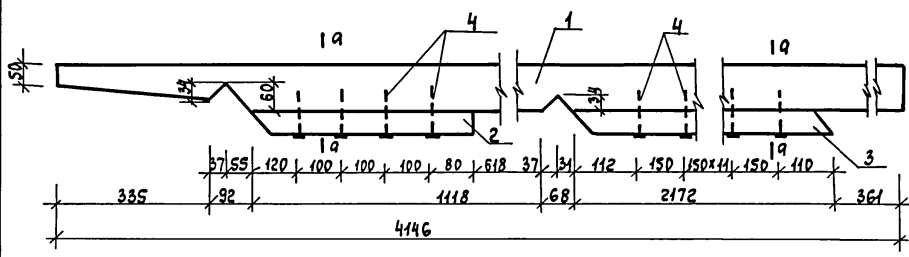
СД-4												
7	Стропильная нога	50x100		3000	0,0150	1	0,0150	9,0		11047-72 8486-66*	1	22
Вес изделия 9,0 кг												

ГИП	Русяков											
Нач. отд.	Гольденшток											
Гл. спец.	Межуева											
Рук. гр.	Якудова											
Ст. инж.	Козлова											
Н. контр.	Межуева											
141-115-180.87												
СД-1										Стадия	Масса	Масштаб
детали стропил										Р	14,48	1:10
Спецификация										Лист 2	Листов	
ВНПО Согласно стандарту ГИПРОЛЕСПРОМ												

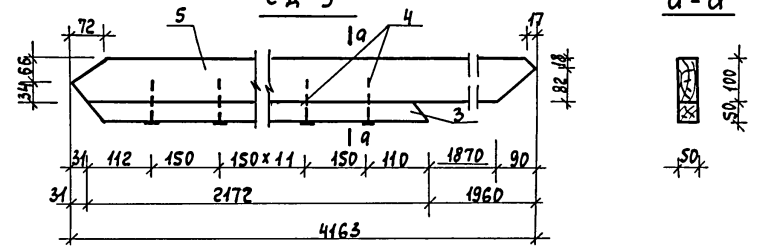


Альбом II

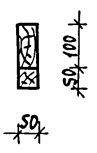
СД-8



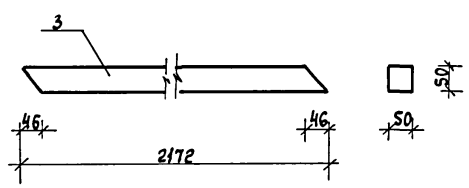
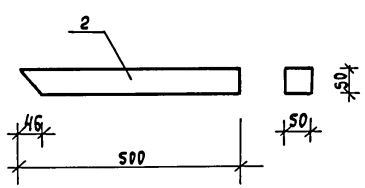
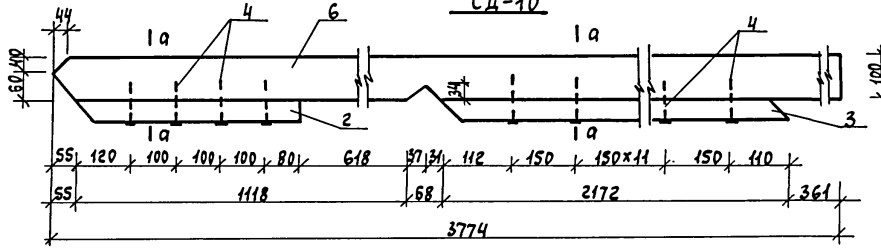
СД-9



а-а



СД-10



№ п/п	Наименование	Сечение		Длина в мм	Объем в м³	Кол-во шт.	Общий объем в м³	Масса кг	Антигептир.	ГОСТ	Группа кач. дрв.	Абс. влаж. %
		до стропицы	после стропицы									
СД-8												
1	Стропильная нога	50x100	—	4146	0,0207	1	0,0207			11047-72 8486-68	1	22
2	Упорный брусок	50x50	—	500	0,0013	1	0,0013			—	1	22
3	Упорный брусок	50x50	—	2172	0,0054	1	0,0054			—	1	22
Итого							0,0274	16,44				
4	Гвозди К4х100					18		0,18		4028-63*		
Вес изделия								16,62 кг				
СД-9												
5	Стропильная нога	50x100	—	4163	0,0208	1	0,0208			11047-72 8486-68	1	22
3	Упорный брусок	50x50	—	2172	0,0054	1	0,0054			—	1	22
Итого							0,0262	15,72				
4	Гвозди К4х100					14		0,14		4028-63*		
Вес изделия								15,86 кг				
СД-10												
6	Стропильная нога	50x100	—	3774	0,0188	1	0,0188			11047-72 8486-68	1	22
2	Упорный брусок	50x50	—	500	0,0013	1	0,0013			—	1	22
3	Упорный брусок	50x50	—	2172	0,0054	1	0,0054			—	1	22
Итого							0,0255	15,30				
4	Гвозди К4х100					18		0,18		4028-63*		
Вес изделия								15,48 кг				

Г.И.П.	Русаков В		
Нач. отд.	Гольденшлюгер		
Гл. спец.	Меншьева		
Рук. зр.	Якубова		
Ст. инж.	Козлова		
Н. КОНТР.	Меншьева		

141-115-180.87

СД-8 ÷ СД-10  
Детали стропил  
Спецификация

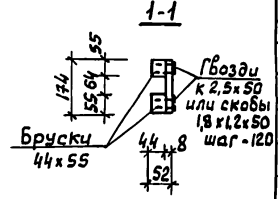
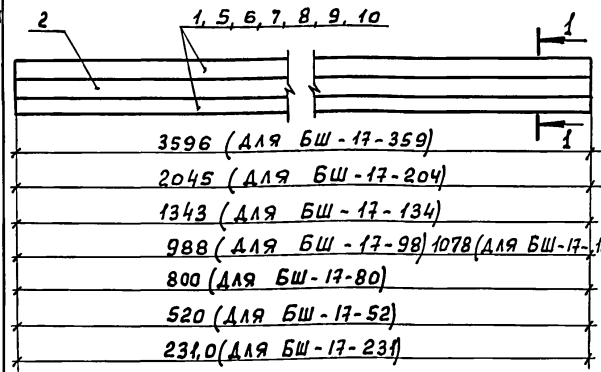
Листов	Масса	Масштаб
Р	16,62	1:10
Лист 3	15,86	
	15,48	
ВНПР		
Сюзнауцстандартдом ГИПРОЛЕСПРОМ		

Шиб.-не повл. Подпись и дата  
Взам. инв. №





Альбом II



- 3596 (для БШ-17-359)
- 2045 (для БШ-17-204)
- 1343 (для БШ-17-134)
- 988 (для БШ-17-98) 1078 (для БШ-17-107)
- 800 (для БШ-17-80)
- 520 (для БШ-17-52)
- 2310 (для БШ-17-231)

Изготовление балок производить в соответствии с ОСТ 13-198-85 ч технологической инструкцией по изготовлению комбинированных балок для панелей деревянных домов.

1	2	3	4	5	6	7	8	9	10	11	12	13
БШ - 17 - 98 / БШ - 17 - 107												
8	Брусok	50x60	44x55	988 (1078)	0,0030 (0,0032)	2	0,0060 (0,0064)	3,0 (3,2)	11047-72 8486-66	1	12	
2	Фанера ФСФδ=8мм						0,0014	0,84	3916-69	8/88	8	
3	Клей ФРФ - 50							0,06	746-05-1880-79			
4	Гвозди К 2,5x50 или (скобы 1,8x1,2x50)					18 (18)		0,04 (0,04)	4028-63 7913-317-36			
Масса изделия ~ 4 кг												

БШ - 17 - 80												
9	Брусok	50x60	44x55	800	0,0024	2	0,0048	2,4	11047-72 8486-66	1	12	
2	Фанера ФСФδ=8мм						0,0011	0,7	3916-69	8/88	8	
3	Клей ФРФ - 50							0,05	746-05-1880-79			
4	Гвозди К 2,5x50 или (скобы 1,8x1,2x50)					16 (16)		0,03 (0,04)	4028-63 7913-317-36			
Масса изделия: ~ 3 кг												

БШ - 17 - 52												
10	Брусok	50x60	44x55	520	0,0016	2	0,0032	1,6	11047-72 8486-66	1	12	
2	Фанера ФСФδ=8мм						0,0007	0,42	3916-69	8/88	8	
3	Клей ФРФ - 50							0,03	746-05-1880-79			
4	Гвозди К 2,5x50 или (скобы 1,8x1,2x50)					10 (10)		0,02 (0,02)	4028-63 7913-317-36			
Масса изделия ~ 2 кг												

NN поз	Наименование	Сечение мм		Длина в мм	Объем м <sup>3</sup>	Кол-во шт.	Общий объем м <sup>3</sup>	Масса в кг	Инт-Сентип Анти-пир	ГОСТ	Грун. Кач. Древ	Абс. Влаж. %
		до стройки	после стройки									
БШ - 17 - 359												
1	Брусok	50x60	44x55	3596	0,0108	2	0,0216	10,8		11047-72 8486-66	1	12
2	Фанера ФСФδ=8мм						0,0050	3,0		3916-69	8/88	8
3	Клей ФРФ - 50							0,22		746-05-1880-79		
4	Гвозди К 2,5x50 или (скобы 1,8x1,2x50)					62 (62)		0,12 (0,12)		4028-63 7913-317-36		
Масса изделия: ~ 14 кг												
БШ - 17 - 204												
5	Брусok	50x60	44x55	2045	0,0061	2	0,0122	6,1		11047-72 8486-66	1	12
2	Фанера ФСФδ=8мм						0,0028	1,7		3916-69	8/88	8
3	Клей ФРФ - 50							0,16		746-05-1880-79		
4	Гвозди К 2,5x50 или (скобы 1,8x1,2x50)					36 (36)		0,07 (0,09)		4028-63 7913-317-36		
Масса изделия ~ 8 кг												

БШ - 17 - 231												
5	Брусok	50x60	44x55	2310	0,0069	2	0,0138	6,5		11047-72 8486-66	1	12
2	Фанера ФСФδ=8мм						0,0032	1,6		3916-69	8/88	8
3	Клей ФРФ - 50							0,16		746-05-1880-79		
4	Гвозди К 2,5x50 или (скобы 1,8x1,2x50)					38 (38)		0,07 (0,09)		4028-63 7913-317-36		
Масса изделия ~ 8 кг												
БШ - 17 - 134												
7	Брусok	50x60	44x55	1343	0,0040	2	0,0080	4,0		11047-72 8486-66	1	12
2	Фанера ФСФδ=8мм						0,0019	1,1		3916-69	8/88	8
3	Клей ФРФ - 50							0,08		746-05-1880-79		
4	Гвозди К 2,5x50 или (скобы 1,8x1,2x50)					22 (22)		0,04 (0,04)		4028-63 7913-317-36		
Масса изделия ~ 5 кг.												

Шиф. № подл., Подпись и дата, Взам. инв. №

Гл. инж. п. Русаков *[Signature]*  
 Нач. отд. Бельденшиной *[Signature]*  
 Гл. спец. Межуева *[Signature]*  
 Рук. гр. Якубаба *[Signature]*  
 Ст. инж. Козлова *[Signature]*  
 Н. контр. Межуева *[Signature]*

**141-115-180.87**

БШ-17-359; БШ-17-204; БШ-17-231; БШ-17-134; БШ-17-98; БШ-17-80; БШ-17-52; БШ-17-107 - Балки комбинированные для междуэтажных панелей.

Стадия	Масса	Масштаб
Р		1:10

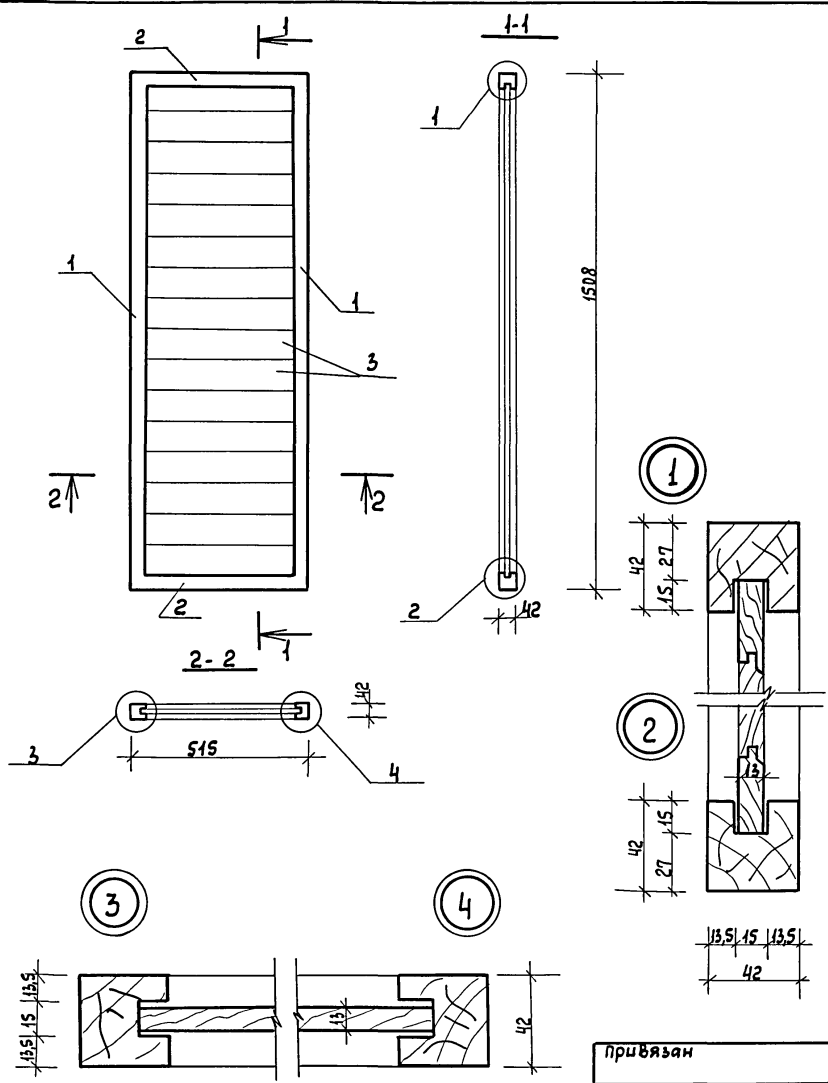
Лист 3 из 10  
 ВНПО  
 СОЮЗНАУЧСТАНДАРТОМ  
 ГИПРОЛЕСПРОМ

Спецификация

№№ поз.	Наименование	Сечение мм		Длина в мм	Объем ед. м <sup>3</sup>	Кол. шт.	Общий объем м <sup>3</sup>	Масса м <sup>3</sup>	Инти-сеп-тир.	ГОСТ	Группа кач. дров	Абс. влаж. %
		до стропилки	после стропилки									
1	Стойка	50x50	42x42	1508	0,0058	2	0,0076			11047-72 2486-66 <sup>кв</sup>	2	18
2	Обвязка	50x50	42x42	515	0,0013	2	0,0026			— " —	"	"
3	Доски	16x100	13x94	1454	0,0023	17	0,0391			8242-75	"	"
Итого:							0,0493	24,7				
4	Гвозди к12x20					68	0,01			4028-65 <sup>кв</sup>		
5	Петли ПНЦ-85					3	—			5088-78		
6	Шурупы А4x30					18	0,045			1145-70 <sup>кв</sup>		
7	Угольник УП-100					4	—			5090-79 <sup>кв</sup>		

Масса изделия ~ 24,7 кг

Альбом I



Шиф. № подл. Любимский и Валта  
Выам. шиф. №

ГЦП	Русаков	<i>[Signature]</i>
1-ач. отд.	Гольденшлагер	<i>[Signature]</i>
л. спец.	Менцева	<i>[Signature]</i>
1-ук. гр.	Якубова	<i>[Signature]</i>
1-т. инж.	Богомолова	<i>[Signature]</i>
1-контр.	Менцева	<i>[Signature]</i>

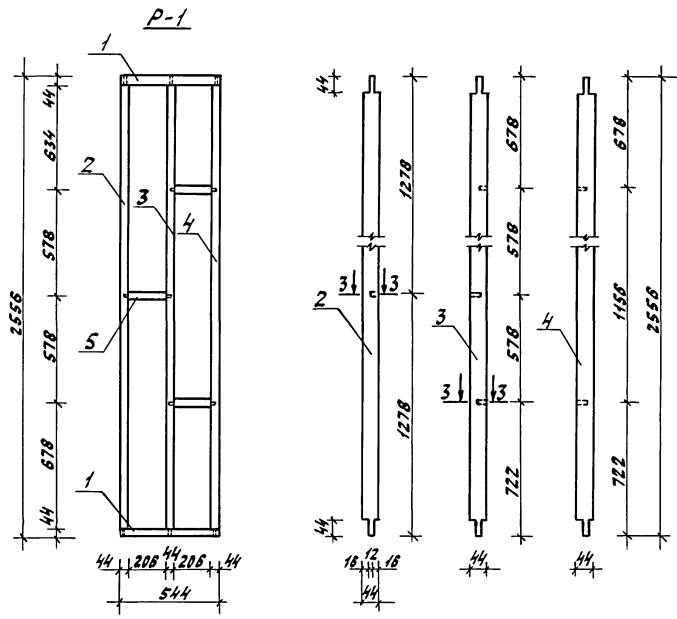
141-115-180.87

привязан									
Шиф. №									

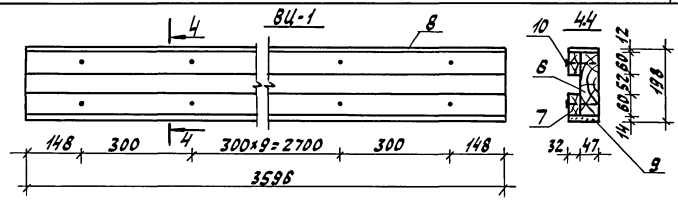
СТ-1 Ставень

Стадия	Масса	Масштаб
Р	24,7	Б/М
Лист	Листов 1	
ВНПО Союзнаучстандартдом ГИПРОЛЕСПРОМ		

Листом 5

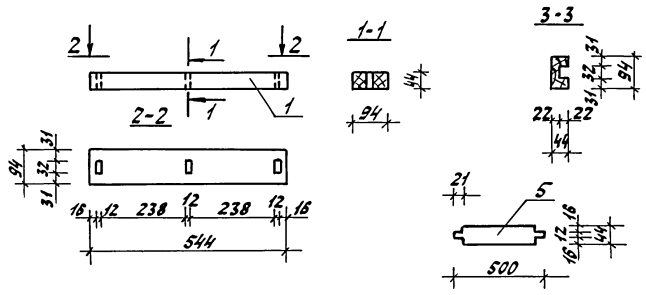


30  
30  
30  
30  
30  
30



№ поз.	Наименование	Сечение в мм до строжки	в мм после строжки	Длина в мм	Объем в м <sup>3</sup>	Кол-во шт.	Объем общий м <sup>3</sup>	Мас. с/а кг	Интв. септ.	ГОСТ	Грунт. кач. древес.	Абс. влаж. %
<b>P-1</b>												
1	Обвязка	50x100	44x94	544	0,0027	2	0,0054			9485-68 1047-72	1	15
2	Стойка	50x100	44x94	2556	0,0128	1	0,0128			"	1	15
3	Стойка	50x100	44x94	2556	0,0128	1	0,0128			"	1	"
4	Стойка	50x100	44x94	2556	0,0128	1	0,0128			"	1	"
5	Вкладыш	50x100	44x94	260	0,0013	3	0,0039			"	1	"
<b>Итого древесины:</b>							0,0477	23,9				
<b>Масса изделия</b>								23,9				
<b>B4-1</b>												
6	Балка	50x175	47x172	3596	0,0315	1	0,0315	16,8		9485-68 1047-72	1	18
7	Брусок	32x60	-	3596	0,0069	2	0,0138	8,3		"	2	22
<b>Итого древесины:</b>							0,0453	24,1				
8	фанера δ=12мм						0,0034	2,0		3916-68		
9	ЦСП δ=14мм						0,28	5,0		28816-82		
10	Гвозди КЗ, ϕx80					22	0,15			4028-83		
11	Липтиленовая пленка ϕ12						0,28	0,08		10154-82		
<b>Масса изделия:</b>								31,3				

Лист 1 из 2. Проверка и запись в ведомости

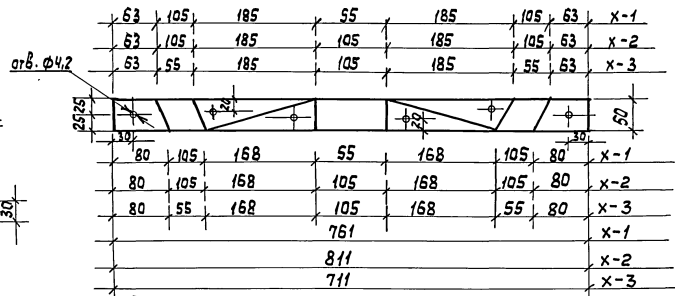
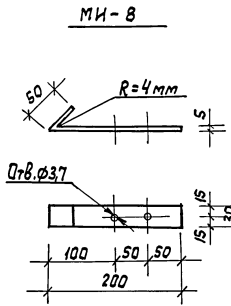
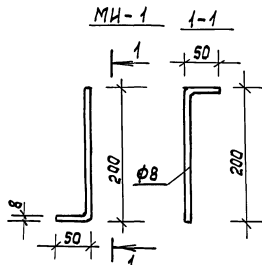


Г/П	Рисаков	Иванов	Смирнов	Петров	Сидоров	Кузнецов	Попов	Морозов	Новиков	Соколов	Васильев	Александров	Зиничев	Березин	Рябенко	Степанов	Савин	Смолов	Мухоморов	Павлов	Полосин	Попов	Пронин	Романов	Селезнев	Соловьев	Степанов	Тихонов	Федотов	Филиппов	Харин	Хохлов	Цыганов	Чайков	Черников	Шевченко	Шестаков	Ширшов	Щеголов	Юдин	Яковлев
<b>141-115-180.87</b>																																									
<b>Решетка ограждения.</b>																																									
<b>Вкл. Вкладыш цокольного перекрытия.</b>																																									
										<b>Листья</b>		<b>Масса</b>		<b>Масштаб</b>																											
										P		23,9		1:20																											
										Лист		Листов		1:10																											
										ВНП		СОНЗНАУЧСТАНДАРТАДМ																													
										ГИПРОДЕСПРОМ																															

Жукова

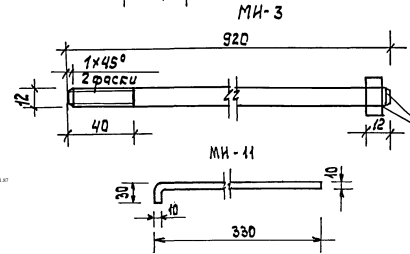
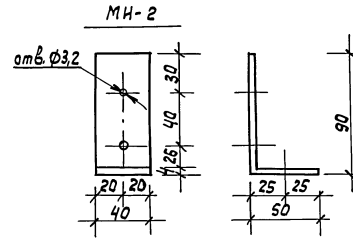
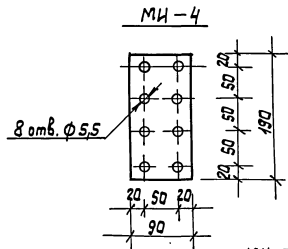
Альбом II

X-1; X-2; X-3



Выборка стали марки 3 сп ГОСТ 380-71\*

Марка позиц.	Обозначение	Наименование	Кол. шт.	Масса ед-цы кг	Примечание
X-1	ГОСТ 103-76	Хомут - 5x50x761	1	1,49	
X-2	" " "	Хомут - 5x50x811	1	1,59	
X-3	" " "	Хомут - 5x50x711	1	1,39	
MH-4	" " "	Деталь крепления в межэтажном пазу	1	0,54	
MH-8	" " "	Скоба приваиваемая - 5x30x200	1	0,24	
MH-1	ГОСТ 2590-71*	Скоба разворотная Ø8x11 e=300	1	0,12	
MH-2	ГОСТ 103-76	Деталь крепления на лестнице - 4x40x140	1	0,18	
MH-3	ГОСТ 2590-71*	Болт стальной Ø12	1	0,83	
MH-11	ГОСТ 2590-71*	Штырь Ø10 AII l=350мм	1	0,22	



Точечная сварка в 3х местах

привязан	
инв.№	

Сварки производить электродами Э-42.

ГНП Рисаков  
Исполн. Гальдина  
Ин. спец. Мещуев  
Рук. гр. Якубова  
Ст. инж. Ботомлова  
Н. контр. Мещуев

141-115-180.87

Металлические изделия		Сталь	Масса	Масштаб
		P		1:5
		Лист	Листов 1	
		ВНПО Союзнаучстандартом ГНПРАЕСПРИМ		

Иж-Уд

Инд. № табл. Подпись и дата Взам. инв. №