

ТИПОВОЙ ПРОЕКТ
141-115-181.87
МАНСАРДНЫЙ 1-КВАРТИРНЫЙ
5-КОМНАТНЫЙ ЖИЛОЙ ДОМ
ДЕРЕВЯННО-ПАНЕЛЬНОЙ КОНСТРУКЦИИ

АЛЬБОМ I

АРХИТЕКТУРНО-СТРОИТЕЛЬНЫЙ, САНИТАРНО-ТЕХНИЧЕСКИЙ
И ЭЛЕКТРОТЕХНИЧЕСКИЙ КОМПЛЕКТЫ

22580-01

ОТПУСКНАЯ ЦЕНА
НА МОМЕНТ РЕАЛИЗАЦИИ
УКАЗАНА В СЧЕТ-НАКАДНОЙ

ТИПОВОЙ ПРОЕКТ 141-115-181,87
**МАНСАРДНЫЙ 1-КВАРТИРНЫЙ
 5-КОМНАТНЫЙ ЖИЛОЙ ДОМ**
 ДЕРЕВЯННО-ПАНЕЛЬНОЙ КОНСТРУКЦИИ
АЛЬБОМ I

СОСТАВ ПРОЕКТА:


АЛЬБОМ I — АРХИТЕКТУРНО-СТРОИТЕЛЬНЫЙ, САНИТАРНО-ТЕХНИЧЕСКИЙ И ЭЛЕКТРОТЕХНИЧЕСКИЙ КОМПЛЕКТЫ

АЛЬБОМ II — ДЕРЕВЯННЫЕ ИЗДЕЛИЯ ЗАВОДСКОГО ИЗГОТОВЛЕНИЯ /с.м. т.п. 141-115-180.87/

АЛЬБОМ III — СМЕТЫ

АЛЬБОМ IV — ВЕДОМОСТЬ ПОТРЕБНОСТИ В МАТЕРИАЛАХ

АЛЬБОМ V — СПЕЦИФИКАЦИЯ ОБОРУДОВАНИЯ

разработан институтом "Гипролеспроект" Минлесбумпрома СССР
 генеральный директор ВНИО Союзнаучстандартдом Разумовский В.Г.
 главный инженер проекта  Русаков Ю.Б.

Проект утвержден Госгражданстроем
 приказ № 179 от 2 июня 1987 г.
 рабочая документация введена в
 действие Гипролеспроект
 приказ № 136 от 25 сентября 1987 г.

© ГУП ЦПП, 1998

				ПРИВЯЗАН:	
ИНВ. №					

Альбом I

Содержание альбома	Лист	Стр.	Основной комплект КД	Лист	Стр.	Отопление, вентиляция и кондиционирование воздуха ОВ	Лист	Стр.
Основной комплект АР			Общие данные	1	23	Общие данные (начало)	1	65
Общие данные (начало)	1	3	Пояснительная записка (начало)	2	24	Общие данные (окончание)	2	66
Общие данные (окончание)	2	4	Пояснительная записка (окончание)	3	25	Отопление и вентиляция. План на отм. 0.000 и план мансарды	3	67
Перспективный вид	3	5	План цокольного перекрытия	4	26	Схема трубопроводов отопления	4	68
Фасады 1-3; А-В. Разрез 1-1	4	6	Сечения цокольного перекрытия	5	27	Водоотвод и канализация ВК		
Фасады 3-1; В-А	5	7	План цокольного перекрытия (вариант)	6	28	Общие данные	1	69
План на отм. 0.00. План мансарды	6	8	Сечения к варианту цокольного перекрытия	7	29	Планы систем В1 и Т3 1 ^{го} этажа и мансарды	2	70
Разрезы 1-1; 2-2	7	9	Монтажный план	8	30	Планы систем К1 1 ^{го} этажа и мансарды	3	71
Узлы разрезов 1-6	8	10	Узлы плана 1-14	9	31	Схемы систем К1, В1, Т3 1 ^{го} этажа и мансарды	4	72
План полов. Спецификация	9	11	Монтажный план мансарды.	10	32	Электрическое освещение ЭО		
План полов (вариант). Спецификация	10	12	Узлы плана мансарды	11	33	Общие данные	1	73
Фрагменты фасадов 1, 2. Сечения. Узлы.	11	13	Спецификация к монтажному плану	12	34	План расположения электрооборудования и прокладка электрических сетей.	2	74
фрагмент плана 1. Сечения.	12	14	Спецификация к варианту 1-1. Узлы.	13	35	Связь и сигнализация СС		
Стативы. Сечения. Узлы.	13	15	Лестница. План и разрез 1-1. Узлы.	14	36	Общие данные (начало)	1	75
			Лестница. Разрез 2-2. Узлы. План ограждений лестницы и площадки.	15	37	Скелетные схемы связи. План кровли	2	76
			План междуэтажного перекрытия.	16	38	Общие данные (окончание)		
			Сечения к плану междуэтажного перекрытия	17	39	План на отм. 0.000 и план мансарды с сетями связи	3	77
			План стропил	18	40			
			Разрезы по стропилам 1-1 ÷ 3-3.	19	41			
			Разрез по стропилам 4-4	20	42			
			Узлы стропил	21	43			
			План кровли	22	44			
			Свободная спецификация (начало)	23-41	45-63			
			Свободная спецификация (продолжение)	42	64			
			Свободная спецификация (окончание)					

Содержание альбома	Лист	Стр.
Основной комплект КЖ		
Общие данные	1	16
Пояснительная записка	2	17
План фундаментов	3	18
Сечения фундаментов	4	19
Сечения фундаментов (вариант цокольного перекрытия по легким)	5	20
Дымовентиляционный стояк. Разрезы.	6	21
Дымовентиляционный стояк. Сечения.	7	22

Гип	Якубов	Ильин							
Исполн	Якубов	Ильин							
Пр. спец.	Мамурова	Ильин							
Рис. гр.	Якубов	Ильин							
И.контр.	Мамурова	Ильин							
Мансардный 1-квартирный 5-этажный жилой дом с гаражом, литейный конструктив									
Содержание альбома									
ВНПО СОЮЗНАЧУСТАНДАРТАДОМ ГИПРОТЕСТРОМ									

141-115-181.87

Мамурова

Имя и фамилия

Ведомость основных комплектов рабочих чертежей

Альбом I

Обозначение	Наименование
АР	Архитектурные решения
КЖ	Конструкции железобетонные
КД	Конструкции деревянные
ОВ	Отопление, вентиляция и кондиционирование воздуха
ВК	Внутренние водопровод и канализация
ЭО	Электрическое освещение
СС	Связь и сигнализация

Ведомость рабочих чертежей основного комплекта "АР"

№ № п/п	Наименование	Примечание
1	Общие данные / начало/	
2	Общие данные / окончание/	
3	Перспективный вид	
4	Фасады 1-3, А-В	
5	Фасады 3-1, В-А	
6	План на отм. 0.000, план мансарды	
7	Разрезы 1-1, 2-2	
8	Узлы разрезов 1-6	
9	План полов. Спецификация.	
10	План полов/вариант/. Спецификация.	
11	Фрагменты фасада 1,2. Сечения, узлы.	
12	Фрагмент плана 1. Сечения.	
13	Стяжки. Сечения. Узлы.	

Типовой проект разработан в соответствии с действующими нормами и правилами, и предусматривает мероприятия, обеспечивающие взрывобезопасность и пожаробезопасность при эксплуатации здания

Главный инженер проекта *Русаков Ю.В.* 1987г.

I. Общая часть

Проект 1-квартирного 5-комнатного мансардного жилого дома разработан на основании плана бюджетных проектных работ Госгражданстроя по Минлесбумпрому СССР на 1987 г. и в соответствии с заданием, утвержденным Госгражданстроем.

Дом предназначен для индивидуального поселкового строительства в IВ и IIВ климатических подрайонах с расчетной температурой наружного воздуха - 30°, -40°С с обычными геологическими условиями. Вес снегового покрова - 100 кгс/м². Скоростной напор ветра - 35 кгс/м². Класс здания - IV. Степень огнестойкости - V. Степень долговечности - IV.

II. Архитектурно-планировочное решение и наружная отделка.

Планировка дома разработана в соответствии со СНиП 2.08.01-85 "Жилые здания" и требованиями к индивидуальному сельскому строительству. На I-м этаже размещены входной тамбур, прихожая, обшная комната, лестница на мансарду, кухня-столовая и рабочая кухня, спальня, туалет и ванная комната, на мансарде - спальня и туалет с умывальником. Из рабочей кухни предусмотрен выход на участок через веранду, при выходе размещена холодная кладовая.

Дом оборудован водопроводом, канализацией, электроснабжением и слаботочными устройствами от поселковых сетей, отопление и горячее водоснабжение - от котелка, кухонные плиты - на твердом топливе.

Наружные стены окрашиваются атмосферостойкими красками, деревянные детали обрабатываются олифой или прозрачным лаком

Прибываю									
Шиф. №	ГЦП	Русаков	Нач. отд. Гольденшнейдер	ГАП	Гурарь	Н.контр	Бурас	141-115-181.87	АР
Мансардный 1-квартирный 5-комнатный жилой дом деревянно-панельной констр.				Стадия	Лист	Листов			
Общие данные / начало/				Р	1	13			
				ВНПО Союзнаучстандартом ГИПРОЛЕСПРОМ					

Составлено:

Взам. инв. №

Листы и дата

Инв. № подл.

Технико - экономические показатели

Наименование	Всего	на 1 м ² приведен. общей площади
Жилая площадь м ²	59,67	
Общая площадь м ²	114,25	
Общая площадь с летними помещениями м ²	122,35	
Площадь застройки	107,00	
Строительный объем	354,20	
К освещен. - 0,49		
Сметная стоимость :		
Общая тыс. руб.	15,50	0,127

Ведомость ссылочных и прилагаемых документов

Обозначение	Наименование	Примечания
	Ссылочные документы	
ГОСТ 26607-85	Окна и балконные двери деревянные для жилых и общественных зданий	
серия 1.136.5-19	Двери деревянные входные и служебные для жилых и общественных зданий	
серия 1.136-10	Двери деревянные внутренние для жилых и общественных зданий	
	Прилагаемые документы	
Альбом II	Деревянные изделия заводского изготовления	
Альбом V	Ведомость потребности в материалах	

Ведомость отделочных работ.

№ п.п	Наименование помещений	Тип отделочных работ				
		Площадь м ²	Полы	Потолок	Площадь м ²	Стены
1.	Жилые комнаты	59,67	линолеум ГОСТ 18108-80	Потолочные обои	155,33	улучшенные обои
2.	Прихожая	6,00	— " —	— " —	17,26	— " —
3.	Внутриквартирные коридоры	12,4	— " —	— " —	44,01	— " —
4.	Кухня - столовая	13,65	— " —	— " —	20,84	— " —
5.	Кухня	11,3	— " —	Водостойкая эмаль	21,8	Водостойкая эмаль, экран-керамическая плитка - 2 м ² водостойкая эмаль по АЦП
6.	Туалет на мансарде	2,76	линолеум ГОСТ 16914-77	— " —	14,9	— " —
7.	Туалет на 1 этаже	1,02	керамическая плитка ГОСТ 6787-80	— " —	8,9	— " —
8.	Ванная	4,91	— " —	— " —	21,08	Водостойкая эмаль по абетцементным листом
9.	Тамбур	2,16	— " —	— " —	12	Водоэмульсионная покраска
10.	Шкафы, кладовая теплая	3,87	линолеум ГОСТ 18108-80	Потолочные обои	34,73	Обои
11.	Веранда, крыльцо, холодн. клад.	17,99	дощатые, масляная окраска	строганная обшивка	22,73	Водоэмульсионная окраска

Г.И.П. Русанов
 Нач.отд. Гольденшигер
 Г.А.П. Гузари
 Арх. Рынкина
 Н.контр. Бурас

141-115-181.87 AP

Мансардный, 1-квартирный 5-комнатный жилой дом деревянные - панельной конструкции

Общие данные / оконанше/

Союзнаучстандартдом ГИПРОЛЕСПРОМ

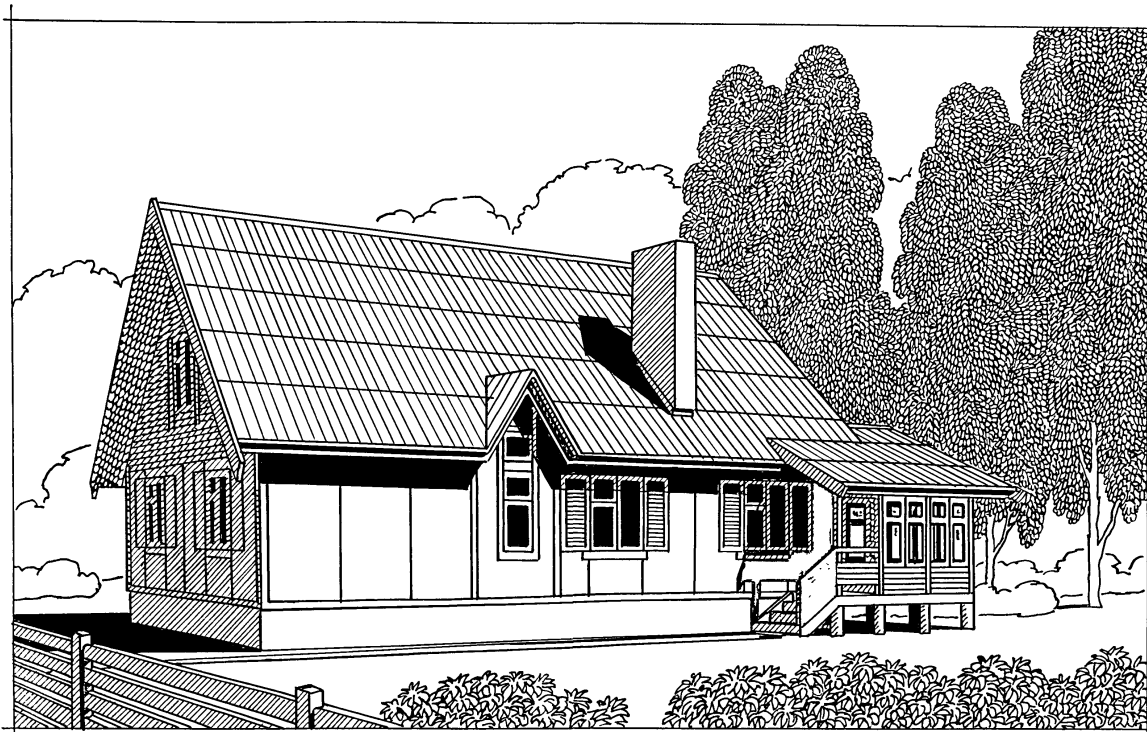
Альбом I

Согласовано:

б.зам. инж. №
 Подпись Лиды
 инж. №

Привязан:

инж. №



ГИП	РУСАКОВ	<i>[Signature]</i>
НАЧ. ОТД.	ШАДЕНШАНОВ	<i>[Signature]</i>
РАП	ГУРАРН	<i>[Signature]</i>
И. контр.	БУРАС	<i>[Signature]</i>

141-115-181.87

АР

привязан:

Мансардный 4-квартирный 5-комнатный жилой дом деревянно-панельной конструкции	этаж	лист	листов
	Р	3	

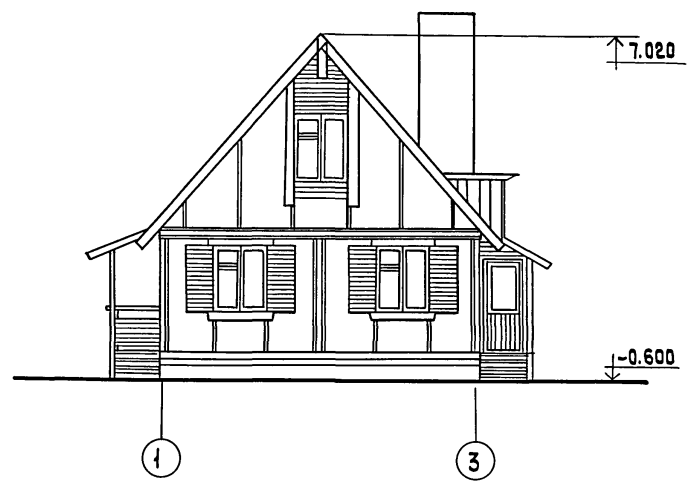
Перспективный вид

ВНП СОЮЗНАУЧСТАНДАРТОМ ГИПРОЛЕСПРОМ

ИВ. №

22580-01 6

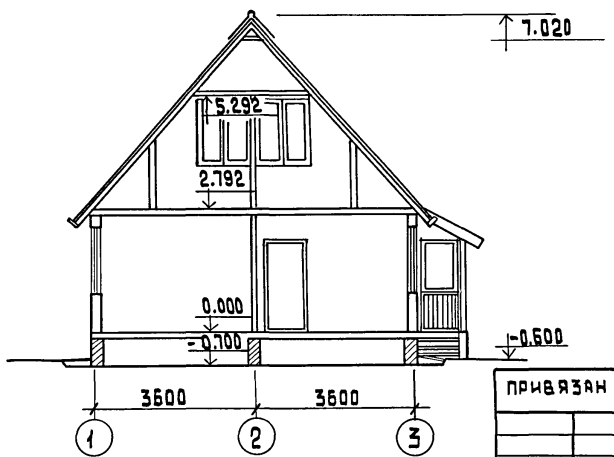
ФАСАД 1-3



ФАСАД А-Б



РАЗРЕЗ 1-1



ПРИВЯЗАН

ИНВ. N

ГИП РУСАКОВ
 НАЧ. ОТА ГОЛЬДЕНШЛАГЕР
 ГАП СУРАНИ
 СТ. АРХ. СУЧЕНКОВА
 Н. КОНТР. БУРАС

141-115-181.87

АР

МАНСАРДНЫЙ 1 КВАРТИРНЫЙ
 5 КОМНАТНЫЙ ЖИЛОЙ ДОМ
 ДЕРЕВЯННО-ПАНЕЛЬНОЙ КОНСТРУКЦИИ

СТАДИЯ	ЛИСТ	ЛИСТОВ
Р	4	

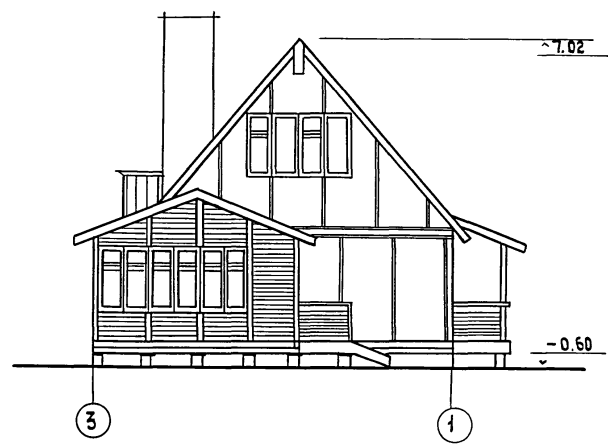
ФАСАД 1-3, ФАСАД А-Б;
 РАЗРЕЗ 1-1.

ВНП
 СОЮЗНАУЧСТАНДАРТАОМ
 ГИПРОЛЕСПРОМ

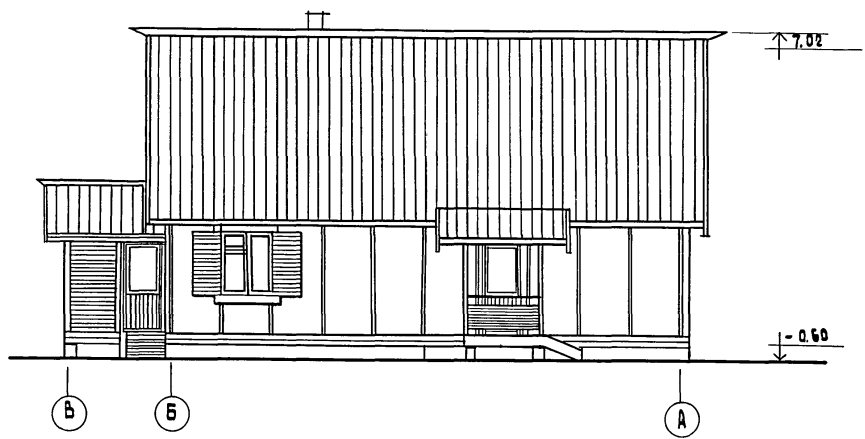
АЛЬБОМ I
 ТИПОВОЙ ПРОЕКТ

ИНВ. N ПОДЛ. ПОДАРИТЬ И АВТА ВЗАМ. ИНВ. N

Альбом 1



ФАСАД 3-1



ФАСАД В-А

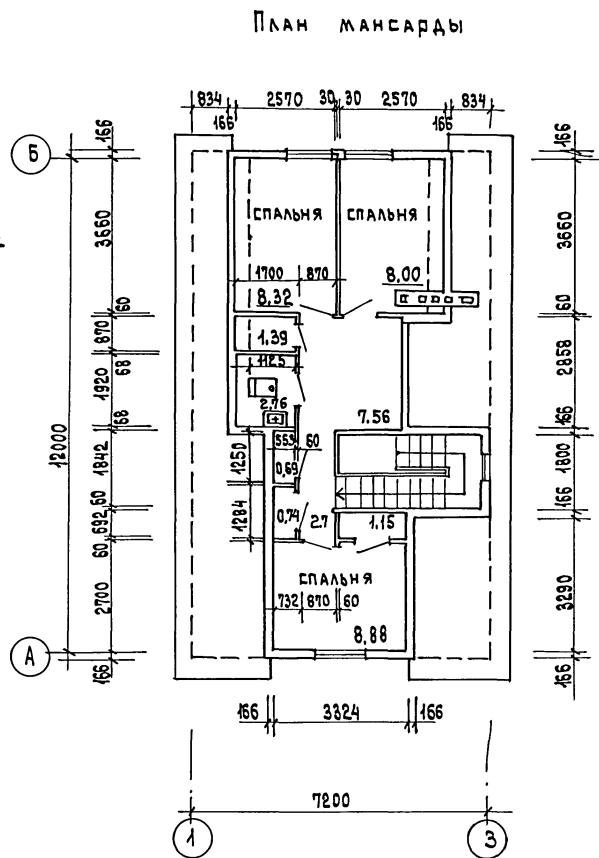
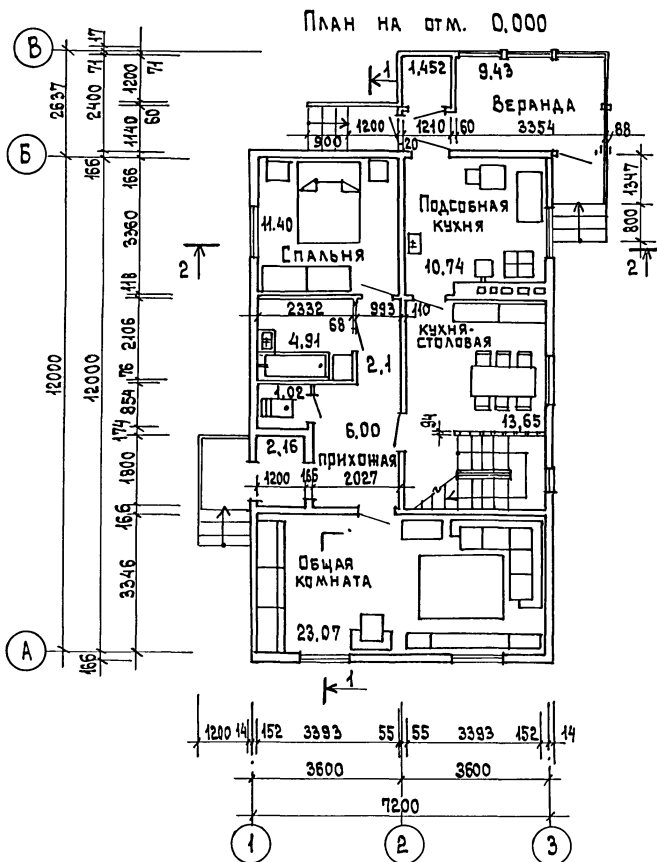
ИНВ. И ПОДЛ. ПОДЛЕСИ И АСТА 1830 М. ИИВ. ИИ

ГИП РУСАКОВ
 НАЧ. ОТД. БОЛЬДЕНШАМОВ
 ГАП ЧУРАРИ
 СТ. АРХ. СУРЕНКОВА
 И. КОНТР. БУРАС

141-115 - 181.87

АР

ПРИВЯЗАН				МАНСАРДНЫЙ КВАРТИРНЫЙ 5 КОМНАТНЫЙ ЖИЛОЙ ДОМ ДЕРЕВЯННО-ПАНЕЛЬНОЙ КОНСТРУКЦИИ			СТАНЦИЯ	ЛИСТ	ЛИСТОВ
				ФАСАД 3-1, В-А			Р	5	
ИНВ. ИИ							ВНПО СОЮЗНАУЧСТАНДАРТОМ ГИПРОЛЕСПРОМ		



Жилая площадь - 59,67 м²
 Общая площадь - 111,25 м²
 Общая площадь с летними помещениями - 122,35 м²
 Площадь застройки - 107,00 м²
 Странительный объем - 354,20 м³

ПРИВЯЗАН:

ИНВ. №:

ГРП ЮСАКОВ
 НАЧ. ОТД. ПОЛЬДЕМИАНОВ
 ГАП ЧУРАН
 П.СПЕЦ. МЕНЧЕВА
 АРХ. БАТАНОВА
 АРХ. РЫЖКИНА
 И.контр. БУРАС

141-115-181,87

АР

Мансардный 1-квартирный
 5-комнатный жилой дом
 ДЕРЕВЯННО-ПАНЕЛЬНОЙ КОНСТРУКЦИИ

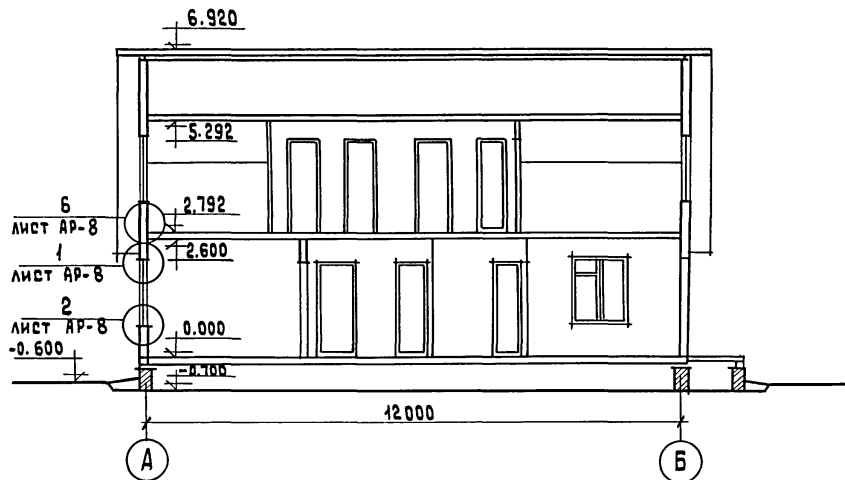
СТАНЦИЯ	ЛИСТ	ЛИСТОВ
Р	6	

ПЛАН НА ОТМ. 0,000
 ПЛАН МАНСАРДЫ

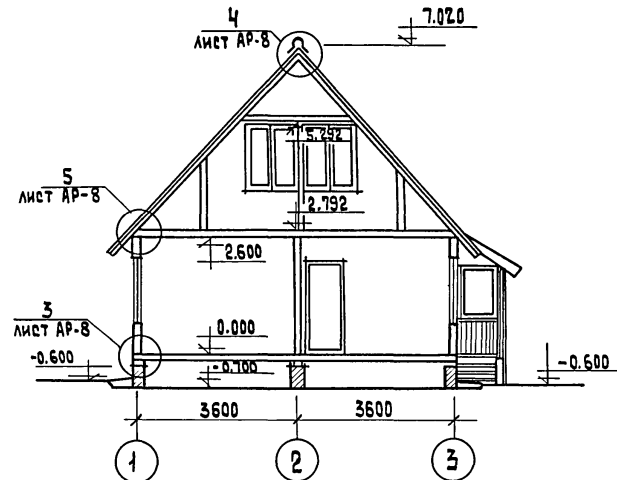
ВНПО
 СОЮЗНАУЧСТАНДАРТОМ
 ГИПРОБЕСПРОМ

АЛЬБОМ I

РАЗРЕЗ 1-1



РАЗРЕЗ 2-2



РАЗРЕЗЫ 1-1, 2-2 см. ЛИСТ АР-6.

СОГЛАСОВАНО:

ИМЬ. N ПОДЛ. ВЗАМ. ИМЬ. N ПОДЛ. И ДАТА

ГИП	Русаков	<i>[Signature]</i>
НАЧ. ОТА	Польденшлюгер	<i>[Signature]</i>
РАП	Гурари	<i>[Signature]</i>
ГЛ. СПЕЦ	Меншьева	<i>[Signature]</i>
Арх.	Рыжкина	<i>[Signature]</i>
	Н. контр	Бурас

141-115-181.87

АР

ПРИВЯЗАН:

ИМЬ. N					
ИМЬ. N					

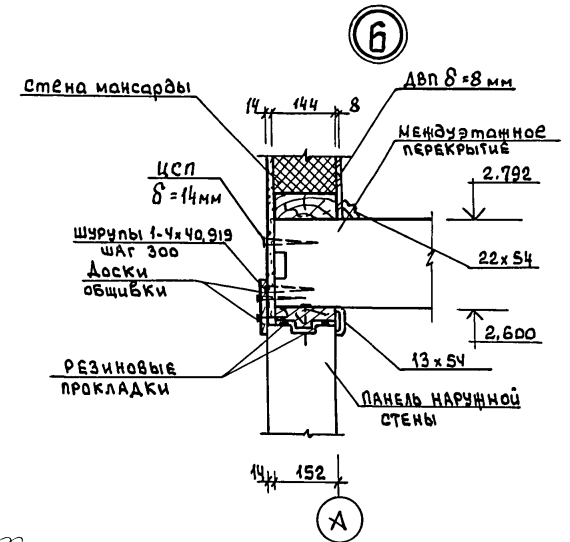
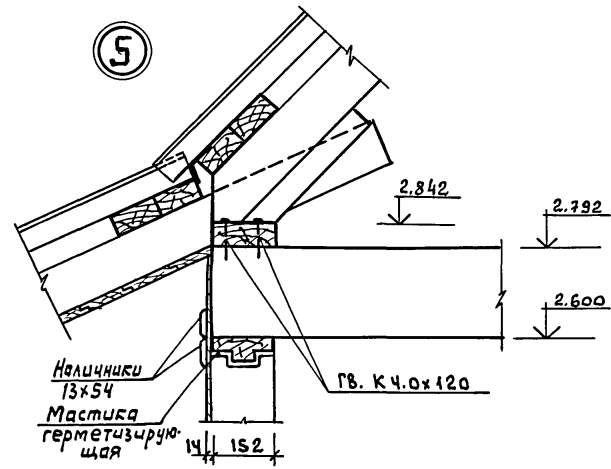
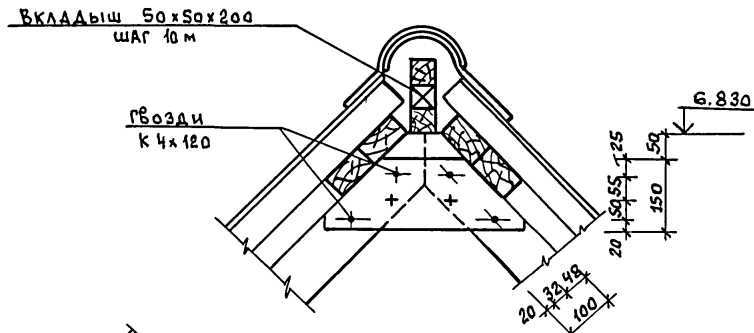
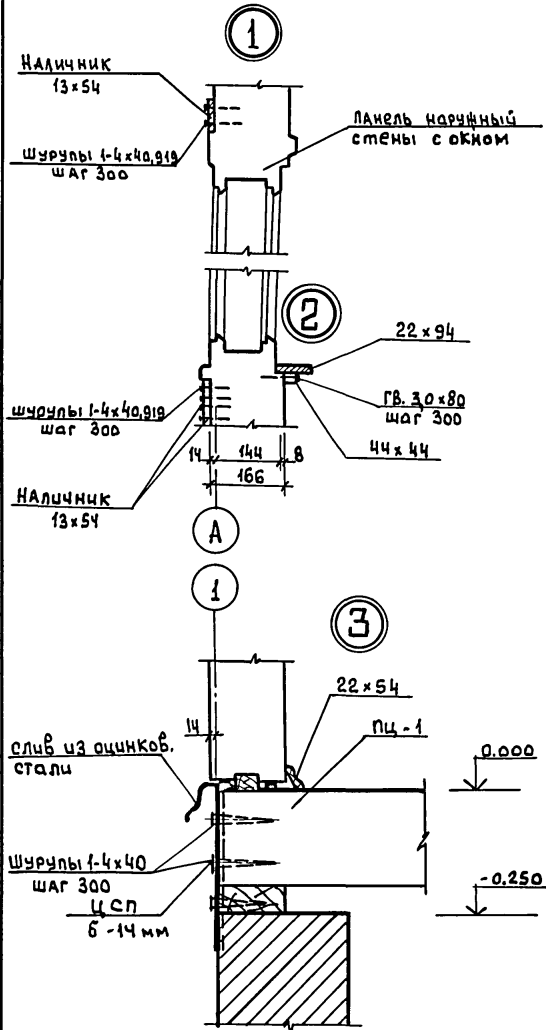
МАНСАРДНЫЙ 1-КВАРТИРНЫЙ
5-КОМНАТНЫЙ ЖИЛОЙ ДОМ
ДЕРЕВЯННО-ПАНЕЛЬНОЙ КОНСТРУКЦИИ

СТАДИЯ	ЛИСТ	ЛИСТОВ
Р	7	

РАЗРЕЗЫ 1-1, 2-2.

ВНПО
СОЮЗНАУЧСТАНДАРТОМ
ГИПРОЛЕСПРОМ

Альбом I

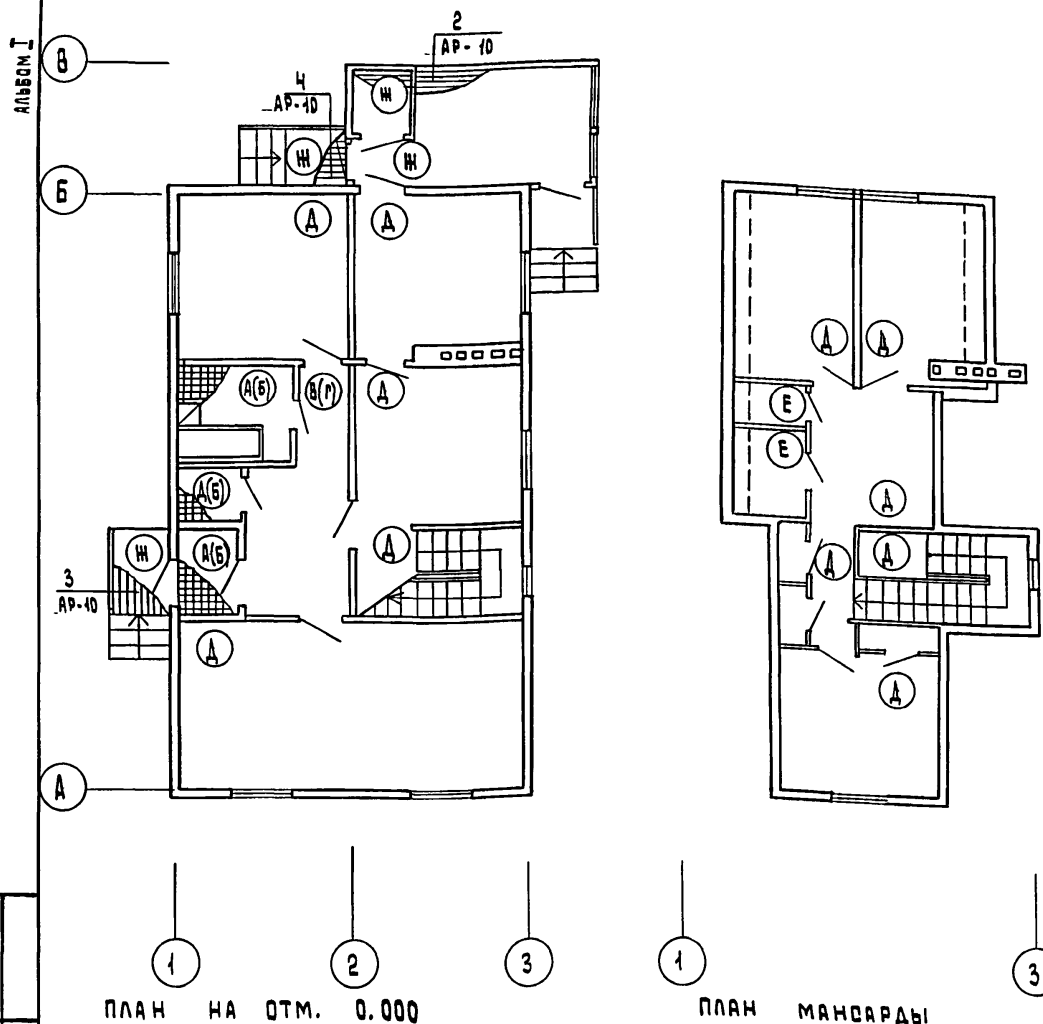


Согласовано:

Ц.И.В. № подл. Подпись и дата Взам. инв. №

Г.И.П.	Русakov								
Нач. отд.	Гольденшлюгер								
Г.А.П.	Гурари								
Ст. арх.	Ястребова								
Н. кантр.	Бурас								
								141-115-181.87	АФ

ПРИВЯЗАН:				МАНСАРДНЫЙ 1-квартирный 5-комнатный жилой дом ДЕРЕВЯННО-ПАНЕЛЬНОЙ Конструкции			Стация	Лист	Листов
				Узлы РАЗРЕЗОВ 1-6.			Р	8	
Инв. №							ВЧПО Совзнаучстандартом ГИПРОЛЕПРОМ		



НАИМЕНОВАНИЕ ИЛИ НОМЕР ПОМЕЩЕНИЯ ПО ПРОЕКТУ	ТИП ПОЛА ПО ПРОЕКТУ	СХЕМА ПОЛА ИЛИ НОМЕР УЗЛА ПО СЕРИИ	ЭЛЕМЕНТЫ ПОЛА И ИХ ТОЛЩИНА, ММ	ПЛОЩАДЬ ПОЛА М ²
1 ЭТАЖ: УЧАСТок ВАННАЯ ТАМБУР	А		1. ПОКРЫТИЕ - ПЛИТКА КЕРАМИЧЕСКАЯ ДЛЯ ПОЛОВ ПО ГОСТ 6187-80 НА ЦЕМ.-ПЕСЧАНОМ РАСТВОРЕ М 150 - 20мм 2. ПОДСТИЛАЮЩИЙ СЛОЙ ИЗ БЕТОНА МАРКИ 100 - 80мм 3. ГРУНТ ОСНОВАНИЯ	8,89
ТО ЖЕ	Б	УЗЕЛ 182 СЕРИЯ 2.144-1	ВАРИАНТ - ПОКРЫТИЕ - ПЛИТКА КЕРАМИЧЕСКАЯ ДЛЯ ПОЛОВ, ПО ГОСТ 6187-80	8,09
1 ЭТАЖ: ПРИХОДНАЯ КОРИДОР	В		1. ЛИНОЛЕУМ ПОЛИВИНИЛХЛОРИДНЫЙ НА ТЕПЛОЗВУКОИЗОЛИРУЮЩЕЙ ПОДЛОЖКЕ ПО ГОСТ 18108-80 НА КЛЕЯЩЕЙ МАСТИКЕ - 5мм 2. СТЫЖКА ИЗ ЛЕГКОГО БЕТОНА, МАРКА 75 - 20мм 3. ПОДСТИЛАЮЩИЙ СЛОЙ ИЗ БЕТОНА М100 - 80мм 4. ГРУНТ ОСНОВАНИЯ	8,4
ТО ЖЕ	Г	УЗЕЛ 173 СЕРИЯ 2-144-1	ВАРИАНТ: ПОКРЫТИЕ - ЛИНОЛЕУМ ПВХ НА ТЕПЛОЗВУКОИЗОЛИРУЮЩЕЙ ПОДЛОЖКЕ ПО ГОСТ 18108-80. - 5мм	8,4
ЖИЛЫЕ КОМНАТЫ КУХНЯ	Д		1. ЛИНОЛЕУМ ПОЛИВИНИЛХЛОРИДНЫЙ НА ТЕПЛОЗВУКОИЗОЛИРУЮЩЕЙ ОСНОВЕ, ПО ГОСТ 18108-80 МАСТИКА КЛЕЯЩАЯ - 5мм 2. ПАНЕЛЬ ПЕРЕКРЫТИЯ	97,19
С / УЗЕЛ 2-ГО ЭТАЖА	Е		1. ЛИНОЛЕУМ РЕЗИНОВЫЙ МНОГОСЛОЙНЫЙ - РЕЛИН ГОСТ 16914-71 НА КАУЧУКОВОЙ МАСТИКЕ МАРКИ КН-2 - 5мм 2. ПАНЕЛЬ ПЕРЕКРЫТИЯ	2,76
ВЕРАНДА КЛАДОВАЯ, КРЫЛЬЦО	Ж		ДОСКИ ПОЛА - 21мм ЛАГИ 50x40 мм - 50мм ДЕРЕВЯННЫЕ ПРОКЛАДКИ - 25мм 2 СЛОЯ ТОЛЯ КИРПИЧНЫЙ СТОЛБИК НА ЦЕМ.-ПЕСЧАНОМ РАСТВОРЕ М 25 - 160мм ГРУНТ ОСНОВАНИЯ	17,99

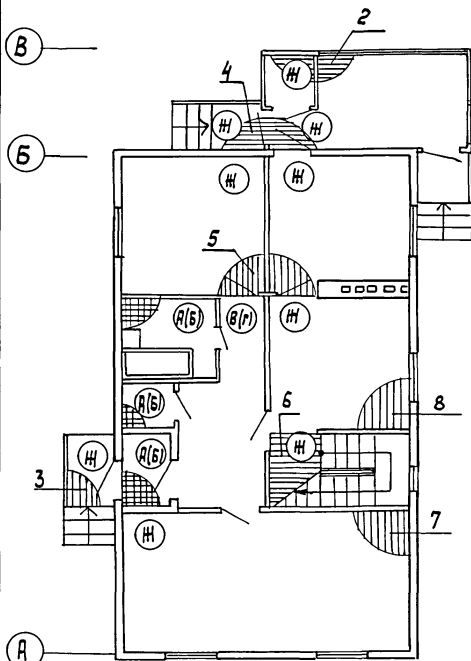
ВЗАМ. ИНВ. N
ПОДП. И ДАТА
ИЗМ. N ПОЛА

конструкцию пола тип А и тип В допускается применять только при грунтах основания с ненарушенной структурой естественной плотности при расположении поверхности грунта основания выше зоны опасного капиллярного поднятия грунтовых вод.

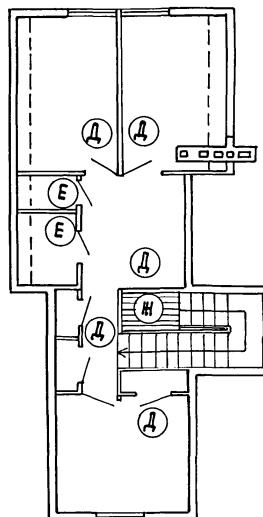
конструкцию пола тип Б и тип Г допускается применять при расположении поверхности грунта основания выше уровня отсыпки здания в зоне опасного капиллярного поднятия грунтовых вод /серия 2.144-1 "Узлы полов жилых зданий"/.

ГИП	РУСАКОВ			
НАЧ. ОТА	БОЛЬШЕНКО		141-115-181.87	АР
РАП	ГУРАРИ			
П. СПЕЦ.	МЕШУЕВА			
АРХИТ.	БАТАНОВА			
ИНВ. N	Н. Кантв. Бурас			
ПРИВЯЗАН:		МАНСАРДНЫЙ, 4-КВАРТИРНЫЙ 5-КОМНАТНЫЙ ЖИЛОЙ ДОМ ДЕРЕВЯННО-ПАНЕЛЬНОЙ КОНСТРУКЦИИ	ОТЯЖА	ЛМСТ
			Р	9
		ПЛАН ПОЛОВ СПЕЦИФИКАЦИЯ	ВНПО ВОЗНАУЧ. СТАНДАРТАМ ГИПРОЛЕСПРОМ	

Льбом I



1 2 3
План на отм. 0,000



1 3
План мансарды

Наименование или номер помещения по проекту	Тип пола по проекту	Схема пола или номер узла по серии	Элементы пола и их толщина, мм	Площадь пола, м ²
1 этаж туалет ванная тамбур	А	см лист АР-8	Покр. - плитка керамическая для пола по ГОСТ 6787-80 на цементно-песчаном растворе м 150 - 20 мм	8,09
То же	Б	Узел 182 серия 2 144-1	Покр. - плитка керамическая для пола по ГОСТ 6787-80	8,09
1 этаж прихожая коридор	В	см лист АР-8	Покр. - линолеум поливинилхлоридный на теплозвукоизолирующей подоснове по ГОСТ 18108-80 - 5 мм	8,40
То же	Г	Узел 173 серия 2 144-1	Покр. - линолеум ПВХ на теплозвукоизолирующей подоснове по ГОСТ 18108-80 - 5 мм	8,40
жилые комнаты	Д	см. лист АР-8	Покр. - линолеум ПВХ на теплозвукоизолирующей основе по ГОСТ 18108-80 - 5 мм	31,10
с узел 5-го этажа	Е	см. лист АР-8	Линолеум резиновый многослойный релин ГОСТ 16314-71 - 5 мм	2,70
жилые комнаты, веранды, кладовые	Ж	см. лист АР-8	Покр. - доски пола - 21 мм	14,20

Спецификация деревянных изделий

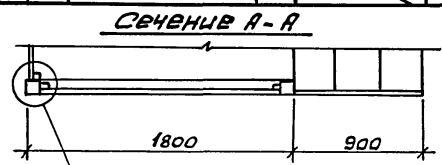
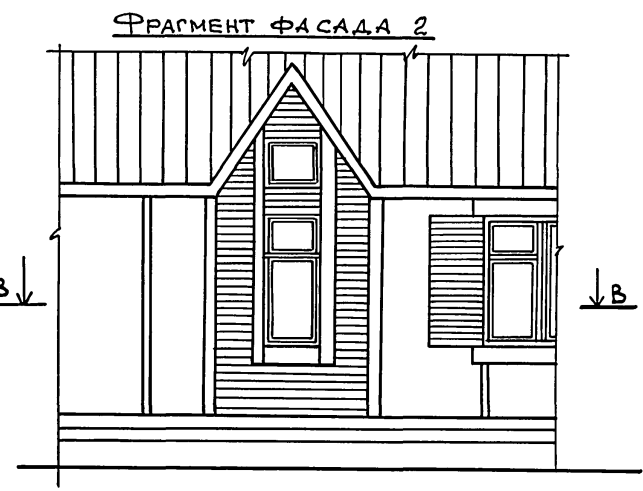
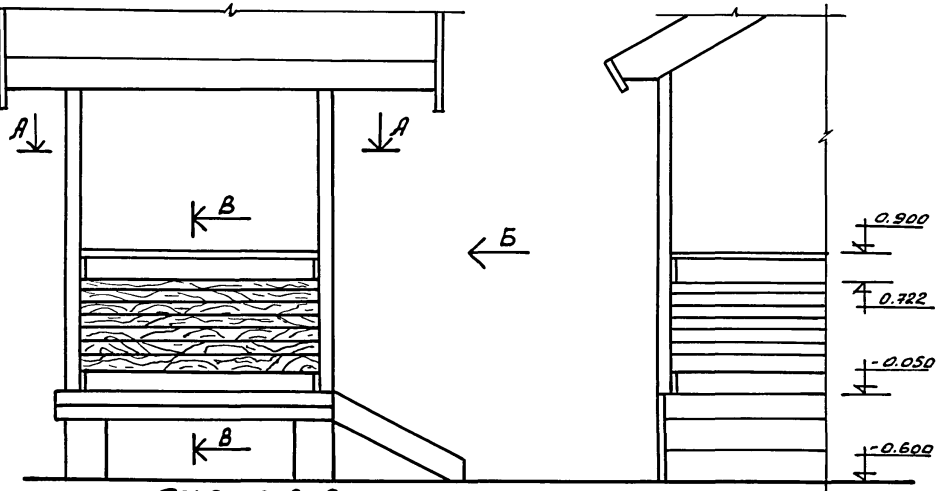
Марка, позиция	Обозначение	Наименование	Кол-во шт.	Масса ед.	Примечание
1	ТУ 13-889-86	Доски пола 21x94x1370	14		
2	ТУ 13-889-86	Доски пола 21x94x4610	28		
3	"	То же 21x94x1980	14		Пол веранды (учтенный лист) КД-Б
4	"	" 21x94x1200	15		
5	"	" 21x94x3350	78		
6	"	" 21x94x3370	21		жилые комнаты, кухня ЛКЛ
7	"	" 21x94x3340	79		
8	"	" 21x94x3120	39		
	ГОСТ 8242-75	Плитус тип 3; 22x54, п.м.	147		

ГНП	Русаков				
Нач. отд.	Гальденшлюгер				
ГАП	Гурари				
Гл. спец.	Мещеряков				
Архит.	Батанова				
Н. контр.	Бурас				
			141-115-181.87		АР
Мансардный 1-квартирный 5-комнатный жилой дом деревянно-панельной конструкции			Стация	Лист	Листов
План полов (вариант); спецификация.			Р	10	
			ВНПО Согласно стандарту ГНПРАЭСПРОМ		

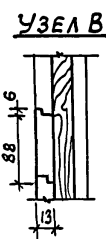
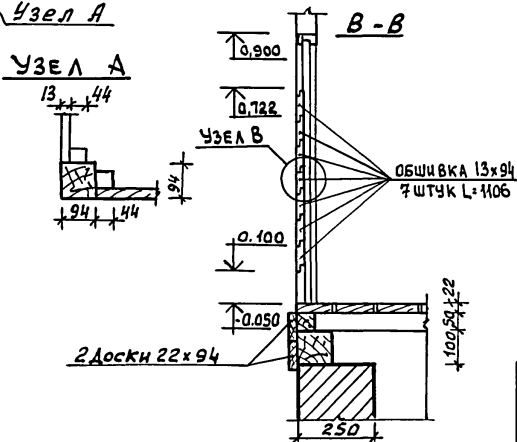
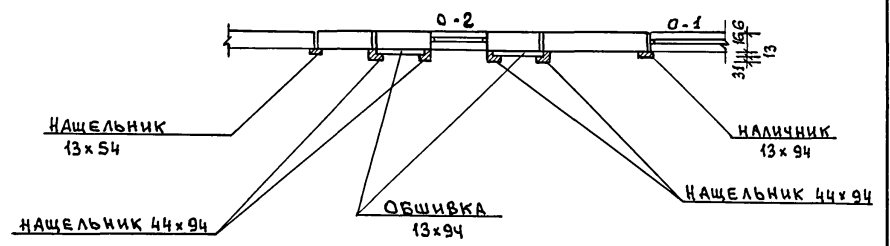
Привязан:

Ш.н.№:

Альбом I



СЕЧЕНИЕ В-В



ПРИВЯЗАН:

КНБ.№					
-------	--	--	--	--	--

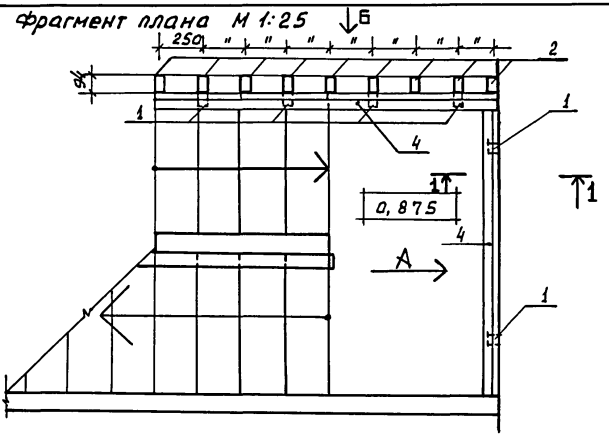
ГКП	Русаков		
НАЧ.ОТД.	Большенкогер		
Г.Я.П.	Гурари		
Арх.	Батанова		
Арх.	Рыжикина		
Н.контр.	Бурас		

141-115-181.87

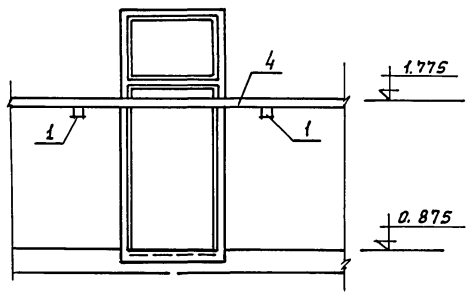
АР

МАНСАРДНЫЙ 1-КВАРТИРНЫЙ 5-КОМНАТНЫЙ ЖИЛОЙ ДОМ ДЕРЕВЯННО-ПАНЕЛЬНОЙ КОНСТРУКЦИИ	СТАДИЯ	ЛИСТ	ЛИСТОВ
ФРАГМЕНТЫ ФАСАДОВ 1, 2. СЕЧЕНИЯ. УЗЛЫ.	Р	11	
	ВНП Союзнаучестандартдом ТИПРОЕДПРОМ		

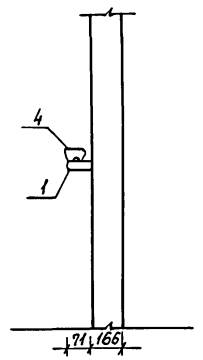
Кнб.№ подл. Подпись и дата. Взам.инв.№



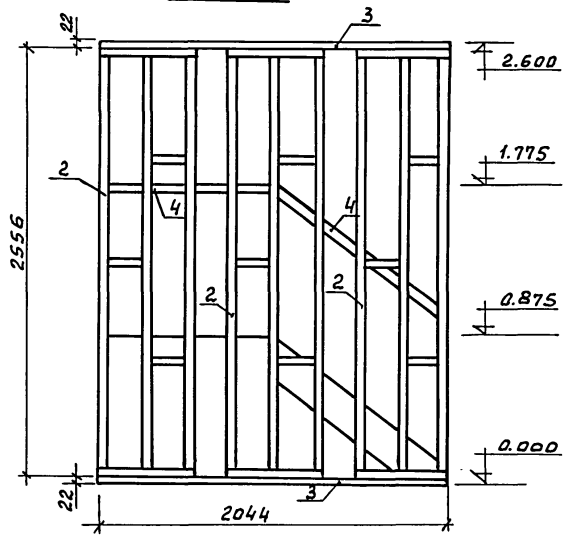
Вид „А“



Сечение 1-1



Вид „Б“



Поз. марка	Обозначение	Наименование	Кол. шт.	Масса ед. кг	Примеч.
1	ГОСТ 11047-72	Брусак 44x44x71	6		
2	Альбом II лист 101	Решетка Р-1 544x2556	3		
3	ГОСТ 11047-72 ГОСТ 24454-80	Обвязка Б-1 22x94x2044	2		
4	ГОСТ 8242-75	Поручень тип I 27x54	4,0		

ГИП Русаков
Нач. отд. Гольденштерн
ГАП Гурари
Гл. спец. Менчуева
Арх. Рыжкина
Н. контр. Бурас

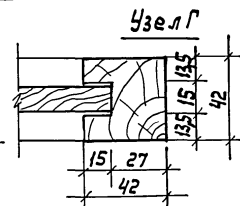
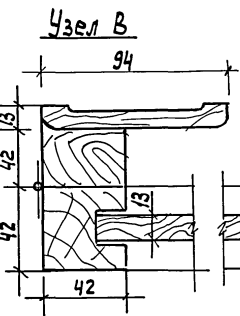
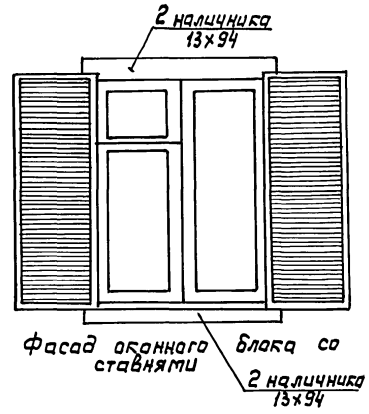
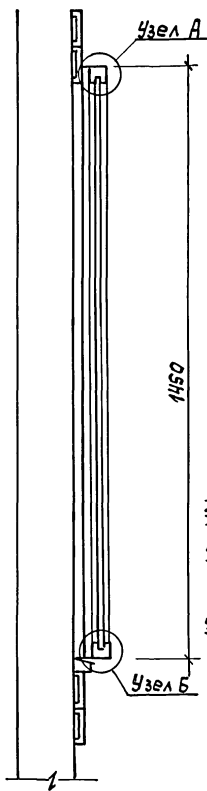
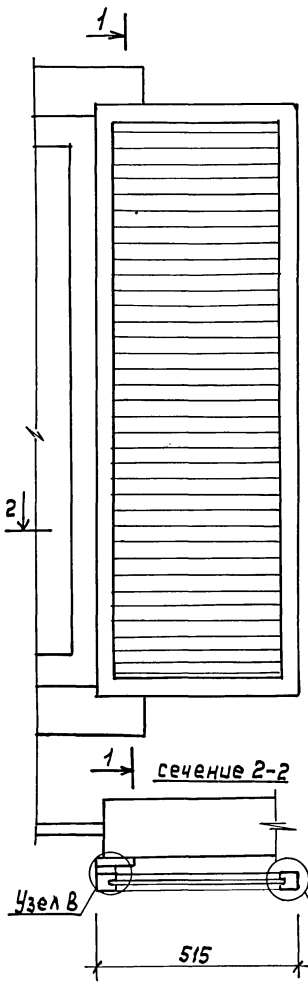
141-115-181.87 ЯР

Привязан:	Мансардный 1-квартирный 5-комнатный жилой дом	Стадия	Лист	Листов
	Фрагмент плана 1. Сечения.	р	12	
ИНВ. №		ВНПО Согласован с проектом Гипролеспротом		

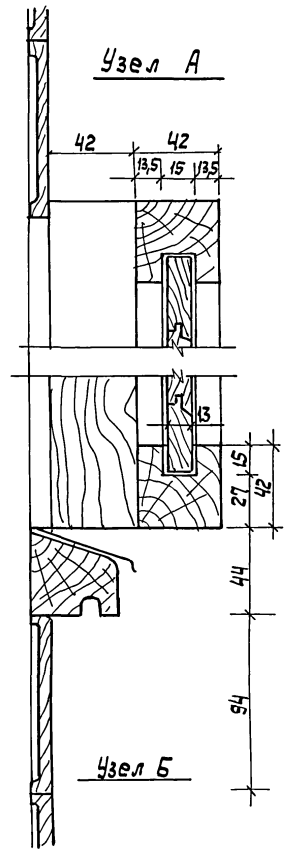
Инв. № подл. Подпись и дата Взам. инв. №

Альбом I
 Согласована
 Лист и дата
 Шифр проекта

Сечение 1-1



Узел А



Узел Б

ГРП	Русаков								
Нач. отд.	Гольденшлягер								
ГАП	Гурари								
Рук. гр.	Кандирица								
Архит.	Батанова								
Ст. арх.	Ястребова								
Н. контр.	Бурас								
						141-115-181.87	АР		
						Мансардный 1-квартирный 5 комнатный жилой дом деревянно-панельной констр.	Стация	Лист	Листов
						Стави, Сечения Узлы.	Р	13	
							ВНПО Совзнаучстандартам Гипролеспрот		

Ведомость рабочих чертежей основного комплекта марки /КЖ/

Ведомость ссылочных и прилагаемых документов

Лист	Наименование	Примечан.
1	Общие данные	
2	Пояснительная записка	
3	План фундаментов	
4	Сечения фундаментов	
5	сечения фундаментов /вариант цокольного перекрытия по лагам/	
6	Дымоотводяционный стояк. Разрезы,	
7	дымоотводяционный стояк. Сечения.	

Обозначение	Наименование	Примечание
	Ссылочные документы	
ГОСТ 9817-82	Аппараты барачные на твердом топливе	
Серия 1.494-10	решетки щелевые регулирующие	

Общие указания

При расчете фундаментов приняты грунты с допустимым давлением на грунт $R_0 = 2 \text{ кг/см}^2$ (18133,0 Па)
 При привязке проекта к площадке с другими гидро-геологическими условиями глубину заложения и сечения фундаментов следует пересчитать в соответствии со СН и П. 02.01-83.

Ведомость спецификаций марки /КЖ/

Лист	Наименование	Примечание
3	Спецификация к плану фундаментов	
5	Спецификация к дымоотводяционному стояку	

Привязан:			
Имб. №			
ГРП	Русаков	116	
Нач. отд.	Колдзешингер	116	
Гл. спец.	Менчува	116	44-115-181.87 КЖ
Рук. гр.	Ягубова	116	
Ст. инж.	Ботамалова	116	
Н. контр.	Менчува	116	
Мансардный 1-квартирный 5-квартирный жилой дом деревянно-панельная конструкция		Стadia	Лист
Общие данные		Р	Лист
		1	7
		ВНПО Санзнаустандартом ГНПРАБЕСПРОМ	

Рабочие чертежи разработаны в соответствии с действующими нормами и правилами и предусматривают мероприятия обеспечивающие взрывобезопасность и пожаробезопасность при эксплуатации здания (сооружения)

Гл. инж. проекта

Ю.В. Русаков

ПОЯСНИТЕЛЬНАЯ ЗАПИСКА

ФУНДАМЕНТЫ-

Проектом предусмотрены столбчатые бутобетонные фундаменты (бут марки "150" бетон марки "100")
Глубина заложения фундамента условно принята 0,5 м от спланированной поверхности земли при наличии ровной горизонтальной площадки, отсутствии грунтовых вод, просадочных и пучинистых грунтов.

Цоколь -

Цоколь выполняется из красного кирпича марки "75" шириной 250-380 мм по слою цементно-песчаного раствора М "50" толщиной 40 мм, армированного стержневой поперечной арматурой ϕ 10 мм, и ϕ 6 мм. По поверхности цоколя устраивается стяжка из цементно-песчаного раствора состава 1:2 с прокладкой по ней рубероида (2 слоя).

Цокольное перекрытие-

Цокольное перекрытие панельное из панелей мелкой разрезки. Панели из деревянного каркаса облицованного со стороны пола фанерой марки ФДФ толщиной 12 мм, с наружной стороны ЦСП толщиной 12 мм. Утеплитель - плиты минераловатные $\gamma = 75 \text{ кг/м}^3$ или заливочный пенопласт МФП-3 (для $t_{\text{вн}} = -40^\circ\text{C}$).

Цокольное перекрытие (вариант) -

С внутренней стороны по периметру цоколя устраивается утепление минераловатными плитами $\gamma = 75 \text{ кг/м}^3$ толщиной 180 мм и шириной 1,5 м для $t_{\text{вн}} = -30^\circ\text{C}$ и 2,0 м для $t_{\text{вн}} = -40^\circ\text{C}$, обернутыми двумя слоями рубероида.
Под всем домом спланирован щебеночный слой толщиной 80 мм, под ним тщательно утрамбованный грунт.
С наружной стороны цоколя делается асфальтовая отмостка шириной 500 мм.

СТОЯК ДЫМОВЕНТИЛЯЦИОННЫЙ - выполняется из красного кирпича, возводится согласно СНиП III-17-78.

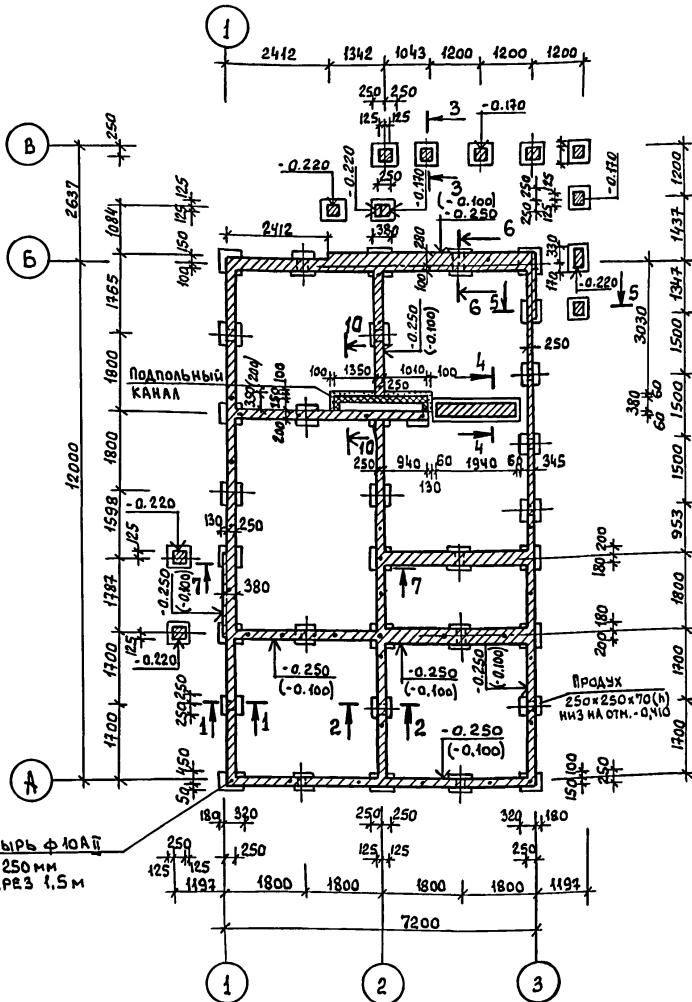
В уровне междуэтажного перекрытия в стояке устраняется кирпичная разделка, а конструкции примыкающие к стояку защищаются асбестовой крошкой смоченной в глиняном растворе.

Противопожарные мероприятия по установке отопительных приборов осуществляются в точном соответствии со СНиП П-33-75 "отопление, вентиляция и кондиционирование воздуха. Нормы проектирования".

ИНВ. И ПОДЛ. ПОДАКТЬСЯ И ДАТА 03.01.1980

ГИП	РУСАКОВ	<i>RS</i>								
НАЧ. ОТА	ГОЛЬДЕНШИЛДЕР	<i>Gold</i>								
ГЛ. СПЕЦ.	МЕНШЕВА	<i>Men</i>						141-115-181.87	КН	
РУК. РР.	ЯКУБОВА	<i>Yak</i>								
ОТ. ИНЖ.	БОГОМОЛОВА	<i>Bog</i>								
ИНВ. И ПОДЛ.	МЕНШЕВА	<i>Men</i>								
ПРИВЯЗАН:							МАНСАРЕННЫЙ 1-КВАРТИРНЫЙ 5-КОМНАТНЫЙ ЖИЛОЙ ДОМ ДЕРЕВЯННО-ПАНЕЛЬНОЙ КОНСТРУКЦИИ			
							ПОЯСНИТЕЛЬНАЯ ЗАПИСКА	СТАДИЯ	ЛИСТ	ЛИСТОВ
								Р	2	
								ВНП СОЮЗНАУЧСТАНДАРТОМ ГИПРОЛЕБПРОМ		

Альбом I



ПОЗИЦИЯ ОБОЗНАЧ.	ОБОЗНАЧЕНИЕ	НАИМЕНОВАНИЕ	КОЛ. ШТ.	МАССА ЕД. КГ	ПРИМЕ- ЧАНИЕ
		Легкий бетон „М75”			
		$\gamma \leq 1200 \text{ кг/м}^3$	м ³	0,37	
		Бетон М100	м ³	2,3	Полы и канал
	ГОСТ 5781-82	Ф10 АII по периметру			
		цоколя	п.м.	2310	142,6
	ГОСТ 5781-82	Ф10 АII R=250 для креп-			
		ления обвязки	шт.	46	7,1
	ГОСТ 5781-82	Ф6 АII для связи			
		продольной арматуры	п.м.	27,0	6,0
		бутобетон	м ³	6,8	
	ГОСТ 9573-82	Панты минераловатные пол-			
		устеленные с каналом	м ²	0,2	Исключить при варианте ПС СЛАН

ТАБЛИЦА РАСЧЕТНЫХ НАГРУЗОК НА ОБРЕЗ ФУНДАМЕНТА

№ осей	РАСЧЕТНАЯ НАГРУЗКА КГС/М (Н/М)	ПРИМЕЧАНИЕ
1, 3	5000 (49033,3)	
2	4000 (39226,6)	
А, Б	3000 (29419,9)	

ЭКСПЛИКАЦИЯ ОТВЕРСТИЙ

Тип отв.	РАЗМЕРЫ В ММ		ОТМЕТКА НИЗА	НАЗНАЧЕНИЕ
	В	Н		
1	250	70	- 0.410	ПРОДУХИ

ГИП РУСАКОВ
 НАЧ. ОУД ГОЛЬДЕШНИКОВ
 ГЛ. СПЕЦ. МЕЩЕВА
 РУК. ГР. ЯКУБОВА
 ИНЖЕНЕР МОСПАН
 Н. КОНТ. МЕЩЕВА

141- 115 - 181,87 КИ

Мансардный 4-квартирный 5-комнатный жилой дом деревянно-панельной конструкции.

СТАДИЯ Лист Листов
 р 3

ВНПО
 СОЮЗНАУЧСТАНДАРТОМ
 ГИПРОЛЕПРОМ

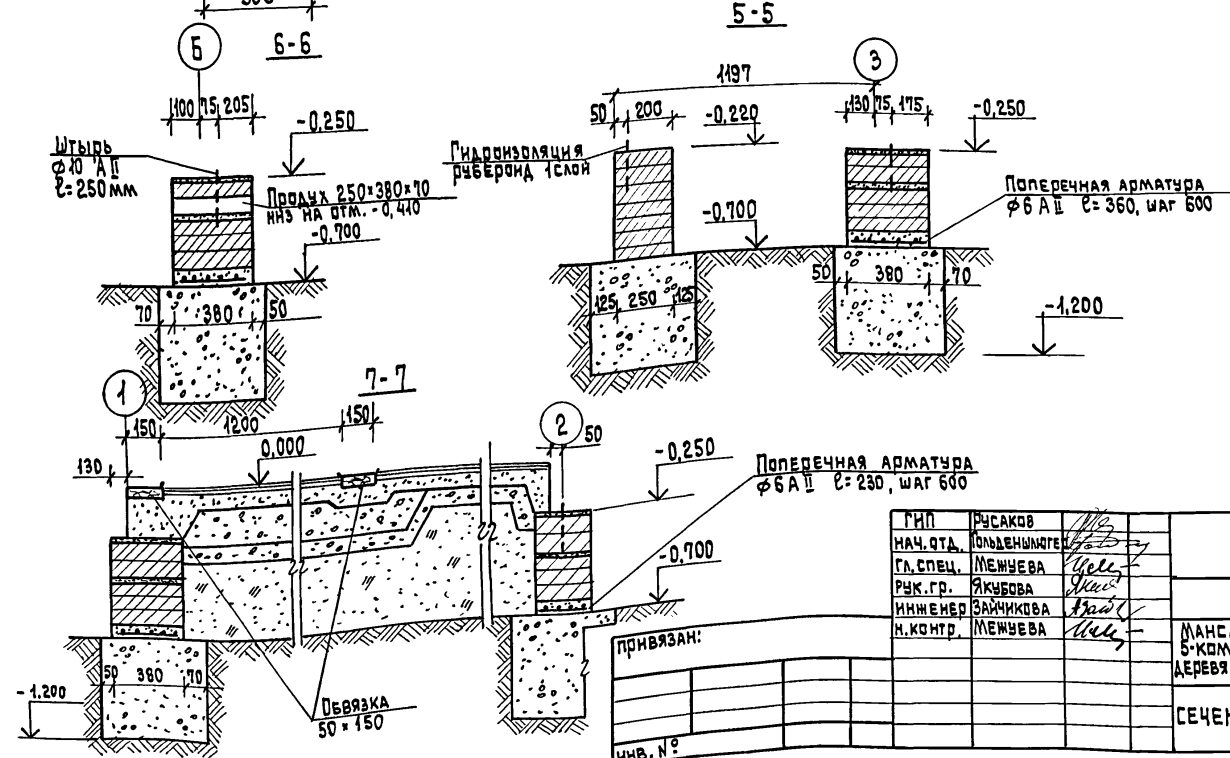
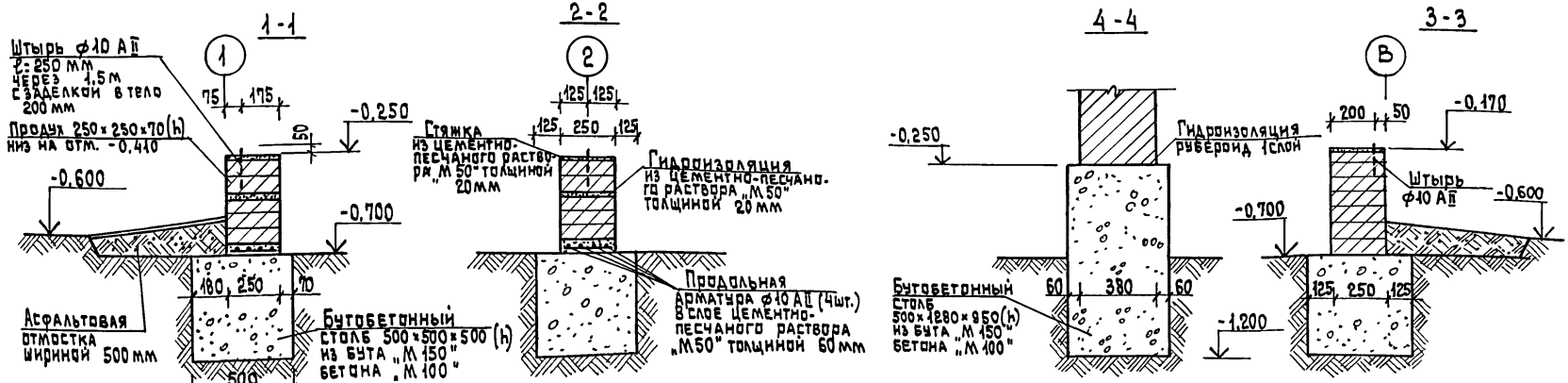
ПРИВЯЗАН:

ИИ.Б. №2

ОТМЕТКИ И РАЗМЕРЫ В СКОБКАХ ДАНЫ ДЛЯ ВАРИАНТА ЦОКОЛЬНОГО ПЕРЕКРЫТИЯ ПО ЛАГАМ.
 Сеченне 10-10 см. лист КД-5

ИИ.Б. № подл. Подпись и дата. Взам. инв. №

АЛБОН I



ИНВ. № ПОД. ПОДЛЕЖИТЕЛЬ НАСТА. ВЗРАТ. ИНВ. №

привязан:
ИНВ. №

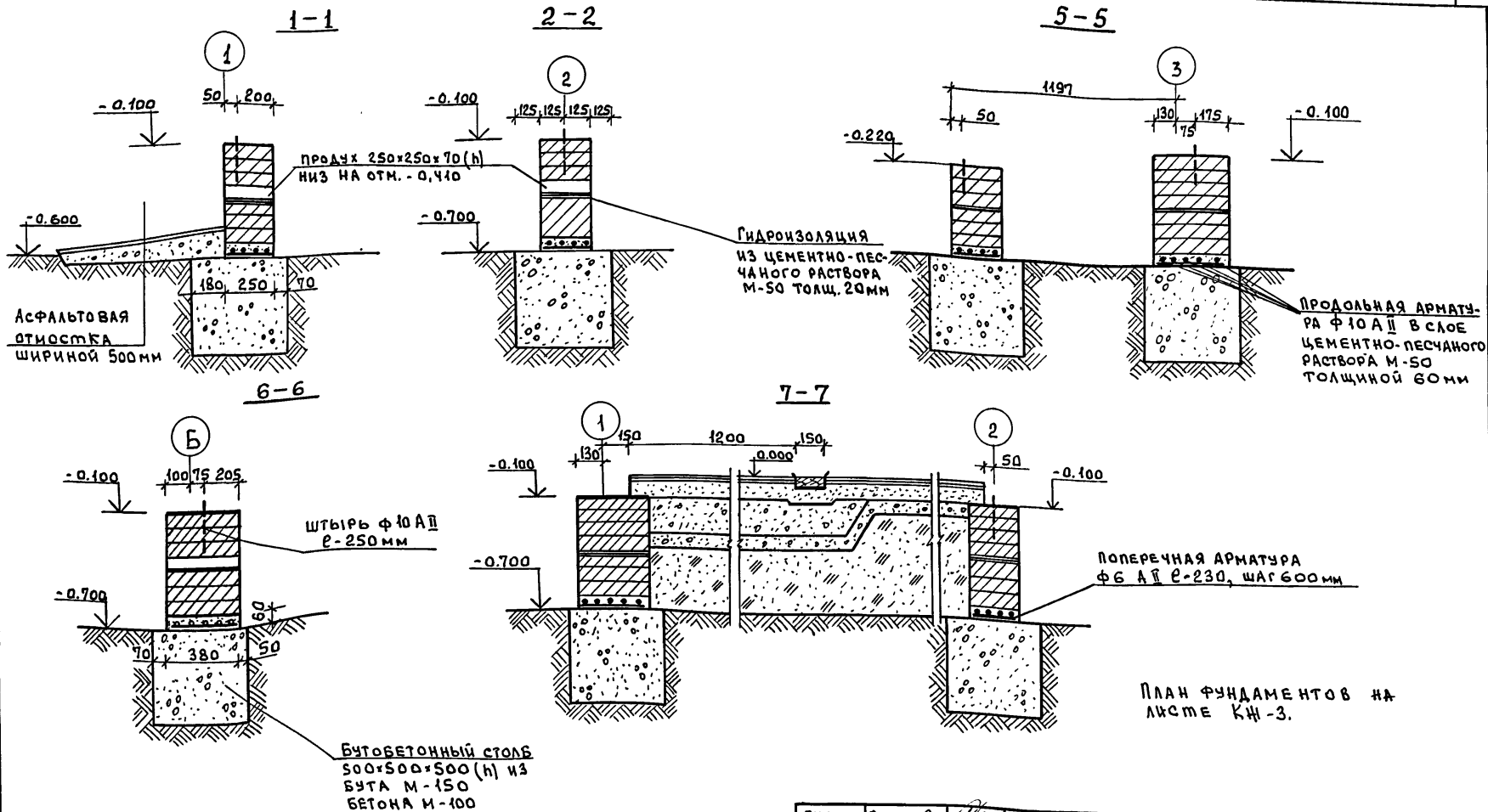
ГИП	РУСАКОВ	<i>М.В.</i>
НАЧ. ОТД.	ПОЛДЕННИКОВ	<i>М.В.</i>
ГЛ. СПЕЦ.	МЕШУЕВА	<i>М.В.</i>
РУК. ГР.	ЯКУБОВА	<i>М.В.</i>
ИНЖЕНЕР	ЗАЙЧКОВА	<i>М.В.</i>
И. КОНТР.	МЕШУЕВА	<i>М.В.</i>

141-115-181.87 КИ

СЕЧЕНИЯ ФУНДАМЕНТОВ	МАНСАРДНЫЙ 1-КВАРТИРНЫЙ 5-КОМНАТНЫЙ ЖИЛОЙ ДОМ ДЕРЕВЯННО-ПАНЕЛЬНАЯ КОНСТРУКЦИИ	СТАДИЯ	ЛИСТ	ЛИСТОВ
		Р	4	
		ВНП СОУЗНАУЧСТАНДАРТИДОМ ГИПРОДЕСПРОМ		

22580-01 20

Альбом I



ПЛАН ФУНДАМЕНТОВ НА ЛИСТЕ КЖ-3.

Инв. № подл. Подпись и дата Взам. инв. №

Гип	Русаков	
Нач. отд.	Польденшиной	
Гл. спец.	Межчева	
рук. гр.	Якубова	
Инженер	Зайчикова	
Н. контр.	Межчева	

141-115-181,87

КЖ

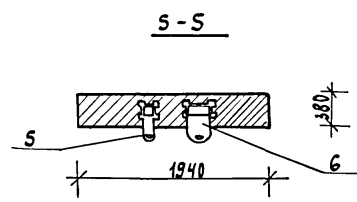
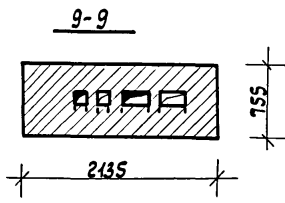
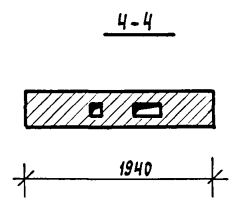
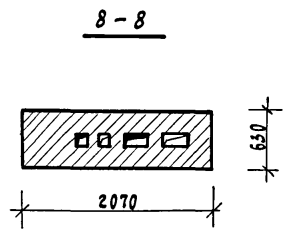
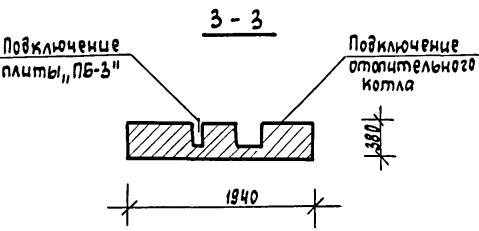
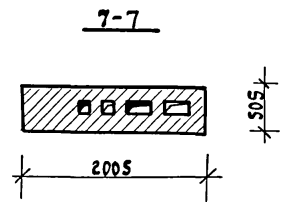
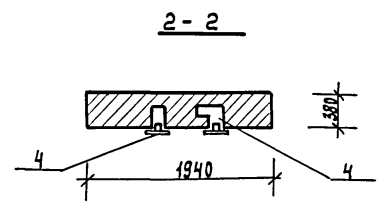
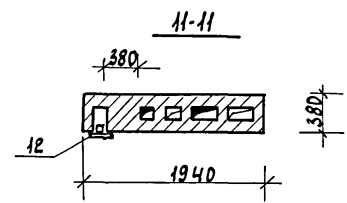
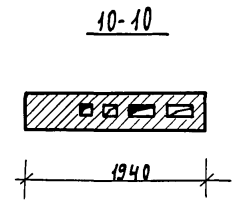
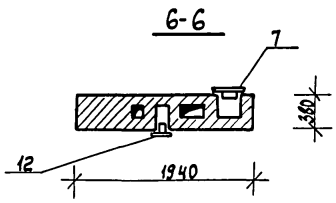
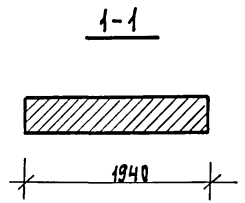
ПРИВЯЗАН

Инв. №

МАНСАРДНЫЙ 1-КВАРТИРНЫЙ 5-КОМНАТНЫЙ ФИЛЛД ДОМ ДЕРЕВЯННО-ПАНЕЛЬНОЙ КОНСТРУКЦИИ СЕЧЕНИЯ ФУНДАМЕНТОВ (ВАРИАНТ ЦОКОЛЬНОГО ПЕРЕКРЫТИЯ ПО ЛАГАМ).

СТРАНА	Лист	Листов
Р	5	
ВНПО СОВМЕСТНОГО СТАНДАРТА ДОМ ГИПРОЛЕДПРОМ		

Альбом I



Спецификация

Позиция обознач.	Обозначение	Наименование	Кол-во шт.	Масса ед.кг.	Примечание
1	ГОСТ 8426-75	Кирпич красный обыкновенный М-75 65x120x250	2100		
2		Глина обыкновенная	1,01		
3	ГОСТ 8747-83	Песок	0,74		
4	РТУ РСФСР 877-69	Дверца прочистная 130x130	2		
5	РТУ РСФСР 875-69	Задвижка дымовая 130x130	1		
6	" "	Задвижка дымовая 130x260	1		
7	Серия 1.494-10	Жалюзийная решетка 200x200	1		
8	Братский завод отопительных приборов	Котел К4М-2М 400x450x600 с водоподогревателем котла	1		
9	9817-82	Плита ПБ-3 600x660x650	1		
10	ГОСТ 14918-80	Сталь кровельная оцинкованная δ=0,65	2,2	112	
11	ГОСТ 2850-80*	Асбестовый картон δ=6мм (2слоя)	4,5		
12	Серия 1.494.10	Жалюзийная решетка 150x150	4		

СОГЛАСОВАНО:

Инв. № подл. Подпись и дата. Взам. инв. №2

Л.инж.пр. Русаков
Нач.отд. Гольденштерн
Л.спец. Мещева
Руч.гр.п. Якуцова
Ст.инж. Ковлова
Н.контр. Мещева

141-115-181,87 КИИ
Мансардный 1-квартирный 5-комнатный жилой дом деревянно-панельной конструкции
Дымоветилляционный стояк. Сечения
Стадия Р Лист 7 Листов
ВНПО
Союзнаучстандартом ГИПРОЕСПРОМ

Привязан:				
Инв. №2				

ВЕДОМОСТЬ РАБОЧИХ ЧЕРТЕЖЕЙ ОСНОВНОГО КОМПЛЕКТА МАРКИ /КД/

ВЕДОМОСТЬ СПЕЦИФИКАЦИИ МАРКИ /КД/

АЛБОМ I

Лист	Наименование	Примечание
1	ОБЩИЕ ДАННЫЕ	
2	ПОЯСНИТЕЛЬНАЯ ЗАПИСКА (НАЧАЛО)	
3	ПОЯСНИТЕЛЬНАЯ ЗАПИСКА (ОКОНЧАНИЕ)	
4	ПЛАН ЦОКОЛЬНОГО ПЕРЕКРЫТИЯ	
5	СЕЧЕНИЯ ЦОКОЛЬНОГО ПЕРЕКРЫТИЯ	
6	ПЛАН ЦОКОЛЬНОГО ПЕРЕКРЫТИЯ /ВАРИАНТ/	
7	СЕЧЕНИЯ К ВАРИАНТУ ЦОКОЛЬНОГО ПЕРЕКРЫТИЯ	
8	МОНТАЖНЫЙ ПЛАН	
9	УЗЛЫ ПЛАНА 1-14	
10	МОНТАЖНЫЙ ПЛАН МАНСАРДЫ	
11	УЗЛЫ ПЛАНА МАНСАРДЫ	
12	СПЕЦИФИКАЦИЯ К МОНТАЖНОМУ ПЛАНУ	
13	ЛЕСТНИЦА. ПЛАН И РАЗРЕЗ 1-1. Узлы.	
14	ЛЕСТНИЦА. РАЗРЕЗ 2-2. Узлы. ПЛАН. ОГРАЖДЕНИИ ЛЕСТНИЦЫ И ПЛОЩАДКИ	
15	ПЛАН МЕЖДУЭТАЖНОГО ПЕРЕКРЫТИЯ	
16	СЕЧЕНИЯ К ПЛАНУ МЕЖДУЭТАЖНОГО ПЕРЕКРЫТИЯ	
17	ПЛАН СТРОПИЛ	
18	РАЗРЕЗЫ ПО СТРОПИЛАМ 1-1 ÷ 3-3	
19	РАЗРЕЗ ПО СТРОПИЛАМ 4-4	
20	УЗЛЫ СТРОПИЛ	
21	ПЛАН КРОВЛИ. Узлы.	
22	СВОДНАЯ СПЕЦИФИКАЦИЯ (НАЧАЛО)	
23	СВОДНАЯ СПЕЦИФИКАЦИЯ (ПРОДОЛЖЕНИЕ)	
	СВОДНАЯ СПЕЦИФИКАЦИЯ (ОКОНЧАНИЕ)	

Лист	Наименование	Примечание
4	СПЕЦИФИКАЦИЯ К ПЛАНУ ЦОКОЛЬНОГО ПЕРЕКРЫТИЯ	
6	СПЕЦИФИКАЦИЯ К ПЛАНУ ЦОКОЛЬНОГО ПЕРЕКРЫТИЯ /ВАРИАНТ/	
8	СПЕЦИФИКАЦИЯ К МОНТАЖНОМУ ПЛАНУ	
9	СПЕЦИФИКАЦИЯ К УЗЛАМ ПЛАНА	
10	СПЕЦИФИКАЦИЯ К МОНТАЖНОМУ ПЛАНУ МАНСАРДЫ	
11	СПЕЦИФИКАЦИЯ К УЗЛАМ ПЛАНА МАНСАРДЫ	
12	СПЕЦИФИКАЦИЯ К МОНТАЖНОМУ ПЛАНУ	
13	СПЕЦИФИКАЦИЯ К ЛЕСТНИЦЕ	
15	СПЕЦИФИКАЦИЯ К МЕЖДУЭТАЖНОМУ ПЕРЕКРЫТИЮ	
17	СПЕЦИФИКАЦИЯ К ПЛАНУ СТРОПИЛ	
18	СПЕЦИФИКАЦИЯ К РАЗРЕЗАМ ПО СТРОПИЛАМ	
21	СПЕЦИФИКАЦИЯ К ПЛАНУ КРОВЛИ	
22	СВОДНАЯ СПЕЦИФИКАЦИЯ	

ИНВ. И ПОДЛ. ПОДПИСЬ И ДАТА ВЗАМ. ИНВ. И

Рабочие чертежи разработаны в соответствии с действующими нормами и правилами и предусматривают мероприятия обеспечивающие взрывобезопасность и пожаробезопасность при эксплуатации здания /сооружения/

Гл. инж. проекта Ю.В. Русаков

ПРИВЯЗАН

ИНВ. И	РИП	Русаков	
	НАЧ. ОТД.	Фельденшлюс	
	ГЛ. СПЕЦ.	Мемчева	
	РУК. ПР.	Якубова	
	И. КОНТР.	Мемчева	

141-115-181,87 КД

МАНСАРДНЫЙ 1-КВАРТИРНЫЙ 5-КОМНАТНЫЙ МИЛОЙ ДОМ ДЕРЕВЯННО-ПАНЕЛЬНЫЙ КОНСТРУКЦИИ	СТАДИЯ	ЛИСТ	ЛИСТОВ
ОБЩИЕ ДАННЫЕ	Р	1	

ВНПО
ОСОЗНАУЧСТАНДАРТОМ
ГИПРОЛЕСПРОМ

Ведомость ссылочных и прилагаемых документов

Альбом I

Обозначение	Наименование	Примечан.
Ссылочные документы		
Серия 1.136.5 - 19	Двери деревянные наружные для жилых и общественных зданий	
Серия 1.136 - 10	Двери деревянные внутренние для жилых и общественных зданий	
ТУ13-723-83	Окна и балконные двери деревянные для малоэтажных домов заводского изготовления	
Гост 26601-85	Окна и балконные двери деревянные для малоэтажных жилых домов	

Пояснительная записка.

Конструктивная схема здания принята с продольными несущими стенами. Жесткость здания обеспечивается скреплением панелей стен с диском перекрытия через верхние обвязки, неизменным положением кухни, тамбура, санузлов и внутриквартирной лестницы.

Панели наружных стен и мансарды разработаны для двух вариантов температуры наружного воздуха.

Для $t_{нв} = -30^{\circ}\text{C}$.

Панели мелкой разрезки из деревянного каркаса (цельного сечения или комбинированных балок), облицованного с наружной стороны ЦСП толщиной 14 мм, со стороны помещения - ДВПс толщиной 8 мм.

Утеплитель - плиты минераловатные $\gamma = 125 \text{ кг/м}^3$,

для $t_{нв} = -40^{\circ}\text{C}$.

Панели аналогичны панелям для $t_{нв} = -30^{\circ}\text{C}$, но с утеплителем МФП-3.

Герметизация стыков панелей осуществляется резиновыми пористыми уплотняющими прокладками и обмазкой с наружной стороны мастикой герметизирующей нетвердеющей строительной по ГОСТ 14791-79.

Пароизоляция - пленка полиэтиленовая.

Общие указания

Все деревянные изделия и детали изготавливаются на домостроительном предприятии и поставляются на строительную площадку в полном комплекте в упаковке, обеспечивающей их сохранность на период транспортирования и хранения согласно требованиям Гост 11047-72 "Детали и изделия деревянные для малоэтажных жилых и общественных зданий."

Инв. № подл. Подпись и дата. Взам. инв. №

Гип	Русаков									
Нач. отд.	Жиденникова									
Сл. спец.	Мещуева									
Рук. гр.	Якупова									
Н. контр.	Мещуева									
141-115-181.87								КД		
Мансардный 1-квартирный 5-комнатный жилой дом деревянно-панельной конструкции								Стация	Лист	Листов
								Р	2	2
Пояснительная записка (начало)								ВНПО Связьнаучстандартдом ТИПРОЛЕДПРОМ		

Привязан:

Инд. №

Панели внутренних стен — панели мелкой разрезки из деревянного каркаса, облицованного с обеих сторон ДВП толщиной 8 мм. Звукоизоляционный слой — минераловатные плиты $\gamma = 125 \text{ кг/м}^3$ или заливочный пенопласт МФП-3.

Панели перегородок разработаны из деревянного каркаса сечением 44x44 мм, облицованного с двух сторон ДВП толщиной 8 мм.

Стены санузлов и ванной обшиваются по месту асбестоцементными листами.

Полы в жилых помещениях, прихожей при панельном цокольном перекрытии — линолеум на теплой основе, в помещениях санузлов — полы из керамической плитки на цементно-песчаном растворе по бетонной подготовке. Конструкцию полов принимать по серии 2.144-1 "Узлы полов жилых зданий" и СНиП II-В, 8-71 "Полы. Нормы проектирования".

Полы при варианте цокольного перекрытия дощатые из досок 21x94 мм по лагам 50x60 мм укладываемым на деревянные прогоны по кирпичным столбикам. В помещениях санузлов — такие же, как в основном варианте.

Полы в туалете на мансарде — линолеум на резиновой основе.

Перекрытие междуэтажное — панели мелкой разрезки из деревянного каркаса (цельного сечения или комбинированных балок) облицованного со стороны пола мансарды фанерой ФСФ толщиной 12 мм, со стороны потолка фанерой ФК толщиной 8 мм. Звукоизоляционный слой — плиты минераловатные $\gamma = 75 \text{ кг/м}^3$ или заливочный пенопласт МФП-3.

Чердачное перекрытие — по низу затяжек и стропил производится подшивка из досок толщиной 21 мм по ДВП толщиной 4 мм. Между затяжками и стропилами вложен утеплитель — плиты минераловатные $\gamma = 75 \text{ кг/м}^3$ толщиной 150 мм для $t_{н.в.} = -30^\circ\text{C}$; 180 мм для $t_{н.в.} = -40^\circ\text{C}$.

Пароизоляция — пленка полиэтиленовая проложенная под утеплителем.

Крыша двускатная стропильной конструкции.

Стропила наклонные рассчитанные на снеговую нагрузку 100 кг/м^2 , шаг стропил 600 мм.

Кровля — из волнистых асбестоцементных листов среднего профиля по деревянной обрешетке.

Фронтоны — обшиваются ЦСП и досками в построечных условиях.

Веранда из облегченных панелей, полы по лагам дощатые.

Крыльца — стойки 94x94 мм по обвязке: 94x94 мм. Полы дощатые 21x94 мм по балкам сечением 50x60 мм.

Окна — применяются в зависимости от температуры наружного воздуха: с двойным остеклением для $t_{н.в.} = -30^\circ\text{C}$ марок ОРМ по ГОСТ 26601-85, марок ОДМ по ТУ 13-723-83; с тройным остеклением для $t_{н.в.} = -40^\circ\text{C}$ марок ОРСМ по ГОСТ 26601-85, марок ОТМ по ТУ 13-723-83. Двери наружные по серии 1.136, 5-19, внутренние двери по серии 1.136-10. Проектом предусмотрена защитная обработка изделий и деталей из древесины в соответствии со СНиП III-19-76, ГОСТ 20022, 0-82, ГОСТ 20022, 2-80.

141-115-181.87

КД

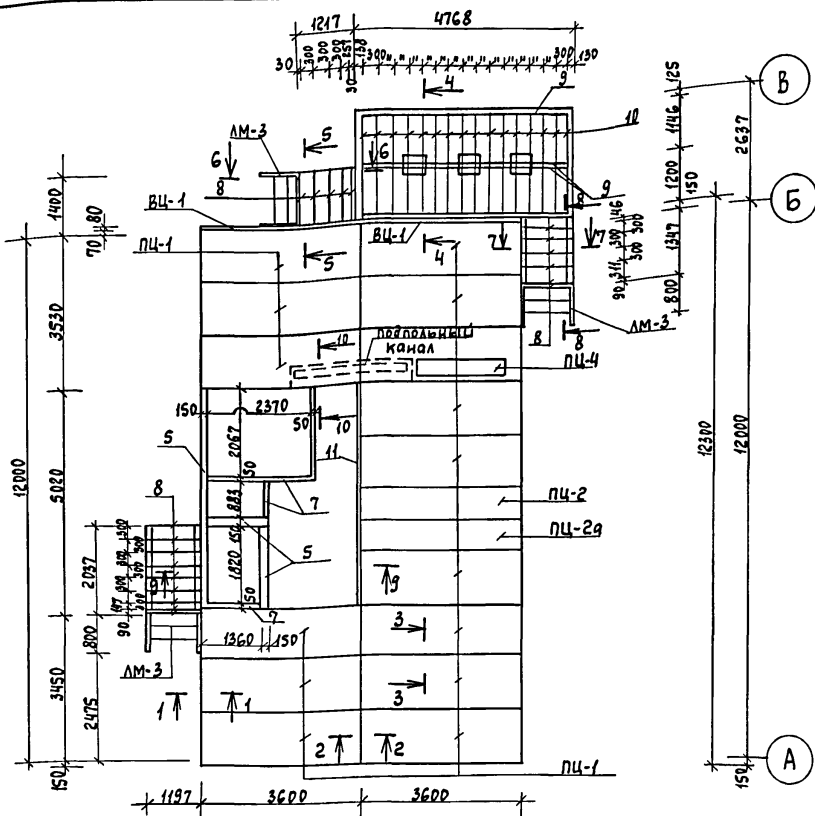
ПОЯСНИТЕЛЬНАЯ ЗАПИСКА (ОКОНЧАНИЕ)

Лист

3

22580-01 26

Альбом I



Позиция Марка	Обозначение	Наименование	Кол. шт.	Масса ед. м ²	Примеч.
1	2	3	4	5	6
АМ-3	Альбом II стр. 92	Марш лестничный	3		
ПЦ-1	—	Панель цокольная	14		
ПЦ-2	—	—	1		
ПЦ-2а	—	—	1		
ПЦ-4	—	—	1		
ВЦ-1	—	Вкладыш	2		
1	ГОСТ 11047-72, 24454-80	Обвязка 100x100x4760	1		
2	—	Обвязка 100x100x1375	3		
3	—	Обвязка 100x100x1937	2		
4	—	Обвязка 100x100x2610	2		
5	—	Обвязка 50x150 п.м	73,3		
6	—	Балка крыльца 50x100 п.м.	13,0		
7	—	Брусок, вкладыш 50x50 п.м.	13,6		
8	—	Лага крыльца 50x60x1200	20		
9	—	Прогон 50x100x4620	4		
10	—	Лага 50x60x2400	26		
11	—	Брусок 47x94x5020	2		
12	—	Доска подкладная 25x100 п.м.	4,5		
13	—	Рейка 44x44 п.м.	51,0		
14	—	Доски пола 21x94x1370	14		
15	—	Доски пола 21x94x1200	15		
16	—	Рейка 22x44 п.м.	64,0		
17	—	Доски пола 21x94x1980	14		
18	—	Брусок 47x71x4760	1		
19	—	Доски пола 21x94x4610	28		

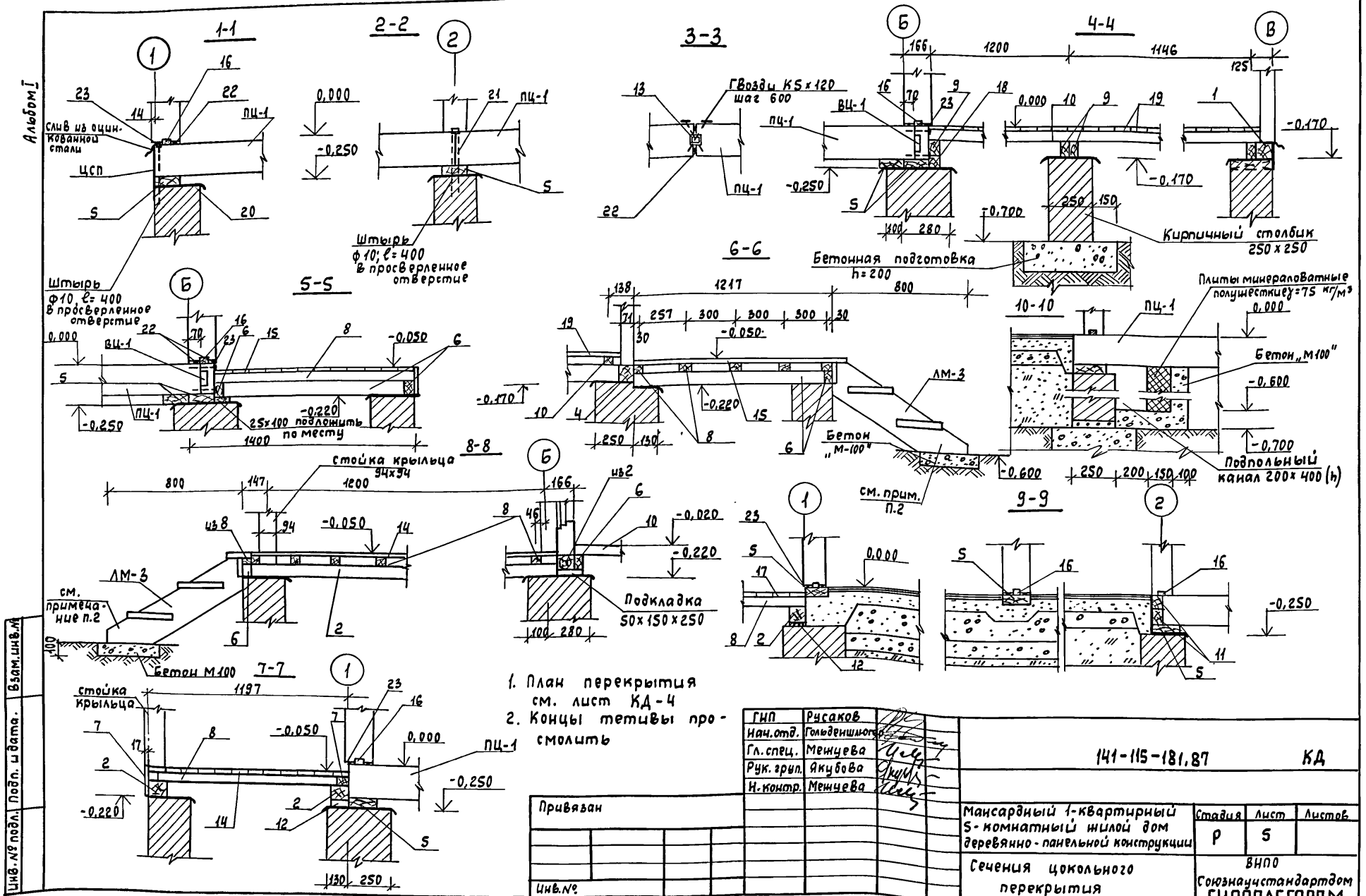
Шифр по в.м.	Взам. шифр	Положение в в.м.	Взам. шифр
20	ГОСТ 10923-76	Рубероид	м ² 43,0
21	ГОСТ 5781-82	Штырь ф10 l=300	68
22	ГОСТ 19177-81	Прокладки резиновые пористые уплотняющие ПРП-40-К10.300	203,0
23	ГОСТ 14791-79	Мастика герметизирующая на твердеющей строительная	0,006

- Сечение 9-9 см. лист КД-5
- Доски пола дома, плинтус учтены на листе АР-10
- Данный лист читать совместно с листом КД-5
- Рейка поз. 16 при варианте панелей наружных стен с каркасом из комбинированных балок заменить на рейку сечением 44x54 мм.

Привязан					
Шифр №					

ГИП Русаков
 Нач. отд. Гольденшлагер
 Гл. спец. Менцева
 Рук. групп. Ячубова
 Инженер Мосалн
 Н.контр. МЕНЦЕВА

141-115-181.87			КД		
Мансардный 1-квартирный 5-комнатный жилой дом	стадия	лист	лист		
деревянно-панельной конструкции	Р	4			
План цокольного перекрытия			ВНПО Союзнаучстандартдом ГИПРОЛЕ СПРОМ		



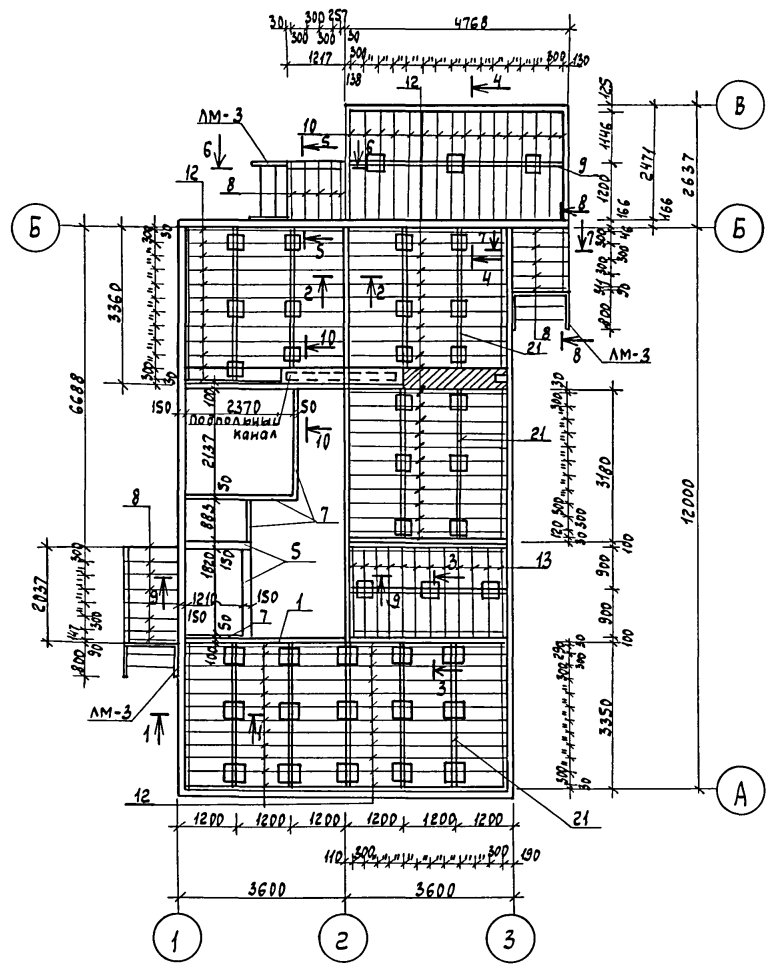
1. План перекрытия см. лист КД-4
2. Концы тетивы про-смолить

ГНП	Русаков	
Нач. отд.	Гольденшомп	
Гл. спец.	Менчева	
Рук. груп.	Акубова	
Н. контр.	Менчева	

141-115-181,87 КД

Привязан	Мансардный 1-квартирный 5-комнатный жилой дом деревянно-панельной конструкции	Стация	Лист	Листов
Инв. №	Сечения цокольного перекрытия	Р	5	8
		ВНПО Сюзнаучстандартдом ГИПРОЛЕСПРОМ		

Альбом I



1	2	3	4	5	6
24	ГОСТ 11047-72; 24454-80	Доски щитов канала 25 x 100 п.м.	22,5		

Позиция марка	Обозначение	Наименование	Кол. шт.	Масса ед. кг	Примеч.
1	2	3	4	5	6
АМ-3	Альбом II стр. 92	Марш лестничный	3		
1	ГОСТ 11047-72; 24454-80	Обвязка 100x100x4760	14		
2	— " —	Обвязка 100x100x1375	1		
3	— " —	Обвязка 100x100x1937	2		
4	— " —	Обвязка 100x100x2610	2		
5	— " —	Обвязка 50x150 п.м.	3,0		
6	— " —	Обвязка 50x100 Балка крыльца п.м.	6,4		
7	— " —	Брусок, вкладыш 50x50 п.м.	19,5		
8	— " —	Лага крыльца 50x60x1200	20		
9	— " —	Прогон 50x100x4620	3		
10	— " —	Лага 50x60x2400	16		
11	— " —	Доска обвязки 50x100 п.м.	39,0		
12	— " —	Лага 50x60x3380	60		
13	— " —	Лага 50x60x1790	12		
14	ТУ 13-889-86	Доски пола 21x94x1370	14		
15	— " —	Доски пола 21x94x1200	15		
16	ГОСТ 11047-72; 24454-80	Рейка 22x44 п.м.	64,0		
17	ТУ 13-889-86	Доски пола 21x94x1980	14		
18	ГОСТ 9573-82	Плиты минераловатные полужесткие γ = 100 кг/м³ d = 180 мм м³	7,5 10,0		Влажность 30%
19	ТУ 13-889-86	Доски пола веранды 21x94x4610	28		Влажность 20%
20	ГОСТ 10923-76	Рубероид	144,0		
21	ГОСТ 11047-72; 24454-80	Прогон 50x100x3100	24		
22	ГОСТ 19177-81	Прокладки резиновые порис- тые уплотняющие ПРП-40-К10.500	102,0		
23	ГОСТ 14791-79	Мастика герметизирующая не- твердеющая строительная м³	0,005		

Взам. инв. №

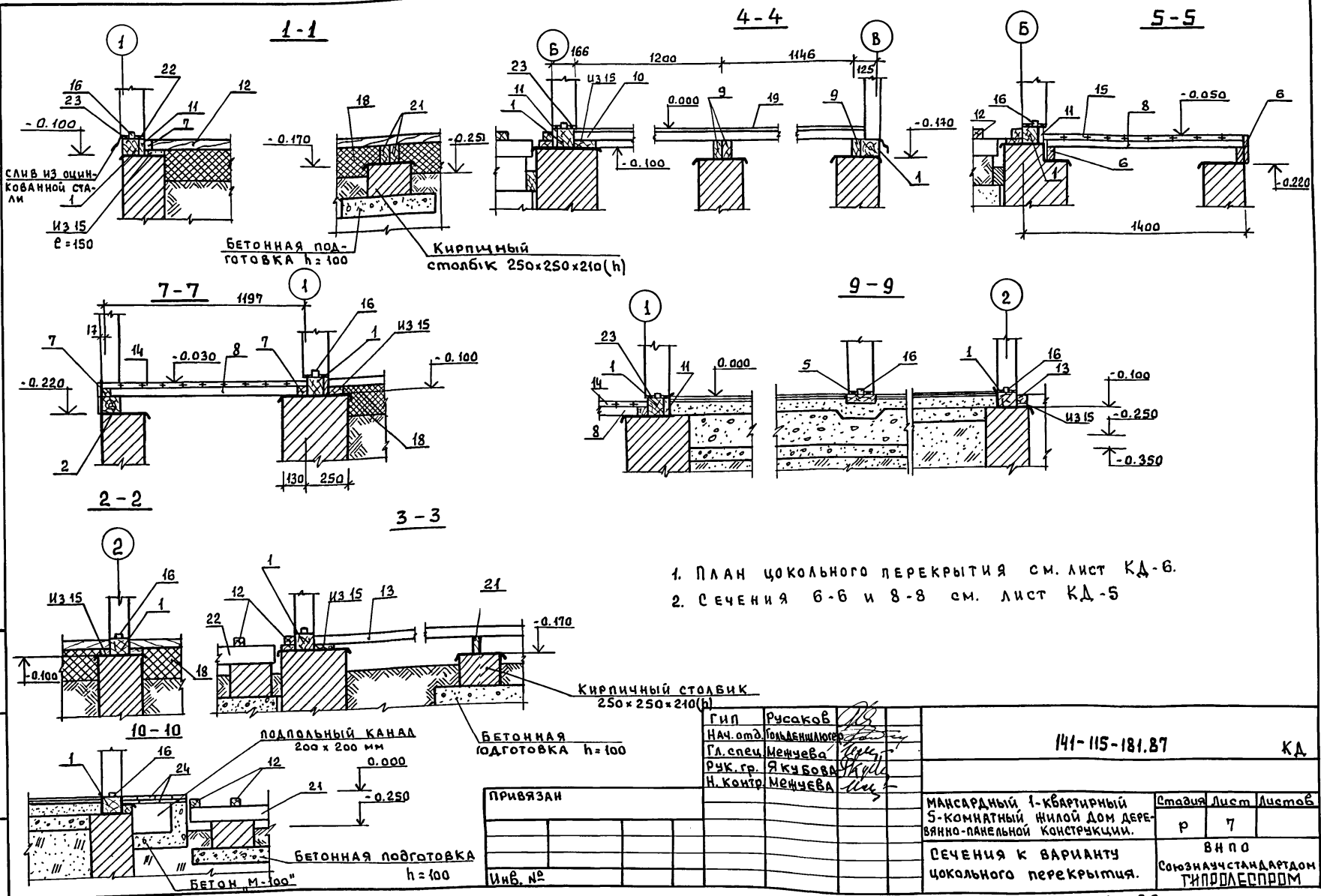
Подпись и дата

Инв. № подл.

Г.И.П.	Русаков				
Нач. отд.	Гольденшлюгер				
Гл. слес.	Мещева				
Рук. груп.	Ячубова				
Инженер	Моспан				
н.контр.	Мещева				
141-115-181,87				КД	
Мансардный 1-квартирный 5-комнатный жилой дом деревянно-панельной конструкции			Стадия	Лист	Листов
			Р	6	
План цокольного пере- крытия (Вариант)			ВНПО Союзнаучстандартдом ГИПРОДЕСПРОМ		

Привязан				
Инв. №				

АЛБОМ I

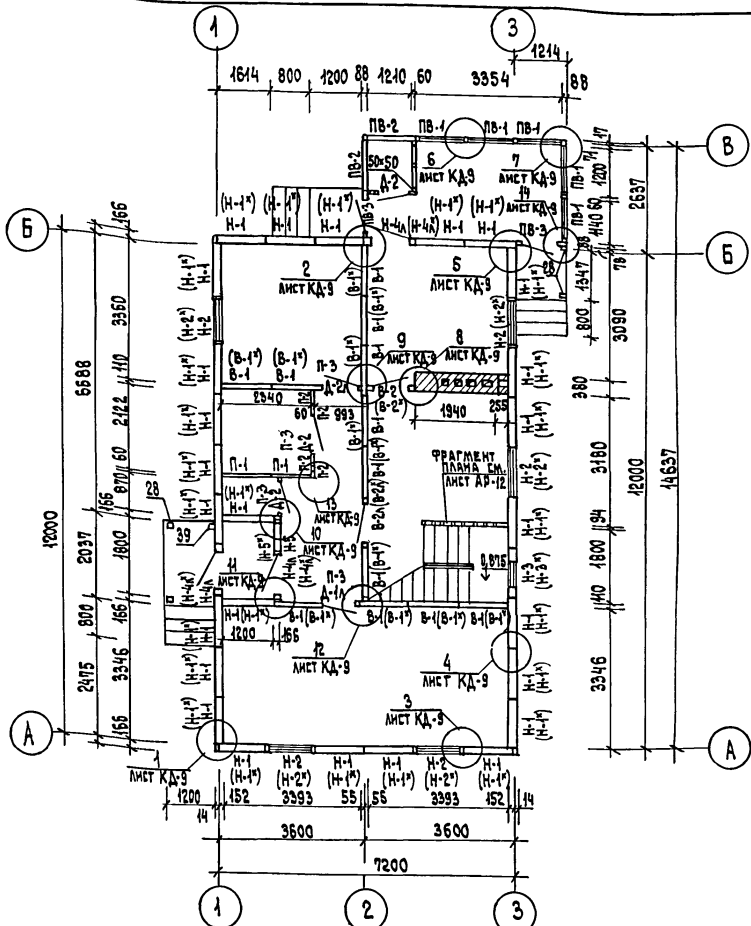


1. ПЛАН цокольного перекрытия см. лист КД-6.
 2. СЕЧЕНИЯ 6-6 и 8-8 см. лист КД-5

Ш.№ подл. Подпись и дата Взам.инв.№

Гип	Русаков				
НАЧ.отд.	Польдишнюков				
ГЛ. спец.	Мещева				
Рук. гр.	Якубова				
Н. контр.	Мещева				
141-115-181.87 КД					
ПРИВЯЗАН			МАНСАРДНЫЙ 1-КВАРТИРНЫЙ 5-КОМНАТНЫЙ ФИЛОЙ ДОМ ДЕРЕВЯНО-ПАНЕЛЬНОЙ КОНСТРУКЦИИ.		
Инв. №			Студия Лист Листов		
			р 7		
			ВН ПО		
			Согласно стандарту ТИПРДБПРОМ		

Альбом Г



1. К марке наружных панелей с балочным каркасом добавляется индекс „Б“, на плане эти панели условно не обозначены.
2. Монтажный план внутриквартирной лестницы см. лист КД-13.
3. В скобках даны марки панелей наружных стен для варианта т.н.в.-40°С, марки панелей внутренних стен - для варианта звукоизоляционного слоя из замкнутого пенопласта МФП-3.
4. В начале над дверью под потолком предусмотреть отверстие. (см. лист ОВ-3)

привязан:

ИМВ №

ПОЭИЦ. ОБОЗНАЧ.	ОБОЗНАЧЕНИЕ	НАИМЕНОВАНИЕ	КОЛ. ШТ.	МАССА ЕД. КГ	ПРИМЕЧ.
1	2	3	4	5	6
ПАНЕЛИ НАРУЖНЫХ СТЕН, КАРКАС ПАНЕЛЕЙ-ЦЕЛЬНОГО СЕЧЕНИЯ					
Н-1	Альбом II	стр. 7	Н-1 ГЛУХАЯ	166 × 4196 × 2567	26
Н-2	"	стр. 8	Н-2 С ОКНОМ ОРМ 15-11	166 × 4196 × 2567	5
Н-3	"	стр. 9	Н-3 С ОКНОМ ОРМ 15-6	166 × 4196 × 2567	1
Н-4Л	"	стр. 10	Н-4Л С ДВЕРЬЮ ДН 21-3ЛПШР	166 × 4196 × 2567	3
Н-5	"	стр. 11	Н-5 ГЛУХАЯ	166 × 596 × 2567	1
ПАНЕЛИ НАРУЖНЫХ СТЕН, КАРКАС ПАНЕЛЕЙ-БАЛКИ КОМБИНИРОВАННЫЕ					
НБ-1	Альбом II	стр. 20	НБ-1 ГЛУХАЯ	166 × 4196 × 2567	26
НБ-2	"	стр. 21	НБ-2 С ОКНОМ ОРМ 15-11	166 × 4196 × 2567	5
НБ-3	"	стр. 22	НБ-3 С ОКНОМ ОРМ 15-6	166 × 4196 × 2567	1
НБ-4Л	"	стр. 23	НБ-4Л С ДВЕРЬЮ ДН 21-3ЛПШР	166 × 4196 × 2567	3
НБ-5	"	стр. 24	НБ-5 ГЛУХАЯ	166 × 596 × 2567	1
ПАНЕЛИ НАРУЖНЫХ СТЕН, КАРКАС ПАНЕЛЕЙ ЦЕЛЬНОГО СЕЧЕНИЯ. ВАРИАНТ С Т.Н.В. = -40°С					
Н-1*	Альбом II	стр. 12	Н-1* ГЛУХАЯ	166 × 4196 × 2567	26
Н-2*	"	стр. 13	Н-2* С ОКНОМ ОРМ 15-11	166 × 4196 × 2567	5
Н-3*	"	стр. 14	Н-3* С ОКНОМ ОРМ 15-6	166 × 4196 × 2567	1
Н-4*Л	"	стр. 15	Н-4*Л С ДВЕРЬЮ ДН 21-3ЛПШР	166 × 4196 × 2567	3
Н-5*	"	стр. 16	Н-5* ГЛУХАЯ	166 × 4196 × 2567	1
ПАНЕЛИ НАРУЖНЫХ СТЕН, КАРКАС ПАНЕЛЕЙ-БАЛКИ КОМБИНИРОВАННЫЕ. ВАРИАНТ С Т.Н.В. = 40°					
НБ-1*	Альбом II	стр. 25	ГЛУХАЯ	166 × 4196 × 2567	26

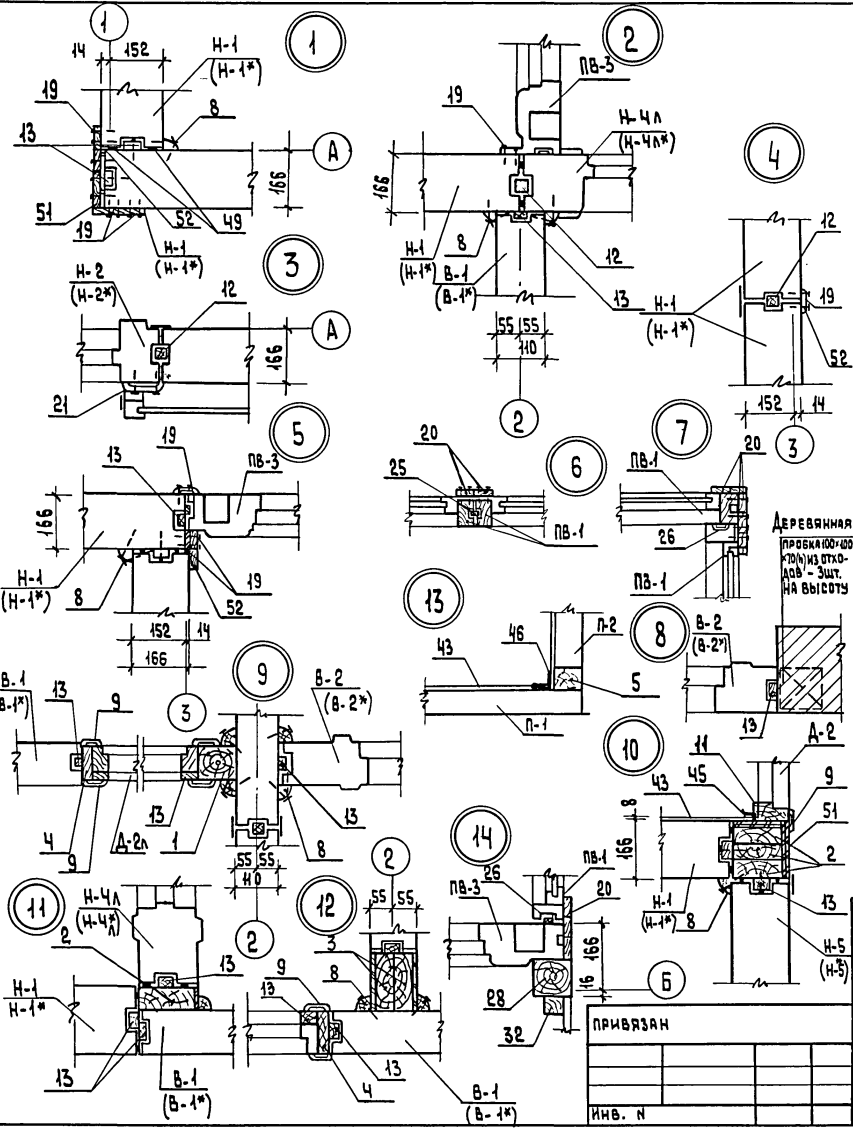
ГМП	Русаков	<i>М</i>	
НАЧ. ОТА	Польденинов	<i>М</i>	
ГЛ. СПЕЦ.	Мещева	<i>М</i>	
РУК. ГРУП.	Якубова	<i>М</i>	
СТ. ИНЖ.	Козлова	<i>М</i>	
ИНЖ.	Корочкина	<i>М</i>	
Н. КОНТР.	Мещева	<i>М</i>	

141-115-181.87 КД

Мансардный, 4-квартирный 5-комнатный жилой дом деревянно-панельной конструкции	СТАДИЯ	ЛИСТ	ЛИСТОВ
	Р	8	
МОНТАЖНЫЙ ПЛАН		ВН П О СОЮЗНАУЧСТАНДАРТОМ ГИПРОДЕСПРОМ	

ИМВ. № ПОДАТ. ПОДПИСЬ И ДАТА (ВАЗ.ИМВ.№.?)

АЛЬБОМ I



1	2	3	4	5	6
НВ-2*	АЛЬБОМ II СТР. 26	НВ-2* с ОКНОМ ОРМС 15-Н 166x196x2567	5		
НВ-3*	" СТР. 27	НВ-3* с ОКНОМ ОРМС 15-В 166x196x2567	1		
НВ-4*Л	" СТР. 28	НВ-4* С ДВЕРЬЮ ДН21-9 ПЩР 166x196x2567	3		
НВ-5*	" СТР. 29	НВ-5* ГЛУХАЯ 166x196x2567	1		

ПАНЕЛИ ВНУТРЕННИХ СТЕН

В-1	АЛЬБОМ II СТР. 32	В-1 ГЛУХАЯ 110x1196x2567	12		ЗВУКОИЗОЛЯЦИОННО-ПАИТЫ МИНЕРАЛВАТНЫЕ
В-2	" СТР. 33	В-2 С ДВЕРЬЮ ДО 21-9 С 110x1196x2567	1		
В-2Л	" СТР. 33	В-2Л С ДВЕРЬЮ ДО 21-9 С 110x1196x2567	1		
В-1*	" СТР. 34	В-1* ГЛУХАЯ 110x1196x2567	12		ЗВУКОИЗОЛЯЦИОННО-ПАИТЫ МИНЕРАЛВАТНЫЕ
В-2*	" СТР. 35	В-2* С ДВЕРЬЮ ДО 21-9 С 110x1196x2567	1		СЛОИ-ЗАИВ. ПЕНОПЛАСТ М Ф П-3
В-2*Л	" СТР. 35	В-2*Л С ДВЕРЬЮ ДО 21-9 С 110x1196x2567	1		

ПАНЕЛИ ВЕРАНДЫ

ПВ-1	АЛЬБОМ II СТР. 61	ПВ-1 С ДВЕРЬЮ ДО 21-9 С 88x1196x2270	5		
ПВ-2	" СТР. 62	ПВ-2 ГЛУХАЯ 88x1196x2270	2		
ПВ-3	" СТР. 63	ПВ-3 С ДВЕРЬЮ ДО 21-9 С 88x1196x2270	2		

ПАНЕЛИ ПЕРЕГОРОДОК

СТ-1	АЛЬБОМ II СТР. 100	СТ-1 СТАВЕНЬ 42x515x1508	10		
П-1	АЛЬБОМ II СТР. 64	П-1 60x1200x2600	2		
П-2	" СТР. 64	П-2 60x300x2600	4		
П-3	" СТР. 65	П-3 60x870x529 НАД ДВЕРЬЮ	4		
МП-1	" СТР. 66	МП-1 60x1200x2500	5		
МП-2	" СТР. 66	МП-2 60x300x2500	12		
МП-3	" СТР. 67	МП-3 60x870x429 НАД ДВЕРЬЮ	8		

П.И.М.П.Р.	РУСАКОВ				
НАЧ. В.Д.	ГОЛДЕНШТОМ				
П.С.П.	МЕЩУЕВА				
Р.К.Р.	ЯКУБОВА				
С.И.М.	КОЗЛОВА				
С.И.М.	КОРОЧКИНА				
Н.КОНТ.	МЕЩУЕВА				

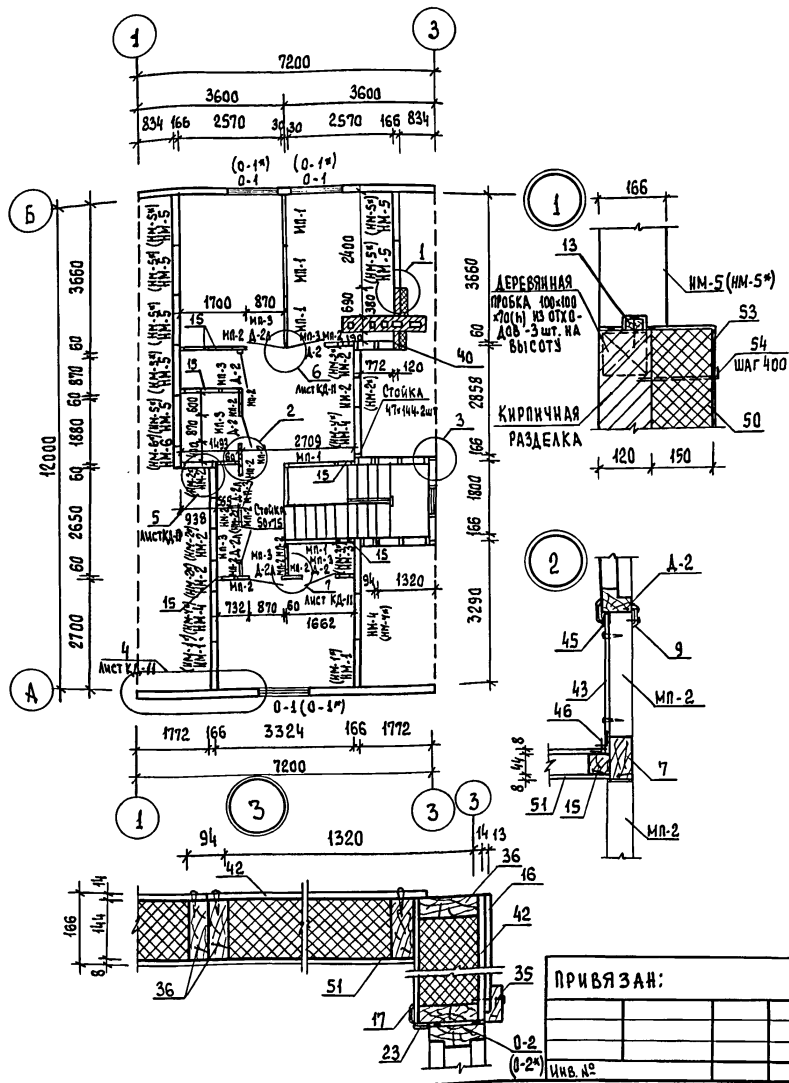
141-145-181,87 КД

МАНСАРДНЫЙ 1-КВАРТИРНЫЙ 5-КОМНАТНЫЙ ИЛИ ДУМ ДЕРЕВЯННО-ПАНЕЛЬНОЙ КОНСТРУКЦИИ	СТАНЦИЯ	ЛИСТ	ЛИСТОВ
Узлы плана 1-14	Р	9	

ВНП
СОУЗНАУЧСТАНДАРТОМ
ГИПРОЛЕСПРОМ

Имя и Подпись и Дата
ВЗЯТ. ИМБ. И

Альбом I



1	2	3	4	5	6
ПАНЕЛИ НАРУЖНЫХ СТЕН МАНСАРДЫ - КАРКАС ПАНЕЛИ - ЦЕЛЬНОГО СЕЧЕНИЯ					
НМ-1	АЛЬБОМ II стр. 37	НМ-1 ГЛУХАЯ 166x1196x1873	2		
НМ-2	" стр. 38	НМ-2 ГЛУХАЯ 166x126x1873	6		
НМ-3	" стр. 39	НМ-3 ГЛУХАЯ 166x1066x1873	1		
НМ-4	" стр. 40	НМ-4 СЛЮКОМ 166x1196x1873	3		
НМ-5	" стр. 41	НМ-5 ГЛУХАЯ 166x1196x846	7		
НМ-6	" стр. 42	НМ-6 ГЛУХАЯ 166x696x846	1		

ПАНЕЛИ НАРУЖНЫХ СТЕН МАНСАРДЫ - КАРКАС ПАНЕЛИ - КОМБИНИРОВАННЫЕ БАЛКИ					
НМБ-1	АЛЬБОМ II стр. 49	НМБ-1 ГЛУХАЯ 166x1196x1873	2		
НМБ-2	" стр. 50	НМБ-2 ГЛУХАЯ 166x126x1873	6		
НМБ-3	" стр. 51	НМБ-3 ГЛУХАЯ 166x1066x1873	1		
НМБ-4	" стр. 52	НМБ-4 СЛЮКОМ 166x1196x1873	3		
НМБ-5	" стр. 53	НМБ-5 ГЛУХАЯ 166x1196x846	7		
НМБ-6	" стр. 54	НМБ-6 ГЛУХАЯ 166x696x846	1		

ПАНЕЛИ НАРУЖНЫХ СТЕН МАНСАРДЫ - КАРКАС ЦЕЛЬНОГО СЕЧЕНИЯ $t_{н.в.} = -40^{\circ}\text{C}$					
НМ-1*	АЛЬБОМ II стр. 43	НМ-1* ГЛУХАЯ 166x1196x1873	2		
НМ-2*	" стр. 44	НМ-2* ГЛУХАЯ 166x126x1873	6		
НМ-3*	" стр. 45	НМ-3* ГЛУХАЯ 166x1066x1873	1		
НМ-4*	" стр. 46	НМ-4* СЛЮКОМ 166x1196x1873	3		
НМ-5*	" стр. 47	НМ-5* ГЛУХАЯ 166x1196x846	7		
НМ-6*	" стр. 48	НМ-6* ГЛУХАЯ 166x696x846	1		

ПАНЕЛИ НАРУЖНЫХ СТЕН МАНСАРДЫ - КАРКАС - КОМБИНИРОВАННЫЕ БАЛКИ $t_{н.в.} = -40^{\circ}\text{C}$					
НМБ-1*	АЛЬБОМ II стр. 55	НМБ-1* ГЛУХАЯ 166x1196x1873	2		

ГЛАВН. ПР.	РУСАКОВ				
НАЧ. ОТД.	ГОЛЬДЕШНИКОВ				
ГЛАВ. СПЕЦ.	МЕЖУЕВА				
РУК. ГР.	ЯКУБОВА				
СТ. ИНЖ.	КОЗЛОВА				
СТ. ИНЖ.	КОРОЧКИНА				
К. КОНТР.	МЕЖУЕВА				
			141-115-181,87	КД	
Мансардный 1-квартирный 5-комнатный жилой дом деревянно-панельной конструкции.			СТАНЦИЯ	ЛИСТ	ЛИСТОВ
МОНТАЖНЫЙ ПЛАН МАНСАРДЫ			Р	10	
			ВНПО СОЮЗНАУЧСТАНААРТАОМ ГИПРОДЕСПРОМ		

ПРИВЯЗАН:

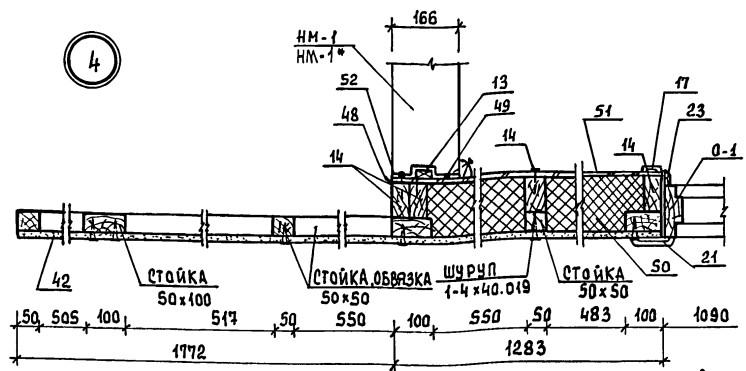
ИМВ. №

22580-01 33

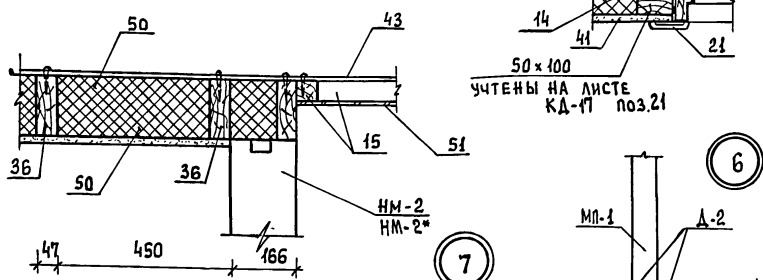
ИМВ. № подл. Подпись и дата. Взам. инв. №

АЛЬБОМ I

4



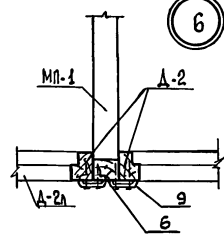
5



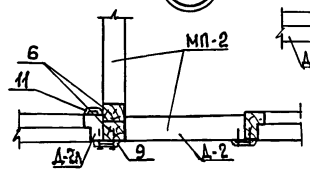
4а

ДЛЯТНЕ = 40° 0-1*

6



7



Рейки поз. 12 при варианте наружных стен с каркасом из комбинированных балок заменить на рейки сечением 54x88 (сбить из 2x44x54) и рейки поз. 13 на рейки сечением 44x54

Стойки и обвязки фронтона дома учтены на листе КД-17 поз. 21; 22

ПРИВЯЗАН

ИВ.№ ПОДА.

1	2	3	4	5	6
НМБ-2*	Альбом II стр. 56	НМБ-2* ГЛУХАЯ 166x126x1873	6		
НМБ-3*	— стр. 57	НМБ-3* ГЛУХАЯ 166x1066x1873	1		
НМБ-4*	— стр. 58	НМБ-4* СЛОКОМ 166x1196x1873	3		
НМБ-5*	стр. 59	НМБ-5* ГЛУХАЯ 166x1196x846	7		
НМБ-6*	стр. 60	НМБ-6* ГЛУХАЯ 166x696x846	1		

ДВЕРНЫЕ И ОКОННЫЕ БЛОКИ

Д-1А	СЕРИЯ А. 136.10	Д021-9СЛ 74x870x2071 ОСТЕКЛЕН.	1		
Д-2	—	ДГ21-9С 74x870x2071 ГЛУХАЯ	7		
Д-2А	—	ДГ21-9СЛ 74x870x2071 ГЛУХАЯ	5		
О-1	ГОСТ 26601-85	ОРМ 15-И	3		ДЛЯ Т.Б. 30*
О-1*	—	ОРСМ 15-И	3		ДЛЯ Т.Б. 40*

ДЕТАЛИ ДЕРЕВЯННЫЕ

1	ГОСТ 11047-72; 24454-80	СТОЙКА 94x94x2600	1		
2	—	СТОЙКА 50x150x2600	4		
3	—	СТОЙКА 47x144x2600	2		
4	—	СТОЙКА 25x100x2600	2		
5	—	СТОЙКА 50x50x2600	1		
6	—	СТОЙКА 50x50x2500	3		
7	—	СТОЙКА 50x100x2500	1		
8	—	РАСКЛАДКА 24x24 п.м.	81,0		
9	—	НАЛИЧНИК У ДВЕРИ 13x54x2120	35		
10	—	НАЛИЧНИК У ДВЕРИ 13x54x980	23		
11	—	НАЛИЧНИК У ДВЕРИ 13x34x2120	9		
12	—	РЕЙКА 44x44 п.м.	124,0		СМ. ПРИМЕЧ. ЛИСТ КД-11

ГИП
НАЧ. ОТД. ГОЛЫДЕНКО
ГЛ. СПЕЦ. МЕЖУБЕВА
Р.К. ГРОМ ЯКУБОВА
СТ. ИНЖ. КОЗЛОВА
Н. КОНТР. МЕЖУБЕВА

141-115-181.87

КД

МАНСАРДНЫЙ 1-КВАРТИРНЫЙ 5-КОМНАТНЫЙ ФИЛДЫ ДОМ ДЕРЕВЯННО-ПАНЕЛЬНОЙ КОНСТРУКЦИИ	СТАДИЯ	ЛИСТ	ЛИСТОВ
	Р	11	
УЗЛЫ ПЛАНА МАНСАРДЫ	В НПО СОЮЗНАУЧСТАНАРТАДОМ ГИПРОЕДПРОМ		

ИВ.№ ПОДА. Подпись и дата. Взам. инв. №

Альбом I

1	2	3	4	5	6
13	ГОСТ 11047-72, 24454-80	Рейка 22x44 п.м.	75,0		
14	"	Стойки и обвязки стен мансарды по оси А и Б 49x94 п.м.	64,0		
15	"	Стойки и обвязки каркасов перегородок и перегород на вер. 44x44	83,0		
16	"	Доски обшивки 13x94 п.м.	99,0		слуховые окна фронтон
17	"	Наличник у окна мансарды 13x54x1510	7		
18	"	Наличник у окна мансарды 13x54x1190	4		
19	"	Пилыстры, доски по стыкам панелей дома 13x54x2567	51		
20	"	Пилыстры, доски по стыкам панелей веранды 13x54x2270	23		
21	"	Наличник у окна 13x94x1870	22		
22	"	Наличник у окна 13x94x1050	15		
23	"	Наличник у окна мансарды 13x34x1500	7	при варянке СН.В.2-40°	
24	"	Наличник у окна мансарды 13x34x1140	4	исключить	
25	"	Рейка 13x28 п.м.	12,0		на веранде
26	"	Рейка 13x13 п.м.	12,0		на веранде
27	"	Слив 44x44 п.м.	5,0		
28	"	Стойка крыльца 94x94x2275	4		
29	"	Подоконник 22x94x1300	9		
30	"	Брусок под подоконник 44x44x1300	9		
31	"	Доски ограждения крыльца и подшивка снизу веранды и крыльца 22x94 п.м.	39,0		
32	"	Бруски ограждения крыльца 44x44x850	6		
33	ГОСТ 8242-75	Поручень тип I 27x54 п.м.	8,0		
34	"	Брусок крепления ставня 29x54x1508	10		
35	"	Нашельник 44x94 по фасаду слухового окна п.м.	12,0		
36	"	Стойки и обвязки каркасов стен и фронтона с 0-2 47x44 п.м.	48,0		
37	"	Стойка 47x144x1873	2		на мансарде
38	"	Стойка 50x75	1		на мансарде
39	"	Стойка 94x94x850	1		

1	2	3	4	5	6
Прочие материалы					
40	ГОСТ 14918-80	Сталь кровельная оцинкованная δ=0,65	5,8		у окна и на мансарде в стыках
41	"	Сталь кровельная оцинкованная для слуха дома	5,7		
42	ГОСТ 26816-86	ЦСП δ=14мм для обшивки стен мансарды и на заделку в углах, у цокольного и междуэтажного перекрытия	52,0		
43	ГОСТ 18124-75*	Асбестоцементные плоские листы δ=8мм для облицовки санузлов и ванной м2	43,0		
	ГОСТ 19111-77	Раскладка для крепления асбестоцементных листов			
44	"	тип 2.8.1	21,0		в стыках листов
45	"	тип 2.8.2	36,0		в концах листов и по полу
46	"	тип 2.8.3	23,0		в углах
47	ГОСТ 8904-81	ДВП твердая с лакокрасочным покрытием δ=5мм м2	10,0		подложки санузла и ванной
48	ГОСТ 10354-82	Полиэтиленовая пленка м2	68,0		
49	ГОСТ 19177-81	Прокладка резиновая пористая уплотняющая в стыках панелей ПРП-40-К.10.300 п.м.	280,0		
50	ГОСТ 9573-82	Плиты минераловатные полужесткие λ=125кг/м3 для утепления каркасных стен мансарды и фронтона м2	3,7		
51	ТУ 13-614-81	ДВП δ=8мм для обшивки перегородок и каркасных стен мансарды м2	68,0		
52	ГОСТ 14791-79	Мастика герметизирующая нетвердеющая строительная м2	0,03		
53	ГОСТ 3826-82	Сетка 10-100 для крепления утеплителя на мансарде м2	1,0		у стойки
54	Альбом I стр. 102	МН-11 для крепления утеплит.	12		

ИВ. № ПОДА. ПОДПИСЬ И ДАТА

ГРП	РУСАКОВ	<i>[Signature]</i>
НАЧ. ОТД.	КОЛЬЧЕНКО	<i>[Signature]</i>
ГЛ. СПЕЦ.	МЕЖУЕВА	<i>[Signature]</i>
РУК. ГР.	ЯКУБОВА	<i>[Signature]</i>
СТ. ИНЖ.	КОЗЛОВА	<i>[Signature]</i>
СТ. ИНЖ.	КОРОЧКИНА	<i>[Signature]</i>
Н. КОНТР.	МЕЖУЕВА	<i>[Signature]</i>

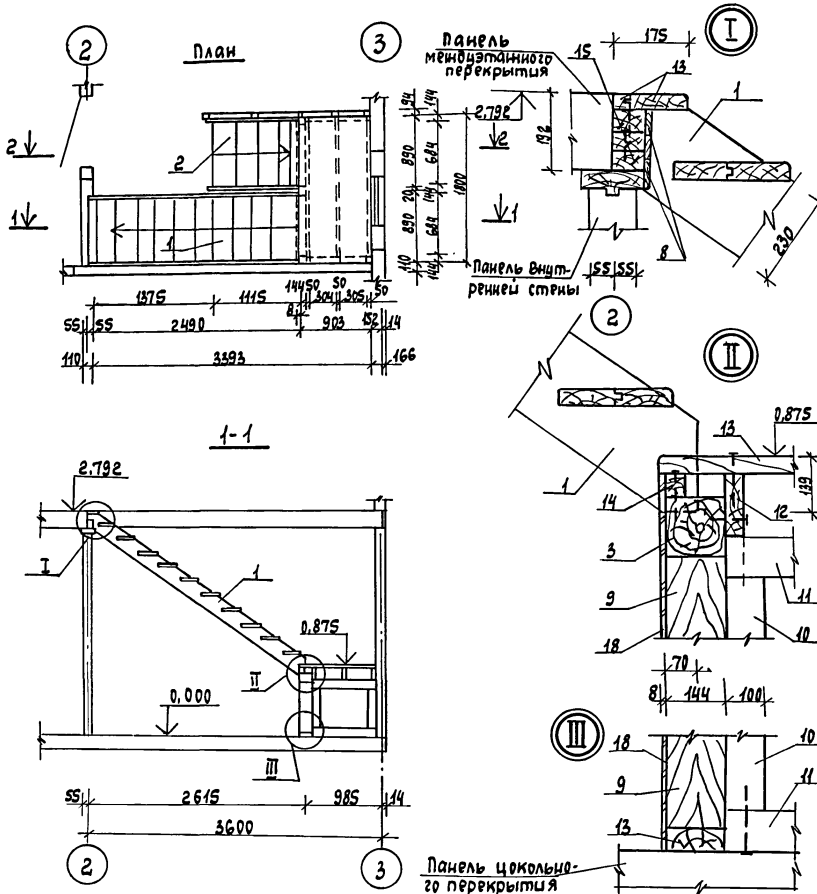
ПРИВЯЗАН:

141-115-181.87

КД

Мансардный 1-квартирный 5-комнатный жилой дом деревянно-панельной конструкции	СТАДИЯ	ЛИСТ	ЛИСТОВ
СПЕЦИФИКАЦИЯ К МОНТАЖНОМУ ПЛАНУ	ВНП СОЮЗНАУЧСТАНДАРТОМ ГИПРОДЕСПРОМ		

Альбом I

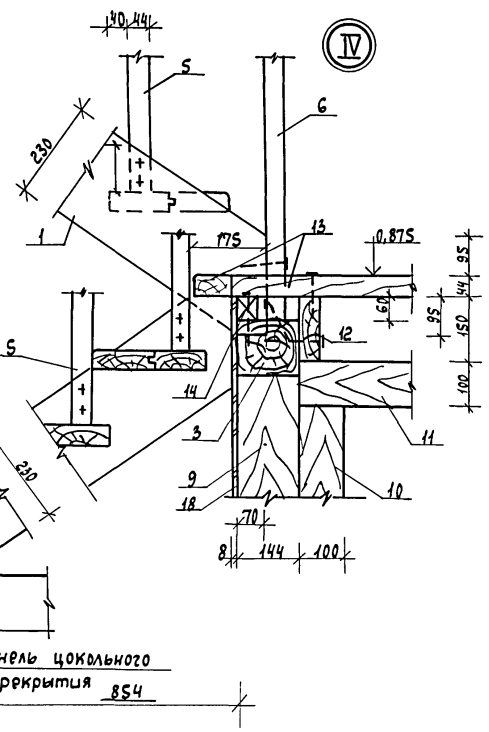
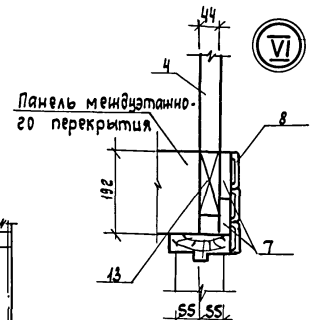
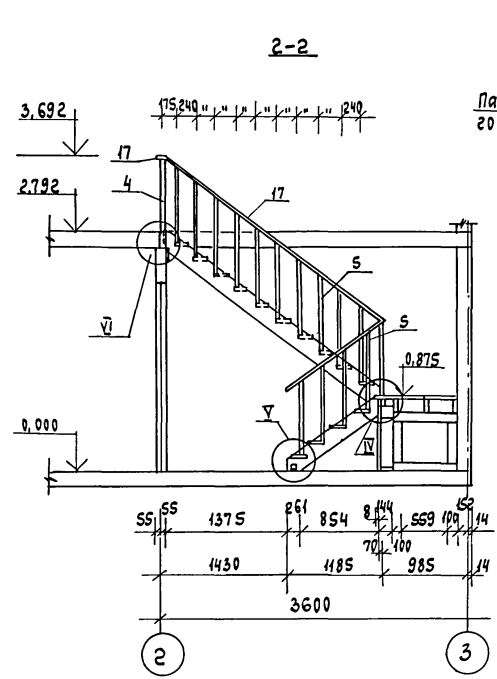


Позиция обознач	Обозначение	Наименование	Кол. шт.	Масса ед. кг	Примечание
Изделия деревянные					
1	Альбом II, стр. 89, 90	ЛМ-1 лестничный марш на 4 подъяево	1	106,6	
2	— " — стр. 91	ЛМ-2 лестничный марш на 5 подъяево	1	14,6	
3	— " — стр. 93	ЛБ-1 Подкосовая балка 144x144x1800	1	20,3	
4	— " — стр. 94	ЛС-1 Стойка ограждения	4	1,3	
5	— " — стр. 94	ЛС-2 Стойка ограждения	14	1,2	
6	— " — стр. 94	ЛС-3 Стойка ограждения	2	1,3	
Детали деревянные					
7	ГОСТ 11047-72, 24454-80	Доска 22x94	2,0		
8	ГОСТ 8242-75	Наличник 13x54	5,5		
9	ГОСТы 11047-72, 24454-80	Стойка 144x144x583	3		
10	— " —	Стойка 100x100x481	4		
11	— " —	Прогон 100x100x759	4		
12	— " —	Балка 50x150x1800	3		
13	— " —	Доски 44x144	м	17,4	
14	— " —	Вкладыш 44x60x832	2		
15	— " —	Брусок 47x71x832	3		
16	— " —	Бобышка 20x44x200	3		
17	ГОСТ 8242-75	Поручень тип 1 27x54 м	5,8		
Прочие материалы					
18	ТУ 15-444-83	ДВП Тс-400 δ=8	м ²	1,50	
Изделия металлические					
19	Альбом II стр. 102	МИ-2 Металлическое изделие	2	0,19	
ГИП	Рисанов				
Нач. отд.	Сольвенштаг				
Гл. спец.	Менчуева				
Рук. групп.	Яковлева				
Ст. инж.	Козлова				
И. контр.	Менчуева				
			141 - 115 - 181.87		КД
Мансардный 1-квартирный 5-комнатный жилой дом Деревянно-панельной конструкции			Стадия	Лист	Листов
Лестница			Р	13	
План и разрез 1-1. Узлы			ВНПД Союзнаучстандартдом ГИПРОЛЕСПРОМ		

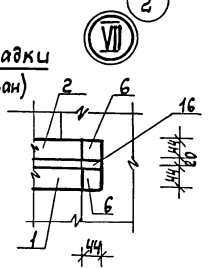
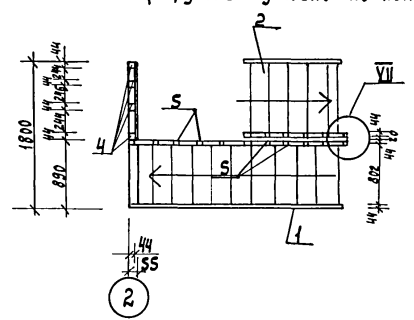
Настоящий чертен читать совместно с листом КД-14

Привязан			
Цив. №			

Альбом I



План ограждений лестницы и площадки (поручень условно не показан)



1. Настоящий чертен читать совместно с листом КД-13

Шиф. № побл. / Подпись и дата / Взам. шиф. №

ГИП	Гуарри		
Нач. отд.	Пальденшлюгер		
Гл. спец.	Менцева		
Рук. груп.	Якубова		
Ст. инж.	Ковлова		
Н. контр.	Менцева		

141-115-181.87

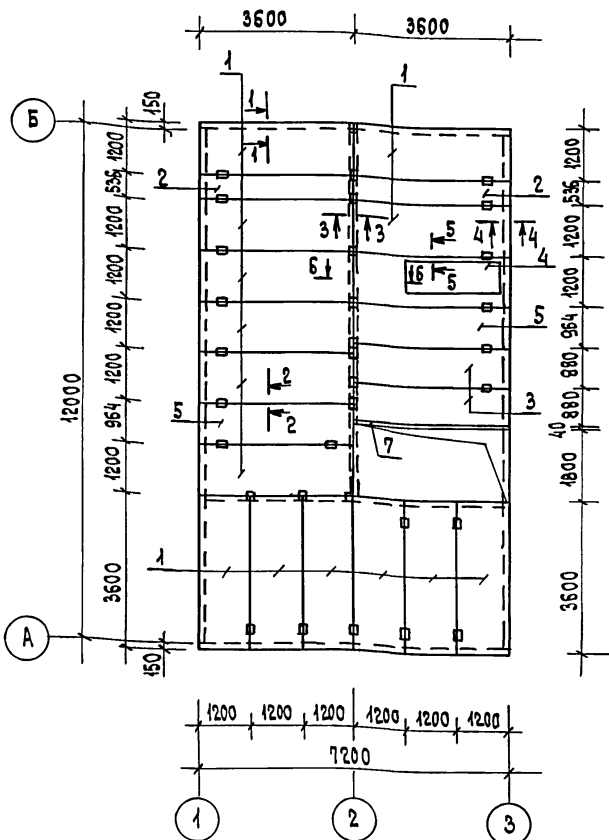
КД

Привязан			
Шиф. №			

Мансардный 1-квартирный Скомнатный жилой дом деревянно-панельной конструкции	Стадия	Лист	Листов
	P	14	
Лестница Разрез 2-2. Узлы План ограждений лестницы и площадки	ВНПО Союзнаучстандартдом ГИПРОДЕСПРОМ		

22580-01 37

Альбом I



- В скобках обозначены марки панелей междуэтажного перекрытия с каркасом из комбинированных балок.
- Рейка поз. Б при варианте панелей с каркасом из комбинированных балок заменяется на рейку сечением 62×88 мм (сбить из двух реек сечением 44×62 мм).

ПОЗИЦ. ОБОЗНАЧ.	ОБОЗНАЧЕНИЕ	НАИМЕНОВАНИЕ	КОЛ-ВО ШТ.	МАССА ЕД. КГ	ПРИМЕЧАНИЕ
1	Альбом I стр. 73 (79)	ПМ-1 (ПББ-1) ПАНЕЛЬ МЕЖДУЭТАЖНОГО ПЕРЕКРЫТИЯ	14		
2	— " — стр. 74 (80)	ПМ-2 (ПМБ-2) — " —	2		
3	— " — стр. 75 (84)	ПМ-3 (ПМБ-3) — " —	2		
4	— " — стр. 78 (84)	ПМ-6 (ПМБ-6) — " —	1		
5	— " — стр. 77 (83)	ПМ-5 (ПМБ-5) — " —	2		

ДЕТАЛИ ДЕРЕВЯННЫЕ

6	ГОСТ 11047-72, 24454-80	Рейка 44×44 п.м.	65,0		СМ. ПРИМЕЧАНИЕ
7	— " —	Балка 47×172×3600	1		
8	— " —	ОБВЯЗКА ВЕРХНЯЯ СТЕН ДОМА И МАНСАРДАЫ 47×144 п.м.	84,0		
9	— " —	ОБВЯЗКА НИЖНЯЯ ПОД ПАНЕЛЬНЫЕ СТЕНЫ МАНСАРДАЫ 47×144×5410	3		
10	— " —	ОБВЯЗКА НИЖНЯЯ ПОД ПАНЕЛЬНЫЕ СТЕНЫ МАНСАРДАЫ 47×144×2700	2		
11	— " —	РЕЙКА ПОД ОБВЯЗКУ 44×44 п.м.	22,0		
12	ГОСТ 8242-75	НАЛИЧНИК 13×54 п.м.	170,0		

ПРОЧИЕ МАТЕРИАЛЫ

13	Альбом I стр. 102	МН-4	82		
14	ГОСТ 5781-82	Штырь $\varnothing 10$ $P=300$	84		
15	ГОСТ 4028-63*	Гвозди К4×100	336		
16	ГОСТ 19177-81	ПРОКЛАДКИ РЕЗИНОВЫЕ ПОРИСТЫЕ УПЛОТНЯЮЩИЕ ПРП-40, К-10,300 п.м.	412,0		
17	ГОСТ 14791-79	МАСТИКА ГЕРМЕТИЗИРУЮЩАЯ НЕТВЕРДЕЮЩАЯ СТРОИТЕЛЬНАЯ МЗ	0,014		

ГИП	РУСАКОВ	
НАЧ. ОТД.	ПОЛЬДЕНКО	
ГЛ. СПЕЦ.	МЕНЧЕВА	
РУК. ГРУП.	ЯКУБОВА	
СТ. ИНЖ.	КОРОЧКИНА	
СТ. ИНЖ.	КОЗЛОВА	
И. КОНТР.	МЕНЧЕВА	

привязан:

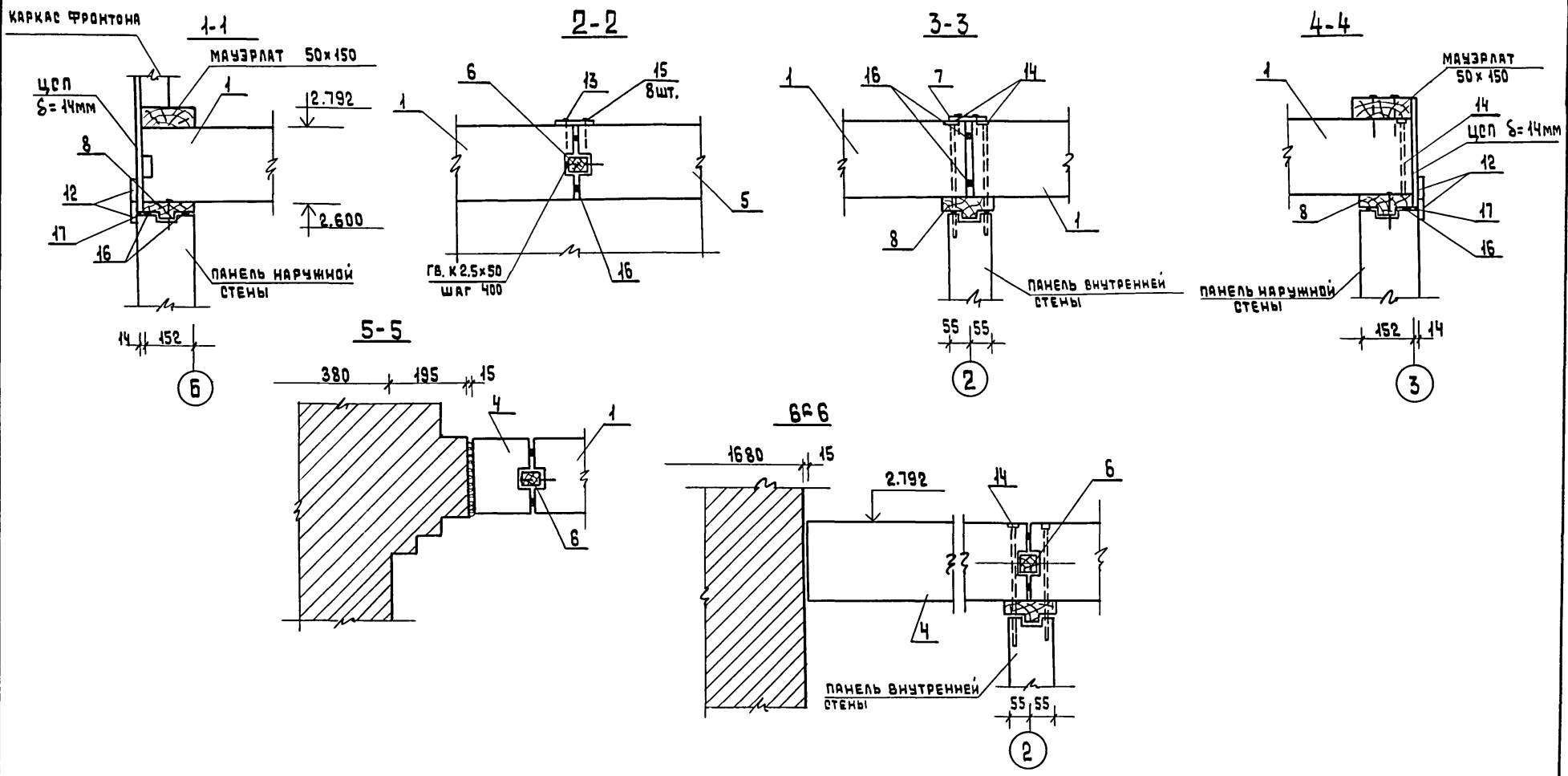
ИИВ.№

141-115-181.87

КД

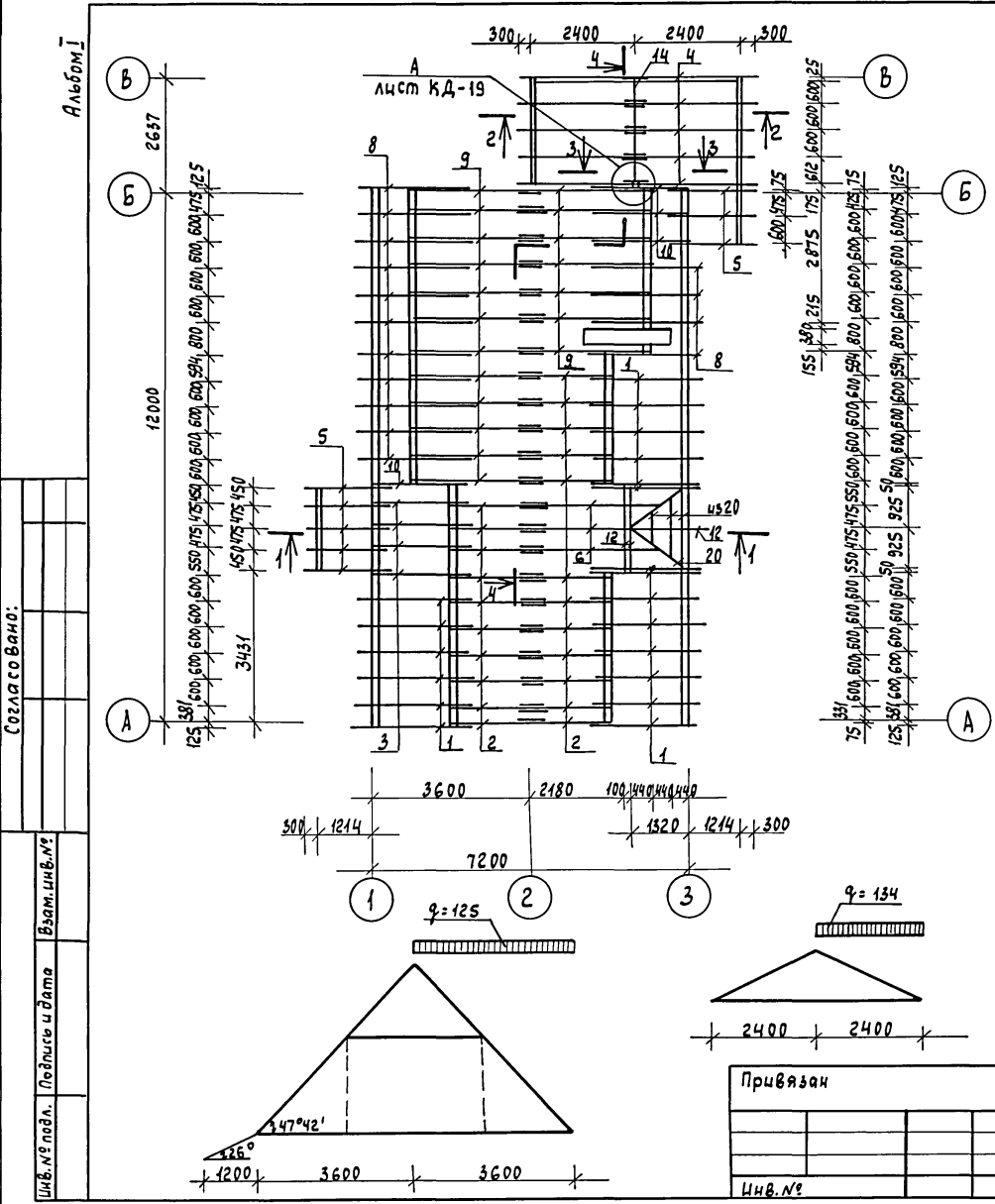
МАНСАРДНЫЙ 4-КВАРТИРНЫЙ
5-КОМНАТНЫЙ ЖИЛОЙ ДОМ
ДЕРЕВЯННО-ПАНЕЛЬНОЙ КОНСТРУКЦИИСТАНЦИЯ МСТ МСТОВ
Р 15План междуэтажного
перекрытияВНПО
СОЮЗНАУЧСТАНДАРТАОМ
ГИПРОЛЕСПРОМ

Альбом I



ИНВ. № ОБЪЕКТА
ПОЯСНЕНИЯ И ДETA
ВЗАИМ. ИНВ. №

Гип	Русаков										
Нач. отд.	Гольденшлюгер										
Гл. спец.	Мещуева										
Рук. гр.	Ячубова										
Ст. инж.	Корочкина										
Ст. инж.	Козлова										
Н. контр.	Мещуева										
ПРИВЯЗАН:						141-115-181.87			КД		
						МАНСАРДНЫЙ 1-КВАРТИРНЫЙ			СТАДИЯ	ЛИСТ	ЛИСТОВ
						5-КОМНАТНЫЙ ЖИЛОЙ ДОМ			Р	16	
						ДЕРЕВЯННО-ПАНЕЛЬНОЙ КОНСТРУКЦИИ			ВНП СОИЗНАУЧСТАНДАРТОМ ГИПРОЛЕСПРОМ		
ИНВ. №											

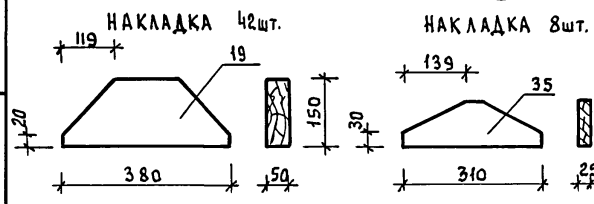
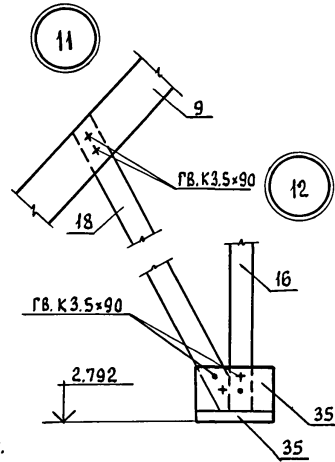
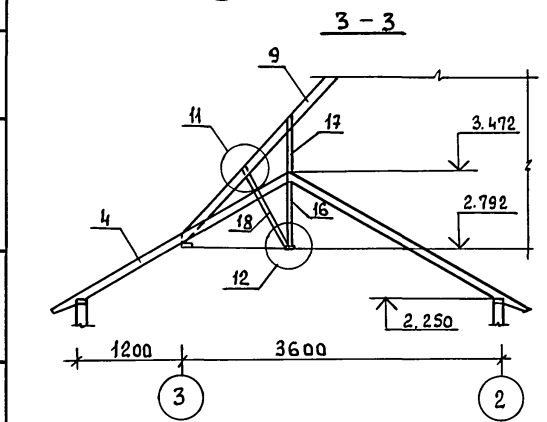
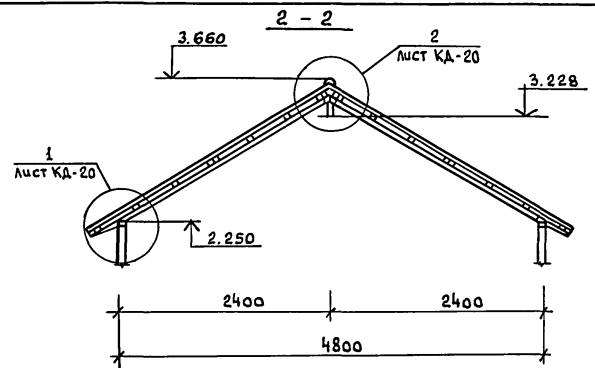
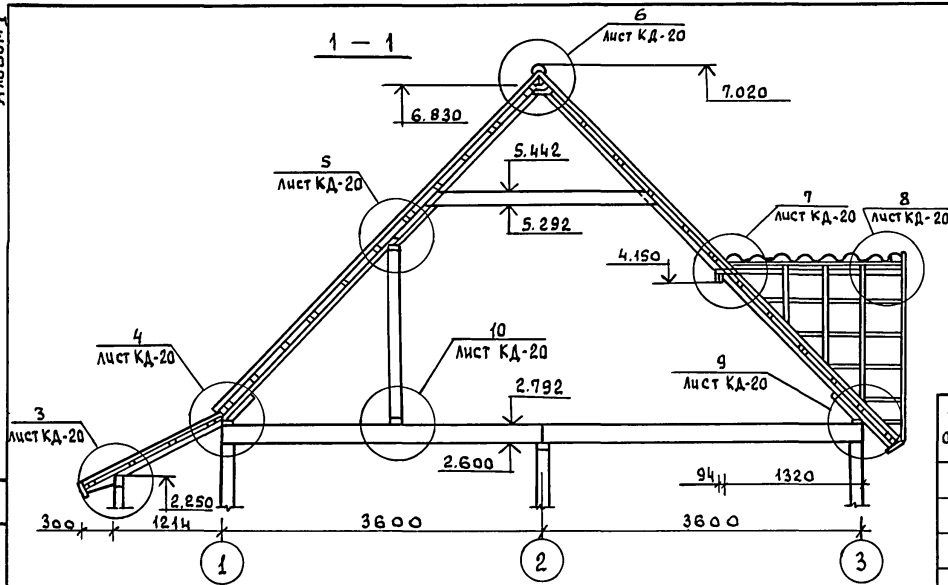


Позиц. обознач.	Обозначение	Наименование	Кол. шт.	Масса ед. кг	Примечание
1	2	3	4	5	6
Изделия					
1	Альбом II: стр. 94, 95	СА-1 Стропильная нога дома 50 x 100 x 4146	20		
2	— " — стр. 94, 95	СА-2 Стропильная нога дома 50 x 100 x 2770	22		
3	— " — стр. 94, 95	СА-3 Стропильная нога дома 50 x 100 x 3774	4		
4	— " — стр. 94, 95	СА-4 Стропильная нога веранды 50 x 100 x 3000	10		
5	— " — стр. 94, 95	СА-5 Стропильная нога крыльца 50 x 100 x 2025	8		
6	— " — стр. 94, 95	СА-6 Стропильная нога дома 50 x 100 x 4500	3		
7	— " — стр. 95	СА-7 Затяжка 50 x 150 x 2810	42		
8	— " — стр. 96	СА-8 Стропильная нога дома 50 x 100 x 4146	15		
9	— " — стр. 96	СА-9 Стропильная нога дома 50 x 100 x 4163	19		
10	— " — стр. 96	СА-10 Стропильная нога дома 50 x 100 x 3774	4		
11	ГОСТ 26601-85	0-2/0-2 Оконный блок <small>ОРМБ-Б ПРМБ-Б</small>	1		т.к. β = 30° т.к. β = 40°
Детали деревянные					
12	ГОСТ 11047-72, 24454-80	Прогон, ригель 50 x 100 x 2100	3		
13	— " —	Брусок фронтона веранды 47 x 71 <small>п.м.</small>	15,0		
14	— " —	Прогон 44 x 144 x 2600	1		
15	Альбом II стр. 88	Налочники 13 x 94 x 2100	3		
16	ГОСТ 11047-72, 24454-80	Стойка 50 x 50 x 313	1		
17	— " —	Стойка 50 x 50 x 1294	1		
18	— " —	Подкос 50 x 50 x 1000	1		
19	— " —	Мауэрлат, вкладыш, накладка 50 x 150 <small>п.м.</small>	88,0		
20	— " —	Диагональная нога стропила слухового окна 50 x 100 x 2850	6		
21	— " —	Брусок фронтона дома 50 x 100 <small>п.м.</small>	21,0		
22	— " —	Брусок фронтона дома 50 x 50 <small>п.м.</small>	86,0		

ГП	Русаков				
Нач. отд.	Гольденшлюгер				
Гл. спец.	Менчьева				
Рук. груп.	Якудова				
Ст. инж.	Корочина				
Н. контр.	Менчьева				

141-115-181.87		КД
Мансардный 1-квартирный 5-комнатный жилой дом деревянно-панельной конструкции		
План стропил		
Стадия	Лист	Листов
Р	17	
ВНП Совзнаучстандартдом ГИПРОЛЕСПРОМ		

Альбом I

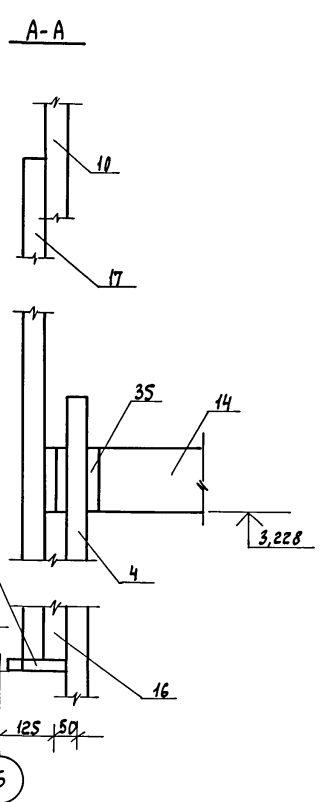
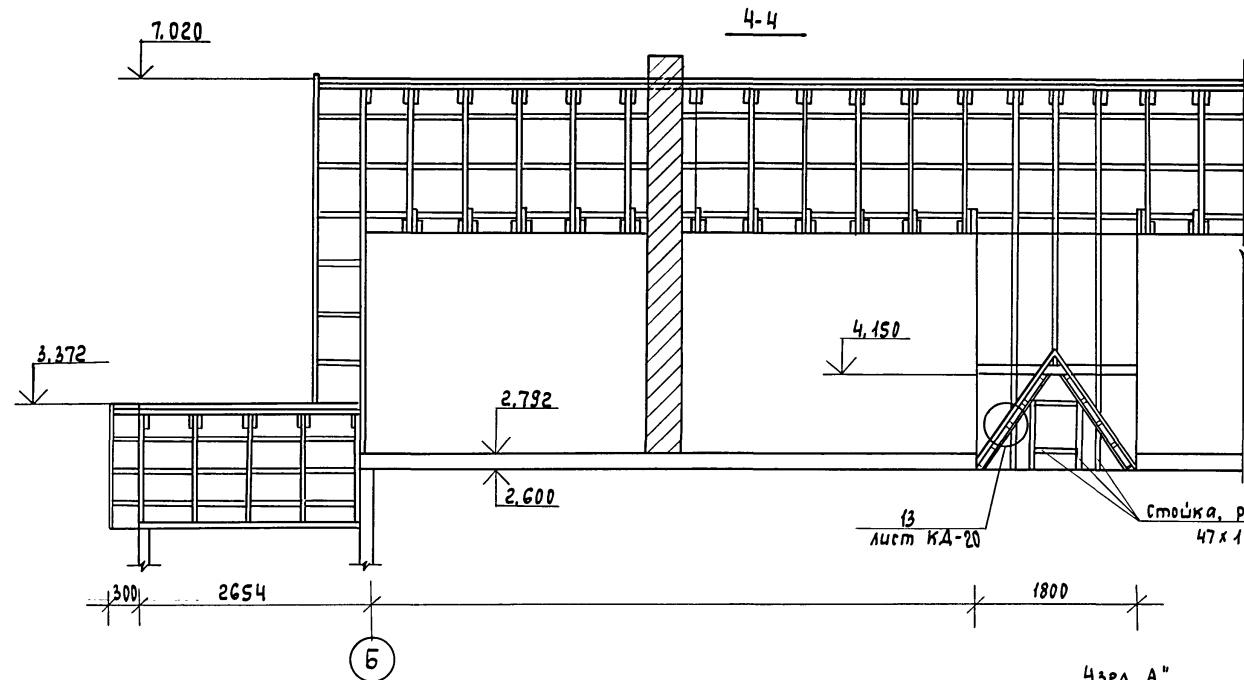


ПОЗИЦ. ОБОЗНАЧ.	ОБОЗНАЧЕНИЕ	НАИМЕНОВАНИЕ	КОЛ. ШТ.	МАССА ЕД. КГ	ПРИМЕЧАНИЕ
23	ГОСТ 11047-72, 24454-80	ДОСКИ ПОДШИВКИ ПОТОЛКА МАНСАРАДЫ 13x94 п.м.	724,0		
24	АЛЬБОМ II СТР. 88	ДОСКИ ПОДШИВКИ ПОТОЛКА ВЕРАНДЫ, КРЫЛЬЦА, СВЕСОВ 13x94 п.м.	474,0		
25	—	ДОСКА ЛОБОВАЯ 22x94 п.м.	103,0		
26	—	ОБВЯЗКА ВЕРАНДЫ 47x94 п.м.	40,1		
27	—	ОБВЯЗКА КРЫЛЬЦА 94x94 п.м.	3,1		
28	ГОСТ 11047-72, 24454-80	ОБРЕШЕТКА 50x50x3100	36		
29	—	ОБРЕШЕТКА 50x50x2700	28		
30	—	ОБРЕШЕТКА 50x50x1700	16		
31	—	ОБРЕШЕТКА 50x100x3100	52		
32	—	ОБРЕШЕТКА 50x100x2700	42		
33	—	ОБРЕШЕТКА 50x100x1700	24		
34	—	КОНЬКОВЫЙ БРУСОК, ВКЛАДЫШ, БРУСОК СЛУХОВОГО ОКНА 50x50 п.м.	51,0		
35	—	ДОСКА ПОДКЛАДНАЯ, НАКЛАДКА, ВЕТРОВЫЕ СВЯЗИ 25x100 п.м.	34,0		

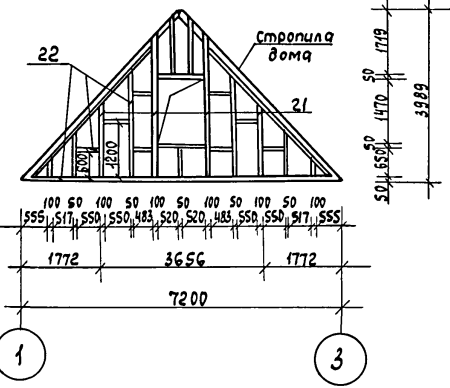
ГИП	РУСАКОВ				
НАЧ. ОТД.	ГОЛДЕНШЛАУЕР				
ГЛ. СПЕЦ.	МЕЖУЕВА				
РУК. ГРУПП.	ЯКУБОВА				
СТ. ИНЖ.	КОРОЧКИНА				
И. КОНТР.	МЕЖУЕВА				
141-115-181.87 КД					
ПРИВЯЗАН				МАНСАРДНЫЙ 1-КВАРТИРНЫЙ	СТАДИЯ
				5-КОМНАТНЫЙ ЖИЛОЙ ДОМ	Лист
				ДЕРЕВЯННО-ПАНЕЛЬНОЙ КОНСТРУКЦИИ	Листов
				РАЗРЕЗЫ ПО СТРОПИЛАМ	Р
				1-1 ÷ 3-3	18
ИНВ. №				ВН ПО СОЮЗНАУЧ. СТАНДАРТОМ ГИПРОДЕПРОМ	

Согласовано: _____
Инв. № подл. Подпись и дата. Взам. инв. № _____

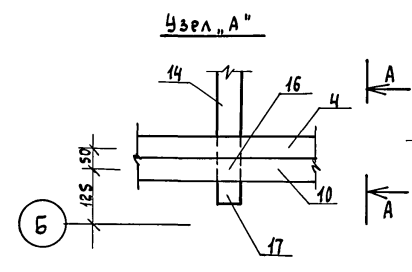
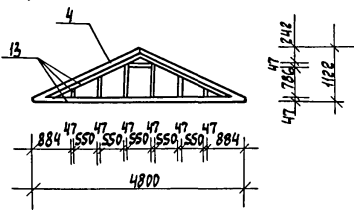
4-4



Каркас фронтона дома



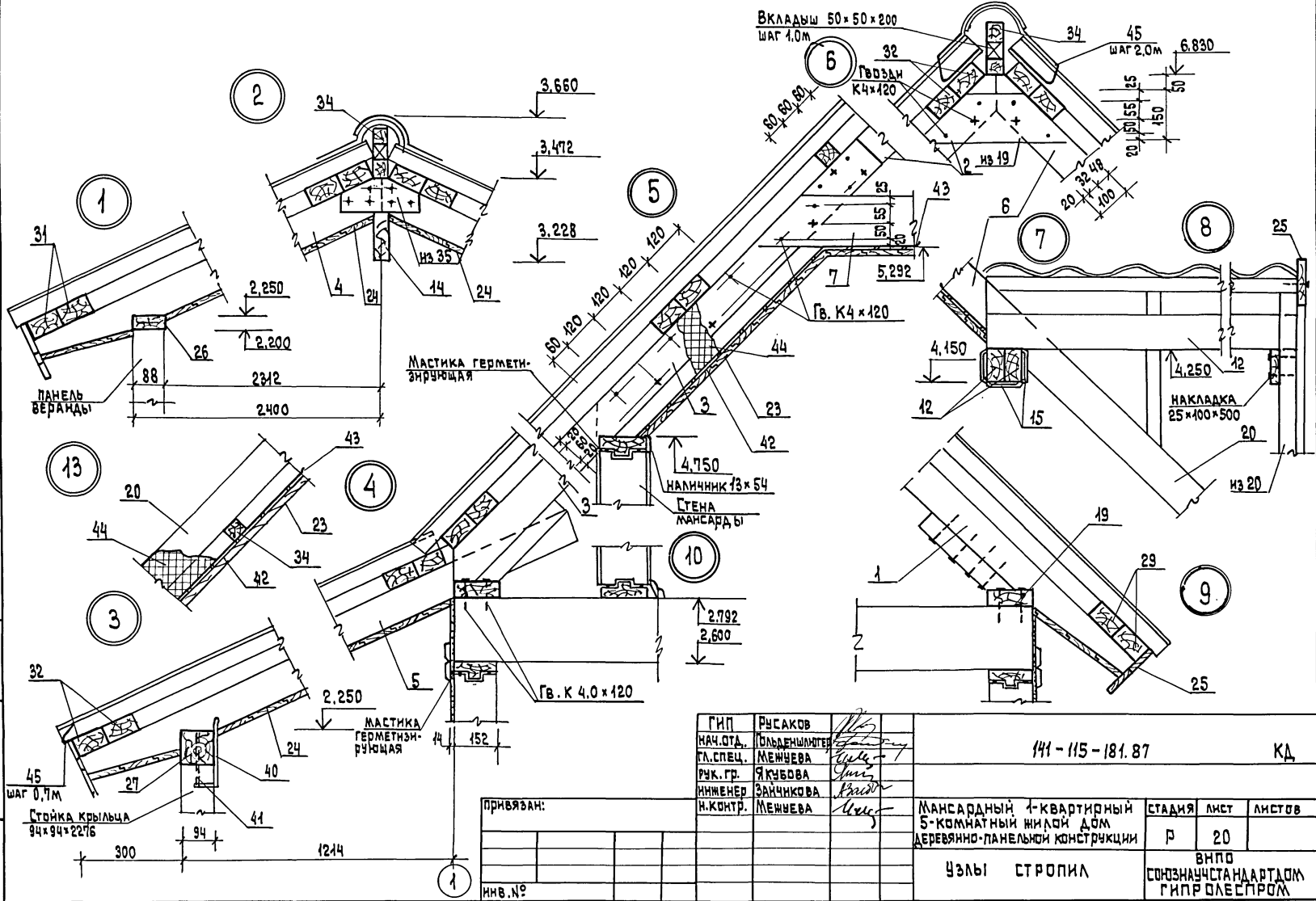
Каркас фронтона веранды



Гип	Русаков				
Нач. отд.	Гольденшино				
Гл. спец.	Менцева				
Руководит.	Якудова				
Ст. инж.	Корошкина				
И. контр.	Менцева				
Привязан			141-115-181.87 КД		
Мансардный 1-квартирный 5-комнатный жилой дом			Стандия	Лист	Листов
деревянно-панельной конструкции			P	19	
Разрез по стропилам 4-4			ВНПО		
Согласно стандарту			ГИПРОЛЕСПРОМ		

Альбом I
 Согласовано
 ЛИН. № подл. Подпись и дата
 Взам. инв. №

Альбом I



ИВ. № ПОДЛ. ПЕРИМЕТР И ДАТА ВЗАИМ. ИВ. №

ГИП РУСАКОВ
НАЧ. ОТД. ДАВЫДЕНКО
ГЛ. СПЕЦ. МЕНШЕВА
РЧК. ГР. ЯКУБОВА
ИНЖЕНЕР ЗАЙЦКОВА
И. КОНТР. МЕНШЕВА

141 - 115 - 181. 87 КД

привязан:

МАНСАРДАНЫ 4-КВАРТИРНЫИ
5-КОМНАТНЫЙ ИИЛОИ ДОМ
ДЕРЕВЯННО-ПАНЕЛЬНОИ КОНСТРУКЦИИ

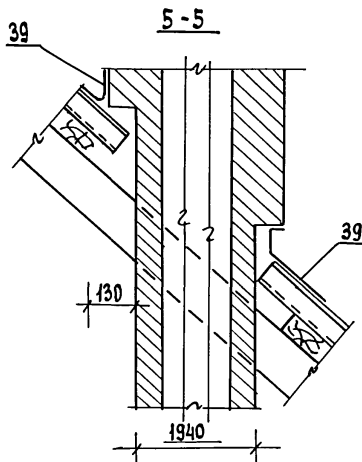
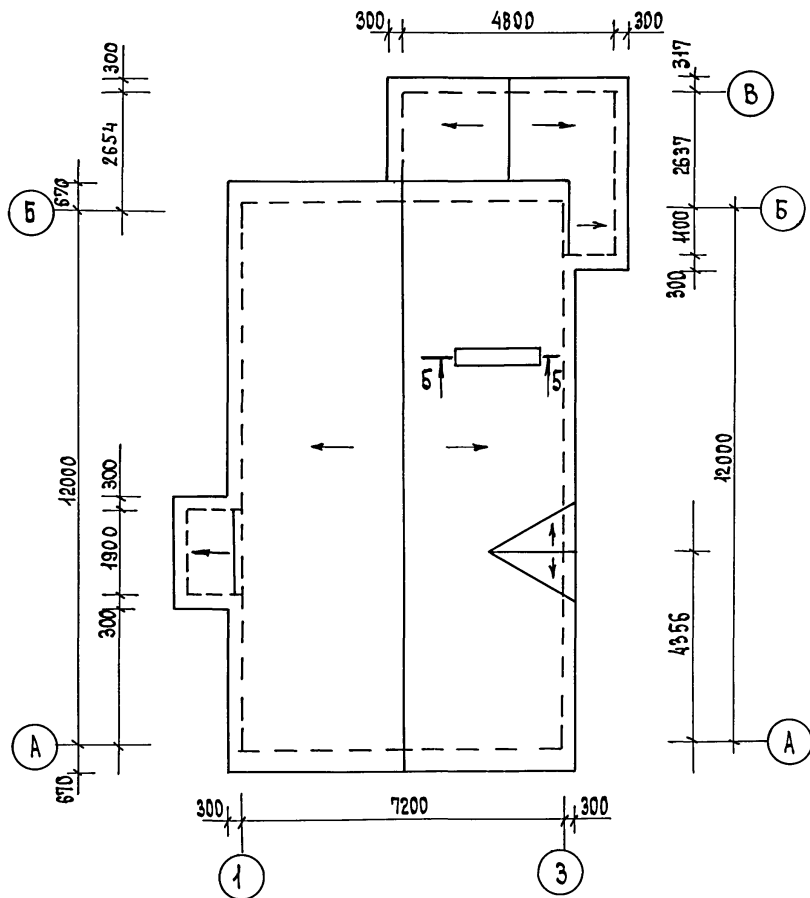
СТАДИЯ ЛИСТ ЛИСТОВ
Р 20

УЗЛЫ СТРОПИЛ

ВНПО
СОИЗНАЧУСТА НА ДАТДОМ
ГИП Р ДАЕСПРОМ

Альбом I

ПЛАН КРОВЛИ



ПОЗИЦ. ОБОЗНАЧ.	ОБОЗНАЧЕНИЕ	НАИМЕНОВАНИЕ	КОЛ. ШТ. ЕД.	МАССА КГ	ПРИМЕЧАНИЕ
36	ГОСТ 16233-77 *	ЛИСТЫ АСБЕСТОЦЕМЕНТНЫЕ ВОЛНИСТЫЕ	131		
37	— " —	КОНЬКОВАЯ ДЕТАЛЬ ПЕРЕКРЫВАЕМАЯ УКУ-1 6×445×1310	17		
38	— " —	КОНЬКОВАЯ ДЕТАЛЬ ПЕРЕКРЫВАЮЩАЯ УКУ-2 6×440×1310	17		
39	ГОСТ 14918-80	СТАЛЬ КРОВЕЛЬНАЯ ОЦИНКОВАННАЯ δ=0,65 м2	3,0		
40	АЛЬБОМ II стр. 102	МИ-1 СКОБА РАЗВЕРТНАЯ	4		
41	ГОСТ 5781-82	ШТЫРЬ Ø10 L=200	4		
42	ГОСТ 4598-86	ДВПТВ. δ=3,2 мм ДЛЯ ПОДШИВКИ ПОТОЛКА МАНСАРДАЫ	63,0		
43	ГОСТ 10354-82	ПОЛИЭТИЛЕНОВАЯ ПЛЕНКА ПО ПОТОЛКУ МАНСАРДАЫ	63,0		
44	ГОСТ 9573-82	ЛИСТЫ МИНЕРАЛОВАТНЫЕ ПОЖИЕСТ. КЛЕ У=15К/м³ ПО ПОТОЛКУ МАНСАРДАЫ М3	9,8		ПРИ ВАРЬИАНТЕ №1,2 - 40,0 РИМ. ВАРЬИТ. 2,0,25
45	АЛЬБОМ II стр. 102	МИ-8 СКОБА ПРОТИВОВЕТРОВАЯ	66		

СОГЛАСОВАНО:

ИНС.№ ПОДАЛ. ПОДАЛИТЬ И ДАТА
 ВСМ.ИНС.№

РИП РУСАКОВ
 НАЧ. ВТА. ПИЛЬДЕНШАНГЕР
 ГЛ. СПЕЦ. МЕЖУЕВА
 РУК. ГРУП. ЯКУБОВА
 СТ. ИНЖ. КОРОДЧИКИНА
 Н. КОНТР. МЕЖУЕВА

141-115-181.87

КД

Привязан:

МАНСАРДАНЫЙ 1-КВАРТИРНЫЙ 5-КОМНАТНЫЙ ЖИЛОЙ ДОМ ДЕРЕВЯННО-ПАНЕЛЬНЫЙ КО ИСТРЕКЦИИ	СТАДИЯ	ЛИСТ	ЛИСТОВ
План кровли	Р	21	
	ВНПО СОЮЗНАУЧСТАНДАРТОМ ГИПРОЕСПРОМ		

ИНС.№

АЛЬБОМ I

1	2	3	4	5	6	7	8	9	10	11	12	13
	ПАНЕЛИ НАРУЖНЫХ СТЕН МАНСАРДЫ											
НМ-1	ГЛУХАЯ	166	1196	1873	шт.	0,0659	123,4	2	0,1318	0,247	АЛЬБОМ II СТР. 37	ПОШТУЧНО
НМ-2	ГЛУХАЯ	166	726	1873	—	0,0551	80,8	6	0,3306	0,485	СТР. 38	—
НМ-3	ГЛУХАЯ	166	1066	1873	—	0,0629	111,4	1	0,0629	0,111	СТР. 39	—
НМ-4	С ЛЮКОМ	166	1196	1873	—	0,0887	132,3	3	0,2661	0,397	СТР. 40	—
НМ-5	ГЛУХАЯ	166	1196	846	—	0,0348	57,4	7	0,2436	0,402	СТР. 41	—
НМ-6	ГЛУХАЯ	166	696	846	—	0,0216	34,4	1	0,0216	0,034	СТР. 42	—
	ПАНЕЛИ ЦОКОЛЬНОГО ПЕРЕКРЫТИЯ											
ПЦ-1	ГЛУХАЯ	198	1196	3596	шт.	0,1321	234,0	14	1,8494	3,276	АЛЬБОМ II СТР. 58	ПОШТУЧНО
ПЦ-2	ГЛУХАЯ	198	710	3596	—	0,1153	155,0	1	0,1153	0,155	СТР. 59	—
ПЦ-2а	ГЛУХАЯ	198	710	3596	—	0,1751	185,0	1	0,1751	0,185	СТР. 72	—
ПЦ-4	С ОТВЕРСТИЕМ	198	1196	3596	—	0,2286	254,0	1	0,2286	0,254	СТР. 71	—
ВЦ-1	ВКЛАДЫШ	198	79	3596	—	0,0453	31,3	2	0,0906	0,063	СТР. 101	—
	ПАНЕЛИ МЕЖДУЭТАЖНОГО ПЕРЕКРЫТИЯ											
ПМ-1	ГЛУХАЯ	192	1196	3596	шт.	0,1323	187,0	14	1,8522	2,618	АЛЬБОМ II СТР. 73	ПОШТУЧНО
ПМ-2	ГЛУХАЯ	192	536	3596	—	0,0786	92,0	2	0,1572	0,184	СТР. 74	—
ПМ-3	ГЛУХАЯ	192	880	3596	—	0,1211	148,0	2	0,2422	0,296	СТР. 75	—
ПМ-5	ГЛУХАЯ	192	964	3596	—	0,1550	172,0	2	0,3100	0,344	СТР. 77	—
ПМ-6	С ОТВЕРСТИЕМ	192	1196	3596	—	0,2186	165,0	1	0,2186	0,165	СТР. 78	—
	ДВЕРНЫЕ БЛОКИ											
Д-1А	Д021-9СА ОСТЕКЛЕННАЯ	74	870	2071	шт.	0,0641	34,6	1	0,0641	0,035	СЕРИЯ 1.136-10	ПОШТУЧНО
Д-2	ДГ21-9С ГЛУХАЯ	74	870	2071	—	0,0937	50,6	7	0,6559	0,354	—	—
Д-2А	ДГ21-9СА ГЛУХАЯ	74	870	2071	—	0,0937	50,6	5	0,4685	0,253	—	—
	ОКОННЫЕ БЛОКИ											
О-1	ОРМ 15-11 ОКОННЫЙ БЛОК	134	1080	1460	шт.	0,0677	30,5	3	0,2031	0,092	ГОСТ 26601-85	ПАШТУЧНО
О-2	ОРМ 6-6 ОКОННЫЙ БЛОК	134	570	560	—	0,0216	9,7	1	0,0216	0,010	—	ПАКЕТАМИ

Изм. № подл. Подпись и дата. Взам. инв. №

ПРИВЯЗАН:

ИНВ. №			

141-115-181.87

КД

СВОДНАЯ СПЕЦИФИКАЦИЯ (ПРОДОЛЖЕНИЕ)

Лист

23

22580-01 46

Альбом I

1	2	3	4	5	6	7	8	9	10	11	12	13
СТ-1	СТАВЕНЬ	42	515	1508	шт.	0,0493	24,7	10	0,4930	0,247	Альбом II стр. 100	ПАКЕТАМИ
СД-1	СТРОПИЛЬНАЯ НОГА ДОМА	50	100	4146	—	0,0239	14,44	20	0,4780	0,289	стр. 94	—
СД-2	СТРОПИЛЬНАЯ НОГА ДОМА	50	100	2770	—	0,0158	9,54	22	0,3476	0,210	стр. 94	—
СД-3	СТРОПИЛЬНАЯ НОГА ДОМА	50	100	3774	—	0,0220	13,30	4	0,0880	0,053	стр. 94	—
СД-4	СТРОПИЛЬНАЯ НОГА ВЕРАНДЫ	50	100	3000	—	0,0150	9,0	10	0,1500	0,090	стр. 94	—
СД-5	СТРОПИЛЬНАЯ НОГА КРЫЛЬЦА	50	100	2025	—	0,0101	6,06	8	0,0808	0,049	стр. 94	—
СД-6	СТРОПИЛЬНАЯ НОГА ДОМА	50	100	4500	—	0,0225	13,5	3	0,0675	0,041	стр. 95	—
СД-7	ЗАТЯЖКА	50	150	2810	—	0,0241	14,48	42	1,0122	0,608	стр. 96	—
СД-8	СТРОПИЛЬНАЯ НОГА ДОМА	50	100	4146	—	0,0274	16,62	15	0,4110	0,249	стр. 96	—
СД-9	СТРОПИЛЬНАЯ НОГА ДОМА	50	100	4163	—	0,0262	15,86	19	0,4978	0,301	стр. 96	—
СД-10	СТРОПИЛЬНАЯ НОГА ДОМА	50	100	3774	—	0,0255	15,48	4	0,1020	0,062	стр. 96	—
	МАРШИ ЛЕСТНИЦЫ											
ЛМ-1	НА 11 ПОДЪЕЗДОВ	—	—	—	Компл.	0,2064	106,6	1	0,2064	0,107	Альбом II стр. 89	ПОШТУЧНО
ЛМ-2	НА 5 ПОДЪЕЗДОВ	—	—	—	—	0,0858	44,6	1	0,0858	0,045	стр. 91	—
ЛМ-3	НА 3 ПОДЪЕЗДА	—	—	—	—	0,0648	34,1	3	0,1944	0,102	стр. 92	—
ЛБ-1	БАЛКА ПОДКОСУРНАЯ	144	144	1800	шт.	0,0405	20,3	1	0,0405	0,020	стр. 93	ПАКЕТАМИ
ЛС-1	СТОЙКА ОГРАЖДЕНИЯ	44	44	1020	—	0,0026	1,3	4	0,0104	0,005	стр. 94	—
ЛС-2	СТОЙКА ОГРАЖДЕНИЯ	44	44	959	—	0,0024	1,2	14	0,0336	0,017	стр. 94	—
ЛС-3	СТОЙКА ОГРАЖДЕНИЯ	44	44	1027	—	0,0026	1,3	2	0,0052	0,003	стр. 94	—
Р-1	РЕШЕТКА ОГРАЖДЕНИЯ	44	544	2556	—	0,0477	23,9	3	0,1431	0,072	стр. 101	—
							ИТОГО:		18,5649	21,031		

Инв. № табл. Подпись и дата. Взам. инв. №

ПРИВЯЗКА:

Инв. №			

141-115-181.87

КД

СВОДНАЯ СПЕЦИФИКАЦИЯ (ПРОДОЛЖЕНИЕ)

Лист
24

II СТРОГАНЫЕ ДЕТАЛИ

Альбом I

МАРКА	НАИМЕНОВАНИЕ	СЕЧЕНИЕ В ММ		ДЛИНА В ММ	ЕД. ИЗМ.	КУБАТУРА ЕД. ИЗМ. М ³	МАССА ЕД. ИЗМ. КГ	КОЛИЧЕСТВО НА ДОМ			ГРУППА КАЧЕС. ДРЕВ. ГОСТ 11047-72	АНТИ- СЕНТИР.	АБС. ВЛАЖ. %	ГОСТ АЛЬБОМ	ПОСТАВКА
		ДО ОБРАБОТКИ	ПОСЛЕ ОБРАБОТКИ					ШТУК ИЛИ П.М.	М ³	ТОРН					
1	2	3	4	5	6	7	8	9	10	11	12	13	14	15	16
В00 П	РЕЙКА	16x16	13x13	—	п.м.	0,0003		12,0	0,0036		2		18	11047-72 24454-80	ПАКЕТАМИ
В02 П	РЕЙКА	16x32	13x28	—	—	0,0005		12,0	0,0060		2		18	—	—
Н03-21	НАЛИЧНИК	16x40	13x34	2120	шт.	0,0014		9	0,0126		—		—	8242-75	—
Н03-15	НАЛИЧНИК	16x40	13x34	1500	—	0,0010		7	0,0070		—		—	—	—
Н03-11	НАЛИЧНИК	16x40	13x34	1140	—	0,0007		4	0,0028		—		—	—	—
Н05 П	НАЛИЧНИК	16x60	13x54	—	п.м.	0,0010		198,0	0,1980		—		—	—	—
Н05-25	НАЛИЧНИК	16x60	13x54	2570	шт.	0,0025		51	0,1275		—		—	—	—
Н05-22	НАЛИЧНИК	16x60	13x54	2270	—	0,0022		23	0,0506		—		—	—	—
Н05-21	НАЛИЧНИК	16x60	13x54	2120	—	0,0020		35	0,0700		—		—	—	—
Н05-15	НАЛИЧНИК	16x60	13x54	1510	—	0,0014		7	0,0098		—		—	—	—
Н05-11	НАЛИЧНИК	16x60	13x54	1190	—	0,0011		4	0,0044		—		—	—	—
009 П	ДОСКИ ОБШИВКИ	16x100	13x94	—	п.м.	0,0016		1297,0	2,0752		—		—	—	—
009-21	НАЛИЧНИК	16x100	13x94	2100	шт.	0,0034		3	0,0102		2		18	АЛЬБОМ II Стр. 88	—
009-18	НАЛИЧНИК	16x100	13x94	1870	—	0,0030		22	0,0660		2		18	—	—
009-10	НАЛИЧНИК	16x100	13x94	1050	—	0,0017		15	0,0255		2		18	—	—
П29-12	ДОСКИ ПОЛА	25x100	21x94	1200	—	0,0030		15	0,0450		—	ОБМАЗКА НИЖНЕЙ	—	ТУ-13- 889-86	—
П29-13	ДОСКИ ПОЛА	25x100	21x94	1370	—	0,0034		14	0,0476		—	ПЛАСТИ И	—	—	—
П29-19	ДОСКИ ПОЛА	25x100	21x94	1980	—	0,0050		14	0,0700		—	КРАЙОК ПЛАСТЫ	—	—	—
П29-46	ДОСКИ ПОЛА	25x100	21x94	4610	—	0,0115		28	0,3220		—	"200"	—	—	—
В24 П	РЕЙКА	25x50	22x44	—	п.м.	0,0013		140,0	0,1820		2		18	11047-72 24454-80	—
Г25 П	ПЛИНТУС ТИП 3	25x60	22x54	—	—	0,0015		147,0	0,2205		—		—	8242-75	—
Т29 П	ДОСКИ ОГРАЖДЕНИЯ КРЫЛЬЦА ПОДШИВКА БЕРЕЯНЫ, ЛЮБОВАЯ ДОСКА	25x100	22x94	—	—	0,0025		144,0	0,3600		2		18	11047-72 24454-80	—
Т29-13	ПОДКОННАЯ ДОСКА	25x100	22x94	1300	шт.	0,0033		9	0,0297		2		15	—	—
Т29-20	ОБВЯЗКА	25x100	22x94	2050	—	0,0051		2	0,0102		2		18	—	—

ИЗМ. ИВ. Н. ПОДЛИСЬ И ДАТА

ПРИВЯЗАН:

ИВ. Н.			

141-115-181.87 КД

СВОДНАЯ СПЕЦИФИКАЦИЯ (ПРОДОЛЖЕНИЕ)

Лист

25

Альбом 1

1	2	3	4	5	6	7	8	9	10	11	12	13	14	15	16
	РАСКЛАДКА	32x32	24x24	—	п.м.	0,0010		81,0	0,0810		—		—	8242-75	ПАКЕТАМИ
	ПОРЧЕНЬ ТИП 1	32x60	27x54	—	—	0,0019		18,0	0,0342		—		—	—	—
	БРУСОК КРЕПЛЕНИЯ СТАВНЯ	32x60	29x54	1508	шт.	0,0029		10	0,0290		2		18	11047-12 24454-80	—
В 54 П	РЕЙКА, СТОЙКИ И ОБВЯЗКИ КАРКАСОВ ПЕРЕГОРОДОК	50x50	44x44	—	п.м.	0,0025		346,0	0,8650		2		15	—	—
С 54 П	СЛИВ	50x50	44x44	—	—	0,0025		5,0	0,0125		2		18	—	—
В 54-13	БРУСОК ПОД ПОДОКОННИК	50x50	44x44	1300	шт.	0,0033		9	0,0297		2		15	—	—
В 54-8	БРУСОК ОГРАЖДЕНИЯ КРЫЛЬЦА	50x50	44x44	850	—	0,0021		6	0,0126		1		18	—	—
В 59 П	НАЩЕЛЬНИК	50x100	44x94	—	п.м.	0,0050		12,0	0,0600		2		18	—	—
В 512 П	ДОСКИ, ВКЛАДЫШ В ЛЕСТНИЦЕ	50x150	44x144	—	—	0,0075		19,0	0,1425		2		18	—	—
	СТОЙКА	50x150	47x144	1880	шт.	0,0141		2	0,0282		1		15	—	—
В 512-26	ПРОГОН	50x150	44x144	2600	—	0,0195		1	0,0195		1		18	—	—
	БРУСОК; БРУСОК ФРОНТОНА ВЕРАНДЫ	50x75	47x71	—	п.м.	0,0038		22,3	0,0848		2		18	—	—
	БРУСОК; СТОЙКИ, ОБВЯЗКИ СТЕН МАНСАРДЫ; ОБВЯЗКА ВЕРАНДЫ	50x100	47x94	—	—	0,0050		84,2	0,4210		1		18	—	—
	СТОЙКИ И ОБВЯЗКИ КАРКАСОВ СТЕН И ФРОНТОНА	50x150	47x144	—	—	0,0075		129,0	0,9675		1		18	—	—
	СТОЙКА	50x150	47x144	2600	шт.	0,0195		2	0,0390		1		15	—	—
	ОБВЯЗКА	50x150	47x144	2700	—	0,0203		2	0,0406		2		15	—	—
	ОБВЯЗКА	50x150	47x144	5410	—	0,0406		3	0,1218		2		15	—	—
	БАЛКА	50x175	47x172	3600	—	0,0315		1	0,0315		1		15	—	—
В 89 П	ОБВЯЗКА КРЫЛЬЦА	100x100	94x94	—	п.м.	0,0100		3,1	0,0310		1		18	—	—
В 89-26	СТОЙКА	100x100	94x94	2600	шт.	0,0260		1	0,0260		1		15	—	—
В 89-22	СТОЙКА КРЫЛЬЦА	100x100	94x94	2280	—	0,0228		4	0,0912		1		18	—	—
В 912-5	СТОЙКА	150x150	144x144	583	—	0,0131		3	0,0393		1		18	—	—
В 89-8	СТОЙКА	100x100	94x94	850	—	0,0085		1	0,0085		1		18	—	—
Итого:									7,1726	3,586					

Имя и подл. Подпись и дата

ПРИВЯЗАН

ИМЬ. N

141-115-181,87

КД

СВОДНАЯ СПЕЦИФИКАЦИЯ (ПРОДОЛЖЕНИЕ)

ЛИСТ
26

III. НЕСТРОГАНЫЕ ДЕТАЛИ

Альбом I

Марка	Наименование	Сечение в мм		Длина в мм	Ед. изм.	Кубатура ед. изм. м ³	Масса ед. изм. кг	Количество на дом			Группа кач-ва древесины. ГОСТ 1047-72	Анти-септир.	Абс. влажн. %	ГОСТ альбом	Поставка
		до строжки	после строжки					штук или п.м.	м ³	тонн					
1	2	3	4	5	6	7	8	9	10	11	12	13	14	15	16
29п	доска подкладная; накладка;	25×100	—	—	п.м.	0,0025		39,0	0,0975		2		22	ГОСТ 24454-80	ПАКЕТАМИ
	ветровые связи														
29-26	стойка	25×100	—	2600	шт.	0,0065		2	0,0430		1		"	"	"
54п	брусok; вкладыш; брусok фронтона дома; коньковый брусok; брусok	50×50	—	—	п.м.	0,0025		154,0	0,3775		2		"	"	"
	слухового окна														
54-16	стойка	50×50	—	1610	шт.	0,0040		1	0,0040		1		"	"	"
54-10	подкос	50×50	—	1000	"	0,0025		1	0,0025		1		"	"	"
54-17	обрешетка	50×50	—	1700	"	0,0043		16	0,0688		2		"	"	"
54-27	обрешетка	50×50	—	2700	"	0,0068		28	0,1904		2		"	"	"
54-31	обрешетка	50×50	—	3100	"	0,0078		36	0,2808		2		"	"	"
54-25	стойка	50×50	—	2500	"	0,0063		3	0,0189		1		"	"	"
54-26	стойка	50×50	—	2600	"	0,0065		1	0,0065		1		"	"	"
	лага	50×60	—	1200	"	0,0036		20	0,0720		2		"	"	"
	лага	50×60	—	2400	"	0,0072		26	0,1872		2		"	"	"
57-25	стойка	50×75	—	2500	"	0,0094		1	0,0094		1		"	"	"
59п	балка крыльца	50×100	—	—	п.м.	0,0050		13,0	0,0650		1		"	"	"
59п	брусok фронтона дома	50×100	—	—	"	0,0050		21,0	0,1050		2		"	"	"
59-17	обрешетка	50×100	—	1700	шт.	0,0085		24	0,2040		2		"	"	"
59-27	обрешетка	50×100	—	2700	"	0,0135		42	0,5670		2		"	"	"
59-31	обрешетка	50×100	—	3100	"	0,0155		52	0,8060		2		"	"	"
59-21	прогон, ригель	50×100	—	2100	"	0,0105		3	0,0315		1		"	"	"
59-25	стойка	50×100	—	2500	"	0,0125		1	0,0125		1		"	"	"

ИНВ. № ПОДА. ПОДАТЬСЯ И ДАТА ВВОДА ИНВ. №

привязан:

ИНВ. №			

141-115-181.87

КД

Сводная спецификация / продолжение /

Лист

27

22580-01 50

Альбом I

1	2	3	4	5	6	7	8	9	10	11	12	13	14	15	16
59-28	ДИАГОНАЛЬНАЯ НОГА; СТРО- ПИЛА СЛУХОВОГО ОКНА	50×100	-	2850	шт.	0,0443		6	0,0858		1		22	11041-72 24454-80	ПАКЕТАМИ
59-46	ПРОГОН	50×100	-	4620	"	0,0231		4	0,0924		1		"	"	"
512п	ПЕВЯЗКА; МАУЭРЛАТ, ВКЛА- ДЫШ; НАКЛАДКА	50×150	-	-	п.м.	0,0075		162,0	1,2150		2		"	"	"
512-18	БАЛКА	50×150	-	1800	шт.	0,0135		3	0,0405		1		"	"	"
512-26	СТОЙКА	50×150	-	2600	"	0,0195		4	0,0780		1		"	"	"
89-12	СТОЙКА, ПРОГОН В ЛЕСТНИЦЕ	100×100	-	1250	"	0,0125		4	0,0500		1		"	"	"
89-13	ПЕВЯЗКА	100×100	-	1380	"	0,0138		3	0,0414		1		"	"	"
89-19	ПЕВЯЗКА	100×100	-	1940	"	0,0194		2	0,0388		1		"	"	"
89-26	ПЕВЯЗКА	100×100	-	2610	"	0,0261		2	0,0522		1		"	"	"
89-47	ПЕВЯЗКА	100×100	-	4760	"	0,0476		1	0,0476		1		"	"	"
Итого:									4,8612	2,917					
ВСЕГО ИЗДЕЛИЙ И ДЕТАЛЕЙ В ЗАГОТОВКАХ НА ДОМ: 30,5987 27,534															
ИНВ. № ПОДАЛ. ПОДАПСЬ И ДАТА ВЗАИМ. ИНВ. №															
ИНВ. №															

Привязан:

ИНВ. №			

141-115-181.87

КД

СВОДНАЯ СПЕЦИФИКАЦИЯ (ПРОДОЛЖЕНИЕ)

ЛИСТ

28

22580-01 51

Альбом I

IV Прочие материалы

№/поз.	Наименование, ГОСТ	Ед. изм.	Кол-во на дом	Примечание
1	Рубероид ГОСТ 10923-82	м ²	43,0	
2	Прокладки резиновые уплотняющие пористые ПРП-40-К10.300 ГОСТ 19177-81	п.м.	895,0	
3	Сталь кровельная оцинкованная δ=0,65 ГОСТ 14918-80	м ²	16,9	
4	Сетка №10-1,00 ГОСТ 3826-82	м ²	1,0	
5	ДВП Тс-400 δ=8мм ТУ 13-444-86	м ²	1,5	
6	ДВП твердая с лакокрасочным покрытием δ=6мм ГОСТ 8904-81	м ²	10,0	
7	Полиэтиленовая пленка ГОСТ 10354-82	м ²	131,0	
8	ДВП с δ=8мм ТУ 13-614-81	м ²	68,0	
9	Сталь φ 10 А II ГОСТ 5781-82	п.м.	231,0	
10	Сталь φ 10 А II ε=250 ГОСТ 5781-82	шт.	46	
11	Сталь φ 6 А II ГОСТ 5781-82	п.м.	27,0	
12	МИ-4 Альбом II з.4 стр. 102	шт.	32	
13	МИ-8 Альбом II з.4 стр. 102	шт.	66	
14	МИ-1 Альбом II з.4 стр. 102	шт.	4	
15	Штырь φ 10 ε=300 ГОСТ 5781-82	шт.	152	
16	ДВП тв δ=3,2мм ГОСТ 4598-86	м ²	63,0	
17	Плиты минераловатные полужесткие γ=125 кг/м ³ ГОСТ 9573-82	м ³	3,7	
18	ЦСП δ=14мм ГОСТ 26816-86	м ²	52,0	
19	Асбестоцементные листы δ=8мм ГОСТ 18124-75*	м ²	43,0	

№/поз.	Наименование, ГОСТ	Ед. изм.	Кол-во на дом	Примечание
20	Дверца прочистная 130×130 РТУ РСФСР 877-69	шт	2	
21	Задвижка дымовая 130×130 РТУ РСФСР 875-69	шт	1	
22	Задвижка дымовая 130×260 РТУ РСФСР 875-69	шт	1	
23	Жалюзинная решетка 200×200. Серия 1.494-10	шт	1	
24	Котел КЧМ-2М 400×450×600 с водоподогревателем. Братский завод отопительных приборов	компл.	1	
25	Мастка герметизирующая, нетвердеющая строительная ГОСТ 14791-79	м ³	0,050	
26	Плита ПБ-3 600×660×650 ГОСТ 9817-82	компл.	1	
27	Асбестовый картон δ=6мм ГОСТ 2850-80*	м ²	4,5	
28	Жалюзинная решетка 150×150 Серия 1.494-10	шт	4	
29	Штырь φ 10 А II ε=200 ГОСТ 5781-82	шт	4	
30	Плиты минераловатные полужесткие γ=125 кг/м ³ ГОСТ 9573-82	м ³	10,0	
31	МИ-2 Альбом II з.4 стр. 102	шт	2	
32	Плитка керамическая ГОСТ 6787-80	м ²	8,1	
33	Линолеум ГОСТ 16914-74	м ²	2,8	
34	Линолеум ГОСТ 18108-80	м ²	107,0	
35	Листы асбестоцементные волнистые 48-6-К ГОСТ 16233-77*	шт	131	
36	Коньковая деталь перекрываемая УКУ-1 ГОСТ 16233-77*	шт	17	
37	Коньковая деталь перекрывающая УКУ-2 ГОСТ 16233-77*	шт	17	
38	МИ-11 Альбом II з.4 стр. 102	шт	12	
39	Раскладка для крепления асбестоцементных листов ГОСТ 19111-77 тип. 2.8.1	п.м.	21,0	
40	тип. 2.8.2	п.м.	36,0	
41	тип. 2.8.3	п.м.	23,0	

№ п/п подл. дата подписи и дата изм. инв. №

привязан:			
инв. №			

141-115-181.87
Сводная спецификация (продолжение)

Лист 29

Вариант с температурой наружного воздуха -40°C каркас панелей цельного сечения

Марка	Наименование	Размеры в мм			Ед. изм.	Кубатура ед. изм. м³	Масса ед. изм. кг	Количество на дом			ГОСТ серия альбом	Поставка
		толщина	ширина	длина				шт.	м³	тонн		
1	2	3	4	5	6	7	8	9	10	11	12	13
	Исключается											
	Панели наружных стен											
	Н-1, Н-2, Н-3, Н-4а, Н-5								3,9068	5,705	Альбом II	
	Панели внутренних стен										стр. 7, 8, 9, 10	
	В-1, В-2, В-2а								1,0120	1,466	Альбом II	
	Панели наружных стен мансарды										стр. 32; 33	
	ИМ-1, ИМ-2, ИМ-3, ИМ-4, ИМ-5, ИМ-6								1,0566	1,676	Альбом II	
	Панели цокольного перекрытия с минераловатными плитами										стр. 37, 38, 39	
	ПЦ-1, ПЦ-2, ПЦ-2а, ПЦ-4										40, 41, 42	
	Панели междуэтажного перекрытия с минераловатными плитами								2,3684	3,870	Альбом II	
	ПМ-1, ПМ-2, ПМ-3, ПМ-5, ПМ-6										стр. 68, 69, 72, 71	
	Оконные блоки								2,7802	3,607	Альбом II	
	ОРМ 15-11, ОРМ 6-6										стр. 73, 74, 75, 76, 78	
									0,2247	0,102		
	Итого:								11,3487	16,426	26601-85	
	Детали строганные											
Н05-15	Наличник	16x40	13x34	1500	шт	0,0010			7	0,0070	0,004	8242-75
Н05-11	Наличник	16x40	13x34	1140	шт	0,0007			4	0,0028	0,001	
	Итого:									0,0098	0,005	
	Итого: 0									11,3585	16,431	
	Исключается:											
	Добавляется:											
	Панели наружных стен											
Н-1*	Глухая	166	1196	2567	шт.	0,0863	134,8		26	2,2438	3,505	Альбом II
Н-2*	С окном ОРМ 15-11	166	1196	2567	— " —	0,1798	125,6		5	0,8990	0,628	стр. 12
											стр. 13	Пштучно
												— " —

Привязан			
Циф. №			

141-115-121.87

КД

Сводная спецификация (продолжение)

Лист

30

Вариант с температурой наружного воздуха -40°C каркас панелей цельного сечения (продолжение)

Альбом I

1	2	3	4	5	6	7	8	9	10	11	12	13
Н-3*	С окном ОРСМ 45-Б	166	1196	2567	шт.	0,1546	139,4	1	0,1546	0,139	Альбом II стр. 44	Поштучно
Н-4л*	С дверью ДН 21-9лщр ₂	166	1196	2567	—	0,1917	132,2	3	0,5751	0,397	— стр. 45	—
Н-5*	Глухая	166	596	2567	—	0,0524	71,6	1	0,0524	0,072	— стр. 46	—
Панели внутренних стен												
В-1*	Глухая	94	1196	2567	шт.	0,0596	81,7	42	0,7152	0,980	Альбом II стр. 34	Поштучно
В-2*	С дверью Д0 21-9с	94	1196	2567	—	0,1478	97,3	1	0,1478	0,097	— стр. 35	—
В-2л	С дверью Д0 21-9сл	94	1196	2567	—	0,1478	97,3	1	0,1478	0,097	— стр. 35	—
Панели наружных стен мансарды												
НМ-1*	Глухая	166	1196	1873	шт.	0,0643	99,0	2	0,1286	0,198	Альбом II стр. 43	Поштучно
НМ-2*	Глухая	166	726	1873	—	0,0547	67,5	6	0,3282	0,405	— стр. 44	—
НМ-3*	Глухая	166	1066	1873	—	0,0619	90,4	1	0,0619	0,090	— стр. 45	—
НМ-4*	С люком	166	1196	1873	—	0,0879	110,1	3	0,2637	0,330	— стр. 46	—
НМ-5*	Глухая	166	1196	846	—	0,0348	47,6	7	0,2436	0,333	— стр. 47	—
НМ-6*	Глухая	166	696	846	—	0,0216	28,7	1	0,0216	0,029	— стр. 48	—
Панели цокольного перекрытия с пенопластом												
ПЦ-1	Глухая	198	1196	3596	шт	0,1257	205,0	14	1,7598	2,870	Альбом II стр. 68	Поштучно
ПЦ-2	Глухая	198	710	3596	—	0,1125	140,0	1	0,1125	0,140	— стр. 69	—
ПЦ-2а	Глухая	198	710	3596	—	0,1131	170,0	1	0,1131	0,170	— стр. 72	—
ПЦ-4	с отверстием	198	1196	3596	—	0,2286	237,0	1	0,2286	0,237	— стр. 71	—
Панели междуэтажного перекрытия с пенопластом												
ПМ-1	Глухая	192	1196	3596	шт.	0,1258	158,0	14	1,7612	2,212	Альбом II стр. 73	Поштучно
ПМ-2	Глухая	192	536	3596	—	0,0760	80,0	2	0,1520	0,160	— стр. 74	—
ПМ-3	Глухая	192	880	3596	—	0,1171	128,0	2	0,2342	0,256	— стр. 75	—
ПМ-5	Глухая	192	964	3596	—	0,1512	150,0	2	0,3024	0,300	— стр. 77	—
ПМ-6	с отверстием	192	1196	3596	—	0,2186	157,0	1	0,2186	0,157	— стр. 78	—

Шифр по в. В. шифр в. шифр в. шифр в. шифр в.

Привязан			
Шифр №			

141-115-181.87

КД

Сводная спецификация (продолжение)

Лист
31

Альбом I

1	2	3	4	5	6	7	8	9	10	11	12	13
							Итого:		10,9257	13,802		
ОРСМ 15-11	Оконный блок	168	1080	1460	шт.	0,0890	40,1	3	0,2670	0,120	ГОСТ 26601-85	Поштучно
ОРСМ 6-6	Оконный блок	168	570	560	— " —	0,0273	12,3	1	0,0273	0,012	— " —	— " —
							Итого:		0,2943	0,132		
Итого добавляется:									11,2200	13,934		
Всего при варианте с температурой наружного воздуха - 40°C (каркас цельного сечения изделий и деталей в заготовках на дом:												
									30,4602	25,037		
Вариант с температурой наружного воздуха - 30°C, каркас панелей - балки комбинированные												
Исключается:												
	Панели наружных стен											
	Н-1, Н-2, Н-3, Н-4Л, Н-5								3,9068	5,705	Альбом II стр. 78,9,10,12	
	Панели наружных стен мансарды											
	НМ-1, НМ-2, НМ-3, НМ-4, НМ-5, НМ-6								1,0566	1,676	Альбом II стр. 37,38,39,40,41,42	
	Панели междуэтажного перекрытия с минераловатными плитами											
	ПМ-1, ПМ-2, ПМ-3, ПМ-5, ПМ-6								2,7802	3,607	Альбом II стр. 73,74,75,77,78	
							Итого:		7,7436	10,988		
	Строганные детали											
В24П	Рейка	25x50	22x44	—	п.м.	0,0013	0,7	139,0	0,1807		11047-72	
В54П	Рейка	50x50	44x44	—	п.м.	0,0025	1,3	189,0	0,4725		24454-80	
							Итого:		0,6532	0,327	— " —	
Итого исключается:									8,3968	11,315		

Шифр подл. | Подпись и дата | Взам. инв. №

Привязан			
Шифр №			

141-115-181.87

Сводная спецификация (продолжение)

КД
Лист
32

ВАРИАНТ С ТЕМПЕРАТУРОЙ НАРУЖНОГО ВОЗДУХА -30°С, КАРКАС ПАНЕЛЕЙ-БАЛКИ КОМБИНИРОВАННЫЕ

1	2	3	4	5	6	7	8	9	10	11	12	13
	ДОБАВЛЯЕТСЯ:											
	ПАНЕЛИ НАРУЖНЫХ СТЕН											
НБ-1	ГЛУХАЯ	166	1196	2567	шт.	0,0690	167,0	26	1,7940	4,342	АЛЬБОМ II СТР. 20	ПОШТУЧНО
НБ-2	С ОКНОМ ОРМ 15-11	166	1196	2567	—	0,1421	124,7	5	0,7105	0,624	СТР. 21	ПОШТУЧНО
НБ-3	С ОКНОМ ОРМ 15-6	166	1196	2567	—	0,1237	154,0	1	0,1237	0,154	СТР. 22	— " —
НБ-4л	С ДВЕРЬЮ ДН21-9ЛЩР2	166	1196	2567	—	0,1711	139,6	3	0,5133	0,419	СТР. 23	— " —
НБ-5	ГЛУХАЯ	166	1196	2567	—	0,0386	84,9	1	0,0386	0,085	СТР. 24	— " —
	ПАНЕЛИ НАРУЖНЫХ СТЕН МАНСАРДЫ											
НМБ-1	ГЛУХАЯ	166	1196	1873	шт.	0,0530	123,2	2	0,1060	0,246	АЛЬБОМ II СТР. 49	ПОШТУЧНО
НМБ-2	ГЛУХАЯ	166	726	1873	—	0,0434	80,3	6	0,2604	0,482	СТР. 50	— " —
НМБ-3	ГЛУХАЯ	166	1026	1873	—	0,0502	111,6	1	0,0502	0,112	СТР. 51	— " —
НМБ-4	С ЛЮКОМ	166	1196	1873	—	0,0756	132,1	3	0,2268	0,396	СТР. 52	— " —
НМБ-5	ГЛУХАЯ	166	1196	846	—	0,0318	57,9	7	0,2226	0,405	СТР. 53	— " —
НМБ-6	ГЛУХАЯ	166	696	846	—	0,0196	24,8	1	0,0196	0,025	СТР. 54	— " —
	ПАНЕЛИ МЕЖДУЭТАЖНОГО ПЕРЕКРЫТИЯ С МИНЕРАЛОВАТНЫМИ ПЛИТАМИ											
ПМБ-1	ГЛУХАЯ	194	1196	3596	шт.	0,0896	177,0	14	1,2544	2,478	АЛЬБОМ II СТР. 79	ПОШТУЧНО
ПМБ-2	ГЛУХАЯ	194	536	3596	—	0,0536	87,0	2	0,1072	0,174	СТР. 80	— " —
ПМБ-3	ГЛУХАЯ	194	880	3596	—	0,0824	141,0	2	0,1648	0,282	СТР. 81	— " —
ПМБ-5	ГЛУХАЯ	194	964	3596	—	0,1056	165,0	2	0,2112	0,330	СТР. 83	— " —
ПМБ-6	С ОТВЕРСТИЕМ	194	1196	3596	—	0,1492	150,0	1	0,1492	0,150	СТР. 84	— " —
									И Т О Г О :	5,9525	10,704	
	ОТРОГАННЫЕ ДЕТАЛИ											
	РЕЙКА	50x75	44x62		п.м.	0,0038	1,9	130,0	0,4940		11041-72 24454-80	ПАКЕТАМИ
	РЕЙКА	50x60	44x54		п.м.	0,0030	1,5	387,0	1,1610		— " —	— " —
									И Т О Г О :	1,6550	0,828	
									И Т О Г О	7,6075	11,532	
	ВСЕГО ПРИ ВАРИАНТЕ С ТЕМПЕРАТУРОЙ НАРУЖНОГО ВОЗДУХА -30°С, КАРКАС ПАНЕЛЕЙ-БАЛКИ КОМБИНИРОВАННЫЕ											
	ИЗДЕЛИЙ И ДЕТАЛЕЙ В ЗАГОТОВКАХ НА ДОМ :									29,8094	27,751	

ПРИВЯЗАН

ИНВ.Н			

141-115-181.87

КД

СВОДНАЯ СПЕЦИФИКАЦИЯ (ПРОДОЛЖЕНИЕ)

ЛИСТ

33

ВАРИАНТ С ТЕМПЕРАТУРОЙ НАРУЖНОГО ВОЗДУХА - 40°С, КАРКАС ПАНЕЛЕЙ- БАЛКИ КОМБИНИРОВАННЫЕ

АЛЬБОМ I

1	2	3	4	5	6	7	8	9	10	11	12	13	
	ИСКЛЮЧАЕТСЯ:												
	ПАНЕЛИ НАРУЖНЫХ СТЕН												
	Н-1, Н-2, Н-3, Н-4А, Н-5								3, 9068	5, 705	Альбом II стр. 7; 8; 9; 10		
	ПАНЕЛИ ВНУТРЕННИХ СТЕН												
	В-1, В-2, В-2А								1, 0420	1, 466	Альбом II стр. 32; 33.		
	ПАНЕЛИ НАРУЖНЫХ СТЕН МАНСАРДА												
	НМ-1, НМ-2, НМ-3, НМ-4, НМ-5, НМ-6								1, 0566	1, 676	Альбом II стр. 37; 38; 39; 40; 41; 42.		
	ПАНЕЛИ ЦОКОЛЬНОГО ПЕРЕКРЫТИЯ												
	С МИНЕРАЛОВАТНЫМИ ПЛИТАМИ												
	ПЦ-1, ПЦ-2, ПЦ-2а, ПЦ-4								2, 3684	3, 870	Альбом II стр. 68; 69; 70; 71; 72		
	ПАНЕЛИ МЕЖДУЭТАЖНОГО ПЕРЕКРЫТИЯ												
	С МИНЕРАЛОВАТНЫМИ ПЛИТАМИ												
	ПМ-1, ПМ-2, ПМ-3, ПМ-5, ПМ-6								2, 7802	3, 607	Альбом II стр. 73; 74; 75; 77; 78		
	ОКОННЫЕ БЛОКИ												
	ОРМ 15-11, ОРМ 6-6								0, 2247	0, 102	26601-85		
									Итого:	11, 3487	16, 426		
	СТРОГАНЫЕ ДЕТАЛИ												
	НАЛИЧНИК	16 x 40	13 x 34	1500	шт.	0, 0040		7	0, 0070		11047-72 24454-80		
	НАЛИЧНИК	16 x 40	13 x 34	1140	" "	0, 0007		4	0, 0028		" "		
	РЕЙКА	25 x 50	22 x 44	—	п.м.	0, 0043		139,0	0, 1807		" "		
	РЕЙКА	50 x 50	44 x 44	—	" "	0, 0025		189,0	0, 4725		" "		
								Итого:	0, 6630	0, 332			
									Итого	12, 0117	16, 758		
	ДОБАВЛЯЕТСЯ:												
	ПАНЕЛИ НАРУЖНЫХ СТЕН												
	НБ-1*	ГЛАЗАЯ	166	1196	2567	шт.	0, 0714	132, 8	26	1, 8564	3, 453	Альбом II стр. 25	ПОШТУЧНО

ИНВ. И ПОСЛ. ПОВЯЗКА И ДАТА ВЗАИМ. ИВБ. И

ПРИВЯЗАН			
ИНВ. И			

141-115-181.87

КД

СВОДНАЯ СПЕЦИФИКАЦИЯ (ПРОДОЛЖЕНИЕ)

ЛИСТ

34

ВАРИАНТ С ТЕМПЕРАТУРОЙ НАРУЖНОГО ВОЗДУХА - 40°С, КАРКАС ПАНЕЛЕЙ - БАЛКИ КОМБИНИРОВАННЫЕ

1	2	3	4	5	6	7	8	9	10	11	12	13
НБ-2*	С ОКНОМ ОРСМ 15-11	166	1196	2567	шт.	0,1610	120,7	5	0,8050	0,604	Альбом II стр. 26	ПОШТУЧНО
НБ-3*	С ОКНОМ ОРСМ 15-6	166	1196	2567	— " —	0,1341	135,3	1	0,1341	0,135	стр. 27	— " —
НБ-4*л	С ДВЕРЬЮ ДН 21-9ЛПЩР2	166	1196	2567	— " —	0,1703	129,6	3	0,5109	0,389	стр. 28	— " —
НБ-5*	ГЛУХАЯ	166	596	2567	— " —	0,0398	68,8	1	0,0398	0,069	стр. 29	— " —
ПАНЕЛИ ВНУТРЕННИХ СТЕН												
В-1*	ГЛУХАЯ	110	1196	2567	шт.	0,0596	81,7	12	0,7152	0,981	Альбом II стр. 34	ПОШТУЧНО
В-2*	С ДВЕРЬЮ ДО 21-9С	110	1196	2567	— " —	0,1478	97,3	1	0,1478	0,097	стр. 35	— " —
В-2*л	С ДВЕРЬЮ ДО 21-9СЛ	110	1196	2567	— " —	0,1478	97,3	1	0,1478	0,097	стр. 35	— " —
ПАНЕЛИ НАРУЖНЫХ СТЕН МАНСАРДЫ												
НМБ-1*	ГЛУХАЯ	166	1196	1873	шт.	0,0542	98,7	3	0,1626	0,099	Альбом II стр. 55	ПОШТУЧНО
НМБ-2*	ГЛУХАЯ	166	726	1873	— " —	0,0446	67,0	6	0,2676	0,402	стр. 56	— " —
НМБ-3*	ГЛУХАЯ	166	1066	1873	— " —	0,0314	89,7	2	0,1028	0,179	стр. 57	— " —
НМБ-4*	С ЛЮКОМ	166	1196	1873	— " —	0,0775	110,1	1	0,0775	0,110	стр. 58	— " —
НМБ-5*	ГЛУХАЯ	166	1196	846	— " —	0,0318	48,2	7	0,2226	0,338	стр. 59	— " —
НМБ-6*	ГЛУХАЯ	166	696	846	— " —	0,0196	29,1	1	0,0196	0,029	стр. 60	— " —
ПАНЕЛИ ЦОКОЛЬНОГО ПЕРЕКРЫТИЯ												
С ПЕНОПЛАСТОМ												
ПЦ-1	ГЛУХАЯ	198	1196	3596	шт.	0,1257	205,0	14	1,7598	2,870	Альбом II стр. 68	ПОШТУЧНО
ПЦ-2	ГЛУХАЯ	198	710	3596	— " —	0,1125	140,0	1	0,1125	0,140	стр. 69	"
ПЦ-2а	ГЛУХАЯ	198	710	3596	— " —	0,1731	170,0	1	0,1731	0,170	стр. 72	"
ПЦ-4	С ОТВЕРСТИЕМ	198	1196	3596	— " —	0,2286	237,0	1	0,2286	0,237	стр. 71	"
ПАНЕЛИ МЕЖДУЭТАЖНОГО ПЕРЕКРЫТИЯ												
С ПЕНОПЛАСТОМ												
ПМБ-1	ГЛУХАЯ	194	1196	3596	шт.	0,0896	150,0	14	1,2544	2,100	Альбом II стр. 79	ПОШТУЧНО
ПМБ-2	ГЛУХАЯ	194	536	3596	— " —	0,0536	77,0	2	0,1072	0,154	Альбом II стр. 80	— " —

ПРИВЯЗАН:

ИНВ.Н			

141-115-181.87

КД

СВОДНАЯ СПЕЦИФИКАЦИЯ (ПРОДОЛЖЕНИЕ)

Лист

35

ВАРИАНТ С ТЕМПЕРАТУРОЙ НАРУЖНОГО ВОЗДУХА - 40°С, КАРКАС ПАНЕЛЕЙ- БАЛКИ КОМБИНИРОВАННЫЕ

АЛБОМ I

1	2	3	4	5	6	7	8	9	10	11	12	13	
ПМБ-3	ГЛУХАЯ	194	880	3596	шт	0,0824	123,0	2	0,1648	0,246	АЛБОМ I стр. 81	ПОШТУЧНО	
ПМБ-5	ГЛУХАЯ	194	964	3596	—	0,1056	145,0	2	0,2112	0,290	"	"	
ПМБ-6	С ОТВЕРСТИЕМ	194	1196	3596	—	0,1492	142,0	1	0,1492	0,142	стр. 84	"	
ОКОННЫЕ БЛОКИ													
ОРСМ 15-11	ОКОННЫЙ БЛОК	168	1080	1460	шт.	0,0890	40,1	3	0,2670	0,120	ГОСТ 26601-85	ПОШТУЧНО	
ОРСМ 6-6	ОКОННЫЙ БЛОК	168	570	560	—	0,0273	12,3	1	0,0273	0,042	"	"	
Итого:									9,6648	13,463			
СТРОГАНЫЕ ДЕТАЛИ													
	РЕЙКА	50x75	44x62	-	п.м.	0,0038	1,9	130,0	0,4940		11047-72 24454-80	ПАКЕТАМИ	
	РЕЙКА	50x60	44x54	-	п.м.	0,0030	1,5	387,0	1,1610		"	"	
Итого:									1,6550	0,828			
Итого: добавляется:									11,3198	14,291			
Всего при варианте с температурой наружного воздуха - 40°С.													
Каркас панелей - балки комбинированные изделий и деталей													
в заготовках на дом:										29,9068	25,067		

ИМБ.Н.ПРАД. ПОДАТЬ И ДАТА ВЗАМ.ИМБ.Н

ПРИВЯЗАН			
ИМБ.Н			

141-115-181.87 КД

СВОДНАЯ СПЕЦИФИКАЦИЯ (ПРОДОЛЖЕНИЕ)

ЛИСТ 36

Вариант цокольного перекрытия по лагам

Альбом И

Марка	Наименование	Сечение в мм		Длина м/м	Ед. изм.	Кубатура ед. изм. м ³	Масса ед. изм. кг	Количество на дом			Группа кач. дрв. 11047-72	Анти- септир.	Абс. влажн. %	ГОСТ Альбом	Поставка
		до обработки	после обработки					штук или п.м.	м ³	тонн					
1	2	3	4	5	6	7	8	9	10	11	12	13	14	15	16
	Исключается:														
	Панели цокольного перекрытия														
ПЦ-1	Глухая	198	1196	3596	шт	0,1321	234,0	14	1,8494	3,276			Альбом стр. 68	Пштучно	
ПЦ-2	Глухая	198	710	3596	—	0,1153	155,0	1	0,1153	0,155			стр. 69	—	
ПЦ-4	С отверстием	198	1196	3596	—	0,2286	254,0	1	0,2286	0,254			стр. 71	—	
ВЦ-1	Вкладыш	79	198	3596	—	0,0453	31,3	2	0,0906	0,063			стр. 101	Пакетам	
ПЦ-2а	Глухая	198	710	3596	шт	0,1751	185,0	1	0,1751	0,185			Альбом стр. 12	Пштучно	
	Итого:								2,4590	3,933					
	Детали строганые														
В59п	Брусок	50x100	47x94	—	п.м.	0,0050		10,04	0,0502		2		18	11047-72 24494-80	Пакетам
В57п	Брусок	50x75	47x71	—	—	0,0038		4,7	0,0179		2		—	—	—
В54п	Рейка	50x50	44x44	—	—	0,0025		5,0	0,1275		—	—	—	—	—
	Итого:								0,1956	0,098					
	Детали нестроганые														
89-14	Обвязка	100x100	—	1375	шт	0,0138		2	0,0276						пштучно
512п	Обвязка	50x150	—	—	п.м.	0,0075		70,3	0,5273		2		—	—	—
59п	Обвязка, балка фрыльца	50x100	—	—	—	0,0050		6,6	0,0330		2		22	—	—
59-46	Прогоны	50x100	—	4620	шт	0,0231		1	0,0231		1		—	—	—
29п	Доска подкладная	25x100	—	—	п.м.	0,0025		4,6	0,0113		2		—	—	—
	Лага	50x60	—	2400	шт	0,0072		10	0,0720				—	—	—
	Итого:								0,6943	0,417					
	Итого исключается:								3,3489	4,448					

(продолжение)

Привязан:			
Ивл. №			

141-115-181.87 Кд
Сводная спецификация
(продолжение) Лист
37

Ивл. № подл., Ивл. № дата, Взам. инв. №

(продолжение)

Ламин. I

1	2	3	4	5	6	7	8	9	10	11	12	13	14	15	16
	Добавляется:														
	Детали нестроганные														
89-47	Обвязка	100x100	—	4760	шт	0,0476		13	0,6188		1	п.В	22	11047-72 24454-80	Пакетами
59-31	Прогоны	50x100	—	3100	—	0,0155		24	0,3720		1	"	"	"	"
29П	Доски щитов канала	25x100	—	—	п.м.	0,0025		22,5	0,0563		2	"	"	"	"
			—								1	"	"	"	"
	Лага	50x60	—	3380	—	0,0101		60	0,6060		2	"	"	"	"
	Лага	50x60	—	1790	"	0,0054		12	0,0648		2	"	"	"	"
59 л	Доска обвязки	50x100	—	—	п.м	0,0050		39,0	0,1950		1	"	"	"	"
54 П	Брусочки, вкладыш	50x50	—	—	п.м	0,0025		5,9	0,0148		2	"	"	"	"
						Итого:			1,9277	1,157					
	Детали строганные														
	Доски пола	25x100	21x94	3350	шт	0,0084		78	0,6552		2	Обвязка	12	7413- 883-86	Пакетами
	Доски пола	25x100	21x94	3370	"	0,0084		21	0,1764		"	нижняя пласты	12	"	"
	Доски пола	25x100	21x94	3340	"	0,0084		79	0,6636		"	и кромок ластай	12	"	"
	Доски пола	25x100	21x94	3120	"	0,0078		39	0,3042		"	" 200"	12	"	"
								Итого:	1,1994	0,900					
								Итого добавляется:	3,7271	2,057					

всего при варианте дата цокольного перекрытия по лагам изделий и деталей в заготовках на дом ;

30,9769 25,143

Шифр, № подл. Подпись и дата Взам. инв. №

Привязан:		
Шифр. №		

141-115-181.87
Сводная спецификация
(продолжение)

КД
Лист
38

Вариант с окнами по ТУ13-723-83 с температурой наружного воздуха -30°С. Каркас панелей цельного сечения

Альбом I

Марка	Наименование	Сечение в мм		Длина в мм	Ед. изм.	Кубатура ед. изм. м ³	Масса ед. изм. кг	Количество на дом			Группа кач. дов. по ТУ 13-723-83	Анти-септир.	Абсал. в дин. %	ГОСТ Альбом	Поставка
		до обработки	после обработки					штук	м ³	тонн					
1	2	3	4	5	6	7	8	9	10	11	12	13	14	15	16
	Исключается:														
	Панели наружных стен														
H-2	С окном ОРМ 15-11	166	1196	2567	шт	0,1609	130.0	5	0,8045	0,650				Альбом I стр. 8	Пштучно
H-3	С окном ОРМ 15-6	166	1196	2567	—	0,1466	157.1	1	0,1466	0,157				—	—
							Итого:		0,9511	0,807					
ОРМ 15-11	Оконный блок	134	1080	1460	шт	0,0677	30.5	3	0,2031	0,092				ГОСТ 26601-85	—
ОРМ 6-6	Оконный блок	134	570	560	—	0,0216	9,7	1	0,0216	0,010				—	—
							Итого:		0,2247	0,102					
	Детали строганые														
Н05-25	Наличник	16x40	13x34	1140	шт	0,0007		4	0,0028					8242-75	Пакетами
Н05-15	Наличник	16x40	13x34	1500	—	0,0010		7	0,0070					—	—
							Итого:		0,0098	0,005					
				Итого	исключается:				1,1856	0,914					
	Добавляется:														
	панели наружных стен														
H-2	С окном АДМ 15-11	166	1080	1460	шт	0,1827	139,7	5	0,9135	0,699				Альбом I стр. 8	Пштучно
H-3	С окном АДМ 15-5,5	166	550	560	—	0,1636	164,6	1	0,1636	0,165				—	—
							Итого:		1,0771	0,864				—	—
АДМ 15-11	Оконный блок	94	1095	1460	шт	0,0906	40,8	3	0,2718	0,122				ТУ 13-723-83	пштучно
АДМ 6-5,5	Оконный блок	94	550	560	—	0,0213	12,3	1	0,0213	0,012				—	—
							Итого:		0,2991	0,134					
Н07-15	Наличник	16x80	13x74	1500	шт	0,0019		7	0,0133					8242-75	Пакетами
Н07-11	Наличник	16x80	13x74	1140	—	0,0015		4	0,0060					—	—
							Итого:		0,0193	0,010					
				Итого	добавляется:				1,3955	1,008					

Всего при варианте с окнами по ТУ13-723-83 с t_{нв} -30°С каркас панелей цельного сечения изделий и деталей в заготовках на дом: 30,8086 м³ 27,628 тн

Инв. № подл. и дата

Привязан			
Инв. №			

141-115-181.87 Кд
Сводная спецификация (продолжение) Лист 39

Альбом I

Вариант с окнами по 7413-723-83 с температурой наружного воздуха -40°С Каркас панелей цельного сечения

Марка	Наименование	Сечение в мм		Длина в мм	Ед. изм.	Кубатура ед. изм. м³	Масса ед. изм. кг	Количество на дом			Группа качества по ГОСТ 1947-72	Антицел-тирован.	Добав. влаж-ность %	ГОСТ Альбом	Поставка
		до обработки	после обработки					шт	м³	тонн					
1	2	3	4	5	6	7	8	9	10	11	12	13	14	15	16
	Исключаются:														
	Панели наружных стен														
	Н-1; Н-2; Н-3; Н-4; Н-5								Итого:	3,9068	5,705			Альбом II	паштучно
														стр. 7; 8; 9; 10; 11	
	Панели внутренних стен														
	В-1; В-2; В-2л								Итого:	1,0120	1,466			Альбом II	— " —
														стр. 32; 33	
	Панели наружных стен мансарды														
	НМ-1; НМ-2; НМ-3; НМ-4; НМ-5; НМ-6								Итого:	1,0566	1,676			Альбом II	— " —
														стр. 37; 38; 39; 40; 41; 42	
	Панели цокольного перекрытия с минераловатными плитами														
	ПЦ-1; ПЦ-2; ПЦ-4; ПЦ-2а								Итого:	2,3684	3,870			Альбом II	— " —
														стр. 68; 69; 72; 71	
	Панели междуэтажного перекрытия с минераловатными плитами														
	ПМ-1; ПМ-2; ПМ-3; ПМ-5; ПМ-6								Итого:	2,7802	3,607			Альбом II	— " —
														стр. 73; 74; 75; 77; 78	
ОРМ 15-11	Оконный блок	134	1080	1460	шт	0,0677	30,5	3	0,2031	0,092				26501-83	— " —
ОРМ 6-6	Оконный блок	134	570	560	— " —	0,0216	9,7	1	0,0216	0,010				— " —	— " —
	Детали строганные								Итого:	0,2247	0,102				
НД 5-25	Наличник	16x40	13x34	1140	шт	0,0007		4	0,0028	0,001				8242-75	Пакетами
НО 5-15	Наличник	16x40	13x34	1500	— " —	0,0010		7	0,0070	0,004				— " —	— " —

Шиф. по табел. Подпись и дата Власт. инж.н.

Привязан			
Шиф. №			

141-115-181,87 КД
Сводная спецификация (продолжение) Лист 40

(Продолжение) Вариант с окнами по 7413-723-83 с t.н.в.=-40°С, каркас панелей цельного сечения

Альбом I

1	2	3	4	5	6	7	8	9	10	11	12	13	14	15	16
							Итого:		0,0098	0,005					
							Итого исключается:		11,3585	16,431					
	Добавляется:														
	Панели наружных стен														
Н-1*	Глухая	166	1196	2567	шт	0,0863	134,8	26	2,2438	3,505				Альбом II стр. 12	Паштучно
Н-2*	С окном ОТМ 15-11	166	1196	2567	—"	0,1061	137,1	5	1,0305	0,686				стр. 13	—"
Н-3*	С окном ОТМ 15-5,5	166	1196	2567	—"	0,1771	149,6	1	0,1771	0,150				стр. 14	—"
Н-4*л	С дверью ДН21-9лщрз	166	1196	2567	—"	0,1917	132,2	3	0,5751	0,397				стр. 15	—"
														—"	—"
Н-5*	Глухая	166	596	2567	—"	0,0524	71,6	1	0,0524	0,072				стр. 16	—"
							Итого:		4,0789	4,810					
	Панели внутренних стен														
В-1*	Глухая	110	1196	2567	шт	0,0596	81,7	12	0,7152	0,980				Альбом II стр. 34	Паштучно
В-2*	С дверью Д021-9с	110	1196	2567	—"	0,1478	97,3	1	0,1478	0,097				стр. 35	—"
В-2*л	С дверью Д021-9сл	110	1196	2567	шт	0,1478	97,3	1	0,1478	0,097				стр. 35	—"
							Итого		1,0108	1,174					
	Панели наружных стен мансарды														
НМ-1*	Глухая	166	1196	1873	шт	0,0643	99,0	2	0,1286	0,198				Альбом II стр. 43	Паштучно
НМ-2*	Глухая	166	726	1873	"	0,0547	67,5	6	0,3282	0,405				стр. 44	—"
НМ-3*	Глухая	166	1066	1873	"	0,0619	90,4	1	0,0619	0,090				стр. 45	—"
НМ-4*	С люком	166	1196	1873	—"	0,0879	110,12	3	0,2637	0,330				стр. 46	—"
НМ-5*	Глухая	166	1196	846	—"	0,0348	47,6	7	0,2436	0,333				стр. 47	—"
НМ-6*	Глухая	166	696	846	шт	0,0216	28,7	1	0,0216	0,029				стр. 48	—"
							Итого:		1,0476	1,385					Паштучно
	Панели цокольного перекрытия с пенопластом														
ПЦ-1	Глухая	198	1196	3596	шт	0,1257	205,0	14	1,7598	2,870				Альбом II стр. 58	—"

Инв. № табл. Период и дата ввода в эксплуатацию

Привязан
Инв. №

141-115-181.87

КД

Сводная спецификация (продолжение)

Лист 41

(Продолжение) Вариант с окнами по ту13-723-83 с $t_{н.в} = -40^{\circ}\text{C}$ каркас панелей цельного сечения

Альбом Г

1	2	3	4	5	6	7	8	9	10	11	12	13	14	15	16
пц-2	Глухая	198	710	3596	шт	0,1125	140,0	1	0,1125	0,140				Альбом стр. 69	
пц-2а	Глухая	198	710	3596	шт	0,1731	170,0	1	0,1731	0,170				стр. 72	
пц-4	С отверстием	198	1195	3596	шт	0,2286	237,0	1	0,2286	0,237				Альбом стр. 74	Паштучно
						Итого:			2,2740	3,417					— " —
	Панели междуэтажного перекрытия с пенопластом														— " —
пм-1	Глухая	192	1196	3596	шт	0,1258	158,0	14	1,7612	2,212				Альбом стр. 73	— " —
пм-2	Глухая	192	1196	3596	— " —	0,0760	80,0	2	0,1520	0,160				стр. 74	— " —
пм-3	Глухая	192	880	3596	— " —	0,1711	128,0	2	0,2342	0,256				стр. 75	— " —
пм-5	Глухая	192	964	3596	— " —	0,1512	150,0	2	0,3024	0,300				стр. 77	Паштучно
пм-6	с отверстием	192	1196	3596	— " —	0,2186	157,0	1	0,2186	0,157				стр. 78	— " —
						Итого:			2,6684	3,085					
отм 15-11	Оконный блок	120	1095	1460	шт	0,1163	52,3	3	0,3489	0,157				7813- 723-83	Паштучно
отм 15-59	Оконный блок	120	550	1460	"	0,0350	15,8	1	0,0350	0,016				— " —	— " —
						Итого:			0,3839	0,173					
	Детали строганные														
	Доска	16x50	13x46	140	шт	0,0009		4	0,0036		2		18	1047-72 24484-80	Панетамы
	Доска	16x50	13x46	1500	шт	0,0012		7	0,0084		2		18	— " —	— " —
						Итого:			0,0120	0,006					
	Итого добавляется:								14,4756	14,050					
Всего при варианте с окнами по ту13-723-83 с $t_{н.в} = -40^{\circ}\text{C}$															
Каркас панелей цельного сечения изделий и деталей в заготовках на дом:									30,7158	25,153					

инв.№ подл. ПОДРИСЬ И ДАТА ВЗЛМ.ИНВ.№

Привязан			
инв.№			

141-115-181.87

КД

Сводная спецификация
(ограничение)

Лист

42

22580-04 65

Общие данные

Проект разработан для индивидуального строительства в I и II климатических подрайонах, с расчетной температурой наружного воздуха -30° и -40°С с обычными геологическими условиями.

Согласно строительной части проекта, стены здания панельные с утеплителем из минераловатных плит.

Основные нормативные документы:

СНиП II-3-79. "Строительная теплотехника".

СНиП II-33-75. "Отопление и вентиляция".

СНиП 2.01.01-82. "Строительная климатология".

СНиП 2.08.01-85. "Жилые здания".

Отопление. Отопление дома запроектировано от отопительного водогрейного секционного котла модели КЧМ-2М-4 "Жарок-1" на твердом топливе, установленного на кухне.

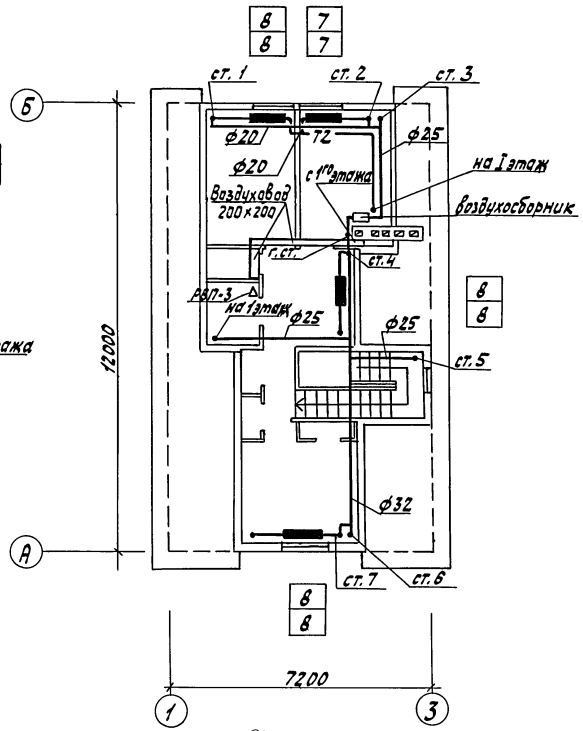
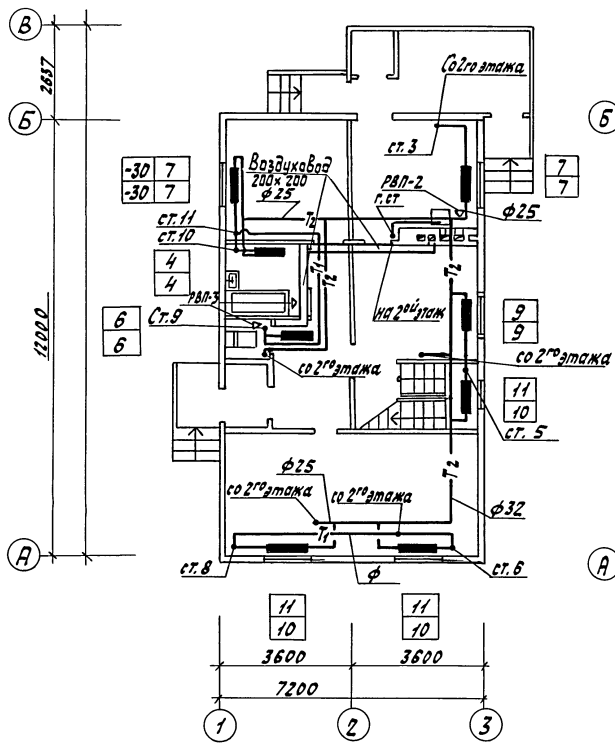
Система отопления двухтрубная с прокладкой подающей магистрали под потолком мансарды, обратная - над полом первого этажа. Удаление воздуха из системы предусматривается через воздухооборник, расположенный в высшей точке системы. Главный стояк изолируется минераловатными изделиями. Потери давления в системе отопления 23,1 кгс/м².

Вентиляция. Вентиляция жилых комнат предусмотрена через вытяжные каналы кухни, ванной комнаты и санузлов. Вентиляция кухни, ванной комнаты и санузлов предусмотрена естественная вытяжная.

Горячее водоснабжение. Горячее водоснабжение предусмотрено от водоподогревателя, установленного на котле "Жарок-1".

СНП		Рисков							
Начальн. Удобринский		Иванов							
Вед. инж. Шереметьев		Жуков							
Инж. Татарова		Жуков							
Инж. Бурас		Жуков							
144-115-181.87							08		
Мансардный, 1-квартирный							Стяжка	Лист	Листов
расширенный жилой дом							Р	2	
деревянно-панельной									
конструкции									
Общие данные									
/окончание/							ГИПРОСПРОМ		

Амьбон I



Создано по: Проектная фирма
 КИИ
 В.К.
 Исполнено: Якубова И.С.
 Милерсон А.И.

ГИП	Русakov								
Нахтов	Сильвинская								
Берлин	Щербакова								
Инж.	Пакарева								
Н.контр.	Бурас								
							141-115-181.87	08	
Мансардный 1-квартирный 5-комнатный жилой дом деревянно-панельной конструкции. Отопление и вентиляция. Планы.							Стация	Лист	Листов
							P	3	
							ГИПРОЛЕСПРОМ		

22580-01 68

Жикова

Альбом Т

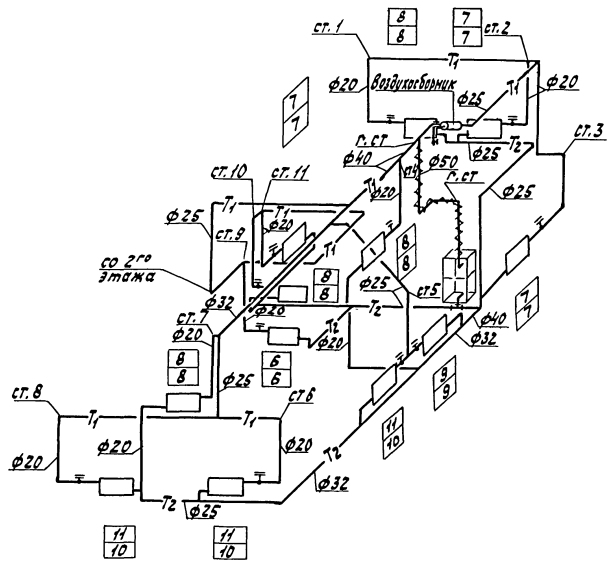


Таблица радиаторов мс-140

Количество секций в радиаторе	Количество приборов	
	-30	-40
4	1	1
6	1	1
7	3	3
8	3	3
9	1	1
10	—	3
11	3	—
Итого:	97	94

Согласовано:

Шиб. Н. Павлов, Парышев и Власов, Власов, Шиб. Н.

ГИП	Рисков	1/2				
Надст.	Александров	1/2	7			
Бриг. инж.	Игорьков	1/2				
Инжен.	Игорьков	1/2				
Инж. контр.	Бурда	1/2				
			141-115-181.87		08	
			Мансардный, 1-квартирный 5-этажный жилой дом сарайно-панельной конструкции	Страна	Лист	Листов
				Р	4	
			Схема трубопроводов отопления	ГИПРОСПРОМ		

Ведомость рабочих чертежей основного комплекта

Альбом I

Лист	Наименование	Примечание
1	Общие данные	ВК-1
2	Планы систем В1 и ТЗ 1 ^{го} этажа и мансарды	ВК-2
3	План системы К1 1 ^{го} этажа и мансарды	ВК-3
4	Схемы систем В1, ТЗ и К1 1 ^{го} этажа и мансарды	ВК-4


Ведомость ссылаемых и прилагаемых документов

Обозначение	Наименование	Примечание
<u>Ссылаемые документы</u>		
Серия 4.900-8 Вып.1	Трубы и их соединения	
Серия 4.900-8 Вып.4	Внутреннее санитарно-техническое оборудование	
Серия 5.901-1 В.0	Вводы водопровода и установка холодной воды	
Серия 4.904-69	Средства крепления санитарно-технических приборов и трубопроводов	
<u>Прилагаемые документы</u>		
ВК. ВМ.	ведомость материалов	
ВК. са.	Спецификация оборудования	

Основные показатели по чертежам водопровода и канализации

Наименование системы	Потребный напор на входе, м вод.ст.	Расчетный расход				Установленная мощность электровыводящего тела, кВт	Примечание
		м ³ /сут	м ³ /ч	л/с	при поворотах, л/с		
В1		1,35	—	0,40	—		
К1		1,35	—	2,00	—		
ТЗ		—	—	0,56	—		

Рабочие чертежи разработаны в соответствии с действующими нормами и правилами и предусматривают мероприятия, обеспечивающие взрывобезопасность и пожаробезопасность при эксплуатации здания (сооружения).

Гл. инженер проекта:  Русаев

Водоснабжение и канализация

Водоснабжение и канализация проектируются в соответствии с нормами СНиП 2.04.01-85.

Проект предусматривает подключение внутренних сетей водопровода и канализации к наружным сетям водопровода и канализации участка.

Горячее водоснабжение запроектировано от водонагревателя, установленного на котле КЧМ-2М.

Монтаж санитарно-технических устройств и трубопроводов производится согласно СНиП-II-28-75. После монтажа и испытания трубопроводы окрасить масляной краской за 2 раза, в цвет, соответствующий ГОСТ - 14202-69.

Водоснабжение

Внутренние сети водопровода и горячего водоснабжения проектируются из стальных водопроводных оцинкованных труб ϕ 25-45 мм. На трубопроводах устанавливается запорная и водоразборная арматура.

Трубопроводы прокладываются напольно с уклоном $i=0,002$ в сторону ввода.

Ввод водопровода запроектирован из стальных водопроводных оцинкованных труб ϕ 25 мм.

Канализация

Норма водоотведения принимается равной норме водопотребления. Внутренние сети канализации прокладываются из пластмассовых канализационных труб ϕ 100-50 мм.

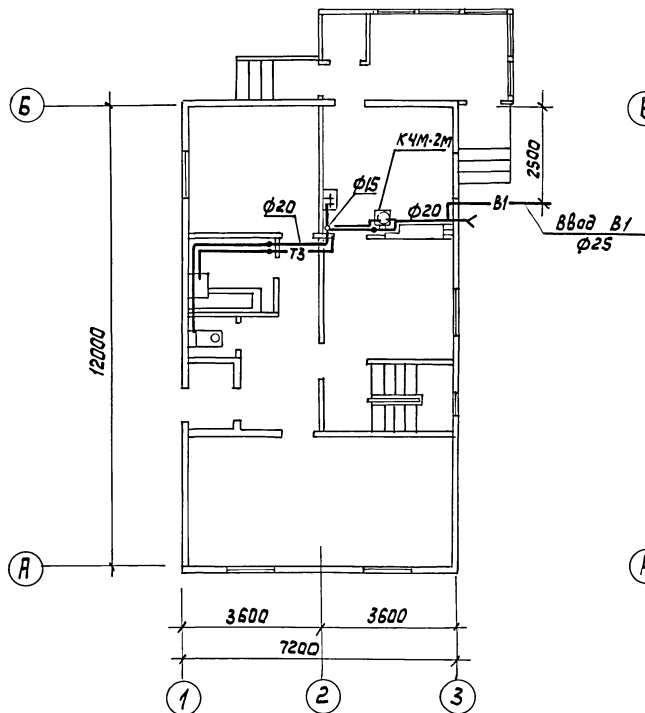
Трубопроводы канализации прокладываются с уклоном $i=0,02$ для труб ϕ 100 и $i=0,035$ для труб ϕ 50 мм.

Канализационные стояки выводятся выше кровли на 0,5 м.

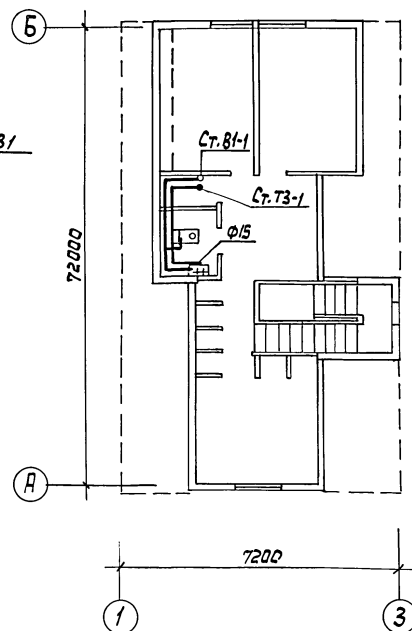
				Привязан		
Инв.№						
ГПП	Русаев					
Нач. отд.	Петман				141-115-181.87	ВК
Рук. гр.	Мерсон					
Н.конт.	Петман					
				Мансардный /-квартирный	Ставля	Лист
				5-квартирный жилой дом	Р	1
				деревянно-панельный каркас		4
				Общие данные	ГИПРОЛЕСПРОМ	

Инв.№ подл. Подпись и дата в/зам. инвент.

Альбом I

План 1^{го} этажа

План мансарды



Шиф. № подл. Подпись и дата Взам. инв. №

П.инж.пр.	Русakov	<i>[Signature]</i>
Нач. отд.	Гетман	<i>[Signature]</i>
Рук. гр.	Меерсон	<i>[Signature]</i>
Н.конт.	Гетман	<i>[Signature]</i>

141-115-181.87

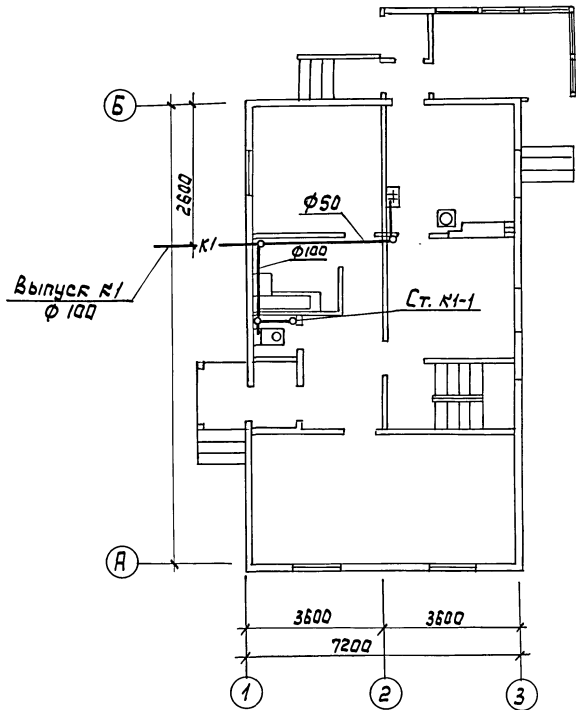
ВК

Мансардный, 1-квартирный 5-комнатный жилой дом деревянно-панельной конструкции	Стация	Лист	Листов
	Р	2	4
Планы систем В1 и Т3 1 ^{го} этажа и мансарды			ГИПРОТЕСПРОМ

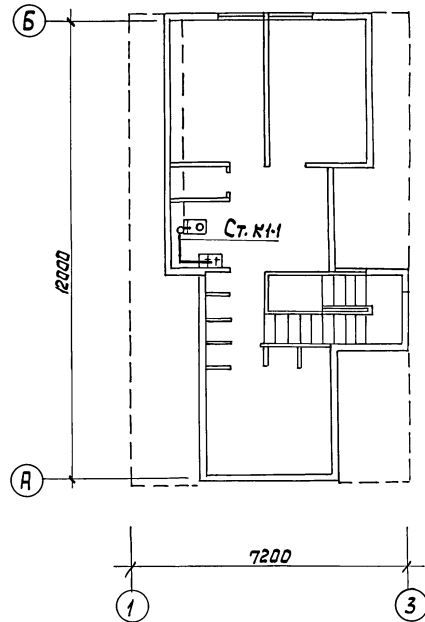
22580-01

71

План 1^{го} этажа



План мансарды



Альбом I

Шиф. № педл. Подпись и дата В.И.Т.Л.И.И.

Пл.инж.пр. Русаков [Signature]
 Нач. отд. Гетман [Signature]
 Руч.гр. Меврсон [Signature]
 Н.конт. Гетман [Signature]

141-115-181.87

ВК

Мансардный, 1-квартирный 5-комнатный жилой дом деревянно-панельной конструкции	Стадия	Лист	Листов
	Р	3	4

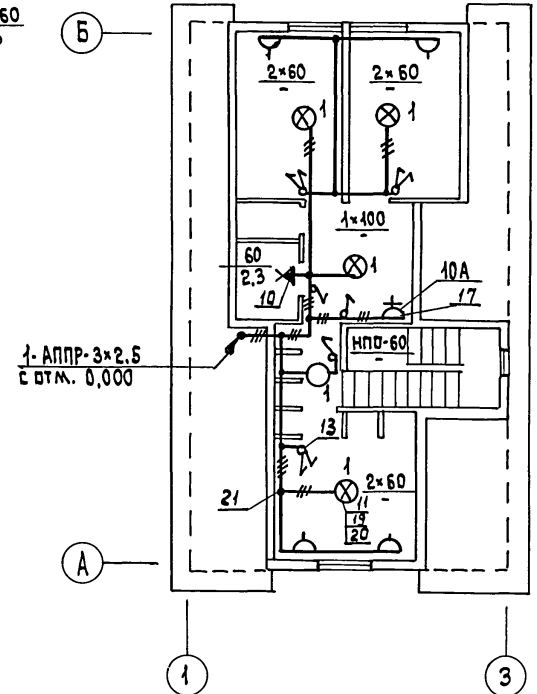
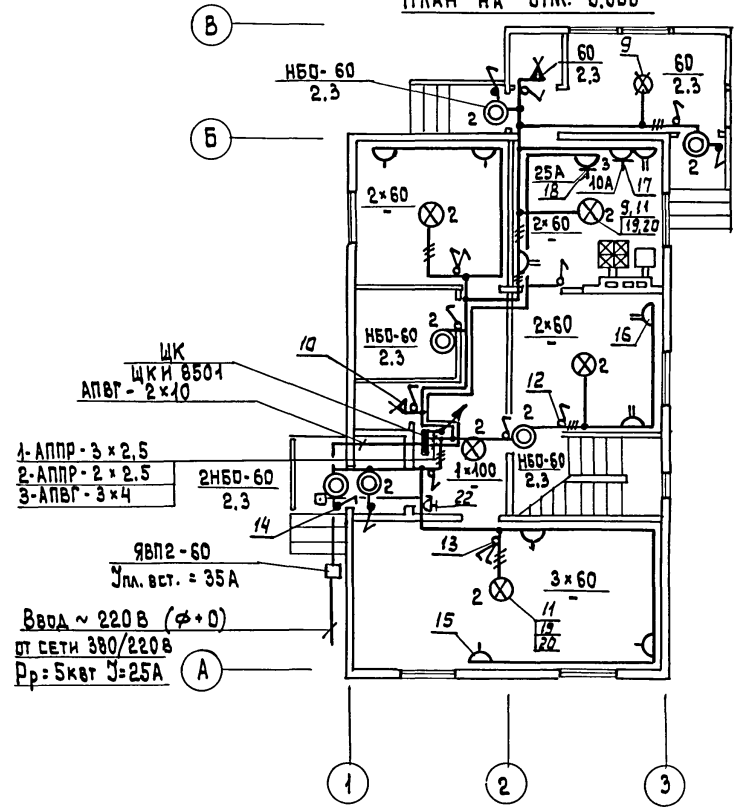
Планы системы К1
1^{го} этажа и мансарды

ГИПРОЛЕСПРОМ

Альбом I

ПЛАН НА ОТМ. 0.000

ПЛАН МАНСАРДЫ



- 1- АППР - 3 x 2.5
- 2- АППР - 2 x 2.5
- 3- АПВГ - 3 x 4
- ЩК И 8504
- АПВГ - 2 x 10
- НБД-60 2.3
- ЯВП2-60
- Ул. вст. = 35А
- Ввод ~ 220В (φ+0)
- от сети 380/220В
- Рр = 5квт У = 25А

1- АППР - 3 x 2.5
с отм. 0.000

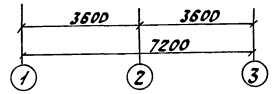
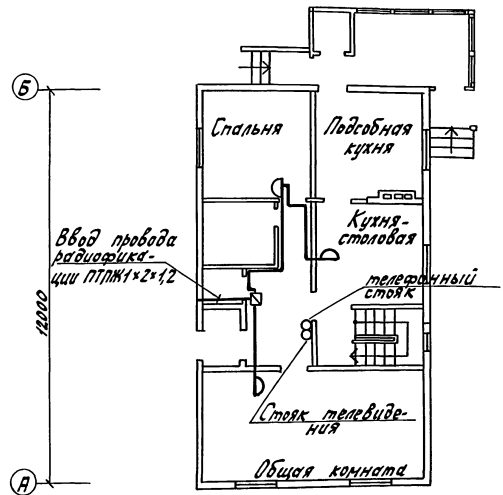
ИНВ. № ПОДЛ. ПОДПИСЬ И ДАТА ВРАЧ. ИНВ. №

ГИП	Русаков			141-115-181.87	30		
нач. отд.	Далкевич						
гл. спец.	Рябцева						
ст. инж.	Никитова						
привязан:				Мансардный, 1-квартирный 5-комнатный жилой дом деревянно-панельной конструкции	этаж	лист	листов
					Р	2	
инв. №				ВНПО СОУЗНАУЧСТАНДАРТОМ ГИПРОЛЕСПРОМ			

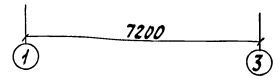
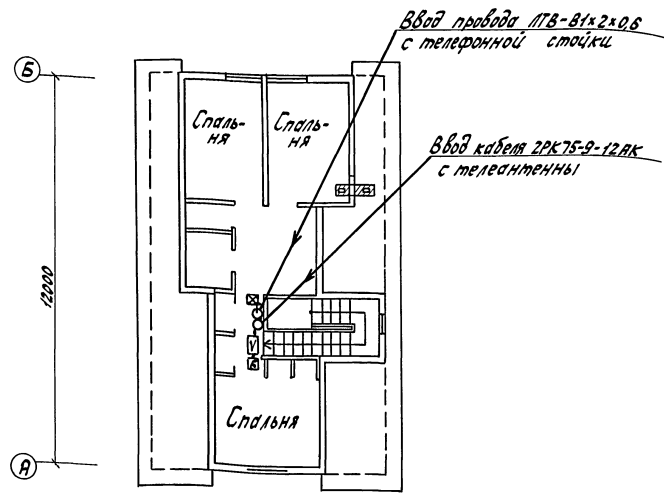
привязан:

н.контр. Рябцева

План на отм. 0.000



План мансарды



Альбом I

Телевизионный проект 141-115-181.87

Инж. А.А. Голубев и А.А. Вязович

ГИП Рязань	Инж. А.А. Голубев	Инж. А.А. Вязович	141-115-181.87	СС
Инж. А.А. Голубев	Инж. А.А. Вязович	Инж. А.А. Вязович	Мансардный 4-квартирный	Стандарт
Инж. А.А. Голубев	Инж. А.А. Вязович	Инж. А.А. Вязович	5-этажный жилой дом с де-	Лист
Инж. А.А. Голубев	Инж. А.А. Вязович	Инж. А.А. Вязович	вяно-панельной конструкцией	Р 2
Инж. А.А. Голубев	Инж. А.А. Вязович	Инж. А.А. Вязович	План расположения	ГИПРОСПРОМ
Инж. А.А. Голубев	Инж. А.А. Вязович	Инж. А.А. Вязович	сетей связи	

