
ФЕДЕРАЛЬНОЕ АГЕНТСТВО
ПО ТЕХНИЧЕСКОМУ РЕГУЛИРОВАНИЮ И МЕТРОЛОГИИ



НАЦИОНАЛЬНЫЙ
СТАНДАРТ
РОССИЙСКОЙ
ФЕДЕРАЦИИ

ГОСТ Р
58430—
2019

АНКЕРЫ МЕХАНИЧЕСКИЕ И КЛЕЕВЫЕ ДЛЯ КРЕПЛЕНИЯ В БЕТОНЕ В СЕЙСМИЧЕСКИХ РАЙОНАХ

Методы испытаний

Издание официальное



Москва
Стандартинформ
2019

Предисловие

1 РАЗРАБОТАН Союзом производителей и поставщиков крепежных систем, Научно-исследовательским московским государственным строительным университетом — ФГБОУ ВО НИУ МГСУ

2 ВНЕСЕН Техническим комитетом по стандартизации ТК 144 «Строительные материалы и изделия»

3 УТВЕРЖДЕН И ВВЕДЕН В ДЕЙСТВИЕ Приказом Федерального агентства по техническому регулированию и метрологии от 13 июня 2019 г. № 301-ст

4 ВВЕДЕН ВПЕРВЫЕ

Правила применения настоящего стандарта установлены в статье 26 Федерального закона от 29 июня 2015 г. № 162-ФЗ «О стандартизации в Российской Федерации». Информация об изменениях к настоящему стандарту публикуется в ежегодном (по состоянию на 1 января текущего года) информационном указателе «Национальные стандарты», а официальный текст изменений и поправок — в ежемесячном информационном указателе «Национальные стандарты». В случае пересмотра (замены) или отмены настоящего стандарта соответствующее уведомление будет опубликовано в ближайшем выпуске ежемесячного информационного указателя «Национальные стандарты». Соответствующая информация, уведомление и тексты размещаются также в информационной системе общего пользования — на официальном сайте Федерального агентства по техническому регулированию и метрологии в сети Интернет (www.gost.ru)

© Стандартинформ, оформление, 2019

Настоящий стандарт не может быть полностью или частично воспроизведен, тиражирован и распространен в качестве официального издания без разрешения Федерального агентства по техническому регулированию и метрологии

Содержание

1 Область применения	1
2 Нормативные ссылки	1
3 Термины и определения	2
4 Общие положения	2
5 Требования к условиям испытаний и оборудованию	2
6 Классификация анкеров для испытаний	4
7 Правила проведения испытаний	4
8 Правила обработки экспериментальных данных	18
9 Правила оформления результатов испытаний	25
Приложение А (справочное) Принципиальная схема испытательного устройства для циклического раскрытия трещин	27
Библиография	28

**АНКЕРЫ МЕХАНИЧЕСКИЕ И КЛЕЕВЫЕ ДЛЯ КРЕПЛЕНИЯ В БЕТОНЕ
В СЕЙСМИЧЕСКИХ РАЙОНАХ****Методы испытаний**

Anchors and bonded anchors for use in concrete in seismic areas. Test methods

Дата введения — 2019—09—01

1 Область применения

1.1 Настоящий стандарт устанавливает методы испытания механических анкеров, клеевых анкеров, подверженных сейсмическим нагрузкам, установленных в готовое строительное основание из тяжелого бетона.

1.2 Стандарт определяет требования к методам испытаний и содержит требования к оценке их несущей способности.

1.3 Стандарт не распространяется на механические и клеевые анкеры, применяемые на объектах АЭС.

1.4 Стандарт не распространяется на механические и клеевые анкеры, подверженные усталостным и/или ударным (импульсным) нагрузкам.

1.5 Применение данного стандарта возможно при наличии результатов испытаний по ГОСТ Р 56731 для механических анкеров или ГОСТ Р 58387 для клеевых анкеров.

2 Нормативные ссылки

В настоящем стандарте использованы нормативные ссылки на следующие документы:

ГОСТ 8.395 Государственная система обеспечения единства измерений. Нормальные условия измерений при поверке. Общие требования

ГОСТ 12.1.004 Система стандартов безопасности труда. Пожарная безопасность. Общие требования

ГОСТ 12.1.005 Система стандартов безопасности труда. Общие санитарно-гигиенические требования к воздуху рабочей зоны

ГОСТ 12.1.030 Система стандартов безопасности труда. Электробезопасность. Защитное заземление, зануление

ГОСТ 12.2.003 Система стандартов безопасности труда. Оборудование производственное. Общие требования безопасности

ГОСТ 12.3.002 Система стандартов безопасности труда. Процессы производственные. Общие требования безопасности

ГОСТ 10180 Бетоны. Методы определения прочности по контрольным образцам

ГОСТ 28570 Бетоны. Методы определения прочности по образцам, отобранным из конструкций

ГОСТ Р 56731—2015 Анкеры механические для крепления в бетоне. Методы испытаний

ГОСТ Р 57787 Крепления анкерные для строительства. Термины и определения. Классификация

ГОСТ Р 58387 Анкеры клеевые для крепления в бетон. Методы испытаний

СП 14.13330.2014 Строительство в сейсмических районах. Актуализированная редакция СНиП II-7-81*

СП 63.13330.2012 Бетонные и железобетонные конструкции. Основные положения. Актуализированная редакция СНиП 52-01-2003

Примечание — При пользовании настоящим стандартом целесообразно проверить действие ссылочных стандартов (сводов правил) в информационной системе общего пользования — на официальном сайте Федерального агентства по техническому регулированию и метрологии в сети Интернет или по ежегодному информационному указателю «Национальные стандарты», который опубликован по состоянию на 1 января текущего года, и по выпускам ежемесячного информационного указателя «Национальные стандарты» за текущий год. Если заменен ссылочный документ, на который дана недатированная ссылка, то рекомендуется использовать действующую версию этого документа с учетом всех внесенных в данную версию изменений. Если заменен ссылочный документ, на который дана датированная ссылка, то рекомендуется использовать версию этого документа с указанным выше годом утверждения (принятия). Если после утверждения настоящего стандарта в ссылочный документ, на который дана датированная ссылка, внесено изменение, затрагивающее положение, на которое дана ссылка, то это положение рекомендуется применять без учета данного изменения. Если ссылочный документ отменен без замены, то положение, в котором дана ссылка на него, рекомендуется применять в части, не затрагивающей эту ссылку.

3 Термины и определения

В настоящем стандарте применены термины по ГОСТ Р 56731, ГОСТ Р 57787, СП 14.13330.2014, СП 63.13330.2012, а также следующие термины с соответствующими определениями:

3.1 антифрикционная накладка: Накладка на арматурный стержень строительного основания, предназначенная для инициации трещины.

3.2 защитный слой: Толщина слоя бетона от грани элемента до ближайшей поверхности арматурного стержня.

3.3 коэффициент армирования μ : Отношение площади сечения арматуры к рабочей площади сечения бетона, выраженное в процентах.

3.4 несущие конструкции [элементы]: Конструкции, воспринимающие постоянную и временную нагрузку, в т. ч. нагрузку от других частей здания, и обеспечивающие прочность, жесткость и устойчивость здания или сооружения.

4 Общие положения

4.1 Результаты испытаний, предусмотренные настоящим стандартом, используют для установления контроля соответствия нормативным документам и технической документации механических характеристик анкеров, эксплуатирующихся при сейсмической нагрузке, и параметров их установки в строительное основание.

4.2 Под механическими характеристиками анкеров, определяемыми по настоящему стандарту, понимают:

- прочность при сейсмической растягивающей нагрузке;
- прочность при сейсмической сдвигающей нагрузке;
- перемещение анкера при вырыве и сдвиге соответственно.

4.3 Оценивается прочность анкеров в бетоне с трещиной, а также в бетоне с циклически раскрываемой трещиной.

4.4 Прочность анкеров в зонах возможного образования пластических деформаций не определяется в рамках действующего стандарта. В общем случае анкер следует располагать вне указанных зон.

4.5 Требования к отбору образцов, оценку влияния отклонений параметров установки анкера от заданных производителем с учетом сведений о размерах и конструкции анкера, а также наличие повреждений бетона строительного основания определяют в соответствии с ГОСТ Р 56731.

5 Требования к условиям испытаний и оборудованию

5.1 Условия проведения испытаний

5.1.1 Испытания следует проводить при нормальных условиях по ГОСТ 8.395.

5.1.2 Готовое строительное основание следует выдерживать в нормальных условиях по ГОСТ 8.395 перед испытанием анкеров не менее 7 суток.

5.2 Требования к бетону

5.2.1 Требования к бетону строительного основания указаны в ГОСТ Р 56731—2015 (подраздел 5.2) с учетом положений настоящего раздела. При расхождении положений настоящего стандарта с положениями ГОСТ Р 56731 следует руководствоваться требованиями настоящего стандарта.

5.2.2 Прочность бетона строительного основания следует устанавливать по стандартным образцам-кубам согласно ГОСТ 10180 в количестве не менее 6, изготавливаемым при бетонировании строительного основания. Образцы должны выдерживаться и твердеть в условиях набора прочности строительного основания для испытаний.

5.2.3 Требуемые классы бетона на сжатие строительного основания указаны в таблицах 3 и 4.

5.2.4 Испытания стандартных образцов по ГОСТ 10180 следует проводить в ходе испытаний анкеров. Допускается также определять прочность бетона путем отбора образцов по ГОСТ 28570.

5.3 Требования к установке анкера

5.3.1 Анкеры следует устанавливать в строительное основание в соответствии с технической документацией производителя для последующей эксплуатации на строительных объектах.

5.3.2 Установочное отверстие в строительном основании под анкер следует располагать на гладкой поверхности (нижней при формовании) и выполнять перпендикулярно к поверхности. Зависимость диаметра режущих кромок от диаметра сверла приведена в ГОСТ Р 56731 (приложение Б).

5.3.3 Следует применять оборудование для сверления и установки согласно технической документации производителя. В случае отсутствия указаний производителя по типу оборудования допускается использовать любой инструмент, при этом номинальные размеры наконечника сверла должны соответствовать указаниям производителя.

5.4 Требования к оборудованию для испытаний

5.4.1 Оборудование должно обеспечивать плавное приложение нагрузки с постоянной скоростью изменения усилия или перемещения при одновременной регистрации величины приложенной нагрузки и перемещения анкера. Допускается также прикладывать нагрузку ступенями.

5.4.2 Оснастка для испытаний не должна оказывать сдерживающего влияния на бетон в зоне установки анкера, для этого расстояние между опорами оснастки и осью анкера должно составлять не менее двух глубин анкеровки $2h_{ef}$ (при испытании на вырыв и сдвиг без влияния края строительного основания) или двойного расстояния от оси анкера до края строительного основания $2c_1$ (при испытании на сдвиг на откалывание края строительного основания).

5.4.3 Схемы испытательных стенов для испытаний на вырыв и сдвиг приведены в разделах 7.5, 7.6.

5.4.4 Во время испытаний на вырыв нагрузку к анкеру следует прикладывать соосно с анкером. Диаметр отверстия в прикрепляемой детали должен соответствовать значениям, приведенным в таблице 2.

5.4.5 При испытании на сдвиг нагрузка должна быть приложена параллельно поверхности строительного основания, при этом расстояние между плоскостью приложения нагрузки и поверхностью строительного основания должно быть минимальным. Гильза для испытания на сдвиг должна быть изготовлена из закаленной стали и иметь закругленные кромки 0,4 мм (см. рисунок 7.5). Высота гильзы в зоне контакта с анкером должна быть не менее наружного диаметра анкера. Внутренний диаметр гильзы должен соответствовать размерам, представленным в таблице 2. Для снижения трения между пластиной с гильзой и бетоном строительного основания следует наносить слой материала или использовать прокладку толщиной не более 2 мм с коэффициентом трения скольжения не более 0,1.

5.4.6 Аппаратура должна соответствовать требованиям ГОСТ 12.1.030 в части требований электробезопасности.

5.5 Требования к средствам измерений

5.5.1 Для испытаний следует использовать аттестованные средства измерений, прошедшие калибровку и поверку в установленном порядке.

5.5.2 Погрешность измерения нагрузки не должна превышать 2 % несущей способности анкера по 7.1.2—7.1.4.

5.5.3 Погрешность измерения перемещений анкера не должна превышать 0,2 мм.

5.6 Требования безопасности при проведении испытаний

5.6.1 При проведении испытаний следует обеспечивать соблюдение требований безопасности по ГОСТ 12.1.004 и ГОСТ 12.2.003.

5.6.2 Помещение для испытаний должно быть оборудовано приточно-вытяжной или естественной вентиляцией и соответствовать ГОСТ 12.1.004 и ГОСТ 12.1.005.

5.6.3 При подготовке и проведении испытаний должны соблюдаться типовые правила пожарной безопасности для промышленных предприятий, соответствующие требованиям ГОСТ 12.3.002.

5.6.4 При установке анкеров следует соблюдать требования безопасности, предусмотренные в технической документации производителя.

5.6.5 Расположение испытательной площадки, оснастки и оборудования на ней должно гарантировать безопасность персонала, участвующего в испытании.

5.6.6 Испытания следует останавливать в следующих случаях:

- повышения давления в гидравлическом оборудовании выше значений, допускаемых технической документацией на оборудование;

- падения давления в гидравлическом оборудовании, не связанное с характером работы анкера под нагрузкой;

- обнаружения повреждений или неисправности оснастки и средств измерений.

5.6.7 Все работы, связанные с устранением обнаруженных дефектов, следует проводить только при полной разгрузке.

5.6.8 Уровни шума на рабочих местах должны соответствовать требованиям [1]. Уровни вибрации на рабочих местах должны соответствовать требованиям [2].

6 Классификация анкеров для испытаний

6.1 Выделяют две категории анкеров:

- категория 1 (K1) — для крепления несущих конструкций (элементов);

- категория 2 (K2) — для крепления прочих элементов, инженерных коммуникаций, оборудования и т. д., не входящих в категорию 1.

В некоторых случаях допускается для анкеров категории 2, отказ которых при сейсмическом воздействии приведет к существенным разрушениям здания или невозможности его дальнейшей эксплуатации, применять те же испытания, что и для категории 1.

6.2 Испытания анкеров категории 2 подразумевает определение их несущей способности, при этом для категории 1 вдобавок следует определять их деформативные характеристики.

6.3 Рекомендуемая классификация категорий анкеров в зависимости от сейсмичности площадки застройки и назначения сооружения приведена в таблице 1.

Таблица 1 — Классификация анкеров

Максимальная амплитуда ускорения	Назначение сооружения (см. таблицу 3 СП 14.13330)			
	1	2	3	4
$AK_0 \leq 0,5 \text{ м/с}^2$	Испытания по ГОСТ Р 56731			
$0,5 \text{ м/с}^2 < AK_0 \leq 1,0 \text{ м/с}^2$	Категория 1	Категория 1 или 2		Категория 2
$AK_0 > 1,0 \text{ м/с}^2$	Категория 1			Категория 2

Примечание — Максимальные амплитуды инструментальных или синтезированных ускорений A в уровне основания сооружения следует принимать не менее 1,0; 2,0 или 4,0 м/с^2 при сейсмичности площадок строительства 7, 8 и 9 баллов соответственно и умножать на коэффициент K_0 таблицы 3 СП 14.13330.

6.4 Анкеры для использования в сейсмически опасных районах должны испытываться в бетоне с трещиной. Максимальная ширина раскрытия трещины при испытаниях анкеров категории 2 составляет $\Delta w = 0,5 \text{ мм}$, а для категории 1 — $\Delta w = 0,8 \text{ мм}$, где Δw — ширина раскрытия трещины в бетонном элементе после установки анкера в строительное основание (до его нагружения).

6.5 Методы испытаний анкеров категории 1 представлены в 7.3, а категории 2 — в 7.4.

7 Правила проведения испытаний

7.1 Сущность метода

7.1.1 Сущность метода испытаний анкера на вырыв и сдвиг в бетоне с трещинами заключается в измерении значения испытательной нагрузки при ее циклическом приложении от числа циклов, изме-

рени величины приложенной нагрузки, соответствующей одному из предельных состояний, измерении перемещений анкера в ходе нагружения и измерении ширины раскрытия трещины при постоянно приложенной нагрузке.

7.1.2 Признаками предельного состояния по прочности при испытании на вырыв являются:

- нарушение сцепления анкера с бетоном, приводящее к его скольжению либо выдергиванию;
- выкалывание бетона строительного основания с образованием конуса бетона;
- разрушение анкера по стали при достижении усилия разрыва.

7.1.3 Признаками предельного состояния по прочности при испытании на сдвиг являются:

- разрушение анкера по стали при достижении усилий сдвига;
- выкалывание бетона строительного основания за анкером.

7.1.4 Признаками предельного состояния по прочности при испытании с циклически раскрываемой трещиной являются:

- нарушение сцепления анкера с бетоном, приводящее к его скольжению либо выдергиванию;
- выкалывание бетона строительного основания с образованием конуса бетона.

7.2 Подготовка и проведение испытаний

7.2.1 Строительное основание должно иметь достаточные размеры в плане (высота строительного основания не менее двух глубин анкеровки $h \geq 2h_{ef}$, минимальный размер в плане не менее четырех глубин анкеровки $b \geq 4h_{ef}$), чтобы исключить влияние края на работу анкера.

7.2.2 Влияние края строительного основания на работу анкера не учитывается при испытании, если конус разрушения бетона не пересекает край строительного основания или расстояние от края до оси анкера во всех направлениях составляет не менее двух глубин анкеровки $c_1 \geq 2h_{ef}$.

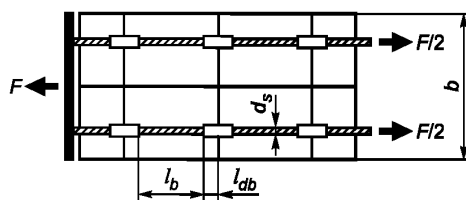
7.2.3 Строительное основание должно быть спроектировано таким образом, чтобы ширина раскрытия трещины была постоянной по всей толщине бетонного блока во время испытания.

Условие будет выполнено, если:

а) ширина раскрытия трещины Δw_{hef} в уровне глубины анкеровки h_{ef} равна или больше требуемого значения;

б) ширина раскрытия трещины на поверхности строительного основания Δw_{top} (со стороны, где произведена установка анкера) равна или больше Δw_{hef} .

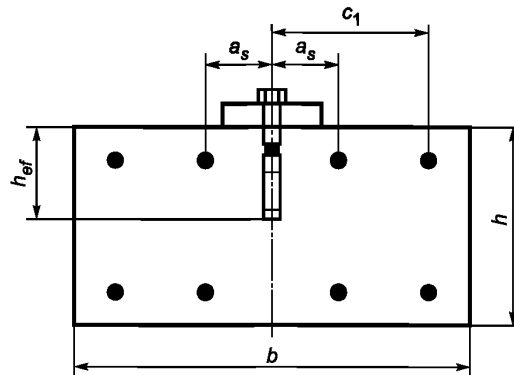
7.2.4 Для проведения испытаний на ширину раскрытия трещины Δw на арматурный стержень с обеих сторон ее предполагаемого положения могут быть установлены антифрикционные накладки, например из пластиковой трубки с внутренним диаметром примерно равным $1,2d_s$. При этом длина антифрикционной накладки l_{db} не должна превышать $5d_s$ (см. рисунок 7.1).



□ — антифрикционная накладка; l_b — расстояние между антифрикционными накладками; l_{db} — длина антифрикционной накладки; d_s — диаметр арматурного стержня; b — ширина строительного основания; F — прикладываемая нагрузка

Рисунок 7.1 — Пример строительного основания с установленными антифрикционными накладками на арматуре

7.2.5 Верхнее и нижнее армирование строительного основания должно быть выполнено симметрично (см. рисунок 7.2). Расстояние между арматурными стержнями (шаг армирования) должен быть не больше 400 мм. Коэффициент армирования строительного основания должен быть не менее $\mu \geq 1\%$. Защитный слой бетонного основания принимать в соответствии с требованиями СП 63.13330. Рекомендуется применять арматурные стержни с пределом текучести $\sigma_T \geq 1000$ МПа.



a_s — расстояние между осями анкера и арматурного стержня; b — ширина строительного основания; c_1 — расстояние от оси анкера до края строительного основания; h — толщина строительного основания; h_{ef} — глубина анкеровки

Рисунок 7.2 — Пример сечения строительного основания

7.2.6 Расстояние между антифрикционными накладками l_b для передачи усилия на бетон должно быть не менее $1,2l_{db}$ длины антифрикционной накладки, рассчитанное по СП 63.13330 (см. рисунок 7.1).

7.2.7 Влияние армирования строительного основания на несущую способность анкера не учитывается, если расстояние между осью анкера и ближайшим арматурным стержнем удовлетворяет условию $a_s \geq 0,6h_{ef}$, но должно быть не менее 75 мм (см. рисунок 7.2).

7.2.8 В некоторых случаях для большой глубины анкеровки h_{ef} требование 7.2.7 с учетом требований 7.2.5 не может быть выполнено. Тогда требуется предоставить расчетное или экспериментальное обоснование отсутствия влияния армирования на несущую способность анкера.

7.2.9 Необходимо выполнить подтверждение постоянной ширины раскрытия трещины одним из способов, показанных на рисунке 7.3 а) и б).

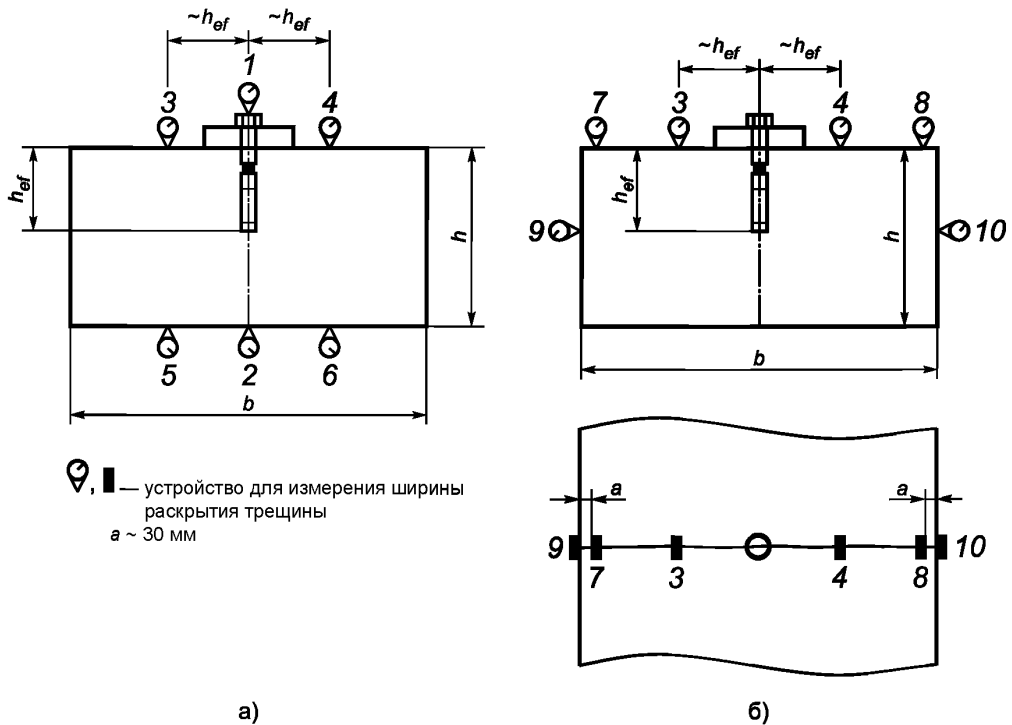


Рисунок 7.3 — Измерения по определению ширины раскрытия трещины

7.2.10 Измерение ширины раскрытия трещины проводят непрерывно с погрешностью не более 0,02 мм.

7.2.11 При испытании на вырыв контроль ширины раскрытия трещины проводят следующим из двух способов:

а) линейной интерполяцией значений ширины раскрытия трещины по нижней Δw_{bottom} и верхней Δw_{top} плоскостям строительного основания (см. рисунок 7.3а). Измерение ширины раскрытия трещины проводят либо вблизи анкера (точки 1 и 2), либо с двух сторон анкера (точки 3, 4 и 5, 6) с усреднением измеренных значений по верхней и нижней плоскостям. Во втором случае индикаторы ширины раскрытия трещины в точках 3, 4, 5, 6 должны быть как можно ближе расположены к анкеру — на расстоянии не дальше чем 150 мм;

б) измерением ширины раскрытия трещины по верхней Δw_{top} и боковой Δw_{hef} плоскостям строительного основания на глубине анкеровки (см. рисунок 7.3б). Индикаторы ширины раскрытия трещины в точках 3, 4 должны быть как можно ближе расположены к анкеру — на расстоянии не дальше чем 150 мм.

7.2.12 При испытании на сдвиг величина ширины раскрытия трещины должна быть измерена на расстоянии, примерно равным $1,0h_{ef}$ с двух сторон анкера с последующим усреднением зарегистрированных значений или непосредственно вблизи анкера.

7.2.13 Усредненное значение ширины раскрытия трещины Δw_{hef} для серии испытаний должно быть не менее требуемой для данного испытания. Допускаемое отклонение — 10 % ширины раскрытия трещины, указанной для серии испытаний, или 0,04 мм (принимается меньшее значение).

7.2.14 Анкер устанавливают в установочное отверстие, через которое проходит трещина, на всю длину зоны эффективного восприятия нагрузки h_{ltz} (см. рисунок 7.4).

7.2.15 При испытании на сдвиг необходимо обеспечить отсутствие отрыва металлической пластины, передающей сдвигающие усилия, от поверхности строительного основания и уменьшить трение между ними (см. п. 5.4.5).

7.2.16 Максимально допустимый диаметр отверстия в оснастке для испытания на сдвиг (см. рисунок 7.5) представлен в таблице 2.

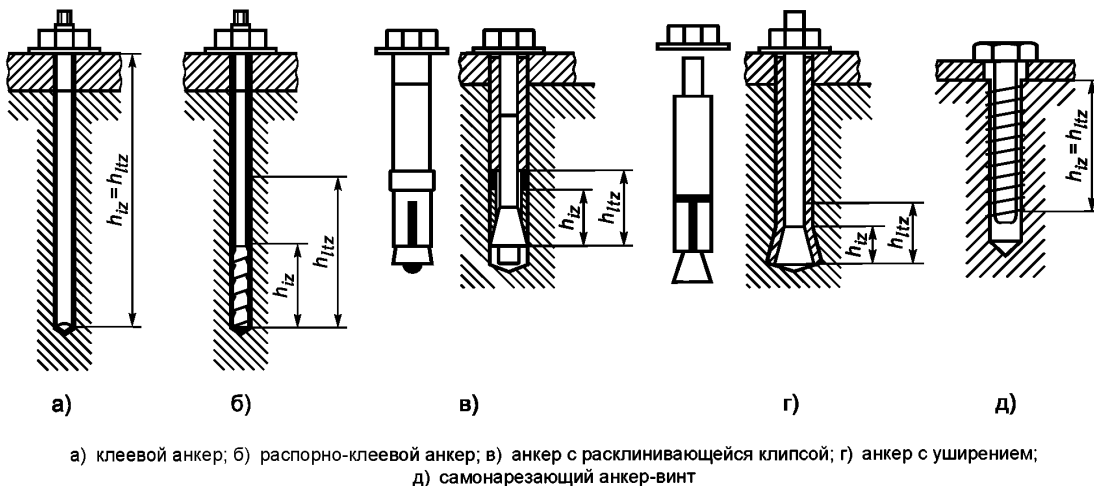


Рисунок 7.4 — Зона эффективного восприятия нагрузки, h_{ltz}

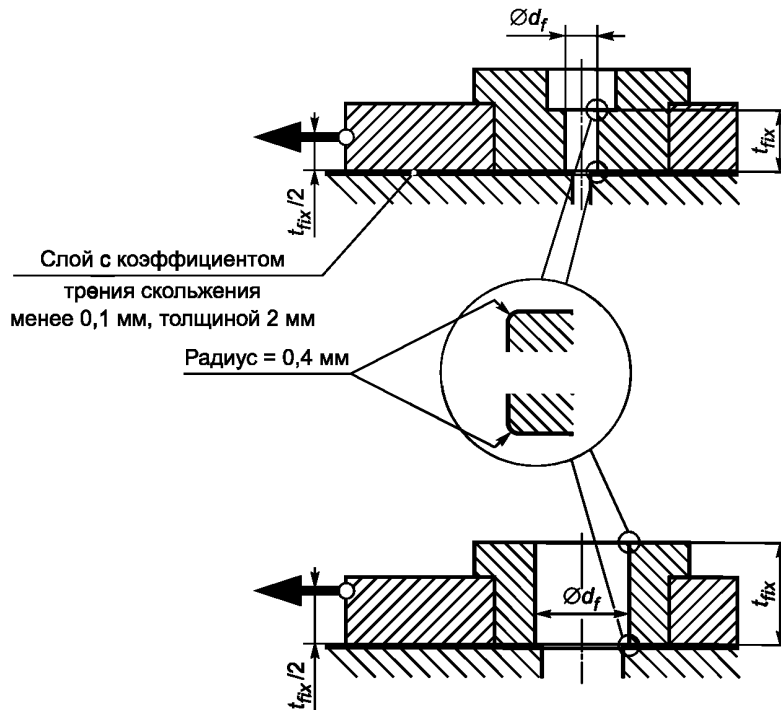


Рисунок 7.5 — Пример оснастки для испытания на сдвиг

Таблица 2 — Максимально допустимый диаметр отверстия d_f оснастки на сдвиг, соответствующий диаметру стержня анкера

Диаметр стержня анкера d или $d_{ном}$, мм	6	8	10	12	14	16	18	20	22	24	27	30
Диаметр d_f отверстия в оснастке на сдвиг, мм	7	9	12	14	16	18	20	22	24	26	30	33

7.3 Испытания для анкеров категории 1

Программа испытаний для анкеров категории 1 представлена в таблице 3.

Таблица 3 — Программа испытаний для анкеров категории 1

№ серии испытаний	Наименование испытаний	Класс бетона	Ширина раскрытия трещины Δw , мм	Требуемое число испытаний	Методика испытаний	Методика обработки испытаний
K1.1a	Испытание на вырыв в бетоне нормальной прочности	B25	0,8	6	7.5.1	8.1.3
K1.1б	Испытание на вырыв в высокопрочном бетоне	B60	0,8		7.5.1	8.1.3
K1.2	Испытание на сдвиг	B25	0,8		7.6.1	8.1.4
K1.3	Испытание на вырыв при пульсирующей нагрузке	B25	0,5/0,8		7.5.5	8.1.5
K1.4	Испытание на сдвиг при пульсирующей нагрузке	B25	0,8		7.6.1	8.1.6
K1.5	Испытания на вырыв при циклическом раскрытии трещины	B25			7.7.1	8.1.7

7.4 Испытания для анкеров категории 2

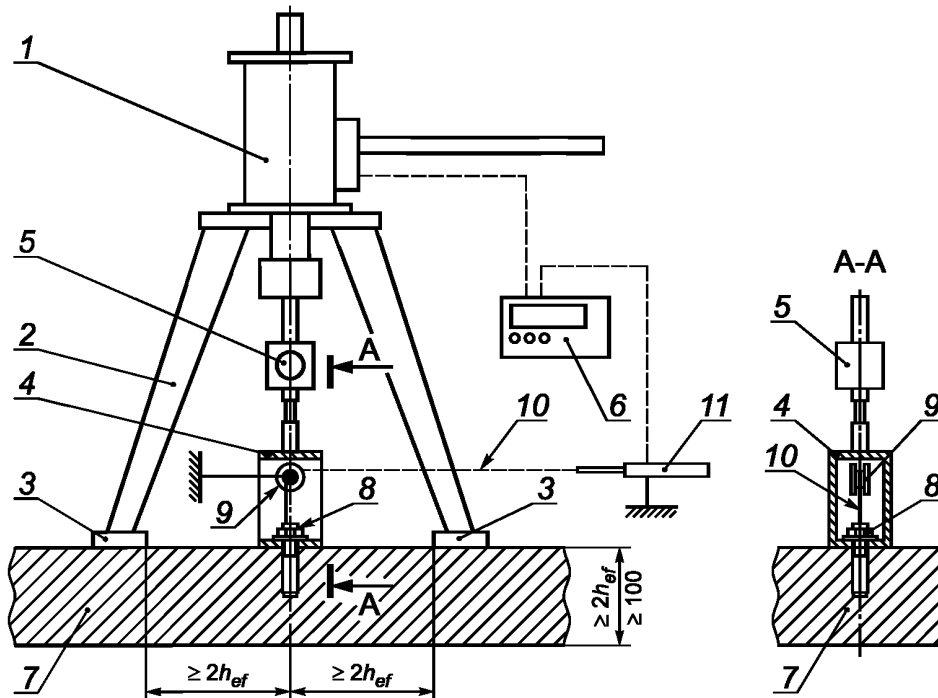
Программа испытаний для анкеров категории 2 представлена в таблице 4.

Т а б л и ц а 4 — Программа испытаний для анкеров категории 2

№ серии испытаний	Наименование испытаний	Класс бетона	Ширина раскрытия трещины Δw , мм	Требуемое число испытаний	Методика испытаний	Методика обработки испытаний
K2.1	Испытание на вырыв при пульсирующей нагрузке	B25	0,5	6	7.5.10	8.2.1
K2.2	Испытание на сдвиг при пульсирующей нагрузке	B25	0,5		7.6.7	8.2.6

7.5 Испытания на вырыв

7.5.1 Испытания на вырыв анкера из бетона проводят до достижения одного из предельных состояний. Перемещения анкера относительно поверхности бетона должны быть измерены путем использования одного индикатора перемещения на головке анкера или двух индикаторов, располагаемых по обе стороны от анкера. Во втором случае принимается среднее значение перемещения. Схема испытания показана на рисунке 7.6.

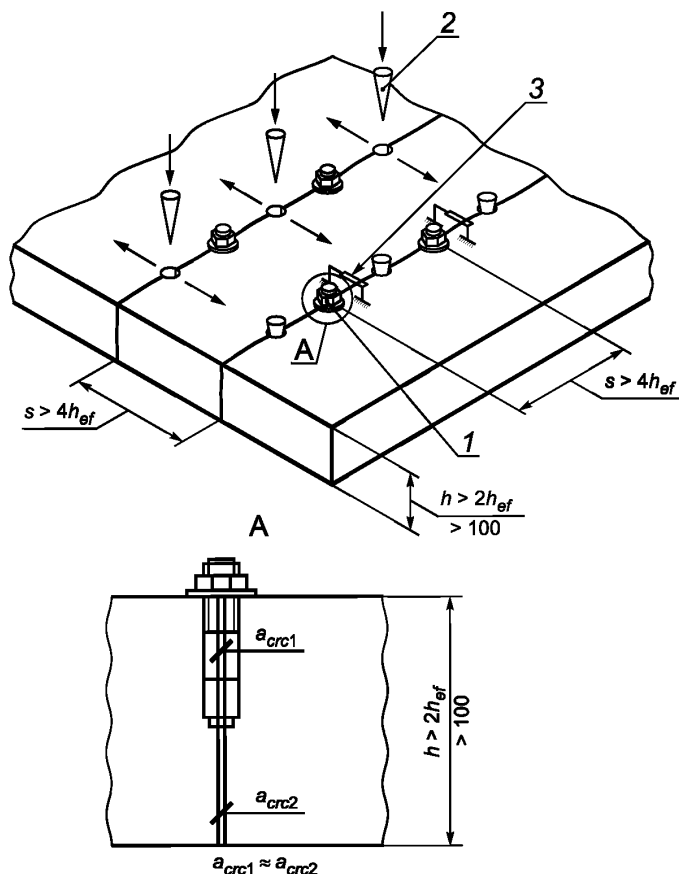


1 — домкрат с датчиком усилия (давления); 2 — силовая рама; 3 — опора силовой рамы; 4 — универсальное захватывающее устройство с тягой; 5 — шарнир; 6 — устройство регистрации контрольных параметров (силы, перемещения); 7 — строительное основание; 8 — испытуемый анкер; 9 — направляющий блок на независимом штативе; 10 — тонкая проволока; 11 — индикатор перемещения на независимом штативе

Рисунок 7.6 — Принципиальная схема стэнда для испытания анкера на вырыв

7.5.2 Испытания проводят в строительном основании с трещиной, ширина раскрытия которой указана в таблице 3 для соответствующей категории анкеров. С помощью клиньев, установленных в заранее подготовленные отверстия, формируют трещину в строительном основании согласно схеме на рисунке 7.7, после чего извлекают клинья, выполняют установочные отверстия и производят контроль

образования трещины в отверстиях. Трещина должна проходить через установочные отверстия по всей глубине. После этого устанавливают анкер в место образования трещины согласно инструкции производителя по установке анкера на объекте. Выполняют раскрытие трещины и проводят испытание анкера.



1 — анкер; 2 — клин; 3 — индикатор измерения ширины раскрытия трещины

Рисунок 7.7 — Испытание в строительном основании с трещиной

7.5.3 В ходе испытания следует измерять ширину трещины Δw в непосредственной близости от анкера.

7.5.4 При испытании анкера, установленного в углу основания, оснастка для испытания должна быть расположена таким образом, чтобы отсутствовало влияние на характер разрушения в углу строительного основания (рисунок 7.8).

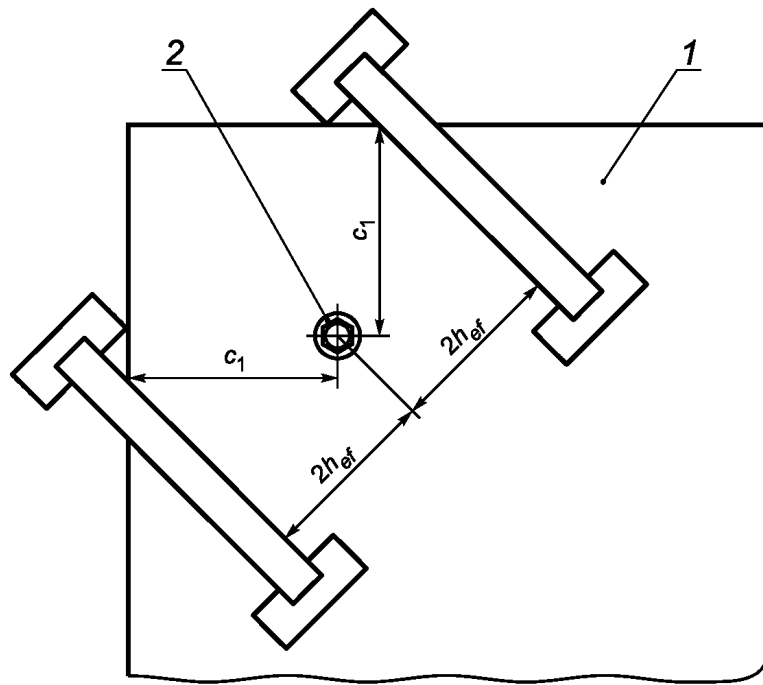
7.5.5 Испытания на вырыв анкера из бетона при действии циклической нагрузки проводят аналогично требованиям 7.5.1—7.5.4 со следующими дополнениями.

7.5.5.1 В строительном основании устанавливается ширина раскрытия трещины $\Delta w = 0,5$ мм.

7.5.5.2 Анкер подвергается воздействию растягивающей синусоидальной (при отсутствии технической возможности допускается применять треугольный цикл приложения нагрузки) нагрузки на частоте не выше 0,5 Гц с параметрами, представленными в таблице 5 и на рисунке 7.9. N_{\max} , Н, определяется на основании результатов испытаний анкеров при статически приложенной нагрузке по ГОСТ Р 56731

$$N_{\max} = 0,75N_{u,m,K1.1a} \quad (7.1)$$

где $N_{u,m,K1.1a}$ — среднее значение несущей способности для серии испытаний K1.1a (см. таблицу 3), Н.



1 — строительное основание; 2 — испытываемый анкер

Рисунок 7.8 — Пример оснастки для испытания на вырыв анкеров, установленных в углу

Таблица 5 — Параметры испытаний

N/N_{\max}	Число циклов	Ширина раскрытия трещины Δw , мм
0,2	25	0,5
0,3	15	0,5
0,4	5	0,5
0,5	5	0,5
0,6	5	0,8
0,7	5	0,8
0,8	5	0,8
0,9	5	0,8
1,0	5	0,8
Суммарно	75	—

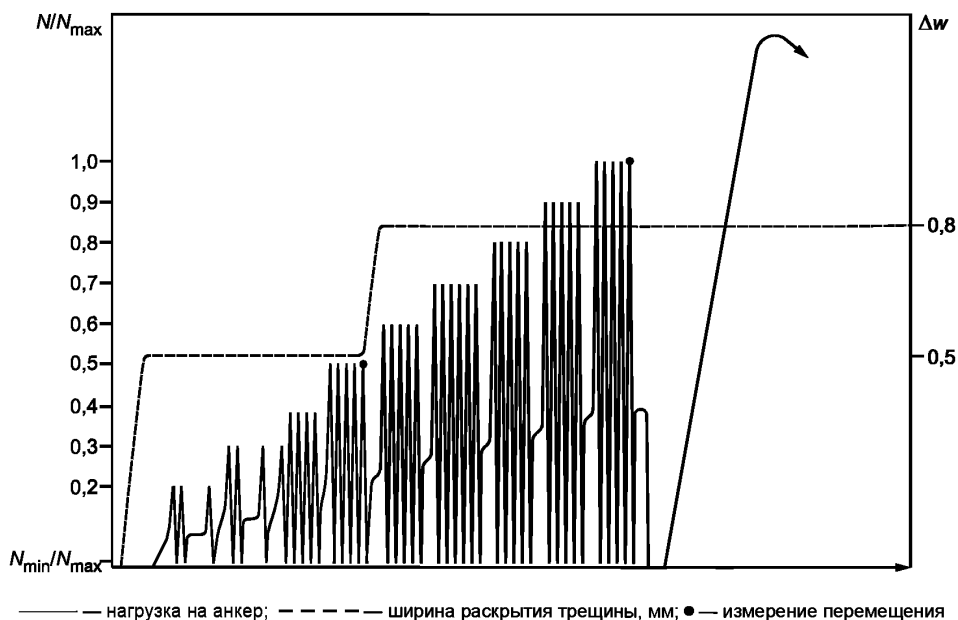


Рисунок 7.9 — Циклограмма испытаний анкерного крепежа на вырыв

7.5.5.3 Минимальная нагрузка при испытаниях должна быть минимальной технически реализуемой. Допускается принимать N_{\min} равной не более $0,02N_{\max}$, но не менее 200 Н.

7.5.5.4 В процессе испытаний следует контролировать ширину раскрытия трещины. После приложения нагрузки $N = 0,5N_{\max}$ следует увеличить ширину раскрытия трещины до 0,8 мм.

7.5.5.5 В процессе испытания следует регистрировать ширину раскрытия трещины, перемещение анкера относительно поверхности строительного основания и прикладываемую растягивающую нагрузку. В протоколе испытаний необходимо также указать перемещения анкера при минимальной и максимальной нагрузке, а также представить график ширины раскрытия трещины от времени.

7.5.6 После проведения указанного этапа циклического нагружения анкер разгружают. При разгрузке ширина раскрытия трещины может уменьшиться. Для оценки остаточной прочности следует вновь раскрыть трещину до ширины $\Delta w = 0,8$ мм, но не менее измеренной в момент завершения испытания на вырыв (см. 7.5.5). Проводят нагружение анкера до достижения одного из предельных состояний по 7.1.2.

7.5.7 Регистрируют максимальную растягивающую нагрузку (остаточную прочность анкера на вырыв), соответствующее ей перемещение, ширину раскрытия трещины и строят график нагрузка — перемещение.

7.5.8 Если анкер не удовлетворяет требованиям оценки (см. 8.1.1—8.1.2), необходимо провести испытания при сниженном уровне нагружения.

7.5.9 Если анкер соответствует требованиям, но при меньших перемещениях, чем указаны для первой точки оценки (по окончании приложения цикла нагрузки $0,5 N/N_{\max}$), следует провести испытания при сниженном уровне нагружения.

7.5.10 Испытания на вырыв из бетона анкера категории 2 при действии циклической нагрузки проводят аналогично требованиям 7.5.1—7.5.4 со следующими дополнениями.

7.5.10.1 Данное испытание моделирует работу анкерного крепление при сейсмической растягивающей нагрузке с учетом трещин в строительном основании. Не учитывается влияние расстояния до края строительного основания.

7.5.10.2 В строительном основании устанавливается ширина раскрытия трещины $\Delta w = 0,5$ мм.

7.5.10.3 Анкер подвергается воздействию растягивающей синусоидальной (при отсутствии технической возможности допускается применять треугольный цикл приложения нагрузки) нагрузки на частоте в диапазоне от 0,1 Гц до 2,0 Гц с параметрами, представленными в таблице 6.

7.5.10.4 Минимальная нагрузка при испытаниях должна быть минимальной технически реализуемой, но не должна превышать N_{\min} , при этом N_{\min} принимается не более 3 % от N_{eq} или 200 Н. Для расчета N_{eq} необходимо использовать формулу (7.2).

Если происходит разрушение по бетону строительного основания или проскальзывание анкера,

$$N_{eq} = 0,5N_{Ru, m}, \quad (7.2)$$

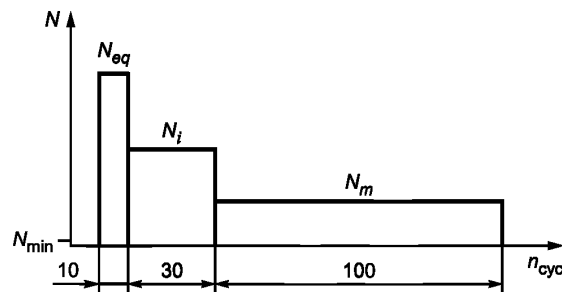
где $N_{Ru, m}$:

- для механических анкеров — среднее значение несущей способности по серии испытаний согласно ГОСТ Р 56731 в строительном основании с трещиной из бетона В25. Ширина раскрытия трещины $\Delta w = 0,3$ мм, глубина анкеровки назначается в соответствии с требованиями испытания К2.1 (см. таблицу 4), Н;

- для клеевых анкеров — среднее значение несущей способности по серии испытаний согласно ГОСТ Р 58387 в строительном основании с трещиной из бетона В25. Ширина раскрытия трещины $\Delta w = 0,3$ мм, глубина анкеровки назначается в соответствии с требованиями испытания К2.1 (см. таблицу 4), Н.

Т а б л и ц а 6 — Параметры нагружения для испытания серии К2.1

Величина нагрузки	N_{eq}	N_i	N_m
Количество циклов, $n_{\text{сyc}}$	10	30	100
Примечания 1 $N_i = 0,75N_{eq}$ 2 $N_m = 0,5N_{eq}$			



N — прикладываемая нагрузка; $n_{\text{сyc}}$ — количество циклов

Рисунок 7.10 — Циклограмма испытаний для серии К2

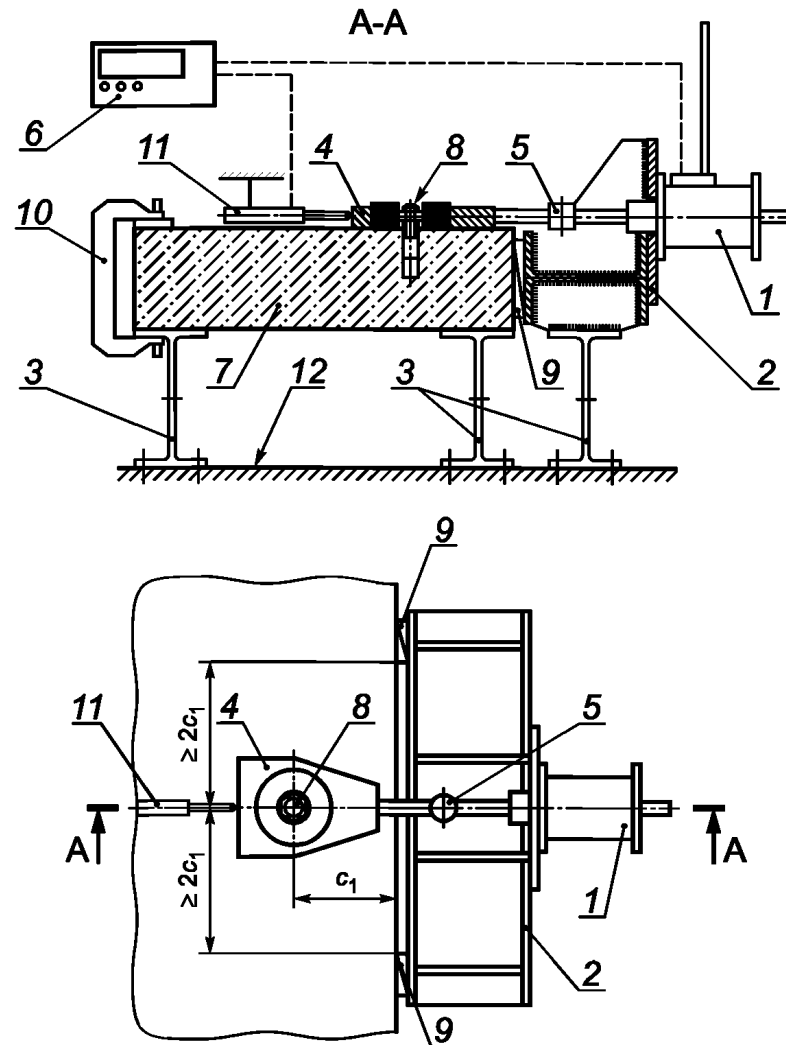
7.5.10.5 В процессе испытания следует регистрировать ширину раскрытия трещины, перемещение анкера относительно поверхности строительного основания и прикладываемую растягивающую нагрузку. В протоколе испытаний необходимо также указать перемещения анкера при минимальной и максимальной нагрузке, а также предоставить график ширины раскрытия трещины от времени.

7.5.10.6 После завершения циклирования и снятия нагрузки следует раскрыть трещину до величины $\Delta w = 0,5$ мм, но не менее ширины раскрытия, зарегистрированной в конце циклирования, и провести нагружение анкера до разрушения. При этом регистрируют максимальную растягивающую нагрузку, соответствующее ей перемещение и ширину раскрытия трещины.

7.5.10.7 Если анкер не удовлетворяет требованиям оценки (см. 8.2.1—8.2.2), необходимо провести испытания при сниженном уровне нагружения.

7.6 Испытания на сдвиг

7.6.1 Испытания на сдвиг при действии циклической нагрузки для К1 проводят по схеме, показанной на рисунке 7.11.



1 — домкрат с датчиком усилия (давления); 2 — силовая рама; 3 — опора, закрепленная к силовому полу; 4 — универсальное захватывающее устройство с тягой; 5 — шарнир; 6 — устройство регистрации контрольных параметров (силы, перемещения); 7 — строительное основание; 8 — испытуемый анкер; 9 — упоры; 10 — струбцина; 11 — индикатор перемещения на независимом штативе; 12 — силовой пол

Рисунок 7.11 — Принципиальная схема стенда для испытания на сдвиг

7.6.1.1 В строительном основании устанавливается ширина раскрытия трещины $\Delta w = 0,8$ мм.

7.6.1.2 Анкер подвергается воздействию сдвиговой синусоидальной нагрузки на частоте не выше 0,5 Гц с параметрами, представленными в таблице 7 и на рисунке 7.12. V_{\max} , Н, определяется по результатам испытаний анкеров при статически приложенной нагрузке по ГОСТ Р 56731:

$$V_{\max} = 0,85V_{Ru, m} \quad (7.3)$$

где $V_{Ru, m}$ — среднее значение несущей способности для серии испытаний анкера на сдвиг по ГОСТ Р 56731 в строительном основании без трещины, бетон В25, Н.

Таблица 7 — Параметры испытаний на сдвиг

$\pm V/V_{\max}$	Число циклов	Ширина раскрытия трещины Δw , мм
0,2	25	0,8
0,3	15	0,8
0,4	5	0,8
0,5	5	0,8

Окончание таблицы 7

$\pm V/V_{\max}$	Число циклов	Ширина раскрытия трещины Δw , мм
0,6	5	0,8
0,7	5	0,8
0,8	5	0,8
0,9	5	0,8
1,0	5	0,8
Суммарно	75	—

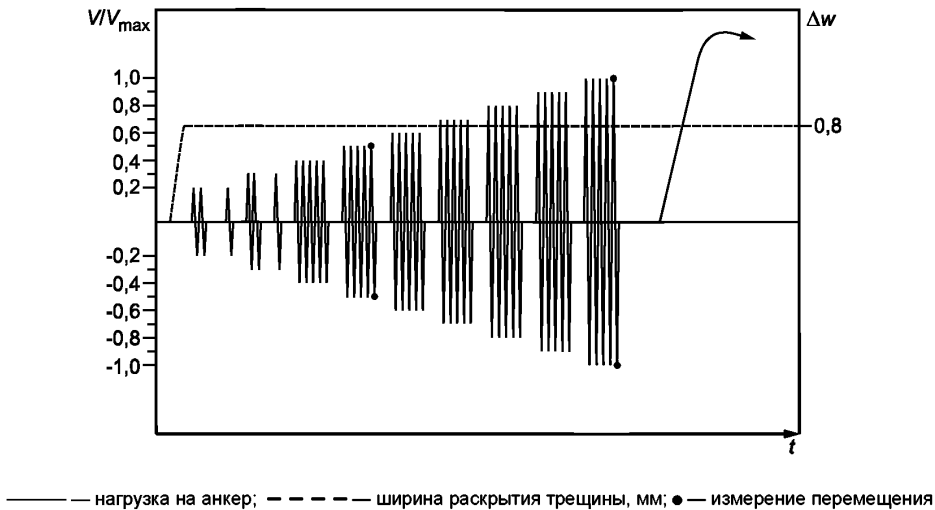


Рисунок 7.12 — Циклограмма испытаний анкерного крепежа на сдвиг

7.6.1.3 Нагрузка должна быть приложена параллельно вдоль трещины, параллельно поверхности строительного основания.

7.6.1.4 В процессе испытания следует регистрировать ширину раскрытия трещины, перемещение анкера относительно поверхности строительного основания и прикладываемую сдвигающую нагрузку. В протоколе испытаний необходимо также указать перемещения анкера при минимальной и максимальной нагрузке, а также предоставить график ширины раскрытия трещины от времени.

7.6.2 После проведения указанного этапа циклического нагружения анкер разгружают. На ступени разгрузки ширина раскрытия трещины может уменьшиться. Для оценки остаточной прочности следует вновь раскрыть трещину до ширины $\Delta w = 0,8$ мм, но не менее измеренной в момент завершения испытания на сдвиг (см. 7.6.1). Проводят нагружение анкера до достижения одного из предельных состояний по 7.1.2.

7.6.3 Регистрируют максимальную сдвигающую нагрузку (остаточную прочность анкера на сдвиг), соответствующее ей перемещение, ширину раскрытия трещины и строят график нагрузка — перемещение.

7.6.4 Если анкер не удовлетворяет требованиям оценки (см. 8.3.1—8.3.2), необходимо провести испытания при сниженном уровне нагружения.

7.6.5 Если анкер соответствует требованиям, но при меньших нагрузках, чем указаны для первой точки оценки (по окончании приложения цикла нагрузки $0,5 V/V_{\max}$), следует провести испытания при сниженном уровне нагружения.

7.6.6 Если во время испытаний К1.4 происходит нарушение сцепления анкера с бетоном, приводящее к его проскальзыванию либо выдергиванию, испытания надлежит повторить при большей глубине анкеровки. Указанное предельное состояние недопустимо при испытании на сдвиг.

7.6.7 Испытания на сдвиг при действии циклической нагрузки для К2 проводят по схеме, показанной на рисунке 7.11, со следующими дополнениями.

7.6.7.1 В строительном основании устанавливается ширина раскрытия трещины $\Delta w = 0,5$ мм.

7.6.7.2 Анкер подвергается воздействию сдвиговой синусоидальной нагрузки на частоте в диапазоне от 0,1 Гц до 2,0 Гц с параметрами, указанными в таблице 8 и на рисунке 7.12. Для определения V_{eq} , Н, пользоваться формулой

$$V_{eq} = 0,5V_{Ru, m} \quad (7.4)$$

где $V_{Ru, m}$ — среднее значение несущей способности для серии испытаний анкера на сдвиг по ГОСТ Р 56731 в строительном основании без трещины, бетон В25, Н.

Т а б л и ц а 8 — Параметры нагружения для испытания серии К2.1

Величина нагрузки	$\pm V_{eq}$	$\pm V_i$	$\pm V_m$
Количество циклов, n_{cyc}	10	30	100
Примечания 1 $V_i = 0,75V_{eq}$ 2 $V_m = 0,5V_{eq}$			

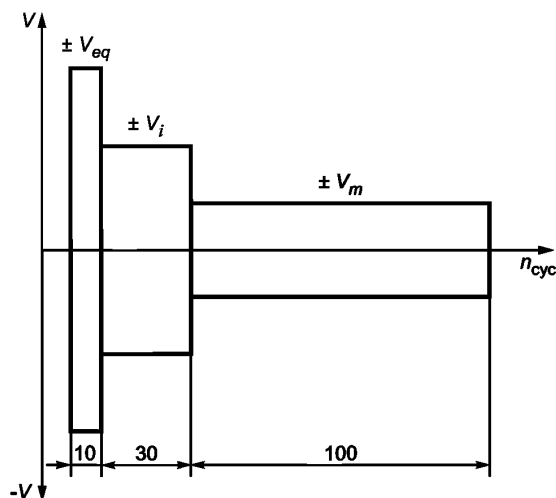


Рисунок 7.13 — Циклограмма испытаний для серии К2

7.6.7.3 Нагрузка должна быть приложена вдоль трещины параллельно поверхности строительного основания.

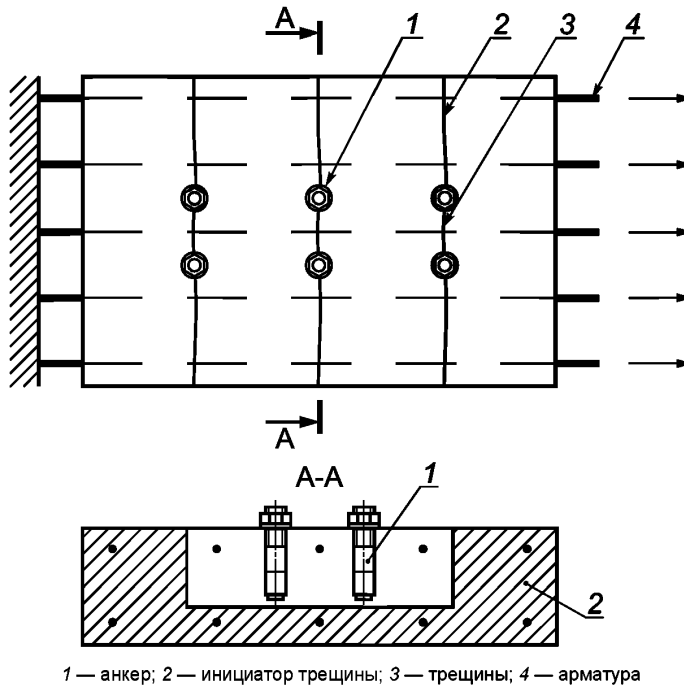
7.6.7.4 В процессе испытания следует регистрировать ширину раскрытия трещины, перемещение анкера относительно поверхности строительного основания и прикладываемую сдвигающую нагрузку. В протоколе испытаний необходимо также указать перемещения анкера при минимальной и максимальной нагрузке и предоставить график ширины раскрытия трещины от времени.

7.6.7.5 После проведения указанного этапа циклического нагружения анкер разгружают. На стадии разгрузки ширина раскрытия трещины может уменьшиться. Для оценки остаточной прочности следует вновь раскрыть трещину до ширины $\Delta w = 0,8$ мм, но не менее измеренной в момент завершения испытания на сдвиг (см. 7.6.7). Проводят нагружение анкера сдвигающим усилием до разрушения. При этом регистрируют максимальную сдвигающую нагрузку, соответствующее ей перемещение и ширину раскрытия трещины.

7.6.7.6 Если анкер не удовлетворяет требованиям оценки (см. 8.4.1—8.4.2), необходимо провести испытания при сниженном уровне нагружения.

7.7 Испытания при циклически раскрываемой трещине

7.7.1 Испытания при циклически раскрываемой трещине проводят в следующей последовательности. Формируют трещину в строительном основании с помощью закладной арматуры (см. рисунок 7.14). Устанавливают анкер согласно инструкции производителя по установке на объекте в закрытую трещину и выполняют раскрытие трещины до достижения значения величины $a_{cr\alpha 1}$, после чего прикладывают растягивающую нагрузку к анкеру и выполняют циклическое раскрытие трещины.



1 — анкер; 2 — инициатор трещины; 3 — трещины; 4 — арматура

Рисунок 7.14 — Испытание в строительном основании с трещиной

7.7.1.1 Все испытания следует проводить только для одиночного анкера. Расстояния между анкерами должно составлять не менее $s > 4h_{ef}$ (см. рисунок 7.7).

7.7.1.2 Перед установкой анкеров в строительное основание необходимо предварительно установить зависимость между прикладываемой циклической нагрузкой для образования трещины и шириной ее раскрытия. Данная нагрузка не должна превышать расчетное сопротивление бетона строительного основания.

7.7.1.3 Установить индикатор ширины раскрытия трещины. Приложить растягивающее усилие к анкеру, достаточное для устранения зазоров в нагрузочном устройстве. Начать регистрацию перемещения анкера относительно поверхности строительного основания и увеличить растягивающую нагрузку до величины $N_{w1} = 0,4N_{max}$. N_{max} определяется по результатам испытаний анкеров при статически приложенной нагрузке по ГОСТ Р 56731.

7.7.1.4 Удерживая растягивающую нагрузку на анкер N_{w1} постоянной, начать циклирование трещины на частоте, не превышающей 0,5 Гц с параметрами испытаний, представленными в таблице 9 и на рисунке 7.15.

7.7.1.5 После выполнения испытаний при ширине раскрытия трещины $\Delta w = 0,5$ мм увеличивается растягивающая нагрузка на анкер до $N_{w2} = 0,5N_{max}$ и испытания проводятся до завершения (в соответствии с таблицей 9).

7.7.1.6 В процессе испытания следует регистрировать ширину раскрытия трещины, перемещение анкера относительно поверхности строительного основания и прикладываемую растягивающую нагрузку. В протоколе испытаний необходимо также указать перемещения анкера при минимальной и максимальной нагрузке и представить график ширины раскрытия трещины от времени.

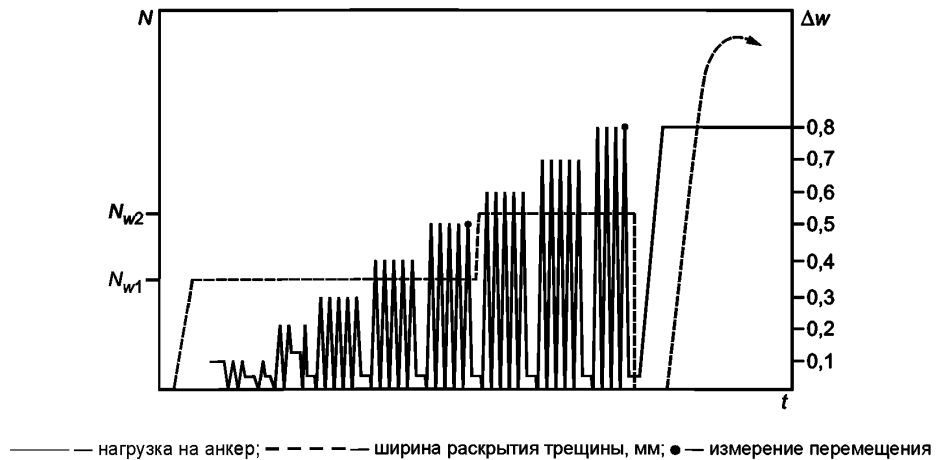


Рисунок 7.15 — Циклограмма испытаний анкерного крепежа

Таблица 9 — Параметры испытаний

Ширина раскрытия трещины Δw , мм	Число циклов	Нагрузка на анкер
0,1	20	N_{w1}
0,2	10	N_{w1}
0,3	5	N_{w1}
0,4	5	N_{w1}
0,5	5	N_{w1}
0,6	5	N_{w2}
0,7	5	N_{w2}
0,8	4	N_{w2}
Суммарно	59	—

7.7.2 После проведения указанного этапа циклического нагружения анкер разгружают. При разгрузке ширина раскрытия трещины может уменьшиться. Для оценки остаточной несущей способности анкера следует вновь раскрыть трещину до ширины $\Delta w = 0,8$ мм, но не менее измеренной в момент завершения испытания при циклически раскрываемой трещине (см. 7.7.1). Проводят нагружение анкера до достижения одного из предельных состояний по 7.1.2.

7.7.3 Регистрируют максимальную растягивающую нагрузку (остаточную прочность анкера на вырыв), соответствующее ей перемещение, ширину раскрытия трещины и строят график нагрузка — перемещение.

7.7.4 Если анкер не удовлетворяет требованиям оценки (см. 8.1), необходимо провести испытания при сниженном уровне нагружения.

7.7.5 Если анкер соответствует требованиям, но при меньших нагрузках, чем указаны для первой точки оценки (по окончании испытаний при циклически раскрываемой трещине с $\Delta w = 0,5$ мм), следует провести испытания при сниженном уровне нагружения.

8 Правила обработки экспериментальных данных

8.1 Анкеры категории К1

8.1.1 Общие положения

8.1.1.1 Обработку результатов испытаний проводят для анкеров категории 1, прошедших испытания по 7.5.5.

8.1.1.2 При испытании серии анкеров К1.1а и К1.1б, а также при начальном нагружении и определении остаточной несущей способности для серии К1.3 и К1.5 должно выполняться следующее условие: если на графике «нагрузка — перемещение» наблюдается плоский участок, при котором перемещение составляет более чем 10 % от перемещения при достижении предельной нагрузки, или резкий спад нагрузки более чем на 5 % от предельной нагрузки и при этом уровень нагрузки составляет менее 70 % от максимального значения, то испытание считается недействительным, а анкер не подходит для применения в категории К1.

8.1.2 Назначение коэффициентов надежности

8.1.2.1 Коэффициент надежности при растяжении при сейсмическом воздействии $\alpha_{N, se\text{is}, K1}$ определяется по формуле

$$\alpha_{N, se\text{is}, K1} = \alpha_{K1.1} \cdot \min(\alpha_{K1.3}, \alpha_{K1.5}), \quad (8.1)$$

где $\alpha_{K1.1}$ — коэффициент надежности по нагрузке, определяемый по 8.1.3.4;

$\alpha_{K1.3}$ — коэффициент надежности по нагрузке, определяемый по 8.1.5.8;

$\alpha_{K1.5}$ — коэффициент надежности по нагрузке, определяемый по 8.1.7.8.

8.1.2.2 Коэффициент надежности при растяжении для серии испытаний при сейсмическом воздействии $\beta_{cv,N,K1}$ определяется по формуле

$$\beta_{cv,N,K1} = \min(\beta_{cv,K1.1}, \beta_{cv,K1.3}, \beta_{cv,K1.5}), \quad (8.2)$$

где $\beta_{cv,K1.1}$ — коэффициент надежности по нагрузке, определяемый по 8.1.3.6;

$\beta_{cv,K1.3}$ — коэффициент надежности по нагрузке, определяемый по 8.1.5.9;

$\beta_{cv,K1.5}$ — коэффициент надежности по нагрузке, определяемый по 8.1.7.9.

8.1.2.3 Коэффициент надежности при сдвиге при сейсмическом воздействии $\alpha_{v,se\text{is},K1}$ определяется по формуле

$$\alpha_{v,se\text{is},K1} = \alpha_{K1.2} \cdot \alpha_{K1.4}, \quad (8.3)$$

где $\alpha_{K1.2}$ — коэффициент надежности по нагрузке, определяемый по 8.1.4.2;

$\alpha_{K1.4}$ — коэффициент надежности по нагрузке, определяемый по 8.1.6.8.

8.1.2.4 Коэффициент надежности при сдвиге для серии испытаний при сейсмическом воздействии $\beta_{cv,V,K1}$ определяется по формуле

$$\beta_{cv,V,K1} = \beta_{cv,K1.2} \cdot \beta_{cv,K1.4}, \quad (8.4)$$

где $\beta_{cv,K1.2}$ — коэффициент надежности по нагрузке, определяемый по 8.1.4.3;

$\beta_{cv,K1.4}$ — коэффициент надежности по нагрузке, определяемый по 8.1.6.9.

8.1.3 Оценка серии испытаний К1.1

8.1.3.1 Коэффициент вариации перемещений при половине предельной нагрузки для серии испытаний должен быть $V(\delta(0,5N_{u,m,K1.1})) \leq 40\%$. Если данное условие не выполняется, анкер не подходит для применения в К1.

Допускается увеличить число испытаний в серии для выполнения данного требования.

8.1.3.2 Для серии испытаний К1.1а, если $N_{u,m,K1.1a} \geq 0,8N_{Ru,m}$, коэффициент надежности по нагрузке $\alpha_{K1.1a}$ принимается равным 1,0, иначе он рассчитывается по формуле

$$\alpha_{K1.1a} = \frac{N_{u,m,K1.1a}}{0,8N_{Ru,m}}. \quad (8.5)$$

8.1.3.3 Для серии испытаний К1.1б, если $N_{u,m,K1.1b} \geq 0,8N_{Ru,m}$, коэффициент надежности по нагрузке $\alpha_{K1.1b}$ принимается равным 1,0, иначе он рассчитывается по формуле

$$\alpha_{K1.1b} = \frac{N_{u,m,K1.1b}}{0,8N_{Ru,m}}. \quad (8.6)$$

8.1.3.4 Общий коэффициент снижения $\alpha_{K1.4}$ рассчитывается по формуле

$$\alpha_{K1.4} = \min(\alpha_{K1.1a}, \alpha_{K1.1b}). \quad (8.7)$$

8.1.3.5 Для серии испытаний определяется предельное значение нагрузки N_u .

Если коэффициент вариации $V(N_u) \leq 20$ %, то коэффициенты надежности по нагрузке $\beta_{V,K1.1a} = \beta_{V,K1.1b} = 1,0$.

Если коэффициент вариации $V(N_u) > 30$ %, то анкер не подходит для применения в К1.

В других случаях коэффициенты $\beta_{V,K1.1a}$ и $\beta_{V,K1.1b}$ рассчитываются по формулам:

$$\beta_{V,K1.1a} = \frac{1}{1 + (V(N_{u,K1.1a}) - 20) \cdot 0,03}, \quad (8.8)$$

$$\beta_{V,K1.1b} = \frac{1}{1 + (V(N_{u,K1.1b}) - 20) \cdot 0,03}. \quad (8.9)$$

8.1.3.6 В качестве коэффициента $\beta_{V,K1.1}$ принимается минимальное из $\beta_{V,K1.1a}$ и $\beta_{V,K1.1b}$.

8.1.4 Оценка серии испытаний К1.2

8.1.4.1 Если во время испытаний К1.2 разрушение происходит от нарушения сцепления анкера с бетоном, приводящее к его скольжению либо выдергиванию, испытания надлежит повторить при большей глубине анкеровки, чтобы не допустить развитие указанных механизмов разрушения.

8.1.4.2 Для серии испытаний К1.2, если $V_{u,m,K1.2} \geq 0,8V_{Ru,m}$, коэффициент надежности по нагрузке $\alpha_{K1.2}$ принимается равным 1,0, иначе он рассчитывается по формуле

$$\alpha_{K1.2} = \frac{N_{u,m,K1.2}}{0,8V_{Ru,m}}. \quad (8.10)$$

8.1.4.3 Для серии испытаний определяется предельное значение нагрузки V_u .

Если коэффициент вариации $V(V_u) \leq 15$ %, то коэффициент надежности по нагрузке $\beta_{V,K1.2} = 1,0$.

Если коэффициент вариации $V(V_u) > 30$ %, то анкер не подходит для применения в качестве К1.

В других случаях коэффициент $\beta_{V,K1.2}$ рассчитывается по формуле

$$\beta_{V,K1.2} = \frac{1}{1 + (V(V_u) - 15) \cdot 0,03}. \quad (8.11)$$

8.1.5 Оценка серии испытаний К1.3

8.1.5.1 Для всей серии испытаний проводят непрерывную регистрацию нагрузки и перемещения в соответствии с программой испытаний, показанной на рисунке 7.9 и в таблице 5.

8.1.5.2 Испытания следует рассматривать как неудачные при разрушении хотя бы одного анкера из серии до завершения программы. В этом случае серия испытаний проводится при сниженном значении нагрузки $N_{\max,red,1}$ до тех пор, пока программа испытаний не будет выполнена.

8.1.5.3 Коэффициент надежности по нагрузке $\alpha_{K1.3a}$ в этом случае рассчитывается по формуле

$$\alpha_{K1.3a} = \frac{N_{\max,red,1}}{N_{\max}}. \quad (8.12)$$

8.1.5.4 Оценку перемещений производят на последнем цикле испытаний (см. рисунок 7.9) при $0,5N/N_{\max}$ и $1,0N/N_{\max}$ или, в случае выполнения условия 8.1.5.2, при $0,5N/N_{\max,red,1}$ и $1,0N/N_{\max,red,1}$. При этом перемещение анкера при $0,5N/N_{\max}$ или $0,5N/N_{\max,red,1}$ должно быть не более $\delta_{N,lim} \leq 7,0$ мм.

8.1.5.5 Если не выполняется условие 8.1.5.4, проводится серия испытаний при сниженном значении нагрузки $N_{\max,red,2}$ до тех пор, пока программа испытаний не будет выполнена с учетом требования 8.1.5.4.

8.1.5.6 Коэффициент надежности по нагрузке $\alpha_{K1.3b}$ в этом случае рассчитывается по формуле

$$\alpha_{K1.3b} = \frac{N_{\max,red,2}}{N_{\max}}. \quad (8.13)$$

8.1.5.7 Оценку остаточной несущей способности проводят после регистрации нагрузки и перемещений согласно 7.5.7.

Коэффициент вариации перемещений при половине предельной нагрузки для серии испытаний должен быть $V(\delta(0,5N_{u,m,K1.3})) \leq 40$ %. Если данное условие не выполняется, анкер не подходит для применения в качестве К1.

Если $N_{u,m,K1.3} \leq 0,9N_{Ru,m,K1.1a}$, коэффициент надежности по нагрузке $\alpha_{K1.3B}$ принимается равным 1,0, иначе он рассчитывается по формуле

$$\alpha_{K1.3B} = \frac{N_{u,m,K1.3}}{0,9N_{Ru,m,K1.1a}}. \quad (8.14)$$

8.1.5.8 Общий коэффициент снижения $\alpha_{K1.3}$ рассчитывается по формуле

$$\alpha_{K1.3} = \min(\alpha_{K1.3a}; \alpha_{K1.3b}) \cdot \alpha_{K1.3B}. \quad (8.15)$$

8.1.5.9 Для серии испытаний определяется предельное значение нагрузки N_u .

Если коэффициент вариации $V(N_u) \leq 20\%$, то коэффициент надежности по нагрузке $\beta_{V,K1.3} = 1,0$.

Если коэффициент вариации $V(N_u) > 30\%$, то анкер не подходит для применения в качестве K1.

В других случаях коэффициент $\beta_{V,K1.3}$ рассчитывается по формуле

$$\beta_{V,K1.3} = \frac{1}{1 + (V(N_u) - 20) \cdot 0,03}. \quad (8.16)$$

8.1.6 Оценка серии испытаний K1.4

8.1.6.1 Для всей серии испытаний проводят непрерывную регистрацию нагрузки и перемещения в соответствии с программой испытаний, показанной на рисунке 7.12 и в таблице 7.

8.1.6.2 Испытания следует рассматривать как неудачные при разрушении хотя бы одного анкера из серии до завершения программы. В этом случае серия испытаний проводится при сниженном значении нагрузки $V_{\max,red,1}$ до тех пор, пока программа испытаний не будет выполнена.

8.1.6.3 Коэффициент надежности по нагрузке $\alpha_{K1.4a}$ в этом случае рассчитывается по формуле

$$\alpha_{K1.4a} = \frac{V_{\max,red,1}}{V_{\max}}. \quad (8.17)$$

8.1.6.4 Оценку перемещений проводят на последнем цикле испытаний (см. рисунок 7.12) при $\pm 0,5V/V_{\max}$ и $\pm 1,0V/V_{\max}$ или, в случае выполнения условия 8.1.6.2, при $\pm 0,5V/V_{\max,red,1}$ и $\pm 1,0V/V_{\max,red,1}$. При этом перемещение анкера при $\pm 0,5V/V_{\max}$ или $\pm 0,5V/V_{\max,red,1}$ должно быть не более $\delta_{v,lim} \leq 7,0$ мм.

8.1.6.5 Если не выполняется условие 8.1.6.4, проводится серия испытаний при сниженном значении нагрузки $V_{\max,red,2}$ до тех пор, пока программа испытаний не будет выполнена с учетом требования 8.1.6.4.

8.1.6.6 Коэффициент надежности по нагрузке $\alpha_{K1.4b}$ в этом случае рассчитывается по формуле

$$\alpha_{K1.4b} = \frac{N_{\max,red,2}}{N_{\max}}. \quad (8.18)$$

8.1.6.7 Оценку остаточной несущей способности проводят после регистрации нагрузки и перемещений согласно 7.6.3.

Если во время испытаний K1.4 разрушение происходит из-за нарушения сцепления анкера с бетоном, приводящего к его скольжению либо выдергиванию, испытания надлежит повторить при большей глубине анкеровки, чтобы не допустить развитие указанных механизмов разрушения.

Если $V_{u,m,K1.4} \geq 0,95V_{Ru,m,K1.2}$, коэффициент надежности по нагрузке $\alpha_{K1.3B}$, принимается равным 1,0, иначе он рассчитывается по формуле

$$\alpha_{K1.4B} = \frac{V_{u,m,K1.4}}{0,95N_{Ru,m,K1.2}}. \quad (8.19)$$

8.1.6.8 Общий коэффициент снижения $\alpha_{K1.4}$ рассчитывается по формуле

$$\alpha_{K1.4} = \min(\alpha_{K1.4a}; \alpha_{K1.4b}) \cdot \alpha_{K1.4B}. \quad (8.20)$$

8.1.6.9 Для серии испытаний определяется предельное значение нагрузки V_u .

Если коэффициент вариации $V(V_u) \leq 15\%$, то коэффициент надежности по нагрузке $\beta_{V,K1.4} = 1,0$.

Если коэффициент вариации $V(V_u) > 30\%$, то анкер не подходит для применения в качестве K1.

В других случаях коэффициент $\beta_{v,K1.4}$ рассчитывается по формуле

$$\beta_{v,K1.4} = \frac{1}{1 + (V(N_u) - 15) \cdot 0,03}. \quad (8.21)$$

8.1.7 Оценка серии испытаний K1.5

8.1.7.1 Для всей серии испытаний проводят непрерывную регистрацию нагрузки и перемещения в соответствии с программой испытаний, показанной на рисунке 7.15 и в таблице 9.

8.1.7.2 Испытания следует рассматривать как неудачные при разрушении хотя бы одного анкера из серии до завершения программы. В этом случае серия испытаний проводится при сниженном значении нагрузки $N_{w1,red,1}$ и $N_{w2,red,1}$ до тех пор, пока программа испытаний не будет выполнена.

8.1.7.3 Коэффициент надежности по нагрузке $\alpha_{K1.5a}$ в этом случае рассчитывается по формуле

$$\alpha_{K1.5a} = \frac{N_{w1,red,1}}{N_{w2}}. \quad (8.22)$$

8.1.7.4 Оценку перемещений проводят на последнем цикле испытаний (см. рисунок 7.15) при $\Delta w = 0,5$ мм и $\Delta w = 0,8$ мм. При этом перемещение анкера при $\Delta w = 0,5$ мм должно быть не более $\delta_{N,lim} \leq 7,0$ мм.

8.1.7.5 Если не выполняется условие 8.1.7.4, проводится серия испытаний при сниженном значении нагрузки $N_{w1,red,1}$ и $N_{w2,red,1}$ до тех пор, пока программа испытаний не будет выполнена с учетом требования 8.1.7.4.

8.1.7.6 Коэффициент надежности по нагрузке $\alpha_{K1.5b}$ в этом случае рассчитывается по формуле

$$\alpha_{K1.5b} = \frac{N_{w2,red,1}}{N_{w2}}. \quad (8.23)$$

8.1.7.7 Оценку остаточной несущей способности проводят после регистрации нагрузки и перемещений согласно 7.7.2.

Коэффициент вариации перемещений при половине предельной нагрузки для серии испытаний должен быть $V(\delta(0,5N_{u,m,K1.5})) \leq 40$ %. Если данное условие не выполняется, анкер не подходит для применения в качестве K1.

Если $N_{u,m,K1.5} \geq 0,9N_{Ru,m,K1.1a}$, коэффициент надежности по нагрузке $\alpha_{K1.5b}$ принимается равным 1,0, иначе он рассчитывается по формуле

$$\alpha_{K1.5b} = \frac{V_{u,m,K1.5}}{0,9N_{Ru,m,K1.1a}}. \quad (8.24)$$

8.1.7.8 Общий коэффициент снижения $\alpha_{K1.3}$ рассчитывается по формуле

$$\alpha_{K1.5} = \min(\alpha_{K1.5a}; \alpha_{K1.5b}) \cdot \alpha_{K1.5b}. \quad (8.25)$$

8.1.7.9 Для серии испытаний определяется предельное значение нагрузки N_u .

Если коэффициент вариации $V(N_u) \leq 20$ %, то коэффициент надежности по нагрузке $\beta_{v,K1.5} = 1,0$.

Если коэффициент вариации $V(N_u) > 30$ %, то анкер не подходит для применения в качестве K1.

В других случаях коэффициент $\beta_{v,K1.5}$ рассчитывается по формуле

$$\beta_{v,K1.5} = \frac{1}{1 + (V(N_u) - 20) \cdot 0,03}. \quad (8.26)$$

8.2 Анкеры Категории K2

8.2.1 Оценке в соответствии с положениями настоящего раздела подвергают анкеры K2.1, которые прошли испытания по 7.5.10. Разрушение хотя бы одного анкера из серии до завершения программы испытаний следует рассматривать как неудачные.

8.2.2 Средняя остаточная несущая способность испытываемой серии анкеров не должна быть ниже 160 % от N_{eq} , определяемой в соответствии с 7.5.10.4.

8.2.3 В случае выполнения цикла испытаний по 7.5.10 и выполнения условия 8.1.2, необходимо сделать соответствующую отметку в протоколе испытаний и назначить коэффициент надежности на растяжение при сейсмическом воздействии $\alpha_{N,seis,K2} = 1,0$.

8.2.4 В случае нарушения требований 8.2.1—8.2.2, необходимо провести испытания со сниженным значением нагрузки $N_{eq,red}$ до тех пор, пока указанные требования не будут выполнены.

Испытания следует проводить согласно положениям 7.5.10, заменив N_{eq} , N_i и N_m на $N_{eq,red}$, $N_{i,red}$ и $N_{m,red}$ соответственно. При этом следует добиться, чтобы все анкера из серии прошли испытания по 7.5.10. Разрушение хотя бы одного анкера из серии до завершения программы испытаний следует рассматривать как неудачные. Средняя остаточная прочность испытываемой серии анкеров не должна быть ниже 160 % от $N_{eq,red}$. Успешное завершение программы испытаний со сниженными значениями нагрузки следует протоколировать одновременно с указанием предельного состояния по прочности на вырыв. Коэффициент надежности на растяжение при сейсмическом воздействии $\alpha_{N,seis,K2}$ назначить в соответствии с формулой

$$\alpha_{N,seis,K2} = \frac{N_{eq,red}}{N_{eq}}. \quad (8.27)$$

8.2.5 Если при испытаниях анкеров с различной глубиной анкеровки получены различные коэффициенты надежности, их необходимо указать отдельно для каждого из реализованных механизмов разрушения.

8.2.6 Оценке в соответствии с положениями настоящего раздела подвергаются анкера К2, которые прошли испытания по 7.6.8. Испытания следует рассматривать как неудачные при разрушении хотя бы одного анкера из серии до завершения программы.

8.2.7 Средняя остаточная несущая способность испытываемой серии анкеров не должна быть ниже 160 % от V_{eq} , определяемой в соответствии с 7.6.8.2.

8.2.8 В случае выполнения цикла испытаний по 7.6.8 и выполнения условия 8.2.7, необходимо сделать соответствующую отметку в протоколе испытаний и назначить коэффициент надежности на сдвиг при сейсмическом воздействии $\alpha_{V,seis,K2} = 1,0$.

8.2.9 В случае нарушения требований 8.1.6—8.1.7, необходимо провести испытания со сниженным значением нагрузки $V_{eq,red}$ до тех пор, пока указанные требования не будут выполнены.

Испытания следует проводить согласно положениям 7.6.8, заменив V_{eq} , V_i и V_m на $V_{eq,red}$, $V_{i,red}$ и $V_{m,red}$ соответственно. При этом все анкера из серии должны пройти испытание по 7.6.8. Испытания следует рассматривать как неудачные при разрушении хотя бы одного анкера из серии до завершения программы. Средняя остаточная несущая способность испытываемой серии анкеров не должна быть ниже 160 % от $V_{eq,red}$. Успешное завершение программы испытаний со сниженными значениями нагрузки следует протоколировать одновременно с указанием предельного состояния по прочности на сдвиг. Коэффициент надежности на сдвиг при сейсмическом воздействии $\alpha_{V,seis,K2}$ назначить в соответствии с формулой

$$\alpha_{V,seis,K2} = \frac{V_{eq,red}}{V_{eq}}. \quad (8.28)$$

8.2.10 Коэффициент надежности на сдвиг при сейсмическом воздействии $\alpha_{V,seis,K2}$, полученный по формуле (8.23), справедлив для всех глубин анкеровки h_{ef} , превышающих глубину анкеровки при проведении испытаний.

8.3 Назначение нормативной несущей способности анкеров категории К1

8.3.1 Нормативная несущая способность анкера К1 при растяжении распространяется на анкера с глубиной анкеровки равной или превышающей глубину анкеровки при испытаниях.

8.3.2 В случае если несущая способность анкера любого типа, за исключением клеевого, определяется прочностью стали, нормативная несущая способность анкеров К1 при разрушении по стали $N_{Rk,s,seis}$, кН, и при нарушении сцепления анкера с бетоном $N_{Rk,p,seis}$, кН, при действии растягивающей сейсмической нагрузки определяется по формулам:

$$N_{Rk,s,seis} = \alpha_{N,seis,K1} \cdot \beta_{cv,N,K1} \cdot N_{Rk,s}, \quad (8.29)$$

$$N_{Rk,p,seis} = \alpha_{N,seis,K1} \cdot \beta_{cv,N,K1} \cdot N_{Rk,0}, \quad (8.30)$$

где $N_{Rk,0}$ — нормативное значение, полученное по серии испытаний по ГОСТ Р 56731 в бетоне В25, кН;
 $N_{Rk,s}$ — нормативное сопротивление стали растяжению, кН;

$\alpha_{N,seis,K1}$ — коэффициент надежности при растяжении для анкера К1 при сейсмическом воздействии, определяемый по 8.1.2.1;

$\beta_{cv,N,K1}$ — коэффициент надежности для серии испытаний, определяемый по 8.1.2.2.

8.3.3 В случае если несущая способность анкера любого типа, за исключением клеевого, определяется нарушением сцепления анкера с бетоном, нормативная несущая способность анкеров К1 при разрушении по стали $N_{RK,s,seis}$, кН, и при нарушении сцепления анкера с бетоном $N_{RK,p,seis}$, кН, при действии растягивающей сейсмической нагрузки определяется по формулам:

$$N_{RK,s,seis} = N_{RK,s} \quad (8.31)$$

$$N_{RK,p,seis} = \alpha_{N,seis,K1} \cdot \beta_{cv,N,K1} \cdot N_{RK,0} \quad (8.32)$$

8.3.4 В случае если несущая способность клеевого анкера определяется прочностью стали, нормативная несущая способность анкеров К1 при разрушении по стали $N_{RK,s,seis}$, кН, при действии растягивающей сейсмической нагрузки определяется по формуле

$$N_{RK,s,seis} = \alpha_{N,seis,K1} \cdot \beta_{cv,N,K1} \cdot N_{RK,s} \quad (8.33)$$

8.3.5 В случае если несущая способность клеевого анкера определяется нарушением сцепления анкера с бетоном, нормативная величина сопротивления вырыву при действии растягивающей сейсмической нагрузки $\tau_{RK,seis}$ определяется по формуле

$$\tau_{RK,seis} = \alpha_{N,seis,K1} \cdot \beta_{cv,N,K1} \cdot \tau_{RK,base} \quad (8.34)$$

где $\tau_{RK,base}$ — нормативная прочность сцепления клеевого анкера с бетоном, определяемая по результатам статических испытаний.

8.3.6 При действии сдвиговой нагрузки оценивается только разрушение анкера по стали. Назначение требуемых параметров анкера для предотвращения выкалывания бетона строительного основания за анкером или откола грани строительного основания определяется расчетом.

8.3.7 Нормативная несущая способность анкера К1 на сдвиг при действии сейсмической нагрузки $V_{RK,s,seis}$ определяется по формуле

$$V_{RK,s,seis} = \alpha_{V,seis,K1} \cdot \beta_{cv,V,K1} \cdot V_{RK,0} \quad (8.35)$$

где $V_{RK,0}$ — нормативное сопротивление стали срезу, полученное при статических испытаниях анкеров, кН;

$\alpha_{V,seis,K1}$ — коэффициент надежности на сдвиг для анкера категории К1 при сейсмическом воздействии, определяемый по 8.1.2.3;

$\beta_{cv,V,K1}$ — коэффициент надежности для серии испытаний, определяемый по 8.1.2.4.

8.3.8 Коэффициенты надежности при расчете по группам предельных состояний при действии сейсмической нагрузки $\gamma_{M,seis}$ назначаются по результатам лабораторных испытаний.

8.4 Назначение нормативной несущей способности анкеров категории К2

8.4.1 Нормативная несущая способность анкера К2 при растяжении распространяется на анкеры с глубиной анкеровки, равной или превышающей глубину анкеровки при испытаниях.

8.4.2 В случае если несущая способность анкера любого типа, за исключением клеевого, определяется прочностью стали, нормативная несущая способность анкеров К2 при разрушении по стали $N_{RK,s,seis}$, кН, и при нарушении сцепления анкера с бетоном $N_{RK,p,seis}$, кН, при действии растягивающей сейсмической нагрузки определяется по формулам:

$$N_{RK,s,seis} = \alpha_{N,seis,K2} \cdot N_{RK,s} \quad (8.36)$$

$$N_{RK,p,seis} = \alpha_{N,seis,K2} \cdot N_{RK,p} \quad (8.37)$$

где $N_{RK,s}$ — нормативное сопротивление стали растяжению, кН;

$N_{RK,p}$ — нормативное сопротивление потери сцепления анкера с бетоном при растяжении, кН;

$\alpha_{N,seis,K2}$ — коэффициент надежности на растяжение при сейсмическом воздействии, определяемый по 8.2.3—8.2.4.

В случае если при проведении статических испытаний по ГОСТ 56731 не зарегистрировано нарушение сцепления анкера с бетоном, нормативная несущая способность анкеров К2 при выкалывании

конуса бетона строительного основания $N_{Rk,p,seis}$, кН, при действии растягивающей сейсмической нагрузки определяется по формуле

$$N_{Rk,p,seis} = \alpha_{N,seis,K2} \cdot N_{Rk,c} \quad (8.38)$$

где $N_{Rk,c}$ — нормативное сопротивление выкалыванию бетона строительного основания при растяжении, кН.

8.4.3 В случае если несущая способность анкера любого типа, за исключением клеевого, определяется нарушением сцепления анкера с бетоном, нормативная несущая способность анкеров K2 при разрушении по стали $N_{Rk,s,seis}$, кН, и при нарушении сцепления анкера с бетоном $N_{Rk,p,seis}$, кН, при действии растягивающей сейсмической нагрузки определяется по формулам:

$$N_{Rk,s,seis} = N_{Rk,s} \quad (8.39)$$

$$N_{Rk,p,seis} = \alpha_{N,seis,K2} \cdot N_{Rk,p} \quad (8.40)$$

В случае если при проведении статических испытаний по ГОСТ 56731 не зарегистрировано нарушение сцепления анкера с бетоном, нормативная несущая способность анкеров K2 при выкалывании конуса бетона строительного основания $N_{Rk,p,seis}$, кН, при действии растягивающей сейсмической нагрузки определяется по формуле

$$N_{Rk,p,seis} = \alpha_{N,seis,K2} \cdot N_{Rk,c} \quad (8.41)$$

8.4.4 В случае если несущая способность клеевого анкера определяется прочностью стали, нормативная несущая способность клеевых анкеров K2 при разрушении по стали $N_{Rk,s,seis}$, кН, и при нарушении сцепления клеевого анкера с бетоном $\tau_{Rk,seis}$, кН, при действии растягивающей сейсмической нагрузки определяется по формулам:

$$N_{Rk,s,seis} = \alpha_{N,seis,K2} \cdot N_{Rk,s} \quad (8.42)$$

$$\tau_{Rk,seis} = \alpha_{N,seis,K2} \cdot \tau_{Rk,base} \quad (8.43)$$

где $N_{Rk,s}$ — нормативное сопротивление стали растяжению, полученное при статических испытаниях анкеров, кН;

$\tau_{Rk,base}$ — нормативная прочность сцепления клеевого анкера с бетоном, определяемая по результатам статических испытаний.

8.4.5 В случае если несущая способность клеевого анкера определяется нарушением сцепления анкера с бетоном, нормативная несущая способность клеевых анкеров K2 при разрушении по стали $N_{Rk,s,seis}$, кН, и при нарушении сцепления клеевого анкера с бетоном $\tau_{Rk,seis}$, кН, при действии растягивающей сейсмической нагрузки, определяется по формулам:

$$N_{Rk,s,seis} = N_{Rk,s} \quad (8.44)$$

$$\tau_{Rk,seis} = \alpha_{N,seis,K2} \cdot \tau_{Rk,base} \quad (8.45)$$

8.4.6 Нормативная несущая способность анкера K2 на сдвиг при действии сейсмической нагрузки $V_{Rk,s,seis}$ определяется по формуле

$$V_{Rk,s,seis} = \alpha_{V,seis,K2} \cdot V_{Rk,0} \quad (8.46)$$

где $\alpha_{V,seis,K2}$ — коэффициент надежности на сдвиг для анкера категории K2 при сейсмическом воздействии, определяемый по 8.2.8—8.2.9.

8.4.7 Коэффициенты надежности при расчете по группам предельных состояний при действии сейсмической нагрузки $\gamma_{M,seis}$ назначаются по результатам лабораторных испытаний.

9 Правила оформления результатов испытаний

В протокол испытания должны быть включены следующие сведения (в соответствии с категорией анкера по таблице 1).

9.1 Общие сведения:

- описание, тип и категория анкера;
- идентификация анкера (размеры, материалы, покрытие, метод изготовления);
- название и адрес предприятия-изготовителя;

- название и адрес испытательной лаборатории;
- дата проведения испытания;
- лицо, ответственное за проведение испытания;
- вид испытания (например, испытание на растяжение, сдвиг);
- количество испытаний;
- оснастка для испытаний с рисунками или фотографиями;
- описание испытательного оборудования (тип, регистрируемые параметры, погрешность, сертификаты поверки или аттестации);
- описание измерительного оборудования (тип и характеристики датчиков силы, перемещений, ускорений, сертификаты поверки).

9.2 Характеристика строительного основания для испытания:

- состав бетона. Показатели бетонной смеси перед укладкой (плотность, подвижность);
- дата изготовления;
- размеры контрольных образцов и/или кернов (в соответствующих случаях), значение прочности на сжатие в момент проведения испытания (отдельные результаты и среднее значение);
- размеры строительного основания для испытания и расположение формовочной поверхности;
- характер и расположение армирования строительного основания.

9.3 Установка анкера:

- сведения о расположении анкера (например, на формовочной поверхности строительного основания);
- расстояния между соседними анкерами и краем строительного основания;
- инструмент, необходимый для установки анкера, например, ударный сверлильный инструмент, перфоратор, другое оборудование, например гаечный ключ с ограничением по крутящему моменту;
- тип наконечника сверла, маркировка предприятия-изготовителя и измеренные размеры наконечника сверла, соответствующий эффективный диаметр d_{cut} , твердосплавная вставка;
- сведения о направлении сверления;
- информация об очистке отверстия;
- глубина просверленного отверстия;
- фактическая глубина установки анкера;
- ширина трещины при установке анкера;
- момент затяжки и другие параметры для контроля установки, например глубина проникновения расширяющего элемента в анкерах с контролем перемещения;
- перемещение анкера при приложении крутящего момента (если измеряется);
- тип используемых винтов и гаек;
- длина задействованной резьбы (в соответствующих случаях).

9.4 Зафиксированные показатели:

- параметры приложения нагрузки (график приложения нагрузки, частота, скорость приложения нагрузки);
- максимальные значения перемещений анкера от приложенной нагрузки и ширины раскрытия трещины в виде таблицы;
- график перемещения анкера от приложенной нагрузки;
- график ширины раскрытия трещины во времени при нагружении (в соответствующих случаях);
- разрушающая нагрузка;
- тип (механизм) разрушения анкера (в том числе с описательными параметрами, размерами призм выкалывания, величиной деформации);
- график деформации головки анкера;
- форма и размеры (высота конуса, размеры основания) конуса выкалывания бетона строительного основания при разрушении (в соответствующих случаях);
- сведения об испытаниях анкера при контакте со стержневой арматурой: определение местоположения анкера по отношению к стержням арматуры, размеры уширения.

9.5 Содержание протокола может быть дополнено в зависимости от объема и обстоятельств испытаний.

Приложение А
(справочное)

Принципиальная схема испытательного устройства для циклического раскрытия трещин

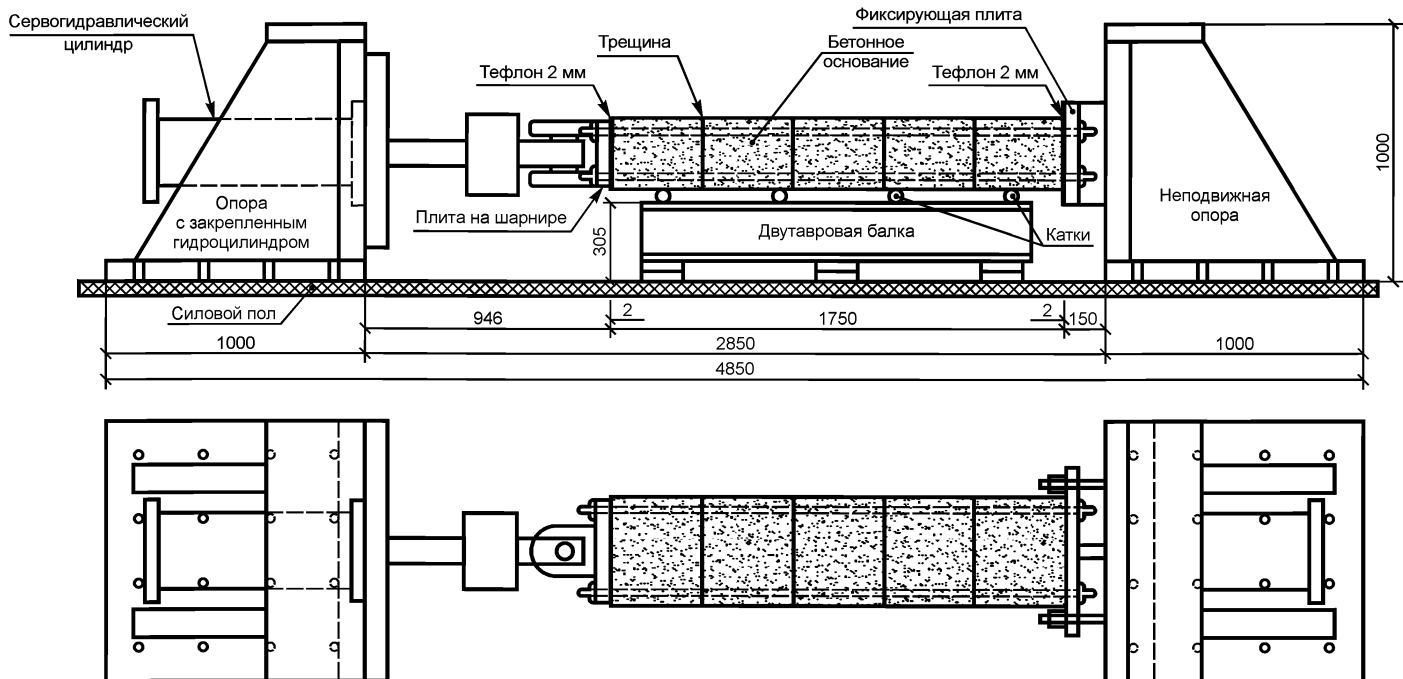
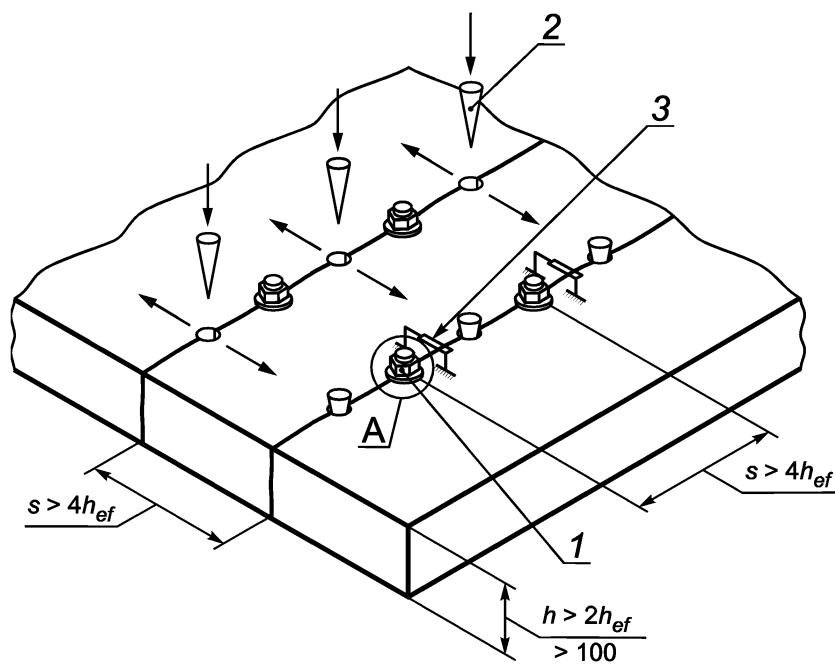


Рисунок А.1 — Схема устройства № 1 для циклического раскрытия трещин



1 — анкер; 2 — клин; 3 — индикатор измерения ширины раскрытия трещины

Рисунок А.2 — Схема устройства № 2 для циклического раскрытия трещин

Библиография

- [1] СН 2.2.4/2.1.8.562—96 Шум на рабочих местах, в помещениях жилых, общественных зданий и на территории жилой застройки. Санитарные нормы
- [2] СанПиН 2.2.4.3359—16 Санитарно-эпидемиологические требования к физическим факторам на рабочих местах

УДК 691.7.006.354

ОКС 91.100

Ключевые слова: механический анкер, клеевой анкер, испытание, сейсмическое воздействие, бетон, крепление, нормативное сопротивление

БЗ 3—2019/15

Редактор *В.Н. Шмельков*
Технический редактор *В.Н. Прусакова*
Корректор *О.В. Лазарева*
Компьютерная верстка *Л.А. Круговой*

Сдано в набор 14.06.2019. Подписано в печать 01.07.2019. Формат 60×84¹/₈. Гарнитура Ариал.
Усл. печ. л. 3,72. Уч.-изд. л. 2,98.

Подготовлено на основе электронной версии, предоставленной разработчиком стандарта

Создано в единичном исполнении во ФГУП «СТАНДАРТИНФОРМ» для комплектования Федерального информационного фонда стандартов, 117418 Москва, Нахимовский пр-т, д. 31, к. 2.
www.gostinfo.ru info@gostinfo.ru