

ТИПОВОЙ ПРОЕКТ

218-1-528с.91

ДЕТСКИЕ ЯСЛИ – САД НА 190 МЕСТ
В МОНОЛИТНЫХ КОНСТРУКЦИЯХ

АЛЬБОМ 4

ИЖ.1 ИЗДЕЛИЯ ЖЕЛЕЗОБЕТОННЫЕ СТР. 3 - 18
ИМ.1 ИЗДЕЛИЯ МЕТАЛЛИЧЕСКИЕ СТР. 19 - 27
ИД.1 ИЗДЕЛИЯ ДЕРЕВЯННЫЕ СТР. 28

					ПРИВЯЗАН	

ТИПОВОЙ ПРОЕКТ

218-1-528с.91

ДЕТСКИЕ ЯСЛИ – САД НА 190 МЕСТ
В МОНОЛИТНЫХ КОНСТРУКЦИЯХ

АЛЬБОМ 4

ИЖ.1 ИЗДЕЛИЯ ЖЕЛЕЗОБЕТОННЫЕ
ИМ.1 ИЗДЕЛИЯ МЕТАЛЛИЧЕСКИЕ
ИД.1 ИЗДЕЛИЯ ДЕРЕВЯННЫЕ

РАЗРАБОТАН ТАШЗНИИЭП
ГЛАВНЫЙ ИНЖЕНЕР
ИНСТИТУТА
ГЛАВНЫЙ ИНЖЕНЕР
ПРОЕКТА


Л.А. МУХАМЕДШИН


С.А. АКРАМОВ

УТВЕРЖДЕН
ГОСКОМАРХИТЕКТУРЫ
ПРИКАЗ ОТ 3.04. 1991 Г. N 60
ВВЕДЕН В ДЕЙСТВИЕ ТАШЗНИИЭП
ПРИКАЗ ОТ 6.12. 1991 Г. N 13-ТП.

Альбом 4

Обозначение	Наименование	стр.
	Содержание альбома.	2
218-1-528с. 91 иж.1-01	Плиты перекрытия. Армирование.	3,4
иж.1-02	Плиты перекрытия	5...14
иж.1-03	Сетка С1... С4.	15
иж.1-04	Каркас Кр.1, Кр.2.	15
иж.1-05	Петля П1.	16
ИЖ.1-06	Закладная деталь ЗД1.	16
иж.1-07	Площадка лестничная ЛПП 16, 15В - С-1	17
ИЖ.1-08	Вентиляционный блок В.8.33-1, В.15.33-1, В.кв.10-1, В.кв.10-2	18
ИМ.1-01	Металлический марш. ММ-1.	19
ИМ.1-02	Ограждение маршей ОММ-1. Поручень дополнительный ПД1.	20
ИМ.1-03	Ограждение площадки ОЛП-1, ОЛП-2	
	Вставка ВЛП-1.	21
ИМ.1-04	Металлические ограждения МО-1, МО-2, МО-3	22
ИМ.1-05	Соединительные элементы МС-1, МС-2, МС-3.	23
ИМ.1-06	Металлические зонты МЗ-1... МЗ-7.	24
ИМ.1-07	Колпак К1... К7. Лапка Л1, Л2.	25
ИМ.1-08	Элементы теневого навеса Э-1, Ст-1, Ст-2, Ст-3.	26
ИМ.1-09	Полка для пожарного рукава с кронштейном ПР-1.	27
ИД.1-01	Ограждающая решетка для остекленных дверей. ОР-1, ОР-2, ОР-3.	(28)

Инв. № табл. Подпись и дата Взам. инв.

И.контр.	Горбачук	<i>Горбачук</i>	12.91
Нач.отд.	Гуриндеев	<i>Гуриндеев</i>	12.91
ГАП	Сагатав	<i>Сагатав</i>	12.91
ГИП	Акрамов	<i>Акрамов</i>	12.91
Зав.гр.	Бавдеков	<i>Бавдеков</i>	12.91

218-1-528с. 91

Привязан

Инв. №

Содержание альбома

Страница Лист Листов

Р

Т

ТашЗНИИЭП

25224-04 3

Формат А3

Альбом 4

Рис. 1

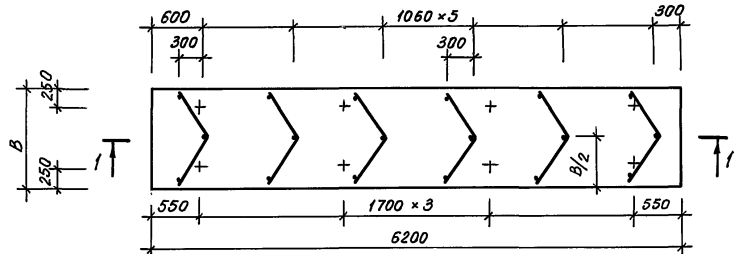


Рис. 2

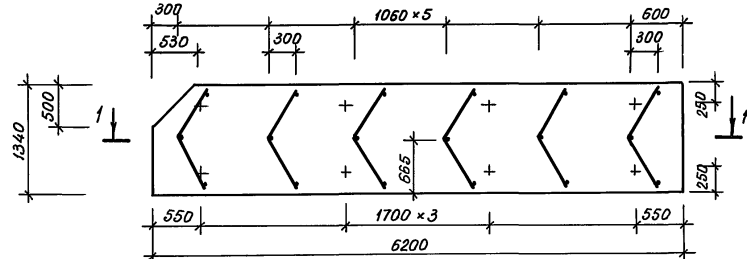
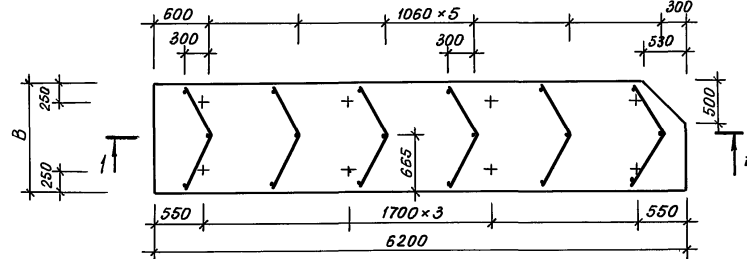


Рис. 3



1-1

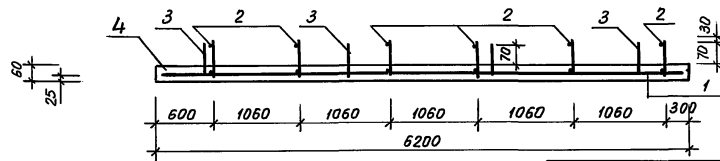


Таблица исполнений

Обозначение	Марка	Рис.	Размеры, мм		Масса, кг
			В		
218-1-528 с 91 инж. 1-01-	П-62.10.6		1000		950
-01	П-62.12.6		1200		1050
-02	П-62.13.6	1	1340		1130
-03	П-62.14.6		1410		1250
-04	1П-62.14.6	3	1410		1430
-05	1П-62.13.6	2			1230
-06	2П-62.13.6	3	1340		1230
-07	3П-62.13.6	4			1150
-08	4П-62.13.6	5			1150

1. Спецификацию арматурных элементов лист 2
2. Ведомость расхода стали см. лист 2

Инв. н. подл. Подпись и дата. Взам. инв. н.

Привязан

Инв. н.					
---------	--	--	--	--	--

И. контр.	Горбачкий	12.91
Нач. отд.	Турсунбаева	12.91
Гл. спец.	Горбачкий	12.91
ГИП	Акрамов	12.91
Разраб.	Кирилец	12.91

218-1-528 с 91

ИЖ 1-01

Плиты перекрытия.
Армирование

Етадия	Лист	
	1	2
Р	1	2

ТашЗНИИЭП

25224-04 4

Копировала Блинова

Формат А3

Рис. 4

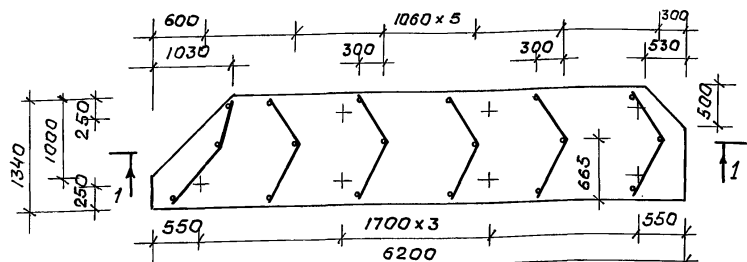
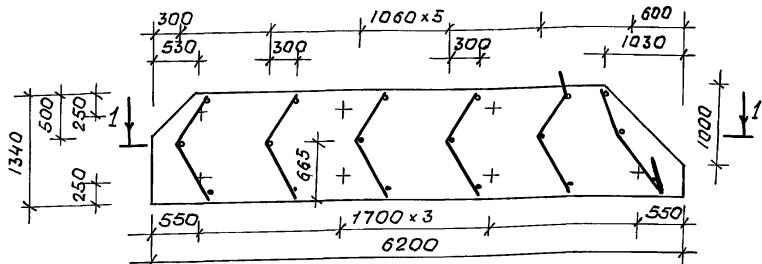


Рис. 5



Спецификация арматурных элементов

Ведомость расхода стали на один элемент, кг

Марка.	Арматурные изделия									Общий расход.
	Арматура класса									
	A I			A II			Bp I			
	ГОСТ 5781-82*			ГОСТ 5781-82*			ГОСТ 6727-807			
φ6	φ8	Утого	φ8	φ10	Утого	φ5	Утого			
П-62.10.6	0.6	2.72	3.32	5.28	26.69	31.97	5.8	5.8	41.09	
П-62.12.6	0.6	2.72	3.32	5.28	34.32	39.60	6.99	6.99	49.91	
П-62.13.6	0.6	2.72	3.32	6.66	38.13	44.79	7.82	7.82	55.93	
П-62.14.6	0.6	2.72	3.32	6.66	38.13	44.79	8.23	8.23	56.34	
ПП-62.14.6	0.6	2.72	3.32	6.66	38.13	44.79	8.23	8.23	56.34	
ПП-62.13.6	0.6	2.72	3.32	6.66	38.13	44.79	7.82	7.82	55.93	
2П-62.13.6	0.6	2.72	3.32	6.66	38.13	44.79	7.82	7.82	55.93	
3П-62.13.6	0.6	2.72	3.32	6.66	38.13	44.79	7.82	7.82	55.93	
4П-62.13.6	0.6	2.72	3.32	6.66	38.13	44.79	7.82	7.82	55.93	

Поз	Наименование.	Количество на исполнение ШН.1-01								Обозначение
		-	01	02	03	04	05	06	07	
<u>Сборочные единицы</u>										
1	Сетка с1	1								218-1-528с. 91. УЖ 1-03
	с2		1							-01
	с3			1			1	1	1	-02
	с4				1	1				-03
2	Каркас Кр1	6	6							218-1-528с. 91. УЖ 1-04
	Кр2			6	6	6	6	6	6	-01
<u>Детали</u>										
3	Петля П1	8	8	8	8	8	8	8	8	218-1-528с. 91. УЖ 1-05
<u>Материалы</u>										
4	Бетон кл.В15 м³	0,38	0,42	0,45	0,50	0,57	0,49	0,49	0,46	0,46

ШН, Метод. Подпись и дата. Взам.инв. №

218-1-578с. 91. УЖ. 1-01 Лист 2

25224-04 5

копиров. Немчишева

формат А3

Альбом 4

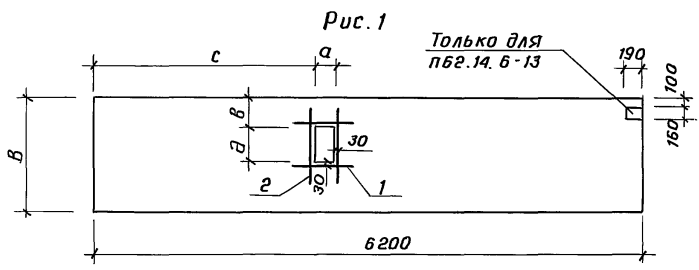


Рис. 1

Только для
п62.14.6-13

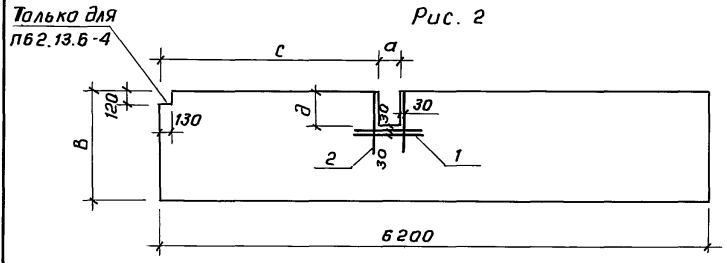


Рис. 2

Только для
п62.13.6-4

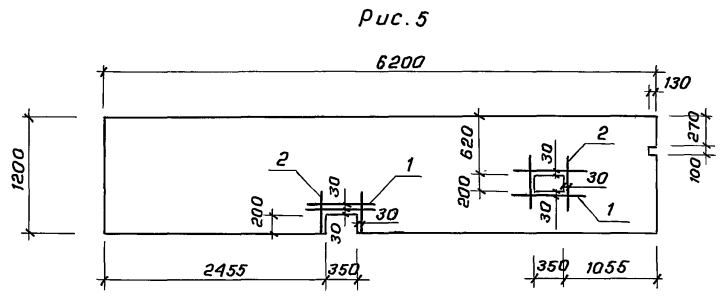


Рис. 5

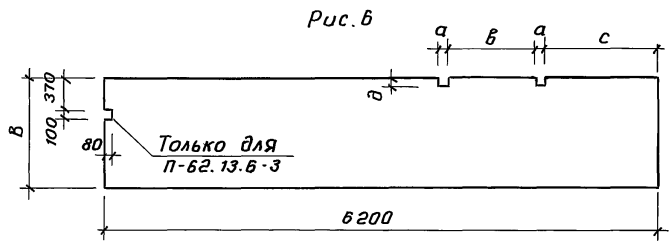


Рис. 6

Только для
п-62.13.6-3

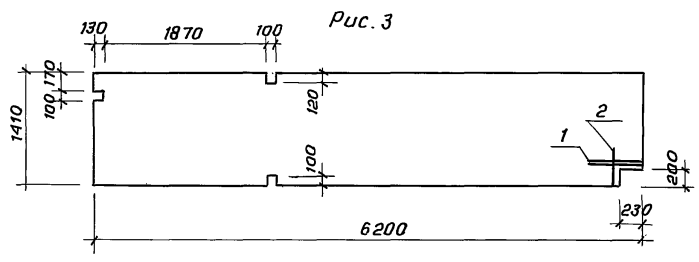


Рис. 3

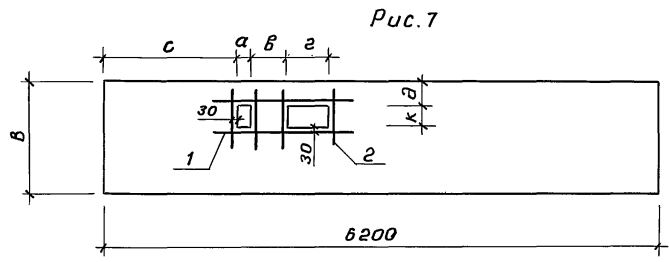


Рис. 7

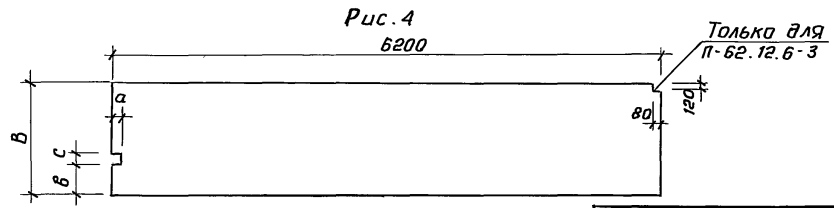


Рис. 4

Только для
п-62.12.6-3

Таблица исполнений см. лист 6,7,8
Спецификацию см. лист 9,10

Инд. № подл. / подпись и дата / БЗДМ. Инд. №

Привязан:

Инд. №					

И. контр.	Горбачкий	12.91
Нач. отд.	Турсунбаева	12.91
Гл. спец.	Горбачкий	12.91
Гип	Акрамов	12.91
Разрад	Кулахметова	12.91

218-1-528с. 91- ИЖС 1-02

Плиты перекрытия.
опалубка.

Стадия	Лист	Листов
Р	1	10

ТашЗНИИЭП

25224-04 6

Альбом 4

Рис. 8

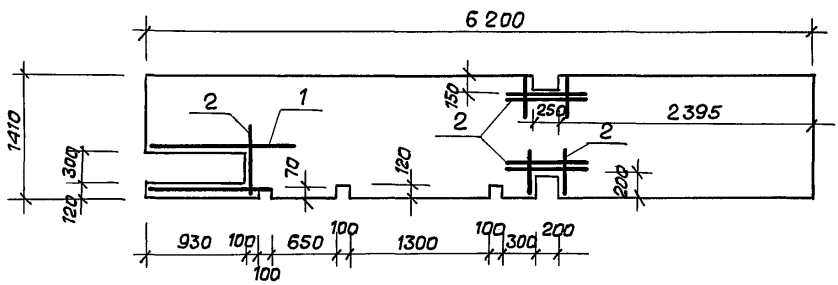


Рис. 12

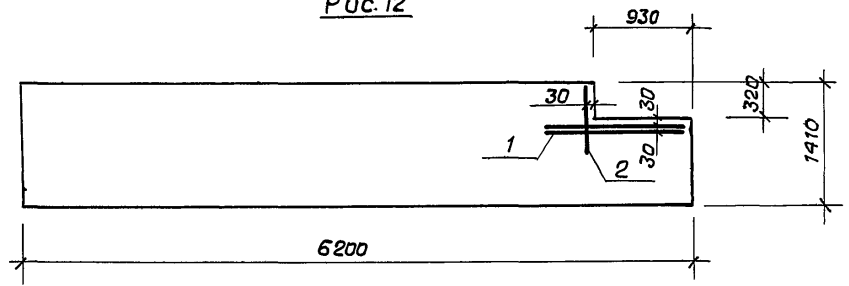


Рис. 9

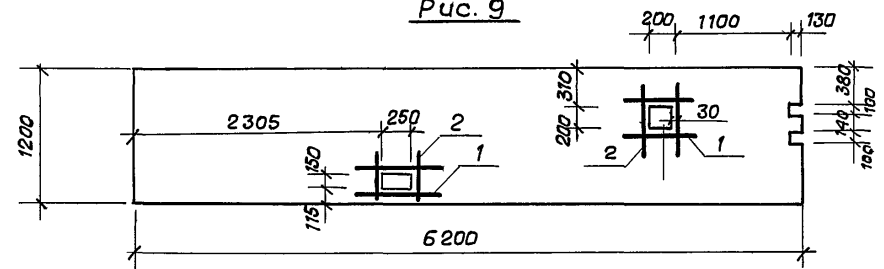


Рис. 13

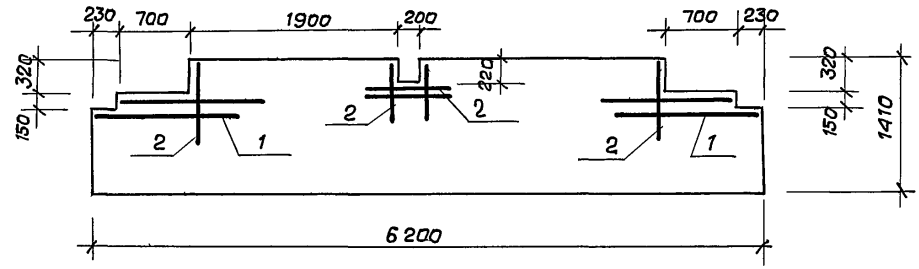


Рис. 10

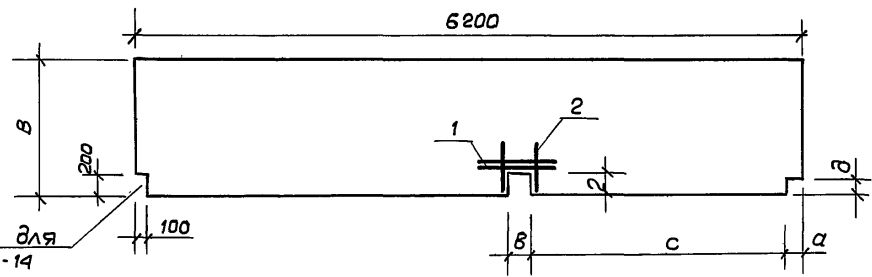
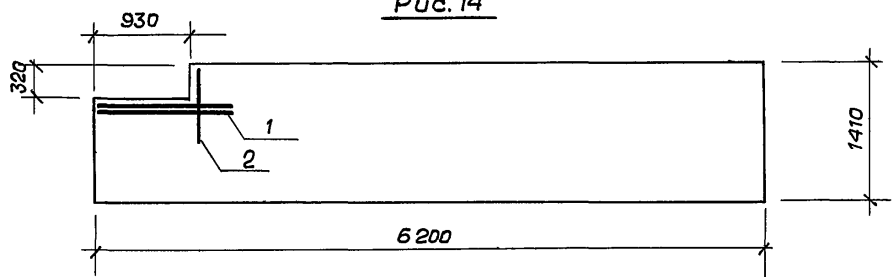
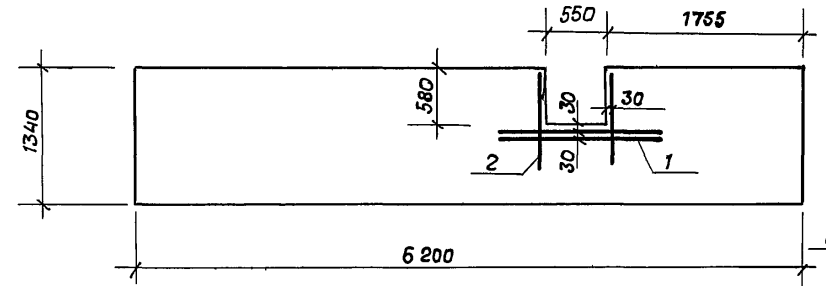


Рис. 14



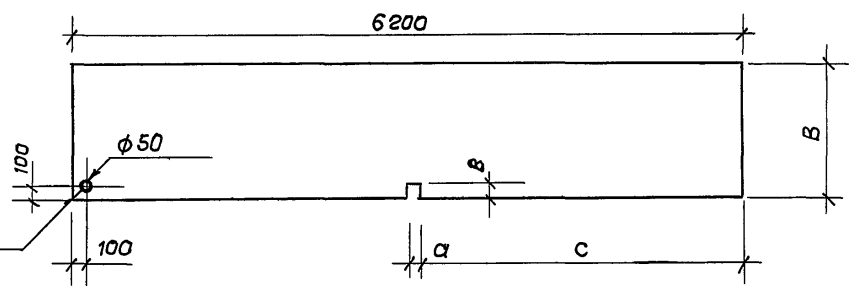
Только для п. 62.14.6-14

Рис. 11



Только для п. 62.12.с - 47.

Рис. 15



Шк. № подл. Подпись и дата Изм. №

218-1-528 с. 91 УОК.1-02
25224-04 7

Лист 2

Формат А3.

Рис. 16

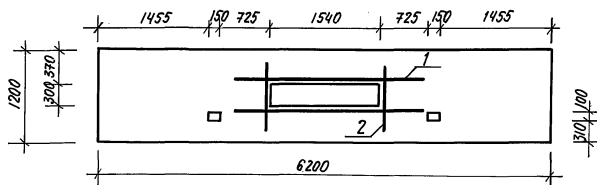


Рис. 17

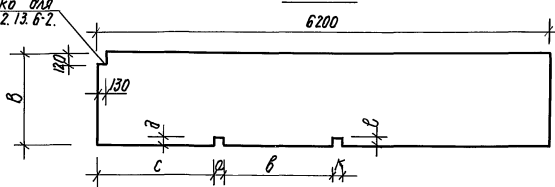
Только для
П-62.13.6-2.

Рис. 18

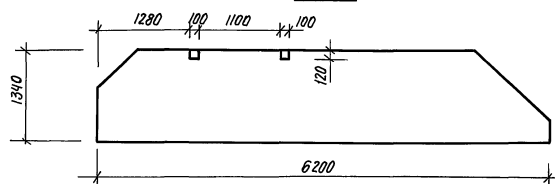


Рис. 19

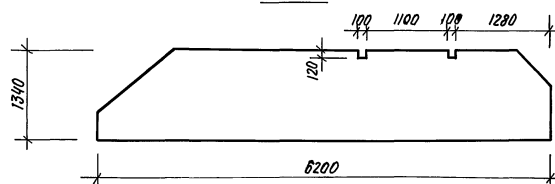


Рис. 20

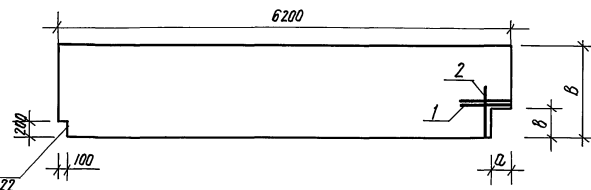
Только для
П-62.14.6-22

Рис. 21

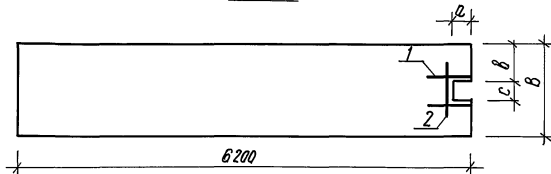


Рис. 22

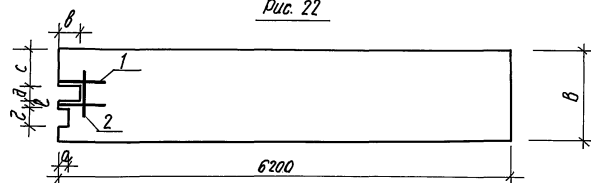


Рис. 23

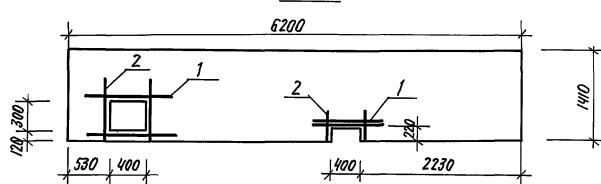


Рис. 24

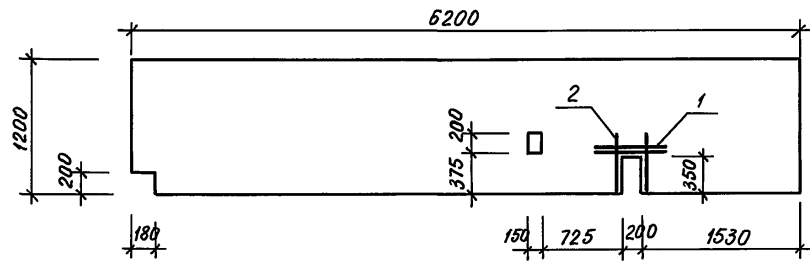


Рис. 25

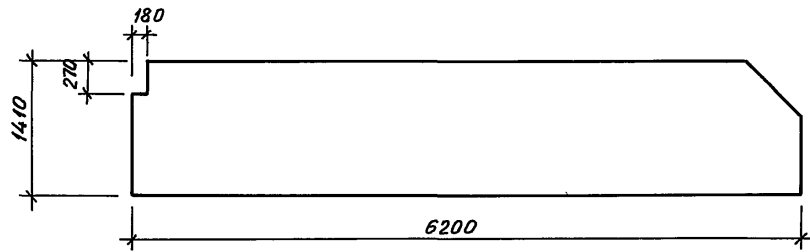


Рис. 26

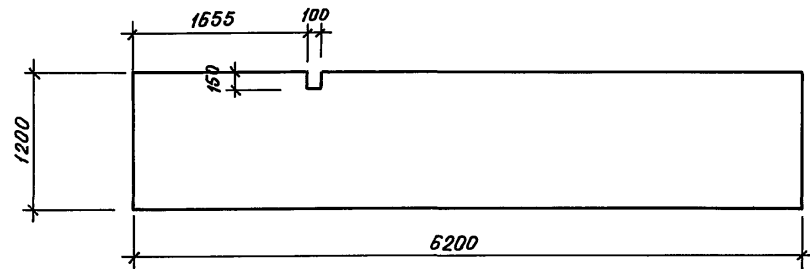


Рис. 27

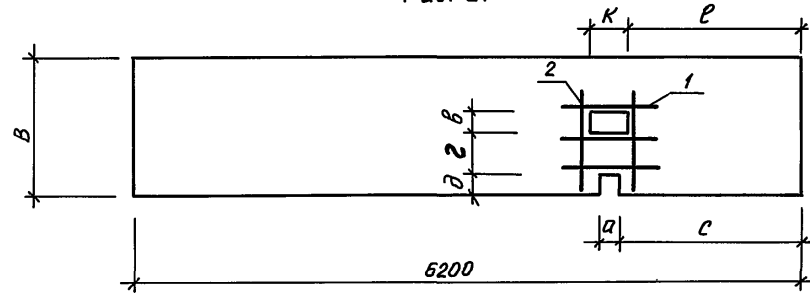


Рис. 28

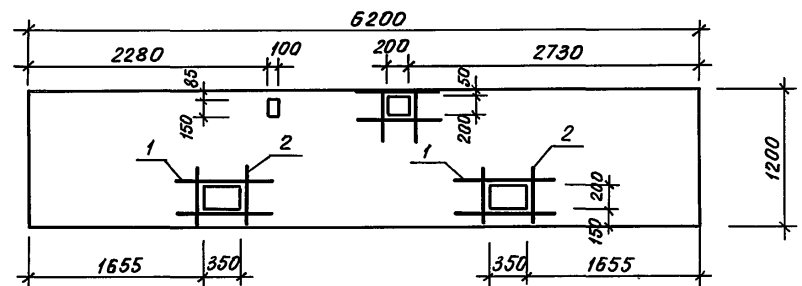


Рис. 29

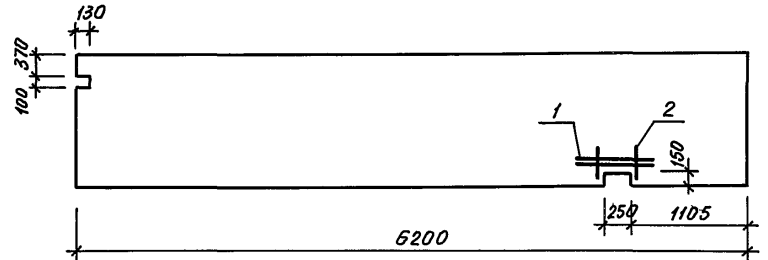


Рис. 30

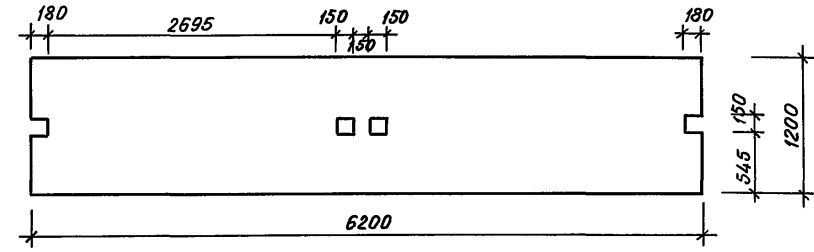
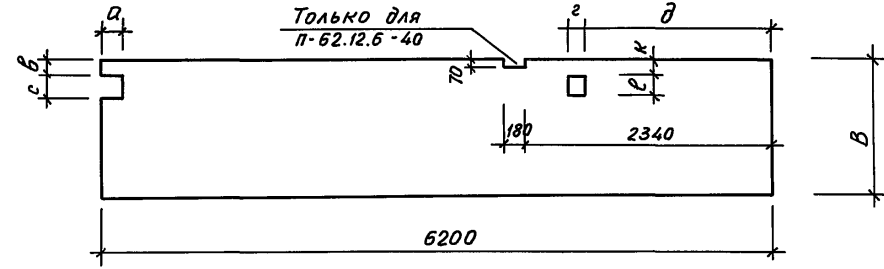


Рис. 31



Инв. № подл. Подпись и дата
 Взам. инв. №

АЛБОМ 4

Рис. 32

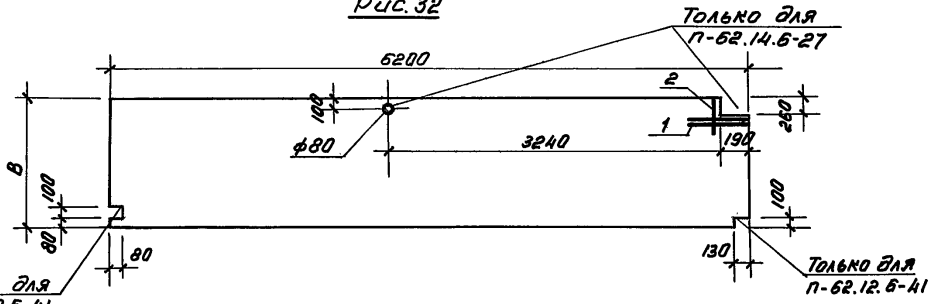
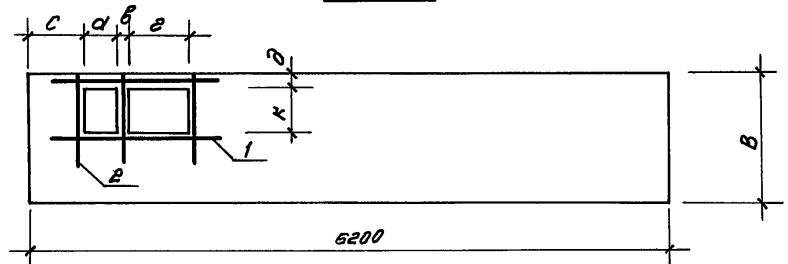


Рис. 34



ТОЛЬКО ДЛЯ П-62.12.6-41

Рис. 33

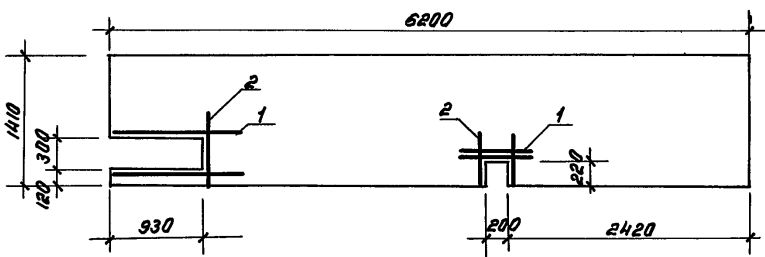


Рис. 35

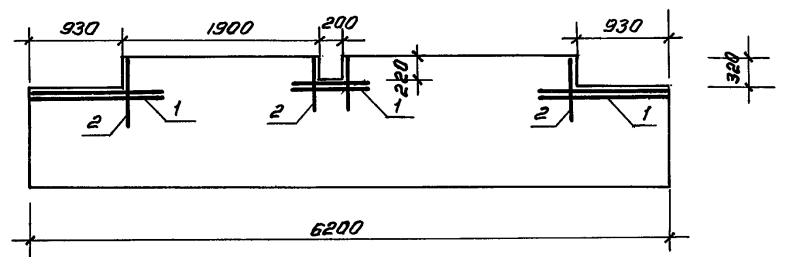


Рис. 36

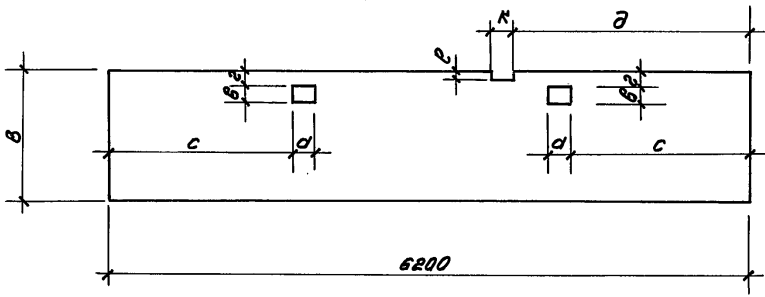


Рис. 37

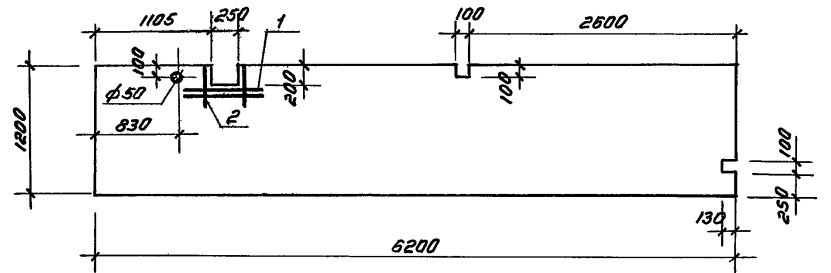


Рис. 38

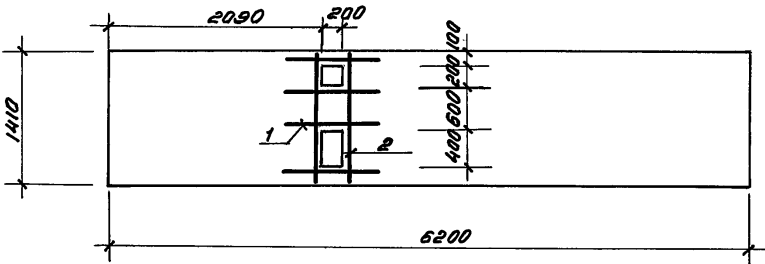
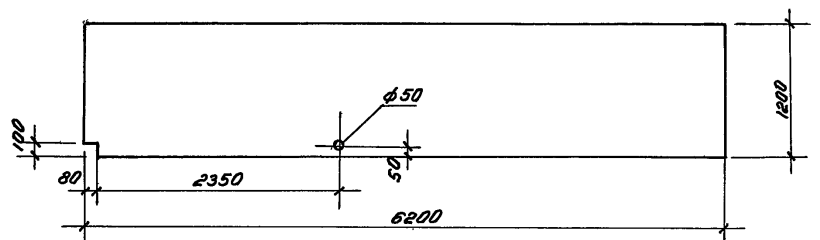


Рис. 39



Инв. № лавки, Подпись и дата, Взам. инв. №

218-1-528 с. 91 ИЖС1-02 лист 5

25224-04 10

кол. Мележников

формат А3

Альбом 4.

Обозначение	Марка	Рис.	Размеры, мм.								Масса, кг
			В	а	В	С	г	Д	К	Л	
218-1-528с. 91. УЖ. 1-02.	П- 62. 12. 6-1	1	1200	200	270	2090		400			1050
- 01	П- 62. 14. 6-1	38									1250
- 02	П- 62. 14. 6-2	3									1250
- 03	П- 62. 12. 6-2	4	1200	130	250	100					1050
- 04	П- 62. 12. 6-3	4	1200	130	550	100					1050
- 05	П- 62. 10. 6-1	5									950
- 06	П- 62. 14. 6-3	6	1410	100	1000	1280		120			1250
- 07	П- 62. 12. 6-5	7	1200	150	400	1455	450	265	250		1050
- 08	П- 62. 14. 6-4	8									1250
- 09	П- 62. 12. 6-6	9									1050
- 10	П- 62. 14. 6-5	10	1410	130	200	2400	220	120			1250
- 11	П- 62. 13. 6-1	11									1130
- 12	П- 62. 12. 6-7	4	1200	130	730	100					1050
- 13	П- 62. 14. 6-6	12									1250
- 14	П- 62. 14. 6-7	13									1250
- 15	П- 62. 14. 6-8	14									1250
- 16	П- 62. 14. 6-9	15	1410	100	130	3180					1250
- 17	П- 62. 12. 6-8	16									1050
- 18	П- 62. 13. 6-2	17	1340	100	1500	1580		120	100	120	1130
- 19	4П-62. 13. 6-1	18									1130
- 20	П- 62. 12. 6-9	2	1200	200		1680		130			1050
- 21	П- 62. 13. 6-3	6	1340	100	1500	2780		120			1130
- 22	П- 62. 12. 6-10	4	1200	130	370	100					1050
- 23	П- 62. 14. 6-10	15	1410	100	130	2920					1250
- 24	3П-62. 13. 6-1	19									1130
- 25	П- 62. 10. 6-1	17	1000	350	4875	220		470	250	120	950
- 26	П- 62. 12. 6-11	4	1200	180	925	150					1050
- 27	П- 62. 14. 6-11	20	1410	330	430						1250
- 28	П- 62. 12. 6-12	4	1200	180	825	150					1050

Шрифтовая. Подпись и дата. Взам. инв. №

218-1-528с. 91- УЖ. 1-02.

Лист
6

25224-04 11

Копировала [Паншина] Формат А3.

Альбом 4

Обозначение	Марка	Рис.	Размеры, мм								Масса, кг
			В	а	б	с	э	д	к	р	
218-1-528 с.91 УЖ1-02 -29	П-62.12.6-13	4	1200	130	195	150					1050
-30	П-62.14.6-12	4	1410	180	725	150					1250
-31	П-62.12.6-14	15	1200	200	200	1230					1050
-32	П-62.14.6-13	1	1410	300	370	4290		300			1250
-33	П-62.14.6-14	10	1410	130	200	1900	220	170			1250
-34	П-62.14.6-15	21	1410	180	495	250					1250
-35	П-62.14.6-16	22	1410	180	230	520	250	200		75	1250
-36	П-62.12.6-15	21	1200	480	595	350					1050
-37	П-62.12.6-16	4	1200	230	900	200					1050
-38	П-62.12.6-17	22	1200	180	230	200	250	200		75	1050
-39	П-62.12.6-18	17	1200	250	1815	2805		175	200	200	1050
-40	П-62.14.6-17	23									1250
-41	П-62.12.6-19	4	1200	180	645	150					1050
-42	П-62.12.6-20	4	1200	180	315	150					1050
-43	П-62.14.6-18	15	1410	100	180	3180					1250
-44	П-62.12.6-21	2	1200	200		5670		220			1050
-45	П-62.12.6-22	4	1200	230	560	200					1050
-46	П-62.13.6-4	2	1340	100		2920		120			1130
-47	П-62.12.6-23	4	1200	230	360	400					1050
-48	П-62.12.6-24	4	1200	180	415	150					1050
-49	П-62.13.6-5	2	1340	100		3320		120			1130
-50	П-62.12.6-25	4	1200	230	440	200					1050
-51	П-62.12.6-26	2	1200	200		330		220			1050
-52	П-62.14.6-19	15	1410	100	180	2920					1250
-53	П-62.12.6-27	4	1200	180	635	150					1050
-54	П-62.12.6-28	4	1200	230	440	400					1050
-55	П-62.12.6-29	4	1200	130	830	100					1050
-56	П-62.12.6-30	2	1200	200		4320		130			1050
-57	П-62.12.6-31	15	1200	150	200	2455					1050
-58	П-62.12.6-32	1	1200	350	120	1455		200			1050

Инв. н. подл. Подпись и дата. Взам. инв. н.

218-1-528 с.91 - УЖ.1-02 Лист 7

Альбом 4

Обозначение	Марка	Рис	Размеры, мм.							Масса, кг	
			В	а	в	с	г	д	к		л
218-1-528с. 91. УЖ.1-02. - 59	П- 62. 12. 6-33.	24									1050
- 60	П- 62. 12. 6-34	15	1200	100	150	4470					1050
- 61	П- 62. 12. 6-35	1	1200	150	200	3895		200			1050
- 62	П- 62. 14. 6-1	25									1250
- 63	П- 62. 12. 6-36	37									1050
- 64	П- 62. 12. 6-37	1	1200	350	190	5395		200			1050
- 65	П- 62. 12. 6-38	26									1050
- 66	П- 62. 10. 6-2.	27	1000	200	200	2730	400	220	350	2655	950
- 67	П- 62. 12. 6-4	28									1050
- 68	П- 62. 13. 6-6	1	1340	350	150	4995		200			1130
- 69	П- 62. 10. 6-3	29									950
- 70	П- 62. 14. 6-20.	27	1410	200	200	3170	700	230	200	3170	1250
- 71	П- 62. 14. 6-21	7	1410	350	150	2655	350	940	200		1250
- 72	П- 62. 12. 6-39	30									1050
- 73	П- 62. 12. 6-40	31	1200	180	110	200	150	1755	110	200	1050
- 74	П- 62. 12. 6-41	32	1200								1050
- 75	П- 62. 12. 6-42	36	1200	200	150	1730	85	2340	180	70	1050
- 76	П- 62. 14. 6-22.	20	1410	230	220						1250
- 77	П- 62. 14. 6-23.	33									1250
- 78	П- 62. 13. 6-7	34	1340	300	100	530	550	120	400		1130
- 79	П- 62. 14. 6-24.	34	1410	300	100	530	550	120	400		1250
- 80	П- 62. 14. 6-25	7	1410	200	150	2845	200	940	200		1250
- 81	П- 62. 14. 6-26.	35									1250
- 82	П- 62. 12. 6-43	1	1200	150	370	2330		300			1050
- 83	П- 62. 12. 6-44	31	1200	130	110	100	100	1780	110	100	1050
- 84	П- 62. 12. 6-45	36	1200	100	100	1830	110	2395	70	70	1050
- 85	П- 62. 14. 6-27	32	1410								1250
- 86	П- 62. 10. 6-4	2	1000	100		1180		100			950
- 87	П- 62. 12. 6-46	39									1050
- 88	П- 62. 12. 6-47	15	1200	150	150	3975					1050

218-1-528с. 91- УЖ.1-02.

Лист
8

25224-04 13

Копировала [Панина] Формат А3.

Альбом 4

Поз.	Наименование	Количество на исполнение ИЖ. 1-02																						Обозначение	
		00	01	02	03	04	05	06	07	08	09	10	11	12	13	14	15	16	17	18	19	20	21		22
	Плита П62.12.6	1			1	1			1		1			1					1			1		1	218-1-528с.91 ИЖ.1-01-01
	П62.14.6		1	1				1		1			1		1	1	1								-03
	П62.10.6						1																		ИЖ1-01
	П62.13.6											1								1			1		-02
	ЧП-62.13.6																				1				-04
1	Ф12АІ R=1200 1.06к2	2	4				4				4	2													без чертежа
	R=900 0.80к2			2																					"
	R=1500 1.33к2								2			2		2	4	2									"
	R=1950 1.73к2								2																"
	R=2500 2.22к2																		2						"
2	Ф10АІІ R=1000 0.62к2						4		4	9	4		2		1	6									"
	R=600 0.37к2			1								2					1								"
	R=1300 0.80к2	2	2																	2					"

Поз.	Наименование	Количество на исполнение ИЖ. 1-02																								Обозначение
		23	24	25	26	27	28	29	30	31	32	33	34	35	36	37	38	39	40	41	42	43	44	45		
	Плита П62.12.6				1		1	1		1					1	1	1	1		1	1		1	1	218-1-528с.91 ИЖ.1-01-01	
	П62.14.6	1				1			1		1	1	1	1					1			1			-03	
	П62.10.6			1																					ИЖ1-01	
	П62.13.6																								-02	
	ЗП-62.13.6		1																						-04	
1	Ф12АІ R=1200 1.06к2			4						2	2	2						4					2		без чертежа	
	R=900 0.80к2					2						2	2	2	2	2							2		"	
	R=1500 1.33к2																	4							"	
	R=1950 1.73к2																								"	
	R=2500 2.22к2																								"	
2	Ф10АІІ R=1000 0.62к2			2		1					2		1	1		1	1								"	
	R=600 0.37к2									2		2						4					2	1	"	
	R=1300 0.80к2													1					3						"	

Арматура класса АІ, АІІ по ГОСТ 5781-82*.

218-1-528с.91 - ИЖ. 1-02

Лист
9

25224-04 14

Копировала Блинова

Формат А3

А льбом 4

Поз.	Наименование	Количество на исполнение ИЖ.1-02																				Обозначение	
		46	47	48	49	50	51	52	53	54	55	56	57	58	59	60	61	62	63	64	65		66
	Плита П-62.12.6		1	1		1	1		1	1	1	1	1	1	1	1		1	1	1		1	218-1-528-91 ИЖ.1-01-01
	П-62.14.6							1															-03
	П-62.10.6																					1	ИЖ.1-01
	П-62.13.6	1			1																		-02
	1П-62.14.6																1						-04
1	φ12AI ρ=1200 1,06к2						2				2		2	2				2					без чертежа.
	ρ=900 0,80к2		2			2				2													"
	ρ=1500 1,33к2																		2		3	6	"
	ρ=1950 1,73к2																						"
	ρ=2500 2,22к2																						"
2	φ10AIII ρ=1000 0,62к2					1								2	2				2	2	2	6	"
	ρ=600 0,37к2						2					2											"
	ρ=1300 0,80к2		1								1												"

Поз.	Наименование	Количество на исполнение ИЖ.1-02																				Обозначение	
		68	69	70	71	72	73	74	75	76	77	78	79	80	81	82	83	84	85	86	87		88
	Плита П-62.12.6					1	1	1	1							1	1	1			1	1	218-1-528-81 ИЖ.1-01-01
	П-62.14.6			1	1					1	1		1	1	1			1					-03
	П-62.10.6		1																1				ИЖ.1-01
	П-62.13.6	1									1												-02
	1П-62.14.6																						-04
1	φ12AI ρ=1200 1,06к2		2	3				4															без чертежа
	ρ=900 0,80к2								2									2					"
	ρ=1500 1,33к2	2								4				2	6								"
	ρ=1950 1,73к2				2						2	2											"
	ρ=2500 2,22к2														2								"
2	φ10AIII ρ=1000 0,62к2	2			4			4				3	3	4	4	2							"
	ρ=600 0,37к2		2						1	3							1						"
	ρ=1300 0,80к2.			2																			"

Арматура класса AI, A III по ГОСТ 5781-82 *

218-1-528-91-ИЖ.1-02

Лист
10

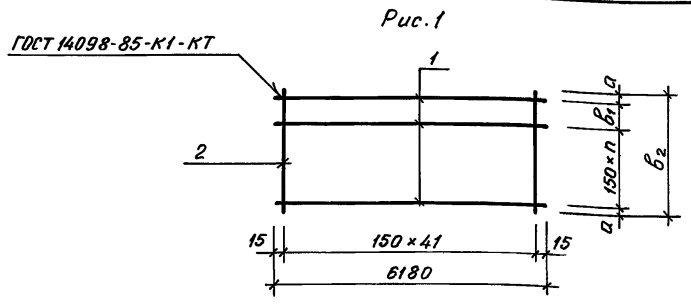
25224-04 15

копиров. Немецкевч

формат А3

Инв. № подл. Подпись и дата взам. инв. №

Альбом 4



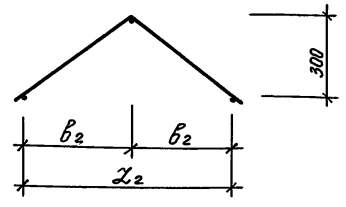
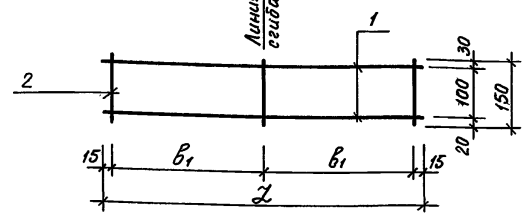
Обозначение	Наименование	Рис.	Размеры, мм			n	Масса сетки, кг
			a	b ₁	b ₂		
218-1-528с.91 ЦЖ.1-03	C1	1	40	150	980	5	32.49
-01	C2		25	80	1180	7	41.31
-02	C3		25	70	1320	8	45.95
-03	C4		20	150	1390	8	46.36

Марка	Поз.	Наименование	Кол.	Масса поз., кг	Масса марки, кг
C1	1	φ10AII l=6180	7	26.69	32.49
	2	φ5BpI l=980	42	5.80	
C2	1	φ10AII l=6180	9	34.32	41.31
	2	φ5BpI l=1180	42	6.99	
C3	1	φ10AII l=6180	10	38.13	45.95
	2	φ5BpI l=1320	42	7.82	
C4	1	φ10AII l=6180	10	38.13	46.36
	2	φ5BpI l=1390	42	8.23	

Арматура класса AII по ГОСТ 5781-82*, класса BpI по ГОСТ 6727-80*

Н.контр.	Горбачкий	12.91	218-1-528с.91-ЦЖ.1-03	Стадия	Лист	Листов
Нач.отд.	Турсунбаева	12.91				
Гл.спец.	Горбачкий	12.91	Сетка C1...C4	P	1	1
ГЦП	Акрамов	12.91				
Разраб.	Кулажметова	12.91				
ТашЗНИЦЭП						

Рис. 1 Развертка



Обозначение	Наименование	Рис.	Размеры, мм				Масса каркаса, кг
			L ₁	L ₂	b ₁	b ₂	
218-1-528с.91 ЦЖ.1-04	Kp1	1	1110	900	540	450	0.98
-01	Kp2		1410	1240	630	620	1.21

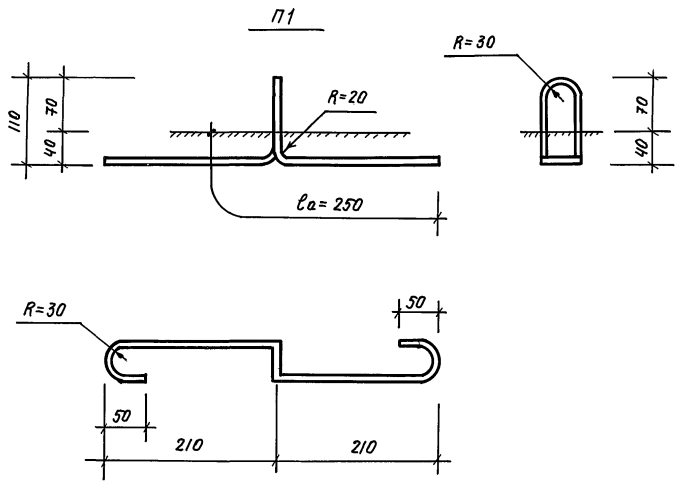
Марка	Поз.	Наименование	Кол.	Масса поз., кг	Масса марки, кг
Kp1	1	φ8AII l=1110	2	0.88	0.98
	2	φ6AII l=150	3	0.10	
Kp2	1	φ8AII l=1410	2	1.11	1.21
	2	φ6AII l=150	3	0.10	

Арматура класса AI, AII по ГОСТ 5781-82*

Н.контр.	Горбачкий	12.91	218-1-528с.91-ЦЖ.1-04	Стадия	Лист	Листов
Нач.отд.	Турсунбаева	12.91				
Гл.спец.	Горбачкий	12.91	Каркас Kp1, Kp2	P	1	1
ГЦП	Акрамов	12.91				
Разраб.	Кулажметова	12.91				
ТашЗНИЦЭП						

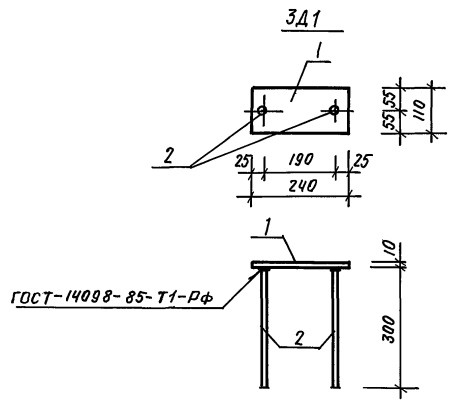
25224-04 16

Альбом 4.



Марка	Поз.	Наименование	Кол.	Масса ед. кг	Масса марки кг
П1		φ8 АІ	1	0,34	0,34

Арматура класса АІ по ГОСТ 5781-82*



Марка	Поз.	Наименование	Кол.	Масса ед. кг	Масса марки, кг
ЗД1	1	-110x10	1	2,07	2,61
	2	φ12 АШ	2	0,27	

Арматура класса АШ по ГОСТ 5781-82*
Полосовая сталь по ГОСТ 103-76*

Инд. № табл. Подпись и дата. Взам. инв. №

Н. контр.	Горбачкий	12.91
Нач. отд.	Турсунбаева	12.91
Гл. спец.	Горбачкий	12.91
ГИП	Акрамов	12.91
Разраб.	Кулахметова	12.91

218-1-528 с. 91-УЖ.1-05.

Петля П1.

Стадия	Лист	Листов
р	1	1

ТАШЭНИЭП

Инд. № табл. Подпись и дата. Взам. инв. №

Н. контр.	Горбачкий	12.91
Нач. отд.	Турсунбаева	12.91
Гл. спец.	Горбачкий	12.91
ГИП	Акрамов	12.91
Разраб.	Кулахметова	12.91

218-1-528 с. 91-УЖ.1-06.

Закладная деталь ЗД1.

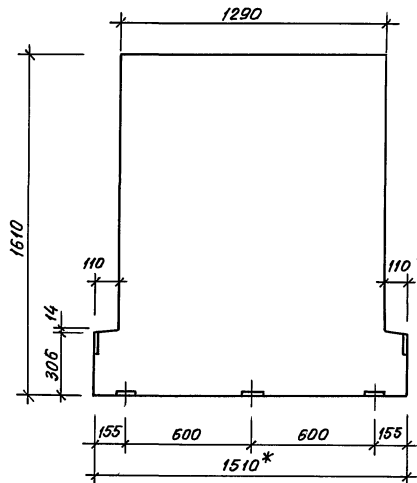
Стадия	Лист	Листов
р	1	1

ТАШЭНИЭП

25224-04 17

Копировала /пачина/ Формат А3.

Альбом 4



Формат	Зона	Поз.	Обозначение	Наименование	Кол.	Примечание
				Лестничная площадка		
				1 ЛПП 16.15 в-с-1		
				Сборочный чертеж		
			1.050.1-2.1 17.0.00 -09	ЛПП 16.15 в-с	1	

1. Изделие изготовить в опалубке ЛПП 16 15 в-с по серии 1.050.1-2 выпуск 1.
2. Изделие отличается от серийного размером 1510*.
3. Каркасы и сетку вырезать при установке по месту и использовать вкладыши

Инв. н. подл. Подпись и дата Взам.инв. н

Привязан		218-1-528с. 91		И.Ж. 1-07		
Н. контр.	Горбачкий	12.91	Площадка лестничная ЛПП 16.15 в-с-1	Стадия	Лист	Листов
Нач. отд.	Турчумбаев	12.91		Р		1
Гл. спец.	Горбачкий	12.91		ТашЗНИЦЭП		
ГИП	Акрамов	12.91				
Зав. зр.	Бавбеков	12.91				
Инв. н						

25224-04 18

Рис. 1.

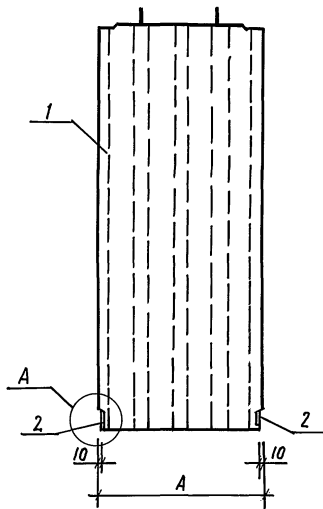


Рис. 2.

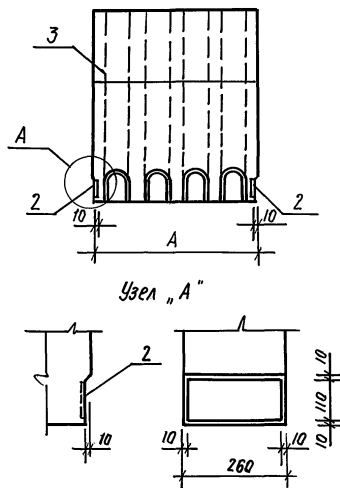


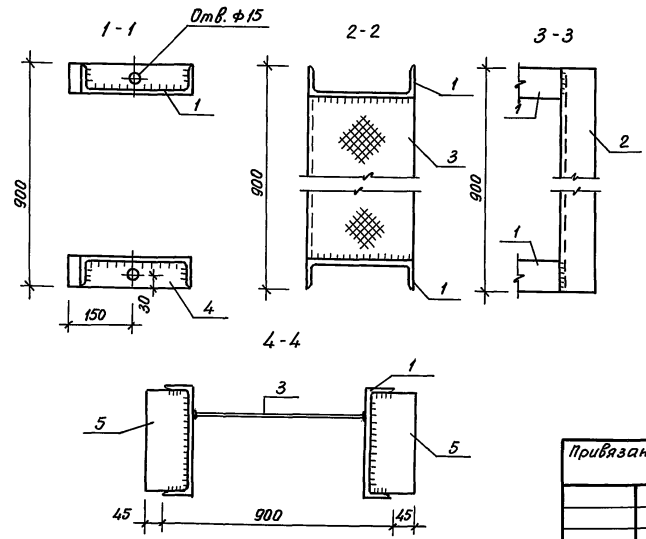
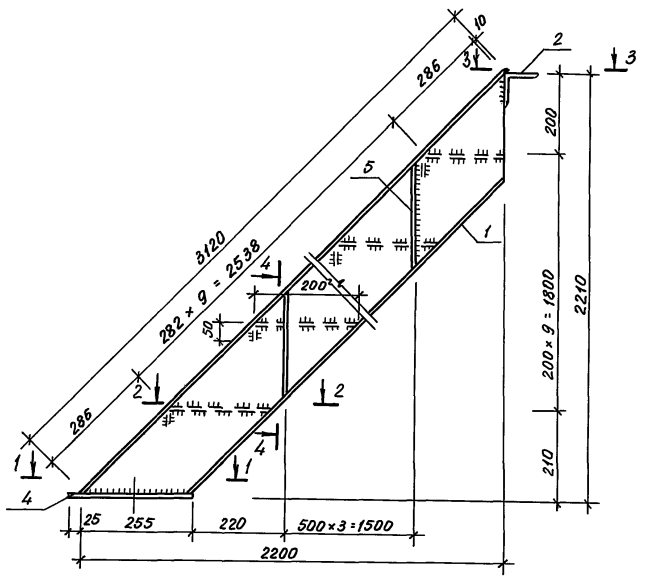
Таблица исполнений.

Обозначение	Наименование	Рис.	А мм	Масса кг.
218-1-528 с.91. ИЖ-1-08 -	В. 8.33-1.	1	840	1135
-01	В. 15.33-1		1480	2169
-02	ВК 8.10-1	2	840	450
-03	ВК 15.10-1		1480	825

Поз.	Наименование	количество по испол. ИЖ-1-08			Обозначение
		-	01	02	
1	В 8.33.	1			1.034.1-1. В.1.
	В 15.33.		1		"
	ВК 8.10			1	"
	ВК 15.10			1	"
2	Закладная деталь ЗД1	2	2	2	218-1-528 с.91-ИЖ-1-08

И.контр.	Горбачки	12.91	218-1-528 с.91. ИЖ-1-08.	стадия	лист	лист
Нач. отд.	Турсунбаева	12.91				
Гл. спец.	Горбачки	12.91				
ГИП	Акрамов	12.91				
ГАП	Сагатов	12.91				
Разраб.	Курилец	12.91	Вентиляционный блок В. 8.33-1, В.15.33-1, ВК 8.10-1, ВК 15.10-1	Р	1	Таш. ЗНИИЭП
Инд. №						

Альбом 4



Спецификация стали

Марка	Поз.	Наименование	Кол.	Масса, кг	
				поз.	Марки
ММ-1	1	Г N 1 В $r=3120$	2	101.72	187.26
	2	L 80x6 $r=900$	1	6.63	
	3	- 250x4 $r=760$	10	64.79	
	4	- 70x10 $r=280$	2	3.08	
	5	- 110x4 $r=240$	8	11.04	

Ведомость расхода стали, кг

Марка	Изделие прокатное					Всего
	Прокат					
	В ст 3 КП 2					
	ГОСТ 8240-72	ГОСТ 8509-86	ГОСТ 8568-77	ГОСТ 103-76 *		
	Г N 18	L 80x8	- 250x4	- 70x10	- 110x4	
ММ-1	101.72	6.63	64.79	3.08	11.04	187.26

1. Все сварные швы $h=4$ мм.
2. Сварку производить по ГОСТу 5264-80 электродами типа Э42.

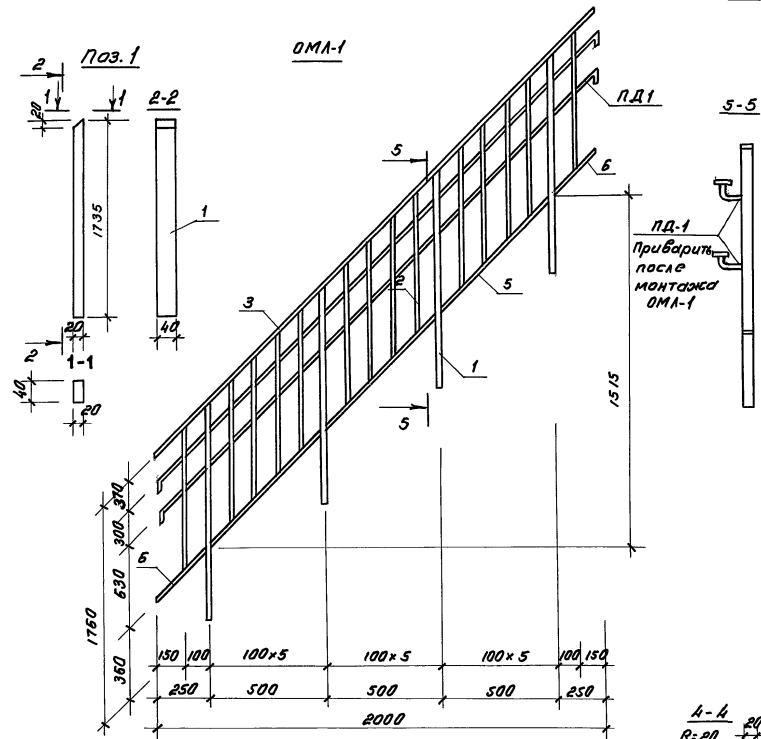
Шиф. и подл. Подпись и дата Взам. инв. №

Привязан	И.контр.	Горбачкий	12.91	218-1-528с. 91	ИМ.1-01		
	Нач.отд.	Гурсунбаева	12.91				
	И. спец.	Горбачкий	12.91				
	ГИП	Акрамов	12.91				
	Разраб.	Баббеков	12.91	Металлический марш ММ-1	Стадия	Лист	Листов
					Р	1	
					Таш ЭНИЦЭП		

25224-04 20

Копировала Блинова Формат А3

Албом 4



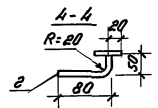
Спецификация стали

Марка	Поз.	Наименование	Кол.	Масса кг		
				Поз.	Марки	
ОМЛ-1	1	- 40x20	ℓ=1735	4	43.59	60.60
	2	- φ 8 A I	ℓ=1390	18	9.90	
	3	- 40x4	ℓ=2860	1	3.60	
	4	- 40x4	ℓ=690	3	2.65	
	5	- 40x4	ℓ=340	2	0.96	
ПД-1	1	- 40x4	ℓ=2720	1	3.43	4.25
	2	φ 16 A I	ℓ=130	4	0.82	

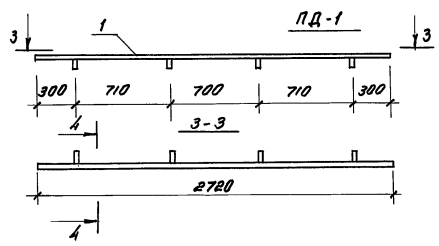
ПД-1
Приварить
после
монтажа
ОМЛ-1

ведомость расхода стали, кг

Марка элемента	Изделие прокатное				Всего
	Прокат		Арматура класса		
	В ст 3 К П Р		A I		
	ГОСТ 103-76*		ГОСТ 5781-82*		
	- 40x20	- 40x4	φ 16	φ 8	
ОМЛ-1	43.59	7.11		9.60	60.60
ПД-1		6.86	1.64		8.50



1. Сборка элементов при помощи сварки согласно ГОСТ 5264-80 электродами Э42 высотой шва 4 мм.



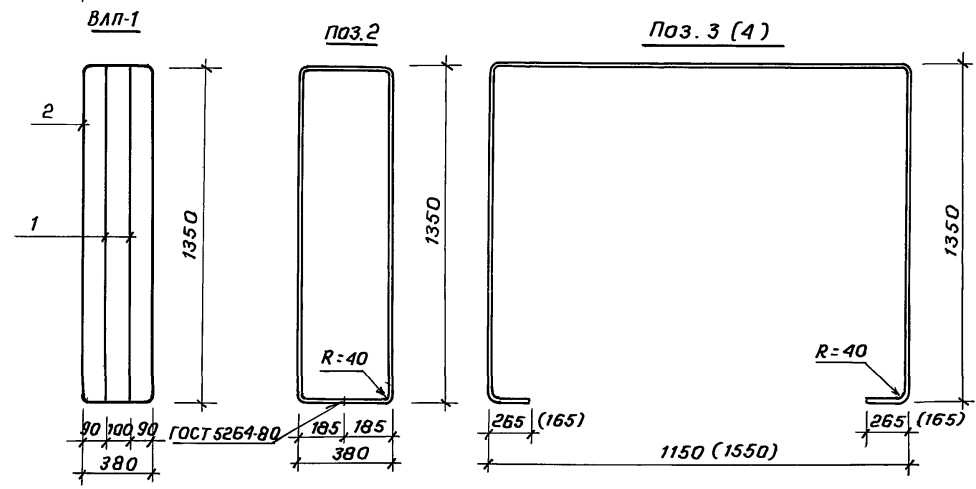
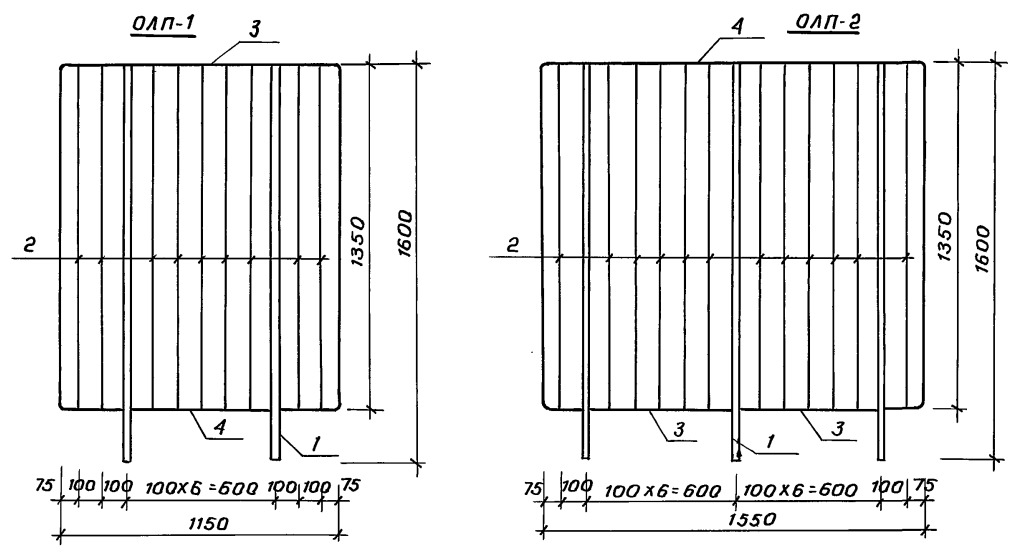
Привязан:

	Н. Кондровский	12.91	218-1-528 с. 91	ИМ 1-02	
	Нач. отд. Турчунбаев	12.91			
	Нач. спец. Гордацкий	12.91			
	ГП Акрамов	12.91			
	Разработчик Бабоев	12.91			
Инв. №			Ограждение маршей ОМЛ-1	Лист	Листов
			Поручень дополнительный	Р	1
			ПД-1		
				Таш ЭНИУЭП	

25224-04 21

Иск. № 10/000. Подпись и дата. Взам. инв. №

Альбом 4



Спецификация стали

Марка	Поз.	Наименование	Кол.	Масса, кг		
				Поз.	Марки	
ОЛП-1	1	□ 22x22	ρ=1596	2	12,13	23,07
	2	Круг В8	ρ=1342	9	4,77	
	3	-40x4	ρ=4320	1	5,44	
	4	-40x4	ρ=578	1	0,73	
ОЛП-2	1	□ 22x22	ρ=1596	3	18,19	31,68
	2	Круг В8	ρ=1342	12	6,36	
	3	-40x4	ρ=578	2	1,46	
	4	-40x4	ρ=4500	1	5,67	
ВЛП-1	1	Круг В8	ρ=1342	2	1,06	5,34
	2	-40x4	ρ=3400	1	4,28	

Ведомость стали, кг.

Марка элемента	Пракат						Всего
	Вст зкл 2						
	ГОСТ 2591-71*		ГОСТ 103-76*		ГОСТ 2590-88		
	□22x22	Утого	-40x4	Утого	Круг В8	Утого	
ОЛП-1	12,13	12,13	6,17	6,17	4,77	4,77	23,07
ОЛП-2	18,19	18,19	7,13	7,13	6,36	6,36	31,68
ВЛП-2			4,28	4,28	1,06	1,06	5,34

1. Металлические ограждения площадок и вставка ВЛП-1 разработаны на основании серии 1.256.2-2, в. 1
2. Узлы см. серию 1.256.2-2, в. 1

инв.№ подл. подпись и дата Взам. инв.№

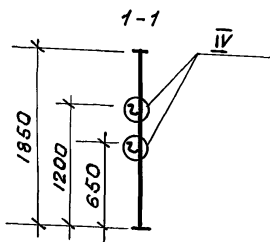
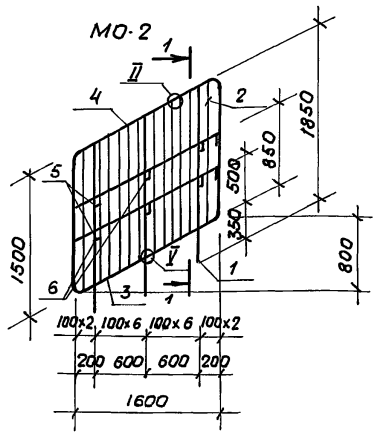
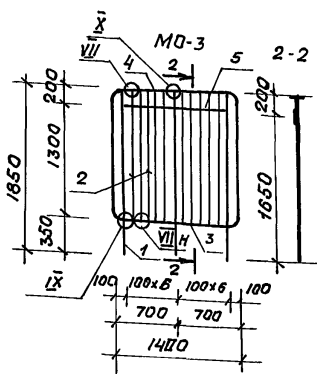
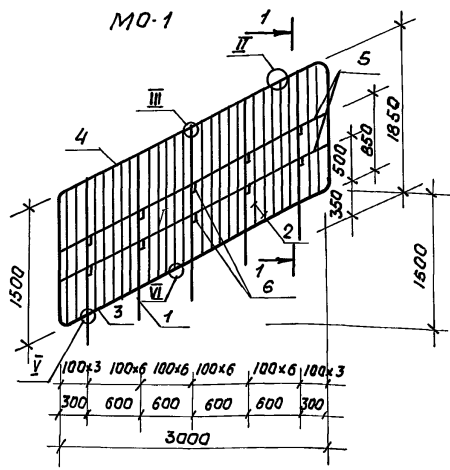
Привязан:		Н.контр. Горбачкий	12.91	Ограждения площадки ОЛП-1, ОЛП-2 Вставка ВЛП-1	Студия Р	Лист 1	Листов 1
		Нач.отд. Турсундаева	12.91				
		Пл. спец. Горбачкий	12.91				
		ГИП Акрамов	12.91				
		Рук.гр. Бабдеков	12.91				
инв.№				ТашЗНИЦЭП			

218-1-528 с. 91 - ИМ.1-03

25224-04 22

Коп. Владислава Формат А3

Альбом 4



Спецификация стали.

Марка	Поз.	Наименование	Кол.	Масса ед., кг.	Масса марки кг.
МО-1	1	□ 22×22	5	7.01	68.56
	2	Круг В 8	24	0.59	
	3	-4×30	4	0.63	
	4	-4×30	1	6.63	
	5	-4×40	2	4.35	
	6	Круг В 16	10	0.15	
МО-2	1	□ 22×22	3	7.01	40.03
	2	Круг В 8	12	0.59	
	3	-4×30	2	0.63	
	4	-4×30	1	4.98	
	5	-4×40	2	2.39	
	6	Круг В 16	6	0.15	
МО-3	1	□ 22×22	3	7.01	33.12
	2	Круг В 8	10	0.59	
	3	-4×30	2	0.54	
	4	-4×30	1	4.39	
	5	-4×20	2	0.36	

Ведомость расхода стали, кг.

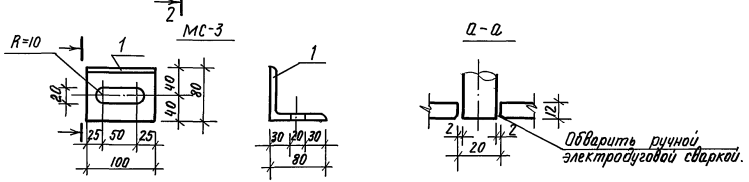
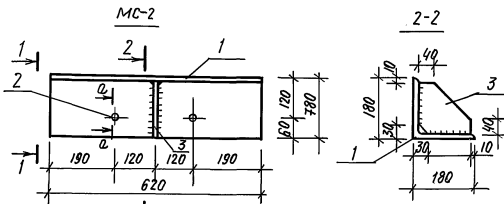
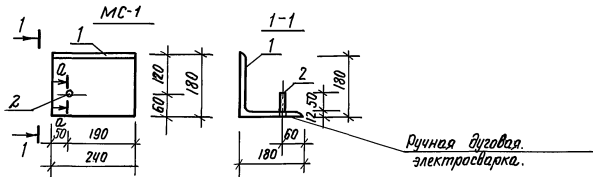
Марка	Изделия прокатные								Общий расход.	
	Прокат									
	В ст. 3 кп. 2									
	ГОСТ 2591-71*		ГОСТ 2590-88		ГОСТ 103-76*					
	□22×22	Итого	Круг В 8	Круг В 16	Итого	-4×30	-4×40	-4×20	Итого	
МО-1	35.05	35.05	14.16	1.50	15.66	9.15	8.70	—	17.85	68.56
МО-2	21.03	21.03	7.08	0.90	7.98	6.24	4.78	—	11.02	40.03
МО-3	21.03	21.03	5.90	—	5.90	5.47	—	0.72	6.19	33.12

1. Металлические ограждения лестниц разработаны на основании серии 1.256.2-2. 6.1
2. Узлы см. серию 1.256.2-2 в.1.

Приказан	Н.контр.	Горбачкий	12.91	218-1-528с. 91.	ИМ.1-04	
	Нач.отд.	Турсунбаев	12.91			
	Гл.спеч.	Горбачкий	12.91			
	ГИП.	Акрамов	12.91			
	Зав.гр.	Бавбеков	12.91	Металлические ограждения МО-1, МО-2, МО-3	Стадия/Лист	Листов
					P	1
И№ №					Таш ЗНУУЭП	

И№ №, дата, Подпись и дата вземения

Альбом 4.



Марка	Поз.	Наименование	Кол.	Масса поз. кг.	Масса общая кг.
МС-1	1	L 180x12 C=240	1	7,94	8,04
	2	φ 16 C=62	1	0,10	
МС-2	1	L 180x12 C=620	1	20,52	22,99
	2	φ 16 C=62	2	0,10	
	3	- 170x10 C=170	1	2,27	
МС-3	1	L 80x8 C=100	1	0,96	0,96

Соединения выполнить ручной электродуговой сваркой $h_w = 10$ мм. по ГОСТ 5264-80.

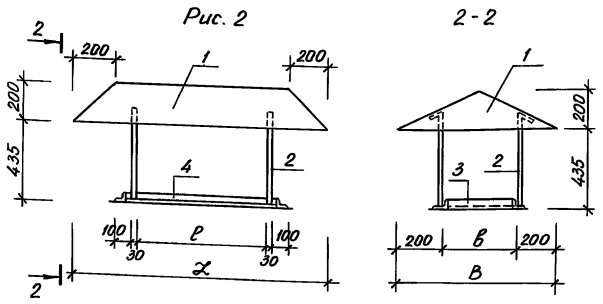
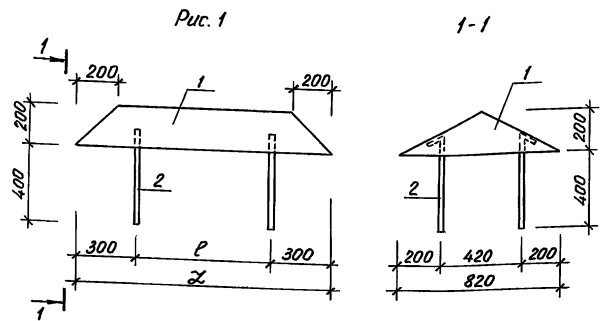
Шкала табл. Подпись и дата. Взам. инв. №

Привязан.	Н. контр.	Горбачук	12.91	218-1-528 с. 01	ИМ. 1-05.
	Нач. отд.	Пурсунбаева	12.91		
	Тл. спец.	Горбачук	12.91	Соединительные элементы МС-1, МС-2, МС-3.	Станд. Лист Листов
	Глп	Акрамов	12.91		Р 1
	Зав. гр.	Байраков	12.91		ТашЗНИИЭП
ИМ №					

25224-04 24

Копировала | Паншина | Формат А2.

Альбом 4



Поз	Наименование	Кол. на исполнение ИМ.1-06							Обозначение
		-	01	02	03	04	05	06	
Сборочные единицы									
1	Колпак	K1	1						218-1-528 с.91 ИМ.1-07
		K2		1					-01
		K3			1				-02
		K4				1			-03
		K5					1		-04
		K6						1	-05
		K7							1
Детали									
2	Лапка	L1	4	4	4				218-1-528 с.91 ИМ.1-07-07
		L2				4	4	4	4
Пояс									
	Уголок	50x50x5 ГОСТ 8509-86 Ст. 3КП-В ГОСТ 535-88							
3	L = 510	1.92 кг			2	2		2	без черт.
	L = 770	2.90 кг						2	без черт.
4	L = 640	2.41 кг			2				без черт.
	L = 510	1.92 кг				2			без черт.
	L = 900	3.39 кг					2	2	без черт.

Таблица исполнений

Обозначение	Марка	Рис.	Размеры, мм				Масса, кг
			Л	Р	В	Б	
218-1-528 с.91 ИМ.1-06	МЗ-1	1	1240	640			11.4
-01	МЗ-2		1880	1280			15.9
-02	МЗ-3		2300	1700			18.8
-03	МЗ-4	2	1040	440	910	510	21.38
-04	МЗ-5		910	310	910	510	17.65
-05	МЗ-6		1300	700	1170	770	29.31
-06	МЗ-7		1300	700	910	510	23.54

Лапки приварить к фасонкам по ГОСТ 15878-79-КПТ

Привязан

И. контр.	Горбачкий	И.к.	12.91
Нач. отд.	Турсунбаева	И.к.	12.91
Гл. спец.	Горбачкий	И.к.	12.91
Гип. зр.	Акрамов	И.к.	12.91
Зав. зр.	Бавбеков	И.к.	12.91
Разраб.	Купахметова	И.к.	12.91

218-1-528 с.91 ИМ.1-06

Металлические зонты МЗ-1... МЗ-7

Стация	Лист	Листов
Р		1

ТашЗНИИЭП

Альбом 4.

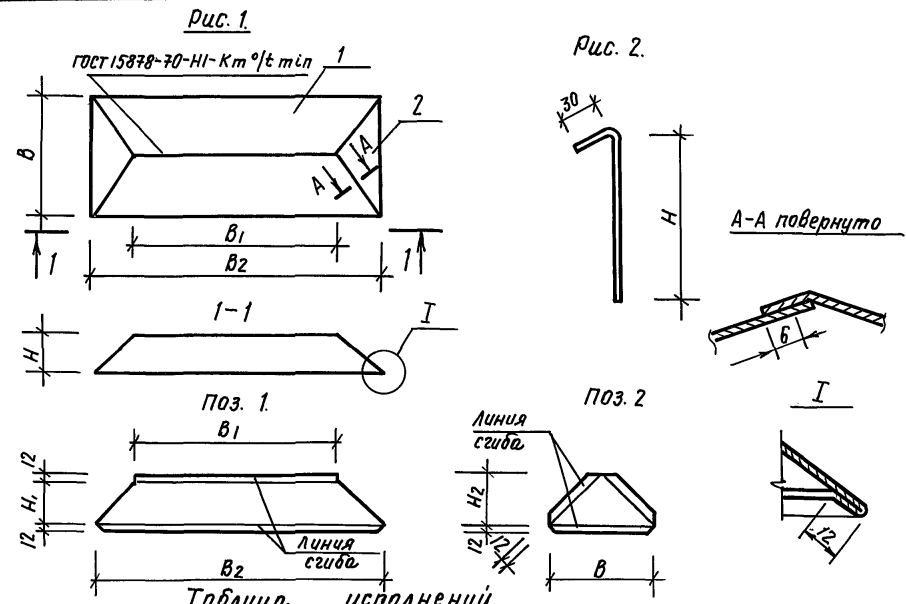


Таблица исполнений.

Обозначение	Марка	Рис.	Размеры, мм.						Масса кг	
			B	B ₁	B ₂	H	H ₁	H ₂		
218-1-528 с. 91.	ИМ.1-07-	К1	820	840	1240	200	460	290	8,88	
-01	К2	1	820	1480	1880	200	460	290	13,38	
-02	К3		820	1900	2300	200	460	290	18,28	
-03	К4		910	640	1040	200	500	290	10,04	
-04	К5		910	510	910	200	500	290	7,30	
-05	К6		1170	900	1300	200	620	290	12,78	
-06	К7		910	900	1300	200	500	290	10,24	
-07	Л1		2				500			0,63
-08	Л2						540			0,67

Поз.	Наименование	Кол. на исполнение ИМ.1-07								Масса, кг	
		-	01	02	03	04	05	06	07		08
	Детали.										
	Фасонка.										
1	Лист 6-ПН-1.0.ГОСТ 19903-74* 3-П-Ст.3.КП.ГОСТ16523-89	2									3,55
			2								5,80
				2							7,25
					2						4,03
						2					2,66
							2				5,12
								2			4,13
	Фасонка.										
2	Лист 6-ПН-1.0.ГОСТ 19903-74* 3-П-Ст.3.КП.ГОСТ16523-89.	2	2	2							0,89
					2	2		2			0,99
							2				1,27
	Полоза 65x30.ГОСТ103-76* Ст.3кп-II.ГОСТ535-88.										
3	L = 530								1		0,63
	L = 570									1	0,67

инв.№.подп. Подпись и дата. Взам. инв.№

Привязан.

инв.№							
-------	--	--	--	--	--	--	--

И.контр.	Горбачкий	12.91
Нач.отд.	Турсунбаева	12.91
Гл. спец.	Горбачкий	12.91
ГЧП	Акрамов	12.91
Зав.гр.	Баббеков	12.91
Разраб.	Кулекметова	12.91

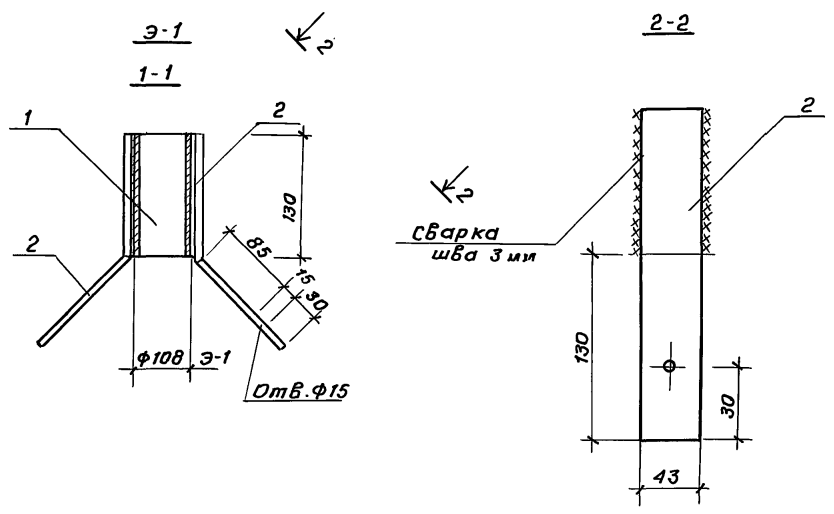
218-1-528 с. 91.

ИМ.1-07.

Колпак К1... К7.
Лопка Л1, Л2.

Стадия	лист	Листов
Р		1
ТашЗ НИИЭП		

Альбом 4

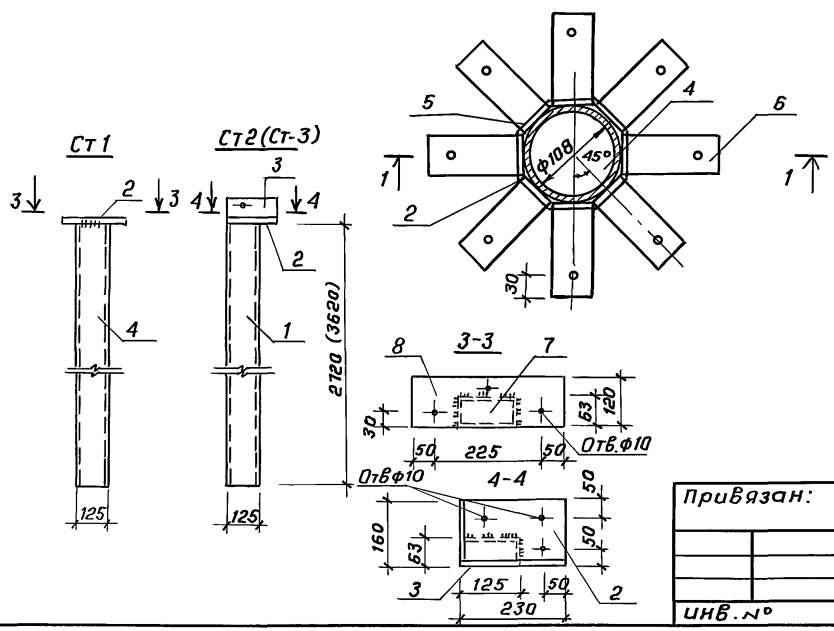


План Э-1

Марка	Поз.	Наименование	Кол.	Масса поз. кг.	Масса обшая кг.
Э-1	1	Тр ДН=108 S=4 E=130	1	1,33	7,89
	2	- 50x8 E=260	8	0,82	
СТ-1	1	□ 125x63x4 E=2720	1	29,38	31,22
	2	- 120x6 E=325	1	1,84	
СТ-2	1	□ 125x63x4 E=2720	1	29,38	32,18
	2	- 160x6 E=230	1	1,70	
	3	- 60x6 E=390	1	1,10	
СТ-3	1	□ 125x63x4 E=3620	2	39,10	41,90
	2	- 160x6 E=230	1	1,70	
	3	- 60x6 E=390	1	1,10	

Стойки ст-1, ст-2 теневого навеса окрасить масляной краской темного цвета в соответствии с общим цветовым решением теневого навеса.

Трубы приняты по ГОСТ 8732-70*, по ГОСТ 12336-66 полосовая сталь по ГОСТ 103-76*



Привязан:

ИНВ. №			

Н. кантр.	Гарбацкий	12.91
Нач. отд.	Турсунбаев	12.91
Гл. спец.	Гарбацкий	12.91
ГИП	Акрамов	12.91
Рук. гр.	Бавбеков	12.91
Разраб.	Кулахметов	12.91

218-1-528с. 91 - ИМ 1-07

Элементы теневого навеса Э-1
СТ-1, СТ-2, СТ-3

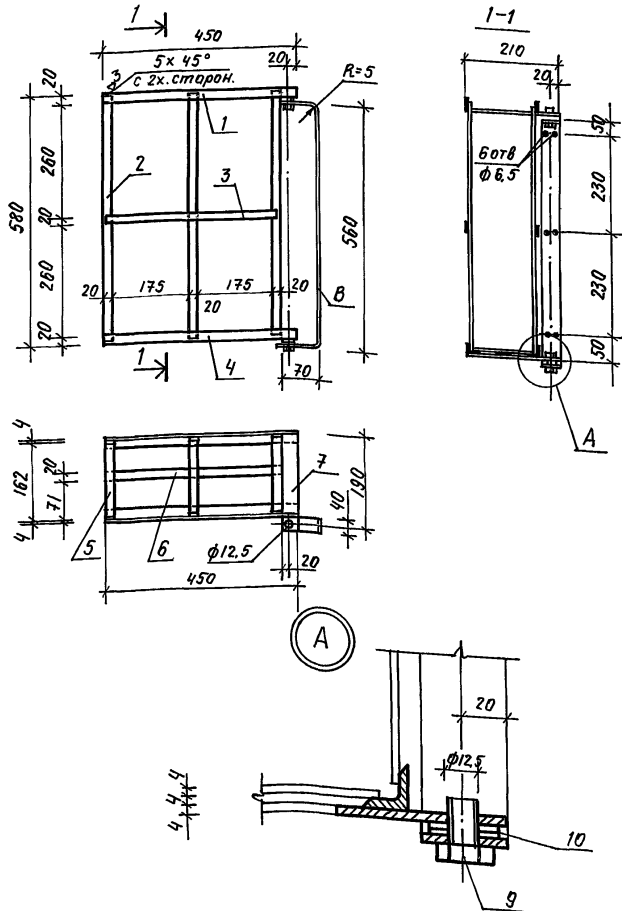
Стадия	Лист	Листов
Р		1
ТашЗНИУЭП		

25224-04 27

Коп. Владиславлева формат А3

ИНВ. № подл. подпись и дата

Альбом 4



Спецификация стали.

Марка	Поз.	Наименование	Кол.	Масса, кг.	
				Поз.	Марки
ПР-1	1	20x4 l=450	2	0.27	6.80
	2	20x4 l=560	6	0.37	
	3	20x4 l=400	2	0.22	
	4	20x4 l=450	2	0.51	
	5	20x4 l=150	3	0.09	
	6	20x4 l=400	1	0.22	
	7	40x4 l=210	2	0.22	
	8	40x8 l=700	1	1.65	
	9	болт. М 12x 25. ГОСТ 7798-70*	2		
	10	Шайба 12.05.ГОСТ 11371-76	4		

Ведомость расхода стали, кг.

Марка	Изделие прокатное				Всего
	прокат				
	в ст 3КП2.				
	ГОСТ 103-76*		ГОСТ 6509-86		
	-20x4	-40x4	-40x8	120x4.	
ПР-1	3.69	0.44	1.65	1.02	6.82.

1. Сварку производить по ГОСТ 5264-80 электродами типа Э42 и шва = 4мм.
2. Сварные швы зачистить. острые кромки притупить.
3. Окрасить масляной краской за 2 раза.

Привязан.

И.контр.	Горбачский	12.91
Нач. отд.	Турсунбаева	12.91
Гл. спец.	Горбачский	12.91
ГАП	Сагаатов	12.91
ГИП	Акрамов	12.91
Разраб.	Усманов	12.91

216-1-528 с. 91 ИМ.1-09

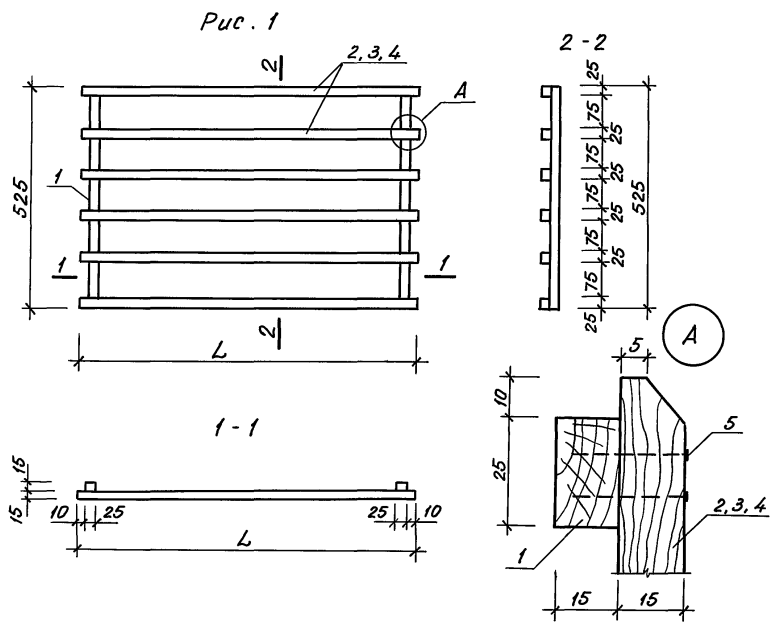
Полка для пожарного рукава с кронштейном ПР-1

Стандия	Лист	Листов
р		1
Таш ЗНИИЭП		

25224-04 28

Инв.№, Подпись и дата. Взам. инв.№

Альбом 4



Формат	Зона	Поз.	Обозначение	Наименование	Кол-во на испол. ИД.1			Примечание
					-	01	02	
				Сборочные единицы				
				Детали				
				Пиломатериал хвойных пород ГОСТ 8486-86*				
		1		Брусок 25×15 R=525 мм	2	2	2	
		2		25×15 R=370 мм	6			
		3		25×15 R=470 мм		6		
		4		25×15 R=770 мм			6	
				Стандартные изделия				
		5		Гвозди R=25 мм				
				ГОСТ 1145-80	24	24	24	

Обозначение	Марка	Рис.	Размер мм	Масса, кг
218-1-528 с.91	ИД.1 -	ОР-1	1	370
	-01	ОР-2	1	470
	-02	ОР-3	1	770

Бруски зачистить шкуркой и окрасить эмалью за 2 раза (цвет - белый)

Инв.№ подл. Подпись и дата Власт. инв.№

Привязан				И. контр. Горбачкий	12.91	218-1-528 с.91 ИД.1	Ограждающая решетка для остекленных дверей ОР-1, ОР-2, ОР-3	ТашЗНИЦЭП
				Нач. отд. Гурсунбаева	12.91			
				Гл. спец. Горбачкий	12.91			
				Разраб. Усманов	12.91			
Инв.№							Этадия Р	Лист 1

25224-04

29

Копировала Блинова

Формат А3