



ТИПОВОЙ ПРОЕКТ

218-1-528 с. 91

ДЕТСКИЕ ЯСЛИ - САД НА 190 МЕСТ  
В МОНОЛИТНЫХ КОНСТРУКЦИЯХ

АЛЬБОМ 1

СОСТАВ ПРОЕКТА

АЛЬБОМ 1	АС.0-1	АРХИТЕКТУРНО-СТРОИТЕЛЬНЫЕ РЕШЕНИЯ НИЖЕ ОТМ.0,000
АЛЬБОМ 2	АС.1-1	АРХИТЕКТУРНО-СТРОИТЕЛЬНЫЕ РЕШЕНИЯ ВЫШЕ ОТМ.0,000
	ТХ.1-1	ТЕХНОЛОГИЯ
АЛЬБОМ 3	ОВ.1-1	ОТОПЛЕНИЕ И ВЕНТИЛЯЦИЯ
	ВК.1-1	ВНУТРЕННИЙ ВОДОПРОВОД И КАНАЛИЗАЦИЯ
	Э.1-1	ЭЛЕКТРООБОРУДОВАНИЕ
	А.1-1	АВТОМАТИКА
	СС.1-1	СВЯЗЬ И СИГНАЛИЗАЦИЯ
	П Р И Л А Г А Е М Ы Е Д О К У М Е Н Т Ы	
АЛЬБОМ 4	ИЖ.1	ИЗДЕЛИЯ ЖЕЛЕЗОБЕТОННЫЕ
	ИМ.1	ИЗДЕЛИЯ МЕТАЛЛИЧЕСКИЕ
	ИД.1	ИЗДЕЛИЯ ДЕРЕВЯННЫЕ
АЛЬБОМ 5	СМ.1	СМЕТЫ
АЛЬБОМ 6	ВМ.1	ВЕДОМОСТИ ПОТРЕБНОСТИ В МАТЕРИАЛАХ
АЛЬБОМ 7	СО.1	СПЕЦИФИКАЦИИ ОБОРУДОВАНИЯ

РАЗРАБОТАН ТАШЭНИИЭП  
ГЛАВНЫЙ ИНЖЕНЕР  
ИНСТИТУТА  
ГЛАВНЫЙ ИНЖЕНЕР  
ПРОЕКТА

  
Л. М. МУХАМЕДШИН

  
С. А. АКРАМОВ

УТВЕРЖДЕН  
ГОСКОМАРХИТЕКТУРЫ  
ПРИКАЗ ОТ 3.04. 1991 Г. N 60  
ВВЕДЕН В ДЕЙСТВИЕ ТАШЭНИИЭП  
ПРИКАЗ ОТ 6.12. 1991 Г. N 43-III

Состав проекта.

Содержание альбома.

(окончание)

Таблица технико-экономических показателей.

Альбом 1.

Обозначение	Наименование	Номер альбома
218-1-528 с. 91. АС.01-Н.	Архитектурно-строительные решения ниже отм. 0,000.	Альбом 1.
218-1-528 с. 91. АС.1-1	Архитектурно-строительные решения выше отм. 0,000.	Альбом 2.
ТХ.1-1	Технология.	
218-1-528 с. 91. 0В.1-1	Отопление и вентиляция.	Альбом 3.
ВК.1-1	Внутренний водопровод и канализация.	
Э.1-1	Электрооборудование.	
А.1-1	Автоматика.	
СС.1-1	Связь и сигнализация.	

Прилагаемые документы.

Обозначение	Наименование	Номер альбома
218-1-528 с. 91. ИЖ.1	Изделия железобетонные.	Альбом 4.
ИМ.1	Изделия металлические.	
ИД.1	Изделия деревянные.	
218-1-528 с. 91. СМ.1	Смета.	Альбом 5.
218-1-528 с. 91. ВМ.1	Ведомость потребности в материалах	Альбом 6.
218-1-528 с. 91. СО.1	Спецификация оборудования.	Альбом 7.

Содержание альбома.

(начало)

Лист	Наименование	стр.
1	Общие данные (начало).	2
2	Общие данные (продолжение).	3
3	Общие данные (окончание).	4
4	Схема расположения фундаментов.	5
5	Фундаменты. Сечения 1-1... 11-11. Фундамент наружной лестницы. ФМЛ-1. Прямоук дренажный. Спецификации.	6

Лист	Наименование	стр.
6	Техподполья. План. Фрагмент плана. Подпольные каналы: утепление стенок венткамеры.	7
7	блок А. Развертка стен техподполья по осям Б;Е;М;Ю.	8
8	блок А. Развертка стен техподполья по осям К;В;З.	9
9	блок Б. Развертка стен техподполья по осям И;Н;5;1;2;3.	10
10	блок Б. Развертка стен техподполья по осям Ч;Л;М.	11
11	блок В. Развертка стен техподполья по осям 8,11;А;Б;А.	12
12	блок В. Развертка стен техподполья по осям 9,10;Г;В.	13
13	Спецификация арматурных изделий. Выборка стали.	14
14	Каркасы плоские КЦ1...КВ-11. Спецификация.	15
15	Объемные каркасы КЦ01...КВ09.	16
16	Каркасы перемычек КП1...КП-21,ХМ1...ХМ-3. Спецификации	17
17	Закладные детали ЗД-1...ЗД-6. Спецификация.	18
18	блоки А,Б. Схема расположения плит перекрытия на отм-0,220.	19
19	блок В. Схема расположения плит перекрытия на отм-0,220.	20
20	Схема армирования монолитной части перекрытия на отм-0,100	21
21	Детали обрамления монолитной части перекрытия.	22
22	Вход №1.	23
23	Вход №1. Планы фундаментов у стен. Развертка стен.	24
24	Вход №1. План перекрытия. Арматурные элементы.	25
25	Вход №2... №7. Прямоук.	26
26	Подпорные стенки. СП4...СП8, Спецификации.	27
27	Воздухозаборная шахта ВЗШ-1.	(28)

Ведомость спецификаций.

Лист	Наименование	Примечание
5	Спецификация элементов фундаментов.	
6	Спецификация элементов подпольных каналов.	
19	Спецификация к схемам расположения плит перекрытия.	
21	Спецификация деталей обрамления отверстий на отм-0,100.	
22	Спецификация элементов входа №1.	
23	Спецификация элементов фундаментов и стен входов №1.	
24	Спецификация элементов монолитного перекрытия.	
26	Спецификация элементов входов №2, №7 и прямоуков.	
27	Спецификация элементов воздухозаборной шахты.	

Ведомость объемов сборных железобетонных конструкций по рабочим чертежам основного комплекта. АС.01-1.

№ пп	Наименование группы элементов конструкций.	Код.	Кол-во м <sup>3</sup>	Примечания
1	Плиты перекрытий.	58 4200 0000	62,25	
2	Конструкции и детали каналов.	58 5300 0000	0,13	

№№	Наименование показателей.	Ед. изм.	по проекту	по привязке	Примечания.
1	Площадь застройки.	м <sup>2</sup>	1137,2		
2	Количество расчетных единиц.	р.ед.	190		
3	Строительный объем.	м <sup>3</sup>	10,160		
4	в том числе подземной части.	м <sup>3</sup>	2478		
5	Нормируемая площадь.	м <sup>2</sup>	1779,4		
6	Полезная площадь.	м <sup>2</sup>	2944,1		
7	Общая площадь.	м <sup>2</sup>	3168,9		
8	Сметная стоимость строительства. всего	т.руб.	608,0		
	в том числе.				
	строительно-монтажных работ.	т.руб.	525,3		
	оборудования и мебели.	т.руб.	82,7		
9	Общая стоимость на расчетную единицу.	руб.	3200		
	на 1 м <sup>3</sup> здания.	руб.	59,84		
	на 1 м <sup>2</sup> нормируемой площади.	руб.	341,7		

Таблица №1.

Ограждающие конструкции.	толщина в мм при расчетной зимней температуре.		Примечания.
	-10°С	-15°С	
Утеплитель кровли ячеистый бетон А-100. 50. в.	80	80	
ГОСТ 5742-78. ρ=400 кг/м <sup>3</sup>			
Наружные стены ниже и выше отм. 0,000 из керамзитобетона.		320	
кл. в. 7,5. ρ=1200 кг/м <sup>3</sup>			

Ведомость ссылочных документов.

Обозначение.	Наименование	Примечание.
1.243.1-4.	Плиты плоские железобетонные длиной 80,110,130,160 см, армированные сварными сетками из стали класса Вр-1.	
1.236-5. вып. 2.	Противопожарные двери общественных зданий.	
2.244-1. вып. 4	Детали полов общественных зданий.	

Инв.№	Дата	Привязан.	Лист	Листов
Н.контр.	Ременник		12,97	
Нач.опт.	Туркумбаева		12,91	
Тп. спец.	Горбачук		12,91	
ГАП	Сагаатов М.		12,91	
ГИП	Акрамов С.		12,91	
Разраб.	Акрамов С.		12,91	
Детские ясл-сад на 190 мест в монолитных конструкциях.			р	1
Общие данные. (начало).			ТашЭНИИЭП	

Лист №1001. Подпись и дата. Взам. инв. №19

Типовой проект разработан в соответствии с действующими нормами и правилами и предусматривает мероприятия обеспечивающие взрывную, взрывно-пожарную и пожарную безопасность при эксплуатации здания.

Главный архитектор проекта. Сагаатов М.  
Главный инженер проекта. Акрамов С.А.

Главный архитектор проекта привязки.  
Главный инженер проекта привязки.

Альбом 1

Типовой проект № 218-1-528с.91 детские ясли-сад на 190 мест в монолитных конструкциях разработан ТашЗНИУЭП (700000 г. Ташкент а/я 108)

Проект утвержден Госкомархитектуры при Госстрое СССР (приказ № 60 от 3 апреля 1991 г.) введен в действие ТашЗНИУЭП (приказ № 13-ТП от 6 декабря 1991 г.)

Авторский коллектив  
Авторы проекта: архитекторы: - Сагатов М., Арифжанов С.

Инженеры: - Акрамов С., Баббеков А.З.

Кирилец Л.А.

Авторы разделов проекта: инженер АВ Ядельсеитова инженер ВК Гулямова инженер Э. Шевченко инженер СС Стамплевская инженер Х. Фахрутдинова

Общая характеристика проекта

Рабочая документация типового проекта детских яслей-сада в монолитных конструкциях на 190 мест разработана на основании задания, утвержденного Госкомархитектуры.

Область применения типового проекта - климатический район с сейсмичностью 7,8 и 9 баллов (основное решение) с обычными геологическими условиями.

Расчетная зимняя температура наружного воздуха -10°С, -15°С (основное решение)

Нормативное значение веса снегового покрова - 0,7 кПа (70 кгс/м²)

Нормативное значение ветрового давления - 0,38 кПа (38 кгс/м²)

Класс ответственности здания - I  
Коэффициент надежности по назначению - 1,0

Степень огнестойкости - II  
Характеристики и расчетные значения параметров механических свойств грунтов приняты по условному грунту согласно «Указаниям по разработке и корректировке типовых проектной документации общественных зданий и сооружений», Госкомархитектуры 1986 г.

Грунты не скальные, однородные, непучинистые. Грунтовые воды отсутствуют.

Осредненное расчетное значение удельного веса грунта принято, кН/м³ (тс/м³):

- ниже подошвы фундаментов  $\gamma_{II} = 18 (1,8)$

- выше подошвы фундаментов  $\gamma_{II} = 17 (1,7)$

Угол внутреннего трения  $\varphi_n = 24^\circ$

Удельное сцепление, кПа (кгс/см²)  $c_n = 13 (0,13)$

Модуль деформации, МПа (кгс/см²)  $E = 16 (1,6)$

Коэффициент Пуассона грунта  $\nu = 0,32$

Здание детских яслей-сада на 190 мест 2х этажное с техническим подпольем (под частью здания подвал), предназначенным для размещения инженерного оборудования и прокладки инженерных коммуникаций выполняется в переставных опалубках системы «Гражданстрой»

Здание запроектировано в жесткой конструктивной схеме с поперечными и продольными несущими стенами из монолитного железобетона.

Прочность и устойчивость конструкций обеспечиваются пространственной работой здания, как неизменяемой системой, образуемой жесткими вертикальными диафрагмами, расположенными в двух взаимно перпендикулярных плоскостях и соединенными между собой в местах их взаимного пересечения.

Наружные и внутренние стены выполняются однослойными. Наружные стены из керамзитобетона класса В 7,5 плотностью бетона  $S = 1200 \text{ кг/м}^3$  толщиной 320 мм. для расчетных зимних температур наружного воздуха -10°С и -15°С.

Внутренние стены из тяжелого бетона класса В 15.

Монолитные железобетонные ленточные фундаменты из тяжелого бетона класса В 15. Сборно-монолитные перекрытия выполняются из сборных железобетонных плит-скорлуп толщиной 6 см. изготовляемых в заводских либо построечных условиях и монолитного слоя толщиной 12 см. Плиты-скорлупы и монолитный слой выполняются из тяжелого бетона класса В 15.

«Скорлупы» служат оставляемой опалубкой в сборно-монолитном перекрытии и опираются на стены на 3 см. с учетом возможности пропуска непрерывной вертикальной арматуры стен.

Под «скорлупами», устанавливаются телескопические инвентарные стойки, расположенные не более чем через 1,5 м. В каждом направлении пропуска производится бетонирование монолитного слоя. В сборно-монолитном перекрытии роль пралетной арматуры выполняет арматура сборной скорлупы, а опорной - арматура, устанавливаемая в монолитном слое над опорами.

Мероприятия по антикоррозийной защите конструкций.

Антикоррозийную защиту конструкций выполнять по СНиП 2.03.11-85 «Защита строительных конструкций от коррозии».

Защита от коррозии небетонируемых закладных деталей и стальных соединительных элементов выполняется масляными красками.

Производства строительно-монтажных работ

Строительно-монтажные работы выполнять в соответствии со СНиПами по организации, производству и приемке работ:

3.03.01-87 «Несущие и ограждающие конструкции».

3.02.01-87 «Земляные сооружения основания и фундаменты»

3.04.01-87 «Изоляционные и отделочные покрытия».

При производстве строительно-монтажных работ строго выполнять правила безопасности согласно СНиП III-4-80\* «Техника безопасности в строительстве»

Сварочные работы производить в соответствии со СНиП 3.03.01-87 «Несущие и ограждающие конструкций».

При производстве строительно-монтажных работ в зимнее время следует соблюдать дополнительные требования и указания о мероприятиях при производстве работ в зимнее время, изложенных в выше указанных нормативных документах.

Указания по привязке проекта

В зависимости от конкретных результатов инженерно-геологических исследований площадки строительства необходимо произвести расчет основания и фундаментов в соответствии со СНиП 2.02.01-83 «Основания и сооружения». По фактическим условиям чертежи фундаментов подлежат переработке.

Мероприятия по защите строительных конструкций, закладных и соединительных изделий от коррозии следует откорректировать при привязке проекта согласно СНиП 2.03.11-85

«Защита строительных конструкций от коррозии» в зависимости от инженерно-геологических условий, площадки строительства и условий эксплуатации конструкций

инв. № табл. подписи и дата взаи. шлб.ж

		218-1-528с.91 Ас.01-1			
И.контр.	Гардацкий	12.91			
Нач.отд.	Чурсунбаев	12.91			
И.спец.	Гардацкий	12.91			
ГАП	Сагатов	12.91	Детские ясли-сад на 190 мест в монолитных конструкциях.	Стадия	Лист
ГЦП	Акрамов	12.91		Р	2
Зав.ер.	Арифжанов	12.91			
Разрад.	Акрамов	12.91	Общие данные (продолжение)		
инв. №				ТашЗНИУЭП	

25224-01 4

Экспликация зданий и сооружений

Номер по генплану	Наименование	Примечание
1	Здание детского ясли-сада на 190 мест	1137.2 м <sup>2</sup>
2	Теневые навесы ясельных групп - тип 1	100.0 м <sup>2</sup>
3	Теневые навесы дошкольных групп - тип 2	252.0 м <sup>2</sup>
4	Групповые площадки ясельных групп	150.0 м <sup>2</sup>
5	Групповые площадки дошкольных групп	180.0 м <sup>2</sup>
6	Физкультурная площадка ясельных групп	250.0 м <sup>2</sup>
7	Физкультурная площадка дошкольных групп	250.0 м <sup>2</sup>
8	Хозяйственная площадка	100.0 м <sup>2</sup>
9	Огород - ягодник	160.0 м <sup>2</sup>
10	Бассейн (т.п. 320-23 : тип ДС-1)	25.0 м <sup>2</sup>
11	Въезд на участок	
12	Ограждение участка (серия 3.017-1; тип МББ)	
13	Мусоросборники (т.п. 320-8 тип-1)	
14	Кольцевая велосипедная дорожка со знаками дорожного движения	
	А. Светофор	
	Б. Поворот направо запрещен	
	В. Проезд без остановки запрещен	
	Г. Пешеходный переход	
	Д. Дети	

Схема генплана

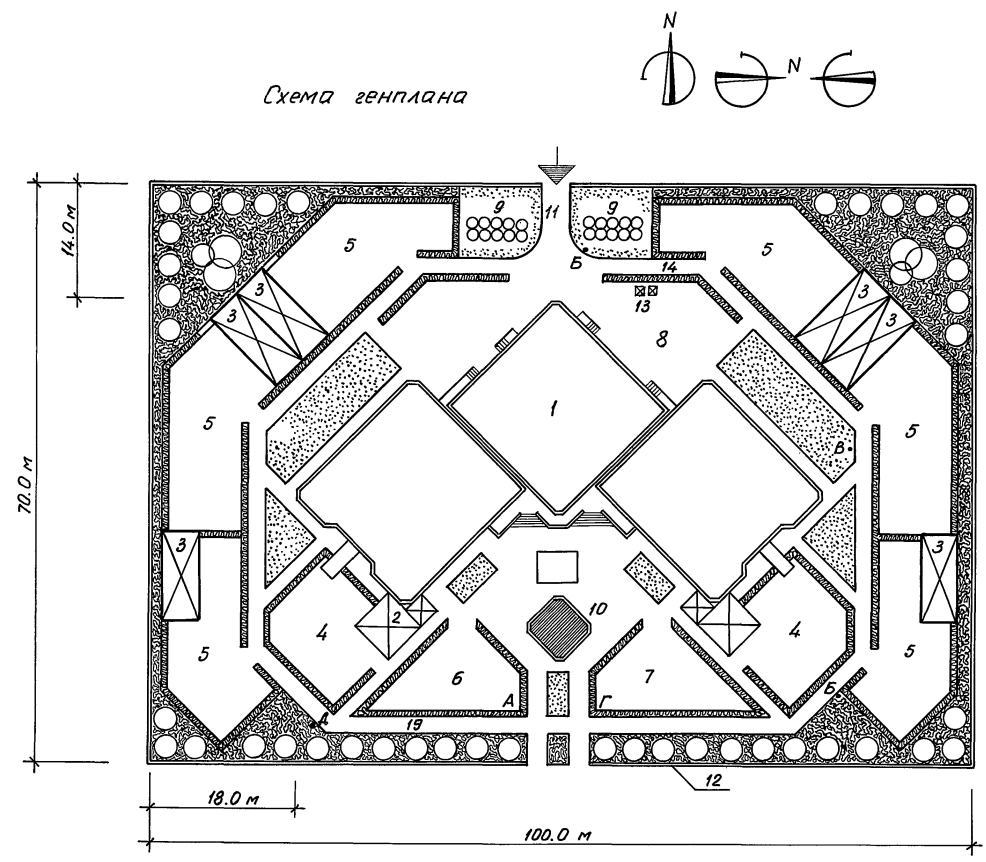
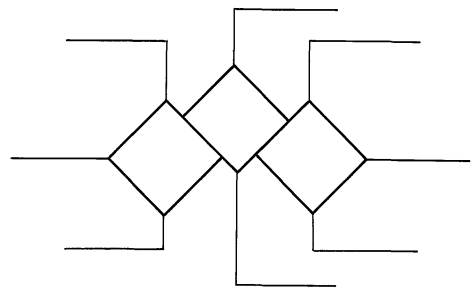


Схема привязки



Характеристика площадки строительства  
 Климатический район  
 Нормативная снеговая нагрузка  
 Расчетная зимняя температура  
 Характеристика грунтов  
 Ссылка на организацию производившую инженерно-геологические изыскания

Площадь участка	7000.0 м <sup>2</sup>
Площадь застройки	1137.2 м <sup>2</sup>
Площадь дорожек и площадок	2265.8 м <sup>2</sup>
Площадь озеленения	3220.0 м <sup>2</sup>

Инв. л. подл. Подпись и дата

		218-1-528 с. 91 АС. 01-1	
И. контр.	Горбачий	12.91	
Нач. отд.	Турсунбаева	12.91	
Тл. спец.	Горбачий	12.91	
Привязан	ГАП Сагаатов	12.91	Детские ясли-сад на 190 мест в монолитных конструкциях
	ГИП Акратов	12.91	
	Зав. гр. Аршжанов	12.91	
	Разраб. Бармакова	12.91	
Инв. л.			Общие данные (окончание)
			ТашЗНИИЭП

Альбом 1

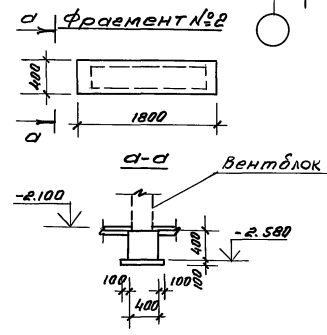
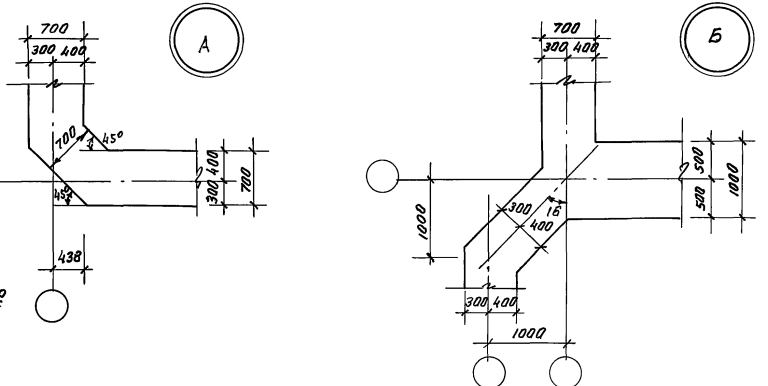
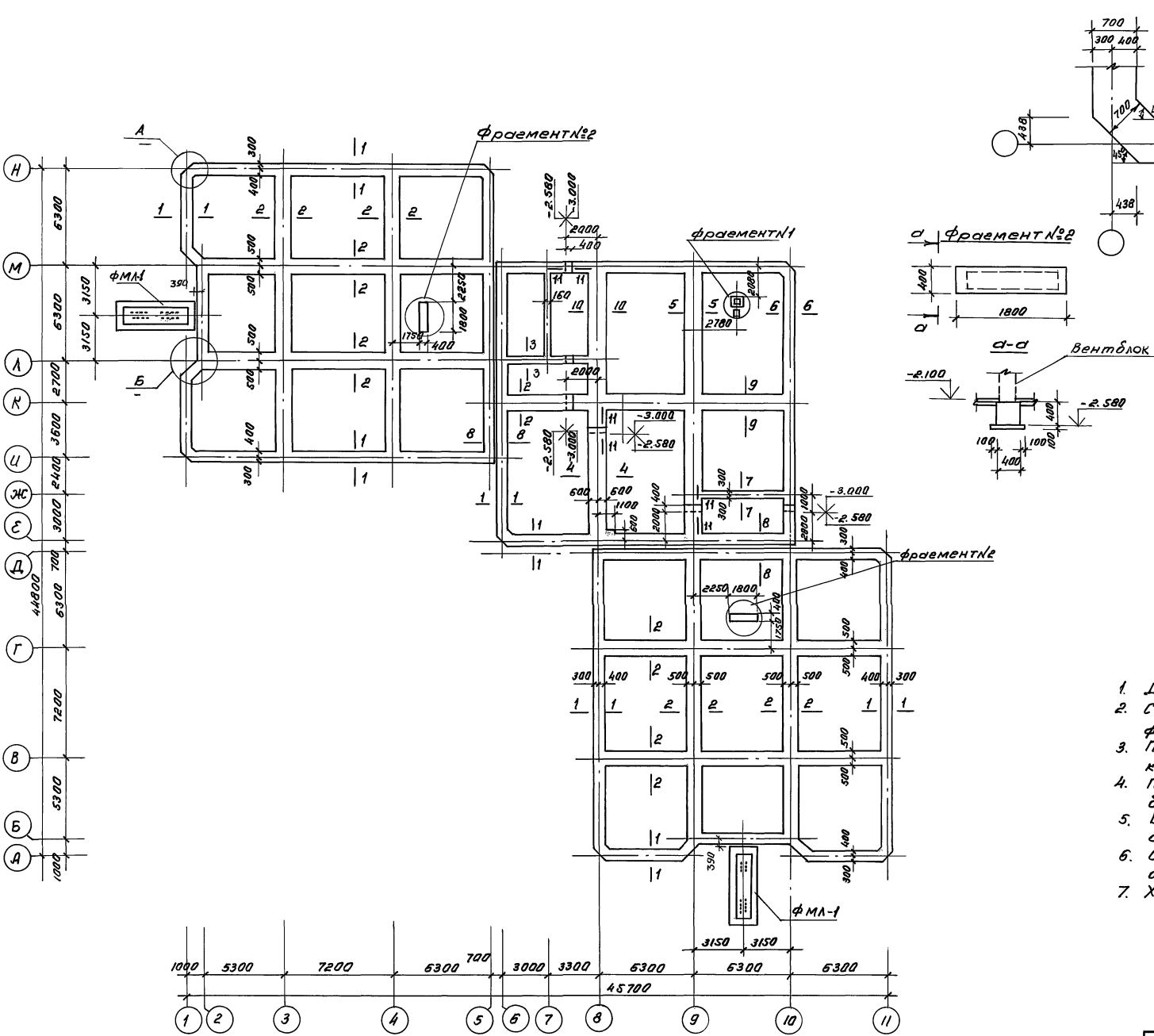
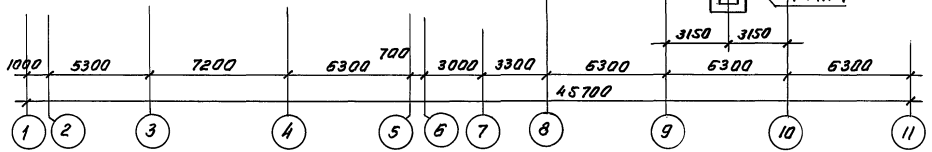


Таблица расчетных нагрузок по обрезу фундаментов

По оси	В осях	N ТС/М(КН/М)
Е, М	Б-10	10.33 (103.30)
А, Д, У, Н	1-5, 8-11	9.08 (90.80)
1, 5, 8, 11	А-Д, У-Н	9.97 (99.70)
Б, 10	Е-М	12.58 (125.80)
3, 4	У-Н	16.39 (163.90)
9, 10	А-Д	16.33 (163.90)
В-Г	8-11	16.39 (163.90)
К	Б-10	15.26 (152.60)
8, 9	Е-М	20.45 (204.50)

1. Данный лист читать с АС.01-1 л.5,2
2. Сечения по фундаментам, спецификация элементов фундаментов см. АС.01-1 л.5
3. Перед бетонированием фундаментов установить каркасы стен техподполья согласно АС.01-1 л.7.12
4. Подготовка под фундаменты принята из тяжелого бетона кл. В 3.5, б=100мм
5. Все поверхности стен техподполья, соприкасающиеся с грунтом обмазать горячим битумом за 2 раза
6. Отметка низа фундаментов -2.580, кроме оговоренных.
7. Характеристики грунтов основания см АС01-1 л.2



Инв. № подл. Подпись и дата. Взам. инв. №

218-1-528с 91 АС.01-1			
И.контр. Горбачкин	12.91		
Нач.отдел.ур.судов.дел	12.91		
И.спец. Горбачкин	12.91		
И.контр. Саватов	12.91	Детские ясли-сад на 190 мест в монолитных конструкциях	Лист 4
И.контр. Андреев	12.91		
И.контр. Бабдекава	12.91	Схема расположения фундаментов	ТашЗНЦУЭП

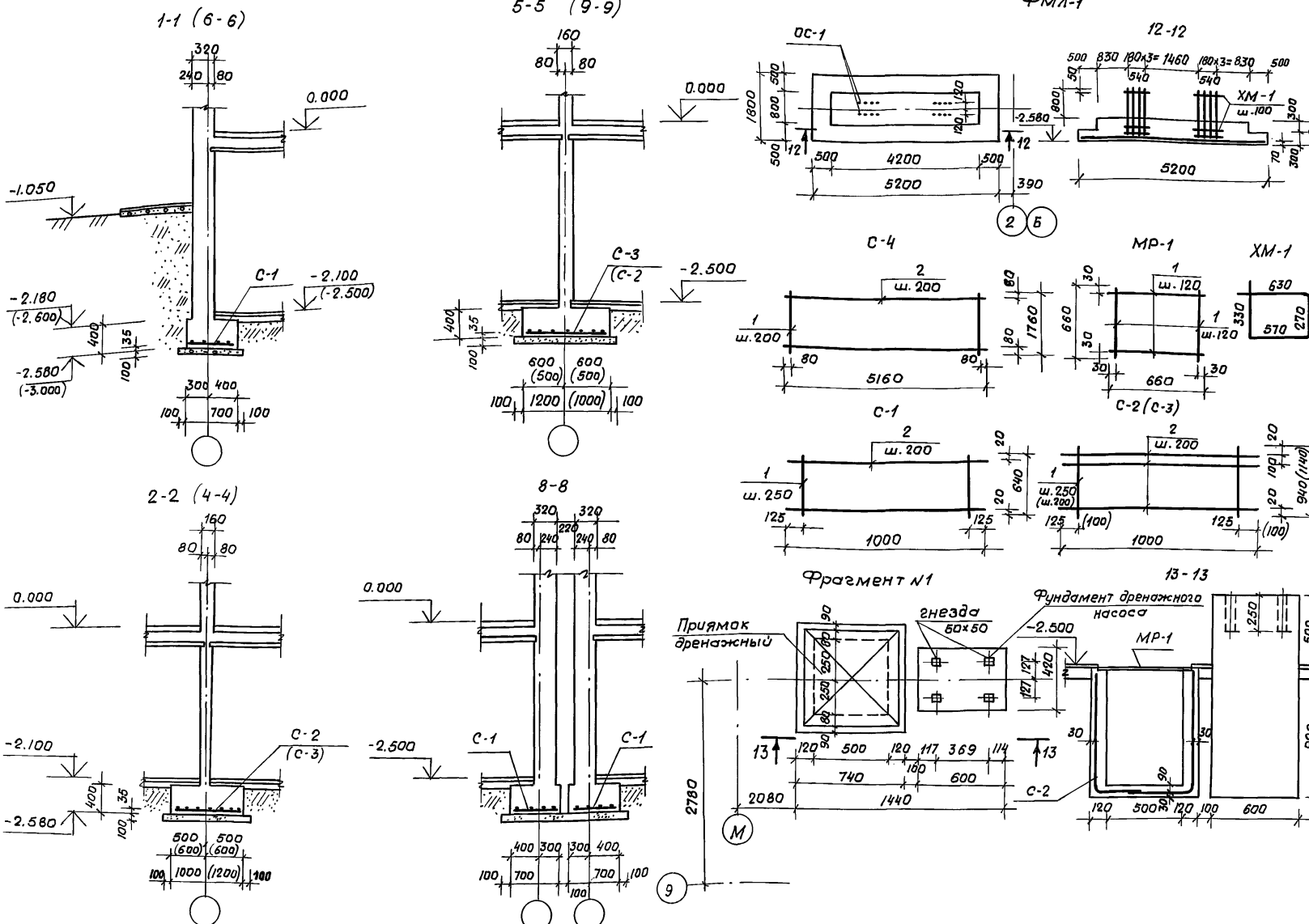
Привязан:

Инд. №

Альбом 1

Спецификация элементов фундаментов.

Марка поз.	Обозначение	Наименование	Кол.	Масса ед.кг.	Примечание
Фундаменты ленточные					
C-1	АС.01-1 л.5	Сетки С-1	п.м	276,0	0,94
C-2	АС.01-1 л.5	С-2	п.м	193,0	2,04
C-3	АС.01-1 л.5	С-3	п.м	40,8	2,90
		Бетон кл. В 15	м <sup>3</sup>	161,46	
		Бетон кл. В 3,5	м <sup>3</sup>	459,6	
Фундамент нар.лестн. ФМЛ-1					
C-4	АС.01-1 л.5	Сетка С-4	1	115,56	
ХМ-1	АС.01-1 л.5	Хомут ХМ-1	13	0,40	
ОС-1	ГОСТ 5781-82*	φ20 А III	Е=1380	16	3,41
		Бетон кл. В 15	м <sup>3</sup>	3,82	
Фундамент дренаж. насоса					
		Бетон кл. В 15	м <sup>3</sup>	0,36	
Прямок дренажный					
C-2	АС.01-1 л.5	Сетка С-2	п.м.	4,5	2,04
МР-1		Металлическая решетка МР-1	1	9,58	
		Бетон кл. В 15	м <sup>3</sup>	0,3	



Спецификация арматурных элементов.

Марка	Поз.	Наименование	Кол.	Масса, кг		
				Поз.	Марки	
C-1	1	φ 6 А III	Е=640	4	0,57	0,94
	2	φ 4 Вр I	Е=1000	4	0,37	
C-2	1	φ 8 А III	Е=940	4	1,49	2,04
	2	φ 4 Вр I	Е=1000	6	0,55	
C-3	1	φ 8 А III	Е=1140	5	2,25	2,90
	2	φ 4 Вр I	Е=1000	7	0,65	
C-4	1	φ 14 А III	Е=1760	26	55,37	111,56
	2	φ 14 А III	Е=5160	9	56,19	
МР-1		φ 14 А III	Е=660	12	9,58	9,58
ХМ-1		φ 6 А I	Е=1800	1	0,40	0,40

Ведомость расхода стали на один элемент, кг.

Марка элемента	Арматурные изделия								Всего	
	Арматура класса									
	А III				А I		Вр I			
	ГОСТ 5781-82*				ГОСТ 5781-82*		ГОСТ 6727-80*			
	φ 6	φ 8	φ 14	φ 20	Утого	φ 6	Утого	φ 4	Утого	
Фундаменты ленточ.	157,32	379,37			536,69			234,79	234,79	771,48
Прямок дренаж.		6,71	9,58		16,29			2,48	2,48	18,77
ФМЛ-1					54,56	54,56	10,40	10,40		64,96

1. Бетонная подготовка под ленточные фундаменты здания из бетона кл. В 3,5
2. При армировании дренажного прямока-разметку сетки производить по месту.

Изм. №, Подпись и дата

218-1-528с. 91. АС.01-1					
И.контр.	Гарбачкий	12.91			
Нач. отд.	Турсунбаева	12.91			
П. спец.	Гарбачкий	12.91			
ГАП	Сагатов	12.91			
ГИП	Акрамов	12.91			
Зав. цр.	Баббекав	12.91			
Детские ясли - сад на 190 мест в монолитных конструкциях.			Стадия	Лист	Листов
Фундаменты. Сечения 1-1...11-11. Фундамент наружной лестницы ФМЛ-1. Прямок дренажный. Спецификации.			Р	5	
			Таш ЗНЦУЭП.		

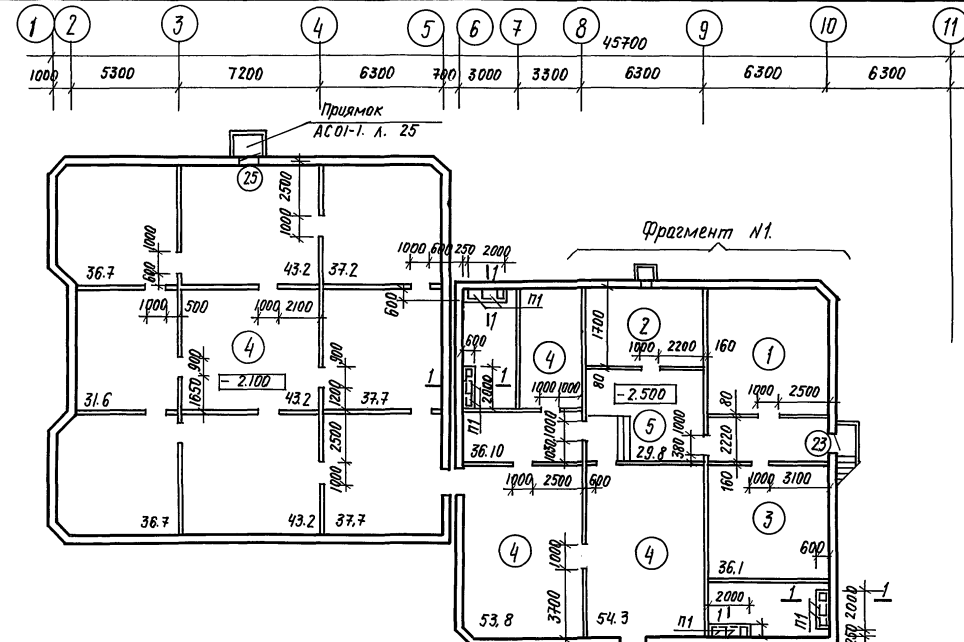
25224-01 7

капиров. Немшова.

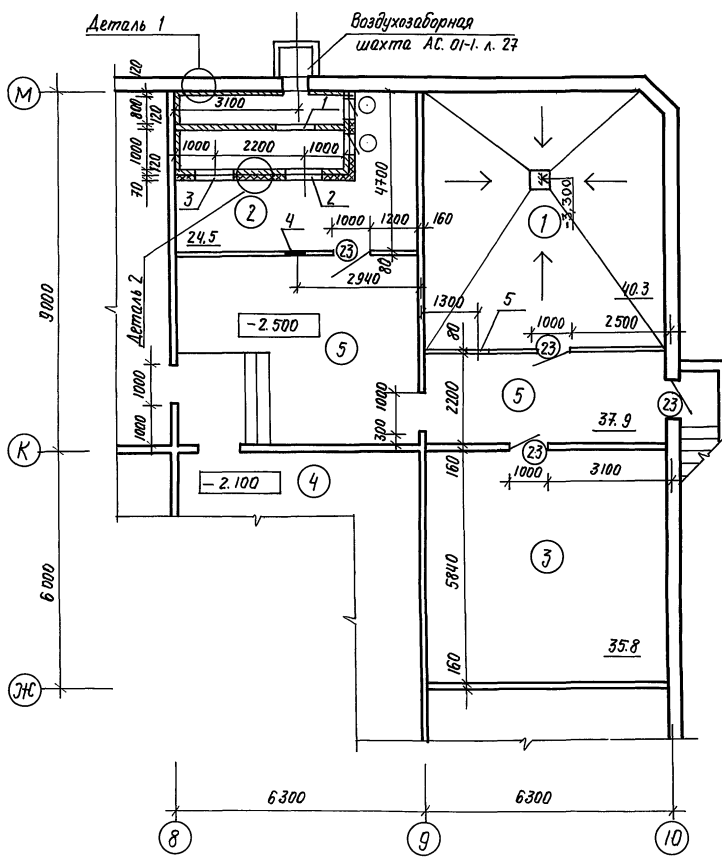
формат А2

Альбом 1.

План  
техподполья.



Фрагмент №1.

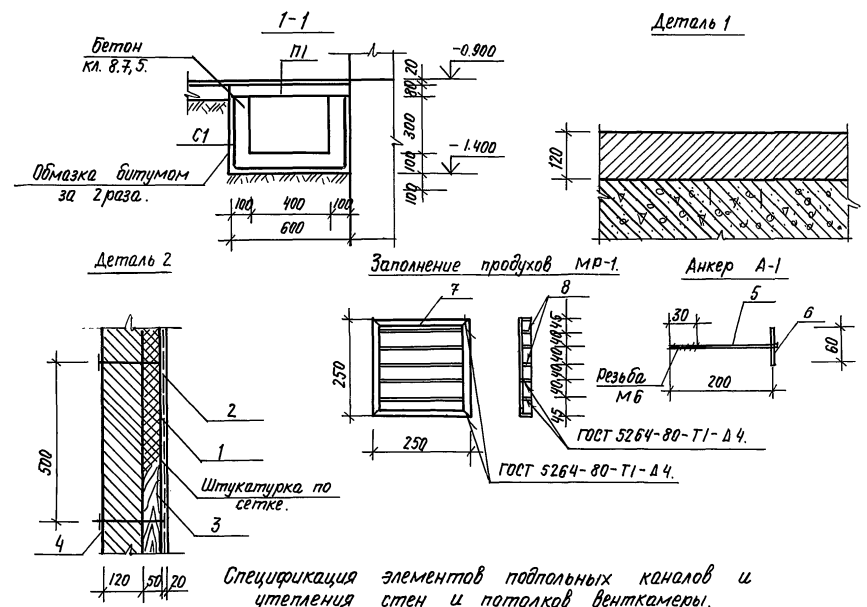


Экспликация помещений.

Номер по плану	Наименование	Площадь м <sup>2</sup>
	Техподполья.	
1	Узел ввода.	40,3
2	Венткамера.	24,5
3	Помещения для хранения и ремонт светильников.	35,8
4	Техподполья.	
5	Коридоры.	37,9

№№ отв.	Размеры		отм. низа.
	в	г	
1	600	500	-1.000
2	1000	600	-2.000
3	1000	600	-2.200
4	550	550	-1.140
5	700	500	-0.800

Экспликация отверстий.



Спецификация элементов подпольных каналов и утепления стен и потолков венткамеры.

Марка поз.	Обозначение	Наименование	Кол.	Масса ед. кг.	Примечание
		Подпольные каналы.			
П1	ГОСТ 1.243.1-4.	ПТ 12.5-8.6.	8	96.0	
С1	ГОСТ 8478-81*	Сетка 5ВР1-100 1280x1000		40.04	
		Материалы.			
		Бетон кл. В.15.	1.36		м <sup>3</sup>
		Утепление стен и потолков венткамеры.			
1	ГОСТ 10140-80.	Минераловатные плиты. м.150, 1000x500x50.			
2	ГОСТ 5336-80*	Сетка плетеная.			
3	ГОСТ 8486-86*	Рейка 50x50.			
4		АС.1-Л Анкер А-1.			
		Анкер А-1.			
5	ГОСТ 5781-82*	φ 8 А-1 ℓ=220	1	0.09	
6	ГОСТ 5781-82*	φ 8 А-1 ℓ=60.	1	0.02	
		Заполнение проемов. МР-1	41		
7	ГОСТ 8510-86	Л 32x20x3 ℓ=250	4	0.30	
8	ГОСТ 107-76*	-20x4 ℓ=240	5	0.16	

-Экспликацию отверстий в наружных и внутренних стенах см. АС1-Л. 13.  
-Армокирпичные перегородки армировать через 6 рядов кладки ф6А-1.  
-МР-1. Для заполнения проходов пристрелить к стене.

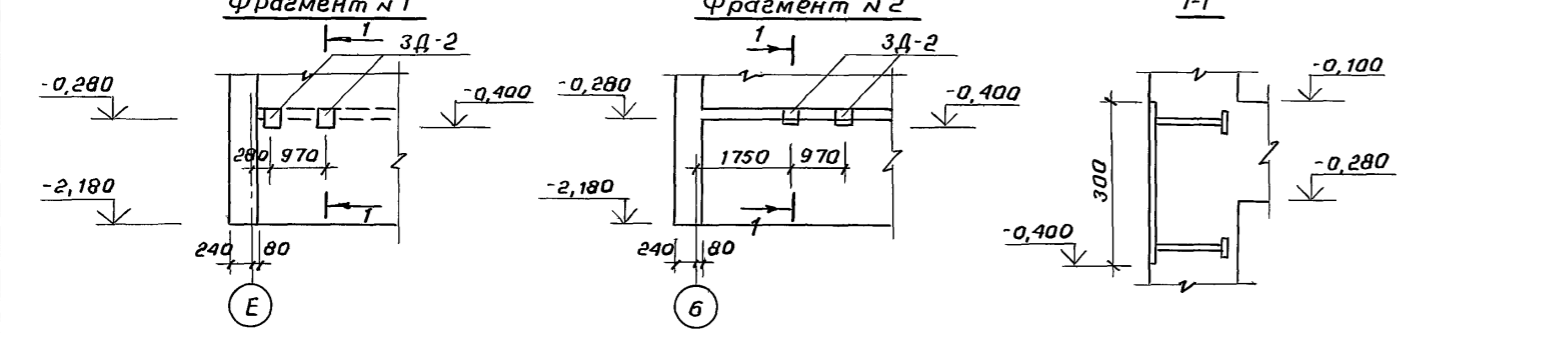
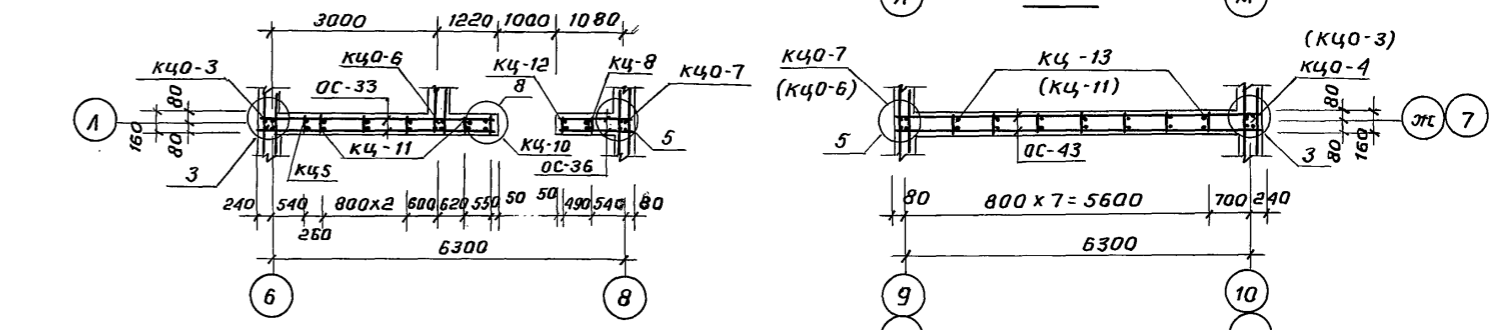
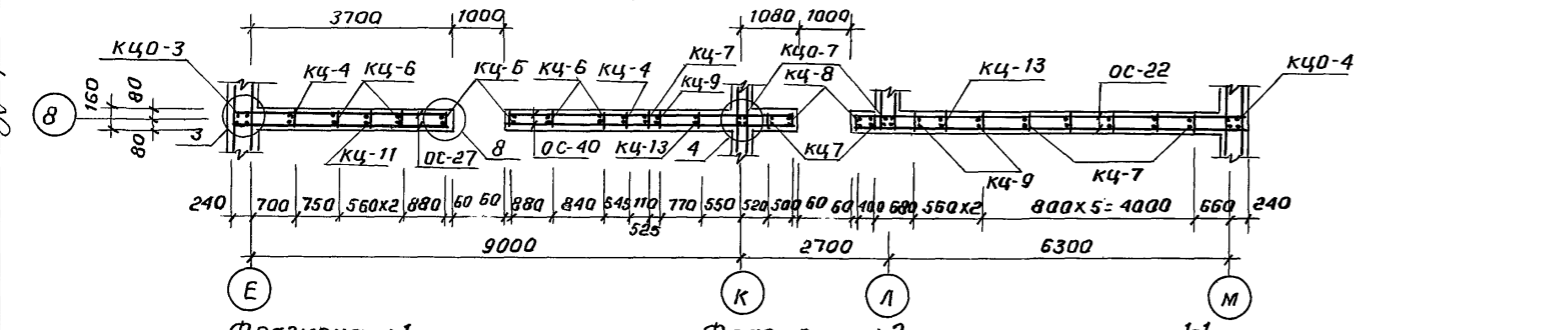
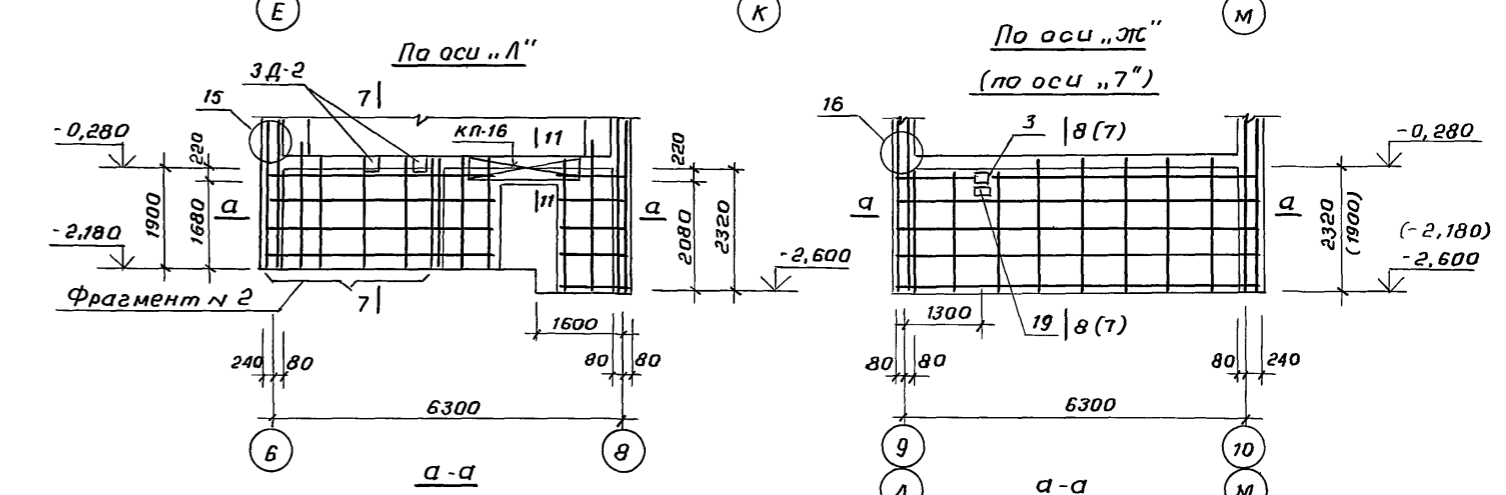
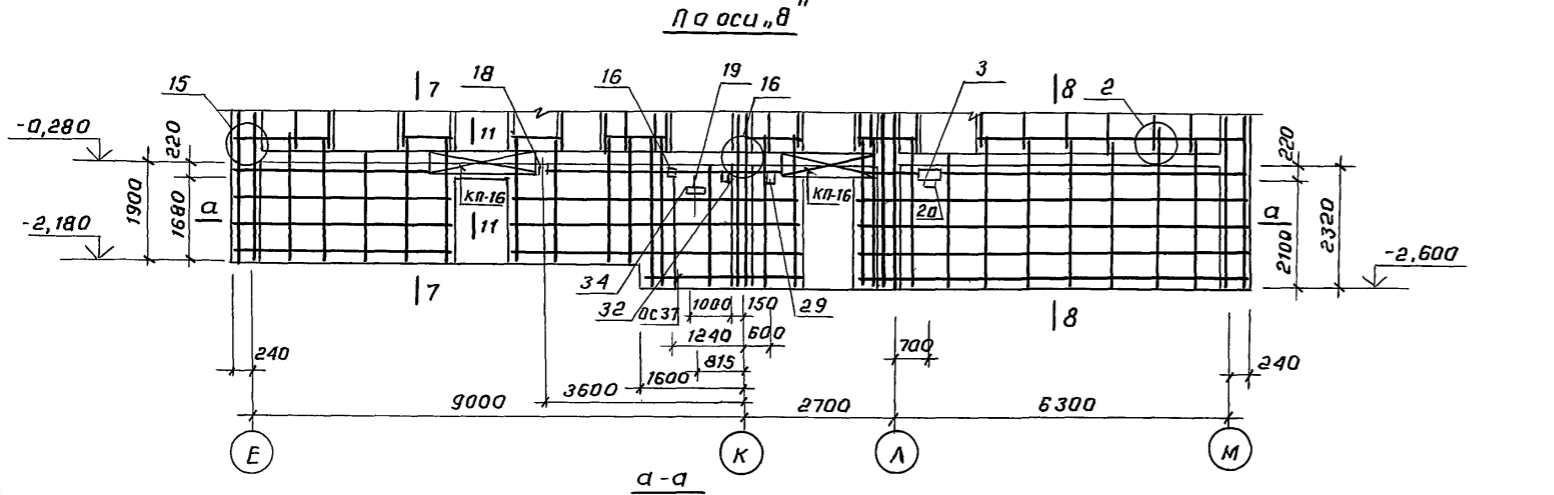
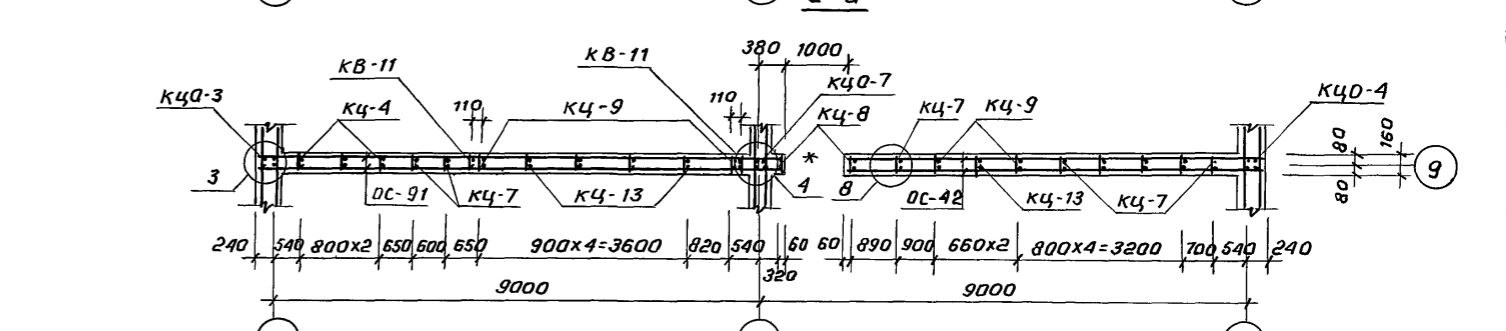
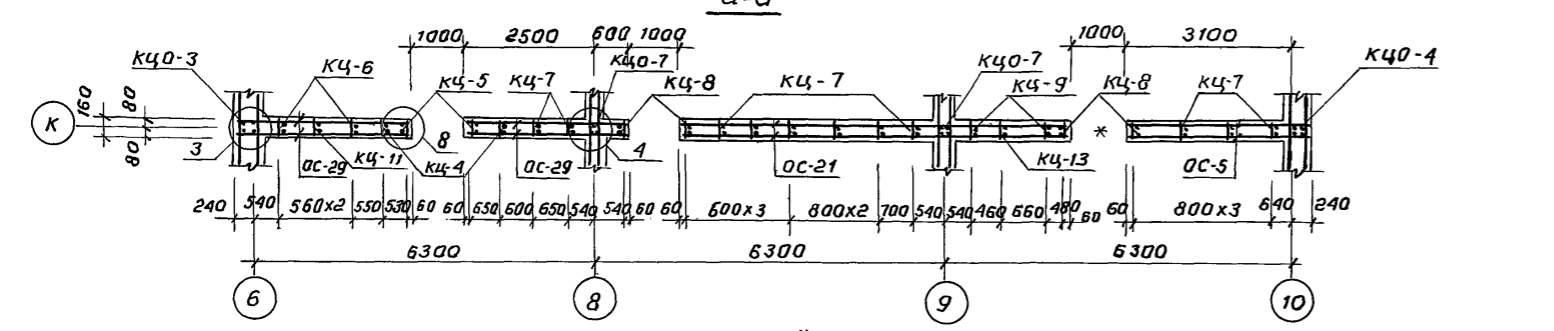
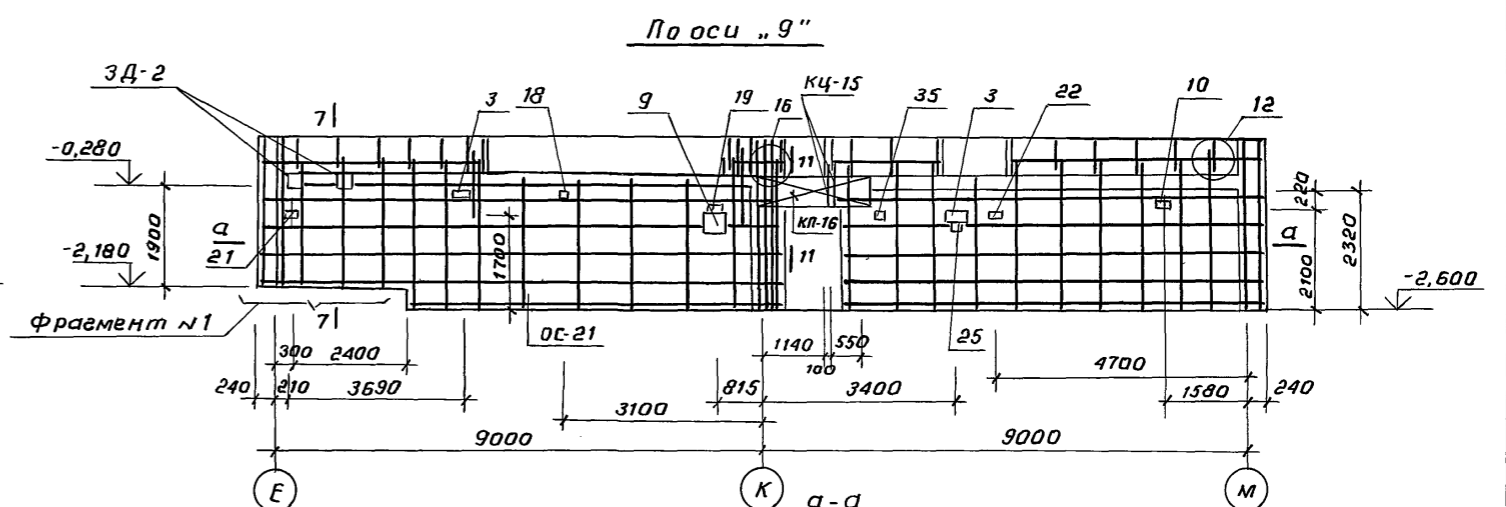
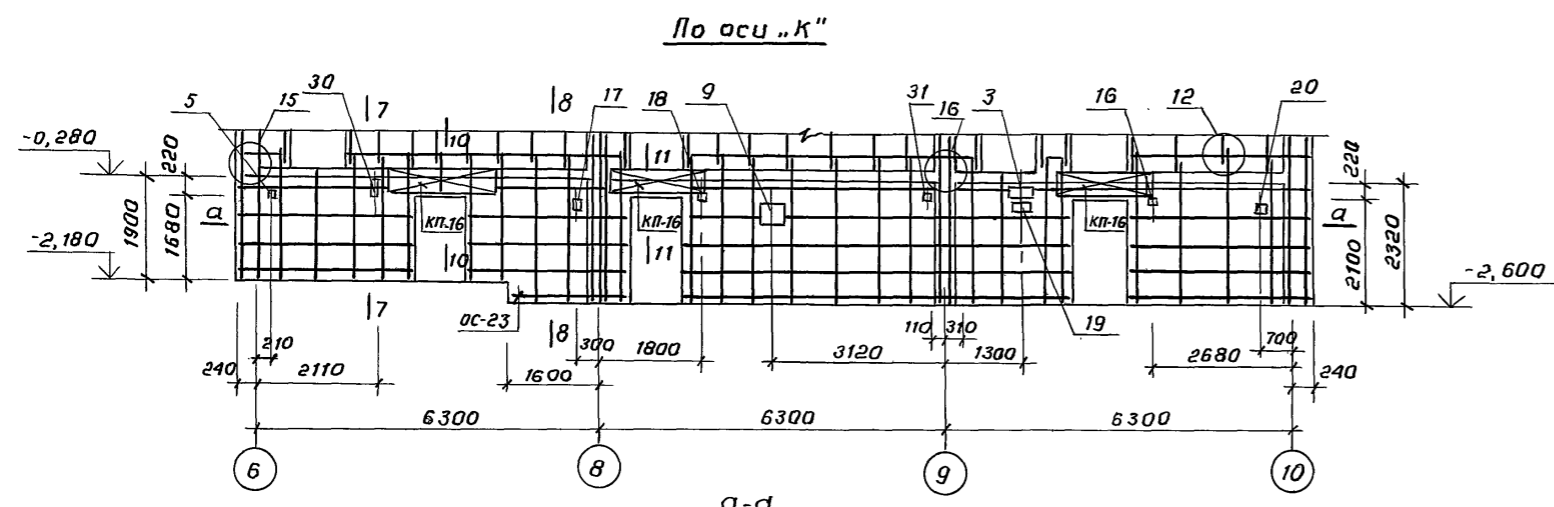
Привязан.		218-1-528 с. 91 АС. 01-1.	
И.контр.	Горбачкий	12.91	
Нач. отв.	Турсунбаева	12.91	
Тл. спец.	Горбачкий	12.91	
Г.АП	Сагаатов	12.91	Детские ясли-сад на 190 мест в монолитных конструкциях.
Г.ИП	Акрамов	12.91	
Зав. зр.	Арифужанов	12.91	
Разраб.	Арифужанов	12.91	Техподполья: План, фрагмент плана, подпольные каналы. Утепление стен в венткамере.

Согласовано  
Сектор ОП  
Сектор ВК  
Взам. инж. А.И. Арифужанов  
Инв. № подл. Подпись и дата





Альбом 1



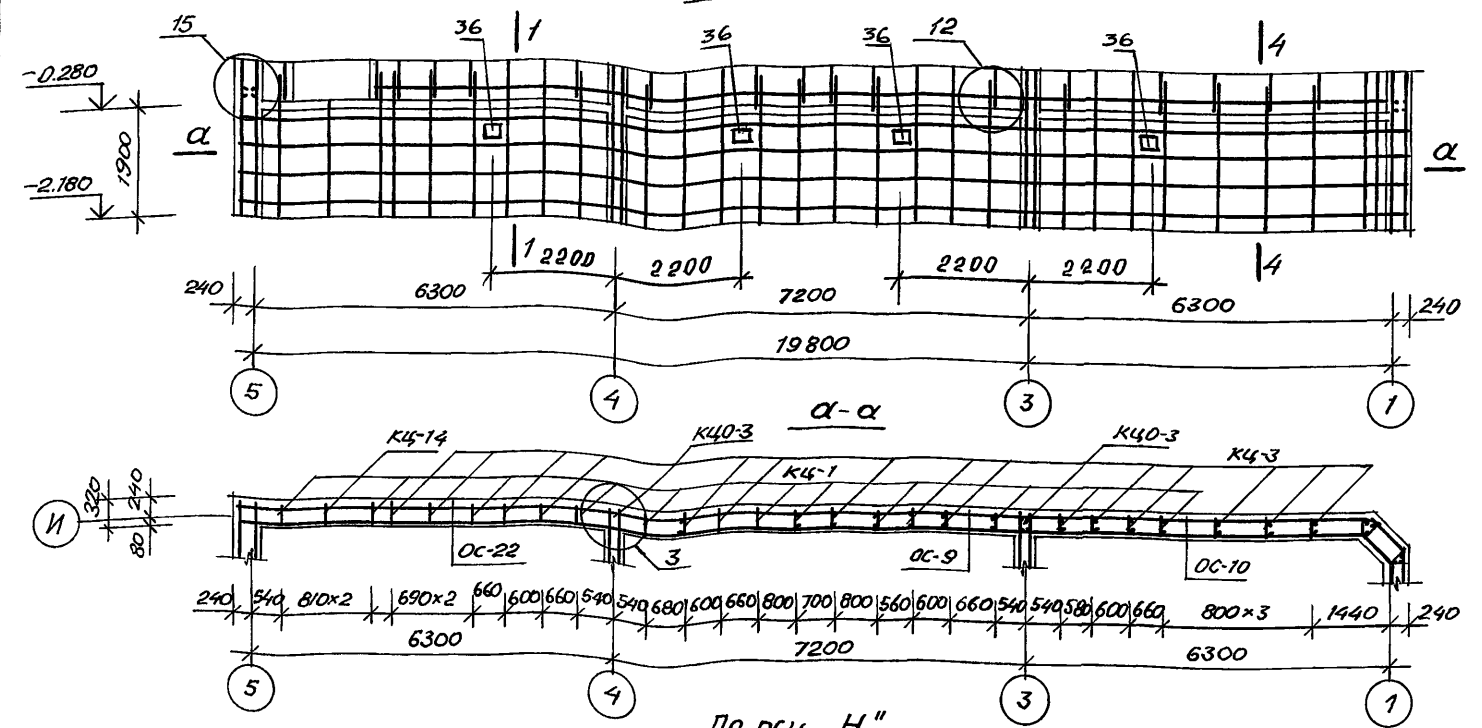
1. Спецификацию арматурных изделий см. АС.01-1 л. 13  
 2. Детали, узлы и сечения см. АС.1-1 л.л. 25, 26, 27  
 3. Общие примечания см. АС.01-1 л. 7

Сделано в: Сектор ВК 23.12.91 Каримова 12.91  
 Сектор АВ 23.12.91 Берзон 12.91  
 Сектор ВО 23.12.91 Кум 12.91

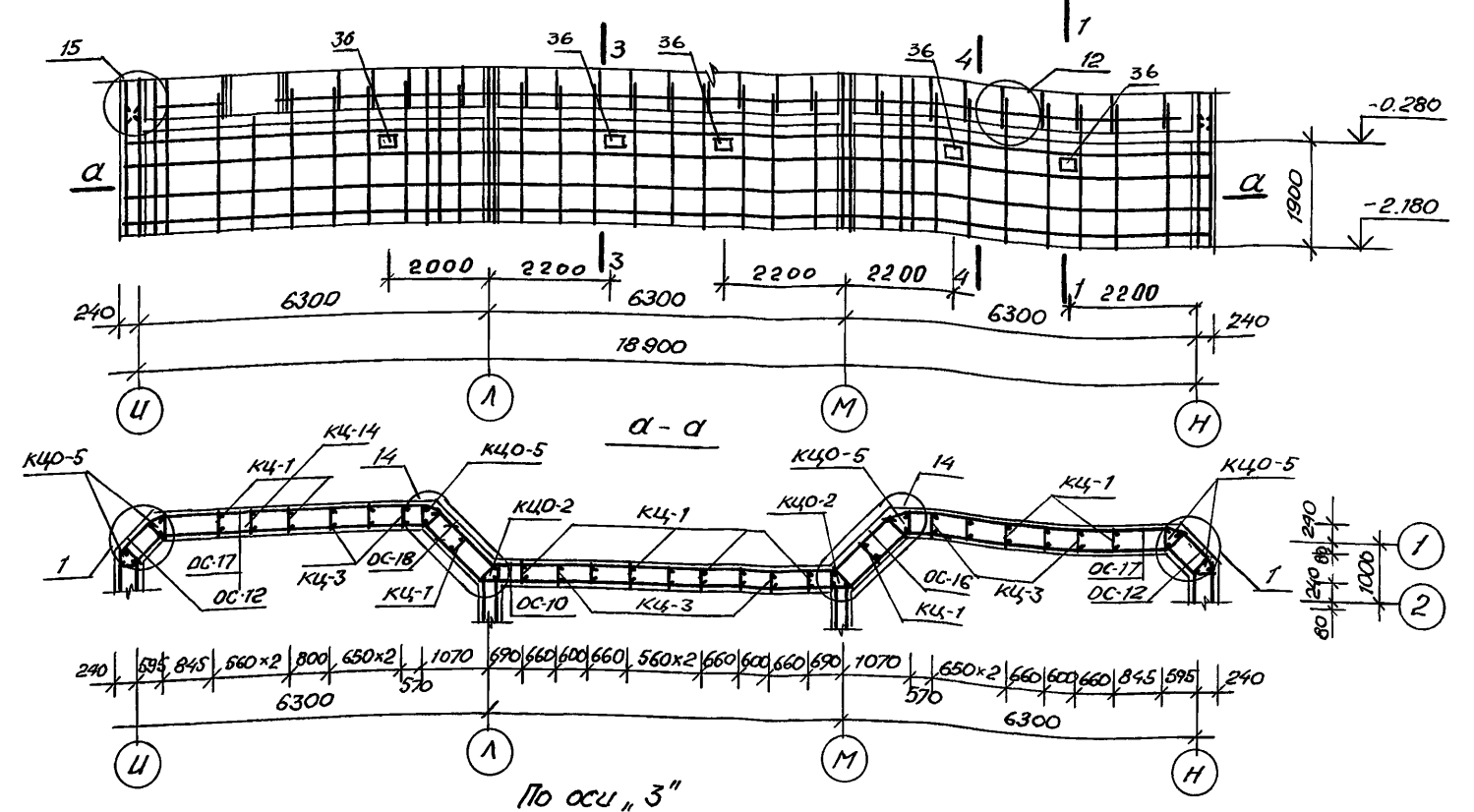
		218-1-528с.91 АС.01-1	
И.контр.	Горбачкий	12.91	
Нач.отд.	Турсунбаева	12.91	
Гл.спец.	Горбачкий	12.91	
И.АП	Сагатов	12.91	Детский ясли-сад на 190 мест в монолитных конструкциях.
И.П	Акрамов	12.91	
Зав.гр.	Бавбеков	12.91	
Разраб.	Мирзака-римова	12.91	Блок А. Разбивка стен техподполья по осям К;8;9
И.Н.№			ТашЗНИИЭП

Альбом 1

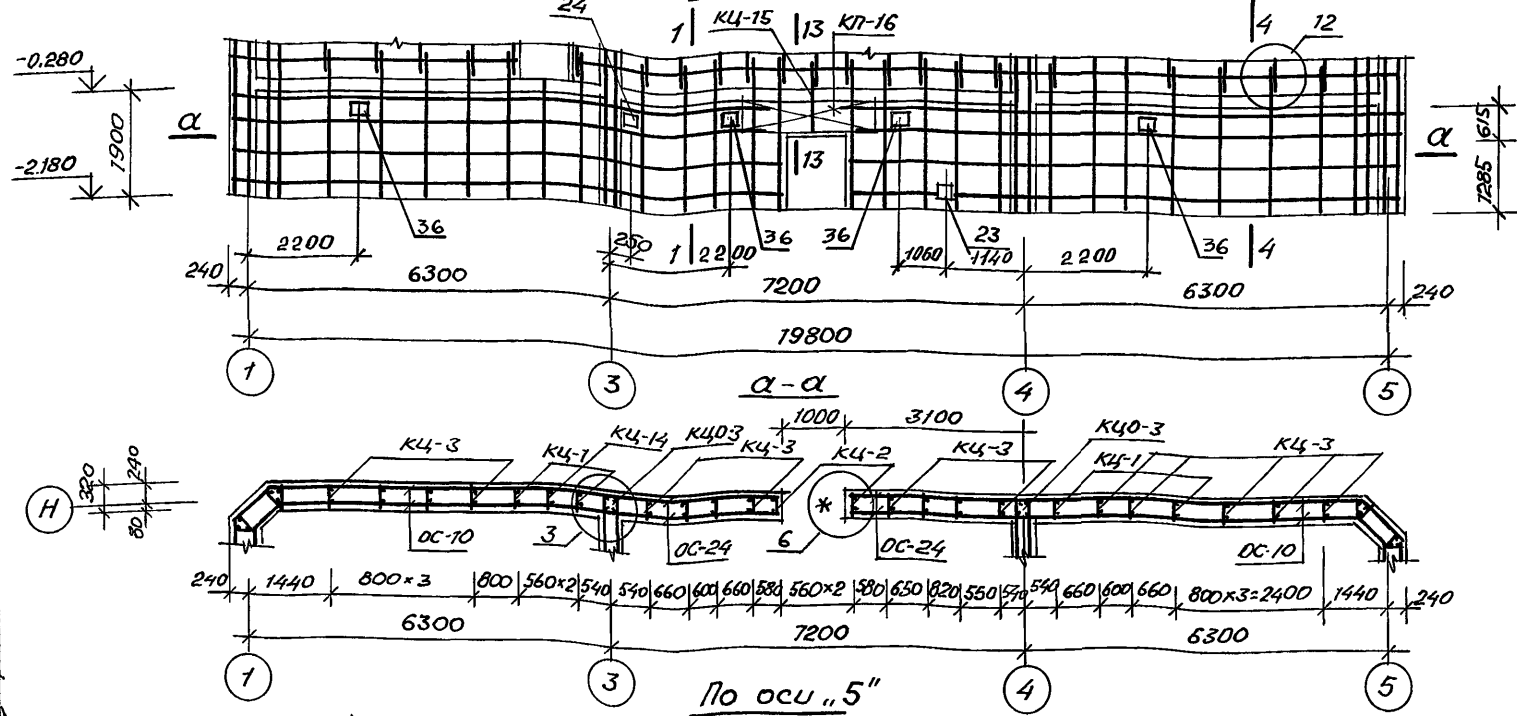
По оси "4"



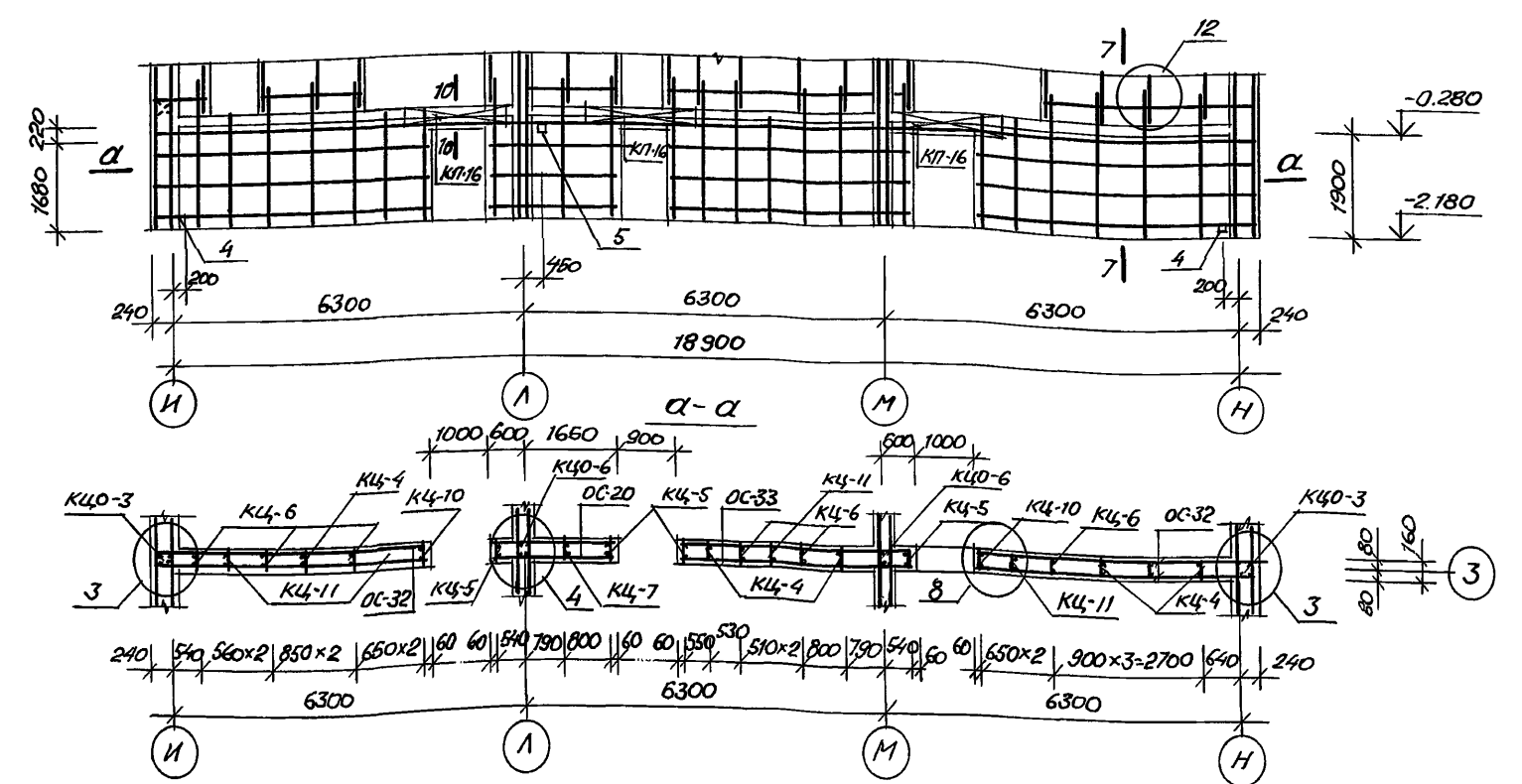
По оси "1" "2"



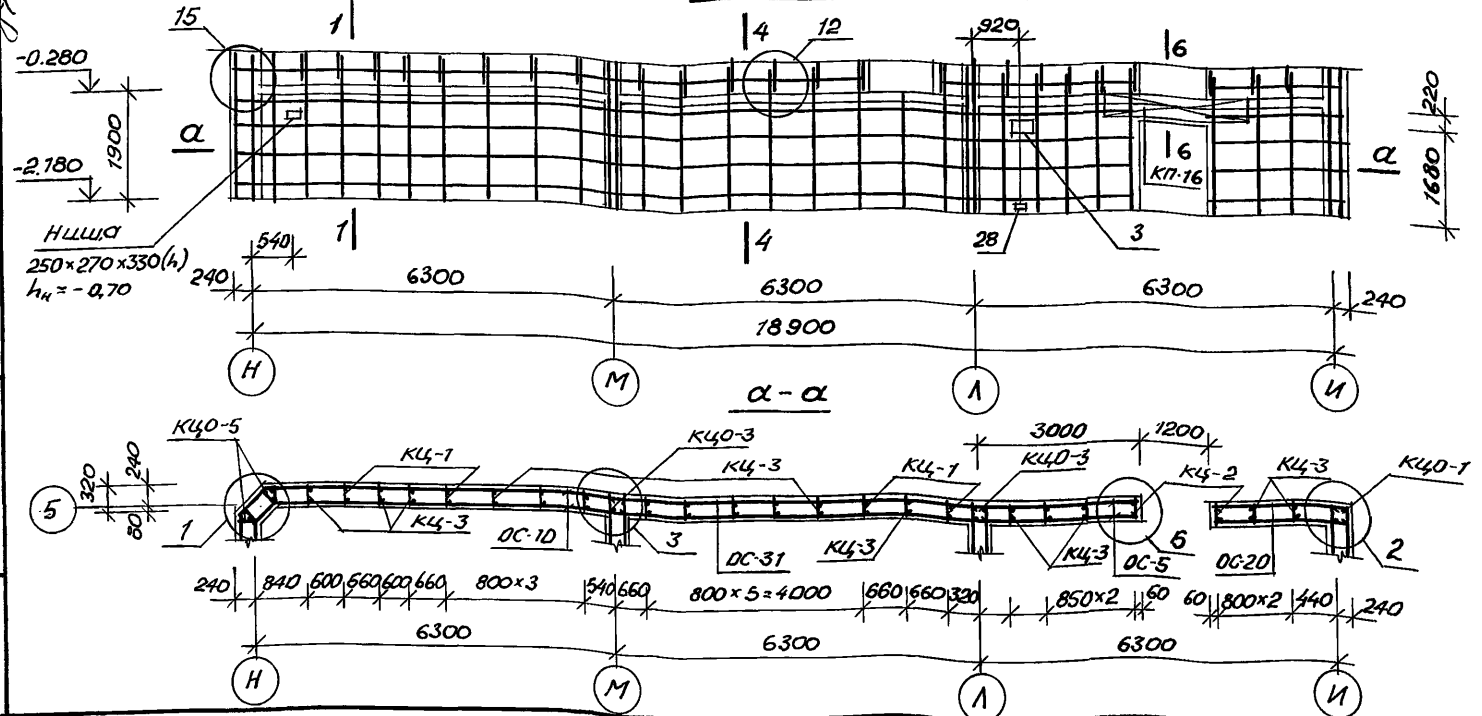
По оси "H"



По оси "3"



По оси "5"



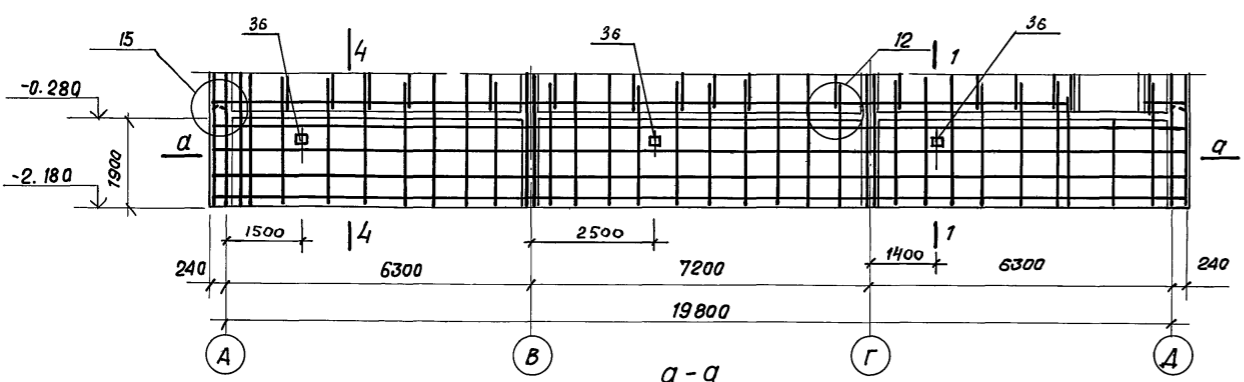
1. Детали и узлы, сечения см. АС.1-1 л. 25, 26, 27.
2. Спецификации арматурных изделий см. АС.01-1 л.13
3. Общие примечания см АС.01-1 л.7

Создано в ОПО  
 Сектор БК 12.91  
 Сектор ОБ 12.91  
 Сектор ЭД 12.91  
 Сектор А 12.91  
 Либ. и мод. (Лобань и Волга) 12.91

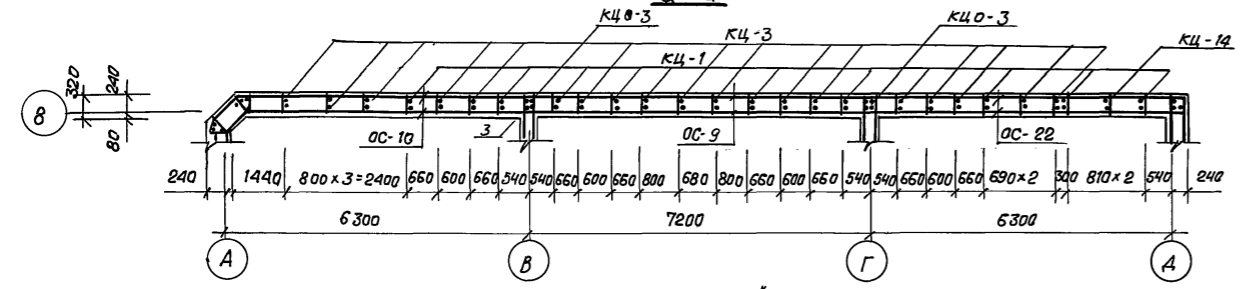
218-7-528с.91 АС.01-1			
Н.КОНТ.	Горбачев	12.91	Детские ясли-сад на 190 мест в монолит- ных конструкциях Блок "Б". Развертка стен по осям 1, 2, 3 тех- подполья
Нач.отд.	Бурдубаева	12.91	
Гл.сп.	Горбачев	12.91	
ГАП	Сережа	12.91	
Привязан:	Г.И.П.	Акрамов	12.91
	Зав.гр.	Бобьков	12.91
	Разроб.	Мурзака-Римова	12.91
Лит.№			



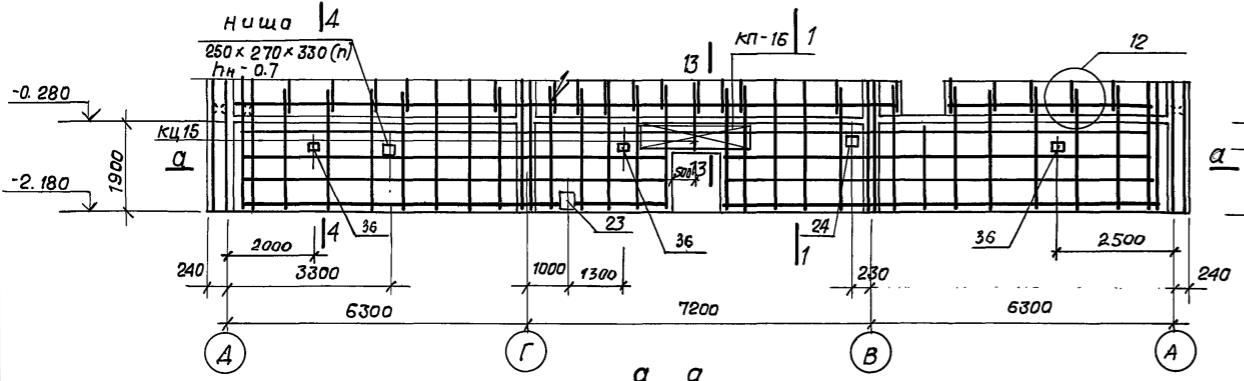
По оси „В”



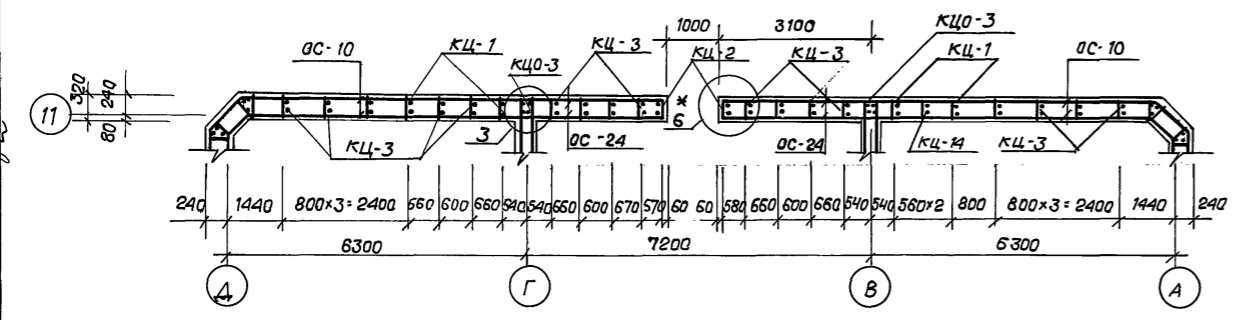
а-а



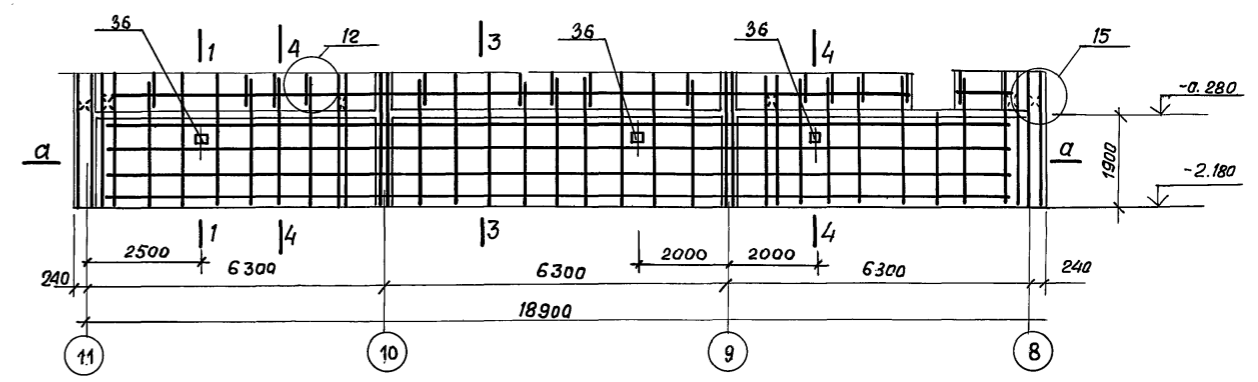
По оси „11”



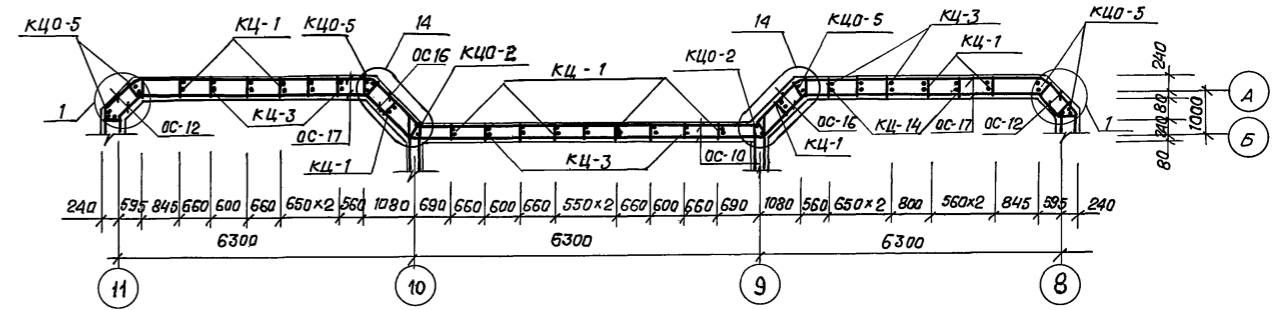
а а



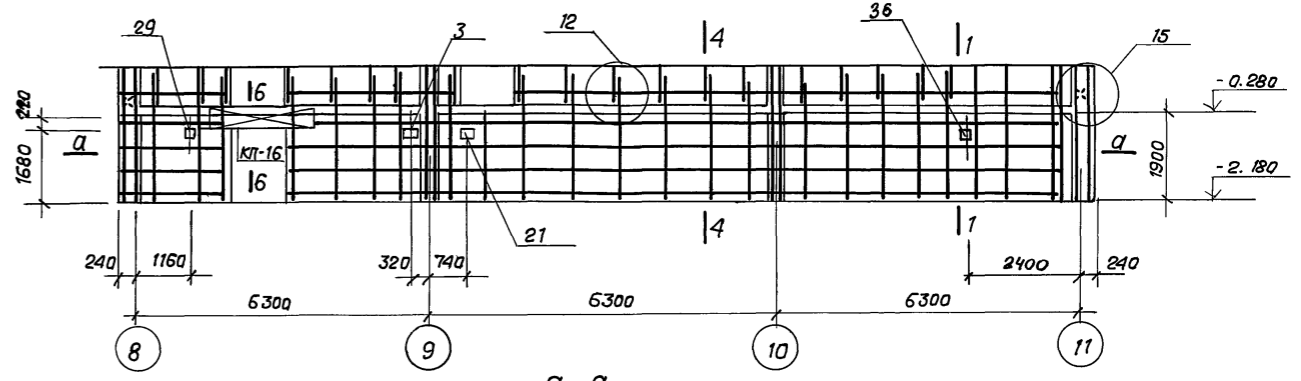
По оси „А” „Б”



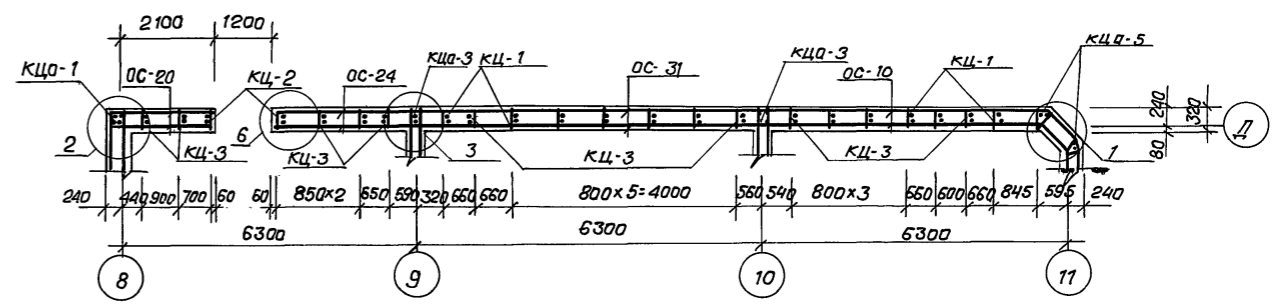
а-а



По оси „А”



а-а



Примечание см. АС 01-1 А.7.

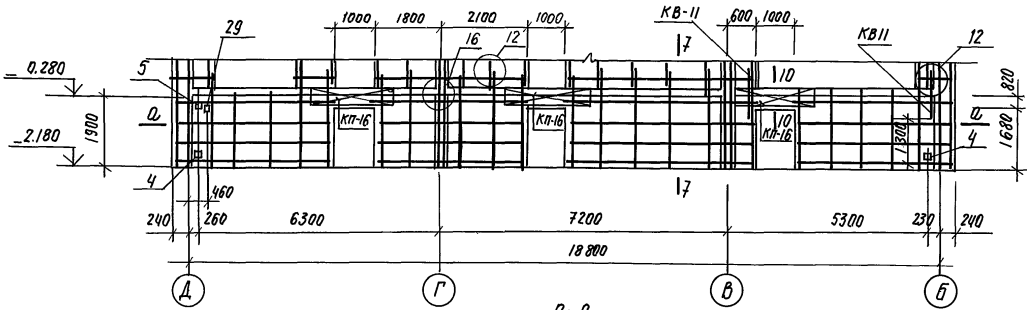
218-1-528с. 91. АС 01-1

Н.контр.	Горбачкий	12.91
Нач.отд.	Турсунбаева	12.91
Гл.спец.	Горбачкий	12.91
Зав.вр.	Бовбеков	12.91
Разраб.	Мирзакаримов	12.91

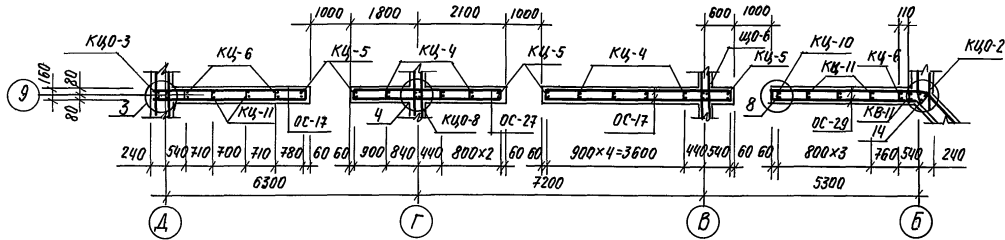
Привязан	ГАП Сагатов	12.91	Детские ясли-сад на 190 мест в монолитных конструкциях.	Стадия	Лист	Листов
	ГИП Акрамов	12.91				
Инв.№			Блок В. Развертка стен на осях В, 11, А, Б, А.	Р	11	
			техподполья.	ТашЗНИИЭП		

С.О.Г.Л.С.О.В.А.Н.О.  
 Сектор ВК Каночаева 12.91  
 Сектор ОБ Саидова 12.91  
 Сектор ОВ Березов 12.91  
 Сектор ОО Ким А 12.91  
 Инв.№: Подпись и дата Взам.инв.№

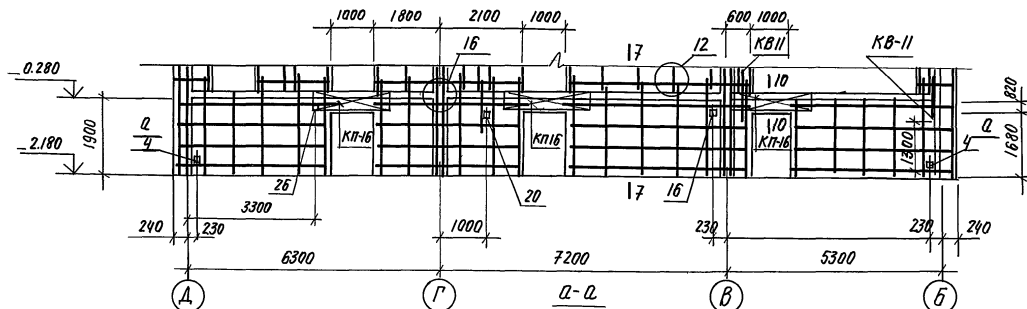
По оси „9“



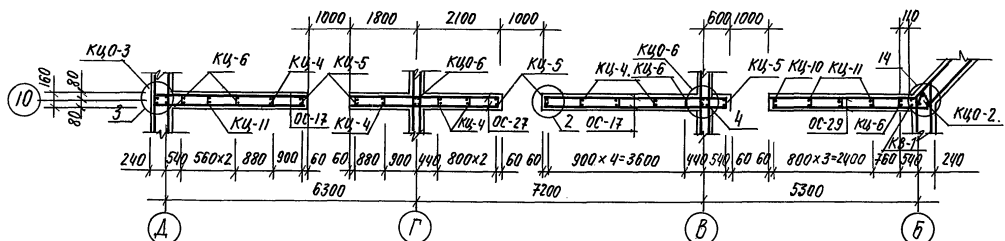
Q-Q



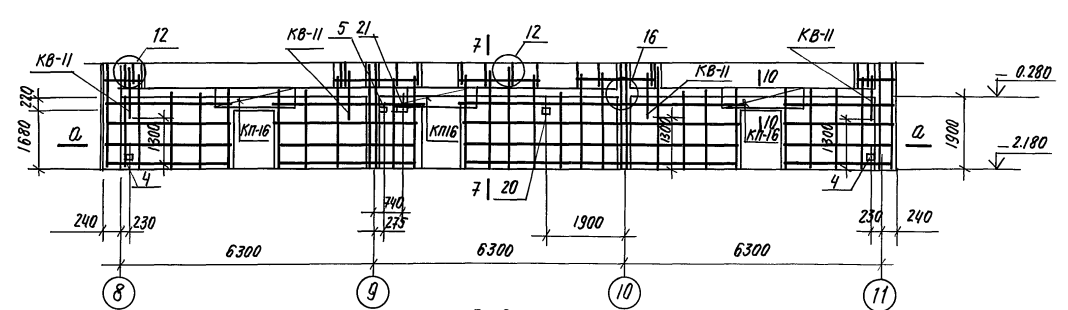
По оси „10“



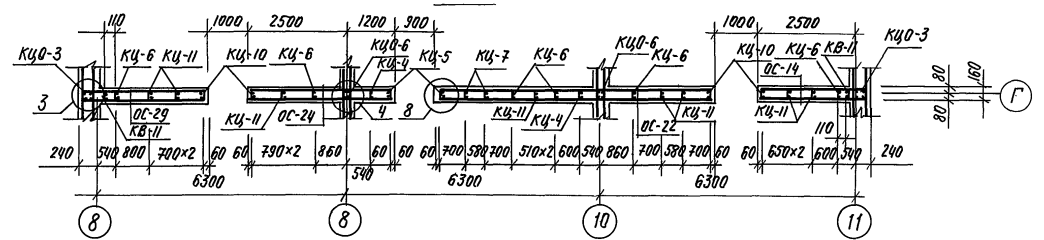
Q-Q



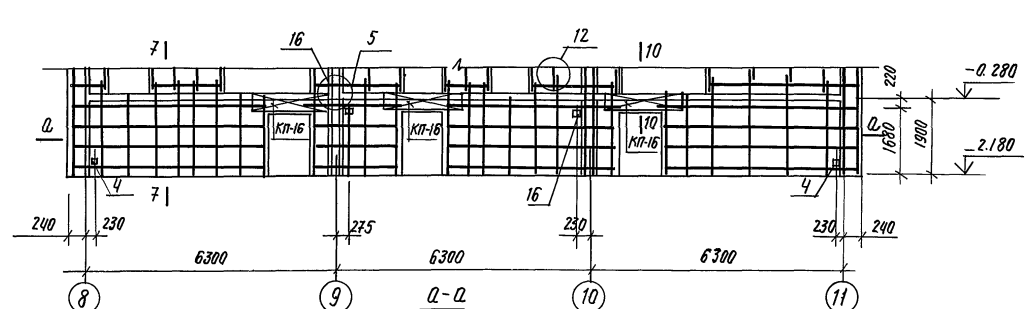
По оси „Г“



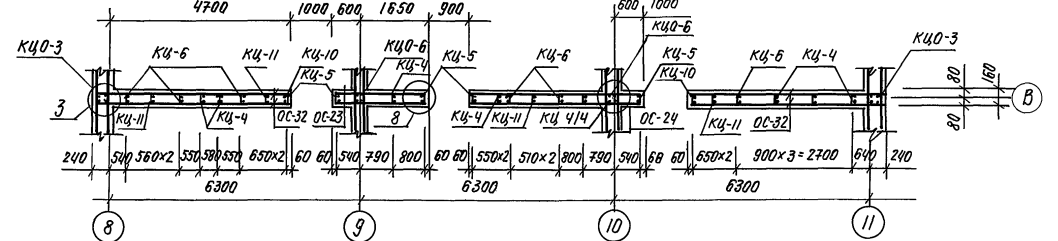
Q-Q



По оси „В“



Q-Q



1. Размер 1300 мм дан для установки каркасов КВ-11 по осям „9“, „10“, „Г“.
2. Горизонтальную привязку КВ-11 к каркасам оформлений проемов выполнить согласно узла 3\*.
3. Общие примечания см. АС. 01-1. л. 7.

		218-1-528 с. 91. АС. 01-1.				
И. контр.	Горбачук	12.91				
Нач. отд.	Турсунбаева	12.91				
Тл. спец.	Горбачук	12.91				
Г.АП	Сагатов	12.91				
Г.П.	Акрамов	12.91				
Зав. пр.	Бадбеков	12.91				
Разраб.	Мирзака-римова	12.91				
Привязан.			Детские ясли-сад на 180 мест в монолитных конструкциях.	стадия	лист	листов
			блок в развертка стен по осям 9; 10; Г; В. теплополья.	р	12	
				ТашЗНИИЭП		

Создано в 12.91  
 Сектор ВК  
 Сектор ОБ  
 Сектор ЭО  
 Инженер Пашина  
 Подпись и дата  
 Взам-инженер  
 Сектор ЭО  
 Ком. А. 12.91



Альбом 1

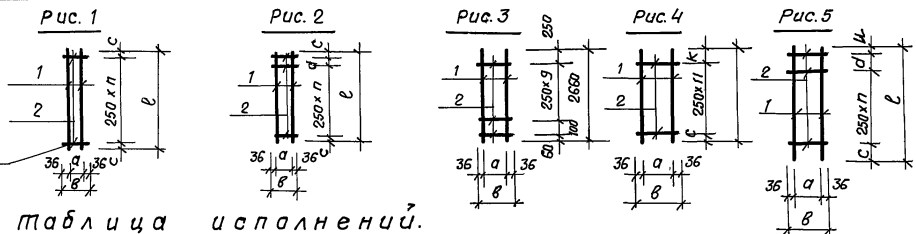


таблица исполнений.

Спецификация арматурных элементов

Марка	Поз.	Наименование	Кол.	Масса поз. кг.	Общая масса, кг.	Марка	Поз.	Наименование	Кол.	Масса поз. кг.	Общая масса, кг.
КЦ-1	1	φ 10 АІ ℓ = 3550	2	4.38	4.83	КЦ-21	1	φ 10 АІ ℓ = 2660	2	2.79	2.93
	2	φ 4 ВрІ ℓ = 300	15	0.45			2	φ ℓ = 140	11	0.14	
КЦ-2	1	φ 12 АІ ℓ = 3550	2	6.30	6.75	КЦ-22	1	φ 10 АІ ℓ = 3080	2	3.80	3.95
	2	φ 4 ВрІ ℓ = 300	15	0.45			2	φ ℓ = 140	12	0.15	
КЦ-3	1	φ 10 АІ ℓ = 3400	2	4.20	4.65	КВ-1	1	φ 12 АІ ℓ = 4380	2	7.78	8.31
	2	φ 4 ВрІ ℓ = 300	15	0.45			2	φ 4 ВрІ ℓ = 300	18	0.53	
КЦ-4	1	φ 10 АІ ℓ = 3050	2	3.76	3.90	КВ-2	1	φ 12 АІ ℓ = 4240	2	7.53	8.06
	2	φ 4 ВрІ ℓ = 140	13	0.18			2	φ 4 ВрІ ℓ = 300	18	0.53	
КЦ-5	1	φ 12 АІ ℓ = 3150	2	5.59	5.78	КВ-3	1	φ 10 АІ ℓ = 4240	2	5.23	5.76
	2	φ 4 ВрІ ℓ = 140	14	0.19			2	φ 4 ВрІ ℓ = 300	18	0.53	
КЦ-6	1	φ 10 АІ ℓ = 3150	2	3.89	4.08	КВ-4	1	φ 10 АІ ℓ = 1740	2	2.15	2.39
	2	φ 4 ВрІ ℓ = 140	14	0.19			2	φ 4 ВрІ ℓ = 300	8	0.24	
КЦ-7	1	φ 10 АІ ℓ = 3450	2	4.26	4.47	КВ-5	1	φ 10 АІ ℓ = 3870	2	4.78	5.00
	2	φ 4 ВрІ ℓ = 140	15	0.21			2	φ 4 ВрІ ℓ = 140	16	0.22	
КЦ-8	1	φ 12 АІ ℓ = 3550	2	6.30	6.51	КВ-6	1	φ 12 АІ ℓ = 3930	2	6.98	7.20
	2	φ 4 ВрІ ℓ = 140	15	0.21			2	φ 4 ВрІ ℓ = 140	16	0.22	
КЦ-9	1	φ 10 АІ ℓ = 3550	2	4.38	4.59	КВ-7	1	φ 10 АІ ℓ = 3270	2	4.03	5.21
	2	φ 4 ВрІ ℓ = 140	15	0.21			2	φ 4 ВрІ ℓ = 140	13	0.18	
КЦ-10	1	φ 12 АІ ℓ = 2450	2	4.35	4.50	КВ-8	1	φ 12 АІ ℓ = 3270	2	5.81	5.99
	2	φ 4 ВрІ ℓ = 140	11	0.15			2	φ 4 ВрІ ℓ = 140	13	0.18	
КЦ-11	1	φ 10 АІ ℓ = 2450	2	3.02	3.17	КВ-9	1	φ 12 АІ ℓ = 3280	2	5.83	6.02
	2	φ 4 ВрІ ℓ = 140	11	0.15			2	φ 4 ВрІ ℓ = 140	14	0.19	
КЦ-12	1	φ 12 АІ ℓ = 2850	2	5.06	5.23	КВ-10	1	φ 10 АІ ℓ = 3280	2	4.05	4.24
	2	φ 4 ВрІ ℓ = 140	12	0.17			2	φ 4 ВрІ ℓ = 140	14	0.19	
КЦ-13	1	φ 10 АІ ℓ = 2850	2	3.52	3.69	КВ-11	1	φ 10 АІ ℓ = 1620	2	2.00	2.10
	2	φ 4 ВрІ ℓ = 140	12	0.17			2	φ 4 ВрІ ℓ = 140	7	0.10	
КЦ-14	1	φ 10 АІ ℓ = 2450	2	3.02	3.32	КВ-12	1	φ 10 АІ ℓ = 3500	2	4.32	4.67
	2	φ 4 ВрІ ℓ = 300	10	0.30			2	φ 4 ВрІ ℓ = 300	13	0.35	
КЦ-15	1	φ 10 АІ ℓ = 1700	2	2.10	2.31	КВ-13	1	φ 10 АІ ℓ = 3500	2	4.32	4.49
	2	φ 4 ВрІ ℓ = 300	7	0.21			2	φ 4 ВрІ ℓ = 140	13	0.17	
КЦ-16	1	φ 10 АІ ℓ = 3970	2	4.90	5.40	КВ-14	1	φ 10 АІ ℓ = 4230	2	5.22	5.68
	2	φ 4 ВрІ ℓ = 300	17	0.50			2	φ 4 ВрІ ℓ = 300	17	0.46	
КЦ-17	1	φ 12 АІ ℓ = 3970	2	7.05	7.55	КВ-15	1	φ 14 АІ ℓ = 4000	2	9.68	9.90
	2	φ 4 ВрІ ℓ = 300	17	0.50			2	φ 4 ВрІ ℓ = 140	16	0.22	
КЦ-18	1	φ 10 АІ ℓ = 3800	2	4.69	5.17	КВ-16	1	φ 14 АІ ℓ = 3270	2	7.91	8.09
	2	φ 4 ВрІ ℓ = 300	16	0.48			2	φ 4 ВрІ ℓ = 140	13	0.18	
КЦ-19	1	φ 10 АІ ℓ = 2660	2	2.79	3.09						
	2	φ 4 ВрІ ℓ = 300	11	0.30							
КЦ-20	1	φ 10 АІ ℓ = 3080	2	3.80	4.12						
	2	φ 4 ВрІ ℓ = 300	12	0.32							

Обозначение	Марка	Рис.	Размеры в мм.							n	Масса кг.
			ℓ	a	б	с	д	и	к		
АС. 01-1 А.13	КЦ-1	1	3550	228	300	25				14	4.83
01	КЦ-2	1	3550	228	300	25				14	6.75
02	КЦ-3	2	3400	228	300	25	100			13	4.65
03	КЦ-4	1	3050	68	140	25				12	3.94
04	КЦ-5	2	3150	68	140	25	100			12	5.78
05	КЦ-6	2	3150	68	140	25	100			12	4.08
06	КЦ-7	2	3450	68	140	25	170			13	4.47
07	КЦ-8	1	3550	68	140	25				14	6.51
08	КЦ-9	1	3550	68	140	25				14	4.52
09	КЦ-10	2	2450	68	140	25	150			9	4.50
10	КЦ-11	2	2450	68	140	25	150			9	3.17
11	КЦ-12	1	2850	68	140	50				11	5.23
12	КЦ-13	1	2850	68	140	50				11	3.69
13	КЦ-14	2	2450	228	300	25	150			9	3.32
14	КЦ-15	2	1700	228	300	25	150			6	2.31
15	КЦ-16	2	3970	228	300	25	170			15	5.40
16	КЦ-17	2	3470	228	300	25	170			15	7.55
17	КЦ-18	1	3800	228	300	25				15	5.17
18	КЦ-19	3		228	300						3.09
19	КЦ-20	4		228	300						4.12
20	КЦ-21	3		68	140						2.93
21	КЦ-22	4	3080	68	140	80		250			3.95
22	КВ-1	1	4380	228	300	65				17	8.31
-23	КВ-2	5	4240	228	300	65	150	25		16	8.06
-24	КВ-3	5	4240	228	300	65	150	25		16	5.76
-25	КВ-4	5	1740	228	300	65	150	25		6	2.39
-26	КВ-5	1	3870	68	140	60				15	5.00
-27	КВ-6	4	3930	68	140	60		120		15	7.20
-28	КВ-7	2	3270	68	140	60				12	5.21
-29	КВ-8	2	3270	68	140	60				12	5.96
-30	КВ-9	2	3280	68	140	60	160			12	6.02
-31	КВ-10	2	3280	68	140	60	160			12	4.24
-32	КВ-11	1	1620	68	140	60				6	2.10
-33	КВ-12	1	3500	228	300	250				12	4.67
-34	КВ-13	1	3500	68	140	250				12	4.49
-35	КВ-14	5	4230	228	300	65	200	30		15	5.68
-36	КВ-15	4	4000	68	140	60		190		15	9.90
-37	КВ-16	2	3270	68	140	60				12	8.09

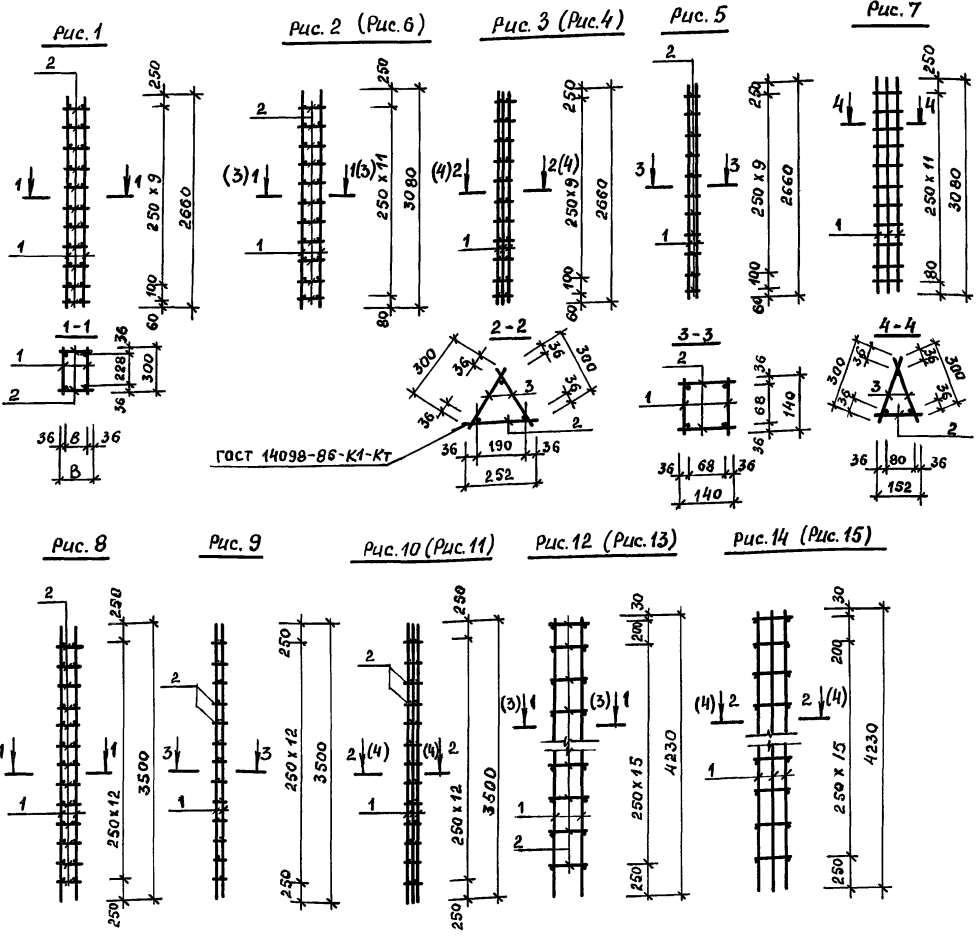
1. Арматура класса АІ по ГОСТ 5781-82\*, арматура класса ВрІ по ГОСТ 6727-80\*  
 2. Сборка каркасов электро-сваркой по ГОСТ 14098-85.

218 - 1 - 528 с. 91 АС. 01-1.

Н.контр	Гардацкий	12.91	Детские ясли-сад на 190 мест в маналитных конструкциях.	Стандарт лист	Листов
Нач. отд.	Турсунбаева	12.91			
Гл. спец.	Гардацкий	12.91			
Г.ГАП.	Сагатов	12.91			
ГИП	Акрамов	12.91	Каркасы плоские КЦ-1... КВ-16.	ПашвинушЭП	
Зав. гр.	Бабдекаев	12.91			
Разрад.	Миракаримова	12.91	Спецификация.		



Листом 1



ГОСТ 14098-86-К1-Кт

Спецификация арматурных элементов КЦО-1... КЦО-7

Марка	Поз.	Наименование	Кол.	Масса ед., кг	Общая масса, кг
КЦО-1	1	КЦ-19	2	3,09	6,77
	2	φ 4 Вр I $l=300$	22	0,027	
КЦО-2	1	φ 10 AI $l=2670$	3	1,65	5,70
	2	φ 4 Вр I $l=152$	11	0,014	
	3	φ 4 Вр I $l=300$	22	0,027	
КЦО-3	1	КЦ-19	2	3,09	6,488
	2	φ 4 Вр I $l=140$	22	0,014	
КЦО-4	1	КЦ-20	2	4,12	8,58
	2	φ 4 Вр I $l=140$	24	0,014	
КЦО-5	1	φ 10 AI $l=2670$	3	1,65	5,80
	2	φ 4 Вр I $l=252$	11	0,023	
	3	φ 4 Вр I $l=300$	22	0,027	
КЦО-6	1	КЦ-21	2	2,93	6,17
	2	φ 4 Вр I $l=140$	22	0,014	
КЦО-7	1	КЦ-22	2	3,95	8,24
	2	φ 4 Вр I $l=140$	24	0,014	
КЦО-8	1	φ 10 AI $l=3090$	3	1,90	6,62
	2	φ 4 Вр I $l=252$	12	0,023	
	3	φ 4 Вр I $l=300$	24	0,027	

Спецификация арматурных элементов КВ0-1... КВ0-9

Марка	Поз.	Наименование	Кол.	Масса ед. кг	Общая масса, кг
КВ0-1	1	КВ-12	2	4,67	10,04
	2	φ 4 Вр I $l=300$	26	0,027	
КВ0-2	1	КВ-12	2	4,67	9,704
	2	φ 4 Вр I $l=140$	26	0,014	
КВ0-3	1	КВ-13	2	4,49	9,35
	2	φ 4 Вр I $l=140$	26	0,014	
КВ0-4	1	φ 10 AI $l=3500$	3	2,16	7,32
	2	φ 4 Вр I $l=252$	13	0,023	
	3	φ 4 Вр I $l=300$	26	0,027	
КВ0-5	1	КВ-14	2	5,68	11,58
	2	φ 4 Вр I $l=300$	8	0,027	
КВ0-6	1	φ 10 AI $l=4230$	3	2,61	9,56
	2	φ 4 Вр I $l=252$	16	0,023	
	3	φ 4 Вр I $l=300$	32	0,027	
КВ0-7	1	КВ-14	2	5,68	11,48
	2	φ 4 Вр I $l=140$	8	0,014	
КВ0-8	1	φ 10 AI $l=3500$	3	2,16	7,36
	2	φ 4 Вр I $l=152$	13	0,014	
	3	φ 4 Вр I $l=300$	26	0,027	
КВ0-9	1	φ 10 AI $l=4230$	3	2,61	8,75
	2	φ 4 Вр I $l=152$	16	0,014	
	3	φ 4 Вр I $l=300$	26	0,027	

1. Каркасы КЦ-19... КЦ-22, КВ-12... КВ-14 см. АС.01-1 л. 14
2. Арматура класса AI по ГОСТ 5781-82\*.
3. Арматура класса Вр I по ГОСТ 6727-80\*.

Таблица исполнений (начало)

Обозначение	Марка	Рис.	Размеры, мм		Масса, кг
			В	б	
218-1-528 с. 91 АС.01-1 л. 15	КЦО-1	1	300	228	6,77
-01	КЦО-2	4			5,70
-02	КЦО-3	1	140	68	6,48
-03	КЦО-4	2	140	68	8,58
-04	КЦО-5	3			5,80
-05	КЦО-6	5			6,17
-06	КЦО-7	6			8,24
-07	КЦО-8	7			6,62
-08	КВ0-1	8	300	228	10,04
-09	КВ0-2		140	68	9,704

Таблица исполнений (окончание)

Обозначение	Марка	Рис.	Размеры, мм		Масса, кг
			В	б	
218-1-528 с. 91 АС.01-1 л. 15-10	КВ0-3	9			9,35
-11	КВ0-4	10			7,32
-12	КВ0-5	12	300	228	11,58
-13	КВ0-6	14			9,56
-14	КВ0-7	13	140	68	11,48
-15	КВ0-8	11			7,36
-16	КВ0-9	15			8,75

Шифр, № табл., Подпись и дата, Взам. инв. №

Приказы

И. контро.	Горбачев	12.91
Нач. отд.	Турсунбаева	12.91
И. спец.	Горбачев	12.91
И. ГАП	Сагатов	12.91
ГМП	Якрамов	12.91
Зав. гр.	Бабоеков	12.91
Разраб.	Мирзаканов	12.91

218-1-528 с. 91 АС.01-1		
Детские ясли-сад на 190 мест в монолитных конструкциях	Стадия	Лист
	ρ	15
Объемные каркасы КЦО1... КВ0-9	Таш ЗНИИЭП	

25224-01 17

Альбом 1

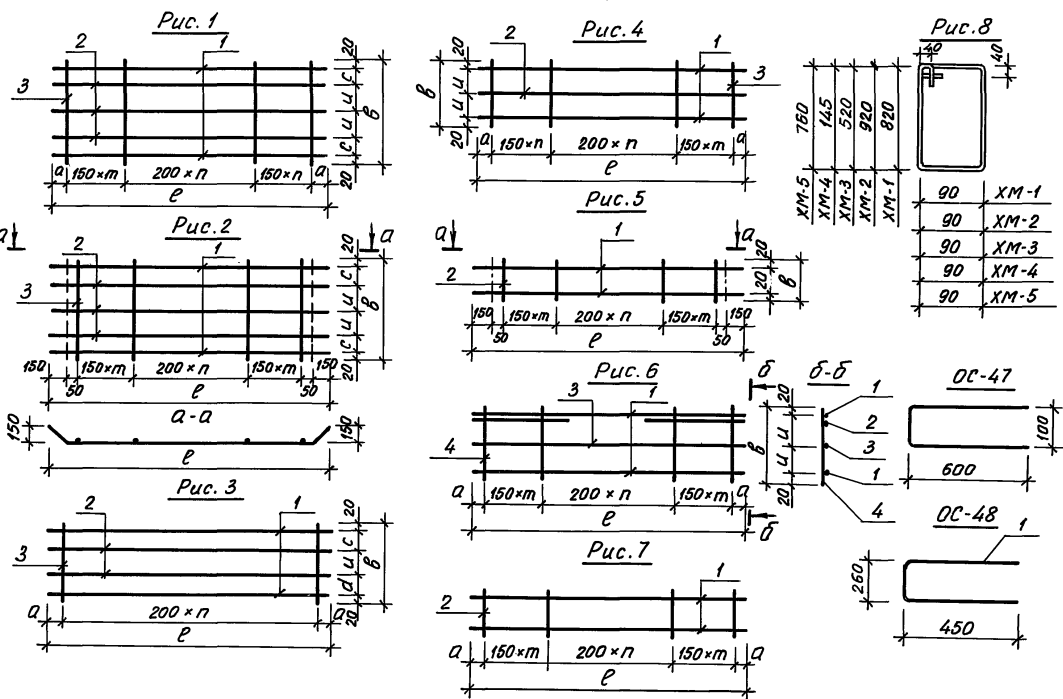


Таблица исполнений

Обозначение	Марка	Рис	Размеры, мм						m	n	Масса, кг
			ℓ	β	a	d	c	u			
218-1-528с.91 АС.01-1-л.16	КП-1	1	6960	1440	280		250	450	4	26	40.52
01	КП-2		3360	1440	280		250	450	4	7	19.05
02	КП-3		2860	1740	230		400	450	4	6	20.61
03	КП-4	2	6620	1440			250	450	5	23	38.94
04	КП-5	1	3660	1440	180		250	450	5	9	20.32
05	КП-6	4	3600	790	250			375	3	11	13.43
06	КП-7	1	2860	1740	230		400	450	4	6	18.79
07	КП-8	5	6500	490					5	23	22.6
08	КП-9	4	3040	790	170			375	5	6	13.86
09	КП-10		3600	790	250			375	3	11	15.74
10	КП-11	3	1900	1060	150	340	340	340		8	9.06
11	КП-12		2200	1060	100	340	340	340		10	12.08
12	КП-13	4	6600	790	250			375	7	20	52.92
13	КП-14		5100	790	200			375	5	16	25.27
14	КП-15		5860	790	230			375	6	18	46.95
15	КП-16	7	2200	360	150				3	5	7.03
16	КП-17	3	2860	1060	180	340	340	340		14	13.62
17	КП-18	4	5100	790	200			375	5	16	11.69
18	КП-19	6	6800	790	300			375	6	22	63.20
19	КП-20		7800	790	300			375	8	24	75.37
21	КП-21	3	3100	1200	150	380	380	400		14	15.07

Спецификация арматурных элементов (начало)

Марка	Поз	Наименование	Кол.	Масса, кг	
				поз	марки
КП-1	1	Φ12AIII ℓ=6960	2	12.36	40.52
	2	Φ8AI ℓ=6960	3	8.25	
	3	Φ8AI ℓ=1440	35	19.91	
КП-2	1	Φ12AIII ℓ=3360	2	5.97	19.05
	2	Φ8AI ℓ=3360	3	3.98	
	3	Φ8AI ℓ=1440	16	9.10	
КП-3	1	Φ14AIII ℓ=2860	2	6.91	20.61
	2	Φ8AI ℓ=2860	3	3.39	
	3	Φ8AI ℓ=1740	15	10.31	
КП-4	1	Φ12AIII ℓ=6620	2	11.76	38.94
	2	Φ8AI ℓ=6620	3	7.84	
	3	Φ8AI ℓ=1440	34	19.34	
КП-5	1	Φ12AIII ℓ=3660	2	6.50	22.22
	2	Φ8AI ℓ=3660	3	4.34	
	3	Φ8AI ℓ=1440	20	11.38	
КП-6	1	Φ12AIII ℓ=3600	2	6.39	13.43
	2	Φ8AI ℓ=3600	1	1.42	
	3	Φ8AI ℓ=790	18	5.62	
КП-7	1	Φ12AIII ℓ=2860	2	5.08	18.78
	2	Φ8AI ℓ=2860	3	3.39	
	3	Φ8AI ℓ=1740	15	10.31	
КП-8	1	Φ14AIII ℓ=6620	2	16.02	22.6
	2	Φ8AI ℓ=490	34	6.58	
КП-9	1	Φ14AIII ℓ=3040	2	7.36	13.86
	2	Φ8AI ℓ=3040	1	1.20	
	3	Φ8AI ℓ=790	17	5.30	
КП-10	1	Φ14AIII ℓ=3600	2	8.70	15.74
	2	Φ8AI ℓ=3600	1	1.42	
	3	Φ8AI ℓ=790	18	5.62	
КП-11	1	Φ12AIII ℓ=1900	2	3.37	9.06
	2	Φ8AI ℓ=1900	2	1.50	
	3	Φ8AI ℓ=1060	9	4.19	
КП-12	1	Φ14AIII ℓ=2200	2	5.32	12.08
	2	Φ8AI ℓ=2200	2	1.74	
	3	Φ8AI ℓ=1060	11	5.02	
КП-13	1	Φ22AIII ℓ=6600	2	39.39	52.92
	2	Φ8AI ℓ=6600	1	2.61	
	3	Φ8AI ℓ=790	35	10.92	

Спецификация арматурных элементов (окончание)

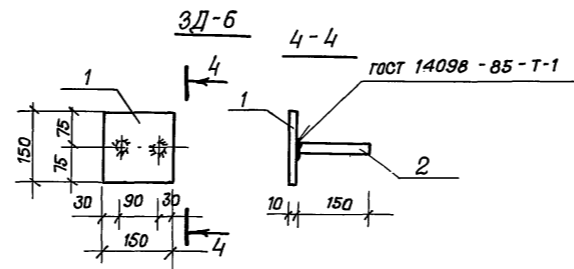
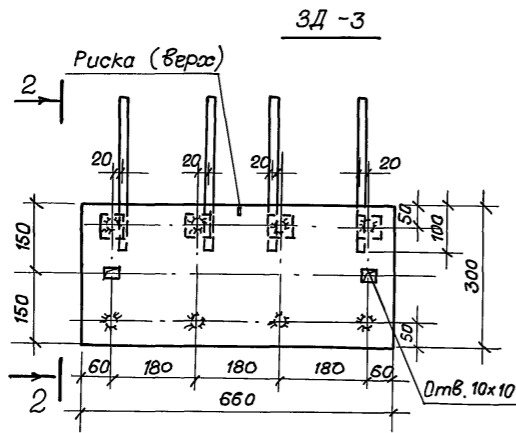
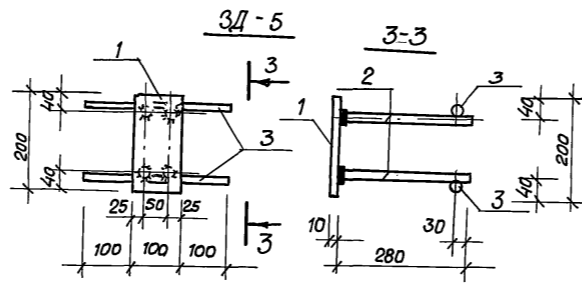
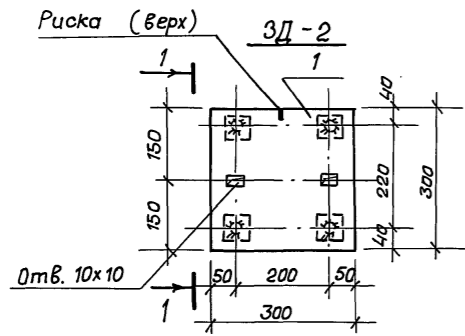
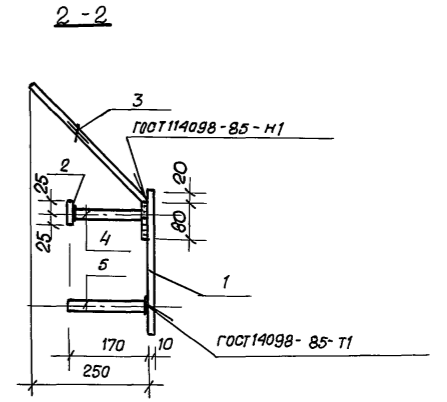
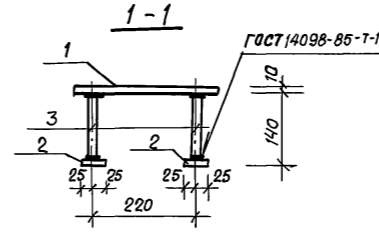
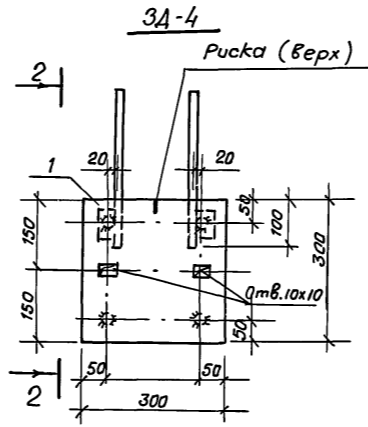
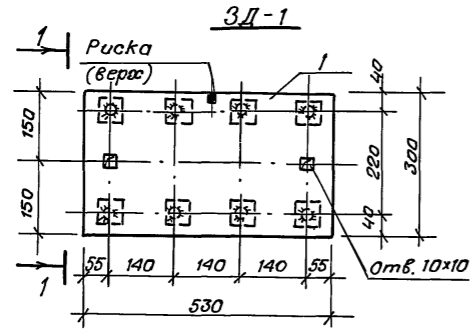
Марка	Поз.	Наименование	Кол.	Масса, кг	
				поз.	марки
КП-14	1	Φ14AIII ℓ=5100	2	12.34	25.27
	2	Φ8AI ℓ=5100	1	2.01	
	3	Φ8AI ℓ=790	35	10.92	
КП-15	1	Φ22AIII ℓ=5860	2	34.97	46.95
	2	Φ8AI ℓ=5860	1	2.31	
	3	Φ8AI ℓ=790	31	9.67	
КП-16	1	Φ14AIII ℓ=2200	2	5.32	7.03
	2	Φ8AI ℓ=360	12	1.71	
КП-17	1	Φ12AIII ℓ=2860	2	5.08	13.62
	2	Φ8AI ℓ=2860	2	2.26	
КП-18	1	Φ12AIII ℓ=5100	2	9.06	11.69
	2	Φ8AI ℓ=5100	1	2.01	
	3	Φ8AI ℓ=790	2	0.62	
КП-19	1	Φ22AIII ℓ=6800	2	40.58	64.38
	2	Φ18AIII ℓ=2550	2	10.19	
	3	Φ8AI ℓ=6800	1	2.69	
	4	Φ8AI ℓ=790	35	10.92	
КП-20	1	Φ22AIII ℓ=7800	2	46.55	76.72
	2	Φ20AIII ℓ=2900	2	14.30	
	3	Φ8AI ℓ=7800	1	3.08	
	4	Φ8AI ℓ=790	41	12.79	
КП-21	1	Φ12AIII ℓ=3100	2	5.51	15.07
	2	Φ8AI ℓ=3100	2	2.45	
	3	Φ8AI ℓ=1200	15	7.11	
ХМ-1	1	Φ8AI ℓ=2210	1	0.87	0.87
ХМ-2	1	Φ8AI ℓ=2410	1	0.94	0.94
ХМ-3	1	Φ8AI ℓ=1610	1	0.63	0.63
ХМ-4	1	Φ8AI ℓ=860	1	0.34	0.34
ХМ-5	1	Φ8AI ℓ=2100	1	0.83	0.83
ОС-47	1	Φ22AIII ℓ=1300	1	3.87	3.87
ОС-48	1	Φ12AIII ℓ=1150	1	1.02	1.02

1. Сборка каркасов электросваркой по ГОСТ 14098-85.  
2. Арматура каркасов перемычек по ГОСТ 5781-82\*.

218-1-528с.91 АС.01-1			
И.контр.	Горбачкий	12.91	Детские ясли-сад на 190 мест в монолитных конструкциях
Нач. отд.	Турсунбаева	12.91	
Гл. спец.	Горбачкий	12.91	Студия Лист Листов
ГВП	Акрамов	12.91	
ГАП	Сагатов	12.91	Р 15
Разраб.	Баббеков	12.91	
Каркасы перемычек КП-1... КП-21, ХМ1... ХМ5 Спецификация			ТашЗНИИЭП

Инв.№ подл. дат. вып. и дата. Взам. инв. №

Альбом 1



Спецификация арматурных элементов.

Марка	Поз.	Наименование	Кол.	Масса кг.	
				Поз.	Марки.
3Д-1	1	-10x300 l = 530	1	12,48	15,31
	2	-10x50 l = 50	8	1,57	
	3	φ 14 А III l = 130	8	1,26	
3Д-2	1	-10x300 l = 300	1	7,07	8,48
	2	-10x50 l = 50	4	0,78	
	3	φ 14 А III l = 130	4	0,63	
3Д-3	1	-10x300 l = 660	1	15,54	19,85
	2	-10x50 l = 50	4	0,78	
	3	φ 14 А III l = 430	4	2,08	
	4	φ 14 А III l = 160	4	0,63	
	5	φ 14 А III l = 170	4	0,82	
3Д-4	1	-10x300 l = 300	1	7,07	9,22
	2	-10x50 l = 50	2	0,39	
	3	φ 14 А III l = 430	2	1,04	
	4	φ 14 А III l = 160	2	0,31	
	5	φ 14 А III l = 170	2	0,41	
3Д-5	1	-10x100 l = 200	1	1,57	2,92
	2	φ 10 А III l = 280	4	0,17	
	3	φ 10 А III l = 300	2	0,18	
3Д-6	1	-10x150 l = 150	1	1,77	1,89
	2	φ 8 А III l = 150	2	0,12	

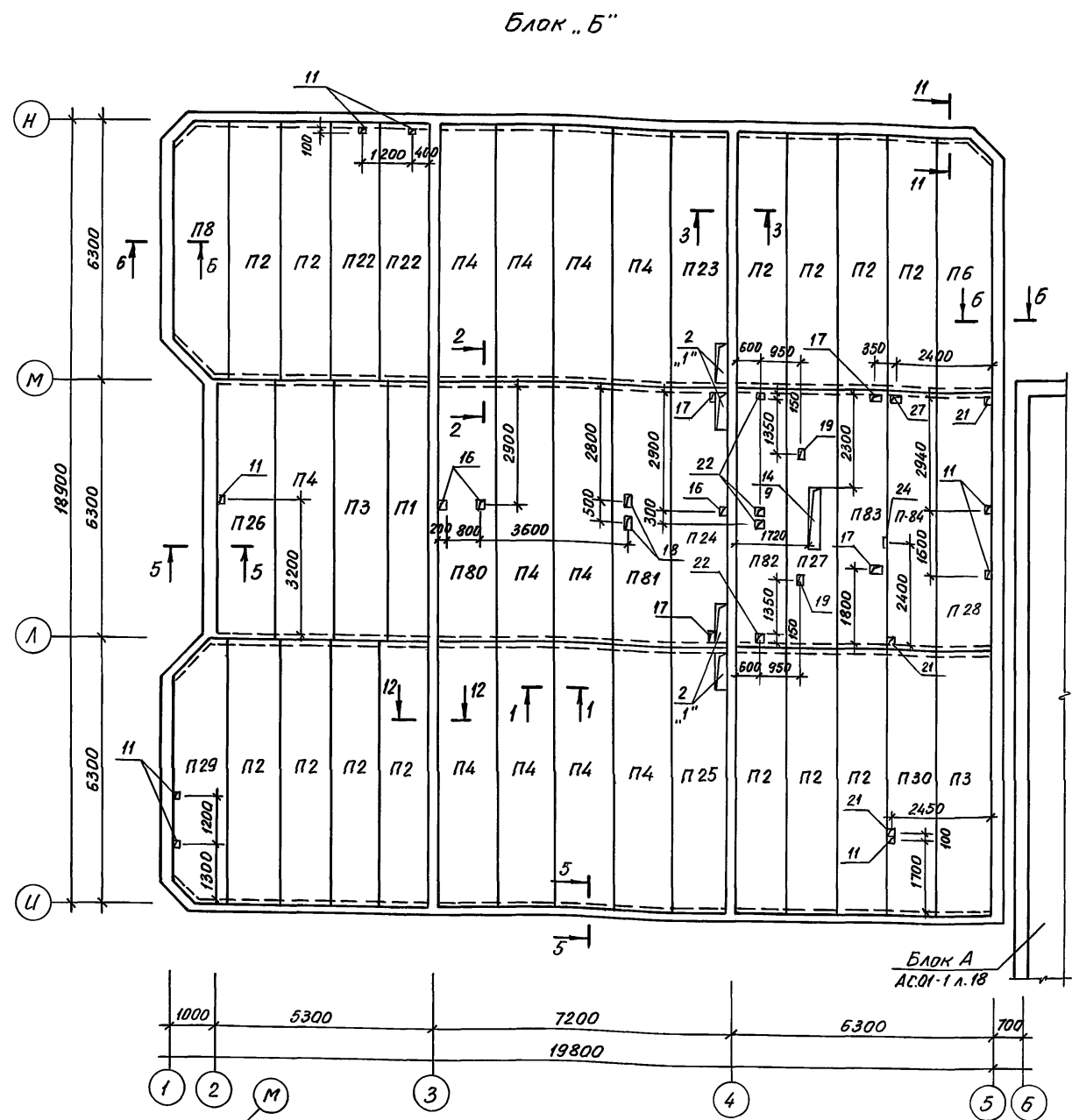
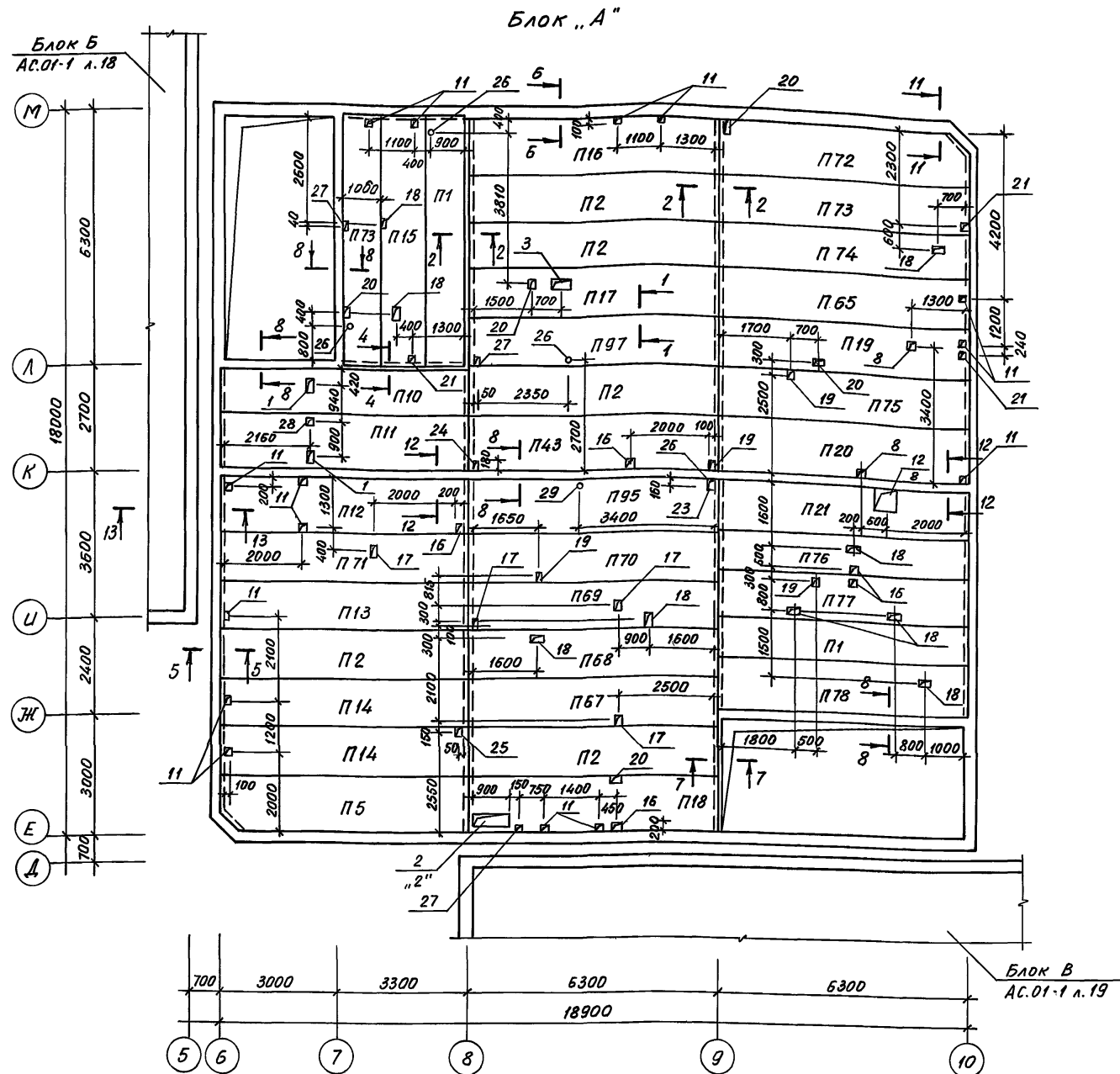
1. Арматура класса А-III по ГОСТ 5781-82\*  
сталь прокатная полосовая по ГОСТ 103-76\*.

Имя, Фамилия, Подпись и дата Взам. инв. №

Привязан.			
Ивр. №			

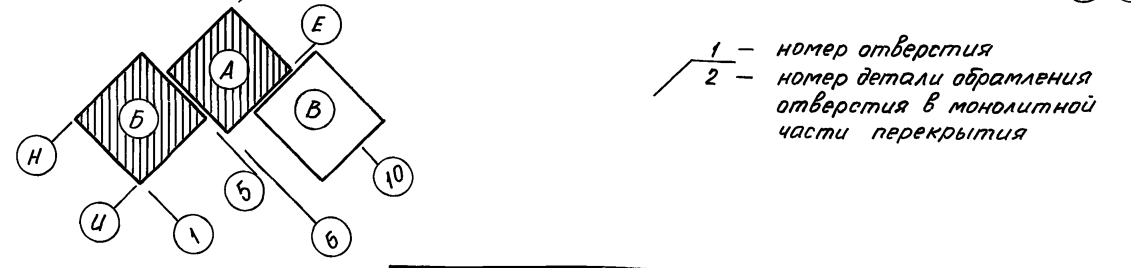
218-1-528 с. 91, ЛС. 01-1			
Н.контр.	Гарбацкий	12-91	
Нач.отд.	Турсунбаев	12-91	
Гл. спец.	Гарбацкий	12-91	
ГИП	Акрамов	12-91	Детские ясли-сад на 190 мест в монолитных конструкциях.
ГАП	Сагатов	12-91	
Разраб.	Бавбеков	12-91	
Закладные детали 3Д-1... 3Д-6. Спецификация.			ТашЗНИИЭП.

Альбом 1



Согласовано	12.91
Сектор ДВ	12.91
Сектор ВК	12.91
Сектор З	12.91
Шиб. Н. подл.	Взам. инв. л
Подпись и дата	

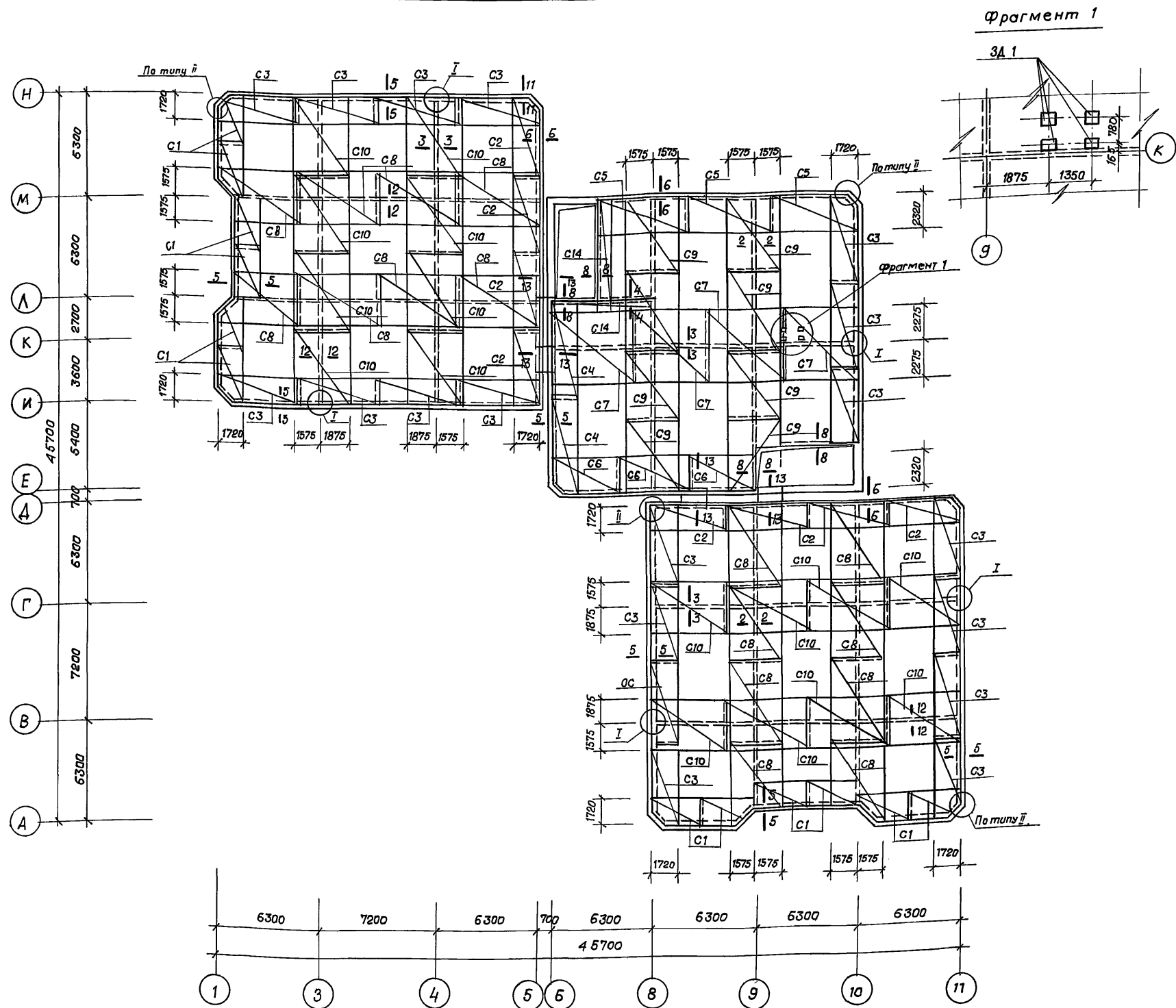
1. Спецификацию плит перекрытия и экспликация отверстий см. АС.01-1 л. 19.
2. Сечения 1-1 ÷ 8-8; 11-11; 12-12 см. АС.1-1 л. 36
3. На схеме расположения плит перекрытия даны отверстия с привязками, которые должны быть предусмотрены в монолитной части перекрытия.
4. Монтаж плит перекрытия производить на телескопические стойки, устанавливаемые шагом 1.5 × 1.5 м
5. Армирование монолитной части перекрытия разработано на АС.01-1 л. 20
6. Детали обрамления отверстий в монолитной части перекрытия производить согласно АС.0-1 л. 21
7. В обозначении отверстий в числителе указан номер отверстия согласно экспликации, а в знаменателе - номер детали обрамления.
8. Спецификацию деталей обрамления отверстий и ведомость расхода стали см. АС.01-1 л. 21



				218-1-528 с. 91 АС.01-1		
Н.контр.	Горбачкий	12.91		Детские ясли-сад на 190 мест в монолитных конструкциях	Р	18
Нач.отд.	Турсунбаева	12.91				
Гл.спец.	Горбачкий	12.91				
ГЛП	Акратов	12.91				
ГАП	Сагатов	12.91		Блок А, Б. Схема расположения плит перекрытий на отм. - 0.220	ТашЗНИИЭП	
Зав.гр.	Баббеков	12.91				
Разраб.	Кирилец	12.91				
Инв.н						



Альбом 1



Спецификация арматурных элементов.

Кол.	Обозначение	Наименование	Кол.	Примечание		
54	C1	ГОСТ 23279 - 85	C 6AII - 400 10AIII - 200	2250x3350 25/25	12	23,26
54	C2	"	C 6AI - 400 10AIII - 200	2250x4900 25/50	8	42,32
54	C3	"	C 6AI - 300 10AIII - 100	2250x5150 25/25	19	82,48
54	C4	"	C 6AI - 300 10AIII - 200	2250x5950 25/25	2	95,19
54	C5	"	C 6AI - 400 10AIII - 200	2850x5500 25/50	3	59,01
54	C6	"	C 6AI - 400 10AIII - 200	2850x4400 25/50	3	48,25
	C7	АС 1-1 л. 39	Сетка C7		4	84,32
	C8	АС 1-1 л. 39	C8		15	114,78
	C9	АС 1-1 л. 39	C9		8	103,74
	C10	АС 1-1 л. 39	C10		16	64,10
	C14	ГОСТ 23279 - 85	C 6AI - 300 10AIII - 100	850x5950 25/25	2	36,75
	C15	АС 1-1 л. 39	Сетка C15	п.м.	6366	
	3A1	АС 1-1 л. 39	Изделие закладное 3A1		4	2,75
	2	АС 1-1 л. 39	Каркас Кр 2		218	1,08
	3	АС 1-1 л. 39	Каркас Кр 3 (Кр 4)	п.м.	2300	1,92(1,37)
	4	ГОСТ 5781- 82 *	φ 12 AI (10AI)	п.м.	4500	0,89(0,62)
	6	АС 1-1 л. 39	Отв. стержень OC1 (OC2)		60	1,48(1,03)
Материалы						
			Бетон класса В15	м <sup>3</sup>	1240	
			Асбестоцементный лист δ= 20 мм.	м <sup>2</sup>	5,0	

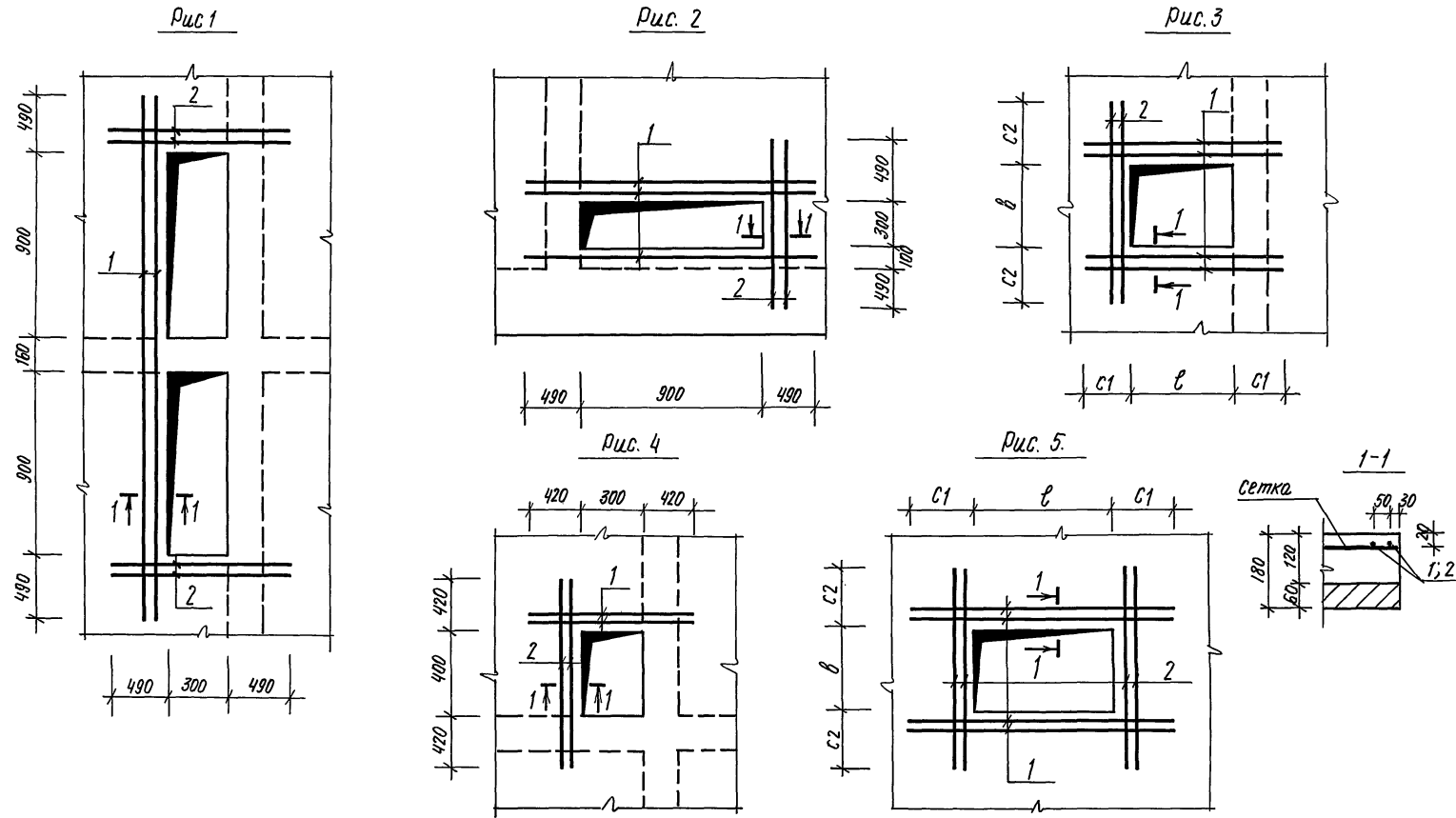
- 1 В монолитной части перекрытия предусмотреть все отверстия согласно АС 01-1 л. 18, 19.
- 2 Отверстия в арматурных сетках вырезать по месту с последующим обрамлением согласно ЯС. 1-1 л. 37.
- 3 Сечения 1-1... 13-13 см. АС 1-1 л. 36.

Ведомость расхода стали на монолитные перекрытия на отм. -0.100, кг.

Марка элемента	Изделия арматурные										Изделия закладные				Общий расход.	
	Арматура класса										Арматура класса		Прокат марки			
	AI					AIII					AIII		В ст. 3			
	ГОСТ 5781-82*					ГОСТ 6727-80*					ГОСТ 5781-82*		ГОСТ 103-76*			
	φ6	φ8	φ10	φ12	Итого	φ6	φ10	Итого	φ4	Итого	φ12	Итого	150x10	Итого	Всего	
на 9 баллов	1074,5	148,24	-	898,7	2121,4	483,6	5844,5	6328,1	229,0	229,0	3,9	3,9	7,1	7,1	11,0	8689,5
на 8,7 баллов	1074,5	148,24	623,7	-	1846,4	483,6	5844,5	6328,1	229,0	229,0	3,9	3,9	7,1	7,1	11,0	8414,5

Н. контр.	Горбачук	12.91	218-1-528 с. 91 АС 01-1.	Стадия	Лист	Листов
Нач. отд.	Гурсунбаева	12.91				
Гл. спец.	Горбачук	12.91				
И.Т.А.П.	Сагатов	12.91				
ГИП	Акрамов	12.91	Детские ясли-сад на 190 мест в монолитных конструкциях.	Р	20	ТашЗНИИЭП
Зав. пр.	Бавбеков	12.91				
Разраб.	Кулажметов	12.91				
Провер.			Схема армирования монолитной части перекрытия на отм. -0.100.			

Альбом 1.



Спецификация арматуры.

Марка	Поз.	Наименование	Кол.	Масса поз. кг	Масса марки.
"1"	1	φ 14 АШ l=2940	2	7,10	13,28
	2	φ 14 АШ l=1280	4	6,18	
"2"	1	φ 14 АШ l=1880	3	6,81	9,57
	2	φ 14 АШ l=1380	2	2,76	
"3"	1	φ 12 АШ l=1290	4	4,58	6,69
	2	φ 12 АШ l=1190	2	2,11	
"4"	1	φ 12 АШ l=1140	2	2,02	4,22
	2	φ 12 АШ l=1240	2	2,20	
"5"	1	φ 12 АШ l=1240	4	4,40	8,45
	2	φ 12 АШ l=1140	4	4,05	
"6"	1	φ 14 АШ l=1530	4	7,39	14,06
	2	φ 14 АШ l=1380	4	6,67	
"7"	1	φ 12 АШ l=1140	4	4,05	8,10
	2	φ 12 АШ l=1140	4	4,05	
"8"	1	φ 12 АШ l=1390	4	4,94	7,41
	2	φ 12 АШ l=1390	2	2,47	
"9"	1	φ 14 АШ l=2520	4	12,18	18,36
	2	φ 14 АШ l=1280	4	6,18	

Таблица исполнений.

Обозначение	Марка	Рис.	l мм	b мм	c1 мм	c2 мм
АС. 01-1 л. 21 -	"1"	1				
-01	"2"	2				
-02	"3"	3	450	350	420	420
-03	"4"	4				
-04	"5"		400	300	420	420
-05	"6"	5	550	400	490	490
-06	"7"		300	300	420	420
-07	"8"	3	550	550	420	420
-08	"9"	5	1540	300	490	490

Ведомость расхода стали, кг.

Марка	Арматурные элементы			Общий расход.
	Арматура класса АШ			
	ГОСТ 5781-82*			
	φ12	φ14	Итого.	
Обрамление отверстий на отм.-0,100	7,41	99,41	106,82	106,82.

Спецификация деталей обрамления отверстий на отм. -0,100.

Формат	Зона	Поз.	Обозначение.	Наименование	Кол.	Примечание.
A2			АС.01-1 л. 21 -	"1"	4	13,28 кг.
			-01	"2"	1	9,57 кг.
			-07	"8"	1	7,41 кг.
			-08	"9"	2	18,36 кг.

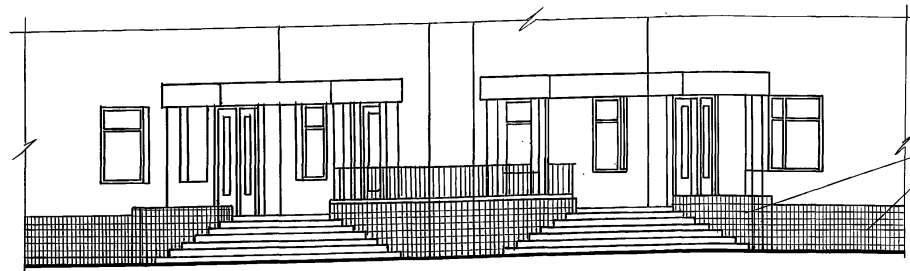
1. Обрамляющие стержни привязать к стержням сеток.
2. Арматура класса АШ по ГОСТ 5781-82\*.

Унв. № табл. | Таблица и дата | Взам. инв. №

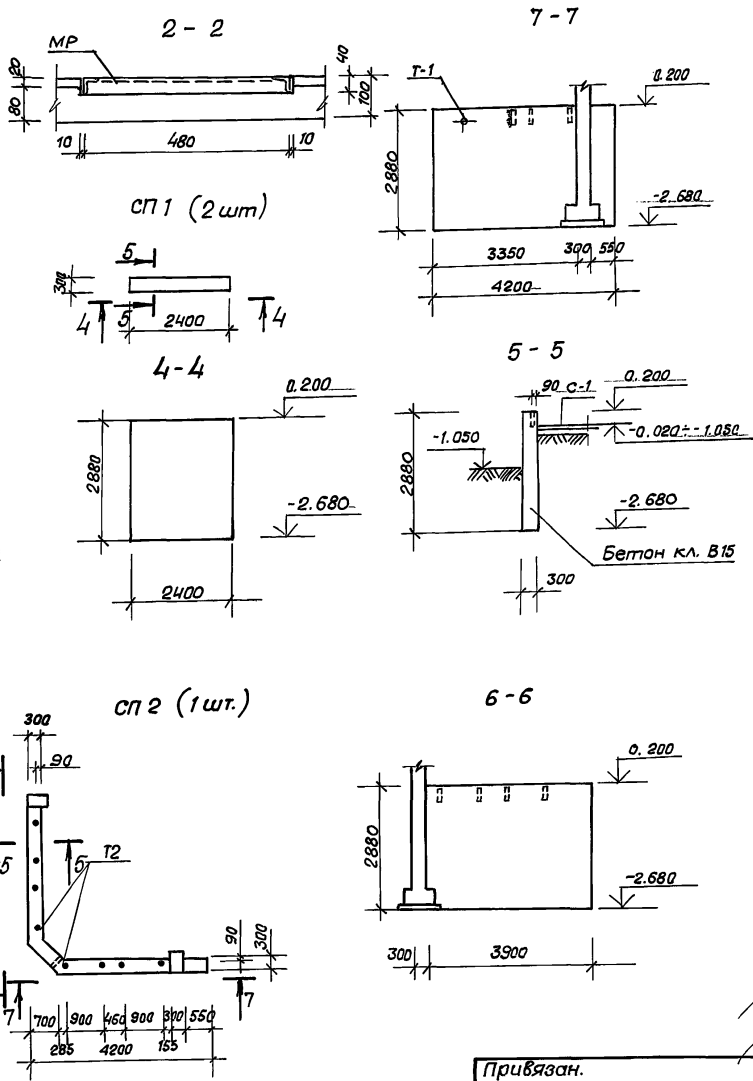
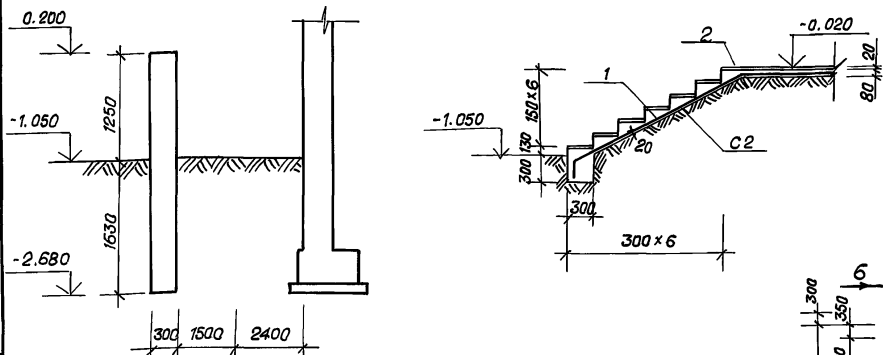
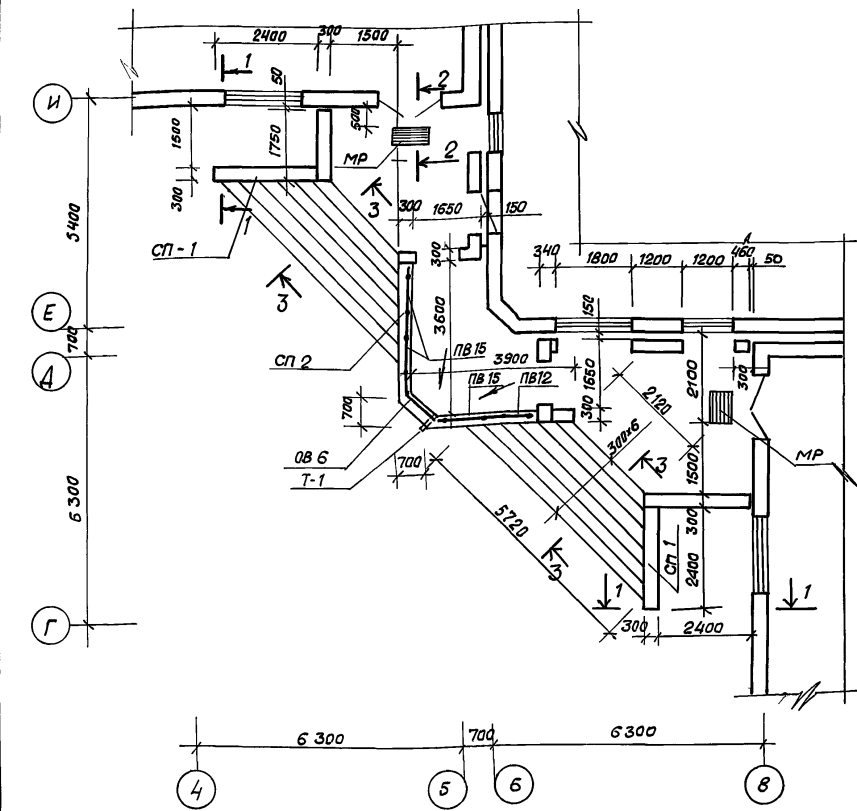
Привязан.		Н. контр. Горбачкий 12.91	218-1-528 с. 91. АС. 01-1.	Детские ясли-сад на 190 мест в монолитных конструкциях.	стадия лист   листов
		Нач. отд. Турсунбаева 12.91			
		Гл. спец. Горбачкий 12.91			
		ГВП Акрамов 12.91			
		Зав. гр. Баббеков 12.91	ТашЗНИИЭП		
		Разраб. Кулахметова Якуз 12.91			

Альбом 1

Ф А С А Д



Облицовка керамической плиткой типа "Кабанчик."



спецификация элементов входа №1.

Марка поз.	Обозначение	Наименование	Кол.	Масса ед. кг.	Примечание.
<b>Сетки</b>					
С1	ГОСТ 8478 - 81*	Сетки 5ВрТ-100 5ВрТ-100 x 2350 x 2500		167,8	
<b>Ограждения</b>					
ПВ 12	1.256. 2-2 в.1	ПВ - 12.9Р-1	1	19,50	
ПВ 16	"	ПВ - 16.9Р-1	3	2,07	
ОВ 6	"	ОВ-6.9Р-1	1	4,65	
<b>Детали</b>					
МР	ИИ-03-03 л. 1б.	Метал.решетка МР.	2	12,71	
Т-1	"	Труба dн=57 s=3,5 l=500	1	2,31	
<b>Материалы</b>					
1	"	Бетон кл. В15	6,12		м <sup>3</sup>
2	"	Мозаичный бетон	1,1		м <sup>3</sup>

спецификация элементов подпорных стенок

Марка поз.	Наименование	Кол-во на элемент		Примечание.
		СП1	СП2	
Т2	Тр. dн=57 s=3,5 l=200		8	0,92 кг.
	Бетон кл. В15	3,63	6,65	

Ведомость расхода стали на вход №1 ; кг.

Марка элемента	Изделия арматурные								Общий расход	
	Арматура класса А III									
	ГОСТ 5781-82*				ГОСТ 5781-82*					
	φ6	φ10	φ12	Итого	φ6	φ8	φ12	Итого		
Фундамент	10,15			10,15				6,59	6,59	16,74
Стены			59,42	59,42	131,27	36,54	270,81	438,62		498,04
Перекрытие	150,86	15,54		166,4	77,62			77,62		244,02

1. Данный лист см. совместно с л.АС01-1 л. 23, 24.
2. Основные примечания см. ЛС01-1 л. 25.

218-1-528с.91. ЛС 01-1

Н. контр. Гурбацкий 12.91  
 Нач. отд. Турсынбаева 12.91  
 Гл. спец. Гурбацкий 12.91  
 ГИП Акрамов 12.91  
 ГАП Сагатов 12.91  
 Разрад. Бармакова 12.91  
 Кирилец. Маму 12.91

Привязан.

Детские ясли-сад на 190 мест в монолитных конструкциях.

Станд. лист Листов Р 22

Вход №1. ТашЗНИИЭП





План перекрытия с раскладкой сеток

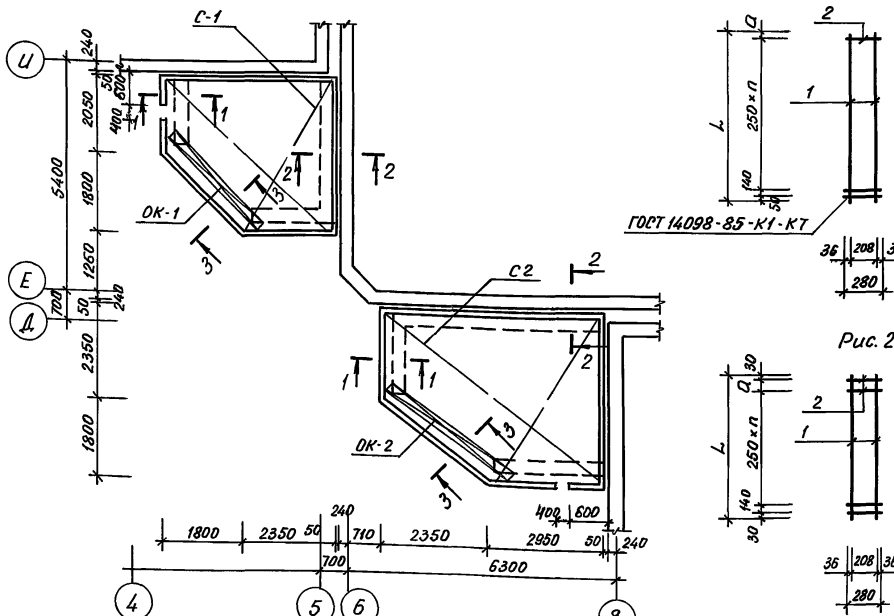


Рис. 1

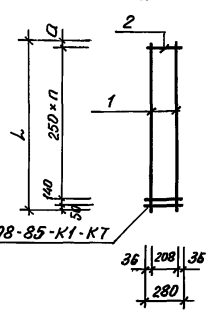


Рис. 2

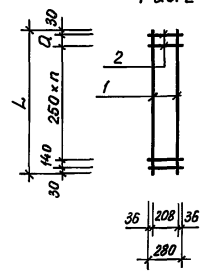


Рис. 3

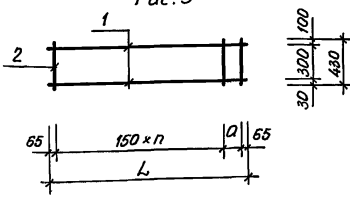


Рис. 4

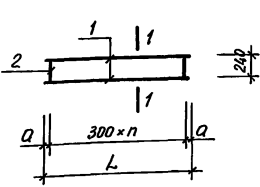


Рис. 5

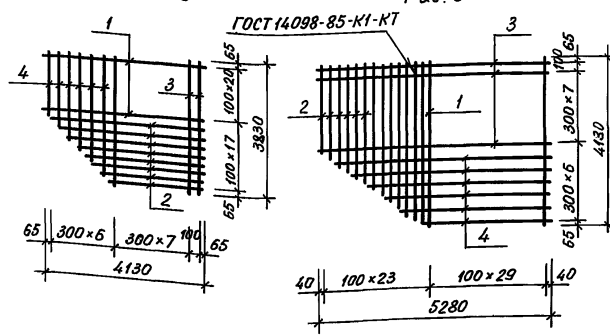


Рис. 6

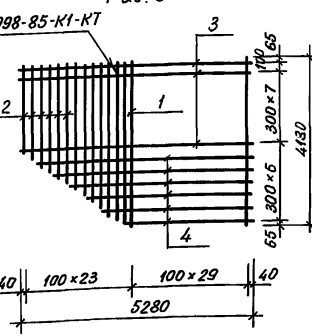
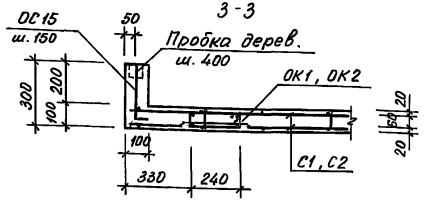
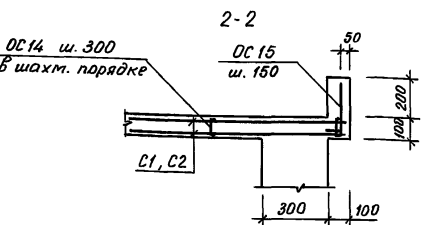
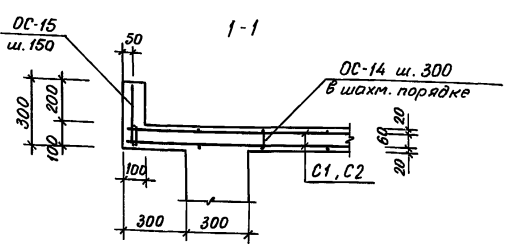


Рис. 7



Обозначение	Марка	Рис.	Размеры, мм		п, шт.	Примечание
			L	Q		
218-1-528с.91 АС.01-1 л.24	КВ1	1	5550	230	21	
-01	КВ2	2	3400	200	12	
-02	КВ3	1	2500	80	9	
-03	КП1	3	1730	100	10	
-04	КП2	3	3530	100	22	
-05	КП3	3	1930	150	11	
-06	КП4	3	4980	50	32	
-07	КП5	3	2630	100	16	
-08	ОК1	4	2900	100	9	
-09	ОК2	4	3400	200	10	
-10	С1	5				
-11	С2	6				
-12	ОС15	7				

Спецификация элементов монолитного перекрытия

Марка поз	Обозначение	Наименование	Кол.	Масса ед.кг	Примечание
<u>Сборочные единицы</u>					
С1	218-1-528с.91 АС.01-1 л.24 -10	Сетка С1	2	43.08	
С2	-11	С2	2	60.04	
ОК1	-08	Каркас ОК1	1	8.70	
ОК2	-09	ОК2	1	10.10	
ОС14	ГОСТ 5781-82*	Ф6АІ ρ=80	223	0.02	
ОС15	-12	Отд. стержень ОС15	208	0.07	
<u>Материалы</u>					
		Бетон кл. В15	4.10		м <sup>3</sup>
		Пробки дерев. 60×60×60	85		

Спецификация арматурных элементов (начало)

Марка	Поз.	Наименование	Кол.	Масса, кг	
				поз.	марки
КВ1	1	Ф12АІІ ρ=5650	2	10.03	11.46
	2	Ф6АІ ρ=280	23	1.43	
КВ2	1	Ф8АІ ρ=3400	2	2.70	3.63
	2	Ф6АІ ρ=280	15	0.93	
КВ3	1	Ф8АІ ρ=2500	2	1.98	2.66
	2	Ф6АІ ρ=280	11	0.68	
КП1	1	Ф12АІІІ ρ=1730	2	3.07	4.21
	2	Ф6АІ ρ=430	12	1.14	
КП2	1	Ф12АІІІ ρ=3530	2	6.27	8.56
	2	Ф6АІ ρ=430	24	2.29	
КП3	1	Ф12АІІІ ρ=1930	2	3.43	4.67
	2	Ф6АІ ρ=430	13	1.24	
КП4	1	Ф12АІІІ ρ=4980	2	8.84	12.08
	2	Ф6АІ ρ=430	34	3.24	
КП5	1	Ф12АІІІ ρ=2630	2	4.67	6.39
	2	Ф6АІ ρ=430	18	1.72	

Спецификация арматурных элементов (оконч.)

Марка	Поз.	Наименование	Кол.	Масса, кг	
				поз.	марки
ОК1	1	Ф10АІІІ ρ=2900	4	7.15	8.70
	2	Ф6АІ ρ=700	10	1.55	
ОК2	1	Ф10АІІІ ρ=3400	4	8.39	10.10
	2	Ф6АІ ρ=700	11	1.71	
С1	1	Ф6АІІІ ρ=4130	21	19.25	43.06
	2	Ф6АІІІ ρ=3230	17	12.19	
	3	Ф6АІ ρ=3830	9	7.65	
	4	Ф6АІ ρср=2980	6	3.97	
С2	1	Ф6АІІІ ρ=4130	30	27.50	60.04
	2	Ф6АІІІ ρср=3230	23	16.49	
	3	Ф6АІ ρ=5280	9	10.55	
	4	Ф6АІ ρср=4130	6	5.50	
ОС15	1	Ф6АІ ρ=330	1	0.07	0.07

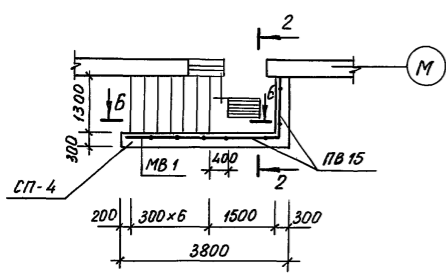
1. Ведомость расхода стали см. АС.01-1 л.21.
2. Арматура класса АІ, АІІ по ГОСТ 5781-82\*.

Шифр и подл. Подпись и дата

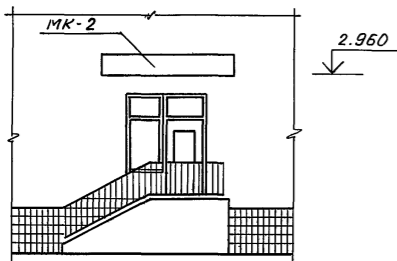
				218-1-528с.91 АС.01-1	
И.контр.	Горбачкий	<i>[Signature]</i>	12.91		
Нач.отд.	Турсунбаева	<i>[Signature]</i>	12.91		
Тл.спец.	Горбачкий	<i>[Signature]</i>	12.91		
Привязан	ГИП	Анрамов	12.91	Детские ясли-сад на 190 мест в монолитных конструкциях	Стадия Лист Листов
	ГАП	Сагатов	12.91		
	Зав.зр.	Баббеков	12.91		
	Разраб.	Кирилец	12.91		
И.в.н				ТашЗНИИЭП	

Альбом 1

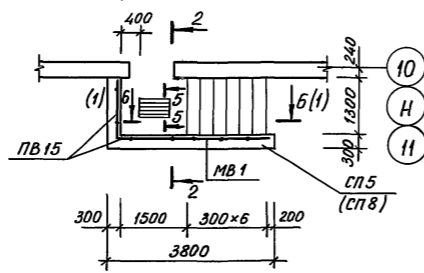
Вход №2 (1 шт.)



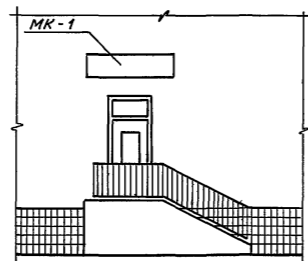
Фасад



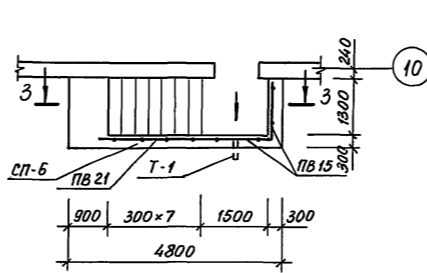
Вход №3 (1 шт.)  
(Вход №6) (2 шт.)



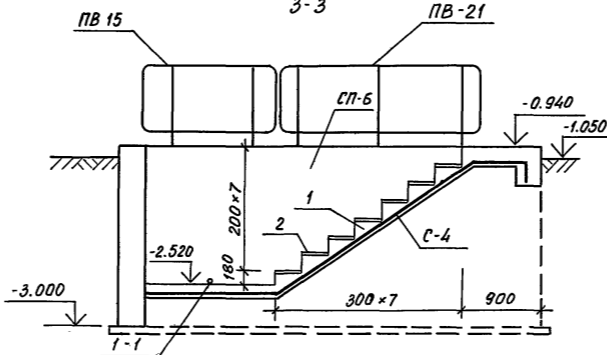
Фасад



Вход №4 (1 шт.)

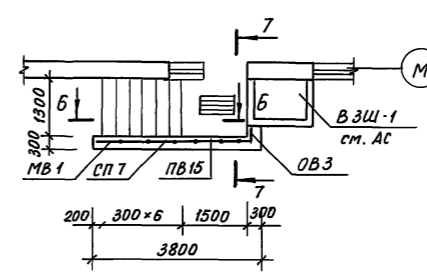


3-3

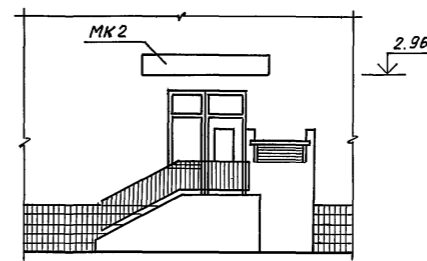


Прямаяк (2 шт.)

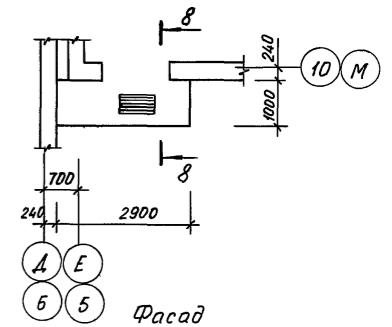
Вход №5 (1 шт.)



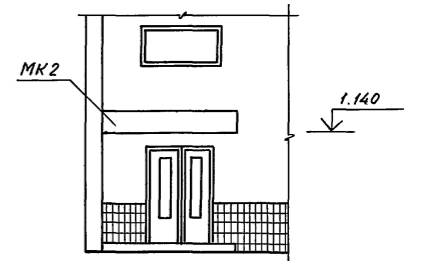
Фасад



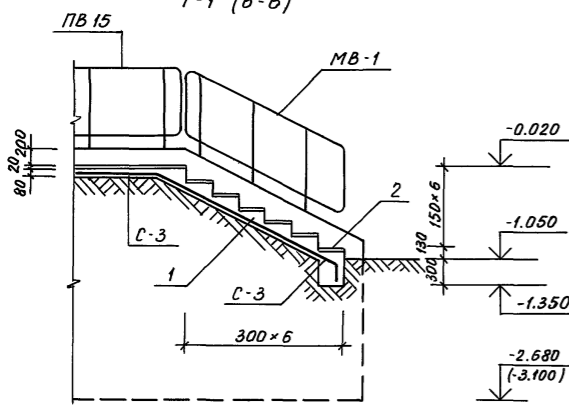
Вход №7 (2 шт.)



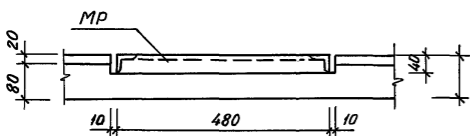
Фасад



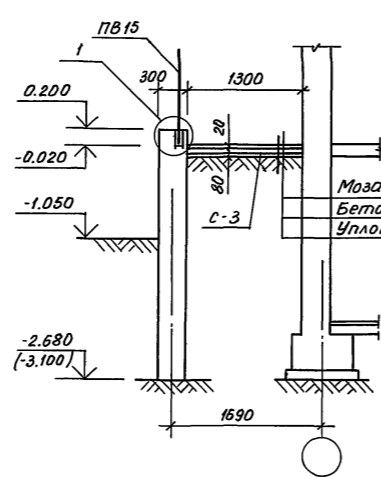
1-1 (6-6)



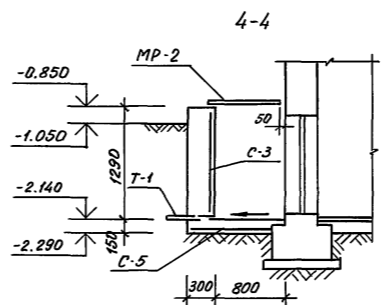
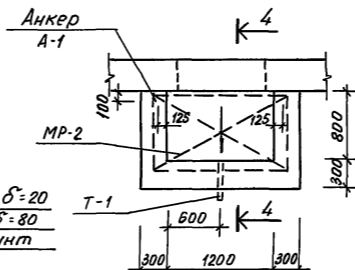
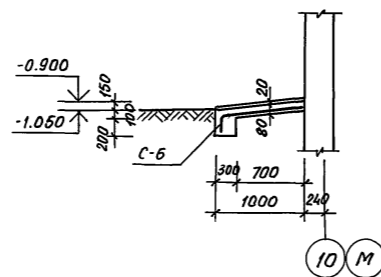
5-5



2-2 (7-7)



8-8



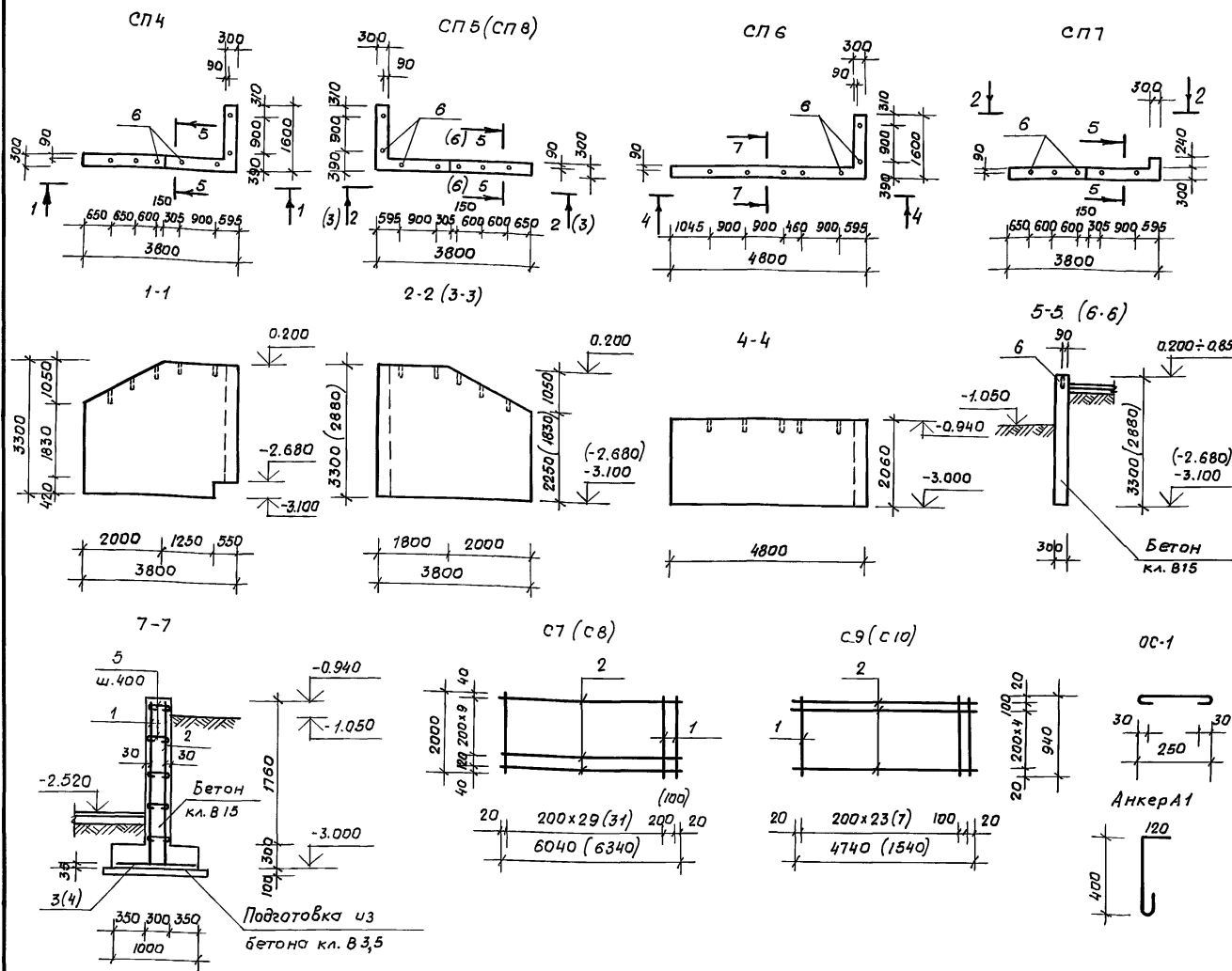
1. Спецификацию элементов входов и прямаяков см. АС.01-1 л. 26
2. Подпорные стенки СП4 ÷ СП8 см. АС.01-1 л. 26
3. Металлические элементы входов окрасить за 2 раза в белый цвет эмалевой краской.
4. При устройстве входов в местах примыкания грунта основания крылец к наружным стенам выполнить обмазку их битумом за 2 раза.
5. Боковые поверхности крылец облицевать керамической плиткой „кабанчик“ (см. ведомость наружной отделки АС.1-1 л. 6).

Инв. и подл. Публикация и дата 31.01.2011 г.

218-1-528 с. 91 АС.01-1			
И. контр.	Горбачкий	12.91	Детские ясли-сад на 190 мест в монолитных конструкциях  Вход № 2...7 Прямаяк
Нач. отд.	Турсунбаева	12.91	
Тл. спец.	Горбачкий	12.91	
ГИП	Акрамов	12.91	
ГАП	Сагаатов	12.91	
Разраб.	Бармакова	12.91	ТашЗНИЦЭП
	Кирилец	12.91	

Привязан  
Инв.н

Альбом 1



Спецификация элементов входов №2...№7 и прямков

Марка поз.	Обозначение	Наименование	Кол-во на вход №							Масса ед, кг	Примечание
			2	3	4	5	6	7			
<b>Сетки</b>											
С3	ГОСТ 8478-81*	5ВрI-100 1280x4000	1	1		1	1		1	14,56	
С4	"	5ВрI-100 1280x5000			1					18,20	
С5	"	5ВрI-100 1040x1780							1	5,40	
С6	"	5ВрI-100 1280x3500							1	12,74	
<b>Ограждения</b>											
ПВ15	1.256.2-2 В.1	ПВ-15.9Р-1	2	2	2	1	2			21,07	
МВ1	"	МВ-12.8-18.9Р-1	1	1		1	1			30,03	
ПВ21	"	ПВ-21.9Р-1			1					30,06	
ОВ3	"	ОВ-3.9Р-1				1				3,07	
<b>Детали</b>											
Поручень поливинилхлоридный тип II											
МР	УЦ-03-03 л.15	Мет. решетка МР	1	1		1	1	1		12,71	
МР2	УЦ-03-03 л.14	Изделие мет. МР-2							1	35,24	
Т1		Труба 2 <sup>#</sup> =57 S=3,5 E=500			1				1	2,31	
А1		Анкер А1							2	0,54	
<b>Материалы</b>											
		Бетон кл. В15	0,74	0,74	1,15	0,74	0,74	0,49	1,62		м <sup>3</sup>
		Мозаичный бетон	0,11	0,11	0,12	0,11	0,11	0,06			м <sup>3</sup>

Спецификация элементов подпорных стенок

Поз.	Наименование	Кол-во на один элемент					
		СП4	СП5	СП6	СП7	СП8	
1	Сетка С7			1			
2	С8			1			
3	С9			1			
4	С10			1			
5	Отд. стержень ОС1			75			
6	Тр d <sup>#</sup> =57 S=3,5 E=200	7	7	7	5	7	
	Бетон кл. В15	м <sup>3</sup>	4,5	4,75	5,05	3,68	4,10
	Бетон кл. В3,5	м <sup>3</sup>		0,73			

Спецификация арматурных элементов

Марка	Поз.	Наименование	Кол.	Масса, кг	
				поз.	Марки
С7	1	φ6 A III E=2000	31	13,76	19,74
	2	φ4 Вр I E=6040	11	5,98	
С8	1	φ10 A III E=2000	33	40,72	47,00
	2	φ4 Вр I E=6340	11	6,28	
С9	1	φ6 A III E=940	25	5,22	7,78
	2	φ4 Вр I E=4740	6	2,56	
С10	1	φ6 A III E=940	9	1,88	2,71
	2	φ4 Вр I E=1540	6	0,83	
ОС1		φ6 A I E=320	1	0,07	0,07
А1		φ12 A I E=610	1	0,54	0,54

Бедомость расхода стали на элемент, кг

Марка элемента	Изделия арматурные						Изделия закладные		Общий расход
	Арматура класса						Прокат марки	Всего	
	A III		A I		Вр I				
	ГОСТ 5781-82*	ГОСТ 5781-82*	ГОСТ 5781-82*	ГОСТ 5781-82*	ГОСТ 6727-80*	ГОСТ 6727-80*	труба d <sup>#</sup> =57		
СП4 (1шт.)							6,44	6,44	6,44
СП5 (1шт.)							6,44	6,44	6,44
СП6 (1шт.)	20,86	40,72	61,52	5,25	5,25		82,48	6,44	88,92
СП7 (1шт.)							4,60	4,60	4,60
СП8 (2шт.)							6,44	6,44	6,44

1. Примечания см АС.01-1 л.25
2. Спецификация элементов входов и прямков, ведомость расхода стали даны на один элемент

3. Арматура класса A I, A III по ГОСТ 5781-82\*, Вр I по ГОСТ 6727-80\*
4. Поверхности подпорных стен и фундаментов, соприкасающихся с грунтом обмазать битумом за 2 раза.

И.контр. Горбачук (12,91)  
 Нач. отд. Турчумбаев (12,91)  
 Гл. спец. Горбачук (12,91)  
 ГИП Акрамов (12,91)  
 ГАП Сагатов (12,91)  
 Зав. пр. Бавбеков (12,91)  
 Разраб. Кирилеч. (12,91)

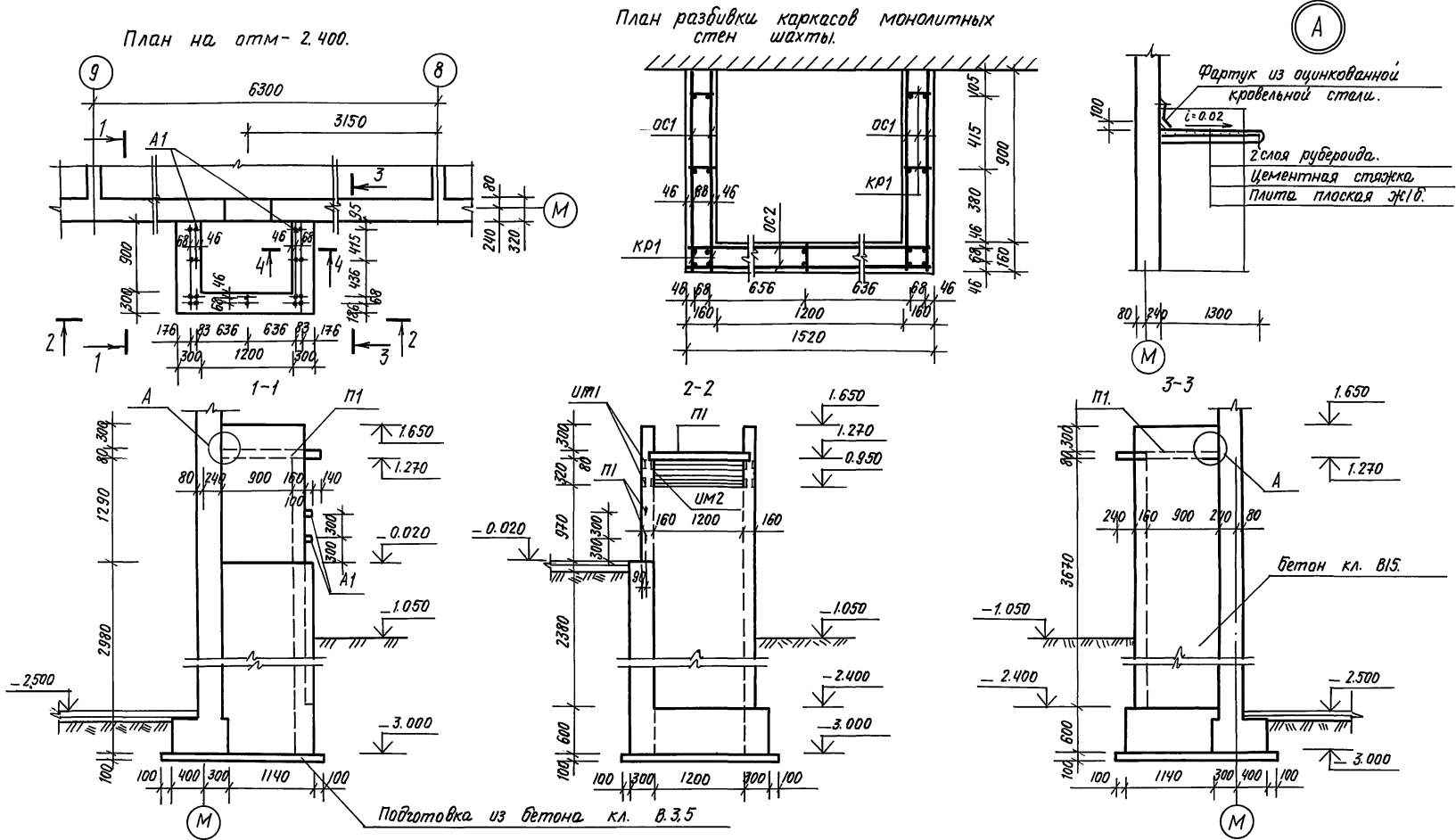
218-1-528с.91 АС.01-1

Детские ясли-сад на 190 мест в монолитных конструкциях.

Стация Лист Листов Р 26

Таш ЗНУУЭП

Альбом 1.



Спецификация элементов воздухозащитной шахты.

Марка поз.	Обозначение	Наименование	Кол.	Масса ед. кг	Примечание
		Плиты плоские.			
		железобетонные.			
П1	1. 2 4 3. 1-4.	ПТ8-13.13.	1	338	
		Арматурные элементы.			
КР1		Каркас КР1	9	3.71	
		Отдельные стержни.			
ОС1	АС. 01-1 л. 27.	ОС1	68	0.24	
ОС2	АС. 01-1 л. 27.	ОС2	34	0.33	
А1	АС. 01-1 л. 27.	Анкер А1.	11	0.58	
УМ1	АС. 01-1 л. 27.	Изделия металлические УМ1.	4	2.00	
УМ2	АС. 01-1 л. 27.	УМ2.	1	13.41	
		Материалы:			
		бетон кл. В15	3.13	м <sup>3</sup>	
		бетон кл. В3.5	0.23	м <sup>3</sup>	

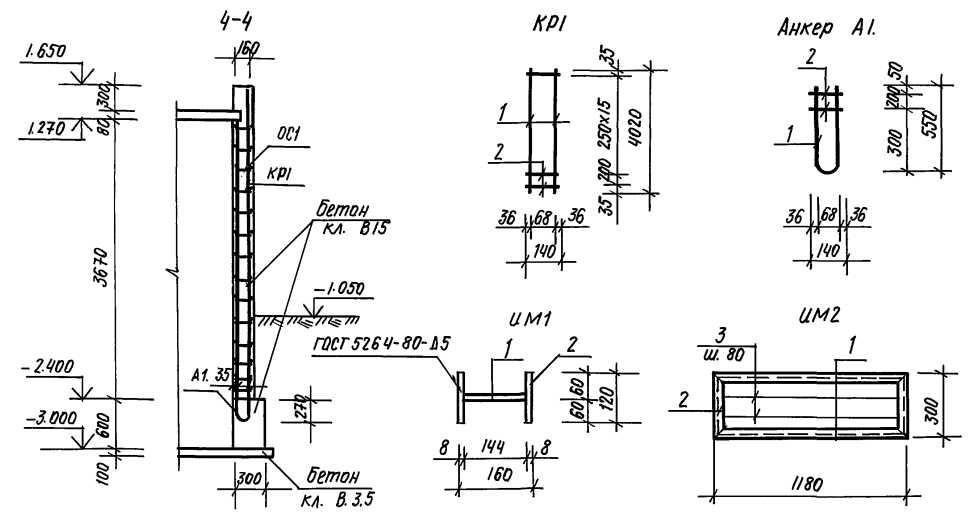
Спецификация арматуры.

Марка	Поз.	Наименование	Кол.	Масса, кг.	
				Поз.	Марки.
КР1	1	Ф8А1 l=4020.	2	3.18	3.71
	2	Ф6А1 l=140	17	0.53	
А1	1	Ф8А1 l=1180	1	0.47	0.58
	2	Ф8А1 l=140	2	0.11	
УМ1	1	-80x8 l=144	1	0.80	2.00
	2	-80x8 l=120	2	1.20	
УМ2	1	150x5 l=1180	2	8.92	13.41
	2	150x5 l=300	2	2.27	
	3	-30x4 l=1180	2	2.22	
ОС1	1	Ф6А1 l=1080	1	0.24	0.24
ОС2	1	Ф6А1 l=1500	1	0.33	0.33

Ведомость расхода стали на элемент, кг.

Марка элемента	Изделия арматурные.			Изделия закладные.			Общий расход.
	Арматура класса А1			пруток марки В ст.3.			
	ГОСТ 5781-82*	ГОСТ 103-76*	ГОСТ 8509-86	ГОСТ 103-76*	ГОСТ 8509-86	ГОСТ 150x5	
ВЗШ-1	32.31	35.00	67.31	8.00	2.22	11.19	21.41

1. Арматура класса А1 по ГОСТ 5781-82\*, сталь прокатная угловая по ГОСТ 8509-86, полосовая по ГОСТ 103-76\*.  
 2. Поверхности стен, соприкасающиеся с грунтом обмазать битумом за 2 раза.



Изм. № 1. Подпись и дата. Взам. инв. №

218-1-528с. 91. АС. 01-1.			
И. контр.	Горбачий	12.91	
Нач. отд.	Пурсунбаева	12.91	
Гл. спец.	Горбачий	12.91	
Глп	Акрамов	12.91	
ГАП	Сагаатов	12.91	
Зав. гр.	Байбеков	12.91	
Разраб.	Кирилец	12.91	
Привязан.			
Изм. №			

Детские ясли-сад № 190 мест маналитных конструкций. Воздухозащитная шахта ВЗШ-1. Стадия Лист Листов Р 27 ТашЗНИИЭП