

ТИПОВОЙ ПРОЕКТ 184-000-703.87

ОДНОКОМНАТНЫЙ
САДОВЫЙ ЛЕТНИЙ ДОМИК
С МАНСАРДОЙ

/СТЕНЫ ИЗ КИРПИЧА/ ДЛЯ ЗАСТРОЙКИ ТЕРРИТОРИЙ
САДОВОДЧЕСКИХ ТОВАРИЩЕСТВ

АЛЬБОМ II

ИЗДЕЛИЯ ЗАВОДСКОГО ИЗГОТОВЛЕНИЯ

22627 - 02

ЦЕНА

ТИПОВОЙ ПРОЕКТ 184-000-703.87

ОДНОКОМНАТНЫЙ
САДОВЫЙ ЛЕТНИЙ ДОМИК
С МАНСАРДОЙ

/СТЕНЫ ИЗ КИРПИЧА/ ДЛЯ ЗАСТРОЙКИ ТЕРРИТОРИЙ
САДОВОДЧЕСКИХ ТОВАРИЩЕСТВ

АЛЬБОМ II

ИЗДЕЛИЯ ЗАВОДСКОГО ИЗГОТОВЛЕНИЯ

РАЗРАБОТАН
ПРОЕКТНЫМ ИНСТИТУТОМ
„РОСНИПИДГРОПРОМ”

главный инженер института / Бушин В.Н./
главный архитектор института / Семидушнов Г.Д./
главный архитектор проекта / Гиленко Н.А./
главный инженер проекта / Ключков А.П./

ПРОЕКТ УТВЕРЖДЕН
ГОССТРОЕМ РСФСР
ПОСТАНОВЛЕНИЕ № 112
ОТ 29 ИЮЛЯ 1987

А Л Ь Б О М - II

И М Е Н О В А Н И Е	№ Л И С Т О В	№ С Т Р.
С о д е р ж а н и е а л ь б о м а	1	2
П о я с н и т е л ь н а я з а п и с к а	2	3
Б л о к о с т е к л е н и я в е р а н д ы н о - 1 д о с к а п о д о к о н н а я и д о - 1	3	4
Б л о к о с т е к л е н и я в е р а н д ы н о - 1. П о з и ц и и 1 ÷ 6	4	5
К а р к а с в е р а н д ы к в - 1. С п е ц и ф и к а ц и я	5	6
К а р к а с в е р а н д ы к в - 2. С п е ц и ф и к а ц и я.	6	7
К а р к а с м а н с а р д ы к м - 1. С п е ц и ф и к а ц и я	7	8
К а р к а с к р ы ш и к к - 1. С п е ц и ф и к а ц и я	8	9
К а р к а с к р ы ш и к к - 2. С п е ц и ф и к а ц и я	9	10
Л е с т н и ч н ы й м а р ш л м - 1	10	11
Л е с т н и ч н ы й м а р ш л м - 1. С п е ц и ф и к а ц и я	11	12
Х о м у т ы х - 1 и х - 2	12	13

И Н В. И П О Д Л. П О Д П И С К И Д А Т Я В з я т м. И Н В. М

				т. п. 184-000-703.87			
Нормокон.	Клочков						
Рук. МАСТ	Ситовский						
Гл. конст.	Вольф						
Г И П	Клочков			Однокомнатный садовый	Стаяня	Лист	Листов
Г А П	Галенко			летний домик с	Р.П.	1	11
Рук. гр.	Цуканова			м а н с а р д о й			
И Н Ж Е Н Е Р	Юрина			С О Д Е Р Ж А Н И Е	РОСНИПИАТРОПРОМ		
С В Е Р И Л	Юрина			А Л Ь Б О М А	г. Москва		

Альбом изделий заводского изготовления разработан к типовым проектам садовых домиков с кирпичными стенами для строительства в I климатическом подрайоне II и III климатических районах. Проектом предусмотрено изготовление деревянных деталей и изделий для каркасной конструкции веранды, мансарды, а так же балок перекрытий и кровли.

Настоящий проект разработан в соответствии с ведомственными строительными нормами „Госгражданстрой“, „Застройка территорий садоводческих товариществ, здания и сооружения. Нормы проектирования“ (ВСН-43-85) утвержденными приказом № 404 от 1 декабря 1985 года.

Сечения и профили деревянных изделий деталей, а также размеры и профили оконных переплетов и дверных полотен приняты в соответствии с номенклатурой деревянных изделий и деталей, которые в настоящее время изготавливаются на заводах стандартного домостроения. На каждое изделие даны общий вид, узлы или сечения, а также спецификация материалов.

В альбоме также даны чертежи строганых и нестроганых деревянных деталей. Помимо этого в чертежах даны указания по сортности и влажности деревянных деталей и элементов изделий, а также другие необходимые данные.

Деревянные изделия и детали садовых домиков должны изготавливаться в основном из древесины хвойных пород - сосны, ели, кедра, пихты и лиственницы.

В соответствии со СНиП II-25-80 применение древесины лиственницы для изготовления несущих гвоздевых конструкций не допускается. Стропильные ноги, а также несущие стойки

наружных и внутренних стен не допускается изготовлять из древесины кедра или пихты.

Строганые детали дома - наличники, раскладки и т.п. детали в соответствии с ГОСТ 8242-75 должны поставляться заводом олифованными. Расход древесины в спецификациях определен в черновых заготовках /40 строжки/. Все размеры даны в миллиметрах.

В целях более рационального использования пиломатериала, разрешается применение досок покрытия полов, наличников и обшивок любой, но одинаковой ширины, указанной в ГОСТ'e 8242-75 „Детали деревянные фрезерованные для строительства“.

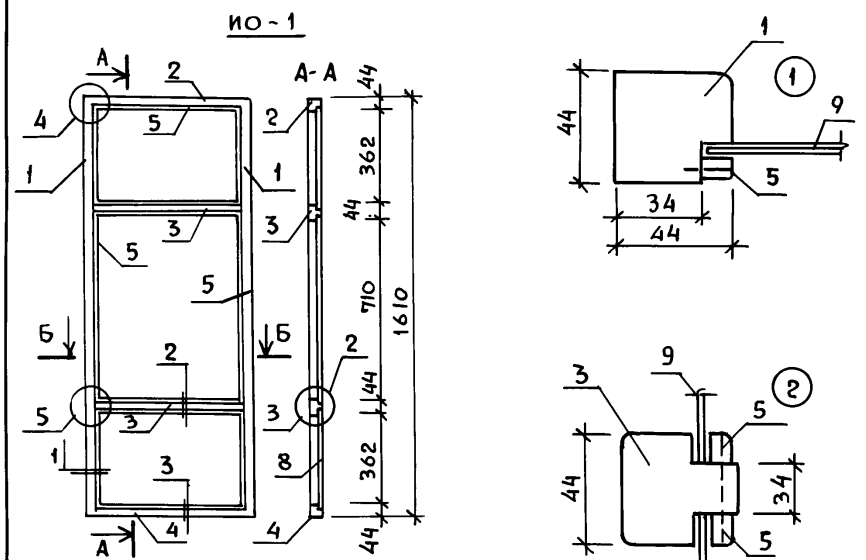
Пилопродукцию защитить биоогнезащитным препаратом ПББ-255 (ГОСТ 23787, 7-79) способом пропитки ПВ по ГОСТ'у 20022,0-82, класс условий службы V по ГОСТ'у 20022.2-80.

Технические требования, комплектность, приемку, маркировку, упаковку, транспортирование и хранение деревянных деталей и изделий следует осуществлять в соответствии с ГОСТ'ом 26823-86 „Домики летние садовые“ общие технические условия, а так же ГОСТ'ом 11047-72 „Детали и изделия деревянные для малоэтажных жилых и общественных зданий“ технические условия.

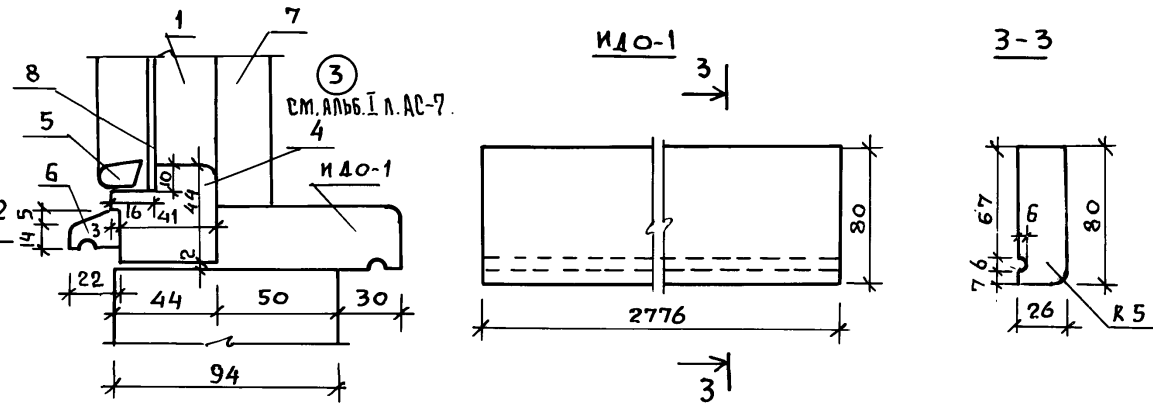
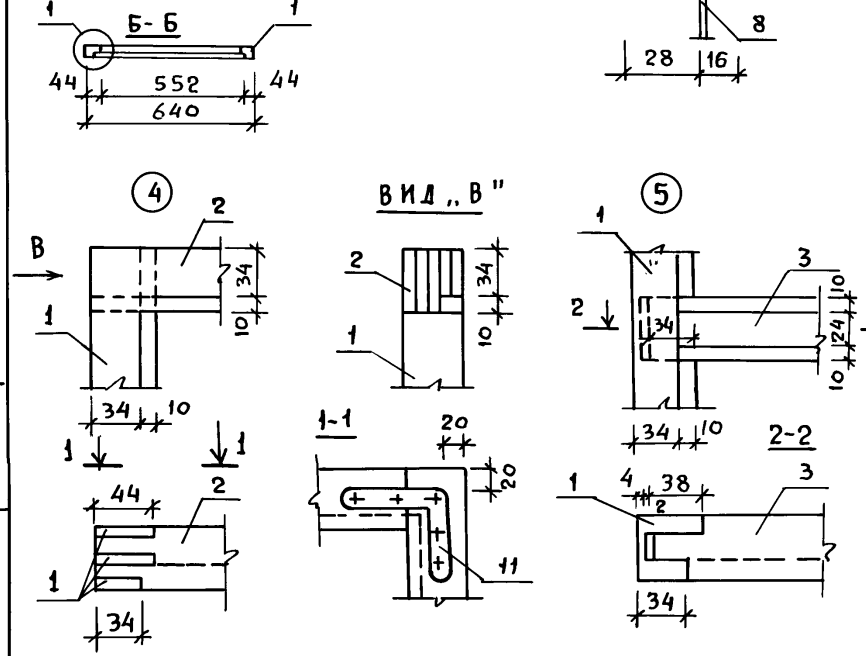
ИНВ. И ПОДЛ. ПОДПИСЬ И ДАТА ВЗЯМ. ИНВ. И

		т.п. 184-000-703.87			
Нормокон.	Клочков				
РУК. МАСТ.	Ситорский				
ГЛ. КОНСТ.	Вольф				
ГИП	Клочков				
ГАП	Галенко				
РУК. ГР.	Цуканова				
ИНЖЕН.	Юрина				
СВЕРКА	Юрина				
		Однокомнатный садовый летний домик с мансардой	Стадия	Лист	Листов
			р.п.	2	9
		Пояснительная записка	РОСНИПАГРОПРОМ г. Москва		

АЛБСОН II



МАРКА	№ ПОЗ.	НАИМЕНОВАНИЕ	СЕЧЕНИЕ мм		ДЛИНА мм	ОБЪЕМ м ³	КОЛ. ШТ.	ОБЩИЙ ОБЪЕМ м ³	МАССА кг	ГОСТ	ГРУП. КАЧ.	АБС ВЛАЖ.
			ДО СТРОЖКИ	ПОСЛЕ СТРОЖКИ								
ИО-1	1	Переplet	50x50	44x44	1610	0.0040	2	0.008	40	8486-86	1	12
	2	Переplet	50x50	44x44	640	0.0016	1	0.0016	0.80	—	1	12
	3	Переplet	50x50	44x44	628	0.0011	2	0.0022	1.10	—	1	12
	4	Переplet	50x50	44x44	640	0.0016	1	0.0016	0.80	—	1	12
	5	Штапик	16x16	10x10	6700	0.0017	1	0.0017	0.8	11214-78	1	12
	6	Слив	—	19x22	640	0.0004	1	0.0003	0.15	11214-78	1	12
	7	Раскладка Т-2	—	24x19	3940	0.0008	1	0.0036	1.80	8242-75	1	12
Итого:									9.45			
	8	Стекло оконное	568x378				2			111-78		
	9	— " —	568x726				1			—		
ИО-1		Доска ПОДОКОННАЯ	32x100	26x80	2776	0.0084	1	0.0084	4.20		1	12



Лист читать совместно с листом 4

ИМБ. И ПОДА. ПОДПИСЬ И ДАТА. ВЗАИМНОВ. Л.

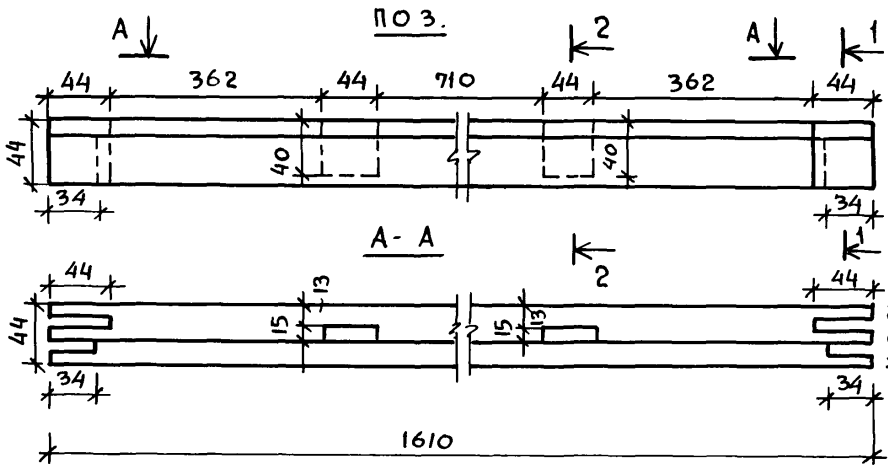
НОРМОКОН.	КЛОЧКОВ			
РУК. МАСТ.	СИГОРСКИЙ			
ГЛ. КОНСТ.	ВОЛЬФ			
ГАП	ГАЛЕНКО			
ГИП	КЛОЧКОВ			
РУК. ГР.	ЦУКАНОВА			
АРХ.	АЛЕКСЕЕВА			
СВЕРИЛ	ЮРИНА			

Т.п. 184-000-703.87

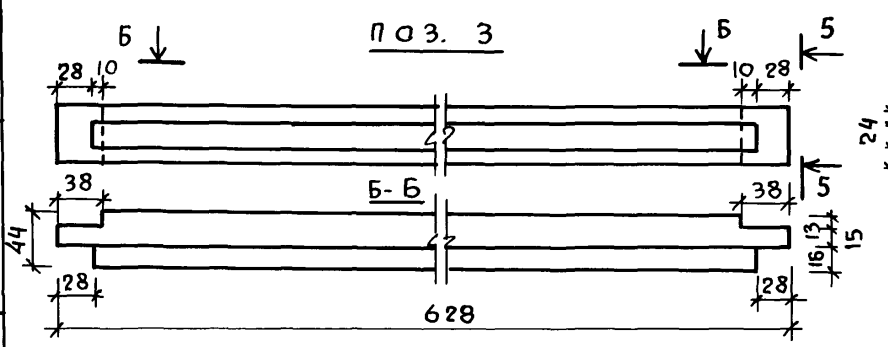
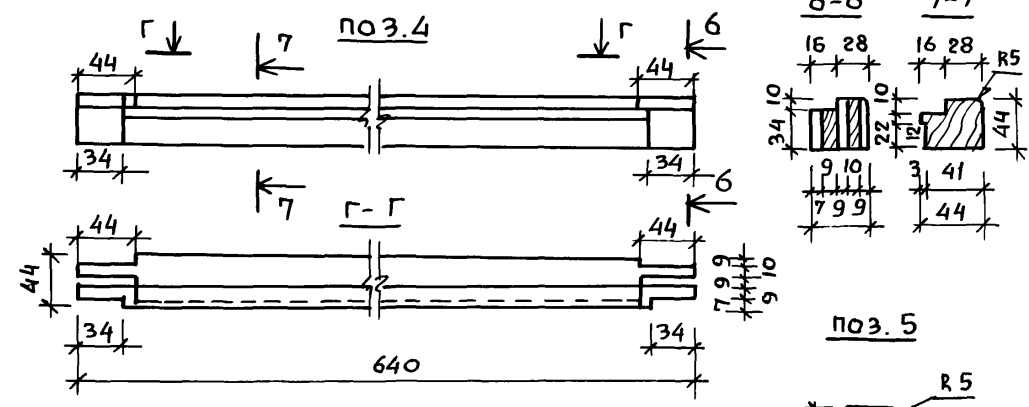
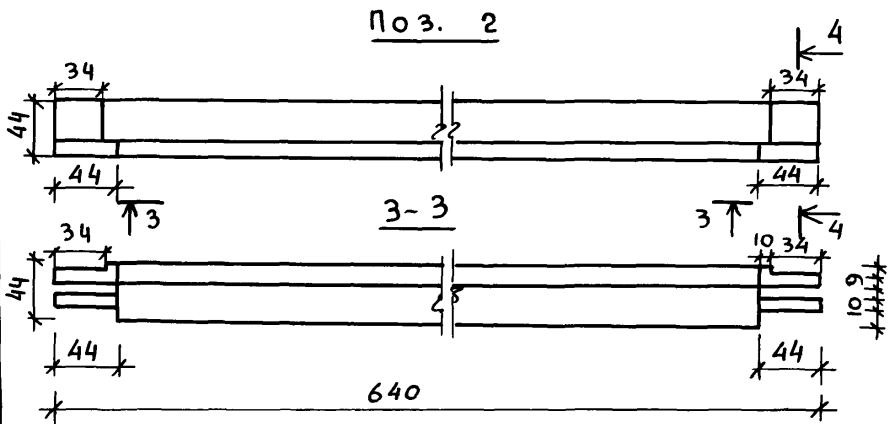
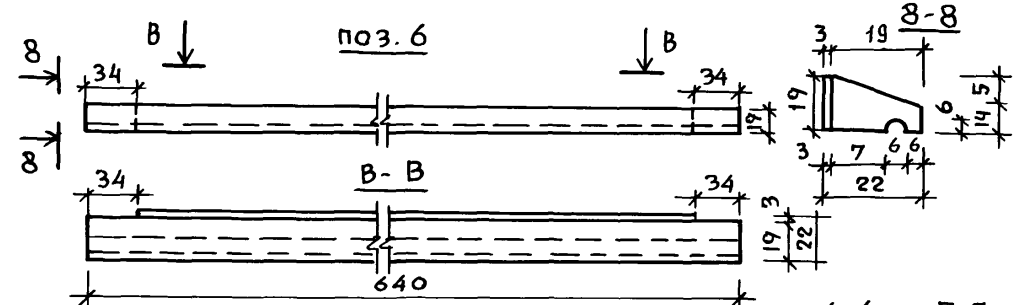
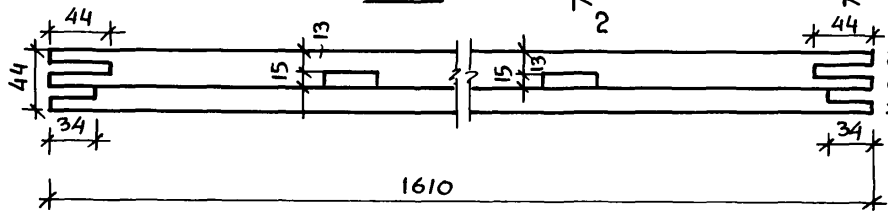
Одноквартирный садовый летний домик с мансардой	Стадия	Лист	Листов
Блок остекления веранды ИО-1. Доска подоконная ИО-1.	Р.П	3	

РОСНИПИПРОМ
г. Москва

Альбом II



МАРКА	№ ПОЗ.	НАИМЕНОВАНИЕ	ПРОФИЛЬ	ДЛИНА ММ	К-ВО ШТ.	МАССА КГ	ГОСТ
ИО-1	10	ПЕТЛЯ НАКЛАДНАЯ ПНЭ-85			2		5088-78
	11	УГОЛЬНИК ОКОННЫЙ УГ75-1			4		5090-86
	12	ЗАВЕРТКА ВРЕЗНАЯ ЗР2-1			1		5090-86



Лист читать совместно с листом 3.

Имя, К.Р.О.Д.Л., Подпись и дата Взам. инв. н.

НОРМОКОН.	КЛОЧКОВ	
РУК. МАСТ.	СИГОРСКИЙ	
ГЛ. КОНСТ.	ВОЛЬФ	
ГАП	ГАЛЕНКО	
ГИП	КЛОЧКОВ	
РУК. ГР.	ЦУКАНОВА	
АРХ.	АЛЕКСЕЕВА	
СВЕРЛА	ЮРИНА	

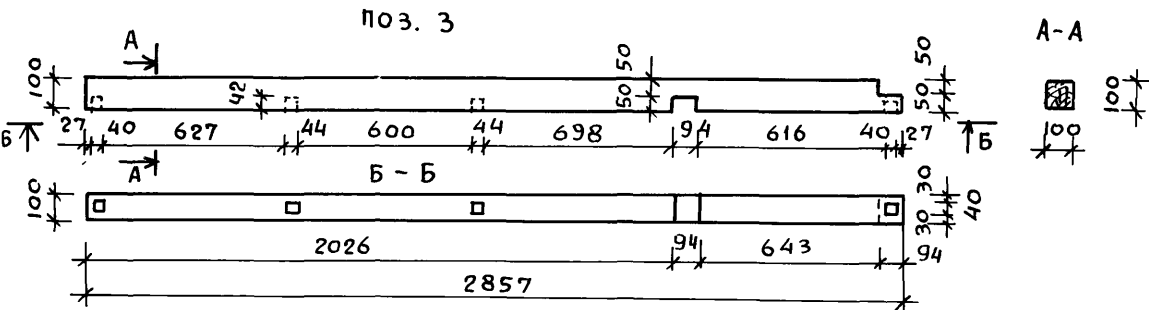
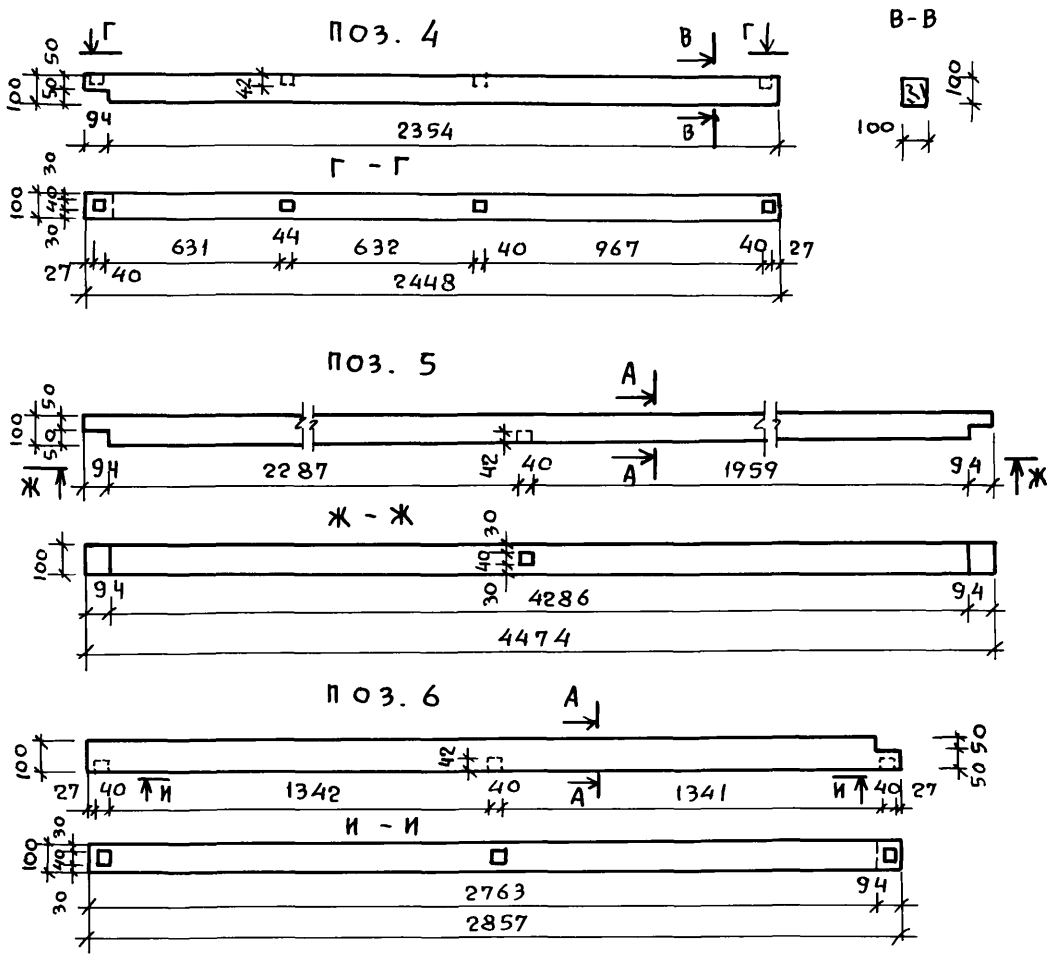
Т.п. 184-000-703.87		
Однокомнатный садовый летний домик с мансардой	Стадия	Лист
Блок остекления веранды ИО-1, позиции 1÷6	р.п.	4
РОСНИПИ АГРОПРОМ		Листов
г. Москва		

22627-02 6

Копир. *[Signature]*

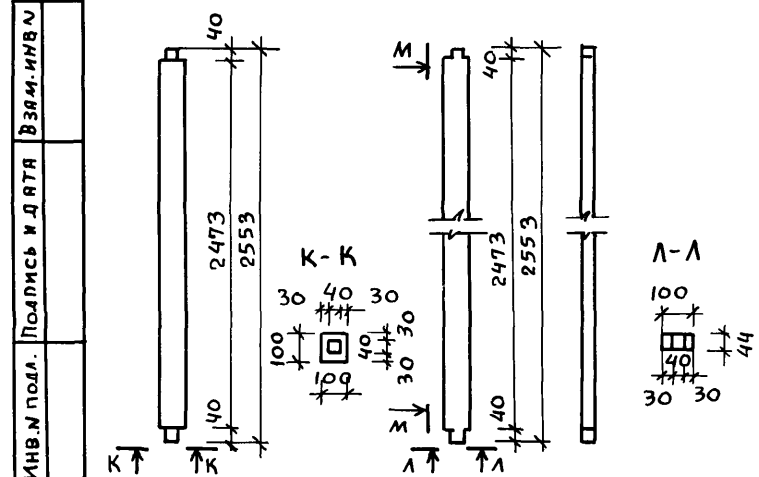
Формат 12г

РАБСОМ II



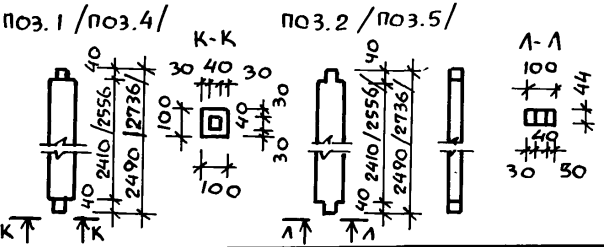
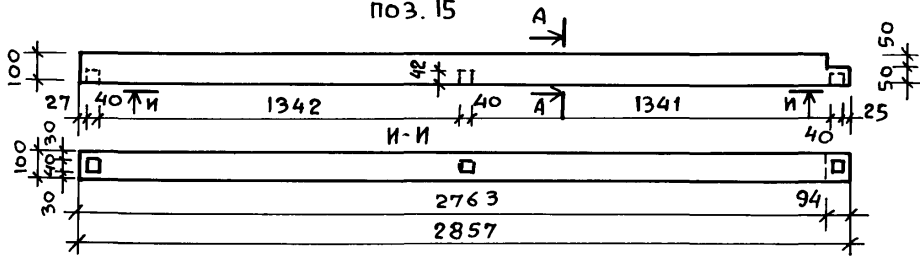
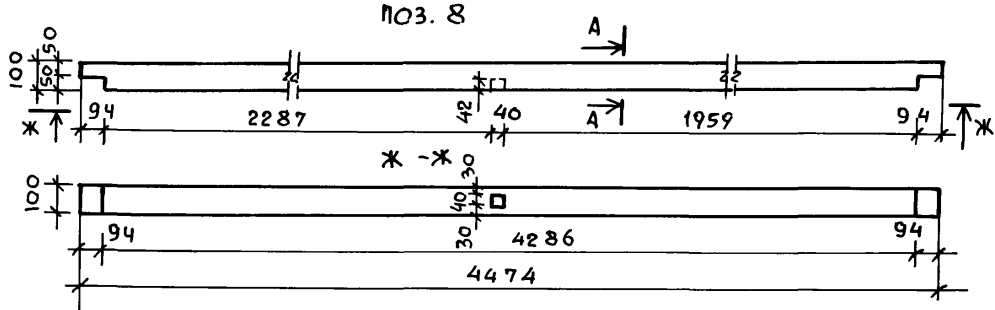
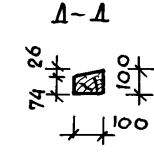
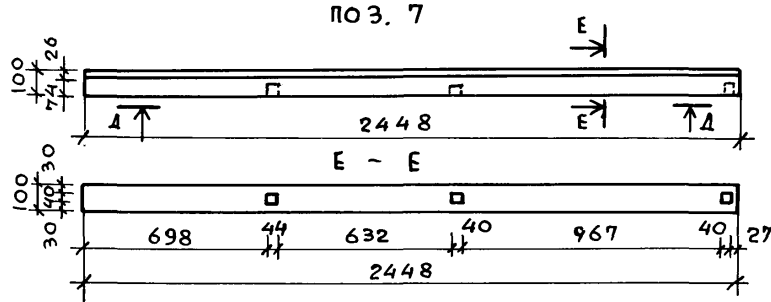
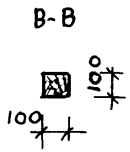
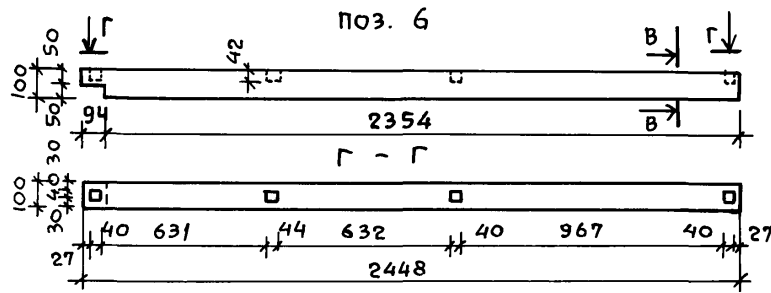
МАРКА	№№ ПОЗ	НАИМЕНОВАНИЕ	СЕЧЕНИЕ, мм		ДЛИНА мм	ОБЪЕМ С.Д. м ³	КОЛ. шт.	ОБЩИЙ ОБЪЕМ м ³	МАССА кг	ГОСТ	ГР КАЧ. ДРЕВ.	АБС ВЛАЖ %
			ДО СТРОЖКИ	ПОСЛЕ СТРОЖКИ								
КВ-1	1	Стойка	100x100	94x94	2553	0,026	9	0,234	117	8486-86	1	22
	2	Стойка	50x100	44x94	2553	0,013	3	0,039	19,5			
	3	Обвязка	100x100	100x100	2857	0,029	2	0,058	29			
	4	Обвязка	100x100	100x100	2448	0,024	2	0,048	24			
	5	Обвязка	100x100	100x100	4474	0,045	2	0,090	45			
	6	Обвязка	100x100	100x100	2857	0,029	2	0,058	29			
	7	Ригель оконный	50x100	44x94	5151	-	-	0,026	13			
	8	Ригель дверной	50x100	44x94	913	0,005	4	0,005	2,5			
	9	Стойка	50x100	44x94	753	0,004	16	0,064	32			
	10	Обшивка	16x100	13x94	42 м ²			0,672	336			
	11	Поручни	50x100	44x94	1640	-	-	0,008	4			
	12	Раскосы	50x100	44x94	980	0,005	2	0,010	5			
Итого:									1,312	656		

1. Позиции 7÷12 — погонажный строганный пиломатериал.

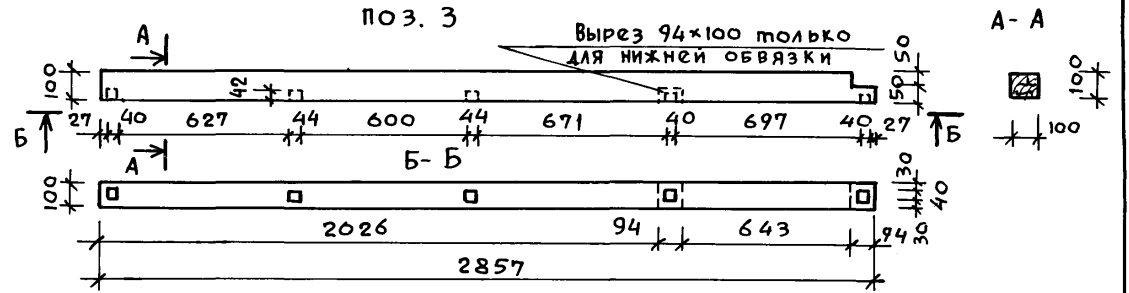


Инв. и подл.		Подпись и дата		Взам. инв.ч		Т.п. 184-000-703.87		
Нормоконт	Клочков					Одноквартирный садовый лестный домик с, МАНСАРДОИ		
Рук. маст.	Сигорский					Стадия	Лист	Листов
гл. конст.	Вольф					Р.п.	5	
Г.п.	Клочков					КАРКАС ВЕРАНДЫ КВ-1		
Г.А.П.	Галенко					СПЕЦИФИКАЦИЯ		
Рук. гр.	Цуканова					РОСНИПИАТРОПРОМ		
Инженер	Юрина					г. Москва		
Сверил	Юрина							

Альбом II



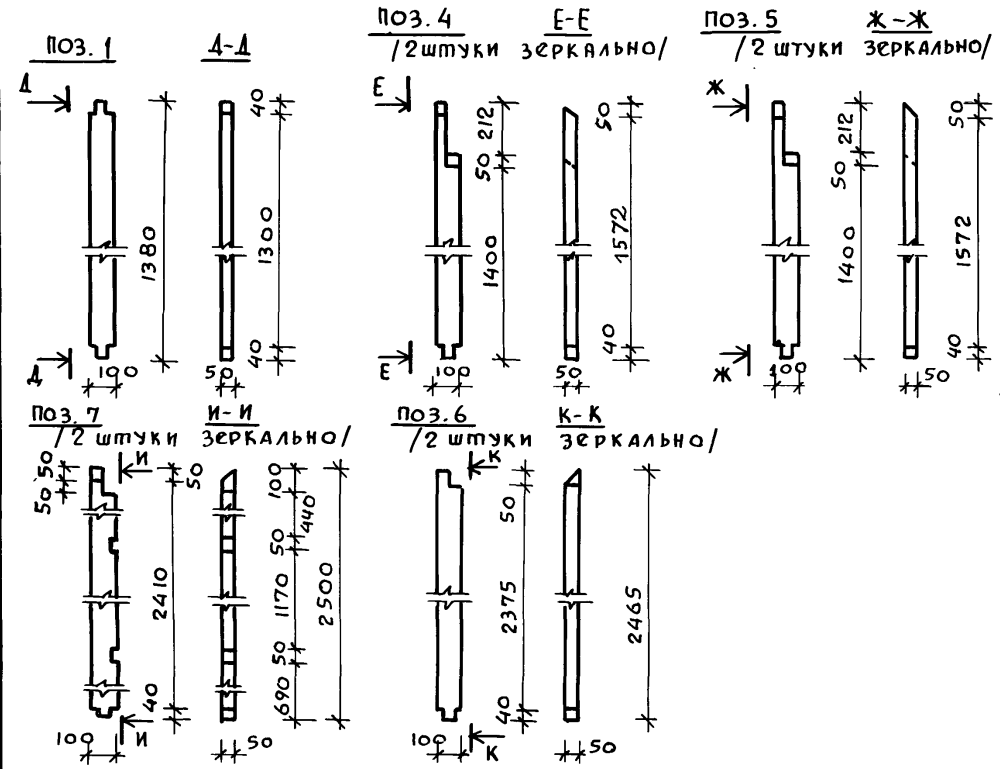
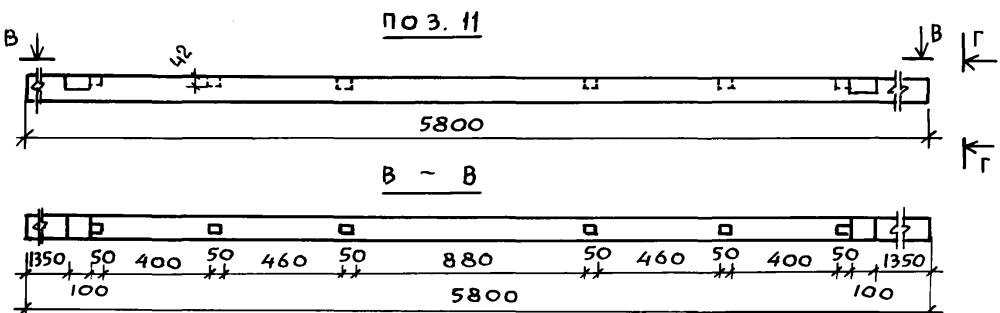
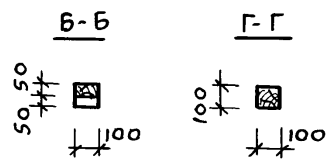
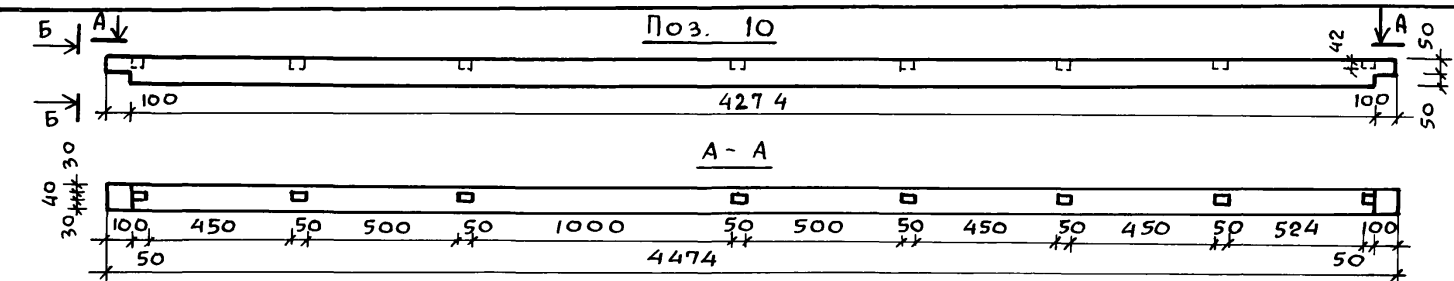
1. Позиции 9; 14 ÷ 16 - погонажный строганный материал.



МАРКА	№ ПОЗ.	НАИМЕНОВАНИЕ	Сечение, мм		Длина мм	Объем ед. м ³	Кол. шт.	Общий объем м ³	Масса кг	ГОСТ	Гр. кач. ДРев.	Абс. влаж. %
			до строжки	после строжки								
КВ-2	1	Стойка	100x100	94x94	2490	0,025	7	0,175	87,5	8486-86	1	22
	2	Стойка	50x100	44x94	2490	0,012	2	0,024	12	—	1	22
	3	Обвязка	100x100	100x100	2857	0,029	2	0,058	29	—	1	22
	4	Стойка	100x100	94x94	2736	0,027	2	0,054	27	—	1	22
	5	Стойка	50x100	44x94	2736	0,014	1	0,014	7	—	1	22
	6	Обвязка	100x100	100x100	2448	0,024	1	0,024	12	—	1	22
	7	Обвязка	100x100	100x100	2448	0,024	1	0,024	12	—	1	22
	8	Обвязка	100x100	100x100	4474	0,045	2	0,090	45	—	1	22
	9	Ригель оконный	50x100	44x94	5151	—	—	0,026	13	—	1	22
	10	Ригель дверной	50x100	44x94	913	0,005	1	0,005	2,5	—	1	22
	11	Обшивка	16x100	13x94	30 м ²		—	0,480	240	—	1	22
	12	Поручни	50x100	44x94	1640	—	—	0,008	4	—	1	22
	13	Стойка	50x100	44x94	753	0,004	16	0,064	32	—	1	22
	14	Брус	100x100	100x100	146	0,002	1	0,002	1	—	1	22
	15	Обвязка	100x100	100x100	2857	0,029	2	0,058	29			
	16	Раскосы	50x100	44x94	980	0,005	2	0,010	4			
Итого								1,116	553			

Нормокон.	Клочков			т.п.	184-000-703.87
Рук. маст.	Сигорский				
Гл. конст.	Вольф				
Гип	Клочков			Однокомнатный садовый	Стация
ГАП	Галенко			Летний домик	Лист
Рук. гр.	Цуканова				6
Инженер	Юрина			Каркас веранды КВ-2	РоснипАгропром
Сверил	Юрина			Спецификация	г. Москва

Альбом II



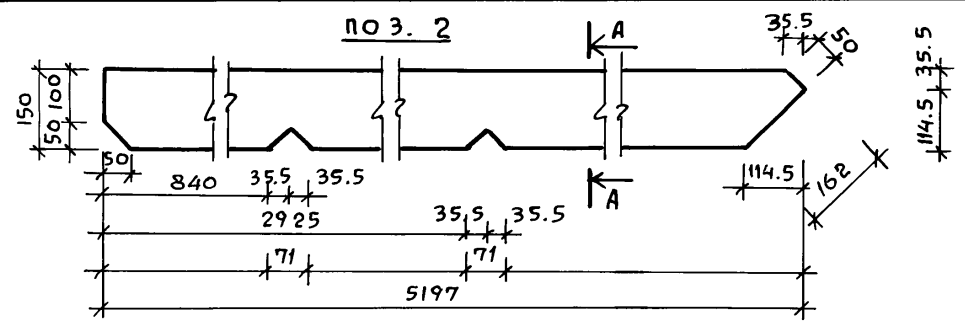
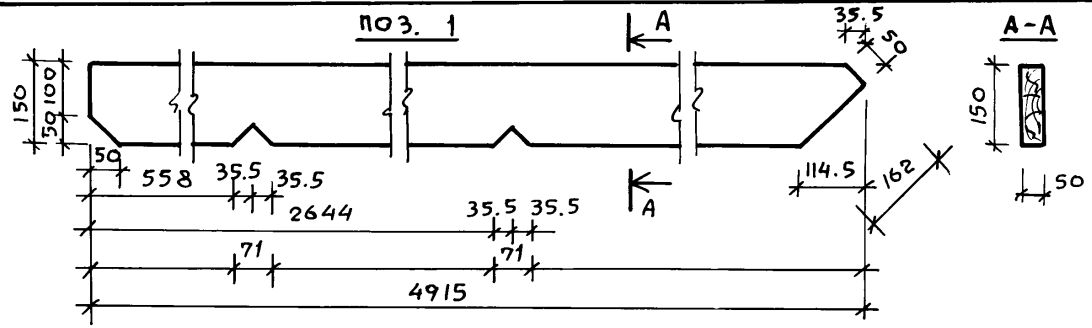
МАРКА	№ Поз.	НАИМЕНОВАНИЕ	Сечение, мм		Длина мм	Объем ед. м ³	Кол. шт.	Общий Объем м ³	Масса кг	Гост	Гр. Кач. Дров.	Абс. Влаж. %
			до строжки	после строжки								
К М - 1	1	С т о и к а	50x100	—	1380	0,007	16	0,112	56	8486-86	1	22
	2	С т о и к а	50x100	—	1300	0,006	6	0,036	18	—	1	22
	3	Р и г е л ь о к о н н ы й	50x100	—	1020	0,005	4	0,020	10	—	1	22
	4	С т о и к а	50x100	—	1662	0,008	4	0,032	16	—	1	22
	5	С т о и к а	50x100	—	2137	0,011	4	0,044	22	—	1	22
	6	С т о и к а	50x100	—	2465	0,012	4	0,048	24	—	1	22
	7	С т о и к а	50x100	—	2500	0,013	4	0,052	26	—	1	22
	8	С т о и к а	50x100	—	678	0,003	2	0,006	3	—	1	22
	9	Р а с к о с ы	50x100	—	1430	0,007	4	0,028	14	—	1	22
	10	О б в я з к а	100x100	—	4474	0,050	4	0,200	100	—	1	22
	11	О б в я з к а	100x100	—	5800	0,058	2	0,116	58	—	1	22
	12	О б ш и в к а м а н с а р д ы	16x100	13x94		42 м ³		0,670	335	—	1	22
	13	Н а л и ч н и к т и п 1	—	13x54		17,9 п.м		0,013	7	8242-75	1	12
	14	Н а л и ч н и к т и п 2	—	13x34		6,8 п.м		0,003	2	"	1	12
И т о г о:								1,380	691			

1. Позиции 2;3;8;9 — погонажный нестроганный пиломатериал.

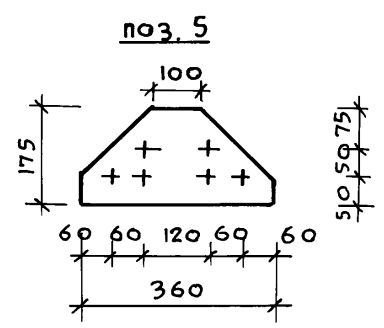
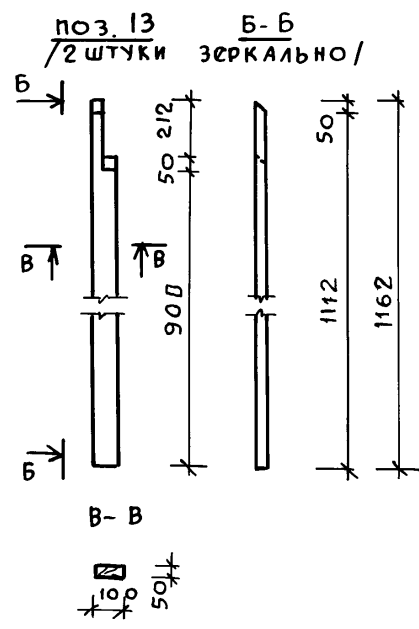
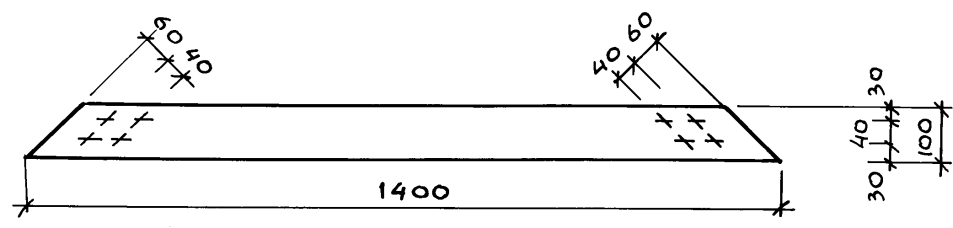
ИНВ. И ПОЛ. ПОДПИСЬ И ДАТА ВЗЯМ. ИНВ. И

Нормокон	Ключков			Т.п. 184-000-703.87
Рук.маст.	Сигорский			
Гл.констр.	Вольф			
Гип	Ключков			
ГАП	Галенко			
Рук.гр.	Цуканова			Однокомнатный садовый летний домик с мансардой
Инженер	Юрина			Р.п. 7
				Каркас мансарды км 1
Сверил	Юрина			Спецификация
				Роснпкгагпром г. Москва

Альбом II



поз. 4



1. Позиции 3, 6 ÷ 13 - ПОГОНАЖ-
НЫЙ МАТЕРИАЛ.

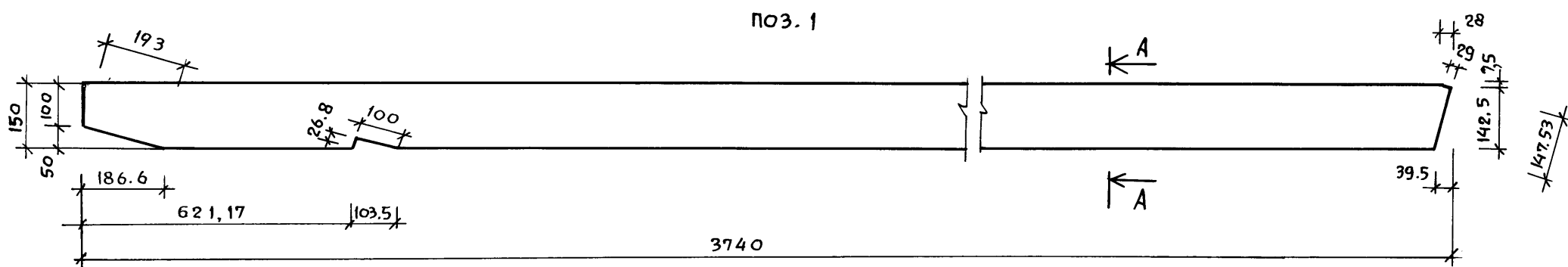
МАРКА	№ ПОЗ.	НАИМЕНОВАНИЕ	Сечение, мм		Длина, мм	Объем ед. м ³	Кол. шт.	Общий объем м ³	МАССА КГ	ГОСТ	ГР. КАЧ. ДРЕВ.	АБС ВЛАЖ. %
			до строжки	после строжки								
КК-1	1	СТРОПИЛЬНАЯ НОГА	50x150	—	4915	0,037	7	0,260	130	8486-66	1	22
	2	СТРОПИЛЬНАЯ НОГА	50x150	—	5197	0,040	3	0,120	60	—	1	22
	3	МАУЭРЛАТ	50x100	—	4474	0,022	2	0,044	22	—	2	22
	4	ЗАТЯЖКА СТРОПИЛ	50x100	—	1400	0,007	8	0,056	28	—	1	22
	5	НАКЛАДКА	50x175	—	360	0,003	8	0,024	12	—	1	22
	6	ОПОРНЫЙ БРУС	50x50	—	400	0,001	10	0,010	5	—	2	22
	7	КОНЬКОВЫЙ БРУС	50x150	—	5500	0,041	1	0,041	20,5	—	1	22
	8	ОБРЕШЕТКА	50x50	—	115 п.м			0,288	144	—	1	22
	9	КАРНИЗНЫЙ НАСТИЛ	19x100	16x94	49 п.м			0,074	37	—	1	22
	10	ЛОБОВАЯ ДОСКА	25x200	22x194	5500	0,028	4	0,112	56	—	1	22
	11	ОБШИВКА ФРОНТ.	16x100	13x94	18,75 м ²			0,300	150		1	22
	12	ПОДШИВКА ФРОНТОН- НЫХ СВОСОВ	16x100	13x94	97,58 п.м			0,160	80		1	22
	13	С Т О Й К А	50x100	—	1162	0,006	4	0,024	12		2	22
Итого:								1,513	756,5			

т.п 184-000-703.87			
НОРМОКОП.	КЛОЧКОВ		
РУК. МАСТ.	СИГОРСКИЙ		
ГЛ. КОНСТ.	ВОЛЬФ		
ГИП	КЛОЧКОВ	ОДНОКОМНАТНЫЙ САДОВЫЙ	СТАДИЯ
ГАП	ГАЛЕНКО	ЛЕТНИЙ ДОМИК С	ЛИСТ
РУК. ГР.	ЦУКАНОВА	М А Н С А Р Д О Й	ЛИСТОВ
ИНЖЕНЕР	ЮРИНА	КАРКАС КРЫШИ КК-1	Р.П
СВЕРЛА	ЮРИНА	СПЕЦИФИКАЦИЯ	8
			РОСНИПИАГРОПРОМ
			г. Москва

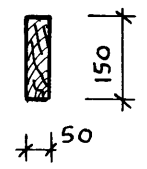
22627-02 10

БМ

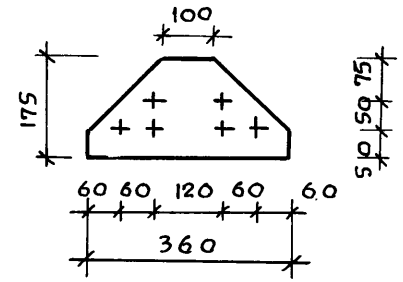
Альбом II



A-A



поз. 3



МАРКА	№№ ПОЗ.	НАИМЕНОВАНИЕ	СЕЧЕНИЕ, мм		ДЛИНА мм	ОБЪЕМ ед. м ³	КОЛ. ШТ.	ОБЩИЙ ОБЪЕМ м ³	МАССА кг	ГОСТ	ГР. КАЧ. ДРЕВ.	АБС ВЛАЖ. %
			ДО СТРОЖКИ	ПОСЛЕ СТРОЖКИ								
К К-2	1	СТРОПИЛЬНАЯ НОГА	50x150	—	3740	0,028	10	0,280	140	8486-86	1	22
	2	МАУЭРЛАТ	50x100	—	4474	0,022	2	0,044	22	—	1	22
	3	НАКЛАДКА	50x175	—	360	0,003	8	0,024	12	—	1	22
	4	КОНЬКОВЫЙ БРУС	50x150	—	5500	0,041	1	0,041	20,5	—	1	22
	5	ОБРЕШЕТКА	50x50	—	99 п.м.			0,248	124	—	1	22
	6	КАРНИЗНЫЙ НАСТИЛ	19x100	16x94	66 п.м.			0,125	62,5	—	1	22
	7	ЛОБОВАЯ ДОСКА	25x200	22x194	4000	0,020	4	0,080	40	—	1	22
	8	ОБШИВКА ФРОНТОНА	16x100	13x94	3,04 м ²			0,050	25	—	1	22
	9	ПОДШИВКА ФРОНТОНА	16x100	13x94	60,0 п.м.			0,096	48	—	1	22
	10	ПОДШИВКА ПОТОЛКА	16x100	13x94	29,0 м ²			0,50	250	—	1	22
Итого								1,488	744			

ИНВ. № ПОДЛ. ПОДПИСЬ И ДАТА ВЗЯМ. ИНВ. №

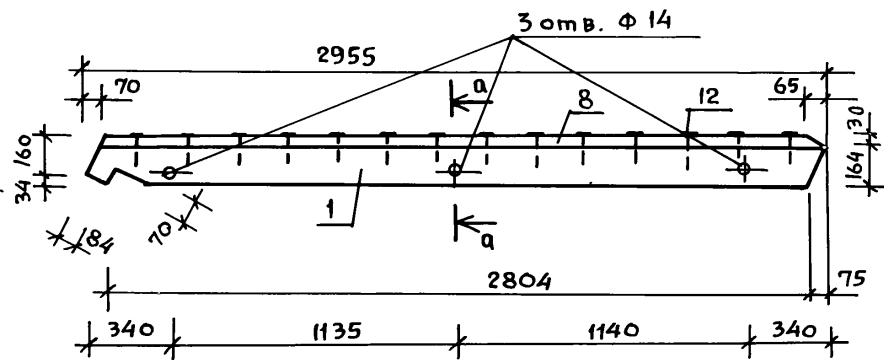
НОРМОКОН. КЛОЧКОВ	РУК. МАСТ. СИГОРСКИЙ	П. КОНСТ. ВАЛЬФ	ГИП КЛОЧКОВ	ГАП ГАЛЕНКО	РУК. ГР. ЦУКАНОВА	ИНЖЕНЕР ЮРИНА	СВЕРИЛ ЮРИНА	Т.П. 184-000-703.87	ОДНОКОМНАТНЫЙ САДОВЫЙ ЛЕТНИЙ ДОМИК	КАРКАС КРЫШИ КК-2 СПЕЦИФИКАЦИЯ	СТАВЛЯ	ЛИСТ	ЛИСТОВ
											Р.П.	9	
											РОСНИПАГРОПРОМ		Г. МОСКВА

22627-02 11

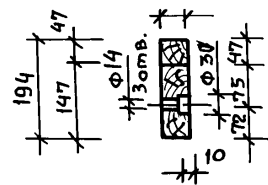
Эпр

Альбом II

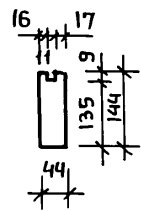
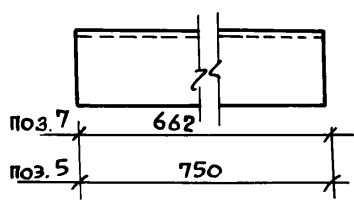
Поз. 1, 2 и 8



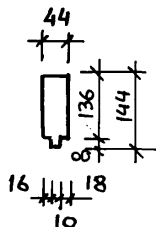
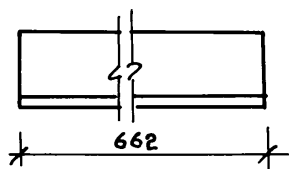
а-а



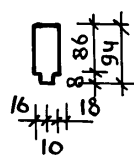
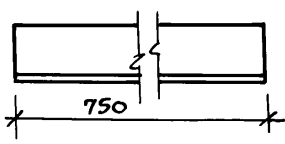
Поз. 5, 7



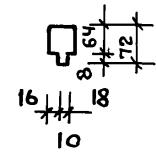
Поз. 3



Поз. 6

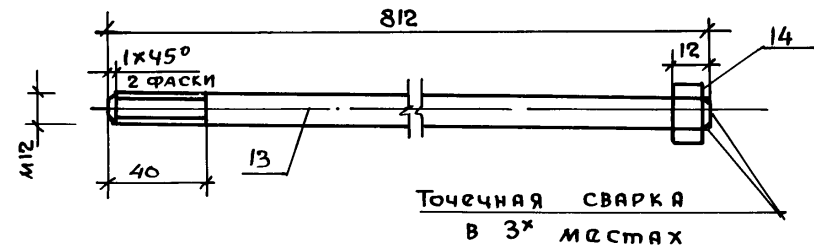


Поз. 4



МАРКА	№№ поз.	Профиль	ДЛИНА мм	Кол. шт.	МАССА В КГ			ГОСТ
					поз.	Всех.поз.	МАРКИ	
ШПИЛЬКА	13	Ф 12	812	1	0,7211	0,7211	0,7211	2990-71*
ГАЙКА	14	ГАЙКА М12	—	1	0,0157	0,0154	0,0154	5915-70*
МАССА ИЗДЕЛИЯ:					0,736 кг			

Болт стяжной поз. 10
(ГАЙКА И ШАЙБЫ УСЛОВНО НЕ ПОКАЗАНЫ)

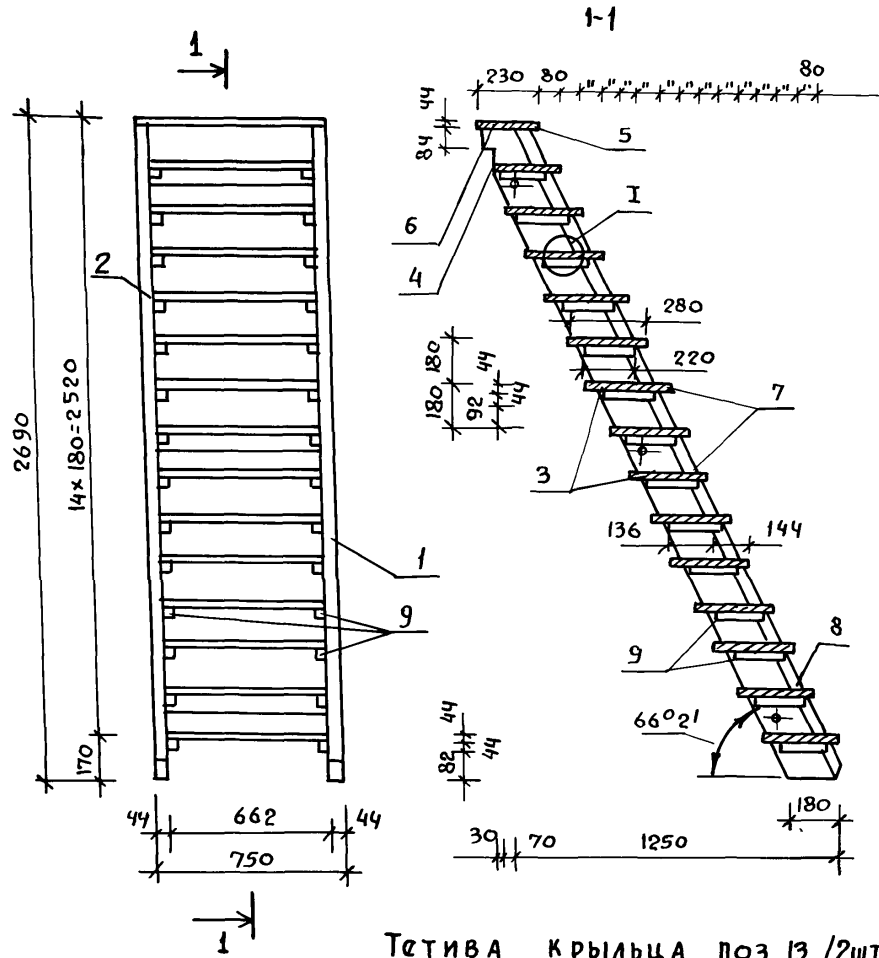


1. Чертеж читать совместно с листом № 11

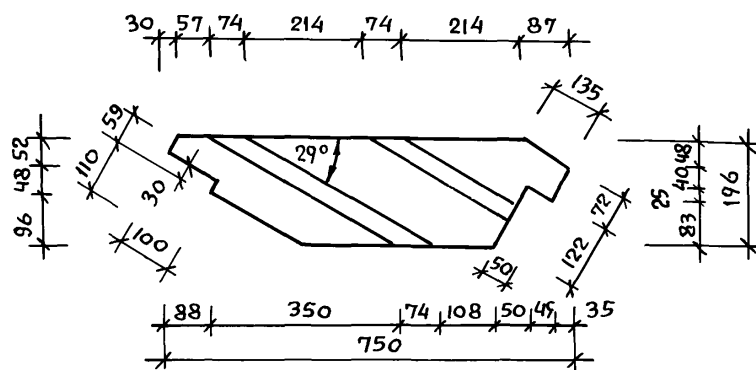
ИНВ. И ПОДА. ПОДПИСЬ И ДАТА ВЗАИМ. ИНВ. И

Т.п. 184-000-703.87					
Нормоконт.	Клочков				
Рук. маст.	Сигорский				
Гл. констр.	Вольф				
Г.А.П.	Галенко				
Г.И.П.	Клочков				
Рук. гр.	Цуканова				
Ст. арх.	Семина				
Однокомнатный садовый летний домик с мансардой			Стация	Лист	Листов
Лестничный марш лм. 1			Р.П.	10	
			РОСНИПИАТРОПРДМ г. Москва		

Альбом-1



Тетива крыльца поз. 13 / 2шт.



№ поз.	Наименование	Сечения, мм		Длина мм	Объем ед. м ³	Кол. шт.	Общий объем м ³	Масса кг	ГОСТ	Группа мащ. древ.	АБС влажность %	
		до строжки	после строжки									
1	Тетива правая	50x150	44x144	2955	0,0222	1	0,0222		8486-86	1	18	
2	Тетива левая	50x150	44x144	2955	0,0222	1	0,0222		"	1	"	
3	Проступь	50x150	44x144	662	0,0050	13	0,0645		"	2	"	
4	Проступь	50x75	44x72	662	0,0025	1	0,0025		"	"	"	
5	Проступь	50x150	44x144	750	0,0055	1	0,0055		"	"	"	
6	Проступь	50x100	44x94	150	0,0038	1	0,0038		"	"	"	
7	Проступь	50x150	44x144	662	0,0050	14	0,0695		"	"	"	
8	Брусok	50x50	44x47	290,5	0,0073	2	0,0145		"	"	"	
9	Брусok	50x50	44x44	220	0,0006	28	0,0154		"	2	"	
Итого:							0,2202	110,1				
10	Болт стяжной М12 с-812 с гайкой М12 и 2 шайбами 12					3 Комп.	2,35	11371-78*				
11	Гвозди К 3x80					116	0,52	4028-63*				
12	Гвозди К 3,5x90					28	0,19	"				
Масса маршя:							113,14 кг					
Итого с перильным ограждением							0,2802	141 кг				

1. Все элементы лестничного марша должны быть гладко остроганы и в местах соединения пригнаны плотно без зазоров.
2. Спецификацию поз. 13 см. лист АС-17 Альбом I
3. Чертеж читать совместно с листом № 10.

Инв. № подл. Подпись и дата. Взам. инв. №

т.п. 184-000-703.87						
Нормоконт	Клочков					
Рук. маст.	Сигорский					
Гл. констр.	Вольф					
ГАП	Гяленко					
ГИП	Клочков					
Рук. кон.	Цуканова					
Ст. арх.	Семина					
Однокомнатный садовый лестнич. домик с мансардой				Стаяня	Лист	Листов
Лестничный марш М-1 Спецификация				Р.П	11	
				РОСНИПИАГРОПРОМ г. Москва		

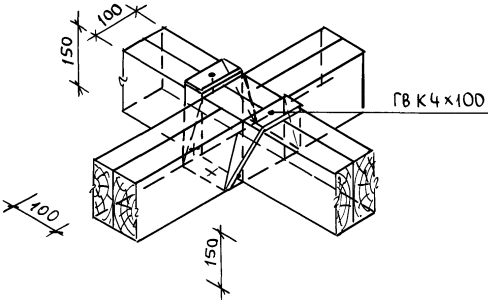
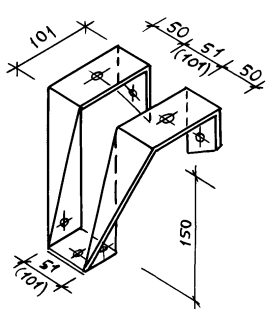
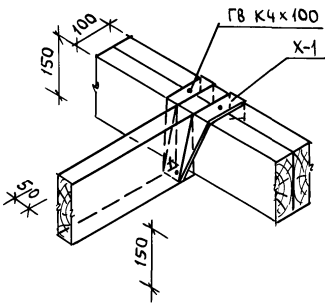
22627-02 13

Копир. [подпись]

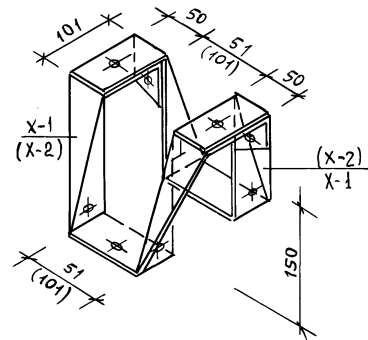
Формат 12г

А ЛЬ Б О М II

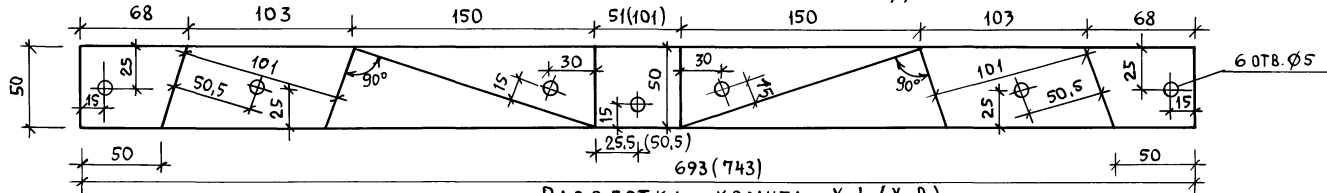
ХОМУТ X-1 (X-2)



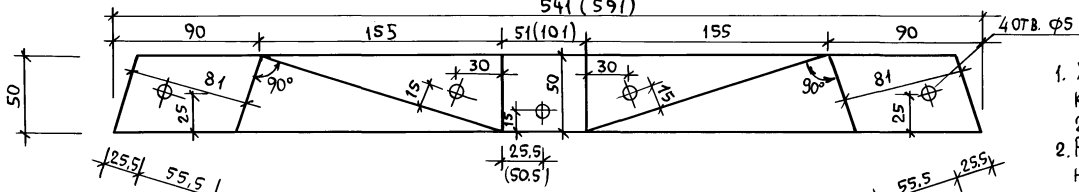
ХОМУТ X-1 (X-2)



РАЗВЕРТКА ХОМУТА (X-2), X-1



РАЗВЕРТКА ХОМУТА X-1, (X-2)



1. Хомуты покрыть антикоррозийным лаком за 2 раза.
2. Размеры в скобках даны для подвесного бруса шириной 100 мм.

СПЕЦИФИКАЦИЯ ХОМУТОВ

МАРКА	НАИМЕНОВАНИЕ	ПРОФИЛИ	ДЛИНА ММ	КОЛ. ШТ	МАССА КГ ШТ	ГОСТ
X-2	Хомут X-2	50x5	693 (743)		1.36 (1.46)	103-76*
X-1	Хомут X-1	50x5	541 (591)		1.10 (1.16)	103-76*

НОРМОКОН	КЛОЧКОВ	
РУК. МАСТ	СИГОРСКИЙ	
ГАП	ГАЛЕНКО	
ГНП	КЛОЧКОВ	
СТ. ИНЖ	ЮРИНА	
СВЕРЛА	ЮРИНА	

т. п. 184-000-703.87

ОДНОКОМНАТНЫЙ САДОВЫЙ ЛЕТНИЙ ДОМИК С МАНСАРДОЙ	СТАДИЯ	ЛИСТ	ЛИСТОВ
	Р.П.	12	
ХОМУТЫ X-1 И X-2. СТАЛЬ ПРОКАТНАЯ ПО ГОСТ 103-76	РОСНИПИАГРОПРОМ Г. МОСКВА		

22627-02

19

ЛИСТ № ПОЯС. ПОД ПИСЬМ И ДАТА ВРЕМ. ИЛИ №