

---

ФЕДЕРАЛЬНОЕ АГЕНТСТВО  
ПО ТЕХНИЧЕСКОМУ РЕГУЛИРОВАНИЮ И МЕТРОЛОГИИ

---



НАЦИОНАЛЬНЫЙ  
СТАНДАРТ  
РОССИЙСКОЙ  
ФЕДЕРАЦИИ

ГОСТ Р  
58392—  
2019

---

Услуги бытовые

**УСЛУГИ ПО ИЗГОТОВЛЕНИЮ ГРОБОВ  
ДЛЯ ЗАХОРОНЕНИЯ И КРЕМАЦИИ**

**Общие технические требования**

Издание официальное



Москва  
Стандартинформ  
2019

## Предисловие

1 РАЗРАБОТАН Федеральным государственным унитарным предприятием «Российский научно-технический центр информации по стандартизации, метрологии и оценке соответствия» (ФГУП «СТАНДАРТИНФОРМ») и Акционерным обществом «Институт региональных экономических исследований» (АО «ИРЭИ») при участии Некоммерческой организации «Союз похоронных организаций и крематориев» (СПОК), Автономной некоммерческой организации содействия развитию похоронного дела «Орден сочувствия и содействия» и при поддержке Департамента торговли и услуг города Москвы

2 ВНЕСЕН Техническим комитетом по стандартизации ТК 346 «Бытовое обслуживание населения»

3 УТВЕРЖДЕН И ВВЕДЕН В ДЕЙСТВИЕ Приказом Федерального агентства по техническому регулированию и метрологии от 27 марта 2019 г. № 108-ст

4 ВВЕДЕН ВПЕРВЫЕ

*Правила применения настоящего стандарта установлены в статье 26 Федерального закона от 29 июня 2015 г. № 162-ФЗ «О стандартизации в Российской Федерации». Информация об изменениях к настоящему стандарту публикуется в ежегодном (по состоянию на 1 января текущего года) информационном указателе «Национальные стандарты», а официальный текст изменений и поправок — в ежемесячном информационном указателе «Национальные стандарты». В случае пересмотра (замены) или отмены настоящего стандарта соответствующее уведомление будет опубликовано в ближайшем выпуске ежемесячного информационного указателя «Национальные стандарты». Соответствующая информация, уведомление и тексты размещаются также в информационной системе общего пользования — на официальном сайте Федерального агентства по техническому регулированию и метрологии в сети Интернет ([www.gost.ru](http://www.gost.ru))*

© Стандартиформ, оформление, 2019

Настоящий стандарт не может быть полностью или частично воспроизведен, тиражирован и распространен в качестве официального издания без разрешения Федерального агентства по техническому регулированию и метрологии

## Содержание

1 Область применения . . . . .	1
2 Нормативные ссылки . . . . .	1
3 Термины и определения . . . . .	2
4 Классификация . . . . .	2
5 Общие требования к услугам по изготовлению гробов для захоронения и кремации . . . . .	3
6 Требования к гробам для захоронения и кремации . . . . .	5
7 Требования безопасности . . . . .	6
8 Правила приемки . . . . .	7
Приложение А (рекомендуемое) Формы и внутренние размеры гробов для захоронения . . . . .	8
Приложение Б (справочное) Нормы ограничения видимых пороков древесины в деталях гробов для захоронения или кремации . . . . .	10
Библиография . . . . .	11

## НАЦИОНАЛЬНЫЙ СТАНДАРТ РОССИЙСКОЙ ФЕДЕРАЦИИ

## Услуги бытовые

## УСЛУГИ ПО ИЗГОТОВЛЕНИЮ ГРОБОВ ДЛЯ ЗАХОРОНЕНИЯ И КРЕМАЦИИ

## Общие технические требования

Household services. Services in production of coffins for burial and cremation. General technical requirements

Дата введения —2019—10—01

## 1 Область применения

Настоящий стандарт устанавливает общие технические требования к услугам по изготовлению гробов для захоронения и кремации тел умерших или погибших, а также требования безопасности услуг и сохранности окружающей среды.

Настоящий стандарт распространяется на услуги по изготовлению гробов для захоронения и кремации (далее — гробы), оказываемые организациями, индивидуальными предпринимателями или самозанятыми гражданами (далее — исполнители) на основании договора бытового подряда.

Требования настоящего стандарта рекомендуется учитывать при организации серийного производства гробов для захоронения и кремации.

## 2 Нормативные ссылки

В настоящем стандарте использованы нормативные ссылки на следующие стандарты:

ГОСТ 2140 Видимые пороки древесины. Классификация, термины и определения, способы измерения

ГОСТ 2695 Пиломатериалы лиственных пород. Технические условия

ГОСТ 4028 Гвозди строительные. Конструкция и размеры

ГОСТ 4029 Гвозди толевые круглые. Конструкция и размеры

ГОСТ ISO 4033 Гайки шестигранные высокие (тип 2). Классы точности А и В

ГОСТ 4598 Плиты древесно-волоконные. Технические условия

ГОСТ 8486 Пиломатериалы хвойных пород. Технические условия

ГОСТ 9330 Основные соединения деталей из древесины и древесных материалов. Типы и размеры

ГОСТ 10354 Пленка полиэтиленовая. Технические условия

ГОСТ 10632 Плиты древесно-стружечные. Технические условия

ГОСТ 14918 Сталь тонколистовая оцинкованная с непрерывных линий. Технические условия

ГОСТ 24404 Изделия из древесины и древесных материалов. Покрытия лакокрасочные.

Классификация и обозначения

ГОСТ Р 53999 Услуги бытовые. Услуги крематориев. Общие технические условия

ГОСТ Р 54611 Услуги бытовые. Услуги по организации и проведению похорон. Общие требования

ГОСТ Р 57137 Бытовое обслуживание населения. Термины и определения

**Примечание** — При пользовании настоящим стандартом целесообразно проверить действие ссылочных стандартов в информационной системе общего пользования — на официальном сайте Федерального агентства по техническому регулированию и метрологии в сети Интернет или по ежегодному информационному указателю «Национальные стандарты», который опубликован по состоянию на 1 января текущего года, и по выпускам

ежемесячного информационного указателя «Национальные стандарты» за текущий год. Если заменен ссылочный стандарт, на который дана недатированная ссылка, то рекомендуется использовать действующую версию этого стандарта с учетом всех внесенных в данную версию изменений. Если заменен ссылочный стандарт, на который дана датированная ссылка, то рекомендуется использовать версию этого стандарта с указанным выше годом утверждения (принятия). Если после утверждения настоящего стандарта в ссылочный стандарт, на который дана датированная ссылка, внесено изменение, затрагивающее положение, на которое дана ссылка, то это положение рекомендуется применять без учета данного изменения. Если ссылочный стандарт отменен без замены, то положение, в котором дана ссылка на него, рекомендуется применять в части, не затрагивающей эту ссылку.

### 3 Термины и определения

В настоящем стандарте применены термины по ГОСТ Р 57137, а также следующие термины с соответствующими определениями:

**3.1 исполнитель услуг по изготовлению гробов:** Организация, предприятие (независимо от организационно-правовой формы), индивидуальный предприниматель, а также самозанятые граждане, предоставляющие услуги по изготовлению гробов для захоронения или кремации.

**3.2 заказчик гроба:** Физическое или юридическое лицо, взявшее на себя обязанности по осуществлению погребения умершего или погибшего и заказывающее гроб для захоронения или кремации.

**Примечание** — Физическое лицо, заказывающее гроб, является потребителем услуги по изготовлению гроба.

**3.3 образец-модель гроба:** Образцовый экземпляр гроба или эскиз, рисунок, фотография, видеозапись, предназначенные для демонстрации заказчику и последующего осуществления заказа по изготовлению.

**3.4 техническое описание:** Документ, отражающий особенности оформления образца-модели гроба и его изготовления, а также специфику материалов и деталей, сложность обработки и др.

**3.5 гроб:** Изделие, состоящее из ложа — вместилища останков умерших или погибших, и крышки, предназначенное для хранения, транспортирования, захоронения и кремации останков.

3.6

**цинковый гроб:** Герметично запаянный контейнер из оцинкованной стали, предназначенный для длительного хранения, транспортирования и захоронения останков умершего или погибшего. [ГОСТ 32609—2014, статья 2.9.5]

**3.7 цинковый вкладыш в гроб:** Вкладыш, изготовленный из оцинкованной стали, повторяющий внутреннюю форму ложа (нижней части) и крышки гроба, герметизируемый таким образом, чтобы нижняя и верхняя части гроба могли плотно крепиться друг к другу.

**3.8 цинковый контейнер для гроба:** Герметично закрываемый контейнер, изготовленный из оцинкованной стали, внутрь которого помещают гроб с телом (останками) умершего или погибшего для дальнейшей доставки к месту погребения, основное предназначение контейнера — хранение и транспортирование покойного к месту погребения.

**3.9 опайка цинкового гроба (цинкового контейнера):** Технологический процесс, обеспечивающий герметизацию цинкового гроба для транспортирования в соответствии с санитарно-гигиеническими и таможенными требованиями, правилами перевозки.

**3.10 договор бытового подряда (договор):** Документ, в соответствии с которым исполнитель, осуществляющий соответствующую предпринимательскую деятельность, обязуется выполнить по заданию заказчика определенные услуги (работы), предназначенные для удовлетворения бытовых или других личных потребностей заказчика, а заказчик обязуется принять и оплатить услуги (работы).

### 4 Классификация

4.1 Услуги по изготовлению гробов для захоронения и кремации подразделяют на:

- услуги по индивидуальным заказам, предоставляемые по образцам-моделям;
- услуги по индивидуальным заказам, предоставляемые в соответствии с персональными пожеланиями заказчика.

4.2 Гробы, представляющие собой результат оказания услуг, могут быть классифицированы по назначению, конструкции, способу изготовления и форме.

4.2.1 По назначению гробы подразделяют на:

- гробы для захоронения;
- гробы для кремации.

4.2.2 По конструкции гробы подразделяют по:

- виду наружной отделки;
- конструктивному исполнению (технические и инженерные решения, состав элементов, наличие опор для установки на горизонтальную поверхность, крепежей для транспортирования и др.);

- материалам, используемым для изготовления.

4.2.2.1 По виду наружной отделки гробы подразделяют на:

- отделанные обивочными тканевыми материалами;
- отделанные неткаными материалами;
- отделанные лакокрасочным покрытием;
- комбинированные (сочетающие перечисленные виды отделки);
- флокированные;
- без отделки.

**Примечания**

1 Допускается применять другие виды отделки с учетом образцов-моделей и персональных пожеланий заказчика.

2 Наружная отделка гроба может содержать государственную, ведомственную, профессиональную и иную символику, обеспечивая процесс отдания почестей умершему (погибшему).

4.2.2.2 Гробы в зависимости от применяемых материалов изготавливают:

- из натуральных материалов;
- из биоразлагаемых материалов;
- из пиломатериалов хвойных и лиственных пород;
- из щитов, клееных из массивной древесины;
- из древесно-волоконистых плит;
- из древесно-стружечных плит;
- комбинированные (различные сочетания из перечисленных материалов);
- металлические (цинковые).

**Примечание** — Допускают применение других материалов (стекло, пластмасса и пр.).

4.2.3 По способу изготовления гробы подразделяют на изготовленные:

- по образцам-моделям;
- по персональным пожеланиям.

4.2.4 Гробы по форме подразделяют на:

- четырехугольные;
- шестиугольные;
- иные (в зависимости от персональных пожеланий заказчика).

## **5 Общие требования к услугам по изготовлению гробов для захоронения и кремации**

5.1 Услуги по изготовлению гробов должны соответствовать требованиям настоящего стандарта, быть безопасными для жизни и здоровья граждан и сохранности окружающей среды, а также соответствовать персональным пожеланиям заказчиков.

5.2 Услуги по изготовлению гробов должны предоставлять в соответствии с нормативными правовыми документами, в том числе [1]—[6], и с учетом положений [7], ГОСТ Р 53999, ГОСТ Р 54611, а также в соответствии с техническими документами, образцами-моделями, утвержденными в установленном порядке.

**Примечание** — К техническим документам относятся чертежи, схемы, технические описания и др., по которым осуществляют изготовление гробов для захоронения или кремации.

5.3 Прием и оформление заказа осуществляют в соответствии с [4] по кодам, отнесенным к бытовым услугам и сходным с ними работам и услугам, и с учетом [8].

Заказ на услугу по изготовлению гроба может быть оформлен организатором похорон (агентом), работником похоронного бюро или салона-магазина похоронных принадлежностей или с использованием средств связи (телефон, интернет, иные средства коммуникации). При этом рекомендуется проведение консультации и ознакомление с образцами-моделями гробов, оформление договора (при необходимости подготовка эскиза).

**Примечание** — Исполнитель услуги вправе отказаться от выполнения заказа по персональному пожеланию заказчика, если это связано с возникновением риска причинения вреда жизни или здоровью граждан, имуществу физических или юридических лиц, государственному или муниципальному имуществу, окружающей среде, жизни или здоровью животных и растений.

5.4 При оформлении заказа на услугу по изготовлению гроба учитывают следующую информацию:

- параметры тела умершего: рост, вес, особенности фигуры;
- конструктивные характеристики гроба, в т.ч. используемые материалы, комплектацию, состав элементов, внутреннюю и внешнюю отделку, постель и пр.;
- индивидуальные пожелания к исполнению заказа.

5.5 Договор на услугу по изготовлению гробов должен содержать техническое описание гроба, его размеры, информацию по используемым элементам оформления (обивочный материал, фурнитура), соответствию конечного результата заявленным требованиям заказчика, а также в нем должна быть регламентирована имущественная ответственность исполнителя по возмещению ущерба (финансового и морального), причиненного заказчику.

**Примечания**

1 Допускается изготовление гроба из материалов заказчика.

2 По желанию заказчика к гробу могут крепиться элементы государственной и иной символики, атрибуты и аксессуары.

5.6 При оказании услуг по изготовлению гробов обязательными условиями для исполнителя являются:

- оснащенность специальным оборудованием, инструментами, материалами в соответствии с технологией изготовления гроба;
- наличие квалифицированного персонала в количестве, достаточном для предоставления услуг по изготовлению гробов.

**Примечание** — Под квалифицированным персоналом понимается персонал, имеющий необходимые для предоставления услуг по изготовлению гробов способности/умения и знания, полученные в результате образования, обучения и/или соответствующего практического опыта с учетом [6];

- возможность предоставления транспортировочных и такелажных работ;
- наличие документов, подтверждающих соответствие материалов, инструмента, оборудования обязательным требованиям;
- наличие поверенных или калиброванных средств измерений, обеспечивающих точность измерения параметров;
- предоставление исполнителем заказчику платежного документа на оказание услуг.

5.7 Процесс изготовления гроба включает в себя следующие этапы:

Для деревянных гробов:

- сборка гробов из готовых элементов;
- создание заготовок;
- изготовление элементов и фурнитуры (опор для установки, крепежей для транспортирования, закруток и пр.);
- обработка пиломатериалов;
- обивка гробов;
- крепление фурнитуры;
- крепление к ложу гроба двустворчатой крышки (в зависимости от конструкции);
- окраска;
- внешняя отделка;
- внутреннее убранство.

Для металлических гробов:

- изготовление деталей из листа или куска металла с использованием вырубного пресса;
- штамповка заготовок для придания им окончательной формы;
- сварка (пайка, склейка) частей в готовое изделие;
- внешняя отделка;
- внутреннее убранство;
- герметизация (при необходимости).

Примечание — При изготовлении гробов, вкладышей и контейнеров рекомендуется применять оцинкованный стальной лист по ГОСТ 14918.

## 6 Требования к гробам для захоронения и кремации

6.1 Гробы могут изготавливаться по образцам-моделям, утвержденным в установленном порядке, и по персональным пожеланиям заказчика, а также по эскизам (чертежам) заказчика, согласованным с исполнителем.

6.2 Внешний вид, конструкция, форма, размеры, применяемые материалы, художественное исполнение гробов, а также требования к наружной и внутренней отделке должны быть указаны в технических документах к договору с заказчиком при изготовлении по персональным пожеланиям.

6.2.1 Гроб должен быть соразмерен телу умершего (погибшего) и учитывать индивидуальные особенности тела. В случае погребения останков (частей, фрагментов тела умершего, эксгумированных останков) может быть изготовлен соразмерный гроб (вместилище для останков, подвергаемое захоронению или кремации).

6.3 Для изготовления деревянных гробов для захоронения в землю применяют следующие материалы (если заказчиком не предусмотрено иное):

- пиломатериалы хвойных пород по ГОСТ 8486, лиственных пород по ГОСТ 2695 не ниже третьего сорта;
- плиты древесно-стружечные (ДСП) по ГОСТ 10632;
- плиты древесно-волоконные (ДВП) твердые группы А по ГОСТ 4598;
- щиты клееные из массивной древесины не ниже третьего сорта.

Примечание — Уровень содержания цезия-137 в древесине, используемой для производства гробов, не должен превышать допустимый уровень, равный 1850 Бк/кг в соответствии с [9].

6.4 Соединение деталей из древесины и древесных материалов выполняют в соответствии с ГОСТ 9330.

6.5 Для внутренней и наружной обивки гробов применяют ткани различного сырьевого состава. Для внутренней обивки используют подстилающий слой (постель).

6.6 Гробы для кремации должны соответствовать условиям, исключающим нанесение вреда кремационному оборудованию, окружающей среде, персоналу крематория. Требования к гробам для кремации определяются внутренними положениями конкретного крематория и зависят от характеристик кремационного и фильтрующего оборудования.

### Примечания

1 Гроб для кремации рекомендуется изготавливать из натуральных материалов в соответствии с ГОСТ 8486, ГОСТ 2695 с влагопитывающим или влагоотталкивающим подстилающим слоем и наполнением из натуральных тканей и материалов.

2 Не рекомендуют изготавливать гробы для кремации из древесно-стружечных плит (ДСП), ламинированных древесно-стружечных плит (ЛДСП), древесноволокнистых плит (ДВП), мелкодисперсионных фракций (МДФ), фанеры, пластика, других искусственных материалов, с массивными элементами из металла и вставками из стекла, а также гробы, изготовленные из других материалов, при сжигании которых происходит увеличение объема праха или выделение в атмосферу ядовитых веществ.

6.7 Рекомендуемые формы и внутренние размеры гробов приведены на рисунке А.1 и в таблице А.1 приложения А.

Примечание — Размер гроба должен быть не менее чем на 100 мм больше размера тела умершего или погибшего.



6.8 На внутренней и внешней обивках гроба недопустимо появление следов влаги.

6.9 Шероховатость древесины наружных поверхностей гробов, предназначенных для отделки лакокрасочным покрытием, должна быть не более 200 мкм. Древесина для гробов, отделываемых другими способами, должна быть без задиров.

6.10 Клеевые соединения гроба следует выполнять клеем на основе поливинилацетатной дисперсии.

6.11 Прочность клеевых соединений на скалывание вдоль волокон должна быть не менее 4 МПа.

6.12 В древесине деталей гробов, предназначенных для отделки лакокрасочным покрытием, не допускаются пороки и дефекты обработки по видам, размерам и количеству более указанных в таблице Б.1, приложение Б.

6.13 На видимых поверхностях деталей гробов, предназначенных для кремации, может быть одновременно не более четырех видов нормируемых пороков, кроме неучитываемых и допускаемых без ограничения, указанных в таблице Б.1, приложение Б.

6.14 Места заделки пороков и дефектов обработки должны иметь ровную и гладкую поверхность без трещин.

6.15 Неплотность прилегания досок гробов, предназначенных под лакокрасочное покрытие, должна быть не более 2 мм. Неплотность прилегания досок, предназначенных под другие виды отделки, — не более 5 мм.

В местах сопряжений деталей гроба не допускается наличие щелей.

6.16 Крышка гроба должна ровно и устойчиво фиксироваться относительно нижней части гроба. Неплотность прилегания крышки к нижней части должна быть не более 3 мм.

6.17 Опора для установки на горизонтальную поверхность должна прочно прикрепляться к днищу и обеспечивать устойчивое (без качаний) положение на ровной горизонтальной площадке.

6.18 Замки и завертки должны быть прочно и неподвижно закреплены на деталях гроба и установлены так, чтобы было обеспечено их отпирание и запираение без заеданий.

6.19 Наружная поверхность гробов, отделываемых лакокрасочным покрытием, должна иметь покрытие не ниже III класса по ГОСТ 24404.

6.20 Обивочные тканевые материалы не должны иметь повреждений, штопок, заплат, загрязнений. Обивочные материалы должны быть натянуты без морщин и перекосов, подвернуты к краям гроба и прочно прикреплены к нему скобами. Допускается заменять скобы гвоздями по ГОСТ ISO 4033, ГОСТ 4028 или ГОСТ 4029.

6.21 Флоковые покрытия не должны иметь загрязнений, клеевых пятен, отсутствия ворса (плешин, пропусков).

6.22 Детали отделки должны быть прикреплены к гробу прочно, неподвижно, без повреждений и загрязнений.

6.23 Вата, древесная стружка и другие материалы, применяемые для настила в днище гроба, не должны иметь комков и различных посторонних включений.

6.24 Гробы для хранения и транспортирования могут быть упакованы.

Упаковка может состоять из:

- листов специальной бумаги;
- специального пластикового кармана;
- полиэтиленовой пленки по ГОСТ 10354.

П р и м е ч а н и е — Возможно применение других видов, способов и материалов упаковки, обеспечивающих предохранение гроба от механических повреждений.

## 7 Требования безопасности

7.1 Соединения деталей гроба должны быть прочными и обеспечивать его полную сохранность при транспортировании и погребении (захоронении или кремации).

П р и м е ч а н и е — При оказании услуги по изготовлению гроба обязательно должны учитывать вес и иные персональные особенности тела умершего (погибшего).

7.2 Рекомендуется при изготовлении гробов избегать острых углов и элементов, способных причинить вред жизни и здоровью окружающих.

Крепежи для транспортирования (ручки) гроба должны быть прочно и надежно прикреплены к боковым стенкам гроба и расположены симметрично. Крепежи ручек не должны проворачиваться.

7.3 Откидная крышка должна быть прочно прикреплена к нижней части гроба (ложу гроба), свободно открываться и закрываться.

7.4 Экологическую безопасность обеспечивают применением разрешенных материалов для изготовления гробов для захоронения в землю и кремации, а также в соответствии с [3], [7], [9], [10].

## **8 Правила приемки**

8.1 Гробы принимаются заказчиком на основании предоставленных документов исполнителем о соответствии изготовленного гроба договору и требованиям настоящего стандарта.

8.2 Материалы, применяемые для изготовления гробов, должны быть проверены исполнителем на соответствие 6.3, 6.5, 6.9, 6.10, 6.13, 6.20, 6.23 методами визуального и инструментального контроля.

8.3 В процессе изготовления гробов исполнитель должен контролировать требования 6.4, 6.6—6.8, 6.11—6.24 методами визуального и инструментального контроля.

8.4 Заказчик имеет право проверить качество гроба на соответствие требованиям настоящего стандарта.

Приложение А  
(рекомендуемое)

Формы и внутренние размеры гробов для захоронения

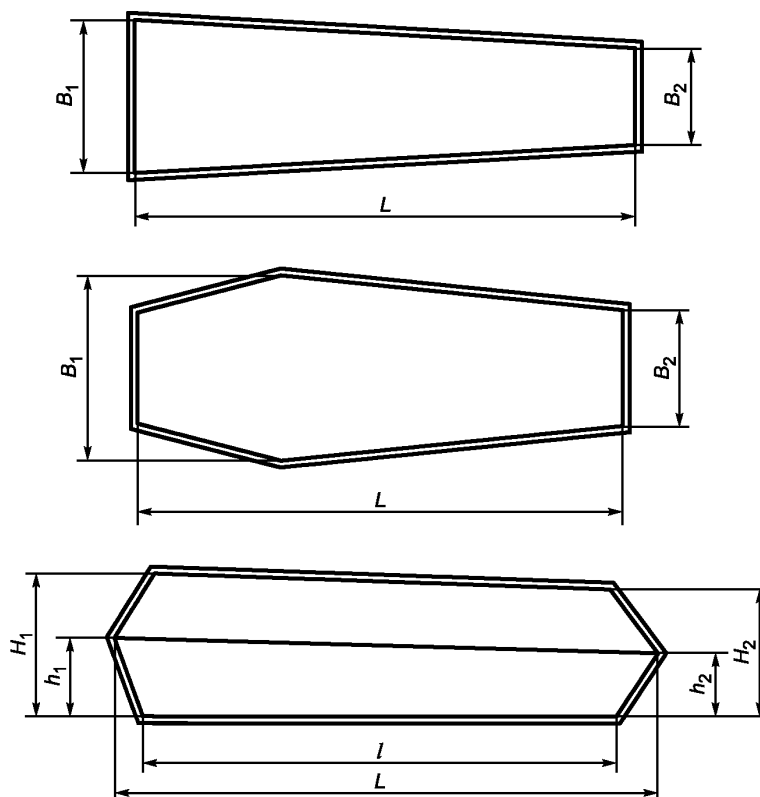


Рисунок А.1 — Рекомендуемые формы гробов

Т а б л и ц а А.1 — Внутренние размеры гробов для захоронения

Внутренние размеры, мм, не менее							
Длина		Глубина				Ширина	
		гроба		нижней части гроба		гроба	
$L$	$l$	у изголовья $H_1$	у ног $H_2$	у изголовья $h_1$	у ног $h_2$	у изголовья (или на ширине плеч) $B_1$	у ног $B_2$
640	600	180	150	95	80	240	180
740	690	180	150	95	80	240	180
940	860	240	190	120	115	320	210
1140	1060	290	240	150	125	390	250

Продолжение таблицы А.1

Внутренние размеры, мм, не менее							
Длина		Глубина				Ширина	
		гроба		нижней части гроба		гроба	
$L$	$l$	у изголовья $H_1$	у ног $H_2$	у изголовья $h_1$	у ног $h_2$	у изголовья (или на ширине плеч) $B_1$	у ног $B_2$
1440	1330	350	290	190	160	500	300
1640	1560	390	350	200	175	590	400
1890	1800	360	340	200	180	640	400
2040	1930	410	340	205	180	640	415
2110	2040	450	365	205	185	640	440

Пр и м е ч а н и е — Допускают изготовление гробов других размеров по эскизам (чертежам) заказчика.

**Приложение Б**  
**(справочное)**

**Нормы ограничения видимых пороков древесины в деталях гробов для захоронения  
или кремации**

Т а б л и ц а Б.1 — Нормы ограничения видимых пороков древесины в деталях гробов для захоронения или кремации

Вид порока древесины по ГОСТ 2140	Норма ограничения видимого порока древесины на лицевой поверхности детали
<b>1 Сучки:</b>	
сросшиеся здоровые светлые	Не учитываются размером до 30 мм
сросшиеся здоровые темные	Не учитываются размером до 20 мм, допускаются размером не более 40 мм без ограничения количества
здоровые с трещинами, частично сросшиеся	Допускаются размером не более 35 мм
несросшиеся, выпадающие, загнивающие, гнилые и табачные	Выпадающие, гнилые, табачные сучки должны быть заделаны пробками, несросшиеся, загнившие — шпатлевкой
<b>2 Трещины</b>	Допускаются длиной не более 1/3 длины детали, глубиной не более 3 мм и шириной до 1,2 мм в количестве 1 шт. на 1 погонный метр детали при условии заделки шпатлевкой
<b>3 Пороки строения древесины:</b>	
наклон волокон	Допускается размером не более 12 % к продольной оси
свилеватость, завиток, глазки, сердцевина, ложное ядро	Допускаются
кармашки	Допускаются размером не более 30 x 3 мм в количестве 4 шт. на 1 погонный метр детали при условии заделки
<b>4 Химические окраски</b>	Допускаются при условии окрашивания
<b>5 Грибные поражения: грибные ядровые пятна и полосы, заболонные грибные окраски, побурение</b>	Допускаются при условии окрашивания
<b>6 Биологические повреждения: червоточина</b>	Не допускается
<b>7 Механические повреждения: риски, царапины</b>	Допускаются
П р и м е ч а н и е — Допускаются другие виды пороков древесины по ГОСТ 2140, не указанные в настоящей таблице.	

## Библиография

- [1] Конституция Российской Федерации, статьи 21, 22, 28, 29
- [2] Закон Российской Федерации от 7 февраля 1992 г. № 2300-1 О защите прав потребителей
- [3] Федеральный закон от 12 января 1996 г. № 8-ФЗ О погребении и похоронном деле
- [4] Постановление Правительства Российской Федерации от 15 августа 1997 г. № 1025 Об утверждении Правил бытового обслуживания населения в Российской Федерации
- [5] Постановление Главного государственного санитарного врача Российской Федерации от 28 июня 2011 г. № 84 г. Москва Об утверждении СанПиН 2.1.2882—11 «Гигиенические требования к размещению, устройству и содержанию кладбищ, зданий и сооружений похоронного назначения»
- [6] Приказ Министерства труда и социальной защиты Российской Федерации от 7 мая 2015 г. № 278н Об утверждении профессионального стандарта «Специалист в области похоронного дела»
- [7] Федеральный закон от 30 марта 1999 г. № 52-ФЗ О санитарно-эпидемиологическом благополучии населения
- [8] Распоряжение Правительства Российской Федерации от 24 ноября 2016 г. № 2496-р Об утверждении кодов видов деятельности в соответствии с Общероссийским классификатором видов экономической деятельности, относящихся к бытовым услугам, и кодов услуг в соответствии с Общероссийским классификатором продукции по видам экономической деятельности, относящихся к бытовым услугам
- [9] Санитарные правила СП 2.6.1.759—99 Допустимые уровни содержания цезия-137 и стронция-90 в продукции лесного хозяйства
- [10] Технический регламент Таможенного союза от 15 июня 2012 г. № 32 ТР ТС 025/2012 О безопасности мебельной продукции (утвержден решением Совета евразийской экономической комиссии)

Ключевые слова: бытовые услуги, гробы, захоронение, кремация, общие требования

---

Редактор *Л.И. Нахимова*  
Технический редактор *В.Н. Прусакова*  
Корректор *М.В. Бучная*  
Компьютерная верстка *А.Н. Золотаревой*

Сдано в набор 28.05.2019 Подписано в печать 29.05.2019 Формат 60 × 84<sup>1</sup>/<sub>8</sub>. Гарнитура Ариал.  
Усл. печ. л. 1,86. Уч.-изд. л. 1,47.

Подготовлено на основе электронной версии, предоставленной разработчиком стандарта

---

Создано в единичном исполнении во ФГУП «СТАНДАРТИНФОРМ»  
для комплектования Федерального информационного фонда стандартов,  
117418 Москва, Нахимовский пр-т, д. 31, к. 2.  
[www.gostinfo.ru](http://www.gostinfo.ru) [info@gostinfo.ru](mailto:info@gostinfo.ru)