

ТИПОВОЙ ПРОЕКТ
211-1-307.85

ДЕТСКИЕ ЯСЛИ САД НА 330 МЕСТ
В КРУПНОПАНЕЛЬНЫХ КОНСТРУКЦИЯХ
СЕРИИ 1.090.1-1

АЛЬБОМ IV

ИЗДЕЛИЯ СТРОИТЕЛЬНЫЕ

20384 - 04

ЦЕНА

					ПРИВЯЗКА	

ИИ.Х.

Handwritten signature

ТИПОВОЙ ПРОЕКТ
211-1-307.85

ДЕТСКИЕ ЯСЛИ САД НА 330 МЕСТ
В КРУПНОПАНЕЛЬНЫХ КОНСТРУКЦИЯХ
СЕРИИ 1090.1-1

АЛЬБОМ IV

СОСТАВ ПРОЕКТА

АЛЬБОМ I АС АРХИТЕКТУРНО-СТРОИТЕЛЬНЫЕ
РЕШЕНИЯ
ТХМ ТЕХНОЛОГИЯ И МЕХАНИЗАЦИЯ
АЛЬБОМ II ХС ХОЛОДОСНАБЖЕНИЕ
ОВ ОТОПЛЕНИЕ И ВЕНТИЛЯЦИЯ
ВК ВОДОПРОВОД И КАНАЛИЗАЦИЯ
АЛЬБОМ III ЗОМ ЭЛЕКТРООСВЕЩЕНИЕ И СИЛОВОЕ
ЭЛЕКТРООБОРУДОВАНИЕ

АУ АВТОМАТИЗАЦИЯ УСТРОЙСТВ
ИНЖЕНЕРНОГО ОБОРУДОВАНИЯ
СС СВЯЗЬ И СИГНАЛИЗАЦИЯ
АЛЬБОМ IV АСН ЧИСТЫЕ СТРОИТЕЛЬНЫЕ
АЛЬБОМ V СО СПЕЦИФИКАЦИЯ ОБОРУДОВАНИЯ
АЛЬБОМ VI ВМ БЕЗОПАСНОСТЬ ПОТРЕБНОСТИ
В МАТЕРИАЛАХ
АЛЬБОМ VII СМ СЧЕТЫ

РАЗРАБОТАН ЦНИИЭП ТОРГОВО-БЫТОВЫХ
ЗАДАНИИ И ТУРИСТСКИХ КОМПЛЕКСОВ

ГЛАВНЫЙ ИНЖЕНЕР ИНСТИТУТА *В. В. В.* В МОСКОВ
ГЛАВНЫЙ АРХИТЕКТОР ПРОЕКТА *А. Ч.* А ЧВАЗУН

РАБОЧИЙ ПРОЕКТ УТВЕРЖДЕН
ГОСГРАЖДАНСТРОЕМ ПРИКАЗ № 396 ОТ 26.12.1984Г
РАБОЧИЙ ПРОЕКТ ВВЕДЕН В ДЕЙСТВИЕ
ЦНИИЭП ТОРГОВО-БЫТОВЫХ ЗАДАНИИ
И ТУРИСТСКИХ КОМПЛЕКСОВ
ПРИКАЗ № 20 ОТ 26.2. 1985Г

				ПРИВЯЗАН	
ИВБ №					

20304-04 2

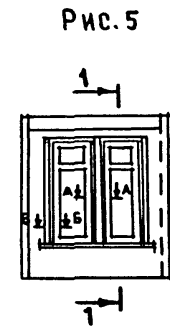
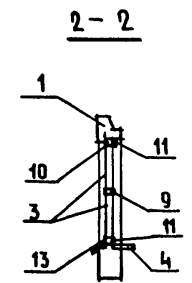
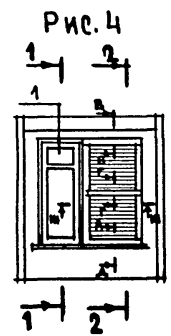
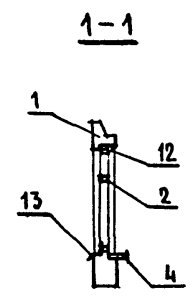
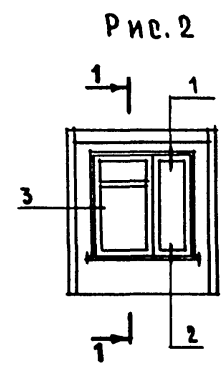
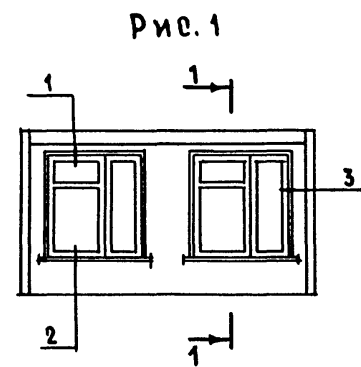
Handwritten signature

Л. №	ОБОЗНАЧЕНИЕ		НАИМЕНОВАНИЕ		СТР.	ПРИМЕЧ.		ОБОЗНАЧЕНИЕ		НАИМЕНОВАНИЕ		СТР.	ПРИМЕЧ.	
	№	наим.	№	наим.				№	наим.	№	наим.			
СОГЛАСОВАНО: ИМБ. № ПОДЛ. ПОДПИСЬ В РАМКА				ПИТУЛЬНЫЙ ЛИСТ										
	211-1-307.85-АСИ. 0100			ПАНЕЛЬ СТЕНОВАЯ НАРУЖНАЯ	3-4									
				1пс0 60.33.3.5-п-1а ⁹ /г; 1пс0 60.33.4.0-п-1а ⁹ /г										
				1пс0 30.33.3.5-п-1а ⁹ /г; 1пс0 30.33.4.0-п-1а ⁹ /г										
				1пс0 30.33.3.5-п-1б ⁹ /г; 1пс0 30.33.4.0-п-1б ⁹ /г					0700	ПАНЕЛЬ СТЕНОВАЯ ВНУТРЕННЯЯ	45			
				1пс0 30.33.3.5-п-1б ⁹ /г; 1пс0 30.33.4.0-п-1б ⁹ /г										
				1пс0 29.33.3.5-п-1б ⁹ /г; 1пс0 29.33.4.0-п-1б ⁹ /г					0800	КАРКАС ПРОСТРАНСТВЕННЫЙ	16			
				1пс0 29.33.3.5-п-1б ⁹ /г; 1пс0 29.33.4.0-п-1б ⁹ /г										
		0200		ПАНЕЛЬ СТЕНОВАЯ НАРУЖНАЯ	5-6				0900	КАРКАС ПЛОСКИЙ КР-1	17			
				2пс0 29.33.3.5-п-1а ⁹ /г; 2пс0 29.33.4.0-п-1а ⁹ /г					1000	ИЗДЕЛИЕ ЗАКЛАДНОЕ ИМС-1	17			
				1пс0 29.33.3.5-п-1а ⁹ /г; 1пс0 29.33.4.0-п-1а ⁹ /г					1100	КАРКАСЫ ПЛОСКИЕ КР-2; КР-3	18			
				2пс0 29.33.3.5-п-2а ⁹ /г; 2пс0 29.33.4.0-п-2а ⁹ /г					1200	РАМА МЕТАЛЛИЧЕСКАЯ				
				пс0 30.33.3.5-п-2а ⁹ /г; пс0 30.33.4.0-п-2а ⁹ /г						Р 1 ÷ Р 4	19			
		0300		ПАНЕЛЬ СТЕНОВАЯ НАРУЖНАЯ	7-8				1300	ИЗДЕЛИЕ ЗАКЛАДНОЕ М-1	20			
				2пс0 30.33.3.5-п-2а ⁹ /г; 2пс0 30.33.4.0-п-2а ⁹ /г					1400	ИЗДЕЛИЕ ЗАКЛАДНОЕ М-2	20			
				1пс0 30.33.3.5-п-2а ⁹ /г; 1пс0 30.33.4.0-п-2а ⁹ /г					1500	РАМА МЕТАЛЛИЧЕСКАЯ Р0-1	21			
				1пс0 29.33.3.5-п-1а ⁹ /г; 1пс0 29.33.4.0-п-1а ⁹ /г					1600	ИЗДЕЛИЕ ЗАКЛАДНОЕ МН-1	21			
				пс0 30.33.3.5-п-2а ⁹ /г; пс0 30.33.4.0-п-2а ⁹ /г					1700	ИЗДЕЛИЕ ЗАКЛАДНОЕ МН-2	22			
				4пс0 29.33.3.5-п-2а ⁹ /г; 4пс0 29.33.4.0-п-2а ⁹ /г					1800	ИЗДЕЛИЕ ЗАКЛАДНОЕ МН-3	22			
		0400		ПАНЕЛЬ СТЕНОВАЯ НАРУЖНАЯ	9-10				1900	ИЗДЕЛИЕ ЗАКЛАДНОЕ МН-4	23			
				1пс0 60.33.3.5-п-1а ⁹ /г; 1пс0 60.33.4.0-п-1а ⁹ /г					2000	ИЗДЕЛИЕ ЗАКЛАДНОЕ МН-5	23			
				1пс0 30.33.3.5-п-1а ⁹ /г; 1пс0 30.33.4.0-п-1а ⁹ /г					2100	ИЗДЕЛИЕ ЗАКЛАДНОЕ ЗД-1	24			
				1пс0 30.33.3.5-п-1б ⁹ /г; 1пс0 30.33.4.0-п-1б ⁹ /г					2200	ИЗДЕЛИЕ ЗАКЛАДНОЕ ЗД-2	24			
				1пс0 30.33.3.5-п-1б ⁹ /г; 1пс0 30.33.4.0-п-1б ⁹ /г					2300	РЕШЕТКА МЕТАЛЛИЧЕСКАЯ Р-5	25			
			1пс0 29.33.3.5-п-1б ⁹ /г; 1пс0 29.33.4.0-п-1б ⁹ /г					2400	КАРКАС К-1	26				
	0500		ПАНЕЛЬ СТЕНОВАЯ НАРУЖНАЯ	11-12				2500	РАМА Р-6	27				
			2пс0 29.33.3.5-п-1а ⁹ /г; 2пс0 29.33.4.0-п-1а ⁹ /г					2600	ЗАКЛАДНАЯ ДЕТАЛЬ ЗД-3	28				
			1пс0 29.33.3.5-п-1а ⁹ /г; 1пс0 29.33.4.0-п-1а ⁹ /г					2700	МОНТАЖНАЯ ПЕЛЯЯ МП-1	28				
			2пс0 29.33.3.5-п-2а ⁹ /г; 2пс0 29.33.4.0-п-2а ⁹ /г					2800	КРОНШТЕЙН КР-7'	2,9				
			пс0 30.33.3.5-п-2а ⁹ /г; пс0 30.33.4.0-п-2а ⁹ /г											
	0600		ПАНЕЛЬ СТЕНОВАЯ НАРУЖНАЯ	13-14										
			2пс0 30.33.3.5-п-2а ⁹ /г; 2пс0 30.33.4.0-п-2а ⁹ /г											
			1пс0 30.33.3.5-п-2а ⁹ /г; 1пс0 30.33.4.0-п-2а ⁹ /г											

А.Л. IV

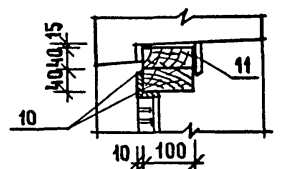
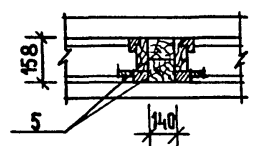
СОГЛАСОВАНО:

ИНВ. № ПОДАЛ. ПОДПИСЬ И ДАТА ВЗАИМ. ИНВ. №



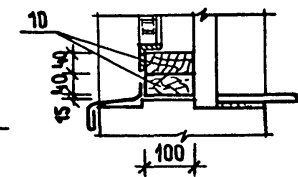
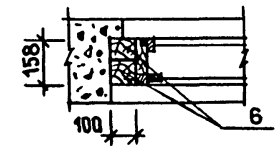
А - А

В - В

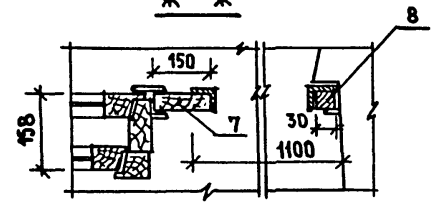


Б - Б

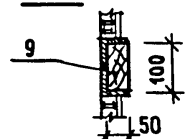
А - А



Ж - Ж



Г - Г



ПРИВЯЗАН

ИНВ. №

ОБОЗНАЧЕНИЕ	МАРКА	РИС.	МАССА, ЕД. КТ.
211-1-307.85-АСИ.100-	1ПСО 60.33.3.5-п-1аР	1	3500
- 01	1ПСО 60.33.3.5-п-1аТ	1	3500
- 02	1ПСО 60.33.4.0-п-1аР	1	4040
03	1ПСО 60.33.4.0-п-1аТ	1	4040
04	1ПСО 30.33.3.5-п-1аР	2	1700
05	1ПСО 30.33.3.5-п-1аТ	2	1700
06	1ПСО 30.33.4.0-п-1аР	2	1960
07	1ПСО 30.33.4.0-п-1аТ	2	1960
08	1ПСО 30.33.3.5-п-1бР	3	1700
09	1ПСО 30.33.3.5-п-1бТ	3	1700
10	1ПСО 30.33.4.0-п-1бР	3	1960
11	1ПСО 30.33.4.0-п-1бТ	3	1960
12	1ПСО 30.33.3.5-п-1вР	4	1700
13	1ПСО 30.33.3.5-п-1вТ	4	1700
14	1ПСО 30.33.4.0-п-1вР	4	1960
15	1ПСО 30.33.4.0-п-1вТ	4	1960
16	1ПСО 29.33.3.5-п-1бР	5	1760
17	1ПСО 29.33.3.5-п-1бТ	5	1760
18	1ПСО 29.33.4.0-п-1бР	5	2020
19	1ПСО 29.33.4.0-п-1бТ	5	2020

211-1-307.85 - АСИ. 0100

РУК. М	ЛЕОНОВ	<i>Л.И. Леонов</i>
Н. КОНТР.	ПЫШКИНА	<i>Н.И. Пышкина</i>
ГЛ. ИНЖ. М	ШУРМУХИНА	<i>Г.И. Шурмухина</i>
ГАП	ЧВАЛЭН	<i>Г.И. Чвалэн</i>
ГИП	ЕВКО	<i>Г.И. Евко</i>
СТ. АРХ.	ЗИНОВКИНА	<i>С.И. Зиновкина</i>
РУК. ГР. АРХ	ПЫШКИНА	<i>Н.И. Пышкина</i>

ПАНЕЛЬ СТЕНОВАЯ НАРУЖНАЯ
 (1ПСО 60.33.3.5-п-1аР/т; 1ПСО 60.33.4.0-п-1аР/т;
 1ПСО 30.33.3.5-п-1бР/т; 1ПСО 30.33.4.0-п-1бР/т;
 1ПСО 30.33.3.5-п-1вР/т; 1ПСО 30.33.4.0-п-1вР/т;
 1ПСО 29.33.3.5-п-1бР/т; 1ПСО 29.33.4.0-п-1бР/т)

СТАДИЯ	МАССА	МАСШТАБ
РП	-	-
Лист 1	Листов 2	

ЦНИИЭП
 ТОРГОВО-
 БЫТОВЫХ
 ЗАДАНИЙ И
 ТИПОПРОЕКТОВ
 КВАРТИРС

20384-04 4

ФОРМАТ А3

СОГЛАСОВАНО:

№№ ПОДЛ. ПОДПИСИ И ДАТА ВЗАИМН. №

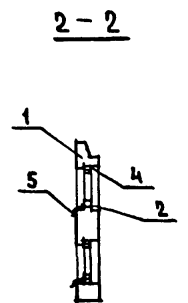
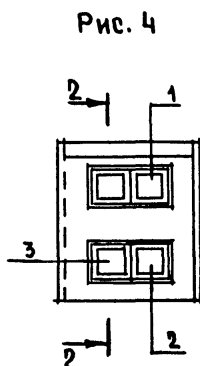
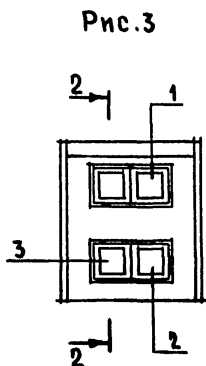
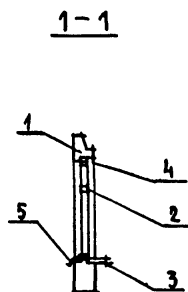
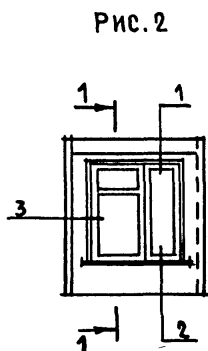
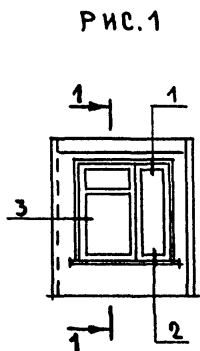
ФОРМАТ	ЗОНА	ПОЗ.	ОБОЗНАЧЕНИЕ	НАИМЕНОВАНИЕ	КОЛИЧЕСТВО НА ИСПОЛНЕНИЕ																			ПРИМЕЧАНИЕ	
					-	01	02	03	04	05	06	07	08	09	10	11	12	13	14	15	16	17	18		19
				<u>ДОКУМЕНТАЦИЯ</u>																					
А3			1.090.1-1 2-1 00003	УЗЛЫ	X	X	X	X	X	X	X	X	X	X	X	X	X	X	X	X	X	X	X		
				<u>СБОРОЧНЫЕ ЕДИНИЦЫ</u>																					
А3	1		1.090 1-1 2-1 2.000	1 ПСО 60.33.3.5-П-1	1	1																			
			-02	1 ПСО 60.33.4.0-П-1			1	1																	
			1.090 1-1 2-1 1.000	1 ПСО 30.33.3.5-П-1				1	1				1	1			1	1							
			-02	1 ПСО 30.33.4.0-П-1						1	1						1	1							
			1.090 1-1 2-1 1.000	1 ПСО 29.33.3.5-П-1															1	1					
			-40	1 ПСО 29.33.4.0-П-1																		1	1		
				<u>БЛОК ОКОННЫЙ</u>																					
	2		1.236.6 В1 10000	ОР 21-21В	2		2		1	1															
			ГОСТ 16289-80	ОРС 21-21В		2		2		1	1														
			9000	ОР 21-9В									2		2		1	1			2		2		
			ГОСТ 16289-80	ОРС 21-9В										2		2		1	1			2		2	
				<u>ВЕНТИЛЯЦИОННАЯ РЕШЕТКА</u>																					
	3		1.279.9-2	ВХР - 14													2	2	2	2					
				<u>ДОСКА ПОДОКОННАЯ</u>																					
	4		1.136-2 А.9	ДО 22-25	2	2	2	2	1	1	1	1	1	1	1	1	1	1	1	1	1	1	1	1	
				<u>ДЕТАЛИ</u>																					
	5		ГОСТ 2695-83	Брус 140x79; ℓ=2060									2		2										
	6			Брус 100x79; ℓ=2060									4		4										
	7			Брус 150x30; ℓ=900													2		2						
	8			Брус 30x30; ℓ=900													2		2						
	9			Брус 100x50; ℓ=1220																1		1			
	10			Брус 100x40; ℓ=1220																	4		4		
				<u>СТАНДАРТНЫЕ ИЗДЕЛИЯ</u>																					
	11		ГОСТ 8242-75	НАЛИЧНИК 1													2.5		2.5						
	12			НАЛИЧНИК 3	12.6	12.6	12.6	12.6	6.3	6.3	6.3	6.3	10.2	10.2	10.2	10.2		5.1		5.1	10.2	10.2	10.2	10.2	М
				<u>МАТЕРИАЛЫ</u>																					
	13		1.136.5-21.002	СЛИВ С.А. 2	0.8	0.8	0.8	0.8	0.4	0.4	0.4	0.4	0.4	0.4	0.4	0.4	0.4	0.4	0.4	0.4	0.4	0.4	0.4	0.4	

211-1-30785-А.Е.И. 0100 Лист 2

20384-04 5

ФОРМАТ А3

А.А. IV



ОБОЗНАЧЕНИЕ	МАРКА	Рис.	МАССА, ЕД, КГ
211-1-30785-АСИ. 0200	2 ПСО 29.33.3.5-П-1ОР	1	1760
01	2 ПСО 29.33.3.5-П-1ОТ	1	1760
02	2 ПСО 29.33.4.0-П-1ОР	1	2020
03	2 ПСО 29.33.4.0-П-1ОТ	1	2020
04	1 ПСО 29.33.3.5-П-1ОР	2	1760
05	1 ПСО 29.33.3.5-П-1ОТ	2	1760
06	1 ПСО 29.33.4.0-П-1ОР	2	2020
07	1 ПСО 29.33.4.0-П-1ОТ	2	2020
08	2 ПСА 29.33.3.5-П-2ОР	3	1990
09	2 ПСА 29.33.3.5-П-2ОТ	3	1990
10	2 ПСА 29.33.4.0-П-2ОР	3	2230
11	2 ПСА 29.33.4.0-П-2ОТ	3	2230
12	ПСА 30.33.3.5-П-2ОР	4	2100
13	ПСА 30.33.3.5-П-2ОТ	4	2100
14	ПСА 30.33.4.0-П-2ОР	4	2430
15	ПСА 30.33.4.0-П-2ОТ	4	2430

СОГЛАСОВАНО:

ИНВ. № ПОДА. ПОДПИСЬ И ДАТА. ВЗАМ. ИНВ. №

211 - 1 - 307. 85 - АСИ. 0200					
РУК. М.	ЛЕОНОВ	ПАНЕЛЬ СТЕНОВАЯ НАРУЖНАЯ 2 ПСО 29.33.3.5-П-1ОТ; 2 ПСО 29.33.4.0-П-1ОТ 1 ПСО 29.33.3.5-П-1ОТ; 1 ПСО 29.33.4.0-П-1ОТ	СТАЛНЯ	МАССА	МАСШТАБ
Н. КОМТР.	ПЫШКИНА		РП	-	-
ГА. ИНЖ. М.	ШУРМУХИНА	2 ПСА 29.33.3.5-П-2ОТ; 2 ПСА 29.33.4.0-П-2ОТ ПСА 30.33.3.5-П-2ОТ; ПСА 30.33.4.0-П-2ОТ	ЛИСТ 1	ЛИСТОВ 2	ТОРГОВО-СЫТОВЫЕ ЗАДАНИЕ И ТУРНИРСКИЕ КОМПЛЕКТОВ
ГАП	ЧВАЛУН				
ГМП	ЕВКО				ЦНИИ ЭП
РУК. П. АРХ.	ПЫШКИНА				
ИНВ. №	С. П. АРХ.	ЗИМОВКИНА			

20384-04 6

ФОРМАТ А3

А.А. IV

ФОРМАТ	ЗОНА	ПОЗ.	ОБОЗНАЧЕНИЕ	НАИМЕНОВАНИЕ	КОЛИЧЕСТВО НА ИСПОЛНЕНИЕ															ПРИМЕЧАНИЕ	
					-	01	02	03	04	05	06	07	08	09	10	11	12	13	14		15
				<u>ДОКУМЕНТАЦИЯ</u>																	
А3			1.090.1-1 2-1 0000У	УЗЛЫ	X	X	X	X	X	X	X	X	X	X	X	X	X	X	X	X	
				<u>СБОРОЧНЫЕ ЕДИНИЦЫ</u>																	
А3	1		1.090.1-1 2-1 1000 -42	2ПСО 29.33.3.5-П-1	1	1															
			-44	2ПСО 29.33.4.0-П-1			1	1													
			1.090.1-1 2-1 1000 -38	1ПСО 29.33.3.5-П-1					1	1											
			-40	1ПСО 29.33.4.0-П-1							1	1									
			1.090.1-1 2-1 4000 -08	2ПСА 29.33.3.5-П-2									1	1							
			-07	2ПСА 29.33.4.0-П-2											1	1					
			1.090.1-1 2-1 4000	ПСА 30.33.3.5-П-2												1	1				
			-01	ПСА 30.33.4.0-П-2														1	1		
				<u>БЛОК ОКОННЫЙ</u>																	
2			1.236.6 В1 10000	ОР 21 - 21В	1		1		1		1										
				ОРС 21 - 21В			1		1		1		1								
			1.136.5 -16 42-01.00.000.01	ОР 9 - 9										4		4		4		4	
				ОРС 9 - 9											4		4		4		4
				<u>ДОСКА ПОДОКОННАЯ</u>																	
3			1.136 -2 А.9	ДО 22-25	1	1	1	1	1	1	1	1	1								
				<u>СТАНДАРТНЫЕ ИЗДЕЛИЯ</u>																	
4			ГОСТ 8242 - 75	НАЛИЧНИК З	6.3	6.3	6.3	6.3	6.3	6.3	6.3	6.3	6.3	5.4	5.4	5.4	5.4	5.4	5.4	5.4	М
				<u>МАТЕРИАЛЫ</u>																	
5			1.136.5 - 21.002	САМБ СА 2	0.4	0.4	0.4	0.4	0.4	0.4	0.4	0.4	0.4	0.8	0.8	0.8	0.8	0.8	0.8	0.8	м ²

СОГЛАСОВАНО:

ИМЬ.№ ПОДЛ. ПОДПИСЬ И Д.А.П.А. ВЗАИМ.№.№

211-1-307.85 - АСН. 0200

Лист
2

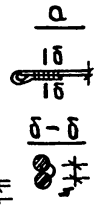
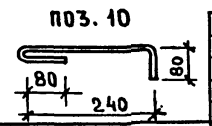
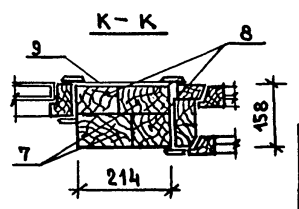
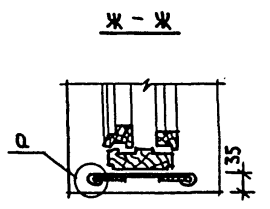
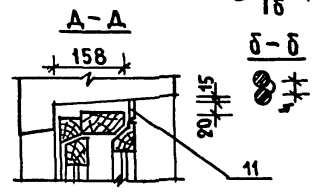
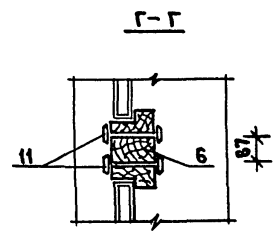
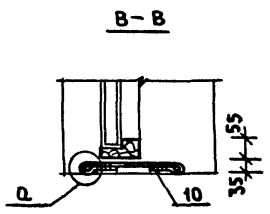
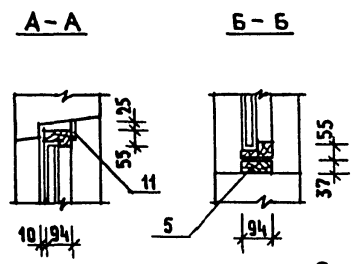
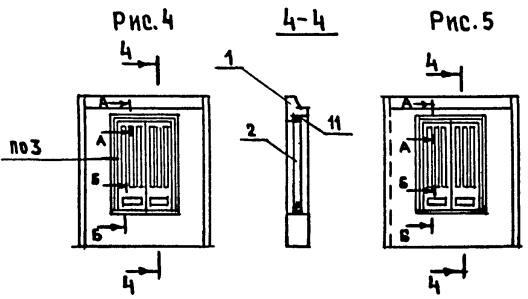
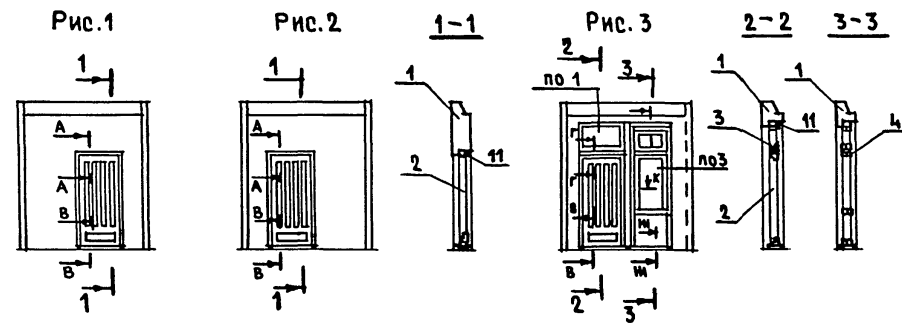
20384-04 7

ФОРМАТ А3

А.Л. IV

СОГЛАСОВАНО:

ИНВ. № ПОДЛ. ПОДАКС И ДАТА ВЗАМ. ИНВ. №



ПРИВЯЗАН
ИНВ. №

РУК. М	ЛЕОНОВ
Н. КОНТР.	ПЫШКИНА
ГЛ. ИНЖ.	ШУРМУХИНА
ГАП	ЧВАЛАН
ГИП	ЕВКО
РУК. ГР. АРХ.	ПЫШКИНА
СТ. АРХ.	ЗЫНОВКИНА

211-1-307.85-АС И. 0300		ПАНЕЛЬ СТЕНОВАЯ НАРУЖНАЯ		СТАИЯ		МАССА	МАСШТАБ
2 ПСА 30.33.3.5-П-2QR; 2 ПСА 30.33.4.0-П-2QR		2 ПСА 30.33.3.5-П-2QT; 2 ПСА 30.33.4.0-П-2QT		РП		—	—
1 ПСА 29.33.3.5-П-1QR; 1 ПСА 29.33.4.0-П-1QR		1 ПСА 29.33.3.5-П-1QT; 1 ПСА 29.33.4.0-П-1QT		Лист 1		Листов 2	
1 ПСА 30.33.3.5-П-2QR; 1 ПСА 30.33.4.0-П-2QR		1 ПСА 29.33.3.5-П-1QR; 1 ПСА 29.33.4.0-П-1QR		ЦНИИЭП ТОРГОВО-ЭНЕРГЕТИЧЕСКАЯ ЗАКАЗНИК И ПРОЕКТИРОВАТЕЛЬСКИЙ БУДОВАТЕЛЬСКИЙ			

20384-04 8

ФОРМАТ А3

Л.Л.10

ФОРМАТ	ЗОНА	ПОС.	ОБОЗНАЧЕНИЕ	НАИМЕНОВАНИЕ	КОЛИЧЕСТВО НА ИСПОЛНЕНИЕ																			ПРИМЕЧАНИЕ				
					-	01	02	03	04	05	06	07	08	09	10	11	12	13	14	15	16	17	18		19			
				<u>ДОКУМЕНТАЦИЯ</u>																								
A5			1.090.1-1 2-1 0000У	УЗЛЫ																								
				<u>СБОРОЧНЫЕ ЕДИНИЦЫ</u>																								
A3	1		1.090.1-1 2-1 5000-02	2 ПСД 30.33.3.5-П-2	1	1																						
			- 03	2 ПСД 30.33.4.0-П-2			1	1																				
			1.090.1-1 2-1 5000	1 ПСД 30.33.3.5-П-2					1	1																		
			- 01	1 ПСД 30.33.4.0-П-2						1	1																	
			1.090.1-1 2-1 5000-14	1 ПСД 29.33.3.5-П-1								1	1															
			- 16	1 ПСД 29.33.4.0-П-1										1	1													
			1.090.1-1 2-1 6000	ПСД 30.33.3.5-П-2												1	1											
			- 01	ПСД 30.33.4.0-П-2													1	1										
			1.090.1-1 2-1 6000-06	4 ПСД 29.33.3.5-П-2														1	1									
			- 07	4 ПСД 29.33.4.0-П-2																1	1							
			2 1.136.5-19.03.000	БЛОК ДВЕРНОЙ ДН 21-10ААМ	1	1	1	1	1	1	1	1	1	1	1	1												
				ДН 21-15 ВМ													1	1	1	1								
			3 1.136-12	БЛОК ФРАМУЖНЫЙ ФН 06-10								1	1	1	1													
			4 1.236.6 8-1-15000	БАЛКОННАЯ ДВЕРЬ БР 28-9								1		1														
				БРС 28-9										1		1												
				<u>ДЕТАЛИ</u>																								
			5 ГОСТ 2695-83	БРУС 94x37, л = 1500												1	1	1	1	1	1	1	1	1	1	1	1	0.005
			6	БРУС 94x67, л = 984									1	1	1	1												
			7	БРУС 120x79, л = 2790									2	2	2	2												
			8	БРУС 94x79, л = 2790									2	2	2	2												
			9 ГОСТ 8423-83	АСБЕСТОВЫЙ ЛИСТ, 6-6 мм									1	1	1	1												
			10 ГОСТ 5781-82	Ф 10 А1, л = 450																								
				<u>СТАНДАРТНЫЕ ИЗДЕЛИЯ</u>																								
			11 ГОСТ 8242-75	НАКЛЧНИК 2	5.1	5.1	5.1	5.1	5.1	5.1	5.1	5.1	5.1	5.1	5.1	22.5	22.5	22.5	22.5	5.7	5.7	5.7	5.7	5.7	5.7	5.7	5.7	М

211-1-307.85-АСМ. 0300

Лист

2

20384-04 9

ФОРМАТ А3

СОГЛАСОВАНО:

ЛИСТ № ПОДЛ. ПОДПИСЬ И ДАТА. ВЗАМ. ЛИН. №

А.Л. IV

Рис. 1

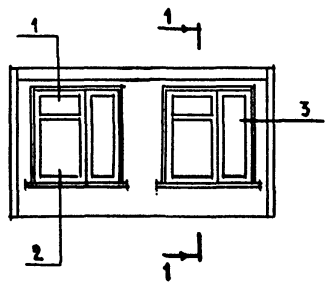
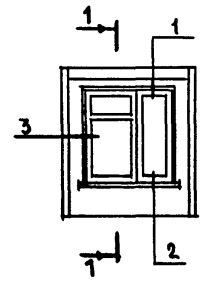


Рис. 2



1-1

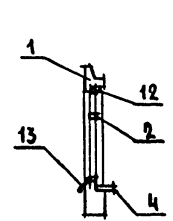


Рис. 3

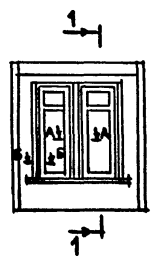
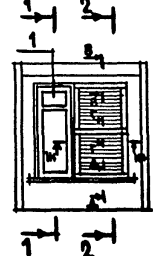


Рис. 4



2-2

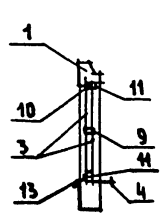
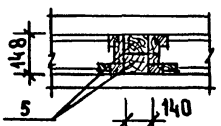


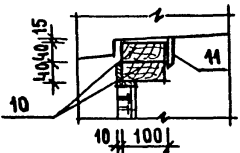
Рис. 5



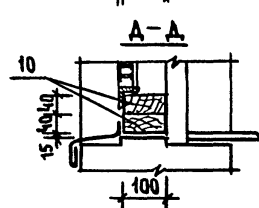
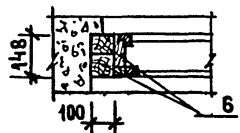
А-А



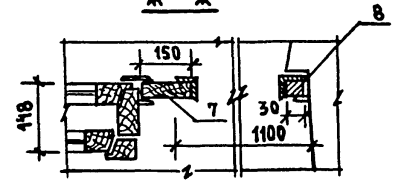
В-В



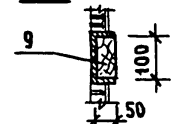
Б-Б



Ж-Ж



Г-Г



ПРИВЯЗАН

ИНВ.№	ИЗМ.	ИЗМ.	ИЗМ.	ИЗМ.	ИЗМ.

ОБОЗНАЧЕНИЕ	МАРКА	Кол.	МАССА, ЕД. КГ
	1 ПСО 60.33.3.5-ПТ-1аР	1	5860
- 01	1 ПСО 60.33.3.5-ПТ-1аТ	1	5860
02	1 ПСО 60.33.4.0-ПТ-1аР	1	6730
03	1 ПСО 60.33.4.0-ПТ-1аТ	1	6730
04	1 ПСО 30.33.3.5-ПТ-1аР	2	2060
05	1 ПСО 30.33.3.5-ПТ-1аТ	2	2060
06	1 ПСО 30.33.4.0-ПТ-1аР	2	2340
07	1 ПСО 30.33.4.0-ПТ-1аТ	2	2340
08	1 ПСО 30.33.3.5-ПТ-1бР	3	2060
09	1 ПСО 30.33.3.5-ПТ-1бТ	3	2060
10	1 ПСО 30.33.4.0-ПТ-1бР	3	2340
11	1 ПСО 30.33.4.0-ПТ-1бТ	3	2340
12	1 ПСО 30.33.3.5-ПТ-1вР	4	2060
13	1 ПСО 30.33.3.5-ПТ-1вТ	4	2060
14	1 ПСО 30.33.4.0-ПТ-1вР	4	2340
15	1 ПСО 30.33.4.0-ПТ-1вТ	4	2340
16	1 ПСО 29.33.3.5-ПТ-1бР	5	1870
17	1 ПСО 29.33.3.5-ПТ-1бТ	5	1870
18	1 ПСО 29.33.4.0-ПТ-1бР	5	2070
19	1 ПСО 29.33.4.0-ПТ-1бТ	5	2070

211-1-307.85 - АСН. 0400

РУК. И	ЛЕОНОВ		ПАНЕЛЬ СТЕНОВАЯ НАРУЖНАЯ (ПСО 60.33.3.5-ПТ-1аР); ПСО 60.33.4.0-ПТ-1аТ; ПСО 30.33.3.5-ПТ-1бР; ПСО 30.33.4.0-ПТ-1бТ; ПСО 30.33.3.5-ПТ-1вР; ПСО 30.33.4.0-ПТ-1вТ; ПСО 29.33.3.5-ПТ-1бР; ПСО 29.33.4.0-ПТ-1бТ)	СТАНД.	МАССА	МАСШТАБ
Н. КОНТР.	ПЫШКИНА		РП	-	-	
ГЛ. ИНЖ. М.	ШУРМУКИНА		ЛИСТ 1	ЛИСТОВ 2		
ГАП	ЧВАЛУН					
ГИП	ЕВКО					
СТ. АРХ.	ЭКИОБКИНА					
РЖ. ГР. АРХ.	ПЫШКИНА					

СОГЛАСОВАНО!

ИНВ.№ ПОДЛ. ПОДПИСЬ И ДАТА В ЗАМ. ИЛИ НА

А. И. IV

СОГЛАСОВАНО:

ИЗВ. № ВОДА ПОДАТЬСЯ НА ДАТА ВЗАИМ-НОВ. №

ФОРМАТ ЗОНА	НОЗ.	ОБОЗНАЧЕНИЕ	НАИМЕНОВАНИЕ	КОЛИЧЕСТВО НА ИСПОЛНЕНИЕ																			ПРИМЕ- ЧАНИЕ
				-	01	02	03	04	05	06	07	08	09	10	11	12	13	14	15	16	17	18	
			<u>ДОКУМЕНТАЦИЯ</u>																				
А3		1.090. 1-1 2-4 0000У	УЗЛЫ	×	×	×	×	×	×	×	×	×	×	×	×	×	×	×	×	×	×	×	
			<u>СБОРОЧНЫЕ ЕДИНИЦЫ</u>																				
А3	1	1.090 1-1 2-4 2000	1 ПСО 60.33.3.5-ПТ-1	1	1																		
		- 02	1 ПСО 60.33.4.0-ПТ-1			1	1																
		1.090 1-1 2-4 1000	1 ПСО 30.33.3.5-ПТ-1					1	1							1	1						
		- 02	1 ПСО 30.33.4.0-ПТ-1							1	1							1	1				
		1.090 1-1 2-4 1000 - 3В	1 ПСО 29.33.3.5-ПТ-1																1	1			
		- 40	1 ПСО 29.33.4.0-ПТ-1																		1	1	
			<u>БЛОК ОКОННЫЙ</u>																				
	2	1.236. 6 В1 10000	ОР 21-21В	2		2		1		1													
		ГОСТ 16289-80	ОРС 21-21В		2		2		1		1												
		9000	ОР 21-9В										2		2		1		1		2		
		ГОСТ 16289-80	ОРС 21-9В											2		2		1		1		2	
			<u>ВЕНТИЛЯЦИОННАЯ РЕШЕТКА</u>																				
	3	1.279. 9-2	ВХР-14												2	2	2	2					
			<u>ДОСКА ПОДОКОННАЯ</u>																				
	4	1.136 -2 А.9	Д0 22-25	2	2	2	2	1	1	1	1	1	1	1	1	1	1	1	1	1	1	1	
			<u>ДЕТАЛИ</u>																				
	5	ГОСТ 2695-83	Брус 140x79; L=2060											2		2							
	6		Брус 100x79; L=2060												4		4						
	7		Брус 150x30; L= 900													2		2					
	8		Брус 30x30; L= 900														2		2				
	9		Брус 100x50; L=1220																1		1		
	10		Брус 100x40; L=1220																	4		4	
			<u>СТАНДАРТНЫЕ ИЗДЕЛИЯ</u>																				
	11	ГОСТ 8242-75	НАЛИЧНИК 1													2,5		2,5					
	12		НАЛИЧНИК 3	12.6	12.6	12.6	12.6	6.3	6.3	6.3	6.3	10.2	10.2	10.2	10.2		5.1		5.1	10.2	10.2	10.2	М
			<u>МАТЕРИАЛЫ</u>																				
	13	1.136.5- 21.002	СЛИВ С.А.2	0.8	0.8	0.8	0.8	0.4	0.4	0.4	0.4	0.4	0.4	0.4	0.4	0.4	0.4	0.4	0.4	0.4	0.4	0.4	МР

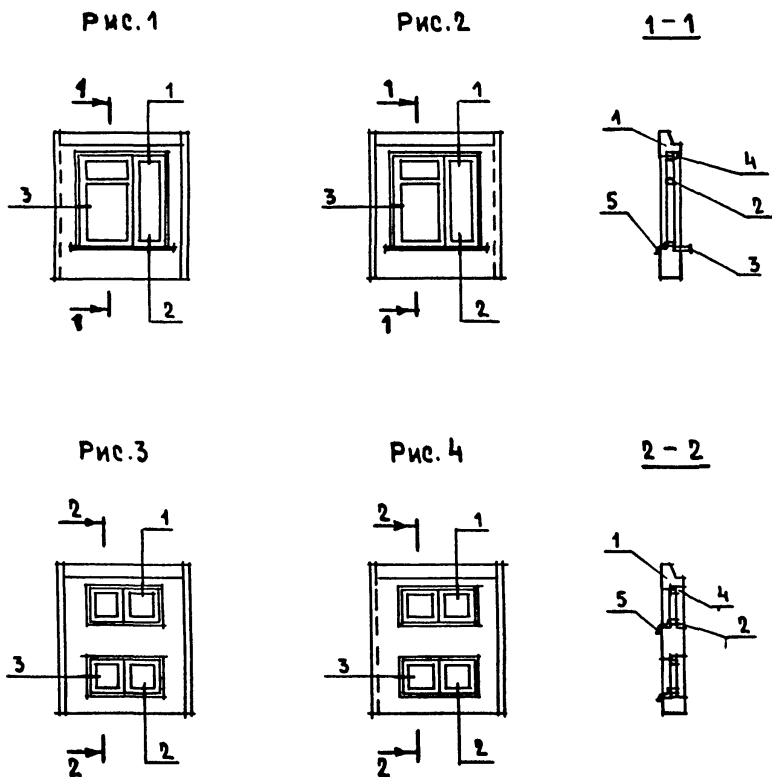
211-1-307.85-АС И. 0400

Лист
2

20384-04/1

ФОРМАТ А3

Ан. 17



ОБОЗНАЧЕНИЕ	МАРКА	РИС.	МАССА, ЕД, КГ
211-1-307.85-АСИ. 0500	2 ПСО 29.33.3.5-ПТ-1ОР	1	1870
01	2 ПСО 29.33.3.5-ПТ-1ОТ	1	1870
02	2 ПСО 29.33.4.0-ПТ-1ОР	1	2070
03	2 ПСО 29.33.4.0-ПТ-1ОТ	1	2070
04	1 ПСО 29.33.3.5-ПТ-1ОР	2	1870
05	1 ПСО 29.33.3.5-ПТ-1ОТ	2	1870
06	1 ПСО 29.33.4.0-ПТ-1ОР	2	2070
07	1 ПСО 29.33.4.0-ПТ-1ОТ	2	2070
08	2 ПСА 29.33.3.5-ПТ-2ОР	3	4420
09	2 ПСА 29.33.3.5-ПТ-2ОТ	3	4420
10	2 ПСА 29.33.4.0-ПТ-2ОР	3	3630
11	2 ПСА 29.33.4.0-ПТ-2ОТ	3	3630
12	ПСА 30.33.3.5-ПТ-2ОР	4	3650
13	ПСА 30.33.3.5-ПТ-2ОТ	4	3650
14	ПСА 30.33.4.0-ПТ-2ОР	4	4210
15	ПСА 30.33.4.0-ПТ-2ОТ	4	4210

СОГЛАСОВАНО:

ИМБ.№ ПОДЛ. ПОДПИСЬ И ДАТА ВЗАИМ.ИМБ.№Р

211-1-307.85 - АСИ. 0500				СТАНДЯ	МАССА	МАСШТАБ
РЭК.М.	ЛЕДНОВ	<i>Б.И.</i>	ПАНЕЛЬ СТЕНОВАЯ НАРУЖНАЯ	РП	—	—
И.КОНТР.	ПЫШКИНА	<i>М.И.</i>	(2пс029.33.3.5-пт-1о/т; 2пс029.33.4.0-пт-1о/т)			
ГЛ.ИИЖ.М	ШУРМЭХИНА	<i>С.С.</i>	1пс029.33.3.5-пт-1о/т; 1пс029.33.4.0-пт-1о/т;	ЛИСТ 1	ЛИСТОВ 2	ТОРГОВО-БЫТОВОЕ ЗАДАН И ЭКРИС: ЭКЖК КОМПЛЕКСОВ
ГАП	ЧВАЛЭН	<i>С.С.</i>	2пс029.33.3.5-пт-2о/т; 2пс029.33.4.0-пт-2о/т;			
ГИП	ЕВКО	<i>В.И.</i>	пс030.33.3.5-пт-2о/т; пс030.33.4.0-пт-2о/т	ЦНИИЭП		
РЭК.ГАРМ	ПЫШКИНА	<i>В.И.</i>				
ИМБ.№	СМ. АРХ.	ЗИНОВКИНА	<i>З.И.</i>			

20384-04 12

ФОРМАТ А3

А.А. IV

ФОРМАТ ЗОНА	ПОС.	ОБОЗНАЧЕНИЕ	НАИМЕНОВАНИЕ	КОЛИЧЕСТВО НА ИСПОЛНЕНИЕ															ПРИМЕ- ЧАНИЕ
				-	01	02	03	04	05	06	07	08	09	10	11	12	13	14	
			<u>ДОКУМЕНТАЦИЯ</u>																
А3		1.090.1-1 2-4 0000У	УЗЛЫ	X	X	X	X	X	X	X	X	X	X	X	X	X	X	X	X
			<u>СБОРОЧНЫЕ ЕДИНИЦЫ</u>																
А3	1	1.090.1-1 2-4 1000 - 42	2 ПСО 29.33.3.5-ПТ-1	1	1														
		- 44	2 ПСО 29.33.4.0-ПТ-1			1	1												
		1.090.1-1 2-4 1000 - 38	1 ПСО 29.33.3.5-ПТ-1					1	1										
		- 40	1 ПСО 29.33.4.0-ПТ-1							1	1								
		1.090.1-1 2-4 4000 - 06	2 ПСА 29.33.3.5-ПТ-2									1	1						
		- 07	2 ПСА 29.33.4.0-ПТ-2											1	1				
		1.090.1-1 2-4 4000	ПСА 30.33.3.5-ПТ-2												1	1			
		- 01	ПСА 30.33.4.0-ПТ-2														1	1	
			<u>БЛОК ОКОННЫЙ</u>																
2		1.238.6 81 10000	ОР 21-218	1		1		1		1									
			ОРС 21-218		1		1		1		1								
		1.438.5-18 42-01.00.000.01	ОР 9-9									4		4		4		4	
			ОРС 9-9										4		4		4		4
			<u>ДОСКА ПОДОКОННАЯ</u>																
3		1.438-2 А-9	ДО 22-25	1	1	1	1	1	1	1	1								
			<u>СТАНДАРТНЫЕ ИЗДЕЛИЯ</u>																
4		ГОСТ 8242-75	НАЛИЧНИК 3	6.3	6.3	6.3	6.3	6.3	6.3	6.3	6.3	5.4	5.4	5.4	5.4	5.4	5.4	5.4	М
			<u>МАТЕРИАЛЫ</u>																
5		1.438.5 - 21.002	САНВ СЛ 2	0.4	0.4	0.4	0.4	0.4	0.4	0.4	0.4	0.4	0.8	0.8	0.8	0.8	0.8	0.8	М ²

СОГЛАСОВАНО:

ИМЬ, № ПОДЛ. ПОДПИСЬ И А.А.А. БЕЗМ.АНВ.Н.

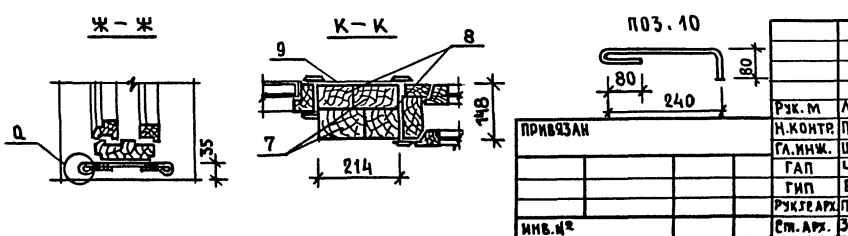
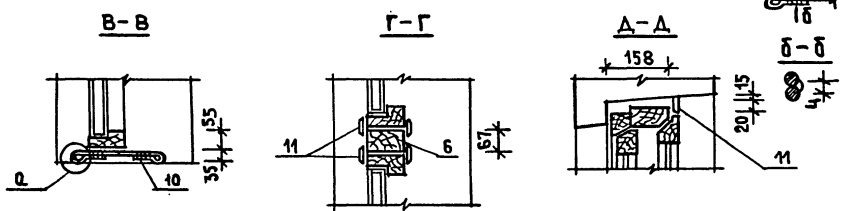
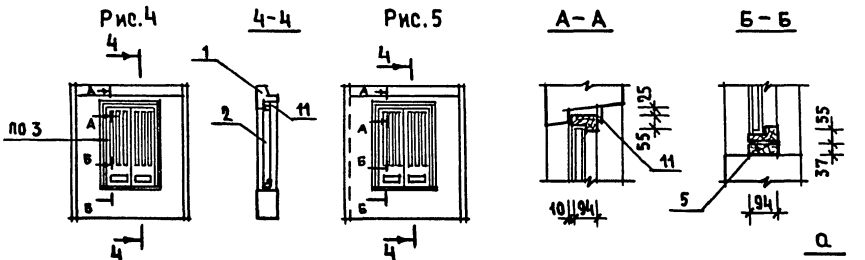
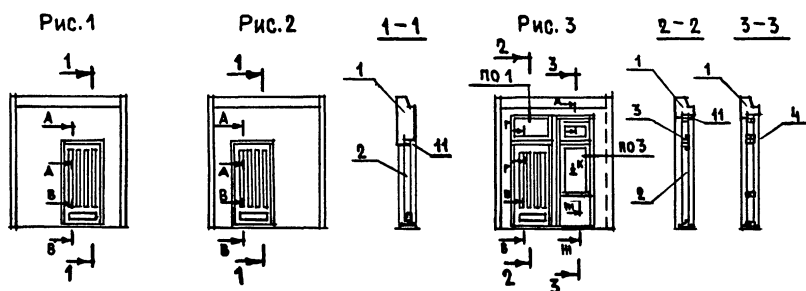
211-1-307.85 - АС И. 0500

Лист
2

20384-04 13

ФОРМАТ А3

Ал. IV



ОБОЗНАЧЕНИЕ	МАРКА	Рис.	МАССА, ЕД, КГ
211-1-30785-АСИ. 0600	2 ПСА 30.33.3.5-ПТ-2ОР	1	4870
01	2 ПСА 30.33.3.5-ПТ-2ОТ	1	4870
02	2 ПСА 30.33.4.0-ПТ-2ОР	1	4850
03	2 ПСА 30.33.4.0-ПТ-2ОТ	1	4850
04	1 ПСА 30.33.3.5-ПТ-2ОР	2	4210
05	1 ПСА 30.33.3.5-ПТ-2ОТ	2	4210
06	1 ПСА 30.33.4.0-ПТ-2ОР	2	4860
07	1 ПСА 30.33.4.0-ПТ-2ОТ	2	4860
08	1 ПСА 29.33.3.5-ПТ-1ОР	3	1650
09	1 ПСА 29.33.3.5-ПТ-1ОТ	3	1650
10	1 ПСА 29.33.4.0-ПТ-1ОР	3	1900
11	1 ПСА 29.33.4.0-ПТ-1ОТ	3	1900
12	ПСА 30.33.3.5-ПТ-2ОР	4	2720
13	ПСА 30.33.3.5-ПТ-2ОТ	4	2720
14	ПСА 30.33.4.0-ПТ-2ОР	4	2990
15	ПСА 30.33.4.0-ПТ-2ОТ	4	2990
16	4 ПСА 29.33.3.5-ПТ-2ОР	5	1730
17	4 ПСА 29.33.3.5-ПТ-2ОТ	5	1730
18	4 ПСА 29.33.4.0-ПТ-2ОР	5	1700
19	4 ПСА 29.33.4.0-ПТ-2ОТ	5	1700

СОГЛАСОВАНО:

ИМЬ. № ПОДАЛ. ПОДАТЬСЯ И ДАТА. ВЗРАМ. ИМЬ. №

ПРИВЯЗАН		ИМЬ. №		211-1-307.85-АСИ. 0600		ЛАНЕЛЬ СТЕНОВАЯ НАРУЖНАЯ			СТАНЦИЯ	МАССА	МАСШТАБ				
РУК. М	ЛЕОНОВ	ГЛ. ИНЖ.	ПЫШКИНА	ГЛ. ИНЖ.	ШУРМЗКИНА	ГЛ. ИНЖ.	ЧВАЛУН	ГИП	ЕВКО	РУК. ГЛАВ. ПЫШКИНА	СТ. ДРЖ. ШИШКИНА	2 ПСА 30.33.3.5-ПТ-2ОР; 2 ПСА 30.33.4.0-ПТ-2ОР; 1 ПСА 30.33.3.5-ПТ-2ОТ; 1 ПСА 30.33.4.0-ПТ-2ОТ; 1 ПСА 29.33.4.0-ПТ-1ОР; 1 ПСА 29.33.3.5-ПТ-1ОТ; 1 ПСА 30.33.3.5-ПТ-2ОР; 1 ПСА 30.33.4.0-ПТ-2ОР; 1 ПСА 29.33.3.5-ПТ-2ОТ; 4 ПСА 29.33.4.0-ПТ-2ОТ	РП	—	—
									ЛИСТ 1	ЛИСТОВ 2					
									ТОРГОВО-БЫТОВЫЙ СЕРВИС И ТРИСТРОЙКА КОМПЛЕКС						

20384-04 14

ФОРМАТ А3

Ал. IV

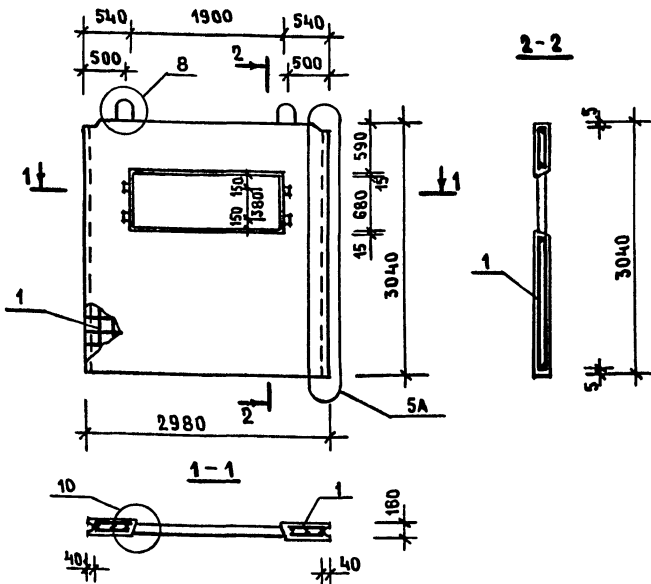
ФОРМАТ	ЗОНА	ПОС.	ОБОЗНАЧЕНИЕ	НАИМЕНОВАНИЕ	КОЛИЧЕСТВО НА ИСПОЛНЕНИЕ																			ПРИМЕЧАНИЕ			
					-	01	02	03	04	05	06	07	08	09	10	11	12	13	14	15	16	17	18		19		
А3			1.090.1-1 2-4 0000У	ДОКУМЕНТАЦИЯ УЗЛЫ																							
				СБОРОЧНЫЕ ЕДИНИЦЫ																							
А3	1		1.090.1-1 2-4 5000-02	2 ПСА 30.33.3.5-ПТ-2	1	1																					
			- 03	2 ПСА 30.33.4.0-ПТ-2			1	1																			
			1.090.1-1 2-4 5000	1 ПСА 30.33.3.5-ПТ-2					1	1																	
			- 04	1 ПСА 30.33.4.0-ПТ-2							1	1															
			1.090.1-1 2-4 5000-14	1 ПСА 29.33.3.5-ПТ-1									1	1													
			- 16	1 ПСА 29.33.4.0-ПТ-1											1	1											
			1.090.1-1 2-4 6000	ПСА 30.33.3.5-ПТ-2													1	1									
			- 01	ПСА 30.33.4.0-ПТ-2														1	1								
			1.090.1-1 2-4 6000-06	4 ПСА 29.33.3.5-ПТ-2															1	1							
			- 07	4 ПСА 29.33.4.0-ПТ-2																	1	1					
		2	1.136.5-19.03.000	БЛОК ДВЕРНОГО ДИЗИЮАЛМ ДИЗИ-158ВМ	1	1	1	1	1	1	1	1	1	1	1	1				1	1	1	1				
		3	1.136-12	БЛОК ФРАМЖУЖНЫЙ ФНО6-10										1	1	1	1										
		4	1.236.6 В-1-15000	БАЛКОННАЯ ДВЕРЬ БР 28-9										1	1												
				БРЕ 28-9											1	1											
				ДЕТАЛИ																							
		5	ГОСТ 2695-83	БРУС 94x37, l=1500													1	1	1	1	1	1	1	1	1		
		6		БРУС 94x67, l=984											1	1	1	1									
		7		БРУС 120x79, l=2790											2	2	2	2									
		8		БРУС 94x79, l=2790											2	2	2	2									
		9	ГОСТ 8423-83	АСБЕСТОВЫЙ ЛИСТ, δ=6ММ											1	1	1	1									
		10	ГОСТ 5781-82	Φ 10 А1, l=450																							
				СТАНДАРТНЫЕ ИЗДЕЛИЯ																							
		11	ГОСТ 8242-75	НАЛИЧНИК 2	5.1	5.1	5.1	5.1	5.1	5.1	5.1	5.1	5.1	22.5	22.5	22.5	22.5	5.7	5.7	5.7	5.7	5.7	5.7	5.7	5.7	М	

СОГЛАСОВАНО:

ИИВ. № ПОДЛ. ПОДПИСЬ НА ЛИСТА ВЗАР. ИИВ. №

20384-04 15

А.Л.У



ФОРМАТ	ЗОНА	ПОЗ.	ОБОЗНАЧЕНИЕ	НАИМЕНОВАНИЕ	КОЛ. НА ИСПОЛН.	ПРИМЕЧ.
				<u>ДОКУМЕНТАЦИЯ</u>		
			1.090 1-1 4-1 00090	УЗЛЫ 5А, 8, 10	✗	
				ПОЯСНИТЕЛЬНАЯ ЗАПИСКА	✗	
				<u>СБОРОЧНЫЕ ЕДИНИЦЫ</u>		
			А3 1 241-1 84 АСН. 0800	КАРКАС ПР 30.30.19-1	1	
				ПРОБКА ДЕРЕВЯННАЯ	4	
				<u>МАТЕРИАЛЫ</u>		
				БЕТОН ТЯЖЕЛЫЙ М150	13	МЗ

СОГЛАСОВАНО:

ИНВ. № ПОДЛ. ПОДПИСЬ И АДМТА. ВЗАМ. ИИВ. №

МАРКА ЭЛЕМЕНТА	АРМАТУРНЫЕ ИЗДЕЛИЯ						ЗАКЛАДНЫЕ ИЗДЕЛИЯ					ИТОГО	ВСЕГО	
	АРМАТУРА КЛАССА						АРМАТ. КЛАССА ПРОКАТ							
	Вр I		А III		АС II		Вр I	А III	СТ. ПОЛОС.		ИТОГО			
	ГОСТ 6727-80	ГОСТ 5781-80	ГОСТ 6727-80	ГОСТ 5781-80	ГОСТ 103-76	ГОСТ 6727-80	ГОСТ 5781-80	ГОСТ 103-76						
ПВР 30.30.19-3Т-1	φ4	φ5	φ6	φ8	φ14	φ10	φ4	φ5	φ8	6+60				
	1.07	1.34	0.33	12.44	31.94	1.38	40.5	2.24	2.24	1.22	1.04	-	8.74	55.2

241-1-307.85 - АСН. 0700		
РУК. М. ЛЕОНОВ	Н. КОНТР. ЕВКО	ГЛАВ. М. ШУРМУХИНА
ТАП ЧВАЛАН	ТИП ЕВКО	ИИЖ. БРАУНШТЕЙН
ПАНЕЛЬ СТЕНОВАЯ ВНЕШНЯЯ	СТАДИА МАССА РП 3.9т	МАСС ШТАБ —
ПВР 30.30.19-3Т-1	ЛИСТ 4	ЛИСТОВ 1
ЦНИИЭП	ТОРГОВО-ВЫТОВОЕ ЗАВЕДЕНИЕ ЦНИИЭП	

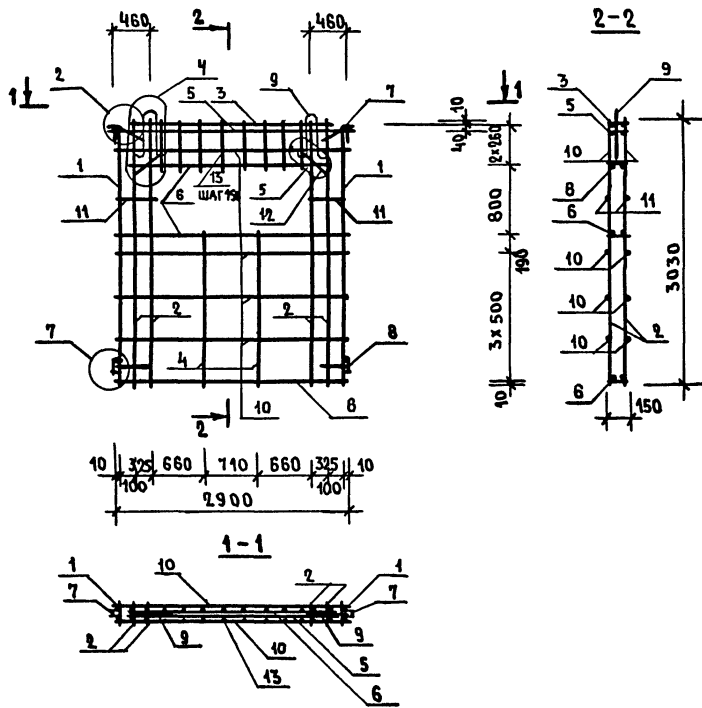
ПРИВЯЗКА:

ИНВ. №

20384-04 16

ФОРМАТ А3

АН. IV



ФОРМАТ	ЗОНА	ПОЗ.	ОБОЗНАЧЕНИЕ	НАИМЕНОВАНИЕ	КОЛ. НА ИСПОЛН.	ПРИМЕЧ.
				<u>ДОКУМЕНТАЦИЯ</u>		
А3			1.090 1-1 4-1 0000УД	УЗЛЫ	×	
А3			1.090 1-1 4-2 0000 ПЗ	ПОЯСНИТЕЛЬНАЯ ЗАПИСКА	×	
				<u>СБОРОЧНЫЕ ЕДИНИЦЫ</u>		
А4	1	1.090 1-1 4-3 0010-07	КАРКАС ПЛОСКИЙ КР 8	КР 8	2	
А4	2	1.090 1-1 4-3 0010-12		КР13	4	
А4	3	1.090 1-1 4-3 0010-36		КР37	1	
А4	4	211-1- 84 АЕМ, 0.900		КР 1.	2	
А4	5	1.090 1-1 4-3 0030-25		КР109	1	
А4	6	1.090 1-1 4-3 0030-24		КР108	3	
А4	7	1.090 1-1 4-3 0050-01	ИЗДЕЛИЕ ЗАКЛАДНОЕ МН 2	МН 2	2	
	8	1.090 1-1 4-3 0060		МН 5	2	
				<u>ДЕТАЛИ</u>		
	9	1.090 1-1 4-3 0001	ЛЕЖАЯ СТРОПОВОЧНАЯ СП 1	СП 1	2	
				ГОСТ 6727 - 80		
	10			Ф 4 ВР I $l = 2900$	8	0.26 КГ
	11			$l = 460$	4	0.04 КГ
	12			Ф 8 АШ ГОСТ 5781-81 $l=500$	4	0.20 КГ
	13			Ф 5 ВР I ГОСТ 5781-81 $l=550$	28	0.08 КГ

СОГЛАСОВАНО:

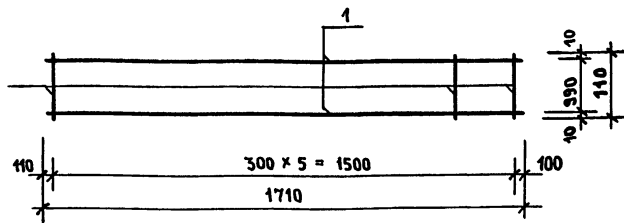
ИНВ. № ПОДА. ПОДАТЬ И ДАТА ВЗАМ. № №

ПРИВЯЗАН:		РУК. М. ЛЕОНОВ	Е. В. [подпись]	211-1-30785-АСИ 0800		
		Н. КОНТ. ЕВКО	[подпись]	КАРКАС ПРОСТРАНСТВЕННЫЙ	СТАДИЯ РП	МАССА 55.2
		ДИЖ. И. ШУРМУЛИНА	[подпись]	КРП 30.30.19-1	МАШТАБ —	
		ГИП ЕВКО	[подпись]		Лист	Листов
		РУК. ГР. И. СМЕЛОВА	[подпись]		ЦНИИЭП	
		ИНЖ. КРИМОНОВ	[подпись]		ГОРЬКО-БОТОВЫЙ ЗАДАНИЕ И ТУРНИРОВАНИЕ	

20384-04 17

ФОРМАТ А3

Ан. IV



ФОРМАТ	ЗОНА	ПОЗ.	ОБОЗНАЧЕНИЕ	НАИМЕНОВАНИЕ	КОЛ.	ПРИМЕЧАНИЕ
				<u>ДЕТАЛИ</u>		
				ГОСТ 5781-82		
	1		211-1-30785-АСИ. 0900-	φ 14 А III ℓ=1710	2	2,56
				ГОСТ 6727-80		
	2		-01	φ 58 В I ℓ=110	6	0,02

Сварку производить по указаниям СН 393-78

ПРИВЯЗАН:

ИНВ. №

211-1-307.85 - АСИ. 0900

КАРКАС ПЛОСКИЙ
КР-1

СТАДЯ МАССА МАСШТАБ

РП 5.24 —

ЛИСТ 1 ЛИСТОВ 1

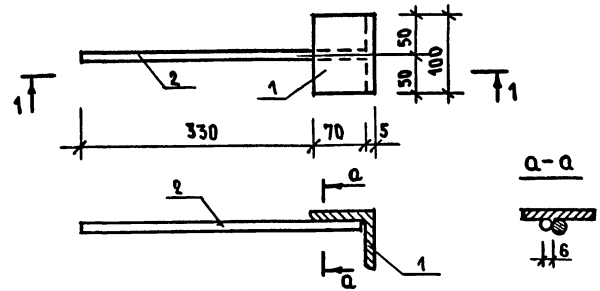
ЦНИИЭП
ТОРГОВО-ВЫПУСК ЗАДАНИИ И ТЕХНИЧЕСКИЕ КОМПЛЕКСОВ

ФОРМАТ А4

РУК. М.	ЛЕОНОВ	<i>Л.М.</i>
Н. КОНТР.	ЕВКО	<i>Е.В.</i>
П. И. Н. М.	ШУРМУХИНА	<i>Ш.Ш.</i>
ГИП	ЕВКО	<i>Е.В.</i>
РУК. П. И.	СМЕЛОВА	<i>С.С.</i>
ИИЖ.	ПРИМЫШЛЕНОВ	<i>П.П.</i>

СОГЛАСОВАНО:

ИНВ. № ПОДЛ. ПОДПИСЬ И ДАТА. ВЗАИМ. ИНВ. №



ФОРМАТ	ЗОНА	ПОЗ.	ОБОЗНАЧЕНИЕ	НАИМЕНОВАНИЕ	КОЛ.	ПРИМЕЧАНИЕ
				<u>ДЕТАЛИ</u>		
				УГОЛОК		
				Б-75x5 ГОСТ 8503-78 ²		
				ВСТЗКП2 ГОСТ 38671 ²		
	Б.4	1	211-1-307.85-АСИ. 1000	ℓ=100	1	0,58
				ГОСТ 5781-82		
	Б.4	2	-01	φ 12 А I, ℓ=400	1	0,356

1. Сварку вести электродами типа Э-42
2. Покрытие горячим цинкованием по ГОСТ 9.047-75

ПРИВЯЗАН:

ИНВ. №

211-1-307.85 - АСИ. 1000

ИЗДЕЛИЕ ЗАКЛАДНОЕ
ИМС-1

СТАДЯ МАССА МАСШТАБ

РП 0.93 —

ЛИСТ 1 ЛИСТОВ 1

ЦНИИЭП
ТОРГОВО-ВЫПУСК ЗАДАНИИ И ТЕХНИЧЕСКИЕ КОМПЛЕКСОВ

РУК. М.	ЛЕОНОВ	<i>Л.М.</i>
Н. КОНТР.	ЕВКО	<i>Е.В.</i>
П. И. Н. М.	ШУРМУХИНА	<i>Ш.Ш.</i>
ГИП	ЕВКО	<i>Е.В.</i>
РУК. П. И.	СМЕЛОВА	<i>С.С.</i>
ИИЖ.	ПРИМЫШЛЕНОВ	<i>П.П.</i>

ИНВ. № ПОДЛ. ПОДПИСЬ И ДАТА. ВЗАИМ. ИНВ. №

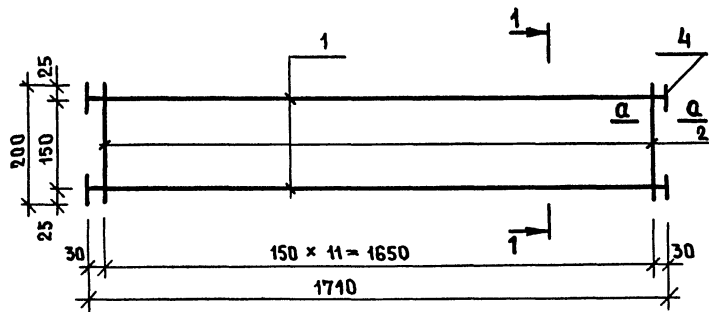
СОГЛАСОВАНО:

20384-04 18

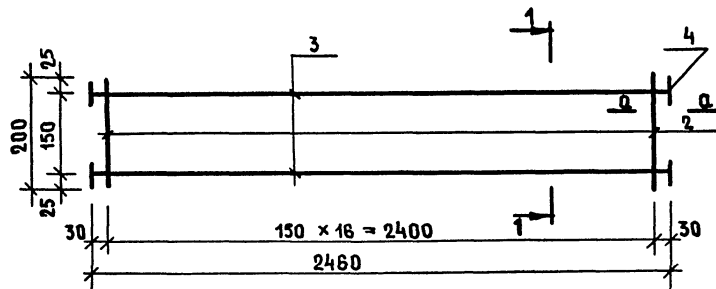
ФОРМАТ А4

А.А. IV

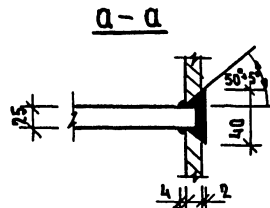
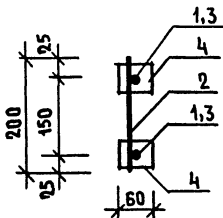
КР-2



КР-3



1-1



ФОРМАТ	ЗОНА	НОЗ.	ОБОЗНАЧЕНИЕ	НАИМЕНОВАНИЕ	КОЛ. НА ИСПОЛ.		ПРИМЕЧ.
					-	01	
				ДЕТАЛИ			
				Гост 5781-82			
		1	211-1-307.85-АСИ. 1100	Ф 25 А III, P = 1710	2		6.70
		2	1101	Ф 8 А I, P = 200	12	17	0,079
		3	1102	Ф 25 А III, P = 2460	2		10,14
				ПОЛОСА 6-6x40 Гост 103-76			
				ВСТЗ КР2 Гост 380-71			
		4	1103	P = 60	4	4	0,118

ОБОЗНАЧЕНИЕ	МАРКА	МАССА
211-1-307.85-АСИ.1100	КР-2	14,708
01	КР-3	21,943

СВАРКУ ПРОИЗВОДИТЬ ПО
УКАЗАНИЯМ ГОСТ 393-78

СОГЛАСОВАНО:

ИНВ. № ПОДА., ПОДПИСЬ И ДАТА, ВЗАИМ. ИНВ. №

ПРИВЯЗАН

ИНВ. №

РУК. М.	ЛЕОНОВ	<i>Л.А.</i>
Н. КОНТР.	СМЕЛОВА	<i>С.М.</i>
ГЛ. ИНЖ.	ШУРМУХИНА	<i>Ш.Ш.</i>
ГАП	ЧВАЛУН	<i>Ч.Ч.</i>
ГИП	ЕВКО	<i>Е.Е.</i>
ИНЖ.	ПРИКЛИЧЕНКО	<i>П.П.</i>

211-1-307.85 - АСИ. 1100

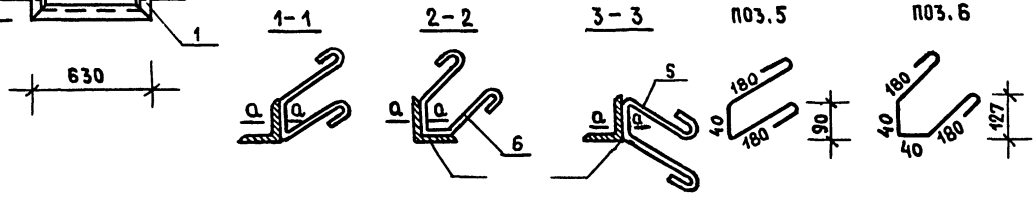
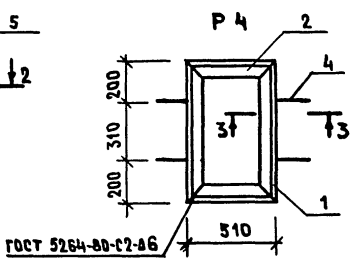
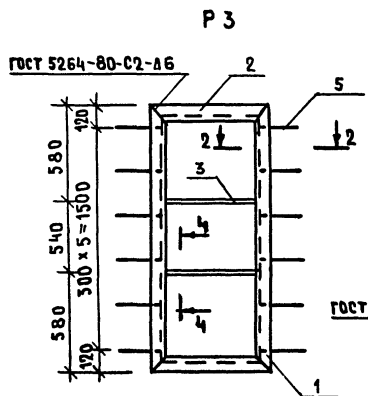
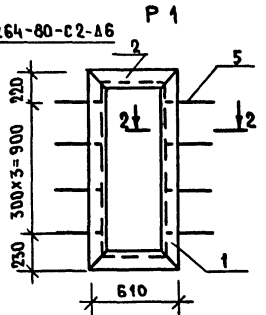
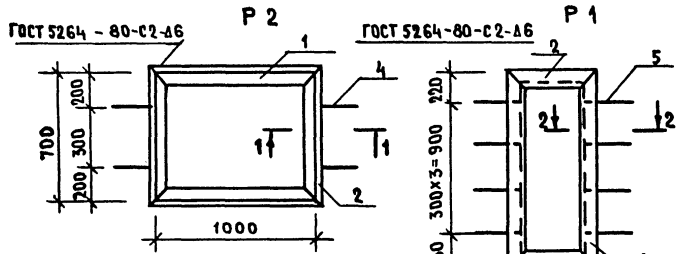
КАРКАСЫ ПЛОСКИЕ
КР-2 ; КР-3

СТАДИЯ	МАССА	МАСШТАБ
РП	СМ. ТАБЛ.	—
ЛИСТ 1 ИЗ ЛИСТОВ 1		
ЦНИИЭП		
ГОРОВО-БОТОВЫЙ ЗАВОД И ТУРИСТСКИЕ КОМПЛЕКСЫ		

20384-04 19

ФОРМАТ А3

А. И. IV



- Сварку вести электродами типа Э 42.
- Рамы окрасить грунтовкой ПФ-020 ГОСТ 18185-79

ФОРМАТ	ЗОНА	ПОР.	ОБОЗНАЧЕНИЕ	НАИМЕНОВАНИЕ	КОЛ. НА ИСПОЛ.			ПРИМЕЧАНИЕ
					-	01	02 / 03	
				ДЕТАЛИ				
				УГОЛОК 6-50x5 ГОСТ 8509-72*				
				ВСТЗКН2 ГОСТ 380-71*				
Б4		1	211-1-307.85-АСИ 1200	ℓ = 1350	2			
				ℓ = 1000		2		
				ℓ = 1700			2	
				ℓ = 710				2
Б4		2	1201	ℓ = 610	2			
				ℓ = 700		2		
				ℓ = 630			2	
				ℓ = 510				2
				ПОЛОСА 6-6x40 ГОСТ 103-78				
				ВСТЗКН2 ГОСТ 380-71*				
Б4		3	1202	ℓ = 530			2	
				ГОСТ 5781-82				
А3		4	1203	Φ 8 А3, ℓ = 500		4		4
А3		5	1204	ℓ = 540	8		12	

СОГЛАСОВАНО:

ИМЬ, № ПОДА, ПОДПИСЬ И ДАТА ВЗАМ. ИМЬ, №

ОБОЗНАЧЕНИЕ	МАРКА	МАССА
211-1-30785-АСИ.1200	Р 1	16,92
01	Р 2	14,38
02	Р 3	22,02
03	Р 4	9,70

ПРИВЯЗАН:

	Рук. М. ЛЕОНОВ	<i>[Signature]</i>
	Н. КОНТ. ЕВКО	<i>[Signature]</i>
	П. И. М. ШУРМУКИНА	<i>[Signature]</i>
	Г И П ЕВКО	<i>[Signature]</i>
	Рук. ГРИН СМЕЛОВА	<i>[Signature]</i>
	И. И. К. ДРИНИЦЕВА	<i>[Signature]</i>

211-1-307.85 - АСИ. 1200

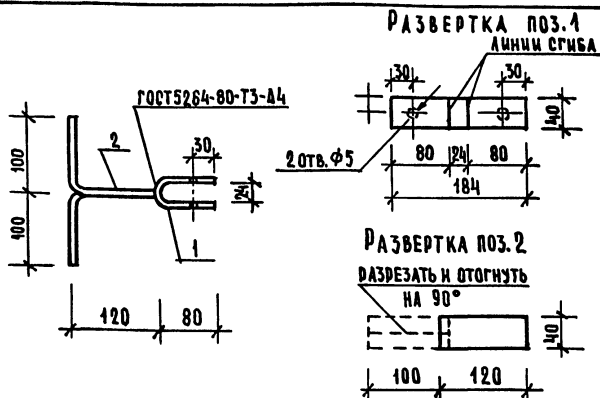
РАМА МЕТАЛЛИЧЕСКАЯ
Р1 + Р4

СТАЛИЯ	МАССА	МАСШТАБ
РП	СМ. ТАБЛ.	-

ЛИСТ 1 ЛИСТОВ 4
ЦНИИЭП

20384-04 20

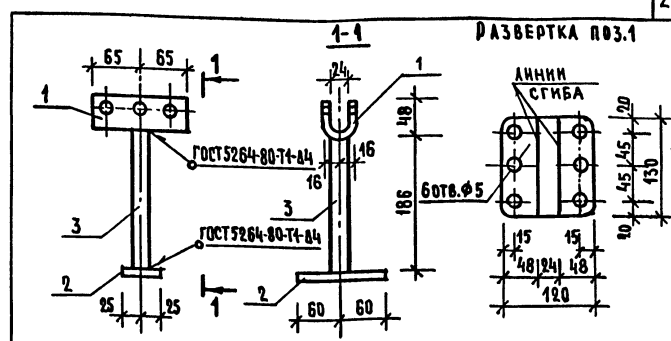
ФОРМАТ А3



ФОРМАТ	ЗОНА	ПОЗ.	ОБОЗНАЧЕНИЕ	НАИМЕНОВАНИЕ	КОЛ.	ПРИМЕЧАНИЕ
<u>ДЕТАЛИ</u>						
				Полоса 6-4x40 ГОСТ 103-76 ВСТЗКп2 ГОСТ 380-73 ^а		
64	1			ℓ = 184	1	0,23 кг
64	2			ℓ = 220	1	0,28 кг

ИМЯ, № ПОДА.	ПОДПИСЬ И ДАТА	ВЗЯТ. ИМЯ, №	1. ИЗДЕЛИЕ ОГРУНТОВАТЬ ГРУНТОВКОЙ ПФ-020 ГОСТ 18186-79 и ПОКРАСИТЬ МАСЛЯНОЙ КРАСКОЙ В БЕЛЫЙ ЦВЕТ ЗА 2 РАЗА.			ПРИВЯЗАН:
			2. СВАРКУ ВЕСТИ ЭЛЕКТРОДОМ ТИПА Э-42			
			ИМЯ, №			
			211-1-307.85 - АСН. 1300			
			ИЗДЕЛИЕ ЗАКЛАДНОЕ М-1	СТАВКА	МАССА	МАСШТАБ
РУК. М. ЛЕОНОВ	Н. КОНТР. ЕВКО	Т. ЛИН. И. ШИРМУХИНА		РП	0,51	-
Г. П. ЕВКО	РУК. Г. И. СМЕЛОВА	С. Т. ИЖ. ТЕПЛОВА	ЛИСТ	ЛИСТОВ 1		
			ЦНИИЭП			

ФОРМАТ А4



ФОРМАТ	ЗОНА	ПОЗ.	ОБОЗНАЧЕНИЕ	НАИМЕНОВАНИЕ	КОЛ.	ПРИМЕЧАНИЕ
<u>ДЕТАЛИ</u>						
				Полоса 6-4x120 ГОСТ 103-76 ВСТЗКп2 ГОСТ 380-73 ^а		
64	1			ℓ = 170	1	0,50 кг
				Полоса 6-10x50 ГОСТ 103-76 ВСТЗКп2 ГОСТ 380-73 ^а		
64	2			ℓ = 120	1	0,47 кг
				Труба 25x2,8 ГОСТ 3262-75		
64	3			ℓ = 186	1	0,26 кг

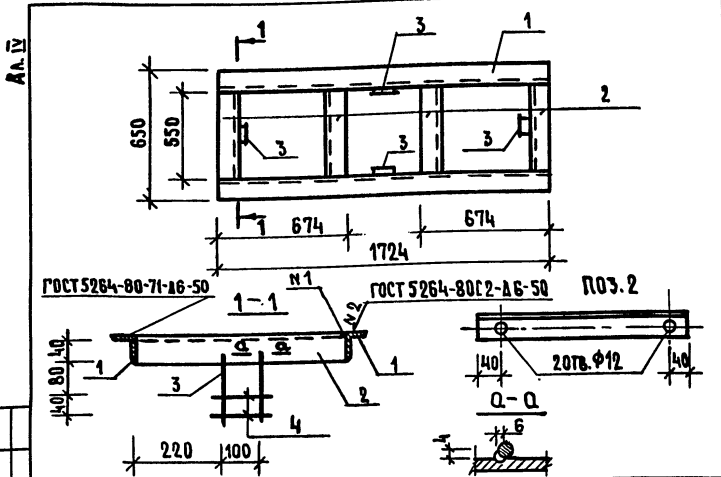
ИМЯ, № ПОДА.	ПОДПИСЬ И ДАТА	ВЗЯТ. ИМЯ, №	1. ИЗДЕЛИЕ ОГРУНТОВАТЬ ГРУНТОВКОЙ ПФ-020 ГОСТ 18186-79 и ПОКРАСИТЬ МАСЛЯНОЙ КРАСКОЙ В БЕЛЫЙ ЦВЕТ ЗА 2 РАЗА.			ПРИВЯЗАН:
			2. СВАРКУ ВЕСТИ ЭЛЕКТРОДОМ ТИПА Э-42			
			ИМЯ, №			
			211-1-307.85 - АСН. 1400			
			ИЗДЕЛИЕ ЗАКЛАДНОЕ М-2	СТАВКА	МАССА	МАСШТАБ
РУК. М. ЛЕОНОВ	Н. КОНТР. ЕВКО	Т. ЛИН. И. ШИРМУХИНА		РП	1,23	-
Г. П. ЕВКО	РУК. Г. И. СМЕЛОВА	С. Т. ИЖ. ТЕПЛОВА	ЛИСТ	ЛИСТОВ 1		
			ЦНИИЭП			

ФОРМАТ А4

20384-04 21

СОГЛАСОВАНО:

ИМВ. № ПОДА. ПОДПИСЬ И ДАТА ВЗАИМ. ИМВ. №



ФОРМАТ	КОНА	ПОС.	ОБОЗНАЧЕНИЕ	НАИМЕНОВАНИЕ	КОЛ.	ПРИМЕЧАНИЕ
				<u>ДЕТАЛИ</u>		
Б4	1			УГОЛОК Б-50x5 ГОСТ 8509-72 ²		
Б4	2			ВСТЗКп2 ГОСТ 380-71		
Б4	3			φ10 АІІ ГОСТ 5781-82	2	6,5КГ
Б4	4				4	2,07КГ
					8	0,1КГ.
					8	0,08КГ.

211-1-307.85 - АС И. 1500

РАМА МЕТАЛЛИЧЕСКАЯ
РФЧ

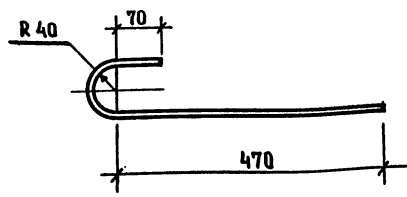
СТАЛЬ	МАССА	МАСШТАБ
РП	22,8	—
ЛИСТ 1	ЛИСТОВ 1	

ЦНИИЭП

ФОРМАТ А4

СОГЛАСОВАНО:

ИМВ. № ПОДА. ПОДПИСЬ И ДАТА ВЗАИМ. ИМВ. №



L = 670 MM.

ПРИВЯЗАН:

ИМВ. №

211-1-307.85 - АС И. 1600

ИЗДЕЛИЕ ЗАКЛАДНОЕ
МН-1

СТАЛЬ	МАССА	МАСШТАБ
РП	2,0	—
ЛИСТ 1	ЛИСТОВ 1	

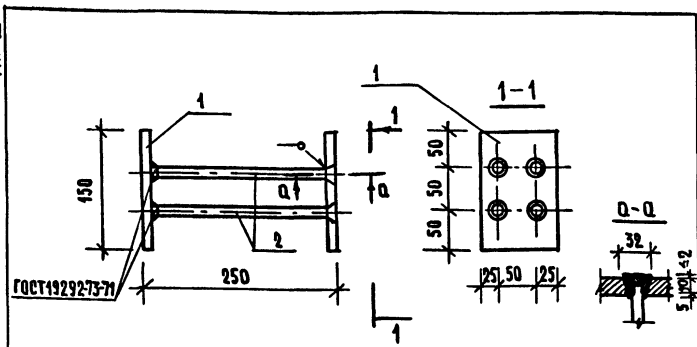
ГОСТ 5781-82, φ22 АІІ.

ЦНИИЭП

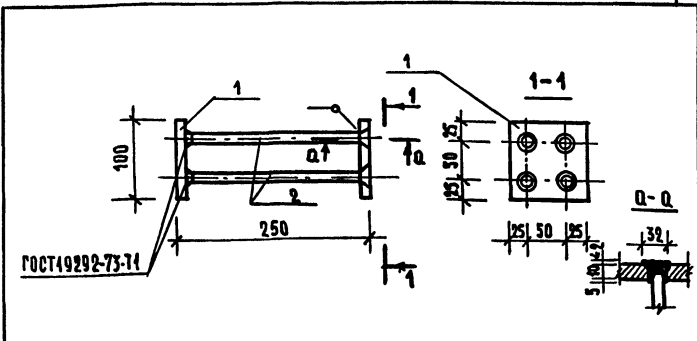
20384-04 22

ФОРМАТ А4

А.п. IV



ФОРМАТ	ЗОНА	ПОЗ.	ОБОЗНАЧЕНИЕ	НАИМЕНОВАНИЕ	КОЛ.	ПРИМЕЧАНИЕ
				<u>ДЕТАЛИ</u>		
				Полоса Б-10x150 ГОСТ 103-76 ВСтЗкп2 ГОСТ 380-77		
Б4	1	211-1-307.85-АСИ. 1700		Ø=100	2	1,18 кг
				Ø12 АИ ГОСТ 5781-82		
Б4	2	1701		Ø=230	4	0,2 кг



ФОРМАТ	ЗОНА	ПОЗ.	ОБОЗНАЧЕНИЕ	НАИМЕНОВАНИЕ	КОЛ.	ПРИМЕЧАНИЕ
				<u>ДЕТАЛИ</u>		
				Полоса Б-10x100 ГОСТ 103-76 ВСтЗкп2 ГОСТ 380-77		
Б4	1	211-1-307.85 - АСИ. 1800		Ø=100	2	0,79 кг
				Ø12 АИ ГОСТ 5781-82		
Б4	2	1801		Ø=230	4	0,2 кг

СОГЛАСОВАНО

ИНВ. № ПОДА. ПОДПИСЬ И ДАТА ВЗАИМ. ИНВ. №

Рук. м.	ЛЕОНОВ	<i>[Signature]</i>
Н. КОНТР.	БИКБАЕВА	<i>[Signature]</i>
ГЛ. ИНЖ. М.	ШУРМУЗКИНА	<i>[Signature]</i>
ГЛ. П.	ЕВКО	<i>[Signature]</i>
РУК. ГР. ИНЖ.	БАБУШКИНА	<i>[Signature]</i>
СТ. ИНЖ.	ТЕПЛОВА	<i>[Signature]</i>

ПРИВЯЗАН		
ИНВ. № ²		
211-1-307.85 АСИ. 1700		
ИЗДАНИЕ ЗАКЛАДНОЕ МН-2	СТАНДАРТ	МАССА
	РП	3,15
	ЛИСТ	ЛИСТОВ
	ЦНИИЭП	

ФОРМАТ А4

СОГЛАСОВАНО

ИНВ. № ПОДА. ПОДПИСЬ И ДАТА ВЗАИМ. ИНВ. №

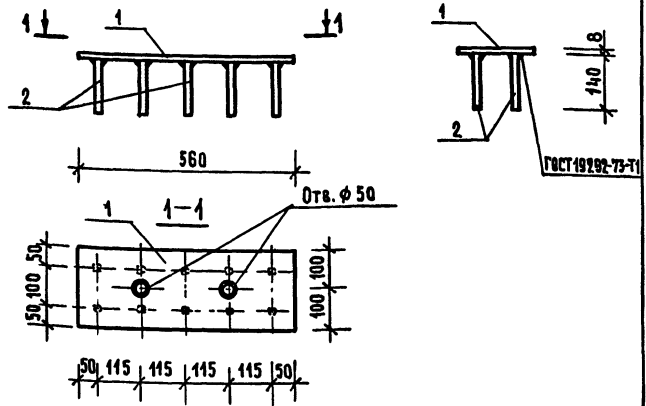
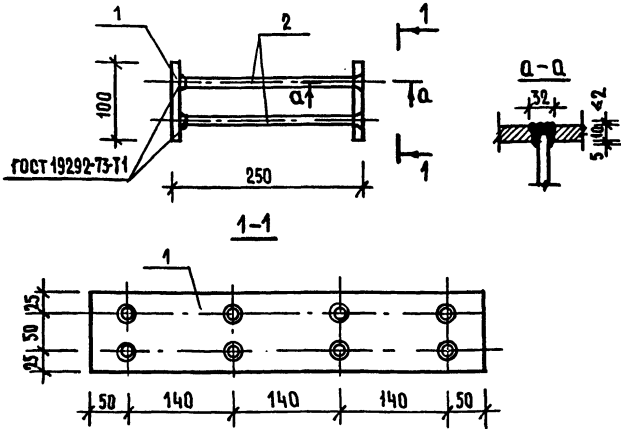
Рук. м.	ЛЕОНОВ	<i>[Signature]</i>
Н. КОНТР.	БИКБАЕВА	<i>[Signature]</i>
ГЛ. ИНЖ. М.	ШУРМУЗКИНА	<i>[Signature]</i>
ГЛ. П.	ЕВКО	<i>[Signature]</i>
РУК. ГР. ИНЖ.	БАБУШКИНА	<i>[Signature]</i>
СТ. ИНЖ.	ТЕПЛОВА	<i>[Signature]</i>

ПРИВЯЗАН		
ИНВ. № ²		
211-1-307.85 - АСИ. 1800		
ИЗДАНИЕ ЗАКЛАДНОЕ МН-3	СТАНДАРТ	МАССА
	РП	2,38
	ЛИСТ	ЛИСТОВ
	ЦНИИЭП	

20384-04 23

ФОРМАТ А4

А.А. IV



СОГЛАСОВАНО:

ФОРМАТ	ЗОНА	НОЗ.	ОБОЗНАЧЕНИЕ	НАИМЕНОВАНИЕ	КОД.	ПРИМЕЧАНИЕ
				<u>ДЕТАЛИ</u>		
				Полоса Б-10×100 ГОСТ 103-76 ВСТЗКП2 ГОСТ 380-71 ^Ф		
Б4	1	211-1-307.85-АСИ.1900		φ=520	2	4.08кг
				φ12AIII ГОСТ 5781-82		
Б4	2	1901		φ=230	8	0,2кг

Привязан:		
Имв. №		

211-1-307.85 - АСИ. 1900

ИЗДАНИЕ ЗАКАЗНОЕ
МН-4

СТАДИЯ	МАССА	МАСШТАБ
РП	9,76	—

ЛИСТ ЛИСТОВ
ЦНИИЭП
ГОРОВО-ВЫТОВСКИЙ ЗАВОД И ТРАКТОРНЫЙ РАЙОН

ФОРМАТ А4

СОГЛАСОВАНО:

ФОРМАТ	ЗОНА	НОЗ.	ОБОЗНАЧЕНИЕ	НАИМЕНОВАНИЕ	КОД.	ПРИМЕЧАНИЕ
				<u>ДЕТАЛИ</u>		
				Полоса Б-8×200 ГОСТ 103-76 ВСТЗКП2 ГОСТ 380-71 ^Ф		
Б4	1	211-1-307.85-АСИ. 2000		φ=560	1	7.03кг
				φ10 AIII ГОСТ 5781-82		
Б4	2	2001		φ=140	10	0.086кг

Привязан:		
Имв. №		

211-1-307.85 - АСИ. 2000

ИЗДАНИЕ ЗАКАЗНОЕ
МН-5

СТАДИЯ	МАССА	МАСШТАБ
РП	7,89	—

ЛИСТ ЛИСТОВ
ЦНИИЭП
ГОРОВО-ВЫТОВСКИЙ ЗАВОД И ТРАКТОРНЫЙ РАЙОН

ФОРМАТ А4

20384-04 24

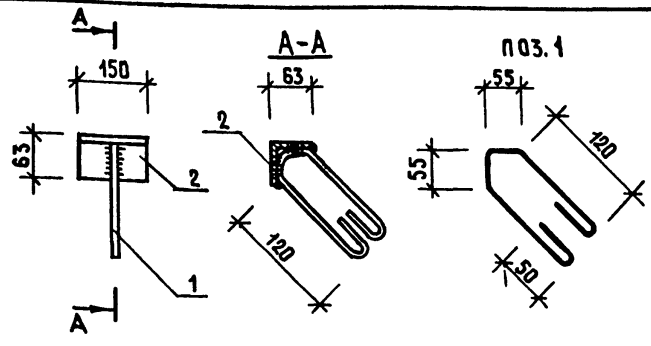
ИМ. № ПОД. А. ПОДПИСЬ КАДА. ВЗАМ. ИМ. №

Рук. м. ЛЕОНОВ
Н. КОНТР. БИКБАЕВА
Г. И. И. М. ШУРМУХИНА
Г. И. П. ЕВКО
Рук. Г. И. И. БАБУШКИНА
С. И. И. ТЕЛОВА

ИМ. № ПОД. А. ПОДПИСЬ КАДА. ВЗАМ. ИМ. №

Рук. м. ЛЕОНОВ
Н. КОНТР. БИКБАЕВА
Г. И. И. М. ШУРМУХИНА
Г. И. П. ЕВКО
Рук. Г. И. И. БАБУШКИНА
С. И. И. ТЕЛОВА

А.А. IV



ФОРМАТ	ЗОНА	ПОЗ.	ОБОЗНАЧЕНИЕ	НАИМЕНОВАНИЕ	КОЛ.	ПРИМЕЧ.
			<u>ДЕТАЛИ</u>			
			ГОСТ 5781-82			
		1	Φ 8	ℓ = 400	1	0,158
			УГОЛОК	Б-63×6 ГОСТ 8509-72 ^Ф ВСТЗ КН2 ГОСТ 380-71 ^Ф		
		2		ℓ = 150	1	0,86

ПРИВЯЗАН		
ИНВ. №		

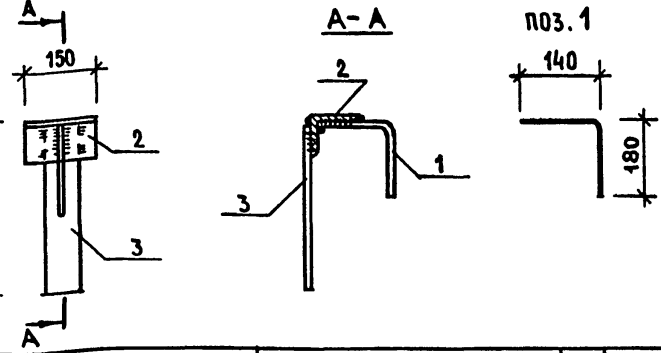
211-1-307.85 - АС И. 2100

РУК. М.	ЛЕОНОВ	<i>[Signature]</i>	СТАДИЯ	МАССА	МАСШТАБ
И. КОНТР.	ЕВКО		РН	1,82	-
ГЛ. ИНЖ. М.	ШУРМУХИНА	<i>[Signature]</i>	ЛИСТ	ЛИСТОВ	
ГАП	ЧВАЛУН				
ГМП	ЕВКО	<i>[Signature]</i>	ЦНИИЭП <small>ТОРГОВО-ВЫПОЛНИТЕЛЬСКИЕ ЗАКАЗЫ И ТУРИСТСКИЕ КОМПЛЕКСЫ</small>		
РУК. ТР. ИНЖ.	СМЕЛОВА				
ИНЖ.	ГРАНИНЧИКОВА	<i>[Signature]</i>			

ФОРМАТ А4

СОГЛАСОВАНО:

ИНВ. № ПОДА. ПОДПИСЬ И ДАТА ВЗАМ. ИНВ. №



ФОРМАТ	ЗОНА	ПОЗ.	ОБОЗНАЧЕНИЕ	НАИМЕНОВАНИЕ	КОЛ.	ПРИМЕЧ.
			<u>ДЕТАЛИ</u>			
			ГОСТ 5781-82			
		1	Φ 8	ℓ = 320	1	0,140
			УГОЛОК	Б-125×80×8 ГОСТ 8510-72 ^Ф ВСТ КН2 ГОСТ 380-71 ^Ф		
		2		ℓ = 150	1	1,875
			ПОЛОСА	Б-5×50 ГОСТ 103-76 ВСТЗ КН2 ГОСТ 380-71 ^Ф		
		3		ℓ = 490	1	0,86

ПРИВЯЗАН		
ИНВ. №		

211-1-307.85 - АС И. 2200

РУК. М.	ЛЕОНОВ	<i>[Signature]</i>	СТАДИЯ	МАССА	МАСШТАБ
И. КОНТР.	ЕВКО		РН	1,88	-
ГЛ. ИНЖ. М.	ШУРМУХИНА	<i>[Signature]</i>	ЛИСТ	ЛИСТОВ	
ГАП	ЧВАЛУН				
ГМП	ЕВКО	<i>[Signature]</i>	ЦНИИЭП <small>ТОРГОВО-ВЫПОЛНИТЕЛЬСКИЕ ЗАКАЗЫ И ТУРИСТСКИЕ КОМПЛЕКСЫ</small>		
РУК. ТР. ИНЖ.	СМЕЛОВА				
ИНЖ.	ГРАНИНЧИКОВА	<i>[Signature]</i>			

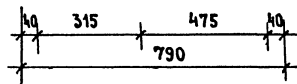
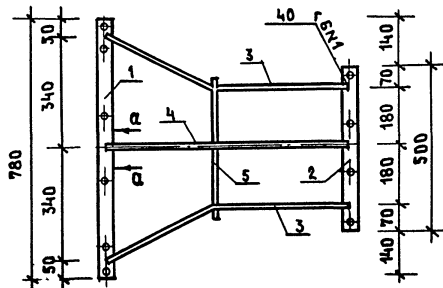
ФОРМАТ А4

20384-04 25

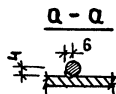
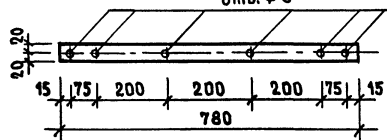
СОГЛАСОВАНО:

ИНВ. № ПОДА. ПОДПИСЬ И ДАТА ВЗАМ. ИНВ. №

Ал. IV

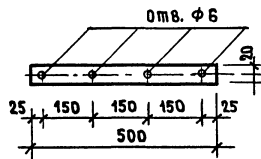


ПОЗ. 1

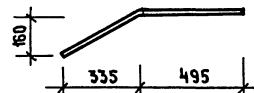


ФОРМА	ЗОНА	ПОЗ.	ОБОЗНАЧЕНИЕ	НАИМЕНОВАНИЕ	КОЛ.	ПРИМЕЧАНИЕ
				ДЕТАЛИ		
				Полоса Б-4×40 ГОСТ 103-76 Вст 3 кп 2 ГОСТ 380-71		
А3		1		ℓ = 780	1	0,98 кг
А3		2		ℓ = 500	1	0,63 кг
				φ 40 А III ГОСТ 5781-82		
А3		3		ℓ = 870	2	0,54 кг
Б4		4		ℓ = 830	1	0,51 кг
Б4		5		ℓ = 450	1	0,28 кг

ПОЗ. 2



ПОЗ. 3



Сварку производить электродами
типа Э-42.

ПРИВЯЗАН:

ИМВ. №

РУК. М. ЛЕОНОВ
Н. КОНТ. Евко
Л. И. М. ШЕРМУИНА
Г. И. П. Евко
РУК. И. П. СМЕЛОВА
И. И. Ж. ПРАВИЛЬНИКОВ

211-1-307.85 - АС И. 2300

РЕШЕТКА МЕТАЛЛИЧЕСКАЯ
Р-5

СТАДИЯ МАССА МАСШТАБ

РП 3,48 —

ЛИСТ 1 ЛИСТОВ

ЦНИИЭП
ГОРЬКО-ВАШЕНКО
ЗАДАЧА № 1
ТУРБИНАСКОЕ
УСТРОЙСТВО

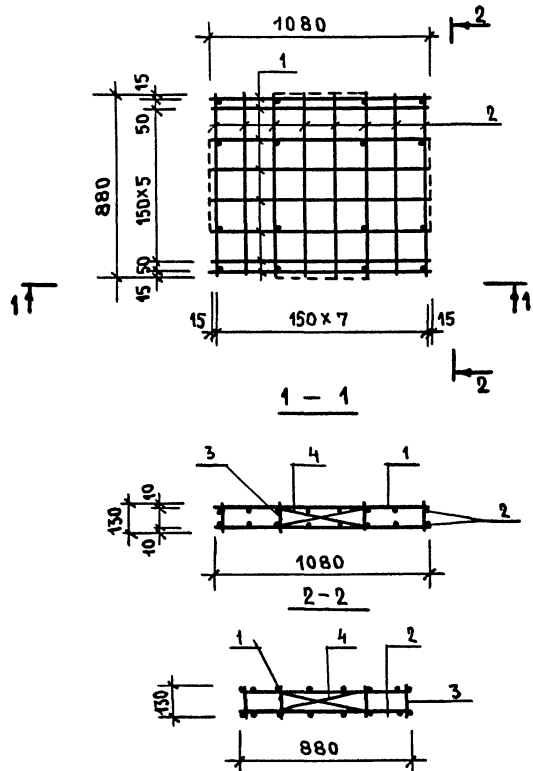
20384-04 26

ФОРМАТ А3

СОГЛАСОВАНО:

ИМВ. № ПОДАЛ. ПОДАЛИС Н. АДАТА. ВЗАМ. ИМВ. №

Ан. IV



ФОРМАТ	ЗОНА	ПОЗ.	ОБОЗНАЧЕНИЕ	НАИМЕНОВАНИЕ	КОЛ.	ПРИМЕЧАНИЕ
				<u>ДЕТАЛИ</u>		
				φ 8 АІ ГОСТ 5781-82		
Б4	1		211-1-307.85-АСИ. 2400	ℓ = 1080	16	0.426 кг
Б4	2		2401	ℓ = 880	16	0.347 кг
Б4	3		2402	ℓ = 130	16	0.05 кг
Б4	4		2403	ℓ = 470	8	0.185 кг

1 В СЛУЧАЕ ЗАМЕНЫ СВАРНОГО КАРКАСА НА ВЯЗАНЫЙ, СТЕРЖНИ ПОЗ. 1, 2, 3, ДЕЛАТЬ С КРЮКАМИ. ДЛИНА ПОЗ. 1 - 1200; 2 - 1000; 3 - 250. ПОЗИЦИИ 4 ПРИВАРИТЬ К ПОЗ. 3.
 2. СВАРКУ ПРОИЗВОДИТЬ ПО УКАЗАНИЯМ СН 393 - 78.

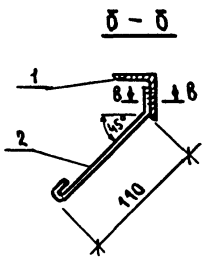
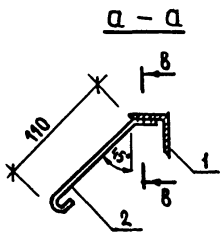
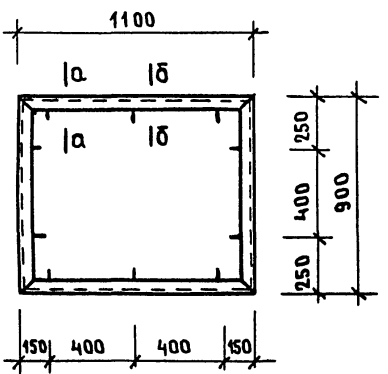
СОГЛАСОВАНО:

ИНВ. № ПОДА ПОДПИСЬ ПЛАТА ВЗАМ. ИНВ. №

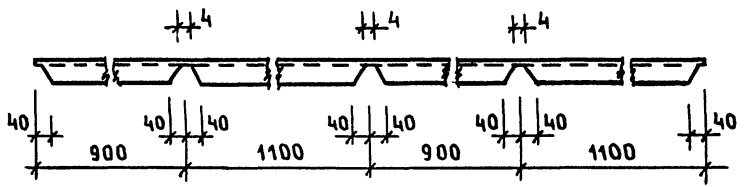
211-1-307.85- АСИ. 2400		
СТАДИЯ	МАССА	МАСШТАБ
РП	14,61	-
ЛИСТ 1	ЛИСТОВ 1	
ТОРГОВО-ВЫПУСКНОЙ ЗАКАЗ И ТУРИСТСКИЙ КОМПЛЕКС		
ЦНИИЭП		

ПРИВЯЗАН:	РУК. М. ЛЕОНОВ	<i>В. М.</i>
	Н. КОНТР. ЕВКО	<i>Евко</i>
	П. ИНЖ. ШУРМУЛИНА	<i>Шурмулина</i>
	ГИП ЕВКО	<i>Евко</i>
	РУК. ГР. ИН. БОЛОБАЕВА	<i>Болобаева</i>
ИНВ. М ²	ИСК. ДИРИЖИРОВА	<i>Иск. Диринжирова</i>

А.Л. IV



ШАБЛОН Р-6



ФОРМАТ	ЗОНА	КОЭ.	ОБОЗНАЧЕНИЕ	НАИМЕНОВАНИЕ	КОЛ.	ПРИМЕЧАНИЕ
				<u>ДЕТАЛИ</u>		
				Уголок		
				Б-40x4 ГОСТ 8509-72*		
				ВстЗкп2 ГОСТ 380-71*		
А3	1		211-1-307.85-АСИ. 2500	ℓ = 400	1	9.68кг
Б4			2501	Ф6А1 ГОСТ 5781-82, ℓ= 200	10	0.04

1. СВАРКУ ПРОИЗВОДИТЬ ЭЛЕКТРОДАМИ ТИПА Э-42

СОГЛАСОВАНО:

ИНВ. № ПОД. ПОДПИСЬ И ДАТА ВЗАМ. ИНВ. №

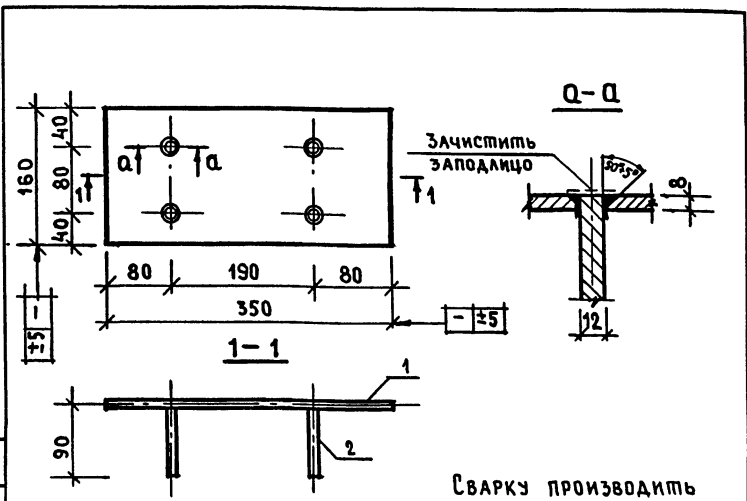
ПРИВЯЗАН:	РУК. М. ЛЕОНОВ	<i>Л. Лев</i>
	Н. КОНТР. ЕВКО	<i>Евко</i>
	ГЛ. ИНЖ. ШУРМУКИНА	<i>Шурмукина</i>
	ГМП ЕВКО	<i>Евко</i>
	РУК. ГР. ИВ. ВОЛОБАЕВА	<i>Ив. Волобаева</i>
ИНВ. №	ИНЖЕНЕР	ПРИНАЯЩИЙ

211-1-307.85 - АС И. 2500			
РАМА Р-6	СТАДИЯ	МАССА	МАСШТАБ
	Р П	10.08	—
	ЛИСТ 1	ЛИСТОВ 1	
ЦНИИЭП		ТОРГОВО-БЫТОВЫХ ЗДАНИЙ И ТУРИСТСКИХ КОМПЛЕКСОВ	

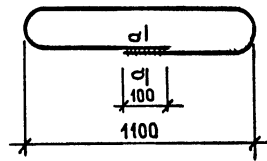
20384-04 28

ФОРМАТ А3

АЛ. IV



Сварку производить электродами типа Э-42



L = 2620

Q - a



Сварку производить электродами типа Э-42

СОГЛАСОВАНО:

ФОРМА	ЗОНА	ПОЗ.	ОБОЗНАЧЕНИЕ	НАИМЕНОВАНИЕ	КОЛ.	ПРИМЕЧАНИЕ
				ДЕТАЛИ		
				ПОЛОСА Б-8x160 ГОСТ 103-76		
				ВСТЗКП2ГОСТ 380-71 ^р		
Б4	1	211-1-	84 АСН. 2600	ℓ = 350	1	3,52 кг
			2601	Φ12АII ГОСТ 5781-82 ℓ=90	4	0,09 кг

ПРИВЯЗАН:

ИМВ. №²

СОГЛАСОВАНО:

ФОРМА	ЗОНА	ПОЗ.	ОБОЗНАЧЕНИЕ	НАИМЕНОВАНИЕ	КОЛ.	ПРИМЕЧАНИЕ
				ДЕТАЛИ		
				ПОЛОСА Б-8x160 ГОСТ 103-76		
				ВСТЗКП2ГОСТ 380-71 ^р		
				ℓ = 350	1	3,52 кг
				Φ12АII ГОСТ 5781-82 ℓ=90	4	0,09 кг

ПРИВЯЗАН:

ИМВ. №²

ФОРМА	ЗОНА	ПОЗ.	ОБОЗНАЧЕНИЕ	НАИМЕНОВАНИЕ	КОЛ.	ПРИМЕЧАНИЕ
				ДЕТАЛИ		
				ПОЛОСА Б-8x160 ГОСТ 103-76		
				ВСТЗКП2ГОСТ 380-71 ^р		
				ℓ = 350	1	3,52 кг
				Φ12АII ГОСТ 5781-82 ℓ=90	4	0,09 кг

ПРИВЯЗАН:

ИМВ. №²

ФОРМА	ЗОНА	ПОЗ.	ОБОЗНАЧЕНИЕ	НАИМЕНОВАНИЕ	КОЛ.	ПРИМЕЧАНИЕ
				ДЕТАЛИ		
				ПОЛОСА Б-8x160 ГОСТ 103-76		
				ВСТЗКП2ГОСТ 380-71 ^р		
				ℓ = 350	1	3,52 кг
				Φ12АII ГОСТ 5781-82 ℓ=90	4	0,09 кг

ПРИВЯЗАН:

ИМВ. №²

ФОРМА	ЗОНА	ПОЗ.	ОБОЗНАЧЕНИЕ	НАИМЕНОВАНИЕ	КОЛ.	ПРИМЕЧАНИЕ
				ДЕТАЛИ		
				ПОЛОСА Б-8x160 ГОСТ 103-76		
				ВСТЗКП2ГОСТ 380-71 ^р		
				ℓ = 350	1	3,52 кг
				Φ12АII ГОСТ 5781-82 ℓ=90	4	0,09 кг

ПРИВЯЗАН:

ИМВ. №²

ФОРМА	ЗОНА	ПОЗ.	ОБОЗНАЧЕНИЕ	НАИМЕНОВАНИЕ	КОЛ.	ПРИМЕЧАНИЕ
				ДЕТАЛИ		
				ПОЛОСА Б-8x160 ГОСТ 103-76		
				ВСТЗКП2ГОСТ 380-71 ^р		
				ℓ = 350	1	3,52 кг
				Φ12АII ГОСТ 5781-82 ℓ=90	4	0,09 кг

ПРИВЯЗАН:

ИМВ. №²

ФОРМА	ЗОНА	ПОЗ.	ОБОЗНАЧЕНИЕ	НАИМЕНОВАНИЕ	КОЛ.	ПРИМЕЧАНИЕ
				ДЕТАЛИ		
				ПОЛОСА Б-8x160 ГОСТ 103-76		
				ВСТЗКП2ГОСТ 380-71 ^р		
				ℓ = 350	1	3,52 кг
				Φ12АII ГОСТ 5781-82 ℓ=90	4	0,09 кг

ПРИВЯЗАН:

ИМВ. №²

ФОРМА	ЗОНА	ПОЗ.	ОБОЗНАЧЕНИЕ	НАИМЕНОВАНИЕ	КОЛ.	ПРИМЕЧАНИЕ
				ДЕТАЛИ		
				ПОЛОСА Б-8x160 ГОСТ 103-76		
				ВСТЗКП2ГОСТ 380-71 ^р		
				ℓ = 350	1	3,52 кг
				Φ12АII ГОСТ 5781-82 ℓ=90	4	0,09 кг

ПРИВЯЗАН:

ИМВ. №²

ФОРМА	ЗОНА	ПОЗ.	ОБОЗНАЧЕНИЕ	НАИМЕНОВАНИЕ	КОЛ.	ПРИМЕЧАНИЕ
				ДЕТАЛИ		
				ПОЛОСА Б-8x160 ГОСТ 103-76		
				ВСТЗКП2ГОСТ 380-71 ^р		
				ℓ = 350	1	3,52 кг
				Φ12АII ГОСТ 5781-82 ℓ=90	4	0,09 кг

ПРИВЯЗАН:

ИМВ. №²

ФОРМА	ЗОНА	ПОЗ.	ОБОЗНАЧЕНИЕ	НАИМЕНОВАНИЕ	КОЛ.	ПРИМЕЧАНИЕ
				ДЕТАЛИ		
				ПОЛОСА Б-8x160 ГОСТ 103-76		
				ВСТЗКП2ГОСТ 380-71 ^р		
				ℓ = 350	1	3,52 кг
				Φ12АII ГОСТ 5781-82 ℓ=90	4	0,09 кг

ПРИВЯЗАН:

ИМВ. №²

ФОРМА	ЗОНА	ПОЗ.	ОБОЗНАЧЕНИЕ	НАИМЕНОВАНИЕ	КОЛ.	ПРИМЕЧАНИЕ
				ДЕТАЛИ		
				ПОЛОСА Б-8x160 ГОСТ 103-76		
				ВСТЗКП2ГОСТ 380-71 ^р		
				ℓ = 350	1	3,52 кг
				Φ12АII ГОСТ 5781-82 ℓ=90	4	0,09 кг

ПРИВЯЗАН:

ИМВ. №²

ФОРМА	ЗОНА	ПОЗ.	ОБОЗНАЧЕНИЕ	НАИМЕНОВАНИЕ	КОЛ.	ПРИМЕЧАНИЕ
				ДЕТАЛИ		
				ПОЛОСА Б-8x160 ГОСТ 103-76		
				ВСТЗКП2ГОСТ 380-71 ^р		
				ℓ = 350	1	3,52 кг
				Φ12АII ГОСТ 5781-82 ℓ=90	4	0,09 кг

ПРИВЯЗАН:

ИМВ. №²

211-1- 84 АСН. 2600

ЗАКЛАДНАЯ ДЕТАЛЬ
ЗД-3

СТАДИЯ	МАССА	МАСШТАБ
РП	3,88	—

ЛИСТ 1 / ЛИСТОВ

ЦНИИЭП

ГОРГОВО-БЫТОВЫЙ ЗАКАНКИ И ТУРИСТСКИЕ КОМПЛЕКСЫ

ФОРМАТ А4

211-1- 84 АСН. 2700

МОНТАЖНАЯ ПЕТАЛЯ
МП-1

СТАДИЯ	МАССА	МАСШТАБ
Р.П	1,034	—

ЛИСТ 1 / ЛИСТОВ

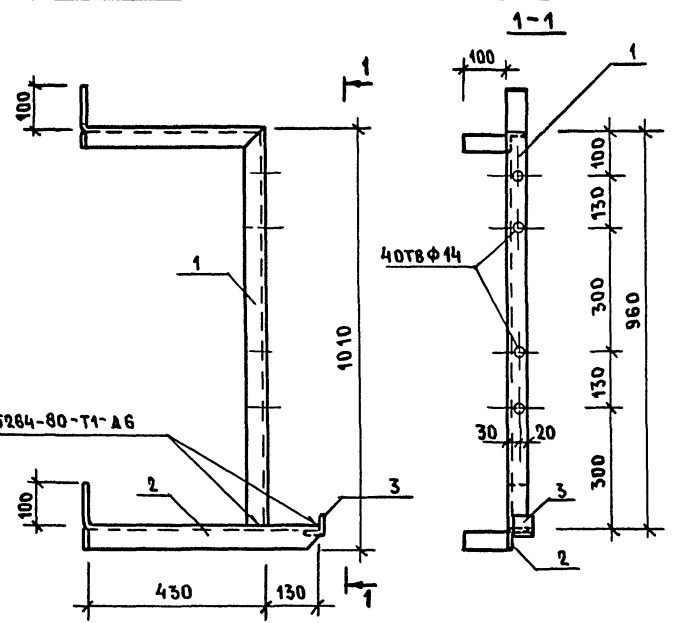
ЦНИИЭП

ГОРГОВО-БЫТОВЫЙ ЗАКАНКИ И ТУРИСТСКИЕ КОМПЛЕКСЫ

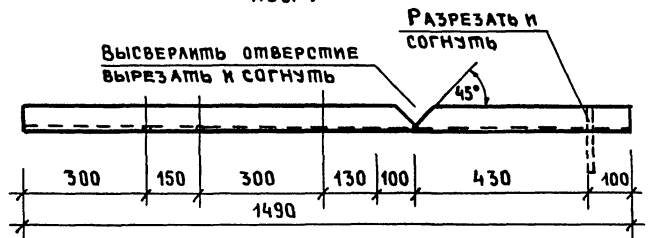
ФОРМАТ А4

20384-04 29

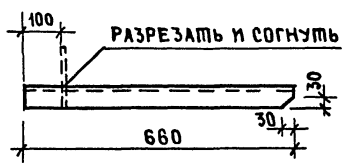
А.А. IV



Поз. 1



Поз. 2



ФОРМАТ	ЗОНА	ПОЗ.	ОБОЗНАЧЕНИЕ	НАИМЕНОВАНИЕ	КОЛ.	ПРИМЕЧАНИЕ
				<u>ДЕТАЛИ</u>		
				Уголок Б-50x5 ГОСТ 8503-72*		
				ВстЗкп2 ГОСТ 380-71*		
		1		ℓ = 490	1	5,6 кг
		2		ℓ = 660	1	2,5 кг
		3		ℓ = 50	1	0,19 кг

1. Оварку производить электродами типа Э-42.
2. Кронштейн окрасить масляной краской за 2 раза

СОГЛАСОВАНО:

ИМЬ. № ПРАВА ПОДАТЬСЯ И ДАТА ВЗАИМ. ИМЬ. №

ПРИВЯЗАН:

РЭК. М.	ЛЕОНОВ	<i>Л.И.</i>
Н.КАНТ	ЕВКО	<i>Е.В.</i>
П.А.ИЖ.	ШУРМУЛИНА	<i>Ш.С.</i>
Г.И.П.	ЕВКО	<i>Е.В.</i>
П.И.Ж.	КРАВИЦЫНОВА	<i>К.В.</i>

211-1-30785-АСИ. 2800

Кронштейн КР-7!

СТАДИЯ	МАССА	МАСШТАБ
РП	8,29	-
ЛИСТ 1	ЛИСТОВ 1	
ТОРГОВО-ВЫТОВОЙ ЗАКАЗ И ТУРПРОЕКТА КОМПЛЕКТОВ		
ЦНИИЭП		

20384-04 (30)

ФОРМАТ А3

Экз. 07
Фрагмент