

ГОССТРОЙ СССР

ЦЕНТРАЛЬНЫЙ
НАУЧНО-ИССЛЕДОВАТЕЛЬСКИЙ
И ПРОЕКТНО-ЭКСПЕРИМЕНТАЛЬНЫЙ
ИНСТИТУТ ПРОМЫШЛЕННЫХ ЗДАНИЙ
И СООРУЖЕНИЙ
ЦНИИПромзданий

НАУЧНО-ИССЛЕДОВАТЕЛЬСКИЙ ИНСТИТУТ
БЕТОНА И ЖЕЛЕЗОБЕТОНА
НИИЖБ

**ИНСТРУКЦИЯ
ПО ПРОЕКТИРОВАНИЮ ЖЕЛЕЗОБЕТОННЫХ
КОНСТРУКЦИЙ**



МОСКВА—1968

ГОССТРОЙ СССР

ЦЕНТРАЛЬНЫЙ
НАУЧНО-ИССЛЕДОВАТЕЛЬСКИЙ
И ПРОЕКТНО-ЭКСПЕРИМЕНТАЛЬНЫЙ
ИНСТИТУТ ПРОМЫШЛЕННЫХ ЗДАНИЙ
И СООРУЖЕНИЙ
ЦНИИПромзданий

НАУЧНО-ИССЛЕДОВАТЕЛЬСКИЙ ИНСТИТУТ
БЕТОНА И ЖЕЛЕЗОБЕТОНА
НИИЖБ

ИНСТРУКЦИЯ ПО ПРОЕКТИРОВАНИЮ ЖЕЛЕЗОБЕТОННЫХ КОНСТРУКЦИЙ



ИЗДАТЕЛЬСТВО ЛИТЕРАТУРЫ ПО СТРОИТЕЛЬСТВУ
Москва—1968

Инструкция составлена в развитие главы СНиП II-V.1-62 «Бетонные и железобетонные конструкции. Нормы проектирования» и распространяется как на обычные железобетонные конструкции (выполненные без предварительного напряжения), так и на предварительно напряженные.

В Инструкции приведены подробные материалы по проверке прочности и подбору продольной арматуры изгибаемых элементов прямоугольного, таврового и двутаврового, трапециевидного и кольцевого сечения, внецентренно сжатых элементов прямоугольного сечения, в том числе с симметричной и распределенной по высоте сечения арматурой, двутаврового, кольцевого и круглого сечений, внецентренно растянутых элементов прямоугольного сечения; даны указания по расчету различных железобетонных конструкций на поперечную силу и по подбору поперечной арматуры; разработан практический метод расчета железобетонных элементов на косою изгиб и косое внецентренное сжатие, включен новый метод расчета закладных деталей.

Существенно расширены разделы, касающиеся расчета железобетонных элементов по деформациям и раскрытию трещин. Составлены специальные таблицы для определения жесткости изгибаемого железобетонного элемента, приведены формулы для вычисления прогибов железобетонных элементов для различных случаев загрузки, для предварительно напряженных элементов, элементов с переменным сечением по длине и т. д.; составлены вспомогательные таблицы для определения ширины раскрытия трещин в изгибаемых и внецентренно растянутых элементах.

Дальнейшее развитие получил метод расчета по образованию трещин. В него включены материалы по расчету предварительно напряженных элементов в тех случаях, когда необходимо учитывать неупругие деформации в сжатой зоне, дополнительные указания по расчету сборно-монолитных конструкций и др.

Включены материалы по сварке арматуры, изготовлению сварных сеток и каркасов, конструированию закладных деталей с учетом наиболее прогрессивных способов изготовления арматурных изделий.

Инструкция рекомендована Управлением технического нормирования и стандартизации Госстроя СССР для пользования при проектировании железобетонных конструкций всеми проектными организациями независимо от их ведомственной подчиненности.

В тексте номера пунктов, указанные в скобках, а также номера таблиц соответствуют номерам пунктов и таблиц главы СНиП II-V.1-62 «Бетонные и железобетонные конструкции. Нормы проектирования». Кроме того, для удобства пользования текст из главы СНиП II-V.1-62 отмечен на полях слева вертикальной чертой.

Отзывы и предложения следует направлять по адресам: Москва И-327, ул. Коминтерна, д. 7, корп. 2, Центральный научно-исследовательский и проектно-экспериментальный институт промышленных зданий и сооружений и Москва Ж-389, 2-я Институтская, д. 6, Научно-исследовательский институт бетона и железобетона.

Научные редакторы — инж. Б. Ф. Васильев (ЦНИИПромзданий) и канд. техн. наук Н. Н. Лессиг (НИИЖБ)

ПРЕДИСЛОВИЕ

Настоящая «Инструкция по проектированию железобетонных конструкций» включает в себя текст главы СНиП II-V.1-62 в части проектирования железобетонных конструкций со всеми дополнениями и поправками, опубликованными в журнале «Бюллетень строительной техники» № 7 за 1964 г., № 2 за 1966 г. и № 8 за 1967 г., а также дополнительные указания и пояснения, вспомогательные формулы, таблицы, графики и примеры расчета.

Текст главы СНиП отмечен в Инструкции слева на полях чертой, а номера пунктов и таблиц СНиП указаны в скобках рядом с номерами соответствующих пунктов и таблиц Инструкции. При этом формулы, рисунки и графики, а также все имеющиеся в тексте Инструкции ссылки на пункты и таблицы во избежание усложнения их нумерации приведены только в нумерации Инструкции. Из текста СНиП, приведенного в Инструкции, исключены все данные, касающиеся проектирования бетонных конструкций, поскольку Инструкция распространяется на проектирование только железобетонных конструкций, а также сведения по расчету железобетонных конструкций на температурно-влажностные воздействия, которые будут выделены в самостоятельную Инструкцию.

Для более удобного пользования Инструкцией при практических расчетах и конструировании (из-за большого количества приведенных в ней дополнительных материалов) изменены места отдельных пунктов СНиП, в связи с чем некоторые пункты СНиП даны с небольшими, чисто редакционными изменениями.

В расчетных формулах главы СНиП II-V.1-62 вся арматура, напрягаемая и ненапрягаемая, указана, как правило, обобщенны-

ми буквенными обозначениями (индексами) $F_a, F'_a, S_a, S'_a, F_x, F_o$ и т. д., во всех же формулах Инструкции (в том числе взятых из СНиП) для удобства пользования ими и с целью расшифровки формул продольная арматура представлена с отдельными буквенными обозначениями: ненапрягаемая — F_a, F'_a, S_a, S'_a и напрягаемая F_n, F'_n, S_n, S'_n , а для поперечной и отогнутой арматуры сохранены общие буквенные обозначения F_x и F_o .

При разработке Инструкции были рассмотрены и учитывались замечания и предложения проектных и научно-исследовательских институтов, высших учебных заведений. Были учтены также рекомендации рабочей комиссии (под председательством канд. техн. наук Э. Г. Ратца) секции железобетонных конструкций Центрального правления НТО строительной индустрии по детальному рассмотрению проекта Инструкции и полученных по нему отзывов, а также совещания, созванного НТО строительной индустрии в июне 1966 г. в Москве, по общественному обсуждению проекта Инструкции.

«Инструкция по проектированию железобетонных конструкций» разработана совместно ЦНИИПромзданий Госстроя СССР (инженеры Б. Ф. Васильев, И. Л. Богаткин, А. С. Залесов, И. К. Никитин, В. Н. Федоров) и НИИЖБ Госстроя СССР (д-ра техн. наук А. А. Гвоздев, К. В. Михайлов, С. А. Дмитриев, кандидаты техн. наук К. Э. Таль, Н. М. Мулин, М. С. Боришанский, Н. Н. Лессиг, Е. А. Чистяков, Я. М. Немировский, С. М. Крылов, Ф. И. Городницкий, Н. А. Корнев, Н. И. Катин, А. Е. Кузьмичев, И. Е. Евгеньев, Н. Г. Матков).

ВВЕДЕНИЕ

(пп. 1.1—1.4 главы СНиП II-V.1-62)

Инструкция, так же как и глава СНиП II-V.1-62, распространяется на проектирование несущих железобетонных конструкций зданий и сооружений из предусмотренных в главе СНиП I-V.3-62 тяжелых бетонов на цементном вяжущем, а также легких плотных бетонов на цементном вяжущем и пористых заполнителях.

Настоящая Инструкция не распространяется на проектирование железобетонных конструкций гидротехнических сооружений, мостов, транспортных туннелей, труб под насыпями, автомобильных дорог и аэродромных покрытий, а также армоцементных и самонапряженных конструкций и конструкций из ячеистых, крупнопористых и специальных бетонов.

При проектировании некоторых специальных типов конструкций или сооружений (тонкостенные пространственные конструкции, резервуары, силосы для хранения сыпучих тел, опоры линий электропередачи и др.) кроме настоящей Инструкции следует руководствоваться соответствующими нормативными документами.

Проектирование железобетонных конструкций зданий и сооружений, предназначенных для строительства в районах сейсмических и Крайнего Севера, в зонах распространения вечномерзлых и просадочных грунтов и на подрабатываемых территориях, а также конструкций, предназначенных для работы в условиях систематического воздействия повышенных температур, агрессивной среды и повышенной влажности, должно вестись с учетом дополнительных требований, предъявляемых к строительству зданий и сооружений и их конструкций в перечисленных условиях по соответствующим главам СНиП или другим нормативным документам.

Проектирование железобетонных конструкций из легкого бетона проектной марки по прочности на сжатие 100 и ниже должно вестись с учетом специфических особенностей таких конструкций (сцепление арматуры с бетоном, деформативность конструкций, требования по конструированию и т. д.) — по соответствующим нормативным документам.

1. ОСНОВНЫЕ ПОЛОЖЕНИЯ ПО ПРОЕКТИРОВАНИЮ ЖЕЛЕЗОБЕТОННЫХ КОНСТРУКЦИЙ

ОБЩИЕ УКАЗАНИЯ

1.1(1.5). Выбор конструктивных решений должен производиться в увязке с принятыми методами изготовления и возведения конструкций, а также с учетом:

а) условий эксплуатации конструкций;
б) необходимости широкого применения сборных конструкций, преимущественно из унифицированных стандартных или типовых элементов заводского изготовления;

в) соблюдения требований по экономному расходованию металла, леса и цемента и по максимальному снижению трудоемкости изготовления и возведения конструкций.

Примечание. Применение сложных конструктивных решений или конструкций сложных очертаний должно быть обосновано технико-экономической целесообразностью.

1.2(1.6). При проектировании следует предусматривать применение таких железобетонных конструкций, которые позволяют наиболее эффективно использовать бетоны высоких марок и высокопрочную арматуру (например, предварительно напряженные конструкции; тонкостенные и пустотелые крупноразмерные элементы конструкций; пространственные тонкостенные конструкции, в том числе сборные и сборно-монолитные и т. п.) и отвечают условиям механизированного изготовления их на специализированных предприятиях.

Элементы сборных железобетонных конструкций рекомендуется укрупнять, насколько это позволяют грузоподъемность монтажных механизмов, габариты, а также условия транспортирования и изготовления элементов.

1.3. Предварительное напряжение железобетонных конструкций применяется в целях:

а) снижения расхода стали путем использования арматуры высокой прочности;

б) увеличения сопротивления конструкций образованию трещин в бетоне и ограничения их раскрытия;

в) повышения жесткости и уменьшения деформаций конструкций;

г) обжатия стыков элементов сборных конструкций;

д) повышения выносливости конструкций, работающих под воздействием многократно повторяющейся нагрузки;

е) уменьшения расхода бетона и снижения веса конструкций за счет применения бетона высоких марок.

1.4(1.7). При проектировании железобетонных конструкций в целях индустриализации арматурных работ ненапрягаемую арматуру следует предусматривать преимущественно из плоских унифицированных сварных элементов (каркасов и сеток) возможно меньшего количества типоразмеров, выполняемых предпочтительно с помощью многоточечных и других высокопроизводительных электросварочных машин; при этом объемные арматурные каркасы рекомендуется предусматривать из плоских элементов, соединяемых с помощью электросварки.

Ненапрягаемая арматура в виде вязаных сеток и каркасов применяется, как правило, для элементов монолитных конструкций сложной конфигурации с большим числом отверстий различных размеров и очертаний и т. п.

Следует стремиться к тому, чтобы количество примененных в одной конструкции или в одном элементе типов и диаметров арматуры было минимальным.

1.5. При проектировании предварительно напряженных конструкций напрягаемая арматура применяется в виде:

а) отдельных проволок или прядей — при натяжении на упоры;

б) отдельных стержней из горячекатаной стали — при натяжении на упоры или на затвердевший бетон;

в) пучков из отдельных проволок и прядей, а также канатов — при натяжении на затвердевший бетон;

г) непрерывных витков из отдельных проволочек или прядей небольшого диаметра — при непрерывной намотке на упоры или на затвердевший бетон.

Натяжение арматуры производится механическим, электротермическим или электротермомеханическим способом.

1.6(1.11). При проектировании зданий и сооружений с несущими железобетонными конструкциями должны приниматься четкие конструктивные схемы, обеспечивающие необходимую прочность, общую устойчивость, а также пространственную неизменяемость здания или сооружения.

Необходимая прочность, жесткость и устойчивость здания или сооружения в целом, а также отдельных его элементов и их соединений на всех стадиях эксплуатации и возведения должны определяться расчетом; при этом расчетные схемы должны отвечать принятым конструктивным схемам.

1.7(1.12). Все необходимые мероприятия, обеспечивающие прочность, устойчивость и неизменяемость проектируемых зданий и сооружений на всех стадиях их эксплуатации и возведения (при этом особое внимание надлежит обращать на здания и сооружения, основные несущие конструкции которых предусматриваются сборными и сборно-монолитными), а также принципиальные указания о порядке возведения их должны быть приведены в проекте.

Примечание. Принципиальные указания о порядке возведения зданий или сооружений и их основных несущих конструкций должны учитываться в последующем при разработке проекта производства строительных и монтажных работ.

1.8(1.13). При проверке прочности и устойчивости конструкций зданий и сооружений в процессе их возведения значения коэффициентов перегрузки для всех учитываемых нагрузок, кроме веса конструкций, изделий и материалов, снижаются на 20%.

Требуемые прочность и устойчивость конструкций в процессе их возведения могут быть в необходимых случаях обеспечены устройством временных креплений (связей, распорок, расчалок, подкосов и т. п.), а для зданий с наружными самонесущими стенами также путем закрепления конструкций при монтаже к продольным и поперечным наружным стенам.

Перечисленные мероприятия должны быть предусмотрены в проекте конструкций.

1.9(1.14). В сборных конструкциях особое внимание должно быть обращено на прочность, жесткость и долговечность соединений.

В каркасных зданиях рамной системы следует предусматривать такого рода соединения элементов каркаса, которые обеспечивали бы необходимую пространственную жесткость

и устойчивость конструкций на всех стадиях их возведения и после окончания строительства.

В каркасных зданиях связевой системы и в бескаркасных зданиях, пространственная жесткость и устойчивость которых обеспечивается продольными и поперечными стенами, лестничными клетками и т. п. совместно с перекрытиями, необходимо проверять эти элементы на воздействие горизонтальных нагрузок.

Сварные соединения элементов сборных конструкций должны предусматриваться такими, чтобы в условиях строительства возможно было выполнение их наиболее простыми средствами при обязательном удовлетворении требованиям соответствующих нормативных документов по контролю качества сварки.

1.10(1.15). В стыках сборных железобетонных элементов, а также в сборно-монолитных конструкциях надежная связь дополнительно уложенного монолитного бетона с бетоном сборных конструкций должна осуществляться с помощью арматуры, выпускаемой из сборных железобетонных элементов путем устройства бетонных шпонок или насечки на поверхностях соединяемых элементов либо с помощью других надежных проверенных мероприятий. При этом в проекте должно быть дано указание о том, что поверхности сборных элементов конструкций, подлежащие обетонированию, должны быть тщательно очищены и промыты.

1.11(1.16). Конструкции узлов, соединений элементов и стальных закладных деталей должны обеспечить надежную передачу усилий на элемент с помощью рассчитываемых и надежных образом заделанных анкеров, а в возможных случаях путем приварки стальных закладных деталей к рабочей арматуре элемента. При этом должна быть обеспечена прочность самого элемента в зоне передачи на него усилий от стыка.

1.12(1.17). Узлы соединения элементов сборных конструкций принимаются в расчете жесткими, если они замоноличены бетоном требуемой прочности, который связан с бетоном сборных элементов необходимым армированием.

Соединения элементов, выполненные на сварке до их замоноличивания, принимаются в расчете шарнирными, если не подтверждена расчетом требуемая их жесткость.

1.13(1.18). Жесткость стыков сборных железобетонных элементов, выполняемых для здания неразрезности конструкции путем сварки арматуры и закладных деталей с последующим обетонированием, оценивается по жесткости элемента в сечении рядом со стыком. При этом обетонирование стыков должно быть выполнено согласно указаниям пп. 1.10 и 2.8.

1.14(1.19). Вертикальные и горизонтальные диафрагмы, осуществляемые из сборных железобетонных элементов, могут рассматриваться как монолитные, если швы сопряжения как между отдельными элементами диафрагм, так и между диафрагмой и примыкающим элементом замоноличены.

Замоноличивание стыков может производиться:

а) стыкованием между собой выпусков арматуры с последующим заполнением швов бетоном;

б) сваркой между собой стальных закладных деталей, надежно заанкеренных в соединяемых элементах.

Площадь сечения арматуры в местах соединения элементов, размеры сварных швов и конструкция стальных закладных деталей и соединительных накладок должны быть проверены расчетом на усилия, возникающие в соответствующих сечениях диафрагм. В случаях, когда вертикальными диафрагмами служат поперечные каменные стены, а горизонтальными — железобетонные замоноличенные перекрытия, должна быть обеспечена заделка железобетонных диафрагм в стенах, а также проверена прочность самих стен.

1.15(1.20). Соединения любого вида, назначаемые по конструктивным соображениям, не должны изменять характера работы здания или сооружения либо их отдельных элементов. В противном случае такие соединения должны учитываться в расчете.

Например, сборный ребристый элемент, рассчитанный как разрезной и связанный на опоре с элементом соседнего пролета заложеной в швы конструктивной арматурой, должен быть проверен расчетом в опорном сечении по моменту, который воспринимает конструктивная арматура.

1.16(12.58). В железобетонных сооружениях значительной протяженности должны предусматриваться температурно-усадочные швы, расстояния которыми следует назначать в соответствии с указаниями п. 1.34.

В необходимых случаях, например при неоднородных грунтах, в местах резкого изменения нагрузок, следует предусматривать осадочные швы.

Осадочные швы, а также температурно-усадочные швы в сплошных железобетонных конструкциях следует осуществлять сквозными, разрезая конструкцию до подошвы фундамента. Температурно-усадочные швы в железобетонных каркасах рекомендуется осуществлять либо посредством двойных колонн с доведением шва до верха фундамента, либо в виде двусторонних консолей без вкладышей.

ОСНОВНЫЕ РАСЧЕТНЫЕ ПОЛОЖЕНИЯ

1.17(4.1). Расчет железобетонных конструкций должен производиться:

а) по несущей способности (1-е предельное состояние): на прочность (с учетом в необходимых случаях продольного изгиба и с проверкой устойчивости формы конструкции) и на выносимость — для конструкций, находящихся под воздействием многократно повторяющейся подвижной или пульсирующей нагрузки, вызывающей значительный перепад напряжений в бетоне или в растянутой арматуре (подкрановые балки и эстакады, шпалы, рамные фундаменты и перекрытия под некоторые неуравновешенные машины и т. п.);

б) по деформациям (перемещениям) (2-е предельное состояние) — для конструкций, величина деформаций (перемещений) которых может ограничить возможность их эксплуатации;

в) по образованию или по раскрытию трещин (3-е предельное состояние) — для конструкций, в которых по условиям эксплуатации не допускается образование трещин или раскрытие их должно быть ограничено.

Кроме того, в необходимых случаях должна быть проверена устойчивость положения конструкции расчетом на опрокидывание и скольжение (подпорные стены, внецентренно нагруженные высокие фундаменты и т. п.) или на всплывание (заглубленные или подземные резервуары, насосные станции и т. п.).

1.18(4.2). Расчет железобетонных конструкций по 1-му и 3-му предельным состояниям должен быть произведен для всех тех стадий изготовления, транспортирования, монтажа и эксплуатации, при которых может возникнуть опасность достижения конструкцией одного из указанных предельных состояний; расчет железобетонных конструкций по 2-му предельному состоянию производится для стадии эксплуатации, а сборно-монолитных конструкций, кроме того, для стадии монтажа (см. п. 1.29); при этом должны учитываться остаточные деформации элементов, которые могут накопиться в период транспортирования, складирования и монтажа.

1.19(4.3). Расчет железобетонных конструкций по деформациям и по раскрытию трещин может не производиться, если на основании практики применения или опытной проверки конструкции, выполненной в соответствии со специальной инструкцией, установлено, что жесткость ее в стадии эксплуатации достаточна (см. п. 1.20) и величина раскрытия в ней трещин (на всех стадиях, перечисленных

в п. 1.18) не превышает допустимой (см. п. 1.26).

1.20(4.14). Прогибы железобетонных элементов при нормативных нагрузках, определенные с учетом (в необходимых случаях) длительного действия всей постоянной и части временной нагрузки, не должны превышать величин, указанных в табл. 1.1.

Таблица 1.1(11)

Предельные прогибы железобетонных элементов

Наименование элементов	Предельные прогибы в долях пролета элемента l
1. Подкрановые балки при кранах:	
а) ручных	1/500
б) электрических	1/600
2. Элементы перекрытий с плоскими потолками и элементы покрытий при пролетах:	
а) $l < 7$ м	1/200
б) $l \geq 7$ м	1/300
3. Элементы перекрытий с ребристыми потолками и элементы лестниц при пролетах:	
а) $l < 5$ м	1/200
б) $5 \text{ м} \leq l < 7$ м	1/300
в) $l \geq 7$ м	1/400
4. Навесные стеновые панели (при расчете из плоскости) при пролетах:	
а) $l < 7$ м	1/200
б) $l \geq 7$ м	1/300

Для случаев, не предусмотренных табл. 1.1, а также когда по условиям эксплуатации зданий или сооружений (например, в связи с технологическими требованиями) не могут быть допущены прогибы, указанные в таблице, предельные величины прогибов должны устанавливаться соответствующими нормативными документами на проектирование данного вида сооружений или заданием на проектирование.

При выполнении железобетонных конструкций со строительным подъемом значения предельных прогибов могут увеличиваться на величину строительного подъема. При этом общий расчетный прогиб элемента должен составлять не более $1/150 l$.

Предельные прогибы для консолей, отнесенные к вылету консоли, принимаются вдвое большими, чем соответствующие прогибы, указанные в табл. 1.1.

Если в нижележащем помещении с гладким потолком имеются расположенные поперек пролета элемента l постоянные перегородки (неявляющиеся опорами) с расстоянием между ними l_1 , то прогиб элемента в пределах расстояния l_1 (отсчитываемый от линии, сое-

диняющей верхние точки осей перегородок) может быть допущен до $1/200 l_1$, однако при этом предельный прогиб всего элемента должен быть не более $1/150 l$.

В случае ограничения общей деформации элемента по условиям эксплуатации (например, для конструкций, по которым прокладываются рельсы — подкрановые балки и т. п.) полная величина его перемещения от положения при действии постоянной нагрузки (с учетом усилий предварительного обжатия) до положения при действии полной нагрузки не должна превышать допустимых значений, устанавливаемых специальными техническими условиями.

1.21(4.15). Для несвязанных с соседними элементами железобетонных плит перекрытий, лестничных маршей и площадок и тому подобных элементов помимо расчета прогибов от статической нагрузки должна также производиться проверка по зыбкости. При этом расчетный прогиб таких элементов от кратковременно действующего сосредоточенного груза весом 100 кг, добавочного к полной нормативной нагрузке, должен быть не более 0,7 мм.

1.22(4.4). Расчет по образованию трещин производится для предварительно напряженных железобетонных конструкций, которые по предъявляемым к ним требованиям трещиностойкости подразделяются на три категории в соответствии с табл. 1.2. В той же таблице даны указания о необходимости расчета по образованию трещин для конструкций каждой категории трещиностойкости.

Таблица 1.2(9)

Категории предварительно напряженных железобетонных конструкций по трещиностойкости и указания о необходимости расчета их по образованию трещин

Категория конструкций по трещиностойкости	Необходимость расчета конструкций по образованию трещин
I категория	Конструкции, к которым предъявляются требования непроницаемости (например, напорные трубы, резервуары и т. п.)
II категория	Конструкции, к которым требования непроницаемости не предъявляются, но которые: а) находятся под воздействием агрессивной среды либо б) находятся под воздействием
	Расчет конструкций по образованию трещин требуется всегда
	Расчет конструкций по образованию трещин требуется; однако если эти конструкции не подвергаются воздействию агрессивной среды и не подлежат расчету на выносливость, то для отдельных их зон расчет по образованию трещин может не производиться в следующих случаях:

Категории конструкций по трещиностойкости	Необходимость расчета конструкций по образованию трещин
<p>многократно повторяющейся нагрузки и при этом подлежат расчету на выносливость (см. п. 1.17 «а»), либо</p> <p>в) запроектированы с напрягаемой арматурой, имеющей нормативное сопротивление более $10\,000\text{ кг/см}^2$, либо</p> <p>г) находятся на открытом воздухе и работают на знакопеременную нагрузку</p>	<p>а) в наклонных сечениях изгибаемых элементов при выполнении поперечной и отогнутой арматуры из горячекатаной стали или из обыкновенной арматурной проволоки (см. п. 2.14 «а» и «в»);</p> <p>б) в нормальных сечениях элементов, в зонах, испытывающих при эксплуатации конструкций сжатие, а при воздействии предварительного обжатия—растяжение, если продольная арматура в этих зонах выполнена из горячекатаной стали, а при сварных каркасах и из обыкновенной арматурной проволоки; при этом площадь сечения арматуры в рассматриваемой зоне должна составлять не менее 0,1% от всей площади сечения элемента и должны быть учтены требования пп. 5.2 и 5.17.</p> <p>В конструкциях с напрягаемой арматурой из проволоки, пучков или прядей без анкеров расчет по образованию трещин для концевых участков элемента на длине зоны анкеровки (см. п. 3.6) является обязательным, за исключением отдельных участков при отпуске натяжения (см. п. 5.2)</p>
<p>III категория</p> <p>Все конструкции, кроме отнесенных к I и II категориям трещиностойкости</p>	<p>Расчет конструкций по образованию трещин не требуется</p>

Примечания: 1. Конструкции с напрягаемой арматурой, имеющей нормативное сопротивление не более $10\,000\text{ кг/см}^2$, находящиеся под воздействием средне- или слабоагрессивной среды, но при наличии специальной защиты, выполняемой по соответствующим нормативным документам, допускается относить к III категории трещиностойкости и, следовательно, не рассчитывать их по образованию трещин, если к этим конструкциям

не предъявляются требования непроницаемости и они не подлежат расчету на выносливость.

2. Конструкции с напрягаемой арматурой, имеющей нормативное сопротивление более $10\,000\text{ кг/см}^2$, находящиеся в условиях сильноагрессивной среды, следует относить к I категории трещиностойкости.

3. Характеристики агрессивных сред принимаются по специальным нормативным документам по антикоррозионной защите строительных конструкций.

1.23(4.5). Расчет конструкций, армированных предварительно напряженными элементами, по образованию трещин производится раздельно:

а) для дополнительно уложенного бетона, окружающего предварительно напряженные элементы;

б) для бетона предварительно напряженных элементов.

Такие конструкции при расчете по образованию трещин в предварительно напряженных элементах и в бетоне, окружающем элементы, могут быть отнесены к различным категориям трещиностойкости.

1.24(4.6). Для элементов железобетонных конструкций, не подвергаемых предварительно напряжению, а также для предварительно напряженных элементов III категории трещиностойкости определение усилий, вызывающих появление трещин, производится при вычислении деформаций, при расчете по раскрытию трещин, а также в случае, предусмотренном в п. 1.41.

В этих случаях используются указания раздела 5.

1.25(4.7). Расчет по раскрытию трещин должен производиться:

а) для железобетонных элементов, не подвергаемых предварительно напряжению;

б) для предварительно напряженных элементов III категории трещиностойкости;

в) для сечений и зон предварительно напряженных элементов II категории трещиностойкости, для которых не производится расчет по образованию трещин (см. табл. 1.2).

Допускается не производить проверки ширины раскрытия трещин, нормальных к продольной оси элементов в конструкциях, не находящихся в условиях агрессивной среды либо под давлением сыпучих тел или жидкостей и не подлежащих расчету на выносливость, в которых в качестве продольной арматуры применяется горячекатаная сталь класса А-I или А-II.

Ширину раскрытия наклонных трещин в элементах и зонах, перечисленных в настоящем пункте, следует проверять во всех случаях независимо от условия работы конструкции и типа применяемой арматуры.

1.26(4.16). Ширина раскрытия трещин (нормальных и наклонных к оси элемента) в железобетонных конструкциях должна быть не более:

а) для элементов, находящихся под давлением жидкости и работающих на центральное или внецентренное растяжение, если все сечение элемента растянуто, — 0,1 мм;

б) для элементов, находящихся под давлением жидкости и работающих на изгиб и на внецентренное сжатие, а также на внецентренное растяжение, если часть сечения элемента сжата, и для элементов, находящихся под давлением сыпучих материалов, — 0,2 мм;

в) в остальных случаях — 0,3 мм.

Примечания: 1. Допускаемая ширина раскрытия трещин в железобетонных элементах при специаль-

ных защитных мероприятиях, а также в условиях агрессивной среды должна устанавливаться по соответствующим нормативным документам.

2. При расчете элемента на нагрузки, действующие в стадии транспортирования и монтажа, допускаемая ширина раскрытия трещин может приниматься на 30% более указанной в настоящем пункте.

1.27(4.8). Порядок учета нагрузок и воздействий при расчете железобетонных конструкций по различным предельным состояниям как в стадии эксплуатации, так и в стадиях изготовления, хранения, транспортирования и монтажа приведен в табл. 1.3.

Величины нормативных и расчетных нагрузок принимаются в соответствии с главами СНиП II-A.10-62 и II-A.11-62.

Таблица 1.3(10)

Порядок учета нагрузок и воздействий при расчете железобетонных конструкций (в расчетах должны учитываться нагрузки и воздействия, возможные в стадии, для которой ведется расчет)

Вид конструкций	Расчет конструкций в стадии	1-е предельное состояние	2-е предельное состояние	3-е предельное состояние	
		на прочность	по деформациям	по образованию трещин	по раскрытию трещин
Железобетонные без предварительного напряжения	Эксплуатации, изготовления, хранения, транспортирования, монтажа	На воздействие расчетных нагрузок (с учетом в необходимых случаях коэффициента динамичности)	На воздействие нормативных нагрузок (с учетом в необходимых случаях коэффициента динамичности)	—	
Железобетонные предварительно напряженные	Эксплуатации	На воздействие расчетных нагрузок (с учетом в необходимых случаях коэффициента динамичности)	На воздействие нормативных нагрузок в сочетании с предварительным напряжением (с учетом в необходимых случаях коэффициента динамичности)	Для I категории трещиностойкости на воздействие расчетных нагрузок	Для II категории трещиностойкости на воздействие нормативных нагрузок
	Изготовления, хранения, транспортирования, монтажа	На воздействие предварительного напряжения с учетом в необходимых случаях собственного веса и других нагрузок, действующих в рассматриваемой стадии, вводимых в расчет с коэффициентом перегрузки или динамичности	Расчет производится только для сборно-монолитных конструкций на воздействие нормативных нагрузок	Для I и II категорий трещиностойкости на воздействие предварительного напряжения с учетом в необходимых случаях собственного веса и других нагрузок, действующих в рассматриваемой стадии, вводимых в расчет с коэффициентом перегрузки или динамичности	Для III и в отдельных случаях II (см. табл. 1.2) категорий трещиностойкости на воздействие предварительного напряжения с учетом в необходимых случаях собственного веса и других нагрузок, действующих в рассматриваемой стадии, вводимых в расчет без коэффициентов перегрузки или динамичности

1.28(4.9). Величина коэффициента динамичности для нагрузок от кранов должна приниматься согласно указаниям главы СНиП II-A.11-62.

Влияние динамической нагрузки на элементы конструкций может учитываться в соответствии с рекомендациями действующих нормативных документов по проектированию и расчету несущих конструкций зданий под машины с динамическими нагрузками.

При расчете сборных конструкций на воздействие усилий, возникающих при подъеме, транспортировании и монтаже, собственный вес элемента следует вводить в расчет с коэффициентом динамичности 1,5; при этом коэффициент перегрузки к собственному весу элемента не вводится.

Примечания: 1. Коэффициент динамичности к собственному весу сборных конструкций при расчете их на воздействие усилий, возникающих при подъеме, транспортировании и монтаже, может приниматься меньше 1,5, если это подтверждено многолетним опытом применения таких конструкций, но, во всяком случае, не менее 1,25.

2. Расчет по образованию трещин подкрановых балок производится без учета коэффициента динамичности.

1.29(4.10). Расчет сборно-монолитных конструкций и их элементов по несущей способности, по деформациям, а также по образованию и раскрытию трещин должен производиться для следующих двух стадий работы конструкции:

а) до приобретения дополнительно уложенным бетоном заданной прочности — на воздействие транспортных и монтажных нагрузок, свежееуложенного бетона и других нагрузок, возникающих в процессе возведения;

б) после приобретения дополнительно уложенным бетоном заданной прочности, т. е. при совместной работе его со сборными элементами в условиях эксплуатации сооружения (по указаниям соответствующей инструкции).

1.30(4.11). Расчет центрально и внецентренно сжатых железобетонных элементов на прочность с учетом продольного изгиба, а также расчет железобетонных элементов по деформациям и по раскрытию трещин должен производиться с учетом неблагоприятного влияния длительного воздействия всей постоянной и части временной нагрузки, а в необходимых случаях — влияния предварительного обжатия.

Разграничение временной нагрузки на длительно действующую и кратковременную производится согласно указаниям глав СНиП II-A.10-62 и II-A.11-62.

1.31(4.12). При определении деформаций перекрытия вес расположенных на нем перегородок учитывается следующим образом:

а) нагрузка от веса жестких перегородок (например, железобетонных сборных, выполняемых из горизонтальных элементов, железобетонных и бетонных монолитных, каменных и т. п.) принимается сосредоточенной по концам перегородки, а при наличии проемов — и у краев проемов;

б) для прочих перегородок — 60% их веса принимается распределенным по длине перегородки (на участках между проемами), а 40% — сосредоточенным по концам перегородки и у краев проемов.

1.32(4.13). Распределение местной нагрузки между элементами сборных перекрытий, выполняемых из многоступенчатых или сплошных плит, при условии обеспечения качественной заливки швов между плитами, допускается производить с учетом нижеследующих указаний:

а) при расчете как по прочности, так и по деформациям принимается следующее распределение нагрузки от веса перегородок, расположенных вдоль пролета плит:

если перегородка расположена в пределах одной плиты, то на эту плиту передается 50% веса перегородки, а по 25% ее веса передаются на две смежные плиты;

если перегородка опирается на две соседние плиты, то вес перегородки распределяется поровну между ними;

б) при расчете по деформациям местные сосредоточенные нагрузки, расположенные в пределах средней трети пролета плиты, распределяются на ширину, не превышающую длины этого пролета; при расчете по прочности такое распределение сосредоточенных нагрузок может быть допущено лишь при условии соединения смежных плит по длине шпонками, проверяемыми расчетом (см. п. 4.144).

Примечание. Распространение рекомендаций настоящего пункта на ребристые панели допускается только при соответствующем обосновании при наличии поперечных ребер достаточной жесткости.

1.33(4.8, табл. 10). При расчете предварительно напряженных конструкций с арматурой, не имеющей сцепления с бетоном (например, в стадии работы конструкции до заполнения каналов), растягивающее усилие в напрягаемой арматуре рассматривается как внешняя сила.

1.34(4.17). Расстояния между температурно-усадочными швами в железобетонных конструкциях зданий и сооружений должны устанавливаться расчетом (см. пп. 1.36, 1.39).

Если расстояния между температурно-усадочными швами не превышают величин, приведенных в табл. 1.4, для конструкций, выполняемых без предварительного напряжения,

а также для предварительно напряженных конструкций III категории трещиностойкости, разрешается расчет на температуру и усадку не производить.

Таблица 1.4(12)

Наибольшие расстояния между температурно-усадочными швами в железобетонных конструкциях, допускаемые без расчета

Наименование конструкций	Наибольшие расстояния между температурно-усадочными швами, допускаемые без расчета, в м	
	внутри отапливаемых зданий или в грунте	в открытых сооружениях и в неотапливаемых зданиях
Железобетонные конструкции (с не-напрягаемой арматурой или предварительно напряженной III категории трещиностойкости):		
а) сборные каркасные, в том числе смешанные с металлическими или деревянными покрытиями	60	40
б) сборные сплошные	50	30
в) монолитные и сборно-монолитные каркасные из тяжелого бетона	50	30
г) то же, из легкого бетона	40	25
д) монолитные и сборно-монолитные сплошные из тяжелого бетона	40	25
е) то же, из легкого бетона	30	20

Примечания: 1. Для железобетонных конструкций одноэтажных промышленных и сельскохозяйственных зданий допускается без расчета увеличивать расстояния между температурно-усадочными швами на 10% сверх значений, указанных в табл. 1.4.

Для указанных зданий при высоте колонн более 6 м расстояние между температурно-усадочными швами допускается увеличивать на 20% против значений, приведенных в табл. 1.4.

2. Для конструкций, возводимых в районах Крайнего Севера, указанные в табл. 1.4 расстояния между температурно-усадочными швами уменьшаются на 25%. Это относится к районам с минимальной среднемесячной температурой ниже -20°C (см. СНиП II-A.6-62).

Для предварительно напряженных конструкций I и II категорий трещиностойкости (см. табл. 1.2) расстояния между температурно-усадочными швами должны во всех случаях устанавливаться расчетом конструкции по образованию трещин.

1.35(4.19). Усилия, действующие в элементах статически неопределимых железобетонных конструкций, рекомендуется определять с учетом неупругих деформаций по соответствующим инструкциям по расчету статически неопределимых конструкций с учетом перераспре-

деления усилий. Для получения более выгодного сочетания сил в статически неопределимых системах может быть использовано искусственное регулирование усилий.

Усилия в статически неопределимых железобетонных конструкциях, для которых еще не разработана методика расчета с учетом неупругих деформаций, могут определяться в предположении их упругой работы.

1.36(4.20). При определении усилий, возникающих от изменения температуры и влажности элемента, а также усилий, действующих в элементах статически неопределимых конструкций, для которых величина нагрузки и характер ее распределения зависят от жесткости элементов (например, распределение давления грунта на плитные фундаменты), должны учитываться их деформации (перемещения) в соответствии с указаниями пп. 6.1—6.20, а также других нормативных документов.

1.37(4.21). При определении усилий в элементах статически неопределимых конструкций для расчета их как по несущей способности, так и по деформациям рекомендуется учитывать пространственную работу конструкций.

1.38(4.22). Для плит, окаймленных по всему контуру монолитно связанными с ними балками, рассчитываемых без учета распора, возникающего в предельном состоянии (за исключением плит безбалочных перекрытий), величины изгибающих моментов следует уменьшать против определенных по расчету:

а) в сечениях промежуточных пролетов и у промежуточных опор — на 20%;

б) в сечениях крайних пролетов и у вторых от края перекрытия опор:

при $l_k/l < 1,5$ на 20%;

при $1,5 \leq l_k/l \leq 2$ на 10%,

где l — расчетный пролет плиты в направлении, перпендикулярном краю перекрытия;

l_k — расчетный пролет плиты в направлении, параллельном краю перекрытия (рис. 1.1).

1.39(4.23). Температурно-влажностные воздействия на железобетонные конструкции следует учитывать при установлении расстояний между температурно-усадочными швами (п. 1.34), а также в особых случаях расчета конструкций, подверженных значительным изменениям температуры или влажности, например:

а) при резко неравномерном распределении температуры или влажности по сечениям элементов;

б) при периодическом воздействии на конструкции производственно-технологических тепловыделений;

в) при устойчиво низкой влажности окружающей среды.

Разрешается не учитывать усадку бетона в элементах сборных железобетонных конструкций, а также в конструкциях, с раннего возраста защищенных от высыхания грунтом или лакокрасочными покрытиями.

Расчет на температурно-влажностные воздействия производится по специальной инструкции.

УКАЗАНИЯ ПО ПРОЕКТИРОВАНИЮ ЭЛЕМЕНТОВ ЖЕЛЕЗОБЕТОННЫХ КОНСТРУКЦИЙ

1.40(12.13). Площадь сечения продольной рабочей арматуры в железобетонных элементах должна приниматься не ниже указанной в табл. 1.5.

Таблица 1.5(25)

Минимальная площадь сечения продольной арматуры в железобетонных элементах (в % от площади расчетного сечения бетона)

Характеристика положения арматуры и характер работы элемента	Минимальный процент армирования при бетоне марки		
	200 и ниже	250—400	500—600
1. Арматура A во всех изгибаемых, внецентренно сжатых (кроме колонн и стеновых панелей) и внецентренно растянутых элементах Арматура A' во внецентренно сжатых по случаю 2 элементах (кроме колонн и стеновых панелей) и внецентренно растянутых по случаю 2 элементах	0,1	0,15	0,2
2. Арматура A и A' во внецентренно сжатых колоннах: при $\frac{l_0}{r_n} \leq 35$ (для прямоугольных сечений $\frac{l_0}{h} \leq 10$) при $35 < \frac{l_0}{r_n} \leq 83$ ($10 < \frac{l_0}{h} \leq 24$) при $\frac{l_0}{r_n} > 83$ ($\frac{l_0}{h} > 24$)	0,15 0,2 0,25	0,15 0,2 0,25	0,2 0,2 0,25
3. Арматура A и A' во внецентренно сжатых стеновых панелях: при $\frac{l_0}{r_n} \leq 83$ при $\frac{l_0}{r_n} > 83$	0,1 0,25	0,15 0,25	0,2 0,25

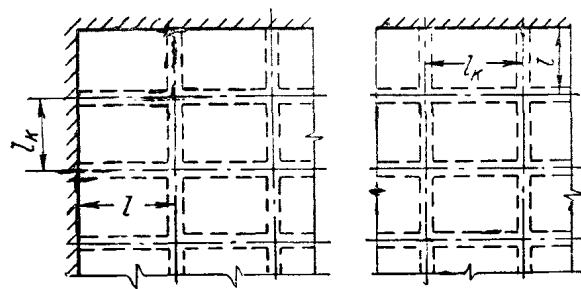


Рис. 1.1. Обозначения расчетных пролетов плит монолитных ребристых перекрытий

Минимальная площадь сечения всей продольной арматуры в центрально сжатых элементах, а также во всех элементах кольцевого сечения в % от площади всего сечения бетона должна приниматься вдвое больше величин, указанных в табл. 1.5.

Примечания: 1. Для элементов таврового сечения с полкой, расположенной в сжатой зоне (за исключением стеновых панелей), указанные проценты армирования относятся к площади сечения бетона, равной произведению ширины ребра b на рабочую высоту h_0 .

2. Элементы, не удовлетворяющие по величине минимального процента армирования требованиям настоящего пункта, следует относить к бетонным элементам, рассчитывать и конструировать согласно указаниям главы СНиП II-V.1-62, пп. 6.1—6.10, 12.61.

3. Требования настоящего пункта могут не учитываться при назначении площади сечения арматуры, поставленной по контуру плит или панелей из расчета на изгиб в плоскости плиты (панели).

1.41(12.13,7.9). Требования п. 1.40 не относятся к предварительно напряженным железобетонным элементам I и II категорий трещиностойкости, рассчитываемым по образованию трещин (см. п. 1.22).

В предварительно напряженных конструкциях I и II категорий трещиностойкости, а также во всех конструкциях, подвергающихся динамическим воздействиям, не допускается применение элементов со слабым армированием, прочность которых исчерпывается с образованием трещин в бетоне растянутой зоны (усилия, вызывающие образование трещин, в данном случае должны определяться по указаниям пп. 5.3—5.13 при замене во всех формулах этих пунктов R_t на R_p^n ; при этом указания пп. 5.10—5.13 должны распространяться и на внецентренно сжатые элементы, не имеющие напрягаемой арматуры), т. е. таких элементов, в которых:

$M_T \geq M_{пр}$ — для изгибаемых элементов;

$N_T \geq N_{пр}$ — для внецентренно сжатых, центрально и внецентренно растянутых элементов;

$M_{пр}$, $N_{пр}$ — соответственно изгибающий момент и продольная сила (при за-

данном эксцентриситете), которые могут быть восприняты сечением, нормальным к продольной оси элемента. Определение их см. пп. 4.17—4.35, 4.69;

M_T , N_T — соответственно изгибающий момент и продольная сила (при заданном эксцентриситете), которые могут быть восприняты из расчета по образованию трещин в сечении, нормальном к продольной оси элемента, при нормативном сопротивлении бетона растяжению R_p^n . Определяются они согласно пп. 5.3—5.13.

Для предварительно напряженных элементов III категории трещиностойкости, прочность которых исчерпывается с образованием трещин в растянутой зоне, вследствие достижения растянутой арматурой расчетного сопротивления, усилия, воспринимаемые сечением элемента, должны приниматься уменьшенными на 15% против определенных расчетом.

1.42(12.1). Размеры сечений центрально и внецентренно сжатых железобетонных элементов должны во всех случаях приниматься такими, чтобы их гибкость в любом направлении не превышала наибольшей величины, указанной в табл. 4.3.

Размеры колонн прямоугольного сечения, являющихся элементами зданий, рекомендуется принимать такими, чтобы отношение расчетной длины колонны к размеру ее поперечного сечения в соответствующем направлении было не более 30.

Толщину монолитных плит рекомендуется принимать не менее:

- а) для покрытий — 50 мм;
- б) для междуэтажных перекрытий гражданских зданий — 60 мм;
- в) для междуэтажных перекрытий производственных зданий — 70 мм;
- г) под проездами — 80 мм.

Минимальная толщина сборных плит, в которых располагается арматура, должна определяться из условия требований к расположению арматуры по толщине плиты и соблюдению величины защитных слоев бетона (см. пп. 9.6—9.42).

1.43(7.22). Постановка специальной расчетной ненапрягаемой арматуры в сжатой зоне изгибаемых элементов допускается только при ограниченной высоте сечения, при наличии изгибающих моментов двух знаков или в случаях каких-либо особых требований (например, для уменьшения ползучести бетона сжатой зоны в целях повышения жесткости элемента).

1.44. Если в сечении внецентренно сжатого элемента могут действовать противоположные по знаку изгибающие моменты, продольную арматуру его рекомендуется, как правило, принимать симметричной.

1.45(13.1, 1.8). При проектировании предварительно напряженных железобетонных конструкций, следует, как правило, обеспечивать надежное сцепление арматуры с бетоном путем применения стали периодического профиля, заполнения каналов цементным или цементно-песчаным раствором, а пазов и выемок — раствором либо бетоном.

Применение предварительно напряженных элементов с арматурой, не имеющей сцепления с бетоном, допускается лишь при специальном обосновании.

1.46(13.5). При проектировании предварительно напряженных изгибаемых, а также внецентренно сжатых и внецентренно растянутых с большими эксцентриситетами элементов рекомендуется принимать сечения с развитыми растянутой и сжатой зонами бетона (двутавровое, прямоугольное полое и т. п.).

1.47. В изгибаемых предварительно напряженных элементах количество продольной напрягаемой арматуры A_n и величина ее предварительного напряжения σ_0 устанавливаются из условия обеспечения требуемой прочности и трещиностойкости, а также ограничения деформативности элементов от действия внешних нагрузок.

Количество продольной напрягаемой арматуры A'_n и величина ее предварительного напряжения σ'_0 устанавливаются из условия обеспечения требуемой трещиностойкости зоны, растянутой от действия усилий предварительного обжатия на всех стадиях работы элемента.

В предварительно напряженных элементах III категории трещиностойкости, а также II категории трещиностойкости, в которых допускается образование трещин в зоне, растянутой от действия усилий предварительного обжатия и сжатой при эксплуатации, напрягаемая арматура A'_n может не устанавливаться.

Для уменьшения величины раскрытия трещин в зоне, растянутой от действия усилий предварительного обжатия, должна устанавливаться ненапрягаемая арматура A_2 .

1.48(13.6). В предварительно напряженных элементах допускается часть продольной горячекатаной арматуры элемента применять без предварительного напряжения, если при этом удовлетворяются требования расчета по образованию трещин и по деформациям.

1.49(8.1). Предварительно напряженные конструкции I категории трещиностойкости, а также конструкции II категории трещиностойкости, в которых образование трещин как в стадии эксплуатации, так и в стадиях предварительного обжатия, транспортирования и монтажа не допускается (см. пп. 1.18 и 1.22), рекомендуется проектировать так, чтобы равнодействующая усилий во всей напрягаемой продольной арматуре после обжатия бетона не выходила за пределы ядра сечения. При этом величину предварительного напряжения арматуры рекомендуется принимать наибольшей в соответствии с указаниями п. 3.2.

1.50. Для повышения трещиностойкости (и прочности) наклонных сечений в предварительно напряженных изгибаемых элементах при действии значительных поперечных сил рекомендуется:

а) увеличивать толщину сечения элемента у опор;

б) часть продольной напрягаемой арматуры отгибать у опор либо применять предварительно напряженную поперечную арматуру с учетом технической возможности и экономической целесообразности этих мероприятий.

1.51. В предварительно напряженных конструкциях, определяющими для которых служат расчеты по образованию трещин, раскрытию трещин и деформациям, предварительное обжатие бетона σ_b (см. п. 3.24) рекомендуется назначать не более некоторой оптимальной величины, превышение которой приводит к добавочному приращению потерь от ползучести бетона, превышающему увеличение предварительного напряжения в арматуре.

1.52. Для предварительно напряженных конструкций, в которых предварительно обжатые зоны от воздействия полных внешних нагрузок работают на растяжение, а в стадии эксплуатации могут испытывать незначительное сжатие или растяжение (затяжки арок, нижние пояса ферм, балки и т. п.), напряжение обжатия бетона σ_b рекомендуется принимать не более следующих величин:

а) при натяжении арматуры на упоры:

для центрально обжатых элементов — (0,6—0,7) R_0 ;

для внецентренно обжатых — (0,7—0,8) R_0 ;

б) при натяжении арматуры на бетон:

для центрально обжатых элементов — (0,5—0,6) R_0 ;

для внецентренно обжатых — (0,6—0,7) R_0 .

Для конструкций, предварительно обжатая зона которых от воздействия внешних нагрузок получает дополнительное сжатие (балки с симметричной напрягаемой арматурой, шпалы, сваи, колонны), а также для конструкций с обжатой зоной, находящейся преимущественно в состоянии почти полного обжатия (подкрановые балки, пролетные строения небольших мостов, воспринимающие малую постоянную нагрузку и относительно большую кратковременную), напряжение обжатия бетона σ_b рекомендуется принимать не более:

а) при натяжении арматуры на упоры:

для центрально обжатых элементов — (0,45—0,5) R_0 ;

для внецентренно обжатых элементов — (0,5—0,55) R_0 ;

б) при натяжении арматуры на бетон:

для центрально обжатых элементов — (0,40—0,45) R_0 ;

для внецентренно обжатых элементов — (0,45—0,5) R_0 .

1.53(13.2). При проектировании предварительно напряженных статически неопределенных конструкций выбор их схемы и способа возведения рекомендуется производить так, чтобы при создании предварительного напряжения исключалась возможность возникновения в конструкции дополнительных усилий, ухудшающих ее работу. Допускается применение временных швов или шарниров, замоноличиваемых после натяжения арматуры.

1.54(12.59). В сборных или сборно-монолитных конструкциях, на опорах которых в результате замоноличивания стыков (сварки выпусков арматуры; укладки в швах между элементами дополнительной арматуры, перекрывающей стык; установки поверх стыкуемых конструкций железобетонных элементов, перекрывающих стыки) могут возникнуть отрицательные моменты, рекомендуется назначать площадь сечения надпорной арматуры в соответствии с указаниями действующих нормативных документов по расчету статически неопределимых железобетонных конструкций с учетом перераспределения усилий. Места обрыва этой арматуры должны определяться согласно указаниям п. 4.67.

2. МАТЕРИАЛЫ ДЛЯ ЖЕЛЕЗОБЕТОННЫХ КОНСТРУКЦИЙ И ИХ ХАРАКТЕРИСТИКИ

БЕТОН

Проектные марки бетона

2.1(2.1). Бетон для железобетонных конструкций применяется следующих проектных марок по прочности на сжатие:

- а) тяжелый — 100, 150, 200, 300, 400, 500 и 600;
- б) легкий — 35, 50, 75, 100, 150, 200, 250, 300.

Примечания: 1. При соответствующем обосновании разрешается применение бетонов более высоких марок, чем указанные в п. 2.1; при этом их расчетные сопротивления и другие характеристики должны приниматься по соответствующим нормативным документам.

2. Согласно СНиП I-V.3-62 тяжелым считается бетон с объемным весом от 1800 до 2500 кг/м³, легким — с объемным весом от 500 до 1800 кг/м³.

3. Проектной маркой бетона по прочности на сжатие согласно СНиП II-A.10-62 считается его временное сопротивление сжатию (в кг/см²), принимаемое для кубов с размером ребра 200 мм.

2.2(2.2). Для конструкций, работающих преимущественно на растяжение, при специальном обосновании допускается дополнительно устанавливать проектную марку бетона по прочности на растяжение (см. п. 2.10 «б»).

Марки бетона по растяжению согласно СНиП II-A.10-62 принимаются следующими:

P-11, P-15, P-18, P-23, P-27, P-31, P-35.

Для конструкций, подвергающихся многократному замораживанию и оттаиванию (градирни, тушильные башни, открытые конструкции в местностях с частой сменой мороза и оттепелей), должна устанавливаться проектная марка бетона по морозостойкости согласно главе СНиП II-A.10-62.

Для панелей наружных стен, цоколей и фундаментов зданий и сооружений проектная марка бетона по морозостойкости устанавливается в соответствии с требованиями главы СНиП II-V.2-62.

Для конструкций, работающих под давлением воды, должна устанавливаться проектная марка бетона по водонепроницаемости согласно СНиП II-A.10-62.

2.3(2.3). Срок твердения (возраст) бетона, отвечающий его проектной марке по прочности, принимается: для монолитных конструкций, как правило, 28 дней, а для сборных конструкций — в соответствии со сроком, предусмотренным в государственных стандартах на изделия, а при отсутствии их — в технических условиях на изготовление данного вида изделий.

При специальном обосновании разрешается устанавливать проектную марку бетона монолитных конструкций в возрасте, отличающемся от 28 дней (например, 60 или 90) в зависимости от сроков фактического загрузения конструкций, способов их возведения, условий твердения бетона, а также сорта применяемого цемента; в этом случае в проектах наряду с проектной маркой бетона должны указываться соответствующие сроки твердения бетона.

Возраст бетона монолитных конструкций, в котором устанавливается его проектная марка, не должен приниматься более 28 дней для сооружений, возводимых в скользящей и переставной опалубке, а также для конструкций немассивных и средней массивности (при отношении поверхности элемента, открытой для его высыхания в м² к его объему в м³ более 2), за исключением укладываемых непосредственно на грунт или подготовку из щебня или из тощего бетона; при этом должны учитываться условия возведения конструкций в зимний период.

Примечание. Отпускная прочность бетона сборных железобетонных изделий при отсутствии на эти изделия государственных стандартов устанавливается в технических условиях на изготовление данного вида изделий в зависимости от назначения конструкций, времени года, условий монтажа и срока загрузения, но не менее 70% от проектной марки бетона по прочности на

сжатие. При этом величина отпусковой прочности бетона изделий должна быть согласована с проектной организацией, а в необходимых случаях также и с монтажной (строительной) организацией.

Указания по выбору проектных марок бетона

2.4(2.1). Для железобетонных конструкций применение тяжелого бетона проектной марки ниже 150, как правило, не допускается.

Железобетонные предварительно напряженные элементы или их части, в которых располагается напрягаемая арматура, должны выполняться из бетона проектной марки не ниже: тяжелого — 200 и легкого — 150.

В конструкциях, подлежащих расчету на выносливость (см. п. 8.1), применение бетона проектной марки ниже 200 не рекомендуется.

Примечания: 1. Допускается применение тяжелого бетона проектной марки 100 в массивных железобетонных конструкциях с конструктивным армированием при условии соблюдения требований к бетону, обеспечивающих защиту арматуры от коррозии.

2. Допускается применение тяжелого бетона проектной марки 150 в стенках круглых монолитных предварительно напряженных резервуаров и труб, при напряжении только кольцевой (или спиральной) арматуры.

2.5(2.4). Для центрально и внецентренно сжатых железобетонных элементов из тяжелого бетона, размеры сечения которых определяются из расчета на прочность, рекомендуется принимать проектную марку бетона не ниже 200. Для сильно нагруженных конструкций, например для колонн нижних этажей многоэтажных зданий, а также колонн одноэтажных зданий, воспринимающих значительную крановую нагрузку, рекомендуется принимать проектную марку бетона не ниже 300.

2.6 (2.4). Для тонкостенных железобетонных конструкций из тяжелого бетона, а также для стен зданий и сооружений, возводимых в скользящей и переставной опалубке, следует принимать проектную марку бетона не ниже 200.

2.7(2.6). Для предварительно напряженных конструкций проектная марка бетона и временное сопротивление его сжатию (кубиковая прочность) при обжатии принимаются не ниже указанных в табл. 2.1. При этом в случае применения для арматуры гладкой проволоки на концах отдельных проволок, а также пучков и многопрядных канатов (тросов) обязательно устройство анкеров, конструкция которых должна быть проверена практикой применения или специальными испытаниями.

При специальном обосновании и опытной проверке допускается применение без анкеров на концах двухпрядных канатов.

Таблица 2.1(1)

Проектные марки бетона для предварительно напряженных железобетонных конструкций и временное сопротивление бетона сжатию (кубиковая прочность) при его обжатии

Вид конструкций, бетона и армирования	Проектная марка бетона, не ниже	Кубиковая прочность бетона при его обжатии R_{0}^* в $кг/см^2$, не ниже
1. Большепролетные конструкции, собственный вес которых составляет значительную часть расчетной нагрузки, из бетона:		В зависимости от вида напрягаемой арматуры, согласно указаниям п. 2 «а» — «ж» настоящей таблицы
а) тяжелого	400	—
б) легкого ****	200	—
2. Конструкции из тяжелого бетона **, армированные:		
а) высокопрочной гладкой арматурной проволокой (по ГОСТ 7348-63) с анкерами	300	200
б) высокопрочной арматурной проволокой периодического профиля (по ГОСТ 8480-63) без анкеров при диаметре проволоки до 5 мм	300	200
в) то же, при диаметре 6 мм и более	400	300
г) арматурой, свитой из двух гладких высокопрочных проволок диаметром до 3 мм без анкеров	400	250
д) арматурными прядями без анкеров при диаметре прядей до 15 мм	400	250
е) стержневой арматурой периодического профиля без анкеров:		
диаметром более 20 мм	300	200
> до 20 мм	200	140
ж) арматурными двухпрядными канатами	400	250
3. Конструкции из легкого бетона ***, армированные стержневой арматурой периодического профиля, диаметром до 20 мм без анкеров ****	200	140
4. Железобетонные торцовые шайбы под анкерами; бетон анкерных стаканов, в которые заделываются загибаемые крюками концы проволок	600	500
5. Стенки монолитных круглых резервуаров и труб при напряжении только кольцевой (или спиральной) арматуры	150	100

Продолжение табл. 2.1(1)

Вид конструкций, бетона и армирования	Проектная марка бетона, не ниже	Кубиковая прочность бетона при его обжатии R_0^* в $кг/см^2$, не ниже
6. Тяжелый бетон, в котором не располагается рабочая арматура (например, дополнительно укладываемый бетон сборно-монолитных конструкций; бетон сборных конструкций, армированных предварительно напряженными элементами, и т. п.)	100	—
7. Конструкции из легкого бетона, в котором не располагается рабочая арматура в случае, если эта арматура защищена от него слоем тяжелого бетона или раствора толщиной не менее 15 мм	35	25

* Кубиковая прочность бетона при его обжатии соответствует прочности бетонных кубов со стороной 200 мм.

** Для конструкций, рассчитываемых на выносливость (см. п. 8.1), проектная марка бетона и прочность бетона при его обжатии должны быть увеличены на 20—25%.

При проектировании конструкций, предусмотренных п. 2, при опытным обосновании допускается снижение проектной марки бетона на одну ступень; в этом случае R_0 должна составлять не менее 70% от проектной марки.

*** Дополнительные рекомендации по применению легкого бетона и прочности его при обжатии в зависимости от вида напрягаемой арматуры принимаются по специальной инструкции.

**** В конструкциях из легкого бетона со стержневой арматурой периодического профиля диаметром до 20 мм, имеющей нормативное сопротивление до 4000 $кг/см^2$ и натягиваемой до напряжений не более 3500 $кг/см^2$, допускается применять бетон проектной марки 150; при этом прочность бетона при его обжатии должна быть не менее 120 $кг/см^2$.

2.8(2.5). Для заделки стыков сборных элементов при толщине швов более $1/5$ наименьшего размера сечения элемента и более 10 см следует применять бетон прочностью не ниже проектной марки бетона соединяемых элементов; при меньшей толщине швов допускается для заделки стыков применять бетон и раствор прочностью на одну ступень ниже проектной марки бетона соединяемых элементов; при этом снижение прочности бетона в стыке можно в расчете не учитывать, за исключением расчета шпоночных швов.

Кроме того, при выполнении соединяемых элементов из тяжелого бетона для заделки стыков должен применяться бетон проектной марки не ниже 150 или раствор — не ниже 100, а при выполнении соединяемых элементов из легкого бетона — бетон или раствор проектной марки не ниже 50.

Примечание. В качестве проектной марки раствора по прочности на сжатие согласно СНиП I-V.11-62 принимается соответствующая прочность раствора в конструкции, оцениваемая по пределу прочности на сжатие образцов с размерами 70,7×70,7×70,7 мм.

2.9(2.6). Проектная марка раствора для защитного слоя арматуры предварительно напряженных конструкций должна приниматься не ниже 150, а раствора для инъекции каналов — не ниже 300.

Характеристики бетона

2.10(3.3). Расчетные сопротивления бетона при расчете железобетонных конструкций на прочность, а также по образованию или раскрытию трещин должны приниматься по табл. 2.2 с умножением в указанных ниже случаях на дополнительные коэффициенты условий работы m_6 , учитываемые независимо друг от друга:

а) при проверке прочности в стадии предварительного обжатия бетона для сборных предварительно напряженных элементов значения расчетных сопротивлений бетона сжатию ($R_{пр}$ и $R_{н}$) следует умножать на коэффициент $m_6=1,2$;

б) при установлении проектной марки бетона по растяжению (см. п. 2.2) и удовлетворении требований, относящихся к подбору состава и испытаниям гидротехнического бетона, значения расчетных сопротивлений бетона растяжению (R_p и R_T) разрешается умножать на коэффициент $m_6=1,1$;

в) для бетонов, приготовляемых на бетонных заводах или бетонных узлах с применением автоматического или полуавтоматического дозирования составляющих, значения расчетных сопротивлений бетона сжатию ($R_{пр}$ и $R_{н}$) разрешается умножать на коэффициент $m_6=1,1$, при условии, что систематическим контролем коэффициента однородности бетона сжатию подтверждено повышение его на 0,05 против значений, приведенных в главе СНиП II-V.1-62;

г) для бетонов на глиноземистом цементе значения расчетных сопротивлений растяжению (R_p и R_T) следует умножать на коэффициент $m_6=0,7$;

д) при расчете прочности железобетонных центрально и внецентренно сжатых элементов, бетонированных в вертикальном положении (монолитных колонн и стен, сборных панелей, изготовляемых кассетным способом, и т. п.), значения расчетных сопротивлений бетона сжатию ($R_{пр}$ и $R_{н}$) следует умножать на коэффициент $m_6=0,85$;

е) при расчете прочности монолитных железобетонных колонн с большей стороной сечения менее 30 см значения расчетных сопротивлений бетона сжатию ($R_{пр}$ и $R_{н}$) следует умножать на коэффициент $m_6=0,85$;

ж) при расчете прочности стеновых пане-

Таблица 2,2(2)

**Расчетные сопротивления бетона при расчете железобетонных конструкций
на прочность и по образованию или раскрытию трещин**

Вид напряженного состояния	Обозначения	Расчетные сопротивления бетона в $кг/см^2$ при проектной марке бетона по прочности на сжатие									
		35	50	75	100	150	200	300	400	500	600
		Проектная марка бетона по прочности на растяжение									
		—	—	—	P11	P15	P18	P23	P27	P31	P35
Сжатие осевое (призменная прочность)	$R_{пр}$	14	20	30	44	65	80	130	170	200	230
Сжатие при изгибе	$R_{и}$	17,5	25	37	55	80	100	160	210	250	280
Растяжение осевое	$R_{р}$	2,3	2,7	3,6	4,5	5,8	7,2	10,5	12,5	14	15
Растяжение при расчете по образованию трещин	$R_{т}$	3,2	3,8	5	6,3	8	10	14,5	17,5	19,5	21
Растяжение при проверке необходимости расчета по раскрытию трещин											

Примечания: 1. Для легких бетонов проектной марки 250 значения расчетных сопротивлений определяются интерполяцией.
2. При необходимости проверки расчетом конструкций, в которых прочность бетона не достигла проектной марки (например, в момент распалубивания), значения расчетных сопротивлений бетона следует определять с учетом фактической прочности бетона путем интерполяции по табл. 2.2.

лей для простенков с площадью сечения менее $0,1 м^2$ значения расчетных сопротивлений бетона на сжатие ($R_{пр}$ и $R_{и}$) следует умножать на коэффициент $m_б = 0,8$;

з) для отдельных мелких монолитных железобетонных сооружений при общем объеме

бетона до $10 м^3$ значения расчетных сопротивлений бетона следует умножать на коэффициент $m_б = 0,9$.

2.11 (1.1, приложение I). Нормативные сопротивления бетона принимаются по табл. 2.3.

Таблица 2.3(29)

Нормативные сопротивления бетона

Вид напряженного состояния	Обозначения	Нормативные сопротивления бетона в $кг/см^2$ при проектной марке бетона по прочности на сжатие										
		35	50	75	100	150	200	250	300	400	500	600
		Проектные марки бетона по растяжению										
		—	—	—	P11	P15	P18	P20	P23	P27	P31	P35
Сжатие осевое (призменная прочность)	$R_{пр}^н$	28	40	60	80	115	145	175	210	280	350	420
Сжатие при изгибе	$R_{и}^н$	35	50	75	100	140	180	215	260	350	440	520
Растяжение	$R_{р}^н$	5	6	8	10	13	16	18	21	25	28	30

Примечания: 1. Для бетонов на глиноземистом цементе значения нормативных сопротивлений бетона растяжению $R_{р}^н$ умножаются на коэффициент 0,7.

2. Для легких бетонов на пористых крупном и мелком заполнителях при наличии обоснованных экспериментальных данных значения нормативных сопротивлений бетона растяжению $R_{р}^н$ разрешается принимать выше значений, приведенных в табл. 2.3, но не более чем на 25%.

3. Для тяжелых бетонов при установлении марки их по прочности на растяжение и удовлетворении этих бетонов требованиям, предъявляемым к гидротехническому бетону, разрешается принимать значения нормативных сопротивлений бетона растяжению $R_{р}^н$, равными их проектной марке по прочности на растяжение.

4. При расчете конструкций, в которых прочность бетона не достигла проектной марки, нормативные сопротивления бетона определяются интерполяцией.

2.12 (1.3, приложение I). Начальные модули упругости бетона при сжатии и растяжении E_b принимаются по табл. 2.4, а модуль сдвига для бетона G_b (при отсутствии опытных данных) допускается принимать $G_b = 0,4E_b$.

Таблица 2.4(31)

Начальные модули упругости бетона при сжатии и растяжении E_b

Проектная марка бетона по прочности на сжатие	Начальные модули упругости бетона E_b в $кг/см^2$				
	тяжелого		легкого		
	обычного	на мелком заполнителе с расходом цемента порядка 500 $кг/м^3$ и более	на искусственном крупном и мелком заполнителях		на естественном крупном и мелком заполнителях
			при объемном весе крупного заполнителя в $кг/м^3$		
		>700	300—700	>700	300—700
35	—	—	50 000	35 000	30 000
50	—	—	70 000	50 000	40 000
75	—	—	95 000	65 000	50 000
100	190 000	140 000	110 000	80 000	65 000
150	230 000	170 000	130 000	100 000	80 000
200	265 000	200 000	150 000	115 000	95 000
250	—	—	165 000	125 000	—
300	315 000	235 000	180 000	135 000	—
400	350 000	255 000	—	—	—
500	380 000	285 000	—	—	—
600	400 000	300 000	—	—	—

Примечания: 1. За начальный модуль упругости бетона при сжатии и растяжении принимается отношение нормального напряжения в бетоне σ к его относительной деформации

при величине напряжения $\sigma \leq 0,2 R_{пр}^H$.

2. Если легкий бетон применяется в конструкциях, для которых невыгодно повышение модуля упругости бетона, значения его определяются по табл. 2.4 с коэффициентом 1,3.

3. Для легких бетонов значения начальных модулей упругости в следующих случаях допускается принимать:

- а) если мелкий заполнитель является кварцевым песком — по табл. 2.4, с коэффициентом 1,3;
- б) если бетон подвергается автоклавной обработке или если в нем применяется крупный заполнитель объемного веса менее 300 $кг/м^3$, — по экспериментальным данным;
- в) если применяется крупный заполнитель объемного веса более 1000 $кг/м^3$ при наличии соответствующих экспериментальных данных — увеличенными против значений, указанных в табл. 2.4.

2.13. При отсутствии опытных данных начальный коэффициент поперечных деформаций (коэффициент Пуассона) для тяжелого и легкого бетона согласно СНиП II-A.10-62 принимается равным $\mu = 0,15$.

АРМАТУРА

Виды арматурных сталей

2.14.(2.7). Для арматуры железобетонных конструкций применяются следующие виды арматурных сталей (см. главы СНиП I-B.4-62 и II-A.10-62):

- а) сталь горячекатаная (ГОСТ 5781—61): класса А-I — круглая (гладкая) диаметром от 6 до 40 мм;

класса А-II — периодического профиля диаметром от 10 до 90 мм;

класса А-III — периодического профиля диаметром от 6 до 40 мм;

класса А-IV — периодического профиля диаметром от 10 до 32 мм;

б) сталь периодического профиля, упрочненная вытяжкой с контролем напряжений и удлинений или с контролем только удлинений без контроля напряжений:

класса А-IIв диаметром от 10 до 40 мм;

» А-IIIв » » 6 » 40 ».

Величина контролируемых напряжений принимается:

для стали класса А-IIв — 4500 $кг/см^2$;

» » » А-IIIв — 5500 ».

Величина контролируемых удлинений принимается:

для стали класса А-IIв — 5,5%;

для стали класса А-IIIв марки 25Г2С — 3,5%;

для стали класса А-IIIв марки 35ГС — 4,5% (при упрочнении с контролем напряжений удлинения не должны превышать установленной контролируемой величины удлинений);

в) обыкновенная арматурная проволока (ГОСТ 6727—53) диаметром от 3 до 8 мм;

г) высокопрочная гладкая арматурная проволока (ГОСТ 7348—63) диаметром от 3 до 8 мм;

д) высокопрочная арматурная проволока периодического профиля (ГОСТ 8480—63) диаметром от 3 до 8 мм;

е) арматурные семипроволочные пряди, отвечающие требованиям технических условий ЧМТУ/ЦНИИЧМ 426—61;

ж) многопрядные канаты (тросы) без органического сердечника (ГОСТ 3066—55 до 3068—55), изготавливаемые из канатной светлой проволоки (ГОСТ 7372—55);

з) арматурные двухпрядные канаты, отвечающие требованиям временных технических условий ЧМТУ/ЦНИИЧМ 258—60.

Для закладных деталей и соединительных накладок применяется горячекатаная полосовая, угловая и фасонная сталь группы марок «сталь 3».

Примечания: 1. Сортамент и качество арматурной стали и стали для закладных деталей и соединительных накладок, а также методы их испытаний должны удовлетворять требованиям глав СНиП I-B.4-62, I-B.12-62 и действующих государственных стандартов или технических условий на соответствующий вид стали.

2. Арматура, упрочненная вытяжкой, а также арматура в виде сварных сеток и каркасов должна удовлетворять требованиям соответствующих технических условий или государственных стандартов.

3. Допускается применение витой арматуры из высокопрочной проволоки, получаемой путем свивки двух.

проволок, выполняемой по соответствующим техническим условиям.

4. Применение для арматуры канатов (тросов) из проволоки диаметром менее 1 мм не допускается.

5. При применении многопрядных канатов (тросов) должна быть предусмотрена их предварительная обтяжка в продолжение не менее 30 мин усилием, превышающим на 5—10% контролируемое при натяжении (см. п. 3.19).

6. Разрешается применять в качестве арматуры другие виды стали, не предусмотренные в настоящем пункте; при этом осваиваемые промышленностью специальные виды арматурных сталей (трехпроволочные пряди, двухпрядные канаты, термически упрочненная катанка) должны удовлетворять требованиям соответствующих технических условий и применяться по указаниям соответствующих инструкций. Применение в качестве арматуры других видов сталей разрешается только при обосновании возможности и целесообразности использования таких сталей в железобетонных конструкциях; при этом немаркированные стали должны быть предварительно испытаны на разрыв с определением предела текучести, временного сопротивления и относительного удлинения при разрыве, а также на загиб или на перегиб в холодном состоянии; в необходимых случаях должна, кроме того, производиться проверка химического состава и свариваемости стали, а также предела выносливости арматуры. Расчетные характеристики таких сталей должны быть специально обоснованы.

7. В качестве напрягаемой арматуры можно применять термически упрочненную стержневую арматуру периодического профиля классов Ат-IV, Ат-V и Ат-VI (ГОСТ 10884-64) диаметром от 10 до 25 мм. При применении этой арматуры следует руководствоваться рекомендациями специальных указаний (СН 250-65).

Указания по применению арматурных сталей

2.15(2.8). При проектировании железобетонных конструкций надлежит учитывать следующие свойства арматурных сталей:

а) основные механические характеристики, прочностные (предел текучести или временное сопротивление) и пластические (относительное удлинение при разрыве, угол загиба или число перегибов в холодном состоянии); механические характеристики арматурной стали устанавливаются в зависимости от ее класса и вида в соответствии с главами СНиП I-B.4-62 и II-A.10-62 и гарантируются соответствующими государственными стандартами или техническими условиями;

б) склонность к хладноломкости — при проектировании конструкций, предназначенных для эксплуатации при отрицательных температурах; хладноломкость стержневой арматуры определяется классом арматуры, а также маркой стали и способом ее выплавки (что в необходимых случаях следует оговаривать в проекте);

в) свариваемость стали — при выборе типа сварных соединений, отвечающих требованиям соответствующего государственного стандарта или технических условий на сварную арматуру

железобетонных конструкций; свариваемость арматурных сталей зависит от их вида и класса (марки и способа выплавки), диаметра стержней, конструкции сварного соединения и технологии его выполнения;

г) релаксацию напряжений — при определении потерь предварительного напряжения; влияние релаксации напряжений учитывается в соответствии с указаниями п. 3.10, а также других нормативных документов по проектированию предварительно напряженных железобетонных конструкций;

д) пониженное сопротивление арматурной стали при воздействии на конструкцию многократно повторяющейся нагрузки (предел выносливости) по сравнению с ее сопротивлением при статической нагрузке (пределом текучести или временным сопротивлением); соответствующие изменения расчетных сопротивлений арматурной стали устанавливаются в зависимости от характеристики цикла напряжений в арматуре в соответствии с указаниями пп. 8.10 и 8.11.

2.16(2.9). Выбор арматурных сталей при проектировании железобетонных конструкций следует производить с учетом их свойств, указанных в п. 2.15, в зависимости от:

а) назначения арматуры согласно указаниям пп. 2.17, 2.19, 2.20, 2.22 и 2.25;

б) марки и вида бетона согласно указаниям п. 2.7 настоящей Инструкции, а также других нормативных документов по проектированию;

в) свариваемости арматурных сталей в соответствии с указаниями пп. 9.60—9.64 настоящей Инструкции, а также требованиями нормативных документов на сварную арматуру;

г) условий изготовления арматуры и конструкций, а также их монтажа согласно требованиям соответствующих нормативных документов.

Кроме того, для конструкций, к которым предъявляются особые требования, или для конструкций, работающих в особых условиях, при выборе арматурных сталей должны учитываться дополнительные указания пп. 2.18, 2.21 и 2.23—2.25.

2.17(2.10). В качестве ненапрягаемой арматуры железобетонных конструкций следует преимущественно применять:

а) горячекатаную арматурную сталь классов А-III и А-II;

б) обыкновенную арматурную проволоку диаметром 3—5,5 мм только в сварных сетках и каркасах;

допускается также применять:

в) горячекатаную арматурную сталь класса А-I в основном для поперечной арматуры

линейных элементов, для конструктивной и монтажной арматуры, а также в качестве продольной рабочей арматуры в случаях, когда другие виды ненапрягаемой арматуры не допускаются (см. пп. 2.24, 2.25);

г) упрочненную вытяжкой арматурную сталь класса А-IIIв — для продольной растянутой рабочей арматуры;

д) обыкновенную арматурную проволоку: диаметром 3—5,5 мм для вязаных хомутов балок высотой до 400 мм и колонн; диаметром 6—8 мм — только в сварных каркасах и сетках, соблюдая при этом требования п. 2.23;

е) горячекатаную арматурную сталь класса А-IV и упрочненную вытяжкой арматурную сталь класса А-IIIв — только для продольной растянутой рабочей арматуры вязаных каркасов и сеток; при этом должны приниматься меры, обеспечивающие анкеровку концов стержней как для напрягаемой арматуры, в соответствии с указаниями пп. 9.27, 9.37 и 9.55«г»;

не допускается применять:

ж) высокопрочную арматурную проволоку; з) арматурные пряди и канаты.

Ненапрягаемую арматуру из горячекатаной стали классов А-III, А-II и А-I рекомендуется применять в виде сварных каркасов и сварных сеток.

2.18(2.11). В конструкциях с ненапрягаемой арматурой, к которым предъявляется требование водонепроницаемости:

следует применять, как правило, горячекатаную арматурную сталь классов А-II и А-I;

допускается применять при соответствующем обосновании горячекатаную арматурную сталь класса А-III и обыкновенную арматурную проволоку диаметром не менее 5 мм (в сварных каркасах и сетках);

не допускается применять другие виды арматурных сталей в качестве ненапрягаемой арматуры в указанных конструкциях.

2.19(2.12). Для предварительно напряженных конструкций I категории трещиностойкости (см. п. 1.22) в качестве напрягаемой арматуры

следует преимущественно применять:

а) высокопрочную арматурную проволоку;

б) арматурные пряди;

в) горячекатаную арматурную сталь класса А-IV;

допускается также применять:

г) арматурную сталь класса А-IIIв, упрочненную вытяжкой с контролем напряжений и удлинений.

Применение других видов арматурных сталей в качестве напрягаемой арматуры в конструкциях I категории трещиностойкости не рекомендуется.

2.20(2.13). В качестве напрягаемой арматуры предварительно напряженных конструкций II категории трещиностойкости (см. п. 1.22) следует преимущественно применять:

а) высокопрочную арматурную проволоку;

б) арматурные пряди и канаты;

в) горячекатаную арматурную сталь класса А-IV;

г) арматурную сталь класса А-IIIв, упрочненную вытяжкой с контролем напряжений и удлинений;

допускается также применять:

д) арматурную сталь класса А-IIIв, упрочненную вытяжкой с контролем только удлинений;

е) арматурную сталь класса А-IIв, упрочненную вытяжкой с контролем напряжений и удлинений;

ж) горячекатаную арматурную сталь класса А-III.

2.21(2.14). При выборе арматурных сталей для напрягаемой арматуры предварительно напряженных конструкций II категории трещиностойкости, работающих в особых условиях, кроме рекомендаций п. 2.20, должны учитываться следующие дополнительные указания:

а) в конструкциях, подвергающихся воздействию многократно повторяющейся нагрузки и подлежащих расчету на выносливость, **следует преимущественно применять** высокопрочную проволоку гладкую и периодического профиля; **допускается применение** горячекатаной арматурной стали классов А-IV и А-III и арматурных прядей, а при соответствующем экспериментальном обосновании упрочненных вытяжкой арматурных сталей классов А-IIIв и А-IIв;

б) в конструкциях, находящихся в условиях агрессивной среды, **не допускается применение** проволочной арматуры (проволоки и изделий из нее) при диаметре проволок 3 мм и менее.

2.22(2.15). Для предварительно напряженных конструкций III категории трещиностойкости (см. п. 1.22) в качестве напрягаемой арматуры

следует преимущественно применять:

а) горячекатаную арматурную сталь класса А-IV;

б) арматурную сталь класса А-IIIв, упрочненную вытяжкой с контролем напряжений и удлинений;

допускается также применять:

в) арматурную сталь класса А-IIIв, упрочненную вытяжкой с контролем только удлинений;

г) арматурную сталь класса А-IIIв, упрочненную вытяжкой с контролем напряжений и удлинений;

д) горячекатаную арматурную сталь класса А-III;

е) обыкновенную арматурную проволоку; не допускается применять в таких конструкциях высокопрочную арматурную проволоку, арматурные пряди и канаты.

2.23(2.16). Если конструкции с ненапрягаемой арматурой или предварительно напряженные конструкции III категории трещиностой-

кости работают в условиях агрессивной среды (при условии защиты их специальными мероприятиями по соответствующим нормативным документам), то в случае применения обыкновенной арматурной проволоки диаметр ее должен быть не менее 4 мм.

2.24. Выбор вида и марки арматурной стали в зависимости от температурных условий эксплуатации конструкций и характера нагрузки для расчетной арматуры должен производиться в соответствии с табл. 2.5.

Таблица 2.5

Сводная таблица для определения области применения арматурных сталей в железобетонных конструкциях (знак + означает допускается, знак — не допускается)

Вид арматурной стали и ее основные характеристики		Условия эксплуатации конструкций (характер нагрузок и температурных воздействий)								
		статические				динамические и многократно повторяющиеся				
		в отапливаемых зданиях	на открытом воздухе и в неотопляемых зданиях при температуре			в отапливаемых зданиях	на открытом воздухе и в неотопляемых зданиях при температуре			
до -30° С	от -30 до -40° С		ниже -40° С	до -30° С	от -30 до -40° С		ниже -40° С			
Стержневая горячекатаная гладкая класса А-I	Ст. 3сп (марте-новская и конверторная) Ø 6—40	+	+	+	+	+	+	-	-	
	Ст. 3пс (марте-новская и конверторная) Ø 6—40	+	+	+	-	+	+	-	-	
	Ст. 3кп (марте-новская и конверторная) Ø 6—40	+	+	-	-	+	+	-	-	
	ВМСт. 3сп Ø 6—40	ВКСт. 3сп Ø 6—40	+	+	+	+	+	+	+	
	ВМСт. 3пс Ø 6—40	ВКСт. 3пс Ø 6—40	+	+	+	-	+	+	+	-
	ВМСт. 3кп Ø 6—40	ВКСт. 3кп Ø 6—40	+	+	-	-	+	+	-	-
Обыкновенная арматурная проволока и сварные сетки из нее	Ø 3—8	+	+	+	+	+	+	+	+	
Стержневая горячекатаная периодического профиля класса А-II	Ст. 5сп (марте-новская и конверторная) Ø 10—40	+	+	+	+	+	+	+	+	
	Ст. 5пс (марте-новская) Ø 10—16	+	+	+	+	+	+	+	+	
	Ст. 5пс (марте-новская) Ø 18—40	Ст. 5пс (конверторная) Ø 10—40	+	+	-	-	+	+	-	-
	18Г2С Ø 40—90		+	+	+	+	+	+	+	+

Вид арматурной стали и ее основные характеристики		Условия эксплуатации конструкции (характер нагрузок и температурных воздействий)							
вид и класс стали	марка стали и диаметр в мм	статические				динамические и многократно повторяющиеся			
		в отапливаемых зданиях	на открытом воздухе и в неотапливаемых зданиях при температуре			в отапливаемых зданиях	на открытом воздухе и в неотапливаемых зданиях при температуре		
			до -30°C	от -30 до -40°C	ниже -40°C		до -30°C	от -30 до -40°C	ниже -40°C
Стержневая упрочненная вытяжкой периодического профиля класса А-IIIв	Ст.5сп (мартеновская и конверторная) $\varnothing 10-40$	+	+	-	-	+	+*	-	-
	Ст.5пс (мартеновская и конверторная) $\varnothing 10-40$	+	-	-	-	-	-	-	-
	18Г2С $\varnothing 40-90$	+	+	+	-	+	+	-	-
Стержневая горячекатаная периодического профиля класса А-III	25Г2С $\varnothing 6-40$	+	+	+	+	+	+	+	+*
	35ГС $\varnothing 6-40$	+	+	+	+*	+	+	+*	-
	18Г2С $\varnothing 6-9$	+	+	+	+	+	+	+	+
Стержневая упрочненная вытяжкой периодического профиля класса А-IIIв	25Г2С $\varnothing 6-40$	+	+	+	-	+	+	-	-
	35ГС $\varnothing 6-40$	+	+	-	-	+	-	-	-
Стержневая горячекатаная периодического профиля класса А-IV	20ХГ2Ц $\varnothing 10-32$	+	+	+	+	+	+	+	+
	20ХГСТ $\varnothing 10-18$	+	+	-	-	+	+	-	-
	80С $\varnothing 10-18$	+	+	-	-	+	-	-	-
Высокопрочная арматурная проволока гладкая	$\varnothing 3-8$	+	+	+	+	+	+	+	+
Высокопрочная арматурная проволока периодического профиля	$\varnothing 3-8$	+	+	+	+	+	+	+	+
Арматурные пряди, канаты (тросы)	—	+	+	+	+	+	+	+	+

* Арматурная сталь может применяться только в вязаных каркасах и сетках.

Примечания: 1. Расчетные зимние температуры наружного воздуха принимаются по п. 2.4 «а» СНиП II-A.6-62.

2. В табл. 2.5 за динамические нагрузки принимаются нагрузки с коэффициентом динамичности 1,1 и более, за многократно повторяющиеся — нагрузки, при которых требуется расчет на выносливость (см. п. 8.1).

Для железобетонных конструкций, предназначенных для эксплуатации при положительных температурах, но оказывающихся во время

строительства в условиях низких отрицательных температур (от -30°C и ниже), следует в случае применения в них арматуры, ис-

Расчетные сопротивления арматуры при расчете на прочность

Вид арматуры	Расчетные сопротивления арматуры в кг/см^2		
	растянутой		сжатой $R_{a,c}$
	а) продольной; б) поперечной и отогнутой при расчете на изгиб по наклонному сечению R_a	поперечной и отогнутой при расчете на поперечную силу $R_{a,x}$	
1. Сталь горячекатаная круглая (гладкая) класса А-I, а также полосовая, угловая и фасонная группы марок «сталь 3»	2100	1700	2100
2. Сталь горячекатаная периодического профиля класса А-II	2700	2150	2700
3. То же, класса А-III	3400	2700	3400
4. То же, класса А-IV	5100	4100	3600
5. Сталь упрочненная вытяжкой, класса А-IIв:			
а) с контролем напряжений и удлинений	3700	3000	2700
б) с контролем только удлинений без контроля напряжений	3250	2600	2700
6. То же, класса А-IIIв:			
а) с контролем напряжений и удлинений	4500	3600	3400
б) с контролем только удлинений без контроля напряжений	4000	3200	3400
7. Проволока арматурная обыкновенная (при применении в сварных сетках и каркасах):			
а) диаметром от 3 до 5,5 мм	3150	2200	3150
б) диаметром от 6 до 8 мм	2500	1750	2500

Примечания: 1. При применении обыкновенной арматурной проволоки (п. 7 табл. 2.6) для хомутов вязанных каркасов расчетное сопротивление проволоки принимается как для горячекатаной стали класса А-I (см. п. 1 табл. 2.6).

2. Для сжатой арматуры, не имеющей сцепления с бетоном, принимается $R_{a,c}=0$.

пользование которой при температуре ниже -30°C не допускается, предусматривать в проекте временные ограничения по их загрузению.

В этот период конструкции покрытий зданий разрешается загружать только постоянной нагрузкой (без использования подвешеного транспорта) и нормативной снеговой нагрузкой (без снеговых мешков), подкрановые балки — нагрузкой только от одного крана легкого или среднего режима работы с перемещением груза весом не более 0,7 его нормативной грузоподъемности; все прочие конструкции — только статической нагрузкой не более 0,8 расчетной.

Примечание. К расчетной ненапрягаемой арматуре относится арматура, устанавливаемая по расчету на нагрузки, действующие в период эксплуатации, монтажа и транспортирования конструкции.

2.25(2.19). Для монтажных (подъемных) петель сборных железобетонных элементов следует применять только горячекатаную арматурную сталь класса А-I марок ВМСт.Зсп; ВКСт.Зсп; ВМСт.Зпс; ВКСт.Зпс.

Примечание. В случае, если возможен монтаж конструкции при температуре -40°C и ниже, не следует применять для монтажных петель сталь марки ВМСт.Зпс, ВКСт.Зпс.

2.26. Для закладных деталей железобетонных конструкций следует применять углеродистую сталь группы марок «сталь 3» по ГОСТ 380-60*. При выборе марки стали надлежит руководствоваться указаниями глав СНиП I-B.12-62 и СНиП II-B.3-62 по применению стальных конструкций зданий и сооружений.

Примечание. Для закладных деталей железобетонных конструкций, не подвергающихся непосредственному воздействию подвижной или вибрационной нагрузки, допускается применять «сталь 3», поставляемую по группе Б ГОСТ 380-60*, если напряжения в основном металле и в металле сварных швов не превышают 0,75 расчетного сопротивления.

Характеристики арматуры

2.27(3.6). Расчетные сопротивления арматуры при расчете железобетонных конструкций на прочность должны приниматься по табл. 2.6 и 2.7 с умножением в указанных ниже случаях на дополнительные коэффициенты условий работы m_a , учитываемые независимо друг от друга:

а) для элементов сборных конструкций, изготовляемых на заводах и специально оборудованных полигонах, при систематическом испы-

тании арматуры на растяжение в соответствии с ГОСТ 5781-61 и 1497-61 значения расчетных сопротивлений арматуры растянутой, а также сжатой, имеющей сцепление с бетоном, при $R_{a,c}$ менее 3600 кг/см^2 , приведенные в пп. 1-4 и 7 табл. 2.6, разрешается умножать на коэффициент $m_a=1,1$ (принимая $R_{a,c}$ не более чем 3600 кг/см^2) при условии, что во всех

Расчетные сопротивления высокопрочной арматурной проволоки, арматурных прядей и канатов (тросов) при расчете на прочность

Вид арматуры	Диаметр проволоки в мм	Расчетные сопротивления арматуры в кг/см ²		сжатой $R_{a,c}$
		растянутой		
		а) продольной; б) поперечной и отогнутой при расчете на изгиб по наклонному сечению R_a	поперечной и отогнутой при расчете на поперечную силу $R_{a,x}$	
1. Проволока высокопрочная гладкая по ГОСТ 7348-63	3	12 200	9 700	
	4	11 500	9 200	
	5	10 800	8 600	
	6	10 200	8 100	
	7	9 600	7 600	
	8	8 900	7 100	
2. Проволока высокопрочная периодического профиля по ГОСТ 8480-63	3	11 500	9 200	
	4	10 800	8 600	
	5	10 200	8 100	
	6	9 600	7 600	
	7	8 900	7 100	
	8	8 300	6 700	
3. Семипроволочные арматурные пряди по ЧМТУ/ЦНИИЧМ 426-61	1,5	12 200	9 700	Для всех видов арматуры: при наличии сцепления арматуры с бетоном $R_{a,c} = 3600$; при отсутствии сцепления арматуры с бетоном $R_{a,c} = 0$
	2	11 500	9 200	
	2,5	11 500	9 200	
	3	10 800	8 600	
	4	10 200	8 100	
	5	9 600	7 600	
4. Стальные многопрядные канаты (тросы): по ГОСТ 3066-55 по ГОСТ 3067-55 по ГОСТ 3068-55	1—3	9 500	7 600	
	1—3	9 000	7 200	
	1—3	8 700	7 000	
5. Арматурные двухпрядные канаты по ЧМТУ/ЦНИИЧМ 258-60	1,5	10 700	8 600	
	2	10 100	8 100	
	2,5	10 100	8 100	
	3	9 500	7 600	

Примечания: 1. Расчетные сопротивления многопрядных стальных канатов (тросов), приведенные в табл. 2.7 п. 4, соответствуют значениям нормативных сопротивлений (наименьших временных сопротивлений) проволок в таких канатах 190 кг/мм^2 ; при применении в канатах проволок с другими значениями наименьшего временного сопротивления расчетные сопротивления канатов должны быть соответственно изменены.

2. Для высокопрочной проволоки, прядей и канатов, отгибаемых на угол больше 30° вокруг штыря диаметром $< 8d$, расчетное сопротивление растянутой отогнутой арматуры в местах перегиба при расчете на изгиб по наклонному сечению R_a следует принимать таким же, как при расчете на поперечную силу, т.е. равным $R_{a,x}$, при этом ослабление перегибом учитывается на участках длиной по $30d$ в каждую сторону от перегиба (где d — диаметр проволоки, пряди или каната).

испытанных образцах горячекатаной арматур-волоки до свивки, следует умножать на коэффициент стали (см. пп. 1—4 табл. 2.6) предел текучести $m_a = 0,95$;

в) в конструкциях с арматурой из высокопрочной проволоки (пп. 1 и 2 табл. 2.7), распорных образцах арматурной проволоки (см. п. 7) и в рядах в плотную без зазоров (табл. 2.6) временное сопротивление не ниже нормативного значения; обволакивает всю поверхность проволоки (на

б) для арматуры, свитой из двух высокопрочных проволок, при применении пакетов, пучков, прочных проволок (см. пп. 1 и 2 табл. 2.7) и состоящих из четырех и более проволок, не за исключением (см. примечание 3 к п. 2.14), значения расчетных сопротивлений внутри раствором; при непрерывном армировании, указанные в табл. 2.7 для нормативного армирования), расчетное сопротивление

арматуры следует умножать на коэффициент $m_a=0,85$.

2.28. (п. 1.4 приложения I). Нормативные сопротивления арматуры R_a^H и модули упругости арматуры E_a приведены в табл. 2.8 и 2.9.

Таблица 2.8(32)
Нормативные сопротивления арматуры R_a^H и модули упругости арматуры E_a

Вид арматуры	Нормативные сопротивления арматуры R_a^H в $кг/см^2$		Модули упругости арматуры E_a в $кг/см^2$
	по наименьшему значению предела текучести при растяжении	по наименьшему значению временного сопротивления при растяжении	
1. Сталь горячекатанная круглая (гладкая) класса А-I, а также полосовая, угловая и фасонная группы марок «сталь 3»	2400	—	2 100 000
2. Сталь горячекатанная периодического профиля класса А-II	3000	—	2 100 000
3. То же, класса А-III	4000	—	2 000 000
4. То же, класса А-IV	6000	—	2 000 000
5. Сталь периодического профиля класса А-IIв, упрочненная вытяжкой с контролем заданного:			
а) удлинения и напряжения	4500	—	2 100 000
б) только удлинения	4500	—	2 100 000
6. То же, класса А-IIIв с контролем:			
а) удлинения и напряжения	5500	—	2 000 000
б) только удлинения	5500	—	2 000 000
7. Проволока арматурная обыкновенная (при применении в сварных сетках и каркасах) диаметром 3—5,5 мм включительно	—	5500	1 800 000
8. То же, диаметром 6—8 мм включительно	—	4500	1 800 000

Таблица 2.9(33)
Нормативные сопротивления арматуры из высокопрочной проволоки, прядей и канатов R_a^H и модули упругости арматуры E_a

Вид арматуры	Диаметр проволоки в мм	Нормативное сопротивление арматуры R_a^H в $кг/см^2$	Модули упругости арматуры E_a в $кг/см^2$
1. Проволока высокопрочная гладкая по ГОСТ 7348-63	3	19 000	1 800 000
	4	18 000	
	5	17 000	
	6	16 000	
	7	15 000	
2. Проволока высокопрочная периодического профиля по ГОСТ 8480-63	3	18 000	1 800 000
	4	17 000	
	5	16 000	
	6	15 000	
	7	14 000	
3. Семипроволочные арматурные пряди по ЧМТУ/ЦНИИЧМ 426-61	1,5	19 000	1 800 000
	2	18 000	
	2,5	18 000	
	3	17 000	
	4	16 000	
4. Стальные многопрядные канаты (тросы): по ГОСТ 3066-55 то же, 3067-55 » 3068-55	1,5	20 000	1 600 000
	2	19 000	
	2,5	19 000	
	3	18 000	
	От 1 до 3 » 1 » 3 » 1 » 3	17 000 16 000 15 500	
5. Арматурные двухпрядные канаты по ЧМТУ/ЦНИИЧМ 258-60	1,5	20 000	1 800 000
	2	19 000	
	2,5	19 000	

Примечание. Нормативные сопротивления проволоки и семипроволочных прядей (см. пп. 1—3 табл. 2.9) определены по значению наименьшего временного сопротивления при растяжении, а нормативные сопротивления стальных многопрядных канатов (см. п. 4 табл. 2.9) — по величине разрывного усилия каната в целом при значениях наименьшего временного сопротивления проволоки в канатах $19 000 кг/см^2$; при применении в таких канатах проволок с другими значениями наименьшего временного сопротивления нормативные сопротивления канатов должны быть соответственно изменены.

Объемный вес железобетона

2.29(4.18). Объемный вес железобетона при содержании арматуры 3% и менее может приниматься на 100 кг больше объемного веса примененного бетона, а при содержании арматуры более 3% должен определяться как сумма весов бетона и арматуры на единицу объема железобетонной конструкции.

Объемный вес тяжелого вибрированного бетона на гравии и щебне из природного камня принимается равным $2400 кг/м^3$.

Объемный вес легкого бетона принимается согласно указаниям главы СНиП I-B.3-62 и других специальных нормативных документов.

Вес арматурной стали принимается по табл. 9.14—9.18, вес полосовой, угловой и фасонной стали — по действующим ГОСТам.

3. ОПРЕДЕЛЕНИЕ НАПРЯЖЕНИЙ В ЖЕЛЕЗОБЕТОННЫХ ЭЛЕМЕНТАХ

ПРЕДВАРИТЕЛЬНЫЕ НАПРЯЖЕНИЯ В НАПРЯГАЕМОЙ АРМАТУРЕ, ПРИНИМАЕМЫЕ В РАСЧЕТЕ

3.1(5.2). При расчете предварительно напряженных элементов в расчетные формулы вводятся предварительные растягивающие напряжения в напрягаемой арматуре σ_0 и σ'_0 .

σ_0 и σ'_0 — напряжения соответственно в напрягаемой арматуре A_n и A'_n до обжатия бетона (при натяжении арматуры на упоры) либо в момент снижения величины предварительно напряжения бетона до нуля воздействием на элемент внешних фактических или условных сил; σ_0 и σ'_0 принимаются с учетом коэффициента точности натяжения m_T (см. п. 3.4) и с учетом потерь напряжений, определяемых для рассматриваемой стадии работы элемента (см. п. 3.5).

3.2(5.6). Величины напряжений в арматуре σ_0 и σ'_0 без учета потерь, принимаемые в расчетах (см. п. 3.1), как правило, должны быть: для проволочной арматуры — не более $0,7 R_a^n$, но не менее $0,4 R_a^n$; для стержневой арматуры — не более $0,9 R_a^n$.

Величина наибольшего напряжения в арматуре σ_0 и σ'_0 может быть повышена для проволочной арматуры до $0,8 R_a^n$ и для стержневой арматуры — до R_a^n в следующих случаях:

а) в арматуре сжатой зоны с целью повышения ее трещиностойкости при обжатии элемента, при транспортировании и монтаже;

б) в кольцевой арматуре напорных труб;

в) при временной перетяжке арматуры с целью повышения ее предела пропорциональности или уменьшения потерь от релаксации напряжений;

г) при компенсации потерь от релаксации напряжений или одновременного натяжения арматуры, от трения арматуры о стенки каналов и поверхность бетона, а также от темпера-

турного перепада между натянутой арматурой и устройствами, воспринимающими усилия ее натяжения.

При наличии перегибов проволочной арматуры (в анкерах в виде колец и штырей и др.) напряжения σ_0 не должны превышать $0,7 R_a^n$.

3.3. При электротермическом натяжении арматуры величина напряжения σ_0 без учета потерь должна приниматься:

для проволочной арматуры — не более $0,7 R_a^n - \Delta\sigma_0$ и не менее $0,4 R_a^n + \Delta\sigma_0$;

для стержневой арматуры — не более $R_a^n - \Delta\sigma_0$, где $\Delta\sigma_0$ — допустимое предельное отклонение предварительного напряжения σ_0 , определяемое по табл. 3.1.

Таблица 3.1

Допустимые предельные отклонения предварительного напряжения арматуры от заданного при электротермическом натяжении

Длина арматуры l в м	Предельное отклонение предварительного напряжения $\Delta\sigma_0$ в $ка/см^2$
5	1000
6,5	800
9,5	700
13	600
16	550
19	500
25 и более	450

Примечания: 1. Для промежуточных значений величины l предельные отклонения предварительного напряжения $\Delta\sigma_0$ определяются по интерполяции.

2. При электротермическом натяжении проволочной или прядевой арматуры следует принимать такую величину предварительного напряжения σ_0 , чтобы соответствующая ей температура нагрева арматуры не превышала максимально допустимую для данной марки стали (см. инструкцию по технологии предварительного напряжения арматуры электротермическим или электротермомеханическим методом).

3.4(5.3). Коэффициент точности предварительного напряжения арматуры m_T при механическом натяжении принимается:

а) для всей продольной арматуры (A_n и A'_n):

при расчете по образованию трещин предварительно обжатой зоны нормального сечения (а также в случаях, предусмотренных п. 6.8) $m_T = 0,9$;

при расчете по образованию трещин предварительно растянутой или менее обжатой зоны нормального сечения (за исключением случаев расчета по приближенной формуле, приведенной в п. 5.7) $m_T = 1,1$;

б) при расчете на прочность в стадии эксплуатации — для арматуры A'_n , а в стадии обжатия бетона — для всей продольной арматуры, натягиваемой на бетон, $m_T = 1,1$;

в) в остальных случаях $m_T = 1$.

Коэффициент точности предварительного напряжения арматуры m_T при электротермическом натяжении определяется:

а) при расчете по образованию или раскрытию трещин в нормальных сечениях зоны, растянутой от действия внешней нагрузки; по образованию трещин в наклонных сечениях; по деформациям и т. д. для всей продольной, а также поперечной напрягаемой арматуры (т. е. в случаях, когда неблагоприятным фактором является снижение предварительного напряжения) — по формуле

$$m_T = 1 - 0,55 \frac{\Delta\sigma_0}{\sigma_0} \left(1 + \frac{1}{\sqrt{n}} \right) \quad (3.1)$$

и принимается не более 0,9;

б) при расчете по образованию или раскрытию трещин в нормальных сечениях зоны, растянутой от действия усилий предварительного обжатия; при расчете на прочность нормальных сечений при воздействии усилий предварительного обжатия для всей продольной напрягаемой арматуры; при расчете на прочность нормальных сечений на воздействие внешней нагрузки для продольной напрягаемой арматуры A'_n и т. д. (т. е. в случаях, когда неблагоприятным фактором является повышение предварительного напряжения) по формуле

$$m_T = 1 + 0,55 \frac{\Delta\sigma_0}{\sigma_0} \left(1 + \frac{1}{\sqrt{n}} \right) \quad (3.1')$$

и принимается не менее 1,1.

В формулах (3.1) и (3.1'):

σ_0 — предварительное напряжение арматуры без учета потерь;

$\Delta\sigma_0$ — допустимое предельное отклонение предварительного напряжения σ_0 , определяемое по табл. 3.1;

n — число стержней, проволок, пучков или прядей, напрягаемых в отдельности, в элементе конструкции (в ребре плиты, пустотном настиле, балке и т. п.).

При определении потерь предварительного напряжения коэффициент m_T принимается равным 1.

3.5. (5.10, 1.22). Величины напряжений в напрягаемой арматуре σ_0 и σ'_0 принимают:

а) непосредственно после обжатия бетона — с учетом потерь, происходящих до окончания обжатия бетона (см. п. 3.9);

б) в стадии эксплуатации элемента — с учетом всех потерь (см. п. 3.9);

в) при назначении контрольной нагрузки, соответствующей образованию трещин в бетоне, — с учетом потерь, происходящих до окончания обжатия бетона.

3.6(7.28). Для предварительно напряженной продольной и поперечной арматуры в виде проволок, пучков или прядей, не имеющей анкеров, должно учитываться снижение предварительного напряжения σ_0 на длине зоны анкеровки $l_{ан}$ в соответствии с указаниями пп. 4.11 и 5.2.

Длина зоны анкеровки указанных видов проволочной арматуры принимается равной:

при

$$\sigma_0 = 10\,000 \text{ кг/см}^2 \quad l_{ан} = k_{ан} d;$$

$$\sigma_0 < 10\,000 \text{ кг/см}^2 \quad l_{ан} = k_{ан} d \frac{\sigma_0}{10\,000};$$

$$\sigma_0 > 10\,000 \text{ кг/см}^2 \quad l_{ан} = k_{ан} d + 3 \frac{\sigma_0 - 10\,000}{R_0},$$

где d — диаметр проволоки или пряди в см; $k_{ан}$ — коэффициент, принимаемый по табл. 3.2;

Таблица 3.2(23)

Значения коэффициента $k_{ан}$ для определения длины зоны анкеровки $l_{ан}$ высокопрочной арматурной проволоки периодического профиля и семипроволочных арматурных прядей, применяемых без специальных анкеров в элементах из тяжелого бетона и керамзитобетона

Вид арматуры	Значения коэффициента $k_{ан}$ при кубиковой прочности бетона в момент его обжатия R_0 в кг/см ²			
	200	300	400	500
Высокопрочная проволока периодического профиля	100	80	60	45
Семипроволочные пряди диаметром 4,5—9 мм	70	60	50	45
То же, диаметром 12 и 15 мм	50	40	35	30

Примечания: 1. Для промежуточных значений кубиковой прочности бетона R_0 в момент его обжатия значения коэффициента $k_{ан}$ определяются по интерполяции.

2. Значения коэффициентов $k_{ан}$ для прядевой арматуры не распространяются на элементы из керамзитобетона.

3. В элементах из легкого бетона длина зоны анкеровки проволоки (за исключением керамзитобетона) и прядей без анкеров должна приниматься по результатам опытов или по специальным инструкциям.

σ_0 — значение предварительного напряжения в арматуре в $кг/см^2$ с учетом потерь, происходящих до окончания обжатия бетона (см. п. 3.9);

R_0 — кубиковая прочность бетона при его обжатии в $кг/см^2$ (см. табл. 2.1).

В случае возможного нарушения сцепления арматуры с бетоном (например, при мгновенной передаче предварительного напряжения на бетон) начало зоны анкеровки арматуры принимают на расстоянии от торца элемента: для тяжелого бетона $0,25l_{ав}$; для керамзитобетона $l_{ав}$.

3.7(5.5). При применении в элементе нескольких пучков или стержней арматуры, натягиваемых на бетон неодновременно, следует учитывать изменение (снижение или повышение) напряжений в арматуре, натянутой ранее, вследствие упругого обжатия бетона усилиями пучков или стержней, натягиваемых позднее (см. п. 3.8).

3.8(5.17). При применении в напрягаемом элементе нескольких пучков или стержней арматуры, натягиваемых на бетон неодновременно, величина изменения (снижения или повышения) напряжения в арматуре, натянутой ранее, вследствие упругого обжатия бетона усилиями в арматуре, натягиваемой позднее, может приниматься равной $n\Delta\sigma_6$, где $\Delta\sigma_6$ — среднее напряжение в бетоне (на участке длины рассматриваемой группы арматуры, натянутой ранее на уровне ее центра тяжести) от силы натяжения группы арматуры, натянутой позднее; при этом напряжение в арматуре принимают за вычетом потерь, происходящих в процессе обжатия бетона.

Значение $\Delta\sigma_6$ определяют для каждой группы арматуры, натягиваемой после той группы арматуры, для которой определяется потеря напряжений; арматура группы, натягиваемой ранее, должна быть напряжена сильнее на найденную таким способом величину изменения напряжения (см. п. 3.20).

При определении изменения предварительного напряжения рекомендуется подразделять всю арматуру на 2—3 группы.

Примечание. Допускаются иные, более точные способы учета изменения напряжений в арматуре при ее неодновременном натяжении.

ПОТЕРИ ПРЕДВАРИТЕЛЬНОГО НАПРЯЖЕНИЯ В НАПРЯГАЕМОЙ АРМАТУРЕ

3.9(5.4). При расчете предварительно напряженных конструкций и назначения для них контролируемого напряжения следует учитывать потери предварительного напряжения арматуры.

При натяжении арматуры на упоры учитывают потери, происходящие:

а) до окончания обжатия бетона — от релаксации напряжений стали, деформации анкеров, температурного перепада и деформации формы (при натяжении арматуры на форму);

б) после обжатия бетона — от усадки и ползучести бетона и воздействия многократно повторяющейся нагрузки.

Потери предварительного напряжения от температурного перепада при пропаривании или подогреве бетона определяются по разности между температурой прогрева изделий и температурой, при которой осуществляется натяжение арматуры.

Расчетный температурный перепад рекомендуется принимать при этом не более 40° (что должно обеспечиваться соответствующим режимом прогрева).

Потери от температурного перепада следует учитывать при натяжении арматуры на неподвижные упоры, расстояние между которыми не меняется в процессе прогрева (упоры стенов, штыри матриц, закрепленных в основании, и т. д.).

При натяжении арматуры на бетон учитывают потери, происходящие:

а) до окончания обжатия бетона — от деформации анкеров и трения арматуры о стенки канала или поверхность конструкции, а в конструкциях, состоящих из блоков, — от деформации швов между блоками;

б) после обжатия бетона — от усадки и ползучести бетона, релаксации напряжений стали, смятия бетона под витками арматуры и воздействия многократно повторяющейся нагрузки.

Значения потерь предварительного напряжения арматуры определяют по указаниям пп. 3.10—3.15, а при наличии специальных опытных данных — по результатам опытов.

Суммарную величину всех потерь при проектировании конструкций следует принимать во всех случаях не менее $1000 кг/см^2$.

3.10(5.11). Значения потерь предварительного напряжения арматуры при расчетах предварительно напряженных конструкций принимаются по табл. 3.3.

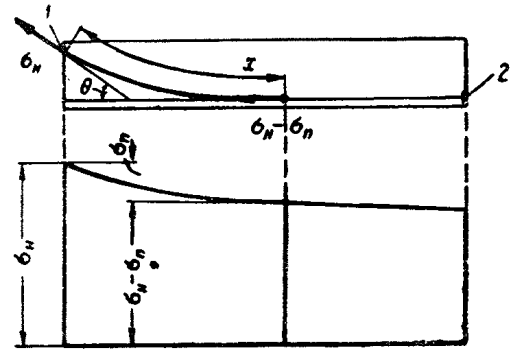
3.11. Напряжение в бетоне σ_6 для вычисления потерь предварительного напряжения от ползучести бетона (см. табл. 3.3 п. 2) допускается определять:

а) на уровне центра тяжести всей продольной арматуры, если эпюра сжимающих напряжений прямоугольная или близкая к ней;

б) на уровне центра тяжести всей арматуры наиболее обжатой зоны поперечного сечения элемента, если на грани противоположной

Потери предварительного напряжения арматуры

Наименование факторов, вызывающих потери предварительного напряжения	Величина потерь в кг/см ² при натяжении арматуры на	
	упоры	бетон
1. Усадка тяжелого бетона	400	300
2. Ползучесть тяжелого бетона	$\frac{kE_a R}{E_6 R_0} \left[\sigma_6 + 3R_0 \left(\frac{\sigma_6}{R_0} - 0,5 \right) \right]$ $0, \frac{kE_a R}{E_6 R_0} \left[\sigma_6 + 3R_0 \left(\frac{\sigma_6}{R_0} - 0,5 \right) \right],$ <p>где σ_6 — сжимающие напряжения в бетоне от усилия предварительного обжатия на уровне центров тяжести продольной арматуры A_n и A'_n, определяемые до проявления потерь, происходящих после обжатия бетона, по п. 3.24; если при этом в процессе обжатия элемента его собственный вес оказывает влияние на распределение напряжений в сечении, то его следует учитывать наряду с другими нагрузками, которые действуют при обжатии бетона и остаются при эксплуатации конструкции (см. п. 3.25); $k=1$ — при применении арматуры из высокопрочной арматурной проволоки и изделий из нее (пряди, пучки, канаты); $k=0,8$ — при применении других видов арматуры; R_0 — кубиковая прочность бетона при его предварительном напряжении; E_6 — модуль упругости бетона, соответствующий его проектной марке.</p> <p>При $\sigma_6 \leq 0,5R_0$ величины, стоящие в круглых скобках, принимаются равными нулю.</p> <p>Величину потерь от ползучести тяжелого бетона рекомендуется определять по графику 3.1 *</p>	
3. Релаксация напряжений: а) для высокопрочной арматурной проволоки и прядей б) для горячекатаной арматурной стали класса А-IV	$\left(0,27 \frac{\sigma_0}{R^n} - 0,1 \right) \sigma_0; \left(0,27 \frac{\sigma'_0}{R_a^n} - 0,1 \right) \sigma'_0$ $0,4 \left(0,27 \frac{\sigma_0}{R_a^n} - 0,1 \right) \sigma_0; 0,4 \left(0,27 \frac{\sigma'_0}{R_a^n} - 0,1 \right) \sigma'_0,$ <p>где σ_0, σ'_0 — предварительные напряжения в натягаемой арматуре A_n и A'_n без учета потерь (см. п. 3.2). Если вычисленные значения потерь оказываются отрицательными (при $\sigma_0 < 0,37 R_a^n$), то следует принимать их равными нулю</p>	
4. Деформация анкеров (обжатие шайб или прокладок, расположенных между анкерами и бетоном элемента), равная $\lambda_1 = 1$ мм на каждый анкер, и деформация анкеров стаканного типа или колодок с пробками для пучковой арматуры или анкерных гаек и захватов для стержневой арматуры, равная $\lambda_2 = 1$ мм на каждый анкер или захват	$(\lambda_1 + \lambda_2) \frac{E_a}{l},$ <p>l — длина натягиваемого пучка или стержня в мм.</p> <p>При применении анкеров в виде плотно завинчивающихся гаек или клиновых шайб, устанавливаемых между анкерами и элементом, либо между захватом и опорным устройством потери за счет обжатия гаек и шайб могут не учитываться, т. е. $\lambda_1 = 0$. Величина потерь определяется от деформации всех анкеров, расположенных у натяжных устройств</p>	
5. (п. 5.15). Трение пучков, прядей или стержневой арматуры о стенки каналов на прямолинейных и криволинейных участках (рис. 3.1)	—	$\sigma_n \left(1 - \frac{1}{e^{kx + \mu \theta}} \right),$ <p>где σ_n — контролируемое предварительное напряжение арматуры при отсутствии потерь; допускается принимать значение $\sigma_n = \sigma_0$; e — основание натуральных логарифмов;</p>

Наименование факторов, вызывающих потери предварительного напряжения	Величина потерь в $ка/см^2$ при натяжении арматуры на	
	упоры	бетон
 <p>Рис. 3.1. Схема изменения усилий в напрягаемой арматуре криволинейного очертания, принимаемая при определении потерь предварительного напряжения от трения арматуры о стенки канала или о поверхность бетона</p> <p>1 — натяжное устройство; 2 — анкеры</p>		<p>x — длина участка канала от натяжного устройства до расчетного сечения в м; для линейных элементов допускается принимать величину x равной длине проекции указанного участка канала на продольную ось элемента;</p> <p>k — коэффициент, учитывающий отклонение канала по отношению к его проектному положению на 1 пог. м длины **;</p> <p>μ — коэффициент трения арматуры о стенки канала **;</p> <p>θ — центральный угол (в радианах) дуги, образуемой арматурой на криволинейном участке канала, расположенном между расчетным сечением и натяжным устройством (рис. 3.1).</p> <p>Величину потерь от трения рекомендуется определять по графику 3.2 ***</p>
6. Смятие бетона под витками спиральной или кольцевой арматуры при диаметре конструкций до 3 м	—	300
7. Изменение разности температур натянутой арматуры и устройства, воспринимающего усилие натяжения (например, при пропаривании или подогреве бетона и т. п.)	$20\Delta t$, где Δt в град — разность между температурой арматуры и упоров, воспринимающих усилия натяжения	—
8. Воздействие многократно повторяющейся нагрузки (учитывается только при расчете на выносливость)	$600 \frac{\sigma_6}{R'_6}$, где σ_6 — установившееся сжимающее напряжение в бетоне от усилия предварительного обжатия на уровне центра тяжести рассматриваемой напрягаемой арматуры растянутой зоны, определяемое до проявления потерь от многократно повторяющейся нагрузки по пп. 3.23 и 3.24;	$R'_6 (R'_{пр} \text{ или } R'_н)$ — расчетное сопротивление бетона на выносливость, принимаемое в зависимости от вида напряженного состояния по пп. 8.5, 8.9
9. Деформация стальных форм для изготовления железобетонных элементов при механическом натяжении арматуры	$\frac{\Delta l}{l} E_a$, где Δl — перемещение упоров (штырей) на уровне и в направлении рассматриваемого стержня или проволоки из-за деформации формы от усилий предварительного натяжения арматуры, проявляющихся после фиксирования контролиру-	—

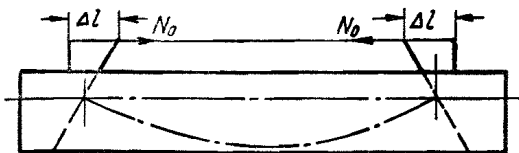


Рис. 3.2. Перемещения упоров при деформации формы от усилий предварительного натяжения

Наименование факторов, вызывающих потери предварительного напряжения	Величина потерь в кг/см ² при натяжении арматуры на	
	упоры	бетон
	емых напряжений в рассматриваемом стержне или проволоке (рис. 3.2) l — длина стержня или проволоки. Величина потерь определяется по указаниям п. 3.14	
10. (п. 5.14). Деформация обжатия швов между блоками: а) для стыков, заполненных бетоном или раствором, $\lambda=1$ мм на каждый шов б) при стыковании насухо блоков, торцы которых при изготовлении были смежными и отделялись плоской прокладкой постоянной толщины, $\lambda=0,5$ мм на каждый шов	—	$\frac{n\lambda}{l} E_a,$ n — количество швов конструкции на длине натягиваемой арматуры; l — длина натягиваемого стержня или пучка в мм

* График 3.1 приведен в конце главы 3.
 ** k, μ определяются по табл. 3.4.
 *** График 3.2 приведен в конце главы 3.

Примечания: 1. Величину потерь предварительного напряжения от усадки и ползучести легкого бетона следует принимать по специальным инструкциям или по опытным данным.
 2. Для горячекатаной арматурной стали классов А-III, А-II, А-I, а также для арматурной стали классов А-IIIв и А-IIв, упрочненной вытяжкой до натяжения арматуры, потери от релаксаций напряжений не учитываются (принимаются равными нулю).
 Потери от релаксации напряжений в конструкциях, работающих при температуре свыше 40° С, принимаются по опытным данным.

Таблица 3.4(15)
 Значения коэффициентов k и μ

Тип канала	Значения k	Значения μ при арматуре в виде	
		пучков, прядей и гладких стержней	с стержней периодического профиля
Канал с металлической поверхностью	0,003	0,35	0,4
Канал с бетонной поверхностью	● образован жестким каналообразователем	0	0,55
	○ образован гибким каналообразователем	0,0015	

зоны сечения возникают растягивающие или близкие к нулю сжимающие напряжения; при этом потери напряжения от ползучести бетона в арматуре менее напряженной зоны сечения принимают равными нулю;

в) на уровне центра тяжести всей арматуры наиболее обжатой зоны и отдельно на уровне центра тяжести всей арматуры менее обжатой зоны, если эпюра напряжений трапециевидная.

3.12(5.12). Величина потерь от усадки и ползучести бетона по пп. 1 и 2 табл. 3.3 определяется для расчета конструкций в стадии эксплуатации.

Для промежуточных стадий работы конструкции, например при их контрольных заводских испытаниях, величина потерь от усадки и ползучести бетона, определенная по пп. 1 и 2 табл. 3.3, умножается на коэффициент $\beta = \frac{4t}{100+3t}$, где t — время в сутках, отсчитываемое при определении потерь от усадки бетона — со дня окончания бетонирования конструкции, а при определении потерь от ползучести бетона — со дня его предварительного обжатия.

Если заранее известно, что предварительно напряженная конструкция подвергается воздействию собственного веса и внешних нагрузок более чем через 100 суток после обжатия бетона, то величина потерь в стадии эксплуатации определяется при значении β , соответствующем фактическому сроку загрузки конструкции.

3.13(5.13). При определении потерь от усадки и ползучести бетона должны быть учтены следующие указания:

а) в конструкциях, подвергаемых для ускорения твердения бетона пропариванию или прогреву, потери за счет усадки и ползучести бетона во всех случаях следует принимать как для конструкций с натяжением арматуры на упоры;

б) для напорных труб, резервуаров, свай и других конструкций, находящихся в условиях повышенной влажности, величины потерь от усадки и ползучести бетона, указанные в пп. 1 и 2 табл. 3.3, допускается снижать до 50%;

в) для конструкций, предназначенных к эксплуатации в сухом жарком климате (например, в районах Средней Азии), потери от усадки и ползучести бетона должны увеличиваться на 20—30%;

г) в предварительно напряженных хомутах потери напряжений за счет ползучести бетона не учитываются;

д) если при проектировании конструкции известны сорт цемента и состав бетона, которые будут применены, а также условия изготовления и эксплуатации конструкции и вид, величина и сроки действия нагрузок, то потери от усадки и ползучести бетона рекомендуется определять более точными методами, проверенными опытами.

3.14. Потери предварительного напряжения в арматуре, вызываемые деформацией стальных форм для изготовления элемента, зависят от конструкции формы и способа натяжения арматуры.

Потери от деформации формы учитываются:

а) при натяжении арматуры намоточной машиной;

б) при последовательном натяжении арматуры домкратом, опертым на упоры формы.

При электротермическом натяжении потери от деформаций формы должны учитываться при назначении контролируемого удлинения стержня в соответствии с «Указаниями по обеспечению точности натяжения стержневой арматуры электротермическим методом (У 24-66)».

При отсутствии данных о конструкции форм потери предварительного напряжения от ее деформации разрешается принимать равными 300 кг/см^2 .

Примечание. При одновременном натяжении арматуры домкратом, опертым на упоры формы, потери предварительного напряжения от деформации формы принимаются равными нулю.

3.15(5.16). При применении повторного натяжения арматуры на бетон, выполняемого в

процессе изготовления и выдержки конструкции с целью компенсации потерь предварительного напряжения, допускается снижать последние на величину $\Delta\sigma_{\text{п}}$, где $\Delta\sigma_{\text{п}}$ — потери напряжения арматуры, происходящие в период между первым и вторым натяжениями; однако это снижение должно составлять не более 50% потерь, принимаемых для элементов при отсутствии повторного натяжения.

ПРЕДВАРИТЕЛЬНЫЕ НАПРЯЖЕНИЯ В НЕНАПРЯГАЕМОЙ АРМАТУРЕ ОТ УСАДКИ И ПОЛЗУЧЕСТИ БЕТОНА

3.16(5.2). При расчете предварительно напряженных железобетонных элементов следует учитывать предварительные сжимающие напряжения σ_a и σ'_a в ненапрягаемой арматуре; σ_a и σ'_a — напряжения соответственно в ненапрягаемой арматуре A_a и A'_a , вызванные усадкой и ползучестью бетона, в момент снижения напряжений в бетоне до нуля воздействием на элемент внешних фактических или условных сил.

3.17(5.10). Величины сжимающих напряжений в ненапрягаемой арматуре σ_a и σ'_a принимают численно равными:

а) в стадии обжатия бетона элемента — потерям напряжений от усадки бетона;

б) в стадии эксплуатации элемента — сумме потерь напряжений от усадки и ползучести бетона.

Примечание. Для стадии предварительного обжатия бетона, выполняемого не позднее трех суток после изготовления элемента, напряжения σ_a и σ'_a от усадки принимают равными нулю.

РАВНОДЕЙСТВУЮЩАЯ УСИЛИИ ПРЕДВАРИТЕЛЬНЫХ НАПРЯЖЕНИЙ В АРМАТУРЕ (усилие предварительного обжатия)

3.18(5.2). Равнодействующую усилий во всей напрягаемой и ненапрягаемой верхней и нижней арматуре N_0 определяют по формуле

$$N_0 = \sigma_0 F_n + \sigma'_0 F'_n - \sigma_a F_a - \sigma'_a F'_a. \quad (3.2)$$

Эксцентриситет силы N_0 относительно центра тяжести приведенного сечения находят по формуле

$$e_0 = \frac{\sigma_0 F_n y_n + \sigma'_0 F'_n y'_n - \sigma_a F_a y_a}{N_0}, \quad (3.3)$$

где σ_0 и σ'_0 — напряжения соответственно в напрягаемой арматуре A_n и A'_n с учетом коэффициента точности натяжения m_T и с учетом потерь напряжения,

определяемых для рассматриваемой стадии работы элемента (см. пп. 3.1—3.15);

σ_a и σ'_a — напряжения соответственно в ненапрягаемой арматуре A_a и A'_a , вызванные усадкой и ползучестью бетона (см. п. 3.17);

y_n, y'_n, y_a, y'_a — расстояния от оси, нормальной к плоскости изгиба и проходящей через центр тяжести приведенного сечения, соответственно до точек приложения равнодействующих усилий в напрягаемой и ненапрягаемой арматуре (рис. 3.3).

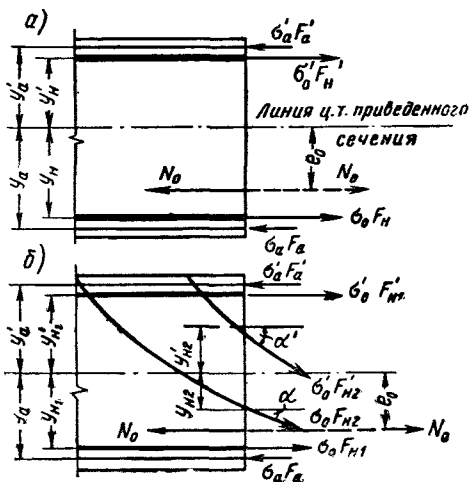


Рис. 3.3. Схема распределения усилий от предварительного напряжения арматуры, действующих в поперечном сечении предварительно напряженного элемента

a — при арматуре, параллельной его продольной оси; *b* — при наличии, кроме того, отогнутой, криволинейной арматуры

Примечания: 1. При криволинейном расположении напрягаемой арматуры значения σ_0 и σ'_0 в формулах (3.2) и (3.3) умножают соответственно на $\cos \alpha$ и $\cos \alpha'$, где α и α' — углы наклона напрягаемой арматуры к продольной оси элемента (для рассматриваемого сечения) (рис. 3.3, б).

2. При расположении равнодействующей усилий в напрягаемой арматуре N_0 на грани ядра сечения или вблизи него допускается принимать $\sigma'_a = 0$.

НАПРЯЖЕНИЯ В АРМАТУРЕ, КОНТРОЛИРУЕМЫЕ В ПРОЦЕССЕ НАТЯЖЕНИЯ

3.19(5.8). Величину напряжения в арматуре, контролируемого в процессе натяжения ее на упоры, принимают в соответствии с указаниями п. 3.2.

Величины напряжений в напрягаемой арматуре A_n и A'_n , контролируемые при натяжении арматуры на затвердевший бетон, определяют для сечения, по которому назначено σ_0 и σ'_0 , по формулам

$$\sigma_n = \sigma_0 - n\sigma_6 = \sigma_0 - n \left(\frac{N_0}{F_n} + \frac{N_0 e_0 y_n}{J_n} \right), \quad (3.4)$$

$$\sigma'_n = \sigma'_0 - n\sigma'_6 = \sigma'_0 - n \left(\frac{N_0}{F_n} - \frac{N_0 e_0 y'_n}{J_n} \right). \quad (3.4')$$

В формулах (3.4) и (3.4') σ_0 и σ'_0 принимают до проявления потерь; N_0 определяют после проявления потерь, происходящих до окончания обжатия бетона.

В случае, когда при натяжении на бетон предварительные напряжения σ_0 в рассматриваемом пучке или стержне учитываются в нескольких расчетных сечениях (например, при переменной высоте элемента или при наличии в стенке отверстий), контролируемое напряжение для рассматриваемой арматуры A_n и A'_n устанавливается по наибольшему из вычисленных для каждого расчетного сечения значений.

3.20. При применении в элементе нескольких пучков или стержней арматуры, натягиваемых на бетон неодновременно, контролируемые напряжения в каждом из них определяют с учетом влияния упругого обжатия бетона, вызванного усилиями пучков или стержней, натягиваемых позднее (см. п. 3.8).

Контролируемые напряжения в группе арматуры k определяются в этом случае по формуле

$$\sigma_{n.k} = \sigma_n \pm n \sum_{i=1}^{i=t} \sigma_{6.ki}, \quad (3.5)$$

где $\sigma_{6.ki}$ — среднее по длине арматуры рассматриваемой группы k напряжение в бетоне на уровне ее центра тяжести от упругого обжатия бетона усилием группы арматуры i , натягиваемой позднее;

σ_n — напряжение в арматуре, определяемое по формуле (3.4);

t — число групп арматуры, натягиваемых позднее группы k .

В формуле (3.5) при сжимающем напряжении $\sum \sigma_{6.ki}$ принимают знак плюс, а при растягивающем — минус.

При прямолинейных и параллельных продольной оси элемента пучках (стержнях) и постоянном поперечном сечении элемента величину $\sigma_{6.ki}$ определяют по формуле (3.9), вычис-

ляя N_0 и e_0 только от арматуры, натягиваемой после рассматриваемой группы.

При пучках криволинейных или непараллельных продольной оси элемента среднее напряжение в бетоне $\sigma_{бкi}$ допускается определять как среднее арифметическое напряжений, вычисленных по формуле (3.9), в характерных сечениях по длине натягиваемой группы арматуры k (например, на конце и в середине элемента).

Средние напряжения в бетоне элемента с переменным по длине поперечным сечением следует определять по формуле

$$\sigma_6 = \frac{\sum \sigma_{6j} l_j}{L}, \quad (3.6)$$

где σ_{6j} — среднее напряжение в бетоне на участке элемента j , определяемое по среднему сечению этого участка;

l_j — длина участка элемента j ;

L — полная длина элемента в пределах рассматриваемого пучка (стержня).

В качестве контролируемых напряжений рекомендуется принимать средние значения для отдельных групп последовательно натягиваемой арматуры.

3.21. Если принятые контролируемые предварительные напряжения σ_n при натяжении арматуры на бетон значительно отличаются (например, по технологическим причинам) от их значений, полученных для рассматриваемого сечения по расчету согласно пп. 3.19 и 3.20, то величину предварительного напряжения σ_0 (без учета потерь), вводимого в расчет в этом сечении, следует уточнить, вычислив ее по одной из следующих формул:

а) при одновременном натяжении всей напрягаемой арматуры

$$\sigma_0 = \sigma_n + n \left(\frac{N_n}{F_n} \pm \frac{N_n e_0 y_n}{J_n} \right); \quad (3.7)$$

б) при последовательном натяжении арматуры для пучка (стержня) k

$$\sigma_{0k} = \sigma_n + n \left(\frac{N_n}{F_n} \pm \frac{N_n e_0 y_n}{J_n} \right) \pm n \sum \sigma_{6ki}, \quad (3.8)$$

где N_n — усилие во всей напрягаемой арматуре от принятых контролируемых напряжений σ_n за вычетом потерь, происходящих до окончания обжатия бетона;

$\sum \sigma_{6ki}$ — среднее напряжение в бетоне, определенное согласно указаниям п. 3.20 на уровне рассматриваемого пучка (стержня) k от упругого обжатия бетона усилием арматуры, натягиваемой позднее. Усилие в арматуре вычисляется по контроли-

руемым напряжениям σ_n за вычетом потерь, происходящих до окончания обжатия бетона. Сжимающие напряжения $\sum \sigma_{6ki}$ принимаются со знаком «минус», растягивающие — со знаком «плюс».

При пользовании формулами (3.7) и (3.8) геометрические характеристики приведенного сечения F_n и J_n определяются без учета напрягаемой арматуры.

ОПРЕДЕЛЕНИЕ НАПРЯЖЕНИЙ В ЖЕЛЕЗОБЕТОННЫХ ЭЛЕМЕНТАХ

3.22(5.1, 5.2). Напряжения в бетоне и арматуре железобетонных элементов необходимо определять при расчете:

а) потерь от ползучести бетона и действия многократно повторяющейся нагрузки;

б) усилий в арматуре, натягиваемой на бетон;

в) сечений, нормальных и наклонных к оси элемента, на воздействие многократно повторяющейся нагрузки;

г) образования трещин в сечениях, наклонных к оси элемента;

д) деформаций элементов III категории трещиностойкости;

е) начала раскрытия швов сопряжения стыковых сечений составных и блочных конструкций;

ж) прочности железобетонных элементов, схемы предельных состояний которых еще не установлены или для которых условия наступления предельного состояния не могут быть выражены через усилия в сечении, а также в других случаях, предусмотренных инструкцией.

Напряжения в бетоне и арматуре определяются как сумма напряжений, полученных из расчета элемента на воздействие усилий предварительного обжатия и на воздействие внешних нагрузок.

Напряжения в бетоне и арматуре определяются по упругой стадии, принимая геометрические характеристики железобетонного сечения по приведенному сечению согласно пп. 3.30 и 3.31.

3.23. Напряжения в арматуре и бетоне от усилий предварительного обжатия определяются в зависимости от стадии работы элемента, для которой производится расчет:

а) для стадии предварительного обжатия, транспортирования и монтажа — с учетом потерь предварительного напряжения, происходящих до окончания обжатия элемента;

б) для стадии эксплуатации — с учетом потерь предварительного напряжения (установившиеся предварительные напряжения).

3.24(5.9). Напряжения в бетоне, в сечениях, нормальных к оси элемента, от усилий предварительного обжатия, независимо от того, производится ли натяжение арматуры на упоры или на затвердевший бетон, определяются по формуле

$$\sigma_6 = \frac{N_0}{F_n} \pm \frac{N_0 e_0 y}{J_n}. \quad (3.9)$$

Напряжения в напрягаемой арматуре с учетом действия усилий предварительного обжатия определяются по формулам:

$$\sigma_n = \sigma_0 - n \left(\frac{N_0}{F_n} + \frac{N_0 e_0 y_n}{J_n} \right); \quad (3.10)$$

$$\sigma'_n = \sigma'_0 - n \left(\frac{N_0}{F_n} - \frac{N_0 e_0 y'_n}{J_n} \right), \quad (3.10')$$

где значения N_0 и e_0 в формулах (3.9), (3.10) и (3.10') определяются соответственно по формулам (3.2) и (3.3);

y — расстояние от центра тяжести приведенного сечения до волокна, в котором определяется напряжение;

y_n и y'_n — расстояния от центра тяжести приведенного сечения до рассматриваемой арматуры.

3.25. Напряжения в бетоне и арматуре в сечениях, нормальных к оси элемента, от внешних нагрузок определяются по формулам: при изгибе

$$\sigma_6 = \frac{M}{J_n} y; \quad (3.11)$$

$$\sigma_a = n \frac{M}{J_n} y_a; \quad (3.12)$$

при внецентренном сжатии

$$\sigma_6 = \frac{N}{F_n} \pm \frac{M \eta}{J_n} y; \quad (3.13)$$

$$\sigma_a = n \left(\frac{N}{F_n} \pm \frac{M \eta}{J_n} y_a \right); \quad (3.14)$$

при внецентренном растяжении

$$\sigma_6 = \frac{N}{F_n} \pm \frac{M}{J_n} y; \quad (3.15)$$

$$\sigma_a = n \left(\frac{N}{F_n} \pm \frac{M}{J_n} y_a \right). \quad (3.16)$$

В формулах (3.11) — (3.16) y и y_a — расстояния от центра тяжести приведенного сечения соответственно до волокна, в котором определяется напряжение, и до рассматриваемой арматуры;

η — коэффициент, учитывающий влияние прогиба внецентренно сжатого элемента.

При наличии в сечении бетонов разных марок нормальные напряжения в бетоне марки i определяются по формуле

$$\sigma_{6i} = n_{6i} \sigma_6, \quad (3.17)$$

где σ_6 — напряжение в бетоне, определенное по формулам (3.11), (3.13) и (3.15), для сечения, приведенного к бетону одной марки (см. п. 3.30);

n_{6i} — коэффициент приведения (см. п. 3.30).

3.26(8.10). Величину главных растягивающих напряжений $\sigma_{г.р}$ рекомендуется определять по формуле

$$\sigma_{г.р} = \frac{\sigma_x + \sigma_y}{2} + \sqrt{\left(\frac{\sigma_x - \sigma_y}{2} \right)^2 + \tau^2}, \quad (3.18)$$

где σ_x — суммарное нормальное напряжение в бетоне в поперечном сечении элемента от усилий предварительного обжатия (см. п. 3.24) и от внешних нагрузок (см. п. 3.25);

σ_y — сжимающее напряжение в бетоне, действующее в направлении, перпендикулярном к продольной оси элемента, и вызванное влиянием предварительного напряжения поперечной арматуры (хомутов) или отгибов, а также местных сжимающих напряжений, возникающих вблизи опор или грузов, и определяемое согласно п. 3.27;

τ — скальвающее напряжение в бетоне, определяемое согласно пп. 3.28, 3.29.

В формулу (3.18) растягивающие напряжения следует подставлять со знаком «плюс», а сжимающие — со знаком «минус».

Для изгибаемых элементов, не подвергаемых предварительному обжатию, наибольшие главные растягивающие напряжения определяются на уровне центра тяжести приведенного сечения (на уровне нейтральной оси, см. п. 3.31). При этом они равны скальвающим напряжениям $\sigma_{г.р.макс} = \tau_{0.макс}$ (если не учитываются местные сжимающие напряжения σ_y).

3.27(8.10). Абсолютное значение σ_y от предварительного напряжения поперечной арматуры (хомутов) и отгибов определяется по формуле

$$\sigma_y = \frac{\sigma_{0x} F_{н.х}}{u_x b} + \frac{\sigma_0 F_{н.0}}{u_0 b} \sin \alpha, \quad (3.19)$$

где $F_{н.х}$ — площадь сечения всех напрягаемых хомутов, расположенных в одной нормальной к оси элемента плоскости на рассматриваемом участке;

$F_{н.0}$ — площадь сечения напрягаемой отогнутой арматуры, заканчивающей-

ся на участке u_0 длиной, равной $\frac{h}{2}$, расположенном симметрично относительно рассматриваемого сечения $0-0$ (рис. 3.4);

σ_{0x} — предварительное напряжение, поперечной арматуры (хомутов) после проявления всех потерь;

u_x — шаг хомутов;

σ_0 — предварительное напряжение в отогнутой арматуре после проявления всех потерь.

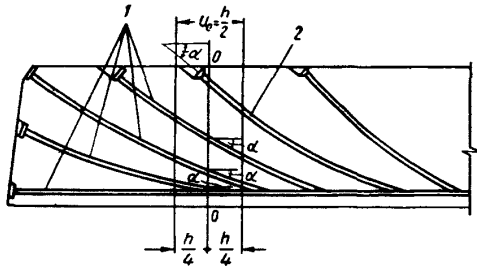


Рис. 3.4. Криволинейная отогнутая напрягаемая арматура, учитываемая при определении предварительных напряжений в бетоне: нормальных к продольной оси элемента σ_y и скальвающих τ

1 — арматура, учитываемая при определении напряжений τ в сечении $0-0$; 2 — арматура, учитываемая при определении напряжений σ_y на участке u_0

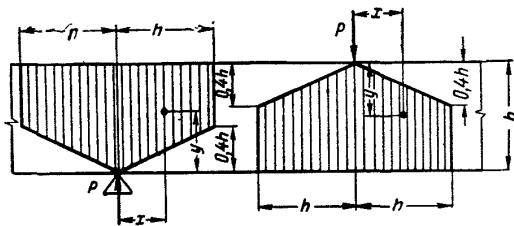


Рис. 3.5. Схема распределения местных сжимающих напряжений σ_y вблизи места приложения опорных реакций и сосредоточенных грузов

Местные сжимающие напряжения, возникающие вблизи места приложения опорных реакций и сосредоточенных сил, приложенных к верхней грани балки (рис. 3.5), определяются по формулам

$$\sigma_y = \frac{0,4P}{bh} \left(\frac{h}{y} - 1 \right) \left(1 - \frac{0,4x}{y} \right) \quad (3.20)$$

при $y \leq 0,4h$ и $x \leq 2,5y$;

$$\sigma_y = \frac{P}{bh} \left(1 - \frac{y}{h} \right) \left(1 - \frac{x}{h} \right) \quad (3.21)$$

при $y \geq 0,4h$ и $x \leq h$,

где x и y — расстояние по горизонтали и вертикали от точки приложения сосредоточенной нагрузки (опорной реакции) до точки, в которой определяются напряжения;

P — величина сосредоточенной нагрузки или опорной реакции.

3.28(8.10). Скальвающее напряжение в бетоне определяют по формуле

$$\tau = \frac{QS_{\pi}}{J_{\pi}b}, \quad (3.22)$$

где S_{π} — приведенный статический момент части сечения, расположенной за рассматриваемым волокном, относительно оси, проходящей через центр тяжести приведенного сечения;

b — ширина элемента в рассматриваемом сечении на уровне рассматриваемого волокна.

В предварительно напряженных элементах с напрягаемой наклонной или криволинейной очертания арматурой величину поперечной силы Q , подставляемую в формулу (3.22), определяют как разность (или сумму) поперечных сил от внешней нагрузки Q_v и силы натяжения Q_{np} по формуле

$$Q = Q_v - Q_{np}, \quad (3.23)$$

где

$$Q_{np} = \Sigma N_0 \sin \alpha; \quad (3.24)$$

N_0 — усилие в пучке или стержне, заканчивающемся на опоре или на участке между опорой и сечением, расположенным на расстоянии $h/4$ от рассматриваемого сечения $0-0$ (рис. 3.4) и определяемое по формуле

$$N_0 = \sigma_0 f_n; \quad (3.25)$$

σ_0 — предварительное напряжение в отогнутой арматуре после проявления всех потерь;

α — угол между осью арматуры и продольной осью элемента в рассматриваемом сечении;

f_n — площадь сечения одного стержня или пучка напрягаемой отогнутой арматуры.

При переменной высоте балки значения поперечной силы Q для вычисления скальвающих напряжений определяются по формуле

$$Q = Q_1 \pm \frac{M_1}{h_0} \operatorname{tg} \beta, \quad (3.26)$$

где β — угол наклона грани балки к продольной оси;

Q_1, M_1 — поперечная сила и изгибающий момент (без учета предваритель-

ного напряжения) в рассматриваемом поперечном сечении.

В формуле (3.26) знак «минус» принимается, если высота балки возрастает с увеличением абсолютной величины изгибающего момента, и знак «плюс», если высота убывает с увеличением абсолютной величины изгибающего момента.

Для изгибаемых элементов, не подвергаемых предварительному обжатия, наибольшие скальвающие напряжения на уровне центра тяжести приведенного сечения (на уровне нейтральной оси см. п. 3.31) можно определять по формуле

$$\tau_{\max} = \frac{Q}{bz}, \quad (3.27)$$

где z — плечо внутренней пары сил;
 b — то же, что и в формуле (3.22).

3.29(8.11). Для элементов, подвергающихся совместному действию изгиба и кручения, величина τ , подставляемая в формулу (3.18),

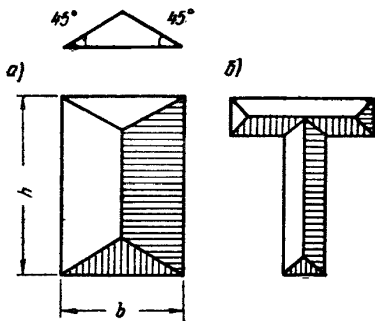


Рис. 3.6. Схема определения момента сопротивления сечения при пластическом кручении

а — для прямоугольного сечения; б — для таврового сечения

принимается равной сумме скальвающих напряжений, возникающих от изгиба (см. п. 3.28) и от кручения τ_k .

Значения τ_k допускается определять по формулам пластического кручения, т. е. принимая, что к моменту образования трещин эти напряжения имеют одинаковую величину по всему сечению элемента.

$$\tau_k = \frac{M_k}{W_k}, \quad (3.28)$$

где W_k — момент сопротивления сечения при пластическом кручении, определяемый по формуле

$$W_k = 2V, \quad (3.29)$$

V — объем тела, ограниченного поверхностью равного ската с углом наклона 45° к плоскости сечения, построенного на рассматриваемом сечении (рис. 3.6).

Для элементов прямоугольного сечения (рис. 3.6, а) соответствующая величина τ_k равна:

$$\tau_k = \frac{6M_k}{b^2(3h-b)}, \quad (3.30)$$

где h и b — соответственно больший и меньший размеры сечения.

ОПРЕДЕЛЕНИЕ ГЕОМЕТРИЧЕСКИХ ХАРАКТЕРИСТИК ПРИВЕДЕННОГО ПОПЕРЕЧНОГО СЕЧЕНИЯ ЖЕЛЕЗОБЕТОННОГО ЭЛЕМЕНТА

3.30(5.2). При расчете предварительно напряженных элементов напряжения в сечениях, нормальных к оси элемента, определяют по их приведенной площади, вводя в расчет полное сечение бетона, а также площадь сечения всей продольной напрягаемой и ненапрягаемой арматуры, умноженной на отношение модулей упругости арматуры и бетона

$$n = \frac{E_a}{E_b}.$$

При этом, если части бетонного сечения выполнены из бетона разных проектных марок, их приводят к бетону одной марки, исходя из отношения их модулей упругости

$$n_{6i} = \frac{E_{6i}}{E_6}.$$

Значения коэффициентов приведения n и n_{6i} рекомендуется определять из табл. 3.5*.

Геометрические характеристики приведенного сечения из бетона одной марки (рис. 3.7, а) определяются по формулам:

площадь приведенного сечения

$$F_n = F + nF_a + nF'_a + nF_n + nF'_n; \quad (3.31)$$

положение центра тяжести приведенного сечения (например, относительно растянутой грани)

$$y = \frac{S_n}{F_n}, \quad (3.32)$$

где S_n — статический момент площади приведенного сечения (относительно растянутой грани)

$$S_n = S + nS_a + nS'_a + nS_n + nS'_n;$$

* Табл. 3.5 приведена в конце главы 3.

момент инерции приведенного сечения относительно его центра тяжести

$$J_{\pi} = J + nJ_a + nJ'_a + nJ_{\pi} + nJ'_{\pi}. \quad (3.33)$$

При определении геометрических характеристик приведенного сечения в расчет вводится сечение бетона с учетом ослабления его каналами, пазами и т. п.

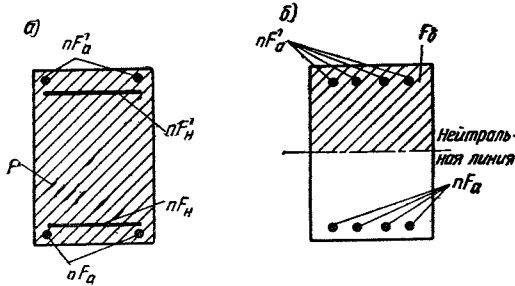


Рис. 3.7. Расчетное приведенное сечение железобетонного элемента

a — предварительно напряженного; *b* — с ненапрягаемой арматурой

Допускается не учитывать уменьшение площади сечения бетона за счет каналов, пазов, расположенной внутри арматуры и т. п., если общая площадь ослаблений составляет не более 3% от площади сечения бетона.

Если общая площадь арматуры составляет не более 2% от площади сечения бетона, то момент инерции приведенного сечения J_{π} допускается определять относительно центра тяжести бетонного сечения.

При определении геометрических характеристик приведенного сечения площадь сечения продольной напрягаемой и ненапрягаемой арматуры вводится в расчет, если она составляет более 0,008 F .

При определении приведенных геометрических характеристик тавровых, двутавровых и тому подобных сечений ширина сжатых полок бетона учитывается в соответствии с указаниями п. 4.7.

3.31. При определении приведенного сечения для элементов, не подвергаемых предварительному напряжению, в расчет вводится площадь сжатого бетона и площадь сечения арматуры, умноженная на коэффициент n (рис. 3.7, б).

Геометрические характеристики приведенного сечения определяются по формулам: площадь приведенного сечения

$$F_{\pi} = F_6 + nF_a + nF'_a; \quad (3.31')$$

положение центра тяжести приведенного сечения (например, относительно растянутой грани)

$$y = \frac{S_{\pi}}{F_{\pi}}, \quad (3.32')$$

где S_{π} — статический момент площади приведенного сечения (относительно растянутой грани)

$$S_{\pi} = S_6 + nS_a + nS'_a;$$

момент инерции приведенного сечения относительно его центра тяжести

$$J_{\pi} = J_6 + nJ_a + nJ'_a. \quad (3.33')$$

Определение приведенного сечения для элементов, не подвергаемых предварительному напряжению, производится следующим образом.

Для изгибаемых элементов в приведенном сечении учитывается сжатая зона бетона и вся арматура.

При этом положение нейтральной оси (проходящей через центр тяжести приведенного сечения) определяется из уравнения

$$S_6 = nS_a - nS'_a, \quad (3.34)$$

где S_6 , S_a , S'_a — статические моменты соответственно сжатой зоны бетона, растянутой и сжатой арматуры относительно нейтральной оси.

Для прямоугольного сечения уравнение (3.34) имеет вид

$$0,5bx^2 = nF_a(h-x-a) - nF'_a(x-a'). \quad (3.34')$$

Для внецентренно сжатых элементов:

а) когда продольная сила N находится вне ядра исходного (с учетом полного сечения бетона) приведенного сечения, в сечении имеют место как сжимающие, так и растягивающие напряжения и в приведенном сечении учитывается сжатая зона бетона и вся арматура;

при этом положение нейтральной оси определяется из уравнения

$$y_N = \frac{J_{6N} + nJ_{aN} + nJ'_{aN}}{S_{6N} + nS_{aN} + nS'_{aN}}, \quad (3.35)$$

где y_N — расстояние от нейтральной оси до точки приложения продольной силы N ;

J_{6N} , S_{6N} , J_{aN} , S_{aN} , J'_{aN} , S'_{aN} — моменты инерции и статические моменты соответственно сжатой зоны бетона, растянутой и сжатой арматуры относительно оси, проходящей через точку приложения продольной силы N ;

б) когда продольная сила N находится внутри ядра исходного приведенного сечения, в сечении имеют место только сжимающие напряжения и в приведенном сечении учитывает-

ся полное сечение бетона и арматура (по аналогии с п. 3.30).

Для внецентренно растянутых элементов:

а) когда продольная сила N приложена за пределами центров тяжести арматур A_a и A'_a , в сечении имеют место как сжимающие, так и растягивающие напряжения и в приведенном сечении учитывается сжатая зона бетона и арматура;

при этом положение нейтральной оси определяется из уравнения (3.35);

б) когда продольная сила N приложена между центрами тяжести арматур A_a и A'_a , в сечении имеют место только растягивающие напряжения и в приведенном сечении учитывается только площадь сечения арматуры $F_{\Pi} = F_a + F'_a$; $S_{\Pi} = S_a + S'_a$; $J_{\Pi} = J_a + J'_a$.

ПРИМЕРЫ РАСЧЕТА

Пример 3.1. Дано: Предварительно напряженная плита покрытия с размерами $1,5 \times 6$ м; вес плиты — 1,3 т; поперечное сечение приведено на рис. 3.8; бетон

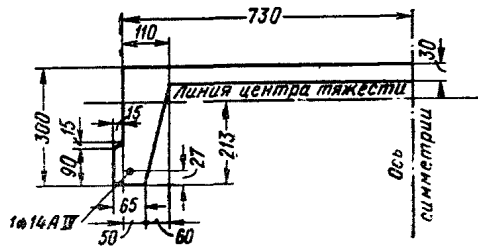


Рис. 3.8. Поперечное сечение предварительно напряженной плиты покрытия

марки 300; кубиковая прочность бетона при обжатии $R_0 = 210 \text{ кг/см}^2$; продольная напрягаемая арматура A_n из стали класса А-IV ($R_a = 6000 \text{ кг/см}^2$), $F_n = 1,54 \text{ см}^2$ ($1 \text{ } \varnothing 14$) для каждого ребра плиты; натяжение арматуры производится на упоры формы электротермическим способом; при изготовлении предусматривается пропаривание плиты.

Требуется определить величину усилия предварительного обжатия N_0 в середине пролета с учетом всех потерь.

Расчет. Определяем геометрические характеристики приведенного сечения в соответствии с указаниями п. 3.30.

Ввиду симметрии сечения расчет производим для половины плиты.

Площадь сечения бетона

$$F = 73 \cdot 3 + 5 \cdot 27 + 6,0 \cdot 27 \cdot 0,5 + 9,75 \cdot 1,5 = 450 \text{ см}^2,$$

так как

$$0,008 F = 0,008 \cdot 450 = 3,6 \text{ см}^2 > F_n = 1,54 \text{ см}^2,$$

геометрические характеристики приведенного сечения определяем без учета продольной арматуры

$$F_{\Pi} = F = 450 \text{ см}^2.$$

Статический момент приведенного сечения относительно нижней грани ребра

$$S_{\Pi} = S + nS_n = 73 \cdot 3 \cdot 28,5 + 5 \cdot 27 \cdot 13,5 + 6,0 \cdot \frac{27}{2} \cdot \frac{2}{3} \cdot 27 + 9,75 \cdot 1,5 \cdot 4,87 = 9590 \text{ см}^3.$$

Расстояние от центра тяжести приведенного сечения до нижней грани

$$y = \frac{S_{\Pi}}{F_{\Pi}} = \frac{9590}{450} = 21,3 \text{ см}.$$

Момент инерции приведенного сечения относительно его центра тяжести

$$J_{\Pi} = J + nJ_n = \frac{73 \cdot 3^3}{12} + 73 \cdot 3 \cdot 7,2^2 + \frac{6 \cdot 27^3}{36} + 6 \cdot 27 \cdot \frac{3,3^2}{2} + \frac{5 \cdot 27^3}{12} + 5 \cdot 27 \cdot 7,8^2 + \frac{1,5 \cdot 9,75^3}{12} + 1,5 \cdot 9,75 \cdot 16,43^2 = 36242 \text{ см}^4.$$

Принимаем максимальное предварительное напряжение арматуры без учета потерь, равное, согласно указаниям п. 3.3,

$$\sigma_0 = R_a^H - \Delta\sigma_0.$$

По табл. 3.1 определяем величину предельного отклонения предварительного напряжения при электротермическом натяжении.

При длине арматуры $l = 6$ м

$$\Delta\sigma_0 = 870 \text{ кг/см}^2.$$

Величину предварительного напряжения принимаем равной:

$$\sigma_0 = R_a^H - \Delta\sigma_0 = 6000 - 870 = 5130 \text{ кг/см}^2.$$

Определяем потери предварительного напряжения арматуры.

а) Первые потери, происходящие до окончания обжатия бетона:

Потери от релаксации напряжений в арматуре определяем по формуле п. 3 табл. 3.3.

$$\sigma_{\Pi} = 0,4 \left(0,27 \frac{\sigma_0}{R_a^H} - 0,1 \right) \sigma_0 = 0,4 \left(0,27 \times \frac{5130}{6000} - 0,1 \right) 5130 = 268 \text{ кг/см}^2.$$

При пропаривании элемента в форме происходит перемещение упоров формы, поэтому потери от температурного перепада принимаем равными нулю (см. п. 3.9).

Первые потери, происходящие до окончания обжатия бетона

$$\sigma_{\Pi_1} = 268 \text{ кг/см}^2.$$

Усилие предварительного обжатия с учетом первых потерь

$$N_{0_1} = (\sigma_0 - \sigma_{\Pi_1}) F_n = \sigma_{0_1} F_n = (5130 - 268) 1,54 = 7500 \text{ кг};$$

эксцентриситет усилия предварительного обжатия N_{0_1} относительно центра тяжести приведенного сечения (см. рис. 3.8)

$$e_0 = 21,3 - 2,7 = 18,6 \text{ см}.$$

б) Вторые потери, происходящие после окончания обжатия бетона.

Потери от усадки бетона при натяжении арматуры на упоры формы согласно п. 1 табл. 3.3

$$\sigma_{\pi} = 400 \text{ кг/см}^2.$$

Потери от ползучести бетона определяем по графику 3.1 в зависимости от отношения $\frac{\sigma_6}{R_0}$.

Определяем напряжения в бетоне σ_6 на уровне центра тяжести напрягаемой арматуры от усилия предварительного обжатия по формуле (3.9) с учетом влияния собственного веса элемента по формуле (3.11).

$$\sigma_6 = \frac{N_{01}}{F_{\pi}} + \frac{N_{01} e_{01}}{J_{\pi}} y - \frac{M_{с.в}}{J_{\pi}} y = \frac{7500}{450} + \frac{7500 \cdot 18,6}{36 \cdot 242} 18,6 - \frac{44 \cdot 000}{36 \cdot 242} 18,6 = 66,3 \text{ кг/см}^2,$$

где момент от собственного веса плиты в середине пролета

$$M_{с.в} = \frac{q_{с.в} l^2}{8} = \frac{2 \cdot 600}{8} \frac{570^2}{8} = 44 \cdot 000 \text{ кгсм};$$

$l = 570 \text{ см}$ — расстояние между подкладками при хранении плиты.

Из графика 3.1 по отношению

$$\frac{\sigma_6}{R_0} = \frac{66,3}{210} = 0,316$$

и марке бетона 300 при натяжении стержневой арматуры на упоры находим потери от ползучести бетона

$$\sigma_{\pi} = 480 \text{ кг/см}^2.$$

Суммарные потери напряжений равны

$$\sigma_{\pi_1} + \sigma_{\pi_2} = 268 + 400 + 480 = 1148 \text{ кг/см}^2 > 1000 \text{ кг/см}^2.$$

Усилие предварительного обжатия с учетом всех потерь

$$N_{02} = (\sigma_0 - \sigma_{\pi_1} - \sigma_{\pi_2}) F_{\pi} = \sigma_{02} F_{\pi} = (5130 - 1148) 1,54 = 6130 \text{ кг}.$$

Пример 3.2. Дано: Однопролетная подкрановая балка длиной $l = 12 \text{ м}$; вес $10,7 \text{ т}$; поперечное сечение в середине пролета приведено на рис. 3.9; бетон марки 500; продольная арматура в виде пучков из высокопрочной гладкой арматурной проволоки $\varnothing 5$ ($R_n^a = 17 \cdot 000 \text{ кг/см}^2$): арматура A'_n состоит из двух пучков по 12 проволок в каждом ($F'_n = 0,196 \cdot 12 \cdot 2 = 4,7 \text{ см}^2$), арматура A_n — из 9 пучков по 18 проволок ($F_n = 0,196 \times 18 \cdot 9 = 3,53 \cdot 9 = 31,75 \text{ см}^2$); кубиковая прочность бетона при обжатии $R_0 = 500 \text{ кг/см}^2$; натяжение пучков производится двумя домкратами (с двух сторон пучков); отделка каналов $\varnothing 50 \text{ мм}$ для пучков производится тонкими стальными трубками.

Требуется определить величину усилия предварительного обжатия N_0 с учетом всех потерь и эксцентриситет усилия N_0 относительно центра тяжести приведенного сечения в середине пролета.

Расчет. Определяем геометрические характеристики приведенного сечения в соответствии с указаниями п. 3.30.

Площадь сечения бетона (без учета ослабления его каналами)

$$F = 15 \cdot 140 + 19,25 (70 - 15) + 27,5 (30 - 15) = 3572 \text{ см}^2;$$

площадь ослаблений

$$F_{осл} = 11 \frac{\pi D^2}{4} = 11 \frac{3,14 \cdot 5^2}{4} = 216 \text{ см}^2.$$

Учет ослабления в данном случае необходим, так как $F_{осл}$ составляет $6\% > 3\%$ от площади сечения бетона.

$$F - F_{осл} = 3572 - 216 = 3356 \text{ см}^2.$$

Учитывая, что $0,008 F = 0,008 \cdot 3356 = 26,8 \text{ см}^2 < F_n + F'_n = 31,75 + 4,7 = 36,45 \text{ см}^2$, геометрические характеристики приведенного сечения определяем с учетом продольной арматуры.

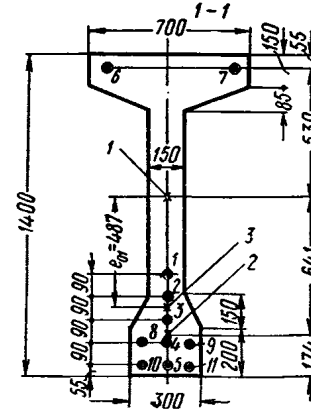
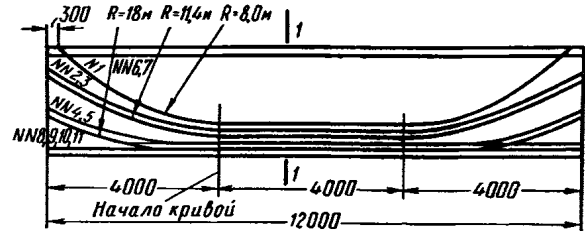


Рис. 3.9. Конструкция предварительно напряженной подкрановой балки с продольной арматурой в виде пучков из высокопрочной гладкой проволоки

1 — центр тяжести приведенного сечения; 2 — центр тяжести арматуры растянутой зоны; 3 — точка приложения усилий предварительного обжатия

По табл. 3.7 принимаем коэффициент приведения $n = 4,7$. Площадь приведенного сечения равна:

$$F_{\pi} = F - F_{осл} + n (F_n + F'_n) = 3356 + 4,7 \cdot 36,45 = 3528 \text{ см}^2.$$

Статический момент приведенного сечения относительно нижней грани

$$S_{\pi} = S - S_{осл} + n S_n + n S'_n = 15 \cdot 140 \cdot 70 + 19,25 (70 - 15) 130,38 + 27,5 (30 - 15) 13,75 - 9 \frac{3,14 \cdot 5^2}{4} 17,4 - 2 \frac{3,14 \cdot 5^2}{4} 134,5 + 4,70 \cdot 31,75 \cdot 17,4 + 4,70 \cdot 134,5 = 287 \cdot 920 \text{ см}^3.$$

Расстояние от центра тяжести приведенного сечения до нижней грани

$$y = \frac{S_{\pi}}{F_{\pi}} = \frac{287 \cdot 920}{3528} = 81,5 \text{ см}$$

Момент инерции приведенного сечения относительно оси, проходящей через центр тяжести приведенного сечения:

$$\begin{aligned}
 J_{\text{п}} &= J - J_{\text{осл}} + nJ_{\text{н}} + nJ'_{\text{н}} = \frac{15 \cdot 140^3}{12} + \\
 &+ 15 \cdot 140 (81,5 - 70)^2 + \frac{(70 - 15) 19,25^3}{12} + \\
 &+ (70 - 15) 19,25 \cdot 41,88^2 + \frac{(30 - 15) 27,5^3}{12} + \\
 &+ (30 - 15) 27,5 \cdot 67,75^2 - 9 \frac{3,14 \cdot 5^2}{4} 64,1^2 - \\
 &- 2 \frac{3,14 \cdot 5^2}{4} \cdot 53^2 + 4,70 \cdot 31,75 \cdot 64,1^2 + \\
 &+ 4,7 \cdot 4,7 \cdot 53,0^2 = 9\,032\,500 \text{ см}^4.
 \end{aligned}$$

Величину предварительного напряжения арматуры без учета потерь принимаем равной:

$$\sigma_0 = 0,7 R_{\text{а}}^{\text{н}} = 0,7 \cdot 17\,000 = 11\,900 \text{ кг/см}^2 \text{ (см. п. 3.2).}$$

Определяем потери предварительного напряжения арматуры.

а) Первые потери, происходящие до окончания обжатия бетона.

Потери от деформации двух анкеров стаканного типа, расположенных у домкратов, определяем согласно п. 4 табл. 3.3, принимая $\lambda_1=0$; $\lambda_2=0,1$ см

$$\sigma_{\text{п}} = \frac{2\lambda_2}{l} E_{\text{а}} = \frac{2 \cdot 0,1 \cdot 1\,800\,000}{1200} = 300 \text{ кг/см}^2.$$

Потери предварительного напряжения от трения арматуры о стенки каналов определяем по п. 5 табл. 3.3, принимая

$$\sigma_{\text{н}} = \sigma_0 = 11\,900 \text{ кг/см}^2.$$

Из табл. 3.4 для каналов с металлической поверхностью и арматурой в виде пучков находим $k=0,003$, $\mu=0,35$.

Длину участка канала от расчетного сечения в середине балки до натяжного устройства принимаем равной $x = \frac{l}{2} = \frac{12}{2} = 6$ м.

Для прямолинейных пучков № 6, 7, 8, 9, 10 и 11θ-0.

Поскольку $kx + \mu\theta = 0,003 \cdot 6 = 0,018 < 0,1$, потери напряжения от трения арматуры о стенки канала определяем согласно примечанию к графику 3.2 по формуле

$$\sigma_{\text{п}} = \sigma_0 (kx + \mu\theta) = 11\,900 \cdot 0,018 = 210 \text{ кг/см}^2.$$

Для криволинейных пучков № 4 и 5.

Центральный угол дуги криволинейного участка канала равен в градусах

$$\varphi = \arcsin \frac{4}{18} = 12,83^\circ, \text{ а в радианах}$$

$$\theta = \frac{12,83^\circ}{57,3^\circ} = 0,224.$$

Вычисляем значение

$$kx + \mu\theta = 0,003 \cdot 6,0 + 0,35 \cdot 0,224 = 0,096 < 0,1.$$

Согласно примечанию к графику 3.2

$$\sigma_{\text{п}} = \sigma_0 (kx + \mu\theta) = 11\,900 \cdot 0,096 = 1140 \text{ кг/см}^2.$$

Для криволинейных пучков № 2 и 3

$$\varphi = \arcsin \frac{4}{11,4} = 20,5^\circ; \theta = \frac{20,5^\circ}{57,3^\circ} = 0,358.$$

Вычисляем значение

$$kx + \mu\theta = 0,003 \cdot 6 + 0,35 \cdot 0,358 = 0,143 > 0,1.$$

По графику 3.2 находим величину потерь

$$\sigma_{\text{п}} = 1580 \text{ кг/см}^2.$$

Для криволинейного пучка № 1

$$\varphi = \arcsin \frac{4}{8} = 30^\circ; \theta = \frac{30^\circ}{57,3^\circ} = 0,523.$$

Вычисляем значение

$$kx + \mu\theta = 0,003 \cdot 6 + 0,35 \cdot 0,523 = 0,201 > 0,1.$$

По графику 3.2 находим величину потерь

$$\sigma_{\text{п}} = 2200 \text{ кг/см}^2.$$

Первые потери, происходящие до окончания обжатия бетона:

для пучков № 6, 7, 8, 9, 10 и 11	$\sigma_{\text{п}_1} = 510 \text{ кг/см}^2$;
то же, № 4 и 5	$\sigma_{\text{п}_1} = 1440 \text{ »}$
» № 2 и 3	$\sigma_{\text{п}_1} = 1880 \text{ »}$
» № 1	$\sigma_{\text{п}_1} = 2500 \text{ »}$

Вычисляем величины предварительных напряжений в пучках с учетом первых потерь

для пучков № 6, 7	$\sigma_{0_1} = 11\,900 - 510 = 11\,390 \text{ кг/см}^2$;
то же, № 8, 9, 10 и 11	$\sigma_{0_1} = 11\,900 - 510 = 11\,390 \text{ »}$
» № 4 и 5	$\sigma_{0_1} = 11\,900 - 1440 = 10\,460 \text{ »}$
» № 2 и 3	$\sigma_{0_1} = 11\,900 - 1880 = 10\,020 \text{ »}$
» № 1	$\sigma_{0_1} = 11\,900 - 2500 = 9400 \text{ »}$

Определяем величину усилия продольного предварительного обжатия N_{0_1} с учетом первых потерь

$$\begin{aligned}
 N_{0_1} &= \Sigma (F_{\text{н}} \sigma_{0_1} + F'_{\text{н}} \sigma'_{0_1}) = 4 \cdot 3,53 \cdot 11\,390 + \\
 &+ 2 \cdot 3,53 \cdot 10\,460 + 2 \cdot 3,53 \cdot 10\,020 + 3,53 \cdot 9400 + \\
 &+ 4,7 \cdot 11\,390 = 392\,000 \text{ кг.}
 \end{aligned}$$

Вычисляем эксцентриситет усилия N_{0_1} относительно центра тяжести приведенного сечения

$$\begin{aligned}
 e_{0_1} &= \frac{\Sigma F_{\text{н}} \sigma_{0_1} y_{\text{н}} - \Sigma F'_{\text{н}} \sigma'_{0_1} y'_{\text{н}}}{N_{0_1}} = \\
 &= \frac{4 \cdot 3,53 \cdot 11\,390 \cdot 71,5 + 2 \cdot 3,53 \cdot 10\,460 \cdot 71,5 + \\
 &+ 2 \cdot 3,53 \cdot 10\,020 \cdot 53,5 + 3,53 \cdot 9400 \cdot 40 - 4,7 \cdot 11\,390 \cdot 33}{392\,000} = \\
 &= 48,7 \text{ см.}
 \end{aligned}$$

б) Вторые потери, происходящие после окончания обжатия бетона.

Потери от усадки бетона при натяжении арматуры на бетон согласно п. 1 табл. 3.3.

$$\sigma_{\text{п}} = 300 \text{ кг/см}^2.$$

Потери от ползучести бетона определяем по графику 3.1 в зависимости от отношения $\frac{\sigma_{\text{с}}}{R_0}$.

Определяем напряжения в бетоне $\sigma_{\text{с}}$ на уровне центра тяжести арматуры $A_{\text{н}}$ по формуле (3.9) с учетом влияния собственного веса элемента по формуле (3.11).

$$\sigma_6 = \frac{N_{0_1}}{F_{\Pi}} + \frac{N_{0_1} e_{0_1}}{J_{\Pi}} y - \frac{M_{с.в.}}{J_{\Pi}} y = \frac{392\,000}{3528} +$$

$$+ \frac{392\,000 \cdot 48,7}{9\,032\,500} 64,1 - \frac{1\,526\,000}{9\,032\,500} 64,1 = 236 \text{ кг/см}^2,$$

где расстояние от центра тяжести арматуры A_{Π} до центра тяжести приведенного сечения y равно:

$$y = 81,5 - \frac{3 \cdot 5,5 + 3 \cdot 14,5 + 23,5 + 32,5 + 41,5}{9} = 64,1 \text{ см},$$

а момент от собственного веса в середине пролета равен:

$$M_{с.в.} = \frac{q_{с.в.} l^2}{8} = \frac{10\,700}{8} \cdot 1170^2 = 1\,526\,000 \text{ кгсм}$$

($l=1170$ см — расстояние между подкладками при хранении балки).

$$\text{Из графика 3.1 по отношению } \frac{\sigma_6}{R_0} = \frac{236}{500} = 0,472$$

при марке бетона 500 и натяжении высокопрочной арматурной проволоки на бетон находим потери от ползучести бетона для арматуры

$$\sigma_{\Pi} = 1150 \text{ кг/см}^2.$$

Напряжения в бетоне σ_6 на уровне центра тяжести сечения арматуры A'_{Π} (т. е. на расстоянии от центра тяжести приведенного сечения $y'=140-81,5-5,5=53,0$ см) равны:

$$\sigma'_6 = \frac{N_{0_1}}{F_{\Pi}} - \frac{N_{0_1} e_{0_1}}{J_{\Pi}} y' + \frac{M_{с.в.}}{J_{\Pi}} y' = \frac{392\,000}{3528} -$$

$$- \frac{392\,000 \cdot 48,7}{9\,032\,500} 53 + \frac{1\,526\,000}{9\,032\,500} 53 = 7,95 \text{ кг/см}^2.$$

$$\text{Согласно графику 3.1 при } \frac{\sigma_6}{R_0} = \frac{7,95}{500} = 0,016$$

величина потерь от ползучести бетона в арматуре A'_{Π} мала, поэтому потери от ползучести бетона для арматуры A'_{Π} принимаем равными нулю.

Потери от релаксации напряжений в арматуре определяем по указаниям п. 3 табл. 3.3.

$$\sigma_{\Pi} = \left(0,27 \frac{\sigma_0}{R_a} - 0,1 \right) \sigma_0 = \left(0,27 \frac{11\,900}{17\,000} - 0,1 \right) \times$$

$$\times 11\,900 = 1060 \text{ кг/см}^2.$$

Вторые потери, происходящие после обжатия бетона, равны:

для арматуры A_{Π}

$$\sigma_{\Pi_2} = 300 + 1150 + 1060 = 2510 \text{ кг/см}^2;$$

для арматуры A'_{Π}

$$\sigma'_{\Pi_2} = 300 + 1060 = 1360 \text{ кг/см}^2.$$

Вычисляем величины предварительных напряжений в пучках с учетом всех потерь:

для пучка № 1 $\sigma_{0_2} = 9400 - 2510 = 6890 \text{ кг/см}^2$;
 » пучков № 2 и 3 $\sigma_{0_2} = 10\,020 - 2510 = 7510$ »

то же, № 4 и 5 $\sigma_{0_2} = 10\,460 - 2510 = 7950$ »
 » № 6 и 7 $\sigma_{0_2} = 11\,390 - 1360 = 10\,030$ »
 » № 8, 9, 10 и 11 $\sigma_{0_2} = 11\,390 - 2510 = 8780$ »

Определяем величину усилия продольного предварительного обжатия N_{0_2} с учетом всех потерь

$$N_{0_2} = \Sigma (F_{\Pi} \sigma_{0_2} + F'_{\Pi} \sigma'_{0_2}) = 4 \cdot 3,53 \cdot 8780 + 2 \cdot 3,53 \cdot 7510 +$$

$$+ 2 \cdot 3,53 \cdot 7950 + 3,53 \cdot 6890 + 4,7 \cdot 10\,030 =$$

$$= 304\,600 \text{ кг} = 304,6 \text{ т}.$$

Вычисляем эксцентриситет усилия N_{0_2} относительно центра тяжести приведенного сечения

$$e_{0_2} = \frac{\Sigma F_{\Pi} \sigma_{0_2} y_{\Pi} - \Sigma F'_{\Pi} \sigma'_{0_2} y'_{\Pi}}{N_{0_2}} =$$

$$= \frac{4 \cdot 3,53 \cdot 8780 \cdot 71,5 + 2 \cdot 3,53 \cdot 7950 \cdot 71,5 +$$

$$+ 2 \cdot 3,53 \cdot 7510 \cdot 53,5 + 3,53 \cdot 6890 \cdot 40 - 4,7 \cdot 10\,030 \cdot 53}{304\,600} =$$

$$= 46,5 \text{ см}.$$

Вспомогательные таблицы и графики к главе 3

Таблица 3.5

Значения коэффициентов приведения n и n_6 для тяжелого бетона

Обозначения	Марки бетона							
	100	150	200	300	400	500	600	
n Виды арматуры	Горячекатаная сталь классов А-I, А-II, А-IIв	11	9,1	7,9	6,7	6	5,5	5,2
	Горячекатаная сталь классов А-III, А-IIIв, А-IV	10,5	8,7	7,5	6,3	5,7	5,3	5
	Проволока обыкновенная и высокопрочная, пучки и пряди	9,5	7,8	6,8	5,7	5,1	4,7	4,5
	Канаты	8,4	6,9	6	5,1	4,6	4,2	4
n ₆ Марки бетона	100	1	0,8	0,7	0,6	0,5	0,5	0,5
	150	1,2	1	0,9	0,7	0,7	0,6	0,5
	200	1,4	1,1	1	0,8	0,8	0,7	0,7
	300	1,7	1,4	1,2	1	0,9	0,8	0,8
	400	1,8	1,5	1,3	1,1	1	0,9	0,9
	500	2	1,6	1,4	1,2	1,1	1	0,9
	600	2,1	1,7	1,5	1,3	1,1	1,1	1

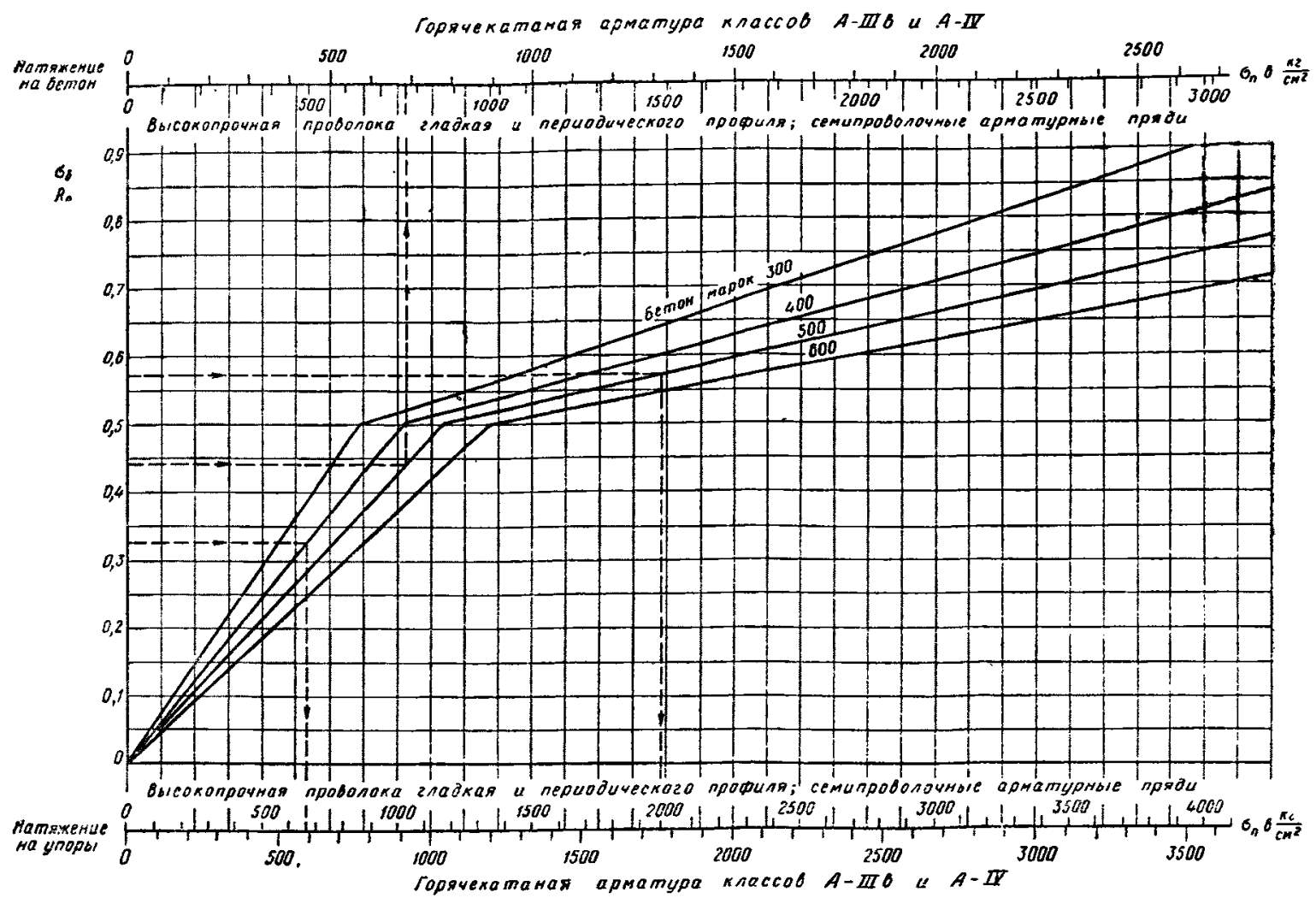


График 3.1. Величина потерь предварительного напряжения от ползучести бетона

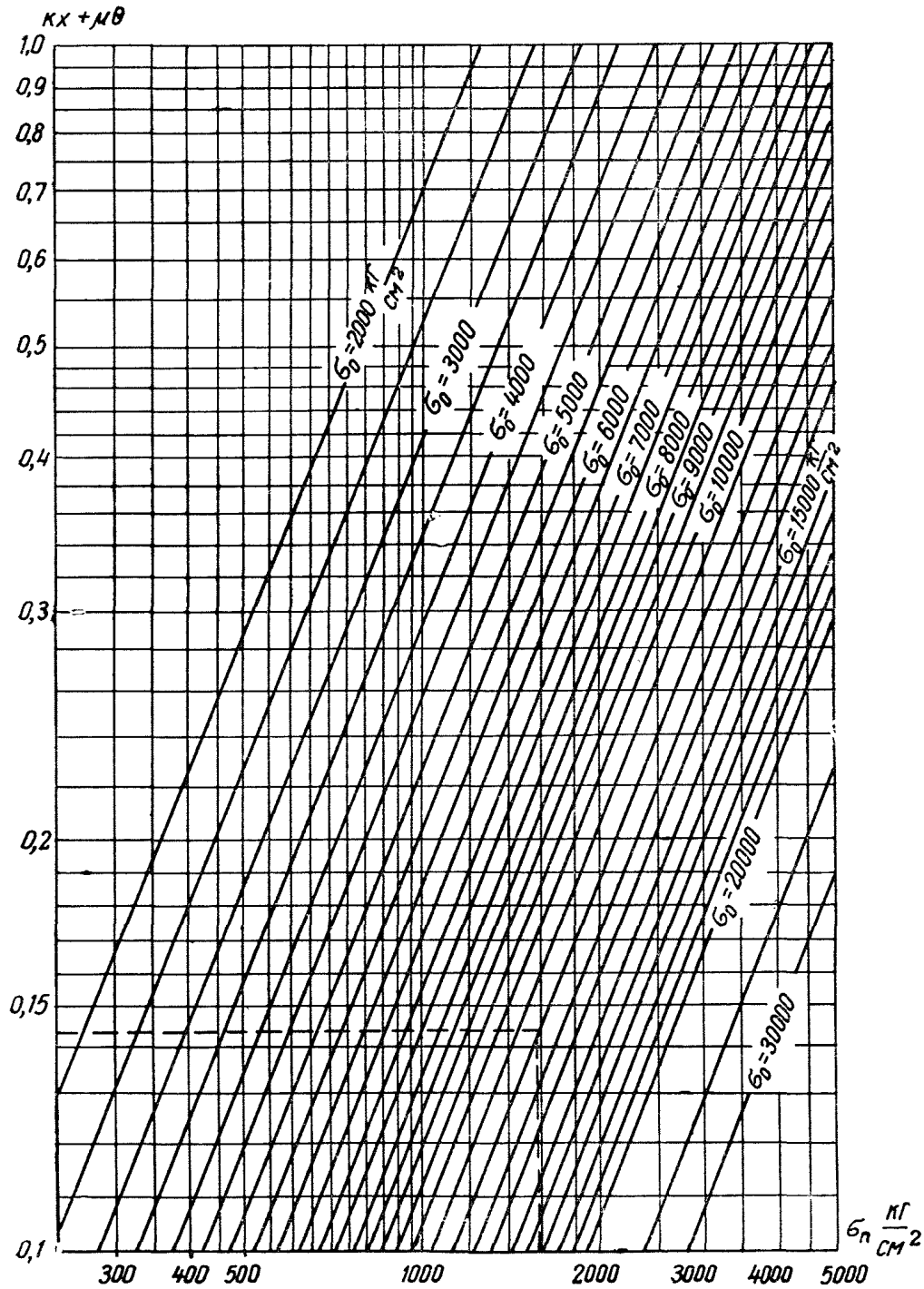


График 3.2. Величина потерь предварительного напряжения от трения пучков (прядей) или стержней арматуры о стенки каналов или поверхность бетона

Примечание. При величине $kx + \mu\theta < 0,1$ величину потерь предварительного напряжения от трения допускается определять по формуле $\sigma_n = \sigma_0(kx + \mu\theta)$

4. РАСЧЕТ ЭЛЕМЕНТОВ ЖЕЛЕЗОБЕТОННЫХ КОНСТРУКЦИЙ ПО ПРОЧНОСТИ

ОБЩИЕ УКАЗАНИЯ

4.1(7.1,7.24). Расчет элементов железобетонных конструкций по прочности должен производиться для нормальных, а также наклонных (наиболее опасного направления) сечений к оси этих элементов.

Расчет сечений, наклонных к продольной оси железобетонного элемента, должен производиться как на действие изгибающего момента, так и на действия поперечной силы.

При наличии крутящих моментов необходимо также проверять прочность элемента в пространственном сечении, ограниченном спиральной трещиной наиболее опасного направления (см. п. 4.121).

Опорные части элементов должны быть проверены расчетом на смятие, а для предварительно напряженных конструкций, кроме того, следует проверять прочность концевых участков элемента при воздействии сосредоточенных усилий от натянутой арматуры.

Следует также проверять прочность элементов в зонах местных нагрузок, сосредоточенных на небольших площадках.

4.2(7.46). Расчет сжатых железобетонных элементов при $e_0 \leq \frac{l_0}{600}$ производится как при осевом сжатии согласно указаниям пп. 4.13—4.15.

Расчет сжатых железобетонных элементов при $e_0 > \frac{l_0}{600}$ производится как внецентренно сжатых элементов в соответствии с указаниями пп. 4.69—4.101.

Здесь e_0 — эксцентриситет продольной силы N относительно точки приложения равнодействующей всех внутренних усилий в бетоне и арматуре при напряжениях в бетоне по всему сечению, равных $R_{пр}$, во всей ненапрягаемой арматуре — $R_{а.с}$ и во всей напрягаемой арматуре — σ'_c (рис. 4.3).

4.3(7.5). Расчетные длины l_0 при расчете центрально и внецентренно сжатых железобе-

тонных элементов на прочность с учетом продольного изгиба можно определять как для элементов рамной конструкции (плоской или пространственной), в предположении одновременной потери их устойчивости, полагая, что расчетная нагрузка расположена наиболее невыгодно для рассматриваемого элемента.

Допускается принимать следующие значения расчетных длин железобетонных элементов:

а) для колонн одноэтажных промышленных зданий при покрытиях, жестких в своей плоскости (из железобетонных, армопенобетонных и тому подобных плит), а также для эстакад — по табл. 4.1;

б) для колонн многоэтажных зданий при числе пролетов не менее двух и при отношении ширины здания к его высоте не менее $1/3$, а также для элементов железобетонных ферм и арок — по табл. 4.2.

в) для стен — по СНиП II-V.1-62, табл. 16.

Примечание. Для случаев, не приведенных в табл. 4.1 и 4.2, следует пользоваться специальными инструктивными материалами.

4.4. Растянутые элементы рассчитываются на центральное растяжение согласно указаниям п. 4.16, если продольная сила N проходит через точку приложения равнодействующей растягивающих усилий $R_a F_a$ во всей арматуре рассматриваемого сечения. В остальных случаях растянутые элементы рассчитываются на внецентренное растяжение согласно указаниям пп. 4.102—4.109.

4.5(7.3). Если продольная арматура A в изгибаемых, внецентренно сжатых по первому случаю (см. пп. 4.70 и 4.71) и внецентренно растянутых по первому случаю (см. п. 4.102«б») железобетонных элементах располагается в несколько рядов в пределах высоты, превышающей половину высоты растянутой зоны сечения, то для стержней, расположенных на расстоянии более $\frac{1}{2}(h-x)$ от растянутой грани

Таблица 4.1(19)

Расчетные длины l_0 колонн одноэтажных промышленных зданий при жестких покрытиях (из железобетонных, армопенбетонных и тому подобных плит) и колонн эстакад

Характеристика колонн		Расчетная длина l_0 колонн при расчете их в плоскости				
		несущих конструкций покрытий (ферм, балок и т. п.) или перпендикулярной к оси эстакады	оси продольного ряда колонн или параллельной оси эстакады			
			при		при	
		отсутствии	наличии	связей в плоскости продольного ряда колонн		
Для зданий с мостовыми кранами	Подкрановая часть колонн при подкрановых балках	Разрезных	$1,5 H_H$	$1,2 H_H$	$0,8 H_H$	
		Неразрезных	$1,2 H_H$	$0,8 H_H$		
	Надкрановая часть колонн при подкрановых балках	Разрезных	$2,5 H_B$	$2 H_B$	$1,5 H_B$	
		Неразрезных	$2 H_B$	$1,5 H_B$		
Для зданий без мостовых кранов	Однопролетных	$1,5 H$	$1,2 H$	H		
	Двух- и многопролетных	$1,2 H$				
Для открытых крановых эстакад при подкрановых балках	Разрезных	$2 H_H$	$1,5 H_H$	H_H		
	Неразрезных	$1,5 H_H$	H_H	—		
		При отсутствии		При наличии		
		Анкерных опор				
Для открытых эстакад под трубопроводы, при соединении колонн с пролетным строением	Шарниром	$2 H$	$2 H$	H		
	Жестком	$1,5 H$	$1,5 H$	$0,7 H$		

H — полная высота колонны, считая от верха фундамента;
 H_H — высота подкрановой части колонны от верха фундамента до низа подкрановой балки;
 H_B — высота надкрановой части колонн; при сборной конструкции — от низа подкрановой балки до верха колонны; при монолитной конструкции — от верха подкрановой балки до верха колонны.

Примечания: 1. Значения расчетных длин колонн крановых цехов даны для случая расчета их с учетом крановой

Продолжение табл. 4.1(19)

нагрузки; если расчет производится без учета крановой нагрузки, то расчетные длины колонн следует принимать как для зданий без мостовых кранов; при этом для ступенчатых колонн расчетная длина верхней части принимается такой же, как и при учете крановой нагрузки.

2. Если ступенчатые колонны (типа применяемых для зданий с мостовыми кранами) применяются в зданиях без мостовых кранов, то расчетная длина верхней части (высотой H_B) принимается равной $2,5 H_B$.

3. Допускается принимать значения расчетных длин, приведенных в табл. 4.1 для двухветвевых колонн с учетом примечаний 1 и 2.

Таблица 4.2(20)

Расчетные длины l_0 колонн многоэтажных зданий и сжатых элементов ферм и арок

Наименование элементов		Расчетная длина l_0	
Колонны многоэтажных зданий при числе пролетов не менее двух и отношении ширины зданий к его высоте не менее $1/3$ при конструкциях перекрытий	Сборных	H	
	Монолитных	$0,7 H$	
Сжатые элементы ферм	Верхний пояс при расчете в плоскости и из плоскости фермы	l	
	Раскосы и стойки при расчете в плоскости фермы	$0,8 l$	
	То же, при расчете из плоскости фермы	l	
Арки	При расчете в плоскости арки	Трехшарнирные	$0,58 S$
		Двухшарнирные	$0,54 S$
	Бесшарнирные	$0,36 S$	
При расчете из плоскости арки	Любые	S	

H — высота этажа (расстояние между центрами узлов);
 l — для верхнего пояса ферм — расстояние между точками его закрепления, а для стоек и раскосов — длина элементов между центрами узлов фермы; для элементов верхнего пояса ферм при расчете в плоскости фермы длина элементов между центрами узлов фермы;

S — длина арки вдоль ее геометрической оси; при расчете из плоскости арки — длина арки между точками ее закрепления из плоскости.

Примечания: 1. Расчетная длина элементов решетки ферм при расчете из плоскости фермы может приниматься меньше l (но не менее $0,8 l$), если ширина поясов ферм больше ши-

рины элементов решетки и если имеют место мощные узловые соединения.

2. Расчетная длина элементов верхнего пояса ферм и опорных раскосов при расчете их в плоскости фермы может приниматься равной $0,8l$ при наличии на рассматриваемых элементах местной нагрузки, составляющей значительную долю от общей нагрузки на ферму.

3. Указания, содержащиеся в табл. 4.2, распространяются на колонны многоэтажных зданий при числе этажей не более 8 и при погонной жесткости ригелей не менее чем погонная жесткость колонн.

сечения, расчетное сопротивление арматуры вводится с коэффициентом 0,8 (рис. 4.1).

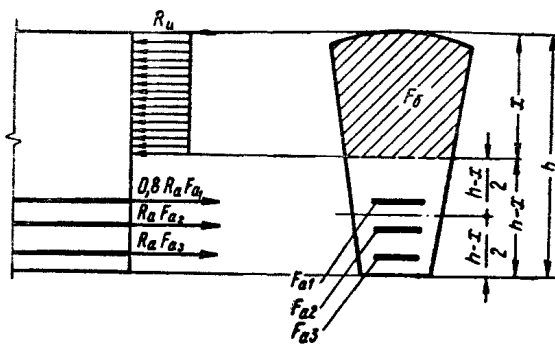


Рис. 4.1. Принимаемые в расчете прочности величины усилий в растянутой арматуре, расположенной в несколько рядов по высоте сечения элемента и выполняемой из стали класса А-I, а при $\frac{S_6}{S_0} > 0,45$ и из других видов сталей

Примечания: 1. Указания п. 4.5 не относятся к элементам с арматурой, расположенной равномерно по периметру сечения (например, к элементам кольцевого сечения).

2. Допускается не вводить предусмотренный настоящим пунктом коэффициент 0,8 при значениях $S_6/S_0 \leq 0,45$, если при этом арматура А выполняется из любого вида арматурных сталей из числа предусмотренных п. 2.4, кроме стали класса А-I.

3. При определении значений a и h_0 допускается во всех случаях не учитывать коэффициент 0,8.

4.6(7.4). Если в центрально сжатых, изгибаемых, внецентренно сжатых или внецентренно растянутых железобетонных элементах площадь сечения продольной арматуры, расположенной в сжатой зоне, составляет более 3% от площади сечения этой зоны, то в расчетных формулах следует учитывать уменьшение действительной площади бетона сжатой зоны на величину площади сечения расположенной в ней арматуры.

Уменьшение площади сжатой зоны бетона рекомендуется учитывать в тех случаях, когда это приводит к существенному снижению прочности сечения (например, в центрально и внецентренно сжатых по 2-му случаю элементах, в изгибаемых элементах при полном или почти полном использовании сжатой зоны и т. п.).

4.7(7.18). В изгибаемых, внецентренно сжатых и внецентренно растянутых железобетонных элементах с полкой в сжатой зоне вводимая в расчет ширина свеса полки в каждую сторону от ребра не должна превышать половины расстояния в свету между соседними ребрами и $1/6$ пролета рассчитываемого элемента. Кроме того, для элементов, не имеющих на длине пролета поперечных ребер или имеющих поперечные ребра на расстояниях более расстояния между продольными ребрами, при $h'_n < 0,1 h$ вводимая в расчет ширина свеса полки в каждую сторону от ребра не должна превышать величины $6h'_n$.

Для отдельных балок таврового сечения (при консольных свесах полки) вводимая в расчет ширина свесов полки в каждую сторону от ребра должна составлять:

при $h'_n \geq 0,1 h$ — не более $6 h'_n$;
 » $0,05 h' \leq h'_n < 0,1 h$ — не более $3 h'_n$;

при $h'_n < 0,05 h$ консольные свесы полки в расчет не вводятся и сечение элемента рассчитывается как прямоугольное шириной b .

4.8. При расчете изгибаемых, внецентренно сжатых и внецентренно растянутых элементов таврового и двутаврового сечения, нейтральная ось которых проходит в ребре сечения, расчетные сопротивления в свесах сжатой полки принимаются равными расчетным сопротивлениям при осевом сжатии $R_{пр}$.

4.9(7.2). При наличии в элементе напрягаемой и ненапрягаемой арматуры из сталей разных видов и классов каждый вид арматуры вводится в расчет прочности со своим расчетным сопротивлением. В этом случае в приведенных ниже расчетных формулах произведения: $R_a F_a$, $R'_a F'_n$ и $R_{a,c} F'_a$ заменяются суммой произведений расчетных сопротивлений на соответствующие площади сечений арматуры, а произведения $R_{a,c} S_a$, $R'_a S'_a$ и $R'_a S'_n$ заменяются суммой произведений расчетных сопротивлений арматуры на статические моменты соответствующих площадей сечений арматуры.

При наличии в сечении элемента бетонов двух или нескольких марок бетон наиболее низкой марки вводится в расчет прочности со своими расчетными сопротивлениями, а бетоны более высоких марок — с расчетными сопротивлениями, соответствующими марке бетона лишь на одну ступень выше наиболее низкой марки.

В таких элементах положение центра тяжести площади всего сечения бетона или его сжатой зоны, а также статические моменты S_0 и S_6 следует определять, приводя все сечение

к бетону одной марки (одного расчетного сопротивления).

Допускается не учитывать сечение бетона более низкой марки, если учет его приводит к снижению расчетной несущей способности элемента по сравнению с несущей способностью, определенной без учета этого бетона.

При этом если бетон низкой марки, который не учитывается в расчете, располагается внутри сечения и разделяет слои бетона более высокой марки, должна быть обеспечена прочность бетона низкой марки по поперечной силе (см. п. 4.36).

Бетон сборного элемента, входящий в сжатую зону полного сечения сборно-монолитной конструкции, вводится в расчет прочности с расчетным сопротивлением не выше расчетного сопротивления бетона марки 400.

4.10(7.6). В изгибаемых, центрально и внецентренно сжатых, а также внецентренно растянутых по первому случаю предварительно напряженных железобетонных элементах напругаемую арматуру, имеющую сцепление с бетоном и расположенную в зоне, сжатой от действия внешних усилий, вводят в расчет не с расчетным сопротивлением $R_{a,c}$, а с напряжением σ'_c (в $кг/см^2$), равным

$$\sigma'_c = 3600 - m_t \sigma'_0, \quad (4.1)$$

где σ'_0 — растягивающее предварительное напряжение (в $кг/см^2$) в арматуре, расположенной в зоне, сжатой от действия внешних усилий, принимаемое в зависимости от рассматриваемой стадии работы элемента, условий натяжения арматуры и величины потерь согласно указаниям пп. 3.1—3.15;

$m_t = 1,1$; при электротермическом натяжении коэффициент точности натяжения m_t принимается согласно п. 3.4.

Напряжение σ'_c может быть сжимающим, нулевым или растягивающим. Если напряжение σ'_c будет сжимающим, то оно должно приниматься не более $R_{a,c}$.

Если напругаемая арматура, расположенная в зоне, сжатой от действия внешних усилий, выполняется из стали различных видов или классов, каждая из них вводится в расчет со своим значением σ'_c .

4.11(7.28). При расчете нормальных и наклонных к продольной оси элемента сечений предварительно напряженных элементов, армированных проволокой, пучками или прядями без анкеров, следует учитывать снижение расчетных сопротивлений этой арматуры у концов элемента на длине зоны анкеровки $l_{ан}$ (см. п. 3.6).

Сопротивление арматуры принимается в начале зоны анкеровки равным нулю, а в остальных точках — равным $\sigma_0 \frac{l_x}{l_{ан}}$, но не более R_a (рис. 4.2), где l_x — расстояние от начала зоны анкеровки до рассматриваемой точки;

σ_0 — значение предварительного напряжения в арматуре в $кг/см^2$ с учетом потерь, происходящих до окончания обжатия бетона (см. пп. 3.1—3.15).

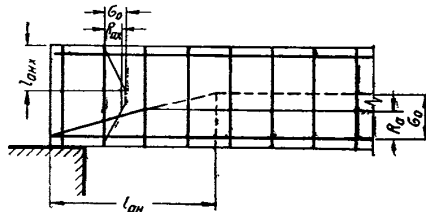


Рис. 4.2. Принимаемая в расчетах схема изменения в пределах длины зоны анкеровки расчетных сопротивлений предварительно напряженной арматуры без анкеров, выполняемой из высокопрочной проволоки, пучков или прядей

При возможности нарушения сцепления арматуры с бетоном (например, при мгновенной передаче на бетон предварительного напряжения) сопротивление предварительно напряженной арматуры на участке от торца элемента до начала зоны анкеровки (см. п. 3.6), не учитывается (в случае отсутствия на длине зоны анкеровки ненапругаемой арматуры сечение рассчитывается как бетонное, согласно указаниям главы СНиП II-B.1-62).

Примечание. При применении поперечной напругаемой арматуры без анкеров (например, при непрерывном армировании) следует снижать расчетные сопротивления поперечных стержней на длине зоны ее анкеровки $l_{ан.х}$, распространяя указания настоящего пункта и на поперечную арматуру.

4.12(4.1). Расчет прочности железобетонных конструкций, схемы предельных состояний которых еще не установлены или для которых условия наступления предельного состояния не могут быть выражены через усилия в сечении (некоторые типы оболочек, балки-стенки и т. п.), может производиться как для упругого тела, при этом:

сжимающие напряжения в бетоне при расчетных нагрузках не должны превышать расчетных сопротивлений бетона при сжатии, а все растягивающие усилия в сечении должны быть полностью восприняты арматурой при напряжениях в ней, не превышающих расчетных сопротивлений.

ЦЕНТРАЛЬНО СЖАТЫЕ ЭЛЕМЕНТЫ

4.13(7.10). Расчет по прочности центрально сжатых железобетонных элементов (рис. 4.3) с поперечной арматурой в виде отдельных хомутов или приваренных к продольной арматуре поперечных стержней (рис. 4.4, а), за исключением случая, предусмотренного п. 4.14, производится из условия

$$N_{\text{п}} \leq \varphi (R_{\text{пр}} F + R_{\text{а.с}} F_{\text{а}} + \sigma'_c F_{\text{н}}), \quad (4.2)$$

где φ — коэффициент продольного изгиба, принимаемый по табл. 4.3;

$N_{\text{п}}$ — приведенная продольная сила, определяемая по формуле

$$N_{\text{п}} = \frac{N_{\text{дл}}}{m_{\text{дл}}} + N_{\text{к}}; \quad (4.3)$$

$N_{\text{дл}}$ — расчетная продольная сила от длительно действующей части нагрузки;

$N_{\text{к}}$ — расчетная продольная сила от кратковременно действующей части нагрузки;

$m_{\text{дл}}$ — коэффициент, учитывающий влияние длительного действия нагрузки на несущую способность гибкого элемента, принимаемый по табл. 4.3.

При этом поперечная арматура должна удовлетворять требованиям пп. 9.7—9.9.

Примечание. Если площадь сечения продольной арматуры $F_{\text{а}} + F_{\text{н}}$ составляет более 3% от всей площади сечения элемента F , то в формуле (4.2) величина F заменяется величиной $F - (F_{\text{а}} + F_{\text{н}})$ (см. п. 4.6).

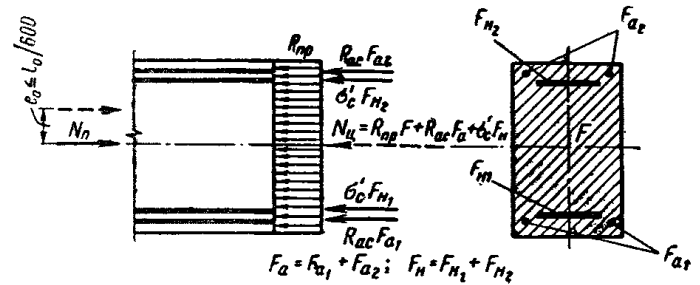


Рис. 4.3. Схема расположения усилий в поперечном сечении центрально сжатого железобетонного элемента при расчете его по прочности

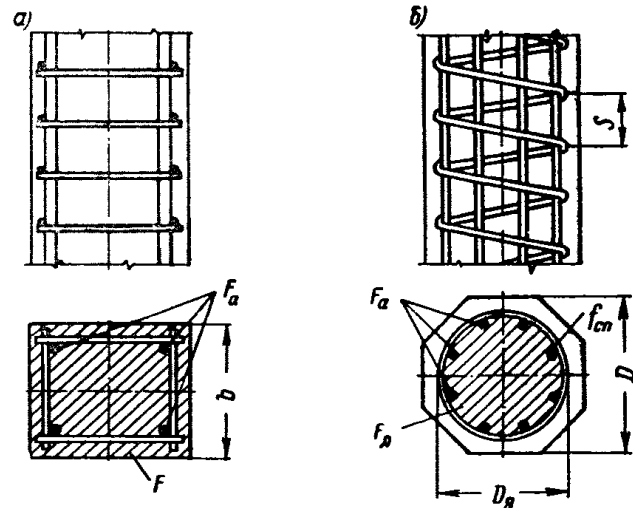


Рис. 4.4. Поперечное армирование центрально сжатых железобетонных элементов

а — армирование поперечными стержнями, приваренными к продольным; б — армирование спиралью

Таблица 4.3(21)

Значения коэффициентов φ и $m_{\text{дл}}$ для расчета по прочности центрально и внецентренно сжатых железобетонных элементов

Гибкость элемента	$l_0/b \leq 8$	10	12	14	16	18	20	22	24	26	28	30	32	34	36	38	40	
	$l_0/D < 7$	8,5	10,5	12	14	15,5	17	19	21	22,5	24	26	28	29,5	31	33	34,5	
	$l_0/r \leq 28$	35	42	48	55	62	69	76	83	90	97	104	111	118	125	132	139	
Для тяжелого бетона	φ	1	0,98	0,96	0,93	0,89	0,85	0,81	0,77	0,73	0,68	0,64	0,59	0,54	0,49	0,44	0,4	0,35
	$m_{\text{дл}}$	1	1	0,96	0,93	0,89	0,85	0,81	0,78	0,74	0,70	0,67	0,63	0,59	0,55	0,52	0,48	0,45
Для легкого бетона	φ	1	0,96	0,9	0,84	0,78	0,73	0,67	0,61	0,55	0,51	0,46	0,41	0,36	0,32	0,28	0,24	0,21
	$m_{\text{дл}}$	1	0,96	0,92	0,88	0,84	0,8	0,77	0,73	0,69	0,65	0,61	0,57	0,53	0,49	0,45	0,42	0,38

l_0 — расчетная длина элемента (см. п. 4.3);
 b — наименьший размер прямоугольного сечения;
 D — диаметр круглого сечения;
 r — наименьший радиус инерции сечения.

Примечания: 1. Для конструкций из легких бетонов, у которых мелким заполнителем служит пористый песок, значение $m_{\text{д}}$ должно быть снижено на 15%.
 2. Для конструкций из легких бетонов на естественных заполнителях значения φ и $m_{\text{дл}}$ разрешается принимать на основании обоснованных опытных данных.

4.14(7.11). Расчет по прочности центрально сжатых железобетонных элементов с напрягаемой арматурой, не имеющей сцепления с бетоном и способной смещаться по поперечному сечению элемента (см. п. 4.138), производится для двух случаев:

а) при полной расчетной длине элемента и приведенной продольной силе $N_{\text{п}}$;

б) при расчетной длине элемента, равной расстоянию между точками крепления арматуры и приведенной продольной силой $N_{\text{п}}$, в которой учитывается равнодействующая усилий во всей напрягаемой арматуре после обжатия бетона $N_{\text{п}}$; в этом случае в формуле (4.3) расчетную продольную силу $N_{\text{дл}}$ следует заменять суммой сил $N_{\text{дл}} + N_{\text{п}}$.

Величина усилия $N_{\text{п}}$ определяется по предельным напряжениям $\sigma_{\text{п}}$ (см. п. 3.24).

4.15(7.12). При расчете по прочности центрально сжатых железобетонных элементов сплошного сечения с косвенной ненапрягаемой арматурой в виде спиралей или сварных колец (рис. 4.4, б) должно удовлетворяться условие

$$N \leq R_{\text{пр}} F_{\text{я}} + R_{\text{а.с}} F_{\text{а}} + 2R_{\text{а}}^c F_{\text{сп}}, \quad (4.4)$$

где $F_{\text{я}}$ — площадь сечения бетона, заключенная внутри контура спирали или кольцевой арматуры;

$R_{\text{а}}^c$ — расчетное сопротивление растяжению спиральной (кольцевой) арматуры;

$F_{\text{сп}}$ — приведенное сечение спирали (кольцевой арматуры), равное

$$F_{\text{сп}} = \frac{\pi D_{\text{я}} f_{\text{сп}}}{s};$$

$D_{\text{я}}$ — диаметр спирали (колец);

$f_{\text{сп}}$ — площадь поперечного сечения стержня спирали (кольца);

s — шаг спирали (колец).

Расчет по формуле (4.4) производится, когда приведенное сечение спирали составляет не менее 25% от площади сечения продольной арматуры и когда одновременно $l_0/D \leq 10$; если хоть одно из этих условий не соблюдается, а также в том случае, если при расчете по формуле (4.4) несущая способность элемента оказывается меньше, чем по формуле (4.2), расчет ведется без учета косвенного армирования в соответствии с указаниями пп. 4.13 и 4.14 (в этих случаях применение косвенного армирования не рекомендуется).

Величина предельного усилия для элемента с косвенным армированием не должна превышать полуторного значения предельного усилия, определяемого по формуле (4.2).

При этом спиральная арматура должна удовлетворять требованиям п. 9.10.

Примеры расчета

Центрально сжатые элементы

Пример 4.1. Дано: колонна с размерами сечения 40×40 см; расчетная длина $l_0 = 6$ м; бетон марки 200 ($R_{\text{пр}} = 80$ кг/см²); продольная арматура из горячекатаной стали класса А-II ($R_{\text{а.с}} = 2700$ кг/см²); расчетные продольные силы: от длительно действующей части нагрузки $N_{\text{дл}} = 130$ т, от кратковременно действующей части нагрузки $N_{\text{к}} = 20$ т.

Требуется определить площадь сечения продольной арматуры.

Расчет. Из табл. 4.3 по $\frac{l_0}{b} = \frac{600}{40} = 15$ находим коэффициенты $\varphi = 0,91$ и $m_{\text{дл}} = 0,91$.

Определяем по формуле (4.3) величину приведенной продольной силы $N_{\text{п}}$

$$N_{\text{п}} = \frac{N_{\text{дл}}}{m_{\text{дл}}} + N_{\text{к}} = \frac{130}{0,91} + 20 = 143 + 20 = 163 \text{ т.}$$

Требуемую площадь арматуры определяем из условия (4.2).

$$F_{\text{а}} = \frac{N_{\text{п}} - R_{\text{пр}} F}{R_{\text{а.с}}} = \frac{163000 - 80 \cdot 40 \cdot 40}{2700} = 18,9 \text{ см}^2.$$

Принимаем 4 $\varnothing 25$ ($F_{\text{а}} = 19,64$ см²).

Пример 4.2. Дано: колонна круглого сечения со спиральной арматурой; диаметр колонны $D = 30$ см; расчетная длина $l_0 = 2,5$ м; бетон марки 200 ($R_{\text{пр}} = 80$ кг/см²); продольная арматура из горячекатаной стали класса А-II ($R_{\text{а}} = 2700$ кг/см²) общей площадью $F_{\text{а}} = 12$ см²; спиральная арматура из горячекатаной стали класса А-I ($R_{\text{а}} = 2100$ кг/см²), $\varnothing 8$, $F_{\text{сп}} = 0,503$ см², шаг спирали $s = 5$ см, диаметр спирали $D_{\text{я}} = 25$ см; расчетная продольная сила 100 т.

Требуется проверить прочность колонны.

Расчет. Определяем приведенное сечение спиральной арматуры по формуле

$$F_{\text{сп}} = \frac{\pi D_{\text{я}} f_{\text{сп}}}{s} = \frac{3,14 \cdot 25 \cdot 0,503}{5} = 7,9 \text{ см}^2.$$

Так как

$$F_{\text{сп}} = 7,9 \text{ см}^2 > 0,25 F_{\text{а}} = 0,25 \cdot 12 = 3 \text{ см}^2,$$

а также

$$\frac{l_0}{D} = \frac{250}{30} = 8,3 < 10,$$

согласно п. 4.15 расчет производим с учетом спиральной арматуры, при этом должны удовлетворяться требования п. 9.10:

$$s = 5 \text{ см} \leq \frac{D_{\text{я}}}{5} = \frac{25}{5} = 5 \text{ и } s = 5 \text{ см} < 8 \text{ см.}$$

Проверку прочности при учете спиральной арматуры произведем из условия (4.4)

$$R_{\text{пр}} F_{\text{я}} + R_{\text{а.с}} F_{\text{а}} + 2R_{\text{а}}^c F_{\text{сп}} = \frac{80 \cdot 3,14 \cdot 25^2}{4} + 2700 \cdot 12 + 2 \cdot 2100 \cdot 7,9 = 104800 \text{ кг} = 104,8 \text{ т} > N = 100 \text{ т.}$$

При этом предельная продольная сила при учете спиральной арматуры не должна превышать полуторного значения предельной продольной силы без учета

спиральной арматуры, т. е. принимая $\varphi=1$ согласно формуле (4.2) имеем

$$1,5 (R_{пр} F + R_{a.c} F_a) = 1,5 \left(\frac{80 \cdot 3,14 \cdot 30^2}{4} + 2700 \cdot 12 \right) = 133\,300 \text{ кг} = 133,3 \text{ т} > 104,8 \text{ т},$$

следовательно, прочность колонны обеспечена.

ЦЕНТРАЛЬНО РАСТЯНУТЫЕ ЭЛЕМЕНТЫ

4.16(7.14). При расчете по прочности центрально растянутых железобетонных элементов (рис. 4.5) должно соблюдаться условие

$$N \leq R_a F_a + R_a F_n. \quad (4.5)$$

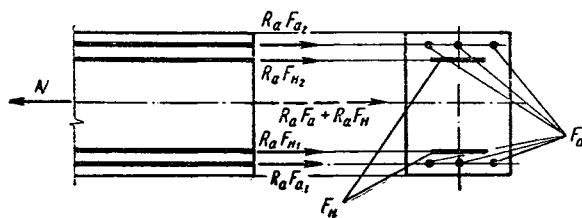


Рис. 4.5. Схема расположения усилий в поперечном сечении центрально растянутого железобетонного элемента при расчете его по прочности

Для предварительно напряженных элементов, армированных проволокой, пучками или прядями без анкеров, при проверке сечений у концов элемента в пределах длины зоны анкеровки напрягаемой арматуры $l_{ан}$ расчетное сопротивление этой арматуры в формуле (4.5) следует принимать уменьшенным в соответствии с указаниями п. 4.11.

ИЗГИБАЕМЫЕ ЭЛЕМЕНТЫ

(симметричной относительно плоскости изгиба формы сечения)

Расчет сечений, нормальных к продольной оси элемента

Общие положения

4.17(7.15,7.19). Расчет сечений, нормальных к продольной оси изгибаемых железобетонных элементов (рис. 4.6), за исключением случая, предусмотренного п. 4.18, производится из условия

$$M \leq R_n S_b + R_{a.c} S_a + \sigma'_c S_n. \quad (4.6)$$

При этом положение нейтральной оси, а также площадь и форма сечения сжатой зоны бетона определяются условием

$$R_a F_a + R_a F_n - R_{a.c} F'_a - \sigma'_c F'_n = R_n F_b. \quad (4.7)$$

Положение нейтральной оси, отвечающее достаточной прочности сжатой зоны бетона, должно удовлетворять условию

$$\frac{S_b}{S_0} \leq \zeta. \quad (4.8)$$

Для элементов, имеющих полку в сжатой зоне, при расположении нейтральной оси в реб-

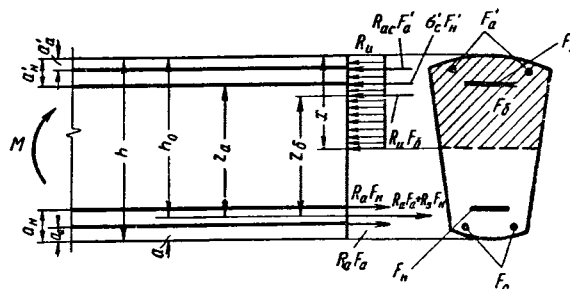


Рис. 4.6. Схема расположения усилий в поперечном сечении изгибаемого железобетонного элемента при расчете его по прочности

ре проверка условия (4.8) производится как для элементов прямоугольного сечения без учета свесов полки.

Свесы полки, расположенной в растянутой зоне, при проверке условия (4.8) не учитываются во всех случаях.

Значения коэффициента ζ в зависимости от проектной марки бетона принимаются по табл. 4.4. Условие (4.8) не распространяется на элементы кольцевого или круглого сечения с продольной арматурой, распределенной равномерно по окружности (см. п. 4.32).

Таблица 4.4(22)

Значение коэффициентов ζ

Проектная марка бетона	Значение коэффициентов ζ		
	400 и ниже	500	600
Значения коэффициента ζ	0,8	0,7	0,65

4.18. Расчет сечений изгибаемых элементов, имеющих полку в сжатой зоне (тавровых, двутавровых и т. п., рис. 4.8), производится следующим образом.

а) Если нейтральная ось, определенная из условия

$$R_a F_a + R_a F_n - R_{a.c} F'_a - \sigma'_c F'_n = R_n F_{б.п}, \quad (4.9)$$

проходит в полке, то расчет производится из условия

$$M \leq R_n S_{б.п} + R_{a.c} S_a + \sigma'_c S_n; \quad (4.10)$$

при этом положение нейтральной оси, отвечающее достаточной прочности сжатой зоны, должно удовлетворять условию

$$\frac{S_{б.п}}{S_{о.реб} + S_{св}} \leq \xi. \quad (4.11)$$

б) Если нейтральная ось, определенная из условия (4.9), оказывается в пределах ребра, расчет производится из условия

$$M \leq R_n S_{б.реб} + R_{пр} S_{св} + R_{а.с} S_a + \sigma'_c S_n; \quad (4.10')$$

при этом положение нейтральной оси определяется из условия

$$\begin{aligned} R_a F_a + R_n F_n - R_{а.с} F'_a - \sigma'_c F'_n &= \\ &= R_n F_{б.реб} + R_{пр} F_{св} \end{aligned} \quad (4.9')$$

и должно удовлетворять условию

$$\frac{S_{б.реб}}{S_{о.реб}} \leq \xi. \quad (4.11')$$

Если в элементах из бетона марки выше 400 нейтральная ось при определении ее положения из условия $S_{б.п} = \xi(S_{о.реб} + S_{св})$ находится в полке, момент не должен превышать величины

$$M_{\max} = R_n \xi (S_{о.реб} + S_{св}) + R_{а.с} S_a + \sigma'_c S_n;$$

лишь в том случае, если

$$S_{св} < S_{о.реб} \frac{0,8(b'_n - b)}{b'_n - \xi(b'_n - b)},$$

допускается увеличивать значение M_{\max} до

$$\begin{aligned} M_{\max} = R_n \xi S_{о.реб} \left[1 + 0,8 \frac{b'_n - b}{b'_n - \xi(b'_n - b)} \right] + \\ + R_{а.с} S_a + \sigma'_c S_n, \end{aligned}$$

где $F_{св}$, $S_{св}$ — площадь и статический момент свесов сжатой полки относительно оси, проходящей через точку приложения равнодействующей усилий в арматуре A ;

$F_{б.реб}$, $S_{б.реб}$ — площадь и статический момент сжатой зоны ребра сечения относительно той же оси;

$F_{б.п}$, $S_{б.п}$ — площадь и статический момент сжатой зоны полки относительно той же оси;

$S_{о.реб}$ — статический момент рабочего сечения ребра относительно той же оси.

4.19(7.20). Если количество арматуры в растянутой зоне сечения изгибаемого элемента принято бóльшим, чем это требуется для соблюдения условий (4.6), (4.10) или (4.10') (например, из условия расчета по образованию трещин), то при проверке условий (4.8), (4.11)

или (4.11') следует учитывать лишь ту часть сечения арматуры растянутой зоны, которая требуется из расчета на прочность.

4.20(7.21, 7.22). Если в расчете учитывается арматура, расположенная в сжатой зоне, то указаниями пп. 4.17 и 4.18 можно пользоваться лишь при соблюдении условия

$$z_6 \leq z_a, \quad (4.12)$$

где z_a — расстояние между равнодействующими усилий в арматуре сжатой и растянутой зон; при наличии в сжатой зоне как напрягаемой арматуры A'_n , так и ненапрягаемой арматуры A'_a z_a принимается равным меньшему из расстояний между равнодействующими усилий в арматуре A и равнодействующими усилий в арматуре A'_a и в арматуре A'_n ;

z_6 — расстояние между равнодействующими усилий в бетоне сжатой зоны и в арматуре растянутой зоны.

Если условие (4.12) не соблюдается (что может иметь место в случае, если в сжатой зоне поставлена арматура, избыточная против требуемой по расчету), то следует, не пользуясь формулами (4.6) и (4.9), определять требуемую площадь сечения растянутой арматуры из условия

$$M \leq (R_a F_a + R_n F_n) z_a. \quad (4.13)$$

Ненапрягаемую арматуру, расположенную в сжатой зоне, не следует учитывать в расчете, если расчет из условия (4.13) приводит к уменьшению расчетной прочности элемента по сравнению с полученной по формулам (4.6) и (4.9) без учета ненапрягаемой арматуры сжатой зоны.

Напрягаемую арматуру, расположенную в сжатой зоне, следует учитывать в расчете без снижения предварительного напряжения (т. е. принимая $\sigma'_c = -m_T \sigma'_0$), если расчет из условия (4.13) приводит к уменьшению расчетной прочности элемента по сравнению с полученной по формулам (4.6) и (4.9) без снижения предварительного напряжения напрягаемой арматуры.

Сжатая арматура может учитываться в расчете при соблюдении требований п. 9.17.

Не рекомендуется применение сечений с двойной арматурой, не удовлетворяющих условию

$$M \leq R_n S_0. \quad (4.14)$$

Расчет прямоугольных сечений (рис. 4.7)

Проверка прочности

4.21(7.16). Для изгибаемых элементов прямоугольного сечения расчет сечений, нормальных к продольной оси элемента, производится из условия

$$M \leq R_n b x \left(h_0 - \frac{x}{2} \right) + R_{a.c} F'_a (h_0 - a'_a) + \sigma'_c F'_n (h_0 - a'_n), \quad (4.15)$$

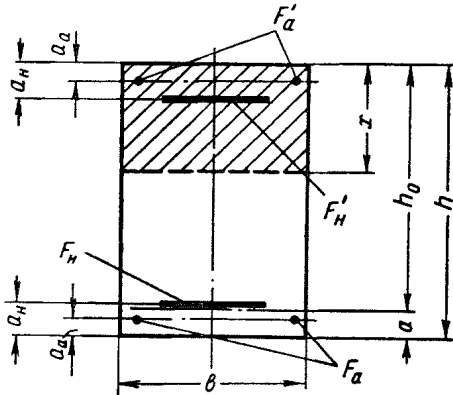


Рис. 4.7. Расположение сжатой зоны бетона, а также сжатой и растянутой арматуры в прямоугольном поперечном сечении изгибаемого железобетонного элемента при расчете его по прочности

при этом положение нейтральной оси определяется из формулы

$$R_a F_a + R_a F_n - R_{a.c} F'_a - \sigma'_c F'_n = R_n b x. \quad (4.16)$$

Кроме того, следует учитывать указания пп. 4.17, 4.19 и 4.20.

4.22. Проверку прочности прямоугольных сечений рекомендуется производить следующим образом в зависимости от величины относительной высоты сжатой зоны бетона $\alpha = \frac{x}{h_0}$, вычисляемой по формуле:

$$\alpha = \frac{R_a F_a + R_a F_n - R_{a.c} F'_a - \sigma'_c F'_n}{R_n b h_0}; \quad (4.17)$$

а) при

$$\alpha_{\max} > \alpha \geq \frac{2a'}{h_0},$$

где a' — большее из значений a'_a и a'_n , прочность сечения проверяется из условия

$$M \leq A_0 R_n b h_0^2 + R_{a.c} F'_a (h_0 - a'_a) + \sigma'_c F'_n (h_0 - a'_n), \quad (4.18)$$

A_0 определяется по табл. 4.8* в зависимости от значения α ;

б) при

$$\alpha \geq \alpha_{\max}$$

прочность сечения проверяется из условия (4.18), принимая

$$A_0 = A_{0\max},$$

где α_{\max} и $A_{0\max}$ определяются по табл. 4.9;

в) при

$$\alpha < \frac{2a'}{h_0},$$

где a' — большее из значений a'_a и a'_n , прочность сечения проверяется из условия

$$M \leq (R_a F_a + R_a F_n) z_a, \quad (4.19)$$

где z_a — меньшее из двух значений $h_0 - a'_a$ и $h_0 - a'_n$.

Если при этом

$$\alpha' < \frac{2a'}{h_0},$$

где a' — меньшее из значений a'_a и a'_n ,

α' — относительная высота сжатой зоны бетона без учета сжатой арматуры A'_a и снижения предварительного напряжения в арматуре A'_n (см. п. 4.20), прочность сечения может проверяться без учета сжатой арматуры A'_a и снижения предварительного напряжения в арматуре A'_n — из условия

$$M \leq (R_a F_a + R_a F_n + m_T \sigma'_0 F'_n) \gamma' h_0 - m_T \sigma'_0 F'_n (h_0 - a'_n), \quad (4.20)$$

γ' определяется по табл. 4.8 в зависимости от значения

$$\alpha' = \frac{R_a F_a + R_a F_n + m_T \sigma'_0 F'_n}{R_n b h_0}. \quad (4.21)$$

Величина предельного изгибающего момента $M_{пр}$, который может воспринять сечение с заданным армированием, определяется по одному из равенств (4.18), (4.19) или (4.20) в зависимости от величины α .

4.23. Проверка прочности прямоугольного сечения с одиночной арматурой производится из условия

$$M \leq A_0 R_n b h_0^2 \quad (4.22)$$

или из условия

$$M \leq (R_a F_a + R_a F_n) \gamma h_0; \quad (4.23)$$

* Табл. 4.8 и последующие приведены в конце главы 4.

A_0 и γ определяются по табл. 4.8 в зависимости от значения

$$\alpha = \frac{R_a F_a + R_a F_n}{R_n b h_0} \quad (4.24)$$

При

$$\alpha \geq \alpha_{\max}$$

прочность сечения проверяется из условия (4.22), принимая $A_0 = A_{0 \max}$. α_{\max} и $A_{0 \max}$ определяются по табл. 4.9.

При относительно малых значениях α ($\alpha < 0,10$) прочность сечения рекомендуется проверять из условия (4.23).

Величина предельного изгибающего момента $M_{пр}$, который может воспринять сечение с заданным армированием, принимается равной правой части неравенств (4.22) или (4.23) в зависимости от величины α .

Подбор продольной арматуры

4.24. Определение требуемой площади сечения продольной ненапрягаемой арматуры A'_a , расположенной в сжатой зоне, при заданных размерах прямоугольного сечения производится по формуле

$$F'_a = \frac{M - \sigma'_c F'_n (h_0 - a'_n) - A_{0 \max} R_n b h_0^2}{R_{a.c} (h_0 - a'_a)}; \quad (4.25)$$

$A_{0 \max}$ определяется по табл. 4.9.

Если при расчете по формуле (4.25) величина F'_a получается равной нулю или отрицательной, то арматуры, воспринимающей сжимающие усилия, по расчету прочности не требуется. В этом случае она ставится либо по конструктивным соображениям и, как правило, не учитывается в расчете, либо из расчета на момент другого знака (при другой схеме нагрузок) и тогда ее рекомендуется учитывать при подборе сечения растянутой арматуры.

4.25. Определение требуемого количества продольной арматуры A , расположенной в растянутой зоне, при заданных размерах прямоугольного сечения производится из условия

$$R_a F_a + R_a F_n = N_a.$$

Усилие N_a , которое должно быть воспринято растянутой арматурой, определяется в зависимости от величины относительной высоты сжатой зоны бетона $\alpha = \frac{x}{h_0}$;

α определяется по табл. 4.8 в зависимости от значения

$$A_0 = \frac{M - R_{a.c} F'_a (h_0 - a'_a) - \sigma'_c F'_n (h_0 - a'_n)}{R_n b h_0^2}. \quad (4.26)$$

При этом должно удовлетворяться условие $A_0 \leq A_{0 \max}$, (см. табл. 4.9).

Определение усилия N_a производится следующим образом:

а) при

$$\alpha \geq \frac{2a'}{h_0},$$

где a' — большее из значений a'_a и a'_n , усилие N_a определяется по формуле

$$N_a = \alpha R_n b h_0 + R_{a.c} F'_a + \sigma'_c F'_n; \quad (4.27)$$

б) при

$$\alpha < \frac{2a'}{h_0},$$

где a' — большее из значений a'_a и a'_n , усилие N_a определяется по формуле

$$N_a = \frac{M}{z_a}, \quad (4.28)$$

где z_a — меньшее из двух значений $h_0 - a'_n$ и $h_0 - a'_a$.

Если при этом

$$\alpha' < \frac{2a'}{h_0},$$

где a' — меньшее из значений a'_a и a'_n , α' — относительная высота сжатой зоны бетона без учета сжатой арматуры A'_a и снижения предварительного напряжения в арматуре A'_n ;

усилие N_a может быть уменьшено, исходя из формулы

$$N_a = \frac{M + m_\tau \sigma'_0 F'_n (h_0 - a'_n)}{\gamma' h_0} - m_\tau \sigma'_0 F'_n, \quad (4.29)$$

γ' и α' определяются по табл. 4.8 в зависимости от значения

$$A'_0 = \frac{M + m_\tau \sigma'_0 F'_n (h_0 - a'_n)}{R_n b h_0^2}. \quad (4.30)$$

Если по расчету требуется арматура A'_a и площадь сечения принятой арматуры A'_a близка к теоретическому значению F'_a , полученному по формуле (4.25), усилие N_a определяется при теоретическом значении F'_a по формуле

$$N_a = \alpha_{\max} R_n b h_0 + R_{a.c} F'_a + \sigma'_c F'_n. \quad (4.31)$$

Для прямоугольного сечения с одиночной арматурой усилие N_a определяется по формуле

$$N_a = \alpha R_n b h_0 \quad (4.32)$$

или по формуле

$$N_a = \frac{M}{\gamma h_0}, \quad (4.32')$$

α и γ определяются по табл. 4.8 в зависимости от значения A_0 , вычисленного по формуле

$$A_0 = \frac{M}{R_n b h_0^2} \quad (4.33)$$

При этом должно удовлетворяться условие $A_0 \leq A_{0 \text{ макс}}$ (см. табл. 4.9).

Если это условие не удовлетворяется, то следует увеличить сечение, повысить марку бетона или установить ненапрягаемую арматуру A'_a в сжатой зоне согласно п. 4.24.

При значениях $A_0 < 0,1$ усилие N_a рекомендуется определять по формуле (4.32').

Расчет тавровых и двутавровых сечений (рис. 4.8)

Проверка прочности

4.26(7.17). Расчет сечений изгибаемых элементов, имеющих полку в сжатой зоне (тавровых, двутавровых и т. п.), производится следующим образом:

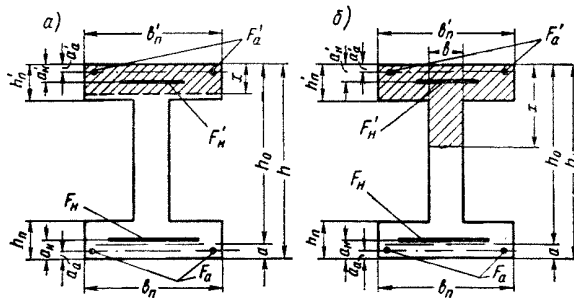


Рис. 4.8. Расположение сжатой зоны бетона, а также сжатой и растянутой арматуры, в двутавровом поперечном сечении изгибаемого железобетонного элемента при расчете его по прочности

a — при расположении нейтральной линии в пределах сжатой полки; b — при расположении нейтральной линии в пределах ребра (стенки)

а) если нейтральная ось проходит в полке (рис. 4.8, а), т. е.

$$R_a F_a + R_a F_n \leq R_n b'_n h'_n + R_{a.c} F'_a + \sigma'_c F'_n, \quad (4.34)$$

то расчет производится как для прямоугольного сечения с шириной b'_n в соответствии с указаниями пп. 4.21—4.23.

Для сечений, соответствующих значениям табл. 4.10, лежащим ниже жирной черты для данной марки бетона, у которых нейтральная ось, отвечающая достаточной прочности бетона сжатой зоны, располагается в полке, в любом случае расчет производится как для прямоугольного сечения шириной b'_n , принимая A_0 не более $A_{0 \text{ макс}} \frac{1 + 2,5A_{cв}}{b'_n/b}$,

б) если нейтральная ось проходит в ребре (рис. 4.8, б), т. е. не выполняется условие (4.34), то расчет производится из условия

$$M \leq R_n b x \left(h_0 - \frac{x}{2} \right) + R_{np} (b'_n - b) \left(h_0 - \frac{h'_n}{2} \right) h'_n + R_{a.c} F'_a (h_0 - a'_a) + \sigma'_c F'_n (h_0 - a'_n). \quad (4.35)$$

При этом положение нейтральной оси определяют из формулы

$$R_a F_a + R_a F_n = R_n b x + R_{np} (b'_n - b) h'_n + R_{a.c} F'_a + \sigma'_c F'_n. \quad (4.36)$$

В этом случае проверку прочности сечения рекомендуется производить из условия

$$M \leq (A_0 + A_{cв}) R_n b h_0^2 + R_{a.c} F'_a (h_0 - a'_a) + \sigma'_c F'_n (h_0 - a'_n); \quad (4.37)$$

A_0 определяется по табл. 4.8 в зависимости от величины относительной высоты сжатой зоны бетона $\alpha = \frac{x}{h_0}$, вычисляемой по формуле

$$\alpha = \alpha_1 - \alpha_{cв}, \quad (4.38)$$

где

$$\alpha_1 = \frac{R_a F_a + R_a F_n - R_{a.c} F'_a - \sigma'_c F'_n}{R_n b h_0}; \quad (4.39)$$

$A_{cв}$ и $\alpha_{cв}$ определяются по табл. 4.10.

Если $\alpha > \alpha_{\text{макс}}$, то прочность сечения проверяется из условия (4.37), при $A_0 = A_{0 \text{ макс}}$. $\alpha_{\text{макс}}$ и $A_{0 \text{ макс}}$ определяются по табл. 4.9.

При $\alpha < \frac{2a'}{h_0}$ прочность сечения проверяется согласно п. 4.22«в».

Величина предельного изгибающего момента M_{np} , который может воспринять сечение с заданным армированием, определяется из равенства (4.37).

Примечания: 1. При переменной высоте свесов полки допускается принимать значение h'_n равным средней высоте свесов.

2. Ширина сжатой полки b'_n , вводимая в расчет, не должна превышать величин, указанных в п. 4.7.

Подбор продольной арматуры

4.27. Определение требуемой площади сечения продольной ненапрягаемой арматуры A'_a , расположенной в сжатой зоне, при заданных размерах таврового или двутаврового сечения, производится по формуле

$$F'_a = \frac{M - (A_{0 \text{ макс}} + A_{cв}) R_n b h_0^2 - \sigma'_c F'_n (h_0 - a'_n)}{R_{a.c} (h_0 - a'_a)}, \quad (4.40)$$

$A_{0 \text{ макс}}$ и $A_{св}$ определяются соответственно по табл. 4.9 и 4.10.

В элементах из бетона марки выше 400 для сечений, соответствующих значениям $A_{св}$, лежащим в табл. 4.10 ниже жирной черты для данной марки бетона, значение $A_{св}$ в формуле (4.40) умножается на коэффициент 2,5 $A_{0 \text{ макс}}$.

4.28. Определение требуемого количества продольной арматуры A , расположенной в растянутой зоне, при заданных размерах таврового или двутаврового сечения производится из условия

$$R_a F_n + R_a F_n = N_a.$$

Усилие N_a , которое должно быть воспринято растянутой арматурой, определяется в зависимости от положения нейтральной оси в сечении:

а) при

$$M \leq R_n b'_n h'_n (h_0 - 0,5h'_n) + R_{a.c} F'_a (h_0 - a'_a) + \sigma'_c F'_n (h_0 - a'_n), \quad (4.41)$$

т. е. когда нейтральная линия находится в пределах сжатой полки, усилие N_a определяется как для прямоугольного сечения с шириной b'_n согласно указаниям п. 4.25.

При этом для сечений, соответствующих значениям коэффициентов табл. 4.10, лежащим ниже жирной черты (для данной марки бетона), должно удовлетворяться условие

$$A_0 \leq \frac{A_{0 \text{ макс}} (1 + 2,5A_{св})}{b'_n / b};$$

б) при

$$M > R_n b'_n h'_n (h_0 - 0,5h'_n) + R_{a.c} F'_a (h_0 - a'_a) + \sigma'_c F'_n (h_0 - a'_n), \quad (4.42)$$

т. е. когда нейтральная линия находится в пределах ребра, усилие N_a определяется по формуле

$$N_a = (\alpha + \alpha_{св}) R_n b h_0 + R_{a.c} F'_a + \sigma'_c F'_n. \quad (4.43)$$

Относительная высота сжатой зоны бетона $\alpha = \frac{x}{h_0}$ определяется по табл. 4.8 в зависимости от значения

$$A_0 = A_{01} - A_{св}, \quad (4.44)$$

где

$$A_{01} = \frac{M - R_{a.c} F'_a (h_0 - a'_a) - \sigma'_c F'_n (h_0 - a'_n)}{R_n b h_0^2}, \quad (4.45)$$

$A_{св}$ и $\alpha_{св}$ определяются по табл. 4.10.

При этом должно удовлетворяться условие

$$A_0 \leq A_{0 \text{ макс}} \quad (\text{см. п. 4.25.})$$

Значение $A_{0 \text{ макс}}$ определяется по табл. 4.9.

При $\alpha < \frac{2a'}{h_0}$ усилие N_a определяется согласно п. 4.25 «б».

Для сечений, соответствующих значениям коэффициентов табл. 4.10, лежащим ниже жирной черты (для данной марки бетона), нейтральная ось, отвечающая достаточной прочности сжатой зоны бетона, располагается в полке, поэтому расчет таких сечений независимо от условия (4.41) производится только по подпункту «а».

Расчет трапециевидных и треугольных сечений (рис. 4.9)

Проверка прочности

4.29. Проверка прочности трапециевидных и треугольных сечений производится из условия

$$M \leq A_{0т} R_n b_0 h_0^2 + R_{a.c} F'_a (h_0 - a'_a) + \sigma'_c F'_n (h_0 - a'_n). \quad (4.46)$$

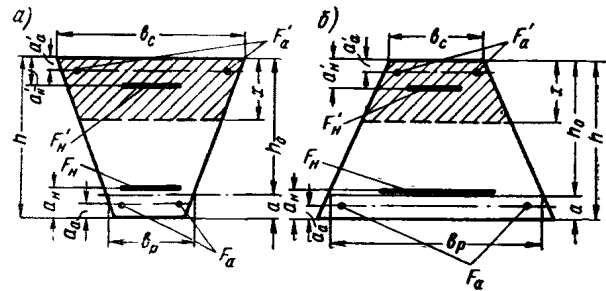


Рис. 4.9. Расположение сжатой зоны бетона, а также сжатой и растянутой арматуры, в трапециевидном поперечном сечении изгибаемого железобетонного элемента при расчете его по прочности

а — при расположении сжатой зоны со стороны большего основания трапеции; б — при расположении сжатой зоны со стороны меньшего основания трапеции

$A_{0т}$ определяется:

при $b_c > b_p$ по табл. 4.11,

при $b_c < b_p$ по табл. 4.12,

в зависимости от значений

$$n = \frac{b_m}{b_0}$$

и

$$\alpha_t = \frac{R_a F'_a + R_a F_n - R_{a.c} F'_a - \sigma'_c F'_n}{R_n b_0 h_0}, \quad (4.47)$$

где b_m и b_0 — соответственно меньшее и большее из двух значений;

b_p — ширина трапеции на уровне точки приложения равнодействующей усилий в арматуре A ;
 b_c — ширина трапеции на уровне крайнего сжатого волокна.

При этом, если удовлетворяется условие

$$A_{от} > A_{от.макс},$$

то прочность сечений проверяется из условия (4.46) при $A_{от} = A_{от.макс}$.

Значение $A_{от.макс}$ определяется по формулам:
 при $b_c > b_p$

$$A_{от.макс} = A_{0макс} \frac{2n+1}{3}; \quad (4.48)$$

при $b_c > b_p$

$$A_{от.макс} = A_{0макс} \frac{n+2}{3}, \quad (4.49)$$

$A_{0макс}$ определяется по табл. 4.9.
 Если

$$\alpha < \frac{2a'}{h_0},$$

где a' — большее из значений a'_a и a'_n , то прочность сечения проверяется из условия (4.19) п. 4.22.
 Если при этом

$$\alpha' < \frac{2a'}{h_0},$$

где a' — меньшее из значений a'_a и a'_n , то прочность сечения может проверяться из условия (4.20) п. 4.22.

Значения α и α' вычисляются по формулам (4.17) и (4.21) п. 4.22 при $b = b'_c$, где b'_c — ширина трапеции на уровне сжатой арматуры A' .

Подбор продольной арматуры

4.30. Определение требуемой площади сечения продольной ненапрягаемой арматуры A'_a расположенной в сжатой зоне, при заданных размерах трапециевидного или треугольного сечения производится по формуле

$$F'_a = \frac{M - A_{от.макс} R_n b_0 h_0^2 - \sigma'_c F'_n (h_0 - a'_n)}{R_{a.c} (h_0 - a'_a)}. \quad (4.50)$$

Значение $A_{от.макс}$ определяется по формулам (4.48) и (4.49) в соответствии с указаниями п. 4.29.

Обозначение b_0 дано в п. 4.29.

4.31. Определение требуемого количества продольной арматуры A , расположенной в растянутой зоне, при заданных размерах трапе-

циевидного или треугольного сечения производится из условия

$$R_a F_a + R_a F_n = N_a.$$

Усилие N_a , которое должно быть воспринято растянутой арматурой, определяется по формуле

$$N_a = \alpha_r R_n b_0 h_0 + R_{a.c} F'_a + \sigma'_c F'_n. \quad (4.51)$$

α_r определяется:

при $b_c > b_p$ — по табл. 4.11,
 при $b_c < b_p$ — по табл. 4.12,

в зависимости от значений $n = \frac{b_m}{b_0}$ и

$$A_{от} = \frac{M - R_{a.c} F'_a (h_0 - a'_a) - \sigma'_c F'_n (h_0 - a'_n)}{R_n b_0 h_0^2}. \quad (4.52)$$

Обозначения b_0 , b_m , b_c , b_p даны в п. 4.29. При этом должно удовлетворяться условие

$$A_{от} \leq A_{от.макс} \quad (\text{см. п. 4.25}).$$

Значения $A_{от.макс}$ определяются по формулам (4.48) и (4.49) в соответствии с указаниями п. 4.29.

Если

$$\alpha < \frac{2a'}{h_0},$$

где a' — большее из значений a'_a и a'_n , то усилие N_a определяется по формуле (4.28).

Если при этом $\alpha' < \frac{2a'}{h_0}$,

где a' — меньшее из значений a'_a и a'_n , то усилие N_a может быть уменьшено исходя из формулы (4.29).

В обоих случаях расчет производится в соответствии с указаниями п. 4.25, при $b = b'_c$.

Обозначение b'_c дано в п. 4.29.

Расчет кольцевых сечений (рис. 4.10)

Проверка прочности

4.32(7.23). Изгибаемые железобетонные элементы кольцевого сечения (трубчатые) с на-

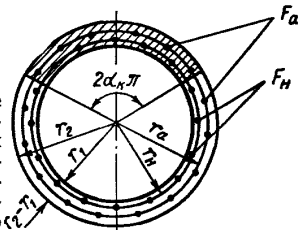


Рис. 4.10. Расположение сжатой зоны бетона и арматуры в кольцевом поперечном сечении изгибаемого железобетонного элемента, принимаемое при расчете его по прочности

прягаемой и ненапрягаемой продольной арматурой, равномерно распределенной по длине окружности, должны удовлетворять условию

$$M < \frac{1}{\pi} \left[R_n F \frac{r_1 + r_2}{2} + (R_a + \sigma'_c) F_n r_n + (R_a + R_{a,c}) F_a r_a \right] \sin \alpha_k, \quad (4.53)$$

где

$$\alpha_k = \frac{R_a F_n + R_a F_a}{(R_a + \sigma'_c) F_n + (R_a + R_{a,c}) F_a + R_n F}. \quad (4.54)$$

При этом значения α_k должны удовлетворять условиям:

а) для элементов с ненапрягаемой арматурой (т. е. при $F_n = 0$), а также для элементов с ненапрягаемой и напрягаемой арматурой при $\sigma_0 < 2000 \text{ кг/см}^2$

$$\alpha_k \leq \frac{\zeta}{2,7}; \quad (4.55)$$

б) для элементов только с напрягаемой арматурой (т. е. при $F_a = 0$) при $\sigma_0 \geq 2000 \text{ кг/см}^2$

$$\alpha_k \leq \frac{\zeta}{1,6}; \quad (4.56)$$

в) для элементов с ненапрягаемой и напрягаемой арматурой при $\sigma_0 \geq 2000 \text{ кг/см}^2$

$$\alpha_k \leq \frac{F_n + 0,9F_a}{2F_n + 3F_a} \cdot \frac{\zeta}{0,8}. \quad (4.57)$$

В формулах (4.53) — (4.57) приняты следующие обозначения:

F_a, F_n — площадь сечений всей продольной ненапрягаемой и напрягаемой арматуры;

r_1 и r_2 — соответственно внутренний и наружный радиусы кольцевого сечения;

r_a и r_n — соответственно радиусы окружностей, проходящих через центры тяжести сечения стержней продольной ненапрягаемой и напрягаемой арматуры;

σ_0 — предварительное напряжение арматуры с учетом потерь (см. пп. 3.1—3.15);

ζ — коэффициент, определяемый по табл. 4.4 п. 4.17.

Примечание. Рекомендации п. 4.32—4.35 распространяются на сечения с отношением $\frac{r_2 - r_1}{r_2} < 0,5$ при числе продольных стержней в поперечном сечении элемента не менее 6.

4.33. Расчет кольцевых сечений при

$$r_n \approx r_a \approx r_{cp} = \frac{r_1 + r_2}{2}$$

рекомендуется производить согласно указанию пп. 4.34 и 4.35.

4.34. Проверка прочности кольцевых сечений производится из условия

$$M \leq (R_a F_a + R_a F_n) \gamma_k r_{cp}, \quad (4.58)$$

где γ_k определяется по табл. 4.13 в зависимости от значения α_k , определяемого по формуле (4.54).

При этом, если удовлетворяется условие

$$\alpha_k > \alpha_{k, \text{макс}},$$

то γ_k определяется по значению $\alpha_k = \alpha_{k, \text{макс}}$; $\alpha_{k, \text{макс}}$ определяется по табл. 4.15.

Подбор продольной арматуры

4.35. Определение требуемого количества продольной арматуры при заданных размерах кольцевого сечения производится из условия

$$R_a F_a + R_a F_n = N_a.$$

Значение N_a определяется по формуле

$$N_a = \alpha R_n F. \quad (4.59)$$

α определяется по табл. 4.14 в зависимости от значений

$$A_{0k} = \frac{M}{r_{cp} R_n F} \text{ и} \quad (4.60)$$

$$\beta = \frac{R_{a,c} F_a + \sigma'_c F'_n}{R_a F_a + R_a F_n}. \quad (4.61)$$

При этом должно удовлетворяться условие

$$\alpha_k \leq \alpha_{k, \text{макс}},$$

где

$$\alpha_k = \frac{1}{1 + \frac{1}{\alpha} + \beta}. \quad (4.62)$$

$\alpha_{k, \text{макс}}$ определяется по табл. 4.15.

Если это условие не удовлетворяется, то, следовательно, прочность сжатого бетона не обеспечена и необходимо увеличить размеры сечения либо повысить марку бетона.

Если значение β заранее неизвестно, то в первом приближении принимается $\beta = 0$, а при окончательном расчете значение β уточняется по формуле (4.61).

ПРИМЕРЫ РАСЧЕТА

Расчет сечений, нормальных к продольной оси элемента

Прямоугольные сечения

Пример 4.3. Дано: размеры сечения $b = 30 \text{ см}$, $h = 50 \text{ см}$, $a = 3,5 \text{ см}$; расчетный изгибающий момент $M = 15 \text{ тм}$; бетон марки 200 ($R_n = 100 \text{ кг/см}^2$); арматура

без предварительного напряжения из горячекатаной стали класса А-II ($R_a=2700 \text{ кг/см}^2$).

Расчет. $h_0=50-3,5=46,5 \text{ см}$.

По формуле (4.33) определяем величину A_0

$$A_0 = \frac{M}{R_n b h_0^2} = \frac{1\,500\,000}{30 \cdot 100 \cdot 46,5^2} = 0,23.$$

Так как $A_0=0,23 < A_{0\text{макс}}=0,4$ (см. табл. 4.9), арматура A'_a по расчету не требуется. По величине $A_0=0,23$ из табл. 4.8 находим $\alpha=0,27$.

Требуемую площадь растянутой арматуры определяем, пользуясь формулой (4.32) $N_a = \alpha R_n b h_0 = 0,27 \cdot 100 \cdot 30 \cdot 46,5 = 37\,700 \text{ кг}$, откуда

$$F_a = \frac{N_a}{R_a} = \frac{37\,700}{2700} = 14 \text{ см}^2.$$

Принимаем $3 \text{ } \varnothing 25$ ($F_a=14,73 \text{ см}^2$).

Пример 4.4. Дано: Размеры сечения $b=30 \text{ см}$, $h=70 \text{ см}$, $a=5 \text{ см}$; бетон марки 300 ($R_n=160 \text{ кг/см}^2$); предварительно напряженная арматура A_n из стали класса А-IIIв ($R_a=4500 \text{ кг/см}^2$), площадь ее сечения $F_n=18,47 \text{ см}^2$ ($3 \text{ } \varnothing 28$); ненапрягаемая арматура A_a из стали класса А-I ($R_a=2100 \text{ кг/см}^2$), площадь ее сечения $F_a=2,36 \text{ см}^2$ ($3 \text{ } \varnothing 10$); расчетный изгибающий момент $M=45 \text{ тм}$.

Требуется проверить прочность сечения.

Расчет. $h_0=70-5=65 \text{ см}$.

Определяем значение α по формуле (4.24)

$$\alpha = \frac{R_a F_a + R_n F_n}{R_n b h_0} = \frac{2100 \cdot 2,36 + 4500 \cdot 18,47}{160 \cdot 30 \cdot 65} = 0,282.$$

По табл. 4.9 для марки бетона 300 находим $\alpha_{\text{макс}}=0,55$. Так как $\alpha=0,282 < \alpha_{\text{макс}}=0,55$, из табл. 4.8 по $\alpha=0,282$ находим $A_0=0,242$.

Проверяем прочность сечения из условия (4.22)

$$A_0 R_n b h_0^2 = 0,242 \cdot 160 \cdot 30 \cdot 65^2 = 4\,900\,000 \text{ кгсм} = 49 \text{ тм} > M = 45 \text{ тм},$$

т. е. прочность сечения обеспечена.

Пример 4.5. Дано: Размеры сечения $b=30 \text{ см}$, $h=70 \text{ см}$, $a=7 \text{ см}$; бетон марки 200 ($R_n=100 \text{ кг/см}^2$); арматура без предварительного напряжения из стали класса А-III ($R_a=R_{a,c}=3400 \text{ кг/см}^2$); расчетный изгибающий момент $M=54,3 \text{ тм}$.

Требуется определить площадь сечения продольной арматуры.

Расчет. $h_0=70-7=63 \text{ см}$.

По формуле (4.33) определяем величину A_0

$$A_0 = \frac{M}{R_n b h_0^2} = \frac{5\,430\,000}{100 \cdot 30 \cdot 63^2} = 0,456.$$

Так как $A_0=0,456 > A_{0\text{макс}}=0,4$ (см. табл. 4.9), при заданных размерах сечения и марке бетона необходима сжатая арматура A'_a . Принимаем величину $a'=3 \text{ см}$ и по формуле (4.25) определяем необходимую площадь сечения арматуры A'_a .

$$F'_a = \frac{M - A_{0\text{макс}} R_n b h_0^2}{R_{a,c} (h_0 - a')} = \frac{5\,430\,000 - 0,4 \cdot 100 \cdot 30 \cdot 63^2}{3400 (63 - 3)} = 3,3 \text{ см}^2.$$

Из табл. 4.9 находим $\alpha_{\text{макс}}=0,55$.

Требуемую площадь растянутой арматуры определяем из формулы (4.31)

$$N_a = \alpha_{\text{макс}} R_n b h_0 + R_{a,c} F'_a = 0,55 \cdot 100 \cdot 30 \cdot 63 + 3400 \cdot 3,3 = 115\,000 \text{ кг},$$

откуда

$$F_a = \frac{N_a}{R_a} = \frac{115\,000}{3400} = 33,9 \text{ см}^2.$$

Принимаем

$$F'_a = 3,39 \text{ см}^2 (3 \text{ } \varnothing 12);$$

$$F_a = 36,95 \text{ см}^2 (6 \text{ } \varnothing 28).$$

Пример 4.6. Дано: Размеры сечения $b=30 \text{ см}$, $h=60 \text{ см}$; $a=5 \text{ см}$, $a'=4 \text{ см}$; бетон марки 200 ($R_n=100 \text{ кг/см}^2$); арматура без предварительного напряжения из горячекатаной стали класса А-III ($R_a=R_{a,c}=3400 \text{ кг/см}^2$); площадь сечения арматуры A'_a равна $F'_a=9,82 \text{ см}^2$ ($2 \text{ } \varnothing 25$); расчетный изгибающий момент $M=31,5 \text{ тм}$.

Требуется определить площадь сечения растянутой арматуры.

Расчет. $h_0=60-5=55 \text{ см}$.

По формуле (4.26) определяем величину A_0

$$A_0 = \frac{M - R_{a,c} F'_a (h_0 - a')}{R_n b h_0^2} = \frac{3\,150\,000 - 3400 \cdot 9,82 (55 - 4)}{100 \cdot 30 \cdot 55^2} = 0,16.$$

Из табл. 4.8 по величине $A_0=0,16$ находим $\alpha=0,175$.

Так как

$$\alpha = 0,175 > \frac{2a'}{h_0} = \frac{2 \cdot 4}{55} = 0,145,$$

площадь сечения арматуры A_a определяем из формулы (4.27)

$$N_a = \alpha R_n b h_0 + R_{a,c} F'_a = 0,175 \cdot 100 \cdot 30 \cdot 55 + 3400 \cdot 9,82 = 62\,200 \text{ кг},$$

откуда

$$F_a = \frac{N_a}{R_a} = \frac{62\,200}{3400} = 18,3 \text{ см}^2.$$

Принимаем $3 \text{ } \varnothing 28$ ($F_a=18,47 \text{ см}^2$).

Пример 4.7. Дано: Размеры сечения $b=30 \text{ см}$, $h=60 \text{ см}$; $a=5 \text{ см}$; $a'=4 \text{ см}$; бетон марки 200 ($R_n=100 \text{ кг/см}^2$); арматура без предварительного напряжения из горячекатаной стали класса А-II ($R_a=2700 \text{ кг/см}^2$); площадь сечения арматуры A_a равна $F_a=14,73 \text{ см}^2$ ($3 \text{ } \varnothing 25$); площадь сечения арматуры A'_a равна $F'_a=9,82 \text{ см}^2$ ($2 \text{ } \varnothing 25$); расчетный изгибающий момент $M=20 \text{ тм}$.

Требуется проверить прочность сечения.

Расчет $h_0=60-5=55 \text{ см}$.

Определяем значение α по формуле (4.17)

$$\alpha = \frac{R_a F_a - R_{a,c} F'_a}{R_n b h_0} = \frac{2700 \cdot 14,73 - 2700 \cdot 9,82}{100 \cdot 30 \cdot 55} = 0,08.$$

Так как $\alpha=0,08 < \frac{2a'}{h_0} = \frac{2 \cdot 4}{55} = 0,145$, определяем зна-

чение α' без учета сжатой арматуры A'_a по формуле (4.21)

$$\alpha' = \frac{R_a F_a}{R_n b h_0} = \frac{2700 \cdot 14,73}{100 \cdot 30 \cdot 55} = 0,241.$$

Так как $\alpha' = 0,241 > \frac{2a'}{h_0} = 0,145$, прочность сечения проверяем из условия (4.19).

$$R_a F_a (h_0 - a'_a) = 2700 \cdot 14,73 (55 - 4) = 2\,030\,000 \text{ кгсм} = 20,3 \text{ тм} > M = 20 \text{ тм},$$

т. е. прочность сечения обеспечена.

Пример 4.8. Дано: Размеры сечения $b=30 \text{ см}$, $h=70 \text{ см}$, $a=5 \text{ см}$, $a'=3 \text{ см}$; бетон марки 400 ($R_n=210 \text{ кг/см}^2$); предварительно напряженная арматура из высокопрочной проволоки периодического профиля ($R_a=10\,200 \text{ кг/см}^2$); ненапрягаемая арматура из горячекатаной стали класса А-I ($R_a=2100 \text{ кг/см}^2$); предварительное напряжение с учетом всех потерь арматуры A'_n равно $\sigma'_0=8000 \text{ кг/см}^2$; натяжение арматуры механическое; площадь сечения арматуры A_n равна $F_n=15,7 \text{ см}^2$ ($8\text{Ø}5$), арматуры A'_n равна $F'_n=3,92 \text{ см}^2$ ($20\text{Ø}5$), арматуры A_a равна $F_a=2,36 \text{ см}^2$ ($3\text{Ø}10$); расчетный изгибающий момент $M=78 \text{ тм}$.

Требуется проверить прочность сечения.

Расчет. $h_0=70-5=65 \text{ см}$.

Определяем напряжение в предварительно напряженной арматуре сжатой зоны σ_c по формуле (4.1), принимая $m_\tau=1,1$ в соответствии с п. 3.3.

$$\sigma_c = 3600 - m_\tau \sigma'_0 = 3600 - 1,1 \cdot 8000 = -5200 \text{ кг/см}^2.$$

Определяем значение α по формуле (4.17)

$$\alpha = \frac{R_a F_a + R_a F_n - \sigma_c F'_n}{R_n b h_0} = \frac{2100 \cdot 2,36 + 10\,200 \cdot 15,7 + 5200 \cdot 3,92}{210 \cdot 30 \cdot 65} = 0,453.$$

Так как $\alpha = 0,453 < \alpha_{\text{макс}} = 0,55$ (см. табл. 4.9) и $\alpha = 0,453 > \frac{2a'}{h_0} = \frac{2 \cdot 3}{65} = 0,092$, прочность сечения проверяем из условия (4.18).

Для этого из табл. 4.8 по $\alpha = 0,453$ находим $A_0 = 0,35$.

Тогда

$$A_0 R_n b h_0^2 + \sigma'_c F'_n (h_0 - a'_n) = 0,35 \cdot 210 \cdot 30 \cdot 65^2 - 5200 \cdot 3,92 (65 - 3) = 8\,050\,000 \text{ кгсм} = 80,5 \text{ тм} > M = 78 \text{ тм},$$

т. е. прочность сечения обеспечена.

Тавровые и двутавровые сечения

Пример 4.9. Дано: Размеры сечения $b'_n=200 \text{ см}$, $h'_n=8 \text{ см}$, $b=20 \text{ см}$, $h=60 \text{ см}$, $a=6 \text{ см}$; бетон марки 200 ($R_n=100 \text{ кг/см}^2$); арматура без предварительного напряжения из горячекатаной стали класса А-II ($R_a=2700 \text{ кг/см}^2$); расчетный изгибающий момент $M=21 \text{ тм}$.

Требуется определить площадь сечения продольной арматуры.

Расчет. $h_0=60-6=54 \text{ см}$.

Так как

$$R_n b'_n h'_n (h_0 - 0,5h'_n) = 100 \cdot 200 \cdot 8 (54 - 0,5 \cdot 8) = 8\,000\,000 \text{ кгсм} = 80 \text{ тм} > M = 21 \text{ тм},$$

т. е. удовлетворяется условие (4.41), нейтральная ось расположена в полке и расчет производим как для прямоугольного сечения шириной b'_n .

Так как характеристики сечения $A_{св}$, $\alpha_{св}$ при

$$\frac{b'_n}{b} = \frac{200}{20} = 10 \text{ и } \frac{h'_n}{h_0} = \frac{8}{54} = 0,15$$

в табл. 4.10 расположены выше жирной черты для бетона марки ниже 400, т. е. нейтральная ось, отвечающая предельной прочности сжатой зоны бетона, располагается в ребре, арматура A'_a по расчету не требуется. Определяем величину A_0 по формуле (4.33).

$$A_0 = \frac{M}{R_n b'_n h_0^2} = \frac{2\,100\,000}{100 \cdot 200 \cdot 54^2} = 0,036.$$

Так как $A_0 = 0,036 < 0,1$, требуемую площадь сечения растянутой арматуры определяем, пользуясь формулой (4.32').

Для этого из табл. 4.8 при $A_0 = 0,036$ находим $\gamma = 0,98$

$$N_a = \frac{M}{\gamma h_0} = \frac{2\,100\,000}{0,98 \cdot 54} = 39\,700 \text{ кг},$$

$$\text{откуда } F_a = \frac{N_a}{R_a} = \frac{39\,700}{2700} = 14,7 \text{ см}^2.$$

Принимаем $4\text{Ø}22$ ($F_a=15,2 \text{ см}^2$).

Пример 4.10. Дано: Размеры сечений $b'_n=40 \text{ см}$, $h'_n=12 \text{ см}$, $b=20 \text{ см}$, $h=60 \text{ см}$, $a=7,5 \text{ см}$; бетон марки 200 ($R_n=100 \text{ кг/см}^2$); арматура без предварительного напряжения из стали класса А-II ($R_a=2700 \text{ кг/см}^2$); расчетный изгибающий момент $M=27 \text{ тм}$.

Требуется определить площадь сечения продольной арматуры.

Расчет. $h_0=60-7,5=52,5 \text{ см}$.

Так как

$$R_n b'_n h'_n (h_0 - 0,5h'_n) = 100 \cdot 40 \cdot 12 (52,5 - 0,5 \cdot 12) = 2\,230\,000 \text{ кгсм} = 22,3 \text{ тм} < M = 27 \text{ тм},$$

удовлетворяется условие (4.42), и нейтральная ось располагается в ребре.

Характеристики сечения $A_{св}$, $\alpha_{св}$ при $\frac{b'_n}{b} = \frac{40}{20} = 2$

и $\frac{h'_n}{h_0} = \frac{12}{52,5} = 0,23$ в табл. 4.10 расположены

выше жирной черты для бетона марки ниже 400, следовательно, нейтральная ось, отвечающая предельной прочности бетона сжатой зоны, также располагается в ребре.

Расчет производим согласно указаниям п. 4.28 «б».

Для этого вычисляем величину A_{0_1} по формуле (4.45)

$$A_{0_1} = \frac{M}{R_n b h_0^2} = \frac{2\,700\,000}{100 \cdot 20 \cdot 52,5^2} = 0,49.$$

Из табл. 4.10 при значениях $\frac{b'_n}{b} = 2$, $\frac{h'_n}{h_0} = 0,23$ находим $A_{св} = 0,16$ и $\alpha_{св} = 0,18$.

Тогда

$$A_0 = A_{0_1} - A_{св} = 0,49 - 0,16 = 0,33.$$

Так как $A_0 = 0,33 < A_{0\text{макс}} = 0,4$ (см. табл. 4.9), арматура A_a по расчету не требуется.

По величине $A_0 = 0,33$ из табл. 4.8 находим $\alpha = 0,417$. Требуемую площадь растянутой арматуры A_a определяем из формулы (4.43)

$$N_a = (\alpha + \alpha_{св}) R_n b h_0 = (0,417 + 0,18) 100 \cdot 20 \cdot 52,5 = 62\,600 \text{ кг},$$

откуда

$$F_a = \frac{N_a}{R_a} = \frac{62\,600}{2700} = 23,2 \text{ см}^2.$$

Принимаем $4 \text{ } \varnothing 28$ ($F_a = 24,63 \text{ см}^2$).

Пример 4.11. Дано: Размеры сечения $b'_n = 40 \text{ см}$, $h'_n = 10 \text{ см}$, $b = 20 \text{ см}$, $h = 60 \text{ см}$; $a = 7 \text{ см}$; бетон марки 300 ($R_n = 160 \text{ кг/см}^2$); предварительно напряженная арматура A_n из стали класса А-IIIв ($R_a = 4500 \text{ кг/см}^2$), площадь ее сечения $F_n = 15,2 \text{ см}^2$ ($4 \text{ } \varnothing 22$); ненапрягаемая арматура A_a из горячекатаной стали класса А-I ($R_a = 2100 \text{ кг/см}^2$), площадь ее сечения $F_a = 1,57 \text{ см}^2$ ($2 \text{ } \varnothing 10$); расчетный изгибающий момент $M = 30 \text{ тм}$.

Требуется проверить прочность сечения.

Расчет. $h_0 = 60 - 7 = 53 \text{ см}$.

Так как

$$R_a F_n + R_a F_a = 4500 \cdot 15,2 + 2100 \cdot 1,57 = 71\,700 \text{ кг} > R_n h'_n b'_n = 160 \cdot 10 \cdot 40 = 64\,000 \text{ кг},$$

условие (4.34) не удовлетворяется и нейтральная ось располагается в ребре.

Характеристики сечения $A_{св}$, $\alpha_{св}$ при $\frac{b'_n}{b} = \frac{40}{20} = 2$

и $\frac{h'_n}{h_0} = \frac{10}{53} = 0,19$ в табл. 4.10 расположены выше жирной черты для бетона марки ниже 400, следовательно, нейтральная ось, отвечающая предельной прочности бетона сжатой зоны, также располагается в ребре.

Прочность сечения проверяем из условия (4.37).

Для этого по формуле (4.39) определяем

$$\alpha_1 = \frac{R_a F_a + R_a F_n}{R_n b h_0} = \frac{2100 \cdot 1,57 + 4500 \cdot 15,2}{160 \cdot 20 \cdot 53} = 0,423.$$

По табл. 4.10 при $\frac{b'_n}{b} = 2$, $\frac{h'_n}{h_0} = 0,19$ находим $\alpha_{св} = 0,15$, $A_{св} = 0,14$.

Затем по формуле (4.38) определяем

$$\alpha = \alpha_1 - \alpha_{св} = 0,423 - 0,15 = 0,273 < \alpha_{\text{макс}} = 0,55$$

(см. табл. 4.9).

По табл. 4.8 при $\alpha = 0,273$ находим $A_0 = 0,236$.

Проверяем прочность сечения

$$(A_0 + A_{св}) R_n b h_0^2 = (0,236 + 0,14) 160 \cdot 20 \cdot 53^2 = 3\,380\,000 \text{ кгсм} = 33,8 \text{ тм} > M = 30 \text{ тм},$$

т. е. прочность сечения обеспечена.

Трапецевидные сечения

Пример 4.12. Дано: Размеры сечения $b_c = 30 \text{ см}$, $b_p = 12 \text{ см}$, $h = 50 \text{ см}$; $a = 2,5 \text{ см}$; бетон марки 200 ($R_n = 100 \text{ кг/см}^2$); арматура без предварительного напря-

жения из горячекатаной стали класса А-II ($R_a = 2700 \text{ кг/см}^2$); расчетный изгибающий момент $M = 12,5 \text{ тм}$.

Требуется определить площадь сечения продольной арматуры.

Расчет. $h_0 = 50 - 5 = 45 \text{ см}$.

Определяем отношение

$$n = \frac{b_m}{b_б} = \frac{b_p}{b_c} = \frac{12}{30} = 0,4.$$

По формуле (4.52) определяем величину $A_{от}$

$$A_{от} = \frac{M}{R_n b_б h_0^2} = \frac{1\,250\,000}{100 \cdot 30 \cdot 45^2} = 0,206.$$

Так как $b_c > b_p$, вычисляем $A_{от.макс}$ по формуле (4.49)

$$A_{от.макс} = A_{0\text{макс}} \frac{n+2}{3} = 0,4 \frac{0,4+2}{3} = 0,32,$$

где, согласно табл. 4.9, $A_{от.макс} = 0,4$.

Так как $A_{от} = 0,206 < A_{от.макс} = 0,32$, арматура A'_a по расчету не требуется.

Так как $b_c > b_p$, из табл. 4.11 при $n = 0,4$ и $A_{от} = 0,206$ находим $\alpha_T = 0,235$.

Требуемую площадь сечения растянутой арматуры A_a определяем из формулы (4.51)

$$N_a = \alpha_T R_n b_б h_0 = 0,235 \cdot 100 \cdot 30 \cdot 45 = 31\,700 \text{ кг},$$

откуда

$$F_a = \frac{N_a}{R_a} = \frac{31\,700}{2700} = 11,7 \text{ см}^2.$$

Принимаем $4 \text{ } \varnothing 20$ ($F_a = 12,56 \text{ см}^2$).

Пример 4.13. Дано: Размеры сечения $b_c = 15 \text{ см}$, $b_p = 30 \text{ см}$, $h = 50 \text{ см}$; $a = 4,5 \text{ см}$; бетон марки 300 ($R_n = 160 \text{ кг/см}^2$); предварительно напряженная арматура A_n из стали класса А-IIIв ($R_a = 4500 \text{ кг/см}^2$), площадь ее сечения $F_n = 12,32 \text{ см}^2$ ($2 \text{ } \varnothing 28$); ненапрягаемая арматура A_a из горячекатаной стали класса А-I ($R_a = 2100 \text{ кг/см}^2$), площадь ее сечения $F_a = 1,57 \text{ см}^2$ ($2 \text{ } \varnothing 10$); расчетный изгибающий момент $M = 18 \text{ тм}$.

Требуется проверить прочность сечения.

Расчет. $h_0 = 50 - 4,5 = 45,5 \text{ см}$.

Определяем значение α_T по формуле (4.47)

$$\alpha_T = \frac{R_a F_a + R_a F_n}{R_n b_б h_0} = \frac{2100 \cdot 1,57 + 4500 \cdot 12,32}{160 \cdot 30 \cdot 45,5} = 0,27.$$

Так как $b_p > b_c$, из табл. 4.12 при $n = \frac{b_m}{b_б} = \frac{15}{30} = 0,5$ и $\alpha_T = 0,27$ находим $A_{от} = 0,207$, а значение $A_{от.макс}$ определяем по формуле (4.48)

$$A_{от.макс} = A_{0\text{макс}} \frac{2n+1}{3} = 0,4 \frac{2 \cdot 0,5+1}{3} = 0,267,$$

где, согласно табл. 4.9 $A_{0\text{макс}} = 0,4$.

$$A_{от} = 0,207 < A_{от.макс} = 0,267.$$

Проверяем прочность сечения из условия (4.46)

$$A_{от} R_n b_б h_0^2 = 0,207 \cdot 160 \cdot 30 \cdot 45,5^2 = 2\,060\,000 \text{ кгсм} = 20,6 \text{ тм} > M = 18 \text{ тм},$$

т. е. прочность сечения обеспечена.

Кольцевые сечения

Пример 4.14. Дано: Внутренний радиус сечения $r_1 = 14$ см, наружный радиус $r_2 = 20$ см; арматура расположена посередине кольца; бетон марки 200 ($R_{\text{н}} = 100$ кг/см²); продольная арматура без предварительного напряжения из стали класса А-II ($R_{\text{а}} = R_{\text{а.с}} = 2700$ кг/см²); расчетный изгибающий момент $M = 4$ тм.

Требуется определить площадь сечения продольной арматуры.

Расчет. Вычисляем площадь и средний радиус кольцевого сечения

$$F = \pi (r_2^2 - r_1^2) = 3,14 (20^2 - 14^2) = 640 \text{ см}^2.$$

$$r_{\text{ср}} = \frac{r_2 + r_1}{2} = \frac{20 + 14}{2} = 17 \text{ см.}$$

Определяем величину $A_{\text{ок}}$ по формуле (4.60)

$$A_{\text{ок}} = \frac{M}{r_{\text{ср}} R_{\text{н}} F} = \frac{400\,000}{17 \cdot 100 \cdot 640} = 0,367.$$

Так как $R_{\text{а}} = R_{\text{а.с}}$,

$$\beta = \frac{R_{\text{а.с}} F_{\text{а}}}{R_{\text{а}} F_{\text{а}}} = 1. \quad [\text{см. формулу (4.61)}].$$

По табл. 4.14 при $A_{\text{ок}} = 0,367$ и $\beta = 1$ находим $\alpha = 0,4$.

Определяем величину $\alpha_{\text{к}}$ по формуле (4.62)

$$\alpha_{\text{к}} = \frac{1}{1 + \frac{1}{\alpha} + \beta} = \frac{1}{1 + \frac{1}{0,4} + 1} = 0,222.$$

При марке бетона 200 и наличии только ненапрягаемой арматуры из табл. 4.15 находим $\alpha_{\text{к.макс}} = 0,3$. Так как $\alpha_{\text{к}} = 0,222 < \alpha_{\text{к.макс}} = 0,3$, прочность сжатого бетона обеспечена.

Требуемую площадь сечения всей продольной арматуры определяем из формулы (4.59)

$$N_{\text{а}} = \alpha_{\text{к}} R_{\text{н}} F = 0,222 \cdot 100 \cdot 640 = 25\,600 \text{ кг,}$$

откуда

$$F_{\text{а}} = \frac{N_{\text{а}}}{R_{\text{а}}} = \frac{25\,600}{2700} = 9,48 \text{ см}^2.$$

Принимаем $9 \varnothing 12$ ($F_{\text{а}} = 10,18 \text{ см}^2$).

Пример 4.15. Дано: Внутренний радиус сечения $r_1 = 14$ см, наружный радиус $r_2 = 20$ см; арматура расположена посередине кольца; бетон марки 400 ($R_{\text{н}} = 210$ кг/см²); продольная предварительно напряженная арматура из высокопрочной проволоки периодического профиля ($R_{\text{а}} = 10\,200$ кг/см²), общая площадь ее сечения $F_{\text{н}} = 4,13 \text{ см}^2$ ($21 \varnothing 5$); предварительное напряжение продольной арматуры с учетом всех потерь $\sigma_0 = 8000$ кг/см²; натяжение арматуры механическое; расчетный изгибающий момент $M = 5,1$ тм.

Требуется проверить прочность сечения.

Расчет. Вычисляем площадь кольцевого сечения

$$F = \pi (r_2^2 - r_1^2) = 3,14 (20^2 - 14^2) = 640 \text{ см}^2.$$

Напряжение в арматуре сжатой зоны σ'_c определяем по формуле (4.1), принимая $m_{\text{т}} = 1,1$ в соответствии с п. 3.3,

$$\sigma'_c = 3600 - m_{\text{т}} \sigma_0 = 3600 - 1,1 \cdot 8000 = -5200 \text{ кг/см}^2.$$

Определяем значение $\alpha_{\text{к}}$ по формуле (4.54)

$$\alpha_{\text{к}} = \frac{R_{\text{а}} F_{\text{н}}}{(R_{\text{а}} + \sigma'_c) F_{\text{н}} + R_{\text{н}} F} =$$

$$= \frac{10200 \cdot 4,13}{(10200 - 5200) 4,13 + 210 \cdot 640} = 0,272.$$

При марке бетона 400 и $\sigma_0 > 2000$ кг/см² из табл. 4.15 находим $\alpha_{\text{к.макс}} = 0,5$. Так как $\alpha_{\text{к}} = 0,272 < \alpha_{\text{к.макс}} = 0,5$, величину $\gamma_{\text{к}}$ находим из табл. 4.13, при $\alpha_{\text{к}} = 0,272$. $\gamma_{\text{к}} = 0,882$.

Проверяем прочность сечения из условия (4.58); при

$$r_{\text{ср}} = \frac{r_2 + r_1}{2} = \frac{20 + 14}{2} = 17 \text{ см;}$$

$$R_{\text{а}} F_{\text{н}} \gamma_{\text{к}} r_{\text{ср}} = 10200 \cdot 4,13 \cdot 0,882 \cdot 17 = 6,3 \text{ тм} > M = 5,1 \text{ тм,}$$

т. е. прочность сечения обеспечена.

РАСЧЕТ СЕЧЕНИЙ, НАКЛОННЫХ К ПРОДОЛЬНОЙ ОСИ ЭЛЕМЕНТА, ПО ПОПЕРЕЧНОЙ СИЛЕ

(Элементы прямоугольного, таврового, двутаврового и тому подобных сечений)

Общие положения

4.36(7.25). Элементы прямоугольного, таврового, двутаврового и коробчатого сечений следует проектировать так, чтобы удовлетворялось условие

$$Q \leq 0,25 R_{\text{н}} b h_0. \quad (4.63)$$

При переменной ширине сечения (например, ребра) по высоте элемента в формулу (4.63) и последующие вводится его наименьшая ширина в пределах рабочей высоты сечения.

Для двухслойных и трехслойных конструкций (при учете совместной работы слоев) в расчетные формулы вводится наименьшее значение величины $R_{\text{н}} b (R_{\text{р}} b)$ из вычисленных для каждого слоя (рис. 4.11),

где b — минимальная ширина сечения в пределах данного слоя или на границе слоев;

$R_{\text{н}} (R_{\text{р}})$ — расчетное сопротивление сжатию при изгибе (растяжению) для соответствующего слоя; на границе слоев значение $R_{\text{н}} (R_{\text{р}})$ принимается для бетона более низкой марки.

4.37(7.29). Расчет наклонных сечений элементов по поперечной силе должен производиться в следующих местах по длине элемента:

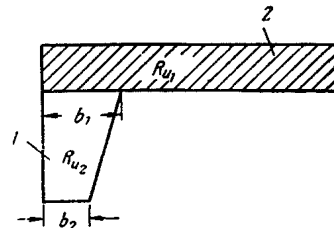


Рис. 4.11. Расчетная схема для определения предельного поперечного усилия в бетоне двухслойной конструкции

1 — бетон более высокой марки; 2 — бетон более низкой марки

а) в сечениях, проходящих через грань опоры (рис. 4.15—4.17);

б) в сечениях, проходящих через расположенные в растянутой зоне начала отгибов (рис. 4.17);

в) в сечениях, проходящих через расположенные в растянутой зоне точки изменения ин-

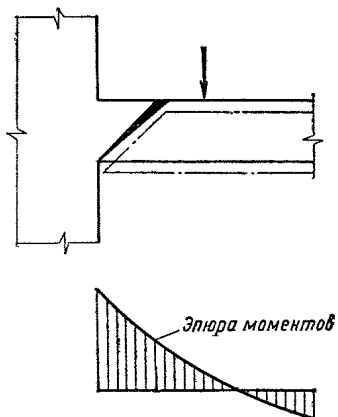


Рис. 4.12. Расположение наклонного сечения, рассчитываемого по прочности на действие поперечной силы

тенсивности поперечного армирования (рис. 4.16).

При расчете прочности элементов по поперечной силе рассматриваются такие наклонные сечения, в которых под воздействием внешней нагрузки могут произойти взаимные линейные перемещения по направлению действия поперечных сил частей элемента, отделенных друг от друга рассматриваемым наклонным сечением (рис. 4.12).

В балках с переменной шириной или переменной высотой, уменьшающейся к середине пролета, следует проверять также ряд последовательных наклонных сечений, начинающихся и заканчивающихся в пределах длины элемента с изменяющимся сечением.

В балках с переменной высотой, увеличивающейся к середине пролета при изменении по длине элемента интенсивности поперечного армирования, следует проверять ряд последовательных наклонных сечений, начинающихся в пределах участка с большей интенсивностью поперечного армирования и заканчивающихся на участке с меньшей интенсивностью (см. п. 4.48).

4.38(7.30). Расчет прочности наклонных сечений элементов, перечисленных в п. 4.36, по поперечной силе, действующей в плоскости оси

симметрии сечения, может не производиться, если соблюдается условие

$$Q \leq R_p b h_0. \quad (4.64)$$

В этом случае для балок поперечное армирование назначается по конструктивным соображениям в соответствии с указаниями пп. 9.15—9.22.

4.39(7.24, 7.33). За расчетное значение поперечной силы для наклонных сечений принимается поперечная сила в сечении, нормальном к продольной оси элемента, расположенном у конца сечения в сжатой зоне, но при этом часть нагрузки, расположенная в пределах длины проекции наклонного сечения (уменьшающая величину поперечной силы), учитывается только в тех случаях, когда эта часть нагрузки действует на данном участке постоянно и не может быть перемещена.

В элементах, рассчитываемых только при одной схеме нагрузки на действие фактической сплошной равномерно распределенной нагрузки p (например, гидростатического давления, давления грунта и т. п.), расчетную величину поперечной силы следует определять с учетом части нагрузки, приложенной к элементу в пределах длины проекции наклонного сечения (уменьшающей величину поперечной силы), если эта нагрузка приложена не в пределах высоты элемента и действует в его сторону (например, в горизонтальном элементе нагрузка, действующая сверху вниз, приложена к верхней грани или нагрузка, действующая снизу вверх, — к нижней грани).

Величина расчетной поперечной силы в наклонном сечении при отсутствии в его пределах подлежащих учету сосредоточенных или равномерно распределенных нагрузок принимается равной поперечной силе Q в сечении, нормальном к оси элемента, проведенном через ближайшую к опоре точку пересечения наклонного сечения с гранью балки (другими словами, равна наибольшей поперечной силе в пределах наклонного сечения).

При наличии в пределах наклонного сечения указанных выше нагрузок величина расчетной поперечной силы в этом сечении принимается равной

$$Q - \Sigma(P_i),$$

где $\Sigma(P_i)$ — сумма внешних нагрузок, приложенных к рассматриваемой части элемента, отсеченной наклонной трещиной в пределах длины проекции наклонного сечения (рис. 4.13); при этом из нагрузок, уменьшающих величину поперечной силы, учитываются только фиксированные сосредоточенные нагрузки P_i , приложенные к наружной грани элемента и дейст-

вующие в сторону элемента, и приложенная таким же образом сплошная нагрузка p , которая реально действует на данном участке и не может быть перемещена (собственный вес конструкций, гидростатическое давление и т. п.); равномерно распределенная нагрузка от собственного веса в пределах наклонного сечения вводится с коэффициентом 0,5.

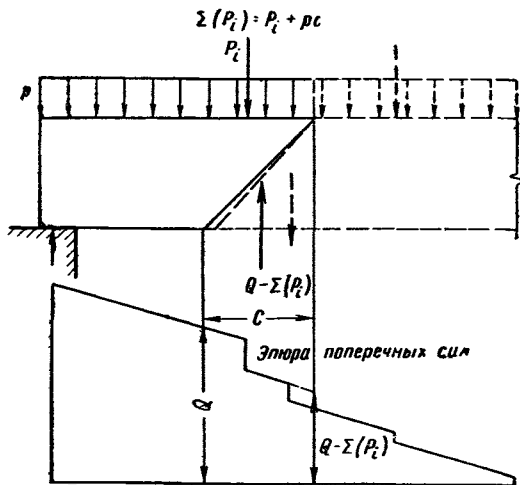


Рис. 4.13. Определение расчетной поперечной силы в наклонном сечении железобетонного элемента

Практические методы учета влияния нагрузок, расположенных в пределах наклонного сечения, даны в п. 4.46 — для равномерно распределенных нагрузок и в п. 4.47 — для сосредоточенных нагрузок.

При подвижной нагрузке расчет производится для значений Q , взятых по огибающей эпюре.

Примечание. При нагрузке, подвешенной к элементу или приложенной в пределах его высоты, должны быть учтены указания п. 4.136.

РАСЧЕТ НАКЛОННЫХ СЕЧЕНИЙ В ЭЛЕМЕНТАХ ПОСТОЯННОЙ ВЫСОТЫ

4.40(7.31, 7.26). В элементах постоянной высоты расчет наклонных сечений по поперечной силе (рис. 4.14) должен производиться из условия

$$Q \leq R_{a,x} F_o \sin \alpha + \Sigma R_{a,x} F_x + Q_6, \quad (4.65)$$

где F_x^- — площадь сечения всех поперечных стержней (ветвей, хомутов), расположенных параллельно плоскости изгиба в одной нормальной к оси элемента плоскости, пересекающей рассматриваемое наклонное сечение;

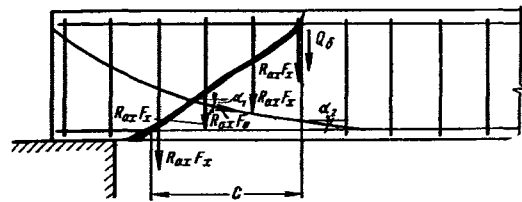


Рис. 4.14. Схема расположения усилий в наклонном сечении изгибаемого железобетонного элемента при расчете его по прочности на действие поперечной силы

при одинаковом диаметре поперечных стержней

$$F_x = f_x n_x,$$

f_x — площадь сечения одного поперечного стержня, параллельного плоскости изгиба (одной ветви хомута);

n_x — число поперечных стержней (ветвей хомутов), расположенных в одной нормальной к продольной оси элемента плоскости;

F_o — площадь сечения всех отогнутых стержней, расположенных в одной (наклонной к оси элемента) плоскости, пересекающей рассматриваемое наклонное сечение;

α — угол наклона отогнутых стержней к продольной оси элемента в рассматриваемом сечении; для криволинейной отогнутой арматуры, учитывая возможность неблагоприятного криволинейного очертания наклонной трещины в пределах проекции расчетного наклонного сечения, угол α принимается средним между его значениями в наклонном сечении и в нормальном сечении, проходящем через конец наклонного: $\alpha = \frac{\alpha_1 + \alpha_2}{2}$;

Q_6 — проекция предельного усилия в бетоне наклонного сечения на нормаль к оси элемента.

Значение проекции предельного усилия в бетоне любого наклонного сечения на нормаль к продольной оси элемента прямоугольного, таврового, двутаврового и коробчатого сечений определяется по формуле

$$Q_6 = \frac{0,15 R_n b h_0^2}{c}, \quad (4.66)$$

где c — проекция длины наклонного сечения на ось элемента.

При переменной ширине сечения (например, ребра) по длине элемента в формуле (4.66) и последующих величина b принимается

равной наименьшему значению в наклонном сечении (в пределах его рабочей высоты).

В величину $\Sigma R_{a.x} F_x$ входят предельные усилия во всех поперечных стержнях, пересекающих рассматриваемое наклонное сечение, кроме усилий в поперечных стержнях, расположенных у концов этого сечения.

Если в пределах наклонного сечения значения $R_{a.x} F_x$ одинаковы для всех плоскостей поперечных стержней и эти плоскости расположены на равных расстояниях u , то значение $\Sigma R_{a.x} F_x$ определяется по формуле

$$\Sigma R_{a.x} F_x = R_{a.x} F_x \left(\frac{c}{u} - 1 \right), \quad (4.67)$$

где отношение $\frac{c}{u}$ округляется до целого меньшего числа.

Примечание. При расчете предварительно напряженных элементов армированных проволокой пучками или прядями без анкеров (в п. 4.40 и в последующих пунктах), следует учитывать уменьшение расчетного сопротивления напрягаемой арматуры (как отогнутой, так и поперечной) на длине зоны анкеровки, в соответствии с указаниями п. 4.11.

4.41(7.36). Расстояния между поперечными стержнями (хомутами), между концом предыдущего и началом последующего отгиба (u_2), а также между опорой и концом отгиба, ближайшего к опоре (u_1 , рис. 4.17) в тех случаях, когда поперечные стержни и отгибы требуются по расчету, должно быть не более величины $u_{\text{макс}}$, определяемой по формуле

$$u_{\text{макс}} = \frac{0,1 R_n b h_0^2}{Q}. \quad (4.68)$$

Примечание. Расположение поперечных стержней и отгибов должно удовлетворять также требованиям пп. 4.56, 9.16 и 9.21.

РАСЧЕТ ЭЛЕМЕНТОВ, АРМИРОВАННЫХ ПОПЕРЕЧНЫМИ СТЕРЖНЯМИ (ХОМУТАМИ)

Проверка прочности

4.42(7.32). При отсутствии отогнутых стержней расчет элементов постоянной высоты по поперечной силе должен производиться из условия

$$Q \leq Q_{x.6}, \quad (4.69)$$

где $Q_{x.6}$ — предельная поперечная сила, воспринимаемая бетоном сжатой зоны и поперечными стержнями (хомутами) в невыгоднейшем наклонном сечении;

Q — поперечная сила в нормальном сечении, проходящем через ближайшую к опоре точку пересечения наклонного сечения с гранью балки (наибольшая поперечная сила в пределах наклонного сечения).

Для элементов, армированных поперечными стержнями (хомутами), расположенными в

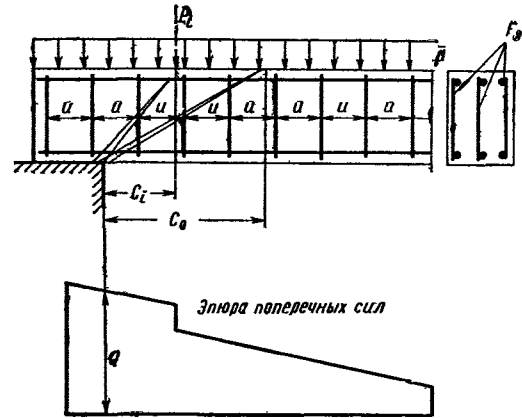


Рис. 4.15. Места расположения расчетных наклонных сечений в изгибаемом железобетонном элементе с равномерным по его длине поперечным армированием

плоскостях, нормальных к продольной оси элемента (рис. 4.15):

$$Q_{x.6} = \sqrt{0,6 R_n b h_0^2 q_x - q_x u}, \quad (4.70)$$

где q_x — предельное усилие в поперечных стержнях (хомутах) на единицу длины элемента, определяемое по формуле

$$q_x = \frac{R_{a.x} F_x}{u}, \quad (4.71)$$

где F_x — то же значение, что и в формуле (4.65);

u — расстояние между указанными поперечными стержнями (хомутами), измеренное по длине элемента.

Длина проекции невыгоднейшего наклонного сечения на продольную ось элемента равна увеличенной до целого числа шагов поперечных стержней величине c_0 , где

$$c_0 = \sqrt{\frac{0,15 R_n b h_0^2}{q_x}}. \quad (4.72)$$

Если в пределах наклонного сечения ширина ребра меняется по длине элемента (уменьшаясь от опоры), то величину c_0 допускается определять по ширине b в начале наклонного сечения (ближайшем к опоре); при этом вели-

чина $Q_{x.б}$ определяется по ширине b в конце наклонного сечения (т. е. наименьшей в пределах этого сечения).

4.43. Величину $Q_{x.б}$ (см. п. 4.42) допускается определять по формуле

$$Q_{x.б} = \varepsilon R_n b h_0, \quad (4.73)$$

где ε определяется по графику 4.1* в зависимости от значений

$$D_0 = \frac{R_{a.x} F_x}{R_n b h_0}, \quad (4.74)$$

$$v = \frac{u}{h_0}. \quad (4.75)$$

При значениях ε , D_0 и v , приведенных на графике 4.1, удовлетворяются требования пп. 4.36 и 4.41 ($\varepsilon \leq 0,25$; $v \leq \frac{0,1}{\varepsilon}$).

Длину проекции невыгоднейшего наклонного сечения c_0 рекомендуется определять по формуле

$$c_0 = \delta_0 h_0, \quad (4.76)$$

где δ_0 определяется по графику 4.2 в зависимости от значений D_0 и v .

4.44. В элементах, подлежащих расчету по раскрытию наклонных трещин (см. п. 1.25), расчет прочности наклонных сечений по поперечной силе может не производиться, если удовлетворяется условие

$$Q \leq s R_n b h_0, \quad (4.77)$$

где s определяется по табл. 4.16.

В этом случае поперечное армирование определяется расчетом только по раскрытию наклонных трещин (см. пп. 7.6 и 7.7).

Примечание. Если условие (4.77) не удовлетворяется, то расчет по раскрытию наклонных трещин остается обязательным.

4.45(7.34). При армировании элементов поперечными стержнями (хомутами), наклоненными под углом 45° к продольной оси элемента и расположенными друг от друга на расстояниях u (измеренных по длине элемента), составляющих не более $\frac{1}{2} h_0$, величина $Q_{x.б}$ может определяться по формуле

$$Q_{x.б} = \sqrt{0,6 R_n b h_0^2 q_{x_1} + q_{x_1} (h_0 - u)}, \quad (4.78)$$

где

$$q_{x_1} = \frac{R_{a.x} F_x}{u \sqrt{2}}. \quad (4.79)$$

* График 4.1 и последующие приведены в конце главы 4.

При этом длина проекции невыгоднейшего наклонного сечения равна величине

$$c_0 = \sqrt{\frac{0,15 R_n b h_0^2}{q_{x_1}}}, \quad (4.80)$$

увеличенной до целого числа шагов поперечных стержней.

4.46. При наличии в пределах невыгоднейшего наклонного сечения фактической сплошной равномерно распределенной нагрузки p , уменьшающей величину расчетной поперечной силы (см. п. 4.39), проверка прочности невыгоднейшего наклонного сечения по поперечной силе производится из условия

$$Q \leq Q_{x.бp}, \quad (4.81)$$

где $Q_{x.бp}$ — предельная поперечная сила, которую может воспринять невыгоднейшее наклонное сечение с учетом разгружающего действия нагрузки p ;

Q — обозначение см. в п. 4.42.

Значение $Q_{x.бp}$, а также длина проекции невыгоднейшего наклонного сечения c_{0p} определяются по формулам (4.70), (4.72), (4.78) и (4.80). При этом в подкоренные выражения вместо величин q_x и q_{x_1} подставляются соответственно величины $(q_x + p)$ и $(q_{x_1} + p)$.

Значения $Q_{x.бp}$ и c_{0p} для элементов, указанных в п. 4.42, допускается вычислять по формулам

$$Q_{x.бp} = \varepsilon R_n b h_0 + p u; \quad (4.82)$$

$$c_{0p} = \delta_0 h_0, \quad (4.83)$$

где ε и δ_0 — определяются по графикам 4.1 и 4.2 в зависимости от значений

$$D_0 = \frac{R_{a.x} F_x + p u}{R_n b h_0} \text{ и } v = \frac{u}{h_0}.$$

4.47. При наличии в пределах невыгоднейшего наклонного сечения c_0 фиксированной сосредоточенной нагрузки P_i (см. п. 4.39), т. е. когда $c_0 > c_i$ (рис. 4.15), проверку прочности по поперечной силе разрешается производить:

а) для невыгоднейшего наклонного сечения из условия

$$Q - P_i \leq Q_{x.б}; \quad (4.84)$$

б) для наклонного сечения, направленного к точке приложения сосредоточенной нагрузки, из условия

$$Q \leq q_x (c'_i - u) + \frac{0,15 R_n b h_0^2}{c_i}, \quad (4.85)$$

c_i — длина проекции наклонного сечения, направленного к точке приложения сосре-

доточенной нагрузки P_i ;
 c'_i — длина проекции наклонного сечения,
 уменьшенная до целого числа шагов
 поперечных стержней.

Значения Q , $Q_{x.б}$, c_0 и q_x определяются в соответствии с указаниями п. 4.42.

4.48. В элементах с переменным по длине поперечным армированием (рис. 4.16) с интенсивностью q_{x_1} на 1-м участке (например, у опо-

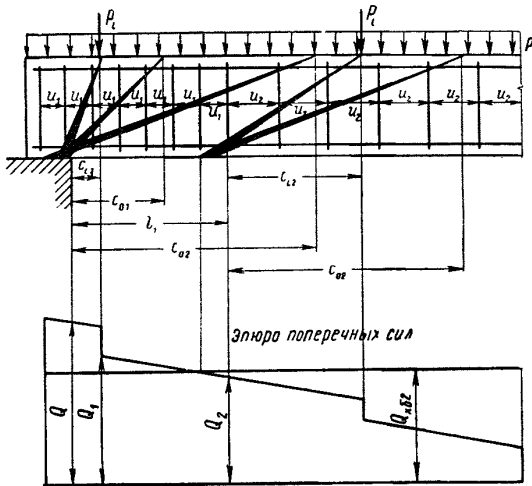


Рис. 4.16. Места расположения расчетных наклонных сечений в изгибаемом железобетонном элементе с меняющимся по его длине поперечным армированием

ры) длиной l_1 и q_{x_1} на 2-м участке (соседнем) должны удовлетворяться условия:

$$Q_1 \leq Q_{x.б_1} \quad (4.86)$$

(для невыгоднейшего наклонного сечения c_{01} , проходящего через начало 1-го участка (через опору) в пределах 1-го участка, т. е. при $c_{01} < l_1$);

при равномерно распределенной нагрузке $p < q_{x_1} - q_{x_2}$, а также при одних сосредоточенных силах

$$Q_2 \leq Q_{x.б_2} \quad (4.87)$$

(для невыгоднейшего наклонного сечения c_{02} , проходящего через начало 2-го участка);

при равномерно распределенной нагрузке $p \geq q_{x_1} - q_{x_2}$

$$Q_1 \leq Q_{x.б_2} + (q_{x_1} - q_{x_2}) l_1 \quad (4.88)$$

(для невыгоднейшего наклонного сечения c_{0_2} , проходящего через начало 1-го участка и заканчивающегося в пределах 2-го участка, т. е. при $c_{0_2} > l_1$).

В условиях (4.86) — (4.88):

Q_1 и Q_2 — соответственно расчетные поперечные силы для наклонных сечений соответственно c_{0_1} и c_{0_2} , проходящих через начала 1-го и 2-го участков;

$Q_{x.б_1}$ и $Q_{x.б_2}$ — предельные поперечные силы, которые может воспринять невыгоднейшее наклонное сечение, при поперечном армировании соответственно q_{x_1} и q_{x_2} ;

c_{0_1} и c_{0_2} — длина проекции невыгоднейшего наклонного сечения при поперечном армировании соответственно q_{x_1} и q_{x_2} .

Значения $Q_{x.б_1}$, c_{0_1} , $Q_{x.б_2}$, c_{0_2} определяются согласно указаниям п. 4.42.

Подбор поперечной арматуры

4.49. При равномерном поперечном армировании (рис. 4.15) необходимое количество поперечной арматуры определяется по невыгоднейшему наклонному сечению последовательными приближениями из формулы

$$q_x = \frac{(Q + R_{a,x} F_x)^2}{0,6 R_n b h_0^2} \quad (4.89)$$

В первом приближении значение $R_{a,x} F_x$ принимается по конструктивным соображениям.

Подбор поперечной арматуры постоянной интенсивности производится по наибольшей расчетной поперечной силе Q (в нормальном сечении у опоры элемента).

Если удовлетворяются условия (4.77), то подбор поперечной арматуры может производиться только из расчета по раскрытию наклонных трещин в соответствии с указаниями п. 7.7.

4.50. Необходимую площадь сечения поперечной арматуры F_x в одном сечении элемента при заданном шаге поперечных стержней u рекомендуется определять из условия

$$R_{a,x} F_x = D_0 R_n b h_0, \quad (4.90)$$

где D_0 определяется по графику 4.1 в зависимости от значений

$$v = \frac{u}{h_0} \text{ и } \varepsilon = \frac{Q}{R_n b h_0}.$$

При значениях ε , D_0 и v , приведенных на графике 4.1, удовлетворяются требования пп. 4.36 и 4.41. Если

$$\varepsilon \leq \frac{R_p}{R_n},$$

то удовлетворяется условие (4.64), и поперечная арматура устанавливается по конструктивным соображениям (см. п. 9.15).

Требуемый шаг поперечных стержней при заданной площади их сечения F_x определяется по формуле

$$u = v h_0, \quad (4.91)$$

где v определяется по графику 4.1 в зависимости от значений

$$\varepsilon = \frac{Q}{R_n b h_0} \text{ и } D_0 = \frac{R_{a.x} F_x}{R_n b h_0}.$$

4.51. При наличии в пределах невыгоднейшего наклонного сечения фактической сплошной равномерно распределенной нагрузки p , уменьшающей величину расчетной поперечной силы (см. п. 4.39), необходимое количество поперечной арматуры определяется по формуле

$$q_x = \frac{(Q + R_{a.x} F_x)^2}{0,6 R_n b h_0^2} - p \quad (4.92)$$

или из условия

$$R_{a.x} F_x \geq D_0 R_n b h_0 - p u, \quad (4.93)$$

где D_0 определяется по графику 4.1 в зависимости от значений

$$\varepsilon = \frac{Q - p u}{R_n b h_0} \text{ и } v = \frac{u}{h_0}.$$

Длина проекции невыгоднейшего наклонного сечения $c_0 p$ определяется согласно указанию п. 4.46.

4.52. При наличии в пределах невыгоднейшего наклонного сечения c_0 фиксированной сосредоточенной нагрузки P_i (см. п. 4.39), т. е. когда $c_0 > c_i$ (рис. 4.15), необходимое количество поперечной арматуры разрешается принимать наибольшим из определенных расчетом:

а) по невыгоднейшему наклонному сечению

$$q_x = \frac{(Q - P_i + R_{a.x} F_x)^2}{0,6 R_n b h_0^2}, \quad (4.94)$$

б) по наклонному сечению, направленному к точке приложения сосредоточенной нагрузки:

$$q_x = \frac{Q - \frac{0,15 R_n b h_0^2}{c_i}}{c_i - u}. \quad (4.95)$$

Значение c_i принимается согласно указаниям п. 4.47; значения c_0 и Q определяются согласно указаниям п. 4.42.

Определение необходимого количества поперечной арматуры по невыгоднейшему сечению рекомендуется производить согласно указаниям п. 4.50 при расчетной поперечной силе $Q - P_i$.

4.53. При переменном по длине элемента поперечном армировании (рис. 4.16) подбор необходимого количества поперечной арматуры разрешается производить следующим образом.

Определяется необходимое количество поперечной арматуры q_{x_1} (с шагом u_1) для 1-го участка, ближайшего к опоре, в соответствии с указаниями пп. 4.49—4.52.

Назначается поперечное армирование для 2-го (соседнего) участка q_{x_2} (например, увеличением шага хомутов до u_2 и т. п.).

Необходимая длина l_1 участка элемента с поперечным армированием q_{x_1} принимается равной:

а) при наличии только сосредоточенных нагрузок — расстоянию от опоры до сосредоточенного груза, уменьшающего поперечную силу до величины $Q - P_i$ (по которой назначено поперечное армирование второго участка q_{x_2}), увеличенному на шаг u_1 ;

б) при равномерно распределенной нагрузке $p < q_{x_1} - q_{x_2}$ и сосредоточенных нагрузках

$$l_1 = \frac{Q - P_i - Q_{x.6_2}}{p} + u_1 \quad (4.96)$$

(из расчета по невыгоднейшему наклонному сечению c_{0_2} , проходящему через начало 2-го участка);

в) при равномерно распределенной нагрузке $p > q_{x_1} - q_{x_2}$ и сосредоточенных нагрузках

$$l_1 = \frac{Q - P_i - Q_{x.6_2}}{q_{x_1} - q_{x_2}} + u_1 \quad (4.97)$$

(из расчета по невыгоднейшему наклонному сечению c_{0_2} , проходящему через начало 1-го участка),

где Q — наибольшая расчетная поперечная сила (в нормальном сечении у опоры);

p и P_i — соответственно равномерно распределенная и сосредоточенная нагрузки, действующие в пределах длины l_1 ;

$Q_{x.6_2}$ — предельная поперечная сила, которую может воспринять невыгоднейшее наклонное сечение c_{0_2} при поперечном армировании q_{x_2} (см. п. 4.42).

Кроме того, следует учитывать указания п. 9.16.

РАСЧЕТ ЭЛЕМЕНТОВ, АРМИРОВАННЫХ ПОПЕРЕЧНЫМИ И ОТОГНУТЫМИ СТЕРЖНЯМИ

4.54. В элементах, армированных хомутами и отогнутыми стержнями, проверка прочности по поперечной силе производится для невыгоднейших наклонных сечений, проходящих через опору, начала отгибов и границы изменения интенсивности поперечного армирования (рис.

4.17), в соответствии с указаниями пп. 4.42—4.53.

При этом предельная сила, воспринимаемая наклонным сечением, увеличивается по сравнению с определяемой по формуле (4.70) на величину предельной поперечной силы $Q_{от}$, воспринимаемой отогнутой арматурой в рассматриваемом наклонном сечении

$$Q_{от} = \Sigma R_{a,x} F_o \sin \alpha. \quad (4.98)$$

Обозначения F_o и α даны в п. 4.40.

Усилия в отгибах, которые проходят через начало или конец наклонного сечения, в расчете не учитываются.

При наличии в пределах невыгоднейшего наклонного сечения нескольких плоскостей отогнутых стержней производится дополнительная проверка наклонных сечений, направленных к концам этих стержней (рис. 4.17) согласно указаниям п. 4.40.

4.55(7.35). При армировании элемента поперечными стержнями (хомутами), расположенными нормально к оси элемента, и отогнутыми стержнями необходимое сечение отгибов, располагаемых в одной наклонной плоскости, допускается определять по формуле

$$F_o = \frac{Q - Q_{х.б}}{R_{a,x} \sin \alpha}, \quad (4.99)$$

где Q — поперечная сила в месте расположения данной плоскости отгибов.

При этом величина поперечной силы Q может приниматься:

а) при расчете отгибов первой плоскости — равной величине расчетной поперечной силы у грани опоры;

б) для расчета отгибов в каждой из последующих плоскостей — равной величине поперечной силы у нижней точки предыдущей (по отношению к опоре) плоскости отгибов (рис. 4.17).

Площадь сечения отгибов, определяемых по формуле (4.99), может быть уменьшена в соответствии с расчетом согласно п. 4.54, если невыгоднейшее наклонное сечение пересечет более одной плоскости отгибов.

При наличии в пределах невыгоднейших наклонных сечений сосредоточенных нагрузок значения расчетных поперечных сил и предельной поперечной силы, воспринимаемой поперечными стержнями и бетоном, может приниматься для расчетных сечений в соответствии с указаниями п. 4.47.

4.56(12.34). Нижний конец наиболее удаленного от опоры отгиба (рис. 4.17) должен располагаться: при равномерно распределенной нагрузке — не ближе к опоре, чем то сечение, в котором поперечная сила Q становится

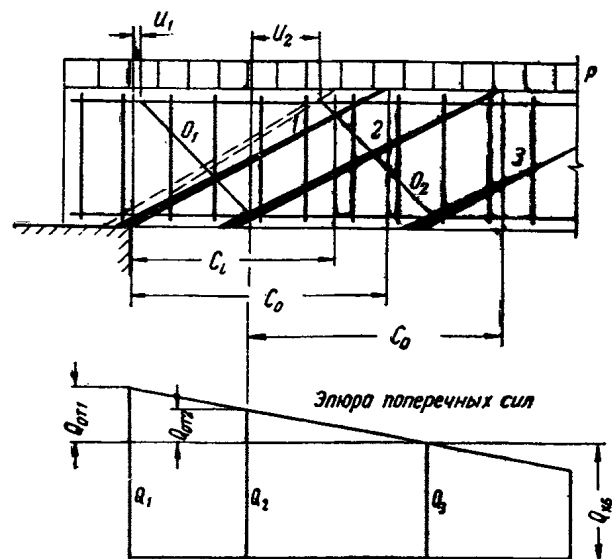


Рис. 4.17. Места расположения расчетных наклонных сечений в изгибаемом железобетонном элементе, армированном поперечными и отогнутыми стержнями

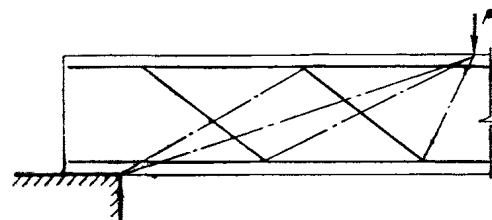


Рис. 4.18. Расположение наиболее опасных наклонных сечений в плитах, армированных отогнутыми стержнями (при отсутствии поперечных стержней)

больше усилия, воспринимаемого бетоном и хомутами ($Q_{х.б}$), а при одних сосредоточенных нагрузках — на расстоянии от этого сечения (считая в сторону опоры) не более u_{\max} , определенного по формуле (4.68) (см. п. 4.41). Кроме того, расположение отгибов должно удовлетворять требованиям п. 9.21.

4.57(7.37). В плитах с поперечным армированием только в виде отгибов сечение последних должно определяться из формулы (4.65) при $F_x = 0$. При этом должна быть проверена прочность наклонных сечений, начинающихся в растянутой зоне у опоры и у начала отгибов каждой плоскости и заканчивающихся в сжатой зоне в конце отгибов каждой плоскости, а также в месте приложения сосредоточенной силы (рис. 4.18).

В плитах, рассчитываемых только при одной схеме нагрузки на действие сплошной фактической равномерно распределенной нагрузки интенсивностью p , приложенной снаружи пли-

матуры, а величины Q и z определяются в плоскости, нормальной к «продольной оси».

4.59(7.38). Расчет прочности наклонных сечений по поперечной силе для свободнолежащих тавровых (с полкой в сжатой зоне) и прямоугольных балок переменной высоты, увеличивающейся с увеличением изгибающего мо-

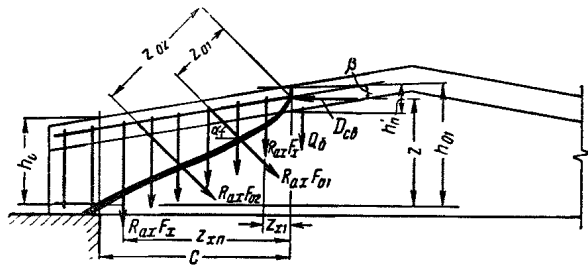


Рис. 4.20. Схема расположения усилий в наклонном сечении свободнолежащей балки с наклонной сжатой и горизонтальной растянутой гранями при расчете ее на действие поперечной силы

мента, с наклонной сжатой и горизонтальной растянутой гранями (рис. 4.20) производится из условия

$$Q \leq \Sigma R_{a,x} F_0 \sin \alpha + \Sigma R_{a,x} F_x + Q_0 + D_{cb} \operatorname{tg} \beta, \quad (4.103)$$

где Q_0 — определяется по формуле (4.66) при рабочей (расчетной) высоте балки, равной ее среднему значению на протяжении наклонного сечения;

$D_{cb} \operatorname{tg} \beta$ — вертикальная проекция части равнодействующей усилий в сжатой зоне, воспринимаемой свесами наклонной полки; для прямоугольного сечения это слагаемое равно нулю;

β — угол наклона сжатой грани балки к горизонтали.

Величина D_{cb} определяется в вертикальном сечении, проходящем через конец рассматриваемого наклонного сечения в сжатой зоне:

$$D_{cb} = \frac{b'_n - b}{b'_n} D, \quad (4.104)$$

где

$$D = \frac{M - \Sigma R_{a,x} F_x z_x - \Sigma R_{a,x} F_0 z_0}{h_0 - 0,5 h'_n} + \Sigma R_{a,x} F_0 \cos \alpha. \quad (4.105)$$

Остальные обозначения те же, что и в п. 4.58. Значение D_{cb} принимается не более $(b'_n - b) \times h'_n R_{пр}$.

При определении усилия D_{cb} в зависимости от полной величины равнодействующей усилий в сжатой зоне D ширина свесов полки должна приниматься с учетом указаний п. 4.7.

В предварительно напряженных элементах при определении D влияние предварительного напряжения допускается не учитывать.

Для балок с небольшим наклоном сжатой грани (при $\operatorname{tg} \beta < 0,2$) длину проекции невыгоднейшего наклонного сечения c_0 допускается определять по формуле (4.72), принимая величину h_0 равной рабочей высоте элемента в начале наклонного сечения.

Для балок, рассматриваемых в настоящем пункте, имеющих переменную по их длине ширину ребра, величина c_0 определяется по ширине b_0 в начале наклонного сечения. Если при этом невыгоднейшее наклонное сечение заходит на участок с постоянной шириной b_1 , то вторично определяется величина c_0 по этой ширине. Если новое наклонное сечение не заходит на участок с шириной b_1 , то длина проекции невыгоднейшего наклонного сечения принимается до начала участка с шириной b_1 . При этом величина Q_0 всегда определяется по ширине b в конце наклонного сечения.

Для балок без отгибов расчет прочности по поперечной силе рекомендуется производить из условия

$$Q \leq q_x (c - u) + D_{cb} \operatorname{tg} \beta + Q_0, \quad (4.106)$$

где

$$D_{cb} = \frac{b'_n - b}{b'_n} \cdot \frac{M - 0,5 q_x c (c - u)}{h_0 - 0,5 h'_n}, \quad (4.104')$$

c — длина проекции наклонного сечения на горизонтальную грань элемента; в формуле (4.106) величина c уменьшается до целого числа шагов хомутов. При этом учитываются указания пп. 4.46—4.48.

4.60. Для элементов с резко меняющейся высотой сечения, например для балок или кон-

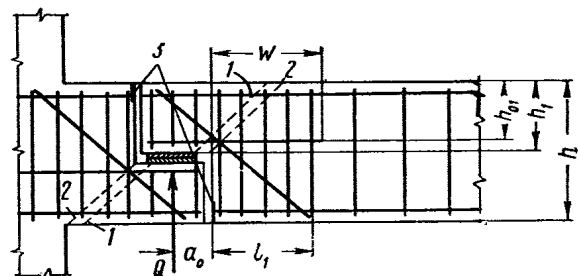


Рис. 4.21. Наиболее опасные наклонные сечения в изгибаемых железобетонных элементах с резко меняющейся высотой сечения

1 — при расчете по прочности на действие поперечной силы; 2 — при расчете по прочности на действие изгибающего момента; 3 — анкерные шайбы

солей, имеющих подрезки, производится расчет по поперечной силе наклонных сечений, проходящих через консоль, образованную подрезкой (рис. 4.21), согласно указаниям пп. 4.42—4.57. При этом в расчетные формулы вводится рабочая высота h_0 , короткой консоли, образованной подрезкой.

Поперечные стержни (хомуты), необходимые для обеспечения прочности наклонных сечений в подрезке, следует устанавливать на длине не менее $l_1 = \frac{Q}{q_x} + u$ за концом подрезки (рис. 4.21) и не менее величины ω_0 , определенной по формуле (4.114).

ПРИМЕРЫ РАСЧЕТА

Расчет сечений, наклонных к продольной оси элемента, по поперечной силе

Элементы с постоянной высотой сечения по длине

Пример 4.16. Дано: Железобетонная балка пролетом 5,86 м, нагруженная равномерно распределенной нагрузкой $p=3$ т/м, с размерами поперечного сечения $b=20$ см, $h=40$ см, $h_0=37$ см; бетон марки 200 ($R_n=100$ кг/см², $R_p=7,2$ кг/см²); поперечные стержни выполняются из горячекатаной стали класса А-I ($R_{a,x}=1700$ кг/см²); расчетная поперечная сила на опоре $Q=8,8$ т.

Требуется определить диаметр и шаг поперечных стержней у опоры, а также выяснить, на каком расстоянии от опоры и как может быть увеличен их шаг.

Расчет. Определяем значение коэффициента ϵ_1 для наклонного сечения, начинающегося у опоры,

$$\epsilon_1 = \frac{Q}{R_n b h_0} = \frac{8800}{100 \cdot 20 \cdot 37} = 0,119;$$

так как $\epsilon_1=0,119 > \frac{R_p}{R_n} = \frac{7,2}{100} = 0,072$, а также $\epsilon_1 = 0,119 > s = 0,09$ (см. табл. 4.16), условия (4.64) и (4.77) не удовлетворяются и, следовательно, поперечная арматура должна устанавливаться из расчета по прочности.

Принимаем в поперечном сечении припорного участка два поперечных стержня диаметром 6 мм ($F_x = 0,57$ см²).

Определяем значение

$$D_0 = \frac{R_{a,x} F_x}{R_n b h_0} = \frac{1700 \cdot 0,57}{100 \cdot 20 \cdot 37} = 0,0131.$$

По графику 4.1 при $\epsilon_1=0,119$ и $D_0=0,0131$ находим $v_1=0,45$. При этом удовлетворяются требования пп. 4.36 и 4.41 (см. п. 4.50).

Необходимый шаг поперечных стержней согласно формуле (4.91) равен $u_1 = v_1 h_0 = 0,45 \cdot 37 = 16,6$ см.

Согласно п. 9.16 шаг u_1 у опоры должен быть не более $\frac{1}{2} h = 20$ см и 150 мм, а в пролете не более $\frac{3}{4} h = 30$ см и 500 мм.

Принимаем шаг поперечных стержней у опоры $u_1 = 15$ см, а в пролете $u_2 = 2$ $u_1 = 30$ см $= \frac{3}{4} h$; так как

$$q_{x_1} - q_{x_2} = \frac{R_{a,x} F_x}{u_1} - \frac{R_{a,x} F_x}{u_2} =$$

$$= \frac{1700 \cdot 0,57}{15} - \frac{1700 \cdot 0,57}{30} = 32,2 \text{ кг/см} > p = 30 \text{ кг/см},$$

длину участка с $u_1=15$ см определяем по формуле (4.96).

Определяем предельную поперечную силу для 2-го участка. По графику 4.1 при $D_0=0,0131$ и $v_2=$

$$= \frac{u_2}{h_0} = \frac{30}{37} = 0,81 \text{ находим } \epsilon_2 = 0,085, \text{ тогда } Q_{x,6,2} = \epsilon_2 b h_0 R_n = 0,085 \cdot 20 \cdot 37 \cdot 100 = 6300 \text{ кг}$$

$$l_1 = \frac{Q - Q_{x,6,2}}{p} + u_1 = \frac{8800 - 6300}{30} + 15 = 98 \text{ см}.$$

Кроме того, согласно п. 9.16, длина участка с $u_1=15$ см должна приниматься не менее участка, где не соблюдается условие (4.64) и не менее $\frac{1}{4}$ пролета (так как $u_2=30$ см $> \frac{1}{2} h = 20$ см).

Максимальная поперечная сила, которая удовлетворяет условию (4.64), равна

$$Q = R_p b h_0 = 7,2 \cdot 20 \cdot 37 = 5330 \text{ кг}.$$

Эта сила действует на расстоянии от опоры

$$l_1 = \frac{Q - Q_1}{p} = \frac{8,8 - 5,33}{3,0} = 1,16 \text{ м} < \frac{1}{4} l = \frac{1}{4} 5,86 = 1,47 \text{ м}.$$

Принимаем длину участка с шагом поперечных стержней $u_1=15$ см равной $\frac{1}{4}$ пролета, т. е. $l_1=1,47$ м.

Пример 4.17. Дано: Железобетонная балка с размерами поперечного сечения $b=10$ см, $h=30$ см, $h_0=27$ см; бетон марки 200 ($R_n=100$ кг/см², $R_p=7,2$ кг/см²); балка армирована двумя плоскими сварными каркасами, поперечные стержни из обыкновенной арматурной проволоки диаметром 5 мм ($R_{a,x}=2200$ кг/см²), $F_x=0,39$ см², с шагом $u=10$ см; расчетная поперечная сила на опоре $Q=5,2$ т.

Требуется проверить прочность наклонных сечений балки по поперечной силе.

Расчет. Определяем значение

$$\epsilon = \frac{Q}{R_n b h_0} = \frac{5200}{100 \cdot 10 \cdot 27} = 0,193 < 0,25,$$

т. е. условие (4.63) удовлетворяется.

Так как $\epsilon=0,193 > \frac{R_p}{R_n} = \frac{7,2}{100} = 0,072$ и $\epsilon=0,193 > s=0,17$ (см. табл. 4.16), согласно пп. 4.37 и 4.44 проверка прочности наклонных сечений необходима.

Определяем коэффициенты

$$D_0 = \frac{R_{a,x} F_x}{R_n b h_0} = \frac{2200 \cdot 0,39}{100 \cdot 10 \cdot 27} = 0,0318,$$

$$v = \frac{u}{h_0} = \frac{10}{27} = 0,37.$$

По графику 4.1 при $D_0=0,0318$ и $v=0,37$ находим $\epsilon_{пр}=0,197$. При этом согласно п. 4.43 требование п. 4.41 удовлетворяется.

Так как $\epsilon_{пр}=0,197 > \epsilon=0,193$, прочность невыгоднейшего наклонного сечения обеспечена.

Пример 4.18. Дано: Балка днища резервуара с размерами поперечного сечения $b=25$ см, $h=50$ см, $h_0=45$ см; бетон марки 200 ($R_n=100$ кг/см²); поперечные стержни из горячекатаной стали класса А-I ($R_{a,x}=1700$ кг/см²); расчетная поперечная сила на опоре $Q=18$ т; равномерно распределенная нагрузка от давления воды, приложенная к верхней грани балки 5,8 Т/м; нагрузка от собственного веса балки 0,4 Т/м.

Требуется определить шаг, диаметр и число поперечных стержней в сечении.

Расчет. Проверяем условие (4.63)

$$\varepsilon_1 = \frac{Q}{R_n b h_0} = \frac{1800}{100 \cdot 25 \cdot 45} = 0,16 < 0,25.$$

Так как $\varepsilon_1 = 0,16 > \frac{R_p}{R_n} = \frac{7,2}{100} = 0,072$ и, кроме того (при диаметре поперечных стержней 6 мм предварительно заданном), $\varepsilon = 0,16 > s = 0,15$ (см. табл. 4.16), условия (4.64) и (4.77) не удовлетворяются, и, следовательно, поперечные стержни нужно подбирать из расчета по прочности с соблюдением требований п. 9.16: $u \leq \frac{1}{3} h = \frac{1}{3} 50 = 16,7 \text{ см}$ и $u \leq 300 \text{ мм}$.

Определяем равномерно распределенную постоянно действующую нагрузку, учитывая нагрузку от собственного веса балки с коэффициентом 0,5 согласно п. 4.39.

$$p = 5,8 + 0,5 \cdot 0,4 = 6 \text{ Т/м} = 60 \text{ кг/см.}$$

Принимаем шаг поперечных стержней $u = 15 \text{ см}$ и определяем коэффициенты

$$v = \frac{u}{h_0} = \frac{15}{45} = 0,333,$$

$$\varepsilon = \frac{Q - pu}{R_n b h_0} = \frac{1800 - 60 \cdot 15}{100 \cdot 25 \cdot 45} = 0,152.$$

По графику 4.1 при $v = 0,33$ и $\varepsilon = 0,152$ находим $D_0 = 0,0155$.

Площадь сечения поперечных стержней в одном нормальном к оси балки сечении F_x определяем из условия (4.93)

$$F_x = \frac{D_0 R_n b h_0 - pu}{R_{a,x}} = \frac{0,0155 \cdot 100 \cdot 25 \cdot 45 - 60 \cdot 15}{1700} = 0,5 \text{ см}^2.$$

Принимаем в сечении два поперечных стержня диаметром 6 мм ($F_x = 2 \cdot 0,283 = 0,566 \text{ см}^2$).

Пример 4.19. Дано: Ригель сборного перекрытия с размерами поперечного сечения $b = 20 \text{ см}$, $h = 60 \text{ см}$, $h_0 = 55 \text{ см}$; бетон марки 200 ($R_n = 100 \text{ кг/см}^2$; $R_p = 7,2 \text{ кг/см}^2$); поперечная арматура из горячекатаной стали класса А-I ($R_{a,x} = 1700 \text{ кг/см}^2$); нагрузка в виде фиксированных сосредоточенных сил (рис. 4.22).

Требуется определить диаметр хомутов, их число в сечении и шаг у опоры, а также выяснить, на каком расстоянии от опоры и как может быть увеличен шаг хомутов.

Расчет. Принимаем двухветвевые хомуты диаметром 8 мм ($F_x = 1,01 \text{ см}^2$).

Исходя из наибольшей поперечной силы $Q = 26 \text{ т}$, вычисляем

$$\varepsilon = \frac{Q}{R_n b h_0} = \frac{26000}{100 \cdot 20 \cdot 55} = 0,236 > \frac{R_p}{R_n} = \frac{7,2}{100} = 0,072;$$

кроме того, $\varepsilon = 0,236 > s = 0,18$ (см. табл. 4.16), т.е. условия (4.64) и (4.77) не удовлетворяются, и, следовательно, поперечную арматуру нужно подбирать из расчета по прочности.

Определяем

$$D_0 = \frac{R_{a,x} F_x}{R_n b h_0} = \frac{1700 \cdot 1,01}{100 \cdot 20 \cdot 55} = 0,0156.$$

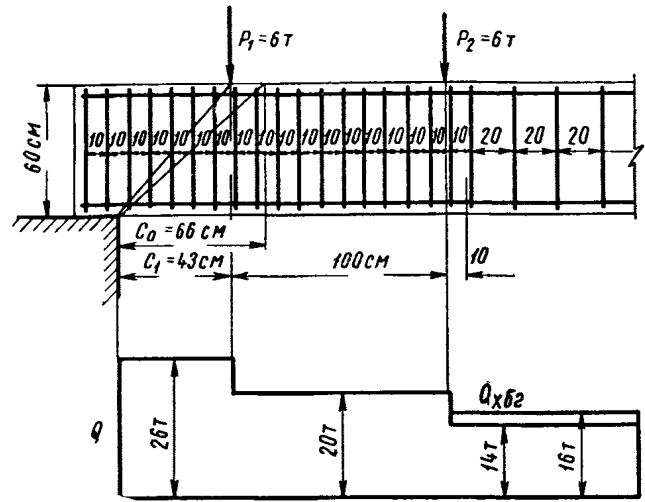


Рис. 4.22. Конструкция сборного ригеля перекрытия и эпюра действующих в его сечениях поперечных сил

$v = 0,15$. По графику 4.2 при $D_0 = 0,0156$ и $v = 0,15$ находим $\delta_0 = 1,2$.

Тогда $c_0 = \delta_0 h_0 = 1,2 \cdot 55 = 66 \text{ см} > 43 \text{ см} = c_1$, т.е. сосредоточенная нагрузка действует в пределах невыгоднейшего наклонного сечения.

Согласно п. 4.52 поперечную арматуру подбираем из двух условий:

а) по поперечной силе, равной

$$Q_1 = Q - P_1 = 26 - 6 = 20 \text{ т,}$$

действующей в невыгоднейшем наклонном сечении;

б) по наибольшей поперечной силе $Q = 26 \text{ т}$, действующей в наклонном сечении, направленном к точке приложения силы P_1 .

Условие а.

Вычисляем коэффициент

$$\varepsilon_1 = \frac{Q_1}{R_n b h_0} = \frac{20000}{100 \cdot 20 \cdot 55} = 0,182;$$

из графика 4.1 по $\varepsilon_1 = 0,182$ и $D_{01} = 0,0156$ находим $v_1 = 0,24$, тогда требуемый шаг хомутов равен

$$u_1 = v_1 h_0 = 0,24 \cdot 55 = 13,2 \text{ см.}$$

Условие б.

Вычисляем требуемый шаг хомутов, пользуясь формулой (4.95), в которой принимаем

$$u = u_1 \text{ и } q_x = \frac{R_{a,x} F_x}{u_1},$$

получаем

$$u_1 = \frac{R_{a,x} F_x c_1'}{Q - \frac{0,15 R_n b h_0^2}{c_1} + R_{a,x} F_x} = \frac{1700 \cdot 1,01 \cdot 40}{26000 - \frac{0,15 \cdot 100 \cdot 20 \cdot 55^2}{43} + 1700 \cdot 1,01} = 10,4 \text{ см.}$$

Согласно п. 9.16 шаг хомутов должен быть не более $\frac{1}{3} h = 20 \text{ см}$ и не более 30 см.

Принимаем из условия «б» шаг хомутов $u_1=10$ см. Назначаем шаг хомутов на участке с меньшей интенсивностью поперечного армирования $u_2=2u_1=20$ см. Так как этот шаг удовлетворяет требованиям п. 9.16 даже если не удовлетворяется условие (4.64), определяем длину участка с шагом u_1 из условия обеспечения прочности элемента.

Определяем предельную поперечную силу на этом участке $Q_{x.62}$

$$D_{0.2} = D_{0.1} = 0,0156,$$

$$v_2 = \frac{u_2}{h_0} = \frac{20}{55} = 0,364.$$

По графику 4.1 находим $\varepsilon_2=0,145$.

Величина $Q_{x.62}$ равна

$$Q_{x.62} = \varepsilon_2 R_n b h_0 = 0,145 \cdot 100 \cdot 20 \cdot 55 = 1600 \text{ кг} = 16 \text{ т},$$

т. е. больше, чем поперечная сила на участке за вторым грузом, где $Q=14$ т (рис. 4.22).

Принимаем длину участка с максимальным поперечным армированием, т. е. с шагом 10 см, равной расстоянию от опоры до второго груза, увеличенному на шаг u_1

$$l_1 = 43 + 100 + 10 = 153 \text{ см}.$$

Пример 4.20. Дано: Подкрановая балка с размерами поперечного сечения $b=15$ см, $h_0=130$ см; бетон марки 500 ($R_n=250$ кг/см²); поперечная арматура в виде двухветвевых хомутов диаметром 12 мм ($F_x=2,26$ см²) с шагом $u=25$ см из горячекатаной стали класса А-III ($R_{a.x}=2700$ кг/см²), а также в виде криволинейных отогнутых пучков напрягаемой арматуры (см. рис. 4.23) из гладкой высокопрочной проволоки $\varnothing 5$ мм по 18 проволок в каждом пучке ($R_{a.x}=8600$ кг/см²); расчетная поперечная сила на опоре $Q=115$ т.

Требуется проверить прочность балки по поперечной силе.

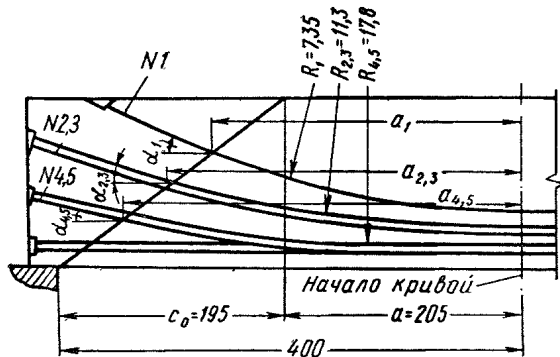


Рис. 4.23. Конструкция приопорного участка предварительно напряженной подкрановой балки

Расчет. Определяем предельную поперечную силу, которую способно воспринять невыгоднейшее наклонное сечение совместно с хомутами и бетоном, по формуле (4.73).

Для этого определяем коэффициенты

$$D_0 = \frac{R_{a.x} F_x}{R_n b h_0} = \frac{2700 \cdot 2,26}{250 \cdot 15 \cdot 130} = 0,0125,$$

$$v = \frac{u}{h_0} = \frac{25}{130} = 0,192.$$

По графику 4.1 при $D_0=0,0125$ и $v=0,192$ находим $\varepsilon=0,185$; тогда

$$Q_{x.6} = \varepsilon R_n b h_0 = 0,185 \cdot 250 \cdot 15 \cdot 130 = 90\,200 \text{ кг} = 90,2 \text{ т}.$$

По графику 4.2 при $D_0=0,0125$ и $v=0,192$ находим $\delta_0=1,5$; проекцию невыгоднейшего наклонного сечения c_0 определяем по формуле (4.76)

$$c_0 = \delta_0 h_0 = 1,5 \cdot 130 = 195 \text{ см}.$$

Положение наклонного сечения представлено на рис. 4.23. Синусы углов наклона касательных к криволинейным пучкам в точках пересечения пучков с наклонным сечением равны (рис. 4.23):

для 1 пучка

$$\sin \alpha_1 = \frac{a_1}{R_1} = \frac{2,6}{7,35} = 0,354;$$

для 2 и 3 пучков

$$\sin \alpha_{2,3} = \frac{a_{2,3}}{R_{2,3}} = \frac{2,9}{11,3} = 0,257;$$

для 4 и 5 пучков

$$\sin \alpha_{4,5} = \frac{a_{4,5}}{R_{4,5}} = \frac{3,3}{17,8} = 0,185.$$

Синусы углов наклона касательных к пучкам в точках пересечения пучков с вертикалью, проходящей через конец наклонного сечения:

для 1 пучка

$$\sin \alpha'_1 = \frac{a}{R_1} = \frac{2,05}{7,35} = 0,279;$$

для 2 и 3 пучков

$$\sin \alpha'_{2,3} = \frac{a}{R_{2,3}} = \frac{2,05}{11,3} = 0,181;$$

для 4 и 5 пучков

$$\sin \alpha'_{4,5} = \frac{a}{R_{4,5}} = \frac{2,05}{17,8} = 0,115.$$

Определяем предельную поперечную силу, которую способна воспринять криволинейная отогнутая арматура в рассматриваемом наклонном сечении, по формуле (4.98), принимая согласно п. 4.40 величины α как средние между их значениями в наклонном сечении и в нормальном сечении, проходящем через конец наклонного; при этом в целях сокращения вычислений принимаем синусы углов пропорциональными самим углам

$$Q_{от} = \Sigma R_{a.x} F_0 \sin \alpha = \left[1 \cdot 18 \cdot 0,196 \cdot \frac{0,354 + 0,279}{2} + 2 \cdot 18 \cdot 0,196 \left(\frac{0,257 + 0,181}{2} + \frac{0,185 + 0,115}{2} \right) \right] \times 8600 = 31\,900 \text{ кг} = 31,9 \text{ т}.$$

Предельная поперечная сила, которую способны воспринять бетон, хомуты и криволинейные пучки в невыгоднейшем наклонном сечении:

$$Q_{x.6} + Q_{от} = 90,2 + 31,9 = 122,1 \text{ т} > Q = 115 \text{ т},$$

т. е. прочность рассматриваемого наклонного сечения по поперечной силе обеспечена.

Пример 4.21. Дано: Эпюра расчетных поперечных сил для балки по рис. 4.24; размеры поперечного сечения балки: $b=30$ см, $h=60$ см, $h_0=56$ см; бетон марки 200 ($R_n=100$ кг/см²), хомуты двухветвевые диаметром 8 мм из горячекатаной стали класса А-I

($R_{a,x}=1700 \text{ кг/см}^2$; $F_x=1,01 \text{ см}^2$) с шагом $u=150 \text{ мм}$; отогнутые стержни из горячекатаной стали класса А-II ($R_{a,x}=2150 \text{ кг/см}^2$); угол наклона отгибов к оси балки $\alpha=45^\circ$.

Требуется определить площадь сечения и расположение отгибов из расчета их на прочность по поперечной силе.

Расчет. Определяем предельную поперечную силу $Q_{x,6}$, которую способны воспринять в невыгоднейшем наклонном сечении совместно хомуты и бетон, по формуле (4.73).

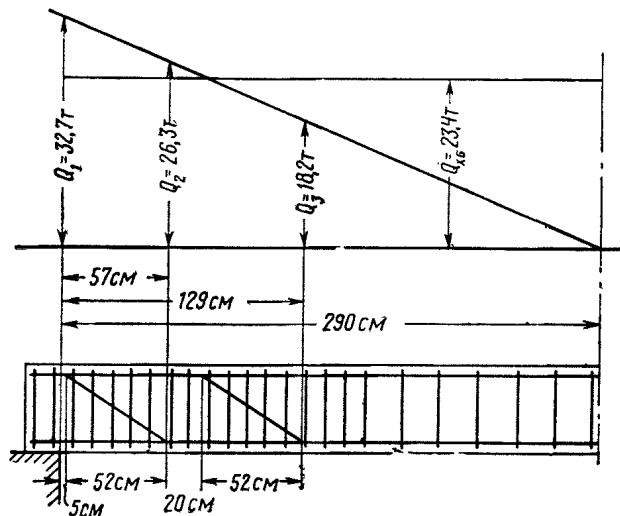


Рис. 4.24. Эпюра поперечных сил и конструкция железобетонной балки, армированной вертикальными хомутами и отгибами

Для этого определяем коэффициенты

$$D_0 = \frac{R_{a,x} F_x}{R_n b h_0} = \frac{1700 \cdot 1,01}{100 \cdot 30 \cdot 56} = 0,0102,$$

$$v = \frac{u}{h_0} = \frac{15}{56} = 0,268.$$

По графику 4.1 при $D_0=0,0102$ и $v=0,268$ находим $\varepsilon=0,139$; тогда

$$Q_{x,6} = \varepsilon R_n b h_0 = 0,139 \cdot 100 \cdot 30 \cdot 56 = 23\,400 \text{ кг}.$$

Требуемую площадь сечения отгибов в первой от опоры плоскости определяем по формуле (4.99)

$$F_{o1} = \frac{Q_1 - Q_{x,6}}{R_{a,x} \sin \alpha} = \frac{32\,700 - 23\,400}{2150 \cdot 0,707} = 6,11 \text{ см}^2.$$

Принимаем $F_{o1}=6,28 \text{ см}^2$ (2 $\varnothing 20$).

Принимая расстояние от опоры до верхнего конца первого отгиба 5 см, определяем поперечную силу в сечении, проходящем через нижний конец первого отгиба (см. рис. 4.24)

$$Q_2 = \frac{32,7}{290} (290 - 5 - 52) = 26,3 \text{ т}.$$

Требуемая площадь сечения отогнутой арматуры во второй от опоры плоскости отгибов равна:

$$F_{o2} = \frac{Q_2 - Q_{x,6}}{R_{a,x} \sin \alpha} = \frac{26\,300 - 23\,400}{2150 \cdot 0,707} = 1,91 \text{ см}^2.$$

Принимаем $F_{o2}=2,01 \text{ см}^2$ (1 $\varnothing 16$).

Согласно п. 4.41 расстояние между верхним концом второго и нижним концом первого отгиба не должно превышать

$$u_{\text{макс}} = \frac{0,1 R_n b h_0^2}{Q_2} = \frac{0,1 \cdot 100 \cdot 30 \cdot 56^2}{26\,300} = 35,7 \text{ см}.$$

Принимаем это расстояние равным 20 см. Тогда поперечная сила в сечении, проходящем через нижний конец второго отгиба, равна (см. рис. 4.26)

$$Q_3 = \frac{32,7}{290} (290 - 5 - 52 - 20 - 52) = 18,2 \text{ т}.$$

Так как $Q_3=18,2 \text{ т} < Q_{x,6}=23,4 \text{ т}$, согласно п. 4.56 больше отгибов не требуется (при сохранении того же шага хомутов на участке за вторым отгибом).

Элементы с переменной по длине высотой сечения

Пример 4.22. Дано: Балка перекрытия с размерами по рис. 4.25; бетон марки 300 ($R_n=160 \text{ кг/см}^2$); поперечные стержни (направленные нормально к верхней грани) из горячекатаной стали класса А-I диаметром 10 мм по одному в сечении ($R_{a,x}=1700 \text{ кг/см}^2$; $F_x=0,785 \text{ см}^2$) с шагом $u=10 \text{ см}$, расчетная поперечная сила на опоре $Q=17,7 \text{ т}$.

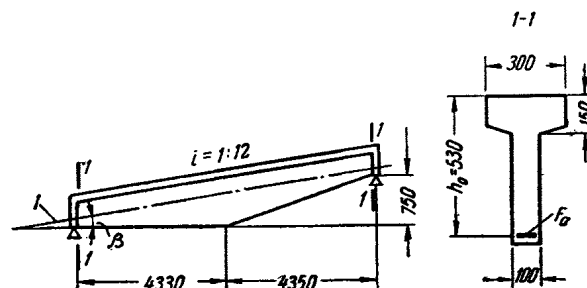


Рис. 4.25. Сборная балка перекрытия таврового сечения с переменной по ее длине высотой сечения

1 — продольная ось балки

Требуется проверить прочность наклонного сечения, начинающегося у опоры, по поперечной силе.

Расчет. Так как нижняя растянутая грань не параллельна продольной оси балки (см. рис. 4.25), расчет производим согласно п. 4.58, как для балок с наклонной растянутой и горизонтальной сжатой гранями.

Определяем длину проекции невыгоднейшего наклонного сечения c_0 по формуле (4.72), как для элемента с минимальной рабочей высотой $h_0=53 \text{ см}$.

Для этого вычисляем

$$q_x = \frac{R_{a,x} F_x}{u} = \frac{1700 \cdot 0,785}{10} = 133,5 \text{ кг/см}.$$

$$c_0 = \sqrt{\frac{0,15 R_n b h_0^2}{q_x}} = \sqrt{\frac{0,15 \cdot 160 \cdot 10 \cdot 53^2}{133,5}} = 71 \text{ см}.$$

Определяем предельное усилие в бетоне наклонного сечения согласно п. 4.58 как для элемента с минимальной рабочей высотой $h_0=53 \text{ см}$ по формуле (4.66).

$$Q_6 = \frac{0,15R_n b h_0^2}{c_0} = \frac{0,15 \cdot 160 \cdot 10 \cdot 53^2}{71} = 9500 \text{ кг.}$$

Находим рабочую высоту балки в нормальном сечении, проходящем через конец наклонного сечения в сжатой зоне,

$$h_{01} = h_0 + c_0 \operatorname{tg} \beta = 53 + 71 \frac{1}{12} = 58,9 \text{ см.}$$

Плечо внутренней пары сил в этом сечении

$$z = h_{01} - 0,5 h'_n = 58,9 - 0,5 \cdot 15 = 51,4 \text{ см.}$$

Определяем проекцию усилий в растянутой арматуре на нормаль к оси элемента, при этом величину M

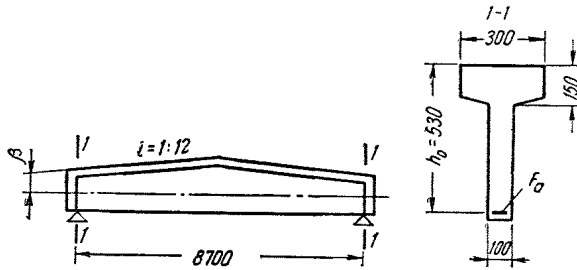


Рис. 4.26. Двускатная сборная балка покрытия таврового сечения
1 — продольная ось балки

принимаем в нормальном сечении на расстоянии c_0 от опоры ($M=12,6 \text{ тм}$)

$$\frac{M - 0,5 q_x c (c - u)}{z} \operatorname{tg} \beta = \frac{1\,260\,000 - 0,5 \cdot 133,5 \cdot 71 (71 - 10)}{51,4} \frac{1}{12} = 1575 \text{ кг.}$$

Проверяем прочность наклонного сечения из условия (4.102)

$$q_x (c - u) + \frac{M - 0,5 q_x c (c - u)}{z} \operatorname{tg} \beta + Q_6 = 133,5 (70 - 10) + 1575 + 9500 = 19\,085 \text{ кг} > Q = 17\,700 \text{ кг,}$$

т. е. прочность по поперечной силе обеспечена.

Пример 4.23. Дано: Двускатная балка покрытия с размерами по рис. 4.26; бетон марки 300 ($R_n = 160 \text{ кг/см}^2$); поперечная арматура из стержней диаметром 10 мм по одному в сечении ($F_x = 0,785 \text{ см}^2$) с шагом $u = 100 \text{ мм}$ из горячекатаной стали класса А-I ($R_{a,x} = 1700 \text{ кг/см}^2$); расчетная поперечная сила на опоре $Q = 17,7 \text{ т}$.

Требуется проверить прочность наклонного сечения по поперечной силе.

Расчет. Производим расчет в соответствии с п. 4.59.

Так как $\operatorname{tg} \beta = i = \frac{1}{12} = 0,0833 < 0,2$, длину проекции невыгоднейшего наклонного сечения c_0 определяем по рабочей высоте h_0 в начале наклонного сечения у опоры по формуле (4.72).

Для этого по формуле (4.71) определяем

$$q_x = \frac{R_{a,x} F_x}{u} = \frac{1700 \cdot 0,785}{10} = 133,5 \text{ кг/см.}$$

Тогда

$$c_0 = \sqrt{\frac{0,15 R_n b h_0^2}{q_x}} = \sqrt{\frac{0,15 \cdot 160 \cdot 10 \cdot 53^2}{133,5}} = 71 \text{ см.}$$

Средняя рабочая высота в пределах невыгоднейшего наклонного сечения равна:

$$h_{0cp} = h_0 + 0,5 c_0 \operatorname{tg} \beta = 53 + 0,5 \cdot 71 \frac{1}{12} = 56 \text{ см.}$$

Определяем предельное усилие в бетоне наклонного сечения по формуле (4.66), принимая $h_0 = h_{0cp} = 56 \text{ см}$ и $c = c_0 = 71 \text{ см}$:

$$Q_6 = \frac{0,15 R_n b h_{0cp}^2}{c_0} = \frac{0,15 \cdot 160 \cdot 10 \cdot 56^2}{71} = 10\,600 \text{ кг.}$$

Изгибающий момент в нормальном сечении, проходящем через конец невыгоднейшего наклонного сечения в сжатой зоне, равен $M = 12,6 \text{ тм}$.

Рабочая высота в этом сечении равна:

$$h_{01} = h_0 + c_0 \operatorname{tg} \beta = 53 + 71 \frac{1}{12} = 59 \text{ см.}$$

Определяем усилие в свесах наклонной полки по формуле (4.104'), принимая $h_0 = h_{01} = 59 \text{ см}$,

$$D_{св} = \frac{b'_n - b}{b'_n} \cdot \frac{M - 0,5 q_x c (c - u)}{h_0 - 0,5 h'_n} = \frac{30 - 10}{30} \cdot \frac{1\,260\,000 - 0,5 \cdot 133,5 \cdot 71 (71 - 10)}{59 - 0,5 \cdot 15} = 12\,600 \text{ кг} < (b'_n - b) h'_n R_{np} = (30 - 10) \cdot 15 \cdot 130 = 39\,000 \text{ кг.}$$

Проверяем прочность наклонного сечения по условию (4.106)

$$q_x (c - u) + D_{св} \operatorname{tg} \beta + Q_6 = 133,5 (70 - 10) + 12\,600 \frac{1}{12} + 10\,600 = 19\,660 \text{ кг} > Q = 17\,700 \text{ кг,}$$

т. е. прочность по поперечной силе обеспечена.

РАСЧЕТ СЕЧЕНИЙ, НАКЛОННЫХ К ПРОДОЛЬНОЙ ОСИ ЭЛЕМЕНТА, ПО ИЗГИБАЮЩЕМУ МОМЕНТУ

4.61(7.24). За расчетное значение момента в наклонном сечении принимается момент всех внешних сил, действующих по одну сторону от рассматриваемого наклонного сечения, относительно оси, нормальной к плоскости изгиба и проходящей через центр тяжести сжатой зоны этого сечения.

Если нагрузка приложена к внешней грани элемента и действует в его сторону, то расчетный момент в наклонном сечении равен моменту в нормальном сечении, проходящем через центр тяжести сжатой зоны наклонного сечения.

4.62(7.26). Расчет прочности наклонных сечений по изгибающему моменту (рис. 4.27) должен производиться из условия

$$M \leq (R_a F_a + R_a F_H) z + \Sigma R_a F_o z_o + \Sigma R_a F_x z_x, \quad (4.107)$$

где F_o и F_x — обозначения те же, что и в п. 4.40;

z_o и z_x — расстояния от центра тяжести сжатой зоны бетона до плоскостей расположения соответственно отгибов и поперечных стержней, пересекающих рассматриваемое наклонное сечение элемента.

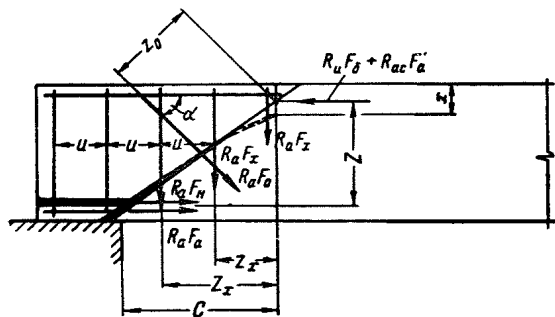


Рис. 4.27. Схема расположения усилий в наклонном сечении изгибаемого железобетонного элемента при расчете его по прочности на действие изгибающего момента

Для элементов, армированных поперечными стержнями (хомутами), расчет прочности наклонных сечений по изгибающему моменту производится из условия

$$M \leq (R_a F_a + R_a F_H) z + q_{xw} \frac{c(c-u)}{2}, \quad (4.108)$$

c — длина проекции на продольную ось элемента наклонного сечения от его начала в растянутой зоне до центра тяжести сжатой зоны.

Значение q_{xw} определяется по формуле

$$q_{xw} = \frac{R_a F_x}{u}. \quad (4.109)$$

Примечание. При расчете наклонного сечения положение его нейтральной оси определяется в соответствии с указаниями пп. 4.17—4.31 как для сечения, нормального к оси элемента и расположенного таким образом, что центр тяжести его сжатой зоны лежит на наклонном сечении.

4.63(7.26). Направление наиболее опасного наклонного сечения (по изгибающему моменту) для элементов с постоянной высотой определяется из условия

$$Q = \Sigma R_a F_o \sin \alpha + \Sigma R_a F_x, \quad (4.10)$$

где Q — расчетная поперечная сила у конца наклонного сечения в сжатой зоне элемента;

α — угол наклона отогнутых стержней к продольной оси элемента в рассматриваемом сечении.

Длина проекции наиболее опасного наклонного сечения на продольную ось элемента или (для элементов с переменной по длине высотой) на его горизонтальную грань, измеренная между центрами тяжести площади сечения арматуры растянутой зоны и сжатой зоны сечения, определяется по формулам:

а) для элементов с постоянной высотой в пределах наклонного сечения

$$c = \frac{Q_1 - P_i + 0,5 q_{xw} u - \Sigma R_a F_o \sin \alpha}{q_{xw} + p}; \quad (4.111)$$

б) для балок переменной высоты с наклонной сжатой и горизонтальной растянутой гранями

$$c = \frac{Q_1 - P_i + 0,5 q_{xw} u - \Sigma R_a F_o \sin \alpha - (R_a F_a + R_a F_H + \Sigma R_a F_o \cos \alpha) \operatorname{tg} \beta}{q_{xw} + p}; \quad (4.112)$$

в) для балок переменной высоты с наклонной растянутой и горизонтальной сжатой гранями

$$c = \frac{Q_1 - P_i + 0,5 q_{xw} u - \Sigma R_a F_o \sin \alpha - (R_a F_a + R_a F_H) \sin \beta}{q_{xw} + p}, \quad (4.113)$$

где Q_1 — поперечная сила в нормальном сечении, проходящем через начало рассматриваемого наклонного сечения в растянутой зоне;

β — угол наклона сжатой или растянутой грани к горизонтали;

P_i и p — соответственно сосредоточенная и равномерно распределенная нагрузка в пределах наклонного сечения.

4.64(7.27). Проверку на изгиб по наклонным сечениям для балок с постоянной или с плавно изменяющейся высотой допускается не производить, так как соблюдение требований пп. 4.41, 4.56, 4.67, 4.68, 9.21, 9.48, 9.50 (примечание 1) и 9.52 обеспечивает достаточную прочность в наклонных сечениях по изгибающему моменту. Исключением является случай, предусмотренный п. 4.66.

4.65(7.27). Для элементов с резко меняющейся высотой сечения, например для балок или консолей, имеющих подрезки, должен производиться расчет на действие изгибающего

момента в наклонном сечении, проходящем через входящий угол подрезки (рис. 4.21), согласно указаниям пп. 4.61—4.63.

При этом продольная растянутая арматура в короткой консоли подрезки должна быть заведена за конец подрезки на длину не менее длины анкеровки l_a (см. п. 9.51) и не менее величины w_0 , определяемой по формуле:

$$w_0 = \frac{2(Q - Q_{от}) + q_{xw}a_0}{q_{xw}} + 10d, \quad (4.114)$$

где Q и a_0 — соответственно поперечная сила, приложенная к консоли подрезки, и расстояние от нее до конца подрезки (рис. 4.21);

$Q_{от}$ — поперечная сила, воспринимаемая отгибами, проходящими через входящий угол подрезки, определяемая по формуле

$$Q_{от} = R_a F_0 \sin \alpha; \quad (4.115)$$

q_{xw} — предельное усилие в поперечных стержнях на единицу длины элемента на участке w_0 , определяемое по формуле (4.109);

d — расчетный диаметр обрываемого стержня.

4.66(7.28). Для предварительно напряженных элементов, армированных проволокой, пучками или прядями без анкеров, должна быть проверена прочность на изгиб по наклонным сечениям, начинающимся у грани опоры, а также на длине зоны анкеровки $l_{ан}$ (см. п. 3.6) согласно указаниям пп. 4.61—4.63. При этом сопряжения арматуры принимаются сниженными согласно указаниям п. 4.11.

4.67(7.40). Для обеспечения прочности наклонных сечений по изгибающему моменту

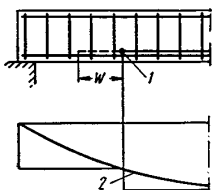


Рис. 4.28. Обрыв растянутых стержней в пролете

1 — точка теоретического обрыва стержня; 2 — эпюра изгибающих моментов

продольные растянутые стержни, обрываемые в пролете, должны заводиться за точку теоретического обрыва (т. е. за сечение, нормальное к оси элемента, в котором эти стержни перестают требоваться по расчету на изгибающий момент) (рис. 4.28) на длину не менее $20d$ и не менее величины w , которая для элементов постоянного сечения определяется по формуле

$$w = \frac{Q - Q_{от}}{2q_{xw}} + 5d; \quad (4.116)$$

для балок переменной высоты с наклонной сжатой и горизонтальной растянутой гранями —

$$w = \frac{Q - Q_{от} - (R_a F_a + R_a F_n) \operatorname{tg} \beta}{2q_{xw}} + 5d; \quad (4.117)$$

для балок переменной высоты с наклонной растянутой и горизонтальной сжатой гранями —

$$w = \frac{Q - Q_{от} - (R_a F_a + R_a F_n) \sin \beta}{2q_{xw}} + 5d, \quad (4.118)$$

где

Q — расчетная поперечная сила: в элементах постоянной высоты — в сечении, нормальном к оси элемента, а в балках переменной высоты — в вертикальном сечении, проведенном через точку теоретического обрыва стержня (соответствующая тому случаю загрузки, для которого определялась точка теоретического обрыва);

$Q_{от}$ — поперечная сила, воспринимаемая отгибами в том же сечении элемента, определяемая по формуле (4.115);

d — расчетный диаметр обрываемого стержня;

β — обозначение то же, что и в формулах (4.112) и (4.113);

q_{xw} — предельное усилие в поперечных стержнях на единицу длины элемента на участке w , определяемое по формуле (4.109);

$R_a F_a$ и $R_a F_n$ — предельные усилия в растянутой арматуре в нормальном сечении, проходящем через точку теоретического обрыва растянутых стержней.

Кроме того, должны быть учтены требования по примеч. 1 к п. 9.50.

Для сплошной равномерно распределенной нагрузки, предусмотренной в п. 4.39, при определении мест обрыва надпорных стержней со стороны приложения сплошной нагрузки вместо величины $2q_{xw}$ в формулы (4.116)—(4.118) следует подставлять величину $2(q_{xw} + p)$.

4.68. В однопролетных свободнолежащих балках постоянного по длине сечения, армированных сварными каркасами и рассчитываемыми

мых на равномерно распределенную нагрузку p , рабочую продольную арматуру можно обрывать в количестве 25% на расстоянии от опоры

$$l_{0_1} = 0,25 \left(1 - 0,5 \frac{p}{q_{xw}} \right) l - 5d \quad (4.119)$$

и в количестве 50% на расстоянии от опоры

$$l_{0_2} = 0,25 \left(0,6 - 0,7 \frac{p}{q_{xw}} \right) l - 5d, \quad (4.120)$$

где q_{xw} — определяется по формуле (4.109); l — пролет балки.

ПРИМЕРЫ РАСЧЕТА

Расчет сечений, наклонных к продольной оси элемента, по изгибающему моменту

Пример 4.24. Дано: Балка покрытия с размерами по рис. 4.29; бетон марки 400 ($R_n=210 \text{ кг/см}^2$); продольная арматура A_n из предварительно напряженных семипроволочных прядей без анкеров $\varnothing 15$ ($R_a=9600 \text{ кг/см}^2$). Площадь ее сечения $F_n=35,4 \text{ см}^2$

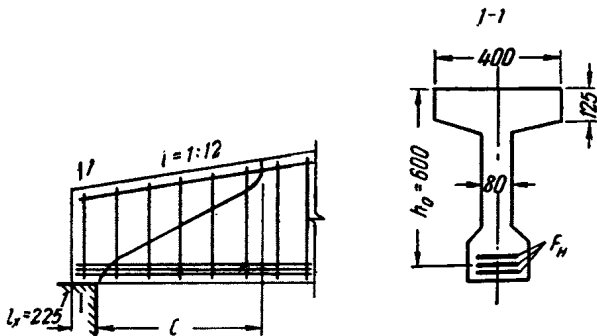


Рис. 4.29. Конструкция приопорного участка и поперечное сечение балки покрытия с переменной по ее длине высотой

(25 $\varnothing 15$ П 7); поперечные стержни диаметром $d=8 \text{ мм}$ по два в одном сечении ($F_x=1,01 \text{ см}^2$) с шагом $u=100 \text{ мм}$ из стали класса А-III ($R_a=3400 \text{ кг/см}^2$); расчетная поперечная сила на опоре $Q=79,6 \text{ т}$, расчетная равномерно распределенная нагрузка $q=9 \text{ т/м}$; предварительное напряжение в прядях с учетом потерь, происходящих до окончания обжатия бетона, $\sigma_0=9300 \text{ кг/см}^2$; кубиковая прочность бетона при обжатии $R_0=300 \text{ кг/см}^2$; мгновенная передача предварительного обжатия не допускается.

Требуется проверить прочность наклонного сечения по изгибающему моменту.

Расчет. Определяем длину зоны анкеровки $l_{ан}$ согласно п. 3.6.

Из табл. 3.2 (п. 3.6) для семипроволочных прядей $d=15 \text{ мм}$ при тяжелом бетоне с $R_0=300$ находим коэффициент $k_{ан}=40$. Тогда длина зоны анкеровки $l_{ан}$ при $\sigma_0=9300 \text{ кг/см}^2 < 10\,000 \text{ кг/см}^2$ равна:

$$l_{ан} = \frac{k_{ан} d \sigma_0}{10\,000} = \frac{40 \cdot 1,5 \cdot 9300}{10\,000} = 55,8 \text{ см.}$$

Проверяем наклонное сечение, начинающееся у грани опоры (см. рис. 4.29).

Расчетное сопротивление продольной арматуры в точке пересечения с наклонным сечением принимаем сниженным, поскольку эта точка лежит в пределах длины анкеровки, вычисляя его в соответствии с п. 4.11:

$$R_a = \sigma_0 \frac{l_x}{l_{ан}} = 9300 \frac{22,5}{55,8} = 3750 \text{ кг/см}^2,$$

где $l_x=22,5 \text{ см}$ — расстояние от точки пересечения продольной арматуры с наклонным сечением (т. е. от грани опоры) до начала зоны ее анкеровки в конце балки.

Определяем длину проекции невыгоднейшего наклонного сечения c по формуле (4.112).

Для этого по формуле (4.109) вычисляем величину q_{xw}

$$q_{xw} = \frac{R_a F_x}{u} = \frac{3400 \cdot 1,01}{10} = 343 \text{ кг/см.}$$

Тогда

$$c = \frac{Q + 0,5 q_{xw} u - R_a F_n \operatorname{tg} \beta}{q_{xw} + p} = \frac{79\,600 + 0,5 \cdot 343 \cdot 10 - 3750 \cdot 35,4 \cdot 1/12}{343 + 90} = 162 \text{ см.}$$

Определяем расстояние z от точки приложения равнодействующей усилий в сжатой зоне наклонного сечения до центра тяжести продольной растянутой арматуры.

Так как $R_a F_n = 3750 \cdot 35,4 = 132\,800 \text{ кг} > R_n b' h'_n = 210 \cdot 40 \cdot 12,5 = 105\,000 \text{ кг}$, т. е. условие (4.34) не выполняется и нейтральная линия проходит в ребре, высоту сжатой зоны бетона x определяем из условия (4.36).

$$x = \frac{R_a F_n - R_{пр} (b'_n - b) h'_n}{R_n b} = \frac{132\,800 - 170 \cdot 32 \cdot 12,5}{210 \cdot 8} = 38,5 \text{ см.}$$

Расстояние от равнодействующей усилий в сжатой зоне бетона до верхней грани балки равно

$$a_6 = \frac{R_n \frac{bx^2}{2} + R_{пр} \frac{(b'_n - b) h'_n{}^2}{2}}{R_n bx^2 + R_{пр} (b'_n - b) h'_n{}^2} = \frac{210 \frac{8 \cdot 38,5^2}{2} + 170 \frac{32 \cdot 12,5^2}{2}}{210 \cdot 8 \cdot 38,5 + 170 \cdot 32 \cdot 12,5} = 12,6 \text{ см.}$$

Таким образом, расстояние от равнодействующей усилий в сжатой зоне наклонного сечения до центра тяжести продольной растянутой арматуры равно:

$$z = h_0 + ci - a_6 = 60 + 162 \frac{1}{12} - 12,6 = 60,9 \text{ см.}$$

Внешний изгибающий момент относительно центра тяжести сжатой зоны наклонного сечения равен:

$$M = Qc - \frac{qc^2}{2} = 79\,600 \cdot 162 - \frac{90 \cdot 162^2}{2} = 11\,720\,000 \text{ кгсм} = 117 \text{ тм.}$$

Проверяем прочность наклонного сечения из условия (4.108)

$$R_a F_n z + q_{xw} (c-u) \frac{c}{2} = 3750 \cdot 35,4 \cdot 60,9 +$$

$$+ 343 (162 - 10) \frac{162}{2} = 12\,300\,000 \text{ кгсм} =$$

$= 123 \text{ тм} > M = 117 \text{ тм}$, т. е. прочность по изгибающему моменту обеспечена.

Пример 4.25. Дано: Примыкание сборной железобетонной второстепенной балки перекрытия к ригелю осуществляется при помощи подрезки, как показано на рис. 4.30; балка прямоугольного сечения; рабочая высота балки в сечении с консолью $h_0 = 15 \text{ см}$, ширина

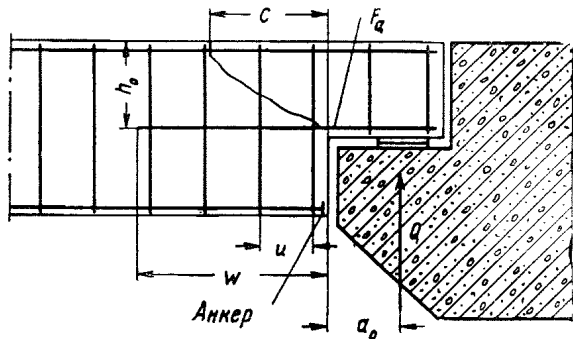


Рис. 4.30. Конструкция приопорного участка железобетонной балки с подрезкой

балки $b = 20 \text{ см}$; бетон марки 200 ($R_n = 100 \text{ кг/см}^2$); двухветвевые хомуты из стали класса А-I ($R_a = 2100 \text{ кг/см}^2$) диаметром 8 мм ($F_x = 1,01 \text{ см}^2$); шаг хомутов 10 см; продольная рабочая арматура из стали класса А-II ($R_a = 2700 \text{ кг/см}^2$); расчетная поперечная сила на опоре $Q = 2,65 \text{ т}$; $a_0 = 15 \text{ см}$.

Требуется определить необходимую площадь сечения продольной рабочей арматуры подрезки, а также длину ее заведения за конец подрезки из условия обеспечения прочности наклонного сечения, проходящего через входящий угол подрезки, по изгибающему моменту.

Расчет. Вычисляем значение q_{xw} по формуле (4.109)

$$q_{xw} = \frac{R_a F_x}{u} = \frac{2100 \cdot 1,01}{10} = 212 \text{ кг/см}.$$

Определяем длину проекции наиболее опасного наклонного сечения до центра тяжести сжатой зоны по формуле (4.111)

$$c = \frac{Q + 0,5q_{xw}u}{q_{xw}} = \frac{2650 + 0,5 \cdot 212 \cdot 10}{212} = 17,5 \text{ см}.$$

Тогда изгибающий момент в нормальном сечении, проходящем через центр тяжести сжатой зоны наклонного сечения, равен

$$M = Q(c + a_0) = 2,65(0,175 + 0,15) = 0,86 \text{ тм}.$$

Для нормального сечения с моментом $M = 0,86 \text{ тм}$ определяем плечо внутренней пары сил z и площадь сечения растянутой арматуры, пересекающей наклонное сечение, в соответствии с п. 4.25.

По формуле (4.33) вычисляем

$$A_0 = \frac{M}{R_n b h_0^2} = \frac{86\,000}{100 \cdot 20 \cdot 15^2} = 0,191.$$

По табл. 4.8 при $A_0 = 0,191$ находим $\gamma = 0,893$. Тогда $z = \gamma h_0 = 0,893 \cdot 15 = 13,4 \text{ см}$. Требуемую площадь сечения растянутой продольной арматуры находим из условия (4.108)

$$F_a = \frac{M - q_{xw} \frac{c(c-u)}{2}}{z R_a} =$$

$$= \frac{86\,000 - 212 \cdot 0,5 \cdot 17,5 (17,5 - 10)}{13,4 \cdot 2700} = 1,99 \text{ см}^2.$$

Принимаем $2 \varnothing 12$ ($F_a = 2,26 \text{ см}^2$).

Определяем длину заведения продольной растянутой арматуры за конец подрезки по формуле (4.114)

$$w_0 = \frac{2Q + q_{xw} a_0}{q_{xw}} + 10d =$$

$$= \frac{2 \cdot 2650 + 212 \cdot 15}{212} + 10 \cdot 1,2 = 40 + 12 = 52 \text{ см}.$$

Пример 4.26. Дано: Ригель многоэтажной рамы с эпюрами расчетных изгибающих моментов и расчетных поперечных сил от равномерно распределенной нагрузки $p = 17 \text{ т/м}$ (рис. 4.31); размеры поперечного сечения ригеля: $b = 30 \text{ см}$, $h = 70 \text{ см}$; бетон марки 300 ($R_n = 160 \text{ кг/см}^2$); опорная продольная арматура из горячекатаной стали класса А-III ($R_a = 3400 \text{ кг/см}^2$) с площадью сечения $F_a = F'_a = 24,18 \text{ см}^2$ ($3 \varnothing 32$); поперечные стержни диаметром 10 мм по три в одном сечении ($F_x = 2,36 \text{ см}^2$) с шагом 15 см из горячекатаной стали класса А-I ($R_a = 2100 \text{ кг/см}^2$).

Требуется определить расстояние от опоры до места обрыва первого стержня надопорной арматуры.

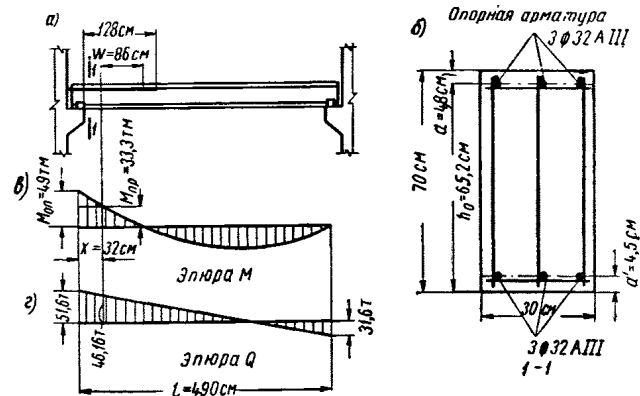


Рис. 4.31. Ригель многоэтажной рамы с эпюрами изгибающих моментов и поперечных сил

а — фасад ригеля; б — сечение 1-1; в — эпюра изгибающих моментов; г — эпюра поперечных сил

Расчет. Определяем предельный изгибающий момент в ригеле, растягивающий опорную арматуру, без учета первого обрываемого стержня из условия (4.19)

$$M_{пр} = R_a F_a (h_0 - a'_a) =$$

$$= 3400 \cdot 16,08 (65,2 - 4,5) = 3\,330\,000 \text{ кгсм}.$$

По эпюре моментов определяем расстояние x от опоры до места теоретического обрыва первого стержня из условия $M = M_{пр}$; $x = 32 \text{ см}$.

Определяем предельное усилие в поперечных стержнях на единицу длины элемента на участке w

$$q_{xw} = \frac{R_a F_x}{u} = \frac{2100 \cdot 2,36}{15} = 330 \text{ кг/см.}$$

Поперечная сила в месте теоретического обрыва $Q = 46,16 \text{ т.}$

Определяем длину w , на которую надо завести обрываемый стержень за точку теоретического обрыва, по формуле (4.116)

$$w = \frac{Q}{2q_{xw}} + 5d = \frac{46160}{2 \cdot 330} + 5 \cdot 3,2 = 86 \text{ см} > 20d = 20 \cdot 3,2 = 64 \text{ см.}$$

Следовательно, из условия (4.116) расстояние от опоры до места обрыва стержня может быть принято равным:

$$x + w = 32 + 86 = 118 \text{ см.}$$

Определяем необходимое расстояние от места обрыва стержня до вертикального сечения, в котором он используется полностью (т.е. до опорного сечения), согласно примечанию 1 к п. 9.50; это расстояние должно быть не менее l_H (см. табл. 9.3).

$$l_H = 40d = 40 \cdot 3,2 = 128 \text{ см} > 118 \text{ см};$$

в соответствии с этим обрезаем стержень на расстоянии 128 см от опоры.

ВНЕЦЕНТРЕННО СЖАТЫЕ ЭЛЕМЕНТЫ (симметричного сечения при расположении продольной силы в плоскости симметрии)

Общие положения

4.69(7.46). При расчете по прочности внецентренно сжатых элементов необходимо рассматривать два возможных случая расчета:

а) случай 1, отвечающий относительно большим эксцентрицитетам, когда прочность элемента характеризуется достижением растянутой арматуры ее расчетного сопротивления;

б) случай 2, отвечающий относительно малым эксцентрицитетам, когда прочность элемента характеризуется достижением бетоном сжатой зоны его расчетного сопротивления ранее достижения растянутой (или слабо сжатой) арматуры ее расчетного сопротивления.

4.70(7.47). Внецентренно сжатые железобетонные элементы, поперечные сечения которых имеют хотя бы одну ось симметрии при эксцентрицитете только в плоскости этой оси, если удовлетворяется условие (4.8) (случай 1 внецентренного сжатия, рис. 4.32) рассчитываются из условия

$$N \leq R_n F'_6 + R_{a.c} F'_a + \sigma'_c F'_n - R_a F_a - R_a F_n \quad (4.121)$$

или условия

$$Ne \leq R_n S_6 + R_{a.c} S_a + \sigma'_c S_n. \quad (4.122)$$

При этом положение нулевой (нейтральной) оси может определяться из уравнения

$$R_n S_{6N} \pm R_{a.c} F'_a e'_a \pm \sigma'_c F'_n e'_n - R_a F_a e_a - R_a F_n e_n = 0, \quad (4.123)$$

где S_{6N} — статический момент площади сечения сжатой зоны бетона относительно оси, нормальной к плоскости действия изгибающего момента и проходящей через точку приложения продольной силы N .

В формуле (4.123) перед вторым и третьим слагаемым принимается знак: плюс, если продольная сила N приложена за пределами расстояния между равнодействующими усилий в арматуре A и A' ; минус, если продольная сила N приложена между равнодействующими усилий в арматуре A и A' .

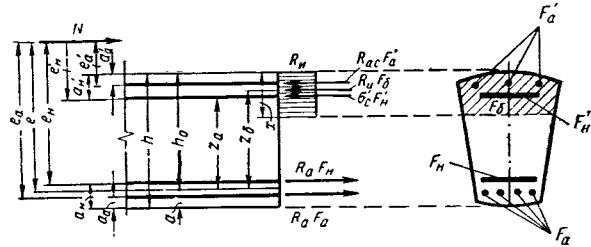


Рис. 4.32. Схема расположения усилий в поперечном сечении внецентренно сжатого по первому случаю железобетонного элемента при расчете его по прочности

Расчет внецентренно сжатых по случаю 1 элементов, имеющих полку в сжатой зоне (тавровых, двутавровых и т. п.), производится следующим образом:

а) если нейтральная ось, определенная из условия

$$R_n S_{6.nN} \pm R_{a.c} F'_a e'_a \pm \sigma'_c F'_n e'_n - R_a F_a e_a - R_a F_n e_n = 0, \quad (4.124)$$

проходит в полке и при этом удовлетворяется условие (4.11), то расчет производится из условий

$$N \leq R_n F_{6.n} + R_{a.c} F'_a + \sigma'_c F'_n - R_a F_a - R_a F_n \quad (4.125)$$

или

$$Ne \leq R_n S_{6.n} + R_{a.c} S_a + \sigma'_c S_n; \quad (4.126)$$

б) если нейтральная ось, определенная из условия (4.124), оказывается в пределах ребра и при этом удовлетворяется условие (4.11'), то расчет производится из условий

$$N \leq R_n F_{6.реб} + R_{np} F_{cv} + R_{a.c} F'_a + \sigma'_c F'_n - R_a F_a - R_a F_n \quad (4.127)$$

или

$$Ne \leq R_n S_{6.реб} + R_{np} S_{cv} + R_{a.c} S_a + \sigma'_c S_n, \quad (4.128)$$

при этом положение нейтральной оси может определяться из уравнения

$$R_n S_{б.реб N} + R_{np} S_{б.св N} \pm R_{a.c} F'_a e'_a \pm \pm \sigma'_c F'_n e'_n - R_a F_a e_a - R_a F_n e_n = 0. \quad (4.129)$$

Если в элементах из бетона марки выше 400 нейтральная ось при определении ее положения из условия $S_{б.п} = \zeta(S_{о.реб} + S_{св})$ находится в полке, то необходимость расчета по случаю 1 внецентренного сжатия определяется только условием (4.11). Если при этом

$$S_{св} < S_{о.реб} \frac{0,8 (b'_n - b)}{b'_n - \zeta (b'_n - b)},$$

то допускается вместо условия (4.11) пользоваться условием

$$S_{б.п} \leq \zeta S_{о.реб} \left[1 + 0,8 \frac{b'_n - b}{b'_n - \zeta (b'_n - b)} \right],$$

где $S_{б.пN}$, $S_{б.свN}$ и $S_{б.ребN}$ — статические моменты соответственно сжатой зоны полки, свесов сжатой полки и сжатой зоны ребра относительно оси, проходящей через точку приложения продольной силы N ;

$F_{б.реб}$, $S_{б.реб}$, $F_{б.п}$, $S_{б.п}$, $F_{св}$, $S_{св}$ и $S_{о.реб}$ — то же, что и в п. 4.18.

4.71(7.47). Если в расчете внецентренно сжатых по первому случаю элементов учитывается арматура A' , то должно удовлетворяться условие (4.12); допускается учитывать в расчете арматуру A' и при несоблюдении условия (4.12) (см. п. 4.20), но при этом следует, не пользуясь формулами (4.121) — (4.123), производить расчет из условия

$$N(e - z_a) \leq (R_a F_a + R_a F_n) z_a. \quad (4.130)$$

Ненапрягаемую арматуру сжатой зоны не следует учитывать в расчете, если расчет из условия (4.130) приводит к уменьшению расчетной прочности элемента по сравнению с расчетом без учета этой арматуры.

Напрягаемую арматуру сжатой зоны следует учитывать в расчете без снижения предварительного напряжения (т. е. принимая $\sigma'_c = -m_c \sigma'_0$), если расчет из условия (4.130) приводит к уменьшению расчетной прочности элемента по сравнению с расчетом по формулам (4.121) — (4.123) без учета снижения предварительного напряжения этой арматуры.

4.72(7.47). Внецентренно сжатые железобетонные элементы, если не удовлетворяется условие (4.8) или условия (4.11) и (4.11') для тавровых, двутавровых и тому подобных сечений при расположении нейтральной оси в пределах полки и ребра сечения (случай 2 вне-

центренного сжатия, рис. 4.33), рассчитываются следующим образом.

Для внецентренно сжатых элементов из бетона марки 400 и ниже расчет сечений производится из условия

$$Ne \leq R_{np} S_0 + R_{a.c} S_a + \sigma'_c S_n. \quad (4.131)$$

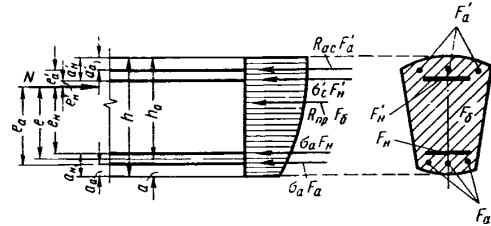


Рис. 4.33. Схема расположения усилий в поперечном сечении, внецентренно сжатого по второму случаю железобетонного элемента при расчете его про прочности

Для внецентренно сжатых элементов из бетона марки выше 400 расчет сечений производится из условий:

а) при $e > \bar{e}$

$$Ne \leq R_n \bar{S}_0 + R_{a.c} S_a + \sigma'_c S_n; \quad (4.132)$$

б) при $e \leq \bar{e}$

$$Ne \leq R_{np} S_0 \frac{\bar{e} - 1,25 \frac{\bar{S}_0}{S_0} c - \left(1 - 1,25 \frac{\bar{S}_0}{S_0}\right) e}{\bar{e} - c} + R_{a.c} S_a + \sigma'_c S_n, \quad (4.133)$$

где \bar{e} — расстояние от точки приложения равнодействующей усилий в арматуре и бетоне сжатой зоны сечения, соответствующую границе между случаями 1 и 2 внецентренного сжатия, до равнодействующей усилий в арматуре A (рис. 4.34)

$$\bar{e} = \frac{R_n \bar{S}_0 + R_{a.c} S_a + \sigma'_c S_n}{R_n \bar{F}_0 + R_{a.c} F'_a + \sigma'_c F'_n}, \quad (4.134)$$

где \bar{F}_0 — площадь сжатой зоны бетона, соответствующая границе между случаями 1 и 2 внецентренного сжатия;

\bar{S}_0 — статический момент площади \bar{F}_0 относительно оси, нормальной к плоскости действия изгибающего момента и проходящей через точку приложения равнодействующей усилий в арматуре A .

Значения \bar{F}_b и \bar{S}_b определяются следующим образом:

а) если нейтральная ось, определенная из условия $S_{b.п} = \zeta(S_{o.реб} + S_{св})$, располагается в полке, принимается

$$\bar{S}_b = \zeta(S_{o.реб} + S_{св}).$$

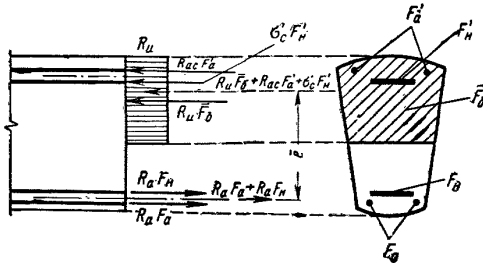


Рис. 4.34. Схема расположения усилий в поперечном сечении, рассчитываемого по прочности внецентренно сжатого железобетонного элемента на границе между первым и вторым случаями

При этом для элементов из бетона марки выше 400, если

$$S_{св} < S_{o.реб} \frac{0,8(b'_n - b)}{b'_n - \zeta(b'_n - b)},$$

допускается увеличивать величину \bar{S}_b до значения

$$\bar{S}_b = \zeta S_{o.реб} \left[1 + 0,8 \frac{b'_n - b}{b'_n - \zeta(b'_n - b)} \right];$$

б) в остальных случаях принимается

$$\bar{S}_b = \zeta S_{o.реб} + 0,8 S_{св}.$$

$S_{св}$ и $S_{o.реб}$ — то же, что и в п. 4.18;

c — расстояние от точки приложения равнодействующей всех внутренних усилий в бетоне и арматуре $N_{ц}$ при равномерно сжатом сечении до равнодействующей усилий в арматуре A (рис. 4.35);

$$c = \frac{R_{np} S + R_{ac} S_a + \sigma'_c S_n}{R_{np} F + R_{ac} (F'_a + F_a) + \sigma'_c (F'_n + F_n)}; \quad (4.135)$$

S — статический момент всего сечения бетона относительно оси, нормальной к плоскости действия изгибающего момента и проходящей через точку приложения равнодействующей усилий в арматуре A .

При расчете тавровых, двутавровых и тому подобных сечений,

если $e \geq \bar{e}$,

свесы полки, расположенной у растянутой стороны сечения, не учитываются;

если $e < \bar{e}$,

допускается учитывать свесы полки, расположенной у менее сжатой стороны сечения; при этом наибольшая ширина этой полки, вводимая в расчет по формулам (4.131)—(4.133), определяется из условия

$$S_0 \leq 0,55 b h_0^2,$$

где величина S_0 определяется без учета свесов полки у более сжатой стороны сечения.

При $e < e$ положение наименее сжатой стороны сечения (арматуры A) и наиболее сжатой стороны сечения (арматуры A') определяется условием $e > c$.

Наиболее сжатая грань сечения (арматура A') располагается относительно точки приложения равнодействующей $N_{ц}$ (рис. 4.35) по одну сторону с продольной силой N ; наименее сжатая грань сечения (арматура A) располагается относительно точки приложения усилия $N_{ц}$ со стороны, противоположной продольной силы N .

Рекомендации п. 4.72 не распространяются на элементы кольцевого сечения (трубчатые) с продольной арматурой, распределенной равномерно по окружности (см. п. 4.95), а также на элементы круглого сечения с таким же армированием (см. п. 4.99).

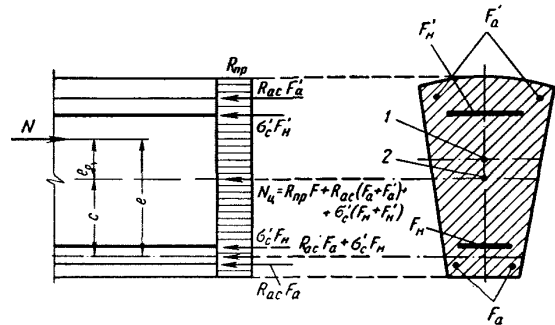


Рис. 4.35. Схема расположения усилий в равномерно сжатом поперечном сечении железобетонного элемента при расчете его по прочности

1 — центр тяжести бетонного сечения; 2 — точка приложения равнодействующей всех внутренних усилий, действующих в сечении элемента ($N_{ц}$)

4.73. Расстояние от продольной силы N до равнодействующей усилий в арматуре A в рассматриваемом сечении с учетом продольного изгиба (вводимое в расчетные условия пп. 4.70—4.72) определяется по формуле

$$e = e_0 \eta + c, \quad (4.136)$$

где e_0 — расстояние от продольной силы N до равнодействующей усилий в бетоне

и арматуре $N_{ц}$ при равномерно сжатом сечении (рис. 4.35); при учете длительности действия нагрузки значение e_0 определяется в соответствии с указаниями п. 4.75;

η — коэффициент, учитывающий влияние прогиба элемента; значение η определяется в соответствии с указаниями п. 4.74;

c — расстояние от точки приложения усилия $N_{ц}$ до равнодействующей усилий в арматуре A ; значение c определяется в соответствии с указаниями п. 4.72.

В том случае, когда определение значений e_0 и c относительно центра тяжести бетонного сечения (вместо точки приложения равнодействующей $N_{ц}$) не приводит к существенным погрешностям (например, при достаточно больших эксцентриситетах продольной силы, когда продольная сила находится за пределами сечения, или при расположении центра тяжести бетонного сечения вблизи точки приложения равнодействующей $N_{ц}$, когда площади сечения арматуры A и A' мало отличаются друг от друга), значения e_0 и c допускается определять относительно центра тяжести бетонного сечения.

В симметричных сечениях (с симметричной арматурой) значения e_0 и c определяются относительно центра тяжести бетонного сечения.

Примечание (6.1). При расчете стеновых панелей должен учитываться случайный эксцентриситет, принимаемый равным:

а) для панелей несущих стен — 2 см;

б) то же, самонесущих стен (а также при расчете отдельных слоев трехслойных панелей несущих стен) — 1 см.

Указанный случайный эксцентриситет суммируется с заданным эксцентриситетом продольной силы e_0 .

В тех случаях, когда может быть гарантировано, что при установке панелей смещение осей по этажам составит не более 1 см, разрешается при расчете панелей несущих стен учитывать случайный эксцентриситет, равный 1 см.

4.74(7.46, 7.51). При отношении $\frac{l_0}{r_H} > 14$

(для прямоугольных сечений $\frac{l_0}{h} > 4$) должно учитываться влияние прогиба элемента на величину эксцентриситета продольной силы.

Влияние прогиба элемента учитывается путем умножения величины e_0 на коэффициент η , определяемый по следующим формулам:

а) для сечения любой формы

$$\eta = \frac{1}{1 - \frac{N}{12CR_H F} \left(\frac{l_0}{r_H}\right)^2}; \quad (4.137)$$

б) для прямоугольных сечений

$$\eta = \frac{1}{1 - \frac{N}{CR_H F} \left(\frac{l_0}{h}\right)^2}; \quad (4.138)$$

r_H — радиус инерции поперечного сечения в плоскости изгиба.

Значения коэффициента C в формулах (4.137) и (4.138) определяются для тяжелого бетона по формуле

$$C = \frac{66\,000}{R + 350} \left(\frac{1}{\frac{e_0}{h} + 0,16} + 200\mu + 1 \right), \quad (4.139)$$

где R — проектная марка бетона по прочности на сжатие в кг/см²;

$$\mu = \frac{F_a}{F};$$

F_a — площадь сечения арматуры A ; при арматуре, распределенной по высоте сечения, допускается за величину F_a принимать площадь сечения арматуры A , расположенной у растянутой или менее сжатой грани.

Если отношение $\frac{e_0}{h}$ не превышает значений, приведенных в табл. 4.5, то в формулу (4.139) вместо фактических величин $\frac{e_0}{h}$ подставляются граничные значения этих отношений по табл. 4.5.

Таблица 4.5(24)

Граничные относительные эксцентриситеты $\frac{e_0}{h}$ для вычисления коэффициента C при расчете прочности внецентренно сжатых элементов

Проектная марка бетона	Граничные относительные эксцентриситеты $\frac{e_0}{h}$ при					
	$\frac{l_0}{r_H} \leq 52$	69	86	104	122	139
	$\frac{l_0}{h} \leq 15$	20	25	30	35	40
150	0,6	0,45	0,3	0,2	0,15	0,07
200	0,55	0,4	0,3	0,2	0,1	—
300	0,5	0,35	0,25	0,15	0,06	—
400	0,4	0,3	0,2	0,1	—	—
500	0,35	0,25	0,15	0,05	—	—
600	0,3	0,2	0,1	—	—	—

Значения коэффициента C рекомендуется определять по графику 4.3. Для кольцевых и круглых сечений допускается принимать $C =$

=400. Для элементов из легких бетонов значение коэффициента C в формулах (4.137) и (4.138) принимается по специальной инструкции.

В том случае, если значение коэффициента η , определенное по формулам (4.137) или (4.138), оказывается равным бесконечности или отрицательным, то следует увеличить размеры сечения.

Коэффициент η рекомендуется определять по графику 4.4.

При $14 < \frac{l_0}{r_n} < 35$ (для прямоугольных сечений $4 < \frac{l_0}{h} < 10$) учет влияния прогиба на величину эксцентриситета продольной силы допускается производить иными, упрощенными способами.

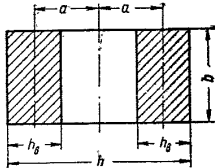


Рис. 4.36. Обозначения размеров поперечного сечения двухветвевых колонн, принятые при определении значений коэффициента η

В этом случае коэффициент η можно определять, принимая $C=400$.

Для двухветвевых колонн (в пределах двухветвевых участков) коэффициент η допускается определять по формуле

$$\eta = \frac{1}{1 - \frac{N}{12CR_n F} \lambda_n^2}, \quad (4.137')$$

где λ_n — приведенная гибкость двухветвевой части колонны, равная

$$\lambda_n = \sqrt{\frac{l_0}{a} + 12 \left(\frac{l_b}{h_b} \right)^2},$$

где F — площадь сечения обеих ветвей;
 l_b — среднее расстояние между осями перемычек колонны;
 a, h_b — см. рис. 4.36.

Коэффициент C определяется по формуле (4.139), при вычислении μ допускается за величину F_a принимать площадь сечения всей арматуры одной ветви.

Расчетные длины l_0 внецентренно сжатых железобетонных элементов должны приниматься в соответствии с указаниями п. 4.3.

4.75(7.51). При гибкости элемента $\frac{l_0}{r_n} > 35$

$\left(\frac{l_0}{h} > 10 \right)$ необходимо учитывать влияние дли-

тельного воздействия нагрузки на несущую способность элемента.

В этих случаях во всех расчетных формулах продольную силу N заменяют приведенной продольной силой N_{Π} , определяемой; по формуле

$$N_{\Pi} = \frac{N_{дл}}{m_{э,дл}} + N_{к}, \quad (4.140)$$

причем эта сила приложена с эксцентриситетом $e_{0,п}$, вычисляемым по формуле

$$e_{0,п} = \frac{\frac{N_{дл} e_{0,дл}}{m_{э,дл}} + N_{к} e_{0,к}}{N_{\Pi}}, \quad (4.141)$$

где $N_{дл}$ — расчетная продольная сила от длительно действующей части нагрузки;

$N_{к}$ — расчетная продольная сила от кратковременно действующей части нагрузки;

$e_{0,дл}$ и $e_{0,к}$ — расстояние от точки приложения усилия соответственно $N_{дл}$ и $N_{к}$ до центра тяжести поперечного сечения элемента;

$m_{э,дл}$ — коэффициент, учитывающий влияние длительного воздействия нагрузки на несущую способность гибкого внецентренно сжатого элемента, определяемый по формуле

$$m_{э,дл} = \frac{m_{дл} + 2 \frac{e_{0,дл}}{h}}{1 + 2 \frac{e_{0,дл}}{h}}, \quad (4.142)$$

где $m_{дл}$ — коэффициент, принимаемый по табл. 4.3, п. 4.13 при замене в ней отношений $\frac{l_0}{b}$ и $\frac{l_0}{r}$ соответствен-

но отношениями $\frac{l_0}{h}$ и $\frac{l_0}{r_n}$; для кольцевых и круглых сечений в формуле (4.142) вместо h подставляется D — наружный диаметр элемента.

Коэффициент $m_{э,дл}$ для тяжелого бетона можно определять по графику 4.5.

В том случае, если усилия от внешних нагрузок в поперечном сечении элемента выражаются в виде изгибающего момента M и продольной силы N , в качестве расчетных усилий можно рассматривать приведенную продольную силу N_{Π} [формула (4.140)] и приведенный изгибающий момент

$$M_{\Pi} = \frac{M_{дл}}{m_{э,дл}} + M_{к}.$$

Эксцентриситет приведенной продольной силы $N_{п}$ равен

$$e_{0.п} = \frac{M_{п}}{N_{п}}$$

Влияние длительного действия части нагрузки не учитывается, если изгибающие моменты от кратковременной и длительной части нагрузки действуют в противоположные стороны и учет длительности уменьшает суммарный момент.

4.76(7.51). При расчете внецентренно сжатых железобетонных элементов, имеющих несмещаемые опоры, значения коэффициентов $m_{дл}$ и η принимаются:

а) для сечений в средней трети длины элемента по табл. 4.3, п. 4.13 и по формулам (4.137) или (4.138);

б) для сечений в пределах крайних третей длины элемента — путем линейной интерполяции (принимая в опорных сечениях коэффициенты $m_{дл}$ и η равными единице).

4.77(7.51). При расчете прочности внецентренно сжатых железобетонных элементов, помимо учета гибкости в плоскости действия момента, должна также производиться проверка на продольный изгиб в плоскости, перпендикулярной плоскости изгиба, как для элементов, работающих на осевое сжатие (без учета изгибающего момента), согласно указаниям пп. 4.13 и 4.14.

Такая проверка производится в том случае, если гибкость элемента в плоскости, перпендикулярной плоскости изгиба, больше гибкости элемента в плоскости изгиба.

4.78(7.52). Расчет по прочности предварительно напряженных внецентренно сжатых внешней продольной силой железобетонных элементов с напрягаемой арматурой, не имеющей сцепления с бетоном и способной смещаться по поперечному сечению элемента (см. п. 4.138), производится для двух случаев:

а) при полной расчетной длине элемента и приведенной продольной силе $N_{п}$;

б) при расчетной длине элемента, равной расстоянию между точками крепления арматуры, и приведенной продольной силе $N_{п}$, в которой учитывается равнодействующая усилия $N_{н}$ во всей напрягаемой арматуре после обжатия бетона; в этом случае в формулах (4.140) и (4.141) расчетную продольную силу $N_{дл}$ следует заменять суммой сил $N_{дл} + N_{н}$.

Если обжимаемый элемент может прогнуться до напрягаемой арматуры, препятствующей его дальнейшему изгибу, то расчетная величина добавочного эксцентриситета (прогиба) для усилия $N_{н}$ не должна превышать расстояния от поверхности бетона до поверх-

ности напрягаемой арматуры, измеряемого в плоскости изгиба до обжатия элемента.

Величина усилия $N_{н}$ определяется по предварительным напряжениям $\sigma_{н}$ (см. п. 3.24).

4.79(7.53). Проверка прочности наклонных сечений внецентренно сжатых железобетонных элементов должна производиться аналогично расчету изгибаемых железобетонных элементов в соответствии с указаниями пп. 4.36—4.68.

Проверка прочности наклонных сечений по поперечной силе внецентренно сжатых по случаю 2 при $e < \bar{e}$ элементов не производится, если величина главных растягивающих напряжений $\sigma_{г.р}$ (см. п. 3.26), определенная при расчетных нагрузках, не превышает расчетного сопротивления бетона растяжению R_p .

Проверка прочности наклонных сечений по изгибающему моменту (от продольной силы) производится для внецентренно сжатых по случаю 1 элементов и для внецентренно сжатых по случаю 2 элементов при $e < \bar{e}$.

Для предварительно напряженных элементов, армированных проволокой, пучками или прядями без анкеров, должна быть проверена прочность наклонных и нормальных к оси элемента сечений на длине зоны анкеровки напрягаемой арматуры, с учетом возможности нарушения сцепления ее с бетоном (см. п. 4.11).

РАСЧЕТ ПРЯМОУГОЛЬНЫХ СЕЧЕНИЙ С НЕСИММЕТРИЧНОЙ АРМАТУРОЙ

Проверка прочности

4.80(7.48). Расчет внецентренно сжатых железобетонных элементов прямоугольного сечения может производиться следующим образом:

а) если удовлетворяется условие (4.8) (случай 1), по формулам:

$$N < R_{н} bx + R_{а.с} F'_a + \sigma'_c F'_н - R_a F_a - R_a F_{н} \quad (4.143)$$

или

$$Ne < R_{н} bx \left(h_0 - \frac{x}{2} \right) + R_{а.с} F'_a (h_0 - a'_a) + \sigma'_c F'_н (h_0 - a'_н) \quad (4.144)$$

При этом положение нейтральной оси определяется из условия

$$R_{н} bx \left(e - h_0 + \frac{x}{2} \right) \pm R_{а.с} F'_a e'_a \pm \sigma'_c F'_н e'_н - R_a F_a e_a - R_a F_{н} e_{н} = 0 \quad (4.145)$$

Правило знаков перед вторым и третьим слагаемыми принимается таким же, как и в формуле (4.123) (см. п. 4.70).

Высота сжатой зоны бетона, если учитывается арматура сжатой зоны, должна удовлетворять условию (4.12); допускается учитывать в расчете арматуру сжатой зоны и при несоблюдении этого условия, но при этом площадь сечения растянутой арматуры должна определяться по формуле

$$N \left(\frac{e}{h_0 - a'} - 1 \right) \leq R_a F_a + R_a F_n; \quad (4.146)$$

б) если не удовлетворяется условие (4.8) (случай 2): при $e > \bar{e}$ — из условия

$$Ne \leq 0,5 \zeta R_n b h_0^2 + R_{a.c} F'_a (h_0 - a'_a) + \sigma'_c F'_n (h_0 - a'_n), \quad (4.147)$$

при $e \leq \bar{e}$ — из условия

$$Ne \leq 0,5 R_{np} b h_0^2 \frac{\bar{e} - 1,25 \zeta c - (1 - 1,25 \zeta) e}{\bar{e} - c} + R_{a.c} F'_a (h_0 - a'_a) + \sigma'_c F'_n (h_0 - a'_n), \quad (4.148)$$

где \bar{e} и c определяются по п. 4.72.

4.81. Проверку прочности прямоугольных сечений рекомендуется производить следующим образом в зависимости от величины приведенной продольной силы N_n :

а) при

$$N \leq \alpha_{\max} R_n b h_0 - R_a F_a - R_a F_n + R_{a.c} F'_a + \sigma'_c F'_n$$

(случай 1 внецентренного сжатия) прочность сечения проверяется из условия

$$N_n e \leq A_0 R_n b h_0^2 + R_{a.c} F'_a (h_0 - a'_a) + \sigma'_c F'_n (h_0 - a'_n). \quad (4.149)$$

A_0 определяется по табл. 4.8 в зависимости от величины относительной высоты сжатой зоны бетона $\alpha = \frac{x}{h_0}$, вычисляемой по формуле

$$\alpha = \frac{N_n + R_a F_a + R_a F_n - R_{a.c} F'_a - \sigma'_c F'_n}{R_n b h_0}. \quad (4.150)$$

Если

$$\alpha < \frac{2a'}{h_0},$$

где a' — большее из значений a'_a и a'_n ; прочность сечения проверяется из условия

$$N_n (e - z_a) \leq (R_a F_a + R_a F_n) z_a, \quad (4.151)$$

где z_a — меньшее из значений $h_0 - a'_a$ и $h_0 - a'_n$;

Если при этом

$$\alpha' < \frac{2a'}{h_0},$$

где a' — меньшее из значений a'_a и a'_n ;

α' — относительная высота сжатой зоны бетона без учета сжатой арматуры A'_a и снижения предварительного напряжения в арматуре A'_n (см. п. 4.20),

то прочность сечения проверяется из условия

$$N_n (e - \gamma' h_0) \leq (R_a F_a + R_a F_n + m_T \sigma'_0 F'_n) \times \gamma' h_0 - m_T \sigma'_0 F'_n (h_0 - a'_n), \quad (4.152)$$

γ' определяется по табл. 4.8 в зависимости от значения

$$\alpha' = \frac{N_n + R_a F_a + R_a F_n + m_T \sigma'_0 F'_n}{R_n b h_0}; \quad (4.153)$$

б) при

$$N_n > \alpha_{\max} R_n b h_0 - R_a F_a - R_a F_n + R_{a.c} F'_a + \sigma'_c F'_n$$

(случай 2 внецентренного сжатия)

в элементах из бетона марки 400 и ниже прочность сечения проверяется из условия

$$N_n e \leq A_{0 \max} R_n b h_0^2 + R_{a.c} F'_a (h_0 - a'_a) + \sigma'_c F'_n (h_0 - a'_n); \quad (4.154)$$

в элементах из бетона марки выше 400 прочность сечения проверяется:

если $N_n < \alpha_{\max} R_n b h_0 + R_{a.c} F'_a + \sigma'_c F'_n$ — из условия (4.154);

если $N_n \geq \alpha_{\max} R_n b h_0 + R_{a.c} F'_a + \sigma'_c F'_n$ — также из условия (4.154), но с заменой величины $A_{0 \max}$ интерполяционным множителем A_n .

При этом, если $e > \bar{e}$, прочность сечения заведомо недостаточна.

Величина интерполяционного множителя A_n определяется по формуле

$$A_n = \frac{0,4 \bar{e} - A_{0 \max} c - (0,4 - A_{0 \max}) e}{\bar{e} - c} \quad (4.155)$$

или по графику 4.6 в зависимости от значений $\frac{e}{e}$ и $\frac{c}{e}$.

Значения \bar{e} и c (см. п. 4.72) вычисляются по формулам:

$$\bar{e} = \frac{A_{0 \max} R_n b h_0^2 + R_{a.c} F'_a (h_0 - a'_a) + \alpha_{\max} R_n b h_0 + R_{a.c} F'_a + \sigma'_c F'_n (h_0 - a'_n)}{\sigma'_c F'_n}; \quad (4.156)$$

$$c = \frac{R_{np} b h (0,5 h - a) + R_{a.c} F'_a (h_0 - a'_a) + \sigma'_c F'_n (h_0 - a'_n)}{R_{np} b h + R_{a.c} (F_a + F'_a) + \sigma'_c (F_n + F'_n)}; \quad (4.157)$$

значения коэффициентов $\alpha_{\text{макс}}$ и $A_{0\text{макс}}$ определяются по табл. 4.9.

Положение арматуры A' и A в сечении устанавливается в соответствии с указаниями п. 4.72.

Величины эксцентриситета e и приведенной продольной силы $N_{\text{п}}$ определяются в соответствии с указаниями пп. 4.73 и 4.75.

Величины предельного эксцентриситета $e_{0,\text{пр}}$, при котором сечение может воспринять заданную продольную силу, определяются по одному из равенств (4.149), (4.151), (4.152) или (4.154) в зависимости от величины продольной силы и высоты сжатой зоны и (4.136) с учетом продольного изгиба и длительности действия нагрузки (при заданном соотношении длительной и кратковременной нагрузки) последовательными приближениями, так как коэффициент продольного изгиба η , коэффициент длительности действия нагрузки $m_{\text{э,дл}}$ и интерполяционный множитель $A_{\text{и}}$ зависят от величины эксцентриситета.

В первом приближении рекомендуется принимать: коэффициент η при $C=400$, $m_{\text{э,дл}} = m_{\text{дл}}$, $A_{\text{и}} = A_{0\text{макс}}$.

Эксцентриситет внешней нагрузки должен удовлетворять условию

$$e_{0,\text{п}} \leq e_{0,\text{пр}}$$

4.82. Проверка прочности прямоугольных сечений производится следующим образом в зависимости от величины e :

а) при

$$e > \frac{A_{0\text{макс}} R_{\text{и}} b h_0^2 + R_{\text{а.с}} F'_a (h_0 - a'_a) + \alpha_{\text{макс}} R_{\text{и}} b h_0 + R_{\text{а.с}} F_a + \sigma'_c F'_n - \sigma'_c F'_n (h_0 - a'_n)}{-R_a F_a - R_a F_n}$$

или

$$\alpha_{\text{макс}} R_{\text{и}} b h_0 + R_{\text{а.с}} F'_a + \sigma'_c F'_n - R_a F_a - R_a F_n > 0$$

(случай 1 внецентренного сжатия) прочность сечения проверяется из условия

$$N_{\text{п}} \leq \alpha R_{\text{и}} b h_0 + R_{\text{а.с}} F'_a + \sigma'_c F'_n - R_a F_a - R_a F_n \quad (4.158)$$

где

$$\alpha = \left(1 - \frac{e}{h_0}\right) + \sqrt{\left(1 - \frac{e}{h_0}\right)^2 + 2\bar{A}_0} \quad (4.159)$$

$$\bar{A}_0 = \frac{R_a F_a e_a + R_a F_n e_n \mp R_{\text{а.с}} F'_a e'_a \mp \sigma'_c F'_n e'_n}{R_{\text{и}} b h_0^2} \quad (4.159')$$

Величину относительной высоты сжатой зоны

бетона $\alpha = \frac{x}{h_0}$ можно определять по табл. 4.17

в зависимости от $\frac{e}{h_0}$ и \bar{A}_0 .

В формуле (4.159') знак «минус» принимается при $e > h_0 - a'$, знак «плюс» — при $e < h_0 - a'$.

Если

$$\alpha < \frac{2a'}{h_0},$$

где a' — большее из значений a'_a и a'_n то прочность сечения проверяется из условия (4.151).

Если при этом

$$\alpha' < \frac{2a'}{h_0},$$

где a' — меньшее из значений a'_a и a'_n ;

α' — относительная высота сжатой зоны бетона без учета сжатой арматуры A'_a и снижения предварительного напряжения в арматуре A'_n (см. п. 4.20), то прочность сечения проверяется из условия (4.152).

α' вычисляется по формуле

$$\alpha' = \left(1 - \frac{e}{h_0}\right) + \sqrt{\left(1 - \frac{e}{h_0}\right)^2 + 2\bar{A}'_0} \quad (4.160)$$

где

$$\bar{A}'_0 = \frac{R_a F_a e_a + R_a F_n e_n + m_{\text{т}} \sigma'_0 F'_n e'_n}{R_{\text{и}} b h_0^2} \quad (4.160')$$

Величину α' можно определять по табл. 4.17 в зависимости от $\frac{e}{h_0}$ и \bar{A}'_0 ;

б) при

$$e < \frac{A_{0\text{макс}} R_{\text{и}} b h_0^2 + R_{\text{а.с}} F'_a (h_0 - a'_a) + \alpha_{\text{макс}} R_{\text{и}} b h_0 + R_{\text{а.с}} F_a + \sigma'_c F'_n - \sigma'_c F'_n (h_0 - a'_n)}{-R_a F_a - R_a F_n}$$

или

$$\alpha_{\text{макс}} R_{\text{и}} b h_0 + R_{\text{а.с}} F'_a + \sigma'_c F'_n - R_a F_a - R_a F_n < 0$$

(случай 2 внецентренного сжатия)

в элементах из бетона марки 400 и ниже прочность сечения проверяется из условия (4.154); в элементах из бетона марки выше 400 прочность сечения проверяется:

если $e > \bar{e}$ — из условия (4.154);

если $e \leq \bar{e}$ — также из условия (4.154), в котором величина $A_{0\text{макс}}$ заменяется интерполяционным множителем $A_{\text{и}}$.

Значения e и A_n приведены в п. 4.81.

Величина предельной продольной силы $N_{пр}$, которую может воспринять сечение при заданном эксцентриситете принимается равной правой части одного из условий (4.158), (4.151), (4.152), (4.154) в зависимости от величины эксцентриситета и высоты сжатой зоны с учетом продольного изгиба и длительности действия нагрузки (при заданном соотношении между длительной и кратковременной нагрузкой) последовательными приближениями, так как коэффициент η зависит от величины продольной силы. При этом в первом приближении рекомендуется принимать $\eta = 1$.

Продольная сила от внешней нагрузки должна удовлетворять условию

$$N_n \leq N_{пр}.$$

Примечание. Выбор расчетного случая может производиться независимо от величины эксцентриситета, по относительной высоте сжатой зоны бетона α , определяемой по формуле (4.159); при $\alpha \leq \alpha_{макс}$ производится расчет по случаю 1 внецентренного сжатия, при $\alpha > \alpha_{макс}$ — по случаю 2.

Подбор продольной арматуры

4.83. Определение требуемого количества ненапрягаемой арматуры A'_a , расположенной в сжатой зоне или у наиболее сжатой стороны сечения, при заданных размерах прямоугольного сечения производится следующим образом.

В элементах из бетона марки 400 и ниже необходимая площадь сечения арматуры A' определяется по формуле

$$F'_a = \frac{N_n e - \sigma'_c F'_n (h_0 - a'_n) - A_{0макс} R_n b h_0^2}{R_{a.c} (h_0 - a'_a)}. \quad (4.161)$$

В элементах из бетона марки выше 400 необходимая площадь сечения арматуры A'_a определяется:

$$N_n < \alpha_{макс} R_n b h_0 + R_{a.c} F'_a + \sigma'_c F'_n$$

или $e > \bar{e}$ — по формуле (4.161);

при

$$N_n \geq \alpha_{макс} R_n b h_0 + R_{a.c} F'_a + \sigma'_c F'_n$$

или $e \leq \bar{e}$ также по формуле (4.161), в которой величина $A_{0макс}$ заменяется интерполяционным множителем A_n .

Величина интерполяционного множителя A_n определяется по формуле (4.155) или по графику 4.6.

$\alpha_{макс}$ и $A_{0макс}$ определяются по табл. 4.9;

\bar{e} определяется по формуле (4.156).

В элементах из бетона марки выше 400 необходимая площадь сечения арматуры A'_a определяется путем последовательных приближений. В первом приближении величина F'_a определяется по формуле (4.161).

При учете продольного изгиба величина e определяется в зависимости от площади сечения арматуры A . Если арматура A неизвестна, при вычислении коэффициента продольного изгиба η в первом приближении принимается $C = 400$. Если при расчете по формуле (4.161) величина F'_a получается равной нулю или отрицательной, то это означает, что арматуры, воспринимающей сжимающие усилия, по расчету прочности не требуется.

4.84. При расчете арматуры A'_a положение наиболее сжатой стороны сечения в первом приближении устанавливается в зависимости от расположения продольной силы N_n относительно центра тяжести бетонного сечения.

После определения A'_a положение наиболее сжатой стороны сечения уточняется в соответствии с указаниями п. 4.72. При этом арматура A , расположенная у наименее сжатой стороны сечения, принимается в соответствии с указаниями п. 4.85.

Если оказывается, что наиболее сжатая сторона сечения вначале была установлена неправильно, то следует вновь произвести расчет арматуры A'_a , расположенной у противоположной стороны.

4.85. Определение требуемого количества арматуры A_n , расположенной в растянутой зоне (при $e > \bar{e}$) или у наименее сжатой стороны сечения (при $e < \bar{e}$), при заданных размерах прямоугольного сечения производится следующим образом.

При $e > \bar{e}$ необходимое количество растянутой арматуры A подбирается из условия

$$R_a F_a + R_a F_n = N_a.$$

Усилие N_a , которое должно быть воспринято растянутой арматурой, определяется по формуле

$$N_a = \alpha R_n b h_0 + R_{a.c} F'_a + \sigma'_c F'_n - N_n. \quad (4.162)$$

Величина относительной высоты сжатой зоны бетона $\alpha = \frac{x}{h_0}$ определяется по табл. 4.8 в зависимости от значения

$$A_0 = \frac{N_n e - R_{a.c} F'_a (h_0 - a'_a) - \sigma'_c F'_n (h_0 - a'_n)}{R_n b h_0}.$$

$$(4.163)$$

При этом должно удовлетворяться условие $A_0 < A_{0\text{ макс}}$ (см. п. 4.25).

Если

$$\alpha < \frac{2a'}{h_0},$$

где a' — большее из значений a'_a и a'_n , то усилие N_a определяется по формуле

$$N_a = \frac{N_{\Pi}(e - z_a)}{z_a}, \quad (4.164)$$

где z_a — меньшее из значений $h_0 - a'_a$, $h_0 - a'_n$.

Если при этом

$$\alpha' < \frac{2a'}{h_0},$$

где α' — меньшее из значений α'_a и α'_n ;

α' — относительная высота сжатой зоны бетона без учета сжатой арматуры A'_a и снижения предварительного напряжения в арматуре A'_n ,

то усилие N_a определяется по формуле

$$N_a = \frac{N_{\Pi} e + m_{\tau} \sigma'_0 F'_n (h_0 - a'_n)}{\gamma' h_0} - m_{\tau} \sigma'_0 F'_n - N_{\Pi}, \quad (4.165)$$

где α' и γ' определяются по табл. 4.8 в зависимости от значения

$$A'_0 = \frac{N_{\Pi} e + m_{\tau} \sigma'_0 F'_n (h_0 - a'_n)}{R_n b h_0^2}. \quad (4.166)$$

При $e < \bar{e}$

арматура A , расположенная у менее сжатой стороны сечения, по расчету прочности не требуется.

Значение \bar{e} вычисляется по формуле (4.156).

При учете продольного изгиба необходимая площадь сечения арматуры A определяется путем последовательных приближений, так как коэффициент продольного изгиба η зависит от площади сечения арматуры A . В первом приближении при вычислении коэффициента η принимается $C = 400$.

Примечания: 1. При подборе арматуры A и A' с учетом коэффициента продольного изгиба η последовательными приближениями рекомендуется окончательно принимать такую площадь арматуры A , при которой суммарная площадь арматуры A и A' оказывается наименьшей.

2. Определение требуемой площади сечения арматуры A может производиться в любом случае из условий (4.162), (4.164) и (4.165) независимо от соотношения e и e ; если при этом величина усилия N_a получается равной нулю или отрицательной, это указывает, что арматуры, воспринимающей растягивающие усилия, по расчету прочности не требуется.

3. При подборе арматуры A должна учитываться фактическая площадь сечения арматуры A_a . Если при-

нятая арматура A'_a близка к требуемой по расчету из формулы (4.161), усилие N_a допускается определять при требуемой площади сечения арматуры F'_a по формуле

$$N_a = \alpha_{\text{макс}} R_n b h_0 + R_{a.c} F'_a + \sigma'_c F'_n - N_{\Pi}. \quad (4.162')$$

РАСЧЕТ ПРЯМОУГОЛЬНЫХ СЕЧЕНИЙ С НЕНАПРЯГАЕМОЙ СИММЕТРИЧНОЙ АРМАТУРОЙ (из сталей классов А-I, А-II, А-III)

Проверка прочности

4.86. Проверка прочности прямоугольных сечений с симметричной арматурой производится следующим образом в зависимости от величины приведенной продольной силы N_{Π} :

а) при $N_{\Pi} \leq \alpha_{\text{макс}} R_n b h_0$ (случай 1 внецентренного сжатия) прочность сечения проверяется из условия

$$N_{\Pi} e \leq A_0 R_n b h_0^2 + R_{a.c} F'_a (h_0 - a'). \quad (4.167)$$

A_0 определяется по табл. 4.8 в зависимости от величины относительной высоты сжатой зоны бетона $\alpha = \frac{x}{h_0}$, вычисляемой по формуле

$$\alpha = \frac{N_{\Pi}}{R_n b h_0}. \quad (4.168)$$

Если

$$\alpha < \frac{2a'}{h_0},$$

прочность сечения проверяется из условия

$$N_{\Pi} [e - (h_0 - a')] \leq R_a F_a (h_0 - a'). \quad (4.169)$$

Если при этом

$$\alpha' < \frac{2a'}{h_0},$$

где α' — относительная высота сжатой зоны бетона без учета сжатой арматуры A' , прочность сечения проверяется из условия

$$N_{\Pi} (e - \gamma' h_0) \leq R_a F_a \gamma' h_0. \quad (4.170)$$

γ' определяется по табл. 4.8 в зависимости от значения

$$\alpha' = \frac{N_{\Pi} + R_a F_a}{R_n b h_0}; \quad (4.171)$$

б) при

$$N_{\Pi} > \alpha_{\text{макс}} R_n b h_0$$

(случай 2 внецентренного сжатия) в элементах из бетона марки 400 и ниже прочность сечения проверяется из условия

$$N_{\Pi} e \leq A_{0\text{ макс}} R_n b h_0^2 + R_{a.c} F'_a (h_0 - a'); \quad (4.172)$$

в элементах из бетона марки выше 400 прочность сечения проверяется:

если $N_{II} < \alpha_{\max} R_{II} b h_0 + R_{a.c} F'_a$ — из условия (4.172),
 если $N_{II} \geq \alpha_{\max} R_{II} b h_0 + R_{a.c} F'_a$ — также из условия (4.172), но с заменой величины $A_{0 \max}$ интерполяционным множителем A_{II} ; при этом, если $e > \bar{e}$, то прочность сечения заведомо недостаточна.

Величина интерполяционного множителя A_{II} определяется по формуле

$$A_{II} = \frac{0,4\bar{e} - 0,5A_{0 \max}(h_0 - a') - (0,4 - A_{0 \max})e}{\bar{e} - 0,5(h_0 - a')} \quad (4.173)$$

или по графику 4.6 в зависимости от значений

$$\frac{e}{\bar{e}} \text{ и } \frac{c}{\bar{e}} = 0,5 \frac{h_0 - a'}{\bar{e}}.$$

Значение \bar{e} (см. п. 4.72) вычисляется по формуле

$$\bar{e} = \frac{A_{0 \max} R_{II} b h_0^2 + R_{a.c} F'_a (h_0 - a')}{\alpha_{\max} R_{II} b h_0 + R_{a.c} F'_a}. \quad (4.174)$$

α_{\max} и $A_{0 \max}$ определяются по табл. 4.9.

Величины e и N_{II} определяются в соответствии с указаниями пп. 4.73 и 4.75.

Предельное значение $e(e_{пр})$, при котором сечение может воспринять заданную продольную силу, определяется по одному из равенств (4.167), (4.169), (4.170), (4.172) в зависимости от величины продольной силы и высоты сжатой зоны и (4.136) с учетом продольного изгиба и длительности действия нагрузки (при заданном соотношении кратковременной и длительной нагрузки) последовательными приближениями в соответствии с указаниями п. 4.81.

4.87. Проверка прочности прямоугольных сечений с симметричной арматурой производится следующим образом в зависимости от величины e :

а) при

$$e \geq \frac{A_{0 \max} R_{II} b h_0^2 + R_{a.c} F'_a (h_0 - a')}{\alpha_{\max} R_{II} b h_0}$$

(случай 1 внецентренного сжатия)
 прочность сечения проверяется из условия

$$N_{II} \leq \alpha R_{II} b h_0, \quad (4.175)$$

где

$$\alpha = \left(1 - \frac{e}{h_0}\right) + \sqrt{\left(1 - \frac{e}{h_0}\right)^2 + \frac{R_a F_a (h_0 - a')}{0,5 R_{II} b h_0^2}}. \quad (4.176)$$

Величину относительной высоты сжатой зоны $\alpha = \frac{x}{h_0}$ можно определять по табл. 4.17 в зависимости от $\frac{e}{h}$ и $\bar{A}_0 = \frac{R_a F_a (h_0 - a')}{R_{II} b h_0^2}$.

Если

$$\alpha < \frac{2a'}{h_0},$$

то прочность сечения проверяется из условия (4.169).

Если при этом

$$\alpha' < \frac{2a'}{h_0},$$

где α' — относительная высота сжатой зоны бетона без учета сжатой арматуры A' ,

то прочность сечения проверяется из условия (4.170).

α' вычисляется по формуле

$$\alpha' = \left(1 - \frac{e}{h_0}\right) + \sqrt{\left(1 - \frac{e}{h_0}\right)^2 + \frac{R_a F_a e}{0,5 R_{II} b h_0^2}}. \quad (4.177)$$

Величину α' можно также определять по табл. 4.17 в зависимости от $\frac{e}{h}$ и $\bar{A}'_0 = \frac{R_a F_a e}{R_{II} b h_0^2}$.

б) при

$$e < \frac{A_{0 \max} R_{II} b h_0^2 + R_{a.c} F'_a (h_0 - a')}{\alpha_{\max} R_{II} b h_0}$$

(случай 2 внецентренного сжатия)
 в элементах из бетона марки 400 и ниже прочность сечения проверяется из условия (4.172);

в элементах из бетона марки выше 400 прочность сечения проверяется:

если $e > \bar{e}$ — из условия (4.172);

$e \leq \bar{e}$ — также из условия (4.172), но с заменой величины $A_{0 \max}$ интерполяционным множителем A_{II} .

Значения \bar{e} и A_{II} приведены в п. 4.86.

Величина предельной продольной силы $N_{пр}$, которую может воспринять сечение при заданном эксцентриситете, определяется по одному из равенств (4.175), (4.169), (4.170), (4.172) в зависимости от величины e и высоты сжатой зоны с учетом продольного изгиба и длительности действия нагрузки (при заданном соотношении кратковременной и длительной нагрузки) последовательными приближениями в соответствии с указаниями п. 4.82.

При выборе расчетного случая можно учитывать примечание п. 4.82.

Подбор продольной арматуры

4.88. Определение требуемого количества симметричной арматуры при заданных размерах прямоугольного сечения производится в зависимости от относительной высоты сжатой зоны бетона $\alpha = \frac{x}{h_0}$, вычисляемой по формуле

$$\alpha = \frac{N_{\text{п}}}{R_{\text{н}} b h_0}. \quad (4.178)$$

При $\alpha < \alpha_{\text{макс}}$ необходимая площадь сечения арматуры, расположенной у одной стороны сечения, определяется по формуле

$$F_{\text{а}} = F'_{\text{а}} = \frac{N_{\text{п}}(e - \gamma h_0)}{R_{\text{а}}(h_0 - a')}. \quad (4.179)$$

γ определяется по табл. 4.8 в зависимости от значения α . Если

$$\alpha < \frac{2a'}{h_0},$$

то площадь сечения арматуры $A_{\text{а}}$ и $A'_{\text{а}}$ определяется по формуле

$$F_{\text{а}} = F'_{\text{а}} = \frac{N_{\text{п}}[e - (h_0 - a')]}{R_{\text{а}}(h_0 - a')}. \quad (4.180)$$

Если при этом

$$\alpha' < \frac{2a'}{h_0},$$

где α' — относительная высота сжатой зоны бетона без учета сжатой арматуры $A'_{\text{а}}$,

то площадь сечения арматуры $A_{\text{а}}$ и $A'_{\text{а}}$ определяется по формуле

$$F_{\text{а}} = F'_{\text{а}} = \frac{N_{\text{п}}(e - \gamma' h_0)}{R_{\text{а}} \gamma' h_0}. \quad (4.181)$$

α' и γ' определяются по табл. 4.8 в зависимости от значения

$$A'_0 = \frac{N_{\text{п}} e}{R_{\text{н}} b h_0^2}. \quad (4.182)$$

При $\alpha \geq \alpha_{\text{макс}}$ в элементах из бетона марки 400 и ниже площадь сечения арматуры $A_{\text{а}}$ и $A'_{\text{а}}$ определяется по формуле

$$F_{\text{а}} = F'_{\text{а}} = \frac{N_{\text{п}} e - A_{0, \text{макс}} R_{\text{н}} b h_0^2}{R_{\text{а}}(h_0 - a')}; \quad (4.183)$$

в элементах из бетона марки выше 400 площадь сечения арматуры $A_{\text{а}}$ и $A'_{\text{а}}$ определяется: при $N_{\text{п}} < \alpha_{\text{макс}} R_{\text{н}} b h_0 + R_{\text{а.с}} F'_{\text{а}}$ или $e > \bar{e}$ — по формуле (4.183); при $N_{\text{п}} \geq \alpha_{\text{макс}} R_{\text{н}} b h_0 + R_{\text{а.с}} F'_{\text{а}}$

или $e < \bar{e}$ — также по формуле (4.183), с заменой величины $A_{0, \text{макс}}$ интерполяционным множителем $A_{\text{н}}$.

Величины \bar{e} и $A_{\text{н}}$ определяются в соответствии с указаниями п. 4.86.

В элементах из бетона марки выше 400 необходимая площадь сечения арматуры $A_{\text{а}}$ и $A'_{\text{а}}$ определяется путем последовательных приближений. В первом приближении величины $F_{\text{а}}$ и $F'_{\text{а}}$ определяются по формуле (4.183).

При учете продольного изгиба необходимая площадь сечения арматуры $A_{\text{а}}$ и $A'_{\text{а}}$ определяется путем последовательных приближений, так как коэффициент продольного изгиба η зависит от площади сечения арматуры A . В первом приближении при вычислении коэффициента η принимается $C = 400$.

$\alpha_{\text{макс}}$ и $A_{0, \text{макс}}$ определяются по табл. 4.9.

Если при расчете по формулам (4.179) — (4.183) величина $F_{\text{а}}$ ($F'_{\text{а}}$) получается равной нулю или отрицательной, это означает, что арматуры в сечении не требуется и арматура $A_{\text{а}}$ и $A'_{\text{а}}$ устанавливается в соответствии с конструктивными требованиями.

4.89. Расчет элементов прямоугольного сечения с симметричной арматурой ($F_{\text{а}} = F'_{\text{а}}$), выполняемых из бетона марки 400 и ниже, можно производить с помощью графика 4.7.

Прочность сечения будет обеспечена, если точка с координатами $m = \frac{M_{\text{п}} \eta}{R_{\text{н}} b h_0^2}$ и $n = \frac{N_{\text{п}}}{R_{\text{н}} b h_0}$ находится внутри области, ограниченной кривой $\mu_{\text{а}} = \frac{R_{\text{а}} F_{\text{а}}}{R_{\text{н}} b h_0}$ и осями координат.

Значения η , $M_{\text{п}}$, $N_{\text{п}}$ определяются в соответствии с указаниями пп. 4.74 и 4.75.

Необходимая площадь сечения арматуры $A_{\text{а}}$ и $A'_{\text{а}}$, расположенной у одной стороны сечения, определяется по формуле

$$F_{\text{а}} = F'_{\text{а}} = \mu_{\text{а}} \frac{R_{\text{н}} b h_0}{R_{\text{а}}}, \quad (4.184)$$

где $\mu_{\text{а}}$ определяется по графику 4.7 в зависимости от значений m и n .

Коэффициент η определяется последовательными приближениями.

Для элементов из бетона марок 200, 300 и 400 с продольной арматурой из горячекатаной стали класса А-III необходимое количество продольной арматуры рекомендуется определять с помощью графиков 4.8, не прибегая к последовательным приближениям.

При этом площадь сечения арматуры вычисляется по формуле

$$F_{\text{а}} = F'_{\text{а}} = \mu b h_0, \quad (4.185)$$

где μ определяется по графику 4.8 в зависимости от значений

$$m = \frac{M_{\text{п}}}{R_{\text{н}} b h_0^2}, \quad n = \frac{N_{\text{п}}}{R_{\text{н}} b h_0} \quad \text{и} \quad \lambda = \frac{l_0}{h}.$$

РАСЧЕТ ПРЯМОУГОЛЬНЫХ СЕЧЕНИЙ С АРМАТУРОЙ, РАСПОЛОЖЕННОЙ СИММЕТРИЧНО И РАСПРЕДЕЛЕННОЙ ПО ПЕРИМЕТРУ СЕЧЕНИЯ

4.90. При наличии арматуры, расположенной симметрично и распределенной по периметру прямоугольного сечения, расчет внецентренно сжатых элементов допускается производить

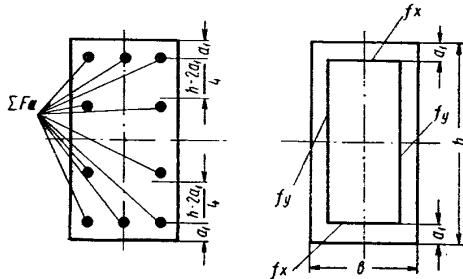


Рис. 4.37. Схема армирования, принимаемая при расчете прочности внецентренно сжатых железобетонных элементов прямоугольного сечения с арматурой, распределенной по его периметру

по формулам (4.186)—(4.188), рассматривая всю арматуру как равномерно распределенную по линиям центров тяжести стержней (рис. 4.37).

При этом площадь сечения арматуры f_y , расположенной у одной из граней, параллельных плоскости изгиба, принимается равной

$$f_y = f_{\text{пy}}(p + 1),$$

где $f_{\text{пy}}$ — площадь одного промежуточного стержня арматуры f_y ; при разных диаметрах промежуточных стержней принимается средний диаметр промежуточных стержней;

p — количество промежуточных стержней, расположенных у одной грани.

Площадь сечения арматуры f_x , расположенной у одной из граней, нормальных к плоскости изгиба, равна:

$$f_x = \frac{\Sigma F_a}{2} - f_y,$$

где ΣF_a — площадь всей арматуры в сечении элемента.

а) Если

$$\alpha_1 = \frac{n\lambda + \alpha_y}{\lambda + 2\alpha_y} \leq \alpha_{1\text{макс}}$$

(случай 1 внецентренного сжатия), прочность сечения проверяется из условия

$$N_{\text{п}} e_{\text{о.п}} \eta \leq R_{\text{н}} b h^2 \left[0,5 \alpha_1 (1 - \alpha_1) + \frac{\alpha_y}{\lambda} (\alpha_1 - \delta) (1 - \alpha_1 - \delta) + 2 \alpha_x \lambda \right], \quad (4.186)$$

где

$$n = \frac{N_{\text{п}}}{R_{\text{н}} b h}; \quad \alpha_y = \frac{R_a f_y}{R_{\text{н}} b h};$$

$$\alpha_x = \frac{R_a f_x}{R_{\text{н}} b h}; \quad \delta = \frac{\alpha_1}{h}; \quad \lambda = 0,5 - \delta.$$

$\alpha_{1\text{макс}}$ — определяется по табл. 4.18.

Если при этом $\alpha_1 \leq 2\delta$, прочность сечения проверяется из условия

$$N_{\text{п}} e_{\text{о.п}} \eta \leq R_{\text{н}} b h^2 [2\lambda (\alpha_x + \alpha_y) + n\lambda]. \quad (4.186')$$

б) Если $\alpha_1 > \alpha_{1\text{макс}}$

(случай 2 внецентренного сжатия), прочность сечения проверяется следующим образом:

при $\frac{e_{\text{о.п}} \eta}{h} > \frac{m_{\text{гр}}}{n_{\text{гр}}}$

$$N_{\text{п}} e_{\text{о.п}} \eta \leq R_{\text{н}} b h^2 [m_{\text{гр}} + c_1 (n_{\text{гр}} - n)], \quad (4.187)$$

где

$$n_{\text{гр}} = \alpha_{1\text{макс}} + \frac{\alpha_y}{\lambda} (\alpha_{1\text{макс}} - \delta),$$

$$m_{\text{гр}} = A + B \alpha_y + 2\lambda \alpha_x,$$

$$c_1 = 0,5 (\alpha_{1\text{макс}} - \delta),$$

A и B определяются по табл. 4.18, при этом предельная продольная сила, которая может быть воспринята сечением при заданном эксцентриситете, равняется

$$N_{\text{пр}} = R_{\text{н}} b h \frac{m_{\text{гр}} + n_{\text{гр}} c_1}{\frac{e_{\text{о.п}} \eta}{h} + c_1}; \quad (4.187')$$

при $\frac{e_{\text{о.п}} \eta}{h} \leq \frac{m_{\text{гр}}}{n_{\text{гр}}}$

$$N_{\text{п}} e_{\text{о.п}} \eta \leq R_{\text{н}} b h^2 c_2 (n_{\text{ц}} - n), \quad (4.188)$$

где

$$n_{\text{ц}} = 0,8 + 2 (\alpha_x + \alpha_y),$$

$$c_2 = \frac{m_{\text{гр}}}{n_{\text{ц}} - n_{\text{гр}}}.$$

При этом предельная продольная сила, которая может быть воспринята сечением при заданном эксцентриситете, равняется

$$N_{\text{пр}} = R_{\text{н}} b h \frac{n_{\text{ц}} c_2}{\frac{e_{\text{о.п}} \eta}{h} + c_2}. \quad (4.188')$$

Величины приведенного эксцентриситета $e_{o.n}$ и приведенной продольной силы $N_{п}$ определяются согласно п. 4.75, коэффициент продольного изгиба η определяется согласно п. 4.74.

Примечание. При расположении арматуры в пределах крайних четвертей высоты $h - 2a_1$ (рис. 4.37) расчет производится согласно указаниям пп. 4.86—4.89, при этом арматура F_a и F'_a рассматривается как сосредоточенная по линиям ее центров тяжести.

РАСЧЕТ ТАВРОВЫХ И ДВУТАВРОВЫХ СЕЧЕНИЙ

Проверка прочности

4.91. Проверка прочности тавровых и двутавровых сечений производится следующим образом в зависимости от величины продольной силы $N_{п}$:

при

$$N_{п} \leq R_{и} h'_{п} b'_{п} - R_a F_a - R_a F_{н} + R_{a.c} F'_a + \sigma'_c F'_{н}$$

(т. е. нейтральная линия проходит в пределах полки) прочность сечения проверяется как для прямоугольного сечения шириной $b'_{п}$ в соответствии с указаниями п. 4.81;

при

$$N_{п} > R_{и} h'_{п} b'_{п} - R_a F_a - R_a F_{н} + R_{a.c} F'_a + \sigma'_c F'_{н}$$

(нейтральная линия проходит в пределах ребра) проверка прочности сечения производится следующим образом.

а) Если

$$N_{п} \leq (\alpha_{макс} + \alpha_{св}) R_{и} b h_0 - R_a F_a - R_a F_{н} + R_{a.c} F'_a + \sigma'_c F'_{н}$$

(случай 1 внецентренного сжатия), то прочность сечения проверяется из условия

$$N_{п} e \leq (A_0 + A_{св}) R_{и} b h_0^2 + R_{a.c} F'_a (h_0 - a'_a) + \sigma'_c F'_{н} (h_0 - a'_н). \quad (4.189)$$

A_0 определяется по табл. 4.8 в зависимости от величины относительной высоты сжатой зоны бетона $\alpha = \frac{x}{h_0}$, вычисляемой по формуле

$$\alpha = \alpha_1 - \alpha_{св},$$

где

$$\alpha_1 = \frac{N_{п} + R_a F_a + R_a F_{н} - R_{a.c} F'_a - \sigma'_c F'_{н}}{R_{и} b h_0}. \quad (4.190)$$

При $\alpha < \frac{2a'}{h_0}$ прочность сечения проверяется согласно п. 4.81 по условиям (4.151) или (4.152) $A_{св}$ и $\alpha_{св}$ определяются по табл. 4.10.

б) Если

$$N_{п} > (\alpha_{макс} + \alpha_{св}) R_{и} b h_0 - R_a F_a - R_a F_{н} + R_{a.c} F'_a + \sigma'_c F'_{н}$$

(случай 2 внецентренного сжатия), то прочность проверяется из условия

$$N_{п} e \leq (A_{0макс} + A_{св}) R_{и} b h_0^2 + R_{a.c} F'_a (h_0 - a'_a) + \sigma'_c F'_{н} (h_0 - a'_н). \quad (4.191)$$

При этом, если $e < \bar{e}$,

то в элементах из бетона марки 400 и ниже прочность сечения проверяется из условия

$$N_{п} e \leq (A_{0макс} + A_{св} + A_{уш}) R_{и} b h_0^2 + R_{a.c} F'_a (h_0 - a'_a) + \sigma'_c F'_{н} (h_0 - a'_н), \quad (4.192)$$

а в элементах из бетона марки выше 400 — также из условия (4.192), но с заменой величины $A_{0макс}$ интерполяционным множителем $A_{и}$.

Величина интерполяционного множителя $A_{и}$ вычисляется по формуле (4.155) или определяется по графику 4.6 в зависимости от значений $\frac{e}{e}$ и $\frac{c}{e}$.

Значения \bar{e} и c (см. п. 4.72) вычисляются по формулам:

$$\bar{e} = \frac{(A_{0макс} + A_{св}) R_{и} b h_0^2 + R_{a.c} F'_a (h_0 - a'_a) + \sigma'_c F'_{н} (h_0 - a'_н)}{(\alpha_{макс} + \alpha_{св}) R_{и} b h_0 + R_{a.c} F'_a + \sigma'_c F'_{н}}, \quad (4.193)$$

$$c = \frac{R_{пп} [b h (0,5 h_0 - a) + (b'_п - b) h'_п (h_0 - 0,5 h'_п)] + R_{пп} [b h + (b'_п - b) h'_п + (b_п - b) h_п] + (b_п - b) h_п (0,5 h_п - a) + R_{a.c} F'_a (h_0 - a'_a) + R_{a.c} (F'_a + F_a) + \sigma'_c F'_{н} (h_0 - a'_н)}{R_{a.c} (F'_a + F_a) + \sigma'_c (F'_{н} + F_{н})}. \quad (4.194)$$

$A_{уш}$ для полки, расположенной у менее сжатой стороны сечения, определяется по табл. 4.19, но принимается не более 0,05. $\alpha_{макс}$ и $A_{0макс}$ определяются по табл. 4.9.

Положение арматуры A и A' в сечении устанавливается в соответствии с указаниями п. 4.72.

Значения e и $N_{п}$ определяются в соответствии с указаниями пп. 4.73 и 4.75.

Предельное значение $e(e_{пп})$, при котором сечение может воспринять заданную продольную силу, определяется по одному из равенств (4.189), (4.191), (4.192) в зависимости от величины продольной силы с учетом продольно-

го изгиба и длительности действия нагрузки (при заданном соотношении длительной и кратковременной нагрузки) последовательными приближениями в соответствии с указаниями п. 4.81.

Для сечений, соответствующих значениям коэффициентов табл. 4.10, лежащим ниже жирной черты (для принятой марки бетона), у которых нейтральная линия, отвечающая границе между случаями 1 и 2 внецентренного сжатия располагается в полке, расчет производится следующим образом:

при

$$N_{\text{п}} < \alpha_{\text{макс}_1} R_{\text{н}} b'_{\text{п}} h_0 - R_{\text{а}} F_{\text{а}} - R_{\text{а}} F_{\text{н}} + R_{\text{а.с}} F'_{\text{а}} + \sigma'_c F'_{\text{н}}$$

(случай 1 внецентренного сжатия) прочность сечения проверяется как прямоугольного сечения шириной $b'_{\text{п}}$ согласно п. 4.81 «а».

$\alpha_{\text{макс}_1}$ определяется по табл. 4.8 в зависимости от значения

$$A_{0\text{макс}_1} = A_{0\text{макс}} \frac{1 + 2,5 A_{\text{св}}}{b'_{\text{п}}/b}$$

при

$$N_{\text{п}} \geq \alpha_{\text{макс}_1} R_{\text{н}} b'_{\text{п}} h_0 - R_{\text{а}} F_{\text{а}} - R_{\text{а}} F_{\text{н}} + R_{\text{а.с}} F'_{\text{а}} + \sigma'_c F'_{\text{н}}$$

(случай 2 внецентренного сжатия) прочность сечения проверяется согласно п. 4.91 «б». При этом для элементов из бетона марок выше 400 в расчетных условиях значения $(\alpha_{\text{макс}} + \alpha_{\text{св}})$ заменяются на $\alpha_{\text{макс}_1} \frac{b'_{\text{п}}}{b}$, а

$(A_{0\text{макс}} + A_{\text{св}})$ на $A_{0\text{макс}} (1 + 2,5 A_{\text{св}})$.

Примечание. При переменной высоте свесов полки допускается принимать значение $h'_{\text{п}}$ равным средней высоте свесов.

4.92. Проверка прочности тавровых и двутавровых сечений производится следующим образом в зависимости от величины эксцентриситета продольной силы e .

Если

$$(R_{\text{а}} F_{\text{а}} + R_{\text{а}} F_{\text{н}}) e \mp (R_{\text{а.с}} F'_{\text{а}} + \sigma'_c F'_{\text{н}}) \times \times e' \leq R_{\text{н}} h'_{\text{п}} b'_{\text{п}} [e - (h_0 - 0,5 h'_{\text{п}})],$$

(т. е. нейтральная ось находится в пределах полки), то прочность сечения проверяется как для прямоугольного сечения шириной $b'_{\text{п}}$ (см. п. 4.82).

Если

$$(R_{\text{а}} F_{\text{а}} + R_{\text{а}} F_{\text{н}}) e \mp (R_{\text{а.с}} F'_{\text{а}} + \sigma'_c F'_{\text{н}}) e' > R_{\text{н}} b'_{\text{п}} h'_{\text{п}} [e - (h_0 - 0,5 h'_{\text{п}})],$$

(т. е. нейтральная ось находится в пределах ребра), то проверка прочности сечения производится следующим образом:

а) при

$$e \geq \frac{(A_{0\text{макс}} + A_{\text{св}}) R_{\text{н}} b h_0^2 + R_{\text{а.с}} F'_{\text{а}} (h_0 - a'_a) + \sigma'_c F'_{\text{н}} (h_0 - a'_a)}{(\alpha_{\text{макс}} + \alpha_{\text{св}}) R_{\text{н}} b h_0 + R_{\text{а.с}} F'_{\text{а}} + \sigma'_c F'_{\text{н}} - R_{\text{а}} F_{\text{а}} - R_{\text{а}} F_{\text{н}}}$$

(случай 1 внецентренного сжатия)

прочность сечения проверяется из условия

$$N_{\text{п}} \leq (\alpha + \alpha_{\text{св}}) R_{\text{н}} b h_0 + R_{\text{а.с}} F'_{\text{а}} + \sigma'_c F'_{\text{н}} - R_{\text{а}} F_{\text{а}} - R_{\text{а}} F_{\text{н}}, \quad (4.195)$$

где

$$\alpha = \left(1 - \frac{e}{h_0}\right) + \sqrt{\left(1 - \frac{e}{h_0}\right)^2 + \bar{A}_0}, \quad (4.196)$$

где

$$\bar{A}_0 = \frac{R_{\text{а}} F_{\text{а}} e_{\text{а}} + R_{\text{а}} F_{\text{н}} e_{\text{н}} - R_{\text{а.с}} F'_{\text{а}} e'_{\text{а}} - \sigma'_c F'_{\text{н}} e'_{\text{н}}}{R_{\text{н}} b h_0^2} - \alpha_{\text{св}} \frac{e}{h_0} + A_{\text{св}}; \quad (4.196')$$

$\alpha_{\text{св}}$ и $A_{\text{св}}$ см. табл. 4.10.

Величину относительной высоты сжатой зоны бетона $\alpha = \frac{e}{h_0}$ можно также определять

по табл. 4.17 в зависимости от e/h_0 и A_0 .

В формуле (4.196') знак минус принимается при $e > h_0 - a'$, знак плюс — при $e < h_0 - a'$;

б) при

$$e < \frac{(A_{0\text{макс}} + A_{\text{св}}) R_{\text{н}} b h_0^2 + R_{\text{а.с}} F'_{\text{а}} (h_0 - a'_a) + \sigma'_c F'_{\text{н}} (h_0 - a'_a)}{(\alpha_{\text{макс}} + \alpha_{\text{св}}) R_{\text{н}} b h_0 + R_{\text{а.с}} F'_{\text{а}} + \sigma'_c F'_{\text{н}} - R_{\text{а}} F_{\text{а}} - R_{\text{а}} F_{\text{н}}}$$

(случай 2 внецентренного сжатия)

прочность сечения проверяется из условия (4.191).

При этом, если $e < \bar{e}$, в элементах из бетона марки 400 и ниже прочность сечения проверяется из условия (4.192), а в элементах из бетона марки выше 400 — также из условия (4.192), но с заменой величины $A_{0\text{макс}}$ интерполяционным множителем $A_{\text{н}}$ (см. п. 4.91).

Величина предельной продольной силы $N_{пр}$, которую может воспринять сечение при заданном эксцентриситете, определяется по одному из равенств (4.191), (4.192), (4.195) в зависимости от величины e с учетом продольного изгиба и длительности действия нагрузки (по заданному соотношению между длительной и кратковременной нагрузками) в соответствии с указаниями п. 4.82.

При выборе расчетного случая можно руководствоваться указаниями примечания к п. 4.82.

Расчет сечений, соответствующих значениям табл. 4.10, лежащим ниже жирной черты, производится способом, аналогичным приведенному в п. 4.91.

Подбор продольной арматуры

4.93. Определение требуемой площади сечения ненапрягаемой арматуры A'_a , расположенной в сжатой зоне или у наиболее сжатой стороны сечения, при заданных размерах таврового или двутаврового сечения производится по формуле

$$F'_a = \frac{N_n e - \sigma'_c F'_n (h_0 - a'_n) - (A_{0\max} + A_{св}) R_n b h_0^2}{R_{a.c} (h_0 - a'_a)}. \quad (4.197)$$

Если $e \leq \bar{e}$, то в элементах из бетона марки 400 и ниже необходимая площадь сечения арматуры A'_a определяется по формуле

$$F'_a = \frac{N_n e - \sigma'_c F'_n (h_0 - a'_n) - (A_{0\max} + A_{св} + A_{уш}) R_n b h_0^2}{R_{a.c} (h_0 - a'_a)}, \quad (4.198)$$

а в элементах из бетона марки выше 400 — также по формуле (4.198), но с заменой величины $A_{0\max}$ интерполяционным множителем A_n .

Величина интерполяционного множителя A_n определяется в соответствии с указаниями п. 4.91.

$A_{св}$ и $\alpha_{св}$ для полки, расположенной в сжатой зоне или у более сжатой стороны сечения, определяются по табл. 4.10. $A_{уш}$ для полки, расположенной у менее сжатой стороны сечений, определяется по табл. 4.19, но принимается не более 0,05.

α_{\max} и $A_{0\max}$ определяются по табл. 4.9; \bar{e} определяется по формуле (4.193).

Необходимая площадь сечения арматуры A'_a определяется путем последовательных приближений. В первом приближении величина F'_a определяется по формуле (4.197).

При учете продольного изгиба величина e определяется в зависимости от площади сечения арматуры A . Если арматура A неизвестна,

то при вычислении коэффициента продольного изгиба η в первом приближении принимается $C=400$.

Положение наиболее сжатой стороны сечения устанавливается в соответствии с указаниями п. 4.84.

В элементах из бетона марок выше 400 для сечений, соответствующих значениям табл. 4.10, лежащим ниже жирной черты для принятой марки бетона, площадь сечения арматуры A'_a определяется по формулам (4.197) или (4.198) с заменой значения $(\alpha_{\max} + \alpha_{св})$ на $\alpha_{\max,1} \frac{b'_n}{b}$ и значения $(A_{0\max} + A_{св})$ на $A_{0\max} \times (1 + 2,5 A_{св})$; $\alpha_{\max,1}$ определяется по табл. 4.8 в зависимости от значения

$$A_{0\max,1} = \frac{A_{0\max} (1 + 2,5 A_{св})}{b'_n/b}$$

4.94. Определение требуемого количества арматуры, расположенной в растянутой зоне (при $e > \bar{e}$) или у наименее сжатой стороны сечения (при $e < \bar{e}$), производится следующим образом.

При $e > \bar{e}$ необходимое количество растянутой арматуры A подбирается из условия

$$R_a F_a + R_a F_n = N_a.$$

Усилие N_a , которое должно быть воспринято растянутой арматурой, определяется в зависимости от положения нейтральной оси в сечении.

Если

$$N_n e \leq R_n b'_n h'_n (h_0 - 0,5 h'_n) + R_{a.c} F'_a (h_0 - a'_a) + \sigma'_c F'_n (h_0 - a'_n)$$

(т. е. нейтральная ось находится в пределах полки), то усилие N_a определяется как для прямоугольного сечения с шириной b'_n (см. п. 4.86). При этом для сечений, соответствующих значениям табл. 4.10, лежащим ниже жирной черты, должно удовлетворяться условие

$$A_0 < \frac{A_{0\max} (1 + 2,5 A_{св})}{b'_n/b}.$$

Если

$$N_n e > R_n b'_n h'_n (h_0 - 0,5 h'_n) + R_{a.c} F'_a (h_0 - a'_a) + \sigma'_c F'_n (h_0 - a'_n)$$

(т. е. нейтральная ось находится в пределах ребра), то усилие N_a определяется по формуле $N_a = (\alpha + \alpha_{св}) R_n b h_0 + R_{a.c} F'_a + \sigma'_c F'_n - N_n$. (4.199)

Величина относительной высоты сжатой зоны бетона $\alpha = \frac{x}{h_0}$ определяется по табл. 4.8 в зависимости от значения

$$A_0 = A_{01} - A_{св},$$

где

$$A_{01} = \frac{N_{п} e - R_{a.c} F'_a (h_0 - a'_a) - \sigma'_c F'_H (h_0 - a'_H)}{R_H b h_0^2}. \quad (4.200)$$

При этом должно удовлетворяться условие $A_0 \leq A_{0\text{макс}}$.

При $e < \bar{e}$

арматура A , расположенная у менее сжатой стороны сечения, по расчету прочности не требуется.

Значение \bar{e} вычисляется по формуле (4.193). При этом в элементах из бетона марок выше 400 для сечений, соответствующих значениям табл. 4.10, лежащим ниже жирной черты, в формуле (4.193) значение $(\alpha_{\text{макс}} + \alpha_{св})$ заменяется на $\alpha_{\text{макс}1} \frac{b_{п}}{b}$, а $(A_{0\text{макс}} + A_{св})$ — на $A_{0\text{макс}} \times (1 + 2,5 A_{св})$; $\alpha_{\text{макс}1}$ определяется по табл. 4.8 в зависимости от значений

$$A_{0\text{макс}1} = \frac{A_{0\text{макс}} (1 + 2,5 A_{св})}{b_{п}/b}.$$

При учете продольного изгиба необходимая площадь сечения арматуры A определяется путем последовательных приближений.

При подборе арматуры A следует учитывать примечания к п. 4.85.

РАСЧЕТ КОЛЬЦЕВЫХ СЕЧЕНИЙ

Проверка прочности

4.95(7.49). Внецентренно сжатые железобетонные элементы кольцевого сечения (трубчатые) с напрягаемой и ненапрягаемой арматурой, равномерно распределенной по окружности, рассчитываются по формулам:

а) 1-й случай, при $\alpha_K \leq \frac{\zeta}{1,6}$,

где

$$\alpha_K = \frac{R_a F_H + R_a F_a + N}{(R_a + \sigma'_c) F_H + (R_a + R_{a.c}) F_a + R_H F}; \quad (4.201)$$

$$N e_0 \leq \frac{1}{\pi} \left[R_H F \frac{r_1 + r_2}{2} + (R_a + R_{a.c}) \times \right. \\ \left. \times F_a r_a + (R_a + \sigma'_c) F_H r_H \right] \sin \pi \alpha_K; \quad (4.202)$$

б) 2-й случай, при $\alpha_K > \frac{\zeta}{1,6}$,

$$N (e_0 + r_H) \leq r_H [R_{пр} F + k_a (R_{a.c} F_a + \\ + R_{a.c} F_H) - m_T \sigma_0 F_H], \quad (4.203)$$

где при $e_0 < r_H$ принимают

$$k_a = 1 - \frac{e_0}{3r_H}, \quad (4.204)$$

а при $e_0 \geq r_H$ принимают

$$k_a = \frac{2}{3};$$

e_0 — эксцентриситет продольной силы N относительно центра тяжести приведенного сечения.

Остальные обозначения те же, что и в формулах п. 4.32.

Примечания: 1. При отсутствии напрягаемой арматуры следует принимать величину F_H равной нулю и $r_H = r_a$.

2. Рекомендации настоящего пункта распространяются на сечения с отношением $\frac{r_2 - r_1}{r_2} < 0,5$ при числе продольных стержней в поперечном сечении не менее 6.

4.96. Расчет кольцевых сечений при $r_H \approx r_a \approx r_{ср} = \frac{r_1 + r_2}{2}$

(отвечающих примечанию 2 к п. 4.95) рекомендуется производить согласно указаниям пп. 4.97 и 4.98.

4.97. Проверка прочности кольцевых сечений производится следующим образом в зависимости от величины:

$$\alpha_K = \frac{R_a F_a + R_a F_H + N_{п}}{(R_a + \sigma'_c) F_H + (R_a + R_{a.c}) F_a + R_H F}.$$

а) При $\alpha_K \leq \alpha_{K\text{макс}}$,

прочность сечения проверяется из условия

$$N_{п} (e_{o.п} \eta - \gamma_K r_{ср}) \leq (R_a F_a + R_a F_H) \gamma_K r_{ср}, \quad (4.205)$$

где $e_{o.п}$ — эксцентриситет приведенной продольной силы $N_{п}$ относительно центра тяжести сечения (см. п. 4.75);

η — коэффициент, учитывающий влияние прогиба элемента (см. п. 4.74);

γ_K — определяется по табл. 4.13 в зависимости от значения α_K .

б) При $\alpha_K > \alpha_{K\text{макс}}$,

прочность сечения проверяется из условия

$$N_{п} (e_{o.п} \eta + r_{ср}) \leq [R_{пр} F + k_a (R_{a.c} F_a + \\ + R_{a.c} F_H) - m_T \sigma_0 F_H] r_{ср}, \quad (4.206)$$

где при $e_{o.п} \eta < r_{ср}$ принимают $k_a = 1 - \frac{e_{o.п} \eta}{r_{ср}}$,

а при $e_{o.п} \eta \geq r_{ср}$ принимают $k_a = \frac{2}{3}$.

$\alpha_{K\text{макс}}$ определяется по табл. 4.15.

Величина предельного эксцентриситета $e_{0,пр}$, при котором сечение может воспринять заданную продольную силу, определяется по одному из равенств (4.205) и (4.206) в зависимости от величины α_k с учетом продольного изгиба и длительности действия нагрузки (при заданном соотношении кратковременной и длительной нагрузки) последовательными приближениями, так как коэффициент продольного изгиба η , коэффициент длительности действия нагрузки $m_{э,дл}$ и коэффициент k_a зависят от величины эксцентриситета.

В первом приближении рекомендуется определять коэффициент η при $C=400$, $m_{э,дл} = m_{дл}$, $k_a = \frac{2}{3}$.

Подбор продольной арматуры

4.98. Определение требуемого количества арматуры при заданных размерах кольцевого сечения производится из условия

$$R_a F_a + R_a F_n = N_a.$$

Величина усилия N_a определяется по формуле

$$N_a = \alpha R_n F - N_{пр}, \quad (4.207)$$

α определяется по табл. 4.14 в зависимости от значений

$$A_{ок} = \frac{N_{пр} e_{0,пр} \eta}{R_n F r_{ср}} \quad \text{и} \quad (4.208)$$

$$\beta = \frac{R_{a,c} F_a + \sigma'_c F_n - N_{пр}}{R_a F_a + R_a F_n + N_{пр}}. \quad (4.209)$$

Значение β определяется последовательными приближениями; в первом приближении принимается $\beta=0$.

Если значения α и β удовлетворяют условию

$$\alpha_k > \alpha_{k,макс},$$

где

$$\alpha_k = \frac{1}{1 + \frac{1}{\alpha} + \beta},$$

то необходимая площадь сечения арматуры A_a определяется по формуле

$$F_a = \frac{N_{пр} e_{0,пр} \eta - [R_{пр} F + (k_a R_{a,c} - m_r \sigma_0) F_n - N_{пр}] r_{ср}}{R_{a,c} r_{ср} k_a}. \quad (4.210)$$

Коэффициент k_a определяется в соответствии с указаниями п. 4.97.

Усилие N_a для элементов с ненапрягаемой арматурой при $R_a = R_{a,c}$ можно определять:

а) при $n = \frac{N_{пр}}{R_n F} < \alpha_{k,макс}$

по формуле

$$N_a = \alpha_1 R_n F, \quad (4.211)$$

где α_1 определяется по табл. 4.20 в зависимости от значений $A_{ок}$ и n ;

б) при $n > 0,5$ по формуле (4.210);

$\alpha_{k,макс}$ определяется по табл. 4.15.

РАСЧЕТ КРУГЛЫХ СЕЧЕНИЙ С НАНАПРЯГАЕМОЙ АРМАТУРОЙ (рис. 4.38)

Проверка прочности

4.99. Внецентренно сжатые железобетонные элементы круглого сечения с ненапрягаемой арматурой, равномерно распределенной по окружности (в количестве не менее 6 стержней), рассчитываются по формулам:

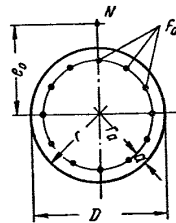


Рис. 4.38. Обозначения, принятые при расчете прочности внецентренно сжатых элементов круглого сечения

а) 1-й случай, при $\alpha'_k \leq 0,5$,

где

$$\alpha'_k = \frac{R_a F_a + N}{(R_a + R_{a,c}) F_a + R_n F}; \quad (4.212)$$

$$N e_0 \leq \frac{k}{\pi} \left[\frac{2}{3} R_n F r k_\phi^3 + (R_a + R_{a,c}) \times \right. \\ \left. \times F_a r_a k_\phi \right], \quad (4.213)$$

где

$$k_\phi = \frac{\alpha'_k}{0,05 + 0,9 \alpha'_k};$$

б) 2-й случай, при $\alpha'_k > 0,5$

$$N(e_0 + r_a) < k r_a (R_{пр} F + k_a R_{a,c} F_a), \quad (4.214)$$

где

$$k_a = 1 - \frac{e_0}{3r_a} \quad \text{при } e_0 < r_a \quad (4.215)$$

или

$$k_a = \frac{2}{3} \quad \text{при } e_0 > r_a. \quad (4.215')$$

Значения коэффициента k в формулах (4.213) и (4.214) принимают равными:

$$k = \frac{1+m}{1+1,3m} \leq 1, \quad (4.216)$$

где $m = \frac{e_0}{D}$ при $\frac{e_0}{D} \leq 0,5$

или $m = 0,7 - 0,4 \frac{e_0}{D} \geq 0$ при $\frac{e_0}{D} > 0,5$.

В вышеприведенных формулах приняты следующие обозначения:

r — радиус сечения элемента;
 r_a — радиус окружности, проходящей через центры стержней продольной арматуры;
 e_0 — эксцентриситет продольной силы относительно центра тяжести сечения элемента;
 D — диаметр сечения элемента.

4.100. Проверку прочности круглых сечений, указанных в п. 4.99, рекомендуется производить следующим образом в зависимости от величины $n = \frac{N_{\text{п}}}{R_{\text{н}} F}$:

$$n = \frac{N_{\text{п}}}{R_{\text{н}} F}$$

а) при $n \leq 0,5$

$$N_{\text{п}} e_{0,\text{п}} \eta \leq k A_{0\text{кр}} r R_{\text{н}} F, \quad (4.217)$$

где $A_{0\text{кр}}$ — величина, определяемая по табл. 4.21 в зависимости от значений

$$\alpha = \frac{R_a F_a}{R_{\text{н}} F} \text{ и } n;$$

η — коэффициент, учитывающий влияние прогиба элемента (см. п. 4.74);

б) при $n > 0,5$

$$N_{\text{п}} (e_{0,\text{п}} \eta + r_a) \leq k r_a (R_{\text{нр}} F + k_a R_a F_a), \quad (4.218)$$

где $k_a = 1 - \frac{e_{0,\text{п}} \eta}{3r_a}$ при $e_{0,\text{п}} \eta < r_a$

или $k_a = \frac{2}{3}$ при $e_{0,\text{п}} \eta \geq r_a$.

Значения коэффициента k в формулах (4.217) и (4.218) принимаются равными

$$k = \frac{1+m}{1+1,3m} < 1,$$

где при $\frac{e_{0,\text{п}} \eta}{D} \leq 0,5$ принимается $m = \frac{e_{0,\text{п}} \eta}{D}$,

при $\frac{e_{0,\text{п}} \eta}{D} > 0,5$ $m = 0,7 - 0,4 \frac{e_{0,\text{п}} \eta}{D} \geq 0$.

Подбор продольной арматуры

4.101. Определение требуемого количества продольной арматуры при заданных размерах круглого сечения производится следующим образом в зависимости от величины $n = \frac{N_{\text{п}}}{R_{\text{н}} F}$:

а) при $n < 0,5$

$$F_a = \alpha \frac{R_{\text{н}} F}{R_a}, \quad (4.219)$$

где α определяется по табл. 4.21 в зависимости от значений

$$A_{0\text{кр}} = \frac{N_{\text{п}} e_{0,\text{п}} \eta}{k r R_{\text{н}} F} \text{ и } n;$$

б) при $n > 0,5$

$$F_a = \frac{\frac{N_{\text{п}}}{k r_a} (e_{0,\text{п}} \eta + r_a) - R_{\text{нр}} F}{k_a R_a}. \quad (4.220)$$

Коэффициенты k и k_a определяются в соответствии с указаниями п. 4.100.

ПРИМЕРЫ РАСЧЕТА

Внецентренно сжатые элементы

Прямоугольные сечения с симметричной арматурой

Пример 4.27. Дано: Размеры сечения элемента $b = 40$ см, $h = 50$ см; $a = a' = 4$ см; бетон марки 300 ($R_{\text{н}} = 160$ кг/см²); арматура A_a и A'_a из горячекатаной стали класса А-III ($R_a = R_{a,c} = 3400$ кг/см²); площадь сечения арматуры $F_a = F'_a = 12,32$ см² (2 Ø28); расчетные продольные силы и изгибающие моменты:

от длительно действующей части нагрузки $N_{\text{дл}} = 60$ т, $M_{\text{дл}} = 16,5$ тм;

от кратковременно действующей части нагрузки $N_{\text{к}} = 10$ т, $N_{\text{к}} = 4,8$ тм;

гибкость элемента $\lambda = \frac{l_0}{h} = 16$.

Требуется проверить прочность сечения.

Расчет. $h_0 = 50 - 4 = 46$ см.

Так как $\frac{e_0}{h} = 16 > 10$, согласно п. 4.75 расчет производим с учетом длительного действия нагрузки.

Определяем приведенную продольную силу $N_{\text{п}}$, приведенный момент $M_{\text{п}}$ и приведенный эксцентриситет $e_{0,\text{п}}$.

Для этого находим величину

$$e_{0,\text{дл}} = \frac{M_{\text{дл}}}{N_{\text{дл}}} = \frac{16,5}{60} = 0,275 \text{ м} = 27,5 \text{ см}.$$

По графику 4.5 при $\frac{e_{0,\text{дл}}}{h} = \frac{27,5}{50} = 0,55$, $\lambda = \frac{l_0}{h} = 16$ находим $m_{\text{э,дл}} = 0,948$.

Приведенную продольную силу $N_{\text{п}}$, приведенный момент $M_{\text{п}}$ и приведенный эксцентриситет $e_{0,\text{п}}$ определяем в соответствии с указаниями п. 4.75.

$$N_{\text{п}} = \frac{N_{\text{дл}}}{m_{\text{э,дл}}} + N_{\text{к}} = \frac{60}{0,948} + 10 = 73,3 \text{ т};$$

$$M_{\text{п}} = \frac{M_{\text{дл}}}{m_{\text{э,дл}}} + M_{\text{к}} = \frac{16,5}{0,948} + 4,8 = 22,2 \text{ тм};$$

$$e_{0,\text{п}} = \frac{M_{\text{п}}}{N_{\text{п}}} = \frac{22,2}{73,3} = 0,303 \text{ м}.$$

Определяем коэффициент η , учитывающий влияние прогиба элемента.

Так как $\frac{e_{0,\text{п}}}{h} = \frac{30,3}{50} = 0,606 > 0,47$ (см. табл. 4.5 п. 4.74), коэффициент C находим по графику 4.3 в зависимости от $\frac{e_{0,\text{п}}}{h} = 0,606$ и $\mu = \frac{F_a}{bh} = \frac{12,32}{40 \cdot 50} = 0,00616$; при этом $C = 360$.

По графику 4.4 при $n = \frac{N_{\text{п}} \cdot 100}{CR_{\text{н}} F} = \frac{73 \cdot 300 \cdot 100}{360 \cdot 160 \cdot 40 \cdot 50} = 0,064$ и гибкости $\lambda = \frac{l_0}{h} = 16$ находим $\eta = 1,19$.

По формуле (4.136) определяем

$$e = e_{0,\text{п}} \eta + c = e_{0,\text{п}} \eta + \frac{h_0 - a'}{2} =$$

$$= 30,3 \cdot 1,19 + \frac{46-4}{2} = 57 \text{ см.}$$

По табл. 4.9 находим $\alpha_{\text{макс}}=0,55$.

Так как $N_{\text{п}}=73\,300 \text{ кг} < \alpha_{\text{макс}} R_{\text{н}} b h_0 = 0,55 \cdot 160 \cdot 40 \times 46 = 162\,000 \text{ кг}$, т. е. имеет место случай 1 внецентренного сжатия, прочность сечения проверяем в соответствии с п. 4.86 «а».

Определяем величину α по формуле (4.168)

$$\alpha = \frac{N_{\text{п}}}{R_{\text{н}} b h_0} = \frac{73\,300}{100 \cdot 40 \cdot 46} = 0,25 > \frac{2a'}{h_0} = \frac{2 \cdot 4}{46} = 0,174,$$

следовательно, прочность сечения проверяем из условия (4.167).

По табл. 4.8 при $\alpha=0,25$ находим $A_0=0,219$. Проверяем условие (4.167)

$$A_0 R_{\text{н}} b h_0^2 + R_{\text{а.с}} F_{\text{а}}' (h_0 - a') = 0,219 \cdot 160 \cdot 40 \cdot 46^2 + 3400 \cdot 12,32 (46 - 4) = 473\,800 \text{ кгсм} = 47,4 \text{ тм} > N_{\text{п}} e = 73,3 \cdot 0,57 = 41,8 \text{ тм},$$

т. е. прочность сечения обеспечена.

Пример 4.28. Дано: Размеры сечения элемента $b=40 \text{ см}$; $h=50 \text{ см}$; $a=a'=4 \text{ см}$; бетон марки 300 ($R_{\text{н}}=160 \text{ кг/см}^2$), арматура $A_{\text{а}}$ и $A_{\text{а}}$ из горячекатаной стали класса А-III ($R_{\text{а}}=R_{\text{а.с}}=3400 \text{ кг/см}^2$), площадь сечения арматуры $F_{\text{а}}=F_{\text{а}}'=12,32 \text{ см}^2$; расчетные продольные силы и изгибающие моменты: от длительно действующей части нагрузки $N_{\text{дл}}=30,7 \text{ т}$, $M_{\text{дл}}=13,5 \text{ тм}$, от кратковременно действующей части нагрузки $N_{\text{к}}=8 \text{ т}$, $M_{\text{к}}=7,5 \text{ тм}$; гибкость элемента $\lambda = \frac{l_0}{h} = 16$.

Требуется проверить прочность сечения.
Расчет. $h_0=50-4=46 \text{ см}$.

Так как $\frac{l_0}{h} = 16 > 10$, определяем приведенные продольную силу $N_{\text{п}}$ и эксцентриситет $e_{\text{о.п}}$ аналогично примеру 4.27: $N_{\text{п}}=40 \text{ т}$; $e_{\text{о.п}}=54 \text{ см}$.

Определяем коэффициент η .

Так как $\frac{e_{\text{о.п}}}{h} = \frac{54}{50} = 1,08 > 0,47$ (см. табл. 4.5 п. 4.74), коэффициент C находим по графику 4.3 в зависимости от $\frac{e_{\text{о.п}}}{h} = 1,08$ и $\mu = \frac{F_{\text{а}}}{bh} = \frac{12,32}{40 \cdot 50} = 0,00616$; При этом $C=308$.

По графику 4.4 при $\bar{n} = \frac{N_{\text{п}} \cdot 100}{CR_{\text{н}} F} = \frac{40\,000 \cdot 100}{308 \cdot 160 \cdot 40 \cdot 50} = 0,406$ и гибкости $\lambda = \frac{l_0}{h} = 16$ находим $\eta=1,12$.

По формуле (4.136) определяем

$$e = e_{\text{о.п}} \eta + \frac{h_0 - a'}{2} = 54 \cdot 0,1,12 + 21 = 81,5 \text{ см.}$$

По табл. 4.9 находим $\alpha_{\text{макс}}=0,55$.

Так как $N_{\text{п}}=40\,000 \text{ кг} < \alpha_{\text{макс}} R_{\text{н}} b h_0 = 0,55 \cdot 160 \cdot 40 \times 46 = 162\,000 \text{ кг}$, т. е. имеет место случай 1 внецентренного сжатия, прочность проверяем в соответствии с п. 4.86 «а».

Определяем величину α по формуле (4.168)

$$\alpha = \frac{N_{\text{п}}}{R_{\text{н}} b h_0} = \frac{40\,000}{160 \cdot 40 \cdot 46} = 0,136 < \frac{2a'}{h_0} = \frac{2 \cdot 4}{46} = 0,174;$$

так как при этом

$$\alpha' = \frac{N_{\text{п}} + R_{\text{а}} F_{\text{а}}}{R_{\text{н}} b h_0} = \frac{40\,000 + 3400 \cdot 12,32}{160 \cdot 40 \cdot 46} = 0,278 > \frac{2a'}{h_0} = 0,174,$$

прочность сечения проверяем из условия (4.169)

$$N_{\text{п}} [e - (h_0 - a')] = 40\,000 [81,5 - (46 - 4)] = 1\,590\,000 \text{ кгсм} = 15,9 \text{ тм} < R_{\text{а}} F_{\text{а}} (h_0 - a') = 3400 \cdot 12,32 (46 - 4) = 1\,760\,000 \text{ кгсм} = 17,6 \text{ тм},$$

т. е. прочность сечения обеспечена.

Пример 4.29. Дано: Размеры сечения элемента $b=40 \text{ см}$, $h=50 \text{ см}$; $a=a'=4 \text{ см}$; бетон марки 300 ($R_{\text{н}}=160 \text{ кг/см}^2$); арматура $A_{\text{а}}$ и $A_{\text{а}}$ из горячекатаной стали класса А-III ($R_{\text{а}}=R_{\text{а}}'=3400 \text{ кг/см}^2$), площадь сечения арматуры $F_{\text{а}}=F_{\text{а}}'=12,32 \text{ см}^2$; расчетные продольные силы и изгибающие моменты: от длительно действующей части нагрузок $N_{\text{дл}}=138 \text{ т}$, $M_{\text{дл}}=6,9 \text{ тм}$; от кратковременно действующей части нагрузок $N_{\text{к}}=38 \text{ т}$; $M_{\text{к}}=10,3 \text{ тм}$;

$$\text{гибкость элемента } \lambda = \frac{l_0}{h} = 16.$$

Требуется проверить прочность сечения.

Расчет. $h_0=50-4=46 \text{ см}$.

Так как $\frac{l_0}{h} = 16 > 10$, определяем приведенные продольную силу $N_{\text{п}}$ и эксцентриситет $e_{\text{о.п}}$ аналогично примеру 4.27. $N_{\text{п}}=190 \text{ т}$; $e_{\text{о.п}}=9,4 \text{ см}$.
Определяем коэффициент η .

Так как $\frac{e_{\text{о.п}}}{h} = \frac{9,4}{50} = 0,188 < 0,47$ (см. табл. 4.5 п. 4.74), коэффициент C находим по графику 4.3 в зависимости от $\frac{e_{\text{о.п}}}{h} = 0,47$ и $\mu = \frac{F_{\text{а}}}{bh} = \frac{12,32}{40 \cdot 50} = 0,00616$; при

этом $C=388$. По графику 4.4 при $\bar{n} = \frac{N_{\text{п}} \cdot 100}{CR_{\text{н}} F} = \frac{190\,000 \cdot 100}{388 \cdot 160 \cdot 40 \cdot 50} = 0,153$ и гибкости $\lambda = \frac{l_0}{h} = 16$ находим $\eta=1,65$. По формуле (4.136) определяем

$$e = e_{\text{о.п}} \eta + \frac{h_0 - a'}{2} = 9,4 \cdot 1,65 + \frac{46 - 4}{2} = 36,5 \text{ см.}$$

По табл. 4.9 находим $\alpha_{\text{макс}}=0,55$.

Так как $N_{\text{п}}=190\,000 \text{ кг} > \alpha_{\text{макс}} b h_0 R_{\text{н}} = 0,55 \cdot 40 \times 46 \cdot 160 = 162\,000 \text{ кг}$, т. е. имеет место случай 2 внецентренного сжатия, прочность сечения проверяем в соответствии с п. 4.86 «б» из условия (4.172)

$$N_{\text{п}} e = 190\,000 \cdot 36,5 = 6\,940\,000 \text{ кгсм} = 69,4 \text{ тм} < A_{\text{омакс}} R_{\text{н}} b h_0^2 + R_{\text{а.с}} F_{\text{а}}' (h_0 - a') = 0,4 \cdot 160 \cdot 40 \cdot 46^2 + 3400 \cdot 12,32 (46 - 4) = 7\,170\,000 \text{ кгсм} = 71,7 \text{ тм},$$

т. е. прочность сечения обеспечена.

Пример 4.30. Дано: Размеры сечения элемента $b = 40$ см, $h = 50$ см; $a = a' = 4$ см; бетон марки 500 ($R_{\text{н}} = 250$ кг/см²); арматура A_a и A'_a из горячекатаной стали класса А-III ($R_a = R_{a.c} = 3400$ кг/см²), площадь сечения арматуры $F_a = F'_a = 12,32$ см²; расчетные продольные силы и их эксцентриситеты:

от длительно действующей части нагрузки $N_{\text{дл}} = 217$ т; $e_{\text{о.дл}} = 0,04$ м;
от кратковременно действующей части нагрузки $N_{\text{к}} = 43$ т, $e_{\text{о.к}} = 0,193$ м;

$$\text{гибкость элемента } \lambda = \frac{l_0}{h_0} = 16.$$

Требуется проверить прочность сечения.

$$\text{Расчет. } h_0 = 50 - 4 = 46 \text{ см.}$$

Так как $\frac{l_0}{h} = 16 > 10$ определяем приведенную продольную силу $N_{\text{п}}$ и приведенный эксцентриситет $e_{\text{о.п}}$.

По графику 4.5 при $\frac{e_{\text{о.дл}}}{h} = \frac{4}{50} = 0,08$ и $\lambda = \frac{l_0}{h} = 16$ находим $m_{\text{э.дл}} = 0,905$.

Приведенную продольную силу $N_{\text{п}}$ определяем по формуле (4.140)

$$N_{\text{п}} = \frac{N_{\text{дл}}}{m_{\text{э.дл}}} + N_{\text{к}} = \frac{217}{0,905} + 43 = 283 \text{ т.}$$

Эксцентриситет $e_{\text{о.п}}$ определяем по формуле (4.141)

$$e_{\text{о.п}} = \frac{\frac{N_{\text{дл}}}{m_{\text{э.дл}}} e_{\text{о.дл}} + N_{\text{к}} e_{\text{о.к}}}{N_{\text{п}}} = \frac{\frac{217}{0,905} \cdot 4 + 43 \cdot 0,193}{303} = 0,063.$$

Определяем коэффициент η .

Так как $\frac{e_{\text{о.п}}}{h} = \frac{6,3}{50} = 0,126 < 0,33$ (см. табл. 4.5 п. 4.74), коэффициент C находим по графику 4.3 при $\frac{e_0}{h} = 0,33$ и $\mu = \frac{F_a}{bh} = \frac{12,32}{40 \cdot 50} = 0,00616$; при этом $C = 330$. По графику 4.4 при $n = \frac{N_{\text{п}} \cdot 100}{CR_{\text{н}} F} = \frac{283 \cdot 100}{330 \cdot 250 \cdot 40 \cdot 50} = 0,173$ и $\lambda = \frac{l_0}{h} = 16$ находим $\eta = 1,82$.

По формуле (4.136) определяем

$$e = e_{\text{о.п}} \eta + \frac{h_0 - a'}{2} = 6,3 \cdot 1,82 + \frac{46 - 4}{2} = 32,5 \text{ см.}$$

По табл. 4.9 находим $\alpha_{\text{макс}} = 0,45$.

Так как $N_{\text{п}} = 283$ т $> \alpha_{\text{макс}} R_{\text{н}} bh_0 + R_{a.c} F'_a = 0,45 \times 250 \cdot 40 \cdot 46 + 3400 \cdot 12,32 = 248\,600 = 248,6$ т (см. п. 4.86 «б»), то имеет место случай 2 внецентренного сжатия и поэтому прочность сечения проверяем из условия (4.172), заменяя при этом $A_{0 \text{ макс}}$ интерполяционным множителем $A_{\text{н}}$.

Определяем по формуле (4.174) величину \bar{e} , принимая согласно табл. 4.9 $A_{0 \text{ макс}} = 0,35$,

$$\bar{e} = \frac{A_{0 \text{ макс}} R_{\text{н}} bh_0^2 + R_{a.c} F'_a (h_0 - a')}{\alpha_{\text{макс}} R_{\text{н}} bh_0 + R_{a.c} F'_a} = \frac{0,35 \cdot 250 \cdot 40 \cdot 46^2 + 3400 \cdot 12,32 \cdot 42}{0,45 \cdot 250 \cdot 40 \cdot 46 + 3400 \cdot 12,32} = 36,8 \text{ см.}$$

$$\text{По графику 4.6 при } \frac{e}{e} = \frac{32,5}{36,8} = 0,885 \text{ и } \frac{c}{e} = \frac{0,5(h_0 - a')}{e} = \frac{21}{36,8} = 0,57 \text{ находим } A_{\text{н}} = 0,334.$$

Проверяем прочность сечения

$$N_{\text{п}} e = 283\,000 \cdot 32,5 = 8\,700\,000 \text{ кгсм} = 87 \text{ тм} < A_{\text{н}} R_{\text{н}} bh_0^2 + R_{a.c} F'_a (h_0 - a') = 0,334 \cdot 250 \cdot 40 \cdot 46^2 + 3400 \cdot 12,32 \cdot 42 = 9\,510\,000 \text{ кгсм} = 95,1 \text{ тм,}$$

т.е. прочность сечения обеспечена.

Пример 4.31. Дано: Размеры сечения элемента $b = 40$ см, $h = 50$ см, $a = a' = 4$ см; бетон марки 300 ($R_{\text{н}} = 160$ кг/см²); арматура A_a и A'_a симметричная из горячекатаной стали класса А-III ($R_a = R_{a.c} = 3400$ кг/см²); расчетная приведенная продольная сила $N_{\text{п}} = 80$ т; приведенный эксцентриситет $e_{\text{о.п}} = 32$ см; гибкость элемента $\lambda = \frac{l_0}{h} = 16$.

Требуется определить площадь сечения арматуры A_a и A'_a .

$$\text{Расчет. } h_0 = 50 - 4 = 46 \text{ см.}$$

Определяем величину относительной высоты сжатой зоны бетона α по формуле (4.178)

$$\alpha = \frac{N_{\text{п}}}{R_{\text{н}} bh_0} = \frac{80\,000}{160 \cdot 40 \cdot 46} = 0,27.$$

Так как $\frac{2a'}{h_0} = \frac{2 \cdot 4}{46} = 0,174 < \alpha = 0,27 < \alpha_{\text{макс}} = 0,55$ (см. табл. 4.9), необходимую площадь арматуры определяем по формуле (4.179). Так как $\frac{l_0}{h} = 16 > 4$,

необходимо при подборе арматуры учитывать коэффициент продольного изгиба η . Для определения в первом приближении коэффициента η принимаем $C = 400$.

По графику 4.3 значению $C = 400$ при $\frac{e_{\text{о.п}}}{h} = \frac{32}{50} = 0,64 > 0,47$ (см. табл. 4.5 п. 4.74) соответствует значение $\mu = \frac{F_a}{bh} = 0,0087$, т.е. площадь сечения арматуры $F_a = F'_a = \mu bh = 0,0087 \cdot 40 \cdot 50 = 17,4$ см².

По графику 4.4 при $n = \frac{N_{\text{п}} \cdot 100}{CR_{\text{н}} F} = \frac{80\,000 \cdot 100}{400 \cdot 160 \cdot 40 \cdot 50} = 0,625$ и $\lambda = \frac{l_0}{h} = 16$ находим $\eta = 1,18$.

По формуле (4.136) определяем

$$e = e_{\text{о.п}} \eta + \frac{h_0 - a'}{2} = 32 \cdot 1,18 + 21 = 58,8 \text{ см.}$$

По табл. 4.8 при $\alpha = 0,27$ находим $\gamma = 0,865$.

Площадь сечения арматуры в первом приближении равна:

$$F_a = F'_a = \frac{N_{\text{п}} (e - \gamma h_0)}{R_a (h_0 - a')} = \frac{80\,000 (58,8 - 0,865 \cdot 46)}{3400 (46 - 4)} = 10,7 \text{ см}^2.$$

Так как необходимая площадь сечения арматуры $F_a = 10,7$ см², в первом приближении значительно отличается от принятой для определения коэффициента η площади $F_a = 17,4$ см², уточняем коэффициент η , при-

нимая величину F_a в пределах от $10,7 \text{ см}^2$ до $17,4 \text{ см}^2$, и снова аналогичным способом вычисляем требуемую площадь сечения арматуры.

Принимаем $F_a = 11,6 \text{ см}^2$.

По графику 4.3 при $\mu = \frac{F_a}{bh} = \frac{11,6}{40 \cdot 50} = 0,0058$

и $\frac{e_{o.n}}{h} = 0,64$ находим $C = 340$.

По графику 4.4 при $\bar{n} = \frac{N_{\Pi} \cdot 100}{CR_{\Pi} F} = \frac{80\,000 \cdot 100}{340 \cdot 160 \cdot 40 \cdot 50} =$

$= 0,0735$ и $\lambda = \frac{l_0}{h} = 16$ находим $\eta = 1,23$.

Определяем значение $e = 32 \cdot 1,23 + 21 = 60,4 \text{ см}$. Площадь сечения арматуры во втором приближении равна:

$$F_a = F'_a = \frac{80\,000(60,4 - 39,8)}{3400 \cdot 42} = 11,5 \text{ см}^2 \approx 11,6 \text{ см}^2,$$

Окончательно принимаем

$$F_a = F'_a = 12,32 \text{ см}^2 (2\varnothing 28) > 11,6 \text{ см}^2.$$

Пример 4.32. Дано: Размеры сечения элемента $b = 40 \text{ см}$, $h = 50 \text{ см}$; $a = a' = 4 \text{ см}$; марка бетона 300 ($R_{\Pi} = 160 \text{ кг/см}^2$); арматура A_a и A'_a симметричная из горячекатаной стали класса А-III ($R_a = R_{a.c} = 3400 \text{ кг/см}^2$); расчетная приведенная сила $N_{\Pi} = 190 \text{ т}$, приведенный эксцентриситет $e_{o.n} = 9,4 \text{ см}$; гибкость элемента $\lambda = \frac{l_0}{h} = 16$.

Требуется определить площадь сечения арматуры A_a и A'_a .

Расчет. $h_0 = 50 - 4 = 46 \text{ см}$.

Определяем величину относительной высоты сжатой зоны бетона α по формуле (4.178)

$$\alpha = \frac{N_{\Pi}}{R_{\Pi} b h_0} = \frac{190\,000}{160 \cdot 40 \cdot 46} = 0,65.$$

Так как $\alpha = 0,65 > \alpha_{\text{макс}} = 0,55$ (см. табл. 4.9), необходимую площадь арматуры определяем по формуле (4.183).

Для определения в первом приближении коэффициента η принимаем $C = 400$.

По графику 4.3 значению $C = 400$ при $\frac{e_{o.n}}{h} = 0,47 >$

$> \frac{e_{o.n}}{h} = \frac{9,4}{50} = 0,188$ (см. табл. 4.5 п. 4.74) соответствует

$\mu = \frac{F_a}{bh} = 0,007$, т.е. площадь сечения арматуры A_a $F_a = \mu bh = 0,007 \cdot 40 \cdot 50 = 14 \text{ см}^2$.

По графику 4.4 при $\bar{n} = \frac{N_{\Pi} \cdot 100}{CR_{\Pi} F} = \frac{190\,000 \cdot 100}{400 \cdot 160 \cdot 40 \cdot 50} =$

$= 0,148$ и $\lambda = \frac{l_0}{h} = 16$ находим $\eta = 1,61$.

По формуле (4.136) определяем

$$e = e_{o.n} \eta + \frac{h_0 - a'}{2} = 9,4 \cdot 1,61 + 21 = 36,1 \text{ см}.$$

Площадь сечения арматуры A_a и A'_a в первом приближении равна:

$$F_a = F'_a = \frac{N_{\Pi} e - A_{0\text{макс}} R_{\Pi} b h_0^2}{R_{a.c} (h_0 - a')} =$$

$$= \frac{190\,000 \cdot 36,1 - 0,4 \cdot 160 \cdot 40 \cdot 46^2}{3400(46 - 4)} = 10,1 \text{ см}^2 < 14,0 \text{ см}^2,$$

где $A_{0\text{макс}} = 0,4$ (см. табл. 4.9).

Так как необходимая площадь сечения арматуры $F_a = 10,1 \text{ см}^2$ в первом приближении значительно отличается от принятой для определения коэффициента η площади $F_a = 14 \text{ см}^2$, уточняем коэффициент η , принимая величину F_a в пределах от $10,1 \text{ см}^2$ до 14 см^2 и снова, аналогично, определяем требуемую площадь сечения арматуры.

Принимаем $F_a = 11,4 \text{ см}^2$.

Опустив аналогичные вычисления, приведем площадь сечения арматуры во втором приближении

$$F_a = F'_a = 11,1 \text{ см}^2 \approx 11,4 \text{ см}^2.$$

Окончательно принимаем

$$F_a = F'_a = 12,32 \text{ см}^2 (2\varnothing 28) > 11,4 \text{ см}^2.$$

Пример 4.33. Дано: Размеры сечения элемента $b = 40 \text{ см}$, $h = 50 \text{ см}$; $a = a' = 4 \text{ см}$; бетон марки 500 ($R_{\Pi} = 250 \text{ кг/см}^2$); арматура A_a и A'_a симметричная из горячекатаной стали класса А-III ($R_a = R_{a.c} = 3400 \text{ кг/см}^2$); расчетная продольная приведенная сила $N_{\Pi} = 315 \text{ т}$, приведенный эксцентриситет $e_{o.n} = 5,8 \text{ см}$; гибкость элемента $\lambda = \frac{l_0}{h} = 16$.

Требуется определить площадь сечения арматуры A_a и A'_a .

Расчет. $h_0 = 50 - 4 = 46 \text{ см}$.

Определяем величину относительной высоты сжатой зоны бетона α по формуле (4.178)

$$\alpha = \frac{N_{\Pi}}{R_{\Pi} b h_0} = \frac{315\,000}{250 \cdot 40 \cdot 46} = 0,69 > \alpha_{\text{макс}} = 0,45$$

(см. табл. 4.9).

Согласно указаниям п. 4.88 для элементов из бетона марки выше 400 площадь сечения арматуры в первом приближении определяем по формуле (4.183).

Для определения в первом приближении коэффициента η принимаем $C = 400$.

По графику 4.3 значению $C = 400$ при $\frac{e_{o.n}}{h} = 0,33 >$

$> \frac{e_{o.n}}{h} = \frac{5,8}{50} = 0,116$ (см. табл. 4.5 п. 4.74) соответст-

вует $\mu = \frac{F_a}{bh} = 0,0102$, т.е. $F_a = \mu bh = 0,0102 \cdot 40 \cdot 50 = 20,4 \text{ см}^2$.

По графику 4.4 при $\bar{n} = \frac{N_{\Pi} \cdot 100}{CR_{\Pi} F} = \frac{315\,000 \cdot 100}{400 \cdot 250 \cdot 40 \cdot 50} =$

$= 0,1575$ и $\lambda = \frac{l_0}{h} = 16$ находим $\eta = 1,68$.

По формуле (4.136) определяем

$$e = e_{o.n} \eta + \frac{h_0 - a'}{2} = 5,8 \cdot 1,68 + 21 = 30,77 \text{ см}.$$

Площадь сечения арматуры в первом приближении равна:

$$F_a = F'_a = \frac{N_{\Pi} e - A_{0\text{макс}} R_{\Pi} b h_0^2}{R_{a.c} (h_0 - a')} =$$

$$= \frac{315\,000 \cdot 30,77 - 0,35 \cdot 250 \cdot 40 \cdot 46^2}{3400(46 - 4)} = 16,1 \text{ см}^2,$$

где $A_{0\text{макс}} = 0,35$ (см. табл. 4.9).

Так как

$$N_{\Pi} = 315\,000 \text{ кг} > \alpha_{\text{макс}} R_{\Pi} b h_0 + R_{\text{а.с}} F'_a = \\ = 0,45 \cdot 250 \cdot 40 \cdot 46 + 3400 \cdot 16,1 = 262\,700 \text{ кг},$$

площадь сечения арматуры A_a во втором приближении определяем по формуле (4.183), заменяя величину $A_{0\text{макс}}$ интерполяционным множителем A_{Π} .

При этом для вычисления интерполяционного множителя A_{Π} и коэффициента η принимаем площадь сечения арматуры A_a в первом приближении равной $F_a = F'_a = 16,1 \text{ см}^2$.

По графику 4.3 при $\mu = \frac{16,1}{40 \cdot 50} = 0,00805$ и $\frac{e_{0,\Pi}}{h} = 0,33$ находим $C = 365$.

По графику 4.4 при $\bar{n} = \frac{N_{\Pi} \cdot 100}{C R_{\Pi} F} = \frac{315\,000 \cdot 100}{365 \cdot 250 \cdot 40 \cdot 50} = 0,172$ и $\lambda = \frac{l_0}{h} = 16$ находим $\eta = 1,8$.

Определяем значение $e = 5,8 \cdot 1,8 + 21 = 31,5 \text{ см}$.

Вычисляем величину \bar{e} по формуле (4.174)

$$\bar{e} = \frac{A_{0\text{макс}} R_{\Pi} b h_0^2 + R_{\text{а.с}} F'_a (h_0 - a')}{\alpha_{\text{макс}} R_{\Pi} b h_0 + R_{\text{а.с}} F'_a} = \\ = \frac{0,35 \cdot 250 \cdot 40 \cdot 46^2 + 3400 \cdot 16,1 \cdot 10,42}{0,45 \cdot 250 \cdot 40 \cdot 46 + 3400 \cdot 16,10} = 37 \text{ см}.$$

По графику 4.6 при $\frac{e}{\bar{e}} = \frac{31,5}{37} = 0,85$ и $\frac{0,5(h_0 - a')}{\bar{e}} = \frac{21}{37} = 0,567$ находим $A_{\Pi} = 0,366$.

Площадь сечения арматуры во втором приближении равна

$$F_a = F'_a = \frac{315\,000 \cdot 31,5 - 0,366 \cdot 250 \cdot 40 \cdot 46^2}{3400 \cdot 42} = \\ = 15,3 \text{ см}^2 \approx 16,1 \text{ см}^2.$$

Окончательно принимаем $2 \text{ } \varnothing \text{ } 32$ ($F_a = F'_a = 16,08 \text{ см}^2 \approx 16,1 \text{ см}^2$).

Пример 4.34. Дано: По данным примера 4.31 определить требуемую площадь арматуры, используя график 4.7.

Расчет. В соответствии с примером 4.31 имеем $N_{\Pi} = 80 \text{ т}$, $M_{\Pi} = N_{\Pi} e_{0,\Pi} = 80 \cdot 0,32 = 25,6 \text{ тм}$ и в первом приближении $\eta = 1,18$.

Определяем значения n и m

$$n = \frac{N_{\Pi}}{R_{\Pi} b h_0} = \frac{8000}{160 \cdot 40 \cdot 46} = 0,272; \\ m = \frac{\eta M_{\Pi}}{R_{\Pi} b h_0^2} = \frac{1,18 \cdot 2\,560\,000}{160 \cdot 40 \cdot 46^2} = 0,223.$$

По графику 4.7 при $n = 0,272$ и $m = 0,223$ находим $\mu_a = 0,125$. Площадь арматуры определяем по формуле (4.184)

$$F_a = F'_a = \mu_a \frac{R_{\Pi} b h_0}{R_a} = 0,125 \frac{160 \cdot 40 \cdot 46}{3400} = 10,8 \text{ см}^2.$$

Уточняем коэффициент η , принимая $F_a = F'_a = 11,6 \text{ см}^2$, согласно примеру 4.31. Новая величина $\eta = 1,23$.

Тогда по графику 4.7 при $n = 0,272$ и $m = 0,223$ $\frac{1,23}{1,18} = 0,232$ находим $\mu_a = 0,135$.

Площадь сечения арматуры A_a во втором приближении равна:

$$F_a = 10,8 \frac{0,135}{0,125} = 11,7 \text{ см} \approx 11,6 \text{ см}^2.$$

Окончательно принимаем

$$F_a = F'_a = 12,32 \text{ см}^2 (2 \text{ } \varnothing \text{ } 28) > 11,7 \text{ см}^2.$$

Пример 4.35. Дано: по данным примера 4.31 определить требуемую площадь арматуры, используя график 4.8.

Расчет. В соответствии с примером 4.31 имеем $N_{\Pi} = 80 \text{ т}$, $M_{\Pi} = N_{\Pi} e_{0,\Pi} = 80 \cdot 0,32 = 25,6 \text{ тм}$; $\lambda = \frac{l_0}{h} = 16$.

Определяем значения n и m

$$n = \frac{N_{\Pi}}{R_{\Pi} b h_0} = \frac{80\,000}{160 \cdot 40 \cdot 46} = 0,272; \\ m = \frac{M_{\Pi}}{R_{\Pi} b h_0^2} = \frac{2\,560\,000}{160 \cdot 40 \cdot 46^2} = 0,189,$$

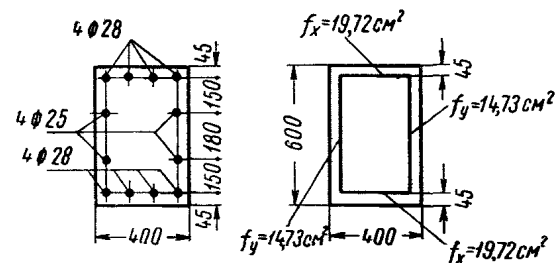


Рис. 4.39. Размеры и армирование работающего на внецентренное сжатие элемента прямоугольного сечения с арматурой, распределенной по его высоте

По графику 4.8 при $n = 0,272$, $m = 0,189$ и $\lambda = 16$ для марки бетона 300 находим $\mu = 0,0064$.

Площадь арматуры определяем по формуле (4.185)

$$F_a = F'_a = 0,0064 \cdot 40 \cdot 46 = 11,8 \text{ см}^2.$$

Принимаем $F_a = F'_a = 12,32 \text{ см}^2 (2 \text{ } \varnothing \text{ } 28)$.

Пример 4.36. Дано: Размеры сечения элемента $b = 40 \text{ см}$, $h = 60 \text{ см}$; $a_1 = 4,5 \text{ см}$; бетон марки 300 ($R_{\Pi} = 160 \text{ кг/см}^2$); арматура из горячекатаной стали класса А-III ($R_a = 3400 \text{ кг/см}^2$) расположена по высоте сечения (см. рис. 4.39); расчетная приведенная продольная сила $N_{\Pi} = 50 \text{ т}$, расчетный приведенный изгибающий момент $M_{\Pi} = 50 \text{ тм}$; расчетная длина $l_0 = 10 \text{ м}$.

Требуется проверить прочность сечения.

Расчет. Так как $\frac{l_0}{h} = \frac{10}{0,6} = 16,7 > 4$, расчет ведем с учетом продольного изгиба.

Определяем коэффициент продольного изгиба η . Эксцентриситет $e_{0,\Pi}$ равен:

$$e_{0,\Pi} = \frac{M_{\Pi}}{N_{\Pi}} = \frac{50}{50} = 1 \text{ м}.$$

Так как $\frac{e_{0,\Pi}}{h} = \frac{100}{60} = 1,67 > 0,45$ (см. табл. 4.5 п. 4.74), коэффициент C находим по графику 4.3 в зависимости от $\frac{e_{0,\Pi}}{h} = 1,67$ и

$$\mu = \frac{F_a}{b h} = \frac{24,63}{40 \cdot 60} = 0,0103.$$

(F_a — площадь сечения арматуры, расположенной у растянутой грани, $4 \varnothing 28$), при этом $C=370$.

$$\text{По графику 4.4 при } \bar{n} = \frac{N_{\text{п}} \cdot 100}{CR_{\text{н}} F} = \frac{50\,000 \cdot 100}{370 \cdot 160 \cdot 2400} =$$

$$= 0,035 \text{ и } \lambda = \frac{l_0}{h} = 16,7 \text{ находим } \eta = 1,11.$$

Принимая $f_{\text{п}y} = 4,91 \text{ см}^2$ ($1 \varnothing 25$) и $\Sigma F_a = 68,9 \text{ см}^2$ ($8 \varnothing 28 + 4 \varnothing 25$), находим площади арматуры f_y и f_x :

$$f_y = f_{\text{п}y} (\rho + 1) = 4,91 (2 + 1) = 14,73 \text{ см}^2;$$

$$f_x = \frac{\Sigma F_a}{2} - f_y = \frac{68,9}{2} - 14,73 = 19,72 \text{ см}^2.$$

Определяем величины:

$$\alpha_y = \frac{R_a f_y}{R_{\text{н}} b h} = \frac{3400 \cdot 14,73}{160 \cdot 40 \cdot 60} = 0,1305;$$

$$\alpha_x = \frac{R_a f_x}{R_{\text{н}} b h} = \frac{3400 \cdot 19,72}{160 \cdot 40 \cdot 60} = 0,1745;$$

$$\delta = \frac{a_1}{h} = \frac{4,5}{60} = 0,075; \lambda = 0,5 - \delta = 0,5 - 0,075 = 0,425.$$

$$n = \frac{N_{\text{п}}}{R_{\text{н}} b h} = \frac{50\,000}{160 \cdot 40 \cdot 60} = 0,13$$

По табл. 4.18 при $\delta = 0,075$ находим $\alpha_{1 \text{ макс}} = 0,51$. Так как

$$\alpha_1 = \frac{n \lambda + \alpha_y}{\lambda + 2\alpha_y} = \frac{0,13 \cdot 0,425 + 0,1305}{0,425 + 2 \cdot 0,1305} = 0,271 < \alpha_{1 \text{ макс}} = 0,51,$$

т. е. имеет место случай I внецентренного сжатия, то прочность сечения проверяем в соответствии с п. 4.90 «а».

$$\alpha_1 = 0,271 > 2\delta = 2 \cdot 0,075 = 0,15,$$

следовательно, прочность сечения проверяем из условия (4.186)

$$\begin{aligned} R_{\text{н}} b h^2 \left[0,5 \alpha_1 (1 - \alpha_1) + \frac{\alpha_y}{\lambda} (\alpha_1 - \delta) (1 - \alpha_1 - \delta) + 2\alpha_x \lambda \right] &= 160 \cdot 40 \cdot 60^2 \left[0,5 \cdot 0,271 (1 - 0,271) + \right. \\ &+ \frac{0,1305}{0,425} (0,271 - 0,075) (1 - 0,271 - 0,075) + \\ &\left. + 2 \cdot 0,1745 \cdot 0,425 \right] = 6\,600\,000 \text{ кгсм} = \\ &= 66,0 \text{ тм} > M_{\text{п}} \eta = 50 \cdot 1,11 = 55,5 \text{ тм}, \end{aligned}$$

т. е. прочность сечения обеспечена.

Пример 4.37. Дано: Размеры сечения элемента $b = 60 \text{ см}$, $h = 150 \text{ см}$; бетон марки 400 ($R_{\text{н}} = 210 \text{ кг/см}^2$); арматура из горячекатаной стали класса А-III ($R_a = 3400 \text{ кг/см}^2$), расположена по высоте сечения (см. рис. 4.40); расчетная приведенная продольная сила $N_{\text{п}} = 1200 \text{ т}$, расчетный приведенный изгибающий момент $M_{\text{п}} = 400 \text{ тм}$, расчетная длина в плоскости изгиба $l_0 = 18 \text{ м}$, а из плоскости изгиба $l_0 = 14 \text{ м}$.

Требуется проверить прочность сечения.

Расчет в плоскости изгиба. Так как $\frac{l_0}{h} = \frac{1800}{150} = 12 > 4$ расчет ведем с учетом продольного изгиба.

Эксцентриситет $e_{o, \text{п}}$ равен:

$$e_{o, \text{п}} = \frac{M_{\text{п}}}{N_{\text{п}}} = \frac{400}{1200} = 0,333 \text{ м}.$$

Так как $\frac{e_{o, \text{п}}}{h} = \frac{33,3}{150} = 0,222 < 0,4$ (см. табл. 4.5 п. 4.74),

коэффициент C находим по графику 4.3 при $\frac{e_{o, \text{п}}}{h} = 0,4$

и $\mu = \frac{F_a}{bh} = \frac{56,3}{60 \cdot 150} = 0,00625$ (F_a — площадь сечения арматуры, расположенной у растянутой грани сечения $7 \varnothing 32$); при этом $C = 355$.

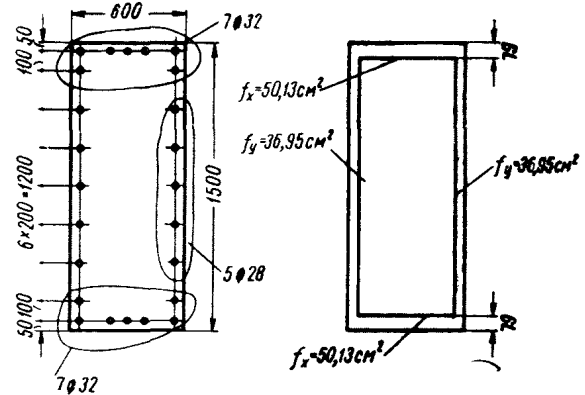


Рис. 4.40. Размеры и армирование работающего на внецентренное сжатие элемента прямоугольного сечения с арматурой, распределенной по его высоте

По графику 4.4 при $\bar{n} = \frac{N_{\text{п}} \cdot 100}{CR_{\text{н}} F} = \frac{1\,200\,000 \cdot 100}{355 \cdot 210 \cdot 60 \cdot 150} = 0,179$ и $\frac{l_0}{h} = 12$ находим $\eta = 1,35$.

Принимая $f_{\text{п}y} = 6,158 \text{ см}^2$ ($1 \varnothing 28$) и $\Sigma F_a = 174,17 \text{ см}^2$ ($4 \varnothing 32 + 10 \varnothing 28$) находим площади сечения арматуры

$$f_y = f_{\text{п}y} (\rho + 1) = 6,158 (5 + 1) = 36,95 \text{ см}^2;$$

$$f_x = \frac{\Sigma F_a}{2} - f_y = \frac{174,17}{2} - 36,95 = 50,13 \text{ см}^2.$$

Центр тяжести арматуры, расположенной у растянутой грани ($7 \varnothing 32$), отстоит от растянутой грани на расстоянии

$$\alpha_1 = \frac{5 \cdot 5 + 2(5 + 10)}{5 + 2} = 7,9 \text{ см}.$$

Вычисляем величины

$$\alpha_y = \frac{R_a f_y}{R_{\text{н}} b h} = \frac{3400 \cdot 36,95}{210 \cdot 60 \cdot 150} = 0,0665;$$

$$\alpha_x = \frac{R_a f_x}{R_{\text{н}} b h} = \frac{3400 \cdot 50,13}{210 \cdot 60 \cdot 150} = 0,0902;$$

$$\delta = \frac{\alpha_1}{h} = \frac{7,9}{150} = 0,053; \lambda = 0,5 - \delta = 0,5 - 0,053 = 0,447;$$

$$n = \frac{N_{\text{п}}}{R_{\text{н}} b h} = \frac{1\,200\,000}{210 \cdot 60 \cdot 150} = 0,635,$$

По табл. 4.18 при $\delta=0,053$ и марке бетона 400 находим $\alpha_{1\text{ макс}}=0,528$.

$$\text{Так как } \alpha_1 = \frac{n\lambda + \alpha_y}{\lambda + 2\alpha_y} = \frac{0,635 \cdot 0,447 + 0,0665}{0,447 + 2 \cdot 0,0665} = 0,605 > \alpha_{1\text{ макс}} = 0,528$$

т. е. имеет место случай 2 внецентренного сжатия, то прочность сечения проверяем согласно п. 4.90 «б». По табл. 4.18 в зависимости от марки бетона 400 и $\delta=0,053$ определяем $A=0,125$ и $B=0,228$.

Вычисляем величины

$$m_{\text{гр}} = A + B\alpha_y + 2\lambda\alpha_x = 0,125 + 0,228 \cdot 0,0665 + 2 \cdot 0,447 \cdot 0,0902 = 0,2207;$$

$$n_{\text{гр}} = \alpha_{1\text{ макс}} + \frac{\alpha_y}{\lambda} (\alpha_{1\text{ макс}} - \delta) = 0,528 + \frac{0,0665}{0,447} (0,528 - 0,053) = 0,598.$$

При

$$\frac{e_{\text{о.п}} \eta}{h} = \frac{33,3 \cdot 1,35}{150} = 0,30 < \frac{m_{\text{гр}}}{n_{\text{гр}}} = \frac{0,2207}{0,598} = 0,37$$

прочность сечения проверяем из условия (4.188), предварительно вычислив величины

$$n_{\text{ц}} = 0,8 + 2(\alpha_x + \alpha_y) = 0,8 + 2(0,0665 + 0,0902) = 1,113$$

$$c_2 = \frac{m_{\text{гр}}}{n_{\text{ц}} - n_{\text{гр}}} = \frac{0,2207}{1,113 - 0,598} = 0,428,$$

$$N_{\text{п}} e_{\text{о.п}} \eta = 1\,200\,000 \cdot 33,3 \cdot 1,35 =$$

$$= 54\,000\,000 \text{ кгсм} < R_{\text{н}} b h^2 c_2 (n_{\text{ц}} - n) = 210 \cdot 60 \cdot 150^2 \cdot 0,428 (1,113 - 0,635) = 58\,000\,000 \text{ кгсм},$$

т. е. прочность сечения в плоскости изгиба обеспечена.

Расчет из плоскости изгиба. Так как расчетная длина колонны при расчете ее из плоскости изгиба равна $l_0=14$ м и отношение $\frac{l_0}{b} = \frac{14}{0,6} = 23,4$ значительно

превышает отношение $\frac{l_0}{h} = 12$ при расчете колонны в плоскости изгиба, дополнительно проверяем прочность сечения на центральное сжатие (см. п. 4.77). Из табл. 4.3 п. 4.13 при $\frac{l_0}{b} = 23,4$ находим коэффициенты $\varphi = 0,742$ и $m_{\text{дл}} = 0,752$.

Продольные силы от длительной и кратковременной частей нагрузок соответственно равны $N_{\text{дл}}=960$ т и $N_{\text{к}}=200$ т. Определяем приведенную продольную силу как при центральном сжатии по формуле (4.3)

$$N_{\text{п}} = \frac{N_{\text{дл}}}{m_{\text{дл}}} + N_{\text{к}} = \frac{960}{0,752} + 200 = 1480 \text{ т}.$$

Проверяем прочность сечения из условия (4.2)

$$\varphi (R_{\text{пр}} F + R_{\text{а.с}} F_{\text{а}}) = 0,742 (170 \cdot 60 \cdot 150 + 3400 \cdot 174,17) = 1\,575\,000 \text{ кг} = 1575 \text{ т} > N_{\text{п}} = 1480 \text{ т},$$

т. е. прочность сечения обеспечена.

Прямоугольные сечения с несимметричной арматурой

Пример 4.38. Дано. Размеры сечения элемента $b=40$ см, $h=50$ см; $a=a'=4$ см; бетон марки 300 ($R_{\text{н}}=$

$=160 \text{ кг/см}^2$); арматура из горячекатаной стали класса А-III ($R_{\text{а}}=R_{\text{а.с}}=3400 \text{ кг/см}^2$) без предварительного напряжения; площадь сечения арматуры $F_{\text{а}}=24,63 \text{ см}^2$ ($4 \text{ } \varnothing 28$) и $F'_{\text{а}}=12,32 \text{ см}^2$ ($2 \text{ } \varnothing 28$); расчетные продольные силы и изгибающие моменты относительно центра тяжести бетонного сечения:

от длительно действующей части нагрузки $N_{\text{дл}}=60$ т, $M_{\text{дл}}=16,5$ тм,

от кратковременно действующей части нагрузки $N_{\text{к}}=10$ т, $M_{\text{к}}=19$ тм,

расчетная длина $l_0=8$ м.

Требуется проверить прочность сечения.

Расчет. $h_0=50-4=46$ см.

Так как $\frac{l_0}{h} = \frac{8}{0,5} = 16 > 10$, согласно п. 4.75 рас-

чет производим с учетом влияния длительного действия нагрузки и продольного изгиба.

Определяем приведенную продольную силу $N_{\text{п}}$ и приведенный эксцентриситет.

$$\text{По графику 4.5 при } \frac{e_{\text{о.дл}}}{h} = \frac{M_{\text{дл}}}{N_{\text{дл}} h} = \frac{16,5}{60 \cdot 0,5} =$$

$$= 0,55 \text{ и } \lambda = \frac{l_0}{h} = 16 \text{ находим } m_{\text{э.дл}} = 0,948.$$

Согласно п. 4.75

$$N_{\text{п}} = \frac{N_{\text{дл}}}{m_{\text{э.дл}}} + N_{\text{к}} = \frac{60}{0,948} + 10,0 = 73,3 \text{ т};$$

$$M_{\text{п}} = \frac{M_{\text{дл}}}{m_{\text{э.дл}}} + M_{\text{к}} = \frac{16,5}{0,948} + 19 = 36,4 \text{ тм}.$$

Так как $\frac{M_{\text{п}}}{N_{\text{п}}} = \frac{36,4}{73,3} = 0,497 \text{ м} > \frac{h}{2} = \frac{0,5}{2} =$

$= 0,25 \text{ м}$, т. е. продольная сила $N_{\text{п}}$ приложена за пределами сечения, значения $e_{\text{о.п}}$ и c согласно п. 4.73 определяем относительно центра тяжести бетонного сечения,

т. е. $e_{\text{о.п}} = \frac{M_{\text{п}}}{N_{\text{п}}} = 0,497 \text{ м}$ и $c = h/2 - a = 0,5/2 - 0,04 = 0,21 \text{ м}$.

Определяем коэффициент продольного изгиба η .

Так как $\frac{e_{\text{о.п}}}{h} = \frac{49,7}{50} = 0,994 > 0,47$ (см. табл. 4.5 п. 4.74), коэффициент C находим по графику 4.3 в зависимости от $\frac{e_{\text{о.п}}}{h} = 0,994$ и $\mu = \frac{F_{\text{а}}}{bh} = \frac{24,63}{40 \cdot 50} = 0,0123$; при этом $C=440$.

По графику 4.4 при $\eta = \frac{N_{\text{п}} \cdot 100}{CR_{\text{н}} bh} = \frac{73 \cdot 100}{440 \cdot 160 \cdot 40 \cdot 50} = 0,052$ и $\lambda = \frac{l_0}{h} = 16$ находим $\eta = 1,15$.

Величина e согласно формуле (4.136) равна

$$e = e_{\text{о.п}} \eta + c = 49,7 \cdot 1,15 + 21 = 78,2 \text{ см}.$$

Согласно табл. 4.9 $\alpha_{\text{макс}}=0,55$.

Так как $\alpha_{\text{макс}} R_{\text{н}} b h_0 - R_{\text{а}} F_{\text{а}} + R_{\text{а.с}} F'_{\text{а}} = 0,55 \cdot 160 \times 40 \cdot 46 - 3400 (24,63 - 12,32) = 120\,000 \text{ кг} > N_{\text{п}} = 73\,300 \text{ кг}$, т. е. имеет место случай 1 внецентренного сжатия, прочность сечения проверяем в соответствии с п. 4.81а.

Согласно формуле (4.150),

$$\alpha = \frac{N_{\text{п}} + R_{\text{а}} F_{\text{а}} - R_{\text{а.с}} F'_{\text{а}}}{R_{\text{н}} b h_0} = \frac{73\,300 + 3400 (24,63 - 12,32)}{160 \cdot 40 \cdot 46} = 0,39 > \frac{2a'}{h_0} = \frac{2 \cdot 4}{40} = 0,176,$$

следовательно, прочность сечения проверяем из условия (4.149).

По табл. 4.8 при $\alpha=0,39$ находим $A_0=0,314$

$$A_0 R_n b h_0^2 + R_{a.c} F'_a (h_0 - a') = 0,314 \cdot 160 \cdot 40 \cdot 46^2 + 3400 \cdot 12,32 (46 - 4) = 6\,010\,000 \text{ кгсм} = 60,1 \text{ тм} > N_{п.e} = 73,3 \cdot 0,782 = 57,4 \text{ тм},$$

т.е. прочность сечения обеспечена.

Пример 4.39. Дано: Размеры сечения элемента $b=40 \text{ см}$, $h=50 \text{ см}$; $a=a'=4 \text{ см}$; бетон марки 300 ($R_n=160 \text{ кг/см}^2$), арматура из горячекатаной стали класса А-III ($R_a=R_{a.c}=3400 \text{ кг/см}^2$), расчетная приведенная продольная сила $N_{п}=80 \text{ т}$, приведенный эксцентриситет относительно центра тяжести бетонного сечения $e_{o.п}=0,47 \text{ м}$; расчетная длина $l_0=8 \text{ м}$.

Требуется определить площади сечения сжатой и растянутой арматуры.

Расчет. $h_0=50-4=46 \text{ см}$.

Так как $\frac{l_0}{h} = \frac{8}{0,5} = 16 > 4$, согласно п. 4.74 учитываем влияние прогиба элемента. Для определения в первом приближении коэффициента продольного изгиба η принимаем $C=400$.

По графику 4.3 значению $C=400$ при $\frac{e_{o.п}}{h} = \frac{47}{50} = 0,94 > 0,47$ (см. табл. 4.5, п. 4.74) соответствует значение $\mu = \frac{F_a}{bh} = 0,01$, т.е. требуемая площадь сечения арматуры $F_a = \mu bh = 0,01 \cdot 40 \cdot 50 = 20 \text{ см}^2$.

По графику 4.4 при $\bar{n} = \frac{N_{п} \cdot 100}{CR_n F} = \frac{80\,000 \cdot 100}{400 \cdot 160 \cdot 40 \cdot 50} = 0,0625$ и $\lambda = \frac{l_0}{h} = 16$ находим $\eta = 1,18$.

Так как эксцентриситет силы $N_{п}$ относительно центра тяжести бетонного сечения $e_{o.п}$ достаточно велик ($e_{o.п} = 0,47 > h/2 = 0,25 \text{ м}$), в формуле (4.136) принимаем величины $e_{o.п}$ и c относительно центра тяжести бетонного сечения, т.е.

$$e = e_{o.п} \eta + c = 47 \cdot 1,18 + \left(\frac{50}{2} - 4 \right) = 76,4 \text{ см}.$$

Определяем площадь сечения сжатой арматуры F'_a по формуле (4.161), принимая $A_{0 \text{ макс}} = 0,4$ (см. табл. 4.9),

$$F'_a = \frac{N_{п.e} - A_{0 \text{ макс}} R_n b h_0^2}{R_{a.c} (h_0 - a')} = \frac{80\,000 \cdot 76,4 - 0,4 \cdot 160 \cdot 40 \cdot 46^2}{3400 (46 - 4)} = 4,89 \text{ см}^2,$$

$$\frac{F'_a}{bh_0} 100\% = \frac{4,83 \cdot 100}{40 \cdot 46} = 0,27\% > 0,2\%,$$

т.е. полученная площадь сечения арматуры F'_a больше минимальной (см. табл. 1.5).

Определяем площадь сечения растянутой арматуры A из формулы (4.162')

$$F_a = \frac{N_a}{R_a} = \frac{\alpha_{\text{макс}} R_n b h - N_{п} + R_{a.c} F'_a}{R_a} = \frac{0,55 \cdot 160 \cdot 40 \cdot 46 - 80\,000 + 3400 \cdot 4,89}{3400} = 28,99 \text{ см}^2.$$

Так как необходимая площадь растянутой арматуры $F_a = 28,99 \text{ см}^2$ в первом приближении существенно

отличается от принятой для определения коэффициента η площади $F_a = 20 \text{ см}^2$, уточняем коэффициент η , принимая величину F_a в пределах от 20 до $28,99 \text{ см}^2$, и снова аналогично вычисляем требуемую площадь сжатой и растянутой арматуры.

Принимаем $F_a = 28 \text{ см}^2$.

$$\text{По графику 4.3 при } \mu = \frac{F_a}{bh} = \frac{28}{40 \cdot 50} = 0,014$$

и $\frac{e_{o.п}}{h} = 0,94$ находим $C=480$.

По графику 4.4 при $\bar{n} = \frac{N_{п} \cdot 100}{CR_n F} = \frac{80\,000 \cdot 100}{480 \cdot 160 \cdot 40 \cdot 50} = 0,0521$ и $\lambda = 16$ находим $\eta = 1,16$.

Определяем значение $e = 47 \cdot 1,16 + 21 = 75,5 \text{ см}$.

Площадь сжатой арматуры A' во втором приближении

$$F'_a = \frac{80\,000 \cdot 75,5 - 0,4 \cdot 160 \cdot 40 \cdot 46^2}{3400 (46 - 4)} = 4,4 \text{ см}^2.$$

Принимаем $F'_a = 5,09 \text{ см}^2$ ($2 \varnothing 18$).

Так как принятая площадь сжатой арматуры отличается от требуемой по расчету, площадь растянутой арматуры определяем из формулы (4.162).

Для этого по формуле (4.163) определяем

$$A_0 = \frac{N_{п.e} - R_{a.c} F'_a (h_0 - a')}{R_n b h_0^2} = \frac{80\,000 \cdot 75,5 - 3400 \cdot 5,09 (46 - 4)}{160 \cdot 40 \cdot 46^2} = 0,392.$$

По табл. 4.8 при $A_0 = 0,392$ находим $\alpha = 0,535$.

Площадь растянутой арматуры A во втором приближении равна

$$F_a = \frac{N_a}{R_a} = \frac{\alpha R_n b h_0 - N_{п} + R_{a.c} F'_a}{R_a} = \frac{0,535 \cdot 160 \cdot 40 \cdot 46 - 80\,000 + 3400 \cdot 5,09}{3400} = 27,94 \text{ см}^2 \approx 28 \text{ см}^2.$$

Окончательно принимаем $F_a = 28,4 \text{ см}^2$ ($2 \varnothing 28 + 2 \varnothing 32$).

Двутавровые сечения

Пример 4.40. Дано: Размеры сечения и расположение арматуры по рис. 4.41, бетон марки 400 ($R_n=210 \text{ кг/см}^2$); арматура без предварительного напряжения из горячекатаной стали класса А-III ($R_a=R_{a.c}=3400 \text{ кг/см}^2$); площадь сечения арматуры $F_a = F'_a = 56,3 \text{ см}^2$ ($7 \varnothing 32$); расчетная приведенная продольная сила $N_{п}=280 \text{ т}$; расчетный приведенный изгибающий момент $M_{п}=336 \text{ тм}$; расчетная длина элемента $l_0=20 \text{ м}$ в плоскости изгиба и $l_0=10,7 \text{ м}$ в плоскости, нормальной к ней.

Требуется проверить прочность сечения.

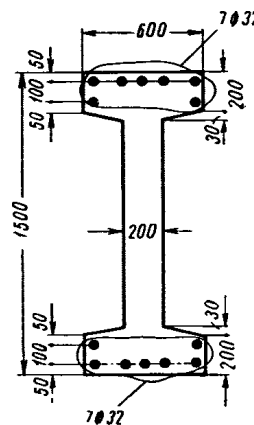


Рис. 4.41. Размеры и армирование элемента двутаврового сечения, работающего на внешнем сжатии

Расчет в плоскости изгиба. Принимаем расчетную толщину полки h'_n равной средней высоте свесов $h_n = h_n = 20 + \frac{3}{2} = 21,5$ см. Определяем площадь и момент инерции бетонного сечения

$$F = 20 \cdot 150 + 2 \cdot 40 \cdot 21,5 = 4720 \text{ см}^2,$$

$$J = \frac{20 \cdot 150^3}{12} + 2 \frac{40 \cdot 21,5^3}{12} + 2 \cdot 40 \cdot 21,5 \times$$

$$\times \left(\frac{150}{2} - \frac{21,5}{2} \right)^2 = 12\,790\,000 \text{ см}^4.$$

Радиус инерции сечения равен

$$r_n = \sqrt{\frac{J}{F}} = \sqrt{\frac{12\,790\,000}{4720}} = 52 \text{ см.}$$

Так как $\frac{l_0}{r_n} = \frac{20}{0,52} = 38,5 > 14$, согласно п. 4.74 расчет ведем с учетом продольного изгиба. Определяем коэффициент продольного изгиба η . Эксцентриситет $e_{o.n}$ равен

$$e_{o.n} = \frac{M_n}{N_n} = \frac{336}{280} = 1,2 \text{ м.}$$

Так как $\frac{e_{o.n}}{h} = \frac{1,2}{1,5} = 0,8 > 0,38$ (см. табл. 4.5, п. 4.74) коэффициент C находим по графику 4.3 в зависимости от $\frac{e_0}{h} = 0,8$ и

$$\mu = \frac{F_a}{F} = \frac{56,3}{4720} = 0,0119; \quad C = 390.$$

По графику 4.4 при $\bar{n} = \frac{N_n \cdot 100}{CR_n F} = \frac{280\,000 \cdot 100}{390 \cdot 210 \cdot 4720} = 0,0725$ и $\lambda = 0,29 \frac{l_0}{r_n} = 0,29 \cdot 38,5 = 11,1$ находим $\eta = 1,1$.

Центр тяжести площади арматуры F_a и F'_a отстоит от ближайшей грани на расстоянии

$$a = a' = \frac{5 \cdot 5 + 2 \cdot 15}{5 + 2} = 7,9 \text{ см.}$$

откуда $h_0 = h - a = 150 - 7,9 = 142,1$ см.

Определяем эксцентриситет e

$$e = e_{o.n} \eta + \frac{h_0 - a'}{2} = 120 \cdot 1,1 +$$

$$+ \frac{142,1 - 7,9}{2} = 199,1 \text{ см.}$$

Так как

$$R_n b'_n h'_n - R_a F_a + R'_a F'_a = 210 \cdot 60 \cdot 21,5 =$$

$$= 271\,000 \text{ кг} < N_n = 280\,000 \text{ кг},$$

т.е. нейтральная линия проходит в пределах ребра, прочность сечения проверяем как для таврового сечения в зависимости от величины N_n .

По табл. 4.10 при $\frac{b'_n}{b} = \frac{60}{20} = 3$ и $\frac{h'_n}{h_0} = \frac{21,5}{142,1} = 0,151$ находим $\alpha_{св} = 0,242$ и $A_{св} = 0,222$. По табл. 4.9 $\alpha_{макс} = 0,55$.

Так как

$$(\alpha_{макс} + \alpha_{св}) R_n b h_0 - R_a F_a + R_{a.c} F'_a =$$

$$= (0,55 + 0,242) 210 \cdot 20 \cdot 142,1 = 472\,000 \text{ кг} > N_n = 280\,000 \text{ кг},$$

имеет место случай 1 внецентренного сжатия; прочность сечения проверяем из условия (4.189).

По формуле (4.190) определяем α_1

$$\alpha_1 = \frac{N_n + R_a F_a - R_{a.c} F'_a}{R_n b h_0} = \frac{280\,000}{210 \cdot 20 \cdot 142,1} = 0,469.$$

По табл. 4.8 при $\alpha = \alpha_1 - \alpha_{св} = 0,469 - 0,242 = 0,227$ находим $A_0 = 0,201$.

$$(A_0 + A_{св}) R_n b h_0^2 + R_{a.c} F'_a (h_0 - a') =$$

$$= (0,201 + 0,222) 210 \cdot 20 \cdot 142,1^2 + 3400 \cdot 56,3 (142,1 - 7,9) =$$

$$= 61\,300\,000 \text{ кгсм} > N_n e = 280\,000 \cdot 199,1 =$$

$$= 55\,700\,000 \text{ кгсм},$$

т.е. прочность сечения при работе элемента в плоскости изгиба обеспечена.

Расчет из плоскости изгиба. Определим радиус инерции сечения из плоскости изгиба

$$J = \frac{2 \cdot 21,5 \cdot 60^3}{12} + \frac{107 \cdot 20^3}{12} = 845\,000 \text{ см}^4;$$

$$r = \sqrt{\frac{J}{F}} = \sqrt{\frac{845\,000}{4720}} = 13,4 \text{ см.}$$

Так как расчетная длина колонны при расчете ее из плоскости изгиба равна $l_0 = 10,7$ м и соответствующая гибкость $\frac{l_0}{r} = \frac{1070}{13,4} = 80$ значительно превышает

гибкость колонны в плоскости изгиба $\frac{l_0}{r_n} = 38,5$, дополнительно проверяем прочность сечения на центральное сжатие (см. п. 4.77).

Из табл. 4.3 п. 4.13 при $\frac{l_0}{r} = 80$ находим коэффициенты $\varphi = 0,747$ и $m_{дл} = 0,757$.

Продольные силы от длительной и кратковременной частей нагрузок соответственно равны $N_{дл} = 198$ т и $N_k = 80$ т.

Определяем приведенную продольную силу как при центральном сжатии по формуле (4.3)

$$N_n = \frac{N_{дл}}{m_{дл}} + N_k = \frac{198}{0,757} + 80 = 342 \text{ т.}$$

Проверяем прочность сечения из условия (4.2)

$$\varphi (R_{np} F + R_{a.c} F_a) = 0,747 (170 \cdot 4720 + 3400 \cdot 112,6) =$$

$$= 885\,000 \text{ кг} = 885 \text{ т} > N_n = 342 \text{ т},$$

т.е. прочность сечения обеспечена.

Кольцевые сечения

Пример 4.41. Дано: Внутренний радиус $r_1 = 15$ см, наружный радиус $r_2 = 25$ см; расчетная длина элемента $l_0 = 6$ м, бетон марки 300 ($R_n = 160 \text{ кг/см}^2$); продольная арматура без предварительного напряжения из стали класса А-II ($R_a = R_{a.c} = 2700 \text{ кг/см}^2$); расчетная приведенная продольная сила $N_n = 30$ т, ее эксцентриситет относительно центра тяжести сечения $e_{o.n} = 0,5$ м.

Требуется определить площадь сечения продольной рабочей арматуры.

Расчет. Вычисляем площадь кольцевого сечения

$$F = \pi (r_2^2 - r_1^2) = 3,14 (25^2 - 15^2) = 1256 \text{ см}^2.$$

Радиус инерции сечения

$$r_n = \frac{\sqrt{(2r_1)^2 + (2r_2)^2}}{4} = \frac{\sqrt{(2 \cdot 25)^2 + (2 \cdot 15)^2}}{4} = 14,6 \text{ см}.$$

Гибкость элемента

$$\lambda = \frac{l_0}{r_n} = \frac{600}{14,6} = 41 > 14 \text{ (см. п. 4.74),}$$

следовательно, расчет производим с учетом влияния прогиба элемента.

Принимаем согласно п. 4.74 $C=400$.

$$\text{По графику 4.4 при } \bar{n} = \frac{N_n \cdot 100}{CR_n F} = \frac{30\,000 \cdot 100}{400 \cdot 160 \cdot 1256} = 0,0373 \text{ и } \lambda = 0,29 \frac{l_0}{r_n} = 0,29 \cdot 41 = 1,18 \text{ находим } \eta = 1,05.$$

Так как $n = \frac{N_n}{R_n F} = \frac{30\,000}{160 \cdot 1256} = 0,149 < \alpha_{k \text{ макс}} = 0,5$ (см. табл. 4.15), площадь продольной ненапрягаемой арматуры определяем из формулы (4.211).

Для этого определяем величину $A_{0к}$ по формуле (4.208)

$$A_{0к} = \frac{N_n e_{0п} \eta}{R_n F r_{ср}} = \frac{30\,000 \cdot 50 \cdot 1,05}{160 \cdot 1256 \cdot 20} = 0,392,$$

где

$$r_{ср} = \frac{r_1 + r_2}{2} = \frac{15 + 25}{2} = 20 \text{ см}.$$

По табл. 4.20 при $A_{0к} = 0,392$ и $n = 0,149$ находим $\alpha_1 = 0,3$, тогда $F_a = \frac{N_n}{R_a} = \frac{\alpha_1 R_n F}{R_a} = \frac{0,3 \cdot 160 \cdot 1256}{2700} = 22,3 \text{ см}^2$.

Принимаем $12 \text{ } \varnothing 16$ ($F_a = 24,13 \text{ см}^2$).

Пример 4.42. Дано: Геометрические размеры кольцевого сечения и нагрузки те же, что и в примере 4.41; бетон марки 300 ($R_n = 160 \text{ кг/см}^2$); напрягаемая арматура из стали класса А-IV ($R_a = 5100 \text{ кг/см}^2$), $F_n = 14,7 \text{ см}^2$ ($13 \text{ } \varnothing 12$); расчетная величина предварительного напряжения с учетом всех потерь $\sigma_0 = 4300 \text{ кг/см}^2$.

Требуется проверить прочность сечения.

Расчет. Вычисляем значение α_k по формуле (4.201).

Для этого по формуле (4.1) находим

$$\sigma'_c = 3600 - m_T \sigma_0 = 3600 - 1,1 \cdot 4300 = -1130 \text{ кг/см}^2.$$

Из примера 4.41 $N_n = 30\,000 \text{ кг}$, $F = 1256 \text{ см}^2$.

$$\begin{aligned} \alpha_k &= \frac{R_a F_n + N_n}{(R_a + \sigma'_c) F_n + R_n F} = \\ &= \frac{5100 \cdot 14,7 + 30\,000}{(5100 - 1130) \cdot 14,7 + 160 \cdot 1256} = 0,405 < \\ &< \alpha_{k \text{ макс}} = 0,5 \text{ (см. табл. 4.15).} \end{aligned}$$

Следовательно, проверку прочности производим из условия (4.205).

При $\alpha_k = 0,405$ из табл. 4.13 находим $\gamma_k = 0,751$.

Принимаем в соответствии с п. 4.74 $C=400$.

Из примера 4.41 $\eta = 1,05$ и $r_{ср} = 20 \text{ см}$.

$$\begin{aligned} N_n (e_{0п} \eta - \gamma_k r_{ср}) &= 30\,000 (50 \cdot 1,05 - 0,751 \cdot 20) = \\ &= 1\,124\,000 \text{ кгсм} = 11,24 \text{ тм} < R_a F_n \gamma_k r_{ср} = \\ &= 5100 \cdot 14,7 \cdot 0,751 \cdot 20 = 1\,127\,000 \text{ кгсм} = 11,27 \text{ тм}, \end{aligned}$$

т. е. прочность сечения обеспечена.

Круглые сечения

Пример 4.43. Дано: Диаметр сечения $D=40 \text{ см}$, $a=3,5 \text{ см}$; расчетная длина $l_0=4 \text{ м}$; бетон марки 300 ($R_n=160 \text{ кг/см}^2$); продольная арматура без предварительного напряжения из горячекатаной стали класса А-III ($R_a=R_{a.c}=3400 \text{ кг/см}^2$) площадью сечения $31,4 \text{ см}^2$ ($10 \text{ } \varnothing 20$); расчетная приведенная продольная сила $N_n=60 \text{ т}$; приведенный изгибающий момент относительно центра тяжести сечения $M_n=14 \text{ тм}$.

Требуется проверить прочность сечения.

Расчет. Вычисляем площадь круглого сечения

$$F = \frac{\pi D^2}{4} = \frac{3,14 \cdot 40^2}{4} = 1256 \text{ см}^2.$$

Радиус инерции сечения

$$r_n = \frac{D}{4} = \frac{40}{4} = 10 \text{ см}.$$

Гибкость элемента

$$\frac{l_0}{r_n} = \frac{400}{10} = 40 > 14 \text{ (см. п. 4.74),}$$

следовательно, расчет производим с учетом влияния прогиба элемента.

Согласно п. 4.74 принимаем $C=400$.

$$\text{По графику 4.4 при } \bar{n} = \frac{N_n \cdot 100}{R_n C F} = \frac{60\,000 \cdot 100}{160 \cdot 400 \cdot 1256} = 0,0746 \text{ и } \lambda = 0,29 \frac{l_0}{r_n} = 0,29 \cdot 40 = 11,6 \text{ находим } \eta = 1,11.$$

Так как $n = \frac{N_n}{R_n F} = \frac{60\,000}{160 \cdot 1256} = 0,299 < 0,5$, прочность сечения проверяем из условия (4.217).

Определяем коэффициент k согласно п. 4.100.

$$\begin{aligned} \text{При } \frac{e_{0п} \eta}{D} &= \frac{M_n \eta}{N_n D} = \frac{14 \cdot 1,11}{0,4 \cdot 60} = 0,647 > 0,5 \quad m = \\ &= 0,7 - 0,4 \frac{e_{0п} \eta}{D} = 0,7 - 0,4 \cdot 0,647 = 0,441. \end{aligned}$$

$$k = \frac{1 + m}{1 + 1,3m} = \frac{1 + 0,441}{1 + 1,3 \cdot 0,441} = 0,916.$$

По табл. 4.21 при $\alpha = \frac{R_a F_a}{R_n F} = \frac{3400 \cdot 31,4}{160 \cdot 1256} = 0,53$.

$$n = 0,299 \text{ и } \frac{a}{D} = \frac{3,5}{40} = 0,087 \text{ находим } A_{0кр} = 0,47.$$

$$k A_{0кр} r R_n F = 0,916 \cdot 0,47 \cdot 20 \cdot 160 \cdot 1256 = 1\,730\,000 \text{ кгсм} = 17,3 \text{ тм} > M_n \eta = 14 \cdot 1,11 = 15,5 \text{ тм},$$

т. е. прочность сечения обеспечена.

ВНЕЦЕНТРЕННО РАСТЯНУТЫЕ ЭЛЕМЕНТЫ

(симметричного сечения при расположении продольной силы в плоскости симметрии)

Общие положения

4.102(7.54). Расчет внецентренно растянутых железобетонных элементов прямоугольного, таврового, двутаврового и коробчатого сечений производится:

а) при малых эксцентриситетах, если сила N приложена между равнодействующими уси-

лий в арматуре A и A' (случай 2, рис. 4.42), из условий:

$$N \leq \frac{R_a S_a + R_a S_n}{e}; \quad (4.221)$$

$$N \leq \frac{R_a S'_a + R_a S'_n}{e'}; \quad (4.222)$$

б) при больших эксцентриситетах, если сила N приложена за пределами расстояния ме-

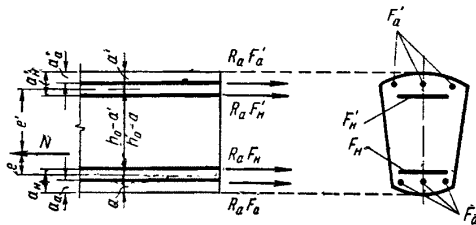


Рис. 4.42. Схема расположения усилий в поперечном сечении внецентренно растянутого с малым эксцентриситетом железобетонного элемента при расчете его по прочности

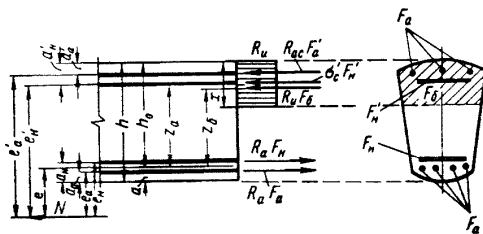


Рис. 4.43. Схема расположения усилий в поперечном сечении внецентренно растянутого с большим эксцентриситетом железобетонного элемента при расчете его по прочности

жду равнодействующими усилий в арматуре A и A' (случай 1, рис. 4.43), из условий:

$$N \leq R_a F_a + R_a F_n - R_{a.c} F'_a - \sigma'_c F'_n - R_n F_b \quad (4.223)$$

или

$$Ne \leq R_n S_b + R_{a.c} S_a + \sigma'_c S_n. \quad (4.224)$$

При этом положение нулевой (нейтральной) оси определяется из уравнения

$$R_n S_{bN} + R_{a.c} F'_a e'_a + \sigma'_c F'_n e'_n - R_a F_a e_a - R_a F_n e_n = 0. \quad (4.225)$$

Высота сжатой зоны должна удовлетворять условию (4.8) или (4.11) и (4.11'), а при наличии учитываемой в расчете арматуры A' , кроме того, условию (4.12).

Допускается учитывать в расчете арматуры A' и при несоблюдении условия (4.12) (см. п. 4.20), но при этом следует, не пользуясь формулами (4.223) — (4.225), производить расчет из условия

$$N(e + z_a) \leq (R_a F_a + R_a F_n) z_a. \quad (4.226)$$

Ненапрягаемую арматуру A'_n не следует учитывать в расчете, если расчет из условия (4.226) приводит к уменьшению расчетной прочности элемента по сравнению с расчетом без учета этой арматуры.

Напрягаемую арматуру A'_n следует учитывать в расчете без снижения предварительного напряжения (т. е. принимая $\sigma'_c = -m_r \sigma'_0$, если расчет из условия (4.226) приводит к уменьшению расчетной прочности элемента по сравнению с полученной из расчета по п. 4.102«б» без учета снижения предварительного напряжения этой арматуры.

4.103(7.56). Прочность наклонных сечений внецентренно растянутых железобетонных элементов должна обеспечиваться соблюдением следующих требований:

а) при малых эксцентриситетах, если продольная сила N проходит между равнодействующими усилий в арматуре A и A' , вся поперечная сила в любом наклонном сечении, направленном под углом 60° и менее к продольной оси элемента, должна быть воспринята поперечной арматурой, т. е. для таких наклонных сечений должно удовлетворяться условие

$$Q \leq q_x c. \quad (4.227)$$

Обозначения q_x и c даны в пп. 4.40 и 4.42.

Проверка сечений, составляющих с продольной осью элемента угол более 60° , может не производиться.

Длина проекции наиболее опасного наклонного сечения принимается равной $c = 0,6 h_0$ с округлением в меньшую сторону до целого числа шагов хомутов.

Расстояние между поперечными стержнями (хомутами) в тех случаях, когда поперечные стержни не требуются по расчету, должно быть не более величины $u_{\max} = 0,5 h$, а в остальных случаях должны удовлетворять требованиям п. 9.16;

б) при больших эксцентриситетах, если продольная сила N приложена за пределами расстояния между равнодействующими усилий в арматуре A и A' , расчет наклонных сечений должен производиться как для изгибаемых элементов в соответствии с указаниями пп. 4.36—4.60. При этом, если эксцентриситет силы N относительно центра тяжести всего се-

чения бетона $e_0 \leq 1,5 h_0$, то величина Q_6 [см. формулу (4.66)] умножается на коэффициент

$$k = \frac{e_0}{h_0} - 0,5. \quad (4.228)$$

Формула (4.228) распространяется на элементы, сечения которых имеют ось симметрии, нормальную к направлению эксцентриситета (симметрично армированные прямоугольные, двутавровые с одинаковыми полками, коробчатые).

Для сечений, не имеющих такой оси симметрии (тавровых, двутавровых с разными полками, а также всяких сечений с несимметричным армированием), величину Q_6 при $e < 1,5 h_0 - c_p$ следует умножать на коэффициент

$$k = \frac{e}{1,5h_0 - c_p}, \quad (4.229)$$

где c_p — расстояние от точки приложения равнодействующей внутренних растягивающих усилий во всей продольной арматуре в сечении до равнодействующей усилий в арматуре A .

В этих случаях предельная поперечная сила, воспринимаемая бетоном сжатой зоны и поперечными стержнями (хомутами) в невыгоднейшем наклонном сечении, определяется по формуле

$$Q_{x,6} = \sqrt{k \cdot 0,6 R_n b h_0^2 q_x} - q_x u; \quad (4.230)$$

длина проекции невыгоднейшего наклонного сечения на продольную ось элемента определяется по формуле

$$c_0 = \sqrt{\frac{k \cdot 0,15 R_n b h_0^2}{q_x}}. \quad (4.231)$$

Однако при этом несущая способность принимается не менее значения, определяемого из расчета наклонных сечений внецентренно растянутых элементов при малых эксцентриситетах, согласно подпункту «а».

Расчет прочности наклонных сечений внецентренно растянутых элементов может не производиться (поперечную арматуру в этом случае устанавливают конструктивно в соответствии с указаниями пп. 9.1, 9.2 и 9.15), если при больших эксцентриситетах соблюдается хотя бы одно из следующих условий:

1) величина главных растягивающих напряжений $\sigma_{г.р.}$, определенная при расчетных нагрузках, не превышает расчетного сопротивления бетона растяжению R_p ;

$$2) Q \leq k R_p b h_0, \quad (4.232)$$

где $k \leq 1$, а при малых эксцентриситетах, если соблюдается первое из этих условий.

Величина главных растягивающих напряжений $\sigma_{г.р.}$ определяется согласно указаниям п. 3.26 по исходному (с учетом полного сечения бетона) приведенному сечению.

Расчет прочности наклонных сечений по изгибающему моменту производится согласно указаниям пп. 4.61—4.68. При этом в случае малых эксцентриситетов расчетный момент в наклонном сечении определяется как момент всех внешних сил, действующих по одну сторону от рассматриваемого наклонного сечения, относительно оси, проходящей через центр тяжести арматуры A' .

Примечание. Для предварительно напряженных элементов, армированных проволокой, пучками или прядями без анкеров, следует проверять прочность на изгиб наклонных и нормальных к оси элемента сечений на длине зоны анкеровки арматуры (см. пп. 4.11 и 4.66).

РАСЧЕТ ПРЯМОУГОЛЬНЫХ СЕЧЕНИЙ

Проверка прочности

4.104 (7.55). Расчет внецентренно растянутых элементов прямоугольного сечения производится:

а) если сила N приложена между равнодействующими усилий в арматуре A и A' — из условий (4.221 и 4.222);

б) если сила N приложена за пределами расстояния между равнодействующими усилий в арматуре A и A' — из условий

$$N \leq R_a F_a + \bar{1} R_a F_n - R_{a,c} F'_a - \sigma'_c F'_n - R_n b x \quad [(4.233)$$

или

$$N e < R_n b x \left(h_0 - \frac{x}{2} \right) + R_{a,c} F'_a (h_0 - a'_a) + \sigma'_c F'_n (h_0 - a'_n); \quad (4.234)$$

при этом положение нулевой (нейтральной) оси определяется из уравнения

$$R_n b x \left(e + h_0 - \frac{x}{2} \right) + R_{a,c} F'_a e'_a + \sigma'_c F'_n e'_n - R_a F_a e_a - R_a F_n e_n = 0, \quad (4.235)$$

а высота сжатой зоны должна удовлетворять условию (4.12); учет сжатой арматуры должен производиться применительно к указаниям п. 4.102.

4.105. Проверку прочности прямоугольных сечений рекомендуется производить следующую

щим образом в зависимости от величины продольной силы N :

а) при

$$e' < h_0 - a'$$

(случай 2 внецентренного растяжения)

прочность сечения проверяется из условий:

$$Ne' \leq (R_a F_a + R_a F_n) (h_0 - a'); \quad (4.236)$$

$$Ne \leq (R_a F_a + R_a F_n) (h_0 - a); \quad (4.237)$$

б) при $e' > h_0 - a'$

(случай 1 внецентренного растяжения)

прочность сечения проверяется из условия

$$Ne \leq A_0 R_n b h_0^2 + R_{a.c} F'_a (h_0 - a'_a) + \sigma'_c F'_n (h_0 - a'_n). \quad (4.238)$$

A_0 определяется по табл. 4.8 в зависимости от величины относительной высоты сжатой зоны бетона $\alpha = \frac{x}{h_0}$.

$$\alpha = \frac{R_a F_a + R_a F_n - R_{a.c} F'_a - \sigma'_c F'_n - N}{R_n b h_0}. \quad (4.239)$$

Если $\alpha > \alpha_{\max}$,

то прочность сечения проверяется из условия (4.238), при $A_0 = A_{0\max}$.

α_{\max} и $A_{0\max}$ определяются по табл. 4.9.

Если $\alpha < \frac{2a'}{h_0}$,

где a' — большее из значений a'_a и a'_n ,

то прочность сечения проверяется из условия

$$N(e + z_a) \leq (R_a F_a + R_a F_n) z_a, \quad (4.240)$$

где z_a — меньшее из значений $h_0 - a'_a$ и $h_0 - a'_n$;

если при этом $\alpha' < \frac{2a'}{h_0}$,

где α' — меньшее из значений α'_a и α'_n ;

α' — относительная высота сжатой зоны бетона без учета сжатой арматуры A'_a и снижения предварительного напряжения в арматуре A'_n ,

то прочность проверяется из условия

$$N(e + \gamma' h_0) < (R_a F_a + R_a F_n + m_T \sigma'_0 F'_n) \gamma' h_0 - m_T \sigma'_0 F'_n (h_0 - a'_n); \quad (4.241)$$

γ' определяется по табл. 4.8 в зависимости от значения

$$\alpha' = \frac{R_a F_n + R_a F_a + m_T \sigma'_0 F'_n - N}{R_n b h_0}. \quad (4.242)$$

Если $\alpha' < 0$, то прочность сечения недостаточна.

Величина предельного значения $e(e_{\text{пр}})$, при котором сечение может воспринять заданную продольную силу, определяется:

а) при расчете по случаю 2 — по арматуре A из условия (4.236) ($e_{\text{пр}} = h_0 - a - e'$) и по арматуре A' из условия (4.237) ($e_{\text{пр}} = e$) и принимается равной большему из полученных значений;

б) при расчете по случаю 1 — по одному из условий (4.238), (4.240) или (4.241) в зависимости от высоты сжатой зоны.

При этом определении $e_{\text{пр}}$ производится последовательными приближениями, так как выбор расчетных формул зависит от величины e .

В первом приближении значение $e_{\text{пр}}$ рекомендуется определять из условий (4.236) и (4.237).

4.106. Проверка прочности прямоугольных сечений производится следующим образом в зависимости от величины e' :

а) при $e' < h_0 - a'$ (случай 2 внецентренного растяжения)

прочность сечения проверяется из условий (4.236) и (4.237).

б) при $e' > h_0 - a'$ (случай 1 внецентренного растяжения)

прочность сечения проверяется из условия

$$N < R_a F_a + R_a F_n - R_{a.c} F'_a - \sigma'_c F'_n - \alpha R_n b h_0, \quad (4.243)$$

где

$$\alpha = \left(1 + \frac{e}{h_0}\right) - \sqrt{\left(1 + \frac{e}{h_0}\right)^2 - 2\bar{A}_0}, \quad (4.244)$$

где

$$\bar{A}_0 = \frac{R_a F_a e_a + R_a F_n e_n - R_{a.c} F'_a e'_a - \sigma'_c F'_n e'_n}{R_n b h_0^2}. \quad (4.244')$$

Величину относительной высоты сжатой зоны бетона $\alpha = \frac{x}{h_0}$ можно определять по табл.

4.22 в зависимости от $\frac{e}{h_0}$ и \bar{A}_0 .

Если $\alpha > \alpha_{\max}$, то прочность сечения проверяется из условия (4.243) при $\alpha = \alpha_{\max}$.

Если $\alpha < \frac{2a'}{h_0}$,

где a' — большее из значений a'_a и a'_n ,

то прочность сечения проверяется из условия (4.240).

Если $\alpha' < \frac{2a'}{h_0}$,

где α' — меньшее из значений α'_a и α'_n ;

a' — относительная высота сжатой зоны бетона без учета сжатой арматуры A'_a и снижения предварительного напряжения в арматуре A'_n ,

то прочность сечения проверяется из условия (4.241) α' определяется по формуле

$$\alpha' = \left(1 + \frac{e}{h_0}\right) - \sqrt{\left(1 + \frac{e}{h_0}\right)^2 - 2\bar{A}'_0}, \quad (4.245)$$

где

$$\bar{A}'_0 = \frac{R_a F_a e_a + R_a F_n e_n + m_T \sigma'_0 F'_n e'_n}{R_n b h_0^2}. \quad (4.245')$$

Величину α' можно определять по табл. 4.22 в зависимости от $\frac{e}{h}$ и \bar{A}'_0 .

Величина предельной продольной силы $N_{пр}$, которую может воспринять сечение при заданном эксцентриситете, при расчете по случаю 2 принимается меньшей из определяемых условиями (4.236) и (4.237), а при расчете по случаю 1 определяется по одному из условий (4.243), (4.240) или (4.241) в зависимости от высоты сжатой зоны.

4.107. Проверка прочности прямоугольных сечений с симметричной арматурой производится: при случае 2 внецентренного растяжения — из условия (4.236); при случае 1 внецентренного растяжения — из условий (4.240) или (4.241) в зависимости от величины α' .

Подбор продольной арматуры

4.108. Определение требуемого количества продольной арматуры при заданных размерах прямоугольного сечения при $e' < h_0 - a'$ (случай 2 внецентренного растяжения) производится следующим образом.

Площади сечений арматуры A (ближайшей к нормальной силе) и A' (наиболее удаленной от нормальной силы) определяются из условий:

$$R_a F_a + R_a F_n = N_a,$$

$$R_a F'_a + R_a F'_n = N'_a.$$

Усилия N_a и N'_a , которые должны быть восприняты соответственно арматурой A и A' , определяются по формулам

$$N_a = \frac{Ne'}{h_0 - a'}; \quad (4.246)$$

$$N'_a = \frac{Ne}{h'_0 - a}. \quad (4.247)$$

Определение требуемого количества продольной арматуры при заданных размерах пря-

моугольного сечения при $e' > h_0 - a'$ (случай 1 внецентренного растяжения) производится следующим образом.

Площадь сечения ненапрягаемой арматуры A'_a , расположенной в сжатой зоне, определяется по формуле

$$F'_a = \frac{Ne - \sigma'_c F'_n (h_0 - a'_n) - A_{0\max} R_n b h_0^2}{R_{a,c} (h_0 - a'_a)}. \quad (4.248)$$

Необходимое количество арматуры A , расположенной в растянутой зоне, подбирается из условия

$$R_a F_a + R_a F_n = N_a.$$

Усилие N_a , которое должно быть воспринято растянутой арматурой, определяется по формуле

$$N_a = \alpha R_n b h_0 + R_{a,c} F'_a + \sigma'_c F'_n + N. \quad (4.249)$$

Величина относительной высоты сжатой зоны бетона $\alpha = \frac{x}{h_0}$ определяется по табл. 4.8 в зависимости от значения

$$A_0 = \frac{Ne - R_{a,c} F'_a (h_0 - a') - \sigma'_c F'_n (h_0 - a'_n)}{R_n b h_0^2}. \quad (4.250)$$

При этом должно удовлетворяться условие $A_0 < A_{0\max}$. $A_{0\max}$ определяется по табл. 4.9.

$$\text{Если } \alpha < \frac{2a'}{h_0},$$

где a' — большее из значений a'_a и a'_n , то усилие N_a определяется по формуле

$$N_a = \frac{N(e + z_a)}{z_a}, \quad (4.251)$$

где z_a — меньшее из значений $h_0 - a'_a$ и $h_0 - a'_n$.

$$\text{Если } \alpha' < \frac{2a'}{h_0},$$

где a' — меньшее из значений a'_a и a'_n ;

α' — относительная высота сжатой зоны бетона без учета сжатой арматуры A'_a и снижения предварительного напряжения в арматуре A'_n ,

то усилие N_a определяется по формуле

$$N_a = N \left(\frac{e}{\gamma' h_0} + 1 \right) - m_T \sigma'_0 F'_n \left(1 - \frac{h_0 - a'_n}{\gamma' h_0} \right); \quad (4.252)$$

γ' и α' определяются по табл. 4.8 в зависимости от значения

$$A'_0 = \frac{Ne - m_T \sigma'_0 F'_n (h_0 - a'_n)}{R_n b h_0^2}. \quad (4.253)$$

4.109. Определение требуемого количества продольной арматуры для симметрично армированного прямоугольного сечения производится:

при случае 2 внецентренного растяжения — по формуле (4.246);

при случае 1 внецентренного растяжения — по формулам (4.251) или (4.252) в зависимости от величины α' .

ПРИМЕРЫ РАСЧЕТА

Внецентренно растянутые элементы

Расчет прямоугольных сечений, нормальных к продольной оси элемента

Пример 4.44. Дано: Размеры сечения $b=40$ см, $h=20$ см; $a=a'=4$ см; бетон марки 200 ($R_{\text{н}}=100$ кг/см²); арматура симметричная без предварительного напряжения из стали класса А-III ($R_a=3400$ кг/см²); расчетная продольная растягивающая сила равна $N=18,1$ т, расчетный изгибающий момент $M=2,92$ тм.

Требуется определить площадь сечения арматуры.
Расчет. $h_0=20-4=16$ см.

$$e_0 = \frac{M}{N} = \frac{2,92}{18,1} = 0,162 \text{ м} = 16,2 \text{ см};$$

$$e = e_0 - \frac{h}{2} + a = 16,2 - 10 + 4 = 10,2 \text{ см};$$

$$e' = e_0 + \frac{h}{2} - a' = 16,2 + 10 - 4 = 22,2 \text{ см}.$$

Так как $e'=22,2 > h_0 - a' = 16 - 4 = 12$ см, имеет место случай 1 внецентренного растяжения.

При внецентренном растяжении элемента с симметричной арматурой величина α отрицательна. Определяем величину α' .

Вычисляем значение A'_0 по формуле (4.253)

$$A'_0 = \frac{Ne}{R_{\text{н}} b h_0^2} = \frac{18 \cdot 100 \cdot 10,2}{100 \cdot 40 \cdot 16^2} = 0,18.$$

По табл. 4.8 при $A'_0=0,18$ находим $\alpha'=0,2$ и $\gamma'=0,9$. Так как $\alpha'=0,2 < \frac{2a'}{h_0} = \frac{2 \cdot 4}{16} = 0,5$, требуемую площадь сечения продольной арматуры находим из формулы (4.252)

$$N_a = N \left(\frac{e}{\gamma' h_0} + 1 \right) = 18 \cdot 100 \left(\frac{10,2}{0,9 \cdot 16} + 1 \right) = 31 \cdot 000 \text{ кг},$$

$$F_a = F'_a = \frac{N_a}{R_a} = \frac{31 \cdot 000}{3400} = 9,1 \text{ см}^2.$$

Принимаем $F_a = F'_a = 9,82$ см² (2 Ø 25).

Пример 4.45. Дано: Размеры сечения $b=100$ см, $h=20$ см; $a=a'=3,5$ см; бетон марки 200 ($R_{\text{н}}=100$ кг/см²); арматура без предварительного напряжения из стали класса А-III ($R_a=3400$ кг/см²); площадь

сечения арматуры $A'_a - F'_a = 5,65$ см²; расчетная продольная растягивающая сила $N=16,3$ т, расчетный изгибающий момент $M=11,6$ тм.

Требуется определить площадь сечения растянутой продольной арматуры A_a .

Расчет. $h_0=20-3,5=16,5$ см.

$$e_0 = \frac{M}{N} = \frac{11,6}{16,3} = 0,713 \text{ м} = 71,3 \text{ см};$$

$$e = e_0 - \frac{h}{2} + a = 71,3 - 10 + 3,5 = 64,8 \text{ см}$$

$$e' = e_0 + \frac{h}{2} - a' = 71,3 + 10 - 3,5 = 77,8 \text{ см}.$$

Так как $e'=77,8 \text{ см} > h_0 - a' = 16,5 - 3,5 = 13$ см, т.е. имеет место случай 1 внецентренного растяжения, вычисляем значения A_0 по формуле (4.250)

$$A_0 = \frac{Ne - R_{a,c} F'_a (h_0 - a'_a)}{R_{\text{н}} b h_0^2} = \frac{16 \cdot 300 \cdot 64,8 - 3400 \cdot 5,65 \cdot 13}{100 \cdot 100 \cdot 16,5^2} = 0,30 < A_{0\text{макс}} = 0,4$$

(см. табл. 4.9).

По табл. 4.8 при $A_0=0,3$ находим $\alpha=0,37$. Так как $\alpha=0,37 < \frac{2a'}{h_0} = \frac{2 \cdot 3,5}{16,5} = 0,424$, требуемую площадь сечения растянутой арматуры F_a находим из формулы (4.251)

$$N_a = \frac{N(e + z_a)}{z_a} = \frac{16 \cdot 300(64,8 + 13)}{13} = 97 \cdot 500 \text{ кг}$$

где $z_a = h_0 - a' = 16,5 - 3,5 = 13$ см.

$$\text{Откуда } F_a = \frac{N_a}{R_a} = \frac{97 \cdot 500}{3400} = 28,6 \text{ см}^2.$$

Принимаем $F_a = 29,75$ см² (6 Ø 25).

Пример 4.46. Дано: Размеры сечения $b=100$ см, $h=20$ см; $a=3$ см; бетон марки 200 ($R_{\text{н}}=100$ кг/см²); продольная арматура из стали класса А-III ($R_a=3400$ кг/см²), площадь ее сечения $F_a=15,4$ см², $F'_a=7,85$ см²; расчетная продольная растягивающая сила $N=25$ т, расчетный изгибающий момент $M=6$ тм.

Требуется проверить прочность сечения

Расчет. $h_0=20-3=17$ см.

$$e_0 = \frac{M}{N} = \frac{600 \cdot 000}{25 \cdot 000} = 24 \text{ см};$$

$$e' = e_0 + \frac{h}{2} - a' = 24 + \frac{20}{2} - 3 = 31 \text{ см};$$

$$e = e_0 - \frac{h}{2} + a = 24 - \frac{20}{2} + 3 = 17 \text{ см}.$$

Так как $e'=31 \text{ см} > h_0 - a' = 17 - 3 = 14$ см, т.е. имеет место случай 1 внецентренного растяжения, вычисляем величину относительной высоты сжатой зоны α по формуле (4.239)

$$\alpha = \frac{R_a F_a - R_{a,c} F'_a - N}{R_{\text{н}} b h_0} = \frac{3400 \cdot 15,4 - 3400 \cdot 7,85 - 25 \cdot 000}{100 \cdot 100 \cdot 17} = 0,004 < \alpha_{\text{макс}} = 0,55$$

(см. табл. 4.9).

$$\text{Кроме того, } \alpha = 0,004 < \frac{2a'}{h_0} = \frac{2 \cdot 3}{17} = 0,353.$$

Вычислим относительную высоту сжатой зоны без учета арматуры A_a по формуле (4.242)

$$\alpha' = \frac{R_a F_a - N}{R_n b h_0} = \frac{3400 \cdot 15,4 - 25\,000}{100 \cdot 100 \cdot 17} = 0,16 < \frac{2a'}{h_0} = 0,353,$$

следовательно, прочность сечения проверяем из условия (4.241). Для этого из табл. 4.8 по $\alpha' = 0,16$ находим $\gamma' = 0,92$.

Тогда $N(e_0 + \gamma' h_0) = 25\,000 (17 + 0,92 \cdot 17) = 815\,000 \text{ кгсм} < R_a F_a \gamma' h_0 = 3400 \cdot 15,4 \cdot 0,92 \cdot 17 = 820\,000 \text{ кгсм}$, т. е. прочность сечения обеспечена.

Пример 4.47. Дано: Размеры сечения $b = 100 \text{ см}$, $h = 50 \text{ см}$; $a = a' = 4 \text{ см}$; бетон марки 200 ($R_n = 100 \text{ кг/см}^2$); арматура без предварительного напряжения из стали класса А-III ($R_a = 3400 \text{ кг/см}^2$); расчетная продольная растягивающая сила $N = 80 \text{ т}$, расчетный изгибающий момент $M = 7 \text{ тм}$.

Требуется определить площадь сечения продольной рабочей арматуры.

$$\text{Расчет. } h_0 = h'_0 = 50 - 4 = 46 \text{ см.}$$

$$e_0 = \frac{M}{N} = \frac{700\,000}{80\,000} = 8,75 \text{ см};$$

$$e = \frac{h}{2} - a - e_0 = \frac{50}{2} - 4 - 8,75 = 12,25 \text{ см};$$

$$e' = \frac{h}{2} - a' + e_0 = \frac{50}{2} - 4 + 8,75 = 29,75 \text{ см.}$$

Так как $e' = 29,75 \text{ см} < h_0 - a' = 46 - 4 = 42 \text{ см}$, т. е. имеет место случай 2 внецентренного растяжения, необходимые площади сечения арматуры A и A' определяем из формул (4.246) и (4.247)

$$N_a = \frac{N e'}{h_0 - a'} = \frac{80\,000 \cdot 29,75}{46 - 4} = 56\,800 \text{ кг};$$

$$N'_a = \frac{N e}{h'_0 - a} = \frac{80\,000 \cdot 12,25}{46 - 4} = 23\,200 \text{ кг.}$$

Отсюда

$$F_a = \frac{N_a}{R_a} = \frac{56\,800}{3400} = 16,6 \text{ см}^2;$$

$$F'_a = \frac{N'_a}{R_a} = \frac{23\,200}{3400} = 6,85 \text{ см}^2.$$

Принимаем $F_a = 17,8 \text{ см}^2$ ($7 \emptyset 18$) и $F'_a = 7,69 \text{ см}^2$ ($5 \emptyset 14$).

Пример 4.48. Дано: Размеры сечения $b = 30 \text{ см}$, $h = 25 \text{ см}$; $a = a' = 5 \text{ см}$; бетон марки 400 ($R_n = 210 \text{ кг/см}^2$); арматура из гладкой высокопрочной проволоки ($R_a = 9500 \text{ кг/см}^2$) с площадью сечения $F_n = F'_n = 7,06 \text{ см}^2$ ($36 \emptyset 5$); расчетная продольная растягивающая сила $N = 90 \text{ т}$, расчетный изгибающий момент $M = 3,1 \text{ тм}$.

Требуется проверить прочность сечения.

$$\text{Расчет. } h_0 = h'_0 = 25 - 5 = 20 \text{ см.}$$

$$e_0 = \frac{M}{N} = \frac{310\,000}{90\,000} = 3,45 \text{ см};$$

$$e' = \frac{h}{2} - a' + e_0 = 12,5 - 5 + 3,45 = 10,95 \text{ см};$$

$$e = \frac{h}{2} - a - e_0 = 12,5 - 5 - 3,45 = 4,05 \text{ см.}$$

Так как $e' = 10,95 \text{ см} < h_0 - a' = 20 - 5 = 15 \text{ см}$, т. е. имеет место случай 2 внецентренного растяжения, прочность сечения с симметричным армированием проверяем из одного условия (4.236)

$$N e' = 90\,000 \cdot 10,95 = 985\,000 \text{ кгсм} < R_a F_n (h_0 - a') = 9500 \cdot 7,06 \cdot 15 = 1\,006\,000 \text{ кгсм},$$

т. е. прочность сечения обеспечена.

Расчет сечений, наклонных к продольной оси элемента, по поперечной силе

Пример 4.49. Дано: Размеры сечения $b = 20 \text{ см}$, $h = 40 \text{ см}$; $a = a' = 4 \text{ см}$; бетон марки 200 ($R_n = 100 \text{ кг/см}^2$, $R_p = 7,2 \text{ кг/см}^2$); поперечные стержни из стали класса А-I ($R_{a,x} = 1700 \text{ кг/см}^2$) по два в одном сечении; расчетная продольная растягивающая сила $N = 30 \text{ т}$; расчетный изгибающий момент $M = 13 \text{ тм}$; расчетная поперечная сила $Q = 10 \text{ т}$.

Требуется определить диаметр и шаг хомутов.

$$\text{Расчет. } h_0 = 40 - 4 = 36 \text{ см.}$$

$$e_0 = \frac{M}{N} = \frac{1300}{30} = 43 \text{ см},$$

$$e' = e_0 + \frac{h}{2} - a' = 43 + \frac{40}{2} - 4 = 59 \text{ см} >$$

$$> h_0 - a' = 36 - 4 = 32 \text{ см},$$

т. е. имеет место случай 1 внецентренного растяжения.

Проверим необходимость расчета наклонных сечений согласно п. 4.103.

1) Так как нормальные растягивающие напряжения в бетоне на уровне центра тяжести сечения меньше наибольших главных растягивающих напряжений в бетоне и в то же время

$$\sigma_x = \frac{N}{F} = \frac{30\,000}{20 \cdot 40} = 37,5 \text{ кг/см}^2 > R_p = 7,2 \text{ кг/см}^2,$$

следовательно, и главные растягивающие напряжения больше величины R_p .

2) Так как $e_0 = 43 \text{ см} < 1,5 h_0 = 1,5 \cdot 36 = 54 \text{ см}$, определяем коэффициент k по формуле (4.228)

$$k = \frac{e_0}{h_0} - 0,5 = \frac{43}{36} - 0,5 = 0,7.$$

$Q = 10\,000 \text{ кг} > k R_p b h_0 = 0,70 \cdot 7,2 \cdot 20 \cdot 36 = 3620 \text{ кг}$, следовательно, поперечную арматуру определяем по расчету на поперечную силу, как для изгибаемых элементов с учетом коэффициента k .

Принимаем шаг хомутов $u = 15 \text{ см}$ и вычисляем коэффициенты v и ϵ согласно п. 4.43 с учетом коэффициента k .

$$\epsilon = \frac{Q}{k R_n b h_0} = \frac{10\,000}{0,7 \cdot 100 \cdot 20 \cdot 36} = 0,198;$$

$$v = \frac{u}{h_0} = \frac{15}{36} = 0,42.$$

При $\epsilon = 0,198$ и $v = 0,42$ из графика 4.1 находим $D_0 = 0,04$. При этом удовлетворяются условия ип. 4.36, 4.41 и 9.16.

Необходимую площадь сечения поперечных стержней F_x определяем из формулы (4.90) с учетом коэффициента k

$$F_x = \frac{kD_0 R_n b h_0}{R_{a,x}} = \frac{0,7 \cdot 0,04 \cdot 100 \cdot 20 \cdot 36}{1700} = 1,19 \text{ см}^2.$$

Принимаем диаметр поперечных стержней 10 мм ($F_x = 1,57 \text{ см}^2$).

Пример 4.50. Дано: Размеры сечения $b=40 \text{ см}$, $h=30 \text{ см}$; $a=a'=4 \text{ см}$; бетон марки 200 ($R_n=100 \text{ кг/см}^2$, $R_p=7,2 \text{ кг/см}^2$); поперечные стержни из стали класса А-I ($R_{a,x}=1700 \text{ кг/см}^2$) по 2 $\varnothing 8$ в одном сечении ($F_x=1,01 \text{ см}^2$) с шагом 10 см; расчетная продольная растягивающая сила $N=33 \text{ т}$, расчетный изгибающий момент $M=3 \text{ тм}$, расчетная поперечная сила $Q=1,5 \text{ т}$.

Требуется проверить прочность элемента по поперечной силе.

Расчет. $h_0=30-4=26 \text{ см}$.

$$e_0 = \frac{M}{N} = \frac{300}{33} = 9,1 \text{ см},$$

$$e' = e_0 + \frac{h}{2} - a' = 9,1 + \frac{30}{2} - 4 = 20,1 \text{ см} <$$

$$< h_0 - a' = 26 - 4 = 22 \text{ см},$$

т. е. имеет место случай 2 внецентренного растяжения. Шаг хомутов не превосходит максимально допустимого, определяемого по п. 9.16.

Так как нормальные растягивающие напряжения в бетоне на уровне центра тяжести сечения меньше наибольших главных растягивающих напряжений в бетоне и при этом

$$\sigma_x = \frac{N}{F} = \frac{33000}{40 \cdot 30} = 27,5 \text{ кг/см}^2 > R_p = 7,2 \text{ кг/см}^2,$$

следовательно, и главные растягивающие напряжения в бетоне больше R_p .

Поэтому согласно п. 4.103 проверка прочности наклонных сечений по поперечной силе обязательна.

Прочность проверяем из условия (4.227). Длина проекции невыгоднейшего наклонного сечения $s=0,6 h_0=0,6 \cdot 26=15,6 \text{ см}$. Округляя эту величину в меньшую сторону до целого числа шагов поперечных стержней, получаем $s=10 \text{ см}$.

$$q_x c = \frac{R_{a,x} F_x}{u} c = \frac{1700 \cdot 1,01}{10} 10 = 1720 \text{ кг} > Q = 1500 \text{ кг}.$$

т. е. прочность элемента по поперечной силе обеспечена.

ИЗГИБАЕМЫЕ И ВНЕЦЕНТРЕННО СЖАТЫЕ ЭЛЕМЕНТЫ НЕСИММЕТРИЧНОЙ ОТНОСИТЕЛЬНО ПЛОСКОСТИ ДЕЙСТВИЯ ИЗГИБАЮЩЕГО МОМЕНТА ФОРМЫ СЕЧЕНИЯ

Косой изгиб

4.110 (7.15). Расчет по прочности на изгиб несимметричных сечений и сечений, имеющих хотя бы одну ось симметрии и подвергающихся изгибу в плоскости, не параллельной этой оси (косому изгибу) (рис. 4.44), производится из условий (4.6) и (4.7), а также из условия параллельности плоскостей действия внешних

и внутренних моментов, что для симметричных сечений выражается формулой

$$\operatorname{tg} \beta = \frac{M_y}{M_x}, \quad (4.254)$$

где β — угол между плоскостью действия внутренней пары сил и осью симметрии сечения x ;

M_x — составляющая изгибающего момента, вызывающая изгиб в плоскости оси x ;

M_y — составляющая изгибающего момента, вызывающая изгиб в плоскости оси y , нормальной к оси x .

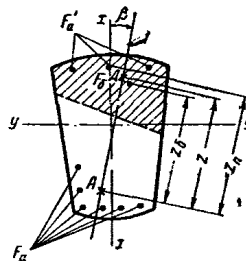


Рис. 4.44. Положение нейтральной оси и схема расположения усилий в поперечном сечении элемента, подвергающегося косому изгибу, при расчете его по прочности

A — точка приложения равнодействующей усилий в растянутой арматуре; D — точка приложения равнодействующей всех усилий, действующих в сжатой зоне сечения; l — плоскость действия изгибающих усилий

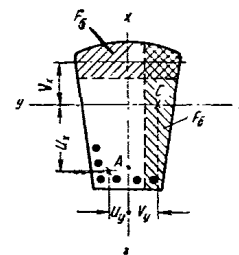


Рис. 4.45. Схема поперечного сечения работающего на косой изгиб железобетонного элемента с одиночной арматурой, принимаемая при расчете его по прочности

A — точка приложения равнодействующей усилий в арматуре A ; B — центр тяжести сжатой зоны при расположении нейтральной линии параллельно оси y ; C — центр тяжести сжатой зоны при расположении нейтральной линии параллельно оси x

В общем случае расчет железобетонных элементов на косой изгиб производится методом последовательных приближений.

Имеющаяся в сечении арматура делится ориентировочно на растянутую (A) и сжатую (A'); определяется из условий (4.7) и (4.254) положение нейтральной оси в сечении элементов при принятом расположении арматуры A и A' .

Если при этом часть арматуры, отнесенной первоначально к арматуре A , окажется в сжатой зоне или часть сечения арматуры A' окажется в растянутой зоне, то следует соответственно скорректировать значения равнодействующих усилий в арматуре A и A' и их положение в сечении элемента и вновь определить положение нейтральной оси и т. д. до тех пор, пока положение арматуры A и A' не будет отвечать условиям (4.7) и (4.254). Затем проверяется прочность сечения из условия (4.6).

Расчет элементов, подвергающихся косому изгибу, должен производиться с учетом требований пп. 4.17—4.20.

4.111. Расчет по прочности элементов, работающих на косоу изгиб при отсутствии сжатой арматуры в сечении (рис. 4.45), производится из условия

$$M_x \leq R_n F_6 [u_x + v_x \cos(k_1 k_2)], \quad (4.255)$$

где M_x — составляющая изгибающего момента в плоскости оси x (в симметричных сечениях за ось x принимается ось симметрии; в несимметричных сечениях ось x проходит через центр тяжести сжатой зоны бетона с площадью F_6 , ограниченной нейтральной линией, нормальной оси x);

F_6 — площадь сжатой зоны бетона, определяемая по формуле

$$F_6 = \frac{R_a F_n + R_a F_a}{R_n};$$

$$k_1 = \frac{(u_x + v_x) \operatorname{tg} \beta - u_y}{v_x \operatorname{tg} \beta + v_y}, \quad (4.256)$$

u_x — расстояние от точки приложения равнодействующей усилий в арматуре A до оси y , нормальной к оси x и проходящей через центр тяжести сжатой зоны бетона площадью F_6 при нейтральной линии, параллельной оси x ;

u_y — расстояние от точки приложения равнодействующей усилий в арматуре A до оси x ; для сечений с арматурой A , симметрично расположенной относительно оси x , $u_y = 0$;

v_x — расстояние от оси y до центра тяжести сжатой зоны бетона площадью F_6 при нейтральной линии, параллельной оси y ;

v_y — расстояние от оси x до центра тяжести сжатой зоны бетона площадью F_6 при нейтральной линии, параллельной оси x ;

k_2 — коэффициент, принимаемый равным:

$$\text{при } u_y > 0,4 \quad v_y \quad k_2 = \frac{\pi}{2},$$

$$\text{при } u_y \leq 0,4 \quad v_y \quad k_2 = 1,45.$$

Величина $\operatorname{tg} \beta$ определяется по формуле (4.254).

При $u_y < 0,4 \quad v_y$ должно удовлетворяться условие $k_1 < 0,9$. Если это условие не удовлетворяется (т. е. часть арматуры A попадает в сжатую зону), то следует не учитывать в расчете часть площади сечения арматуры A (расположенной вблизи нейтральной линии, параллельной оси x), с тем чтобы u_y и v_y увеличились и условие $k_1 < 0,9$ удовлетворилось.

Для прямоугольных сечений величины u_x , v_x и v_y определяются по формулам

$$u_x = h_0 - 0,5h; \quad v_x = 0,5 \left(h - \frac{F_6}{b} \right);$$

$$v_y = 0,5 \left(b - \frac{F_6}{h} \right).$$

В сечениях с полкой в сжатой зоне, если нейтральная линия, отвечающая сжатой зоне бетона площадью F_6 и параллельная оси y , пересекает ребро (т. е. $F_6 > b'_n h'_n$), величины v_x определяют по площади F_6 , учитывая площадь свесов полки с коэффициентом 0,8.

Для таких сечений в этом случае

$$u_x + v_x = \frac{A_0 + A_{cb}}{a + a_{cb}} h_0,$$

где величины A_0 , A_{cb} , a и a_{cb} определяются согласно указаниям п. 4.26 без учета арматуры A .

При $F < b' h'_n$

$$u_x + v_x = h_0 - 0,5 \frac{F_6}{b'_n}.$$

При симметричном расположении полки сжатой зоны относительно ребра (т. е. при ширине свеса с каждой стороны $b'_{cb} = \frac{b'_n - b}{2}$) величины u_x и v_y определяются по формулам: при $F_6 \leq b'_{cb} h'_n$

$$u_x = h_0 - 0,5 h'_n; \quad v_y = 0,5 \left(b'_n - \frac{F_6}{h'_n} \right);$$

при $F_6 > b'_{cb} h'_n$

$$u_x = \frac{b'_{cb} h'_n (h_0 - 0,5 h'_n) + (F_6 - b'_{cb} h'_n) (h_0 - 0,5 h)}{F_6};$$

$$v_y = \frac{b'_{cb} h'_n (b'_n - b'_{cb}) +$$

$$+ (F_6 - b'_{cb} h'_n) \left(b - \frac{F_6 - b'_{cb} h'_n}{h} \right)}{2F_6},$$

$$\text{а } v_x = (u_x + v_x) - u_x,$$

где сумма $(u_x + v_x)$ определяется, как указано ранее.

4.112. Если в сечении имеется ненапрягаемая арматура A' , то при косоу изгибе учитывается та ее часть, центр тяжести которой находится в плоскости, параллельной плоскости действия изгибающего момента и проходящей через точку приложения равнодействующей усилий в растянутой арматуре.

При симметричном расположении арматуры A' относительно оси x , проходящей через ее центр тяжести, учитываемая в расчете на косо-изгиб площадь сечения арматуры A' определяется по формуле

$$F'_{a_1} = F'_a \frac{a}{a+b},$$

где a — расстояние между центрами тяжести всей арматуры A' и ее половиной, расположенной по одну сторону от общего центра тяжести;

b — расстояние между центрами тяжести арматуры A' и плоскостью изгиба, проходящей в пределах арматуры A' (см. рис. 4.46).

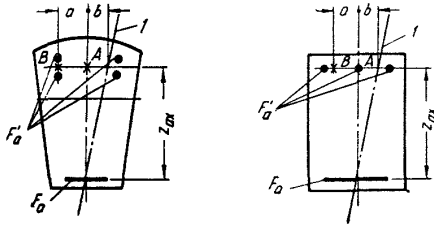


Рис. 4.46. Схемы поперечного сечения работающих на косоизгиб железобетонных элементов с двойной арматурой, принимаемые при расчете их по прочности

A — точка приложения равнодействующей усилий во всей арматуре A ; B — точка приложения равнодействующей усилий в части арматуры A' , расположенной на одной половине сечения; I — плоскость действия изгибающих усилий

Расчет с учетом арматуры A'_a в этом случае производится следующим образом:

1) определяется часть составляющей внешнего момента M_x , воспринимаемая учитываемой частью арматуры A'_a и равной ей по усилию частью растянутой арматуры

$$M_{ax} = R_{a.c} F'_{a_1} z_{ax}, \quad (4.257)$$

где z_{ax} — проекция на ось x отрезка, соединяющего точки приложения равнодействующих усилий в растянутой и учитываемой части сжатой арматуры на ось x ;

2) определяется оставшаяся часть составляющей момента M_x , воспринимаемая бетоном сжатой зоны и остальной частью растянутой арматуры:

$$M_{\delta x} = M_x - M_{ax};$$

3) рассчитывается сечение с одиночной арматурой при предельном усилии в ней, равном

$$N_a = (R_a F_a + R_a F_n) - R_{a.c} F'_{a_1},$$

на действия момента $M_{\delta x}$ согласно указаниям п. 4.111.

При этом должно соблюдаться условие (4.12), т. е.

$$[u_x + v_x \cos(k_1 k_2)] \leq z_{ax}. \quad (4.258)$$

При несоблюдении условия (4.258) расчет производится из условия

$$M_x < (R_a F_n + R_a F_a) z_{ax}. \quad (4.259)$$

4.113 (7.19). Для элементов прямоугольного сечения, подвергающихся косоугольному изгибу, проверку достаточной прочности бетона сжатой зоны рекомендуется производить, пользуясь условием

$$\frac{\frac{S_{\delta x}}{S_{0x}} + \frac{S_{\delta y}}{S_{0y}} \sqrt{\operatorname{tg} \beta}}{\sqrt{1 + \operatorname{tg} \beta}} \leq \zeta, \quad (4.260)$$

где $S_{\delta x}$ и S_{0x} — статические моменты соответственно сжатой зоны бетона и всего рабочего сечения бетона относительно оси, нормальной к оси x и проходящей через точку приложения равнодействующей усилий в арматуре, растянутой от действия момента M_x и расположенной у грани элемента, нормальной к оси x ;

$S_{\delta y}$ и S_{0y} — то же, относительно оси, нормальной к оси y и проходящей через точку приложения равнодействующей усилий в арматуре, растянутой от действия момента M_y и расположенной у грани, нормальной к оси y .

Значения коэффициента ζ принимаются по табл. 4.4, п. 4.17. Значения $S_{\delta x}$ и S_{0x} определяются по формулам:

$$S_{\delta x} = F_6 [u_x + v_x \cos(k_1 k_2) + w_x],$$

$$S_{0x} = \frac{b(h_0 + w_x)^2}{2}.$$

Значения $S_{\delta y}$ и S_{0y} определяются по формулам:

$$S_{\delta y} = F_6 [(u_x + v_x \cos k_1 k_2) \operatorname{tg} \beta + w_y];$$

$$S_{0y} = \frac{h(b_0 + w_y)^2}{2},$$

где

$$b_0 = 0,5b + u_y.$$

В формулах для $S_{\delta x}$, S_{0x} , $S_{\delta y}$ и S_{0y} w_x — расстояние от точки приложения равнодействующей усилий во всей учитываемой в расчете арматуры A до оси, про-

ходящей через центр тяжести арматуры A , расположенной у грани, нормальной к оси x ;

ω_y — расстояние от точки приложения равнодействующей усилий во всей учитываемой в расчете арматуры A до оси, проходящей через центр тяжести арматуры A , расположенной у грани, нормальной к оси y (рис. 4.47). Остальные обозначения даны в п. 4.111.

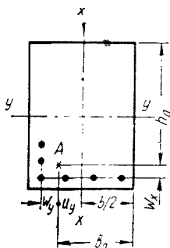


Рис. 4.47. Схема поперечного сечения работающего на косо изгиб железобетонного элемента, принимаемая при проверке прочности бетона сжатой зоны

A — точка приложения равнодействующей усилий в арматуре A

4.114. Расчет на прочность при косом изгибе элементов прямоугольного сечения с ненапрягаемой арматурой, расположенной симметрично относительно обеих осей симметрии бетонного сечения, допускается производить по графику 4.9.

Прочность сечения обеспечена, если точка с координатами m_x и m_y находится внутри области, ограниченной кривой α и осями координат;

$$\alpha = \frac{\Sigma R_a F_a}{R_n b h},$$

где $\Sigma R_a F_a$ — сумма усилий во всей продольной арматуре, расположенной в сечении элемента.

Значения m_x и m_y определяются по формулам:

$$m_x = \frac{M_x}{M_{x\text{пр}}}, \quad (4.261)$$

$$m_y = \frac{M_y}{M_{y\text{пр}}}, \quad (4.261')$$

где $M_{x\text{пр}}$ и $M_{y\text{пр}}$ — предельные изгибающие моменты, действующие в плоскостях осей симметрии соответственно x и y , определяемые согласно указаниям п. 4.22 (равные правой части расчетных условий).

4.115(7.39). Расчет прочности по поперечной силе элементов прямоугольного сечения, подвергающихся изгибу в плоскости, не параллельной оси симметрии, производится из условия

$$\left[\frac{Q_x}{Q_{x.6(x)}} \right]^2 + \left[\frac{Q_y}{Q_{x.6(y)}} \right]^2 \leq 1, \quad (4.262)$$

где Q_x и Q_y — составляющие поперечной силы, действующие соответственно в плоскости x и в нормальной к ней плоскости y ;

$Q_{x.6(x)}$ и $Q_{x.6(y)}$ — предельные поперечные силы, которые могут быть восприняты наклонным сечением при действии их соответственно только в плоскости x и только в плоскости y , определяемые по формулам (4.263) и (4.263');

$$Q_{x.6(x)} = \sqrt{0,6R_n b_x h_{0x}^2 q_{x(x)} - q_{x(x)} u_x}; \quad (4.263)$$

$$Q_{x.6(y)} = \sqrt{0,6R_n b_y h_{0y}^2 q_{x(y)} - q_{x(y)} u_y}, \quad (4.263')$$

где b_x и b_y — размеры сечения в направлении, нормальном соответственно к оси x и к оси y ;

h_{0x} и h_{0y} — рабочие (расчетные) высоты сечения в направлении соответственно оси x и оси y ;

$q_{x(x)}$ и $q_{x(y)}$ — предельные усилия в поперечных стержнях соответственно в направлении, параллельном оси x , и в направлении, параллельном оси y , на единицу длины элемента;

u_x и u_y — расстояния между поперечными стержнями, параллельными соответственно оси x и оси y .

Примечание. Отогнутые стержни при расчете на поперечную силу при косом изгибе не учитываются.

Косое внецентренное сжатие

4.116(7.50). Элементы, имеющие сечения, симметричные относительно двух взаимно перпендикулярных осей и подвергающиеся одновременно воздействию продольной силы и изгибающих моментов в направлении обеих осей симметрии (косое внецентренное сжатие, рис. 4.48) и работающие по случаю I косога внецентренного сжатия, рассчитываются из условий (4.121) или (4.122), при этом положение нейтральной оси, определяющее форму сжатой зоны бетона, находится из условия (4.123), а также из условия расположения на одной прямой точек приложения равнодействующей внешних сил, равнодействующей всех внутренних усилий в сжатой зоне сечения и равнодействующей усилий в арматуре, расположенной в растянутой зоне. При этом должны соблюдаться все требования п. 4.71.

В общем случае расчет железобетонных элементов указанных выше сечений на косое внецентренное сжатие по случаю 1 производится методом последовательных приближений в соответствии с указаниями п. 4.110.

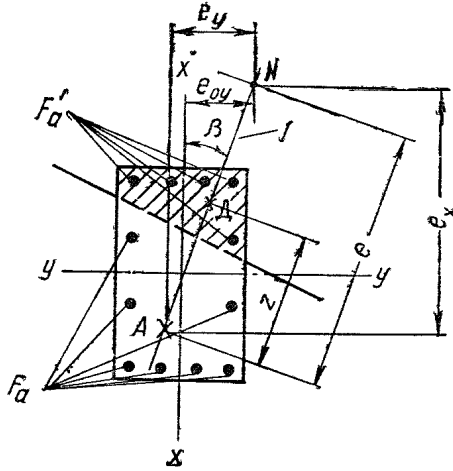


Рис. 4.48. Положение нейтральной оси и схема расположения усилий в поперечном сечении железобетонного элемента, работающего на косое внецентренное сжатие, при расчете его по прочности (по первому случаю)

N — точка приложения сжимающей продольной силы; *A* — точка приложения равнодействующей усилий в арматуре; *D* — точка приложения равнодействующей всех усилий; действующих в сжатой зоне сечения; *I* — плоскость действия изгибающих усилий

4.117. Расчет на прочность прямоугольных сечений с ненапрягаемой арматурой, расположенной симметрично относительно обеих осей симметрии бетонного сечения, при случае 1 косого внецентренного сжатия допускается производить по графику 4.9.

Прочность сечения обеспечена, если точка с координатами m_x и m_y находится внутри области, ограниченной кривой α и осями координат;

$$\alpha = \frac{\sum R_a F_a}{R_n b h},$$

где $\sum R_a F_a$ — сумма усилий во всей продольной арматуре, расположенной в сечении элемента.

Значения m_x и m_y определяются по формулам:

$$m_x = \frac{N_{пх} (e_{0,пх} \eta_x - h X_b)}{M_{х пр}}, \quad (4.264)$$

$$m_y = \frac{N_{пy} (e_{0,пy} \eta_y - b Y_b)}{M_{y пр}}, \quad (4.265)$$

или

$$m_x = \frac{M_{пх} \eta_x - N_{пх} h X_b}{M_{х пр}}, \quad (4.264')$$

$$m_y = \frac{M_{пy} \eta_y - N_{пy} b Y_b}{M_{y пр}}, \quad (4.265')$$

где

$$X_b = \frac{X_0 Y_0 B}{X_0 + Y_0 B}; \quad Y_b = \frac{X_0 Y_0}{X_0 + Y_0 B};$$

$$B = \frac{N_{пх} e_{0,пх} \eta_x}{N_{пy} e_{0,пy} \eta_y} \cdot \frac{b}{h} \quad \text{или}$$

$$B = \frac{M_{пх} \eta_x}{M_{пy} \eta_y} \cdot \frac{b}{h};$$

X_0 и Y_0 — коэффициенты, определяемые по табл. 4.23 в зависимости от значений α , $c = \frac{f_y}{f_x}$ и соответственно

$$n_x = \frac{N_{пх}}{R_n b h}, \quad n_y = \frac{N_{пy}}{R_n b h};$$

f_x и f_y — части площади сечения продольной арматуры, расположенные у граней, нормальных осям симметрии соответственно x и y (рис. 4.37); при наличии в сечении только четырех угловых стержней, площадь сечения каждого из которых равна f_0 ,

$$f_y = 2f_0 \frac{1}{B+1},$$

$$f_x = 2f_0 \frac{B}{B+1}, \quad \text{т. е. } c = \frac{1}{B}$$

при наличии в сечении кроме угловых (c площадью сечения каждого по f_0) еще и промежуточных стержней

$$f_y = f_{пy} (p+1) + (2f_0 - f_{пх} - f_{пy}) \frac{1}{B+1},$$

$$f_x = \frac{\sum F_a}{2} - f_y,$$

$f_{пх}$ и $f_{пy}$ — площади сечения каждого из промежуточных стержней, расположенных у граней, нормальных к осям x и y ; p — количество промежуточных стержней $f_{пy}$ расположенных у одной из сторон сечения, нормальных к оси y ;

$N_{пх}$, $e_{0пх}$, $M_{пх}$, $N_{пy}$, $e_{0пy}$, $M_{пy}$ — приведенная продольная сила, эксцентриситет и момент относительно центра тяжести сечения в плоскости осей симметрии соответственно x и y , определяемые с учетом длительности действия нагрузки согласно указаниям п. 4.75;

η_x и η_y — коэффициенты, учитывающие влияние продольного изгиба в плоскости осей симметрии соответственно x и y ,

$M_{xпр}$ и $M_{yпр}$ — предельные изгибающие в плоскостях осей симметрии соответственно x и y , определяемые согласно указаниям п. 4.74.

2. За ось x всегда принимается ось симметрии, нормальная к граням элемента с большей площадью сечения арматуры ($f_x > f_y$).

4.118(7.50). Расчет по прочности элементов, имеющих сечения и армирование, симметричные относительно двух взаимно перпендикулярных осей и работающих на косом внецентренном сжатии по случаю 2, производится из условия

$$N \leq \frac{1}{\frac{1}{N_x} + \frac{1}{N_y} - \frac{1}{N_{ц}}}, \quad (4.266)$$

где N — расчетная продольная сила при совокупности всех воздействий;

$N_{ц}$ — расчетная продольная сила, которая может быть воспринята сечением при центральном сжатии;

N_x — расчетная продольная сила, действующая в плоскости оси x с эксцентриситетом e_x , которая может быть воспринята сечением;

N_y — то же, в плоскости оси y с эксцентриситетом e_y .

Значения N_x и N_y определяются из формул случая 2 внецентренного сжатия по п. 4.86«б».

При наличии длительно действующей нагрузки расчет по прочности элементов, работающих по случаю 2 косоуго внецентренного сжатия, производится из условия

$$\frac{N_{пх}}{N_x} + \frac{N_{пy}}{N_y} - \frac{N}{N_{ц}} \leq 1, \quad (4.267)$$

где $N_{пх}$ и $N_{пy}$ — приведенные продольные силы при действии моментов соответственно в плоскостях оси x и оси y , определяемые согласно указаниям п. 4.75.

При определении значений N_x и N_y учитываются приведенные значения эксцентриситетов $e_{0пх}$ и $e_{0пy}$ (см. п. 4.75).

Примечания: 1. При определении N_x и N_y (так же как и при определении $N_{п}$) рекомендуется учитывать всю арматуру, имеющуюся в сечении элемента. При наличии арматуры, распределенной по высоте сечения, расчет допускается производить согласно указаниям п. 4.90, по формулам (4.187') или (4.188').

2. При определении N_x и N_y гибкость элемента учитывается в соответствии с п. 4.74, при этом коэффициент η вычисляется по заданной расчетной продольной силе N ; при определении $N_{ц}$ гибкость не учитывается.

3. Для элементов из бетона марки выше 400 значение $N_{ц}$ рекомендуется вычислять по формуле

$$N_{ц} = \frac{\zeta}{0,8} R_{пр} F + R_{a,c} F_a,$$

где ζ — см. табл. 4.4 п. 4.17.

4.119. При расчете по прочности элементов, работающих на косое внецентренное сжатие, расчет производится дважды, по случаям 1 и 2 косоуго внецентренного сжатия (пп. 4.117 и 4.118) и учитывается наименьшая несущая способность сечения.

Примечание. При значениях $\frac{N_{пх}}{R_n bh}$ и $\frac{N_{пy}}{R_n bh}$, больших 0,5, допускается расчет по случаю 1 косоуго внецентренного сжатия не производить.

ПРИМЕРЫ РАСЧЕТА

Элементы, работающие на косоуго изгиб

Пример 4.51. Дано: Железобетонный прогон кровли с уклоном 1:3; размеры сечения по рис. 4.49, а, марка бетона 300 ($R_n = 160 \text{ кг/см}^2$); предварительно напря-

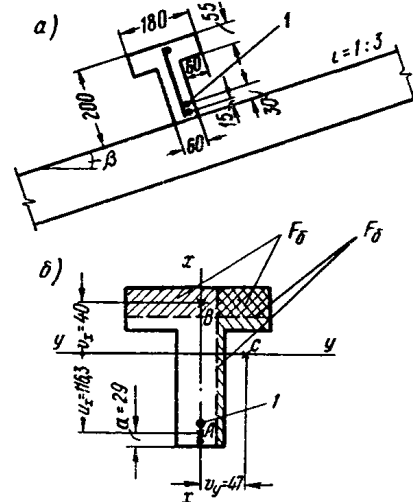


Рис. 4.49. Железобетонный кровельный прогон таврового сечения, работающий на косоуго изгиб

а — поперечное сечение прогона; б — расчетная схема; 1 — предварительно напряженный стержень

женная и ненапрягаемая арматура A выполняется из горячекатаной стали соответственно классов А-IV ($R_a = 5100 \text{ кг/см}^2$) и А-I ($R_a = 2100 \text{ кг/см}^2$); площадь

сечения арматуры A_n и A_a : $F_n = 1,54 \text{ см}^2$ (1 Ø 14). $F_a = 0,283 \text{ см}^2$ (1 Ø 6); расчетный изгибающий момент в вертикальной плоскости $M = 1 \text{ тм}$.

Требуется проверить прочность сечения.

Расчет. Определяем точку приложения равнодействующей усилий в растянутой арматуре

$$a = \frac{R_a F_n a_n + R_a F_a a_a}{R_a F_n + R_a F_a} = \frac{5100 \cdot 1,54 \cdot 3 + 2100 \cdot 0,283 \cdot 1,5}{5100 \cdot 1,54 + 2100 \cdot 0,283} = 2,9 \text{ см.}$$

Тогда $h_0 = h - a = 20 - 2,9 = 17,1 \text{ см}$.

Площадь сжатой зоны бетона F_6 равна:

$$F_6 = \frac{R_a F_n + R_a F_a}{R_n} = \frac{5100 \cdot 1,54 + 2100 \cdot 0,283}{160} = 52,8 \text{ см}^2.$$

Определяем положение нейтральной линии, параллельной оси y

$$F_6 = 52,8 \text{ см}^2 < b'_n h'_n = 18 \cdot 5,5 = 99 \text{ см}^2,$$

т.е. нейтральная линия проходит в сжатой полке, следовательно:

$$u_x + v_x = h_0 - 0,5 \frac{F_6}{b'_n} = 17,1 - 0,5 \frac{52,8}{18} = 15,63 \text{ см.}$$

Определяем величины u_x и v_y .

Ширина свеса сжатой полки равна $b'_{св} = 6 \text{ см}$ (см. рис. 4.49).

Так как $F_6 = 52,8 \text{ см}^2 > b'_{св} h'_n = 6 \cdot 5,5 = 33 \text{ см}^2$, величины u_x и v_y определяются по формулам

$$u_x = \frac{b'_{св} h'_n (h_0 - 0,5 h'_n) + (F_6 - b'_{св} h'_n) (h_0 - 0,5 h)}{F_6} = \frac{6 \cdot 5,5 (17,1 - 0,5 \cdot 5,5) + (52,8 - 6 \cdot 5,5) (17,1 - 0,5 \cdot 20)}{52,8} = 11,63 \text{ см;}$$

$$v_y = \frac{b'_{св} h'_n (b'_n - b'_{св}) + (F_6 - b'_{св} h'_n) \times \left(b - \frac{F_6 - b'_{св} h'_n}{h} \right)}{2F_6} =$$

$$= \frac{6 \cdot 5,5 (18 - 6) + (52,8 - 6 \cdot 5,5) \left(6 - \frac{52,8 - 6 \cdot 5,5}{20} \right)}{2 \cdot 52,8} = 4,7 \text{ см.}$$

Отсюда величина v_x равна:

$$v_x = (u_x + v_x) - u_x = 15,63 - 11,63 = 4 \text{ см.}$$

Так как $u_y = 0 < 0,4 v_y$, коэффициент $k_2 = 1,45$.

Вычисляем значение коэффициента k_1 по формуле (4.256)

$$k_1 = \frac{(u_x + v_x) \operatorname{tg} \beta - u_y}{v_x \operatorname{tg} \beta + v_y} = \frac{15,63 \cdot 0,33}{4 \cdot 0,33 + 4,7} = 0,864 < 0,9.$$

Следовательно, арматуру A в расчете учитываем полностью. Момент в плоскости оси x равен $M_x = M \cos \beta = 1 \cos 18^\circ 25' = 0,95 \text{ тм}$.

$$M_x = 0,95 \text{ тм} < R_n F_6 (u_x + v_x \cos k_1 k_2) =$$

$$= 160 \cdot 52,8 [11,63 + 4 \cos (0,864 \cdot 1,45)] = 109\,000 \text{ кгсм} = 1,09 \text{ тм},$$

т.е. прочность сечения обеспечена.

Элементы, работающие на косое внецентренное сжатие

Пример 4.52. Дано: Размеры прямоугольного сечения $b = 40 \text{ см}$, $h = 50 \text{ см}$, $a = a' = 4 \text{ см}$; бетон марки 300 ($R_n = 160 \text{ кг/см}^2$); продольная арматура из горячекатанной стали А-III ($R_a = 3400 \text{ кг/см}^2$) по рис. 4.50; в сечении одновременно действуют продольная сила и изги-

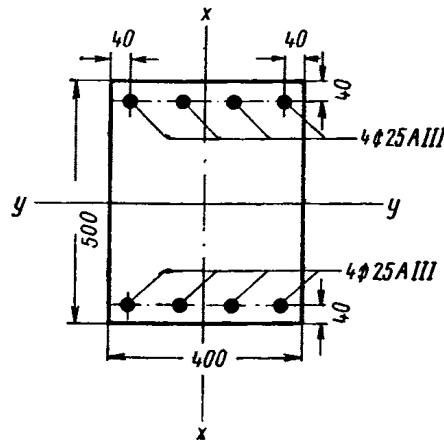


Рис. 4.50. Поперечное сечение железобетонного элемента, работающего на косое внецентренное сжатие

бающие моменты в плоскостях осей x и y ; расчетная приведенная продольная сила и ее эксцентриситет относительно центра тяжести сечения при учете действия момента только в плоскости оси x соответственно равны $N_{пх} = 102 \text{ т}$, $e_{о.пх} = 0,26 \text{ м}$, то же при учете действия момента, только в плоскости оси y — $N_{пy} = 110 \text{ т}$, $e_{о.пy} = 0,09 \text{ м}$; продольная сила без учета длительности действия нагрузки $N = 100 \text{ т}$; расчетная длина элемента в обеих плоскостях изгиба $l_{0x} = l_{0y} = 6 \text{ м}$.

Требуется проверить прочность сечения.

Расчет. $h_0 = 50 - 4 = 46 \text{ см}$; $b_0 = 40 - 4 = 36 \text{ см}$.

Так как $\frac{l_{0x}}{h} = \frac{6}{0,5} = 12 > 4$ и $\frac{l_{0y}}{b} = \frac{6}{0,4} = 15 > 4$.

расчет согласно п. 4.74 производим с учетом продольного изгиба в плоскостях осей x и y .

Определяем коэффициенты продольного изгиба в плоскостях осей x и y соответственно η_x и η_y .

Для определения коэффициентов C_x и C_y принимаем $F_{ax} = 19,64 \text{ см}^2$ (4 Ø 25), $F_{ay} = 9,82 \text{ см}^2$ (2 Ø 25) (см. п. 4.74).

По графику 4.3 при $\mu_x = \frac{F_{ax}}{bh} = \frac{19,64}{40 \cdot 50} = 0,00982$

и $\frac{e_{о.пх}}{h} = \frac{26}{50} = 0,52 > \frac{e_0}{h} = 0,5$ (см. табл. 4.5, п. 4.74)

находим $C_x = 450$, а при $\mu_y = \frac{F_{ay}}{bh} = \frac{9,82}{40 \cdot 50} = 0,00491$ и

$$\frac{e_0}{h} = 0,5 > \frac{e_{оny}}{h} = \frac{9}{40} = 0,225,$$

находим $C_y = 354$.

Затем по графику 4.4 при $\lambda_x = \frac{l_{0x}}{h} = 12$ и

$$\bar{n}_x = \frac{N_{пх} 100}{C_x bh R_n} = \frac{102\,000 \cdot 100}{450 \cdot 40 \cdot 50 \cdot 160} = 0,0709.$$

находим $\eta_x = 1,125$, а при $\lambda_y = \frac{l_{0y}}{b} = 15$ и

$$n_y = \frac{N_{ny} 100}{C_y b h R_n} = \frac{110\,000 \cdot 1000}{354 \cdot 40 \cdot 50 \cdot 160} = 0,097.$$

находим $\eta_y = 1,28$.

Проверяем сечение, исходя из случая 1 косоугольного внецентренного сжатия, согласно п. 4.117.

$$M_{nx} = N_{nx} e_{o.nx} = 102 \cdot 0,26 = 26,5 \text{ тм};$$

$$M_{ny} = N_{ny} e_{o.ny} = 110 \cdot 0,09 = 9,9 \text{ тм}.$$

Величина B равна

$$B = \frac{M_{nx} \eta_x b}{M_{ny} \eta_y h} = \frac{26,5 \cdot 1,125 \cdot 0,4}{9,9 \cdot 1,280 \cdot 0,5} = 1,88.$$

Определяем величину $c = \frac{f_y}{f_x}$.

При $f_0 = f_{nx} = 4,909 \text{ см}^2$ ($1\text{Ø}25$) находим

$$f_y = (2f_0 - f_{nx}) \frac{1}{B+1} = (2 \cdot 4,909 - 4,909) \frac{1}{1,88 + 1} = 1,70 \text{ см}^2,$$

$$\Sigma F_a = 39,27 \text{ см}^2 \text{ (8Ø25);}$$

$$f_x = \frac{\Sigma F_a}{2} - f_y = \frac{39,27}{2} - 1,7 = 17,94 \text{ см}^2;$$

$$c = \frac{f_y}{f_x} = \frac{1,7}{17,94} = 0,095.$$

Вычисляем величины

$$\alpha = \frac{\Sigma R_a F_a}{R_n b h} = \frac{3400 \cdot 39,27}{160 \cdot 40 \cdot 50} = 0,417;$$

$$n_x = \frac{N_{nx}}{R_n b h} = \frac{102\,000}{160 \cdot 40 \cdot 50} = 0,318;$$

$$n_y = \frac{N_{ny}}{R_n b h} = \frac{110\,000}{160 \cdot 40 \cdot 50} = 0,344.$$

Из табл. 4.23 при $n_x = 0,318$, $\alpha = 0,417$ и $c = 0,095$ находим $X_0 = 0,33$, а при $n_y = 0,344$, $\alpha = 0,417$ и $c = 0,095$ находим $Y_0 = 0,165$.

Тогда величины X_b и Y_b будут равны:

$$Y_b = \frac{X_0 Y_0}{X_0 + Y_0 B} = \frac{0,33 \cdot 0,165}{0,33 + 0,165 \cdot 1,88} = 0,0852,$$

$$X_b = Y_b B = 0,0852 \cdot 1,88 = 0,159.$$

Определяем предельные изгибающие моменты в плоскостях осей x и y .

Предельный момент в плоскости оси x определяется из формулы (4.19) п. 4.22 $M_{xпр} = R_a F_{ax} (h_0 - a'_x) = 3400 \cdot 19,64 (46 - 4) = 2\,800\,000 \text{ кгсм} = 28 \text{ тм}$.

Предельный момент в плоскости оси y ввиду наличия арматуры, распределенной по высоте сечения, определяем согласно п. 4.90, принимая $n = 0$, $f_{ny} = 4,909 \text{ см}^2$ ($1\text{Ø}25$); при этом f_y и f_{ny} обозначают арматуру, расположенную по грани, параллельной плоскости изгиба (в данном случае по оси y), как это принято в п. 4.90. $f_y = f_{ny} (p+1) = 4,909 (2+1) = 14,73 \text{ см}^2$; $f_x = \frac{39,27}{2} - 14,73 = 4,91 \text{ см}^2$

$$\alpha_y = \frac{14,73 \cdot 3400}{160 \cdot 40 \cdot 50} = 0,1565; \quad \alpha_x = \frac{4,91 \cdot 3400}{160 \cdot 40 \cdot 50} = 0,052;$$

$$\delta = \frac{4}{40} = 0,1; \quad \lambda = 0,5 - 0,1 = 0,4;$$

$$\alpha_1 = \frac{0,1565}{0,4 + 2 \cdot 0,1565} = 0,219 > 2\delta = 2 \cdot 0,1 = 0,2;$$

$$M_{yпр} = R_n b^2 h \left[0,5\alpha_1 (1 - \alpha_1) + \frac{\alpha_y}{\lambda} (\alpha_1 - \delta) (1 - \alpha_1 - \delta) + 2\alpha_x \lambda \right] =$$

$$= 160 \times 40^2 \cdot 50 \cdot \left[0,5 \cdot 0,219 (1 - 0,219) + \frac{0,1565}{0,4} \times \right.$$

$$\left. \times (0,219 - 0,1) (1 - 0,219 - 0,1) + 2 \cdot 0,052 \cdot 0,4 \right] =$$

$$= 2\,040\,000 \text{ кгсм} = 20,4 \text{ тм}.$$

Определяем значения m_x и m_y по формулам (4.264') и (4.265')

$$m_x = \frac{M_{nx} \eta_x - N_{nx} h X_b}{M_{xпр}} =$$

$$= \frac{26,5 \cdot 1,125 - 102 \cdot 0,5 \cdot 0,159}{28} = 0,775;$$

$$m_y = \frac{M_{ny} \eta_y - N_{ny} b Y_b}{M_{yпр}} =$$

$$= \frac{9,9 \cdot 1,28 - 110 \cdot 0,4 \cdot 0,0852}{20,4} = 0,438.$$

Так как точка с координатами $m_x = 0,775$ и $m_y = 0,438$ лежит на графике 4.9 внутри области, ограниченной кривой $\alpha = 0,417$ и осями координат, прочность сечения при случае 1 косоугольного внецентренного сжатия обеспечена.

Проверяем прочность сечения, исходя из случая 2 косоугольного внецентренного сжатия, согласно п. 4.118.

Определяем предельные продольные силы N_x и N_y , действующие в плоскостях осей x и y , с заданными эксцентриситетами $e_{o.nx}$ и $e_{o.ny}$.

Величину N_x определяем по формуле (4.172), принимая согласно табл. 4.9 $A_{0макс} = 0,4$.

$$e_x = e_{o.nx} \eta_x + \frac{h_0 - a'}{2} = 26 \cdot 1,125 + \frac{46 - 4}{2} = 50,2 \text{ см};$$

$$N_x = \frac{0,4 R_n b h_0^2 + R_{a.c} F'_{ax} (h_0 - a'_x)}{e_x} =$$

$$= \frac{0,4 \cdot 160 \cdot 40 \cdot 46^2 + 3400 \cdot 19,64 (46 - 4)}{50,2} = 164\,000 \text{ кг}.$$

Величину N_y ввиду наличия арматуры, распределенной по высоте сечения, определяем согласно п. 4.90«б».

По табл. 4.18 в зависимости от марки бетона 300 и $\delta = 0,1$ определяем $\alpha_{1макс} = 0,5$, $A = 0,125$ и $B = 0,2$.

Вычисляем величины

$$m_{гp} = A + B\alpha_y + 2\lambda\alpha_x = 0,125 + 0,2 \cdot 0,1565 +$$

$$+ 2 \cdot 0,4 \cdot 0,052 = 0,1979;$$

$$n_{гp} = \alpha_{1макс} + \frac{\alpha_y}{\lambda} (\alpha_{1макс} - \delta) = 0,5 +$$

$$+ \frac{0,1565}{0,4} (0,5 - 0,1) = 0,6565.$$

$$\text{При } \frac{e_{o.ny} \eta_y}{b} = \frac{9 \cdot 1,28}{40} = 0,287 < \frac{m_{rп}}{n_{rп}} = \frac{0,1979}{0,6565} = 0,302$$

предельная продольная сила, которая может быть воспринята сечением при заданном эксцентризете, определяется по формуле (4.188'). Предварительно вычислив величины

$$n_{ц} = 0,8 + 2(a_x + a_y) = 0,8 + 2(0,052 + 0,1565) = 1,217 \text{ и}$$

$$c_2 = \frac{m_{rп}}{n_{ц} - n_{rп}} = \frac{0,1979}{1,217 - 0,6565} = 0,354,$$

находим

$$N_y = R_n b h \frac{n_{ц} c_2}{\frac{e_{o.ny} \eta_y}{b} + c_2} = 160 \cdot 40 \cdot 50 \frac{1,217 \cdot 0,354}{\frac{9 \cdot 1,28}{40} + 0,354} = 215\,000 \text{ кг} = 215 \text{ т};$$

предельная продольная сила, которая может быть воспринята сечением при центральном сжатии, равна:

$$N_{ц} = R_n b h n_{ц} = 160 \cdot 40 \cdot 50 \cdot 1,217 = 390\,000 \text{ кг} = 39 \text{ т}.$$

$$\frac{N_{пх}}{N_x} + \frac{N_{пг}}{N_y} - \frac{N}{N_{ц}} = \frac{102}{164} + \frac{110}{215} - \frac{100}{390} = 0,878 < 1,$$

т. е. прочность сечения при случае 2 косога внецентренного сжатия обеспечена.

ЭЛЕМЕНТЫ, РАБОТАЮЩИЕ НА КРУЧЕНИЕ С ИЗГИБОМ

Расчет элементов прямоугольного сечения с ненапрягаемой арматурой

4.120(7.57). Для железобетонных элементов прямоугольного сечения, работающих на кручение с изгибом или на чистое кручение, размеры сечения должны назначаться такими, чтобы соблюдалось условие

$$M_k \leq 0,07 R_n b^2 h, \quad (4.268)$$

где M_k — наибольшее значение крутящего момента на рассматриваемом участке элемента,

h и b — соответственно больший и меньший размеры сечений.

4.121(7.58). Элементы прямоугольного сечения, подвергающиеся кручению или одновременному действию кручения и изгиба, рассчитываются согласно нижеследующим указаниям.

а) Определяется несущая способность элемента при совместном действии крутящего и изгибающего моментов (по 1-й схеме, рис. 4.51, а) — из условия

$$M_k \left(\frac{c_1}{b} + \frac{1}{x} \right) \leq \left[R_a F_{a1} + R_{a.x} \frac{f_{x1} c_1^2}{u_1 (2h+b)} \right] \times \left(h_0 - \frac{x_1}{2} \right) + R_{a.c} F'_{a1} \left(\frac{x_1}{2} - a'_1 \right), \quad (4.269)$$

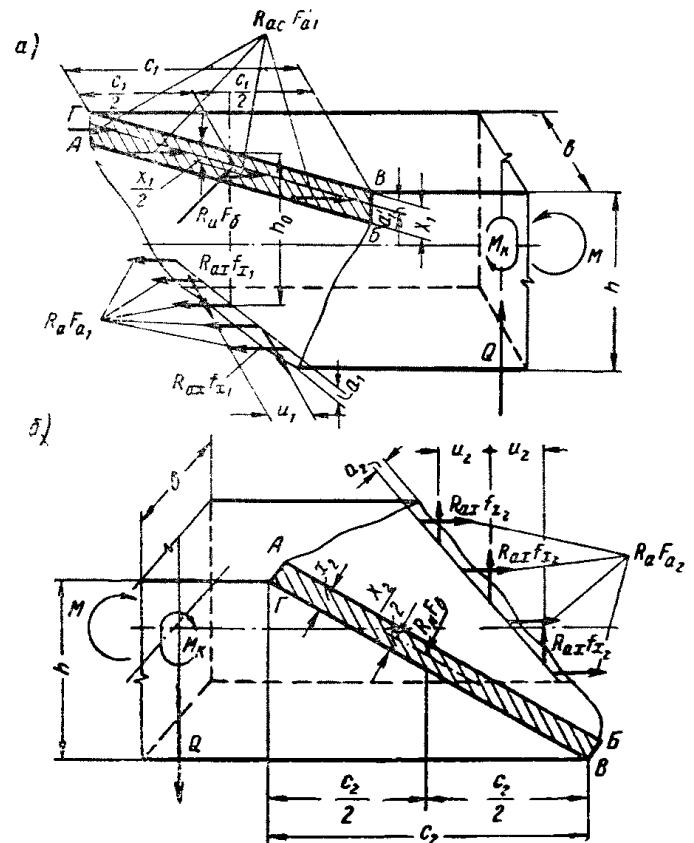


Рис. 4.51. Положение нейтральной оси и схемы расположения усилий в пространственных сечениях железобетонных элементов, принимаемые при расчете их на изгиб с кручением

а — первая схема; нейтральная ось расположена у грани элемента шириной b , сжатой от изгиба; б — вторая схема; нейтральная ось расположена у одной из граней элемента шириной h (параллельных плоскости действия изгибающих усилий); AB — нейтральная ось пространственного сечения элемента (ось пластического шарнира); ABV — сжатая зона бетона

Примечание. На рис. 4.51 условно не показаны равнодействующие тангенциальных напряжений в бетоне; поскольку эти усилия действуют в плоскости сжатой зоны, они не входят в уравнения моментов относительно оси пластического шарнира, а также в уравнения проекций сил на нормаль к плоскости сжатой зоны

при этом положение нейтральной оси определяется двумя параметрами: длиной проекции нейтральной оси на продольную ось элемента c_1 , которая принимается равной

$$c_1 = -\frac{b}{x} + \sqrt{\left(\frac{b}{x}\right)^2 + \frac{R_a F_{a1} u_1}{R_{a.x} f_{x1}} (2h+b)}, \quad (4.270)$$

но не более

$$c_{1\text{макс}} = 2h + b \quad (4.271)$$

и высотой сжатой зоны бетона x_1 , определяемой из условия

$$R_n (c_1^2 + b^2) x_1 = \left[R_a F_{a1} + R_{a.x} \frac{f_{x1} c_1^2}{u_1 (2h+b)} - R_{a.c} F'_{a1} \right] b. \quad (4.272)$$

Длина c_1 не должна выходить из пределов участка элемента, на котором и крутящий и изгибающий моменты не меняют своего знака.

Формула (4.270), определяющая наиболее невыгодное значение длины c_1 , справедлива при постоянном по длине элемента значении $\kappa = \frac{M_{\kappa}}{M}$, а также при переменном его значении, если длина c_1 не ограничивается, например, расстоянием от центра тяжести сжатой зоны протвержденного пространственного сечения до опоры (т. е. если $\frac{c_1}{2} < l_{оп}$, рис. 4.43).

Для приопорных участков балок, когда наименее выгодная длина c_1 ограничивается расстоянием от ее середины (для которой определено значение κ) до опоры, следует, не пользуясь формулой (4.270), проверять по формуле (4.269) ряд пространственных сечений, начинаясь от опоры, задаваясь величиной e_1 (в пределах от нуля до его значения, равного $c_{1\max}$, но не более расстояния от опоры до нулевой точки эпюры M) и определяя значение κ для каждого из этих сечений на расстоянии $\frac{c_1}{2}$ от опоры.

Сжатую арматуру A'_a в формулах (4.269) и (4.272) следует учитывать только в том случае, если значение x_1 , определенное из условия (4.272) без учета сжатой арматуры, оказывается более $2a'$; если при этом величина x_1 , определенная из формулы (4.272) с учетом сжатой арматуры, оказывается менее $2a'_1$, то принимается $x_1 = 2a'_1$.

В случаях расчета только на крутящий момент (при отсутствии на рассматриваемом участке изгибающего момента) величина κ в формулах (4.269) и (4.270) принимается равной бесконечности.

б) Определяется несущая способность элемента при совместном действии крутящего момента и поперечной силы (по 2-й схеме, рис. 4.51, б) из условия

$$M_{\kappa} \frac{c_2}{h} \left(1 + \frac{1}{\lambda}\right) \leq \left[R_a F_{a_2} + R_{a,x} \frac{f_{x_2} c_2^2}{u_2 (2b+h)} \right] \times \left(b - a_2 - \frac{x_2}{2} \right); \quad (4.273)$$

при этом положение нейтральной оси определяется величинами c_2 и x_2 , где

$$c_2 = \sqrt{\frac{R_a F_{a_2} u_2}{R_{a,x} f_{x_2}} (2b+h)}, \quad (4.274)$$

но не более

$$c_{2\max} = 2b + h, \quad (4.275)$$

а x_2 определяется из условия

$$R_{\kappa} (c_2^2 + h^2) x_2 = \left[R_a F_{a_2} + R_{a,x} \frac{f_{x_2} c_2^2}{u_2 (2b+h)} \right] h. \quad (4.276)$$

Длина c_2 не должна выходить из пределов участка элемента, на котором крутящий момент и поперечная сила не меняют своего знака.

При расчете только на крутящий момент (при отсутствии в рассматриваемой зоне поперечной силы) величина λ в формуле (4.273) принимается равной бесконечности.

Несущая способность элемента принимается по меньшему из двух ее значений, полученных из формул (4.269) и (4.273). Кроме того, независимо от расчета по указаниям п. 4.121 сечение элемента, работающего на изгиб с кручением, должно удовлетворять условиям п. 4.21 при расчете без учета крутящего момента.

В формулах (4.269) — (4.276) приняты обозначения:

$$\kappa = \frac{M_{\kappa}}{M}; \quad \lambda = \frac{2M_{\kappa}}{Qb};$$

M_{κ} , M , Q — соответственно крутящий момент, изгибающий момент и поперечная сила, действующие по одну сторону от рассматриваемого (пространственного) сечения элемента, показанного на рис. 4.51, отнесенные по длине элемента к центру тяжести сжатой зоны бетона;

F_{a_1} — площадь сечения всех продольных стержней, расположенных у грани элемента шириной b , растянутой от изгиба;

F'_{a_1} — то же, у грани элемента шириной b , сжатой от изгиба;

F_{a_2} — то же, у каждой из граней шириной h (параллельных плоскости изгиба);

f_{x_1} — площадь сечения одного поперечного стержня из числа расположенных у граней шириной b (перпендикулярных к плоскости изгиба);

f_{x_2} — то же, у граней шириной h (параллельных плоскости изгиба);

u_1 и u_2 — расстояния между поперечными стержнями (соответственно у грани шириной b и шириной h);

a_1 и a'_1 — расстояния от граней шириной b (нормальных к плоскости действия изгибающего момента), соответственно растянутой и сжатой от изгиба, до оси продольных стержней, расположенных у данной грани;

a_2 — расстояние от боковой грани элемента (шириной h) до оси продольных стержней, расположенных у этой грани.

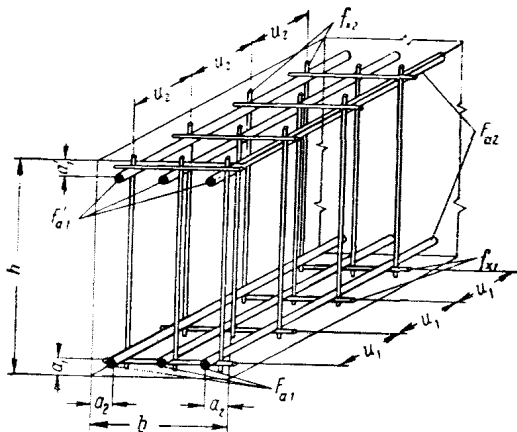


Рис. 4.52. Обозначения площадей сечений арматуры и расстояний, фиксирующих размещение продольных и поперечных стержней в поперечном сечении элемента и по его длине, принимаемые при расчете прочности железобетонных элементов, работающих на изгиб с кручением

Обозначения арматуры показаны на рис. 4.52.

При $\lambda < 1 - 2 \frac{a_2}{b}$ расчет элемента по формулам (4.273) — (4.276) (по 2-й схеме) не производится, а заменяется расчетом на изгиб по наклонным сечениям, согласно указаниям пп. 4.61—4.68.

Вводимые в расчет сечения продольной и поперечной арматуры в элементах, работающих на изгиб с кручением или на чистое кручение, должны удовлетворять следующим условиям:

а) для граней элементов шириной b (перпендикулярных плоскости действия изгибающего момента)

$$0,5 \leq \frac{R_{a,x} f_{x_1}}{R_a F_a} \times \frac{b}{u_1} \left(1 + \frac{2}{\kappa} \sqrt{\frac{b}{2h+b}} \right) \leq 1,5; \quad (4.277)$$

б) для граней элемента шириной h (параллельных плоскости действия изгибающего момента)

$$0,5 \leq \frac{R_{a,x} f_{x_2}}{R_a F_{a_2}} \cdot \frac{h}{u_2} \leq 1,5. \quad (4.278)$$

Если при учете всей фактически поставленной на данном участке элемента продольной и поперечной арматуры эти условия не соблюдаются, то следует учитывать в расчете лишь часть сечения продольной или поперечной арматуры, при которой условия (4.277) и (4.278) соблюдаются.

4.122(7.59). При $\kappa \leq 0,2$ должно соблюдаться условие, обеспечивающее достаточную прочность бетона сжатой зоны

$$x_c \leq 0,7 (\zeta - \sqrt{\kappa}) h_0, \quad (4.279)$$

где ζ — коэффициент, характеризующий положение нейтральной оси, соответствующее границе переармирования сечения, определяется по табл. 4.4, п. 4.17;

x_c — расчетная высота сжатой зоны бетона для случая, когда несущая способность элемента определяется прочностью бетона у грани, сжатой от изгиба, вычисляемая по формуле

$$x_c = \frac{R_a F_{a_1} - R_{a,c} F'_{a_1}}{R_n b (1 + 5\kappa)}. \quad (4.280)$$

Сжатая арматура в формуле (4.280) учитывается только в том случае, если значение x_c , определенное по этой формуле без учета сжатой арматуры, составляет более $2a'_1$, если при этом учет сжатой арматуры дает уменьшение x_c до величины, меньшей $2a'_1$, то следует принимать $x_c = 2a'_1$.

Если условие (4.279) не соблюдается, необходимо увеличивать размеры сечения или повышать марку бетона. В отдельных случаях, при невозможности или нецелесообразности увеличения размеров сечения или повышения марки бетона, допускается увеличивать сечение сжатой арматуры, если учет ее позволяет выполнить условие (4.279).

4.123. Расчет элементов, работающих на изгиб с кручением, должен производиться для наиболее опасных участков по длине элемента, расположение которых зависит от формы эпюр M_{κ} , M и Q , а также от изменения продольного и поперечного армирования по длине элемента.

Проверку по 1-й схеме следует производить для участков с наибольшими значениями крутящих и изгибающих моментов (рис. 4.53), а также в местах изменения армирования граней, нормальных к плоскости изгиба (горизонтальных). На участках элемента с нулевыми или незначительными изгибающими моментами следует производить расчет на действие од-

ного крутящего момента, принимая в формуле (4.269) $\kappa = \infty$ с целью проверки сечения арматуры у более слабо армированной грани. Расчет приопорных участков производится с учетом указаний п. 4.121.

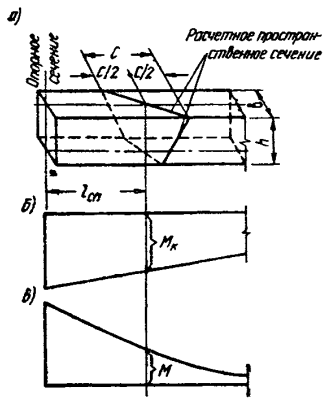


Рис. 4.53. Определение действующих в пространственном сечении железобетонного элемента изгибающего и крутящего моментов, вводимых в расчет на изгиб с кручением по первой схеме

а — схема расположения в элементе расчетного пространственного сечения; б — эпюра крутящих моментов; в — эпюра изгибающих моментов

Расчет пространственного сечения по 2-й схеме производится для участков с наибольшими значениями крутящих моментов и поперечных сил, а также в местах изменения армирования граней, параллельных плоскости изгиба (вертикальных).

Для балок, в которых крутящий момент и поперечная сила изменяются в одном направлении, производится проверка расчетного пространственного сечения, начинающегося у поперечного сечения с наибольшими значениями M_k и Q (например, у опоры).

Для элементов, подвергающихся изгибу с кручением, кроме условий (4.269) и (4.273), должны также соблюдаться все требования, относящиеся к расчету элементов на действие одного изгиба (без учета крутящего момента).

4.124. Расчет прочности элементов, работающих на изгиб с кручением, изложенный в п. 4.121, рекомендуется выполнять, пользуясь условием

$$M_k \leq M_{k,пр} \quad (4.281)$$

где M_k — расчетный крутящий момент, действующий по одну сторону рассматриваемого (пространственного) се-

чения, отнесенный к середине нейтральной линии пространственного сечения;

$M_{k,пр}$ — меньшее из двух значений предельного крутящего момента, которое способно воспринять невыгоднейшее пространственное сечение при 1-й или 2-й схеме разрушения; значения $M_{k,пр}$ определяются в соответствии с указаниями пп. 4.125 и 4.126.

4.125. Предельный крутящий момент $M_{k,пр}$, воспринимаемый пространственным сечением при расчете по 1-й схеме для заданного $\kappa = \frac{M_k}{M}$, допускается определять без учета арматуры, расположенной у сжатой от изгиба грани, по формуле

$$M_{k,пр} = R_a F_{a_1} \left(h_0 - \frac{x_1}{2} \right) \frac{1 + \frac{\gamma_1}{\delta_1} \beta_1^2}{\beta_1 + \frac{1}{\kappa}}, \quad (4.282)$$

где

$$x_1 = \frac{R_a F_{a_1}}{R_a b} \cdot \frac{1 + \frac{\gamma_1}{\delta_1} \beta_1^2}{\beta_1^2 + 1}, \quad (4.283)$$

но не менее $0,1 h_0$,

$$\delta_1 = \frac{2h + b}{b};$$

$$\gamma_1 = \frac{R_{a,x} f_{x_1}}{R_a F_{a_1}} \cdot \frac{b}{u_1};$$

$\beta_1 = \frac{c_1}{b}$ (c_1 — длина проекции нейтральной линии пространственного сечения на продольную ось элемента, см. п. 4.121), но не более δ_1 .

Остальные обозначения приведены в п. 4.121.

Величина γ_1 , вводимая в расчет, должна приниматься не менее $\gamma_{1,мин}$ и не более $\gamma_{1,макс}$, где $\gamma_{1,мин}$ и $\gamma_{1,макс}$ — коэффициенты, определяемые по формулам

$$\gamma_{1,мин} = \frac{0,5}{1 + \frac{2}{\kappa} \sqrt{\frac{1}{\delta_1}}}; \quad \gamma_{1,макс} = \frac{1,5}{1 + \frac{2}{\kappa} \sqrt{\frac{1}{\delta_1}}}$$

или по графику 4.10.

При $\gamma_1 < \gamma_{1,мин}$ в формулах (4.282) и (4.283) следует принимать $\gamma_1 = \gamma_{1,мин}$, а величину $R_a F_{a_1}$ умножать на отношение $\frac{\gamma_1}{\gamma_{1,мин}}$.

При $\gamma_1 > \gamma_{1,макс}$ в формулах (4.282) и (4.283) следует принимать $\gamma_1 = \gamma_{1,макс}$.

4.126. Предельный крутящий момент $M_{к.пр.}$ воспринимаемый пространственным сечением при расчете по 2-й схеме для заданного значения $\lambda = \frac{2M_k}{Qb}$, определяется по формуле

$$M_{к.пр.} = R_a F_{a_2} \left(b_0 - \frac{x_2}{2} \right) \frac{1 + \frac{\gamma_2}{\delta_2} \beta_2^2}{\beta_2 \left(1 + \frac{1}{\lambda} \right)}, \quad (4.284)$$

где $b_0 = b - a_2$ (рис. 4.52);

$$x_2 = \frac{R_a F_{a_2}}{R_{нл} h} \cdot \frac{1 + \frac{\gamma_2}{\delta_2} \beta_2^2}{1 + \beta_2^2}, \quad (4.285)$$

но не менее $0,1 b_0$;

$$\delta_2 = \frac{2b + h}{h};$$

$$\gamma_2 = \frac{R_{a,x} f_{x_2}}{R_a F_{a_2}} \cdot \frac{h}{u_2};$$

$$\beta_2 = \frac{c_2}{h} \quad (c_2 \text{ — длина проекции нейтральной линии на продольную ось элемента}).$$

Остальные обозначения приведены в п. 4.121.

Коэффициент β_2 , характеризующий направление нейтральной линии невыгоднейшего пространственного сечения, принимается равным

$$\beta_2 = \sqrt{\frac{\delta_2}{\gamma_2}}, \quad (4.286)$$

но не более δ_2 .

Величина γ_2 , вводимая в формулы (4.284) — (4.286), должна приниматься не менее 0,5 и не более 1,5. При $\gamma_2 < 0,5$ следует принимать $\gamma_2 = 0,5$, а величину $R_a F_{a_2}$ умножать на отношение $\frac{\gamma_1}{0,5}$. При $\gamma_2 > 1,5$ следует принимать $\gamma_2 = 1,5$.

4.127(7.60). Если в элементах прямоугольного сечения, работающих на изгиб с кручением, размеры сечения приняты такими, что соблюдается условие

$$M_k < \frac{1}{6} R_p b^2 (3h - b) \quad (4.287)$$

и при этом величина $\lambda < 0,2$, то разрешается не ставить расчетной поперечной арматуры у граней элемента шириной b (перпендикулярной плоскости изгиба), сжатой от изгиба.

4.128(7.61). Величина поперечной силы в элементах прямоугольного сечения, подвергающихся одновременно кручению и изгибу, во всех случаях должна удовлетворять условию (4.63), а также условию

$$Q < \frac{Q_{х.б}}{1 + 1,5\lambda}, \quad (4.288)$$

где Q — наибольшее значение поперечной силы на рассматриваемом участке длины элемента;

$Q_{х.б}$ — предельная поперечная сила, воспринимаемая бетоном и вертикальными поперечными стержнями при простом изгибе (см. п. 4.42).

При наличии отгибов допускается увеличивать числитель правой части формулы (4.288) на величину $Q_{от}$ (см. п. 4.54), если $\lambda < 0,5$.

Кроме того, должны соблюдаться все требования, предусмотренные рекомендациями по расчету изгибаемых элементов на действие поперечных сил.

ПРИМЕРЫ РАСЧЕТА

Элементы, работающие на кручение с изгибом

Пример 4.53. Дано: Эпюры расчетных крутящих и изгибающих моментов и эпюра расчетных поперечных сил по рис. 4.54, а; размеры сечения $b=40$ см, $h=80$ см; бетон марки 300 ($R_n=160$ кг/см²); армирование при-

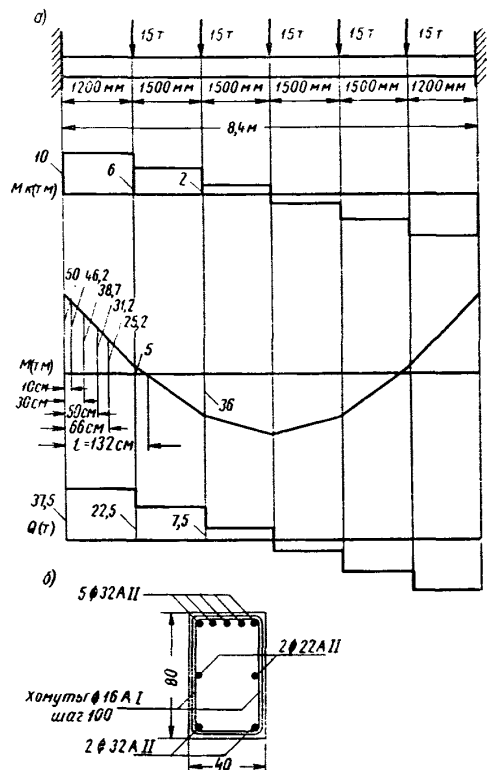


Рис. 4.54. Данные для расчета на изгиб с кручением железобетонной балки прямоугольного сечения с защемлением на опорах

а — эпюры крутящих моментов, изгибающих моментов и поперечных сил; б — поперечное сечение элемента

опорного участка показано на рис. 4.54, б; продольная арматура из горячекатаной стали класса А-II ($R_a = 2700 \text{ кг/см}^2$); поперечная — из стали класса А-I ($R_{a,x} = 1700 \text{ кг/см}^2$).

Требуется проверить прочность балки на совместное действие кручения и изгиба.

Расчет.

Проверяем условие (4.268).

$M_k = 10 \text{ тм} < 0,07 R_n b^2 h = 0,07 \cdot 160 \cdot 40^2 \cdot 80 = 14,34 \text{ тм}$, т. е. размеры сечения балки достаточны.

Проверяем прочность пространственного сечения из условия (4.281) по 1-й и 2-й расчетным схемам.

Расчет по 1-й схеме

Для пространственных сечений, начинающихся у поперечного сечения с максимальными значениями M_k и M , т. е. у опоры, находим величины:

$$h_0 = 80 - 5 = 75 \text{ см},$$

$$\delta_1 = \frac{2h + b}{b} = \frac{2 \cdot 80 + 40}{40} = 5;$$

$$F_{a_1} = 40,2 \text{ см}^2 (5 \varnothing 32); R_a F_{a_1} = 2700 \cdot 40,2 = 109\,000 \text{ кг}; f_{x_1} = 2,01 \text{ см}^2 (1 \varnothing 16);$$

$$\gamma_1 = \frac{R_{a,x} f_{x_1} b}{R_a F_{a_1} u_1} = \frac{1700 \cdot 2,01 \cdot 40}{109\,000 \cdot 10} = 0,126.$$

Проверяем прочность нескольких пространственных сечений при различных значениях $\beta_1 = \frac{c_1}{b}$, принимая $\beta_1 <$

$< \delta_1 = 5$; при этом проекция пространственного сечения c_1 не должна превышать длину участка балки с одной значной эпюрой M , т. е. $c_1 = \beta_1 b \leq l = 132 \text{ см}$ или $\beta_1 \leq \frac{l}{b} = \frac{132}{40} = 3,3$.

При $\beta_1 = 0,5$ $c_1 = \beta_1 b = 0,5 \cdot 40 = 20 \text{ см}$.

Крутящий и изгибающие моменты в сечении на расстоянии $\frac{c_1}{2} = 10 \text{ см}$ от опоры равны $M_k = 10 \text{ тм}$, $M = 46,2 \text{ тм}$ (см. рис. 4.54).

Из графика 4.10 при $\kappa = \frac{M_k}{M} = \frac{10}{46,2} = 0,216$ и $\delta_1 = 5$ находим, что $\gamma_{1 \text{ мин}} < \gamma_1 = 0,126 < \gamma_{1 \text{ макс}}$.

$$x_1 = \frac{R_a F_{a_1}}{R_n b} \cdot \frac{1 + \frac{\gamma_1}{\delta_1} \beta_1^2}{1 + \beta_1^2} = \frac{109\,000}{160 \cdot 40} \cdot \frac{1 + \frac{0,126 \cdot 0,5^2}{5}}{1 + 0,5^2} = 13,7 \text{ см} > 0,1 h_0 = 7,5 \text{ см}.$$

Определяем предельный крутящий момент по фор-

$$\text{муле (4.282)} \quad M_{k, \text{пр}} = R_a F_{a_1} \left(h_0 - \frac{x_1}{2} \right) \frac{1 + \frac{\gamma_1}{\delta_1} \beta_1^2}{\beta_1 + \frac{1}{\kappa}} =$$

$$= 109\,000 \left(75 - \frac{13,7}{2} \right) \frac{1 + \frac{0,126}{5} 0,5^2}{0,5 + \frac{1}{0,216}} = 1\,460\,000 \text{ кгсм} =$$

$$= 14,6 \text{ тм} > M_k = 10 \text{ тм}.$$

При $\beta_1 = 1,5$ $c_1 = 1,5 \cdot 40 = 60 \text{ см}$.

Крутящий и изгибающий моменты в сечении на расстоянии $\frac{c_1}{2} = 30 \text{ см}$ от опоры равны $M_k = 10 \text{ тм}$, $M = 38,7 \text{ тм}$ (см. рис. 4.54).

Из графика 4.10 при $\kappa = \frac{M_k}{M} = \frac{10}{38,7} = 0,258$ и $\delta_1 = 5$ находим, что $\gamma_{1 \text{ мин}} < \gamma_1 < \gamma_{1 \text{ макс}}$.

$$x_1 = \frac{109\,000}{160 \cdot 40} \cdot \frac{1 + \frac{0,126 \cdot 1,5^2}{5}}{1 + 1,5^2} = 5,5 \text{ см} < 0,1 h_0 = 7,5 \text{ см}.$$

Принимаем $x_1 = 7,5 \text{ см}$.

$$M_{k, \text{пр}} = 109\,000 \left(75 - \frac{7,5}{2} \right) \frac{1 + \frac{0,126}{5} 1,5^2}{1,5 + \frac{1}{0,258}} = 15,1 \text{ тм} > M_k = 10 \text{ тм}.$$

При $\beta_1 = 2,5$ $c_1 = 2,5 \cdot 40 = 100 \text{ см}$.

Крутящий и изгибающий моменты в сечении на расстоянии $\frac{c_1}{2} = 50 \text{ см}$ от опоры равны $M_k = 10 \text{ тм}$, $M = 31,2 \text{ тм}$ (см. рис. 4.54).

Из графика 4.10 при $\kappa = \frac{10}{31,2} = 0,32$ и $\delta_1 = 5$ находим $\gamma_{1 \text{ мин}} = 0,132 > \gamma_1 = 0,126$.

Предельный крутящий момент определяем по формуле (4.282), принимая $\gamma_1 = \gamma_{1 \text{ мин}}$ и умножая величину $R_a F_{a_1}$ на отношение $\frac{\gamma_1}{\gamma_{1 \text{ мин}}}$.

Величину x_1 оставляем равной $x_1 = 7,5 \text{ см}$, так как при меньших значениях β_1 $x_1 < 0,1 h_0$.

$$M_{k, \text{пр}} = 109\,000 \frac{0,126}{0,132} \left(75 - \frac{7,5}{2} \right) \times \frac{1 + \frac{0,132}{5} 2,5^2}{2,5 + \frac{1}{0,32}} = 15,3 \text{ тм} > M_k = 10 \text{ тм}.$$

При максимальном значении $\beta_1 = 3,3$ $c_1 = l = 132 \text{ см}$. Крутящий и изгибающий моменты в сечении на расстоянии $\frac{c_1}{2} = 66 \text{ см}$ от опоры равны $M_k = 10 \text{ тм}$ и $M = 25,2 \text{ тм}$.

Из графика 4.10 при $\kappa = \frac{10}{25,2} = 0,397$ и $\delta_1 = 5$ находим $\gamma_{1 \text{ мин}} = 0,154 > \gamma_1 = 0,126$.

$$M_{k, \text{пр}} = 109\,000 \frac{0,126}{0,154} \left(75 - \frac{7,5}{2} \right) \times \frac{1 + \frac{0,154}{5} 3,3^2}{3,3 + \frac{1}{0,397}} = 14,6 \text{ тм} > M_k = 10 \text{ тм}.$$

Таким образом, прочность элемента из расчета по 1-й схеме обеспечена.

Расчет по 2-й схеме
Проверяем условие

$$\lambda = \frac{2M_k}{Qb} = \frac{2 \cdot 10}{37,5 \cdot 0,4} = 1,33 > 1 - \frac{2a_2}{b} =$$

$$= 1 - \frac{2 \cdot 5}{40} = 0,75, \text{ т. е.}$$

расчет по 2-й схеме обязателен.

Проверяем прочность пространственного сечения на припорном участке с максимальными значениями M_k и Q .

Вычисляем величины $b_0 = 40 - 5 = 35 \text{ см}$;

$$\delta_2 = \frac{2b + h}{h} = \frac{2 \cdot 40 + 80}{80} = 2;$$

$$F_{a_2} = 19,88 \text{ см}^2 (2\varnothing 32 + 1\varnothing 22); R_a F_{a_2} = 2700 \cdot 19,88 =$$

$$= 53700 \text{ кг}; f_{x_2} = 2,01 \text{ см}^2;$$

$$\gamma_2 = \frac{R_{a,x} f_{x_2} h}{R_a F_{a_2} u} = \frac{1700 \cdot 2,01 \cdot 80}{53700 \cdot 10} = 0,51.$$

При этом $0,5 < \gamma_2 = 0,51 < 1,5$.

Направление невыгоднейшего пространственного сечения $\beta_2 = \frac{c_2}{h}$ определяем по формуле

$$\beta_2 = \sqrt{\frac{\delta_2}{\gamma_2}} = \sqrt{\frac{2}{0,51}} = 1,98 < \delta_2 = 2.$$

$$x_2 = \frac{R_a F_{a_2}}{R_n h} \cdot \frac{1 + \frac{\gamma_2}{\delta_2} \beta_2^2}{1 + \beta_2^2} = \frac{R_a F_{a_2}}{R_n h} \cdot \frac{2}{1 + \beta_2^2} =$$

$$= \frac{53700}{160 \cdot 80} \cdot \frac{2}{1 + 1,98^2} = 1,7 \text{ см} < 0,1b_0 = 3,5 \text{ см};$$

принимая $x_2 = 3,5 \text{ см}$.

Крутящий момент и поперечная сила на расстоянии от опоры, равном $\frac{c_2}{2} = \frac{\beta_2 h}{2} = \frac{1,98 \cdot 80}{2} = 79,2 \text{ см}$ соответственно равны $M_k = 10 \text{ тм}$ и $Q = 37,5 \text{ т}$, т. е. $\lambda = 1,33$. Определяем предельный крутящий момент по формуле (4.284)

$$M_{k,пр} = R_a F_{a_2} \left(b_0 - \frac{x_2}{2} \right) \frac{1 + \frac{\gamma_2}{\delta_2} \beta_2^2}{\beta_2 \left(1 + \frac{1}{\lambda} \right)} =$$

$$= 53700 \left(35 - \frac{3,5}{2} \right) \frac{2}{1,98 \left(1 + \frac{1}{1,33} \right)} =$$

$$= 1030000 \text{ кгсм} = 10,3 \text{ тм} > M_k = 10 \text{ тм},$$

т. е. прочность элемента из расчета по 2-й схеме обеспечена.

Расчет по поперечной силе

Согласно п. 4.128 проверяем условие (4.288).

Для этого определяем предельную поперечную силу, воспринимаемую бетоном и вертикальными хомутами по формуле (4.70)

$$q_x = \frac{R_{a,x} F_x}{u} = \frac{1700 \cdot 2 \cdot 2,01}{10} = 684 \text{ кг/см};$$

$$Q_{x,6} = \sqrt{0,6 R_n b h_0^2 q_x - q_x u} =$$

$$= \sqrt{0,6 \cdot 160 \cdot 40 \cdot 75^2 \cdot 684 - 684 \cdot 10} = 114660 \text{ кг.}$$

$$Q = 37,5 \text{ т} < \frac{Q_{x,6}}{1 + 1,5\lambda} = \frac{114660}{1 + 1,5 \cdot 1,33} = 38,2 \text{ т},$$

т. е. условие (4.288) удовлетворено.

РАСЧЕТ ПРОЧНОСТИ ЭЛЕМЕНТОВ НА МЕСТНОЕ ДЕЙСТВИЕ НАГРУЗКИ

Расчет на местное сжатие (смятие)

4.129(6.11). Расчет сечений при местном сжатии (смятии) должен производиться по формуле

$$N \leq \mu R_{cm} F_{cm}, \quad (4.289)$$

где N — расчетная нагрузка, приложенная к части рассматриваемого сечения (местная или сумма местной и основной нагрузки);

F_{cm} — площадь смятия;

μ — коэффициент, принимаемый равным 1 при равномерном распределении нагрузки на площади смятия и 0,75 при неравномерном распределении местной нагрузки под концами балок, прогонов и перемычек;

R_{cm} — расчетное сопротивление бетона при местном сжатии, определяемое по формуле

$$R_{cm} = \gamma R_{пр}, \quad (4.290)$$

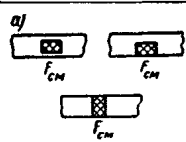
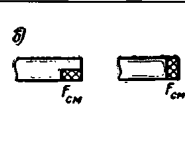
где

$$\gamma = \sqrt[3]{\frac{F}{F_{cm}}}, \quad (4.291)$$

но не более значений γ_1 , приведенных в табл. 4.6;

Таблица 4.6(18)

Значения коэффициента γ_1 при расчете на местное сжатие (смятие)

Вид нагрузки	Коэффициент γ_1 при схеме приложения местной нагрузки	
		
При учете только местной нагрузки	1,5	1,2
При учете местной и основной нагрузок	2	1,5

F — расчетная площадь сечения, определяемая по указаниям п. 4.132.

Расчет на смятие производится для обоих железобетонных элементов — передающего и воспринимающего местную нагрузку.

Если условие (4.289) не удовлетворяется, рекомендуется применять косвенное армирование в виде сварных сеток и рассчитывать элемент в соответствии с п. 4.131.

Примечания: 1. При опирании колонн, тяжело нагруженных ферм и балок вблизи края (торца) бетонной стены принимается $R_{см} = R_{пр}$.

2. Если местная краевая нагрузка $N_{см} > R_{пр} F_{см}$, то участок элемента в месте приложения этой нагрузки должен быть усилен сетчатым армированием.

3. Расчетное сопротивление $R_{пр}$ в формуле (4.290) принимается как для бетонных конструкций, учитывая коэффициент условий работы $m_6 = 0,9$.

4.130(6.13). При одновременном действии на рассматриваемое сечение (площадь смятия $F_{см}$) основной и местной нагрузки расчет на смятие производится в двух вариантах:

а) на местную нагрузку;

б) на сумму местной нагрузки и части основной нагрузки, воспринимаемой площадью смятия $F_{см}$.

При этих двух вариантах расчета принимаются различные величины коэффициента γ_1 согласно табл. 4.6, п. 4.129.

4.131(7.13, 7.65). При расчете на местное сжатие (смятие) железобетонных элементов с косвенным армированием в виде сварных сеток (например, под анкерными устройствами напрягаемой арматуры; под центрирующими прокладками в стыках колонн и т. п.) должно удовлетворяться условие

$$N \leq \xi R_{пр} F_{см} + \mu_k R_a F_a, \quad (4.292)$$

где ξ — коэффициент, учитывающий влияние бетонной обоймы на повышение несущей способности бетона при смятии, определяемый по формуле

$$\xi = 4 - 3 \sqrt{\frac{F_{см}}{F}}, \quad (4.293)$$

но принимаемый не более 3,5; формулой (4.292) следует пользоваться при $\xi \geq 2$.

Здесь $\frac{F_{см}}{F}$ — отношение площади смятия к общей расчетной площади, на которую передается нагрузка; при этом расчетная площадь F принимается в соответствии с указаниями п. 4.132.

R_a — расчетное сопротивление растяжению стержней сеток косвенного армирования;

μ_k — объемный коэффициент косвенного армирования, определяемый по формуле

$$\mu_k = \frac{n_1 f_a l_1 + n_2 f_a l_2}{l_1 l_2 s}; \quad (4.294)$$

n_1, f_a, l_1 — соответственно число стержней, площадь сечения одного стержня и длина стержня сетки в одном направлении;

n_2, f_a, l_2 — соответственно число стержней, площадь сечения одного стержня и длина стержня сетки в другом направлении;

s — расстояние между сетками;

F_a — площадь бетона, заключенного внутри контура сеток, считая по их крайним стержням.

При этом должны соблюдаться конструктивные указания п. 9.26. При $\xi < 2$ допускается пользоваться формулой

$$N \leq \xi R_{пр} F_{см} + k \mu_k R_a F_a, \quad (6.295)$$

где k — коэффициент, принимаемый равным

$$k = \frac{2}{\xi}.$$

Расчет косвенного армирования стыкуемых концов сжатых элементов с обрывом рабочей арматуры в месте стыка при передаче нагрузки по всей поверхности торца при сферическом шарнире в стыках колонн должен производиться по формуле

$$N \leq (R_{пр} + 2 \mu_k R_a) F_a. \quad (4.296)$$

4.132(6.12). Расчетная площадь сечения F в формулах (4.291) и (4.293) принимается согласно следующим правилам:

а) при местной нагрузке по всей ширине сечения элемента b в расчетную площадь сечения включаются участки длиной не более b в обе стороны от краев местной нагрузки (рис. 4.55, а);

б) при местной краевой нагрузке по всей ширине сечения элемента b в расчетную площадь сечения включается участок, примыкающий к краю местной нагрузки, длиной не более b (рис. 4.55, б);

в) при местной нагрузке от опирания концов прогонов и балок в расчетную площадь сечения включается участок шириной, равной длине опорного участка прогона или балки и длиной согласно подпункту «а», но не более расстояния между осями двух соседних пролетов между балками (рис. 4.55, в);

г) при краевой местной нагрузке на угол сечения в расчетную площадь сечения включа-

ется участок длиной не более размера c , в направлении размера a площади смятия и не более a — в направлении размера c площади смятия (рис. 4.55, z);

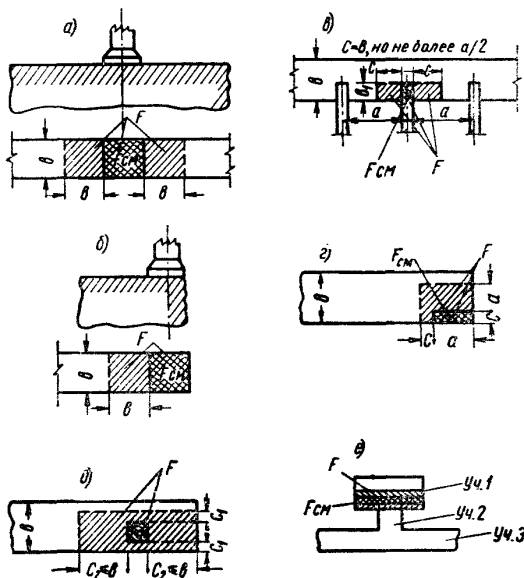


Рис. 4.55. Определение расчетной площади F , принимаемое при расчете на местное сжатие (смятие), для различных случаев передачи нагрузки

д) при местной нагрузке, приложенной по части длины и ширины сечения, расчетная площадь принимается симметричной по отношению к площади смятия, согласно рис. 4.55, d . При наличии нескольких нагрузок указанного типа расчетные площади, кроме того, ограничиваются линиями, проходящими через середину расстояний между двумя соседними нагрузками.

Примечания: 1. Если сечение имеет сложную форму, не допускается учитывать в расчетной площади участки сечения, надлежащая связь которых с загруженным участком не обеспечена (например, на рис. 4.55, e участки сечения 2 и 3 не должны учитываться при расчете на местное сжатие по участку 1).

2. При местной нагрузке от балок, прогонов, перемычек и других элементов, работающих на изгиб, учитываемая в расчете глубина опоры l_{cm} при определении F_{cm} и F принимается не более 20 см.

Расчет на продавливание

4.133(7.62). Расчет на продавливание центрально нагруженных квадратных железобетонных фундаментов, капителей безбалочных перекрытий, а также плит под местные нагрузки производится из условия

$$P \leq 0,75 R_p h_0 b_{cp}, \quad (4.297)$$

где P — расчетная продавливающая сила;
 h_0 — рабочая высота сечения фундамента (плиты) на проверяемом участке;
 b_{cp} — среднее арифметическое между периметрами верхнего и нижнего оснований пирамиды, образующейся при продавливании в пределах рабочей высоты сечения h_0 (рис. 4.56, a).

При определении величин b_{cp} и P предполагается, что продавливание происходит по поверхности пирамиды, боковые стороны которой наклонены под углом 45° к вертикали.

Величина силы P принимается равной величине нормальной силы, действующей в сечении колонны у верха фундамента или у низа капители безбалочного перекрытия за вычетом нагрузок, приложенных к большему основанию пирамиды продавливания (считая до плоскости расположения растянутой арматуры).

4.134(7.63). Расчет на продавливание центрально нагруженных прямоугольных, а также внецентренно нагруженных квадратных и прямоугольных железобетонных фундаментов производится по п. 4.133; при этом в формуле (4.297) величина силы P принимается равной

$$P = F p_{гр}, \quad (4.298)$$

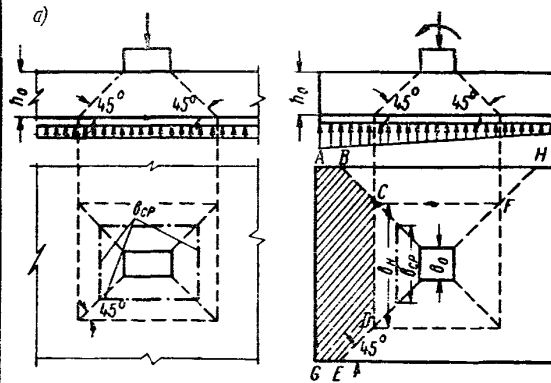


Рис. 4.56. Схемы образования пирамиды продавливания в железобетонных элементах

a — в плитах; b — в фундаментах

а средний периметр пирамиды продавливания b_{cp} заменяется средним размером ее грани, расположенной со стороны площади F ,

$$b_{cp} = \frac{b_0 + b_n}{2}, \quad (4.299)$$

где F — площадь многоугольника $ABCDEF$ (см. рис. 4.56, b);

b_0 — верхняя сторона одной грани пирамиды продавливания;

b_n — нижняя сторона одной грани пирамиды продавливания на уровне растянутой арматуры;
 $p_{гр}$ — наибольшее краевое давление на грунт от расчетной нагрузки (с учетом момента).

Расчет производится для каждой из граней пирамиды продавливания; при расчете грани пирамиды продавливания, расположенной со стороны площади $BCFH$ (см. рис. 4.56, б), в качестве $p_{гр}$ принимается среднее давление на грунт в пределах расчетной площади F (многочленника $BCFH$).

Расчет на отрыв

4.135(7.42). Распределенная или сосредоточенная нагрузка, подвешенная к балке или приложенная в пределах высоты ее сечения, во избежание отрыва растянутой зоны в месте передачи нагрузки, должна быть полностью

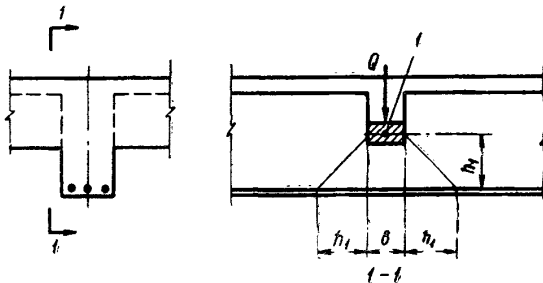


Рис. 4.57. Схема передачи усилий при расчете железобетонных элементов на отрыв

t — центр тяжести сжатой зоны

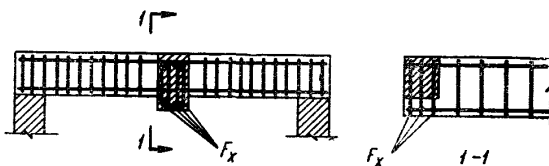


Рис. 4.58. Расположение дополнительных поперечных стержней общей площадью поперечного сечения F_x , препятствующих отрыву элемента, в котором опорная реакция приложена выше уровня растянутой арматуры

воспринята дополнительной поперечной арматурой без учета сопротивления бетона, т. е. должно соблюдаться условие

$$Q \leq R_{a,x} F_x, \quad (4.300)$$

где Q — расчетное отрывающее усилие;
 F_x — площадь поперечной арматуры (подвески, хомуты и т. п.), воспринимающей отрывающее усилие.

Длина участка балки, в пределах которого располагается эта дополнительная арматура F_x , воспринимающая сосредоточенную нагрузку, принимается не более

$$s = 2h_1 + b_1, \quad (4.301)$$

где h_1 — расстояние от низа арматуры рассчитываемого элемента до центра тяжести сжатой зоны опорного сечения примыкающего элемента, а при непосредственном приложении нагрузки — до нижнего уровня приложения к нему нагрузки (рис. 4.57); для крайних ригелей расстояние h_1 принимается равным расстоянию от низа арматуры ригеля до центра тяжести нижней арматуры примыкающего элемента;

b_1 — ширина распределения нагрузки в месте ее приложения.

Поперечная арматура, воспринимающая отрывающую силу, должна обеспечивать передачу отрывающей силы на бетон необходимой анкерровкой.

Опорная реакция, приложенная выше уровня растянутой арматуры, должна быть в пределах опоры воспринята полностью поперечной арматурой F_x , охватывающей растянутую продольную арматуру, или приваренной к ней (рис. 4.58).

4.136(7.41). Входящие углы в растянутой зоне элементов, армируемые пересекающимися

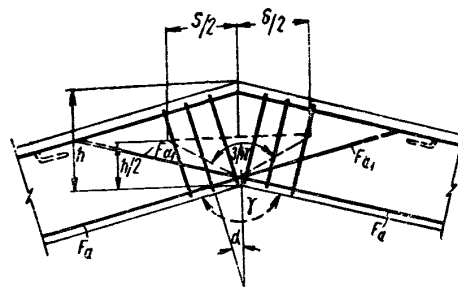


Рис. 4.59. Армирование входящего угла, расположенного в растянутой зоне железобетонного элемента

продольными стержнями (рис. 4.59), должны иметь поперечную арматуру, достаточную для восприятия:

а) равнодействующей усилий в продольных растянутых стержнях, не заведенных в сжатую зону, равной

$$P_1 = 2R_a F_a \cos \frac{\gamma}{2}; \quad (4.302)$$

б) 35% равнодействующей усилий во всех продольных растянутых стержнях, заанкеренных в сжатой зоне

$$P_2 = 0,7R_a F_{a2} \cos \frac{\gamma}{2}. \quad (4.303)$$

Необходимая по расчету из этих условий поперечная арматура должна быть расположена на длине

$$s = h \operatorname{tg} \frac{3}{8} \gamma. \quad (4.304)$$

Сумма проекций усилий в поперечных стержнях (хомутах), располагаемых по этой длине, на биссектрису угла γ должна составлять не менее P , т. е.

$$\sum R_a F_x \cos \alpha \geq P, \quad (4.305)$$

$$P = P_1 + P_2 \quad (4.306)$$

В формулах (4.302) — (4.305) приняты обозначения:

F_{a1} — площадь сечения всех продольных растянутых стержней, незаанкеренных в сжатой зоне;

F_{a2} — площадь сечения продольных растянутых стержней, заанкеренных в сжатой зоне;

γ — входящий угол в растянутой зоне элемента;

$\sum F_x$ — площадь сечения поперечной арматуры в пределах длины s ;

α — угол наклона поперечных стержней к биссектрисе угла γ .

ПРИМЕРЫ РАСЧЕТА

Расчет на местное сжатие (смятие) на местное действие нагрузки

Расчет на местное сжатие (смятие)

Пример 4.54. Дано: На железобетонный фундамент опирается стальная стойка, центрально нагруженная усилием 115 т, как показано на рис. 4.60; бетон фунда-

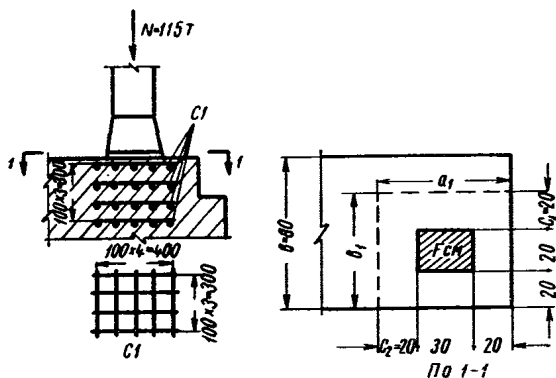


Рис. 4.60. Железобетонный фундамент, нагруженный местной нагрузкой со стальной стойки

мента марки 150 ($R_{пр} = 65 \text{ кг/см}^2$). Требуется проверить прочность бетона под стойкой на местное сжатие (смятие).

Расчет. Расчет производим в соответствии с указаниями п. 4.129.

Расчетную площадь F определяем по п. 4.132«д». Согласно рис. 4.60 имеем $c_1 = 20 \text{ см}$, $c_2 = 20 \text{ см} < b = 80 \text{ см}$.

$$a_1 = 20 \cdot 2 + 30 = 70 \text{ см},$$

$$b_1 = 20 \cdot 2 + 20 = 60 \text{ см},$$

$$F = a_1 b_1 = 70 \cdot 60 = 4200 \text{ см}^2.$$

Площадь смятия равна

$$F_{см} = 30 \cdot 20 = 600 \text{ см}^2.$$

Определяем по формуле (4.259) коэффициент γ

$$\gamma = \sqrt[3]{\frac{F}{F_{см}}} = \sqrt[3]{\frac{4200}{600}} = 1,91.$$

В соответствии с табл. 4.6, п. 4.129 при учете только местной нагрузки находим $\gamma_1 = 1,5 < \gamma = 1,91$. Принимаем $\gamma = \gamma_1 = 1,5$.

Расчетное сопротивление бетона $R_{пр}$, как для бетонных конструкций

$$R_{пр} = 0,9 \cdot 65 \approx 60 \text{ кг/см}^2.$$

Тогда $R_{см} = \gamma R_{пр} = 1,5 \cdot 60 = 90 \text{ кг/см}^2$.

Проверяем условие (4.289), принимая $\mu = 1$, как при равномерном распределении нагрузки,

$$\mu R_{см} F_{см} = 1 \cdot 90 \cdot 600 = 54\,000 \text{ кг} = 54 \text{ т} < N = 115 \text{ т},$$

т. е. прочность бетона на местное сжатие не обеспечена. Следовательно, необходимо косвенное армирование. Принимаем косвенное армирование в виде сеток из обыкновенной арматурной проволоки $\varnothing 3$ с ячейкой $100 \times 100 \text{ мм}$ и шагом по высоте $s = 100 \text{ мм}$ ($R_a = 3150 \text{ кг/см}^2$).

Производим проверку прочности в соответствии с указаниями п. 4.131.

Определяем коэффициент ξ по формуле (4.293)

$$\xi = 4 - 3 \sqrt{\frac{F_{см}}{F}} = 4 - 3 \sqrt{\frac{600}{4200}} = 2,87 < 3,5.$$

Так как $\xi = 2,87 > 2$, прочность проверяем из условия (4.292).

Из рис. 4.60 имеем $n_1 = 5$, $l_1 = 30 \text{ см}$, $n_2 = 4$, $l_2 = 40 \text{ см}$, $f_{a1} = f_{a2} = 0,071 \text{ см}^2$.

Объемный коэффициент косвенного армирования определяем по формуле (4.294)

$$\begin{aligned} \mu_k &= \frac{n_1 f_{a1} l_1 + n_2 f_{a2} l_2}{l_1 l_2 s} = \\ &= \frac{5 \cdot 0,071 \cdot 30 + 4 \cdot 0,071 \cdot 40}{30 \cdot 40 \cdot 10} = 0,00183. \end{aligned}$$

Площадь F_y равна

$$F_y = l_1 l_2 = 30 \cdot 40 = 1200 \text{ см}^2.$$

Проверяем условие (4.292)

$$\begin{aligned} \xi R_{пр} F_{см} + \mu_k R_a F_y &= 2,87 \cdot 65 \cdot 600 + \\ &+ 0,00183 \cdot 3150 \cdot 1200 = 119\,000 \text{ кг} = \\ &= 119 \text{ т} > N = 115 \text{ т}, \end{aligned}$$

т. е. прочность элемента обеспечена.

Расчет на продавливание

Пример 4.55. Дано: Внецентренно нагруженный прямоугольный фундамент с размерами по рис. 4.61; бетон марки 150 ($R_p = 5,8 \text{ кг/см}^2$); расчетная нормальная сила, приложенная к подошве фундамента $N = 115 \text{ т}$, расчетный момент относительно оси, проходящей через центр тяжести подошвы фундамента параллельно меньшей его стороны $M = 7 \text{ тм}$.

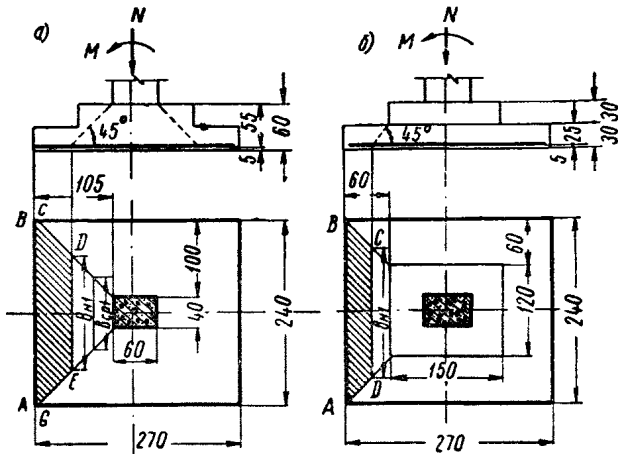


Рис. 4.61. Внецентренно нагруженный прямоугольный фундамент

Требуется проверить прочность фундамента на продавливание.

Расчет. Проверяем грань пирамиды продавливания, параллельную меньшей стороне подошвы фундамента и начинающуюся от грани колонны (рис. 4.61, а).

Площадь подошвы фундамента и ее момент сопротивления равны

$$F_{\phi} = 2,7 \cdot 2,4 = 6,48 \text{ м}^2;$$

$$W_{\phi} = \frac{2,4 \cdot 2,7^2}{6} = 2,92 \text{ м}^3.$$

Определяем наибольшее крайнее давление на грунт по формуле

$$p_{гр} = \frac{N}{F_{\phi}} + \frac{M}{W_{\phi}} = \frac{115}{6,48} + \frac{7}{2,92} = 20,1 \text{ т/м}^2 = 2,01 \text{ кг/см}^2.$$

Рабочая высота фундамента равна $h_0 = 55 \text{ см}$.

Тогда размер нижней стороны грани пирамиды продавливания на уровне рабочей арматуры фундамента равен:

$$b_{н1} = b_{о1} + 2h_0 = 40 + 2 \cdot 55 = 150 \text{ см},$$

где $b_{о1}$ — верхняя сторона грани пирамиды продавливания (размер колонны).

Средний размер этой грани пирамиды продавливания

$$b_{ср1} = \frac{b_{о1} + b_{н1}}{2} = \frac{40 + 150}{2} = 95 \text{ см}.$$

Определяем площадь F многоугольника $ABCDEG$ (рис. 4.61, а), с которой собирается нагрузка, действующая на рассматриваемую грань:

$$F = F_{ABEG} + F_{BCDE} = 240(105 - 100) + \frac{150 + 240}{2}(100 - 55) = 9980 \text{ см}^2.$$

Расчетную продавливающую силу P определяем по формуле (4.298)

$$P = F p_{гр} = 9980 \cdot 2,01 = 20\,050 \text{ кг}.$$

Проверяем условие (4.297)

$$0,75 R_p h_0 b_{ср1} = 0,75 \cdot 5,8 \cdot 55 \cdot 95 = 22\,700 \text{ кг} > P = 20\,050 \text{ кг},$$

т.е. прочность рассматриваемой грани обеспечена.

Проверяем грань пирамиды продавливания, начинающуюся от грани верхнего уступа (рис. 4.61, б).

Рабочая высота нижнего уступа равна $h_0 = 25 \text{ см}$.

Тогда размер нижней стороны грани пирамиды продавливания на уровне рабочей арматуры равен

$$b_{н2} = b_{о2} + 2h_0 = 120 + 2 \cdot 25 = 170 \text{ см}.$$

Средний размер этой грани пирамиды продавливания равен

$$b_{ср2} = \frac{b_{о2} + b_{н2}}{2} = \frac{120 + 170}{2} = 145 \text{ см}.$$

Определяем площадь F многоугольника $ABCD$ (рис. 4.61, б), с которой собирается нагрузка, действующая на рассматриваемую грань

$$F = \frac{240 + 170}{2}(60 - 25) = 7180 \text{ см}^2.$$

Расчетная продавливающая сила P равна:

$$P = F p_{гр} = 7180 \cdot 2,01 = 14\,400 \text{ кг}.$$

Проверяем условие (4.297)

$$0,75 R_p h_0 b_{ср2} = 0,75 \cdot 5,8 \cdot 25 \cdot 145 = 15\,700 \text{ кг} > P = 14\,400 \text{ кг},$$

т.е. прочность рассматриваемой грани обеспечена.

Так как размеры грани пирамиды продавливания, параллельной большей стороне подошвы фундамента, превышают соответствующие размеры грани, параллельной меньшей стороне подошвы фундамента ($60 \text{ см} > 40 \text{ см}$, рис. 4.61, а), а соответствующий вылет консоли фундамента меньше вылета консоли при расчете на продавливание, приведенном выше ($100 \text{ см} < 105 \text{ см}$, рис. 4.61, а), прочность на продавливание грани, параллельной большей стороне подошвы, заведомо обеспечена.

РАСЧЕТ ЭЛЕМЕНТОВ НА ВОЗДЕЙСТВИЕ ПРЕДВАРИТЕЛЬНОГО ОБЖАТИЯ

4.137(7.7). Расчет по прочности сечений элементов на воздействие предварительного обжатия производится в соответствии с указаниями пп. 4.13—4.15, 4.69—4.98 как центрально или внецентренно сжатых элементов.

При расчете прочности элемента на воздействие центрального или внецентренного предварительного обжатия (с учетом в необходимых случаях собственного веса или монтажных нагрузок) усилия напрягаемой арматуры вводят в расчет как внешние нагрузки; при этом учитывают следующие указания:

а) для элементов, обжимаемых центрально, усилие обжатия определяют с учетом всей напрягаемой арматуры (N_n);

б) для элементов обжимаемых внецентренно, усилие обжатия определяют только от напрягаемой арматуры, расположенной в наиболее обжатой зоне (N'_n);

в) при подсчете усилий обжатия N_n и N'_n напряжения в напрягаемой арматуре принимают равными:

при натяжении арматуры на упоры— σ_0 — σ_n , где σ_0 — предварительное напряжение в арматуре после проявления потерь, происходящих до окончания обжатия бетона;

σ_n — величина снижения (потери) предварительного напряжения в арматуре при доведении бетона сжатой зоны до предельного состояния, равная 3000 кг/см^2 , но не более напряжения σ_0 ;

при натяжении одновременно всей арматуры на бетон — σ_n ,

где σ_n — контролируемое предварительное напряжение в арматуре по окончании обжатия бетона до проявления потерь;

при натяжении на бетон арматуры поочередно группами σ_0 — σ_n ,

где σ_0 — то же значение, что и при натяжении арматуры на упоры;

σ_n — величина снижения (потери) предварительного напряжения в арматуре, равная

$$\sigma_n = \frac{F_1 F_{p,n}}{F_2 F_n} 3000 \text{ кг/см}^2, \quad (4.307)$$

но не более 2500 кг/см^2 ;

F_1 и F_2 — соответственно наименьшая и наибольшая площади поперечных сечений обжимаемого элемента; для элементов с постоянным поперечным сечением принимают

$$\frac{F_1}{F_2} = 1;$$

$F_{p,n}$ — площадь напрягаемой арматуры всех групп обжимаемой зоны элемента, прочность которой проверяется, кроме площади последней группы, которая равна $F_n - F_{p,n}$;

F_n — для элементов, обжимаемых центрально, — площадь сечения всей напрягаемой арматуры; для элементов, обжимаемых внецент-

ренно, — площадь сечений всей напрягаемой арматуры обжимаемой зоны элемента, прочность которой проверяется.

Расчет прочности при обжатии бетона конструкции производят с учетом расчетного сжатывления бетона, соответствующего его прочности в момент обжатия.

Примечания: 1. При натяжении арматуры на бетон в элементах, имеющих на отдельных участках местное уменьшение сечения (например, за счет устройства проемов), расчет прочности сечений на этих участках должен производиться на усилие обжатия арматурой, определяемое с учетом указаний настоящего пункта, но при величине снижения предварительного напряжения в арматуре $\sigma_n = 0$.

2. При наличии напрягаемой арматуры, непараллельной продольной оси элемента, в расчет прочности на обжатие вводят продольную составляющую силы натяжения арматуры (см. примечание к п. 3.18).

4.138(7.8). Расчет прочности железобетонного элемента при обжатии бетона арматурой, натягиваемой на бетон, производят с учетом, в необходимых случаях, влияния продольного изгиба или прогиба элемента; в этих случаях:

а) при арматуре, не имеющей сцепления с бетоном и способной смещаться по поперечному сечению элемента, расположенной в каналах, пазах, выемках или за пределами сечения, следует учитывать:

1) при осевом обжатии элемента — влияние продольного изгиба по указанию пп. 4.13 и 4.14;

2) при внецентренном обжатии элемента — влияние прогиба элемента в плоскости действия момента на величину эксцентриситета продольной силы по указаниям пп. 4.74, 4.76 и 4.78.

б) при арматуре, расположенной в закрытых каналах и не смещаемой по поперечному сечению элемента, влияние продольного изгиба или прогиба элемента не учитывают.

Расчет прочности железобетонного элемента при обжатии бетона арматурой, натянутой на упоры и имеющей сцепление с бетоном, производится без учета влияния продольного изгиба или прогиба элемента от обжатия.

При определении прогиба элемента и при расчете его на продольный изгиб в стадии обжатия кроме усилия обжатия в необходимых случаях следует учитывать влияние собственного веса элемента, совместную работу его с другими элементами конструкций и т. п.

При расчете прочности элементов с арматурой, не имеющей сцепления с бетоном, указанных в абзаце «а» настоящего пункта, на воздействие предварительного обжатия расчетную длину элемента принимают равной расстоянию между устройствами, прикрепляющими арматуру к бетону по длине элемента.

РАСЧЕТ КОРОТКИХ КОНСОЛЕЙ

4.139(7.43). Размеры сечений коротких консолей ($l \leq 0,9 h_0$), поддерживающих балки, фермы и т. д. (рис. 4.62), принимаются из условия

$$Q \leq m R_p b h_0 + \frac{M}{z} \operatorname{tg} \gamma, \quad (4.308)$$

где b , h_0 , z и M — ширина, высота, плечо внутренней пары и момент в вертикальном сечении $I-I$, проходящем через ближайший к колонне край площадки передачи нагрузки на консоль (рис. 4.62, а);

γ — угол наклона сжатой грани консоли к горизонтали;

m — коэффициент, учитывающий условия работы консоли.

Величину z допускается принимать равной $z = 0,9 h_0$.

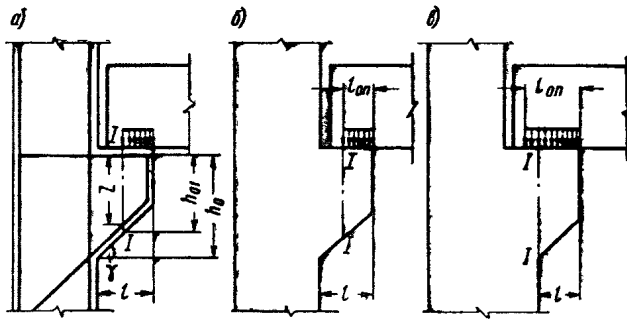


Рис. 4.62. Расположение расчетных сечений, принимаемое при определении минимальных размеров коротких консолей

а — при фиксированной площадке опирания примыкающего элемента; б и в — при отсутствии фиксированной опорной площадки, соответственно при $l > l_{оп}$ и при $l < l_{оп}$

Для консолей, поддерживающих подкрановые балки для специальных кранов тяжелого режима работы (с жестким подвесом, магнитных, грейферных и т. п.), $m = 1$; для консолей, поддерживающих подкрановые балки в цехах с обычными мостовыми кранами тяжелого и среднего режима работы, $m = 1,6$; для консолей, поддерживающих подкрановые балки в цехах с кранами легкого режима работы, а также для консолей, несущих статическую нагрузку, $m = 2,2$.

Напряжение смятия в местах передачи нагрузки на консоли не должно превышать $R_{пр}$.

У коротких консолей угол γ сжатой грани с горизонталью не должен быть больше 45° .

Высота сечения у свободного края консоли должна быть не менее $1/3$ высоты сечения консоли в месте примыкания ее к колонне.

У коротких консолей, поддерживающих подкрановые балки, несущие специальные краны тяжелого режима работы, рекомендуется осуществлять плавное примыкание нижней грани консоли к колонне по кривой на участке не менее $1/3$ длины наклонной грани (см. рис. 4.63, а) или устраивать вут (увеличение высоты сечения консоли вследствие устройства з. круления или вута не учитывается).

При определении минимальных размеров поперечного сечения консолей, на которые опираются сборные балки, идущие вдоль вылета консоли, при отсутствии специальных выступающих закладных деталей, фиксирующих площадку опирания, принимается, что балка опирается на площадку длиной $l_{оп} = \frac{Q}{b_6 R_{пр}}$ (где b_6 — ширина площадки опирания балки на консоль), расположенную у свободного конца консоли (рис. 4.62, б).

Нагрузка на консоль при этом принимается распределенной равномерно на длине площадки опирания $l_{оп}$.

Для таких консолей с углом $\gamma = 45^\circ$ и $l > l_{оп}$ минимальные размеры допускается принимать из условия

$$\frac{Q}{R_p b h_{окр}} \leq t, \quad (4.309)$$

где $h_{окр}$ — рабочая высота сечения консоли по свободному краю консоли;

t — коэффициент, определяемый по табл. 4.24 в зависимости от марки бетона и отношения $\frac{b_6}{b}$,

где b_6 — ширина примыкающей балки.

Во всех случаях, если вылет консоли l меньше длины площадки опирания $l_{оп}$, минимальные размеры консоли определяются для сечения примыкания консоли к колонне (рис. 4.62, в); при этом в условии (4.308) учитывается нагрузка на консоль, находящаяся только в пределах вылета консоли, с учетом возможного смещения нагрузки в неблагоприятную сторону вследствие неточности монтажа.

Если стыки балок с колоннами надежно замоноличены и арматура в стыках поставлена, как в раме с жесткими узлами, а нижняя арматура балок приварена через закладные детали к арматуре консолей, то минимальные размеры консоли разрешается определять для сечения, проходящего через торец балки, принимая равномерное опирание ее на длине от конца консоли до торца балки. При этом величину опорного давления, передающегося на

консоль от нагрузки, приложенной после замоноличивания, разрешается уменьшать на 25%.

4.140(7.44). В коротких консолях, примыкающих к колоннам или к другим элементам большей высоты, выступающим за сжатую грань консолей не менее чем на половину высоты консоли h в месте примыкания ее к колонне или к другому элементу, сечение продольной арматуры подбирается по изгибающему моменту, действующему по грани примыкания консоли к элементу, увеличенному на 25%, согласно пп. 4.24 и 4.25. В остальных случаях, а также если консоль является продолжением свободнолежащей на опоре балки или плиты, сечение продольной арматуры подбирается по моменту, действующему по оси опоры, увеличенному на 25%.

При опирании сборных балок, идущих вдоль вылета консоли при отсутствии специальных закладных деталей, фиксирующих площадку опирания, этот изгибающий момент определяется по формуле

$$M = 1,25Q \left(l - \frac{Q}{2b_0 R_{np}} \right). \quad (4.310)$$

При этом если $l < l_{оп} = \frac{Q}{b_0 R_{np}}$, то учитывается нагрузка Q , находящаяся в пределах вылета консоли l .

Продольная арматура соответствующего сечения должна быть доведена до конца консоли.

В консолях, для которых коэффициент m в условии (4.308) составляет более 1 и расстояния l_3 от центра груза до края арматуры (см. рис. 4.63, а) не превышает:

а) при круглой гладкой арматуре — $15d$;

б) при арматуре периодического профиля классов А-III и А-II и бетоне проектной марки ниже 300 — $15d$;

в) при арматуре периодического профиля классов А-III и А-II и бетоне проектной марки 300 и выше — $10d$, продольная арматура должна быть снабжена анкерами в виде шайб или уголков; конструкция этих анкеров должна удовлетворять требованиям п. 9.54.

Примечание. Постановка анкеров не обязательна в консолях, на которые опираются сборные балки, идущие вдоль вылета консолей, если стыки этих балок надежно замоноличены и арматура в них поставлена как в раме с жесткими узлами, а нижняя арматура балок приварена к арматуре консолей через закладные детали.

4.141(7.45). Короткие консоли армируются:

а) наклонными хомутами (рис. 4.63, а); такое армирование рекомендуется при высоте консоли в месте примыкания к колонне $h \leq 2,5c_1$;

б) отогнутыми стержнями и горизонтальными хомутами (рис. 4.63, б); данный способ армирования рекомендуется при $h > 2,5c_1$.

В обоих случаях шаг хомутов должен быть не более 150 мм и не более $\frac{h}{4}$; диаметр отогнутых стержней должен быть не более $\frac{1}{15}$ длины отгиба (рис. 4.63, б) и не более 25 мм.

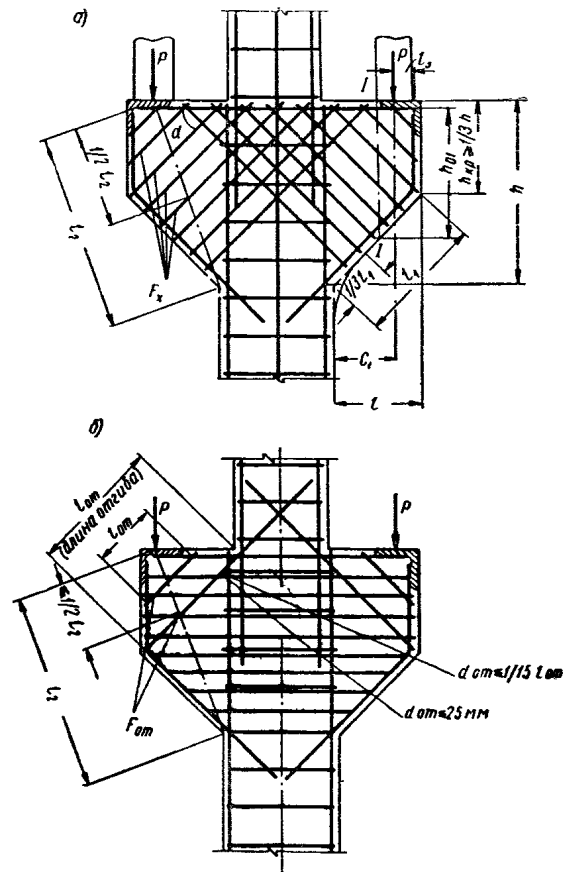


Рис. 4.63. Армирование коротких консолей
а — наклонными хомутами; б — отогнутыми стержнями и горизонтальными хомутами

Суммарное сечение отгибов и наклонных хомутов, пересекающих верхнюю половину наклонной линии (отрезок l_2 на рис. 4.63), идущей от груза к углу примыкания нижней грани консоли к колонне, должно быть не менее $0,002bh_0$ и не менее

$$f_0 = \frac{Q - \frac{0,15R_n bh_0^2}{c_2}}{R_a \sin \alpha}, \quad (4.311)$$

где $c_2 = c_1 + 0,3h_0$; если консоль является продолжением балки или плиты, то c_2 принимается равным расстоянию от оси груза до оси опоры;

c_1 — расстояние от оси груза до ближайшей грани колонны у низа консоли;
 α — угол наклона отогнутых стержней или наклонных хомутов к горизонтали;
 h_0 — рабочая высота консоли в сечении примыкания ее к колонне.

Для консолей с углом $\gamma = 45^\circ$ площадь сечения отгибов и наклонных хомутов допускается принимать не менее $0,002bh_0$, не вычисляя ее по формуле (4.311).

При сосредоточенной нагрузке, подвешенной к консоли или приложенной в пределах высоты сечения, должны быть выполнены требования п. 4.135.

ПРИМЕРЫ РАСЧЕТА

Короткие консоли

Пример 4.56. Дано: На короткую консоль колонны опирается свободно лежащая сборная балка (рис. 4.64) с шириной по низу $b_6 = 30$ см, идущая вдоль вылета консоли; ширина консоли (колонны) $b = 40$ см; вылет консоли $l = 35$ см; угол наклона сжатой грани консоли к горизонтали $\gamma = 45^\circ$; марка бетона колонны 200 ($R_{пр} = 80$ кг/см², $R_p = 7,2$ кг/см²); продольная и наклонная арматура консоли из горячекатаной стали класса А-III ($R_a = 3400$ кг/см²); нагрузка на консоль от балки равна $Q = 50$ т.

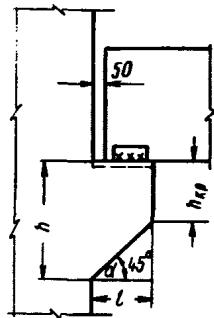


Рис. 4.64. Данные для расчета короткой консоли, поддерживающей свободно лежащую сборную балку

Требуется определить минимальные размеры консоли и площадь сечения продольной и наклонной арматуры консоли.

Расчет. Определяем расчетную длину площадки опирания балки на консоль

$$l_{оп} = \frac{Q}{b_6 R_{пр}} = \frac{50\,000}{30 \cdot 80} = 20,8 \text{ см.}$$

Расчетная длина площадки опирания меньше вылета консоли $l_{оп} = 20,8 \text{ см} < l = 35 \text{ см}$ и не превышает фактической длины площади опирания (т. е. напряжения смятия не превышают $R_{пр}$).

Минимальную рабочую высоту консоли по свободному краю $h_{окр}$ определяем из условия (4.309).

$$\text{Находим из табл. 4.24 по отношению } \frac{b_6}{b} = \frac{30}{40} = 0,75 \text{ для бетона марки 200 коэффициент } t = 3,9.$$

$$h_{окр} = \frac{Q}{b R_p t} = \frac{50\,000}{40 \cdot 7,2 \cdot 3,9} = 44,5 \text{ см.}$$

Принимаем высоту консоли по свободному краю равной $h_{кр} = 50$ см. Тогда высота консоли в сечении примыкания ее к колонне равна:

$$h = h_{кр} + l \operatorname{tg} 45^\circ = 50 + 35 \cdot 1 = 85 \text{ см.}$$

При этом

$$h_{кр} = 50 \text{ см} > \frac{1}{3} h = \frac{1}{3} \cdot 85 = 28 \text{ см.}$$

Так как $h = 85 \text{ см} > 2,5 c_1 = 2,5 \cdot 24,6 = 61,5 \text{ см}$, где $c_1 = l - 0,5 l_{оп} = 35 - 0,5 \cdot 20,8 = 24,6 \text{ см}$, согласно п. 4.141 консоль армируется отогнутыми стержнями и горизонтальными хомутами.

Согласно п. 4.141 требуемую площадь сечения отогнутых стержней определяем по формуле

$$f_0 = 0,002bh_0 = 0,002 \cdot 40 \cdot 82 = 6,56 \text{ см}^2,$$

где $h_0 = h - a = 85 - 3 = 82 \text{ см}$.

Принимаем $f_0 = 8,04 \text{ см}^2$ (4 Ø 16).

Определяем момент в сечении примыкания консоли к колонне, при этом действующий момент увеличиваем на 25% (см. п. 4.140), $M = 1,25 Q (l - 0,5 l_{оп}) = 1,25 \cdot 50\,000 (35 - 0,5 \cdot 20,8) = 1\,540\,000 \text{ кгсм}$.

Сжатая арматура принимается в соответствии с поставленными отгибами.

При большом количестве сжатой арматуры площадь сечения продольной растянутой арматуры определяем из формулы (4.28)

$$N_a = \frac{M}{h_0 - a'} = \frac{1\,540\,000}{82 - 4} = 19\,700 \text{ кг,}$$

откуда

$$F_a = \frac{N_a}{R_a} = \frac{19\,700}{3400} = 5,8 \text{ см}^2.$$

Принимаем $F_a = 6,16 \text{ см}^2$ (4 Ø 14).

РАСЧЕТ ЗАКЛАДНЫХ ДЕТАЛЕЙ И БЕТОННЫХ ШПОНОК

4.142 (7.64). Анкеры, приваренные втавр нормально к плоским элементам стальных закладных деталей, выполняемых в соответ-

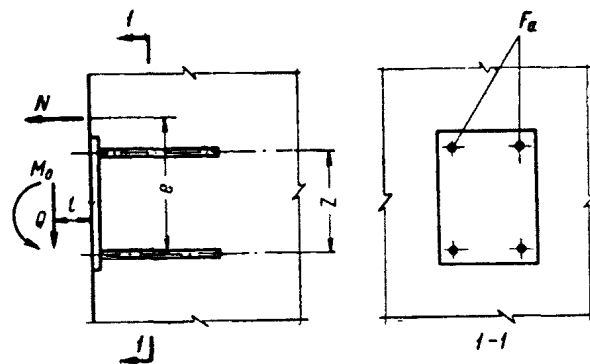


Рис. 4.65. Расчетная схема, принимаемая при определении необходимого количества анкеров в закладной детали

ствии с указаниями пп. 9.86—9.90, при действии изгибающего момента, нормальной и сдвигающей сил следует рассчитывать с учетом совместного действия этих силовых факторов следующим образом.

Определяется растягивающее усилие в анкерах крайнего ряда по формуле

$$N_a = \frac{M}{z},$$

Значения коэффициента k для расчета анкеров закладных деталей

Марка бетона	Диаметр анкеров в мм	Классы стали		
		А-I	А-II	А-III
200	8—16	0,6	0,55	0,5
	18	0,55	0,5	0,45
	20	0,5	0,45	0,4
	22	0,45	0,4	0,35
	25	0,4	0,35	0,3
300 и более	8—16	0,7	0,6	0,55
	18	0,65	0,55	0,5
	20	0,6	0,5	0,45
	22	0,55	0,45	0,4
	25	0,5	0,4	0,35

Примечание. При марке бетона 150 коэффициент k следует уменьшать на 15% по сравнению с коэффициентом k для марки бетона 200.

где M — общий момент внешних сил относительно оси пересечения крайнего ряда сжатых анкеров с пластиной (рис. 4.65)

$$M = M_0 \pm Ne + Ql;$$

M_0 — момент, передающийся на закладную деталь;

N — нормальная растягивающая сила, приложенная выше (знак +) или ниже (знак —) крайнего ряда сжатых анкеров;

Q — сдвигающая сила;

z — расстояние между крайними рядами анкеров;

e — расстояние от ряда сжатых анкеров до силы N ;

l — расстояние от силы Q до внешней поверхности закладной детали.

Если нормальная растягивающая сила N приложена между крайними рядами анкеров, то усилия в крайнем ряду от действия этой силы определяются по формуле

$$N_a = \frac{M}{zm},$$

где $m = 0,5 \cdot n \left(1 - \frac{e_0}{a}\right) + \frac{e_0}{a}$;

e_0 — расстояние от точки приложения силы N до центра тяжести всех анкеров;

a — расстояние от крайнего наиболее растянутого ряда анкеров до центра тяжести всех анкеров;

n — число рядов анкеров в направлении действия момента.

Площадь сечения анкеров крайнего ряда (верхнего), воспринимающих растягивающие и сдвигающие усилия, при наличии сжимающих усилий на уровне крайнего ряда анкеров ($N_{сж} = \frac{M}{z} \mp N$), определяется по формуле

$$F_a = \frac{\sqrt{N_a^2 + \left(\frac{Q}{nk}\right)^2}}{R_a}, \quad (4.312)$$

где n — число рядов анкеров вдоль направления действия сдвигающей силы; число рядов анкеров, на которые передается сдвигающая сила, принимается не более трех (в число рядов обязательно входит крайний растянутый ряд);

k — коэффициент, принимаемый по табл. 4.7.

Площадь сечения анкеров остальных рядов принимается равной площади сечения анкеров крайнего ряда, все анкеры принимаются одного диаметра. Допускается число анкеров в

среднем ряду принимать меньше, чем в крайнем; при этом для нахождения n общее число анкеров следует разделить на число анкеров в крайнем ряду.

Если сжимающее усилие на уровне крайнего ряда сжатых анкеров $N_{сж} < 0,3 Q$, следует учитывать указания, приведенные в п. 9.87.

При отсутствии сжимающих усилий на уровне крайнего ряда анкеров ($N_{сж} < 0$) следует осуществлять специальные конструктивные мероприятия для восприятия сдвигающей силы.

Отогнутые анкеры, приваренные внахлестку к стальным закладным деталям, выполняемым в соответствии с указаниями п. 9.87, допускается рассчитывать только на сдвигающие усилия по формуле

$$F_a = \frac{Q}{R_a \cos \alpha}, \quad (4.313)$$

где α — угол между осью отогнутой части анкера и направлением сдвигающей силы,

а анкеры, приваренные втавр, — только на изгибающие моменты и нормальные силы по формуле (4.312).

Формулой (4.313) можно пользоваться при угле α до 25° .

Конструкция закладных деталей с приваренными к ним элементами, передающими нагрузку на закладные детали, должна обладать достаточной жесткостью для обеспечения равномерного распределения усилий между растянутыми анкерами и равномерной передачи сжимающих усилий на бетон.

Длина анкеров, приваренных втавр, определяется в соответствии с требованиями п. 9.90.

В том случае, если длина анкеров принимается меньше требуемой и осуществляется усиление концов анкера (см. п. 9.90), должен производиться расчет на выкалывание бетона по формуле

$$N_a \leq 0,5 \Pi R_p, \quad (4.314)$$

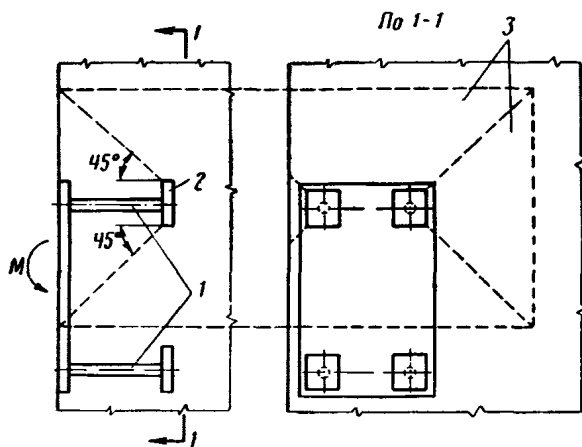


Рис. 4.66. Схема, принимаемая при расчете на выкалывание бетона анкерами закладной детали
1 — анкера; 2 — анкерная пластина; 3 — проекция поверхности выкалывания Π на плоскость, нормальную к направлению анкеров

где Π — проекция на плоскость, нормальную к анкерам, поверхности выкалывания, принимаемой под углом 45° к осям анкеров (рис. 4.66); при анкерах с приваренными на концах пластинами (см. п. 9.54) поверхность выкалывания принимается идущей от граней пластин.

4.143(7.64). Толщина пластинок закладных деталей при анкерах, приваренных втавр, должна удовлетворять условию (4.315), а также технологическим требованиям к сварке (см. табл. 9.11, п. 9.88)

$$\delta \geq 0,25d \frac{R_a}{R_{cp}}, \quad (4.315)$$

где d — диаметр анкеров;
 R_{cp} — расчетное сопротивление стали пластины на срез, которое может приниматься равным 1300 кг/см^2 ;
 R_a — расчетное сопротивление анкеров растяжению.

4.144(7.66). Размеры бетонных шпонок (рис. 4.67), передающих перерезывающие усилия от одного сборного элемента к другому или продольные сдвигающие усилия между сборными элементами и дополнительно уло-

женным бетоном, должны определяться по следующим формулам:

$$\delta_{ш} \geq \frac{Q_{сд}}{R_{пр} l_{ш} n_{ш}}; \quad (4.316)$$

$$h_{ш} \geq \frac{Q_{сд}}{2R_p l_{ш} n_{ш}}, \quad (4.317)$$

где $Q_{сд}$ — сдвигающая сила, передающаяся через шпонки;
 $\delta_{ш}$, $h_{ш}$, $l_{ш}$ — глубина, высота и длина шпонки;
 $n_{ш}$ — количество шпонок, вводимое в расчет; при расчете на перерезывающее усилие $n_{ш}$ должно быть не более трех.

При наличии арматуры или сжимающей силы, перпендикулярной плоскости шва, допускается уменьшать высоту шпонок, рассчиты-

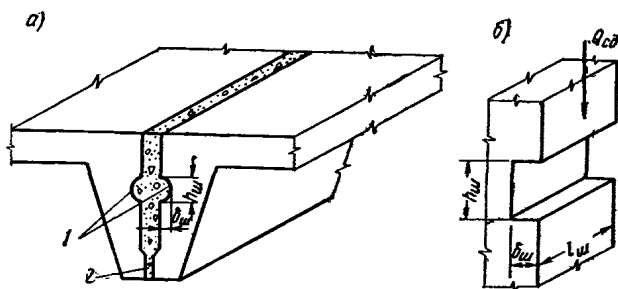


Рис. 4.67. Соединения сборных элементов при помощи бетонных шпонок

а — соединение бетонной шпонкой двух ребристых плит;
б — схема расположения сдвигающего усилия и расчетные размеры бетонной шпонки; 1 — шпонка; 2 — заливка бетоном

ваемых на перерезывающее усилие, против определяемой условием (4.317), но не более чем в 2 раза.

При наличии постоянно действующей сжимающей силы высоту шпонок допускается определять по формуле

$$h'_{ш} \geq \frac{Q_{сд} - 0,7N}{2R_p l_{ш} n_{ш}}. \quad (4.318)$$

Примечания: 1. При соединении шпонками элементов настила (рис. 4.67) длина шпонки, вводимая в расчет, должна составлять не более половины пролета элемента; при этом величина сдвигающей силы $Q_{сд}$ принимается равной сумме сдвигающих усилий по всей длине элемента.

2. По условиям (4.316) — (4.318) следует проверять как шпонки сборного элемента, так и шпонки из дополнительно уложенного бетона, принимая расчетные сопротивления бетона шпонок $R_{пр}$ и R_p как для бетонных конструкций, т. е. умножая соответствующие значения расчетных сопротивлений бетона, указанных в табл. 2.2, на коэффициент условий работы $m_6 = 0,9$.

3. При расчете на выдергивание растянутой ветви двухветвевых колонн из стакана фундамента допускается учитывать работу пяти шпонок.

ПРИМЕРЫ РАСЧЕТА

Расчет закладных элементов

Пример 4.57. Дано: К закладной детали колонны приварен столик для опирания обвязочных балок; размеры закладной детали, а также расположение нагрузок от обвязочных балок по рис. 4.68; анкеры из горячекатаной стали класса А-III ($R_a=3400 \text{ кг/см}^2$); бетон колонны марки 200.

Требуется спроектировать анкеры закладной детали и определить толщину пластины.

Расчет. Принимаем расположение анкеров, приваренных к пластине втавр, как показано на рис. 4.68.

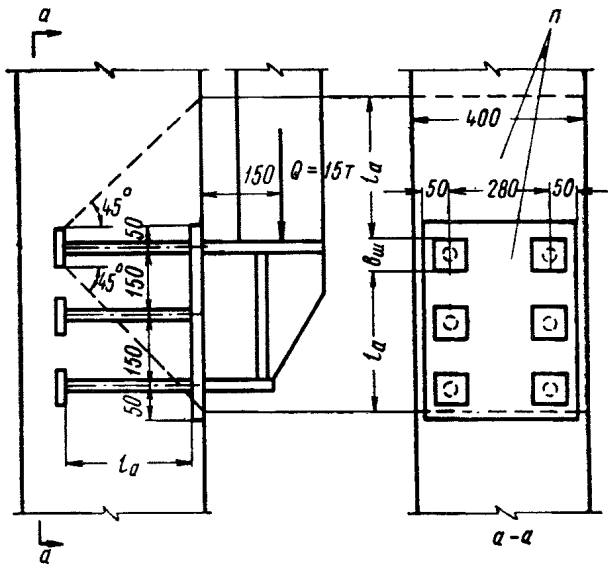


Рис. 4.68. Конструкция закладной детали, закрепляющей в колонне столик для опирания обвязочных балок

Определяем площадь анкеров верхнего ряда по формуле (4.312). Для этого вычисляем момент внешних сил (рис. 4.68).

$$M = Ql = 15 \cdot 0,15 = 2,25 \text{ т.м.}$$

При $z=30 \text{ см}$ определяем растягивающее усилие в анкерах по формуле

$$N_a = \frac{M}{z} = \frac{2,25}{0,3} = 7,5 \text{ т.}$$

Число рядов анкеров $n=3$.

По табл. 4.7 (п. 4.142) при марке бетона 200 и при анкерах из стали класса А-III диаметром 8—16 мм находим $k=0,5$.

Тогда

$$F_a = \frac{\sqrt{N_a^2 + \left(\frac{Q}{nk}\right)^2}}{R_a} = \frac{\sqrt{7,5^2 + \left(\frac{15}{3 \cdot 0,5}\right)^2}}{3,4} = 3,68 \text{ см}^2.$$

Принимаем по 2 анкера в каждом ряду диаметром 16 мм ($F_a=4,02 \text{ см}^2$).

Так как $N_{сж}=N_a=7,5 \text{ т} > 0,3 Q=0,3 \cdot 15=4,5 \text{ т}$, приварка упорных пластинок не требуется.

Из условия размещения анкеров в колонне длину анкеров принимаем равной 30 см, что меньше минимально допустимой длины анкеров, равной $d=30 \cdot 1,6=48 \text{ см}$ (см. п. 9.90). Следовательно, на концах анкеров привариваем анкерные пластины и проверяем бетон на выкалывание. При этом длина анкера $30 \text{ см} > 15 d=15 \cdot 1,6=24 \text{ см}$, т. е. допустима для анкеров с пластинами на концах.

Необходимая площадь пластины из условия прочности бетона согласно п. 9.54 равна:

$$F_{\text{п}} = \frac{R_a F_a}{2R_{\text{пр}}} = \frac{3400 \cdot 2,01}{2 \cdot 80} = 42,7 \text{ см}^2.$$

Принимаем размер пластины 70·70 мм ($F_{\text{п}}=49 \text{ см}^2$).

Определяем необходимую толщину пластины согласно п. 9.54:

из условия жесткости

$$\delta = 0,2b_{\text{п}} = 0,2 \cdot 7 = 1,4 \text{ см};$$

из условия сварки (см. табл. 9.11)

$$\delta = 0,75d = 0,75 \cdot 1,6 = 1,2 \text{ см};$$

из условия прочности (4.315)

$$\delta = 0,25d \frac{R_a}{R_{\text{ср}}} = 0,25 \cdot 1,6 \frac{3400}{1300} = 1,05 \text{ см.}$$

Принимаем толщину анкерной пластины равной 14 мм.

Проверяем бетон на выкалывание из условия (4.314).

Определяем величину проекции поверхности выкалывания Π , принимая размещение растянутых анкеров по рис. 4.68.

$$\Pi = (7 + 2 \cdot 30) 40 = 2680 \text{ см}^2.$$

$$0,5\Pi R_{\text{п}} = 0,5 \cdot 2680 \cdot 7,2 = 9650 \text{ кг} =$$

$$= 9,65 \text{ т} > N_a = 7,5 \text{ т},$$

т. е. условие (4.314) удовлетворяется.

Принятые расстояния между анкерами в направлениях поперек и вдоль сдвигающей силы, соответственно равные $280 \text{ мм} > 5 d=5 \cdot 16=80 \text{ мм}$ и $150 \text{ мм} > 7 d=7 \cdot 16=112 \text{ мм}$, удовлетворяют требованиям п. 9.90.

Расстояние от анкера до грани колонны, равное $60 \text{ мм} > 3,5 d=3,5 \cdot 1,6=56 \text{ мм}$, также удовлетворяет требованию п. 9.90.

Необходимую толщину пластины закладной детали определяем из условия сварки (см. выше), т. е. $\delta_{\text{п}}=1,2 \text{ см}$.

**ВСПОМОГАТЕЛЬНЫЕ ТАБЛИЦЫ И ГРАФИКИ
К ГЛАВЕ 4**

Таблица 4.8

Значения коэффициентов α , γ и A_0 для расчета по прочности изгибаемых, внецентренно сжатых и внецентренно растянутых железобетонных элементов

α (α')	γ (γ')	A_0 (A_0')	α (α')	γ (γ')	A_0 (A_0')
0,01	0,995	0,01	0,29	0,855	0,248
0,02	0,99	0,02	0,3	0,85	0,255
0,03	0,985	0,03	0,31	0,845	0,262
0,04	0,98	0,039	0,32	0,84	0,269
0,05	0,975	0,049	0,33	0,835	0,275
0,06	0,97	0,058	0,34	0,83	0,282
0,07	0,965	0,067	0,35	0,825	0,289
0,08	0,96	0,077	0,36	0,82	0,295
0,09	0,955	0,086	0,37	0,815	0,301
0,1	0,95	0,095	0,38	0,81	0,308
0,11	0,945	0,104	0,39	0,805	0,314
0,12	0,94	0,113	0,4	0,8	0,32
0,13	0,935	0,121	0,41	0,795	0,326
0,14	0,93	0,13	0,42	0,79	0,332
0,15	0,925	0,139	0,43	0,785	0,337
0,16	0,92	0,147	0,44	0,78	0,343
0,17	0,915	0,155	0,45	0,775	0,349
0,18	0,91	0,164	0,46	0,77	0,354
0,19	0,905	0,172	0,47	0,765	0,359
0,2	0,9	0,18	0,48	0,76	0,365

Продолжение табл. 4.8

α (α')	γ (γ')	A_0 (A_0')	α (α')	γ (γ')	A_0 (A_0')
0,21	0,895	0,188	0,49	0,755	0,37
0,22	0,89	0,196	0,5	0,75	0,375
0,23	0,885	0,503	0,51	0,745	0,38
0,24	0,88	0,211	0,52	0,74	0,385
0,25	0,875	0,219	0,53	0,735	0,39
0,26	0,87	0,226	0,54	0,73	0,394
0,27	0,865	0,234	0,55	0,725	0,4
0,28	0,86	0,241			

Для изгибаемых элементов прямоугольного сечения

$$\alpha = \frac{R_a F_a + R_a F_H - R_{a.c} F_a' - \sigma_c' F_H}{R_H b h_0};$$

$$\alpha' = \frac{R_a F_a + R_a F_H + m_T \sigma_0' F_H'}{R_H b h_0};$$

$$A_0 = \frac{M - R_{a.c} F_a' (h_0 - a_a') - \sigma_c' F_H' (h_0 - a_H')}{R_H b h_0^2};$$

$$A_0' = \frac{M + m_T \sigma_0' F_H' (h_0 - a_H')}{R_H b h_0^2};$$

$$A_0 = \alpha (1 - 0,5 \alpha); \quad \gamma = 1 - 0,5 \alpha.$$

Таблица 4.9

Значения коэффициентов $A_{0 \text{ макс}}$ и $\alpha_{\text{ макс}}$ для расчета по прочности изгибаемых, внецентренно сжатых и внецентренно растянутых железобетонных элементов

Марка бетона	$A_{0 \text{ макс}}$	$\alpha_{\text{ макс}}$
400 и ниже	0,4	0,55
500	0,35	0,45
600	0,325	0,41

Примечание. Если расчет производится при кубиковой прочности бетона, которая не соответствует маркам, указанным в табл. 4.9, то значение $A_{0 \text{ макс}}$ определяется по интерполяции, а значение $\alpha_{\text{ макс}}$ вычисляется по формуле

$$\alpha_{\text{ макс}} = 1 - \sqrt{1 - 2A_{0 \text{ макс}}}$$

или также определяется по интерполяции.

Таблица 4.10

Значения коэффициентов $A_{св}$ и $\alpha_{св}$ для расчета по прочности изгибаемых, внецентренно сжатых и внецентренно растянутых элементов таврового сечения

$\frac{b'}{b}$	Коэффициенты $A_{св}$ и $\alpha_{св}$	Значения $A_{св}$ и $\alpha_{св}$ при отношении $\frac{h'}{h_0}$															
		0,1	0,11	0,12	0,13	0,14	0,15	0,16	0,17	0,18	0,19	0,2	0,21	0,22	0,23	0,24	0,25
1,5	$A_{св}$	0,038	0,042	0,045	0,049	0,052	0,056	0,059	0,06	0,066	0,069	0,07	0,08	0,08	0,08	0,08	0,09
	$\alpha_{св}$	0,04	0,044	0,048	0,05	0,056	0,06	0,06	0,07	0,072	0,076	0,08	0,08	0,09	0,09	0,10	0,1
2	$A_{св}$	0,076	0,08	0,1	0,1	0,104	0,11	0,12	0,12	0,13	0,14	0,14	0,15	0,16	0,16	0,17	0,18
	$\alpha_{св}$	0,08	0,088	0,09	0,1	0,112	0,12	0,13	0,14	0,14	0,15	0,16	0,17	0,18	0,18	0,19	0,2
2,5	$A_{св}$	0,114	0,12	0,14	0,15	0,16	0,17	0,18	0,19	0,2	0,21	0,22	0,23	0,24	0,24	0,25	0,26
	$\alpha_{св}$	0,12	0,13	0,14	0,16	0,17	0,18	0,19	0,2	0,22	0,23	0,24	0,25	0,26	0,28	0,29	0,3
3	$A_{св}$	0,152	0,17	0,18	0,19	0,21	0,22	0,24	0,25	0,26	0,28	0,29	0,3	0,31	0,33	0,34	0,35
	$\alpha_{св}$	0,16	0,18	0,19	0,21	0,22	0,24	0,26	0,27	0,29	0,3	0,32	0,34	0,35	0,37	0,38	0,4
3,5	$A_{св}$	0,19	0,21	0,23	0,24	0,26	0,28	0,29	0,31	0,33	0,34	0,36	0,38	0,39	0,41	0,42	0,44
	$\alpha_{св}$	0,2	0,22	0,24	0,26	0,28	0,3	0,32	0,34	0,36	0,38	0,4	0,42	0,44	0,46	0,48	0,5
4	$A_{св}$	0,23	0,25	0,27	0,29	0,31	0,33	0,35	0,37	0,39	0,41	0,43	0,45	0,47	0,49	0,51	0,53
	$\alpha_{св}$	0,24	0,26	0,29	0,31	0,34	0,36	0,38	0,41	0,43	0,46	0,48	0,5	0,53	0,55	0,58	0,6
4,5	$A_{св}$	0,27	0,29	0,32	0,34	0,36	0,39	0,41	0,44	0,46	0,48	0,5	0,53	0,55	0,57	0,59	0,61
	$\alpha_{св}$	0,28	0,31	0,34	0,36	0,39	0,42	0,45	0,48	0,5	0,53	0,56	0,59	0,62	0,64	0,67	0,7
5	$A_{св}$	0,3	0,33	0,36	0,39	0,42	0,44	0,47	0,5	0,52	0,55	0,58	0,6	0,63	0,65	0,68	0,7
	$\alpha_{св}$	0,32	0,35	0,38	0,42	0,45	0,48	0,51	0,54	0,58	0,61	0,64	0,67	0,7	0,74	0,77	0,8
5,5	$A_{св}$	0,34	0,37	0,41	0,44	0,47	0,5	0,53	0,56	0,59	0,62	0,65	0,68	0,71	0,73	0,76	0,79
	$\alpha_{св}$	0,36	0,4	0,43	0,47	0,5	0,54	0,58	0,61	0,65	0,68	0,72	0,76	0,79	0,83	0,86	0,9
6	$A_{св}$	0,38	0,42	0,45	0,49	0,52	0,56	0,59	0,62	0,66	0,69	0,72	0,75	0,78	0,81	0,85	0,88
	$\alpha_{св}$	0,4	0,44	0,48	0,52	0,56	0,6	0,64	0,68	0,72	0,76	0,8	0,84	0,88	0,92	0,96	1
6,5	$A_{св}$	0,42	0,46	0,5	0,54	0,57	0,61	0,65	0,69	0,72	0,76	0,79	0,83	0,86	0,91	0,93	0,96
	$\alpha_{св}$	0,44	0,48	0,53	0,57	0,62	0,66	0,7	0,75	0,79	0,84	0,88	0,92	0,97	1,01	1,06	1,1

Для бетона марки 600

Для бетона марки 500

Для бетона марки 400 и ниже

	$\frac{b'_n}{b}$	Коэффициенты $A_{св}$ и $\alpha_{св}$	Значения $A_{св}$ и $\alpha_{св}$ при отношении h'_n/h_0															
			0,1	0,11	0,12	0,13	0,14	0,15	0,16	0,17	0,18	0,19	0,2	0,21	0,22	0,23	0,24	0,25
Для бетона марки 600	7	$A_{св}$	0,46	0,5	0,54	0,58	0,63	0,67	0,71	0,75	0,79	0,83	0,86	0,9	0,94	0,99	1,01	1,05
		$\alpha_{св}$	0,48	0,53	0,58	0,62	0,67	0,72	0,77	0,82	0,86	0,91	0,96	1,01	1,06	1,1	1,15	1,2
	7,5	$A_{св}$	0,49	0,54	0,59	0,63	0,68	0,72	0,77	0,81	0,85	0,9	0,94	0,98	1,02	1,06	1,1	1,14
		$\alpha_{св}$	0,52	0,57	0,62	0,68	0,73	0,78	0,83	0,88	0,94	0,99	1,04	1,09	1,14	1,2	1,25	1,3
	8	$A_{св}$	0,53	0,58	0,63	0,68	0,73	0,78	0,83	0,89	0,92	0,97	1,01	1,05	1,1	1,14	1,18	1,23
		$\alpha_{св}$	0,56	0,62	0,67	0,73	0,78	0,84	0,9	0,95	1,01	1,06	1,12	1,18	1,23	1,29	1,34	1,4
	9	$A_{св}$	0,61	0,67	0,72	0,78	0,83	0,89	0,94	1	1,05	1,1	1,15	1,2	1,25	1,3	1,35	1,4
		$\alpha_{св}$	0,64	0,7	0,77	0,83	0,9	0,95	1,02	1,09	1,15	1,22	1,28	1,34	1,41	1,47	1,54	1,6
	10	$A_{св}$	0,68	0,75	0,81	0,88	0,94	0,99	1,06	1,12	1,18	1,24	1,3	1,35	1,41	1,47	1,52	1,58
		$\alpha_{св}$	0,72	0,79	0,86	0,94	1,01	1,08	1,15	1,22	1,3	1,37	1,44	1,51	1,58	1,66	1,73	1,8
Для бетона марки 500	11	$A_{св}$	0,76	0,83	0,9	0,97	1,08	1,11	1,18	1,25	1,31	1,38	1,44	1,5	1,57	1,63	1,69	1,75
		$\alpha_{св}$	0,8	0,88	0,96	1,04	1,12	1,2	1,28	1,36	1,44	1,52	1,6	1,68	1,76	1,84	1,92	2
	12	$A_{св}$	0,84	0,92	0,99	1,07	1,14	1,22	1,3	1,37	1,44	1,51	1,58	1,65	1,72	1,79	1,86	1,93
		$\alpha_{св}$	0,88	0,97	1,06	1,14	1,23	1,32	1,41	1,5	1,58	1,67	1,76	1,85	1,94	2,02	2,11	2,2
	13	$A_{св}$	0,91	1	1,09	1,17	1,25	1,33	1,42	1,5	1,57	1,65	1,73	1,8	1,88	1,95	2,03	2,1
		$\alpha_{св}$	0,96	1,06	1,15	1,25	1,34	1,44	1,54	1,63	1,73	1,82	1,92	2,02	2,11	2,21	2,3	2,4
	14	$A_{св}$	0,99	1,08	1,17	1,26	1,36	1,44	1,53	1,64	1,7	1,79	1,87	1,95	2,04	2,11	2,19	2,27
		$\alpha_{св}$	1,04	1,14	1,25	1,35	1,46	1,56	1,66	1,77	1,87	1,98	2,08	2,18	2,29	2,39	2,5	2,6
	15	$A_{св}$	1,07	1,16	1,26	1,36	1,46	1,55	1,65	1,74	1,83	1,93	2,02	2,11	2,19	2,28	2,36	2,45
		$\alpha_{св}$	1,12	1,23	1,34	1,46	1,57	1,68	1,79	1,9	2,02	2,13	2,24	2,35	2,46	2,58	2,69	2,8

Для бетона марки 400 и ниже $A_{св} = 0,8 \frac{(b'_n - b) h'_n}{b h_0} \left(1 - 0,5 \frac{h'_n}{h_0} \right) \alpha_{св} = 0,8 \frac{(b'_n - b) h'_n}{b h_0}$.

Примечание. Верхняя жирная линия — для бетона марки 600, средняя — для бетона марки 500, нижняя — для бетона марки 400 и ниже (см. пп. 4.26—4.28, 4.91—4.94).

Значения коэффициентов α_T и A_{0T} для расчета по прочности изгибаемых элементов трапециевидного и треугольного сечений при $b_c > b_p$

α_T	Значения A_{0T} при n									
	0	0,1	0,2	0,3	0,4	0,5	0,6	0,7	0,8	0,9
0,01				0,01						
0,02				0,02						
0,03				0,03						
0,04				0,039						
0,05				0,048						
0,06				0,058						
0,07				0,067						
0,08				0,077						
0,09				0,085						
0,1				0,095						
0,11				0,104						
0,12				0,113						
0,13				0,121						
0,14				0,13						
0,15				0,133						
0,16				0,147						
0,17				0,155						
0,18				0,163						
0,19				0,171						
0,2	0,177	0,177	0,178	0,179	0,179	0,179	0,18	0,18	0,18	0,18
0,21	0,186	0,187	0,187	0,187	0,187	0,187	0,188	0,188	0,188	0,188
0,22	0,194	0,194	0,194	0,194	0,195	0,195	0,195	0,195	0,196	0,196
0,23	0,201	0,201	0,202	0,202	0,202	0,202	0,202	0,203	0,203	0,203
0,24	0,208	0,209	0,209	0,21	0,21	0,21	0,21	0,21	0,211	0,211
0,25	0,215	0,215	0,215	0,217	0,218	0,218	0,218	0,218	0,218	0,218
0,26	0,223	0,223	0,223	0,223	0,224	0,225	0,225	0,225	0,226	0,226
0,27	0,229	0,23	0,23	0,231	0,231	0,231	0,232	0,233	0,234	0,234
0,28	0,237	0,237	0,237	0,238	0,239	0,24	0,24	0,24	0,24	0,241
0,29	0,243	0,243	0,244	0,245	0,245	0,246	0,246	0,247	0,247	0,248
0,3	0,249	0,25	0,25	0,251	0,251	0,252	0,253	0,254	0,255	0,255
0,31	0,255	0,255	0,257	0,258	0,259	0,26	0,26	0,26	0,26	0,261
0,32	0,261	0,264	0,264	0,264	0,265	0,266	0,266	0,266	0,267	0,268
0,33	0,267	0,267	0,27	0,27	0,272	0,272	0,273	0,273	0,273	0,275
0,34	—	0,275	0,275	0,277	0,278	0,279	0,279	0,281	0,282	0,282
0,35	—	0,279	0,281	0,282	0,284	0,285	0,285	0,286	0,287	0,288
0,36	—	—	0,287	0,288	0,289	0,291	0,291	0,292	0,293	0,294
0,37	—	—	0,293	0,294	0,295	0,296	0,296	0,298	0,3	0,300
0,38	—	—	—	0,3	0,301	0,303	0,304	0,305	0,306	0,307
0,39	—	—	—	0,305	0,307	0,308	0,309	0,311	0,312	0,313
0,4	—	—	—	—	0,312	0,314	0,314	0,316	0,318	0,319
0,41	—	—	—	—	0,317	0,319	0,321	0,322	0,323	0,325
0,42	—	—	—	—	—	0,325	0,325	0,327	0,329	0,331
0,43	—	—	—	—	—	0,33	0,332	0,333	0,335	0,336
0,44	—	—	—	—	—	0,333	0,333	0,337	0,34	0,342
0,45	—	—	—	—	—	—	0,342	0,344	0,344	0,347
0,46	—	—	—	—	—	—	0,346	0,349	0,351	0,352
0,47	—	—	—	—	—	—	—	0,353	0,356	0,357
0,48	—	—	—	—	—	—	—	0,358	0,361	0,363
0,49	—	—	—	—	—	—	—	0,364	0,366	0,368
0,5	—	—	—	—	—	—	—	—	0,37	0,373
0,51	—	—	—	—	—	—	—	—	0,375	0,378
0,52	—	—	—	—	—	—	—	—	—	0,383
0,53	—	—	—	—	—	—	—	—	—	0,397

Для любых значений n

$$n = \frac{b_p}{b_c};$$

$$\alpha_T = \frac{R_a F_a + R_a F_H - R_{a.c} F'_a - \sigma'_c F'_H}{R_H b_c h_0};$$

$$A_{0T} = \frac{M - R_{a.c} F'_a (h_0 - a'_a) - \sigma'_c F'_H (h_0 - a'_H)}{R_H b_c h_0^2};$$

b_p — ширина трапеции на уровне растянутой арматуры A ;
 b_c — ширина трапеции на уровне крайнего сжатого волокна.

Значения коэффициентов α_T и A_{0T} для расчета по прочности изгибаемых элементов трапециевидного и треугольного сечений при $b_c < b_p$

α_T	Значения A_{0T} при n									
	0	0,1	0,2	0,3	0,4	0,5	0,6	0,7	0,8	0,9
0,01	0,009	0,009	0,009	0,009	0,009	0,009	0,01	0,01	0,01	0,01
0,02	0,017	0,019	0,019	0,019	0,019	0,02	0,02	0,02	0,02	0,02
0,03	0,025	0,027	0,028	0,028	0,028	0,029	0,029	0,029	0,03	0,03
0,04	0,033	0,035	0,037	0,038	0,038	0,038	0,038	0,039	0,039	0,039
0,05	0,039	0,043	0,045	0,046	0,047	0,047	0,047	0,047	0,048	0,048
0,06	0,046	0,05	0,053	0,055	0,056	0,057	0,057	0,057	0,058	0,058
0,07	0,053	0,058	0,061	0,063	0,064	0,066	0,066	0,067	0,067	0,067
0,08	0,059	0,064	0,068	0,071	0,072	0,074	0,075	0,075	0,076	0,076
0,09	0,065	0,071	0,076	0,079	0,081	0,083	0,084	0,084	0,085	0,085
0,1	0,07	0,078	0,083	0,087	0,089	0,091	0,092	0,093	0,094	0,094
0,11	0,075	0,084	0,089	0,093	0,097	0,099	0,1	0,102	0,103	0,104
0,12	0,081	0,087	0,096	0,1	0,104	0,107	0,109	0,111	0,111	0,112
0,13	0,086	0,096	0,102	0,107	0,111	0,115	0,117	0,119	0,12	0,121
0,14	0,091	0,1	0,109	0,114	0,119	0,121	0,124	0,127	0,128	0,13
0,15	0,095	0,106	0,115	0,121	0,126	0,129	0,132	0,134	0,136	0,138
0,16	0,1	0,111	0,12	0,127	0,132	0,136	0,14	0,142	0,144	0,146
0,17	0,104	0,116	0,126	0,134	0,139	0,144	0,148	0,151	0,152	0,154
0,18	0,108	0,121	0,132	0,139	0,146	0,151	0,155	0,158	0,16	0,162
0,19	0,111	0,125	0,137	0,145	0,151	0,158	0,161	0,165	0,168	0,17
0,2	0,116	0,13	0,142	0,151	0,159	0,164	0,169	0,173	0,176	0,178
0,21	0,12	0,134	0,146	0,157	0,164	0,171	0,175	0,18	0,183	0,186
0,22	0,122	0,138	0,152	0,162	0,17	0,178	0,182	0,187	0,191	0,194
0,23	0,126	0,142	0,156	0,167	0,176	0,184	0,189	0,194	0,198	0,202
0,24	0,128	0,146	0,16	0,172	0,181	0,19	0,196	0,2	0,205	0,208
0,25	0,132	0,15	0,165	0,177	0,187	0,196	0,203	0,208	0,212	0,215
0,26	0,135	0,153	0,169	0,181	0,193	0,2	0,208	0,214	0,219	0,223
0,27	—	0,157	0,173	0,186	0,197	0,207	0,215	0,221	0,226	0,23
0,28	—	0,16	0,177	0,191	0,202	0,212	0,22	0,228	0,233	0,237
0,29	—	—	0,18	0,195	0,207	0,218	0,226	0,233	0,231	0,244
0,3	—	—	0,184	0,199	0,212	0,223	0,231	0,238	0,245	0,25
0,31	—	—	—	0,203	0,217	0,228	0,237	0,246	0,252	0,258
0,32	—	—	—	0,206	0,221	0,233	0,243	0,252	0,258	0,264
0,33	—	—	—	0,211	0,225	0,238	0,248	0,257	0,269	0,271
0,34	—	—	—	0,214	0,23	0,243	0,253	0,263	0,271	0,277
0,35	—	—	—	—	0,234	0,247	0,258	0,268	0,277	0,284
0,36	—	—	—	—	0,237	0,252	0,263	0,274	0,281	0,29
0,37	—	—	—	—	0,241	0,257	0,268	0,279	0,287	0,295
0,38	—	—	—	—	—	0,26	0,273	0,284	0,293	0,302
0,39	—	—	—	—	—	0,264	0,278	0,289	0,299	0,307
0,4	—	—	—	—	—	0,268	0,282	0,294	0,304	0,312
0,41	—	—	—	—	—	—	0,286	0,29	0,309	0,318
0,42	—	—	—	—	—	—	0,291	0,304	0,314	0,324
0,43	—	—	—	—	—	—	0,294	0,308	0,319	0,329
0,44	—	—	—	—	—	—	—	0,313	0,324	0,334
0,45	—	—	—	—	—	—	—	0,317	0,329	0,339
0,46	—	—	—	—	—	—	—	0,321	0,334	0,344
0,47	—	—	—	—	—	—	—	0,325	0,338	0,35
0,48	—	—	—	—	—	—	—	—	0,342	0,354
0,49	—	—	—	—	—	—	—	—	0,347	0,359
0,5	—	—	—	—	—	—	—	—	0,352	0,364
0,51	—	—	—	—	—	—	—	—	—	0,368
0,52	—	—	—	—	—	—	—	—	—	0,373

$$n = \frac{b_c}{b_p};$$

$$\alpha_T = \frac{R_a F'_a + R_a F'_H - R_{a.c} F'_a - \sigma'_c F'_H}{R_H b_p h_0}; \quad A_{0T} = \frac{M - R_{a.c} F'_a (h_0 - a'_a) - \sigma'_c F'_H (h_0 - a'_H)}{R_H b_p h_0^2};$$

b_p — ширина трапеции на уровне растянутой арматуры A ;
 b_c — ширина трапеции на уровне крайнего сжатого волокна.

Таблица 4.13

Значения коэффициентов γ_k для расчета по прочности изгибаемых и внецентренно сжатых элементов кольцевого сечения

α_k	γ_k	α_k	γ_k
0,01	1	0,26	0,893
0,02	1	0,27	0,884
0,03	0,999	0,28	0,876
0,04	0,997	0,29	0,867
0,05	0,996	0,3	0,859
0,06	0,994	0,31	0,85
0,07	0,992	0,32	0,84
0,08	0,99	0,33	0,831
0,09	0,987	0,34	0,82
0,1	0,984	0,35	0,81
0,11	0,98	0,36	0,8
0,12	0,976	0,37	0,79
0,13	0,973	0,38	0,779
0,14	0,968	0,39	0,768
0,15	0,963	0,4	0,757
0,16	0,959	0,41	0,746

Продолжение табл. 4.13

α_k	γ_k	α_k	γ_k
0,17	0,953	0,42	0,734
0,18	0,948	0,43	0,723
0,19	0,942	0,44	0,711
0,2	0,936	0,45	0,699
0,21	0,929	0,46	0,687
0,22	0,922	0,47	0,674
0,23	0,915	0,48	0,662
0,24	0,908	0,49	0,649
0,25	0,901	0,5	0,637

Для изгибаемых элементов

$$\alpha_k = \frac{R_a F_a + R_n F_n}{(R_a + R_{a.c}) F_a + (F_a + \sigma'_c) F_n + R_n F}$$

Для внецентренно сжатых элементов

$$\alpha_k = \frac{R_a F_a + R_n F_n + N_{\Pi}}{(R_a + R_{a.c}) F_a + (R_a + \sigma'_c) F_n + R_n F}$$

Таблица 4.14

Значения коэффициента α для расчета по прочности изгибаемых и внецентренно сжатых элементов кольцевого сечения

α	Значения $A_{ок}$ при β											α
	+1	+0,8	+0,6	+0,4	+0,2	0	-0,2	-0,4	-0,6	-0,8	-1	
0,2	0,19											0,2
0,22	0,21											0,22
0,24	0,23											0,24
0,26	0,25	0,25	0,25	0,25	0,24	0,24	0,24	0,24	0,24	0,24	0,23	0,26
0,28	0,27	0,26	0,26	0,26	0,26	0,26	0,26	0,25	0,25	0,25	0,25	0,28
0,3	0,28	0,28	0,28	0,28	0,28	0,28	0,27	0,27	0,27	0,27	0,26	0,3
0,32	0,3	0,3	0,3	0,3	0,29	0,29	0,29	0,28	0,28	0,28	0,27	0,32
0,34	0,32	0,32	0,31	0,31	0,31	0,31	0,3	0,3	0,29	0,29	0,29	0,34
0,36	0,34	0,33	0,33	0,33	0,32	0,32	0,32	0,31	0,3	0,3	0,29	0,36
0,38	0,35	0,35	0,35	0,34	0,34	0,33	0,33	0,32	0,32	0,31	0,3	0,38
0,4	0,37	0,37	0,36	0,36	0,35	0,35	0,34	0,34	0,33	0,32	0,3	0,4
0,42	0,39	0,38	0,38	0,37	0,37	0,36	0,36	0,35	0,34	0,32	0,31	0,42
0,44	0,4	0,4	0,39	0,39	0,38	0,38	0,37	0,36	0,35	0,33	0,31	0,44
0,46	0,42	0,41	0,41	0,4	0,4	0,39	0,38	0,37	0,35	0,34	0,32	0,46
0,48	0,43	0,43	0,42	0,42	0,41	0,4	0,39	0,38	0,36	0,34	0,32	0,48
0,5	0,45	0,45	0,44	0,43	0,42	0,41	0,4	0,39	0,37	0,35	0,32	0,5
0,52	0,47	0,46	0,45	0,45	0,44	0,43	0,41	0,4	0,38	0,35	—	0,52
0,54	0,48	0,48	0,47	0,46	0,45	0,44	0,42	0,4	0,38	0,35	—	0,54
0,56	0,5	0,49	0,48	0,47	0,46	0,45	0,43	0,41	0,39	0,35	—	0,56
0,58	0,51	0,51	0,5	0,49	0,47	0,46	0,44	0,42	0,39	—	—	0,58
0,6	0,53	0,52	0,51	0,5	0,49	0,47	0,45	0,43	0,39	—	—	0,6
0,62	0,55	0,54	0,53	0,51	0,5	0,48	0,46	0,43	0,4	—	—	0,62
0,64	0,56	0,55	0,54	0,53	0,51	0,49	0,47	0,44	—	—	—	0,64
0,66	0,58	0,57	0,55	0,54	0,52	0,5	0,48	0,44	—	—	—	0,66
0,68	0,59	0,58	0,57	0,55	0,53	0,51	0,48	0,45	—	—	—	0,68
0,7	0,61	0,59	0,58	0,57	0,55	0,52	0,49	0,45	—	—	—	0,7
0,72	0,62	0,61	0,59	0,58	0,56	0,53	0,5	0,46	—	—	—	0,72

α	Значения $A_{ок}$ при β											α
	+1	+0,8	+0,6	+0,4	+0,2	0	-0,2	-0,4	-0,6	-0,8	-1	
0,74	0,64	0,62	0,61	0,59	0,57	0,54	0,5	—	—	—	—	0,74
0,76	0,65	0,64	0,62	0,6	0,58	0,55	0,51	—	—	—	—	0,76
0,78	0,67	0,65	0,63	0,61	0,59	0,56	0,52	—	—	—	—	0,78
0,8	0,68	0,67	0,65	0,63	0,6	0,57	0,52	—	—	—	—	0,8
0,82	0,7	0,68	0,66	0,64	0,61	0,57	0,53	—	—	—	—	0,82
0,84	0,71	0,69	0,67	0,65	0,62	0,58	0,53	—	—	—	—	0,84
0,86	0,73	0,71	0,69	0,66	0,63	0,59	0,54	—	—	—	—	0,86
0,88	0,74	0,72	0,7	0,67	0,64	0,6	—	—	—	—	—	0,88
0,9	0,76	0,73	0,71	0,68	0,65	0,6	—	—	—	—	—	0,9
0,92	0,77	0,75	0,72	0,7	0,66	0,61	—	—	—	—	—	0,92
0,94	0,78	0,76	0,74	0,71	0,67	0,62	—	—	—	—	—	0,94
0,96	0,8	0,78	0,75	0,72	0,68	0,62	—	—	—	—	—	0,96
0,98	0,81	0,79	0,76	0,73	0,69	0,63	—	—	—	—	—	0,98
1	0,83	0,8	0,77	0,74	0,69	0,64	—	—	—	—	—	1

$$\begin{array}{l}
 \text{Для изгибаемых элементов} \\
 A_{ок} = \frac{M}{R_n Fr_{ср}}; \quad \beta = \frac{R_{a.c} F_a + \sigma'_c F_n}{R_a F_a + R_a F_n};
 \end{array}
 \quad
 \begin{array}{l}
 \text{Для внецентренно сжатых элементов} \\
 A_{ок} = \frac{N_n e_{o.p.} \eta}{R_n Fr_{ср}}; \quad \beta = \frac{R_{a.c} F_a + \sigma'_c F_n - N_n}{R_a F_a + R_a F_n + N_n}.
 \end{array}$$

Таблица 4.15 *

Значения коэффициента $\alpha_{к.макс}$ для расчета по прочности изгибаемых и внецентренно сжатых элементов кольцевого сечения

Характеристика армирования	Марка бетона	$\alpha_{к.макс}$	
Элементы с ненапрягаемой арматурой и с ненапрягаемой и напрягаемой арматурой при $\sigma_0 < 2000 \text{ кг/см}^2$	400 и ниже	0,3	$\alpha_{к.макс_1}$
	500	0,26	
	600	0,24	
Элементы с ненапрягаемой и напрягаемой арматурой при $\sigma_0 \geq 2000 \text{ кг/см}^2$	400 и ниже	$\frac{F_n + 0,9F_a}{2F_n + 3F_a}$	$\alpha_{к.макс_2}$
	500	$0,9 \frac{F_n + 0,9F_a}{2F_n + 3F_a}$	
	600	$0,8 \frac{F_n + 0,9F_a}{2F_n + 3F_a}$	
Элементы с напрягаемой арматурой при $\sigma \geq 2000 \text{ кг/см}^2$	400 и ниже	0,5	$\alpha_{к.макс_3}$
	500	0,44	
	600	0,4	

* В табл. 4.15 σ_0 — предварительное напряжение в напрягаемой арматуре с учетом потерь в соответствии со стадией работы элемента, для которой производится расчет.

Значения коэффициента α для расчета поперечной арматуры в изгибаемых элементах

Вид поперечной арматуры	Диаметр поперечных стержней α_x в мм	Марка бетона															
		200						300					400				
		Рабочая высота сечения h_0 в см															
		15	20	25	30	40	50 и более	15	20	25	30	40 и более	15	20	25	30	40 и более
Обыкновенная арматурная проволока	3	0	0	0,06	0,15	0,17	0,17	0	0,02	0,13	0,15	0,15	0	0	0,12	0,14	0,14
	4	0	0,02	0,11	0,19	0,19	0,19	0	0,09	0,17	0,17	0,17	0	0,07	0,15	0,15	0,15
	5	0	0,08	0,15	0,21	0,21	0,21	0	0,13	0,18	0,18	0,18	0,03	0,14	0,15	0,15	0,15
А-I	6	0	0	0	0,02	0,14	0,16	0	0	0,01	0,08	0,14	0	0	0	0,07	0,12
	8	0	0	0,03	0,09	0,18	0,18	0	0,03	0,09	0,15	0,15	0	0,01	0,08	0,14	0,14
	10	0	0,04	0,1	0,15	0,19	0,19	0,04	0,11	0,17	0,17	0,17	0,03	0,09	0,15	0,15	0,15
	12	0,06	0,11	0,16	0,21	0,21	0,21	0,12	0,18	0,18	0,18	0,18	0,1	0,16	0,16	0,16	0,16
	14	0,12	0,17	0,22	0,22	0,22	0,22	0,19	0,19	0,19	0,19	0,19	0,17	0,17	0,17	0,17	0,17
А-II	10	0,12	0,18	0,2	0,2	0,2	0,2	0,18	0,18	0,18	0,18	0,18	0,16	0,16	0,16	0,16	0,16
	12	0,19	0,21	0,21	0,21	0,21	0,21	0,19	0,19	0,19	0,19	0,19	0,17	0,17	0,17	0,17	0,17
	14	0,22	0,22	0,22	0,22	0,22	0,22	0,2	0,2	0,2	0,2	0,2	0,18	0,18	0,18	0,18	0,18
	16	0,23	0,23	0,23	0,23	0,23	0,23	0,21	0,21	0,21	0,21	0,21	0,19	0,19	0,19	0,19	0,19
	18	0,24	0,24	0,24	0,24	0,24	0,24	0,22	0,22	0,22	0,22	0,22	0,2	0,2	0,2	0,2	0,2
А-III	6	0,1	0,18	0,2	0,2	0,2	0,2	0,16	0,18	0,18	0,18	0,18	0,15	0,16	0,16	0,16	0,16
	8	0,19	0,22	0,22	0,22	0,22	0,22	0,2	0,2	0,2	0,2	0,2	0,18	0,18	0,18	0,18	0,18
	10	0,24	0,24	0,24	0,24	0,24	0,24	0,21	0,21	0,21	0,21	0,21	0,19	0,19	0,19	0,19	0,19
	12	0,25	0,25	0,25	0,25	0,25	0,25	0,22	0,22	0,22	0,22	0,22	0,2	0,2	0,2	0,2	0,2
	14	0,26	0,26	0,26	0,26	0,26	0,26	0,23	0,23	0,23	0,23	0,23	0,21	0,21	0,21	0,21	0,21

Сталь горячекатаная класса

Примечание. Значениями коэффициента α , приведенными в табл. 4.16, следует пользоваться при допустимой ширине раскрытия наклонных трещин 0,3 мм и при отношении расчетной поперечной силы к нормативной не более 1,3.

$\bar{A}_0 (\bar{A}'_0)$	Значения $\alpha(\alpha')$ при $\frac{e}{h_0}$																			
	2	2,1	2,2	2,3	2,4	2,5	2,6	2,7	2,8	3	3,2	3,4	3,6	3,8	4	4,2	4,4	4,6	4,8	5
0,1	0,09	0,09	0,08	0,07	0,07	0,06	0,06	0,06	0,05	0,05	0,04	0,04	0,04	0,03	0,03	0,03	0,03	0,03	0,03	0,02
0,15	0,14	0,13	0,12	0,11	0,1	0,1	0,09	0,09	0,08	0,07	0,07	0,06	0,06	0,05	0,05	0,05	0,04	0,04	0,04	0,04
0,2	0,18	0,17	0,16	0,15	0,14	0,13	0,12	0,11	0,1	0,1	0,09	0,08	0,08	0,07	0,07	0,06	0,06	0,05	0,05	0,05
0,25	0,22	0,21	0,19	0,18	0,17	0,16	0,15	0,14	0,13	0,12	0,11	0,1	0,09	0,09	0,08	0,08	0,07	0,07	0,06	0,06
0,3	0,26	0,24	0,23	0,21	0,2	0,19	0,18	0,17	0,16	0,14	0,13	0,12	0,11	0,1	0,1	0,09	0,09	0,08	0,08	0,07
0,35	0,3	0,28	0,26	0,26	0,23	0,22	0,2	0,19	0,18	0,17	0,15	0,14	0,13	0,12	0,11	0,11	0,1	0,1	0,09	0,09
0,4	0,34	0,32	0,3	0,28	0,26	0,25	0,23	0,22	0,21	0,19	0,17	0,16	0,15	0,14	0,13	0,12	0,12	0,11	0,1	0,1
0,45	0,38	0,35	0,33	0,31	0,29	0,27	0,26	0,25	0,23	0,21	0,2	0,18	0,17	0,16	0,15	0,14	0,13	0,12	0,12	0,11
0,5	0,41	0,39	0,36	0,34	0,32	0,3	0,29	0,27	0,26	0,24	0,22	0,2	0,19	0,17	0,16	0,15	0,14	0,14	0,13	0,12
0,55	0,45	0,42	0,39	0,37	0,35	0,33	0,31	0,3	0,28	0,26	0,24	0,22	0,2	0,19	0,18	0,17	0,16	0,15	0,14	0,13
0,6	0,48	0,45	0,42	0,4	0,38	0,36	0,34	0,32	0,31	0,28	0,26	0,24	0,22	0,21	0,19	0,18	0,17	0,16	0,15	0,15
0,65	0,52	0,46	0,45	0,43	0,4	0,38	0,36	0,35	0,33	0,3	0,28	0,26	0,24	0,22	0,21	0,2	0,19	0,18	0,17	0,16
0,7	0,55	0,51	0,48	0,46	0,43	0,41	0,39	0,37	0,35	0,32	0,3	0,28	0,26	0,24	0,22	0,21	0,2	0,19	0,18	0,17
0,75	—	0,55	0,51	0,49	0,46	0,44	0,41	0,39	0,38	0,34	0,32	0,29	0,27	0,26	0,24	0,23	0,21	0,2	0,19	0,18
0,8	—	—	0,54	0,51	0,49	0,46	0,44	0,42	0,4	0,37	0,34	0,31	0,29	0,27	0,27	0,24	0,23	0,22	0,2	0,19
0,85	—	—	0,57	0,54	0,51	0,49	0,46	0,44	0,42	0,39	0,36	0,33	0,31	0,29	0,27	0,25	0,24	0,23	0,22	0,21
0,9	—	—	—	0,57	0,54	0,51	0,49	0,47	0,44	0,41	0,38	0,35	0,33	0,3	0,29	0,27	0,25	0,24	0,23	0,22
0,95	—	—	—	—	0,56	0,54	0,51	0,49	0,47	0,43	0,4	0,37	0,34	0,32	0,3	0,28	0,27	0,25	0,24	0,23
1	—	—	—	—	—	0,56	0,53	0,51	0,49	0,45	0,41	0,39	0,36	0,34	0,32	0,3	0,28	0,27	0,25	0,24
1,1	—	—	—	—	—	—	0,58	0,56	0,53	0,49	0,45	0,42	0,39	0,37	0,35	0,33	0,31	0,29	0,28	0,27
1,2	—	—	—	—	—	—	—	—	0,57	0,53	0,49	0,46	0,43	0,4	0,38	0,35	0,34	0,32	0,3	0,29
1,3	—	—	—	—	—	—	—	—	—	0,57	0,53	0,49	0,46	0,43	0,41	0,38	0,37	0,34	0,33	0,31
1,4	—	—	—	—	—	—	—	—	—	—	0,56	0,53	0,49	0,46	0,43	0,41	0,39	0,37	0,35	0,34
1,5	—	—	—	—	—	—	—	—	—	—	—	0,56	0,52	0,49	0,46	0,44	0,42	0,39	0,38	0,36
1,6	—	—	—	—	—	—	—	—	—	—	—	—	0,56	0,52	0,49	0,47	0,44	0,42	0,4	0,38
1,7	—	—	—	—	—	—	—	—	—	—	—	—	—	0,55	0,52	0,49	0,47	0,44	0,42	0,4
1,8	—	—	—	—	—	—	—	—	—	—	—	—	—	—	0,55	0,52	0,49	0,47	0,45	0,43
1,9	—	—	—	—	—	—	—	—	—	—	—	—	—	—	—	0,55	0,52	0,49	0,47	0,45
2	—	—	—	—	—	—	—	—	—	—	—	—	—	—	—	—	0,54	0,52	0,49	0,47
2,1	—	—	—	—	—	—	—	—	—	—	—	—	—	—	—	—	0,57	0,54	0,52	0,49
2,2	—	—	—	—	—	—	—	—	—	—	—	—	—	—	—	—	—	0,57	0,54	0,52
2,3	—	—	—	—	—	—	—	—	—	—	—	—	—	—	—	—	—	—	0,56	0,54
2,4	—	—	—	—	—	—	—	—	—	—	—	—	—	—	—	—	—	—	—	0,56

$\bar{A}_0(\bar{A}'_0)$	Значения $\alpha(a')$ при $\frac{e}{h_0}$																										
	5	5,2	5,4	5,6	5,8	6	6,2	6,4	6,6	6,8	7	7,2	7,4	7,6	7,8	8	8,2	8,4	8,6	8,8	9	9,2	9,4	9,6	9,8	10	
0,1	0,02	0,02	0,02	0,02	0,02	0,02	0,02	0,02	0,02	0,02	0,01	0,02	0,02	0,02	0,01	0,01	0,01	0,01	0,01	0,01	0,01	0,01	0,01	0,01	0,01	0,01	0,01
0,2	0,05	0,04	0,05	0,04	0,04	0,04	0,04	0,04	0,04	0,03	0,03	0,03	0,03	0,03	0,03	0,03	0,03	0,03	0,03	0,03	0,03	0,02	0,02	0,02	0,02	0,02	
0,3	0,07	0,07	0,07	0,06	0,06	0,06	0,06	0,06	0,05	0,05	0,05	0,05	0,05	0,05	0,04	0,05	0,04	0,04	0,04	0,04	0,04	0,04	0,04	0,03	0,03	0,03	
0,4	0,1	0,09	0,09	0,09	0,08	0,08	0,08	0,07	0,07	0,07	0,07	0,07	0,06	0,06	0,06	0,06	0,06	0,05	0,05	0,05	0,05	0,05	0,05	0,05	0,05	0,04	
0,5	0,12	0,12	0,11	0,11	0,1	0,1	0,1	0,09	0,09	0,09	0,08	0,08	0,08	0,08	0,07	0,07	0,07	0,07	0,06	0,06	0,06	0,06	0,06	0,06	0,06	0,06	
0,6	0,15	0,14	0,13	0,13	0,12	0,12	0,11	0,11	0,11	0,1	0,1	0,1	0,09	0,09	0,09	0,09	0,08	0,08	0,08	0,08	0,07	0,07	0,07	0,07	0,07	0,07	
0,7	0,17	0,16	0,16	0,15	0,14	0,14	0,13	0,13	0,12	0,12	0,12	0,11	0,11	0,11	0,1	0,1	0,1	0,09	0,09	0,09	0,09	0,08	0,08	0,08	0,08	0,08	
0,8	0,2	0,19	0,18	0,17	0,16	0,16	0,15	0,15	0,14	0,14	0,13	0,13	0,12	0,12	0,12	0,11	0,11	0,11	0,1	0,1	0,1	0,1	0,09	0,09	0,09	0,09	
0,9	0,22	0,21	0,2	0,19	0,18	0,18	0,17	0,16	0,16	0,15	0,15	0,14	0,14	0,14	0,13	0,13	0,12	0,12	0,12	0,11	0,11	0,11	0,11	0,1	0,1	0,1	
1	0,24	0,23	0,22	0,21	0,2	0,2	0,19	0,18	0,18	0,17	0,17	0,16	0,15	0,15	0,15	0,14	0,14	0,13	0,13	0,12	0,12	0,12	0,12	0,11	0,11	0,11	
1,2	0,29	0,28	0,26	0,25	0,24	0,23	0,23	0,22	0,21	0,2	0,2	0,19	0,18	0,18	0,17	0,17	0,16	0,16	0,15	0,15	0,15	0,14	0,14	0,14	0,14	0,13	
1,4	0,34	0,32	0,31	0,29	0,28	0,27	0,26	0,25	0,24	0,24	0,23	0,22	0,22	0,21	0,2	0,2	0,19	0,19	0,18	0,18	0,17	0,17	0,17	0,16	0,16	0,15	
1,6	0,38	0,37	0,35	0,34	0,32	0,31	0,3	0,29	0,28	0,27	0,26	0,25	0,25	0,24	0,23	0,23	0,22	0,21	0,21	0,2	0,2	0,19	0,18	0,18	0,18	0,18	
1,8	0,43	0,41	0,39	0,38	0,36	0,35	0,34	0,32	0,31	0,3	0,29	0,29	0,29	0,27	0,26	0,25	0,24	0,23	0,23	0,22	0,22	0,21	0,21	0,21	0,2	0,2	
2	0,52	0,45	0,43	0,42	0,4	0,39	0,37	0,36	0,35	0,34	0,32	0,31	0,31	0,3	0,29	0,28	0,27	0,26	0,25	0,24	0,23	0,23	0,22	0,22	0,22	0,22	
2,2	0,56	0,49	0,47	0,46	0,44	0,42	0,41	0,39	0,38	0,37	0,36	0,35	0,34	0,33	0,32	0,31	0,3	0,29	0,28	0,28	0,27	0,26	0,26	0,25	0,25	0,24	
2,4	—	0,54	0,52	0,5	0,48	0,46	0,44	0,43	0,41	0,4	0,39	0,38	0,36	0,35	0,34	0,33	0,33	0,32	0,31	0,3	0,29	0,29	0,28	0,27	0,27	0,26	
2,6	—	0,58	0,56	0,53	0,51	0,5	0,48	0,46	0,45	0,43	0,42	0,41	0,39	0,38	0,37	0,36	0,35	0,34	0,33	0,33	0,32	0,31	0,3	0,3	0,29	0,28	
2,8	—	—	—	0,57	0,55	0,53	0,51	0,5	0,48	0,46	0,45	0,44	0,42	0,41	0,4	0,39	0,38	0,37	0,36	0,35	0,34	0,33	0,33	0,32	0,31	0,31	
3	—	—	—	—	0,59	0,57	0,55	0,53	0,51	0,5	0,48	0,47	0,45	0,44	0,43	0,42	0,41	0,39	0,38	0,37	0,36	0,35	0,34	0,33	0,33	0,33	
3,2	—	—	—	—	—	—	—	0,56	0,54	0,53	0,51	0,6	0,48	0,47	0,46	0,44	0,43	0,42	0,41	0,4	0,39	0,38	0,37	0,36	0,36	0,35	
3,4	—	—	—	—	—	—	—	—	—	0,58	0,54	0,53	0,51	0,5	0,48	0,47	0,46	0,45	0,43	0,42	0,41	0,4	0,4	0,39	0,38	0,37	
3,6	—	—	—	—	—	—	—	—	—	—	0,57	0,56	0,54	0,52	0,51	0,6	0,48	0,47	0,46	0,45	0,44	0,47	0,42	0,41	0,4	0,39	
3,8	—	—	—	—	—	—	—	—	—	—	—	—	0,57	0,55	0,54	0,52	0,51	0,5	0,48	0,47	0,46	0,46	0,44	0,43	0,42	0,41	
4	—	—	—	—	—	—	—	—	—	—	—	—	—	—	0,56	0,55	0,54	0,52	0,51	0,5	0,49	0,47	0,46	0,45	0,44	0,43	
4,2	—	—	—	—	—	—	—	—	—	—	—	—	—	—	—	—	0,56	0,54	0,53	0,52	0,51	0,5	0,49	0,48	0,47	0,46	
4,4	—	—	—	—	—	—	—	—	—	—	—	—	—	—	—	—	—	0,57	0,56	0,55	0,53	0,52	0,51	0,5	0,49	0,48	
4,6	—	—	—	—	—	—	—	—	—	—	—	—	—	—	—	—	—	—	—	—	0,56	0,54	0,53	0,52	0,51	0,5	
4,8	—	—	—	—	—	—	—	—	—	—	—	—	—	—	—	—	—	—	—	—	0,57	0,55	0,54	0,53	0,52	0,5	
5,1	—	—	—	—	—	—	—	—	—	—	—	—	—	—	—	—	—	—	—	—	—	—	0,56	0,55	0,54	0,52	

Прямоугольные сечения с несимметричной арматурой:

$$\bar{A}_0 = \frac{R_a F_a e_a + R_a F_n e_n \mp R_{a.c} F'_a e'_a \mp \sigma_c F'_n e'_n}{R_n b h_0^2}$$

(знак минус при $e > h_0 - a'$, знак плюс при $e < h_0 - a'$);

$$\bar{A}'_0 = \frac{R_a F_a e_a + R_a F_n e_n + m_T \sigma_0 F'_n e'_n}{R_n b h_0^2}$$

Прямоугольные сечения с симметричной арматурой:

$$\bar{A}_0 = \frac{R_a F_a (h_0 - a')}{R_n b h_0^2}; \quad \bar{A}'_0 = \frac{R_a F_a e}{R_n b h_0^2}$$

Таблица 4.18

Значения $\alpha_{1\text{макс}}$, A и B для расчета прямоугольных сечений с распределенной по периметру арматурой

ξ	Марка бетона								
	400 и ниже			500			600		
	$\alpha_{1\text{макс}}$	A	B	$\alpha_{1\text{макс}}$	A	B	$\alpha_{1\text{макс}}$	A	B
0,05	0,53	0,125	0,23	0,43	0,123	0,22	0,39	0,119	0,21
0,1	0,5	0,125	0,2	0,41	0,121	0,19	0,37	0,116	0,18
0,15	0,47	0,125	0,17	0,38	0,118	0,16	0,35	0,113	0,14

Таблица 4.19

Значения коэффициента $A_{уш}$ для расчета по прочности внецентренно сжатых элементов таврового сечения с полкой со стороны менее сжатой грани

$\frac{b_{п}}{b}$	Значения $A_{уш}$ при $h_{п}/h_0$ ($a = 0,3 h_{п}$)						
	0,12	0,14	0,16	0,18	0,2	0,22	0,25
1,5	0,0014	0,0019	0,0025	0,0032	0,0039	0,0047	0,0061
2	0,0028	0,0038	0,005	0,0064	0,0078	0,0095	0,0123
2,5	0,0042	0,0058	0,0075	0,0095	0,0118	0,0142	0,0184
3	0,0056	0,0077	0,01	0,0127	0,0157	0,0189	0,0245
3,5	0,0071	0,0096	0,0125	0,0159	0,0196	0,0237	0,0306
4	0,0085	0,0115	0,0151	0,0191	0,0235	0,0285	0,0368
4,5	0,0099	0,0134	0,0176	0,0222	0,0274	0,0332	0,0429
5	0,0113	0,0154	0,0201	0,0254	0,0314	0,0379	0,049
6	0,0141	0,0192	0,0251	0,0318	0,0392	0,0474	0,0613
7	0,0169	0,0231	0,0301	0,0381	0,047	0,0569	—
8	0,0198	0,0269	0,0351	0,0445	0,0549	—	—
9	0,0226	0,0307	0,0401	0,0508	—	—	—
10	0,0254	0,0346	0,0452	—	—	—	—
11	0,0282	0,0384	0,0502	—	—	—	—
12	0,031	0,0423	—	—	—	—	—
13	0,0339	0,0461	—	—	—	—	—
14	0,0367	0,0499	—	—	—	—	—
15	0,0395	0,0538	—	—	—	—	—

 $(a = 0,5 h_{п})$

1,5	0,0007	0,001	0,0013	0,0016	0,002	0,0024	0,0031
2	0,0014	0,002	0,0026	0,0032	0,004	0,0048	0,0063
2,5	0,0022	0,0029	0,0038	0,0049	0,006	0,0073	0,0094
3	0,0029	0,0039	0,0051	0,0065	0,008	0,0097	0,0125
3,5	0,0036	0,0049	0,0064	0,0081	0,01	0,0121	0,0156
4	0,0043	0,0059	0,0077	0,0097	0,012	0,0145	0,0188
4,5	0,005	0,0069	0,009	0,0113	0,014	0,0169	0,0219
5	0,0058	0,0078	0,0102	0,013	0,016	0,0194	0,025
6	0,0072	0,0098	0,0128	0,0162	0,02	0,0242	0,0313
7	0,0086	0,0118	0,0154	0,0194	0,024	0,029	0,0375
8	0,0101	0,0137	0,0179	0,0227	0,028	0,0339	0,0438
9	0,0115	0,0157	0,0205	0,0259	0,032	0,0387	0,05
10	0,0129	0,0176	0,023	0,0292	0,036	0,0436	—
11	0,0144	0,0196	0,0256	0,0324	0,04	0,0484	—
12	0,0158	0,0216	0,0282	0,0356	0,044	0,0532	—
13	0,0173	0,0235	0,0307	0,0389	0,048	—	—
14	0,0187	0,0255	0,0333	0,0421	0,052	—	—
15	0,0202	0,0274	0,0358	0,0454	—	—	—

$\frac{b_{\Pi}}{b}$	Значения $A_{yш}$ при h_{Π}/h_0 ($a = 0,7 h_{\Pi}$)						
	0,12	0,14	0,16	0,18	0,2	0,22	0,25
1,5	0,0003	0,0004	0,0005	0,0006	0,0007	0,0009	0,0011
2	0,0005	0,0007	0,0009	0,0012	0,0014	0,0017	0,0023
2,5	0,0008	0,0011	0,0014	0,0017	0,0022	0,0026	0,0034
3	0,001	0,0014	0,0018	0,0023	0,0029	0,0035	0,0045
3,5	0,0013	0,0018	0,0023	0,0029	0,0036	0,0044	0,0056
4	0,0016	0,0021	0,0028	0,0035	0,0043	0,0052	0,0068
4,5	0,0018	0,0025	0,0032	0,0041	0,005	0,0061	0,0079
5	0,002	0,0028	0,0037	0,0047	0,0058	0,007	0,009
6	0,0026	0,0035	0,0046	0,0058	0,0072	0,0087	0,0113
7	0,0031	0,0042	0,0055	0,007	0,0086	0,0105	0,0135
8	0,0036	0,0049	0,0065	0,0082	0,0101	0,0122	0,0158
9	0,0041	0,0056	0,0074	0,0093	0,0115	0,0139	0,018
10	0,0047	0,0064	0,0083	0,0105	0,013	0,0157	0,0203
11	0,0052	0,0071	0,0092	0,0117	0,0144	0,0174	0,0225
12	0,0057	0,0078	0,0101	0,0128	0,0158	0,0192	0,0248
13	0,0062	0,0085	0,0111	0,014	0,0173	0,0209	0,027
14	0,0067	0,0092	0,012	0,0152	0,0187	0,0227	0,0293
15	0,0073	0,0099	0,0129	0,0163	0,0202	0,0244	0,0315

$$A_{yш} = \frac{0,4 (b_{\Pi} - b) (h_{\Pi} - a)^2}{bh_0^2}$$

Таблица 4.20

Значения коэффициентов α_1 и $A_{ок}$ для расчета по прочности внецентренно сжатых элементов кольцевого сечения

α_1	Значения $A_{ок}$ при n						α_1	Значения $A_{ок}$ при n					
	0	0,1	0,2	0,3	0,4	0,5		0	0,1	0,2	0,3	0,4	0,5
0,2	0,19	0,28	0,35	0,4	0,43	0,45	0,62	0,55	0,61	0,65	0,69	0,71	0,72
0,22	0,21	0,29	0,37	0,42	0,45	0,46	0,64	0,56	0,62	0,67	0,7	0,72	0,73
0,24	0,23	0,31	0,38	0,43	0,46	0,47	0,66	0,58	0,64	0,68	0,71	0,73	0,74
0,26	0,25	0,33	0,39	0,44	0,47	0,48	0,68	0,59	0,65	0,69	0,73	0,74	0,75
0,28	0,27	0,34	0,41	0,46	0,49	0,5	0,7	0,61	0,66	0,71	0,74	0,76	0,76
0,3	0,28	0,36	0,42	0,47	0,5	0,51	0,72	0,62	0,68	0,72	0,75	0,77	0,78
0,32	0,3	0,38	0,44	0,48	0,51	0,52	0,74	0,64	0,69	0,73	0,77	0,78	0,79
0,34	0,32	0,39	0,45	0,5	0,53	0,54	0,76	0,65	0,71	0,75	0,78	0,8	0,8
0,36	0,34	0,41	0,47	0,51	0,54	0,55	0,78	0,67	0,72	0,76	0,79	0,81	0,82
0,38	0,35	0,42	0,48	0,52	0,55	0,56	0,8	0,68	0,74	0,78	0,81	0,82	0,83
0,4	0,37	0,44	0,5	0,54	0,57	0,57	0,82	0,7	0,75	0,79	0,82	0,84	0,84
0,42	0,39	0,46	0,51	0,55	0,58	0,59	0,84	0,71	0,76	0,8	0,83	0,85	0,85
0,44	0,4	0,47	0,53	0,57	0,59	0,6	0,86	0,73	0,77	0,81	0,84	0,86	0,87
0,46	0,42	0,49	0,54	0,58	0,6	0,61	0,88	0,74	0,79	0,83	0,86	0,87	0,88
0,48	0,43	0,5	0,56	0,58	0,62	0,62	0,9	0,76	0,81	0,84	0,87	0,89	0,89
0,5	0,45	0,52	0,57	0,61	0,63	0,64	0,92	0,77	0,82	0,86	0,88	0,9	0,91
0,52	0,47	0,53	0,58	0,62	0,64	0,65	0,94	0,78	0,83	0,87	0,9	0,91	0,92
0,54	0,48	0,55	0,6	0,63	0,66	0,66	0,96	0,8	0,85	0,88	0,91	0,93	0,93

α_1	Значения $A_{ок}$ при n						α_1	Значения $A_{ок}$ при n					
	0	0,1	0,2	0,3	0,4	0,5		0	0,1	0,2	0,3	0,4	0,5
0,56	0,5	0,56	0,61	0,65	0,67	0,68	0,98	0,81	0,86	0,88	0,92	0,94	0,94
0,58	0,51	0,58	0,62	0,66	0,68	0,69	1	0,83	0,87	0,91	0,93	0,95	0,96
0,6	0,53	0,59	0,64	0,67	0,69	0,7							

$$\alpha_1 = \frac{R_a F_a}{R_H F}; \quad A_{ок} = \frac{N_{п} e_{0.п} \eta}{R_H r_{ср} F}; \quad n = \frac{N_{п}}{R_H F}.$$

Таблица 4.21

Значения коэффициентов α и $A_{окр}$ для расчета по прочности внецентренно сжатых элементов круглого сечения

$a = 0,05 D$

$a = 0,1 D$

α	Значения $A_{окр}$ при n						α	Значения $A_{окр}$ при n					
	0	0,1	0,2	0,3	0,4	0,5		0	0,1	0,2	0,3	0,4	0,5
0,04	0,03	0,12	0,17	0,2	0,22	0,24	0,04	0,03	0,12	0,17	0,2	0,22	0,23
0,08	0,08	0,15	0,2	0,23	0,24	0,26	0,08	0,07	0,15	0,19	0,22	0,24	0,25
0,12	0,12	0,19	0,23	0,25	0,27	0,28	0,12	0,12	0,18	0,22	0,24	0,26	0,27
0,16	0,16	0,22	0,25	0,27	0,29	0,3	0,16	0,16	0,21	0,24	0,26	0,28	0,29
0,2	0,2	0,25	0,28	0,3	0,31	0,33	0,2	0,19	0,24	0,27	0,29	0,3	0,31
0,24	0,23	0,28	0,3	0,32	0,34	0,35	0,24	0,22	0,26	0,29	0,31	0,32	0,33
0,28	0,27	0,3	0,33	0,35	0,36	0,37	0,28	0,25	0,29	0,31	0,33	0,34	0,36
0,32	0,3	0,33	0,35	0,37	0,38	0,4	0,32	0,28	0,31	0,33	0,35	0,36	0,38
0,36	0,32	0,36	0,38	0,39	0,41	0,42	0,36	0,3	0,33	0,36	0,37	0,39	0,4
0,4	0,35	0,38	0,4	0,42	0,43	0,44	0,4	0,33	0,36	0,38	0,39	0,41	0,42
0,44	0,38	0,41	0,43	0,44	0,45	0,46	0,44	0,36	0,38	0,4	0,41	0,43	0,44
0,48	0,41	0,43	0,45	0,47	0,48	0,49	0,48	0,38	0,4	0,42	0,44	0,45	0,46
0,52	0,43	0,46	0,47	0,49	0,5	0,51	0,52	0,4	0,42	0,44	0,46	0,47	0,48
0,56	0,46	0,48	0,5	0,51	0,52	0,53	0,56	0,43	0,45	0,46	0,48	0,49	0,5
0,6	0,48	0,5	0,52	0,54	0,55	0,56	0,6	0,45	0,47	0,48	0,5	0,51	0,52
0,64	0,51	0,53	0,55	0,56	0,57	0,58	0,64	0,47	0,49	0,51	0,52	0,53	0,54
0,68	0,53	0,55	0,57	0,58	0,59	0,6	0,68	0,49	0,51	0,53	0,54	0,55	0,56
0,72	0,56	0,58	0,59	0,61	0,62	0,63	0,72	0,52	0,53	0,55	0,56	0,57	0,58
0,76	0,58	0,6	0,62	0,63	0,64	0,65	0,76	0,54	0,56	0,57	0,58	0,59	0,6
0,8	0,61	0,63	0,64	0,65	0,66	0,67	0,8	0,55	0,58	0,59	0,6	0,61	0,62

$$\alpha = \frac{R_a F_a}{R_H F}; \quad A_{окр} = \frac{N_{п} e_{0.п} \eta}{k R_H r F}; \quad n = \frac{N_{п}}{R_H F}.$$

Значения коэффициента α для расчета по прочности внецентренно растянутых элементов прямоугольного сечения

$\bar{A}_0 (\bar{A}'_0)$	Значения $\alpha(\alpha')$ при $\frac{e}{h_0}$												
	0,8	0,9	1	1,1	1,2	1,3	1,4	1,5	1,6	1,7	1,8	1,9	2
0,1	0,06	0,05	0,05	0,05	0,06	0,04	0,04	0,04	0,04	0,04	0,04	0,03	0,03
0,15	0,08	0,08	0,08	0,07	0,07	0,07	0,06	0,06	0,06	0,06	0,05	0,05	0,05
0,2	0,11	0,11	0,1	0,1	0,09	0,09	0,08	0,08	0,08	0,07	0,07	0,07	0,07
0,25	0,14	0,14	0,13	0,12	0,12	0,11	0,11	0,1	0,1	0,09	0,09	0,09	0,08
0,3	0,17	0,17	0,16	0,15	0,14	0,13	0,13	0,12	0,12	0,11	0,11	0,1	0,1
0,35	0,21	0,19	0,18	0,17	0,16	0,16	0,15	0,14	0,14	0,13	0,13	0,12	0,12
0,4	0,24	0,22	0,21	0,2	0,19	0,18	0,17	0,16	0,16	0,15	0,15	0,14	0,14
0,45	0,27	0,25	0,24	0,23	0,21	0,2	0,19	0,19	0,18	0,17	0,17	0,16	0,15
0,5	0,31	0,28	0,27	0,25	0,24	0,23	0,22	0,21	0,2	0,19	0,18	0,18	0,17
0,55	0,34	0,32	0,3	0,28	0,27	0,25	0,24	0,23	0,22	0,21	0,2	0,2	0,19
0,6	0,37	0,35	0,33	0,31	0,29	0,28	0,26	0,25	0,24	0,23	0,22	0,21	0,21
0,65	0,41	0,38	0,36	0,34	0,32	0,3	0,29	0,27	0,26	0,25	0,24	0,23	0,22
0,7	0,44	0,41	0,39	0,37	0,34	0,33	0,31	0,3	0,28	0,27	0,26	0,25	0,24
0,75	0,48	0,45	0,42	0,39	0,37	0,35	0,34	0,32	0,31	0,29	0,28	0,27	0,26
0,8	0,52	0,48	0,45	0,42	0,4	0,38	0,35	0,34	0,33	0,31	0,3	0,29	0,28
0,85	0,56	0,52	0,48	0,45	0,43	0,4	0,38	0,37	0,35	0,34	0,32	0,31	0,3
0,9	—	0,55	0,42	0,48	0,46	0,43	0,41	0,39	0,37	0,36	0,34	0,33	0,32
0,95	—	—	0,55	0,52	0,48	0,46	0,43	0,41	0,39	0,38	0,36	0,35	0,39
1	—	—	—	0,55	0,51	0,49	0,46	0,44	0,42	0,4	0,38	0,37	0,35
1,1	—	—	—	—	0,57	0,54	0,51	0,49	0,49	0,44	0,42	0,41	0,39
1,2	—	—	—	—	—	0,6	0,57	0,54	0,51	0,49	0,47	0,45	0,43
1,3	—	—	—	—	—	—	—	0,59	0,56	0,53	0,51	0,49	0,47
1,4	—	—	—	—	—	—	—	—	—	0,58	0,55	0,53	0,51
1,5	—	—	—	—	—	—	—	—	—	—	—	0,57	0,55
1,6	—	—	—	—	—	—	—	—	—	—	—	—	0,59

Продолжение табл. 4.22

$\bar{A}_0 (\bar{A}'_0)$	Значения $\alpha(\alpha')$ при $\frac{e}{h_0}$									
	2,2	2,4	2,6	2,8	3	3,2	3,4	3,6	3,8	4
0,1	0,03	0,03	0,03	0,03	0,03	0,02	0,02	0,02	0,02	0,02
0,2	0,06	0,06	0,06	0,06	0,05	0,05	0,05	0,04	0,04	0,04
0,3	0,1	0,09	0,08	0,08	0,08	0,07	0,07	0,07	0,06	0,06
0,4	0,13	0,12	0,11	0,11	0,1	0,1	0,09	0,09	0,08	0,08
0,5	0,16	0,15	0,14	0,13	0,13	0,12	0,12	0,11	0,11	0,1
0,6	0,19	0,18	0,17	0,16	0,15	0,15	0,14	0,13	0,13	0,12
0,7	0,22	0,21	0,2	0,19	0,18	0,17	0,16	0,15	0,15	0,14
0,8	0,26	0,24	0,23	0,22	0,21	0,2	0,19	0,18	0,17	0,16
0,9	0,29	0,28	0,26	0,24	0,23	0,22	0,21	0,2	0,19	0,18

$\bar{A}_0 (\bar{A}'_0)$	Значения $\alpha(\alpha')$ при $\frac{e}{h_0}$									
	2,2	2,4	2,6	2,8	3	3,2	3,4	3,6	3,8	4
1	0,33	0,31	0,29	0,27	0,26	0,25	0,23	0,22	0,21	0,2
1,2	0,4	0,37	0,35	0,33	0,31	0,3	0,28	0,27	0,26	0,25
1,4	0,47	0,44	0,41	0,31	0,31	0,35	0,33	0,32	0,3	0,29
1,6	0,55	0,51	0,48	0,45	0,42	0,4	0,38	0,36	0,35	0,33
1,8	—	0,58	0,54	0,61	0,48	0,45	0,43	0,41	0,39	0,37
2	—	—	0,61	0,57	0,59	0,51	0,48	0,46	0,44	0,42
2,2	—	—	—	—	—	0,56	0,53	0,51	0,48	0,46
2,4	—	—	—	—	—	—	0,58	0,56	0,53	0,51
2,6	—	—	—	—	—	—	—	—	0,58	0,55

$\bar{A}_0 (\bar{A}'_0)$	Значения $\alpha(\alpha')$ при $\frac{e}{h_0}$																					
	4	4,2	4,4	4,6	4,8	5	5,2	5,4	5,6	5,8	6	6,2	6,4	6,6	6,8	7	7,2	7,4	7,6	7,8	8	
0,1	0,02	0,02	0,02	0,02	0,02	0,02	0,02	0,02	0,02	0,01	0,01	0,01	0,01	0,01	0,01	0,01	0,01	0,01	0,01	0,01	0,01	0,1
0,2	0,04	0,04	0,04	0,04	0,03	0,03	0,03	0,03	0,03	0,03	0,03	0,03	0,03	0,03	0,03	0,03	0,02	0,02	0,02	0,02	0,02	0,2
0,3	0,06	0,06	0,06	0,05	0,05	0,05	0,05	0,05	0,05	0,04	0,04	0,04	0,04	0,04	0,04	0,04	0,04	0,04	0,04	0,03	0,03	0,3
0,4	0,08	0,08	0,07	0,07	0,07	0,07	0,06	0,06	0,06	0,06	0,06	0,06	0,05	0,05	0,05	0,05	0,05	0,05	0,05	0,05	0,04	0,4
0,5	0,1	0,1	0,09	0,09	0,08	0,08	0,08	0,08	0,08	0,07	0,07	0,07	0,07	0,07	0,06	0,06	0,06	0,06	0,06	0,06	0,06	0,5
0,6	0,12	0,12	0,11	0,11	0,1	0,1	0,1	0,09	0,09	0,09	0,09	0,08	0,08	0,08	0,08	0,08	0,07	0,07	0,07	0,07	0,07	0,6
0,7	0,14	0,14	0,13	0,13	0,14	0,12	0,11	0,11	0,11	0,1	0,1	0,1	0,1	0,09	0,09	0,09	0,09	0,08	0,08	0,08	0,08	0,7
0,8	0,16	0,16	0,15	0,14	0,14	0,13	0,13	0,13	0,12	0,12	0,12	0,11	0,11	0,11	0,1	0,1	0,1	0,1	0,09	0,09	0,09	0,8
0,9	0,18	0,18	0,17	0,15	0,16	0,15	0,15	0,14	0,14	0,13	0,13	0,13	0,12	0,12	0,12	0,11	0,11	0,11	0,11	0,1	0,1	0,9
1	0,2	0,2	0,19	0,18	0,18	0,17	0,16	0,16	0,15	0,15	0,14	0,14	0,14	0,13	0,13	0,13	0,12	0,12	0,12	0,11	0,11	1
1,2	0,25	0,24	0,23	0,22	0,21	0,2	0,2	0,19	0,18	0,18	0,17	0,17	0,16	0,16	0,16	0,15	0,15	0,14	0,14	0,14	0,13	1,2
1,4	0,29	0,28	0,27	0,26	0,25	0,24	0,23	0,22	0,22	0,21	0,2	0,2	0,19	0,17	0,17	0,18	0,18	0,17	0,16	0,16	0,16	1,4
1,6	0,33	0,32	0,3	0,29	0,28	0,27	0,26	0,26	0,25	0,24	0,23	0,23	0,22	0,21	0,21	0,2	0,2	0,19	0,19	0,18	0,18	1,6
1,8	0,37	0,36	0,34	0,33	0,32	0,31	0,3	0,29	0,28	0,27	0,26	0,25	0,25	0,24	0,23	0,23	0,22	0,22	0,21	0,21	0,2	1,8
2	0,42	0,4	0,38	0,37	0,36	0,34	0,33	0,32	0,31	0,3	0,29	0,28	0,28	0,27	0,26	0,25	0,25	0,24	0,24	0,23	0,23	2
2,2	0,46	0,44	0,42	0,41	0,39	0,38	0,37	0,35	0,34	0,33	0,32	0,31	0,3	0,3	0,29	0,28	0,27	0,27	0,26	0,25	0,25	2,2
2,4	0,51	0,48	0,46	0,45	0,43	0,41	0,4	0,39	0,37	0,36	0,35	0,34	0,33	0,32	0,31	0,31	0,3	0,29	0,28	0,28	0,27	2,4
2,6	0,55	0,53	0,51	0,49	0,47	0,45	0,43	0,42	0,41	0,39	0,39	0,37	0,36	0,35	0,34	0,33	0,32	0,32	0,31	0,3	0,29	2,6
2,8	—	0,57	0,55	0,52	0,5	0,49	0,47	0,45	0,44	0,43	0,41	0,4	0,39	0,38	0,37	0,36	0,35	0,34	0,33	0,32	0,32	2,8
3	—	—	—	0,56	0,54	0,52	0,5	0,49	0,47	0,46	0,44	0,43	0,42	0,41	0,39	0,38	0,37	0,37	0,36	0,35	0,34	3
3,2	—	—	—	—	0,58	0,56	0,54	0,52	0,5	0,49	0,47	0,46	0,45	0,43	0,42	0,41	0,4	0,39	0,38	0,37	0,36	3,2
3,4	—	—	—	—	—	—	0,58	0,56	0,54	0,52	0,5	0,49	0,47	0,46	0,45	0,44	0,43	0,42	0,4	0,4	0,39	3,4
3,6	—	—	—	—	—	—	—	—	—	0,57	0,55	0,52	0,5	0,49	0,48	0,46	0,45	0,44	0,43	0,42	0,41	3,6
3,8	—	—	—	—	—	—	—	—	—	—	—	0,57	0,55	0,52	0,5	0,49	0,48	0,46	0,45	0,44	0,43	3,8

$\bar{A}_0 (\bar{A}_0')$	Значения $\alpha(\alpha')$ при $\frac{e}{h_0}$																					
	4	4,2	4,4	4,6	4,8	5	5,2	5,4	5,6	5,8	6	6,2	6,4	6,6	6,8	7	7,2	7,4	7,6	7,8	8	
4	—	—	—	—	—	—	—	—	—	—	—	—	0,56	0,55	0,53	0,52	0,5	0,49	0,48	0,47	0,46	4
4,2	—	—	—	—	—	—	—	—	—	—	—	—	—	—	0,56	0,64	0,53	0,52	0,5	0,49	0,48	4,2
4,4	—	—	—	—	—	—	—	—	—	—	—	—	—	—	—	0,57	0,56	0,54	0,53	0,52	0,5	4,4
4,6	—	—	—	—	—	—	—	—	—	—	—	—	—	—	—	—	—	0,57	0,55	0,54	0,53	4,6
4,8	—	—	—	—	—	—	—	—	—	—	—	—	—	—	—	—	—	—	—	0,56	0,55	4,8

$$\bar{A}_0 = \frac{R_a F_a e_a + R_a F_n e_n - R_{a.c} F'_a e'_a - \sigma'_c F'_n e'_n}{R_n b h_0^2};$$

$$\bar{A}_0' = \frac{R_a F_a e_a + R_a F_n e_n + m_T \sigma'_0 F'_n e'_n}{R_n b h_0^2}.$$

Таблица 4.23

Значения коэффициентов X_0 и Y_0 для расчета по прочности элементов прямоугольного сечения с симметричной арматурой, работающих на косое внецентренное сжатие

c	1							0,75							0,5			
	$n_x(y)$	0	0,1	0,2	0,3	0,4	0,5	0,6	0	0,1	0,2	0,3	0,4	0,5	0,6	0	0,1	0,2
0,1	}	0,42	0,37	0,35	0,33	0,27	0,22	0,18	0,43	0,38	0,36	0,32	0,27	0,22	0,18	0,43	0,38	0,37
		0,42	0,37	0,35	0,33	0,27	0,22	0,18	0,42	0,36	0,35	0,31	0,26	0,22	0,18	0,42	0,34	0,35
0,2	}	0,36	0,38	0,33	0,29	0,25	0,2	0,16	0,36	0,39	0,34	0,3	0,25	0,21	0,17	0,37	0,39	0,35
		0,36	0,38	0,33	0,29	0,25	0,2	0,16	0,35	0,37	0,34	0,29	0,25	0,2	0,16	0,34	0,35	0,32
0,3	}	0,32	0,37	0,32	0,27	0,23	0,19	0,15	0,33	0,39	0,33	0,28	0,24	0,2	0,16	0,33	0,41	0,34
		0,32	0,37	0,32	0,27	0,23	0,19	0,15	0,31	0,36	0,31	0,26	0,22	0,19	0,15	0,29	0,36	0,3
0,4	}	0,32	0,33	0,28	0,24	0,21	0,17	0,14	0,33	0,35	0,3	0,25	0,22	0,18	0,15	0,33	0,38	0,32
		0,32	0,33	0,28	0,24	0,21	0,17	0,14	0,31	0,31	0,27	0,23	0,2	0,16	0,14	0,29	0,3	0,26
0,5	}	0,31	0,28	0,25	0,22	0,19	0,16	0,12	0,33	0,3	0,27	0,23	0,2	0,16	0,13	0,33	0,35	0,3
		0,31	0,28	0,25	0,22	0,19	0,16	0,12	0,3	0,27	0,24	0,21	0,18	0,14	0,12	0,29	0,25	0,22
0,6	}	0,29	0,26	0,23	0,2	0,17	0,15	0,12	0,31	0,28	0,25	0,22	0,19	0,15	0,12	0,33	0,31	0,27
		0,29	0,26	0,23	0,2	0,17	0,15	0,12	0,27	0,25	0,22	0,19	0,17	0,14	0,11	0,26	0,23	0,2

c	1							0,75							0,5		
	0	0,1	0,2	0,3	0,4	0,5	0,6	0	0,1	0,2	0,3	0,4	0,5	0,6	0	0,1	0,2
0,7 } 0,8 } α	0,27	0,24	0,22	0,19	0,16	0,14	0,11	0,29	0,26	0,23	0,2	0,18	0,15	0,12	0,32	0,29	0,26
	0,27	0,24	0,22	0,19	0,16	0,14	0,11	0,26	0,23	0,2	0,18	0,15	0,13	0,1	0,24	0,21	0,19
	0,26	0,23	0,2	0,18	0,15	0,13	0,1	0,27	0,25	0,22	0,19	0,17	0,14	0,11	0,3	0,28	0,24
	0,26	0,23	0,2	0,18	0,15	0,13	0,1	0,24	0,21	0,19	0,17	0,14	0,12	0,09	0,22	0,2	0,18

$$c = \frac{f_y}{f_x}; \quad n_{x(y)} = \frac{N_{nx(y)}}{R_H bh}; \quad \alpha = \frac{\Sigma R_a F_a}{R_H bh}; \quad \Sigma F_a = 2f_y + 2f_x.$$

Примечания: 1. Величины X_0 даны в числителе, величины Y_0 — в знаменателе.

2. При составлении таблицы принято $\frac{a_1}{h} = \frac{a_2}{b} = 0,08$. Данными таблицы можно пользоваться и при других значениях $\frac{a_1}{h}$ и $\frac{a_2}{b}$ в пределах от 0,05 до 0,15.

0,5				0,25							0						
0,3	0,4	0,5	0,6	0	0,1	0,2	0,3	0,4	0,5	0,6	0	0,1	0,2	0,3	0,4	0,5	0,6
0,32	0,28	0,23	0,18	0,44	0,39	0,37	0,33	0,28	0,23	0,19	0,45	0,4	0,4	0,35	0,3	0,25	0,2
0,3	0,26	0,22	0,17	0,41	0,36	0,32	0,27	0,25	0,21	0,17	0,4	0,36	0,32	0,28	0,23	0,19	0,15
0,31	0,26	0,22	0,18	0,38	0,43	0,36	0,32	0,27	0,23	0,18	0,4	0,39	0,4	0,35	0,3	0,25	0,2
0,28	0,24	0,19	0,15	0,35	0,33	0,29	0,25	0,22	0,18	0,15	0,33	0,29	0,26	0,22	0,19	0,16	0,12
0,3	0,25	0,21	0,17	0,34	0,42	0,37	0,32	0,27	0,22	0,18	0,35	0,42	0,4	0,35	0,3	0,25	0,2
0,26	0,22	0,19	0,15	0,29	0,28	0,25	0,22	0,19	0,17	0,14	0,27	0,25	0,22	0,19	0,16	0,13	0,1
0,28	0,24	0,2	0,16	0,34	0,42	0,36	0,31	0,26	0,22	0,17	0,34	0,42	0,4	0,35	0,3	0,25	0,2
0,22	0,19	0,16	0,13	0,26	0,25	0,22	0,2	0,17	0,15	0,12	0,24	0,21	0,19	0,16	0,13	0,11	0,08
0,26	0,22	0,18	0,15	0,34	0,4	0,34	0,3	0,25	0,21	0,17	0,34	0,42	0,4	0,35	0,3	0,25	0,2
0,19	0,17	0,14	0,11	0,25	0,21	0,19	0,18	0,15	0,13	0,1	0,21	0,18	0,16	0,14	0,12	0,09	0,07
0,24	0,2	0,17	0,14	0,34	0,39	0,33	0,28	0,24	0,2	0,16	0,34	0,42	0,4	0,35	0,3	0,25	0,2
0,19	0,15	0,13	0,1	0,22	0,19	0,19	0,16	0,14	0,12	0,09	0,18	0,16	0,14	0,12	0,1	0,08	0,06
0,22	0,19	0,16	0,13	0,34	0,37	0,31	0,27	0,23	0,19	0,15	0,34	0,42	0,4	0,35	0,3	0,25	0,2
0,17	0,14	0,12	0,09	0,2	0,19	0,17	0,15	0,13	0,11	0,09	0,16	0,14	0,12	0,11	0,09	0,07	0,05
0,21	0,18	0,15	0,12	0,34	0,35	0,3	0,26	0,22	0,19	0,15	0,34	0,42	0,4	0,35	0,3	0,25	0,2
0,15	0,13	0,11	0,09	0,18	0,18	0,16	0,14	0,12	0,1	0,08	0,15	0,13	0,11	0,1	0,08	0,06	0,04

Таблица 4.24

Значения t для определения минимальных размеров коротких консолей

$\frac{b_c}{b}$	Марка бетона		
	200	300	400
1	3,3	3,1	3
0,8	3,7	3,5	3,3
0,7	4,2	3,8	3,6
0,6	5,1	4,4	4

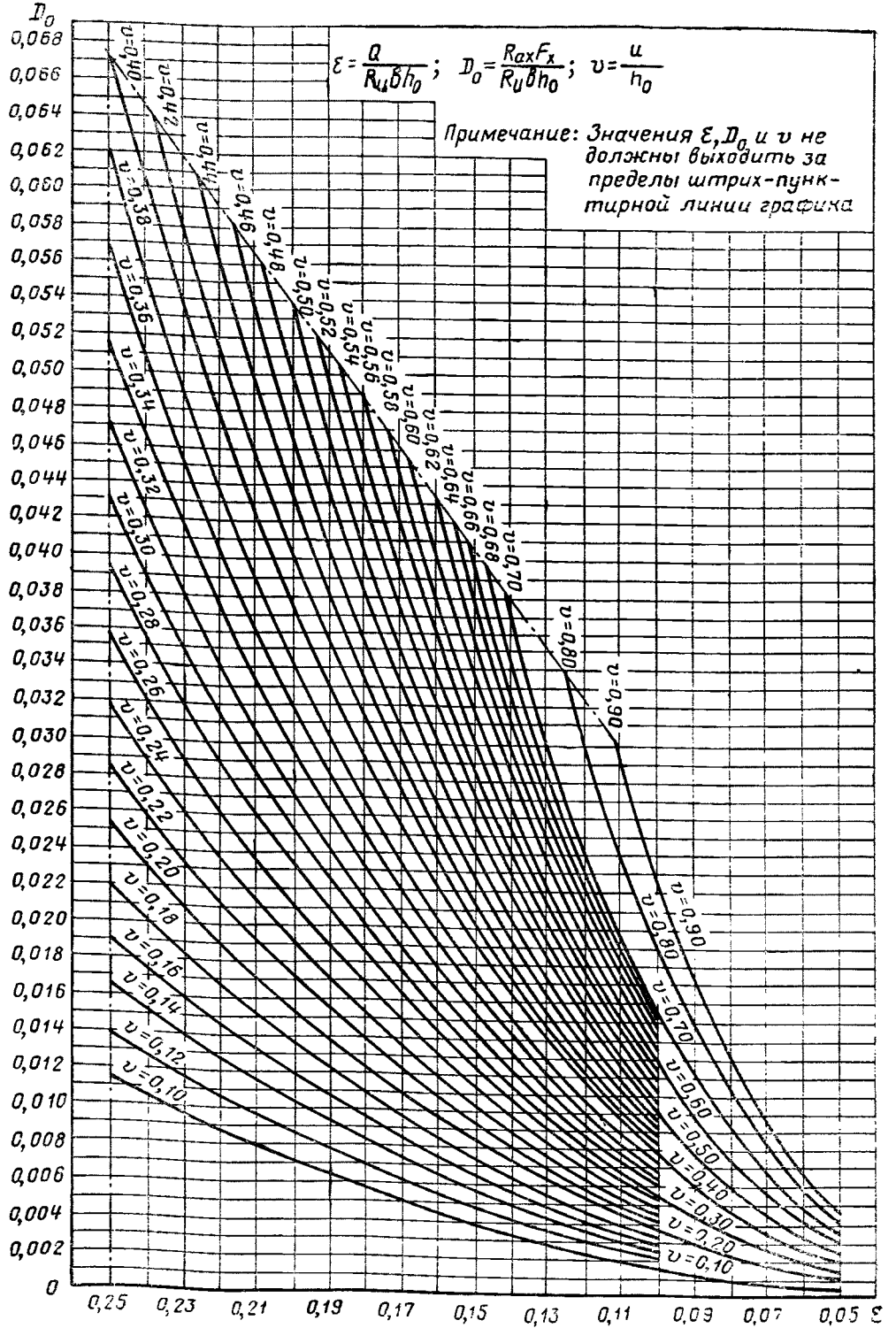


График 4.1. Значения коэффициентов ϵ и D_0 для расчета прочности наклонных сечений по поперечной силе

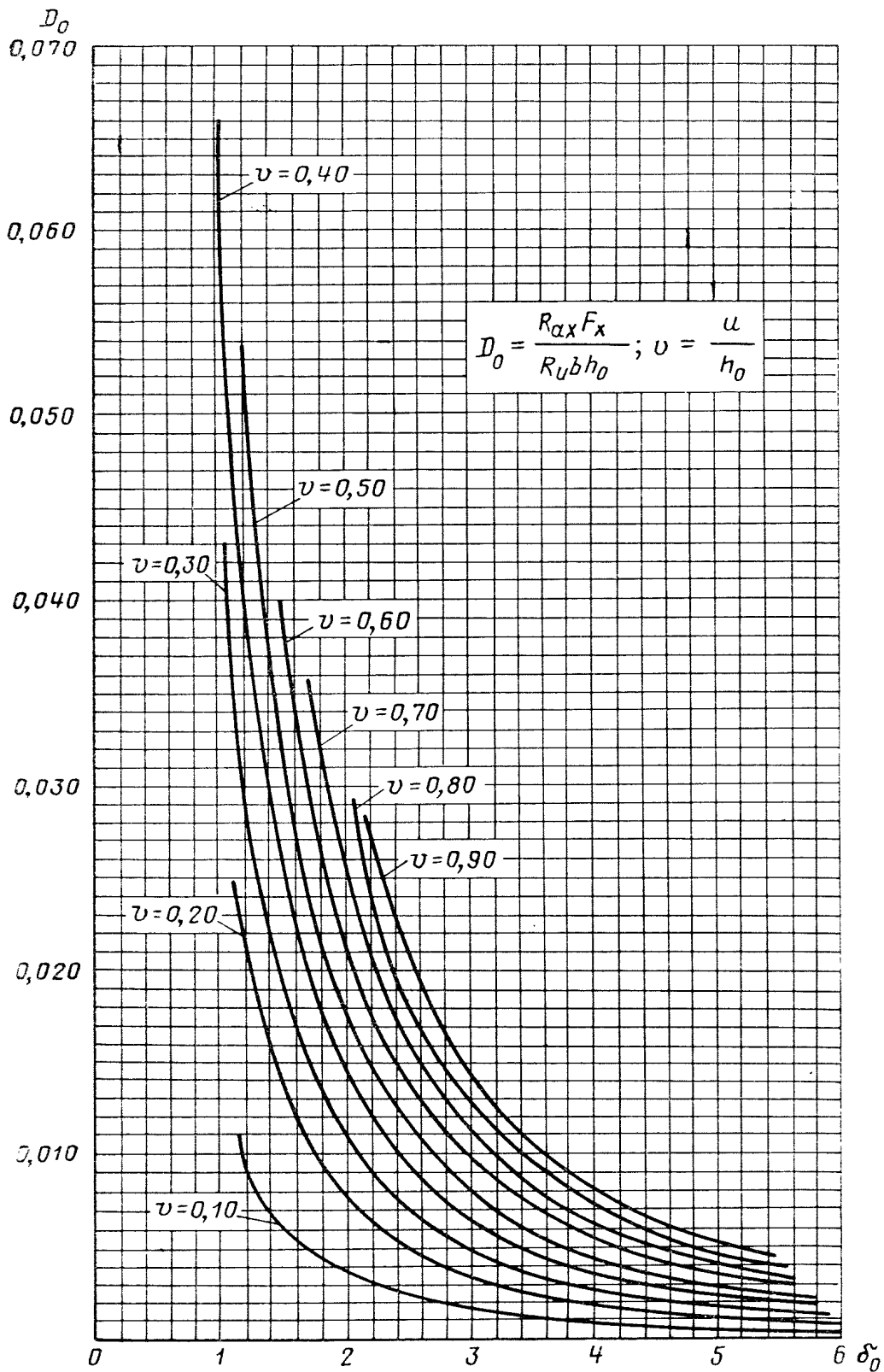


График 4.2. Значения коэффициента δ_0 для определения положения невыгоднейшего наклонного сечения при расчете его прочности по поперечной силе

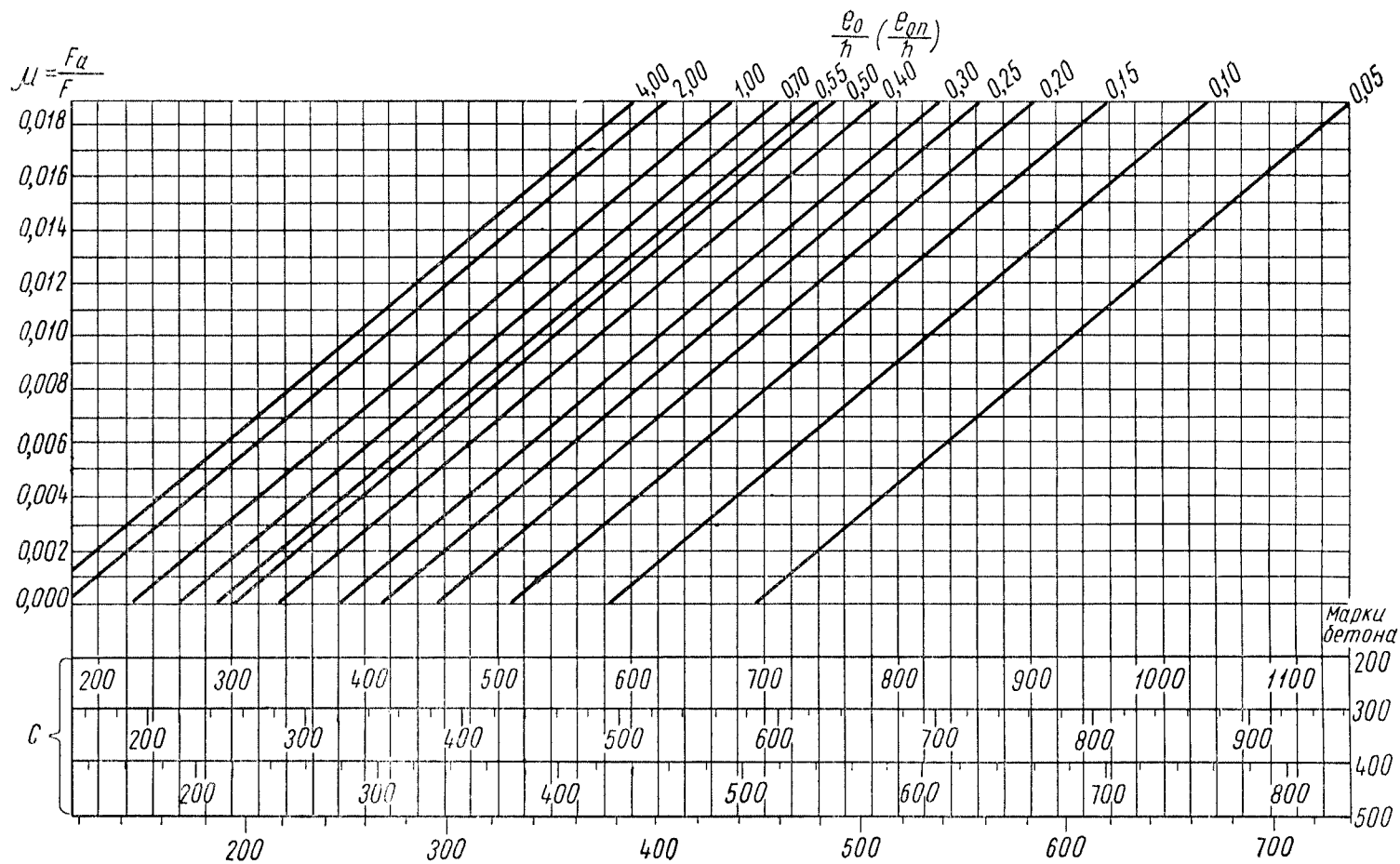


График 4.3. Значения коэффициента C для вычисления коэффициента продольного изгиба η

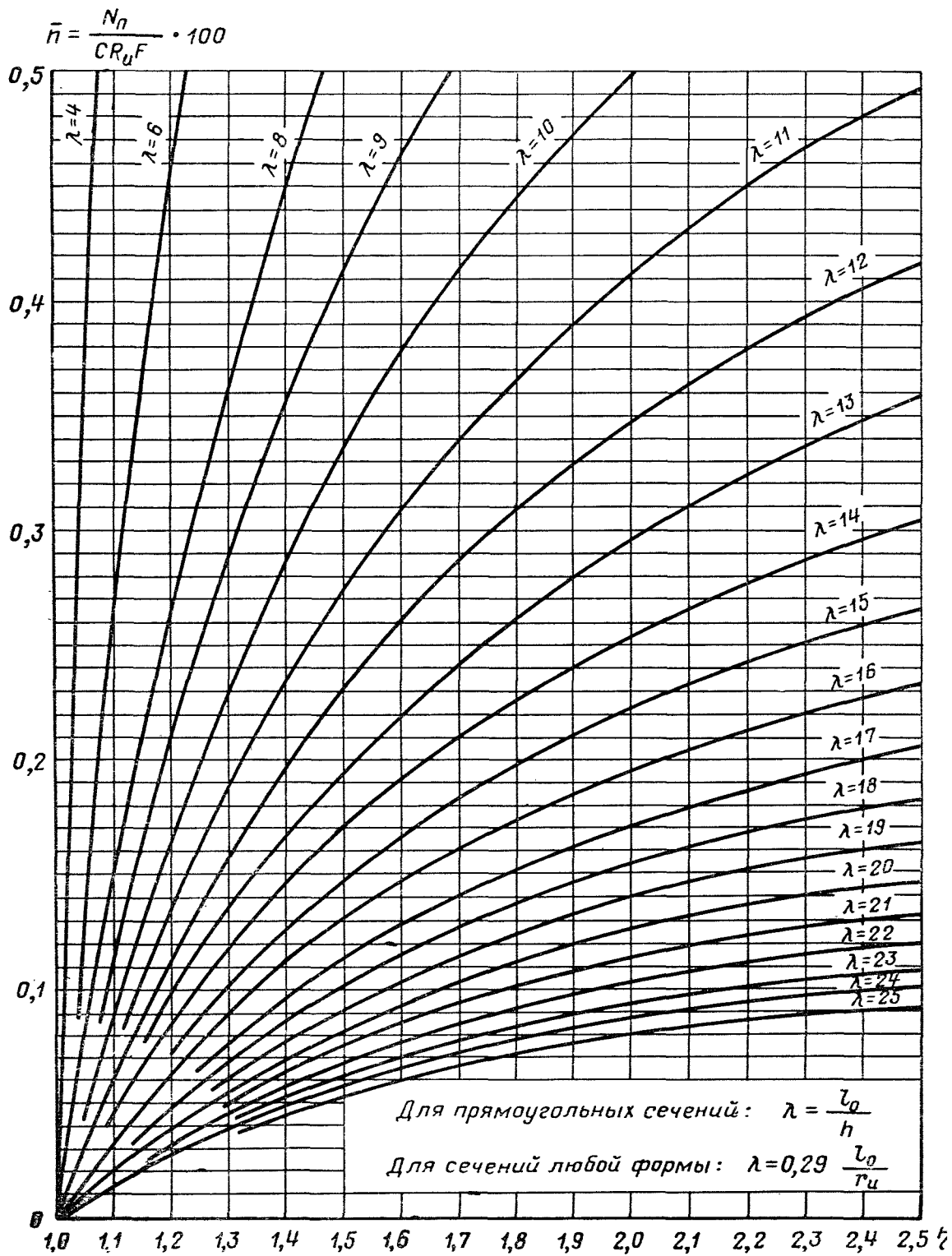


График 4.4. Значения коэффициента η для расчета по прочности внецентренно сжатых элементов с учетом продольного изгиба

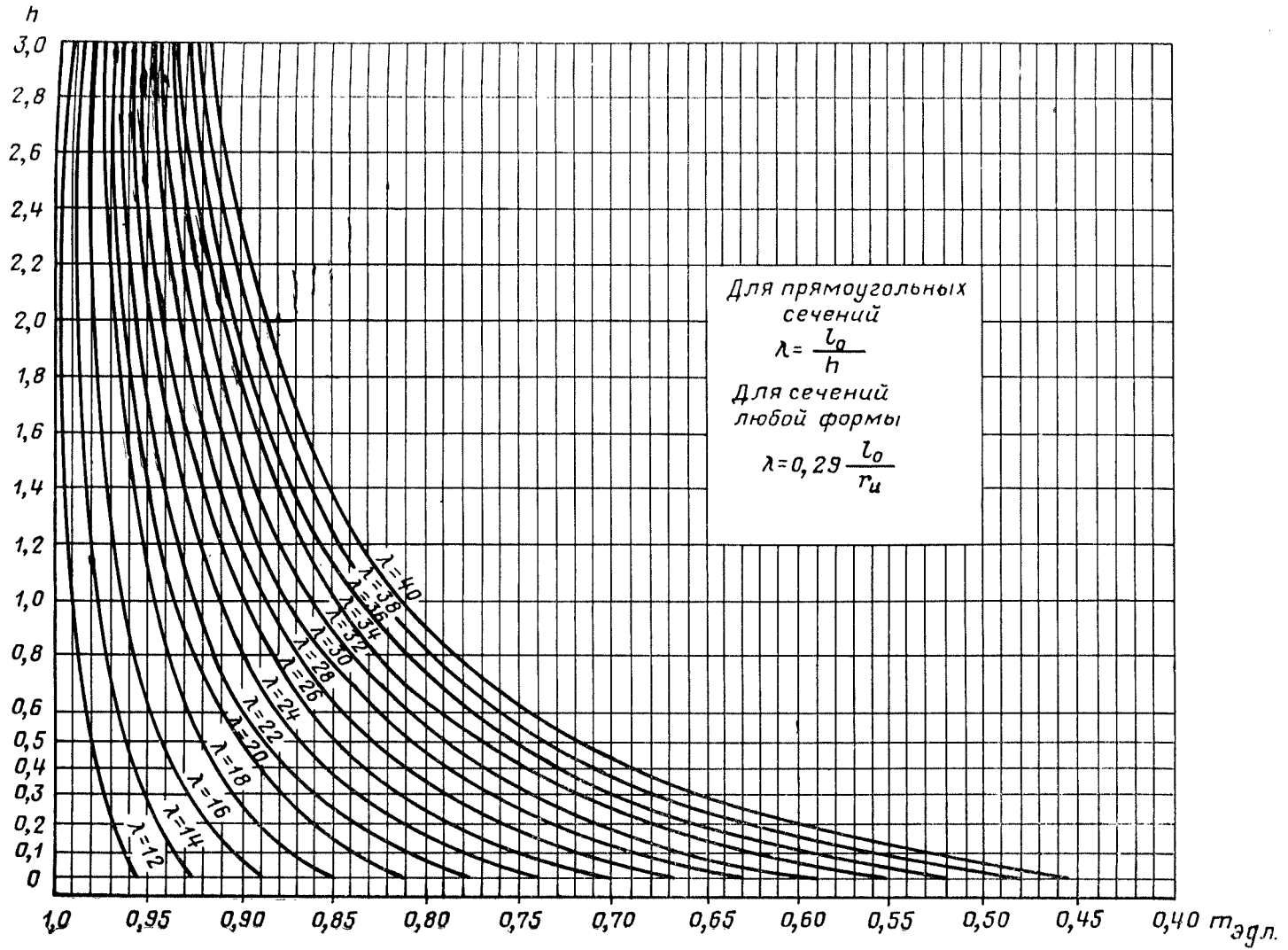


График 4.5. Значения коэффициента $m_{э.дл}$ для расчета по прочности висцентренно сжатых элементов с учетом длительности действия нагрузки

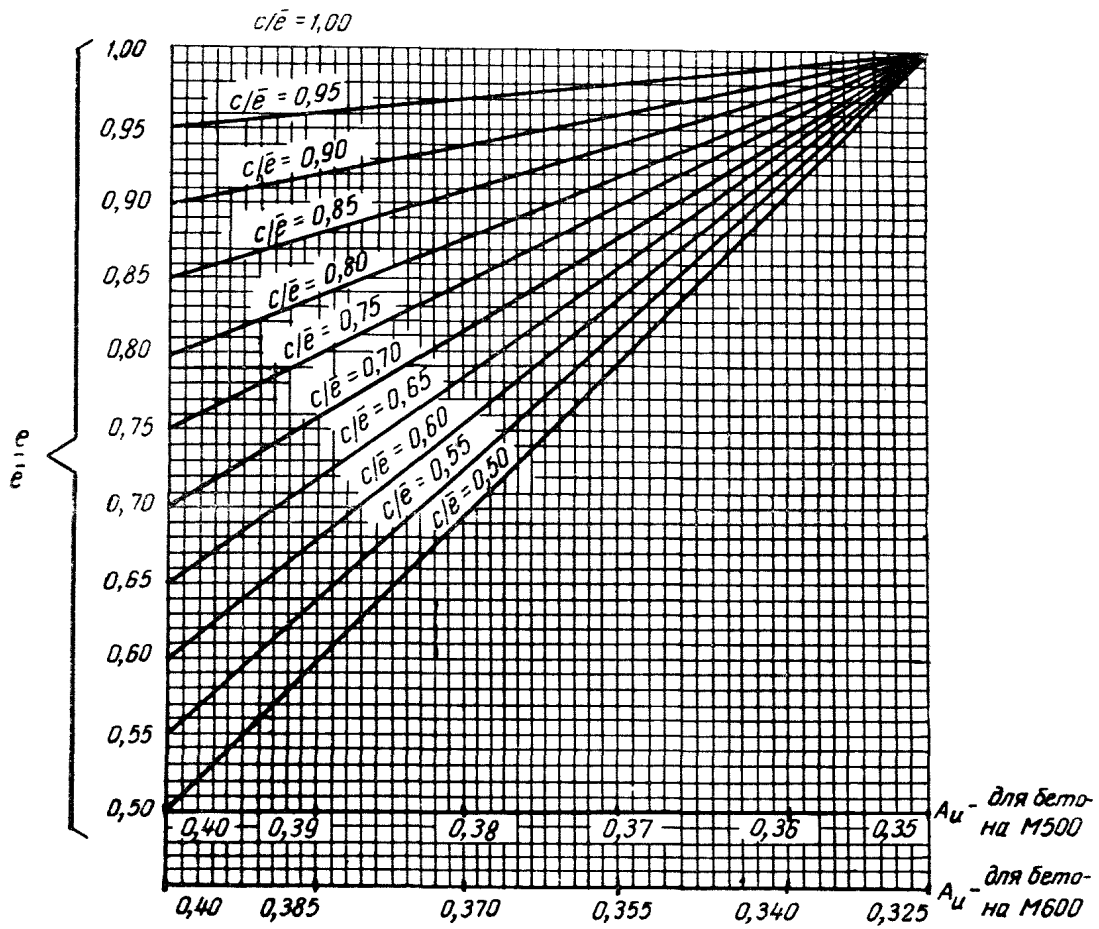


График 4.6. Значения интерполяционного множителя A_n для расчета по прочности **внецентренно сжатых** элементов из бетонов марки выше 400

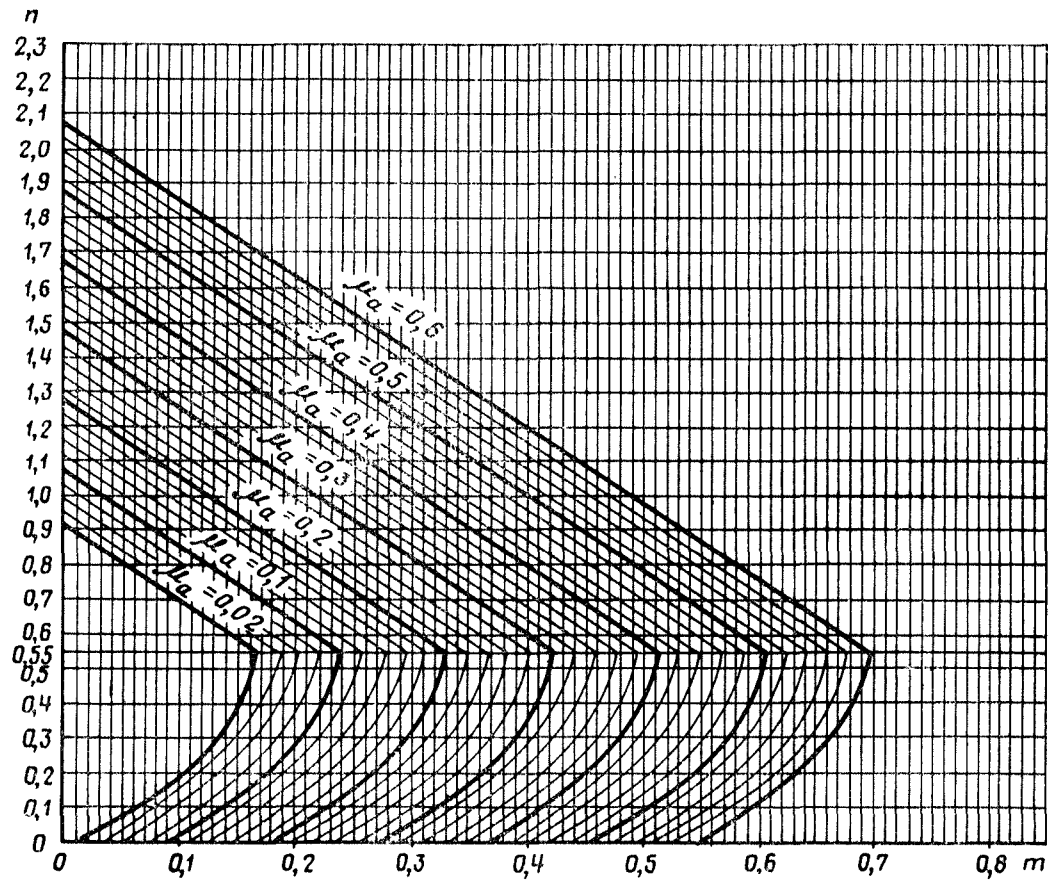
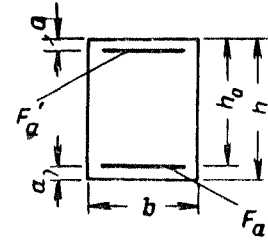


График 4.7. Значения коэффициентов m и n для расчета по прочности внецентренно сжатых элементов прямоугольного сечения с симметричной арматурой



$$F_a = F'_a, \quad a = a'$$

$$n = \frac{N_n}{R_{U\delta} h_0}$$

$$m = \frac{\eta M_n}{R_{U\delta} h_0^2}$$

$$\mu_a = \frac{R_a F_a}{R_{U\delta} h_0}$$

Примечание.

Графиком допускается пользоваться при

$$a = a' = (0,05 \div 0,10) h$$

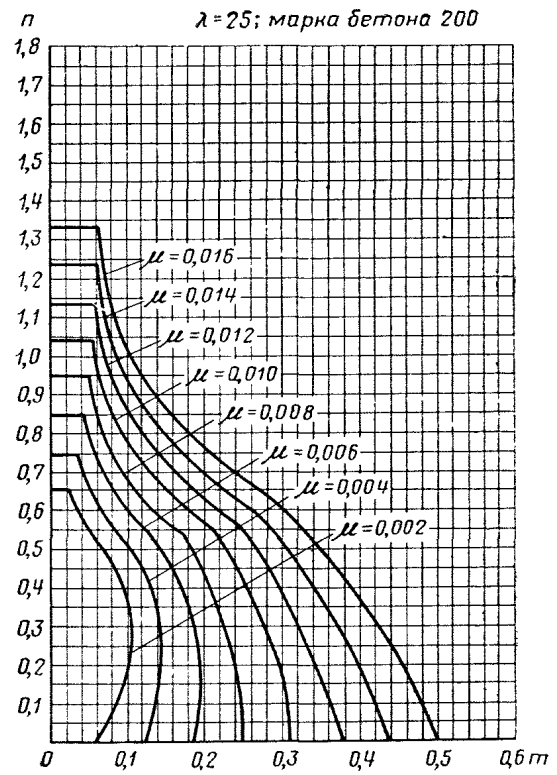
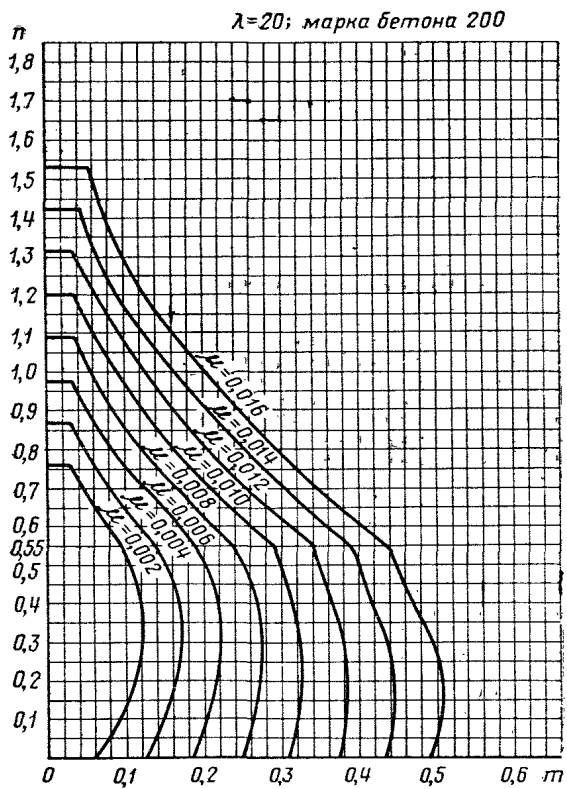
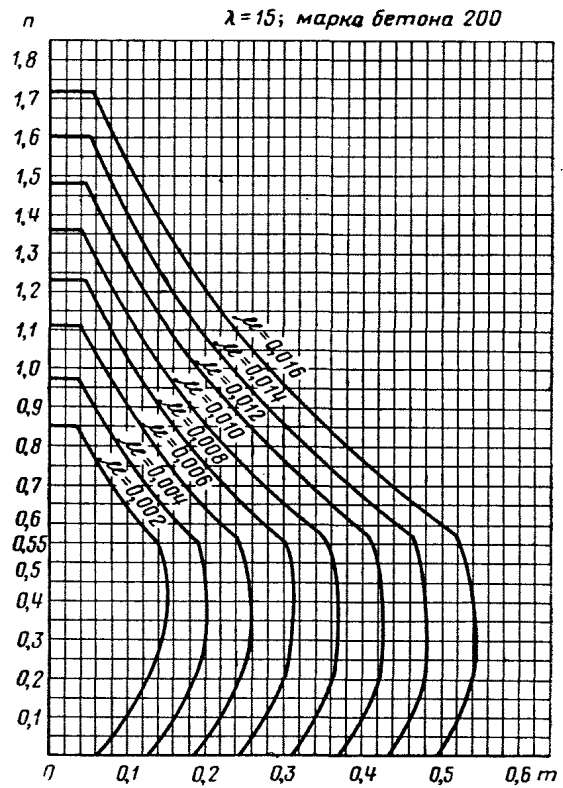
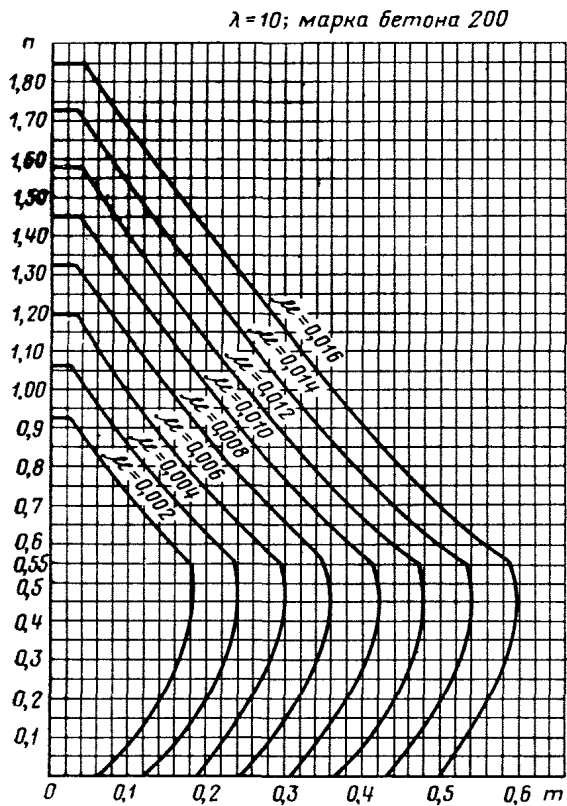
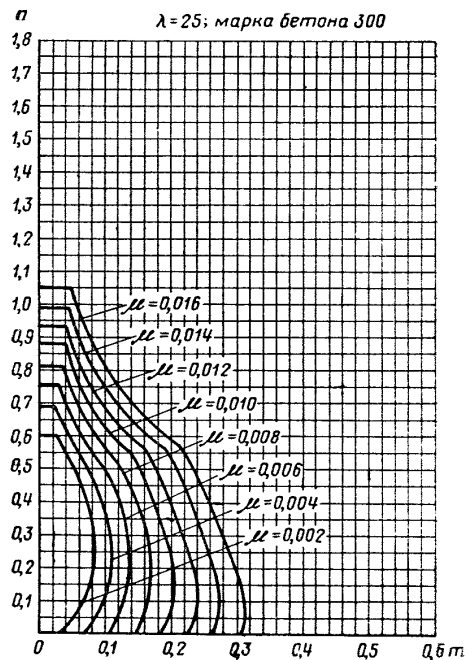
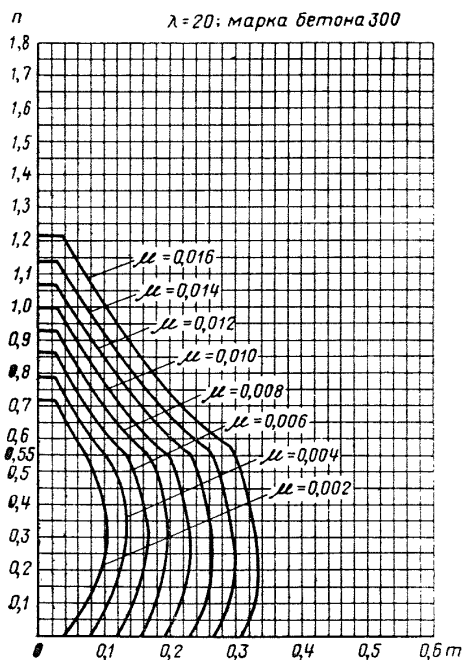
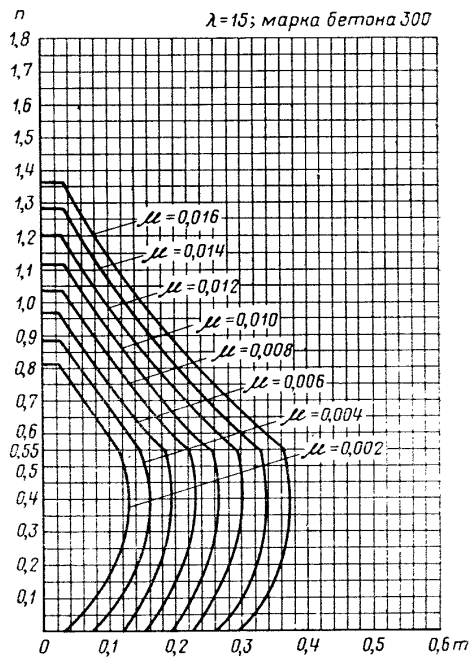
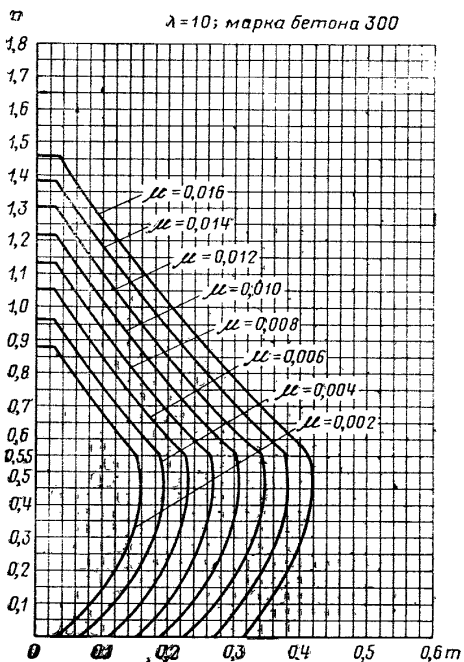
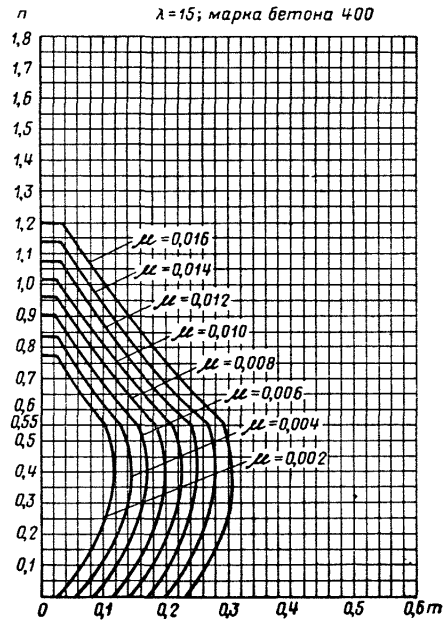
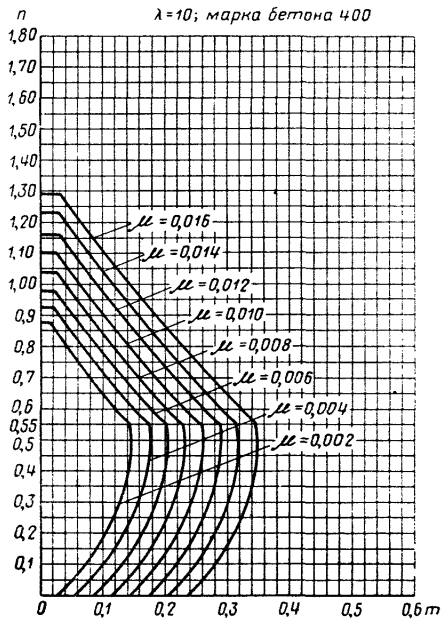
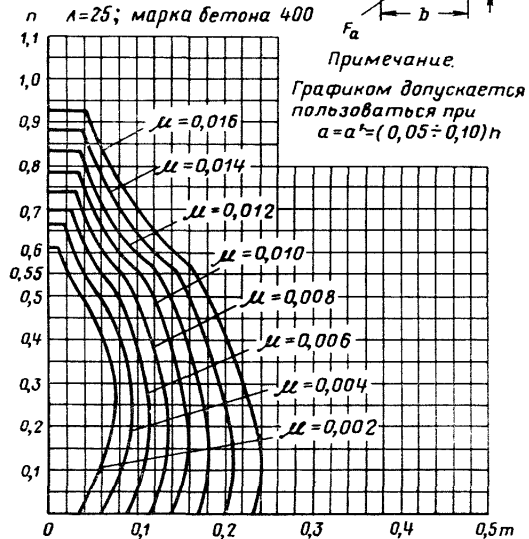
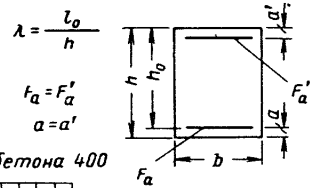
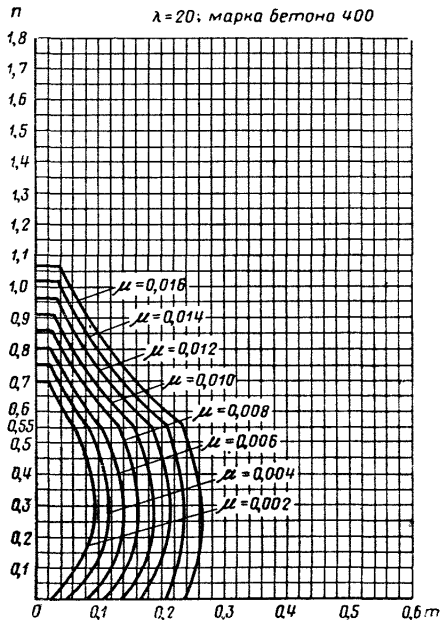


График 4.8. Значения коэффициентов m и n для расчета по прочности внецентренно сжатых элементов прямоугольного сечения с симметричной арматурой из горячекатаной стали класса А-III





$$n = \frac{N_n}{R_d \delta h_0} \quad m = \frac{M_n}{R_d \delta h_0^2} \quad \mu = \frac{F_a}{b h_0}$$



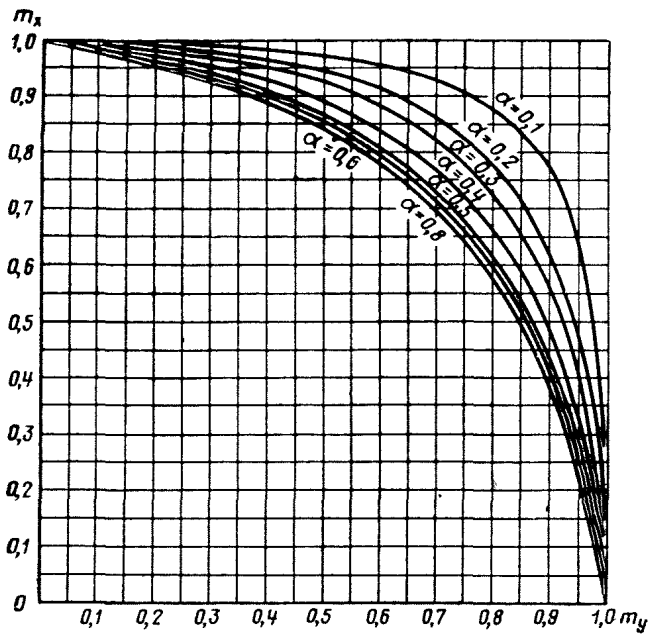


График 4.9. Значения коэффициентов m_x и m_y для расчета по прочности элементов прямоугольного сечения с симметричной арматурой, работающих на косою изгиб и на косою внецентренное сжатие

Для элементов, работающих на косою изгиб:

$$m_x = \frac{M_x}{M_{xпр}}; m_y = \frac{M_y}{M_{yпр}}; \alpha = \frac{\sum R_a F_a}{R_n b h}$$

Для элементов, работающих на косою внецентренное сжатие:

$$m_x = \frac{N_{пх}(e_{о.пх} \eta_x - h X b)}{M_{xпр}}$$

$$m_y = \frac{N_{пy}(e_{о.пy} \eta_y - b Y b)}{M_{yпр}}$$

$$\alpha = \frac{\sum R_a \bar{F}_a}{R_n b h}$$

Примечание. При $\alpha > 0,8$ допускается пользоваться кривой $\alpha = 0,8$.

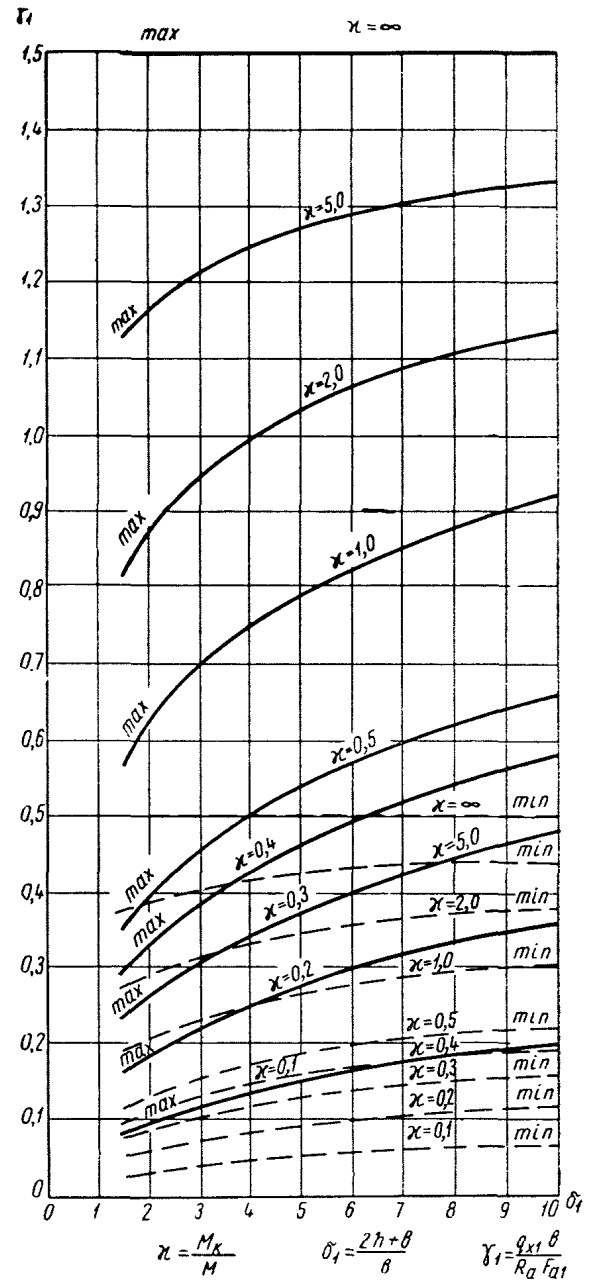


График 4.10. Значения коэффициентов $\gamma_{i\max}$ и $\gamma_{i\min}$ для расчета по прочности элементов, работающих на кручение с изгибом

5. РАСЧЕТ ПРЕДВАРИТЕЛЬНО НАПРЯЖЕННЫХ ЭЛЕМЕНТОВ ПО ОБРАЗОВАНИЮ ТРЕЩИН

ОБЩИЕ ПОЛОЖЕНИЯ

5.1. Расчет по образованию трещин предварительно напряженных элементов производится в нормальных и наклонных к продольной оси элемента сечениях во всех наиболее опасных местах по длине пролета в зависимости от вида эпюр нормальных сил, изгибающих моментов, поперечных сил и крутящих моментов, а также в зависимости от изменения сечения элемента, величины, места приложения и направления усилий предварительного обжатия.

5.2.(8.12). Для предварительно напряженных элементов, армированных проволокой, пучками или прядями без анкеров, обязательна проверка по образованию трещин в сечениях на грани опоры и на длине зоны анкеровки арматуры $l_{ан}$, определяемой согласно п. 3.6.

Предварительные напряжения в арматуре на длине зоны анкеровки принимаются линейно возрастающими от нуля у начала заделки (анкеровки) до величины σ_0 на расстоянии $l_{ан}$ от начала заделки, т. е. величина предварительного напряжения на расстоянии l_x от начала заделки принимается равной $\sigma_0 \frac{l_x}{l_{ан}}$.

При проверке по образованию трещин следует учитывать возможность неполного обжатия бетона и нарушения сцепления арматуры с бетоном при мгновенной передаче предварительного напряжения на бетон. В этом случае начало зоны анкеровки следует принимать по указаниям п. 3.6.

Для балок, не подлежащих расчету на выносливость, в которых высота сечения на опоре h_0 превышает длину зоны анкеровки $l_{ан}$, допускается при спуске натяжения не производить на этой длине проверки по образованию трещин.

При этом должно соблюдаться указание п. 9.31.

ОСЕВОЕ РАСТЯЖЕНИЕ ЦЕНТРАЛЬНО ОБЖАТЫХ ЭЛЕМЕНТОВ

5.3.(8.2). Расчет по образованию трещин предварительно напряженных центрально обжатых железобетонных элементов при осевом растяжении их (рис. 5.1) производят из условия

$$N < N_T, \quad (5.1)$$

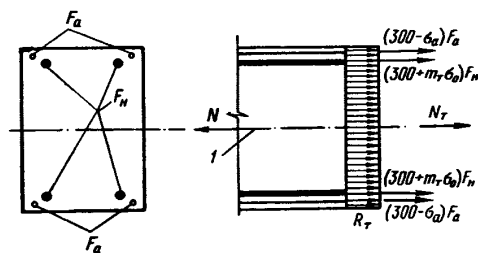


Рис. 5.1. Схема расположения усилий в поперечном сечении центрально растянутого предварительно напряженного железобетонного элемента при расчете его по образованию трещин

l — линия центра тяжести сечения

где

$$N_T = R_T F + (300 - \sigma_a) F_a + (300 + m_T \sigma_0) F_n; \quad (5.2)$$

σ_0 — напряжение в напрягаемой арматуре в рассматриваемом сечении с учетом потерь в зависимости от стадии работы элемента, для которой производится расчет (см. пп. 3.1—3.5);

σ_a — сжимающее напряжение в ненапрягаемой арматуре от усадки и ползучести бетона в зависимости от стадии работы элемента, для которой производится расчет (см. п. 3.17);

m_T — коэффициент точности предварительного напряжения арматуры, принимаемый меньшим единицы, по указаниям п. 3.4;

F_n и F_a — соответственно площадь всей напрягаемой и ненапрягаемой арматуры;

F — площадь сечения бетона; допускается не учитывать уменьшение площади сечения бетона за счет арматуры, если площадь сечения всей продольной арматуры составляет не более 3% от всей площади сечения элемента.

Для элементов, в которых до предварительного напряжения могут образоваться трещины, а также для стыковых сечений составных и блочных конструкций при расчете их по образованию трещин (началу раскрытия швов) величину N_T определяют по формуле

$$N_T = m_T \sigma_0 F_n. \quad (5.3)$$

**ЭЛЕМЕНТЫ, РАБОТАЮЩИЕ НА ИЗГИБ,
ВНЕЦЕНТРЕННОЕ СЖАТИЕ,
ВНЕЦЕНТРЕННОЕ РАСТЯЖЕНИЕ,
ОСЕВОЕ РАСТЯЖЕНИЕ ПРИ ВНЕЦЕНТРЕННОМ
ОБЖАТИИ И КРУЧЕНИЕ**

**Расчет по образованию трещин
в сечениях, нормальных к продольной
оси элемента**

5.4. Расчет по образованию трещин сечений, нормальных к оси изгибаемых, внецентренно сжатых и внецентренно растянутых элементов, производится для зоны сечения, растянутой от действия внешних нагрузок, и для зоны, растянутой от действия усилий предварительного обжатия (в стадии изготовления, транспортирования и монтажа).

5.5.(8.3). Расчет по образованию трещин для сечений, нормальных к оси изгибаемых и внецентренно сжатых предварительно напряженных железобетонных элементов, за исключением случаев, указанных в п. 5.10, производят из условия

$$M_B^a \leq M_T, \quad (5.4)$$

где M_B^a — момент внешних сил, расположенных по одну сторону от рассматриваемого сечения, относительно оси, нормальной к плоскости изгиба и проходящей через ядровую точку, наиболее удаленную от зоны сечения, трещинообразование которой проверяется.

Значение M_T для предварительно напряженных элементов определяют по формуле

$$M_T = R_T W_T \pm M_{06}^a, \quad (5.5)$$

где M_{06}^a — момент равнодействующей усилий N_0 в напрягаемой и ненапрягаемой арматуре относительно той же оси, проходящей через ядровую точку; при этом равнодействующую усилий N_0 определяют с учетом указаний пп. 3.1—3.5, 3.16—3.18; знак момента определяется направлением вращения;

W_T — момент сопротивления приведенного сечения, определяемый с учетом неупругих деформаций растянутого бетона в предположении отсутствия продольной силы согласно п. 5.9.

Расстояние от ядровой точки, наиболее удаленной от растянутой зоны, до центра тяжести приведенного сечения определяется по формуле

$$r_a = \frac{W_0}{F_n}, \quad (5.6)$$

где F_n , W_0 — соответственно площадь и момент сопротивления приведенного сечения для крайнего растянутого волокна, определяемые как для упругих материалов (см. п. 3.30).

5.6. При расчете по образованию трещин в зоне сечения, растянутой от действия внешних нагрузок, из условия (5.4) значение M_T определяют по формуле

$$M_T = R_T W_T + N_0(e_0 + r_a), \quad (5.7)$$

где e_0 — эксцентриситет усилия N_0 относительно центра тяжести приведенного сечения;

r_a — расстояние от ядровой точки, наиболее удаленной от грани, растянутой внешними нагрузками, до центра тяжести приведенного сечения, определяемое по формуле (5.6).

Усилие N_0 при расчете в стадии эксплуатации определяется с учетом всех потерь предварительного напряжения, а также с учетом коэффициента точности натяжения m_T , меньшего единицы, в соответствии с указаниями п. 3.4.

Значение M_B^a в условии (5.4) определяется: при внешней нагрузке, изгибающей элемент (рис. 5.2):

$$M_B^a = M;$$

при внешней нагрузке, внецентренно сжимающей элемент (рис. 5.3):

$$M_B^a = N(e_{0N} - r_a);$$

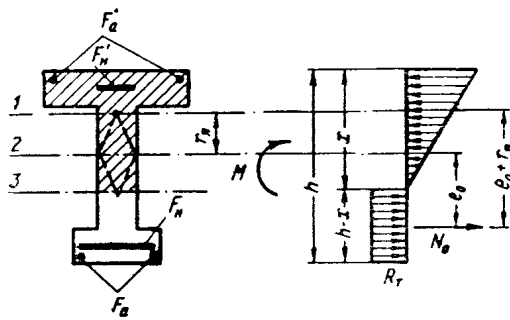


Рис. 5.2. Схема расположения усилий в поперечном сечении изгибаемого предварительно напряженного железобетонного элемента при расчете по образованию трещин зоны, растянутой от действия внешней нагрузки

1 — граница ядра сечения; 2 — линия центра тяжести сечения; 3 — нейтральная линия

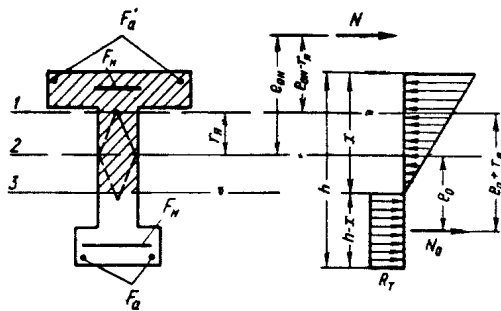


Рис. 5.3. Схема расположения усилий в поперечном сечении внецентренно сжатого предварительно напряженного железобетонного элемента при расчете по образованию трещин зоны, растянутой внешней нагрузкой

1 — граница ядра сечения; 2 — линия центра тяжести сечения; 3 — нейтральная линия

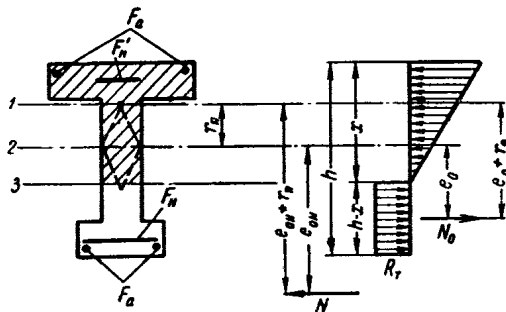


Рис. 5.4. Схема расположения усилий в поперечном сечении внецентренно растянутого предварительно напряженного железобетонного элемента при расчете по образованию трещин зоны, растянутой внешней нагрузкой

1 — граница ядра сечения; 2 — линия центра тяжести; 3 — нейтральная линия

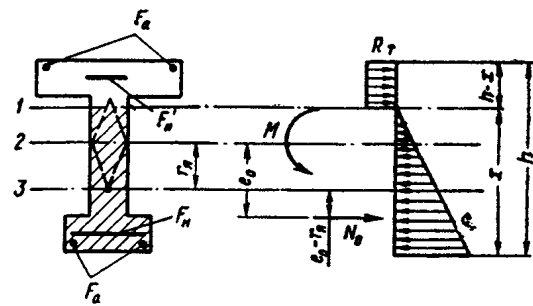


Рис. 5.5. Схема расположения усилий в поперечном сечении предварительно напряженного железобетонного элемента при расчете по образованию трещин зоны, растянутой от действия усилий предварительного обжатия

1 — нейтральная линия; 2 — линия центра тяжести сечения; 3 — граница ядра сечения

при внешней нагрузке, внецентренно растягивающей элемент (рис. 5.4):

$$M_B^a = N(e_{0N} + r_a),$$

где e_{0N} — эксцентриситет продольной силы N относительно центра тяжести приведенного сечения.

5.7. Расчет по образованию трещин в зоне сечения, растянутой от действия усилий предварительного обжатия (рис. 5.5) в стадии предварительного обжатия, транспортирования и монтажа (за исключением случаев, указанных в п. 5.10), производят по формуле

$$N_0(e_0 - r_a) \pm M_B^a \leq R_T W_T. \quad (5.8)$$

Усилие N_0 при расчете в стадии предварительного обжатия, транспортирования и монтажа определяется с учетом потерь предварительного напряжения, происходящих до окончания обжатия бетона; коэффициент точности предварительного натяжения m_T принимается равным единице (см. п. 3.4).

Значения r_a и W_T определяются в соответствии с указаниями пп. 5.5 и 5.9 для грани, растянутой от действия усилий предварительного обжатия.

Момент M_B^a определяется согласно п. 5.6 от внешней нагрузки, действующей на элемент в процессе предварительного обжатия, транспортирования или монтажа (например, от собственного веса); при этом следует учитывать наиболее неблагоприятные значения M_B^a . Значения M_B^a принимаются со знаком плюс, если моменты M_B^a и $M_{об}^a = N_0(e_0 - r_a)$ совпадают по направлению, и со знаком минус, если эти моменты действуют в противоположных направлениях.

Расчетные сопротивления растянутого бетона R_T определяются кубиковой прочностью R_0 , принятой при предварительном обжатии элемента (см. п. 2.7).

5.8.(8.4). Расчет по образованию трещин для сечений, нормальных к оси предварительно напряженных железобетонных элементов, подвергающихся внецентренному растяжению [а также осевому растяжению при внецентренном обжатии (рис. 5.4)], производят по формуле (5.4), если в предельном состоянии растягивающая сила не превышает усилия обжатия, что характеризуется следующими условиями:

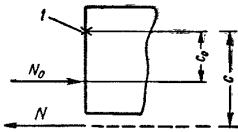


Рис. 5.6. Расположение сил в поперечном сечении внецентренно растянутого предварительно напряженного железобетонного элемента (к п. 5.8 «а» и «б»)

I — ядровая точка

а) сила обжатия N_0 и ядровая точка, наиболее удаленная от зоны сечения, проверяемой по образованию трещин, расположены по одну сторону от внешней силы N (рис. 5.6);

б) расстояние между внешней силой N и силой обжатия N_0

$$c - c_0 \geq \frac{R_T W_T}{N_0}. \quad (5.9)$$

Если хоть одно из этих условий не удовлетворяется, следовательно, растягивающая сила в предельном состоянии превосходит силу обжатия, и расчет производят из условия

$$M_B \leq M_T, \quad (5.10)$$

где $M_T = R_T W_T \pm M_{06}^y, \quad (5.11)$

M_B — момент внешних сил, расположенных по одну сторону от рассматриваемого сечения, относительно оси, нормальной к плоскости изгиба и проходящей через условную ядровую точку, отстоящую от центра тяжести сечения на расстоянии

$$r_y = \frac{W_T}{F_n}; \quad (5.12)$$

M_{06}^y — момент равнодействующей усилий N_0 в напрягаемой и ненапрягаемой арматуре относительно той же оси, проходящей через условную ядровую точку, наиболее удаленную от зоны сечения, трещинообразование которой проверяется; при этом равнодействующую усилий определяют с учетом указаний п. 3.18; знак момента определяется направлением вращения.

Значение M_B^y вычисляется по формуле

$$M_B^y = N (e_{0N} + r_y),$$

а значение M_{06}^y — по формуле

$$M_{06}^y = N_0 (e_0 + r_y).$$

5.9.(8.3, 8.4). Значение момента сопротивления для растянутой грани с учетом неупругих деформаций растянутого бетона W_T определяется по формуле

$$W_T = \frac{2}{h-x} (J_{6,c} + nJ_{a,o} + nJ'_{a,o} + nJ_{n,o} + nJ'_{n,o}) + S_{6,p}, \quad (5.13)$$

при этом положение нулевой линии определяется из уравнения

$$S_{6,c} + nS'_{a,o} + nS'_{n,o} - nS_{a,o} - nS_{n,o} - \frac{h-x}{2} F_{6,p} = 0. \quad (5.14)$$

В формулах (5.13) и (5.14):

$S_{6,c}, J_{6,c}$ — статический момент и момент инерции сжатой зоны бетона относительно нулевой линии;

$S_{a,o}, S'_{a,o}, S_{n,o}, S'_{n,o}, J_{a,o}, J'_{a,o}, J_{n,o}, J'_{n,o}$ — статические моменты и моменты инерции сечения ненапрягаемой и напрягаемой арматуры соответственно в растянутой и в сжатой зоне сечения относительно нулевой линии;

$F_{6,p}, S_{6,p}$ — площадь и статический момент растянутой зоны бетона относительно нулевой линии.

В том случае, когда нулевая линия заведомо пересекает сечение в зоне, где оно имеет постоянную или мало изменяющуюся ширину, расстояние ее от крайнего растянутого волокна вычисляется по формуле

$$h-x = \frac{S_{св} + S_{реб} + nS_a + nS'_a + nS_n + nS'_n}{F_{св} + F_{реб} + F_{уш}/2 + nF_a + nF'_a + nF_n + nF'_n}, \quad (5.15)$$

где $F_{св}, F_{реб}$ и $F_{уш}$ — площади соответственно свесов сжатой зоны, ребра и уширений в растянутой зоне бетонного сечения (см. рис. 5.7);

$S_{св}$ и $S_{реб}$ — статические моменты соответственно площадей $F_{св}$ и $F_{реб}$ относительно крайнего растянутого волокна;

S_n, S'_n, S_a и S'_a — статические моменты относительно крайнего растянутого волокна напрягаемой и ненапрягаемой арматуры соответственно в растянутой и в сжатой зоне сечения.

Значение W_T допускается определять по табл. 5.1*, исходя из момента сопротивления приведенного сечения W_0 .

В случаях когда неточности при вычислении величины W_T могут ощутимо влиять на расход материалов или оценку трещиностойкости осуществленной конструкции, рекомен-

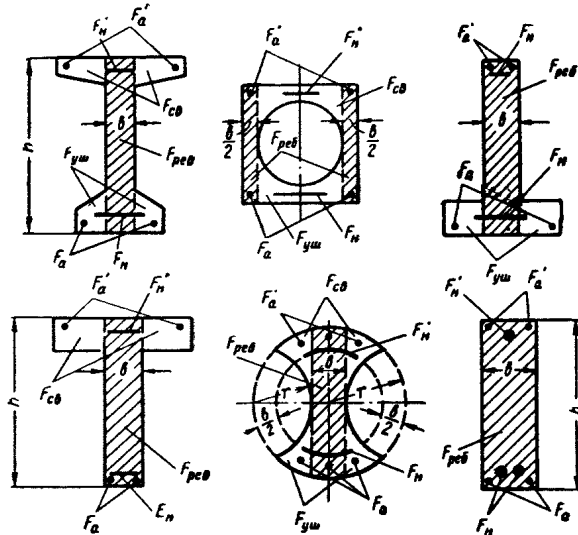


Рис. 5.7. Схемы расчетных поперечных сечений предварительно напряженных элементов, принимаемые при расчете их по образованию трещин

дуется определять величину W_T по формулам (5.13)—(5.15) или по табл. 5.2. Формулами (5.13)—(5.15) рекомендуется также пользоваться для определения W_T в тех случаях, когда геометрические характеристики приведенного сечения заранее не вычисляются (например, при оценке возможности образования трещин в железобетонных элементах без предварительного напряжения).

5.10(8.5). Железобетонные предварительно напряженные внецентренно сжатые элементы, а также изгибаемые элементы таврового сечения с полкой в растянутой зоне (или других сечений, близких по форме к указанному) в тех случаях, когда не соблюдается условие

$$N + N_0 \leq \frac{R_n b h}{2} - R_T F_n, \quad (5.16)$$

следует рассчитывать по образованию трещин также с учетом неупругих деформаций в сжатой зоне (отклонения эпюры сжимающих напряжений от треугольной) согласно указаниям п. 5.11.

* Табл. 5.1 и последующие помещены в конце главы 5.

Более точное условие (5.16) может быть записано в следующем виде:

$$N + N_0 \leq N_1, \quad (5.16')$$

где N_1 — равнодействующая внутренних сил в сечении, отвечающая распределению напряжений, представленному на рис. 5.8, определяемая по формуле

$$N_1 = R_n (F_{св} + nF'_a + nF'_n) - R_T (F_{yш} + 2nF_a + 2nF_n) + (0,5R_n - R_T) F_{реб}; \quad (5.17)$$

$F_{св}$, $F_{реб}$ и $F_{yш}$ — обозначения те же, что и в п. 5.9.

Примечание. При расчете в стадии предварительного обжатия расчетное сопротивление R_n в формулах (5.16) и (5.17) учитывается с коэффициентом 1,2 (см. п. 2.10«а»).

5.11. Расчет по образованию трещин в нормальных сечениях элементов, указанных в

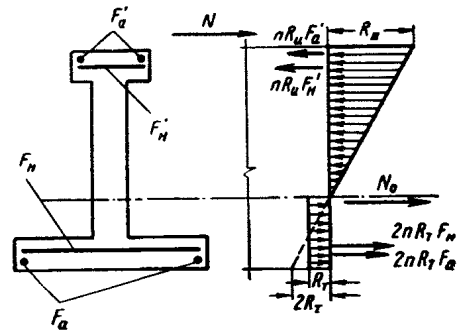


Рис. 5.8. Схема расположения усилий в поперечном сечении предварительно напряженного железобетонного элемента, отвечающая граничному условию расчета по образованию трещин с учетом неупругих деформаций сжатого бетона

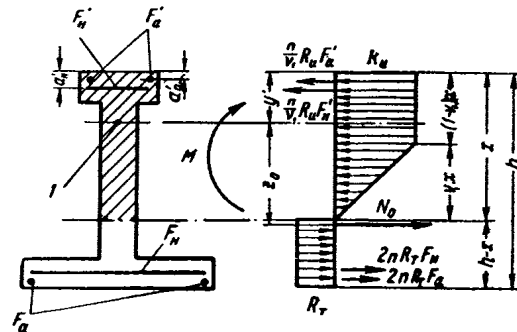


Рис. 5.9. Схема расположения усилий в поперечном сечении изгибаемого предварительно напряженного железобетонного элемента при расчете по образованию трещин зоны, растянутой внешней нагрузкой, с учетом неупругих деформаций сжатого бетона

1 — точка приложения равнодействующей усилий в сжатой зоне

п. 5.10, с учетом неупругих деформаций сжатого бетона (рис. 5.9), когда не соблюдается условие (5.16), производится из условия

$$M_B \leq M_{T.c}, \quad (5.18)$$

где

$$M_{T.c}^* = R_T W_{T.c} \pm M_{об}; \quad (5.19)$$

M_B — момент внешних сил, расположенных по одну сторону от рассматриваемого сечения относительно оси, проходящей через точку приложения равнодействующей усилий в сжатой зоне сечения;

$M_{об}$ — момент равнодействующей усилий N_0 в напрягаемой и ненапрягаемой арматуре (см. п. 3.18) относительно оси, проходящей через точку приложения равнодействующей усилий в сжатой зоне сечения;

$W_{T.c}$ — момент сопротивления приведенного сечения для растянутой грани с учетом неупругих деформаций растянутого и сжатого бетона.

Значение $W_{T.c}$ вычисляется по формуле

$$W_{T.c} = S_p + 2nS_a, \quad (5.20)$$

где S_p , S_a — статические моменты соответственно площади бетона и всей арматуры (напрягаемой и ненапрягаемой) растянутой зоны относительно оси, проходящей через точку приложения равнодействующей усилий в сжатой зоне сечения.

Положение нейтральной линии и точки приложения равнодействующей усилий в сжатой зоне сечения определяются согласно указаниям п. 5.12.

Знаки моментов внешних сил и усилия предварительного обжатия M_B и $M_{об}$ определяются направлением их действия относительно оси, проходящей через точку приложения равнодействующей усилий в сжатой зоне сечения.

Усилие N_0 определяется с учетом потерь предварительного натяжения и коэффициента точности предварительного натяжения в соответствии с указаниями п. 3.18.

5.12. Положение точки приложения равнодействующей усилий в сжатой зоне сечения относительно крайнего сжатого волокна определяется по формуле

$$y' = \frac{\alpha bx^2 + S_{св} + \frac{n}{v_1} F'_a a'_a + \frac{n}{v_1} F'_n a'_n}{\beta bx + F_{св} + \frac{n}{v_1} F'_a + \frac{n}{v_1} F'_n}, \quad (5.21)$$

где $F_{св}$, $S_{св}$ — площадь и статический момент свесов полки в сжатой зоне относительно крайнего сжатого волокна;

α , β — коэффициенты, учитывающие влияние неупругих деформаций сжатого бетона, определяемые в зависимости от значения v_1 по формулам

$$\alpha = \frac{v_1^2 - 3v_1 + 3}{6}, \quad (5.22)$$

$$\beta = 1 - 0,5 v_1 \quad (5.23)$$

или по табл. 5.3;

x — высота сжатой зоны при расчете сечений с учетом неупругих деформаций сжатого бетона, вычисляемая по формуле

$$x = \frac{\psi + 3,1}{4,1} h; \quad (5.24)$$

v_1 — коэффициент, определяющий ту часть высоты сжатой зоны бетона, в пределах которой ее деформации принимаются упругими, вычисляемый по формуле

$$v_1 = 6 \frac{1 - \psi}{\psi + 3,1}. \quad (5.25)$$

В формулах (5.24) и (5.25)

$$\psi = \frac{N + N_0 - R_n (F_{св} + nF'_a + nF'_n)}{R_n bh} + \frac{R_T (F_{уш} + 2nF_a + 2nF_n)}{R_n bh}. \quad (5.26)$$

В том случае, если нейтральная линия пересекает полку в растянутой зоне, в формуле (5.26) значение $F_{уш}$ определяется по высоте растянутой зоны полки $h_{п.р}$, равной

$$h_{п.р} = h - x,$$

если

$$x \geq h_0,$$

то при вычислении значения ψ принимается $F_a = F_n = 0$.

Если площадь сечения сжатой арматуры ($F'_a + F'_n$) составляет более 1,5% от площади ребра $F_{реб}$, то рекомендуется произвести уточнение расчета, принимая при вычислении ψ приведенную площадь сжатой арматуры равной $\frac{n}{v_1} F'_a + \frac{n}{v_1} F'_n$.

Значение коэффициента v_1 принимается не менее 0,3.

Если по расчету получается $x \geq h$, проверка трещиностойкости не производится.

При отсутствии полки в сжатой зоне и при суммарной площади сечения арматуры в сжа-

той зоне ($F'_a + F'_n$), составляющей не более 1,5% от площади ребра F_p , значение y' допускается определять по формуле

$$y' = \gamma x, \quad (5.27)$$

где γ — коэффициент, учитывающий влияние неупругих деформаций сжатого бетона, определяемый по формуле

$$\gamma = \frac{1}{3} \cdot \frac{v_1^2 - 3v_1 + 3}{2 - v_1} \quad (5.28)$$

или по табл. 5.3.

5.13. При внецентренном сжатии или внецентренном растяжении величина предельной продольной силы, которую может воспринять сечение при заданном эксцентриситете непосредственно перед началом раскрытия (появлением) трещин, определяется по формуле

$$N_T = \frac{M_T}{e'}, \quad (5.29)$$

где e' — расстояние от точки приложения продольной силы до оси, относительно которой определяется момент M_T (см. пп. 5.6—5.8, 5.11).

5.14(8.6). Расчет по образованию трещин изгибаемых и внецентренно сжатых элементов, состоящих из сборных предварительно напряженных элементов и дополнительно уложенного бетона, расположенного только в сжатой зоне сечения (рис. 5.10, а), после достижения

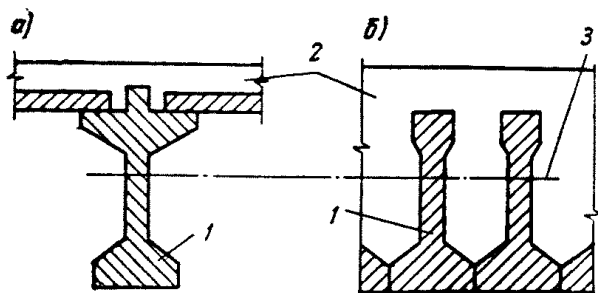


Рис. 5.10. Схемы расположения сборных элементов и дополнительно уложенного бетона в сборно-монолитной конструкции

а — при расположении дополнительно уложенного бетона только в сжатой зоне сечения; б — при расположении дополнительно уложенного бетона как в сжатой, так и в растянутой зоне; 1 — сборные элементы; 2 — дополнительно уложенный бетон; 3 — нейтральная линия сечения сборно-монолитного элемента

этим бетоном заданной прочности производится следующим образом. В тех случаях, когда величина $M_{об}^a$ в сечении сборно-монолитной конструкции больше, чем в сечении сборного элемента, для определения M_T вместо формулы (5.5) допускается пользоваться формулой

$$M_T = R_T W_T + M_{об}^a - M_1 \left(\frac{z_{я}}{z_{я1}} - 1 \right), \quad (5.30)$$

где W_T — момент сопротивления сечения сборно-монолитной конструкции;

$M_{об}^a$ — момент усилия обжатия N_0 относительно ядровой точки сечения сборно-монолитной конструкции, наиболее удаленной от зоны сечения, в которой проверяется образование трещин;

M_1 — изгибающий момент от внешней нагрузки, действовавший в сечении сборного элемента до приобретения дополнительно уложенным бетоном требуемой прочности;

$z_{я1}$ и $z_{я}$ — расстояние от силы N_0 до ядровой точки, наиболее удаленной от зоны сечения, в которой проверяется образование трещин соответственно для сечения сборного элемента и для сечения сборно-монолитного элемента.

Если дополнительно уложенный бетон расположен как в сжатой, так и в растянутой зоне сечения сборно-монолитного элемента (рис. 5.10, б), то в формуле (5.30) величины W_T и $z_{я}$ заменяются соответственно величинами $W_{т.п}$ и $z_{я.п}$, где

$$W_{т.п} = W_{т0} + (0,8W_T - W_{т0}) \left(\frac{M_1}{M_{об}^a} \right)^2; \quad (5.31)$$

$$z_{я.п} = z_{я0} - (z_{я0} - z_{я}) \left(\frac{M_1}{M_{об}^a} \right)^2, \quad (5.32)$$

при этом должно соблюдаться условие

$$M_1 \leq M_{об}^a; \quad (5.33)$$

здесь $M_{об}^a$ — момент усилия обжатия N_0 относительно ядровой точки сечения сборного элемента, наиболее удаленной от зоны сечения, в которой проверяется образование трещин;

$W_{т0}$ и $z_{я0}$ — соответственно условный момент сопротивления и расстояние от силы N_0 до ядровой точки сечения сборно-монолитного элемента, определяемые в предположении, что площадь сечения растянутой части дополнительно уложенного бетона равна нулю, при этом положение нейтральной оси допускается определять как для целого сечения сборно-монолитного элемента.

Во всех случаях положение нулевой линии приближенно определяется по формулам (5.14) или (5.15).

Примечание. Указания настоящего пункта распространяются лишь на тот случай, когда при расчете по образованию трещин сборно-монолитного элемента часть сечения сборных элементов оказывается в сжатой зоне, а часть — в растянутой. В остальных случаях расчет следует производить по специальной инструкции.

5.15(8.7). При расчете по образованию трещин изделий и конструкций, армированных предварительно напряженными элементами, положение нейтральной оси в момент образования трещин в предварительно напряженных элементах определяют в предположении, что площадь растянутой зоны бетона, не подвергаемого предварительному напряжению, равна нулю.

5.16(8.8). При расчете стыковых сечений составных блочных конструкций на раскрытие швов величина R_T в формулах пп. 5.5—5.8, 5.11 и 5.14 принимается равной нулю.

5.17(8.9). Если в конструкциях II категории трещиностойкости по расчету допущено образование трещин в зонах, испытывающих сжатие от внешних нагрузок, то на участках с этими трещинами значения M_T , определенные по формулам (5.7), (5.11) или (5.19) для зон, испытывающих растяжение от внешних нагрузок, понижаются на 10%.

Такое снижение величины M_T производится для рассматриваемого сечения, если на более ранних стадиях работы конструкции, например от действия предварительного обжатия, в указанной зоне этого сечения имели место трещины, т. е. не выполнялось условие (5.8).

5.18. Предварительное определение необходимого количества продольной напрягаемой арматуры A_H и A'_H для обеспечения трещиностойкости как зоны, растянутой от действия усилий предварительного обжатия, так и зоны, растянутой от действия внешней нагрузки (рис. 5.11), в наиболее опасных по длине элемента сечениях рекомендуется производить по формулам

$$F_H = \frac{F_{H_2} - F_{H_1} k_2}{1 - k_2 k_1}; \quad (5.34)$$

$$F'_H = F_H k_1 - F_{H_1}, \quad (5.35)$$

где

$$F_{H_2} = \frac{M_2 - R_{T_2} W_{T_2}}{m_{T_2} \sigma_{0_2} (y_{H_2} + r_{я_2})}; \quad (5.36)$$

$$F_{H_1} = \frac{R_{T_1} W_{T_1} + M_1}{\sigma_{0_1} (y_{H_1} + r_{я_1})}; \quad (5.37)$$

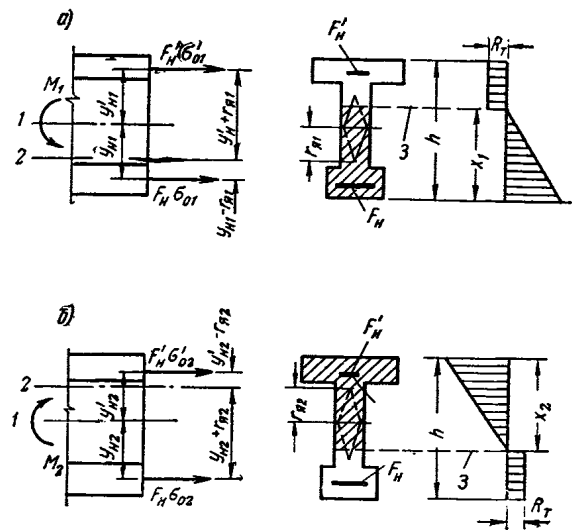


Рис. 5.11. Схемы расположения усилий в поперечном сечении предварительно напряженного железобетонного элемента при подборе площади сечения напрягаемой арматуры из расчета по образованию трещин

a — зоны, растянутой от действия усилий предварительного напряжения; *б* — зоны, растянутой от действия внешней нагрузки; 1 — линия центра тяжести сечения; 2 — граница ядра сечения; 3 — нейтральная ось

$$k_2 = \frac{y'_{H_2} - r_{я_2}}{y_{H_2} + r_{я_2}} \cdot \frac{\sigma'_{0_2}}{\sigma_{0_2}}; \quad (5.38)$$

$$k_1 = \frac{y_{H_1} - r_{я_1}}{y'_{H_1} + r_{я_1}}. \quad (5.39)$$

Значения M_2 , W_{T_2} , $r_{я_2}$, y_{H_2} , y'_{H_2} , R_{T_2} , σ_{0_2} , σ'_{0_2} , m_{T_2} соответствуют расчету по образованию трещин зоны, растянутой от действия внешней нагрузки, для наиболее опасного по длине элемента сечения (рис. 5.11, б, п. 5.6); значения M_1 , W_{T_1} , $r_{я_1}$, y_{H_1} , y'_{H_1} , R_{T_1} , σ_{0_1} соответствуют расчету по образованию трещин зоны, растянутой от действия усилий предварительного обжатия в наиболее опасном по длине элемента сечения (рис. 5.11, а, п. 5.7).

В том случае, если значение F_H получается отрицательным, значение F_H принимается равным F_{H_2} .

В том случае, если требуется обеспечить только трещиностойкость зоны, растянутой от действия внешней нагрузки, в конструкциях II категории трещиностойкости, и если при этом напрягаемая арматура A'_H не устанавливается, площадь арматуры A_H определяется по формуле

$$F_H = \frac{kM_2 - R_{T_2} W_{T_2}}{m_{T_2} \sigma_{0_2} (y_{H_2} + r_{я_2})}. \quad (5.40)$$

При этом коэффициент k принимается равным $k=1,1$, если значение F'_n , вычисляемое по формуле (5.35), получается положительным (т. е. при действии предварительного напряжения образуются трещины), и $k=1$, если значение F'_n , вычисляемое по формуле (5.35), получается равным нулю или отрицательным.

При предварительном подборе арматуры потери предварительного напряжения от ползучести для арматуры A'_n допускается принимать равными нулю, а для арматуры A_n определять по формуле

$$\sigma_n = 0,12 \frac{R}{R_0} \sigma_{01}, \quad (5.41)$$

где R, R_0 — кубиковая прочность бетона соответственно при эксплуатации (проектная марка бетона) и при предварительном обжатии (см. п. 2.6).

Примечания: 1. Подбор арматуры по формулам (5.34) и (5.35) производится в том случае, если площади арматуры A_n и A'_n одинаковы в рассматриваемых сечениях по длине элемента.

2. При определении необходимой площади арматуры A'_n в формуле (5.35) учитывается фактическая площадь арматуры $A_n - F_{н.ф.}$; при этом фактическая площадь арматуры $A_n - F_{н.ф.}$ принимается не более $F_n \frac{F_{н.ф.}}{F_n}$; если площадь арматуры A'_n принимается большей, чем требуется по расчету, соответственно увеличивается площадь арматуры A_n .

3. После подбора арматуры по формулам (5.34) и (5.35) следует проверять трещиностойкость сечений согласно указаниям пп. 5.6 и 5.7.

5.19. При расчете по образованию трещин элементов из бетонов разных марок сечение приводится к бетону растянутой зоны (см. п. 3.30).

Расчет по образованию трещин в наклонных сечениях

5.20(8.10). При расчете предварительно напряженных элементов по образованию трещин в сечениях, наклонных к оси элементов, должно удовлетворяться условие

$$\sigma_{г.р} < R_{г.р}, \quad (5.42)$$

при этом главные растягивающие напряжения $\sigma_{г.р}$ должны определяться в наиболее опасных местах по длине пролета (в зависимости от вида эпюр поперечных сил, изгибающих и крутящих моментов и от изменения сечения элемента), а по высоте сечения только по оси, проходящей через центр тяжести приведенного сечения.

Для сборно-монолитных элементов, предусмотренных в п. 5.14 (см. примечание к это-

му пункту), следует проверять величину главных растягивающих напряжений как на уровне центра тяжести полного сечения сборно-монолитного элемента, так и на уровне центра тяжести сборного элемента.

В тавровых и двутавровых балках, если центр тяжести сечения располагается в полке, расчет по образованию трещин производится по линии примыкания этой полки к ребру; при наличии в месте примыкания полки к ребру скосов или закруглений следует также проверять $\sigma_{г.р}$ на уровне примыкания к ребру скоса или закругления.

В балках с предварительно напряженной поперечной арматурой без анкеров, если при проверке главных растягивающих напряжений по центральной оси были учтены напряжения σ_y , вызванные натяжением этой арматуры, главные растягивающие напряжения должны быть также проверены в зоне анкеровки поперечной арматуры в местах резкого изменения ширины сечения.

В изгибаемых и внецентренно сжатых элементах допускается не производить проверку по образованию трещин из условия (5.42), если соблюдается условие

$$\tau < 0,7R_{г.р}, \quad (5.43)$$

где τ — наибольшие скалывающие напряжения в бетоне.

Напряжения $\sigma_{г.р}$ и τ определяются в соответствии с указаниями пп. 3.26—3.29. При этом при определении $\sigma_{г.р}$ в элементах с арматурой из проволоки, пучков или прядей, не имеющей анкеров, необходимо учитывать снижение предварительного напряжения на длине зоны анкеровки продольной и поперечной арматуры в соответствии с указаниями пп. 3.6 и 5.2.

При определении напряжений $\sigma_{г.р}$ или τ предварительные напряжения в продольной и поперечной арматуре σ_0 определяются с учетом всех потерь.

5.21(8.13). Если при проверке наклонного сечения условие (5.42) не удовлетворяется, следует либо увеличить размеры поперечного сечения элемента, либо применить предварительное напряжение поперечной арматуры, а если предварительное напряжение уже учитывалось расчетом, то увеличить его.

В этих случаях требуемую величину предварительного напряжения поперечной арматуры σ_{0x} определяют по формуле

$$\sigma_{0x} = \frac{u_x}{F_{н.х}} \left[b(\sigma_y - \sigma_{ym}) - \frac{F_{п.0}}{u_0} (\sigma_0 + nR_{г.р}) \sin \alpha \right] - nR_{г.р}, \quad (5.44)$$

где σ_y определяется из формулы (3.18), при $\sigma_{г.р.} = R_T$

$$\sigma_y = \frac{\tau^2}{R_T \pm \sigma_x} - R_T, \quad (5.45)$$

$\sigma_{yм}$ — местные сжимающие напряжения, определяемые по формулам (3.20) и (3.21);

σ_0 — напряжение в отогнутой арматуре после проявления всех потерь.

Значения σ_0 , $F_{н.х}$, u_x , $F_{н.о}$, $\sin \alpha$ определяют согласно указаниям п. 3.27.

Напряжения σ_x и τ в формуле (5.45) вычисляются согласно указаниям пп. 3.26, 3.28 и 3.29 для наиболее опасного сечения на уровне, где определяются главные растягивающие напряжения $\sigma_{г.р.}$. При этом предварительные напряжения в продольной напрягаемой арматуре σ_0 определяются с учетом всех потерь в соответствии с указаниями пп. 3.1—3.6.

В формуле (5.45) сжимающие напряжения σ_x принимаются со знаком плюс, а растягивающие — со знаком минус.

ПРИМЕРЫ РАСЧЕТА

Пример 5.1. Дано: элемент нижнего пояса фермы с размерами расчетного поперечного сечения по рис. 5.12; бетон марки 500 ($R_T = 19,5 \text{ кг/см}^2$); площадь

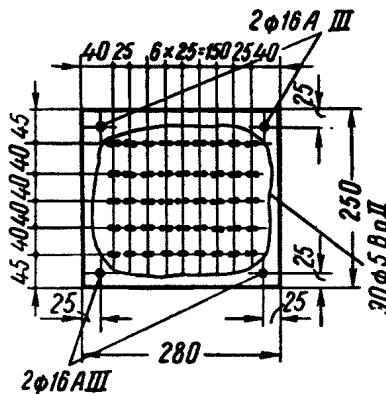


Рис. 5.12. Поперечное сечение предварительно напряженного нижнего пояса фермы

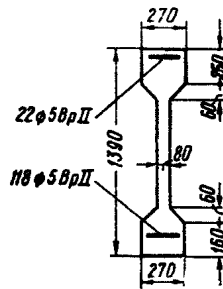


Рис. 5.13. Поперечное сечение предварительно напряженной балки

сечения арматуры: предварительно напряженной A_n из высокопрочной проволоки периодического профиля $F_n = 17,7 \text{ см}^2$ ($90 \text{ } \varnothing 5$), ненапрягаемой A_a (класса А-III) $F_a = 8,04 \text{ см}^2$ ($4 \text{ } \varnothing 16$); предварительное напряжение в напрягаемой арматуре с учетом всех потерь $\sigma_0 = 7220 \text{ кг/см}^2$; суммарные потери напряжений от усадки и ползучести бетона $\sigma_n = 1680 \text{ кг/см}^2$; продольная осевая растягивающая сила $N = 120 \text{ т}$.

Требуется проверить сечение по образованию трещин.

Расчет. Расчет производим из условия (5.1).

Определяем предельную осевую силу, воспринимаемую сечением в момент образования трещин, N_T по формуле (5.2).

Величину сжимающих напряжений в ненапрягаемой арматуре согласно п. 3.16 принимаем равной суммарным потерям напряжений от усадки и ползучести бетона, т. е.

$$\sigma_a = \sigma_n = 1680 \text{ кг/см}^2.$$

Так как площадь всей продольной арматуры $F_n + F_a = 17,7 + 8,04 = 25,74 \text{ см}^2$ составляет более 3% от площади поперечного сечения $F = 700 \text{ см}^2$, площадь бетона F определяем как разность между площадью поперечного сечения и площадью арматуры, т. е.

$$F = 25 \cdot 28 - 25,74 = 700 - 25,74 = 674 \text{ см}^2.$$

Принимая в соответствии с п. 3.4«а» коэффициент точности натяжения $m_T = 0,9$, получаем

$N = 120 \text{ т} < N_T = R_T F + (300 - \sigma_a) F_a + (300 + m_T \sigma_0) F_n = 19,5 \cdot 674 + (300 - 1680) 8,04 + (300 + 0,9 \times 7220) 17,7 = 122\,300 \text{ кг} = 122,3 \text{ т}$, т. е. условие (5.1) удовлетворено и трещиностойкость сечения обеспечена.

Пример 5.2. Дано: предварительно напряженная балка с размерами расчетного сечения по рис. 5.13; бетон марки 500 ($R_T = 19,5 \text{ кг/см}^2$); напрягаемая арматура из высокопрочной проволоки периодического профиля $\varnothing 5$; площади сечения продольной арматуры: нижней $F_n = 23,15 \text{ см}^2$ ($118 \text{ } \varnothing 5$) и верхней $F'_n = 4,32 \text{ см}^2$ ($22 \text{ } \varnothing 5$); геометрические характеристики приведенного расчетного сечения: площадь $F_n = 2154 \text{ см}^2$, расстояние от центра тяжести сечения до нижней грани $y = 71 \text{ см}$, момент инерции $J_n = 5\,314\,000 \text{ см}^4$, усилие предварительного обжатия с учетом всех потерь напряжений и коэффициента точности натяжения $N_0 = 175\,000 \text{ кг}$, его эксцентриситет относительно центра тяжести приведенного сечения $e_0 = 39,3 \text{ см}$; нормативный момент, растягивающий нижнюю зону сечения, $M_n = 145,1 \text{ тм}$.

Требуется проверить сечение по образованию трещин в нижней зоне в стадии эксплуатации.

Расчет. Расчет производим из условия (5.4).

Определяем момент сопротивления приведенного сечения относительно нижней растянутой грани как для упругих материалов

$$W_0 = \frac{J_n}{y} = \frac{5\,314\,000}{71} = 74\,900 \text{ см}^3.$$

Тогда расстояние верхней ядровой точки от центра тяжести сечения равно

$$r_y = \frac{W_0}{F_n} = \frac{74\,900}{2154} = 34,8 \text{ см}.$$

Момент сопротивления приведенного сечения с учетом неупругих деформаций бетона W_T для нижней (растянутой) грани определяем при помощи коэффициента γ из табл. 5.1.

$$\text{При } 3 < \frac{b'_n}{b} = \frac{27}{8} = 3,4 < 8; \quad \frac{b_n}{b} = \frac{27}{8} = 3,4 < 4$$

из табл. 5.1 находим коэффициент $\gamma = 1,5$.

Тогда

$$W_T = \gamma W_0 = 1,5 \cdot 74\,900 = 112\,200 \text{ см}^3.$$

Определяем момент трещинообразования M_T по формуле (5.7)

$$M_T = R_T W_T + N_0 (e_0 + r_y) = 19,5 \cdot 112\,200 + 175\,000 (39,3 + 34,8) = 15\,160\,000 \text{ кгсм} = 151,6 \text{ тм}.$$

Проверяем условие трещинообразования (5.4)

$$M_n^a = M_n = 145,1 \text{ тм} < M_T = 151,6 \text{ тм},$$

т. е. трещиностойкость нижней зоны сечения обеспечена.

Пример 5.3. Дано: предварительно напряженная балка с расчетным сечением и продольным армированием по примеру 5.2; усилие предварительного обжатия с учетом первых потерь (при $m_T=1$) $N_0=244\,500$ кг, его эксцентриситет относительно центра тяжести приведенного сечения $e_0=43,3$ см; изгибающий момент в расчетном сечении от собственного веса балки, возникающий при монтаже и растягивающий верхнюю зону сечения, $M_{c.в}=2,42$ тм; кубиковая прочность бетона при обжатии 400 кг/см² ($R_T=17,5$ кг/см²).

Требуется проверить сечение по образованию трещин в верхней зоне в стадии изготовления, транспортирования и монтажа.

Расчет. Расчет производим из условия (5.8). Определяем момент сопротивления приведенного сечения относительно верхней растянутой грани как для упругих материалов

$$W_0 = \frac{J_{\Pi}}{h-y} = \frac{5\,314\,000}{139-71} = 78\,200 \text{ см}^3.$$

Тогда расстояние нижней ядровой точки от центра тяжести сечения равно:

$$r_{\gamma} = \frac{W_0}{F_{\Pi}} = \frac{78\,200}{2154} = 36,4 \text{ см.}$$

Момент сопротивления приведенного сечения W_T для верхней грани определяем при помощи коэффициента γ , пользуясь табл. 5.2, так как в нашем случае неточность в вычислении величины W_T ощутимо влияет на оценку трещиностойкости.

Для этого устанавливаем необходимые характеристики поперечного сечения, учитывая, что верхняя его зона является растянутой, а нижняя — сжатой.

По табл. 3.5 (п. 3.30) $n=4,7$.

$$h_{п.у} = h_{\Pi} = 28 \text{ см}; \quad \frac{h_{п.у}}{h} = \frac{28}{139} = 0,2;$$

$$b_{п.у} = b_{\Pi} + \frac{2nF_{\Pi}}{h_{п.у}} = 27 + \frac{2 \cdot 4,7 \cdot 4 \cdot 32}{28} = 27 + 1,45 = 28,45 \text{ см};$$

$$\frac{b_{п.у}}{b} = \frac{28,45}{8} = 3,56;$$

$$h'_{п.у} = h'_{\Pi} = 19 \text{ см}; \quad \frac{h'_{п.у}}{h} = \frac{19}{139} = 0,14;$$

$$b'_{п.у} = b'_{\Pi} + \frac{nF'_{\Pi}}{h'_{п.у}} = 27 + \frac{4,7 \cdot 23 \cdot 15}{19} = 27 +$$

$$+ 5,7 = 32,7 \text{ см}; \quad \frac{b'_{п.у}}{b} = 4,1.$$

Из табл. 5.2 при значениях $\frac{h_{п.у}}{h} = 0,2$; $\frac{b_{п.у}}{b} = 4$;

$$\frac{h'_{п.у}}{h} = 0,1; \quad \frac{b'_{п.у}}{b} = 5, \text{ ближайших к соответствующим}$$

значениям расчетного сечения, находим:

$$\gamma = 1,48;$$

$$W_T = 1,48 \cdot 78\,200 = 116\,000 \text{ см}^3.$$

Проверяем условие образования трещин (5.8), учитывая, что

$$M_B^a = M_{c.в};$$

$$\begin{aligned} N_0(e_0 - r_{\gamma}) + M_B^a &= 244\,500(43,3 - 36,4) + 2,42 = \\ &= 19,3 \text{ тм} < R_T W_T = 17,5 \cdot 116\,000 = \\ &= 2\,030\,000 \text{ кгсм} = 20,3 \text{ тм}, \end{aligned}$$

т. е. трещиностойкость верхней зоны обеспечена.

Пример 5.4. Дано: элемент нижнего пояса фермы с размерами расчетного поперечного сечения по рис. 5.14; бетон марки 500 ($R_T=19,5$ кг/см²); геометрические характеристики приведенного расчетного сечения: площадь $F_{\Pi}=775$ см², расстояние от центра тяжести сечения до нижней грани $y=14$ см, момент инерции $J_{\Pi}=54\,750$ см⁴; усилие предварительного обжатия с учетом всех потерь и коэффициента точности натяжения $N_0=80\,000$ кг, его эксцентриситет относительно центра тяжести приведенного сечения $e_0=0$; продольная осевая растягивающая сила от нормативных нагрузок $N=85$ т; нормативный изгибающий момент в расчетном сечении, растягивающий нижнюю зону, $M_N=0,8$ тм.

Требуется проверить сечение по образованию трещин в нижней зоне.

Расчет. Эксцентриситет внешней продольной силы относительно центра тяжести приведенного сечения равен

$$e_{0N} = \frac{M_N}{N} = \frac{0,8}{85} = 0,0094 \text{ м} = 0,94 \text{ см.}$$

Проверяем рекомендации п. 5.8.

Из рис. 5.14 видно, что усилие предварительного обжатия N_0 и ядровая точка, наиболее удаленная от нижней зоны, расположены по одну сторону от внешней силы N , т. е. требование «а» п. 5.8 соблюдено. Чтобы проверить условие (5.9), определяем момент сопротивления W_T при помощи коэффициента γ из табл. 5.1. Для этого вычисляем момент сопротивления сечения как для упругого материала

$$W_0 = \frac{J_{\Pi}}{y} = \frac{54\,750}{14} = 3900 \text{ см}^3.$$

Из табл. 5.1 находим $\gamma=1,75$ (как для прямоугольного сечения).

$$W_T = \gamma W_0 = 1,75 \cdot 3900 = 6820 \text{ см}^3.$$

Расстояние между внешней силой N и силой обжатия N_0 равно

$$c - c_0 = 0,94 \text{ см.}$$

Проверяем условие (5.9):

$$c - c_0 = 0,94 \text{ см} < \frac{R_T W_T}{N_0} = \frac{19,5 \cdot 6820}{80\,000} = 1,66 \text{ см},$$

т. е. условие (5.9) не удовлетворяется, следовательно, расчет по образованию трещин производим из условия (5.10).

Определяем расстояние условной ядровой точки от центра тяжести сечения по формуле (5.12)

$$r_y = \frac{W_T}{F_{\Pi}} = \frac{6820}{775} = 8,8 \text{ см.}$$

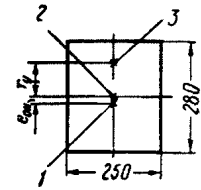


Рис. 5.14. Поперечное сечение нижнего пояса фермы

1 — точка приложения внешней растягивающей силы N ; 2 — точка приложения усилия предварительного обжатия N_0 (совпадающая с центром тяжести сечения); 3 — условная ядровая точка приведенного сечения элемента

Момент усилия предварительного обжатия относительно условной ядерной точки равен

$$M_{06}^y = N_0 (e_0 + r_y) = 80\,000 \cdot 8,8 = 704\,000 \text{ кгсм} = 7,04 \text{ тм.}$$

Момент внешней продольной силы относительно условной ядерной точки равен

$$M_B^y = N (e_{0N} + r_y) = 85\,000 (0,94 + 8,8) = 828\,000 \text{ кгсм} = 8,28 \text{ тм.}$$

Проверяем условие трещинообразования (5.10)

$$M_B^y = 8,28 \text{ тм} < M_T = R_T W_T + M_{06}^y = 19,5 \cdot 6820 + 704\,000 = 837\,000 \text{ кгсм} = 8,37 \text{ тм,}$$

т. е. трещиностойкость нижней зоны обеспечена.

Пример 5.5. Дано: предварительно напряженная балка с размерами сечения по рис. 5.15; бетон марки 400 ($R_T = 17,5 \text{ кг/см}^2$), предварительно напряженная арматура A_n из высокопрочной проволоки периодического профиля $\varnothing 5$, натягиваемой на упоры, с площадью сечения $F_n = 52,98 \text{ см}^2$ ($270 \varnothing 5$); ненапрягаемая арматура из горячекатаной стали класса А-III, площадь сечения верхней арматуры $F_a' = 2,26 \text{ см}^2$ ($2 \varnothing 12$); усилие предварительного обжатия с учетом всех потерь и с учетом коэффициента точности натяжения $N_0 = 430\,000 \text{ кг}$; расстояние точки приложения усилия N_0 от нижней грани сечения $a_n = 12,7 \text{ см}$; нормативный изгибающий момент в расчетном сечении, растягивающий нижнюю зону, $M_n = 418 \text{ тм}$; в верхней зоне сечения допускается образование трещин при обжатии.

Требуется проверить сечение по образованию трещин в нижней зоне в стадии эксплуатации.

Рис. 5.15. Поперечное сечение предварительно напряженной тавровой балки

1 — сжатая зона сечения; 2 — точка приложения равнодействующей усилий в сжатой зоне; 3 — точка приложения усилия предварительного обжатия

Расчет. В соответствии с указаниями п. 5.10 для таврового сечения с полкой в растянутой зоне проверяем условие (5.16). Для этого вычисляем значение N_1 по формуле (5.17)

$$\begin{aligned} N_1 &= R_n (F_{св} + nF_a') - R_T (F_{уш} + 2nF_n) + \\ &+ (0,5R_n - R_T) F_{реб} = 210 \cdot 5,7 \cdot 2,26 - \\ &- 17,5 [(70 - 20) 22,5 + 2 \cdot 5,7 \cdot 53] + \\ &+ 180 \cdot 20 (0,5 \cdot 210 - 17,5) = \\ &= 287\,500 \text{ кг (из табл. 3.5 } n = 5,7), \\ N_0 &= 430\,000 \text{ кг} > N_1 = 287\,500 \text{ кг,} \end{aligned}$$

т. е. условие (5.16) не удовлетворяется.

Согласно п. 5.11 проверяем сечение по образованию трещин из условия (5.18).

Так как площадь сечения арматуры, расположенной в сжатой зоне, $F_a' = 2,26 \text{ см}^2$ составляет менее 1,5% от площади $F_{реб} = 3600 \text{ см}^2$, расстояние от точки приложения равнодействующей усилий в сжатой зоне до верхней грани балки определяем по формуле (5.27)

$$\begin{aligned} \psi &= \frac{N_0 - nR_n F_a' + R_T (F_{уш} + 2nF_n)}{R_n bh} = \\ &= \frac{430\,000 - 5,7 \cdot 210 \cdot 2,26 + 17,5 (50 \cdot 22,5 + 2 \cdot 5,7 \cdot 53)}{210 \cdot 20 \cdot 180} = \\ &= 0,6; \end{aligned}$$

$$v_1 = 6 \frac{1 - \psi}{\psi + 3,1} = 6 \frac{1 - 0,6}{0,6 + 3,1} = 0,65.$$

Высоту сжатой зоны с учетом неупругих деформаций бетона определяем по формуле (5.24)

$$x = \frac{\psi + 3,1}{4,1} h = \frac{0,6 + 3,1}{4,1} 180 = 162,5 \text{ см} < h_0 = 167,3.$$

Из табл. 5.3 при $v_1 = 0,65$ находим $\gamma = 0,364$.

Тогда $y' = \gamma x = 0,364 \times 162,5 = 59 \text{ см}$.

Определяем момент сопротивления приведенного сечения по формуле (5.20).

Для этого вычисляем статические моменты площади бетона и арматуры растянутой зоны относительно оси, проходящей через точку приложения равнодействующей усилий в сжатой зоне,

$$\begin{aligned} S_p &= b_n (h - x) \left(h - y' - \frac{h - x}{2} \right) = \\ &= 70 (180 - 162,5) \left(180 - 59 - \frac{180 - 162,5}{2} \right) = \\ &= 137\,400 \text{ см}^3; \\ S_a &= F_n (h - y' - a_n) = \\ &= 52,98 (180 - 59 - 12,7) = 5740 \text{ см}^3. \end{aligned}$$

Отсюда

$$W_{T.c} = S_p + 2nS_a = 137\,400 + 2 \cdot 5,7 \cdot 5740 = 195\,900 \text{ см}^3.$$

Определяем момент усилия обжатия N_0 относительно оси, проходящей через точку приложения равнодействующей усилий в сжатой зоне,

$$\begin{aligned} M_{06} &= N_0 (h - y' - a_n) = 430\,000 (180 - 59 - 12,7) = \\ &= 46\,500\,000 \text{ кгсм} = 465 \text{ тм}; \end{aligned}$$

момент трещинообразования определяем по формуле (5.19)

$$\begin{aligned} M_{T.c} &= R_T W_{T.c} + M_{06} = 17,5 \cdot 195\,900 + 46\,500\,000 = \\ &= 49\,930\,000 \text{ кгсм} = 499,3 \text{ тм.} \end{aligned}$$

Так как в верхней зоне сечения допускается образование трещин при обжатии, момент трещинообразования $M_{T.c}$ согласно п. 5.17 уменьшаем на 10%.

Следовательно,

$$M_{T.c} = 0,9 \cdot 499,3 = 450 \text{ тм.}$$

Проверяем условие (5.18)

$$M_B = M_n = 418 \text{ тм} < M_{T.c} = 450 \text{ тм,}$$

т. е. трещиностойкость нижней зоны обеспечена.

Пример 5.6. Дано: предварительно напряженная балка; наиболее опасное сечение при расчете по образованию трещин от действия усилия предварительного обжатия, растягивающего верхнюю зону, дано на рис. 5.16, а; наиболее опасное сечение при расчете по образованию трещин от действия внешнего нормативного момента $M_n = 145 \text{ тм}$, растягивающего нижнюю зону, дано на рис. 5.16, б; бетон марки 500 ($R_T = 19,5 \text{ кг/см}^2$), кубиковая прочность бетона при обжатии $R_0 = 400 \text{ кг/см}^2$ ($R_T = 17,5 \text{ кг/см}^2$); предварительно напряженная арматура из высокопрочной проволоки перио-

дического профиля $\varnothing 5$; предварительное напряжение арматуры с учетом первых потерь $\sigma_{c1} = 8900 \text{ кг/см}^2$.

Требуется определить площадь сечения напрягаемой продольной арматуры A_n и A'_n из условия обеспечения трещиностойкости балки в стадии предварительного обжатия и в стадии эксплуатации.

Расчет. Задаемся площадью сечения арматуры $A_n: F_n = 19,6 \text{ см}^2$ ($100 \varnothing 5$) и арматуры $A'_n: F'_n = 3,9 \text{ см}^2$ ($20 \varnothing 5$) (согласно расчету прочности).

В соответствии с п. 5.18 определяем характеристики для двух расчетных сечений:

сечения I — наиболее опасного при расчете в стадии предварительного обжатия;
сечения II — наиболее опасного при расчете в стадии эксплуатации.

Результаты вычислений представлены в табличной форме.

Расчетные характеристики сечений	I сечение	II сечение
Изгибающий момент от внешней нагрузки	$M_1 = 0 \text{ тм}$	$M_2 = 145,1 \text{ тм}$
Момент сопротивления относительно растянутой грани	$W_{T_1} = 86\,000 \text{ см}^3$	$W_{T_2} = 112\,300 \text{ см}^3$
Расстояние от ядровой точки, наиболее удаленной от растянутой грани, до центра тяжести сечения	$r_{я_1} = 31,4 \text{ см}$	$r_{я_2} = 34,8 \text{ см}$
Расстояние между центрами тяжести нижней арматуры и приведенного сечения	$y_{H_1} = 54,5 \text{ см}$	$y_{H_2} = 63,2 \text{ см}$
Расстояние между центрами тяжести верхней арматуры и приведенного сечения	$y'_{H_1} = 73,1 \text{ см}$	$y'_{H_2} = 63,4 \text{ см}$
Коэффициент точности натяжения	$m_{T_1} = 1$	$m_{T_2} = 0,9$
Расчетное сопротивление бетона в соответствующей стадии работы балки	$R_{T_1} = 17,5 \text{ кг/см}^2$	$R_{T_2} = 19,5 \text{ кг/см}^2$

Порядок определения приведенных характеристик изложен в предыдущих примерах. Предварительные напряжения в стадии обжатия балки для арматуры A_n и A'_n принимаем с учетом первых потерь, т. е.

$$\sigma_{0_1} = \sigma'_{0_1} = 8900 \text{ кг/см}^2.$$

Потери от ползучести для арматуры A'_n принимаем равными нулю (см. п. 5.18), а для арматуры A_n определяем по формуле (5.41).

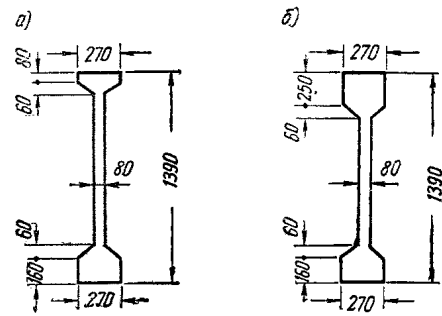


Рис. 5.16. Поперечные сечения предварительно напряженной железобетонной балки

а — сечение, наиболее опасное при расчете в стадии предварительного обжатия; б — сечение, наиболее опасное при расчете в стадии эксплуатации

$$\sigma_{II} = 0,12 \frac{R}{R_0} \sigma_{0_1} = 0,12 \frac{500}{400} 8900 = 1340 \text{ кг/см}^2.$$

Потери от усадки равны 400 кг/см^2 . Тогда предварительные напряжения в стадии эксплуатации равны:

$$\text{для арматуры } A'_n \sigma'_{0_2} = 8900 - 400 = 8500 \text{ кг/см}^2;$$

$$\text{для арматуры } A_n \sigma_{0_2} = 8900 - 400 - 1340 = 7160 \text{ кг/см}^2.$$

Необходимую площадь сечения продольной арматуры определяем по формулам (5.34) и (5.35).

Для этого определяем величины

$$F_{H_2} = \frac{M_2 - R_{T_2} M_{T_2}}{m_{T_2} \sigma_{0_2} (y_{H_2} + r_{я_2})} = \frac{14\,510\,000 - 19,5 \cdot 112\,300}{0,9 \cdot 7160 (63,2 + 34,8)} = 19,5 \text{ см}^2;$$

$$F_{H_1} = \frac{R_{T_1} W_{T_1} - M_1}{m_{T_1} \sigma_{0_1} (y'_{H_1} + r_{я_1})} = \frac{17,5 \cdot 86\,000 - 0}{1 \cdot 8900 (73,1 + 31,4)} = 1,62 \text{ см}^2;$$

$$k_1 = \frac{y_{H_1} - r_{я_1}}{y'_{H_1} + r_{я_1}} = \frac{54,5 - 31,4}{73,1 + 31,4} = 0,221.$$

$$k_2 = \frac{y'_{H_2} - r_{я_2}}{y_{H_2} + r_{я_2}} \cdot \frac{\sigma'_{0_2}}{\sigma_{0_2}} = \frac{63,4 - 34,8}{63,2 + 34,8} \cdot \frac{8500}{7160} = 0,347.$$

Тогда площадь сечения арматуры A_n равна:

$$F_n = \frac{F_{H_2} - F_{H_1} k_2}{1 - k_2 k_1} = \frac{19,5 - 1,62 \cdot 0,347}{1 - 0,347 \cdot 0,221} = 20,5 \text{ см}^2.$$

Принимаем $F_{n.ф} = 21,2 \text{ см}^2$ ($108 \varnothing 5$).

При определении площади арматуры A'_n согласно п. 2 примечания к п. 5.18 принимаем $F_n = F_{n.ф} = 21,2 \text{ см}^2$.

Тогда площадь арматуры A'_n равна:

$$F'_n = F_n k_1 - F_{H_1} = 21,2 \cdot 0,221 - 1,62 = 3,06 \text{ см}^2.$$

Принимаем $F'_{н.ф} = 3,14 \text{ см}^2$ ($16 \varnothing 5$) $< F'_н \frac{F_{н.ф}}{F_н} =$
 $= 3,06 \frac{21,2}{20,5} = 3,17 \text{ см}^2$ и производим проверку по обра-

зованию трещин сечения с принятой арматурой согласно методике, приведенной в примерах 5.2 и 5.3.

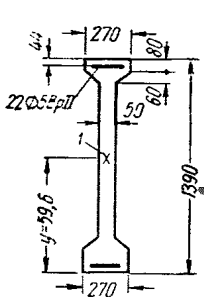


Рис. 5. 17. Поперечное сечение предварительно напряженной балки с непрерывным армированием

1 — центр тяжести приведенного сечения элемента

го профиля $\varnothing 5$; предварительные напряжения поперечной арматуры: с учетом всех потерь $\sigma_{0_2} = 8500 \text{ кг/см}^2$, с учетом первых потерь $\sigma_{0_1} = 8900 \text{ кг/см}^2$.

Требуется определить интенсивность поперечного армирования на пропорном участке из условия обеспечения трещиностойкости в наклонных сечениях.

Расчет. В соответствии с указаниями п. 5.21 определим интенсивность поперечного армирования из условия обеспечения трещиностойкости балки на уровне примыкания верхней полки к ребру, где возможно снижение напряжения в поперечной арматуре за счет анкеровки.

Определяем предварительное напряжение в поперечной арматуре на этом уровне с учетом его снижения за счет анкеровки. Для этого из табл. 3.2 (п. 3.6) для кубиковой прочности бетона при обжатии $R_0 = 400 \text{ кг/см}^2$ и для проволочной арматуры находим коэффициент $k_{ан} = 60$.

Так как предварительное напряжение с учетом первых потерь $\sigma_{0_1} = 8900 < 10\,000 \text{ кг/см}^2$, длину анкеровки определяем по формуле

$$l_{ан} = k_{ан} d \frac{\sigma_{0_1}}{10\,000} = 60 \cdot 0,5 \frac{8900}{10\,000} = 26,7 \text{ см.}$$

Тогда предварительное напряжение поперечной арматуры с учетом всех потерь на расстоянии $l = 14 \text{ см}$ от верхней грани (см. рис. 5.17) будет равно:

$$\sigma_{0_x} = \frac{l}{l_{ан}} \sigma_{0_2} = \frac{14}{26,7} 8500 = 4460 \text{ кг/см}^2.$$

Определяем скальвающие напряжения в бетоне τ на уровне примыкания верхней полки к ребру по формуле (3.22).

Для этого вычислим статический момент площади верхней полки относительно оси, проходящей через центр тяжести приведенного сечения, $S_{п.ф} = 27 \cdot 8 \cdot 75,4 + 5 \cdot 6 \cdot 68,4 + (27-5)6 \cdot 69,4 + 4,32 \cdot 4,7 \cdot 75 = 28\,980 \text{ см}^3$.

Тогда скальвающие напряжения в бетоне равны:

$$\tau = \frac{QS_{п.ф}}{J_{п.ф} b} = \frac{33\,900 \cdot 28\,980}{3\,855\,000 \cdot 5} = 51 \text{ кг/см}^2.$$

Нормальные напряжения в бетоне от усилия предварительного обжатия и внешней нагрузки в направлении продольной оси балки на уровне примыкания верхней полки к ребру определяем из формул (3.9) и (3.11)

$$\sigma_x = \frac{N_0}{F_{п.ф}} - \frac{N_0 e_0}{J_{п.ф}} y' + \frac{M_{п.ф}}{J_{п.ф}} y' = \frac{171\,800}{1396} -$$

$$- \frac{171\,800 \cdot 31,9}{3\,855\,000} 65,4 + \frac{500\,000}{3\,855\,000} 65,4 = 38,7 \text{ кг/см}^2,$$

где $y' = 139 - 59,6 - 14 = 65,4 \text{ см}$.

Определяем необходимую величину нормальных напряжений в бетоне в направлении, перпендикулярном к продольной оси балки, по формуле (5.45)

$$\sigma_y = \frac{\tau^2}{R_T + \sigma_x} - R_T = \frac{51^2}{19,5 + 38,7} -$$

$$- 19,5 = 25,25 \text{ кг/см}^2.$$

Определим местные сжимающие напряжения $\sigma_{ум}$ за счет действия опорной реакции $P = Q = 33,9 \text{ т}$ согласно п. 3.27; так как $x = 15 \text{ см} < h = 139 \text{ см}$, а $y = 139 - 14 = 125 \text{ см} > 0,4 h = 0,4 \cdot 139 = 55,6 \text{ см}$, напряжения $\sigma_{ум}$ определяем по формуле (3.21)

$$\sigma_{ум} = \frac{P}{bh} \left(1 - \frac{y}{h}\right) \left(1 - \frac{x}{h}\right) =$$

$$= \frac{33\,900}{5 \cdot 139} \left(1 - \frac{125}{139}\right) \left(1 - \frac{15}{139}\right) = 4,45 \text{ кг/см}^2.$$

Принимая напрягаемую поперечную арматуру в виде групп по 4 проволоки, т.е. $F_{н.г} = 0,78 \text{ см}^2$ ($4 \varnothing 5$), определяем требуемый шаг этих групп из формулы (5.44). Из табл. 3.5 находим $n = 4,7$;

$$u_x = \frac{(\sigma_{0_x} + nR_T) F_{н.г}}{b(\sigma_y - \sigma_{ум})} =$$

$$= \frac{(4460 + 4,7 \cdot 19,5) \cdot 0,78}{5(25,25 - 4,45)} = 31,1 \text{ см.}$$

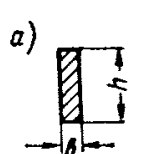
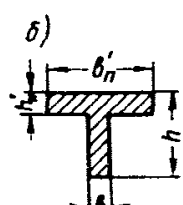
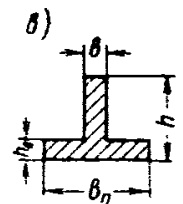
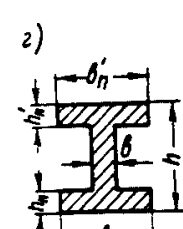
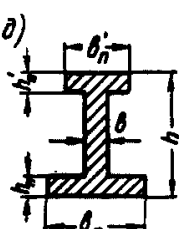
Принимаем шаг, равный 30 см.

Другие сечения, дальше отстоящие от опоры, не рассматриваем, так как в них с увеличением внешнего изгибающего момента резко возрастают сжимающие напряжения σ_x и требуемое поперечное армирование уменьшается.

ВСПОМОГАТЕЛЬНЫЕ ТАБЛИЦЫ К ГЛАВЕ 5

Таблица 5.1(34)

Значения коэффициента γ для определения момента сопротивления сечения $W_T = \gamma W_0$

№ п/п	Сечения	Коэффициент γ	Форма поперечного сечения
1	Прямоугольное	1,75	
2	Тавровое с полкой, расположенной в сжатой зоне . . .	1,75	
3	Тавровое с полкой (уширением), расположенной в растянутой зоне:		
	при $\frac{b_{\Pi}}{b} \leq 2$ независимо от отношения $\frac{h_{\Pi}}{h}$	1,75	
	» $\frac{b_{\Pi}}{b} > 2$ и $\frac{h_{\Pi}}{h} \geq 0,2$	1,75	
	» $\frac{b_{\Pi}}{b} > 2$ и $\frac{h_{\Pi}}{h} < 0,2$	1,5	
4	Двутавровое симметричное (коробчатое):		
	а) при $\frac{b'_{\Pi}}{b} = \frac{b_{\Pi}}{b} \leq 2$ независимо от отношений $\frac{h'_{\Pi}}{h} = \frac{h_{\Pi}}{h}$	1,75	
	б) при $2 < \frac{b'_{\Pi}}{b} = \frac{b_{\Pi}}{b} \leq 6$ независимо от отношений $\frac{h'_{\Pi}}{h} = \frac{h_{\Pi}}{h}$	1,5	
	в) при $\frac{b'_{\Pi}}{b} = \frac{b_{\Pi}}{b} > 6$ и $\frac{h'_{\Pi}}{h} = \frac{h_{\Pi}}{h} \geq 0,2$	1,5	
	г) при $6 < \frac{b'_{\Pi}}{b} = \frac{b_{\Pi}}{b} \leq 15$ и $\frac{h'_{\Pi}}{h} = \frac{h_{\Pi}}{h} < 0,2$	1,25	
д) при $\frac{b'_{\Pi}}{b} = \frac{b_{\Pi}}{b} > 15$ и $\frac{h'_{\Pi}}{h} = \frac{h_{\Pi}}{h} < 0,1$	1,1		
5	Двутавровое несимметричное, удовлетворяющее условию $\frac{b'_{\Pi}}{b} \leq 3$:		
	при $\frac{b_{\Pi}}{b} \leq 2$ независимо от отношения $\frac{h_{\Pi}}{h}$	1,75	
	» $2 < \frac{b_{\Pi}}{b} \leq 6$ независимо от отношения $\frac{h_{\Pi}}{h}$	1,5	
	» $\frac{b_{\Pi}}{b} > 6$ и $\frac{h_{\Pi}}{h} > 0,1$	1,5	

№ п/п	Сечения	Коэффициент γ	Форма поперечного сечения
6	Двутавровое несимметричное, удовлетворяющее условию $3 < \frac{b'_n}{b} < 8$: при $\frac{b_n}{b} \leq 4$ независимо от отношения $\frac{h_n}{h}$ » $\frac{b_n}{b} > 4$ и $\frac{h_n}{h} \geq 0,2$ » $\frac{b_n}{b} > 4$ и $\frac{h_n}{h} < 0,2$	1,5 1,5 1,25	
7	Двутавровое несимметричное удовлетворяющее условию $\frac{b'_n}{b} \geq 8$: при $\frac{h_n}{h} > 0,3$ » $\frac{h_n}{h} \leq 0,3$	1,6 1,25	
8	Кольцевое и круглое	$2 - 0,4 \frac{D_1}{D}$	
9	Крестовое: при $\frac{b'_n}{b} \geq 2$ и $0,9 \geq \frac{h'_n}{h} > 0,2$ в остальных случаях	2 1,75	

Примечания: 1. В табл. 5.1 обозначения b'_n и h'_n соответствуют размерам полки, которая при расчете по образованию трещин является растянутой, а b_n и h_n — размерам полки, которая для этого случая расчета является сжатой.
 2. W_0 — момент сопротивления для растянутой грани сечения, определяемый по правилам сопротивления упругих материалов.

Значения коэффициента γ для определения момента сопротивления сечения W_T γW_0

$h'_{п.у}/h$	$b_{п.у}/b$	$b'_{п.у}/b$																								
		1					3					5					7					9				
		$h_{п.у}/h$					$h_{п.у}/h$					$h_{п.у}/h$					$h_{п.у}/h$					$h_{п.у}/h$				
	0	0,1	0,2	0,3	0,4	0	0,1	0,2	0,3	0,4	0	0,1	0,2	0,3	0,4	0	0,1	0,2	0,3	0,4	0	0,1	0,2	0,3	0,4	
0,1	1	1,75	1,75	1,75	1,75	1,75	1,73	1,73	1,73	1,73	1,73	1,71	1,71	1,71	1,71	1,71	1,69	1,69	1,69	1,69	1,69	1,67	1,67	1,67	1,67	1,67
	1,5	1,75	1,67	1,66	1,7	1,75	1,73	1,65	1,64	1,65	1,7	1,71	1,64	1,62	1,63	1,67	1,69	1,62	1,6	1,61	1,64	1,67	1,6	1,58	1,59	1,62
	2	1,75	1,61	1,61	1,64	1,68	1,73	1,6	1,59	1,63	1,71	1,71	1,58	1,56	1,59	1,66	1,69	1,56	1,54	1,57	1,63	1,67	1,55	1,53	1,55	1,6
	3	1,75	1,53	1,57	1,71	1,81	1,73	1,52	1,54	1,63	1,77	1,71	1,5	1,5	1,58	1,7	1,69	1,49	1,48	1,55	1,65	1,67	1,48	1,46	1,52	1,62
	4	1,75	1,48	1,56	1,76	1,83	1,73	1,47	1,51	1,66	1,82	1,71	1,45	1,48	1,59	1,75	1,69	1,44	1,45	1,55	1,69	1,67	1,42	1,43	1,52	1,64
	6	1,75	1,42	1,59	1,86	1,84	1,73	1,4	1,51	1,74	1,84	1,71	1,39	1,46	1,65	1,83	1,69	1,37	1,43	1,59	1,8	1,67	1,36	1,41	1,55	1,73
	8	1,75	1,4	1,64	1,87	1,84	1,73	1,37	1,54	1,84	1,85	1,71	1,35	1,48	1,73	1,87	1,69	1,34	1,44	1,65	1,84	1,67	1,33	1,41	1,6	1,83
	0,3	1	1,75	1,75	1,75	1,75	1,75	1,69	1,69	1,69	1,69	1,69	1,65	1,65	1,65	1,65	1,65	1,64	1,64	1,64	1,64	1,64	1,63	1,63	1,63	1,63
1,5		1,75	1,67	1,66	1,7	1,75	1,69	1,63	1,6	1,61	1,64	1,65	1,59	1,57	1,58	1,6	1,64	1,6	1,57	1,57	1,58	1,63	1,73	1,72	1,74	1,77
2		1,75	1,61	1,61	1,68	1,78	1,69	1,56	1,54	1,58	1,64	1,65	1,53	1,51	1,53	1,56	1,64	1,59	1,5	1,51	1,55	1,63	1,69	1,68	1,72	1,78
3		1,75	1,53	1,57	1,71	1,81	1,69	1,48	1,48	1,56	1,66	1,65	1,41	1,45	1,5	1,58	1,64	1,45	1,43	1,47	1,54	1,63	1,48	1,43	1,45	1,52
4		1,75	1,48	1,56	1,76	1,83	1,69	1,43	1,44	1,56	1,71	1,65	1,41	1,41	1,49	1,61	1,64	1,4	1,39	1,46	1,55	1,63	1,41	1,38	1,44	1,52
6		1,75	1,42	1,59	1,86	1,84	1,69	1,37	1,44	1,61	1,82	1,65	1,35	1,38	1,51	1,68	1,64	1,33	1,36	1,46	1,6	1,63	1,33	1,34	1,43	1,56
8		1,75	1,4	1,64	1,87	1,84	1,69	1,34	1,45	1,68	1,83	1,65	1,31	1,4	1,55	1,77	1,64	1,3	1,35	1,49	1,67	1,63	1,29	1,33	1,47	1,6

Примечания: 1. Значения $b_{п.у}$, $h_{п.у}$, $b'_{п.у}$, $h'_{п.у}$ определяются по формулам: $b_{п.у} = b_{п} + \frac{2nF_a}{h_{п.у}}$, $h_{п.у} = h_{п}$, $b'_{п.у} = b'_{п} + \frac{nF'_a}{h'_{п.у}}$, $h'_{п.у} = h'_{п}$; при $b_{п} = b$, $h_{п.у} = 2a$, $b_{п.у} = b + \frac{nF_a}{a}$; при $b'_{п} = b$, $h'_{п.у} = 2a'$, $b'_{п.у} = b + \frac{nF'_a}{2a'}$.

2. Обозначения $b_{п}$, $h_{п}$, $b'_{п}$, $h'_{п}$, b , h , F_a , F'_a , a , a' даны на рисунках.

3. В таблице обозначения $b_{п.у}$ и $h_{п.у}$ соответствуют размерам полки, которая при расчете по образованию трещин является растянутой, а $b'_{п.у}$ и $h'_{п.у}$ — размерам полки, которая для этого случая расчета сжата.

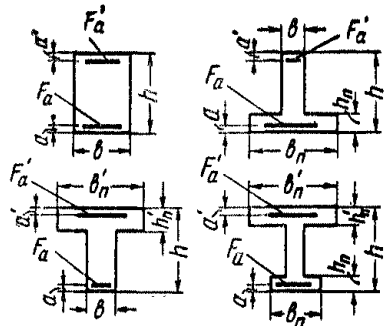
4. W_0 — момент сопротивления сечения в предположении упругой работы бетона.

5. Коэффициент γ допускается принимать по ближайшим табличным значениям $b_{п.у}/b$, $h_{п.у}/h$, $b'_{п.у}/b$ и $h'_{п.у}/h$.

Таблица 5.3

Значения коэффициентов α , β , γ для расчета нормальных сечений по образованию трещин с учетом неупругих деформаций сжатого бетона

ν_1	0,9	0,8	0,7	0,6	0,5	0,4	0,3
α	0,184	0,207	0,232	0,26	0,292	0,337	0,365
β	0,55	0,6	0,65	0,7	0,75	0,8	0,85
γ	0,335	0,345	0,357	0,372	0,39	0,422	0,43



6. РАСЧЕТ ЖЕЛЕЗОБЕТОННЫХ КОНСТРУКЦИЙ ПО ДЕФОРМАЦИЯМ

6.1(9.1). При расчете железобетонных конструкций по второму предельному состоянию, а также в случаях, указанных в п. 1.40, деформации (прогибы и углы поворота) элементов вычисляются по формулам строительной механики, определяя их жесткость или кривизну в соответствии с указаниями настоящего раздела инструкции.

Примечание. Указания настоящего раздела не распространяются на конструкции тепловых агрегатов (печи, дымовые трубы и т. п.) и их фундаментов, рассчитываемых на температурные воздействия.

6.2(9.2). При определении деформаций в необходимых случаях должно учитываться влияние длительного действия нагрузок согласно указаниям пп. 6.4, 6.10, 6.13.

6.3(9.3). Деформации элементов железобетонных конструкций, при эксплуатации которых не допускаются трещины в растянутой зоне или появление трещин маловероятно (например, предварительно напряженные элементы 1-й и 2-й категорий трещиностойкости, слабо армированные элементы), определяют как для сплошного упругого тела с учетом работы бетона сжатой и растянутой зон; при этом в расчет вводят полное приведенное сечение элемента (см. п. 3.30).

В этих случаях жесткость элементов при кратковременном действии нагрузки определяется по формуле

$$B_k = 0,85 E_b J_p. \quad (6.1)$$

Наличие или отсутствие трещин при расчете по деформациям устанавливается из расчета по образованию трещин в соответствии с указаниями пп. 5.5—5.17 с заменой R_T на R_p^n как для предварительно напряженных элементов, так и для элементов без предварительного напряжения; при этом в расчетных формулах для элементов без предварительного напряжения усилие предварительного обжатия принимается равным нулю.

При определении деформаций балочных элементов таврового и двутаврового сечений

постоянной высоты с отношением высоты сечения к пролету $1/7$ и более, подвергающихся действию значительных сосредоточенных нагрузок (подкрановые балки, подстропильные балки и т. п.), значение B_k следует принимать на 10% меньше вычисленного по формуле (6.1).

При этом снижение жесткости рекомендуется учитывать только на участках от опоры до ближайшего сосредоточенного груза.

Для предварительно напряженных элементов 2-й категории трещиностойкости, в отдельных зонах которых допускается образование трещин при предварительном обжатии (см. табл. 1.2), значение B_k следует принимать на 15% меньше определенного по формуле (6.1).

При этом жесткость B_k рекомендуется снижать только на участках, где эти трещины образуются.

6.4(9.4). Для элементов, указанных в п. 6.3, полную величину деформаций при учете длительного действия части нагрузок и выгиба от предварительного обжатия бетона определяют по формуле

$$f = f_k + (f_d - f_b) c, \quad (6.2)$$

где f_k — деформация от кратковременно действующей части нагрузки;

f_d — начальная (кратковременная) деформация от длительно действующей части нагрузки;

f_b — деформация от кратковременного действия предварительного обжатия бетона (выгиб); при вычислении f_b усилие в напрягаемой арматуре определяют с учетом всех потерь; значения f_k , f_d и f_b определяют по жесткости B_k , вычисленной по п. 6.3;

c — коэффициент, учитывающий увеличение деформации вследствие ползучести бетона от длительного действия нагрузки.

Значение c рекомендуется принимать равным:

- а) при сухом режиме $c=3$;
- б) при нормальном режиме $c=2$;
- в) при влажном режиме $c=1,5$.

Примечания: 1. Под сухим режимом в этом разделе следует считать режим с влажностью до 40%, под нормальным режимом — режим с влажностью от 40 до 70%, а под влажным — режим с влажностью свыше 70%.

2. Для конструкций из легких бетонов, приготовляемых на пористом песке, а при объемном весе крупного заполнителя до 700 кг/м^3 включительно и на кварцевом песке значение коэффициента c в формуле (6.2) принимается по специальной инструкции.

6.5(9.5). Деформации изгибаемых, внецентренно растянутых элементов с эксцентриситетами $e_0 > 0,8 h_0$ и внецентренно сжатых элементов, в которых при нагрузках, соответствующих стадии определения деформаций, могут появиться трещины в растянутой зоне (т. е. элементов, выполняемых без предварительного напряжения, а также предварительно напряженных элементов 3-й категории трещиностойкости) находят в соответствии с указаниями пп. 6.10, 6.12, 6.14—6.18, пользуясь методами строительной механики, по значениям кривизны $1/\rho$, определяемым в соответствии с требованиями пп. 6.6—6.8. Для предварительно напряженных элементов эти значения кривизны и деформаций отсчитывают от начального (до их предварительного обжатия) состояния элементов.

Если для указанных элементов трещины по расчету согласно пп. 5.5—5.17 (с заменой R_T на R_p^n) не образуются на всей длине или на отдельных участках, то на этих участках при кратковременном действии нагрузки принимается жесткость B_k (или кривизна $\frac{1}{\rho} = \frac{M_k}{B_k}$), а при длительном действии нагрузки — жесткость $\frac{B_k}{c}$ (или кривизна $\frac{1}{\rho} = \frac{M_{дл}}{B_k/c}$) (см. пп. 6.3, 6.4).

Примечание. В п. 6.5 e_0 — расстояние от центра тяжести приведенного сечения до внешней растягивающей силы N , а в предварительно напряженных элементах — до растягивающей силы N_c (см. п. 6.6).

6.6(9.7). Кривизну $\frac{1}{\rho}$ железобетонных элементов прямоугольного, таврового и двутаврового сечений, указанных в п. 6.5, определяют по следующим формулам:

а) для изгибаемых элементов, выполняемых без предварительного напряжения

$$\frac{1}{\rho} = \frac{M}{h_0 z_1} \left[\frac{\psi_a}{E_a F_a} + \frac{\psi_b}{(\gamma' + \xi) b h_0 E_b \nu} \right]; \quad (6.3)$$

б) для предварительно напряженных изгибаемых, внецентренно растянутых с эксцентриситетом $e_0 > 0,8 h_0$, а также внецентренно сжа-

тых элементов, как выполняемых без предварительного напряжения, так и предварительно напряженных,

$$\frac{1}{\rho} = \frac{M_3}{h_0 z_1} \left[\frac{\psi_a}{E_a F_a + E_a F_n} + \frac{\psi_b}{(\gamma' + \xi) b h_0 E_b \nu} \right] - \frac{N_c}{h_0} \cdot \frac{\psi_a}{E_a F_a + E_a F_n}. \quad (6.4)$$

В формулах (6.3) и (6.4) приняты обозначения:

M_3 — заменяющий момент, т. е. момент относительно оси, нормальной к плоскости изгиба и проходящей через центр тяжести арматуры растянутой зоны от всех внешних усилий, приложенных по одну сторону сечения, и от силы предварительного обжатия N_0 (определенной с учетом всех потерь, см. п. 3.18), вычисляемый по формулам:

для изгибаемых элементов

$$M_3 = M + N_0 e_x; \quad (6.5)$$

для внецентренно сжатых и внецентренно растянутых элементов

$$M_3 = Ne + N_0 e_x, \quad (6.5')$$

e_x — расстояние от центра тяжести площади сечения арматуры A до точки приложения усилия обжатия N_0 , при отсутствии напрягаемой арматуры A'_n допускается принимать $e_x = 0$;

e — расстояние от центра тяжести площади сечения арматуры A до точки приложения внешней продольной силы N ;

N_c — суммарное продольное усилие от внешней силы N и от силы обжатия N_0 с учетом всех потерь (см. п. 3.18)

$$N_c = N_0 \pm N; \quad (6.6)$$

значение сжимающей продольной силы N принимается со знаком плюс, растягивающей — со знаком минус;

ξ — относительная высота сжатой зоны бетона в сечении с трещиной, равная $\xi = \frac{x}{h_0}$, где x — высота сжатой зоны в сечении с трещиной, и определяемая согласно п. 6.7;

z_1 — расстояние от центра тяжести площади сечения всей арматуры, расположенной в растянутой зоне, до точки приложения равнодействующей усилий в сжатой зоне сечения над трещиной (плечо внутренней пары сил), определяемое согласно п. 6.7;

ψ_a — коэффициент, учитывающий работу растянутого бетона между трещинами, определяемый согласно п. 6.8;

ψ_b — коэффициент, учитывающий неравномерность распределения деформаций крайнего волокна сжатой грани сечения на участке между трещинами, принимаемый равным 0,9 как при кратковременном, так и при длительном действии нагрузки;

ν — отношение упругой части деформации крайнего волокна сжатой грани сечения к полной его деформации.

Значение ν при кратковременном действии нагрузки принимают равным:

а) для изгибаемых элементов, выполняемых без предварительного напряжения, т. е. при пользовании формулой (6.3), $\nu=0,5$;

б) в остальных случаях, т. е. при пользовании формулой (6.4), $\nu=0,45$;

при длительном действии нагрузки значение ν принимают равным как в формуле (6.3), так и в формуле (6.4):

а) при сухом режиме $\nu=0,1$;

б) при нормальном режиме $\nu=0,15$;

в) при влажном режиме $\nu=0,2$.

Примечания: 1. Определения влажностных режимов даны в п. 6.4.

2. Для конструкций из легких бетонов, приготовляемых на пористом песке, а при объемном весе крупного заполнителя до 700 кг/м^3 включительно и на кварцевом песке, значение коэффициента ν принимается по специальным инструкциям.

6.7(9.7). Плечо внутренней пары сил z_1 определяется по формуле

$$z_1 = h_0 \left[1 - \frac{\frac{h'_n}{h_0} \nu' + \xi^2}{2(\nu' + \xi)} \right], \quad (6.7)$$

где

$$\nu' = \frac{(b'_n - b) h'_n + \frac{n}{\nu} F'_a + \frac{n}{\nu} F'_n}{bh_0}. \quad (6.8)$$

Для прямоугольных сечений, имеющих арматуру A' , в формулу (6.7) вместо величины h'_n подставляют величину $2a'$.

Расчетную ширину полки b'_n следует определять с учетом указаний п. 4.7.

Относительную высоту сжатой зоны бетона ξ в формулах (6.3), (6.4) и (6.7) при кратковременном действии нагрузки принимают равной:

$$\xi = \frac{1}{1,8 + \frac{1+5(L+T)}{10\mu n}} \pm \frac{1,5 + \nu'}{11,5 - \frac{e_1}{h_0} \mp 5}, \quad (6.9)$$

но не более 1,

где

$$L = \frac{M_3}{R_n^h b' h_0^2}; \quad (6.10)$$

$$T = \nu' \left(1 - \frac{h'_n}{2h_0} \right); \quad (6.11)$$

$$\mu n = \frac{F_a}{bh_0^3} n + \frac{F_n}{bh_0} n,$$

e_1 — абсолютная величина эксцентриситета продольной силы (включая и силу обжатия) относительно центра тяжести арматуры растянутой зоны, соответствующая изгибающему моменту M_3 ;

$$e_1 = \left| \frac{M_3}{N_c} \right|. \quad (6.12)$$

Для прямоугольных сечений, имеющих арматуру A' , в формулу (6.11) вместо величины h'_n подставляют величину $2a'$.

Для изгибаемых элементов без предварительного напряжения последнее слагаемое правой части формулы (6.9) принимается равным нулю.

Для последнего слагаемого в правой части формулы (6.9) верхние знаки принимают при сжимающем усилии N_c , нижние знаки — при растягивающем усилии N_c .

При длительном действии нагрузки допускается принимать значение ξ таким же, как и при кратковременном действии нагрузки — по формуле (6.9).

Если значение x оказывается менее толщины полки h'_n , расположенной в сжатой зоне, т. е.

$$\xi < \frac{h'_n}{h_0}, \quad (6.13)$$

то величины $x(\xi)$ и z_1 (а также $\frac{1}{\rho}$) следует определять как для прямоугольного сечения шириной b'_n , принимая

$$\nu' = 0, \mu n = \frac{F_a}{b'_n h_0} n + \frac{F_n}{b'_n h_0} n,$$

$$L = \frac{M_3}{R_n^h b'_n h_0^2}.$$

Если соблюдается условие

$$\xi < \frac{2a'}{h_0}, \quad (6.13')$$

величины ν' , ξ , z_1 и $\frac{1}{\rho}$ следует определять без учета арматуры A' .

При применении продольной арматуры A , располагаемой в несколько рядов по высоте растянутой зоны изгибаемых, внецентренно сжатых и внецентренно растянутых элементов с эксцентриситетом $e_0 > 0,8 h_0$, деформации определяются в предположении, что все стержни сосредоточены на уровне центра тяжести арматуры A .

6.8(9.7). Коэффициент ψ_a принимается равным:

а) для изгибаемых элементов, выполняемых без предварительного напряжения, т. е. в формуле (6.3):

$$\psi_a = 1,3 - s \frac{M_{6.т}}{M}; \quad (6.14)$$

б) для остальных случаев, т. е. в формуле (6.4):

$$\psi_a = 1,3 - sm - \frac{1-m}{6-4,5m} \quad (6.15)$$

или по табл. 6.1*;

при этом в обоих случаях коэффициент ψ_a должен приниматься не более 1.

В формуле (6.14) принято обозначение:

$M_{6.т}$ — момент относительно оси, нормальной к плоскости изгиба и проходящей через точку приложения равнодействующей усилий в сжатой зоне сечения, воспринимаемый сечением без учета арматуры растянутой зоны непосредственно перед появлением трещин; значения $M_{6.т}$ определяют по формуле

$$M_{6.т} = 0,8W_{6.т} R_p^n, \quad (6.16)$$

где $W_{6.т}$ — момент сопротивления приведенного сечения, определяемый с учетом неупругих деформаций бетона в соответствии с указаниями п. 5.9 без учета арматуры, расположенной в зоне, растянутой от внешней нагрузки.

Отношение $\frac{M_{6.т}}{M}$ принимается не более 1.

В формуле (6.15)

$$m = \frac{M'_T}{M_c}, \quad (6.17)$$

но не более 1.

M'_T и M_c — моменты всех расположенных по одну сторону от рассматриваемого сечения усилий (включая и силу N_0) относительно оси, нормальной к плоскости изгиба и проходящей через точку прило-

жения равнодействующей усилий в сжатой зоне сечения над трещиной.

M_c определяется в той стадии, для которой определяют деформации, а M'_T — в стадии непосредственно после образования трещин при изгибающем моменте M_T .

Значение m определяется по формуле

$$m = \frac{M_{3.т} - N_{с.т} z_{1т}}{M_3 - N_{с.т} z_1}. \quad (6.17')$$

Величину $M_{3.т}$ определяют по формулам: для изгибаемых элементов

$$M_{3.т} = M_T + N_0 e_x; \quad (6.18)$$

для внецентренно сжатых и внецентренно растянутых элементов

$$M_{3.т} = N_T e + N_0 e_x. \quad (6.18')$$

Величину $N_{с.т}$ определяют по формуле

$$N_{с.т} = N_0 \pm N_T. \quad (6.19)$$

В формулах (6.18), (6.18') и (6.19):

M_T — изгибающий момент, соответствующий образованию трещин и принимаемый по формулам (5.7) или (5.19) с заменой величины R_T на величину R_p^n ;

N_T — продольная сила, соответствующая образованию трещин и принимаемая по формуле (5.29) со знаком плюс при внецентренном сжатии и со знаком минус при внецентренном растяжении. При этом в значении M_T величина R_T заменяется величиной R_p^n .

При вычислении величины m коэффициент точности натяжения m_T принимают по п. 3.4«а», как при расчете по образованию трещин в стадии эксплуатации.

Для внецентренно растянутых элементов без предварительного обжатия значение M_T в формуле (5.29) принимается равным $M_{6.т}$.

Величину $z_{1т}$ определяют по формуле (6.7), при этом для вычисления относительной высоты сжатой зоны ξ значение момента M_3 заменяют величиной $M_{3.т}$, а значение $N_{с.т}$ — величиной $N_{с.т}$.

Если при вычислении коэффициента m знаменатель правой части формулы (6.17') меньше нуля, коэффициент m всегда принимают равным 1.

Для предварительно напряженных изгибаемых элементов, включая сборно-монолитные (кроме элементов таврового сечения с полкой в растянутой зоне), коэффициент m допускается вычислять по формуле

$$m = \frac{R_p^n W_T}{M_3 - M_{06}^a}, \quad (6.20)$$

* Табл. 6.1 и последующие приведены в конце главы 6.

где W_T и M_{06}^a определяют согласно пп. 5.5 и 5.9.

В формулах (6.14) и (6.15) принято обозначение:

s — коэффициент, характеризующий профиль арматурных стержней и длительность нагрузки, принимаемый равным:

а) при кратковременном действии нагрузки для стержней периодического профиля $s=1,1$; для гладких стержней $s=1,0$;

б) при длительном действии нагрузки $s=0,8$ независимо от профиля арматурных стержней.

6.9. При расчете деформаций изгибаемых элементов, указанных в п. 6.5, выполняемых без предварительного напряжения из бетона марки 300 и ниже, жесткость B может определяться по формуле

$$B = \frac{h_0 z_1}{\frac{\psi_a}{E_a F_a} + \frac{\psi_b}{(\gamma' + \xi) b h_0 E_c \nu}} \quad (6.21)$$

Для изгибаемых элементов прямоугольного и таврового сечений, выполняемых без предварительного напряжения из бетона марки 300 и ниже, жесткость B допускается определять по формуле

$$B = \rho b h_0^3 E_c, \quad (6.22)$$

где ρ — коэффициент, определяемый по табл. 6.2 и 6.3.

Формула (6.22) дает погрешность при определении деформаций до $\pm 10\%$, поэтому если вычисленный по ней прогиб отличается от предельного в большую или меньшую сторону на 10% и менее, то расчет необходимо производить по формуле (6.21).

6.10(9.8). Полную величину деформаций элементов, перечисленных в п. 6.5, включая деформации от длительного действия части нагрузки, определяют по формуле

$$\hat{f} = \hat{f}_1 - \hat{f}_2 + \hat{f}_3, \quad (6.23)$$

где \hat{f}_1 — деформация от кратковременного действия всей нагрузки;

\hat{f}_2 — начальная (кратковременная) деформация от длительно действующей части нагрузки;

\hat{f}_3 — полная (длительная) деформация от длительно действующей части нагрузки.

Величины \hat{f}_1 , \hat{f}_2 и \hat{f}_3 находят по значениям кривизн и жесткостей, определяемых согласно указаниям пп. 6.6—6.9; при этом величины \hat{f}_1 и \hat{f}_2 вычисляют при значениях ψ_a и ν , отвечающих кратковременному действию нагрузки, а величину \hat{f}_3 — при значениях ψ_a и ν , отвечающих длительному действию нагрузки; величи-

ны \hat{f}_2 и \hat{f}_3 всегда вычисляют в предположении наличия трещин в растянутой зоне элемента.

6.11(9.6). Для элементов постоянного сечения, имеющих трещины в бетоне, на каждом участке, в пределах которого изгибающий момент не меняет знака, кривизна $\frac{1}{\rho}$ вычисляется для наиболее напряженного сечения. В остальных сечениях такого участка допускается принимать кривизну изменяющейся пропорционально изменению значений изгибающего момента (рис. 6.1).

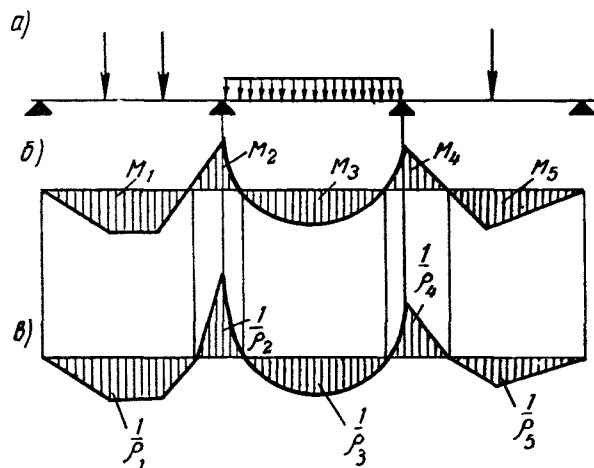


Рис. 6.1. Эпюры изгибающих моментов и кривизны в железобетонном элементе постоянного сечения
а — схема расположения нагрузки; б — эпюра изгибающих моментов от нормативной нагрузки; в — эпюра кривизны

При вычислении деформаций по жесткости B (см. п. 6.9) жесткость B для каждого участка элемента, имеющего изгибающий момент одного знака, допускается принимать постоянной и равной значению жесткости в месте наибольшего изгибающего момента на данном участке.

Для предварительно напряженных элементов 3-й категории трещиностойкости, а также внецентренно сжатых или изгибаемых слабоармированных элементов с ненапрягаемой арматурой (у которых участок без трещин занимает значительную длину пролета) в целях более точного вычисления деформаций указания настоящего пункта рекомендуется распространять только на участки элемента с трещинами, а на участках без трещин жесткость или кривизну определять согласно п. 6.5 (рис. 6.2). В этом случае прогиб элемента может определяться согласно п. 6.12 «а», «б», «г».

6.12. По найденным кривизнам $\frac{1}{\rho}$ прогибы элементов, указанных в п. 6.5, рекомендуется определять, пользуясь следующими методами.

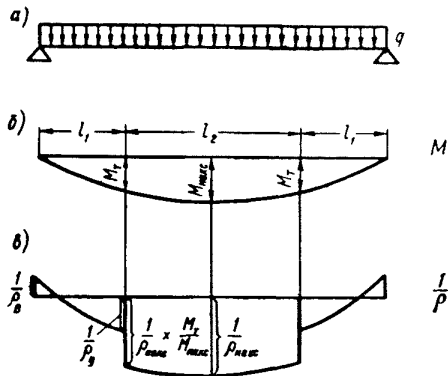


Рис. 6.2. Эпюры изгибающих моментов и кривизны в предварительно напряженном железобетонном элементе постоянного сечения, имеющем трещины

а — расчетная схема; б — эпюра изгибающих моментов M ; в — эпюра кривизны $1/\rho$; l_1 — участки без трещин; l_2 — участок с трещинами

а) Прогиб определяют как момент от фиктивной распределенной нагрузки, эпюра которой численно равна эпюре кривизны.

б) Прогиб определяют по формуле

$$f = \int_0^l M_{i(x)} \frac{1}{\rho(x)} dx, \quad (6.24)$$

где $\frac{1}{\rho(x)}$ — кривизна элемента в сечении x ;

$M_{i(x)}$ — изгибающий момент в сечении x от действия единичной силы по направлению искомого перемещения элемента, приложенной в точке, в которой определяется прогиб;

l — пролет элемента.

Решение интеграла (6.24) для элементов с постоянным по длине поперечным сечением можно получить пользуясь правилом Верещагина, при этом для изгибаемых элементов постоянного сечения значения кривизны допускается определять согласно п. 6.11.

в) Для некоторых наиболее распространенных случаев загрузки прогиб элемента с постоянным сечением допускается определять по формуле

$$f = S \frac{1}{\rho_c} l^2, \quad (6.25)$$

где S — коэффициент, определяемый по табл. 6.4 в зависимости от условий опирания и схемы загрузки;

$\frac{1}{\rho_c}$ — кривизна в сечении с наибольшим изгибающим моментом от нагрузки, при которой определяется прогиб.

г) Для предварительно напряженных элементов 3-й категории трещиностойкости (или слабо армированных элементов без предварительного напряжения) с постоянным по длине сечением, работающих как свободно опертые балки, прогиб рекомендуется определять с учетом отсутствия трещин на участках пролета с небольшими изгибающими моментами от внешней нагрузки и с учетом кривизны обратного знака от предварительного обжатия на приопорных участках, при этом величину прогиба следует во всяком случае принимать не менее: для предварительно напряженных элементов — 0,67, а для элементов с ненапрягаемой арматурой — 0,8 от прогиба, полученного по формуле (6.25) (т. е. без учета влияния участков элемента, не имеющих трещин и обратной кривизны).

Прогиб для указанных выше элементов может определяться по рекомендациям подпунктов «а» и «б» настоящего пункта или по формуле

$$f = \left(m_1 \frac{1}{\rho_c} + m_2 \frac{1}{\rho_{c,y}} - m_3 \frac{1}{\rho_b} \right) l^2, \quad (6.26)$$

где m_1, m_2, m_3 — коэффициенты, определяемые по табл. 6.5 в зависимости от вида нагрузки и величины отношения $\frac{M_T}{M}$;

M_T — момент трещинообразования, определяемый согласно пп. 5.6 и 5.11 с заменой величины R_T на R_p^n ;

M — момент в середине пролета от полной поперечной нагрузки;

$\frac{1}{\rho_c}$ — кривизна элемента в середине пролета, определяемая по п. 6.6 от нагрузки, при которой определяется прогиб (см. п. 6.10);

$\frac{1}{\rho_{c,y}} = \frac{M}{B_k}$ — кривизна элемента в середине

пролета, определенная как для сплошного упругого тела, от нагрузки, при которой определяется прогиб; при длительном действии этой нагрузки кривизна $\frac{1}{\rho_{c,y}}$ умножается на коэффициент c , принимаемый согласно п. 6.4;

$\frac{1}{\rho_b} = \frac{N_0 e_0 c}{B_k}$ — кривизна элемента, определенная как для сплошного упругого тела, от длительного действия предварительного обжатия

тия; величину V_k определяют по формуле (6.1).

Прогиб предварительно напряженных свободно опертых элементов допускается также определять по формуле

$$f = \left[S \left(\frac{1}{\rho_c} + \frac{1}{\rho_n} \right) - \frac{1}{8} \cdot \frac{1}{\rho_n} \right] l^2, \quad (6.27)$$

где S — коэффициент, определяемый по табл. 6.4.

д) Для изгибаемых элементов с защемленными опорами прогиб в середине пролета допускается определять по формуле

$$f = \left[S \frac{1}{\rho_c} - 0,5 \left(\frac{1}{\rho_{o.l}} + \frac{1}{\rho_{o.p}} \right) \left(\frac{1}{8} - S \right) \right] l^2, \quad (6.28)$$

где $\frac{1}{\rho_c}$, $\frac{1}{\rho_{o.l}}$, $\frac{1}{\rho_{o.p}}$ — кривизны элемента соответственно в середине пролета, на левой и на правой опорах;

S — коэффициент, определяемый по табл. 6.4.

Примечание. При действии на элемент кроме нагрузки, указанной в табл. 6.5, продольной растягивающей или сжимающей силы N , не вызывающей образования трещин, прогиб допускается определять по формуле (6.26); при этом величины M_T и $\frac{1}{\rho_n}$ определяются с учетом влияния силы N аналогично действию усилия N_0 .

6.13. Для элементов, указанных в п. 6.5, при одинаковом характере эпюр моментов от кратковременно и длительно действующих нагрузок полный прогиб, включая прогиб от длительного действия части нагрузок, можно определять по формулам (6.25), (6.26), (6.27) либо (6.28), вычисляя кривизны с учетом длительного действия части нагрузки по формуле

$$\frac{1}{\rho} = \frac{1}{\rho_1} - \frac{1}{\rho_2} + \frac{1}{\rho_3}, \quad (6.29)$$

где $\frac{1}{\rho_1}$ — кривизна от кратковременного действия полной нагрузки;

$\frac{1}{\rho_2}$ — начальная (кратковременная) кривизна от длительно действующей части нагрузки;

$\frac{1}{\rho_3}$ — полная (длительная) кривизна от длительно действующей части нагрузки.

Кривизны $\frac{1}{\rho_1}$, $\frac{1}{\rho_2}$ и $\frac{1}{\rho_3}$ определяются по формулам (6.3) или (6.4).

В случае, если значения кривизн $\frac{1}{\rho_2}$ и $\frac{1}{\rho_3}$ отрицательны, они принимаются равными нулю.

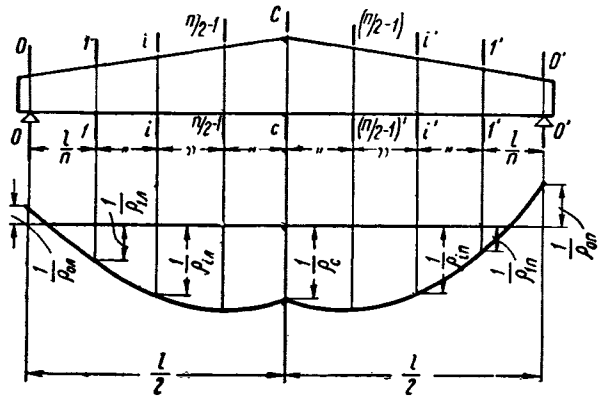


Рис. 6.3. Эпюра кривизны в железобетонном элементе с переменным по длине сечением

Для изгибаемых предварительно напряженных элементов, работающих при нормальном влажностном режиме, полную кривизну $\frac{1}{\rho}$

допускается вычислять по формуле

$$\frac{1}{\rho} = \frac{1}{\rho_1} \left(\frac{M_{дл} - M_1}{M - M_1} \Delta + 1 \right), \quad (6.30)$$

где M и $M_{дл}$ — изгибающие моменты соответственно от полной нагрузки и от длительно действующей части нагрузки;

Δ — коэффициент, определяемый по графику 6.1* или по формуле

$$\Delta = 1,5 \left[0,33 + \left(\frac{M_T}{M} \right)^2 \right];$$

в последнем случае погрешность при определении деформаций может составлять $\pm 15\%$;

$$M_1 = k N_0 h_0, \quad (6.31)$$

k — коэффициент, определяемый по табл. 6.6.

При $M_{дл} < M_1$ полная кривизна элемента принимается равной $\frac{1}{\rho} = \frac{1}{\rho_1}$.

6.14. Для элементов с переменным по длине сечением прогиб в середине пролета, включая прогиб от длительного действия части нагрузок, определяется по формуле

$$f = \frac{l^2}{12n^2} \left[\frac{1}{\rho_{o.l}} + \frac{1}{\rho_{o.p}} + 6 \sum_{i=1}^{\frac{n}{2}-1} i \left(\frac{1}{\rho_{i.l}} + \frac{1}{\rho_{i.p}} \right) + (3n-2) \frac{1}{\rho_c} \right], \quad (6.32)$$

* График 6.1 помещен в конце главы 6.

где $\frac{1}{\rho_{ол}}$ и $\frac{1}{\rho_{оп}}$ — кривизны элемента соответственно на левой и правой опорах;
 $\frac{1}{\rho_{ил}}$, $\frac{1}{\rho_{ип}}$ и $\frac{1}{\rho_c}$ — кривизны элемента соответственно в сечении i , в сечении i' , симметричном сечению i (см. рис. 6.3), и в середине пролета;
 n — четное число равных участков, на которые разделяется пролет элемента;
 l — пролет элемента.

Для элементов, указанных в п. 6.5, кривизны $\frac{1}{\rho_{ол}}$, $\frac{1}{\rho_{оп}}$, $\frac{1}{\rho_{ил}}$, $\frac{1}{\rho_{ип}}$, $\frac{1}{\rho_c}$ определяются по формуле (6.29), если при действии полной нагрузки в рассматриваемом сечении могут появиться трещины [т. е. условия (5.4), (5.10) или (5.18) при замене R_T на R_p^n не удовлетворяются], и по формуле

$$\frac{1}{\rho_{ол, оп, ил, ип, c}} = \frac{M_{ки} + (M_{дли} - N_{oi} e_{oi}) c}{B_{ки}}, \quad (6.33)$$

если при действии полной нагрузки в рассматриваемом сечении не могут появиться трещины [т. е. удовлетворяется условие (5.4), (5.10) или (5.18)].

В формуле (6.33)

$M_{ки}$ и $M_{дли}$ — моменты при действии соответственно кратковременной и длительной нагрузок в рассматриваемом сечении;

c — коэффициент, принимаемый согласно п. 6.4;

$B_{ки}$ — жесткость в рассматриваемом сечении, определяемая по формуле (6.1);

$N_{oi} e_{oi}$ — момент усилия предварительного обжатия N_0 в рассматриваемом сечении относительно центра тяжести сечения.

Для элементов, указанных в п. 6.3, кривизны $\frac{1}{\rho_{оп}}$, $\frac{1}{\rho_{ол}}$, $\frac{1}{\rho_{ил}}$, $\frac{1}{\rho_{ип}}$, $\frac{1}{\rho_c}$ определяются по формуле (6.33).

Число участков n , на которые разбивается пролет элемента, рекомендуется принимать не более 6. Для элементов с сечениями, симметричными относительно середины пролета, нагруженными симметричной нагрузкой, прогиб в середине пролета допускается определять по формуле

$$f = \frac{l^2}{260} \left(\frac{1}{\rho_2} + 6 \frac{1}{\rho_1} + 12 \frac{1}{\rho_2} + 8 \frac{1}{\rho_c} \right), \quad (6.34)$$

где $\frac{1}{\rho_0}$, $\frac{1}{\rho_1}$, $\frac{1}{\rho_2}$, $\frac{1}{\rho_c}$ — кривизны соответственно на опоре, на расстоянии $1/6 l$

от опоры, на расстоянии $1/3 l$ от опоры и в середине пролета.

Значения всех кривизн подставляются в формулы (6.32) или (6.34) со своими знаками, согласно эпюре кривизн (см. рис. 6.3).

6.15(9.8). Для элементов, в которых при предварительном обжатии могут возникнуть трещины, т. е. не выполняется условие (5.8), значения кривизны, определенные в соответствии с формулой (6.4), на участках с трещинами от предварительного обжатия следует увеличивать на 15%.

Допускается не увеличивать расчетные значения кривизн для предварительно напряженных элементов таврового сечения с полкой в сжатой зоне.

6.16(9.9). Для элементов, указанных в п. 6.5, имеющих тавровое или двутавровое сечение с постоянной по длине пролета высотой, при отношении высоты к пролету $\frac{1}{7}$ и более и при действии значительных сосредоточенных нагрузок (подкрановые балки, подстропильные балки и т. п.) полную величину деформаций следует увеличивать на 20% против определенной расчетом.

При необходимости более точного определения деформаций прогибы в этом случае следует определять увеличивая на 20% значения кривизн $\frac{1}{\rho}$ на участках элемента от опоры до ближайшего сосредоточенного груза.

6.17. Для сборно-монолитных элементов полную величину деформаций определяют по формуле

$$f_n = f + f_c - f_{см}, \quad (6.35)$$

где f — деформация сборно-монолитного элемента от действия полной нагрузки, которую допускается определять по формуле (6.2) при отсутствии трещин в растянутой зоне или (6.23) при наличии этих трещин;

f_c — деформация сборного элемента, определяемая по формуле (6.2) при отсутствии трещин в растянутой зоне или (6.23) при наличии этих трещин от нагрузки, действовавшей до приобретения дополнительно уложенным бетоном требуемой прочности;

$f_{см}$ — деформация сборно-монолитного элемента от той же нагрузки, которую допускается определять по формуле (6.2) в предположении отсутствия трещин в растянутой зоне.

6.18(9.8). При определении деформаций пустотных настилов к величине f , определяемой по формуле (6.23), следует вводить коэффи-

циент 0,8, за исключением случаев, когда деформации пустотных настилов определяются с учетом отсутствия трещин на приопорных участках (см. п. 6.12 «б», «г»).

При толщине железобетонных элементов менее 16 см значения подсчитанных по формуле (6.23) прогибов умножаются на коэффициент $4/\sqrt{h}$, где h — толщина плиты в см. Данное требование допускается не учитывать, когда положение рабочих стержней по высоте сечения строго фиксировано путем приварки продольных стержней к поперечным в сварных каркасах и т. п.

6.19. Контрольный прогиб элемента, измеряемый при испытании, т. е. фактическое перемещение под действием только внешней на-

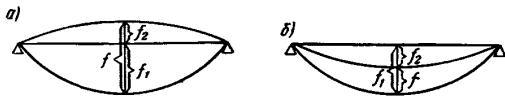


Рис. 6.4. Определение контрольного прогиба f , измеряемого при испытании

a — при наличии перед началом испытания выгиба f_2 ; *б* — при наличии перед началом испытания прогиба f_2

грузки от состояния, вызванного действием собственного веса и усилия предварительного обжатия для железобетонных элементов с трещинами, определяется по формуле

$$f = f_1 \pm f_2, \quad (6.36)$$

где f_1 — полный прогиб элемента от действия внешней нагрузки с учетом собственного веса элемента и усилия предварительного обжатия, вычисляемый согласно указаниям п. 6.5;

f_2 — выгиб (принимается со знаком плюс, рис. 6.4 «а») или прогиб (принимается со знаком минус, рис. 6.4 «б») от собственного веса элемента и усилия предварительного обжатия, при отсутствии трещин до приложения внешней нагрузки прогиб (или выгиб) f_2 определяется согласно пп. 6.3 и 6.4; при наличии трещин — согласно п. 6.5; при этом если в элементах с трещинами кривизна по расчету получается отрицательной, то при определении выгиба f_2 (по пп. 6.5—6.8) следует принимать верхнюю зону элемента растянутой, а нижнюю — сжатой (т. е. рассматривать балку в перевернутом положении).

6.20. Относительные деформации ϵ_0 (удлинения или укорочения) в направлении продольной оси элементов, отсчитываемые от начально-

го (до предварительного обжатия) состояния элемента, определяют следующим образом.

1. Относительные деформации изгибаемых, внецентренно сжатых и внецентренно растянутых элементов с двухзначной эпюрой напряжений в сечении определяют:

а) для элементов или их отдельных участков, не имеющих трещин в растянутой зоне, по формуле

$$\epsilon_0 = \frac{N_0 \pm N}{E_6 v_2 F_n} \pm \frac{M \mp N_0 e_0}{B_k} y_0 c, \quad (6.37)$$

где y_0 — расстояние от центра тяжести приведенного сечения до рассматриваемого волокна;

v_2 — коэффициент, принимаемый вдвое больше значений v , приведенных в п. 6.6;

c — коэффициент, принимаемый по п. 6.4; при кратковременном действии нагрузки $c = 1$;

б) для элементов, указанных в п. 6.5, с трещинами в растянутой зоне, по формуле

$$\epsilon_0 = \frac{\epsilon_{a,c} y - \epsilon_{6,c} (h_0 - y)}{h_0}, \quad (6.38)$$

где $\epsilon_{a,c}$ и $\epsilon_{6,c}$ — соответственно средние величины относительного удлинения арматуры и относительного укорочения крайнего сжатого волокна бетона на участке между трещинами, определяемые по формулам

$$\epsilon_{a,c} = \frac{\psi_a}{E_a F_a} \left(\frac{M_a}{z_1} - N_c \right); \quad (6.39)$$

$$\epsilon_{6,c} = \frac{\psi_6 M_a}{z_1 v E_6 (\gamma' + \xi) b h_0}; \quad (6.40)$$

y — расстояние от крайнего сжатого волокна сечения до рассматриваемого волокна.

Остальные обозначения в формулах (6.37), (6.39) и (6.40) приведены в пп. 6.3, 6.6—6.8.

2. Относительные деформации на уровне центра тяжести сечения для элементов с однозначной эпюрой напряжений в сечении определяют:

а) для центрально или внецентренно сжатых элементов по формуле

$$\epsilon_0 = \frac{N + N_0}{E_6 v_2 F_n}; \quad (6.41)$$

б) для центрально или внецентренно растянутых элементов при наличии трещин по формуле

$$\epsilon_0 = \frac{\psi_a (N - N_0)}{E_a F_a}; \quad (6.42)$$

в) для центрально или внецентренно растянутых элементов при отсутствии трещин по формуле

$$\varepsilon_0 = \frac{N - N_0}{E_6 F_6} \quad (6.43)$$

В формуле (6.42) коэффициент ψ_a определяют по формуле (7.8) для элементов без предварительного напряжения и по формуле (7.11) для предварительно напряженных элементов 3-й категории трещиностойкости.

Примечание. В предварительно напряженных элементах значения деформации, отсчитываемые от состояния элемента после предварительного обжатия, вычисляются по формулам (6.37) — (6.43) с учетом упругих деформаций от кратковременного действия усилия N_0 .

6.21. Прогобы ферм определяются по формуле

$$f = \sum_i \int_{ii} N_i \varepsilon_0 ds, \quad (6.44)$$

где N_i — продольная сила в каждом (i -м) стержне фермы от действия единичной силы по направлению искомого перемещения фермы, приложенной в точке, в которой определяется прогиб;

ε_0 — относительная продольная деформация в каждом стержне фермы на уровне центра тяжести поперечного сечения, определяемая согласно п. 6.20.

ПРИМЕРЫ РАСЧЕТА

Пример 6.1. Дано: железобетонная плита покрытия с размерами поперечного сечения (для половины сечения плиты) по рис. 6.5; $b = \frac{9,5 + 6,5}{2} = 8$ см, $h = 30$ см, $h_0 = 26,9$ см, $b'_n = 73$ см, $h'_n = 3$ см; бетон марки 200 ($E_6 = 2,65 \cdot 10^5$ кг/см², $R_n = 180$ кг/см², $R_p = 16$ кг/см²); рабочая арматура A из горячекатаной стали класса А-II ($E_a = 2,1 \cdot 10^6$ кг/см²), площадь ее сечения $F_a = 3,8$ см² (1Ø 22); нормативная равномерно распределенная нагрузка на плиту $q^n = 875$ кг/м; длительно действующая часть нагрузки на плиту $q_{дл}^n = 650$ кг/м; расчетный пролет плиты $l = 5,7$ м; помещение, перекрываемое плитой, с нормальным влажностным режимом.

Требуется определить прогиб плиты.

Расчет. Момент в середине пролета (для половины сечения плиты) равен:
от полной нормативной нагрузки

$$M = \frac{0,875 \cdot 5,7^2}{2 \cdot 8} = 1,78 \text{ тм};$$

от длительно действующей части нагрузки

$$M_{дл} = \frac{0,650 \cdot 5,7^2}{2 \cdot 8} = 1,32 \text{ тм}.$$

Вычисляем прогиб плиты, используя значения жесткости B , определяемые при нормальном влажностном режиме по формуле (6.22).

Для этого вычисляем

$$L = \frac{M}{R_n^h b h_0^2} = \frac{178\,000}{180 \cdot 8 \cdot 26,9^2} = 0,17;$$

$$L_{дл} = \frac{M_{дл}}{R_n^h b h_0^2} = \frac{132\,000}{180 \cdot 8 \cdot 26,9^2} = 0,126;$$

$$\gamma' = \frac{(b'_n - b) h'_n}{b h_0} = \frac{(73 - 8) 3}{8 \cdot 26,9} = 0,9;$$

$$\mu n = \frac{F_a E_a}{b h_0 E_6} = \frac{3,8 \cdot 2,1 \cdot 10^6}{8 \cdot 26,9 \cdot 2,65 \cdot 10^5} = 0,14.$$

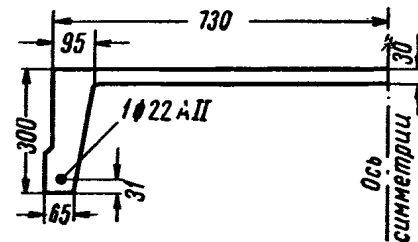


Рис. 6.5. Сборная железобетонная плита покрытия

Коэффициент ρ в формуле (6.22) находим из табл. 6.2.

При значениях $\gamma' = 0,9$ и $\mu n = 0,14$ коэффициент ρ равен:

а) для кратковременного действия полной нагрузки (т. е. при $L = 0,17$) $\rho_1 = 0,107$;

б) для кратковременного действия длительной части нагрузки ($L = 0,126$) $\rho_2 = 0,118$;

в) для длительного действия длительной части нагрузки ($L = 0,126$) $\rho_3 = 0,072$.

Соответствующие значения жесткостей B равны:

$$B_1 = \rho_1 b h_0^3 E_6 = 0,107 \cdot 8 \cdot 26,9^3 \cdot 2,65 \cdot 10^5 = 0,107 \cdot 4,13 \cdot 10^{10} = 4,42 \cdot 10^9 \text{ кгсм}^2;$$

$$B_2 = \rho_2 b h_0^3 E_6 = 0,118 \cdot 4,13 \cdot 10^{10} = 4,87 \cdot 10^9 \text{ кгсм}^2;$$

$$B_3 = \rho_3 b h_0^3 E_6 = 0,072 \cdot 4,13 \cdot 10^{10} = 2,97 \cdot 10^9 \text{ кгсм}^2.$$

Полный прогиб плиты с учетом длительного действия части нагрузки определяем по формуле (6.23), при этом для вычисления прогибов от каждой части нагрузки используем формулу (6.25), принимая жесткость постоянной по длине плиты и равной ее значению в середине пролета.

Из табл. 6.4 имеем $S = \frac{5}{48}$,

$$f = f_1 - f_2 + f_3 = \frac{5}{48} l^3 \left(\frac{M}{B_1} - \frac{M_{дл}}{B_2} + \frac{M_{дл}}{B_3} \right) = \frac{5}{48} 570^3 \left(\frac{1,78 \cdot 10^6}{4,42 \cdot 10^9} - \frac{1,32 \cdot 10^6}{4,87 \cdot 10^9} + \frac{1,32 \cdot 10^6}{2,97 \cdot 10^9} \right) = 1,95 \text{ см}.$$

$$\frac{f}{l} = \frac{1,95}{570} = \frac{1}{292} < \frac{1}{200} \text{ (см. табл. 1.1),}$$

т. е. прогиб плиты меньше допустимого.

Пример 6.2. Дано: ригель перекрытия, заделанный на опорах; поперечное сечение и расположение арматуры по рис. 6.6; бетон марки 300 ($E_b = 3,15 \cdot 10^5$ кг/см²). $R_n^H = 260$ кг/см², $R_p^H = 21$ кг/см²; арматура из горячекатаной стали класса А-III ($E_a = 20 \cdot 10^5$ кг/см²); эпюра моментов от равномерно распределенной длительно действующей нормативной нагрузки по рис. 6.6; пролет ригеля 4,9 м; влажностный режим помещения нормальный.

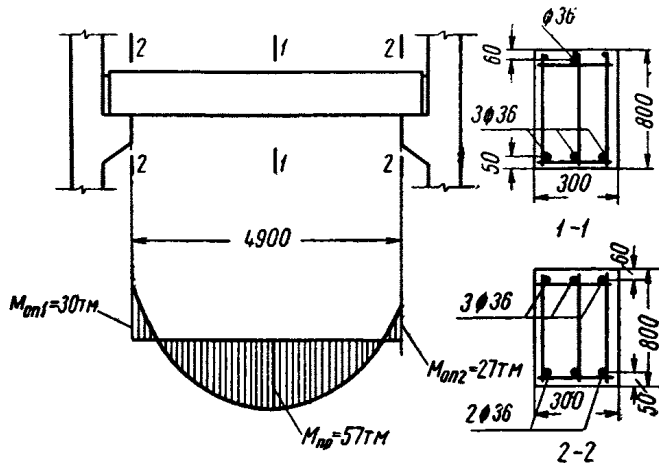


Рис. 6.6. Ригель сборного перекрытия

Требуется определить прогиб ригеля.

Расчет. Определяем жесткости ригеля в середине пролета и на опорах по формуле (6.22).

Для сечения в середине пролета определяем величины $h_0 = h - a' = 80 - 5 = 75$ см, $F_a = 30,54$ см² (3 Ø 36), $F_a' = 10,18$ см² (1 Ø 36).

$$L = \frac{M_{np}}{R_n^H b h_0^2} = \frac{5700000}{260 \cdot 30 \cdot 75^2} = 0,13; \mu n = \frac{F_a n}{b h_0} =$$

$$= \frac{30,54 \cdot 6,35}{30 \cdot 75} = 0,086; \gamma' = \frac{F_a' n}{b h_0 \nu} = \frac{10,18 \cdot 6,35}{30 \cdot 75 \cdot 0,15} = 0,192.$$

По табл. 6.2 при $L=0,13$, $\mu n=0,086$, $\gamma'=0,192$ и при длительно действии нагрузки находим $\rho=0,0351$.

Для сечения на левой опоре определяем величины

$$h_0 = 80 - 6 = 74 \text{ см}; F_a = 30,54 \text{ см}^2 (3 \text{ Ø } 36);$$

$$F_a' = 20,36 \text{ см}^2 (2 \text{ Ø } 36);$$

$$L = \frac{3000000}{260 \cdot 30 \cdot 74^2} = 0,0703;$$

$$\mu n = \frac{30,54 \cdot 6,35}{30 \cdot 74} = 0,087; \gamma' = \frac{20,36 \cdot 6,35}{30 \cdot 74 \cdot 0,15} = 0,388.$$

По табл. 6.2 при $L=0,07$; $\mu n=0,087$ и $\gamma'=0,388$ находим $\rho=0,0481$.

Для сечения на правой опоре находим величины $h_0=74$ см; $\mu n=0,087$; $\gamma'=0,388$.

$$L = \frac{2700000}{260 \cdot 30 \cdot 74^2} = 0,063.$$

По табл. 6.2 при $L=0,063$; $\mu n=0,087$ и $\gamma'=0,388$ находим $\rho=0,0507$.

Жесткости ригеля в середине пролета, на левой опоре и на правой опоре соответственно равны:

$$B_{np} = \rho b h_0^3 E_b = 0,0351 \cdot 30 \cdot 75^3 \cdot 3,15 \cdot 10^5 = 1400 \cdot 10^3 \text{ кгсм}^2 = 14000 \text{ тм}^2;$$

$$B_{оп_1} = 0,0481 \cdot 30 \cdot 74^3 \cdot 3,15 \cdot 10^5 = 1845 \cdot 10^3 \text{ кгсм}^2 = 18450 \text{ тм}^2;$$

$$B_{оп_2} = 0,0507 \cdot 30 \cdot 74^3 \cdot 3,15 \cdot 10^5 = 1945 \cdot 10^3 \text{ кгсм}^2 = 19450 \text{ тм}^2.$$

Прогиб ригеля определяем по формуле (6.28)

$$f = \left[S \frac{M_{np}}{B_{np}} - 0,5 \left(\frac{M_{оп_1}}{B_{оп_1}} + \frac{M_{оп_2}}{B_{оп_2}} \right) \left(\frac{1}{8} - S \right) \right] l^2 = \left[\frac{5}{48} \cdot \frac{57}{14000} - 0,5 \left(\frac{30}{18450} + \frac{27}{19450} \right) \left(\frac{1}{8} - \frac{5}{48} \right) \right] 4,9^2 = 10,8 \cdot 10^{-3} \text{ м} = 1,08 \text{ см},$$

где коэффициент S находим из табл. 6.4.

$\frac{f}{l} = \frac{1,08}{490} = \frac{1}{453} < \frac{1}{200}$ (см. табл. 1.1), т. е. прогиб ригеля меньше допустимого.

Пример 6.3. Дано: предварительно напряженная железобетонная плита перекрытия с размерами поперечного сечения по рис. 6.7; марка бетона 300 ($R_n^H = 260$ кг/см²; $R_p^H = 21$ кг/см², $R_T = 14,5$ кг/см²; предварительно напряженная арматура из стали класса А-IIIв; ненапрягаемая арматура из горячекатаной стали класса А-III; площадь сечения арматуры A : предварительно напряженной — $F_n = 4,91$ см² (1 Ø 25), ненапрягаемой — $F_a = 0,785$ см² (1 Ø 10); площадь сечения ненапрягаемой арматуры A_a — $F_a = 0,503$ см² (1 Ø 8); геометрические характеристики приведенного сечения

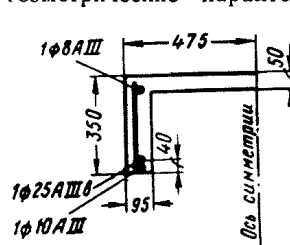


Рис. 6.7. Предварительно напряженная железобетонная плита перекрытия

(для половины сечения плиты): площадь $F_n = 555$ см², расстояние от центра тяжести до растянутой грани $y = 22$ см, момент инерции $J_n = 71800$ см⁴; усилие предварительного обжатия с учетом всех потерь $N_0 = 13750$ кг, его эксцентриситет относительно центра тяжести сечения $e_0 = 19,1$ см; расчетный пролет плиты $l = 570$ см; нормативная равномерно распределенная длительно действующая нагрузка $q = 2600$ кг/м; помещение, перекрываемое плитой, с нормальным влажностным режимом.

Требуется определить прогиб плиты.

Расчет. Момент в середине пролета (для половины сечения плиты) равен:

$$M = \frac{2,6 \cdot 5,7^2}{2 \cdot 8} = 5,28 \text{ тм}.$$

Определяем момент трещинообразования M_T по формуле (5.7).

Для этого вычисляем величины (см. примеры расчета к разделу 5)

$$W_0 = \frac{J_n}{y} = \frac{718000}{22} = 3260 \text{ см}^3;$$

$$r_{\text{я}} = \frac{W_0}{F_{\text{п}}} = \frac{3260}{555} = 5,86 \text{ см.}$$

По табл. 5.1 для таврового сечения с полкой в сжатой зоне находим $\gamma=1,75$

$$W_{\text{T}} = \gamma W_0 = 1,75 \cdot 3260 = 5700 \text{ см}^3.$$

Тогда при учете коэффициента точности натяжения $m_{\text{T}}=0,9$ (см. п. 3.4) и при замене величины R_{T} на R_{p}^{H} (см. п. 6.5) величина M_{T} равна

$$\begin{aligned} M_{\text{T}} &= R_{\text{p}}^{\text{H}} W_{\text{T}} + m_{\text{T}} N_0 (e_0 + r_{\text{я}}) = 21 \cdot 5700 + \\ &+ 0,9 \cdot 13750 (19,1 + 5,86) = 429000 \text{ кгсм} = \\ &= 4,29 \text{ тм} < M = 5,28 \text{ тм}, \end{aligned}$$

т. е. условие (5.4) не удовлетворяется, и, следовательно, прогиб плиты определяем как для элемента с трещинами.

Определяем кривизну плиты в середине пролета от длительного действия нагрузки.

Заменяющий момент при действии внешнего момента M , определяемый по формуле (6.5), при $e_x=0$ равен:

$$M_3 = M = 5,28 \text{ тм.}$$

Определяем относительную высоту сжатой зоны бетона ξ по формуле (6.9). Для этого вычисляем величины

$$h_0 = h - a_{\text{н}} = 35 - 4 = 31 \text{ см};$$

$$L = \frac{M_3}{R_{\text{н}}^{\text{H}} b h_0^2} = \frac{528000}{260 \cdot 9,5 \cdot 31^2} = 0,222;$$

$$n = \frac{E_{\text{а}}}{E_{\text{б}}} = \frac{20 \cdot 10^5}{3,15 \cdot 10^5} = 6,35;$$

$$\gamma' = \frac{(b'_n - b) h'_n + \frac{n}{\nu} F'_a}{b h_0} = \frac{38,5 + \frac{6,35}{0,15} 0,503}{9,5 \cdot 31} = 0,717;$$

$$T = \gamma' \left(1 - \frac{h'_n}{2h_0} \right) = 0,717 \left(1 - \frac{5}{2 \cdot 31} \right) = 0,66;$$

$$\mu l = \frac{F_{\text{н}} + F_{\text{а}}}{b h_0} n = \frac{4,91 + 0,785}{9,5 \cdot 31} 6,35 = 0,123;$$

для изгибаемых напряженных элементов $N_{\text{с}} = N_0 = 13750 \text{ кг}$,

$$e_1 = \frac{M_3}{N_{\text{с}}} = \frac{528000}{13750} = 38,4 \text{ см.}$$

Относительная высота сжатой зоны равна:

$$\begin{aligned} \xi &= \frac{1}{1,8 + \frac{1+5(L+T)}{10 \mu l}} + \frac{1,5 + \gamma'}{11,5 \frac{e_1}{h_0} - 5} = \\ &= \frac{1}{1,8 + \frac{1+5(0,222+0,66)}{10 \cdot 0,123}} + \frac{1,5 + 0,717}{11,5 \frac{38,4}{31} - 5} = \\ &= 0,394 > \frac{h'_n}{h_0} = \frac{5}{31} = 0,161. \end{aligned}$$

Так как условие (6.13) не соблюдается, продолжим расчет как для таврового сечения. Плечо внутренней пары сил z_1 определяем по формуле (6.7)

$$z_1 = h_0 \left[1 - \frac{h'_n}{h_0} \frac{\gamma' + \xi^2}{2(\gamma' + \xi)} \right] =$$

$$= 31 \left[1 - \frac{0,16 \cdot 0,717 + 0,394^2}{2(0,717 + 0,394)} \right] = 27,1 \text{ см.}$$

Вычисляем коэффициент m по формуле (6.20), учитывая коэффициент точности натяжения $m_{\text{т}}=0,9$

$$m = \frac{R_{\text{p}}^{\text{H}} W_{\text{T}}}{M - M_{06}^{\text{а}}} = \frac{21 \cdot 5700}{528000 - 0,9 \cdot 13750 (19,1 + 5,86)} = 0,546.$$

По $m=0,546$ при длительном действии нагрузки из табл. 6.1 находим $\psi_{\text{а}}=0,738$.

Кривизну плиты в середине пролета определяем в соответствии с п. 6.6 по формуле (6.4), принимая коэффициент $\nu=0,15$, как при длительном действии нагрузки

$$\begin{aligned} \frac{1}{\rho} &= \frac{M_3}{h_0 z_1} \left[\frac{\psi_{\text{а}}}{E_{\text{а}} (F_{\text{а}} + F_{\text{н}})} + \frac{\psi_{\text{б}}}{(\gamma' + \xi) b h_0 E_{\text{б}} \nu} \right] - \\ &- \frac{N_{\text{с}} \psi_{\text{а}}}{h_0 E_{\text{а}} (F_{\text{а}} + F_{\text{н}})} = \frac{528000}{31 \cdot 27,1} \left[\frac{0,738}{2,0 \cdot 10^6 (0,785 + 4,91)} + \right. \\ &\left. + \frac{0,9}{(0,717 + 0,394) 9,5 \cdot 31 \cdot 3,15 \cdot 10^5 \cdot 0,15} \right] - \\ &- \frac{13750 \cdot 0,738}{31 \cdot 2 \cdot 10^6 (0,785 + 4,91)} = (7,83 - 2,88) 10^{-5} = \\ &= 4,95 \cdot 10^{-5} \frac{1}{\text{см}}. \end{aligned}$$

Принимая согласно п. 6.11 кривизну изменяющейся пропорционально изгибающему моменту, прогиб плиты определяем по формуле (6.25), где $S = \frac{5}{48}$ (см. табл. 6.4),

$$f = S \frac{1}{\rho_{\text{с}}} l^2 = \frac{5}{48} 4,95 \cdot 10^{-5} \cdot 5700^2 = 1,69 \text{ см.}$$

Более точно прогиб плиты можно определить с учетом отсутствия трещин на участках пролета с небольшими изгибающими моментами в соответствии с указаниями п. 6.12 «г» по формуле (6.26).

Момент трещинообразования, определенный выше, равен $M_{\text{T}}=4,29 \text{ тм}$.

Момент от внешней нагрузки $M=5,28 \text{ тм}$. По отношению

$$\frac{M_{\text{T}}}{M} = \frac{4,29}{5,28} = 0,812$$

из табл. 6.5 для равномерно распределенной нагрузки находим значения коэффициентов

$$m_1 = 0,080; m_2 = 0,027; m_3 = 0,071.$$

Вычисляем величину кратковременной жесткости $B_{\text{к}}$ как для элемента без трещин по формуле (6.1)

$$\begin{aligned} B_{\text{к}} &= 0,85 E_{\text{б}} J_{\text{п}} = 0,85 \cdot 3,15 \cdot 10^5 \cdot 71800 = \\ &= 19,23 \cdot 10^9 \text{ кгсм}^2 \end{aligned}$$

и принимаем в соответствии с п. 6.4 значение $c=2$ (соответствующее нормальному влажностному режиму).

Вычисляем кривизну $\frac{1}{\rho_{\text{с.у}}}$ с учетом длительного действия нагрузки

$$\frac{1}{\rho_{с.у}} = \frac{M}{B_K} c = \frac{5,28 \cdot 10^5}{19,23 \cdot 10^9} 2 = 5,5 \cdot 10^{-5} \frac{1}{см}$$

Вычисляем кривизну $\frac{1}{\rho_B}$

$$\frac{1}{\rho_B} = \frac{N_0 e_0 c}{B_K} = \frac{13750 \cdot 19,1 \cdot 2}{19,23 \cdot 10^9} = 2,72 \cdot 10^{-5} \frac{1}{см}$$

Полный прогиб равен:

$$f = \left(m_1 \frac{1}{\rho_c} + m_2 \frac{1}{\rho_{с.у}} - m_3 \frac{1}{\rho_B} \right) l^2 = \\ = (0,08 \cdot 4,95 \cdot 10^{-5} + 0,027 \cdot 5,5 \cdot 10^{-5} - \\ - 0,071 \cdot 2,72 \cdot 10^{-5}) 570^2 = 1,14 см > 0,67 \cdot 1,69 = 1,13 см.$$

Согласно п. 6.12«г» принимаем окончательно $f = 1,14 см$.

$$\frac{f \bar{f}}{l} = \frac{1,14}{570} = \frac{1}{500} < \frac{1}{300}$$

(см. табл. 1.1), т. е. прогиб плиты меньше допустимого.

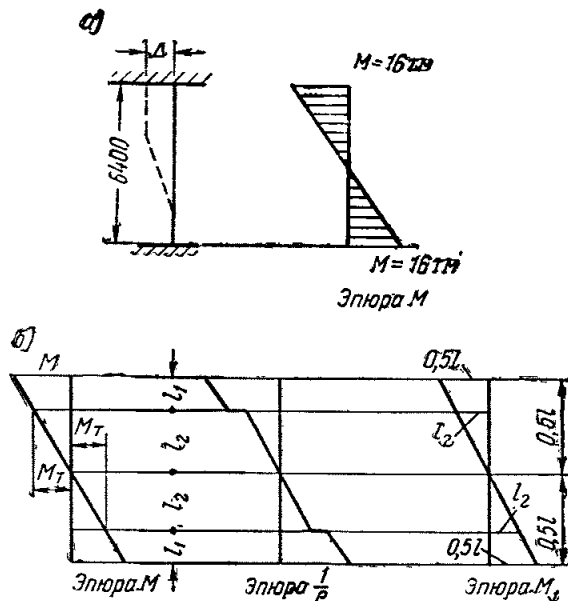


Рис. 6.8. Эпюры изгибающих моментов и кривизны для внецентренно сжатой железобетонной стойки

а — схема деформаций стойки и эпюра M от смещения ее конца; б — эпюры M , $\frac{1}{\rho}$ и M_1 при расчете деформаций стойки с учетом отсутствия трещин на среднем участке ее длины; l_1 — длина участков с трещинами; l_2 — длина участков без трещин

Пример 6.4. Дано: железобетонная стойка прямоугольного сечения с размерами $b=50 см$, $h=40 см$; $a=a'=4 см$; бетон марки 200 ($R_H=180 кг/см^2$, $R_P=16 кг/см^2$); продольная арматура из горячекатаной стали класса А-III — симметричная ненапряженная с площадью сечения $F_a=F'_a=6,28 см^2$ ($2 \varnothing 20$); длина стойки 5,4 м; оба конца стойки приняты жестко зашечленными; эпюра изгибающих моментов в стойке от температурных воздействий дана на рис. 6.8; продольная осевая сжимающая сила в стойке $N=100 т$.

Требуется определить взаимное смещение концов стойки при заданной эпюре изгибающих моментов.

Расчет. Определяем момент трещинообразования M_T по формуле (5.7) с заменой R_T на R_P^H и при $N_0=0$.

Для определения момента сопротивления W_T , а также расстояния от ядровой точки до центра тяжести сечения $r_я$ вычисляем геометрические характеристики сечения в соответствии с п. 3.30:

$$n = \frac{E_a}{E_B} = \frac{20 \cdot 10^5}{2,65 \cdot 10^5} = 7,55;$$

$$F_{II} = F + n(F_a + F'_a) = 40 \cdot 50 + 7,55 \cdot 2 \cdot 6,28 = 2095 см^2;$$

$$y = 20 см;$$

$$J_{II} = \frac{bh^3}{12} + n(F_a + F'_a) \left(\frac{h-2a'}{2} \right)^2 = \frac{50 \cdot 40^3}{12} + \\ + 7,55 \cdot 2 \cdot 6,28 \left(\frac{40-8}{2} \right)^2 = 291300 см^4;$$

$$W_0 = \frac{J_{II}}{y} = \frac{291300}{20} = 14565 см^3;$$

$$r_я = \frac{W_0}{F_{II}} = \frac{14565}{2095} = 6,95 см.$$

По табл. 5.1 находим $\gamma=1,75$.

Тогда

$$W_T = \gamma W_0 = 1,75 \cdot 14565 = 25400 см^3.$$

Таким образом:

$$M_T = R_P^H W_T = 16 \cdot 25400 = 406000 кгсм = 4,06 тм.$$

Определяем момент внешних сил в опорном сечении относительно ядровой точки, наиболее удаленной от растянутой зоны.

Так как

$$e_{0N} = \frac{M}{N} = \frac{16}{100} = 0,16 м = 16 см,$$

$$M_B^H = N(e_{0N} - r_я) = 100000(16 - 6,95) = 905000 кгсм = \\ = 9,05 тм > M_T = 4,06 тм,$$

т. е. условие (5.4) не удовлетворяется; следовательно, взаимное смещение концов стойки определяем как для элемента с трещинами.

Определяем кривизну стойки в опорных сечениях, принимая температурное воздействие кратковременно действующим.

Заменяющие моменты при действии момента $M=16 тм$ и момента трещинообразования M_T определяем соответственно по формулам (6.5') и (6.18').

Для этого по формуле (5.29) определяем величину N_T

$$N_T = \frac{M_T}{e_{0N} - r_я} = \frac{406000}{16 - 6,95} = 44800 кг$$

и эксцентриситет продольной силы относительно арматуры А

$$e = e_{0N} + y - a = 16 + 20 - 4 = 32 см.$$

Тогда

$$M_3 = Ne = 100000 \cdot 32 = 32 \cdot 10^5 кгсм;$$

$$M_{3,T} = N_T e = 44800 \cdot 32 = 1438000 кгсм.$$

Определяем относительные высоты сжатой зоны бетона ξ и ξ_T при действии соответственно моментов M_3 и $M_{3,T}$ по формуле (6.9).

Для этого вычисляем величины

$$L = \frac{M_3}{R_n^H b h_0^2} = \frac{3\,200\,000}{180 \cdot 50 \cdot 36^2} = \frac{3\,200\,000}{11\,660\,000} = 0,274;$$

$$L_T = \frac{M_{3,T}}{R_n^H b h_0^2} = \frac{1\,433\,000}{11\,660\,000} = 0,123.$$

Принимаем $\nu=0,15$, тогда

$$\gamma' = \frac{\frac{n}{\nu} F'_a}{b h_0} = \frac{7,55}{0,15} \cdot 6,28 = \frac{472,1}{50 \cdot 36} = 0,175.$$

Принимая в формуле (6.11) $h'_n = 2a'$,

$$T = \gamma' \left(1 - \frac{a'}{h_0}\right) = 0,175 \left(1 - \frac{4}{36}\right) = 0,156;$$

$$\mu n = \frac{F_a n}{b h_0} = \frac{6,28 \cdot 7,55}{50 \cdot 36} = 0,0263;$$

$$e_1 = \frac{M_3}{N} = 32 \text{ см}; \quad e_{1T} = \frac{M_{3,T}}{N_T} = 32 \text{ см}.$$

Относительная высота сжатой зоны при действии момента M_3 равна:

$$\begin{aligned} \xi &= \frac{1}{1,8 + \frac{1+5(L+T)}{10\mu n}} + \frac{1,5 + \gamma'}{11,5 \frac{e_1}{h_0} - 5} = \\ &= \frac{1}{1,8 + \frac{1+5(0,274+0,156)}{10 \cdot 0,0263}} + \frac{1,5 + 0,175}{11,5 \frac{32}{36} - 5} = \\ &= 0,395 > \frac{2a'}{h_0} = \frac{2 \cdot 4}{36} = 0,222. \end{aligned}$$

Относительная высота сжатой зоны при действии момента $M_{3,T}$ равна:

$$\begin{aligned} \xi_T &= \frac{1}{1,8 + \frac{1+5(0,123+0,156)}{10 \cdot 0,0263}} + \frac{1,5 + 0,175}{11,5 \frac{32}{36} - 5} = \\ &= 0,414 > \frac{2a'}{h_0} = 0,222. \end{aligned}$$

Так как в обоих случаях не соблюдается условие (6.13'), продолжаем расчет с учетом арматуры A' .

Плечи внутренних пар сил z_1 и z_{1T} при действии соответственно моментов M_3 и $M_{3,T}$ определяем по формуле (6.7)

$$\begin{aligned} z_1 &= h_0 \left[1 - \frac{\frac{2a'}{h_0} \gamma' + \xi^2}{2(\gamma' + \xi)} \right] = \\ &= 36 \left[1 - \frac{0,222 \cdot 0,175 + 0,395^2}{2(0,175 + 0,395)} \right] = 29,85 \text{ см}; \\ z_{1T} &= h_0 \left[1 - \frac{\frac{2a'}{h_0} \gamma' + \xi_T^2}{2(\gamma' + \xi_T)} \right] = \\ &= 36 \left[1 - \frac{0,222 \cdot 0,175 + 0,414^2}{2(0,175 + 0,414)} \right] = 29,6 \text{ см}. \end{aligned}$$

Вычисляем коэффициент m по формуле (6.17')

$$m = \frac{M_{3,T} - N_{CT} z_{1T}}{M_3 - N_c z_1} = \frac{1\,433\,000 - 44\,800 \cdot 29,6}{3\,200\,000 - 100\,000 \cdot 29,85} = 0,48.$$

Из табл. 6.1 при $m=0,48$ при кратковременном действии нагрузки и периодическом профиле стержней рабочей арматуры находим $\psi_a=0,78$.

Кривизну стойки в опорных сечениях определяем по формуле (6.4) при $\psi_6=0,9$, $N_0=0$ и $\nu=0,15$ (принимая длительное действие нагрузки)

$$\begin{aligned} \frac{1}{\rho} &= \frac{M_3}{h_0 z_1} \left[\frac{\psi_a}{E_a F_a} + \frac{\psi_6}{(\gamma' + \xi) b h_0 E_6 \nu} \right] - \frac{N_c \psi_a}{h_0 E_a F_a} = \\ &= \frac{3\,200\,000}{36 \cdot 29,85} \left[\frac{0,78}{2,0 \cdot 10^6 \cdot 6,28} + \right. \\ &\quad \left. + \frac{0,9}{(0,175 + 0,395) 50 \cdot 36 \cdot 2,65 \cdot 10^6 \cdot 0,15} \right] - \\ &\quad - \frac{100\,000 \cdot 0,78}{36 \cdot 2 \cdot 6,28 \cdot 10^6} = 0,67 \cdot 10^{-4} \text{ см}^{-1}. \end{aligned}$$

Определяем взаимное смещение концов стойки с учетом отсутствия трещин на среднем участке длины стойки, т. е. в зоне относительно небольших изгибающих моментов по формуле (6.24): Вычисляем момент, соответствующий образованию трещин, с учетом действия продольной сжимающей силы N

$$\begin{aligned} M_T &= R_p^H W_T + N r_n = 16 \cdot 25\,400 + 100\,000 \cdot 6,95 = \\ &= 1\,101\,000 \text{ кгсм} = 11,01 \text{ тм}. \end{aligned}$$

Определяем длину участков стойки с трещинами l_1 (см. рис. 6.8, б), т. е. участков, по длине которых $M > M_T$.

$$l_1 = \frac{l}{2} \left(1 - \frac{M_T}{M}\right) = \frac{540}{2} \left(1 - \frac{11,01}{16}\right) = 84 \text{ см}.$$

Длина участков стойки без трещин l_2 равна: $\frac{540}{2} - 84 = 186 \text{ см}.$

Примем кривизну на участках с трещинами изменяющейся пропорционально изгибающему моменту, т. е. равной:

$$\frac{1}{\rho_x} = \frac{1}{\rho} \frac{M_x}{M}.$$

Кривизна на участках без трещин равна:

$$\frac{1}{\rho_x} = \frac{M_x}{B_k}.$$

Жесткость сечения без трещин B_k определяем по формуле (6.1)

$$\begin{aligned} B_k &= 0,85 E_6 J_n = 0,85 \cdot 2,65 \cdot 10^6 \cdot 2,913 \cdot 10^5 = \\ &= 6,56 \cdot 10^{10} \text{ кгсм}^2. \end{aligned}$$

Кривизну в сечениях по границам участков l_1 и l_2 (т. е. в сечениях, где $M_x = M_T$) определяем дважды:

а) как для сечения с трещиной

$$\frac{1}{\rho_T} = \frac{1}{\rho} \frac{M_T}{M} = 0,67 \cdot 10^{-4} \frac{11,01}{16} = 4,61 \cdot 10^{-5} \frac{1}{\text{см}};$$

б) как для сечения без трещин

$$\frac{1}{\rho_{Ty}} = \frac{M_T}{B_k} = \frac{11,01 \cdot 10^5}{6,56 \cdot 10^{10}} = 1,68 \cdot 10^{-5} \frac{1}{\text{см}}.$$

Определяем взаимное смещение концов стойки, пользуясь правилом Верещагина, по эпюре кривизны

$\frac{1}{\rho}$ и по эпюре моментов M_1 от действия единичной силы, приложенной в сечении на конце стойки по направлению искомого перемещения (рис. 6.8)

$$\Delta = \int_0^l \frac{1}{\rho} M_1 dx = 2 \left[\frac{l_2}{3} \frac{1}{\rho_{т.у}} + \frac{l_1}{6} \left(2 \frac{1}{\rho_{т}} l_2 + \right. \right.$$

$$\left. \left. + 2 \frac{1}{\rho} \frac{l}{2} + \frac{1}{\rho_{т}} \frac{l}{2} + \frac{1}{\rho} l_2 \right) \right] =$$

$$= 2 \left[\frac{186^3}{3} 1,68 \cdot 10^{-5} + \frac{84}{6} (2 \cdot 4,61 \cdot 186 + 2 \cdot 6,7 \cdot 270 + \right.$$

$$\left. + 4,61 \cdot 270 + 6,7 \cdot 186) 10^{-5} \right] = 2,58 \text{ см.}$$

ВСПОМОГАТЕЛЬНЫЕ ТАБЛИЦЫ И ГРАФИКИ К ГЛАВЕ 6

Таблица 6.1

Значения коэффициентов ψ_a для расчета предварительно напряженных и внецентренно нагруженных железобетонных элементов по деформациям и раскрытию трещин

Характер действия нагрузки	Характер профиля стержней рабочей арматуры	m									
		0,2	0,3	0,4	0,5	0,6	0,7	0,8	0,9	1	
Кратковременное действие	Периодический профиль	0,92	0,82	0,72	0,62	0,52	0,43	0,34	0,26	0,2	
	Гладкий профиль	0,94	0,85	0,76	0,67	0,58	0,5	0,42	0,35	0,3	
Длительное действие	Любой профиль	0,98	0,91	0,84	0,77	0,7	0,64	0,58	0,53	0,5	

Таблица 6.2

Значение коэффициента ρ для расчета по деформациям изгибаемых элементов без предварительного напряжения прямоугольного и таврового сечений с полкой в сжатой зоне

γ'	μL		0,04	0,07	0,1	0,15	0,2	0,25	0,3
	L	μL							
0	0,04	0,04	$\frac{0,037}{0,018}$	$\frac{0,056}{0,026}$	$\frac{0,071}{0,032}$	$\frac{0,091}{0,038}$	$\frac{0,106}{0,043}$	—	—
		0,06	$\frac{0,029}{0,016}$	$\frac{0,046}{0,024}$	$\frac{0,059}{0,03}$	$\frac{0,078}{0,036}$	$\frac{0,092}{0,041}$	—	—
	0,08	0,04	$\frac{0,027}{0,015}$	$\frac{0,042}{0,023}$	$\frac{0,054}{0,029}$	$\frac{0,072}{0,035}$	$\frac{0,086}{0,04}$	—	—
		0,1	$\frac{0,026}{0,015}$	$\frac{0,041}{0,023}$	$\frac{0,053}{0,028}$	$\frac{0,07}{0,035}$	$\frac{0,084}{0,040}$	—	—
	0,15	0,04	—	$\frac{0,04}{0,022}$	$\frac{0,052}{0,027}$	$\frac{0,069}{0,034}$	$\frac{0,083}{0,039}$	—	—
		0,2	—	$\frac{0,039}{0,021}$	$\frac{0,052}{0,026}$	$\frac{0,068}{0,033}$	$\frac{0,082}{0,038}$	—	—

Продолжение табл. 6.2

γ'	$L \backslash \mu_n$	0,04	0,07	0,1	0,15	0,2	0,25	0,3
		0,2	0,06	$\frac{0,046}{0,026}$	$\frac{0,069}{0,035}$	$\frac{0,087}{0,043}$	$\frac{0,111}{0,051}$	$\frac{0,131}{0,057}$
	0,08	$\frac{0,036}{0,023}$	$\frac{0,058}{0,032}$	$\frac{0,075}{0,04}$	$\frac{0,097}{0,048}$	$\frac{0,116}{0,54}$	$\frac{0,132}{0,059}$	$\frac{0,146}{0,063}$
	0,1	$\frac{0,034}{0,022}$	$\frac{0,053}{0,032}$	$\frac{0,068}{0,039}$	$\frac{0,09}{0,047}$	$\frac{0,108}{0,053}$	$\frac{0,124}{0,058}$	$\frac{0,138}{0,062}$
	0,15	—	$\frac{0,049}{0,031}$	$\frac{0,063}{0,038}$	$\frac{0,085}{0,046}$	$\frac{0,102}{0,052}$	$\frac{0,117}{0,057}$	$\frac{0,131}{0,061}$
	0,2	—	$\frac{0,049}{0,03}$	$\frac{0,063}{0,037}$	$\frac{0,084}{0,045}$	$\frac{0,101}{0,051}$	$\frac{0,116}{0,056}$	$\frac{0,13}{0,06}$
	0,3	—	—	$\frac{0,063}{0,036}$	$\frac{0,084}{0,044}$	$\frac{0,101}{0,05}$	$\frac{0,115}{0,054}$	$\frac{0,13}{0,058}$
0,4	0,06	$\frac{0,059}{0,032}$	$\frac{0,089}{0,045}$	$\frac{0,112}{0,054}$	$\frac{0,143}{0,065}$	$\frac{0,166}{0,072}$	$\frac{0,188}{0,078}$	$\frac{0,206}{0,083}$
	0,08	$\frac{0,044}{0,028}$	$\frac{0,07}{0,041}$	$\frac{0,09}{0,049}$	$\frac{0,119}{0,06}$	$\frac{0,14}{0,067}$	$\frac{0,161}{0,074}$	$\frac{0,178}{0,079}$
	0,1	$\frac{0,039}{0,026}$	$\frac{0,062}{0,038}$	$\frac{0,081}{0,047}$	$\frac{0,112}{0,058}$	$\frac{0,129}{0,066}$	$\frac{0,148}{0,072}$	$\frac{0,165}{0,077}$
	0,15	—	$\frac{0,054}{0,037}$	$\frac{0,072}{0,046}$	$\frac{0,096}{0,057}$	$\frac{0,118}{0,065}$	$\frac{0,135}{0,07}$	$\frac{0,152}{0,075}$
	0,2	—	$\frac{0,053}{0,037}$	$\frac{0,071}{0,045}$	$\frac{0,096}{0,056}$	$\frac{0,117}{0,065}$	$\frac{0,135}{0,07}$	$\frac{0,15}{0,075}$
	0,4	—	—	—	$\frac{0,095}{0,055}$	$\frac{0,116}{0,063}$	$\frac{0,134}{0,068}$	$\frac{0,15}{0,073}$

r'	L	μn								
		0,04	0,07	0,1	0,15	0,2	0,25	0,3	0,4	0,5
0,6	0,06	$\frac{0,067}{0,037}$	$\frac{0,102}{0,052}$	$\frac{0,129}{0,069}$	$\frac{0,162}{0,076}$	$\frac{0,189}{0,084}$	$\frac{0,218}{0,093}$	$\frac{0,241}{0,099}$	$\frac{0,276}{0,109}$	—
	0,08	$\frac{0,049}{0,032}$	$\frac{0,077}{0,047}$	$\frac{0,101}{0,057}$	$\frac{0,13}{0,069}$	$\frac{0,156}{0,078}$	$\frac{0,182}{0,087}$	$\frac{0,203}{0,094}$	$\frac{0,237}{0,104}$	—
	0,1	$\frac{0,042}{0,029}$	$\frac{0,067}{0,044}$	$\frac{0,089}{0,054}$	$\frac{0,117}{0,065}$	$\frac{0,141}{0,075}$	$\frac{0,166}{0,084}$	$\frac{0,186}{0,091}$	$\frac{0,22}{0,101}$	—
	0,15	—	$\frac{0,058}{0,042}$	$\frac{0,078}{0,053}$	$\frac{0,103}{0,064}$	$\frac{0,127}{0,073}$	$\frac{0,151}{0,083}$	$\frac{0,169}{0,088}$	$\frac{0,201}{0,099}$	—
	0,2	—	$\frac{0,056}{0,042}$	$\frac{0,076}{0,052}$	$\frac{0,101}{0,063}$	$\frac{0,124}{0,073}$	$\frac{0,148}{0,083}$	$\frac{0,166}{0,088}$	$\frac{0,198}{0,098}$	—
	0,4	—	—	—	$\frac{0,101}{0,063}$	$\frac{0,124}{0,072}$	$\frac{0,148}{0,082}$	$\frac{0,166}{0,088}$	$\frac{0,197}{0,098}$	—
0,8	0,06	$\frac{0,074}{0,04}$	$\frac{0,114}{0,058}$	$\frac{0,147}{0,071}$	$\frac{0,19}{0,087}$	$\frac{0,222}{0,098}$	$\frac{0,249}{0,106}$	$\frac{0,273}{0,114}$	$\frac{0,316}{0,125}$	$\frac{0,348}{0,134}$
	0,08	$\frac{0,052}{0,034}$	$\frac{0,083}{0,052}$	$\frac{0,11}{0,064}$	$\frac{0,148}{0,08}$	$\frac{0,178}{0,092}$	$\frac{0,204}{0,1}$	$\frac{0,225}{0,107}$	$\frac{0,266}{0,119}$	$\frac{0,298}{0,128}$
	0,1	$\frac{0,044}{0,031}$	$\frac{0,072}{0,048}$	$\frac{0,096}{0,06}$	$\frac{0,131}{0,075}$	$\frac{0,159}{0,087}$	$\frac{0,183}{0,096}$	$\frac{0,204}{0,103}$	$\frac{0,243}{0,115}$	$\frac{0,275}{0,124}$
	0,15	—	$\frac{0,061}{0,045}$	$\frac{0,082}{0,058}$	$\frac{0,113}{0,073}$	$\frac{0,14}{0,084}$	$\frac{0,163}{0,093}$	$\frac{0,184}{0,1}$	$\frac{0,219}{0,112}$	$\frac{0,251}{0,122}$
	0,2	—	$\frac{0,058}{0,045}$	$\frac{0,079}{0,058}$	$\frac{0,109}{0,073}$	$\frac{0,136}{0,084}$	$\frac{0,159}{0,093}$	$\frac{0,179}{0,1}$	$\frac{0,215}{0,111}$	$\frac{0,246}{0,121}$
	0,4	—	—	—	$\frac{0,109}{0,072}$	$\frac{0,136}{0,083}$	$\frac{0,159}{0,091}$	$\frac{0,179}{0,099}$	$\frac{0,215}{0,111}$	$\frac{0,246}{0,12}$
1	0,08	$\frac{0,054}{0,036}$	$\frac{0,087}{0,055}$	$\frac{0,116}{0,069}$	$\frac{0,167}{0,087}$	$\frac{0,192}{0,101}$	$\frac{0,219}{0,112}$	$\frac{0,246}{0,12}$	$\frac{0,288}{0,133}$	$\frac{0,326}{0,144}$
	0,1	$\frac{0,046}{0,033}$	$\frac{0,075}{0,051}$	$\frac{0,1}{0,065}$	$\frac{0,138}{0,082}$	$\frac{0,17}{0,096}$	$\frac{0,197}{0,107}$	$\frac{0,221}{0,115}$	$\frac{0,262}{0,128}$	$\frac{0,299}{0,139}$
	0,15	—	$\frac{0,062}{0,048}$	$\frac{0,085}{0,062}$	$\frac{0,117}{0,079}$	$\frac{0,147}{0,092}$	$\frac{0,172}{0,103}$	$\frac{0,195}{0,112}$	$\frac{0,234}{0,125}$	$\frac{0,27}{0,136}$
	0,2	—	$\frac{0,06}{0,048}$	$\frac{0,082}{0,062}$	$\frac{0,114}{0,079}$	$\frac{0,143}{0,092}$	$\frac{0,168}{0,102}$	$\frac{0,19}{0,112}$	$\frac{0,229}{0,125}$	$\frac{0,263}{0,135}$
	0,4	—	—	—	$\frac{0,114}{0,079}$	$\frac{0,143}{0,092}$	$\frac{0,168}{0,102}$	$\frac{0,19}{0,111}$	$\frac{0,229}{0,124}$	$\frac{0,262}{0,135}$
	0,6	—	—	—	—	—	—	$\frac{0,189}{0,111}$	$\frac{0,229}{0,124}$	$\frac{0,262}{0,134}$

$$L = \frac{M}{R_n b h_0^2} ; \quad \mu n = \frac{F_a E_a}{b h_0 E_b} ; \quad \gamma' = \frac{(b'_n - b) h'_n + \frac{n}{v} F'_a}{b h_0}$$

Примечания: 1. Значения коэффициента ρ , находящиеся в числителе, применяются при вычислении деформаций от кратковременного действия нагрузки, а находящиеся в знаменателе — от длительного действия нагрузки при нормальном влажностном режиме.

2. Табличными значениями коэффициента ρ не следует пользоваться при марках бетона 400 и выше.

Значения коэффициента ρ для расчета по деформациям изгибаемых элементов без предварительного напряжения таврового сечения с полкой в растянутой зоне

γ	L	$\mu\lambda$					γ_1	L	$\mu\lambda$				
		0,04	0,07	0,1	0,15	0,2			0,04	0,07	0,1	0,15	0,2
0	0,06	$\frac{0,029}{0,016}$	$\frac{0,046}{0,024}$	$\frac{0,059}{0,03}$	$\frac{0,078}{0,036}$	$\frac{0,092}{0,041}$	0,8	0,06	$\frac{0,054}{0,02}$	$\frac{0,079}{0,028}$	$\frac{0,097}{0,034}$	$\frac{0,119}{0,041}$	$\frac{0,134}{0,045}$
	0,08	$\frac{0,027}{0,015}$	$\frac{0,042}{0,023}$	$\frac{0,054}{0,029}$	$\frac{0,072}{0,035}$	$\frac{0,086}{0,04}$		0,08	$\frac{0,038}{0,018}$	$\frac{0,059}{0,026}$	$\frac{0,074}{0,031}$	$\frac{0,095}{0,038}$	$\frac{0,11}{0,043}$
	0,1	$\frac{0,026}{0,015}$	$\frac{0,041}{0,023}$	$\frac{0,053}{0,028}$	$\frac{0,07}{0,035}$	$\frac{0,084}{0,04}$		0,1	$\frac{0,033}{0,037}$	$\frac{0,05}{0,024}$	$\frac{0,065}{0,030}$	$\frac{0,084}{0,036}$	$\frac{0,099}{0,041}$
	0,15	—	$\frac{0,04}{0,022}$	$\frac{0,052}{0,027}$	$\frac{0,069}{0,034}$	$\frac{0,083}{0,039}$		0,15	—	$\frac{0,043}{0,022}$	$\frac{0,056}{0,027}$	$\frac{0,073}{0,034}$	$\frac{0,087}{0,039}$
	0,2	—	$\frac{0,039}{0,021}$	$\frac{0,052}{0,026}$	$\frac{0,068}{0,033}$	$\frac{0,082}{0,038}$		0,2	—	$\frac{0,039}{0,021}$	$\frac{0,052}{0,026}$	$\frac{0,068}{0,033}$	$\frac{0,082}{0,038}$
0,4	0,06	$\frac{0,04}{0,018}$	$\frac{0,06}{0,026}$	$\frac{0,076}{0,032}$	$\frac{0,097}{0,039}$	$\frac{0,112}{0,043}$	1	0,08	$\frac{0,047}{0,019}$	$\frac{0,071}{0,027}$	$\frac{0,088}{0,033}$	$\frac{0,11}{0,04}$	$\frac{0,125}{0,044}$
	0,08	$\frac{0,033}{0,017}$	$\frac{0,05}{0,025}$	$\frac{0,065}{0,03}$	$\frac{0,083}{0,037}$	$\frac{0,098}{0,041}$		0,1	$\frac{0,038}{0,017}$	$\frac{0,057}{0,025}$	$\frac{0,073}{0,031}$	$\frac{0,093}{0,037}$	$\frac{0,108}{0,042}$
	0,1	$\frac{0,029}{0,016}$	$\frac{0,046}{0,028}$	$\frac{0,059}{0,029}$	$\frac{0,077}{0,035}$	$\frac{0,091}{0,04}$		0,15	—	$\frac{0,046}{0,023}$	$\frac{0,059}{0,028}$	$\frac{0,077}{0,034}$	$\frac{0,092}{0,039}$
	0,15	—	$\frac{0,04}{0,022}$	$\frac{0,052}{0,027}$	$\frac{0,069}{0,034}$	$\frac{0,083}{0,039}$		0,2	—	$\frac{0,041}{0,021}$	$\frac{0,054}{0,026}$	$\frac{0,071}{0,033}$	$\frac{0,085}{0,038}$
	0,2	—	$\frac{0,039}{0,021}$	$\frac{0,052}{0,026}$	$\frac{0,068}{0,033}$	$\frac{0,082}{0,038}$		—	—	—	—	—	—

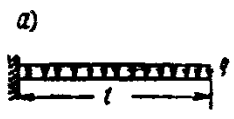
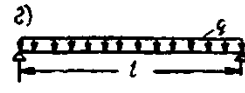
$$L = \frac{M}{R_n^H b h_0^2}; \quad = \frac{F_a E_a}{b h_0 E_b}; \quad \gamma = \frac{(b_{\Pi} - b) h_{\Pi}}{b h_0}$$

Примечания: 1. Значения коэффициента ρ , находящиеся в числителе, применяются при вычислении деформаций от кратковременного действия нагрузки, а находящиеся в знаменателе — от длительного действия нагрузки при нормальном влажностном режиме.

2. Табличными значениями коэффициента ρ не следует пользоваться при марках бетона 400 и выше.

Таблица 6.4

Значения коэффициента S для определения прогиба железобетонных элементов постоянного сечения

Схемы загрузки консоли	S	Схемы загрузки свободно опертой балки	S
 <p>а)</p>	$\frac{1}{4}$	 <p>б)</p>	$\frac{5}{48}$

Схемы загрузки консоли	S	Схемы загрузки свободно опертой балки	S
	$\frac{1}{3}$		$\frac{1}{12}$
	$a \left(\frac{1}{2} - \frac{a}{6} \right)$		$\frac{1}{8} - \frac{a^2}{6}$

Примечание. При загрузке элемента одновременно по нескольким схемам из представленных в табл. 6.4 коэффициент S равен $S = \frac{S_1 M_1 + S_2 M_2 + \dots}{M_1 + M_2 + \dots}$, где $S_1; M_1; S_2; M_2$ и т. д. — коэффициент S и наибольший изгибающий момент для каждой схемы загрузки.

Таблица 6.5

Значения коэффициентов m_1, m_2, m_3 для расчета по деформациям предварительно напряженных элементов в III категории трещиностойкости

Вид нагрузки	а)			б)			в)					
	m_1	m_2	m_3	m_1	m_2	m_3	m_1		m_2		m_3	
$\frac{M_T}{M}$						$a=0,25$	$a=0,35$	$a=0,25$	$a=0,35$	$a=0,25$	$a=0,35$	
1	0	0,104	0,125	0	0,083	0,125	0	0	0,099	0,096	0,125	0,125
0,98	0,033	0,072	0,107	0,005	0,078	0,12	0,01	0,012	0,088	0,084	0,115	0,113
0,96	0,044	0,061	0,1	0,01	0,074	0,115	0,019	0,022	0,08	0,073	0,106	0,102
0,94	0,053	0,053	0,094	0,014	0,069	0,11	0,027	0,032	0,072	0,063	0,097	0,092
0,92	0,059	0,047	0,09	0,018	0,065	0,106	0,035	0,042	0,064	0,054	0,088	0,082
0,9	0,064	0,042	0,085	0,023	0,061	0,101	0,043	0,05	0,056	0,045	0,08	0,072
0,85	0,075	0,032	0,077	0,032	0,051	0,09	0,059	0,063	0,04	0,033	0,061	0,058
0,8	0,082	0,025	0,069	0,041	0,043	0,08	0,073	0,068	0,026	0,027	0,045	0,051
0,75	0,087	0,019	0,062	0,048	0,035	0,07	0,083	0,073	0,016	0,023	0,031	0,045
0,7	0,091	0,015	0,056	0,055	0,029	0,061	0,086	0,077	0,013	0,018	0,027	0,039
0,6	0,097	0,009	0,046	0,065	0,018	0,045	0,092	0,084	0,08	0,012	0,02	0,029
0,5	0,1	0,006	0,037	0,073	0,01	0,031	0,095	0,089	0,05	0,007	0,014	0,02
0,3	0,103	0,001	0,02	0,081	0,002	0,011	0,098	0,094	0,001	0,001	0,005	0,007
0	0,104	0	0	0,083	0	0	0,097	0,096	0	0	0	0

Значения коэффициента k для определения кривизны изгибаемых железобетонных элементов с учетом длительного действия части нагрузки

γ' \ μn	0,02	0,04	0,06	0,08	0,1	0,15	0,2	0,25	0,3	0,4	0,5
0	0,43	0,34	0,29	0,25	0,23	0,18	0,15	0,13	0,11	0,09	0,07
0,2	0,47	0,4	0,35	0,31	0,28	0,23	0,19	0,16	0,14	0,11	0,09
0,4	0,52	0,46	0,41	0,36	0,33	0,27	0,23	0,19	0,17	0,14	0,12
0,6	0,57	0,5	0,45	0,41	0,37	0,31	0,26	0,23	0,2	0,16	0,14
0,8	0,6	0,53	0,48	0,44	0,41	0,34	0,29	0,25	0,23	0,19	0,16
1	0,63	0,56	0,51	0,47	0,44	0,37	0,32	0,28	0,25	0,21	0,17
1,2	0,65	0,59	0,54	0,5	0,46	0,4	0,34	0,3	0,27	0,23	0,19

$$\gamma' = \frac{(b'_n - b) h'_n + \frac{n}{\nu} F'_a}{bh_0}; \mu n = \frac{F_a E_a}{bh_0 E_b}$$

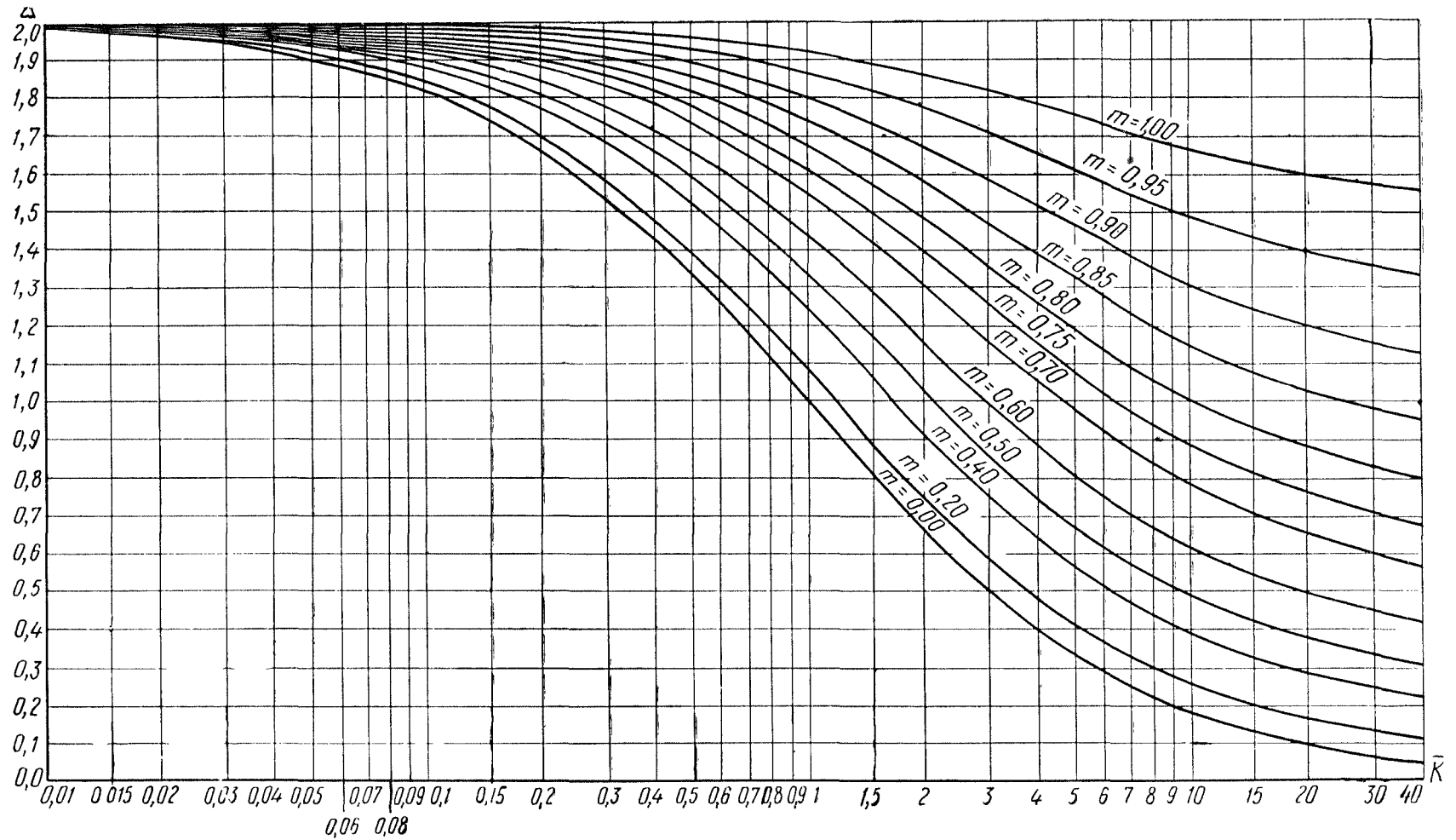


График 6.1. Значения коэффициентов Δ для определения кривизны изгибаемых железобетонных элементов с учетом длительного действия нагрузки

$$\bar{k} = \frac{(\gamma' + \xi)(M_3 - N_0 z_1)}{2M_3 \mu n};$$

$$m = \frac{M_{3, \tau} - N_0 z_{1, \tau}}{M_3 - N_0 z_1} \left(\text{или } m = \frac{R_p^H W_T}{M_3 - M_{06}} \right)$$

Примечание. При вычислении коэффициентов \bar{k} и m определение величин M_3 , ξ и z_1 производится при действии полной нормативной нагрузки.

7. РАСЧЕТ ЭЛЕМЕНТОВ ЖЕЛЕЗОБЕТОННЫХ КОНСТРУКЦИЙ ПО РАСКРЫТИЮ ТРЕЩИН

7.1(10.1). Расчет по раскрытию трещин должен производиться для элементов (или их отдельных зон), указанных в п. 1.25. При этом:

а) проверки ширины раскрытия трещин, нормальных к продольной оси элемента (как предварительно напряженного, так и выполняемого без предварительного напряжения), не требуется, если соблюдаются условия раздела 5 (для рассматриваемых сечений); при этом для элементов без предварительного напряжения усилие N_0 принимается равным нулю;

б) проверки ширины раскрытия наклонных трещин не требуется, если для предварительно напряженных элементов соблюдается условие (5.42), а для элементов, выполняемых без предварительного напряжения, — условие (4.64); для предварительно напряженных элементов разрешается не производить проверки ширины раскрытия трещин, если соблюдается условие (4.64). При этом условия (5.42) или (4.64) должны соблюдаться для всего рассматриваемого участка элемента с однозначной эпюрой поперечных сил.

7.2(10.2). Ширина раскрытия трещин a_T , нормальных к продольной оси элемента, в центрально растянутых, изгибаемых, внецентренно растянутых при $e_0 > 0,8 h_0$ и внецентренно сжатых элементах должна определяться по формуле

$$a_T = \psi_a \frac{\sigma_a}{E_a} l_T, \quad (7.1)$$

где l_T — расстояние между трещинами;

σ_a — напряжение в растянутой арматуре, принимаемое при расчете ширины раскрытия трещин:

а) для конструкций, выполняемых без предварительного напряжения:

для центрально растянутых элементов — по формуле

$$\sigma_a = \frac{N}{F_a}; \quad (7.2)$$

для изгибаемых элементов — по формуле

$$\sigma_a = \frac{M}{z_1 F_a}; \quad (7.3)$$

для внецентренно растянутых при $e_0 > 0,8 h_0$ и внецентренно сжатых элементов — по формуле

$$\sigma_a = \frac{N(e \pm z_1)}{F_a z_1}; \quad (7.4)$$

б) для предварительно напряженных конструкций:

для центрально растянутых элементов — по формуле

$$\sigma_a = \frac{N - N_0}{F_a + F_H}; \quad (7.5)$$

для изгибаемых элементов — по формуле

$$\sigma_a = \frac{M + N_0(e_x - z_1)}{(F_a + F_H) z_1}; \quad (7.6)$$

для внецентренно растянутых при $e_0 > 0,8 h_0$ и внецентренно сжатых элементов — по формуле

$$\sigma_a = \frac{N(e \pm z_1) + N_0(e_x - z_1)}{(F_a + F_H) z_1}. \quad (7.7)$$

В формулах (7.4) и (7.7) знак плюс принимается при внецентренном растяжении, а знак минус — при внецентренном сжатии.

В формулах (7.3) — (7.7):

e и e_x — см. обозначения п. 6.6;

z_1 — плечо внутренней пары, определяемое согласно указаниям п. 6.7.

При определении ширины раскрытия трещин от усилия предварительного обжатия N_0 напряжения σ_a принимают по формуле (7.4), рассматривая усилие N_0 как внешнюю сжимающую продольную силу N .

При определении ширины раскрытия трещин в стадии обжатия элемента усилием напрягаемой аппаратуры значения σ_a должны приниматься не более R_a^H .

Значения ψ_a в формуле (7.1) определяют по формулам:

а) для центрально растянутых элементов, выполняемых без предварительного напряжения, при кратковременном действии нагрузки

$$\psi_a = 1 - 0,7 \frac{N_{6.т}}{N}; \quad (7.8)$$

то же, при длительном действии нагрузки

$$\psi_a = 1 - 0,35 \frac{N_{6.т}}{N}, \quad (7.9)$$

где

$$N_{6.т} = 0,8 R_p F. \quad (7.10)$$

При этом, если отношение $\frac{N_{6.т}}{N} > 1$, то следует принимать его в формулах (7.8) и (7.9) равным 1;

б) для центрально растянутых предварительно напряженных элементов 3-й категории трещиностойкости при кратковременном действии нагрузки

$$\psi_a = 1 - 0,7 \frac{N_T - N_0}{N - N_0}, \quad (7.11)$$

то же, при длительном действии нагрузки

$$\psi_a = 1 - 0,35 \frac{N_T - N_0}{N - N_0}, \quad (7.12)$$

где значение N_T определяется по формуле (5.2) при замене R_T на R_p^n ; при этом если $N_T > N$, то отношение $\frac{N_T - N_0}{N - N_0}$ следует принимать в формулах (7.11) и (7.12) равным 1; при определении ψ_a для предварительно напряженных элементов коэффициент m_T принимается по п. 3.4 «а»;

в) для изгибаемых, внецентренно растянутых при $e_0 > 0,8 h_0$ и внецентренно сжатых элементов, выполняемых как без предварительного напряжения, так и с предварительным напряжением арматуры, — согласно указаниям п. 6.8.

Примечание. Обозначение e_0 дано в примечании к п. 6.5.

7.3(10.3). Расстояние между трещинами l_T , подставляемое в формулу (7.1), определяют как при кратковременном, так и при длительном действии нагрузки:

а) для центрально растянутых элементов — по формуле

$$l_T = \frac{u_a}{\mu_1} \eta; \quad (7.13)$$

б) для изгибаемых, внецентренно растянутых при $e_0 > 0,8 h_0$ и внецентренно сжатых элементов — по формуле

$$l_T = k_1 n u_a \eta. \quad (7.14)$$

В формулах (7.13) и (7.14) приняты обозначения

$$u_a = \frac{F_a + F_H}{s}; \quad \mu_1 = \frac{F_a + F_H}{F},$$

где s — периметр сечения арматуры;

k_1 — коэффициент, определяемый по формуле

$$k_1 = \frac{W_T}{(F_a + F_H) z_1 n} - 2; \quad (7.15)$$

W_T — момент сопротивления сечения, определяемый согласно указаниям пп. 5.9 или 5.11 с учетом всей арматуры;

η — коэффициент, зависящий от вида продольной растянутой арматуры, принимаемый равным:

для стержней периодического профиля $\eta = 0,7$;

для гладких горячекатаных стержней $\eta = 1$;
для обыкновенной арматурной проволоки, применяемой в сварных каркасах и сетках, $\eta = 1,25$.

Примечание. Периметр сечения стержней периодического профиля s принимается равным длине окружности, соответствующей номинальному диаметру, без учета выступов и ребер.

7.4. В изгибаемых, внецентренно растянутых при $e_0 > 0,8 h_0$ и внецентренно сжатых элементах с арматурой A , располагаемой в несколько рядов по высоте растянутой зоны, ширину раскрытия трещин, нормальных к продольной оси элемента, определяют на уровне стержней, наиболее удаленных от нейтральной оси элемента, с учетом поправочного коэффициента φ_n , вводимого в формулы (7.1) и (7.15)

$$a_T = \varphi_n \psi_a \frac{\sigma_a}{E_a} l_T; \quad (7.1')$$

$$k_1 = \frac{\psi_n W_T}{(F_a + F_H) z_1 n} - 2, \quad (7.15')$$

где

$$\varphi_n = \frac{h - x - a_n}{h - x - a_{cp}};$$

$h - x$ — высота растянутой зоны в сечении с трещиной;

a_n — расстояние от центра тяжести нижнего ряда арматуры до растянутой грани сечения;

a_{cp} — расстояние от центра тяжести всей арматуры растянутой зоны до растянутой грани сечения.

Высота сжатой зоны $x = \xi h_0$ определяется согласно указаниям п. 6.7.

7.5. Для изгибаемых элементов прямоугольного и таврового сечений, выполняемых без

предварительного напряжения из бетона марки 300 и ниже, ширину раскрытия трещин, нормальных к продольной оси элемента, допускается определять по формуле

$$a_{\tau} = \frac{AD}{1000} d, \quad (7.16)$$

где A и D — коэффициенты, определяемые по табл. 7.1*, 7.2 и 7.3;

d — усредненный диаметр стержней растянутой арматуры, определяемый по формуле

$$d = \frac{n_1 d_1 + n_2 d_2 + \dots + n_k d_k}{n_1 + n_2 + \dots + n_k}, \quad (7.17)$$

где d_1, d_2, \dots, d_k — диаметры стержней арматуры растянутой зоны;

n_1, n_2, \dots, n_k — число стержней диаметрами соответственно d_1, d_2, \dots, d_k .

Для внецентренно растянутых элементов прямоугольного сечения с симметричной арматурой, выполняемых из бетона марки 300 и ниже, при $e_0 > 0,8 h_0$ ширину раскрытия трещин, нормальных к продольной оси элемента, допускается определять по формуле

$$a_{\tau} = \frac{A_1 D_1}{1000} d, \quad (7.16')$$

где A_1 и D_1 — коэффициенты, определяемые по табл. 7.4 и 7.5.

7.6. Ширину раскрытия трещин, нормальных к продольной оси внецентренно растянутого элемента, при $e_0 < 0,8 h_0$ допускается определять по формуле

$$a_{\tau} = \frac{e_0}{0,8 h_0} (a_{\tau,н} - a_{\tau,ц}) + a_{\tau,ц}, \quad (7.18)$$

где $a_{\tau,ц}$, $a_{\tau,н}$ — ширина раскрытия трещин, определенная согласно пп. 7.2—7.5, соответственно при действии центрально приложенной растягивающей силы $N_c = N - N_0$ и при действии растягивающей силы N_c с эксцентриситетом, равным $e_0 = 0,8 h_0$.

7.7(10.4). При совместном воздействии кратковременной и длительно действующей нагрузок ширину раскрытия трещин, нормальных к продольной оси железобетонного элемента, определяют по формуле

$$a_{\tau} = a_{\tau_1} - a_{\tau_2} + a_{\tau_3}, \quad (7.19)$$

где a_{τ_1} — ширина раскрытия трещин от кратковременного действия всей нагрузки;

a_{τ_2} — начальная ширина раскрытия трещин от длительно действующей нагрузки (при ее кратковременном действии);

a_{τ_3} — полная ширина раскрытия трещин от длительно действующей нагрузки.

Величины a_{τ_1} , a_{τ_2} и a_{τ_3} определяют по формулам (7.1), (7.16), (7.16') или по (7.18), считая величины a_{τ_1} и a_{τ_2} — при кратковременном действии нагрузки, а величину a_{τ_3} — при длительно действии нагрузки.

Расстояние между трещинами l_{τ} допускается принимать постоянным, как при кратковременном действии полной нагрузки.

7.8(10.5). Ширина раскрытия наклонных трещин в изгибаемых элементах определяется по формуле

$$a_{\tau} = 4 \frac{t^2}{(\mu_x + \mu_0) E_a R_n''} l_{\tau}, \quad (7.20)$$

где

$$t = \frac{Q}{bh_0}, \quad (7.21)$$

$$l_{\tau} = \frac{1}{3 \left(\frac{\mu_x}{\eta_x d_x} + \frac{\mu_0}{\eta_0 d_0} \right)}, \quad (7.22)$$

но не более $h_0 + 30d_{\max}$;

d_x и d_0 — диаметры стержней соответственно поперечных и отогнутых;

d_{\max} — наибольший из этих диаметров;

μ_x — коэффициент насыщения поперечными стержнями, нормальными к продольной оси элемента, определяемый по формуле

$$\mu_x = \frac{F_x}{bu}; \quad (7.23)$$

μ_0 — коэффициент насыщения стержнями, наклонными к продольной оси элемента (отгибы, наклонные хомуты), определяемый по формуле

$$\mu_0 = \frac{F_0}{bu_0}; \quad (7.24)$$

Q — наибольшая поперечная сила от нормативной нагрузки на рассматриваемом участке элемента с постоянным насыщением поперечными и наклонными стержнями (рис. 7.1);

η_x и η_0 — коэффициенты, учитывающие профиль арматурных стержней (соответственно нормальных и наклонных к продольной оси элемента), принимаемые равными:

* Табл. 7.1 и последующие помещены в конце главы 7.

для стержней периодического профиля — 0,7;
 для гладких горячекатаных стержней — 1;
 для обыкновенной арматурной проволоки, применяемой в сварных каркасах и сетках, — 1,25;
 обозначения F_0 , F_x и u даны в пп. 4.40 и 4.42;

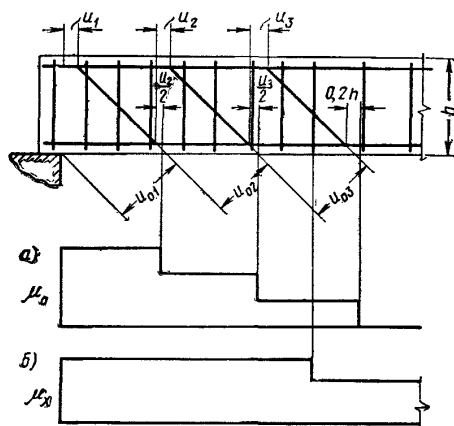


Рис. 7.1. Учет поперечной и отогнутой арматуры при расчете железобетонного элемента по раскрытию наклонных трещин

a — эпюра насыщения наклонными стержнями;
b — эпюра насыщения поперечными стержнями

u_0 — расстояния между плоскостями отгибов (наклонных стержней), измеренные по нормали к ним; при разных расстояниях между отгибами (см. рис. 7.1) величина u_0 определяется как полусумма расстояний между рассматриваемой плоскостью отгибов и двумя соседними с ней плоскостями отгибов, измеренных по нормали к отгибам:

для первой от опоры плоскости отгибов

$$u_0 = \frac{u_{01} + u_{02}}{2};$$

для второй от опоры плоскости отгибов

$$u_0 = \frac{u_{02} + u_{03}}{2};$$

для последней (n -й) плоскости отгибов величина u_0 принимается равной расстоянию между ней и предыдущей плоскостью отгибов, т. е. $u_0 = u_{0n}$.

Отгибы могут учитываться в расчете лишь на тех участках, где расстояние от грани опоры до начала первого отгиба (u_1), а также расстояния между концом предыдущего и началом следующего отгиба (u_2 , u_3) не превышают $0,2h$ (см. рис. 7.1).

Расчет производится для каждого участка с постоянным насыщением поперечными и наклонными стержнями (рис 7.1).

Допускается уменьшать величину a_T в 1,5 раза против определенной по формуле (7.20), если балка заармирована поперечными стержнями, нормальными к оси элемента, и продольными стержнями того же диаметра и с расстояниями по высоте сечения, равными шагу поперечных стержней.

7.9. Для элементов, армированных поперечными стержнями, нормальными к продольной оси, без отгибов при допустимой ширине раскрытия трещин $[a_T] = 0,3 \text{ мм}$ (см. п. 1.26) подбор необходимой поперечной арматуры допускается производить следующим образом.

Определяют необходимый коэффициент насыщения поперечными стержнями μ_x по формуле

$$\mu_x = \frac{t\omega_1}{10000}, \quad (7.25)$$

где ω_1 — величина, определяемая по табл. 7.6 в зависимости от предварительно принятого диаметра хомутов, а также в зависимости от марки стали хомутов.

При этом должно соблюдаться условие

$$\mu_x \geq \mu_{x,гр}, \quad (7.26)$$

где $\mu_{x,гр}$ — коэффициент, определяемый по графику 7.1*.

Если условие (7.26) не соблюдается, коэффициент μ_x определяют по формуле

$$\mu_x = \frac{t^2(h_0 + 30d_x)}{\omega_2 \cdot 10^6}, \quad (7.27)$$

где ω_2 — величина, определяемая по табл. 7.6.

По вычисленному коэффициенту μ_x определяют необходимое количество поперечной арматуры (шаг стержней, количество их в одном сечении и т. п.).

Длина участка с максимальным поперечным армированием определяется следующим образом.

Назначается коэффициент насыщения хомутами μ_{x_2} для 2-го (соседнего) участка (например, увеличение шага хомутов).

Затем определяется поперечная сила Q_{T_2} , при которой ширина раскрытия наклонных трещин в пределах 2-го участка армирования достигает предельной величины $[a_T] = 0,3 \text{ мм}$, по формулам:

$$\text{при } \mu_{x_2} \geq \mu_{x,гр} \quad Q_{T_2} = 10000bh_0 \frac{\mu_{x_2}}{\omega_1}; \quad (7.28)$$

* График 7.1 помещен в конце главы 7.

$$\text{при } \mu_{x_2} < \mu_{x.\text{гр}} \quad Q_{T_2} = bh_0 \sqrt{\frac{\omega_2 10^6}{h_0 + 30d_x} \mu_{x_2}} \quad (7.29)$$

Граница между 1-м и 2-м участками поперечного армирования должна располагаться не ближе чем точка пересечения эпюры нормативных поперечных сил Q с эпюрой Q_{T_2} . При равномерно распределенной нагрузке p длина 1-го участка поперечного армирования равна:

$$l_1 = \frac{Q - P_i - Q_{T_2}}{p}, \quad (7.30)$$

где Q — нормативная поперечная сила на опоре;
 P_i — сосредоточенная сила на длине l_1 .

ПРИМЕРЫ РАСЧЕТОВ

Пример 7.1. Определить по данным примера 6.2 ширину раскрытия трещин, нормальных к продольной оси, железобетонного ригеля в сечении посередине пролета.

Расчет. Ширину раскрытия трещин определяем по формуле (7.16) с учетом только длительного действия нагрузки.

Для этого из табл. 7.1 при значениях $\mu_l = 0,086$, $L = 0,13$ и $\gamma' = 0,192$ (см. пример 6.2) находим значение коэффициента $A = 2,26$.

По табл. 7.3 при марке бетона 300 и арматурной стали класса А-III находим $D = 3,66$. Диаметр стержней растянутой арматуры $d = 3,6$ см.

Ширина раскрытия трещин равна:

$$a_T = \frac{ADd}{1000} = \frac{2,26 \cdot 3,66 \cdot 3,6}{1000} = 0,0298 \text{ см} = 0,298 \text{ мм} < 0,3 \text{ мм},$$

т. е. ширина раскрытия трещин, нормальных к продольной оси ригеля, не превышает допустимую.

Пример 7.2. Определить ширину раскрытия трещин, нормальных к продольной оси, для предварительно напряженной плиты перекрытия по данным примера 6.3.

Расчет. Из примера 6.3 имеем, что внешний момент M превышает момент трещинообразования M_T даже при замене величины R_T на R_p^H , т. е. условие (5.4) не удовлетворяется, и расчет по раскрытию нормальных трещин обязателен.

Из примера 6.3 имеем: усилие обжатия с учетом всех потерь напряжений $N_0 = 13750$ кг; площадь сечения арматуры $A F_H + F_A = 4,91 + 0,785 = 5,695 \text{ см}^2$ (1 $\varnothing 25 + 1 \varnothing 10$); момент сопротивления $W_T = 5700 \text{ см}^3$; изгибающий момент $M = 5,28 \text{ тм}$; плечо внутренней пары сил $z_1 = 27,1 \text{ см}$; коэффициент $\psi_a = 0,738$.

Напряжение в арматуре σ_a определяем по формуле (7.6) при $e_x = 0$

$$\sigma_a = \frac{M - N_0 z_1}{(F_A + F_H) z_1} = \frac{528000 - 13750 \cdot 27,1}{5,695 \cdot 27,1} = 1004 \text{ кг/см}^2.$$

Расстояние между трещинами l_T определяем по формуле (7.14).

Для этого вычисляем величины

$$k_1 = \frac{W_T}{(F_H + F_A) n z_1} - 2 = \frac{5700}{5,695 \cdot 6,35 \cdot 27,1} - 2 = 3,82;$$

$$u_a = \frac{F_H + F_A}{s} = \frac{5,695}{3,14(2,5+1)} = 0,518 \text{ см},$$

где s — периметр сечения арматуры A .

Принимая для стержней периодического профиля $\eta = 0,7$, определяем расстояние между трещинами

$$l_T = k_1 n u_a \eta = 3,82 \cdot 6,35 \cdot 0,518 \cdot 0,7 = 8,8 \text{ см}.$$

Ширина раскрытия трещин a_T равна:

$$a_T = \psi_a \frac{\sigma_a}{E_a} l_T = 0,738 \frac{1004}{2 \cdot 10^6} 8,8 = 0,0033 \text{ см} = 0,03 \text{ мм} < 0,3 \text{ мм}$$

(см. п. 1.26), т. е. ширина раскрытия трещин, нормальных к продольной оси плиты, не превышает допустимую.

Пример 7.3. По данным примера 6.3 определить ширину раскрытия трещин, нормальных к продольной оси плиты, в стадии изготовления, транспортирования и монтажа. При этом усилии предварительного обжатия с учетом потерь напряжений, происходящих до окончания обжатия бетона, и коэффициента $m_1 = 1$ (см. п. 5.7) равно $N_0 = 18800$ кг; его эксцентриситет относительно центра тяжести сечения равен $e_0 = 18,3$ см; изгибающий момент, возникающий при хранении плиты и растягивающий верхнюю грань плиты, равен $M_{св} = 0,15$ тм; кубиковая прочность бетона в рассматриваемой стадии работы принята равной $R_0 = 240 \text{ кг/см}^2$.

Расчет. Предварительно отмечаем, что арматурой A является верхняя арматура площадью сечения $F_A = 0,503 \text{ см}^2$ ($\varnothing 8$), а арматурой A' — нижняя арматура площадью сечения $F_A' = 5,695 \text{ см}^2$ ($\varnothing 25 + \varnothing 10$). Проверяем условие образования трещин при обжатии (5.8) аналогично примеру 5.3.

Для этого вычисляем величины:

$$W_0 = \frac{J_n}{h - y} = \frac{71800}{35 - 22} = 5520 \text{ см}^3;$$

$$r_{я} = \frac{W_0}{F_n} = \frac{5520}{555} = 9,95 \text{ см}.$$

Из табл. 5.2 при

$$\frac{b'_{п.у}}{b} = \frac{b + \frac{nF_A}{2a'}}{b} = \frac{9,5 + \frac{6,35 \cdot 5,695}{2 \cdot 4}}{9,5} = 1,48;$$

$$\frac{h'_{п.у}}{h} = \frac{2a'}{h} = \frac{2 \cdot 4}{35} = 0,23; \quad \frac{b_{п.у}}{b} = \frac{b_n + \frac{2nF_A}{h_{п.у}}}{b} = \frac{47,5 + 2 \frac{6,35 \cdot 0,503}{9,5}}{9,5} = 5,14;$$

$$\frac{h_{п.у}}{h} = \frac{5}{35} = 0,143 \text{ находим } \gamma = 1,49.$$

Тогда $W_T = \gamma W_0 = 1,49 \cdot 5520 = 8230 \text{ см}^3$.

Из табл. 2.2 и 2.3 при кубиковой прочности бетона $R_0 = 240 \text{ кг/см}^2$ находим $R_T = 11,8 \text{ кг/см}^2$, $R_p^H = 17,6 \text{ кг/см}^2$, $R_p^H = 208 \text{ кг/см}^2$; $N_0(e_0 - r_{я}) + M_{св} = 18800(18,3 - 9,95) + 15000 = 172000 \text{ кгсм} > R_T W_T = 11,8 \cdot 8230 = 97000 \text{ кгсм}$, т. е. условие (5.8) не удовлетворяется; в этом случае

согласно п. 7.1 расчет по раскрытию трещин обязателен.

Рассматриваем усилие предварительного обжатия N_0 с учетом первых потерь напряжения как внешнюю кратковременно действующую силу $N=18\ 800$ кг, приложенную с эксцентриситетом (при учете действия момента $M_{св}$), равным

$$e_{0N} = e_0 + \frac{M_{св}}{N} = 18,3 + \frac{15}{18,8} = 19,1 \text{ см};$$

расстояние от силы N до центра тяжести верхней растянутой арматуры $e = e_{0N} + (h_0 - y) = 19,1 + (35 - 2,5 - 22) = 29,6$ см.

Определяем заменяющий момент при действии силы N по формуле (6.5')

$$M_3 = Ne = 18\ 800 \cdot 29,6 = 557\ 000 \text{ кгсм.}$$

Продольную сжимающую силу N_T , соответствующую появлению трещин, определяем по формуле (5.29), заменяя величину R_T на R_p^H ,

$$N_T = \frac{M_T}{e'} = \frac{R_p^H W_T}{e_{0N} - r_a} = \frac{17,6 \cdot 8120}{19,1 - 9,95} = 16\ 000 \text{ кг.}$$

Заменяющий момент, определяемый по формуле (6.18') при действии силы N_T равен $M_{3,T} = N_T e = 16\ 000 \cdot 29,6 = 476\ 000$ кгсм. Определяем по формуле (6.9) относительные высоты сжатой зоны ξ и ξ_T при действии соответственно моментов M_3 и $M_{3,T}$.

Для этого вычисляем

$$L = \frac{M_3}{R_p^H b h_0^2} = \frac{557\ 000}{208 \cdot 9,5 \cdot 32,5^2} = 0,262;$$

$$L_T = \frac{M_{3,T}}{R_p^H b h_0^2} = \frac{476\ 000}{208 \cdot 9,5 \cdot 32,5^2} = 0,223;$$

$$\mu n = \frac{F_a n}{b h_0} = \frac{0,503 \cdot 6,35}{9,5 \cdot 32,5} = 0,0103;$$

$$\gamma' = \frac{\frac{n}{v} F_a'}{b h_0} = \frac{0,45 \cdot 5,695}{9,5 \cdot 32,5} = 0,26; \quad \gamma'_1 = 0;$$

$$T = \gamma' \left(1 - \frac{a'}{h_0}\right) = 0,26 \left(1 - \frac{4}{32,5}\right) = 0,228;$$

$$e_1 = e_{1T} = e = \frac{M_3}{N} = \frac{M_{3,T}}{N_T} = 29,6 \text{ см.}$$

Таким образом:

$$\begin{aligned} \xi &= \frac{1}{1,8 + \frac{1+5(L+T)}{10\mu n}} + \frac{1,5 + \gamma'}{11,5 \frac{e_1}{h_0} - 5} = \\ &= \frac{1}{1,8 + \frac{1+5(0,262+0,228)}{10 \cdot 0,0103}} + \frac{1,5 + 0,26}{11,5 \frac{29,6}{32,5} - 5} = \\ &= 0,35 > \frac{2a'}{h_0} = \frac{2 \cdot 4}{32,5} = 0,246; \end{aligned}$$

$$\begin{aligned} \xi_T &= \frac{1}{1,8 + \frac{1+5(0,223+0,228)}{10 \cdot 0,0103}} + \frac{1,5 + 0,26}{11,5 \frac{29,6}{32,5} - 5} = \\ &= 0,352 > \frac{2a'}{h_0} = 0,246. \end{aligned}$$

Так как в обоих случаях не соблюдается условие (6.13'), расчет ведем с учетом арматуры A' .

Определяем плечо внутренней пары сил z_1 по формуле (6.7)

$$\begin{aligned} z_1 &= h_0 \left[1 - \frac{2a' \gamma' + \xi^2}{2(\gamma' + \xi)} \right] = \\ &= 32,5 \left[1 - \frac{0,246 \cdot 0,26 + 0,35^2}{2(0,26 + 0,35)} \right] = 27,6 \text{ см.} \end{aligned}$$

Так как $\xi_T \approx \xi$, принимаем $z_{1T} = z_1 = 27,6$ см. По формуле (6.17') определяем коэффициент m

$$m = \frac{M_{3,T} - N_T z_{1T}}{M_3 - N z_1} = \frac{476\ 000 - 16\ 000 \cdot 27,6}{557\ 000 - 18\ 800 \cdot 27,6} = 0,85.$$

По $m=0,85$ из табл. 6.1 при кратковременном действии нагрузки и периодическом профиле стержней растянутой арматуры находим $\varphi_a = 0,296$.

Напряженне в растянутой арматуре определяем по формуле (7.4)

$$\begin{aligned} \sigma_a &= \frac{N(e - z_1)}{F_a z_1} = \frac{18\ 800(29,6 - 27,6)}{0,503 \cdot 27,6} = 2740 \text{ кг/см}^2 < \\ &< R_a^H = 4000 \text{ кг/см}^2. \end{aligned}$$

Расстояние между трещинами определяем по формуле (7.14). Для этого вычисляем величины:

$$k_1 = \frac{W_T}{E_a z_1 n} - 2 = \frac{8120}{0,503 \cdot 27,6 \cdot 6,35} - 2 = 90,1;$$

$$u_a = \frac{F_a}{s} = \frac{d}{4} = \frac{0,8}{4} = 0,2 \text{ см.}$$

Принимая для стержней периодического профиля $\eta = 0,7$, определяем $l_T = k_1 \mu u_a \eta = 90,1 \cdot 6,35 \cdot 0,2 \cdot 0,7 = 80,2$ см.

Ширину раскрытия трещин определяем по формуле (7.1)

$$a_T = \varphi_a \frac{\sigma_a}{E_a} l_T = 0,296 \frac{2740}{2 \cdot 10^8} 80,2 = 0,03 \text{ см} = 0,3 \text{ мм},$$

т. е. ширина раскрытия трещин не превышает допустимую (см. п. 1.26).

Пример 7.4. Дано: ригель перекрытия пролетом 5 м с размерами сечения $b=30$ см, $h=80$ см, $h_0=75$ см; бетон марки 300; поперечная арматура из горячекатаной стали класса А-I, нормативная равномерно распределенная нагрузка 19,2 т/м, поперечная сила на опоре от нормативной нагрузки $Q=50$ т, допустимая ширина раскрытия трещин 0,3 мм.

Требуется из расчета по раскрытию наклонных трещин определить диаметр поперечных стержней, их количество в сечении и шаг у опоры, а также выяснить, на каком расстоянии от опоры и как может быть увеличен шаг стержней.

Расчет. Проверяем условие (4.64)

$$R_p b h_0 = 10,5 \cdot 30 \cdot 75 = 23\ 600 \text{ кг} = 23,6 \text{ т} < Q = 50 \text{ т},$$

т. е. расчет по раскрытию наклонных трещин обязателен.

Определяем необходимый коэффициент насыщения поперечными стержнями μ_x по формуле (7.25).

Для этого, принимая диаметр стержней 12 мм, по табл. 7.6 при марке бетона 300 и поперечной арматуре из стали класса А-I находим $\omega_1 = 3,12$.

Вычисляем

$$t = \frac{Q}{b h_0} = \frac{50\ 000}{30 \cdot 75} = 22,2.$$

$$\text{Тогда } \mu_x = \frac{t\omega_1}{10\,000} = \frac{22,2 \cdot 3,12}{10\,000} = 0,00693.$$

По графику 7.1 при $\frac{d_x}{h_0} = \frac{1,2}{75} = 0,016$ для стали класса А-I находим $\mu_{x,гр} = 0,0037$.

Так как $\mu_x = 0,0069 > \mu_{x,гр} = 0,0037$, условие (7.26) удовлетворяется.

Принимая в поперечном сечении 3 стержня диаметром 1,2 см ($F_x = 3,39 \text{ см}^2$), определяем их шаг

$$u = \frac{F_x}{\mu_x b} = \frac{3,39}{0,00693 \cdot 30} = 16,3 \text{ см.}$$

Согласно п. 9.16 шаг хомутов должен быть не более $\frac{1}{3} h = 26,7 \text{ см}$ и не более 300 мм.

Принимаем шаг стержней у опоры $u_1 = 15 \text{ см}$.

Назначаем шаг в пролете равным $u_2 = 2u_1 = 30 \text{ см}$.

Так как $u_2 = 30 \text{ см} > \frac{1}{3} h$, согласно п. 9.16, такой шаг принимается на том участке ригеля, где соблюдается условие (4.64) и на расстоянии от опоры не менее $\frac{1}{4}$ пролета.

Максимальная поперечная сила, которая удовлетворяет условию (4.64) $Q = R_p b h_0 = 23,6 \text{ т}$, действует на расстоянии от опоры

$$l_1 = \frac{Q - Q_1}{p} = \frac{50 - 23,6}{19,2} = 1,37 \text{ м} > \frac{1}{4} l = \frac{1}{4} \cdot 5 = 1,25 \text{ м.}$$

Определяем требуемую длину участка с шагом $u_1 = 15 \text{ см}$ согласно п. 7.9.

Так как $\mu_{x_2} = \frac{F_x}{b u_2} = \frac{3,39}{30 \cdot 30} = 0,00377 > \mu_{x,гр} = 0,0037$, определяем величину Q_{T_2} по формуле (7.28)

$$Q_{T_2} = 10\,000 b h_0 \frac{\mu_{x_2}}{\omega_1} = 10\,000 \cdot 30 \cdot 75 \frac{0,00377}{3,12} = 27\,200 \text{ кг} = 27,2 \text{ т.}$$

Тогда, согласно формуле (7.30), имеем

$$l_1 = \frac{Q - Q_{T_2}}{p} = \frac{50 - 27,2}{19,2} = 1,19 \text{ м} < 1,37 \text{ м.}$$

Принимаем длину участка с шагом $u_1 = 15 \text{ см}$ равной 137 см.

ВСПОМОГАТЕЛЬНЫЕ ТАБЛИЦЫ И ГРАФИКИ К ГЛАВЕ 7

Таблица 7.1

Значения коэффициента A для расчета по раскрытию трещин изгибаемых элементов без предварительного напряжения прямоугольного и таврового сечения с полкой в сжатой зоне

γ'	μn L	0,01	0,02	0,03	0,04	0,05	0,06	0,07	0,08	0,1	0,12	0,14	0,16	0,2	0,3
		0,03	9,23 18,25	2,4 4,75	1,09 2,16	0,63 1,24	0,41 0,81	0,29 0,56	—	—	—	—	—	—	—
0,04	—	6 8,33	2,72 3,79	1,56 2,18	1,02 1,41	0,71 0,99	0,53 0,73	0,4	0,56	—	—	—	—	—	—
0,05	—	9,57 11,89	4,35 5,41	2,49 3,1	1,62 2,01	1,13 1,41	0,84 1,04	0,64	0,8	0,41	—	—	—	—	—
0,06	—	13,11 15,43	5,95 7,01	3,41 4,01	2,21 2,6	1,55 1,82	1,14 1,34	0,88	1,03	0,56	0,38	—	—	—	—
0,08	—	—	9,12 9,92	5,22 5,67	3,37 3,67	2,36 2,56	1,74 1,89	1,87	2,03	0,85	0,58	0,42	—	—	—
0,1	—	—	—	6,98 7,01	4,51 4,53	3,16 3,17	2,33 2,34	1,78	1,79	1,13	0,78	0,56	0,42	0,25	—
0,15	—	—	—	—	6,63 6,63	4,62 4,62	3,4	2,61	2,61	1,65	1,13	0,81	0,61	0,36	—
0,2	—	—	—	—	—	—	4,43	3,39	3,39	2,15	1,47	1,06	0,79	0,47	—
0,3	—	—	—	—	—	—	—	—	—	3,08	2,1	1,5	1,12	0,67	0,22
0,4	—	—	—	—	—	—	—	—	—	—	—	1,93	1,43	0,84	0,28
												1,93	1,43	0,84	0,28

γ'	μ L	0,01	0,02	0,03	0,04	0,05	0,06	0,07	0,08	0,1	0,12	0,14	0,16	0,2	0,3
		(Values for $\gamma' = 0,2$)													
0,2	0,03	<u>7,22</u> 18,05	<u>1,84</u> 4,6	<u>0,83</u> 2,08	<u>0,47</u> 1,19	<u>0,31</u> 0,76	<u>0,21</u> 0,54	—	—	—	—	—	—	—	—
	0,04	—	<u>5,21</u> 8,15	<u>2,35</u> 3,67	<u>1,34</u> 2,1	<u>0,86</u> 1,35	<u>0,61</u> 0,95	<u>0,45</u> 0,7	<u>0,34</u> 0,54	—	—	—	—	—	—
	0,05	—	<u>9,18</u> 12,11	<u>4,2</u> 5,54	<u>2,36</u> 3,11	<u>1,52</u> 2	<u>1,07</u> 1,41	<u>0,79</u> 1,04	<u>0,6</u> 0,79	<u>0,38</u> 0,5	—	—	—	—	—
	0,06	—	<u>13,12</u> 16,05	<u>5,91</u> 7,23	<u>3,37</u> 4,12	<u>2,17</u> 2,65	<u>1,53</u> 1,87	<u>1,13</u> 1,38	<u>0,86</u> 1,05	<u>0,54</u> 0,67	<u>0,37</u> 0,45	—	—	—	—
	0,08	—	—	<u>9,45</u> 10,77	<u>5,38</u> 6,13	<u>3,46</u> 3,94	<u>2,43</u> 2,77	<u>1,79</u> 2,04	<u>1,38</u> 1,57	<u>0,87</u> 0,99	<u>0,59</u> 0,68	<u>0,43</u> 0,49	—	—	—
	0,1	—	—	—	<u>7,37</u> 7,76	<u>4,74</u> 4,99	<u>3,33</u> 3,5	<u>2,45</u> 2,58	<u>1,89</u> 1,99	<u>1,19</u> 1,25	<u>0,81</u> 0,86	<u>0,59</u> 0,62	<u>0,44</u> 0,46	<u>0,27</u> 0,28	—
	0,15	—	—	—	—	<u>7,39</u> 7,39	<u>5,18</u> 5,18	<u>3,81</u> 3,81	<u>2,93</u> 2,93	<u>1,86</u> 1,86	<u>1,27</u> 1,27	<u>0,91</u> 0,91	<u>0,68</u> 0,68	<u>0,41</u> 0,41	—
	0,2	—	—	—	—	—	—	<u>5,03</u> 5,03	<u>3,85</u> 3,85	<u>2,46</u> 2,46	<u>1,67</u> 1,67	<u>1,2</u> 1,2	<u>0,9</u> 0,9	<u>0,55</u> 0,55	—
	0,3	—	—	—	—	—	—	—	—	<u>3,6</u> 3,6	<u>2,47</u> 2,47	<u>1,77</u> 1,77	<u>1,32</u> 1,32	<u>0,79</u> 0,79	<u>0,29</u> 0,29
	0,4	—	—	—	—	—	—	—	—	—	—	<u>2,32</u> 2,32	<u>1,73</u> 1,73	<u>1,04</u> 1,04	<u>0,38</u> 0,38
(Values for $\gamma' = 0,4$)															
0,4	0,03	<u>7,67</u> 19,18	<u>1,95</u> 4,86	<u>0,87</u> 2,18	<u>0,5</u> 1,24	<u>0,32</u> 0,8	<u>0,22</u> 0,59	—	—	—	—	—	—	—	—
	0,04	—	<u>4,66</u> 8	<u>2,09</u> 3,59	<u>1,19</u> 2,04	<u>0,77</u> 1,31	<u>0,54</u> 0,92	<u>0,4</u> 0,68	<u>0,3</u> 0,52	—	—	—	—	—	—
	0,05	—	<u>8,86</u> 12,2	<u>3,98</u> 5,48	<u>2,26</u> 3,11	<u>1,5</u> 2	<u>1,02</u> 1,4	<u>0,75</u> 1,03	<u>0,58</u> 0,79	<u>0,37</u> 0,51	—	—	—	—	—
	0,06	—	<u>13,07</u> 16,4	<u>5,86</u> 7,36	<u>3,32</u> 4,17	<u>2,14</u> 2,69	<u>1,5</u> 1,88	<u>1,11</u> 1,39	<u>0,85</u> 1,07	<u>0,55</u> 0,69	<u>0,37</u> 0,47	—	—	—	—
	0,08	—	—	<u>9,61</u> 11,1	<u>5,45</u> 6,29	<u>3,51</u> 4,06	<u>2,45</u> 2,83	<u>1,81</u> 2,09	<u>1,39</u> 1,6	<u>0,9</u> 1,04	<u>0,61</u> 0,71	<u>0,44</u> 0,51	—	—	—
	0,1	—	—	—	<u>7,57</u> 8,19	<u>4,87</u> 5,27	<u>3,4</u> 3,68	<u>2,51</u> 2,72	<u>1,92</u> 2,08	<u>1,24</u> 1,34	<u>0,85</u> 0,92	<u>0,61</u> 0,66	<u>0,46</u> 0,5	<u>0,28</u> 0,3	—
	0,15	—	—	—	—	<u>7,85</u> 7,85	<u>5,47</u> 5,47	<u>4,03</u> 4,03	<u>3,09</u> 3,09	<u>1,98</u> 1,98	<u>1,38</u> 1,38	<u>0,99</u> 0,99	<u>0,74</u> 0,74	<u>0,45</u> 0,45	—
	0,2	—	—	—	—	—	—	<u>5,34</u> 5,34	<u>4,09</u> 4,09	<u>2,62</u> 2,62	<u>1,83</u> 1,83	<u>1,31</u> 1,31	<u>0,98</u> 0,98	<u>0,6</u> 0,6	—
	0,3	—	—	—	—	—	—	—	—	<u>3,85</u> 3,85	<u>2,67</u> 2,67	<u>1,95</u> 1,95	<u>1,46</u> 1,46	<u>0,89</u> 0,89	<u>0,34</u> 0,34
	0,4	—	—	—	—	—	—	—	—	—	—	<u>2,54</u> 2,54	<u>1,88</u> 1,88	<u>1,17</u> 1,17	<u>0,44</u> 0,44

γ'	L	μn														
		0,01	0,02	0,03	0,04	0,05	0,06	0,07	0,08	0,1	0,12	0,14	0,16	0,2	0,3	
1	0,03	$\frac{8,35}{20,89}$	$\frac{2,1}{5,24}$	$\frac{0,93}{2,33}$	$\frac{0,53}{1,32}$	$\frac{0,34}{0,84}$	$\frac{0,23}{0,59}$	—	—	—	—	—	—	—	—	
	0,04	—	$\frac{3,6}{7,62}$	$\frac{1,6}{3,39}$	$\frac{0,9}{1,91}$	$\frac{0,58}{1,23}$	$\frac{0,4}{0,85}$	$\frac{0,3}{0,63}$	$\frac{0,23}{0,48}$	—	—	—	—	—	—	
	0,05	—	$\frac{8,13}{12,15}$	$\frac{3,62}{5,41}$	$\frac{2,04}{3,05}$	$\frac{1,31}{1,96}$	$\frac{0,91}{1,36}$	$\frac{0,67}{1}$	$\frac{0,51}{0,77}$	$\frac{0,33}{0,49}$	—	—	—	—	—	
	0,06	—	$\frac{12,67}{16,69}$	$\frac{5,65}{7,43}$	$\frac{3,18}{4,19}$	$\frac{2,04}{2,69}$	$\frac{1,42}{1,87}$	$\frac{1,04}{1,37}$	$\frac{0,8}{1,05}$	$\frac{0,51}{0,67}$	$\frac{0,36}{0,47}$	—	—	—	—	
	0,08	—	—	$\frac{9,68}{11,47}$	$\frac{5,45}{6,46}$	$\frac{3,5}{4,14}$	$\frac{2,43}{2,88}$	$\frac{1,79}{2,12}$	$\frac{1,37}{1,62}$	$\frac{0,88}{1,04}$	$\frac{0,61}{0,72}$	$\frac{0,47}{0,53}$	—	—	—	
	0,1	—	—	—	$\frac{7,73}{8,73}$	$\frac{4,95}{5,6}$	$\frac{3,44}{3,89}$	$\frac{2,53}{2,86}$	$\frac{1,94}{2,19}$	$\frac{1,24}{1,4}$	$\frac{0,86}{0,97}$	$\frac{0,63}{0,71}$	$\frac{0,48}{0,54}$	$\frac{0,31}{0,35}$	—	
	0,15	—	—	—	—	$\frac{8,39}{8,39}$	$\frac{5,83}{5,83}$	$\frac{4,29}{4,29}$	$\frac{3,28}{3,28}$	$\frac{2,1}{2,1}$	$\frac{1,46}{1,46}$	$\frac{1,07}{1,07}$	$\frac{0,81}{0,81}$	$\frac{0,52}{0,52}$	—	
	0,2	—	—	—	—	—	—	$\frac{5,7}{5,7}$	$\frac{4,36}{4,36}$	$\frac{2,79}{2,79}$	$\frac{2,43}{2,43}$	$\frac{1,41}{1,41}$	$\frac{1,08}{1,08}$	$\frac{0,68}{0,68}$	—	
	0,3	—	—	—	—	—	—	—	—	$\frac{4,15}{4,15}$	$\frac{2,88}{2,88}$	$\frac{2,1}{2,1}$	$\frac{1,6}{1,6}$	$\frac{1,01}{1,01}$	$\frac{0,41}{0,41}$	
	0,4	—	—	—	—	—	—	—	—	—	—	$\frac{2,77}{2,77}$	$\frac{2,11}{2,11}$	$\frac{1,33}{1,33}$	$\frac{0,55}{0,55}$	

$$\gamma' = \frac{(b'_n - b) h'_n + \frac{n}{\nu} F'_a}{bh_0}; \quad \mu n = \frac{F_a E_a}{bh_0 E_0}; \quad L = \frac{M}{R_n^H bh_0^2}$$

Примечания: 1. Значения коэффициента A , находящиеся в числителе, применяются при вычислении ширины раскрытия трещин от кратковременного действия нагрузки, а находящиеся в знаменателе — от длительного действия нагрузки.

2. Если значения коэффициента A получаются меньше минимальных табличных значений, расчет по раскрытию трещин можно не производить.

3. Табличными значениями коэффициента A не следует пользоваться при марках бетона 400 и выше.

Таблица 7.2

Значения коэффициента A для расчета по раскрытию трещин изгибаемых элементов без предварительного напряжения таврового сечения с полкой в растянутой зоне

γ	L	μn											
		0,02	0,03	0,04	0,05	0,06	0,07	0,08	0,1	0,12	0,14	0,16	0,2
0,2	0,04	4,19	2,88	1,11	0,72	0,51	0,38	0,29	—	—	—	—	—
		8,42	5,79	2,22	1,45	1,02	0,76	0,58	—	—	—	—	—
	0,05	9,06	4,15	2,39	1,55	1,09	0,81	0,63	0,4	—	—	—	—
		13,27	6,07	3,5	2,28	1,6	1,19	0,92	0,59	—	—	—	—
	0,06	13,9	6,35	3,65	2,38	1,67	1,24	0,96	0,62	0,43	—	—	—
		18,1	8,27	4,75	3,1	2,18	1,62	1,24	0,8	0,55	—	—	—
	0,08	—	10,7	6,15	4	2,81	2,08	1,6	1,03	0,71	0,52	—	—
		—	12,6	7,24	4,7	3,31	2,45	1,89	1,22	0,84	0,61	—	—
0,1	—	—	8,59	5,58	3,92	2,91	2,24	1,44	1	0,73	0,55	0,34	
	—	—	9,64	6,26	4,4	3,26	2,51	1,61	1,12	0,81	0,62	0,38	
0,15	—	—	—	9,17	6,43	4,75	3,66	2,35	1,62	1,18	0,89	0,55	
	—	—	—	9,17	6,43	4,75	3,66	2,35	1,62	1,18	0,89	0,55	
0,2	—	—	—	—	—	6,2	4,76	3,05	2,11	1,54	1,16	0,71	
	—	—	—	—	—	6,2	4,76	3,05	2,11	1,54	1,16	0,71	
0,4	0,04	3,84	2,65	1,02	0,67	0,47	0,35	0,27	—	—	—	—	—
		9,59	6,62	2,55	1,66	1,18	0,87	0,67	—	—	—	—	—
	0,05	6,4	2,94	1,67	1,11	0,78	0,58	0,45	0,29	—	—	—	—
		13,18	6,05	3,49	2,28	1,61	1,2	0,92	0,6	—	—	—	—
	0,06	12,57	5,76	3,32	2,17	1,53	1,14	0,88	0,57	0,4	—	—	—
		19,33	8,86	5,11	3,33	2,33	1,75	1,35	0,87	0,61	—	—	—
	0,08	—	11,33	6,53	4,25	3	2,23	1,72	1,11	0,78	0,57	—	—
		—	14,4	8,3	5,4	3,81	2,83	2,19	1,41	0,99	0,72	—	—
0,1	—	—	9,96	5,54	4,43	3,29	2,54	1,64	1,15	0,84	0,64	0,4	
	—	—	11,41	6,55	5,24	3,89	3	1,94	1,35	0,99	0,75	0,47	
0,15	—	—	—	11,24	7,91	5,85	4,52	2,92	2,03	1,49	1,13	0,71	
	—	—	—	11,24	7,91	5,85	4,52	2,92	2,03	1,49	1,13	0,71	
0,2	—	—	—	—	—	7,99	6,17	3,97	2,77	2,03	1,54	0,95	
	—	—	—	—	—	7,99	6,17	3,97	2,77	2,03	1,54	0,95	
0,6	0,04	4,64	3,21	1,24	0,81	0,57	0,43	0,33	—	—	—	—	—
		11,61	8,02	3,1	2,03	1,43	1,07	0,83	—	—	—	—	—
	0,05	5,78	2,66	1,54	1,01	0,71	0,53	0,41	0,27	—	—	—	—
		14,45	6,65	3,85	2,52	1,78	1,33	1,03	0,67	—	—	—	—
	0,06	9,05	4,15	2,4	1,57	1,11	0,83	0,64	0,42	0,29	—	—	—
		18,95	8,7	5,03	3,29	2,32	1,73	1,34	0,87	0,61	—	—	—
	0,08	—	10,93	6,31	4,12	2,91	2,16	1,68	1,09	0,76	0,56	—	—
		—	15,44	8,92	5,82	4,11	3,06	2,37	1,54	1,08	0,79	—	—
0,1	—	—	10,14	6,62	4,67	3,48	2,69	1,75	1,22	0,9	0,69	0,43	
	—	—	12,72	8,3	5,86	4,36	3,37	2,19	1,53	1,13	0,86	0,54	

γ	L \ μn	μn											
		0,02	0,03	0,04	0,05	0,06	0,07	0,08	0,1	0,12	0,14	0,16	0,2
0,6	0,15	—	—	—	12,68	8,93	6,63	5,13	3,33	2,33	1,71	1,31	0,83
	0,2	—	—	—	14,32	10,08	7,48	5,8	3,76	2,63	1,93	1,48	0,93
1	0,04	6,25	4,32	1,67	1,1	0,78	0,58	0,45	—	—	—	—	—
	0,05	15,62	10,82	4,18	2,74	1,94	1,45	1,13	—	—	—	—	—
		7,77	3,59	2,08	1,36	0,96	0,72	0,56	0,36	—	—	—	—
	0,06	19,44	8,97	5,2	3,4	2,41	1,8	1,4	0,91	—	—	—	—
		9,3	4,28	2,48	1,62	1,15	0,86	0,67	0,43	0,31	—	—	—
	0,08	23,25	10,7	6,2	4,06	2,88	2,15	1,67	1,09	0,76	—	—	—
		—	7,32	4,23	2,77	1,96	1,46	1,13	0,74	0,52	0,38	—	—
	0,1	—	15,45	8,94	5,85	4,14	3,09	2,4	1,56	1,1	0,81	—	—
—		—	9,46	6,18	4,37	3,27	2,53	1,65	1,16	0,86	0,66	0,42	
0,15	—	—	14,11	9,23	6,53	4,87	3,78	2,46	1,73	1,28	0,98	0,63	
	—	—	—	14,46	10,21	7,6	5,9	3,84	2,7	1,99	1,53	0,98	
0,2	—	—	—	17,44	12,31	9,16	7,11	4,63	3,25	2,41	1,85	1,18	
	—	—	—	—	—	11,78	9,12	5,94	4,17	3,08	2,37	1,51	
						13,31	10,31	6,71	4,71	3,49	2,68	1,71	

$$\gamma = \frac{(b_n - b) h_n}{bh_0}; \quad \mu n = \frac{F_a E_a}{bh_0 E_c}; \quad L = \frac{M}{R_n bh_0^2}$$

Примечания: 1. Значения коэффициента A , находящиеся в числителе, применяются при вычислении ширины раскрытия трещин от кратковременного действия нагрузки, а находящиеся в знаменателе — от длительного действия нагрузки.

2. Если значения коэффициента A получаются меньше минимальных табличных значений, расчет по раскрытию трещин можно не производить.

3. Табличными значениями коэффициента A не следует пользоваться при марках бетона 400 и выше.

Таблица 7.3

Значения коэффициента D для расчета по раскрытию трещин изгибаемых элементов без предварительного напряжения прямоугольного и таврового сечения

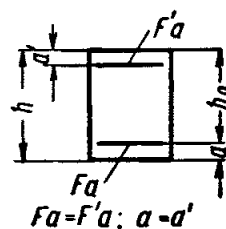
Вид стали рабочей арматуры	Марка бетона	
	200	300
Обыкновенная арматурная проволока	5,76	5,89
Сталь горячекатаная класса	A-I	5,38
	A-II	3,76
	A-III	3,58

Таблица 7.4

Значения коэффициента A_1 для расчета по раскрытию трещин внецентренно растянутых элементов без предварительного напряжения прямоугольного сечения с симметричной арматурой

n_1	μn													
	0,02		0,025				0,03				0,035			
	m_1													
	0,01	0,02	0,01	0,02	0,03	0,04	0,01	0,02	0,03	0,04	0,01	0,02	0,03	0,04
0,01	1,56 2,33	3,56 4,56	0,75 1,33	2 2,72	3,47 4,29	5,07 5,95	0,39 0,85	1,21 1,78	2,24 2,86	3,36 4,02	0,24 0,6	0,78 1,23	1,54 2,03	2,36 2,88
0,02	—	—	1,92 2,38	3,31 3,89	4,82 5,49	6,41 7,14	1,16 1,53	2,11 2,57	3,16 3,67	4,26 4,83	0,74 1,05	1,43 1,8	2,19 2,61	3,01 3,46
0,03	—	—	—	—	—	—	—	2,87 3,27	3,94 4,4	5,05 5,55	—	1,98 2,31	2,77 3,14	3,58 3,99
0,04	—	—	—	—	—	—	—	—	—	—	—	—	—	—
0,05	—	—	—	—	—	—	—	—	—	—	—	—	—	—

$$\mu n = \frac{F_a E_a}{b h_0 E_b}; n_1 = \frac{N \cdot 1000}{b h_0 E_b}; m_1 = \frac{M \cdot 1000}{b h_0^2 E_b}$$



- Примечания: 1. Величина A_1 при кратковременном действии нагрузки находится в числителе, при длительном действии — в знаменателе.
2. Таблицей разрешается пользоваться при $a = a' = (0,05 \div 0,15) h$.

Продолжение табл. 7.4

0,04				0,05				0,06				0,08				
0,01	0,02	0,03	0,04	0,02	0,03	0,04	0,06	0,02	0,04	0,06	0,08	0,02	0,04	0,06	0,08	0,1
0,1	0,53	1,1	1,74	0,26	0,63	1,04	1,89	0,15	0,67	1,27	1,88	0,04	0,33	0,68	1,02	1,37
0,46	0,9	1,5	2,15	0,53	0,91	1,32	2,2	0,35	0,89	1,49	2,11	0,25	0,47	0,82	1,16	1,51
0,48	1	1,59	2,22	0,55	0,92	1,33	2,17	0,32	0,86	1,46	2,06	0,11	0,43	0,76	1,11	1,46
0,75	1,32	1,94	2,59	0,78	1,17	1,59	2,45	0,5	1,06	1,67	2,28	0,25	0,56	0,9	1,25	1,6
—	1,43	2,03	2,65	0,81	1,19	1,59	2,48	0,49	1,04	1,63	2,24	0,19	0,52	0,86	1,2	1,55
—	1,71	2,34	2,99	1,02	1,42	1,84	2,7	0,66	1,23	1,83	2,45	0,33	0,65	0,99	1,34	1,69
—	—	—	—	1,05	1,44	1,85	2,69	0,66	1,22	1,8	—	0,28	0,62	0,95	1,29	—
—	—	—	—	1,25	1,66	2,08	2,94	0,82	1,4	1,95	—	0,41	0,74	1,08	1,43	—
—	—	—	—	—	—	—	—	—	—	—	—	—	0,71	1,04	—	—
—	—	—	—	—	—	—	—	—	—	—	—	—	0,83	1,17	—	—

Таблица 7.5

Значения коэффициента D_1 для расчета по раскрытию трещин внецентренно растянутых элементов прямоугольного сечения с симметричной ненапрягаемой арматурой

Вид стали рабочей арматуры	Марка бетона	200	300	400
	Обыкновенная арматурная проволока		8,5	7,14
Сталь горячекатаная класса	A-I	7,92	6,66	6
	A-II	5,55	4,67	4,2
	A-III	5,28	4,45	4

Таблица 7.6

Значения ω_1 и ω_2 для подбора поперечной арматуры при расчете элементов по раскрытию наклонных трещин

Марка бетона		200		300		400	
вид стали хомутов	диаметр хомутов в мм	ω_1	ω_2	ω_1	ω_2	ω_1	ω_2
Обыкновенная арматурная проволока	3	2,27		1,88		1,63	
	4	2,62		2,18		1,88	
	5	2,93	2,43	2,44	3,51	2,1	4,71
	6	3,21		2,66		2,3	
	7	3,47		2,88		2,48	

Продолжение табл. 7.6

Марка бетона		200		300		400	
вид стали хомутов	диаметр хомутов в мм	ω_1	ω_2	ω_1	ω_2	ω_1	ω_2
A-I	6	2,66		2,21		1,91	
	8	3,06		2,56		2,2	
	10	3,42		2,85		2,46	
	12	3,75	2,83	3,12	4,1	2,67	5,51
	14	4,05		3,38		2,91	
	16	4,32		3,61		3,11	
A-II	10	2,87		2,39		2,06	
	12	3,14		2,62		2,25	
	14	3,39	2,83	2,82	4,1	2,44	5,51
	16	3,62		3,02		2,6	
	18	3,84		3,2		2,76	
A-III	6	2,28		1,89		1,64	
	8	2,63		2,19		1,89	
	10	2,94	2,7	2,45	3,9	2,11	5,25
	12	3,22		2,68		2,29	
	14	3,48		2,9		2,5	

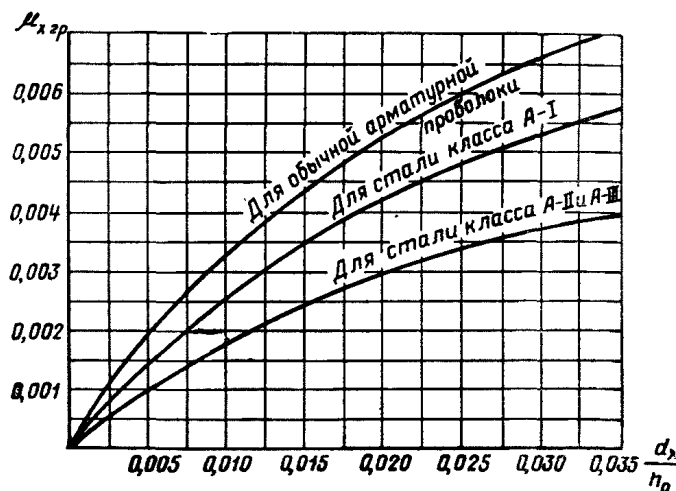


График 7.1. Значения коэффициента $\mu_{х.гр}$ для подбора поперечной арматуры при расчете элементов по раскрытию трещин

8. РАСЧЕТ ЭЛЕМЕНТОВ ЖЕЛЕЗОБЕТОННЫХ КОНСТРУКЦИЙ, ПОДВЕРГАЮЩИХСЯ МНОГОКРАТНО ПОВТОРЯЮЩИМСЯ НАГРУЗКАМ

8.1. Железобетонные конструкции рассматриваются как находящиеся под воздействием многократно повторяющейся нагрузки, если эта нагрузка вызывает значительный перепад напряжений в бетоне или в растянутой арматуре (см. пп. 8.9 и 8.11) и если число повторений нагрузки за период эксплуатации здания или сооружения достаточно велико.

К такого рода конструкциям относятся подкрановые балки, эстакады, шпалы, рамные фундаменты и перекрытия под некоторые неуравновешенные машины (вентиляторы, центрифуги) и т. п.

8.2(4.1). Элементы, находящиеся под воздействием многократно повторяющейся нагрузки, рассчитываются:

1) по несущей способности:

а) на прочность — в соответствии с указаниями раздела 4 — на действие расчетных нагрузок;

б) на выносливость — в соответствии с указаниями пп. 8.5 и 8.6 — на действие нормативных нагрузок: временной многократно повторяющейся, а также постоянных и временных длительно действующих; кратковременно действующие нагрузки учитываются в сочетании с указанными выше нагрузками в зависимости от характера многократно повторяющейся нагрузки: если эта нагрузка является кратковременной, то другие кратковременные нагрузки в основных сочетаниях нагрузок не учитываются; если многократно повторяющаяся нагрузка является длительно действующей (например, нагрузка от оборудования — вентиляторы, центрифуги и т. п.), то в основных сочетаниях нагрузок учитывается одна из кратковременно действующих нагрузок (согласно СНиП II-A.11-62, п. 1.7). При действии динамических нагрузок от машин (станков, вентиляторов и т. п.) многократно повторяющаяся нагрузка принимается с коэффициентом перегрузки по специальной инструкции;

2) по образованию трещин (предварительно напряженные элементы):

а) без учета влияния многократного повторения нагрузки — в соответствии с указаниями раздела 5 — на действие расчетных или нормативных нагрузок;

б) с учетом влияния многократного повторения нагрузки — в соответствии с указаниями п. 8.7 — на действие нагрузок, при которых производится расчет на выносливость,

или по раскрытию трещин (элементы без предварительного напряжения) — в соответствии с указаниями раздела 7 и п. 8.13 — на действие нормативных нагрузок;

3) по деформациям:

на статические перемещения (прогибы) — в соответствии с указаниями раздела 6 и п. 8.12 — на действие нормативных нагрузок; на динамические перемещения (амплитуды колебаний) — по специальной инструкции.

В необходимых случаях должны учитываться динамические воздействия многократно повторяющейся нагрузки.

Подкрановые балки, рассчитываемые на прочность при одновременной работе двух кранов, при проверке выносливости следует рассчитывать на нагрузку от одного крана; при легком режиме работы кранов подкрановые балки на выносливость не рассчитываются.

Подкрановые балки, рассчитываемые по образованию трещин при одновременной работе двух кранов, при расчете по образованию трещин с учетом влияния многократного повторения нагрузки рассчитываются на нагрузку от одного крана.

Подвергающиеся многократно повторяющейся нагрузке центрально сжатые железобетонные элементы с косвенным армированием (см. п. 4.15), а также участки элементов, работающие на местное сжатие (см. пп. 4.129—4.132), на выносливость не рассчитываются.

8.3(11.1). Расчет железобетонных элементов на выносливость, а также по образованию трещин при многократно повторяющейся нагрузке производится исходя из гипотезы плоских сечений, при этом изменение напряжений в бетоне по высоте сечения элемента принимается по линейному закону. В расчетах на выносливость элементов, не подвергаемых предварительному напряжению, работа растянутого бетона не учитывается.

8.4(11.2). При расчете элементов железобетонных конструкций, подвергающихся многократно повторяющейся нагрузке, должна производиться проверка напряжений от наибольшей нормативной нагрузки цикла:

а) для всех элементов — в сечениях, нормальных к их оси;

б) для изгибаемых, внецентренно сжатых и внецентренно растянутых элементов, кроме того, — в направлении главных растягивающих напряжений.

8.5(11.3). При расчете на выносливость сечений, нормальных к оси элемента, наибольшее краевое сжимающее напряжение в бетоне σ_6 не должно превышать расчетных сопротивлений бетона на сжатие $R'_{пр}$ или R'_n , принимаемых по п. 8.9, а наибольшие напряжения в продольной растянутой арматуре σ_a — значений расчетных сопротивлений арматуры R'_a , принимаемых по указаниям пп. 8.10 и 8.11, т. е. должны удовлетворяться условия:

а) для сжатого бетона в изгибаемых, внецентренно сжатых и внецентренно растянутых элементах

$$\sigma_6 \leq R'_n; \quad (8.1)$$

в центрально сжатых элементах

$$\sigma_6 \leq R'_{пр}; \quad (8.2)$$

б) для растянутой арматуры

$$\sigma_a \leq R'_a. \quad (8.3)$$

Напряжения σ_6 и σ_a определяются согласно пп. 3.24 и 3.25, с учетом указаний п. 8.8.

Примечание. Сжатая арматура на выносливость не рассчитывается.

8.6(11.4). Если в элементах с ненапрягаемой арматурой не удовлетворяется условие (8.7), то равнодействующая главных растягивающих напряжений по нейтральной оси должна быть полностью воспринята поперечной и отогнутой арматурой при расчетном сопротивлении этой арматуры, равном R'_a , принимаемом по указаниям пп. 8.10 и 8.11.

Для изгибаемых элементов должно удовлетворяться условие

$$\frac{Q}{z} \leq q'_x + q'_0 \sqrt{1 + \sin 2\alpha}, \quad (8.4)$$

где q'_x и q'_0 — коэффициенты интенсивности армирования элемента соответственно поперечными стержнями и отгибами при расчете на выносливость, равные

$$q'_x = \frac{R'_a F_x}{u}, \quad (8.5)$$

$$q'_0 = \frac{R'_a F_0}{u_0}, \quad (8.5')$$

α — угол наклона отгибов к продольной оси элементов;

Q — наибольшая поперечная сила на рассматриваемом участке элемента с постоянной интенсивностью поперечного армирования;

z — плечо внутренней пары сил в рассматриваемом сечении, определяемом как для упругих материалов (расстояние между точками приложения равнодействующих приведенной сжатой зоны и растянутой арматуры, см. п. 3.31).

Значения F_x , u , F_0 , u_0 принимаются согласно пп. 4.40, 4.42 и 7.8.

Расчет производится для каждого участка с постоянной интенсивностью поперечного армирования.

8.7(11.3, 11.4). В предварительно напряженных конструкциях, рассчитываемых на выносливость, наибольшая величина растягивающих напряжений $\sigma_{6,p}$ в крайнем волокне растянутого бетона не должна превышать расчетного сопротивления бетона растяжению R'_t , принимаемого по п. 8.9.

Главные растягивающие напряжения $\sigma_{т,p}$ в предварительно напряженных элементах, рассчитываемых на выносливость, не должны превышать R'_t .

Таким образом, расчет предварительно напряженных элементов по образованию трещин с учетом влияния многократного повторения нагрузки производится из условий:

а) для сечений, нормальных к продольной оси элемента

$$\sigma_{6,p} \leq R'_t; \quad (8.6)$$

б) для наклонных сечений

$$\sigma_{т,p} \leq R'_t. \quad (8.7)$$

Напряжения $\sigma_{6,p}$ и $\sigma_{т,p}$ определяются согласно пп. 3.24—3.26, с учетом указаний п. 8.8.

Напряжения $\sigma_{т,p}$ определяются на уровне центра тяжести приведенного сечения, а так-

же в местах резкого изменения ширины сечения.

8.8(11.1, 3.9). При расчете на выносливость (а также по образованию трещин с учетом влияния многократного повторения нагрузки) определение напряжений производится в предположении упругой работы элементов согласно пп. 3.22—3.29; для предварительно напряженных элементов в этом случае учитываются величины установившихся напряжений в бетоне и в арматуре в соответствии с указаниями пп. 3.23 и 3.24.

Напряжения в бетоне и арматуре при расчете на выносливость вычисляются по приведенным характеристикам сечения; при этом в предварительно напряженных элементах учитывается полное сечение бетона (см. п. 3.30), а в элементах без предварительного напряжения не учитывается площадь растянутого бетона (см. п. 3.31), за исключением проверки условия (8.7), где учитывается полное сечение бетона.

При расчете железобетонных конструкций из тяжелого бетона на выносливость для определения напряжений отношение модуля упругости арматуры к условному модулю упругости бетона при многократном приложении нагрузки (коэффициент приведения) $n' = \frac{E_a}{E_b}$ следует принимать по табл. 8.1.

Значения коэффициента n' для конструкций из легких бетонов должны приниматься по специальным инструкциям или обосновываться экспериментальными данными.

Предварительные напряжения σ_0 в напрягаемой арматуре в виде проволоки пучков и прядей без анкеров в пределах ее зоны анкеровки $l_{ан}$ (см. п. 3.6) принимаются сниженными в соответствии с указаниями п. 4.11 при расчете на выносливость (с заменой R_a на R'_a) и п. 5.2 при расчете по образованию трещин.

Таблица 8.1(8)

Коэффициенты приведения n' для расчета на выносливость железобетонных конструкций из тяжелого бетона

Проектная марка бетона	150	200	300	400	500 и выше
Значения коэффициента n'	30	25	20	15	10

Примечание. При вычислении приведенных геометрических характеристик сечения предварительно напряженного элемента коэффициент приведения принимается равным $n = \frac{E_a}{E_b}$.

8.9(3.4). Расчетные сопротивления тяжелого бетона при расчете железобетонных конструкций на выносливость, а также по образова-

нию трещин при многократно повторяющейся нагрузке $R'_{пр}$, $R'_и$ и $R'_т$ вычисляются путем умножения соответствующих расчетных сопротивлений бетона $R_{пр}$, $R_{и}$ и $R_{т}$, определенных по п. 2.10, на коэффициент $k_{рб}$, принимаемый по табл. 8.2 в зависимости от характеристики цикла напряжений в бетоне:

$$\rho_b = \frac{\sigma_{б.мин}}{\sigma_{б.макс}}, \quad (8.8)$$

где $\sigma_{б.мин}$, $\sigma_{б.макс}$ — соответственно наименьшие и наибольшие значения напряжений в бетоне (сжатом или растянутом), возникающих при нормативных нагрузках (см. п. 8.2) от изменения только многократно повторяющейся нагрузки.

Таблица 8.2(3)

Коэффициенты $k_{рб}$ для определения расчетных сопротивлений тяжелого бетона при расчете железобетонных конструкций на выносливость и по образованию трещин при многократно повторяющихся нагрузках

ρ_b	$\leq 0,1$	0,2	0,3	0,4	0,5	0,6
$k_{рб}$	0,75	0,8	0,85	0,9	0,95	1

Примечание. Коэффициенты $k_{рб}$ назначены с учетом повышения прочности бетона к тому времени, когда число повторений (циклов) нагрузки окажется настолько велико, что требуется проверка выносливости конструкций. Это повышение прочности принято:

для бетона проектной марки 150 — на 40%;
то же, 600 — на 20%;

для бетона промежуточных марок — по линейной интерполяции.

Если условия, в которых эксплуатируется конструкция или технология ее изготовления, не обеспечивают указанного прироста прочности, то значения коэффициентов $k_{рб}$ должны быть соответственно снижены.

При вычислении характеристики ρ_b учитывается то же сочетание нагрузок, что и при проверке на выносливость, согласно п. 8.2.

При применении легкого бетона в железобетонных конструкциях, подвергающихся воздействию многократно повторяющихся нагрузок, расчетные сопротивления его должны быть специально обоснованы.

Табличными значениями коэффициентов $k_{рб}$ следует пользоваться в том случае, если число повторений (циклов) нагрузки достигает величины, при которой необходим расчет на выносливость (порядка 10^5) не ранее чем: для бетона марки 200 — через 60 дней
» » » 300 — » 50 »
» » » 400 — » 40 »
» » » 500 — » 30 »

от момента достижения бетоном проектной марки.

Если число циклов нагрузки достигнет величины порядка 10^5 через число дней t , меньшее, чем указано выше, коэффициент k_{p_6} уменьшается умножением на величину,

$$\rho = \frac{R}{2250} + 0,7 \lg(t_1 + 28) - 0,47.$$

При $\rho_6 > 0,6$ проверка сжатого бетона на выносливость и растянутого бетона по образованию трещин с учетом влияния многократно повторяющейся нагрузки не производится.

8.10(3.7). Расчетные сопротивления растянутой стержневой и проволочной арматуры при расчете железобетонных конструкций на выносливость R'_a должны вычисляться путем умножения расчетного сопротивления растянутой арматуры R_a , определенного по п. 2.26, на коэффициент k_{p_a} , принимаемой по табл. 8.3 в зависимости от характеристики цикла напряжений в арматуре

$$\rho_a = \frac{\sigma_{a.мин}}{\sigma_{a.макс}}, \quad (8.9)$$

где $\sigma_{a.мин}$ и $\sigma_{a.макс}$ — соответственно наименьшие и наибольшие значения напряжений в растянутой арматуре, возникающих при нормативных нагрузках (см. п. 8.2) от изменения только многократно повторяющейся нагрузки.

Таблица 8.3(6)

Коэффициенты k_{p_a} для определения расчетных сопротивлений арматуры при расчете железобетонных конструкций на выносливость

Вид арматуры	Значение коэффициента k_{p_a} при ρ_a								
	-1	-0,2	0	0,2	0,4	0,7	0,8	0,9	1
1. Горячекатаная класса А-I . . .	0,45	0,7	0,8	0,85	1	1	1	1	1
2. То же, класса А-II	0,4	0,58	0,65	0,72	0,84	1	1	1	1
3. То же, класса А-III	0,31	0,47	0,52	0,57	0,67	0,83	1	1	1
4. Высокопрочная арматурная проволока гладкая по ГОСТ 7348-63	—	—	—	—	—	0,8	1	1	1
То же, периодического профиля по ГОСТ 8480-63	—	—	—	—	—	0,7	0,85	0,95	1

Примечания: 1. Коэффициенты k_{p_a} при промежуточных значениях ρ_a определяются интерполяцией.

2. При $\rho_a < 0,7$ применение предварительно напряженных конструкций с арматурой из высокопрочной проволоки, подлежащих расчету на выносливость, допускается при специальном обосновании.

3. Данные табл. 8.3 не распространяются на арматуру из прядей и канатов, для которых значения коэффициентов k_{p_a} должны быть специально обоснованы.

4. Марки горячекатаных сталей для конструкций, рассчитываемых на выносливость, определяются требованиями табл. 2.5.

Значения ρ_a со знаком минус в табл. 8.3 относятся к случаю, когда напряжения $\sigma_{a.макс}$ и $\sigma_{a.мин}$ имеют разные знаки. В этом случае за величину $\sigma_{a.макс}$ принимаются наибольшие растягивающие, а за величину $\sigma_{a.мин}$ — наибольшие сжимающие напряжения, если при этом оказывается, что $\rho_a < -1$, то принимается $\rho_a = -1$.

При вычислении характеристики ρ_a учитываются те же сочетания нагрузок, что и при проверке на выносливость согласно п. 8.2.

Расчетные сопротивления в поперечной и отогнутой арматуре R'_a при расчете на выносливость определяются в зависимости от характеристики цикла напряжений

$$\rho_a = \rho_6 = \frac{\sigma_{г.р.мин}}{\sigma_{г.р.макс}},$$

где $\sigma_{г.р.мин}$ и $\sigma_{г.р.макс}$ — соответственно наименьшие и наибольшие значения главных растягивающих напряжений в бетоне, определяемых по приведенному сечению без учета растянутого бетона (см. п. 3.31).

8.11(3.8). Приведенные в табл. 8.3 коэффициенты k_{p_a} для стержневой арматуры относятся только к арматуре, не имеющей приваренных стержней (хомутов) или сварных стыков различных типов, за исключением стыков, осуществленных контактной стыковой сваркой (оплавлением) с продольной механической зачисткой стыка заподлицо с поверхностью арматуры (без ребер).

При сварке стержневой арматуры или приварке к ней анкеров, стальных закладных деталей и т. п. расчетное сопротивление растянутой стержневой арматуры при расчете на выносливость R'_a должно вычисляться путем умножения значений R'_a , определенных по п. 8.10, на коэффициент k_c , принимаемый по табл. 8.4.

Расчет на выносливость по растянутой арматуре при отсутствии сварных соединений не производится:

для горячекатаной стали класса А-I — при $\rho_a \geq 0,4$;

для горячекатаной стали класса А-II — при $\rho_a \geq 0,7$;

для горячекатаной стали класса А-III — при $\rho_a \geq 0,8$;

для высокопрочной арматурной проволоки: гладкой — при $\rho_a \geq 0,8$; периодического профиля — при $\rho_a = 1$.

Таблица 8.4(7)

Коэффициенты k_c для определения расчетного сопротивления стержневой арматуры со сварными соединениями при расчете железобетонных конструкций на выносливость

Тип сварного соединения	Значения коэффициента k_c для горячекатаной стали	
	класса А-I группы марок стали «сталь 3»	класса А-II марки Ст.51 и класса А-III марок 25Г2С и 35ГС
1. Сварка контактным способом (без зачистки) или ванным способом на удлиненных накладках	0,9	0,8
2. Электродуговая сварка с парными накладками	0,8	0,65
3. Точечная контактная сварка пересекающихся стержней (в сварных каркасах и сетках)	0,75	0,75

Примечание. При других марках сталей и типах сварных соединений значения k_c должны приниматься на основании опытных данных.

При наличии сварных соединений расчет на выносливость по растянутой арматуре из горячекатаной стали не производится при $\rho_a > 0,9$.

Расчетные сопротивления R'_a напрягаемой арматуры в виде проволоки, пучков и прядей без анкеров в пределах ее зоны анкеровки $l_{ан}$ (см. п. 3.6) принимаются сниженными в соответствии с указаниями п. 4.11 от R'_a до нуля.

8.12(11.6). При определении деформаций (прогибов) железобетонных элементов, подвергающихся действию многократно повторяющихся нагрузок согласно разделу 6 значения ψ_a и ψ_b в формулах (6.15), (6.16) п. 6.8 принимаются равными 1.

8.13(11.7). Проверка ширины раскрытия трещин в элементах железобетонных конструкций с ненапрягаемой арматурой, рассчитываемых на выносливость, должна производиться для тех сечений (нормальных или наклонных к оси элементов), в которых наибольшие растягивающие напряжения от нормативных нагрузок превышают R'_t [не удовлетворяются условия (8.6) и (8.7)] в соответствии с указаниями раздела 7; при этом значение коэффициента ψ_a в формуле (7.1) принимается равным 1; ширина раскрытия наклонных трещин a_t , определенная согласно п. 7.6, увеличивается в 1,5 раза.

ПРИМЕРЫ РАСЧЕТА

Пример 8.1. Дано: на балку перекрытия действует многократно повторяющаяся нагрузка от оборудования; сечение балки — по рис. 8.1; бетон марки 200; продольная арматура А без предварительного напряжения из горячекатаной стали класса А-III, площадь ее сечения $F_a =$

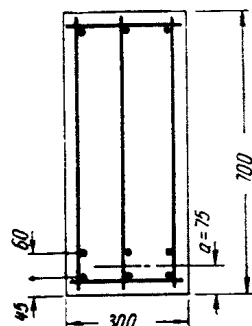


Рис. 8.1. Поперечное сечение балки перекрытия, работающей на многократно повторяющуюся нагрузку

$= 34,45 \text{ см}^2$ ($4 \varnothing 28 + 2 \varnothing 25$); поперечная арматура из горячекатаной стали класса А-I по 3 стержня $\varnothing 12$ в одном сечении с шагом 15 см ($F_x = 3,39 \text{ см}^2$), приваренных к продольной арматуре точечной контактной сваркой; максимальные изгибающие моменты в середине пролета от нормативной нагрузки равны: от постоянной и временной длительно действующей нагрузки — 17,55 тм, от многократно повторяющейся нагрузки (с учетом динамичности) $\pm 7,52$ т; максимальные поперечные силы на опоре от нормативной нагрузки равны: от постоянной и временной длительно действующей нагрузки — 13,8 т, от многократно повторяющейся нагрузки (с учетом динамичности) $\pm 2,95$ т.

Требуется рассчитать балку на выносливость.

Расчет. 1. Произведем расчет на выносливость сечений, нормальных к продольной оси балки.

Определяем наибольший и наименьший изгибающие моменты в середине пролета:

$$M_{\max} = 17,55 + 7,52 = 25,07 \text{ тм};$$

$$M_{\min} = 17,55 - 7,52 = 10,03 \text{ тм};$$

$$h_0 = 70 - 7,5 = 62,5 \text{ см}.$$

Высоту сжатой зоны бетона определим из уравнения (3.34), принимая коэффициент n в соответствии с указаниями п. 8.8 по табл. 8.1 равным $n' = 25$.

$$S_0 = n' S_a; \frac{bx^2}{2} = n' F_a (h_0 - x);$$

$$\frac{30x^2}{2} = 25 \cdot 34,45 (62,5 - x);$$

$$x^2 + 57,4x - 3590 = 0; x = -28,7 +$$

$$+ \sqrt{28,7^2 + 3590} = 37,7 \text{ см}.$$

Центр тяжести приведенного сечения расположен на уровне нейтральной линии. Момент инерции приведенного сечения без учета площади растянутого бетона определяется по формуле (3.33'), принимая $n = n' = 25$.

$$J_{II} = J_0 + n' J_a = \frac{bx^3}{3} + n' F_a (h_0 - x)^2 =$$

$$= \frac{30 \cdot 37,7^3}{3} + 25 \cdot 34,45 (62,5 - 37,7)^2 = 1\,065\,000 \text{ см}^4.$$

Проверяем выносливость растянутой арматуры. Определяем характеристику цикла напряжений в арматуре по формуле (8.9), принимая напряжения в арматуре по формуле (3.12):

$$\rho_a = \frac{\sigma_{a,\min}}{\sigma_{a,\max}} = \frac{n' \frac{M_{\min}}{J_{II}} y_a}{n' \frac{M_{\max}}{J_{II}} y_a} = \frac{M_{\min}}{M_{\max}} = \frac{1\,003\,000}{2\,507\,000} = 0,4.$$

Так как $\rho_a = 0,4 < 0,9$ (см. п. 8.11), проверка на выносливость арматуры необходима.

По табл. 8.3 при $\rho_a = 0,4$ находим $k_{pa} = 0,67$. По табл. 8.4 при точечной контактной сварке находим $k_c = 0,75$. Расчетное сопротивление арматуры при расчете на выносливость согласно пп. 8.10 и 8.11 равно:

$$R'_a = k_c k_{pa} R_a = 0,75 \cdot 0,67 \cdot 3400 = 1710 \text{ кг/см}^2.$$

Наибольшее напряжение в нижнем ряду растянутой арматуры определяем по формуле (3.12), принимая $n = n' = 25$ и $y_a = h - 4,5 - x = 70 - 4,5 - 37,7 = 27,8 \text{ см}$

$$\begin{aligned} \sigma_a &= n' \frac{M_{\max}}{J_{\Pi}} y_a = 25 \frac{2\,507\,000}{1\,065\,000} 27,8 = \\ &= 1634 \text{ кг/см}^2 < R'_a = 1710 \text{ кг/см}^2, \end{aligned}$$

т. е. условие (8.3) выполнено и выносливость растянутой арматуры обеспечена.

Проверяем выносливость сжатого бетона.

Определяем характеристику цикла напряжений в бетоне по формуле (8.8), принимая напряжения в бетоне по формуле (3.11),

$$\rho_b = \frac{\sigma_{б.мин}}{\sigma_{б.макс}} = \frac{\frac{M_{мин}}{J_{\Pi}} y}{\frac{M_{макс}}{J_{\Pi}} y} = \frac{M_{мин}}{M_{макс}} = \rho_a = 0,4.$$

Так как $\rho_b = 0,4 < 0,6$ (см. п. 8.9), проверка на выносливость сжатого бетона необходима. По табл. 8.2 при $\rho_b = 0,4$ находим $k_{pb} = 0,9$. Расчетное сопротивление бетона при расчете на выносливость согласно п. 8.9 равно:

$$R'_n = k_{pb} R_n = 0,9 \cdot 100 = 90 \text{ кг/см}^2.$$

Определяем по формуле (3.11) крайнее сжимающее напряжение в бетоне, принимая $y = x = 37,7 \text{ см}$:

$$\begin{aligned} \sigma_b &= \frac{M_{макс}}{J_{\Pi}} y = \frac{2\,507\,000}{1\,065\,000} 37,7 = \\ &= 88,8 \text{ кг/см}^2 < R'_n = 90 \text{ кг/см}^2, \end{aligned}$$

т. е. условие (8.1) выполнено, выносливость сжатого бетона обеспечена.

2. Производим расчет на выносливость в наклонных сечениях. Определяем наибольшую и наименьшую поперечную силу в опорном сечении, как наиболее опасном.

$$Q_{\max} = 13,8 + 2,95 = 16,75 \text{ т};$$

$$Q_{\min} = 13,8 - 2,95 = 10,85 \text{ т}.$$

Проверяем условие (8.7).

Так как для изгибаемых элементов без предварительного напряжения наибольшие главные растягивающие напряжения $\sigma_{г.р}$ равны скалывающим напряжениям τ на уровне центра тяжести приведенного сечения (местными сжимающими напряжениями пренебрегаем), определяем величину $\sigma_{г.р}$ по формуле (3.22), учитывая полное сечение бетона (наличием арматуры пренебрегаем):

$$\begin{aligned} \sigma_{г.р} = \tau &= \frac{QS_{\Pi}}{J_{\Pi} b} = \frac{Q \cdot 0,5b(0,5h)_2}{\frac{bh^3}{12} b} = \frac{1,5Q}{bh} = \\ &= \frac{1,5 \cdot 16\,750}{30 \cdot 70} = 11,96 \text{ кг/см}^2. \end{aligned}$$

Определяем характеристику цикла главных растягивающих напряжений бетона по формуле (8.8)

$$\begin{aligned} \rho_b &= \frac{\sigma_{г.р.мин}}{\sigma_{г.р.макс}} = \frac{\tau_{мин}}{\tau_{макс}} = \frac{Q_{мин}}{Q_{макс}} = \frac{10,85}{16,75} = \\ &= 0,647 > 0,6. \end{aligned}$$

По табл. 8.2 при $\rho_b > 0,6$ находим $k_{pb} = 1$.

Расчетное сопротивление бетона растяжению R'_T равно:

$$R'_T = k_{pb} R_T = 1 \cdot 10 = 10 \text{ кг/см}^2 < \sigma_{г.р} = 11,96 \text{ кг/см}^2,$$

т. е. условие (8.7) не выполнено; в этом случае согласно п. 8.6 равнодействующая усилий наибольших главных растягивающих напряжений должна быть полностью воспринята поперечной арматурой, т. е. должно выполняться условие (8.4).

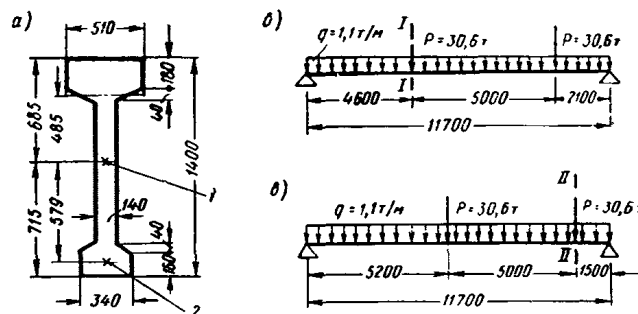


Рис. 8.2. Поперечное сечение и схемы нагружения предварительно напряженной подкрановой балки

а — поперечное сечение балки; б и в — схемы невыгоднейшего расположения нагрузки; 1 — центр тяжести приведенного сечения элемента; 2 — центр тяжести площади сечения арматуры A_B

Характеристику цикла напряжений в поперечной арматуре принимаем согласно п. 8.10 равной характеристике цикла главных растягивающих напряжений, т. е. $\rho_a = \rho_b = 0,647 < 0,9$. По табл. 8.3 при $\rho_a = 0,647$ находим для арматуры класса А-I $k_{pa} = 1$.

По табл. 8.4 при точечной сварке находим $k_c = 0,75$. Расчетное сопротивление поперечной арматуры при расчете на выносливость согласно п. 8.10 равно:

$$R'_a = k_c k_{pa} R_a = 0,75 \cdot 1 \cdot 2100 = 1575 \text{ кг/см}^2.$$

Определяем величину

$$q'_x = \frac{R'_a F_x}{u} = \frac{1575 \cdot 3,39}{15} = 356 \text{ кг/см}.$$

Плечо внутренней пары сил z для прямоугольного сечения в приопорной зоне принимаем $z = 0,9$, $h_0 = 0,9 \cdot 62,5 = 56 \text{ см}$.

Проверяем условие (8.4)

$$\frac{Q}{z} = \frac{16\,750}{56} = 300 \text{ кг/см} < q'_x = 356 \text{ кг/см},$$

т. е. выносливость наклонных сечений обеспечена.

Пример 8.2. Дано: предварительно напряженная подкрановая балка с поперечным сечением по рис. 8.2, а; бетон марки 400; геометрические характеристики приведенного поперечного сечения (определенные при коэффициенте приведения $n = \frac{E_a}{E_b}$): площадь $F_{\Pi} = 4105 \text{ см}^2$, расстояние от центра тяжести сечения до нижней грани

$y = 71,5$ см, момент инерции $J_n = 10\,370\,000$ см²; продольная арматура A_n и A'_n — предварительно напряженная из высокопрочной арматурной проволоки периодического профиля; усилие предварительного обжатия с учетом всех потерь напряжений $N_0 = 207\,000$ кг, его эксцентриситет относительно центра тяжести сечения $e_0 = 51$ см; предварительное напряжение с учетом всех потерь в арматуре $\sigma_0 = 7800$ кг/см²; нормативная нагрузка: сосредоточенная от крана $P = 30,6$ т, равномерно распределенная от собственного веса балки и подкранового пути $q = 1,1$ т/м; случаи невыгоднейшего расположения нагрузки от кранов приведены на рис. 8.2, б и в; краны среднего режима работы; расчетный пролет балки 11,7 м.

Требуется рассчитать подкрановую балку на выносливость и по образованию трещин с учетом влияния многократно повторяющейся нагрузки.

Расчет на выносливость. Расчет производим при действии одного крана (см. п. 8.1). Определяем наибольший изгибающий момент в сечении I—I при невыгоднейшем расположении крана (см. рис. 8.2, б)

$$M_{\max} = 30,6 \frac{2,1 + 7,1}{11,7} 4,6 + \frac{1,1 \cdot 4,6}{2} (11,7 - 4,6) = 128,6 \text{ тм.}$$

Наименьший изгибающий момент в сечении I—I (при отсутствии крана) равен:

$$M_{\min} = \frac{1,1 \cdot 4,6}{2} (11,7 - 4,6) = 18 \text{ тм.}$$

Проверяем выносливость растянутой арматуры.

Определяем предварительное напряжение σ_n в арматуре A_n с учетом действия усилия предварительного обжатия по формуле (3.10), принимая коэффициент n в соответствии с указаниями п. 8.8 по табл. 8.1 равным $n' = 15$

$$\sigma_n = \sigma_0 - n' \left(\frac{N_0}{F_n} + \frac{N_0 e_0 y_n}{J_n} \right) = 7800 - 15 \left(\frac{20\,700}{4105} + \frac{207\,000 \cdot 51}{10\,370\,000} 57,9 \right) = 6160 \text{ кг/см}^2,$$

где $y_n = 57,9$ см — расстояние от центра тяжести арматуры A_n до центра тяжести приведенного сечения.

Определяем напряжения в арматуре от внешней нагрузки по формуле (3.12):

а) при действии наибольшей внешней нагрузки

$$\sigma_{a.v.\max} = n' \frac{M_{\max}}{J_n} y_a = 15 \frac{12\,860\,000}{10\,370\,000} 57,9 = 1080 \text{ кг/см}^2;$$

б) при действии наименьшей внешней нагрузки

$$\sigma_{a.v.\min} = n' \frac{M_{\min}}{J_n} y_a = 15 \frac{18\,000\,000}{10\,370\,000} 57,9 = 151 \text{ кг/см}^2.$$

Суммарные напряжения в арматуре будут равны:

а) при действии наибольшей внешней нагрузки

$$\sigma_{a.\max} = \sigma_n + \sigma_{a.v.\max} = 6160 + 1080 = 7240 \text{ кг/см}^2;$$

б) при действии наименьшей внешней нагрузки

$$\sigma_{a.\min} = \sigma_n + \sigma_{a.v.\min} = 6160 + 151 = 6311 \text{ кг/см}^2.$$

Определяем характеристику цикла напряжений в арматуре по формуле (8.9)

$$\rho_a = \frac{\sigma_{a.\min}}{\sigma_{a.\max}} = \frac{6311}{7240} = 0,87.$$

По табл. 8.3 при $\rho_a = 0,87$ находим $k_{\rho_a} = 0,92$.

Расчетное сопротивление арматуры при расчете на выносливость определяем согласно п. 8.10

$$R'_a = k_{\rho_a} R_a = 0,92 \cdot 10\,200 = 9380 \text{ кг/см}^2 > > \sigma_{a.\max} = 7240 \text{ кг/см}^2,$$

т.е. условие (8.3) выполнено и выносливость арматуры обеспечена.

Проверяем выносливость сжатого бетона. Определяем наибольшие и наименьшие напряжения $\sigma_{б.\max}$ и $\sigma_{б.\min}$ в верхнем краевом волокне бетона. Для этого вычисляем:

а) напряжения в бетоне $\sigma_б$ от действия усилия предварительного обжатия по формуле (3.9)

$$\sigma_{бн} = \frac{N_0}{F_n} - \frac{N_0 e_0 y}{J_n} = \frac{207\,000}{4105} - \frac{207\,000 \cdot 51 \cdot 68,5}{10\,370\,000} = -19,4 \text{ кг/см}^2 \text{ (напряжение растяжения);}$$

б) напряжения в бетоне от действия наибольшей внешней нагрузки по формуле (3.11)

$$\sigma_{б.v.\max} = \frac{M_{\max}}{J_n} y = \frac{12\,860\,000}{10\,370\,000} 68,5 = 85 \text{ кг/см}^2 \text{ (напряжение сжатия);}$$

в) напряжения в бетоне от действия наименьшей внешней нагрузки

$$\sigma_{б.v.\min} = \frac{M_{\min}}{J_n} y = \frac{1\,800\,000}{10\,370\,000} 68,5 = 11,9 \text{ кг/см}^2 \text{ (напряжение сжатия).}$$

Отсюда

$$\sigma_{б.\max} = \sigma_{бн} + \sigma_{б.v.\max} = -19,4 + 85 = 65,6 \text{ кг/см}^2;$$

$$\sigma_{б.\min} = \sigma_{бн} + \sigma_{б.v.\min} = -19,4 + 11,9 = -7,5 \text{ кг/см}^2.$$

Определяем характеристику цикла напряжений в сжатом бетоне по формуле (8.8)

$$\rho_б = \frac{\sigma_{б.\min}}{\sigma_{б.\max}} = \frac{-7,5}{65,6} = -0,114 < 0,1.$$

По табл. 8.2 при $\rho_б < 0,1$ находим $k_{\rho_б} = 0,75$.

Расчетное сопротивление бетона при расчете на выносливость согласно п. 8.9 равно:

$$R'_н = k_{\rho_б} R_н = 0,75 \cdot 210 = 157,5 \text{ кг/см}^2 > > \sigma_{б.\max} = 65,6 \text{ кг/см}^2,$$

т.е. условие (8.1) выполнено и выносливость сжатого бетона обеспечена.

Расчет по образованию трещин с учетом влияния многократного повторения нагрузки

Расчет согласно п. 8.1 производим при действии одного крана.

Проверяем возможность образования трещин в сечениях, нормальных к продольной оси элемента.

Определяем наибольшие и наименьшие нормальные напряжения $\sigma_{б.\max}$ и $\sigma_{б.\min}$ в нижнем краевом волокне бетона сечения I—I. Для этого вычисляем:

а) напряжения в бетоне от действия усилия предварительного обжатия по формуле (3.9)

$$\sigma_{б.н} = \frac{N_0}{F_{п}} + \frac{N_0 e_0 y}{J_{п}} = \frac{207\,000}{4105} + \frac{207\,000 \cdot 51 \cdot 71,5}{10\,370\,000} = 123,4 \text{ кг/см}^2 \text{ (напряжения сжатия)};$$

б) напряжения в бетоне от действия наибольшей внешней нагрузки по формуле (3.11)

$$\sigma_{б.в.макс} = \frac{M_{макс}}{J_{п}} y = \frac{12\,860\,000}{10\,370\,000} \times 71,5 = 88,9 \text{ кг/см}^2 \text{ (напряжения растяжения)};$$

в) напряжения в бетоне от действия наименьшей внешней нагрузки

$$\sigma_{б.в.мин} = \frac{M_{мин}}{J_{п}} y = \frac{1\,800\,000}{10\,370\,000} 71,5 = 12,4 \text{ кг/см}^2$$

(напряжения растяжения).

Отсюда

$$\left. \begin{aligned} \sigma_{б.макс} &= \sigma_{б.н} + \sigma_{б.в.макс} = -123,4 + 88,9 = -34,5 \text{ кг/см}^2 \\ \sigma_{б.мин} &= \sigma_{б.н} + \sigma_{б.в.мин} = -123,4 + 12,4 = -111 \text{ кг/см}^2 \end{aligned} \right\} \text{ (напряжения сжатия).}$$

Так как в нижнем краевом волокне отсутствуют напряжения растяжения, условие (8.6) выполнено и трещиностойкость обеспечена.

Проверяем возможность образования трещин в наклонных сечениях.

Проверяем главные растягивающие напряжения в сечении II-II (на границе пропорционального уширения балки, см. рис. 8.2, в) на уровне примыкания верхней полки к ребру и на уровне центра тяжести приведенного сечения при невыгоднейшем расположении крана (рис. 8.2, в).

Определяем изгибающий момент и поперечную силу в сечении II-II:

а) при невыгоднейшем расположении крана

$$\begin{aligned} M_{макс} &= 30,6 \frac{5,2 + 10,2}{11,7} 1,5 + \frac{1,1 \cdot 1,5}{2} (11,7 - 1,5) = 68,8 \text{ тм}; \\ Q_{макс} &= 30,6 \frac{5,2 + 10,2}{11,7} + 1,1 \left(\frac{11,7}{2} - 1,5 \right) = 45 \text{ т}; \end{aligned}$$

б) при отсутствии крана

$$\begin{aligned} M_{мин} &= \frac{11 \cdot 1,5}{2} (11,7 - 1,5) = 8,4 \text{ тм}; \\ Q_{мин} &= 1,1 \left(\frac{11,7}{2} - 1,5 \right) = 4,8 \text{ т}. \end{aligned}$$

Проверяем трещиностойкость на уровне примыкания верхней полки к ребру.

Наибольшие и наименьшие скальвающие напряжения в бетоне на этом уровне определяем по формуле (3.22).

$$\begin{aligned} \tau_{макс} &= \frac{Q_{макс} S_{п}}{J_{п} b} = \frac{45\,000 \cdot 79\,060}{10\,370\,000 \cdot 14} = 24,5 \text{ кг/см}^2; \\ \tau_{мин} &= \frac{Q_{мин} S_{п}}{J_{п} b} = \frac{4800 \cdot 79\,060}{10\,370\,000 \cdot 14} = 2,62 \text{ кг/см}^2, \end{aligned}$$

где $S_{п} = 79\,060 \text{ см}^3$ — статический момент полки относительно центра тяжести сечения (приведен без вычислений). Наибольшие и наименьшие нормальные напряжения в бетоне на уровне примыкания верхней полки к ребру определяем по формулам (3.9) и (3.11)

$$\begin{aligned} \sigma_{б.макс} &= \sigma_{б.н} + \sigma_{б.в.макс} = \frac{N_0}{F_{п}} - \frac{N_0 e_0 y_1}{J_{п}} + \frac{M_{макс}}{J_{п}} y_1 = \frac{207\,000}{4105} - \frac{207\,000 \cdot 51 \cdot 48,5}{10\,370\,000} + \frac{6\,880\,000 \cdot 48,5}{10\,370\,000} = \\ &= 50,4 - 49,6 + 32,2 = 33 \text{ кг/см}^2 \text{ (напряжения сжатия)}; \\ \sigma_{б.мин} &= \sigma_{б.н} + \sigma_{б.в.мин} = \frac{N_0}{F_{п}} - \frac{N_0 e_0 y_1}{J_{п}} + \frac{M_{мин}}{J_{п}} y_1 = \\ &= 50,4 - 49,6 + \frac{840\,000 \cdot 48,5}{10\,370\,000} = \\ &= 4,7 \text{ кг/см}^2 \text{ (напряжения сжатия)}, \end{aligned}$$

где $y_1 = 48,5 \text{ см}$ — расстояние от центра тяжести приведенного сечения до уровня примыкания верхней полки к ребру.

Наибольшие и наименьшие главные растягивающие напряжения определяем по формуле (5.18) при $\sigma_{хмакс} = \sigma_{б.макс}$, принимая местные сжимающие напряжения

σ_y равными нулю, поскольку сечение II-II отстоит от опоры на расстоянии $x = 1,5 \text{ м} > h = 1,4 \text{ м}$ (см. п. 3.27):

$$\begin{aligned} \sigma_{г.р.макс} &= \frac{\sigma_{хмакс}}{2} + \sqrt{\left(\frac{\sigma_{хмакс}}{2} \right)^2 + \tau_{макс}^2} = \\ &= -\frac{33}{2} + \sqrt{\left(\frac{33}{2} \right)^2 + 24,5^2} = 13 \text{ кг/см}^2; \\ \sigma_{г.р.мин} &= \frac{\sigma_{хмин}}{2} + \sqrt{\left(\frac{\sigma_{хмин}}{2} \right)^2 + \tau_{мин}^2} = \\ &= -\frac{4,7}{2} + \sqrt{\left(\frac{4,7}{2} \right)^2 + 2,62^2} = 1,17 \text{ кг/см}^2. \end{aligned}$$

Характеристика цикла напряжений в бетоне равна:

$$\rho_b = \frac{\sigma_{г.р.мин}}{\sigma_{г.р.макс}} = \frac{1,17}{13,0} = 0,09 < 0,1.$$

По табл. 8.2 при $\rho_b < 0,1$ находим $k_{\rho_b} = 0,75$. Расчетное сопротивление бетона растяжению при расчете по образованию трещин с учетом влияния многократно повторяющейся нагрузки согласно п. 8.9 равно:

$$\begin{aligned} R_{т} &= k_{\rho_b} R_{т} = 0,75 \cdot 17,5 = \\ &= 13,12 \text{ кг/см}^2 > \sigma_{г.р.макс} = 13 \text{ кг/см}^2, \end{aligned}$$

т. е. условие (8.7) выполнено и трещиностойкость на уровне примыкания верхней полки к ребру обеспечена.

Проверяем трещиностойкость на уровне центра тяжести приведенного сечения; наибольшие и наименьшие скальвающие напряжения на этом уровне равны:

$$\begin{aligned} \tau_{макс} &= \frac{Q_{макс} S_{п}}{J_{п} b} = \frac{45\,000 \cdot 92\,800}{10\,370\,000 \cdot 14} = 28,8 \text{ кг/см}^2; \\ \tau_{мин} &= \frac{Q_{мин} S_{п}}{J_{п} b} = \frac{4800 \cdot 92\,800}{10\,370\,000 \cdot 14} = 3,07 \text{ кг/см}^2; \end{aligned}$$

где $S_{\Pi} = 92\,800 \text{ см}^3$ — статический момент верхней части сечения относительно его центра тяжести. Нормальные напряжения в бетоне на уровне центра тяжести сечения не зависят от внешней нагрузки и равны

$$\begin{aligned}\sigma_{\text{б.макс}} = \sigma_{\text{б.мин}} &= \frac{N_0}{F_{\Pi}} = \frac{207\,000}{4105} = \\ &= 50,4 \text{ кг/см}^2 \text{ (напряжение сжатия)}.\end{aligned}$$

Определяем наибольшие и наименьшие главные растягивающие напряжения

$$\begin{aligned}\sigma_{\text{г.р.макс}} &= \frac{\sigma_{x \text{ макс}}}{2} + \sqrt{\left(\frac{\sigma_{x \text{ макс}}}{2}\right)^2 + \tau_{\text{макс}}^2} = \\ &= -\frac{50,4}{2} + \sqrt{\left(\frac{50,4}{2}\right)^2 + 28,8^2} = 13,1 \text{ кг/см}^2,\end{aligned}$$

$$\begin{aligned}\sigma_{\text{г.р.мин}} &= \frac{\sigma_{x \text{ мин}}}{2} + \sqrt{\left(\frac{\sigma_{x \text{ мин}}}{2}\right)^2 + \tau_{\text{мин}}^2} = \\ &= -\frac{50,4}{2} + \sqrt{\left(\frac{50,4}{2}\right)^2 + 3,07^2} = 0,2 \text{ кг/см}^2.\end{aligned}$$

Характеристика цикла напряжений в бетоне равна:

$$\rho_{\text{б}} = \frac{\sigma_{\text{г.р.мин}}}{\sigma_{\text{г.р.макс}}} = \frac{0,2}{13,1} = 0,015 < 0,1.$$

По табл. 8.1 при $\rho_{\text{б}} < 0,1$ находим $k_{\rho_{\text{б}}} = 0,75$, отсюда

$$\begin{aligned}R'_T &= k_{\rho_{\text{б}}} R_T = 0,75 \cdot 17,5 = \\ &= 13,12 \text{ кг/см}^2 > \sigma_{\text{г.р.макс}} = 13,1 \text{ кг/см}^2,\end{aligned}$$

т. е. условие (8.7) выполнено и трещиностойкость на уровне центра тяжести сечения обеспечена.

9. УКАЗАНИЯ ПО КОНСТРУИРОВАНИЮ ЖЕЛЕЗОБЕТОННЫХ КОНСТРУКЦИЙ

АРМИРОВАНИЕ ЖЕЛЕЗОБЕТОННЫХ ЭЛЕМЕНТОВ

9.1(12.27). У всех поверхностей железобетонных элементов, вблизи которых ставится продольная арматура, должна предусматриваться также поперечная арматура, охватывающая крайние продольные стержни, пучки, пряди и т. п. Такая арматура может выполняться в виде сварных сеток или хомутов, замкнутых или П-образных, в виде шпилек, охватывающих крайние продольные стержни, или в виде прямых стержней, привариваемых к продольным ненапрягаемым стержням.

Расстояния между поперечными стержнями у каждой поверхности элемента должны быть не более 500 мм и не более удвоенной ширины данной грани элемента.

Допускается не ставить поперечной арматуры у узких граней элемента, по ширине ко-

торых располагается лишь один продольный стержень или один сварной каркас.

9.2(13.15). Продольную ненапрягаемую арматуру, если такая имеется, рекомендуется располагать ближе к наружным поверхностям элементов так, чтобы поперечная арматура (хомуты) охватывала напрягаемую (рис. 9.1).

9.3(12.62). Соответствие расположения арматуры ее проектному положению должно обеспечиваться специальными мероприятиями (установкой подставок в виде сварных каркасов или сеток, диафрагм, шпилек, подвесок и т. п.).

ОСОБЕННОСТИ АРМИРОВАНИЯ ЦЕНТРАЛЬНО И ВНЕЦЕНТРЕННО СЖАТЫХ ЭЛЕМЕНТОВ

Продольная арматура

9.4(12.14). При конструировании центрально и внецентренно сжатых элементов площадь сечения всей продольной арматуры должна составлять, как правило, не более 3% от площади сечения бетона, требуемого по расчету.

Если в отдельных случаях элементы по каким-либо соображениям проектируются с содержанием арматуры в сечении более 3%, то должны соблюдаться требования п. 9.7.

9.5(12.15). Диаметр продольных рабочих стержней центрально и внецентренно сжатых элементов монолитных конструкций должен быть не менее 12 мм и, как правило, не более 40 мм; для особо мощных колонн при проектной марке бетона выше 200 могут применяться стержни больших диаметров; в колоннах с меньшей стороной $b \geq 250$ мм диаметр продольных стержней рекомендуется назначать не менее 16 мм.

В конструкциях из легкого бетона не рекомендуется применение арматуры диаметром более 25 мм.

9.6(12.16). Во внецентренно сжатых линейных элементах у граней, перпендикулярных

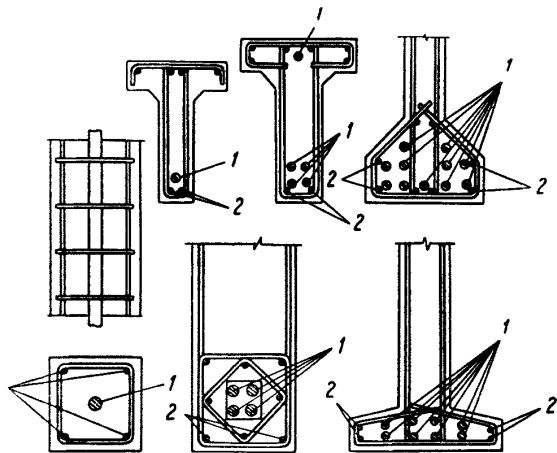


Рис. 9.1. Схемы расположения напрягаемой и ненапрягаемой арматуры в поперечном сечении железобетонного элемента

1 — напрягаемая арматура; 2 — ненапрягаемая арматура

к плоскости изгиба, а также у каждой грани центрально сжатых элементов при ширине этих граней до 400 мм допускается ставить по два рабочих стержня. При большей ширине тех же граней у каждой из них рабочие стержни должны ставиться на расстояниях, не превышающих 400 мм (рис. 9.2, а).

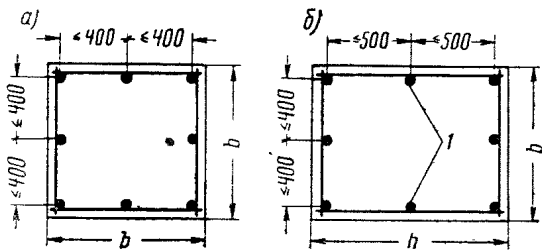


Рис. 9.2. Размещение продольной арматуры в центрально и внецентренно сжатых элементах

а — сечение центрально сжатого элемента; б — сечение внецентренно сжатого элемента; 1 — дополнительные продольные стержни

Во внецентренно сжатых элементах с ненапрягаемой арматурой или предварительно напрягаемой 3-й категории трещиностойкости, у граней, параллельных плоскости изгиба при их размере более 500 мм, надлежит ставить конструктивную арматуру (если она не поставлена по расчету) диаметром не менее 12 мм, с тем чтобы расстояния между продольными стержнями были не более 500 мм (рис. 9.2, б).

Поперечная арматура

9.7(12.20). В центрально и внецентренно сжатых линейных элементах поперечные стержни (хомуты) должны ставиться во всех случаях на расстояниях не более 500 мм, а также:

а) при вязаных каркасах — на расстояниях не более $15d$;

б) при сварных каркасах — на расстояниях не более $20d$, где d — наименьший диаметр продольных сжатых стержней.

При этом конструкция поперечной арматуры должна обеспечивать закрепление сжатых стержней от их бокового выпучивания в любом направлении.

Если общее насыщение элемента продольной арматурой составляет более 3%, хомуты должны ставиться на расстояниях не более $10d$ и привариваться к ненапрягаемой продольной арматуре.

Примечание. При проверке соблюдения требований подпунктов «а» и «б» настоящего пункта до-

пускается не принимать во внимание сжатые продольные стержни, не учитываемые в расчете, если их диаметр не более 12 мм и не превышает половины толщины защитного слоя бетона.

9.8(12.21). Конструкция вязаных хомутов в центрально и внецентренно сжатых элементах должна быть такова, чтобы продольные стержни, по крайней мере через один, располагались в местах перегиба хомутов, а эти перегибы — на расстояниях не более 400 мм по ширине грани элементов (рис. 9.3, б). При ширине грани не более 400 мм и числе продольных стержней у этой грани не более четырех допускается охват всех продольных стержней одним хомутом (рис. 9.3, б).

Для охвата продольных стержней на концах вязаных хомутов должны быть предусмотрены крюки.

При армировании центрально или внецентренно сжатых элементов плоскими сварными каркасами два крайних каркаса (расположенных у противоположных граней) должны быть соединены друг с другом для образования пространственного каркаса. Для этого у грани элемента, нормальных к плоскости каркасов, должны ставиться поперечные стержни, привариваемые контактной точечной сваркой к угловым продольным стержням каркасов, или шпильки, связывающие эти стержни; рас-

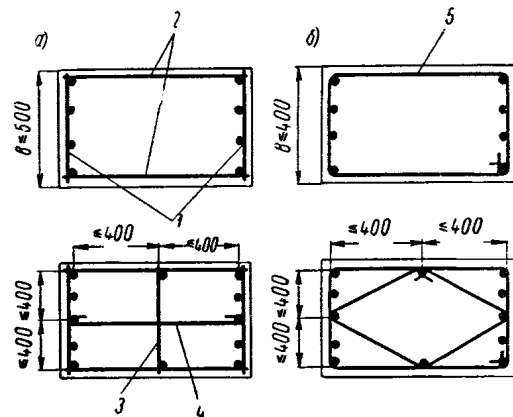


Рис. 9.3. Конструкция сварных и вязаных пространственных каркасов в центрально и внецентренно сжатых элементах

а — армирование сварными каркасами; б — армирование вязаными каркасами; 1 — основные плоские сварные каркасы; 2 — соединительные стержни; 3 — промежуточный плоский сварной каркас; 4 — шпилька; 5 — хомут

стояния между приваренными поперечными стержнями должны быть не более $20d$, а между шпильками — $15d$, где d — наименьший диаметр сжатых продольных стержней.

Если поперечные стержни поставлены не по расчету, то допускается приваривать их

контактной точечной сваркой к поперечным стержням плоских каркасов (см. п. 9.82).

Если крайние плоские каркасы имеют промежуточные продольные стержни, то последние, по крайней мере через один и не реже чем через 400 мм по ширине грани элемента, должны связываться с продольными стержнями, расположенными у противоположной грани, при помощи шпилек, устанавливаемых по длине элемента на тех же расстояниях, что и поперечные стержни плоских каркасов (рис. 9.3, а); допускается не ставить таких шпилек при ширине данной грани элемента не более 500 мм, если количество продольных стержней у этой грани не превышает четырех.

При больших размерах сечения элемента рекомендуется установка промежуточных плоских сварных каркасов (рис. 9.3, а).

Технологические требования и рекомендации по конструированию плоских и пространственных каркасов колонн приведены в пп. 9.76—9.82.

9.9(12.23). Диаметр хомутов в вязаных каркасах монолитных центрально и внецентренно сжатых линейных элементов должен быть не менее 5 мм и не менее:

0,2 d — при выполнении хомутов из обыкновенной арматурной проволоки диаметром 5 и 5,5 мм или из стали класса А-III;

0,25 d — при выполнении хомутов из других видов арматуры, где d — наибольший диаметр продольных стержней.

В сборных элементах соотношение диаметров продольных и поперечных стержней в вязаных каркасах принимается, как указано выше.

При сварных каркасах монолитных и сборных конструкций диаметр поперечных стержней устанавливается по табл. 9.5.

9.10(12.22). В центрально сжатых элементах с косвенным армированием в виде спиралей или сварных колец, учитываемым в расчете (см. п. 4.15), шаг спиральной или кольцевой ненапрягаемой арматуры должен быть не более $1/5$ диаметра ядра и не более 80 мм.

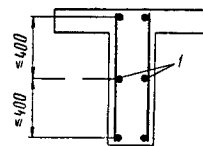
ОСОБЕННОСТИ АРМИРОВАНИЯ ИЗГИБАЕМЫХ ЭЛЕМЕНТОВ

Продольная арматура

9.11(12.17). В балках шириной 150 мм и более число продольных рабочих стержней, доводимых* до опоры, должно быть не менее двух. В ребрах сборных панелей, настилов, часторесристых перекрытий и т. п. шириной менее 150 мм допускается доведение до опоры одного продольного стержня.

9.12(12.18). В изгибаемых линейных элементах с ненапрягаемой арматурой или предварительно напряженных 3-й категории трещиностойкости при высоте их сечения более 700 мм у боковых граней должны ставиться конструктивные продольные стержни с расстояниями между ними по высоте не более 400 мм (рис. 9.4). Суммарная площадь сечения этих

Рис. 9.4. Установка конструктивной продольной арматуры по высоте сечения балки
1 — конструктивные продольные стержни



стержней должна составлять не менее 0,1% от площади поперечного сечения ребра балки.

9.13(12.7, 12.17). В плитах расстояния между стержнями, доводимыми до опоры, не должны превышать 350 мм, причем площадь сечения этих стержней на 1 пог. м должна составлять не менее $1/3$ площади сечения нижних стержней в пролете, определенной по наибольшему изгибающему моменту.

В плитах, выполняемых без предварительного напряжения, расстояния между осями рабочих стержней в средней части пролета и над опорой (вверху) должны быть не более 200 мм при толщине плиты до 150 мм и не более $1,5 h_p$ при толщине плиты более 150 мм, где h_p — толщина плиты. На всех участках плиты расстояния между осями стержней как рабочей, так и распределительной арматуры должны составлять не более 350 мм.

Примечания: 1. В многопустотных панелях расстояние между продольными стержнями допускается увеличивать до 400 мм.

2. При армировании неразрезных плит сварными рудонными сетками допускается вблизи промежуточных опор все нижние стержни отгибать в верхнюю зону.

9.14(12.29). Площадь сечения распределительной ненапрягаемой арматуры в балочных плитах должна составлять не менее 10% от площади сечения рабочей арматуры, поставленной в месте наибольшего изгибающего момента.

Поперечная и отогнутая арматура

9.15(12.24). В балках и ребрах высотой более 300 мм поперечные стержни, параллельные плоскости изгиба, или хомуты должны ставиться всегда независимо от расчета.

В балках и ребрах высотой от 150 до 300 мм поперечные стержни, если они и не требуются по расчету (соблюдается условие (4.64)), должны быть поставлены у концов эле-

мента на длине не менее $1/4$ пролета (рис. 9.5), а при сосредоточенных нагрузках, кроме того, на длине не менее расстояния от опоры до ближайшего груза.

При высоте балки или ребра менее 150 мм допускается не ставить поперечной арматуры,

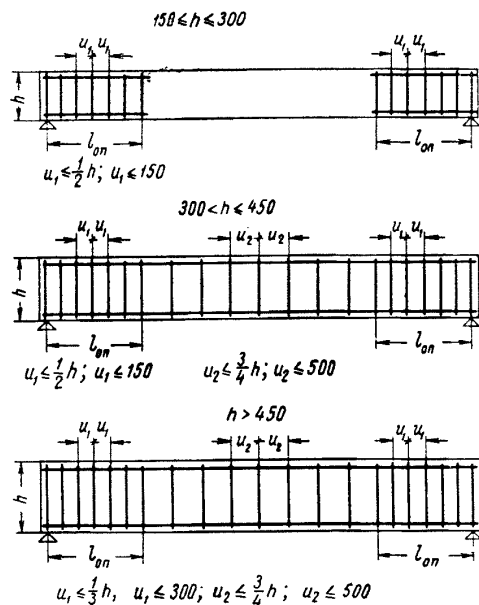


Рис. 9.5. Схемы расположения поперечных стержней в балках без отгибов

$l_{оп}$ — длина участка балки, в пределах которой не соблюдается условие (4.64), но составляющая не менее $\frac{1}{4}$ пролета и не менее расстояния от опоры до ближайшего к ней сосредоточенного груза

если соблюдается условие (4.64). Допускается также не ставить поперечной арматуры в многпустотных сборных настилах высотой 300 мм и менее, а также в аналогичных часторебристых конструкциях на тех участках, где соблюдается условие

$$Q \leq \sqrt{0,6R_n bh^2 q_1}, \quad (9.1)$$

где q_1 — равномерно распределенная нагрузка, включающая половину собственного веса элемента и остальную часть постоянной равномерно распределенной нагрузки;

b — сумма минимальных толщин стенок многпустотного настила или ребер часторебристой конструкции на ширине сборного элемента, для которой определена сила Q .

9.16(12.25). При отсутствии отгибов расстояния между поперечными стержнями, параллельными плоскости изгиба, или хомутами в балках и ребрах на участках, где не соблюдается условие (4.64), а также на участках вблизи опор должны быть при высоте сечения h до 450 мм — не более $1/2 h$ и не более 150 мм, а при большей высоте сечения — не более $1/3 h$ и не более 300 мм; длина приопорных участков, на которые распространяется это требование, принимается при равномерно распределенной нагрузке равной $1/4$ пролета элемента, а при сосредоточенных нагрузках — расстоянию от опоры до ближайшего к ней груза. На остальной части пролета при высоте балок более 300 мм расстояние между указанными поперечными стержнями или хомутами должно быть не более $3/4 h$ и не более 500 мм.

Расположение по длине элемента участков с обязательным поперечным армированием и наибольшие расстояния между поперечными стержнями (хомутами) при отсутствии отгибов следует принимать в соответствии с рис. 9.5.

9.17(12.20). В сжатой зоне изгибаемых элементов при наличии учитываемой в расчете сжатой арматуры ненапрягаемой или с предельным напряжением $\sigma'_0 \leq 4500 \text{ кг/см}^2$ поперечные стержни (хомуты) должны ставиться во всех случаях на расстояниях, указанных в п. 9.7.

При этом продольные сжатые стержни плоских каркасов должны быть связаны в направлении, перпендикулярном плоскостям каркасов, поперечной арматурой в виде привариваемых стержней, шпилек или корытообразных согнутых сеток.

Расстояния между соединительными поперечными стержнями (шпильками), а также между поперечными стержнями охватывающих сеток принимаются согласно указаниям п. 9.8.

9.18(12.23). Диаметр поперечных стержней в сварных каркасах принимается в соответствии с указаниями табл. 9.5.

Диаметр хомутов в вязаных каркасах изгибаемых элементов рекомендуется принимать:

при высоте сечения элемента до 800 мм — не менее 6 мм;

при высоте сечения элемента более 800 мм — не менее 8 мм.

В вязаных каркасах хомуты должны конструироваться таким образом, чтобы в местах их перегиба, а также загиба концевых крюков (при отсутствии перепуска концов) обязательно располагались продольные стержни (рис. 9.6). При этом как в сварных, так и в вязаных

каркасах диаметр продольных стержней должен быть не менее диаметра поперечных.

9.19(12.30). Отогнутые стержни ненапрягаемой арматуры следует применять в изгибаемых элементах при армировании их вязаными каркасами. Применение отогнутых стержней в сварных каркасах не рекомендуется.

Отгибы стержней должны осуществляться по дуге окружности радиусом не менее $10d$.



Рис. 9.6. Конструкция хомутов вязаных каркасов балок

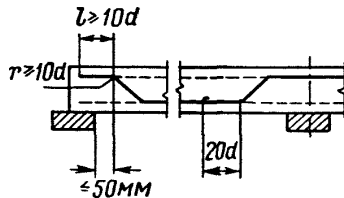


Рис. 9.7. Конструкция отгибов ненапрягаемой арматуры

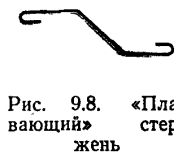


Рис. 9.8. «Плавающая» стержень

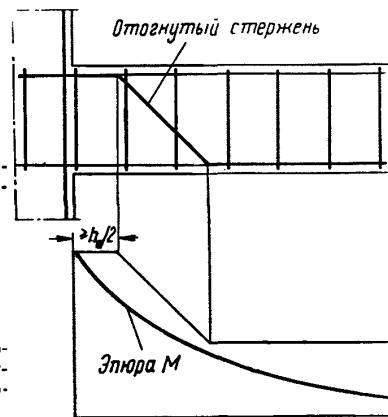


Рис. 9.9. Расположение отгибов относительно эпюры моментов

На концах отогнутых стержней должны устраиваться прямые участки длиной не менее $20d$ в растянутой зоне и не менее $10d$ в сжатой зоне (рис. 9.7); прямые участки отогнутых круглых (гладких) стержней должны заканчиваться крюками.

9.20(12.31). Угол наклона отгибов к продольной оси элемента следует, как правило, принимать равным 45° . В балках высотой более 800 мм и в балках-стенках допускается увеличивать угол наклона отгибов в пределах до 60° , а в низких балках, в плитах, а также при сосредоточенных нагрузках — уменьшать его в пределах до 30° .

9.21(12.32, 12.33). Стержни с отгибами рекомендуется располагать на расстоянии не менее $2d$ от боковых граней элемента, где d — диаметр отгибаемого стержня. Отгибать стерж-

ни, расположенные непосредственно у боковых граней элементов, не рекомендуется.

Отгибы стержней рекомендуется располагать симметрично относительно продольной оси балки.

Применение отгибов в виде «плавающих» стержней (рис. 9.8) не допускается.

Расстояние от грани свободной опоры до верхнего конца первого отгиба (считая от опоры) должно быть не более 50 мм (рис. 9.7).

Начало отгиба в растянутой зоне должно отстоять от нормального к оси элемента сечения, в котором отгибаемый стержень полностью используется по моменту не менее чем на $h_0/2$, а конец отгиба должен быть расположен не ближе того сечения, в котором отгиб не требуется по эпюре моментов (рис. 9.9).

Отгибы следует располагать также в соответствии с требованиями пп. 4.41 и 4.56.

9.22(13.12). При применении арматуры криволинейного очертания, натягиваемой на бетон, угол наклона пучков или стержней с продольной осью элемента рекомендуется принимать не более 30° , а радиус закругления:

а) для пучковой арматуры и прядей: при диаметре проволок в пучках 5 мм и менее и прядей от $4,5$ до 9 мм — не менее 4 м ; при диаметре проволок в пучках 6 — 8 мм и прядей 12 — 15 мм — не менее 6 м ;

б) для стержневой арматуры: диаметром до 25 мм — не менее 15 м ; диаметром от 28 до 40 мм — не менее 20 м .

Отгибание напрягаемой стержневой арматуры, натягиваемой на упоры, следует выполнять по радиусу не менее $15d$.

Отдельные указания по армированию изгибаемых элементов

9.23(12.26). При вязаной арматуре в промежуточных (средних) балках таврового сечения, монолитно соединенных поверху с плитой, рекомендуется ставить открытые хомуты. Если рабочая арматура плиты проходит параллельно ребру, необходимо укладывать перпендикулярно к нему дополнительную арматуру сечением не менее $1/3$ наибольшего сечения рабочей арматуры плиты в пролете, заводя ее в плиту в каждую сторону от грани ребра на длину не менее $1/4$ расчетного пролета плиты.

Если рабочая арматура плиты над опорой проходит перпендикулярно ребру, следует обрывать или отгибать ее не ближе чем на расстоянии $1/4$ расчетного пролета плиты от грани ребра (рис. 9.10).

9.24(13.14). Балки и ребра небольшой ширины (до 150 мм), работающие в основном на

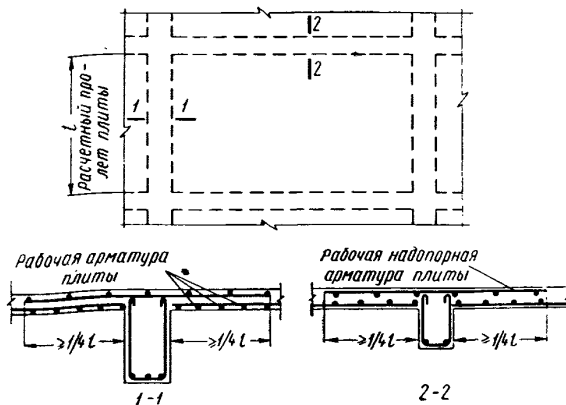


Рис. 9.10. Армирование приопорных участков плит, монолитно связанных с балками

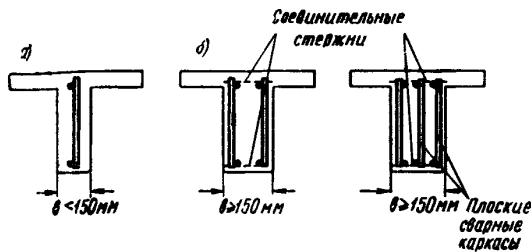


Рис. 9.11. Армирование балок плоскими сварными каркасами

изгиб, могут армироваться одним плоским каркасом (рис. 9.11, а).

Такой тип армирования следует применять, как правило, для второстепенных балок ребристых перекрытий, для балок кессонных перекрытий, а также для отдельных сборных балок, не подвергающихся действию крутящих моментов при небольших равномерно распределенных нагрузках.

Балки и ребра шириной 150 мм и более, а также при значительных нагрузках следует армировать несколькими плоскими каркасами (рис. 9.11, б).

Плоские каркасы рекомендуется соединять друг с другом в пространственные каркасы с помощью поперечных соединительных стержней.

Технологические требования, предъявляемые к конструкции сварных плоских и пространственных каркасов балок, приведены в пп. 9.76—9.82.

В пустотелых и ребристых элементах напрягаемую арматуру в виде стержней, пучков или прядей следует располагать, как правило, по оси каждого ребра элемента.

ОСОБЕННОСТИ АРМИРОВАНИЯ ЭЛЕМЕНТОВ, РАБОТАЮЩИХ НА КРУЧЕНИЕ

9.25(12.28). В элементах, работающих на кручение с изгибом, вязаные хомуты должны быть замкнутыми с перепуском их концов на 30 диаметров, а при сварных каркасах все поперечные стержни обоих направлений приварены точечной сваркой к угловым продольным стержням, образуя замкнутый контур (рис. 9.12).

Пространственные каркасы следует проектировать с учетом требований п. 9.82.

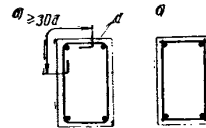


Рис. 9.12. Армирование балок, работающих на кручение

а — вязаной арматурой;
б — сварным каркасом

Расстояния между поперечными стержнями, расположенными у граней, параллельных плоскости изгиба, должны удовлетворять требованиям п. 9.16. Расстояния между поперечными стержнями, расположенными у граней, нормальных к плоскости изгиба, должны составлять не более ширины сечения элемента b ; при $\chi \leq 0,2$ и при соблюдении условия (4.287) у граней, сжатых от изгиба, допускается увеличивать расстояния между поперечными стержнями, принимая их в соответствии с пп. 9.1 и 9.17.

Требования настоящего пункта относятся, в частности, к крайним балкам, к которым второстепенные балки или плиты примыкают лишь с одной стороны (обвязочные балки, балки у температурных швов и т. п.), а также к средним балкам, для которых временная нагрузка в одном из двух примыкающих к балке пролетов может превышать нагрузку в другом из этих пролетов более чем в два раза, т. е. может иметь место неравенство $p_1 > 2p_2$, где p_1 и p_2 — полные расчетные нагрузки, передающиеся на балку соответственно от одного и от другого из примыкающих пролетов плиты.

КОСВЕННОЕ АРМИРОВАНИЕ ЭЛЕМЕНТОВ

9.26(7.13). Сварные сетки косвенного армирования (если они учитываются в расчете) должны устанавливаться у торца элемента в количестве не менее 4 шт.; при наличии продольной арматуры она должна проходить внутри контура сварных сеток, которые располагаются на длине (считая от торца элемента) не менее $20d$, если продольная арматура выполняется из гладких стержней, пучков или прядей, и не менее $10d$, если она выполняется

из стержней периодического профиля, где d — диаметр стержня, пучка или пряди (рис. 9.13).

Первая сварная сетка располагается на расстоянии от торца не более толщины защитного слоя.

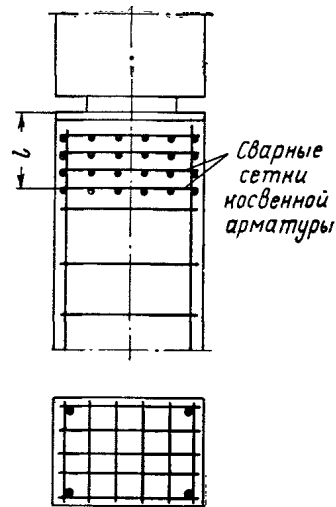


Рис. 9.13. Косвенное армирование конца железобетонного элемента сварными сетками

Площади сечения стержней сетки на единицу длины в одном и в другом направлении не должны различаться более чем в 1,5 раза.

Примечание. Вместо сварных сеток с замкнутыми ячейками могут быть применены другие равноценные виды косвенной арматуры (пересекающиеся сетки в виде гребенок, спирали и т. п.) при условии обеспечения ее правильного положения в процессе бетонирования.

АРМИРОВАНИЕ КОНЦОВ ПРЕДВАРИТЕЛЬНО НАПРЯЖЕННЫХ ЭЛЕМЕНТОВ

9.27(13.16). У конца предварительно напряженных элементов должны быть установлены дополнительные сварные сетки или замкнутые хомуты (охватывающие напрягаемую арматуру, рис. 9.14) с шагом 5—7 см на длине (считая от торца элемента), равной двум длинам анкерных приспособлений, а при отсутствии анкеров — на длине не менее $10d$ и не менее 20 см.

Диаметр хомутов или стержней сеток должен быть не менее 5 мм и не менее $0,25d$, где d — диаметр стержней продольной арматуры.

Примечание. Дополнительная поперечная арматура, поставленная у концов элемента, может быть учтена в расчете на местное сжатие (смятие), выполняемом в соответствии с указаниями п. 4.131.

9.28. При наличии напрягаемой стержневой арматуры периодического профиля во избежание раскалывания бетона при передаче на него

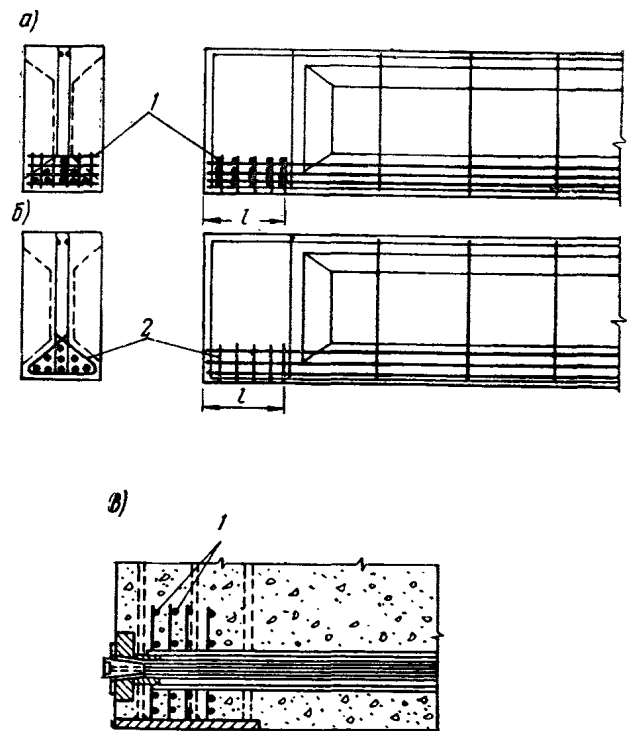


Рис. 9.14. Усиление концов предварительно напряженных элементов в зоне расположения напрягаемой арматуры а — сварными сетками; б — хомутами; в — при наличии пучковой арматуры с анкерами; 1 — сварные сетки; 2 — хомуты

предварительных напряжений концы элементов, особенно концы узких ребер и углы, следует усиливать косвенным армированием путем постановки закладных деталей — обойм с анкерными стержнями, корытообразных хомутов, проволочных спиралей и т. п.

Вариант усиления конца узкого ребра с помощью закладной детали с анкерными стержнями показан на рис. 9.15.

Примечание. Возможна приварка стальных закладных деталей и шайб к концам арматуры после отпуска предварительно натяжения.

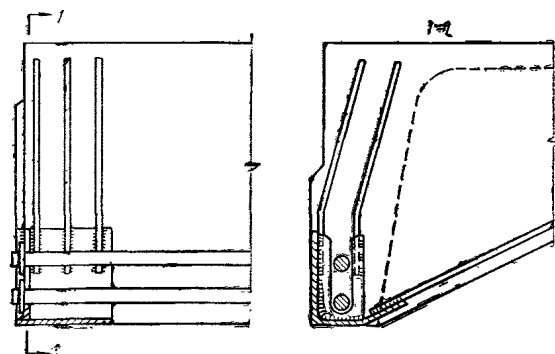


Рис. 9.15. Усиление конца узкого ребра предварительно напряженного элемента с помощью закладной детали

9.29(13.7). Местное усиление участков предварительно напряженных элементов под анкерами напрягаемой арматуры, а также в местах опирания натяжных устройств рекомендуется выполнять установкой закладных деталей или дополнительной поперечной арматуры (рис. 9.14), а также путем увеличения размеров сечения элемента на этих участках.

9.30(13.8). Для предотвращения больших концентраций напряжений и возможности вследствие этого образования продольных трещин на торцах предварительно напряженных элементов от продольных усилий в напрягаемой арматуре часть продольной напрягаемой арматуры у опор изгибаемых элементов рекомендуется располагать криволинейно, распределяя ее на торце элемента равномерно по его высоте; допускается часть отогнутой арматуры выводить на верхнюю грань элемента.

Если продольная арматура не отгибается, необходимо:

- а) напрягать поперечную арматуру или
- б) увеличивать ширину сечения элемента и при этом устанавливать дополнительную поперечную ненапрягаемую арматуру, или
- в) уменьшать высоту сечения элемента у его торца.

Напрягаемую поперечную арматуру следует располагать возможно ближе к торцам элемента и напрягать ранее натяжения продольной арматуры усилием $\sigma_{\text{ок}} F_{\text{н.х}}$ не менее 15% от усилия натяжения всей продольной арматуры растянутой зоны опорного сечения $\sigma_0 F_{\text{н}}$.

При этом учитывается напрягаемая поперечная арматура, расположенная на концевом участке длиной не более $1/4$ высоты элемента и обжимающая элемент у торца на всю его высоту.

Величину предварительного напряжения поперечной арматуры рекомендуется назначать максимальной (см. п. 3.2).

Увеличение ширины сечения элемента (см. подпункт «б») в конструкциях со стержневой продольной арматурой, не имеющей на концах анкеров, должно приниматься на длине (считая от торца элемента) не менее 10 диаметров продольной арматуры.

При отсутствии напрягаемой поперечной арматуры или при расположении напрягаемой продольной арматуры сосредоточено в нижней или в верхней и нижней зонах опорного сечения ненапрягаемая поперечная арматура должна воспринимать: в конструкциях, не рассчитываемых на выносимость, — не менее 20%, а в конструкциях, рассчитываемых на выносимость, — не менее 30% усилия в продольной напрягаемой арматуре нижней зоны опорного сечения, определяемого расчетом на прочность,

т. е. на концевом участке элемента должна устанавливаться дополнительная поперечная арматура, удовлетворяющая условию $R_a F_x \geq 0,2 R_a F_n$ (или $R_a F_x \geq 0,3 R_a F_n$).

Поперечные стержни должны быть надежно заанкерены по концам путем приварки к закладным деталям (рис. 9.16). Допускается также применять приопорную поперечную арматуру в виде корытообразных сеток, охватывающих верхнюю и нижнюю продольную арматуру.

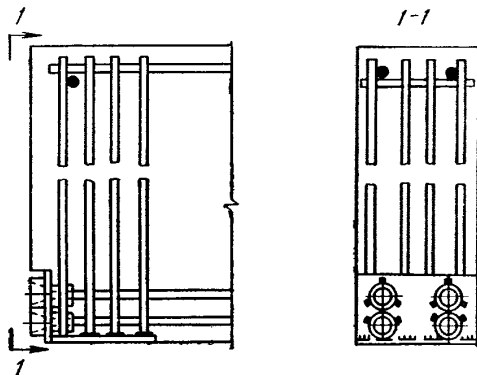


Рис. 9.16. Усиление конца предварительно напряженного элемента ненапрягаемой арматурой

Дополнительную поперечную арматуру следует располагать на концевом участке длиной не более $1/4$ высоты элемента.

9.31(8.12). В предварительно напряженных балках, для которых расчет по образованию трещин не производится (см. п. 5.2) в растянутой при обжатии части приопорной зоны балки на длине, равной не менее $1,5 h_0$ от начала зоны анкеровки (см. п. 3.6), следует устанавливать дополнительную ненапрягаемую продольную арматуру, располагая ее в стенке балки; площадь сечения этой арматуры должна составлять не менее 0,2% от площади опорного сечения балки.

ДОПОЛНИТЕЛЬНЫЕ УКАЗАНИЯ ПО АРМИРОВАНИЮ ЭЛЕМЕНТОВ

9.32(12.64). Отверстия значительных размеров в железобетонных плитах, панелях и т. п. следует окаймлять дополнительной арматурой сечением не менее сечения рабочей арматуры (того же направления), которая требуется на протяжении отверстия при расчете плиты как сплошной. Дополнительная арматура должна быть заведена за края отверстия на длину не менее длины перепуска $l_{\text{н}}$, указанной в табл. 9.3.

9.33(13.5). В элементах таврового, двутаврового и тому подобных сечений в местах сопряжения стенок с полками следует устраивать плавные переходы. Отверстия в стенках элементов должны иметь закругленную форму и усиливаться по краям арматурой.

В двускатных балках двутаврового и таврового (с полкой в сжатой зоне) сечений необходимо учитывать наличие в коньке вертикального усилия, отрывающего верхнюю полку от стенки. Это усилие, равное равнодействующей сжимающих усилий в наклонных полках в сечении по коньку (при расчетных нагрузках), должно быть полностью воспринято дополнительными вертикальными стержнями периодического профиля, расположенными на участке длиной не более $\frac{1}{3}$ высоты сечения балки в коньке и приваренными вверху и внизу к продольным стержням сварных каркасов.

9.34(13.10). Каналы в элементах конструкций для расположения арматуры, натягиваемой на бетон, рекомендуется выполнять с применением удаляемых из бетона стержней, резиновых шлангов и т. п. или с применением оболочки из гофрированных или гладких стальных трубок. В местах резкого изменения кривизны каналов следует устанавливать отрезки жестких стальных трубок.

При расположении в одном канале нескольких пучков или стержней канал должен иметь на концах уширение для размещения анкерных и натяжных устройств.

В местах перегиба арматуры (рис. 9.17), а также в местах расположения уширения канала необходимо усилить бетон элемента установкой стальных обойм, хомутов или сеток, а также увеличивать сечение элемента.

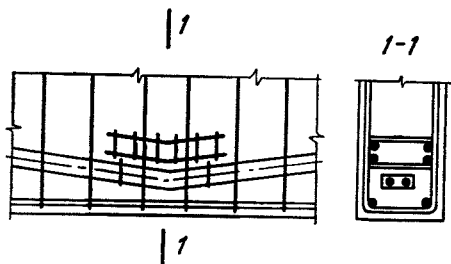


Рис. 9.17. Усиление бетона дополнительным армированием в местах перегиба напрягаемой арматуры

Во всех случаях должно быть обеспечено надежное заполнение каналов инъекционным раствором.

Внутренний диаметр бетонного канала или оболочки при инъектировании через отверстие в анкере должен быть больше диаметра арма-

туры: при однорядном пучке — не менее чем на 5 мм, в остальных случаях — не менее чем на 15 мм.

9.35(13.9). При проектировании предварительно напряженных железобетонных конструкций с повышенными требованиями огнестойкости должны проводиться специальные мероприятия по предохранению от прогрева напрягаемой арматуры, особенно в зонах ее анкеровки.

ЗАЩИТНЫЙ СЛОЙ БЕТОНА

9.36(12.2). Толщина защитного слоя бетона для рабочей арматуры элементов, не подвергаемых предварительному напряжению, а также предварительно напряженных элементов с продольной арматурой, натягиваемой на упоры, должна приниматься:

а) в плитах и стенках толщиной до 100 мм включительно из тяжелого бетона — не менее 10 мм, из легкого бетона — не менее 15 мм;

б) в плитах и стенках толщиной более 100 мм, а также в балках и ребрах высотой до 250 мм при $d^* \leq 20$ мм — не менее 15 мм;

в) в балках и ребрах высотой 250 мм и более, а также в колоннах при $d^* \leq 20$ мм — не менее 20 мм;

г) в балках, колоннах и плитах при $20 \text{ мм} < d^* \leq 32 \text{ мм}$ — не менее 25 мм; при $d^* > 32 \text{ мм}$ — не менее 30 мм; в балках с предварительно напряженной арматурой, натягиваемой на упоры, толщину защитного слоя бетона для рабочей арматуры при $d > 32 \text{ мм}$ рекомендуется принимать не менее d ; при применении полосовой, угловой и фасонной стали — не менее 50 мм;

д) в фундаментных балках, а также в сборных фундаментах — не менее 30 мм;

е) для нижней арматуры монолитных фундаментов (отдельных, плитных и ленточных) при отсутствии подготовки — не менее 70 мм, а при наличии подготовки — не менее 35 мм. В полых элементах кольцевого или коробчатого сечения расстояние от стержней продольной арматуры до внутренней поверхности бетона должно быть не менее чем до наружной.

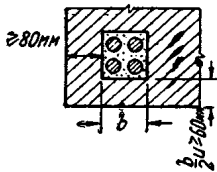
Примечание. d^* — диаметр рабочей арматуры: стержней, проволоки, прядей, канатов.

9.37(12.5). В предварительно напряженных элементах, армируемых стержнями периодического профиля или арматурными прядями без анкерov, толщина защитного слоя бетона у концов элемента на участке заделки длиной $l_{ан}$ (для стержневой арматуры, равной $15d$, а для прочих видов арматуры — по указаниям

п. 3.6) должна составлять не менее $2d$ и не менее: 40 мм — для стержневой арматуры и 20 мм — для арматурных прядей.

Допускаются отступления от указанных требований в следующих случаях:

а) при установке стальной опорной детали (листа или швеллера), надежно заанкеренной в бетоне элемента, допускается защитный слой бетона со стороны опоры принимать таким же, как для сечения в пролете;



б) в плитах, панелях и настилах допускается не увеличивать толщину защитного слоя бетона у концов элемента, если она составляет:

не менее 20 мм при диаметре стержней 16—20 мм и прядей 15 мм;

не менее 15 мм при диаметре стержней 10—14 мм и прядей 9—12 мм;

не менее 10 мм при диаметре стержней 6—9 мм и прядей 4,5—7,5 мм.

Рис. 9.18. Толщина защитного слоя бетона до поверхности канала, предназначенного для группового расплюбления пучковой или стержневой предварительно напряженной арматуры

При этом в пределах опорных участков на длине $l_{ан}$ следует устанавливать дополнительную поперечную арматуру в виде корытообразно согнутых сварных сеток или отдельных стержней, охватывающих все стержни продольной напрягаемой арматуры; площадь сечения всех дополнительных поперечных стержней (или стержней сетки, направленных перпендикулярно к продольным стержням элемента) должна составлять не менее половины площади сечения одного продольного напрягаемого стержня наибольшего диаметра.

9.38(12.4). В элементах с напрягаемой продольной арматурой, натягиваемой на бетон и располагаемой в каналах, толщина защитного слоя бетона от поверхности элемента до поверхности канала должна приниматься:

а) при расположении в канале по одному пучку или стержню — не менее 20 мм и не менее половины диаметра канала, а при стержневой арматуре или канатах диаметром $d \geq 32$ мм — не менее d ;

б) при групповом расположении пучков, прядей или стержней для боковых стенок — не менее 80 мм, а для нижних стенок — не менее 60 мм и не менее половины ширины канала (рис. 9.18).

При расположении арматуры в пазах или снаружи сечения элемента толщина защитного слоя, образуемого последующим торкретированием или обетонированием, принимается не менее указанной в п. 9.36 и не менее 20 мм.

9.39(12.2). Толщина защитного слоя бетона для хомутов и поперечных стержней сварных каркасов в балках и колоннах должна составлять не менее 15 мм, а для распределительной арматуры в плитах — не менее 10 мм.

9.40(12.2). Толщина защитного слоя бетона для сборных элементов из тяжелого бетона проектной марки более 200 может быть уменьшена на 5 мм против указанных в п. 9.36 величин, но должна быть во всяком случае не менее 10 мм для арматуры плит и не менее 20 мм для рабочей арматуры колонн, балок и ребер, указанных в подпункте «в» п. 9.36.

Примечание. Для сборных железобетонных плит из тяжелого бетона марки более 200, изготавливаемых на заводах в металлической опалубке, при наличии сверху бетонной подготовки, стяжки или других защитных мероприятий допускается толщину защитного слоя для верхней арматуры принимать равной 5 мм.

9.41(12.3). Во всех сборных изгибаемых элементах концы продольных рабочих стержней ненапрягаемой арматуры, не привариваемых к анкерующим деталям, должны отстоять от торца элемента: в панелях, настилах и плитах — не более чем на 5 мм, в прочих элементах — не более чем на 10 мм.

Концы напрягаемой арматуры, а также анкеры должны быть защищены слоем раствора не менее 5 мм или бетоном.

9.42(12.2). При систематических воздействиях на железобетонные конструкции дыма, паров кислот и т. п., а также при повышенной влажности толщины защитного слоя бетона должны назначаться с учетом требований соответствующих нормативных документов по защите строительных конструкций от коррозии.

При назначении толщины защитного слоя бетона должны также учитываться требования главы СНиП II-A.5-62 «Противопожарные требования». Основные положения проектирования».

МИНИМАЛЬНЫЕ РАССТОЯНИЯ МЕЖДУ СТЕРЖНЯМИ И ПУЧКАМИ АРМАТУРЫ

9.43(12.6, 12.8). Расстояния в свету между стержнями, пучками, прядями или оболочками каналов по высоте и ширине сечения должны назначаться с учетом удобства укладки и уплотнения бетонной смеси; для предварительно напряженных конструкций должны также учитываться степень местного обжатия бетона и габариты натяжного оборудования (домкратов, зажимов и т. п.). В элементах, изготавливаемых без применения виброплощадок или вибраторов, укрепляемых на опалубке, должно быть обеспечено свободное прохождение между арматурными стержнями, пучками и т. п. на-

конечников штыковых вибраторов или виброштампующих элементов машин, уплотняющих бетонную смесь.

В предварительно напряженных конструкциях с непрерывным армированием расположение витков проволоки и расстояния между ними назначаются с учетом технических характеристик намоточных машин и поддонов.

При назначении расстояний между стержнями арматуры в сварных сетках, плоских и пространственных каркасах следует учитывать также технологические требования и рекомендации к проектируемым арматурным изделиям, изложенные в п. 9.76—9.82.

9.44(12.7). Расстояния в свету между отдельными стержнями ненапрягаемой арматуры, а также между стержнями соседних плоских сварных каркасов должны приниматься:

а) если стержни при бетонировании занимают горизонтальное или наклонное положение — не менее диаметра стержней и не менее: для нижней арматуры — 25 мм и для верхней — 30 мм; при расположении нижней арматуры более чем в два ряда по высоте расстояния между стержнями в горизонтальном направлении (кроме стержней двух нижних рядов) должны приниматься не менее 50 мм; при двустороннем расположении продольной арматуры в сварных каркасах расстояние в свету между продольными стержнями соседних каркасов должно составлять не менее $2d$ и не менее 40 мм;

б) если стержни при бетонировании занимают вертикальное положение — не менее 50 мм.

Примечание. Расстояние в свету между стержнями периодического профиля принимается по номинальному диаметру без учета выступов и ребер.

9.45(12.8). В предварительно напряженных элементах расстояние в свету между отдельными натягиваемыми стержнями, пучками, прядями и т. п., занимающими при бетонировании горизонтальное или наклонное положение, должно быть не менее диаметра арматуры и не менее 25 мм, а также не менее значений, указанных в п. 9.44.

При расположении натягиваемой арматуры в закрытых каналах расстояние в свету между каналами должно быть не менее диаметра канала и не менее значений, указанных в п. 9.44.

При непрерывном армировании с обеспеченной анкерровкой проволоки допускается располагать проволоку или пряди в одном ряду вплотную без зазора; при этом если напрягаемая арматура располагается у поверхности элемента, должны предусматриваться конструктивные мероприятия, устраняющие возможность раскалывания бетона и отслоения защитного слоя бетона от поверхности арматурных пакетов

(установка охватывающих пакетов проволоки или легких сеток).

Расстояние в свету между пакетами (рядами проволоки) при проволоках, установленных в ряду вплотную без зазора, рекомендуется принимать не менее 15 мм.

Рекомендуется устанавливать вплотную не более 4 проволоки.

При расположении проволоки попарно с зазором в свету между каждой парой проволоки не менее 5 мм расстояние в свету между рядами проволоки может быть уменьшено до 10 мм.

При назначении расстояний между отдельными проволоками верхней арматуры в горизонтальном направлении следует руководствоваться указаниями п. 9.44 «а».

9.46(13.4). В предварительно напряженных элементах сборно-монолитных железобетонных конструкций при расположении арматуры снаружи бетона необходимо предусматривать зазоры между этой арматурой и поверхностью бетона элемента, а также между рядами арматуры соседних элементов, обеспечивающие заполнение швов бетоном или раствором и защиту арматуры от коррозии и температурных воздействий, в соответствии с требованиями пп. 9.36—9.45.

АНКЕРОВКА АРМАТУРЫ

9.47. Для обеспечения совместной работы арматуры и бетона во всех железобетонных элементах должна быть обеспечена анкерровка арматуры путем необходимого запуска ее за рассматриваемое сечение элемента или с помощью анкерующих устройств.

Анкеровка ненапрягаемой арматуры

9.48(12.9). Стержни периодического профиля выполняются без крюков.

Гладкие арматурные стержни, применяемые в сварных каркасах и сварных сетках, также выполняются без крюков; такие стержни следует заканчивать крюками только при невозможности или нецелесообразности приварки поперечных (анкерующих) стержней у конца каркаса или сетки (см. пп. 9.50, 9.52). Растянутые гладкие стержни вязаных каркасов и вязаных сеток должны заканчиваться полукруглыми крюками.

Сжатые стержни вязаных каркасов и вязаных сеток в изгибаемых, внецентренно сжатых и внецентренно растянутых элементах, выполняемые из круглой гладкой стали класса А-I, при диаметре стержней до 12 мм могут не иметь крюков, а при больших диаметрах должны выполняться с крюками на концах. В цент-

рально сжатых элементах такие стержни могут выполняться без крюков независимо от диаметра стержней.

9.49(12.10). В конструкциях из тяжелого бетона диаметр крюков круглых (гладких) стержней арматуры в свету должен быть не менее $2,5d$ (рис. 9.19).

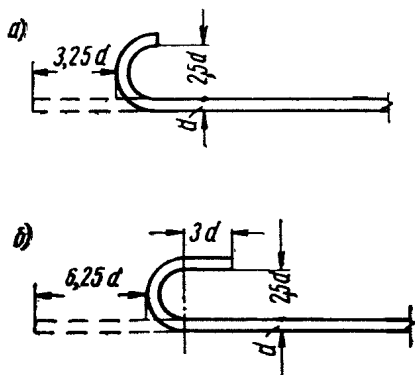


Рис. 9.19. Размеры крюков на концах стержней рабочей арматуры в конструкциях из тяжелого бетона

a — при машинной заготовке; *b* — при ручной заготовке

В конструкциях из легкого бетона диаметр крюков в свету должен составлять при $d < 12$ мм — не менее $2,5d$; при $d \geq 12$ мм — не менее $5d$.

Примечание. Конструкцию крюков рекомендуется предусматривать по рис. 9.19, *a*.

9.50(12.11). Продольные сжатые стержни должны быть заведены за нормальное к оси элемента сечение, в котором они перестают

требоваться по расчету, на длину не менее $15d$. При этом в сварных сетках и сварных каркасах с рабочей арматурой из круглых (гладких) стержней на этой длине к каждому обрываемому продольному стержню должно быть приварено не менее двух поперечных стержней. Для круглых (гладких) стержней, не имеющих на концах крюков и примененных в вязаных каркасах, эта длина должна быть увеличена до $20d$.

Примечания: 1. Длина запуска продольных растянутых стержней за сечение, в котором они перестают требоваться по расчету, должна определяться по указаниям п. 4.67. Кроме того, длина запуска растянутых стержней за сечение, в котором они требуются по расчету с полным расчетным сопротивлением, должна быть не менее величины l_a , указанной в табл. 9.3, и не менее 250 мм. Не рекомендуется обрывать в пролете растянутую арматуру вязаных каркасов, выполняемую из круглых (гладких) стержней.

2. Растянутые стержни из круглой (гладкой) стали должны иметь на длине запуска не менее 2 поперечных анкерующих стержней диаметром не менее половины диаметра продольных стержней, приваренных ко всем рабочим стержням, либо заканчиваться крюками.

9.51(12.19). В случаях, когда ненапрягаемая продольная растянутая арматура элемента в месте его заделки учитывается в расчете с полным расчетным сопротивлением, длина заведения ее за грань опоры (заделки) должна быть не менее величины l_a , указанной в табл. 9.1, и не менее 250 мм.

Растянутые стержни из круглой (гладкой) стали должны иметь на длине l_a не менее двух поперечных анкерующих стержней диаметром не менее половины диаметра продольных стержней, приваренных ко всем рабочим стержням, либо заканчиваться крюками.

Таблица 9.1

Длина анкеровки l_a арматурных стержней

Тип арматуры	Марка бетона	Растянутые стержни		Сжатые стержни
		изгибаемых, внецентренно сжатых и внецентренно растянутых по случаю 1 элементов	центрально и внецентренно растянутых по случаю 2 элементов	
Горячекатаная сталь класса А-I (с крюками на конце или при наличии на длине l_a двух приваренных анкерующих стержней) и А-II	150	$35d$	$40d$	$25d$
	200 и 300	$30d$	$35d$	$20d$
	400 и выше	$25d$	$30d$	$15d$
Горячекатаная сталь класса А-III, упрочненная вытяжкой класса А-IIIв, и обыкновенная арматурная проволока в сварных каркасах и сетках (с крюками на конце или при наличии по длине l_a двух приваренных анкерующих стержней)	150	$40d$	$45d$	$30d$
	200 и 300	$35d$	$40d$	$25d$
	400 и выше	$30d$	$35d$	$20d$

$30d$ — для горячекатаной круглой (гладкой) стали класса А-I без крюков или двух приваренных анкерующих стержней

При невозможности выполнения этого требования должны быть приняты меры по анкеровке продольных стержней для обеспечения их работы с полным расчетным сопротивлением в сечении, проведенном через грань опоры.

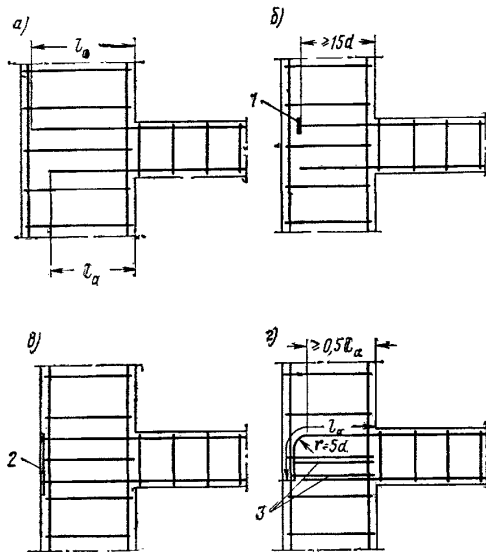


Рис. 9.20. Анкеровка ненапрягаемой арматуры на заземленных опорах

a — путем запуска стержней на длину l_a ; *b* — с помощью привариваемых анкерующих пластин; *в* — путем приварки стержней к закладным деталям; *г* — анкеровка с отгибанием стержней; 1 — анкерующая пластина; 2 — закладная деталь; 3 — дополнительные хомуты, препятствующие разгибанию стержня

Таковыми мерами могут являться приварка к стержням анкерующих пластин, приварка концов стержней к закладным деталям (рис. 9.20) и т. д. При применении анкерных пластин следует учитывать рекомендации п. 9.90. Допускается также отгибать анкеруемые стержни по дуге круга радиусом не менее $5d$, где d — диаметр отгибаемого стержня; при этом длина прямолинейного участка у начала зоны анкеровки должна быть не менее $0,5l_a$, а на отогнутом участке стержня должны быть установлены дополнительные хомуты, препятствующие разгибанию стержня (рис. 9.20). Если продольная сжатая арматура в сечении учитывается с полным расчетным сопротивлением, длина ее запуска за рассматриваемое сечение должна быть не менее величины l_a , указанной в табл. 9.1, и не менее 200 мм.

Если анкеруемые стержни поставлены с запасом по сравнению с расчетом по прочности и усилия в них не могут увеличиваться (например, в статически определимых конструкциях), длину запуска допускается уменьшать,

умножая величину l_a из табл. 9.1 на отношение $\frac{N_a}{R_a F_{a,ф}}$, где N_a — усилие, которое должно быть воспринято анкеруемыми стержнями; $R_a F_{a,ф}$ — усилие в фактически поставленных стержнях; при этом длина запуска принимается не менее 250 мм для растянутых стержней и не менее 200 мм для сжатых.

В элементах, работающих на кручение с изгибом, все продольные стержни, вводимые в расчет на кручение с полным расчетным сопротивлением, должны удовлетворять требованиям настоящего пункта.

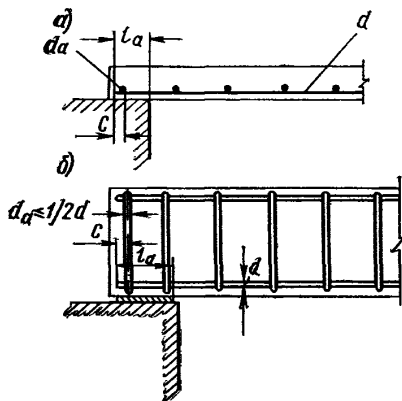


Рис. 9.21. Анкеровка сварных арматурных сеток или каркасов на свободных опорах

a — плита; *б* — балок

9.52(12.12). На крайних свободных опорах изгибаемых элементов для обеспечения анкеровки всех продольных арматурных стержней, доходящих до опоры, должны выполняться следующие требования:

а) если поперечной арматуры по расчету не требуется [т. е. соблюдается условие (4.64)], длина l_a запуска растянутых стержней за внутреннюю грань свободной опоры (рис. 9.21) должна составлять не менее $5d$. Рекомендуется принимать $l_a = 10d$. В сварных каркасах и сварных сетках с продольной рабочей арматурой из круглых (гладких) стержней к каждому растянутому продольному стержню должен быть приварен хотя бы один поперечный (анкерный) стержень, расположенный от конца каркаса (сетки) на расстоянии:

$$c \leq 15 \text{ мм} \quad \text{при } d \leq 10 \text{ мм};$$

$$c \leq 1,5 d \quad \text{при } d > 10 \text{ мм}.$$

Диаметр анкерующего стержня d_a в балках и ребрах должен быть не менее половины наибольшего диаметра продольных стержней;

б) если условие (4.64) не соблюдается (т. е. требуется расчетная поперечная арматура), длина l_a должна составлять не менее $15d$; при тяжелом бетоне проектной марки 200 и выше и при выполнении растянутой продольной арматуры из горячекатаной стали периодического профиля классов А-II и А-III или из стали, упрочненной вытяжкой, класса А-IIв длина l_a может быть уменьшена до $10d$.

В сварных каркасах и сварных сетках с рабочей арматурой из круглых (гладких) стержней на длине l_a к каждому продольному стержню должны быть приварены не менее двух поперечных (анкерующих) стержней диаметром $d_a \geq \frac{1}{2}d$; при этом расстояние от крайнего анкерующего стержня до конца каркаса (сетки) должно составлять не более указанных выше величин с.

Уменьшение длины l_a против требований настоящего пункта допускается только при условии принятия специальных мер по надлежащей анкеровке арматуры (увеличение площади сечения поперечных стержней на участке элемента вблизи опоры, приварка дополнительных анкерующих стержней или шайб, приварка выпущенных концов стержней к стальным закладным деталям, которые должны назначаться в зависимости от условий опирания элемента, вида и класса арматуры и проектной марки бетона).

9.53(12.12). Анкерующие поперечные стержни в сварных каркасах и сварных сетках рекомендуется приваривать точечной электросваркой.

При дуговой сварке пересекающихся стержней анкеровка сеток и каркасов из круглой стали классов А-I производится как для вязаных сеток и каркасов.

9.54. Приварку анкерующих пластин к стержням арматуры рекомендуется выполнять дуговой сваркой в тавр в соответствии с требованиями, приведенными в табл. 9.11, одним из следующих способов: многослойными кольцевыми швами (п. 2 «б» табл. 9.11) и кольцевыми швами в отверстие с раззенковкой (п. 3 табл. 9.11).

Кроме того, должна быть обеспечена прочность пластины [соблюдение условия (4.315) п. 4.143], достаточная ее жесткость ($\delta_n \geq 0,2 b_n$), а также прочность бетона под пластиной ($F_n \geq \frac{R_a F_a}{2R_{np}}$), где F_n , δ_n и b_n — площадь, толщина и ширина пластины, F_a — площадь анкеруемого стержня.

Анкеровка напрягаемой арматуры

9.55.(13.17). Установка анкеров у концов арматуры обязательна для арматуры, натягиваемой на отвердевший бетон, а также для арматуры, натягиваемой на упоры, при недостаточном сцеплении ее с бетоном; при этом анкерные устройства должны обеспечивать надежную заделку арматуры в бетоне на всех стадиях ее работы. Установки анкеров не требуется, если применяется:

а) высокопрочная арматурная проволока периодического профиля при условии соблюдения требований п. 2 «б» табл. 2.1;

б) арматура, свитая из двух гладких высокопрочных проволок (см. примечание 3 к п. 2.14) при условии соблюдения требований п. 2 «г» табл. 2.1;

в) арматурные пряди при условии соблюдения требований п. 2 «д» табл. 2.1 и п. 9.37;

г) горячекатаная и упрочненная вытяжкой стержневая арматура периодического профиля (при соблюдении требований п. 2 «е» и п. 3 табл. 2.1) при условии установки дополнительной поперечной арматуры (сварных сеток, хомутов) в соответствии с указаниями п. 9.27; при этом длина заделки стержней за грань опоры должна быть не менее $4d$, а толщина защитного слоя бетона должна удовлетворять требованиям п. 9.37.

9.56(13.18). В конструкциях с арматурой криволинейного очертания анкерные устройства целесообразно размещать на торцах элемента без увеличения толщины нижнего защитного слоя бетона. В этом случае пучки или стержни арматуры должны располагаться по высоте поперечного сечения элемента с учетом размещения анкерных и натяжных устройств на торцах элемента.

9.57. Для арматурных пучков, натягиваемых на бетон, применяются следующие типы анкеров:

а) анкеры в виде металлических колодок и конусных пробок (рис. 9.22) для однорядных и многорядных арматурных пучков из отдельных проволок и прядей;

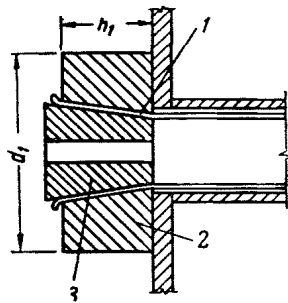
б) гильзо-стержневые анкеры (рис. 9.23) — для однорядных арматурных пучков из отдельных проволок;

в) анкеры с высаженными на проволоках головками (рис. 9.24) — для многорядных арматурных пучков из отдельных проволок;

г) анкеры стаканного типа для сплошных мощных арматурных пучков.

Для стержневой арматуры, натягиваемой на бетон, применяются анкеры в виде гаек на нарезных наконечниках, привариваемых к концам стержней (рис. 9.25). При применении

Рис. 9.22. Анкер в виде металлической колодки с конусной пробкой для арматурных однорядных пучков
 а — проволока или прядь; 2 — колодка; 3 — конусная пробка



Размеры анкеров

Тип пучка	Диаметр проволоки или пряди в мм	Количество проволок или прядей в пучке	d_1 в мм	h_1 в мм
Из проволок	5	12	80	40
	5	18	80	60
			90	40
5	24	110	60	
		120	50	
Из семипроволочных прядей	12	6	170	70

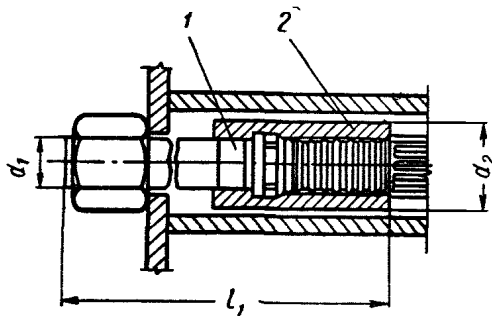


Рис. 9.23. Гильзо-стержневой анкер для арматурных однорядных пучков

1 — стержень; 2 — гильза

Размеры анкеров

Диаметр проволоки в мм	Количество проволок в пучке	d_1 в мм	d_2 в мм	l_1 в мм
5	19—24	36	58	$406 + 0,004 l^*$
5	15—18	33	50	$392 + 0,004 l^*$
5	8—14	27	42	$377 + 0,004 l^*$

* l — длина канала.

указанных видов анкеров следует использовать специальные указания по технологии производства арматурных работ в промышленном и гражданском строительстве.

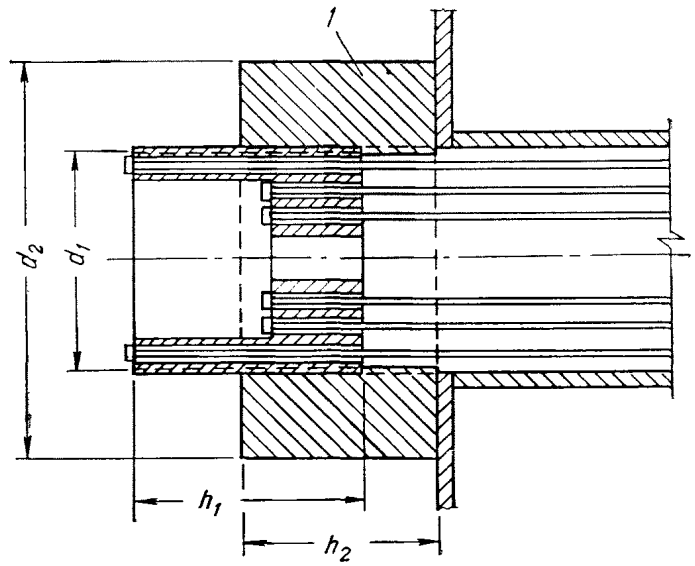


Рис. 9.24. Анкер многорядных арматурных пучков из проволок с высаженными головками

1 — гайка

Размеры анкеров: для пучка из 28 проволок $d_1=72$ мм, $h_1=70$ мм, $d_2=100$ мм, $h_2=50$ мм; для пучка из 50 проволок $d_1=82$ мм, $h_1=80$ мм, $d_2=110$ мм, $h_2=80$ мм (диаметр проволок 5 мм).

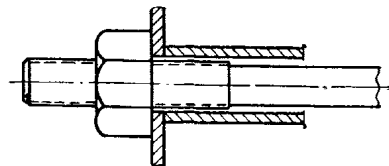


Рис. 9.25. Анкер для стержневой арматуры при натяжении ее на бетон

9.58. Выбор типа анкера производится в зависимости от имеющихся производственных возможностей изготовления конструкций и их назначения.

Установление размеров конечных участков элемента, а также размещение на этих участках арматуры производится с учетом размещения анкерных и натяжных устройств на торцах элемента и указаний по армированию концов предварительно напряженных элементов (пп.9.27—9.31).

9.59(13.19, 13.20). При обрыве напрягаемой арматуры в пределах длины элемента ее анкеры рекомендуется располагать в зоне сечения, сжатой от действия внешней нагрузки.

В случае расположения анкеров в зоне, работающей от внешней нагрузки на растяжение, должна быть предусмотрена постановка арматуры, воспринимающей местные усилия в сечениях, примыкающих к месту обрыва напрягаемой арматуры.

Анкерные устройства, располагаемые на поверхности бетона, должны быть защищены сло-

ем дополнительно укладываемого бетона или раствора (толщиной, не менее указанной в пп. 9.36—9.42) или антикоррозионным покрытием.

При размещении анкеров следует учитывать их перемещение при удлинении арматуры в процессе ее натяжения на упоры и на бетон; после натяжения арматуры анкер должен занимать проектное положение.

СТЫКИ АРМАТУРЫ

Сварные стыки

9.60(12.35). Арматуру железобетонных конструкций из стали периодического профиля,

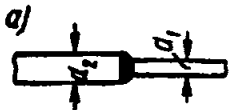
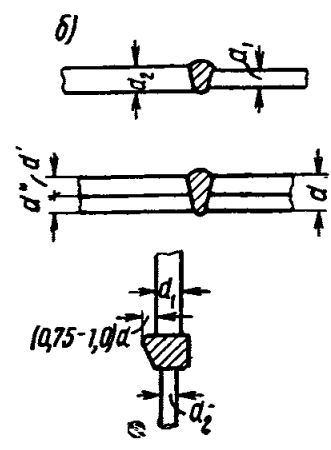
круглой (гладкой) стали и обыкновенной арматурной проволоки следует, как правило, изготавливать с применением для соединения стержней контактной стыковой, а также в указанных ниже случаях (см. п. 9.62) дуговой сварки. Качество сварки арматуры должно отвечать требованиям действующих нормативных документов на сварную арматуру и закладные детали для железобетонных конструкций.

Сварные соединения высокопрочной арматурной проволоки, арматурных прядей и канатов (тросов) (см. п. 2.14 «г» — «з»), как правило, не допускаются.

Примечание. Сварные соединения указанных видов арматуры из высокопрочной проволоки могут допускаться при специальных способах сварки и особых технологических мероприятиях; при этом как при проек-

Таблица 9.2

Сварные стыковые соединения арматурных стержней

№ п/п	Вид сварки	Арматурная сталь класса	Предельные диаметры и их соотношения			Эскизы
			d в мм		$\frac{d_1}{d_2}$	
			мин.	макс.		
1	Контактная стыковая сварка	A-I	10	40	$\geq 0,85^*$	
		A-II	10	90		
		A-III	10	40		
		A-IV**	10	32	1	
2	Дуговая ванная сварка в инвентарной медной форме**	A-I		40	$\geq 0,5$	
		A-II	20***	90*		
		A-III		40		

* При использовании модернизированного оборудования и специальной технологии при $d_2 \leq 40$ мм допускается принимать $\frac{d_1}{d_2} \geq 0,5$.

** Сварка осуществляется по специальной технологии в соответствии с действующими нормативными документами.

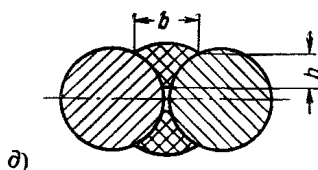
* При вертикальном положении стыкуемых стержней $d_{\text{макс}} = 40$ мм.

** Для труднодоступных сверху соединений горизонтальных стержней допускается применение ванной сварки в специальной медной форме с наклонной стенкой, позволяющей вводить электрод в форму под углом до 30° (см. п. 9.63 «б») при $\frac{d_1}{d_2} = 1$.

*** При многорядном расположении (см. эскиз «б») $d_{\text{мин}} = 12$ мм. Количество рядов может быть 2,3 и более при общей высоте $a < 300$ мм и соотношении диаметров $d' \geq d''$.

№ п/п	Вид сварки	Арматурная сталь класса	Предельные размеры и соотношения				Эскизы
			d в мм		$\frac{d_1}{d_2}$	$\frac{l}{d}$	
			мин.	макс.			
3	Дуговая сварка с накладками с четырьмя фланговыми швами *	A-I	10	40	1	≥ 3	
		A-II		90		≥ 4	
		A-III		40		≥ 4	
4	Дуговая сварка с накладками с двумя фланговыми швами *	A-I	10	40	1	≥ 6	
		A-II		90		≥ 8	
		A-III		40		≥ 8	
		A-IV**		32		≥ 10	

Высота сварного шва h должна быть равна $0,25 d$, но не менее 4 мм, ширина сварного шва b должна быть равна $0,5 d$, но не менее 10 мм.



* Электроды для сварки принимаются по специальным нормативным документам.
** Допускается сварка стали марки 20ХГ2Ц по специальной технологии.

тировании конструкций, так и при натяжении проволоки должна учитываться возможность снижения прочности соединения.

Для соединения арматурных прядей допускается контактная стыковая сварка с применением дополнительных трубчатых стальных гильз в соответствии с требованиями, изложенными в специальных нормативных документах по сварке.

9.61 (12.37, 12.38). Контактную стыковую сварку рекомендуется применять для соединения по длине заготовок арматурных стержней или присоединения к ним коротышей с нарезкой.

Контактную стыковую сварку арматурных стержней классов А-I—А-IV рекомендуется применять в соответствии с требованиями табл. 9.2.

При применении арматуры, подвергаемой механическому упрочнению (см. п. 2.14 «б»), стыкование стержней контактной сваркой должно, как правило, производиться до их вытяжки.

В элементах предварительно напряженных конструкций с арматурой, натягиваемой на упоры, для устранения влияния местного отжига при изготовлении конструкций стыкованная

контактной сваркой арматура должна быть натянута, как правило, до контролируемого напряжения, требующегося для ее упрочнения (см. п. 2.14 «б»), после чего предварительное напряжение уменьшается до величины, назначенной по расчету для обжатия бетона.

В тех отдельных случаях, когда контактная стыковая сварка выполняется после упрочнения арматуры, которая в дальнейшем не подвергается вторичному натяжению до контролируемого напряжения, следует расчетное сопротивление такой арматуры принимать как для неупрочненной стали. Допускается не учитывать снижение расчетного сопротивления упрочненной арматуры в том случае, если площадь сечения упрочненных вытяжкой рабочих стержней, стыкуемых в одном сечении элемента или в сечениях, расположенных друг от друга на расстоянии менее $30 d$, составляет не более 25% от площади сечения всей рабочей арматуры растянутой зоны элемента в данном сечении.

9.62. Дуговую сварку следует применять для стыкования при монтаже (или при отсутствии оборудования для контактной сварки) ар-

матурных стержней в соответствии с требованиями табл. 9.2.

Для соединения встык на монтаже (например, соединение выпусков арматуры сборных железобетонных элементов и т. д.) горизонтальных и вертикальных стержней диаметром от 20 мм и более рекомендуется применять дуговую ванную сварку в инвентарных формах

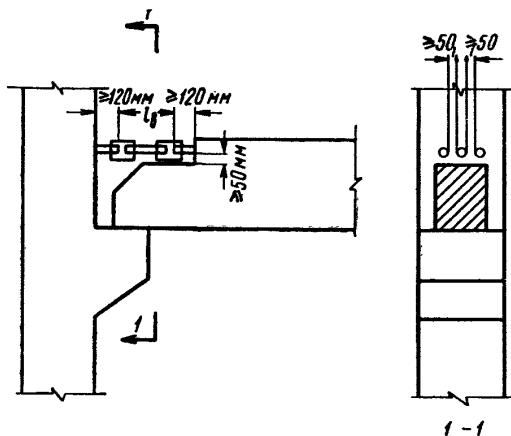


Рис. 9.26. Размещение стыков арматурных стержней при ванной сварке

l_B — длина вставки; $l_B \geq 150$ мм; $l_B \geq 4d$;
 d — диаметр вставки

в соответствии с требованиями табл. 9.2, п. 2.

Для соединения встык на монтаже арматурных стержней диаметром менее 20 мм применяется дуговая сварка стержней с накладками четырьмя фланговыми швами согласно требованиям табл. 9.2, п. 3. При невозможности по местным условиям устройства шва с обеих сторон допускается сварка стержней с односторонним расположением швов и удлиненными накладками (см. табл. 9.2, п. 4).

В случае невозможности или нецелесообразности применения рекомендованных видов сварки для указанных выше условий (что должно быть обосновано) допускается применять другие виды сварки в соответствии со специальными нормативными документами.

9.63. Проектирование стыков арматурных стержней с применением дуговой ванной сварки в инвентарных медных или других съемных формах производится с учетом следующих требований:

а) расстояния между стыкуемыми стержнями, а также расстояния от стыкуемых стержней до ближайшей грани железобетонного элемента должны назначаться с учетом возможно-

сти установки и съема инвентарных медных или других форм*.

При этом рекомендуется расстояние между стержнями и от стержней до ближайшей к ним грани элементов принимать не менее 50 мм, а расстояние от торцов стыкуемых выпусков до граней элемента (с учетом защиты бетона от перегрева) — не менее 120 мм (рис. 9.26);

б) расположение стыкуемых стержней должно обеспечивать возможность ввода электрода для сварки стыков горизонтальных стержней строго вертикально или под углом не более 30° к вертикали; для сварки стыков вертикальных стержней — под углом до 30° к вертикали (рис. 9.27);

в) зазоры между стыкуемыми стержнями должны находиться в пределах 10—15 мм (рекомендуются минимальные из допустимых зазоров). Если зазор между торцами стыкуемых стержней превышает максимальный из допустимых, то соединение стержней разрешается производить с применением промежуточного элемента — вставки из арматурного стержня того же диаметра и класса, что и стыкуемые стержни. При этом длина вставки принимается не менее 4 d и не менее 150 мм (рис. 9.26).

9.64. Сварные стыки горячекатаной непрягаемой арматуры можно располагать в любом сечении по длине стержня, при этом расположение стыков, осуществляемых дуговой сваркой, следует назначать таким образом, чтобы они не препятствовали бетонированию,

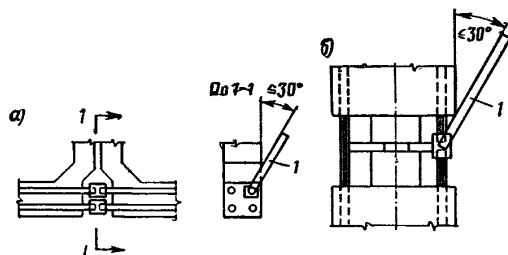


Рис. 9.27. Расположение стыка при ванной сварке стержней

а — горизонтальных; б — вертикальных; 1 — электрод

т. е. устраивать их в местах, менее насыщенных арматурой, избегать устройства нескольких стыков в одном сечении и т. п.

* Размеры и способы установки инвентарных форм приводятся в специальных нормативных документах по сварке.

Стыки ненапрягаемой арматуры внахлестку (без сварки)

9.65(12.42). Стыки ненапрягаемой рабочей арматуры диаметром до 32 мм как в сварных, так и в вязаных каркасах и сетках могут выполняться внахлестку (без сварки). При больших диаметрах стержней такие стыки не рекомендуются, а при диаметре стержней более 40 мм не допускаются.

Рабочие стыки стержней внахлестку (без сварки) в растянутой зоне изгибаемых или внецентренно сжатых элементов не рекомендуется располагать в местах полного использования арматуры.

Устройство стыков внахлестку (без сварки) в линейных элементах, сечение которых полностью растянуто (центрально и внецентренно растянутые по 2-му случаю элементы) (например, в затяжках), а также во всех случаях применения арматуры из стали класса А-IV и из стали класса А-IIIв, упрочненной вытяжкой, не допускается.

9.66(12.43). Стыки растянутой рабочей арматуры вязаных каркасов и сеток, выполняемые внахлестку без сварки, должны иметь длину перепуска (нахлестки) l_n не менее определяемой по табл. 9.3 и не менее 250 мм для растянутых стержней и 200 мм для сжатых стержней.

Таблица 9.3

Наименьшая длина перепуска l_n стержней в местах стыков внахлестку (без сварки)

Тип рабочей арматуры	Марка бетона	Вязаная арматура, сварные каркасы и сетки при отсутствии на длине перепуска приваренных анкерующих стержней			Сварные каркасы и сетки при наличии на длине перепуска не менее двух приваренных анкерующих стержней		
		в растянутой зоне		в сжатой зоне	в растянутой зоне		в сжатой зоне
		изгибаемых внецентренно сжатых и внецентренно растянутых по случаю 1 элементов	центрально и внецентренно растянутых по случаю 2 элементов		изгибаемых внецентренно сжатых и внецентренно растянутых по случаю 1 элемента	центрально и внецентренно растянутых по случаю 2 элементов	
Горячекатаная сталь классов А-I и А-II	150	35d	40d	25d (см. примечание 1)	30d	35d	20d
	200 и выше	30d	35d	20d (см. примечание 1)	25d	30d	15d
Горячекатаная сталь класса А-III, сталь упрочненная вытяжкой класса А-IIIв, обыкновенная арматурная проволока в сварных каркасах и сетках	150	45d	50d	35d	40d	45d	30d
	200 и выше	40d	45d	30d	35d	40d	25d

Примечания: 1. Для сжатых стержней из горячекатаной стали А-I без крюков в вязаных каркасах и сетках наименьшая длина перепуска l_n принимается 30 d.

2. d — номинальный диаметр большего из соединяемых стержней.

Стыки растянутых стержней вязаных сеток и каркасов должны во всех случаях располагаться вразбежку; площадь сечения стержней, стыкуемых в одном месте или на расстоянии менее длины нахлестки, должна составлять:

при круглых (гладких) стержнях — не более 25%, а при стержнях периодического профиля — не более 50% от общей площади растянутой арматуры в сечении элемента.

При стыковании с выпусками из фундаментов арматуры монолитных колонн, имеющих у растянутой грани всего три продольных стержня, допускается, как исключение, стыковать в одном сечении два стержня из трех, распола-

гая при этом стык одного (среднего) стержня ближе к фундаменту.

Стыки не должны совпадать с местами изгиба стержней.

9.67(12.44). Стыки сварных сеток в рабочем направлении следует выполнять по рис. 9.28; в каждой из стыкуемых в растянутой зоне сеток на длине нахлестки должно располагаться не менее двух поперечных стержней, приваренных ко всем продольным стержням сетки. При применении для рабочей арматуры сеток круглых (гладких) стержней диаметры поперечных (анкерующих) стержней в пределах стыка должны быть не менее указанных в табл. 9.4. Та-

Наименьшие диаметры поперечных стержней сварных сеток и каркасов с продольной арматурой из круглых (гладких) стержней в местах рабочих стыков внахлестку (без сварки)

Тип стыка внахлестку (без сварки)	Наименьшие диаметры поперечных стержней сварных сеток и каркасов в мм при диаметре продольных стержней в мм														
	3-4	5-7	8-9	10	12	14	16	18	20	22	25	28	32	36	40
По рис. 9.28, а	3	4	4	5	5	6	8	8	10	10	12	14	18	20	22
По рис. 9.28, б и в	3	4	4	5	5	6	8	10	12	14	16	18	20	22	25

кие же типы стыков могут быть применены и для стыкования внахлестку сварных каркасов с односторонним расположением рабочих стержней. Стыкование внахлестку сварных каркасов с двусторонним расположением рабочих стержней не допускается. При условии выполнения требований настоящего пункта длину перепуска сварных сеток и сварных каркасов следует принимать: по табл. 9.3 и не менее 200 мм — для растянутых стержней и 150 мм — для сжатых стержней.

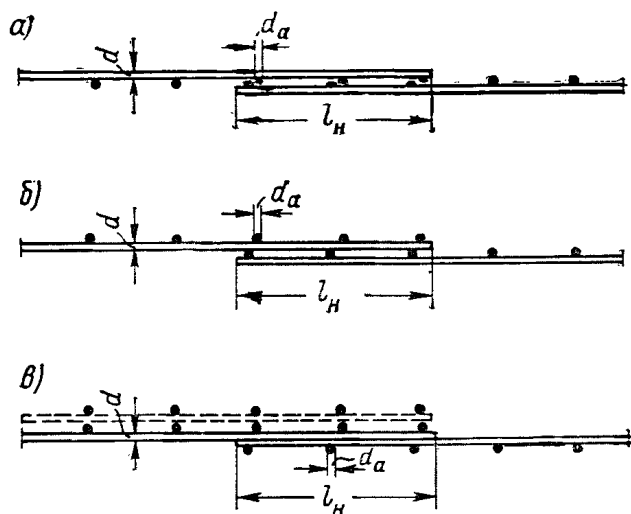


Рис. 9.28. Стыки сварных сеток внахлестку в направлении рабочей арматуры при наличии в пределах стыка распределительных (поперечных) стержней

а — распределительные стержни расположены в одной плоскости; б, в — распределительные стержни расположены в разных плоскостях

9.68(12.45). Стыки сварных сеток с рабочей арматурой из стержней периодического профиля допускается выполнять с расположением рабочих стержней в одной плоскости, при этом одна из стыкуемых сеток (рис. 9.29, а) или обе сетки (рис. 9.29, б) в пределах стыка могут не иметь приваренных поперечных стержней.

В этом случае длина перепуска сеток должна приниматься по указанию п. 9.66 как при стыковании стержней вязаной арматуры.

Эти указания относятся и к стыкованию сварных каркасов с односторонним расположением рабочих стержней.

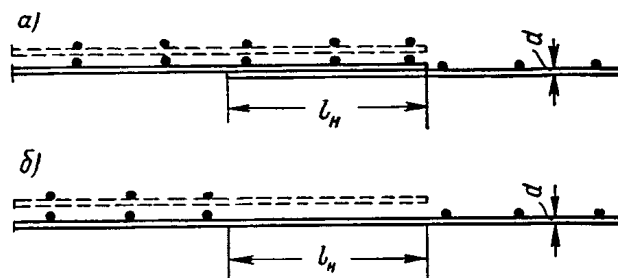


Рис. 9.29. Стыки сварных сеток внахлестку в направлении рабочей арматуры из стержней периодического профиля при отсутствии в пределах стыка распределительных (поперечных) стержней

а — распределительные стержни в пределах стыка отсутствуют в одной из стыкуемых сеток; б — распределительные стержни в пределах стыка отсутствуют в обеих стыкуемых сетках

9.69(12.46). Стыкование широких сварных сеток, укладываемых по одной-две на всю ширину элемента, допускается только на тех участках, где величина расчетного изгибающего момента составляет не более 50% от его наибольшего значения.

При наличии по ширине элемента нескольких сварных сеток или сварных каркасов стыки их следует располагать вразбежку, причем площадь сечения рабочих стержней, стыкуемых в одном месте или на расстоянии менее длины перепуска, должна составлять не более 50% от общей площади сечения растянутой арматуры.

9.70(12.47). Если диаметр рабочих стержней, стыкуемых внахлестку в растянутой зоне, превышает 10 мм и расстояния между стержнями составляют менее величины $\frac{d}{30} \cdot \frac{R_a}{R_p}$

(где d — наименьший диаметр стыкуемых стержней в см), то в местах стыков следует ставить дополнительную поперечную арматуру в виде

хомутов или подвесок из корытообразно согнутых сварных сеток, заведенных в сжатую зону; при этом площадь сечения дополнительной поперечной арматуры, поставленной в пределах стыка, должна составлять не менее $0,4 F_a \times \frac{R_a}{R_{a,x}}$, где F_a — площадь сечения всех стыкуемых продольных стержней.

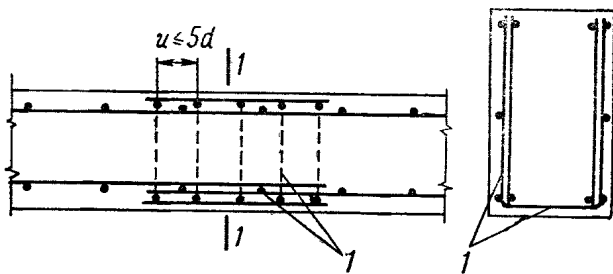


Рис. 9.30. Дополнительная поперечная арматура, устанавливаемая в пределах стыка внахлестку
1 — дополнительные поперечные стержни

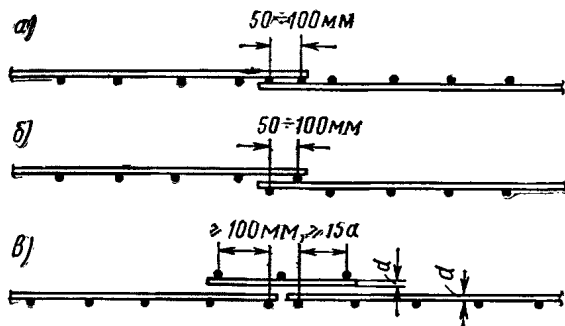


Рис. 9.31. Стыки сварных сеток внахлестку в направлении распределительной арматуры

а — при расположении рабочих стержней в одной плоскости; б — при расположении рабочих стержней в разных плоскостях; в — стык «впритык» с наложением дополнительной стыковой сетки

9.71(12.48). При стыковании внахлестку сварных каркасов в балках на длине стыка должна ставиться дополнительная поперечная арматура в виде хомутов или корытообразно согнутых сварных сеток (рис. 9.30); при этом шаг дополнительных поперечных стержней в пределах стыка должен быть не более $5d$, где d — наименьший диаметр продольных рабочих стержней.

Эти указания относятся и к стыкованию вязаных каркасов.

При стыковании внахлестку сварных (и вязаных) каркасов центрально и внецентренно сжатых колонн в пределах стыка должны ставиться дополнительные хомуты на расстояниях не более $10d$.

9.72(12.49). Стыки сварных сеток в нерабочем направлении выполняются внахлестку с

перепуском, считая между крайними рабочими стержнями сетки (рис. 9.31, а, б):

а) при диаметре распределительной арматуры до 4 мм — на 50 мм;

б) при диаметре распределительной арматуры более 4 мм — на 100 мм.

При диаметре рабочей арматуры 16 мм и более сварные сетки в нерабочем направлении рекомендуется укладывать впритык друг к другу, перекрывая стык специальными стыковыми сетками, укладываемыми с перепуском в каждую сторону не менее 15 диаметров распределительной арматуры и не менее 100 мм (рис. 9.31, в).

Сварные сетки в нерабочем направлении могут укладываться впритык без нахлестки и без дополнительных стыковых сеток в следующих случаях:

а) при укладке сварных полосовых сеток в двух взаимно перпендикулярных направлениях;

б) при наличии в местах стыков дополнительного конструктивного армирования в направлении распределительной арматуры.

9.73. Стыкование сварных сеток, изготовленных из круглой стали класса А-I при помощи дуговой сварки, производится в соответствии с указаниями для вязаных сеток.

9.74(13.11). Арматура из высокопрочной проволоки в предварительно напряженных элементах должна, как правило, выполняться без стыков.

При применении непрерывного армирования допускается соединение конца проволоки одной бухты с концом другой устройством узла или с помощью соединительных плашек, а также другим проверенным способом.

АРМАТУРНЫЕ ИЗДЕЛИЯ

9.75. Арматура из горячекатаной стали классов А-I, А-II, А-III, А-IV обыкновенной и высокопрочной арматурной проволоки употребляется в железобетонных конструкциях в соответствии с сортаментами, приведенными в табл. 9.14* и 9.15.

Сварные сетки и каркасы

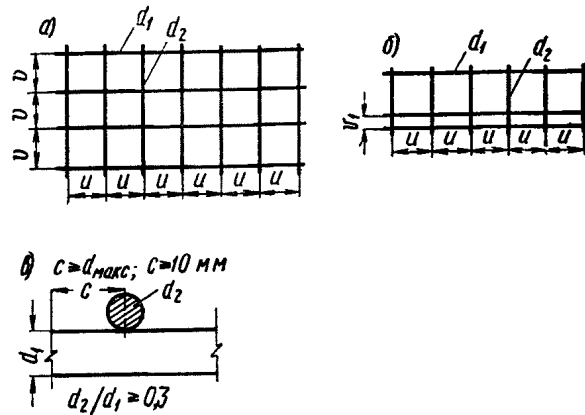
9.76(12.36). Сварные сетки и каркасы надлежит изготовлять при помощи контактной точечной сварки в соответствии с требованиями, приведенными в табл. 9.5.

Для изготовления сварных каркасов и сеток с применением контактной точечной сварки следует применять виды сталей, указанные

* Табл. 9.14 и 9.15 приведены в конце главы 9.

Соотношения между диаметрами свариваемых стержней и минимальные расстояния между стержнями в сварных сетках и каркасах, изготовляемых с помощью контактной точечной сварки

Диаметры стержней одного направления d_1 в мм	3	4	5	6	8	10	12	14	16	18	20	22	25	28	32	36	40
Наименьшие допустимые диаметры стержней другого направления d_2 в мм*	3	3	3	3	3	3	4	5	5	6	6	8	8	10	10	12	12
Наименьшие допускаемые расстояния между осями стержней одного направления $u_{\text{мин}}$ и $v_{\text{мин}}$ в мм	50	50	50	50	75	75	75	75	75	100	100	100	150	150	150	200	200
Наименьшие допустимые расстояния между осями продольных стержней $u_{\text{мин}}$ при двухрядном их расположении в каркасе	—	—	—	30	30	30	40	40	40	40	50	50	50	60	70	80	80



* В каркасах колонн, а также в сетках с рабочей арматурой из стали периодического профиля допускается принимать $d_2/d_1 \geq 0,25$.

в п. 2.14 «а» (за исключением горячекатаной стали периодического профиля класса А-IV) и в п. 2.14 «в», следующих диаметров:

- сталь класса А-I — от 6 до 40 мм;
- » » А-II — » 10 до 60 » ;
- » » А-III — » 6 до 40 » ;

обыкновенная арматурная проволока — от 3 до 18 мм.

Примечания: 1. Допускается сварка соединений стержней из разных сталей (из числа указанных в настоящем пункте).

2. Угол между пересекающимися свариваемыми стержнями должен быть не менее 30°.

9.77(12.41). При отсутствии оборудования для контактной сварки допускается при диаметре всех соединяемых стержней более 8 мм применять дуговую сварку в следующих случаях:

а) для изготовления арматурных сеток из горячекатаных стержней лишь в отдельных случаях, когда соединения стержней в пересечениях «вкрест» имеют только монтажное значение (например, в сварных сетках с рабочей

арматурой из горячекатаной стали периодического профиля, применяемых для армирования плит);

б) для объединения плоских сварных каркасов в пространственные, применяемые в балках, не работающих на кручение, и т. п.;

в) для изготовления арматурных каркасов из горячекатаных сталей (включая сортовой прокат) с обязательными дополнительными конструктивными элементами в местах соединения стержней продольной и поперечной арматуры (косынки, лапки, крюки и т. п.).

Если соединения пересекающихся стержней сварных каркасов или сеток «вкрест» имеют не только монтажное значение, но и должны обеспечивать прочность конструкций, то осуществление таких соединений без применения дополнительных конструктивных элементов, указанных в абзаце «в» настоящего пункта, не допускается.

Примечание. Дугую сварку пересекающихся арматурных стержней из стали класса А-II марки Ст.5 и класса А-III марки 35ГС применять не рекомендуется.

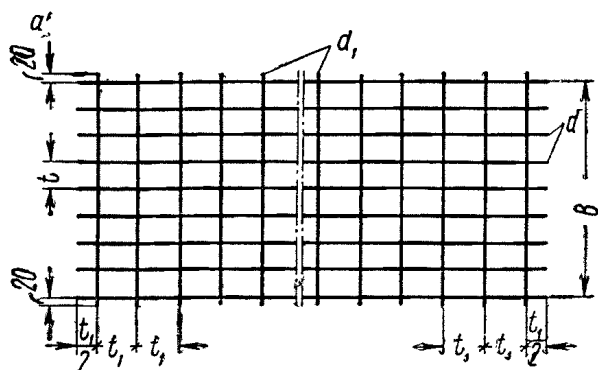
9.78. При проектировании арматурных сварных сеток и каркасов следует преимущественно применять товарные арматурные изделия, изготавливаемые на централизованных арматурных заводах.

В первую очередь следует использовать сварные сетки по ГОСТ 8478-66 «Сетки сварные для армирования железобетонных конструкций»; сортамент таких сеток приведен в табл. 9.6 и 9.7.

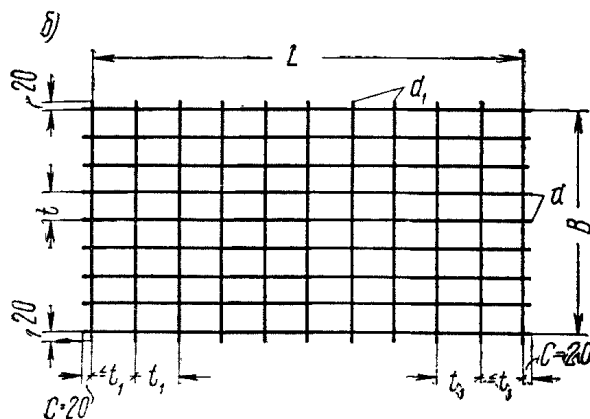
Таблица 9.6
Сортамент сварных сеток по ГОСТ 8478-66

Марка сетки	Расстояние по осям между стержнями в мм		Диаметры стержней в мм		Ширина сетки по осям крайних стержней в мм, В
	продольными, t	поперечными, t_1	продольных, d	поперечных, d_1	
200/250/3/3	200	250	3	3	900; 1100; 1400; 1500; 1700; 2300; 2500; 2700; 2900
150/250/3/3	150	250	3	3	
200/250/4/4	200	250	4	3	
150/250/4/3	150	250	4	3	
200/250/5/3	200	250	5	4	
150/250/6/4	150	250	6	4	900; 1100; 1500; 2300; 2500; 2700 2900
100/250/6/4	100	250	6	4	
150/250/9/5	150	250	9	5	
100/250/9/5	100	250	9	5	
250/200/3/4	250	200	3	4	900; 1100; 1300; 1700; 2300; 2900; 3500
250/150/3/4	250	150	3	4	
250/150/4/5	250	150	4	5	
250/200/4/8	250	200	4	8	
250/150/5/9	250	150	5	9	
200/200/3/3	200	200	3	3	1100; 1300; 1400; 1500; 1700; 2300; 2500; 2700; 2900; 3500
150/150/3/3	150	150	3	3	
100/100/3/3	100	100	3	3	
200/200/5/5	200	200	5	5	
100/100/5/5	100	100	5	5	
150/150/7/7	150	150	7	7	
100/100/7/7	100	100	7	7	
200/200/8/8	200	200	8	8	
200/200/9/9	200	200	9	9	2300; 2500
150/150/9/9	150	150	9	9	
100/100/8/8	100	100	8	8	
100/100/9/9	100	100	9	9	

Сварная рулонная сетка



Сварная плоская сетка



Примечания: 1. Для изготовления сварных сеток применяется обыкновенная арматурная проволока диаметром 3—7 мм и сталь класса А-III диаметром 6—9 мм. Допускается применение стали класса А-1.

2. По соглашению с заводом-изготовителем допускается изготовление сеток, не предусмотренных настоящим сортаментом. При этом следует соблюдать следующие требования:

а) ширина сетки (В) должна быть не более 3750 мм;
б) шаг стержней в каждом направлении (t ; t_1) должен быть не более 300 мм;

в) диаметры всех продольных стержней должны быть одинаковы и не превышать для рулонных сеток 7 мм (6 мм для стали класса А-III) и для плоских сеток 9 мм. Диаметры всех поперечных стержней в сетке должны быть одинаковы и не превышать для рулонных и плоских сеток 9 мм.

При отсутствии товарных арматурных изделий или при нецелесообразности их использования (что требует соответствующего обоснования) арматурные сетки и каркасы следует проектировать как продукцию, пригодную для изготовления на современном высокопроизводительном сварочном оборудовании (многоэлектродных точечных машинах в соответствии с требованиями, приведенными в табл. 9.8 и 9.9, а также общими требованиями, приведенными в табл. 9.5).

Товарные арматурные изделия, а также сетки и каркасы, изготовленные на многоэлектродных точечных машинах, могут быть использованы или целиком как законченное арматурное изделие, или как полуфабрикат, подвергаемый дальнейшей доработке (разрезка сетки, вырезка отверстий, приварка дополнительных стержней, сгибание сетки и т. п.).

Сварные сетки и каркасы, конструктивные параметры которых не позволяют изготавливать их на многоэлектродных точечных машинах, допускается проектировать, ориентируясь на технологические возможности однотоочечных сварочных машин (табл. 9.10). Кроме того, однотоочечные машины могут использоваться для приварки дополнительных стержней к полуфабрикатам сеток и каркасов, изготавливаемым на многоэлектродных точечных машинах.

9.79. В сварных каркасах допускается приварка дуговой сваркой вплотную к продольно-

Расположение продольных стержней по ширине сеток согласно ГОСТ 8478—66

Ширина сетки в мм	Количество продольных стержней в сетке в шт.			
	Разбивка ширины сетки B на количество шагов при основном шаге (t) в мм			
	100	150	200	250
900	10 100×9	7 150×6	6 150+200×3+150	5 200+250×2+200
1100	12 100×11	8 150×3+200+150×3	7 150+200×4+150	6 250×2+100+250×2
1300	14 100×13	10 150×4+100+150×4	8 150+200×5+150	6 250×2+300+250×2
1400	15 100×14	10 150×4+200+150×4	8 200×7	—
1500	16 100×15	11 150×10	9 150+200×6+150	—
1700	18 100×17	12 150×5+200+150×5	10 150+200×7+150	8 250×3+200+250×3
2300	24 100×23	16 150×7+200+150×7	13 150+200×10+150	11 150+250×8+150
2500	26 100×25	18 150×8+100+150×8	14 200×6+100+200×6	—
2700	28 100×27	19 150×18	15 150+200×12+150	—
2900	30 100×29	20 150×9+200+150×9	16 200×7+100+200×7	14 150+250×4+200×3+250×4+150
3500	36 100×35	24 150×11+200+150×11	19 150+200×16+150	16 150+250×6+200+250×6+150

Таблица 9.8

Продолжение табл. 9.8

Требования к сварным сеткам, изготовляемым на многоэлектродных машинах с помощью контактной точечной сварки

Диаметры продольных стержней d_1 в мм Рекомендуется применять в одной сетке продольные стержни одного диаметра. Допускается применять в одной сетке продольные стержни разных диаметров, различающихся не более чем в 2 раза. Пара рядом расположенных стержней, считая от края, должна иметь одинаковый диаметр.	От 3 до 12	100 мм, расстояние, оставшееся после расстановки стержней с принятым шагом, следует размещать с одной стороны сетки.	
Диаметры поперечных стержней d_2 в мм Поперечные стержни должны принимать одного диаметра	От 3 до 10	Расстояние между осями поперечных стержней (шаг поперечных стержней) v в мм Шаг поперечных стержней должен быть одинаковым в составе одной сетки и кратным 50 мм.	От 100 до 500
Расстояние между осями продольных стержней (шаг продольных стержней u в мм) Шаг продольных стержней рекомендуется принимать одинаковым и кратным 100 мм (100, 200, 300 мм и т. д.). Допускается принимать переменный шаг продольных стержней, но тоже кратный 100 мм (например, чередование шагов 100 и 200 мм). При ширине сетки, не кратной	От 100 до 500	Расстояние от торца поперечного стержня до оси продольного стержня s в мм . Расстояние между осями крайних продольных стержней B в мм Длина сетки: из продольных стержней диаметром до 7 мм включительно из стержней диаметром более 7 мм	Не менее 20 Не более 3750 Не ограничивается Не более 9 м
		Сетки должны иметь прямоугольный контур с взаимно перпендикулярным расположением продольных и поперечных стержней. Как продольные, так и поперечные стержни должны иметь одинаковую длину без отгибов, крючков или петель на концах	

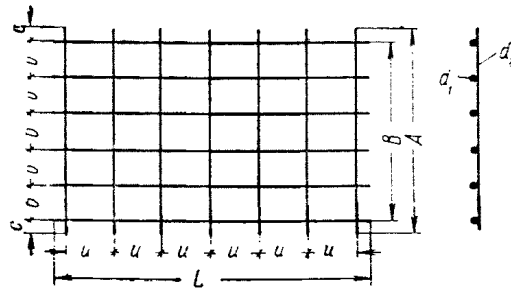
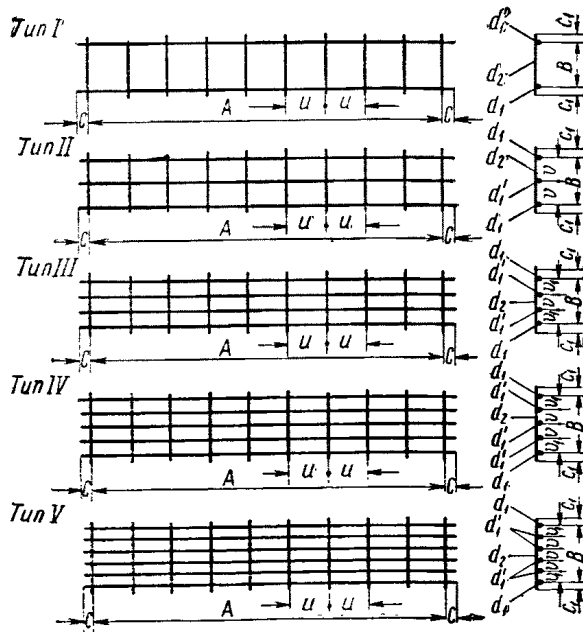


Таблица 9.9

Типы сварных каркасов, изготавливаемых на многоэлектродных машинах с помощью контактной точечной сварки, и требования, предъявляемые к ним



Диаметры продольных стержней d_1 . . .	От 5 до 25 мм
В одном каркасе могут быть продольные стержни разных диаметров	
Диаметры поперечных стержней d_2 . . .	От 4 до 12 мм
Поперечные стержни могут применяться только из круглой стали (горячекатаной класса А-I или обыкновенной арматурной проволоки). В составе одного каркаса поперечные стержни должны приниматься одного диаметра	
Ширина каркаса (расстояние между осями крайних продольных стержней) B . . .	От 75 до 725 мм
Расстояние между осями поперечных стержней (шаг поперечных стержней) u . . .	От 100 до 400 мм
Шаг поперечных стержней должен приниматься кратным 50 мм. Допускается применение в одном каркасе не более двух разных шагов поперечных стержней	
Длина каркаса A (расстояние между осями крайних поперечных стержней) . . .	До 7200 мм
Каркасы должны иметь прямоугольный контур с взаимно перпендикулярными ячейками. Продольные и поперечные стержни должны иметь одинаковую длину без отгибов, крюков или петель на концах	

Тип каркаса	B в мм	C в мм	u в мм	v в мм	d_1 в мм	C_1 в мм
I	75—725	От 15 до 300	100, 150, 200, 250, 300, 350, 400	Не менее 100**	50*, 75 и более	От 15 до 200
II	200—725					
III	200—725					
IV	300—725					
V	400—725					

* При $C_1=50$ мм должно соблюдаться условие $d_1'=d_1$.

** В каркасах типа II одно из расстояний между продольными стержнями v может быть принято равным 50 мм, но при этом $B \geq 200$ мм.

Таблица 9.10

Требования, предъявляемые к плоским арматурным сеткам и каркасам, изготовляемым на одноточечных сварочных машинах

Максимальный диаметр свариваемых стержней в мм:	
из стали класса А-I	40
то же, А-II, А-III	36
Максимальная ширина свариваемых изделий в мм:	
при нечетном числе продольных стержней	1000
при четном числе продольных стержней	1000 + расстояние между двумя средними продольными стержнями
Максимальная длина каркаса:	
при диаметре продольных стержней до 6 мм включительно	Не ограничивается
то же, более 6 мм	Желательно не более 6—7 м
Шаги между продольными и поперечными стержнями	Не менее указанных в табл. 9.5

му стержню дополнительных продольных стержней (рис. 9.32), при этом сварные швы накладываются по концам стержня (длиной $3d$) и по длине его через $30—35d$ (длиной d), где d — диаметр привариваемых стержней.

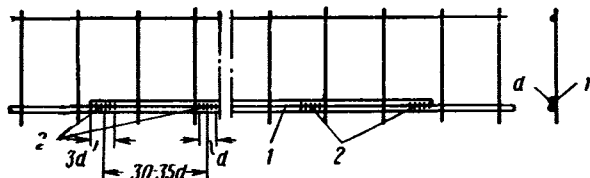


Рис. 9.32. Конструкция сварного каркаса с дополнительным продольным стержнем, привариваемым к основному

1 — дополнительный стержень; 2 — дуговая сварка

9.80. Сгибание сеток и каркасов, изготовленных с применением контактной точечной сварки, следует предусматривать таким образом, чтобы сварные соединения находились с вогнутой стороны изгибаемых стержней и вне пределов загиба. Расстояние от места сварки до начала загиба должно составлять не менее $2,5d$, где d — диаметр загибаемых стержней (рис. 9.33, а).

При изготовлении сеток и каркасов из стержней диаметром до 8 мм включительно допускается:

а) гнутье непосредственно по сварному соединению при условии, что последнее располагается с вогнутой стороны изгибаемого стержня, а радиус кривизны составляет не менее:

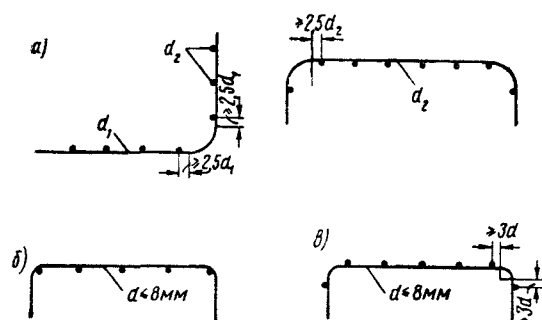


Рис. 9.33. Сварные сетки с гнутыми стержнями одного направления

$2d$ для стержней из стали класса А-I и из обыкновенной арматурной проволоки;

$4d$ для стержней из стали класса А-III, где d — диаметр загибаемых стержней (рис. 9.33, б);

б) гнутье с расположением места сварки по выпуклой стороне изгибаемого стержня, если расстояние от сварного соединения до начала загиба составляет не менее $3d$ изгибаемого стержня (рис. 9.33, в).

9.81. Сварные каркасы и сварные сетки должны быть, как правило, сварены во всех точках пересечения продольных и поперечных стержней.

Сварка не всех мест пересечения стержней в сетках допускается только при изготовлении их на одноточечных машинах в следующих случаях:

а) если для рабочей арматуры сеток применяются стержни периодического профиля; при этом количество и расположение сварных узлов в сетках определяется в этом случае условиями их транспортирования и монтажа; во всяком случае рекомендуется сваривать стержни в двух крайних рядах их пересечения;

б) если для рабочей арматуры сеток применяется обыкновенная арматурная проволока и при этом шаг стержней другого направления составляет менее 100 мм или если для рабочей арматуры применяется круглая горячекатаная арматура (класса А-I); в этих случаях обязательно свариваются все узлы в двух крайних поперечных стержнях, анкерующих рабочую арматуру; расположение средних сварных узлов в сетке из обыкновенной арматурной проволоки устанавливаются с таким расчетом, чтобы расстояния между ними не пре-

вышали 300 мм; в сетке из круглой горячекатаной арматуры (класса А-1) сварка средних узлов необязательна.

Сварка всех мест пересечения стержней является обязательной:

а) в каркасах;

б) в сетках с рабочей арматурой из обыкновенной арматурной проволоки при расстояниях между стержнями распределительной арматуры 100 мм и более.

9.82. Армирование сборных элементов должно предусматриваться, как правило, в виде пространственных каркасов целиком на все изделие или в виде крупных блоков и отдельных изделий с последующей их сборкой у места формовки.

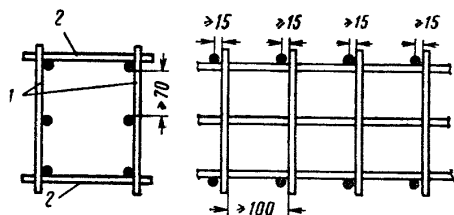


Рис. 9.34. Конструкция сварного пространственного каркаса

1 — плоские сварные каркасы; 2 — отдельные стержни, привариваемые точечной сваркой к продольным стержням плоского каркаса

Пространственные каркасы образуют путем соединения плоских каркасов либо с помощью отдельных стержней (рис. 9.34), либо непосредственно друг с другом.

Соединение элементов в пространственный каркас следует, как правило, осуществлять, приваривая соединительные стержни к продольным стержням плоских каркасов контактной точечной сваркой с помощью сварочных клещей. При этом дополнительно к указаниям, приведенным в табл. 9.5, должны выполняться следующие требования:

а) размеры ячеек в свету между продольными и поперечными стержнями пространственного каркаса должны быть не менее 70×100 мм (рис. 9.34);

б) расстояние от сварного соединения двух стержней в одной плоскости до ближайшей стержней пространственного каркаса, расположенных в другой плоскости, должно быть не менее 15 мм (рис. 9.34);

в) диаметры меньшего и большего свариваемых стержней не должны превышать соответственно 12 и 32 мм.

В случае, если на заводе-изготовителе не имеется сварочных клещей, которые необходи-

мы для сварки стержней большего диаметра, допускается, в виде исключения, приваривать клещами соединительные стержни к поперечным стержням плоских каркасов в тех случаях, когда продольные стержни не являются анкерующими для привариваемых соединительных стержней, а именно:

а) в колоннах;

б) в балках, не работающих на кручение при соединении плоских каркасов, расположенных параллельно плоскости изгиба.

В случае если на заводе-изготовителе не имеется сварочных клещей, объединение плоских сварных каркасов в пространственный допускается производить с помощью вязаных соединительных стержней в соответствии с указаниями, приведенными в пп. 9.7—9.9, 9.17, 9.18 и 9.25.

Например, соединение каркасов в пространственный каркас колонны следует производить с помощью соединительных стержней-шпилек (рис. 9.35).

Кроме того, при стержнях диаметром более 8 мм объединение плоских каркасов в пространственный допускается осуществлять с помощью дуговой сварки, выполняя при этом общие указания, приведенные в п. 9.77. Например, для балок, находящихся под воздействием кручения, пространственный каркас при применении дуговой сварки рекомендуется выполнять с помощью соединительных стержней-скоб (рис. 9.36), привариваемых к поперечным стержням плоских каркасов.

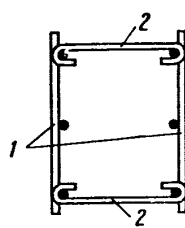


Рис. 9.35. Соединение плоских сварных каркасов в пространственный с помощью вязаных соединительных стержней (шпилек)

1 — плоские сварные каркасы; 2 — шпильки

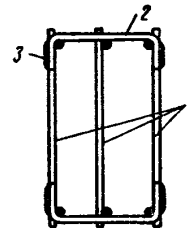


Рис. 9.36. Вариант конструкции сварного пространственного каркаса для армирования балок, работающих на кручение

1 — плоские сварные каркасы; 2 — соединительные стержни; 3 — дуговая сварка

При проектировании пространственных каркасов следует предусматривать мероприятия для придания каркасу необходимой пространственной жесткости при транспортировании и

установке в форму, а также при бетонировании (например, связи в виде креста из арматурных стержней, привариваемых контактной точечной или дуговой сваркой к поперечным стержням плоских каркасов).

Витая проволоочная арматура и пучки

9.83. Витая проволоочная арматура применяется в основном в виде семипроволочных ар-

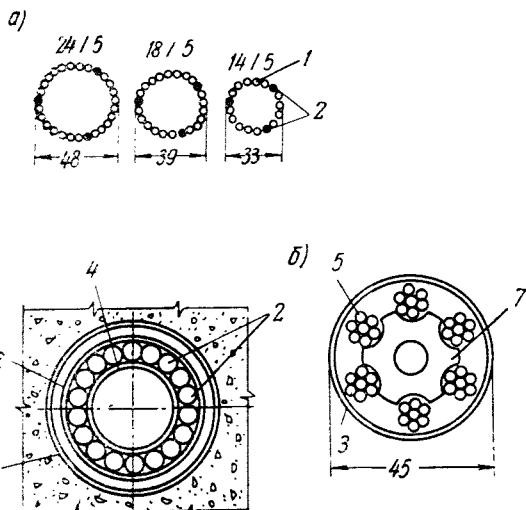


Рис. 9.37. Однорядные арматурные пучки

а — из проволок; б — из прядей; 1 — проволока; 2 — коротыши; 3 — скрутка; 4 — спираль; 5 — семипроволочная арматурная прядь; 6 — канал; 7 — распределительная звездочка

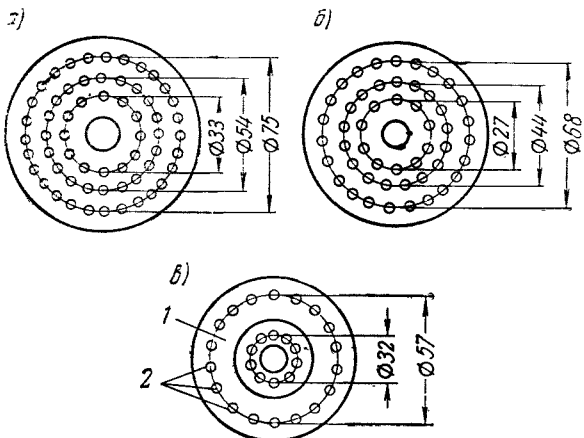


Рис. 9.38. Многорядные арматурные пучки

а — 60 \varnothing 5; б — 50 \varnothing 5; в — 28 \varnothing 5; 1 — анкер; 2 — проволоки

матурных прядей; в отдельных случаях применяются двухрядные и многорядные канаты.

9.84. Арматурные пряди и канаты изготовляются из высокопрочной гладкой проволоки.

Сортамент семипроволочных арматурных прядей приведен в табл. 9.16*.

Сортамент арматурных многорядных канатов приведен в табл. 9.17*.

Сортамент двухрядных арматурных канатов приведен в табл. 9.18*.

9.85(13.13). Арматурные пучки применяются: однорядные из проволок, прядей или канатов (рис. 9.37); многорядные из проволок (рис. 9.38); сплошные из проволок.

В пучковой арматуре должны предусматриваться зазоры между отдельными проволоками или группами проволок (путем установки спиралей внутри пучка, коротышей в анкерах и т. п.), обеспечивающие прохождение между проволоками пучка цементного или цементно-песчаного раствора при заполнении каналов.

При применении пучков предусматриваются анкерные устройства в соответствии с указаниями п. 9.57.

Закладные детали

9.86 (12.55). Сталь для закладных деталей следует назначать согласно указаниям п. 2.26. Закладные детали следует приваривать к рабочей арматуре элементов или заанкеривать в бетоне с помощью анкерных стержней или специальных анкерных устройств.

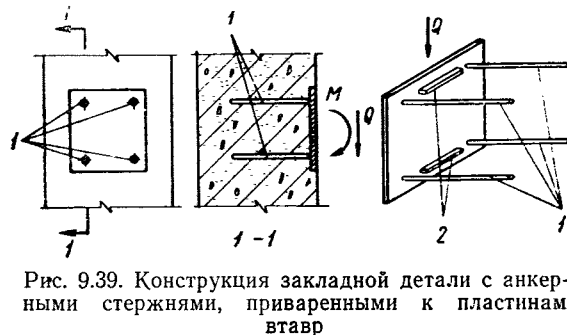


Рис. 9.39. Конструкция закладной детали с анкерными стержнями, приваренными к пластинкам втавр

1 — анкерные стержни; 2 — упорные пластины

Для анкерных стержней следует применять горячекатаную сталь периодического профиля класса А-II или А-III.

Круглая горячекатаная сталь класса А-I может применяться для расчетных анкеров, имеющих на концах усиления (шайбы, коротыши и т. п.), или для анкеров, поставленных по конструктивным соображениям, но с обязательным выполнением на концах стержней крючков согласно п. 9.49.

9.87(12.56). Стальные закладные детали с анкерами должны, как правило, состоять из отдельных пластинок (уголков или фасонной

* Табл. 9.16—9.18 приведены в конце главы 9.

стали) с приваренным к ним торцом под слоем флюса анкерными стержнями преимущественно периодического профиля; число анкерных стержней рекомендуется, как правило, принимать не менее четырех (рис. 9.39); постановка двух анкерных стержней допускается при условии, если сдвигающая сила действует перпендикулярно к плоскости, в которой расположены эти стержни, и при отсутствии изгибающего момента.

Если сжимающее усилие на уровне крайнего ряда сжатых анкеров $N_{сж}$ (см. п. 4.142) меньше или равно 0,3 сдвигающей силы, то следует:

а) приваривать к закладной детали упорные пластинки (или коротыши из арматурных стержней) шириной или диаметром не менее 10 мм, располагая их между анкерами в пределах защитного слоя бетона; при этом вся сдвигающая сила должна быть воспринята анкерами, а размеры упорных пластинок назначаются конструктивно из условия восприятия ими не менее 30% сдвигающей силы, принимая напряжение в бетоне под упорными пластинками равным $R_{пр}$;

б) применять закладные детали, имеющие кроме анкеров, приваренных втавр, также отогнутые анкера, приваренные внахлестку, направленные под углом к сдвигающей силе и полностью воспринимающие сдвигающую силу; при этом следует в зоне отогнутых анкеров устанавливать хомуты с шагом не более 100 мм, диаметром не менее $0,3d$ (d — диаметр анкера) или осуществлять другие мероприятия, препятствующие откалыванию бетона.

При наличии растягивающих усилий во всех анкерах и при одновременном действии сдвигающей силы следует предусматривать специальные мероприятия для восприятия сдвигающей силы.

Число анкерных стержней, приваренных внахлестку, принимается не менее двух, а расположение их должно быть симметричным по отношению к плоскости сдвигающей силы. Угол наклона этих анкеров к направлению сдвигающей силы должен быть не больше 25° и не меньше 15° (рис. 9.40). Допускается меньший угол при условии обеспечения надлежащей анкеровки.

Постановка только одних анкеров, приваренных внахлестку, не разрешается. Для восприятия растягивающих усилий должны быть предусмотрены анкера, приваренные втавр; при отсутствии растягивающих усилий эти анкера устанавливаются конструктивно.

9.88. Для соединения втавр арматурных стержней с плоскими элементами проката следует применять автоматическую дуговую сварку

под слоем флюса или другие способы автоматической сварки в соответствии с требованиями, приведенными в табл. 9.11, п. 1, или со специальными нормативными документами.

В случае невозможности осуществления автоматической сварки (например, при отсутствии оборудования и т. п.) допускается соединение анкерных стержней с пластинами с помощью ручной дуговой сварки швами (см. табл. 9.11, п.п. 2«а» и 3).

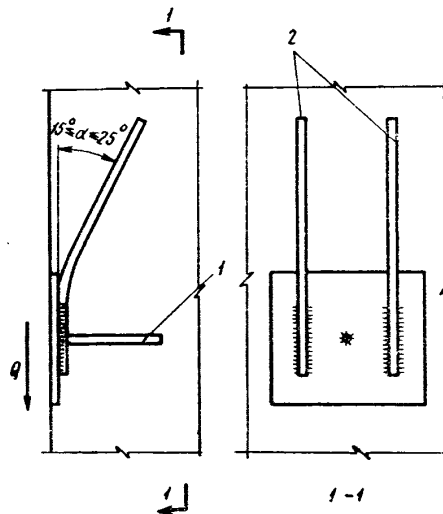


Рис. 9.40. Конструкция закладной детали с анкерными стержнями, часть которых приварена к пластинам внахлестку

1 — анкерные стержни, приваренные втавр; 2 — анкерные стержни, приваренные внахлестку

Толщина пластины определяется требованиями сварки (см. табл. 9.11), а также условием прочности (4.315), п. 4.143.

9.89. Для соединения внахлестку арматурных стержней с плоскими элементами проката в заводских условиях рекомендуется применять контактную точечную сварку в соответствии с требованиями, приведенными в табл. 9.12, п. 1. Для выполнения соединений внахлестку на полигоне, а также в заводских условиях при отсутствии необходимого оборудования для контактно-точечной сварки применяется дуговая сварка швами согласно требованиям табл. 9.12, п. 2.

9.90. Длина анкерного стержня, приваренного к пластине втавр или внахлестку, должна быть не менее:

при марке бетона 150:

для анкера из стали класса А-II — 30 d ,

Сварные соединения арматурных стержней втавр с плоскими элементами проката

№ п/п	Вид сварки	Арматурная сталь	Предельные размеры и соотношения				Эскизы		
			d в мм		δ в мм	δ/			
			мин.	макс.					
1	Дуговая сварка под флюсом *	A-I	10	16 (25)	8—12	≥ 0,75			
		A-II	10	16 (25)				(6—20)	(≥ 0,6)
		A-III	10	16 (25)					
2	Дуговая сварка многослойными кольцевыми швами ***: а) впритык торцом б) в отверстие	A-I	8	640	≥ 6	≥ 0,75			
		A-II	10	40	≥ 8	≥ 0,75			
		A-III	8	40	≥ 8	≥ 0,75			
		A-IV	10	32	≥ 8	≥ 0,75			
3	Дуговая сварка швами в отверстие с раззенковкой	A-I	8	40	≥ 6	≥ 0,75			
		A-II	10	40	≥ 8				
		A-III	8	40	≥ 6				

* Размеры в скобках приведены для новых автоматов АСС-2МУ.

** Размеры z и l определяются конструкцией оборудования для сварки. В образцах автоматов ЦНИИСК—Проектстроймеханизация $z_{\min} = 25$ мм, $l_{\min} = 80$ мм, $l_{\max} = 400$ мм.

*** Электроды для сварки принимаются по нормативным документам.

**** Высота сварного шва $h_{\text{ш}}$ принимается равной $0,6d$.

для анкера из стали класса А-III — $35d$,
при марке бетона 200 и выше:

для анкера из стали класса А-II — $25d$,
то же, для А-III — $30d$.

При наличии сжимающих напряжений, перпендикулярных анкеру по всей его длине, длину анкеровки можно уменьшить на $10d$.

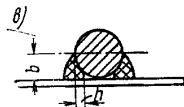
Длина анкеровки для стержней, приваренных внахлестку, отсчитывается от начала отгиба — для отогнутого стержня и от пластины — для прямолинейного стержня.

Если требуемая длина анкеровки стержней не может быть выполнена, то допускается принимать анкеры меньшей длины, но не менее

Сварные соединения арматурных стержней внахлестку с плоскими элементами проката

№ п/п	Вид сварки	Арматурная сталь	Предельные размеры и соотношения					Эскизы
			d в мм		δ в мм	δ/d	l/d	
			мин.	макс.				
1	Контактная точечная сварка	A-I	6					
		A-II	10	25	3—10	1—0,4	$\geq 5d$ (2 точки)	
		A-III	6					
2	Дуговая сварка фланговыми швами*	A-I	8				≥ 4	
		A-II	10	40	≥ 4	$\geq 0,3$	≥ 5	
		A-III	8				≥ 5	

Высота сварного шва h должна составить $0,25d$, но не менее 4 мм, ширина шва $b = 0,5d$, но не менее 10 мм.



* Электроды для сварки принимаются по специальным нормативным документам.

$15d$, с устройством на концах усиления путем приварки пластин и т. п. В этом случае для анкеров, привариваемых втавр, должен быть произведен расчет на выкалывание бетона в соответствии с указаниями п. 4.142. Для стержней, приваренных внахлестку, расстояние от края усиления до ближайшей поверхности бетона должно быть не менее $8d$, при этом в зоне отогнутого стержня в любом случае следует предусматривать хомуты или другие мероприятия, препятствующие откалыванию бетона, согласно п. 9.87«б».

Размеры анкерных шайб и способы их приварки устанавливаются в соответствии с указаниями п. 9.54.

В центрально и внецентренно растянутых, а также в изгибаемых и внецентренно сжатых

по случаю 1 элементах при расположении анкеров нормально к продольной оси элемента (вдоль раскрытия трещин) и возникновении в них растягивающих усилий в любом случае на концах анкеров должны устраиваться усиления в виде пластин. При этом в центрально и внецентренно растянутых элементах пластины следует располагать у противоположной грани элемента, заводя их за продольную арматуру. В изгибаемых и внецентренно сжатых по случаю 1 элементах пластины следует заводить в сжатую зону.

Расстояние между осями расчетных анкеров, приваренных к пластине втавр и воспринимающих только растягивающие усилия, а также расстояния между анкерами, приваренными внахлестку, следует принимать не менее

$4d_p$ для анкеров из стали класса А-II и не менее $5d_p$ для анкеров из стали класса А-III, где d_p — диаметр анкерного стержня, требуемый по расчету на наибольшее усилие. При этом расстояние от оси анкера до грани железобетонной конструкции следует принимать для стали класса А-II не менее $3d_p$ и для стали класса А-III не менее $3,5d_p$ (рис. 9.41, а).

Если анкеры, приваренные втавр, воспринима-

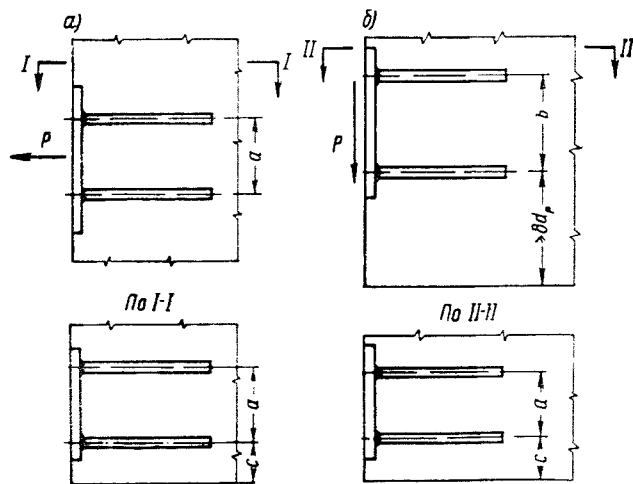


Рис. 9.41. Расстояния между осями расчетных анкеров и от оси крайнего анкера до грани элемента

а — при действии на анкеры только растягивающих усилий;
б — при действии на анкеры растягивающих и сдвигающих усилий;

а — для анкеров из стали класса А-II —	$4d_p$
то же, А-III —	$5d_p$
б — для анкеров из стали класса А-II —	$6d_p$
то же, А-III —	$7d_p$
с — для анкеров из стали класса А-II —	$3d_p$
то же, А-III —	$3,5d_p$

мают растягивающие и сдвигающие или только сдвигающие усилия, то расстояние между осями анкеров вдоль сдвигающего усилия следует принимать не менее $6d_p$ для стали класса А-II и $7d_p$ для стали класса А-III, где d_p — диаметр анкерного стержня, требуемый по расчету на совместное действие растягивающего и сдвигающего усилия. В поперечном направлении расстояние между осями анкеров должно быть не менее $4d_p$ для стали класса А-II и не менее $5d_p$ для стали класса А-III. При этом расстояние от оси анкера до грани элемента, измеренное в направлении сдвигающего усилия, следует принимать не менее $8d_p$, а в направлении, нормальном к этому усилию, — не менее $3d_p$ для стали класса А-II и не менее $3,5d_p$ для стали класса А-III (рис. 9.41, б).

При применении анкеров, приваренных внахлестку, расстояние от начала анкеровки (от

места отгиба) до края бетона, измеренное в направлении сдвига, принимается не менее $8d_p$.

Расстояния между анкерными стержнями и от оси анкера до грани элемента в направлении сдвигающего усилия могут быть уменьшены, если будут приняты специальные меры против выкалывания бетона.

9.91(12.55). Закладные детали рекомендуется проектировать так, чтобы они не выступали за плоскости граней элемента. Приварка к закладным деталям листовой или полосовой стали, разделяющей бетон на отдельные участки, не рекомендуется, если не предусмотрены специальные мероприятия против расслоения бетона. В больших пластинах закладных деталей, находящихся при формировании сверху, следует предусматривать отверстия для выхода воздуха при укладке и уплотнении бетона и для контроля качества бетонирования под ними.

9.92. Если закладные детали эксплуатируются в условиях, опасных для коррозии металла (например, на открытом воздухе в стыках при отсутствии их надежного замоноличивания бетоном или раствором и т. п.), следует предусматривать защиту их от коррозии в соответствии со специальными нормативными документами.

СБОРНЫЕ ЭЛЕМЕНТЫ ИХ СОЕДИНЕНИЯ

9.93. Проектирование сборных железобетонных элементов следует производить с учетом технологии их изготовления, способов армирования, конструктивного решения металлических опалубочных форм и т. п.

9.94. Очертания изделий по фасаду и в поперечном сечении следует делать по возможности простыми, без излишних выступов и ребер, что приводит к более простому армированию и упрощению форм.

Во избежание местных концентраций напряжений в местах резкого изменения граней изделий, например во внутренних углах, рекомендуется устраивать фаски или закругления по возможности небольшого размера, чтобы не требовалось устройства местного армирования.

Стыки сборных элементов

9.95(12.50). При стыковании сборных железобетонных элементов усилия от одного элемента к другому допускается передавать через стыкуемую рабочую арматуру, стальные закладные детали, заполняемые бетоном или раствором швы, бетонные шпонки или (для сжатых элементов) — непосредственно через бетонные поверхности стыкуемых элементов.

9.96(12.53 и 12.55). Стыки сборных железобетонных элементов, воспринимающие расчетные растягивающие усилия, рекомендуется выполнять одним из следующих способов:

- а) сваркой стальных закладных деталей;
- б) сваркой выпусков арматуры;
- в) для предварительно напряженных конструкций — пропуском через каналы или пазы стыкуемых элементов пучков, прядей, болтов или стержней арматуры с последующим натяжением их и заполнением пазов и каналов цементным или цементно-песчаным раствором.

Сварка стальных закладных деталей должна производиться в соответствии с требованиями СНиП II-V.3-62. Сварку выпусков арматуры следует выполнять согласно указаниям пп. 9.62 и 9.63.

В конструкциях сварных стыков и закладных деталей следует предусматривать способы сварки, не вызывающие значительного коробления стальных деталей стыка.

При проектировании стыков сборных элементов следует предусматривать такие соединения закладных деталей, при которых не происходило бы разгибания их элементов, а также выколов бетона.

Передача сдвигающих усилий в стыке производится либо через заполняемые бетоном или раствором швы между сборными элементами, имеющими насечку на стыкуемых поверхностях, либо через бетонные шпонки, либо посредством сварки закладных деталей примыкающих элементов.

9.97(12.54). Стыки сборных железобетонных элементов с напрягаемой арматурой из горячекатаной стали допускается выполнять сваркой выпусков арматуры, не имеющей предварительного напряжения; если применяется арматура, подвергнутая до сварки механическому упрочнению (без повторной вытяжки после сварки), то рекомендуется применять такие типы сварных соединений, при которых практически не снижаются механические свойства упрочненного металла (по указаниям соответствующих нормативных документов); в противном случае расчетное сопротивление арматуры в зоне стыка следует принимать как для неупрочненной стали.

9.98(12.51). Стыки сборных элементов следует, как правило, замоноличивать путем заполнения швов между элементами бетоном или раствором. Если при изготовлении сборных железобетонных элементов специальными мерами обеспечивается плотная подгонка бетонных поверхностей друг к другу (например, путем использования торца одного из стыкуемых элементов в качестве опалубки для торца другого), то допускается при передаче через стык

только сжимающего усилия выполнение стыков «насухо».

Ширина швов должна назначаться из условия обеспечения высококачественного заполнения их бетоном или раствором и должна составлять не менее 20 мм при элементах высотой до 250 мм и не менее 30 мм при элементах большей высоты. При этом должна быть обеспечена возможность размещения стыкуемой арматуры или закладных деталей и их высококачественной сварки.

Марка бетона или раствора для заполнения швов, передающих расчетные усилия, принимается в зависимости от ширины шва в соответствии с указаниями п. 2.8.

Для замоноличивания стыка рекомендуется заполнение шва раствором или бетоном под давлением, а также применение расширяющегося цемента.

9.99(12.57). Концевые части стыкуемых сжатых элементов (например, концы сборных колонн) должны проектироваться с усилением сжатой зоны сечения вблизи стыка по сравнению с ее прочностью, требуемой по расчету на действующие в этом сечении усилия:

а) для стыков, осуществляемых насухо без замоноличивания (сферические стыки колонн, стыки с приторцованными поверхностями и т. п.), — в 1,5 раза;

б) для замоноличиваемых стыков — в 1,2 раза.

Зона замоноличивания стыка в том случае, если высота ее превышает $\frac{1}{5}$ наименьшего размера сечения элемента и составляет 10 см и более, должна проектироваться с усилением сжатой зоны сечения также в 1,2 раза.

В сухих стыках при усилении сжатой зоны у концов элемента сварными сетками должны соблюдаться требования п. 9.26.

При стыковании сжатых элементов с обрывом рабочей арматуры в месте стыка (например, в стыках колонн со сферическим шарниром, в местах опирания сжатых элементов по всей поверхности торца и т. п.) концы стыкуемых элементов должны усиляться косвенным армированием в виде сеток, расчет которого должен производиться по формуле (4.296), п. 4.131.

Монтажные петли

9.100(12.66). В сборных элементах должны предусматриваться мероприятия для захвата их при подъеме (закладка стальных труб для образования отверстий, устройство подъемных петель из арматурных стержней и т. п.). Петли для подъема должны выполняться из круглой горячекатаной стали согласно указаниям

и если при этом величина скалывающих напряжений по поверхности контакта между сборным элементом и дополнительно уложенным бетоном не превышает $\frac{1}{4}R_p$.

В неразрезных сборно-монолитных перекрытиях шпонки со стороны верхней растянутой зоны (на приопорных участках) должны обязательно предусматриваться не только на участке с отрицательными моментами, но и за нулевой точкой эпюры моментов, до места обрыва расчетной продольной арматуры. На поверхностях сборных элементов, соприкасающихся с монолитным бетоном, следует в соответствии с расчетными или конструктивными требованиями выпускать поперечную арматуру нормально к поверхности элемента или в направлении главных растягивающих напряжений. Выпускаемые стержни должны иметь надежную анкеровку в дополнительно уложенном бетоне.

9.102(13.3). В сборно-монолитных железобетонных конструкциях (армированных предварительно напряженными элементами) должны обеспечиваться сцепление предварительно напряженных сборных элементов с дополнительно укладываемым бетоном (см. п. 1.10), а также анкеровка их концевых участков. Кроме того, должны предусматриваться мероприятия, обеспечивающие совместную работу элементов в поперечном направлении (установка поперечной арматуры или предварительно напряженных элементов в поперечном направлении).

ТРЕБОВАНИЯ, УКАЗЫВАЕМЫЕ НА РАБОЧИХ ЧЕРТЕЖАХ

9.103(1.21). В рабочих чертежах конструкций или в пояснительной записке к ним должны быть указаны:

а) проектная марка бетона по прочности на сжатие и в случаях, предусмотренных в п. 2.2, марка бетона по прочности на растяжение и марка его по морозостойкости и водонепроницаемости; для предварительно напряженных железобетонных конструкций, кроме того, проектные марки по прочности на сжатие бетона и раствора, используемых для образования защитных слоев, прочность цементного или цементно-песчаного раствора, примененного для заполнения каналов, а также принятая в проекте кубиковая прочность бетона при его обжатии (в том числе и при повторном обжатии);

б) объемный вес легкого бетона;

в) вид арматуры (стержневая или проволока) и ее профиль; класс стержневой арма-

туры, а в необходимых случаях (например, для конструкций, работающих при низких температурах или рассчитываемых на выносимость) и марка стали; номер ГОСТа, а при его отсутствии — номер технических условий на данный вид арматуры; способы соединений и анкеровки арматуры и места ее анкеровки (в предварительно напряженных конструкциях все данные приводятся отдельно для напрягаемой и ненапрягаемой арматуры);

ГОСТ или технические условия на товарные арматурные изделия (сетки или каркасы), если таковые применяются; условия работы сварных соединений (низкие температуры или переменные нагрузки); соответствующие нормативные документы по сварке; методы изготовления пространственного арматурного каркаса и порядок его сборки;

г) величина усилия натяжения (напряжения), последовательность натяжения пучков или стержней; изменение разности температур натянутой арматуры и упоров при пропаривании или прогреве бетона; условия и порядок отпуска натяжения арматуры; при повторном натяжении арматуры на отвердевший бетон — величина усилия повторного натяжения и время выдержки между первым и повторным натяжениями; схема очередности навивки непрерывной арматуры и места крепления ее концов;

д) недопустимость передачи постоянной или временной нагрузки непосредственно на арматуру (путем подвески к ней опалубки, вспомогательного оборудования и т. п.), если эта нагрузка не учтена в расчете;

е) радиусы закругления напрягаемой арматуры криволинейного очертания, места перехода от одной кривизны к другой, а также конструкция и места расположения вспомогательных устройств, уменьшающих трение арматуры о стенки каналов и предохраняющих бетон от местного смятия;

ж) места расположения отводов (тройников) для нагнетания цементного или цементно-песчаного раствора и последовательность заполнения каналов, а также требование о необходимости заполнения каналов и устройств защитного слоя бетона сразу же после окончания натяжения всей арматуры, расположенной в каналах, выемках или на поверхности конструкций;

з) мероприятия по антикоррозионной защите и по защите от воздействия высоких температур, если таковые необходимы;

и) толщина защитного слоя бетона для рабочей арматуры, а также необходимость установки соответствующих диафрагм, подставок, шпилек и тому подобных приспособлений, обеспечивающих проектное положение арма-

Сортамент горячекатаных арматурных сталей

Номинальный диаметр (d _n) стержней в мм	Расчетная площадь поперечного сечения в см ² при числе стержней									Теоретический вес 1 пог. м в кг	Выпускаемые диаметры для сталей классов			
	1	2	3	4	5	6	7	8	9		A-I	A-II	A-III	A-IV
6	0,283	0,57	0,85	1,13	1,41	1,7	1,98	2,26	2,54	0,222	×		×	
7	0,385	0,77	1,15	1,54	1,92	2,31	2,69	3,08	3,46	0,302	×		×	
8	0,503	1,01	1,51	2,01	2,51	3,02	3,52	4,02	4,52	0,395	×		×	
9	0,636	1,27	1,91	2,54	3,18	3,82	4,45	5,09	5,72	0,499	×		×	
10	0,785	1,57	2,36	3,14	3,93	4,71	5,5	6,28	7,07	0,617	×	×	×	×
12	1,131	2,26	3,39	4,52	5,65	6,79	7,92	9,05	10,18	0,888	×	×	×	×
14	1,539	3,08	4,62	6,16	7,69	9,23	10,77	12,31	13,85	1,208	×	×	×	×
16	2,011	4,02	6,03	8,04	10,05	12,06	14,07	16,08	18,1	1,578	×	×	×	×
18	2,545	5,09	7,63	10,18	12,72	15,27	17,81	20,36	22,9	1,998	×	×	×	×
20	3,142	6,28	9,42	12,56	15,71	18,85	21,99	25,13	28,27	2,466	×	×	×	×
22	3,801	7,6	11,4	15,2	19	22,81	26,61	30,41	34,21	2,984	×	×	×	×
25	4,909	9,82	14,73	19,64	24,54	29,45	34,36	39,27	44,18	3,85	×	×	×	×
28	6,158	12,32	18,47	24,63	30,79	36,95	43,1	49,26	55,42	4,83	×	×	×	×
32	8,043	16,09	24,13	32,17	40,21	48,26	56,3	64,34	72,38	6,31	×	×	×	×
36	10,179	20,36	30,54	40,72	50,89	61,07	71,25	81,43	91,61	7,99	×	×	×	
40	12,566	25,13	37,7	50,27	62,83	75,4	87,96	100,53	113,1	9,87	×	×	×	
45	15,904	31,81	47,71	63,62	79,52	95,42	111,33	127,23	143,13	12,49		×		
50	19,635	39,27	58,91	78,54	98,18	117,81	137,45	157,08	176,72	15,41		×		
55	23,76	47,52	71,28	95,04	118,8	142,56	166,32	190,08	213,84	18,65		×		
60	28,27	56,54	84,81	113,08	141,35	169,62	197,89	226,16	254,43	22,19		×		
70	38,48	76,96	115,44	153,92	192,4	230,88	269,36	307,84	346,32	30,21		×		
80	50,27	100,55	150,81	201,08	251,35	301,62	351,9	402,15	452,43	39,46		×		
90	63,62	127,24	190,86	254,48	318,1	381,72	445,34	508,96	572,58	49,94		×		

Примечания: 1. Номинальный диаметр стержней для горячекатаных арматурных сталей периодического профиля соответствует номинальному диаметру равновеликих по площади поперечного сечения круглых (гладких) стержней. Фактические размеры стержней периодического профиля устанавливаются по ГОСТ 5781-61.

2. Номинальный диаметр стержней для горячекатаных сталей, упроченных вытяжкой, соответствует диаметру стержней арматурной стали до вытяжки.

Таблица 9.15

Сортамент арматурной проволоки

Номинальный диаметр стержней в мм	Расчетные площади поперечного сечения в см ² при числе стержней									Теоретический вес 1 пог. м в кг	Обыкновенная арматурная проволока	Высокопрочная арматурная проволока
	1	2	3	4	5	6	7	8	9			
3	0,071	0,14	0,21	0,28	0,35	0,42	0,49	0,57	0,64	0,055	×	×
3,5	0,096	0,19	0,29	0,38	0,48	0,58	0,67	0,77	0,86	0,075	×	×
4	0,126	0,25	0,38	0,5	0,63	0,75	0,88	1,01	1,13	0,099	×	×
4,5	0,159	0,32	0,48	0,64	0,8	0,95	1,11	1,27	1,43	0,125	×	×
5	0,196	0,39	0,59	0,79	0,98	1,18	1,37	1,57	1,77	0,154	×	×
5,5	0,238	0,48	0,71	0,95	1,19	1,43	1,66	1,9	2,14	0,187	×	×
6	0,283	0,57	0,85	1,13	1,41	1,70	1,98	2,26	2,54	0,222	×	×
7	0,385	0,77	1,15	1,54	1,92	2,31	2,69	3,08	3,46	0,302	×	×
8	0,503	1,01	1,51	2,01	2,51	3,02	3,52	4,02	4,52	0,395	×	×

Примечания: 1. Номинальный диаметр стержней для арматурной проволоки периодического профиля соответствует номинальному диаметру проволоки до придания ей периодического профиля.

2. Значком «х» отмечены диаметры проволоки из сортамента, выпускаемые для соответствующих видов арматурной проволоки.

Таблица 9.16

Сортамент семипроволочных арматурных прядей по
ЧМТУ
ЦНИИЧМ 426-61

Номинальный диаметр пряди в мм	Диаметр наружных проволок в мм	Площадь поперечного сечения пряди в см ²	Теоретический вес 1 пог. м пряди в кг
4,5	1,5	0,127	0,099
6	2	0,226	0,176
7,5	2,5	0,354	0,276
9,0	3	0,509	0,397
12	4	0,908	0,703
15	5	1,415	1,113

Примечание. Номинальный диаметр пряди соответствует утроенному значению номинального диаметра наружных проволок.

туры; расстояния между стержнями арматуры в основных сечениях элементов;

к) в необходимых случаях — расчетные схемы и нагрузки.

9.104(1.22). В рабочих чертежах элементов сборных и сборно-монолитных конструкций или в пояснительной записке к ним кроме данных, перечисленных в п. 9.103, должны быть указаны:

а) наименьшие размеры опорных участков, степень (качество) их отделки и способы опирания; в необходимых случаях для предварительно напряженных железобетонных элементов — требование обжатия бетона поперечной арматурой, устанавливаемой у конца элемента, до его обжатия продольной арматурой, с целью отдаления момента появления трещин в торцовых участках;

б) места для захвата элементов при подъеме и монтаже, места их опирания при транспортировании и складировании;

в) места обрезки напрягаемой арматуры изготовленного предварительно напряженного элемента и способы защиты от коррозии и высокой температуры при сварке этой арматуры, а также стальных анкерных устройств и закладных деталей, выступающих на поверхность конструкций; для конструкций с напрягаемой непрерывной арматурой, наматываемой на штыри или закладные детали, удаляемые из бетона, необходимо также указывать требование о заполнении выемок или гнезд бетоном или раствором;

г) требования по выполнению стыков и узлов (характер обработки стыкуемых поверхностей, способ сварки, тип или марка электрода, мероприятия по антикоррозионной защите стальных закладных деталей, соединительных накладок и связей, если таковая необходима, а также данные по обетонированию стыков

Таблица 9.17

Сортамент многопрядных канатов по ГОСТ 3066-55—3068-55

ГОСТ	Конструкция каната	Диаметр в мм		Площадь поперечного сечения в см ²	Теоретический вес 1 пог. м каната в кг
		каната	отдельных проволок		
3066-55	7×7	11	1,2	0,55	0,5
	7×7	12	1,3	0,65	0,58
	7×7	13	1,4	0,75	0,68
	7×7	13,5	1,5	0,86	0,78
	7×7	14,5	1,6	0,98	0,88
	7×7	15,5	1,7	1,11	1
	7×7	16,5	1,8	1,24	1,12
	7×7	18	2	1,54	1,38
	7×7	20	2,2	1,86	1,67
	7×7	22	2,4	2,21	1,99
	7×7	23,5	2,6	2,6	2,33
	7×7	25,5	2,8	3,01	2,7
	7×7	27	3	3,46	3,1
	3067-55	7×19	19,5	1,3	1,76
7×19		21	1,4	2,05	1,81
7×19		22,5	1,5	2,34	2,07
7×19		24	1,6	2,67	2,37
7×19		25,5	1,7	3,02	2,67
7×19		27	1,8	3,38	2,99
7×19		30	2	4,18	3,7
7×19		33	2,2	5,05	4,48
7×19		36	2,4	6,01	5,33
7×19		39	2,6	7,06	6,26
3068-55	7×37	27,5	1,3	3,45	3,03
	7×37	29,5	1,4	4	3,51
	7×37	31,5	1,5	4,57	4,01
	7×37	34	1,6	5,22	4,58
	7×37	36	1,7	5,89	5,17
	7×37	38	1,8	6,59	5,79
	7×37	42	2	8,15	7,15
	7×37	46,5	2,2	9,9	8,69
	7×37	50,5	2,4	11,73	10,29
	7×37	55	2,6	13,78	12,08
	7×37	59	2,8	15,96	14
	7×37	63	3	18,34	16,09
	7×37	67,5	3,2	20,85	18,29
	7×37	73,5	3,5	31,36	27,5

Примечание. Приведенный сортамент соответствует канатам из светлой канатной проволоки с временным сопротивлением растяжению 190 кг/мм².

и узлов); в необходимых случаях в предварительно напряженных железобетонных элементах — указывать материал, конструкцию и места расположения трубок или уплотнительных прокладок, изолирующих полости каналов от проникновения бетона или раствора, укладываемых встык, а при выполнении стыка «насухо» — прокладок, предотвращающих вытекание раствора из канала при инъектировании;

д) требования о нанесении заводом-изготовителем меток (рисок), необходимых для обе-

Таблица 9.18

Сортамент двухрядных арматурных канатов

Технические условия	Конструкция каната	Диаметры в мм		Номинальная площадь поперечного сечения в см ²	Вес 1 пог. м в кг
		канатов	проволок		
ЧМТУ/ШНИИЧМ 258-60	2×7	9	1,5	0,254	0,2
	2×7	12	2	0,452	0,37
	2×7	15	2,5	0,708	0,57
	2×7	18	3	1,018	0,83
	2×19	15	1,5	0,68	0,54
	2×19	20	2	1,206	0,96
	2×19	25	2,5	1,886	1,49
	2×19	30	3	2,716	2,15

Таблица 9.19

Условные обозначения арматурных сталей на чертежах

Наименование и класс арматурной стали	Условные обозначения (индекс)	Пример условного обозначения арматуры
Горячекатаная арматурная сталь гладкая класса А-I . . .	A-I	2Ø20AI
Горячекатаная арматурная сталь периодического профиля:		
класса А-II	A-II	2Ø20AII
» А-III	A-III	2Ø20AIII
» А-IV	A-IV	2Ø20AIV
Арматурная сталь, упрочненная вытяжкой:		
класса А-IIв	A-IIв	2Ø20AIIв
» А-IIIв	A-IIIв	2Ø20AIIIв
Обыкновенная арматурная проволока гладкая	B-I	2Ø5BI
Высокопрочная арматурная проволока:		
гладкая	B-II	2Ø5BII
периодического профиля	Bp-II	2Ø5BpII
Арматурные пряди семипроволочные	П7	2Ø6П7
Арматурные канаты многопрядные	K7×7*	2Ø16K7×7

* Первый сомножитель — число прядей, второй — число проволок в пряди.

спечения качественной укрупнительной сборки конструкций, а для элементов с трудноразличимым верхом или торцами (например, прямоугольного сечения с одиночным или несимметричным двойным армированием) — требования о нанесении заводом-изготовителем маркировки (надписи), обеспечивающей правильность положения таких элементов при их подъеме, транспортировании и укладке;

е) принципиальные указания о порядке и последовательности монтажа элементов конструкций, а также мероприятия, обеспечивающие их прочность при монтаже и общую устойчивость здания (сооружения) на всех стадиях

возведения и при эксплуатации (см. пп. 1.7—1.9);

ж) для элементов, образцы которых согласно требованиям ГОСТ 8829-66 «Изделия железобетонные сборные. Методы испытаний и оценки прочности, жесткости и трещиностойкости» или других нормативных документов испытываются до разрушения, должны указываться схемы испытания, величины контрольных нагрузок и контрольных прогибов, а для предварительно напряженных элементов — также величина контрольной нагрузки, соответствующая образованию трещин в бетоне;

з) величина отпускной прочности бетона.

ПРИНЯТЫЕ ОСНОВНЫЕ БУКВЕННЫЕ ОБОЗНАЧЕНИЯ

Усилия от внешних нагрузок в поперечном сечении элемента

M — изгибающий момент;
 N — продольная сила;
 Q — поперечная сила;
 M_k — крутящий момент.

Усилия от предварительных напряжений арматуры в поперечном сечении предварительно напряженного элемента

N_0 — равнодействующая усилий в напрягаемой арматуре до обжатия бетона или в напрягаемой и ненапрягаемой арматуре при напряжении в бетоне, равном нулю;
 N_n — равнодействующая усилий напрягаемой арматуры после обжатия бетона.

Характеристики материалов

R — проектная марка бетона по прочности на сжатие (кубиковая прочность бетона);
 $R_{пр}$ и $R_{пр}^н$ — соответственно расчетное и нормативное сопротивление бетона осевому сжатию (призматическая прочность);
 R_n и $R_n^н$ — соответственно расчетное и нормативное сопротивление бетона сжатию при изгибе;
 R_p и $R_p^н$ — соответственно расчетное и нормативное сопротивление бетона растяжению;
 R_T — расчетное сопротивление бетона растяжению при расчете предварительно напряженных элементов по образованию трещин и при проверке необходимости расчета железобетонных элементов по раскрытию трещин;

- R_a^n — нормативное сопротивление арматуры;
 R_a — расчетное сопротивление продольной растянутой арматуры и поперечной арматуры при расчете на изгиб по косому сечению;
 $R_{a,x}$ — расчетное сопротивление поперечной арматуры при расчете на поперечную силу;
 $R_{a,c}$ — расчетное сопротивление сжатой арматуры;
 E_6 — начальный модуль упругости бетона при сжатии и растяжении;
 E_a — модуль упругости арматуры;

$$n = \frac{E_a}{E_6}.$$

Характеристики положения продольной арматуры в поперечном сечении элемента

- A — обозначение продольной арматуры: для изгибаемых элементов — расположенной в зоне, растянутой от действия внешних усилий; для внецентренно сжатых элементов — расположенной в зоне, растянутой от действия внешних усилий или у наименее сжатой стороны сечения; для внецентренно растянутых элементов — наименее удаленной от точки приложения внешней продольной силы;
 A_a — обозначение ненапрягаемой части арматуры A ;
 A_n — обозначение напрягаемой части арматуры A ;
 A' — обозначение продольной арматуры: для изгибаемых элементов — расположенной в зоне, сжатой от действия внешних усилий; для внецентренно сжатых элементов — расположенной в зоне, сжатой от действия внешних усилий или у наиболее сжатой стороны сечения; для внецентренно растянутых элементов — наиболее удаленной от точки приложения внешней продольной силы;
 A'_a — обозначение ненапрягаемой части арматуры A' ;
 A'_n — обозначение напрягаемой части арматуры A' .

Геометрические характеристики

- b — ширина прямоугольного сечения;
 b — ширина ребра таврового или двутаврового сечения; двойная толщи-

- на стенки кольцевого или коробчатого сечения;
 h — высота прямоугольного, таврового или двутаврового сечения;
 b_n и h_n — ширина и высота полки в растянутой зоне таврового и двутаврового сечений;
 b'_n и h'_n — ширина и высота полки в сжатой зоне таврового и двутаврового сечений;
 a — расстояние от наиболее растянутого или наименее сжатого края сечения элемента до равнодействующей усилий в арматуре A ;
 a_a — то же, до равнодействующей усилий в арматуре A_a ;
 a_n — то же, до равнодействующей усилий в арматуре A_n ;
 a' — расстояние от наиболее сжатого или наименее растянутого края сечения элемента до равнодействующей усилий в арматуре A' ;
 a'_a — то же, до равнодействующей усилий в арматуре A'_a ;
 a'_n — то же, до равнодействующей усилий в арматуре A'_n ;
 h_0 — рабочая высота сечения, равная $h - a$;
 h'_0 — рабочая высота сечения, равная $h - a'$;
 x — высота сжатой зоны сечения;
 z — расстояние между равнодействующими сжимающих и растягивающих усилий в сечении (плечо внутренней пары сил);
 z_6 — расстояние между центром тяжести сжатой зоны бетона и равнодействующей усилий в арматуре A ;
 e и e' — расстояния от точки приложения продольной силы соответственно до равнодействующей усилий в арматуре A и A' ;
 d — номинальный диаметр рабочей арматуры;
 F — площадь всего бетона в поперечном сечении элемента;
 F_6 — площадь сечения сжатой зоны бетона;
 F_n — приведенная площадь поперечного сечения элемента с учетом всей продольной арматуры;
 J_n — момент инерции приведенного поперечного сечения элемента с учетом всей продольной арматуры;
 F_a — площадь сечения всей продольной ненапрягаемой арматуры для цент-

- рально сжатых и центрально растянутых элементов; в остальных случаях — площадь сечения продольной арматуры A_a ;
- F_n — то же, для напрягаемой арматуры A_n ;
- F'_a — площадь сечения продольной арматуры A'_a ;
- F'_n — то же, для напрягаемой арматуры A_n ;
- S_0 и S'_0 — статические моменты площади всего рабочего сечения бетона относительно оси, нормальной к плоскости действия изгибающего момента и проходящей через точку приложения равнодействующей усилий соответственно в арматуре A и в арматуре A' ;
- S_0 — статический момент площади сжатой зоны бетона относительно оси, нормальной к плоскости действия изгибающего момента и проходящей через точку приложения равнодействующей усилий в арматуре A ;
- S_a и S'_a — статические моменты площади сечения продольной ненапрягаемой арматуры относительно оси, нормальной к плоскости действия изгибающего момента и проходящей через точку приложения равнодействующей усилий соответственно в арматуре A и в арматуре A' ;
- S_n и S'_n — то же, для напрягаемой арматуры;
- l_0 — расчетная длина элемента.

СОДЕРЖАНИЕ

	Стр.
Предисловие	3
Введение	4
1. Основные положения по проектированию железобетонных конструкций	5
2. Материалы для железобетонных конструкций и их характеристики	16
3. Определение напряжений в железобетонных элементах	28
4. Расчет элементов железобетонных конструкций по прочности	47
5. Расчет предварительно напряженных элементов по образованию трещин	173
6. Расчет элементов железобетонных конструкций по деформациям	190
7. Расчет элементов железобетонных конструкций по раскрытию трещин	211
8. Расчет элементов железобетонных конструкций, подвергающихся многократно повторяющимся нагрузкам	224
9. Указания по конструированию железобетонных конструкций	233
Принятые буквенные обозначения	270

ЦНИИПРОМЗДАНИЙ, НИИЖБ,
ИНСТРУКЦИЯ ПО ПРОЕКТИРОВАНИЮ ЖЕЛЕЗОБЕТОННЫХ КОНСТРУКЦИЙ

* * *
Стройиздат
Москва, К-31, Кузнецкий мост, д. 9
* * *

Редактор издательства А. Н. Савранская. Технический редактор А. А. Михеева
Корректоры А. П. Атавинд, Г. Г. Морозовская

Сдано в набор 15/III 1967 г. Подписано к печати 25/III 1968 г. Формат 84×108¹/₁₆ л. л.—8,5 бум. л. 28,56 усл. печ. л. (уч.-изд. л. 35 7)
Тираж 50 000 экз. Изд. № XII-1026. Зак. № 1748. Цена 1 р. 94 к.

Владимирская типография Главполиграфпрома Комитета по печати при Совете Министров СССР
Гор. Владимир, ул. Победы, д. 18-6

ОПЕЧАТКИ И ПОПРАВКИ

Стр.	Колонка, строка, формула	Напечатано	Следует читать
1	2	3	4
14	Колонка слева, 9-я снизу	9.6 — 9.42).	9.36 — 9.42).
27	Колонка справа, табл. 2.9, п. 5, 3-я графа	20 000 19 000 19 000 18 000	19 000 18 000 18 000 17 000
31	Таблица 3.3, п. 2	$0, \underline{k}$	$0,75 \underline{k}$
43	Колонка слева, 15-я снизу	$\theta = 0$	$\theta = 0$
49	Колонка слева, 20-я снизу	п. 2.4	п. 2.14
58	Колонка слева, 13-я сверху	$R_a F_n$	$R_a F_a$
59	Колонка слева, 12-я сверху	$b_c > b_p$	$b_p > b_c$
63	Колонка справа, 13-я сверху	$A_{от.макс} =$	$A_{0.макс} =$
66	Колонка слева, формула (4.65)	$R_{a,x}$	ΣR_{ax}
72	Колонка слева, 9-я снизу	F_0 и	F_0 и F_x
80	Колонка справа, 19-я снизу	участке ω	участке $c + \omega$
83	Колонка слева, формула (4.121)	$N \leq R_n \Gamma'_6$	$N \leq R_n F_6$
88	Колонка справа, 21-я сверху	$e < \bar{e}$	$e > \bar{e}$
93	Колонка справа, формула (4.177)	$\left(1 - \frac{e}{h_5}\right) +$	$\left(1 - \frac{e}{h_0}\right) +$
96	Колонка справа, формула (4.194)	$(0,5 h_0 - a)$	$(0,5 h - a)$
100	Колонка справа, 3-я сверху	$n > 0,5$	$n > \alpha_{к макс,}$
107	Колонка справа, 13-я снизу	$73 \quad 0$	$73 \ 300 \cdot 100$
118	Колонка справа, 15-я сверху	A	A'
119	Колонка слева, подрисовочная подпись к рис. 4.46	во всей арматуре A ;	во всей арматуре A' ;
126	Колонка слева, 12-я сверху	рис. 4.43	рис. 4.53
126	Колонка слева, 20-я сверху	e_1	c_1
127	Колонка слева, формула (4.277)	$\sqrt{\frac{\quad}{2h + b}}$	$\sqrt{\frac{b}{2h + b}}$
135	Колонка слева, 8-я снизу	Расчет на местное сжатие (смятие)	Расчет прочности элементов
188	Табл 5.1, п. 7, 2-я графа	1,6	1,5
212	Колонка справа, формула (7.15')	Ψ_n	$\frac{\Psi_n}{F_a + F_n}$
212	Колонка справа, 3-я сверху	$F_a + F_n$	$F_a + F_n$
216	Колонка слева, 8-я сверху	$\frac{M_{св}}{M}$	$\frac{M_{св}}{N}$
254	Колонка слева, 16-я снизу	18 мм	8 мм
255	Колонка справа, примеч. к табл. 9.6, (добавить примеч. 3)		3. Для плоских сеток ширина B не должна превышать 2500 мм, а длина L — 9 м; допускается по соглашению сторон увеличение длины L до 12 м.
256	Колонка слева, 9-я снизу	u	v
256	Колонка справа, 19-я снизу	v	u
262	Табл. 9.11, 2-я графа справа	δ/d	δ/d
262	Табл. 9.11, п. 2	640	40