
МИНИСТЕРСТВО СТРОИТЕЛЬСТВА
И ЖИЛИЩНО-КОММУНАЛЬНОГО ХОЗЯЙСТВА
РОССИЙСКОЙ ФЕДЕРАЦИИ

С В О Д П Р А В И Л

СП 427.1325800.2018

**КАМЕННЫЕ И АРМОКАМЕННЫЕ
КОНСТРУКЦИИ**

Методы усиления

Издание официальное



Москва
Стандартинформ
2019

Предисловие

Сведения о своде правил

1 ИСПОЛНИТЕЛЬ — АО «НИЦ «Строительство» — ЦНИИСК им. В.А. Кучеренко

2 ВНЕСЕН Техническим комитетом по стандартизации ТК 465 «Строительство»

3 ПОДГОТОВЛЕН к утверждению Департаментом градостроительной деятельности и архитектуры Министерства строительства и жилищно-коммунального хозяйства Российской Федерации (Минстрой России)

4 УТВЕРЖДЕН приказом Министерства строительства и жилищно-коммунального хозяйства Российской Федерации от 19 декабря 2018 г. № 829/пр и введен в действие с 20 июня 2019 г.

5 ЗАРЕГИСТРИРОВАН Федеральным агентством по техническому регулированию и метрологии (Росстандарт)

6 ВВЕДЕН ВПЕРВЫЕ

В случае пересмотра (замены) или отмены настоящего свода правил соответствующее уведомление будет опубликовано в установленном порядке. Соответствующая информация, уведомление и тексты размещаются также в информационной системе общего пользования — на официальном сайте разработчика (Минстрой России) в сети Интернет

© Минстрой России, 2018
© Стандартиформ, оформление, 2019

Настоящий свод правил не может быть полностью или частично воспроизведен, тиражирован и распространен в качестве официального издания на территории Российской Федерации без разрешения Минстроя России

Содержание

1 Область применения	1
2 Нормативные ссылки	1
3 Термины и определения	2
4 Общие требования	4
5 Материалы	4
6 Расчетные характеристики	5
7 Расчет элементов конструкций по предельным состояниям первой группы (по несущей способности)	9
8 Усиление каменных конструкций	12
9 Расчет каменных конструкций, усиленных полимерными композитными материалами по предельным состояниям первой группы (по несущей способности)	23
9.1 Центральнo-растянутые элементы	23
9.2 Центральнo-сжатые элементы	23
9.3 Расчет внецентренно сжатых элементов, при действии момента из плоскости стены, на срез	24
10 Усиление каменной кладки инъекцией раствора под давлением	25
11 Замена простенков и столбов новой кладкой	26
12 Обеспечение пространственной жесткости зданий напряженными поясами, ненапрягаемыми связями и обвязками	27
13 Повреждение и ремонт лицевого слоя несущих и самонесущих двухслойных стен зданий из кирпича и керамических камней	31
14 Временные усиления поврежденных конструкций	34
15 Расчет прочности бандажей и тяжей, обеспечивающих устойчивость стен и фрагментов здания, разрезанных деформационными трещинами	38
Библиография	40

Введение

Настоящий свод правил разработан с учетом требований федеральных законов от 27 декабря 2002 г. № 184-ФЗ «О техническом регулировании», от 22 июня 2008 г. № 123-ФЗ «Технический регламент о требованиях пожарной безопасности», от 30 декабря 2009 г. № 384-ФЗ «Технический регламент о безопасности зданий и сооружений».

Разработка свода правил выполнена авторским коллективом АО «НИЦ «Строительство» — ЦНИИСК им. В.А. Кучеренко (руководитель разработки — канд. техн. наук *М.К. Ищук*, канд. техн. наук *А.В. Грановский*, канд. техн. наук *О.К. Гогуа*; *Е.М. Ищук*, *И.Г. Фролова*, *В.А. Черемных*, *Х.А. Айзятуллин*).

С В О Д П Р А В И Л

КАМЕННЫЕ И АРМОКАМЕННЫЕ КОНСТРУКЦИИ

Методы усиления

Masonry and reinforced masonry structures. Methods of strengthening

Дата введения — 2019—06—20

1 Область применения

1.1 Настоящий свод правил распространяется на методы усиления каменных и армокаменных конструкций зданий и сооружений различного назначения, эксплуатируемых в климатических условиях Российской Федерации.

1.2 Свод правил устанавливает требования к методам усиления каменных и армокаменных конструкций, возведенных с применением керамического и силикатного кирпича, керамических, силикатных, бетонных, природных камней и блоков.

1.3 Требования настоящего свода правил не распространяются на методы усиления зданий и сооружений, возводимых в сейсмоопасных районах, а также мостов, труб и тоннелей, гидротехнических сооружений, тепловых агрегатов.

2 Нормативные ссылки

В настоящем своде правил использованы нормативные ссылки на следующие документы:

ГОСТ 4.206—83 Система показателей качества продукции. Строительство. Материалы стеновые каменные. Номенклатура показателей

ГОСТ 4.210—79 Система показателей качества продукции. Строительство. Материалы керамические отделочные и облицовочные. Номенклатура показателей

ГОСТ 4.219—81 Система показателей качества продукции. Материалы облицовочные из природного камня и блоки для их изготовления. Номенклатура показателей

СП 15.13330.2012 «СНиП II-22-81* Каменные и армокаменные конструкции» (с изменениями № 1, № 2)

СП 16.13330.2017 «СНиП II-23-81* Стальные конструкции» (с изменением № 1)

СП 63.13330.2012 «СНиП 52-01-2003 Бетонные и железобетонные конструкции. Основные положения» (с изменениями № 1, № 2, № 3)

СП 327.1325800.2017 Стены наружные с лицевым кирпичным слоем. Правила проектирования, эксплуатации и ремонта

Примечание — При пользовании настоящим сводом правил целесообразно проверить действие ссылочных документов в информационной системе общего пользования — на официальном сайте федерального органа исполнительной власти в сфере стандартизации в сети Интернет или по ежегодному информационному указателю «Национальные стандарты», который опубликован по состоянию на 1 января текущего года, и по выпускам ежемесячного информационного указателя «Национальные стандарты» за текущий год. Если заменен ссылочный документ, на который дана недатированная ссылка, то рекомендуется использовать действующую версию этого документа с учетом всех внесенных в данную версию изменений. Если заменен ссылочный документ, на который дана датированная ссылка, то рекомендуется использовать версию этого документа с указанным выше годом утверждения (принятия). Если после утверждения настоящего свода правил в ссылочный документ, на который дана датированная ссылка, внесено изменение, затрагивающее положение, на которое дана ссылка, то это положение

рекомендуется применять без учета данного изменения. Если ссылочный документ отменен без замены, то положение, в котором дана ссылка на него, рекомендуется применять в части, не затрагивающей эту ссылку. Сведения о действии сводов правил целесообразно проверить в Федеральном информационном фонде стандартов.

3 Термины и определения

3.1 В настоящем своде правил применены следующие термины с соответствующими определениями:

3.1.1 **каменная кладка:** Конструкция из природных или искусственных камней (кирпича, блоков), соединенных между собой цементным или клеевым раствором, клеевым составом или пастой.

3.1.2 **кирпич, камни и блоки:** Полнотелые и пустотелые кладочные изделия, удовлетворяющие требованиям соответствующих нормативных документов.

3.1.3 **усиление каменной конструкции:** Комплекс конструктивных мероприятий и технологических работ, направленных на повышение несущей способности и эксплуатационных свойств конструкции.

3.1.4 **восстановление (ремонт) каменной конструкции:** Комплекс конструктивных мероприятий и технологических работ, направленных на восстановление несущей способности и эксплуатационных свойств конструкции, нарушенных вследствие дефектов изготовления или в процессе ее эксплуатации.

3.1.5 **внешнее армирование (каменной конструкции):** Установка наклеиванием на каменную конструкцию изделий заводского изготовления из полимерных композитных материалов (ламинатов) или послойное наклеивание термореактивными адгезивами изделий из непрерывного углеродного, стеклянного, базальтового или арамидного волокна (холстов, сеток и других тканых материалов) с последующим отверждением и образованием однослойного или многослойного композитного материала.

3.1.6 **инъекция:** Усиление конструкций с помощью подачи раствора под давлением в кладку.

3.1.7 **комплексные элементы:** Элементы каменной кладки с включением в них железобетона, работающего совместно с кладкой.

3.1.8 **вычинка:** Восстановление кладки на участках ее разрушения новой кладкой с перевязкой со старой.

3.2 Основные буквенные обозначения величин:

- A — площадь сечения кладки;
- A_b — площадь сечения бетона;
- A_{bc} — площадь сжатой зоны бетона;
- A_{cs} — площадь сжатой зоны кладки;
- A'_s — площадь сечения продольной арматуры;
- A_s, A_k — площадь сечения соответственно арматуры и кладки;
- A_f — площадь поперечного сечения полимерного композита;
- a — толщина защитного слоя со стороны арматуры A_s ;
- b — ширина прямоугольного сечения;
- d_{Π} — толщина пилястры;
- d_c — толщина стены;
- d_T — ширина участка скола;
- E_0 — модуль упругости кладки (начальный модуль деформаций)
- $E_{0к}, E_b$ — начальные модули упругости кладки и бетона;
- e_0 — эксцентриситет действия расчетной нагрузки;
- e, e' — расстояния от точки приложения продольной силы N до центра тяжести арматуры A_s и A'_s ;
- h — высота всего сечения;
- h_0 — рабочая высота;
- h_{bd} — высота полимерного композита;
- $h_{ст}$ — ширина кирпичного столба;
- I_k, I_b — момент инерции сечения кладки и бетона;

- l — длина участка с трещинами;
 l_T — длина трещины;
 M — расчетный изгибающий момент;
 N — продольная расчетная сила;
 N_f — фактическая несущая способность конструкции с учетом имеющихся в ней дефектов;
 N_c — расчетная несущая способность конструкций;
 P — вертикальная нагрузка;
 Q — поперечная сила;
 R — расчетное сопротивление сжатию кладки;
 R_u — временное сопротивление (средний предел прочности) сжатию кладки;
 R_{ub} — нормативная призмная прочность бетона;
 R_{sku} — временное сопротивление (средний предел прочности) сжатию армированной кладки;
 R_{sn} — нормативное сопротивление арматуры в армированной кладке;
 $R_b; R_{sc}$ — расчетные сопротивления бетона и арматуры;
 R_{sw} — расчетное сопротивление поперечной арматуры;
 R_{rf} — расчетное сопротивление сжатию кладки, усиленной внешним армированием из полимерных композитов;
 R_{tw} — расчетное сопротивление кладки главным растягивающим напряжениям;
 S_0 — статический момент всего сечения кладки относительно центра тяжести растянутой A_s или менее сжатой арматуры;
 S_c — статический момент сжатой зоны сечения кладки относительно центра тяжести растянутой или менее сжатой арматуры A_s ;
 $S_{kc}; S_{bc}$ — статические моменты площадей сжатой части сечения кладки и бетона относительно центра тяжести арматуры A_s ;
 $S_k; S_b; S_s$ — статические моменты площадей сечения кладки, бетона и арматуры A'_s относительно центра тяжести арматуры A_s ;
 $S_{k1}; S_{b1}; S'_s$ — статические моменты площадей сечения кладки, бетона и арматуры A_s относительно центра тяжести арматуры A'_s ;
 $S_{cs,N}$ — статический момент сжатой зоны кладки относительно точки приложения силы;
 $S_{bs,N}$ — статический момент сжатой зоны бетона относительно точки приложения силы;
 S_{bd} — площадь поперечного сечения полосы (бандажей) из полимерного композита толщиной δ_{bd} и высотой h_{bd} ;
 S_w — площадь участка длинной стороны h_w столба, приходящаяся на одну полосу из полимерного композита высотой h_{bd} ;
 m_g — коэффициент, учитывающий влияние длительного воздействия нагрузки;
 m_k — коэффициент условий работы кладки;
 m_b — коэффициент условий работы бетона;
 n_n — коэффициент допустимой перегрузки;
 δ_{bd} — толщина полимерного композита;
 ν — коэффициент, учитывающий деформации ползучести;
 μ — коэффициент, учитывающий процент армирования;
 $\mu_{тр}$ — коэффициент трения;
 φ — коэффициент продольного изгиба;
 φ_{cs} — коэффициент продольного изгиба комплексной конструкции;
 x — высота сжатой зоны сечения;
 z — плечо внутренней пары сил при прямоугольном сечении.

4 Общие требования

4.1 Восстановление и усиление каменных конструкций следует производить на основе результатов обследования их технического состояния.

Правила обследования несущих строительных конструкций зданий и сооружений приведены в [2].

4.2 Поверочные расчеты подлежащих восстановлению и усилению конструкций следует производить при изменении действующих на них нагрузок, условий эксплуатации, а также при изменении конструктивной схемы здания или сооружения, влекущей к перераспределению усилий и изменению граничных условий. Кроме того, поверочные расчеты производятся при наличии значительных дефектов в конструкциях.

4.3 Поверочные расчеты необходимо производить с учетом результатов обследования технического состояния конструкций, их фактических геометрических размеров и примененных материалов.

4.4 На основе анализа результатов обследования и при необходимости поверочных расчетов проверяется несущая способность конструкций (предельное состояние первой группы) и пригодность к нормальной эксплуатации (предельное состояние второй группы).

4.5 Выполнение требования по предельным состояниям первой группы должно защищать конструкции:

- от потери устойчивости формы конструкции или ее положения;
- разрушения под совместным воздействием силовых факторов и неблагоприятных влияний внешней среды (размораживания, выветривания кладки, воздействия агрессивной среды на кладку, арматуру и связи).

4.6 Выполнение требования по предельным состояниям второй группы должно защищать конструкции:

- от образования или чрезмерного раскрытия трещин;
- чрезмерных перемещений, прогибов, кренов.

4.7 На основании проведенного расчета производят определение:

- усилий в конструкциях от эксплуатационных нагрузок и воздействий;
- несущей способности этих конструкций.

Сопоставление значений этих величин показывает степень реальной загруженности конструкций по сравнению с ее несущей способностью.

4.8 На основании анализа результатов обследования конструкций и поверочных расчетов [2] определяют категорию технического состояния конструкций и принимают решение об их дальнейшей эксплуатации.

4.9 Для конструкций, не удовлетворяющих требованиям поверочных расчетов по предельным состояниям второй группы, допускается не предусматривать их усиление, если это не препятствует нормальной эксплуатации.

4.10 При проектировании методов усиления каменных и армокаменных конструкций следует применять конструктивные решения, изделия и материалы, обеспечивающие требуемую несущую способность, долговечность, пожаробезопасность, теплотехнические характеристики конструкций и температурно-влажностный режим (ГОСТ 4.206, ГОСТ 4.210, ГОСТ 4.219).

4.11 При проектировании методов усиления каменных и армокаменных конструкций зданий и сооружений следует предусматривать мероприятия, обеспечивающие возможность их применения в зимних условиях с мокрым режимом, а также для наружных стен подвалов, цоколей и фундаментов не допускается.

4.12 Конструктивное исполнение строительных элементов не должно быть причиной скрытого распространения горения по зданию, сооружению, строению.

4.13 Применение настоящего свода правил обеспечивает выполнение требований [1].

4.14 К наружным стенам предъявляются также теплотехнические требования.

5 Материалы

5.1 Кирпич, камни и растворы для каменных и армокаменных конструкций, а также бетоны для изготовления камней и крупных блоков должны соответствовать СП 15.13330. При усилении конструкций из исторической кладки следует применять кладочные материалы, идентичные примененным в усиливаемой кладке. При этом возможно отличие этих материалов по габаритам и свойствам от требований соответствующих нормативных документов.

5.2 Для армирования каменных конструкций в соответствии с СП 63.13330 следует применять:

- арматуру классов А240 и В500 — для сетчатого армирования;
- арматуру классов А240, А300, В500 — для продольной и поперечной арматуры, анкеров и связей.

Для закладных деталей и соединительных накладок следует применять сталь в соответствии с СП 16.13330.

5.3 Допускается применение силикатных кирпича, камней и блоков; камней и блоков из ячеистых бетонов; пустотелых керамических кирпича и камней, бетонных блоков с пустотами; керамического кирпича полусухого прессования для наружных стен помещений с влажным режимом при условии нанесения на их внутренние поверхности пароизоляционного покрытия. Применение указанных материалов для наружных стен помещений с мокрым режимом не допускается.

6 Расчетные характеристики

6.1 Расчетные сопротивления R сжатию кладки приведены в таблицах 2—13 СП 15.13330.2012.

Модули упругости и деформаций кладки при кратковременной и длительной нагрузке, упругие характеристики кладки, деформации усадки, коэффициенты линейного расширения и трения

6.2 Модуль упругости (начальный модуль деформаций) кладки E_0 при кратковременной нагрузке должен приниматься равным:

для неармированной кладки

$$E_0 = \alpha \cdot R_y; \quad (1)$$

для кладки с продольным армированием

$$E_0 = \alpha \cdot R_{sku}, \quad (2)$$

где α — упругая характеристика кладки, принимается по таблице 16 СП 15.13330.2012.

Модуль упругости кладки с сетчатым армированием, расположенным в горизонтальных растворных швах, принимают таким же, как для неармированной кладки.

Для кладки с продольным армированием упругую характеристику принимают такой же, как для неармированной кладки;

R_y — временное сопротивление (средний предел прочности) сжатию кладки определяют по формуле

$$R_y = k \cdot R, \quad (3)$$

где k — коэффициент, принимаемый по таблице 1;

R — расчетные сопротивления сжатию кладки, принимаемые по таблицам 2—10 СП 15.13330.2012 с учетом коэффициентов, приведенных в примечаниях к этим таблицам, а также в 6.10—6.15 СП 15.13330.2012.

Таблица 1

Вид кладки	Коэффициент k
1 Из кирпича и камней всех видов, из рваного бута и бутобетона	2,0
2 Из крупных и мелких блоков из ячеистых бетонов	2,2

$$R_{sku} = k \cdot R + \frac{R_{sn} \cdot \mu}{100}; \quad (5)$$

для кладки с сетчатой арматурой

$$R_{sku} = k \cdot R + \frac{2R_{sn} \cdot \mu}{100}, \quad (6)$$

где μ — процент армирования кладки;
для кладки с продольной арматурой

$$\mu = \frac{A_s}{A_k}, \quad (7)$$

где A_s и A_k — соответственно площади сечения арматуры и кладки, для кладки с сетчатой арматурой μ определяется по 7.31 СП 15.13330.2012;

R_{sn} — нормативные значения сопротивления арматуры в армированной кладке, принимаемые для сталей классов А240 и А300, а для стали класса В500 — с коэффициентом условий работы 0,6 в соответствии с СП 63.13330.

6.3 Модуль деформаций кладки E должен приниматься:

а) при расчете конструкций по прочности для определения усилий в кладке при знакопеременных и малоцикловых нагружениях (для определения усилий в затяжках сводов, в слоях сжатых многослойных сечений, усилий, вызываемых температурными деформациями, при расчете кладки над рандбалками или под распределительными поясами) по формуле

$$E = 0,5 \cdot E_0, \quad (8)$$

где E_0 — модуль упругости (начальный модуль деформаций) кладки, определяемый по формулам (1) и (2).

б) при определении деформаций кладки от продольных или поперечных сил, усилий в статически неопределимых рамных системах, в которых элементы конструкций из кладки работают совместно с элементами из других материалов, периода колебаний каменных конструкций, жесткости конструкций по формуле

$$E = 0,8 \cdot E_0. \quad (9)$$

6.4 Для нелинейных расчетов относительные деформации кладки ε при кратковременной нагрузке могут определяться при любых напряжениях по формуле

$$\varepsilon = -\frac{1,1}{\alpha} \ln \left(1 - \frac{\sigma}{1,1R_u} \right). \quad (10)$$

При зависимости между напряжениями и деформациями по формуле (9) тангенциальный модуль деформаций определяется по формуле

$$E_{tan} = E_0 \left(1 - \frac{\sigma}{1,1R_u} \right). \quad (11)$$

6.5 Относительная деформация кладки с учетом ползучести определяется по формуле

$$\varepsilon = \nu \frac{\sigma}{E_0}, \quad (12)$$

где σ — напряжение, при котором определяется ε ;
 ν — коэффициент, учитывающий деформации ползучести кладки:

- $\nu = 1,8$ — для кладки из керамических камней, в том числе крупноформатных, с вертикальными щелевидными пустотами (высота камня от 138 до 220 мм);
- $\nu = 2,2$ — для кладки из керамического кирпича пластического и полусухого прессования;
- $\nu = 2,8$ — для кладки из крупных блоков или камней, изготовленных из тяжелого бетона;
- $\nu = 3,0$ — для кладки из силикатного кирпича, полнотелых и пустотелых камней, а также из камней, изготовленных из бетона на пористых заполнителях или поризованного и силикатных крупных блоков;
- $\nu = 3,5$ — для кладки из мелких и крупных блоков или камней, изготовленных из автоклавных ячеистых бетонов;
- $\nu = 4,0$ — то же, из неавтоклавных ячеистых бетонов.

6.6 Модуль упругости кладки E_0 при постоянной и длительной нагрузке с учетом ползучести следует уменьшать путем деления его на коэффициент ν .

Длительный модуль деформаций для различных периодов строительства и эксплуатации определяется по следующим формулам:

на момент T_1 окончания непрерывно возрастающей нагрузки

$$E^{ок} = E^0 / \eta^{ок}, \quad (13)$$

с момента окончания роста нагрузки t_1 до полного затухания деформаций ползучести:

$$E^{ок-дл} = E^0 / \eta^{ок-дл}, \quad (13 а)$$

где коэффициенты для определения полных деформаций кладки на момент окончания роста нагрузки $\eta^{ок}$ и с момента окончания роста нагрузки $\eta^{ок-дл}$ равны:

$$\eta^{ок} = 1,56C + 2,06 - 0,5 \lg t_1; \quad (13 б)$$

$$\eta^{ок-дл} = C (3,51 - 1,16 \cdot \lg t_1), \quad (13 в)$$

где t_1 — безразмерный коэффициент, численно равный времени окончания роста нагрузки T_1 .

Значения коэффициента A , характеризующего ползучесть кладки, принимают:

- из керамических камней $A = 0,38 \cdot 10^{-3}$, из керамического кирпича пластического и полусухого прессования $A = 0,7 \cdot 10^{-3}$, из силикатного кирпича $A = 1,4 \cdot 10^{-3}$.

Коэффициенты C равны:

$A \cdot \alpha = 0,46$ — для кладки из керамических камней;

0,7 — для кладки из керамического кирпича пластического прессования;

1,1 — для кладки из силикатного кирпича;

0,35 — для кладки из керамического кирпича полусухого прессования.

6.7 Модуль упругости и деформаций кладки из природных камней допускается принимать на основе результатов экспериментальных исследований.

6.8 Деформации усадки кладки из керамического кирпича и керамических камней, в том числе крупноформатных, не учитывают.

Деформации усадки следует принимать для кладок:

из кирпича, камней, мелких и крупных блоков, изготовленных на силикатном или цементном вяжущем — $3 \cdot 10^{-4}$;

из камней и блоков, изготовленных из автоклавных ячеистых бетонов на песке и вторичных продуктах обогащения различных руд — $4 \cdot 10^{-4}$;

то же, из автоклавных бетонов на золе — $6 \cdot 10^{-4}$.

6.9 Модуль сдвига кладки следует принимать $G = 0,4 \cdot E_0$, где E_0 — модуль упругости при сжатии.

6.10 Значения коэффициентов линейного расширения кладки следует принимать по таблице 17 СП 15.13330.2012.

6.11 Коэффициент трения $\mu_{тр}$ следует принимать по таблице 18 СП 15.13330.2012.

7 Расчет элементов конструкций по предельным состояниям первой группы (по несущей способности)

7.1 Расчет не усиленных каменных конструкций следует производить по формуле

$$N \leq N_f \quad (14)$$

где N — расчетное усилие;

N_f — фактическая несущая способность конструкции с учетом имеющихся в ней дефектов, определяемая по формуле

$$N_f = k_{mc} \cdot N_c \quad (15)$$

N_c — расчетная несущая способность конструкций, определяемая в соответствии с СП 15.13330 без учета понижающих факторов (коэффициентов k_{mc}) подстановкой в соответствующие расчетные формулы фактических значений прочности (марок) материалов, площади сечения кладки, арматуры и т. п.;

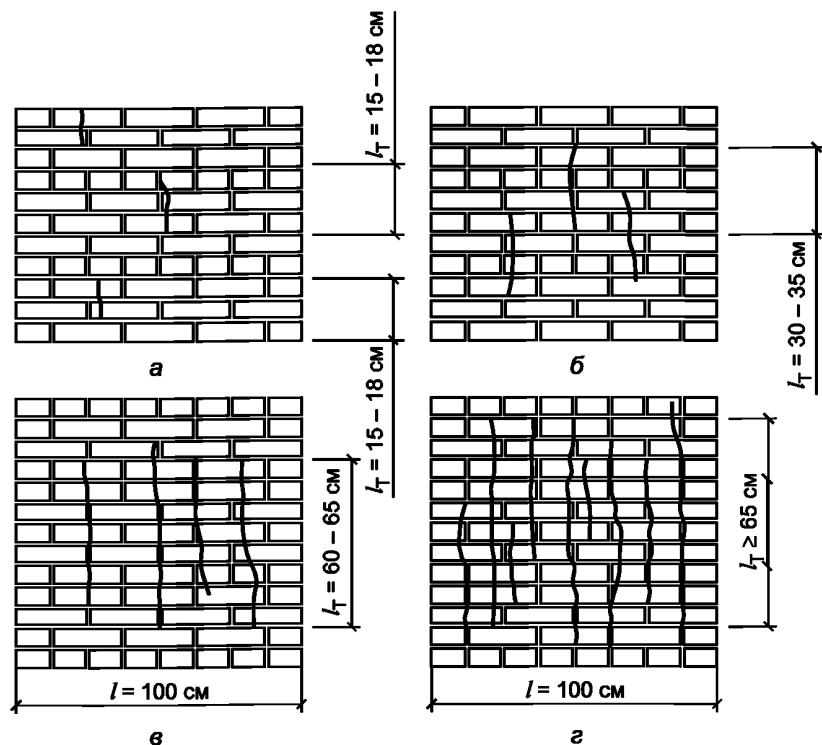
k_{mc} — коэффициент технического состояния конструкций, учитывающий снижение несущей способности каменных конструкций при наличии дефектов, трещин, повреждений, при увлажнении материалов и т. п., принимают:

- по таблице 3 — при наличии дефектов производства работ (отсутствие перевязки, пустошовка, большая толщина растворных швов);

Таблица 3

Вид дефекта	k_{mc}
Отсутствие перевязки рядов кладки (тычковых рядов, арматурных сеток, каркасов):	
в 5—6 рядах (40—45 см)	1,0
в 8—9 рядах (60—65 см)	0,9
в 10—11 рядах (75—80 см)	0,75
Отсутствие заполнения раствором вертикальных швов (пустошовка)	
При толщине горизонтальных швов более 2 см (3—4 шва на 1 м высоты кладки):	0,9
при марке раствора шва 75 и более	1,0
то же, 25—50	0,9
то же, менее 25	0,8

- по таблице 4 — для стен, столбов, простенков при наличии вертикальных трещин, возникающих вследствие перегрузки конструкций постоянными, временными и особыми (случайными) нагрузками (рисунок 1), исключая трещины, вызванные действием горизонтальных сил (температурой, усадкой, осадкой фундаментов и т. п.);



а — отдельные трещины длиной 15—18 см; б — трещины через 25—30 см длиной 30—35 см; в — трещины через 20—25 см длиной 60—65 см; г — трещины через 15—20 см длиной более 65 см

Рисунок 1 — Степень повреждения вертикальными трещинами каменных и армокаменных конструкций

- по таблице 5 — для кладки опор ферм, балок, перемычек, плит при наличии местных повреждений (трещин, сколов, раздробления, рисунок 2), возникающих при действии вертикальных и горизонтальных сил;

- по таблице 6 — для стен, столбов, простенков из керамического или силикатного кирпича при огневом воздействии при пожаре;

$k_{мс} = 0,85$ — для увлажненной и насыщенной водой кладки из керамического и силикатного кирпича и камней;

$k_{мс} = 0,8$ — из природных камней правильной формы из известняка и песчаника.

Таблица 4

Характер повреждения кладки стен, столбов и простенков	$k_{мс}$ для кладки	
	неармированной	армированной
Трещины в отдельных камнях	1	1
Волосные трещины при пересечении не более двух рядов кладки длиной 15—18 см	0,9	1
То же, при пересечении не более четырех рядов кладки длиной до 30—35 см при количестве трещин не более трех на 1 пог. м ширины (толщины) стены, столба или простенка	0,75	0,9
То же, при пересечении не более восьми рядов кладки, длиной до 60—65 см, трещин не более четырех на 1 пог. м ширины (толщины) стены, столба и простенка	0,5	0,7
То же, при пересечении более восьми рядов кладки, длиной более 60—65 см (расслоение кладки) при количестве трещин более четырех на 1 пог. м ширины стен, столбов и простенков	0	0,5

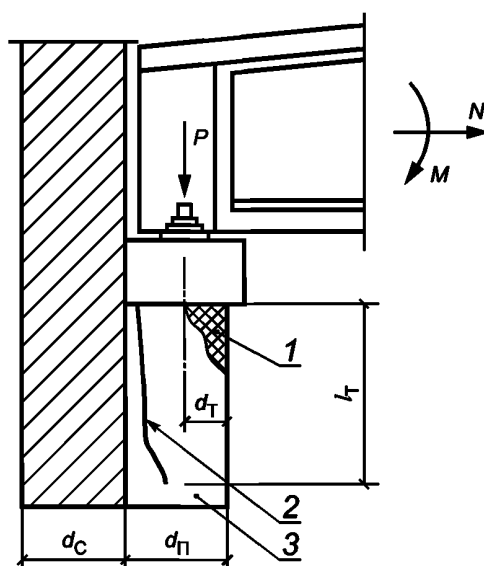
Таблица 5

Характер повреждения кладки опор	$k_{мс}$ для кладки опоры	
	неармированной	армированной
Местное (краевое) повреждение кладки на глубину до 2 см (трещины, сколы, раздробление) или образование вертикальных трещин по концам балок, ферм и перемычек или их опорных подушек длиной до 15—18 см	0,75	0,9
То же, при длине трещин до 30—35 см	0,5	0,75
Краевое повреждение кладки на глубину более 2 см при образовании по концам балок, ферм и перемычек вертикальных и косых трещин длиной более 35 см	0	0,5

Таблица 6

Глубина поврежденной кладки (без учета штукатурки), см	$k_{мс}$ для		
	стен и простенков толщиной 38 см и более		столбов при размере сечения 38 см и более
	при одностороннем нагреве	при двустороннем нагреве	
До 0,5	1	0,95	0,9
До 2	0,95	0,9	0,85
До 5,5	0,9	0,8	0,7

7.2 При определении несущей способности стен и простенков с вертикальными трещинами, возникшими в результате действия горизонтальных растягивающих сил (температурных, осадочных, усадке и т. п.), коэффициент $k_{мс}$ в формуле (15) принимают равным единице. При этом следует учитывать ослабление трещинами расчетного сечения простенков и увеличения продольного изгиба отдельных элементов, выделенных вертикальными трещинами.



1— краевое раздробление и сколы кладки под опорой; 2 — вертикальная трещина; 3 — пилястра

Рисунок 2 — Характерные случаи повреждения опорных участков пилястр каменных стен при опирании на них ферм и балок

7.3 При наличии трещин в местах пересечения стен или при разрыве поперечных связей между стенами, колоннами и перекрытиями несущая способность и устойчивость стен, столбов, колонн и пилонов при действии вертикальных и горизонтальных нагрузок определяется с учетом фактической свободной высоты стен и столбов между сохранившимися точками закрепления (связями) стен или столбов по вертикали.

7.4 При смещении на опорах прогонов, балок, плит перекрытий и покрытий производится проверка несущей способности стен, столбов и пилонов на местное и внецентренное сжатие по фактическому значению нагрузки, эксцентриситета и площади опирания на кладку.

7.5 При местных просадках фундаментов или разрушении одного или нескольких несущих простенков нижнего этажа оставшаяся часть стены может работать по схеме свода. В этом случае несущая способность сохранившихся простенков или участков стены должна определяться с учетом их перегрузки от веса вышележащих над сводом стен и перекрытий, а также с учетом горизонтального распора, который при этом возникает.

7.6 Расчетная площадь сечения конструкций, наружные поверхности которых оказались поврежденными или разрушенными в результате размораживания, коррозии или механического, огневого воздействия определяется после расчистки и удаления ручным инструментом поврежденных слоев.

7.7 Для целых, неповрежденных трещинами сечений, конструкции здания подлежат обязательному усилению, если фактическая несущая способность N_f , вычисленная по формуле (15), увеличенная на коэффициент допустимой перегрузки n_n , недостаточна для восприятия фактического или предполагаемого проектом реконструкции усилия N , т. е. при условии

$$N \geq n_n \cdot N_f \quad (16)$$

где n_n — коэффициент допустимой перегрузки принимают равным 1,15 для каменных конструкций.

Для конструкций, поврежденных трещинами, применение коэффициента n_n не допускается.

7.8 Состояние, степень повреждения и необходимость конструктивного усиления каменных конструкций определяются в зависимости от значения снижения, %, несущей способности при наличии дефектов, трещин и повреждений. Основные градации состояний, степень повреждений конструкций и рекомендации по их усилению приведены в таблице 7.

Таблица 7

Снижение несущей способности, %	Усиление конструкций
0—5	Не требуется
До 15	Требуется при наличии трещин
До 25	Требуется
До 50	Требуется
Свыше 50	Возможно при технико-экономическом обосновании или разборке
Примечание — При снижении несущей способности конструкций на 15 % и более вследствие повреждения сечения трещинами, сколами, раздроблением и т. п., усиление конструкций обязательно независимо от значения действующей нагрузки.	

8 Усиление каменных конструкций

8.1 Усиление каменных конструкций осуществляют с помощью обойм, сердечников, набетонок, бандажей, тяжей, инъекции кладки, косвенного армирования, восстановления кладки на участках с вычинкой и утраченной кладки, устройством дополнительных опор и др.

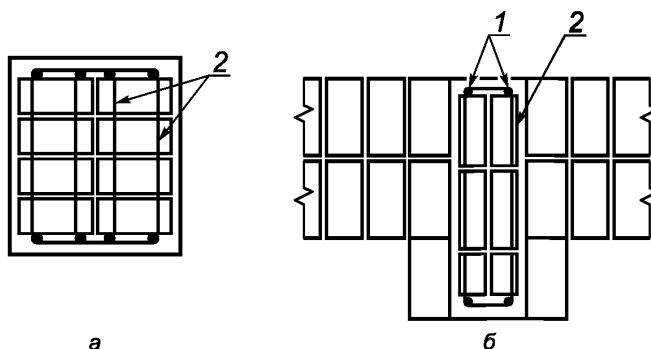
8.2 Расчет усиливаемой каменной конструкции следует производить по общим правилам расчета каменных конструкций с учетом ее напряженно-деформированного состояния, полученного до усиления.

Элементы с продольным вертикальным армированием

8.3 Продольное армирование каменных конструкций может применяться в отдельных конструктивных элементах (стенах, столбах, перемычках, подпорных стенах и т. п.) для восприятия растягивающих усилий во внецентренно сжатых (при больших эксцентриситетах) и изгибаемых элементах.

Продольное армирование каменных конструкций применяют для повышения сопротивляемости кладки растягивающим усилиям и обеспечения монолитности и устойчивости отдельных частей и всего сооружения в целом.

При продольном вертикальном армировании каменных конструкций арматура укладывается снаружи под слоем цементного раствора или в штрабе кладки с заполнением штрабы раствором (рисунок 3).



а — наружное расположение арматуры; б — расположение арматуры в штрабе кладки;
1 — продольная арматура; 2 — поперечные хомуты

Рисунок 3 — Продольное армирование кирпичных конструкций (столбов, стен и др.)

8.4 Число арматуры, учитываемой при расчете столбов и простенков, должно составлять %, не менее:

0,1 — для сжатой продольной арматуры;

0,05 — для растянутой продольной арматуры.

8.5 При расчете элементов, работающих на центральное и внецентренное сжатие, учитывают неполное использование прочности кладки при сжатии, работающей совместно с арматурой, введением коэффициента условий работы кладки 0,85, на который умножается расчетное значение сопротивления кладки, а также неполное использование работы сжатой продольной арматуры, расчетное сопротивление которой определяется по СП 15.13330.

При расчете элементов, работающих на внецентренное сжатие, расчетное значение сопротивления кладки принимают равным ωR (ω — принимают по СП 15.13330).

8.6 В изгибаемых элементах применение сжатой арматуры, учитываемой в расчете, допускается только в исключительных случаях, например, при ограниченной высоте сечения, при действии знакопеременных моментов и т. п.

8.7 В элементах с продольной арматурой, расположенной снаружи кладки, площадь сечения защитных (растворных) слоев в расчете не учитывают.

8.8 Расчет армированных каменных конструкций с продольной арматурой по трещинам приведен в [3].

8.9 Расчет элементов с продольной арматурой при центральном сжатии (рисунок 4, а) производится по формулам:

$$N \leq \varphi(0,85 m_g RA + R_{sc} A'_s); \quad (17)$$

$$A'_s = \frac{N - \varphi 0,85 m_g RA}{\varphi R_{sc}}; \quad (18)$$

$$\mu = \frac{A'}{A} 1000, \tag{19}$$

где N — продольная расчетная сила;
 φ — коэффициент продольного изгиба, принимаемый по СП 15.13330;
 m_g — коэффициент, учитывающий влияние длительной нагрузки, (4.1 СП 15.13330.2012);
 R — расчетное значение сопротивления кладки, принимаемое по СП 15.13330;
 A — площадь сечения кладки;
 R_{sc} — расчетное значение сопротивления продольной сжатой арматуры [3];
 A'_s — площадь сечения продольной арматуры.

Упругую характеристику кладки α с продольным армированием принимают по таблице 2, как для неармированной кладки.

8.10 При внецентренном сжатии различают случаи внецентренно сжатых элементов (рисунок 4 б, в):
 случай 1 — соблюдается условие:
 при любой форме сечения

$$S_c < 0,8S_0; \tag{20}$$

при прямоугольной форме сечения

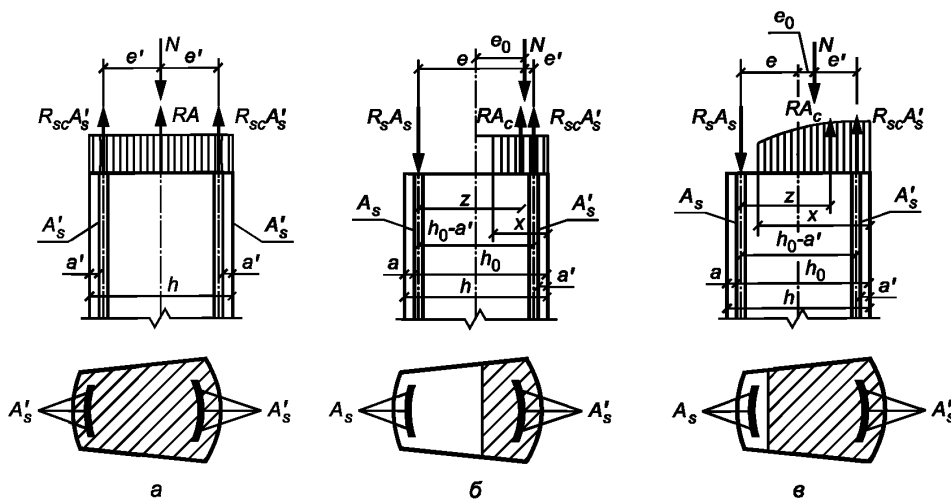
$$x < 0,55h_0; \tag{21}$$

случай 2 — соблюдается условие:
 при любой форме сечения

$$S_c \geq 0,8S_0; \tag{22}$$

при прямоугольной форме сечения

$$x \geq 0,55h_0. \tag{23}$$



а — центральное сжатие; б — случай 1 $S_c < 0,8S_0$; в — случай 2 $S_c > 0,8S_0$

Рисунок 4 — Внецентренное сжатие армированной кладки

В формулах (17)—(23):

S_c — статический момент сжатой зоны сечения кладки относительно центра тяжести растянутой или менее сжатой арматуры A_s ;

S_0 — статический момент всего сечения кладки относительно центра тяжести растянутой A_s или менее сжатой арматуры;

x — высота сжатой зоны сечения [3].

Статический момент S_0 при любой форме сечения определяется по формуле

$$S_0 = A(h_0 - y), \quad (24)$$

где A — площадь сечения кладки;

h_0 — рабочая высота сечения $h_0 = h - a$;

h — высота всего сечения;

a — толщина защитного слоя со стороны арматуры A_s ;

y — расстояние от центра тяжести всего сечения до края наиболее сжатой грани.

При прямоугольной форме сечения

$$S_0 = bh^2_0, \quad (25)$$

где b — ширина прямоугольного сечения.

Статический момент S_c зависит от формы и размеров сечения, положения нейтральной оси и защитного слоя. Формулы для расчета S_c и внецентренно сжатых элементов с продольной арматурой приведены в [3].

8.11 Расчет армированных изгибаемых элементов прямоугольного сечения со стержневой арматурой производится по формулам:

а) при двойной арматуре

$$M \leq Rbx \left(h_0 - \frac{x}{2} \right) + R_{sc} A'_s (h_0 - a'), \quad (26)$$

при этом положение нейтральной оси определяется по формуле

$$R_s A_s - R_{sc} A'_s = Rbx; \quad (27)$$

б) при одиночной арматуре

$$M = Rbx \left(h_0 - \frac{x}{2} \right), \quad (28)$$

при этом положение нейтральной оси определяется по формуле

$$R_s A_s = 1,25 Rbx. \quad (29)$$

Высота сжатой зоны кладки должна во всех случаях удовлетворять условиям:

$$X \leq 0,55h_0 \text{ и } x \geq 2a'. \quad (30)$$

8.12 Расчет изгибаемых элементов на поперечную силу производится по формуле

$$Q \leq R_{tw} bz. \quad (31)$$

При прямоугольном сечении

$$z = h_0 - \frac{x}{2}. \quad (32)$$

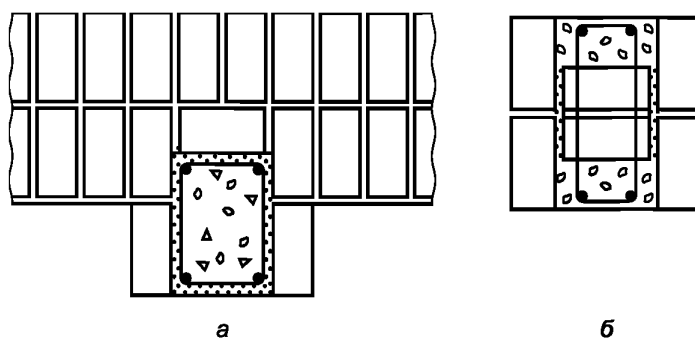
Примечание — Если прочность кладки при расчете на поперечную силу окажется недостаточной, необходима установка хомутов или устройство отгибов в арматуре, расчет которых производится в соответствии с СП 63.13330.

8.13 Расчет элементов продольно армированной кладки при центральном растяжении производится по формуле

$$N \leq R_s A_s. \quad (33)$$

Комплексные элементы (элементы из каменной кладки, усиленные железобетоном)

8.14 В комплексных элементах, усиленных железобетоном, железобетон рекомендуется располагать с внешней стороны кладки (рисунок 5), что позволяет проверить плотность уложенного бетона и является более рациональным при внецентренном сжатии, продольном изгибе и изгибе конструкции.



а — одностороннее расположение железобетона; б — расположение железобетона в штрабе

Рисунок 5 — Схемы сечений комплексных элементов

8.15 Комплексные конструкции применяют в тех же случаях, что и кладку с продольным армированием, а также когда требуется значительно увеличить несущую способность сильно нагруженных элементов при центральном или внецентренном сжатии. Применение в этом случае комплексных конструкций позволяет уменьшить размеры сечений элементов.

Для комплексных конструкций применяют бетон класса не выше В15.

8.16 При конструировании комплексных элементов площадь сечения всей продольной арматуры должна составлять не более 1,5 % площади сечения бетона.

8.17 При расчете комплексных элементов на центральное сжатие следует соблюдать следующее условие

$$N \leq \varphi_{cs} [0,85 m_g (R A + R_b A_b) + R_{sc} A'_{sc}], \quad (34)$$

где N — продольная сила;

m_g — коэффициент, учитывающий влияние длительности нагрузки (СП 15.13330);

R — расчетное значение сопротивления кладки;

A — площадь сечения кладки;

R_b и R_{sc} — расчетные значения сопротивления бетона и арматуры при центральном сжатии, принимаемые по СП 63.13330;

A_b — площадь сечения бетона;

A'_s — площадь сечения арматуры;

φ_{cs} — коэффициент продольного изгиба комплексной конструкции [3] при упругой характеристике кладки

$$\alpha_{cs} = \frac{E_{0,red}}{R_{red}} \quad (35)$$

Приведенный модуль упругости комплексных элементов и приведенное временное сопротивление комплексного сечения определяются по формулам:

$$E_{0,red} = \frac{E_{0k} I_k + E_b I_b}{I_k + I_b}; \quad (36)$$

$$R_{red} = \frac{R_u A + R_{ub} A_b}{A + A_b}, \quad (37)$$

где E_{0k} , E_b — начальные модули упругости кладки и бетона (для кладки приведен в [3], для бетона определяется по СП 63.13330);

I_k , I_b — моменты инерции сечения кладки и бетона;

$R_u = 2R$ — временное сопротивление (средний предел прочности) сжатию кладки;

R_{ub} — нормативная призменная прочность бетона при сжатии, принимаемая по СП 63.13330.

8.18 Различают случаи внецентренно сжатых комплексных элементов (аналогично каменным элементам с продольным армированием):

случай 1— соблюдается условие

$$S_c \geq 0,8S_0; \quad (38)$$

случай 2— соблюдается условие

$$S_c < 0,8S_0. \quad (39)$$

В случае 1 расчет производится по формуле

$$N \leq \frac{\varphi_{cs} [0,85 m_g (RS_k + R_b S_b) + R_{sc} S'_s]}{e}. \quad (40)$$

При этом, если сила N приложена между центрами тяжести арматуры A_s и A'_s , то должно быть удовлетворено дополнительное условие

$$N \leq \frac{\varphi_{cs} [0,85 m_g (RS_{k1} + R_b S_{b1}) + R_{sc} S'_s]}{e}. \quad (41)$$

При одиночной арматуре ($A'_s = 0$) расчет производится по формуле

$$N = \frac{\varphi_{cs} m_g (RS_k + R_b S_b)}{e}. \quad (42)$$

В формулах (38)—(42):

$S_0 = S_k + \frac{R_b}{R} S_b$ — статический момент площади комплексного сечения (приведенного к кладке) относительно центра тяжести растянутой или менее сжатой арматуры A_s ;

$S_c = S_{cs} + \frac{R_b}{R} S_{bc}$ — статический момент площади сжатой зоны комплексного сечения относительно центра тяжести арматуры A_s ,

S_{kc} и S_{bc} — статические моменты площадей сжатой части сечения кладки и бетона относительно центра тяжести арматуры A_s ;

- $S_k; S_b$ и S_s — статические моменты площадей сечения кладки, бетона и арматуры A'_s относительно центра тяжести арматуры A_s ;
- $S_{k1}; S_{b1}$ и S'_s — статические моменты площадей сечения кладки, бетона и арматуры A_s относительно центра тяжести арматуры A'_s ;
- e и e' — расстояния от точки приложения силы N до центра тяжести арматуры A_s и A'_s .

Если центры тяжести арматуры A_s и A'_s находятся на расстоянии более 5 см от граней сечения, то в формулах (41) и (42) статические моменты и эксцентриситеты e и e' определяются относительно грани сечения.

При внецентренно сжатых элементах комплексных конструкций с большими эксцентриситетами (с расположением бетона с внешней стороны кладки), при которых соблюдается условие $S_c < 0,8S_0$, расчет производится по формуле

$$N \leq \varphi_{cs} [m_g (0,85RA_{cs} + R_b A_{bc}) - R_s A'_s - R_s A_s]. \quad (43)$$

Положение нейтральной оси в этом случае определяется из уравнения

$$m_g (0,85RS_{cs,N} + R_b S_{bc,N}) \pm R_{sc} A'_s e' - R_s A_s e = 0. \quad (44)$$

В формуле (44) знак «плюс» принимают, если сила N приложена за пределами расстояния между центрами тяжести арматуры A_s и A'_s ; знак «минус» — если сила N приложена между центрами тяжести арматуры A_s и A'_s .

При одиночной арматуре ($A'_s = 0$) расчет производится по формуле

$$N \leq \varphi_{cs} [m_g (0,85\omega RA_{cs} + R_b A_{bc}) - R_s A_s] \quad (45)$$

и положение нейтральной оси определяется из уравнения

$$m_g (0,85\omega RS_{cs,N} + R_b S_{bc,N}) - R_s A_s e. \quad (46)$$

В формулах (43)—(46):

A_{cs} — площадь сжатой зоны кладки;

A_{bc} — площадь сжатой зоны бетона;

$S_{cs,N}$ — статический момент сжатой зоны кладки относительно точки приложения силы;

$S_{bs,N}$ — статический момент сжатой зоны бетона относительно точки приложения силы.

8.19 Расчет изгибаемых элементов комплексных конструкций производится по формуле

$$M \leq RS_{cs} + R_b S_{bc} + R_s S_s; \quad (47)$$

положение нейтральной оси определяется из уравнения

$$R_s A_s - R_{sc} A'_s = RA_{cs} + R_b A_{bc}. \quad (48)$$

Высота сжатой зоны комплексного сечения должна во всех случаях удовлетворять условиям:

$$S_c < 0,8S_0 \text{ и } z \leq h_0 - a'. \quad (49)$$

При этом значения S_0 и S_c , а также S_{cs} и S_{bc} принимаются такими же, как при внецентренном сжатии, а плечо внутренней пары сил z принимают равным расстоянию от точки приложения равнодействующей усилий RA_{cs} и $R_b A_{bc}$ до центра тяжести арматуры A_s .

При одиночной гибкой арматуре ($A'_s = 0$) расчет производится по формуле

$$M \leq RS_{cs} + R_b S_{bc} \quad (50)$$

и положение нейтральной оси определяется из уравнения

$$R_s A_s = R A_{cs} + R_b A_{bc} \quad (51)$$

8.20 Расчет изгибаемых элементов комплексных конструкций на поперечную силу производится по формуле

$$Q \leq R_{tw} b z, \quad (52)$$

где R_{tw} — расчетное сопротивление кладки главным растягивающим напряжениям, принимаемое по СП 15.13330;

b — ширина сечения;

z — плечо внутренней пары сил при прямоугольном сечении, определяемое по формуле

$$z = h_0 - \frac{x}{2} \quad (53)$$

В случае, когда прочность кладки при расчете на поперечную силу недостаточна, требуется установка хомутов или часть продольных стержней отгибается в соответствии с СП 63.13330.

Элементы, усиленные обоймой

8.21 Несущая способность существующих каменных конструкций (столбов, простенков, стен и др.) может оказаться недостаточной при реконструкции зданий, надстройках, а также при наличии дефектов в кладке. Один из наиболее эффективных методов повышения несущей способности существующей каменной кладки — включение ее в обойму. В этом случае кладка работает в условиях всестороннего сжатия, что значительно увеличивает ее сопротивляемость воздействию продольной силы.

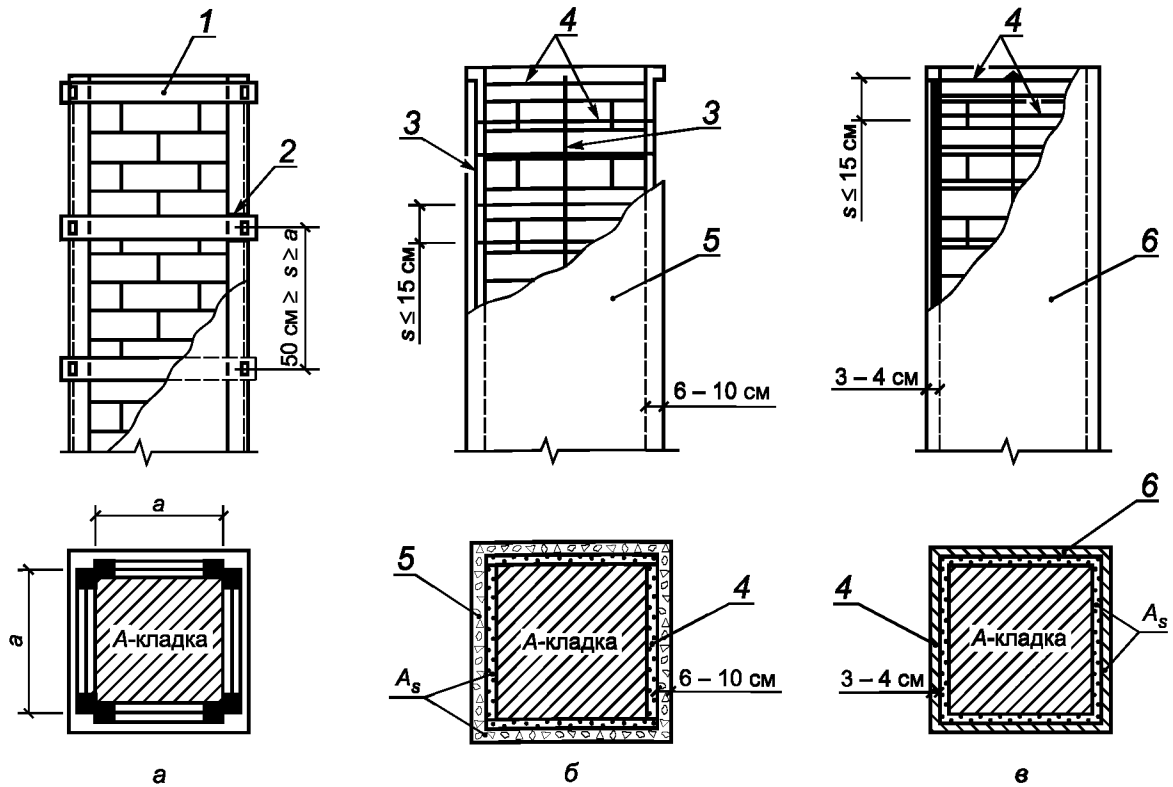
Применяют четыре основных вида обойм: стальные, железобетонные, армированные растворные и из полимерных композитных материалов (раздел 9).

Основные факторы, влияющие на эффективность обойм: процент поперечного армирования обоймы (хомутами), прочность бетона или штукатурного раствора и состояние кладки, а также схема передачи усилия на конструкцию.

С увеличением процента поперечного армирования хомутами прирост прочности кладки растет непропорционально, а по затухающей кривой.

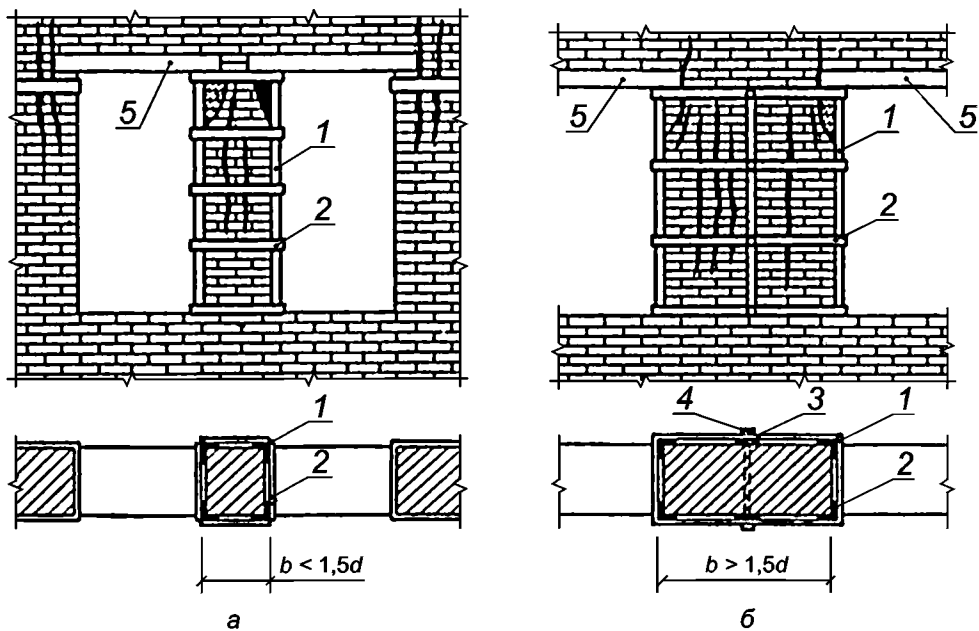
Кирпичные столбы и простенки с трещинами, усиленные обоймами, полностью восстанавливают свою несущую способность.

8.22 Стальная обойма состоит из вертикальных уголков, устанавливаемых на сыром растворе по углам усиливаемого элемента, и хомутов из полосовой стали или круглых стержней, приваренных к уголкам. Расстояние между хомутами должно быть не более меньшего размера сечения и не более 50 см (рисунки 6 а, 7, 8). Следует обеспечивать включение хомутов в работу путем их преднапряжения нагревом, механическим способом и др. Стальная обойма должна быть защищена от коррозии слоем цементного раствора толщиной 25—30 мм. Для надежного сцепления раствора стальные уголки закрываются металлической сеткой.



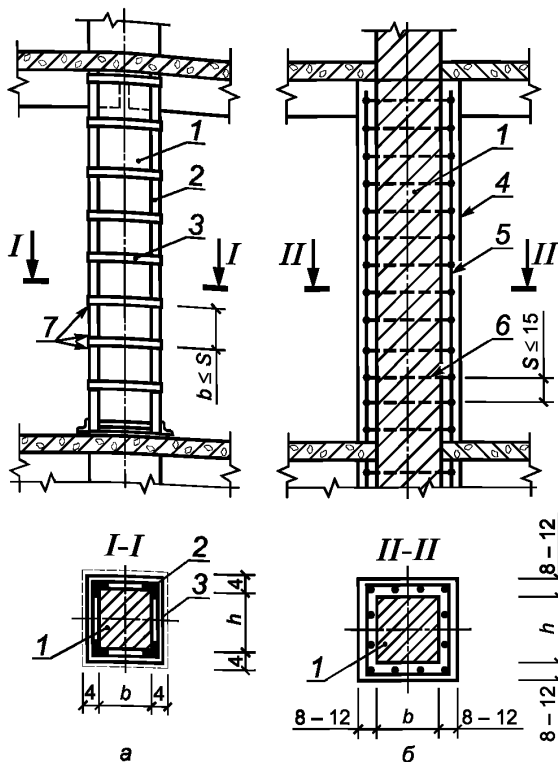
а — металлическая обойма; б — железобетонная; в — армирование штукатуркой; 1 — планка f_1 сечением $35 \times 5 - 60 \times 12 \text{ мм}$; 2 — сварка; 3 — стержни диаметром $5 - 12 \text{ мм}$; 4 — хомуты диаметром $4 - 10 \text{ мм}$; 5 — бетон класса В7,5—В25; 6 — штукатурка (раствор марки 50—100)

Рисунок 6 — Схема усиления кирпичных столбов обоймами



а — при ширине проstenков $b < 1,5d$; б — то же при $b > 1,5d$; 1 — уголок; 2 — планка; 3 — полоса; 4 — болт; 5 — перемычка

Рисунок 7 — Схема усиления проstenков стальными обоймами



а — металлическая обойма; б — железобетонная обойма; 1 — кирпичный столб; 2 — стальные уголки; 3 — планка; 4 — бетон; 5 — продольная арматура диаметром 6—12 мм; 6 — хомуты диаметром 4—10 мм

Рисунок 8 — Усиление столбов стальными и железобетонными обоймами

8.23 Железобетонную обойму выполняют из бетона классов В7,5—В25 с армированием вертикальными стержнями и сварными хомутами. Расстояние между хомутами должно быть не более 15 см. Толщину обоймы назначают по расчету и принимают от 6 до 10 см (рисунок 6, б).

8.24 Обойму из раствора армируют аналогично железобетонной, но вместо бетона арматуру покрывают слоем цементного раствора марки 50—100 (рисунок 6, в).

8.25 Расчет конструкций из кирпичной кладки, усиленной обоймами, при центральном и внецентренном сжатии при эксцентриситетах, не выходящих за пределы ядра сечения, производится по формулам:

при стальной обойме

$$N \leq \psi \varphi \left[\left(m_g m_k R + \eta \frac{2,5\mu}{1 + 2,5\mu} \cdot \frac{R_{sw}}{100} \right) A + R_{sc} A'_s \right]; \quad (54)$$

при железобетонной обойме

$$N \leq \psi \varphi \left[\left(m_g m_k R + \eta \frac{3\mu}{1 + 3\mu} \cdot \frac{R_{sw}}{100} \right) A + m_b R_b A_b + R_{sc} A'_s \right]; \quad (55)$$

при армированной растворной обойме

$$N \leq \psi \varphi \left(m_g m_k R + \eta \frac{2,8\mu}{1 + 2\eta} \cdot \frac{R_{sw}}{100} \right) A. \quad (56)$$

Коэффициенты ψ и η принимаются при центральном сжатии $\psi = 1$ и $\eta = 1$; при внецентренном сжатии (по аналогии с внецентренно сжатыми элементами с сетчатым армированием) определяются по формулам:

$$\psi = 1 - \frac{2e_0}{h}; \quad (57)$$

$$\eta = 1 - \frac{4e_0}{h}. \quad (58)$$

В формулах (54)—(58):

N — продольная сила;

A — площадь сечения усиливаемой кладки;

A'_s — площадь сечения продольных уголков стальной обоймы или продольной арматуры железобетонной обоймы;

A_b — площадь сечения бетона обоймы, заключенная между хомутами и кладкой (без учета защитного слоя);

R_{sw} — расчетное сопротивление поперечной арматуры обоймы;

R_{sc} — расчетное сопротивление уголков или продольной сжатой арматуры;

φ — коэффициент продольного изгиба (при определении φ значение α принимают как для усиленной кладки);

m_g — коэффициент, учитывающий влияние длительного воздействия нагрузки (СП 15.13330);

m_k — коэффициент условий работы кладки, принимаемый равным 1 для кладки без повреждений и 0,7 — для кладки с трещинами;

m_b — коэффициент условий работы бетона, принимаемый равным 1 — при передаче нагрузки на обойму и наличии опоры снизу обоймы, 0,7 — при передаче нагрузки на обойму и отсутствии опоры снизу обоймы и 0,35 — без непосредственной передачи нагрузки на обойму;

μ — процент армирования хомутами и поперечными планками, определяемый по формуле

$$\mu = \frac{2A_s(h+b)}{hbs}, \quad (59)$$

где h и b — размеры сторон усиливаемого элемента;

s — расстояние между осями поперечных связей при стальных обоймах ($h \geq s \leq b$, но не более 50 см) или между хомутами при железобетонных и штукатурных обоймах ($s \leq 15$ см).

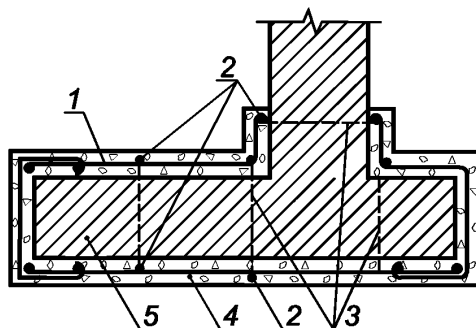
8.26 Расчетные значения сопротивления арматуры, применяемой при устройстве обойм, принимаются по таблице 8.

Таблица 8

Тип арматуры и характер передачи нагрузки на обойму	Расчетное значение сопротивления арматуры, МПа, для стали класса	
	A240	A400
Поперечная арматура	150	190
Продольная арматура без непосредственной передачи нагрузки на обойму	43	55
То же, при передаче нагрузки на обойму с одной стороны	130	160
То же, при передаче нагрузки с двух сторон	190	240

8.27 С увеличением размеров сечения (ширины) элементов при соотношении их сторон от 1:1 до 1:2,5 эффективность обойм уменьшается, однако это уменьшение незначительно и практически его можно не учитывать.

Когда одна из сторон элемента, например, стена (рисунок 9), имеет значительную протяженность, то необходима установка дополнительных поперечных связей, пропускаемых через кладку и располагаемых по длине стены на расстояниях не более $2d$ и не более 100 см, где d — толщина стены. По высоте стены расстояние между связями должно быть не более 75 см. Связи должны быть надежно закреплены. Расчет дополнительных поперечных связей производится по формуле (55), при этом коэффициент условий работы связей принимают равным 0,5.



1 — металлическая сетка; 2 — дополнительные стержни, расположенные сверх сетки; 3 — хомуты (связи); 4 — бетон обоймы; 5 — кладка стены

Рисунок 9 — Схема усиления стены железобетонной обоймой

9 Расчет каменных конструкций, усиленных полимерными композитными материалами по предельным состояниям первой группы (по несущей способности)

9.1 Центральнo-растянутые элементы

Расчет элементов каменных конструкций, усиленных внешним армированием из полимерных композитов, на прочность при осевом растяжении по неперевязанному сечению следует производить по формуле

$$N \leq R_f \cdot A_f \quad (60)$$

где N — расчетная осевая сила при растяжении элемента, Н;
 R_f — предел прочности при растяжении полимерного композита, Н/мм²;
 A_f — площадь поперечного сечения полимерного композита, мм².

9.2 Центральнo-сжатые элементы

Расчет элементов неармированных каменных конструкций при центральном сжатии, усиленных внешним армированием из полимерных композитов (рисунок 10), следует производить по формуле

$$N \leq m_{\varphi} R_{ff} A, \quad (61)$$

где N — расчетная продольная сила;
 R_{ff} — расчетное значение сопротивления сжатию кладки, усиленной внешним армированием из полимерных композитов и определяемое по формуле

$$R_{ff} = R + \rho \mu R_f / 100 \leq 2 R, \quad (62)$$

- где R — расчетное значение сопротивления сжатию кладки, определяемое по СП 15.13330.2012 (таблицы 2—10);
 φ — коэффициент продольного изгиба, определяемый по СП 15.13330.2012 (таблица 7.2);
 A — площадь сечения элемента;
 m_g — коэффициент, учитывающий влияние длительной нагрузки и определяемый по СП 15.13330.2012 (таблица 20);
 ρ — коэффициент, принимаемый при пустотности кирпича (камня) до 20 % включительно — 2, при пустотности от 20 % до 30 % включительно — 1,5, при пустотности выше 30 % — 1;
 μ — коэффициент поверхностного армирования полимерным композитом кладки усиливаемой стены, определяемый по формуле

$$\mu = \frac{S_{bd}}{S_w} \cdot 100, \quad (63)$$

- где S_{bd} — площадь поперечного сечения полосы (бандажей) из полимерного композита толщиной δ_{bd} и высотой h_{bd} , определяемая по формуле

$$S_{bd} = 2 \cdot \delta_{bd} \cdot h_{bd}, \quad (64)$$

- где S_w — площадь участка длинной стороны h_w столба, приходящаяся на одну полосу из полимерного композита высотой h_{bd} , определяется по формуле

$$S_w = h_w \cdot (h_{bd} + b); \quad (65)$$

- где R_f — расчетный предел прочности при растяжении полимерного композита, определяемый по формуле (60).

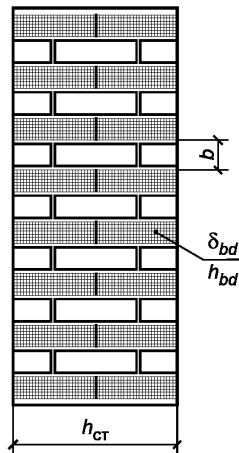


Рисунок 10 — Схема усиления кирпичного столба обоями (бандажами) из полимерных композитных материалов

9.3 Расчет внецентренно сжатых элементов, при действии момента из плоскости стены, на срез

9.3.1 Расчет внецентренно сжатых элементов, при действии момента из плоскости стены, на срез производится в соответствии с нормативными документами.

10 Усиление каменной кладки инъекцией раствора под давлением

10.1 Инъекция раствора под давлением применяется для восстановления монолитности кладки с трещинами, расслоением, пустотами, на участках сопряжения разнородных кладок, местах закладки проемов, вычинки.

Усиление кладки методом инъекции для повышения несущей способности кладки производится только в случае наличия в кладке множественных силовых трещин (рисунок 1, а).

10.2 Четыре основных варианта для усиления кирпичной кладки представлены методом инъекции:

- инъекция раствора в кладку с низкой прочностью раствора в швах, без множественных трещин для повышения монолитности кладки;
- инъекция раствора в кладку с множественными трещинами для повышения монолитности кладки и ее расчетного значения сопротивления сжатию;
- инъекция раствора в кладку с отдельными трещинами для повышения монолитности кладки без увеличения ее расчетного значения сопротивления сжатию;
- инъекция раствора в кладку с множественными трещинами в сочетании с устройством косвенного армирования для повышения монолитности кладки и ее расчетного значения сопротивления сжатию.

10.3 Несущую способность конструкций из каменной кладки, усиленной инъекцией раствора под давлением, определяют по формулам (14) и (15) с принятием коэффициента технического состояния конструкций $k_{мс}$, учитывающего снижение несущей способности каменных конструкций при наличии трещин и определяемого по таблицам 4 и 5, равным единице.

При этом расчетное значение сопротивления кладки, усиленной инъекцией раствора под давлением, принимают по СП 15.13330 с коэффициентом условий работы m_j для кладки простенков, столбов и стен с множественными трещинами от силовых воздействий, расположенных на расстоянии 15—20 см друг от друга (рисунок 1, б):

- усиленных цементными и полимерцементными растворами $m_j = 1,1$;
- усиленных раствором на основе метилметакрилата $m_j = 1,3$;
- усиленных раствором на основе гидравлической извести с минеральными добавками $m_j = 1,0$;
- усиленных раствором на основе эпоксидной смолы коэффициент m_j определяется по графику на рисунке 11.

В остальных случаях коэффициент m_j принимают равным 1,0, либо по результатам испытаний кладки на сжатие.

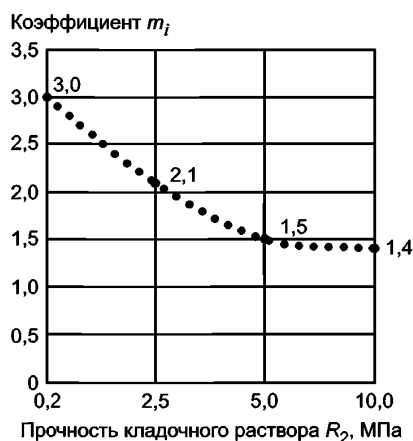


Рисунок 11 — Зависимость коэффициента m_j от прочности кладочного раствора R_2 при инъекции раствора эпоксидной смолы для кладки простенков, столбов и стен с множественными трещинами от силовых воздействий, расположенных на расстоянии 15—20 см друг от друга

10.4 Усиление каменной кладки с применением инъекции возможно в сочетании с такими методами усиления, как устройство обойм, сердечников, набетонок и т. п.

При усилении кладки с силовыми трещинами от местного сжатия наиболее эффективно усиление инъекцией в сочетании с косвенным армированием.

10.5 При расчете усиления кладки обоями и т. п. расчетное значение сопротивления кладки сжатию, усиленной инъекцией раствора, принимают по 10.3.

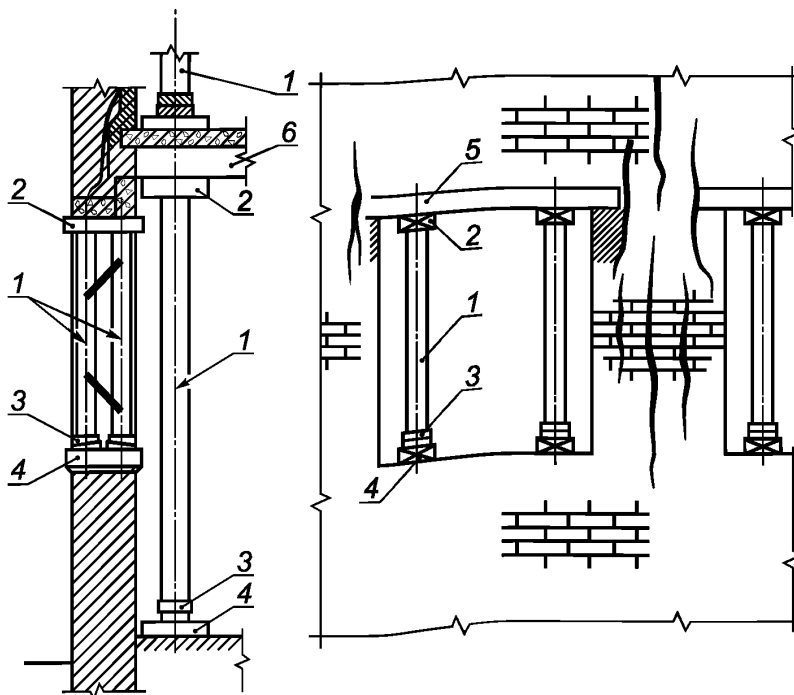
11 Замена простенков и столбов новой кладкой

11.1 Способ замены каменных конструкций новыми применяется в случаях, когда требуется повышение их несущей способности при надстройке и реконструкции зданий, а также в аварийных случаях, когда этот способ усиления по технико-экономическим соображениям наиболее целесообразен по сравнению с другими. Этот способ позволяет сохранить внешний вид заменяемых конструкций и не требует дополнительных отделочных работ.

11.2 Способ замены конструкций новыми требует предварительного устройства их временных креплений на период производства работ, после чего допускаются разборка старой кладки и выполнение новой из материалов повышенной прочности с применением сетчатого армирования.

Временные крепления рекомендуется выполнять из дерева, стальных труб, стального проката и проектировать в виде конструкций, способных воспринимать массу передающихся на них вышерасположенных стен или других нагрузок.

11.3 Конструкции временных креплений при замене узких простенков рекомендуется выполнять из стоек, опираемых на подоконные участки, поддерживающие непосредственно элементы перемычек (рисунок 12). При широких простенках (более 1 м) устанавливаются парные стойки по обеим их сторонам.



1 — стойка; 2 — подкладка; 3 — клинья; 4 — лежень; 5 — перемычка; 6 — балка

Рисунок 12 — Укрепление и разгрузка от массы перекрытий поврежденных простенков стойками

Для более плотного прилегания верха и низа стойки устанавливаются на клинья с последующей их подбивкой.

11.4 После установки временных креплений и плотной подклинки допускается производить осторожную разборку кладки заменяемых простенков. Замену простенков рекомендуется производить поочередно.

11.5 Для возведения кладки новых простенков рекомендуется применять каменные материалы (кирпич, бетонные камни) повышенной прочности, но не ниже марки М100 и цементный раствор марки М100.

Кладку заменяемого простенка следует выполнять с плотным осаживанием кирпича для получения тонких швов кладки. В случае необходимости горизонтальные швы кладки армируются стальными сетками. Верх вновь возводимой кладки не доводится до старой на 3—4 см с последующей зачеканкой зазора плотным цементным раствором марки не ниже М100. В отдельных случаях для обеспечения повышенной плотности примыкания новой кладки к старой допускается забивать в не отвердевший раствор плоские стальные клинья.

11.6 Расчет несущей способности временных креплений производится на нагрузки от вышерасположенных конструкций.

11.7 Снятие временных креплений при замене старых каменных конструкций новыми допускается после того, как раствор новой кладки наберет не менее 50 % проектной прочности.

11.8 В связи с ответственностью производства работ, по замене старых конструкций зданий новыми, должен быть предварительно разработан проект производства работ, учитывающий технологию и правила техники безопасности при их выполнении.

12 Обеспечение пространственной жесткости зданий напряженными поясами, ненапрягаемыми связями и обвязками

Крепление стен напряженными поясами

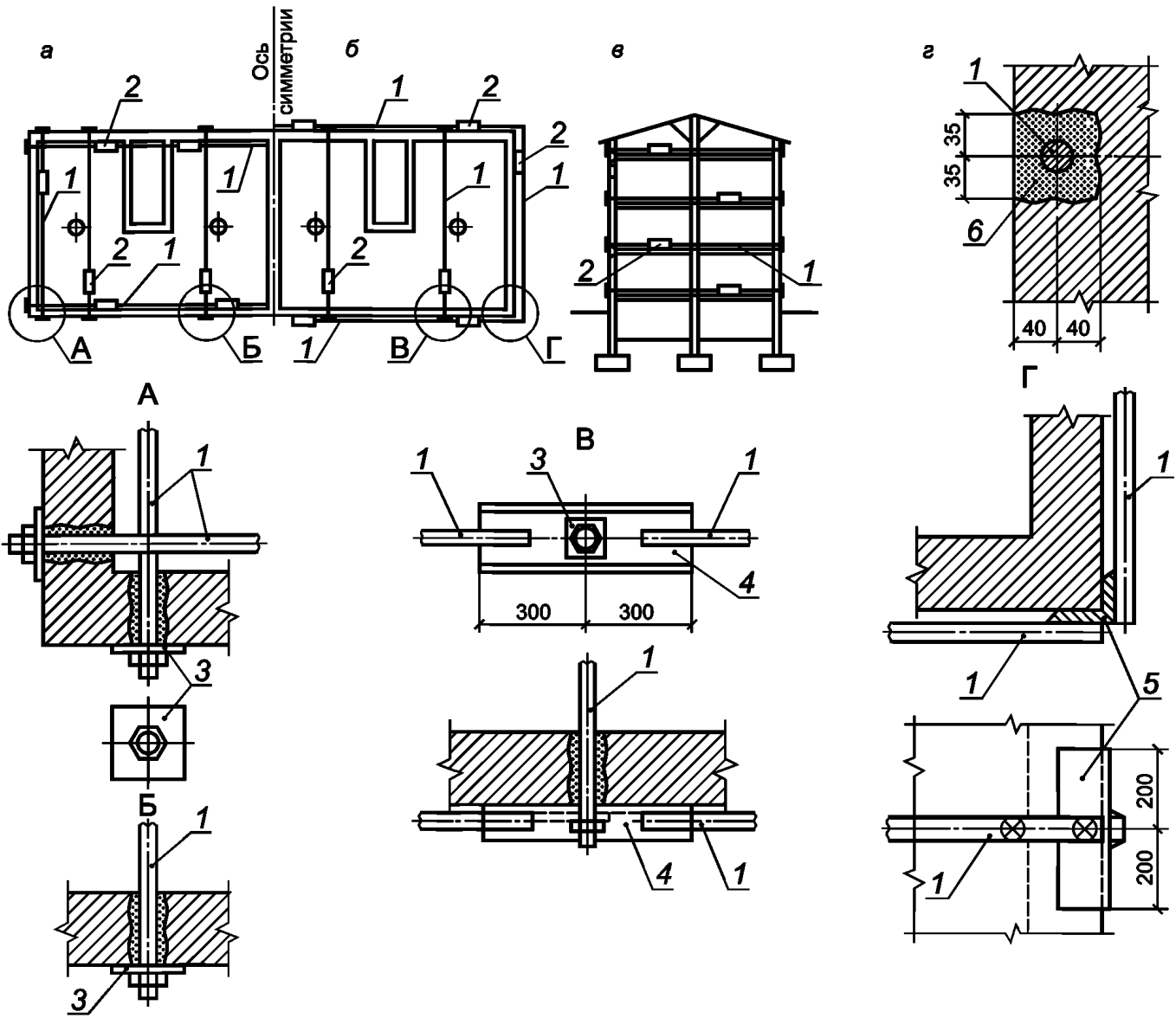
12.1 В процессе эксплуатации зданий встречаются случаи нарушения целостности совместной работы связанных между собой стен и отдельных элементов и появления в них трещин, значительно снижающих их жесткость и прочность.

12.2 Основные причины появления трещин в стенах из массивной кладки — неравномерная осадка грунта в основании фундаментов; разнагруженность внутренних несущих и наружных стен; различная жесткость совместно работающих стен из различных материалов.

Причины возникновения трещин в наружных многослойных облегченных стенах и методы их ремонта приведены в СП 327.1325800.

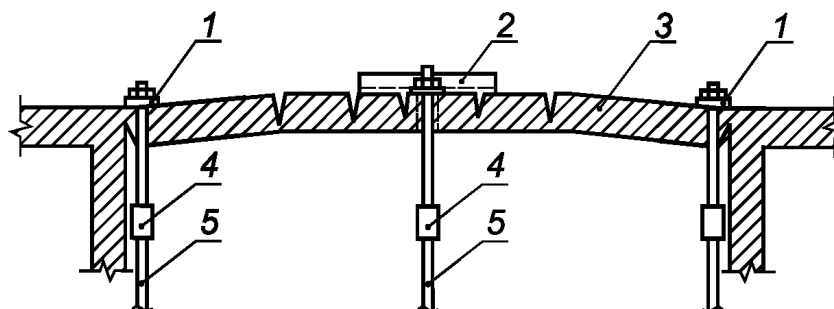
12.3 В зависимости от характера дефектов стен и элементов, а также от причин, вызвавших эти дефекты, могут быть рекомендованы различные способы усиления стен и придания им необходимой жесткости и прочности.

Наиболее простой и эффективный способ обеспечения пространственной жесткости и совместной работы конструкций — крепление стен в уровне перекрытий продольными и поперечными тяжами (рисунки 13 и 14).



а — внутри здания; б — снаружи здания; в — разрез; з — вариант укладки тяжей в штрабу;
 1 — тяж; 2 — муфта натяжения; 3 — металлическая подкладка; 4 — швеллер №16–20; 5 — уголок;
 6 — цементный раствор марки М100

Рисунок 13— Крепление стен металлическими тяжами в уровне перекрытий



а — внутри здания; б — снаружи здания; в — разрез; г — вариант укладки тяжей в штрабу; 1 — подкладка;
 2 — траверса из швеллера № 14–16; 3 — стена; 4 — натяжная муфта; 5 — тяж

Рисунок 14—Крепление стен металлическими тяжами в уровне перекрытий

12.4 Конструкция крепления стен напряженными поясами состоит из стальных тяжей диаметром 20—38 мм, которые опоясывают здание или часть его.

Тяжи укладываются по поверхности стен или в борозды сечением примерно 70×80 мм и после их натяжения заделываются цементным раствором.

На углах здания и выступах ставятся вертикальные уголки, обжимающие углы после натяжения поясов.

Натяжение поясов производится посредством стяжных муфт одновременно по всему контуру.

Натяжение тяжей рекомендуется выполнять после предварительного нагрева их паяльными лампами или автогеном. Для тяжей, устанавливаемых зимой, в летнее время рекомендуется проводить дополнительное натяжение.

12.5 Натяжение производится вручную с помощью рычага длиной 1,5 м с усилием 300—400 Н на длинный конец рычага или домкратами. Общее усилие должно быть примерно 50 кН. Натяжение считается достаточным, если тяж без провесов и при простукивании издает чистый звук высокого тона. Рекомендуется степень натяжения по возможности определять приборами (индикаторами), установленными на тяжах.

Крепление стен ненапрягаемыми связями и обвязками

12.6 Помимо напрягаемых тяжей и связей для местного усиления выпучившихся стен и перегородок рекомендуется устанавливать ненапрягаемые связи: хомуты, анкеры, обвязки арматурной и прокатной стали, а также из полимерных композитных материалов.

12.7 В тех случаях, когда отклонение и выпучивание стен сопровождается сдвигами по горизонтальным швам, смещением перекрытий, наклонами, сдвигами поперечных стен из плоскости, перекосами, усиление следует производить следующим образом: стены с прогибом более 1/3 их толщины разбираются до отметки, где значение прогиба не превосходит допустимого по расчету, затем возводятся вновь с устройством креплений их тяжами или стальными хомутами к колоннам или поперечным стенам.

12.8 Усиление сильно поврежденных или отклонившихся стен производят установкой с двух сторон стены в уровне перекрытий металлических балок (швеллеров № 16—20), стянутых болтами (рисунок 15). Балки рекомендуется укладывать в борозды, вырубленные с двух сторон или по поверхности стены, после чего их следует стянуть болтами и заделать цементным раствором по металлической сетке.

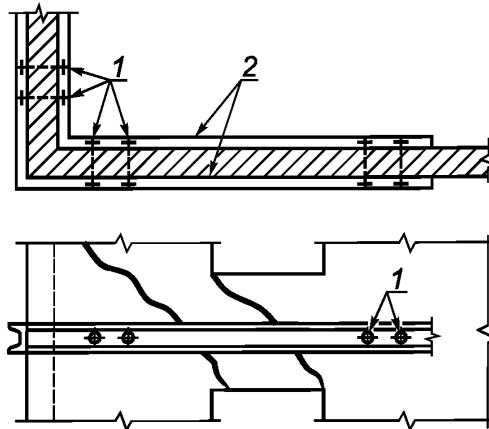
12.9 Сквозные трещины в стенах с раскрытием до 4 мм рекомендуется заделывать инъекцией раствора по разделу 10 или расшивкой и зачеканкой трещин раствором.

Заделка трещин с шириной раскрытия 4 мм и более в стенах толщиной 38 см и более состоит в разборке по длине трещины кладки с двух сторон на глубину 1/2 кирпича и ширину не менее одного кирпича с последующей закладкой новым кирпичом в перевязку со старым (рисунок 16). В стенах и перегородках толщиной 25 см и менее в зоне трещины следует разобрать старую кладку и заменить ее новой или заполнить трещину инъекцией раствора под давлением.

12.10 Слои кладки, поврежденные огнем и размороженные, следует удалять. В случае, когда прочность и устойчивость оставшейся кладки достаточны, удаленная часть кладки заменяется новой с оштукатуриванием по сетке, наносимой торкретированием после промывки поверхности водой.

Если несущая способность оставшейся кладки недостаточна, стены усиливаются заменой или утолщением кладки с перевязкой (вычинкой), а столбы и простенки — обоймами.

12.11 Поврежденную кладку опор железобетонных и стальных перемычек следует переложить после установки в проемах под концами перемычек разгружающих деревянных стоек на клиньях или усилить с последующей инъекцией в кладку опор цементного раствора.



1 — стяжные болты диаметром 16—20 мм; 2 — металлические балки из швеллера № 16—20

Рисунок 15 — Усиление угла металлическими балками

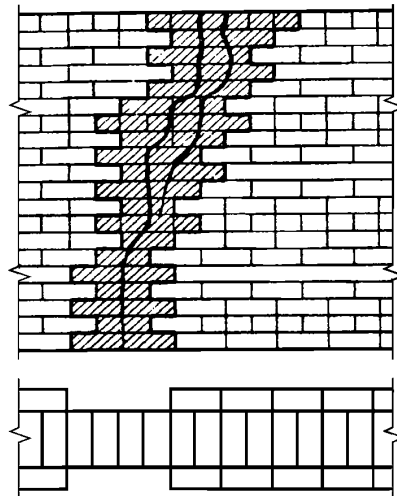
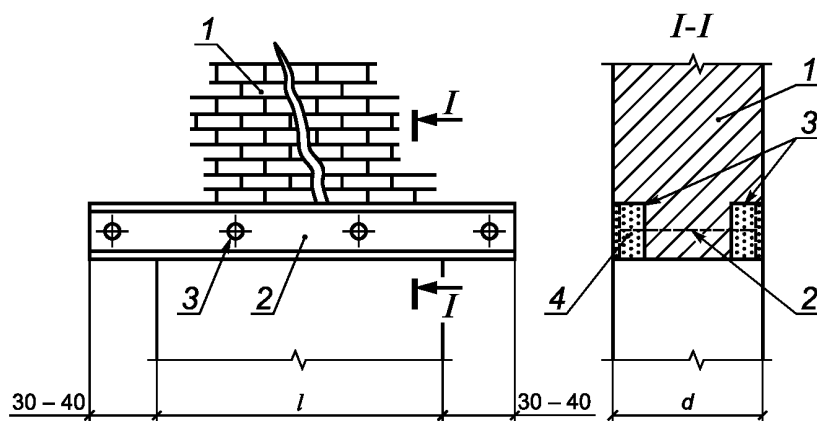


Рисунок 16 — Заделка трещин с разборкой

12.12 Железобетонные перемычки в зависимости от степени повреждения следует заменить новыми или отремонтировать. Если на перемычки опираются балки или плиты перекрытий, при замене перемычек необходимо полностью разгрузить их подводкой под балки или плиты перекрытий по всей длине перемычки временных креплений в виде стоек.

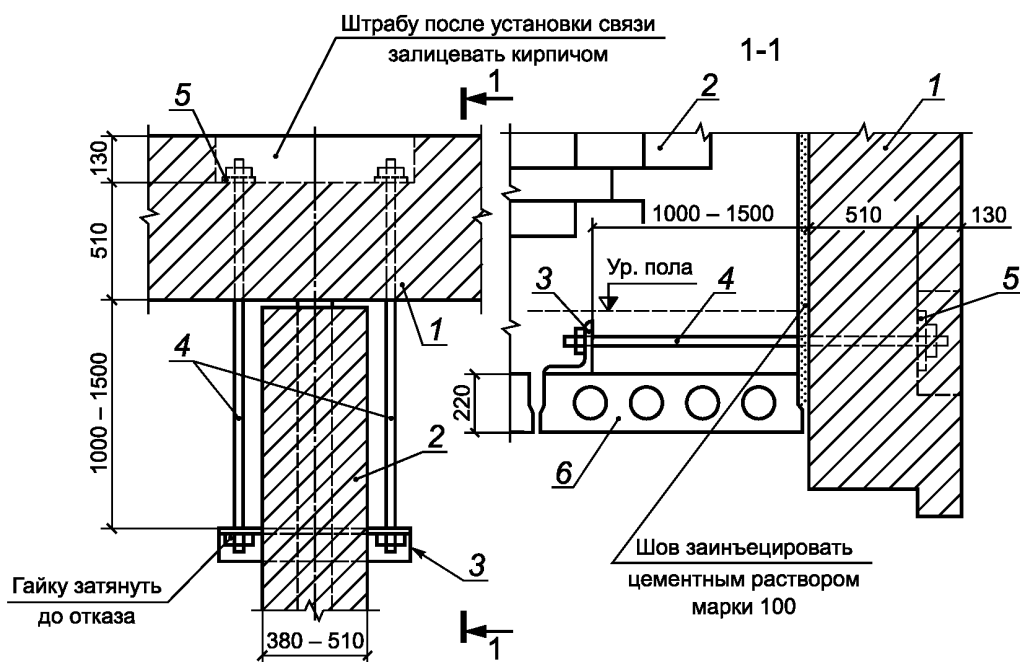
Поврежденные рядовые или клинчатые перемычки усиливаются подводкой стальных и железобетонных балок. Балки укладываются в штрабы, вырубленные с двух сторон стены, и стягиваются между собой болтами или хомутами (рисунок 17). Металлические балки покрываются сетками и оштукатуриваются.

12.13 При наличии трещин в местах пересечений стен или стенах с пилонами необходимо установить стальные связи диаметром 20—25 мм в уровне перекрытий. Связи закрепляются в наружной и внутренней стенах распределительными прокладками из швеллеров или уголков (рисунок 18).



1 — кладка; 2 — швеллер; 3 — болт; 4 — штукатурка по сетке

Рисунок 17 — Усиление рядовых и клинчатых перемычек



1 — продольная стена; 2 — поперечная стена; 3 — перекрытие; 4 — стальной тяз диаметром 20—24 мм;
5 — уголок 75 × 75 мм; 6 — шайба 75 × 75 × 8 мм

Рисунок 18 — Крепление наружных стен к поперечным стальными связями

13 Повреждение и ремонт лицевого слоя несущих и самонесущих двухслойных стен зданий из кирпича и керамических камней

Причины повреждения лицевого слоя стен из двухслойной массивной кладки с перевязкой слоев прокладными (тычковыми) рядами

13.1 Методы расчета и усиления лицевого слоя облегченных наружных стен приведены в СП 327.1325800.

13.2 В случае, если лицевой слой в двухслойных стенах с соединением слоев перевязкой кладки напряжен более чем кладка внутреннего слоя (например, из-за большей его жесткости), напряжение в нем продолжает возрастать с течением времени вследствие деформаций ползучести кладки и температурных колебаний.

13.3 Существенное влияние на прочность лицевого слоя оказывает качество работ (ровность, плотность и одинаковая толщина швов в кладке и облицовке). Колебания в толщине швов в кладке слоев вызывают в перевязочных тычковых камнях значительные напряжения изгиба и среза, приводящие к нарушению связи слоев.

13.4 Разрушение лицевого слоя из керамических камней чаще наблюдается в стенах, внутренний слой которых выполнен из силикатного кирпича. Разрушение лицевого слоя, как правило, начинается с появления трещин в тычковых рядах, связывающих его с кладкой внутреннего слоя. Эти трещины наблюдаются на широких наружных откосах оконных и дверных проемов. Происходят выпучивание лицевой кладки и образование вертикальных зазоров между четвертью и коробкой, которое может вызвать обрушение лицевого слоя.

13.5 Появление вертикальных трещин в камнях простенков по фасаду свидетельствует о значительном перенапряжении кладки лицевого слоя. Увеличение деформаций ползучести кладки стены вызывает появление новых трещин и даже полное разрушение лицевого слоя.

13.6 Отслоение лицевого слоя кладки происходит быстро в случаях нарушения его связи с внутренним слоем из-за среза тычковых камней.

Ремонт лицевого слоя

13.7 Необходимость усиления простенков и крепления лицевого слоя зависит от напряжения в кладке внутреннего слоя и степени повреждения лицевого слоя.

Для установления степени напряжения производится проверочный расчет стен. В случаях отслоения лицевого слоя расчет следует выполнять без включения его площади в расчетное сечение. При расчете следует учитывать фактическую прочность кирпича и раствора, а не их проектные марки.

13.8 В случаях обнаружения волосных трещин в отдельных камнях лицевого слоя производится проверочный расчет стен (простенков). Если расчетом не выявлено перенапряжение кладки, то мероприятий по укреплению лицевого слоя проводить не следует.

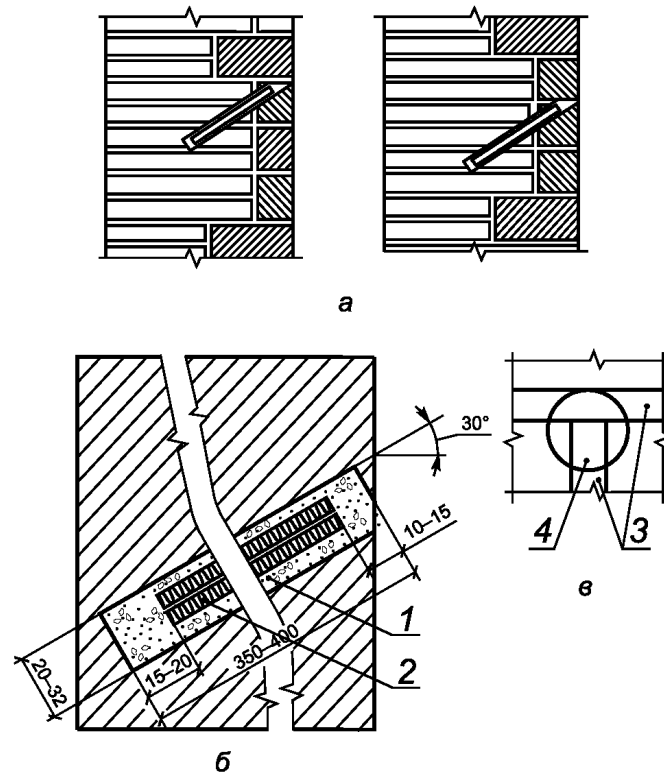
13.9 При наличии трещин и перенапряжений в кладке необходимо установить наблюдение за ее состоянием и развитием трещин, поставить на трещины гипсовые маяки и не реже одного раза в месяц производить осмотр. В весенне-летний период под влиянием солнечной радиации в лицевом слое могут возникнуть дополнительные напряжения, увеличивающие опасность его повреждения. В этот период за лицевым слоем следует наблюдать особенно внимательно и осмотры производить чаще. При отслоении лицевого слоя или появлении новых трещин в лицевых камнях следует производить крепление лицевого слоя или усиление простенков согласно приведенному ниже.

13.10 При наличии отслоений лицевого слоя от внутреннего до 20 мм и при перенапряжении кладки (без учета лицевого слоя) не более чем на 20 %, должно производиться крепление отслоившегося лицевого слоя стальными связями.

Связи выполняются из стержней диаметром 10—12 мм периодического профиля. Отверстия для связей — длиной 350—400 мм под углом 30° к горизонтали (рисунок 19).

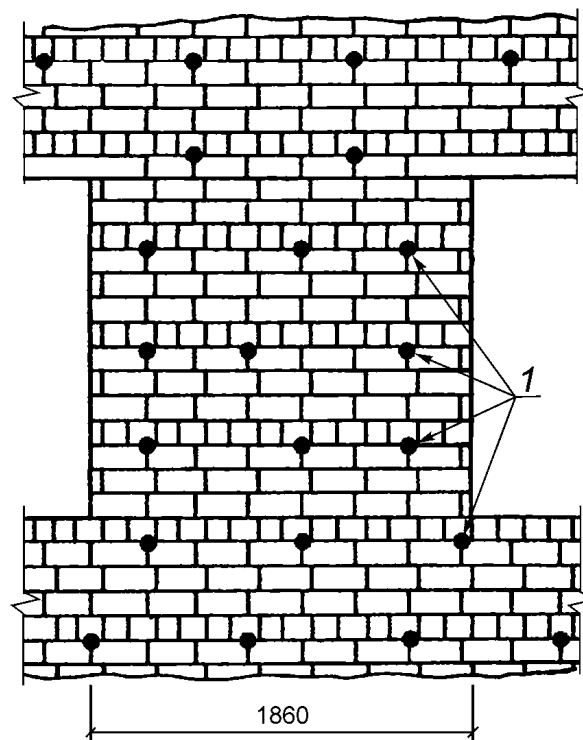
Отверстия просверливаются в местах пересечений горизонтального шва с вертикальным, по обе стороны которого камни расположены только ложками (но не тычками). Подготовленные отверстия промывают водой, заполняют с помощью ручного насоса или шприца клеем или полимерцементным раствором. Установка связей должна производиться с шагом 60—80 см по горизонтали и вертикали.

Вариант примерного расположения стальных связей для крепления облицовки приведен на рисунке 20.



а — места установки стержней для крепления камней; б — детали заделки стержней для крепления облицовки; в — место высверливания отверстия в стене; 1 — цементно-песчаная паста; 2 — стержень периодического профиля диаметром 10—14 мм; 3 — швы облицовки; 4 — высверливаемое отверстие

Рисунок 19 — Крепление поврежденной облицовки к стене



1 — стержень периодического профиля диаметром 10—14 мм

Рисунок 20 — Вариант примерного расположения металлических стержней для крепления основного типа облицовки (три ряда ложков, один ряд тычков)

Зазоры между кладкой стены и облицовкой рекомендуется заинъектировать цементным раствором не ранее чем через семь суток после установки связей.

Усиление кладки методом инъекции производится в соответствии с разделом 10.

13.11 Крепление кладки лицевого слоя рекомендуется производить захватками по ширине до 5 м и высоте не более 2 м с соблюдением техники безопасности.

К работе по креплению лицевого слоя в вышележащей захватке следует приступить не ранее чем через сутки после выполнения работ в нижележащей захватке.

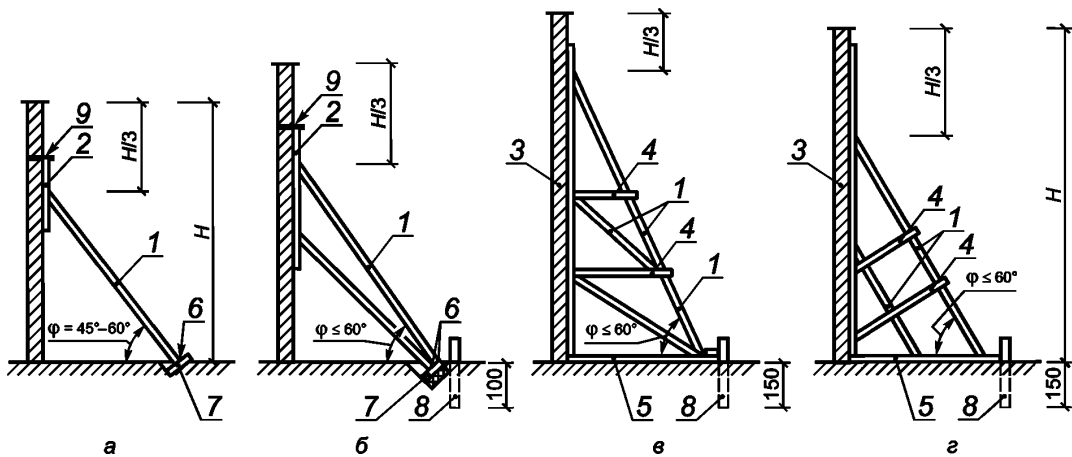
13.12 При разрушении кладки лицевого слоя или ее отслоении от кладки внутреннего слоя более чем на 20 мм и при перенапряжении кладки (определяется расчетом без учета лицевого слоя) не более чем на 20 %, лицевой слой необходимо заменить.

13.13 Вновь выложенную кладку лицевого слоя следует укреплять металлическими стержнями (13.11) с прокладкой стальной сетки в горизонтальных швах кладки в местах установки связей и креплением их к сетке.

14 Временные усиления поврежденных конструкций

Усиление стен и перегородок подкосами и тяжами

14.1 Временное усиление стен и перегородок при отклонении их от вертикали или выпучивании на 1/3 их толщины и более при высоте стен и перегородок до 6 м выполняется из деревянного бруса или стальных швеллеров, двутавров, раскрепленных уголками (рисунок 21, а, б), устанавливаемых в простенках или на расстоянии 3—4 м друг от друга по длине стены. Верхние концы подкосов необходимо упирать в металлические штыри, надежно забитые в швы кладки или в специально выбитые в кладке гнезда.

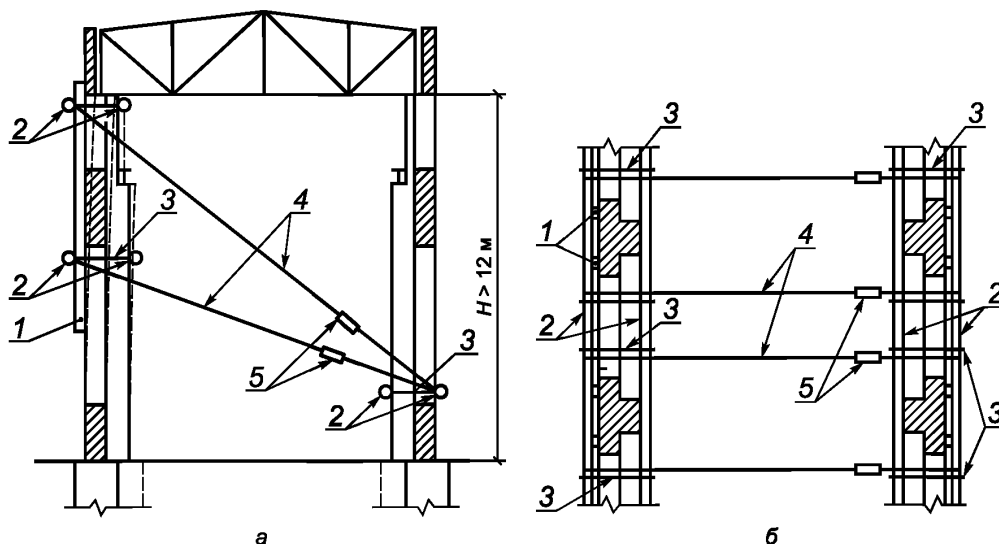


а, б — при высоте стен до 6 м; в, г — при высоте стен 6—12 м; 1 — подкосы; 2 — подкладка; 3 — стойка; 4 — схватки; 5 — лежень; 6 — клинья; 7 — подкладка; 8 — упорный столб; 9 — штырь

Рисунок 21 — Схемы крепления отклонившихся и выпучившихся стен подкосами

14.2 При высоте стен 6—12 м применяются двойные подкосы (рисунок 21, в, г).

14.3 При высоте стен более 12 м необходимо осуществлять по верху стен крепление тяжами (рисунок 22). Тяжи с натяжными муфтами, как правило, устанавливаются в проемах по обе стороны простенков; допускается заменять тяжи канатами или скрутками из 4—6 проволок диаметром 6 мм.



a — поперечное сечение; *б* — горизонтальное сечение; 1 — стойка; 2 — поперечина; 3 — проволочные скрутки диаметром 5—6 см или стальные уголки; 4 — тяз диаметром 16 мм; 5 — натяжные муфты

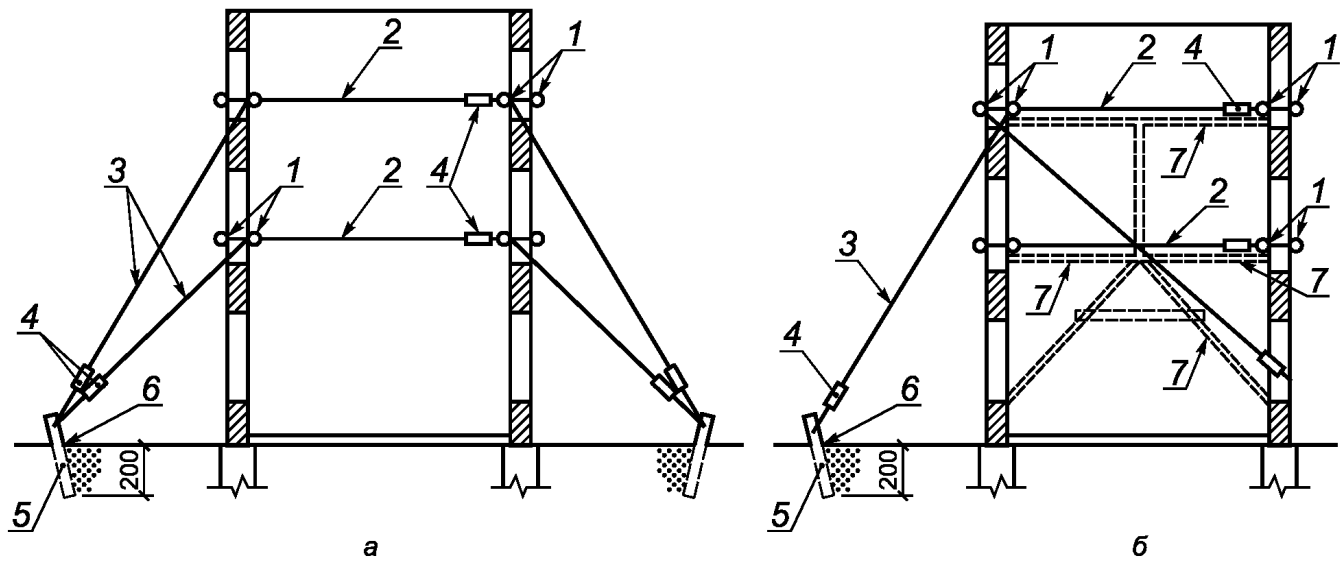
Рисунок 22 — Крепление отклонившейся или выпучившейся стены тязами (расчалками)

14.4 При наклоне двух параллельных стен в противоположные стороны их следует скреплять горизонтальными стяжками из круглой стали (рисунок 23) через 4—5 м по высоте. При большой протяженности и высоте стены 12 м следует применять временные расчалки с натяжными муфтами, закрепляемые к нижней части соседних зданий, фундаментам или стойкам, врытым в землю с прочной анкерной.

При отсутствии возможности постановки растяжек с двух сторон здания следует осуществлять одностороннее крепление стен растяжками. При этом для придания зданию большей жесткости между продольными стенами устанавливаются диафрагмы в виде подкосно-раскосной системы.

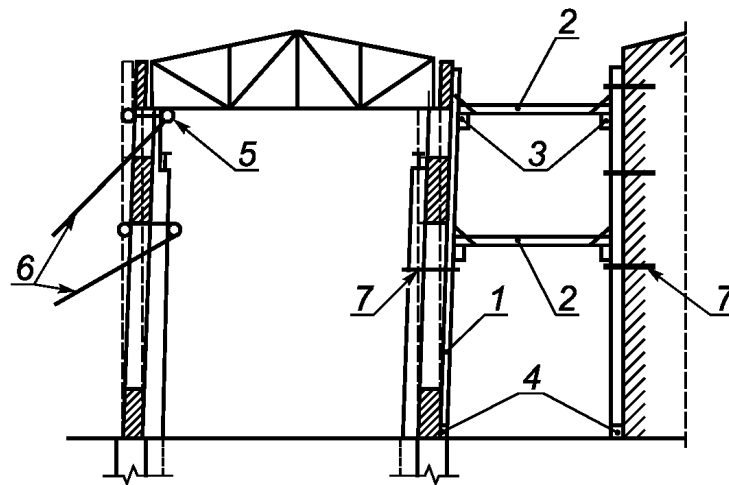
14.5 При наличии в непосредственной близости устойчивых зданий и сооружений наклонившиеся и выпучившиеся стены следует крепить к ним горизонтальными или наклонными распорками (рисунок 24).

14.6 При образовании трещин в местах пересечения продольных и поперечных стен, а также при разрывах поперечных связей с колоннами или перекрытиями, крепление наружных стен для обеспечения их прочности и устойчивости должно выполняться с помощью стальных связей, заанкерных в поперечные стены (рисунок 25) или прикрепленных к устойчивым неповрежденным колоннам или перекрытиям.



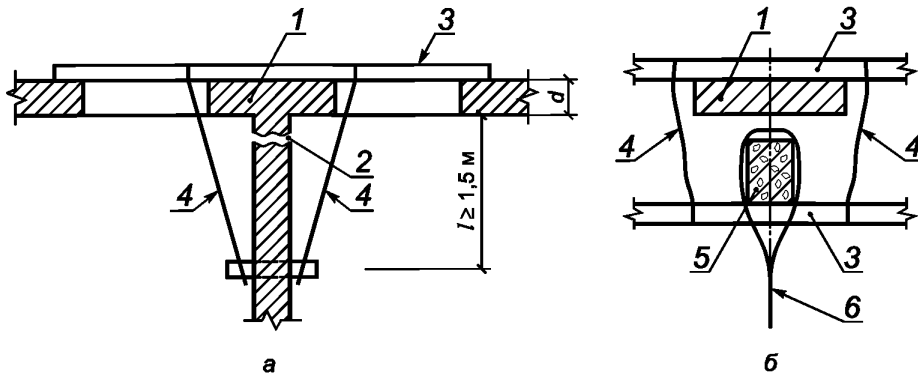
а — крепление с двух сторон; *б* — крепление с одной стороны с установкой распорок (пунктир); 1 — поперечина; 2 — стяжки диаметром 16 мм; 3 — расчалки диаметром 16 мм; 4 — стяжные муфты; 5 — анкер; 6 — упор диаметром 20—22 см; 7 — распорки

Рисунок 23 — Крепление стен растяжками



1 — стойка; 2 — распорка; 3 — расшивка; 4 — лежень; 5 — поперечина; 6 — расчалка диаметром 16 мм; 7 — крепление стоек стальными скрутками или уголками

Рисунок 24 — Крепление наклонившейся стены к стенам устойчивых зданий или сооружений с помощью распорок

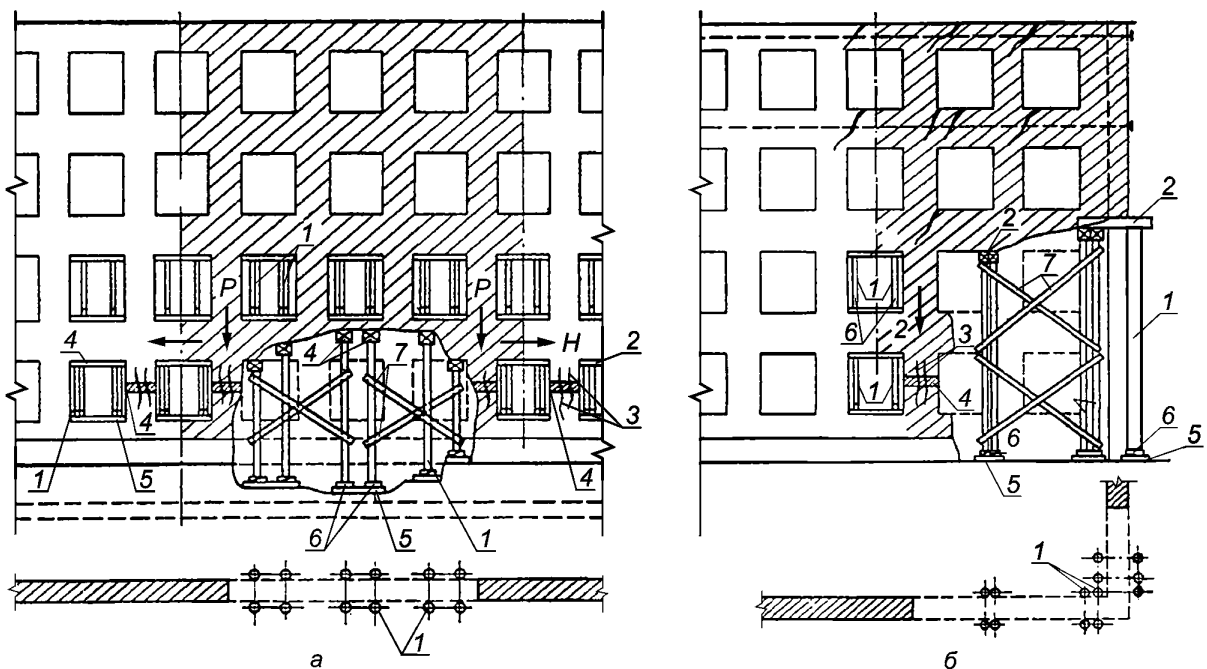


а — к поперечной стене; б — к колонне; 1 — простенок; 2 — трещина; 3 — поперечина; 4 — проволочная скрутка или уголок; 5 — колонна; 6 — растяжка (расчалка) диаметром 16 мм

Рисунок 25 — Крепление отслоившихся или выпучившихся стен

Крепление стен, перегородок, перемычек и опор временными конструкциями

14.7 Временное крепление каменных стен и перегородок в случаях, когда разрушена нижняя их часть, а верхняя работает как распорная или консольная конструкция, для предупреждения обрушения верхних участков кладки следует предусматривать временные крепления в виде деревянных или металлических стоек на клиньях. Установкой стоек должна быть обеспечена возможность дальнейшего восстановления конструкций (кладка и укладка перемычек, балок, прогонов и т. п.) (рисунок 26).



а — обрушение в средней части здания; б — обрушение в угловой части здания; 1 — стойка; 2 — клинья; 3 — лежень; 4 — подкладка; 5 — раскосы; 6 — трещины; 7 — маяки

Рисунок 26 — Временные крепления стен

14.8 Временное крепление несущих простенков и перемычек, поврежденных трещинами или огнем, в случаях, когда их несущая способность по расчету недостаточна, осуществляется установкой в соседних проемах поддерживающих стоек (рисунок 12). Стойки устанавливаются на разгрузочные брусья и расклиниваются. Другой способ временного крепления простенков — временная закладка соседних проемов кирпичом или другими камнями, при этом следует обеспечивать передачу нагрузки от сохранившихся перемычек на новую кладку через плотно забитые полости, металлические или деревянные клинья.

14.9 В случае опирания на поврежденные простенки ферм, балок (прогонов) при временном восстановлении следует предусматривать разгрузку опор и простенков путем подведения под эти конструкции временных деревянных или металлических рам, кирпичных столбов на гипсовых растворах и стоек на клиньях.

При этом должна быть предусмотрена возможность последующего восстановления поврежденной кладки без удаления временного крепления.

Стойки следует устанавливать по возможности ближе к опорам ферм и балок.

При подведении стоек под нижние пояса ферм следует предусматривать дополнительные распределяющие подкладки, исключающие возможность изгиба нижних поясов ферм.

Число временных стоек устанавливается расчетом. В многоэтажных зданиях оси стоек и столбов по этажам должны совпадать.

14.10 Поврежденные железобетонные, стальные и каменные перемычки или их опоры следует укреплять установкой в проемах разгружающих деревянных или металлических стоек, а также частичной или полной закладкой проемов кирпичом.

14.11 Временное крепление подвальных или подпорных стен должно выполняться так же, как и крепление стен.

15 Расчет прочности бандажей и тяжей, обеспечивающих устойчивость стен и фрагментов здания, разрезанных деформационными трещинами

15.1 Усиление пересекающихся стен с трещинами между ними, усиленных горизонтальными поясами (бандажами), тяжами, препятствующими опрокидыванию стен (рисунок 27) или фрагментов здания, проверяется:

- по прочности горизонтальных бандажей из стальных элементов или полимерных композитных материалов, стальных тяжей, перекрывающих трещину, растяжению;
- прочности анкеровки полос из композитного материала к основанию из кирпичной (каменной, блочной) кладки.

15.2 Проверку прочности бандажей или тяжей, перекрывающих трещину, растяжению, следует производить по формуле

$$N_f \leq N_c, \quad (66)$$

где N_f — суммарное растягивающее усилие, действующее по направлению, перпендикулярному к направлению трещины и воспринимаемое бандажами или тяжами, расположенными на двух стенах, определяемое по формуле

$$N_f = 1/h \cdot [M - (P + N) \cdot t / 2], \quad (67)$$

где h — расстояние от основания стены до бандажа или тяжа;

M — опрокидывающий момент внешних сил;

P — собственный вес стены;

N — вертикальное усилие, приложенное к стене;

t — толщина стены;

N_c — суммарная несущая способность на растяжение двух расположенных на противоположных стенах бандажей или тяжей.

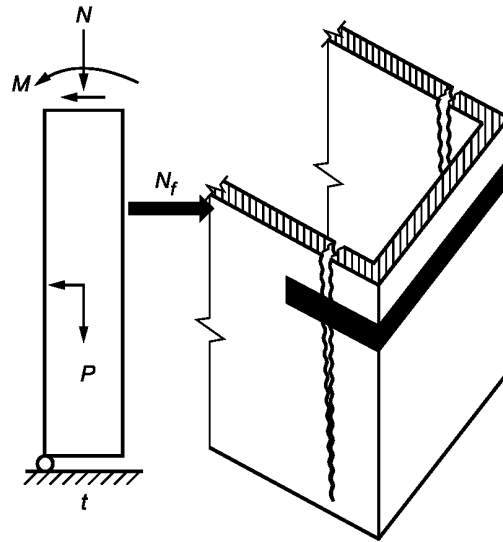


Рисунок 27 — Схема усиления кладки стены с трещинами от опрокидывания

Библиография

- [1] Федеральный закон от 30 декабря 2009 г. № 384-ФЗ «Технический регламент о безопасности зданий и сооружений»
- [2] СП 13-102-2003 Правила обследования несущих строительных конструкций зданий и сооружений
- [3] Пособие по проектированию каменных и армокаменных конструкций (к СНиП II-22-81)

УДК 69+624.014.2.04(083.74)

ОКС 91.080.30

Ключевые слова: каменные конструкции, усиление, полимерные композиты, расчеты по прочности, по образованию трещин и по деформациям, конструктивные решения

Технический редактор *В.Н. Прусакова*
Корректор *Е.Ю. Митрофанова*
Компьютерная верстка *Е.А. Кондрашовой*

Сдано в набор 10.04.2019. Подписано в печать 13.05.2019. Формат 60×84½. Гарнитура Ариал.
Усл. печ. л. 5,12. Уч.-изд. л. 4,63.

Подготовлено на основе электронной версии, предоставленной разработчиком свода правил

Создано в единичном исполнении во ФГУП «СТАНДАРТИНФОРМ»
для комплектования Федерального информационного фонда стандартов,
117418 Москва, Нахимовский пр-т, д. 31, к. 2.
www.gostinfo.ru info@gostinfo.ru