

ТИПОВОЙ ПРОЕКТ
903-1-281.90

КОТЕЛЬНАЯ С 4 КОТЛАМИ Е-10-1,4Р
ЗОЛОШЛАКОУДАЛЕНИЕ ПНЕВМАТИЧЕСКОЕ
ТОПЛИВО - КАМЕННЫЕ И БУРЫЕ УГЛИ
СИСТЕМА ТЕПЛОСНАБЖЕНИЯ ЗАКРЫТАЯ

АЛЬБОМ 15
НИЗКОВОЛЬТНЫЕ КОМПЛЕКТНЫЕ УСТРОЙСТВА
ЗАДАНИЕ ЗАВОДУ-ИЗГОТОВИТЕЛЮ СТР. 2+36

ТИПОВОЙ ПРОЕКТ

903-1-281.90

КОТЕЛЬНАЯ С 4 КОТЛАМИ Е-10-1,4Р. ЗОЛОШЛАКОУДАЛЕНИЕ ПНЕВМАТИЧЕСКОЕ.
ТОПЛИВО - КАМЕННЫЕ И БУРЫЕ УГЛИ. СИСТЕМА ТЕПЛОСНАБЖЕНИЯ ЗАКРЫТАЯ.

АЛЬБОМ 15 ПЕРЕЧЕНЬ АЛЬБОМОВ

АЛЬБОМ 1	ПОЯСНИТЕЛЬНАЯ ЗАПИСКА.	АЛЬБОМ 9	ОВ ОТОПЛЕНИЕ И ВЕНТИЛЯЦИЯ.
АЛЬБОМ 2	РЕШЕНИЯ ТЕПЛОМЕХАНИЧЕСКИЕ.	ВК ВОДОПРОВОД И КАНАЛИЗАЦИЯ ВНУТРЕННИЕ.	
4.1 ТМ1	РАСПОЛОЖЕНИЕ ОБОРУДОВАНИЯ.	АЛЬБОМ 10	ЗШН ЗОЛОШЛАКОУДАЛЕНИЕ.
ТМ2	ОБЩЕКОТЕЛЬНЫЕ ТРУБОПРОВОДЫ.		КОНСТРУКТОРСКАЯ ДОКУМЕНТАЦИЯ.
	ДЕАЭРАЦИОННО-ПИТАТЕЛЬНАЯ УСТАНОВКА.	АЛЬБОМ 11	ГАЗОПРОВОДЫ КОТЛААГРЕГАТА.
4.2 ТМ3	КОТЛААГРЕГАТЫ. КАМЕННЫЕ УГЛИ.		КОНСТРУКТОРСКАЯ ДОКУМЕНТАЦИЯ.
ГСВ	ГАЗОСНАБЖЕНИЕ. ВНУТРЕННИЕ УСТРОЙСТВА.	АЛЬБОМ 12 4.1	ВОЗДУХОВОДЫ КОТЛААГРЕГАТА. КАМЕННЫЕ УГЛИ.
4.3 ТМ4	КОТЛААГРЕГАТЫ. БУРЫЕ УГЛИ.		КОНСТРУКТОРСКАЯ ДОКУМЕНТАЦИЯ.
4.4 ТМ5	ВОДОПОДГРЕВАТЕЛЬНАЯ УСТАНОВКА.	4.2	ВОЗДУХОВОДЫ КОТЛААГРЕГАТА. БУРЫЕ УГЛИ.
ТМ6	УСТАНОВКА ГОРЯЧЕГО ВОДОСНАБЖЕНИЯ.		КОНСТРУКТОРСКАЯ ДОКУМЕНТАЦИЯ.
ТМ7	ВОДОПОДГОТОВИТЕЛЬНАЯ УСТАНОВКА.	АЛЬБОМ 13 4.1,2	МОНТАЖНЫЕ ИЗДЕЛИЯ.
4.5 ТП	ТОПЛИВОПОДАЧА.		КОНСТРУКТОРСКАЯ ДОКУМЕНТАЦИЯ.
	ЗШ ЗОЛОШЛАКОУДАЛЕНИЕ.	АЛЬБОМ 14	ЩИТЫ УПРАВЛЕНИЯ.
АЛЬБОМ 3 4.12 А	АВТОМАТИЗАЦИЯ.		ЗАДАНИЕ ЗАВОДУ-ИЗГОТОВИТЕЛЮ.
АЛЬБОМ 4 4.1 ЭМ	ЭЛЕКТРООБОРУДОВАНИЕ СИЛОВОЕ.	АЛЬБОМ 15	НИЗКОВОЛЬТНЫЕ КОМПЛЕКТНЫЕ УСТРОЙСТВА.
ЭО	ЭЛЕКТРООСВЕЩЕНИЕ ВНУТРЕННЕЕ.		ЗАДАНИЕ ЗАВОДУ-ИЗГОТОВИТЕЛЮ.
СС	СВЯЗЬ И СИГНАЛИЗАЦИЯ.	АЛЬБОМ 16 4.1,2	СПЕЦИФИКАЦИЯ ОБОРУДОВАНИЯ. ПОСТАВКА ЗАКАЗЧИКА.
4.2 ЭМ	ЭЛЕКТРООБОРУДОВАНИЕ СИЛОВОЕ.	АЛЬБОМ 17	СПЕЦИФИКАЦИЯ ОБОРУДОВАНИЯ. ПОСТАВКА ПОДРЯДЧИКА.
	УПРАВЛЕНИЕ ЭЛЕКТРОПРИВОДАМИ.	АЛЬБОМ 18	ОПРОСНЫЕ ЛИСТЫ.
АЛЬБОМ 5	АР РЕШЕНИЯ АРХИТЕКТУРНЫЕ.	АЛЬБОМ 19	ВЕДОМОСТИ ПОТРЕБНОСТИ В МАТЕРИАЛАХ.
АРИ	СТРОИТЕЛЬНЫЕ ИЗДЕЛИЯ.	АЛЬБОМ 20 4.1,2	СМЕТЫ НА ТЕПЛОМЕХАНИЧЕСКОЕ ОБОРУДОВАНИЕ.
АЗ	ЗАЩИТА АНТИКОРРОЗИОННАЯ КОНСТРУКЦИЙ.	АЛЬБОМ 21	СМЕТЫ НА РАБОТЫ ПО АВТОМАТИЗАЦИИ,
ГП	ГЕНЕРАЛЬНЫЙ ПЛАН.		СВЯЗИ И СИГНАЛИЗАЦИИ.
ОР	ОРГАНИЗАЦИЯ СТРОИТЕЛЬСТВА.	АЛЬБОМ 22	СМЕТЫ НА ЭЛЕКТРООБОРУДОВАНИЕ И
АЛЬБОМ 6 4.1,2 КЖ	КОНСТРУКЦИИ ЖЕЛЕЗОБЕТОННЫЕ.		МОНТАЖНЫЕ РАБОТЫ.
АЛЬБОМ 7	КМ КОНСТРУКЦИИ МЕТАЛЛИЧЕСКИЕ.	АЛЬБОМ 23 4.1,2	СМЕТЫ НА СТРОИТЕЛЬНЫЕ РАБОТЫ.
	КМИ СТРОИТЕЛЬНЫЕ ИЗДЕЛИЯ.	АЛЬБОМ 24	СМЕТЫ НА САНИТАРНО-ТЕХНИЧЕСКИЕ РАБОТЫ
АЛЬБОМ 8 4.1,2 КЖИ	СТРОИТЕЛЬНЫЕ ИЗДЕЛИЯ.	АЛЬБОМ 25	ТЕХНИКО-ЭКОНОМИЧЕСКИЕ ПОКАЗАТЕЛИ.
			ОБЪЕКТНЫЕ СМЕТЫ.

ПРИМЕНЕННЫЕ МАТЕРИАЛЫ

ТИПОВОЙ ПРОЕКТ 709-9-101.89	СКЛАД МОКРОГО ХРАНЕНИЯ ХЛОРИСТОГО НАТРИЯ V=40м ³ .
ТИПОВОЙ ПРОЕКТ 903-9-29.89	БЛОК КОТЕЛЬНО-ВОСПОМОГАТЕЛЬНЫХ ПОМЕЩЕНИЙ.
ТИПОВОЙ ПРОЕКТ 709-9-100.89	СКЛАД УГЛЯ С ЖЕЛЕЗНОДОРОЖНОЙ ЭСТАКАДОЙ
ТИПОВОЙ ПРОЕКТ 907-2-208	ТРУБА ДЫМОВАЯ КИРПИЧНАЯ Н=45м; D _о =2,1м С НАДЗЕМНЫМ ПРИМЫКАНИЕМ ГАЗОХОДОВ ДЛЯ КОТЕЛЬНЫХ УСТАНОВОК.
ТИПОВОЙ ПРОЕКТ 907-02-222	СВЕТАВЫЕ ОГРАЖДЕНИЯ ВЫСОТЫХ ДЫМОВЫХ ТРУБ.
ТИПОВОЙ ПРОЕКТ 903-1-270.89	БЛОКИ ТЕПЛОМЕХАНИЧЕСКОГО ОБОРУДОВАНИЯ.
АЛЬБОМ 10 ЧАСТИ 1,2,3,4,5,6,7	КОНСТРУКТОРСКАЯ ДОКУМЕНТАЦИЯ.
ТИПОВОЙ ПРОЕКТ 903-1-270.89	КОНВЕЙЕР ЛЕНТОЧНЫЙ.
АЛЬБОМ 11	КОНСТРУКТОРСКАЯ ДОКУМЕНТАЦИЯ.
ТИПОВОЙ ПРОЕКТ 903-9-270.89	СТАЛЬНОЙ БАК-АККУМУЛЯТОР ДЛЯ ГОРЯЧЕЙ ВОДЫ V=200м ³ .
СЕРИЯ З.407-108.В. 1,2,3	УНИФИЦИРОВАННЫЕ ПРОЖЕКТОРНЫЕ МАЧТЫ И ОТДЕЛЬНО СТОЯЩИЕ МОЛИНЕОТВОДЫ.

РАЗРАБОТАН
ИНСТИТУТОМ ХАРЬКОВСКИЙ САНТЕХПРОЕКТ
ГЛАВНЫЙ ИНЖЕНЕР ИНСТИТУТА
Харченко В.А. СЛЮСАРЕВ
ГЛАВНЫЙ ИНЖЕНЕР ПРОЕКТА
Левонтин Л.И. ЛЕВОНТИН

УТВЕРЖДЕН
И ВВЕДЕН В ДЕЙСТВИЕ
ГПК НИИ „САНТЕХНИИПРОЕКТ“
ПРОТОКОЛ ОТ 11.07.1990г. N4

Содержание альбома

№№ листов	Наименование и обозначение документов Наименование листа	стр.
	Содержание альбома	2
1,2	Низковольтные комплектные устройства	
	Задание заводу-изготовителю. Опись чертежей - ЭМ.Н1	3
1	Перечень комплектных устройств ЭМ.Н2	3
1,2	Щит открытый 1Щ (2Щ, 3Щ, 4Щ). Технические данные аппаратов - ЭМ.Н3	4
1,2	Щит открытый 1Щ (2Щ, 3Щ, 4Щ) Чертеж общего вида - ЭМ.Н3.В0	4,5
1,2	Щит открытый 1Щ (2Щ, 3Щ, 4Щ) Перечень надписей ЭМ.Н3.ТБ	5
1	Щит открытый 1Щ (2Щ, 3Щ, 4Щ) Схема электрическая соединений ЭМ.Н3.Э4	6
1-6	Щит открытый 5Щ. Технические данные аппаратов - ЭМ.Н4	7,8
1-9	Щит открытый 5Щ. Чертеж общего вида - ЭМ.Н4.В0	8,9,10, 11,12
1-9	Щит открытый 5Щ. Схема электрическая соединений - ЭМ.Н4.Э4	13,14, 15,16 17,18, 19,20,21
1-6	Щит открытый 5Щ. Перечень надписей - ЭМ.Н4.ТБ	22,23
1,2	Щит открытый 6Щ. Технические данные аппаратов - ЭМ.Н5	24
1,2	Щит открытый 6Щ. Чертеж общего вида - ЭМ.Н5.В0	24,25
1,2	Щит открытый 6Щ. Перечень надписей - ЭМ.Н5.ТБ	25
1	Щит открытый 6Щ. Схема электрическая соединений ЭМ.Н5.Э4	26
1,2	Щит 1Щ. Технические данные аппаратов ЭМ.Н6	27

№№ листов	Наименование и обозначение документов Наименование листа	стр.
1,2	Щит 1Щ. Чертеж общего вида - ЭМ.Н6.В0	27,28
1-5	Щит 1Щ. Перечень надписей - ЭМ.Н6.ТБ	28,29
1-4	Щит 1Щ. Схема электрическая соединений - ЭМ.Н6.Э4	30,31 32,33
1	Ящик 60-Я. Технические данные аппаратов - ЭМ.Н7	34
1	Ящик 60-Я. Чертеж общего вида - ЭМ.Н7.В0	34
1	Ящик 60-Я. Схема электрическая соединений ЭМ.Н7.Э4	34
1	Ящик 60-Я. Перечень надписей - ЭМ.Н7.ТБ	34
1	Ящик Я. Технические данные аппаратов - ЭМ.Н8	35
1	Ящик Я. Чертеж общего вида - ЭМ.Н8.В0	35
1	Ящик Я. Перечень надписей - ЭМ.Н8.ТБ	35
1	Ящик Я. Схема электрических соединений ЭМ.Н8.Э4	36

Альбом 15

Лист	Наименование	Примеч.
ЭМ.Н1	Низковольтные комплектные устройства управления. Задание заказу-изготовителю. Опись чертежей	стр. 3
ЭМ.Н2	Перечень комплектных устройств	стр. 3
ЭМ.Н3	Щит открытый 1щ (2щ, 3щ, 4щ) Технические данные аппаратов	стр. 4
ЭМ.Н3.80	Щит открытый 1щ (2щ, 3щ, 4щ) Чертеж общего вида	стр. 4, 5
ЭМ.Н3.75	Щит открытый 1щ (2щ, 3щ, 4щ) Перечень надписей	стр. 5
ЭМ.Н3.34	Щит открытый 1щ (2щ, 3щ, 4щ) Схема электрическая соединений	стр. 6
ЭМ.Н4	Щит открытый 5щ. Технические данные аппаратов	стр. 7, 8
ЭМ.Н4.80	Щит открытый 5щ. Чертеж общего вида	стр. 8, 9, 10, 11, 12
ЭМ.Н4.34	Щит открытый 5щ. Схема электрическая соединений	стр. 13, 14, 15, 16, 17, 18, 19, 20, 21
ЭМ.Н4.75	Щит открытый 5щ. Перечень надписей	стр. 22, 23
ЭМ.Н5	Щит открытый 6щ. Технические данные аппаратов	стр. 24

Лист	Наименование	Примеч.
ЭМ.Н5.80	Щит открытый 6щ. Чертеж общего вида	стр. 24, 25
ЭМ.Н5.34	Щит открытый 6щ. Схема электрическая соединений	стр. 26
ЭМ.Н5.75	Щит открытый 6щ. Перечень надписей	стр. 25
ЭМ.Н6	Щкаф 1щ. Технические данные аппаратов	стр. 27
ЭМ.Н6.80	Щкаф 1щ. Чертеж общего вида	стр. 27, 28
ЭМ.Н6.34	Щкаф 1щ. Схема электрическая соединений	стр. 30, 31, 32, 33
ЭМ.Н6.75	Щкаф 1щ. Перечень надписей	стр. 28, 29

И.Н.В. №... Подпись и дата. Взам. инв. №

привязан:				
903-1.281.90		ЭМ.Н1		
Котельная в 4 котла Е-10-14Р. Золотшаховаление пневматическое.		Страниц	Лист	Листов
Главный корпус.		Р	1	2
Низковольтные комплектные устройства управления Задание заказу-изготовителю. Опись чертежей.		Харьковский САНТЕХПРОЕКТ		

формат А3

И.Н.В. №... Подпись и дата. Взам. инв. №

Лист	Наименование	Примеч.
ЭМ.Н7	Ящик 60-я. Технические данные аппаратов	стр. 34
ЭМ.Н7.80	Ящик 60-я. Чертеж общего вида	стр. 34
ЭМ.Н7.34	Ящик 60-я. Схема электрическая соединений	стр. 34
ЭМ.Н7.75	Ящик 60-я. Перечень надписей	стр. 34
ЭМ.Н8	Ящик Я. Технические данные аппаратов	стр. 35
ЭМ.Н8.80	Ящик Я. Чертеж общего вида	стр. 35
ЭМ.Н8.34	Ящик Я. Схема электрическая соединений	стр. 36
ЭМ.Н8.75	Ящик Я. Перечень надписей	стр. 35

Наименование	Кол. прив. НКУ	Кол. прив. вен. табл.	Обозначение аппаратов	Примечание
Щит 1щ	1	3	ТП 903-1-281.90 ЭМ.Н3 лист 1, 2	
Щит 2щ	1	3	ТП 903-1-281.90 ЭМ.Н3 лист 1, 2	
Щит 3щ	1	3	ТП 903-1.281.90 ЭМ.Н3 лист 1, 2	
Щит 4щ	1	3	ТП 903-1.281.90 ЭМ.Н3 лист 1, 2	
Щит 5щ	1	11	ТП 903-1-281.90 ЭМ.Н4 лист 1-5	
Щит 6щ	1	2	ТП 903-1.281.90 ЭМ.Н5 лист 1, 2	
Щкаф 1щ	1	6	ТП 903-1.281.90 ЭМ.Н6 лист 1, 2	
Ящик 36-я	1	1	ТП 903-1.281.90 ЭМ.Н7	
Ящик 60-я	1	1	ТП 903-1.281.90 ЭМ.Н7	
Ящик Я	1	1	ТП 903-1.281.90 ЭМ.Н8	
Всего:	10	34		

Привязан:	
И.Н.В. №	

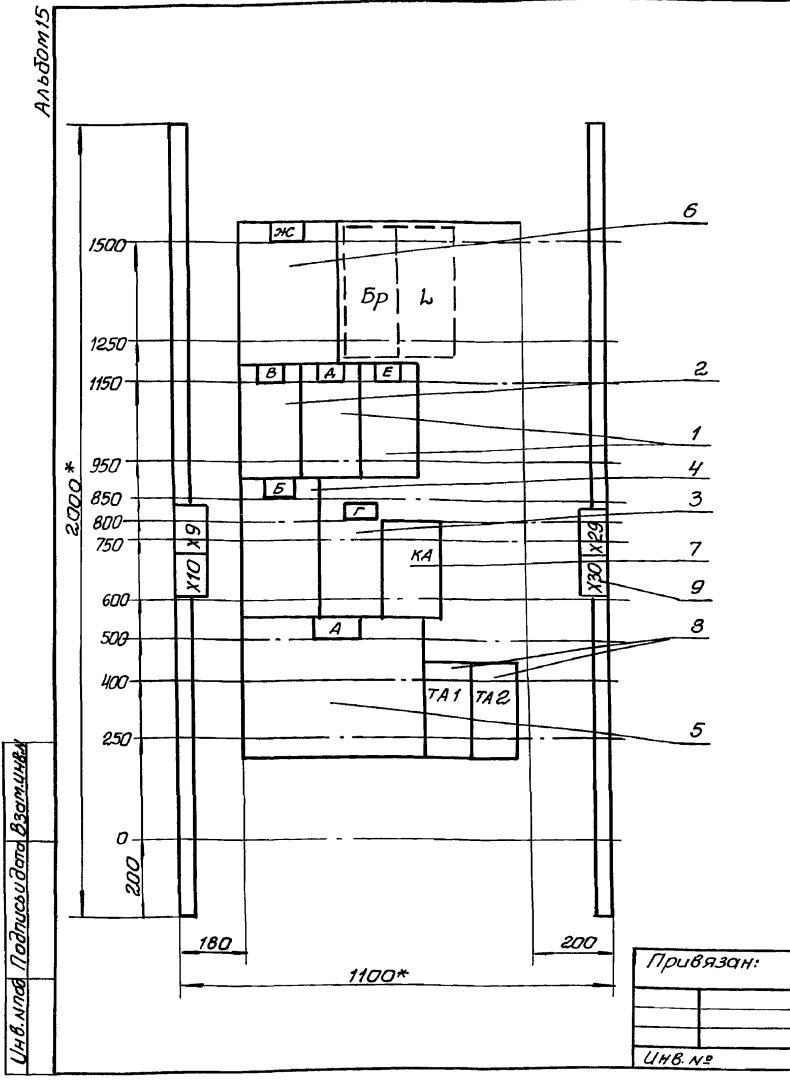
И.Н.В. №... Подпись и дата. Взам. инв. №

903-1-281.90		ЭМ.Н1		Лист	2
Перечень комплектных устройств.		Страниц	Р	1	
24566-25		4		Харьковский САНТЕХПРОЕКТ	
				формат А4	

Расшифровка буквенных обозначений

Котло-агрегат	Щит	Намер привода						
		А	Б	В	Г	Д	Е	Ж
1К	1щ	1К1	1К2	1К3	1К4	1К5	1К6	1К7
2К	2щ	2К1	2К2	2К3	2К4	2К5	2К6	2К7
3К	3щ	3К1	3К2	3К3	3К4	3К5	3К6	3К7
4К	4щ	4К1	4К2	4К3	4К4	4К5	4К6	4К7

- 1* Размеры для справок.
- 2. Неуказанные предельные отклонения размеров



Набор 1

903-1-281-90 ЭМ.НЗ.В0	
Котельная с 4 котлами Е-10-1,4Р Золотокоудаление пневматическое	
Главный корпус	Стандия Лист Листов Р 2
Щит открытый 1щ (2щ, 3щ, 4щ) Чертеж общего вида	Харьковский Сантехпроект Формат А3

Привязан:

Нач. отд.	Евтушенко	И.И.
Н. контр.	Борщев	И.И.
Гл. спец.	Амфросова	И.И.
Рук. гр.	Дяднер	И.И.
Инж.	Ларютина	И.И.

ИНВ. №

Инв. № табл. Подпись и дата. Взят из инв. №

Панель	Надпись	Поз. Обозначение	Места надписи	Текст	Кол.	Вид шрифта	Заготовка
1			Верхнее обрамление	А-дымосос 5, В-вентилятор	1		
			То же	Г-решетка котла	1		
			"	Д, Е-забросыватель	1		
			"	ЖС-дробилка	1		
			Табличка	А	1		
			То же	Б	1		
			"	В	1		
			"	Г	1		
			"	Д	1		
			"	Е	1		
			"	ЖС	1		

Привязан

ИНВ. №

903-1-281-90 ЭМ.НЗ.ТБ

Щит открытый
1щ (2щ, 3щ, 4щ)
Перечень надписей

Стандия	Лист	Листов
Р	1	2
Харьковский Сантехпроект		
Формат А4		

Нач. отд.	Евтушенко	И.И.
Н. контр.	Борщев	И.И.
Гл. спец.	Амфросова	И.И.
Рук. гр.	Дяднер	И.И.
Инж.	Ларютина	И.И.

Инв. № табл. Подпись и дата. Взят из инв. №

Панель	Надпись	Поз. обозначение	Места подписи	Текст	Кол.	Вид шрифта	Заготовка
1			Табличка	КА	1		
			То же	ТА1	1		
			"	ТА2	1		
			"				

Расшифровка буквенных обозначений

Котло-агрегат	Щит	Намер привода						
		А	Б	В	Г	Д	Е	Ж
1К	1щ	1К1	1К2	1К3	1К4	1К5	1К6	1К7
2К	2щ	2К1	2К2	2К3	2К4	2К5	2К6	2К7
3К	3щ	3К1	3К2	3К3	3К4	3К5	3К6	3К7
4К	4щ	4К1	4К2	4К3	4К4	4К5	4К6	4К7

903-1-281-90 ЭМ.НЗ.ТБ

Лист 2

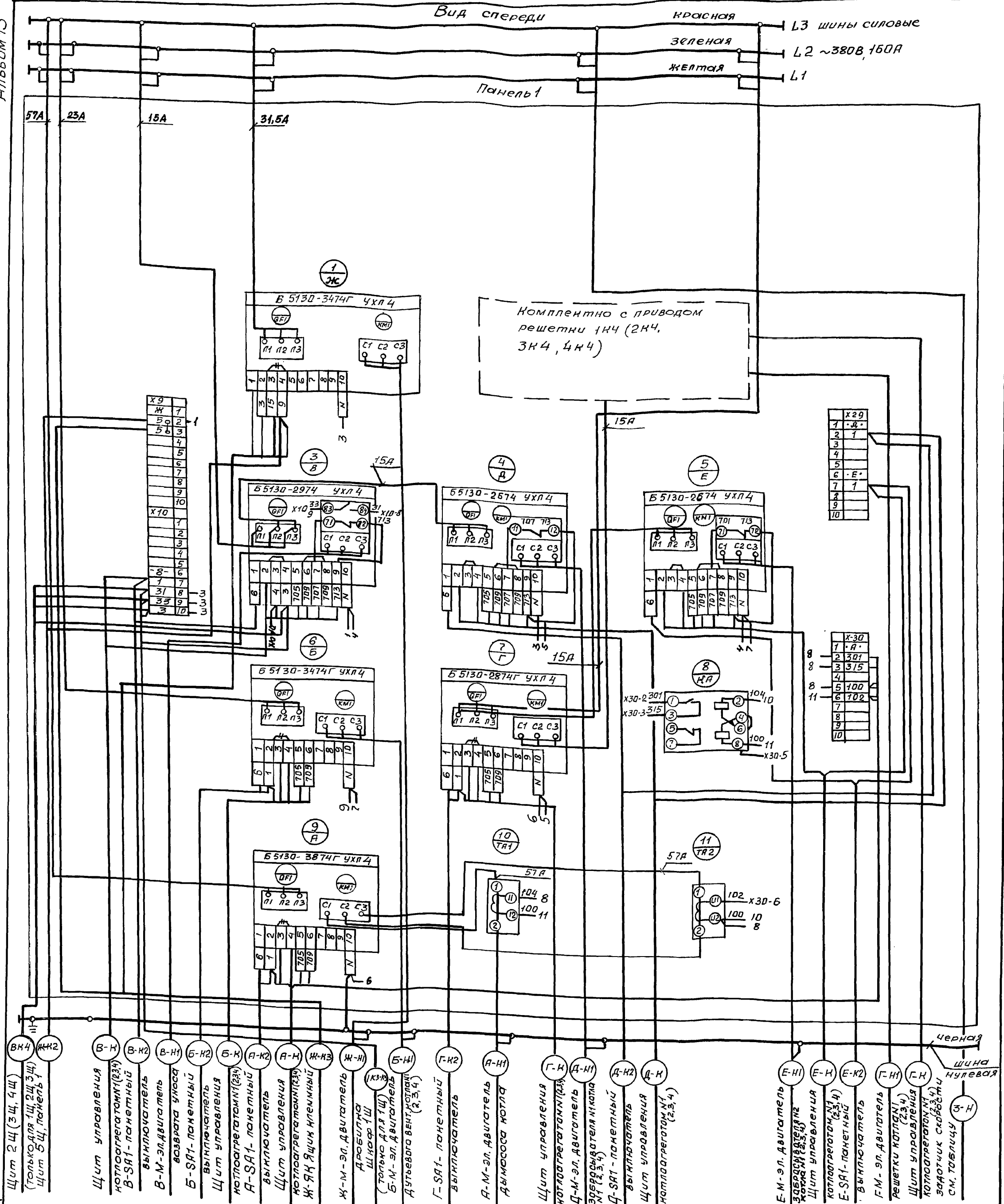
Инв. № табл. Подпись и дата. Взят из инв. №

Вид спереди

красная L3 шины силовые
 зеленая L2 ~380В, 160А
 желтая L1

Панель 1

Альбом 15



Комплектно с приводом
 решетки 1к4 (2к4,
 3к4, 4к4)

Таблица

Котло-агрегат	Щит	Номер привода							Направление кабеля 3	
		А	Б	В	Г	Д	Е	Ж		З
1К	1Щ	1к1	1к2	1к3	1к4	1к5	1к6	1к7	1Щ-Н	КТП. Щкафр 2
2К	2Щ	2к1	2к2	2к3	2к4	2к5	2к6	2к7	2Щ-Н	КТП. Щкафр 2
3К	3Щ	3к1	3к2	3к3	3к4	3к5	3к6	3к7	3Щ-Н	КТП. Щкафр 3
4К	4Щ	4к1	4к2	4к3	4к4	4к5	4к6	4к7	4Щ-Н	КТП. Щкафр 4

Привязан:

Шив. N	
--------	--

903-1-281.90 ЭМ.Н3.34

Котельная с 4 котлами Е-10-1,4
 Зонашлангудачление пневматическое

Главный корпус

Щит открытый 1Щ(2Щ 3Щ,
 4Щ). Схема электричес-
 ная соединений

Харьковский
 САИТЕХПРОЕКТ

Формат	Зона	Лист	Обозначение	Наименование	Кол.	Примеч.
				Документация		
			903-1-281.90 ЭМ.Н4.60	Чертеж общего вида		
			903-1-281.90 ЭМ.Н4.64	Схема электрическая соединений		
			903-1-281.90 ЭМ.Н4.Т5	Перечень надписей		
				Оборочные единицы		
				Панель 1		
				Блоки		
1	1			Б5130-3774 УХЛ4	2	75,76
1	2			Б5130-3274 УХЛ4	1	78
				Набор Н1		
1	3			Реле РПУ-2-М96800 УЗБ 220В, 50Гц	2	75 КЛ1 76 КЛ1
1	4			Блок зажимов Б324-4П25-В/ВУЗ-10	4	Х4...Х7

Привязан:

И.Н.В.М.			
----------	--	--	--

903-1-281.90 ЭМ.Н4

Щит открытый 5Щ
Технические данные
аппаратов

Стр. 1
Лист 6
Харьковский
САНТЕХПРОЕКТ

формат А4

И.Н.В.М. Лист 3

Нач. отд. Ефремова
Н. контр. Борщев
Гл. спец. Амброзаво
Рук. гр. Дядьнер
Инж. Ларяткина

Формат	Зона	Лист	Обозначение	Наименование	Кол.	Примеч.
				Панель 2		
				Блоки		
2	5			Б5130-2674 УХЛ4	1	20
2	6			Б5130-3174 УХЛ4	2	26, 27
2	7			Б5130-3274 УХЛ4	2	13, 18
2	8			Набор Н2 Выключатель АКБ33МТЗ	1	0F9
				5x12; 8/к		
2	9			Реле РПУ-2-М96440 УЗБ		13 КЛ1
				220В, 50Гц	2	18 КЛ1
2	10			Реле РПУ-2-М96220 УЗБ		13 КЛ2, 19 КЛ2
				220В, 50Гц	4	26 КЛ 27 КЛ
2	11			Блок зажимов Б324-4П25-В/ВУЗ-10	4	Х10...Х13
				Панель 3		
				Блоки		
3	12			Б5130-2074 УХЛ4	1	34
3	13			Б5130-3474 УХЛ4	1	22
3	14			Б5130-3174 УХЛ4	3	6, 31, 30
3	15			Б5130-3274 УХЛ4	2	11, 29
				Набор Н3		
				Выключатели		
3	16			ВА51-33-340010000 УХЛ3		
				380В, 50Гц, 160А	1	0F2

903-1-281.90 ЭМ.Н4

Лист 2

И.Н.В.М. Лист 4

Формат	Зона	Лист	Обозначение	Наименование	Кол.	Примеч.
3	17			АКБ3-1МГУЗ; ~220В		
				0,6x12; 8/к	1	0F3
3	18			ВА5125-340010000 УХЛ3		
				380В, 50Гц, 6,3А	1	0F4
3	19			ВА5125-340010000 УХЛ3		
				380В, 50Гц, 20А	1	0F7
3	20			РПУ-2-М96440 УЗБ, 220В		22 КЛ1, 11 КЛ1
				50Гц	3	6 КЛ1
3	21			РПУ-2-М96400 УЗБ, 220В, 50Гц	9	КВ1-КВ8 34 КЛ
3	22			РПУ-2-М96220 УЗБ, 220В		
				50Гц	7	22 КЛ2, КЛ1, КЛ3, 0КЛ2, 11 КЛ2, 31 КЛ, 21 КЛ
3	23			Блок зажимов Б324-4П25-В/ВУЗ-10	9	Х6...Х14
				Панель 4		
				Блоки		
4	24			Б5130-2074 УХЛ4	1	81
4	25			Б5130-2674 УХЛ4	1	37
4	26			Б5130-3174 УХЛ4	2	28, 32
4	27			Б5130-3274 УХЛ4	2	14, 19
				Набор Н4		
				Выключатели:		
4	28			ВА51-25-340010000 УХЛ3		
				380В, 50Гц, 6,3А	1	0F6
4	29			ВА51-25-340010000 УХЛ3		
				380В, 50Гц, 20А	1	0F8
4	30			Реле РПУ-2-М96440 УЗБ		14 КЛ1
				220В, 50Гц	2	19 КЛ1

903-1-281.90 ЭМ.Н4

Лист 3

И.Н.В.М. Лист 3

Формат	Зона	Лист	Обозначение	Наименование	Кол.	Примеч.
4	31			Реле РПУ-2-М96220 УЗБ		14 КЛ2, 19 КЛ2
				220В, 50Гц	4	28 КЛ 32 КЛ
4	32			Блок зажимов Б324-4П25-В/ВУЗ-10	4	Х10...Х13
				Панель 5		
				Блоки		
5	33			Б5130-2074 УХЛ4	1	35
5	34			Б5130-3474 УХЛ4	1	23
5	35			Б5130-2974 УХЛ4	1	25
5	36			Б5130-3174 УХЛ4	2	7, 33
5	37			Б5130-3274 УХЛ4	2	12, 30
				Набор Н5		
				Выключатель		
5	38			ВА5125-340010000 УХЛ3		
				380В, 50Гц, 8А	1	0F5
5	39			Реле РПУ-2-М96440 УЗБ		23 КЛ1
				220В, 50Гц	3	7 КЛ1, 12 КЛ1
5	40			Реле РПУ-2-М96400 УЗБ		
				220В, 50Гц	1	35 КЛ
5	41			Реле РПУ-2-М96220 УЗБ		12 КЛ2, 23 КЛ2
				220В, 50Гц	4	7 КЛ2, 32 КЛ
5	42			Блок зажимов Б324-4П25-В/ВУЗ-10	6	Х9...Х14

903-1-281.90 ЭМ.Н4

Лист 4

И.Н.В.М. Лист 4

Альбом 15

Формат	Зона	Паз.	Обозначение	Наименование	кол.	Примеч.
				Панель 6		
				Блоки		
6	43			Б5130-3774 УХЛ4		77
6	44			Б5130-3274 ГУХЛ4		79
				Набор Н6		
6	45			Реле РПУ2-М96800-У3Б 220В, 50Гц	1	77КЛ1
				Блок зажимов		
6	46			Б324-4П25-В/ВУ3-10	2	Х4, Х5
				Панель 7		
				Блоки		
7	47			Б5437-3074 ГУХЛ4	3	15, 16, 81
7	48			Б5130-3774 УХЛ4	1	8
7	49			Б5130-3974 УХЛ4	3	1, 2, 4
7	50			Б5130-2874 ГУХЛ4	1	П1
				Набор Н7		
7	51			Реле РПУ-2-М96440 У3Б 220В, 50Гц	4	1КЛ1, 3КЛ1
7	52			Реле РПУ-2-М96220 У3Б 220В, 50Гц	5	2КЛ1, 4КЛ1 1КЛ2, 3КЛ2, П1КЛ1
7	53			Блок зажимов Б324-4П25-В/ВУ3-10	6	Х8...Х13

903-1-281.90 ЭМ.Н4 Лист 5

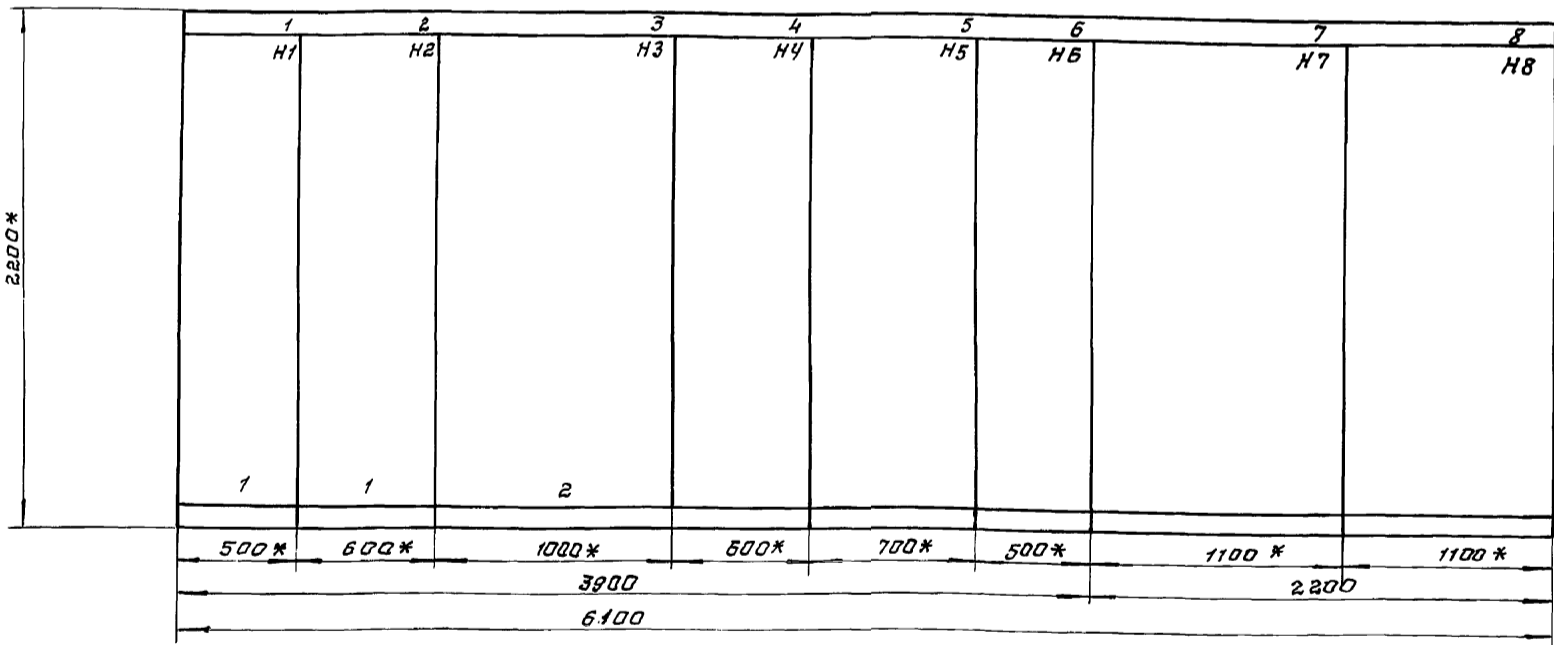
формат А4

Формат	Зона	Паз.	Обозначение	Наименование	кол.	Примеч.
				Панель 8		
				Блоки		
8	54			Б5437-3074 ГУХЛ4	3	17, 24, 82
8	55			Б5130-3774 УХЛ4	2	9, 10
8	56			Б5130-3974 УХЛ4	2	3, 5
8	61			Б5130-2474 ГУХЛ4	1	П3
				Набор Н8		
8	57			Выключатель ВА51-35 3У1000 УХЛ3, 380В, 50Гц 200А	1	QF1
8	58			Реле РПУ-2-М96440 У3Б 220В, 50Гц	4	9КЛ1, 10КЛ1 3КЛ1, 5КЛ1
8	59			Реле РПУ-2-М96220 У3Б 220В, 50Гц	4	9КЛ2, 10КЛ2
8	60			Блок зажимов Б324-4П25-В/ВУ3-10	6	Х8...Х13

903-1-281.90 ЭМ.Н4 Лист 6

формат А4

Вид спереди



1. * Размеры для справок
2. Неуказанные предельные отклонения размеров по...

Надписи на абрамлении

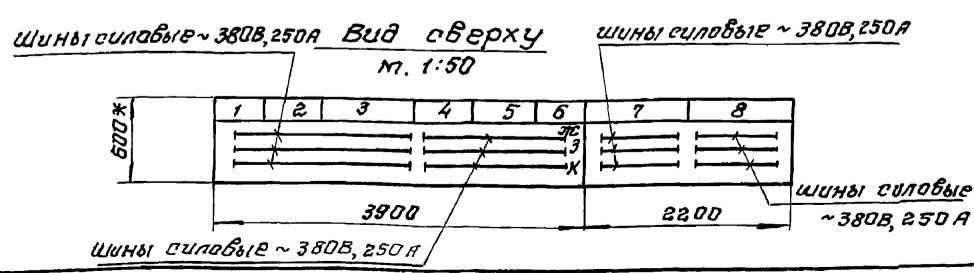
1	5Ц						
Строка	2 75, 76 - насосы	13, 18, 36 насосы	20, 6, 11, 22 насосы	14, 19 насосы	7, 12, 23, 25 насосы	77. насос	
3	78 - шнек	20, 26, 27 насосы ВПУ	29, 31, 34. насосы ВПУ	28, 32, 37. насосы ВПУ	30, 35, 33. насосы ВПУ	79. шнек	
4	1	2	3	4	5	6	
Панель	1	2	3	4	5	6	

1	5Ц		
Строка	2 1, 2, 4, 8, 81. насосы	3, 5, 9, 10, 82. насосы	
3	15, 16. Забвужки	17, 24. Забвужки	
4	7 П1 - вентилятор	8 П3 - вентилятор	
Панель	7	8	

УКАЗАНИЯ по привязке
При привязке проекта указать номинальный ударный ток короткого замыкания, который должны выдерживать силовые оборные шины.

Привязан:

И.Н.В. Н		
----------	--	--



903-1-281.90 ЭМ.Н4 В0

Котельная с 4 котлами Е-10-1.4Р
Золотилкоудаление пневматическое.

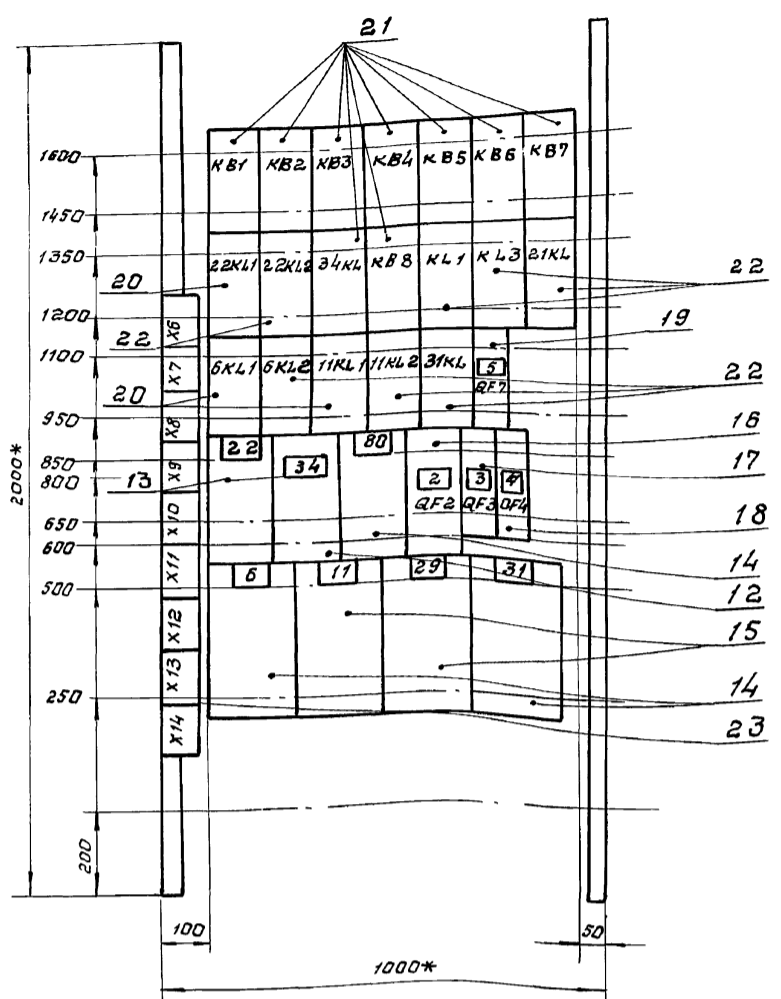
главный корпус

щит открытый 5ц
чертеж общего вида.

САНТЕХПРОЕКТ

24566-25 9 формат А3

Альбом 15



- 1.* Размеры для справок.
- 2. Неуказанные предельные отклонения размеров по

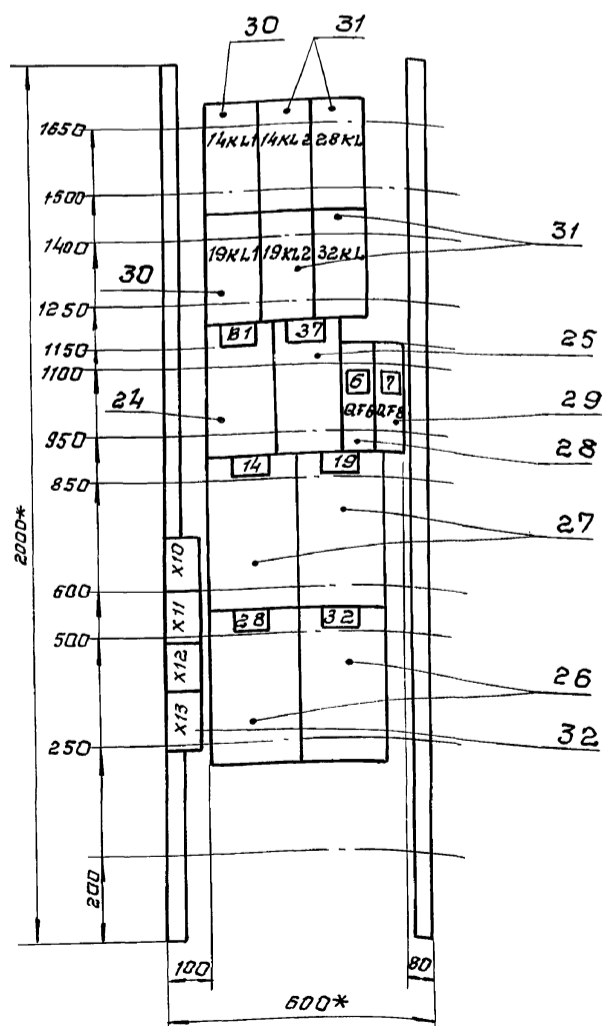
Привязан:		

панель 3 (набор 3)

903-1-281.90 ЭМ.Н4.ВО			
Котельная с 4 котлами Е-10-14Р Заложилкоудаление пневматическое.			
Исполн. <i>Евтушенко</i>	Н. контр. <i>Борщев</i>	Гл. спец. <i>Амбрасова</i>	Рук. гр. <i>Дыбнер</i>
Инж. <i>Ларютина</i>	Инж. <i>Ларютина</i>	Инж. <i>Ларютина</i>	Инж. <i>Ларютина</i>
Главный корпус		Стандия	Лист
щит открытый 5Щ		р	4
Чертеж общего вида.		Харьковский САНТЕХПРОЕКТ	

формат А3

Илб. и подл. Подп. и дата Взам. илб. *



- 1.* Размеры для справок.
- 2. Неуказанные предельные отклонения размеров по

Привязан:		

панель 4 (набор 4)

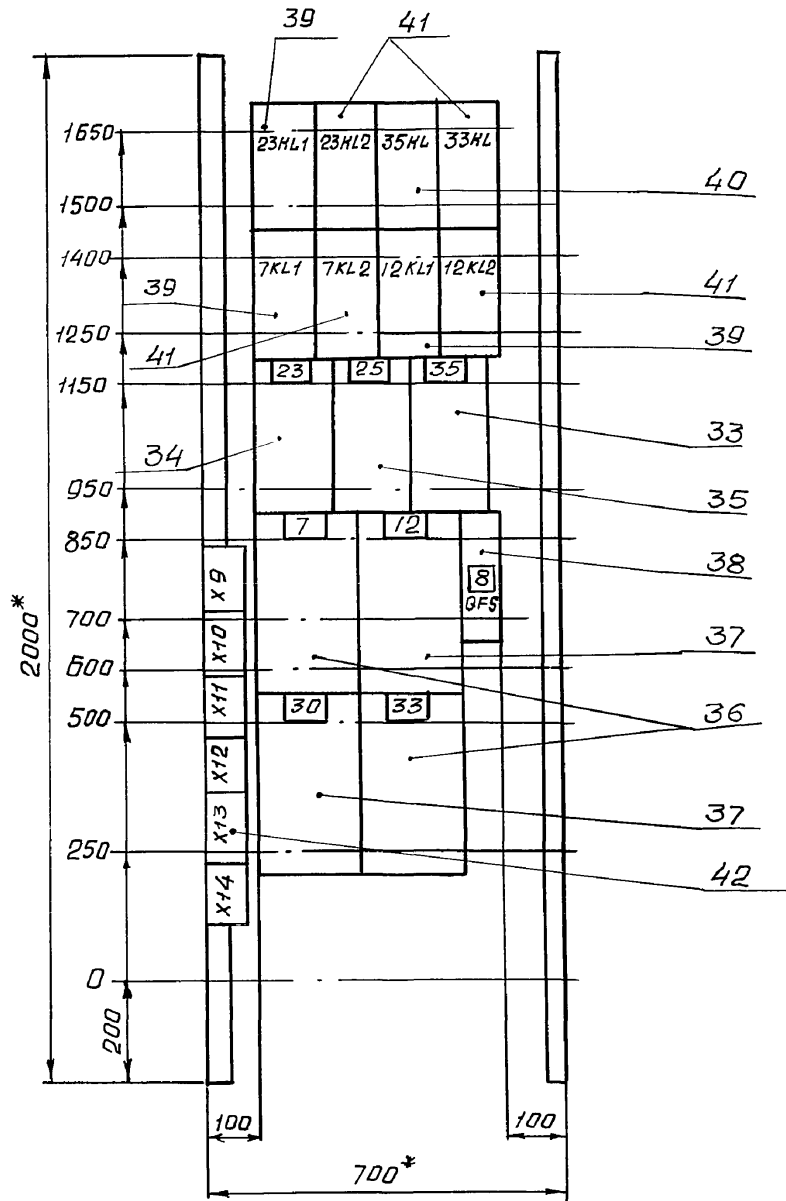
903-1-270.89 ЭМ.Н4.ВО			
Котельная с 4 котлами Е-10-14Р Заложилкоудаление механическое.			
Исполн. <i>Евтушенко</i>	Н. контр. <i>Борщев</i>	Гл. спец. <i>Амбрасова</i>	Рук. гр. <i>Дыбнер</i>
Инж. <i>Ларютина</i>	Инж. <i>Ларютина</i>	Инж. <i>Ларютина</i>	Инж. <i>Ларютина</i>
Главный корпус.		Стандия	Лист
щит открытый 5Щ		р	5
Чертеж общего вида.		Харьковский САНТЕХПРОЕКТ	

24566-25 11

формат А3

Илб. и подл. Подп. и дата Взам. илб. *

Альбом 15



- 1. * Размеры для справок
- 2. Неуказанные предельные отклонения размеров по

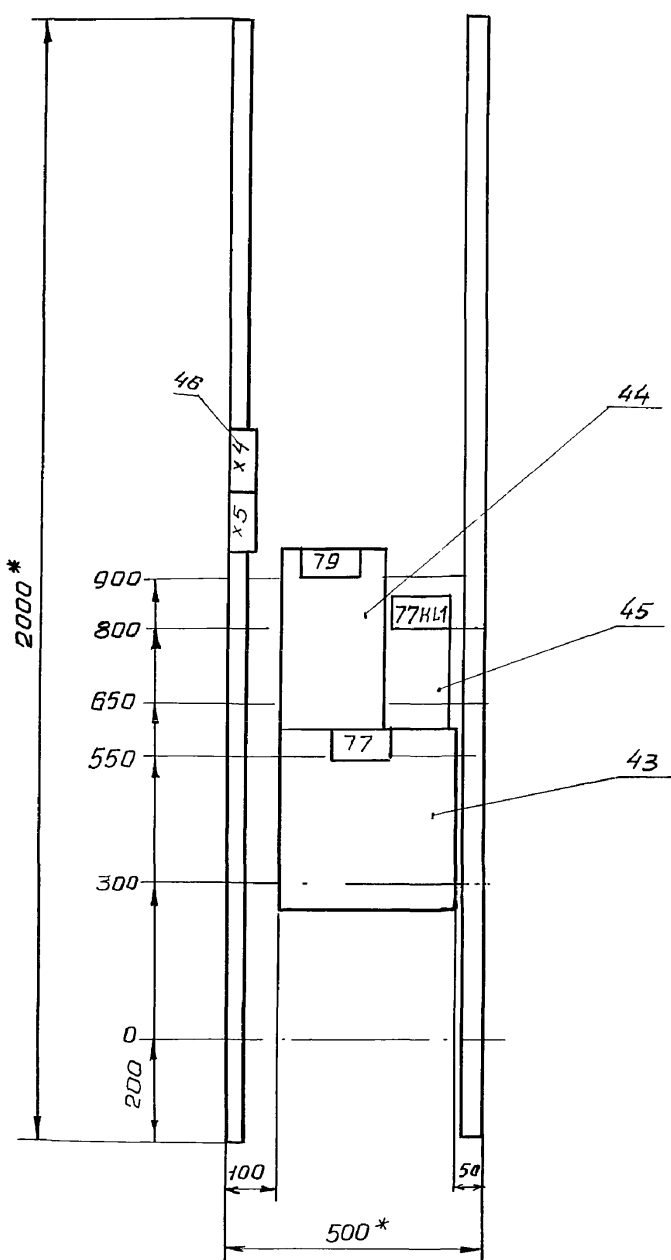
Привязан:
ИНВ. ЭС

Панель 5 (набор 5)

903-1-281.90 ЭМ.Н4В0				
Котельная с 4 котлами Е-10-1,4Р Золотшлангоудаление пневматическое				
Нач. отд. Евтушенко Н. контр. Борщев Гл. спец. Амбрасова Рук. гр. Дыбнер Инж. Парюткина	ГЛАВНЫЙ КОРПУС	этаж	лист	листов
	Щит открытый 5Щ Чертеж общего вида	Р	6	
		Харьковский САНТЕХПРОЕКТ		

формат: А3

Инв. № подл. Подп. и дата. Взам. инв. №



- 1. * Размеры для справок.
- 2. Неуказанные предельные отклонения размеров по

Привязан:
ИНВ. ЭС

Панель 6 (набор 6)

903-1-281.90 ЭМ.Н4В0				
Котельная с 4 котлами Е-10-1,4Р Золотшлангоудаление пневматическое				
Нач. отд. Евтушенко Н. контр. Борщев Гл. спец. Амбрасова Рук. гр. Дыбнер Инж. Парюткина	ГЛАВНЫЙ КОРПУС	этаж	лист	листов
	Щит открытый 5Щ Чертеж общего вида	Р	7	
		Харьковский САНТЕХПРОЕКТ		

24566-25 12 формат А3

Инв. № подл. Подп. и дата. Взам. инв. №

Вид спереди

Шины силовые ~ 380В, 250А

Красная L3
Зеленая L2
Желтая L1

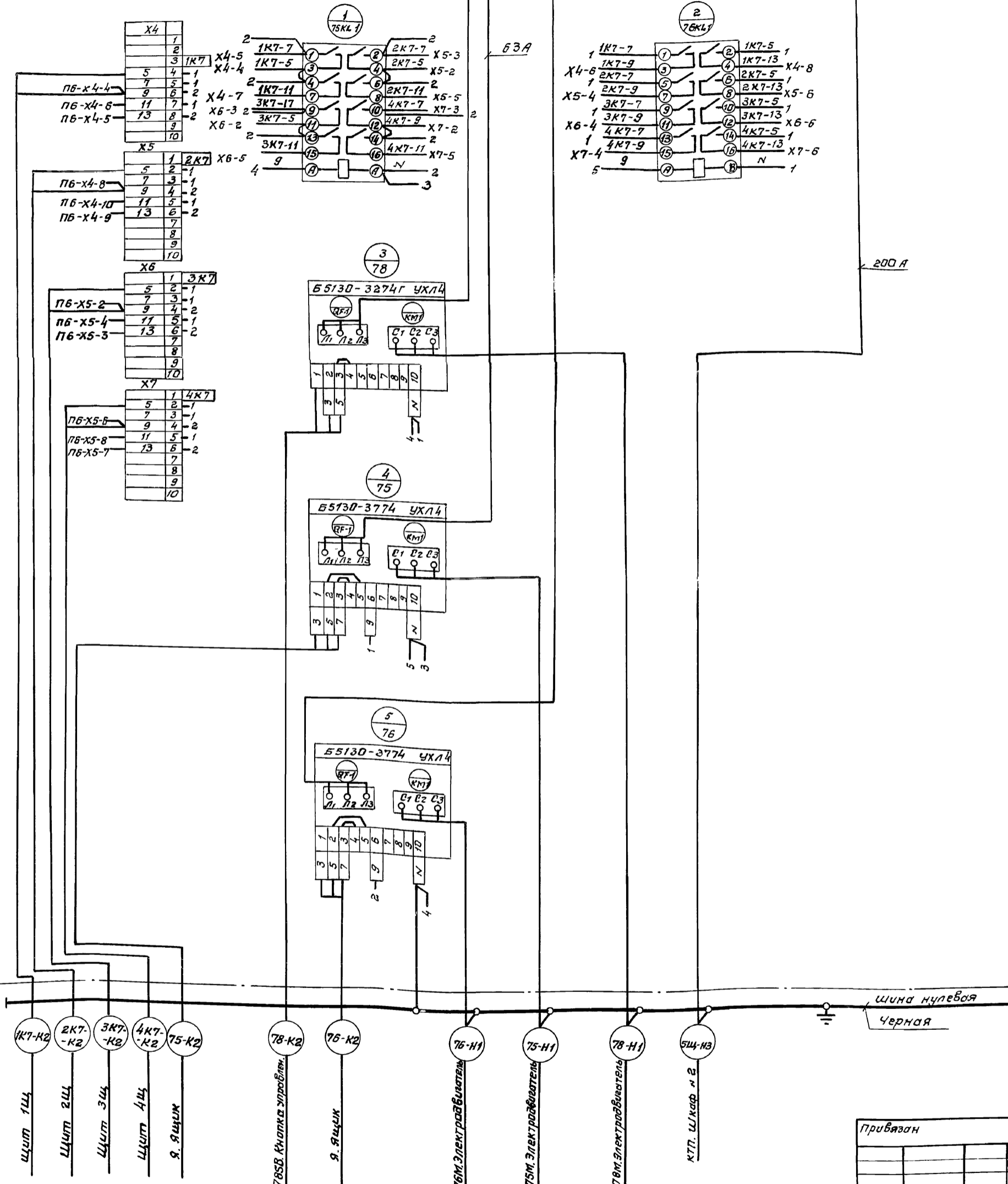
Панель 1 (Вид спереди)

20А

63А

63А

200А



Альбом 15

Изм. № подл. Подп. и дата

Привязан		
Изм. №?		

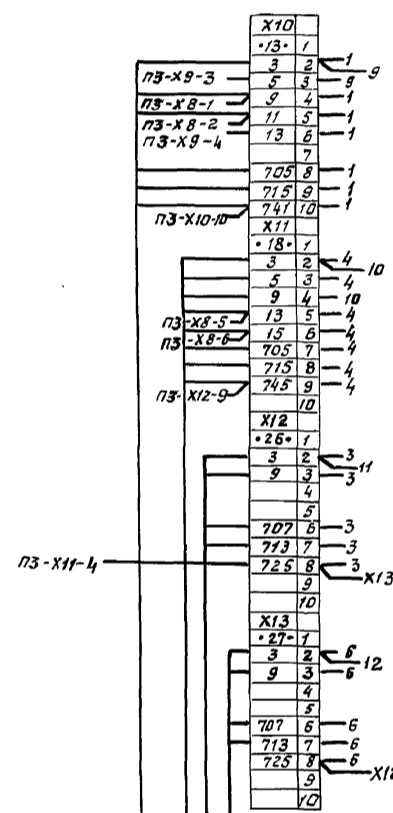
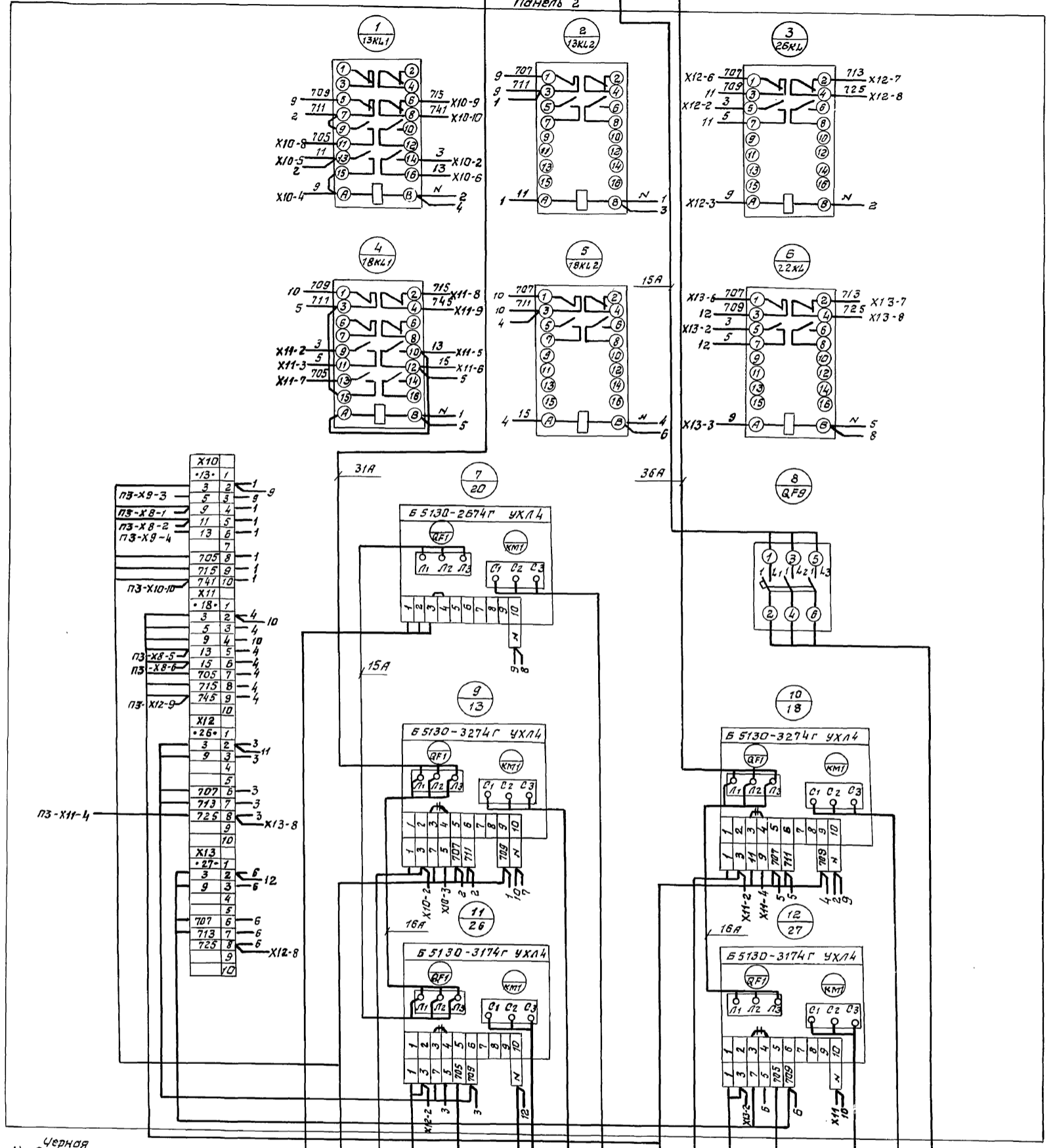
панель 1 (Набор 1)

903-1.281.90 ЭМ.НЧ.Э4.			
котельная с 4 котлами Е-10-14 Р. Залоплакоудаление пневматическое			
Главный корпус.		Страницы	Лист
		р	1 9
Щит открытого 5Щ СХЕМА ЭЛЕКТРИЧЕСКОЙ СОЕДИНЕНИЙ.			Харьковский САНТЕХПРОЕКТ

Вид спереди

Желтая 1Л1
Зеленая 1Л2
Красная 1Л3
Шины силовые - 380В, 250А

Панель 2



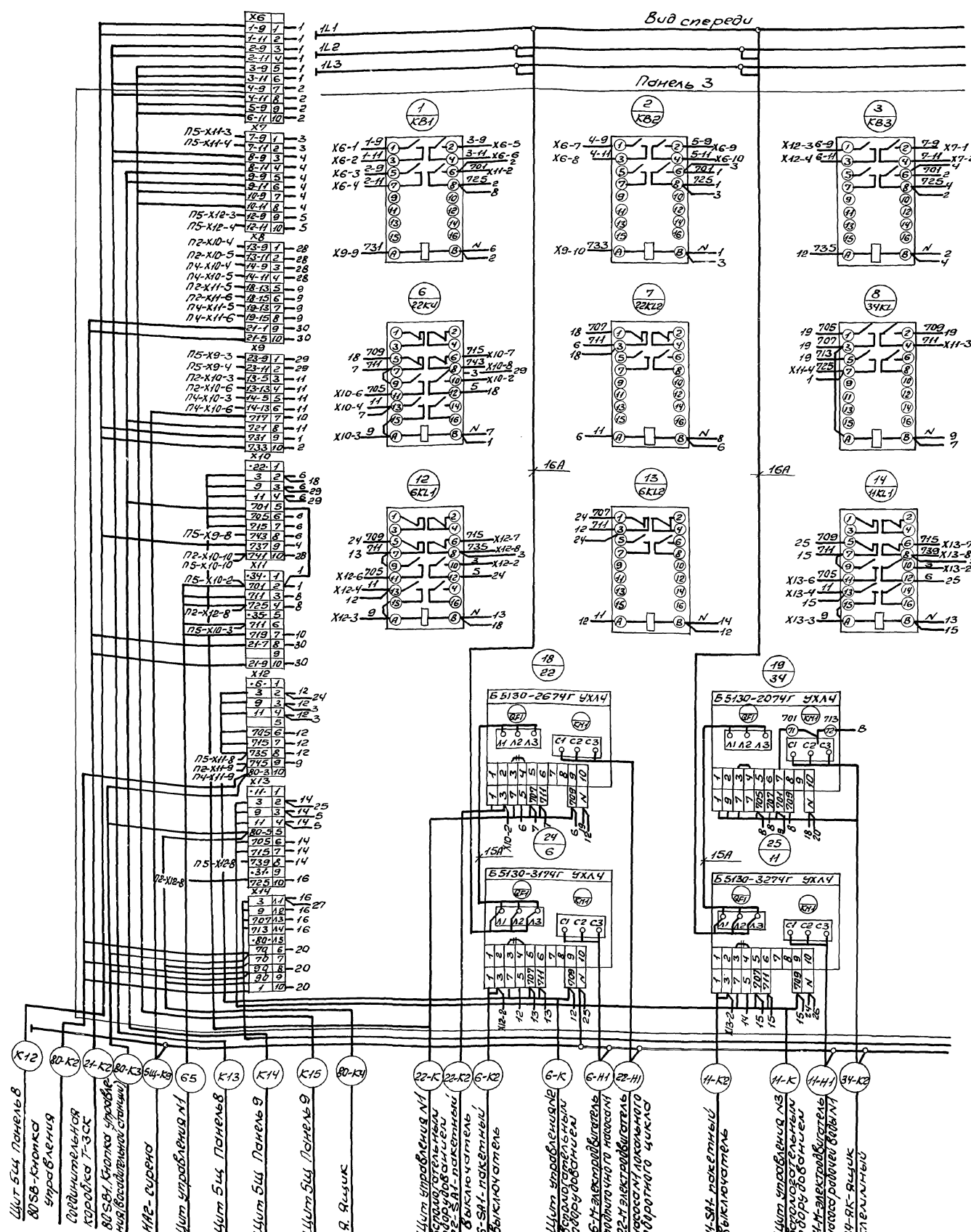
Черная
шина нулевая

- 20-К2 - 20-ВВ-пост управления
- 13-К - щит управления м3 вормогательным оборудованием
- 13-К2 - 13-ВВ1-пакетный выключатель
- 26-К2 - 26-ВВ1-пакетный выключатель
- 26-К - щит управления м1 белопереключательным оборудованием
- 26-Н1 - 26-М-электрооборудование насоса исходной воды м1
- 13-Н - 13-М-электрооборудование насоса м1
- 20-Н1 - 20-М-электрооборудование насоса
- 18-К - щит управления м3 вормогательным оборудованием
- 18-К2 - 18-ВВ1-пакетный выключатель
- 27-К2 - 27-ВВ1-пакетный выключатель
- 27-К - щит управления м1 белопереключательным оборудованием
- 27-Н1 - 27-М-электрооборудование насоса исходной воды м2
- 18-Н - 18-М-электрооборудование насоса
- 36-Н - 36-ВВ-розетка
- 36-Н1 - насоса загрязненных вод

Панель 2 (Набор 2)

703-1.281.90 ЭМ.НЧ.34	
Котельная с 4 котлами Е-10-1.4Р. Золотшаказдаленце пневматическое.	
Кат. №	Лист 2
Гл. инж. [подпись]	Инж. [подпись]
Инв. №	Харьковский САНТЕХПРОЕКТ

Львов 15



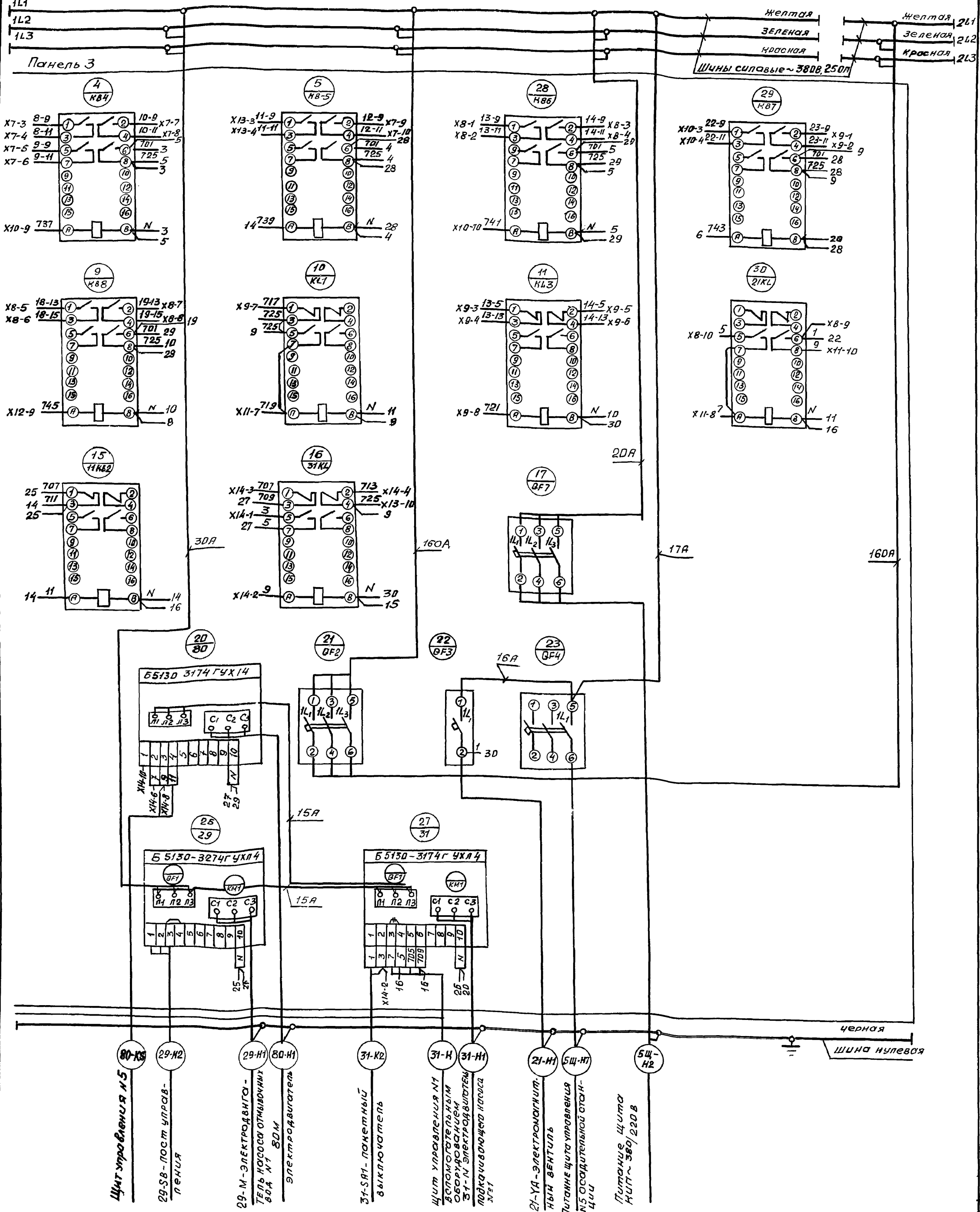
- Щит 544 Панель 8
- 80SB-Кюнка
- Щит 544 Панель 9
- Щит 544 Панель 10
- Щит 544 Панель 11
- Щит 544 Панель 12
- Щит 544 Панель 13
- Щит 544 Панель 14
- Щит 544 Панель 15
- Щит 544 Панель 16
- Щит 544 Панель 17
- Щит 544 Панель 18
- Щит 544 Панель 19
- Щит 544 Панель 20
- Щит 544 Панель 21
- Щит 544 Панель 22
- Щит 544 Панель 23
- Щит 544 Панель 24
- Щит 544 Панель 25
- Щит 544 Панель 26
- Щит 544 Панель 27
- Щит 544 Панель 28
- Щит 544 Панель 29
- Щит 544 Панель 30
- Щит 544 Панель 31
- Щит 544 Панель 32
- Щит 544 Панель 33
- Щит 544 Панель 34
- Щит 544 Панель 35
- Щит 544 Панель 36
- Щит 544 Панель 37
- Щит 544 Панель 38
- Щит 544 Панель 39
- Щит 544 Панель 40
- Щит 544 Панель 41
- Щит 544 Панель 42
- Щит 544 Панель 43
- Щит 544 Панель 44
- Щит 544 Панель 45
- Щит 544 Панель 46
- Щит 544 Панель 47
- Щит 544 Панель 48
- Щит 544 Панель 49
- Щит 544 Панель 50
- Щит 544 Панель 51
- Щит 544 Панель 52
- Щит 544 Панель 53
- Щит 544 Панель 54
- Щит 544 Панель 55
- Щит 544 Панель 56
- Щит 544 Панель 57
- Щит 544 Панель 58
- Щит 544 Панель 59
- Щит 544 Панель 60
- Щит 544 Панель 61
- Щит 544 Панель 62
- Щит 544 Панель 63
- Щит 544 Панель 64
- Щит 544 Панель 65
- Щит 544 Панель 66
- Щит 544 Панель 67
- Щит 544 Панель 68
- Щит 544 Панель 69
- Щит 544 Панель 70
- Щит 544 Панель 71
- Щит 544 Панель 72
- Щит 544 Панель 73
- Щит 544 Панель 74
- Щит 544 Панель 75
- Щит 544 Панель 76
- Щит 544 Панель 77
- Щит 544 Панель 78
- Щит 544 Панель 79
- Щит 544 Панель 80
- Щит 544 Панель 81
- Щит 544 Панель 82
- Щит 544 Панель 83
- Щит 544 Панель 84
- Щит 544 Панель 85
- Щит 544 Панель 86
- Щит 544 Панель 87
- Щит 544 Панель 88
- Щит 544 Панель 89
- Щит 544 Панель 90
- Щит 544 Панель 91
- Щит 544 Панель 92
- Щит 544 Панель 93
- Щит 544 Панель 94
- Щит 544 Панель 95
- Щит 544 Панель 96
- Щит 544 Панель 97
- Щит 544 Панель 98
- Щит 544 Панель 99
- Щит 544 Панель 100

Панель 3 (надорз)

903-1-281.90 ЭМ.Н.Ч.ЭЧ	
Котельная с 4 котлами Е-10-1,4Р	
Золотокоудольное инеблатическое	
Привязан:	Надв. лист 3
Нач. отд. Божиненко	Главный корпус
Н.с.с.к. Барышев	Щит открытый 544
Л.с.с.к. Андреева	Схема электрической
Р.к.з.п. Львов	соединений
Ч.н.с. Куратина	Харьковский
	Сантехпроект

Альбом №15

Вид спереди



Панель 3 (Набор 3)

Шифр и дата

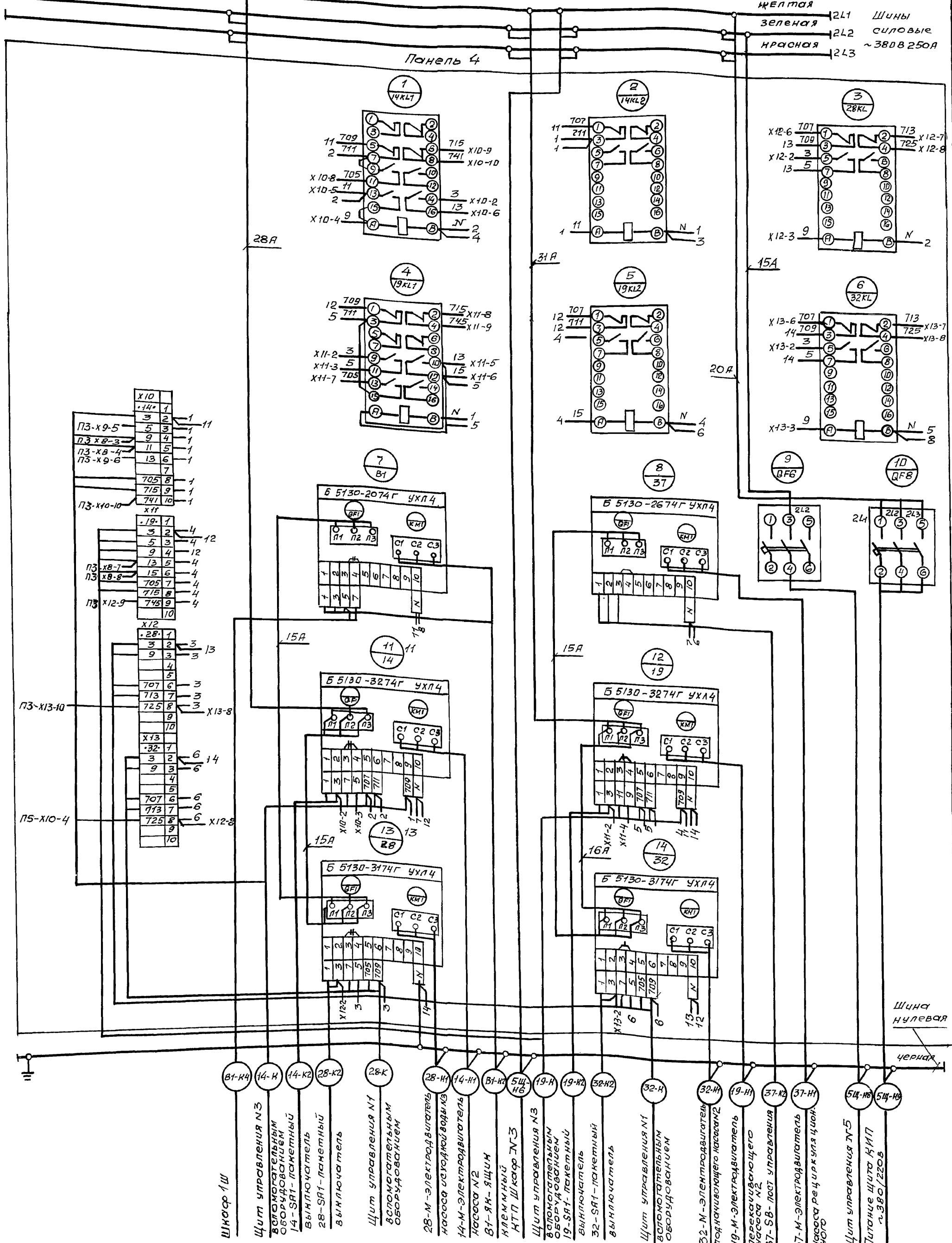
903-1-281.90 ЭМ.Н4.34

Гостиница с 4 котлами Е-10-1.4Р
Золотоплокоудаление пневматическое

Привязан:	Начальн. И. Кондр. Гл. спец. Рук. гр. Цнж.	Евтушенко Барщев Амбрасова Дыбнер Парютина	ГЛАВНЫЙ КОРПУС	Стация	Лист	Листов
Шифр - Н			Щит открытый 5Щ Схема электрическая соединений.	Р	4	

Ларьковский
СНХТЕХПРОЕКТ

Вид спереди



Панель 4 (Набор 4)

903-1-281.90 ЭМ.Н4.34

Котельная с 4 котлами Е10-1,4Р
Золотшахтоудаление пневматическое

ГЛАВНЫЙ КОРПУС

Щит открытый БЩ
Схема электрическая
соединений

Стр.	Лист	Листов
Р	5	

Харьковский
САНТЕХПРОЕКТ

Привязан:

Ноч. отд.	Евтушенко
Н.контр.	Борщев
Гл. спец.	Амбросова
Рук. гр.	Дыбнер
Инж.	Ларютина

Инв.№ подл.

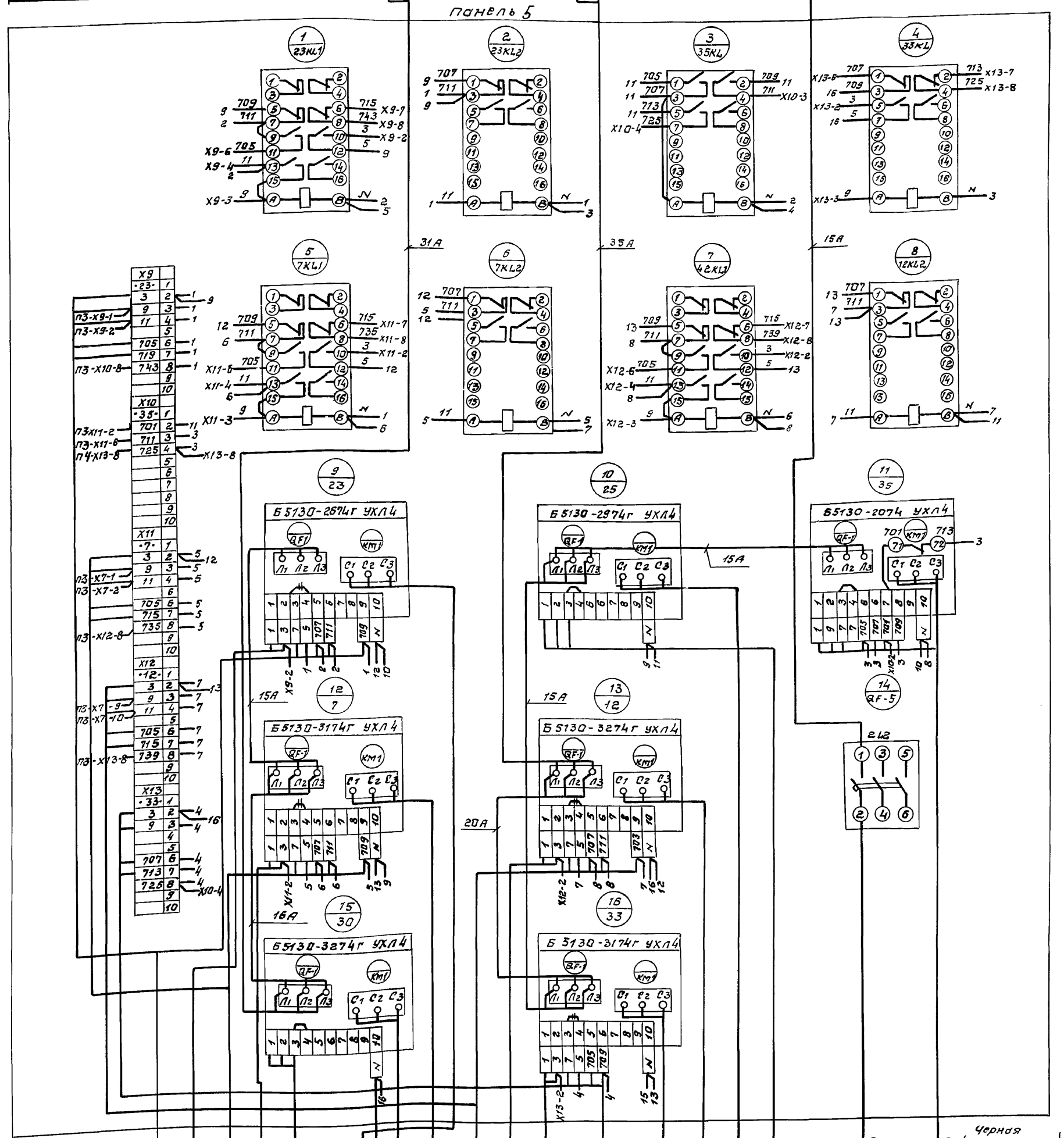
Подл. и дата

ВЗР.МИНАН

Альбом 15

Вид спереди

Желтая 2L1 шины слабые
Зеленая 2L2 ~ 380 В, 250 А
Красная 2L3



X9	23-1	1
3	2	1
9	3	1
11	4	1
5	5	1
705	6	1
719	7	1
743	8	1
10	10	1
X10	35-1	1
701	2	11
711	3	3
725	4	3
5	5	3
8	8	3
7	7	3
9	9	3
10	10	3
X11	7-1	1
3	2	5
9	3	5
11	4	5
5	5	5
705	6	5
715	7	5
739	8	5
10	10	5
X12	12-1	1
3	2	7
9	3	7
11	4	7
5	5	7
705	6	7
715	7	7
739	8	7
9	9	7
10	10	7
X13	33-1	1
3	2	4
9	3	4
4	4	16
5	5	4
707	6	4
713	7	4
725	8	4
9	9	4
10	10	4

- 23-К Щит управления №1
- 23-К2 Щит управления №2
- 7-К Щит управления №2
- 7-К2 Щит управления №2
- 30-К2 Щит управления №2
- 23-Н1 23-Н1 электродвигатель
- 30-Н1 30-Н1 электродвигатель
- 7-Н1 7-Н1 электродвигатель
- 12-К Щит управления №3
- 12-К2 Щит управления №3
- 33-К2 Щит управления №1
- 33-К Щит управления №1
- 33-Н1 33-Н1 электродвигатель
- 12-Н1 12-Н1 электродвигатель
- 25-Н1 25-Н1 электродвигатель
- 25-К2 Щит управления №4
- Щит управления №4
- 35-К2 35-К2 электродвигатель

панель 5. (набор 5)

903-1-281.90 ЭМ.Н4.34

Котельная с 4 котлами Е-10-1.4Р
Золотошахтское пневматическое

главный корпус.

Щит открытый б.щ.
схема электрическая
соединений.

Этадия Лист Листов

р б

Харьковский
САНТЕХПРОЕКТ

24566-25 19 формат А2

Привязан:

Нач. отд. Бутушанка

Н. контр. Барцев

Гл. спец. Амбрасова

рук. гр. Дойбнер

инж.сен. Ларютина

Инв. №, дата, Подп. и дата, Взам. инв. №

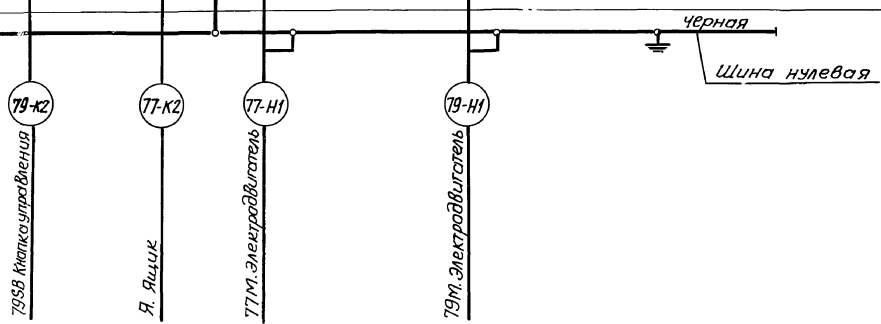
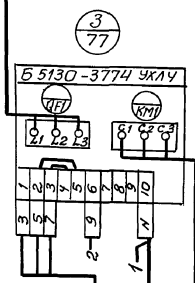
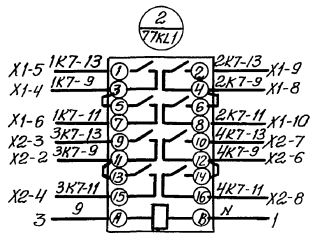
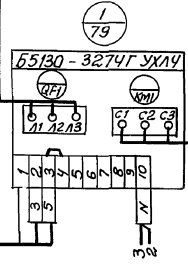
Альбом 15

Вид спереди

Шины силовые ~380В, 250А
красная L3
зеленая L2
желтая L1

Панель 6

ХУ	1	
	2	
	3	1К7
П1-Х4-6	9	4-2
П1-Х4-8	13	5-2
П1-Х4-7	11	6-2
	7	2К7
П1-Х5-4	9	8-2
П1-Х5-6	13	9-2
П1-Х5-5	11	10-2
	15	
	1	3К7
П1-Х6-4	9	2-2
П1-Х6-6	13	3-2
П1-Х6-5	11	4-2
	5	4К7
П1-Х7-4	9	6-2
П1-Х7-6	13	7-2
П1-Х7-5	11	8-2
	9	
	10	



Панель 6 (Набор 6)

903-1-281.90 ЭМНЧ Э4

Котельная с 4 котлами Е-10-1, 4Р
Залашлакоудаление пневматическое

Привязан:

Нач. отд. Евтушенко
Н. контр. Борщев
Гл. спец. Антопосов
Вик. гр. Алыбев
Инж. Ларютина

Главный корпус

Станд. лист	Листов
Р	7

Щит открытый 5Щ
СХЕМА ЭЛЕКТРИЧЕСКАЯ
САДЫНЧЕНЦЫ

Дорьковский
Сантехпроект

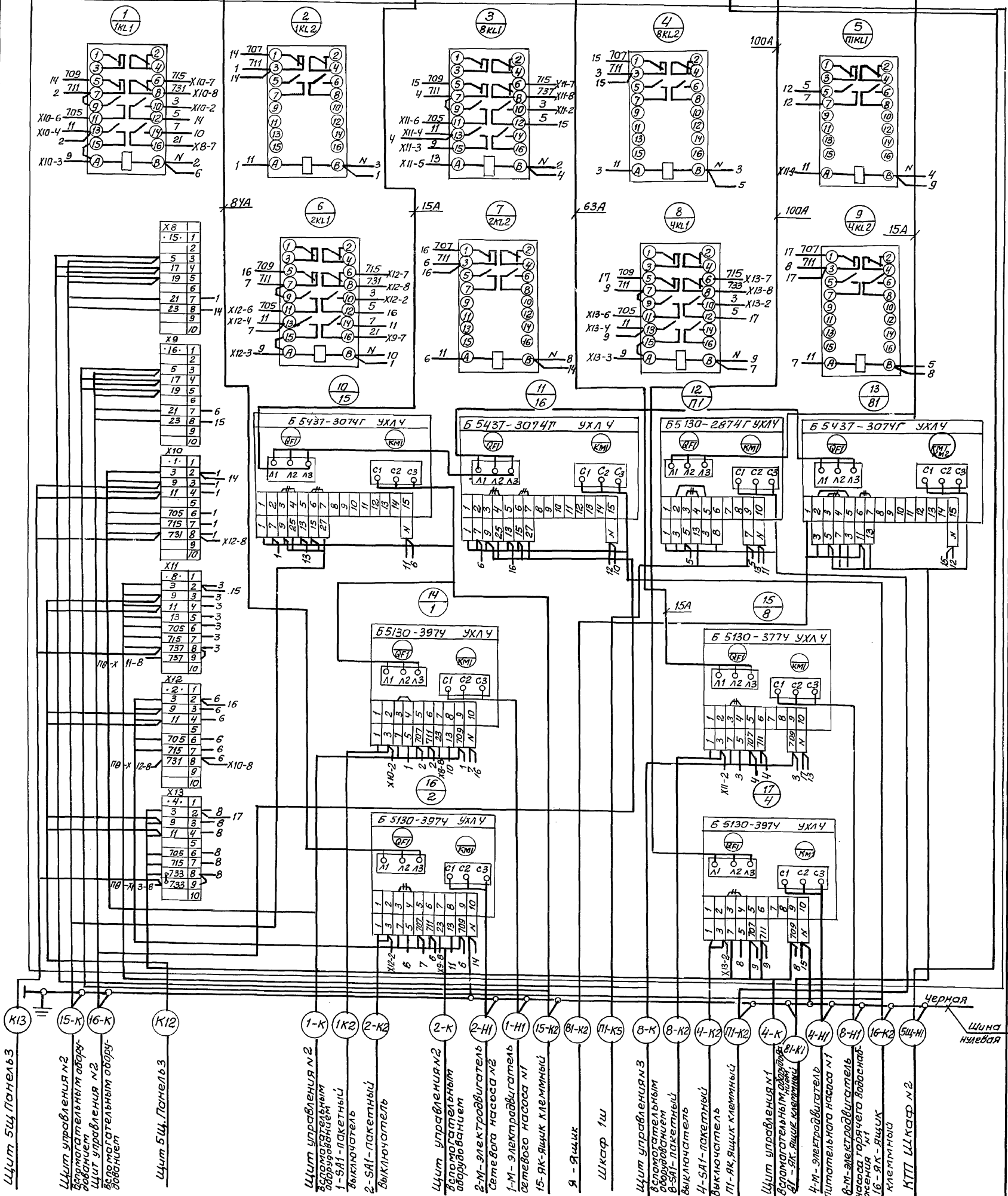
Шкафы, Подл. и дат. Внут. шифр

Альбом 15

Вид спереди

Панель 7

Желтая
зеленая
красная
L1 шины
L2 силовые
L3 ~ 380В, 250А



Панель 7 (Набор 7)

903-1-281.90 ЭМ.Н4.Э4

Котельная с 4 котлами Е-10-1,4Р
Золотошлакоудаление пневматическое

Привязан	Нач. отд.	Евтушенко	Главный корпус	Год изд.	Лист	Листов
	Н. контр.	Борщев				
Инв. №	П. спец.	Амброзова	Щит открытый БЩ Схема электрическая соединений	Р	8	Харьковский Сантехпроект
	Рук. гр.	Дыднер				
	Инж.	Ларяткина				

Альбом 15

Па- нель	Надпись	Поз. обоз- начение	Место надписи	Текст	Кол. всех шрифта	Заго- товка
1			Верхнее обращение	75,76 - Насосы	1	
1				78 - Шнек	1	
2			"	13,18,36 Насосы	1	
			"	20,26,27. Насосы ВПУ	1	
3			"	80,6,11,22 Насосы	1	
			"	29,31,34 Насосы ВПУ	1	
8			"	ПЗ - ВЕНТИЛЯТОР	1	
4			"	14,19 Насосы	1	
			"	28,32,37 Насосы ВПУ	1	
			"	В1. ВЕНТИЛЯТОР	1	
5			"	7,12,23,25 Насосы	1	
			"	30,35,33 Насосы ВПУ	1	
6			"	77- Насос	1	
			"	79 - Шнек	1	
7			"	1,2,4,8,81 Насосы	1	
			"	15,16 Задвижки	1	
				П1, Вентилятор	1	

Привязан:

Инв. №

903-1-281.90 ЭМ.НЧ.ТБ

Щит открытый 5щ
Перечень надписей

Станд. Лист 1
Листов 6

Харьковский
Сантехпроект

Формат: А4

Инв. и табл. Табл. и дата

Нач. отд. Евтушенко
Н. контр. Борщев
Гл. спец. Амбросов
Рук. гр. Дыбнер
Инж. Ларютина

Па- нель	Надпись	Поз. обоз- начение	Место надписи	Текст	Кол. всех шрифта	Заго- товка
8			Верхнее обращение	3,5,9,10,82 Насосы	1	
			То же	17,24,Задвижки	1	
1			"	75	1	
			"	75 КЛ1	1	
			"	76	1	
			"	76 КЛ1	1	
			"	78	1	
2			"	18	1	
			"	26	1	
			"	27	1	
			"	13КЛ1	1	
			"	13КЛ2	1	
			"	18КЛ1	1	
			"	18КЛ2	1	
			"	26КЛ	1	
			"	27КЛ	1	
			"	20	1	
1	QF9		"	36-Насос	1	
			"	13	1	
3			"	80	1	
			"	6	1	
			"	11	1	
			"	29	1	

903-1-281.90 ЭМ.НЧ.ТБ

формат А4

Инв. и табл. Табл. и дата

Лист 2

Па- нель	Надпись	Поз. обоз- начение	Место надписи	Текст	Кол. всех шрифта	Заго- товка
3			Табличка	31	1	
2	QF2		То же	Секционирование	1	
3	QF3		"	21. Вентиль подпиточной воды	1	
4	QF4		"	Питание щита управления №5	1	
5	QF7		"	Питание щита КИП - 380/220В	1	
			"	КВ1	1	
			"	КВ2	1	
			"	КВ3	1	
			"	КВ4	1	
			"	КВ5	1	
			"	22КЛ1	1	
			"	22КЛ2	1	
			"	34КЛ	1	
			"	КВ6	1	
			"	КЛ1	1	
			"	КЛ3	1	
			"	6КЛ1	1	
			"	6КЛ2	1	
			"	11КЛ1	1	
			"	11КЛ2	1	
			"	КВ7	1	
			"	КВ8	1	
			"	31КЛ	1	
			"	21КЛ	1	
			"	22	1	
			"	34	1	

903-1-281.90 ЭМ.НЧ.ТБ

формат А4

Инв. и табл. Табл. и дата

Лист 3

па- нель	Надпись	Поз. обоз- начение	Место надписи	Текст	Кол. всех шрифта	Заго- товка
4	6	QF6	Табличка	Питание щита управления №5-220В	1	
	7	QF8	То же	Питание щита КИП-380/220В	1	
			"	81	1	
			"	37	1	
			"	14	1	
			"	19	1	
			"	28	1	
			"	32	1	
			"	14КЛ1	1	
			"	14КЛ2	1	
			"	28КЛ	1	
			"	19КЛ1	1	
			"	19КЛ2	1	
			"	32КЛ	1	
5	8	QF5	"	К1. Кондиционер	1	
			"	23	1	
			"	25	1	
			"	35	1	
			"	7	1	
			"	12	1	
			"	30	1	
			"	33	1	

903-1-281.90 ЭМ.НЧ.ТБ

24566-25 23 формат А4

Инв. и табл. Табл. и дата

Лист 4

Альбом 15

Лист	Название	Поз. обозначение	Место надписи	Текст	кол.	числ.	заголовок	
5			Табличка	23КЛ1	1			
			То же	23КЛ2	1			
			—	35КЛ	1			
			—	33КЛ	1			
			—	7КЛ1	1			
			—	7КЛ2	1			
			—	12КЛ1	1			
			—	12КЛ2	1			
	6			—	77	1		
				—	79	1		
			—	77КЛ1	1			
7			—	1КЛ1	1			
			—	1КЛ2	1			
			—	8КЛ1	1			
			—	8КЛ2	1			
			—	2КЛ1	1			
			—	2КЛ2	1			
			—	4КЛ1	1			
			—	4КЛ2	1			
			—	15	1			
			—	16	1			
		—	1	1				
		—	8	1				

903-1-281.90 ЭМ.НЧ.ТБ

Лист 5

Формат АУ

Лист	Название	Поз. обозначение	Место надписи	Текст	кол.	числ.	заголовок	
7			Табличка	2	1			
			То же	4	1			
			—	П1	1			
			—	81	1			
			—	П1КЛ1	1			
	8 9	QF1		—	секционирование	1		
				—	9КЛ1	1		
				—	9КЛ2	1		
				—	10КЛ1	1		
				—	10КЛ2	1		
			—	3КЛ1	1			
			—	3КЛ2	1			
			—	5КЛ1	1			
			—	5КЛ2	1			
			—	24	1			
			—	17	1			
			—	9	1			
			—	10	1			
	—	3	1					
	—	5	1					
	—	82	1					
	—	173	1					

903-1-281.90 ЭМ.НЧ.ТБ

Лист 6

Формат АН

Альбом 15

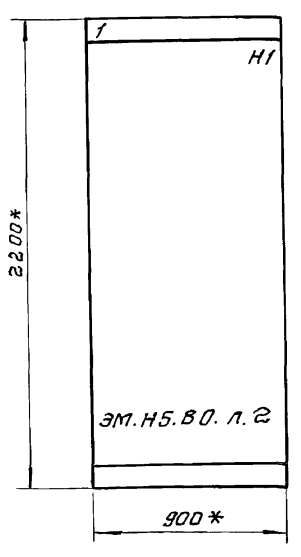
Формат	Этаж	Поз.	Обозначение	Наименование	Кол.	Примеч.
				<u>Документация</u>		
			903-1-281.90 ЭМ.Н5.В0	Чертеж общего вида		
			903-1-281.90 ЭМ.Н5.Э4	Схема электрическая		
				соединений		
			903-1-281.90 ЭМ.Н5.ТБ	перечень		
				надписей		
				<u>Сборочные единицы</u>		
	1			Панель 1		
				Блоки		
	1		Б5130-2674	ГУХЛ4	1	п2
	2		Б5130-3074	ГУХЛ4	1	Х60
	3		Б5130-3274	ГУХЛ4	1	Х43
	4		Б5130-3474	ГУХЛ4	2	Х4, Х42
	5		Б5430-1874	ГУХЛ4	7	Х44...Х50
				набор Н1		
				Выключатели		
	6		ВА5133-340010000	УХЛ3		
				160x10	1	QF1
	7		ВА5125-340010000	УХЛ3		
				6,3x7	1	QF2
привязан:						
ИНВ.№						
			903-1-281.90	ЭМ.Н5		
Нач. отд. Е.В.Трущенко			Щит открытый б.щ. Технические данные аппаратов.		Станд. Лист Листов	
Н. контр. Борщев					Р 1 2	
Гл. спец. Амбросов					Харьковский	
Рук. гр. Дыбнер					САНТЕХПРОЕКТ	
Инж. Парютин					формат А4	

ИНВ. № подл. подп. и дата Взам. инв. №

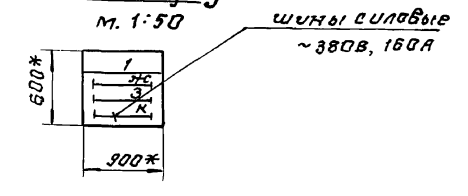
Формат	Этаж	Поз.	Обозначение	Наименование	Кол.	Примеч.
		8		ВА5125-22001000 УХЛ3		
				6,3x7	7	QF3...QF9
		9		ВА5131-340010000 УХЛ3	1	QF10
				100x10		
		10		Б324-4п25 В/ВУ3-10	1	Х4
		11		ЭН24-95П160-В/ВУ3	6	Х45
привязан:						
ИНВ.№						
			903-1-281.90	ЭМ.Н5		
Нач. отд. Е.В.Трущенко			Щит открытый б.щ. Технические данные аппаратов.		Станд. Лист Листов	
Н. контр. Борщев					Р 1 2	
Гл. спец. Амбросов					Харьковский	
Рук. гр. Дыбнер					САНТЕХПРОЕКТ	
Инж. Парютин					формат А4	

ИНВ. № подл. подп. и дата Взам. инв. №

Вид спереди



Вид сверху



- 1.* Размеры для справок.
2. Неуказанные предельные отклонения размеров по

Указания по привязке.
при привязке проекта указать номинальный ударный ток короткого

надписи на обрамлении

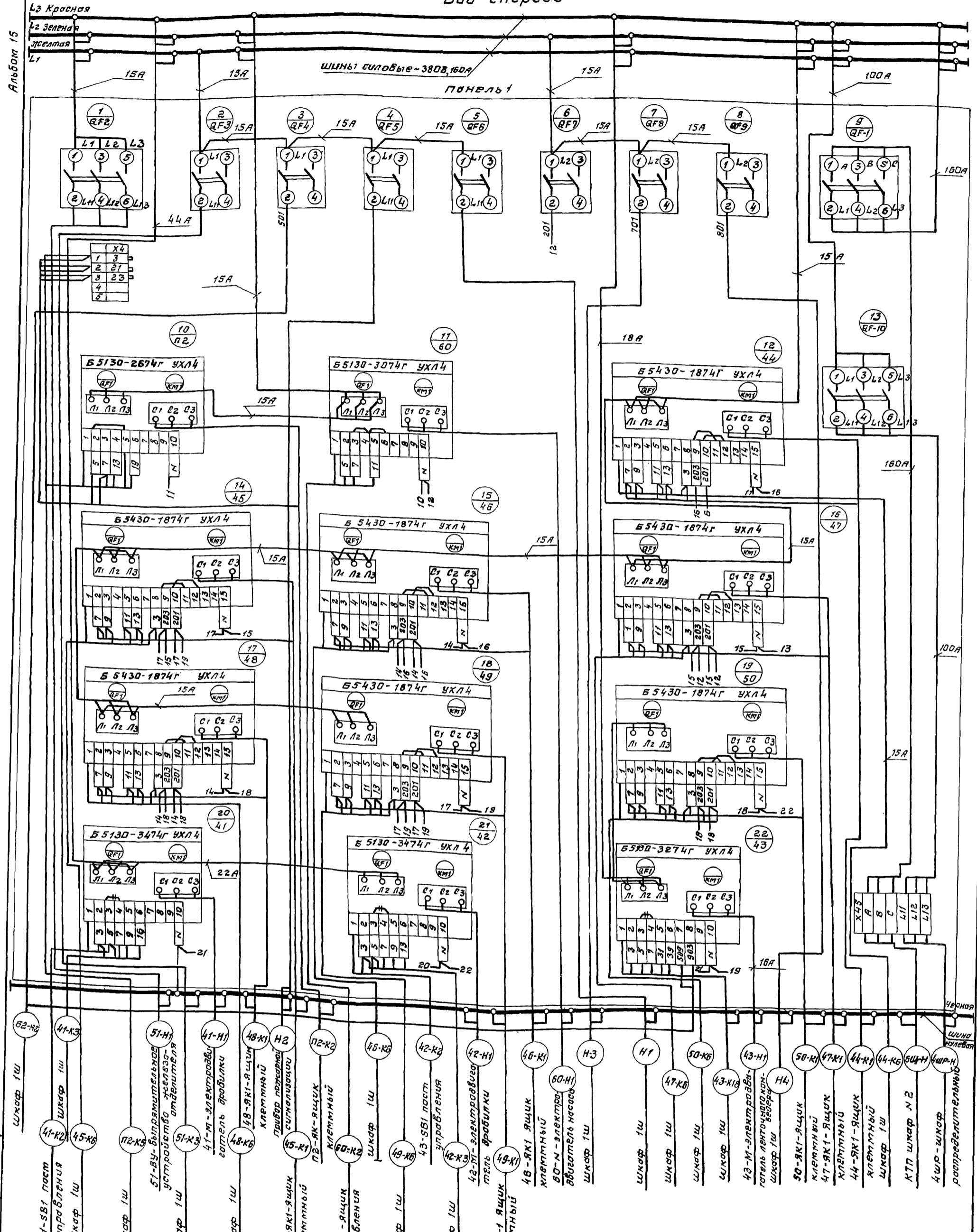
Строка	вс	41, 42, Дробилки, 43. Канвейер 44...50. Плужковые обрабатыватели. 12. Вентилятор. 50. Насос. 380В ~ 380/220В, 160А
Панель	1	

привязан:

			903-1-281.90	ЭМ.Н5.В0		
			Котельная с 4 котлами Е-10-1.4р доломлакоудаление пневопаттическое		Станд. Лист Листов	
			главный корпус.		Р 1 2	
			Щит открытый б.щ. Чертеж общего вида.		Харьковский САНТЕХПРОЕКТ	
			24566-25 25		формат А3	

ИНВ. № подл. подп. и дата Взам. инв. №

Вид спереди



Инв. и подв. подпр. и дата вizat. инв.ж

привязан:

Нач. отд. Ефтушенков
 И. контр. Борщев
 Гл. спец. Ямбрасова
 Рук. гр. Дядьнер
 Инж. Лерютина

903-1-281.90 ЭМ.Н5.34

Котельная с 4 котлами Е-10-14Р
Золотошахтское пневматическое.

Главный корпус.
 Щит открытый вщ.
 Схема электрическая
 соединений

Стадия	лист	листоВ
Р		1

Харьковский
САНТЕХПРОЕКТ

Альбом 15

Формат	Зона	Поз.	Обозначение	Наименование	кол.	Примеч.
				Документация		
			903-1-281.90 ЭМ.Н6.В0	Чертеж общего вида		
			903-1-281.90 ЭМ.Н6.Б4	Схема электрическая соединений		
			903-1-281.90 ЭМ.Н6.Т6	Перечень надписей		
				Сборочные единицы		
				Панель 1		
				Набор Н1		
				Реле		
	1		РПУ-2-М96220-УЗБ		44 КЛ... 50 КЛ 12 КЛ2, КЛ2	
			-220 В, 50 Гц	11	КЛ6, КЛ7	
	2		РПУ-2-М96400-УЗБ		НЛ3, 61 КЛ, 62 КЛ	
			-220 В, 50 Гц	3	41 КЛ, 42 КЛ НЛ4, КЛ5	
	3		РПУ-2-М96440-УЗБ		КЛ1, 43 КЛ, 12 КЛ1	
			-220 В, 50 Гц	4		
	4		РПУ-2-М96620-УЗБ			
			-220 В, 50 Гц	3		
	5		РПУ-2-М96800-УЗБ			
			-24 В, 50 Гц	2	КЛ8, КЛ9	
	6		РНВ11-33-12 УХЛ4			
			-220 В	2	НТ1, НТ5	

Привязан:

И.н.в. №:

903-1-281.90 ЭМ.Н6

И.н.в. № подл.	И.н.в. № подл.	Подп. и дата	Взам. инв. №
Нач. отд. Евтушенко	Нач. отд. Евтушенко		
Н.контр. Борщев	Н.контр. Борщев		
Т.спец. Амбросова	Т.спец. Амбросова		
Рук. гр. Дыбнер	Рук. гр. Дыбнер		
Инж. Неженцево	Инж. Неженцево		

Шкаф 1 Ш
Технические данные аппаратов
Саратовский САНТЕХПРОЕКТ
Формат А4

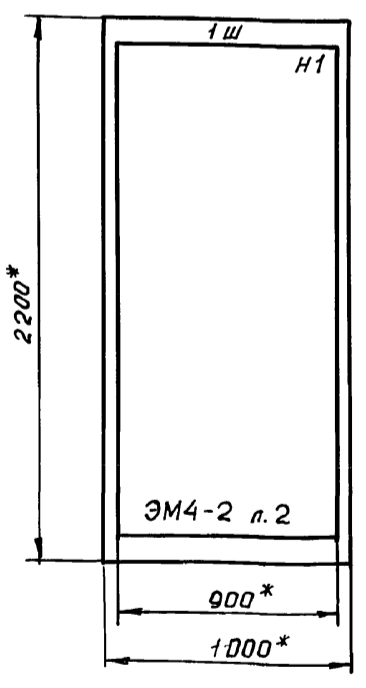
Формат	Зона	Поз.	Обозначение	Наименование	кол.	Примеч.
		7	РНВ11-43-22 УХЛ4			
			220 В		2	НТ2, НТ3
		8	РНВ11-43-12 УХЛ4			
			220 В		1	НТ4
		9	РС-67	~220 В	1	43 НС
		10		Блок зажимов		Х1... Х5
				Б324-4П25-В/ВУ3-10	20	Х11... Х15 Х21... Х30
				Набор Н51		
				Переключатель		П2 SA1, 41 SA
		11	ПНУ3-12С0102 УЗ		5	42 SA1, 43 SA1, 62 SA1
		12	Арматура АС12011 У2		7	44 НЛР, 50 НЛР
		13	Арматура АС12013 У2		7	44 НЛР, 50 НЛР
		14	Кнопка КЕ011 У3 исп. 4		16	44 SA2, 50 SA2, 12 SA3, 61 SA3, 14 SA3, 50 SA3
		15	Кнопка КЕ011 У3 исп. 5		2	61 SBT, 12 SBT
				Набор Н52		
				Переключатели		
		16	ПНУ3-12А3021 УЗ		1	SA1
		17	ПНУ3-12С1206 УЗ		1	SA2
		18	ПНУ3-12А2027 УЗ		1	SA3
		19	ПНУ3-12У0103 УЗ		1	SA4
		20		Арматура АС12011 У2	6	41 НЛР... 43 НЛР, 61 НЛР, 62 НЛР, 12 НЛР
		21		Табло ТСМ~220 В		
				Слампой РНЦ-220-10	12	

И.н.в. № подл.	И.н.в. № подл.	Подп. и дата	Взам. инв. №
----------------	----------------	--------------	--------------

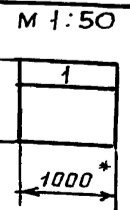
903-1-281.90 ЭМ.Н6
Саратовский САНТЕХПРОЕКТ
Формат А4

Вид СПЕРЕДИ

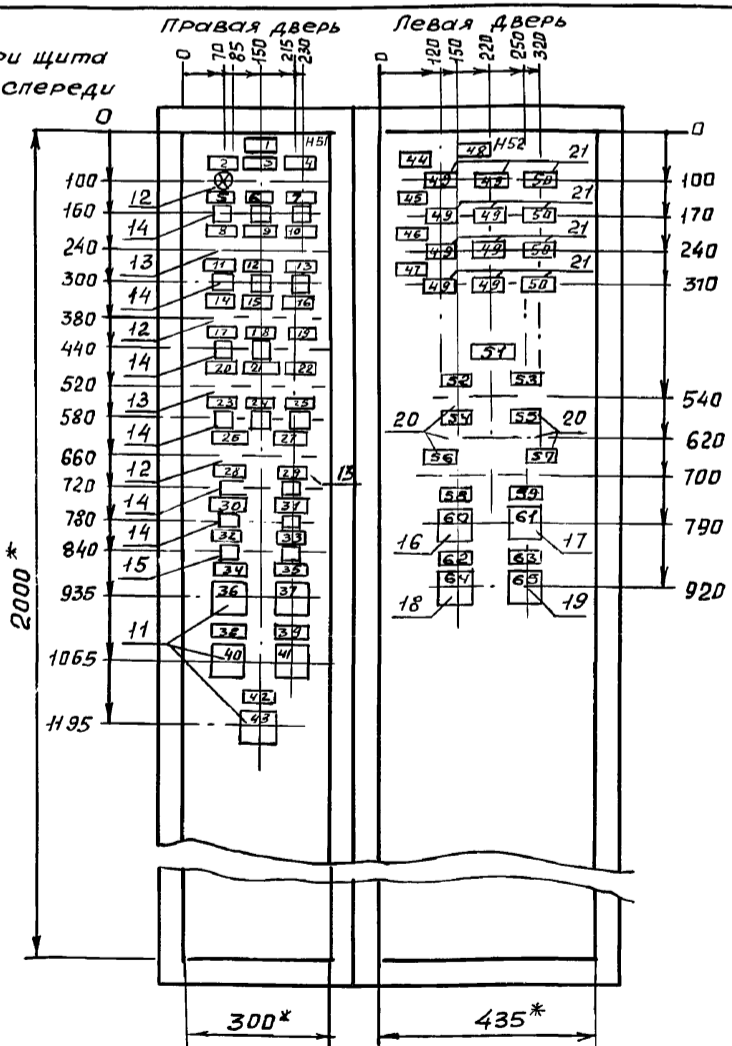
Двери не показаны



Вид СВЕРХУ



Двери щита Вид спереди



- * Размеры для справок
- Неуказанные предельные отклонения размеров по
- Степень защиты IP41
- ННУ одностороннего обслуживания

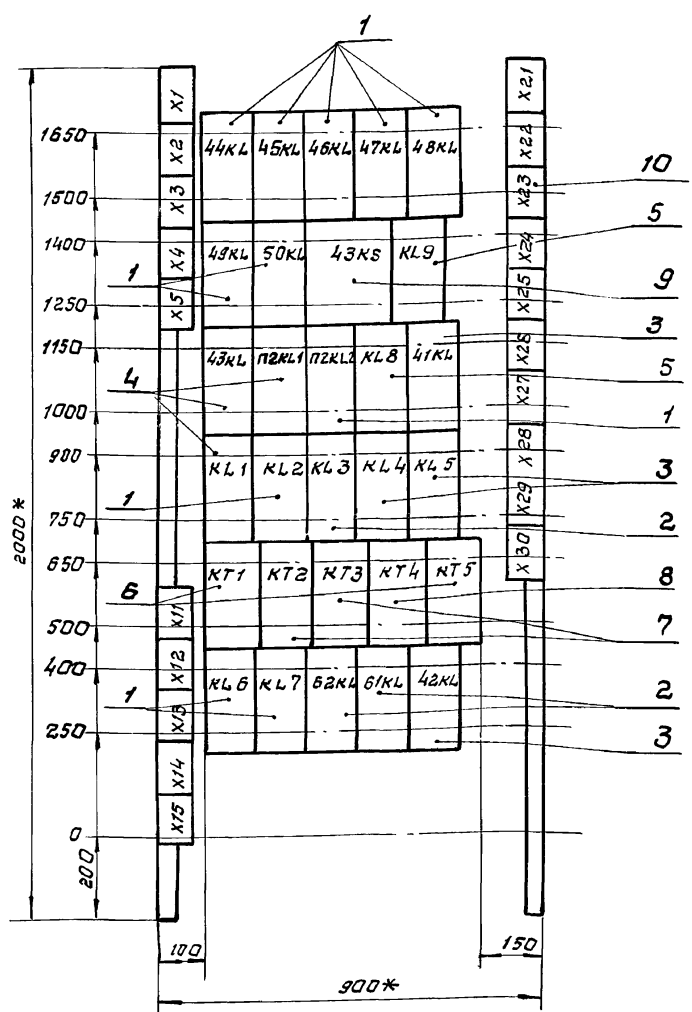
И.н.в. № подл.	И.н.в. № подл.	Подп. и дата	Взам. инв. №
----------------	----------------	--------------	--------------

Привязан:

И.н.в. №:

903-1-281.90 ЭМ.Н6.В0
Котельная с 4 котлами Е-10-1,4Р
Золотлокудаление пневматическое
Главный корпус
Шкаф 1 Ш.
Чертеж общего вида
Саратовский САНТЕХПРОЕКТ
24566-25 28 формат А3

Альбом 15



1. *Размеры для справок
2. неуказанные предельные отклонения размеров по

Инв. № табл. Подп. и дата Взам. инв. №

Привязан:		
Инв. №		

панель 1 (Набор 1)

903-1-281.90 ЭМ.Н6.В0	
Котельная с 4 котлами Е-10-1.4Р защитная воздушная пневматическая	
Нач. отд. Ебтущенко И. контр. Барцев Гл. спец. Амбросова Руч. гр. Дыбнер Инж. Ларютина	ГЛАВНЫЙ корпус. шкаф 1ш. чертеж общего вида.
Лист	Листов
р	2
Харьковский САНТЕХПРОЕКТ	

формат А3

Панель	Надпись	Поз. обозначение	Место надписи	Текст	Кол.	Вид шрифта	Заготовка
1			Табличка	44KL	1		
			То же	45KL	1		
			"	46KL	1		
			"	47KL	1		
			"	48KL	1		
			"	49KL	1		
			"	50KL	1		
			"	43KS	1		
			"	KL4	1		
			"	43KL	1		
			"	П2KL1	1		
			"	П2KL2	1		
			"	KL8	1		
			"	41KL	1		
			"	KL1	1		
			"	KL2	1		
			"	KL3	1		
			"	KL9	1		

Привязан:		
Инв. №		

903-1-281.90 ЭМ.Н6.Т6

Нач. отд. Ебтущенко И. контр. Барцев Гл. спец. Амбросова Руч. гр. Дыбнер Инж. Ларютина	шкаф 1ш. Перечень надписей.	Лист	Листов
р	1	5	
Харьковский САНТЕХПРОЕКТ			

формат А4

Панель	Надпись	Поз. обозначение	Место надписи	Текст	Кол.	Вид шрифта	Заготовка
1			Табличка	KL5	1		
			То же	КТ1	1		
			"	КТ2	1		
			"	КТ3	1		
			"	КТ4	1		
			"	КТ5	1		
			"	KL6	1		
			"	KL7	1		
			"	62KL	1		
			"	61KL	1		
			"	42KL	1		
1		44...50	"	Плужковые обрабатыватели	1		
2	44НLR		"	Плужок поднят	1		
3	45НLR		"	Плужок поднят	1		
4	46НLR		"	Плужок поднят	1		
5	44СВ2		"	поднятие	1		
6	45СВ2		"	поднятие	1		
7	46СВ2		"	поднятие	1		
8	44НLG		"	Плужок опущен	1		
9	45НLG		"	Плужок опущен	1		
10	46НLG		"	Плужок опущен	1		
11	44СВ3		"	Опускание	1		
12	45СВ3		"	Опускание	1		

Инв. № табл. Подп. и дата Взам. инв. №

903-1-281.90 ЭМ.Н6.Т6

Нач. отд. Ебтущенко И. контр. Барцев Гл. спец. Амбросова Руч. гр. Дыбнер Инж. Ларютина	шкаф 1ш. Перечень надписей.	Лист	Листов
р	1	5	
Харьковский САНТЕХПРОЕКТ			

24566-25 29

формат А4

Альбом 15

Панель	Надпись	Позиц. обозначение	Место надписи	Текст	Кол.	Вид шрифта	Заготовка
13	46SB3	Табличка	Опускание	1			
14	47HLR	То же	Плужок поднят	1			
15	48HLR	—	Плужок поднят	1			
16	49HLR	—	Плужок поднят	1			
17	47SB2	—	Поднятие	1			
18	48SB2	—	Поднятие	1			
19	49SB2	—	Поднятие	1			
20	47HLG	—	Плужок опущен	1			
21	48HLG	—	Плужок опущен	1			
22	49HLG	—	Плужок опущен	1			
23	47SB3	—	Опускание	1			
24	48SB3	—	Опускание	1			
25	49SB3	—	Опускание	1			
26	50HLR	—	Плужок поднят	1			
27	50HLG	—	Плужок опущен	1			
28	50SB2	—	Поднятие	1			
29	50SB3	—	Опускание	1			
30	П2-SBC	—	П2 Приточный вентилятор пуск	1			
31	61-SBG	—	61. Вентиль дренажной завесы. Пуск	1			
32	П2-SBT	—	П2. Приточный вентилятор. Стоп.	1			
33	61-SBT	—	61. Вентиль дренажной завесы. Стоп.	1			
34	П2-SA1	—	Избиратель управления	1			
35	41-SA1	—	41. Дробилка. Избиратель управления	1			

903-1-281.90 ЭМ.Н6.ТБ

ЛИСТ 3

формат А4

Инв. № подл. Подпись и дата Взам. инв. №

Панель	Надпись	Позиц. обозначение	Место надписи	Текст	Кол.	Вид шрифта	Заготовка
36	П2-SA1	Ключ	8 ручн. - откл. - авт.	1			
37	41-SA1	То же	8 ручн. - откл. - авт.	1			
38	42-SA1	Табличка	42. Дробилка Избиратель управления	1			
39	62-SA1	То же	62. Вентиль гидрообеспыливания. Избират. упр.	1			
40	42-SA1	Ключ	8 ручн. - откл. - авт.	1			
41	62-SA1	То же	8 ручн. - откл. - авт.	1			
42	43-SA1	Табличка	43. Ленточный конвейер Избиратель управления	1			
43	43-SA1	Ключ	8 ручн. - откл. - авт.	1			
44		Табличка	Котлоагрегат №1	1			
45		То же	Котлоагрегат №2	1			
46		"	Котлоагрегат №3	1			
47		"	Котлоагрегат №4	1			
48		"	Уровень топлива в бункерах	1			
49	HLA1 HLA2	Табло	Высокий	8			
50	HLA3	То же	Низкий	4			
51		Табличка	Золотошлакоудаление	1			
52	41-HLR	Табличка	41. Дробилка №1	1			
53	42-HLR	То же	42. Дробилка №2	1			
54	61-HLR	"	61. Вентиль дренажной завесы	1			

903-1-281.90 ЭМ.Н6.ТБ

ЛИСТ 4

формат А4

Инв. № подл. Подпись и дата Взам. инв. №

Панель	Надпись	Позиц. обозначение	Место надписи	Текст	Кол.	Вид шрифта
55	43-HLR	Табличка	43. Ленточный конвейер	1		
56	П2-HLR	То же	П2. Приточный вентилятор	1		
57	62-HLR	"	62. Вентиль гидрообеспыливания	1		
58	SA1	"	Пуск топливоподачи	1		
59	SA2	"	Сигнализация загрузки бункеров топливом	1		
60	SA1	Ключ	8 откл. - 1 0 - вкл.	1		
61	SA2	То же	8 вкл. - откл. - вкл.	1		
62	SA3	Табличка	Аварийная звуковая сигнализация	1		
63	SA4	То же	Световая сигнализация топливоподачи	1		
64	SA3	Ключ	8 свем - откл. - 1 2 опроб.	1		
65	SA4	То же	1 откл. - 2 вкл.	1		

903-1-281.90 ЭМ.Н6.ТБ

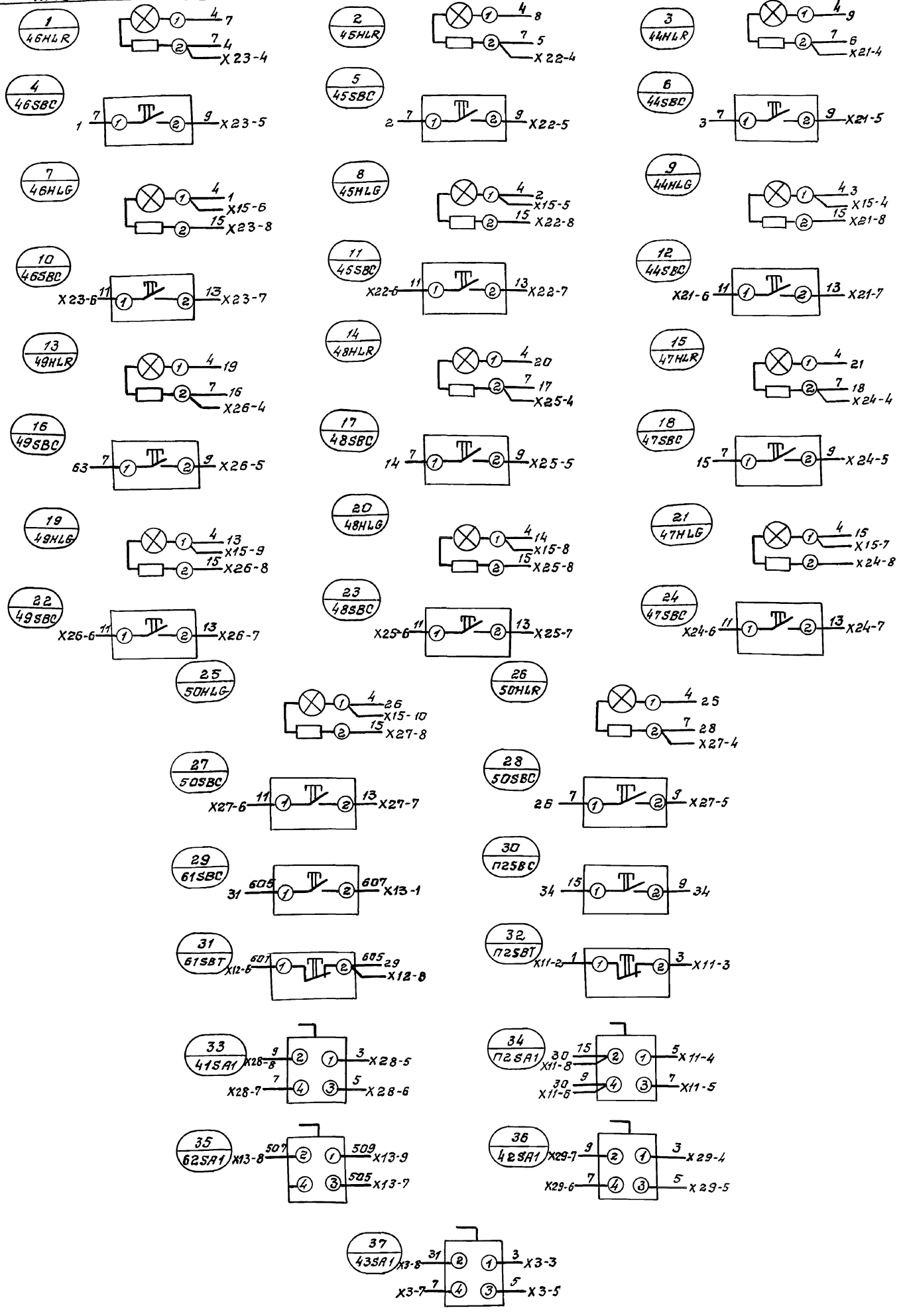
ЛИСТ 5

Инв. № подл. Подпись и дата Взам. инв. №

Инв. № подл. Подпись и дата Взам. инв. №

Альбом 15

Правая дверь шкафа. Вид со стороны монтажв.



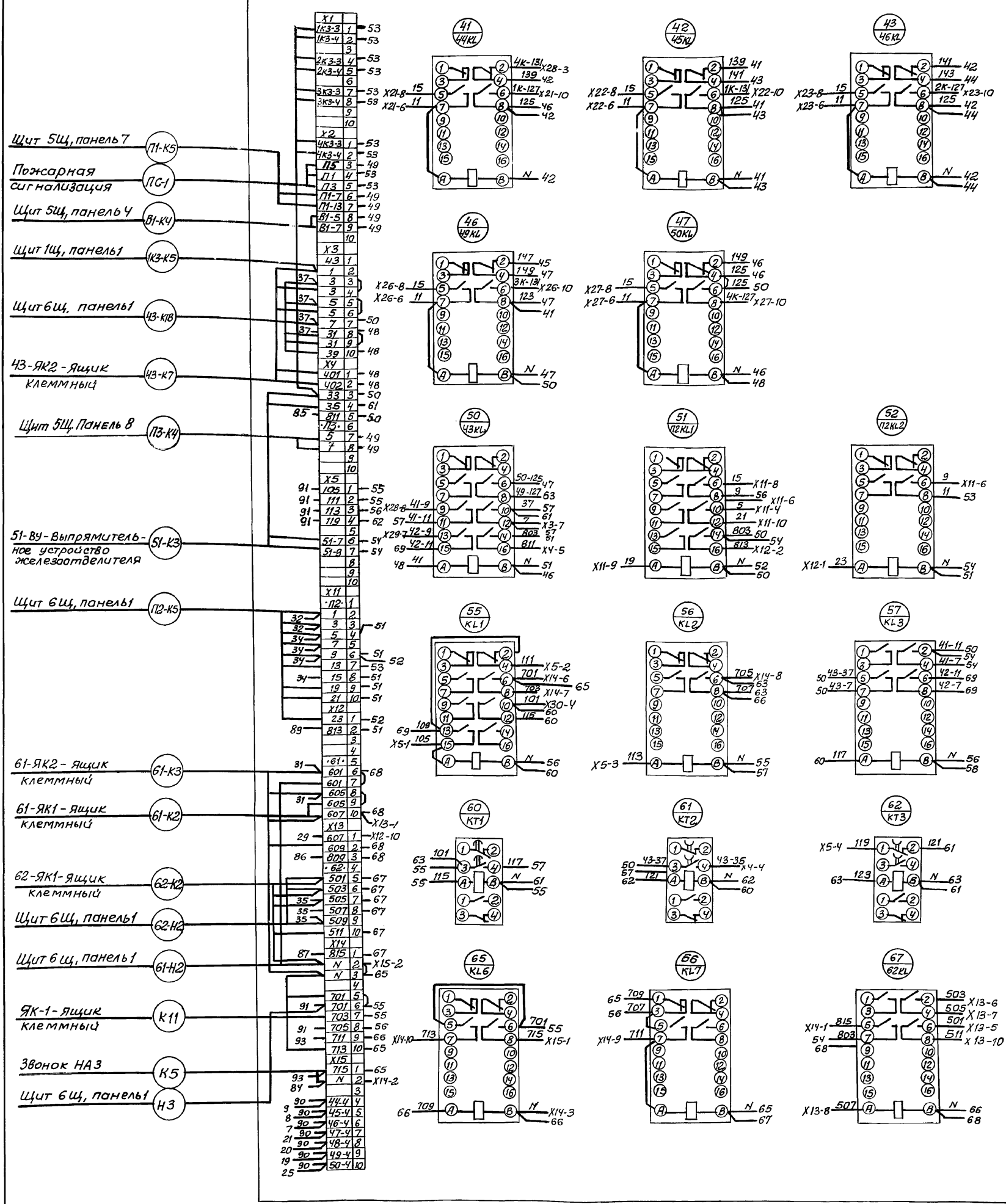
Инв. и подл. (подп. и дата)

Набор Н51

		903-1-281.90 ЭМ.Н6.34	
		Котельная в 4 котла, Е-10-1.4Р Золотошахтостроительное предприятие	
Прибязан	Исполн. <i>Евтушенко</i>	Главный корпус	Страниц
	Исполн. <i>Амбросова</i>		Лист
	Исполн. <i>Добнер</i>	шкаф 1ш. Схема электрической соединенный	Листов
Инв. №	Исполн. <i>Маженцева</i>		р
			4
			Харьковский САНТЕХПРОЕКТ

Альбом 15

Вид сверху



Шт. №, дата, Подп. и дата, Автор, Шт. №

Линия склеивания

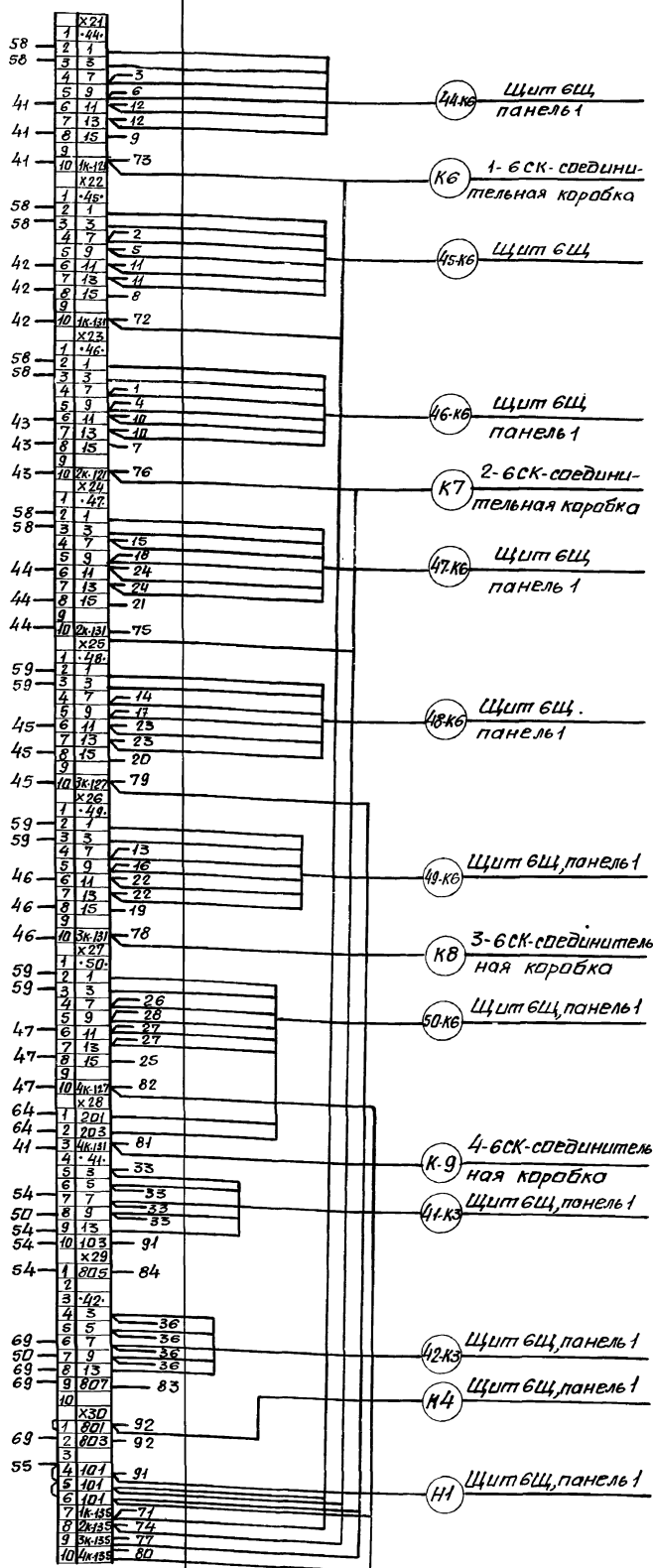
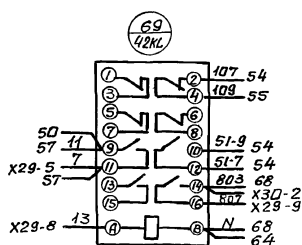
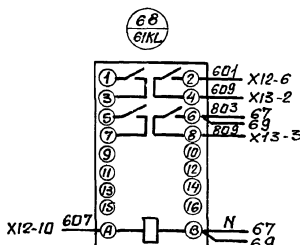
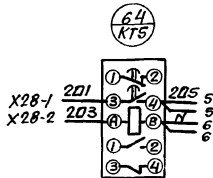
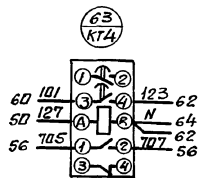
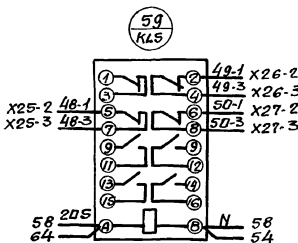
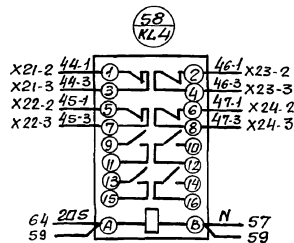
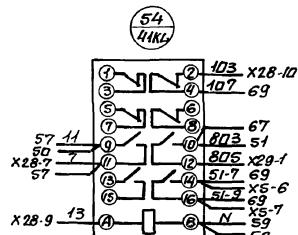
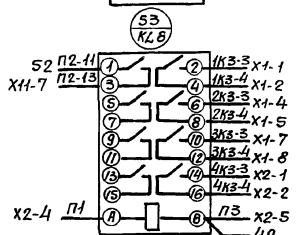
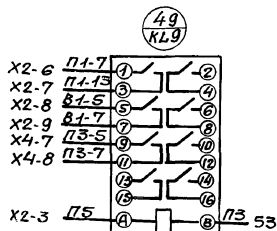
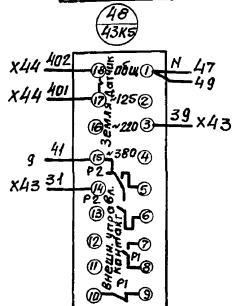
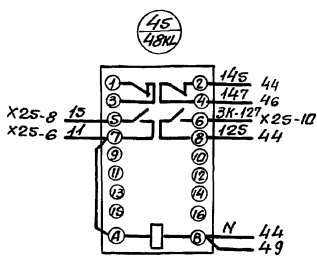
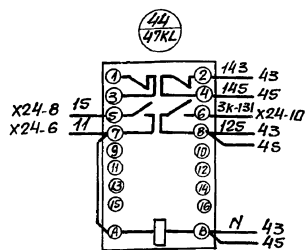
903-1-281.90		ЭМН6.94	
Котельная с 4 котлами Е-10-1.4Р Залашлакоудаление пневматическое			
Главный корпус		Страниц	Листов
Шкаф 1Щ. Схема электрической соединений		Р	2
Харьковский Сантехпроект		24566-25 32 Формат А2	

Привязан:

Нач. отд.	Евтушенко
Н. контр.	Барщев
Инж. гр.	Амрасов
Инж.	Лыднер
	Неженцева

Львов 15

Линия склеивания



Инв. № подл. Подп. и дата. Взам. инв. №

Привязан:

Исполн.	Иванов
Провер.	Петров
Инж.	Сидоров

903-1-281.90 ЭМ.Н6.34

Котельная с 4 котлами Е-10-1.4Р. Залашлакувальное пневматическое.

Главный корпус

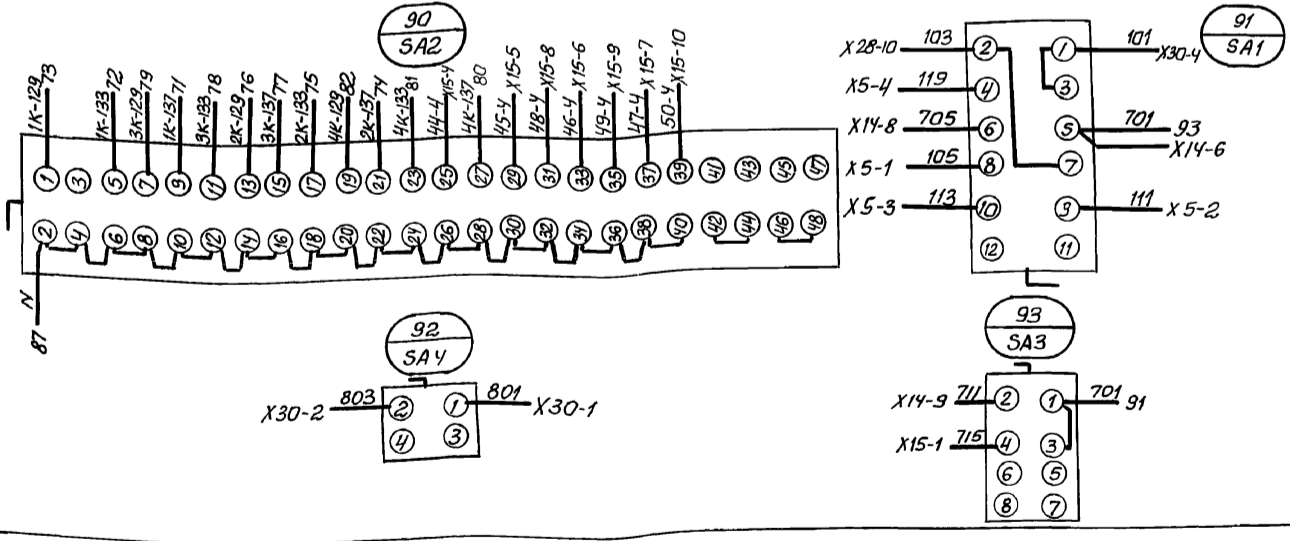
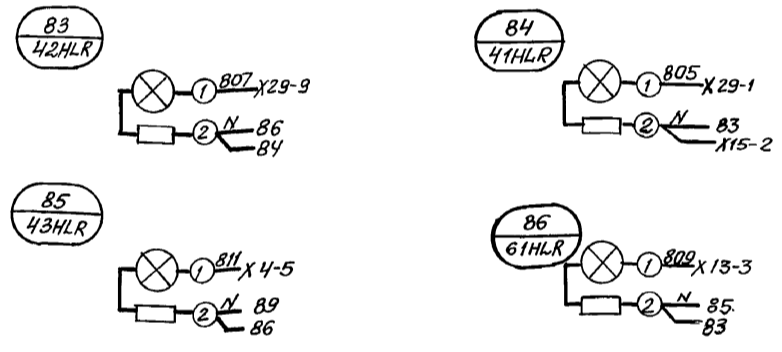
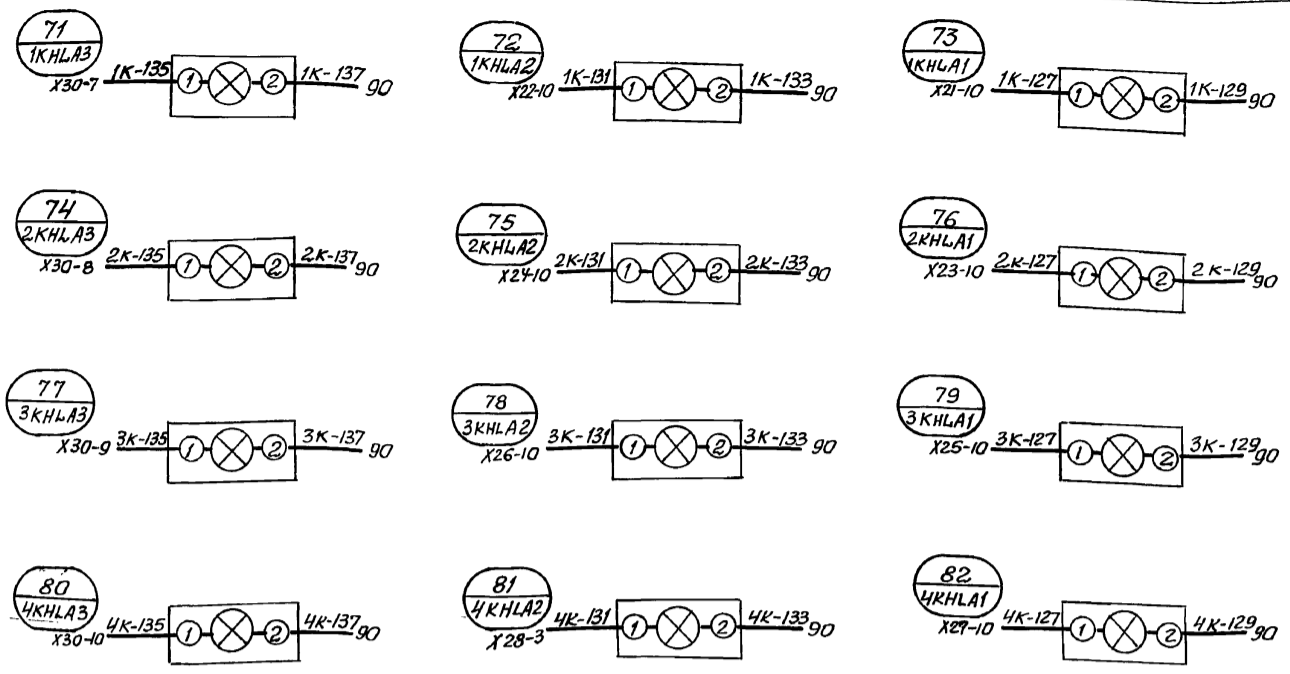
Шкаф 1ш. схема электрическая соединений.

Лист 3

Харьковский сантехпроект

Левая дверь шкафа. Вид со стороны монтажа

Альбом 15



Набор N 52

903-1-281.90 ЭМН6.34

Котельная с 4 котлами Е-10-1,4Р
Залашлакоудаление пневматическое

Привязан:	Нач. отд.	Евтушенко	Главный корпус	Страниц	Лист	Листов
	И. контр.	Барышев		Р	4	
Цнв. N	Рук. гр.	Амросов	Шкаф 1ш. Схема электрическая соединений	Харьковский Сантехпроект		
	Ш.нж.	Неженцев				

Шкаф и лодка / Подпись и дата / Взам. инв. N

Альбом 15

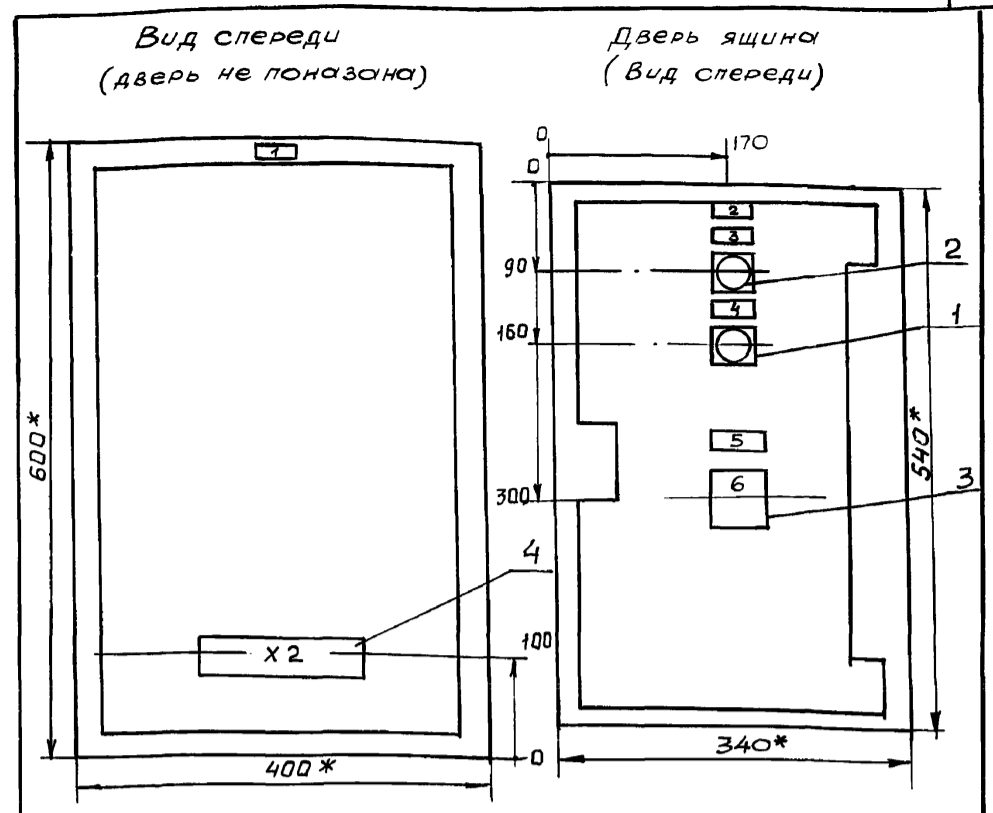
формат	зона	поз.	Обозначение	Наименование	кол.	Примеч.
				Документация		
А4			903-1-281.90 ЭМ.Н7.В0	Чертеж общего вида	1	
А3			903-1-281.90 ЭМ.Н7.З4	Схема электрическая соединений	1	
А4			903-1-281.90 ЭМ.Н7.Т5	Перечень надписей	1	
				Сборочные единицы		
				Набор Н51		
	1			Кнопка управления НЕ-011, исп. 5	1	SB1
	2			Кнопка управления НЕ-011 исп. 4	1	SB2
	3			Переключатель ЧП5311-С23	1	SA
	4			Блок зажимов БЗ 24-4п25-В/В43-10	1	X2

Привязан:

ИНВ. №	
--------	--

903-1-281.90 ЭМ.Н7

Нач. отд.	Евтушенко		Ящик 60-Я	стадия	лист	листов
Н.контр.	Борщев		Технические данные аппаратов	Р		1
Гл. спец.	Амбросова			Харьковский САНТЕХПРОЕКТ		
Рук. гр.	Дыбнер			Формат А4		
Инж.	Ларютина					



- * Размеры для справок
- Неуказанные предельные отклонения размеров по
- Ящик ЯУЭ-0643 глубиной 350мм
ОСТ 16.06.84 116-74

Привязан:

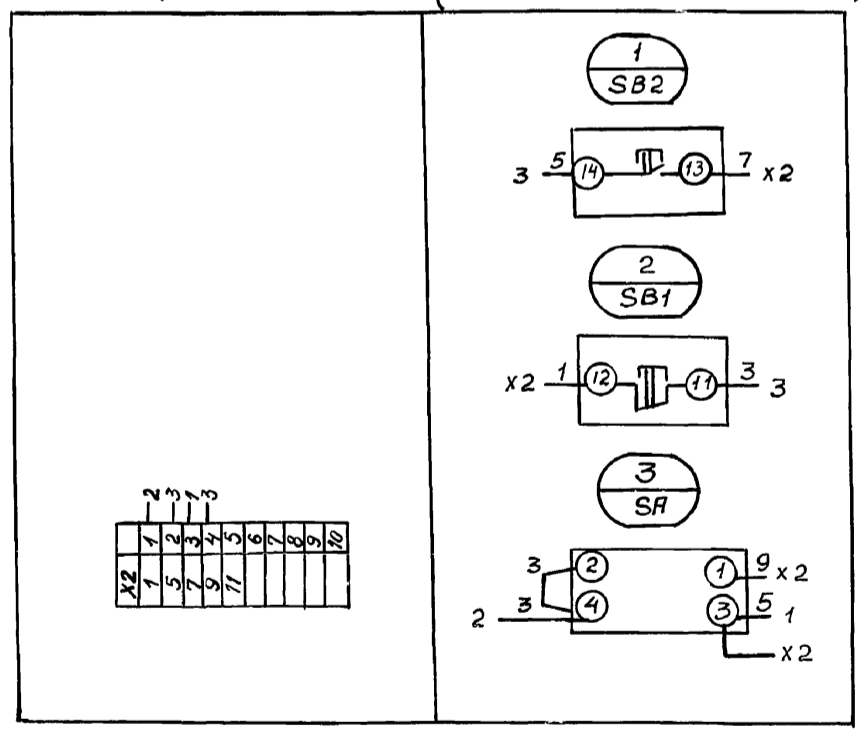
ИНВ. №	
--------	--

903-1-281.90 ЭМ.Н7.В0

Нач. отд.	Евтушенко		Котельная с 4 котлами Е-10-1,4 Р	стадия	лист	листов
Н.контр.	Борщев		Золотошлакоудаление пневматическое	Р		1
Гл. спец.	Амбросова		ГЛАВНЫЙ КОРПУС	Харьковский САНТЕХПРОЕКТ		
Рук. гр.	Дыбнер		Ящик 60-Я	Формат А4		
Инж.	Ларютина		Чертеж общего вида			

Вид спереди

Дверь ящика (вид со стороны монтажа)



Привязан:

ИНВ. №	
--------	--

903-1-281.90 ЭМ.Н7.З4

Нач. отд.	Евтушенко		Котельная с 4 котлами Е-10-1,4 Р	стадия	лист	листов
Н.контр.	Борщев		Золотошлакоудаление пневматическое	Р		1
Гл. спец.	Амбросова		ГЛАВНЫЙ КОРПУС	Харьковский САНТЕХПРОЕКТ		
Рук. гр.	Дыбнер		Ящик 60-Я	Формат А4		
Инж.	Ларютина		Схема электрическая соединений			

Панель	Надпись	Поз. обозначение	Место надписи	Текст	кол.	вид шрифта	заготовлена
1			Табличка	Ящик 60-Я	1		
2			То же	60- Насос загрязн. вод	1		
3	SB2	— —	— —	Пуск	1		
4	SB1	— —	— —	Стоп	1		
5	SA	— —	— —	Управление насосом	1		
6	SA	Ключ	Ключ	ручное-отключено-автомат	1		

Привязан:

ИНВ. №	
--------	--

903-1-281.90 ЭМ.Н7.Т5

Нач. отд.	Евтушенко		Ящик 60-Я	стадия	лист	листов
Н.контр.	Борщев		Перечень надписей	Р		1
Гл. спец.	Амбросова			Харьковский САНТЕХПРОЕКТ		
Рук. гр.	Дыбнер			Формат А4		
Инж.	Ларютина					

