

ТИПОВОЙ ПРОЕКТ
903-1-281.90

КОТЕЛЬНАЯ С 4 КОТЛАМИ Е-10-1,4 Р.
ЗОЛОШЛАКОУДАЛЕНИЕ ПНЕВМАТИЧЕСКОЕ
ТОПЛИВО-КАМЕННЫЕ И БУРЫЕ УГЛИ.
СИСТЕМА ТЕПЛОСНАБЖЕНИЯ ЗАКРЫТАЯ

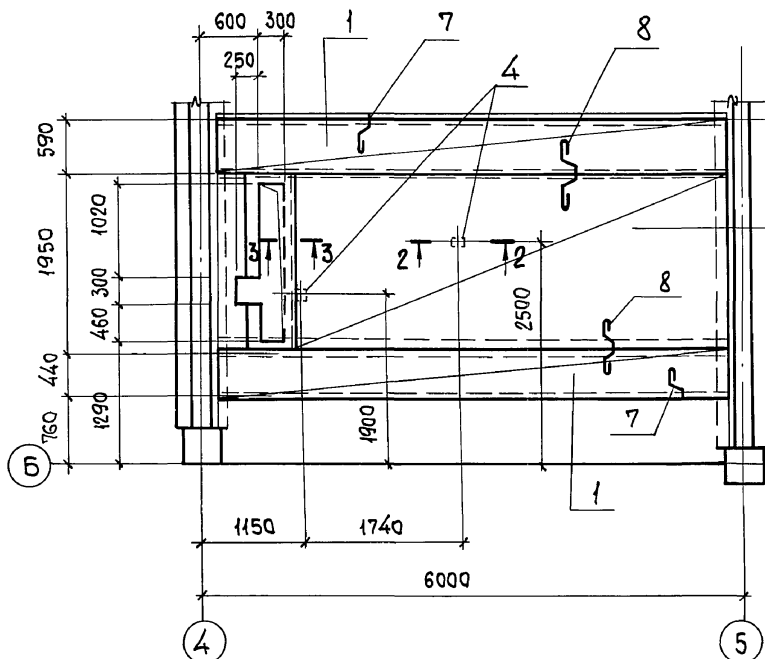
АЛЬБОМ 6

ЧАСТЬ 2

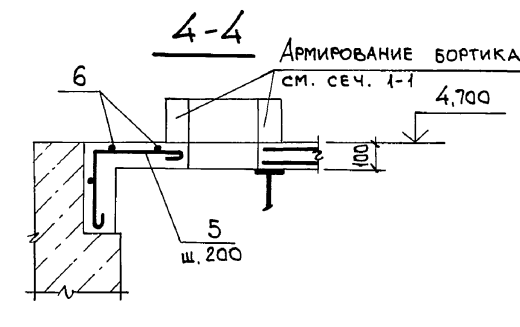
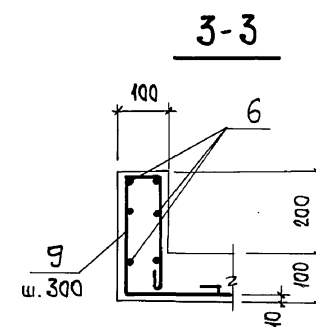
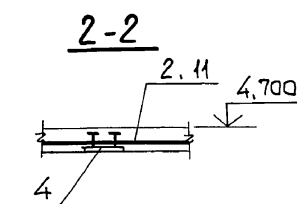
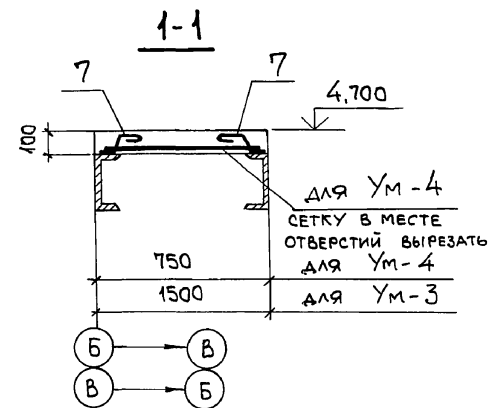
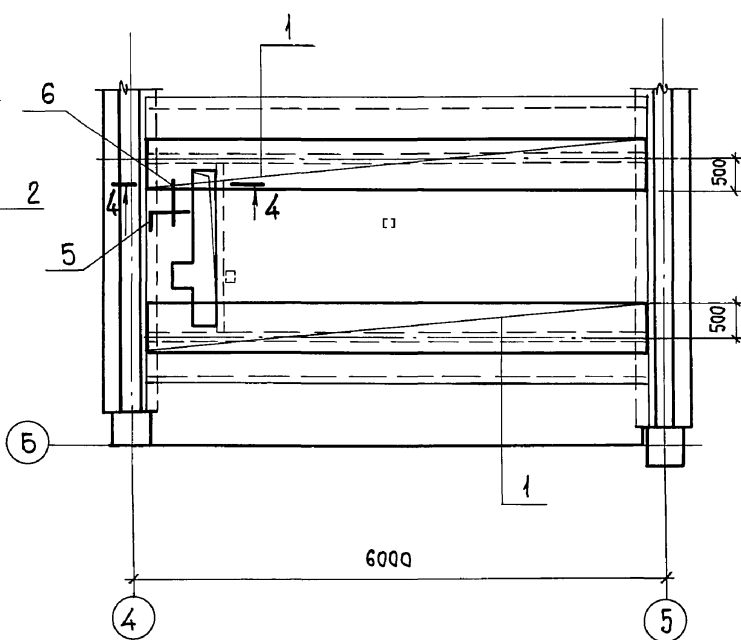
КЖ КОНСТРУКЦИИ ЖЕЛЕЗОБЕТОННЫЕ СТР. 70...109

Альбом 6 к. 2

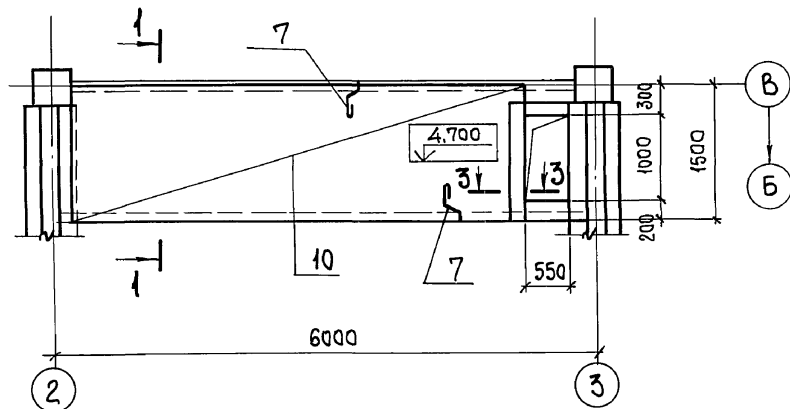
Ум-2
СХЕМА РАСПОЛОЖЕНИЯ НИЖНИХ СЕТОК



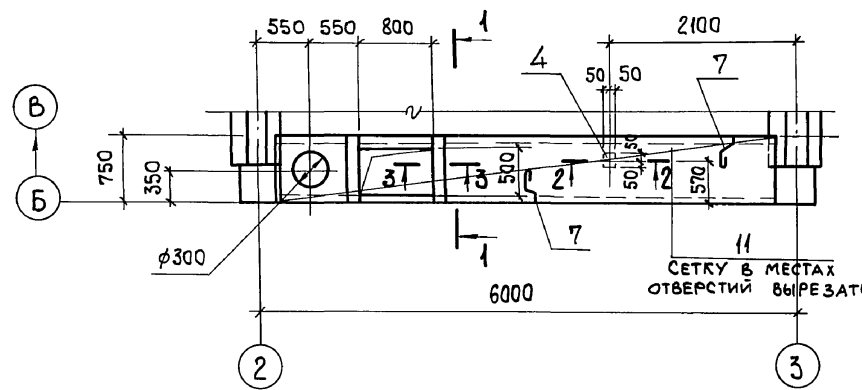
Ум-2
СХЕМА РАСПОЛОЖЕНИЯ ВЕРХНИХ СЕТОК



Ум-3
СХЕМА АРМИРОВАНИЯ



Ум-4
СХЕМА АРМИРОВАНИЯ



1. СПЕЦИФИКАЦИЮ АРМАТУРЫ СМОТРИТЕ НА ЛИСТЕ 70.
2. ВЕДОМОСТЬ РАСХОДА СТАЛИ СМОТРИТЕ ЛИСТ 70.

Име. № подл. | Подп. и дата | Взам. инв. №

© ЦИТП Госстроя СССР, 1991

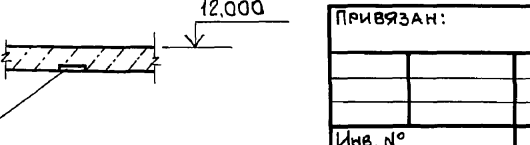
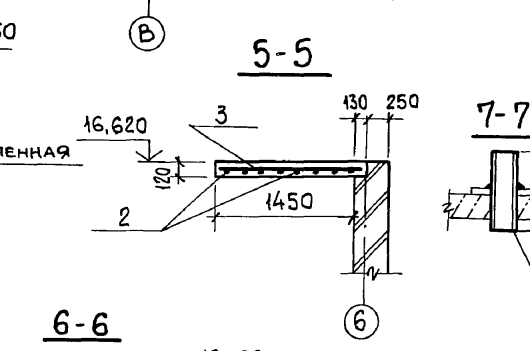
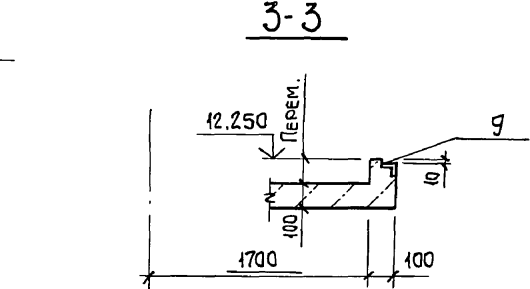
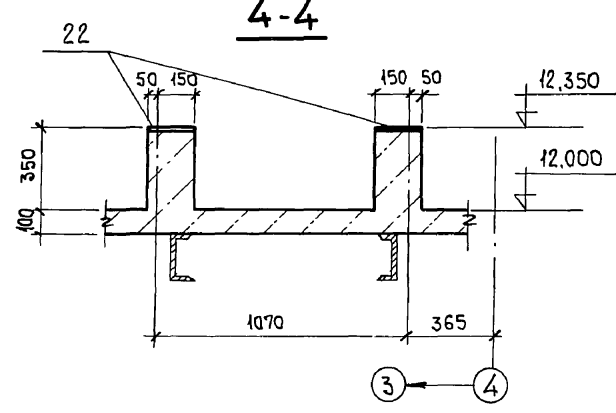
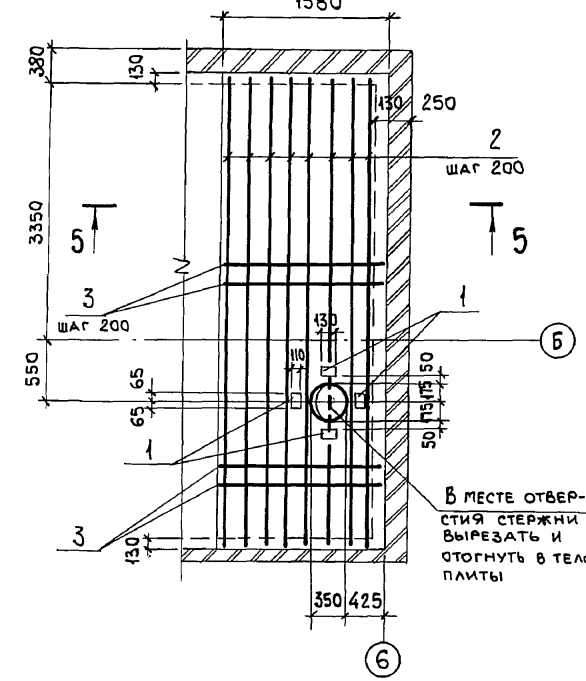
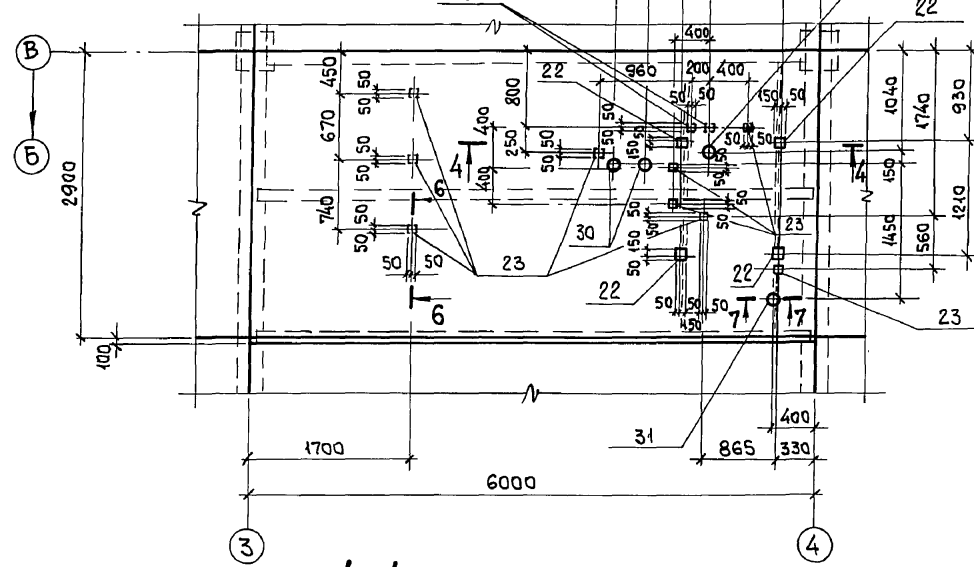
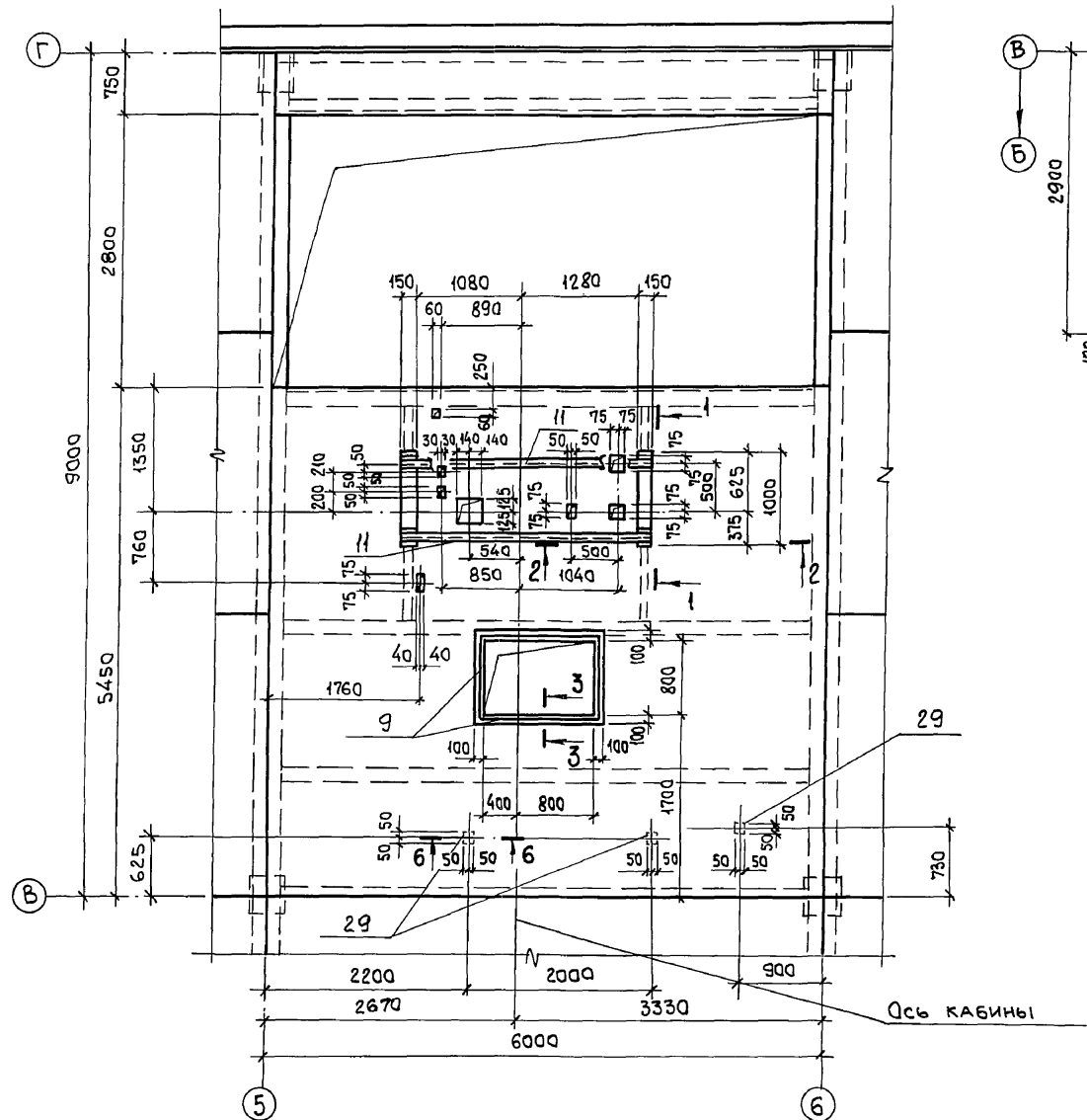
| | | | |
|-----------|--|--|--|
| Привязан: | | 903-1-281.90 КЖ | |
| Име. № | | КОТЕЛЬНАЯ С 4 КОТЛАМИ Е-10-1,4 Р. ЗОЛОШЛАКОУДАЛЕНИЕ ПНЕВМАТИЧЕСКОЕ. | |
| | | ГЛАВНЫЙ КОРПУС | |
| | | СТАИЯ ЛИСТ ЛИСТОВ | |
| | | Р 69 | |
| | | УЧАСТОК МОНОЛИТНЫЙ Ум 2 ... Ум 4. | |
| | | ХАРЬКОВСКИЙ ПРОМСТРОЙНИИПРОЕКТ | |

Альбом 6 4.2

Ум 7

Ум 8

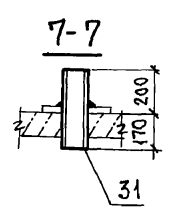
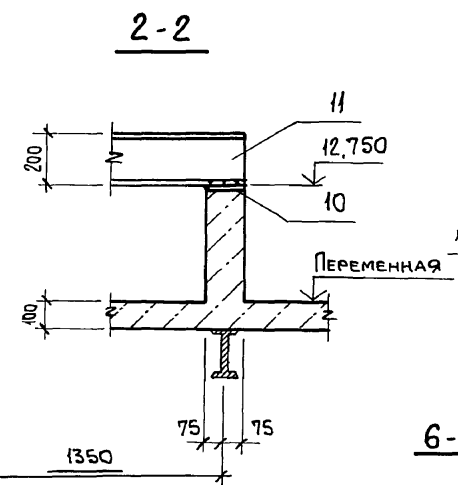
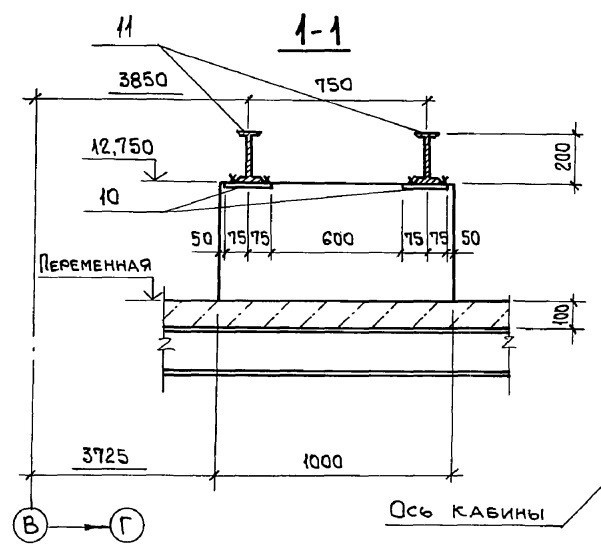
Ум 6



СПЕЦИФИКАЦИЯ УЧАСТКА МОНОЛИТНОГО Ум 6

| ФОРМАТ | ЗОНА | Поз. | ОБОЗНАЧЕНИЕ | НАИМЕНОВАНИЕ | КОЛ. | ПРИМЕР. |
|--------|------|------|-----------------|-------------------------------|------|----------------|
| | | | | УЧАСТОК МОНОЛИТНЫЙ Ум 6 | | |
| | | | | ИЗДЕЛИЯ ЗАКЛАДНЫЕ | | |
| | | 1 | ГОСТ 22701.5-77 | М6 | 4 | 1,3 кг |
| | | | | ДЕТАЛИ | | |
| | | 2 | | Ф16АIII, ГОСТ 5781-82, R=5070 | 8 | 8,0 кг |
| | | 3 | | Ф8АIII, То же, R=1550 | 26 | 0,61 кг |
| | | | | МАТЕРИАЛЫ | | |
| | | | | БЕТОН КЛАССА В15 | 0,96 | м ³ |

1. ВЕДОМОСТЬ РАСХОДА СТАЛИ НА Ум 7,8 СМОТРИТЕ НА ЛИСТЕ 73.
2. ЗАКЛАДНЫЕ ИЗДЕЛИЯ ПОЗ. 23, 29 УСТАНАВЛИВАТЬ ПО СЕЧЕНИЮ 6-6.

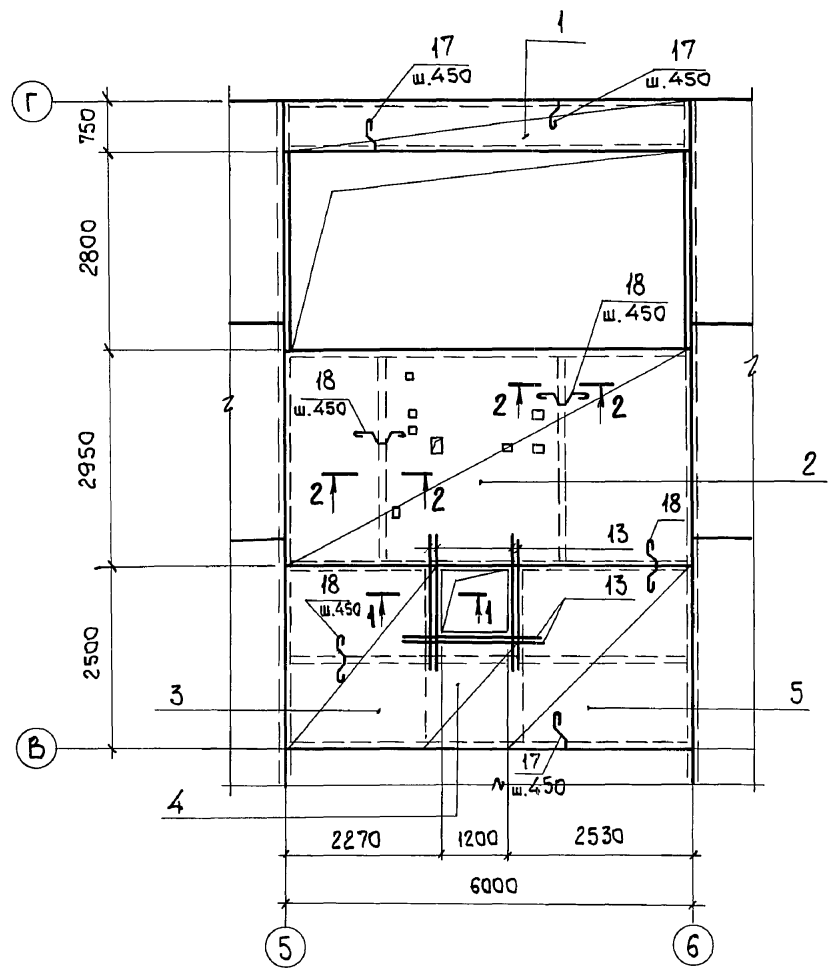


Имв. № подл. Подп. и дата. Взам. инв. №

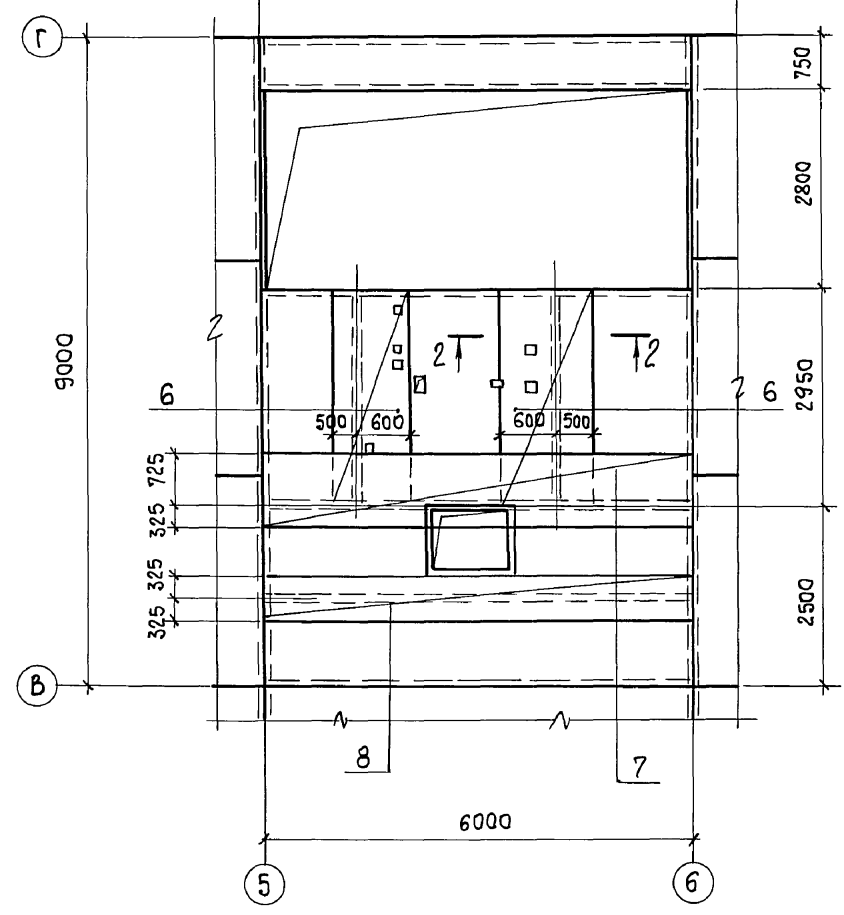
| | | | | |
|-----------|------------|--|---|------|
| ПРИВЯЗАН: | | | 903-1-281.90 КЖ | |
| НАЧ. ОД. | Агранович | | КОТЕЛНЯЯ С 4 КОТЛАМИ Е-10-1,4 Р. ЗОЛОШАКОУДАЛЕНИЕ ПНЕВМАТИЧЕСКОЕ. | |
| Н. КОНТР. | Зорин | | ГЛАВНЫЙ КОРПУС | |
| ГЛ. СПЕЦ. | Зорин | | СТАДИЯ | ЛИСТ |
| ЗАВ. ГР. | Шахновский | | р | 71 |
| ВЕД. ИНЖ. | Боднянская | | УЧАСТОК МОНОЛИТНЫЙ Ум 7, Ум 8. ОПАЛУБКА. УЧАСТОК МОНОЛИТНЫЙ Ум 6. ОПАЛУБКА И АРМИРОВАНИЕ. | |
| ПРОВЕР. | Шахновский | | ХАРЬКОВСКИЙ ПРОМСТРОИНИИПРОЕКТ | |
| РАЗРАБ. | Марголина | | | |
| Имв. № | | | | |

Альбом 64.2

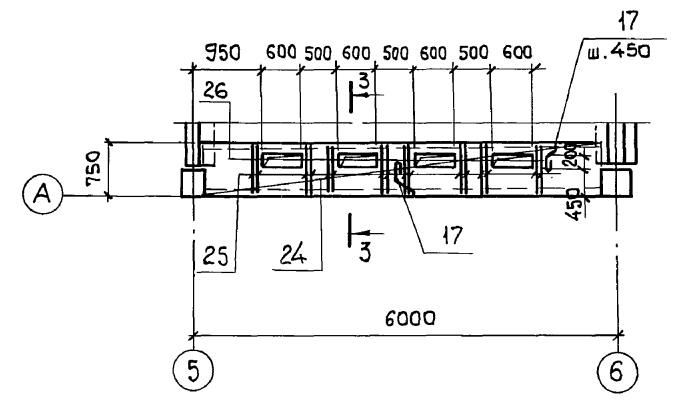
Ум 7
СХЕМА РАСПОЛОЖЕНИЯ
НИЖНИХ СЕТОК



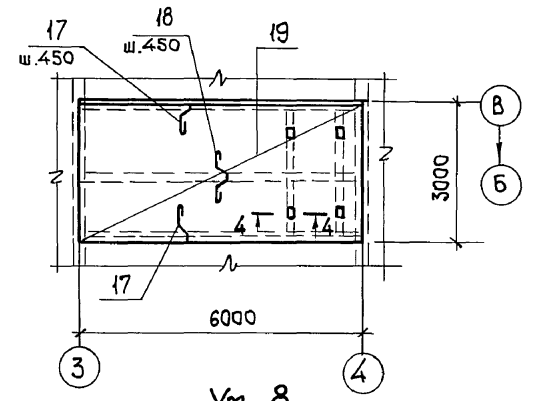
Ум 7
СХЕМА РАСПОЛОЖЕНИЯ
ВЕРХНИХ СЕТОК



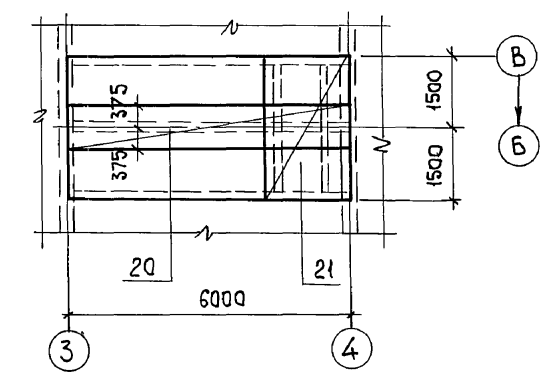
Ум 5
ОПАЛУБКА И АРМИРОВАНИЕ



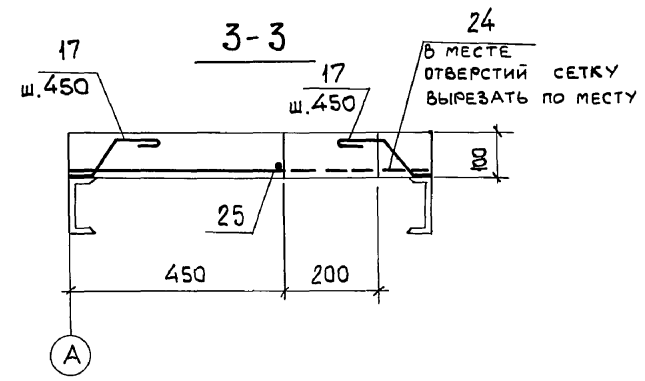
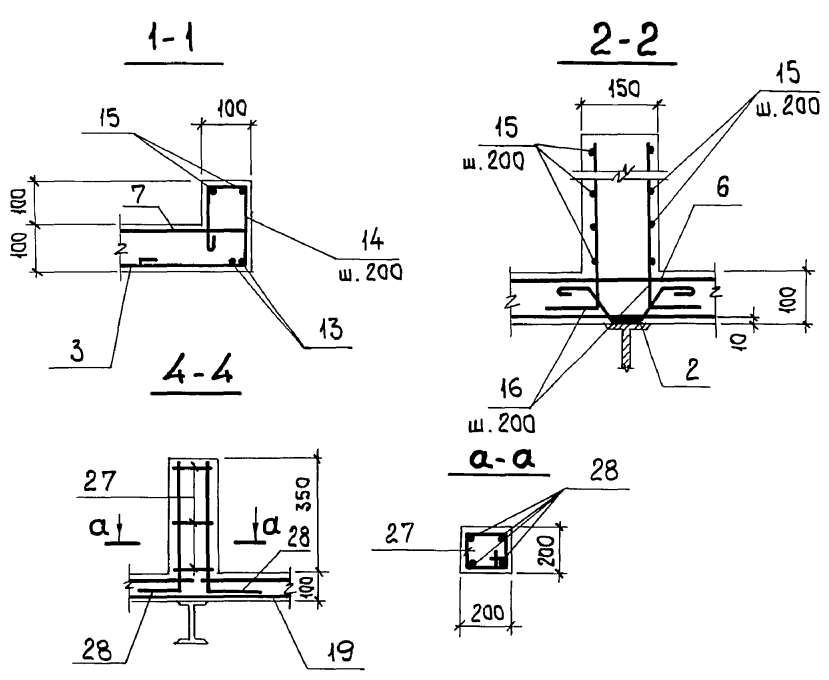
Ум 8
СХЕМА РАСПОЛОЖЕНИЯ
НИЖНИХ СЕТОК



Ум 8
СХЕМА РАСПОЛОЖЕНИЯ
ВЕРХНИХ СЕТОК



СПЕЦИФИКАЦИЮ АРМАТУРЫ СМОТРИТЕ
НА ЛИСТЕ 73.



Инв. № подл. Подп. и дата Взам. инв. №

| | | | |
|----------------------|---------------------|--|------|
| Привязан: | | 903-1-281.90 КЖ | |
| Нач. отд. Агранович | Н. контр. Зорин | Котельная с 4 котлами Е-10-1,4Р. Золошлакоудаление пневматическое. | |
| Гл. спец. Зорин | Зав. гр. Шахновский | ГЛАВНЫЙ КОРПУС | |
| Вед. инж. Боднянская | Провер. Боднянская | Этадия | Лист |
| Разраб. Литвинова | | Р | 72 |
| Инв. № | | УЧАСТОК МОНОЛИТНЫЙ Ум 5, Ум 7, Ум 8 | |
| | | ХАРЬКОВСКИЙ ПРОМСТРОЙНИИПРОЕКТ | |

Альбом 6 4.2

| ФОРМАТ | ЗОНА | Поз. | ОБОЗНАЧЕНИЕ | НАИМЕНОВАНИЕ | КОЛ. | ПРИМЕЧ. |
|--------|------|------|-------------------------------|--|------|---------|
| | | | | Участок монолитный Ум7 | | |
| | | | | СБОРОЧНЫЕ ЕДИНИЦЫ | | |
| | | | | СЕТКИ АРМАТУРНЫЕ | | |
| | | 1 | ГОСТ 23279-85 | 4с $\frac{6AIII-200}{8AIII-200}$ 70x595 $\frac{75}{50}$ | 1 | 13,6 кг |
| | | 2 | То же | 4с $\frac{8AIII-200}{8AIII-200}$ 290x595 $\frac{75}{50}$ | 1 | 69,6 кг |
| | | 3 | " | 4с $\frac{8AIII-200}{6AIII-200}$ 225x245 | 1 | 18,1 кг |
| | | 4 | " | 4с $\frac{8AIII-200}{6AIII-200}$ 115x165 | 1 | 6,0 кг |
| | | 5 | " | 4с $\frac{8AIII-200}{8AIII-200}$ 245x245 | 1 | 25,2 кг |
| | | 6 | " | 4с $\frac{6AIII-200}{8AIII-200}$ 110x290 $\frac{50}{50}$ | 2 | 10,4 кг |
| | | 7 | " | 4с $\frac{6AIII-200}{8AIII-200}$ 105x595 $\frac{75}{25}$ | 1 | 20,3 кг |
| | | 8 | " | 4с $\frac{6AIII-200}{8AIII-200}$ 65x595 $\frac{75}{25}$ | 1 | 13,0 кг |
| | | | | ИЗДЕЛИЯ ЗАКЛАДНЫЕ | | |
| | | 9 | 1.400-15 в.0 | МН 548 | 4,0 | п.м. |
| | | 10 | То же | МН 112-3 | 4 | |
| | | 11 | 903-1-281.90 КЖ.И-МС17...МС20 | МС 20 | 5,32 | п.м. |
| | | 29 | 1.400-15 в.0 | МН 105-6 | 3 | |

| ФОРМАТ | ЗОНА | Поз. | ОБОЗНАЧЕНИЕ | НАИМЕНОВАНИЕ | КОЛ. | ПРИМЕЧ. |
|--------|------|------|---------------|--|------|---------|
| | | | | ДЕТАЛИ | | |
| | | 13 | | φ10AIII ГОСТ 5781-82, ρ=1500 | 4 | 0,9 кг |
| | | 14* | | φ6AII, То же, ρ=680 | 18 | 0,15 кг |
| | | 15 | | φ6AII, " , ρ=п.м. | 20,0 | 0,22 кг |
| | | 16* | | φ8AIII, " , ρ=900 | 24 | 0,36 кг |
| | | 17* | | φ8AII, " , ρ=350 | 56 | 0,14 кг |
| | | 18* | | φ8AII, " , ρ=650 | 38 | 0,26 кг |
| | | | | МАТЕРИАЛЫ | | |
| | | | | БЕТОН КЛАССА В15 | 3,64 | м³ |
| | | | | Участок монолитный Ум8 | | |
| | | | | СБОРОЧНЫЕ ЕДИНИЦЫ | | |
| | | | | СЕТКИ АРМАТУРНЫЕ | | |
| | | 19 | ГОСТ 23279-85 | 4с $\frac{8AIII-200}{6AIII-200}$ 295x595 $\frac{75}{75}$ | 1 | 54,8 кг |
| | | 20 | То же | 4с $\frac{6AIII-200}{8AIII-200}$ 75x595 $\frac{75}{75}$ | 1 | 14,2 кг |
| | | 21 | " | 4с $\frac{6AIII-200}{8AIII-200}$ 170x295 $\frac{75}{50}$ | 1 | 16,0 кг |
| | | | | ИЗДЕЛИЯ ЗАКЛАДНЫЕ | | |
| | | 22 | 1.400-15 в.0 | МН 118-2 | 4 | |
| | | 23 | То же | МН 105-6 | 9 | |

| ФОРМАТ | ЗОНА | Поз. | ОБОЗНАЧЕНИЕ | НАИМЕНОВАНИЕ | КОЛ. | ПРИМЕЧ. |
|--------|------|------|-------------------------------|---|------|---------|
| | | 30 | 903-1-281.90 КЖ.И МС17...МС20 | МС 17 | 2 | |
| | | 31 | То же | МС 18 | 1 | |
| | | 32 | " | МС 19 | 1 | |
| | | | | ДЕТАЛИ | | |
| | | 17* | | φ8AII, ГОСТ 5781-82, ρ=350 | 28 | 0,14 кг |
| | | 18* | | φ8AII, То же, ρ=650 | 14 | 0,26 кг |
| | | 27* | | φ6AII, " , ρ=750 | 12 | 0,17 кг |
| | | 28* | | φ10AIII, " , ρ=550 | 16 | 0,34 кг |
| | | | | МАТЕРИАЛЫ | | |
| | | | | БЕТОН КЛАССА В15 | 1,8 | м³ |
| | | | | Участок монолитный Ум5 | | |
| | | | | СБОРОЧНЫЕ ЕДИНИЦЫ | | |
| | | | | СЕТКИ АРМАТУРНЫЕ | | |
| | | 24 | ГОСТ 23279-85 | 4с $\frac{6AIII-200}{8AIII-200}$ 70x550 $\frac{50}{50}$ | 1 | 12,5 кг |
| | | | | ДЕТАЛИ | | |
| | | 17* | | φ8AII, ГОСТ 5781-82, ρ=350 | 20 | 0,14 кг |
| | | 25 | | φ6AIII, То же, ρ=4300 | 1 | 0,95 кг |
| | | 26 | | φ6AIII, " , ρ=720 | 16 | 0,16 кг |
| | | | | МАТЕРИАЛЫ | | |
| | | | | БЕТОН КЛАССА В15 | 0,4 | м³ |

*Поз.14,16...18,27,28 СМОТРИТЕ ВЕДОМОСТЬ ДЕТАЛЕЙ.

ВЕДОМОСТЬ ДЕТАЛЕЙ

| Поз. | Эскиз |
|------|-------|
| 14 | |
| 16 | |
| 17 | |

| Поз. | Эскиз |
|------|-------|
| 18 | |
| 27 | |
| 28 | |

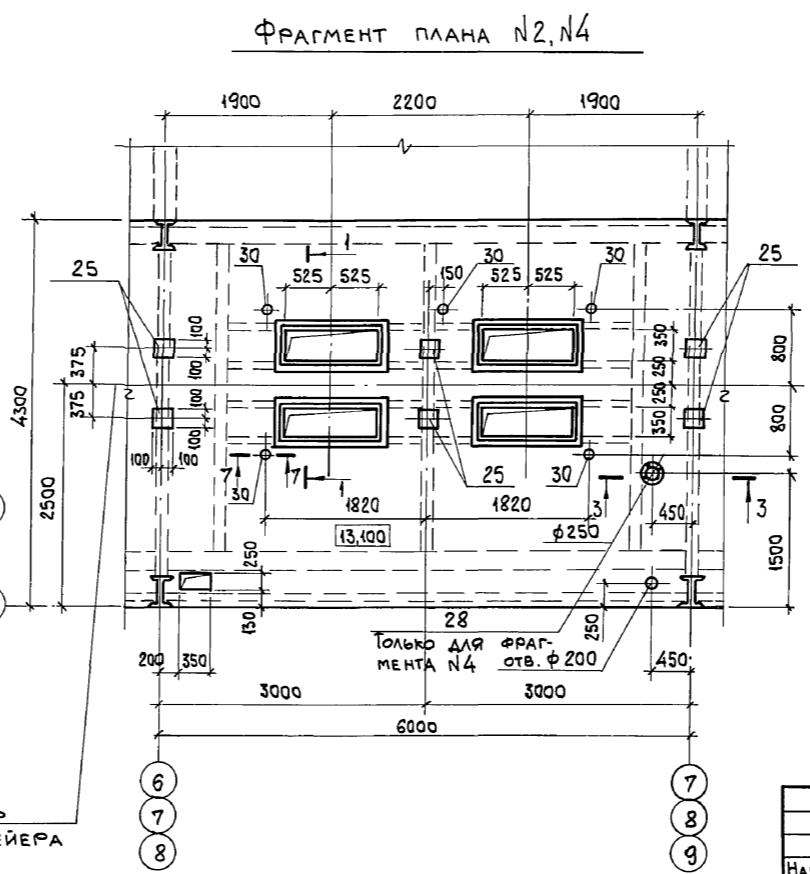
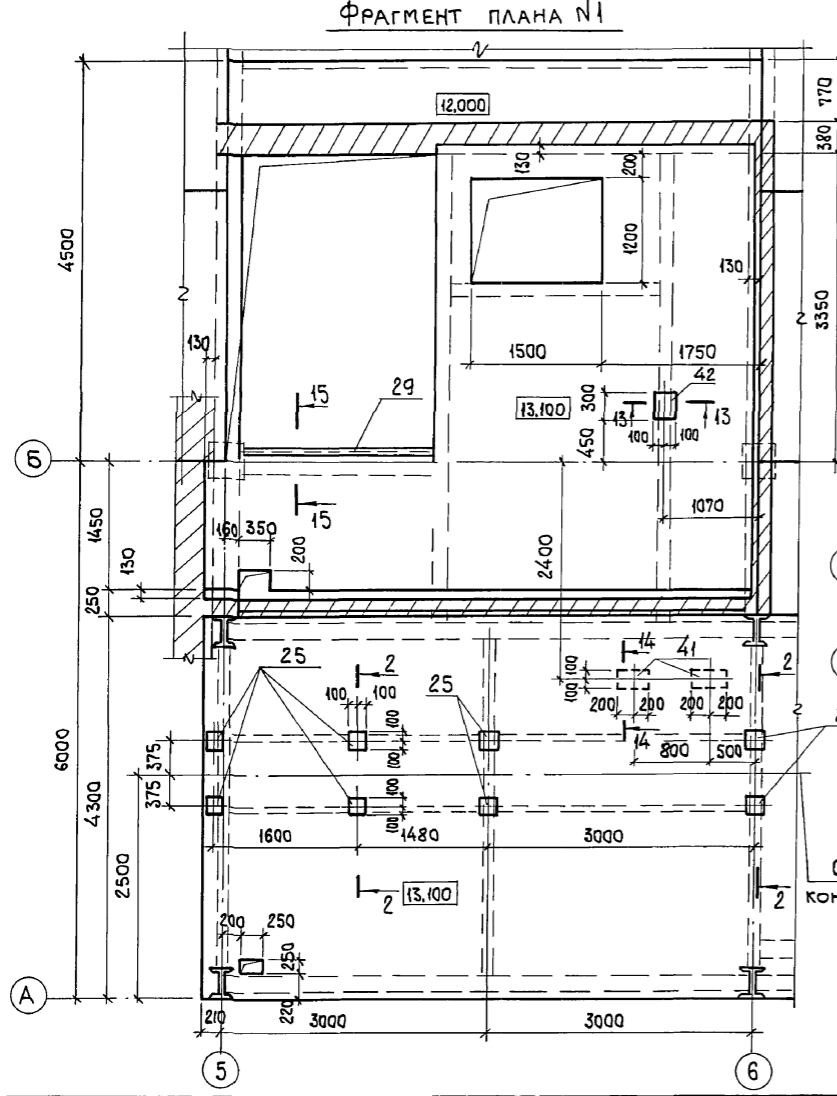
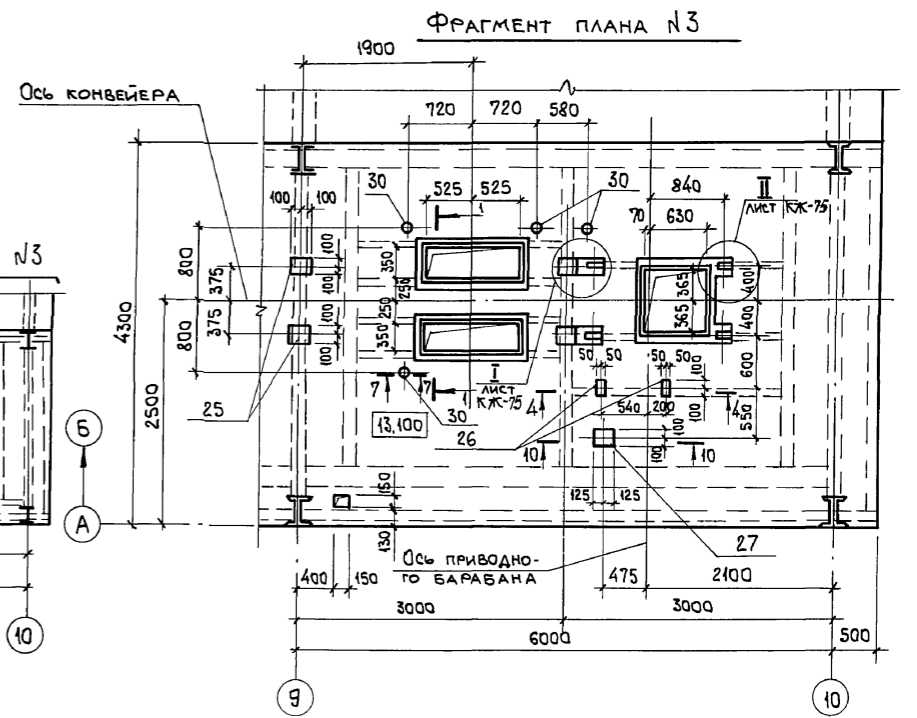
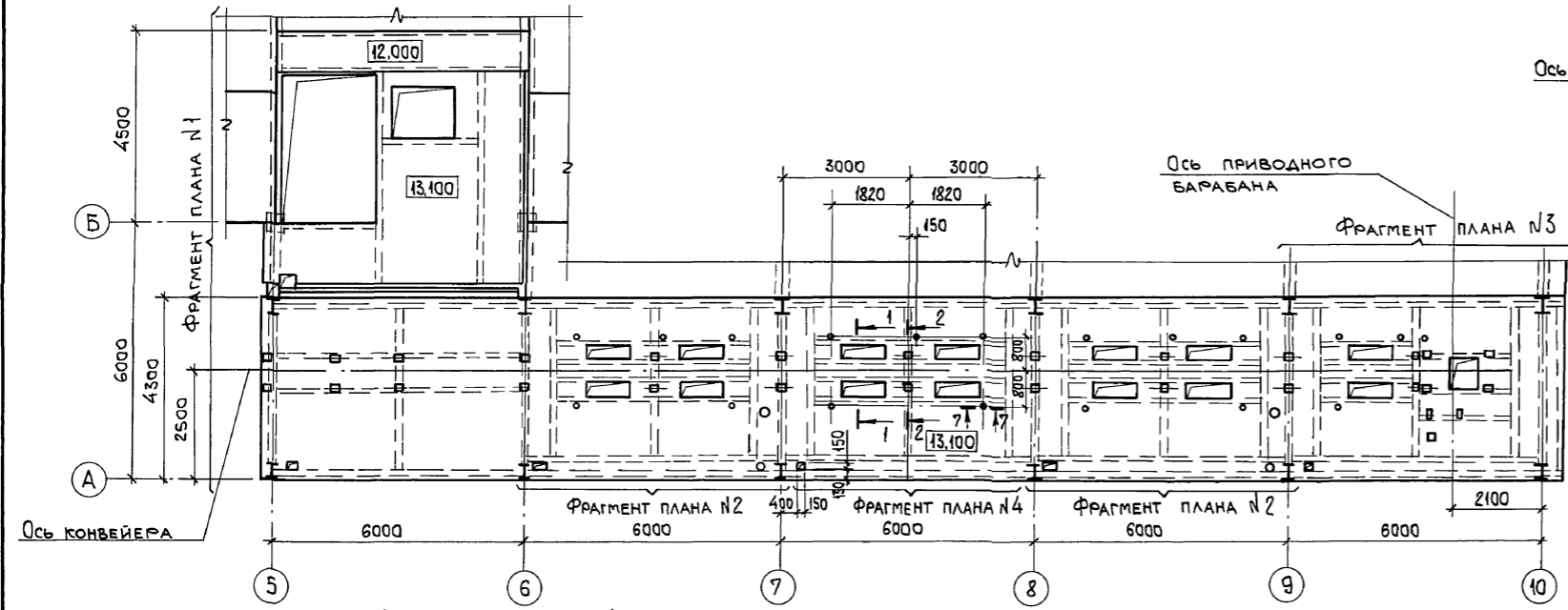
ВЕДОМОСТЬ РАСХОДА СТАЛИ НА ЭЛЕМЕНТ, кг

| МАРКА ЭЛЕМЕНТА | ИЗДЕЛИЯ АРМАТУРНЫЕ | | | | | | | ИЗДЕЛИЯ ЗАКЛАДНЫЕ | | | | | | | | | | | Общий расход | | | | | | |
|----------------|--------------------|-------|------|-------|-------|-----|-------|-------------------|-------|-------|--------------|----------------|---------------|---------------|-------|-------|--------|--------|--------------|-----|-------|-------|------|------|-------|
| | АРМАТУРА КЛАССА | | | | | | | ПРОКАТ МАРКИ | | | | | | | | | | | | | | | | | |
| | А-I | | | А-III | | | | В Ст 3 кл 2 | | | | | | | | | | | | | | | | | |
| | ГОСТ 5781-82 | | | | | | | ГОСТ 5781-82 | | | | | | | | | | | | | | | | | |
| φ6 | φ8 | Итого | φ6 | φ8 | φ10 | φ16 | Итого | φ8 | φ12 | Итого | ГОСТ 8509-86 | ГОСТ 19903-74* | ГОСТ 8240-72* | ГОСТ 8732-78* | Итого | φ28x4 | φ121x5 | φ146x5 | Итого | | | | | | |
| Ум 5 | - | 2,8 | 2,8 | 8,3 | 7,7 | - | - | 16,0 | 18,8 | - | - | - | - | - | - | - | - | - | - | - | 18,8 | | | | |
| Ум 7 | 7,9 | 17,7 | 25,6 | 42,7 | 148,6 | 5,4 | - | 196,7 | 222,3 | 1,9 | 4,0 | 5,9 | 15,2 | 15,2 | 1,5 | 6,8 | 8,3 | 111,8 | 111,8 | - | 141,2 | 363,5 | | | |
| Ум 8 | 2,0 | 7,5 | 9,5 | 30,8 | 54,2 | 5,4 | - | 90,4 | 99,9 | 0,9 | 5,2 | 6,1 | - | - | 21,3 | 13,6 | 34,9 | - | - | 7,0 | 5,3 | 6,4 | 18,7 | 59,7 | 159,6 |
| Ум 10 | - | - | - | - | 15,9 | - | 64,1 | 80,0 | 80,0 | 1,2 | - | 1,2 | - | - | - | 3,6 | 3,6 | - | - | - | - | 4,8 | 84,8 | | |

Изм. № Подл. Подп. и дата Взам. инв. №

| | | | |
|---|------------|------------|--------------------------------|
| 903-1-281.90 КЖ | | | |
| Нач. ота | Агранович | Зорин | Зорин |
| Н. контр. | Зорин | Зорин | Зорин |
| Гл. спец. | Зорин | Зорин | Зорин |
| Зав. гр. | Шахновский | Шахновский | Шахновский |
| Вед. инж. | Боднянская | Боднянская | Боднянская |
| Провер. | Шахновский | Шахновский | Шахновский |
| Разраб. | Литвинова | Литвинова | Литвинова |
| Котельная с 4 котлами Е-10-1,4 Р. Золошлакоудаление пневматическое. | | | СТАЛЬ Лист Листов |
| Главный корпус | | | Р 73 |
| Спецификация участка монолитного Ум 5,7,8 | | | ХАРЬКОВСКИЙ ПРОМСТРОЙНИИПРОЕКТ |

Альбом 6.42



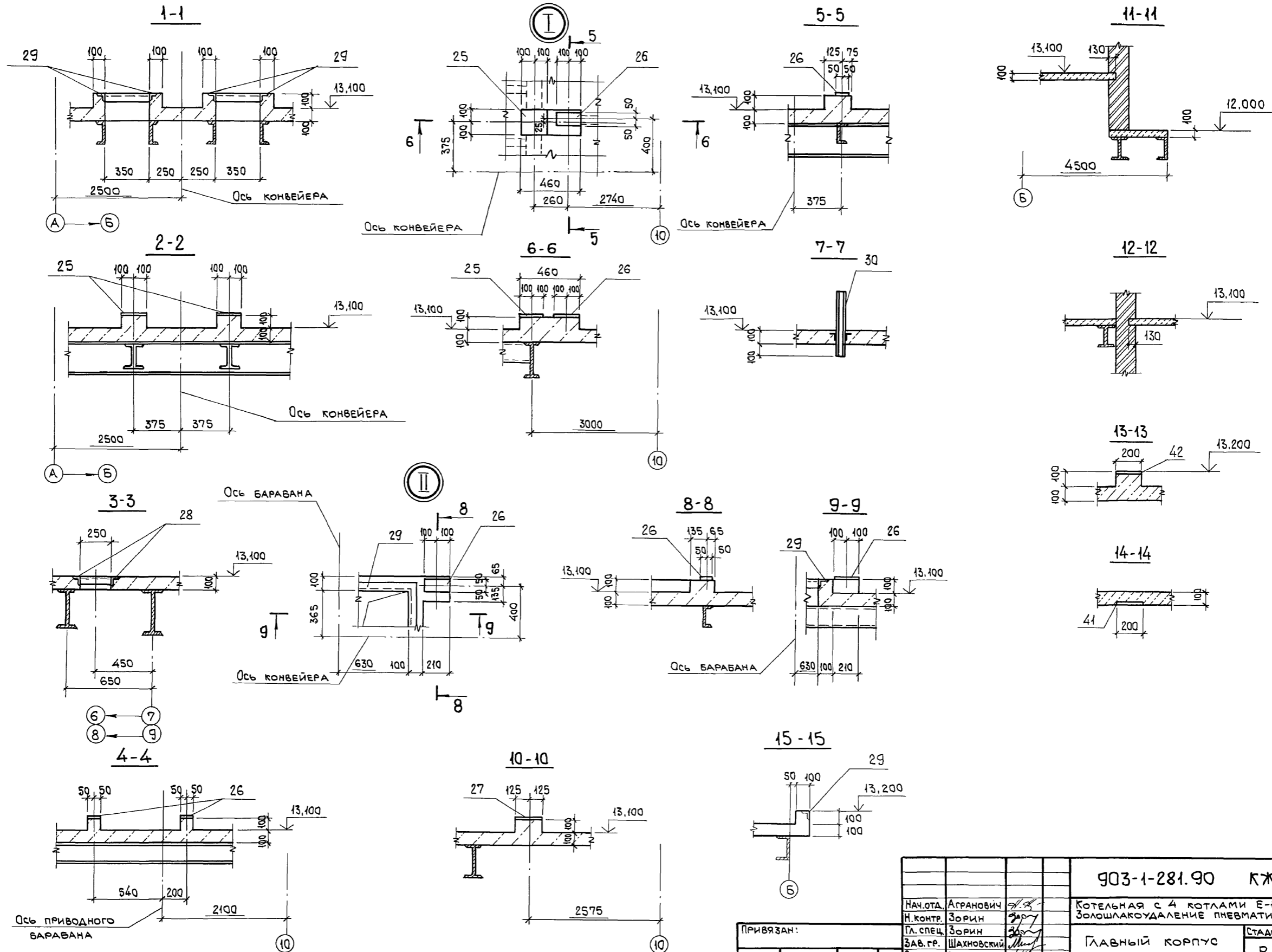
Узел I и II смотрите лист 75.

Имя, № подл. Подп. и дата Взам. инв. №

Привязан:

| | |
|--------|--|
| Имя, № | |
|--------|--|

| | | | | | |
|---------------------|--|---|--|------|--------|
| 903-1-281.90 КЖ | | СТАДИЯ | | Лист | Листов |
| Нач. отд. Агранович | | р | | 74 | |
| Н. контр. Зорин | | Котельная с 4 котлами Е-10-14Р. Золослакоудаление пневматическое. | | | |
| Гл. спец. Зорин | | ГЛАВНЫЙ КОРПУС | | | |
| Зав. гр. Шаховский | | Участок монолитный УМ 9. Опалубка. | | | |
| Вед. инж. Бодянская | | ХАРЬКОВСКИЙ ПРОМСТРОЙНИИПРОЕКТ | | | |
| Провер. Шаховский | | | | | |
| Разраб. Марголина | | | | | |
| Расчит. Петраш | | | | | |



Инв. № подл. Подп. и дата. Взам. инв. №

| | | | |
|----------------------|--|-----------------------------------|------|
| 903-1-281.90 КЖ | | | |
| Нач. отд. Агранович | | Котельная с 4 котлами Е-10-1,4 Р. | |
| Н. контр. Зорин | | Золушлакоудаление пневматическое. | |
| Гл. спец. Зорин | | Главный корпус | |
| Зав. гр. Шахновский | | Стация | Лист |
| Вед. инж. Боднянская | | Р | 75 |
| Провер. Шахновский | | Участок монолитный Ум 9. | |
| Разраб. Марголина | | Сечение 1-1... 15-15. | |
| Инв. № | | ХАРЬКОВСКИЙ ПРОМСТРОИНИИПРОЕКТ | |
| Расчит. Петраш | | 24566-13 8 | |

СХЕМА РАСПОЛОЖЕНИЯ НИЖНИХ СЕТОК

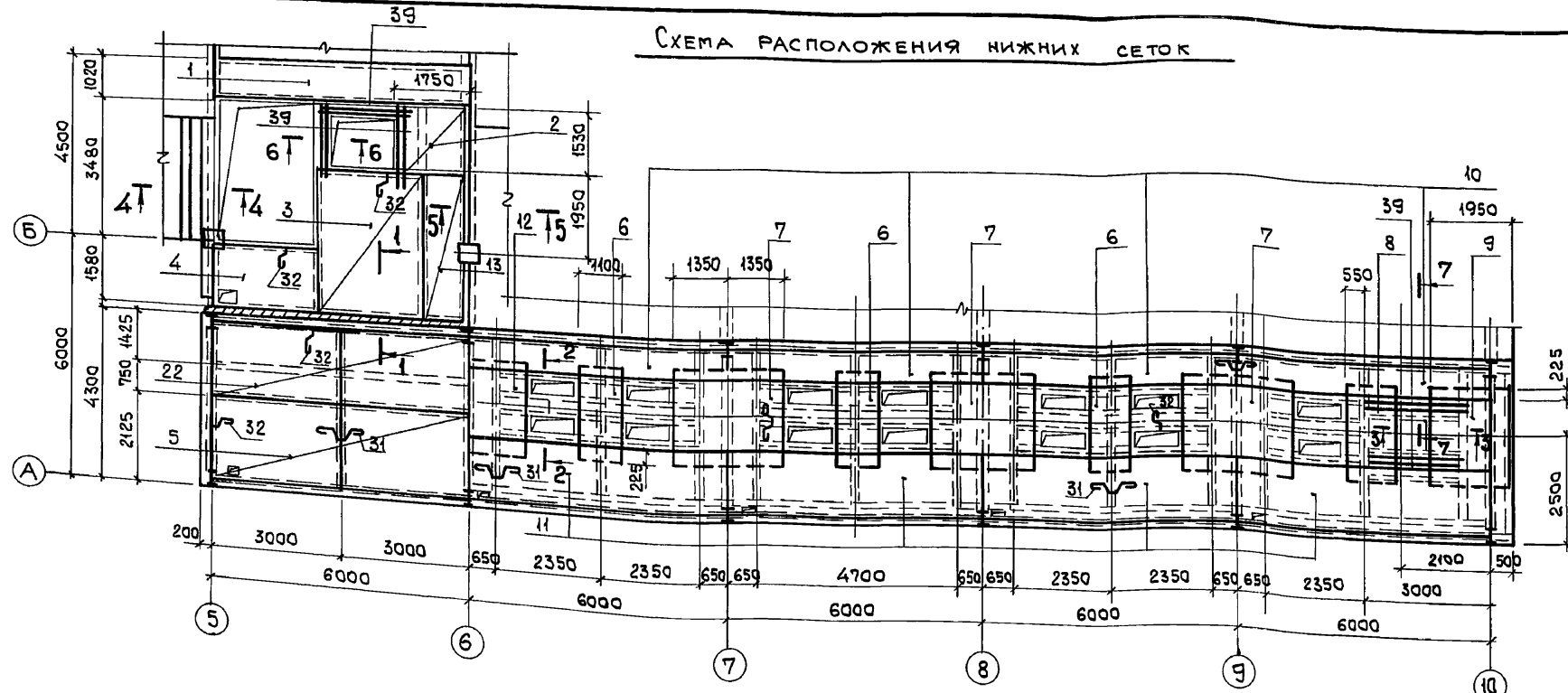
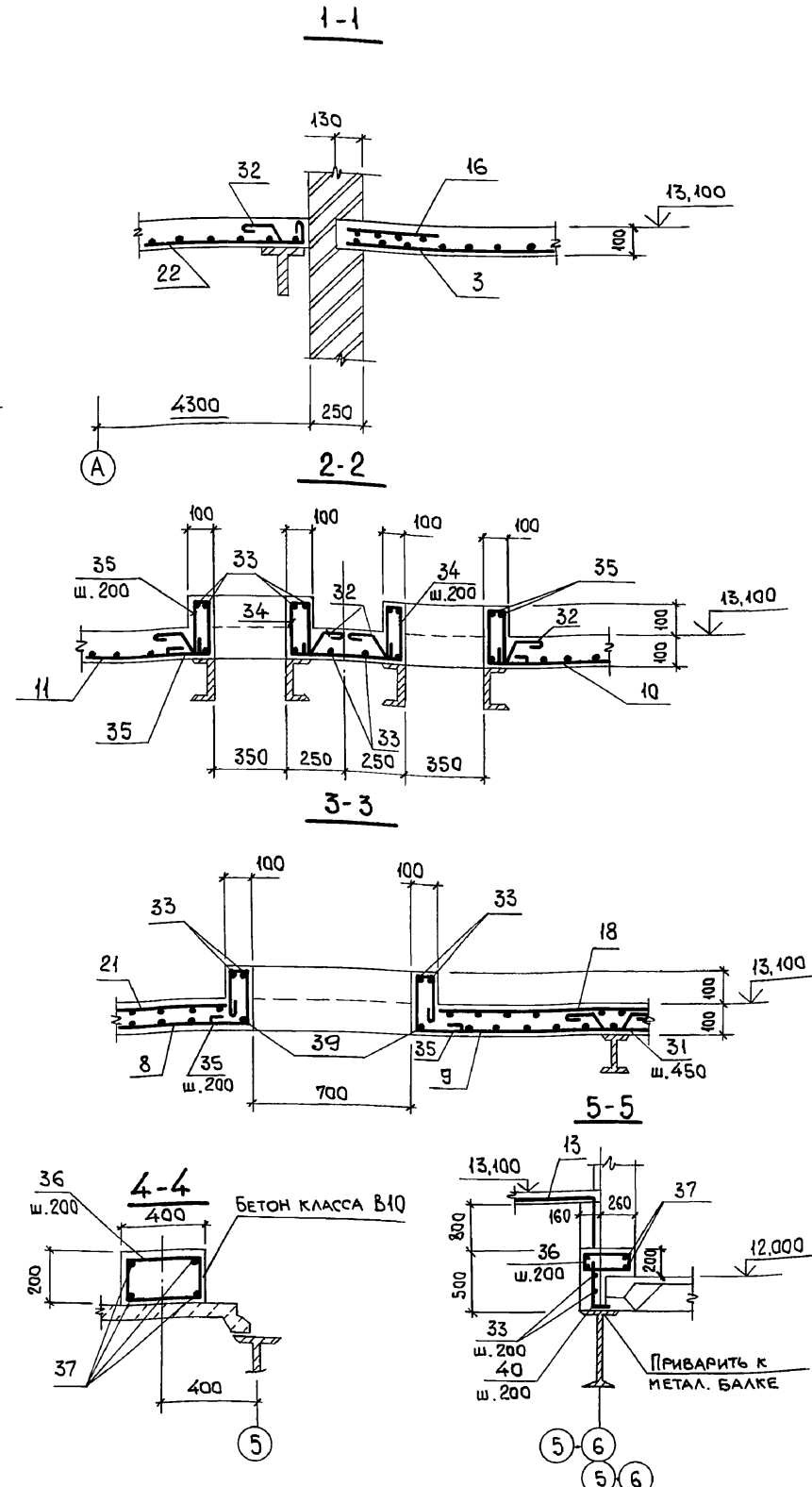
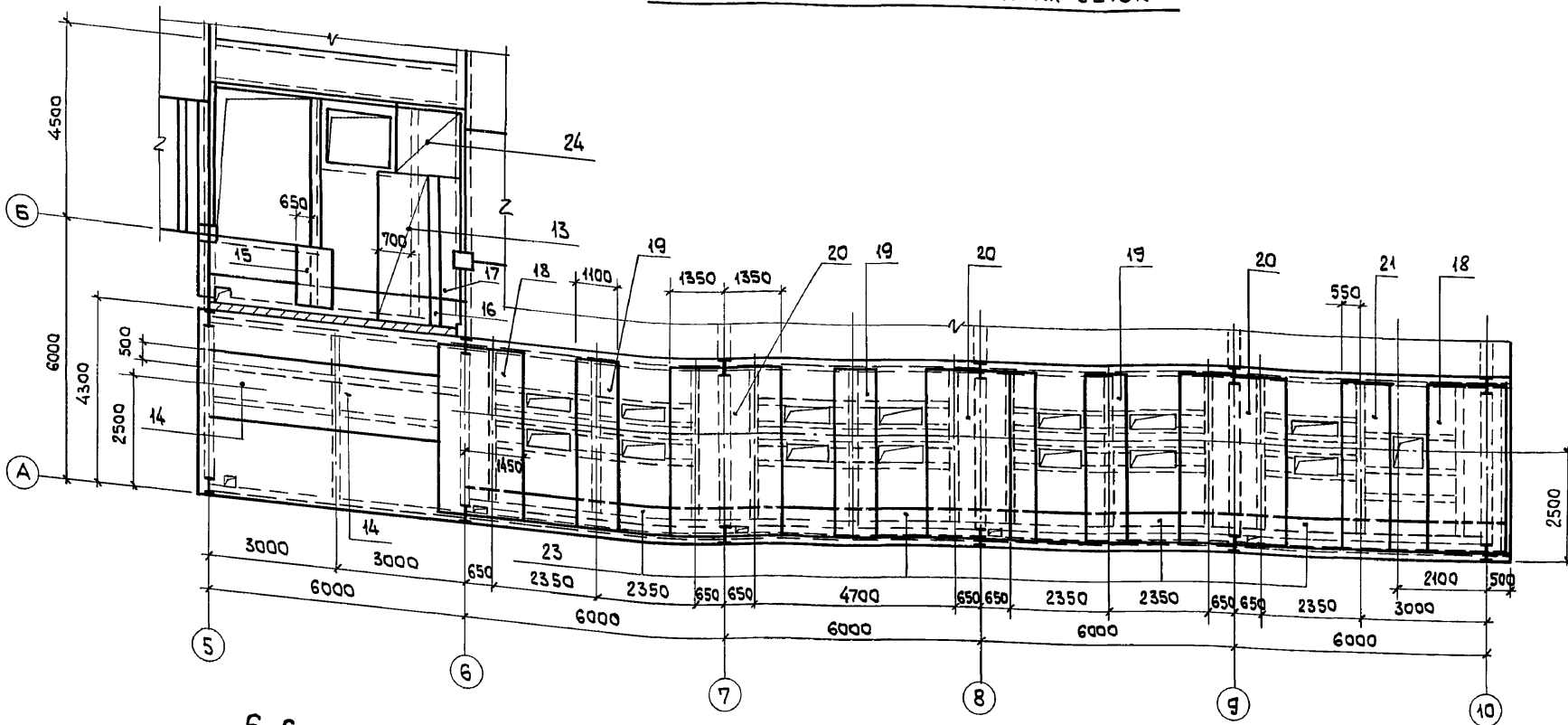


СХЕМА РАСПОЛОЖЕНИЯ ВЕРХНИХ СЕТОК



СПЕЦИФИКАЦИЮ АРМАТУРЫ СМОТРИТЕ НА ЛИСТЕ 77.

Инв. № подл. Подл. и дата. Зам. инв. №

| | | | | |
|-----------|------------|------|---|-------------|
| Привязан: | | | 903-1-281.90 | КЖ |
| Нач. отд. | Агранович | З.А. | КОТЕЛЬНАЯ с 4 котлами Е-10-1,4 Р. ЗОЛОШЛАКОУДАЛЕНИЕ ПНЕВМАТИЧЕСКОЕ. | |
| Н. контр. | Зорин | В.М. | ГЛАВНЫЙ КОРПУС | |
| Гл. спец. | Зорин | В.М. | СТАДИЯ | Лист Листов |
| Рук. гр. | Шахновский | В.М. | Р | 76 |
| Вед. инж. | Боднянская | В.М. | Участок монолитный УмФ. Армирование. | |
| Провер. | Боднянская | В.М. | ХАРЬКОВСКИЙ ПРОМСТРОЙНИИПРОЕКТ | |
| Разраб. | Белан | В.М. | 24566-13 9 | |
| Рассчит. | | | | |

Альбом 642

| ФОРМАТ | ЗОНА | Поз. | ОБОЗНАЧЕНИЕ | НАИМЕНОВАНИЕ | КОЛ. | ПРИМеч. |
|--------|------|------|---------------|---------------------------------------|------|---------|
| | | | | УЧАСТОК МОНОЛИТНЫЙ Ум9 | | |
| | | | | <u>СБОРОЧНЫЕ ЕДИНИЦЫ</u> | | |
| | | | | СЕТКИ АРМАТУРНЫЕ | | |
| | | 1 | ГОСТ 23279-85 | 4С 6АІ-300 8АІІ-200 95x595 75/25 | 1 | 16,6 кг |
| | | 2 | То же | 4С 6АІІ-200 8АІІ-200 150x170 50/50 | 1 | 8,3 кг |
| | | 3 | " | 4С 6АІІ-200 8АІІ-200 265x350 75/25 | 1 | 29,7 кг |
| | | 4 | " | 4С 6АІ-300 8АІІ-200 155x245 | 1 | 11,2 кг |
| | | 5 | " | 4С 6АІ-300 8АІІ-200 205x595 75/125 | 1 | 33,5 кг |
| | | 6 | " | 4С 8АІІ-200 6АІІ-200 110x165 25/50 | 3 | 6,1 кг |
| | | 7 | " | 4С 8АІІ-200 6АІІ-200 165x270 50/25 | 3 | 14,7 кг |
| | | 8 | " | 4С 8АІІ-200 6АІІ-200 145x165 | 1 | 8,1 кг |
| | | 9 | " | 4С 8АІІ-200 6АІІ-200 165x195 | 1 | 10,6 кг |
| | | 10 | " | 4С 6АІІ-200 8АІІ-200 115x595 75/75 | 4 | 21,6 кг |
| | | 11 | " | 4С 6АІІ-200 8АІІ-200 205x595 75/25 | 4 | 38,8 кг |
| | | 12 | " | 4С 6АІІ-200 8АІІ-200 135x145 25/75 | 1 | 6,6 кг |
| | | 13 | " | 4С 6АІ-300 8АІІ-200 105x350 50/75 | 2 | 10,6 кг |

| ФОРМАТ | ЗОНА | Поз. | ОБОЗНАЧЕНИЕ | НАИМЕНОВАНИЕ | КОЛ. | ПРИМеч. |
|--------|------|------|------------------------------|--|-----------|---------|
| | | 14 | ГОСТ 23279-85 | 4С 6АІ-300 8АІІ-200 170x595 125/100 | 1 | 28,0 кг |
| | | 15 | То же | 4С 6АІ-200 8АІІ-200 135x145 25/75 | 1 | 6,6 кг |
| | | 16 | " | 4С 6АІ-200 8АІІ-200 45x595 75/25 | 1 | 9,3 кг |
| | | 17 | " | 4С 6АІ-200 8АІІ-200 45x350 50/25 | 1 | 5,5 кг |
| | | 18 | " | 4С 6АІ-200 8АІІ-200 195x425 25/75 | 2 | 26,3 кг |
| | | 19 | " | 4С 6АІ-200 8АІІ-200 110x425 25/50 | 3 | 15,2 кг |
| | | 20 | " | 4С 6АІ-200 8АІІ-200 270x425 25/50 | 3 | 36,7 кг |
| | | 21 | " | 4С 6АІ-200 8АІІ-200 145x425 | 1 | 20,1 кг |
| | | 22 | " | 6АІ-300 8АІІ-200 215x595 75/25 | 1 | 36,1 кг |
| | | 23 | " | 4С 6АІ-200 8АІІ-200 85x595 75/25 | 4 | 16,8 кг |
| | | 24 | " | 4С 8АІІ-200 8АІІ-200 150x175 75/50 | 1 | 10,9 кг |
| | | | | ИЗДЕЛИЯ ЗАКЛАДНЫЕ | | |
| | | 25 | 1.400-15 | МН 117-3 | 22 | 2,2 кг |
| | | 26 | То же | МН 107-3 | 6 | 1,2 кг |
| | | 27 | " | МН 119-3 | 1 | 2,3 кг |
| | | 28 | " | МН 776 | 2 | 3,7 кг |
| | | 29 | " | МН 553 | 42,6 п.м. | 4,1 кг |
| | | 30 | 903-1-281.90 КЖ.И-МНЧ...МН13 | МН 13 | 19 | 2,2 кг |

| ФОРМАТ | ЗОНА | Поз. | ОБОЗНАЧЕНИЕ | НАИМЕНОВАНИЕ | КОЛ. | ПРИМеч. |
|--------|------|------|-------------|------------------------------|-------|---------|
| | | 41 | 1.400-15 | МН 139-6 | 2 | 4,6 кг |
| | | 42 | То же | МН 137-6 | 1 | 5,9 кг |
| | | | | <u>ДЕТАЛИ</u> | | |
| | | 31* | | Ф8АІ, ГОСТ 5781-82, R=650 | 350 | 0,26 кг |
| | | 32* | | Ф8АІ, ГОСТ 5781-82, R=350 | 196 | 0,14 кг |
| | | | | Ф6АІ, ГОСТ 5781-82, | | |
| | | 33 | | R=п.м. | 110,0 | 0,22 кг |
| | | 34* | | R=1370 | 42 | 0,3 кг |
| | | 35* | | R=690 | 100 | 0,15 кг |
| | | 36* | | R=1160 | 38 | 0,26 кг |
| | | | | Ф8АІІ, ГОСТ 5781-82 | | |
| | | 37 | | R=3750 | 8 | 1,5 кг |
| | | 39 | | Ф12АІІ, ГОСТ 5781-82, R=1700 | 13 | 1,5 кг |
| | | 40* | | Ф8АІІ, ГОСТ 5781-82, R=570 | 19 | 0,23 кг |
| | | | | <u>МАТЕРИАЛЫ</u> | | |
| | | | | БЕТОН КЛАССА В15 | 18,0 | м³ |

*СМ. ВЕДОМОСТЬ ДЕТАЛЕЙ.

ВЕДОМОСТЬ ДЕТАЛЕЙ

| Поз. | Эскиз | Поз. | Эскиз |
|------|-------|------|-------|
| 31 | | 35 | |
| 32 | | 36 | |
| 34 | | 40 | |

ВЕДОМОСТЬ РАСХОДА СТАЛИ НА ЭЛЕМЕНТ, КГ

| МАРКА ЭЛЕМЕНТА | АРМАТУРНЫЕ ИЗДЕЛИЯ | | | | | | | ВСЕГО | ИЗДЕЛИЯ ЗАКЛАДНЫЕ | | | | | | | | | | ВСЕГО | ОБЩИЙ РАСХОД | |
|----------------|--------------------|-------|-------|-------|-------|------|-------|--------|-------------------|-------|----------------|------|--------------|-------|---------------|-------|----------------|-------|-------|--------------|--------|
| | АРМАТУРА КЛАССА | | | | | | | | ПРОКАТ МАРКИ | | | | | | | | | | | | |
| | А I | | | А II | | | | | ВСт 3 кп 2 | | | | | | | | | | | | |
| | ГОСТ 5781-82 | | | | | | | | ГОСТ 5781-82 | | ГОСТ 19903-74* | | ГОСТ 8509-86 | | ГОСТ 3262-75* | | ГОСТ 19903-74* | | | | |
| | Ф6 | Ф8 | Итого | Ф6 | Ф8 | Ф12 | Итого | Ф8 | Ф12 | Итого | δ=6 | δ=8 | δ=10 | Итого | 250x5 | Итого | ГАЗ.ТР. Ф2" | Итого | | | |
| Ум 9 | 222,1 | 124,2 | 346,3 | 134,5 | 562,8 | 16,5 | 713,8 | 1060,1 | 26,5 | 0,9 | 27,4 | 57,2 | 5,0 | 1,2 | 63,4 | 168,5 | 168,5 | 38,0 | 38,0 | 297,3 | 1357,4 |

ИЗМ. № ПОДП. ПОДАТ. И ДАТА

ПРИВЯЗАН:

| | |
|--------|--|
| ИЗМ. № | |
|--------|--|

| | | | |
|---------------------------------------|--------------------|--|--------------------|
| 903-1-281.90 КЖ | | КОТЕЛНЯЯ С 4 КОТЛАМИ Е-10-1,4Р. ЗОЛОШАКОУДАЛЕНИЕ ПНЕВМАТИЧЕСКОЕ. | |
| НАЧ.ОТД. АГРАНОВИЧ | П.КОНТР. ЗОРИН | П.СПЕЦ. ЗОРИН | РУК.ГР. ШАХНОВСКИЙ |
| ВЕД.ИИЖ. БОДНЯНСКАЯ | ПРОВЕР. ШАХНОВСКИЙ | РАЗРАБ. БЕЛАН | РАССЧИТ. ПЕТРАШ |
| ГЛАВНЫЙ КОРПУС | | СТАДИЯ | ЛИСТ |
| | | Р | 77 |
| СПЕЦИФИКАЦИЯ УЧАСТКА МОНОЛИТНОГО Ум 9 | | ХАРЬКОВСКИЙ ПРОМСТРОЙНИИПРОЕКТ | |

СХЕМА РАСПОЛОЖЕНИЯ ФУНДАМЕНТОВ

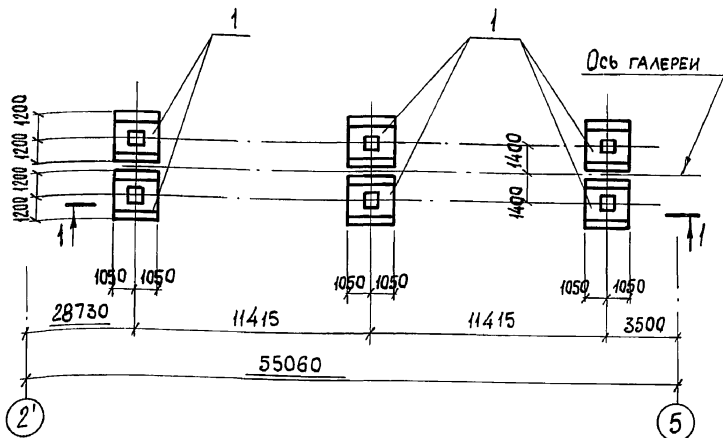
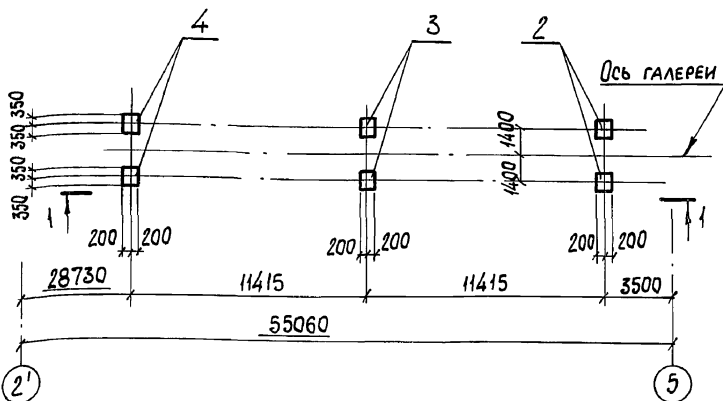
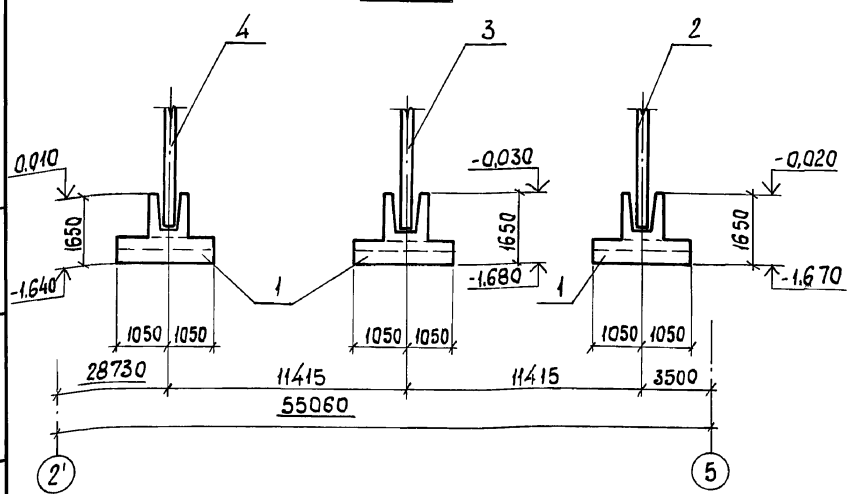


СХЕМА РАСПОЛОЖЕНИЯ КОЛОНН И СТОЕК



1-1



СПЕЦИФИКАЦИЯ К СХЕМЕ РАСПОЛОЖЕНИЯ КОНСТРУКТИВНЫХ ЭЛЕМЕНТОВ

| МАРКА, ПОЗ. | ОБОЗНАЧЕНИЕ | НАИМЕНОВАНИЕ | КОЛ. | МАССА ЕД., КГ | ПРИМЕЧАНИЕ |
|---|------------------------------|--------------------------|------|---------------|------------|
| СХЕМА РАСПОЛОЖЕНИЯ ФУНДАМЕНТОВ | | | | | |
| 1 | 903-1-281.90 КЖ, л.85 | ФУНДАМЕНТ МОНОЛИТНЫЙ Фм1 | 6 | | |
| СХЕМА РАСПОЛОЖЕНИЯ СТОЕК | | | | | |
| 2 | 903-1-281.90 КЖ.И-СТ.1...СТ3 | СТОЙКА СТ 1 | 2 | 8300 | |
| 3 | 903-1-281.90 КЖ.И-СТ.2;СТ3 | ТО ЖЕ СТ 2 | 2 | 5750 | |
| 4 | " | " СТ 3 | 2 | 3000 | |
| СХЕМА РАСПОЛОЖЕНИЯ ПЛИТ ПЕРЕКРЫТИЯ | | | | | |
| 5 | 3.016-3, вып.3 | ПЛИТА П2-2 | 20 | 660 | |
| 6 | 903-1-281.90 КЖ, л.81 | УЧАСТОК МОНОЛИТНЫЙ Ум 1 | 1 | | |
| 7 | 903-1-281.90 КЖ, л.85 | ТО ЖЕ Ум 2 | 1 | | |
| ОП2 | 3.016-3, вып. 4 | ОПОРА ОП2 | 22 | 30.8 | |
| МС-3 | То же | ИЗДЕЛИЕ ЗАКЛАДНОЕ МС-3 | 44 | 0.63 | |
| МС21 | 903-1-281.90 КЖ.И-МС21 | МС21 | 6 | 9.8 | |
| СХЕМА РАСПОЛОЖЕНИЯ СТЕНОВЫХ ПАНЕЛЕЙ ВАРИАНТ I | | | | | |
| СТЕНОВЫЕ ПАНЕЛИ ДЛЯ t° = -20°C | | | | | |
| 8 | 1.030.1-1.1-1 04-05 | ПС 60.9.2.0-2Л-52 | 6 | 1640 | |
| 9 | 1.030.1-1.1-1 01-09 | ПС 30.12.2.0-6Л-57 | 5 | 1100 | |

| МАРКА, ПОЗ. | ОБОЗНАЧЕНИЕ | НАИМЕНОВАНИЕ | КОЛ. | МАССА ЕД., КГ | ПРИМЕЧАНИЕ |
|-------------|------------------------------------|--------------------|------|---------------|------------|
| 10 | 1.030.1-1.1-1 62 | 2ПС 15.12.2.0-Л-58 | 2 | 550 | |
| 11 | 1.030.1-1.1-1 05 | ПС 60.12.2.0-2Л-47 | 6 | 2200 | |
| 12 | То же | ПС 60.12.2.0-2Л-31 | 12 | 2200 | |
| 13 | 1.030.1-1.1-1 04-05 | ПС 60.9.2.0-2Л-35 | 6 | 1640 | |
| 14 | 903-1-281.90 КЖ.И-ПС56; ПС60; ПС67 | ПС 87 | 12 | 1200 | |
| 15 | КЖ.И-ПС53; ПС61; ПС67 | ПС 53 | 1 | 960 | |
| 16 | КЖ.И-ПС54; ПС62; ПС68 | ПС 54 | 1 | 860 | |
| 17 | КЖ.И-ПС55; ПС63; ПС69 | ПС 55 | 1 | 810 | |
| 18 | КЖ.И-ПС56; ПС64; ПС67 | ПС 56 | 1 | 750 | |
| 19 | КЖ.И-ПС57; ПС64; ПС70 | ПС 57 | 1 | 960 | |
| 20 | КЖ.И-ПС58; ПС65; ПС71 | ПС 58 | 1 | 860 | |
| 21 | КЖ.И-ПС59; ПС66; ПС72 | ПС 59 | 1 | 810 | |
| 22 | КЖ.И-ПС56; ПС60; ПС67 | ПС 60 | 1 | 750 | |

1. ВАРИАНТ I - стеновое ограждение принято по серии 1.030.1-1. ВАРИАНТ II - по цифру 110-85.
 2. СПЕЦИФИКАЦИЮ СТЕНОВЫХ ПАНЕЛЕЙ ВАРИАНТ II СМОТРИТЕ ЛИСТ 79.

ИВ.№ ПОДА. ПОДАТ. И ДАТА ВЗАМ. ИВ.№

| | | | |
|----------|------------|--|------------------|
| | | 903-1-281.90 КЖ | |
| НАЧ.ОТД. | АГРАНОВИЧ | КОТЕЛЬНАЯ С 4 КОТЛАМИ Е-10-1,4 Р. | |
| Н.КОНТР. | ЗОРИН | ЗОЛОШАКОУДАЛЕНИЕ ПНЕВМАТИЧЕСКОЕ | |
| ГЛ.СПЕЦ. | ЗОРИН | СТАДИЯ | Лист 78 / Листов |
| ЗАВ.ГР. | ШАХМОВСКИЙ | ГАЛЕРЕЯ ТОПЛИВОПОДАЧИ | |
| ПРОВЕРИЛ | ПРОЦЕНКО | СХЕМА РАСПОЛОЖЕНИЯ ФУНДАМЕНТОВ И СТОЕК | |
| РАЗРАБ. | АРТЕМЕНКО | ХАРЬКОВСКИЙ ПРОМСТРОЙНИИПРОЕКТ | |

Альбом 6 №2

| МАРКА, ПОЗ. | ОБОЗНАЧЕНИЕ | НАИМЕНОВАНИЕ | КОЛ. | МАССА, ЕД., КГ | ПРИМЕЧАНИЕ |
|-------------|---|---|------|----------------|------------|
| | | <u>СТЕНОВЫЕ ПАНЕЛИ</u> <u>для t° = -30°C</u> | | | |
| 8 | 1.030.1-1.1-1 04-08 | ПС60.9.2,5-2Л-52* | 6 | 2020 | |
| 9 | 1.030.1-1.1-1 01-10 | ПС30.12.2,5-6Л-57 | 5 | 1340 | |
| 10 | 1.030.1-1.1-1 62-01 | 2ПС15.12.2,5-Л-58 | 2 | 660 | |
| 11 | 1.030.1-1.1-1 05-03 | ПС60.12.2,5-3Л-47 | 6 | 2710 | |
| 12 | То же | ПС60.12.2,5-3Л-31 | 12 | 2710 | |
| 13 | 1.030.1-1.1-1 04-08 | ПС60.9.2,5-2Л-35 | 6 | 2020 | |
| 14 | 703-1-281.90 КЖ.И- ^{ПС56;} ПС60;ПС87 | ПС87 | 12 | 1200 | |
| 15 | КЖ.И- ^{ПС53;} ПС61;ПС67 | ПС61 | 1 | 1170 | |
| 16 | КЖ.И- ^{ПС54;} ПС62;ПС68 | ПС62 | 1 | 1050 | |
| 17 | КЖ.И- ^{ПС55;} ПС63;ПС69 | ПС63 | 1 | 985 | |
| 18 | КЖ.И- ^{ПС56;} ПС60;ПС87 | ПС56 | 1 | 750 | |
| 19 | КЖ.И- ^{ПС57;} ПС64;ПС70 | ПС64 | 1 | 1170 | |
| 20 | КЖ.И- ^{ПС58;} ПС65;ПС71 | ПС65 | 1 | 1050 | |
| 21 | КЖ.И- ^{ПС59;} ПС66;ПС72 | ПС66 | 1 | 985 | |
| 22 | КЖ.И- ^{ПС56;} ПС60;ПС87 | ПС60 | 1 | 750 | |
| | | <u>СТЕНОВЫЕ ПАНЕЛИ</u> <u>для t° = -40°C</u> | | | |
| 8 | 1.030.1-1.1-1 04-11 | ПС60.9.3,0-6Л-52 | 6 | 2410 | |
| 9 | 1.030.1-1.1-1 01-11 | ПС30.12.3,0-6Л-57 | 5 | 1600 | |
| 10 | 1.030.1-1.1-1 62-02 | 2ПС15.12.3,0-Л-58 | 2 | 770 | |
| 11 | 1.030.1-1.1-1 05-06 | ПС60.12.3,0-3Л-47 | 6 | 3210 | |
| 12 | То же | ПС60.12.3,0-3Л-31 | 12 | 3210 | |
| 13 | 1.030.1-1.1-1 04-11 | ПС60.9.3,0-6Л-35 | 6 | 2410 | |
| 14 | 703-1-281.90 КЖ.И- ^{ПС56;} ПС60;ПС87 | ПС87 | 12 | 1200 | |
| 15 | КЖ.И- ^{ПС53;} ПС61;ПС67 | ПС67 | 1 | 1370 | |
| 16 | КЖ.И- ^{ПС54;} ПС62;ПС68 | ПС68 | 1 | 1240 | |
| 17 | КЖ.И- ^{ПС55;} ПС63;ПС69 | ПС69 | 1 | 1170 | |

* По выпуску Д-3

| МАРКА, ПОЗ. | ОБОЗНАЧЕНИЕ | НАИМЕНОВАНИЕ | КОЛ. | МАССА, ЕД., КГ | ПРИМЕЧАНИЕ |
|---------------|---|--|------|----------------|------------|
| 18 | 703-1-281.90 КЖ.И- ^{ПС56;} ПС60;ПС87 | ПС56 | 1 | 750 | |
| 19 | КЖ.И- ^{ПС57;} ПС64;ПС70 | ПС70 | 1 | 1370 | |
| 20 | КЖ.И- ^{ПС58;} ПС65;ПС71 | ПС71 | 1 | 1240 | |
| 21 | КЖ.И- ^{ПС59;} ПС66;ПС72 | ПС72 | 1 | 1170 | |
| 22 | КЖ.И- ^{ПС56;} ПС60;ПС87 | ПС60 | 1 | 750 | |
| | | <u>ИЗДЕЛИЯ СОЕДИНИТЕЛЬНЫЕ</u> | | | |
| Т8 | 1.030.1-1.4-1-140 | Т8 | 64 | 0,5 | |
| Лист 8x80x140 | 1.030.1-1.3-1-455 | Лист 8x80x140 ГОСТ17903-74 | 24 | 0,7 | |
| Т3 | 1.030.1-1.4-1-120 | Т3 | 28 | 0,4 | |
| МС6 | 703-1-281.90 КЖ.И- ^{МС5;} МС6 | МС6 | 28 | 0,44 | |
| | | <u>ВАРИАНТ II</u> | | | |
| | | <u>СТЕНОВЫЕ ПАНЕЛИ</u> <u>для t° = -20°C; -30°C</u> | | | |
| 8 | 703-1-281.90 КЖ.И-ПС73;ПС80 | ПС73 | 6 | 1140 | |
| 9 | Шифр ИО-85.1-170 | ПС30.12.2,0-А-17 | 5 | 771 | |
| 10 | Шифр ИО-85.1-180 | ПС15.12.2,0-А-18 | 2 | 384 | |
| 11 | Шифр ИО-85.1-080-03 | ПС60.12.2,0-А-8 | 6 | 1529 | |
| 12 | Шифр ИО-85.1-010-03 | ПС60.12.2,0-А-1 | 12 | 1524 | |
| 13 | 703-1-281.90 КЖ.И-ПС73;ПС80 | ПС73 | 6 | 1140 | |
| 14 | КЖ.И- ^{ПС56;} ПС60;ПС87 | ПС87 | 12 | 1200 | |
| 15 | КЖ.И-ПС74;ПС81 | ПС74 | 1 | 732 | |
| 16 | КЖ.И-ПС75;ПС82 | ПС75 | 1 | 651 | |
| 17 | КЖ.И-ПС76;ПС83 | ПС76 | 1 | 609 | |
| 18 | КЖ.И- ^{ПС56;} ПС60;ПС87 | ПС56 | 1 | 750 | |
| 19 | КЖ.И-ПС77;ПС84 | ПС77 | 1 | 732 | |
| 20 | КЖ.И-ПС78;ПС85 | ПС78 | 1 | 651 | |
| 21 | КЖ.И-ПС79;ПС86 | ПС79 | 1 | 609 | |
| 22 | КЖ.И- ^{ПС56;} ПС60;ПС87 | ПС60 | 1 | 750 | |

| МАРКА, ПОЗ. | ОБОЗНАЧЕНИЕ | НАИМЕНОВАНИЕ | КОЛ. | МАССА, ЕД., КГ | ПРИМЕЧАНИЕ |
|---------------|--|---|------|----------------|------------|
| | | <u>СТЕНОВЫЕ ПАНЕЛИ</u> <u>для t° = -40°C</u> | | | |
| 8 | 703-1-281.90 КЖ.И-ПС73;ПС80 | ПС80 | 6 | 1373 | |
| 9 | Шифр ИО-85.1-170-01 | ПС30.12.2,5-А-17 | 5 | 920 | |
| 10 | Шифр ИО-85.1-180-01 | ПС15.12.2,5-А-18 | 2 | 463 | |
| 11 | Шифр ИО-85.1-080-04 | ПС60.12.2,5-А-8 | 6 | 1839 | |
| 12 | Шифр ИО.85.1-010-04 | ПС60.12.2,5-А-1 | 12 | 1834 | |
| 13 | 703-1-281.90 КЖ.И-ПС73;ПС80 | ПС80 | 6 | 1373 | |
| 14 | КЖ.И- ^{ПС56;} ПС60;ПС87 | ПС87 | 12 | 1200 | |
| 15 | КЖ.И-ПС74;ПС81 | ПС81 | 1 | 863 | |
| 16 | КЖ.И-ПС75;ПС82 | ПС82 | 1 | 761 | |
| 17 | КЖ.И-ПС76;ПС83 | ПС83 | 1 | 710 | |
| 18 | КЖ.И- ^{ПС56;} ПС60;ПС87 | ПС56 | 1 | 750 | |
| 19 | КЖ.И-ПС77;ПС84 | ПС84 | 1 | 863 | |
| 20 | КЖ.И-ПС78;ПС85 | ПС85 | 1 | 761 | |
| 21 | КЖ.И-ПС79;ПС86 | ПС86 | 1 | 710 | |
| 22 | КЖ.И- ^{ПС56;} ПС60;ПС87 | ПС60 | 1 | 750 | |
| | | <u>ИЗДЕЛИЯ СОЕДИНИТЕЛЬНЫЕ</u> | | | |
| Т8 | 1.030.1-1.4-1-140 | Т8 | 64 | 0,5 | |
| Лист 8x80x140 | 1.030.1-1.3-1-455 | Лист 8x80x140 ГОСТ17903-74 | 24 | 0,7 | |
| Т3 | 1.030.1-1.4-1-120 | Т3 | 28 | 0,4 | |
| МС6 | 703-1-281.90 КЖ.И- ^{МС5;} МС6 | МС6 | 28 | 0,44 | |

И№.№ ПОДАЛ. ПОДАТ. И ДАТА ВЗАИМ.И№.№

| | | | | | |
|--------------------------------|-----------|------------------|--|-----------------|------------------|
| | | | | 703-1-281.90 КЖ | |
| НАЧ.ОТД. | АГРАНОВИЧ | <i>[подпись]</i> | И.КОНТР. | Зорин | <i>[подпись]</i> |
| ПРОВЕР. ПРОЦЕНКО | | | РАЗРАБ. АРТЕМЕНКО | | |
| Галерея топливозадачи | | | Спецификация к схеме расположения конструктивных элементов | | |
| СТАДИЯ | | | ЛИСТ | ЛИСТОВ | |
| Р | | | 79 | | |
| ХАРЬКОВСКИЙ ПРОМСТРОЙНИИПРОЕКТ | | | | | |

СХЕМА РАСПОЛОЖЕНИЯ ПЛИТ ПЕРЕКРЫТИЯ

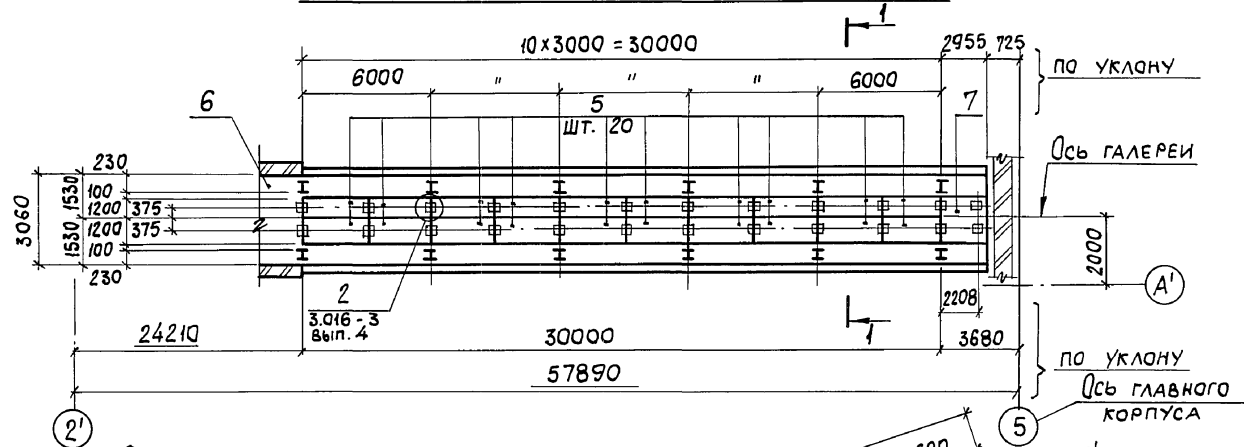


СХЕМА РАСПОЛОЖЕНИЯ СТЕНОВЫХ ПАНЕЛЕЙ

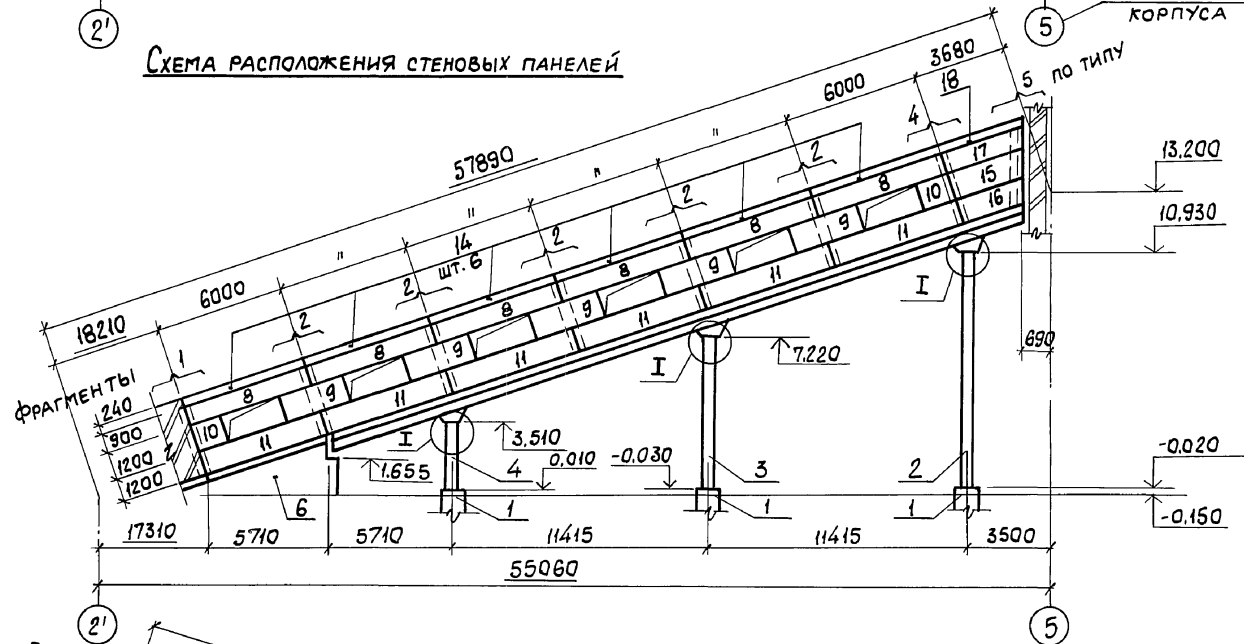
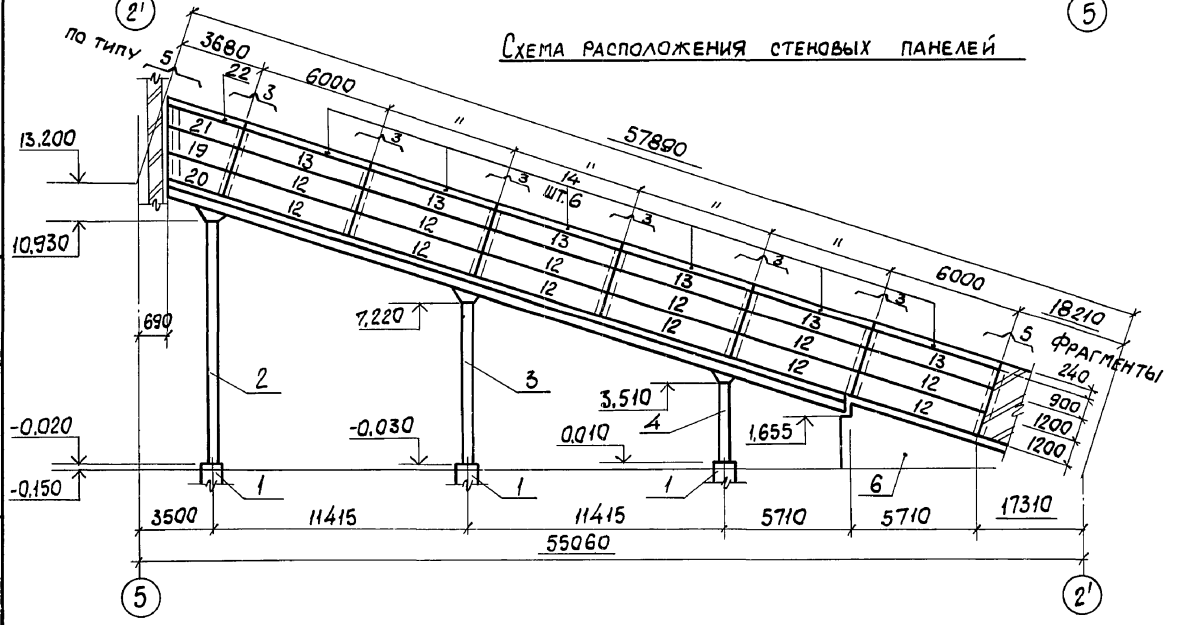
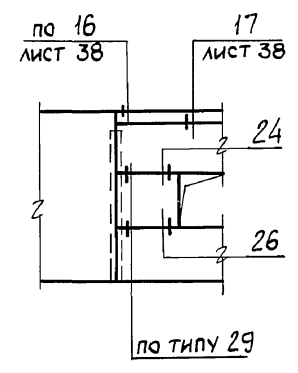


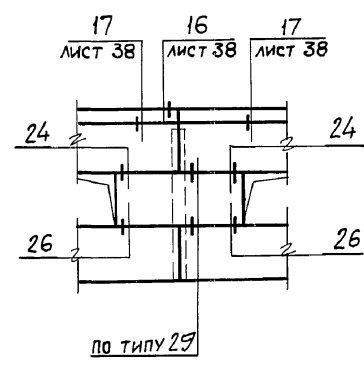
СХЕМА РАСПОЛОЖЕНИЯ СТЕНОВЫХ ПАНЕЛЕЙ



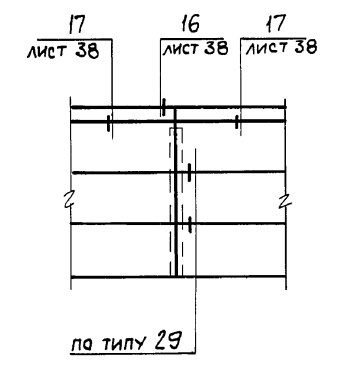
ФРАГМЕНТ 1



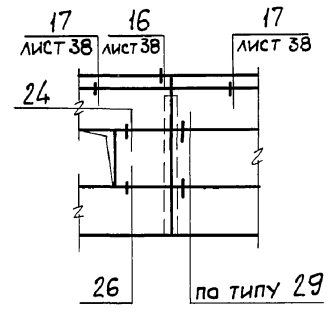
ФРАГМЕНТ 2



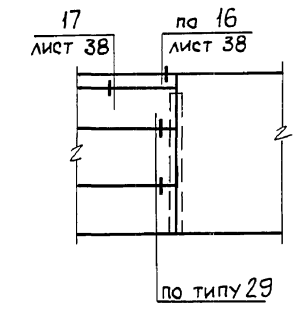
ФРАГМЕНТ 3



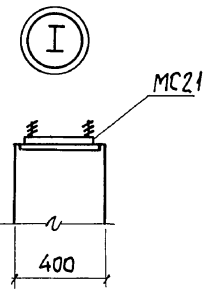
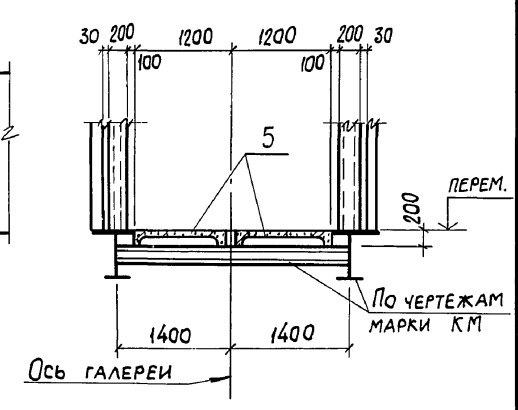
ФРАГМЕНТ 4



ФРАГМЕНТ 5



1-1

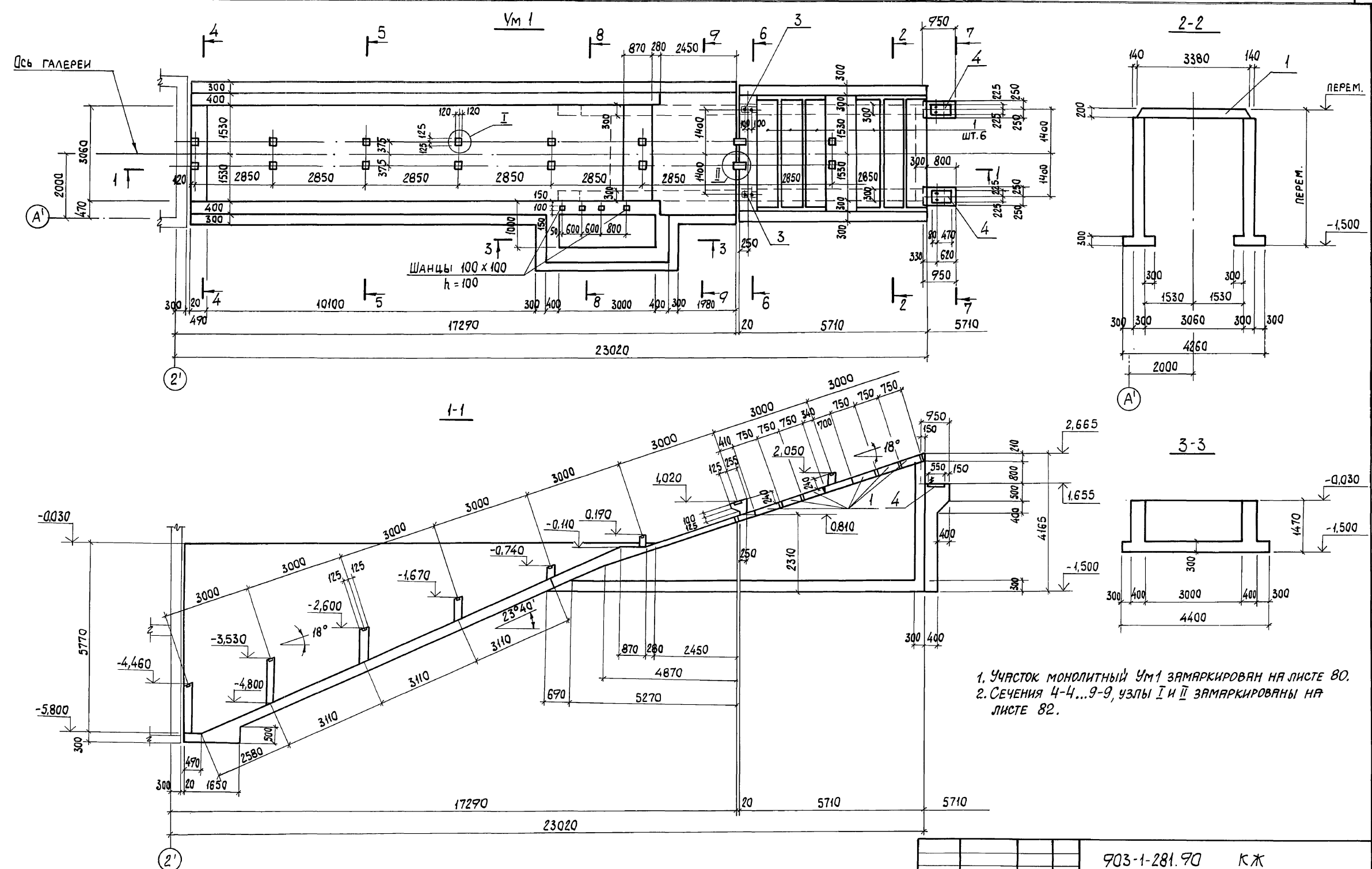


1. Узлы крепления стеновых панелей, неговоренные на чертеже, принять по серии 1.030.1-1, вып. 3-2.
2. Спецификацию к схемам расположения смотрите на листах 78, 79.

Инв. № посл. Подл. и дата Взам. инв. №

| | | | | | |
|-----------|-----------|----------|------------|---|---------|
| Привязан: | | Инв. № | | 903-1-281.90 КЖ | |
| Нач. отд. | Агранович | Л. спец. | Зорин | Котельная с 4 котлами Е-10-1.4Р. Золошлакоудаление пневматическое | |
| Н. контр. | Зорин | Зав. гр. | Шахновский | Стая | Лист 80 |
| Провер. | Проценко | Разраб. | Артемченко | Галерея топливоподачи | |
| | | | | Схема расположения плит перекрытия и стеновых панелей | |
| | | | | ХАРЬКОВСКИЙ ПРПМСТРОЙНИИПРОЕКТ | |

Альбом 6 к.2

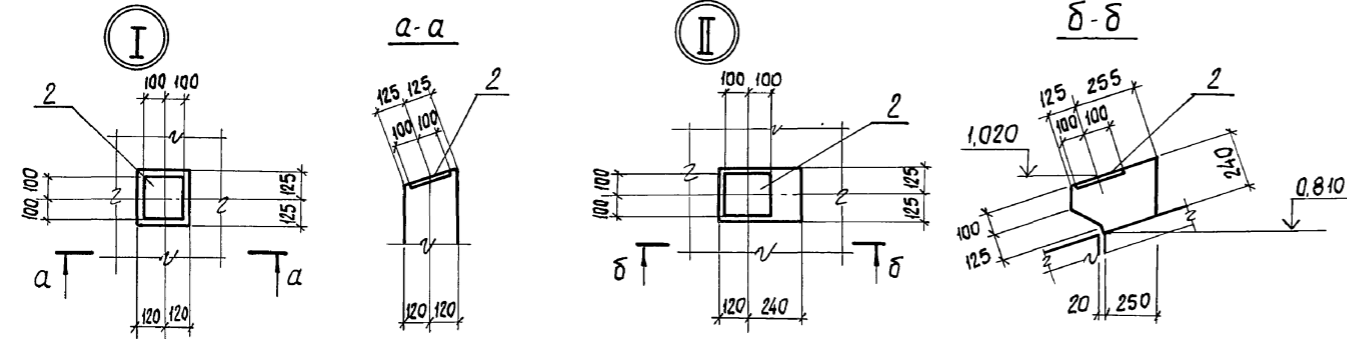
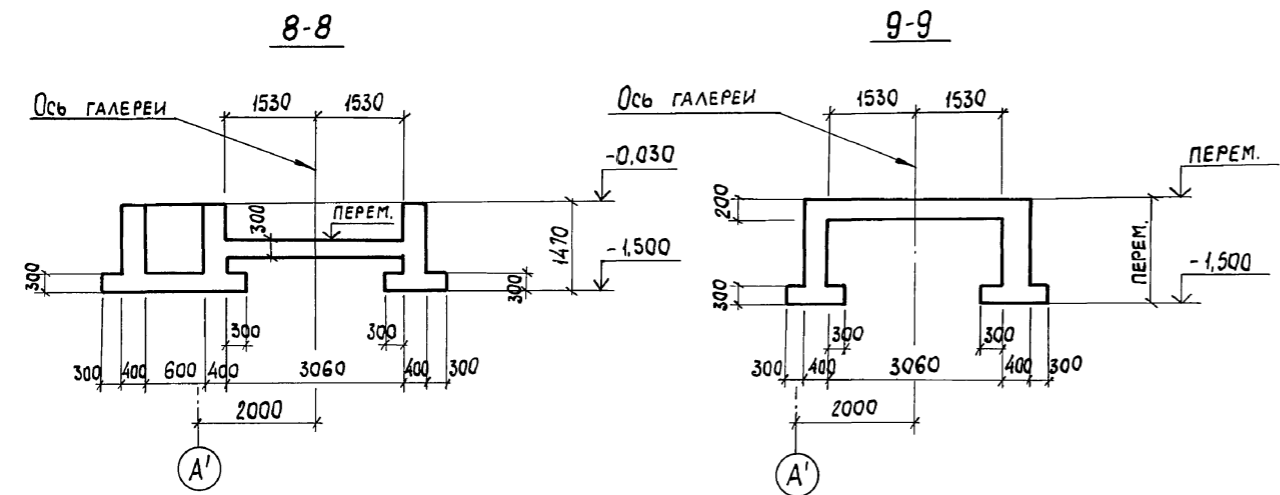
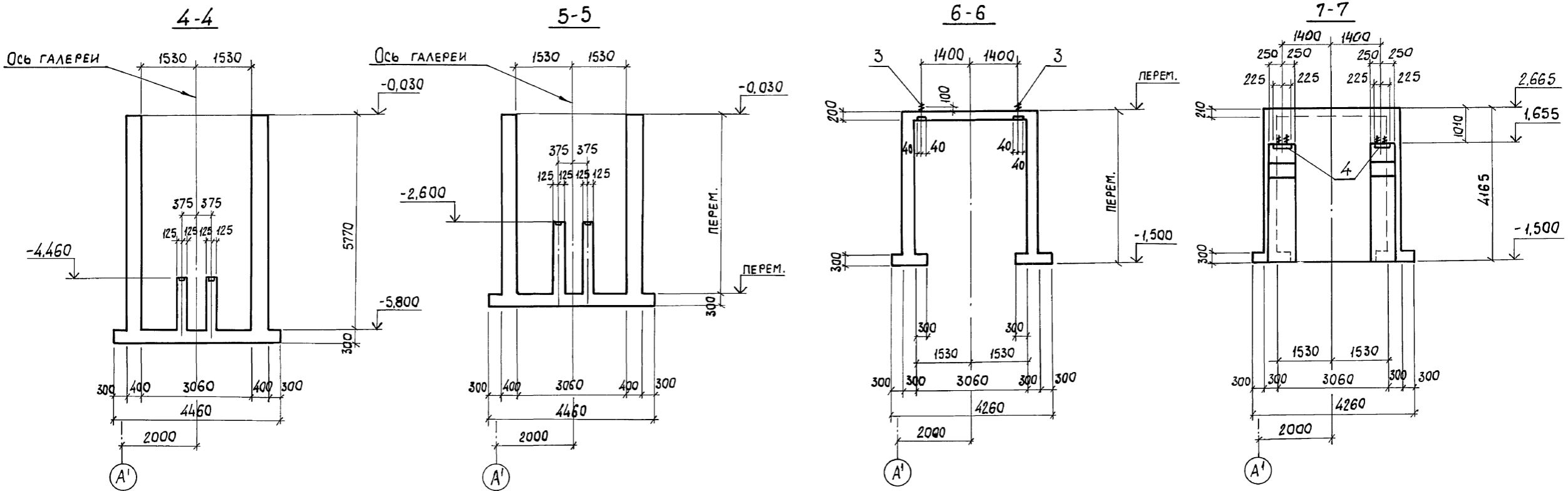


1. Участок монолитный Ум1 замаркирован на листе 80.
 2. Сечения 4-4...9-9, узлы I и II замаркированы на листе 82.

Инв. № подл. Подп. и дата. Взам. инв. №

| | | | |
|-----------|------------|----------------------------------|------|
| Инв. № | | 703-1-281.90 КЖ | |
| Нач. отд. | АГРАНОВИЧ | КОТЕЛНЯЯ с 4 котлами Е-10-1,4 Р. | |
| Н. контр. | ЗОРИН | ЗОЛОШАКОУДАЛЕНИЕ ПНЕВМАТИЧЕСКОЕ | |
| Гл. спец. | ЗОРИН | СТАДИЯ | ЛИСТ |
| Зав. гр. | ШАХНОВСКИЙ | Р | 81 |
| Провер. | ПРОЦЕНКО | ГАЛЕРЕЯ ТОПЛИВОПОДАЧИ | |
| Разр. | АРТЕМЕНКО | Участок монолитный Ум 1. | |
| | | Сечение 1-1...3-3. Опалубка. | |
| | | ХАРЬКОВСКИЙ ПРОМСТРОЙНИИПРОЕКТ | |

Альбом 6 к 2

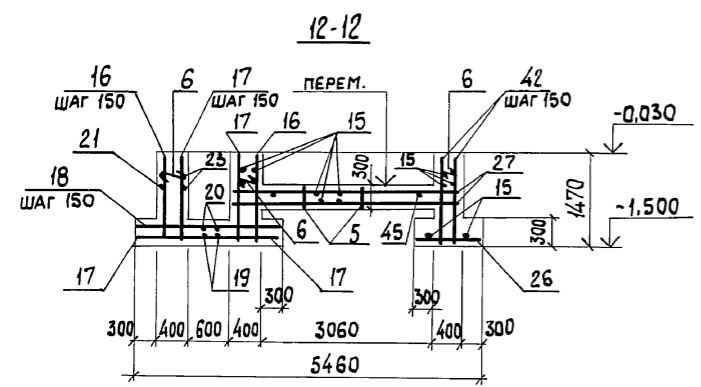
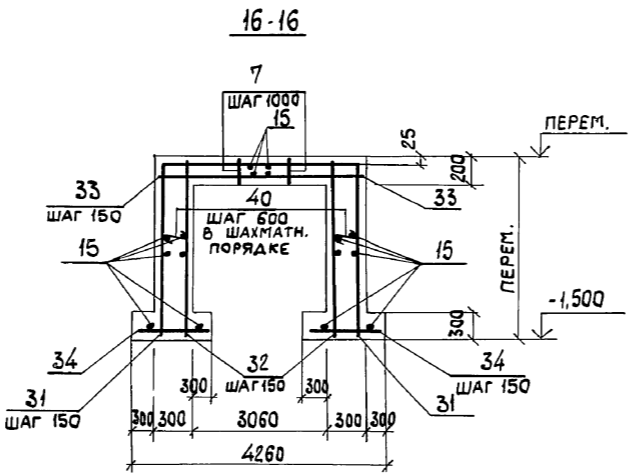
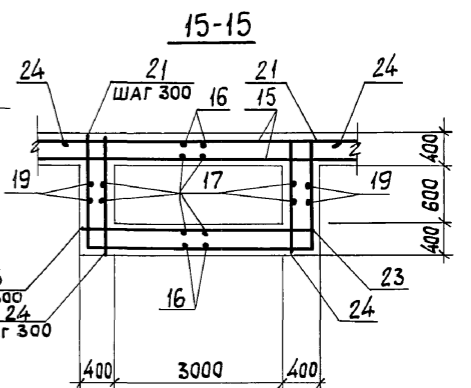
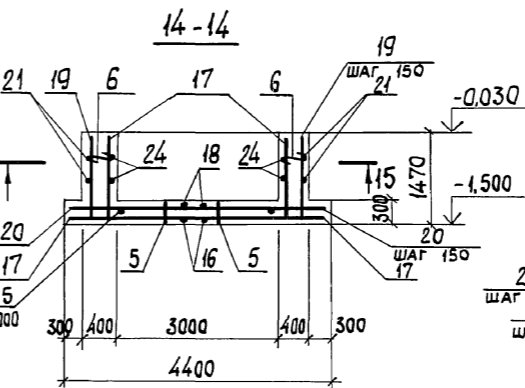
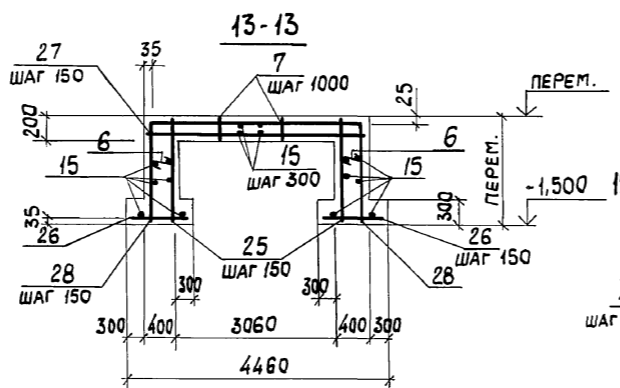
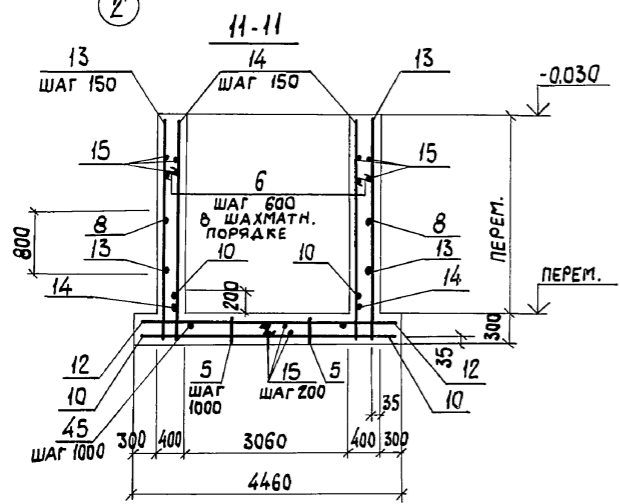
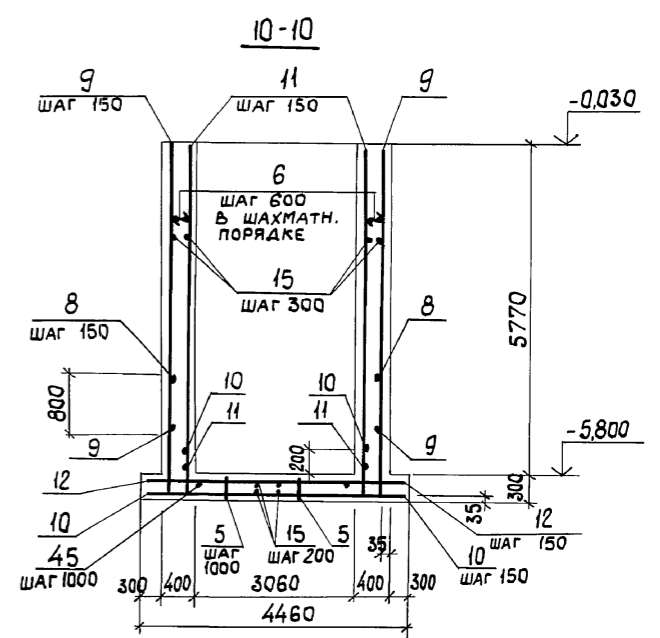
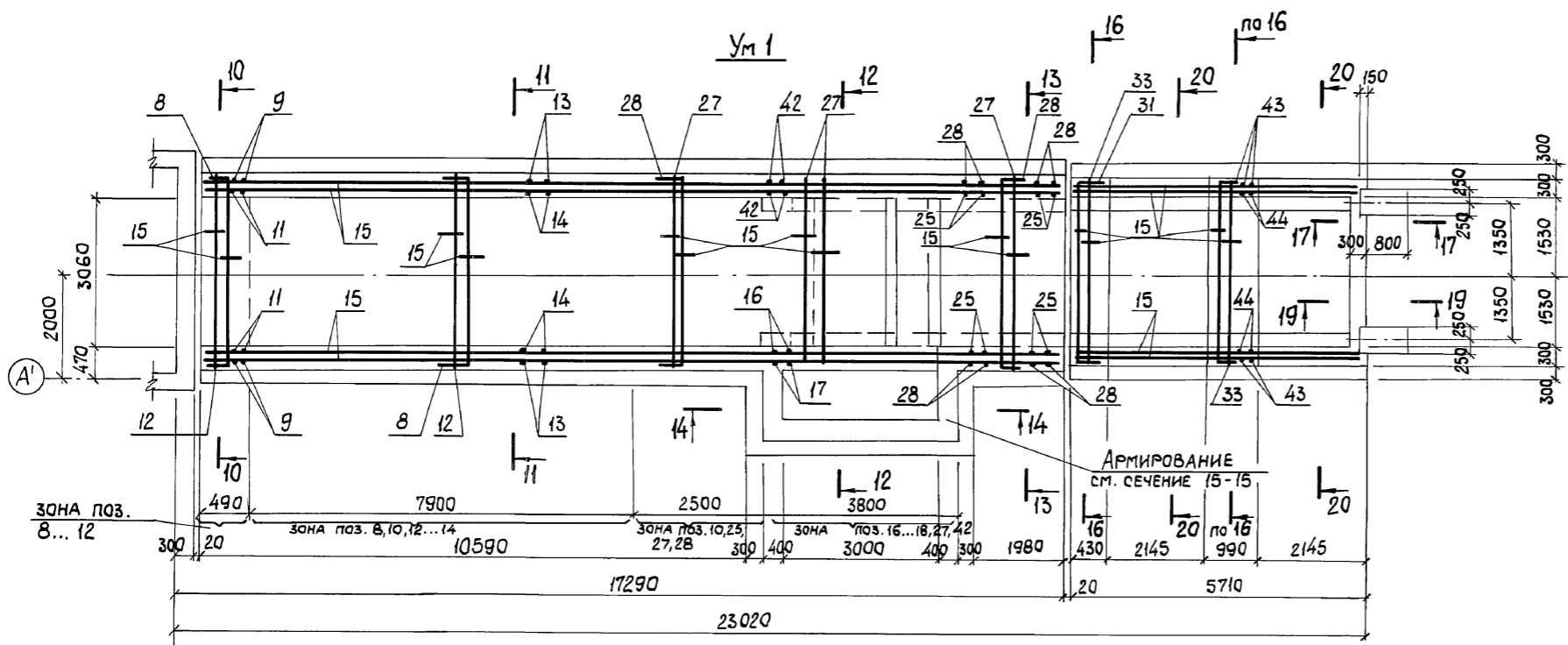


| Поз. | ОБОЗНАЧЕНИЕ | НАИМЕНОВАНИЕ | КОЛ. | МАССА, ЕД. КГ | ПРИМЕЧАНИЕ |
|------|-------------------|----------------------------------|------|---------------|------------|
| | | СБОРНЫЕ ЖЕЛЕЗО-БЕТОННЫЕ ЭЛЕМЕНТЫ | | | |
| 1 | 3.006.1-2.87.2-26 | ПЛИТА П26г-3 | 6 | 1250 | |

ИМЬ. № ПОДЛ. ПОДП. И ДАТА ВЗАГ. ИМЬ. №

| | | | |
|-------------|------------|-----------------------------------|------|
| ПРИВЯЗАН: | | 903-1-281.90 КЖ | |
| НАЧ. ОТД. | АГРАМОВИЧ | КОТЕЛЫНЯ С 4 КОТЛАМИ Е-10-1,4Р. | |
| Н. КОНТ. Р. | ЗОРИН | ЗОЛОШЛАКО УДАЛЕНИЕ ПНЕВМАТИЧЕСКОЕ | |
| П. СПЕЦ. | ЗОРИН | СТАДИЯ | ЛИСТ |
| ЗАВ. ГР. | ШАХНОВСКИЙ | Р | 82 |
| ПРОВЕРИЛ | ПРОЦЕНКО | УЧАСТОК МОНОЛИТНЫЙ УМ1. | |
| РАЗРАБ. | АРТЕМЕНКО | СЕЧЕНИЕ 4-4...9-9. ОПАЛУБКА | |
| ИНВ. № | | ХАРЬКОВСКИЙ ПРОМСТРОЙНИИПРОЕКТ | |

Альбом 6 к.2

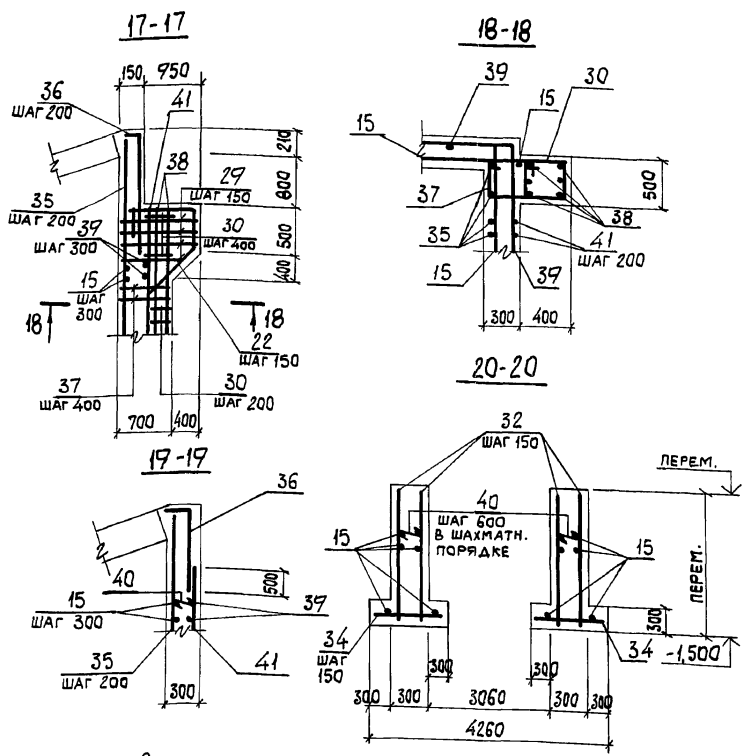


Сечения 17-17...20-20 смотрите на листе 84.

Инв.№ подл. Подл. и дата Взам. инв.№

| | | | |
|-----------|------------|----------------------------------|-------------|
| Привязан: | | 903-1-281.90 КЖ | |
| Нач.отд. | Агранович | Котельная с 4 котлами Е-10-1,4Р. | |
| Н.контр. | Зорин | Золослакоудаление пневматическое | |
| Гл.спец. | Зорин | Стация | Лист Листов |
| Зав.гр. | Шахновский | Р | 83 |
| Провер. | Проценко | Галерея топливоподачи | |
| Разраб. | Артеменко | Участок монолитный Ум1. | |
| Инв.№ | | Армирование | |
| | | ХАРЬКОВСКИЙ ПРОМСТРОЙНИИПРОЕКТ | |

Альбом 6 №2



ВЕДОМОСТЬ ДЕТАЛЕЙ

| Поз. | Эскиз |
|------|-----------------|
| 5 | |
| 6 | |
| 7 | |
| 8 | |
| 10 | |
| 13 | от 2200 до 4600 |
| 14 | от 1400 до 5730 |
| 16 | |
| 17 | |
| 19 | |
| 21 | |
| 22 | |

| Поз. | Эскиз |
|------|--|
| 24 | |
| 25 | от 1400 до 2240 |
| 28 | от 1400 до 2240, 3790, от 1400 до 2240 |
| 29 | |
| 30 | |
| 31 | от 2250 до 2350, 3590, от 2250 до 2350 |
| 32 | от 2250 до 3700 |
| 36 | |
| 37 | |
| 39 | |
| 40 | |
| 43 | от 3120 до 3440, 3590, от 3120 до 3440 |
| 44 | от 3120 до 3440 |

СПЕЦИФИКАЦИЯ

| ФОРМАТ | ЗОНА | Поз. | ОБЗНАЧЕНИЕ | НАИМЕНОВАНИЕ | КОЛ. | ПРИМЕЧАНИЕ |
|--------|------|------|------------------------|-------------------------------|------|------------|
| | | | | СБОРОЧНЫЕ ЕДИНИЦЫ | | |
| | | | | ИЗДЕЛИЯ ЗАКЛАДНЫЕ | | |
| | | 2 | 3.400-6/76 | МИИ-23 | 16 | 3,8 кг |
| | | 3 | 903-1-281.90 КЖ.И-МН30 | МН30 | 2 | 3,4 кг |
| | | 4 | 903-1-281.90 КЖ.И-МН31 | МН31 | 2 | 26,8 кг |
| | | | | ДЕТАЛИ | | |
| | | 5* | | φ10A I, ГОСТ 5781-82, ρ=1110 | 56 | 0,68 кг |
| | | 6* | | φ8A I, То же, ρ=450 | 744 | 0,18 кг |
| | | 7* | | φ10A I, " , ρ=750 | 8 | 0,59 кг |
| | | 8* | | φ20A II, " , ρ=8190 | 57 | 20,2 кг |
| | | 9 | | φ16A II, " , ρ=4600 | 8 | 7,3 кг |
| | | 10* | | φ12A II, " , ρ=1100 | 144 | 0,78 кг |
| | | 11 | | φ12A II, " , ρ=5730 | 8 | 5,1 кг |
| | | 12 | | φ10A II, " , ρ=4390 | 72 | 2,7 кг |
| | | 13* | | φ12A II, " , ρ=3000 | 106 | 2,7 кг |
| | | 14* | | φ12A II, " , ρ=3565 | 106 | 3,2 кг |
| | | 15 | | φ8A II, " , ρ=п.м. 180,4 п.м. | 106 | 0,395 кг |
| | | 16* | | φ12A II, " , ρ=4130 | 21 | 3,7 кг |
| | | 17* | | φ12A II, " , ρ=2030 | 56 | 1,8 кг |
| | | 18 | | φ10A II, " , ρ=1930 | 2,1 | 1,2 кг |
| | | 19* | | φ12A II, " , ρ=6530 | 5 | 5,8 кг |
| | | 20 | | φ10A II, " , ρ=4330 | 5 | 2,7 кг |
| | | 21* | | φ8A II, " , ρ=6390 | 5 | 2,5 кг |
| | | 22* | | φ12A II, " , ρ=2620 | 8 | 2,3 кг |
| | | 23 | | φ8A II, " , ρ=3730 | 5 | 1,5 кг |

УЧАСТКА МОНОЛИТНОГО Ум1

| ФОРМАТ | ЗОНА | Поз. | ОБЗНАЧЕНИЕ | НАИМЕНОВАНИЕ | КОЛ. | ПРИМЕЧАНИЕ |
|--------|------|------|------------|------------------------------|------|------------|
| | | 24* | | φ8A II, ГОСТ 5781-82, ρ=1950 | 10 | 0,77 кг |
| | | 25* | | φ12A II, То же, ρ=1820 | 34 | 1,6 кг |
| | | 26 | | φ10A II, " , ρ=930 | 53 | 0,57 кг |
| | | 27 | | φ12A II, " , ρ=3790 | 58 | 3,4 кг |
| | | 28* | | φ12A II, " , ρ=7430 | 17 | 6,6 кг |
| | | 29* | | φ8A II, " , ρ=2750 | 14 | 1,1 кг |
| | | 30 | | φ6A I, " , ρ=1830 | 30 | 0,39 кг |
| | | 31* | | φ12A II, " , ρ=8190 | 3 | 7,3 кг |
| | | 32* | | φ12A II, " , ρ=3080 | 126 | 2,7 кг |
| | | 33 | | φ12A II, " , ρ=3620 | 11 | 3,2 кг |
| | | 34 | | φ10A II, " , ρ=830 | 138 | 0,51 кг |
| | | 35 | | φ12A II, " , ρ=4130 | 16 | 3,7 кг |
| | | 36* | | φ12A II, " , ρ=1650 | 12 | 1,5 кг |
| | | 37* | | φ6A I, " , ρ=2350 | 14 | 0,52 кг |
| | | 38 | | φ16A II, " , ρ=3210 | 12 | 5,1 кг |
| | | 39* | | φ6A I, " , ρ=5590 | 12 | 1,2 кг |
| | | 40 | | φ8A I, " , ρ=350 | 307 | 0,14 кг |
| | | 41 | | φ12A II, " , ρ=3210 | 12 | 2,7 кг |
| | | 42 | | φ12A II, " , ρ=1400 | 52 | 1,2 кг |
| | | 43* | | φ12A II, " , ρ=10150 | 8 | 9,0 кг |
| | | 44* | | φ12A II, " , ρ=3280 | 16 | 2,9 кг |
| | | 45 | | φ20A I, " , ρ=2950 | 20 | 7,3 кг |
| | | | | МАТЕРИАЛЫ | | |
| | | | | Бетон класса В15 | 83,1 | м³ |

*Позиции см. ведомость деталей.

ВЕДОМОСТЬ РАСХОДА СТАЛИ НА ЭЛЕМЕНТ, КГ

| МАРКА ЭЛЕМЕНТА | ИЗДЕЛИЯ АРМАТУРНЫЕ | | | | | | | | | | ИЗДЕЛИЯ ЗАКЛАДНЫЕ | | | | | | | | | | Общий расход | | | | | | | | | | | | | |
|----------------|--------------------|-----|------|-----|------|-------|----|-----|-----|-----|-------------------|------|-------|------|-----|-------|-----|------|------|-------|--------------|----------------|-----|-----------|-----|---------------|-----|---------------|-----|---------------|-------|-------|-------|--------|
| | АРМАТУРА КЛАССА | | | | | | | | | | АРМАТУРА КЛАССА | | | | | | | | | | | ПРОКАТ МАРКИ | | | | | | | | | | | | |
| | А-II | | | | | А-I | | | | | А-II | | | | | А-I | | | | | | ВСтЗпс-6-I | | ВСтЗ кп 2 | | | | | | | | | | |
| | ГОСТ 5781-82 | | | | | | | | | | ГОСТ 5781-82 | | | | | | | | | | | ГОСТ 19903-74* | | | | ГОСТ 5945-70* | | ГОСТ 1371-78* | | ГОСТ 8262-75* | | | | |
| | φ8 | φ10 | φ12 | φ16 | φ20 | Итого | φ6 | φ8 | φ10 | φ20 | Итого | φ12 | Итого | φ20 | φ25 | Итого | φ-8 | φ-10 | φ-12 | Итого | φ12 | φ14 | φ16 | φ18 | φ20 | φ22 | φ24 | φ26 | φ28 | φ30 | Итого | Итого | | |
| Ум 1 | 757 | 334 | 2086 | 120 | 1151 | 4448 | 33 | 177 | 43 | 146 | 399 | 4847 | 23,0 | 23,0 | 2,9 | 2,0 | 4,9 | 40,0 | 3,6 | 46,6 | 0,3 | 0,4 | 0,1 | 0,1 | 4,8 | | | | | | | 95,9 | 123,8 | 4970,8 |

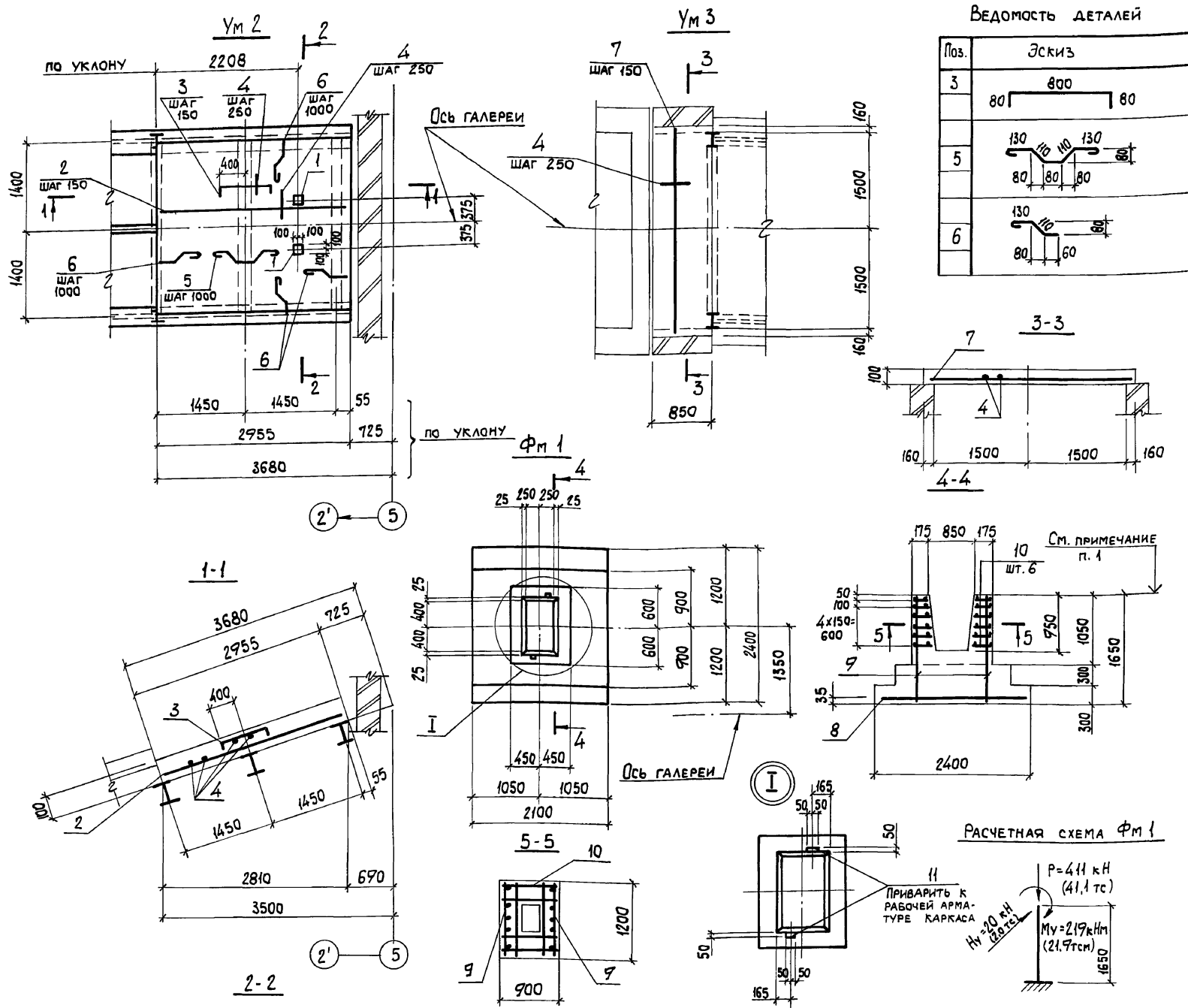
Изм. № ПОДА. ПОДА. И. ДАТА ВЗАМ. ИМБ. №

ПРИВЯЗАН:

ИМБ. №

| | | | |
|--|-----------|--------------------------------|------------|
| 903-1-281.90 | | КЖ | |
| НАЧ. ОТД. | АГРАНОВИЧ | И. КОНТ. | ЗОРИН |
| ГЛА. СПЕЦ. | ЗОРИН | ЗАВ. ГР. | ШАХНОВСКИЙ |
| КОТЕЛЬНАЯ С 4 КОТЛАМИ Е-10-14 Р. ЗОЛОШАКОУДАЛЕНИЕ ПНЕВМАТИЧЕСКОЕ | | | |
| ГАЛЕРЕЯ ТОПЛИВОПОДАЧИ | | | |
| ПРОВЕР. | ПРОЦЕНКО | РАЗРАБ. | АРТЕМЕНКО |
| Участок монолитный Ум1. | | ХАРЬКОВСКИЙ ПРОМСТРОИНИИПРОЕКТ | |
| СТАДИЯ | Лист | Листов | |
| Р | 84 | | |

Альбом 6 №2



ВЕДОМОСТЬ ДЕТАЛЕЙ

| Поз. | Эскиз |
|------|-------|
| 3 | |
| 5 | |
| 6 | |

СПЕЦИФИКАЦИЯ Ум 2; Ум 3; Фм 1

| ФОРМАТ | ЗОНА | Поз. | ОБОЗНАЧЕНИЕ | НАИМЕНОВАНИЕ | КОЛ. | ПРИМЕЧАНИЕ |
|--------|------|------|-----------------------|-------------------------------|------|------------|
| | | | | Ум 2 - шт. 1 | | |
| | | | | СБОРОЧНЫЕ ЕДИНИЦЫ | | |
| | | 1 | 3.400-6/76 | ИЗДЕЛИЕ ЗАКЛАДНОЕ ММ-25 | 2 | 4,5 кг |
| | | | | ДЕТАЛИ | | |
| | | 2 | | Ф12АIII, ГОСТ 5781-82, ρ=2920 | 18 | 2,6 кг |
| | | 3* | | Ф8АIII, То же, ρ=760 | 18 | 0,38 кг |
| | | 4 | | Ф6АI, " , ρ=п.м. | 43,2 | 0,22 кг |
| | | 5* | | Ф6АI, " , ρ=650 | 4 | 0,14 кг |
| | | 6* | | Ф6АI, " , ρ=350 | 12 | 0,08 кг |
| | | | | МАТЕРИАЛЫ | | |
| | | | | БЕТОН КЛАССА В 15 | 0,8 | м³ |
| | | | | Ум 3 - шт. 1 | | |
| | | | | ДЕТАЛИ | | |
| | | 4 | | Ф6АI, ГОСТ 5781-82, ρ=п.м. | 19,4 | 0,22 кг |
| | | 7 | | Ф12АIII, То же, ρ=3300 | 7 | 2,9 кг |
| | | | | МАТЕРИАЛЫ | | |
| | | | | БЕТОН КЛАССА В 15 | 0,3 | м³ |
| | | | | Фм 1 - шт. 6 | | |
| | | | | СБОРОЧНЫЕ ЕДИНИЦЫ | | |
| | | | | СЕТКА АРМАТУРНАЯ | | |
| | | 8 | 1.410-3 вып. 1 | 2С 12АIII 205x235 | 1 | 44,8 кг |
| | | 9 | 903-1-281.90 КЖ.И-С33 | С33 | 2 | |
| | | 10 | 903-1-281.90 КЖ.И-С34 | С34 | 6 | |
| | | | 1.400-6/76, вып. 1 | ИЗДЕЛИЕ ЗАКЛАДНОЕ М8-12 | 2 | 0,5 кг |
| | | | | МАТЕРИАЛЫ | | |
| | | | | БЕТОН КЛАССА В 15 | 3,1 | м³ |

*Позиции 3,5,6 см. ведомость деталей.

1. ОТМЕТКУ НИЗА ФУНДАМЕНТОВ СМОТРИТЕ СХЕМУ РАСПОЛОЖЕНИЯ ФУНДАМЕНТОВ НА ЛИСТЕ 78.
2. В РАСЧЕТНОЙ СХЕМЕ УКАЗАНЫ РАСЧЕТНЫЕ НАГРУЗКИ НА УРОВНЕ ВЕРХА ФУНДАМЕНТА, ПРИЛОЖЕННЫЕ В УСЛОВНОЙ ТОЧКЕ, СОВМЕЩЕННОЙ С ЦЕНТРОМ ПОДШЫВЫ ФУНДАМЕНТА. ИНДЕКС "У" СООТВЕТСТВУЕТ НАПРАВЛЕНИЮ НАГРУЗОК ПОПЕРЕК ГАЛЕРЕИ.
3. УЧАСТОК Ум 2 ЗАМАРКИРОВАН НА ЛИСТЕ 80, Ум 3 ЗАМАРКИРОВАН НА ЛИСТЕ 86.

ВЕДОМОСТЬ РАСХОДА СТАЛИ НА ЭЛЕМЕНТ, кг

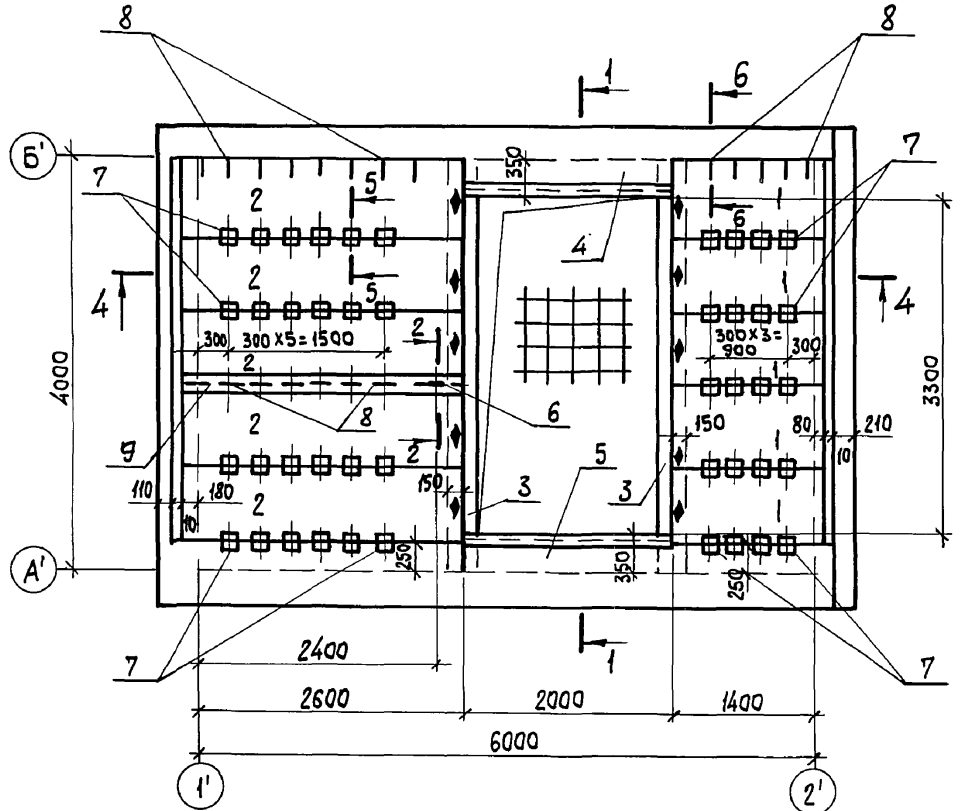
| МАРКА ЭЛЕМЕНТА | ИЗДЕЛИЯ АРМАТУРНЫЕ | | | | | | ИЗДЕЛИЯ ЗАКЛАДНЫЕ | | | | ОБЩИЙ РАСХОД | | |
|----------------|--------------------|-----|------|-------|------|------|-------------------|------|----------------|------|--------------|-------|------|
| | АРМАТУРА КЛАССА | | | | | | АРМАТУРА КЛАССА | | ПРОКАТ МАРКИ | | | | |
| | А-III | | | | | | A-III | A-II | ВСт3 кп 2 | | | | |
| | ГОСТ 5781-82 | | | | | | ГОСТ 5781-82 | | ГОСТ 17903-74* | | | | |
| | φ6 | φ8 | φ12 | Итого | φ6 | φ10 | Итого | φ8 | φ12 | -δ=6 | -δ=8 | Итого | |
| Ум 2 | - | 6,8 | 46,8 | 53,6 | 11,0 | - | 11,0 | 64,6 | - | 3,0 | - | 6,0 | 70,6 |
| Ум 3 | - | - | 20,3 | 20,3 | 2,3 | - | 2,3 | 22,6 | - | - | - | - | 22,6 |
| Фм 1 | 0,8 | - | 59,0 | 59,8 | - | 29,4 | 29,4 | 89,2 | 0,6 | - | 0,4 | - | 90,2 |

| | |
|-----------|--|
| Привязан: | |
| Инв. № | |

| | | | |
|------------------------------------|-------------------|----------------------------------|---------------------|
| 703-1-281.90 КЖ | | КОТЕЛНЯЯ С 4 КОТЛАМИ Е-10-1.4 Р. | |
| Золотошлакоудаление пневматическое | | СТАИЯ Лист Листов | |
| НАЧ. ОТД. АГРАНОВИЧ | И. КОНТР. ЗОРИН | ГЛА СПЕЦ. ЗОРИН | ЗАВ. ГР. ШАХНОВСКИЙ |
| ПРОВЕР. ПРОЦЕНКО | РАЗРАБ. АРТЕМЕНКО | ГАЛЕРЕЯ ТОПЛИВОПОДАЧИ Р 85 | |
| УЧАСТОК МОНОЛИТНЫЙ Ум 2, Ум 3. | | ФУНДАМЕНТ МОНОЛИТНЫЙ Фм 1. | |
| ХАРЬКОВСКИЙ ПРОМСТРОИНИИПРОЕКТ | | | |

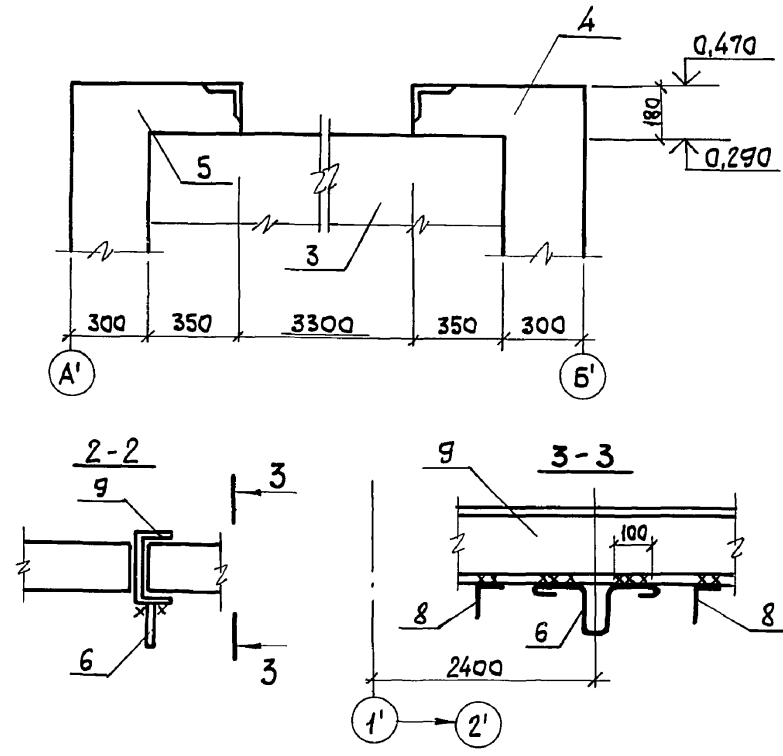
ИВ. № ПОДЛ. ПОДП. И ДАТА ВЗАМ. ИВ. №

СХЕМА РАСПОЛОЖЕНИЯ ПЛИТ НА ОТМ. 0,470



Рольбом 6 ч. 2

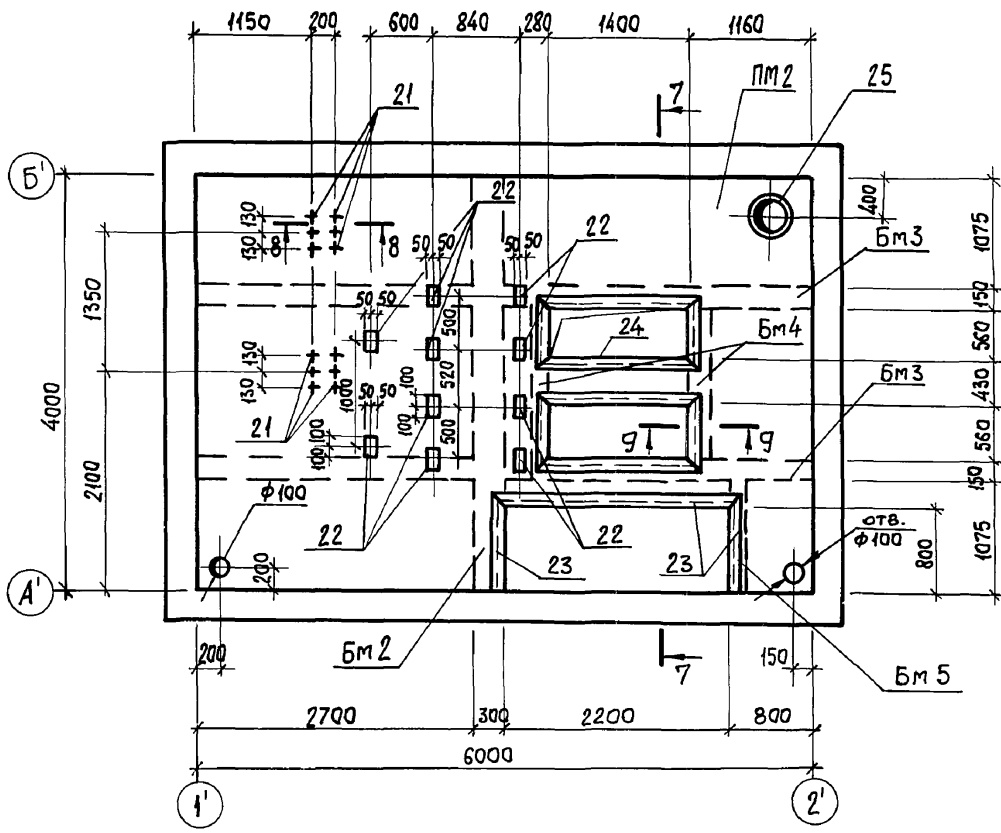
1-1



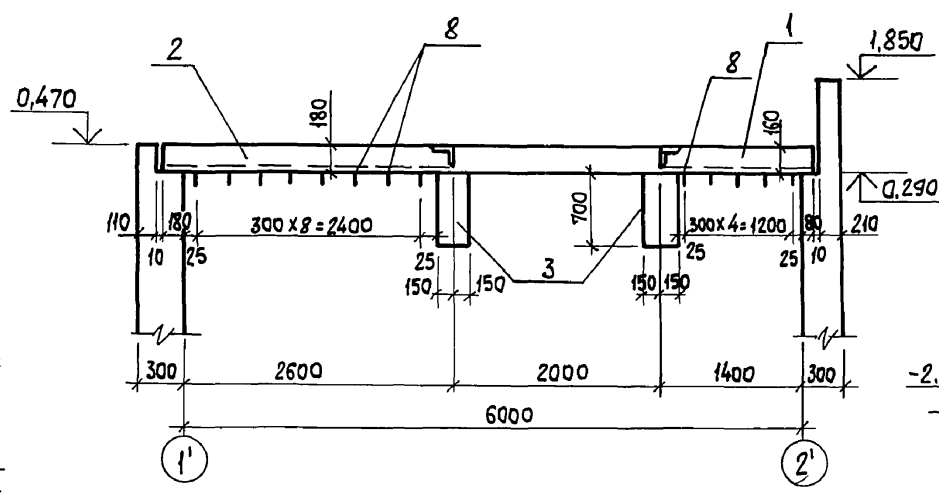
СПЕЦИФИКАЦИЯ К СХЕМЕ РАСПОЛОЖЕНИЯ ПЛИТ НА ОТМ. 0,470

| Поз. | ОБОЗНАЧЕНИЕ | НАИМЕНОВАНИЕ | Кол. | МАССА ЕД. КГ | ПРИМЕЧАНИЯ |
|---------------------------|-------------------------------|--------------|------|--------------|------------|
| <u>ПЛИТА ПЕРЕКРЫТИЯ</u> | | | | | |
| 1 | 903-1-281.90-КЖ.И П22; П23 | П22 | 5 | 440 | |
| 2 | То же | П23 | 5 | 930 | |
| <u>БАЛКА МОНОЛИТНАЯ</u> | | | | | |
| 3 | 903-1-281.90 КЖ л.92 | Бм 1 | 2 | | |
| <u>УЧАСТОК МОНОЛИТНЫЙ</u> | | | | | |
| 4 | 903-1-281.90 КЖ л.92 | Ум 1 | 1 | | |
| 5 | То же | Ум 2 | 1 | | |
| <u>ИЗДЕЛИЕ ЗАКЛАДНОЕ</u> | | | | | |
| 6 | 1.400-9 в.1 | УП 2-5 | 1 | 1,40 | |
| 7 | 1.400-6/76 в.1, л.107 | МВ - 12 | 4 | 0,5 | |
| 8 | 903-1-281.90 КЖИ-МС 11...МС13 | МС 11 | 90 | 0,09 | |
| 9 | То же | МС 12 | 1 | 58,3 | |

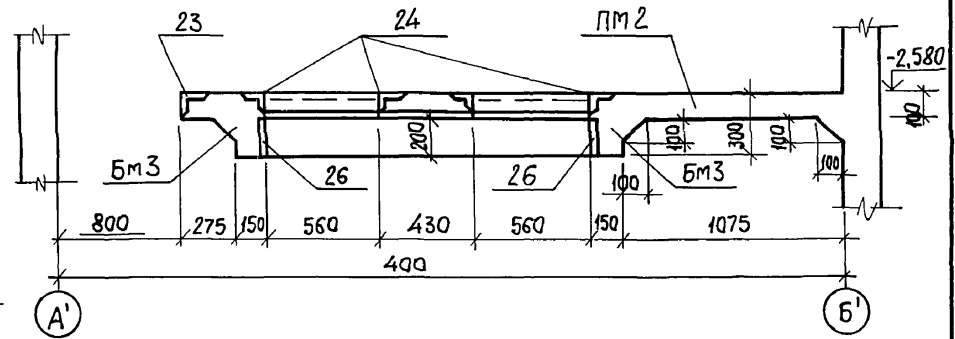
ПЕРЕКРЫТИЕ НА ОТМ. -2,580



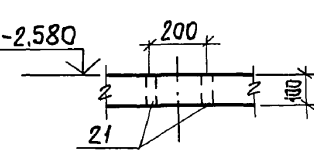
4-4



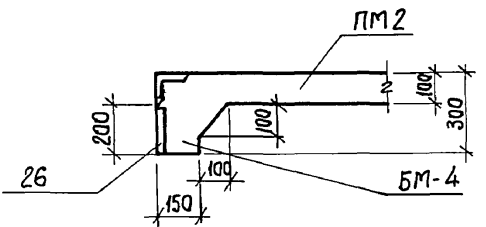
7-7



8-8



9-9



1. При монтаже плит обратить особое внимание на то, чтобы грань плиты с нанесенным на ней знаком Φ , обозначающим сторону монтажа, была обращена в сторону, отмеченную на плане таким же знаком.
 2. Поз. 8 приварить к закладным изделиям плит П22, П23.
 3. Сварку производить по ГОСТ 5264-80, катет шва 6 мм. Тип шва Н1.

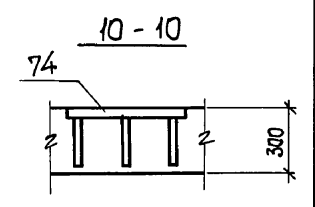
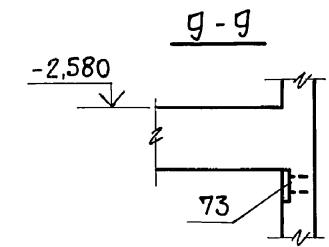
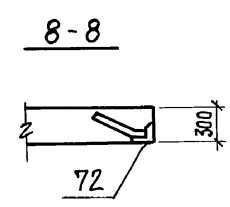
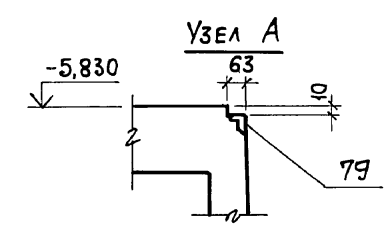
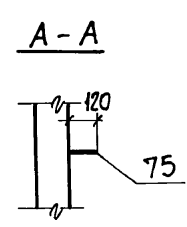
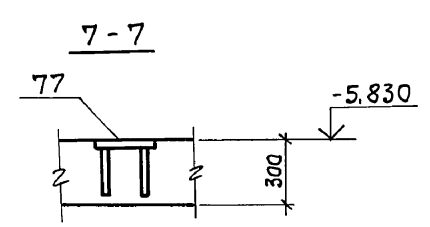
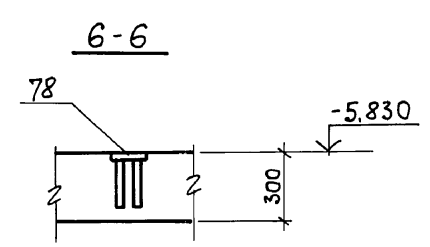
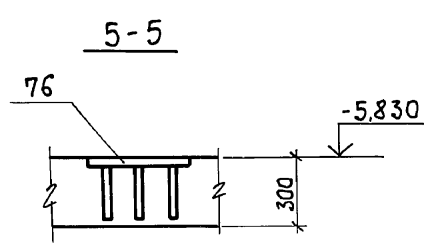
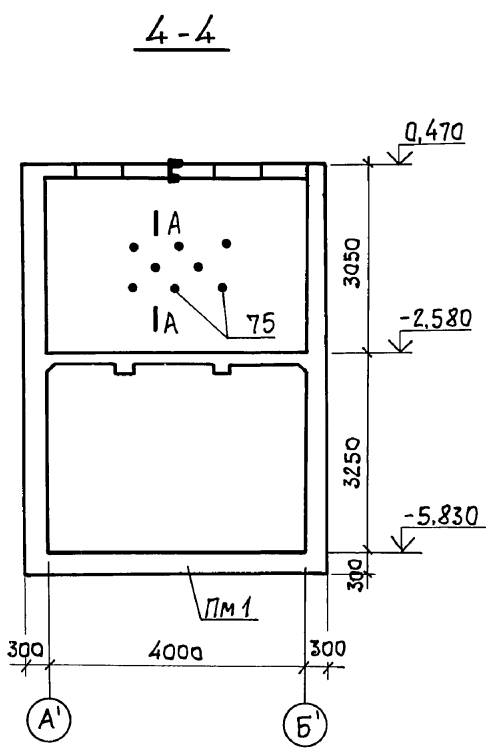
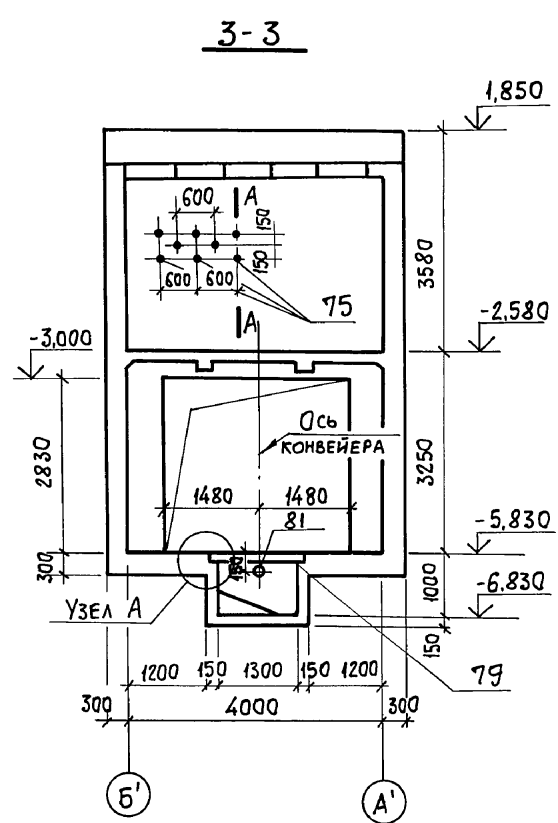
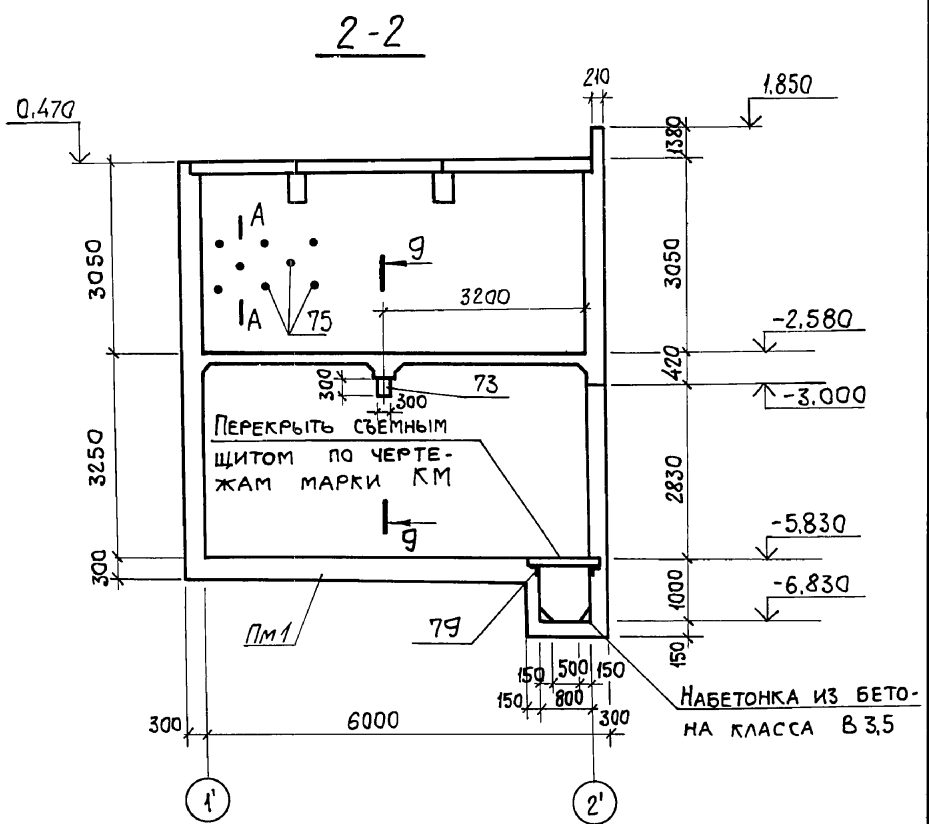
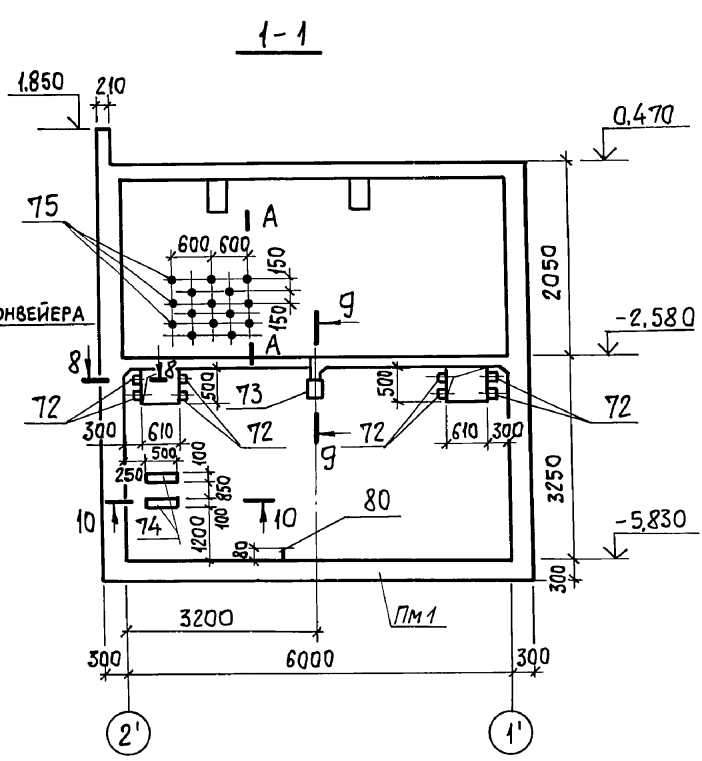
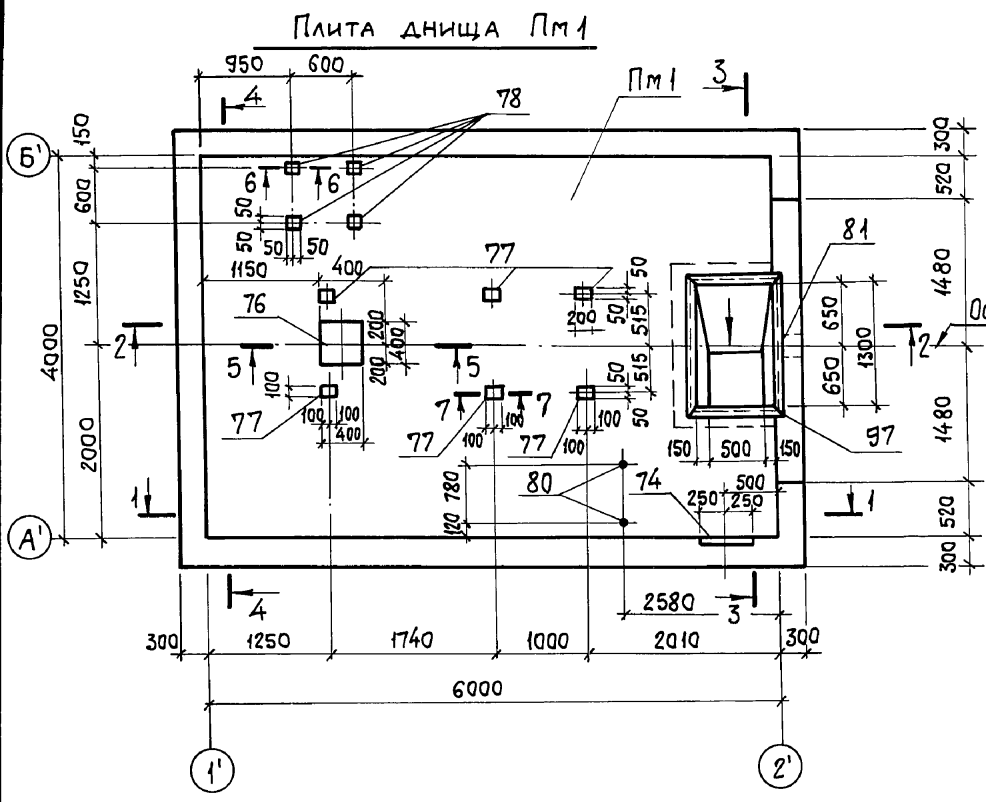
Ш. № ПОДЛ. ПОДП. И ДАТА ВЗАИМН. №

ПРИВЯЗАН:

| | | | |
|------|--|--|--|
| И. № | | | |
| | | | |
| | | | |
| | | | |

| | | | |
|--|------------|-------------------------------|------------|
| 903-1-281.90 КЖ | | | |
| И. № | АГРАНОВИЧ | И. № | АГРАНОВИЧ |
| И. КОНТР. | ЗОРИН | И. № | ЗОРИН |
| ГЛ. СПЕЦ. | ЗОРИН | И. № | ЗОРИН |
| ЗАВ. ГР. | ШАХНОВСКИЙ | И. № | ШАХНОВСКИЙ |
| ВЕД. ИНЖ. | БОДНЯНСКАЯ | И. № | БОДНЯНСКАЯ |
| ПРОВЕР. | ШАХНОВСКИЙ | И. № | ШАХНОВСКИЙ |
| РАЗРАБ. | ГНАТЕНКО | И. № | ГНАТЕНКО |
| Котельная с 4 котлами Е10-1,4 Р. Золушлакоудаление пневматическое. | | ПРИЕМО - ДРОБИЛЬНОЕ ОТДЕЛЕНИЕ | |
| | | СТАРШИЙ ЛИСТ | ЛИСТОВ |
| | | 87 | |
| СХЕМА РАСПОЛОЖЕНИЯ ПЛИТ НА ОТМ. 0,470. ПЕРЕКРЫТИЕ НА ОТМ. -2,580. ОПЛУЧКА. | | ХАРЬКОВСКИЙ ПРОМСТРОИНИПРОЕКТ | |

Альбом 6.4.2



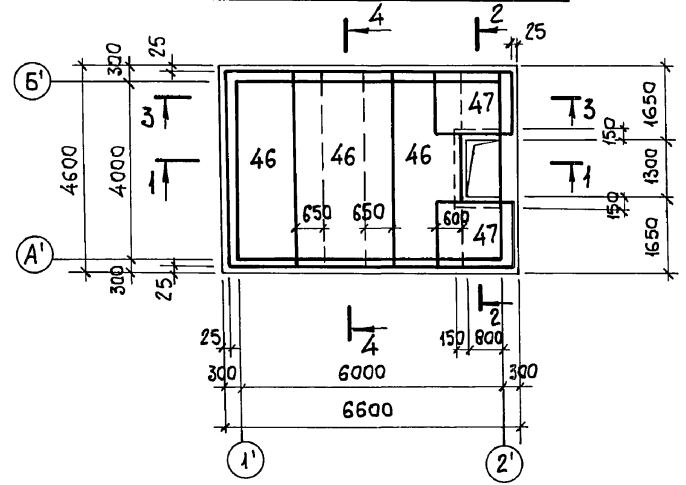
1. В стенах заложить закладные изделия поз. 75 шагом 300 мм в шахматном порядке до отм. -2.580 для крепления утеплителя.
 2. Спецификацию закладных изделий см. лист 93, 94.

Инв. № год. П. Поп. и дата. БЗ. Ам. Инв. №

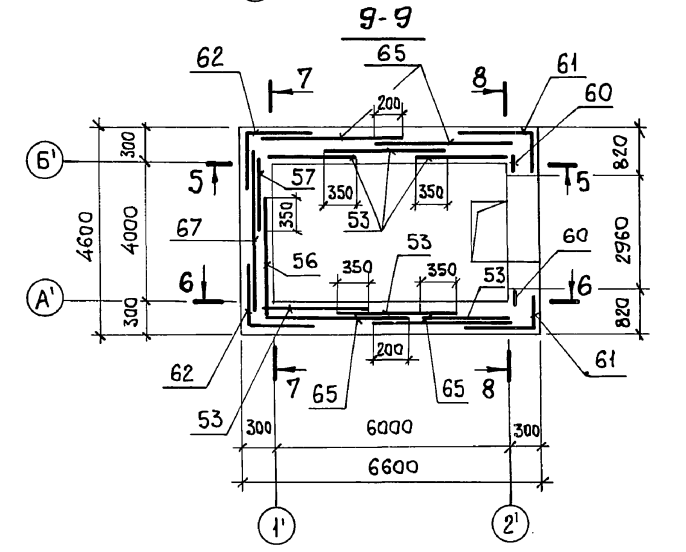
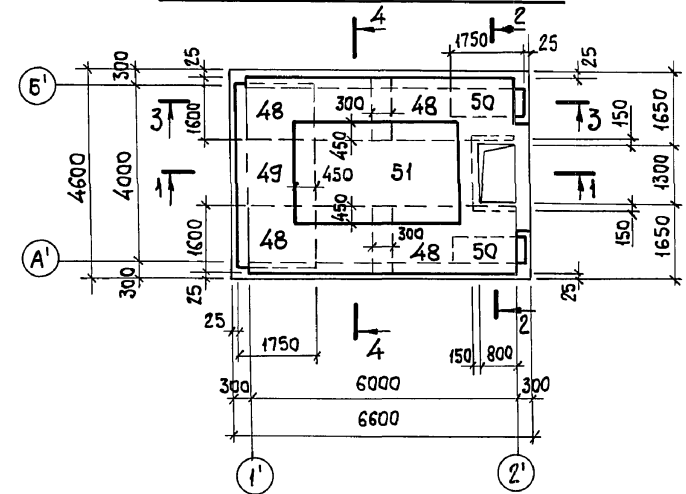
| | | | | | |
|---------------------|--|--|--|--|------|
| | | | | 903-1-281.90 КЖ | |
| НАЧ. ОТА. АГРАНОВИЧ | | | | КОТЕЛНЯЯ С 4 КОТЛАМИ Е 10-1,4 Р. | |
| Н. КОНТР. ЗОРИН | | | | ЗОЛОШАКОУДАЛЕНИЕ ПНЕВМАТИЧЕСКОЕ | |
| ГЛ. КОНСТ. ЗОРИН | | | | ПРИЕМНО-ДРОБИЛЬНОЕ ОТДЕЛЕНИЕ | |
| ЗАВ. ГР. ШАХНОВСКИЙ | | | | СТАДИЯ | ЛИСТ |
| | | | | | 88 |
| ПРОВЕР. БОДНЯНСКАЯ | | | | ПЛИТА ДНАЩА Пм1. СЕЧЕНИЕ 1-1...10-10. ОПЛУБКА. | |
| РАЗРАБ. МИНАЕВА | | | | ХАРЬКОВСКИЙ ПРОМСТРОЙНИИПРОЕКТ | |
| Инв. № | | | | 24566-13 21 | |

Альбом 6 42

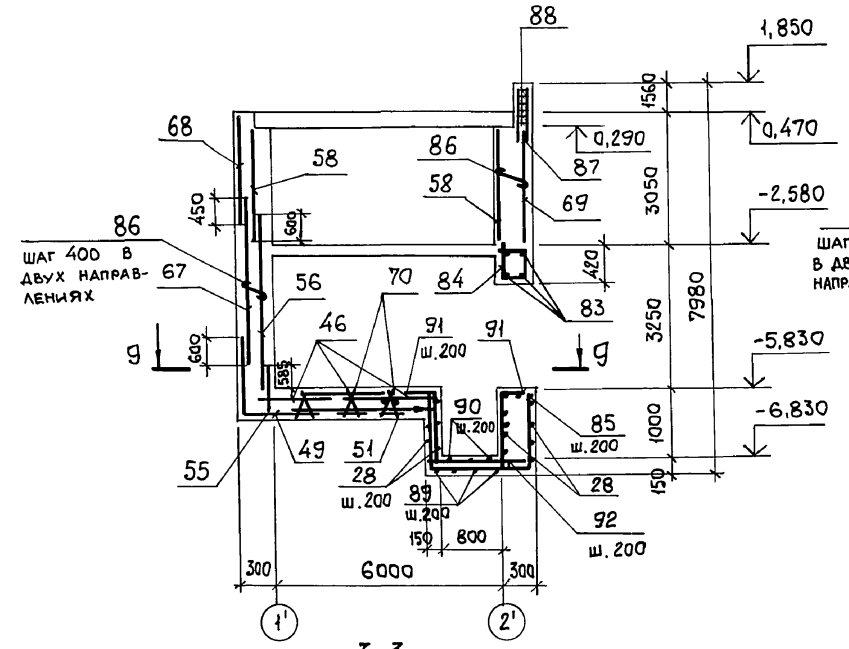
Плита днища Пм 1
Раскладка верхних сеток



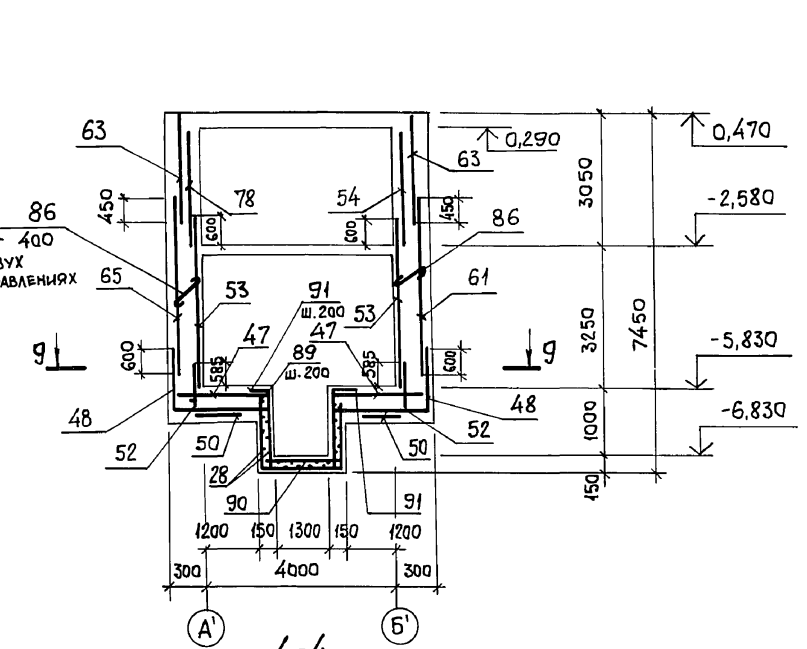
Плита днища Пм 1
Раскладка нижних сеток



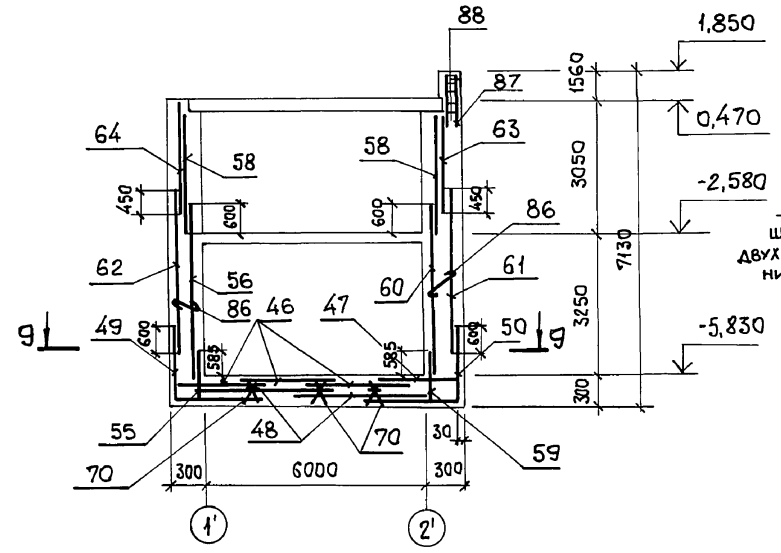
1-1



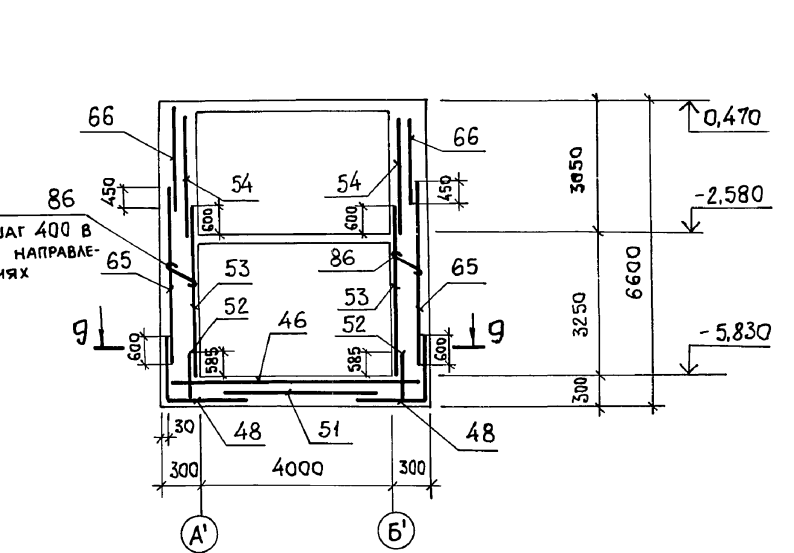
2-2



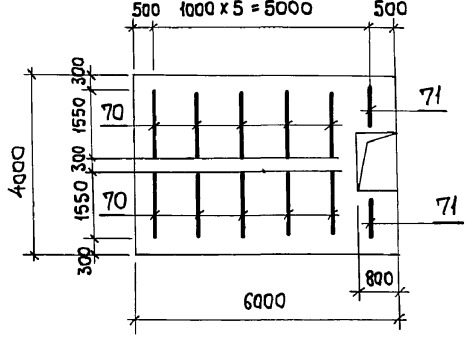
3-3



4-4



Раскладка поддерживающих каркасов днища



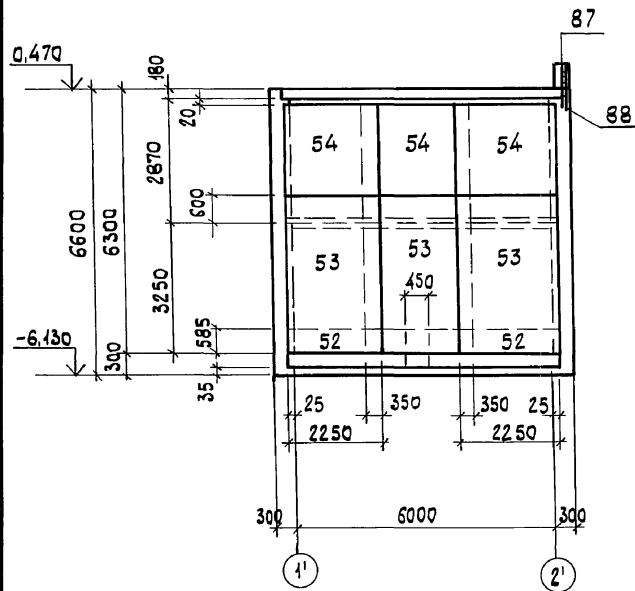
1. Спецификацию смотреть на листах 93,94.
2. Сечения 5-5...8-8 смотрите лист 90.

Имя, № подл., Подп. и дата
Взам. инв. №

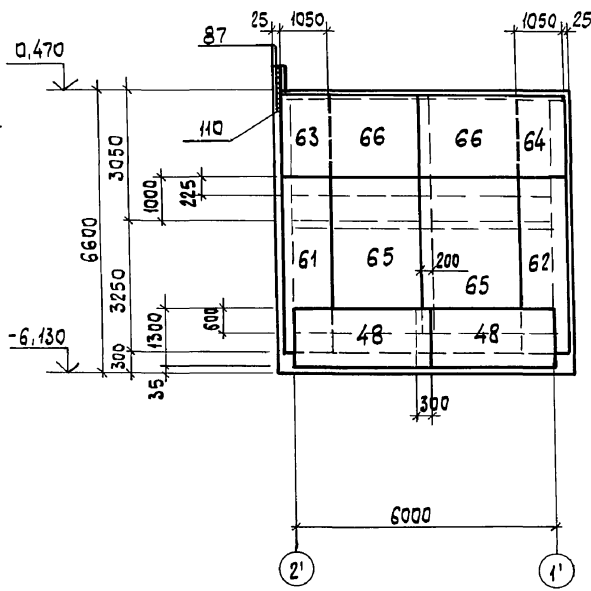
| | | | |
|------------|------------|--------------------------------------|--------------------|
| Привязан: | | 903-1-281.90 КЖ | |
| НАЧ. ОТД. | АГРАНОВИЧ | КОТЕЛЬНАЯ с 4 КОТЛАМИ Е10-1,4 Р. | |
| Н. КОНТР. | ЗОРИН | ЗОЛОШЛАКОУДАЛЕНИЕ ПНЕВМАТИЧЕСКОЕ. | |
| ГЛ. КОНСТ. | ЗОРИН | ПРИЕМНО - ДРОБИЛЬНОЕ ОТДЕЛЕНИЕ | СТАДИЯ Лист Листов |
| ЗАВ. ГР. | ШАХНОВСКИЙ | Р | 89 |
| ВЕД. ИНЖ. | БОДЯНСКАЯ | ПЛИТА ДНИЩА Пм 1, СТЕН. АРМИРОВАНИЕ. | |
| ПРОВЕР. | ШАХНОВСКИЙ | ХАРЬКОВСКИЙ ПРОМСТРОЙНИИПРОЕКТ | |
| РАЗРАБ. | МИНАЕВА | | |
| РАССЧИТ. | БОДЯНСКАЯ | | |

Альбом 6 ч.2

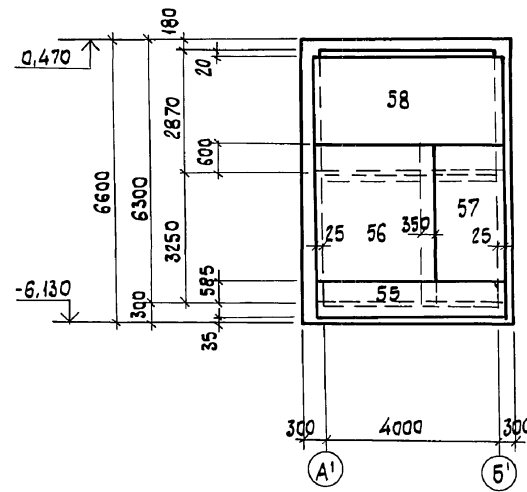
5-5
РАСКЛАДКА ВНУТРЕННИХ СЕТОК



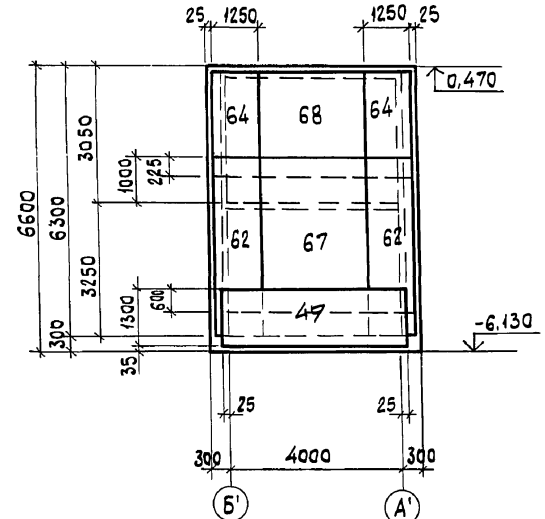
5-5
РАСКЛАДКА НАРУЖНЫХ СЕТОК



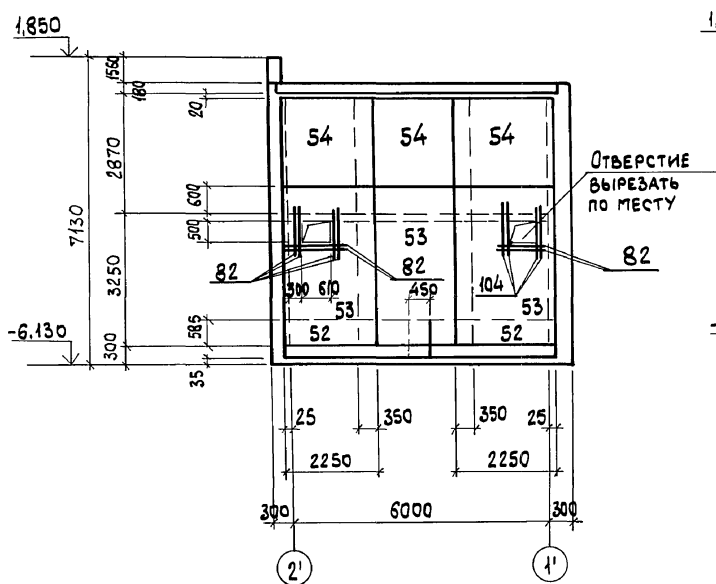
7-7
РАСКЛАДКА ВНУТРЕННИХ СЕТОК



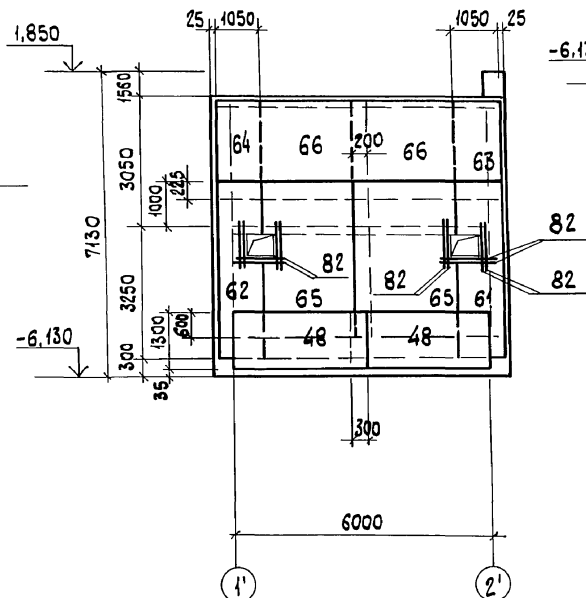
7-7
РАСКЛАДКА НАРУЖНЫХ СЕТОК



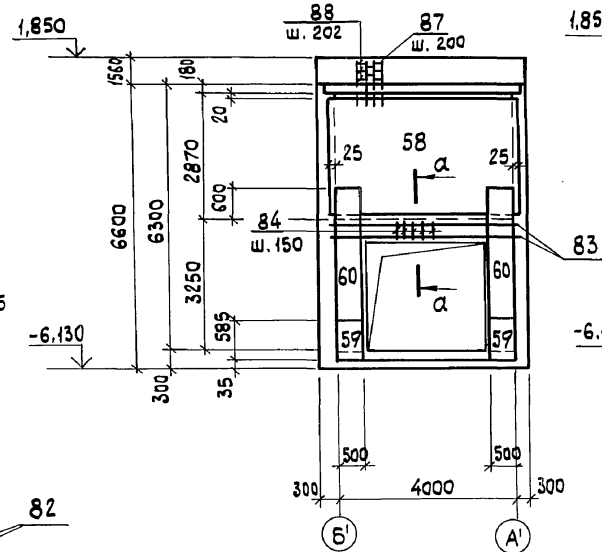
6-6
РАСКЛАДКА ВНУТРЕННИХ СЕТОК



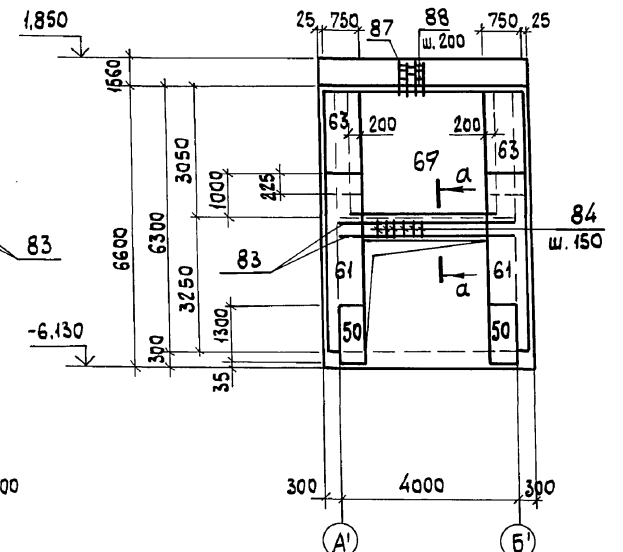
6-6
РАСКЛАДКА НАРУЖНЫХ СЕТОК



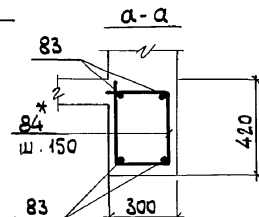
8-8
РАСКЛАДКА ВНУТРЕННИХ СЕТОК



8-8
РАСКЛАДКА НАРУЖНЫХ СЕТОК



СПЕЦИФИКАЦИЯ АРМАТУРЫ ПРИВЕДЕНА НА ЛИСТАХ 93,94.



ПРИВЯЗАН:

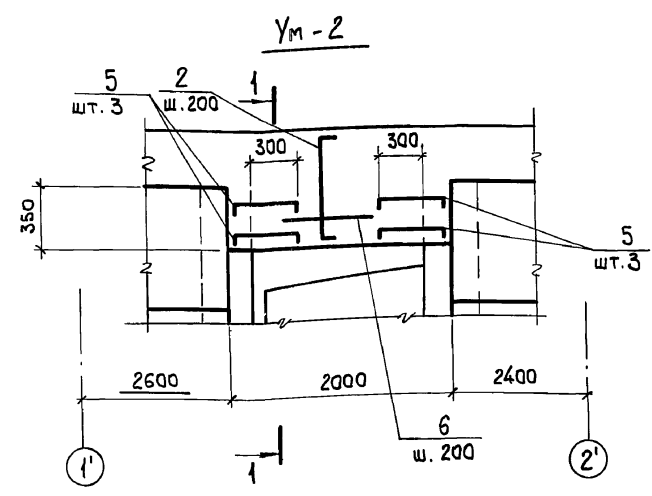
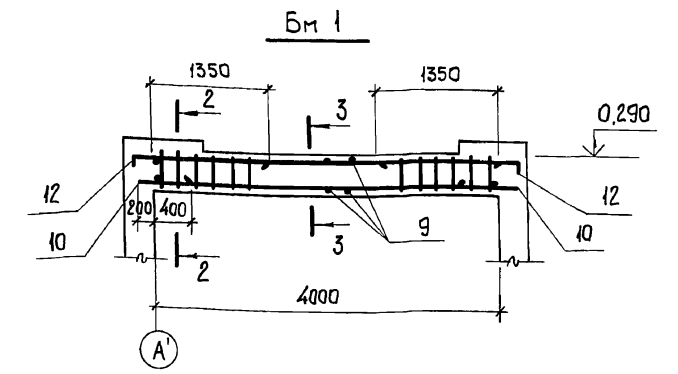
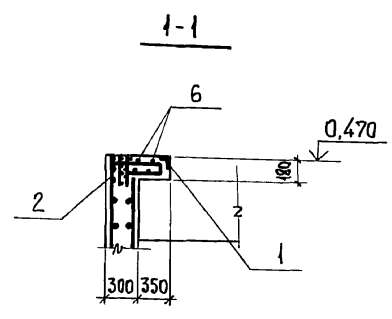
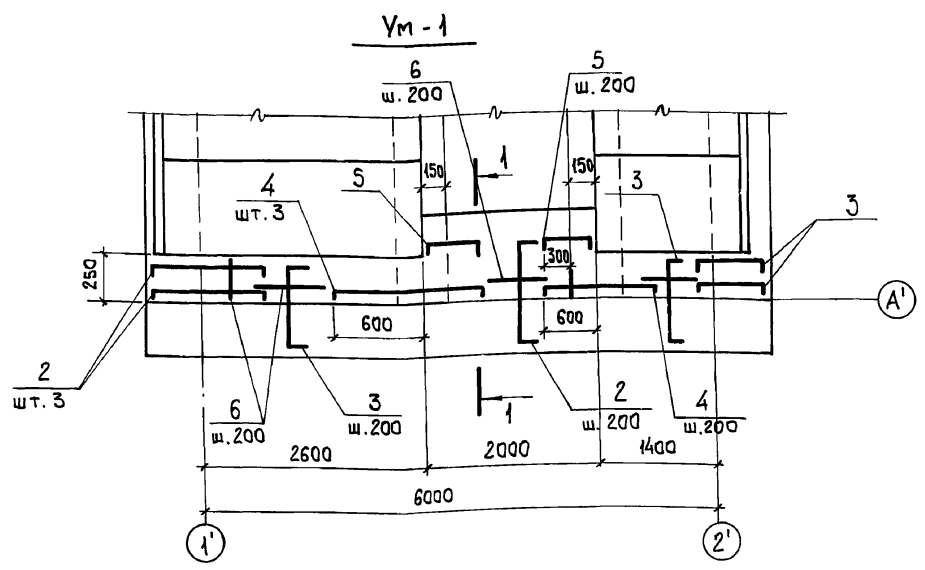
| | |
|---------|--|
| Инв. № | |
| Имя | |
| Фамилия | |
| Подпись | |

| | |
|---------|--|
| Имя | |
| Фамилия | |
| Подпись | |
| Инв. № | |

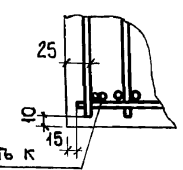
| | |
|--|-------------------------------|
| 703-1-281.90 КЖ | |
| КОТЕЛЬНАЯ С 4 КОТЛАМИ Е10-14Р. ЗОЛОШАРКОУДАЛЕНИЕ ПНЕВМАТИЧЕСКОЕ. | |
| ПРИЕМНО - ДРОБИЛЬНОЕ ОТДЕЛЕНИЕ | СТАДИЯ Лист Листов |
| | Р 90 |
| СТЕНЫ. АРМИРОВАНИЕ. | ХАРЬКОВСКИЙ ПРОМСТРОИНИПРОЕКТ |

Инв. № ПОДА. ПОДАТ. И ДАТА ВЗАМ. ИМБ. №

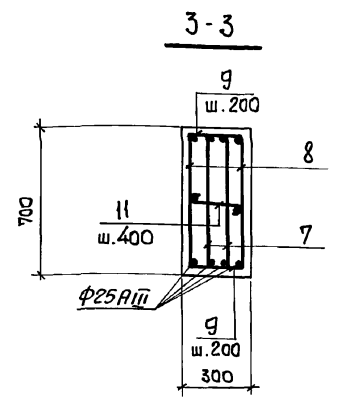
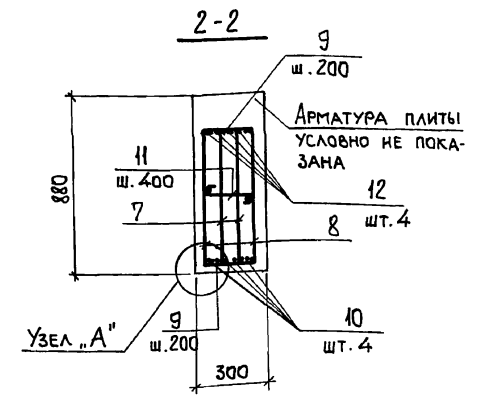
Альбом 6 К.2



УЗЕЛ "А"



Поз. 10 ПРИВЯЗАТЬ К СТЕРЖНЯМ КАРКАСА



1. СПЕЦИФИКАЦИЮ АРМАТУРЫ СМОТРИТЕ НА ЛИСТАХ 93,94,
2. МОНОЛИТНЫЕ УЧАСТКИ Ум1, Ум2 и Бм1 ЗАМАРКИРОВАННЫ НА ЛИСТЕ 87.

ВЕДОМОСТЬ РАСХОДА СТАЛИ НА ЭЛЕМЕНТ, КГ

| МАРКА ЭЛЕМЕНТА | ИЗДЕЛИЯ АРМАТУРНЫЕ | | | | | | | | ИЗДЕЛИЯ ЗАКЛАДНЫЕ | | | | Общий РАСХОД | | |
|--------------------------|--------------------|-----------|------|------|------|------|-------|-------------|-------------------|-----|--------------|------|--------------|------|-------|
| | АРМАТУРА КЛАССА | | | | | | | | АРМАТУРА КЛАССА | | ПРОКАТ МАРКИ | | | | |
| | А-I | | | | | | | | А-III | | ВСт3 кп2 | | | | |
| | ГОСТ 5781-82 | | | | | | | | ГОСТ 5781-82 | | ГОСТ 8509-86 | | | | |
| ПЕРЕКРЫТИЕ НА ОТМ. 0,470 | 8,0 | Итого 8,0 | 15,2 | 52,7 | 21,6 | 66,4 | 123,2 | Итого 279,1 | 287,1 | 2,4 | Итого 2,4 | 15,2 | Итого 15,2 | 17,6 | 304,7 |

| | | | |
|--------------------|----------------------|---|--------------------------------|
| 903-1-281.90 | | КЖ | |
| НАЧ. ОТА АГРАНОВИЧ | Н. КОНТР. ЗОРИН | КОТЕЛНЯЯ С 4 КОТЛАМИ Е10-1,4Р. ЗОЛОШАКОУДАЛЕНИЕ ПНЕВМАТИЧЕСКОЕ. | |
| ПРИВЯЗАН: | И. СПЕЦ. ЗОРИН | ПРИЕМНО-ДРОБИЛЬНОЕ ОТДЕЛЕНИЕ | СТАДИЯ Лист Листов |
| | ЗАВ. ГР. ШАХНОВСКИЙ | | Р 92 |
| | ВЕД. ИНЖ. БОДНЯНСКАЯ | УЧАСТОК МОНОЛИТНЫЙ Ум1, Ум2 НА ОТМ. 0,470 Балка Бм1. | ХАРЬКОВСКИЙ ПРОМСТРОЙНИИПРОЕКТ |
| | ПРОВЕР. ШАХНОВСКИЙ | | |
| | РАЗР. МИНАЕВА | | |
| | РАССЧ. БОДНЯНСКАЯ | | |
| Инв. № | | | |

Альбом Б.ч.2

| ФОРМАТ | ЗОНА | ПОЗ. | ОБОЗНАЧЕНИЕ | НАИМЕНОВАНИЕ | КОЛ. | ПРИМЕЧАНИЕ |
|--------|------|--------------|-------------|---------------------------------|---------|----------------|
| | | | | | | |
| | | | | <u>ПЕРЕКРЫТИЕ НА ОТМ. 0,470</u> | | |
| | | | | <u>УЧАСТОК МОНОЛИТНЫЙ</u> | | |
| | | | | <u>УМ-1 - шт.1</u> | | |
| | | | | <u>СБОРОЧНЫЕ ЕДИНИЦЫ</u> | | |
| | | | | <u>ИЗДЕЛИЕ ЗАКЛАДНОЕ</u> | | |
| | 1 | 1.400-15 в.1 | | МН 548 | 2,0 п.м | 4,2 кг |
| | | | | <u>ДЕТАЛИ</u> | | |
| | 2 | | | Ф 8АШ, ГОСТ 5781-82, l=920 | 11 | 0,36 кг |
| | 3 | | | Ф 8АШ, то же, l=820 | 20 | 0,32 кг |
| | 4 | | | Ф 8АШ, то же, l=1350 | 6 | 0,53 кг |
| | 5 | | | Ф 8АШ, то же, l=830 | 6 | 0,33 кг |
| | 6 | | | Ф 8АШ, то же, l=п.м | 51 | 0,22 кг |
| | | | | <u>МАТЕРИАЛЫ</u> | | |
| | | | | БЕТОН КЛАССА В15 | 0,32 | м ³ |
| | | | | <u>УМ-2 - шт.1</u> | | |
| | | | | <u>СБОРОЧНЫЕ ЕДИНИЦЫ</u> | | |
| | | | | <u>ИЗДЕЛИЕ ЗАКЛАДНОЕ</u> | | |
| | 1 | 1.400-15 в.1 | | МН 548 | 2,0 п.м | 4,2 кг |
| | | | | <u>ДЕТАЛИ</u> | | |
| | 2 | | | Ф 8АШ, ГОСТ 5781-82, l=920 | 9 | 0,36 кг |
| | 5 | | | Ф 8АШ, то же, l=830 | 6 | 0,33 кг |
| | 6 | | | Ф 6АШ, " l=п.м | 18,0 | 0,22 кг |
| | | | | <u>МАТЕРИАЛЫ</u> | | |
| | | | | БЕТОН КЛАССА В15 | 0,13 | м ³ |
| | | | | <u>БАЛКА МОНОЛИТНАЯ</u> | | |
| | | | | <u>Бм1 - шт.2</u> | | |

| ФОРМАТ | ЗОНА | ПОЗ. | ОБОЗНАЧЕНИЕ | НАИМЕНОВАНИЕ | КОЛ. | ПРИМЕЧАНИЕ |
|--------|------|---------------|-------------|----------------------------------|-----------------|----------------|
| | | | | <u>СБОРОЧНЫЕ ЕДИНИЦЫ</u> | | |
| | 7 | 903-1-281.90 | КЖИ-Кр | КАРКАС ПЛОСКИЙ Кр82 | 4 | 24,7 кг |
| | 8 | ТО ЖЕ | КЖИ-Кр | ТО ЖЕ Кр83 | 4 | 28,2 кг |
| | | | | <u>ДЕТАЛИ</u> | | |
| | 9 | | | Ф 8АШ, ГОСТ 5781-82, l=280 | 84 | 0,11 кг |
| | 10 | | | Ф 16АШ, то же, l=600 | 16 | 0,95 кг |
| | 11* | | | Ф 6АШ, то же, l=400 | 22 | 0,04 кг |
| | 12* | | | Ф 16АШ, то же, l=2000 | 16 | 3,2 кг |
| | | | | <u>МАТЕРИАЛЫ</u> | | |
| | | | | БЕТОН КЛАССА В15 | 1,68 | м ³ |
| | | | | <u>ПЕРЕКРЫТИЕ НА ОТМ.-2,580</u> | | |
| | | | | <u>ПЛИТА МОНОЛИТНАЯ Пм2-шт.1</u> | | |
| | | | | <u>СБОРОЧНЫЕ ЕДИНИЦЫ</u> | | |
| | | | | <u>СЕТКИ АРМАТУРНЫЕ</u> | | |
| | 13 | ГОСТ 23279-85 | | 4С 8АШ-200 110x273 | 65 / 50 | 2 / 12,6 кг |
| | 14 | ТО ЖЕ | | 4С 8АШ-200 155x273 | 65 / 75 | 1 / 17,2 кг |
| | 15 | ТО ЖЕ | | 4С 8АШ-200 103x155 | 75 / 15 | 1 / 6,9 кг |
| | 16 | ТО ЖЕ | | 4С 8АШ-200 65x110 | 50 / 25 | 1 / 3,3 кг |
| | 17 | ТО ЖЕ | | 4С 6АШ-300 110x305 | 25 / 50 | 1 / 9,6 кг |
| | 18 | ТО ЖЕ | | 4С 8АШ-200 190x655 | 275 / 275x25 | 1 / 46,6 кг |
| | 19 | ТО ЖЕ | | 4С 8АШ-200 190x370 | 275x25 / 275x25 | 1 / 26,6 кг |
| | 20 | ТО ЖЕ | | 4С 8АШ-200 105x280 | 300x25 / 225x25 | 1 / 10,9 кг |
| | | | | <u>ИЗДЕЛИЯ ЗАКЛАДНЫЕ</u> | | |
| | 21 | 1.400-15 в.1 | | МН 802 | 12 | 0,15 кг |

| ФОРМАТ | ЗОНА | ПОЗ. | ОБОЗНАЧЕНИЕ | НАИМЕНОВАНИЕ | КОЛ. | ПРИМЕЧАНИЕ |
|--------|------|--------------|----------------|----------------------------|---------|------------|
| | | 22 | 1.400-15 в.1 | МН 107-6 | 10 | 1,4 кг |
| | | 23 | 1.400-15 в.1 | МН 548 | 3,9 п.м | 4,2 кг |
| | | 24 | 903-1-281.90 | КЖИ-МН27 | 8,0 п.м | 7,2 кг |
| | | 25 | 1.400-15 в.1 | МН 776 | 1 | 3,7 кг |
| | | 26 | 903-1-281.90 | КЖИ-МН29 | 5,9 п.м | 10,2 кг |
| | | | | <u>ДЕТАЛИ</u> | | |
| | 6 | | | Ф 6АШ, ГОСТ 5781-82, l=п.м | 50,0 | 0,22 кг |
| | 27 | | | Ф 6АШ, то же, l=300 | 88 | 0,07 кг |
| | 28 | | | Ф 8АШ, то же, l=п.м | 30,0 | 0,39 кг |
| | 29 | | | Ф 8АШ, то же, l=1560 | 8 | 0,62 кг |
| | 30 | | | Ф 8АШ, то же, l=700 | 17 | 0,28 кг |
| | 93 | | | Ф 16АШ, то же, l=3300 | 4 | 5,2 кг |
| | | | | <u>БАЛКА МОНОЛИТНАЯ</u> | | |
| | | | | <u>Бм2 - шт.1</u> | | |
| | | | | <u>СБОРОЧНЫЕ ЕДИНИЦЫ</u> | | |
| | 31 | 903-1-281.90 | КЖИ-Кр75 | КАРКАС ПЛОСКИЙ Кр75 | 3 | 10,7 кг |
| | | | | <u>ДЕТАЛИ</u> | | |
| | 32 | | | Ф 6АШ, ГОСТ 5781-82, l=280 | 54 | 0,06 кг |
| | 33 | | | Ф 10АШ, то же, l=1800 | 6 | 1,10 кг |
| | 34 | | | Ф 10АШ, то же, l=1150 | 6 | 0,71 кг |
| | 27 | | | Ф 6АШ, то же, l=300 | 37 | 0,07 кг |
| | 6 | | | Ф 6АШ, то же, l=п.м | 14,4 | 0,22 кг |
| | | | | <u>БАЛКА МОНОЛИТНАЯ</u> | | |
| | | | | <u>Бм3 - шт.2</u> | | |
| | | | | <u>СБОРОЧНЫЕ ЕДИНИЦЫ</u> | | |
| | 35 | 903-1-281.90 | КЖИ-Кр78, Кр79 | КАРКАС ПЛОСКИЙ Кр79 | 4 | 3,9 кг |
| | 36 | 903-1-281.90 | КЖИ-Кр76, Кр77 | ТО ЖЕ Кр77 | 4 | 4,4 кг |

И.№.10 подл. Подпись и дата. Взяты №№. №

Привязан:

И.№. №

| | | | |
|--------------------------------|--|----------------------------------|--------|
| 903-1-281.90 | | КЖ | |
| Нач. отд. Агранович | | | |
| Н. контр. Зорин | | | |
| Пл. конст. Зорин | | | |
| Зав. гр. Шахновский | | | |
| Вед. инж. Боднянская | | | |
| Провер. Шахновский | | | |
| Разраб. Миняева | | | |
| Расчит. Боднянская | | | |
| КОТЕЛЬНАЯ С 4 КОТЛАМИ Е10-14 Р | | 30 ЛОШАКОУДАЛЕНИЕ ПНЕВМАТИЧЕСКОЕ | |
| ПРИЕМО-ДРОБИЛЬНОЕ ОТДЕЛЕНИЕ | | Стандарт | Листов |
| | | Р | 93 |
| СПЕЦИФИКАЦИЯ (НАЧАЛО) | | ХАРЬКОВСКИЙ ПРОМСТРОЙНИИПРОЕКТ | |

Альбом 6 к 2

| ФОРМАТ | ЗОНА | Поз. | ОБОЗНАЧЕНИЕ | НАИМЕНОВАНИЕ | КОЛ. | ПРИМЕЧАНИЕ |
|--------|------|------|--------------------------------|--------------------------|----------------|------------|
| | | | <u>ДЕТАЛИ</u> | | | |
| | 6 | | Ф6АIII, ГОСТ 5781-82, r=п.м | 370 | 0,22 кг | |
| | 27 | | Ф6АIII, То же, r=300 | 106 | 0,07 кг | |
| | 37 | | Ф10АIII, " , r=800 | 4 | 0,49 кг | |
| | 38 | | Ф10АIII, " , r=750 | 8 | 0,60 кг | |
| | 39 | | Ф10АIII, " , r=700 | 8 | 0,40 кг | |
| | 40 | | Ф6АIII, " , r=130 | 160 | 0,03 кг | |
| | 41 | | Ф14АIII, " , r=2200 | 4 | 2,7 кг | |
| | | | <u>БАЛКА МОНОЛИТНАЯ</u> | | | |
| | | | <u>Бм 4 - шт. 2</u> | | | |
| | | | <u>СБОРОЧНЫЕ ЕДИНИЦЫ</u> | | | |
| | 42 | | 703-1-281.90 КЖ.И-Кр 81 | Каркас плоский Кр 81 | 4 | |
| | | | <u>ДЕТАЛИ</u> | | | |
| | 6 | | Ф6АIII, ГОСТ 5781-82, r=п.м | 62 | 0,22 кг | |
| | 27 | | Ф6АIII, То же, r=300 | 18 | 0,07 кг | |
| | 40 | | Ф6АIII, " , r=130 | 44 | 0,03 кг | |
| | 43 | | Ф8АIII, " , r=650 | 8 | 0,26 кг | |
| | 44 | | Ф8АIII, " , r=400 | 8 | 0,16 кг | |
| | | | <u>БАЛКА МОНОЛИТНАЯ</u> | | | |
| | | | <u>Бм 5 - шт. 1</u> | | | |
| | | | <u>СБОРОЧНЫЕ ЕДИНИЦЫ</u> | | | |
| | 45 | | 703-1-281.90 КЖ.И-Кр 73, Кр 74 | Каркас плоский Кр 74 | 2 | |
| | | | <u>ДЕТАЛИ</u> | | | |
| | 6 | | Ф6АIII, ГОСТ 5781-82, r=п.м | 2,0 | 0,22 кг | |
| | 27 | | Ф6АIII, То же, r=300 | 6 | 0,07 кг | |
| | 37 | | Ф10АIII, " , r=700 | 2 | 0,4 кг | |
| | 40 | | Ф6АIII, " , r=130 | 14 | 0,03 кг | |
| | 43 | | Ф8АIII, " , r=650 | 2 | 0,26 кг | |
| | 44 | | Ф8АIII, " , r=400 | 4 | 0,16 кг | |
| | | | <u>МАТЕРИАЛЫ</u> | | | |
| | | | Бетон класса В15 | 3,06 | м ³ | |
| | | | <u>Плита днища Пм1 и стены</u> | | | |
| | | | <u>СБОРОЧНЫЕ ЕДИНИЦЫ</u> | | | |
| | | | <u>СЕТКИ АРМАТУРНЫЕ</u> | | | |
| | 46 | | ГОСТ 23279-85 | 2С 16АIII 225x455 75 25 | 3 | 132,1 кг |
| | 47 | | То же | 2С 12АIII 160x170 50 100 | 2 | 34,8 кг |

| ФОРМАТ | ЗОНА | Поз. | ОБОЗНАЧЕНИЕ | НАИМЕНОВАНИЕ | КОЛ. | ПРИМЕЧАНИЕ |
|--------|------|------|-----------------------------|-------------------------------------|------|------------|
| | 48 | | 703-1-281.90 КЖ.И-С39...С44 | С39 | 4 | 59,8 кг |
| | 49 | | То же | С40 | 1 | 82,4 кг |
| | 50 | | 703-1-281.90 КЖ.И-С45 | С45 | 2 | 11,2 кг |
| | 51 | | ГОСТ 23279-85 | 4С 10АIII-200 10АIII-200 225x385 | 1 | 56,2 кг |
| | 52 | | То же | 3С 8АIII 12АIII 85x325 | 4 | 19,2 кг |
| | 53 | | " | 2С 12АIII 8АIII 225x385 | 6 | 58,7 кг |
| | 54 | | " | 2С 12АIII 8АIII 225x285 | 6 | 43,7 кг |
| | 55 | | " | 3С 8АIII 12АIII 85x405 | 1 | 23,9 кг |
| | 56 | | " | 2С 12АIII 8АIII 305x385 | 1 | 78,7 кг |
| | 57 | | " | 2С 12АIII 8АIII 135x385 25 75 | 1 | 34,6 кг |
| | 58 | | " | 3С 8АIII 12АIII 285x405 | 2 | 77,1 кг |
| | 59 | | 703-1-281.90 КЖ.И-С46, С47 | С46 | 2 | 3,3 кг |
| | 60 | | То же | С47 | 2 | 13,8 кг |
| | 61 | | 703-1-281.90 КЖ.И-С39...С44 | С41 | 2 | 50,2 кг |
| | 62 | | То же | С42 | 2 | 65,0 кг |
| | 63 | | " | С43 | 2 | 27,1 кг |
| | 64 | | " | С44 | 2 | 35,1 кг |
| | 65 | | ГОСТ 23279-85 | 2С 12АIII 8АIII 310x385 25 50 | 4 | 79,2 кг |
| | 66 | | То же | 4С 8АIII-200 8АIII-20 225x310 50 25 | 4 | 28,9 кг |
| | 67 | | " | 3С 8АIII 12АIII 355x405 25 75 | 1 | 79,1 кг |
| | 68 | | " | 3С 8АIII 12АIII 225x405 | 1 | 61,1 кг |
| | 69 | | " | 3С 8АIII 12АIII 225x345 | 1 | 52,2 кг |

| ФОРМАТ | ЗОНА | Поз. | ОБОЗНАЧЕНИЕ | НАИМЕНОВАНИЕ | КОЛ. | ПРИМЕЧАНИЕ |
|--------|------|------|--------------------------------|-----------------------------|----------------|------------|
| | 70 | | 703-1-281.90 КЖ.И-Кр 84, Кр 85 | Каркас плоский Кр 84 | 20 | |
| | 71 | | То же | То же Кр 85 | 4 | |
| | | | <u>ИЗДЕЛИЯ ЗАКЛАДНЫЕ</u> | | | |
| | 72 | | 1.400-15 В.1-540-02 | МН 541 | 2 | 0,6 кг |
| | 73 | | То же 130-56 | МН 126-3 | 2 | 6,7 кг |
| | 74 | | " 140-01 | МН 127-2 | 10 п.м | 5,7 кг |
| | 75 | | 703-1-281.90 КЖ.И-МСН...МС3 | МС 11 | 252 | 0,09 кг |
| | 76 | | 1.400-15 В.1 170-26 | МН 156-3 | 1 | 12,3 кг |
| | 77 | | То же 120-13 | МН 107-2 | 6 | 1,3 кг |
| | 78 | | " 120-02 | МН 105-3 | 4 | 0,8 кг |
| | 79 | | " 550-07 | МН 556 | 4,5 п.м | 5,4 кг |
| | 80 | | ГОСТ 24379.1-80 | Болт 1.1 М12x300 8ст 3 пс 2 | 2 | 0,35 кг |
| | 81 | | 1.400-15 В.1 | МН 821 | 1 | 5,2 кг |
| | | | <u>ДЕТАЛИ</u> | | | |
| | 82 | | Ф12АIII, ГОСТ 5781-82, r=1700 | 24 | 15 кг | |
| | 83 | | Ф10АIII, То же, r=4000 | 4 | 2,5 кг | |
| | 84 | | Ф6АIII, " , r=1400 | 27 | 0,3 кг | |
| | 85 | | Ф8АIII, " , r=3350 | 8 | 1,3 кг | |
| | 86 | | Ф8АIII, " , r=400 | 500 | 0,16 кг | |
| | 87 | | Ф10АIII, " , r=4170 | 24 | 2,6 кг | |
| | 88 | | Ф6АIII, " , r=930 | 170 | 0,21 кг | |
| | 89 | | Ф8АIII, " , r=3740 | 5 | 1,5 кг | |
| | 90 | | Ф8АIII, " , r=1530 | 5 | 0,6 кг | |
| | 91 | | Ф8АIII, " , r=1550 | 24 | 0,53 кг | |
| | 92 | | Ф8АIII, ГОСТ 5781-82, r=1200 | 8 | 0,47 кг | |
| | 28 | | Ф8АIII, " , r=п.м | 64,8 | 0,39 кг | |
| | | | <u>МАТЕРИАЛЫ</u> | | | |
| | | | Бетон класса В15 | 45,6 | м ³ | |

*Позиции см. ведомость деталей на листе 95.

Ив. № подл. Подп. и дата. Взам. инв. №

Привязан:

Ив. №

| | | | | | |
|-----------------|------------|------|---|------|--------|
| 703-1-281.90 КЖ | | | | | |
| НАЧ. ОТД. | АГРАНОВИЧ | 25.8 | КОТЕЛЬНАЯ с 4 котлами Е10-14Р. ЗОЛОШАКОУДАЛЕНИЕ ПНЕВМАТИЧЕСКОЕ | | |
| Н. КОНТР. | ЗОРИН | 28.7 | | | |
| ГЛ. КОНСТ. | ЗОРИН | 28.7 | | | |
| ЗАВ. ГР. | ШАХНОВСКИЙ | 28.7 | | | |
| ВЕД. ИНЖ. | БОДНЯНСКАЯ | 28.7 | | | |
| ПРОВЕР. | ШАХНОВСКИЙ | 28.7 | ПРИЕМНО-ДРОБИЛЬНОЕ ОТДЕЛЕНИЕ | | |
| РАЗРАБ. | МИНАЕВА | 28.7 | | | |
| РАССЧИТ. | БОДНЯНСКАЯ | 28.7 | СПЕЦИФИКАЦИЯ (ОКОНЧАНИЕ) | | |
| | | | | | |
| | | | СТАДИЯ | Лист | Листов |
| | | | Р | 94 | |
| | | | ХАРЬКОВСКИЙ ПРОМСТРОИНИИПРОЕКТ | | |

Альбом 64.2

ВЕДОМОСТЬ ДЕТАЛЕЙ

| Поз. | Эскиз |
|------|-------|
| 1 | |
| 2 | |
| 4 | |
| 5 | |
| 11 | |

| Поз. | Эскиз |
|------|-------|
| 12 | |
| 25 | |
| 29 | |
| 30 | |
| 33 | |

| Поз. | Эскиз |
|------|-------|
| 34 | |
| 38 | |
| 39 | |
| 44 | |
| 84 | |

| Поз. | Эскиз |
|------|-------|
| 85 | |
| 86 | |
| 87 | |
| 88 | |
| 89 | |
| 91 | |

| МАРКА ЭЛЕМЕНТА | ИЗДЕЛИЯ АРМАТУРНЫЕ | | | | | | | | | | | | ИЗДЕЛИЯ ЗАКЛАДНЫЕ | | | | | | | | | | | | Всего | Остатки | РАСХОД | | | | | | | | | | | | | | | | | | | | | | | | |
|---------------------------|--------------------|----|-----|-----|-----|-----|-------|-------|-------|--------|-----|-----|-------------------|-------|--------|--------|-----|-----|-------|-------|------|------|-------|-------|-------|---------|--------|----------------|-------|-------|----------|-------|-----------|--------------|-------|--------|--|--|--|-----------------|--|--|--|--|--|---------------|--|--|--|--|--|
| | АРМАТУРА КЛАССА | | | | | | | | | | | | АРМАТУРА КЛАССА | | | | | | | | | | | | | | | ПРОКАТ МАРКИ | | | | | | | | | | | | | | | | | | | | | | | |
| | А-I | | | | | | А-III | | | | | | А-I | | | | | | А-III | | | | | | | | | ВСт3 кп 2 | | | | | | ВСт3 пс 6 | | | | | | ВСт3 пс 2 | | | | | | ВСт3 кп 2 | | | | | |
| | ГОСТ 5781-82 | | | | | | | | | | | | ГОСТ 5781-82 | | | | | | | | | | | | | | | ГОСТ 19903-74* | | | | | | ГОСТ 8509-89 | | | | | | ГОСТ 24379.1-80 | | | | | | ГОСТ 10704-76 | | | | | |
| | φ6 | φ8 | φ10 | φ12 | φ14 | φ16 | φ25 | Итого | φ6 | φ8 | φ10 | φ12 | φ14 | φ16 | φ25 | Итого | φ6 | φ8 | φ12 | Итого | δ=6 | δ=8 | Итого | ∠50x5 | | | | ∠63x6 | ∠75x6 | Итого | БОЛТ М12 | Итого | ТРУБА φ45 | ТРУБА φ100 | Итого | | | | | | | | | | | | | | | | |
| ПЕРЕКРЫТИЕ НА ОТМ. -2,570 | | | | | | | 348,7 | | | | | | | | 348,7 | | | 7,0 | 7,0 | 64,6 | 8,0 | 72,6 | 18,1 | | 62,1 | | | | | 1,8 | | 1,8 | 161,6 | 510,3 | | | | | | | | | | | | | | | | | |
| ПЛИТА ДНИЩА ПМ 1 И СТЕНЬ | 53,9 | | | | | | 53,9 | 899,7 | 109,6 | 1709,2 | | | | 303,9 | 3022,4 | 3076,3 | 1,0 | 1,0 | 30,7 | 4,2 | 35,9 | 12,1 | 21,5 | 33,6 | 3,2 | 21,6 | | | 24,8 | 0,7 | 0,7 | | 5,2 | 5,2 | 100,2 | 3176,5 | | | | | | | | | | | | | | | |

Инв. № подл. Подп. и дата. Взам. инв. №

| | | | |
|----------------------|--|--|--|
| 903-1-281.90 | | КЖ | |
| НАЧ. ОТА. АГРАНОВИЧ | | КОТЕЛЬНАЯ с 4 котлами В 10-1.4Р. ЗОЛОШЛАКОУДАЛЕНИЕ ПНЕВМАТИЧЕСКОЕ. | |
| Н. КОНТ. ЗОРИН | | ПРИЕМНО - ДРОБИЛЬНОЕ ОТДЕЛЕНИЕ | |
| ГЛ. КОНСТ. ЗОРИН | | СТАДИЯ Лист Листов | |
| ЗАВ. ГР. ШАХНОВСКИЙ | | Р 95 | |
| БЕД. ИНЖ. БОДНЯНСКАЯ | | ВЕДОМОСТЬ ДЕТАЛЕЙ И РАСХОДА СТАЛИ | |
| ПРОВЕР. ШАХНОВСКИЙ | | ХАРЬКОВСКИЙ ПРОМСТРОЙНИИПРОЕКТ | |
| РАЗРАБ. ЛИЧКАТАЯ | | 24566-13 28 | |
| РАССЧИТ. БОДНЯНСКАЯ | | | |

ПРИВЯЗАН:

Инв. №

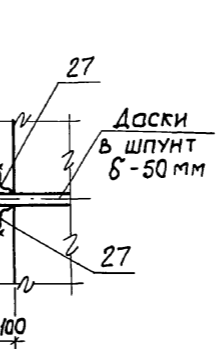
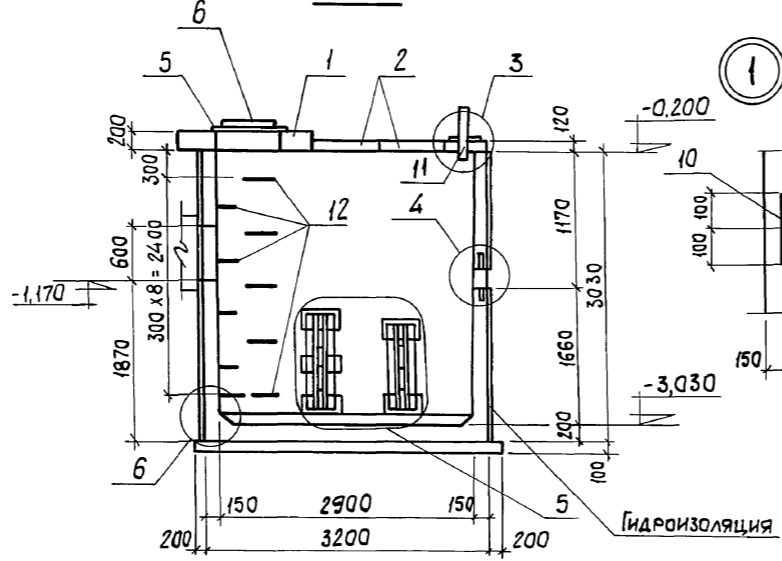
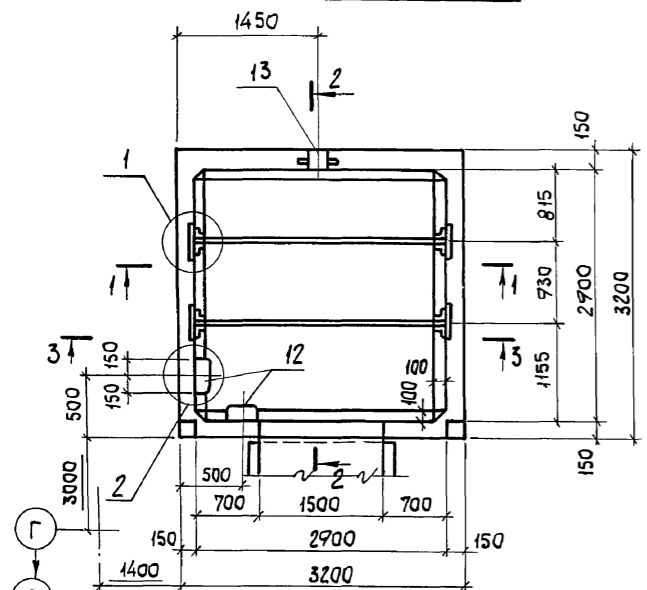
Альбом 6 4.2

Продувочный колодец

2-2

СПЕЦИФИКАЦИЯ КОНСТРУКТИВНЫХ ЭЛЕМЕНТОВ ПРОДУВНОГО КОЛОДЕЦА

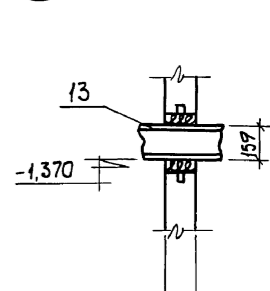
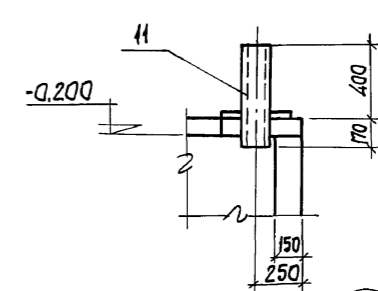
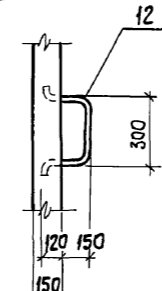
| МАРКА ПОЗ. | ОБОЗНАЧЕНИЕ | НАИМЕНОВАНИЕ | КОЛ. | МАССА ЕД., КГ | ПРИМЕЧ. |
|------------|----------------------|------------------------|------|---------------|---------|
| 1 | 3.006.1-2/82 вып.2-2 | ПЛИТА ПЕРЕКРЫТИЯ ПО4 | 1 | 1530 | |
| 2 | 3.006.1-2/82 вып.1-2 | То же П17г-3 | 2 | 480,0 | |
| 3 | 3.006.1-2/82 вып.1-2 | " П6г=15 | 4 | 170,0 | |
| 4 | 3.006.1-2/82 вып.2-2 | БАЛКА Б7 | 1 | 1770 | |
| 5 | 3.900-3 вып.7 ч.1 | ОПОРНОЕ КОЛЬЦО КЦ01 | 1 | 50,0 | |
| 6 | ГОСТ 3634-89 | ЧУГУННЫЙ ЛЮК «Л» | 1 | 65,0 | |
| 7 | | МОНОЛИТНЫЙ УЧАСТОК Ум1 | 1 | | |



2

3

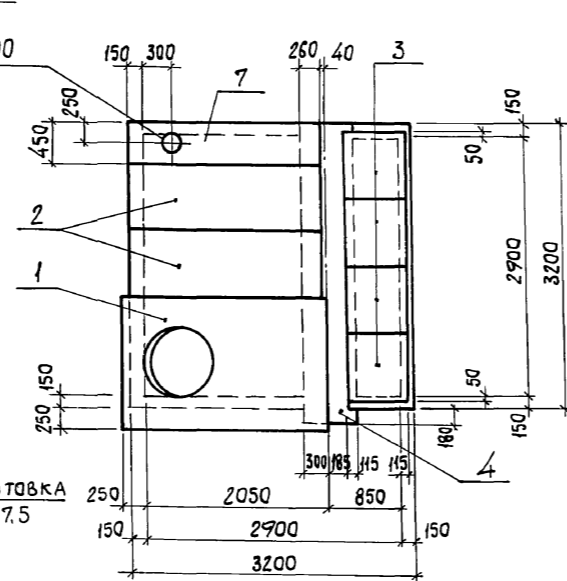
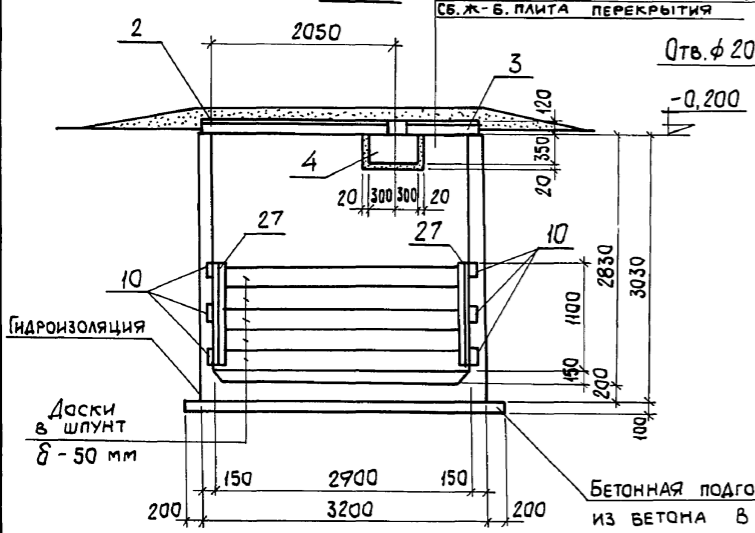
4



Земляная подсыпка - 300 мм
Защитный слой из цементного раствора - состава 1:3 - 30 мм
Холодная асфальтовая гидроизоляция
СБ.Ж-Б. ПЛИТА ПЕРЕКРЫТИЯ

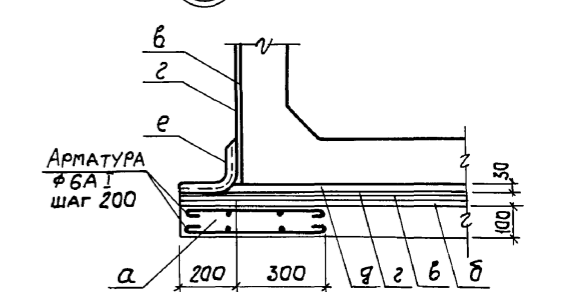
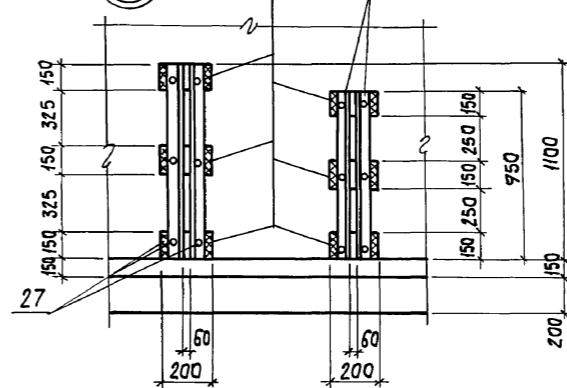
СХЕМА РАСПОЛОЖЕНИЯ ПЛИТ ПОКРЫТИЯ

1-1



5

6



Q - ПОДГОТОВКА ИЗ БЕТОНА М50
Б - ВЫРАВНИВАЮЩИЙ СЛОЙ ИЗ ЦЕМЕНТНОГО РАСТВОРА
В - ХОЛОДНАЯ БИТУМНАЯ ГРУНТОВКА
Г - ОКРАСочНАЯ БИТУМНАЯ ГИДРОИЗОЛЯЦИЯ
Д - ЗАЩИТНАЯ СТЯЖКА ИЗ ЦЕМЕНТНОГО РАСТВОРА М100
Е - СТЕКЛОТКАНЬ

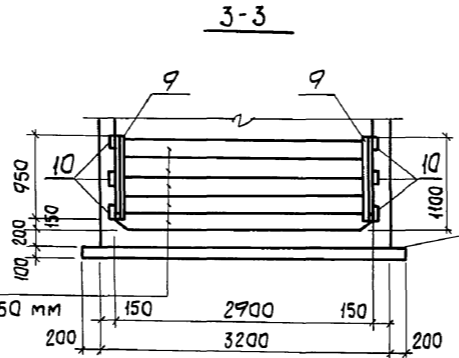
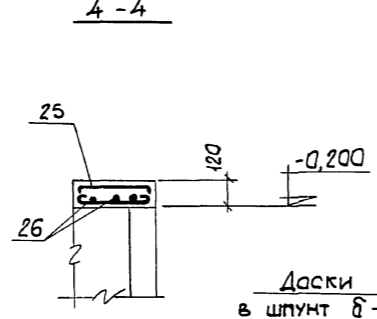
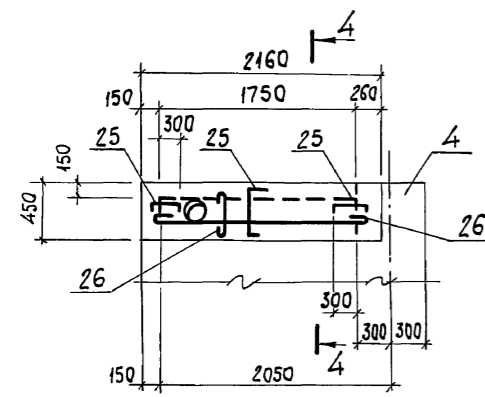
1. ВНУТРЕННЮЮ ПОВЕРХНОСТЬ КОЛОДЕЦА ЗАЩИТИТЬ ЦЕМЕНТНО-ПЕСЧАНОЙ ШТУКАТУРКОЙ СОСТАВА 1:1, ЗА ДВА РАЗА, ТОЛЩИНОЙ 25 мм, В СВЕЖЕМ СОСТОЯНИИ ЗАЖЕЛЕЗНИТЬ.
2. ДЕРЕВЯННЫЕ ДОСКИ АНТИСЕПТИРОВАТЬ.
3. СПЕЦИФИКАЦИЮ АРМАТУРНЫХ И ЗАКЛАДНЫХ ИЗДЕЛИЙ СМ. НА Л.97.
4. СВАРКУ ПРОИЗВОДИТЬ ПО ГОСТ 5264-80. КАТЕТ ШВА - 6 мм. ТИП ШВА Н1.

ИМЬ.№ ПОДЛ. ПОДП. И ДАТА
ВЗЯТ. ИМЬ.№

Ум 1

4-4

3-3



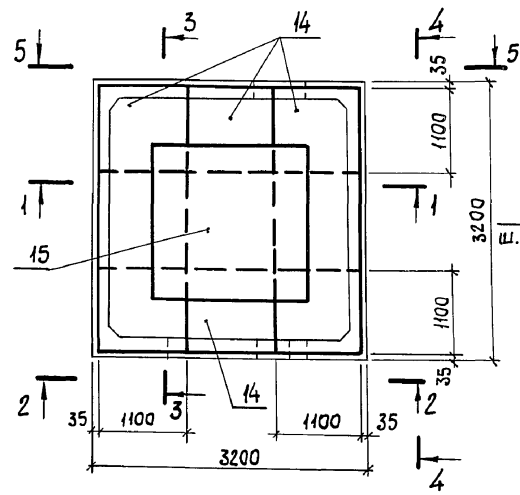
ПРИВЯЗАН:

Имь.№

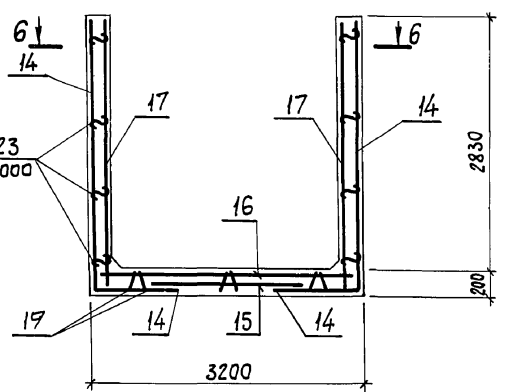
| | | | |
|--|--|----------------------------------|------|
| 903-1-281.90 | | КЖ | |
| КОТЕЛЫНЯ С 4 КОТЛАМИ Е-10-1,4Р ЗОЛОШЛАКОУДАЛЕНИЕ ПНЕВМАТИЧЕСКОЕ | | | |
| ПРОДУВНОГО КОЛОДЕЦА | | СТADIЯ | Лист |
| | | Р | 96 |
| СХЕМА РАСПОЛОЖЕНИЯ КОНСТРУКТИВНЫХ ЭЛЕМЕНТОВ | | ХАРЬКОВСКИЙ ПРОМСТРОИНИПРОЕКТ | |

Альбом 6 к 2

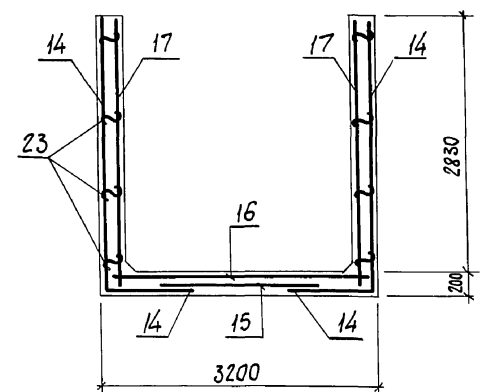
ПЛАН НИЖНИХ СЕТОК ДНИЩА



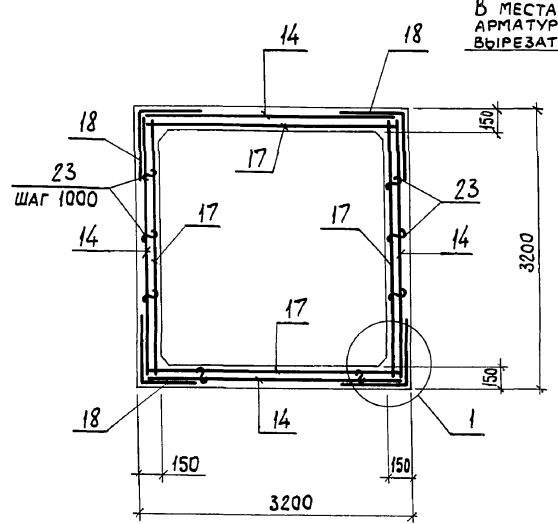
1-1



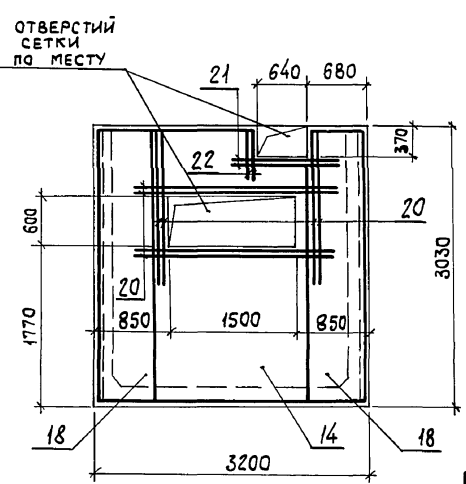
3-3



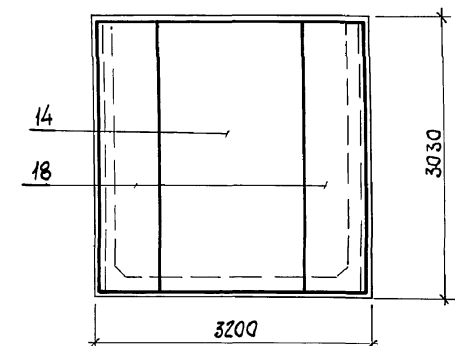
6-6



2-2

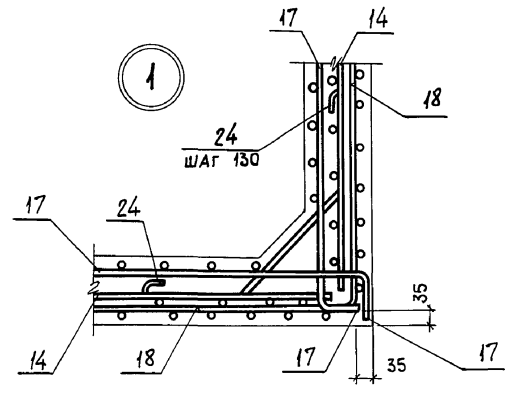


4-4

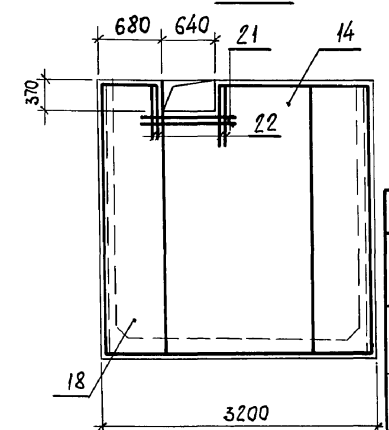


В МЕСТАХ ОТВЕРСТИЙ АРМАТУРУ СЕТКИ ВЫРЕЗАТЬ ПО МЕСТУ

1



5-5



СПЕЦИФИКАЦИЯ ПРОДУВНОГО КОЛОДЕЦА

| ФОРМАТ | ЗОНА | Поз. | ОБОЗНАЧЕНИЕ | НАИМЕНОВАНИЕ | КОЛ. | ПРИМЕЧ. |
|--------|------|------|-----------------------------|--------------------------------|------|----------------|
| | | | | СБОРОЧНЫЕ ЕДИНИЦЫ | | |
| | | | | ИЗДЕЛИЯ ЗАКЛАДНЫЕ | | |
| | | 9 | 703-1-281.90 КЖИ-МН18; МН19 | МН 18 | 4 | |
| | | 10 | 703-1-281.90 КЖИ-МН20 | МН 20 | 12 | |
| | | 11 | 703-1-281.90 КЖИ-МН25; МН33 | МН 25 | 1 | |
| | | 12 | 703-1-281.90 КЖИ-МН26 | МН 26 | 9 | |
| | | 13 | 5.700-2 | САЛЬНИК НАБИВНОЙ Ду150 L=200 | 1 | 20,3 кг |
| | | 27 | 703-1-281.90 КЖИ-МН18; МН19 | МН 19 | 4 | |
| | | | | СЕТКИ АРМАТУРНЫЕ | | |
| | | 14 | 703-1-281.90 КЖИ-С48 | С 48 | 4 | |
| | | 15 | ГОСТ 23279-85 | АС 10А II - 200 185x185 | 1 | 22,8 кг |
| | | 16 | ГОСТ 23279-85 | АС 10А II - 200 305x305 | 1 | 60,2 кг |
| | | 17 | 703-1-281.90 КЖИ-С49 | С 49 | 4 | |
| | | 18 | 703-1-281.90 КЖИ-С50 | С 50 | 4 | |
| | | 19 | 703-1-281.90 КЖИ-КР87 | КАРКАС ПЛОСКИЙ КР87 | 6 | |
| | | | | ДЕТАЛИ | | |
| | | 20 | | Ф16А II, ГОСТ 5781-82, l=2500 | 8 | 4,0 кг |
| | | 21 | | Ф10А II, То же, l=1400 | 8 | 0,86 кг |
| | | 22 | | Ф10А II, " , l=670 | 12 | 0,41 кг |
| | | 23* | | Ф8А I, " , l=230 | 48 | 0,09 кг |
| | | 24* | | Ф8А I, " , l=1100 | 76 | 0,43 кг |
| | | | | ПЛИТА Ум 1 шт. 1 | | |
| | | | | ДЕТАЛИ | | |
| | | 25* | | Ф8А I, ГОСТ 5781-82, l=640 | 15 | 0,25 кг |
| | | 26 | | Ф8А I, То же, l= п.м. | 10,2 | 4,0 кг |
| | | | | МАТЕРИАЛЫ НА ПРОДУВНОЙ КОЛОДЕЦ | | |
| | | | | БЕТОН КЛАССА В15 | 6,4 | м ³ |

*Позиции 23...25 см. Ведомость ДЕТАЛЕЙ.

ВЕДОМОСТЬ РАСХОДА СТАЛИ НА ЭЛЕМЕНТ, КГ

| МАРКА ЭЛЕМЕНТА | ИЗДЕЛИЯ АРМАТУРНЫЕ | | | | | | ИЗДЕЛИЯ ЗАКЛАДНЫЕ | | | | | | | | ВСЕГО | ОБЩИЙ РАСХОД | | | | | |
|-------------------|--------------------|-------|------|-------|------|-------|-------------------|------|-------|------|-----------------|------|--------------|-------|-------|--------------|----------------|-------|-------|--------------|-------|
| | АРМАТУРА КЛАССА | | | | | | АРМАТУРА КЛАССА | | | | ПРОКАТ МАРКИ | | | | | | | | | | |
| | А-II | | | А-I | | | А-II | | А-I | | В Ст 3 кп 2 | | | | | | | | | | |
| | ГОСТ 5781-82 | | | | | | ГОСТ 5781-82 | | | | ГОСТ 19703-74 * | | ГОСТ 8509-86 | | | | ГОСТ 8732-78 * | | | | |
| ПРОДУВНОЙ КОЛОДЕЦ | φ 8 | φ 10 | φ 16 | Итого | φ 8 | Итого | φ 8 | φ 12 | Итого | φ 18 | Итого | -δ=6 | -δ=8 | Итого | Л63x5 | Итого | Л159x45 | Итого | ВСЕГО | ОБЩИЙ РАСХОД | |
| | 17,8 | 762,1 | 31,6 | 813,5 | 45,2 | 45,2 | 858,7 | 6,0 | 1,9 | 7,9 | 22,5 | 22,5 | 15,0 | 22,8 | 37,8 | 39,6 | 39,6 | 12,4 | 12,4 | 120,2 | 978,9 |

ВЕДОМОСТЬ ДЕТАЛЕЙ

| Поз. | Эскиз |
|------|-------|
| 25 | |
| 23 | |
| 24 | |

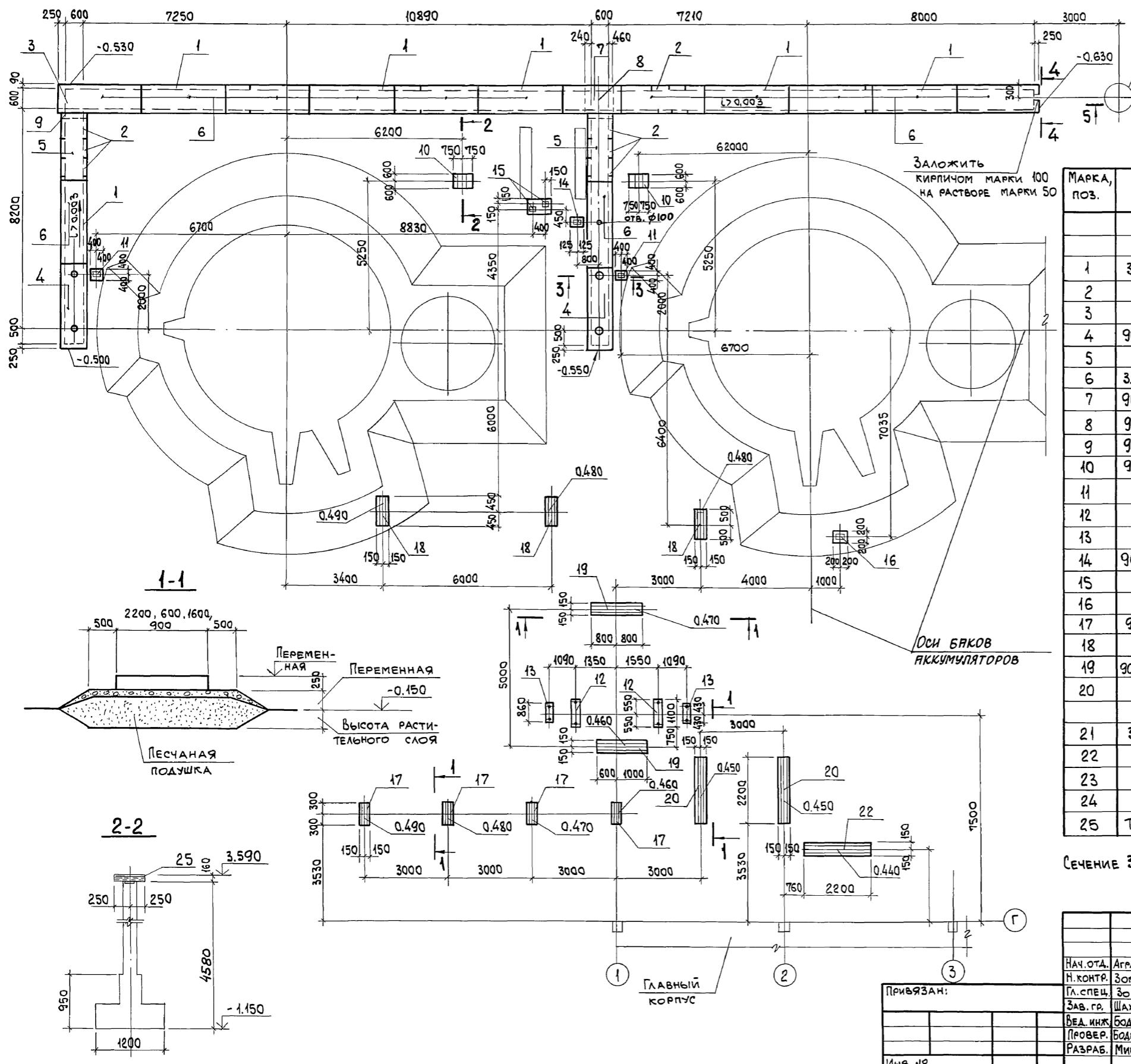
ПРИВЯЗАН:

Инв. №

| | | | |
|----------------------------------|----------------------|---|--------------------------------|
| 703-1-281.90 КЖ | | Котельная с 4 котлами Е-10-14Р. Золошлакоудаление пневматическое. | |
| НАЧ. ОТД. Агранович | И. КОНТР. Шахновский | ПРОВЕР. БОДНЯНСКАЯ | РАЗРАБ. МИНАЕВА |
| П. КОНСТР. Зорин | ЗАВ. ГР. Шахновский | Продувочный колодец | |
| СТАДИЯ | | Лист | Листов |
| Р | | 97 | |
| СХЕМА АРМИРОВАНИЯ. СПЕЦИФИКАЦИЯ. | | | ХАРЬКОВСКИЙ ПРОМСТРОЙНИИПРОЕКТ |

СХЕМА РАСПОЛОЖЕНИЯ КОНСТРУКТИВНЫХ ЭЛЕМЕНТОВ

Альбом 6 4 2



СПЕЦИФИКАЦИЯ К СХЕМЕ РАСПОЛОЖЕНИЯ КОНСТРУКТИВНЫХ ЭЛЕМЕНТОВ

| МАРКА, ПОЗ. | ОБОЗНАЧЕНИЕ | НАИМЕНОВАНИЕ | КОЛ. | МАССА ЕД., КГ | ПРИМЕЧАНИЕ |
|------------------------------|-----------------------------|----------------------------|------|---------------|------------|
| КАНАЛ | | | | | |
| СБОРНЫЕ Ж.Б. ЭЛЕМЕНТЫ | | | | | |
| 1 | 3.006-1-287 в.1 | Лоток Л5-8 | 7 | 2250 | |
| 2 | | " Л5q-8 | 11 | 280 | |
| 3 | | " Лy5-8 | 1 | 2250 | |
| 4 | 903-1-281.90 КЖ.И-П24 | П24 | 2 | 410 | |
| 5 | " КЖ.И-П25;П26 | П25 | 2 | 390 | |
| 6 | 3.006-1-287 в.2 | П5-5 | 13 | 410 | |
| 7 | 903-1-281.90 КЖ.И-П25;П26 | П26 | 1 | 280 | |
| 8 | 903-1-281.90 КЖ л.100 | Монолитный участок Ум1 | 1 | | |
| 9 | 903-1-281.90 КЖ л.100 | Монолитный участок Ум2 | 1 | | |
| 10 | 903-1-281.90 КЖ л.99 | Фундамент Ф01 | 2 | | |
| 11 | То же | Ф02 | 2 | | |
| 12 | " | Ф03 | 2 | | |
| 13 | " | Ф04 | 2 | | |
| 14 | 903-1-281.90 КЖ. л.100 | Ф05 | 1 | | |
| 15 | " | Ф06 | 1 | | |
| 16 | " | Ф07 | 1 | | |
| 17 | 903-1-281.90 КЖ.И-Т1-1;Т1-2 | ТРАВЕРСА Т1-1 | 4 | 200 | |
| 18 | То же | Т1-2 | 3 | 275 | |
| 19 | 903-1-281.90 КЖ.И-Т1-3;Т1-4 | Т1-3 | 2 | 500 | |
| 20 | То же | Т1-4 | 3 | 700 | |
| КОЛОДЕЦ | | | | | |
| 21 | 3.900-3 в.7.4.1 | Плита днища КЦД10 | 1 | 14,4 | |
| 22 | То же | Кольцо стеновое КЦ10-6 | 3 | 5,4 | |
| 23 | " | Плита перекрытия КЦП1-10-1 | 1 | 7,7 | |
| 24 | ГОСТ3634-89 | Люк чугунный ЛК | 1 | 65,0 | |
| 25 | ТУ36-2287-80 | ГПД 200x160x5 е=500 | 2 | 13,8 | |

Сечение 3-3... 5-5 СМОТРИТЕ НА ЛИСТЕ 99

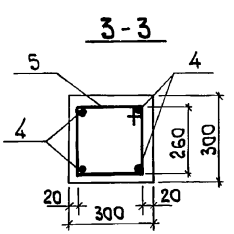
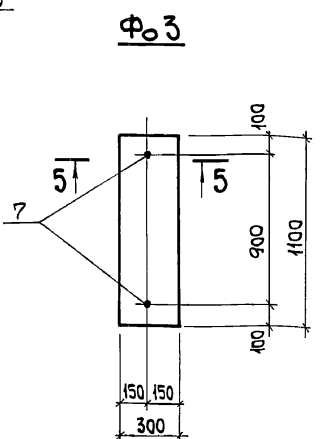
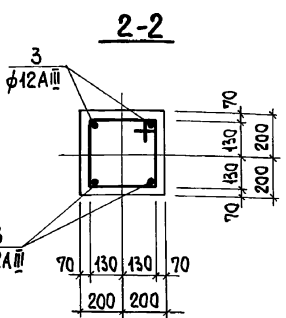
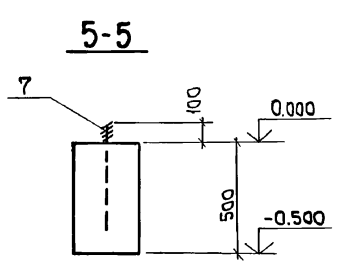
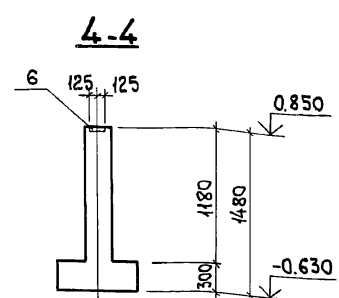
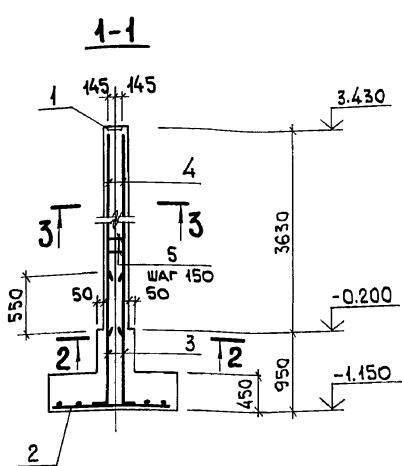
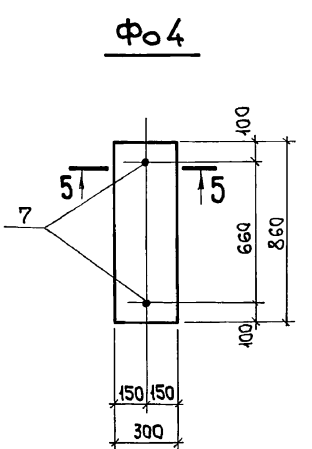
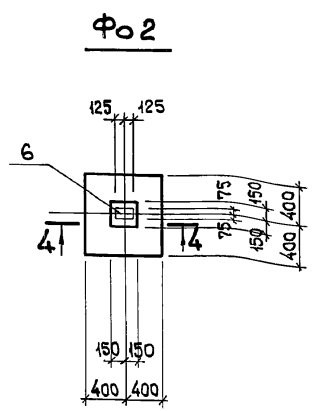
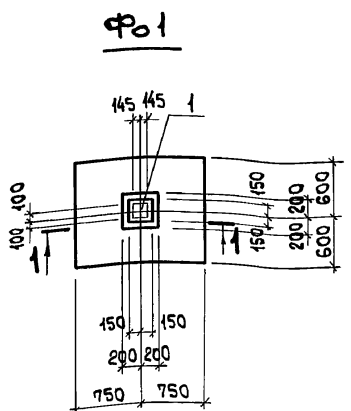
Инв. № подл. Подп. и дата Взам. инв. №

| | | | | | |
|---|--|---|--|--------------------------------|--------|
| 903-1-281.90 КЖ | | СТАДИЯ | | Лист | Листов |
| Нач. отд. Агранович Н. контр. Зорин Гл. спец. Зорин Зав. гр. Шахновский ВЕД. инж. Боднянская Провер. Боднянская Разраб. Минаева | | КОТЕЛЬНАЯ С 4 КОТЛАМИ Е-10-14Р. ЗОЛОШЛАКОУДАЛЕНИЕ ПНЕВМАТИЧЕСКОЕ. БАКИ - АККУМУЛЯТОРЫ | | Р | 98 |
| СХЕМА РАСПОЛОЖЕНИЯ КОНСТРУКТИВНЫХ ЭЛЕМЕНТОВ | | | | ХАРЬКОВСКИЙ ПРОМСТРОЙНИИПРОЕКТ | |

Альбом 6 ч. 2

СПЕЦИФИКАЦИЯ ФУНДАМЕНТОВ

| ФОРМАТ | ЗОНА | Поз. | ОБОЗНАЧЕНИЕ | НАИМЕНОВАНИЕ | КОЛ | ПРИМЕЧАНИЕ |
|--------|------|------|----------------|---|------|----------------|
| | | | | Ф01 (шт. 2) | | |
| | | | | СБОРОЧНЫЕ ЕДИНИЦЫ | | |
| | | 1 | 1.400-6/76 | ИЗДЕЛИЕ ЗАКЛАДНОЕ М1-Н-1 | 1 | 6,9 кг |
| | | | | СЕТКА АРМАТУРНАЯ | | |
| | | 2 | ГОСТ23279-85 | 4С $\phi 10A_{III}-200$ 115x145 25 $\phi 10A_{III}-200$ 115x145 75 | 1 | 10,8 кг |
| | | | | ДЕТАЛИ | | |
| | | 3 | | $\phi 16A_{III}$, ГОСТ5781-82, $\rho=1500$ | 4 | 2,4 кг |
| | | 4 | | $\phi 16A_{III}$, " , $\rho=3600$ | 4 | 5,7 кг |
| | | 5* | | $\phi 6A_I$, " , $\rho=1190$ | 30 | 0,26 кг |
| | | | | МАТЕРИАЛЫ | | |
| | | | | БЕТОН КЛАССА В15 | 1,21 | м ³ |
| | | | | Ф02 (шт. 2) | | |
| | | | | СБОРОЧНЫЕ ЕДИНИЦЫ | | |
| | | 6 | 1.400-15 | ИЗДЕЛИЕ ЗАКЛАДНОЕ МН116-1 | 1 | 4,1 кг |
| | | | | МАТЕРИАЛЫ | | |
| | | | | БЕТОН КЛАССА В15 | 0,3 | м ³ |
| | | | | Ф03 (шт. 2) | | |
| | | | | СБОРОЧНЫЕ ЕДИНИЦЫ | | |
| | | | | ИЗДЕЛИЕ ЗАКЛАДНОЕ | | |
| | | 7 | ГОСТ24379.1-80 | Болт 5 М12x500 Вст 3 пс 2 | 2 | 0,44 кг |
| | | | | МАТЕРИАЛЫ | | |
| | | | | БЕТОН КЛАССА В15 | 0,17 | м ³ |
| | | | | Ф04 (шт. 2) | | |
| | | | | СБОРОЧНЫЕ ЕДИНИЦЫ | | |
| | | | | ИЗДЕЛИЕ ЗАКЛАДНОЕ | | |
| | | 7 | ГОСТ24379.1-80 | Болт 5 М12x500 Вст 3 пс 2 | 2 | 0,44 кг |
| | | | | МАТЕРИАЛЫ | | |
| | | | | БЕТОН КЛАССА В15 | 0,13 | м ³ |



ВЕДОМОСТЬ РАСХОДА СТАЛИ НА ЭЛЕМЕНТ, КГ

| МАРКА ЭЛЕМЕНТА | ИЗДЕЛИЯ АРМАТУРНЫЕ | | | | | ИЗДЕЛИЯ ЗАКЛАДНЫЕ | | | | | | | Общий расход | | | | |
|----------------|-----------------------|-----------|-------|---------------------|-------|-----------------------|-----------|-------|---------------------|-------|-------------------------|------------|--------------|-------|-------------|-------|-----|
| | АРМАТУРА КЛАССА А-III | | | АРМАТУРА КЛАССА А-I | | АРМАТУРА КЛАССА А-III | | | АРМАТУРА КЛАССА А-I | | ПРОКАТ МАРКИ Вст 3 кп 2 | | | Всего | | | |
| | ГОСТ5781-82 | | | ГОСТ5781-82 | | ГОСТ5781-82 | | | ГОСТ19903-74* | | Всего | | | | | | |
| | $\phi 10$ | $\phi 16$ | Итого | $\phi 6$ | Итого | $\phi 12$ | $\phi 14$ | Итого | $\phi 12$ | Итого | | $\delta=8$ | | | $\delta=10$ | Итого | |
| Ф01 | 11,1 | 32,4 | 43,5 | 7,5 | 7,5 | 51,0 | | | | | | | 4,6 | 4,6 | 6,9 | 57,9 | |
| Ф02 | | | | | | | 1,7 | 1,7 | | | | | 2,4 | | 2,4 | 4,1 | 4,1 |
| Ф03 | | | | | | | | | 0,9 | 0,9 | | | | | 0,9 | 0,9 | |
| Ф04 | | | | | | | | | 0,9 | 0,9 | | | | | 0,9 | 0,9 | |

ВЕДОМОСТЬ ДЕТАЛЕЙ

| Поз. | Эскиз |
|------|-------|
| 5 | |

*-СМОТРИТЕ ВЕДОМОСТЬ ДЕТАЛЕЙ НА ДАННОМ ЛИСТЕ.

ФУНДАМЕНТЫ Ф01...Ф04 ЗАМАРКИРОВАННЫ НА ЛИСТЕ 98.

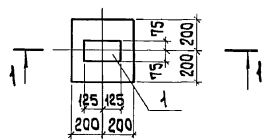
| | | | |
|---------------------------------|--|----------------------------------|--|
| 903-1-281.90 | | КЖ | |
| НАЧ. ОТА. АГРАНОВИЧ | | 4.9 | |
| Н. КОНТР. ЗОРИН | | 39-1 | |
| ГЛ. СПЕЦ. ЗОРИН | | 39-1 | |
| ЗАВ. ГР. ШАХНОВСКИЙ | | 39-1 | |
| ВЕД. МНЖ. БОДНЯНСКАЯ | | 39-1 | |
| ПРОВЕР. БОДНЯНСКАЯ | | 39-1 | |
| РАЗРАБ. МИНАЕВА | | 39-1 | |
| ИЗДАНИЕ | | 39-1 | |
| КОТЕЛЬНАЯ С 4 КОТЛАМИ Е-10-14Р. | | ЗОЛОШАКОУДАЛЕНИЕ ПНЕВМАТИЧЕСКОЕ. | |
| БАКИ-АККУМУЛЯТОРЫ | | СТАДИЯ Лист Листов | |
| ФУНДАМЕНТ Ф01...Ф04 | | ХАРЬКОВСКИЙ ПРОМСТРОЙНИИПРОЕКТ | |

ПРИВЯЗАН:

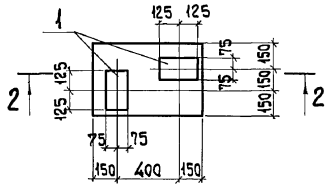
ИВ. №

Альбом 6 41.2

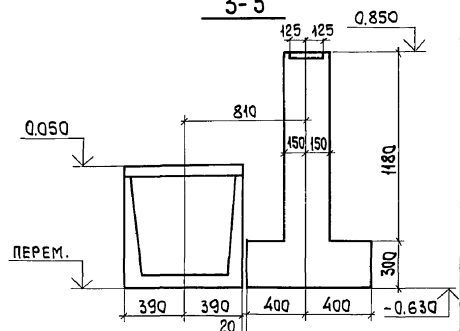
Ф0 5; Ф0 7



Ф0 6

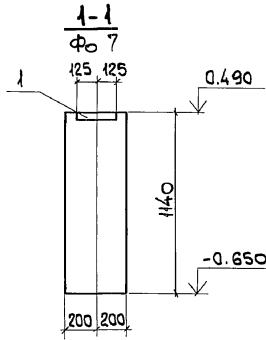
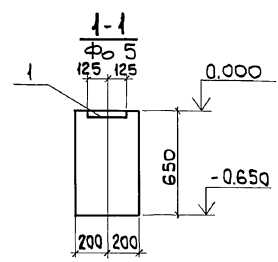


3-3

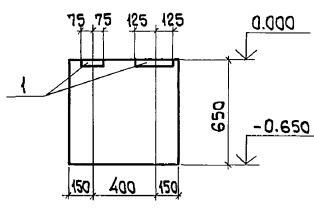


СПЕЦИФИКАЦИЯ ФУНДАМЕНТОВ

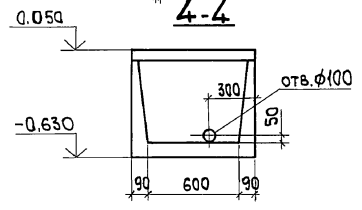
| ФОРМАТ | ЗОНА | Пов. | ОБОЗНАЧЕНИЕ | НАИМЕНОВАНИЕ | КОЛ. | ПРИМЕЧАНИЕ |
|--------|------|------|-------------|-------------------|------|----------------|
| | | | | Ф0 5 | | |
| | | | | СБОРОЧНЫЕ ЕДИНИЦЫ | | |
| | | | | ИЗДЕЛИЕ ЗАКЛАДНОЕ | | |
| | | 1 | 1.400-15 | МН 115-1 | 1 | 2,3 кг |
| | | | | МАТЕРИАЛЫ | | |
| | | | | БЕТОН КЛАССА В15 | 0,1 | м ³ |
| | | | | Ф0 6 | | |
| | | | | СБОРОЧНЫЕ ЕДИНИЦЫ | | |
| | | | | ИЗДЕЛИЕ ЗАКЛАДНОЕ | | |
| | | 1 | 1.400-15 | МН 115-1 | 2 | 2,3 кг |
| | | | | МАТЕРИАЛЫ | | |
| | | | | БЕТОН КЛАССА В15 | 0,2 | м ³ |
| | | | | Ф0 7 | | |
| | | | | СБОРОЧНЫЕ ЕДИНИЦЫ | | |
| | | | | ИЗДЕЛИЕ ЗАКЛАДНОЕ | | |
| | | 1 | 1.400-15 | МН 115-1 | 1 | 2,3 кг |
| | | | | МАТЕРИАЛЫ | | |
| | | | | БЕТОН КЛАССА В15 | 0,2 | м ³ |



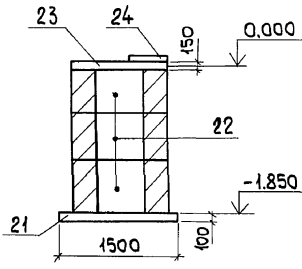
2-2



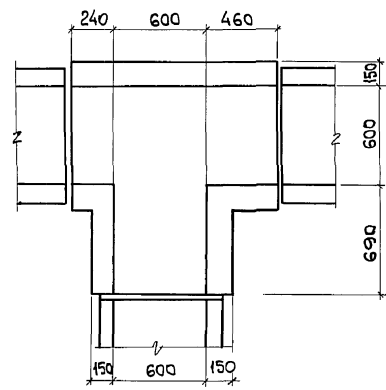
4-4



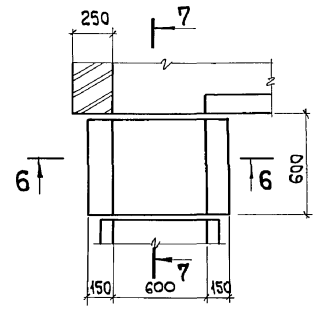
5-5



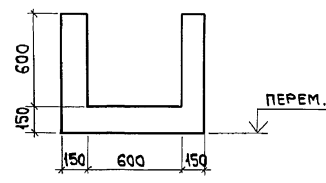
Ум 1



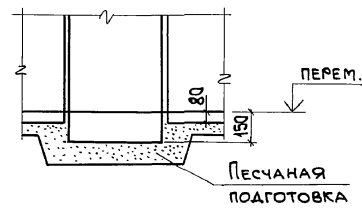
Ум 2



6-6



7-7



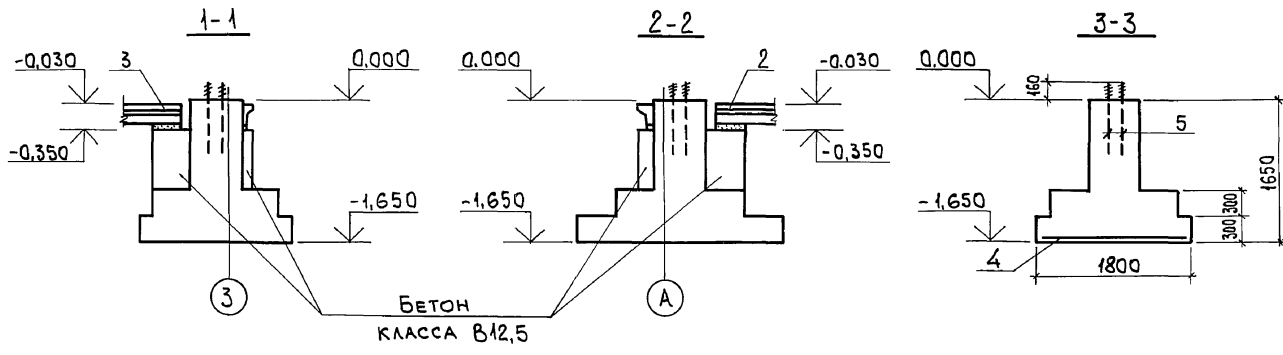
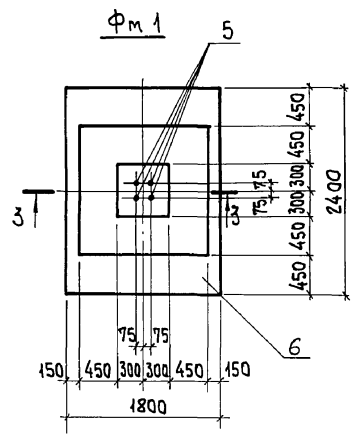
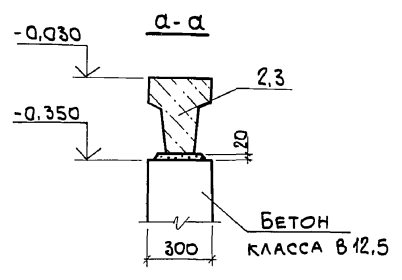
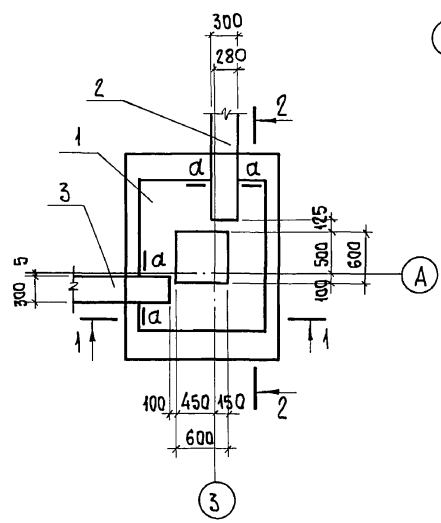
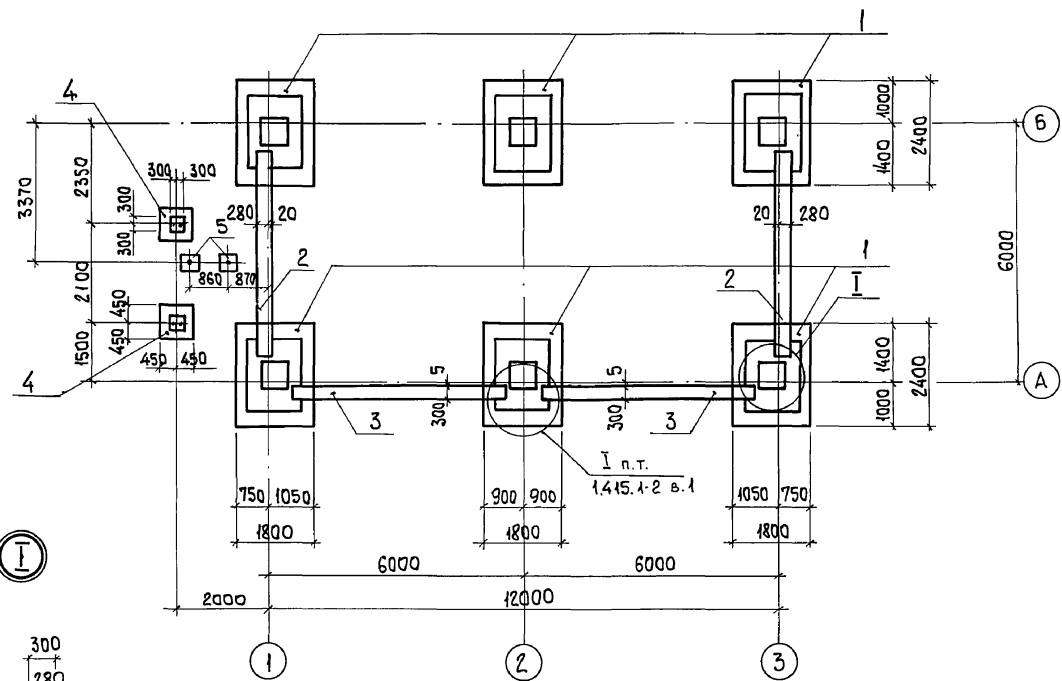
Монолитный участок Ум1, Ум2 и фундаменты Ф0 5... Ф0 7 заяркированы на листе 98.

Инв. № подл. | Подп. и дата | Взам. инв. №

| | | | |
|---------------------|--|-----------------------------------|--|
| 903-1-281.90 | | КЖ | |
| НАЧ. ОТД. АГРАНОВИЧ | | КОТЕЛЬНАЯ С 4 КОТЛАМИ Е-10-1,4 Р. | |
| Н. КОНТ. ЗОРИН | | ЗОЛОШАРОУДАЛЕНИЕ ПНЕВМАТИЧЕСКОЕ. | |
| ГЛ. СПЕЦ. ЗОРИН | | СТАДИЯ | |
| ЗАВ. ГР. ШАХНОВСКИЙ | | ЛИСТ | |
| ВЕД. ИНЖ. БОДЯНСКАЯ | | ЛИСТОВ | |
| ПРОВЕР. БОДЯНСКАЯ | | Р 100 | |
| РАЗРАБ. ДУБИНКЕР | | ФУНДАМЕНТ Ф0 5... Ф0 7. Ум1, Ум2. | |
| Инв. № | | СЕЧЕНИЕ 3-3... 5-5. | |
| | | ХАРЬКОВСКИЙ ПРОМСТРОЙНИИПРОЕКТ | |

Альбом 6 и 2

СХЕМА РАСПОЛОЖЕНИЯ ФУНДАМЕНТОВ
И ФУНДАМЕНТНЫХ БАЛОК



СПЕЦИФИКАЦИЯ К СХЕМЕ РАСПОЛОЖЕНИЯ ФУНДАМЕНТОВ
И ФУНДАМЕНТНЫХ БАЛОК

| Поз. | ОБОЗНАЧЕНИЕ | НАИМЕНОВАНИЕ | КОЛ. ЕД., КГ | ПРИМЕЧАНИЕ |
|---------------------------|------------------------|-----------------|--------------|------------|
| ФУНДАМЕНТЫ | | | | |
| 1 | 903-1-281.90 КЖ. л.101 | Фм 1 | 6 | |
| 4 | 903-1-281.90 КЖ. л.9 | Фм 9 | 2 | |
| 5 | 903-1-281.90 КЖ. л.11 | Фм 11 | 2 | |
| БАЛКИ ФУНДАМЕНТНЫЕ | | | | |
| 2 | 1.415.1-2 в. 1 | 2БФ6-16 А III В | 2 | 800 |
| 3 | То же | 2БФ6-11 А III В | 2 | 850 |

СПЕЦИФИКАЦИЯ ФУНДАМЕНТА ФМ 1

| ФОРМАТ | ЗОНА | Поз. | ОБОЗНАЧЕНИЕ | НАИМЕНОВАНИЕ | КОЛ. | ПРИМЕЧАНИЕ |
|--------------------------|------|------|-----------------|--|------|----------------|
| СБОРОЧНЫЕ ЕДИНИЦЫ | | | | | | |
| СЕТКА АРМАТУРНАЯ | | | | | | |
| | | 4 | ГОСТ 23279-85 | 2С 14 А III 175x235 75 / 12 А III 175x235 75 | 1 | 44,1 кг |
| | | 5 | ГОСТ 24379.1-80 | 1.1 М24 x 800. ВСТЗ кп 2 | 4 | 3,42 кг |
| МАТЕРИАЛЫ | | | | | | |
| | | 6 | | БЕТОН КЛАССА В15 | 2,35 | м ³ |

ВЕДОМОСТЬ РАСХОДА СТАЛИ НА ЭЛЕМЕНТ, КГ

| МАРКА ЭЛЕМЕНТА | ИЗДЕЛИЯ АРМАТУРНЫЕ | | | ИЗДЕЛИЯ ЗАКЛАДНЫЕ | | | ОБЩИЙ РАСХОД |
|----------------|-----------------------|-----------------|-------|-------------------|-------|-------|--------------|
| | АРМАТУРА КЛАССА А-III | | | ВСЕГО | БОЛТЫ | | |
| | ГОСТ 5781-82 | ГОСТ 24379.1-80 | Итого | | ВСЕГО | Итого | |
| Фм 1 | 18,6 | 25,5 | 44,1 | 44,1 | 13,7 | 13,7 | 57,8 |

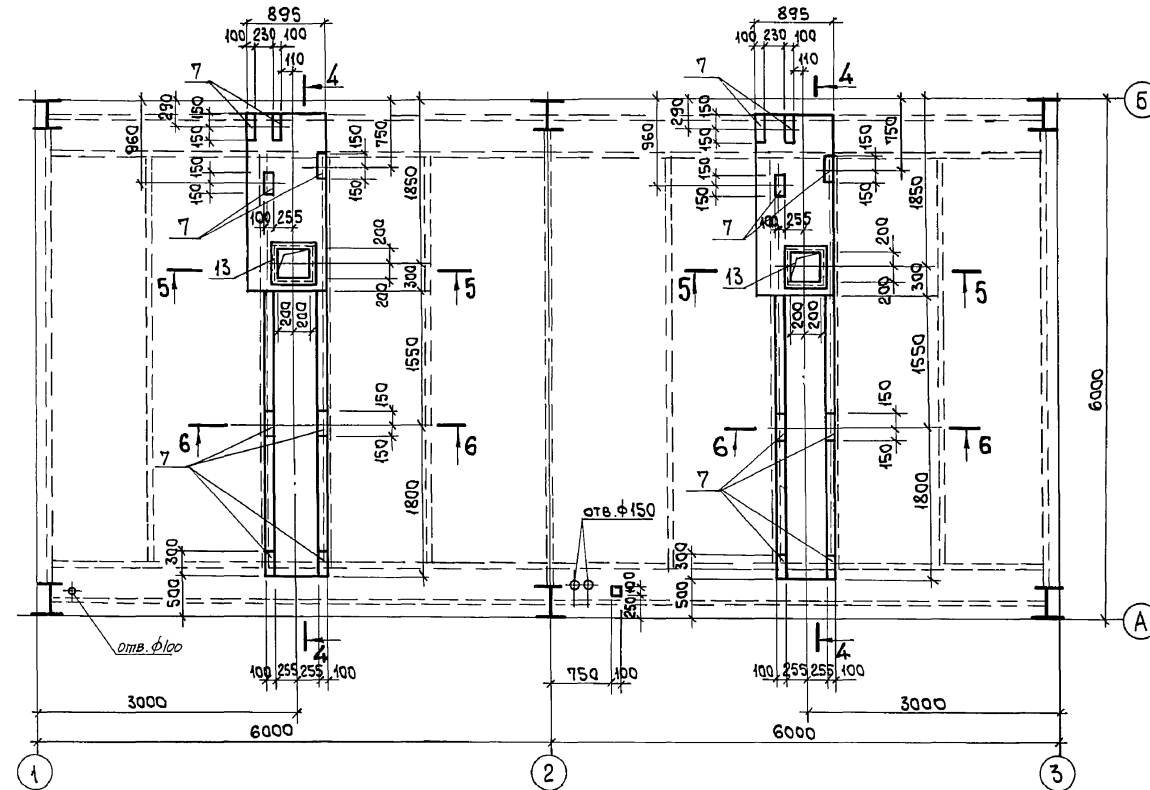
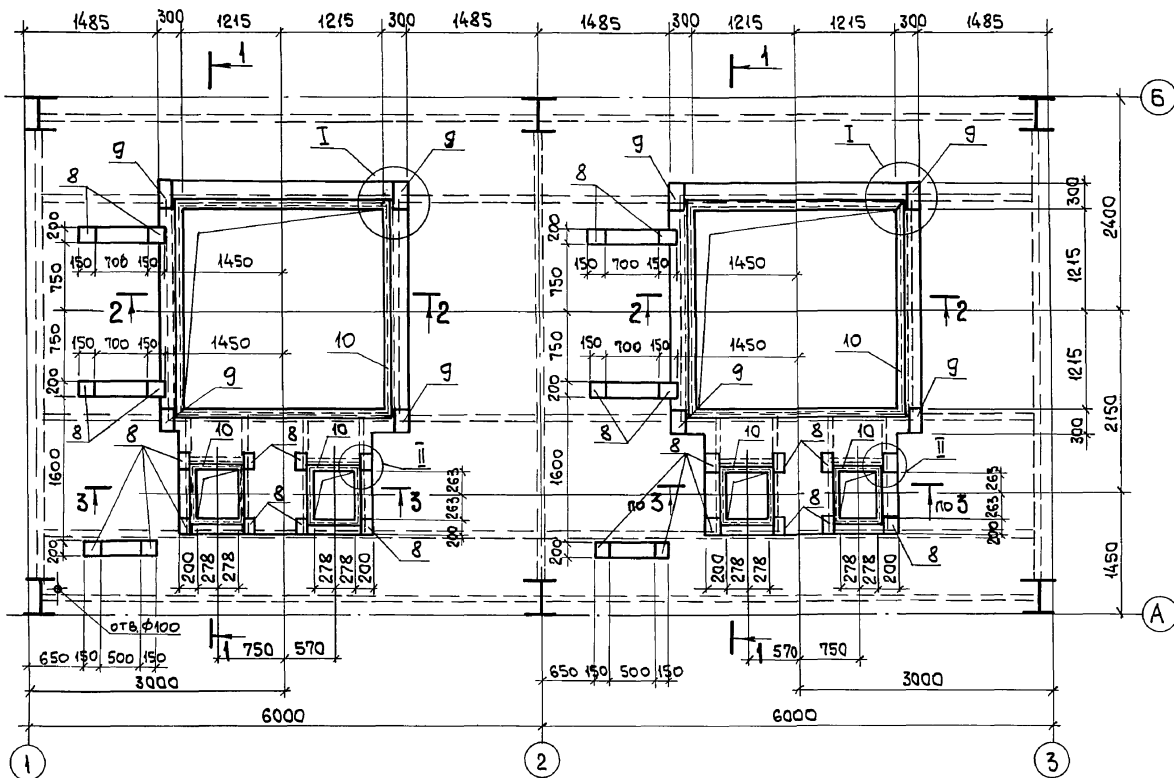
ИМЬ. № ПОД. Л. ПОДП. И. ДАТА. ВЗЯТ. ИМЬ. №

| | | | | | |
|--|---------|---------|----------|----------------------------------|------|
| | | | | 903-1-281.90 КЖ | |
| ИМЬ. № | ПРОВЕР. | РАЗРАБ. | РАССЧИТ. | СТАЛИЯ | ЛИСТ |
| | ГУРОВИЧ | КВАСОВА | ПЕТРАШ | Р | 101 |
| ПРИВЯЗАН: | | | | ХАРЬКОВСКИЙ ПРОМСТРОЙНИИПРОЕКТ | |
| НАЧ.ОТД. АГРАНОВИЧ | | | | КОТЕЛНАЯ С 4 КОТЛАМИ Е-10-14Р. | |
| И.КОНТР. ЗОРИН | | | | ЗОЛОШАРОУДАЛЕНИЕ ПНЕВМАТИЧЕСКОЕ. | |
| ГЛА.СПЕЦ. ЗОРИН | | | | | |
| ЗАВ.ГР. ШАХНОВСКИЙ | | | | | |
| ВЕД. ИМЖ. БОДНЯНСКАЯ | | | | | |
| СХЕМА РАСПОЛОЖЕНИЯ ФУНДАМЕНТОВ И ФУНДАМЕНТНЫХ БАЛОК. ФУНДАМЕНТ ФМ 1. | | | | | |

ПЕРЕКРЫТИЕ НА ОТМ. 10.800

ПЕРЕКРЫТИЕ НА ОТМ. 3.600

Альбом 6 4/2

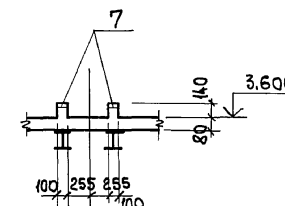
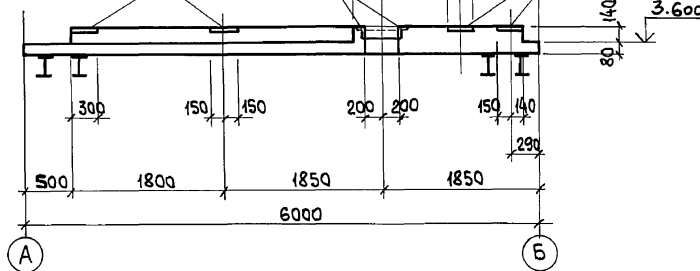
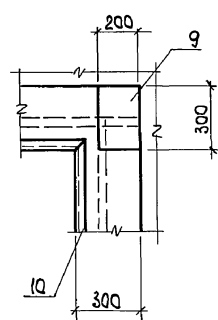
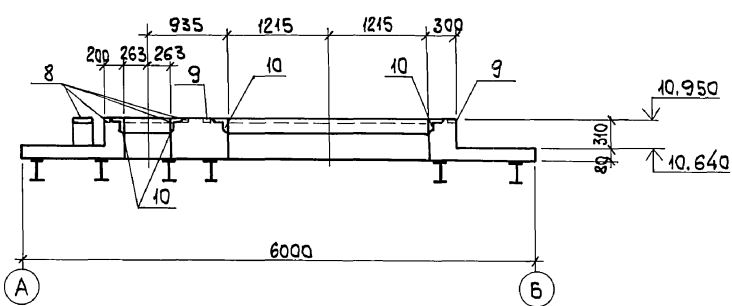


1-1

II

4-4

6-6

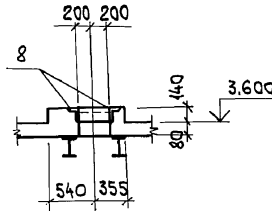
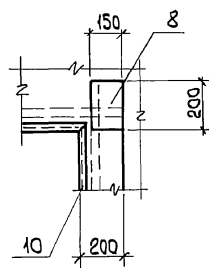
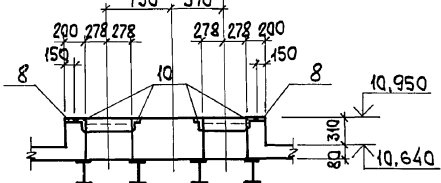
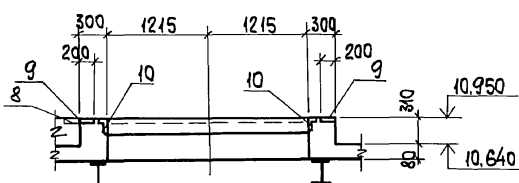


2-2

3-3

II

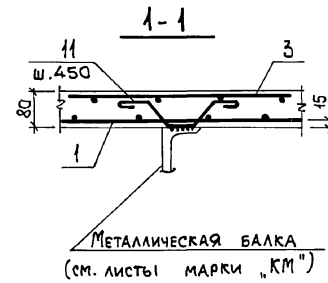
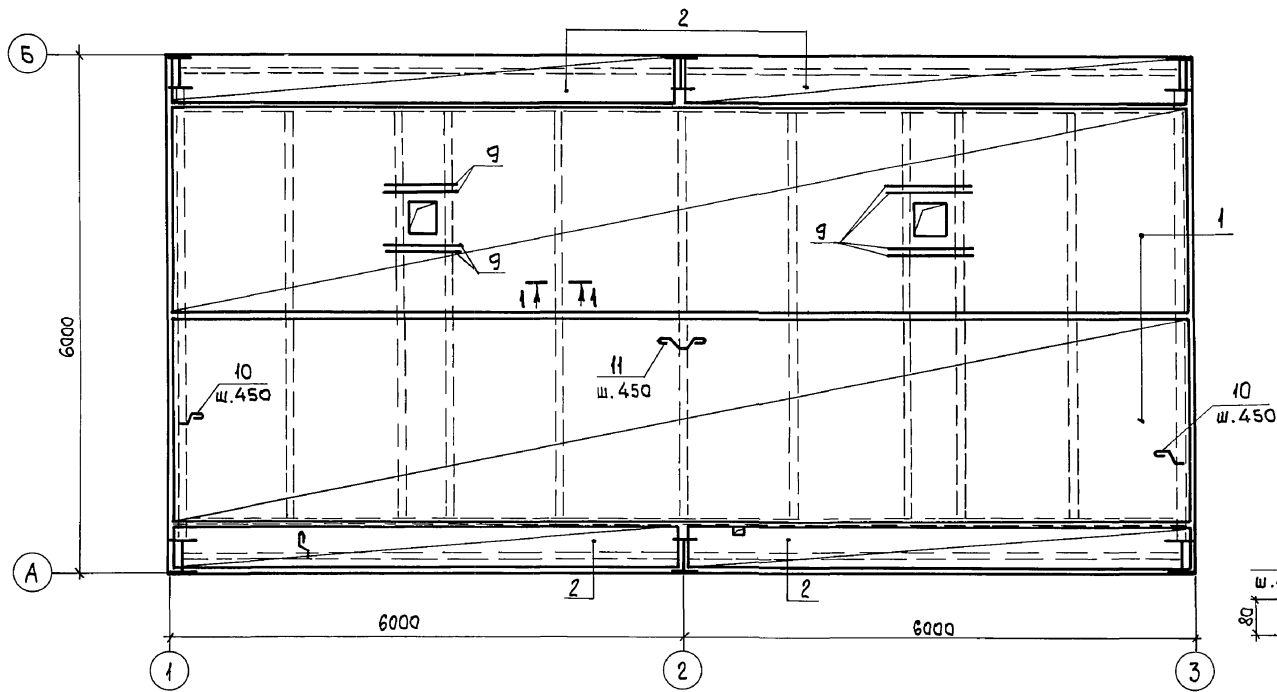
5-5



| | | |
|-----------|--|--|
| Привязан: | | |
| | | |
| | | |
| Инв. № | | |

| | | | |
|---------------------|--|-------------------------------------|--------------------|
| 903-1-281.90 | | КЖ | |
| Нач. отд. Агранович | | Котельная с 4 котлами Е-10-14 Р. | |
| Н. контр. Зорин | | Золотошлакоудаление пневматическое. | |
| Гл. спец. Зорин | | Осадительная станция | Стация Лист Листов |
| Зав. гр. Шаховский | | Р | 102 |
| Бед. инж. Шаховский | | Перекрытие на отм. 3,600 | |
| Провер. Гурович | | и 10,800. Опалубка. | |
| Разраб. Минаева | | ХАРЬКОВСКИЙ | |
| Расчит. Петраш | | ПРОМСТРОИНИПРОЕКТ | |

СХЕМА РАСПОЛОЖЕНИЯ НИЖНИХ СЕТОК

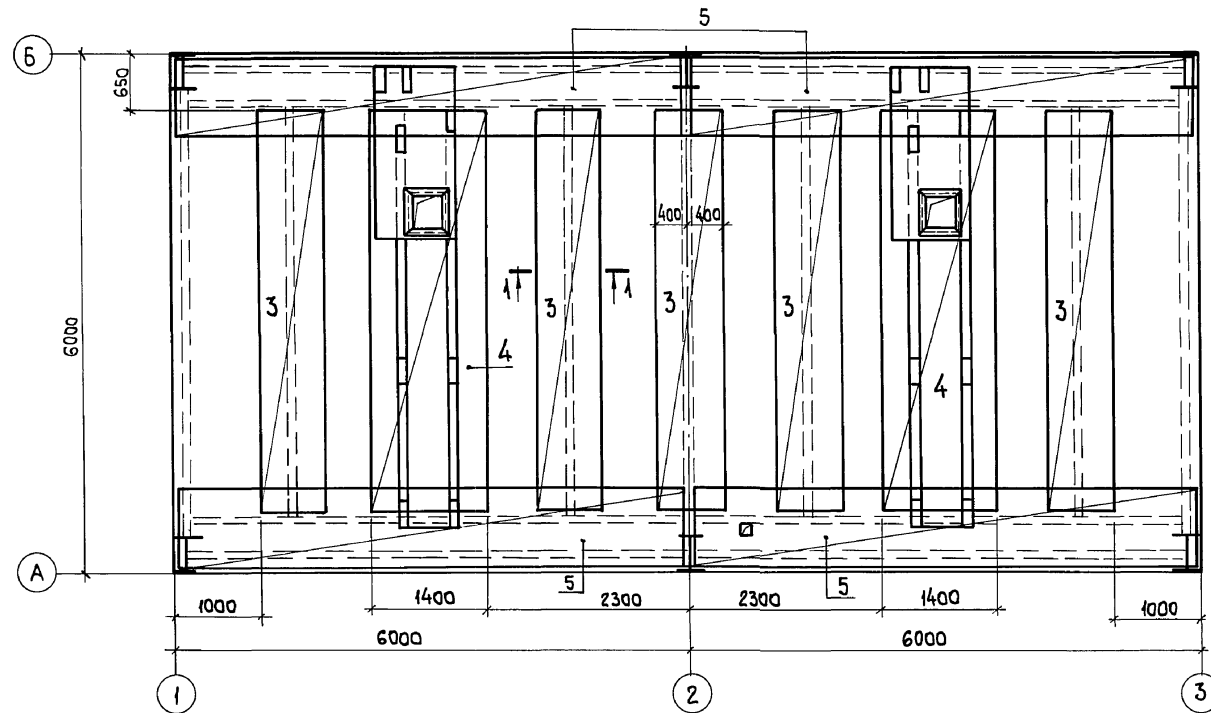


СПЕЦИФИКАЦИЯ ПЕРЕКРЫТИЯ НА ОТМ. 3,600

| Формат | Зона | Поз. | Обозначение | Наименование | Кол. | Примеч. |
|--------|------|------|---------------|--|------------|----------------|
| | | | | <u>СБОРОЧНЫЕ ЕДИНИЦЫ</u> | | |
| | | | | СЕТКА АРМАТУРНАЯ | | |
| | | 1 | ГОСТ 8478-81* | С 58pI-(x150)+200 58pI-150 2350x11950 | 50 25 | 2 56,6 кг |
| | | 2 | ГОСТ 23279-85 | 4С 58pI-200 58pI-200 65x595 | 75 25 | 4 6,7 кг |
| | | 3 | То же | 4С 58pI-150 58pI-150 80x470 | | 5 8,2 кг |
| | | 4 | " | 4С 58pI-150 58pI-150 140x470 | | 2 14,1 кг |
| | | 5 | " | 4С 58pI-150 58pI-150 95x595 | 50 25 | 4 12,3 кг |
| | | | | <u>ИЗДЕЛИЕ ЗАКЛАДНОЕ</u> | | |
| | | 7 | 3.400-6/76 | МИ 1-10 | 4,8 п.м | 5,1 кг |
| | | 8 | 1.400-15 в.1 | МН 548 | 4,0 п.м | 4,2 кг |
| | | | | <u>ДЕТАЛИ</u> | | |
| | | 9 | | φ8 AIII, ГОСТ5781-82, ρ=800 | | 8 0,32 кг |
| | | 10* | | φ8 AI, ГОСТ5781-82, ρ=350 | | 77 0,14 кг |
| | | 11* | | φ8 AI, ГОСТ5781-82, ρ=650 | | 150 0,26 кг |
| | | | | <u>МАТЕРИАЛЫ</u> | | |
| | | | | БЕТОН КЛАССА В 15 | 6,4 | м ³ |

*- СМОТРИТЕ ВЕДОМОСТЬ ДЕТАЛЕЙ НА ДАННОМ ЛИСТЕ

СХЕМА РАСПОЛОЖЕНИЯ ВЕРХНИХ СЕТОК



ВЕДОМОСТЬ РАСХОДА СТАЛИ НА ЭЛЕМЕНТ, КГ

| МАРКА ЭЛЕМЕНТА | ИЗДЕЛИЯ АРМАТУРНЫЕ | | | | | | ИЗДЕЛИЯ ЗАКЛАДНЫЕ | | | | | | Общий расход | |
|--------------------------|--------------------|-------------|--------------|--------------|--------------|--------------|-------------------|---------------|-------|--------------|------|-------|--------------|-------|
| | АРМАТУРА КЛАССА | | | | | | АРМАТУРА КЛАССА | | | ПРОКАТ МАРКИ | | | | |
| | Bp-I | | A-I | | A-III | | Всего | A-III | | B CT 3 кп 2 | | Всего | | |
| | ГОСТ 6727-80 | ГОСТ5781-82 | ГОСТ 5781-82 | ГОСТ 5781-82 | ГОСТ 5781-82 | ГОСТ 8509-86 | | ГОСТ 9903-74* | | | | | | |
| ПЕРЕКРЫТИЕ НА ОТМ. 3,600 | φ5 | Итого | φ8 | Итого | φ8 | Итого | φ8 | Итого | ∠50x5 | Итого | δ=6 | Итого | 41,3 | 352,1 |
| | 258,4 | 258,4 | 49,8 | 49,8 | 2,6 | 2,6 | 310,8 | 3,5 | 3,5 | 15,2 | 15,2 | 22,6 | | |

ВЕДОМОСТЬ ДЕТАЛЕЙ

| Поз. | Эскиз |
|------|-------|
| 10 | |
| 11 | |

Инв. № подл. Подл. и дата Взам. инв. №

Привязан:

| | |
|--------|--|
| Инв. № | |
|--------|--|

| | | | |
|--|--|-------------------------------|--|
| 903-1-281.90 | | КЖ | |
| НАЧ.ОТД. АГРАНОВИЧ Н.КОНТР. Зорин ГЛ.СПЕЦ. Зорин ЗАВ.ГР. ШАХНОВСКИЙ ВЕД.ИЖ. ШАХНОВСКИЙ ПРОВЕР. Гурович РАЗРАБ. ПЕТРАШ РАССЧИТ. ПЕТРАШ | | | |
| КОТЕЛЬНАЯ С 4 КОТЛАМИ Е-10-1,4 Р. ЗОЛОШАКОУДАЛЕНИЕ ПНЕВМАТИЧЕСКОЕ. | | СТАДИЯ Лист Листов | |
| ОСАДИТЕЛЬНАЯ СТАНЦИЯ | | Р 103 | |
| ПЕРЕКРЫТИЕ НА ОТМ. 3,600. АРМИРОВАНИЕ. | | ХАРЬКОВСКИЙ ПРОМСТРОЙНИПРОЕКТ | |

СХЕМА РАСПОЛОЖЕНИЯ НИЖНИХ СЕТОК

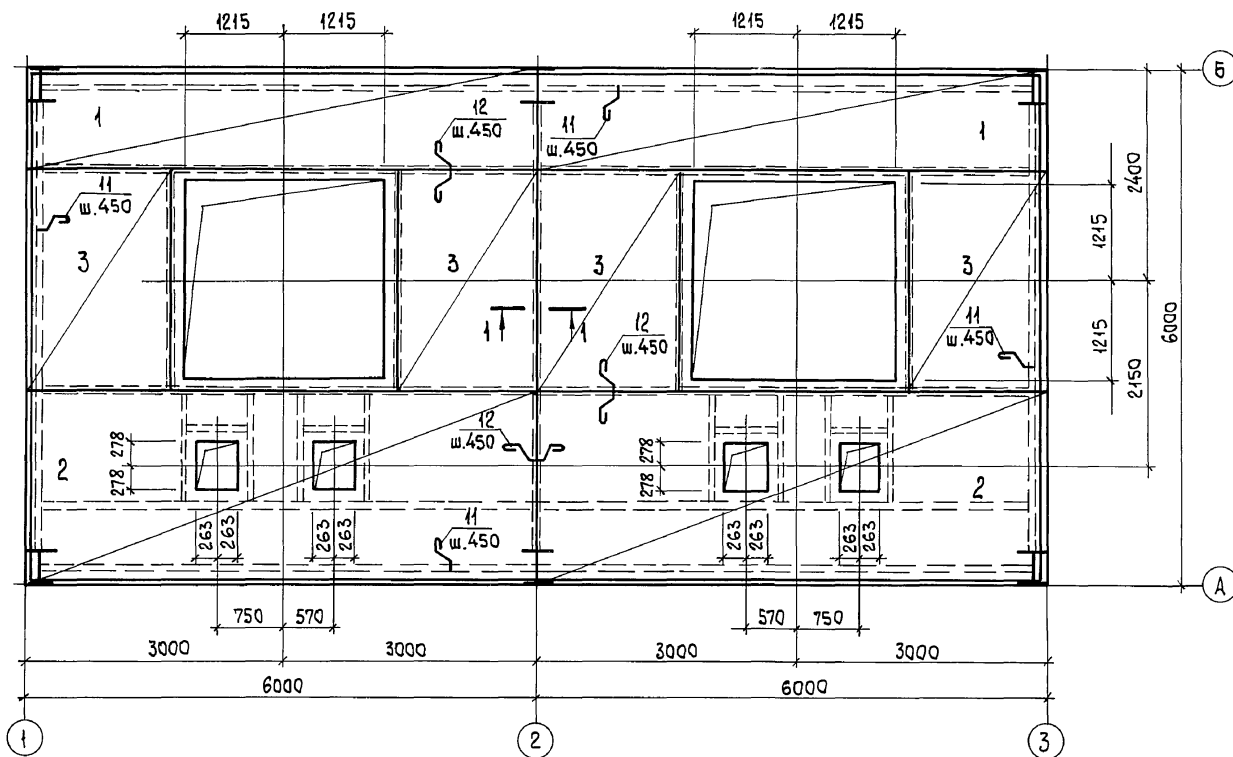
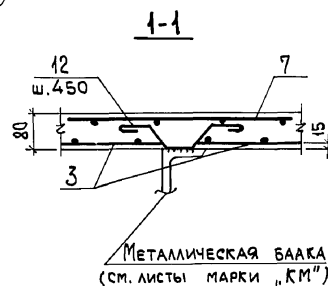
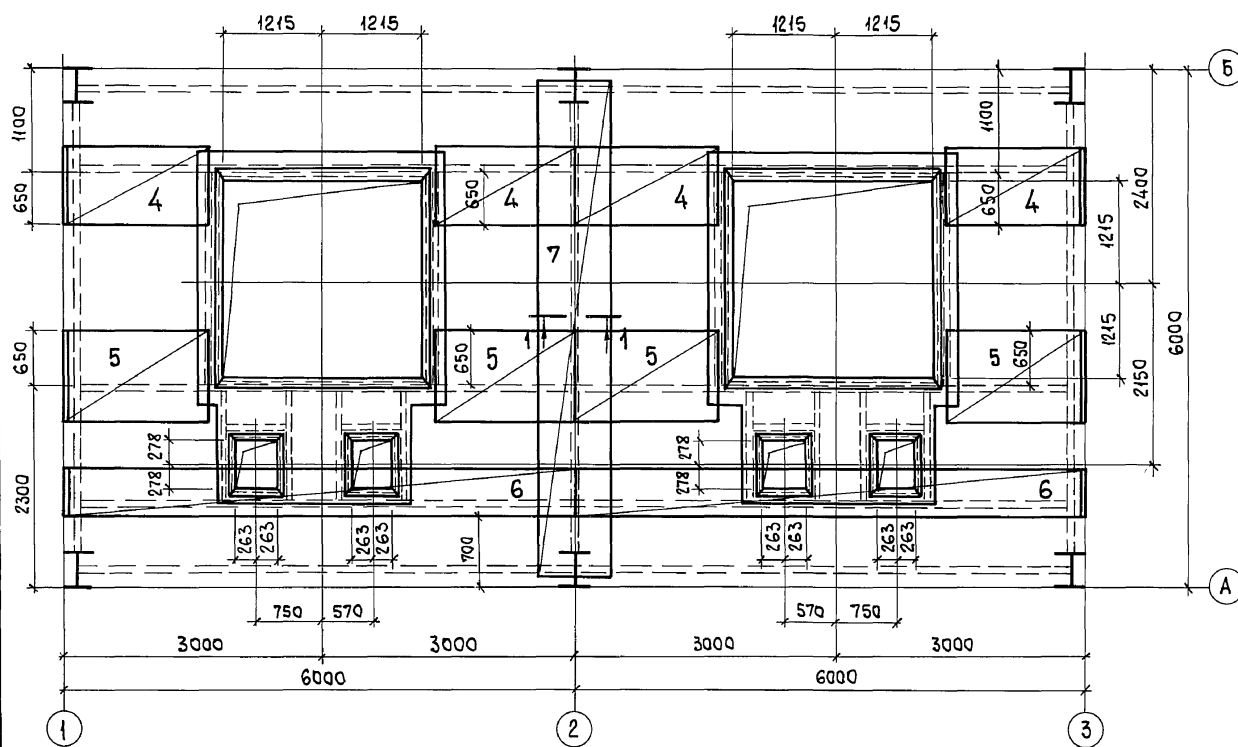


СХЕМА РАСПОЛОЖЕНИЯ ВЕРХНИХ СЕТОК



СПЕЦИФИКАЦИЯ ПЕРЕКРЫТИЯ НА ОТМ. 10,800

| ФОРМАТ | ЗОНА | Поз. | ОБОЗНАЧЕНИЕ | НАИМЕНОВАНИЕ | КОЛ. | ПРИМЕЧАН. |
|--------|------|------|---------------|---|-----------|----------------|
| | | | | <u>СБОРОЧНЫЕ ЕДИНИЦЫ</u> | | |
| | | | | СЕТКА АРМАТУРНАЯ | | |
| | | 1 | ГОСТ 23279-85 | 4С 4ВрI-200 105x595 75 8АIII-200 25 | 2 | 15,9 кг |
| | | 2 | То же | 4С 4ВрI-200 225x595 75 8АIII-200 25 | 2 | 33,7 кг |
| | | 3 | " | 4С 8АIII-200 165x255 75 8АIII-200 25 | 4 | 17,6 кг |
| | | 4 | " | 4С 4ВрI-200 90x165 25 8АIII-200 50 | 4 | 4,0 кг |
| | | 5 | " | 4С 4ВрI-200 105x165 | 4 | 4,7 кг |
| | | 6 | " | 4С 4ВрI-200 65x595 75 8АIII-200 25 | 2 | 10,0 кг |
| | | 7 | " | 4С 4ВрI-200 85x565 8АIII-200 | 1 | 12,5 кг |
| | | | | <u>ИЗДЕЛИЕ ЗАКЛАДНОЕ</u> | | |
| | | 8 | 1.400-15 В.1 | МН114-3 | 28 | 2,9 кг |
| | | 9 | То же | МН121-2 | 8 | 4,5 кг |
| | | 10 | " | МН553 | 30,7 п.м. | 4,1 кг |
| | | | | <u>ДЕТАЛИ</u> | | |
| | | 11* | | φ8АI, ГОСТ5781-82, ρ=350 | 121 | 0,14 кг |
| | | 12* | | φ8АI, ГОСТ5781-82, ρ=650 | 67 | 0,26 кг |
| | | | | <u>МАТЕРИАЛЫ</u> | | |
| | | | | БЕТОН КЛАССА В15 | 7,96 | м ³ |

*ВЕДОМОСТЬ ДЕТАЛЕЙ СМОТРИТЕ НА ДАННОМ ЛИСТЕ

ВЕДОМОСТЬ РАСХОДА СТАЛИ НА ЭЛЕМЕНТ, КГ

| МАРКА ЭЛЕМЕНТА | ИЗДЕЛИЯ АРМАТУРНЫЕ | | | | | | ИЗДЕЛИЯ ЗАКЛАДНЫЕ | | | | | | Общий расход | | | |
|---------------------------|--------------------|--------------|--------------|--------------|--------------|--------------|-------------------|--------------|--------------|--------------|------|-------|--------------|-------|-------|-------|
| | АРМАТУРА КЛАССА | | | | | | АРМАТУРА КЛАССА | | | ПРОКАТ МАРКИ | | | | | | |
| | Вр-I | | А-I | | А-III | | А-III | | | В, Ст 3 Кп 2 | | | | | | |
| | ГОСТ 6727-80 | ГОСТ 5781-82 | ГОСТ 5781-82 | ГОСТ 5781-82 | ГОСТ 5781-82 | ГОСТ 1903-74 | ГОСТ 8509-86 | ГОСТ 5781-82 | ГОСТ 1903-74 | ГОСТ 8509-86 | | | | | | |
| ПЕРЕКРЫТИЕ НА ОТМ. 10,800 | φ4 | Итого | φ8 | Итого | φ8 | Итого | φ8 | φ10 | φ12 | Итого | С-8 | Л50x5 | Итого | Всего | | |
| | 35,6 | 35,6 | 34,3 | 34,3 | 201,3 | 201,3 | 271,2 | 9,3 | 5,6 | 28,0 | 42,9 | 83,6 | 116,8 | 200,4 | 243,3 | 514,5 |

ВЕДОМОСТЬ ДЕТАЛЕЙ

| Поз. | ЭСКИЗ |
|------|-------|
| 11 | |
| 12 | |

ПРИВЯЗАН:

| | |
|-------|--|
| ИМВ.№ | |
|-------|--|

| | |
|----------|------------|
| ИМВ.№ | |
| НАЧ.ОТД. | АГРАНОВИЧ |
| И.КОНТР. | ЗОРИН |
| ГЛ.СПЕЦ. | ЗОРИН |
| ЗАВ.ГР. | ШАХНОВСКИЙ |
| ВЕД.ИНЖ. | ШАХНОВСКИЙ |
| ПРОВЕР. | ГУРОВИЧ |
| РАЗРАБ. | КВАСОВА |

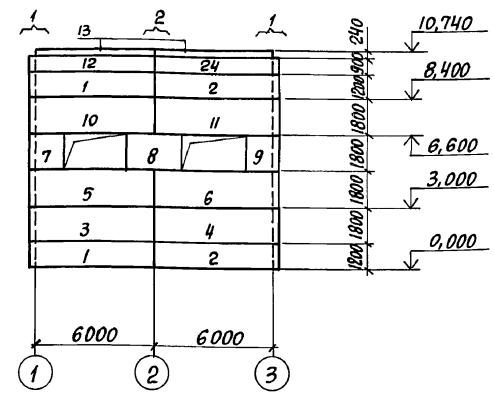
| | |
|--|-------------------------------|
| 903-1-281.90 | КЖ |
| КОТЕЛНЯЯ С 4 КОТЛАМИ Е-10-14Р. ЗОЛОШЛАКОУДАЛЕНИЕ ПНЕВМАТИЧЕСКОЕ. | |
| ОСАДИТЕЛЬНАЯ СТАНЦИЯ | СТАЛИ Лист Листов |
| Р 104 | |
| ПЕРЕКРЫТИЕ НА ОТМ. 10,800. АРМИРОВАНИЕ. | ХАРЬКОВСКИЙ ПРОМСТРОЙНИПРОЕКТ |

Альбом 6 4/2

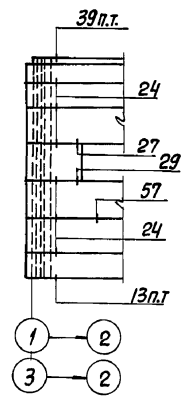
ИМВ.№ ПОДЛ. ПОДЛ. И ДАТА ВЗАМ.КНВ.№

Р0150М Б 4-2

СХЕМА РАСПОЛОЖЕНИЯ СТЕНОВЫХ ПАНЕЛЕЙ В ОСЯХ „1“...„3“



ФРАГМЕНТ 1



ФРАГМЕНТ 2

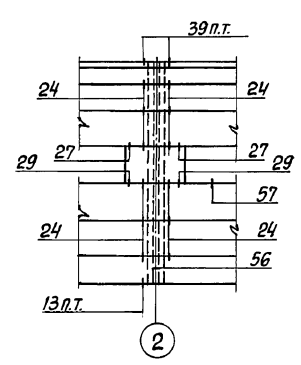
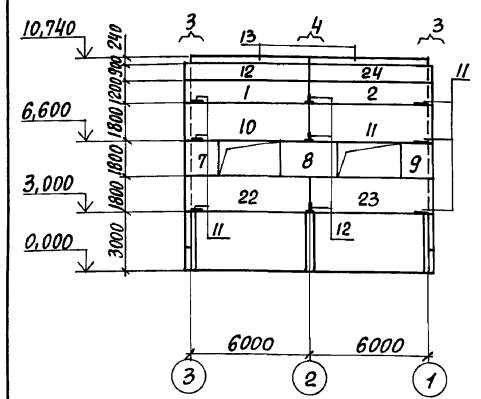
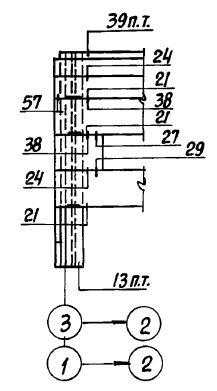


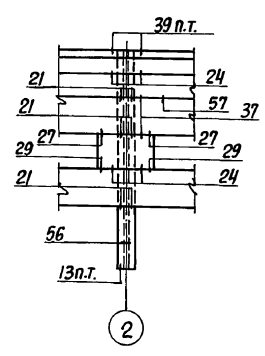
СХЕМА РАСПОЛОЖЕНИЯ СТЕНОВЫХ ПАНЕЛЕЙ В ОСЯХ „3“...„1“



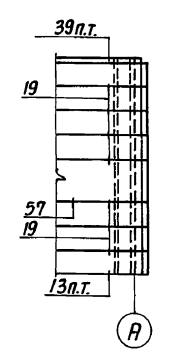
ФРАГМЕНТ 3



ФРАГМЕНТ 4



ФРАГМЕНТ 6



ФРАГМЕНТ 7

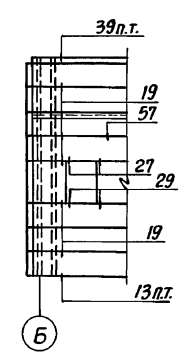


СХЕМА РАСПОЛОЖЕНИЯ СТЕНОВЫХ ПАНЕЛЕЙ В РЯДАХ „А“...„Б“

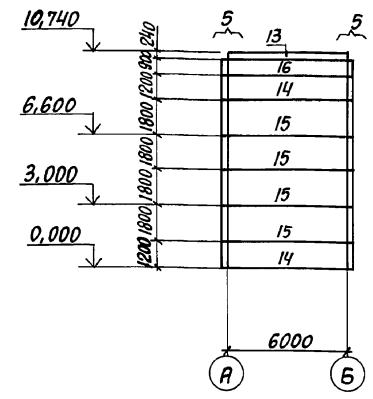
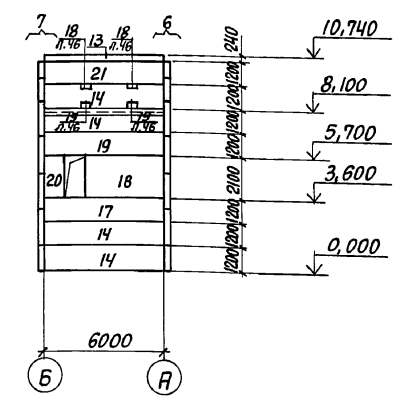
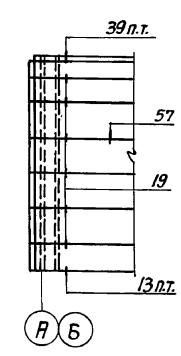


СХЕМА РАСПОЛОЖЕНИЯ СТЕНОВЫХ ПАНЕЛЕЙ В РЯДАХ „Б“...„А“



ФРАГМЕНТ 5



СПЕЦИФИКАЦИЯ К СХЕМЕ РАСПОЛОЖЕНИЯ СТЕНОВЫХ ПАНЕЛЕЙ

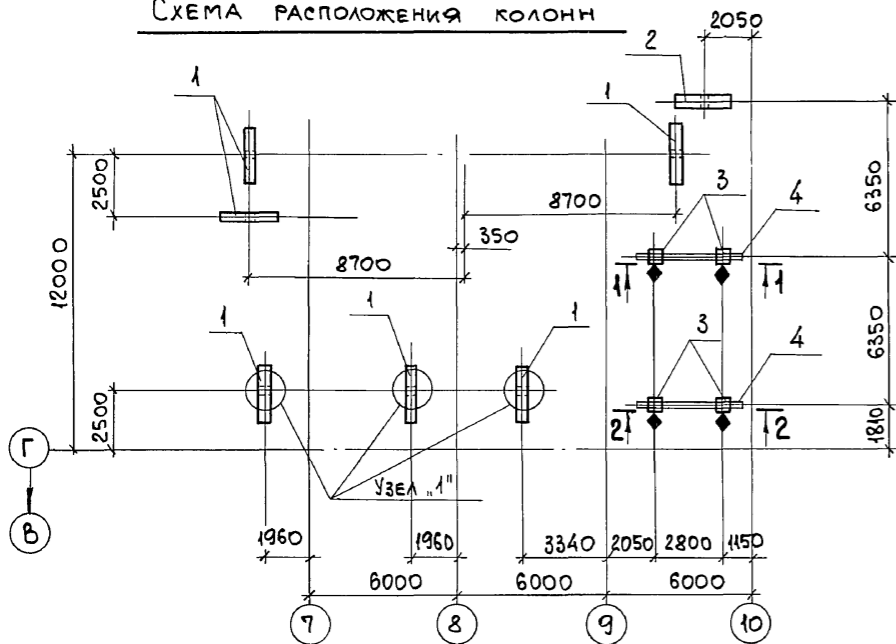
| МАРКА, ПОЗ. | ОБОЗНАЧЕНИЕ | НАИМЕНОВАНИЕ | КОЛ. | МАССА ЕД., КГ | ПРИМЕЧАНИЕ |
|-------------------------------|-------------------------|-------------------------------------|------|---------------|------------------------|
| 1 | 1.030.1-1.1-1.24-03 | ПС63.12.2,5-3.л-2-33 | 3 | 2420 | |
| 2 | 16-03 | ПС63.12.2,5-3.л-1-33 | 3 | 2420 | |
| 3 | 24-06 | ПС63.18.2,5-2.л-2-31 | 1 | 3630 | |
| 4 | 16-06 | ПС63.18.2,5-2.л-2-31 | 1 | 3630 | |
| 5 | 24-06 | ПС63.18.2,5-2.л-2-47 | 1 | 3630 | |
| 6 | 16-06 | ПС63.18.2,5-2.л-1-47 | 1 | 3630 | |
| 7 | 66-04 | 2ПС18.18.2,5-л-2-73 | 2 | 1020 | |
| 8 | 03-05 | ПС30.18.2,5-6.л-57 | 2 | 1740 | |
| 9 | 66-04 | 2ПС18.18.2,5-л-1-73 | 2 | 1020 | |
| 10 | 24-07 | ПС63.18.2,5-4.л-2-49 | 2 | 3650 | |
| 11 | 16-07 | ПС63.18.2,5-4.л-1-49 | 2 | 3650 | |
| 12 | 24 | ПС63.9.2,5-2.л-2-47 | 2 | 1820 | |
| 13 | 1.030.1-1.2-1.6.00.0-01 | ПК60.7-л | 6 | 1300 | |
| 14 | 1.030.1-1.1-1.05-03 | ПС60.12.2,5-3.л-31 | 6 | 2310 | |
| 15 | 07-05 | ПС60.18.2,5-2.л-31 | 4 | 3460 | |
| 16 | 04-09 | ПС60.9.2,5-4.л-35 | 1 | 1750 | СМОТРИТЕ 1.030.1-18.03 |
| 17 | 903-1-281.90 | КЖ.И-ПС36 | ПС36 | 1 | 2310 |
| 18 | | ПС37 | ПС37 | 1 | 2620 |
| 19 | | ПС24 | ПС24 | 1 | 2310 |
| 20 | 1.030.1-1.1-1.61-05 | 2ПС12.21.2,5-л-59 | 1 | 800 | |
| 21 | 05-03 | ПС60.12.2,5-3.л-35 | 1 | 2310 | СМОТРИТЕ 1.030.1-18.03 |
| 22 | 24-07 | ПС63.18.2,5-4.л-2-50 | 1 | 3650 | |
| 23 | 16-07 | ПС63.18.2,5-4.л-1-50 | 1 | 3650 | |
| 24 | 16 | ПС63.9.2,5-2.л-1-47 | 2 | 1820 | |
| ИЗДЕЛИЕ СОЕДИНИТЕЛЬНОЕ | | | | | |
| | 903-1-281.90 | КЖ.И-МС39 | МС39 | 4 | |
| | 1.030.1-1.4-1-120 | Т3 | Т3 | 52 | |
| | -150-01 | Т10 | Т10 | 12 | |
| | -140 | Т8 | Т8 | 8 | |
| | 1.030.1-1.3-1-455 | Лист 8x80x140 ГОСТ19903-74* | | 20 | |
| | 1.030.1-1.3-2-511 | Лист 10x20x60 ГОСТ19903-74* | | 12 | |
| | 1.030.1-1.3-2-513 | Уголок 160x100x10 ГОСТ8510-86 e=200 | | 32 | |
| | | КОНСОЛЬ ОПОРНАЯ | | | |
| | 1.030.1-1.4-1-110 | ТК3 | ТК3 | 6 | |
| | -060-04 | РК3 | РК3 | 3 | |

1. Крепление карнизной панели к подкарнизной выполняется по узлам серии 1.030.1-1 в.0-3.
2. Узлы крепления панелей выполняются по серии 1.030.1-1 в.3-3.
3. Схемы расположения закладных изделий в панелях приняты по серии 1.030.1-1 в.0-2.

| | | | |
|--|--|--|--------------------|
| Имя, № подл. Подпись и дата (врем. инв. №) | | 903-1-281.90 КЖ | |
| Имя, № подл. Подпись и дата (врем. инв. №) | Имя, № подл. Подпись и дата (врем. инв. №) | КОТЕЛЬНАЯ с 4 котлами Е-10-1,4Р Заложшлакоудаление ПНЕВМАТИЧЕСКОЕ | |
| Имя, № подл. Подпись и дата (врем. инв. №) | Имя, № подл. Подпись и дата (врем. инв. №) | Осадительная станция | СТАДИЯ ЛИСТ ЛИСТОВ |
| Имя, № подл. Подпись и дата (врем. инв. №) | Имя, № подл. Подпись и дата (врем. инв. №) | СХЕМА РАСПОЛОЖЕНИЯ СТЕНОВЫХ ПАНЕЛЕЙ | Р 105 |
| Имя, № подл. Подпись и дата (врем. инв. №) | Имя, № подл. Подпись и дата (врем. инв. №) | ХАРЬКОВСКИЙ ПРОМСТРОЙНИИПРОЕКТ | |

Альбом 6 ч.2

СХЕМА РАСПОЛОЖЕНИЯ КОЛОНН



1-1, 2-2

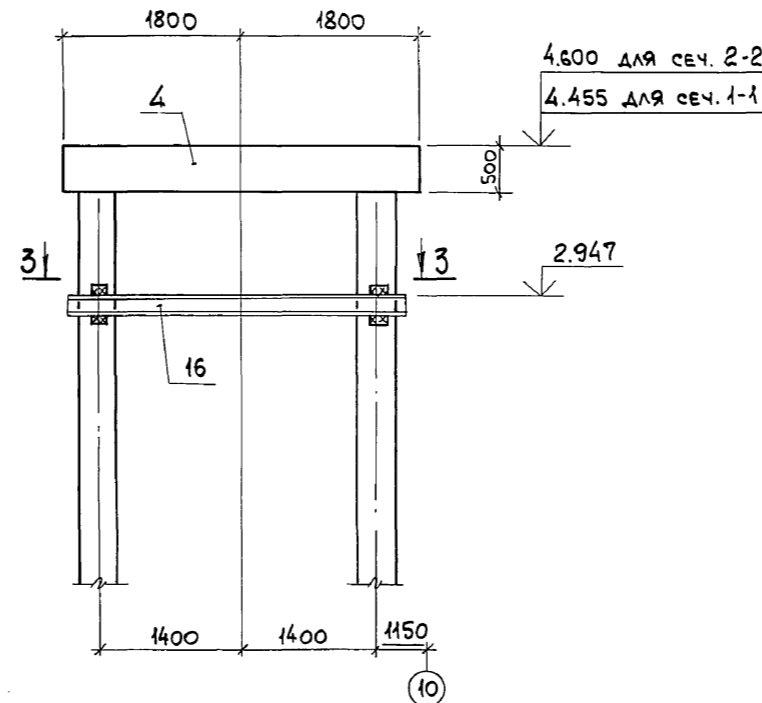


СХЕМА РАСПОЛОЖЕНИЯ ПЛИТ ПЕРЕКРЫТИЯ

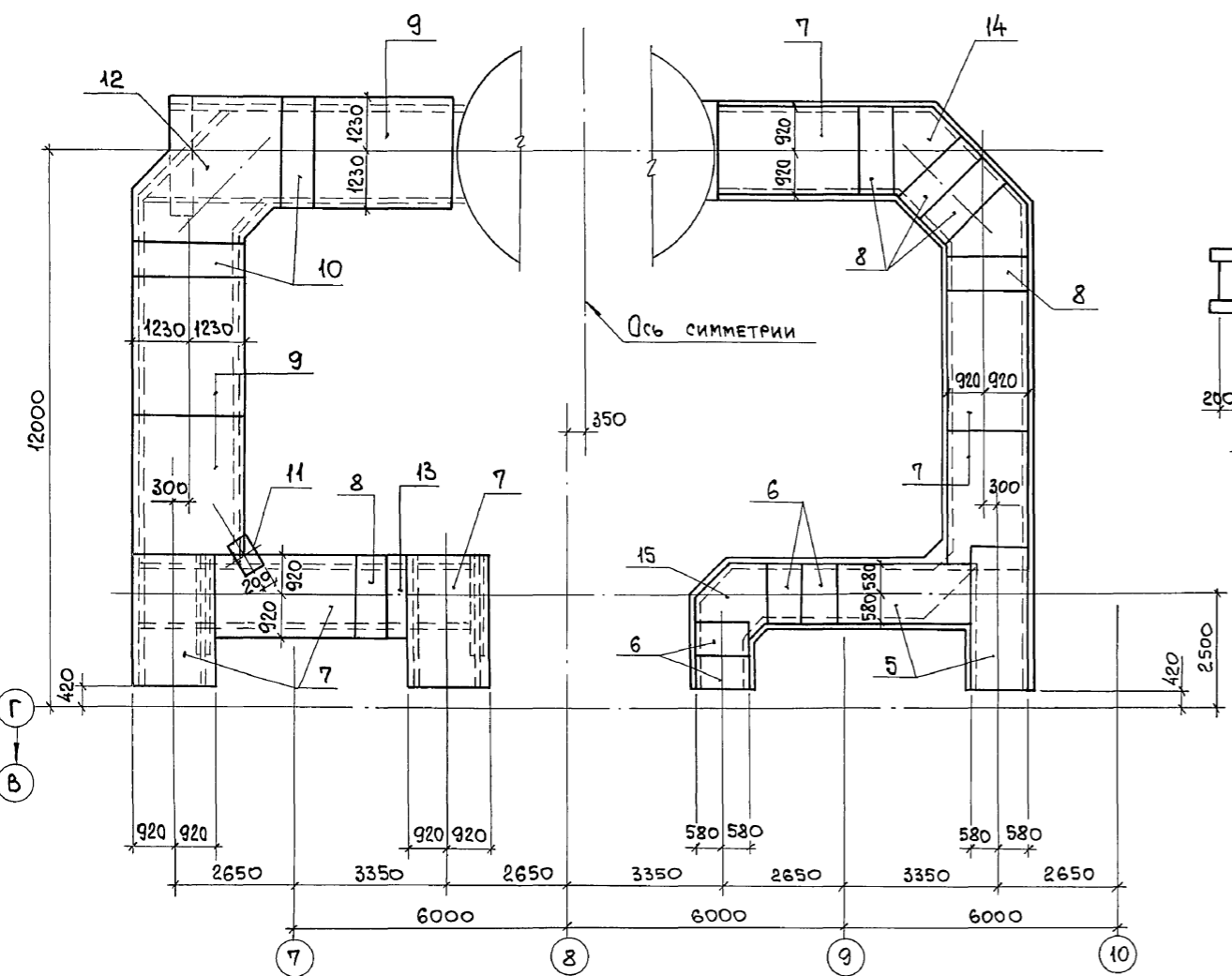
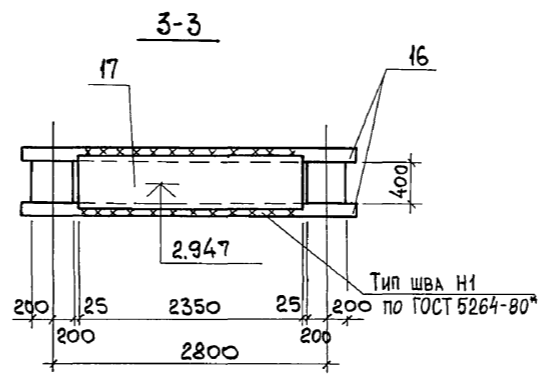


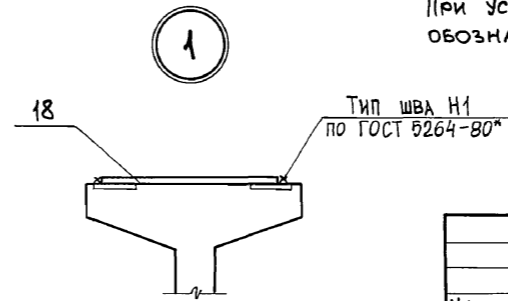
СХЕМА РАСПОЛОЖЕНИЯ ПЛИТ ПОКРЫТИЯ



СПЕЦИФИКАЦИЯ К СХЕМЕ РАСПОЛОЖЕНИЯ КОЛОНН, ПЛИТ ПЕРЕКРЫТИЯ И ПОКРЫТИЯ

| Поз. | ОБОЗНАЧЕНИЕ | НАИМЕНОВАНИЕ | КОЛ. | МАССА ЕД., КГ | ПРИМЕЧАНИЕ |
|-------------------------------|-----------------------|---------------------------------|------|---------------|------------|
| КОЛОННЫ | | | | | |
| 1 | 3.015-2/82 в. II-3 | К15-9 | 6 | 3300 | |
| 2 | 903-1-281.90 КЖ.И-СТ4 | СТ4 | 1 | 2250 | |
| 3 | " КЖ.И-СТ5 | СТ5 | 4 | 2060 | |
| ТРАВЕРСЫ | | | | | |
| 4 | 903-1-281.90 КЖ.И-Т2 | Т2 | 2 | | |
| ПЛИТЫ | | | | | |
| 5 | 3.006.1-2.87 в. 2 | П7-3 | 4 | 610 | |
| 6 | " | П7q-3 | 8 | 150 | |
| 7 | " | П14-3 | 12 | 1240 | |
| 8 | " | П14q-3 | 10 | 310 | |
| 9 | " | П20-3 | 4 | 2570 | |
| 10 | " | П20q-3 | 4 | 640 | |
| 11 | " | П1-8 | 2 | 400 | |
| УЧАСТОК МОНОЛИТНЫЙ | | | | | |
| 12 | 903-1-281.90 КЖ Л.108 | Ум 1 | 2 | | |
| 13 | " | Ум 2 | 2 | | |
| 14 | " | Ум 3 | 2 | | |
| 15 | " | Ум 4 | 2 | | |
| ИЗДЕЛИЯ СОЕДИНИТЕЛЬНЫЕ | | | | | |
| 16 | ГОСТ 8240-89 | С10, ГОСТ 8240-89, P=3400 | 2 | 29,2 | |
| 17 | ГОСТ 19903-74* | -6x410, ГОСТ 19903-74*, P=2350 | 1 | 44,2 | |
| 18 | ГОСТ 19903-74* | -360x10, ГОСТ 19903-74*, P=2100 | 1 | 59,3 | |

При установке колонн поз. 3 обратить внимание на знак ♦, обозначающий сторону монтажа.



Инв. № подл. Подп. и дата. Взам. инв. №

Привязан:

Инв. №

| | | | |
|--|------------|--|------|
| 903-1-281.90 | | КЖ | |
| НАЧ. ОТА | Агранович | КОТЕЛЬНАЯ с 4 котлами Е-10-1,4Р. ЗОЛОШЛАКОУДАЛЕНИЕ ПНЕВМАТИЧЕСКОЕ. | |
| Н. КОНТР. | Зорин | | |
| ГЛ. СПЕЦ. | Зорин | | |
| ЗАВ. ГР. | Шахновский | | |
| ГАЗОХОДЫ | | СТАДИЯ | ЛИСТ |
| | | Р | 107 |
| СХЕМЫ РАСПОЛОЖЕНИЯ КОЛОНН, ПЛИТ ПЕРЕКРЫТИЯ И ПОКРЫТИЯ. | | ХАРЬКОВСКИЙ ПРОМСТРОИНИПРОЕКТ | |

