

ТИПОВОЙ ПРОЕКТ  
903-1-281.90

КОТЕЛЬНАЯ С 4 КОТЛАМИ Е-10-1,4 Р.  
ЗОЛОШЛАКОУДАЛЕНИЕ ПНЕВМАТИЧЕСКОЕ  
ТОПЛИВО-КАМЕННЫЕ И БУРЫЕ УГЛИ.  
СИСТЕМА ТЕПЛОСНАБЖЕНИЯ ЗАКРЫТАЯ

АЛЬБОМ 6

**ЧАСТЬ 1**

КЖ КОНСТРУКЦИИ ЖЕЛЕЗОБЕТОННЫЕ СТР. 1...69

# ТИПОВОЙ ПРОЕКТ

903-1-281.90

КОТЕЛЬНАЯ С 4 КОТЛАМИ Е-10-1,4Р. ЗОЛОШЛАКОУДАЛЕНИЕ ПНЕВМАТИЧЕСКОЕ.  
ТОПЛИВО - КАМЕННЫЕ И БУРЫЕ УГЛИ. СИСТЕМА ТЕПЛОСНАБЖЕНИЯ ЗАКРЫТАЯ.

## АЛЬБОМ 6

### ПЕРЕЧЕНЬ АЛЬБОМОВ

АЛЬБОМ 1	ПОЯСНИТЕЛЬНАЯ ЗАПИСКА	АЛЬБОМ 5	АР РЕШЕНИЯ АРХИТЕКТУРНЫЕ	АЛЬБОМ 13	4.1,2 МОНТАЖНЫЕ ИЗДЕЛИЯ
АЛЬБОМ 2	РЕШЕНИЯ ТЕПЛОМЕХАНИЧЕСКИЕ	АР1	СТРОИТЕЛЬНЫЕ ИЗДЕЛИЯ	АЛЬБОМ 14	КОНСТРУКТОРСКАЯ ДОКУМЕНТАЦИЯ.
4.1 ТМ1	РАСПОЛОЖЕНИЕ ОБОРУДОВАНИЯ	А3	ЗАЩИТА АНТИКОРРОЗИОННАЯ КОНСТРУКЦИЙ	АЛЬБОМ 15	ЩИТЫ УПРАВЛЕНИЯ.
ТМ2	ОБЩЕКОТЕЛЬНЫЕ ТРУБОПРОВОДЫ	ГП	ГЕНЕРАЛЬНЫЙ ПЛАН	АЛЬБОМ 16	ЗАДАНИЕ ЗАВОДУ-ИЗГОТОВИТЕЛЮ
4.2 ТМ3	ДЕАЭРАЦИОННО-ПИТАТЕЛЬНАЯ УСТАНОВКА	ДС	ОРГАНИЗАЦИЯ СТРОИТЕЛЬСТВА	АЛЬБОМ 17	НИЗКОВОЛЬТНЫЕ КОМПЛЕКТНЫЕ УСТРОЙСТВА
ГСВ	КОТЛАГРЕГАТЫ. КАМЕННЫЕ УГЛИ	АЛЬБОМ 6	4.1,2 КЖ КОНСТРУКЦИИ ЖЕЛЕЗОБЕТОННЫЕ	АЛЬБОМ 18	ЗАДАНИЕ ЗАВОДУ-ИЗГОТОВИТЕЛЮ
4.3 ТМ4	КОТЛАГРЕГАТЫ. БУРЫЕ УГЛИ	АЛЬБОМ 7	КМ КОНСТРУКЦИИ МЕТАЛЛИЧЕСКИЕ	АЛЬБОМ 16	4.1,2 СПЕЦИФИКАЦИЯ ОБОРУДОВАНИЯ. ПОСТАВКА ЗАКАЗЧИКА
4.4 ТМ5	ВОДОПОДГРЕВАТЕЛЬНАЯ УСТАНОВКА	АЛЬБОМ 8	4.1,2 КЖИ СТРОИТЕЛЬНЫЕ ИЗДЕЛИЯ	АЛЬБОМ 17	СПЕЦИФИКАЦИЯ ОБОРУДОВАНИЯ. ПОСТАВКА ПОДРЯДЧИКА
ТМ6	УСТАНОВКА ГОРЯЧЕГО ВОДОСНАБЖЕНИЯ	АЛЬБОМ 9	ОВ ОТОПЛЕНИЕ И ВЕНТИЛЯЦИЯ	АЛЬБОМ 18	СПРОСНЫЕ ЛИСТЫ
ТМ7	ВОДОПОДГОТОВИТЕЛЬНАЯ УСТАНОВКА	ВК	ВОДОПРОВОДЫ КАНАЛИЗАЦИЯ ВНУТРЕННИЕ	АЛЬБОМ 19	ВЕДОМОСТИ ПОТРЕБНОСТИ В МАТЕРИАЛАХ
4.5 ТП	ТОПЛИВОПОДАЧА	АЛЬБОМ 10	ЗШ.Н ЗОЛОШЛАКОУДАЛЕНИЕ	АЛЬБОМ 20	4.1,2 СМЕТЫ НА ТЕПЛОМЕХАНИЧЕСКОЕ ОБОРУДОВАНИЕ
ЗШ	ЗОЛОШЛАКОУДАЛЕНИЕ	АЛЬБОМ 11	ГАЗОПРОВОДЫ КОТЛАГРЕГАТА	АЛЬБОМ 21	СМЕТЫ НА РАБОТЫ ПО АВТОМАТИЗАЦИИ,
АЛЬБОМ 3	4.1,2 А АВТОМАТИЗАЦИЯ	АЛЬБОМ 11	КОНСТРУКТОРСКАЯ ДОКУМЕНТАЦИЯ	АЛЬБОМ 22	СВЯЗИ И СИГНАЛИЗАЦИИ
АЛЬБОМ 4	4.1 ЭМ ЭЛЕКТРООБОРУДОВАНИЕ СИЛОВОЕ	АЛЬБОМ 11	КОНСТРУКТОРСКАЯ ДОКУМЕНТАЦИЯ	АЛЬБОМ 22	СМЕТЫ НА ЭЛЕКТРООБОРУДОВАНИЕ И
ЭО	ЭЛЕКТРООСВЕЩЕНИЕ ВНУТРЕННЕЕ	АЛЬБОМ 12	4.1 ВОЗДУХОВОДЫ КОТЛАГРЕГАТА. КАМЕННЫЕ УГЛИ	АЛЬБОМ 23	4.1,2 СМЕТЫ НА СТРОИТЕЛЬНЫЕ РАБОТЫ
СС	СВЯЗЬ И СИГНАЛИЗАЦИЯ	АЛЬБОМ 12	4.1 КОНСТРУКТОРСКАЯ ДОКУМЕНТАЦИЯ	АЛЬБОМ 24	СМЕТЫ НА САНИТАРНО-ТЕХНИЧЕСКИЕ РАБОТЫ
4.2 ЭМ	ЭЛЕКТРООБОРУДОВАНИЕ СИЛОВОЕ	АЛЬБОМ 12	4.2 ВОЗДУХОВОДЫ КОТЛАГРЕГАТА. БУРЫЕ УГЛИ	АЛЬБОМ 25	ТЕХНИКО-ЭКОНОМИЧЕСКИЕ ПОКАЗАТЕЛИ
УПРАВЛЕНИЕ	УПРАВЛЕНИЕ ЭЛЕКТРОПРИВОДАМИ	АЛЬБОМ 12	4.2 КОНСТРУКТОРСКАЯ ДОКУМЕНТАЦИЯ	АЛЬБОМ 25	ОБЪЕКТНЫЕ СМЕТЫ

### ПРИМЕНЕННЫЕ МАТЕРИАЛЫ

ТИПОВОЙ ПРОЕКТ	709-9-101.89	СКЛАД МОКРОГО ХРАНЕНИЯ ХЛОРИСТОГО НАТРИЯ $V=40m^3$
ТИПОВОЙ ПРОЕКТ	903-9-29.89	БЛОК КОТЕЛЬНО-ВОСПОМОГАТЕЛЬНЫХ ПОМЕЩЕНИЙ
ТИПОВОЙ ПРОЕКТ	709-9-100.89	СКЛАД УГЛЯ С ЖЕЛЕЗНОДОРОЖНОЙ ЭСТАКАДОЙ
ТИПОВОЙ ПРОЕКТ	907-2-208	ТРУБА ДЫМОВАЯ КИРПИЧНАЯ $H=45m; D_0=2,1m$ С НАДЗЕМНЫМ ПРИМЫКАНИЕМ ГАЗОХОДОВ ДЛЯ КОТЕЛЬНЫХ УСТАНОВОК
ТИПОВОЙ ПРОЕКТ	907-02-222	СВЕТОВЫЕ ОГРАЖДЕНИЯ ВЫСОТЫХ ДЫМОВЫХ ТРУБ
ТИПОВОЙ ПРОЕКТ	903-1-270.89	БЛОКИ ТЕПЛОМЕХАНИЧЕСКОГО ОБОРУДОВАНИЯ
АЛЬБОМ 10	ЧАСТИ 1,2,3,4,5,6,7	КОНСТРУКТОРСКАЯ ДОКУМЕНТАЦИЯ
ТИПОВОЙ ПРОЕКТ	903-1-270.89	КОНВЕЙЕР ЛЕНТОЧНЫЙ
АЛЬБОМ 11		КОНСТРУКТОРСКАЯ ДОКУМЕНТАЦИЯ
ТИПОВОЙ ПРОЕКТ	903-9-27.89	СТАЛЬНОЙ БАК-АККУМУЛЯТОР ДЛЯ ГОРЯЧЕЙ ВОДЫ $V=200m^3$
СЕРИЯ	3.407-108 В.1,2,3	УНИФИЦИРОВАННЫЕ ПРОЖЕКТОРНЫЕ МАЧТЫ И ОТДЕЛЬНО-СТОЯЩИЕ МОЛНИЕОТВОДЫ

УТВЕРЖДЕН  
И ВВЕДЕН В ДЕЙСТВИЕ  
ГП КНИИ „САНТЕХНИИПРОЕКТ“  
ПРОТОКОЛ ОТ 11.07.1990г. №4

#### РАЗРАБОТАН

ИНСТИТУТОМ ХАРЬКОВСКИЙ САНТЕХПРОЕКТ  
ГЛАВНЫЙ ИНЖЕНЕР ИНСТИТУТА

В. А. СЛЮСАРЕВ

ГЛАВНЫЙ ИНЖЕНЕР ПРОЕКТА

Л. И. ЛЕВОНТИН

ИНСТИТУТОМ ХАРЬКОВСКИЙ ПРОМСТРОИНИИПРОЕКТ  
ГЛАВНЫЙ ИНЖЕНЕР ИНСТИТУТА

Н. Ф. ДОВГИЙ

ГЛАВНЫЙ ИНЖЕНЕР ПРОЕКТА

А. М. МОНИН

ВЕДОМОСТЬ ЧЕРТЕЖЕЙ ОСНОВНОГО КОМПЛЕКТА

Альбом 6 4/1

Лист	НАИМЕНОВАНИЕ	ПРИМЕЧАНИЕ
	<u>ГЛАВНЫЙ КОРПУС</u>	
1	ОБЩИЕ ДАННЫЕ (НАЧАЛО).	
2	ОБЩИЕ ДАННЫЕ (ПРОДОЛЖЕНИЕ).	
3	ОБЩИЕ ДАННЫЕ (ОКОНЧАНИЕ).	
4	СХЕМА РАСПОЛОЖЕНИЯ ФУНДАМЕНТОВ И ФУНДАМЕНТНЫХ БАЛОК.	
5	СХЕМА РАСПОЛОЖЕНИЯ ФУНДАМЕНТОВ И ФУНДАМЕНТНЫХ БАЛОК. УЗЕЛ I...V.	
6	СХЕМА РАСПОЛОЖЕНИЯ ФУНДАМЕНТОВ И ФУНДАМЕНТНЫХ БАЛОК. УЗЕЛ VI...XIII.	
7	СХЕМА РАСПОЛОЖЕНИЯ ФУНДАМЕНТОВ И ФУНДАМЕНТНЫХ БАЛОК. УЗЕЛ XIV...XIX.	
8	ФУНДАМЕНТ МОНОЛИТНЫЙ ФМ1...ФМ3.	
9	ФУНДАМЕНТ МОНОЛИТНЫЙ ФМ4...ФМ6; ФМ8; ФМ11.	
10	ФУНДАМЕНТ МОНОЛИТНЫЙ ФМ7; ФМ9; ФМ10.	
	ВЕДОМОСТЬ РАСХОДА СТАЛИ.	
11	СПЕЦИФИКАЦИЯ ФУНДАМЕНТОВ ФМ1...ФМ11.	
12	СХЕМА РАСПОЛОЖЕНИЯ ФУНДАМЕНТОВ ПОД ОБОРУДОВАНИЕ.	
13	СХЕМА РАСПОЛОЖЕНИЯ ФУНДАМЕНТОВ ПОД ОБОРУДОВАНИЕ. УЗЛЫ "1"... "4".	
14	ФУНДАМЕНТ ПОД ОБОРУДОВАНИЕ Ф01...Ф06.	
15	ПРЯМОК ПРМ1. ОПАЛУБКА.	
16	ПРЯМОК ПРМ1. АРМИРОВАНИЕ.	
17	КАНАЛ КЛМ1.	
18	ЭЛЕКТРОТЕХНИЧЕСКОЕ ПОМЕЩЕНИЕ НА ОТМ. 0.000.	
19	ЭЛЕКТРОТЕХНИЧЕСКОЕ ПОМЕЩЕНИЕ НА ОТМ. 0.000. РАЗРЕЗ 1-1... 8-8.	
20	ЭЛЕКТРОТЕХНИЧЕСКОЕ ПОМЕЩЕНИЕ НА ОТМ. 0.000. РАЗРЕЗ 9-9... 11-11.	
	СПЕЦИФИКАЦИЯ.	
21	СХЕМА РАСПОЛОЖЕНИЯ КОЛОНН НА ОТМ. 0.000; 4.800; 8.400.	
22	СХЕМА РАСПОЛОЖЕНИЯ КОЛОНН И РИГЕЛЕЙ НА ОТМ. 11.100.	
23	СХЕМА РАСПОЛОЖЕНИЯ РИГЕЛЕЙ НА ОТМ. 4.800; 8.400.	
24	СХЕМА РАСПОЛОЖЕНИЯ КОЛОНН И РИГЕЛЕЙ. РАЗРЕЗ 1-1... 8-8.	
25	СХЕМА РАСПОЛОЖЕНИЯ ПЛИТ ПЕРЕКРЫТИЯ НА ОТМ. 4.800.	
26	СХЕМА РАСПОЛОЖЕНИЯ ПЛИТ ПЕРЕКРЫТИЯ НА ОТМ. 8.400 И ПЛИТ ПОКРЫТИЯ НА ОТМ. 16.650.	
27	СХЕМА РАСПОЛОЖЕНИЯ ПЛИТ ПОКРЫТИЯ НА ОТМ. 12.000; 15.620 И 16.720.	
28	СХЕМА РАСПОЛОЖЕНИЯ СОЕДИНИТЕЛЬНЫХ ИЗДЕЛИЙ В ПЕРЕКРЫТИИ НА ОТМ. 4.800.	

Лист	НАИМЕНОВАНИЕ	ПРИМЕЧАНИЕ
29	СХЕМА РАСПОЛОЖЕНИЯ СОЕДИНИТЕЛЬНЫХ ИЗДЕЛИЙ В ПЕРЕКРЫТИИ НА ОТМ. 4.800 И 8.400.	
30	СХЕМА РАСПОЛОЖЕНИЯ СОЕДИНИТЕЛЬНЫХ ИЗДЕЛИЙ В ПОКРЫТИИ НА ОТМ. 12.000.	
31	СХЕМА РАСПОЛОЖЕНИЯ СОЕДИНИТЕЛЬНЫХ ИЗДЕЛИЙ В ПОКРЫТИИ НА ОТМ. 12.000. СЕЧЕНИЕ 1-1... 6-6.	
32	СХЕМА РАСПОЛОЖЕНИЯ ФАХВЕРКОВЫХ СТОЕК, НАСАДОК И ОПОРНЫХ СТОЛИКОВ.	
33	СХЕМА РАСПОЛОЖЕНИЯ СТЕНОВЫХ ПАНЕЛЕЙ ИЗ ЛЕГКОГО БЕТОНА.	
34	СХЕМА РАСПОЛОЖЕНИЯ СТЕНОВЫХ ПАНЕЛЕЙ ИЗ АРБОЛИТА.	
35	СХЕМА РАСПОЛОЖЕНИЯ СТЕНОВЫХ ПАНЕЛЕЙ. ФРАГМЕНТ 1... 11.	
36	СХЕМА РАСПОЛОЖЕНИЯ СТЕНОВЫХ ПАНЕЛЕЙ. ФРАГМЕНТ 12... 21.	
37	СХЕМА РАСПОЛОЖЕНИЯ СТЕНОВЫХ ПАНЕЛЕЙ. ФРАГМЕНТ 22... 27. УЗЕЛ 31; 34.	
38	СПЕЦИФИКАЦИЯ К СХЕМЕ РАСПОЛОЖЕНИЯ СТЕНОВЫХ ПАНЕЛЕЙ ИЗ ЛЕГКОГО БЕТОНА ПРИ $t_n = -20^\circ$ .	
39	СПЕЦИФИКАЦИЯ К СХЕМЕ РАСПОЛОЖЕНИЯ СТЕНОВЫХ ПАНЕЛЕЙ ИЗ ЛЕГКОГО БЕТОНА ПРИ $t_n = -30^\circ$ .	
40	СПЕЦИФИКАЦИЯ К СХЕМЕ РАСПОЛОЖЕНИЯ СТЕНОВЫХ ПАНЕЛЕЙ ИЗ ЛЕГКОГО БЕТОНА ПРИ $t_n = -40^\circ$ .	
41	СПЕЦИФИКАЦИЯ К СХЕМЕ РАСПОЛОЖЕНИЯ СТЕНОВЫХ ПАНЕЛЕЙ ИЗ АРБОЛИТА ПРИ $t_n = -20^\circ$ .	
42	СПЕЦИФИКАЦИЯ К СХЕМЕ РАСПОЛОЖЕНИЯ СТЕНОВЫХ ПАНЕЛЕЙ ИЗ АРБОЛИТА ПРИ $t_n = -30^\circ$ .	
43	СПЕЦИФИКАЦИЯ К СХЕМЕ РАСПОЛОЖЕНИЯ СТЕНОВЫХ ПАНЕЛЕЙ ИЗ АРБОЛИТА ПРИ $t_n = -40^\circ$ .	
44	СХЕМА РАСПОЛОЖЕНИЯ СТЕНОВЫХ ПАНЕЛЕЙ. УЗЕЛ 1... 5; 3а... 5а.	
45	СХЕМА РАСПОЛОЖЕНИЯ СТЕНОВЫХ ПАНЕЛЕЙ. УЗЕЛ 6... 12; 6а; 8а.	
46	СХЕМА РАСПОЛОЖЕНИЯ СТЕНОВЫХ ПАНЕЛЕЙ. УЗЕЛ 13... 20; 32; 33; 35.	
47	СХЕМА РАСПОЛОЖЕНИЯ СТЕНОВЫХ ПАНЕЛЕЙ. УЗЕЛ 21... 25; 25 <sup>а</sup> ; 26... 29; 30.	
48	СХЕМА РАСПОЛОЖЕНИЯ СТЕНОВЫХ ПАНЕЛЕЙ. УЗЛЫ. СПЕЦИФИКАЦИЯ (НАЧАЛО).	
49	СХЕМА РАСПОЛОЖЕНИЯ СТЕНОВЫХ ПАНЕЛЕЙ. УЗЛЫ. СПЕЦИФИКАЦИЯ (ОКОНЧАНИЕ).	
50	СХЕМА РАСПОЛОЖЕНИЯ ПЕРЕГОРОДОВ НА ОТМ. 0.000; 4.800 И 8.400.	
51	СХЕМА РАСПОЛОЖЕНИЯ ПЕРЕГОРОДОВ НА ОТМ. 0.000; 4.800 И 8.400. СПЕЦИФИКАЦИЯ.	
52	СХЕМА РАСПОЛОЖЕНИЯ ЭЛЕМЕНТОВ ЛЕСТНИЦЫ.	
53	ПЕРЕКРЫТИЕ НА ОТМ. 4.800. УЧАСТОК МОНОЛИТНЫЙ УМ1. ОПАЛУБКА. ВАРИАНТ: КАМЕННЫЕ УГЛИ.	
54	ПЕРЕКРЫТИЕ НА ОТМ. 4.800. УЧАСТОК МОНОЛИТНЫЙ УМ1. ЭЛЕМЕНТ ПЛАНА №1 И №2. ОПАЛУБКА. ВАРИАНТ: КАМЕННЫЕ УГЛИ.	
55	ПЕРЕКРЫТИЕ НА ОТМ. 4.800. УЧАСТОК МОНОЛИТНЫЙ УМ1. ОПАЛУБКА. СЕЧЕНИЕ 1-1... 4-4. ВАРИАНТ: КАМЕННЫЕ УГЛИ.	
56	ПЕРЕКРЫТИЕ НА ОТМ. 4.800. УЧАСТОК МОНОЛИТНЫЙ УМ1. АРМИРОВАНИЕ. ВАРИАНТ: КАМЕННЫЕ УГЛИ.	

Лист	НАИМЕНОВАНИЕ	ПРИМЕЧАНИЕ
57	ПЕРЕКРЫТИЕ НА ОТМ. 4.800. УЧАСТОК МОНОЛИТНЫЙ УМ1. АРМИРОВАНИЕ. ВАРИАНТ: КАМЕННЫЕ УГЛИ.	
58	ПЕРЕКРЫТИЕ НА ОТМ. 4.800. УЧАСТОК МОНОЛИТНЫЙ УМ1. СЕЧЕНИЕ 12-12... 16... 16. АРМИРОВАНИЕ. ВАРИАНТ: КАМЕННЫЕ УГЛИ.	
59	ПЕРЕКРЫТИЕ НА ОТМ. 4.800. УЧАСТОК МОНОЛИТНЫЙ УМ1. СЕЧЕНИЕ 17-17... 21-21. АРМИРОВАНИЕ. ВАРИАНТ: КАМЕННЫЕ УГЛИ.	
60	ПЕРЕКРЫТИЕ НА ОТМ. 4.800. СПЕЦИФИКАЦИЯ УЧАСТКА МОНОЛИТНОГО УМ1. ВАРИАНТ: КАМЕННЫЕ УГЛИ.	
61	ПЕРЕКРЫТИЕ НА ОТМ. 4.800. УЧАСТОК МОНОЛИТНЫЙ УМ1. ОПАЛУБКА. ВАРИАНТ: БУРЫЕ УГЛИ.	
62	ПЕРЕКРЫТИЕ НА ОТМ. 4.800. УЧАСТОК МОНОЛИТНЫЙ УМ1. ЭЛЕМЕНТ ПЛАНА №1 И №2. ОПАЛУБКА. ВАРИАНТ: БУРЫЕ УГЛИ.	
63	ПЕРЕКРЫТИЕ НА ОТМ. 4.800. УЧАСТОК МОНОЛИТНЫЙ УМ1. ОПАЛУБКА. СЕЧЕНИЕ 1-1... 4-4. ВАРИАНТ: БУРЫЕ УГЛИ.	
64	ПЕРЕКРЫТИЕ НА ОТМ. 4.800. УЧАСТОК МОНОЛИТНЫЙ УМ1. АРМИРОВАНИЕ. ВАРИАНТ: БУРЫЕ УГЛИ.	
65	ПЕРЕКРЫТИЕ НА ОТМ. 4.800. УЧАСТОК МОНОЛИТНЫЙ УМ1. АРМИРОВАНИЕ. ВАРИАНТ: БУРЫЕ УГЛИ.	
66	ПЕРЕКРЫТИЕ НА ОТМ. 4.800. УЧАСТОК МОНОЛИТНЫЙ УМ1. СЕЧЕНИЕ 12-12... 16-16. АРМИРОВАНИЕ. ВАРИАНТ: БУРЫЕ УГЛИ.	
67	ПЕРЕКРЫТИЕ НА ОТМ. 4.800. УЧАСТОК МОНОЛИТНЫЙ УМ1. СЕЧЕНИЕ 17-17... 21-21. АРМИРОВАНИЕ. ВАРИАНТ: БУРЫЕ УГЛИ.	
68	ПЕРЕКРЫТИЕ НА ОТМ. 4.800. СПЕЦИФИКАЦИЯ УЧАСТКА МОНОЛИТНОГО УМ1. ВАРИАНТ: БУРЫЕ УГЛИ.	
69	УЧАСТОК МОНОЛИТНЫЙ УМ2... УМ4.	
70	СПЕЦИФИКАЦИЯ УЧАСТКА МОНОЛИТНОГО УМ2... УМ4.	
71	УЧАСТОК МОНОЛИТНЫЙ УМ7, УМ8. ОПАЛУБКА. УЧАСТОК МОНОЛИТНЫЙ УМ6. ОПАЛУБКА И АРМИРОВАНИЕ.	
72	УЧАСТОК МОНОЛИТНЫЙ УМ5, УМ7, УМ8.	
73	СПЕЦИФИКАЦИЯ УЧАСТКА МОНОЛИТНОГО УМ5, 7, 8.	
74	УЧАСТОК МОНОЛИТНЫЙ УМ9. ОПАЛУБКА.	
75	УЧАСТОК МОНОЛИТНЫЙ УМ9. СЕЧЕНИЕ 1-1... 15-15.	
76	УЧАСТОК МОНОЛИТНЫЙ УМ9. АРМИРОВАНИЕ.	
77	СПЕЦИФИКАЦИЯ УЧАСТКА МОНОЛИТНОГО УМ9.	
	<u>ГАЛЕРЕЯ ТОПЛИВОПОДАЧИ</u>	
78	СХЕМА РАСПОЛОЖЕНИЯ ФУНДАМЕНТОВ И СТОЕК.	

Инв. № подл. Подп. и дата. Взам. инв. №

ПРОЕКТНАЯ ДОКУМЕНТАЦИЯ РАЗРАБОТАНА В СООТВЕТСТВИИ С ДЕЙСТВУЮЩИМИ НОРМАМИ, ПРАВИЛАМИ, ИНСТРУКЦИЯМИ И ГОСУДАРСТВЕННЫМИ СТАНДАРТАМИ, А ТАКЖЕ ПРЕДУСМАТРИВАЕТ МЕРОПРИЯТИЯ ПО БЕЗОПАСНОСТИ ЭКСПЛУАТАЦИИ ЗДАНИЙ (СООРУЖЕНИЙ) С ПОЖАРОПАСНЫМ И ВЗРЫВООПАСНЫМ ХАРАКТЕРОМ ПРОИЗВОДСТВА.

ГЛАВНЫЙ ИНЖЕНЕР ПРОЕКТА *Монин* А.М. Монин

ПРИВЯЗАН:				
Инв. №				
ГИП	Монин		903-1-281.90	КЖ
НАЧ. ОТА	АГРАНОВИЧ		КОТЕЛЬНАЯ С 4 КОТЛАМИ Е-10-1,4 Р. ЗОЛОШЛАКОУДАЛЕНИЕ ПНЕВМАТИЧЕСКОЕ.	
Н. КОНТР.	ЗОРИН		ГЛАВНЫЙ КОРПУС	СТАДИЯ
П. СПЕЦ.	ЗОРИН		Р	ЛИСТ
ЗАВ. ГР.	ШАХНОВСКИЙ		1	ЛИСТОВ
ПРОВЕР.	ШАХНОВСКИЙ			108
РАЗРАБ.	ЖЕРНОСЕКОВА		ОБЩИЕ ДАННЫЕ (НАЧАЛО)	
			ХАРЬКОВСКИЙ ПРОМСТРОЙНИИПРОЕКТ	

Альбом 6 ч./1

Лист	Наименование	Примечание
79	Спецификация к схеме расположения конструктивных элементов.	
80	Схема расположения плит перекрытия и стеновых панелей.	
81	Участок монолитный УМ 1. Сечение 1-1...3-3. Опалубка.	
82	Участок монолитный УМ 1. Сечение 4-4...9-9. Опалубка.	
83	Участок монолитный УМ 1. Армирование.	
84	Участок монолитный УМ 1. Армирование. Спецификация.	
85	Участок монолитный УМ 2; УМ 3. Фундамент монолитный ФМ 1.	
86	Схема расположения плит перекрытия. <u>Приемно-дробильное отделение</u>	
87	Схема расположения плит на отм. 0.470. Перекрытие на отм. -2.580 Опалубка.	
88	Плита днища ПМ 1. Сечение 1-1...10-10. Опалубка.	
89	Плита днища ПМ 1, стены. Армирование.	
90	Стены. Армирование.	
91	Плита перекрытия ПМ 2 на отм. -2.580. Армирование.	
92	Участок монолитный УМ 1, УМ 2 на отм. 0.470. Балка БМ 1.	
93	Спецификация (начало)	
94	Спецификация (окончание)	
95	Ведомость деталей и расхода стали. <u>Продувочный колодец</u>	
96	Схема расположения конструктивных элементов.	
97	Схема армирования. Спецификация <u>Баки-аккумуляторы</u>	
98	Схема расположения конструктивных элементов.	
99	Фундамент Ф01...Ф04.	
100	Фундамент Ф05...Ф07, УМ 1, УМ 2. Сечение 3-3...5-5. <u>Осадительная станция</u>	
101	Схема расположения фундаментов и фундаментных балок. Фундамент ФМ 1.	
102	Перекрытие на отм. 3.600 и 10.800. Опалубка.	
103	Перекрытие на отм. 3.600. Армирование.	
104	Перекрытие на отм. 10.800. Армирование.	
105	Схема расположения стеновых панелей. <u>Газоходы</u>	
106	Схема расположения фундаментов.	
107	Схемы расположения колонн, плит перекрытия и покрытия.	
108	Фундамент ФМ 1. Участок монолитный УМ 1...УМ 4.	

Лист	Наименование	Примечание
15	Спецификация к схеме расположения плит перекрытия.	
16	Спецификация прямка ПРМ 1.	
17	Спецификация канала КЛМ 1.	
20	Спецификация закладных изделий и деталей электропомещения на отм. 0.000.	
21...23	Спецификация к схеме расположения колонн и ригелей.	
25	Спецификация к схеме расположения плит перекрытия на отм. 4.800.	
26	Спецификация к схеме расположения плит перекрытия на отм. 8.400 и плит перекрытия на отм. 16.650.	
27	Спецификация к схеме расположения плит перекрытия на отм. 12.000; 15.620 и 16.720.	
29	Спецификация к схеме расположения соединительных изделий.	
31	Спецификация к схеме расположения соединительных изделий.	
32	Спецификация к схеме расположения фахверковых стоек, насадок и опорных столиков.	
38	Спецификация к схеме расположения стеновых панелей из легкого бетона при $t_n = -20^\circ$ .	
39	Спецификация к схеме расположения стеновых панелей из легкого бетона при $t_n = -30^\circ$ .	
40	Спецификация к схеме расположения стеновых панелей из легкого бетона при $t_n = -40^\circ$ .	
41	Спецификация к схеме расположения стеновых панелей из арболита при $t_n = -20^\circ$ .	
42	Спецификация к схеме расположения стеновых панелей из арболита при $t_n = -30^\circ$ .	
43	Спецификация к схеме расположения стеновых панелей из арболита при $t_n = -40^\circ$ .	
48,49	Спецификация	
51	Спецификация к схеме расположения перегородок.	
52	Спецификация к схеме расположения элементов лестницы.	
60	Спецификация участка монолитного УМ 1. Вариант: каменные углы.	
68	Спецификация участка монолитного УМ 1. Вариант: бурые углы.	
70	Спецификация участка монолитного УМ 2...УМ 4.	
71	Спецификация участка монолитного УМ 6.	
73	Спецификация участка монолитного УМ 5, 7, 8.	
77	Спецификация участка монолитного УМ 9. <u>Галерея топливоподачи</u>	
78,79	Спецификация к схеме расположения конструктивных элементов.	
84	Спецификация участка монолитного УМ 1.	

Лист	Наименование	Примечание
85	Спецификация УМ 2; УМ 3; ФМ 1.	
86	Спецификация к схеме расположения плит перекрытия. <u>Приемно-дробильное отделение</u>	
87	Спецификация к схеме расположения плит на отм. 0.470.	
93,94	Спецификация <u>Продувочный колодец</u>	
96	Спецификация конструктивных элементов продувочного колодца.	
97	Спецификация продувочного колодца. <u>Баки-аккумуляторы</u>	
98	Спецификация к схеме расположения конструктивных элементов.	
99,100	Спецификация фундаментов. <u>Осадительная станция</u>	
101	Спецификация к схеме расположения фундаментов и фундаментных балок.	
103	Спецификация перекрытия на отм. 3.600.	
104	Спецификация перекрытия на отм. 10.800.	
105	Спецификация к схеме расположения стеновых панелей. <u>Газоходы</u>	
106	Спецификация к схеме расположения фундаментов.	
107	Спецификация к схеме расположения колонн, плит перекрытия и покрытия.	
108	Спецификация УМ 1...УМ 4; ФМ 1.	

Ведомость спецификаций

Лист	Наименование	Примечание
<u>Главный корпус</u>		
7	Спецификация элементов к схеме расположения фундаментов и фундаментных балок.	
11	Спецификация фундаментов ФМ 1...ФМ 11.	
12	Спецификация к схеме расположения фундаментов под оборудование.	
14	Спецификация фундаментов Ф01...Ф06.	

Привязан:			
Инв. №			

ГИП	Монин		903-1-281.90 КЖ	Котельная с 4 котлами Е-10-1,4Р. Золошлакоудаление пневматическое.		
Нач. отд.	Агранович					
Н. контр.	Зорин					
Гл. спец.	Зорин					
Зав. гр.	Шаховский					
Пробер.	Боднянская		Главный корпус	Сталь	Лист	Листов
Разраб.	Жерноскова		Р	2		
Общие данные (продолжение)				ХАРЬКОВСКИЙ ПРОМСТРОЙНИПРОЕКТ		

ИМБ. № ПОДЛ. ПОДП. И. Д. А. ТА. ВЗАМ. ИМБ. №

ВЕДОМОСТЬ ССЫЛОЧНЫХ И ПРИЛАГАЕМЫХ ДОКУМЕНТОВ

ОБЩИЕ УКАЗАНИЯ

Альбом 6 ч. 1

ОБОЗНАЧЕНИЕ	НАИМЕНОВАНИЕ	ПРИМЕЧАНИЕ
<u>ССЫЛОЧНЫЕ ДОКУМЕНТЫ</u>		
ГОСТ 22701.1-77* ГОСТ 22701.5-77*	Плиты железобетонные ребристые предварительно напряженные размерами 6x3м для покрытий производственных зданий.	
ГОСТ 3634-89	Люки чугунные для смотровых колодцев.	
ГОСТ 23279-85 ГОСТ 8478-81*	Сетки арматурные сварные для железобетонных конструкций и изделий.	
3.015-8/84 вып. 1	Фундаменты монолитные железобетонные под типовые конструкции эстакад и отдельно стоящих опор технологических трубопроводов.	
3.006.1-2.87 вып. 1(ч.1,2); 2	Сборные железобетонные каналы и тоннели из лотковых элементов.	
1.415.1-2 вып. 1	Железобетонные фундаментные балки для стен производственных зданий.	
1.420-12 вып. 1,4,5,6,7,9,12,14,16	Конструкции многоярусных производственных зданий с сетками колонн 6x6 и 9x6 м под нагрузки соответственно до 2500 и 1500 кгс/м <sup>2</sup> .	
ИИ 23-2/70	Железобетонные ригели пролетом 9м с полками для опирания плит.	
1.442.1-1.87 вып. 1,3	Плиты перекрытий железобетонные ребристые высотой 400 мм, укладываемые на полки ригелей.	
1.465.1-10/82 вып. 1	Комплексные железобетонные плиты покрытий одноэтажных промышленных зданий.	
1.141-1 вып. 60,63	Панели перекрытий железобетонные многоярусные.	
1.494-24 вып. 1	Стаканы для крепления крышных вентиляторов, дефлекторов и зонтов.	
1.030.9-2 вып. 0,1,6; 7(ч.1,2)	Перегородки панельные зданий промышленных и сельскохозяйственных предприятий.	
1.030.1-1 вып. 0-1... 0-3; 1-1... 1-3; 3-1... 3-3; 4-1; 4-2	Стены наружные из однослойных панелей для каркасных общественных зданий, производственных и вспомогательных зданий промышленных предприятий.	
Шифр 110-85 вып. 1,2	Панели длиной до 6м из арболита для самонесущих стен зданий промышленных предприятий.	
1.050.1-2 вып. 1	Сборные железобетонные марши, площадки и проступы для многоярусных общественных зданий, производственных и вспомогательных зданий промышленных предприятий.	
3.016-3 вып. 3	Отапливаемые транспортные галереи пролетами 12,24 и 30 м с облегченными ограждающими конструкциями.	
3.904-19	Виброизолирующие постаменты под тягодутьевые машины.	
5.900-3	Сальники нажимные Ду 50... 1400 для пропуска труб через стены сооружений. Рабочие чертежи.	

ОБОЗНАЧЕНИЕ	НАИМЕНОВАНИЕ	ПРИМЕЧАНИЕ
5.900-2	Сальники нажимные Ду 50... 1400 для пропуска труб через стены. Рабочие чертежи.	
1.400-15 вып. 1	Унифицированные закладные изделия железобетонных конструкций для крепления технологических коммуникаций и устройств.	
1.400-6/76 вып. 1	Унифицированные закладные детали сборных железобетонных конструкций зданий промышленных предприятий.	
3.400-6/76	Унифицированные закладные детали сборных железобетонных конструкций инженерных сооружений промышленных предприятий.	
1.400-9 вып. 1	Унифицированные строповочные петли для подъема сборных железобетонных конструкций зданий и сооружений промышленных предприятий.	
3.015-2/82 вып. II-3	Унифицированные одноярусные эстакады под технологические трубопроводы.	
1.020-1/83	Конструкции каркаса межвидового применения для многоярусных общественных зданий, производственных и вспомогательных зданий промышленных предприятий.	
1.410-3 вып. 1	Сетки сварные для армирования железобетонных конструкций.	
3.900-3 вып. 7 ч.1	Сборные железобетонные конструкции емкостных сооружений для водоснабжения и канализации.	
<u>ПРИЛАГАЕМЫЕ ДОКУМЕНТЫ</u>		
903-1-281.90. КЖ ВМ	ВЕДОМОСТЬ ПОТРЕБНОСТИ В МАТЕРИАЛАХ.	
903-1-281.90 КЖ.И Альбом 8 ч.1,2	СТРОИТЕЛЬНЫЕ ИЗДЕЛИЯ.	

ВЕДОМОСТЬ ОБЪЕМОВ СБОРНЫХ И ЖЕЛЕЗОБЕТОННЫХ КОНСТРУКЦИЙ ПО ЧЕРТЕЖАМ ОСНОВНОГО КОМПЛЕКТА МАРКИ КЖ

НАИМЕНОВАНИЕ ГРУППЫ ЭЛЕМЕНТОВ КОНСТРУКЦИЙ	КОД	КОЛ. м <sup>3</sup>	ПРИМЕЧАНИЕ
1 Колонны	5821000 000	111,1	
2 Балки стропильные и ригели	5822 000 000	91,1	
3 Балки фундаментные	5824 000 000	7,8	
4 Перемычки	5828 000 000	17,7	
5 Панели стеновые наружные	5831 000 000	506,0	
6 Перегородки	5833 000 000		
7 Плиты покрытий	5841 000 000	53,8	
8 Плиты перекрытий	5842 000 000	141,9	
9 Конструкции и детали каналов и открытых водопроводов	5858 000 000	30,5	
10 Элементы лестниц	5891 000 000	10,4	
Всего бетона и железобетона		970,3	

1. Проект котельной разработан для следующих условий строительства и эксплуатации:
  - а) сейсмичность района не более 6 баллов;
  - б) территория - без подработки горными выработками;
  - в) ветровое давление - для I, II, III и IV ветровых районов;
  - г) вес снегового покрова - для I, II, III и IV снеговых районов;
  - д) расчетная температура наружного воздуха: минус 20°; 30°(основная); 40°;
  - е) рельеф местности спокойный, грунтовые воды отсутствуют;
  - ж) грунты - непучинистые, непросадочные со следующими нормативными характеристиками:  $\varphi^H = 28^\circ$ ;  $C^H = 2 \text{ кПа}$  (0,02 кг/см<sup>2</sup>);  $E = 15 \text{ МПа}$  (150 кг/см<sup>2</sup>);  $\gamma_c = 1,3 \text{ т/м}^3$ .
2. Под всеми железобетонными фундаментами, дном приемно-дробильного отделения, подземного участка галереи топливоподачи и приямками предусмотрена бетонная подготовка из бетона класса В 3,5 толщиной 100 мм, превышающая габариты фундаментов или сооружений на 100 мм в каждую сторону.
3. Наружные поверхности стен приемно-дробильного отделения и подземного участка галереи топливоподачи, находящиеся в грунте, обмазывать горячим битумом за 2 раза по холодной битумной подготовке.
4. Обратную засыпку пазух котлованов и подсыпку под полы производить местным грунтом с послойным уплотнением до  $k = 0,98$ .
5. Строительные работы должны выполняться согласно действующих СНиП по производству и приемке работ, а также техники безопасности в строительстве.
6. Открытые поверхности закладных и соединительных изделий, а также монтажные соединения, находящиеся внутри здания защищаются лакокрасочным покрытием: эмаль ПФ-115 или ПФ-133 в два слоя по слою грунтовки ГФ-021 или ПФ-020. Стальные закладные изделия, входящие в состав панелей наружных стен, оцинковать.
7. При изготовлении и монтаже сборных железобетонных конструкций по типовым сериям следует руководствоваться указаниями этих серий.
8. Классы бетона и характеристики стали для монолитных железобетонных и бетонных конструкций приведены на листах проекта.
9. Класс ответственности сооружения в соответствии с правилами учета степени ответственности зданий и сооружений при проектировании конструкций установлен II, в связи с чем при расчете конструкций применен коэффициент надежности по назначению  $\gamma_n = 0,95$ .
10. Если действительные условия строительства отличаются от принятых в проекте, при привязке проекта должны быть выполнены необходимые расчеты, подтверждающие возможность применения конструкций типового проекта без изменений, либо внесены необходимые изменения.
11. При привязке проекта для конкретного района в чертежах железобетонных изделий необходимо указать толщину панелей стен и утепителя комплексных плит в соответствии с таблицей "Толщины стен и утепителя, в мм" Альбом 5 "Решения архитектурные", а также несущую способность панелей стен в соответствии с табл. 2 серии 1.030.1-1 вып. 0-1.
12. Материалы на изготовление сборных и железобетонных конструкций учтены в ведомости потребности в материалах и отдельно не учитываются.

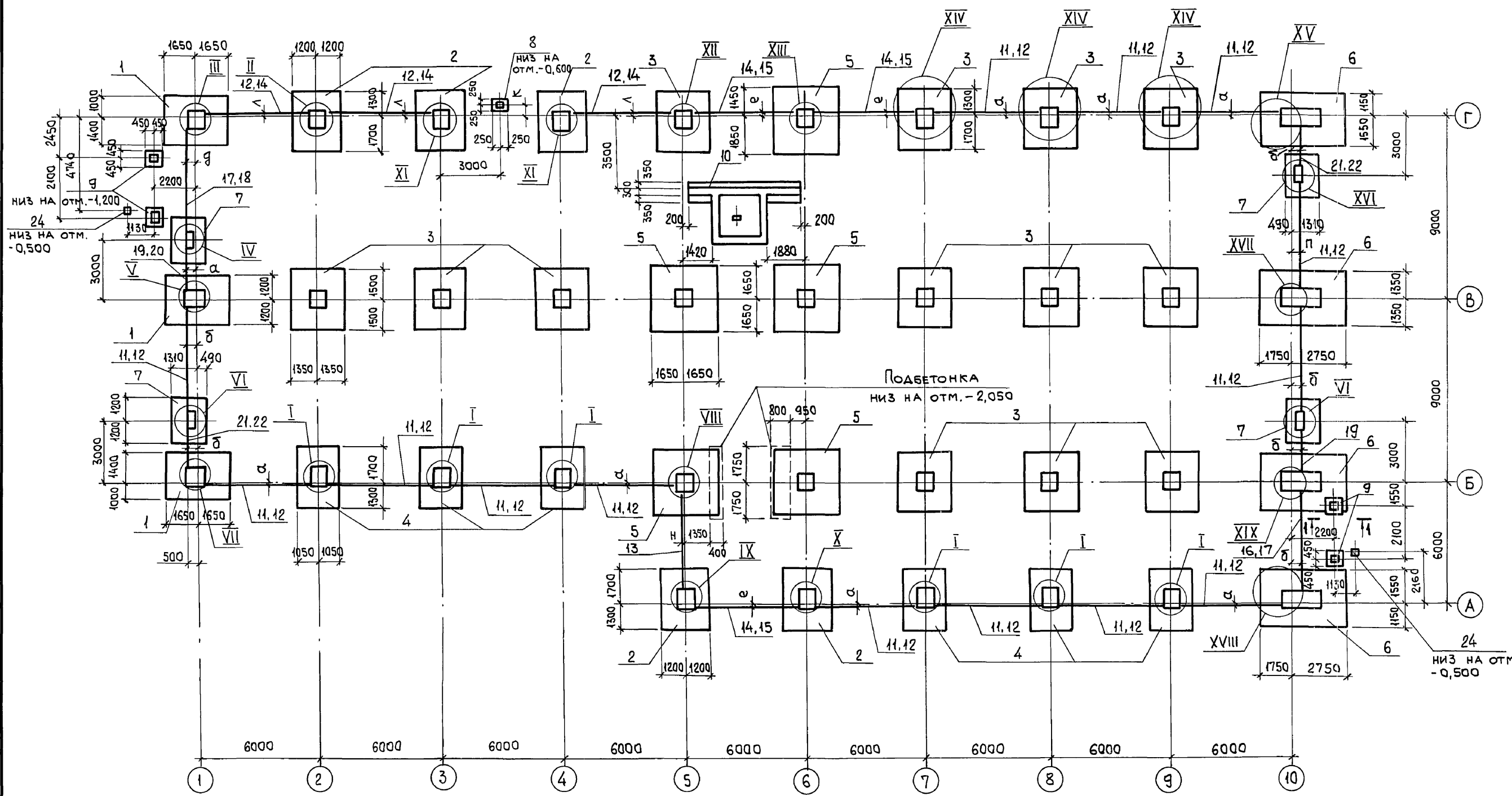
Привязан:


Инв. №

ГИП		Монин		903-1-281.90 КЖ	
Нач.отд.		Агранович		Котельная с 4 котлами Е-10-14Р.	
Н.контр.		Зорин		Золшлакоудаление пневматическое.	
Гл. спец.		Зорин		Главный корпус	
Зав. гр.		Шахновский		Р 3	
Провер.		Бодянская		Общие данные (окончание)	
Разраб.		Жерноскова		ХАРЬКОВСКИЙ ПРОМСТРОИНИПРОЕКТ	

ИНВ. № ПОДА. ПОДА. И ДАТА. ВЗН. ИЛИ

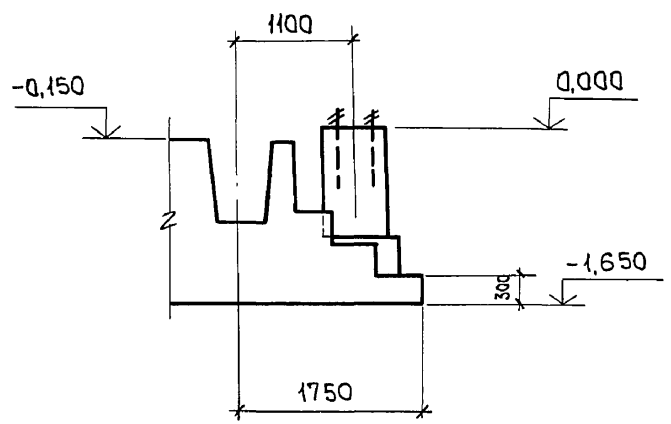
Альбом 6 4.1



РАСШИФРОВКА БУКВЕННЫХ ОБОЗНАЧЕНИЙ НА ЛИСТАХ

Буквенно-обознач. размера	РАЗМЕРЫ ПРИ РАСЧЕТНОЙ НАРУЖНОЙ t н		
	-20	-30	-40
а	130	180	180
б	630	680	680
в	460	510	560
г	360	410	460
д	680	730	730
е	20	70	55
к	527	577	627
л	180	230	230

1-1



1. Отметки низа фундаментов, кроме оговоренных, приняты -1,650.
2. Бетон подбетонки принят класса В 3,5.
3. Фундаменты (поз. 6) по оси "10" запроектированы с учетом возможного расширения котельной.
4. Узлы I...V СМОТРИТЕ ЛИСТ 5, узлы VI...XIII ЛИСТ 6, узлы XIV...XIX ЛИСТ 7.

Инв. № подл.	Подп. и дата	Взам. инв. №

903-1-281.90		КЖ			
НАЧ. ОТА АГРАНОВИЧ		КОТЕЛЬНАЯ С 4 КОТЛАМИ Е-10-1,4 Р.			
Н. КОНТР. ЗОРИН		ЗОЛОШАЛОУДАЛЕНИЕ ПНЕВМАТИЧЕСКОЕ.			
ГЛ. СПЕЦ. ЗОРИН		ГЛАВНЫЙ КОРПУС	СТАДИЯ	ЛИСТ	ЛИСТОВ
ЗАВ. ГР. ШАХНОВСКИЙ			Р	4	
ПРОВЕР. ШАХНОВСКИЙ		СХЕМА РАСПОЛОЖЕНИЯ ФУНДАМЕНТОВ И ФУНДАМЕНТНЫХ БАЛОК.		ХАРЬКОВСКИЙ ПРОМСТРОЙНИИПРОЕКТ	
РАЗРАБ. МИНАЕВА					
РАСЧИТ. ПЕТРАШ					
ПРИВЯЗАН:					
ИНВ. №					

Лобам 10

Таблица 1

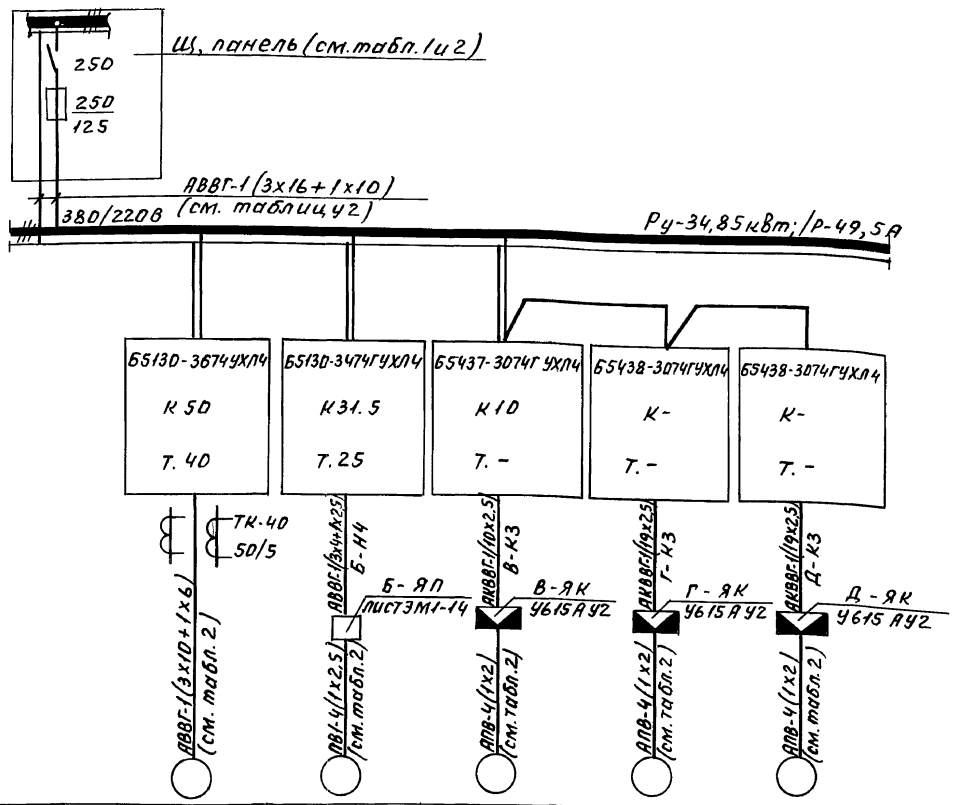
Котло-агрегат	Щит	Намер электропривода				
		А	Б	В	Г	Д
1Е	1Щ	1Е1	1Е2	1Е3	1Е4	1Е5
2Е	2Щ	2Е1	2Е2	2Е3	2Е4	2Е5
3Е	3Щ	3Е1	3Е2	3Е3	3Е4	3Е5
4Е	4Щ	4Е1	4Е2	4Е3	4Е4	4Е5

Таблица 2

Котло-агрегат	Маркировка кабелей электропривода					Маркировка кабеля питания	Питание
	А	Б	В	Г	Д		
1Е	1Е1-Н1	1Е2-Н1	1Е3-Н1	1Е4-Н1	1Е5-Н1	1Щ-Н	Щ, панель 2
2Е	2Е1-Н1	2Е2-Н1	2Е3-Н1	2Е4-Н1	2Е5-Н1	2Щ-Н	Щ, панель 5
3Е	3Е1-Н1	3Е2-Н1	3Е3-Н1	3Е4-Н1	3Е5-Н1	3Щ-Н	Щ, панель 3
4Е	4Е1-Н1	4Е2-Н1	4Е3-Н1	4Е4-Н1	4Е5-Н1	4Щ-Н	Щ, панель 5

1. Намер электропривода по плану в зависимости от номера котлоагрегата приведен в таблице 1.
2. Маркировку электрокабелей смотреть таблицу 2.
3. Кабельный журнал смотреть листы ТЛ 903-1- -ЭМ1-15 ÷ 18.

Данные питающей сети	Аппараты ввода	Обозначение; тип; Уном, А; расцепитель, А.	
	Сборные шины	Обозначение; напряжение; Руст, кВт; Трасч.А.	
Комплектные устройства управления	Тип; расцепитель; установка теплового реле, А.		
	Марка и серия	Обозначение участка сети; длина, м. Обозначение труб на плане по стандарту; длина, м.	
Электрорадиометр	Условное обозначение		
	Номер по плану	А Б В Г Д	
	Тип	4А200М6У3 4А160С6У3 4АХСВОА4У3 4ВЭВ4У2 4АА56В4	
	Рном, кВт	Рр-28.97 22 11 1.3 0.37 0.18	
	Ток, А	Уном	1р-49.5 41.3 22.6 3.6 1.06 0.66
		Тпуск	296.3 268.5 135.6 24.5 4.34 2.3
Наименование механизма	Ввод ~380/220В Дымосос Дутьевой вентилятор Задвижка на паропроводе от котла Задвижка на газопроводе Вентиль на мазутопроводе		
Обозначение чертёжной принципиальной схемы	— ЭМ2-2 ЭМ2-3 ЭМ2-4 ЭМ2-5 ЭМ2-6		

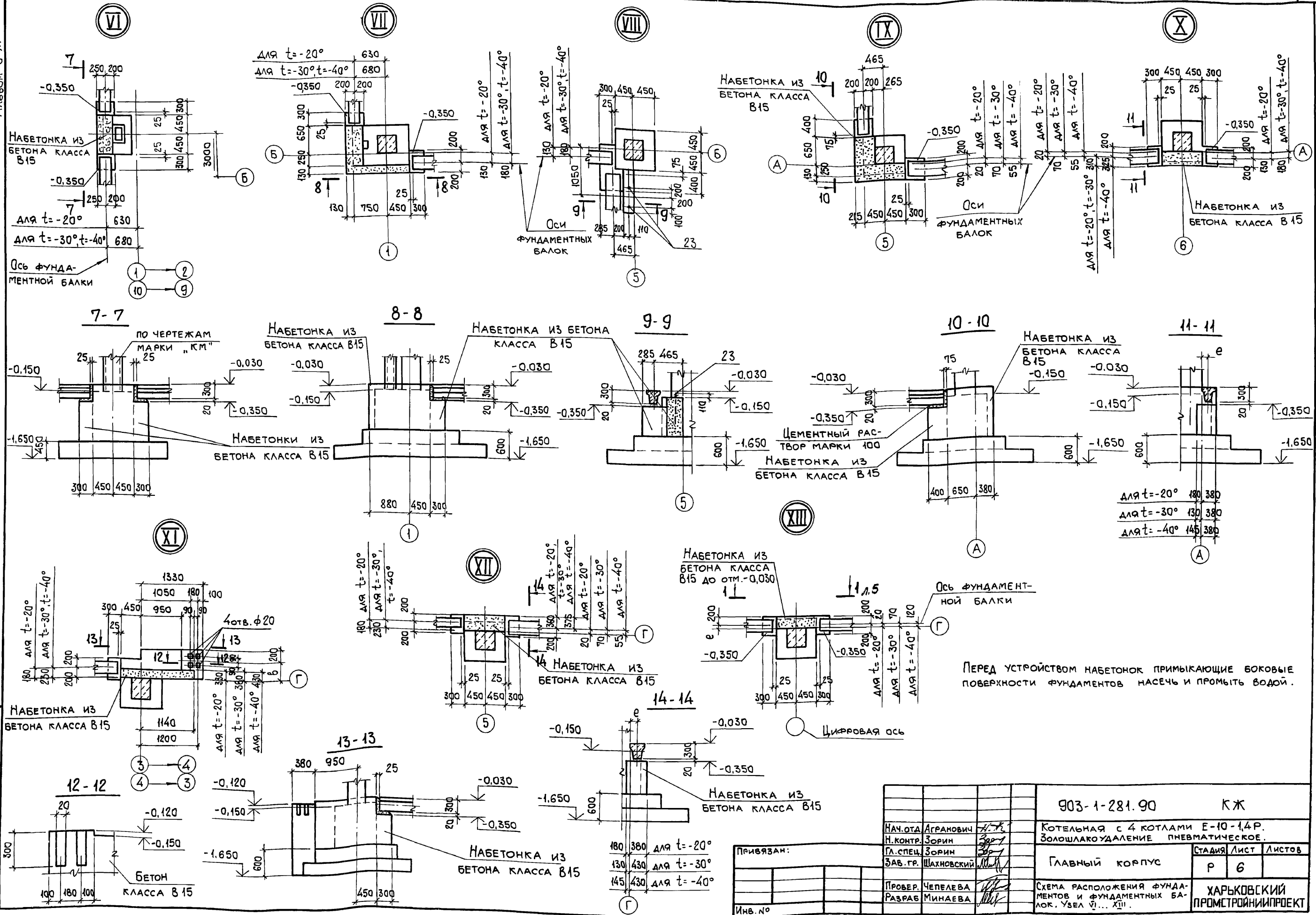


ЦНВ. № Подп. и дата ВзаминВК

Пров. Жсд 29.10.91- Коп. Петрук

ТЛ 903-1-265.88 -ЭМ1		
Привязан:	ГИП Гусева подп. Нач.отд Латынцев Н.контр. Креймер Пл.слесч. Креймер Рук.гр. Боброва Ст.инж. Сорокина	Котельная с 4 котлами ч ДЕ-6.5-14ГМ здание из сборных железобетонных конструкций Щит 1Щ (2Щ, 3Щ, 4Щ) Схема электрическая принципиальная
Стация	Лист	Листов
Р	4	
Госстрой СССР ГПИ Горьковский САНТЕХПРОЕКТ		

Альбом 6 ч.1



Инв. № подл. Поэт. и дата. Взам. инв. №

Привязан:

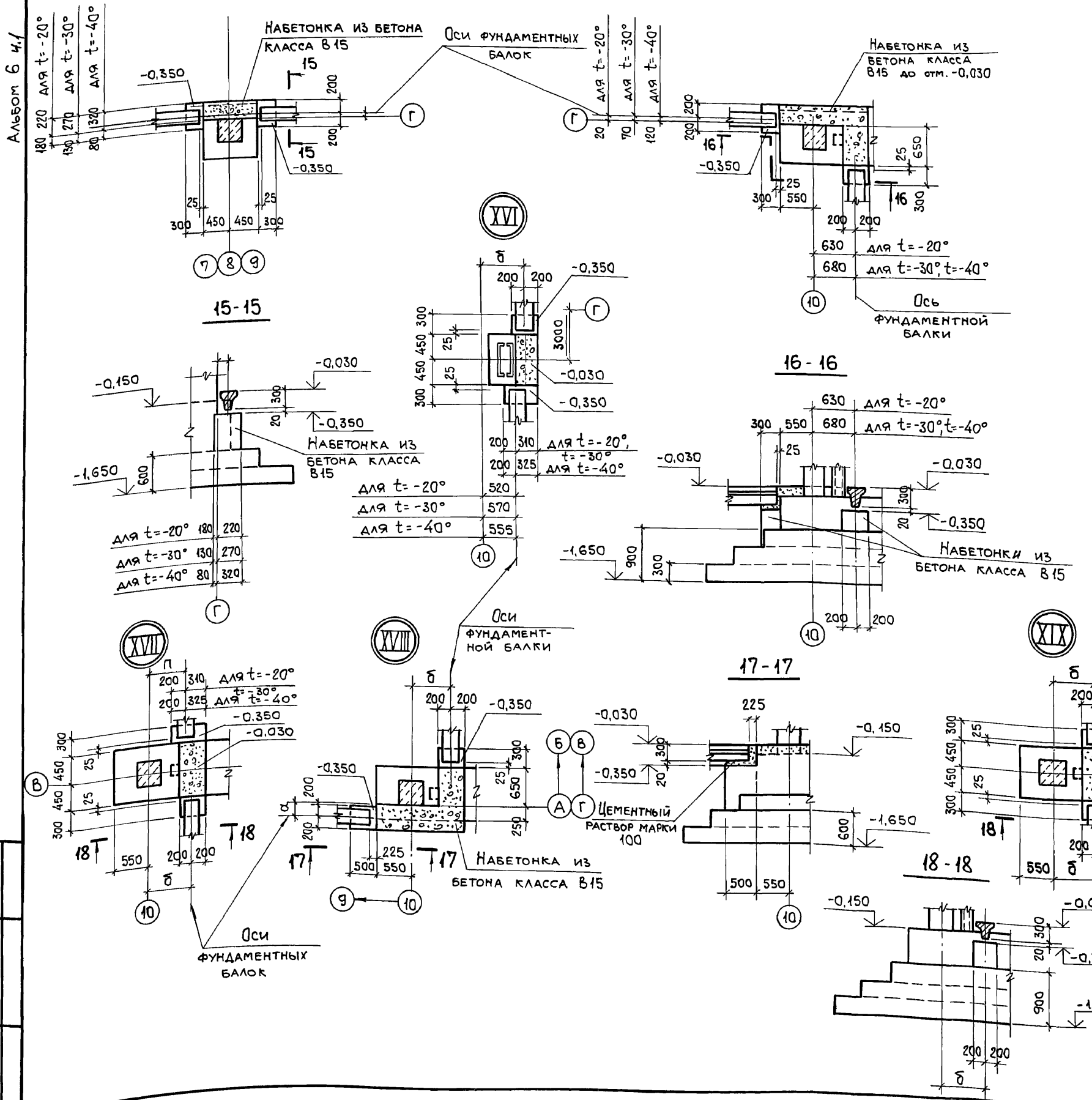
Инв. №			

903-1-281.90		КЖ	
Котельная с 4 котлами Е-10-1,4Р. Золошлакоудаление пневматическое.			
ГЛАВНЫЙ КОРПУС		СТАДИЯ	ЛИСТ
		Р	6
СХЕМА РАСПОЛОЖЕНИЯ ФУНДАМЕНТОВ И ФУНДАМЕНТНЫХ БАЛОК. УЗЕЛ VI... XIII.			ХАРЬКОВСКИЙ ПРОМСТРОЙНИИПРОЕКТ



СПЕЦИФИКАЦИЯ ЭЛЕМЕНТОВ К СХЕМЕ РАСПОЛОЖЕНИЯ ФУНДАМЕНТОВ И ФУНДАМЕНТНЫХ БАЛОК

Поз.	ОБОЗНАЧЕНИЕ	НАИМЕНОВАНИЕ	К-во для t°			МАССА, ЕД., КГ	ПРИМЕЧАНИЕ
			-20°	-30°	-40°		
<b>ФУНДАМЕНТЫ</b>							
1	903-1-281.90 КЖ 8	Фм 1	3	3	3		
2	"	КЖ 8	5	5	5		
3	"	КЖ 8	13	13	13		
4	"	КЖ 9	6	6	6		
5	"	КЖ 9	5	5	5		
6	"	КЖ 9	4	4	4		
7	"	КЖ 10	4	4	4		
8	"	КЖ 9	1	1	1		
9	"	КЖ 10	4	4	4		
10	"	КЖ 10	1	1	1		
24	"	КЖ 9	2	2	2		
<b>ФУНДАМЕНТНЫЕ БАЛКИ</b>							
11	1.415.1-2.1-1-04	16Ф6-5	14	-	-	680	
12	1.415.1-2.1-2-48	26Ф6-13А IV	3	14	14	850	
13	1.415.1-2.1-4-42	46Ф6-14А IV	1	1	1	1200	
14	1.415.1-2.1-3-49	36Ф6-11А IV	3	3	3	1300	
15	1.415.1-2.1-4-37	46Ф6-9А IV	-	3	3	1100	
16	1.415.1-2.1-1-06	16Ф6-7	1	-	-	630	
17	1.415.1-2.1-2-54	26Ф6-19А IV	1	1	1	800	
18	1.415.1-2.1-3-54	36Ф6-16А IV	-	1	1	1000	
19	903-1-281.90 КЖ.И-БФ1	БФ1	2	2	1	250	
20	"	КЖ.И-БФ2	-	-	1	300	
21	"	КЖ.И-БФ3	2	-	-	430	
22	"	КЖ.И-БФ4	-	2	2	500	
<b>ФУНДАМЕНТНЫЕ БОЛТЫ</b>							
23	ГОСТ 24379.1-80	Болт 1.1 М24x710 ВСтЗ пс 2	2	2	2	3,1	



Перед устройством набетонок примыкающие боковые поверхности фундаментов насесть и промыть водой.

ПРИВЯЗАН:

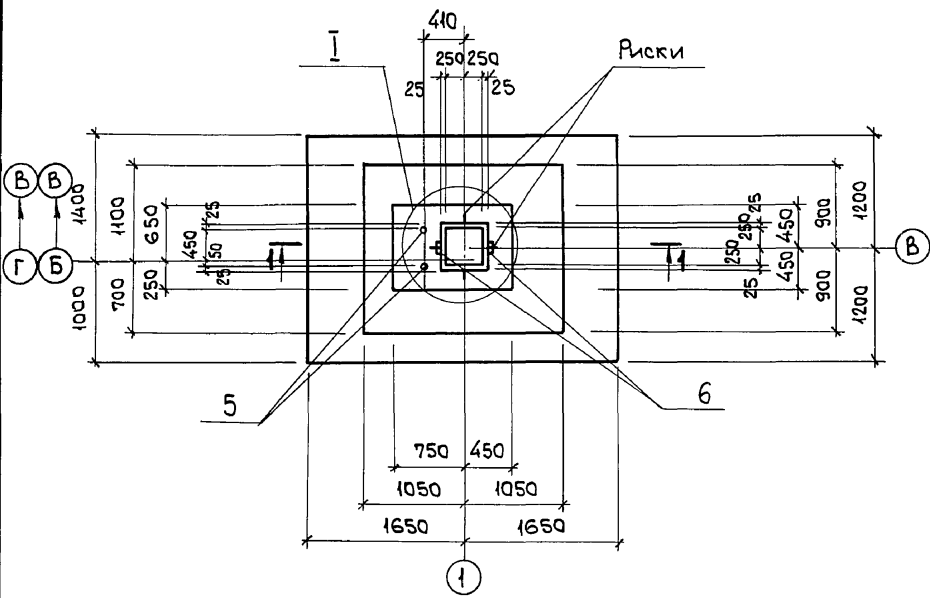
Инв. №	
--------	--

903-1-281.90		КЖ	
И.О.Т. АГРАНОВИЧ	И.О.Т. ЗОРИН	КОТЕЛНЯЯ С 4 КОТЛАМИ Е-10-1,4Р. ЗОЛОШАКОУДАЛЕНИЕ ПНЕВМАТИЧЕСКОЕ.	
И.КОНТ. ЗОРИН	И.СПЕЦ. ЗОРИН	ГЛАВНЫЙ КОРПУС	
ЗАВ.ГР. ШАХНОВСКИЙ		СТАДИЯ	Лист Листов
ПРОВЕР. ЧЕПЕЛОВА	РАЗРАБ. МИНАЕВА	Р	7
СХЕМА РАСПОЛОЖЕНИЯ ФУНДАМЕНТОВ И ФУНДАМЕНТНЫХ БАЛОК. УЗЕЛ XIV... XIX.		ХАРЬКОВСКИЙ ПРОМСТРОЙНИИПРОЕКТ	

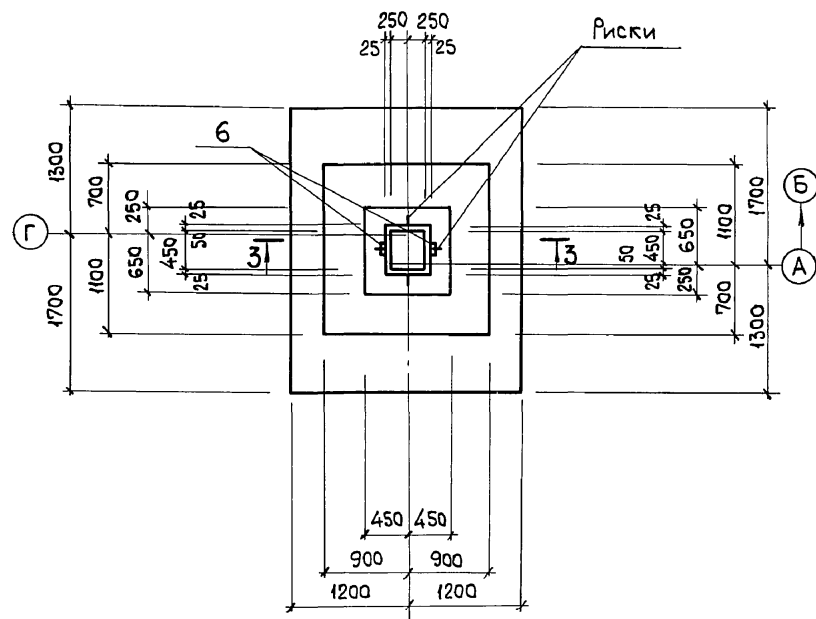
И.Н.В. № ПОДЛ. И. ДАТА ВЗАИМ.И.В. №

Альбом 6 к/1

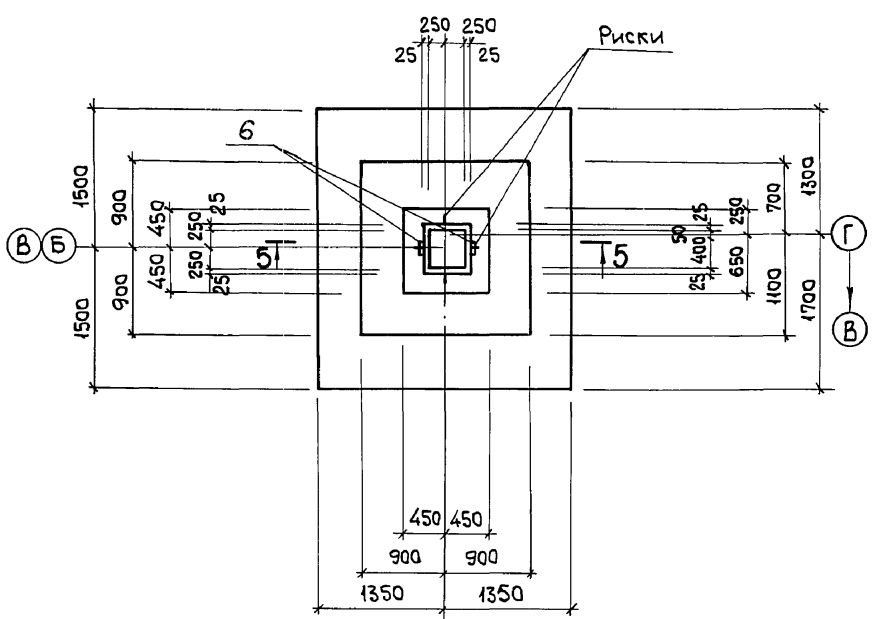
Фм 1



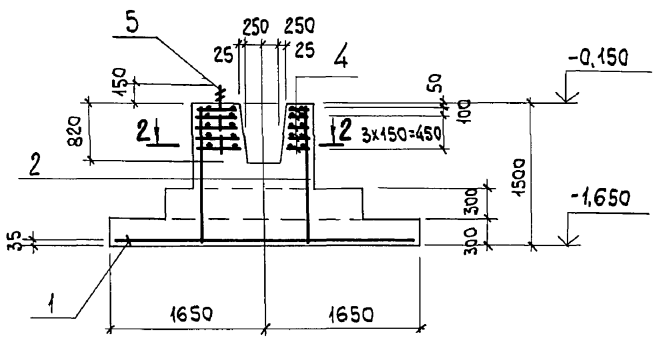
Фм 2



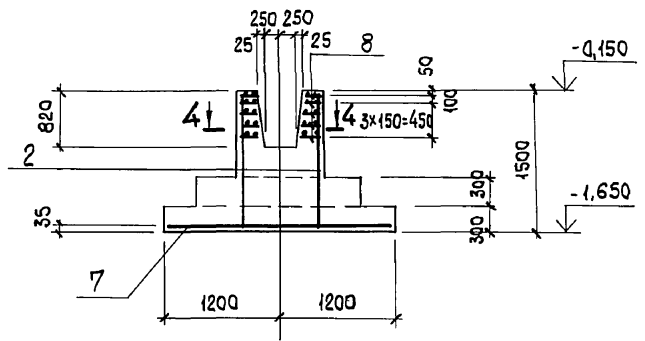
Фм 3



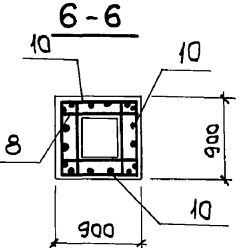
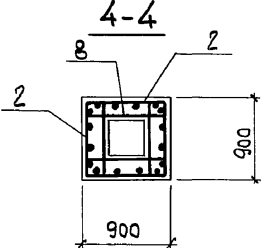
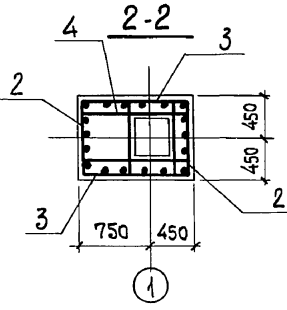
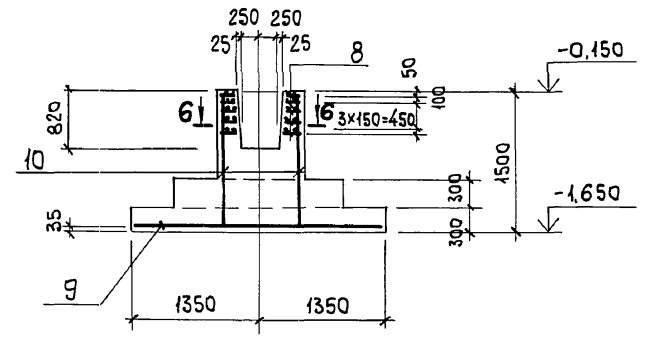
1-1



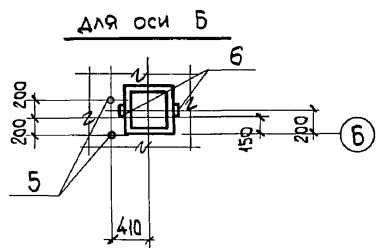
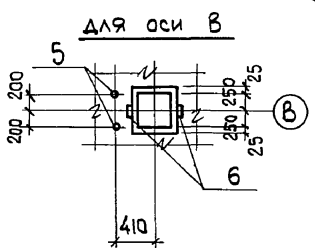
3-3



5-5



I

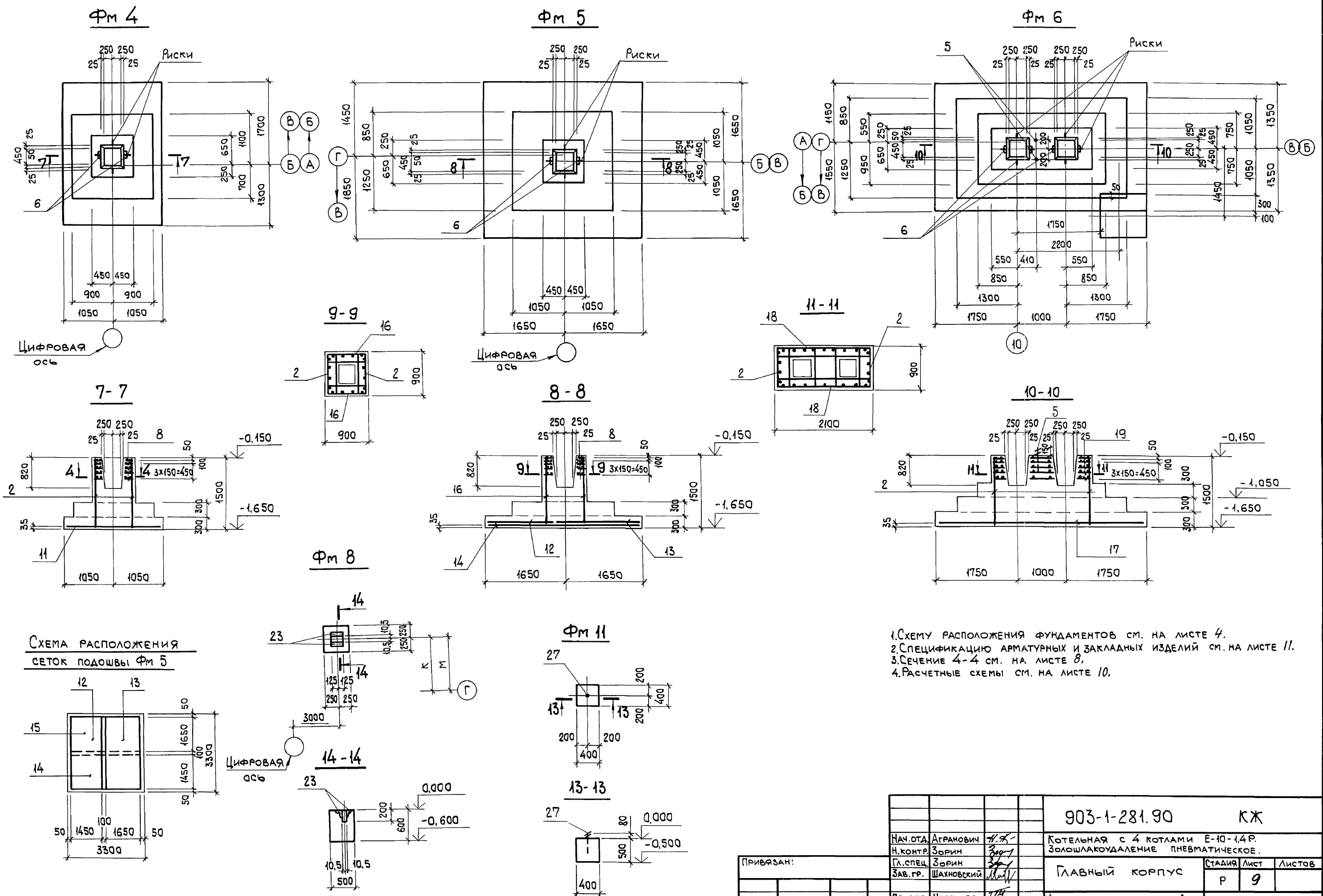


1. СХЕМУ РАСПОЛОЖЕНИЯ ФУНДАМЕНТОВ СМ. НА ЛИСТЕ 4.
2. СПЕЦИФИКАЦИЮ АРМАТУРНЫХ И ЗАКЛАДНЫХ ИЗДЕЛИЙ СМ. НА ЛИСТЕ 11.
3. РАСЧЕТНЫЕ СХЕМЫ СМ. НА ЛИСТЕ 10.

Инв. № подл. / Подп. и дата / Взам. инв. №

Привязан:		903-1-281.90	КЖ	
Нач. отд.	Агранович	Котельная с 4 котлами Е-10-1,4 Р.		
Н. контр.	Зорин	Золшлакоудаление пневматическое.		
Гл. спец.	Зорин	Главный корпус	Стадия	
Зав. гр.	Шахновский		Лист	
Провер.	Чепелева	Фундамент монолитный Фм 1... Фм 3	Листов	
Разраб.	Минаева		Р	8
Расчит.	Петраш		ХАРЬКОВСКИЙ ПРОМСТРОЙНИИПРОЕКТ	
Инв. №		24566-12 10		

Альбом 6 ч.1



1. СХЕМУ РАСПОЛОЖЕНИЯ ФУНДАМЕНТОВ СМ. НА ЛИСТЕ 4.
2. СПЕЦИФИКАЦИЮ АРМАТУРНЫХ И ЗАКЛАДНЫХ ИЗДЕЛИЙ СМ. НА ЛИСТЕ 11.
3. СЕЧЕНИЕ 4-4 СМ. НА ЛИСТЕ 8.
4. РАСЧЕТНЫЕ СХЕМЫ СМ. НА ЛИСТЕ 10.

Инв. № подл.	Подп. и дата	Взам. инв. №

Инв. №		903-1-281.90		КЖ	
Наим. отд.		Агранович	Котельная с 4 котлами Е-10-14 Р.		
Н. контр.		Зорин	Золшлакоудаление пневматическое.		
Гл. спец.		Зорин	Главный корпус		Стадия
Зав. гр.		Шахновский	Р	9	Листов
Провер.		Чепелева	Фундамент монолитный		
Разраб.		Минаева	Фм 4... Фм 6; Фм 8;		
Расчит.		Петраш	Фм 11		
Инв. №				ХАРЬКОВСКИЙ ПРОМСТРОЙНИИПРОЕКТ	

Альбом 6 ч.1

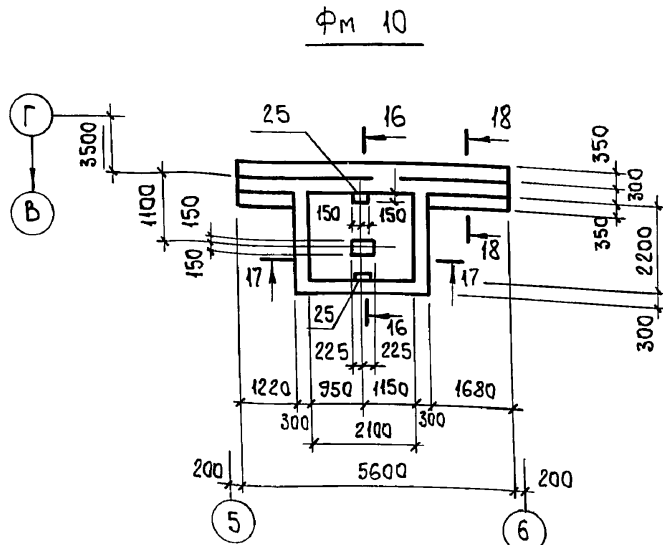
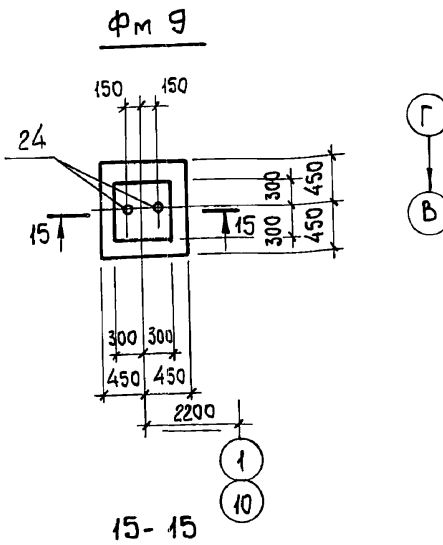
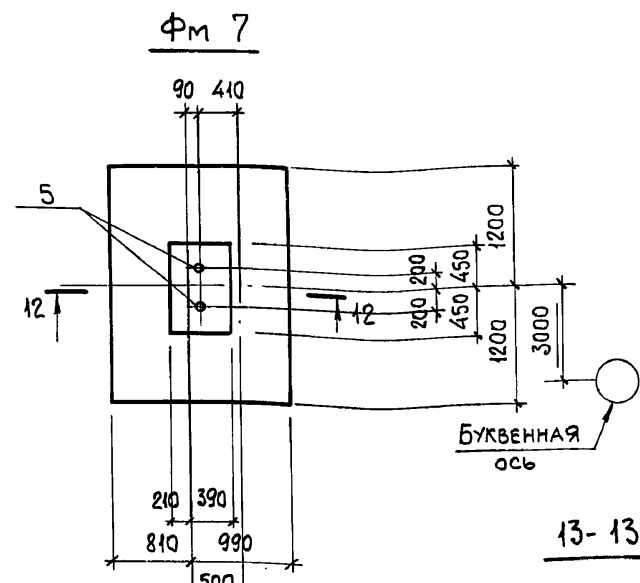
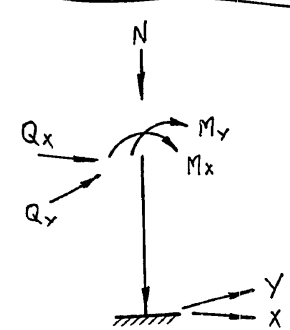
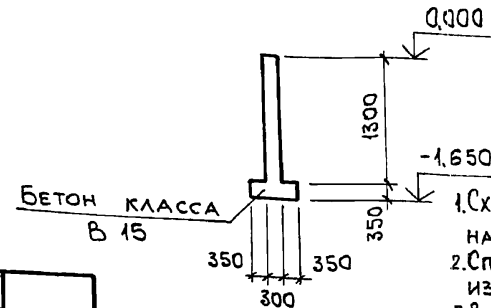
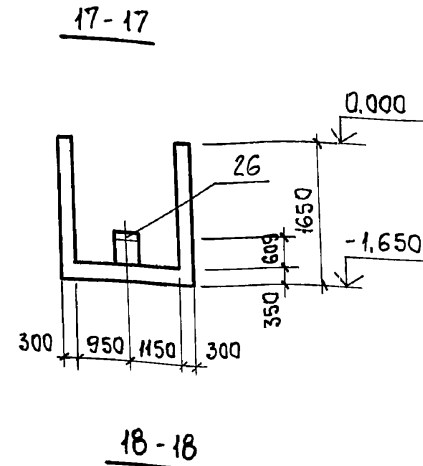
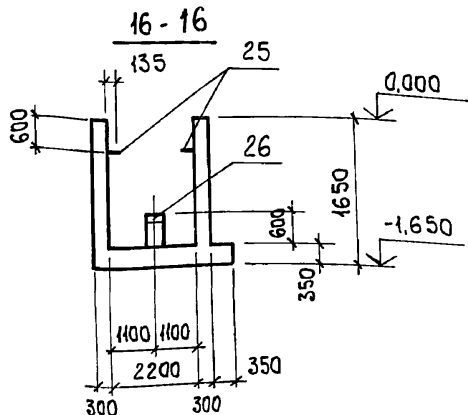
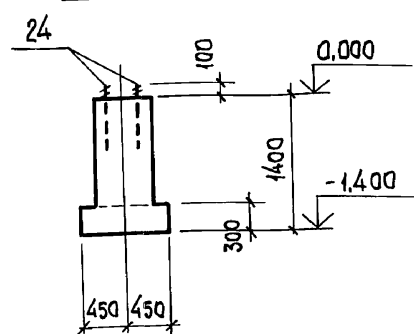
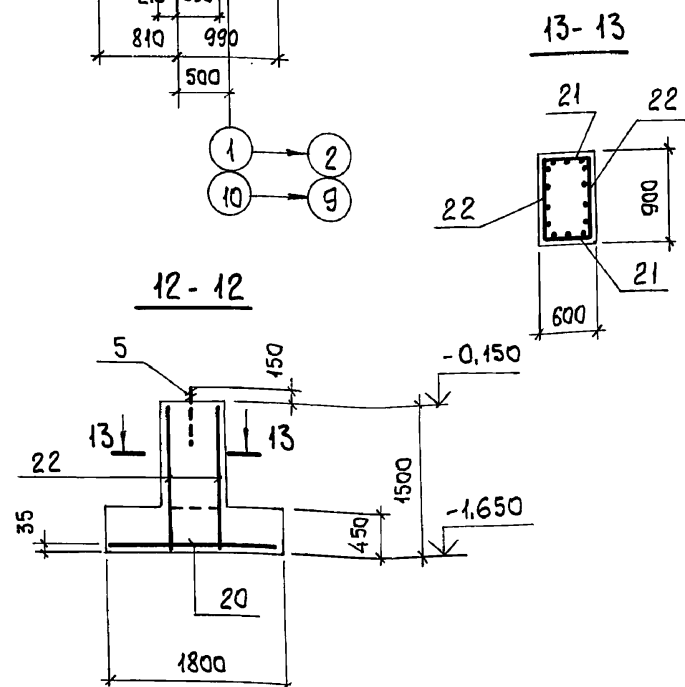


СХЕМА НАГРУЗОК



НАГРУЗКИ НА ФУНДАМЕНТЫ

МАРКА ФУНДАМЕНТА	НОМЕР КОМБИНАЦ.	N кН	Mx кНМ	Qx кН	My кНМ	Qy кН
Фм 1	1	1467	71,5	39	165,7	0
	2	1321	149,6	4	165,7	0
Фм 2	1	1331	197	55	63	0
	2	1146	155	32	63	0
	3	1167	207	57	63	0
Фм 3	1	1370	248	82	0	0
	2	786	39	17	0	0
	3	1066	290	100	0	0
Фм 4	1	988	197	74	39	0
	2	651	51	9	39	0
	3	896	198	73	39	0
Фм 5	1	2467	357	30	356	8
	2	1888	323	8	255	8
	3	2177	354	28	356	8
Фм 6	1	1873	350	34	340	0
	2	1241	241	-13	340	0
	3	1494	369	44	340	0
Фм 7	1	531	258	0	66	7



ВЕДОМОСТЬ РАСХОДА СТАЛИ НА ЭЛЕМЕНТ, КГ

МАРКА ЭЛЕМЕНТА	ИЗДЕЛИЯ АРМАТУРНЫЕ										ИЗДЕЛИЯ ЗАКЛАДНЫЕ										Общий расход, кг							
	АРМАТУРА КЛАССА										АРМАТУРА КЛАССА																	
	А-III										А-I																	
	ГОСТ 5781-82										ГОСТ 5781-82																	
	φ6	φ8	φ10	φ12	φ14	φ16	φ18	Итого	φ12	Итого	φ22	Итого	ГОСТ 19903-74* δ=6	ГОСТ 19903-74* δ=10	Итого	ГОСТ 8509-86 L50x5	Итого	ГОСТ 24379.1-80 M12	ГОСТ 24379.1-80 M20	ГОСТ 24379.1-80 M24		Итого						
Фм 1	3,6	-	-	63,7	47,2	-	114,5	35,5	-	35,5	150,0	0,6	-	0,6	-	0,4	-	0,4	-	-	-	6,8	6,8	7,8	157,8			
Фм 2	3,2	-	-	56,9	42,8	-	102,9	32,0	-	32,0	147,6	0,6	-	0,6	-	0,4	-	0,4	-	-	-	-	-	1,0	1,0	177,6		
Фм 3	1,4	-	-	35,3	49,9	-	88,0	32,0	-	32,0	119,0	0,6	-	0,6	-	0,4	-	0,4	-	-	-	-	-	1,0	1,0	120,0		
Фм 4	3,2	-	19,0	25,6	39,2	-	87,0	32,0	-	32,0	285,5	0,6	-	0,6	-	0,4	-	0,4	-	-	-	-	-	1,0	1,0	286,5		
Фм 5	1,6	41,6	-	12,8	-	87,3	110,5	253,5	32,0	-	76,5	289,9	1,2	-	1,2	-	0,8	-	0,8	-	-	-	6,8	6,8	8,8	298,7		
Фм 6	8,6	-	-	12,8	95,4	96,6	-	213,4	76,5	-	63,0	-	-	-	-	-	-	-	-	-	-	-	-	-	6,8	6,8	6,8	69,8
Фм 7	5,0	-	-	58,0	-	-	-	-	-	-	-	-	-	-	-	-	-	-	-	-	-	-	-	-	0,4	0,4	-	2,2
Фм 8	-	-	-	-	-	-	-	-	-	-	-	-	-	-	-	-	-	-	-	-	-	-	-	-	-	-	-	-
Фм 9	-	-	-	-	-	-	-	-	-	-	-	2,2	2,2	7,4	7,4	-	-	-	-	-	-	-	-	-	-	-	-	21,8
Фм 10	-	-	-	-	-	-	-	-	-	-	-	-	-	-	-	-	-	-	-	-	-	-	-	-	-	-	21,8	
Фм 11	-	-	-	-	-	-	-	-	-	-	-	-	-	-	-	-	-	-	-	-	-	-	-	-	-	-	0,3	

1. СХЕМУ РАСПОЛОЖЕНИЯ ФУНДАМЕНТОВ см. на листе 4.
2. СПЕЦИФИКАЦИЮ АРМАТУРНЫХ И ЗАКЛАДНЫХ ИЗДЕЛИЙ см. на листе 11.
3. В СХЕМЕ НАГРУЗОК Ось X совпадает с направлением цифровой оси.
4. В ТАБЛИЦЕ НАГРУЗОК НА ФУНДАМЕНТЫ ДАНЫ НАГРУЗКИ ОТ КОЛОННЫ И СТЕН, ПРИВЕДЕННЫЕ К Ц.Т. КОЛОННЫ В УРОВНЕ ВЕРХА ПОДКОЛОННИКА.

ПРИВЯЗАН:

Инв. №

903-1-281.90		КЖ	
НАЧ.ОТД. АГРАНОВИЧ	И.С.	КОТЕЛНЯЯ с 4 котлами Е-10-1,4Р.	
Н.КОНТР. ЗОРИН	З.О.	ЗОЛОШЛАКОУДАЛЕНИЕ ПНЕВМАТИЧЕСКОЕ.	
ГЛ.СПЕЦ. ЗОРИН	З.О.	ГЛАВНЫЙ КОРПУС	СТАИЯ Лист Листов
ЗАВ.ГР. ШАХОВСКИЙ	Ш.И.	Р	10
ПРОВЕР. ЧЕПЕЛОВА	Ч.И.	ФУНДАМЕНТ МОНОЛИТНЫЙ	
РАЗРАБ. МИНАЕВА	М.И.	ФМ 7, ФМ 9, ФМ 10.	
РАССЧИТ. ПЕТРАШ	П.И.	ВЕДОМОСТЬ РАСХОДА СТАЛИ.	

Альбом 6 ч.1

Формат	Зона	Поз.	Обозначение	Наименование	Кол.	Примечание
				Фундамент Фм 1		
				СБОРОЧНЫЕ ЕДИНИЦЫ		
				СЕТКИ АРМАТУРНЫЕ		
		1	ГОСТ23279-85	2C 14A II 235x325 25 12A II 75	1	82,7 кг
		2	То же	1C 12A II 85x145 125+725 6A II 25	2	7,1 кг
		3	"	1C 12A II 115x145 125+725 6A II 75	2	8,7 кг
		4	903-1-281.90 КЖ.И-С1	С1	5	7,1 кг
		5	ГОСТ24379.1-80	Изделие закладное		
		6	1.400-6/76 В.1	Болт 1.1 М24x800 ВСт3кп2 М8-12	2	3,4 кг
				МАТЕРИАЛЫ		
				Бетон класса В15	4,3	м <sup>3</sup>
				Фундамент Фм 2		
				СБОРОЧНЫЕ ЕДИНИЦЫ		
				СЕТКИ АРМАТУРНЫЕ		
		2	ГОСТ23279-85	1C 12A II 85x145 125+725 6A II 25	4	7,2 кг
		7	То же	2C 14A II 235x295 12A II 75	1	74,1 кг
		8	903-1-281.90 КЖ.И-С2	С2	5	6,4 кг
		6	1.400-6/76 В.1	Изделие закладное М8-12	2	0,5 кг
				МАТЕРИАЛЫ		
				Бетон класса В15	3,7	м <sup>3</sup>
				Фундамент Фм 3		
				СБОРОЧНЫЕ ЕДИНИЦЫ		
				СЕТКИ АРМАТУРНЫЕ		
		8	903-1-281.90 КЖ.И-С2	С2	5	6,4 кг
		9	ГОСТ23279-85	2C 14A II 265x295 12A II 75	1	85,2 кг
		10	То же	1C 18A II 85x145 125+725 6A II 25	4	15,2 кг
		6	1.400-6/76	Изделие закладное М8-12	2	0,5 кг
				МАТЕРИАЛЫ		
				Бетон класса В15	3,9	м <sup>3</sup>
				Фундамент Фм 4		
				СБОРОЧНЫЕ ЕДИНИЦЫ		
				СЕТКИ АРМАТУРНЫЕ		
		2	ГОСТ23279-85	1C 14A II 85x145 125+725 8A II 25	4	7,2 кг
		8	903-1-281.90 КЖ.И-С2	С2	5	6,4 кг

Формат	Зона	Поз.	Обозначение	Наименование	Кол.	Примечание
		11	ГОСТ23279-85	2C 14A II 205x295 10A II 75	1	58,2 кг
		6	1.400-6/76 В.1	Изделие закладное М8-12	2	0,5 кг
				МАТЕРИАЛЫ		
				Бетон класса В15	3,55	м <sup>3</sup>
				Фундамент Фм 5		
				СБОРОЧНЫЕ ЕДИНИЦЫ		
				СЕТКИ АРМАТУРНЫЕ		
		2	ГОСТ23279-85	1C 12A II 85x145 125+725 8A II 25	2	7,2 кг
		8	903-1-281.90 КЖ.И-С2	С2	5	6,4 кг
		12	ГОСТ23279-85	1C 18A II 145x325 8A II	1	61,7 кг
		13	То же	1C 18A II 165x325 8A II	1	69,6 кг
		14	"	1C 16A II 145x325 8A II	1	50,8 кг
		15	"	1C 16A II 165x325 8A II	1	57,3 кг
		16	"	1C 14A II 85x145 125+725 6A II 25	2	9,5 кг
		6	1.400-6/76 В.1	Изделие закладное М8-12	2	0,5 кг
				МАТЕРИАЛЫ		
				Бетон класса В15	5,1	м <sup>3</sup>
				Фундамент Фм 6		
				СБОРОЧНЫЕ ЕДИНИЦЫ		
				СЕТКИ АРМАТУРНЫЕ		
		2	ГОСТ23279-85	1C 12A II 85x145 125+725 6A II 25	2	7,2 кг
		17	То же	2C 14A II 265x445 16A II	1	172,2 кг
		18	"	1C 14A II 145x205 125+725 6A II 25	2	21,1 кг
		19	903-1-281.90 КЖ.И-С3	С3	5	14,0 кг
		5	ГОСТ24379.1-80	Болт 1.1 М24x800 ВСт3кп2	2	3,4 кг
		6	1.400-6/76 В.1	Изделие закладное М8-12	4	0,5 кг
				МАТЕРИАЛЫ		
				Бетон класса В15	7,9	м <sup>3</sup>
				Фундамент Фм 7		
				СБОРОЧНЫЕ ЕДИНИЦЫ		
				СЕТКИ АРМАТУРНЫЕ		
		20	ГОСТ23279-85	2C 12A II 175x235 12A II 75	1	37,4 кг
		21	903-1-281.90 КЖ.И-С4	С4	2	4,9 кг

Формат	Зона	Поз.	Обозначение	Наименование	Кол.	Примечание
		22	ГОСТ23279-85	1C 12A II 85x145 6A II	2	7,9 кг
				Изделие закладное		
		5	ГОСТ24379.1-80	Болт 1.1 М24x800 ВСт3кп2	2	3,4 кг
				МАТЕРИАЛЫ		
				Бетон класса В15	2,5	м <sup>3</sup>
				Фундамент Фм 8		
				Изделие закладное		
		23	1.400-15.В.1 540-05	МН 544	2	1,1 кг
				МАТЕРИАЛЫ		
				Бетон класса В15	0,15	м <sup>3</sup>
				Фундамент Фм 9		
				Изделие закладное		
		24	ГОСТ24379.1-80	Болт 1.1 М20x600 ВСт3кп2	2	1,8 кг
		27	То же	Болт 1.1 М12x300 ВСт3кп2	2	0,3 кг
				МАТЕРИАЛЫ		
				Бетон класса В15	0,64	м <sup>3</sup>
				Фундамент Фм 10		
				Изделие закладное		
		25	903-1-281.90 КЖ.И-МН1	МН1	2	3,7 кг
		26	1.400-6/76 В.1	МО-9-3	1	14,4 кг
				МАТЕРИАЛЫ		
				Бетон класса В15	8,2	м <sup>3</sup>
				Фундамент Фм 11		
				Изделие закладное		
		27	ГОСТ24379.1-80	Болт 1.1 М12x300 ВСт3кп2	1	0,3 кг
				МАТЕРИАЛЫ		
				Бетон класса В15	0,02	м <sup>3</sup>

Инв. № подл. и дата

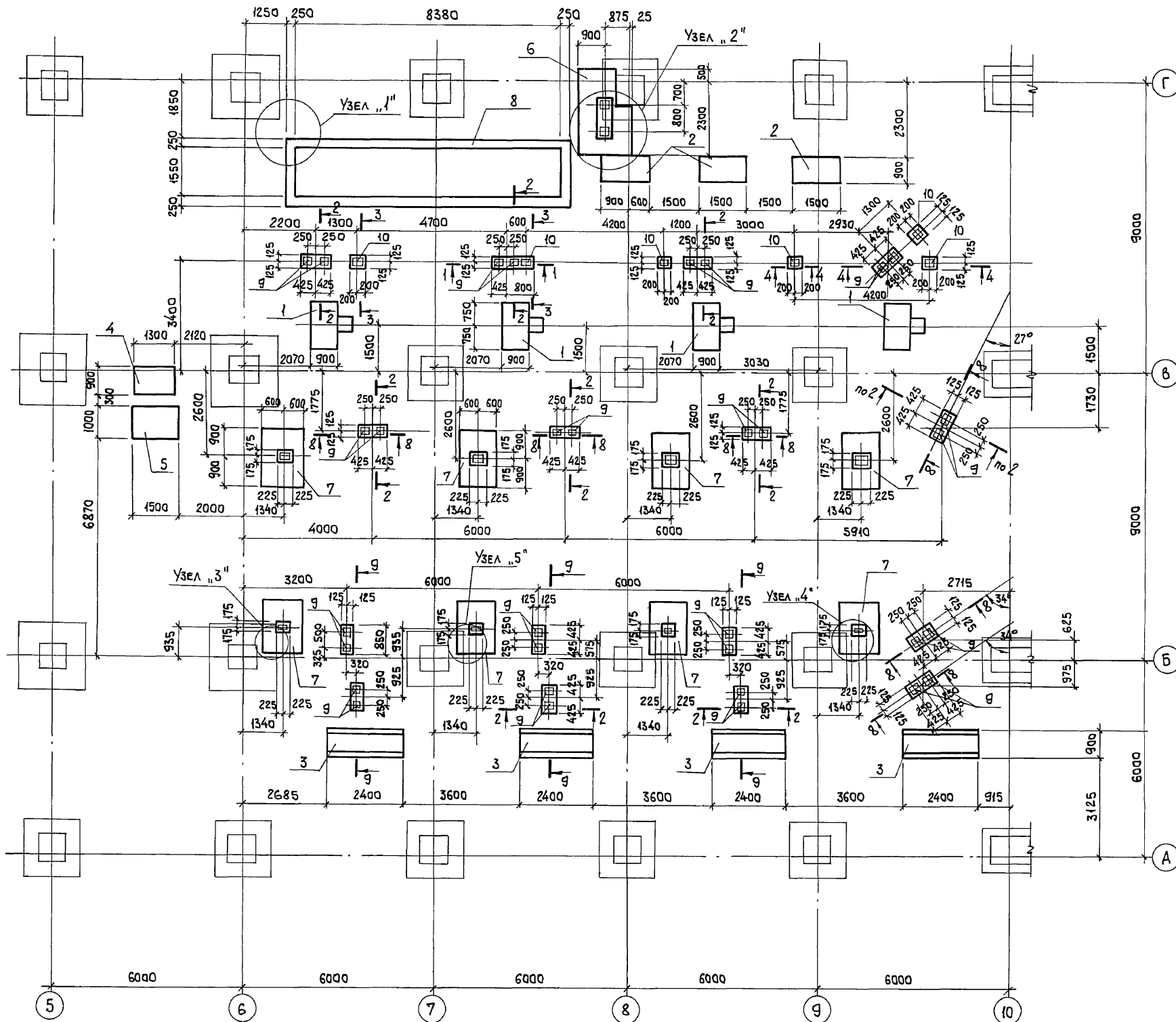
Инв. № подл.	и дата
Взам. инв. №	

Привязан:


Инв. №

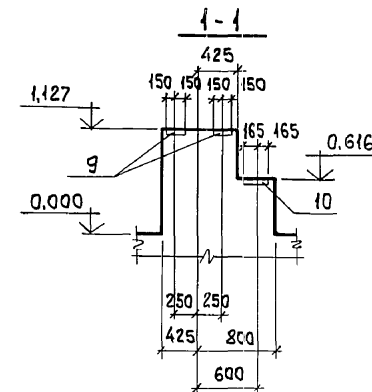
903-1-281.90		КЖ	
МАЧ. ОТА. Агранович Н. КОНТ. Зорин ГЛ. СПЕЦ. Зорин ЗАВ. ГР. Шахновский			
Ротельная с 4 котлами Е-10-1,4Р. Золотшакоудаление пневматическое.		СТАДИЯ Лист Листов Р 11	
ПРОВЕР. Чепелева РАЗРАБ. Миняева РАССЧИТ. Петраш		СПЕЦИФИКАЦИЯ ФУНДАМЕНТОВ Фм1...Фм11 ХАРЬКОВСКИЙ ПРОМСТРОЙНИИПРОЕКТ	

РАСЧЕТ 6.4.1

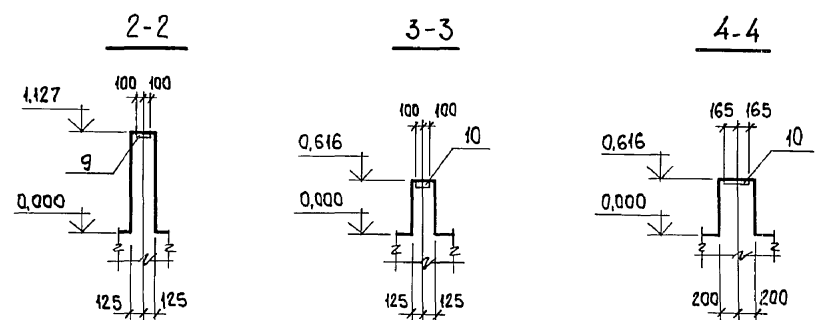


СПЕЦИФИКАЦИЯ К СХЕМЕ РАСПОЛОЖЕНИЯ ФУНДАМЕНТОВ ПОД ОБОРУДОВАНИЕ

Поз.	ОБОЗНАЧЕНИЕ	НАИМЕНОВАНИЕ	КОЛ.	МАССА ЕД., КГ	ПРИМЕЧАНИЕ
		ФУНДАМЕНТ ПОД ОБОРУДОВАНИЕ			
1	3.904-19. П1 СТ.14	ПОСТАМЕНТ П1	4		
2	903-1-281.90 КЖ14	ФУНДАМЕНТ Ф01	3		
3	—	Ф02	4		
4	—	Ф03	1		
5	—	Ф04	1		
6	—	Ф05	1		
7	—	Ф06	4		
8	КЖ15	ПРЯМОК ПРМ1	1		
		ИЗДЕЛИЕ ЗАКЛАДНОЕ			
9	1.400-15	МН121-1	32		
10	1.400-6/76	М6-3	5		



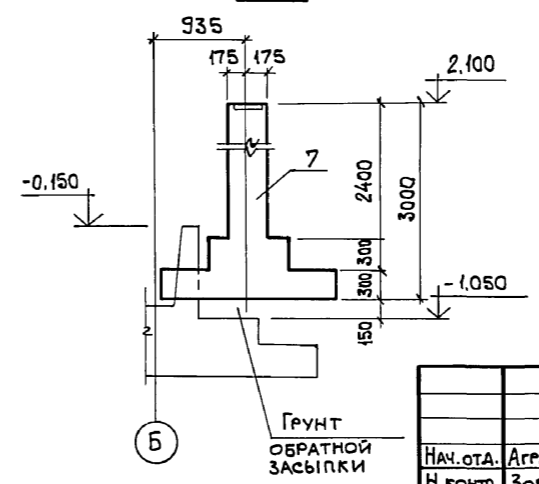
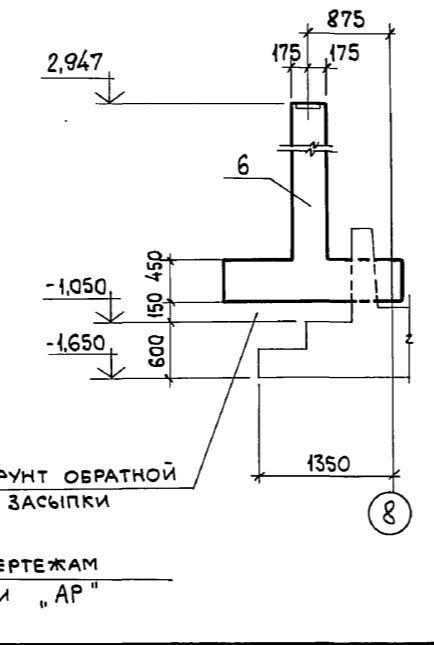
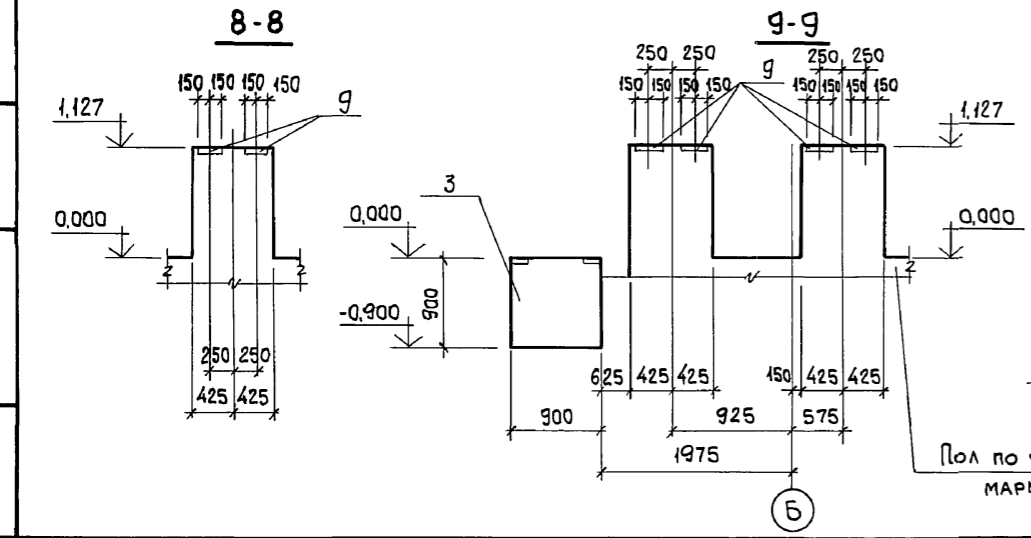
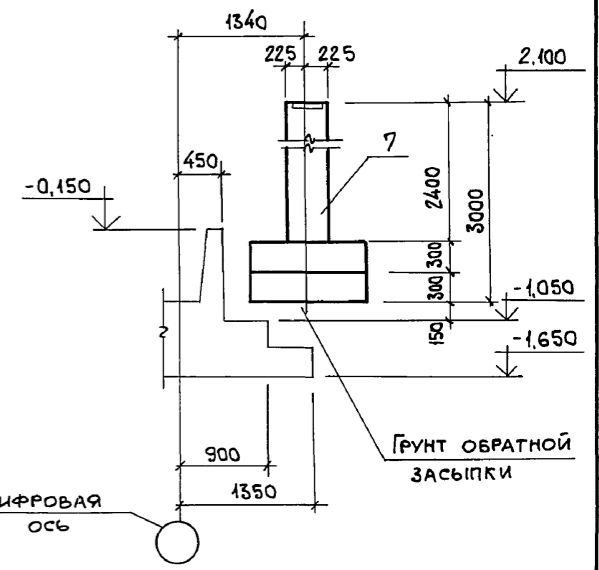
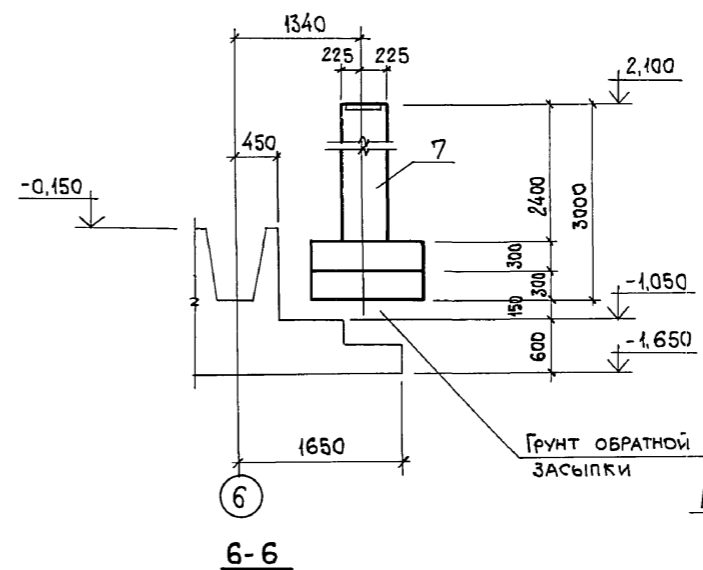
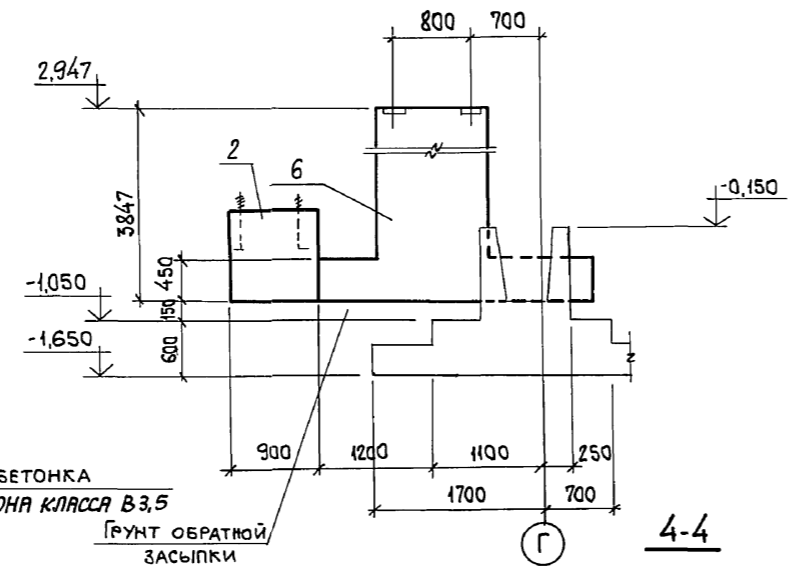
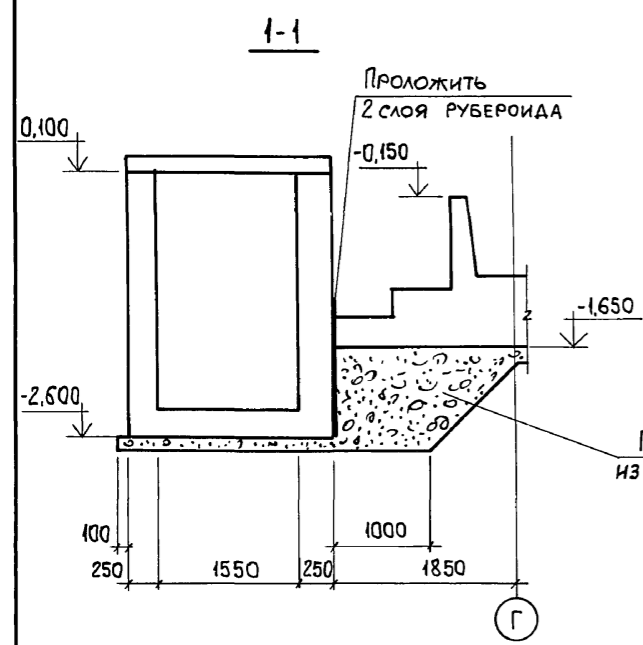
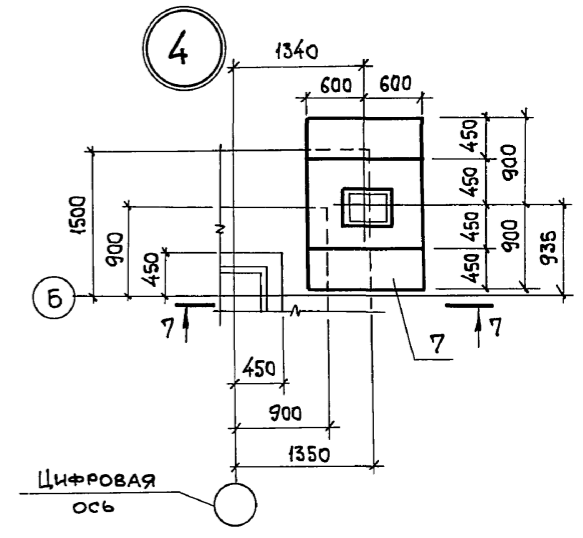
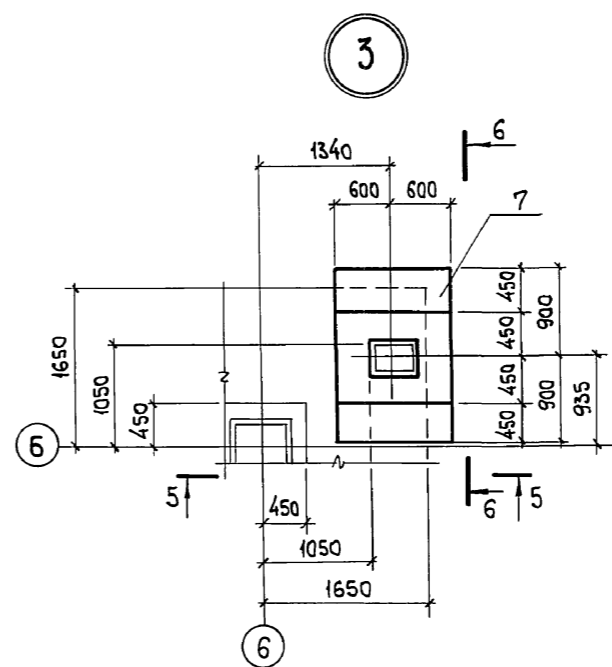
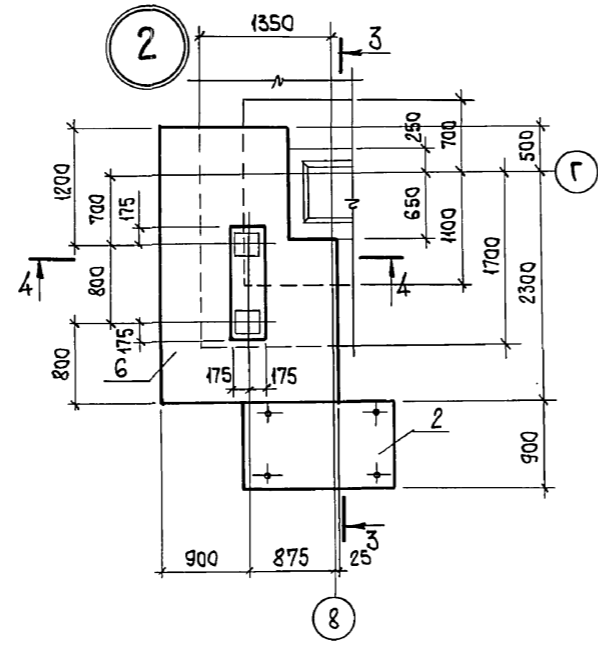
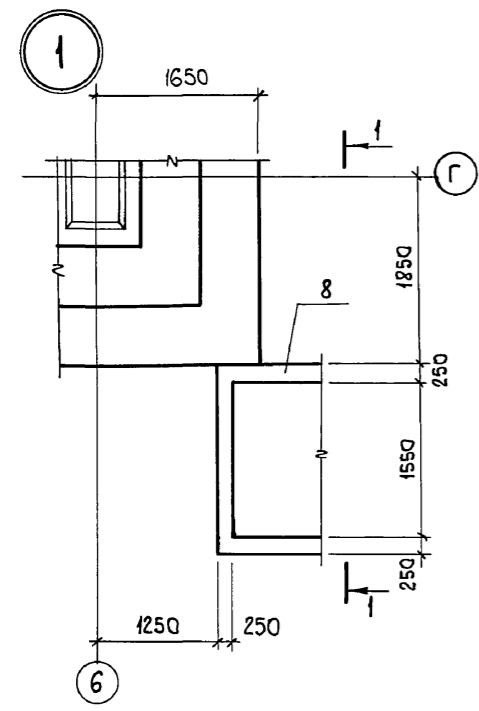
Узлы I...IV и сечения 5-5...9-9 СМОТРИТЕ ЛИСТ 13.



ИНВ. № ПОДЛ. ПОДП. И ДАТА ВЗАМ. ИНВ. №

903-1-281.90		КЖ	
НАЧ. ОТА. АГРАНОВИЧ		КОТЕЛЬНАЯ С 4 КОТЛАМИ Е-10-1,4Р.	
Н. КОНТР. ЗОРИН		ЗОЛОШЛАКОУДАЛЕНИЕ ПНЕВМАТИЧЕСКОЕ.	
ГЛ. СПЕЦ. ЗОРИН		ГЛАВНЫЙ КОРПУС	
ЗАВ. ГР. ШАХНОВСКИЙ		СТАДИЯ	ЛИСТ
		Р	12
ПРОВЕР. БОДНЯНСКАЯ		СХЕМА РАСПОЛОЖЕНИЯ ФУНДАМЕНТОВ ПОД ОБОРУДОВАНИЕ	
РАЗРАБ. МИНАЕВА		ХАРЬКОВСКИЙ ПРОМСТРОЙНИИПРОЕКТ	
ИНВ. №		24566-12 14	

ФЛБДМ 6 ЧА

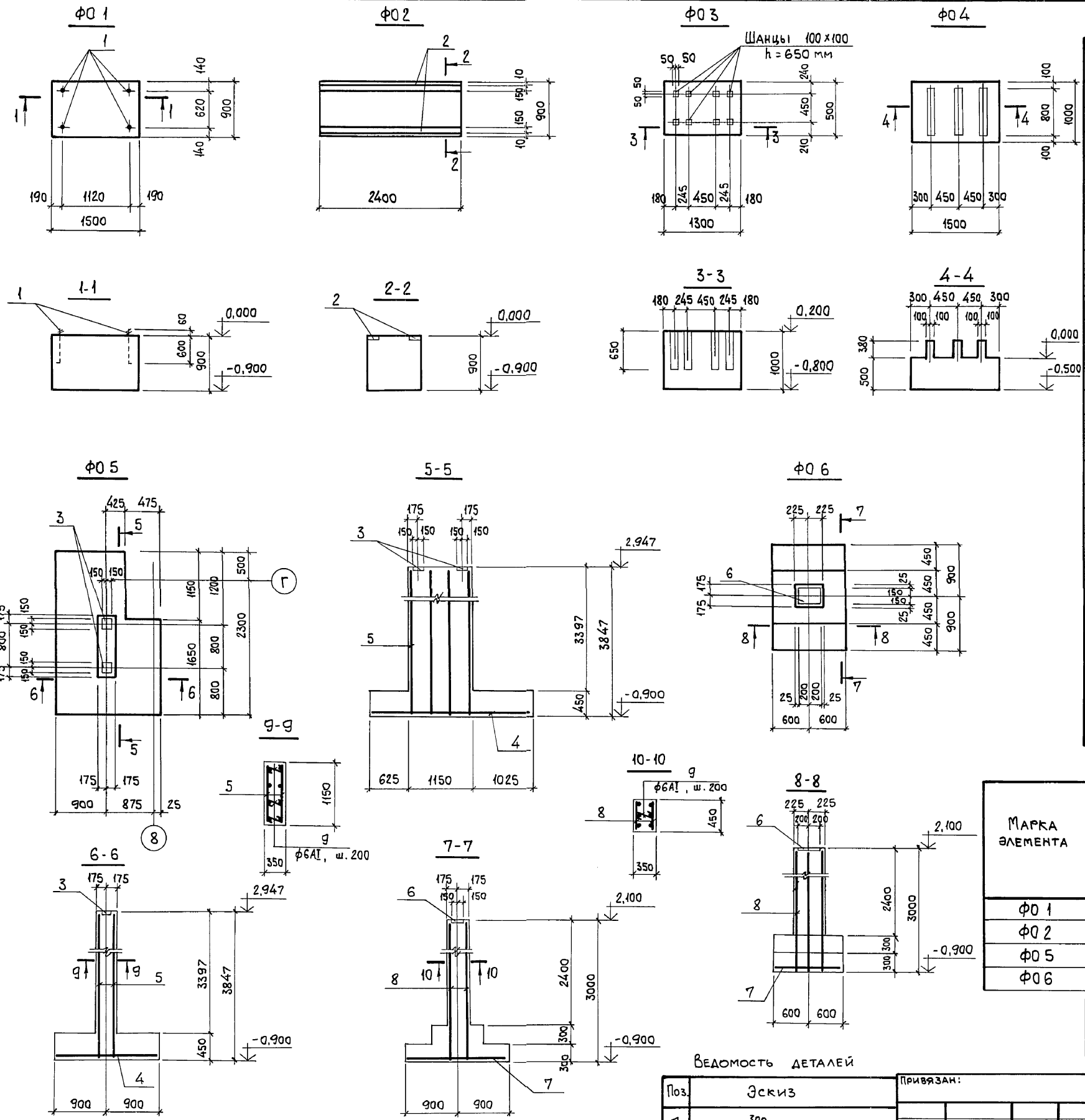


1. Сечения 5-5...9-9 замаркированы на листе 12.  
2. Обратную засыпку выполнять согласно п.4 "Общих указаний".

Инв. № подл.	Подп. и дата	Зам. инв. №

Привязан:		903-1-281.90 КЖ	
Инв. №		КОТЕЛЬНАЯ с 4 котлами Е-10-1,4Р. ЗОЛОШАКОУДАЛЕНИЕ ПНЕВМАТИЧЕСКОЕ.	
Нач. отд.	АГРАНОВИЧ	ГЛАВНЫЙ КОРПУС СТАДИЯ Лист Листов Р 13	ХАРЬКОВСКИЙ ПРОМСТРОЙНИПРОЕКТ
Н. контр.	Зорин		
Гл. спец.	Зорин		
Зав. гр.	Шахновский	СХЕМА РАСПОЛОЖЕНИЯ ФУНДАМЕНТОВ ПОД ОБОРУДОВАНИЕ. Узлы "1"..."4".	
Провер.	Бодянская		
Разраб.	Минаева		

РДББДМ 6 К.1



СПЕЦИФИКАЦИЯ ФУНДАМЕНТОВ Ф01... Ф06

ФОРМАТ	ЗОНА	Поз.	ОБОЗНАЧЕНИЕ	НАИМЕНОВАНИЕ	КОЛ.	ПРИМ.
				Ф01 (шт. 3)		
				СБОРОЧНЫЕ ЕДИНИЦЫ		
		1	ГОСТ24379.1-80	Болт 1.1 М12х660 Вст 3 пс 2	4	0,59 кг
				МАТЕРИАЛЫ		
				БЕТОН КЛАССА В 12,5	1,2	м <sup>3</sup>
				Ф02 (шт. 4)		
				СБОРОЧНЫЕ ЕДИНИЦЫ		
		2	1.400-15	ИЗДЕЛИЕ ЗАКЛАДНОЕ МН128-3	п.м.	4,8 кг
				МАТЕРИАЛЫ		
				БЕТОН КЛАССА В 12,5	1,9	м <sup>3</sup>
				Ф05 (шт. 1)		
				СБОРОЧНЫЕ ЕДИНИЦЫ		
		3	1.400-15	ИЗДЕЛИЕ ЗАКЛАДНОЕ МН126-2	2	7,0 кг
		4	903-1-281.90	КЖ.И-С51 СЕТКА АРМАТУРНАЯ С51	1	27,6 кг
		5	"	КЖ.И-Кр92 КАРКАС ПЛОСКИЙ Кр92	2	28,6 кг
		9*		ОТДЕЛЬНЫЙ СТЕРЖЕНЬ Ф6А1, ГОСТ5781-82, l=380	3	0,08 кг
				МАТЕРИАЛЫ		
				БЕТОН КЛАССА В 12,5	3,4	м <sup>3</sup>
				Ф06 (шт. 4)		
				СБОРОЧНЫЕ ЕДИНИЦЫ		
		6	1.400-15	ИЗДЕЛИЕ ЗАКЛАДНОЕ МН144-2	1	9,5 кг
				СЕТКА АРМАТУРНАЯ		
		7	ГОСТ23279-85	4С 10АIII - 200 105x175 75/25	1	12,3 кг
		8	903-1-281.90	КЖ.И-Кр93 КАРКАС ПЛОСКИЙ Кр93	2	15,3 кг
		9*		ОТДЕЛЬНЫЙ СТЕРЖЕНЬ Ф6А1, ГОСТ5781-82, l=380	2	0,08 кг
				МАТЕРИАЛЫ		
				БЕТОН КЛАССА В 12,5	1,35	м <sup>3</sup>

ВЕДОМОСТЬ РАСХОДА СТАЛИ НА ЭЛЕМЕНТ, КГ

МАРКА ЭЛЕМЕНТА	АРМАТУРНЫЕ ИЗДЕЛИЯ					ЗАКЛАДНЫЕ ИЗДЕЛИЯ					Общий расход						
	АРМАТУРА КЛАССА А III		АРМАТУРА КЛАССА А I			ВСЕГО	АРМАТУРА КЛАССА А III		ПРОКАТ МАРКИ Вст 3 кл 2			ВСЕГО					
	ГОСТ 5781-82						ГОСТ 5781-82		ГОСТ 19903-74*								
	Ф16	Ф10	Итого	Ф6	Итого		Ф12	Ф8	Итого	Д=8			Д=6	Итого	М12	Итого	
Ф01												2,4	2,4	2,4	2,4		
Ф02												3,8	3,8	22,6	22,6	26,4	26,4
Ф05	48,0	27,6	75,6	13,8	13,8	89,4	2,0	2,0	11,4		11,4			13,4	102,8		
Ф06	28,2	12,3	40,5	2,4	2,4	42,9	2,0	2,0	7,5		7,5			9,5	52,4		

ВЕДОМОСТЬ ДЕТАЛЕЙ

Поз.	Эскиз	ПРИВЯЗАН:
9		

ФУНДАМЕНТЫ Ф03, Ф04 ВЫПОЛНИТЬ ИЗ БЕТОНА КЛАССА В12,5  
РАСХОД БЕТОНА НА Ф03-0,65 м<sup>3</sup>, Ф04-0,92 м<sup>3</sup>.

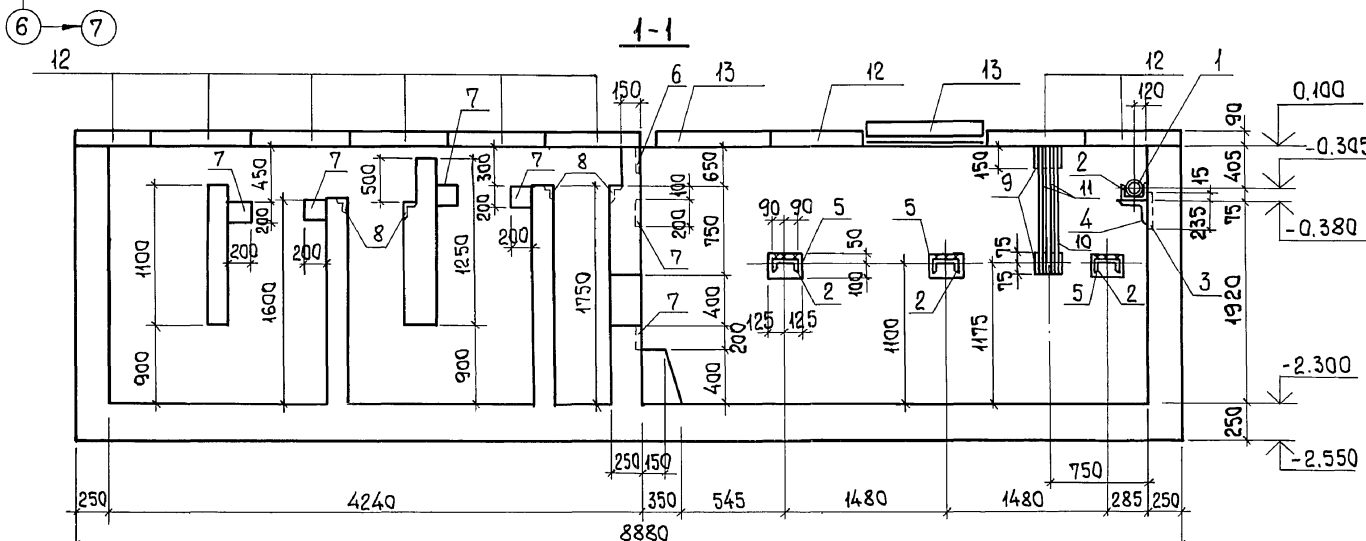
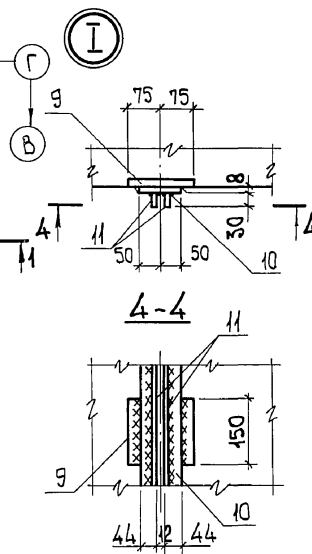
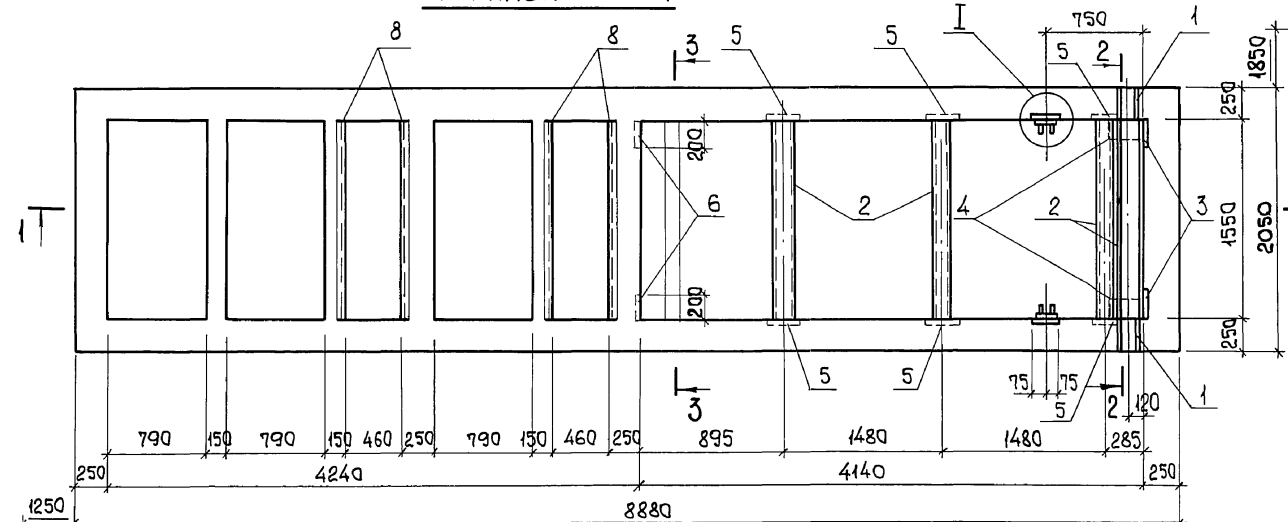
Инд. № поал. | Подп. и дата | Взам. инв. №

903-1-281.90		КЖ	
Нач. ота. Агранович	Н. контр. Зорин	КОТЕЛНЯЯ с 4 КОТЛАМИ Е-10-1.4 Р. ЗОЛОШЛАКОУДАЛЕНИЕ ПНЕВМАТИЧЕСКОЕ.	
П. спец. Зорин	Зав. гр. Шаховский	ГЛАВНЫЙ КОРПУС	
Провер. Боднянская	Разр. Минаева	СТАДИЯ	Лист / Листов
		Р	14
ФУНДАМЕНТЫ ПОД ОБОРУДОВАНИЕ Ф01... Ф06		ХАРЬКОВСКИЙ ПРОМСТРОЙНИИПРОЕКТ	



Альбом 6 4/1

Прямок ПРМ 1



СПЕЦИФИКАЦИЯ К СХЕМЕ РАСПОЛОЖЕНИЯ ПЛИТ ПОКРЫТИЯ

Поз.	ОБОЗНАЧЕНИЕ	НАИМЕНОВАНИЕ	КОЛ.	МАССА ЕД., КГ	ПРИМЕЧАНИЕ
		Плиты покрытия			
12	3.006.1-2.82 в.1-2	П14д-3	9	300	
		Участок монолитный			
13	903-1-281.90 КЖ 15	УМ 1	1		

СПЕЦИФИКАЦИЯ ПРЯМКА ПРМ 1

ФОРМАТ	ЗОНА	Поз.	ОБОЗНАЧЕНИЕ	НАИМЕНОВАНИЕ	КОЛ.	ПРИМЕЧАНИЕ
				СБОРОЧНЫЕ ЕДИНИЦЫ		
				ИЗДЕЛИЯ ЗАКЛАДНЫЕ		
		1	5.900-3	Сальник ду-150	2	19,5 кг
		2		ГОСТ 8240-72*, С18, l=1550	4	25,3 кг
		3	1.400-15	МН 136-6	2	6,4 кг
		4		ГОСТ 8509-86, L220x16, l=150	2	8,1 кг
		5	1.400-15	МН 115-3	6	2,1 кг
		6	1.400-15	МН 117-6	2	2,4 кг
		7	1.400-15	МН 117-3	12	2,2 кг
		8	1.400-15	МН 518 l-п.м.	6,2	50,2 кг
		9	1.400-15	МН 111-3	4	1,4 кг
		10		ГОСТ 19903-74*, -100x8; l=1300	2	8,2 кг
		11		ГОСТ 19903-74*, -30x10; l=1300	4	3,1 кг

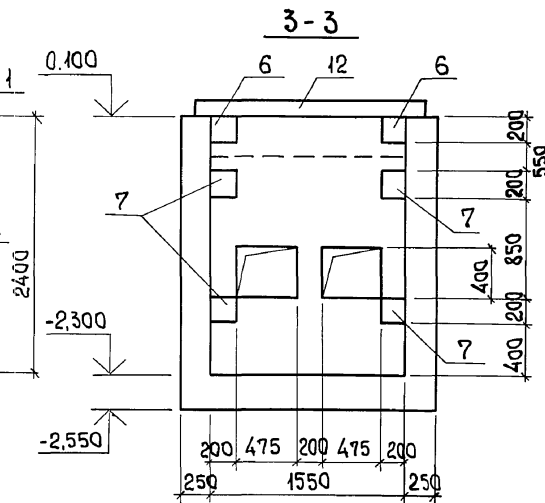
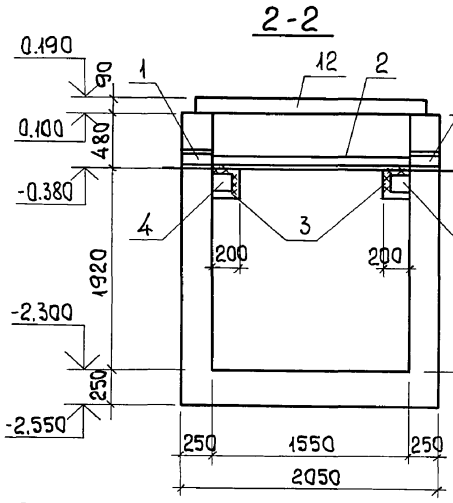
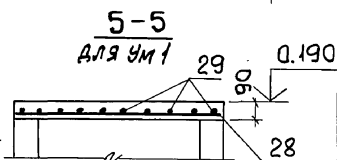
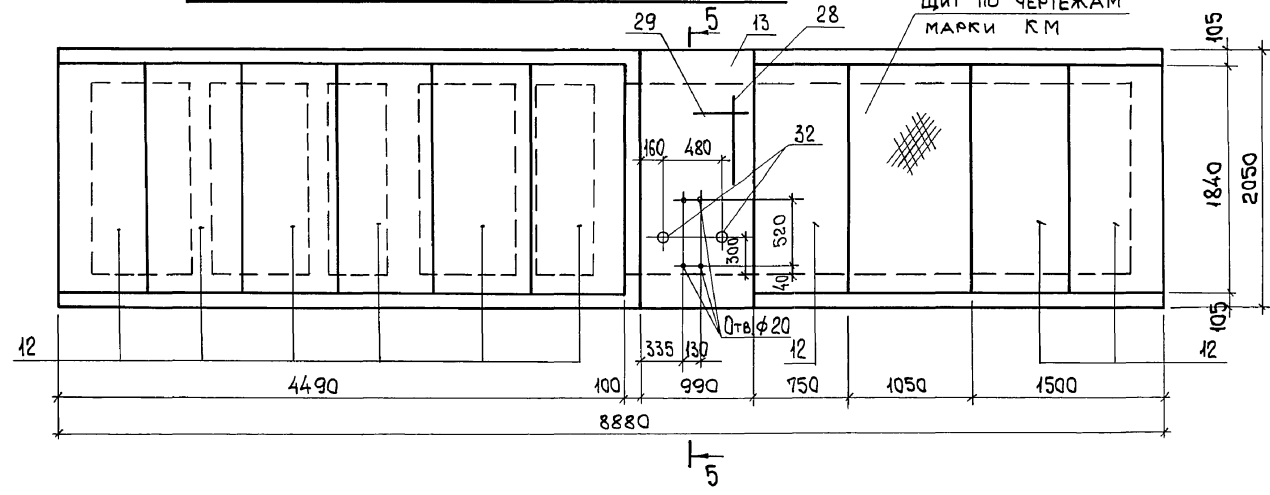


СХЕМА РАСПОЛОЖЕНИЯ ПЛИТ ПОКРЫТИЯ

Щит по чертежам марки КМ



		903-1-281.90 КЖ	
Нач. отд. Агранович		КОТЕЛНЯЯ с 4 КОТЛАМИ Е-10-1,4 Р.	
Н. контр. Зорин		ЗОЛОШАКОУДАЛЕНИЕ ПНЕВМАТИЧЕСКОЕ.	
Гл. спец. Зорин		ГЛАВНЫЙ КОРПУС	
Зав. гр. Шахновский		СТАДИЯ Лист Листов	
		Р 15	
Провер. Боднянская		Прямок ПРМ 1.	
Разраб. Колина		Опалубка.	
		ХАРЬКОВСКИЙ ПРОМСТРОИНИПРОЕКТ	

Изм. № подл. Подг. и дата Взам. инв. №

СХЕМА РАСПОЛОЖЕНИЯ АРМАТУРНЫХ СЕТОК

СХЕМА РАСПОЛОЖЕНИЯ НИЖНИХ СЕТОК ДНИЩА ПРМ 1

СПЕЦИФИКАЦИЯ ПРИЯМКА ПРМ 1

Альбом 6 4/1

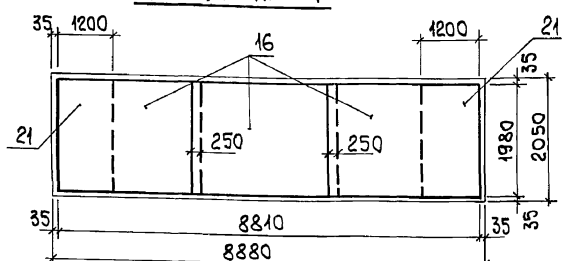
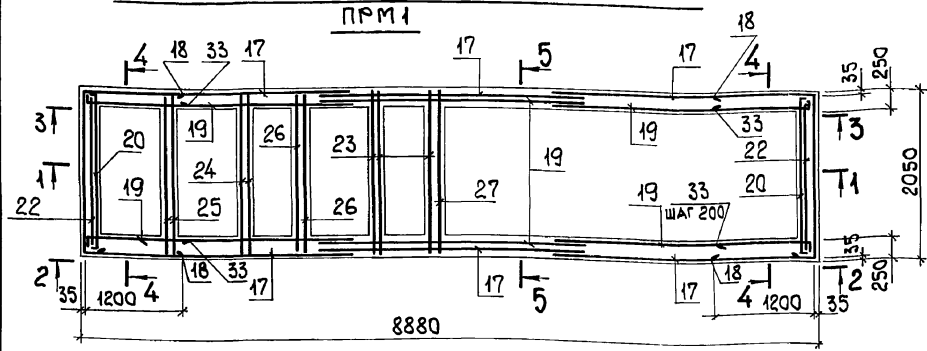


СХЕМА РАСПОЛОЖЕНИЯ ВЕРХНИХ СЕТОК ДНИЩА ПРМ 1

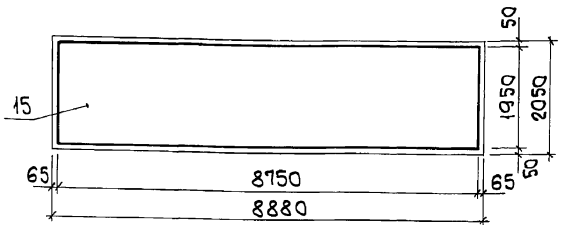
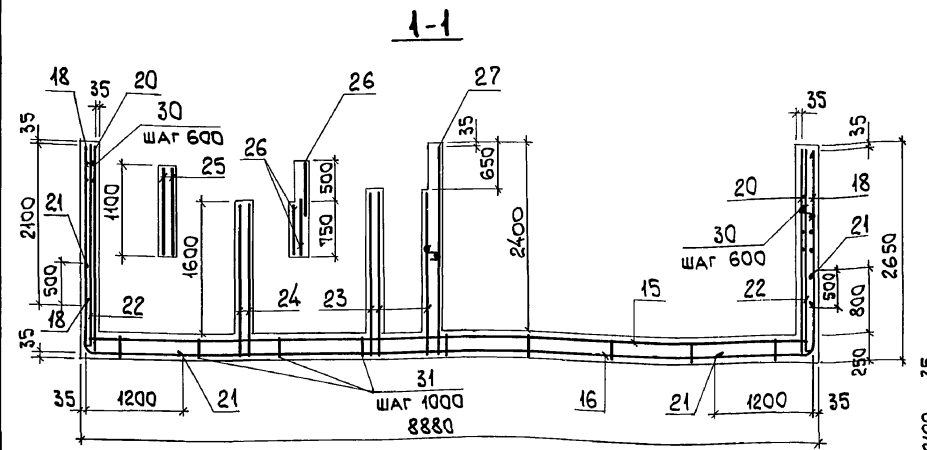


СХЕМА РАСПОЛОЖЕНИЯ НАРУЖНЫХ СЕТОК

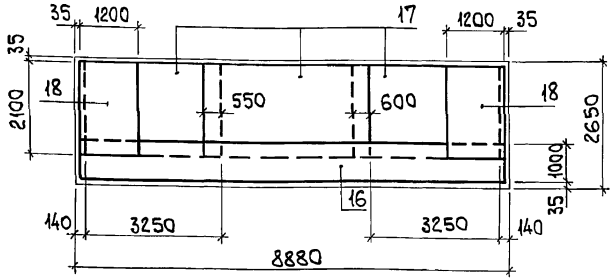
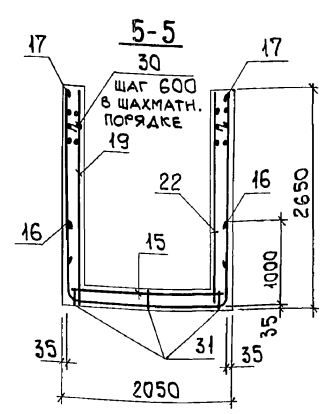
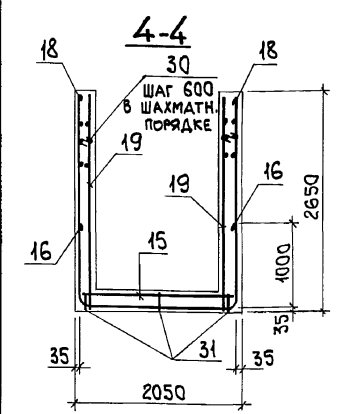
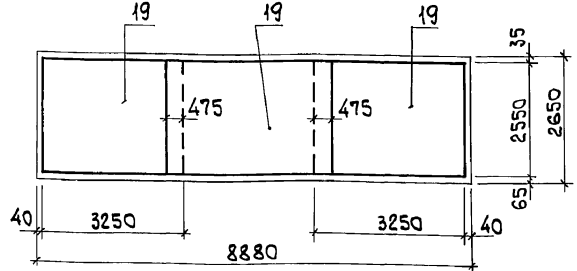


СХЕМА РАСПОЛОЖЕНИЯ ВНУТРЕННИХ СЕТОК



ФОРМАТ	ЗОНА	Поз.	ОБОЗНАЧЕНИЕ	НАИМЕНОВАНИЕ	КОЛ.	ПРИМЕЧАНИЕ
				СБОРОЧНЫЕ ЕДИНИЦЫ		
				СЕТКИ АРМАТУРНЫЕ		
		15	ГОСТ 23279-85	4С 6АIII-200 175x875 75 10АIII-200 75	1	65,0 кг
		16	903-1-281.90 КЖ.И-С54	С54	3	54,5 кг
		17	ГОСТ 23279-85	4С 6АIII-200 210x325 25 10АIII-200 50	6	31,2 кг
		18	903-1-281.90 КЖ.И-С55	С55	2	40,9 кг
		19	ГОСТ 23279-85	4С 6АIII-200 260x325 25 10АIII-200 100	6	36,7 кг
		20	903-1-281.90 КЖ.И-С56	С56	2	23,6 кг
		21	903-1-281.90 КЖ.И-С57	С57	2	28,7 кг
		22	903-1-281.90 КЖ.И-С58	С58	2	22,9 кг
		23	ГОСТ 23279-85	4С 6АIII-200 195x195 175 6АIII-200 75	3	8,2 кг
		24	ГОСТ 23279-85	4С 6АIII-200 175x195 175 6АIII-200 75	2	7,4 кг
		25	ГОСТ 23279-85	4С 6АIII-200 105x195 175 6АIII-200 25	2	4,9 кг
		26	ГОСТ 23279-85	4С 6АIII-200 70x195 75 6АIII-200 50	3	3,3 кг
		27	ГОСТ 23279-85	4С 6АIII-200 195x260 100 6АIII-200 100	1	11,4 кг
				ДЕТАЛИ		
		28		φ12АIII, ГОСТ 5781-82, R=2030	5	1,8 кг
		29		φ6АI, ГОСТ 5781-82, R=950	11	0,2 кг
		30*		φ8АI, " , R=300	180	0,12 кг
		31*		φ8АI, " , R=1000	27	0,39 кг
		32		ГОСТ 3262-75, ТРУБЫ 70x32x110	2	0,60 кг
		33*		φ10АIII, ГОСТ 5781-82, R=1400	52	0,90 кг
				МАТЕРИАЛ		
				БЕТОН КЛАССА В 15	21,4	м <sup>3</sup>

ВЕДОМОСТЬ РАСХОДА СТАЛИ НА ЭЛЕМЕНТ, КГ

МАРКА ЭЛЕМЕНТА	ИЗДЕЛИЯ АРМАТУРНЫЕ						ИЗДЕЛИЯ ЗАКЛАДНЫЕ												ОБЩИЙ РАСХОД						
	АРМАТУРА КЛАССА						АРМАТУРА КЛАССА						ПРОКАТ МАРКИ												
	А-III						А-I						ВСтЗ кп 2												
	ГОСТ 5781-82						ГОСТ 5781-82						ГОСТ 19903-74 *												
ПРМ 1	φ6	φ10	φ12	Итого	φ6	φ8	Итого	φ8	φ14	Итого	φ16	Итого	δ=4	δ=6	δ=8	δ=10	δ=16	ГОСТ 8509-86	ГОСТ 8240-78	ГОСТ 595-78	ГОСТ 10371-78	ГОСТ 3262-75			
	275,6	699,5	9,0	984,1	2,2	32,1	34,3	1018,4	14,2	2,6	16,8	2,0	2,0	18,8	41,8	17,2	22,6	18,6	16,2	42,8	40,2	0,5	0,1	1,2	299,8

ВЕДОМОСТЬ ДЕТАЛЕЙ

Поз.	Эскиз
30	
31	
33	

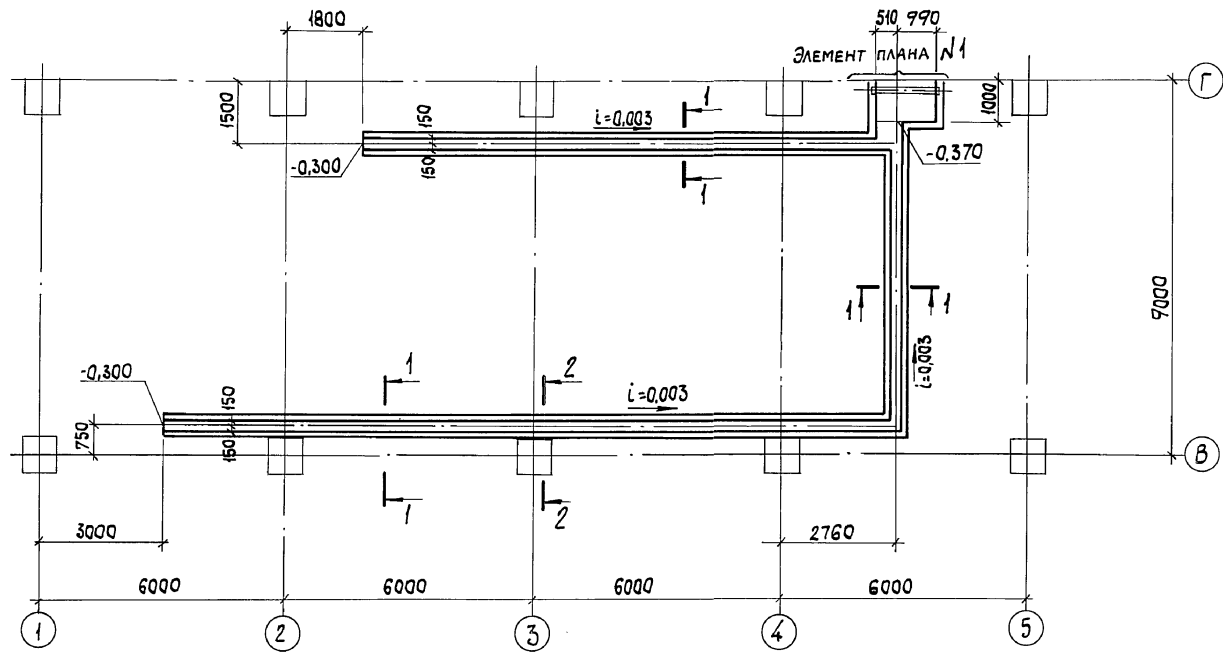
\*Позиции см. ведомость деталей.

НАЧ. ОУД. АГРАНОВИЧ	Н. КОНТ. ЗОРИН	Л. СПЕЦ. ЗОРИН	ЗАВ. ГР. ШАХОВСКИЙ	903-1-281.90	КЖ	КОТЕЛЬНАЯ с 4 КОТЛАМИ Е-10-1,4 Р. ЗОЛОШАКОУДАЛЕНИЕ ПНЕВМАТИЧЕСКОЕ.
ПРОВЕР. БОДНЯНСКАЯ	РАЗРАБ. КОПИНА	СТАДИЯ	ЛИСТ	ЛИСТОВ	Р	16
ПРИВЯЗАН:			ПРИЯМОК ПРМ 1. АРМИРОВАНИЕ.		ХАРЬКОВСКИЙ ПРОМСТРОЙНИИПРОЕКТ	

Альбом 6 ч.1

СПЕЦИФИКАЦИЯ КАНАЛА КЛМ1

МАРКА, ПОЗ.	ОБОЗНАЧЕНИЕ	НАИМЕНОВАНИЕ	КОЛ. ЕД.	МАССА, КГ	ПРИМЕЧАНИЕ
<b>СБОРНЫЕ ЕДИНИЦЫ</b>					
1	3.400-6/76	ИЗДЕЛИЕ ЗАКЛАДНОЕ МН4-46	77,4 п.м.	4,4	
2	1.400-6/76 В.1	То же М4-1-1	2	1,4	
3	903-1-281.90 КЖ.И.МН1, МН2	" " МН2	1	21,2	
<b>ДЕТАЛИ</b>					
4		φ8AIII, ГОСТ5781-82, ℓ=4300	5	1,7	
5		φ8AII, То же, ℓ=1280	10	0,51	
6		φ8AIII, " , ℓ=1740	5	0,69	
7		φ6AII, " , ℓ=п.м.	160,0	0,22	
8		φ8AIII, " , ℓ=2380	4	0,94	
<b>МАТЕРИАЛЫ</b>					
		БЕТОН КЛАССА В15	8,5	м <sup>3</sup>	

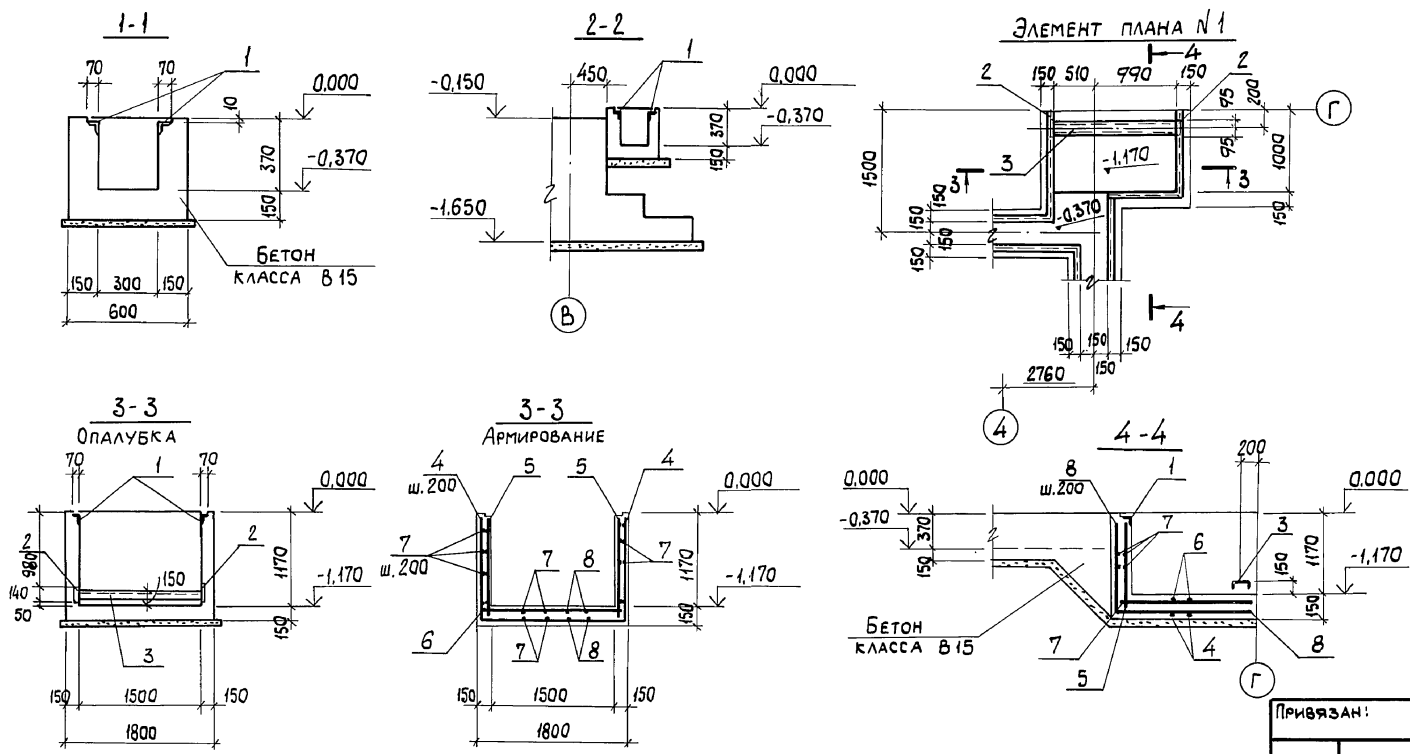


ВЕДОМОСТЬ РАСХОДА СТАЛИ НА ЭЛЕМЕНТ, КГ

МАРКА ЭЛЕМЕНТА	ИЗДЕЛИЯ АРМАТУРНЫЕ				ИЗДЕЛИЯ ЗАКЛАДНЫЕ				ОБЩИЙ РАСХОД			
	АРМАТУРА КЛАССА				АРМАТУРА КЛАССА							
	А-II		А-I		А-II		ПРОКАТ МАРКИ					
	ГОСТ 5781-82	ГОСТ 5781-82	ГОСТ 5781-82	ГОСТ 5781-82	Вст 3 кл 2	Вст 3 кл 6-1	Всего					
КЛМ1	φ8	Итого	φ6	Итого	φ8	Итого	Б-6	Л50х5	С16	Итого	334,5	370,9

ВЕДОМОСТЬ ДЕТАЛЕЙ

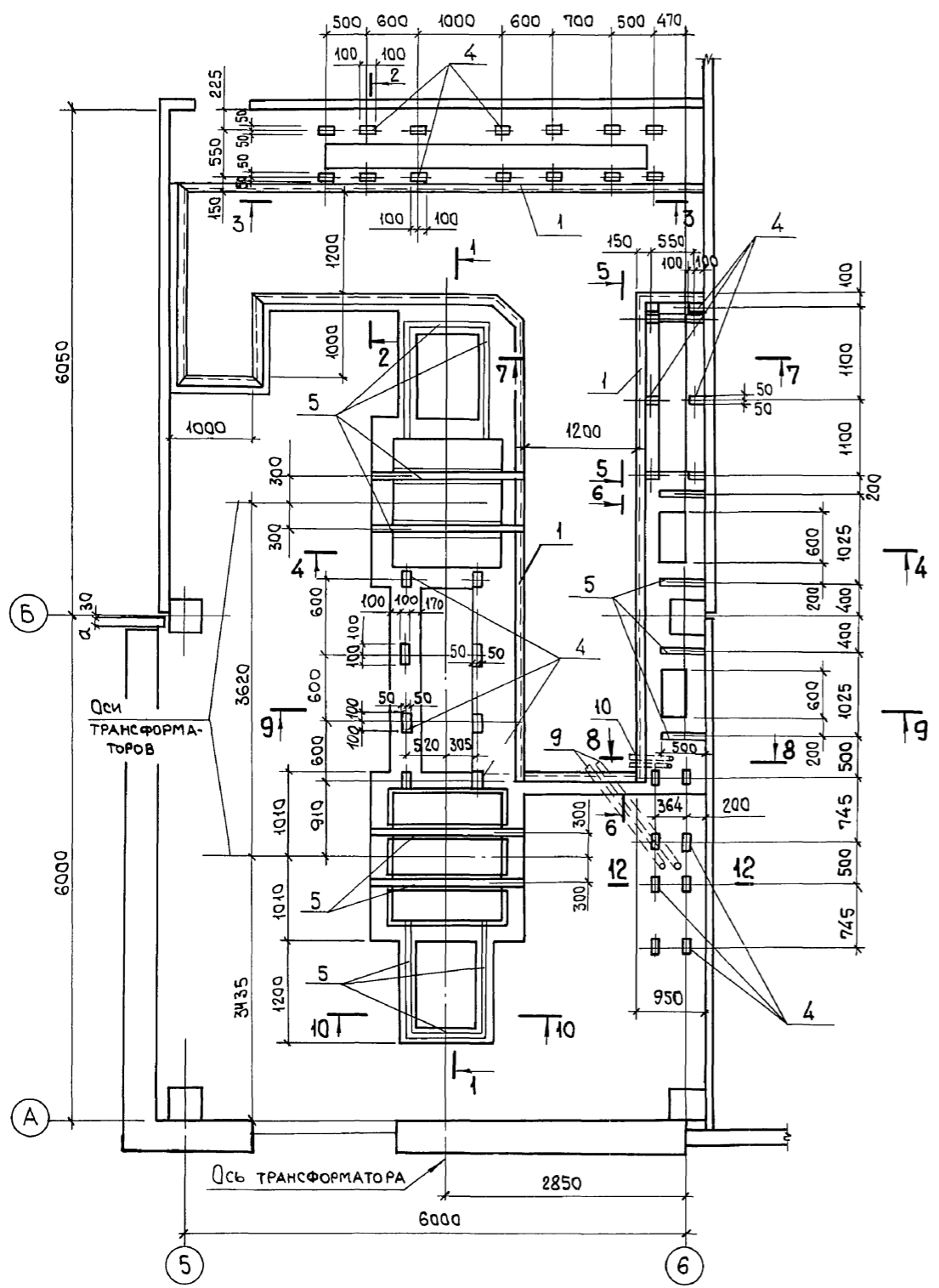
Поз.	Эскиз
4	
8	



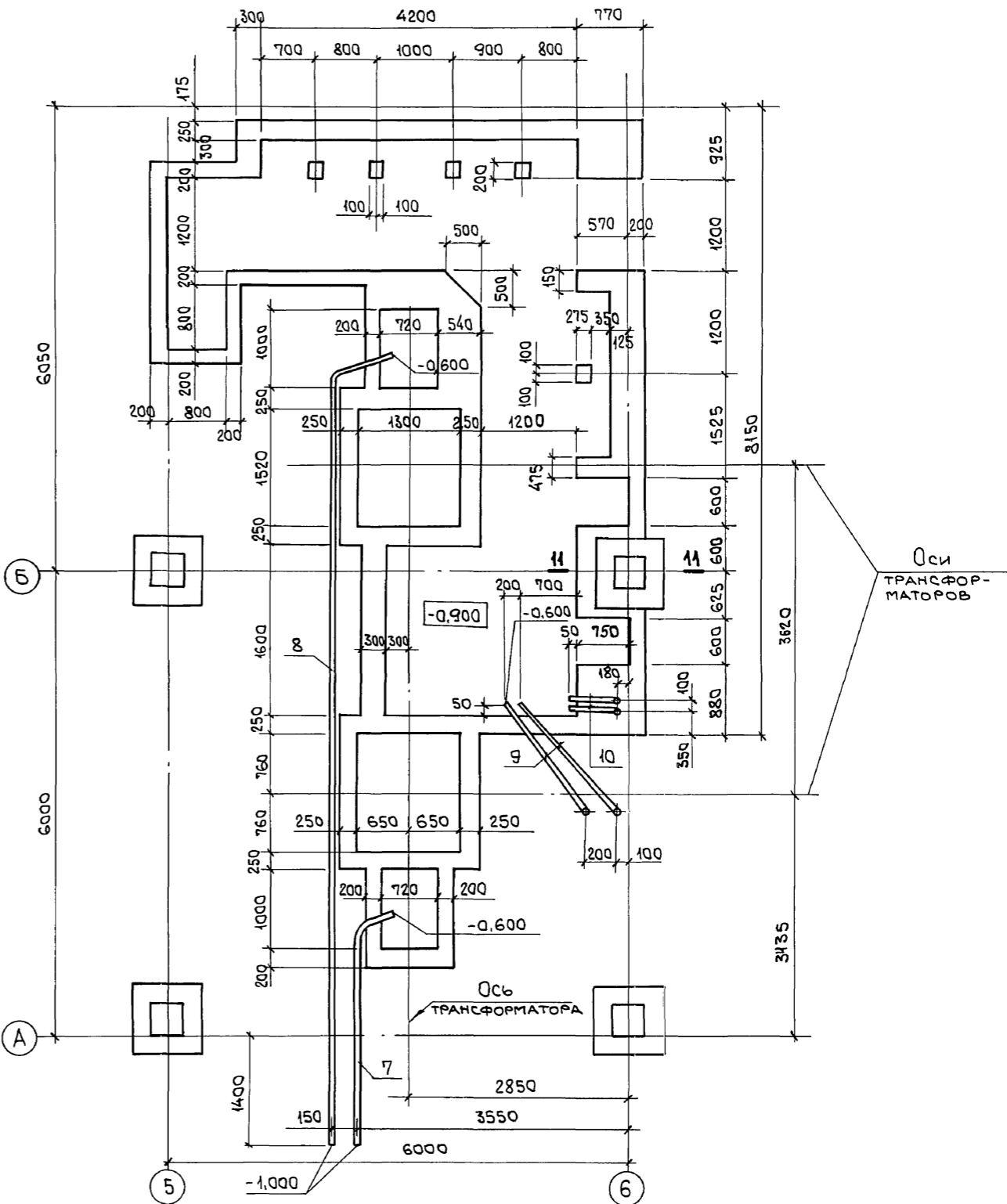
ИМВ. № ПОДЛ. | САДП. И ДАТА | ВЗРЛ. ИМВ. №

903-1-281.90 КЖ		КОТЕЛЬНАЯ С 4 КОТЛАМИ Е-10-1,4 Р. ЗОЛОШАКОУДАЛЕНИЕ ПНЕВМАТИЧЕСКОЕ.	
НАЧ. ОТД. АГРАНОВИЧ	Н. КОНТР. ЗОРИН	П. РАКОНСТ. ЗОРИН	ЗАВ. ГР. ШАХНОВСКИЙ
ПРИВЯЗАН:		СТАДИЯ	ЛИСТ
		Р	17
ПРОВЕР. БОДНЯНСКАЯ		КАНАЛ КЛМ1	
РАЗРАБ. МИНАЕВА		ХАРЬКОВСКИЙ ПРОМСТРОЙНИИПРОЕКТ	

ПЛАН НА ОТМ. 0,000



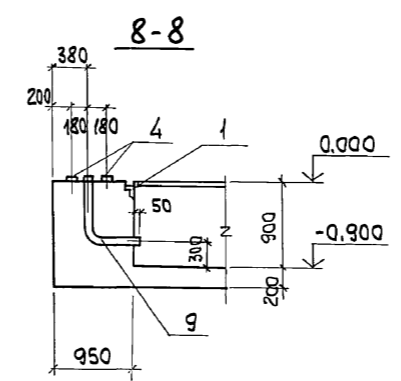
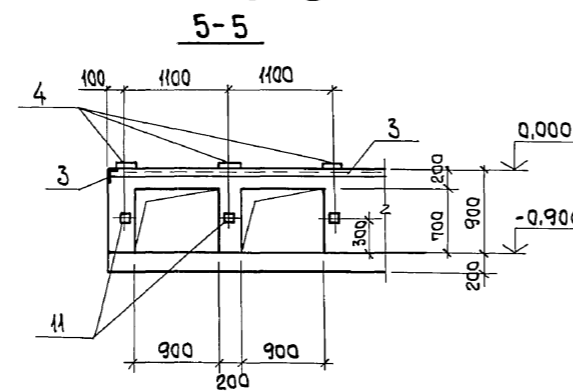
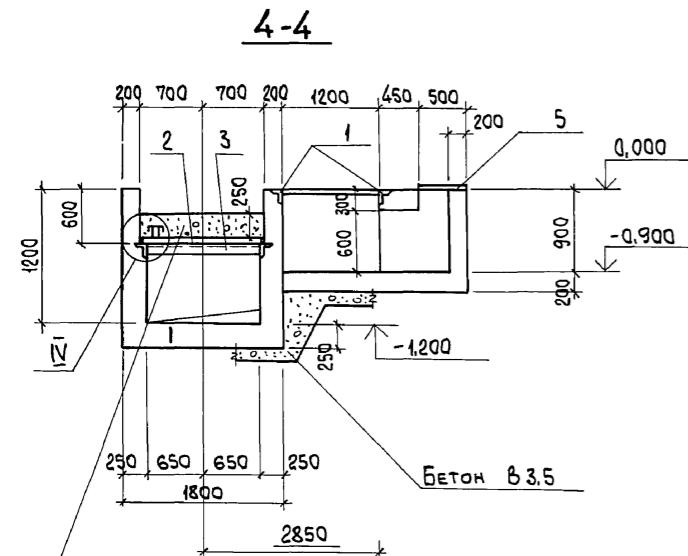
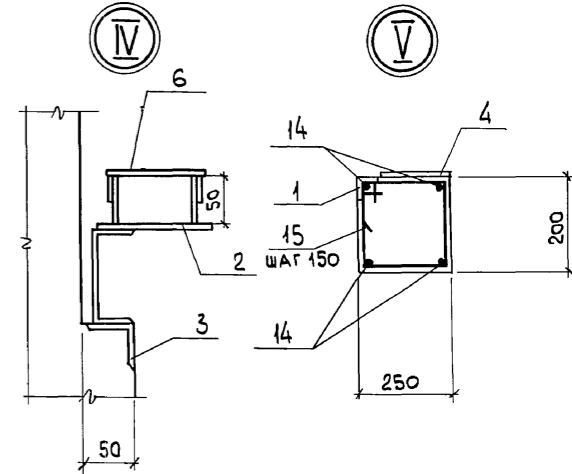
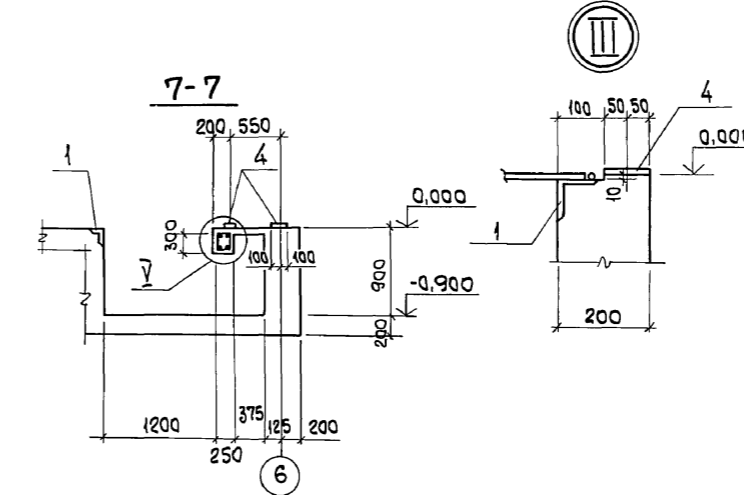
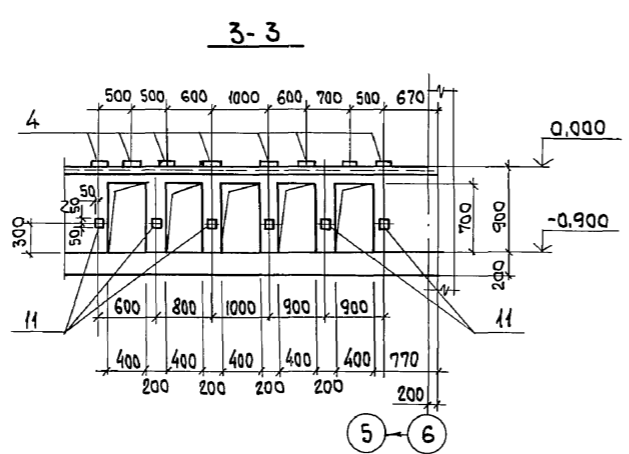
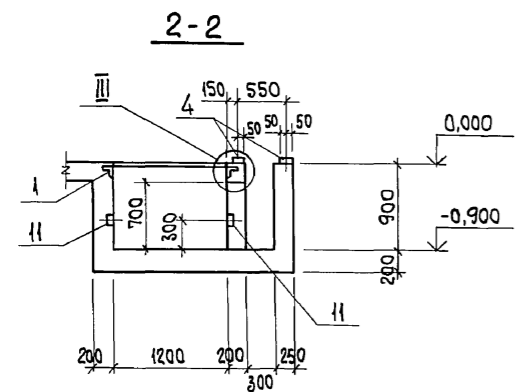
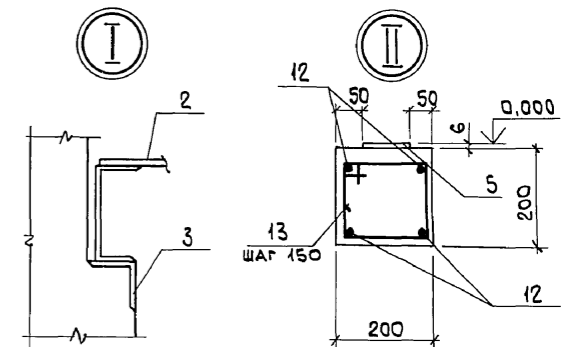
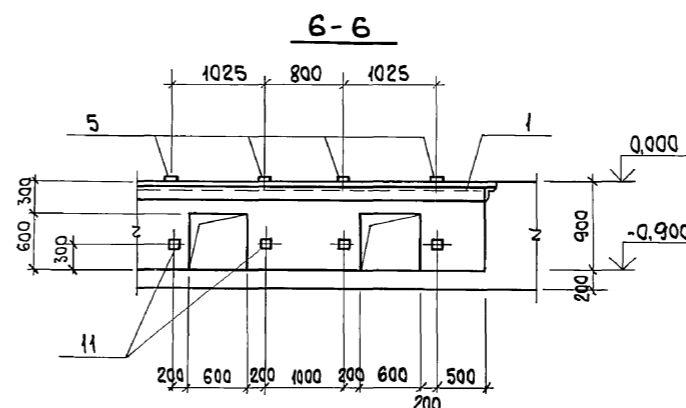
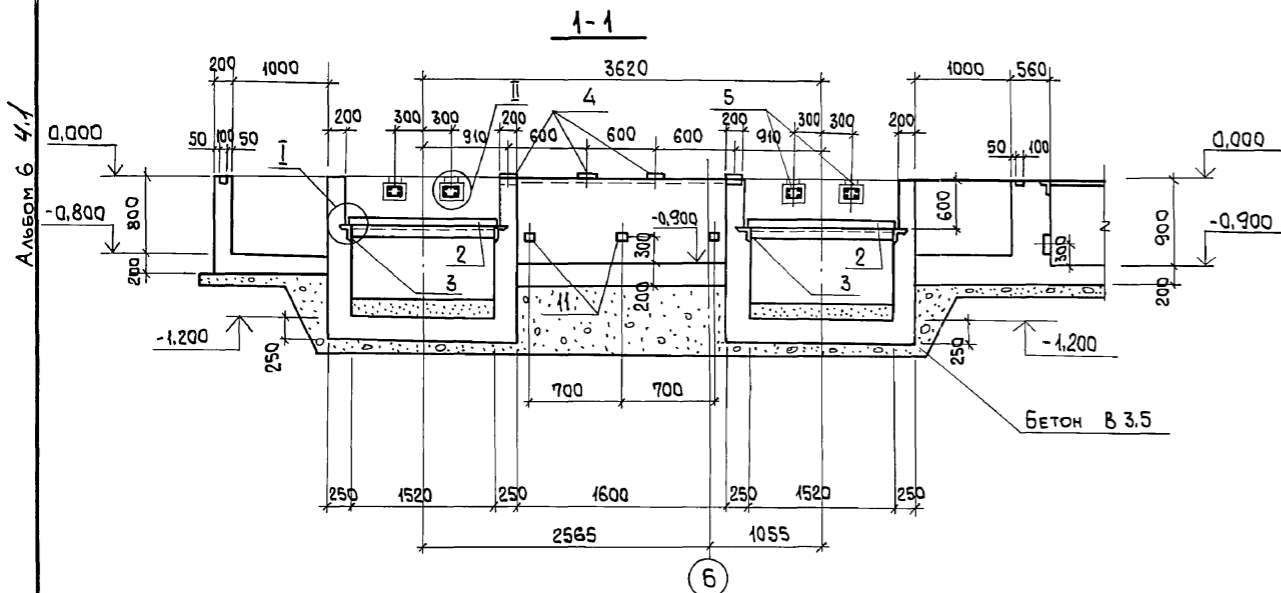
ПЛАН НА ОТМ. -0,900



Сечения 1-1...8-8 СМОТРИТЕ ЛИСТ 19,  
9-9...11-11 СМОТРИТЕ ЛИСТ 20.

Инв. № подл.	Подп. и дата	Взам. инв. №

903-1-281.90		КЖ	
Нач. отд. Агранович		Котельная с 4 котлами Е-10-1.4Р.	
Н. контр. Зорин		Золотошлакоудаление пневматическое.	
Гл. спец. Зорин		Главный корпус	
Зав. гр. Шахновский		Стадия Лист Листов	
		Р 18	
Провер. Шахновский		Электротехническое	
Разраб. Фомичев		помещение на отм. 0.000	
Инв. №		ХАРЬКОВСКИЙ ПРОМСТРОЙНИИПРОЕКТ	



СПЕЦИФИКАЦИЮ АРМАТУРНЫХ И ЗАКЛАДНЫХ ИЗДЕЛИЙ СМОТРИТЕ НА ЛИСТЕ 20.

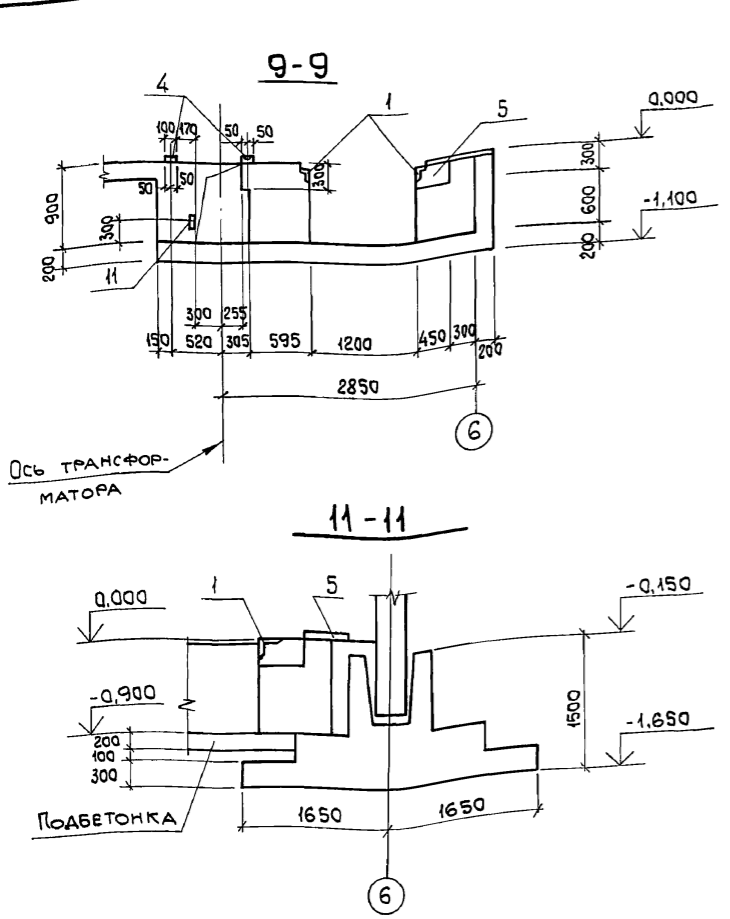
Инв. № подл. Подп. и дата. Взам. инв. №

Чистый гравий или промытый гранитный щебень, либо непористый щебень другой породы с частицами от 30 до 70 мм.

		903-1-281.90		КЖ	
Нач. отд.	Агранович	Н. контр.	Зорин	Котельная с 4 котлами Е-10-1,4 Р. Золошлакоудаление пневматическое.	
Гл. спец.	Зорин	Зав. гр.	Шахновский	Главный корпус	Этадия Лист Листов
				Р	19
Проект.	Боднянская	Разраб.	Дубинкер	Электротехническое помещение на отм. 0,000. Разрезы 1-1... 8-8.	
Инв. №				ХАРЬКОВСКИЙ ПРОМСТРОИПРОЕКТ	

Альбом 6 ч.1

СПЕЦИФИКАЦИЯ ЗАКЛАДНЫХ ИЗДЕЛИЙ И ДЕТАЛЕЙ ЭЛЕКТРОПОМЕЩЕНИЯ НА ОТМ. 0,000



ВЕДОМОСТЬ ДЕТАЛЕЙ

Поз.	Эскиз
13	
15	

ФОРМАТ	ЗОНА	Поз.	ОБОЗНАЧЕНИЕ	НАИМЕНОВАНИЕ	КОЛ.	ПРИМЕЧАНИЕ
<b>СБОРОЧНЫЕ ЕДИНИЦЫ</b>						
		1	1400-15. в.1-550-06	ИЗДЕЛИЕ ЗАКЛАДНОЕ МН555	27,0 п.м	5,3 кг
		2	903-1-281.90 КЖ.И-МН4	То же МН4	2	94,4 кг
		3	1400-15. в.1-540-09	" МН548	11,3 п.м.	4,2 кг
		4	" 1-120-14	" МН107-3	32	1,2 кг
		5	" 1-140-02	" МН127-3	17,0 п.м	5,5 кг
		6	903-1-281.90 КЖ.И-МН5, МН6, МН8	" МН8	2	1,2 кг
		7	То же КЖ.И-МН9, МН10	" МН9	1	39,1 кг
		8	" КЖ.И-МН9, МН10	" МН10	1	116,1 кг
		9	" КЖ.И-МН11...МН13	" МН11	2	10,6 кг
		10	" КЖ.И-МН11...МН13	" МН12	2	6,2 кг
		11	1400-15. в.1-120-5	" МН105-6	32	1,0 кг
<b>ДЕТАЛИ</b>						
		12		φ16AIII, ГОСТ5781-82, ρ=1780	16	2,8 кг
		13*		φ6 AII, " , ρ=750	52	0,17 кг
		14		φ12 AIII, " , ρ=2500	52	2,2 кг
		15*		φ6 AII, " , ρ=850	17	0,19 кг
<b>МАТЕРИАЛЫ</b>						
				БЕТОН КЛАССА В15	17,0	м <sup>3</sup>

\*ВЕДОМОСТЬ ДЕТАЛЕЙ СМОТРЕТЬ ЛИСТ 20.

ВЕДОМОСТЬ РАСХОДА СТАЛИ НА ЭЛЕМЕНТ, КГ

МАРКА ЭЛЕМЕНТА	ИЗДЕЛИЯ АРМАТУРНЫЕ				ИЗДЕЛИЯ ЗАКЛАДНЫЕ										Общий расход							
	АРМАТУРА КЛАССА А-III		АРМАТУРА КЛАССА А-I		Арматура класса А-III	ПРОКАТ МАРКИ В ст 3 кл 2				Арматура класса А-III	ПРОКАТ МАРКИ В ст 3 кл 2					Всего						
	ГОСТ 5781-82	ГОСТ 5781-82	Итого	Итого		ГОСТ 5781-82	ГОСТ 19903-74*		ГОСТ 8509-86		ГОСТ 8240-72*		ГОСТ 3262-75*				Итого					
	φ16	φ12					φ6	φ8			φ6	Итого	φ3"	φ4"				Итого				
ЭЛЕКТРОПОМЕЩЕНИЕ	44,8	8,8	53,6	12,0	12,0	65,6	97,2	5,4	102,6	126,0	12,8	138,8	42,9	129,6	172,5	125,6	125,6	21,8	156,3	178,1	717,6	783,2

ВЗАМ. ИНВ.№  
ПОДЛ. И ДАТА  
ИНВ.№

903-1-281.90		КЖ	
НАЧ.ОТД. АГРАНОВИЧ	Н.КОНТР. ЗОРИН	ТЛ.СПЕЦ. ЗОРИН	ЗАВ.ГР. ШАХНОВСКИЙ
ПРИВЯЗАН:		СТАДИЯ Лист Листов	
		Р 20	
ПРОВЕР. БОДНЯНСКАЯ		ЭЛЕКТРОТЕХНИЧЕСКОЕ ПОМЕЩЕНИЕ НА ОТМ. 0,000. РАЗРЕЗ 9-9...11-11. Спецификация	
РАЗРАБ. АУБИНКЕР		ХАРЬКОВСКИЙ ПРОМСТРОИНИИПРОЕКТ	

Альбом 6 ч. 1

СХЕМА РАСПОЛОЖЕНИЯ КОЛОНН НА ОТМ. 0,000

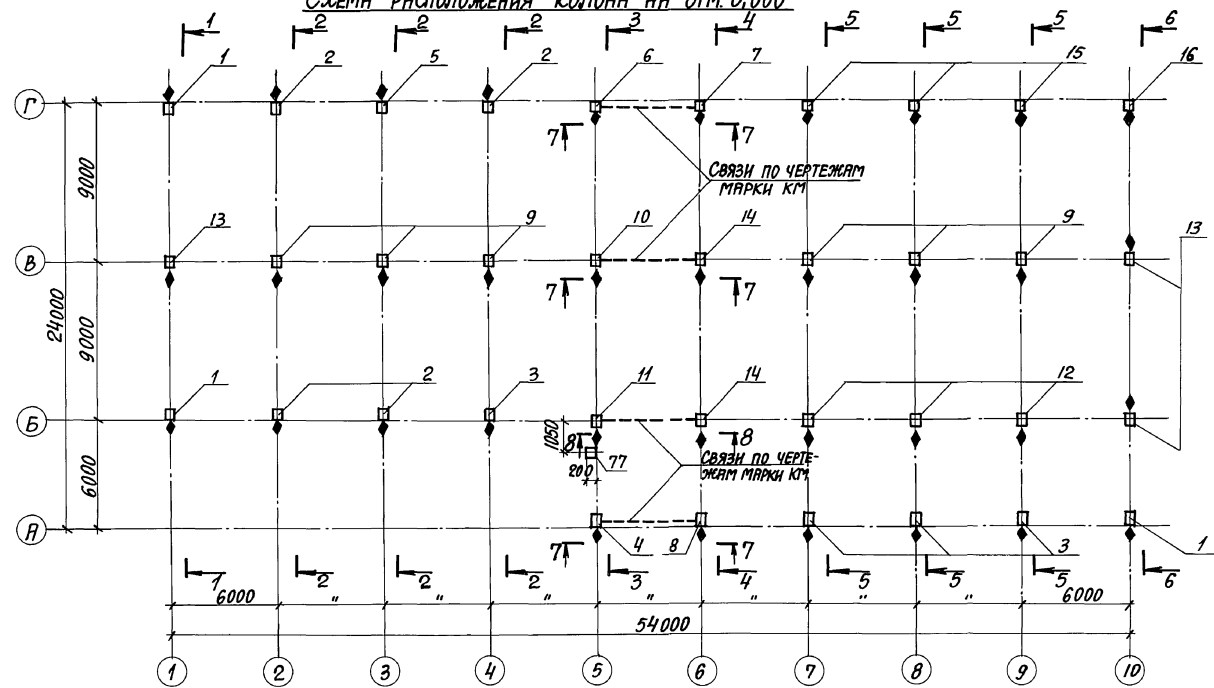
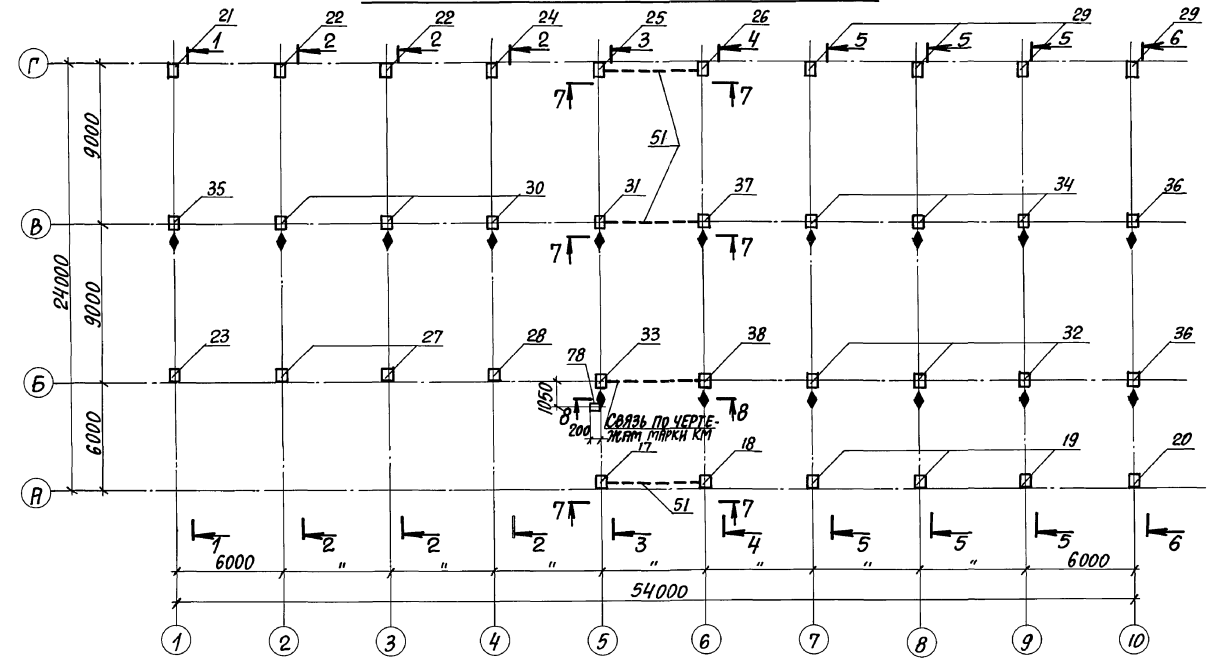


СХЕМА РАСПОЛОЖЕНИЯ КОЛОНН НА ОТМ. 4,800; 8,400



СПЕЦИФИКАЦИЯ К СХЕМЕ РАСПОЛОЖЕНИЯ КОЛОНН И РИГЕЛЕЙ

Поз.	ОБОЗНАЧЕНИЕ	НАИМЕНОВАНИЕ	КОЛ.	МАССА ЕД., КГ	ПРИМЕЧАНИЕ
1	903-1-281.90 КЖ.И-К1;К1-1	К1	3	1200	
2	ТО ЖЕ	К1-1	4	1200	
3	КЖ.И-К1-2;К2-1	К1-2	4	1200	
4	КЖ.И-К1-3;К1-4	К1-3	1	1200	
5	ТО ЖЕ	К1-4	1	1200	
6	КЖ.И-К1-5;К1-6	К1-5	1	1200	
7	ТО ЖЕ	К1-6	1	1200	
8	КЖ.И-К1-7	К1-7	1	1200	
9	КЖ.И-К2;К2-2	К2	6	1200	
10	КЖ.И-К2-1;К2-1	К2-1	1	1200	
11	КЖ.И-К2;К2-2	К2-2	1	1200	
12	КЖ.И-К2-3	К2-3	3	1200	
13	КЖ.И-К2-4	К2-4	3	1200	
14	КЖ.И-К3	К3	2	1200	
15	КЖ.И-К3-1;К3-2	К3-1	3	1200	
16	ТО ЖЕ	К3-2	1	1200	
17	КЖ.И-К4	К4	1	2900	
18	КЖ.И-К4-1	К4-1	1	2900	
19	КЖ.И-К4-2	К4-2	3	2900	
20	КЖ.И-К4-3	К4-3	1	2900	
21	КЖ.И-К5	К5	1	2900	
22	КЖ.И-К5-1	К5-1	2	2900	
23	КЖ.И-К5-2	К5-2	1	2900	
24	КЖ.И-К5-3	К5-3	1	2900	
25	КЖ.И-К5-4	К5-4	1	2900	
26	КЖ.И-К5-5	К5-5	1	2900	
27	КЖ.И-К5-6	К5-6	2	2900	
28	КЖ.И-К5-7	К5-7	1	2900	

1. ПРИ МОНТАЖЕ КОЛОНН ОБРАТИТЬ ОСОБЕ ВНИМАНИЕ НА ЗНАК ♦, ОБОЗНАЧАЮЩИЙ СТОРОНУ МОНТАЖА.
2. УКАЗАНИЯ ПО МОНТАЖУ КОЛОНН И РИГЕЛЕЙ, ЗАМОДЛИЧИВАНИЮ СТЫКОВ И ТРЕБОВАНИЯ К МОНТАЖНЫМ СОЕДИНЕНИЯМ ПРИВЕДЕНЫ В СЕРИИ 1,420-12 ВЫП. 0-2.
3. ПРОДОЛЖЕНИЕ СПЕЦИФИКАЦИИ СМОТРЕТЬ ЛИСТЫ 22,23.
4. СЕЧЕНИЯ 1-1...8-8 СМОТРЕТЬ ЛИСТ 24.

ПРИВЯЗАН:


ИНВ. №

903-1-281.90 КЖ		КОТЕЛЬНАЯ С 4 КОТЛАМИ Е-10-1,4Р	
КОТЕЛЬНАЯ С 4 КОТЛАМИ Е-10-1,4Р		ЗОЛОШАКОУДАЛЕНИЕ ПНЕВМАТИЧЕСКОЕ	
СТАВКА ЛИСТ ЛИСТОВ		СТАВКА ЛИСТ ЛИСТОВ	
ГЛАВНЫЙ КОРПУС		Р	21
СХЕМА РАСПОЛОЖЕНИЯ КОЛОНН НА ОТМ. 0,000; 4,800; 8,400		ХАРЬКОВСКИЙ ПРОЕКТИРОВАНИИ ПРОЕКТ	

24566-12 23

ФОРМАТ А2

ЛИСТ ПОДПИСАТЬ И ПЕЧАТАТЬ НА 1/4

Рольбом 6 4.1

СХЕМА РАСПОЛОЖЕНИЯ КОЛОНН НА ОТМ. II,100

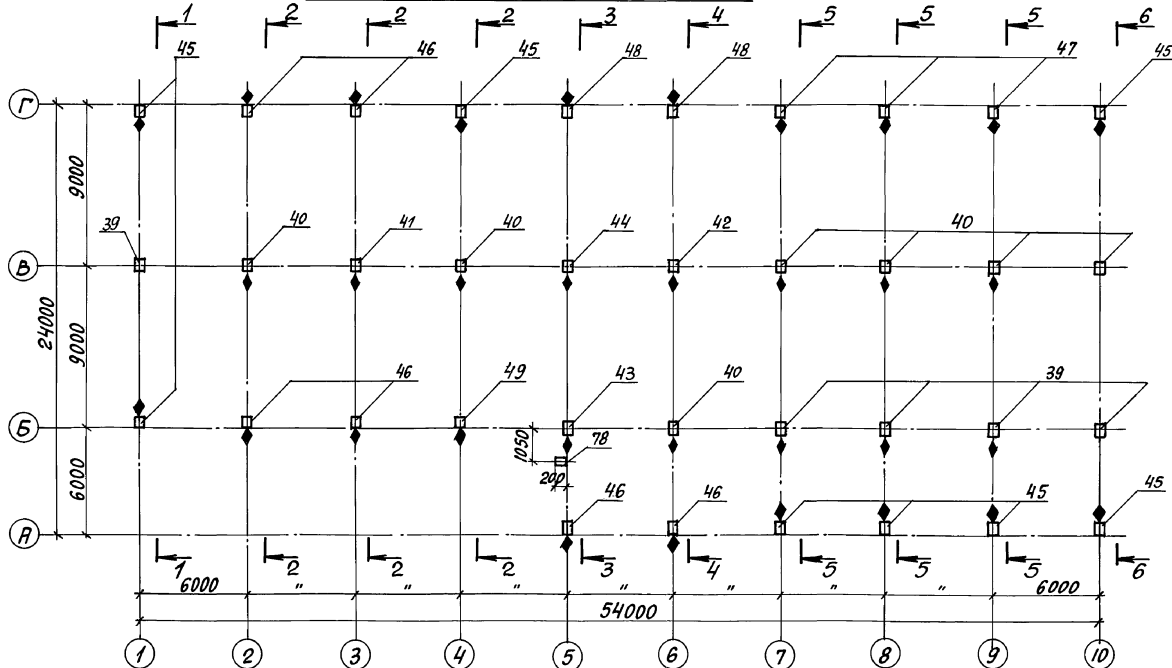
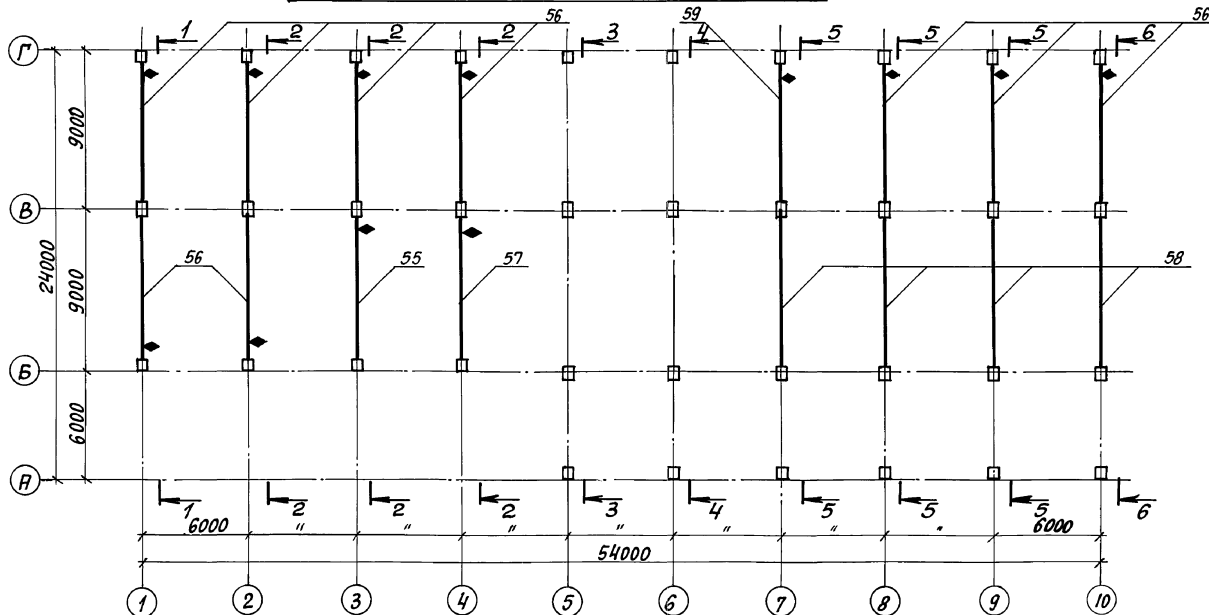


СХЕМА РАСПОЛОЖЕНИЯ РИГЕЛЕЙ НА ОТМ. II,100



СПЕЦИФИКАЦИЯ К СХЕМЕ РАСПОЛОЖЕНИЯ КОЛОНН И РИГЕЛЕЙ

Поз.	ОБОЗНАЧЕНИЕ	НАИМЕНОВАНИЕ	КОЛ	МАССА ЕД, КГ	ПРИМЕЧАНИЕ
29	903-1-281.90 КЖ.И-К6	К6	4	2900	
30	КЖ.И-К7	К7	3	3100	
31	КЖ.И-К7-1	К7-1	1	3100	
32	КЖ.И-К7-2	К7-2	3	3100	
33	КЖ.И-К7-3	К7-3	1	3100	
34	КЖ.И-К7-4	К7-4	3	3100	
35	КЖ.И-К7-5	К7-5	1	3100	
36	КЖ.И-К7-6	К7-6	2	3100	
37	КЖ.И-К8	К8	1	3100	
38	КЖ.И-К8-1	К8-1	1	3100	
39	1.420-12 вып.4	К75-1	5	700	
40	903-1-281.90 КЖ.И-К9...К9-2	К9-1	7	700	
41	ТО ЖЕ	К9-2	1	700	
42	КЖ.И-К9-3/К9-4	К9-3	1	700	
43	ТО ЖЕ	К9-4	1	700	
44	КЖ.И-К9...К9-2	К9	1	700	
45	КЖ.И-К10-4, К10-5	К10-2	8	700	
46	903-1-281.90 КЖ.И-К10-1...К10-3	К10-1	6	700	
47	1.420-12 вып.4	К10-5	3	700	
48	903-1-281.90 КЖ.И-К10-1. К10-3	К10-3	2	700	
49	903-1-281.90 КЖ.И-К10-4, К10-5	К10-4	1	700	
51	ИИ 29-2/70	СП7	3	843	

1. ПРИ МОНТАЖЕ КОЛОНН И РИГЕЛЕЙ ОБРАТИТЬ ОСОБОЕ ВНИМАНИЕ НА ЗНАК ♦, ОБОЗНАЧАЮЩИЙ СТОРОНУ МОНТАЖА.
2. ПРОДОЛЖЕНИЕ СПЕЦИФИКАЦИИ СМОТРЕТЬ ЛИСТ 23.
3. СЕЧЕНИЯ 1-1... 6-6 СМОТРЕТЬ ЛИСТ 24.

ПРИВЯЗАН:

ИМВ. №2

903-1-281.90 КЖ		КОТЕЛЬНАЯ С 4 КОТЛАМИ Е-10-1,4Р	
ЗАВ. ГР. ШИЖИВАНСКИЙ		ЗАЛОЖАЮЩАЯ	
ПРОВЕР. БОДНЯНСКАЯ		СТАДИЯ ЛИСТ ЛИСТОВ	
РАЗРАБ. АРТЕМЕНКО		Р 22	
РАСЧЕТ ПЕТРАШ		СХЕМА РАСПОЛОЖЕНИЯ КОЛОНН И РИГЕЛЕЙ НА ОТМ. II,100	
		ХАРЬКОВСКИЙ ПРОМСТРОИПРОЕКТ	

24566-12 24

Формат А2

ИМВ. № ПОЛОЖ. ПЛОЩАДИ И ОБЪЕМА РАБОТ



Альбом 6 ч. 1

СХЕМА РАСПОЛОЖЕНИЯ РИГЕЛЕЙ НА ОТМ. 4,800

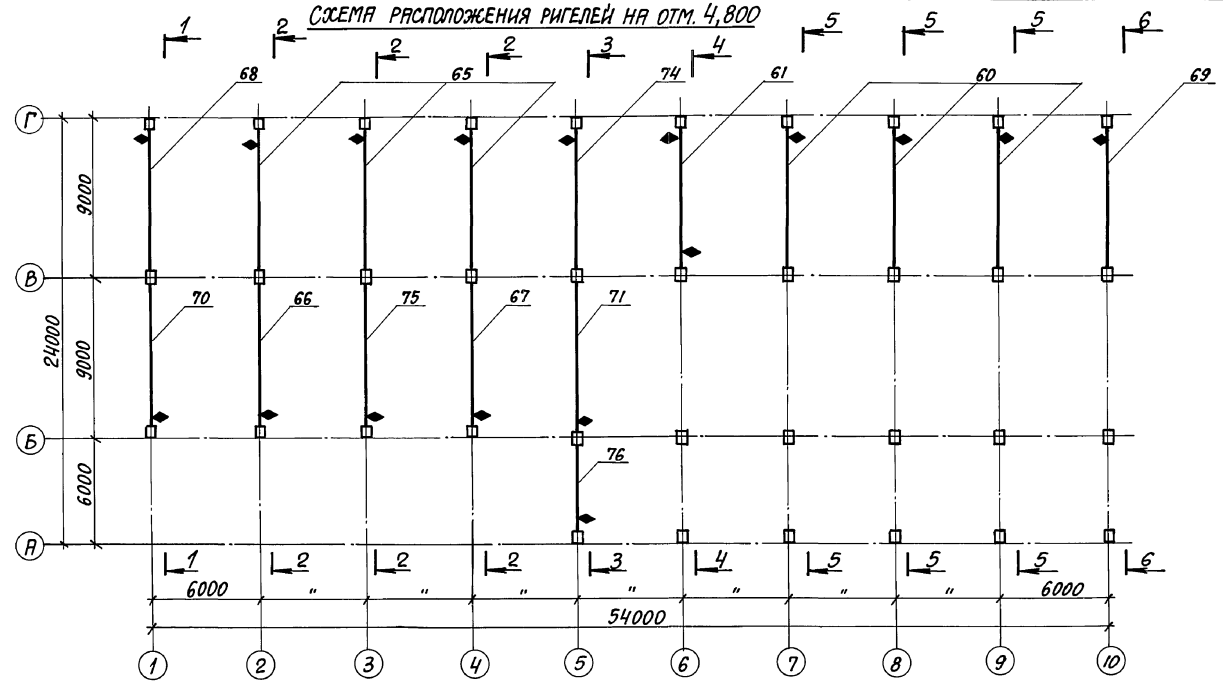
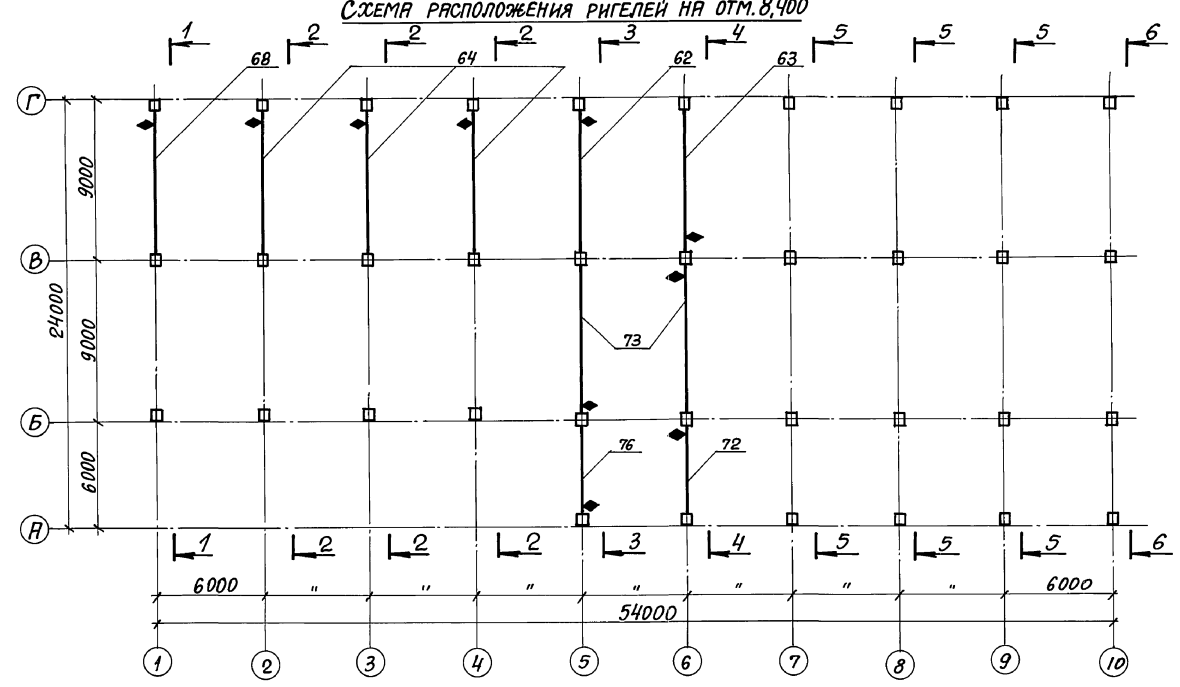


СХЕМА РАСПОЛОЖЕНИЯ РИГЕЛЕЙ НА ОТМ. 8,400



СПЕЦИФИКАЦИЯ К СХЕМЕ РАСПОЛОЖЕНИЯ КОЛОДЦА И РИГЕЛЕЙ

Поз.	ОБОЗНАЧЕНИЕ	НАИМЕНОВАНИЕ	Кол.	МАССА ЕД. КГ	ПРИМЕЧАНИЕ
55	903-1-281.90 КЖ.И-Р8-1; Р8-2; Р8	Р8	1	4000	
56	ТО ЖЕ	Р8-1	9	4000	
57	"	Р8-2	1	4000	
58	1.420-12 ВЫП.9	Б49-3-а	4	4000	
59	903-1-281.90 КЖ.И-Р8-1; Р8-2; Р8	Р9	1	4000	
60	ТО ЖЕ КЖ.И-Р6; Р7	Р1	3	6730	
61	ТО ЖЕ	Р3-1	1	6230	
62	"	Р7	1	6730	
63	"	Р3	1	6230	
64	ИИ 23-2/70	ИБ 5-28	3	6730	
65	ТО ЖЕ	ИБ 5-6	3	6730	
66	903-1-281.90 КЖ.И-Р2; Р2-1; Р2-2	Р2	1	6730	
67	ТО ЖЕ	Р2-1	1	6730	
68	ИИ 23-2/70	ИБ 5-7	2	6730	
69	903-1-281.90 КЖ.И-Р4; Р4-1; Р4-2	Р4	1	6730	
70	ТО ЖЕ	Р4-1	1	6730	
71	"	Р5	1	6900	
72	1.420-12 ВЫП.6	Б40-1	1	3700	
73	1.420-12 ВЫП.7	Б44-1	2	6100	
74	903-1-281.90 КЖ.И-Р6; Р6; Р7	Р6	1	6730	
75	ТО ЖЕ КЖ.И-Р4; Р4-1; Р4-2	Р2-2	1	6730	
76	КЖ.И-Р10	Р10	2	3700	
77	1.030.1-1.4-2-20	СФ18	1	208	
78	903-1-281.90 КЖ.И-МС16	МС16	2	149	

1. ПРИ МОНТАЖЕ РИГЕЛЕЙ ОБРАТИТЬ ОСОБОЕ ВНИМАНИЕ НА ЗНАК  $\blacklozenge$ , ОБОЗНАЧАЮЩИЙ СТОРОНУ МОНТАЖА.
2. СЕЧЕНИЯ 1-1...6-6 СМОТРЕТЬ ЛИСТ 24.

ПРИВЯЗАН:


ИНВ. №

903-1-281.90 КЖ		КОТЕЛЬНАЯ С 4 КОТЛАМИ Е-10-14Р	
		ЗООПЛАКОВАНИЕ ПНЕВМАТИЧЕСКОЕ	
		СТАНЦИЯ ЛИСТ ЛИСТОВ	
ГЛАВНЫЙ КОРПУС		Р	23
СХЕМА РАСПОЛОЖЕНИЯ РИГЕЛЕЙ НА ОТМ. 4,800; 8,400		ХАРЬКОВСКИЙ ПРОМСТРОИНИИПРОЕКТ	

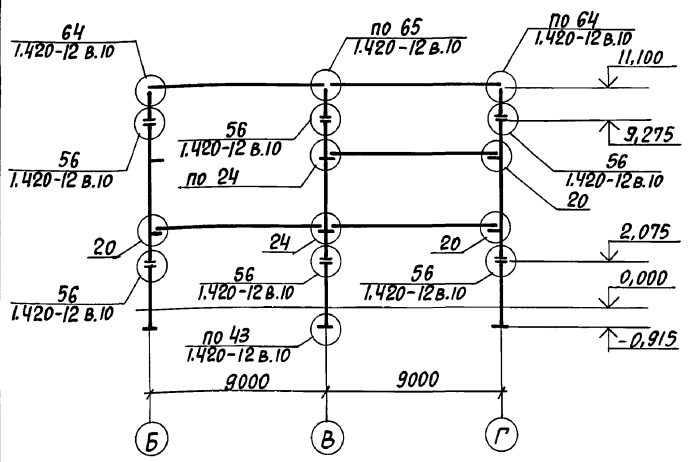
24566-12 25

ФОРМАТ А2

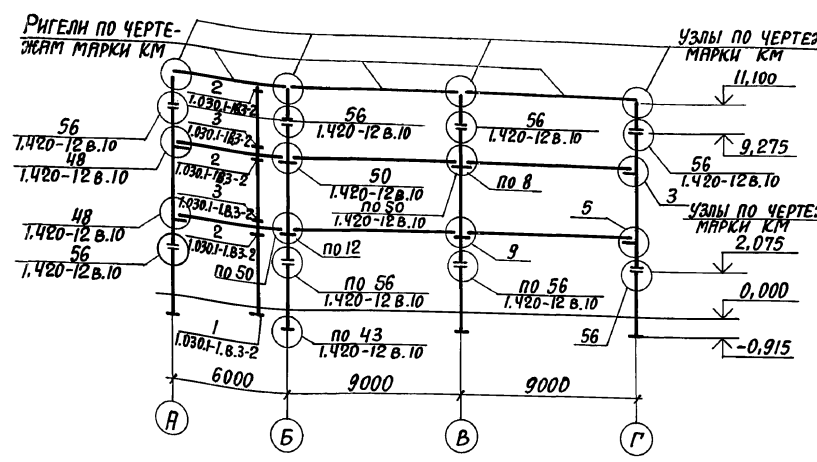
ИНВ. № ПОЯР. КОЛОДЦА И РИГЕЛЕЙ

Альбом 6 ч. 1

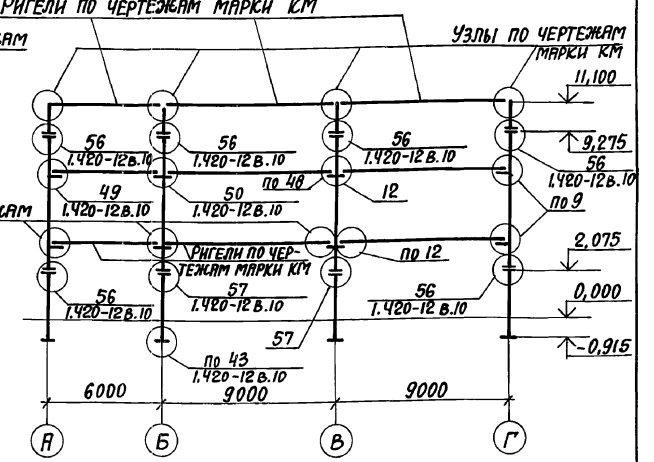
1-1



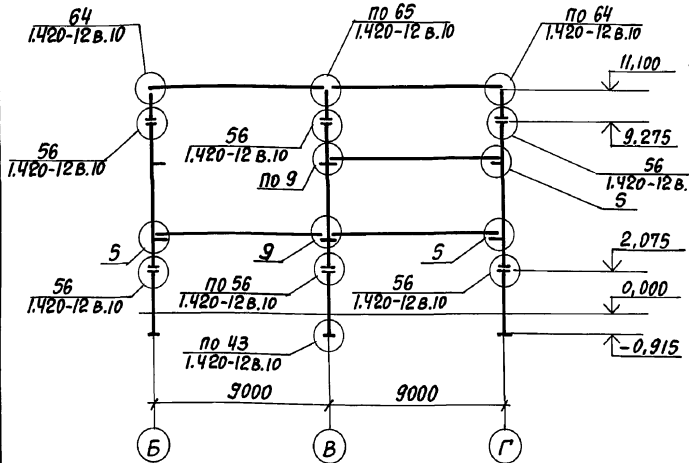
3-3



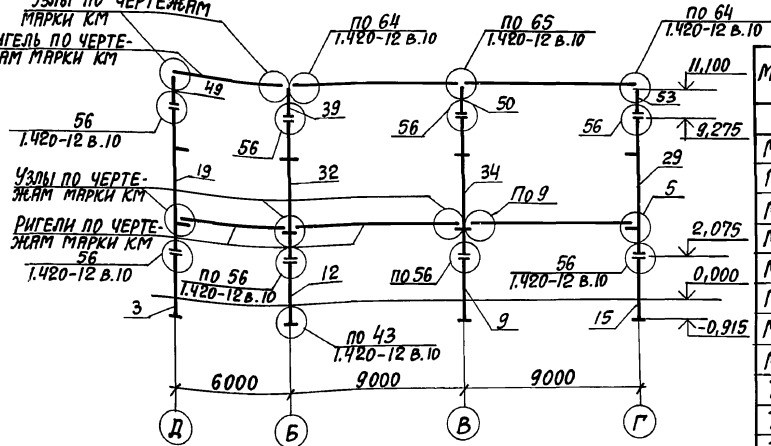
4-4



2-2



5-5

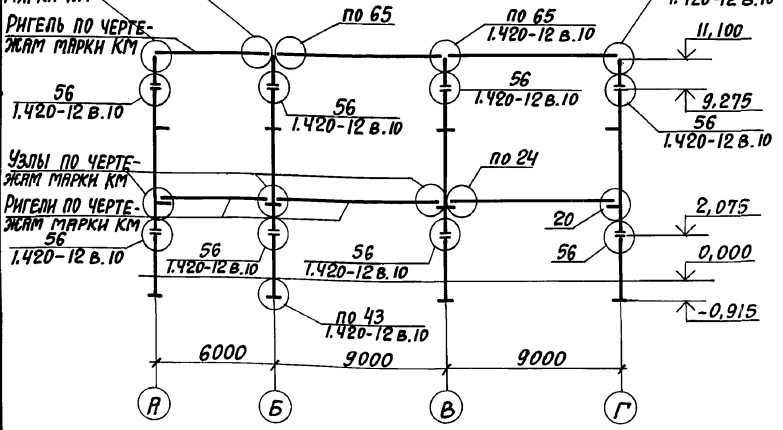


СПЕЦИФИКАЦИЯ СОЕДИНИТЕЛЬНЫХ ИЗДЕЛИЙ  
К СХЕМЕ РАСПОЛОЖЕНИЯ КОЛОНН И РИГЕЛЕЙ

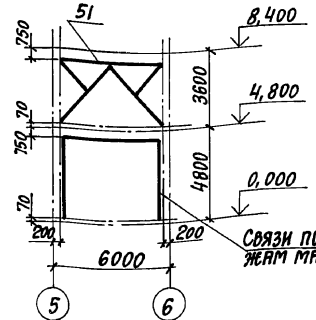
МАРКА, поз.	ОБОЗНАЧЕНИЕ	НАИМЕНОВАНИЕ	КОЛ.	МАССА ЕД., КГ	ПРИМЕЧ.
ММ1	ИИ 29-2/70	ММ1	83	1,0	
ММ3	---	ММ3	72	0,9	
ММ64	1.420-12 вып.16	ММ64	64	1,6	
ММ65	---	ММ65	64	2,1	
ММ67	---	ММ67	64	0,9	
ММ69	---	ММ69	256	0,1	
ММ70	---	ММ70	512	0,5	
ММ77	---	ММ77	32	1,5	
Т11	1.030.1-1.4-1-160	Т11	4	8,2	
Т15	- 200	Т15	3	7,0	
Т16	- 210	Т16	3	2,2	
-20x70 e=70	1.030.1-1.3-1-451	-20x70 e=70	4		
ГАЙКА М16	ГОСТ 5915-70*	ГАЙКА М16	6	0,03	
ГАЙКА М24	---	ГАЙКА М24	4	0,1	
БОЛТ М16 e=50	ГОСТ 7798-70*	БОЛТ М16	6	0,1	
ШАЙБА М16	ГОСТ 11371-78*	ШАЙБА М16	6	0,01	

Узлы 3,5,9,12,20,24 выполнять по ТДМ 22-1/70

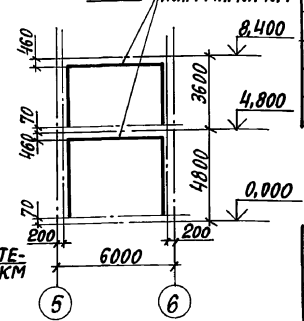
6-6



7-7



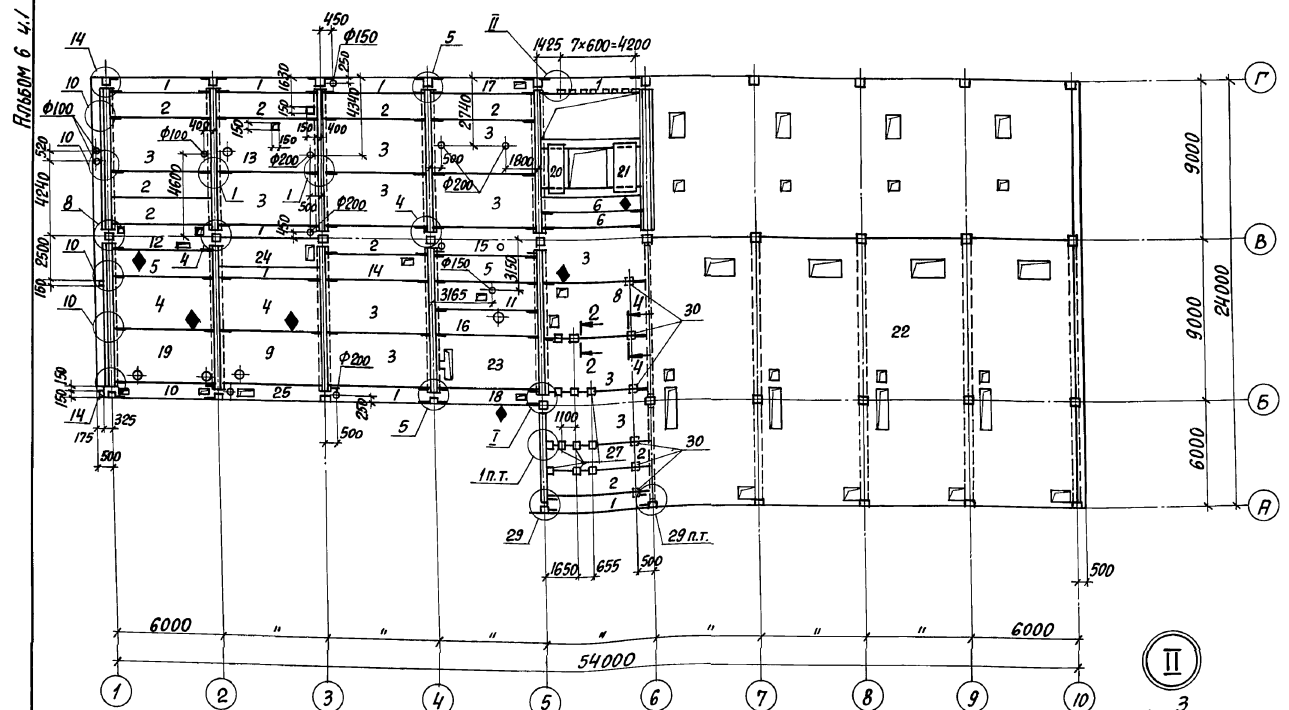
8-8



Инв.№-подл. Подпись и дата. Вып. №

		903-1-281.90 КЖ	
И.О.Т.Д. АГРАНОВИЧ	И.КОНТ. ЗОРИН	КОТЕЛНЯ С 4 КОТЛАМИ Е-10-1,4Р ЗОЛОШАКОУДАЛЕНИЕ ПНЕВМАТИЧЕСКОЕ	
ГЛАВ. СПЕЦ. ЗОРИН	Зав. Г. ШИЛОВСКИЙ	СТАВКА ЛИСТ ЛИСТОВ	
ВЕД. ИНЖ. БОДНЯНСКИЙ	ПРОВЕР. ЧЕПЕЛЬЯ	ГЛАВНЫЙ КОРПУС	Р 24
РАЗРАБ. ИРТЕМЕНКО	РАСЧ. ПЕТРАШ	СХЕМА РАСПОЛОЖЕНИЯ КОЛОНН И РИГЕЛЕЙ. РАЗРЕЗ 1-1...8-8	
ИНВ.№		ХАРЬКОВСКИЙ ПРОМСТРОИНИИПРОЕКТ	

СХЕМА РАСПОЛОЖЕНИЯ ПЛИТ ПЕРЕКРЫТИЯ НА ОТМ. 4,800



СПЕЦИФИКАЦИЯ К СХЕМЕ РАСПОЛОЖЕНИЯ ПЛИТ ПЕРЕКРЫТИЯ НА ОТМ. 4,800

МЯРКА, ПОЗ.	ОБОЗНАЧЕНИЕ	НАИМЕНОВАНИЕ	КОЛ.		МАССА ЕД., КГ	ПРИМЕЧАНИЕ
			КАМЕН-НЫЕ УЗЛЫ	БУРЬЕ УЗЛЫ		
<b>ПЛИТЫ</b>						
1	1.442.1-1.31.00-01	1П7-2АШТ	12	12	1500	
2	1.442.1-1.12.00.0-07	1П3-2АТШТ	17	17	2200	
3	1.442.1-1.11.00.0-07	1П1-2АТШТ	11	11	4730	
4	1.442.1-1.11.00.0-19	1П1-5АТШТ	2	2	4730	
5	1.442.1-1.12.00.0-26	1П3-7АТШТ	2	2	2200	
6	1.442.1-1.13.00.0-07	1П5-2АТШТ	2	2	1700	
8	903-1-281.90 КЖ.И-П1,П2	П2	1	1	4730	
9	903-1-281.90 КЖ.И-П3,П4,П5	П3	1	1	4730	
10	" КЖ.И-П3,П4,П13	П4	1	1	1500	
11	903-1-281.90 КЖ.И-П5,П6	П5	1	1	2200	
12	" КЖ.И-П5,П6	П6	1	1	2200	
13	903-1-281.90 КЖ.И-П7,П8	П7	1	1	4730	
14	" КЖ.И-П7,П8	П8	1	1	2200	
15	903-1-281.90 КЖ.И-П9,П10	П9	1	1	2200	
16	" КЖ.И-П9,П10	П10	1	1	2200	
17	903-1-281.90 КЖ.И-П12,П13,П14	П11	1	1	1500	
18	" КЖ.И-П12,П13,П14	П12	1	1	1500	
19	" КЖ.И-П3,П4,П13	П13	1	1	4730	
20	1.141-1.60 40 00-04	ПК24-10-8Т	1	1	712	
21	1.141-1.60 20 00-04	ПК24-15-8Т	1	1	1145	
<b>УЧАСТКИ МОНОЛИТНЫЕ</b>						
22	903-1-281.90 КЖ л. 53/61	Ум-1 <sup>ВНР. КАМЕННЫЕ УЗЛЫ</sup> <sub>БУРЬЕ УЗЛЫ</sub>	1	1		
23	л. 69	Ум-2	1	1		
24	л. 69	Ум-3	1	1		
25	л. 69	Ум-4	1	1		
<b>ИЗДЕЛИЯ СОЕДИНИТЕЛЬНЫЕ</b>						
ММ19	ИИ29-2/70	ММ19	38	38	14,0	
ММ24	"	ММ24	13	13	7,3	
ММ25	"	ММ25	4	4	1,8	
ММ26	"	ММ26	8	8	1,0	
ММ71	"	ММ71	6	6	3,1	
27	1.400-15 вып. 1	МН102-3	12	12	0,6	
28	ГОСТ 19903-74*	-50x2, l=240	8	8	0,19	
29	ТУ 14-4-1231-83	ДЮБЕЛЬ-ГВОЗДЬ ДГЗ, 7x40	8	8	0,005	
30	903-1-281.90 КЖ.И-МС26,МС27	МС 27	6	6	9,9	

1. УКАЗАНИЯ О ПОРЯДКЕ МОНТАЖА ПЛИТ, ЗАМОНОЛИЧИВАНИЯ ШВОВ, А ТАКЖЕ ТРЕБОВАНИЯ К МОНТАЖНЫМ СОЕДИНЕНИЯМ ПРИВЕДЕНЫ В СЕРИИ 1.420-12 в.0-2.
2. В УЗЛАХ 4,8 СОЕДИНИТЕЛЬНАЯ ДЕТАЛЬ ММ71 НЕ УСТАНАВЛИВАЕТСЯ.
3. УЗЛЫ КРЕПЛЕНИЯ ПЛИТ ПЕРЕКРЫТИЯ СМОТРЕТЬ СЕРИЮ 1.420-12 вып. 12.

ИЗВ. № ПОСЛ. ПОПРАВКИ И ДАТЫ ВСТУПЛЕНИЯ В СИЛУ

ИЗВ. ОТД. АГРАНОВИЧ		903-1-281.90 КЖ	
И. КОНТ. ЗОРИН		КОТЕЛЬНАЯ С 4 КОТЛАМИ Е-10-1,4Р	
И. СПЕЦ. ЗОРИН		ЗОЛОТЛАКОУДАЛЕНИЕ ПНЕВМАТИЧЕСКОЕ	
Зав. гр. ВЯТКОВСКИЙ		СТАДИОН ЛИСТ ЛИСТОВ	
ВЕД. НИЖ. БОЛАНСКОЯ		П Р 25	
ПРОВЕР. БОЛАНСКОЯ		ГЛАВНЫЙ КОРПУС	
РАБОТ. АРТЕМЕНКО		СХЕМА РАСПОЛОЖЕНИЯ ПЛИТ ПЕРЕКРЫТИЯ НА ОТМ. 4,800	
ИЗВ. №		ХАРЬКОВСКИЙ ПРОМСТРОИНИИПРОЕКТ	

СХЕМА РАСПОЛОЖЕНИЯ ПЛИТ ПЕРЕКРЫТИЯ НА ОТМ. 8,400

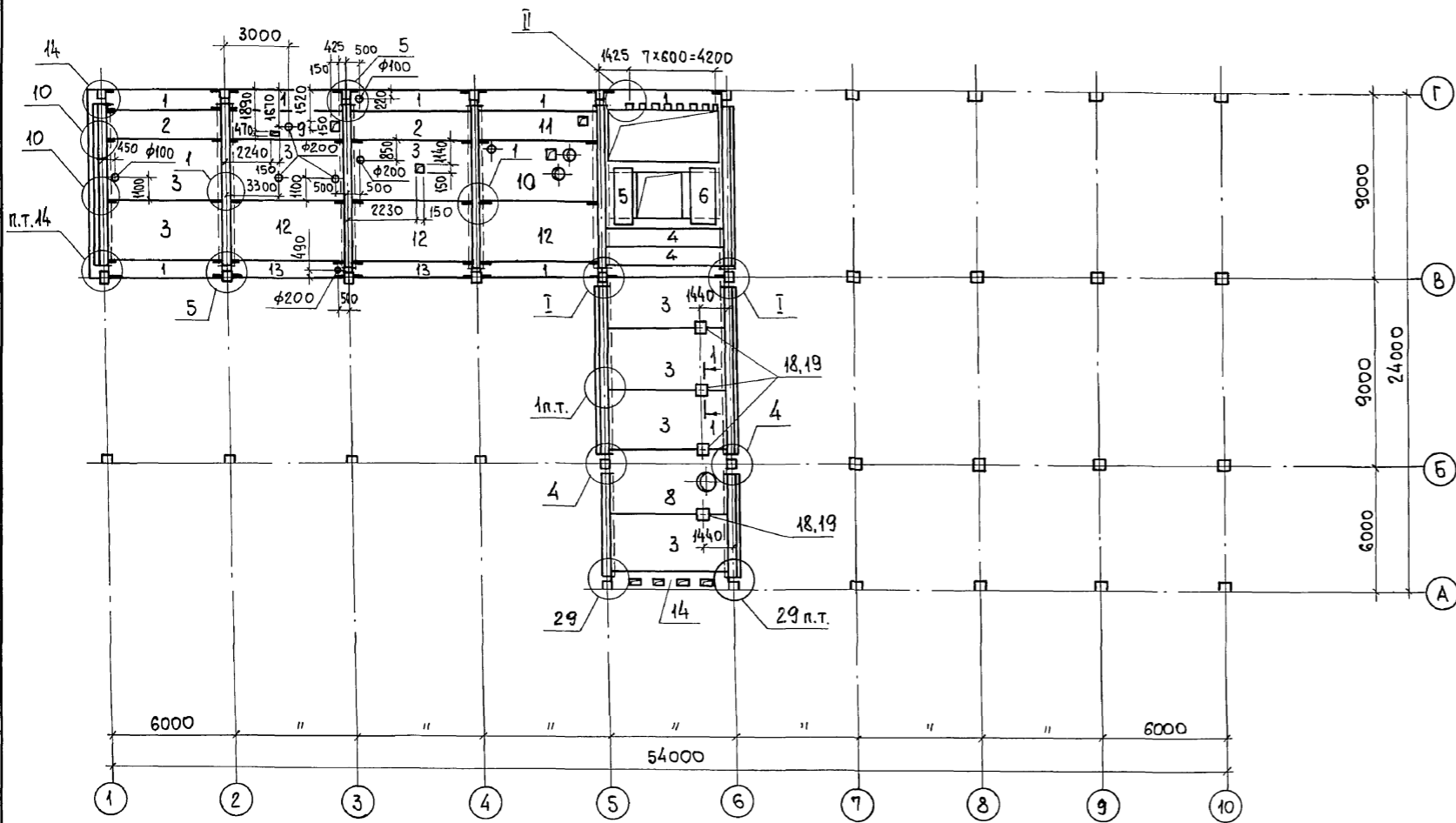
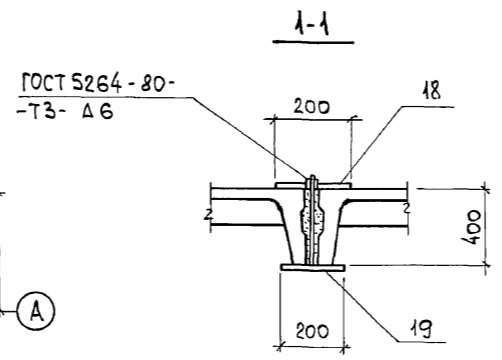
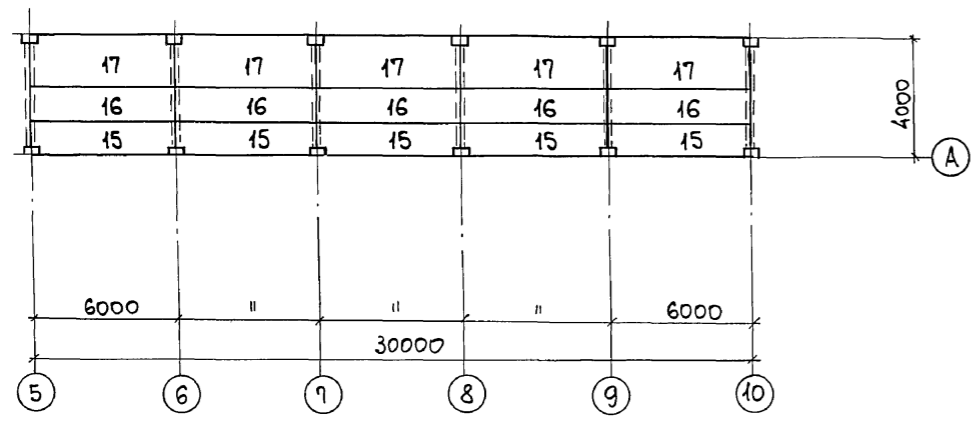


СХЕМА РАСПОЛОЖЕНИЯ ПЛИТ ПОКРЫТИЯ НА ОТМ. 16,650



СПЕЦИФИКАЦИЯ К СХЕМЕ РАСПОЛОЖЕНИЯ ПЛИТ ПЕРЕКРЫТИЯ НА ОТМ. 8,400 И ПЛИТ ПОКРЫТИЯ НА ОТМ. 16,650

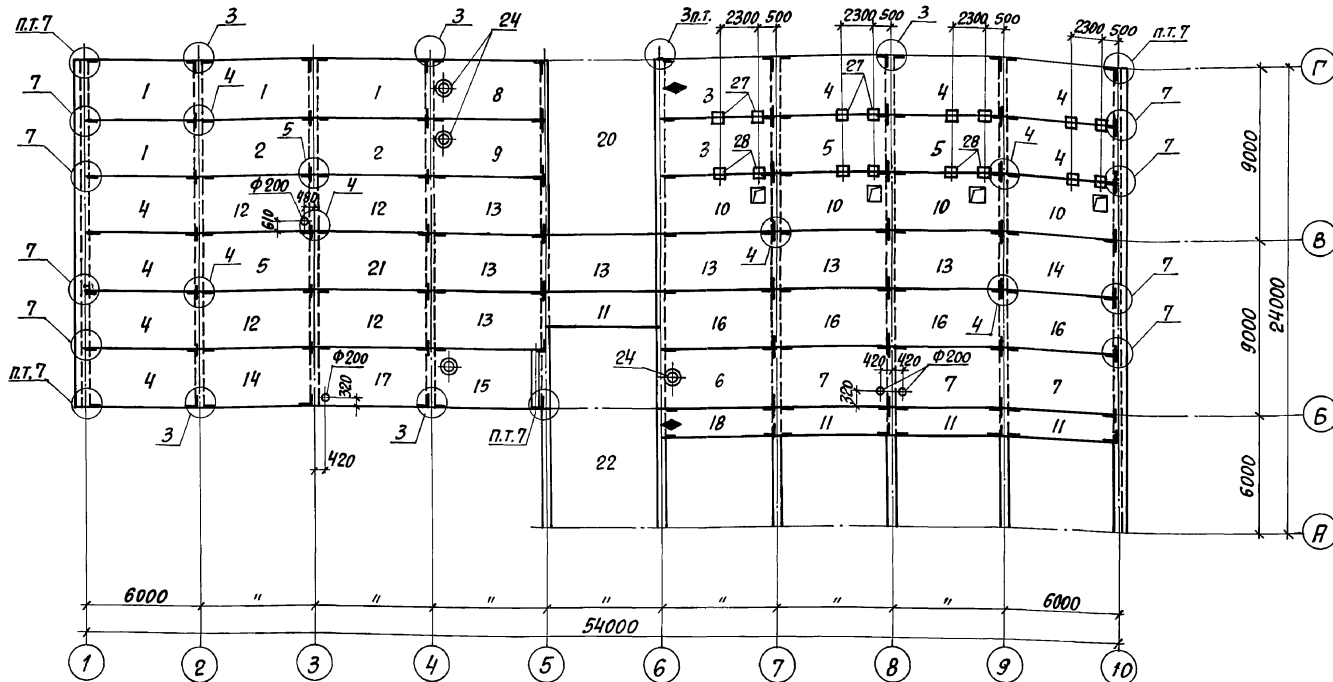
МАРКА, ПОЗ.	ОБОЗНАЧЕНИЕ	НАИМЕНОВАНИЕ	КОЛ.		МАССА ЕД., КГ	ПРИМЕЧАНИЕ
			КАМЕННЫЕ УГЛИ	БУРЬЕ УГЛИ		
ПЛИТЫ НА ОТМ. 8,400						
1	1.442.1-1.87.3-3	1П7-2АIIIт	7	7	1500	
2	1.442.1-1.87.1-5	1П3-2АVIт	2	2	2200	
3	1.442.1-1.87.1-3	1П1-2АVIт	8	8	4730	
4	1.442.1-1.87.1-8	1П5-2АVIт	2	2	1700	
5	1.141-1.60 4000-04	ПК24-10-8т	1	1	712	
6	1.141-1.60 2000-04	ПК24-15-8т	1	1	1145	
8	903-1-281.90 КЖ.И-П14...П16	П15	1	1	4730	
9	То же	П16	1	1	2200	
10	903-1-281.90 КЖ.И-П1;П2	П1	1	1	4730	
11	903-1-281.90 КЖ.И-П14...П16	П14	1	1	2200	
12	1.442.1-1.87.1-3	1П1-3АтVIт	3	3	4730	
13	1.442.1-1.87.3-3	1П7-3АIIIт	2	2	1500	
УЧАСТОК МОНОЛИТНЫЙ						
14	903-1-281.90 КЖ Л.72	Ум 5	1	1		
ИЗДЕЛИЯ СОЕДИНИТЕЛЬНЫЕ						
ММ19	ИИ29-2/70	ММ19	22	22	14,0	
ММ24	То же	ММ24	4	4	7,3	
ММ25	"	ММ25	2	2	1,8	
ММ26	"	ММ26	2	2	1,0	
ММ71	"	ММ71	2	2	3,1	
18	903-1-281.90 КЖ.И-МН26;МН36	МН36	4	4	3,9	
19	903-1-281.90 КЖ.И-МС22;МС27	МС22	4	4	9,6	
28	ГОСТ19903-74*	-50x2, R=240	8	8	0,19	
29	ТУ14-4-1231-83	Дюбель-гвоздь ДГ3,7x40	8	8	0,005	
ПЛИТЫ НА ОТМ. 16,650						
15	1.141-1.63 400-07	ПК60.10-6АтVIт	5	5	1725	
16	1.141-1.63 200-07	ПК60.15-6АтVIт	5	5	2800	
17	1.141-1.63 100-07	ПК60.18-6АтVIт	5	5	3175	

1. УКАЗАНИЯ О ПОРЯДКЕ МОНТАЖА ПЛИТ, ЗАМОНОЛИЧИВАНИЯ ШВОВ, А ТАКЖЕ ТРЕБОВАНИЯ К МОНТАЖНЫМ СОЕДИНЕНИЯМ ПРИВЕДЕНЫ В СЕРИИ 1.420-12 ВЫПУСК О-2.
2. В УЗЛЕ 4 СОЕДИНИТЕЛЬНАЯ ДЕТАЛЬ ММ17 НЕ УСТАНАВЛИВАЕТСЯ.
3. УЗЛЫ I и II СМОТРИТЕ ЛИСТ 25.
4. УЗЛЫ 5...14 см. по серии 1.420-12 вып.12.

Инв. № подл. Подп. и дата. Взам. инв. №

903-1-281.90 КЖ			
НАЧ. ОТД. АГРАНОВИЧ		КОТЕЛЬНАЯ с 4 КОТЛАМИ Е-10-1,4Р.	
Н. КОНТР. ЗОРИН		ЗОЛОШАКОУДАЛЕНИЕ ПНЕВМАТИЧЕСКОЕ.	
ГЛ. СПЕЦ. ЗОРИН		СТАДИЯ Лист Листов	
ЗАВ. ГР. ШАХНОВСКИЙ			
ВЕД. ИНЖ. БОДНЯНСКАЯ		ГЛАВНЫЙ КОРПУС	
ПРОВЕР. БОДНЯНСКАЯ			
РАЗРАБ. АРТЕМЕНКО		Р 26	
ИНВ. №		СХЕМА РАСПОЛОЖЕНИЯ ПЛИТ ПЕРЕКРЫТИЯ НА ОТМ. 8,400 И ПЛИТ ПОКРЫТИЯ НА ОТМ. 16,650	
		ХАРЬКОВСКИЙ ПРОМСТРОИНИИПРОЕКТ	

СХЕМА РАСПОЛОЖЕНИЯ ПЛИТ ПОКРЫТИЯ НА ОТМ. 12,000



СПЕЦИФИКАЦИЯ К СХЕМЕ РАСПОЛОЖЕНИЯ ПЛИТ ПОКРЫТИЯ НА ОТМ. 12,000; 15,620 И 16,720

МАРКА, ПОЗ.	ОБОЗНАЧЕНИЕ	НАИМЕНОВАНИЕ	КОЛ. ДЛ. СНЕГОВ. Р-ОВ		МЯССА ЕД. КГ	ПРИМЕЧАНИЕ
			I, II	III, IV		
		ПЛИТЫ ПОКРЫТИЯ НА ОТМ. 12,000				
1	1.465.1-10/82. в.1	1ПГ-4Ат1ССТ-ОЯН-400П	4	4		
2	"	1ПГ-2Ат1ССТ-ОЯН-400П	2			
	"	1ПГ-3Ат1ССТ-ОЯН-400П		2		
3	903-1-281.90 КЖ.И-П6-1, П8-1, П9-1	П6-2	2			
	"	П8-1		2		
4	1.465.1-10/82. в.1	1ПГ-3Ат1ССТ-ОЯН-400П	8	8		
5	"	1ПГ-1Ат1ССТ-ОЯН-400П	3			
	"	1ПГ-2Ат1ССТ-ОЯН-400П		3		
6	"	ПВ4-3Ат1ССТ-ОЯН-400П	1			
	"	ПВ4-6Ат1ССТ-ОЯН-400П		1		
7	1.465.1-10/82. в.1	1ПГ-3Ат1ССТ-ОЯН-400П	3			
	"	1ПГ-6Ат1ССТ-ОЯН-400П		3		
8	903-1-281.90 КЖ.И-П3-1	П3-1	1	1		
9	903-1-281.90 КЖ.И-П4-1, П4-2	П4-1	1			
	"	П2-2		1		
10	903-1-281.90 КЖ.И-П10-1, П10-2	П10-1	1			
	"	П10-2		1		

СХЕМА РАСПОЛОЖЕНИЯ ПЛИТ ПОКРЫТИЯ НА ОТМ. 15,620

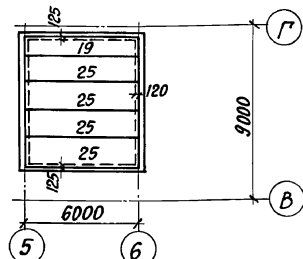
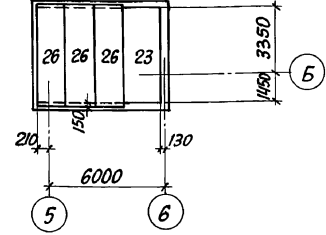


СХЕМА РАСПОЛОЖЕНИЯ ПЛИТ ПОКРЫТИЯ НА ОТМ. 16,720



МАРКА, ПОЗ.	ОБОЗНАЧЕНИЕ	НАИМЕНОВАНИЕ	КОЛ. ДЛ. СНЕГОВ. Р-ОВ		МЯССА ЕД. КГ	ПРИМЕЧАНИЕ
			I, II	III, IV		
11	1.465.1-10/82. в.1	2ПГ6-2Ат1ССТ-ОЯН-400П	3			
	"	2ПГ6-3Ат1ССТ-ОЯН-400П		3		
12	ГОСТ 22701.1-77	1ПГ-1Ат1ССТ	4			
	"	1ПГ-2Ат1ССТ		4		
13	"	1ПГ-2Ат1ССТ	7			
	"	1ПГ-4Ат1ССТ		7		
14	"	1ПГ-3Ат1ССТ	2	2		
15	903-1-281.90 КЖ.И-П6-1, П7-1	П6-1	1			
	"	П7-1		1		
16	903-1-281.90 КЖ.И-П1-2, П2-1	П1-2	4			
	"	П2-1		4		
17	903-1-281.90 КЖ.И-П1-1	П1-1	1	1		
18	903-1-281.90 КЖ.И-П5-1, П9-1	П5-1	1			
	"	П9-1		1		
		УЧАСТОК МОНОЛИТНЫЙ				
20	903-1-281.90 КЖ.И-Л.71	УМ-7	1	1		
21	Л.71	УМ-8	1	1		
22	Л.74	УМ-9	1	1		
23	Л.71	УМ-6	1	1		
24	1.494-24. в.1	СТЯЖКА СБ4А-1	3	3	150	
		ИЗДЕЛИЕ СОЕДИНИТЕЛЬНОЕ				
ММ79	1.420-12. в.16	ММ79	11	11	7.7	
27	903-1-281.90 КЖ.И	МС 27				
28		МС 22				
		ПЛИТЫ ПОКРЫТИЯ НА ОТМ. 15,620 И 16,720				
19	1.141-1 в.63	ПК 60.10-6Ат1Т	1	1	1725	
25	"	ПК 60.15-6Ат1Т	4	4	2850	
26	"	ПК 51.15-6Ат1Т	3	3	2400	

1. Указания о порядке монтажа плит, замоноличивания швов, а также требования к монтажным соединениям приведены в серии 1.420-12 выпуск 0-2.
2. Узлы сопряжения плит покрытия смотрите серию 1.420-12 выпуск 14.
3. В плитах заложить закладные изделия МВ. Привязку закладных изделий принять по ГОСТ 22701.0-77, приложение 3, пункт а.

903-1-281.90 КЖ	
Исполн. А.Григорьев	КОТЕЛЬНАЯ С 4 КОТЛАМИ Е-10-1,4Р
Н.КОНСТ. ЗОРИН	ЗОЛОШАКООУДЛЕНИЕ ПНЕВМАТИЧЕСКОЕ
Л.КОНСТ. ЗОРИН	СТАЦИЯ ЛИСТ
Эль. гр. Шаховский	Листов
Провер. Боданская	Главный корпус
Разраб. Миняева	Р 27
Инв.№	СХЕМА РАСПОЛОЖЕНИЯ ПЛИТ ПОКРЫТИЯ НА ОТМ. 12,000; 15,620 И 16,720
	ХАРЬКОВСКИЙ ПРОМСТРОЙНИИПРОЕКТ



Альбом 6 4.1

СПЕЦИФИКАЦИЯ К СХЕМЕ РАСПОЛОЖЕНИЯ СОЕДИНИТЕЛЬНЫХ ИЗДЕЛИЙ

Поз.	ОБОЗНАЧЕНИЕ	НАИМЕНОВАНИЕ	КОЛ.	МАССА ЕД., КГ	ПРИМЕЧАНИЕ
СБОРОЧНЫЕ ЕДИНИЦЫ					
ИЗДЕЛИЯ СОЕДИНИТЕЛЬНЫЕ					
1	903-1-281.90 КЖ.И-МС22; МС26; МС27	МС 22	36	9,6	
2	903-1-281.90 КЖ.И-МС23; МС24	МС 23	21,6 п.м.	8,6	
3	То же	МС 24	7	0,09	
4	903-1-281.90 КЖ.И-МС25	МС 25	19	2,3	
5	903-1-281.90 КЖ.И-МС22; МС26; МС27	МС 27	4	9,9	
6	ТУ-36.48.11-45-88	ПОДВЕСКА РЕГУЛИРУЕМАЯ И28	84	0,42	СМ. ПРИМЕЧ. П.2

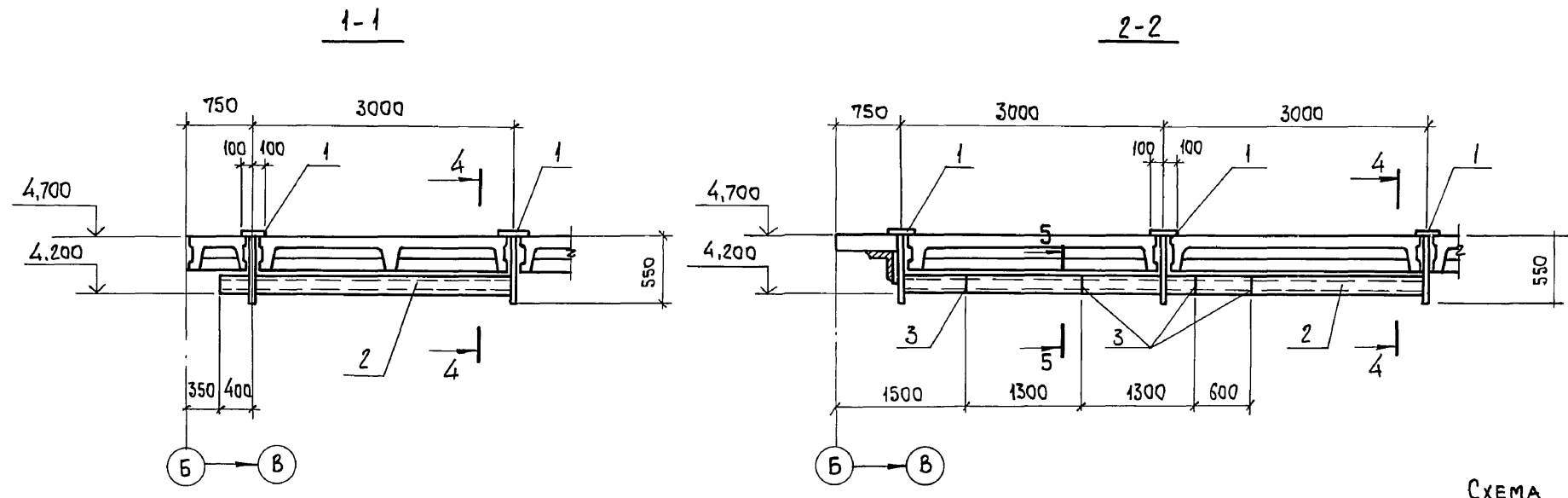
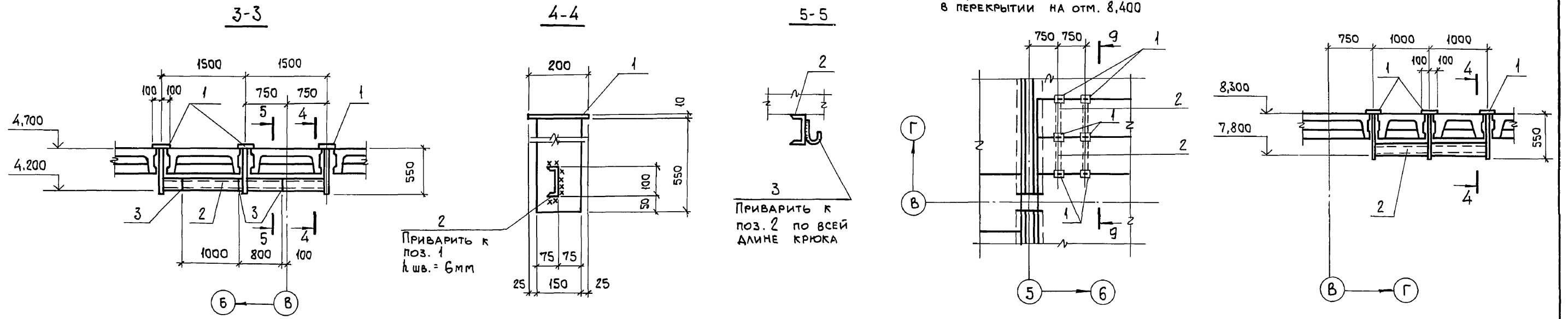


СХЕМА РАСПОЛОЖЕНИЯ СОЕДИНИТЕЛЬНЫХ ИЗДЕЛИЙ В ПЕРЕКРЫТИИ НА ОТМ. 8,400



1. Производство и приемку работ по сварке соединений соединительных изделий выполнить в соответствии с требованиями СНиП 3.03.01-87, Несущие и ограждающие конструкции.
2. Регулируемую подвеску И28 смотрите ТУ-36.48.11-45-88. (Средства крепления. Подвески. Технические условия).

Изм. № подл. Подп. и дата. Взам. инв. №

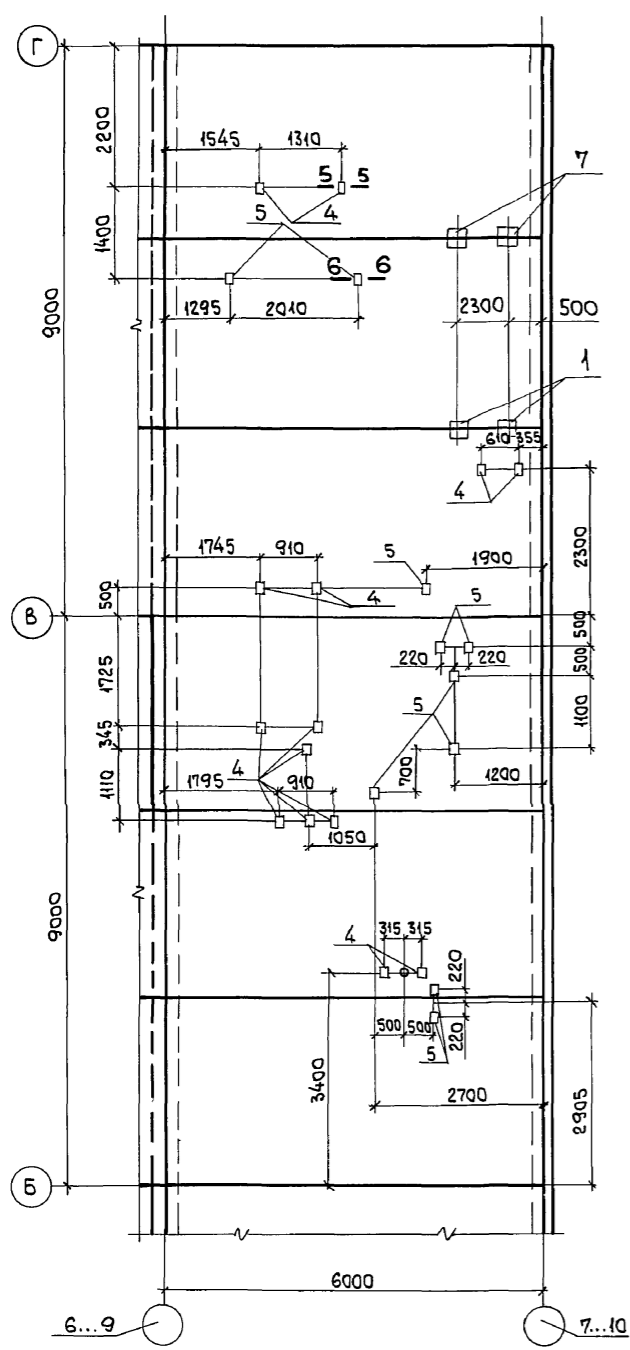
903-1-281.90 КЖ		КОТЕЛЬНАЯ С 4 КОТЛАМИ Е-10-1,4Р. ЗОЛОШЛАКОУДАЛЕНИЕ ПНЕВМАТИЧЕСКОЕ.	
НАЧ. ОТД. АГРАНОВИЧ	Н. КОНТР. ЗОРИН	ГЛ. СПЕЦ. ЗОРИН	ЗАВ. ГР. ШАХНОВСКИЙ
ГЛАВНЫЙ КОРПУС		СТАДИЯ	ЛИСТ
		Р	29
СХЕМА РАСПОЛОЖЕНИЯ СОЕДИНИТЕЛЬНЫХ ИЗДЕЛИЙ В ПЕРЕКРЫТИИ НА ОТМ. 4,800 И 8,400.		ХАРЬКОВСКИЙ ПРОМСТРОЙНИИПРОЕКТ	



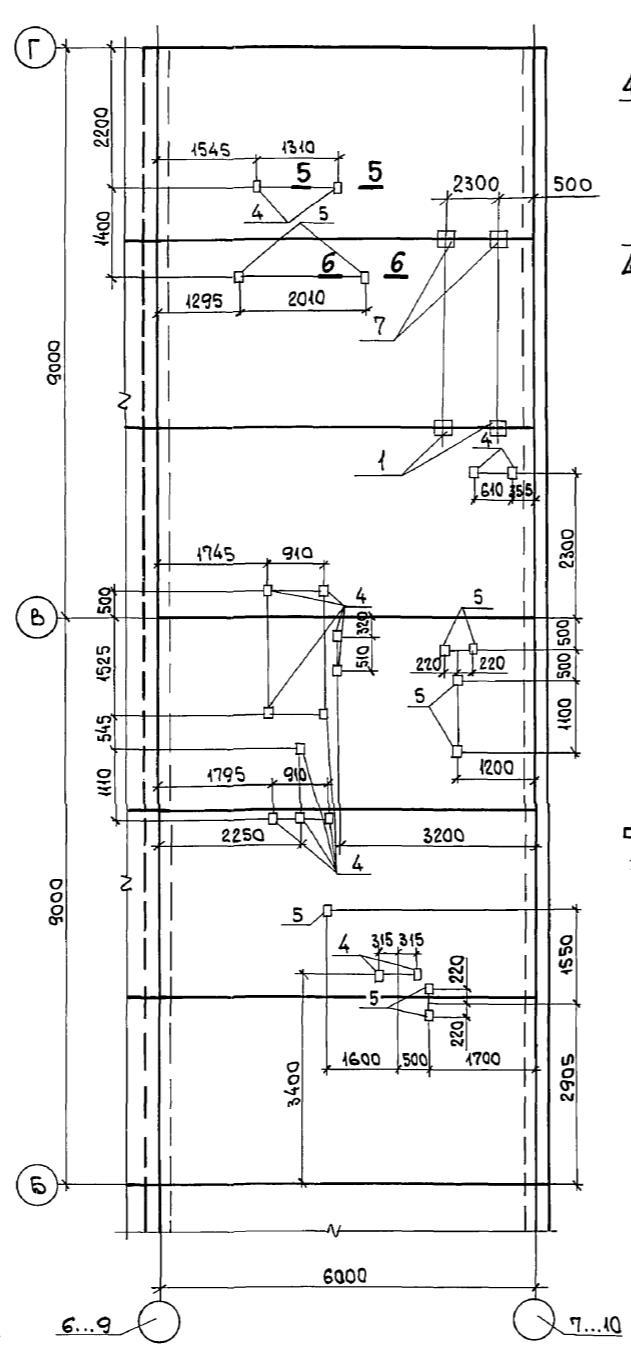


Альбом 6.4.1

ВАРИАНТ: КАМЕННЫЕ УГЛИ

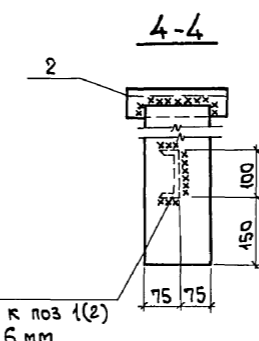
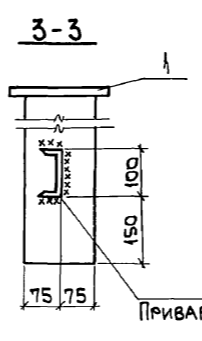
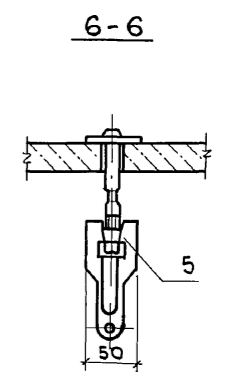
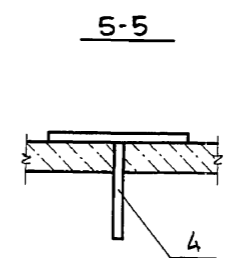
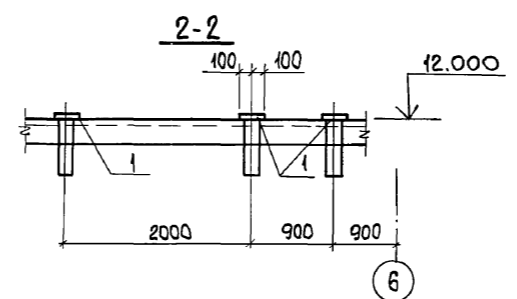
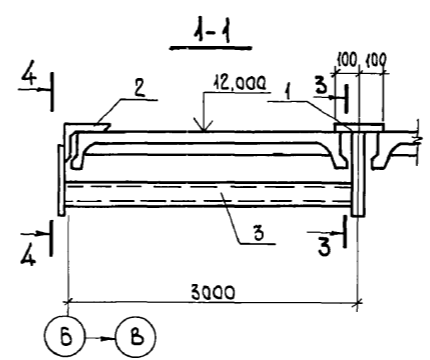


ВАРИАНТ: БУРЫЕ УГЛИ



СПЕЦИФИКАЦИЯ К СХЕМЕ РАСПОЛОЖЕНИЯ СОЕДИНИТЕЛЬНЫХ ИЗДЕЛИЙ

Поз.	ОБОЗНАЧЕНИЕ	НАИМЕНОВАНИЕ	КОЛ.		МАССА ЕД., КГ	ПРИМЕЧАНИЕ
			КАМ. УГЛИ	БУР. УГЛИ		
<b>СБОРОЧНЫЕ ЕДИНИЦЫ</b>						
<b>ИЗДЕЛИЯ СОЕДИНИТЕЛЬНЫЕ</b>						
1	903-1-281.90 КЖ.И-МС22, МС26, МС27	МС 22	14	14	9,6	
2	903-1-281.90 КЖ.И-МС28	МС 28	2	2	8,9	
3	903-1-281.90 КЖ.И-МС23, МС24	МС 23	6,0 п.м	6,0 п.м	8,6	
4	903-1-281.90 КЖ.И-МС25	МС 25	42	48	2,3	
5	ТУ-36.48.11.45-88	ПОДВЕСКА РЕГУЛИРУЕМАЯ И28	30	27		СМ. ПРИМЕЧАНИЕ П.4
6	3.400-6/76	ИЗДЕЛИЕ ЗАКЛАДНОЕ МИЗ-4	1	1	0,9	
7	903-1-281.90 КЖ.И-МС22, МС26, МС27	МС 27	8	8	9,9	



1. СОЕДИНИТЕЛЬНЫЕ ИЗДЕЛИЯ ПОЗ. 4 УСТАНАВЛИВАЮТСЯ В ЗАРАНЕЕ ПРОСВЕРЛЕННЫЕ ОТВЕРСТИЯ Ф12 ММ.
2. СОЕДИНИТЕЛЬНЫЕ ИЗДЕЛИЯ ПОЗ. 5 УСТАНАВЛИВАТЬ СОГЛАСНО КАТАЛОГУ КРЕПЕЖНЫХ ИЗДЕЛИЙ.
3. ПРОИЗВОДСТВО И ПРИЕМКУ РАБОТ ПО СВАРКЕ СОЕДИНЕНИЙ СОЕДИНИТЕЛЬНЫХ ИЗДЕЛИЙ ВЫПОЛНИТЬ В СООТВЕТСТВИИ С ТРЕБОВАНИЯМИ СНиП 3.03.01-87 "НЕСУЩИЕ И ОГРАЖДАЮЩИЕ КОНСТРУКЦИИ".
4. РЕГУЛИРУЕМУЮ ПОДВЕСКУ И28 СМОТРИТЕ ТУ-36.48.11-45-88 (СРЕДСТВА КРЕПЛЕНИЯ. ПОДВЕСКИ. ТЕХНИЧЕСКИЕ УСЛОВИЯ.)

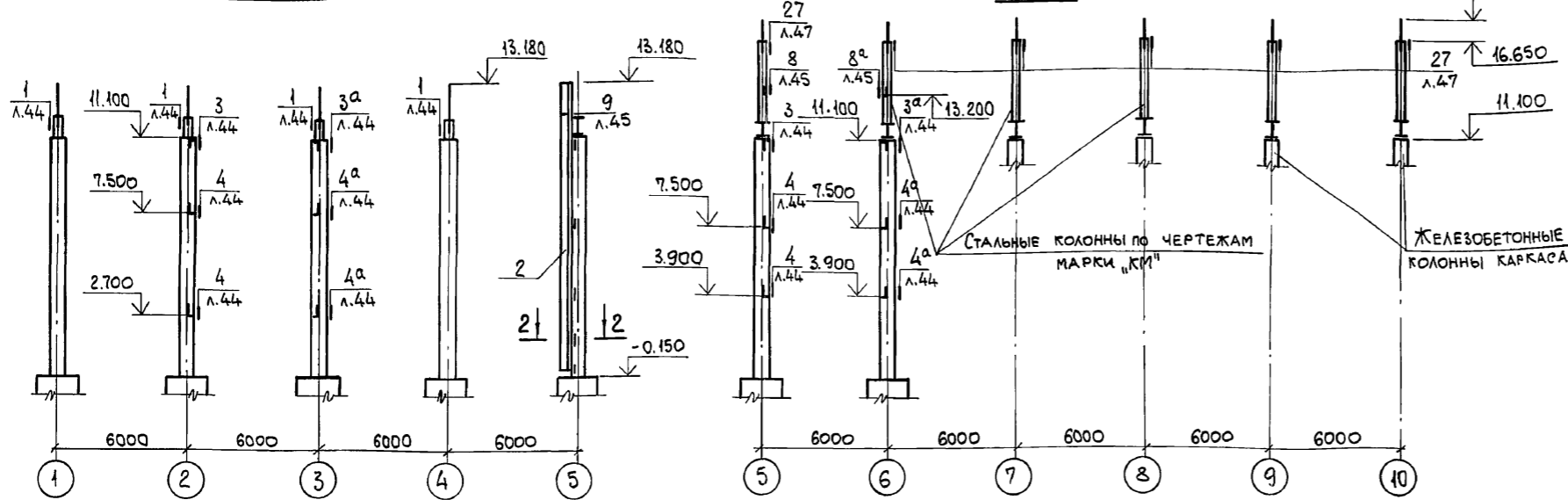
ИЗВ. № ПОДЛ.	ПОДП. И ДАТА	ВЗАР. ИМБ. №

903-1-281.90		КЖ	
НАЧ. ОТД. АГРАНОВИЧ		КОТЕЛНЯЯ С 4 КОТЛАМИ Е-10-1.4 Р.	
Н. КОНТР. ЗОРИН		ЗОЛОШЛАКОУДАЛЕНИЕ ПНЕВМАТИЧЕСКОЕ.	
ГЛ. СПЕЦ. ЗОРИН		СТАДИЯ Лист Листов	
ЗАВ. ГР. ШАХНОВСКИЙ		Р 31	
ПРОВЕР. БОДНЯНСКАЯ		СХЕМА РАСПОЛОЖЕНИЯ СОЕДИНИТЕЛЬНЫХ ИЗДЕЛИЙ В ПОКРЫТИИ НА ОТМ. 12,000. СЕЧЕНИЕ 1-1... 6-6.	
РАЗРАБ. ДУБИНКЕР		ХАРЬКОВСКИЙ ПРОМСТРОЙНИИПРОЕКТ	
ИНВ. №			24566-12 33

СХЕМА РАСПОЛОЖЕНИЯ ФАХВЕРКОВОЙ СТОЙКИ, НАСАДОК И ОПОРНЫХ СТОЛБОВ В Осях "1"..."10"

Ряд "Б"

Ряд "А"



СПЕЦИФИКАЦИЯ К СХЕМАМ РАСПОЛОЖЕНИЯ ФАХВЕРКОВЫХ СТОЕК, НАСАДОК И ОПОРНЫХ СТОЛБОВ

МАРКА, ПОЗ.	ОБОЗНАЧЕНИЕ	НАИМЕНОВАНИЕ	КОЛ.	МАССА, ЕД., КГ	ПРИМЕЧАНИЕ
1	1.030.1-1.4-2-10-16	Стойка СФ 17	11	608,8	
2	903-1-281.90 КЖ.И-МС1	" МС 1	1	932,8	
3	903-1-281.90 КЖ.И-МС32, МС36	НАСАДКА МС 32	7	59,0	
4	" КЖ.И-МС33, МС35	" МС 33	3	31,5	
5	" КЖ.И-МС33, МС35	" МС 34	1	13,9	

СХЕМА РАСПОЛОЖЕНИЯ НАСАДОК И ОПОРНЫХ СТОЛБОВ В Осях "10"..."1"

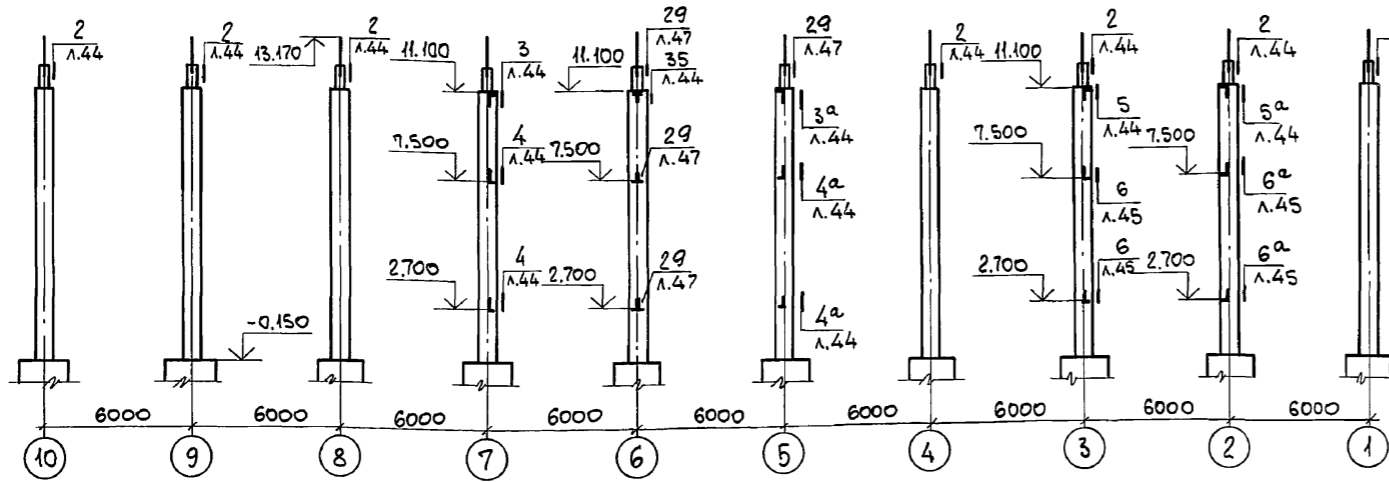


СХЕМА РАСПОЛОЖЕНИЯ ФАХВЕРКОВЫХ СТОЕК.

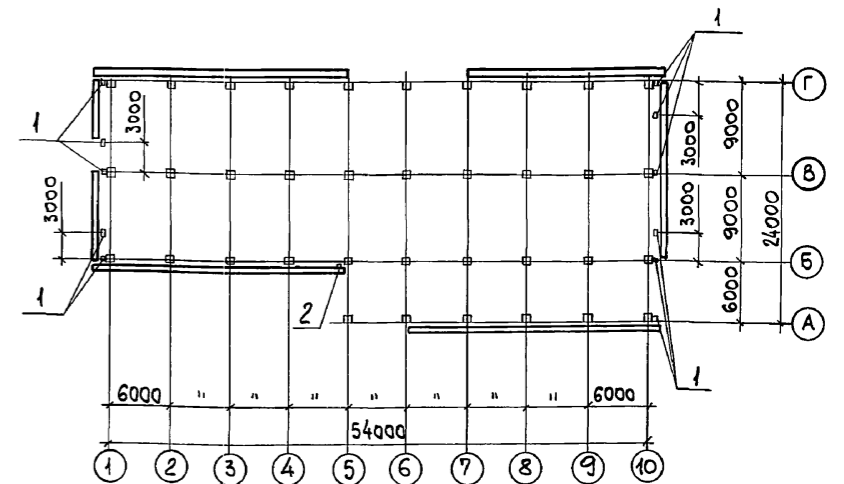
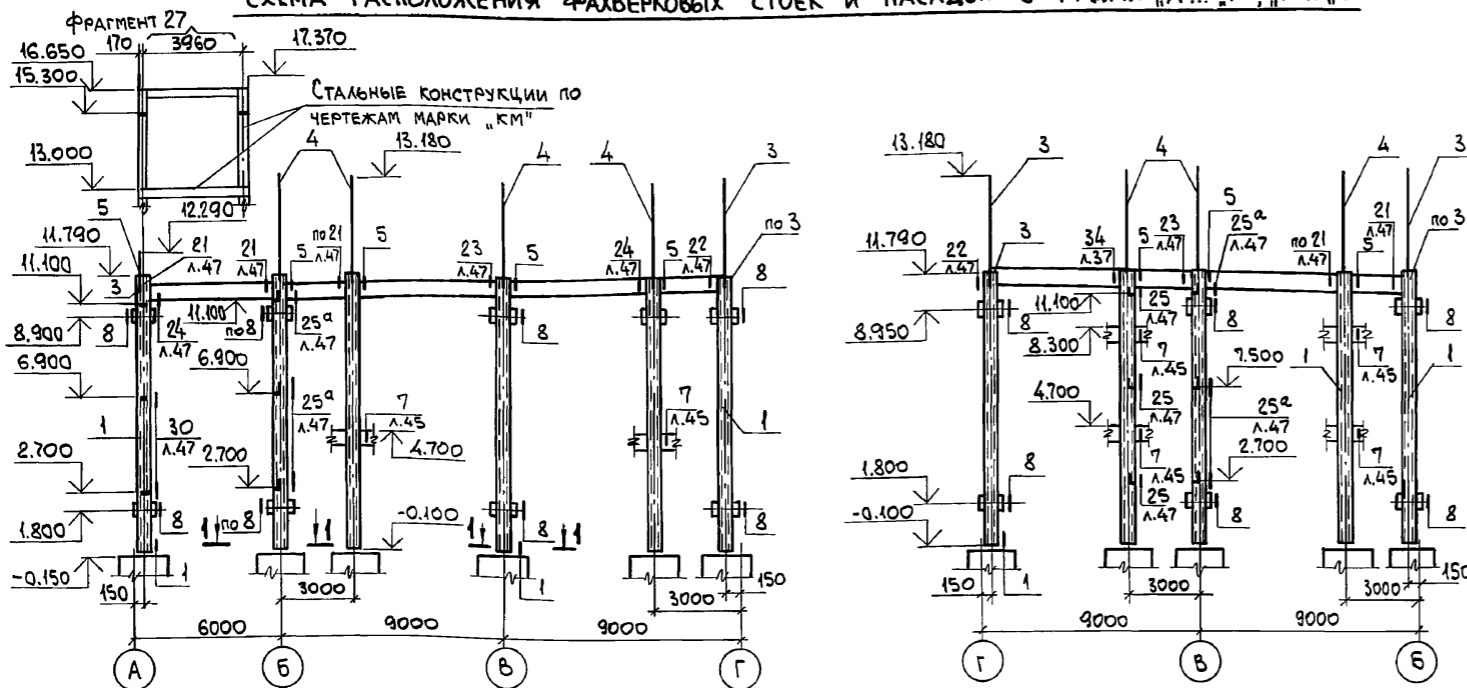
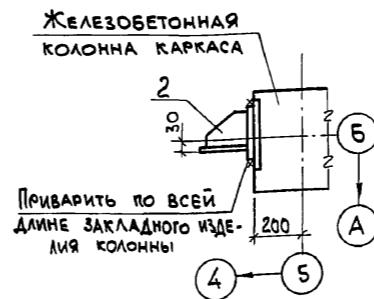


СХЕМА РАСПОЛОЖЕНИЯ ФАХВЕРКОВЫХ СТОЕК И НАСАДОК В РЯДАХ "А"..."Г", "Г"..."Б"



2-2



- Узлы крепления без указания номера листа в знаменателе дроби принять по серии 1.030.1-1.3-3.
- Фрагмент 27 смотрите лист 37.

903-1-281.90 КЖ		Котельная с 4 котлами Е-10-1,4Р. Золотошакоудаление пневматическое.	
Главный корпус		Страницы	Лист
		Р	32
СХЕМА РАСПОЛОЖЕНИЯ ФАХВЕРКОВЫХ СТОЕК, НАСАДОК И ОПОРНЫХ СТОЛБОВ.		ХАРЬКОВСКИЙ ПРОМСТРОЙНИПРОЕКТ	

СХЕМА РАСПОЛОЖЕНИЯ СТЕНОВЫХ ПАНЕЛЕЙ В Осях "1" ... "10"

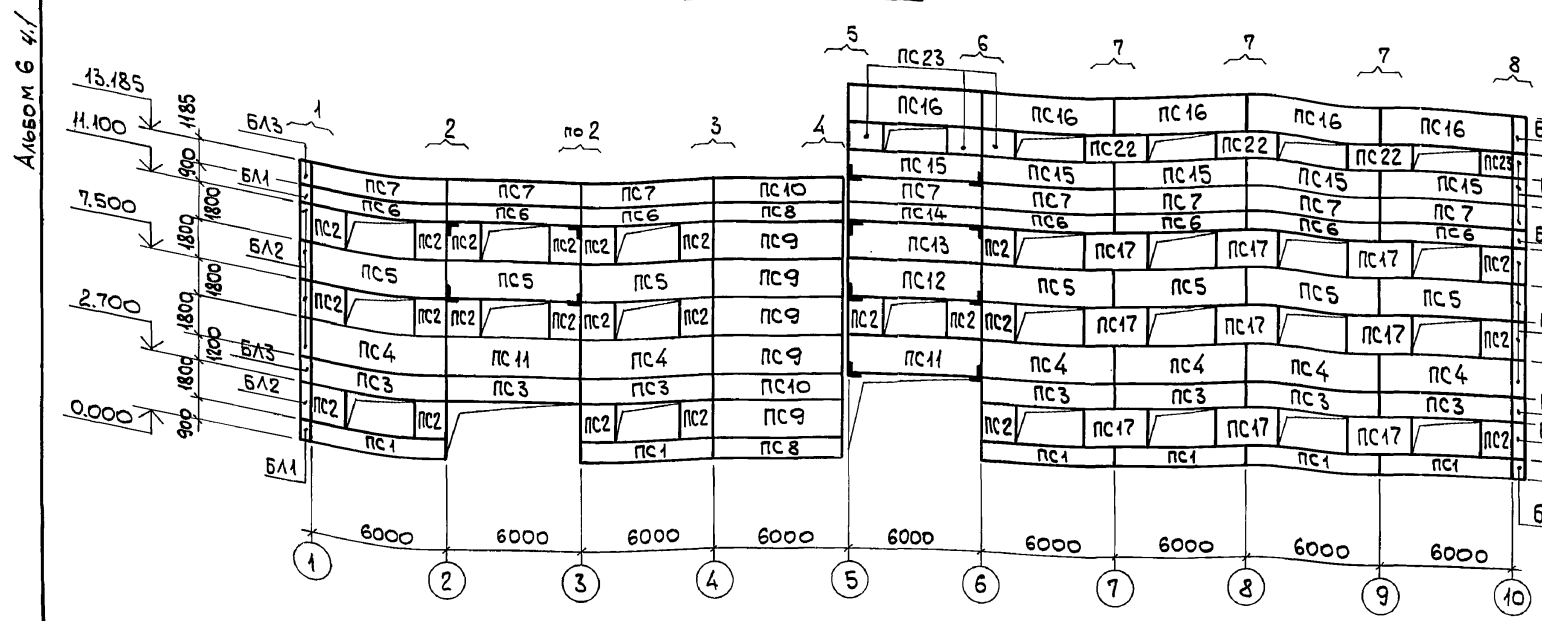


СХЕМА РАСПОЛОЖЕНИЯ СТЕНОВЫХ ПАНЕЛЕЙ В РЯДАХ "А" ... "Г"

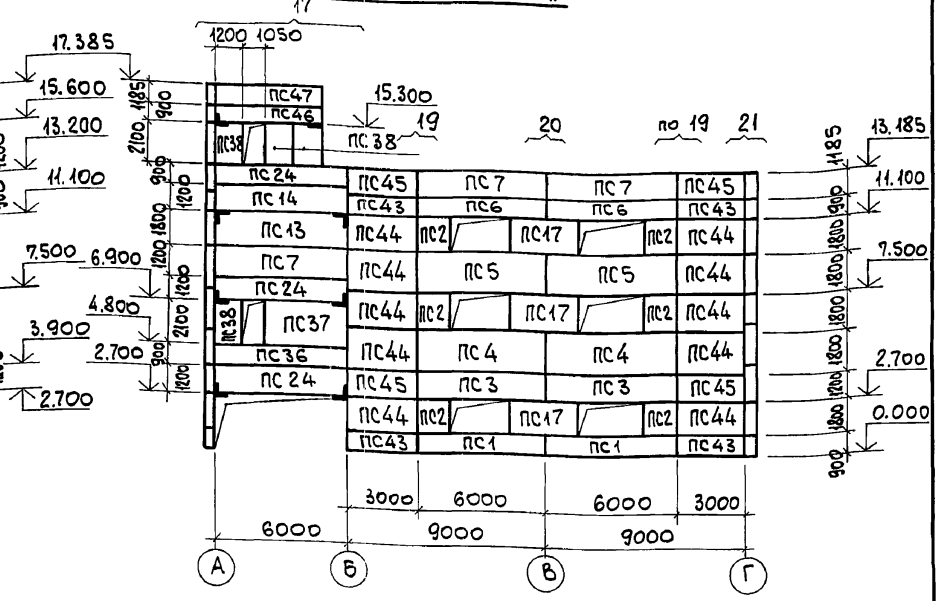


СХЕМА РАСПОЛОЖЕНИЯ СТЕНОВЫХ ПАНЕЛЕЙ В Осях "10" ... "1"

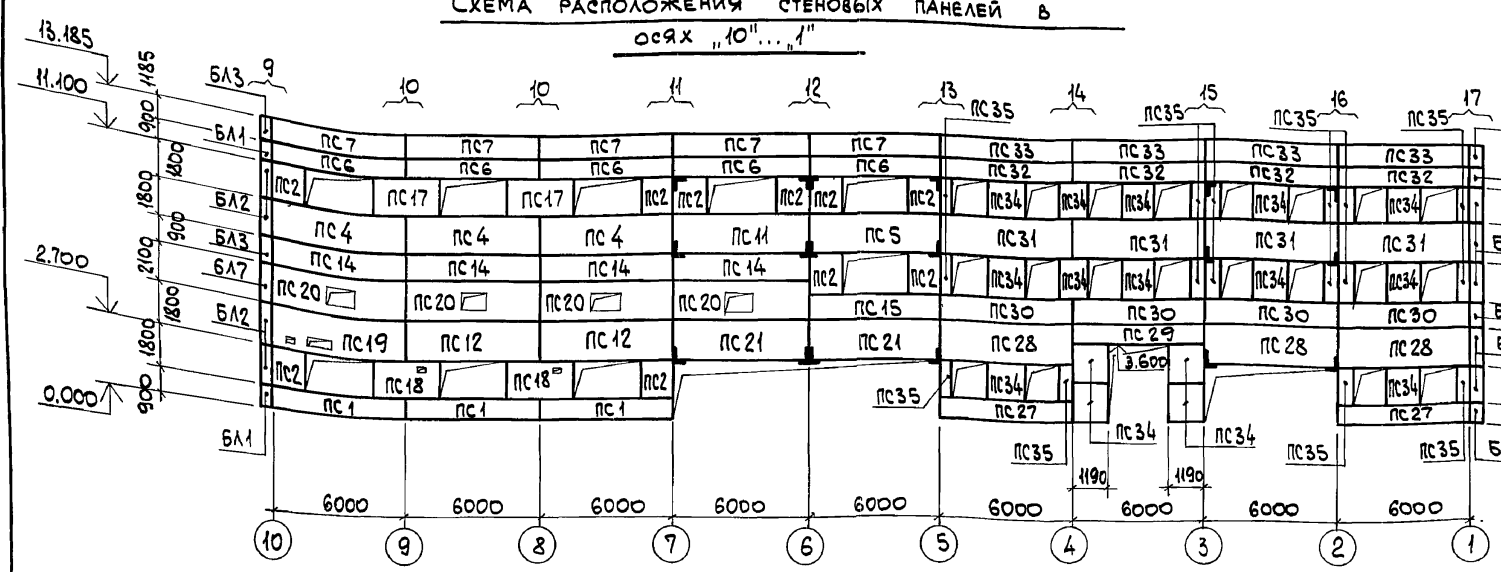


СХЕМА РАСПОЛОЖЕНИЯ СТЕНОВЫХ ПАНЕЛЕЙ В РЯДАХ "Г" ... "А"

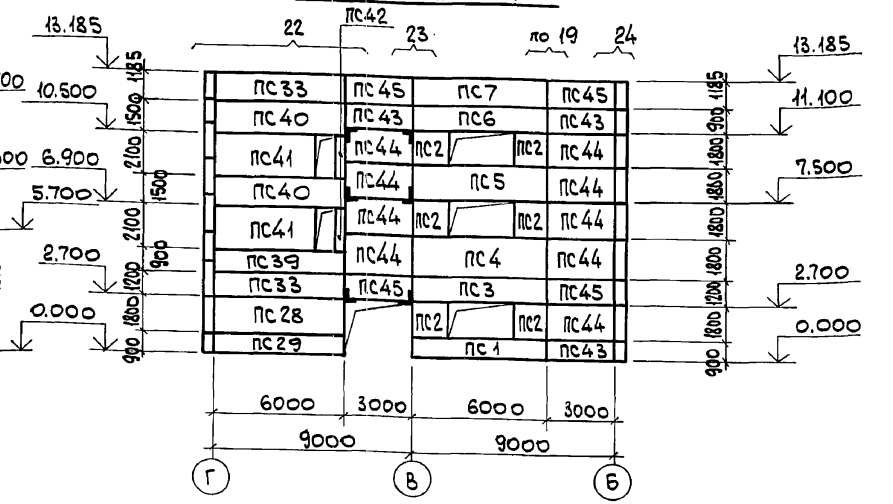
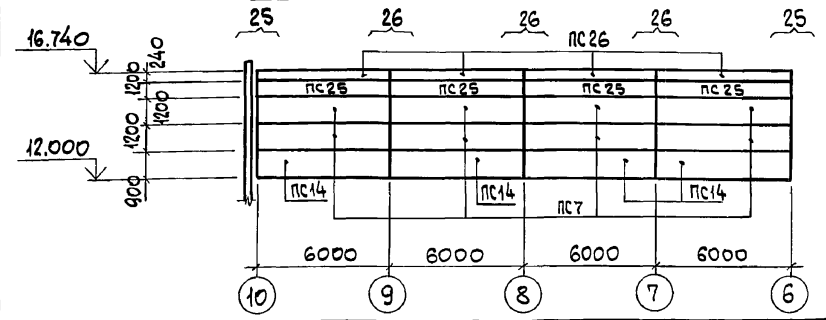


СХЕМА РАСПОЛОЖЕНИЯ СТЕНОВЫХ ПАНЕЛЕЙ В осях "10" ... "6" с отм. 12.000.



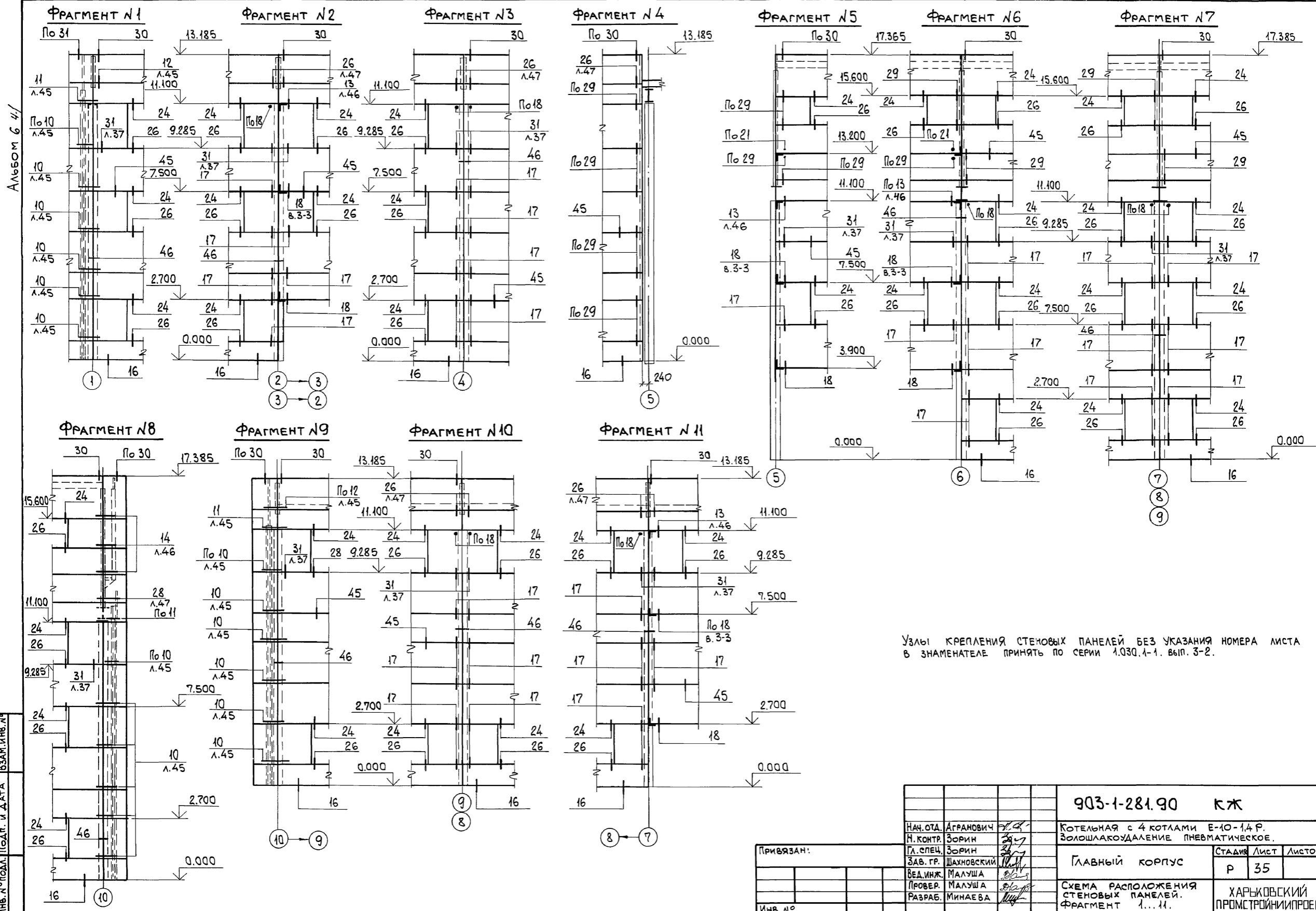
ФРАГМЕНТЫ 1...11 СМОТРИТЕ ЛИСТ 35,  
 ФРАГМЕНТЫ 12...21 СМОТРИТЕ ЛИСТ 36,  
 ФРАГМЕНТЫ 22...27 СМОТРИТЕ ЛИСТ 37.

Инв. № подл. Подп. и дата. Взам. инв. №

Привязан:

Инв. №		903-1-281.90 КЖ	
Нач. отд.	Агранович	КОТЕЛНЯЯ С 4 КОТЛАМИ Е-10-1.4 Р.	
Н. контр.	Зорин	ЗОЛОШЛАКОУДАЛЕНИЕ ПНЕВМАТИЧЕСКОЕ.	
Тл. спец.	Зорин	ГЛАВНЫЙ КОРПУС	СТАДИЯ Лист Листов
Зав. гр.	Шахновский	Р	33
Провер.	Шахновский	СХЕМА РАСПОЛОЖЕНИЯ СТЕНОВЫХ ПАНЕЛЕЙ ИЗ ЛЕГКОГО БЕТОНА.	
Разраб.	Минаева	ХАРЬКОВСКИЙ ПРОМСТРОЙНИИПРОЕКТ	



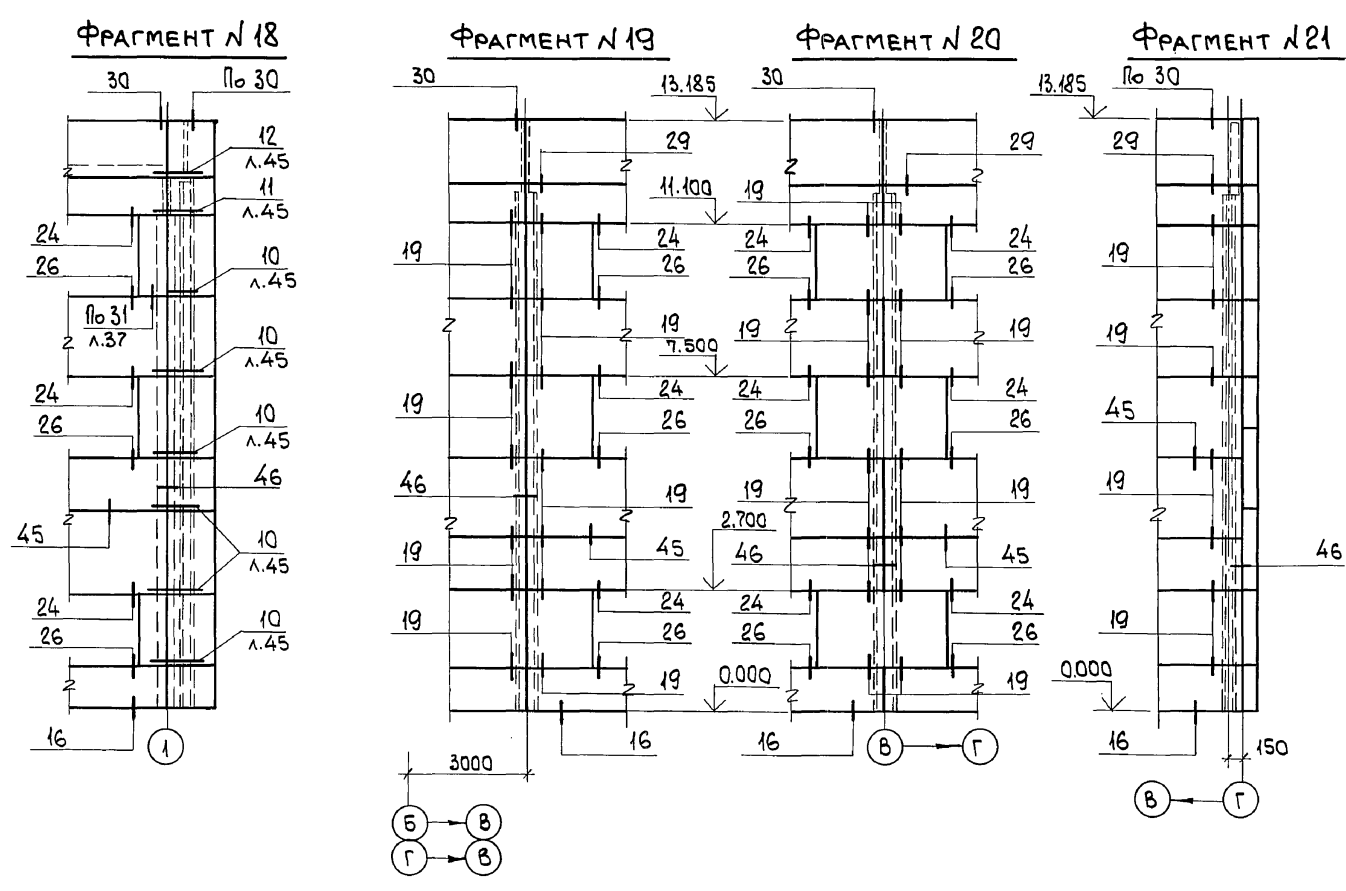
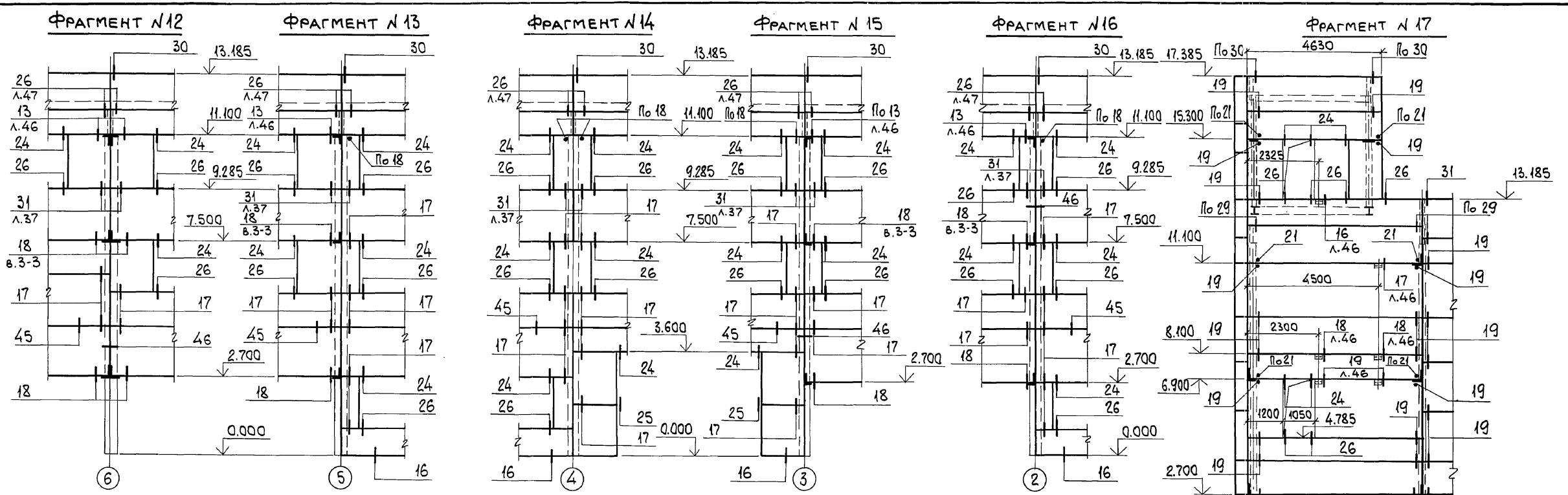


Инв. № подл. Подл. и дата  
Взам. инв. №

Узлы крепления стеновых панелей без указания номера листа в знаменателе принять по серии 1.030.1-1. Вып. 3-2.

			903-1-281.90 КЖ		
Имя	Подпись	Дата	Котельная с 4 котлами Е-10-1.4 Р. Золошлакоудаление пневматическое.		
Нач. Ота.	Агранович		ГЛАВНЫЙ КОРПУС	Станд.	Лист
Н. Контр.	Зорин			Р	35
Гл. Спец.	Зорин		СХЕМА РАСПОЛОЖЕНИЯ СТЕНОВЫХ ПАНЕЛЕЙ. ФРАГМЕНТ 1...11.		
Зав. Гр.	Шахновский				
Вед. Инж.	Малуша				
Провер.	Малуша		ХАРЬКОВСКИЙ ПРОМСТРОИНИИПРОЕКТ		
Разраб.	Минаева		24566-12 37		

Альбом 6 4/1



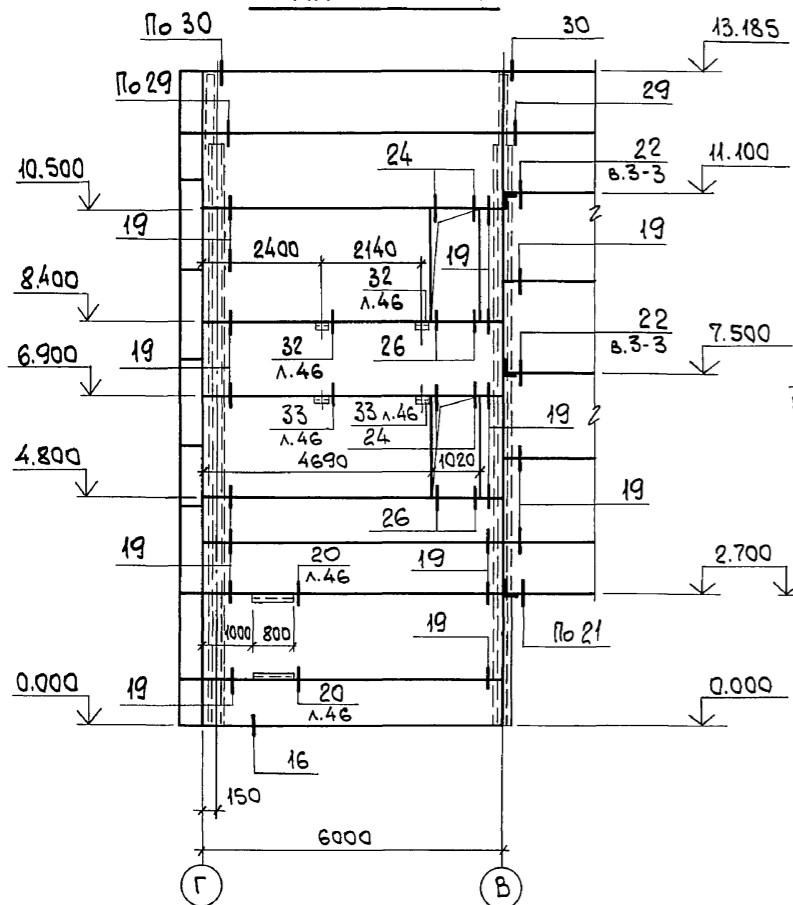
Узлы крепления стеновых панелей без указания номера листа в знаменателе принять по серии 1.030.1-1 вып. 3-2.

ИМБ. № ПОДАЛ. ПОДП. и ДАТА  
ВЗН. ИМБ. №

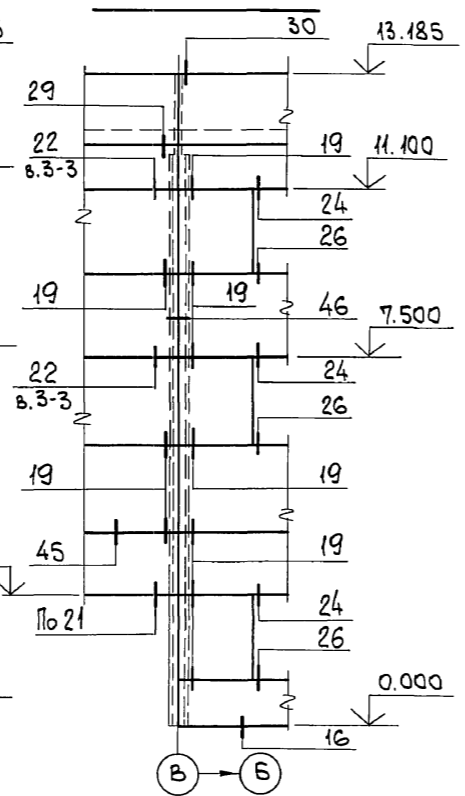
		903-1-281.90 КЖ			
НАЧ. ОТД. АГРАНОВИЧ		Н. КОНТР. ЗОРИН		КОТЕЛНЯЯ С 4 КОТЛАМИ Е-10-14 Р. ЗОЛОШЛАКОУДАЛЕНИЕ ПНЕВМАТИЧЕСКОЕ.	
ГЛ. СПЕЦ. ЗОРИН		ЗАВ. ГР. ШАХНОВСКИЙ		ГЛАВНЫЙ КОРПУС	
ВЕД. ИНЖ. МАЛУША		ПРОВЕР. МАЛУША		СТАДИЯ Лист Листов Р 36	
РАЗРАБ. МИНАЕВА		ИМБ. №		СХЕМА РАСПОЛОЖЕНИЯ СТЕНОВЫХ ПАНЕЛЕЙ. ФРАГМЕНТ 12...21.	
				ХАРЬКОВСКИЙ ПРОМСТРОЙНИПРОЕКТ	

Альбом 6 4.1

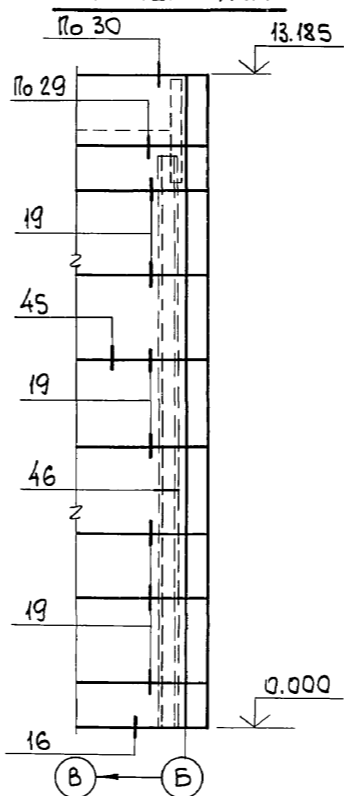
ФРАГМЕНТ № 22



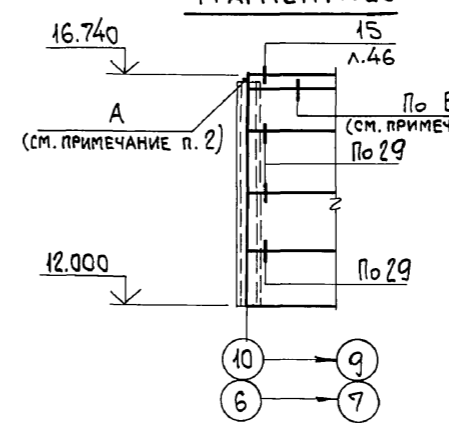
ФРАГМЕНТ № 23



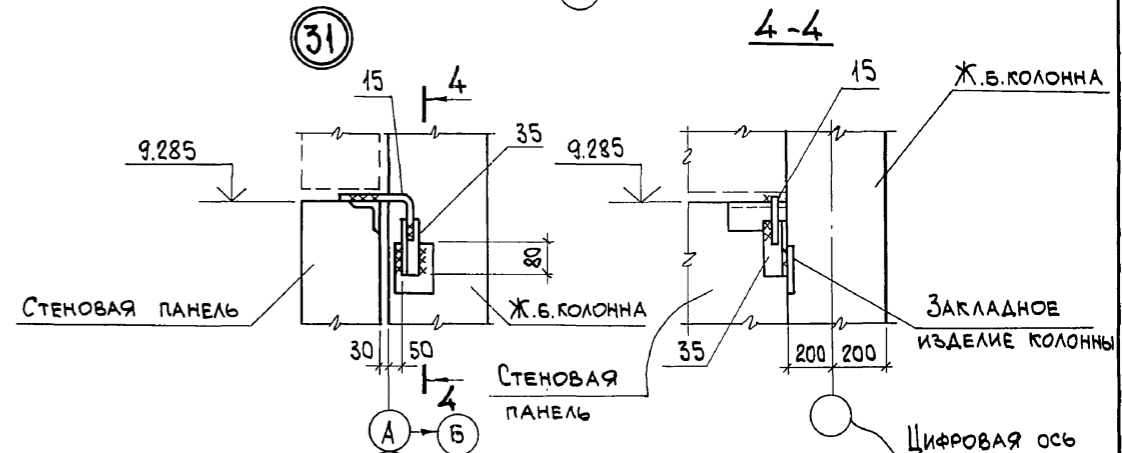
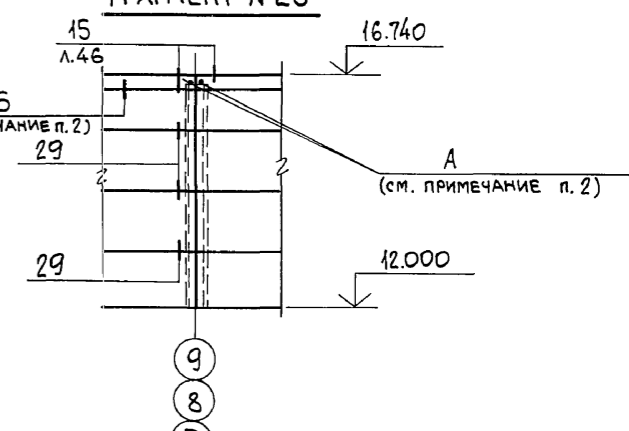
ФРАГМЕНТ № 24



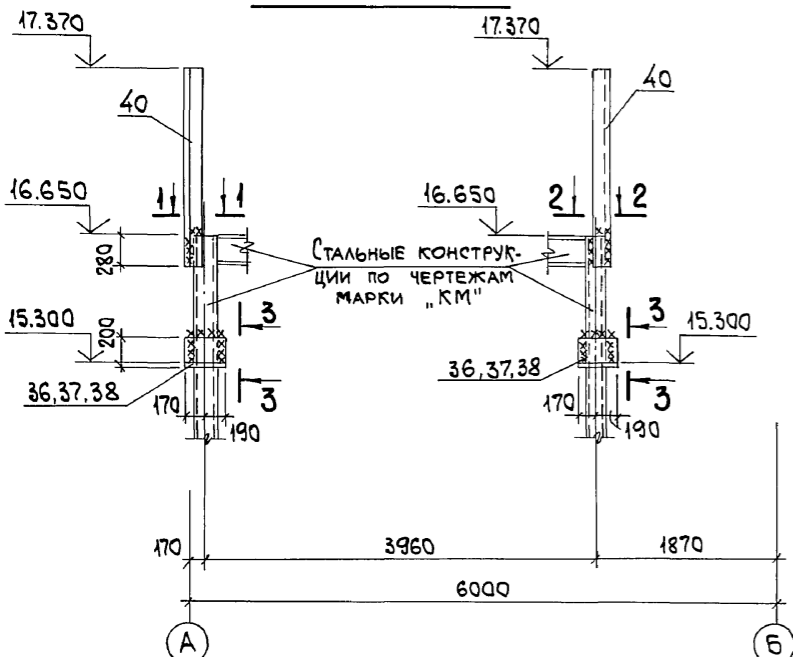
ФРАГМЕНТ № 25



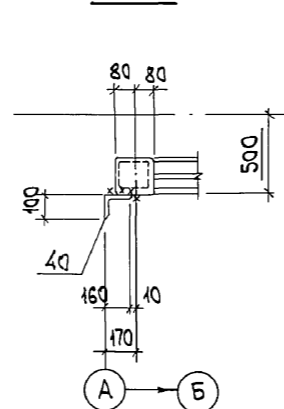
ФРАГМЕНТ № 26



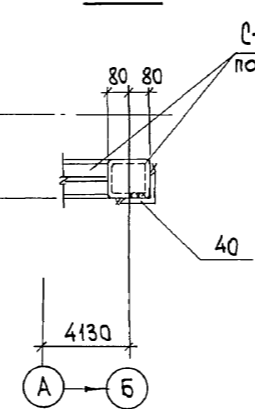
ФРАГМЕНТ № 27



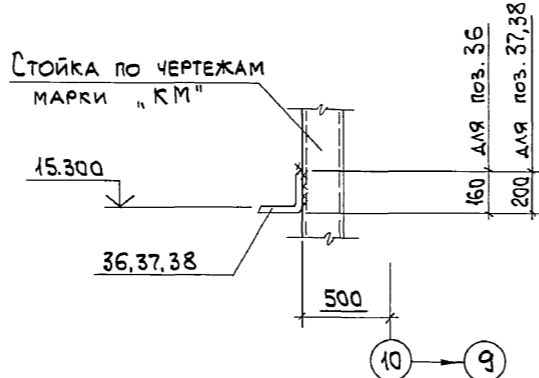
1-1



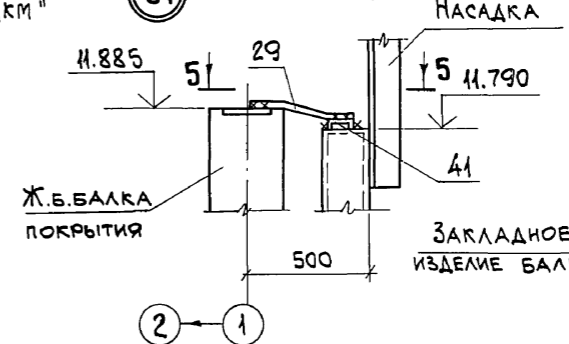
2-2



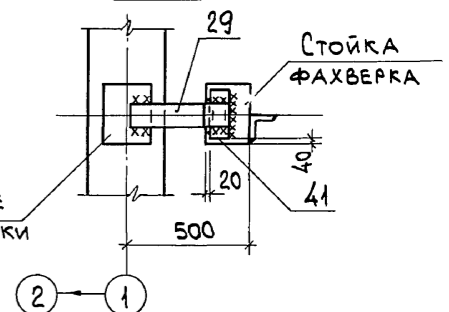
3-3



34



5-5



- Узлы крепления стеновых панелей без указания номера листа в знаменателе принять по серии 1.030.1-1. в. 3-2.
- Крепление карнизной панели к подкарнизной панели производить по узлам А и Б по док. 1.030.1-1.0-3-2400.
- Спецификацию к узлам 31 и 34 и фрагменту №27 смотрите лист 49.
- Приварку соединительных изделий и деталей крепления производить по п.2 примечаний на листе 44.

Инв. № подл.	Подп. и дата	Взам. инв. №

903-1-281.90		КЖ	
НАЧ.ОТД. Агранович		КОТЕЛЬНАЯ С 4 КОТЛАМИ Е-10-1,4Р. ЗОЛОШЛАКОУДАЛЕНИЕ ПНЕВМАТИЧЕСКОЕ.	
Н.КОНТР. Зорин		СТАДИЯ	
ГЛ. СПЕЦ. Зорин		ЛИСТ	
ЗАВ. ГР. Шахновский		ЛИСТОВ	
ВЕД. ИНЖ. Малуша		р	
ПРОВЕР. Малуша		37	
РАЗРАБ. МИНАЕВА		ХАРЬКОВСКИЙ ПРОМСТРОЙНИИПРОЕКТ	
ИНВ. №		24566-12 39	

Альбом 6 4/1

ИМБ. № ПОДАЛ. ПОДАТ. И ДАТА ВЗАИМ. №

МАРКА	ОБОЗНАЧЕНИЕ	НАИМЕНОВАНИЕ	КОЛ.	МАССА ЕД., КГ	ПРИМЕЧАНИЕ
		При t=-20°			
		ПАНЕЛИ НАРУЖНЫХ			
		СТЕН			
ПС1	1.030.1-1.1-1 04-05	ПС 60.9.2.0-2.А-47	12	1420	
ПС2	903-1-281.90 КЖ.И-ПС2, ПС23	ПС2	46	700	
ПС3	1.030.1-1.1-1 05	ПС 60.12.2.0-2.А-48	10	1880	
ПС4	07-01	ПС 60.18.2.0-3.А-47	12	2830	
ПС5	07-01	ПС 60.18.2.0-3.А-50	11	2830	
ПС6	04-05	ПС 60.9.2.0-2.А-48	15	1420	
ПС7	05	ПС 60.12.2.0-2.А-31	26	1880	
ПС8	903-1-281-90 КЖ.И-ПС8...ПС10	ПС8	2	1660	
ПС9	КЖ.И-ПС8...ПС10	ПС9	5	3280	
ПС10	КЖ.И-ПС8...ПС10	ПС10	2	2200	
ПС11	903-1-281.90 КЖ.И-ПС11, ПС15	ПС11	3	2830	
ПС12	1.030.1-1.1-1 07-01	ПС 60.18.2.0-3.А-48	3	2830	
ПС13	07-01	ПС 60.18.2.0-2.А-31	2	2830	
ПС14	04-05	ПС 60.9.2.0-2.А-32	10	1420	
ПС15	903-1-281.90 КЖ.И-ПС11, ПС15	ПС15	6	1880	
ПС16	КЖ.И-ПС16	ПС16	5	2900	
ПС17	1.030.1-1.1-1 03-04	ПС 30.18.2.0-6.А-57	14	1420	
ПС18	903-1-281.90 КЖ.И-ПС18, ПС19	ПС18	2	1420	
ПС19	КЖ.И-ПС18, ПС19	ПС19	1	2830	
ПС20	КЖ.И-ПС20	ПС20	4	2830	
ПС21	1.030.1-1.1-1 07-01	ПС 60.18.2.0-3.А-32	2	2830	
ПС22	01-09	ПС 30.12.2.0-6.А-57	3	940	
ПС23	903-1-281.90 КЖ.И-ПС2, ПС23	ПС23	4	470	
ПС24	КЖ.И-ПС24, ПС36	ПС24	3	1880	
ПС25*	1.030.1-1.1-1 04	ПС 60.12.2.0-6.А-35	4	1440	
ПС26	1.030.1-1.2-16.00-01	ПС 60.7-А	4	1300	
ПС27	903-1-281.90 КЖ.И-ПС27, ПС28, ПС30	ПС27	2	2070	
ПС28	КЖ.И-ПС27, ПС28, ПС30	ПС28	4	2830	
ПС29	1.030.1-1.1-1 04-11	ПС 60.9.3.0-6.А-42	2	2070	
ПС30	903-1-281.90 КЖ.И-ПС27, ПС28, ПС30	ПС30	4	1880	
ПС31	КЖ.И-ПС31, ПС32	ПС31	4	2830	
ПС32	КЖ.И-ПС31, ПС32	ПС32	4	2070	
ПС33	1.030.1-1.1-1 05-07	ПС 60.12.3.0-6.А-31	6	2740	
ПС34	1.030.1-1.1-1 61-02	2ПС 12.18.3.0-А-59	16	810	
ПС35	59-02	2ПС 6.18.3.0-А-60	16	410	
ПС36	903-1-281.90 КЖ.И-ПС24, ПС36	ПС36	2	1420	
ПС37	КЖ.И-ПС37, ПС41	ПС37	2	2300	
ПС38	1.030.1-1.1-1 61-05	2ПС 12.21.2.5-А-59	2	800	
ПС39	903-1-281.90 КЖ.И-ПС39, ПС40	ПС39	1	4120	
ПС40	903-1-281.90 КЖ.И-ПС39, ПС40	ПС40	2	1420	
ПС41	КЖ.И-ПС37, ПС41	ПС41	2	2900	
ПС42	1.030.1-1.1-1 57-13	2ПС 3.21.3.0-А-3	2	240	
ПС43	01-04	ПС 30.9.2.0-6.А-53	7	710	

МАРКА	ОБОЗНАЧЕНИЕ	НАИМЕНОВАНИЕ	КОЛ.	МАССА ЕД., КГ	ПРИМЕЧАНИЕ
ПС44	03-04	ПС 30.18.2.0-6.А-56	19	1420	
ПС45	01-09	ПС 30.12.2.0-6.А-56	8	940	
ПС46	903-1-281.90 КЖ.И-ПС46, ПС47	ПС46	1	2740	
ПС47	КЖ.И-ПС46, ПС47	ПС47	1	2044	
		БЛОКИ НАРУЖНЫХ			
		СТЕН			
БЛ1	903-1-281.90 КЖ.И-БЛ1...БЛ7	БЛ1	7	130	
БЛ2	"	БЛ2	15	260	
БЛ3	"	БЛ3	7	170	
БЛ4	"	БЛ4	2	220	
БЛ5	"	БЛ5	5	440	
БЛ6	"	БЛ6	2	290	
БЛ7	"	БЛ7	1	300	
		ИЗДЕЛИЯ			
		СОЕДИНИТЕЛЬНЫЕ			
Т2	1.030.1-1.4-1 080-01	Т2	28	10,4	
Т3	-120	Т3	281	0,4	
Т4	-120-01	Т4	4	0,7	
Т8	-140	Т8	249	0,5	
Т17	-220	Т17	43	0,3	
Т20	-220-03	Т20	5	0,6	
Т24	-240	Т24	28	1,1	
Т25	-260	Т25	26	1,0	
-8x20x60	1.030.1-1.3-1-453	-8x20x60	14	0,1	
-8x60x100	ГОСТ 19903-74*	-8x60x100	9	0,4	
-8x80x140	1.030.1-1.3-1-455	-8x80x140	233	0,7	
-8x100x300	ГОСТ 19903-74*	-8x100x300	11	1,9	
-8x140x140	1.030.1-1.3-1-456	-8x140x140	2	1,2	
-10x160x160	-454	-10x160x160	4	2,0	
L63x5	ГОСТ 8509-86	L63x5, ГОСТ 8509-86, l=200	4	1,0	
L63x5	"	L63x5, ГОСТ 8509-86, l=250	38	1,2	
L75x6	"	L75x6, ГОСТ 8509-86, l=100	1	0,7	
ФК4	1.030.1-1.4-1-060	ФК4	1	11,7	
ТК4	-110	ТК4	2	12,2	
МС2	903-1-281.90 КЖ.И-МС2	МС2	20	12,7	
МС3	КЖ.И-МС3, МС3 <sup>а</sup>	МС3	1	12,2	
МС3 <sup>а</sup>	КЖ.И-МС3, МС3 <sup>а</sup>	МС3 <sup>а</sup>	5	12,2	
МС5	КЖ.И-МС5, МС6	МС5	6	5,7	
МС30	КЖ.И-МС30, МС43	МС30	5	2,7	
МС32	КЖ.И-МС32, МС36	МС32	7	59,0	
МС35	КЖ.И-МС33...МС35	МС35	1	19,8	

МАРКА	ОБОЗНАЧЕНИЕ	НАИМЕНОВАНИЕ	КОЛ.	МАССА ЕД., КГ	ПРИМЕЧАНИЕ
МС36	903-1-281.90 КЖ.И-МС32, МС36	МС36	4	65,6	
МС37	КЖ.И-МС37	МС37	11	9,8	
МС39	КЖ.И-МС39...МС42	МС39	5	7,4	
МС40	КЖ.И-МС39...МС42	МС40	4	8,0	
МС42	КЖ.И-МС39...МС42	МС42	1	11,8	
МС43	КЖ.И-МС30, МС43	МС43	1	4,4	
МС44	КЖ.И-МС44	МС44	2	13,1	
МС45	КЖ.И-МС38, МС45	МС45	6	20,6	
Г 8	ГОСТ 8240-72*	Г 8, ГОСТ 8240-72*, l=160	1	1,1	
Г 22	"	Г 22, ГОСТ 8240-72*, l=110	2	2,3	
БОЛТ М12	ГОСТ 7798-70*	БОЛТ М12	10	0,05	
ГАЙКА М12	ГОСТ 5915-70*	ГАЙКА М12	10	0,015	
ШАЙБА М12	ГОСТ 11371-78	ШАЙБА М12	10	0,006	
Ф16А1	ГОСТ 5781-82	Ф16А1, ГОСТ 5781-82, l=300	4	0,6	

\*СХЕМА РАСПОЛОЖЕНИЯ ЗАКЛАДНЫХ ИЗДЕЛИЙ В СТЕНОВЫХ ПАНЕЛЯХ ПРИНЯТА ПО ВЫП. 0-3.

ПРИВЯЗАН:			
ИМБ. №			

		903-1-281.90		КЖ	
ИЗД. ОТД.	АГРАНОВИЧ	КОТЕЛЬНОЯ С 4 КОТЛАМИ Е-10-1.4 Р.			
Н. КОНТ.	ЗОРИН	ЗОЛОШАКОУДАЛЕНИЕ ПНЕВМАТИЧЕСКОЕ			
ГЛ. СПЕЦ.	ЗОРИН	ГЛАВНЫЙ КОРПУС		СТАДИЯ	ЛИСТ
ЗАВ. ГР.	ШАХНОВСКИЙ			Р	38
ПРОВЕР.	ШАХНОВСКИЙ	СПЕЦИФИКАЦИЯ К СХЕМЕ РАСПОЛОЖЕНИЯ СТЕНОВЫХ ПАНЕЛЕЙ ИЗ ЛЕГКОГО БЕТОНА ПРИ t=-20°			
РАЗРАБ.	КВАСОВА	ХАРЬКОВСКИЙ ПРОМСТРОЙНИИПРОЕКТ			



Альбом 6 4/1

Изм. № подл. Подп. и дата Взам. инв. №

МАРКА	ОБОЗНАЧЕНИЕ	НАИМЕНОВАНИЕ	КОЛ.	МАССА, ЕД., КГ	ПРИМЕЧАНИЕ
		При t <sub>c</sub> -30°			
		ПАНЕЛИ НАРУЖНЫХ			
		СТЕН			
ПС1	1.030.1-1.1-1 04-08	ПС60.9.2.5-2.1-47	12	1740	
ПС2	903-1-281.90 КЖ.И-ПС2, ПС23	ПС2	46	8600	
ПС3	1.030.1-1.1-1 05-03	ПС60.12.2.5-2.1-48	10	2310	
ПС4	07-07	ПС60.18.2.5-4.1-47	12	3500	
ПС5	07-07	ПС60.18.2.5-4.1-50	11	3500	
ПС6	04-10	ПС60.9.2.5-2.1-48	15	1760	
ПС7	05-05	ПС60.12.2.5-3.1-31	26	2340	
ПС8	903-1-281.90 КЖ.И-ПС8...ПС10	ПС8	2	1660	
ПС9	КЖ.И-ПС8...ПС10	ПС9	5	3280	
ПС10	КЖ.И-ПС8...ПС10	ПС10	2	2200	
ПС11	КЖ.И-ПС8...ПС15	ПС11	3	3460	
ПС12	1.030.1-1.1-1 07-07	ПС60.18.2.5-4.1-48	3	3500	
ПС13	07-07	ПС60.18.2.5-4.1-31	2	3500	
ПС14	04-08	ПС60.9.2.5-2.1-32	10	1740	
ПС15	903-1-281.90 КЖ.И-ПС11, ПС15	ПС15	6	2310	
ПС16	КЖ.И-ПС16	ПС16	5	3500	
ПС17	1.030.1-1.1-1 03-05	ПС30.18.2.5-6.1-57	14	1740	
ПС18	903-1-281.90 КЖ.И-ПС18, ПС19	ПС18	2	1740	
ПС19	КЖ.И-ПС18, ПС19	ПС19	1	3500	
ПС20	КЖ.И-ПС20	ПС20	4	3500	
ПС21	1.030.1-1.1-1 07-07	ПС60.18.2.5-4.1-32	2	3500	
ПС22	01-10	ПС30.12.2.5-6.1-57	3	1150	
ПС23	903-1-281.90 КЖ.И-ПС2, ПС23	ПС23	4	570	
ПС24	КЖ.И-ПС24, ПС36	ПС24	3	2310	
ПС25*	04-10	ПС60.12.2.5-4.1-35	3	1760	
ПС26	1.030.1-1.2-16.00-01	ПК60.7-1	3	1300	
ПС27	903-1-281.90 КЖ.И-ПС27, ПС28, ПС30	ПС27	2	1740	
ПС28	КЖ.И-ПС27, ПС28, ПС30	ПС28	4	4760	
ПС29	1.030.1-1.1-1 04-12	ПС60.9.3.5-6.1-42	2	2390	
ПС30	903-1-281.90 КЖ.И-ПС27, ПС28, ПС30	ПС30	4	3180	
ПС31	КЖ.И-ПС31, ПС32	ПС31	4	4760	
ПС32	КЖ.И-ПС31, ПС32	ПС32	4	3180	
ПС33	1.030.1-1.1-1 05-08	ПС60.12.3.5-6.1-31	6	3180	
ПС34	61-03	2ПС12.18.3.5-1-59	16	940	
ПС35	59-03	2ПС6.18.3.5-1-60	16	470	
ПС36	903-1-281.90 КЖ.И-ПС36, ПС40	ПС36	2	1760	
ПС37	КЖ.И-ПС37, ПС41	ПС37	2	2700	
ПС38	1.030.1-1.1-1 61-05	2ПС12.21.2.5-1-59	2	800	
ПС39	903-1-281.90 КЖ.И-ПС39, ПС40	ПС39	1	4120	
ПС40	903-1-281.90 КЖ.И-ПС39, ПС40	ПС40	2	2740	
ПС41	КЖ.И-ПС37, ПС41	ПС41	2	3400	
ПС42	1.030.1-1.1-1 57-14	2ПС3.21.3.5-1-3	2	270	
ПС43	01-05	ПС30.9.2.5-6.1-53	7	870	

МАРКА	ОБОЗНАЧЕНИЕ	НАИМЕНОВАНИЕ	КОЛ.	МАССА, ЕД., КГ	ПРИМЕЧАНИЕ
ПС44	1.030.1-1.1-1 03-05	ПС30.18.2.5-6.1-56	19	1740	
ПС45	01-10	ПС30.12.2.5-6.1-56	8	1150	
ПС46	903-1-281.90 КЖ.И-ПС46, ПС47	ПС46	1	3420	
ПС47	КЖ.И-ПС46, ПС47	ПС47	1	2555	
		БЛОКИ НАРУЖНЫХ			
		СТЕН			
БЛ1	903-1-281.90 КЖ.И-БЛ...БЛ7	БЛ1	6	170	
БЛ2	"	БЛ2	16	340	
БЛ3	"	БЛ3	8	230	
БЛ4	"	БЛ4	2	270	
БЛ5	"	БЛ5	5	540	
БЛ6	"	БЛ6	2	360	
БЛ7	"	БЛ7	1	400	
		ИЗДЕЛИЯ			
		СОЕДИНИТЕЛЬНЫЕ			
Т2	1.030.1-1.4-1-080-01	Т2	28	10,4	
Т3	-120	Т3	248	0,4	
Т4	-120-01	Т4	4	0,7	
Т8	-140	Т8	151	0,5	
Т17	-220	Т17	29	0,3	
Т20	-220-03	Т20	5	0,6	
Т24	-240	Т24	28	1,1	
Т25	-260	Т25	26	1,0	
8x20x60	1.030.1-1.3-1-453	-8x20x60	14	0,1	
8x60x100	ГОСТ19903-74*	-8x60x100	9	0,4	
8x80x140	1.030.1-1.3-1-455	-8x80x140	233	0,7	
8x100x300	ГОСТ19903-74*	-8x100x300	11	1,9	
8x140x140	1.030.1-1.3-1-456	-8x140x140	2	1,2	
10x160x160	-454	-10x160x160	4	2,0	
Л63x5	ГОСТ8509-86	Л63x5, ГОСТ8509-86, P=200	4	1,0	
Л63x5	"	Л63x5, ГОСТ8509-86, P=250	38	1,2	
Л75x6	"	Л75x6, ГОСТ8509-86, P=100	1	0,7	
ФК3	1.030.1-1.4-1-060	ФК3	1	15,5	
ТК3	-110	ТК3	2	17,6	
МС2	903-1-281.90 КЖ.И-МС2	МС2	20	12,7	
МС3	КЖ.И-МС3, МС3 <sup>а</sup>	МС3	1	12,2	
МС3 <sup>а</sup>	КЖ.И-МС3, МС3 <sup>а</sup>	МС3 <sup>а</sup>	5	12,2	
МС4	КЖ.И-МС4, МС4 <sup>а</sup> , МС31, МС3 <sup>а</sup>	МС4	3	17,1	
МС4 <sup>а</sup>	КЖ.И-МС4, МС4 <sup>а</sup> , МС31, МС3 <sup>а</sup>	МС4 <sup>а</sup>	3	17,1	
МС5	КЖ.И-МС5, МС6	МС5	6	5,7	
МС30	КЖ.И-МС30, МС43	МС30	5	2,7	

МАРКА	ОБОЗНАЧЕНИЕ	НАИМЕНОВАНИЕ	КОЛ.	МАССА, ЕД., КГ	ПРИМЕЧАНИЕ
МС32	903-1-281.90 КЖ.И-МС32, МС36	МС32	7	59,0	
МС35	КЖ.И-МС33...МС35	МС35	1	19,8	
МС36	КЖ.И-МС32, МС36	МС36	4	65,6	
МС37	КЖ.И-МС37	МС37	11	9,8	
МС39	КЖ.И-МС39...МС42	МС39	5	7,4	
МС40	КЖ.И-МС39...МС42	МС40	5	8,0	
МС41	КЖ.И-МС39...МС42	МС41	4	9,3	
МС42	КЖ.И-МС39...МС42	МС42	1	11,8	
МС43	КЖ.И-МС30, МС43	МС43	1	4,4	
МС44	КЖ.И-МС44	МС44	2	13,1	
МС45	КЖ.И-МС38, МС45	МС45	6	20,6	
Г8	ГОСТ8240-72*	Г8, ГОСТ8240-72*, P=160	1	1,1	
Г22	"	Г22, ГОСТ8240-72*, P=110	2	2,3	
БОЛТ М12	ГОСТ7798-70*	БОЛТ М12	10	0,05	
ГАЙКА М12	ГОСТ5915-70*	ГАЙКА М12	10	0,015	
ШАЙБА М12	ГОСТ11371-78	ШАЙБА М12	10	0,006	
Ф16А1	ГОСТ5781-82	Ф16А1, ГОСТ5781-82, P=300	4	0,6	

\*СХЕМА РАСПОЛОЖЕНИЯ ЗАКЛАДНЫХ ИЗДЕЛИЙ В СТЕНОВЫХ ПАНЕЛЯХ ПРИНЯТА ПО ВЫП. 0-3.

ПРИВЯЗАН:			
Инд. №			

		903-1-281.90		КЖ	
НАЧ. ОТД.	АГРАНОВИЧ	КОТЕЛЬНАЯ С 4 КОТЛАМИ Е-10-1,4Р.			
Н. КОНТР.	БОРИН	ЗОЛОШАКОУДАЛЕНИЕ ПНЕВМАТИЧЕСКОЕ.			
ГЛАВ. СПЕЦ.	БОРИН	СТАДИЯ		ЛИСТ	ЛИСТОВ
ЗАВ. ГР.	ШАХНОВСКИЙ	ГЛАВНЫЙ КОРПУС		Р	39
ПРОВЕР.	ШАХНОВСКИЙ	СПЕЦИФИКАЦИЯ К СХЕМЕ РАСПОЛОЖЕНИЯ СТЕНОВЫХ ПАНЕЛЕЙ ИЗ ЛЕГКОГО БЕТОНА ПРИ t <sub>c</sub> -30°			
РАЗРАБ.	КВАСОВА	ХАРЬКОВСКИЙ ПРОМСТРОЙНИИПРОЕКТ			

Альбом 6/41

Ив. № Подкл. Подп. и дата ИСАИ. Ив. №

МАРКА	ОБОЗНАЧЕНИЕ	НАИМЕНОВАНИЕ	КОЛ.	МАССА ЕД., КГ	ПРИМЕЧАНИЕ
		При t=-40°			
		ПАНЕЛИ НАРУЖНЫХ			
		СТЕН			
ПС1	1.030.1-1.1-1 04-11	ПС60.9.3.0-6Л-47	12	2070	
ПС2	903-1-281.90 КЖ.И-ПС2, ПС3	ПС2	46	1020	
ПС3	1.030.1-1.1-1 05-06	ПС60.12.3.0-3Л-48	10	2730	
ПС4	07-09	ПС60.18.3.0-6Л-47	12	4120	
ПС5	07-09	ПС60.18.3.0-6Л-50	11	4120	
ПС6	04-11	ПС60.9.3.0-6Л-48	15	2070	
ПС7	05-06	ПС60.12.3.0-3Л-31	34	2730	
ПС8	903-1-281.90 КЖ.И-ПС8...ПС10	ПС8	2	1960	
ПС9	КЖ.И-ПС8...ПС10	ПС9	5	2580	
ПС10	КЖ.И-ПС8...ПС10	ПС10	2	3820	
ПС11	КЖ.И-ПС11, ПС15	ПС11	3	4100	
ПС12	1.030.1-1.1-1 07-09	ПС60.18.3.0-6Л-48	3	4120	
ПС13	07-09	ПС60.18.3.0-6Л-31	2	4120	
ПС14	04-11	ПС60.9.3.0-6Л-32	2	2070	
ПС15	903-1-281.90 КЖ.И-ПС11, ПС15	ПС15	6	2780	
ПС16	КЖ.И-ПС11, ПС15	ПС16	5	4120	
ПС17	1.030.1-1.1-1 03-6	ПС30.18.3.0-6Л-57	14	2050	
ПС18	903-1-281.90 КЖ.И-ПС18, ПС19	ПС18	2	2070	
ПС19	КЖ.И-ПС18, ПС19	ПС19	1	4120	
ПС20	КЖ.И-ПС20	ПС20	4	4120	
ПС21	1.030.1-1.1-1 07-09	ПС60.18.3.0-6Л-32	3	4120	
ПС22	01-11	ПС30.12.3.0-6Л-57	3	1370	
ПС23	903-1-281.90 КЖ.И-ПС2, ПС23	ПС23	4	680	
ПС24	КЖ.И-ПС24, ПС36	ПС24	3	2730	
ПС25	1.030.1-1.1-1 04-11	ПС60.9.3.0-6Л-35	3	2070	
ПС26	1.030.1-1.2-16.00-01	ПК60.7-Л	3	1300	
ПС27	903-1-281.90 КЖ.И-ПС27, ПС28, ПС30	ПС27	2	2070	
ПС28	КЖ.И-ПС27, ПС28, ПС30	ПС28	4	5390	
ПС29	1.030.1-1.1-1 04-13	ПС60.9.4.0-6Л-42	2	2710	
ПС30	903-1-281.90 КЖ.И-ПС27, ПС28, ПС30	ПС30	4	3600	
ПС31	КЖ.И-ПС31, ПС32	ПС31	4	5390	
ПС32	КЖ.И-ПС31, ПС32	ПС32	4	2710	
ПС33	1.030.1-1.1-1 05-09	ПС60.12.4.0-6Л-31	6	3600	
ПС34	61-04	2ПС12.18.4.0-Л-59	16	1070	
ПС35	59-04	2ПС6.18.4.0-Л-60	16	530	
ПС36	903-1-281.90 КЖ.И-ПС36, ПС40	ПС36	2	2070	
ПС37	КЖ.И-ПС37, ПС41	ПС37	2	3100	
ПС38	1.030.1-1.1-1 61-06	2ПС12.21.3.0-Л-59	2	950	
ПС39	903-1-281.90 КЖ.И-ПС39, ПС40	ПС39	1	4760	
ПС40	903-1-281.90 КЖ.И-ПС39, ПС40	ПС40	2	2710	
ПС41	КЖ.И-ПС37, ПС41	ПС41	2	3900	
ПС42	1.030.1-1.1-1 57-15	2ПС3.21.4.0-Л-3	2	310	
ПС43	01-06	ПС30.9.3.0-6Л-53	7	1030	

МАРКА	ОБОЗНАЧЕНИЕ	НАИМЕНОВАНИЕ	КОЛ.	МАССА ЕД., КГ	ПРИМЕЧАНИЕ
ПС44	1.030.1-1.1-1 03-06	ПС30.18.3.0-6Л-56	19	2050	
ПС45	01-11	ПС30.12.3.0-6Л-56	8	1370	
ПС46	903-1-281.90 КЖ.И-ПС46, ПС47	ПС46	1	4106	
ПС47	КЖ.И-ПС46, ПС47	ПС47	1	3066	
		БЛОКИ НАРУЖНЫХ			
		СТЕН			
БЛ1	903-1-281.90 КЖ.И-БЛ1...БЛ7	БЛ1	6	220	
БЛ2	"	БЛ2	16	440	
БЛ3	"	БЛ3	8	290	
БЛ4	"	БЛ4	2	330	
БЛ5	"	БЛ5	5	660	
БЛ6	"	БЛ6	2	440	
БЛ7	"	БЛ7	1	510	
		ИЗДЕЛИЯ			
		СОЕДИНИТЕЛЬНЫЕ			
T2	1.030.1-1.4-1-080-01	T2	28	10,4	
T3	-120	T3	248	0,4	
T4	-120-01	T4	4	0,7	
T8	-140	T8	151	0,5	
T17	-220	T17	29	0,3	
T20	-220-03	T20	5	0,6	
T24	-240	T24	28	1,1	
T25	-260	T25	26	1,0	
-8x20x60	1.030.1-1.3-1-453	-8x20x60	14	0,1	
-8x60x100	ГОСТ19903-74*	-8x60x100	9	0,4	
-8x80x140	1.030.1-1.3-1-455	-8x80x140	233	0,7	
-8x100x300	ГОСТ19903-74*	-8x100x300	11	1,9	
-8x140x140	1.030.1-1.3-1-456	-8x140x140	2	1,2	
-10x160x160	-454	-10x160x160	4	2,0	
L63x5	ГОСТ8509-86	L63x5, ГОСТ8509-86, P=200	4	1,0	
L63x5	"	L63x5, ГОСТ8509-86, P=250	38	1,2	
L75x6	"	L75x6, ГОСТ8509-86, P=100	1	0,7	
ФК2	1.030.1-1.4-1-060	ФК2	1	17,9	
ТК2	1.030.1-1.4-1-110	ТК2	2	20,1	
МС3	903-1-281.90 КЖ.И-МС3, МС3 <sup>а</sup>	МС3	13	12,2	
МС3 <sup>а</sup>	КЖ.И-МС3, МС3 <sup>а</sup>	МС3 <sup>а</sup>	16	12,2	
МС5	КЖ.И-МС5, МС6	МС5	6	5,7	
МС30	КЖ.И-МС30, МС43	МС30	5	2,7	
МС31	КЖ.И-МС4, МС4 <sup>а</sup> , МС31, МС31 <sup>а</sup>	МС31	5	17,1	
МС31 <sup>а</sup>	КЖ.И-МС4, МС4 <sup>а</sup> , МС31, МС31 <sup>а</sup>	МС31 <sup>а</sup>	2	17,1	
МС32	КЖ.И-МС32, МС36	МС32	7	59,0	

МАРКА	ОБОЗНАЧЕНИЕ	НАИМЕНОВАНИЕ	КОЛ.	МАССА ЕД., КГ	ПРИМЕЧАНИЕ
МС35	903-1-281.90 КЖ.И-МС35...МС35	МС35	1	19,8	
МС36	КЖ.И-МС32, МС36	МС36	4	65,6	
МС37	КЖ.И-МС37	МС37	11	9,8	
МС38	КЖ.И-МС38, МС45	МС38	4	3,6	
МС40	КЖ.И-МС39...МС42	МС40	5	8,0	
МС41	КЖ.И-МС39...МС42	МС41	4	9,3	
МС42	КЖ.И-МС39...МС42	МС42	1	11,8	
МС43	КЖ.И-МС30, МС43	МС43	1	4,4	
МС44	КЖ.И-МС44	МС44	2	13,1	
МС45	КЖ.И-МС38, МС45	МС45	6	20,6	
Г8	ГОСТ8240-72*	Г8, ГОСТ8240-72*, P=160	1	1,1	
Г22	"	Г22, ГОСТ8240-72, P=110	2	2,3	
БОЛТ М12	ГОСТ7798-70*	БОЛТ М12	10	0,05	
ГАЙКА М12	ГОСТ5915-70*	ГАЙКА М12	10	0,015	
ШАЙБА М12	ГОСТ11371-78	ШАЙБА М12	10	0,006	
Ф16АІ	ГОСТ5781-82	Ф16АІ, ГОСТ5781-82, P=300	4	0,6	

\* СХЕМА РАСПОЛОЖЕНИЯ ЗАКЛАДНЫХ ИЗДЕЛИЙ В СТЕНОВЫХ ПАНЕЛЯХ ПРИНЯТА ПО ВЫП. Д-3.

ПРИВЯЗАН:			
Ив. №			

		903-1-281.90		КЖ	
НАЧ.ОТД.	АГРАНОВИЧ	ЗОРИН	ГОТЕЛЬНАЯ С 4 КОТЛАМИ Е-10-14Р.		
Н.КОНТР.	ЗОРИН	ЗОЛОШАКОУДАЛЕНИЕ ПНЕВМАТИЧЕСКОЕ			
ГЛ.СПЕЦ.	ЗОРИН	ГЛАВНЫЙ КОРПУС		СТАДИЯ	ЛИСТ
ЗАВ.ГР.	ШАХНОВСКИЙ	Р	40	ЛИСТОВ	
ПРОВЕР.	ШАХНОВСКИЙ	СПЕЦИФИКАЦИЯ К СХЕМЕ РАСПОЛОЖЕНИЯ СТЕНОВЫХ ПАНЕЛЕЙ ИЗ ЛЕГКОГО БЕТОНА ПРИ T=-40°		ХАРЬКОВСКИЙ ПРОМСТРОЙНИИПРОЕКТ	
РАЗРАБ.	КВАСОВА	24566-12 42			

Альбом 6 ч.1

МАРКА	ОБОЗНАЧЕНИЕ	НАИМЕНОВАНИЕ	КОЛ.	МАССА ЕД., КГ	ПРИМЕ- ЧАНИЕ
		при $t_n = -20^\circ$			
		ПАНЕЛИ НАРУЖНЫХ			
		СТЕН			
ПС1	1.030.1-1.1-1 04-05	ПС60.9.2.0-2.л-47	12	1420	
ПС2	903-1-281.90 КЖ.Н-ПС2, ПС23	ПС2	16	700	
ПС3	110-85.1-090-03	ПС60.12.2.0-А-9	5	1388	
ПС4	080-06	ПС60.18.2.0-А-8	9	2084	
ПС5	070-03	ПС60.18.2.0-А-7	9	2089	
ПС6	090	ПС60.9.2.0-А-9	12	1039	
ПС7	010-03	ПС60.12.2.0-А-1	29	1393	
ПС8	903-1-281.90 КЖ.Н-ПС8, ПС10	ПС8	2	1660	
ПС9	КЖ.Н-ПС8...ПС10	ПС9	5	3280	
ПС10	КЖ.Н-ПС8...ПС10	ПС10	2	2200	
ПС11	КЖ.Н-ПС11, ПС15	ПС11	2	2830	
ПС12	1.030.1-1.1-107-01	ПС60.18.2.0-3.л-48	1	2830	
ПС13	110-85.1-010-06	ПС60.18.2.0-А-1	2	2079	
ПС14	1.030.1-1.1-1 04-05	ПС60.9.2.0-2.л-32	1	1420	
ПС15	КЖ.Н-ПС11, ПС15	ПС15	1	1880	
ПС16	110-85.1-090-06	ПС60.18.2.0-А-9	5	2084	
ПС17	1.030.1-1.1-1 03-04	ПС30.18.2.0-6.л-57	7	1420	
ПС18	903-1-281.90 КЖ.Н-ПС18, ПС19	ПС18	2	1420	
ПС19	КЖ.Н-ПС19А	ПС19А	1	2079	
ПС20	КЖ.Н-ПС20	ПС20	4	2830	
ПС21	1.030.1-1.1-1 07-01	ПС60.18.2.0-3.л-32	2	2830	
ПС22	110-85.1-170	ПС30.12.2.0-А-17	3	700	
ПС23	903-1-281.90 КЖ.Н-ПС23А, ПС46А	ПС23-А	4	349	
ПС24	КЖ.Н-ПС24, ПС36	ПС24	3	1880	
ПС25	110-85.1-130	ПС60.12.2.0-А-13	4	1399	
ПС26	1.030.1-1.2-16.00-01	ПК60.7-л	4	1300	
ПС27	903-1-281.90 КЖ.Н-ПС27, ПС28, ПС30	ПС27	3	2070	
ПС28	КЖ.Н-ПС27, ПС28, ПС30	ПС28	2	2830	
ПС29	1.030.1-1.1-1 05-07	ПС60.12.3.0-6.л-31	2	2740	
ПС30	110-85.1-110-03	ПС60.12.2.0-А-11	4	1389	
ПС31	903-1-281.90 КЖ.Н-ПС31, ПС32	ПС31	1	2830	
ПС32	КЖ.Н-ПС31, ПС32	ПС32	1	2070	
ПС34	1.030.1-1.1-1 61-02	2ПС12.18.3.0-л-59	6	810	
ПС35	59-02	2ПС6.18.3.0-л-60	4	410	
ПС36	903-1-281.90 КЖ.Н-ПС24, ПС36	ПС36	2	1420	
ПС37	КЖ.Н-ПС37, ПС41	ПС37	1	2300	
ПС38	КЖ.Н-ПС38	ПС38	4	800	
ПС39	КЖ.Н-ПС39, ПС40	ПС39	1	4120	
ПС40	903-1-281.90 КЖ.Н-ПС39, ПС40	ПС40	2	1420	
ПС41	903-1-281.90 КЖ.Н-ПС37, ПС41	ПС41	2	2900	
ПС42	1.030.1-1.1-1 57-13	2ПС3.21.3.0-л-3	2	240	
ПС43	1.030.1-1.1-1 01-04	ПС30.9.2.0-6.л-56	4	710	
ПС44	1.030.1-1.1-1 03-04	ПС30.18.2.0-6.л-56	4	1420	
ПС45	110-85.1-030	ПС30.9.2.0-А-3	3	517	

Инд. № повор. (подпись и штамп) инв. №

МАРКА	ОБОЗНАЧЕНИЕ	НАИМЕНОВАНИЕ	КОЛ.	МАССА ЕД., КГ	ПРИМЕ- ЧАНИЕ
ПС46	КЖ.Н-ПС23А, ПС46А	ПС46-А	30	520	
ПС47	110-85.1-170-03	ПС30.18.2.0-А-17	7	1044	
ПС48	200-03	ПС6.18.2.0-А-20	12	213	
ПС50	190-03	ПС12.18.2.0-А-19	10	422	
ПС51	1.030.1-1.1-1 01-09	ПС30.12.2.0-6.л-56	1	940	
ПС52	110-85.1-030-03	ПС30.12.2.0-А-3	7	694	
ПС53	030-06	ПС30.18.2.0-А-3	15	1038	
ПС54	120	ПС60.9.2.0-А-12	3	1041	
ПС55	1.030.1-1.1-1 05	ПС60.12.2.0-2.л-48	5	1880	
ПС56	07-01	ПС60.18.2.0-3.л-50	2	2830	
ПС57	04-05	ПС60.9.2.0-2.л-48	3	1420	
ПС58	07-01	ПС60.18.2.0-3.л-47	4	2830	
ПС59	110-85.1-080-03	ПС60.12.2.0-А-8	5	1388	
ПС60	090-06	ПС60.18.2.0-А-9	2	2084	
ПС61	010	ПС60.9.2.0-А-1	9	1034	
ПС62	120-06	ПС60.18.2.0-А-12	2	2086	
ПС63	100-06	ПС60.18.2.0-А-10	3	2092	
ПС64	903-1-281.90 КЖ.Н-ПС46, ПС47	ПС47	1	2044	
ПС65	КЖ.Н-ПС46, ПС47	ПС46	1	2740	
БЛ1	903-1-281.90 КЖ.Н-БЛ1...БЛ7	БЛ1.2.0	6	130	
БЛ2	"	БЛ2.2.0	16	260	
БЛ3	"	БЛ3.2.0	8	170	
БЛ4	"	БЛ4.3.0	2	220	
БЛ5	"	БЛ5.3.0	5	440	
БЛ6	"	БЛ6.3.0	2	290	
БЛ7	"	БЛ7.2.0	3	300	
ИЗДЕЛИЯ СОЕДИНИТЕЛЬНЫЕ					
T2	1.030.1-1.4-1-080-01	T2	28	10,4	
T3	-120	T3	281	0,4	
T4	-120-01	T4	4	0,7	
T8	-140	T8	253	0,5	
T17	-220	T17	43	0,3	
T20	-220-03	T20	5	0,6	
T24	-240	T24	28	1,1	
T25	-260	T25	26	1,0	
-8x80x140	-3-2-455	-8x80x140	233	0,7	
-8x140x140	-456	-8x140x140	2	1,2	
-8x20x60	-453	-8x20x60	14	0,1	
-10x160x160	-454	-10x160x160	4	2,0	
-8x100x300		-8x100x300	11	1,9	
-8x60x100		-8x60x100	9	0,4	
L63x5	ГОСТ 8509-86	L63x5, ГОСТ 8509-86, e=250	38	1,2	
L75x6	"	L75x6, ГОСТ 8509-86, e=100	1	0,7	
L63x5	"	L63x5, ГОСТ 8509-86, e=200	4	1,0	

МАРКА	ОБОЗНАЧЕНИЕ	НАИМЕНОВАНИЕ	КОЛ.	МАССА ЕД., КГ	ПРИМЕ- ЧАНИЕ
ФК4	1.030.1-1.4-1-060-07	ФК4	1	11,7	
TK4	-110-01	TK4	2	12,2	
MC2	903-1-281.90 КЖ.Н-МС2	МС2	20	12,7	
МС3	КЖ.Н-МС3, МС3 <sup>а</sup>	МС3	1	12,2	
МС3 <sup>а</sup>	КЖ.Н-МС3, МС3 <sup>а</sup>	МС3 <sup>а</sup>	15	12,2	
МС5	КЖ.Н-МС5, МС44	МС5	6	5,7	
МС30	КЖ.Н-МС30, МС38	МС30	5	2,7	
МС32	КЖ.Н-МС32, МС36	МС32	7	59,0	
МС35	КЖ.Н-МС33...МС35	МС35	1	19,8	
МС36	КЖ.Н-МС32, МС36	МС36	4	65,6	
МС37	КЖ.Н-МС37	МС37	11	9,8	
МС39	КЖ.Н-МС39...МС42	МС39	5	7,4	
МС40	КЖ.Н-МС39...МС42	МС40	4	8,0	
МС42	КЖ.Н-МС38...МС42	МС42	1	11,8	
МС43	КЖ.Н-МС43, МС6	МС43	1	4,4	
МС44	КЖ.Н-МС5, МС44	МС44	2	13,1	
МС45	КЖ.Н-МС45	МС45	6	20,6	
С8	ГОСТ 8240-72*	С8, ГОСТ 8240-72*, e=160	1	1,1	
Г 22	"	Г 22, ГОСТ 8240-72*, e=110	2	2,3	
Болт М12	ГОСТ 7798-70*	Болт М12	10	0,05	
Гайка М12	ГОСТ 5915-70*	Гайка М12	10	0,015	
Шайба М12	ГОСТ 11371-78	Шайба М12	10	0,006	
Ф16АГ	ГОСТ 5781-82	Ф16АГ, ГОСТ 5781-82, e=300	4	0,6	

ПРИВЯЗАН:			
Инд. №			

903-1-281.90 КЖ			
КОТЕЛЬНАЯ С 4 КОТЛАМИ Е-10-1,4 Р. ЗОЛОШЛЯКОУДАЛЕНИЕ ПНЕВМАТИЧЕСКОЕ			
ИЗ. ОТЗ. ИГРАНОВИЧ	28-7	28-7	28-7
И. КОНТ. ЗОРИН	28-7	28-7	28-7
И. СПЕЦ. ЗОРИН	28-7	28-7	28-7
Зав. гр. ШАХОВСКИЙ	28-7	28-7	28-7
Вед. тех. МАЛУША	28-7	28-7	28-7
Пров. МЯЛУША	28-7	28-7	28-7
Разр. МИНЯЕВА	28-7	28-7	28-7
СТАВКА ЛИСТ ЛИСТОВ		Р	41
СПЕЦИФИКАЦИЯ К СТЕМЕ РАСПО- ЛОЖЕНИЯ СТЕНОВЫХ ПАНЕЛЕЙ ИЗ АРБОЛИТА ПРИ $t_n = -20^\circ$		ХАРЬКОВСКИЙ ПРОМСТРОИНИИПРОЕКТ	

Альбом 6 к/

№ п/п, дата, подпись и дата, фамилия, и.о.

МАРКА	ОБОЗНАЧЕНИЕ	НАИМЕНОВАНИЕ	КОЛ.	МАССА ЕД, КГ	ПРИМЕ- ЧАНИЕ
		При tн = -30°			
		Панели наружных			
		стен			
ПС1	1.030.1-1.1-1 04-08	ПС60.9.2.5-2.л-47	12	1740	
ПС2	903-1-281.90 КЖ.И-ПС2,ПС23	ПС2	14	860	
ПС3	110-85.1-090-03	ПС60.12.2.0-А-9	10	1388	
ПС4	-080-06	ПС60.18.2.0-А-8	13	2084	
ПС5	-070-03	ПС60.18.2.0-А-7	11	2089	
ПС6	-090	ПС60.9.2.0-А-9	12	1039	
ПС7	-010-03	ПС60.12.2.0-А-1	34	1383	
ПС8	903-1-281.90 КЖ.И-ПС8...ПС10	ПС8	2	1660	
ПС9	КЖ.И-ПС8...ПС10	ПС9	5	3280	
ПС10	КЖ.И-ПС8...ПС10	ПС10	2	2200	
ПС11	КЖ.И-ПС11, ПС15	ПС11	2	3460	
ПС12	1.030.1-1.1-1 07-07	ПС60.18.2.5-6.л-48	3	3500	
ПС13	110-85.1-010-06	ПС60.18.2.0-А-1	2	2079	
ПС14	1.030.1-1.1-1 04-08	ПС60.9.2.5-2.л-32	2	1740	
ПС15	903-1-281.90 КЖ.И-ПС11,ПС15	ПС15	1	1880	
ПС16	110-85.1-090-06	ПС60.18.2.0-А-9	5	2084	
ПС17	1.030.1-1.1-1 03-05	ПС60.18.2.5-6.л-57	7	1740	
ПС18	903-1-281.90 КЖ.И-ПС18,ПС19	ПС18	2	1740	
ПС19	КЖ.И-ПС19,А	ПС19-А	1	2079	
ПС20	КЖ.И-ПС20	ПС20	4	3500	
ПС21	1.030.1-1.1-1 07-07	ПС60.18.2.5-3.л-32	2	3500	
ПС22	110-85.1-170	ПС30.12.2.0-А-17	3	700	
ПС23	903-1-281.90 КЖ.И-ПС23,ПС24	ПС23-А	4	349	
ПС24	КЖ.И-ПС24,ПС36	ПС24	3	2310	
ПС25	110-85.1-130	ПС60.12.2.0-А-13	4	1399	
ПС26	1.030.1-1.2-1 6.00-01	ПК60.7-П	4	1300	
ПС27	903-1-281.90 КЖ.И-ПС27,ПС28,ПС30	ПС27	3	1740	
ПС28	КЖ.И-ПС28,ПС30	ПС28	2	4760	
ПС29	1.030.1-1.1-1 05-08	ПС60.12.3.5-6.л-31	2	2390	
ПС30	110-85.1-110-03	ПС60.12.20-А-11	4	1389	
ПС31	903-1-281.90 КЖ.И-ПС31,ПС32	ПС31	1	4760	
ПС32	КЖ.И-ПС31,ПС32	ПС32	1	3180	
ПС34	1.030.1-1.1-1 61-03	2ПС12.18.3.5-л-59	6	940	
ПС35	59-03	2ПС6.18.3.5-л-60	4	470	
ПС36	903-1-281.90 КЖ.И-ПС24,ПС36	ПС36	2	1760	
ПС37	КЖ.И-ПС37,ПС41	ПС37	1	2700	
ПС38	1.030.1-1.1-1 61-05	2ПС12.21.2.5-л-59	4	800	
ПС39	903-1-281.90 КЖ.И-ПС39,ПС40	ПС39	1	4120	
ПС40	КЖ.И-ПС39,ПС40	ПС40	2	2740	
ПС41	КЖ.И-ПС37,ПС41	ПС41	2	3400	
ПС42	1.030.1-1.1-1 57-14	2ПС3.21.3.5-л-3	2	270	
ПС43	01-05	ПС30.9.2.5-6.л-56	4	870	
ПС44	03-05	ПС30.18.2.5-6.л-56	4	1740	
ПС45	110-85.1-030	ПС30.9.2.0-А-3	3	517	

МАРКА	ОБОЗНАЧЕНИЕ	НАИМЕНОВАНИЕ	КОЛ.	МАССА ЕД, КГ	ПРИМЕ- ЧАНИЕ
ПС46	903-1-281.90 КЖ.И-ПС23,ПС46	ПС46-А	30	520	
ПС47	110-85.1-170-03	ПС30.18.2.0-А-17	7	1044	
ПС48	-200-03	ПС6.18.2.0-А-20	12	213	
ПС50	-190-03	ПС12.18.2.0-А-19	10	422	
ПС51	1.030.1-1.1-1 01-10	ПС30.12.2.5-6.л-56	1	1150	
ПС52	110-85.1-030-03	ПС30.12.2.0-А-3	7	694	
ПС53	-030-06	ПС30.18.2.0-А-3	15	1038	
ПС54	-120	ПС60.9.2.0-А-12	3	1041	
ПС55	1.030.1-1.1-1 05-03	ПС60.12.2.5-3.л-48	5	2310	
ПС56	07-06	ПС60.18.2.5-4.л-50	2	3480	
ПС57	04-08	ПС60.9.2.5-2.л-48	3	1740	
ПС58	07-06	ПС60.18.2.5-4.л-47	4	3480	
ПС59	110-85.1-080-03	ПС60.12.2.0-А-8	5	1388	
ПС60	-090-06	ПС60.18.2.0-А-9	2	2084	
ПС61	-010	ПС60.9.2.0-А-1	9	1034	
ПС62	-120-06	ПС60.18.2.0-А-12	2	2086	
ПС63	-100-06	ПС60.18.2.0-А-10	3	2092	
ПС64	903-1-281.90 КЖ.И-ПС46,ПС47	ПС47	1	2555	
ПС65	КЖ.И-ПС46,ПС47	ПС46	1	3420	
БЛ1	903-1-281.90 КЖ.И-БЛ1...БЛ7	БЛ1.2,5	6	170	
БЛ2	"	БЛ2.2,5	16	340	
БЛ3	"	БЛ3.2,5	8	230	
БЛ4	"	БЛ4.3,5	2	270	
БЛ5	"	БЛ5.3,5	5	540	
БЛ6	"	БЛ6.3,5	2	360	
БЛ7	"	БЛ7.2,5	3	400	
ИЗДЕЛИЯ СОЕДИНИТЕЛЬНЫЕ					
T2	1-030.1-1.4-1-080-01	T2	28	10,4	
T3	-120	T3	248	0,4	
T4	-120-01	T4	4	0,7	
T8	-140	T8	155	0,5	
T17	-220	T17	29	0,3	
T20	-220-03	T20	5	0,6	
T24	-240	T24	28	1,1	
T25	-260	T25	26	1,0	
-8x80x140	3-1-455	-8x80x140	233	0,7	
-8x140x140	-456	-8x140x140	2	1,2	
-8x20x60	-453	-8x20x60	14	0,1	
-10x160x160	-454	-10x160x160	4	2,0	
-8x100x300		-8x100x300	11	1,9	
-8x60x100		-8x60x100	9	0,4	
L63x5	ГОСТ 8509-86	L63x5,ГОСТ 8509-86, l=250	38	1,2	
L75x6	"	L75x6,ГОСТ 8509-86, l=100	1	0,7	
L63x5	"	L63x5,ГОСТ 8509-86, l=200	4	1,0	

МАРКА	ОБОЗНАЧЕНИЕ	НАИМЕНОВАНИЕ	КОЛ.	МАССА ЕД, КГ	ПРИМЕ- ЧАНИЕ
ФК3	1.030.1-1.4-1-060-05	ФК3	1	15,5	
ТК3	-110	ТК3	2	17,6	
МС2	903-1-281.90 КЖ.И-МС2	МС2	20	12,7	
МС3	КЖ.И-МС3,МС3	МС3	1	12,2	
МС3 <sup>а</sup>	КЖ.И-МС3,МС3 <sup>а</sup>	МС3 <sup>а</sup>	15	12,2	
МС4	КЖ.И-МС3,МС3 <sup>а</sup>	МС4	3	17,1	
МС4 <sup>а</sup>	КЖ.И-МС3,МС3 <sup>а</sup>	МС4 <sup>а</sup>	3	17,1	
МС5	КЖ.И-МС5,МС44	МС5	6	5,7	
МС30	КЖ.И-МС30,МС30	МС30	5	2,7	
МС32	КЖ.И-МС32,МС36	МС32	7	59,0	
МС35	КЖ.И-МС33...МС35	МС35	1	19,8	
МС36	КЖ.И-МС32,МС36	МС36	4	65,6	
МС37	КЖ.И-МС37	МС37	11	9,8	
МС39	КЖ.И-МС39...МС42	МС39	5	7,4	
МС40	КЖ.И-МС39...МС42	МС40	5	8,0	
МС41	КЖ.И-МС39...МС42	МС41	4	9,3	
МС42	КЖ.И-МС39...МС42	МС42	1	11,0	
МС43	КЖ.И-МС43,МС6	МС43	1	4,4	
МС44	КЖ.И-МС5,МС44	МС44	2	13,1	
МС45	КЖ.И-МС45	МС45	6	20,6	
С8	ГОСТ 8240-72*	С8,ГОСТ 8240-72*, l=160	1	1,1	
С22	"	С22,ГОСТ 8240-72*, l=110	2	2,3	
БОЛТ М12	ГОСТ 7798-70*	БОЛТ М12	10	0,05	
ГЯНКА М12	ГОСТ 5915-70*	ГЯНКА М12	10	0,015	
ШЯНБА М12	ГОСТ 11371-78	ШЯНБА М12	10	0,006	
Ф16АГ	ГОСТ 5781-82	Ф16АГ,ГОСТ 5781-82, l=300	4	0,6	

ПРИВЯЗАН:


ИВ.№

903-1-281.90 КЖ			
КОТЕЛЬНАЯ С 4 КОТЛАМИ Е-10-14Р ЗОЛОШАКОУДАЛЕНИЕ ПНЕВМАТИЧЕСКОЕ			
ГЛАВНЫЙ КОРПУС		СТАВКА ЛИСТ	ЛИСТОВ
		Р	42
НАЧ.ОТД. А.ГРАНОВИЧ И.КОМП. ЗОРН И.СПЕЦ. ЗОРН Зав.гр. ШАНОВСКИЙ Фед.ИИЖ. МАЛУША Провер. МАЛУША Разработ. МИННЕР		СПЕЦИФИКАЦИЯ К СТЕМЕ РАСТО- ЛОЖЕНИЯ СТЕНОВЫХ ПАНЕЛЕЙ ИЗ АРБОЛИТА ПРИ tн = -30°	
ХАРЬКОВСКИЙ ПРОМСТРОЙНИИПРОЕКТ			

Рис. 6.4.

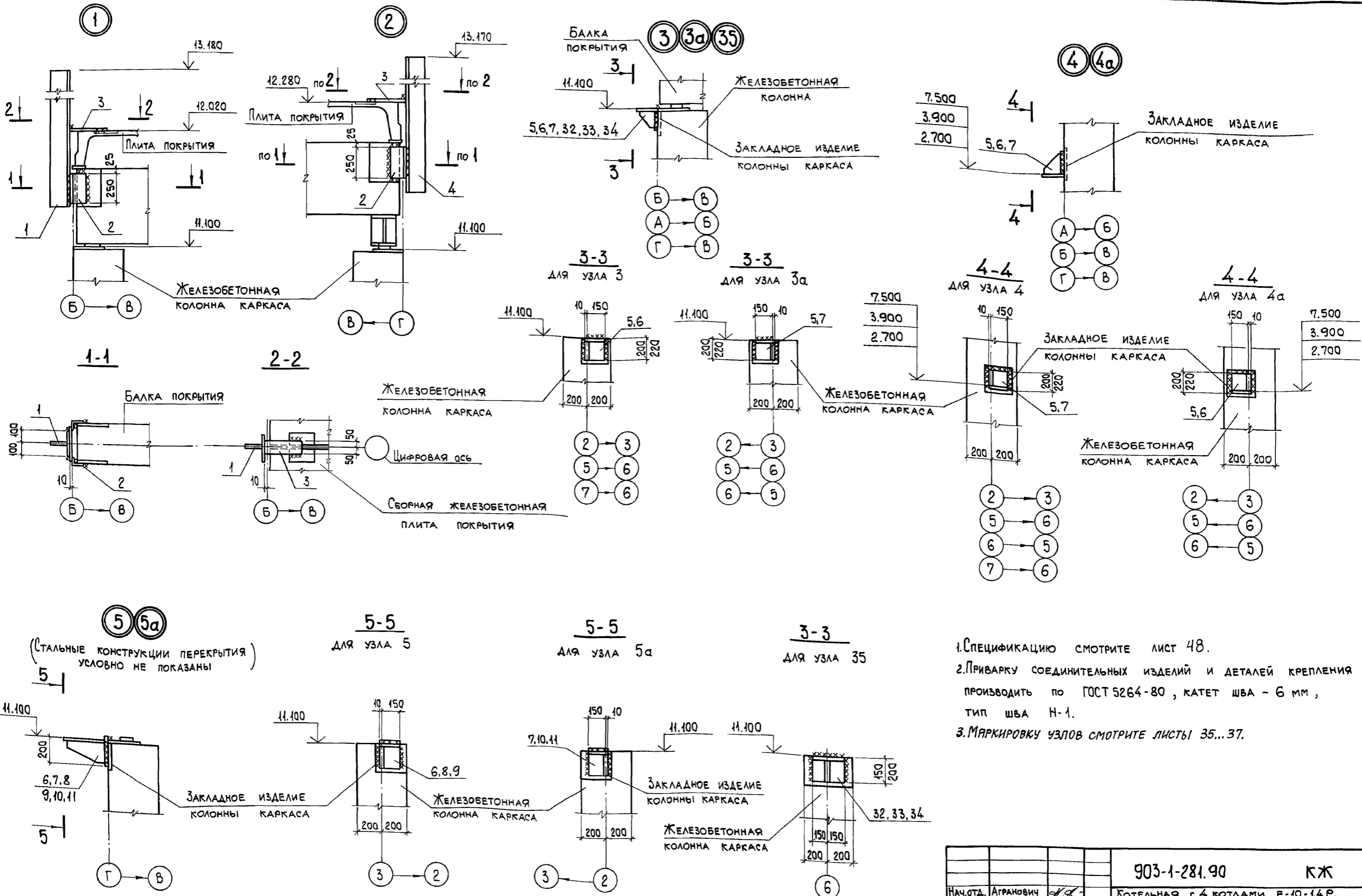
Изм. в подл. подложки и листовые листы

МАРКА	ОБОЗНАЧЕНИЕ	НАИМЕНОВАНИЕ	КОЛ.	МАССА ЕД., КГ	ПРИМЕ- ЧАНИЕ
		ПРИ $\epsilon_n = -40^\circ$			
		ПАНЕЛИ НАРУЖНЫЕ			
		СТЕН			
ПС1	1.030.1-1.1-1 04-11	ПС60.9.3.0-2.п-47	12	2070	
ПС2	903-1-281.90 КЖ.Н-ПС2, ПС23	ПС2	14	1020	
ПС3	110-85.1-090-04	ПС60.12.2.5-А-9	10	1653	
ПС4	-080-07	ПС60.18.2.5-А-8	13	2488	
ПС5	-070-04	ПС60.18.2.5-А-7	11	2493	
ПС6	-090-01	ПС60.9.2.5-А-9	12	1239	
ПС7	-010-04	ПС60.12.2.5-А-1	34	1648	
ПС8	903-1-281.90 КЖ.Н-ПС8...ПС10	ПС8	2	1960	
ПС9	КЖ.Н-ПС8...ПС10	ПС9	5	2580	
ПС10	КЖ.Н-ПС8...ПС10	ПС10	2	3820	
ПС11	КЖ.Н-ПС11, ПС15	ПС11	2	4100	
ПС12	1.030.1-1.1-1 07-09	ПС12	3	4120	
ПС13	110-85.1-010-07	ПС60.18.2.5-А-1	2	2483	
ПС14	1.030.1-1.1-1 04-11	ПС60.9.3.0-6.п-32	2	2070	
ПС15	903-1-281.90 КЖ.Н-ПС14, ПС15	ПС15	1	2730	
ПС16	110-85.1-090-07	ПС60.18.2.5-А-9	5	2488	
ПС17	1.030.1-1.1-1 03-06	ПС30.18.3.0-6.п-5	7	2050	
ПС18	903-1-281.90 КЖ.Н-ПС18, ПС19	ПС18	2	2070	
ПС19	КЖ.Н-ПС19А	ПС19-А	1	2488	
ПС20	КЖ.Н-ПС20	ПС20	4	4120	
ПС21	1.030.1-1.1-1 07-09	ПС60.18.3.0-6.п-32	2	4120	
ПС22	110-85.1-170-01	ПС30.12.2.5-А-17	3	828	
ПС23	903-1-281.90 КЖ.Н-ПС23А, ПС46А	ПС23-А	4	417	
ПС24	КЖ.Н-ПС24, ПС36	ПС24	3	2730	
ПС25	110-85.1-130-01	ПС60.12.2.5-А-13	4	1664	
ПС26	1.030.1-1.2-1 6.00-01	ПК60.7-П	4	1300	
ПС27	903-1-281.90 КЖ.Н-ПС27, ПС30	ПС27	3	2070	
ПС28	КЖ.Н-ПС28, ПС30	ПС28	2	5390	
ПС29	1.030.1-1.1-1 04-13	ПС60.9.3.5-6.п-31	2	2710	
ПС30	110-85.1-110-04	ПС60.12.2.5-А-11	4	1655	
ПС31	903-1-281.90 КЖ.Н-ПС31, ПС32	ПС31	1	5390	
ПС32	КЖ.Н-ПС31, ПС32	ПС32	1	2710	
ПС33	110-85.1-010-04	ПС60.12.2.5-А-1	4	1648	
ПС34	1.030.1-1.1-1 61-04	2ПС12.18.4.0-п-59	6	1070	
ПС35	59-04	2ПС6.18.3.0-п-60	4	530	
ПС36	903-1-281.90 КЖ.Н-ПС36, ПС36	ПС36	2	2070	
ПС37	КЖ.Н-ПС37, ПС41	ПС37	1	3100	
ПС38	1.030.1-1.1-1 61-06	2ПС12.21.3.0-п-59	4	950	
ПС39	903-1-281.90 КЖ.Н-ПС39, ПС40	ПС39	1	4760	
ПС40	КЖ.Н-ПС39, ПС40	ПС40	2	2710	
ПС41	КЖ.Н-ПС37, ПС41	ПС41	2	3990	
ПС42	1.030.1-1.1-1 57-15	2ПС3.21.4.0-п-3	2	310	
ПС43	01-06	ПС30.9.3.0-6.п-53	4	1030	
ПС44	03-06	ПС30.18.3.0-6.п-53	4	2050	

МАРКА	ОБОЗНАЧЕНИЕ	НАИМЕНОВАНИЕ	КОЛ.	МАССА ЕД., КГ	ПРИМЕ- ЧАНИЕ
ПС45	110-85.1-030-01	ПС30.9.2.5-А-3	3	615	
ПС46	903-1-281.90 КЖ.Н-ПС23А, ПС46А	ПС46-А	30	520	
ПС47	110-85.1-170-04	ПС30.18.2.5-А-17	7	1247	
ПС48	-200-05	ПС6.18.3.0-А-20	12	289	
ПС49	-010-01	ПС60.9.2.5-А-1	1	1234	
ПС50	-190-04	ПС12.18.2.5-А-19	10	498	
ПС51	1.030.1-1-1-1 01-11	ПС30.12.3.0.6.п-56	1	1370	
ПС52	110-85.1-030-03	ПС30.12.2.0-А-3	7	694	
ПС53	-030-06	ПС30.18.2.0-А-3	15	1038	
ПС54	-120-01	ПС60.9.2.5-А-12	3	1240	
ПС55	1.030.1-1-1-1 05-06	ПС60.12.3.0-3.п-48	5	2730	
ПС56	07-09	ПС60.18.3.0-6.п-50	2	4120	
ПС57	04-11	ПС60.9.3.0-6.п-48	3	2070	
ПС58	07-09	ПС60.18.3.0-6.п-47	4	4120	
ПС59	110-85.1-080-03	ПС60.12.2.0-А-8	5	1388	
ПС60	-090-06	ПС60.18.2.0-А-9	2	2084	
ПС61	-010	ПС60.9.2.0-А-1	8	1034	
ПС62	-120-07	ПС60.18.2.5-А-12	2	2490	
ПС63	-100-07	ПС60.18.2.5-А-10	3	2496	
ПС64	903-1-281.90 КЖ.Н-ПС46, ПС47	ПС47	1	3066	
ПС65	КЖ.Н-ПС46, ПС47	ПС46	1	4106	
БЛ1	903-1-281.90 КЖ.Н-БЛ1...БЛ7	БЛ1.3.0	6	220	
БЛ2	"	БЛ2.3.0	16	440	
БЛ3	"	БЛ3.3.0	8	290	
БЛ4	"	БЛ4.4.0	2	330	
БЛ5	"	БЛ5.4.0	5	660	
БЛ6	"	БЛ6.4.0	2	440	
БЛ7	"	БЛ7.3.0	3	510	
ИЗДЕЛИЯ СОЕДИНИТЕЛЬНЫЕ					
T2	1.030.1-1.4-1-080-01	T2	28	10,4	
T3	-120	T3	248	0,4	
T4	-120-01	T4	4	0,7	
T8	-140	T8	155	0,5	
T17	-220	T17	29	0,3	
T20	-220-03	T20	5	0,6	
T24	-240	T24	28	1,1	
T25	-260	T25	26	1,0	
8x80x140	3-1-455	8x80x140	233	0,7	
8x140x140	-456	8x140x140	2	1,2	
8x20x60	-453	8x20x60	14	0,1	
10x160x160	-454	10x160x160	4	2,0	
8x100x300	ГОСТ 19903-74*	8x100x300	11	1,9	
8x60x100	"	8x60x100	9	0,4	
L63x5	ГОСТ 8509-86	L63x5, ГОСТ 8509-86, $\epsilon = 250$	38	1,2	

МАРКА	ОБОЗНАЧЕНИЕ	НАИМЕНОВАНИЕ	КОЛ.	МАССА ЕД., КГ	ПРИМЕ- ЧАНИЕ
L75x6	ГОСТ 8509-86	L75x6, ГОСТ 8509-86, $\epsilon = 100$	1	0,7	
L63x5	"	L63x5, ГОСТ 8509-86, $\epsilon = 200$	4	1,0	
ФК2	1.030.1-1.4-1-060-03	ФК2	1	17,9	
ТК2	-070-01	ТК2	2	20,1	
МС3	903-1-281.90 КЖ.Н-МС3, МС3 <sup>а</sup>	МС3	13	12,7	
МС3 <sup>а</sup>	КЖ.Н-МС3, МС3 <sup>а</sup>	МС3 <sup>а</sup>	16	12,7	
МС5	КЖ.Н-МС5, МС4	МС5	6	5,7	
МС30	КЖ.Н-МС30, МС38	МС30	5	2,7	
МС31	КЖ.Н-МС31, МС4 <sup>а</sup> , МС4, МС31 <sup>а</sup>	МС31	5	17,1	
МС31 <sup>а</sup>	КЖ.Н-МС31, МС31 <sup>а</sup>	МС31 <sup>а</sup>	2	17,1	
МС32	КЖ.Н-МС32, МС36	МС32	7	59,0	
МС35	КЖ.Н-МС33...МС35	МС35	1	19,8	
МС36	КЖ.Н-МС32, МС36	МС36	4	65,8	
МС37	КЖ.Н-МС37	МС37	11	9,8	
МС38	КЖ.Н-МС30, МС38	МС38	4	3,6	
МС40	КЖ.Н-МС39...МС42	МС40	5	8,0	
МС41	КЖ.Н-МС39...МС42	МС41	4	9,3	
МС42	КЖ.Н-МС39...МС42	МС42	1	11,8	
МС43	КЖ.Н-МС43, МС6	МС43	1	4,4	
МС44	КЖ.Н-МС5, МС44	МС44	2	13,1	
МС45	КЖ.Н-МС45	МС45	6	20,6	
Е8	ГОСТ 8240-72*	Е8, ГОСТ 8240-72*, $\epsilon = 160$	1	1,1	
Е22	"	Е22, ГОСТ 8240-72*, $\epsilon = 110$	2	2,3	
БОЛТ М12	ГОСТ 7798-70*	БОЛТ М12	10	0,05	
ГАЙКА М12	ГОСТ 5915-70*	ГАЙКА М12	10	0,015	
ШАЙБА М12	ГОСТ 11371-78	ШАЙБА М12	10	0,006	
Ф16А1	ГОСТ 5781-82	Ф16А1, ГОСТ 5781-82, $\epsilon = 300$	4	0,6	
ПРИВЯЗАН:					
ИНВ. №					
903-1-281.90 КЖ					
КОТЕЛЬНАЯ С 4 КОТЛАМИ Е-10-1,4Р					
ЗОЛОШЛАКОУДАЛЕНИЕ ПНЕВМАТИЧЕСКОЕ					
				СТАНДА	ЛИСТ
				Р	43
				СПЕЦИФИКАЦИЯ К СЕМЕ РАС-	
				ПОЛОЖЕНИЯ СТЕНОВЫХ ПАНЕЛЕЙ И	
				АРБОЛИТА ПРИ $\epsilon_n = -40^\circ$	
Н.КОНТ. ЗОРНИ	П.ГРАНОВИЧ	С.ЗОРНИ	В.П.ШУВА	М.М.МАНУШ	М.М.МАНУШ
И.С.СНЕП	ЗОРНИ	С.ЗОРНИ	В.П.ШУВА	М.М.МАНУШ	М.М.МАНУШ
Э.В.ГР.	Ш.ХАРИТОНОВ	И.В.П.	В.П.ШУВА	М.М.МАНУШ	М.М.МАНУШ
ВЕРНИЖ	МАНУША	М.М.МАНУШ	М.М.МАНУШ	М.М.МАНУШ	М.М.МАНУШ
ПРОВЕР.	МАНУША	М.М.МАНУШ	М.М.МАНУШ	М.М.МАНУШ	М.М.МАНУШ
РАЗРАБ.	МАНУША	М.М.МАНУШ	М.М.МАНУШ	М.М.МАНУШ	М.М.МАНУШ
ХАРЬКОВСКИЙ ПРОМ.ТРОИНИИПРОЕКТ					

Альбом 647

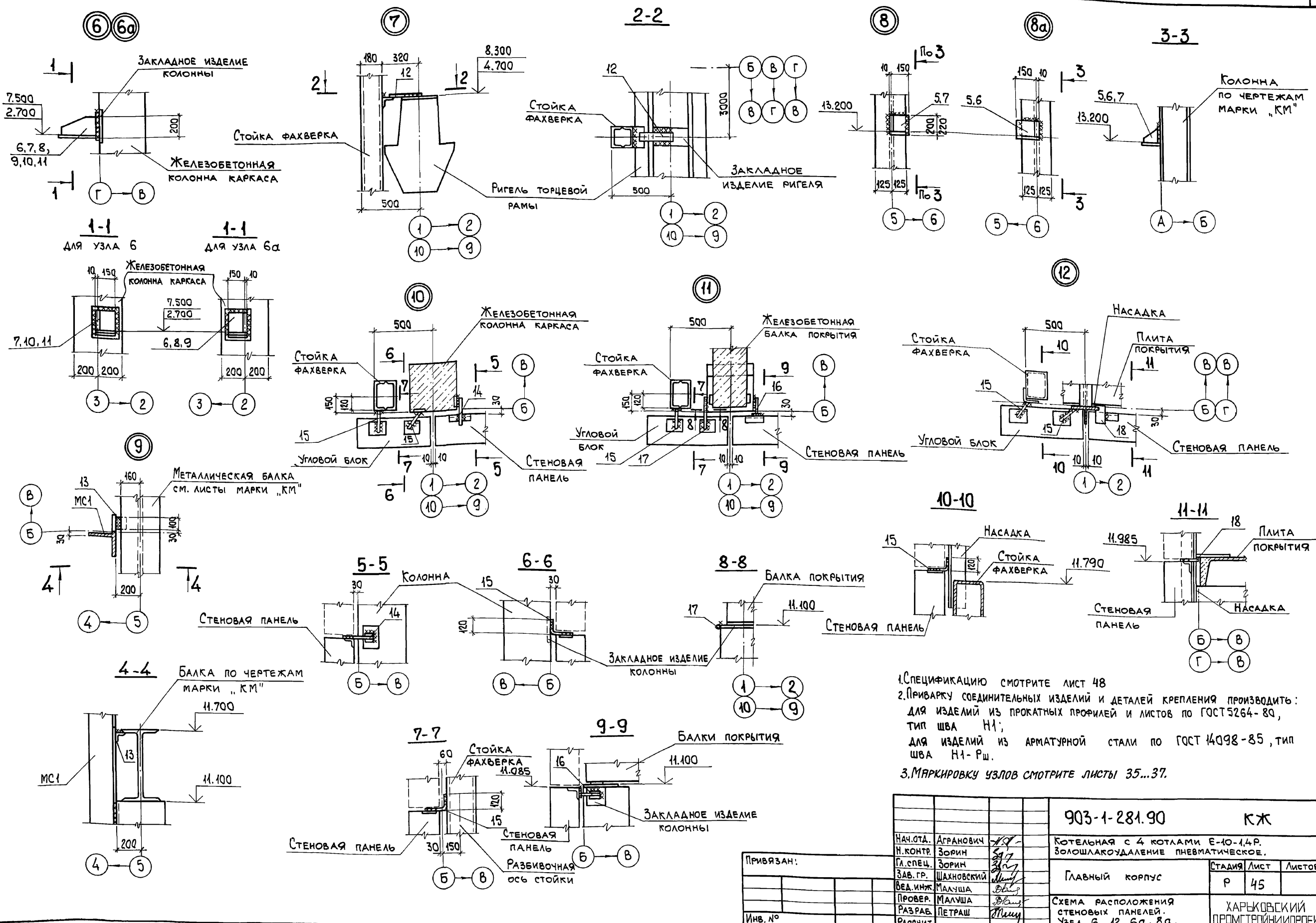


1. СПЕЦИФИКАЦИЮ СМОТРИТЕ ЛИСТ 48.
2. ПРИВАРКУ СОЕДИНИТЕЛЬНЫХ ИЗДЕЛИЙ И ДЕТАЛЕЙ КРЕПЛЕНИЯ ПРОИЗВОДИТЬ ПО ГОСТ 5264-80, КАТЕТ ШВА - 6 мм, ТИП ШВА Н-1.
3. МАРКИРОВКУ УЗЛОВ СМОТРИТЕ ЛИСТЫ 35...37.

Взам. инв. №  
Инв. № подл.  
Подп. и дата

903-1-281.90		КЖ	
КОТЕЛЬНАЯ С 4 КОТЛАМИ Е-10-14 Р. ЗОЛОШАРОУДАЛЕНИЕ ПНЕВМАТИЧЕСКОЕ.			
ГЛАВНЫЙ КОРПУС		СТАДИЯ	ЛИСТ
		Р	44
СХЕМА РАСПОЛОЖЕНИЯ СТЕНОВЫХ ПАНЕЛЕЙ. УЗЕЛ 1...5, 3а...5а, 35.		ХАРЬКОВСКИЙ ПРОМСТРОЙНИИПРОЕКТ	

Альбом 6 41

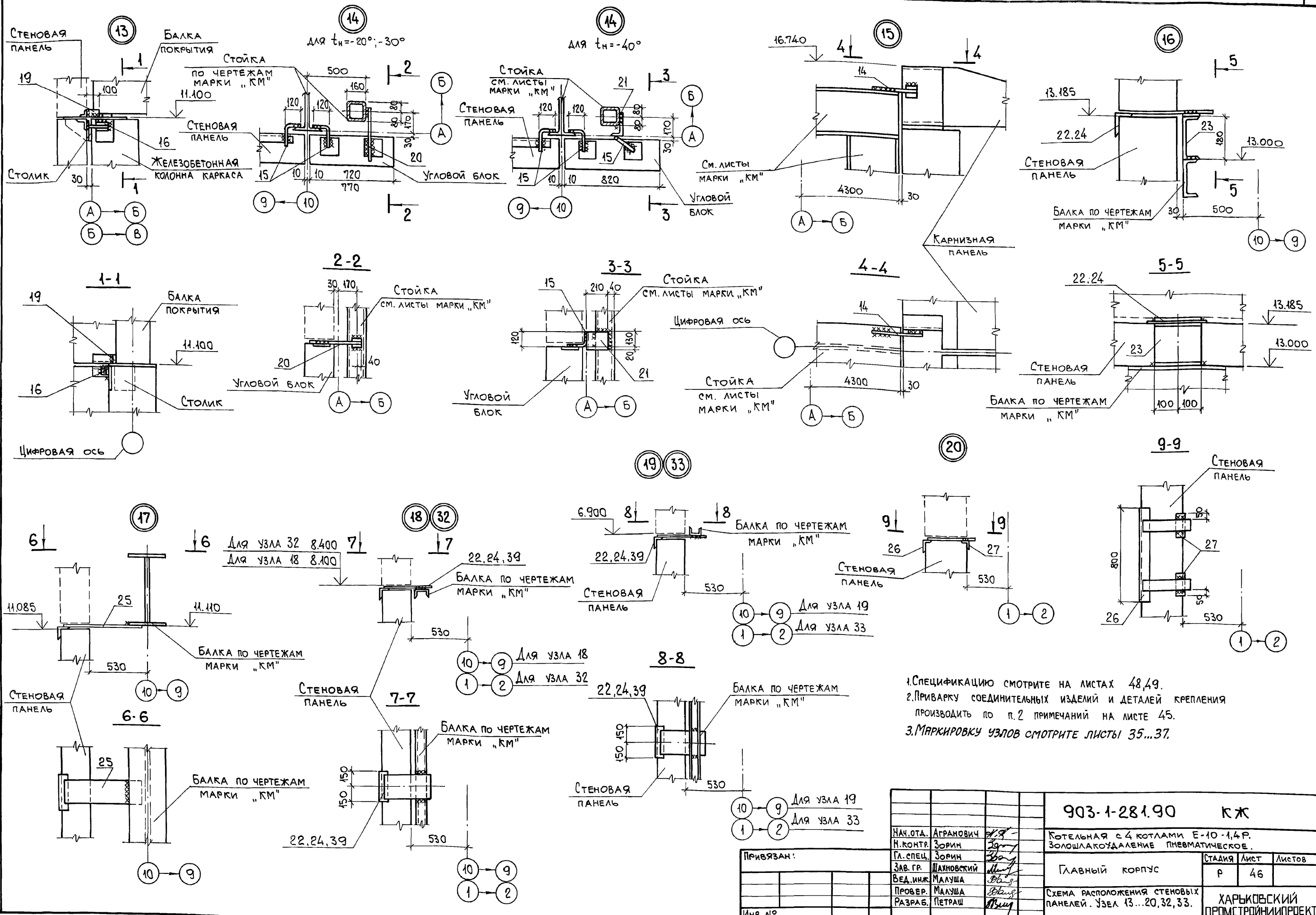


1. СПЕЦИФИКАЦИЮ СМОТРИТЕ ЛИСТ 48
2. ПРИВАРКУ СОЕДИНИТЕЛЬНЫХ ИЗДЕЛИЙ И ДЕТАЛЕЙ КРЕПЛЕНИЯ ПРОИЗВОДИТЬ: ДЛЯ ИЗДЕЛИЙ ИЗ ПРОКАТЫХ ПРОФИЛЕЙ И ЛИСТОВ ПО ГОСТ 5264-80, ТИП ШВА Н1; ДЛЯ ИЗДЕЛИЙ ИЗ АРМАТУРНОЙ СТАЛИ ПО ГОСТ 14098-85, ТИП ШВА Н1-РШ.
3. МАРКИРОВКУ УЗЛОВ СМОТРИТЕ ЛИСТЫ 35...37.

Инв. № подл. Подп. и дата. Взам. инв. №

Привязан:		903-1-281.90	КЖ
Нач. отд.	Агранович	Котельная с 4 котлами Е-10-1,4Р. Золошлакоудаление пневматическое.	
Н. контр.	Зорин	Главный корпус	Стация / Лист / Листов
Гл. спец.	Зорин	Р	45
Зав. гр.	Шахновский	Схема расположения стеновых панелей. Узел Б... 12, 6а, 8а.	
Вед. инж.	Малыша	ХАРЬКОВСКИЙ ПРОМСТРОЙНИИПРОЕКТ	
Провер.	Малыша		
Разраб.	Петраш		
Расчит.			

Альбом 6 4/1



1. Спецификацию смотрите на листах 48, 49.
2. Приварку соединительных изделий и деталей крепления производить по п. 2 примечаний на листе 45.
3. Маркировку узлов смотрите листы 35...37.

Инв. № подл. Подл. и дата. Взам. инв. №

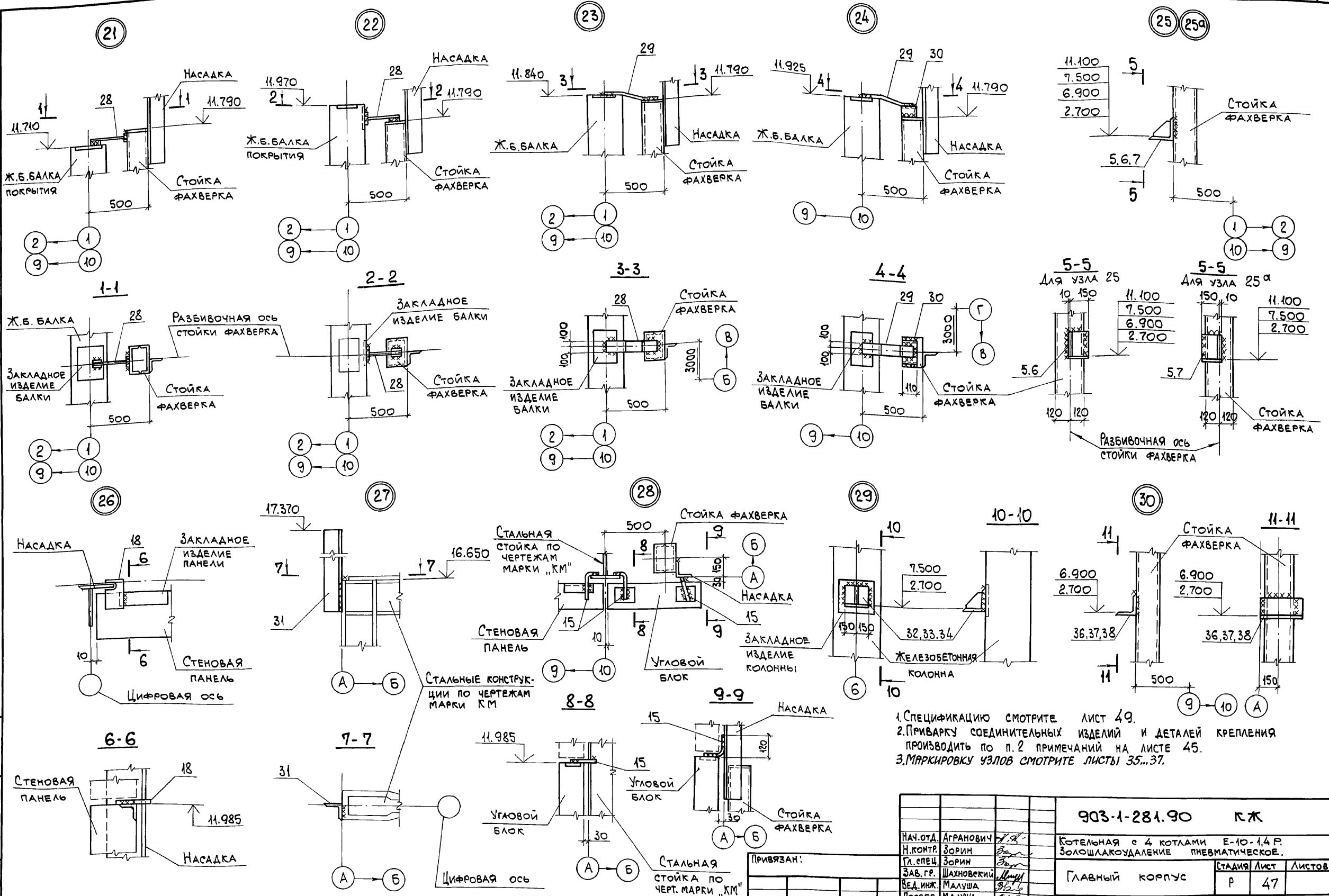
Привязан:

Инв. №			
--------	--	--	--

903-1-281.90 КЖ		КОТЕЛЬНАЯ с 4 котлами Е-10-1,4 Р. ЗОЛОШАКОУДАЛЕНИЕ ПНЕВМАТИЧЕСКОЕ.	
НАЧ. ОТД. АГРАНОВИЧ	И. КОНТР. ЗОРИН	ГЛАВНЫЙ КОРПУС	СТАДИЯ
ГЛ. СПЕЦ. ЗОРИН	ЗАВ. ГР. ШАХНОВСКИЙ		Лист
ВЕД. ИНЖ. МАЛУША	ПРОВЕР. МАЛУША	СХЕМА РАСПОЛОЖЕНИЯ СТЕНОВЫХ ПАНЕЛЕЙ. УЗЕЛ 13...20, 32, 33.	Листов
РАЗРАБ. ПЕТРАШ			Р
			ХАРЬКОВСКИЙ ПРОМСТРОЙНИИПРОЕКТ



Альбом 6 4/1



1. СПЕЦИФИКАЦИЮ СМОТРИТЕ ЛИСТ 49.
2. ПРИВАРКУ СОЕДИНИТЕЛЬНЫХ ИЗДЕЛИЙ И ДЕТАЛЕЙ КРЕПЛЕНИЯ ПРОИЗВОДИТЬ ПО П. 2 ПРИМЕЧАНИЙ НА ЛИСТЕ 45.
3. МАРКИРОВКУ УЗЛОВ СМОТРИТЕ ЛИСТЫ 35...37.

Инв. № подл. Подп. и дата ВЗАМ. ИНВ. №

Привязан:		903-1-281.90 КЖ	
НАЧ. ОТД.	АГРАНОВИЧ	КОТЕЛНАЯ с 4 котлами Е-10-1,4 Р.	
Н. КОНТР.	ЗОРИН	ЗОЛОШЛАКОУДАЛЕНИЕ ПНЕВМАТИЧЕСКОЕ.	
ГЛ. СПЕЦ.	ЗОРИН	СТАЛЬНАЯ Лист	
ЗАВ. ГР.	ШАХНОВЕКИИ	Р 47	
ВЕД. ИНЖ.	МАЛУША	СХЕМА РАСПОЛОЖЕНИЯ	
ПРОВЕР.	МАЛУША	СТЕНОВЫХ ПАНЕЛЕЙ.	
РАЗРАБ.	КОПИНА	Узел 21...25, 25 <sup>а</sup> , 26...29, 30.	
Инв. №		ХАРЬКОВСКИЙ ПРОМСТРОИНИИПРОЕКТ	

Листом 6 из 7

Марка, поз.	Обозначение	Наименование	Кол.			Масса, ед, кг	Примечание
			1-20	21-30	31-40		
		<u>Узел 1</u>					
		СБОРОЧНЫЕ ЕДИНИЦЫ					
1	903-1-281.90 КЖ.Н-МС32,МС36	Изделие соединительное МС36	1	1	1	65,6	
2	903-1-281.90 КЖ.Н-МС37	" МС37	1	1	1	9,8	
		<u>ДЕТАЛИ</u>					
3	-100x8, ГОСТ 19903-74*, l=300		1	1	1	1,9	
		<u>Узел 2</u>					
		СБОРОЧНЫЕ ЕДИНИЦЫ					
2	903-1-281.90 КЖ.Н-МС37	Изделие соединительное МС37	1	1	1	9,8	
4	903-1-281.90 КЖ.Н-МС32,МС36	" МС32	1	1	1	59,0	
		<u>ДЕТАЛИ</u>					
3	-100x8, ГОСТ 19903-74*, l=300		1	1	1	1,9	
		<u>Узел 3</u>					
		СБОРОЧНЫЕ ЕДИНИЦЫ					
5	903-1-281.90 КЖ.Н-МС2	Изделие соединительное МС2	1	1	-	12,7	
6	903-1-281.90 КЖ.Н-МС3,МС3 <sup>а</sup>	" МС3 <sup>а</sup>	-	-	1	12,2	
		<u>Узел 3а</u>					
		СБОРОЧНЫЕ ЕДИНИЦЫ					
5	903-1-281.90 КЖ.Н-МС2	Изделие соединительное МС2	1	1	-	12,7	
7	903-1-281.90 КЖ.Н-МС3,МС3 <sup>а</sup>	" МС3	-	-	1	12,2	
		<u>Узел 4</u>					
		СБОРОЧНЫЕ ЕДИНИЦЫ					
5	903-1-281.90 КЖ.Н-МС2	Изделие соединительное МС2	1	1	-	12,7	
7	903-1-281.90 КЖ.Н-МС3,МС3 <sup>а</sup>	" МС3	-	-	1	12,2	
		<u>Узел 4а</u>					
		СБОРОЧНЫЕ ЕДИНИЦЫ					
5	903-1-281.90 КЖ.Н-МС2	Изделие соединительное МС2	1	1	-	12,7	
6	903-1-281.90 КЖ.Н-МС3,МС3 <sup>а</sup>	" МС3 <sup>а</sup>	-	-	1	12,2	
		<u>Узел 5</u>					
		СБОРОЧНЫЕ ЕДИНИЦЫ					
6	903-1-281.90 КЖ.Н-МС3,МС3 <sup>а</sup>	Изделие соединительное МС3 <sup>а</sup>	1	-	-	12,2	
8	903-1-281.90 КЖ.Н. МС4, МС4 <sup>а</sup> , МС31, МС31 <sup>а</sup>	" МС4 <sup>а</sup>	-	1	-	17,1	
9	ТО ЖЕ	" МС31	-	-	1	17,1	
		<u>Узел 5а</u>					
		СБОРОЧНЫЕ ЕДИНИЦЫ					
7	903-1-281.90 КЖ.Н-МС3,МС3 <sup>а</sup>	Изделие соединительное МС3 <sup>а</sup>	1	-	-	12,2	
10	903-1-281.90 КЖ.Н. МС4, МС4 <sup>а</sup> , МС31, МС31 <sup>а</sup>	" МС4	-	1	-	17,1	
11	ТО ЖЕ	" МС31	-	-	1	17,1	
		<u>Узел 6</u>					
		СБОРОЧНЫЕ ЕДИНИЦЫ					
6	903-1-281.90 КЖ.Н-МС3,МС3 <sup>а</sup>	Изделие соединительное МС3 <sup>а</sup>	1	-	-	12,2	
10	903-1-281.90 КЖ.Н. МС4, МС4 <sup>а</sup> , МС31, МС31 <sup>а</sup>	" МС4	-	1	-	17,1	
11	ТО ЖЕ	" МС31	-	-	1	17,1	
		<u>Узел 6а</u>					
		СБОРОЧНЫЕ ЕДИНИЦЫ					
6	903-1-281.90 КЖ.Н-МС3,МС3 <sup>а</sup>	Изделие соединительное МС3 <sup>а</sup>	1	-	-	12,2	
8	903-1-281.90 КЖ.Н. МС4, МС4 <sup>а</sup> , МС31, МС31 <sup>а</sup>	" МС4 <sup>а</sup>	-	1	-	17,1	
9	ТО ЖЕ	" МС31 <sup>а</sup>	-	-	1	17,1	

Марка, поз.	Обозначение	Наименование	Кол.			Масса, ед, кг	Примечание
			1-20	21-30	31-40		
		<u>Узел 7</u>					
		СБОРОЧНЫЕ ЕДИНИЦЫ					
12	903-1-281.90 КЖ.Н-МС5,МС4	Изделие соединительное МС5	1	1	1	5,7	
		<u>Узел 8</u>					
		СБОРОЧНЫЕ ЕДИНИЦЫ					
5	903-1-281.90 КЖ.Н-МС2	Изделие соединительное МС2	1	1	-	12,7	
7	903-1-281.90 КЖ.Н-МС3,МС3 <sup>а</sup>	" МС3	-	-	1	12,2	
		<u>Узел 8а</u>					
		СБОРОЧНЫЕ ЕДИНИЦЫ					
5	903-1-281.90 КЖ.Н-МС2	Изделие соединительное МС2	1	1	-	12,7	
6	903-1-281.90 КЖ.Н-МС3,МС3 <sup>а</sup>	" МС3 <sup>а</sup>	-	-	1	12,2	
		<u>Узел 9</u>					
		ДЕТАЛИ					
13	L75x6, ГОСТ 8509-86, l=100		1	1	1	0,7	
		<u>Узел 10</u>					
		СБОРОЧНЫЕ ЕДИНИЦЫ					
14	1.030.1-1.4-1-120	Деталь крепления Т3	1	1	1	0,4	
		<u>ДЕТАЛИ</u>					
15	1.030.1-1.4-1-140	Деталь крепления Т8	2	2	2	0,5	
		<u>Узел 11</u>					
		СБОРОЧНЫЕ ЕДИНИЦЫ					
16	1.030.1-1.4-1-220	Деталь крепления Т17	1	1	1	0,3	
		<u>ДЕТАЛИ</u>					
15	1.030.1-1.4-1-140	Деталь крепления Т8	1	1	1	0,5	
17	Ф16x1, ГОСТ 5781-82, l=300		1	1	1	0,5	
		<u>Узел 12</u>					
		ДЕТАЛИ					
15	1.030.1-1.4-1-140	Деталь крепления Т8	2	2	2	0,5	
18	1.030.1-1.4-1-260	" Т25	1	1	1	1,0	
		<u>Узел 13</u>					
		СБОРОЧНЫЕ ЕДИНИЦЫ					
16	1.030.1-1.4-1-220	Деталь крепления Т17	1	1	1	0,3	
		<u>ДЕТАЛИ</u>					
19	-60x8, ГОСТ 19903-74*, l=100		1	1	1	0,4	
		<u>Узел 14</u>					
		СБОРОЧНЫЕ ЕДИНИЦЫ					
20	1.030.1-1.4-1-120	Деталь крепления Т4	1	1	-	0,7	
		<u>ДЕТАЛИ</u>					
15	1.030.1-1.4-1-140	Деталь крепления Т8	2	2	3	0,5	
21	903-1-281.90 КЖ.Н-МС30,МС30	Изделие соединительное МС30	-	-	1	3,6	

Лист № 6 из 7. Подпись и дата. Виза №

903-1-281.90 КЖ

Котельная с 4 котлами Е-10-1,4Р  
Золотшлякоудаление пневматическое

Ивант. Юркович  
Контр. Зорин  
Л. Спец. Зорин  
Э.В. Гр. Шиховский  
Бед. Илья Милуша  
Провер. Мануша  
Разреш. Петраш

Степанов Лист Листов  
Р 48

Схема расположения стеновых панелей, узлы.  
Спецификация (сначала)

ХАРЬКОВСКИЙ  
ПРОМСТРОИНИИПРОЕКТ

24566-12 50

Листом 6 из 7

Марка, поз.	Обозначение	Наименование	Кол.			Масса, кг	Примечание
			Е-20	Е-30	Е-40		
		<u>Узел 15</u>					
		<u>СБОРОЧНЫЕ ЕДИНИЦЫ</u>					
14	1.030.1-1.4-1-120	ДЕТАЛЬ КРЕПЛЕНИЯ ТЗ	1	1	1	0,4	
		<u>Узел 16</u>					
		<u>СБОРОЧНЫЕ ЕДИНИЦЫ</u>					
22	903-1-281.90 КЖ.Н-МС3А...МС42	ИЗДЕЛИЕ СОЕДИНИТЕЛЬНОЕ МС3А	1	1	-	7,4	
23	903-1-281.90 КЖ.Н-МС43, МС6	" МС43	1	1	1	4,4	
24	903-1-281.90 КЖ.Н-МС3А...МС42	" МС40	-	-	1	8,0	
		<u>Узел 17</u>					
		<u>СБОРОЧНЫЕ ЕДИНИЦЫ</u>					
25	903-1-281.90 КЖ.Н-МС3А...МС42	ИЗДЕЛИЕ СОЕДИНИТЕЛЬНОЕ МС42	1	1	1	11,8	
		<u>Узел 18</u>					
		<u>СБОРОЧНЫЕ ЕДИНИЦЫ</u>					
22	903-1-281.90 КЖ.Н-МС3А...МС42	ИЗДЕЛИЕ СОЕДИНИТЕЛЬНОЕ МС3А	1	1	-	7,4	
24	ТО ЖЕ	" МС40	-	-	1	8,0	
		<u>Узел 19</u>					
		<u>СБОРОЧНЫЕ ЕДИНИЦЫ</u>					
22	903-1-281.90 КЖ.Н-МС3А...МС42	ИЗДЕЛИЕ СОЕДИНИТЕЛЬНОЕ МС3А	1	1	-	7,4	
24	ТО ЖЕ	" МС40	-	-	1	8,0	
		<u>Узел 20</u>					
		<u>СБОРОЧНЫЕ ЕДИНИЦЫ</u>					
26	903-1-281.90 КЖ.Н-МС5, МС44	ИЗДЕЛИЕ СОЕДИНИТЕЛЬНОЕ МС44	1	1	1	13,11	
		<u>ДЕТАЛИ</u>					
27		Л63х5, ГОСТ 8509-86, $\ell=200$	2	2	2	1,0	
		<u>Узел 21</u>					
		<u>СБОРОЧНЫЕ ЕДИНИЦЫ</u>					
28	1.030.1-1.4-1-220	ДЕТАЛЬ КРЕПЛЕНИЯ Т20	1	1	1	0,6	
		<u>Узел 22</u>					
		<u>СБОРОЧНЫЕ ЕДИНИЦЫ</u>					
28	1.030.1-1.4-1-220	ДЕТАЛЬ КРЕПЛЕНИЯ Т20	1	1	1	0,6	
		<u>Узел 23</u>					
		<u>ДЕТАЛИ</u>					
29	903-1-281.90 КЖ.Н-МС30, МС38	ИЗДЕЛИЕ СОЕДИНИТЕЛЬНОЕ МС30	1	1	1	3,6	
		<u>Узел 24</u>					
		<u>ДЕТАЛИ</u>					
29	903-1-281.90 КЖ.Н-МС30, МС38	ИЗДЕЛИЕ СОЕДИНИТЕЛЬНОЕ МС30	1	1	1	3,6	
30		С22, ГОСТ 8240-72*, $\ell=110$	1	1	1	2,3	
		<u>Узел 25</u>					
		<u>СБОРОЧНЫЕ ЕДИНИЦЫ</u>					
5	903-1-281.90 КЖ.Н-МС2	ИЗДЕЛИЕ СОЕДИНИТЕЛЬНОЕ МС2	1	1	-	12,7	
7	903-1-281.90 КЖ.Н-МС3, МС3 <sup>а</sup>	" МС3	-	-	1	12,2	
		<u>Узел 25<sup>а</sup></u>					
		<u>СБОРОЧНЫЕ ЕДИНИЦЫ</u>					
5	903-1-281.90 КЖ.Н-МС2	ИЗДЕЛИЕ СОЕДИНИТЕЛЬНОЕ МС2	1	1		12,7	
6	903-1-281.90 КЖ.Н-МС3, МС3 <sup>а</sup>	" МС3 <sup>а</sup>	-	-	1	12,2	
		<u>Узел 26</u>					
		<u>ДЕТАЛИ</u>					
18	1.030.1-1.4-1-260	ДЕТАЛЬ КРЕПЛЕНИЯ Т25	1	1	1	1,0	

Марка, поз.	Обозначение	Наименование	Кол.			Масса, кг	Примечание
			Е-20	Е-30	Е-40		
		<u>Узел 27</u>					
		<u>СБОРОЧНЫЕ ЕДИНИЦЫ</u>					
31	903-1-281.90 КЖ.Н-МС45	ИЗДЕЛИЕ СОЕДИНИТЕЛЬНОЕ МС45	1	1	1	20,6	
		<u>Узел 28</u>					
		<u>ДЕТАЛИ</u>					
15	1.030.1-1.4-1-140	ДЕТАЛЬ КРЕПЛЕНИЯ Т8	1	1	1	0,5	
		<u>Узел 29,35</u>					
		<u>СБОРОЧНЫЕ ЕДИНИЦЫ</u>					
32	1.030.1-1.4-1-060	КОНСОЛЬ ОПОРНАЯ ФК4	1	-	-	11,7	
33	ТО ЖЕ	" ФК3	-	1	-	15,5	
34	"	" ФК2	-	-	1	17,9	
		<u>Узел 30</u>					
		<u>ДЕТАЛИ</u>					
15	1.030.1-1.4-1-140	ДЕТАЛЬ КРЕПЛЕНИЯ Т8	1	1	1	0,5	
35		Л63х5, ГОСТ 8509-86, $\ell=250$	1	1	1	1,2	
		<u>Узел 31</u>					
		<u>СБОРОЧНЫЕ ЕДИНИЦЫ</u>					
36	1.030.1-1.4-1-110	КОНСОЛЬ ОПОРНАЯ ТК4	1	-	-	12,2	
37	ТО ЖЕ	" ТК3	-	1	-	17,6	
38	1.030.1-1.4-1-070	" ТК2	-	-	1	20,1	
		<u>Узел 32</u>					
		<u>СБОРОЧНЫЕ ЕДИНИЦЫ</u>					
24	903-1-281.90 КЖ.Н-МС3А...МС40	ИЗДЕЛИЕ СОЕДИНИТЕЛЬНОЕ МС40	1	-	-	8,0	
39	ТО ЖЕ	" МС41	-	1	1	9,3	
		<u>Узел 33</u>					
		<u>СБОРОЧНЫЕ ЕДИНИЦЫ</u>					
24	903-1-281.90 КЖ.Н-МС3А...МС40	ИЗДЕЛИЕ СОЕДИНИТЕЛЬНОЕ МС40	1	-	-	8,0	
39	ТО ЖЕ	" МС41	-	1	1	9,3	
		<u>Узел 34</u>					
		<u>ДЕТАЛИ</u>					
29	903-1-281.90 КЖ.Н-МС30, МС38	ИЗДЕЛИЕ СОЕДИНИТЕЛЬНОЕ МС30	1	1	1	2,7	
41		С8, ГОСТ 8240-72*, $\ell=160$	1	1	1	1,1	
		<u>ФРАГМЕНТ №27</u>					
		<u>СБОРОЧНЫЕ ЕДИНИЦЫ</u>					
36	1.030.1-1.4-1-110	КОНСОЛЬ ОПОРНАЯ ТК4	1	-	-	12,2	
37	ТО ЖЕ	" ТК3	-	1	-	17,6	
38	1.030.1-1.4-1-070	" ТК2	-	-	1	20,1	
		<u>ДЕТАЛИ</u>					
40	903-1-281.90 КЖ.Н-МС33...МС35	ИЗДЕЛИЕ СОЕДИНИТЕЛЬНОЕ МС35	1	1	1	19,6	

Изм. № 2 от 02.12.2010г. Подпись и дата. Взам. инв. №

Привязан:

Изм. №

ИВ. ОД. ИГРЯНОВИЧ		2.2	903-1-281.90 КЖ	
И. КОНТ. ЗОРИН		20.1	КОТЕЛНЯЯ С 4 КОТЛАМИ Е-10-1,4 Р	
И. СПЕЦ. ЗОРИН		20.1	ЗОЛОШАПКОУДАЛЕНИЕ ПНЕВМАТИЧЕСКОЕ	
Зав. гр. ШИЖАНОВСКИЙ		20.1	СТАНЦИЯ ЛИСТ ЛИСТОВ	
Зав. инж. МАЛЮША		20.1	ГЛАВНЫЙ КОРПУС	
Провер. МАЛЮША		20.1	Р 49	
Разреш. ПЕТРАШ		20.1	СХЕМА РАСПОЛОЖЕНИЯ СТЕНО-ВЫЖ ПАНЕЛЕЙ. Узлы.	
			СПЕЦИФИКАЦИЯ (ОКОНЧАНИЕ)	
			ХАРЬКОВСКИЙ ПРОМСТРОИНИИПРОЕКТ	

Альбом 6 ч.1

СХЕМА РАСПОЛОЖЕНИЯ ПЕРЕГОРОДОК  
НА ОТМ. 0,000

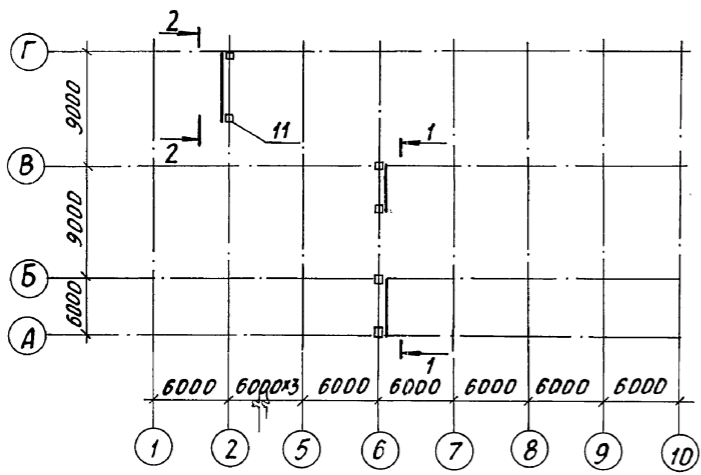


СХЕМА РАСПОЛОЖЕНИЯ ПЕРЕГОРОДОК  
НА ОТМ. 4,800

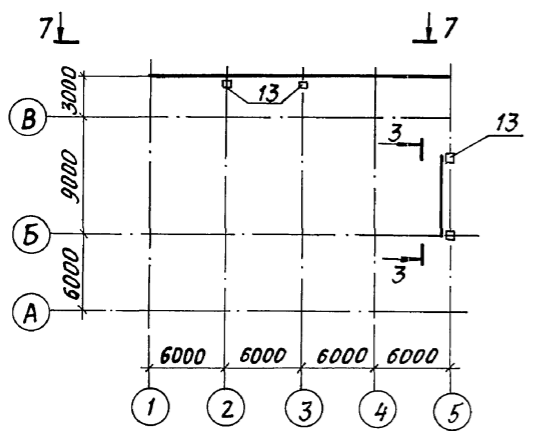
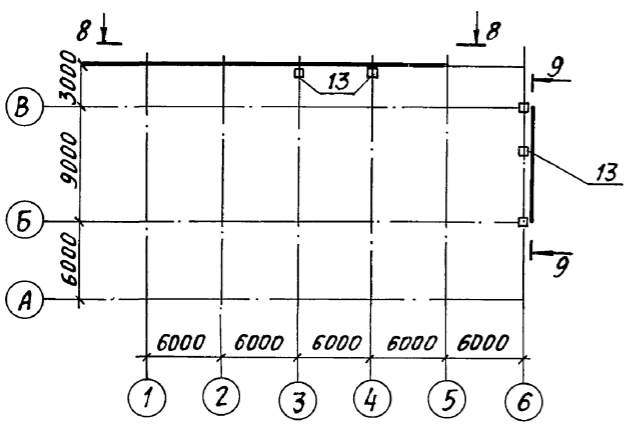
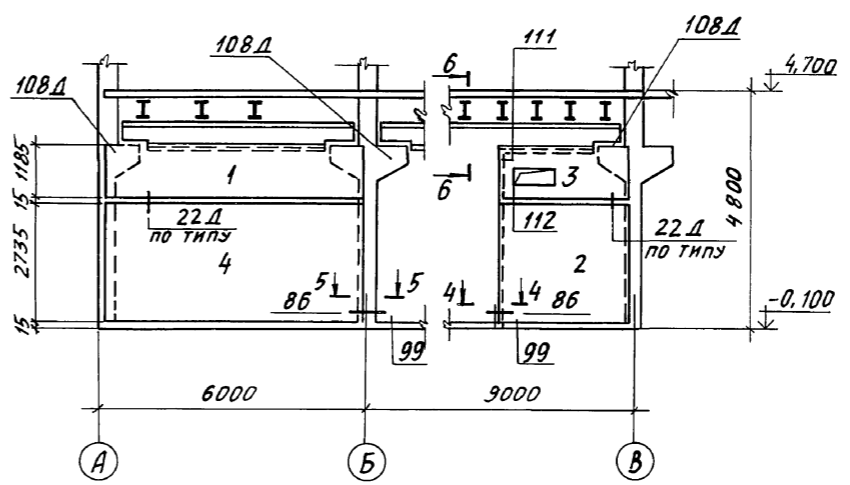


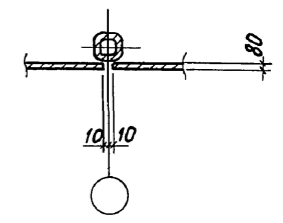
СХЕМА РАСПОЛОЖЕНИЯ ПЕРЕГОРОДОК  
НА ОТМ. 8,400



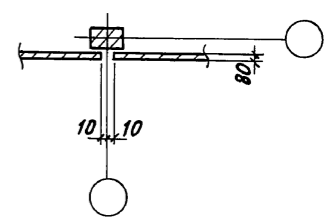
1-1



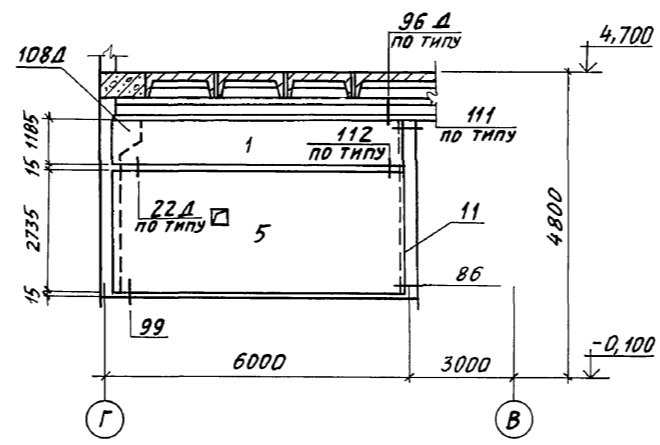
4-4



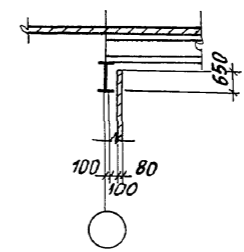
5-5



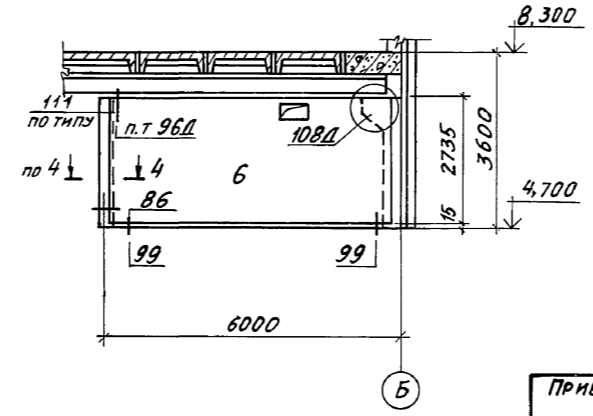
2-2



6-6



3-3

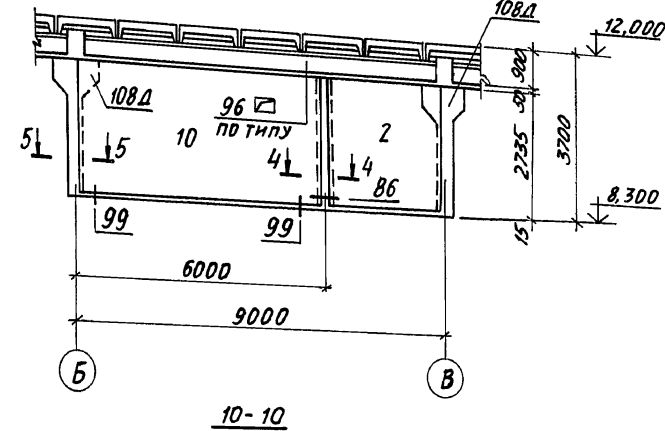
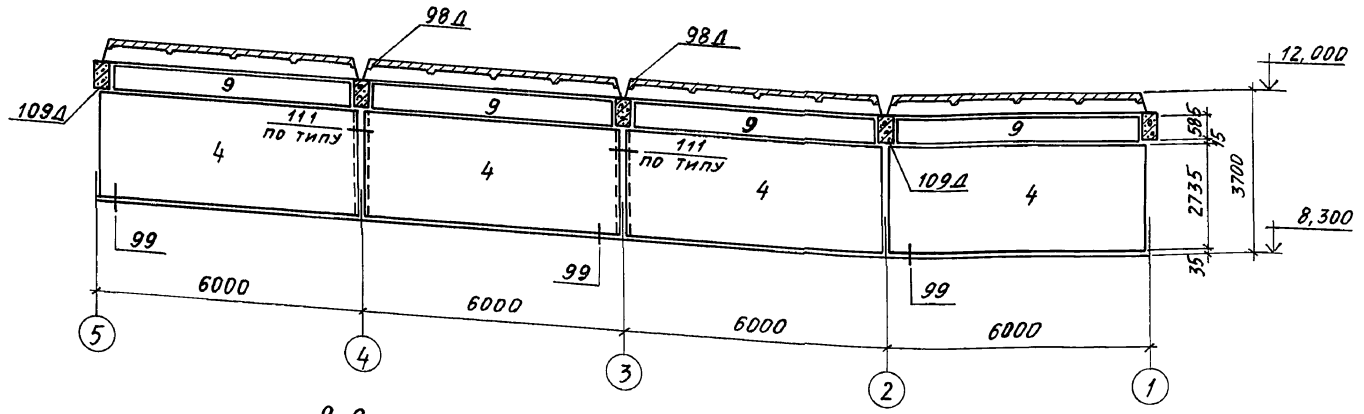
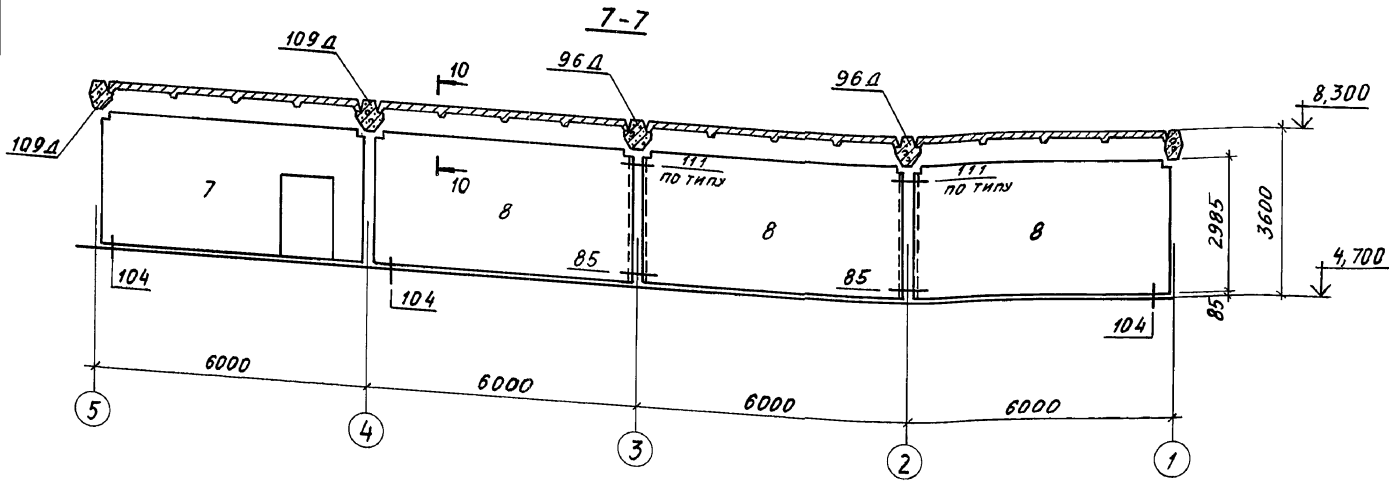


1. Перегородки на отм. 0,000 устанавливаются на утолщении в полу размером 200x400 мм. Опорные подушки под факверковые стойки устанавливаются на бетонную подготовку из бетона класса В 3,5 размером на 100 мм больше габаритов опорной подушки в каждую сторону. Отметка низа опорной подушки - 0,100.
2. Сечения 7-7...10-10 смотрите лист 51.
3. Узлы крепления перегородок принять по серии 1.030,9-2 в.

Имя, № докум. Подпись и дата В.А.М. ИВ.М.

903-1-281.90		КЖ	
Нач. отд. Агранович		И.С.	
Н. контр. Зорин		Зорин	
П. спец. Зорин		Зорин	
Зав. гр. Шахновский		Шахновский	
Вед. м.ж. Бодянская		Бодянская	
Провер. Шахновский		Шахновский	
Разраб. Цымбал		Цымбал	
Привязан:		Главный корпус	
Инв. №		Схема расположения перегородок на отм. 0,000; 4,800; 8,400	
		Стальная Лист Листов	
		р 50	
		ХАРЬКОВСКИЙ ПРОМСТРОЙНИИПРОЕКТ	

Альбом 6 ч.1



Спецификация к схеме расположения перегородок

ФОРМАТ	ЗОНА	ПОЗ.	ОБОЗНАЧЕНИЕ	НАИМЕНОВАНИЕ	КОЛ-ВО ИЛИ ДЛИНА ВЕТЕРИНАРИИ	ПРИМЕЧАНИЕ
				<b>ПАНЕЛИ ПЕРЕГОРОДОК</b>		
		1	1.030.9-2.1-05.0	ПГ 60.12-1-л	2	0,57
			ТО ЖЕ	ПГ 60.12-2-л	2	0,57
		2	1.030.9-2.1-07.0	ПГ 30.27-2-л	2 2	0,65
		3	903-1-281.90 КЖ.И.ПГ4;ПГ3	ПГ4	1 1	0,28

ФОРМАТ	ЗОНА	ПОЗ.	ОБОЗНАЧЕНИЕ	НАИМЕНОВАНИЕ	КОЛ-ВО ИЛИ ДЛИНА ВЕТЕРИНАРИИ	ПРИМЕЧАНИЕ
		4	1.030.9-2.1-01.0	ПГ 60.27-1-л	5	1,02
			ТО ЖЕ	ПГ 60.27-2-л	5	1,02
		5	903-1-281.90 КЖ.И.ПГ1...ПГ3	ПГ3	1 1	1,02
		6	903-1-281.90 КЖ.И.ПГ1...ПГ3	ПГ1	1 1	1,02
		7	1.030.9-2.1-07.0	ПГ 60.30-1-л-В1-Д1	1	1,43
			ТО ЖЕ	ПГ 60.30-1-л-В1-Д1	1	1,43
		8	1.030.9-2.1-01.0	ПГ 60.30-1-л-В1	3	1,43
			ТО ЖЕ	ПГ 60.30-1-л-В1	3	1,43
		9	1.030.9-2.1-06.0	ПГ 56.6-1-л	4	0,27
			ТО ЖЕ	ПГ 56.6-2-л	4	0,27
		10	903-1-281.90 КЖ.И.ПГ1...ПГ3	ПГ2	1 1	1,02
			<b>СТОЙКИ ФАХВЕРКА</b>			
		11	1.030.9-2.4-09 КМ	СФ10	6 6	59 кг
		12	ТО ЖЕ	СФ5	6 1	54 кг
		13	"	СФ1	6 6	43 кг
			<b>ПОДШКИ ОПОРНЫЕ</b>			
			1.030.9-2.1-11.0	ОП1	2 2	
			-01	ОП2	8 8	
			-02	ОП3	3 3	
			<b>ИЗДЕЛИЯ СОЕДИНИТЕЛЬНЫЕ</b>			
			1.030.9-2.7-2-0.16.0	МС1	6 6	
			-0.17.0	МС3	2 2	
			-0.18.0	МС4	4 4	
			-0.16.0-02	МС5	18 18	
			-0.16.0-03	МС6	25 25	
			-0.16.0-04	МС7	8 8	
			-0.19.0	МС9	5 5	
			-0.19.0-01	МС9 <sup>а</sup>	6 6	
			-0.16.0-07	МС14	5 5	
			-0.19.0-03	МС15 <sup>а</sup>	1 1	
			-0.35.0-04	МС67	4 4	
			-0.22.0-08	МС68	17 17	
			-0.56.0-01	МС112	2 2	
			-0.58.0-01	МС113	5 5	
			11761.00.00.000	Дюбель ДРК-М10	102 102	
				Болт М10х30 с шест. головкой	102 102	
				С шайбой 10.01 ГОСТ 11371-78	102 102	

903-1-281.90 КЖ

Котельная с 4 котлами Е-10-14р  
Золушлакоудаление пневматическое

Главный корпус

СТАДИЯ Лист Листов  
Р 51

СХЕМА РАСПОЛОЖЕНИЯ ПЕРЕГОРОДОК НА ОТМ. 0.000;  
4,800 и 8,400. СПЕЦИФИКАЦИЯ

ХАРЬКОВСКИЙ  
ПРОМСТРОИНИИПРОЕКТ

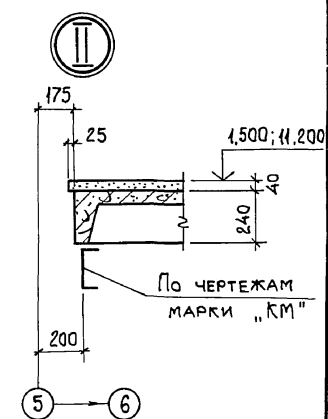
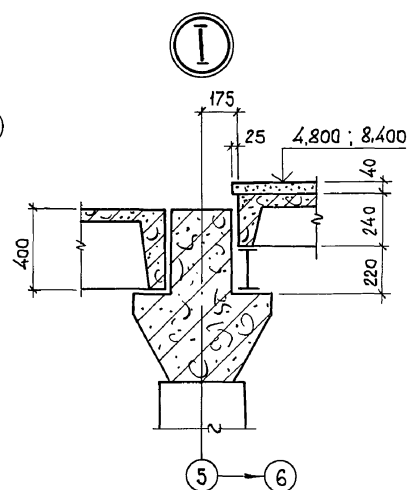
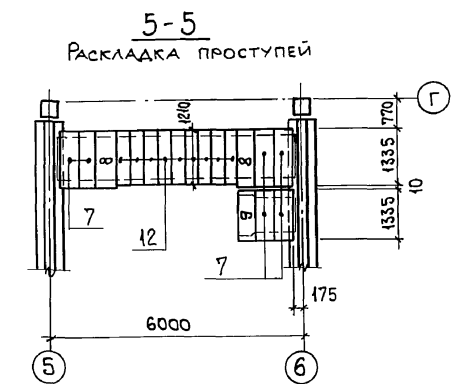
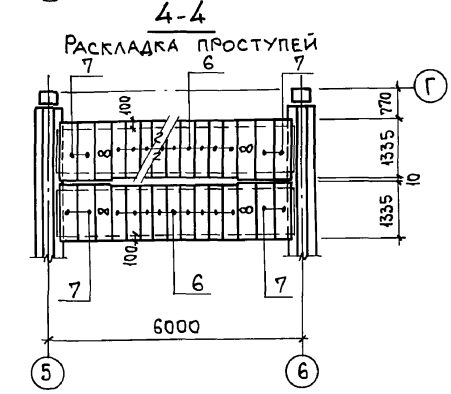
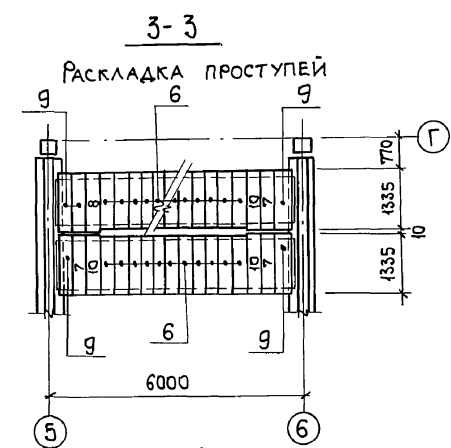
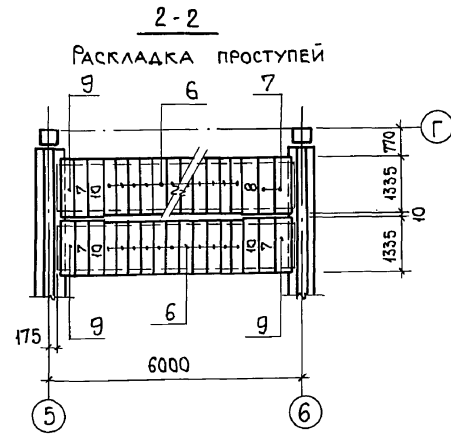
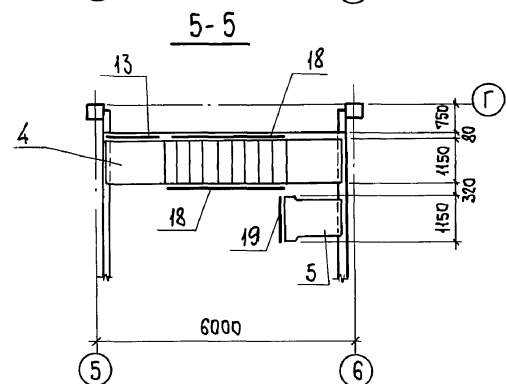
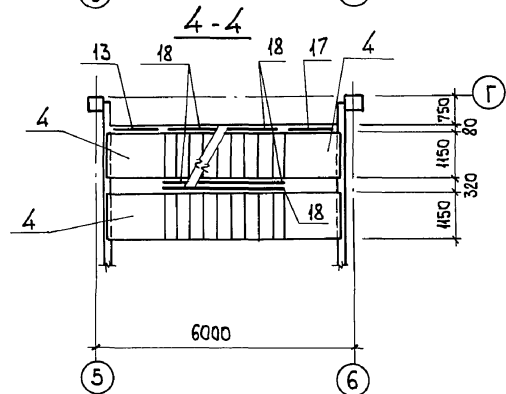
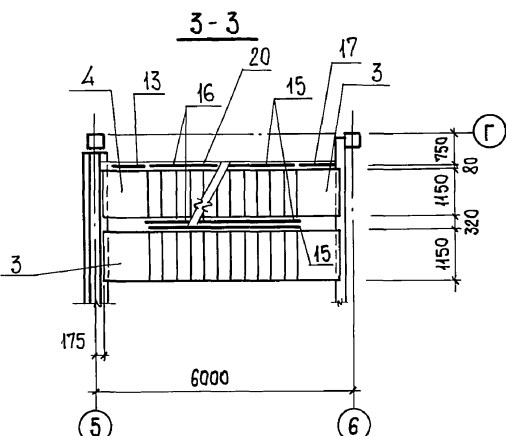
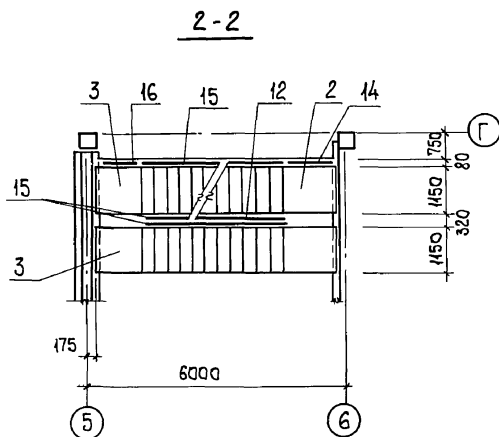
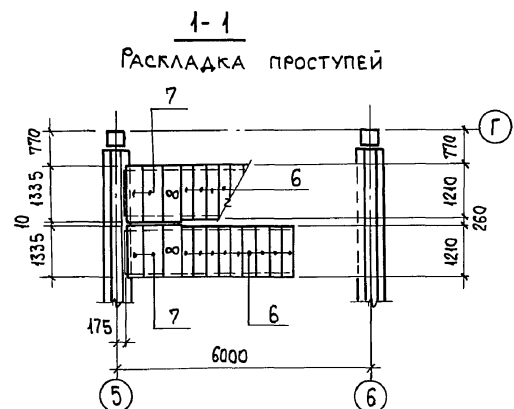
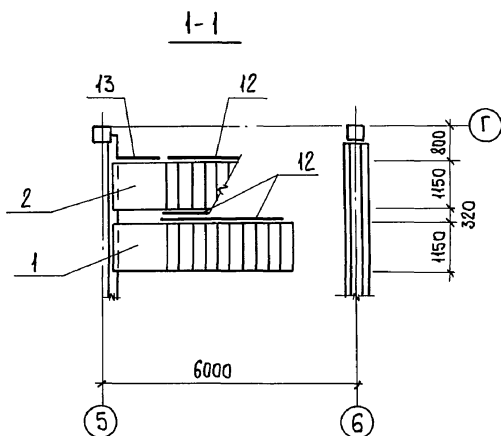
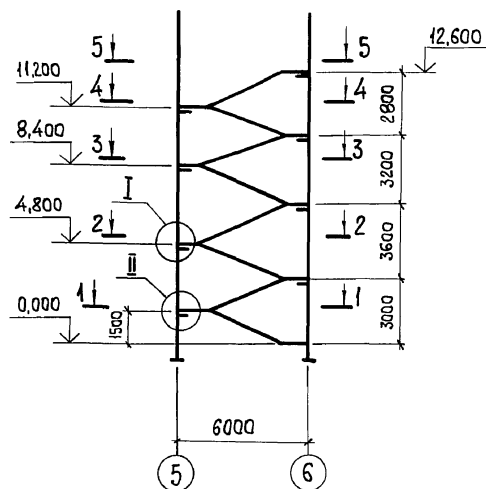
ИВ. №

ПРИВЯЗАН:

ИВ. №

Альбом 6 к.1

СХЕМА РАСПОЛОЖЕНИЯ ЭЛЕМЕНТОВ ЛЕСТНИЦЫ



По чертежам марки "КМ"

СПЕЦИФИКАЦИЯ К СХЕМЕ РАСПОЛОЖЕНИЯ ЭЛЕМЕНТОВ ЛЕСТНИЦЫ

Поз.	ОБОЗНАЧЕНИЕ	НАИМЕНОВАНИЕ	КОЛ.	МАССА, ЕД., КГ	ПРИМЕЧ.
1	1.050.1-2 вып. 1	ЛМ57.11.15-5-3-С	1	0,8	
2	"	ЛМ57.11.15-5	1	0,92	
3	"	ЛМ57.11.18-5	3	0,95	
4	"	ЛМ57.11.14-5	3	0,9	
5	"	ЛПП 14.15В	1	0,24	
6	"	1ЛН 12.3	78	0,02	
7	"	2ЛН 13.5	26	0,03	
8	"	2ЛН 13.5В	9	0,03	
9	"	2ЛН 13.3	7	0,03	
10	"	2ЛН 13.3В	6	0,03	
11	1.020-1/83.6-1	МС32	2	0,03	
12	1.050.1-2 вып. 2	ОМ15-1	3	36,7	
13	"	ОМН 14-1	3	15,5	
14	"	ОМВ 14-1	1	21,1	
15	"	ОМ18-1	4	43,9	
16	"	ОМН 17-1	1	15,2	
17	"	ОМВ 18-1	2	15,4	
18	"	ОМ14-1	5	36,6	
19	"	ОП12-1	1	18,3	
20	903-1-281.90 КЖ.И.04	ОГРАЖДЕНИЕ 04	2	53,2	

Привязан:

Инв. №

903-1-281.90 КЖ

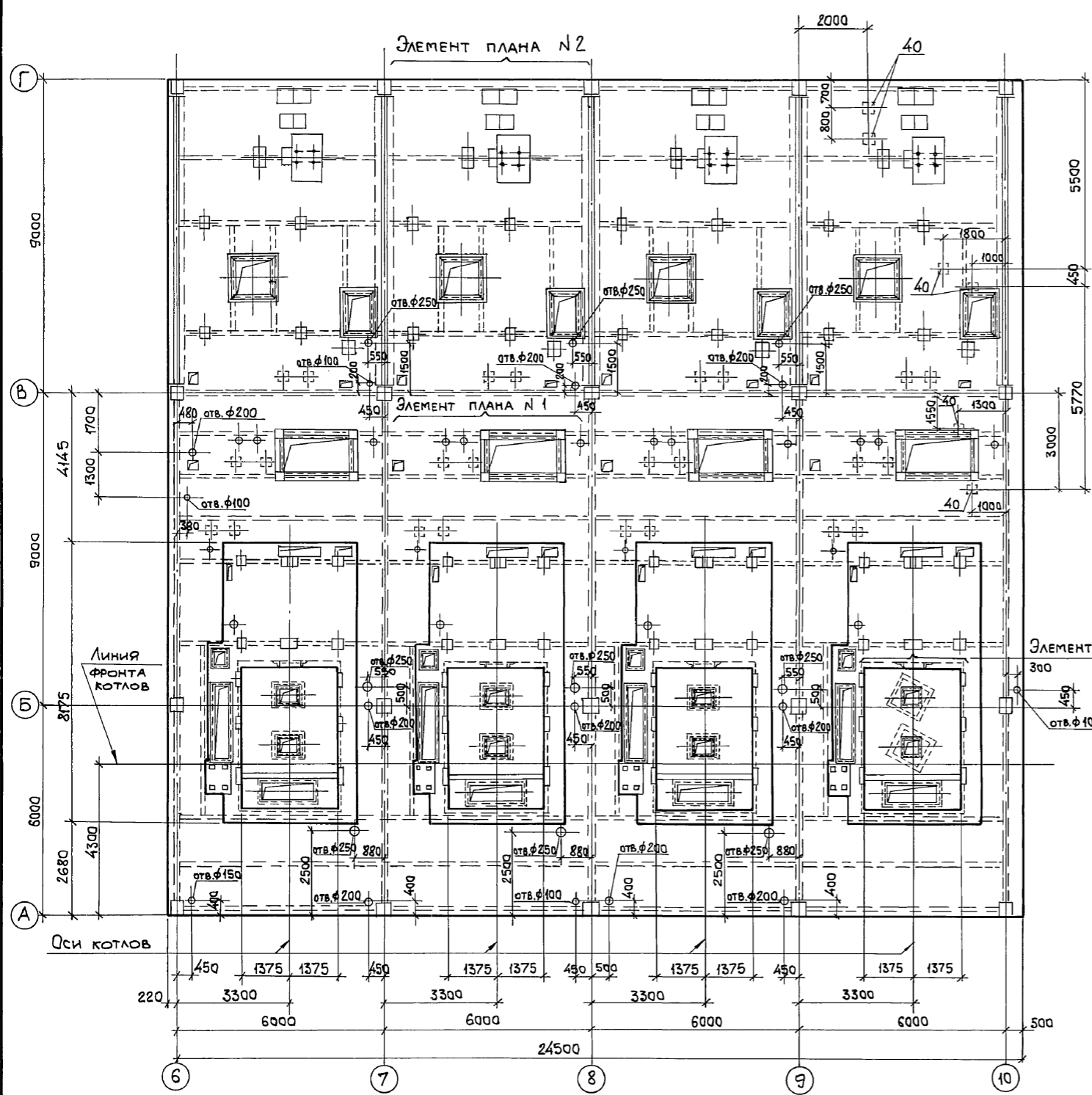
НАЧ.ОТД. АГРАНОВИЧ  
Н.КОНТР. ЗОРИН  
ГЛ.КОНСТ. ЗОРИН  
ЗАВ.ГР. ШАХНОВСКИЙ  
ПРОВЕР. ШАХНОВСКИЙ  
РАЗРАБ. МИНАЕВА

КОТЕЛЬНАЯ С 4 КОТЛАМИ Е-10-1,4 Р.  
ЗОЛОШЛАКОУДАЛЕНИЕ ПНЕВМАТИЧЕСКОЕ.  
ГЛАВНЫЙ КОРПУС  
СХЕМА РАСПОЛОЖЕНИЯ ЭЛЕМЕНТОВ ЛЕСТНИЦЫ  
ХАРЬКОВСКИЙ ПРОМСТРОИНИИПРОЕКТ

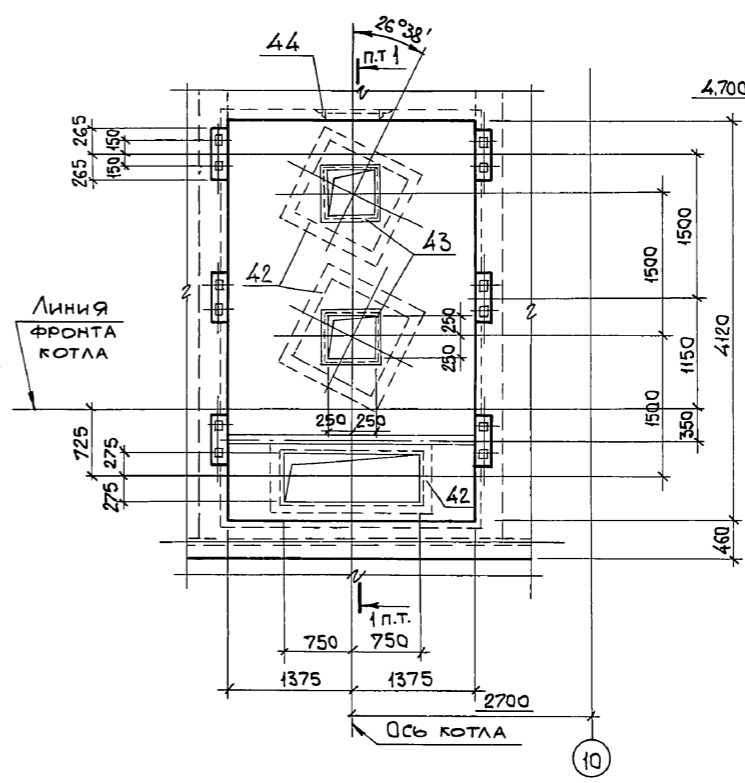
СТАДИЯ Лист Листов  
Р 52

Р.Л.Б.О.М. 647

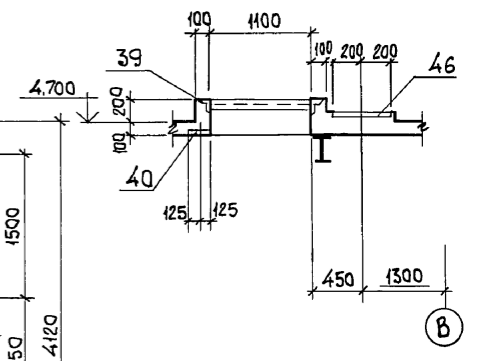
Ум 1



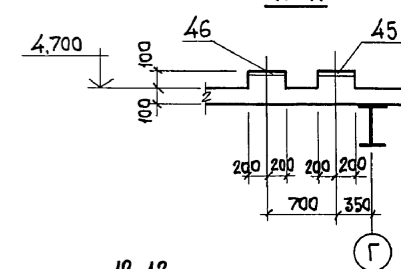
ЭЛЕМЕНТ ПЛАНА №3



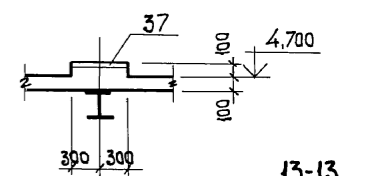
10-10



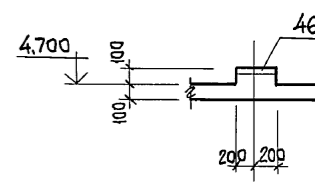
11-11



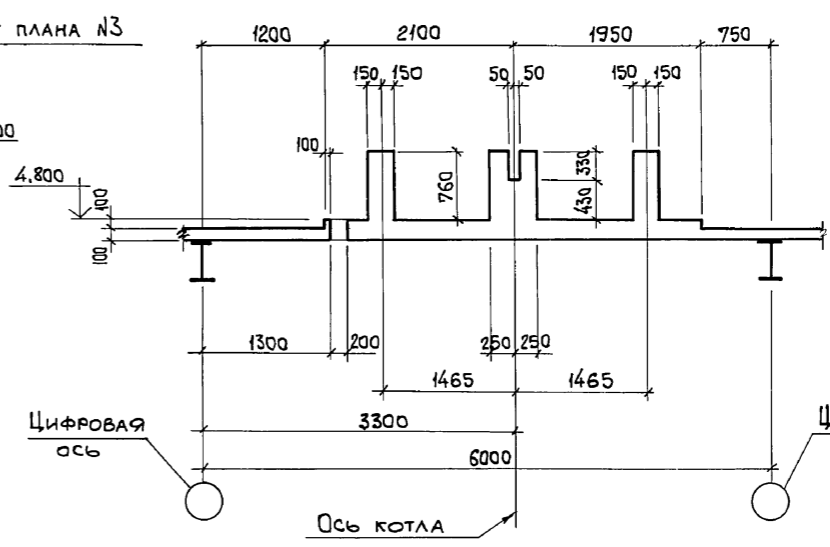
12-12



13-13



ЭЛЕМЕНТ ПЛАНА №3

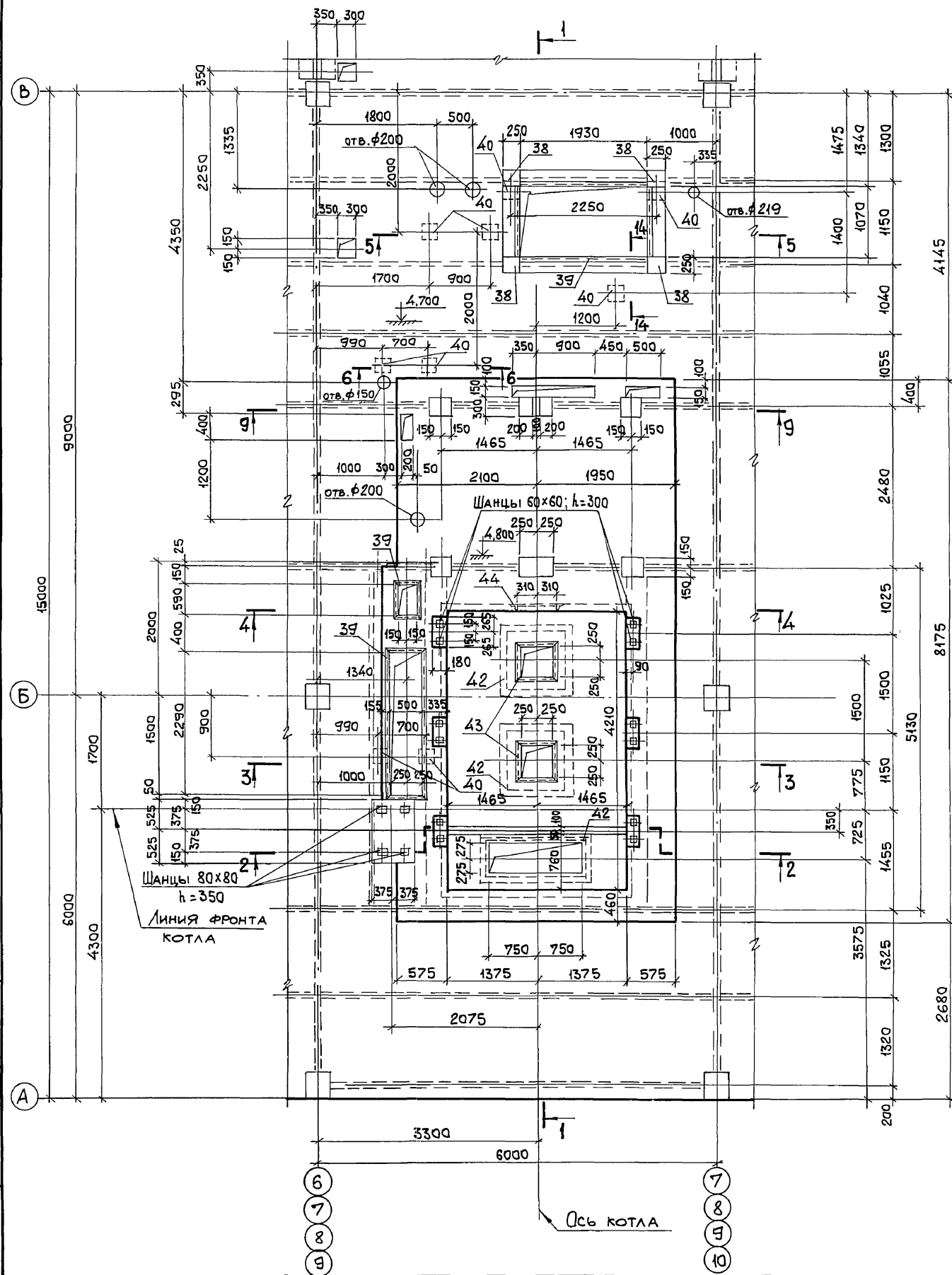


1. ЭЛЕМЕНТ ПЛАНА №1 и №2 СМОТРИТЕ ЛИСТ 54.
2. СЕЧЕНИЕ 1-1 СМОТРИТЕ ЛИСТ 55.
3. СЕЧЕНИЯ 9-9...13-13 ЗАМАРКИРОВАНЫ НА ЛИСТЕ 54.

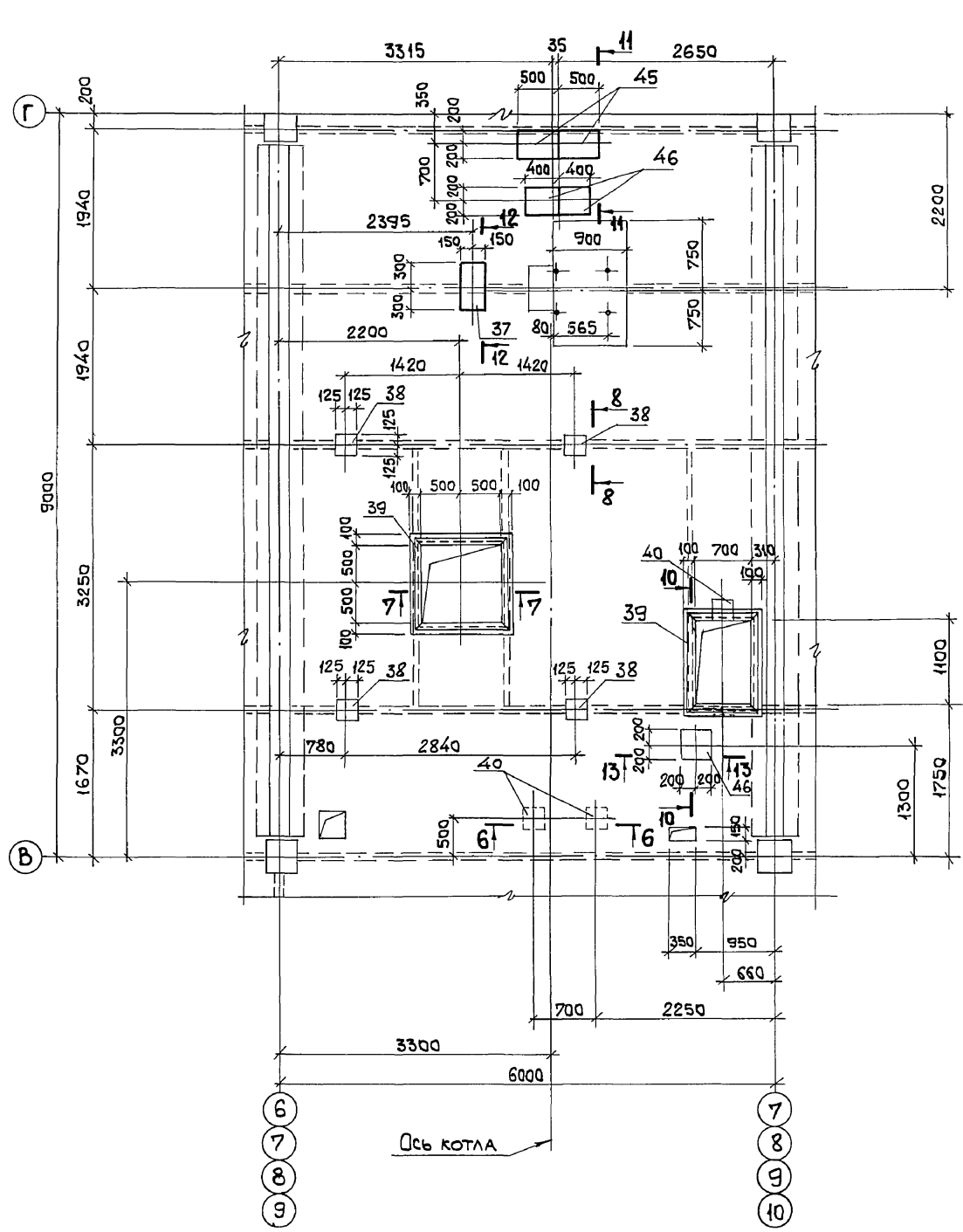
И.Н.В. № ПОДА. ПОДП. И ДАТА  
 ВЗАМ. И.Н.В. №

		903-1-281.90 КЖ	
НАЧ. ОТД. АГРАНОВИЧ		КОТЕЛНЯЯ С 4 КОТЛАМИ Е-10-1,4 Р.	
Н. КОНТР. ЗОРИН		ЗОЛОШАКОУДАЛЕНИЕ ПНЕВМАТИЧЕСКОЕ	
ГЛ. СПЕЦ. ЗОРИН		ГЛАВНЫЙ КОРПУС	
ЗАВ. ГР. ШАХНОВСКИЙ		СТАДИЯ Лист Листов	
ПРОВЕР. БОДНЯНСКАЯ		Р 53	
РАЗРАБ. МИНАЕВА		ПЕРЕКРЫТИЕ НА ОТМ. 4,800.	
ИНВ. №		УЧАСТОК МОНОЛИТНЫЙ Ум 1.	
		ОПЛУВКА.	
		ВАРИАНТ: КАМЕННЫЕ УГЛИ.	
		ХАРЬКОВСКИЙ ПРОМСТРОЙНИИПРОЕКТ	
24566-12 55			

ЭЛЕМЕНТ ПЛАНА №1



ЭЛЕМЕНТ ПЛАНА №2



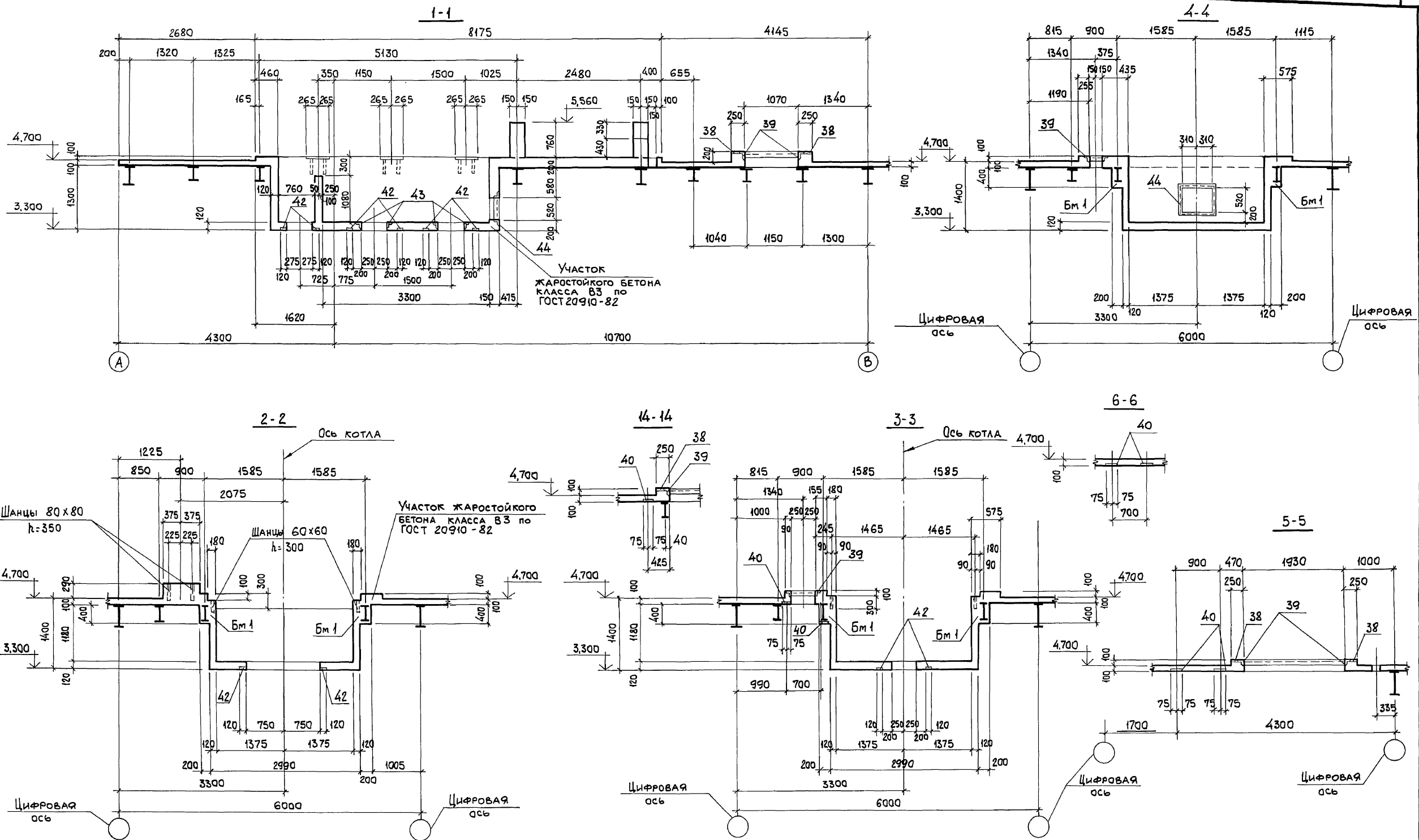
1. СЕЧЕНИЯ 1-1...8-8 СМОТРИТЕ ЛИСТ 55.  
2. СЕЧЕНИЯ 9-9...13-13 СМОТРИТЕ ЛИСТ 53.

Инв. № подл.	Подп. и дата	Взам. инв. №

Привязан:		903-1-281.90 КЖ	
Нач. отд.	Агранович	Котельная с 4 котлами Е-10-1,4 Р.	
Н. контр.	Зорин	Золшлакоудаление пневматическое.	
Гл. спец.	Зорин	Главный корпус	
Зав. гр.	Шахновский	Стадия	Лист
		Р	54
Инв. №		ХАРЬКОВСКИЙ ПРОМСТРОЙНИИПРОЕКТ	



Лист 54

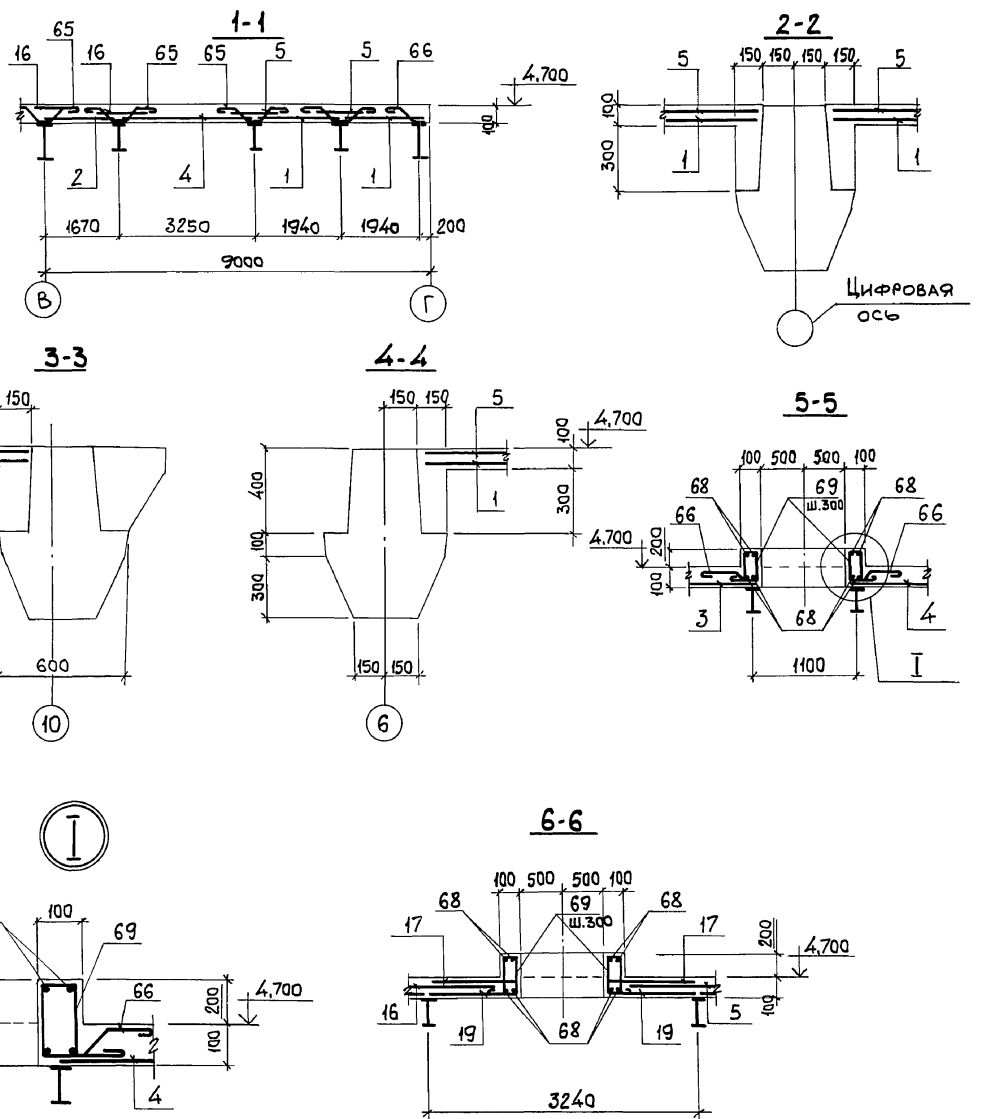
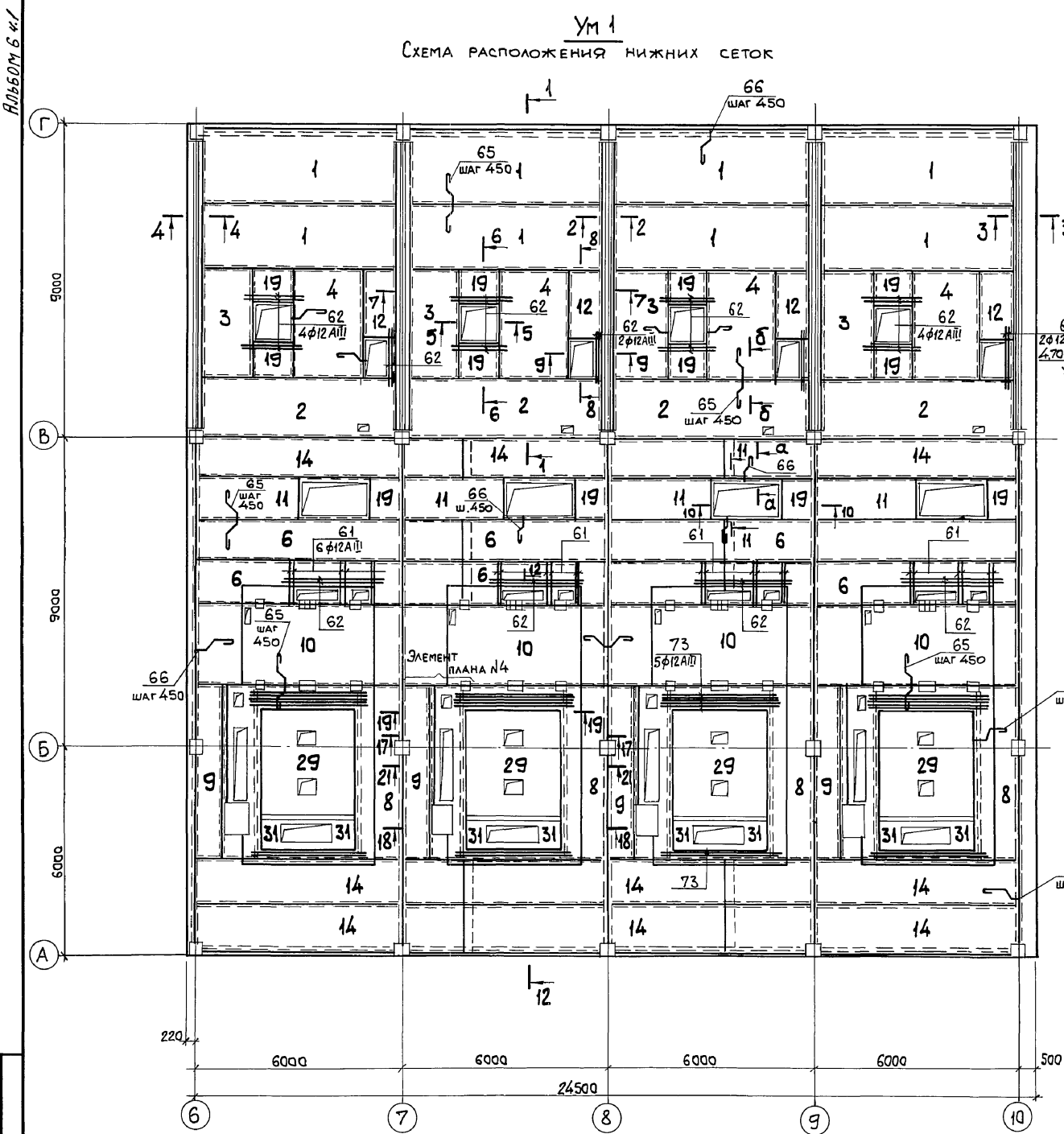


Сечения 1-1...8-8 замаркированы на листе 54.

ИМБ.№ ПОДАЛ. ПОДП. И ДАТА ВЗЯТ. ИМБ.№

		903-1-281.90		КЖ	
НАЧ.ОТД. АГРАНОВИЧ		Н.КОНТР. ЗОРИН		КОТЕЛНЯЯ С 4 КОТЛАМИ Е-10-1,4 Р.	
ГЛА. СПЕЦ. ЗОРИН		ЗАВ. ГР. ШАХНОВСКИЙ		ЗОЛОШАКОУДАЛЕНИЕ ПНЕВМАТИЧЕСКОЕ.	
ПРОВЕР. БОДНЯНСКАЯ		РАЗРАБ. МИНАЕВА		ГЛАВНЫЙ КОРПУС	
ИНВ.№				СТАДИЯ Лист / Листов	
				Р 55	
				ПЕРЕКРЫТИЕ НА ОТМ. 4.800.	
				УЧАСТОК МОНОЛИТНЫЙ Ум 1.	
				ОПЛУВКА. СЕЧЕНИЯ 1-1...4-4.	
				ВАРИАНТ: КАМЕННЫЕ УГЛИ.	

Ум 1  
СХЕМА РАСПОЛОЖЕНИЯ НИЖНИХ СЕТОК



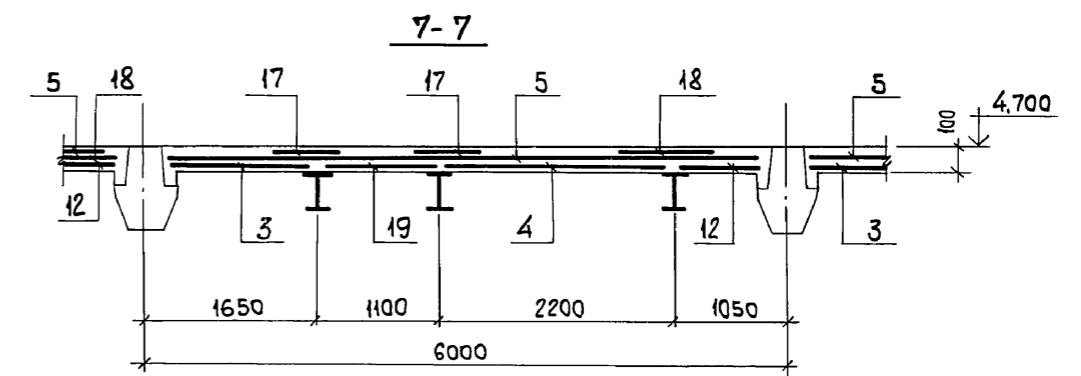
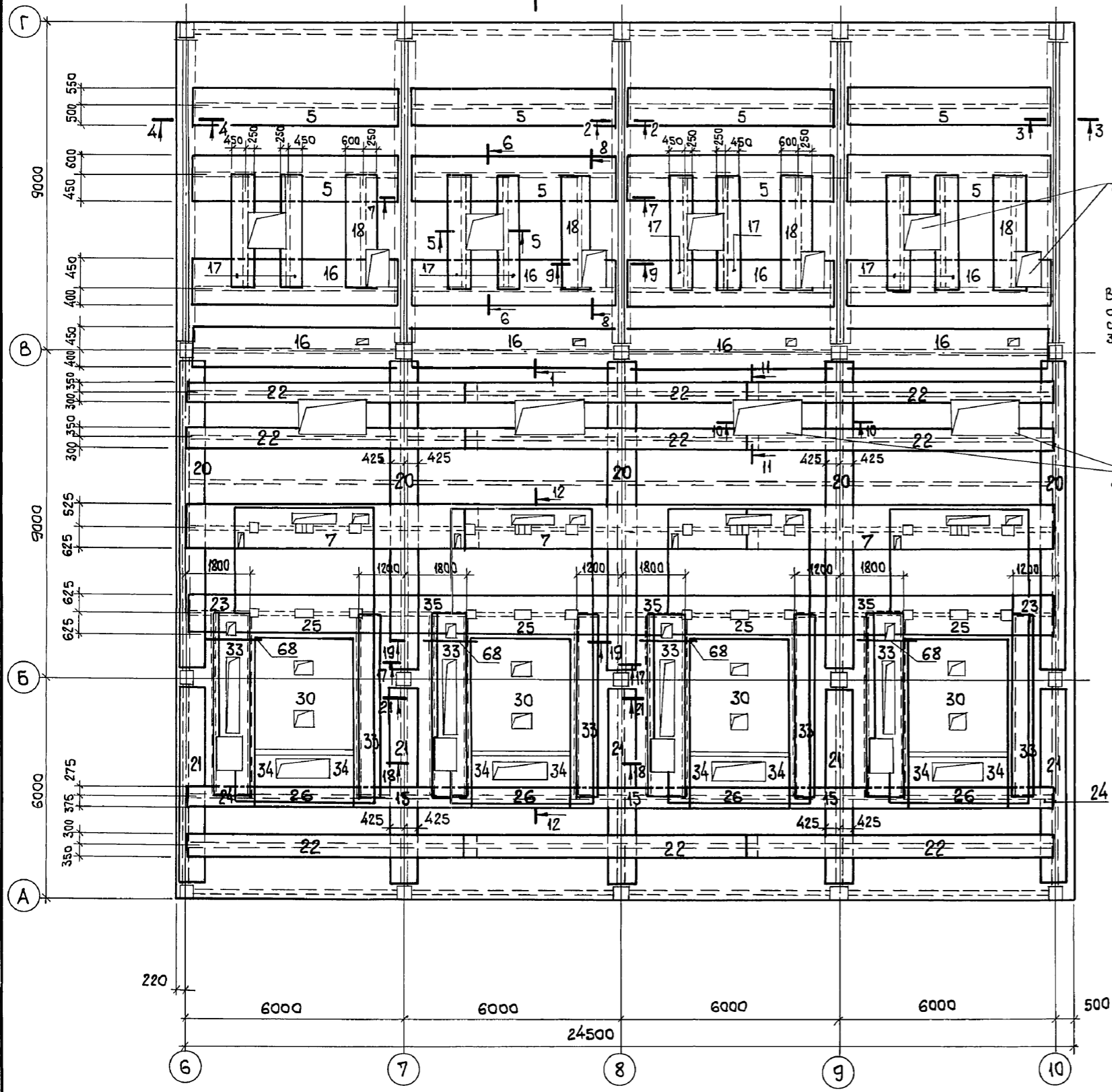
1. ЭЛЕМЕНТ ПЛАНА N4 СМОТРИТЕ ЛИСТ 58.  
 2. СЕЧЕНИЯ 7-7...11-11 СМОТРИТЕ ЛИСТ 57, СЕЧЕНИЯ 12-12...16, а-а; б-б СМОТРИТЕ ЛИСТ 58, СЕЧЕНИЯ 17-17...21-21 СМОТРИТЕ ЛИСТ 59.

Инв. № подл. Подп. и дата. Взам. инв. №

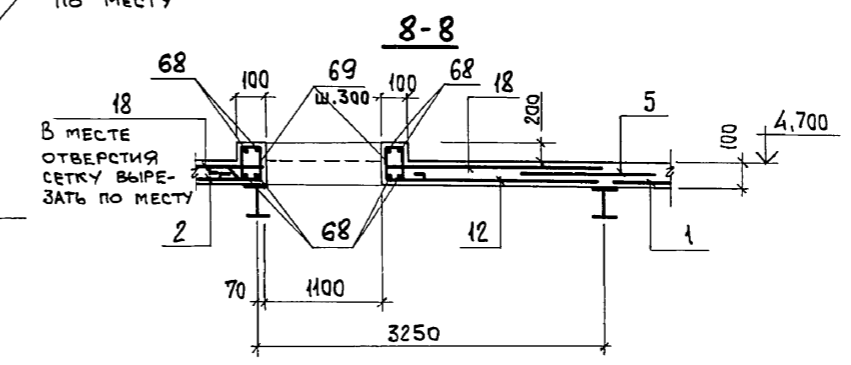
		903-1-281.90		КЖ	
Нач. отд. АГРАНОВИЧ		Н. контр. ЗОРИН		Котельная с 4 котлами Е-10-14Р. Золушлакоудаление пневматическое.	
Гл. спец. ЗОРИН		Зав. гр. ШАХНОВСКИЙ		Главный корпус	
Пров. Боднянская		Разраб. Минаева		Перекрытие на отм. 4,800. Участок монолитный ум 1. Армирование. Вариант: каменные углы.	
Инв. №				Сталь Лист Листов Р 56	
				ХАРЬКОВСКИЙ ПРОМСТРОЙНИИПРОЕКТ	

Альбом 6 ч./

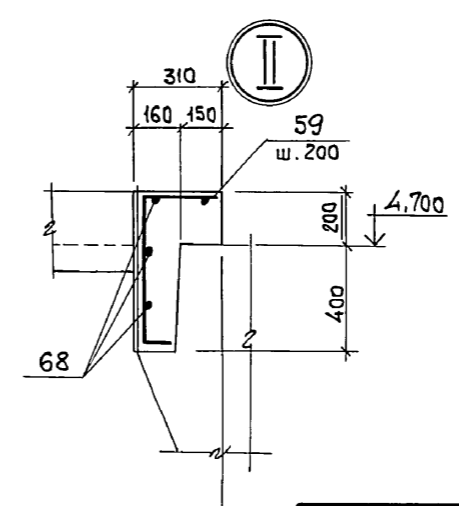
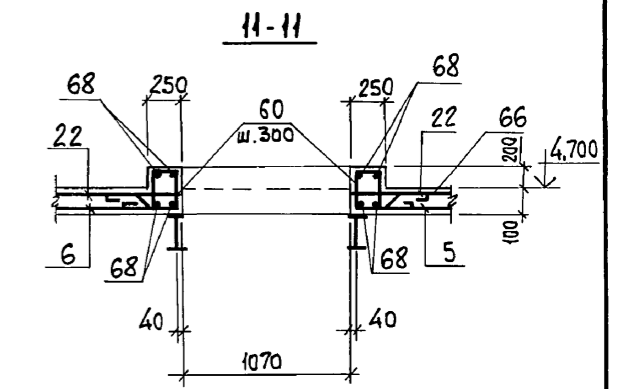
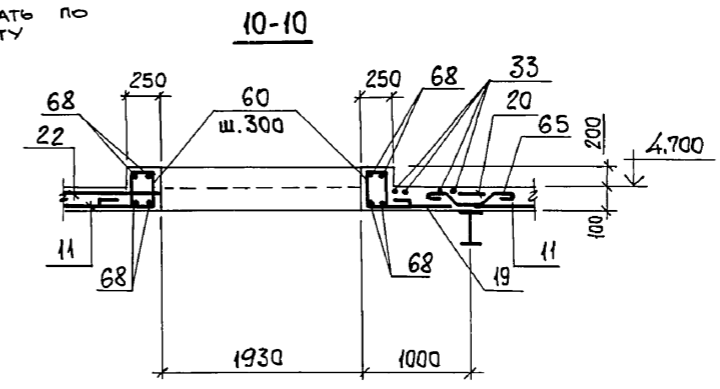
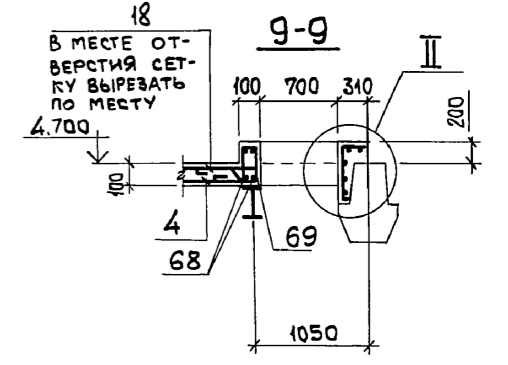
Ум 1  
СХЕМА РАСПОЛОЖЕНИЯ ВЕРХНИХ СЕТОК



В МЕСТАХ ОТВЕРСТИЙ СЕТКИ ВЫРЕЗАТЬ ПО МЕСТУ



В МЕСТАХ ОТВЕРСТИЙ СЕТКИ ВЫРЕЗАТЬ ПО МЕСТУ

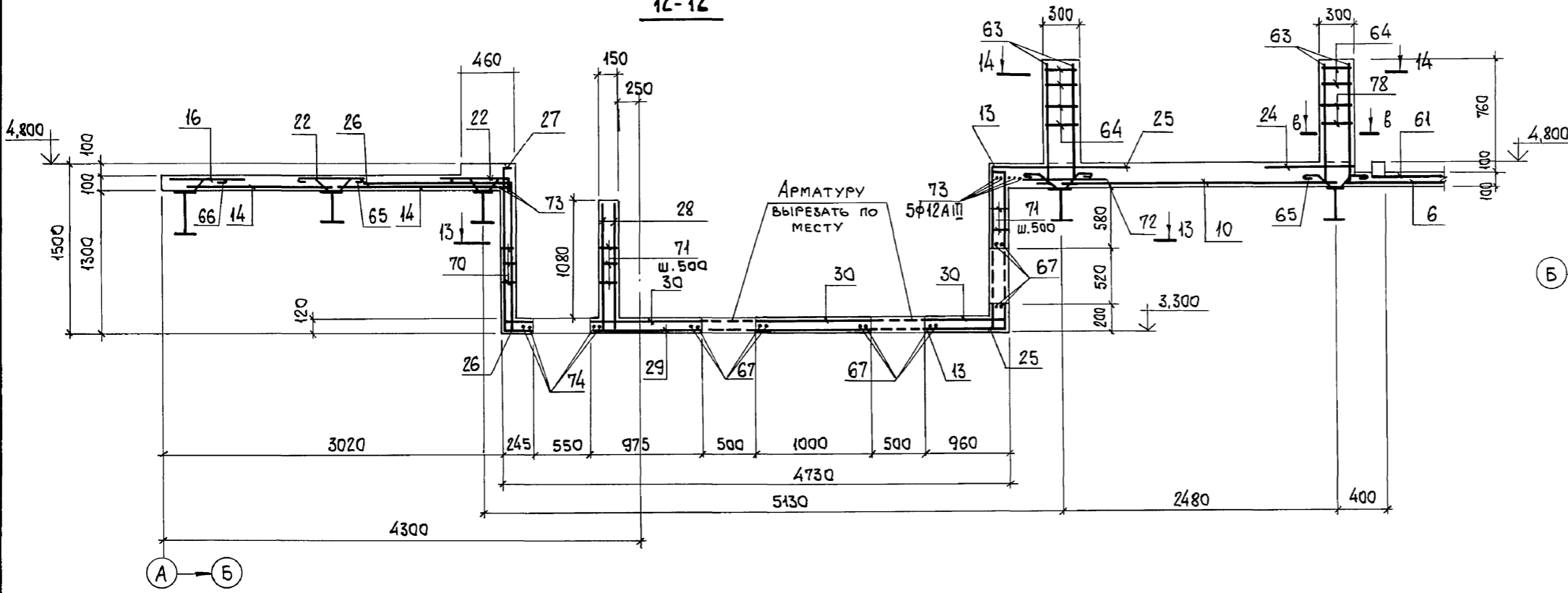


Инв. № подл.	Подп. и дата	Взам. инв. №

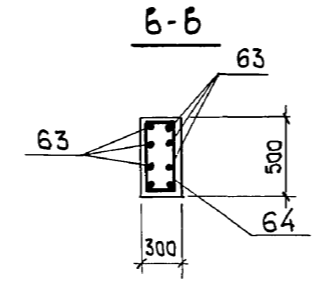
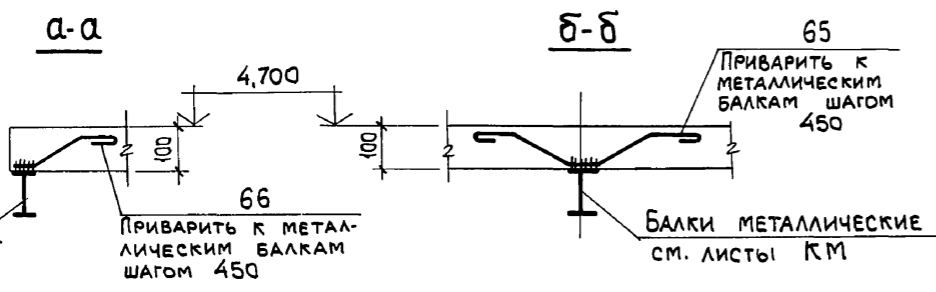
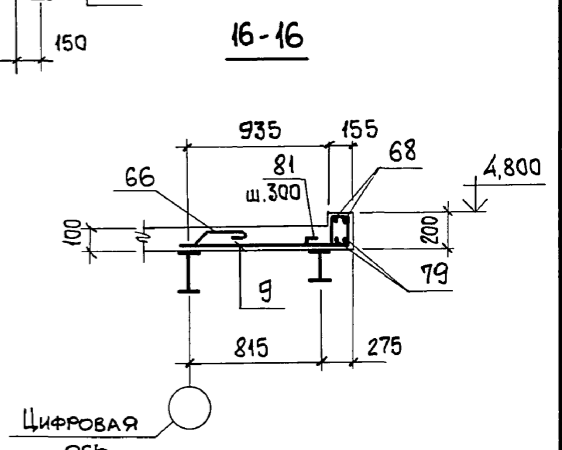
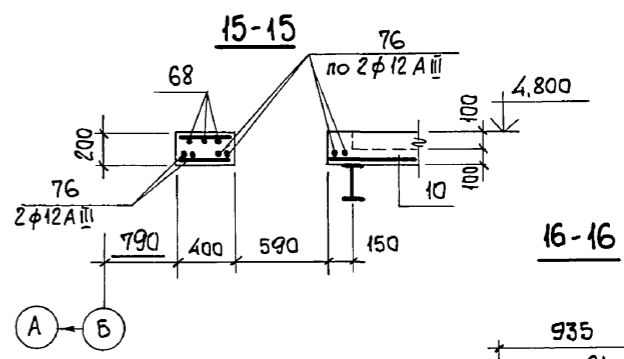
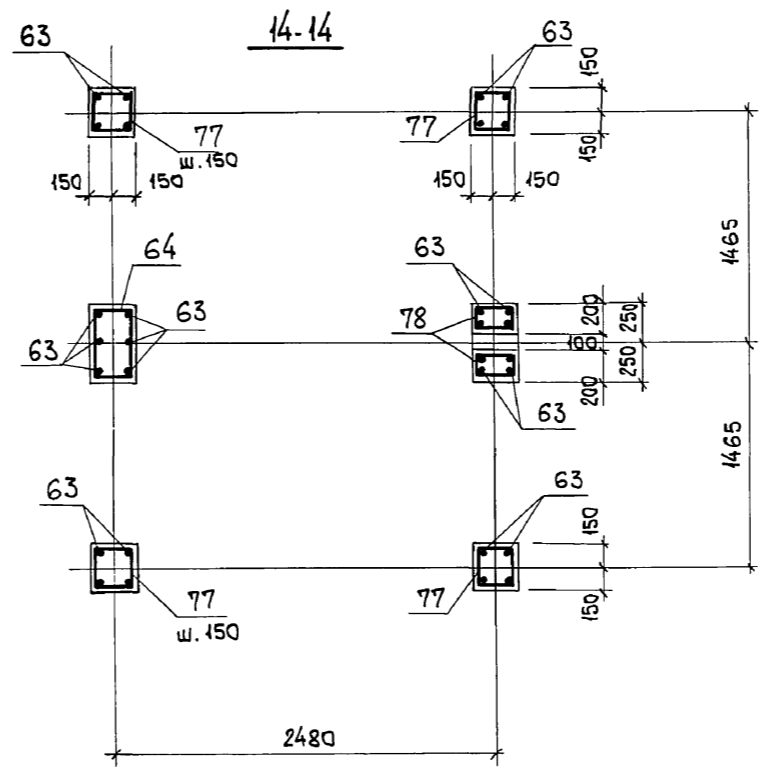
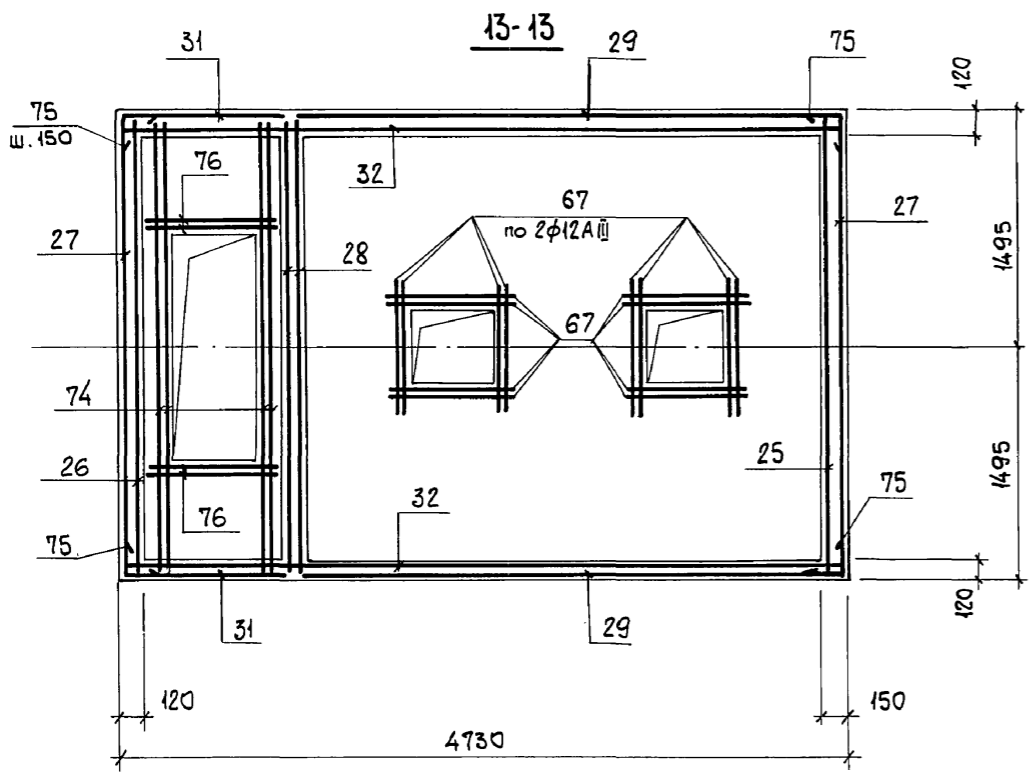
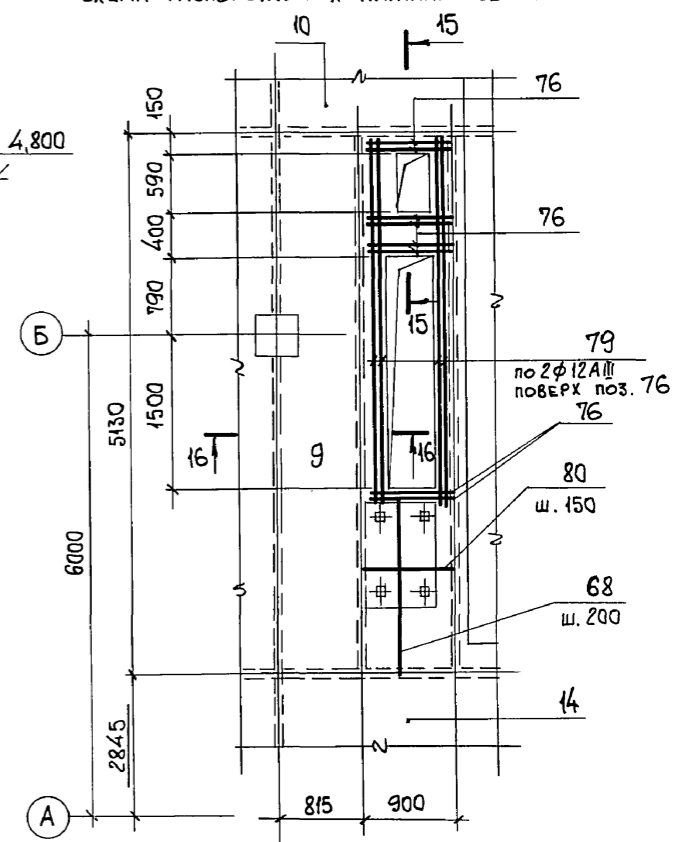
Привязан:		903-1-281.90	КЖ
Нач. отд.	Агранович	КОТЕЛЬНАЯ с 4 котлами Е-10-1,4 Р. ЗОЛОШАКОУДАЛЕНИЕ ПНЕВМАТИЧЕСКОЕ.	
Н. контр.	Зорин	Главный корпус	Стадия Лист Листов
Гл. спец.	Зорин	Р	57
Зав. гр.	Шахновский	ХАРЬКОВСКИЙ ПРОМСТРОИНИИПРОЕКТ	
Провер.	Боднянская	ПЕРЕКРЫТИЕ НА ОТМ. 4.800. УЧАСТОК МОНОЛИТНЫЙ Ум 1. АРМИРОВАНИЕ. ВАРИАНТ: КАМЕННЫЕ УГЛИ.	
Разраб.	Минаева	24566-12 59	
Инв. №			

Альбом 6 ч.1

12-12



Элемент плана № 4  
Схема расположения нижних сеток



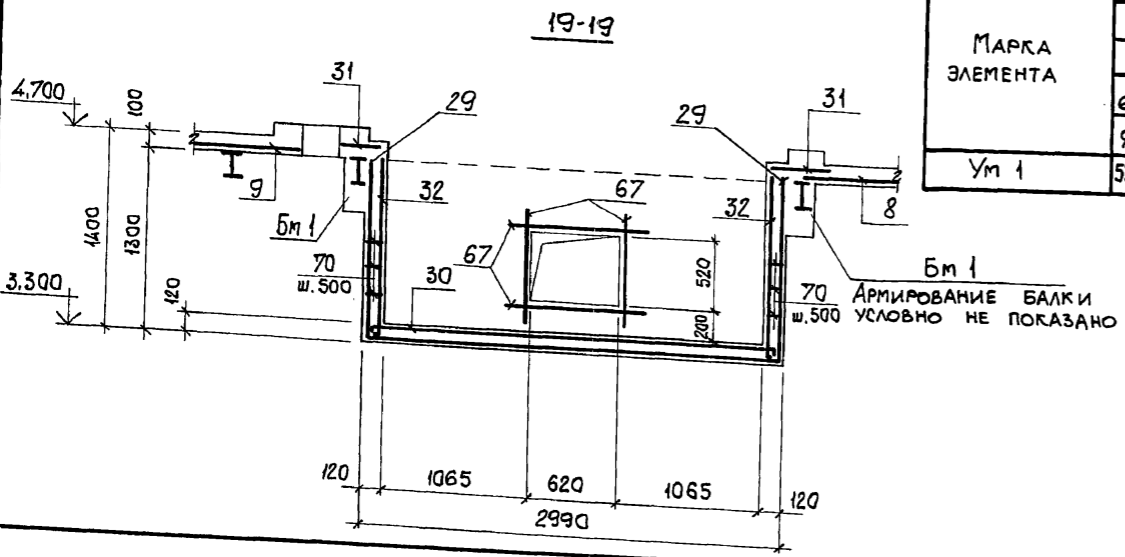
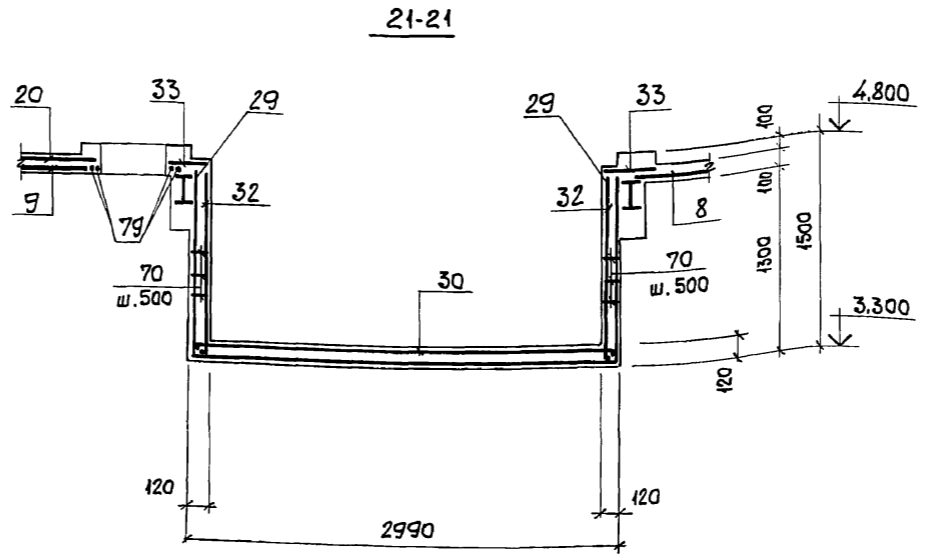
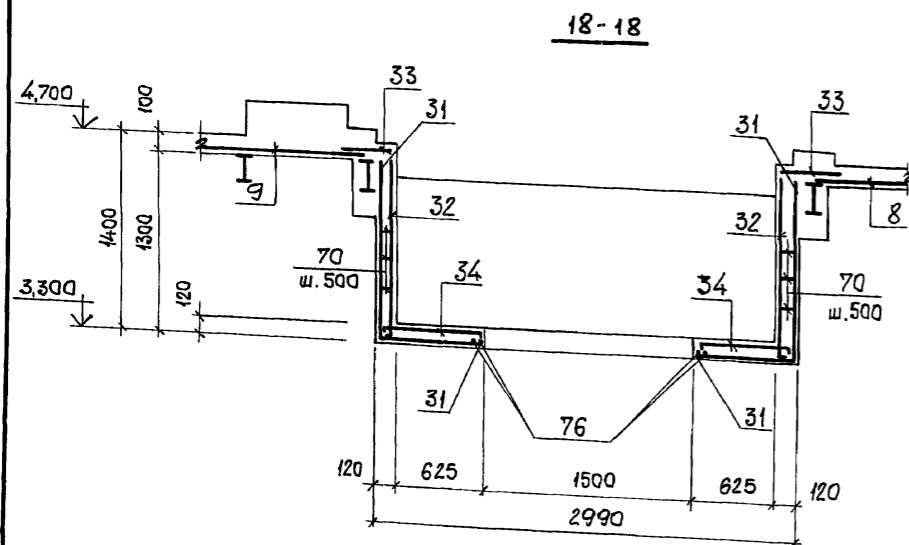
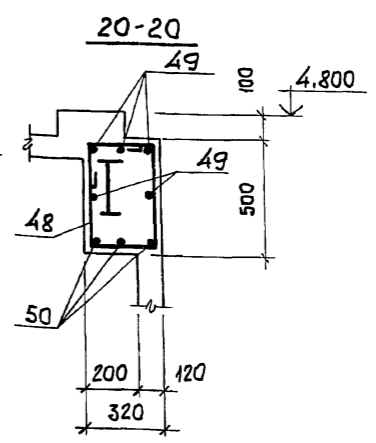
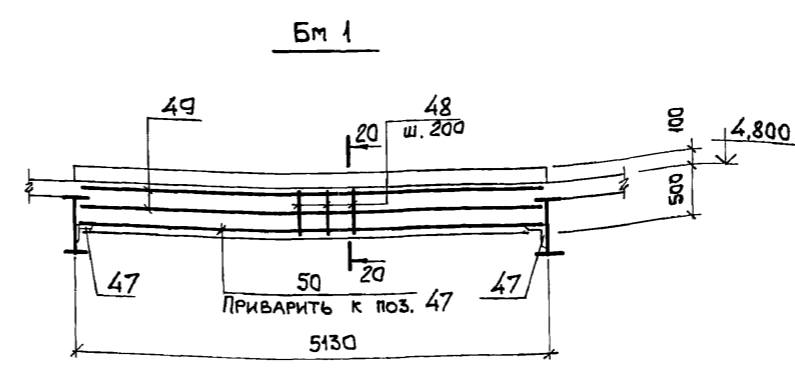
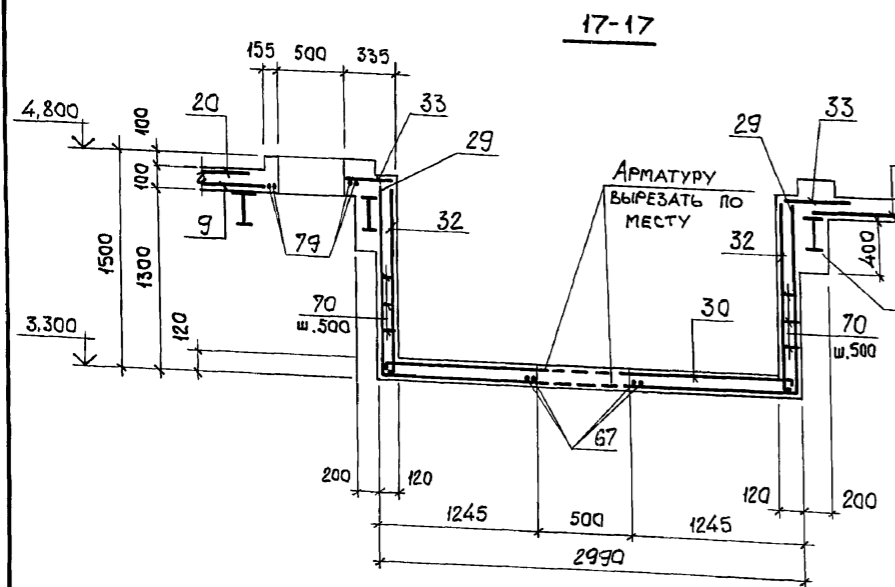
Инв. № подл. Подп. и дата. Взам. инв. №

Балки металлические см. листы КМ  
Приварить к металлическим балкам шагом 450

Балки металлические см. листы КМ

Привязан:		Инв. №	903-1-281.90	КЖ
Нач. ота.	Агранович		Котельная с 4 котлами Е-10-1,4Р.	
Н. контр.	Зорин		Золотолагодальное пневматическое.	
Гл. спец.	Зорин		Главный корпус	Стация
Зав. гр.	Шахновский			Р
				58
Провер.	Боднянская		Перекрытие на отм. 4,800.	
Разраб.	Минаева		Участок монолитный Ум 1.	
			Сечение 12-12... 16-16. Арматура - мине. Вариант: каменные углы.	
			ХАРЬКОВСКИЙ ПРОМСТРОЙНИПРОЕКТ	

ФУНДАМЕНТ 4.1



ВЕДОМОСТЬ ДЕТАЛЕЙ

Поз	Эскиз
48	
59	
60	
63	
64	
65	
66	
69	
70	
71	
75	
77	
78	
81	

ВЕДОМОСТЬ РАСХОДА СТАЛИ НА ЭЛЕМЕНТ, КГ

МАРКА ЭЛЕМЕНТА	ИЗДЕЛИЯ АРМАТУРНЫЕ								ИЗДЕЛИЯ ЗАКЛАДНЫЕ										Всего	Общий РАСХОД			
	АРМАТУРА КЛАССА								АРМАТУРА КЛАССА		ПРОКАТ МАРКИ						Всего						
	ВР I								A III		В ст 3 кп 2												
	ГОСТ 6727-80								ГОСТ 5781-82		ГОСТ 5781-82		ГОСТ 19903-74*		ГОСТ 8509-86								
φ4	Итого	φ6	Итого	φ6	φ10	φ12	φ20	Итого	φ8	φ10	φ12	Итого	δ=6	δ=8	δ=10	Итого	Л50x5	Л75x6	Итого				
Ум 1	539,3	539,3	172,0	172,0	2406,0	126,0	420,3	302,4	3255,0	3966,0	71,6	16,0	38,4	126,0	342,0	640,0	50,0	1032,0	461,0	79,0	540,0	1690,0	5656,0

Инв. № подл. Подп. и дата Взам. инв. №

ПРИВЯЗАН:		903-1-281.90 КЖ	
НАЧ. ОТД. АГРАНОВИЧ	Н. КОНТР. ЗОРИН	КОТЕЛЬНАЯ С 4 КОТЛАМИ Е-10-1,4Р	
ГЛ. СПЕЦ. ЗОРИН	ЗАВ. ГР. ШАХНОВСКИЙ	ЗОЛОШАКОУДАЛЕНИЕ ПНЕВМАТИЧЕСКОЕ	
ПРОВЕР. БОДНЯНСКАЯ	РАЗРАБ. МИНАЕВА	ГЛАВНЫЙ КОРПУС	
ИНВ. №		СТАДИЯ	ЛИСТ
		Р	59
		ПЕРЕКРЫТИЕ НА ОТМ. 4,800.	
		УЧАСТОК МОНОЛИТНЫЙ УМ 1.	
		СЕЧЕНИЕ 17-17...21-21. АРМИРОВАНИЕ.	
		ВАРИАНТ: КАМЕННЫЕ УГЛИ.	
ХАРЬКОВСКИЙ ПРОМСТРОЙНИИПРОЕКТ			

РД 150М 6-4/1

Формат	Зона	№ п/п	ОБОЗНАЧЕНИЕ	НАИМЕНОВАНИЕ	КОЛ.	ПРИМ.Ч.
				ПЛИТА УМ 1 шт. 1		
				<u>СБОРОЧНЫЕ ЕДИНИЦЫ</u>		
				СЕТКИ АРМАТУРНЫЕ		
		1	ГОСТ 23279-85	4с 48р1-200 6АIII-150 190x565 50/50	8	21,6
		2	"	4с 48р1-200 6АIII-150 165x565 50/25	4	18,9
		3	"	4с 48р1-200 6АIII-150 150x320 25/50	4	9,8
		4	"	4с 6АIII-200 6АIII-150 225x320	4	19,5
		5	"	4с 48р1-200 6АIII-150 105x565 25/50	8	12,1
		6	"	4с 48р1-200 6АIII-150 105x830	6	17,9
		7	"	4с 48р1-200 6АIII-150 115x830 25/75	3	19,4
		8	"	4с 48р1-200 6АIII-150 115x505 50/75	4	11,6
		9	"	4с 48р1-200 6АIII-150 110x505 50/50	4	11,2
		10	"	4с 48р1-200 6АIII-150 245x595 50/25	4	29,3
		11	"	4с 48р1-200 6АIII-150 110x290 25/50	4	6,6
		12	"	4с 48р1-200 6АIII-150 85x215	4	3,9
		13	903-1-281.90 КЖ.И-С23,С26	С26	4	13,8
		14	ГОСТ 23279-85	4с 48р1-200 6АIII-150 130x830 25/50	9	21,8
		15	"	4с 48р1-200 6АIII-150 65x300 75/25	3	4,0
		16	"	4с 48р1-200 6АIII-150 85x565	8	10,0
		17	"	4с 48р1-200 6АIII-150 70x315 75/50	8	4,5
		18	"	4с 48р1-200 6АIII-150 85x315 75/25	4	5,5
		19	"	4с 6АIII-150 6АIII-150 115x115	12	4,2
		20	"	4с 48р1-200 6АIII-150 85x850 50/25	5	14,9

Формат	Зона	№ п/п	ОБОЗНАЧЕНИЕ	НАИМЕНОВАНИЕ	КОЛ.	ПРИМ.Ч.
		21	ГОСТ 23279-85	4с 48р1-200 6АIII-150 85x530	5	9,4
		22	"	4с 48р1-200 6АIII-150 65x830	9	2,5
		23	"	4с 48р1-200 6АIII-150 125x150 75/25	2	3,8
		24	"	4с 48р1-200 6АIII-150 65x150 75/25	2	2,0
		25	903-1-281.90 КЖ.И-С24	С24	4	15,4
		26	КЖ.И-С25	С25	4	11,8
		27	КЖ.И-С23,С26	С23	4	9,7
		28	ГОСТ 23279-85	4с 6АIII-150 6АIII-150 115x295 75/50	8	10,2
		29	903-1-281.90 КЖ.И-С27	С27	12	58,2
		30	" КЖ.И-С28	С28	4	31,5
		31	" КЖ.И-С29	С29	8	5,8
		32	" КЖ.И-С30	С30	8	12,8
		33	ГОСТ 23279-85	4с 48р1-200 6АIII-150 65x515	8	7,0
		34	903-1-281.90 КЖ.И-С22	С22	8	2,3
		35	ГОСТ 23279-85	4с 48р1-200 6АIII-150 125x300 75/25	3	7,6
				<u>ИЗДЕЛИЯ ЗАКЛАДНЫЕ</u>		
		37	1400-15	МН 126-6	8	7,1
		38	"	МН 122-6	32	4,6
		39	"	МН 548	п.м.	86,4
		40	"	МН 111-6	65	1,6
		41	"	МН 142-6	16	7,3
		42	903-1-281.90 КЖ.И-МН35	МН 35	п.м.	48,4
		43	1.400-15	МН 713-1	п.м.	16,0
		44	903-1-281.90 КЖ.И-МН28	МН 28	4	20,6
		45	1.400-15	МН 159-6	12	15,8
		46	"	МН 156-6	12	13,3
				<u>ДЕТАЛИ</u>		
		59*		φ6АIII, ГОСТ 5781-82, ℓ=1060	20	0,24
		60*		φ48р1, ГОСТ 6727-80, ℓ=1170	120	0,12
		61		φ12АIII, ГОСТ 5781-82, ℓ=1050	24	0,93
		62		φ12АIII, " , ℓ=2000	32	1,78

Формат	Зона	№ п/п	ОБОЗНАЧЕНИЕ	НАИМЕНОВАНИЕ	КОЛ.	ПРИМ.Ч.
		63*		φ6АIII, ГОСТ 5781-82, ℓ=1050	120	0,23
		64*		φ48р1, ГОСТ 6727-80, ℓ=1570	36	0,15
		65*		φ8АIII, ГОСТ 5781-82, ℓ=650	600	0,26
		66*		φ8АIII, " , ℓ=350	260	0,14
		67		φ12АIII, " , ℓ=1450	96	1,29
		68		φ6АIII, " , ℓ=п.м.	300,0	0,22
		69*		φ48р1, ГОСТ 6727-80, ℓ=900	88	0,09
		70*		φ6АIII, ГОСТ 5781-82, ℓ=180	250	0,04
		71*		φ6АIII, " , ℓ=230	150	0,05
		73		φ12АIII, " , ℓ=3200	28	2,84
		74		φ12АIII, " , ℓ=2900	16	2,58
		75*		φ6АIII, " , ℓ=400	130	0,09
		76		φ12АIII, " , ℓ=1000	48	0,89
		77*		φ48р1, ГОСТ 6727-80, ℓ=1170	100	0,12
		78*		φ48р1, " , ℓ=970	24	0,10
		79		φ12АIII, ГОСТ 5781-82, ℓ=5800	16	3,37
		80		φ6АIII, " , ℓ=900	48	0,20
		81*		φ48р1, ГОСТ 6727-80, ℓ=850	76	0,08
				<u>БАЛКА Бм 1 (шт. 8)</u>		
		47	903-1-281.90 КЖ.И-МН33	ИЗДЕЛИЕ ЗАКЛАДНОЕ МН33 п.м.		5,1
				<u>ДЕТАЛИ</u>		
		48*		φ6АIII, ГОСТ 5781-82, ℓ=1800	208	0,40
		49		φ10АIII, " , ℓ=5100	40	3,15
		50		φ20АIII, " , ℓ=5100	24	12,6
				<u>МАТЕРИАЛЫ</u>		
				БЕТОН КЛАССА В15	87,5	м <sup>3</sup>

\*-СМ. ВЕДОМОСТЬ ДЕТАЛЕЙ НА ЛИСТЕ 59

ВЕДОМОСТЬ РАСХОДА СТАЛИ НА ЭЛЕМЕНТ СМ. НА ЛИСТЕ 59

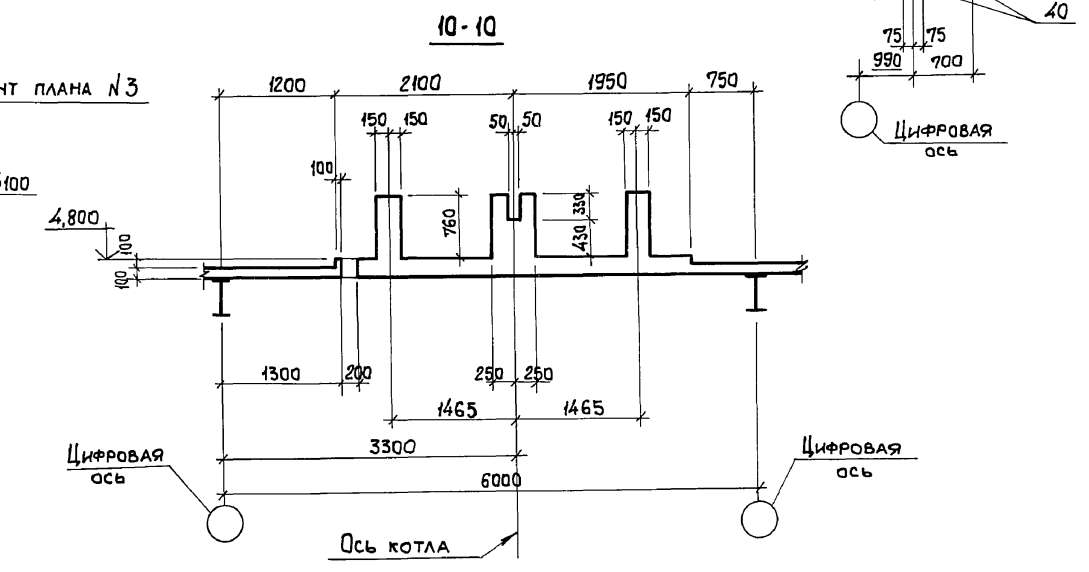
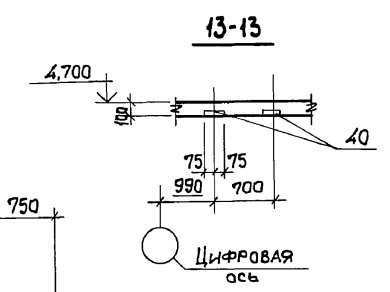
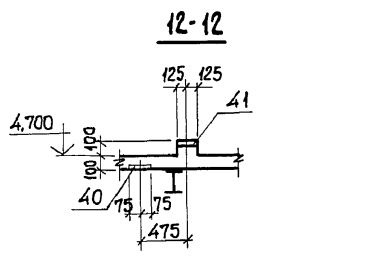
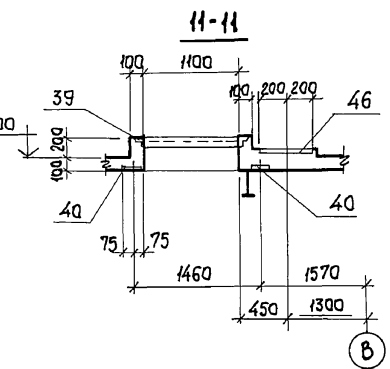
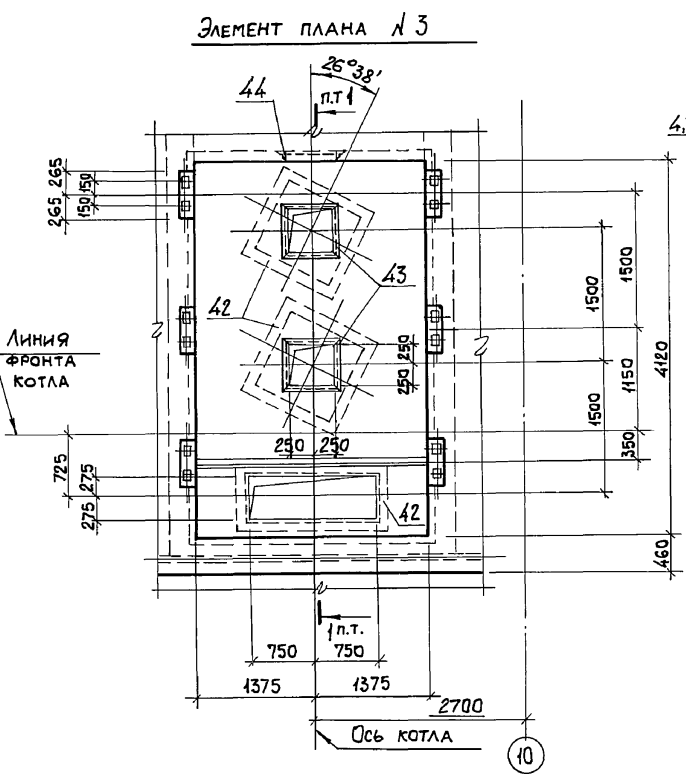
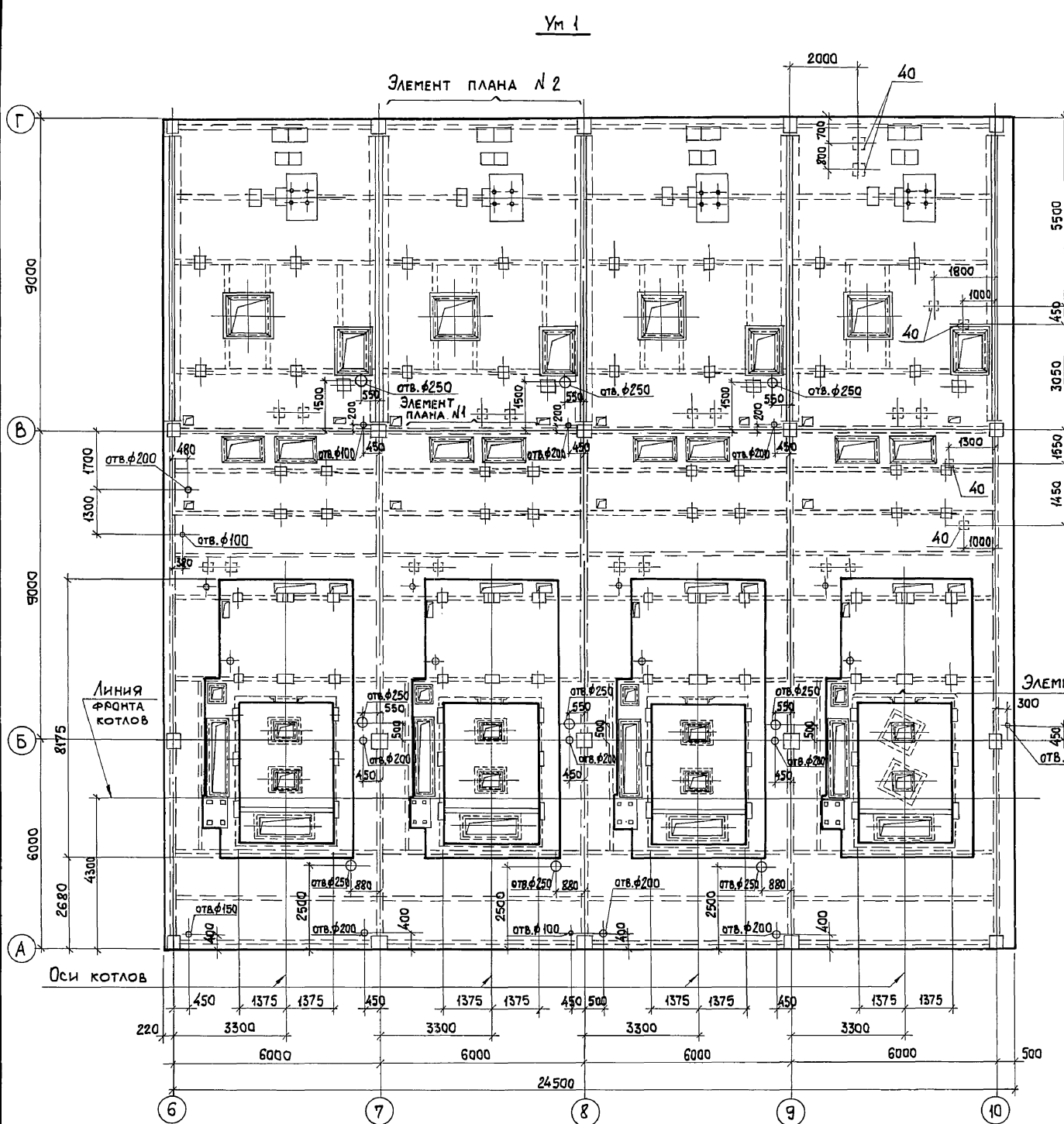
И.И.В. № ПОДАЛ. ПОДАТ. И. ДАТА. ВЗАМ. И.И.В. №

ПРИВЯЗАН:

И.И.В. №

903-1-281.90 КЖ		КОТЕЛЬНАЯ С 4 КОТЛАМИ Е-10-1,4Р. ЗОЛОШАКОУДАЛЕНИЕ ПНЕВМАТИЧЕСКОЕ.	
НАЧ. ОТД. АГРАНОВИЧ	И. КОНТР. ЗОРИН	ГЛА. СПЕЦ. ЗОРИН	ЗАВ. ГР. ШАХОВЕККИ
ПРОВЕР. БОДНЯНСКАЯ	РАЗРАБ. МИНАЕВА	ПЕРЕКРЫТИЕ НА ОТМ. 4,800. СПЕЦИФИКАЦИЯ УЧАСТКА ПОМОЛНИТНОГО УЛ. 1. ВАРИАНТ: КАМЕННЫЕ УЛАН.	
ГЛАВНЫЙ КОРПУС		СТАДИЯ	ЛИСТ
		Р	60
		ХАРЬКОВСКИЙ ПРОМСТРОИНИИПРОЕКТ	

Вальбом 6 ч.1



1. ЭЛЕМЕНТ ПЛАНА №1, 2 СМОТРИТЕ ЛИСТ 62.  
 2. СЕЧЕНИЕ 1-1 СМОТРИТЕ НА ЛИСТЕ 63.  
 3. СЕЧЕНИЕ 10-10...13-13 ЗАМАРКИРОВАНЫ НА ЛИСТЕ 62.

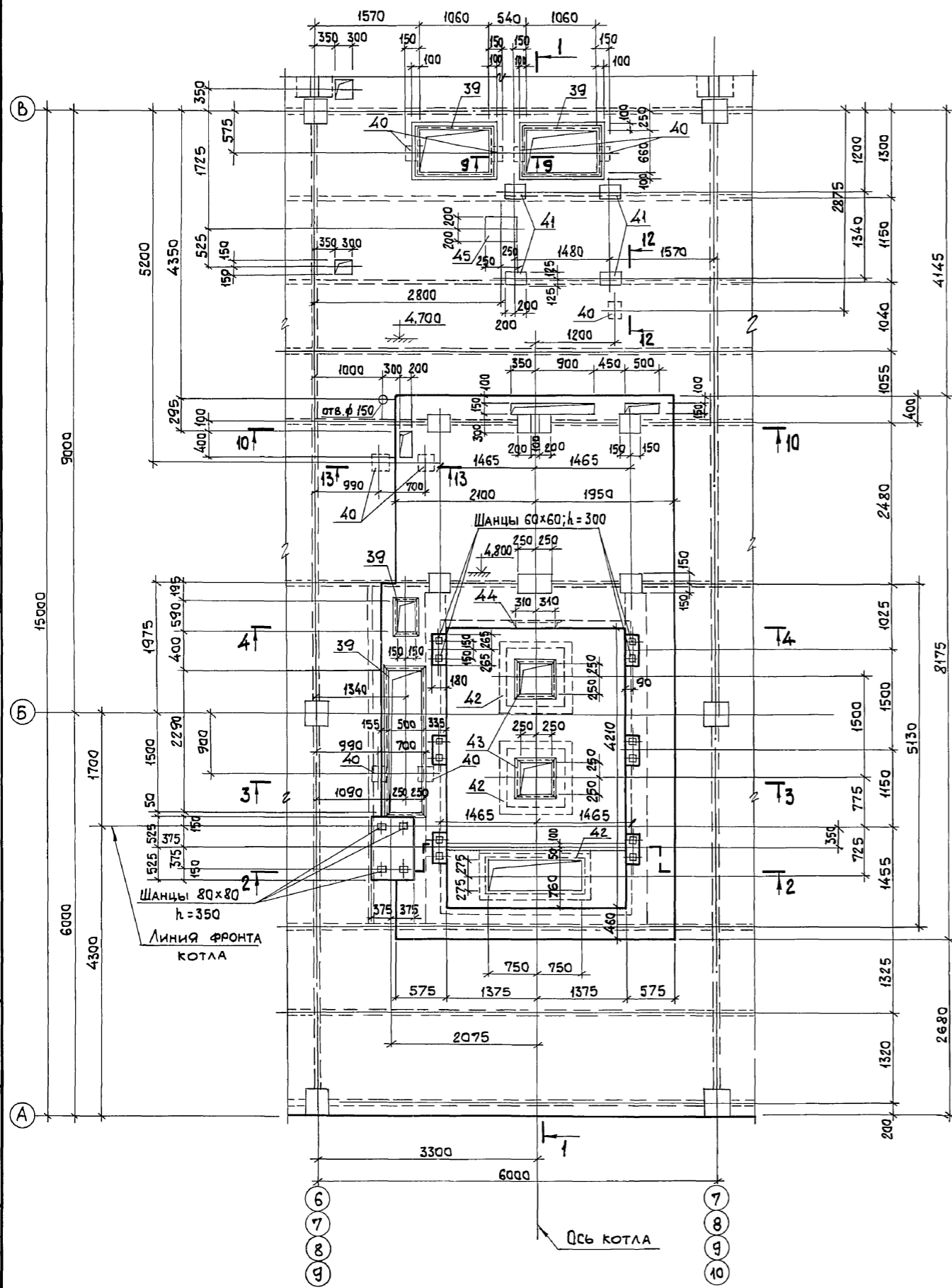
Инв. № подл. Подп. и дата Взам. инв. №

		903-1-281.90		КЖ	
		Котельная с 4 котлами Е-10-1,4Р. Золошлакоудаление пневматическое.			
ПРИВЯЗАН:		ГЛАВНЫЙ КОРПУС		СТАНЦИЯ	ЛИСТ
				Р	61
		ПЕРЕКРЫТИЕ НА ОТМ. 4,800. УЧАСТОК МОНОЛИТНЫЙ УМ1. ОПАЛУБКА.		ХАРЬКОВСКИЙ ПРОМСТРОИНИИПРОЕКТ	
Инв. №		ВАРИАНТ: БУРЫЕ УГЛИ.		24566-12 63	

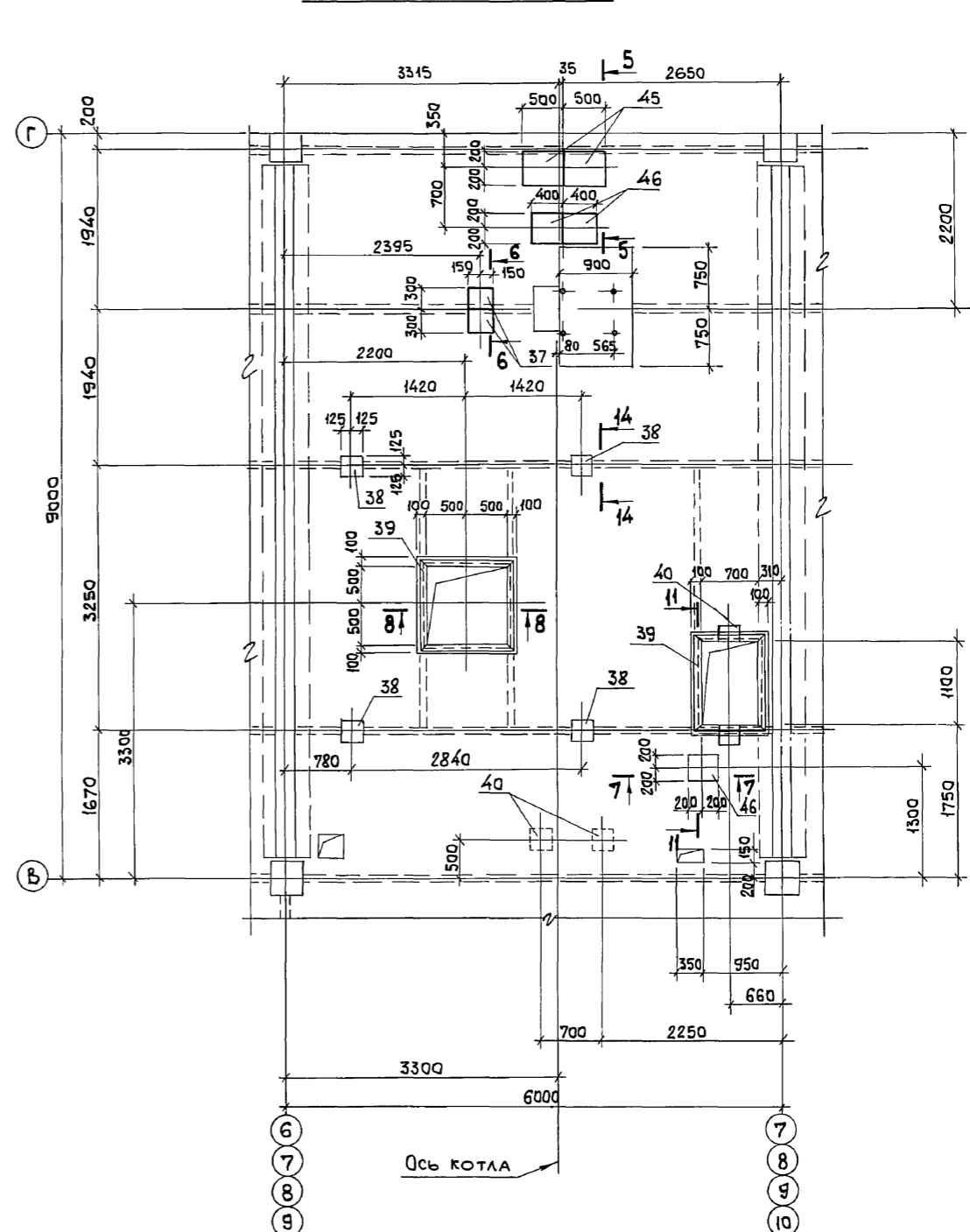
НАЧ. ОТД.	АГРАНОВИЧ	
Н. КОНТР.	ЗОРИН	
ГЛ. СПЕЦ.	ЗОРИН	
ЗАВ. ГР.	ШАХНОВСКИЙ	
ПРОВЕР.	БОДЯНСКАЯ	
РАЗРАБ.	МИНАЕВА	

РДББДМ.6.4.1

ЭЛЕМЕНТ ПЛАНА N1



ЭЛЕМЕНТ ПЛАНА N2



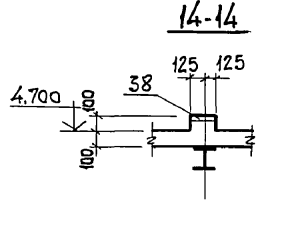
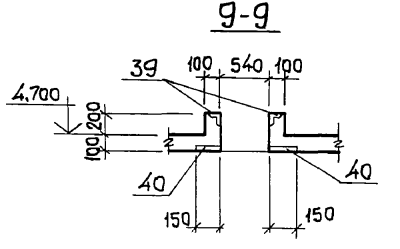
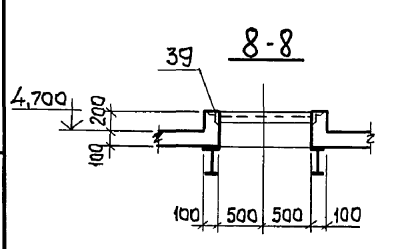
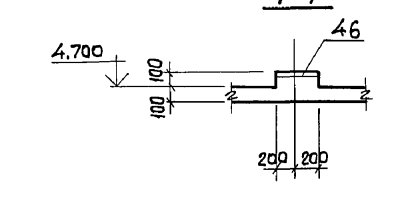
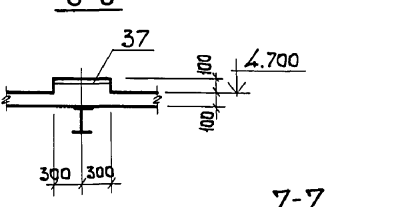
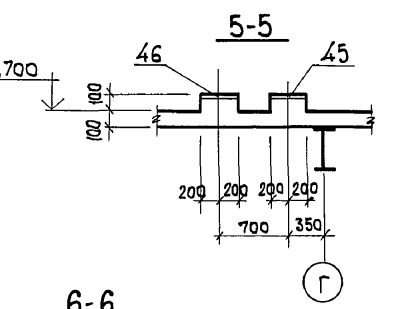
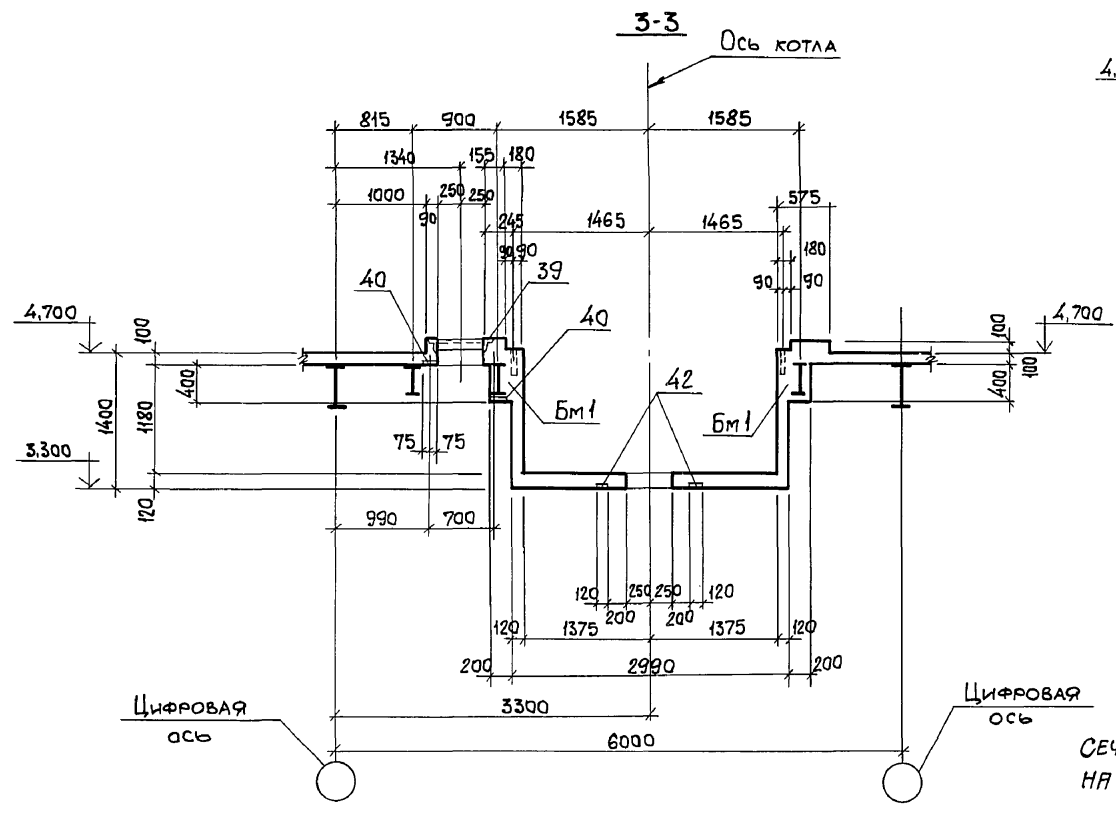
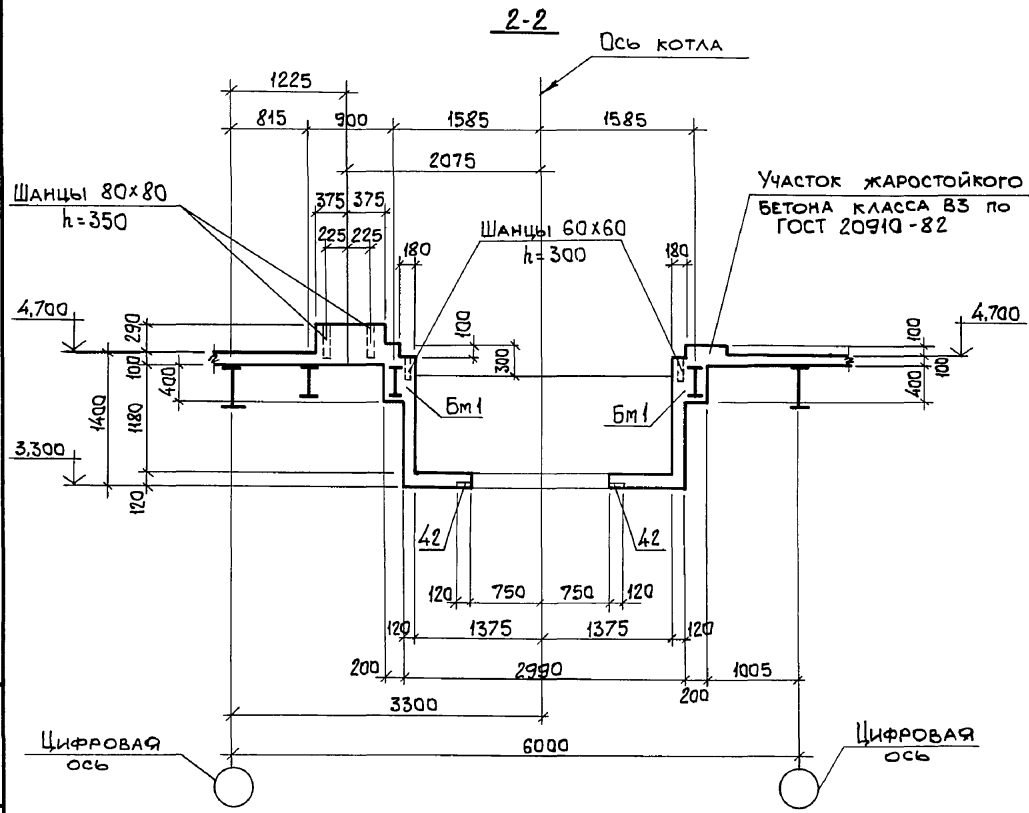
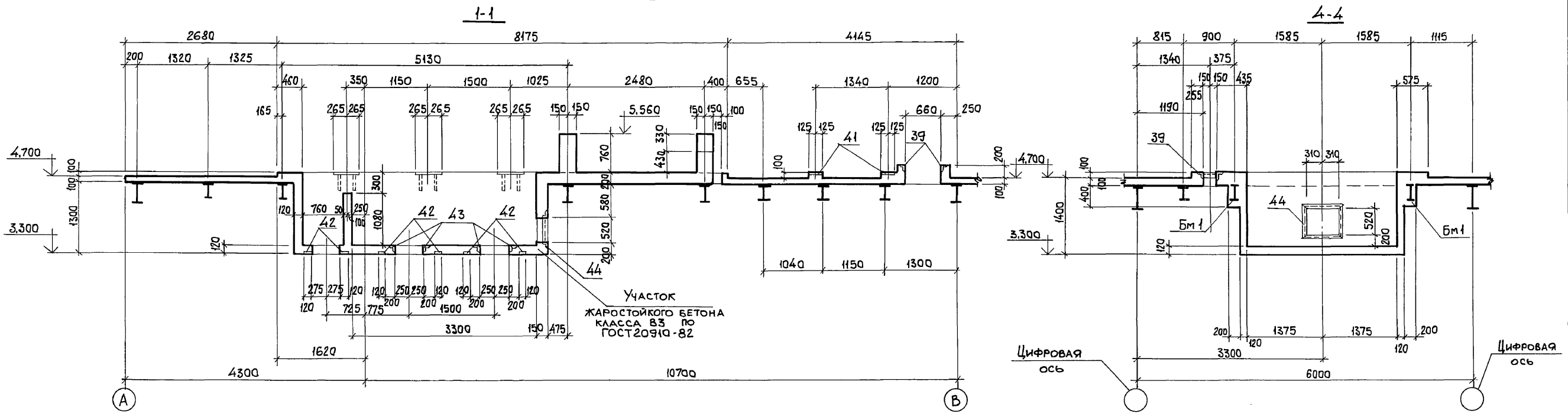
1. СЕЧЕНИЯ 1-1... 9-9; 14-14 СМОТРИТЕ ЛИСТ 63.  
 2. СЕЧЕНИЯ 10-10... 13-13 СМОТРИТЕ ЛИСТ 61.

Инв. № подл.	Подп. и дата	ЭЗ.Инв. №

Привязан:		903-1-281.90 КЖ	
Инв. №		Котельная с 4 котлами Е-10-14Р. Золошлакоудаление пневматическое	
Нач. отд.	Агранович	[Signature]	ГЛАВНЫЙ КОРПУС
Н. контр.	Зорин		
Гл. спец.	Зорин		
Зав. гр.	Шахновский	Стандия	Лист
		Р	62
		ХАРЬКОВСКИЙ ПРОМСТРОИНИИПРОЕКТ	



Полба DM 6 4.1



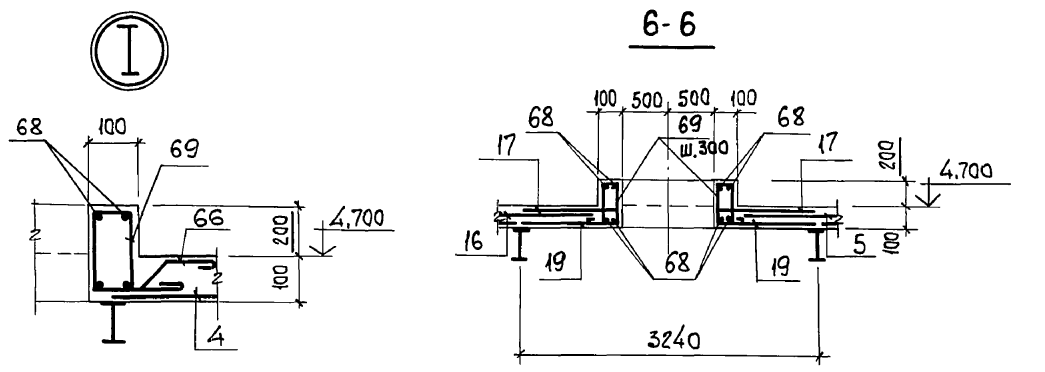
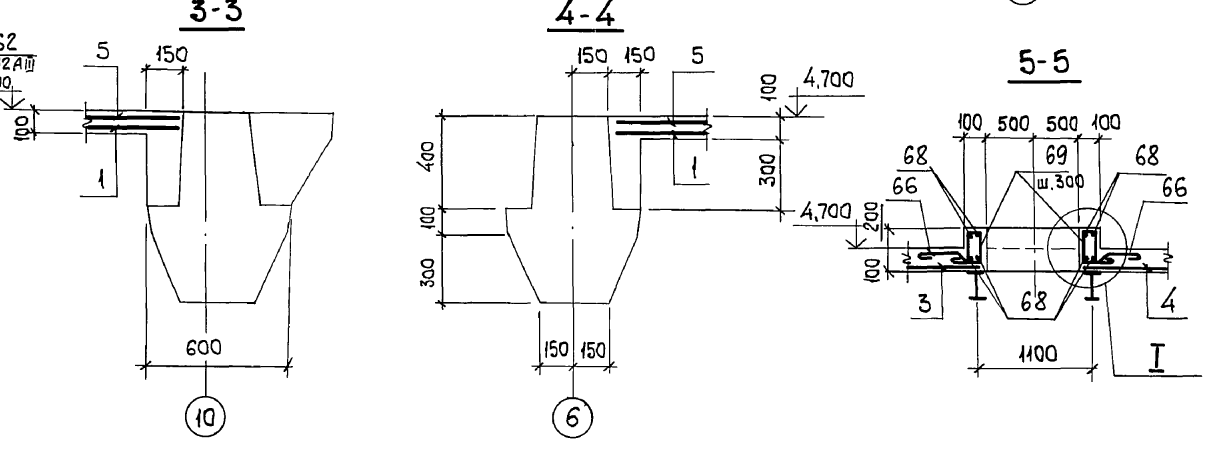
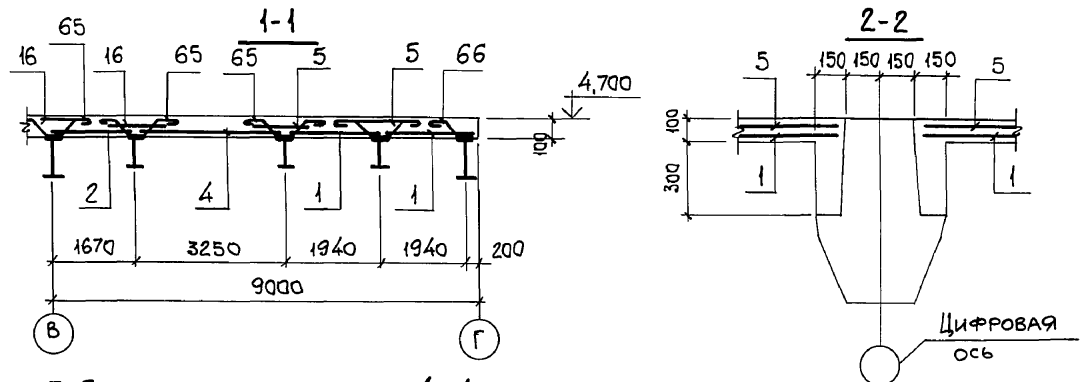
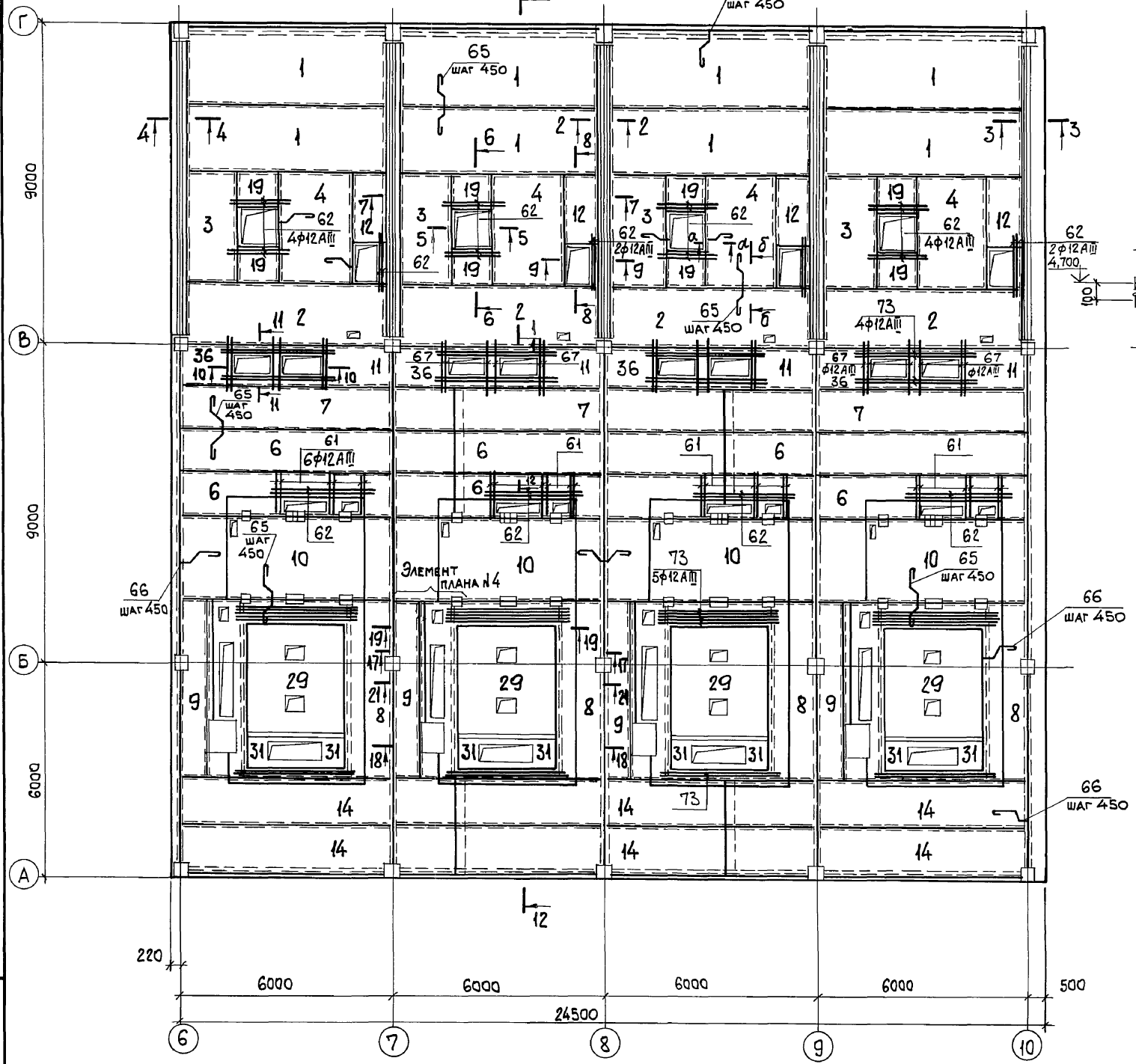
Сечения 1-1...9-9; 14-14 замаркированы на листе 62.

Инв. № подл. Подп. и дата. ЭСАМ. Инв. №

903-1-281.90		КЖ	
Нач. отд. АГРАНОВИЧ		Котельная с 4 котлами Е-10-1,4 Р.	
Н. контр. ЗОРИН		Золушлакоудаление пневматическое	
Гл. спец. ЗОРИН		Главный корпус	
Зав. гр. ШАХНОВСКИЙ		СТАДИЯ Лист Листов	
Привязан:		Р 63	
Инв. №		ХАРЬКОВСКИЙ ПРОМСТРОИНИИПРОЕКТ	
Провер. БОДНЯНСКАЯ		Перекрытие на отм. 4,800.	
Разр. МИНАЕВА		Участок монолитный ум 1.	
		Опалубка сечения 1-1... 4-4.	
		Вариант: БУРЫЕ УГЛИ.	

Альбом 64/1

Ум 1  
СХЕМА РАСПОЛОЖЕНИЯ НИЖНИХ СЕТОК



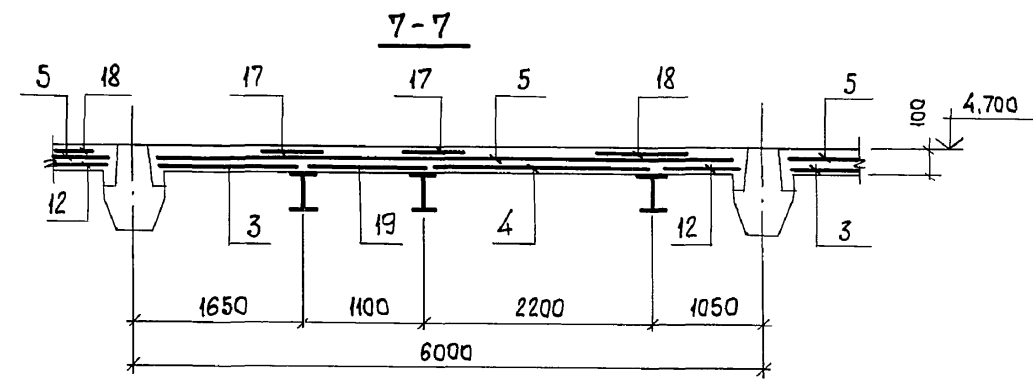
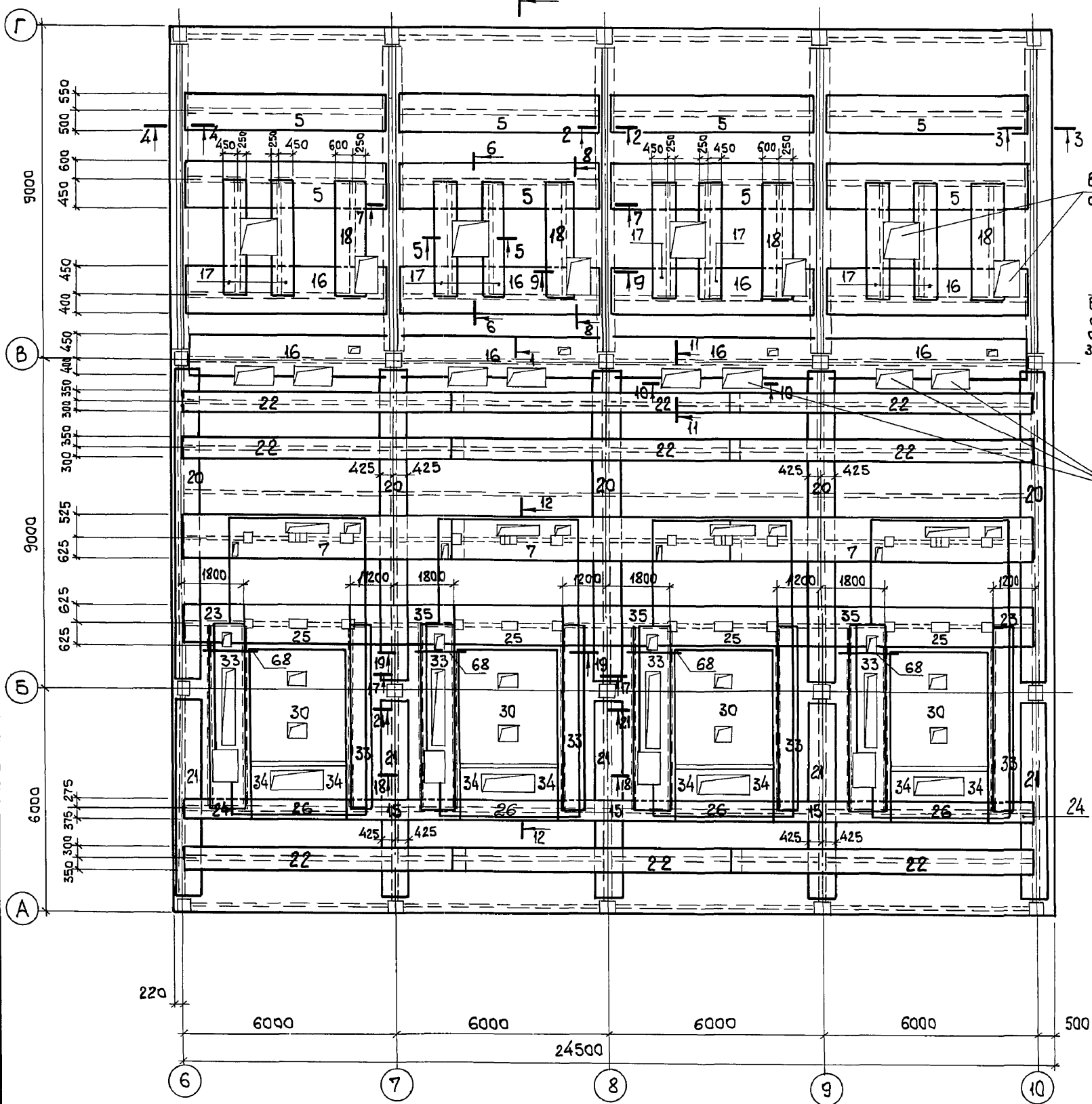
1. ЭЛЕМЕНТ ПЛАНА №4 СМОТРИТЕ ЛИСТ 66.
2. СЕЧЕНИЯ 7-7...11-11 СМОТРИТЕ ЛИСТ 65, СЕЧЕНИЯ 12-12...16-16, а-а; б-б; в-в СМОТРИТЕ ЛИСТ 66, СЕЧЕНИЯ 17-17...21-21 СМОТРИТЕ ЛИСТ 67.

ИЗМ. № ПОДЛ. ПОДП. И ДАТА  
 ВЗАМ. ИМБ. №

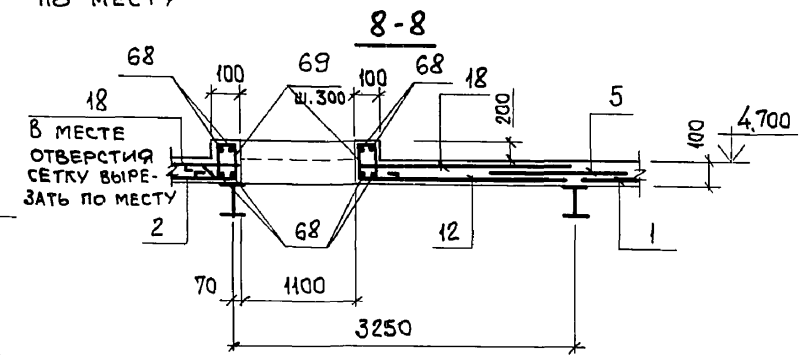
903-1-281.90 КЖ		КОТЕЛНЯЯ С 4 КОТЛАМИ Е-10-1,4Р. ЗОЛОШАКОУДАЛЕНИЕ ПНЕВМАТИЧЕСКОЕ.	
НАЧ.ОТД. АГРАНОВИЧ	Н.КОНТР. ЗОРИН	ГЛ.СПЕЦ. ЗОРИН	ЗАВ.ГР. ШАХНОВСКИЙ
ПРОВЕР. БОДНЯНСКАЯ		РАЗРАБ. МИНАЕВА	
СТАДИЯ		Лист	Листов
ГЛАВНЫЙ КОРПУС		Р	64
ПЕРЕКРЫТИЕ НА ОТМ. 4,800. УЧАСТОК МОНОЛИТНЫЙ Ум 1. АРМИРОВАНИЕ. ВАРИАНТ: БУРЫЕ УГЛИ.		ХАРЬКОВСКИЙ ПРОМСТРОЙНИИПРОЕКТ	
24566-12 66			

Листом 6 из 11

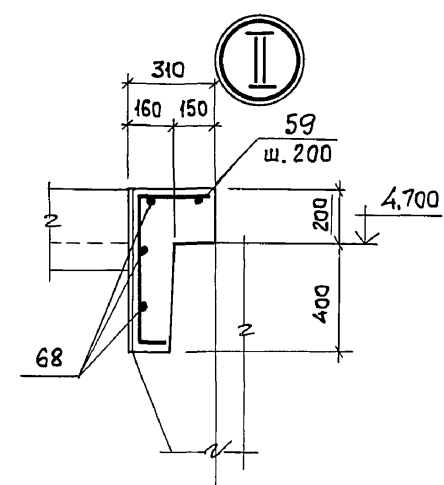
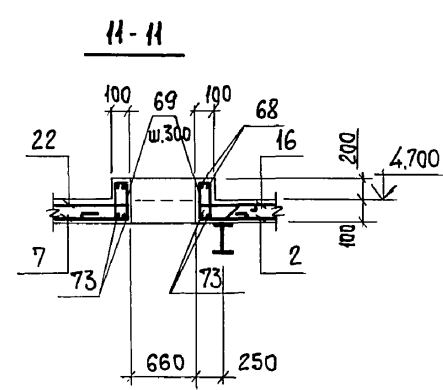
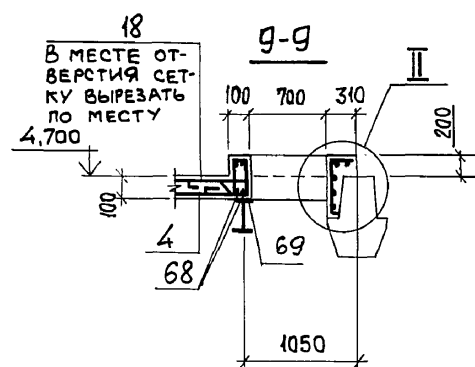
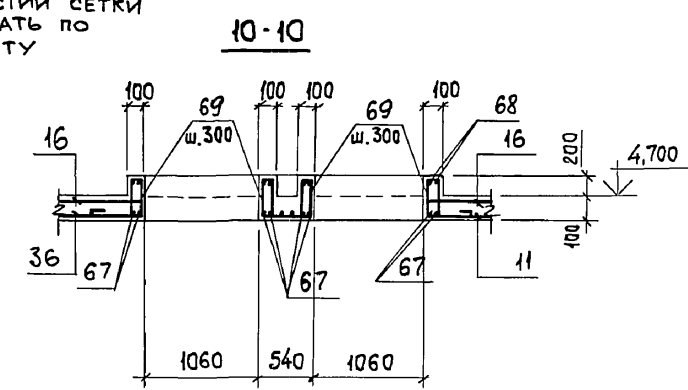
Ум 1  
СХЕМА РАСПОЛОЖЕНИЯ ВЕРХНИХ СЕТОК



В МЕСТАХ ОТВЕРСТИЙ СЕТКИ ВЫРЕЗАТЬ ПО МЕСТУ



В МЕСТАХ ОТВЕРСТИЙ СЕТКИ ВЫРЕЗАТЬ ПО МЕСТУ

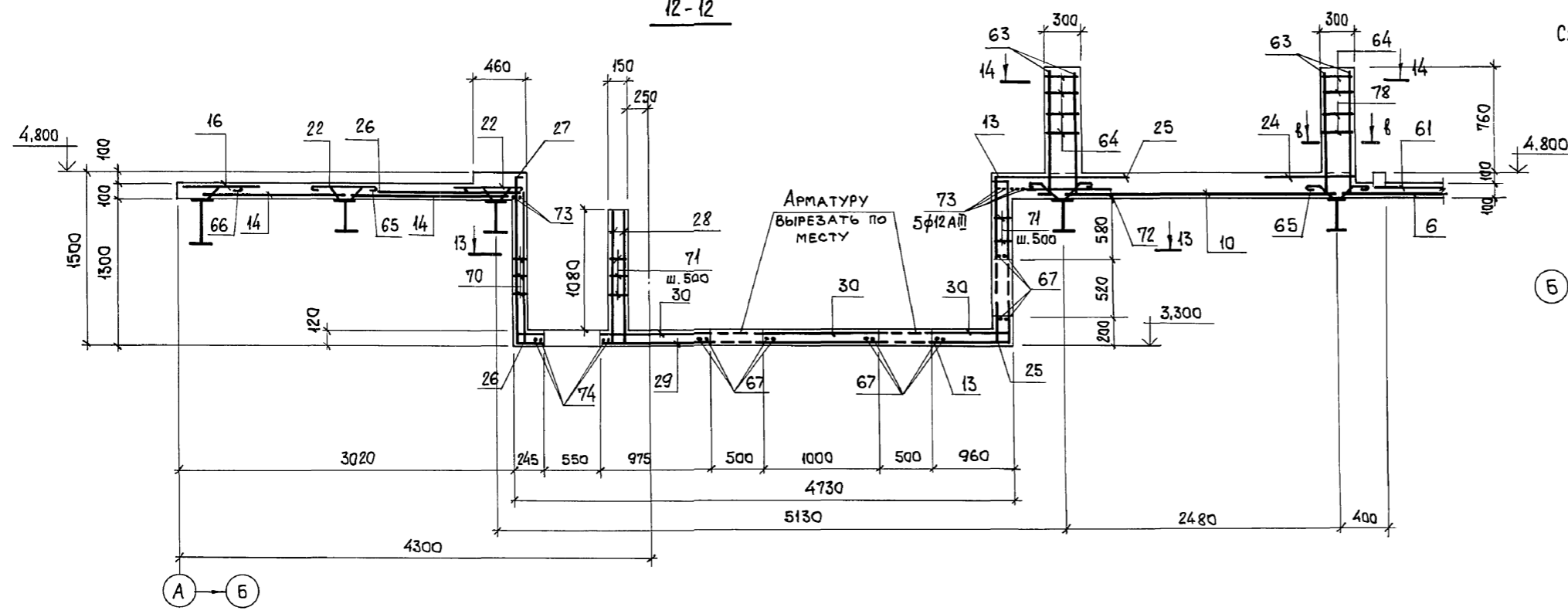


Инв. № подл. | Подп. и дата | Взам инв. №

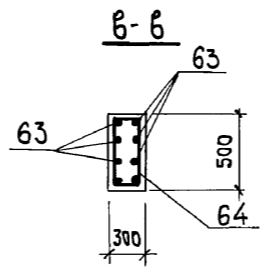
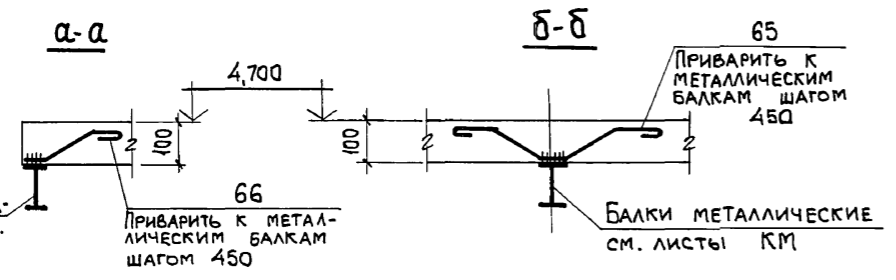
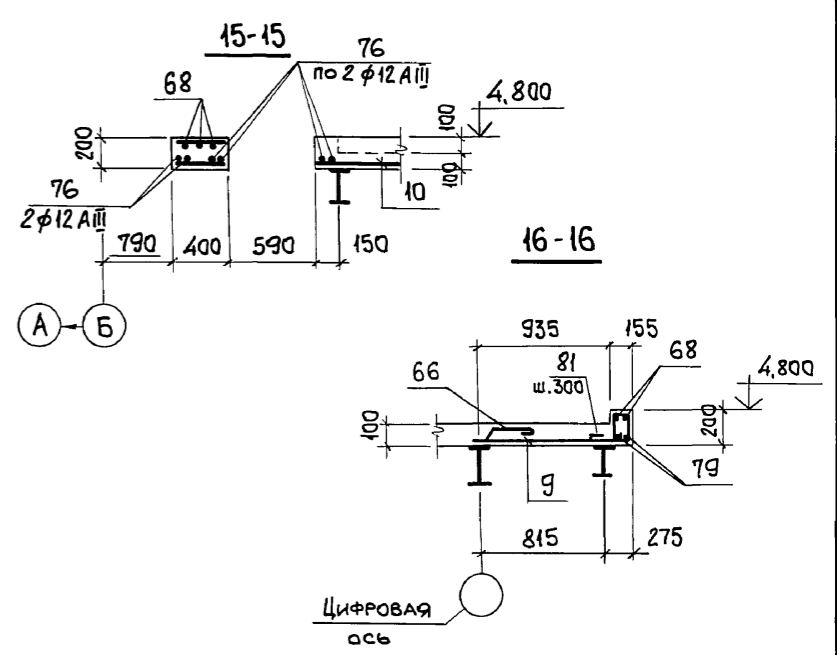
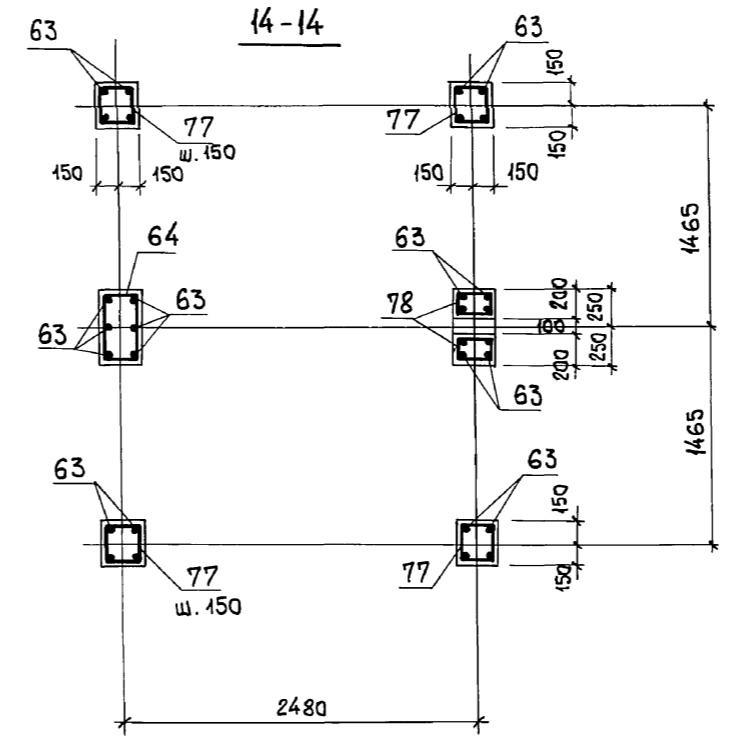
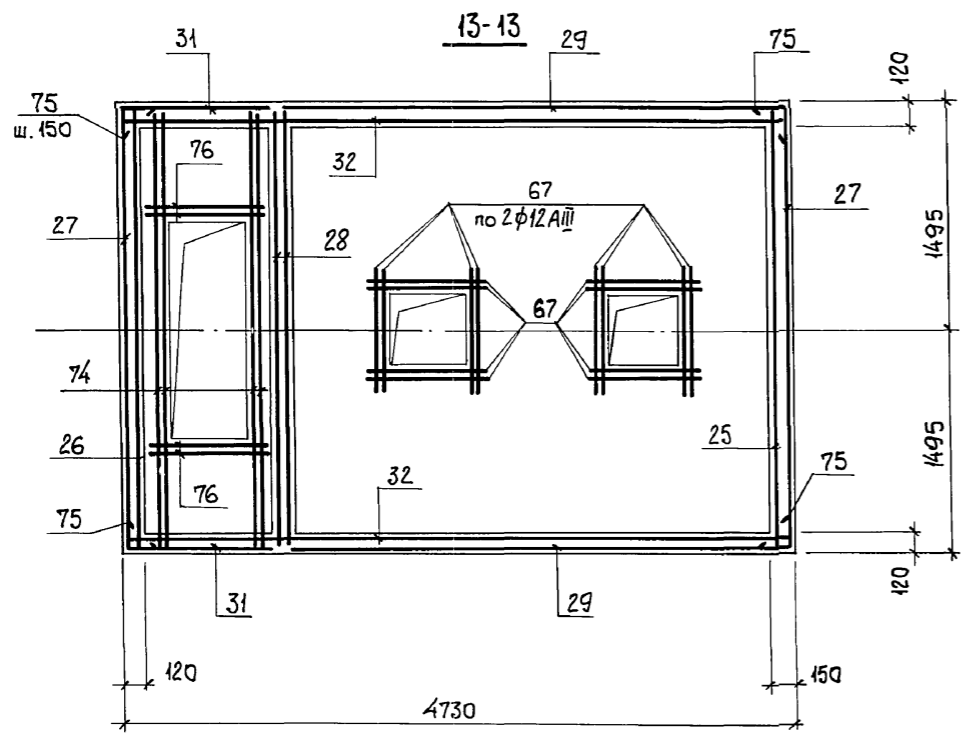
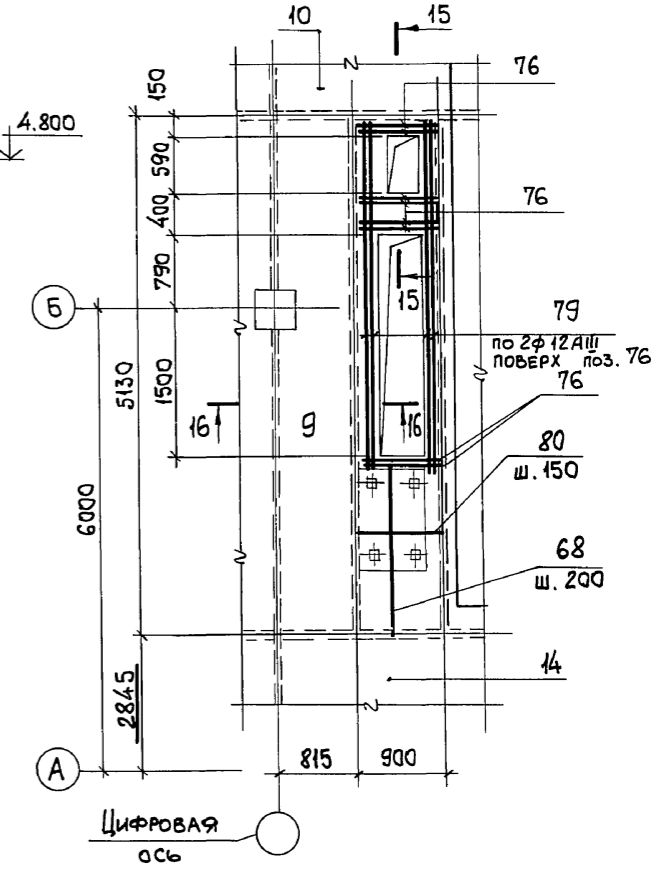
		903-1-281.90 КЖ	
Нач. отд. Агранович		Котельная с 4 котлами Е-10-14Р.	
Н. контр. Зорин		Золослакоудаление пневматическое.	
Гл. спец. Зорин		Главный корпус	
Зав. гр. Шахновский		Стадия	Лист
		Р	65
Провер. Боднянская		Перекрытие на отм. 4.800.	
Разр. Миняева		Участок монолитный Ум 1.	
		Армирование.	
		Вариант: бурые угли.	
Инв. №		ХАРЬКОВСКИЙ ПРОМСТРОЙНИИПРОЕКТ	

ФУЛБРОМ 6 4-1

12-12



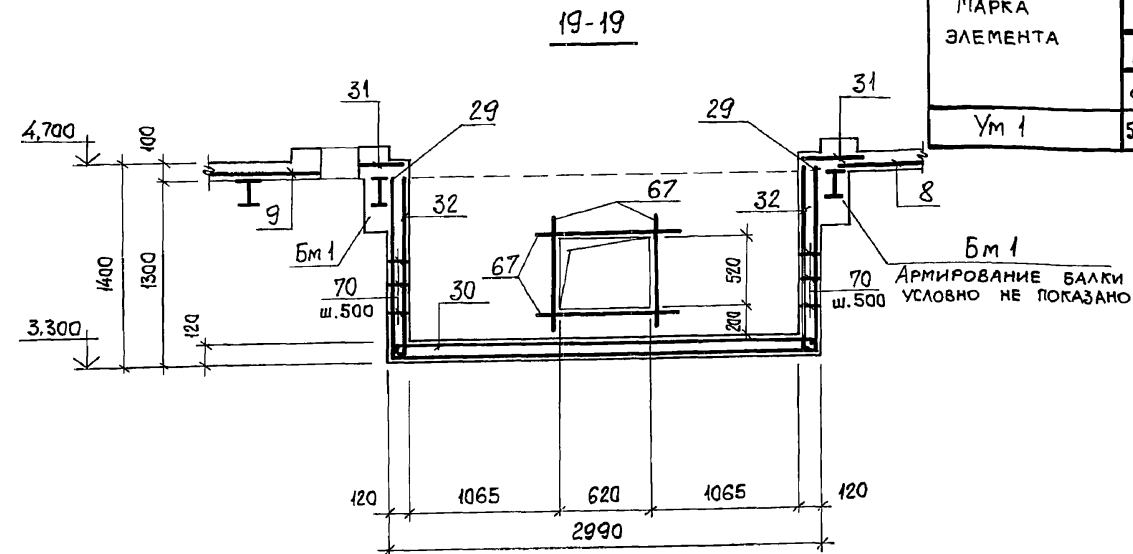
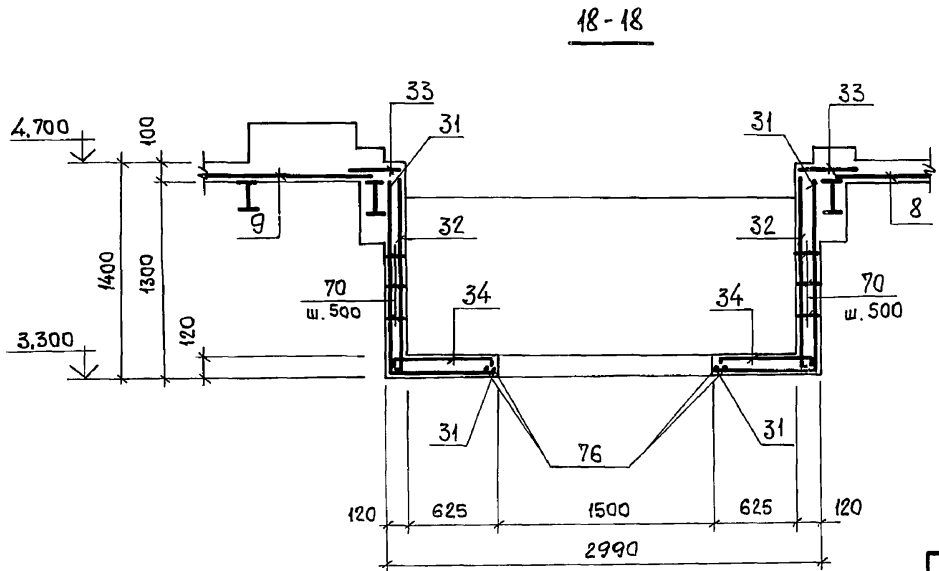
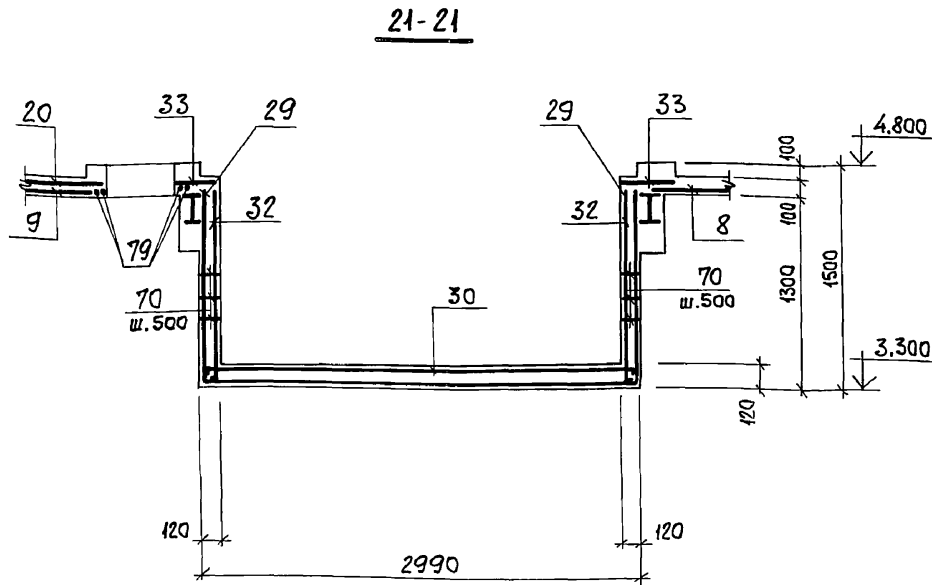
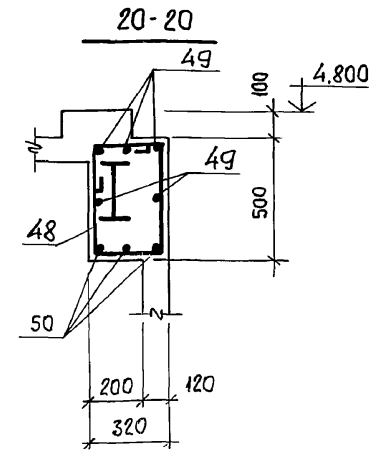
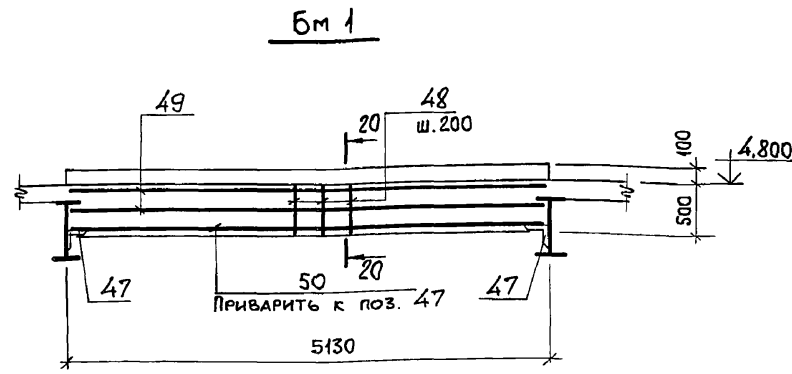
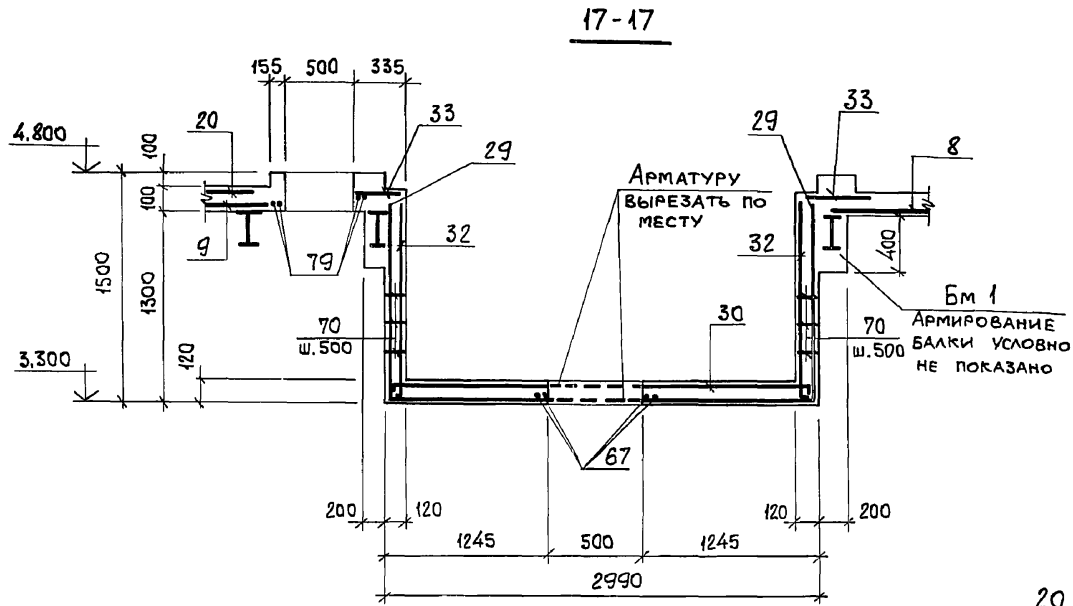
ЭЛЕМЕНТ ПЛАНА №4  
СХЕМА РАСПОЛОЖЕНИЯ НИЖНИХ СЕТОК



Инв. № подл. Подп. и дата. Взам. инв. №

903-1-281.90		КЖ
Нач. отд. Агранович Н. контр. Зорин Гл. спец. Зорин Зав. гр. Шапновский		КОТЕЛНАЯ С 4 КОТЛАМИ Е-10-1,4Р. ЗОЛОШЛАКОУДАЛЕНИЕ ПНЕВМАТИЧЕСКОЕ.
Провер. Боднянская Разр. Минаева		СТАДИЯ Лист Листов Р 66
Инв. №		ХАРЬКОВСКИЙ ПРОМСТРОЙНИИПРОЕКТ

РИС. № 6.4.1



ВЕДОМОСТЬ ДЕТАЛЕЙ

Поз.	Эскиз
48	
59	
63	
64	
65	
66	
69	
70	
71	
75	
77	
78	
81	

ВЕДОМОСТЬ РАСХОДА СТАЛИ НА ЭЛЕМЕНТ, КГ

МАРКА ЭЛЕМЕНТА	ИЗДЕЛИЯ АРМАТУРНЫЕ								ИЗДЕЛИЯ ЗАКЛАДНЫЕ							Всего	Общий расход						
	АРМАТУРА КЛАССА								АРМАТУРА КЛАССА		ПРОКАТ МАРКИ												
	ВР 1		А I		А III				А III		Вст 3 кл 2												
	ГОСТ 6727-80		ГОСТ 5781-82						ГОСТ 5781-82		ГОСТ 19903-74*			ГОСТ 8509-86									
φ4	Итого	φ6	Итого	φ6	φ10	φ12	φ20	Итого	φ8	φ10	φ12	Итого	δ=6	δ=8	δ=10	Итого	Л50x5	Л75x6	Итого				
Ум 1	503,9	503,9	171,1	171,1	2325,0	126,0	497,0	302,0	3250,0	3925,0	68,5	16,0	38,5	123,0	533,5	637,0	49,5	1020,0	470,0	79,0	549,0	1692,0	5617,0

Инв. № подл. Подп. и дата. ЭЗМ, инв. №

ПРИВЯЗАН:

903-1-281.90 КЖ

НАЧ. ОТД. АГРАНОВИЧ  
Н. КОНТР. ЗОРИН  
П. СПЕЦ. ЗОРИН  
ЗАВ. ГР. ШАХНОВСКИЙ

КОТЕЛНЯЯ с 4 котлами Е-10-1,4Р.  
ЗОЛОШЛАКОУДАЛЕНИЕ ПНЕВМАТИЧЕСКОЕ

ГЛАВНЫЙ корпус

СТАДИЯ Лист Листов  
Р 67

ПРОВЕР. БОДНЯНСКАЯ  
РАЗРАБ. МИНАЕВА

ПЕРЕКРЫТИЕ НА ОТМ. 4,800  
УЧАСТОК МОНОЛИТНЫЙ УМ 1  
СЕЧЕНИЕ 17-17...21-21. АРМИРОВАНИЕ  
ВАРИАНТ: БУРЫЕ УГЛИ.

ХАРЬКОВСКИЙ  
ПРОМСТРОЙНИИПРОЕКТ

Листом 6 из 11

Конт. № подл. и дата  
Подп. и дата  
Взам. инв. №

Формат	Зона	Поз.	Обозначение	Наименование	Кол.	Примеч.
				ПЛИТА Ум 1 шт. 1		
				<u>СБОРОЧНЫЕ ЕДИНИЦЫ</u>		
				<u>СЕТКИ АРМАТУРНЫЕ</u>		
		1	ГОСТ23279-85	4с 4Вр1-200 6АIII-150 190x565 50/50	8	21,6
		2	"	4с 4Вр1-200 6АIII-150 165x565 50/25	4	18,9
		3	"	4с 4Вр1-200 6АIII-150 150x320 25/50	4	9,8
		4	"	4с 6АIII-200 6АIII-150 225x320	4	19,5
		5	"	4с 4Вр1-200 6АIII-150 105x565 25/50	8	12,1
		6	"	4с 4Вр1-200 6АIII-150 105x830	6	17,9
		7	"	4с 4Вр1-200 6АIII-150 115x830 25/75	3	19,2
		8	"	4с 4Вр1-200 6АIII-150 115x505 50/75	4	11,6
		9	"	4с 4Вр1-200 6АIII-150 110x505 50/50	4	11,2
		10	"	4с 4Вр1-200 6АIII-150 245x595 50/25	4	29,3
		11	"	4с 4Вр1-200 6АIII-150 130x175 50/50	4	4,7
		12	"	4с 4Вр1-200 6АIII-150 85x215	4	3,9
		13	903-1-281.90 КЖ.И-С26	С26	4	13,8
		14	ГОСТ23279-85	4с 4Вр1-200 6АIII-150 130x830 25/50	6	21,8
		15	"	4с 4Вр1-200 6АIII-150 65x300 75/25	3	4,0
		16	"	4с 4Вр1-200 6АIII-150 85x565	8	10,0
		17	"	4с 4Вр1-200 6АIII-150 70x315 75/50	8	4,5
		18	"	4с 4Вр1-200 6АIII-150 85x315 75/25	4	5,5
		19	"	4с 6АIII-150 6АIII-150 115x115	8	4,2
		20	"	4с 4Вр1-200 6АIII-150 85x850 50/25	5	14,9

Формат	Зона	Поз.	Обозначение	Наименование	Кол.	Примеч.
		21	ГОСТ23279-85	4с 4Вр1-200 6АIII-150 85x530	5	9,4
		22	"	4с 4Вр1-200 6АIII-150 65x830	9	2,5
		23	"	4с 4Вр1-200 6АIII-150 125x150 75/25	2	3,8
		24	"	4с 4Вр1-200 6АIII-150 65x150 75/25	2	2,0
		25	903-1-281.90 КЖ.И-С24	С24	4	15,4
		26	КЖ.И-С25	С25	4	11,8
		27	КЖ.И-С23, С26	С23	4	9,7
		28	ГОСТ23279-85	4с 6АIII-150 6АIII-150 115x295 75/50	8	10,2
		29	903-1-281.90 КЖ.И-С27	С27	12	58,2
		30	" КЖ.И-С28	С28	4	31,5
		31	" КЖ.И-С29	С29	8	5,8
		32	" КЖ.И-С30	С30	8	12,8
		33	ГОСТ23279-85	4с 4Вр1-200 6АIII-150 65x515	8	9,0
		34	903-1-281.90 КЖ.И-С22	С22	8	2,3
		35	ГОСТ23279-85	4с 4Вр1-200 6АIII-150 125x300 75/25	3	7,6
		36	ГОСТ23279-85	4с 4Вр1-200 6АIII-150 130x185 25/50	4	4,3
				<u>ИЗДЕЛИЯ ЗАКЛАДНЫЕ</u>		
		37	1.400-15	МН126-6	8	7,1
		38	"	МН122-6	32	4,6
		39	"	МН548	п.м.	88,8
		40	"	МН111-6	57	1,6
		41	"	МН142-6	16	7,3
		42	903-1-281.90 КЖ.И-МН35	МН35	п.м.	48,4
		43	1.400-15	МН713-1	п.м.	16,0
		44	903-1-281.90 КЖ.И-МН28	МН28	4	29,6
		45	1.400-15	МН159-6	12	15,8
		46	"	МН156-6	12	13,3
				<u>ДЕТАЛИ</u>		
		59*		φ6АI, ГОСТ5781-82, ρ=1060	20	0,2
		61		φ12АIII, ГОСТ5781-82, ρ=1050	24	0,9
		62		φ12АIII, " , ρ=2000	32	1,8

Формат	Зона	Поз.	Обозначение	Наименование	Кол.	Примеч.
		63*		φ6АI, ГОСТ5781-82, ρ=1050	120	0,2
		64*		φ4Вр1, ГОСТ6727-80, ρ=1570	36	0,15
		65*		φ8АI, ГОСТ5781-82, ρ=650	600	0,26
		66*		φ8АI, " , ρ=350	260	0,14
		67		φ12АIII, " , ρ=1450	128	1,3
		68		φ6АI, " , ρ=п.м.	3000	0,22
		69*		φ4Вр1, ГОСТ6727-80, ρ=900	100	0,09
		70*		φ6АI, ГОСТ5781-82, ρ=180	250	0,04
		71*		φ6АI, " , ρ=230	150	0,05
		73		φ12АIII, " , ρ=3200	40	2,8
		74		φ12АIII, " , ρ=2900	16	2,6
		75*		φ6АIII, " , ρ=400	130	0,09
		76		φ12АIII, " , ρ=1000	48	0,89
		77*		4Вр1, ГОСТ6727-80, ρ=1170	100	0,12
		78*		φ4Вр1, " , ρ=970	24	0,10
		79		φ12АIII, ГОСТ5781-82, ρ=3800	16	3,37
		80		φ6АIII, " , ρ=900	48	0,20
		81*		φ4Вр1, ГОСТ6727-80, ρ=850	76	0,08
				<u>БАЛКА Бм 1 (шт. 8)</u>		
		47	903-1-281.90 КЖ.И-МН33	ИЗДЕЛИЕ ЗАКЛАДНОЕ МН33	п.м.	5,1
				<u>ДЕТАЛИ</u>		
		48		φ6АI, ГОСТ5781-82, ρ=1800	208	0,4
		49		φ10АIII, " , ρ=5100	40	3,15
		50		φ20АIII, " , ρ=5100	24	12,6
				<u>МАТЕРИАЛЫ</u>		
				БЕТОН КЛАССА В15	89,5	м <sup>3</sup>

\*- см. ведомость деталей на листе 67

Ведомость расхода стали на элемент см. на листе 67

903-1-281.90 КЖ		КОТЕЛЬНАЯ С 4 КОТЛАМИ Е-10-14 Р. ЗОЛОШАКОУДАЛЕНИЕ ПНЕВМАТИЧЕСКОЕ.	
НАЧ. ОТА. АГРАМОВИЧ	И. КОНТР. ЗОРИН	ГЛАВНЫЙ КОРПУС	СТАДИЯ Лист Листов
П. СПЕЦ. ЗОРИН	ЗАВ. ГР. ШАХОВСКИЙ	Р 68	
ПРОВЕР. БОДИНСКАЯ	РАЗРАБ. МИНАЕВА	ПЕРЕКРЫТИЕ НА ОТМ. 4,800. СПЕЦИФИКАЦИЯ УЧАСТКА МОНОЛИТНОГО Ум 1. ВАРИАНТ: ВУРЬЕ УМ1.	
Инв. №		ХАРЬКОВСКИЙ ПРОМСТРОИНИИПРОЕКТ	

Королько