



## Общие указания :

Данный раздел проекта (листы марки КМ) является разделом строительной части проекта и содержит следующие чертежи металлических конструкций : ванны бассейна размером 25x11 м, ножной ванночки, лотков, решеток, лестниц, и др. элементов.

До начала монтажа металлических конструкций необходимо произвести приемку выверенных фундаментов.

Монтаж ванны бассейна производится с установки элементов днища. Затем монтируются бортовые элементы ванны / начиная от углового элемента против часовой стрелки/.

Окончательную правку стыков ванны производить после монтажа всех горизонтальных и вертикальных элементов.

После монтажа ванны бассейна и ножной ванночки необходимо произвести контроль герметичности стыков лицевых поверхностей элементов днища и бортов ванн.

Внутренние поверхности ванны и ножной ванночки, а также внутренние поверхности лотков покрыть хлорсульфополиэтиленом марки ХП 799 голубого или белого цвета в 5 слоев по грунту ЭП-00-10. Последующий слой наносится после полного высыхания предыдущего в течение 24 часов. Первый окрасочный слой должен быть нанесен на элементы в заводских условиях, с оставлением незащищенными свариваемых кромок. Толщина каждого окрасочного слоя должна быть не менее  $5 \cdot 10^{-3}$  мм.

Как вариант, допускается окраска эмалью белого цвета марки ЭП 755 в 3 слоя по грунтовке эпоксиэпоксиднокаменноугольной мастикой марки ЭКМ /ТУ 21-27-42-77/.

Наружные поверхности ванн и лотков окрасить битумно-масляной краской БТ-170 по ГОСТ 5631-79\* за 2 раза.

Сварку всех металлических изделий, выполняемых в заводских условиях, производить электродами типа Э-42 по ГОСТ 9467-75. Выкату свариваемых швов принимать в соответствии с табл. 38 СНи П II-23-81. Материал металлических конструкций см. техническую спецификацию стали.

Все работы выполнять в строгом соответствии со СНи П II-18-75. «Металлические конструкции. Правила производства и приемки работ».

Содержание альбома		
Лист	Наименование	Примечан.
1	Общие данные	
2	Техническая спецификация стали	
3	Техническая спецификация стали	
4	Конструкция КМ-1	
5	КМ-1. Узлы 1, 2	
6	КМ-1. Узлы 3, 4, 5	
7	Конструкция МЛ-1, МАВ-1, МР-1	
8	Днище ванны МД-1; МД-1а	
9	Днище ванны МД-1п; МД-2	
10	Днище ванны МД-2а; МД-2п	
11	Днище ванны МД-2-1; МД-2-2	
12	Борт ванны МБ-1; МБ-2	
13	Борт ванны МБ-3; МБУ-1	
14	Борт ванны МБУ-2	
15	Ножная ванночка. Конструкция КМ-2	

Настоящий типовый проект разработан в соответствии с действующими строительными нормами и правилами / в том числе по взрывопожарной безопасности /  
Гл. инж. проекта *Маврин* /Маврин/

		Привязан:		
Инв. №:		ТП 231-8-23с. 88		КМ
		Физкультурно-оздоровительный комплекс в легкометаллических конструкциях (ФОРК-1)		Стадия Лист
Наим.	Исполн.	Провер.	Исп.	РП 1 15
Г.А.П.	Гумст	Маврин	Маврин	
В.К.Г.	Корнев	Корнев	Корнев	
Исполн.	Платва	Платва	Платва	
Провер.	Корнев	Корнев	Корнев	
Исполн.	Горбачев	Горбачев	Горбачев	
Общие данные				СОЮЗСПОРТПРОЕКТ г. Москва

Альбом I  
Часть 2

Типовой проект

Шифры, размеры и дата

Вид профиля и ГОСТ, ТУ	Марка металла и ГОСТ	Обозначение и размер профиля	№ п/п	Код			Кол. шт.	Длина мм	Масса металла по элементам конструкции, т							Общая масса т	Масса потребности в металле по кварталам /заполняется изгото- вителем/				Заполняется ВЦ			
				Марки метал- ла	Вида про- филя	Раз- мера про- филя			Ванна	Лестницы	Ножная ванна	Покрытие лотков												
1	2	3	4	5	6	7	8	9	10	11	12	13	14	15	16	17	18	19	20	21				
Балки двутавровые ГОСТ 8239-72*	В ст. 3 пс 6 ГОСТ 380-71*	И 22							2,989															
		И 18							0,466															
	Итого:								3,455															
Всего профиля									3,455						3,455									
Швеллеры ГОСТ 8239-72*	В ст. 3 пс 6 ГОСТ 380-71*	С 22							6,435															
		С 18							1,725															
	Итого:								8,160															
Всего профиля									8,160						8,160									
Сталь прокатная уго- ловая равнополочная ГОСТ 8509-72*	В ст. 3 пс 6 ГОСТ 380-71*	L 50x5							0,284		0,025													
		L 32x4							0,575															
	Итого:								0,859		0,025													
Всего профиля									0,859		0,025				0,884									
Сталь листовая горячекатаная	В ст. 3 пс 6 ГОСТ 380-71*	σ <sup>2</sup> =4							9,540		0,104													
		σ <sup>2</sup> =6							7,899															
		σ <sup>2</sup> =10							0,389															
		σ <sup>2</sup> =14							0,544															
		Итого:								18,372		0,104												
Всего профиля									18,372		0,104				18,476									
Сталь холодногнутая швеллеры ГОСТ 8278-87	В ст. 3 кл 2 ГОСТ 380-71*	С 160x70x4							0,626															
		С 50x30x2,5							0,147															
	Итого:								0,775															
Всего профиля									0,775						0,775									
Трубы стальные водогазопроводные ГОСТ 3262-75*	В ст. 3 пс 6 ГОСТ 380-71*	Тр 21,3x2,5							0,775							0,775								
		Тр 33,5x2,8										0,003												
		Тр 88,5x3,5								0,006														
		Итого:								0,005														
Всего профиля									0,011		0,003				0,014									

ТП 291-8-23с.88 КМ

Физкультурно-оздоровительный комплекс в  
легких металлических конструкциях/ФДОК-1/

Нач.мас Цветков *[подпись]*

ГАП Гунст *[подпись]*

ГИП Маврин *[подпись]*

Рук.гр. Марцелия *[подпись]*

Исполн. Уткин *[подпись]*

Провер. Карнеев *[подпись]*

И.контр. Горбачев *[подпись]*

Станд. лист Листов

РП 2 15

Техническая специфика-  
ция стали

СОЮЗСПОРТПРОЕКТ  
г.Москва

Привязан:

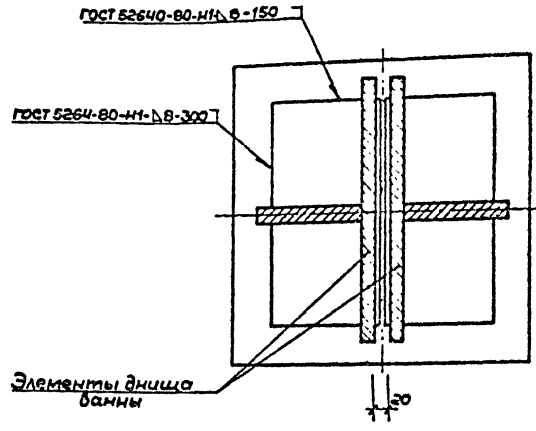
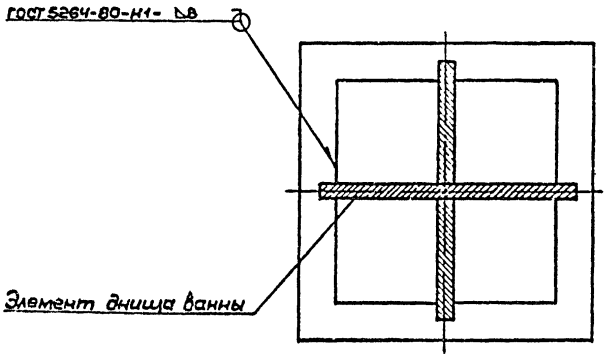
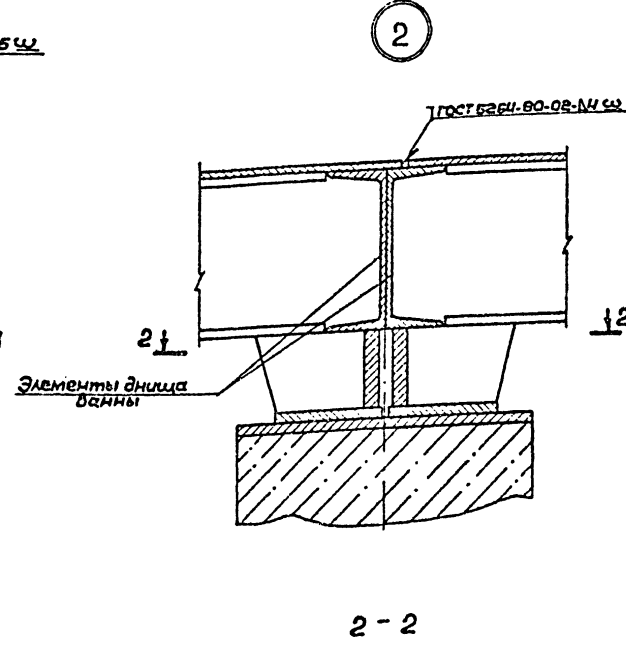
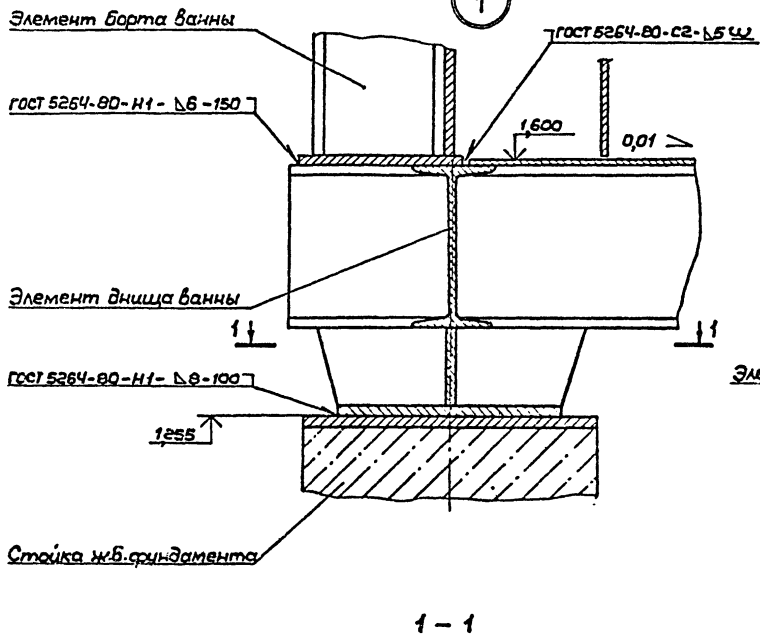
Изм. №





Альбом 1  
Часть 2

Типовой проект



Ведомость элементов

Марка	Сечение		Опорные усилия			Группа коррозии	Марка металла	Примечание
	Эскиз	Поз.	Состав	М т.м	Н т.с			
МБ-1			I 18				См. техническую спецификацию стали	
			C 18					
			L 32x4					
			∅=6					
			∅=4					
МБ-2			I 18				См. техническую спецификацию стали	
			C 18					
			L 32x4					
			∅=6					
			∅=4					
МБ-3			I 18				См. техническую спецификацию стали	
			C 18					
			L 32x4					
			∅=6					
			∅=4					
МБ9-1			I 18				См. техническую спецификацию стали	
			C 18					
			L 32x4					
			∅=6					
			∅=4					
МБ9-2			I 18				См. техническую спецификацию стали	
			C 18					
			L 32x4					
			∅=6					
			∅=4					
МД3-1			ГНС 50x30x5					
ММА-1			∅=4					

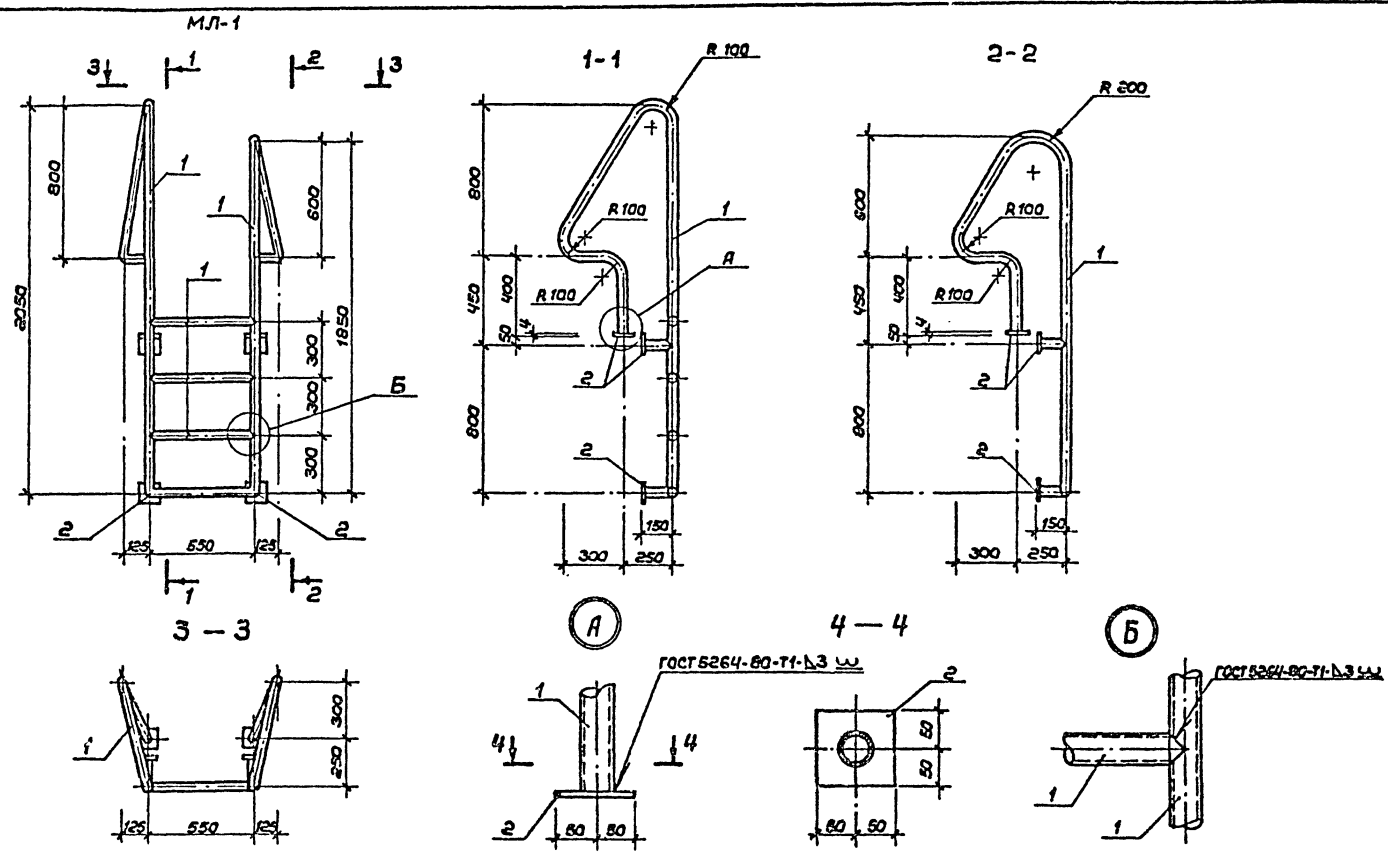
Листовой проект  
Лист 5 из 5

Привязан:		ТП 291-8-23с.88		КМ	
		Физкультурно-оздоровительный комплекс в легких металлических конструкциях КОК-1/			
		ГАП Гунст		Стация Лист Листов	
		ГИП Марфин		РП 5 15	
		Инж. Марзулия			
		Исполн. Уткин			
		Провер. Корнеев			
		Инж. Камчатова			
		КМ-1. Узлы 1, 2		СОЮЗСПОРТПРОЕКТ г. Москва	



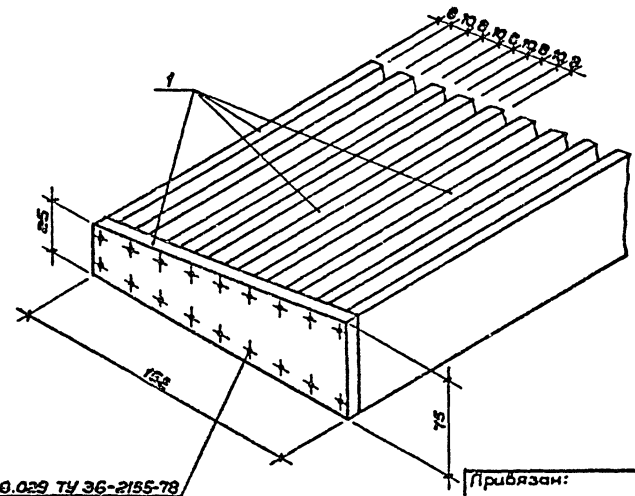
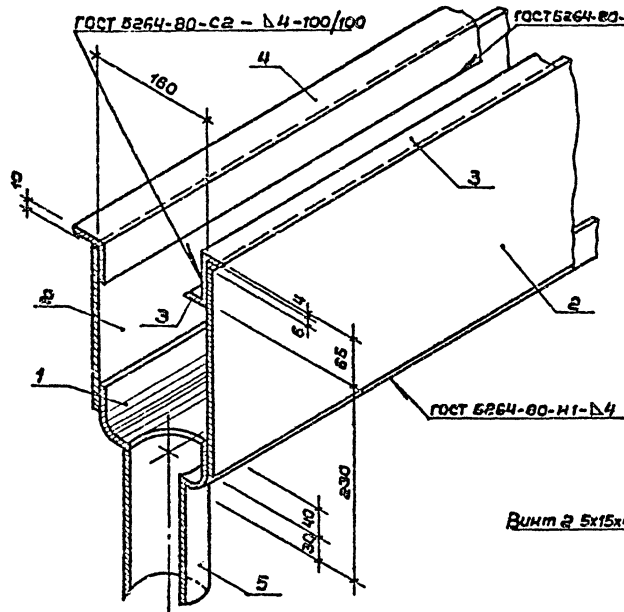
Альбом I  
Часть 2

Технический проект



МЛВ-1

МР-1



Ведомость элементов

Марка	Сечение		Опорные усилия			Витры/контры	Марка металла	Примеч.
	Эскиз	Поз.	Состав	М тс м	N тс			
МЛ-1		1	тр ф40x3					
		2	д <sup>2</sup> =4					
МЛВ-1		1	Г.С 160x70x4					
		2	д <sup>2</sup> =6					
		3	L32x4					
		4	L50x5					
		5	тр ф88x3x35					
МР-1		1	д <sup>2</sup> =8				Листы из алюминия и алюминия СП	АДЗ171 ГОСТ 4784-74

- Общие указания см. лист КМ-1.
- Схему расположения элементов см. лист КМ-4.

ТГ 291-8-23с.88		КМ
Физкультурно-оздоровительный комплекс в легких металлических конструкциях (ФОК-1)		
Приблизно:		Стация Лист Листов
Исполн. И.В.И.З.	Провер. Корнеев	РП 7 15
Конструкция МЛ-1; МЛВ-1; МР-1		СОЮЗСПОРТПРОЕКТ г.Москва

Лист № 10 из 10 листов. Подпись и дата. Взам. инв. №



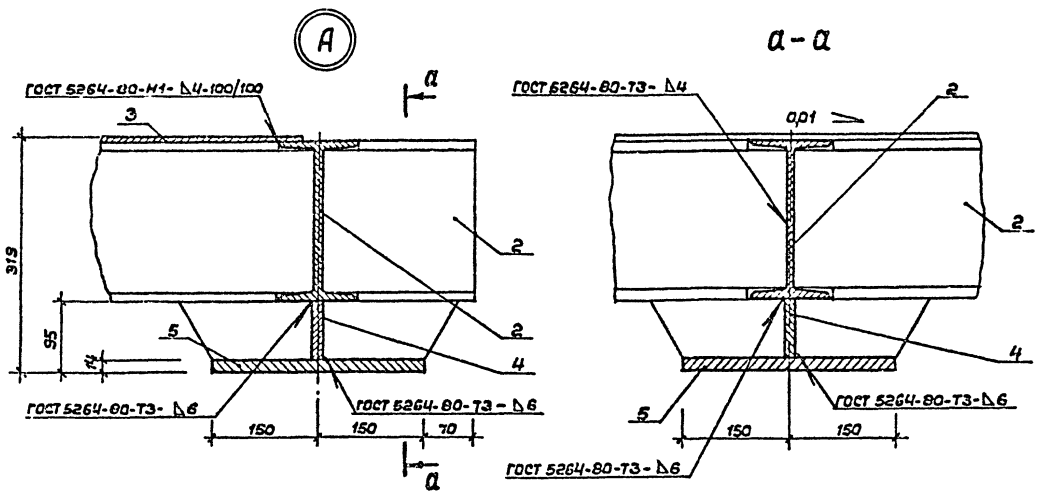
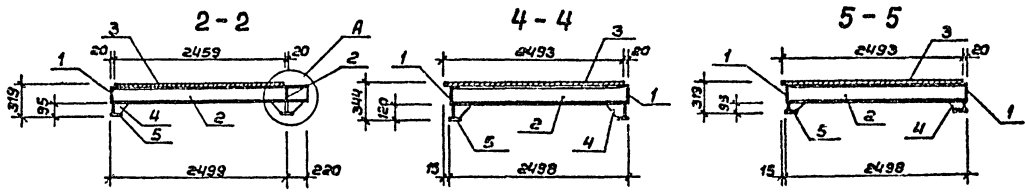
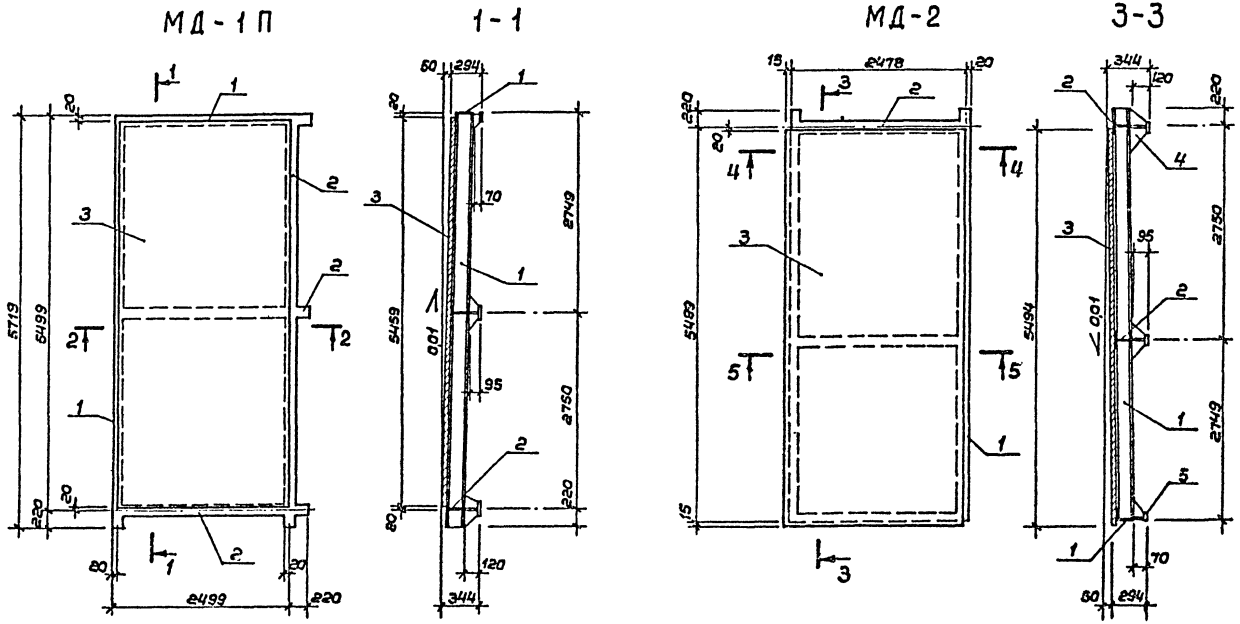


Альбом I  
Часть 2

Технический проект

Ведомость элементов

Марка	Сечение		Опорные усилия			Группа коррозион.	Марка металла	Примеч.
	Эскиз	Поз.	Состав	M тс.м	N тс			
МД-1П	См. черт.	1	Г 22				См. техническую спецификацию стали	
		2	I 22					
		3	d <sup>4</sup> =4					
		4	d <sup>4</sup> =10					
		5	d <sup>4</sup> =14					
МД-2	См. черт.	1	Г 22				См. техническую спецификацию стали	
		2	I 22					
		3	d <sup>4</sup> =4					
		4	d <sup>4</sup> =10					
		5	d <sup>4</sup> =14					



1. Общие указания см. лист КМ-1.
2. Схему расположения элементов см. лист КМ-4.

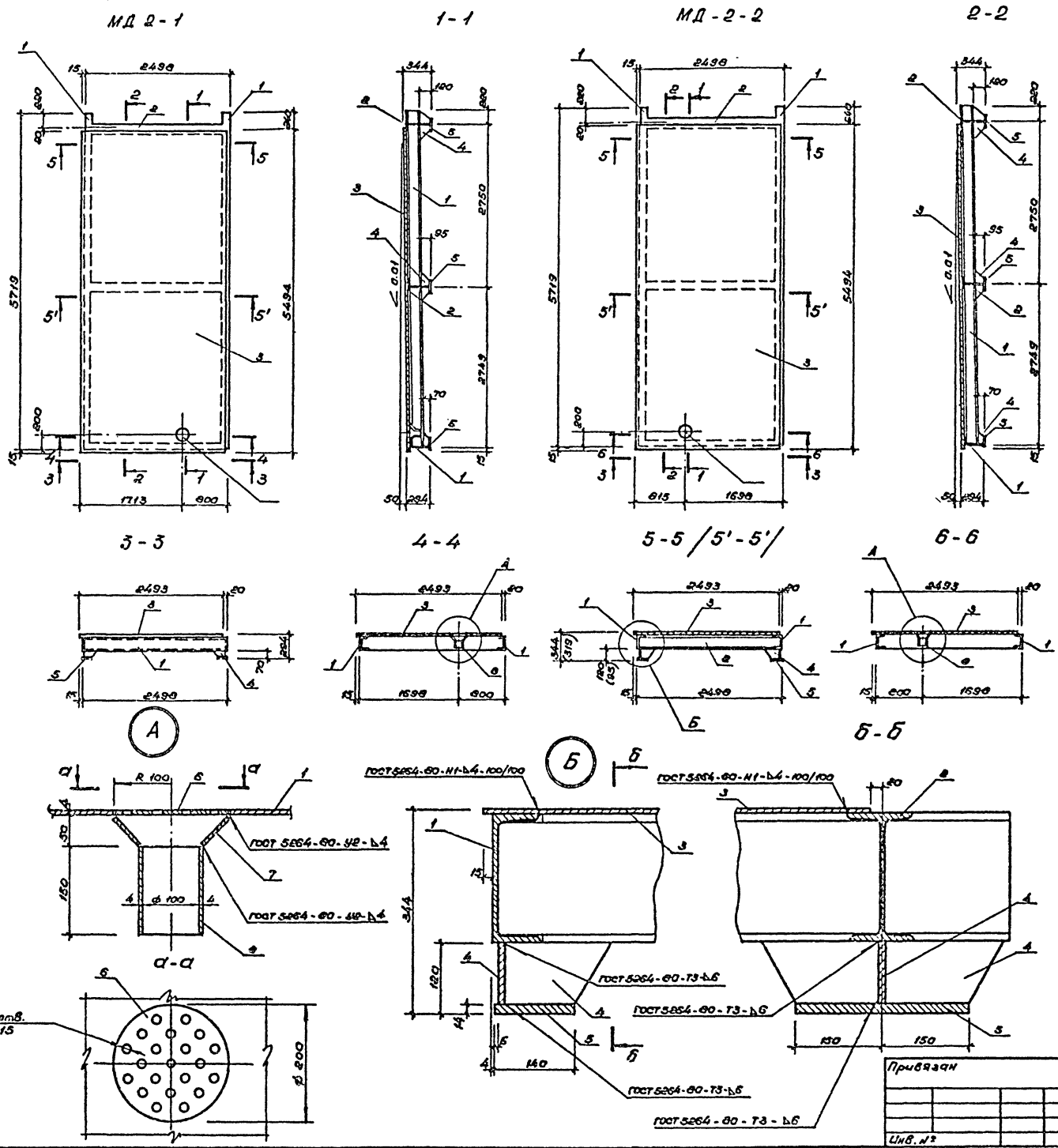
Имя, № прож., Подпись и дата: 13.08.88

Приказан:		ТП 291-8-23с.88		КМ	
Имя, № прож.	Подпись	Физкультурно-оздоровительный комплекс в легких металлических конструкциях (ФОК-1)			
Имя, № прож.	Подпись	Статус		Лист	Листов
Имя, № прож.	Подпись	РП		9	15
Имя, № прож.		Днище ванны		СОЮЗСПОРТПРОЕКТ	
Имя, № прож.		МД-1П; МД-2		г. Москва	



Архив I  
Часть 2

Тубовой прокат



Ведомость элементов									
Марка	Сечение			Спирные углы			Группа коррозии	Марка металла	Примечан.
	Заказ	Поэ	Состав	М тс.м	Н тс	Q тс			
МД-2-1			1	Г 22				См. техническую спецификацию статьи	
			2	I 22					
			3	8.4					
			4	8.10					
			5	8.14					
			6	8.4					
			7	8.4					
			8	тр.ф100-4					
МД-2-2			1	Г 22				См. техническую спецификацию статьи	
			2	I 22					
			3	8.4					
			4	8.10					
			5	8.14					
			6	8.4					
			7	8.4					
			8	тр.ф100-4					

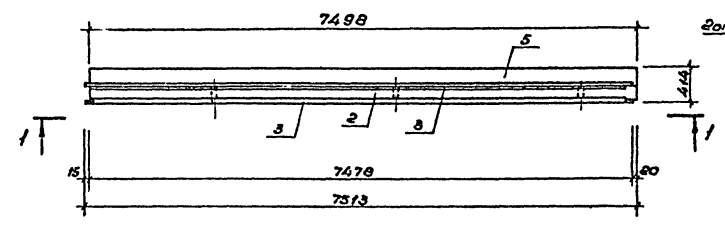
1. Общие указания см. лист КМ-1.
2. Схему расположения элементов см. лист КМ-4.

ТП 291-В-23с.88		КМ	
Физико-материально-оздоровительный комплекс в легкое металлические конструкции (ФМОК-1)			
Исполн. Цветков	Проект. Цветков	Стр. 11	Листов 15
ГАП Густ	ГАП Маврин	РП	11
Рис. ер. Морозов	Исполн. Карнеев		
Исполн. Лавров	Исполн. Штеин		
И.контр. Горбачев	И.контр. Горбачев		
Днище ванны МД-2-1; МД-2-2		СОЮЗСПОРТПРОЕКТ г. Москва	

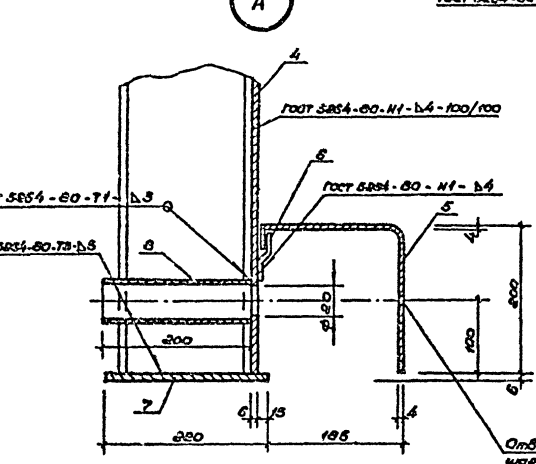
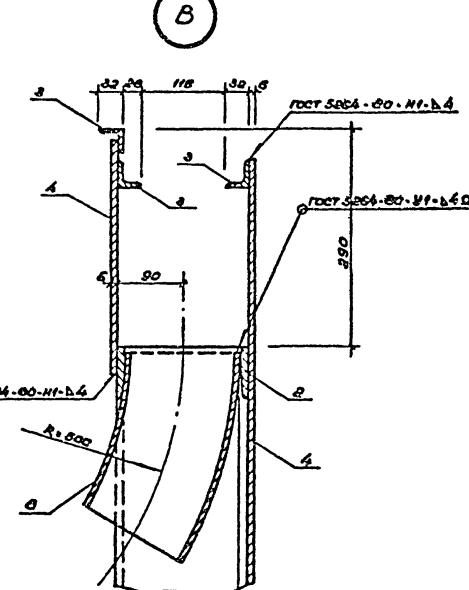
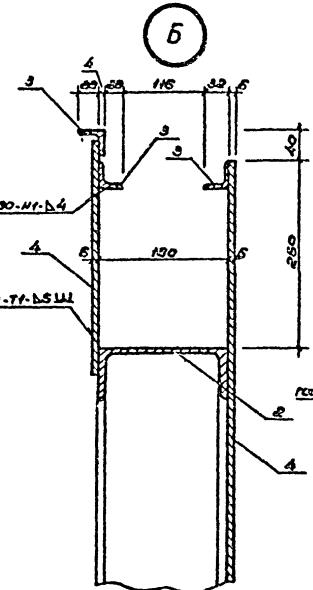
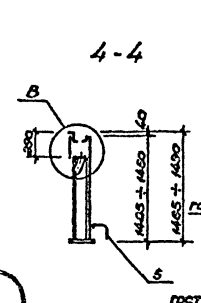
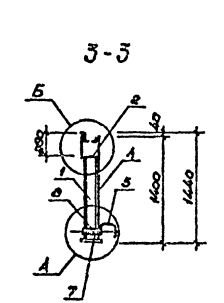
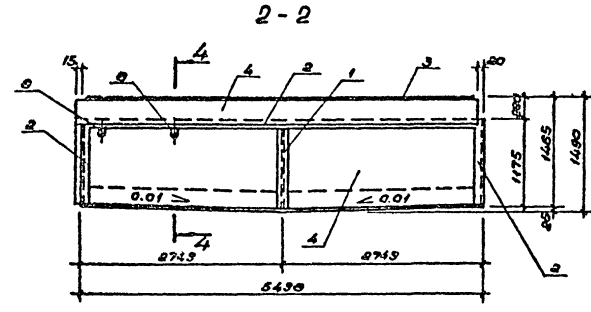
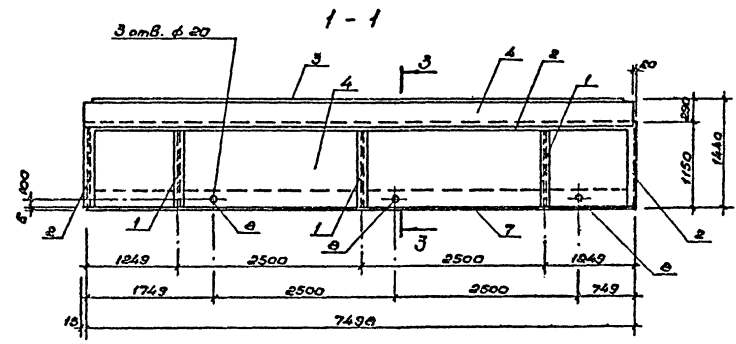
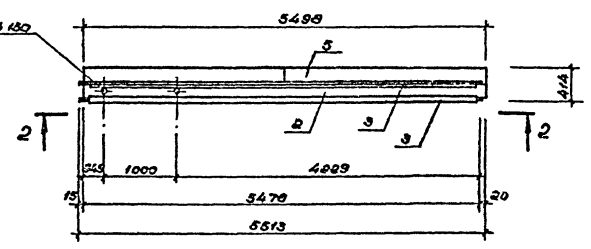
Алсбон I  
Часть 2

Таблицы проекта

МБ-1



МБ-2



Ведомость элементов

Марка	Сечение		Сторные условия			Группа коррозии	Марка металла	Примечание
	Эскиз	Поз.	Состав	М тс.м	Н тс			
МБ-1	См. черт.	1	I 18				См. техническую спецификацию стали	
		2	C 18					
		3	L 32x4					
		4	δ 6					
		5	δ 4					
	См. черт.	6	δ 4					
		7	δ 6					
		8	тр.φ 25x2,5					
МБ-2	См. черт.	1	I 18				См. техническую спецификацию стали	
		2	C 18					
		3	L 32x4					
		4	δ 6					
		5	δ 4					
	См. черт.	6	δ 4					
		7	δ 6					
		8	тр.φ 15x3					

- Общие указания см. лист КМ-1.
- Схему расположения элементов см. лист КМ-4.

ТП 291-8-23с.88 КМ

Физкультурно-оздоровительный комплекс в легких металлических конструкциях (ФОК-1)

Привязан

И.м.к. Цветков	Э.С.
Г.А.П. Гинст	Л.Л.
Г.И.П. Маврин	М.М.
А.С.Ф. Морозов	М.М.
И.А.И. Корнеев	М.М.
Л.В.И. Шелыга	М.М.
И.С.И. Горбачев	М.М.

Этап	Лист	Листов
РП	12	15

Борт ванны МБ-1; МБ-2  
СОЮЗСПОРТПРОЕКТ  
г. Москва

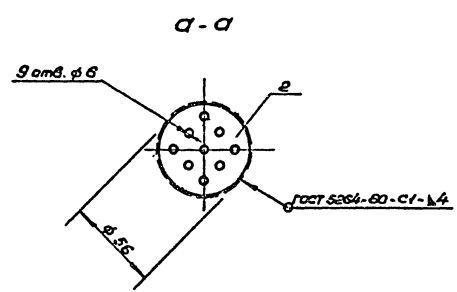
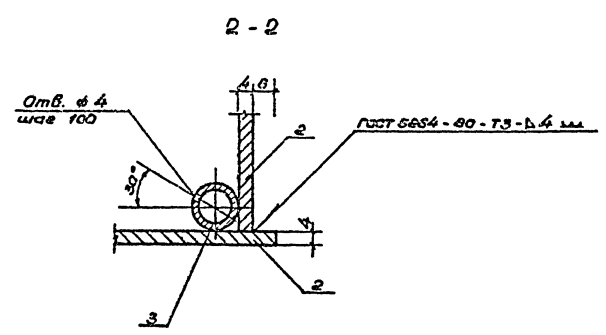
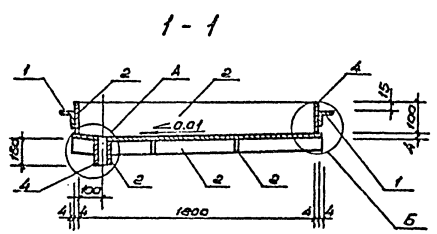
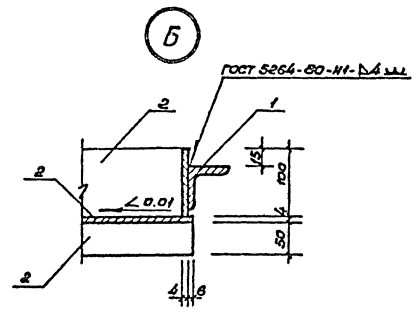
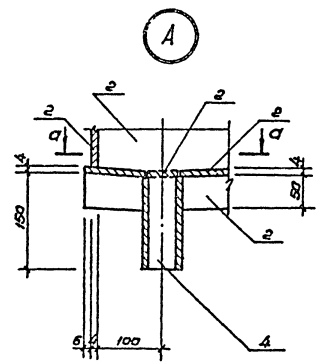
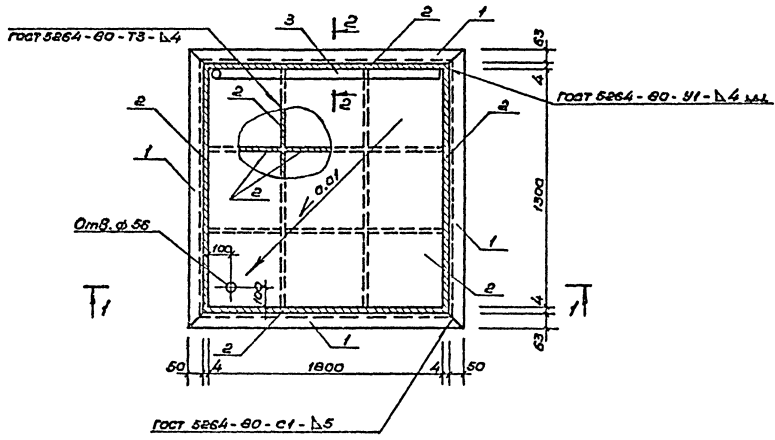




Листом 1  
Часть 1

Типовой проект

КМ-2



Ведомость элементов									
Марка	Сечение			Старые усиления			Размер листа	Марка металла	Примечан.
	Эскиз	№з	Состав	М тс.м	Н тс	Q тс			
КМ-2		1	L50x5					см. спецификацию отпала	
		2	δ = 4						
		3	труба 3x20						
		4	труба 40x4						

1. Общие указания см. лист КМ-1.
2. Местоположение ножной ванночки см. лист АС-10.

ТП 291-8-23с. 88		КМ
Физкультурно-оздоровительный комплекс в легких металлических конструкциях (ФОК-1)		
Привязан		Лист 15
Инв.№		15
Названия		СОЮЗСПОРТПРОЕКТ г. Москва

Инж. А.С.Трубин / Руководитель проекта / Инж. В.А.Смирнов / Инж. В.А.Смирнов / Инж. В.А.Смирнов