

ТИПОВОЙ ПРОЕКТ  
291-8-23 с.88

ФИЗКУЛЬТУРНО-ОЗДОРОВИТЕЛЬНЫЙ КОМПЛЕКС  
В ЛЕГКИХ МЕТАЛЛИЧЕСКИХ КОНСТРУКЦИЯХ  
/Ф ОК-1/

АЛЬБОМ I  
ЧАСТЬ I (стр. 1 ÷ 75)

АРХИТЕКТУРНО-СТРОИТЕЛЬНЫЕ И ТЕХНОЛОГИЧЕСКИЕ ЧЕРТЕЖИ

СЗ ЦНИИ 620052, г.Свердловск, ул. Чкалова, 4  
Лист 76 Обл. 23-246-01, стр. 88  
Сдано в печать 02.01.1989 г. Дина 74-56

23226-01

			Привезен:	
Инв. №				



Альбомный лист 1

# СОСТАВ АЛЬБОМА

Титульный проект

Лист	Наименование	Примечание	Стр.
1	2	3	4
1	Общие данные (начало)		2
2	Общие данные (продолжение)		3
3	Общие данные (продолжение)		4
4	Общие данные (продолжение)		5
5	Общие данные (окончание)		6
<b>Комплект марки . АС</b>			
1	Схема генерального плана		7
	Блок . 1		
2	План на отм. 0.000		8
3	Экспликация полов. Ведомость отделки помещений		9
4	Фрагмент плана 1		10
5	Разрезы 1-1, 2-2		11
6	Декоративный элемент. Общий вид. Разрез.		12
7	Шаблоны позичий 3,4,5,7		13
8	План установки закладных деталей в полу с синтетическим покрытием		14
	Блок . 2		
9	План на отм. 0.000		15, 16
10	План на отм. 3.000		17
11	Экспликация полов. Ведомость отделки помещений		18
12	Фрагмент плана 1		19
13	Разрезы 3-3, 4-4		20
	Блок . 3		
14	План на отм. 0.000. Разрез 5-5		21
	Блоки . 1, 2, 3		
15	Фасады Восая . 1б-Вз-1з, . Дз-Аз-Аб-Дб, . 1з-Вб-1б, . Дб-Аб-Аз-Дз.		22
16	План расстановки мебели и оборудования на отм. 0.000, 3.000		23
17	Схема наерузок		24
18	Блок 1. Схема расположения фундаментов		25
19	Блок 2. Схема расположения фундаментов		26
20	Блок 3. Схема расположения фундаментов и подпольных каналов		27
21	Блок 2. Схема расположения фундаментов (вариант)		28
22	Блок 1. Схема расположения подпольных каналов		29
23	Блок 2. Схема расположения подпольных каналов		30
24	Блок 1. Схема расположения закладных деталей		31
25	Блоки 2,3. Схема расположения закладных деталей		32
26	Конструкция фундаментов ФМ-1, ФМ-2, ФМ-3		33
27	Конструкция фундаментов ФМ-4, ФМ-5, ФМ-6, ФМ-6*		34

1	2	3	4
28	Конструкция фундаментов ФМ-7, ФМ-8, ФМ-9		35
29	Конструкция фундаментов ФМ-10, ФМ-11, ФМ-12, ФМ-13		36
30	Конструкция фундаментов ФМ-14, ФМ-15, ФМ-16, ФМ-16*		37
31	Конструкция фундаментов ФМ-17, ФМ-17*, ФМ-18, ФМ-18*, ФМ-19		38
32	Конструкция фундаментов ФМ-20, ФМ-21, ФМ-21*, ФМ-22		39
33	Конструкция фундаментов ФМ-23, ФМ-24, ФМ-25, ФМ-25*		40
34	Конструкция фундаментов ФМ-27, ФМ-28, ФМ-29, ФМ-30		41
35	Конструкция фундаментов ФМ-31, ФМ-32, ФМ-33		42
36	Конструкция фундаментов ФМ-34, ФМ-34*, ФМ-35		43
37	Конструкция фундаментов ФМ-36, ФМ-37		44
38	Узлы А, Б		45
39	Узлы В, Г		46
40	Конструкция отбойного щита для тенниса		47
41	Конструкция крепления зеркала		48
42	Конструкция крепления веревки. Спецификация.		49
43	Крепление гимнастической стенки		50
44	Крепление баскетбольного щита		51
45	Крепление ограждающей и раздвижной сеток.		52
46	Крепление ограждающей и раздвижной сеток. Узлы.		53
47	Конструкция крепления трансформирующейся баскетбольного щита.		54
48	Узлы крепления конструкций 1, 2, 3, 4		55
49	Конструкция крепления гимнастических канатов		56
50	Конструкция крепления инженерного оборудования		57
51	Конструкция крепления инженерного оборудования		58
52	Конструкция крепления инженерного оборудования		59
53	Блок 1. Схема расположения элементов вентблоков		60
54	Блок 2. Схема расположения элементов вентблоков		61
55	Вентблочные ВВ-1, ВВ-2		62
56	Вентблочные ВВ-3, ВВ-4, ВВ-5		63
57	Вентблоч ВВ-6		64
58	Вентблочные ВВ-7, ВВ-8		65
<b>Комплект марки . ТХ</b>			
1	Общие данные (начало)		66
2	Общие данные (окончание)		67
3	Блок 1. Вариант I плана расстановки спортивного оборудования. Сечение 1-1.		68
4	Блок 1. Вариант II плана расстановки спортивного оборудования. Сечения 1-1, 2-2. Узел 1.		69
5	Блок 1. Вариант III плана расстановки спортивного оборудования. Сечение 1-1. Узел 1.		70
6	Блок 1. Вариант IV плана расстановки спортивного оборудования. Сечение 1-1, 2-2.		71
7	Блоки 1, 3. Разрезы 1-1, 2-2. План расстановки спортивного оборудования. Сечения 1-1, 2-2, 3-3. Узел 1.		72
8	Блок 2. План расстановки спортивного и медицинского оборудования на отм. 0.000		73
9	Блок 2. План расстановки спортивного и медицинского оборудования на отм. 3.000		74
<b>Комплект марки . ТХП</b>			
1	Блок 2. Буфет на 16 посадочных мест. Расстановка технологического оборудования. Монтажный план.		75

1	2	3	4
<b>Комплект марки . КМ</b>			
1	Общие данные		76
2	Техническая спецификация стали		77
3	Техническая спецификация стали		78
4	Конструкция КМ-1		79
5	КМ-1. Узлы 1, 2		80
6	КМ-1. Узлы 3, 4, 5		81
7	Конструкция МЛ-1, МЛВ-1, МЛ-1		82
8	Линице ванны МД1, МД-1л		83
9	Линице ванны МД-1л, МД-2		84
10	Линице ванны МД-2л, МД-2л		85
11	Линице ванны МД-2-1, МД-2-2		86
12	Борт ванны МБ-1, МБ-2		87
13	Борт ванны МБ-3, МБУ-1		88
14	Борт ванны МБУ-2		89
15	Ножная ванна. Конструкция КМ-2		90
<b>Комплект марки . КЭС</b>			
1	Общие данные (начало)		91
1	Общие данные (окончание)		92
2	Схема расположения элементов ванны (опалубка). Разрезы.		93
3	Схема расположения элементов ванны. Детали ванны.		94
4	Схема расположения сеток. Узлы армирования.		95
5	Спецификация ванны железобетонной. Ведомость разрезов стали.		96
6	Схема расположения элементов оплыважа ванны. Сечения.		97
7	Схема расположения элементов водоприемных решеток.		98

Указатель листов и даты вставки

Привязан			
Инд. №			
ТП 291-8-23с. 88			
Физкультурно-оздоровительный комплекс в лесной металлургической конструкторской (ФОР-1)			
Исполн. Цветков И.В.	Ильин	Студия	Лист
ГАП Гунст	Ильин	РП	1 5
ГИП Маврин	Ильин		
Исполн. Уткина	Ильин		
Пробирн. Павлов	Ильин		
Исполн. Афанасьев	Ильин		
Общие данные (начало)		СОЮЗСПОРТ ПРОЕКТ г. Москва	

Перечень чертежей основного комплекта марки „АС“

Ведомость ссылочных и прилагаемых документов

Лист	Наименование	Примечание
1	2	3
1	Общие данные (начало)	
2	Общие данные (продолжение)	
3	Общие данные (продолжение)	
4	Общие данные (продолжение)	
5	Общие данные (окончание)	
<b>Комплекта марки „АС“</b>		
1	Схема генерального плана	
	Блок „1“	
2	План на отм. 0.000	
3	Экспликация полов. Ведомость отделки помещений	
4	Фрагмент плана 1	
5	Разрезы 1-1, 2-2	
6	Декоративный элемент. Общий вид. Разрез	
7	Шаблоны позиций 3, 4, 5, 7	
8	План установки закладных деталей в полу с синтетическим покрытием	
	Блок „2“	
9	План на отм. 0.000	
10	План на отм. 3.000	
11	Экспликация полов. Ведомость отделки помещений	
12	Фрагмент плана 1	
13	Разрезы 3-3, 4-4	
	Блок „3“	
14	План на отм. 0.000. Разрез 5-5	
	Блоки „1, 2, 3“	
15	Фасады в осях „1с-2с-1з“, „1д-1а-1б-1в“, „1г-2г-1з“, „1д-1б-1з-1з“	
16	План расстановки мебели и оборудования на отм. 0.000, 3.000	
17	Схема нагрузок	
18	Блок 1. Схема расположения фундаментов	
19	Блок 2. Схема расположения фундаментов	
20	Блок 3. Схема расположения фундаментов и подпольных каналов	
21	Блок 2. Схема расположения фундаментов (вариант)	

1	2	3
22	Блок 1. Схема расположения подпольных каналов	
23	Блок 2. Схема расположения подпольных каналов	
24	Блок 1. Схема расположения закладных деталей	
25	Блоки 2, 3. Схема расположения закладных деталей	
26	Конструкция фундаментов ФМ-1, ФМ-2, ФМ-3	
27	Конструкция фундаментов ФМ-4, ФМ-5, ФМ-6, ФМ-6*	
28	Конструкция фундаментов ФМ-7, ФМ-8, ФМ-9	
29	Конструкция фундаментов ФМ-10, ФМ-11, ФМ-12, ФМ-13	
30	Конструкция фундаментов ФМ-14, ФМ-15, ФМ-16, ФМ-16*	
31	Конструкция фундаментов ФМ-17, ФМ-17*, ФМ-19, ФМ-19*, -19	
32	Конструкция фундаментов ФМ-20, ФМ-21, ФМ-21*, ФМ-22	
33	Конструкция фундаментов ФМ-23, ФМ-24, ФМ-25, ФМ-25	
34	Конструкция фундаментов ФМ-27, ФМ-28, ФМ-29, ФМ-30	
35	Конструкция фундаментов ФМ-31, ФМ-32, ФМ-33	
36	Конструкция фундаментов ФМ-34, ФМ-34*, ФМ-35	
37	Конструкция фундаментов ФМ-36, ФМ-37	
38	Узлы А, Б	
39	Узлы В, Г	
40	Конструкция отбойного щита для тенниса	
41	Конструкция крепления зеркала	
42	Конструкция крепления зеркала. Спецификация	
43	Крепление синтетической стенки	
44	Крепление баскетбольного щита	
45	Крепление ограждающей и раздвижной сеток	
46	Крепление ограждающей и раздвижной сеток. Узлы	
47	Конструкция крепления трансформирующегося блока щита	
48	Узлы крепления конструкций 1, 2, 3, 4	
49	Конструкция крепления виниловых канатов	
50	Конструкция крепления инженерного оборудования	
51	Конструкция крепления инженерного оборудования	
52	Конструкция крепления инженерного оборудования	
53	Блок 1. Схема расположения элементов вентблоков	
54	Блок 2. Схема расположения элементов вентблоков	
55	Вентблочки ВВ-1, ВВ-2	
56	Вентблочки ВВ-3, ВВ-4, ВВ-5	
57	Вентблоч ВВ-6	
58	Вентблочки ВВ-7, ВВ-8	

Обозначение	Наименование	Примечание
ГОСТ 8478-81	Ссылочные сетки рифленые сборные	
ГОСТ 8509-72*	Сталь прокатная целая равносторонняя	
ГОСТ 8510-72*	Сталь прокатная целая неравносторонняя	
ГОСТ 24379.1-80	Болты анкерные	
ГОСТ 103-76*	Сталь полусовая	
ГОСТ 8840-72*	Швеллер	
ГОСТ 8839-72*	Болты двутавровые	
ГОСТ 8590-71*	Сталь круглая	
ГОСТ 8568-77*	Сталь листовая рифленая	
ГОСТ 13903-74	Сталь листовая горячекатанная	
ГОСТ 8486-65**	Дерево	
ГОСТ 7789-70*	Болт	
ГОСТ 8915-70	Гайка	
ГОСТ 11371-78*	Шайба	
ГОСТ 4028-63*	Гвозди	
ГОСТ 1144-80*	Шуруп	
ГОСТ 10632-77	ДСП	
ГОСТ 10704-76*	Труба	
ГОСТ 19903-74*	Сталь полусовая	
ГОСТ 2590-71*	Сталь круглая	
ГОСТ 18184-75	Асбестоцементный лист	
ТУ 34-5815-80	Самонарезающие болты	
ГОСТ 9467-75	Электроды	
ГОСТ 8878-83	Швеллер ступенчатый	
ОСТ 34-13-016-77	Болт	
ТУ-34-5831-71*	Профили	
ГОСТ 8645-68*	Трубы стальные прямоугольные	
<b>Прилагаемые</b>		
СО	Спецификации оборудования	
ВМ	Ведомости потребности в материалах	

Привязка настоящего типового проекта выполнена в соответствии с действующими строительными нормами и правилами и предусматривает мероприятия обеспечивающие взрывную, взрывобезопасную и пожарную безопасность при эксплуатации здания.

Главный инженер проекта

Типовой проект разработан в соответствии с действующими строительными нормами и правилами и предусматривает мероприятия обеспечивающие взрывную, взрывобезопасную и пожарную безопасность при эксплуатации здания.

Главный инженер проекта *Маврин* Маврин

ТП 291-8-23с. 88

Физкультурно-оздоровительный комплекс в легких металлических конструкциях (ФОК-1)

Исполнители: Иветков, ГАП, Гунет, ГИП, Маврин, Уткина, Прохоров, Лазарев, Исаков, Абросов

РП 2

Общие данные (продолжение)

СОЮЗСПОРТПРОЕКТ г. Москва

Листом 1  
Часть 1

Титульный проект

Листом 1  
Часть 1  
Листом 1  
Часть 1

**Состав авторского коллектива**

Часть проекта	Ф. И. О.	Должность	Степень участия	Подпись
1	2	3	4	5
Архитектурно-планировочная часть	<b>„Союзспортпроект“</b>			
	Коваль В.И.	Д-р ин-та	Рук. авт. кол.	
	Гунст И.А.	Гл. архит-па	Рук. авт. кол.	
	Пахомов Е.П.	ГАП	Автор	
	Горбачев А.В.	ГАП	Автор	
	Уткина В.М.	Вед. арх.	Автор	
Конструктивная часть	Маврин Д.А.	ГИП	Автор	
	Петрова В.Н.	ГИП	Автор	
	Маргулия В.Г.	Рук. арх. инж.	Автор	
Спортивно-медицинская технология	Беленький Б.А.	Нач. ОСТСКИЭ	Автор	
	Резников Н.Н.	Гл. спец.	Автор	
Отопление и вентиляция	Богомолец Э.М.	ГИП ОЦО	Автор	
Водопровод и канализация	Карасев Л.М.	Гл. спец. ОЦО	Автор	
Тепловые сети	Трушин Ю.М.	Нач. ОЦО	Автор	
Электрооборудование	Паршин Н.А.	Гл. спец. ОЦО	Автор	
Связь и сигнализация	Осватрова Н.К.	Гл. спец. ОЦО	Автор	
Конструктивная часть	<b>ЦНИЦЛМК</b>			
	Галустьян Ю.Л.	Гл. инж. ин-та	Автор	
	Усанов А.Н.	Гл. констр. инж.	Автор	
	Каренцвит Г.А.	Гл. инж. пр.	Автор	
	Закутный Ю.П.	Зав. отд.	Автор	
	Ялпатов М.Д.	Гл. констр. инж.	Автор	
	Тарасова Н.М.	Гл. констр. инж.	Автор	
	Макунина Н.М.	Зав. отд.	Автор	
	Кузьмин А.К.	Гл. констр. инж.	Автор	
	Хайцер А.А.	Зав. отд.	Автор	
	Новикова М.И.	Гл. констр. инж.	Автор	
Мягких В.С.	Гл. констр. инж.	Автор		
Кашкинов П.П.	Зав. отд.	Автор		

**Ведомость спецификаций**

Лист	Наименование	Примечания
16	Спецификация оборудования	
6	Спецификация на один декоративный элемент	
8	Спецификация закладных элементов	
18, 19, 20	Спецификация на монолитные ж.б. фундаменты	
21	Спецификация на монолитные ж.б. фундаменты для ж.б. ванны (вариант)	
20, 22, 23	Спецификация на монолитные подпольные каналы	
24, 25	Спецификация на закладные детали	
26+37	Спецификация монолитных ж.б. фундаментов	
42	Спецификация расхода материалов на конструкцию зеркала	
49	Спецификация расхода материалов на крепление гимнастических канатов	
43, 44, 47	Спецификация расхода материалов на баскетбольные щиты и гимнастические стенки	
45	Спецификация материалов на крепление ограждающей сетки	
50, 51, 52	Спецификация на крепление иммерсного оборудования	
53, 54	Спецификация на эл-ты вентилялов	
55+58	Спецификация на вентилялов	

1	2	3	4	5
	Агалова Н.А.	Зав. сек.	Автор	
	Протопопова М.П.	Зав. сек.	Автор	
Электрооборудование	<b>„Электропроект“</b>			
	Бунин Я.М.	ГИП	Автор	
	Брянский И.А.	Нач. отд. ОСУ	Автор	
	Рыбченко В.Т.	Гл. спец. ОЭП-2	Автор	
	Андреева Л.А.	Рук. экр. ОЭП-2	Автор	
	Цаева Т.П.	Рук. экр. ОЭП-2	Автор	
	Волкова О.Л.	Вед. инж. ОЭП-2	Автор	
	Побеткин В.А.	Вед. инж. ОЭП-2	Автор	
	Кальчев А.И.	Гл. спец. ОСУ	Автор	
	Зайцева Л.Ю.	Рук. экр. ОСУ	Автор	
Чупров В.Я.	Рук. экр. ОСУ	Автор		
Отопление и вентиляция	<b>Проектпромвентиляция*</b>			
	Петренко Б.И.	Гл. инж. пр.	Автор	
	Лавинский И.И.	Гл. спец.	Автор	
	Терехов О.К.	Гл. спец.	Автор	
	Михайлова Н.П.	Рук. экр.	Автор	
Проект производства работ	<b>Гл.в.стальконструкция*</b>			
	Белов Ю.В.	Нач. отд.	Автор	
	Николашин С.Я.	ГИП	Автор	

**Ведомость основных комплектов рабочих чертежей**

Обозначение	Наименование	Примечания
АС	Архитектурные решения	
КМ	Конструкции металлические	
КЖ	Конструкции железобетонные	
ТХ	Спортивная технология	
ТХП	Технология пищблока	
ОВ	Отопление и вентиляция	
ВК	Водопровод и канализация	
ЭМ	Электрооборудование	
СС	Связь и сигнализация	
ОПС	Охранно-пожарная сигнализация	
ПП	Основные положения по производству работ	

Приказан:  
Имп. №

ТП 291-8-23с. 88

Физкультурно-оздоровительный комплекс в легких металлических конструкциях (ФЗОК-1)

Гл. архит. Гунст *Гунст*  
Нач. мас. Цветков *Цветков*  
ГАП Гунст *Гунст*  
ГИП Маврин *Маврин*  
Исполн. Андреева *Андреева*  
Провер. Панина *Панина*  
Инж. Горбачев *Горбачев*

Этадия Лист Листов  
РП 3

Общие данные (продолжение)

СОУЗСПОРТПРОЕКТ г. Москва



профилированием. Цвет голубой и белый.

Каркас (стальные рамы, проемы, стойки) заводского изготовления. Окраска белая или светлосерая.

Цоколь - фактурный конструктивный бетон. Окна, витражи, входные двери - алюминиевые.

Кровля индустриальная с двумя стальными оцинкованными листами и утеплителем из минеральных плит повышенной жесткости. Водоотлив с кровли наружный.

Перегородки сборные из асбоцементных листов по стальному каркасу. Листы окрашены с двух сторон в два слоя красителем Э-ВА-27 ГОСТ 19214-80.

Класс покрытия - III, маслостойкий (20мк). Цвет оранжевый или желтый.

Полы специального назначения имеют синтетическое покрытие „реупол“ (ТУ 62-01-00-7720-84)

- по бетонному основанию (тип I)

- по стальному листу (тип IA) (лестницы бассейна).

В местах общественного назначения - полы из покрытия типа линолеум резиновый, многослойный - релин (ГОСТ 16914-71).

Вариант - полы из деревянного бруса 60\*60мм с масляной покраской (в зале).

На фасаде над главным входом устанавливается декоративная эмблема.

### 3. Конструктивная часть.

Несущие и ограждающие конструкции здания разработаны с применением высокоэффективных стальных профилей, широкополочных и сварных двутавров, электросварных профилей, оцинкованного и окрашенного профнастила, а также с применением эффективного минераловатного утеплителя и алюминиевых элементов.

Основные несущие конструкции каркаса здания - рамы из двутавров, установленные с шагом 6м. Фазверк из электросварных и электросварных элементов. Рамы и фазверк объединены сваями и элементами покрытия в пространственный неизменяемый блок.

Стеновое ограждение решено в виде трехслойных каркасных панелей с обшивками из профлиста и минераловатным утеплителем толщиной 140мм.

Кровельное покрытие с уклоном 10% предусмотрено полистовой сборки трехслойное с обшивками из профлиста и утеплителем толщиной 160 и 200мм из минераловатных плит.

Ванна для плавания металлическая на ж/б опорах.

Как вариант предусматривается монолитная ж/б ванна на скользящих ж/б опорах.

Фундаменты под несущие здания запроектированы монолитными ж/б отдельно стоящими (марка бетона В15), объединенными между собой по всему периметру ж.б. балками.

Под всеми фундаментами устраивается подбетонка из бетона марки В7.5 толщиной 100мм.

Подпольные каналы выполняются из монолитного бетона марки В15.

### 4. Инженерное оборудование.

4.1 Приточно-вытяжная вентиляция - с механическим и естественным побуждением.

Центральное отопление от внешних источников.

Предусмотрена возможность подключения оконных бытовых кондиционеров БК-1500.

4.2 Водоснабжение хозяйственно-питьевого, противопожарного и технологического назначения - от внешних водопроводных сетей. Необходимый напор на вводе 25,0м.

Канализация хозяйственно-фекальная и производственная - в наружные сети или к автономным очистным сооружениям, разработанным ЦНИИЭП инженерного оборудования.

Водоподаготовка осуществляется компактной блочной, установкой заводского изготовления (тип МК-Ф-3).

4.3 Электроснабжение - от внешних источников (подстанций) напряжением 380/220В с глухозаземленной нейтралью трансформатора.

Проектируется автоматизация средств отопления и вентиляции.

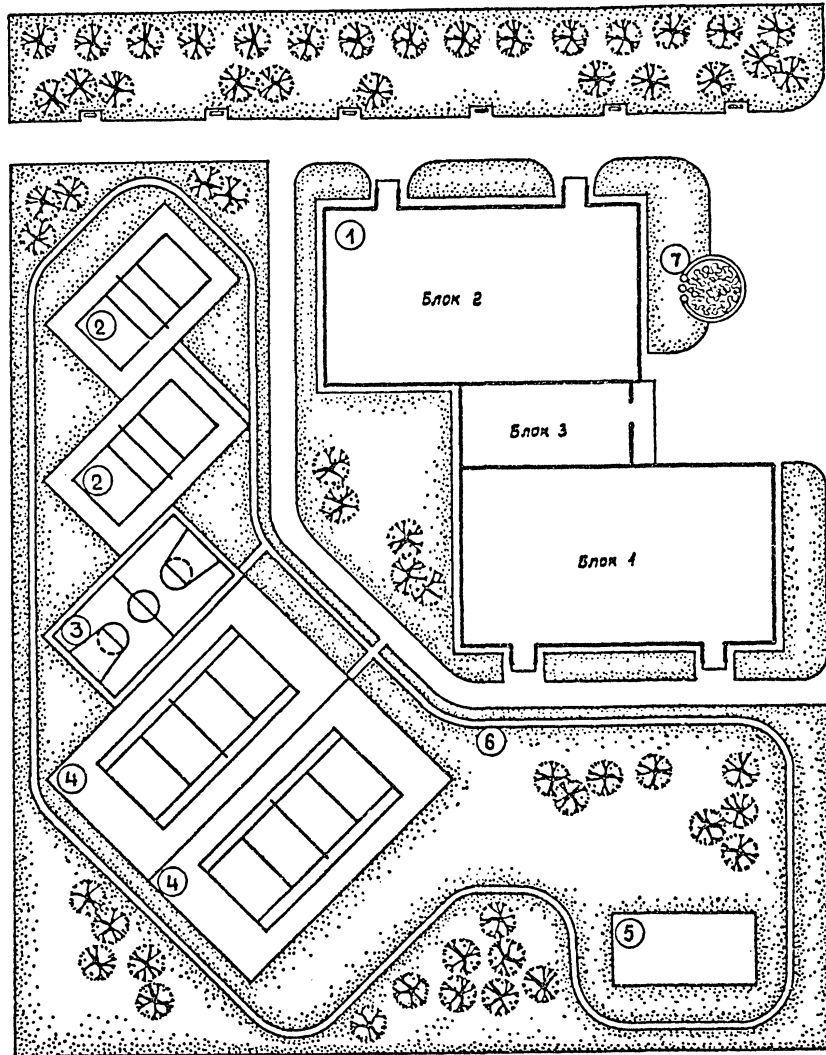
4.4 Средства связи и информации - телефонизация, радификация, охранная и пожарная сигнализация.

4.5 Устройство специальной системы молниезащиты не требуется.

Шифр проекта, листы и дата

				ТП 291-8-23с.88		
				Физкультурно-оздоровительный комплекс в ледяных металлических конструкциях (ФОК-1)		
				Лист	Лист	Листов
				РП	5	
				Общие данные (окончание)		СОЮЗСПОРТПРОЕКТ г. Москва
Привязан	Изм. №	Исполн.	Проверен.	Исполн.	Проверен.	Исполн.
		И.Маслов	В.Иванов	И.Маслов	В.Иванов	И.Маслов
		Г.И.П.	М.В.И.	Г.И.П.	М.В.И.	Г.И.П.
		И.Полыга	П.Панина	И.Полыга	П.Панина	И.Полыга
		П.Павлов	П.Павлов	П.Павлов	П.Павлов	П.Павлов
		И.Иванов	И.Иванов	И.Иванов	И.Иванов	И.Иванов

С/А



Экспликация зданий и сооружений

№ по ген-плану	Наименование	Площадь застройки м²	Примечание
1	Здание физкультурно-оздоровительного комплекса	2370	
2	Площадка для волейбола	360	
3	Площадка для баскетбола	612	
4	Площадка для тенниса	1296	
5	Площадка для тренажеров 20x10	200	
6	Трасса "дорожки здоровья"	100	
7	Флажки, цветочница		

Технико-экономические показатели

Наименование показателей	Едич. измер.	По проекту	По привязке
Площадь застройки	м²	2427,1	
Строительный объем	м³	20468,8	
Кол-во расчетных единиц	м²	2839,9	
Полезная площадь	м²	2839,8	
Рабочая площадь	м²	2284,7	
$K_1 = \frac{\text{Рабочая площадь}}{\text{Полезная площадь}}$		0,8	
$K_2 = \frac{\text{Строительный объем}}{\text{Рабочая площадь}}$		8,96	
Строительный объем на расчетную единицу	м³	7,21	
Рабочая площадь на расчетную единицу	м²	0,8	
Полезная площадь на расчетную единицу	м²	1,0	
Сметная стоимость строительства	тыс. руб.	705,91	
В т.ч. строительно-монтажных работ	"	622,330	
В т.ч. оборудования	"	69,78	
Хоз. питьевой водопровод	м³/сут.	112,0	
Бытовая канализация	м³/час.	11,0	
Теплоснабжение	кВт/ккал/час	1042,9 / 899200	
Потребляемая мощность	кВт.	118,7	

Уд. № разд./л. | Подпись и дата | Взам. инв. №

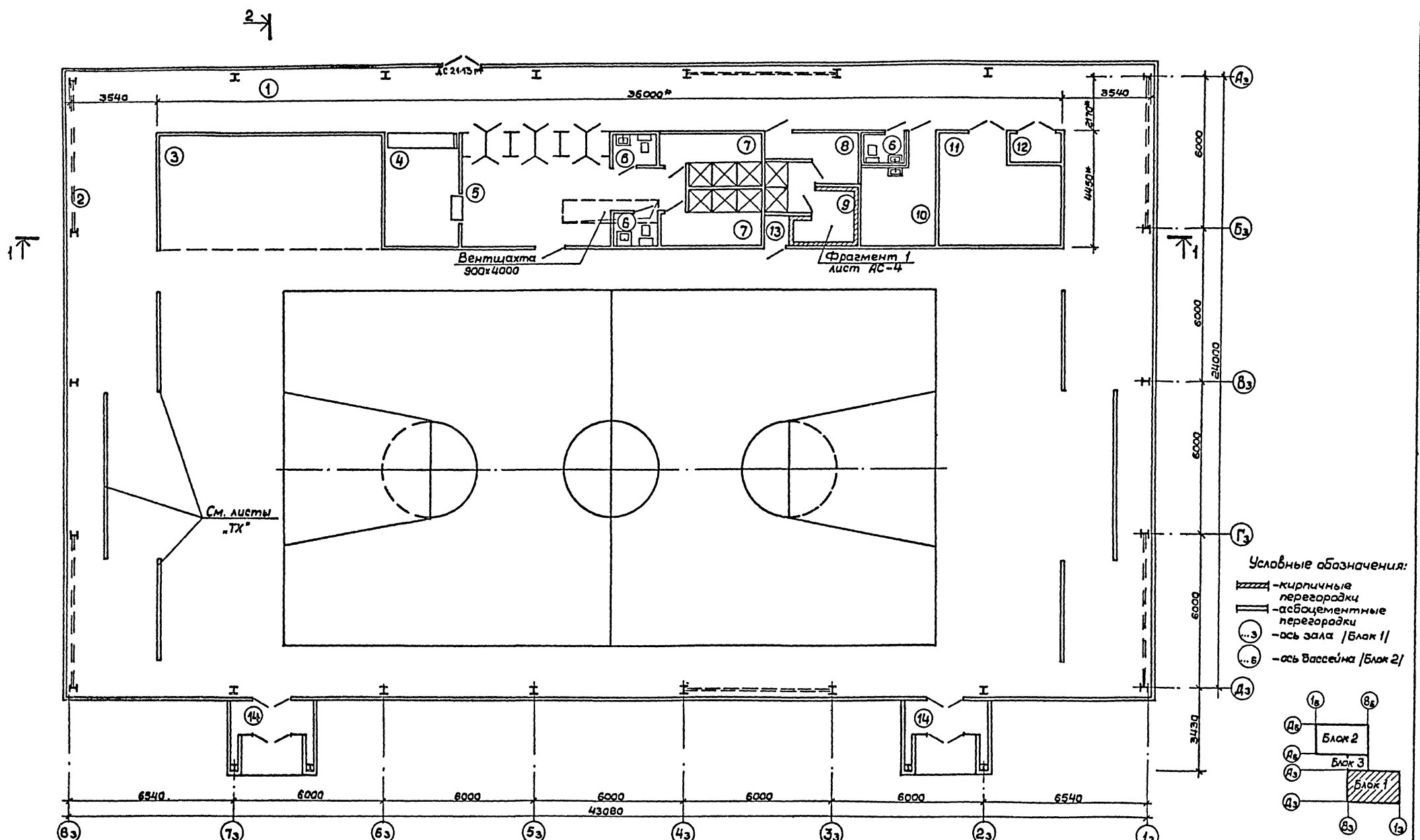
		ТП 291-8-23с. 88		АС	
Привязка:		Физкультурно-оздоровительный комплекс в легких металлических конструкциях. ФОР-1		Лист Лист	
		Блоки 1,2,3		РП 1 58	
Инв. №		Схема генерального плана		СОУЗСПОРТПРОЕКТ г. Москва	



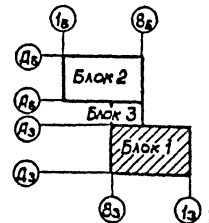
Альбом I  
часть I

Табовый проект

СОГЛАСОВАНО:  
 ЦНИИ МТИ ГИП Кормицкий  
 Запроект ГИП Бичик  
 И.И. 12.08.01 Подпись и дата  
 Взам.инж.И.М. Виноградова



Условные обозначения:  
 [Symbol] - кирпичные перегородки  
 [Symbol] - асбоцементные перегородки  
 [Symbol] - ось зала /Блок 1/  
 [Symbol] - ось бассейна /Блок 2/



- Примечания:
1. Несущий каркас см. альбом II - конструкции металлические.
  2. Монтажный план перегородок см. альбом II - конструкции металлические.
  - 3\* Габаритные размеры даны в осях стоек перегородок.
  4. Экспликацию и отделку помещений см. лист АС-3.
  5. Данный лист см. совместно с листами АС-5, 9, 10, 13, 14

Привязан:		Науч.матр. Цветков	ГИАП Гинст	ГИП Маврин	Исполн. Прохорова	Провер. Пахомов	И.контр. Гарбачев
		ТП 291-8-23с. 88		АС		Физкультурно-оздоровительный комплекс в легких металлических конструкциях /ФОК-1/ Стадия Лист Листов	
		Блок 1		РП 2		СОЮЗСПОРТПРОЕКТ г. Москва	
		План на отм. 0,000					

Экспликация полов

Наименование или номер помещения	Тип пола	Схема пола или номер узла по серии	Элементы пола и их толщина	Площадь пола м <sup>2</sup>
Блок 1 1, 2, 3, 4, 5, 6, 7, 8, 10, 11, 12, 13, 14	I		Резупал с верхним слоем. 1. Наливной монолитный полиуретановый состав (компонент А-Вп марки В* для компаунда «Вилад-Вп» ТУ-6-05-1759-81. Полиизоцианат ПИЦ марки Д ТУ6-03-375-75). 2. Покрытие синтетическое «реупол» ТУ-62-01-00-7720-84. Клей Вилад-17 ТУ6-05-1979-84. 3. Стяжка из мелкозернистого бетона марки 200. 4. Бетон марки 150. 5. Щебень фракции 25-30 мм втрамбованный в грунт.	1056.0
Блок 3 1, 2, 3, 4, 5, 6, 7, 8				252.0
Блок 1 2	II		1. Деревянное покрытие - брус 60x60. 2. Лага - брус 80x100. Брус 70x100 - связи между лагами в шахматном порядке 3. Прокладка из толя. 4. Стяжка из мелкозернистого бетона марки 200. 5. Бетон марки 150. 6. Щебень фракции 25-30 мм втрамбованный в грунт.	750.0
Блок 1 1, 3, 4, 6, 8, 11, 12, 13, 14	III		1. Линолеум резиновый многослойный - релим ГОСТ 18914-71. Клей - бустилат. 2. Стяжка из мелкозернистого бетона марки 200 3. Бетон марки 150. 4. Щебень фракции 25-30 мм втрамбованный в грунт.	224.9
Блок 3 1, 2, 3, 4, 5, 6, 7, 8				219.0
Вариант I 9	IV		1. Керамическая плитка на цементно-песчаном растворе марки 150 2. Гидроизоляция из 3 слоев рубероида на битумной мастике. 3. Стяжка из мелкозернистого бетона марки 200. 4. Бетон марки 150. 5. Щебень фракции 25-30 мм втрамбованный в грунт	6.0
Вариант II 6, 8, 9, 10				46.0
Блок 3 5, 6				6.0

Ведомость отделки помещений

Номер по плану	Наименование	Площадь м <sup>2</sup>	Потолок или покрытие		Стены или перегородки		Рамы и ригели		Полы				Примечания
			Площадь м <sup>2</sup>	Вид отделки	Площадь м <sup>2</sup>	Вид отделки	Площадь м <sup>2</sup>	Вид отделки	Вариант I		Вариант II		
									Площадь м <sup>2</sup>	Тип пола	Площадь м <sup>2</sup>	Тип пола	
БЛОК 1													
1	Рекреация	143.0	-						143.0	I	143.0	II	
2	Спортзал	749.5	-						749.5	I	749.5	II	
3	Зона тренажеров	39.6			66.8	Эмаль Э-81-27 ГОСТ 18914-80			39.6	I	39.6	II	
4	Гардероб	13.5			31.9	*			13.5	I	13.5	II	
5	Раздевальная	27.6			117.6	*			27.6	I	27.6	II	
6	Сан узел	3x3	3x3	Эмаль ПФ115 белая	19x3	*			3x3	I	3x3	IV	
7	Душевая	9,2x2			55.9	*			9,2x2	I	9,2x2	II	
8	Раздевальная с душевой	12.6			45.4	*			12.6	I	12.6	IV	
9	Сауна	3.8			-	Кирпич с расшивкой швов			3.8	IV	3.8	IV	
10	Тренерская	10.8			38.4	Эмаль Э-81-27 ГОСТ 18914-80			10.8	I	10.8	II	
11	Венткамера	20.6	20.6		64.2	*			20.6	I	20.6	II	
12	Электрощитовая	2.4			20.2	*			2.4	I	2.4	II	
13	Аппаратная	1.2			18.4	*			1.2	I	1.2	II	
14	Тамбур	3,9x2		Алюминий анодирован.		*			3,9x2	I	3,9x2	II	
Здание - модуль в ЛМК			1550	Эмаль ПФ115	1775	Эмаль ПФ115	2700	Эмаль ПФ115 белая					
БЛОК 3													
1	Вестибюль	119.9		Эмаль ПФ115 белая	69.0	Эмаль ПФ115 белая			119.9	I	119.9	II	
2	Гардероб	24		*	42	Эмаль Э-81-27 ГОСТ 18914-80			24	I	24	II	
3	Помещение персонала	3		*	27.3	*			3	I	3	II	
4	Администратор	9		*	31.5	Эмаль Э-81-27 ГОСТ 18914-80			9	I	9	II	
5	Сан. узел	3		*	22.1	*			3	I	3	IV	
6	Помещение уборочного инвентаря	3		*	10.9	*			3	I	3	IV	
7	Зал настольного тенниса	63.1		*		*			63.1	I	63.1	II	
8	Касса												
Здание - модуль в ЛМК			250.3	Эмаль ПФ115	68.0	Эмаль ПФ115	250	Эмаль ПФ115					

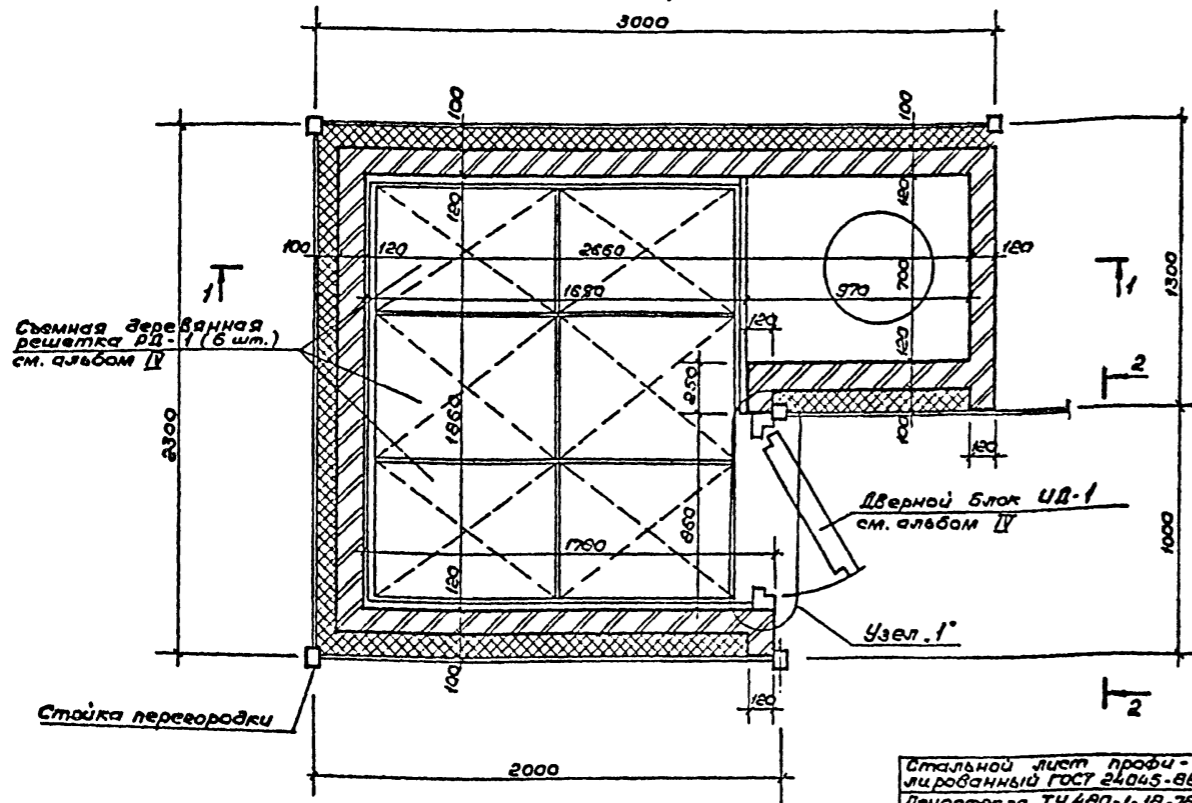
Примечание.  
Данный лист ст. с листами АС-2,14.

ТП 291-8-23с.88		АС	
Физкультурно-оздоровительный комплекс в легких металлических конструкциях (ФОК-1)			
Блоки 1, 3		Стандарт	Лист
РП	3		
Экспликация полов. Ведомость отделки помещений.		СОЮСПОРТПРОЕКТ г. Москва	

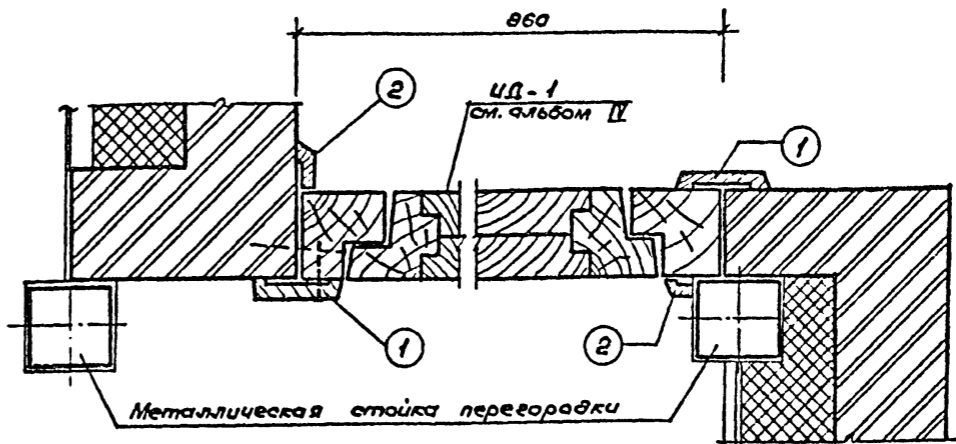
Привязан  
Инв. №

Исполнители:  
Иванов Цветков  
ГАП Гунет  
ГНП Маврин  
Игорь Прозорова  
Проверил Лоскутов  
Инженер Горбачев

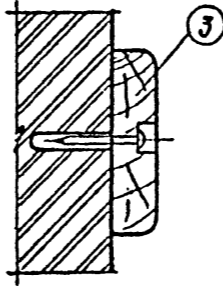
План камеры



Узел. 1°



Узел. 2°



1-1

Стальной лист профилированный ГОСТ 24045-86  
Пеностекло ТУ 480-1-18-78  
Алюминиевая фольга ГОСТ 618-73°  
Стальной профилированный лист ГОСТ 84045-86

2-2

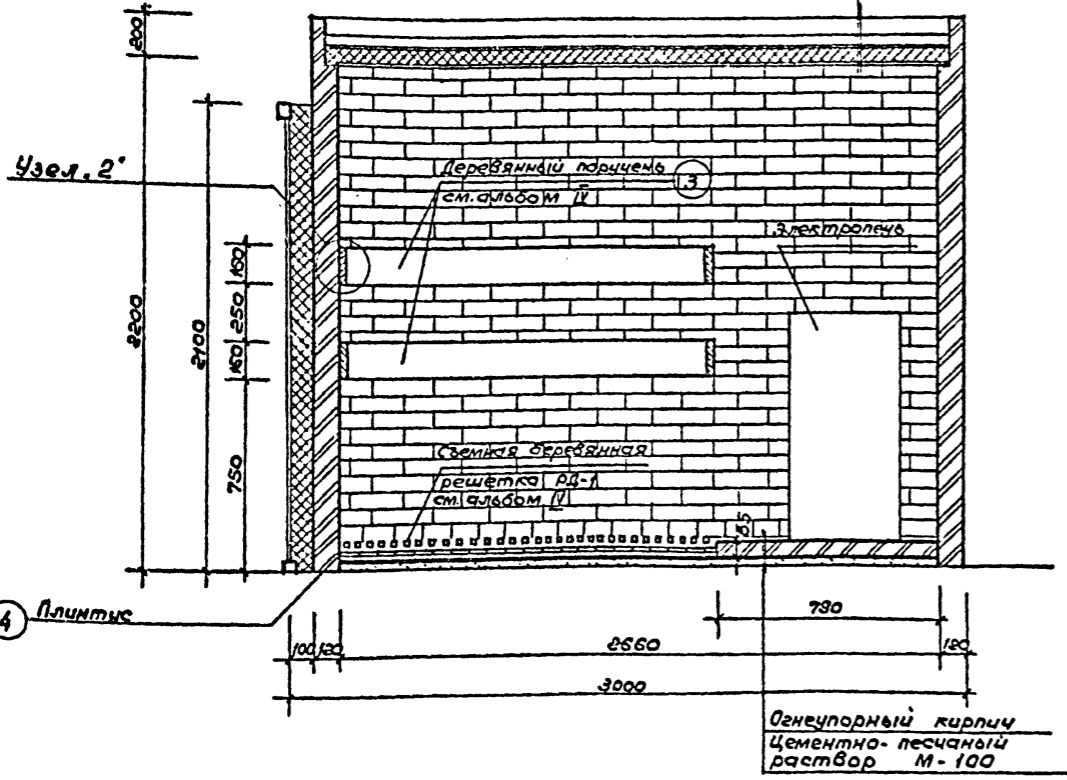
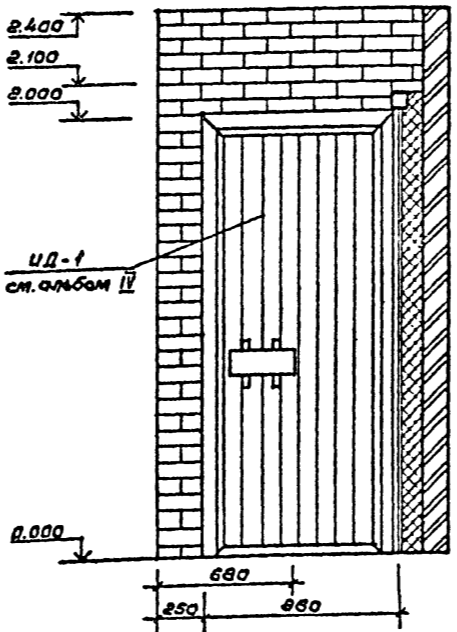


Таблица расхода материалов на сауну

Марка поз.	Обозначение	Наименование	Кол.	Масса ед.	Примечание
УД-1	Альбом IV АС.И.01.00.00	УД-1	1	0.195 м³	
РД-1	Альбом IV АС.И.02.00.00	РД-1	6	0.01 м³	
3	Альбом IV АС.И.03.00.00	Поручень 30 × 160 мм ГОСТ 2695-83	2	8.5 кг	
Материал 61					
4	ГОСТ 8486-86; ГОСТ 24454-80Е	Плиты 40 × 100 мм	-	0.032 м³	
1	ГОСТ 2695-83	Наличник 20 × 80 мм	3	4.9 кг	
2	ГОСТ 2695-83	Наличник 20 × 40 мм	3	2.4 кг	
	ГОСТ 8691-71	Кирпич огнеупорный шамотный (так. шт.)	10.8	-	
	ТУ 480-1-18-78	Пеностекло γ 150 кг/м³	-	2.75 м³	
	ГОСТ 24045-86	Профиль стальной оцинкованный 160-788-0.8	2	152 кг	
	ГОСТ 10354-82	Пленка полиэтиленовая δ = 1 мм	-	4.5 м²	
	ГОСТ 618-73°	Фольга алюминиевая δ = 1 мм	-	6.5 м²	
	ГОСТ 287-68°	Войлок δ = 50 мм	-	2.0 м²	
	ГОСТ 7785-81	Болты 8 × 130	-	0.5 кг	
	ГОСТ 4028-63	Гвозди К2.5 × 30	-	3.0 кг	
	ГОСТ 1145-70	Шурупы А5 × 30	-	1.0 кг	
	ГОСТ 5088-78	Плиты накладные ПН2-150	3	-	

Примечания

1. Стены выполняются из огнеупорного кирпича на огнеупорной глине с шамотом с расшивкой швов.
2. Плиты пеностекла укладывать одновременно с кладкой стен.

ТП 291-8-23с.88 АС

Физкультурно-оздоровительный комплекс в левых металлических конструкциях (ФОК-1)

Прибызан  
И.И.И.

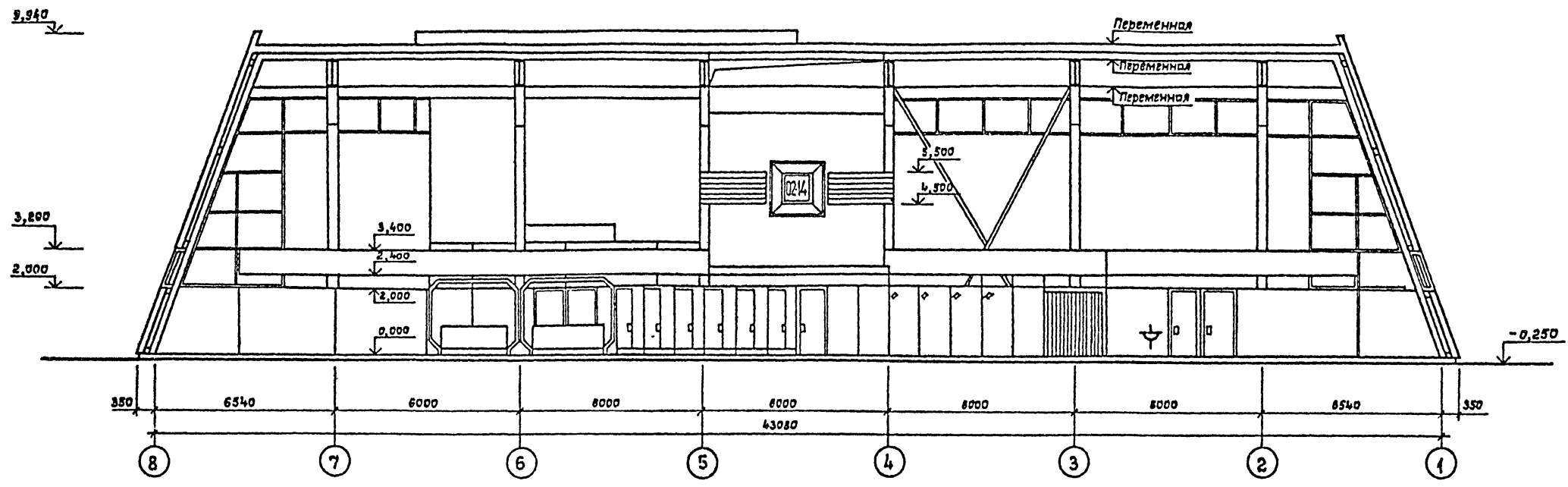
Нач.м.с. Иветков - [подпись]  
ГАП Пунет [подпись]  
ГИП Маврин [подпись]  
Исполн. Андреева [подпись]  
Проверил Горбачев [подпись]  
Н.контр. Яковлев [подпись]

Блок 1  
Фрагмент плана № 1  
Студия Лист Листов  
РП 4  
СОЮЗСПОРТ ПРОЕКТ  
г. Москва

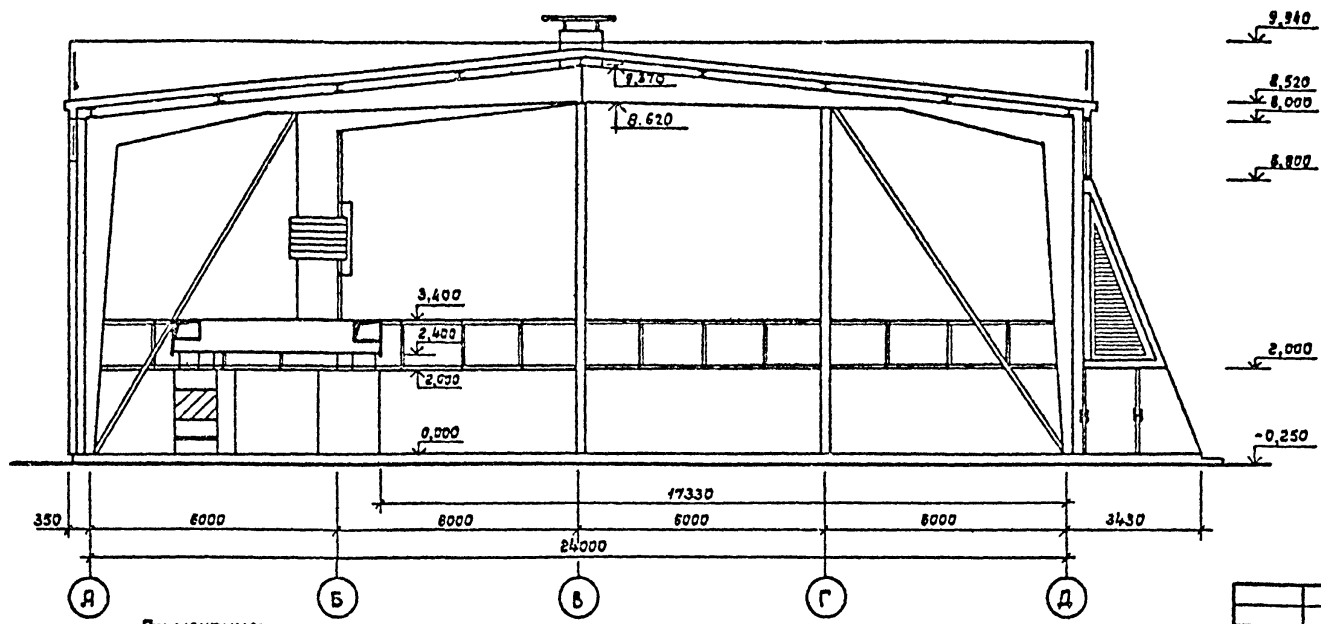
Альбом I  
 Тиловой проект  
 Создано: [подпись]  
 Технол. [подпись]  
 И.И.И.

Альбом 1  
Часть 1  
Тиловой проект

Разрез 1-1

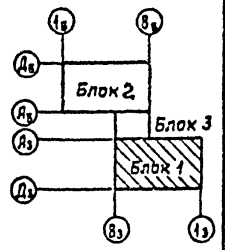


Разрез 2-2



Условные обозначения:

- ⊖3 - ось зала 36x18м (блок 1)
- ⊖5 - ось бассейна 25x11м (блок 2)



- Примечания:
1. Ограждающие конструкции см. альбом №1 конструкции металлические.
  2. Несущий каркас см. альбом №1 конструкции металлические.
  3. Данный лист см. совместно с листом АС-2.

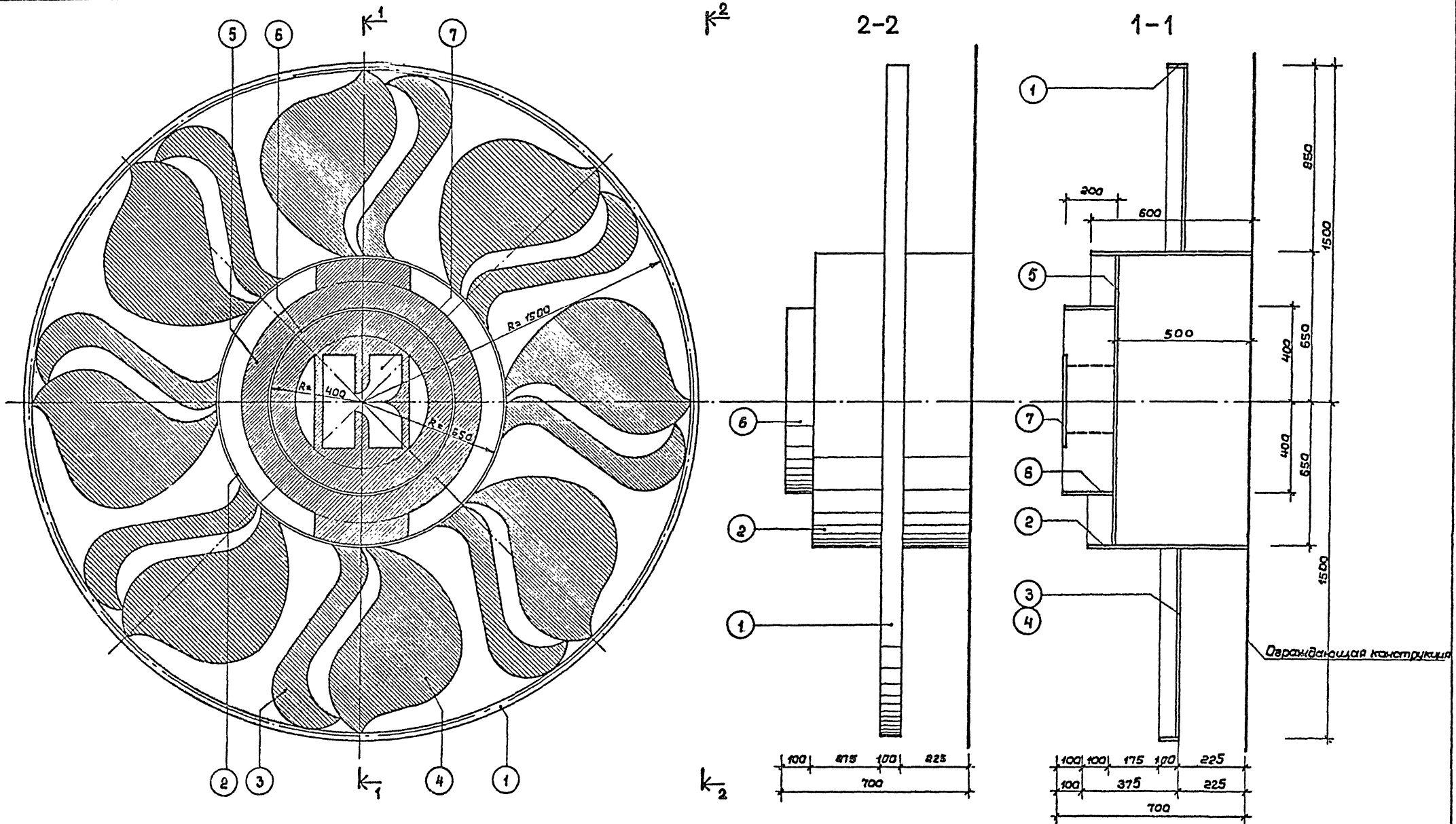
ТП 291-8-23с.88		- АС	
Физкультурно-оздоровительный комплекс в легких металлических конструкциях (ФЭК-1)			
Блок "1"		Стадия	Лист
Разрезы 1-1; 2-2		РП	5
		СОЮЗСПОРТПРОЕКТ	
		г. Москва	

Привязан	Нач.мост	Цветков	<i>[Signature]</i>
	ГЯП	Пунст	<i>[Signature]</i>
	ГИП	Маврин	<i>[Signature]</i>
	Исполн	Горбачев	<i>[Signature]</i>
	Провер.	Пахомов	<i>[Signature]</i>
Инв.л.	И.контр.	Яромасев	<i>[Signature]</i>

Составитель: [Signature]  
 Проверил: [Signature]  
 Инженер: [Signature]  
 Проект: [Signature]  
 Конструктор: [Signature]  
 Архитектор: [Signature]  
 Автор: [Signature]

Альбом I  
Чертежи

Титульный проект



Спецификация  
на один декоративный элемент

№ позиции	1	2	3	4	5	6	7
Кол-во шт.	1	1	8	8	1	1	1
Масса поз. кг.	103,6	122,5	25,1	45,5	147,6	4,7	14,1
Масса эл-та кг.	499,2 кг						

Примечания:

1. Шаблоны позиций 3,4,5,7 смотри лист АС-7.
2. Эмблема выполняется из стали толщ. 2 мм.
3. После монтажа эмблему окрасить за 2 раза.

Привязан:

Инв. №

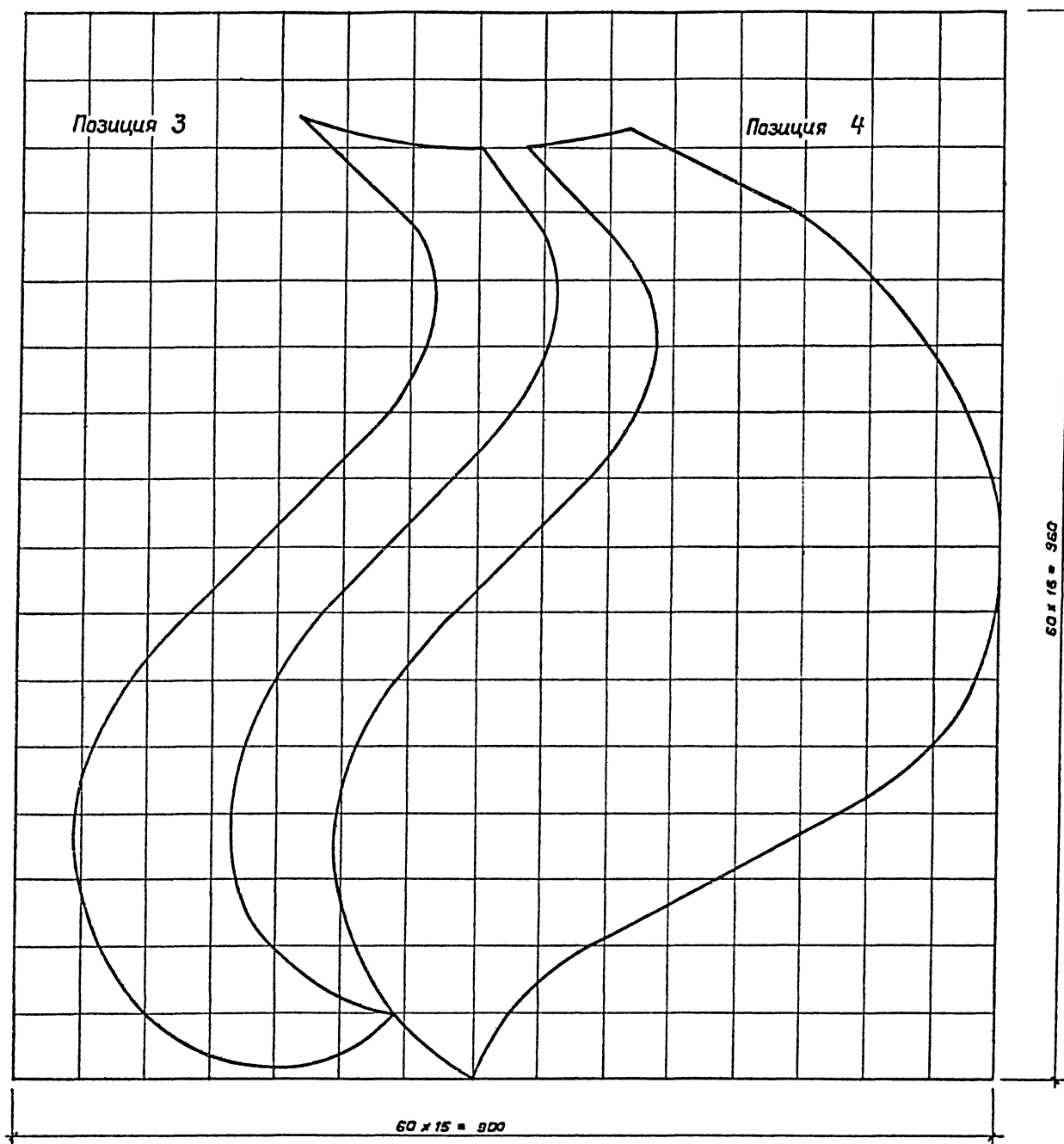
			ТП 291-8-23с.88	АС
			Физкультурно-оздоровительный комплекс в легких металлических конструкциях ФСК-1	
			Блок 1	Стадия Лист Листов
			РП	6
			Декоративный элемент. Общ. вид. Разрез	
			СОУЗСПОРТПРОЕКТ г. Москва	

Шкала: 1:1

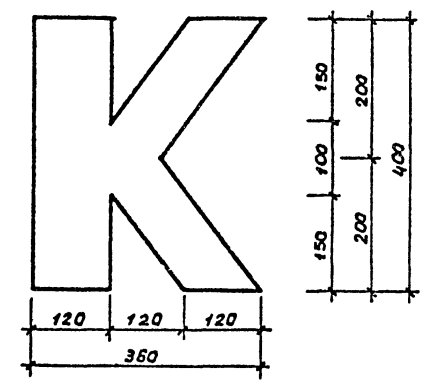
Альбом I  
Часть 1

Тубовой проект

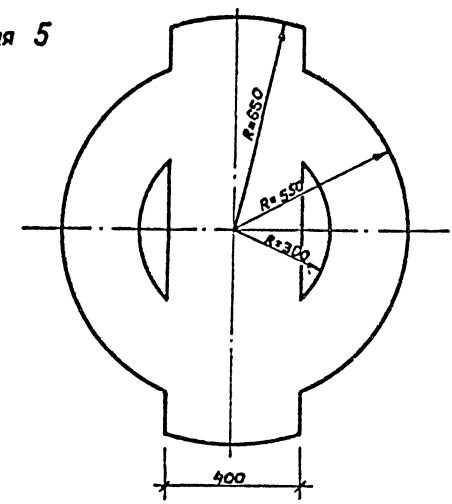
Лист № 15  
Полный размер



Позиция 7



Позиция 5



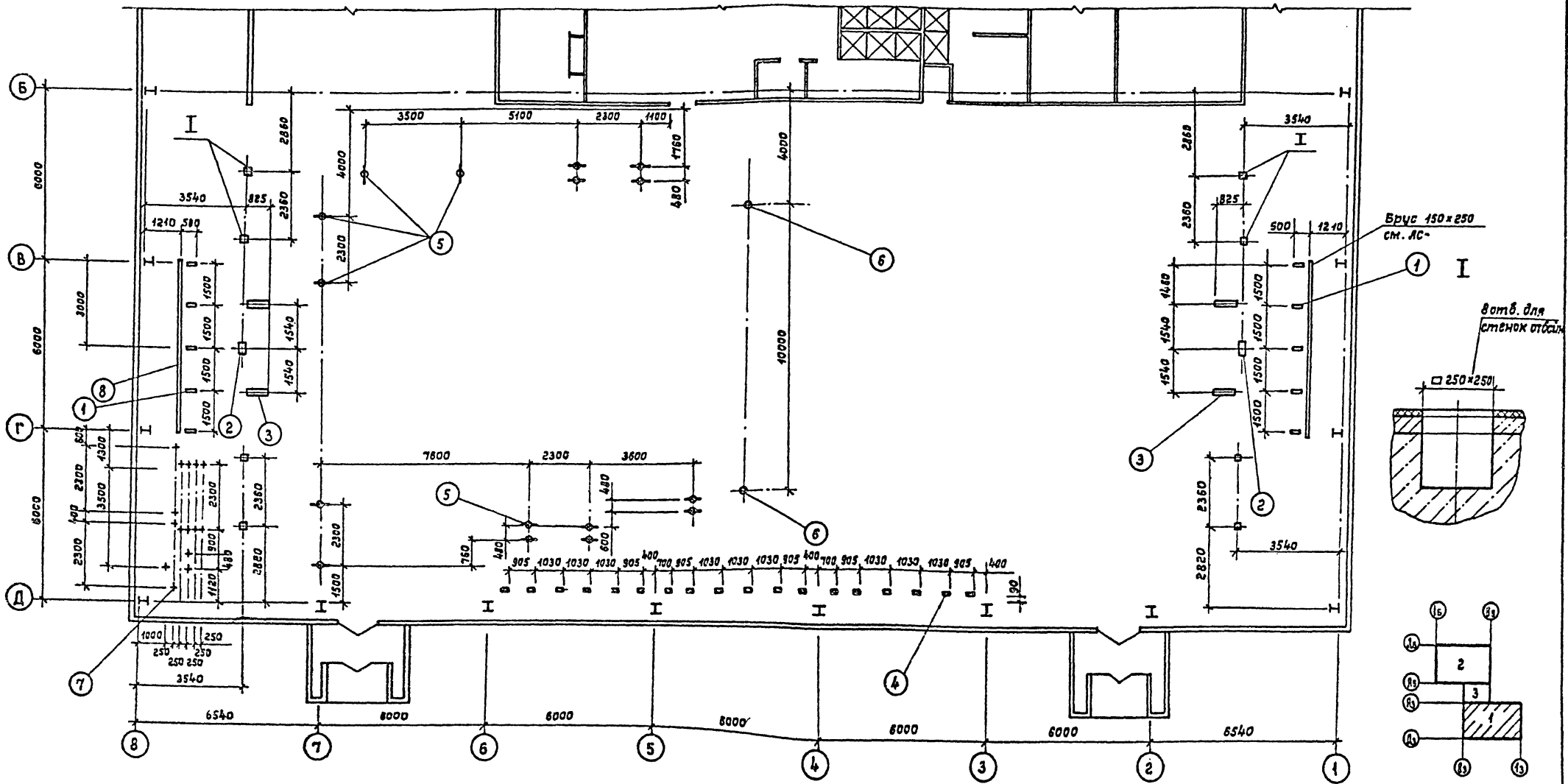
Приблизно:

Инд. №	

ТП 291-8-23с.88		АС	
Физкультурно-оздоровительный комплекс в легких металлических конструкциях /ФОК-1/			
Блок 1		РП	Лист Листов
Шаблоны позиций 3,4,5,7		7	
		СОЮЗСПОРТПРОЕКТ г.Москва	

Альбом 1  
Часть 1

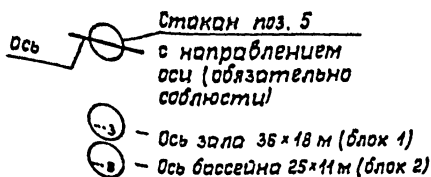
Типовой проект



Спецификация закладных элементов

Форм.	Зона	Поз.	Обозначение	Наименование	Кол.	Примечание
	1		ГОСТ 8486 - 66	Брус 200x80x450	10	0,07 м³
	2		"	Брус 150x80x150	2	0,004 м³
	3		"	Брус 150x80x650	4	0,032 м³
	4		"	Брус 200x80x300	18	0,09 м³
	7		ГОСТ 8734 - 75	Труба 85x4; L=350	16	
<b>Стандартные изделия</b>						
	5		ТУ 62-01-00-4363-84	Стакан для крепления школьного оборудования	16	
	6		ТУ 62-01-00-5587-84	Стакан стойки volleyball	2	постав. с сборк.

Условные обозначения:



1. Все деревянные детали подвергнуть пропитке антисептиками и антипиренами.
2. Верх закладных деталей соответствует отм. чистоте пола 0,000.
3. Железобетонный лист размещать совместно с 4.
4. В варианте устройства деревянного пола используются только закладные элементы, поз. 5, 6, 7.

ТП 291-8-23с. 88

АС

Физкультурно-оздоровительный комплекс в легком металлических конструкциях (ФСОК-1)

Приказано:

Исполн. Иветков  
ГАП Гунст  
Исполн. Моврин  
Исполн. Горбачев  
Продв. Паломов  
Ихонтр. Яковлева

Блок 1

Стальной лист Листов РП 8

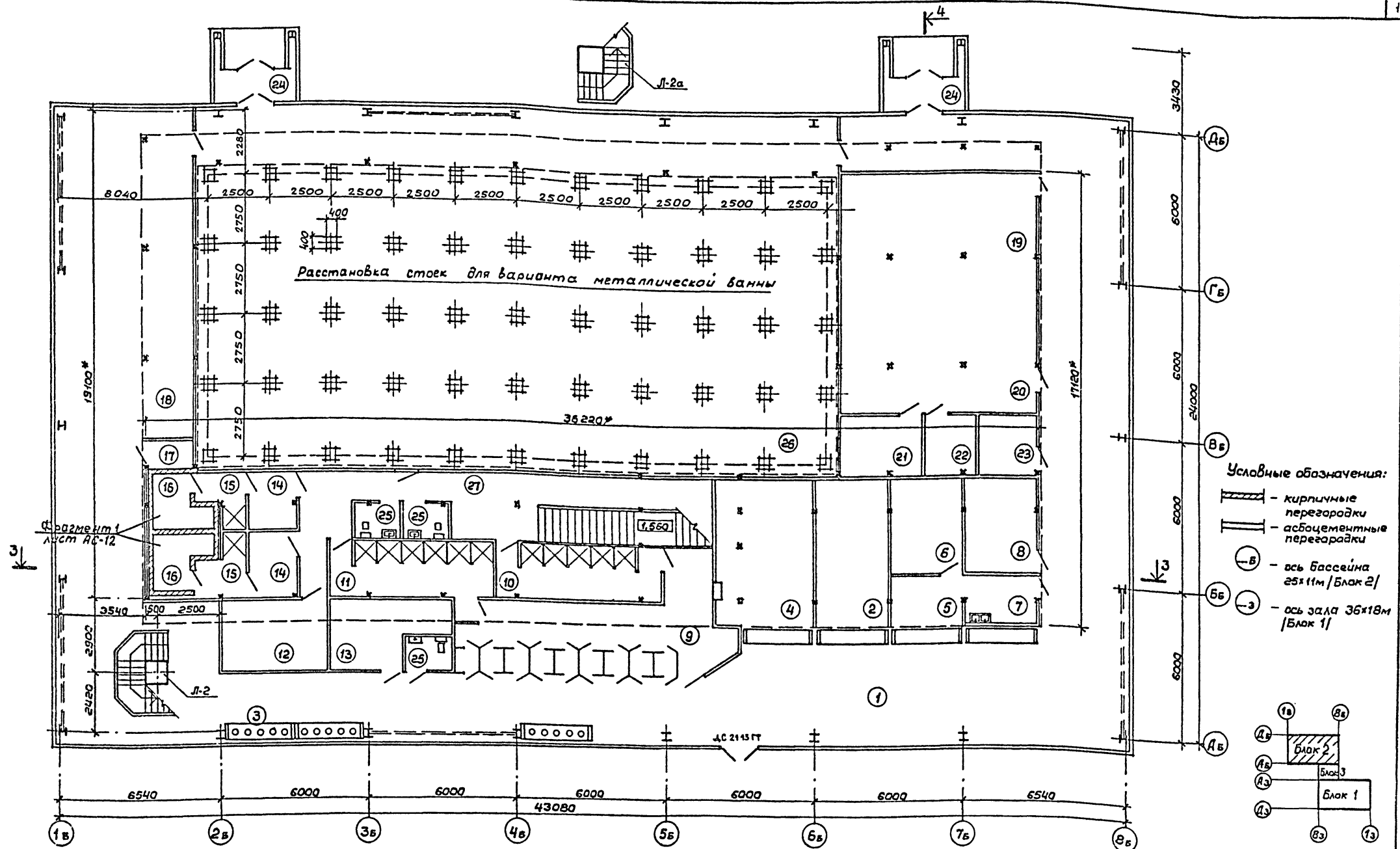
План установки закладных деталей в полу с синтетическим покрытием

СОЮЗСПОРТПРОЕКТ г.Москва

Составлено:

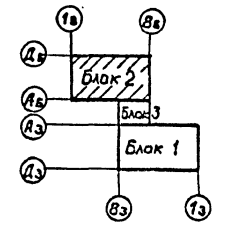
Илв. А. Иветков, Писалов и Югант, Яковлев, Иветков

О.А.Александрова  
И.И.Александрова  
С.В.Александрова  
Л.В.Александрова  
Технолог  
Инженер  
Архитектор  
Инженер



Условные обозначения:

- кирпичные перегородки
- асбестоцементные перегородки
- ось бассейна 25x11м / Блок 2/
- ось зала 36x18м / Блок 1/



- Примечания:
1. Несущий каркас см. альбом II конструкции металлические.
  2. Монтажный план перегородок см. альбом II конструкции металлические.
  3. Габаритные размеры даны в осях стоек перегородок.
  4. Экспликация и ведомость отделки см. лист АС-11.
  5. Данный лист см. совместно с листами АС-2, 3, 5, 10, 11, 13.
  6. Лестницы Л-2 в осях А-Б выполнить с пределом огнестойкости 1ч (окрасить краской ВПМ-2).

ТП 291-8-23с. 88		АС
Физкультурно-оздоровительный комплекс в легких металлических конструкциях / Фак-1 /		
Блок 2		РП 9
План на отм. 0,000		СОЮЗСПОРТПРОЕКТ г. Москва

привязан:	Чумаков Иветков	Гип	Густ
	Исполн. Уткина	Провер. Пахомов	И.контр. Горбачев
инв. №			



Альбом I  
Часть 1

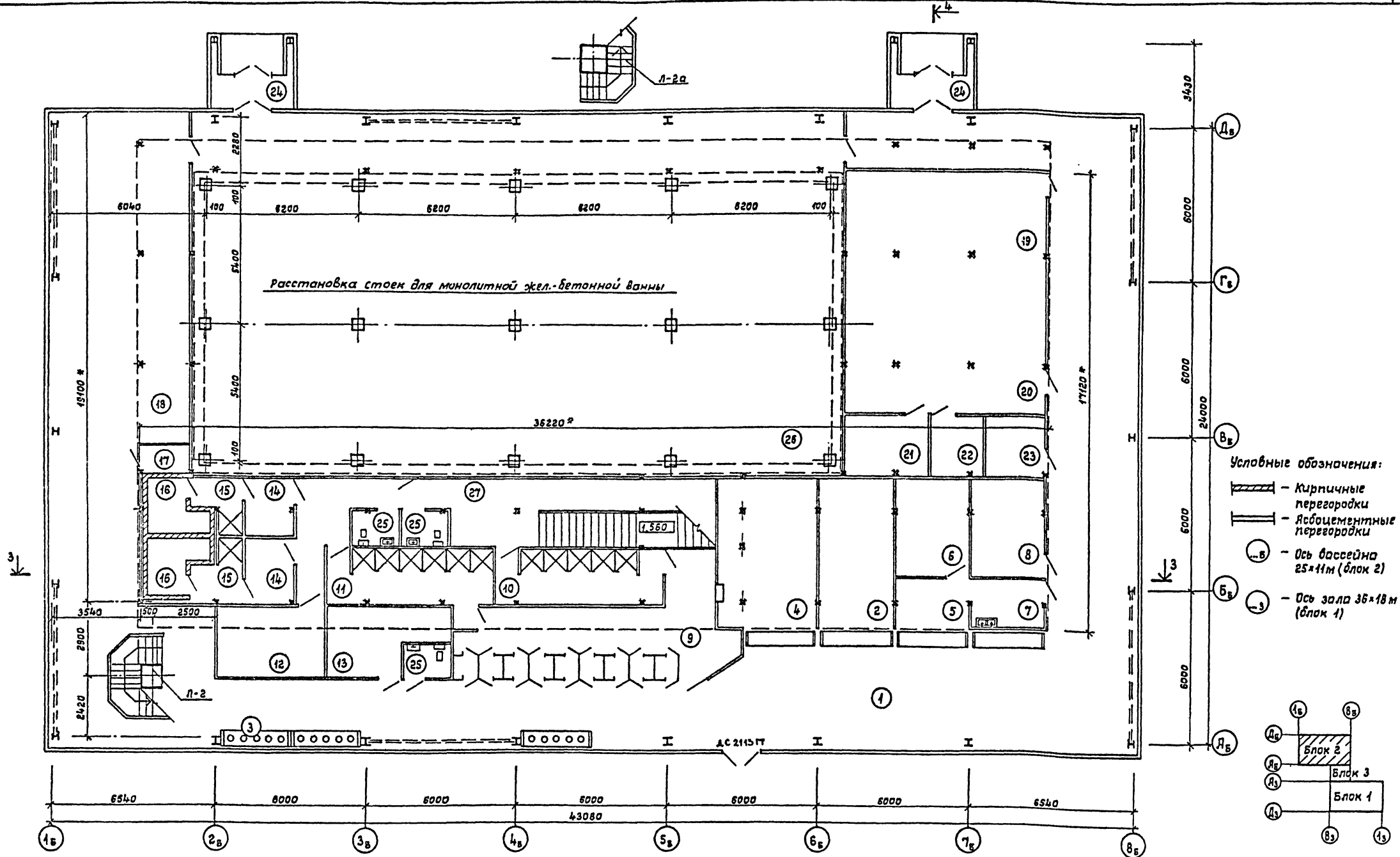
Типовой проект

Составлено: ЧИП ИЛИ ГИП Курский обл. Эксплуатация: ГИП БУЧУЧ

Составлено: ОВ Карасёв, БК Технолаг, ГИП Петров, ГИП Шибур

Составлено: ЧИП ИЛИ ГИП Курский обл. Эксплуатация: ГИП БУЧУЧ

Составлено: ЧИП ИЛИ ГИП Курский обл. Эксплуатация: ГИП БУЧУЧ



1. Несущий каркас см. альбом II конструкции металлические.
2. Монтажный план перегородок см. альбом II конструкции металлические.
3. Габаритные размеры ванны в осях стоек перегородок.
4. Экспликацию и ведомость отделки см. лист ЯС-11.
5. Данный лист см. совместно с листами ЯС-2,3,5,10,11,13.

К4

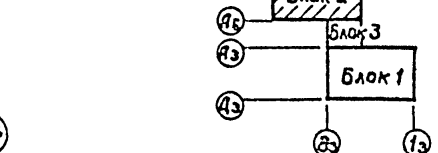
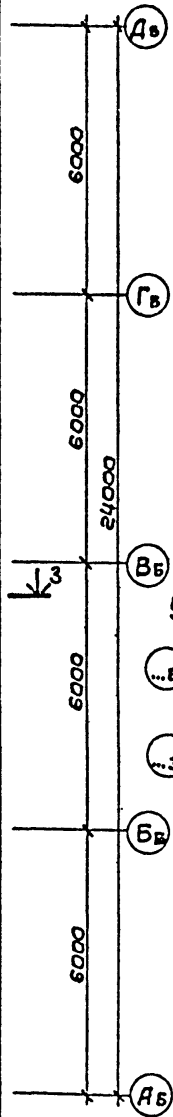
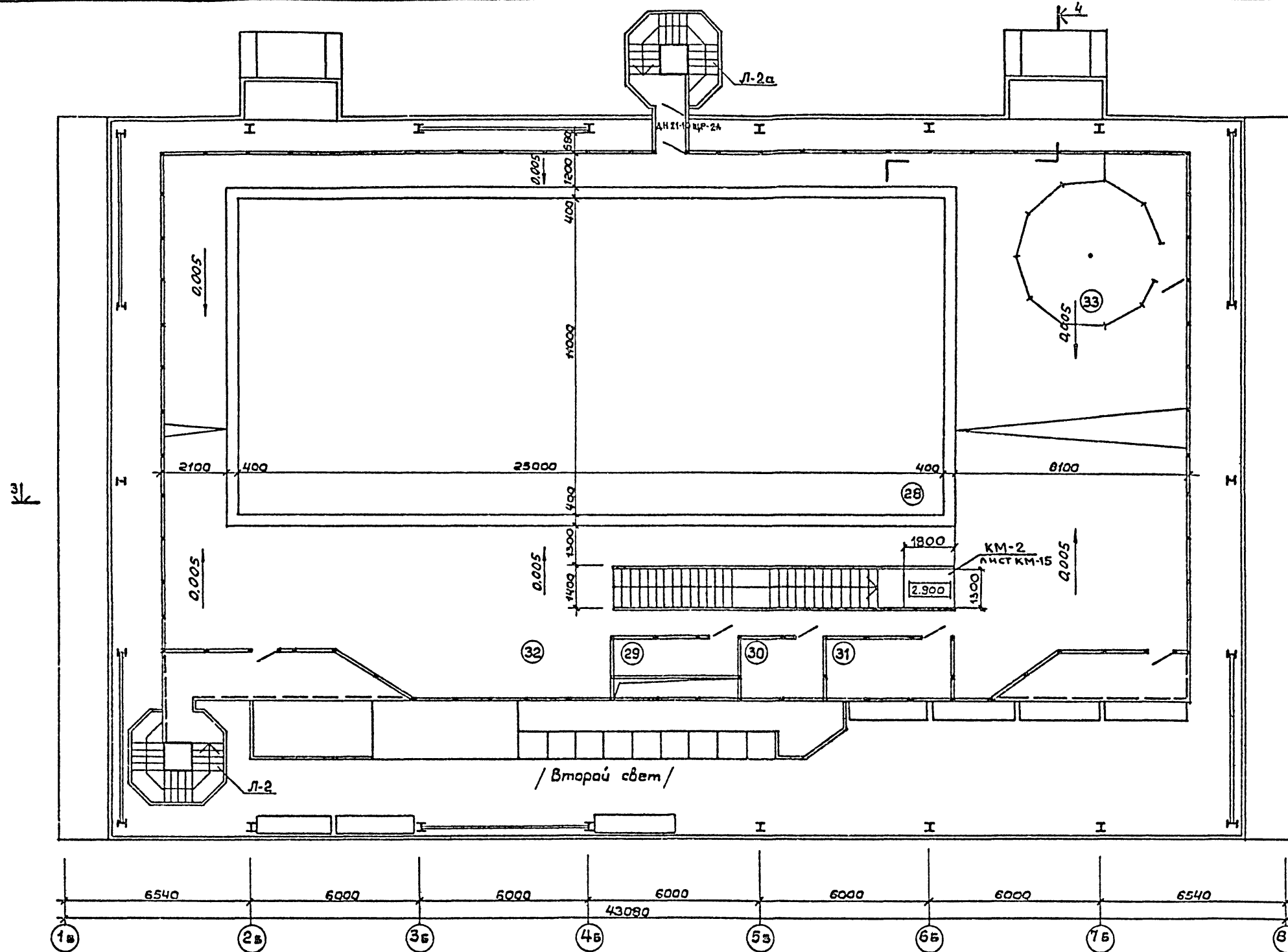
Приблизно:	Мач.мэс. Цветков	Г.Я.П. Гунст	Г.И.П. Мазурин	Исполн. Уткина	Провер. Похотов	И.контр. Фофанов
Ш.б. №						

ТП 291-8-23с. 88		АС
Физкультурно-оздоровительный комплекс в легких металлических конструкциях /ФСК-1/		
Блок 2	Стация	Лист
	РП	9
План на отм. 0,000 (вариант)		СОУЗСПОРТПРОЕКТ г. Москва

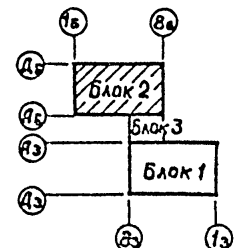
Альбом I  
Часть 1

Титульный проект

Создано	С.С. Соловьев
Проектировано	С.С. Соловьев
Инженер	С.С. Соловьев
Архитектор	С.С. Соловьев
Строитель	С.С. Соловьев
Монтажник	С.С. Соловьев
Специалист	С.С. Соловьев
Инженер-проектировщик	С.С. Соловьев
Инженер-конструктор	С.С. Соловьев
Инженер-экономист	С.С. Соловьев
Инженер-технолог	С.С. Соловьев
Инженер-электрик	С.С. Соловьев
Инженер-санитар	С.С. Соловьев
Инженер-теплотехник	С.С. Соловьев
Инженер-химик	С.С. Соловьев
Инженер-физик	С.С. Соловьев
Инженер-акустик	С.С. Соловьев
Инженер-радиотехник	С.С. Соловьев
Инженер-автоматизатор	С.С. Соловьев
Инженер-программист	С.С. Соловьев
Инженер-исследователь	С.С. Соловьев
Инженер-педагог	С.С. Соловьев
Инженер-психолог	С.С. Соловьев
Инженер-лингвист	С.С. Соловьев
Инженер-биолог	С.С. Соловьев
Инженер-геолог	С.С. Соловьев
Инженер-эколог	С.С. Соловьев
Инженер-экономист	С.С. Соловьев
Инженер-технолог	С.С. Соловьев
Инженер-электрик	С.С. Соловьев
Инженер-санитар	С.С. Соловьев
Инженер-теплотехник	С.С. Соловьев
Инженер-химик	С.С. Соловьев
Инженер-физик	С.С. Соловьев
Инженер-акустик	С.С. Соловьев
Инженер-радиотехник	С.С. Соловьев
Инженер-автоматизатор	С.С. Соловьев
Инженер-программист	С.С. Соловьев
Инженер-исследователь	С.С. Соловьев
Инженер-педагог	С.С. Соловьев
Инженер-психолог	С.С. Соловьев
Инженер-лингвист	С.С. Соловьев
Инженер-биолог	С.С. Соловьев
Инженер-геолог	С.С. Соловьев
Инженер-эколог	С.С. Соловьев



Условные обозначения:  
 (3Б) - ось бассейна 25x11м (Блок 2)  
 (3) - ось зала 36x18м (Блок 1)



- Примечания:
1. Витражные перегородки см. альбом II конструкции металлические
  2. Экспликация и отделку помещений см. лист 11
  3. Данный лист см. совместно с листами АС-9, 10, 13

Привязан:		Нач.мас. Цветков	ГАП	Гунст	ГИП	Маврин	Исполн. Уткина	Провер. Пахомов	Инж. №	Н.конт. Гарбачев
ТП 291-8-23с. 88		АС		Физкультурно-оздоровительный комплекс в легких металлических конструкциях (ФОК-1)				Блок 2		
План на отм. 3,000		СОЮЗСПОРТПРОЕКТ		г. Москва		Стадия		Лист	Листов	РП 10

Альбом I  
Часть II

Титульный проект

Экспликация полов

Наименование или номер помещения	Тип пола	Схема пола или номер узла по серии	Элементы пола и их толщина	Площадь пола м <sup>2</sup>
1, 2, 4, 5, 6, 7, 8, 9, 10, 11, 12, 13, 14, 15, 17, 18, 21, 22, 23, 24, 27	I		Резупол с верхним слоем полиуретановый состав (компонент А-Вп марки В для компаунда Вилад Вп ТУ6-05-1753-81 Полиэтиленат, ПИЦ марки Д ТУ6-03-375-75). 2. Покрытие - резупол ТУ62-01-00-7720-84. Клей тила Вилад-17 ТУ6-05-1979-84. 3. Стяжка из мелкозернистого бетона марки 200. 4. Бетон марки 150. 5. Щебень фракции 25-30мм втрамбованный в грунт.	480,1
30, 31, 32, 33	IА		Резупол с верхним слоем полиуретановый состав (компонент А-Вп марки В для компаунда Вилад Вп ТУ6-05-1753-81 Полиэтиленат, ПИЦ марки Д ТУ6-03-375-75). 2. Покрытие - резупол ТУ62-01-00-7720-84. Клей тила Вилад-17 ТУ6-05-1979-84. 3. Стальной лист настилка.	316,6
1, 2, 4, 5, 6, 7, 9, 12, 13, 14, 17, 18, 21, 22, 23, 24, 27	II		1. Линолеум резиновый много-слойный - релин ГОСТ 16914-71. Клей - Бустилат. 2. Стяжка из мелкозернистого бетона марки 200. 3. Бетон марки 150. 4. Щебень фракции 25-30мм, втрамбованный в грунт.	440,6
Вариант I 10, 11, 15, 16, 25 Вариант II 16, 25	III		1. Керамическая плитка на цементно-песчаном растворе марки 150 2. Гидроизоляция из 3-х слоев рубероида на битумной мастике 3. Стяжка из мелкозернистого бетона марки 150. 4. Бетон марки 150. 5. Щебень фракции 25-30мм втрамбованный в грунт.	59,5 20,0

Ведомость отделки помещений

Номер по плану	Наименование	Площадь м <sup>2</sup>	Потолок или покрытие		Стены или перегородки		Рамы и ригели		Полы				Примечания
			Площадь м <sup>2</sup>	Вид отделки	Площадь м <sup>2</sup>	Вид отделки	Площадь м <sup>2</sup>	Вид отделки	Вариант I		Вариант II		
									Площадь м <sup>2</sup>	Тип пола	Площадь м <sup>2</sup>	Тип пола	
1	Рекреация	130,0	-	-	-	-	-	-	130,0	I	130,0	II	
2	Регистратура	19,8	-	-	-	-	-	-	19,8	I	19,8	II	
3	Сушилка	-	-	-	-	-	-	-	-	-	-	-	
4	Гардероб	25,8	25,8	Эмаль ПФ 115 белая	38,3	Эмаль Э-ВЛ-27 ГОСТ 18214-80	-	-	25,8	I	25,8	II	
5	Буфет	7,5	6,0	*	12,6	*	-	-	7,5	I	7,5	II	
6	Подсобная буфета	12,0	12,0	*	31,4	*	-	-	12,0	I	12,0	II	
7	Моечная	7,5	7,5	*	26,5	*	-	-	7,5	I	7,5	II	
8	Врач	12,0	12,0	*	31,9	*	-	-	12,0	I	12,0	II	
9	Раздевальная	36,9	14,1	*	136,3	*	-	-	36,9	I	36,9	II	
10	Женская душевая	15,8	15,8	*	37,6	*	-	-	15,8	I	15,8	III	
11	Мужская душевая	16,3	16,3	*	32,0	*	-	-	16,3	I	16,3	III	
12	Массажная	13,1	5,1	*	46,7	*	-	-	13,1	I	13,1	II	
13	Венткамера	12,2	12,2	*	35,9	*	-	-	12,2	I	12,2	II	
14	Раздевальная сауны	5*2	5*2	*	25,5*2	*	-	-	5*2	I	5*2	II	
15	Душевая сауны	3,7*2	3,7*2	*	17,7*2	*	-	-	3,7*2	I	3,7*2	II	
16	Сауна	5,8*2	5,8*2	*	-	-	-	-	5,8*2	II	5,8*2	III	Кирпич с расшивкой швов
17	Аппаратная	2,0	2,0	*	11,0	Эмаль Э-ВЛ-27 ГОСТ 18214-80	-	-	2,0	I	2,0	II	
18	Зона тренажеров	85,5	-	-	51,4	*	-	-	85,5	I	85,5	II	
19	Вентустановка	44,5	44,5	*	287,1	*	-	-	44,5	-	44,5	-	
20	Установка воблодеат.	44,5	44,5	*	56,4	*	-	-	44,5	-	44,5	-	
21	Приготовление раствора	8,6	8,6	*	29,8	*	-	-	8,6	I	8,6	II	
22	Хранение реагентов	5,5	5,5	*	21,2	*	-	-	5,5	I	5,5	II	
23	Электрощитовая	6,0	6,0	*	23,8	*	-	-	6,0	I	6,0	II	
24	Тамбур	3,9*2	-	Алюминий анодирован.	-	*	-	-	3,9*2	I	3,9*2	II	
25	Сан. узел	2,8*3	2,8*3	Эмаль ПФ 115 белая	18,5*3	*	-	-	2,8*3	III	2,8*3	II	
26	Техническое подполье	351,4	-	-	-	*	-	-	351,4	-	351,4	-	
27	Коридор	38,4	38,4	*	115,5	*	-	-	38,4	I	38,4	II	
28	Ванна 25*11	308	-	-	-	*	-	-	308	-	308	-	
29	Инвентарная	6,3	-	-	-	*	-	-	6,3	IA	-	-	
30	Тренерская	7,2	-	-	-	*	-	-	7,2	IA	-	-	
31	Помещение мед. сестры	10,8	-	-	-	*	-	-	10,8	IA	-	-	
32	Зона подготовит. занятий	272,7	-	-	-	*	-	-	272,7	IA	-	-	
33	Фотарий	19,6	-	-	-	*	-	-	19,6	IA	-	-	
34	Здание модуль в ЛМК	-	1550	Эмаль ПФ 115 белая	1775	Эмаль ПФ 115	2700	Эмаль ПФ 115 белая	-	-	-	-	

Примечание.  
Данный лист см. в листах АС-9,10.

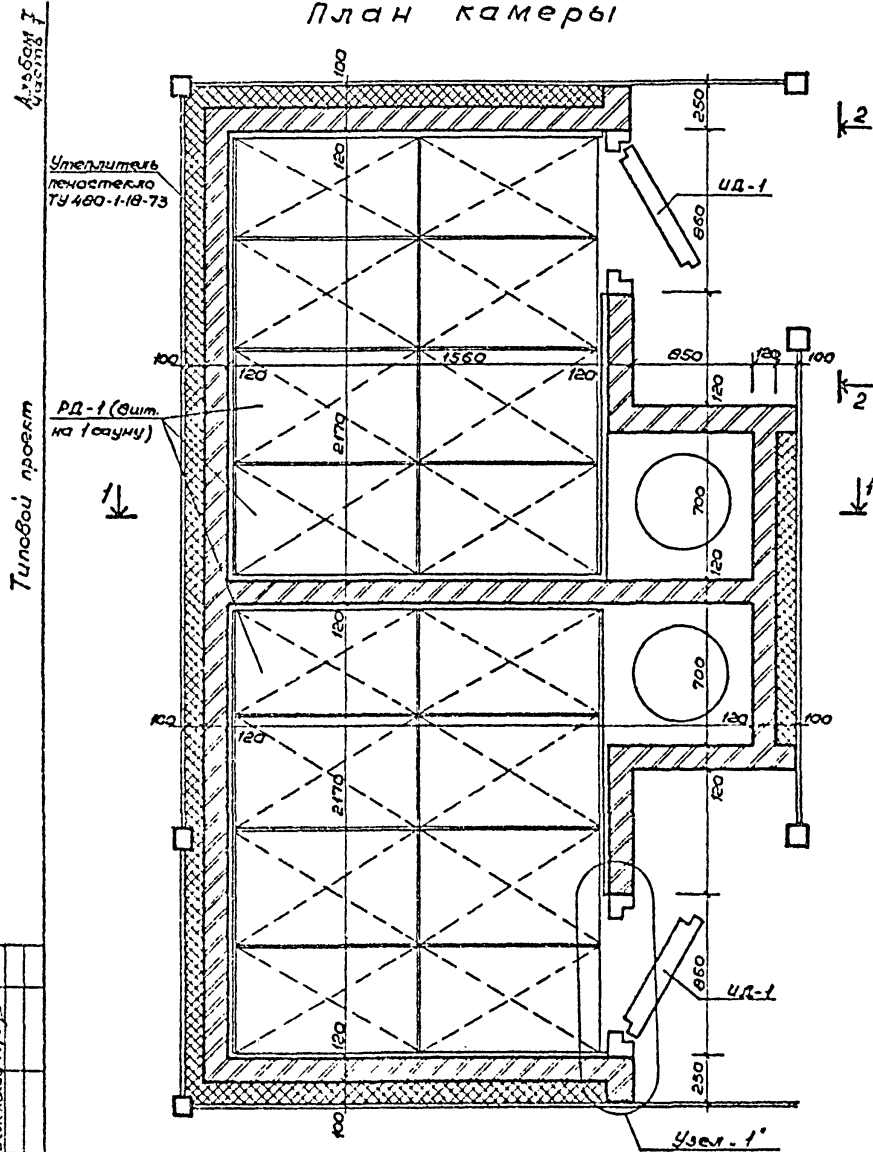
ТП 291-8-23с.88		АС
Физкультурно-оздоровительный комплекс в железобетонно-металлических конструкциях (ФОР-1)		
Блок 2	РП 11	Листов
Экспликация полов. Ведомость отделки помещений.		СОЮЗСПОРТПРОЕКТ г. Москва

Привязан  
Изм. №

Нач.м.с. Цветков  
ГАП Гунст  
Упр.м.с. Прохорова  
Проверил Лазарев  
Уч.м.с. Горбачев

Лист в 2-х экз. Подпись и дата

### План камеры



Поручень см. альбом IV

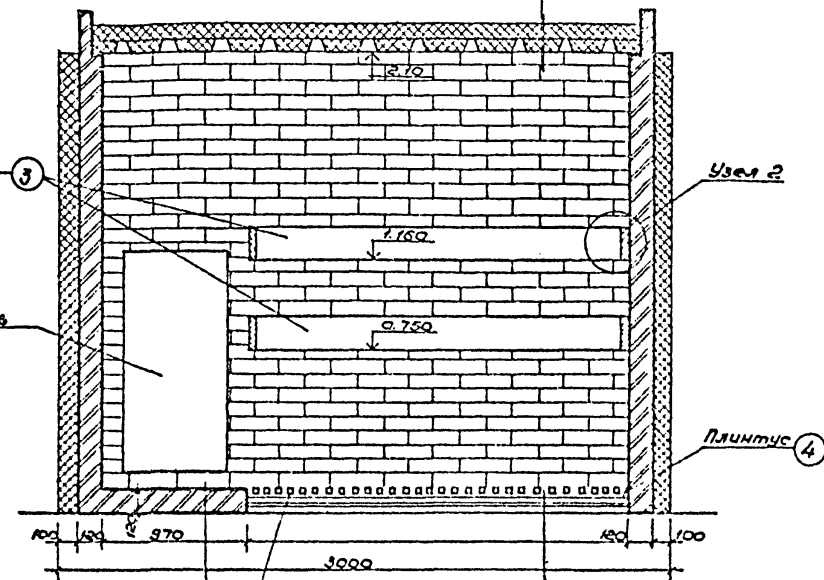
Электропечь

Кирпич на цементно-песчаном растворе

Съемная решетка РД-1 см. альбом IV  
Состав пола см. лист АС-

Стальной лист профилированный  
ГОСТ 24045-86  
Утеплитель - пеностекло γ: 150  
ТУ 480-1-18-78 - 100мм  
Алюминиевая фольга ГОСТ 618-73\*  
Профиль стальной ГОСТ 24045-86

1-1



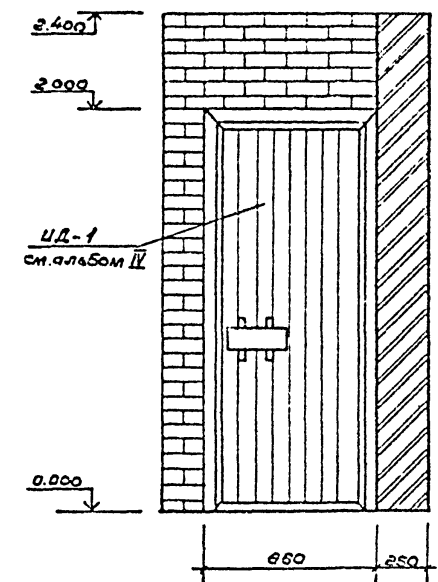
Узел 2

Шуруп на пластмассовой пробке

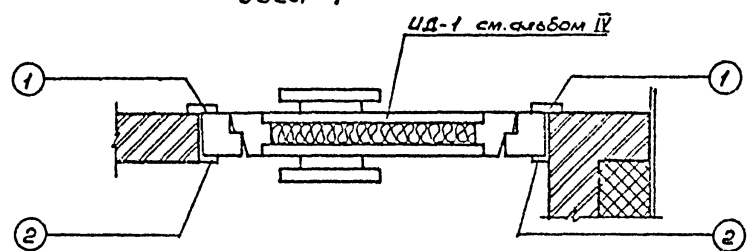
Таблица расхода материалов на 2 сауны

Марка позиции	Обозначение	Наименование	Кол. б.	Масса ед.	Примечание
УД-1	Альбом IV АС.И.010000	УД-1	2	0,392м³	
РД-1	Альбом IV АС.И.020000	РД-1	16	0,03м³	
Альбом IV	АС.И.03.0000	Поручень 30x160h ГОСТ 2695-83	4	17п.м	
<b>Материалы</b>					
4	ГОСТ 486-66; ГОСТ 24454-86	Плитус 40x100h	-	0,06м³	
1	ГОСТ 2695-83	Наличник 20x80h	6	9,8п.м	
2	ГОСТ 2695-83	Наличник 20x40h	6	4,8п.м	
	ГОСТ 6691-71	Кирпич огнеупорный шамотный (мяг шп)	204	-	
	ТУ 480-1-18-78	Пеностекло γ: 150кг/м³	-	5,5т	
	ГОСТ 24045-86	Профиль стальной оцинкованный №60-782-08	4	304кг	
	ГОСТ 10354-82	Пленка полиэтиленовая δ = 1мм	-	9 м²	
	ГОСТ 618-73*	Фольга алюминиевая δ = 1мм	-	13 м²	
	ГОСТ 287-68*	Войлок δ = 50мм	-	4,0м²	
	ГОСТ 7785-81	Болты Вx130	-	1,0кг	
	ГОСТ 4028-63	Гвозди К2,5x50	-	5,0кг	
	ГОСТ 1145-70	Шурупы 5x100 15x30	-	2,0кг	
	ГОСТ 5088-78	Патлы накладные ПН2-150	6	-	

2-2



Узел 1



УД-1 см. альбом IV

ТП 291-8-23с.88 АС

Физкультурно-оздоровительный комплекс в  
легких металлических конструкциях (ФОК-1)

Блок 2  
Станд. Лист Листов  
РП 12

Фрагмент плана №1  
СОЮЗСПОРТПРОЕКТ  
г. Москва

Привязан  
И.В.Н.Э.

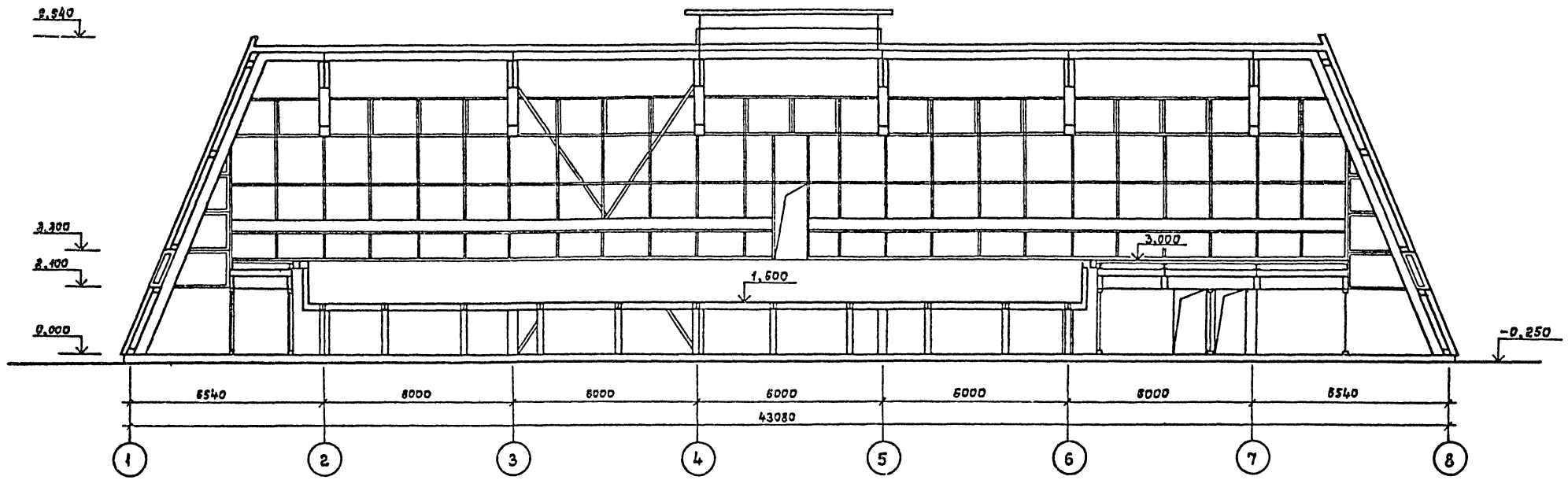
Нач. мес.	Цветков	Э.С.
ГАП	Гунст	И.И.
ГИП	Маврин	И.И.
Инженер	Андреева	Л.С.
Проектировщик	Горбачев	И.И.
4-конт.	Афанасьев	И.И.

Альбом 1  
Часть 1

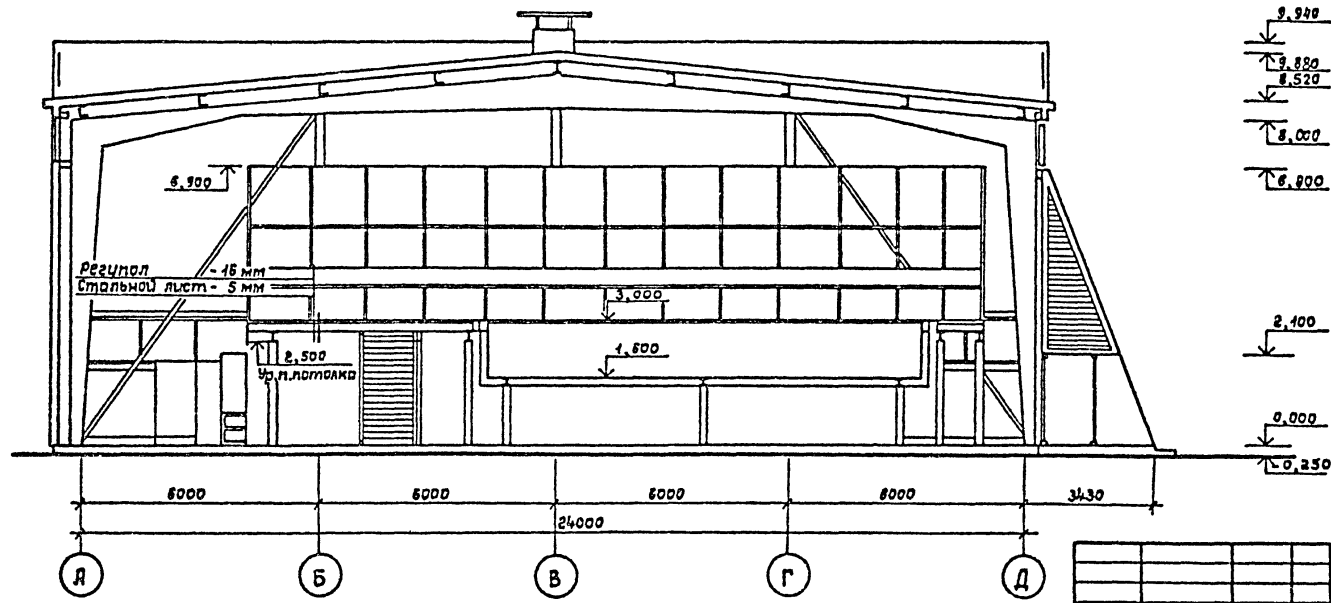
Типовой проект

М.В. Мухоморова	М.В. Мухоморова	М.В. Мухоморова	М.В. Мухоморова
Инж. А.И. Мухоморов	Инж. А.И. Мухоморов	Инж. А.И. Мухоморов	Инж. А.И. Мухоморов
Инж. А.И. Мухоморов	Инж. А.И. Мухоморов	Инж. А.И. Мухоморов	Инж. А.И. Мухоморов

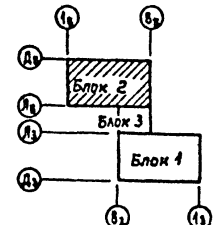
Разрез 3-3



Разрез 4-4



- Условные обозначения:
- 3 --- Ось зала 36x18 м (блок 1)
  - Б --- Ось бассейна 25x11 м (блок 2)



- Примечания:
1. Ограждающие конструкции см. альбом 11 конструкции металлические.
  2. Несущий каркас см. альбом 11 конструкции металлические.
  3. Данный лист см. совместно с листами АС-9, 10.

Приблизно:  
Инб. м²

И.В. Мухоморова	И.В. Мухоморова	И.В. Мухоморова
И.В. Мухоморова	И.В. Мухоморова	И.В. Мухоморова
И.В. Мухоморова	И.В. Мухоморова	И.В. Мухоморова

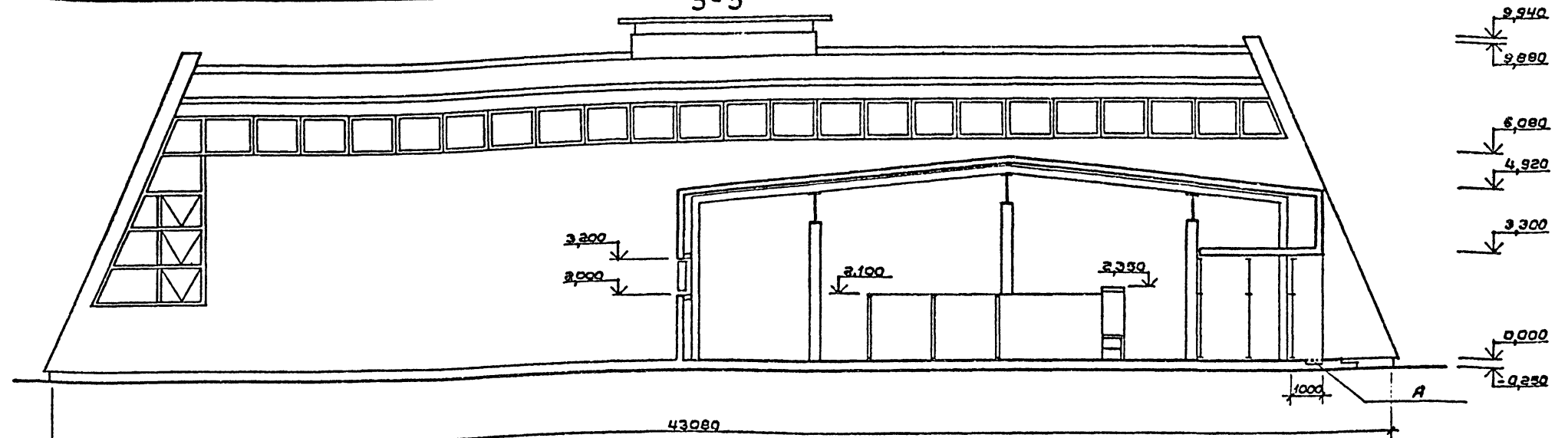
ТП 291-8-23б. 88	АС
Физкультурно-оздоровительный комплекс в легких металлических конструкциях /Фок-1/	
Блок 2	Студия   Лист   Листов
Разрезы 3-3; 4-4	РП 13
СООЗСПОРТПРОЕКТ г. Москва	

Альбом I  
Часть 1

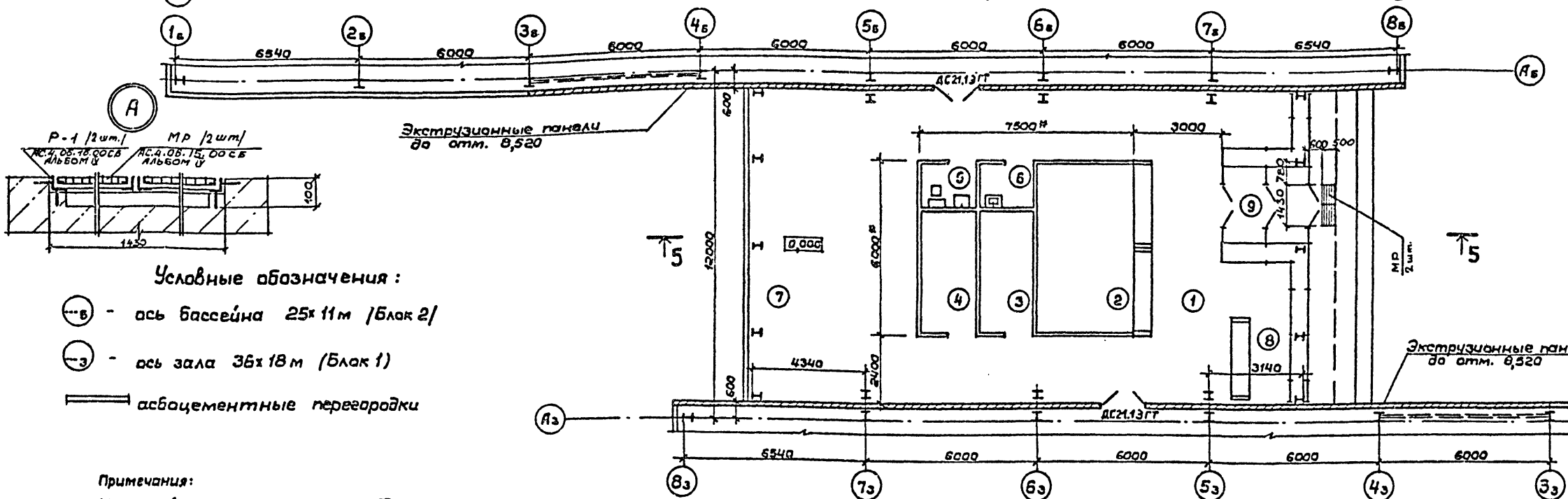
Титуловый проект

Составитель: [Имя]  
 Проверил: [Имя]  
 Инженер: [Имя]  
 Проект: [Имя]

5-5



План на отм. 0,000

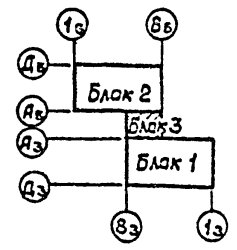


Условные обозначения:

- ⊖ 2 - ось бассейна 25x11м (Блок 2)
- ⊖ 3 - ось зала 36x18м (Блок 1)
- ▬ асбцементные перегородки

Примечания:

1. Несущий каркас см. альбом II, конструкции металлические.
2. Монтажный план перегородок см. альбом II, конструкции металлические.
3. \* Габаритные размеры даны в осях стоек перегородок.
4. Экспликацию и ведомость отделки помещений см. лист АС-3.
5. Данный лист см. совместно с листами АС-2, АС-9.



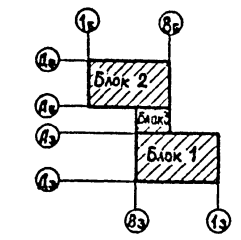
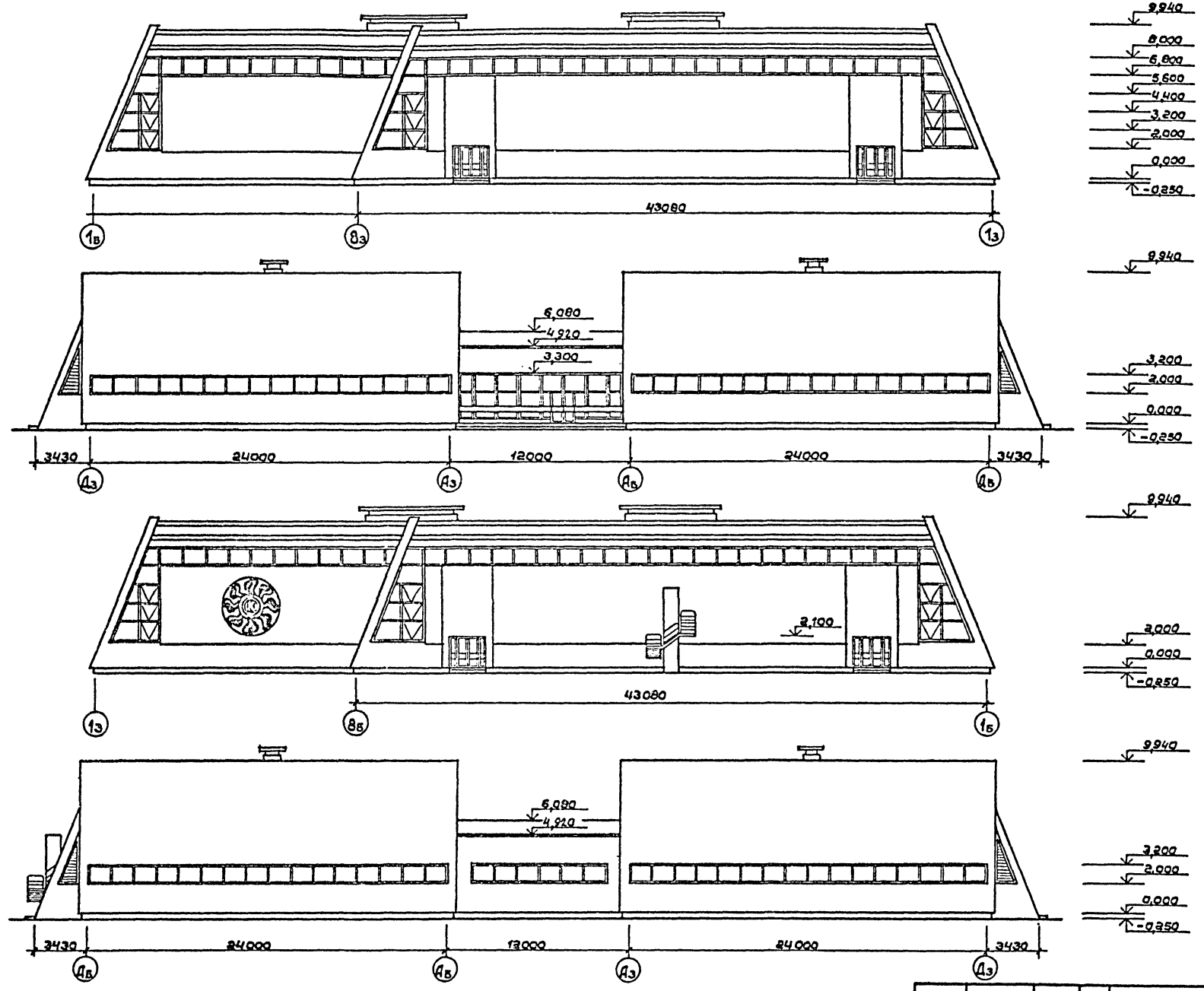
Привязан:		Нач.мас. Цветков	Гипс	Гипс	Мазрин	Исполн. Уткин	Провер. Пахомов	Ч.контр. Горбачев
		ТП 291-8-23с.88			АС		Физкультурно-оздоровительный комплекс в легких металлических конструкциях (ФОК-1)	
		Блок 3			Сталь	Лист	Листов	РП 14
		План на отм. 0,000.			Разрез 5-5		СОЮЗСПОРТПРОЕКТ г.Москва	

Альбом I  
часть I

Типовой проект

Составлено:  
ИНЖИНИР ГИП ПРОЕКТИИ  
ОТДЕЛ СТРОИТЕЛЬНЫХ ПРОЕКТОВ

Исполнитель: Д.П. Пашаев  
Проверен: А.А. Горбачев



**Условные обозначения:**

- ⓑ - оси блока 2 /бассейн 25x11м/
- Ⓐ - оси блока 1 /зал 36x10м/

**Примечания:**

1. Раскладку панелей см. альбом II конструкции металлические.
2. Отделку фасадов см. альбом II конструкции металлические.
3. Монтажные схемы витражей см. альбом II конструкции металлические.

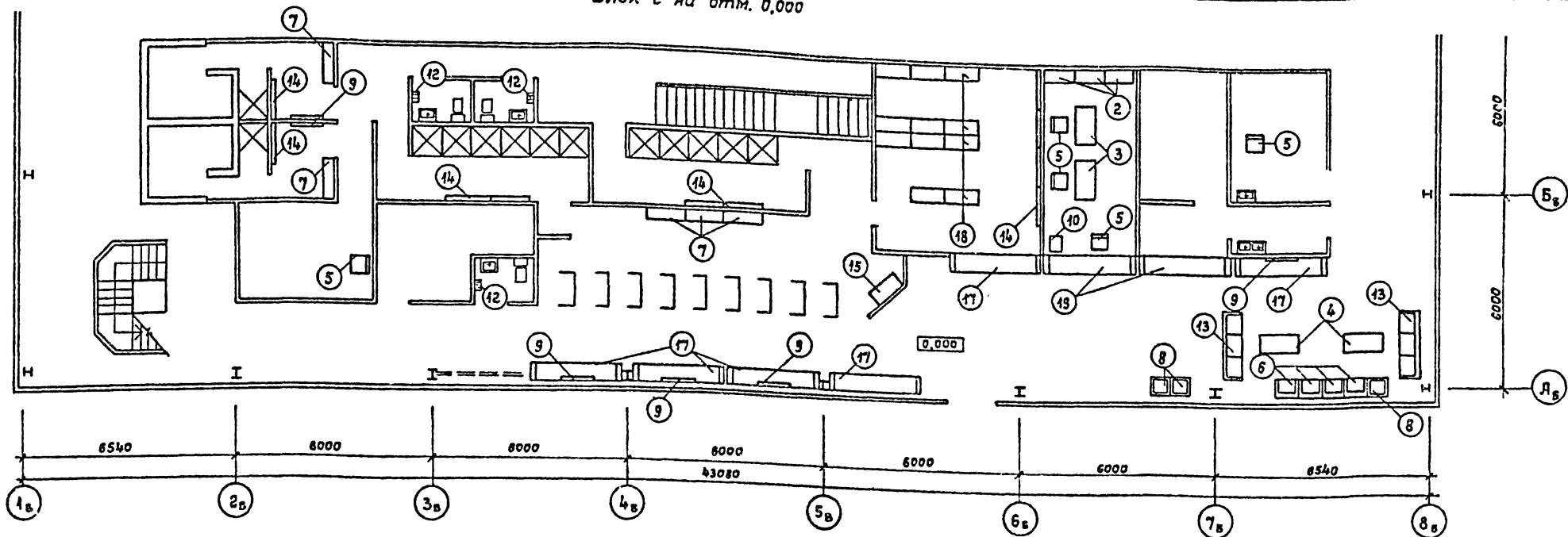
Привязан:		
Гл.архит	Гучинст	<i>(Signature)</i>
Нач.маш.	Цветков	<i>(Signature)</i>
ГИП	Гучинст	<i>(Signature)</i>
Мастр	Маврин	<i>(Signature)</i>
Исполн.	Уткина	<i>(Signature)</i>
Провер.	Пахомов	<i>(Signature)</i>
Н.контр.	Горбачев	<i>(Signature)</i>
Имв. №		

<b>ТП 291-8-23с. 88</b>	
Физкультурно-оздоровительный комплекс в легких металлических конструкциях /ФОК-1/	
Блоки 1,2,3	
Фасады в осях: 1б-8з-1з; А3-Аз-Аб-Аб; 1з-8б-1б; Дб-Аб-Аз-Дз	
РП 15	СОУЗСПОРТПРОЕКТ г. Москва

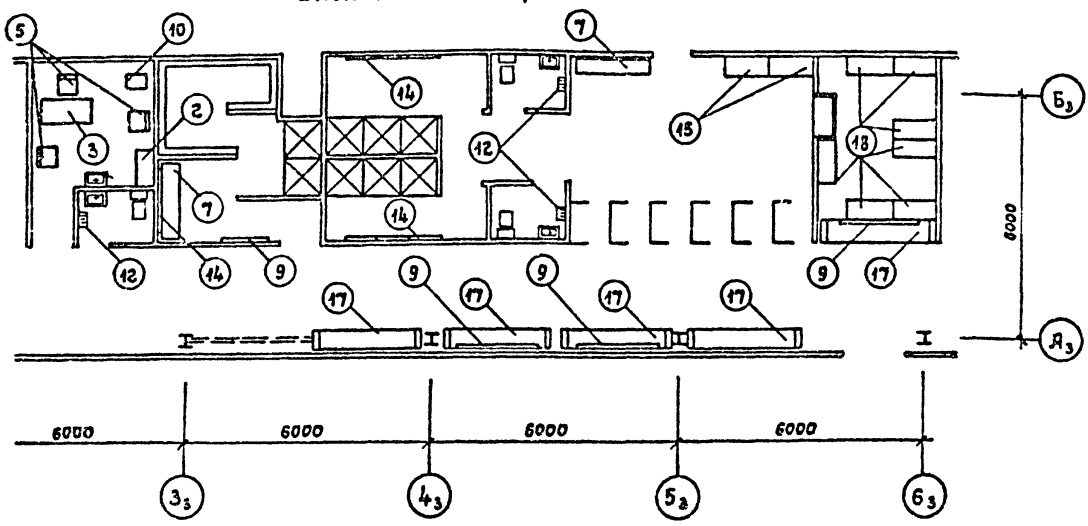
Альбом I  
Часть 1

Типовой проект

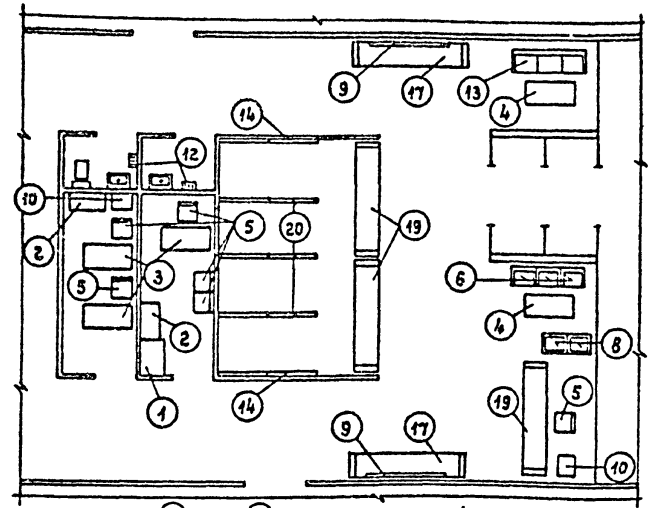
Блок 2 на отм. 0,000



Блок 1 на отм. 0,000



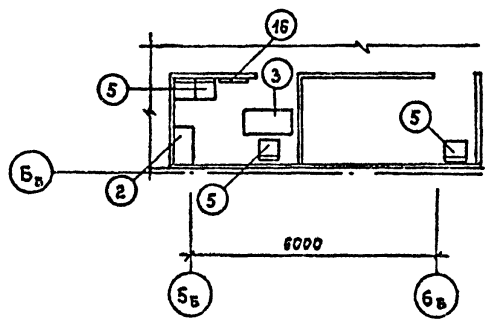
Блок 3 на отм. 0,000



Спецификация оборудования

Ил. поз.	Наименование	Кол. шт.
1	Шкаф-секция для верхней одежды	1
2	Шкаф канцелярский	7
3	Стол рабочий однотумбовый	7
4	Стол журнальный	4
5	Стул рабочий	19
6	Кресло для отдыха	7
7	Скамья для гардероба	8
8	Уветочница квадратная на один паков	5
9	Зеркало	12
10	Сейф	4
11	Ведро педальное	15
12	Электросушитель	8
13	Диван для отдыха на три места мягкий	3
14	Вешалка гардеробная настенная	22
15	Шкаф индивидуального пользования "Шип" на 3 ячеики	6
16	Вешалка на 5 крюков	1
17	Скамейка индивидуальная	13
18	Столешка пристенный	19
19	Стойка барьерная индивидуальная	5
20	Вешалка гардеробная напольная	6

Блок 2 на отм. 3,000



Условные обозначения:  
 -3- Ось зала 36\*18 м (блок 1)  
 -Б- Ось бассейна 25\*11 м (блок 2)

Ил. поз.	Имя	Подпись	Дата
П. арх. ил.	Гунст	<i>[Signature]</i>	
Ил. маст.	Иветков	<i>[Signature]</i>	
Г.Я.П.	Гунст	<i>[Signature]</i>	
Г.И.П.	Маврин	<i>[Signature]</i>	
Исполн.	Андреева	<i>[Signature]</i>	
Продер.	Горбачев	<i>[Signature]</i>	
И.контр.	Яковлев	<i>[Signature]</i>	

ТП 291-8-23с. 88		АС
Физкультурно-оздоровительный комплекс в легких металлических конструкциях / ФСК-1/		
Блоки 1, 2, 3		Стация Лист Листов
		рп 16
План расстановки мебели и оборудования на отм. 0,000; 3,000		СОЮЗСПОРТПРОЕКТ г. Москва

Шкала 1:500. Листы и детали. Взам. № 1



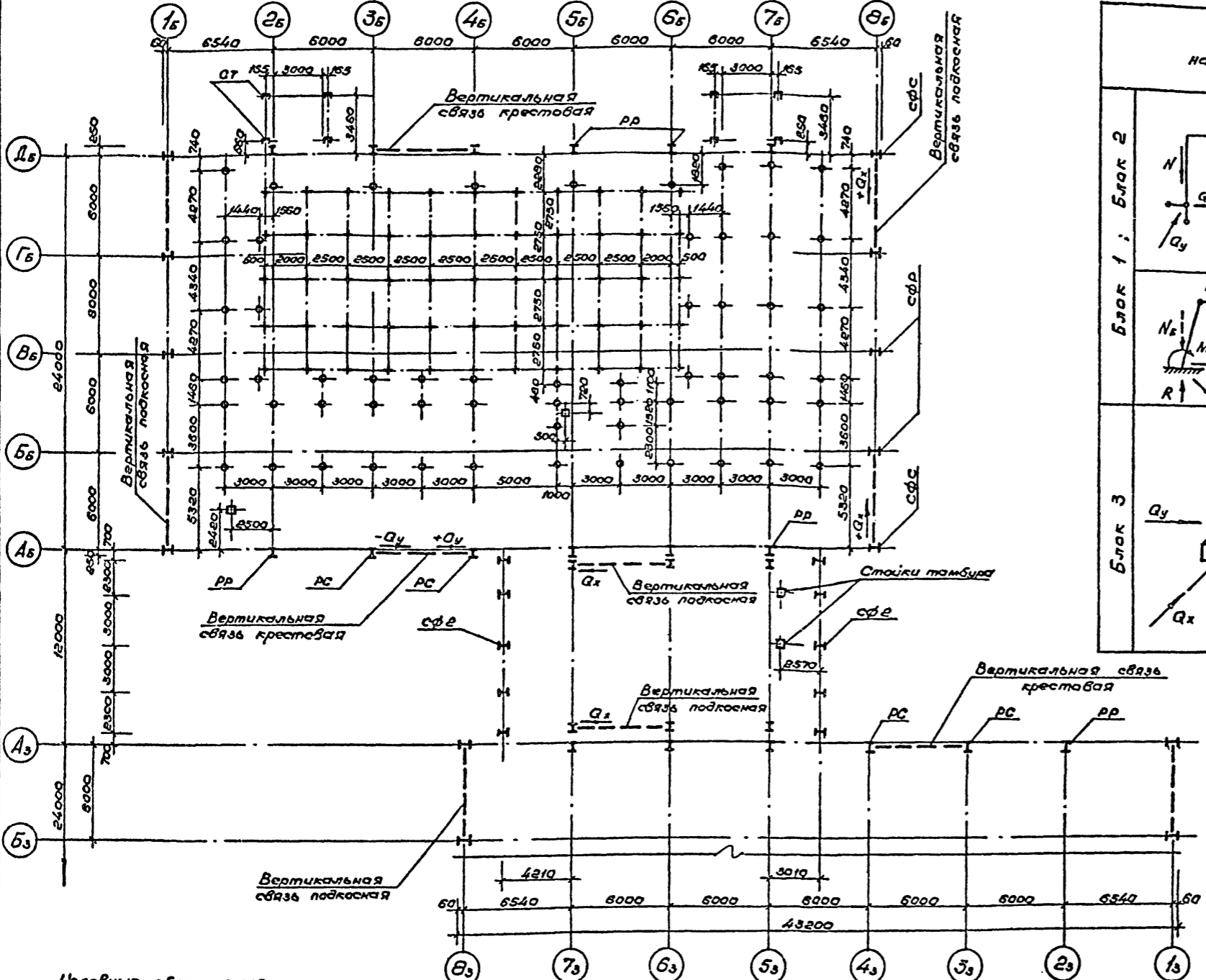
М.Б.С.М. I  
Часть I

Тиловый проект

Соединитель  
ЦНИИЛИК  
Архитект. К.

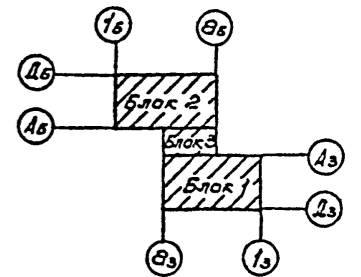
Инж. М. Г. В. С. В. и др.  
В. М. Ш. М. П.

План стоек каркаса на отм. -0.150



Нормативные нагрузки на фундаменты

Схема нагрузок	Условия	От собственной массы		Нагрузки			
		От стоек, рам и стенов	От конструкций покрытия	Снеговые	Ветровые		
					Районы	Т баллов	В баллов
<div style="display: flex; justify-content: space-between;"> <div style="width: 15%;"> <p><b>Блок 2</b></p> </div> <div style="width: 15%;"> <p><b>Блок 1; Блок 2</b></p> </div> <div style="width: 15%;"> <p><b>Блок 3</b></p> </div> </div>							
Рамы рядовая РР	N тс	3.20	5.60	11.00	± 3.43	± 0.71	± 1.42
Qx тс	-	-	-	± 3.12	± 0.64	± 1.68	
Qy тс	-	2.33	4.56	± 0.78	± 0.40	± 0.80	
Mx тсм	-	-	-	± 0.48	± 0.56	± 1.20	
My тсм	-	-	-	± 3.43	± 0.71	± 1.42	
Рамы связевая РС	N тс	3.20	5.60	11.00	± 3.43	± 0.71	± 1.42
Qx тс	-	-	-	± 3.12	± 0.64	± 1.68	
Qy тс	-	2.33	4.56	± 0.78	± 0.40	± 0.80	
Mx тсм	-	-	-	± 0.48	± 0.56	± 1.20	
My тсм	-	-	-	± 3.43	± 0.71	± 1.42	
Стойка факеловая рядовая СФР	R тс	0.61	0.70	2.18	± 1.91	± 0.75	± 1.49
Qx тс	-	-	-	± 2.10	± 0.3	± 0.6	
Qy тс	0.98	0.29	0.91	± 2.57	± 0.51	± 1.02	
Mx тсм	2.05	-	-	± 6.72	± 1.37	± 2.73	
Стойка факеловая связевая СФС	R тс	0.61	0.70	2.18	± 1.91	± 0.75	± 1.49
Qx тс	-	-	-	± 2.40	± 0.36	± 0.72	
Qy тс	0.98	0.29	0.91	± 2.57	± 0.51	± 1.02	
Mx тсм	2.05	-	-	± 6.72	± 1.37	± 2.73	
Стойка рамы рядовая	N тс	2.5	3.22	29.57	-	-	-
Qx тс	-	-	-	-	-	-	-
Qy тс	-	0.97	6.69	-	-	-	-
Mx тсм	-	1.90	16.96	-	-	-	-
My тсм	-	-	-	-	-	-	-
Стойка рамы связевая	N тс	2.5	3.22	29.57	1.08	1.28	2.57
Qx тс	-	-	-	-	1.11	1.31	2.62
Qy тс	-	0.97	6.69	-	-	-	-
Mx тсм	-	1.9	16.96	-	-	-	-
My тсм	-	-	-	-	-	-	-
Стойка факеловая СФБ	N тс	1.04	0.66	6.05	-	-	-
Qx тс	-	-	-	0.92	0.26	0.52	-
Qy тс	-	-	-	-	0.17	0.35	-
Mx тсм	-	-	-	-	1.02	2.03	-
My тсм	-	-	-	1.08	1.52	3.04	-



Условные обозначения

- ⊕ Стойки мощади
- + Ж.Б. стойки ванны бассейна

Нормативные нагрузки на стойки площадки

Схема нагрузок	Нагрузка на (кг/м²)	Отметка верха стоек м	Комбинация условий	Нагрузки на фундаменты		
				N (тс)	M (тсм)	Q (тс)
	2.57		Сейсмическая 9 баллов	5.64	-	-
				1.2	0.4	

Нормативные нагрузки на стойки ванны

Схема нагрузок	Нагрузка	Собственный вес ванны + вода	Сейсмика	
			7 баллов	9 баллов
	N (тс)	8.7	8.7	8.7
	Sr (тс)	-	0.46	0.92

Привязан

Инв. №

Науч. мс.	Цветков	Ф. Ф.
ГАП	Гинет	Л. Л.
ГИП	Маврин	Л. Л.
Рук. ер.	Марулия	Л. Л.
Учт. инж.	Корнеев	Л. Л.
Проверил	Уткин	Л. Л.
Инж. пр.	Горбачев	Л. Л.

ТП 291-8-23с. 88 АС

Физкультурно-оздоровительный комплекс в поселке металлургического строительства (ФСК-1)

Студия Лист Листов

РП 17

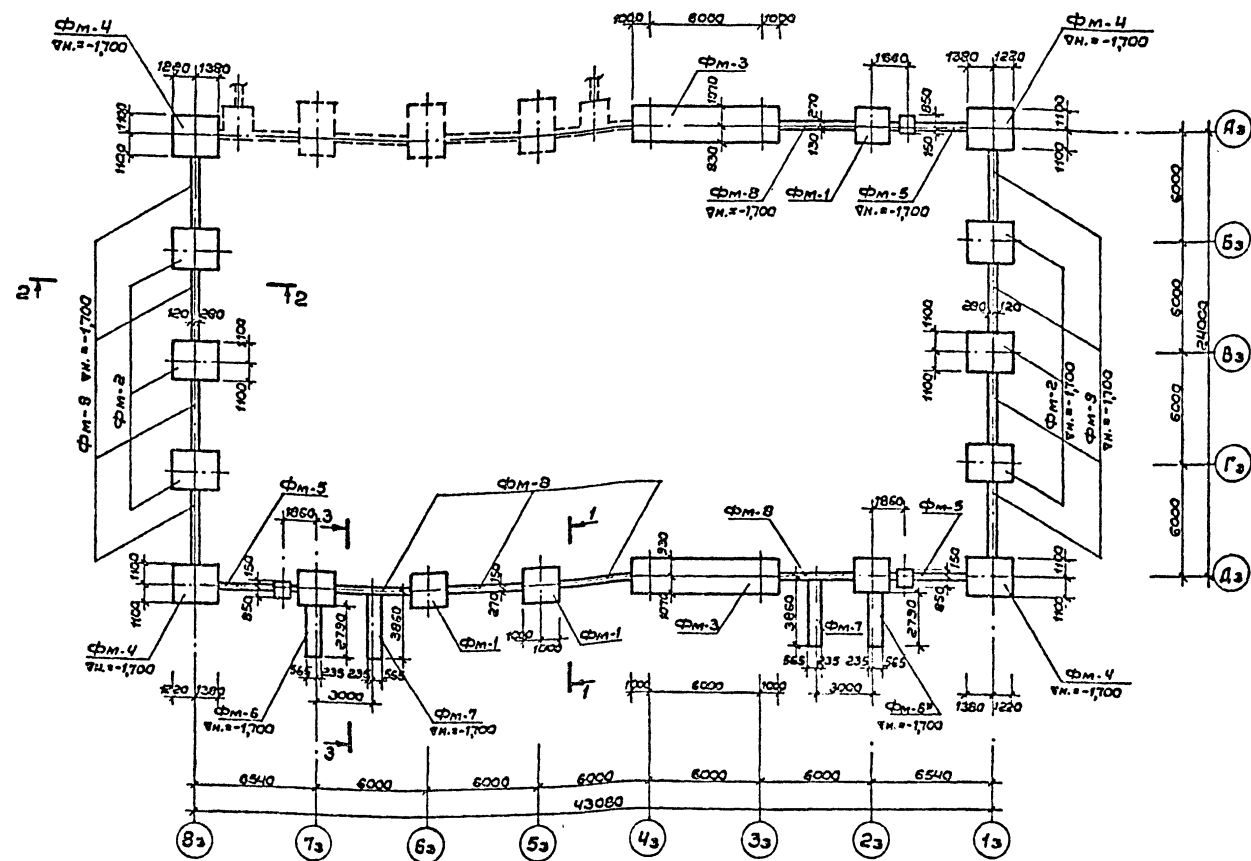
Схема нагрузок

СОЮЗСПОРТПРОЕКТ

г. Москва

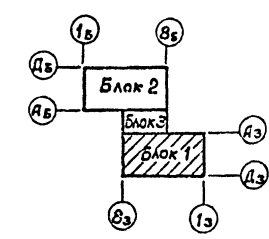
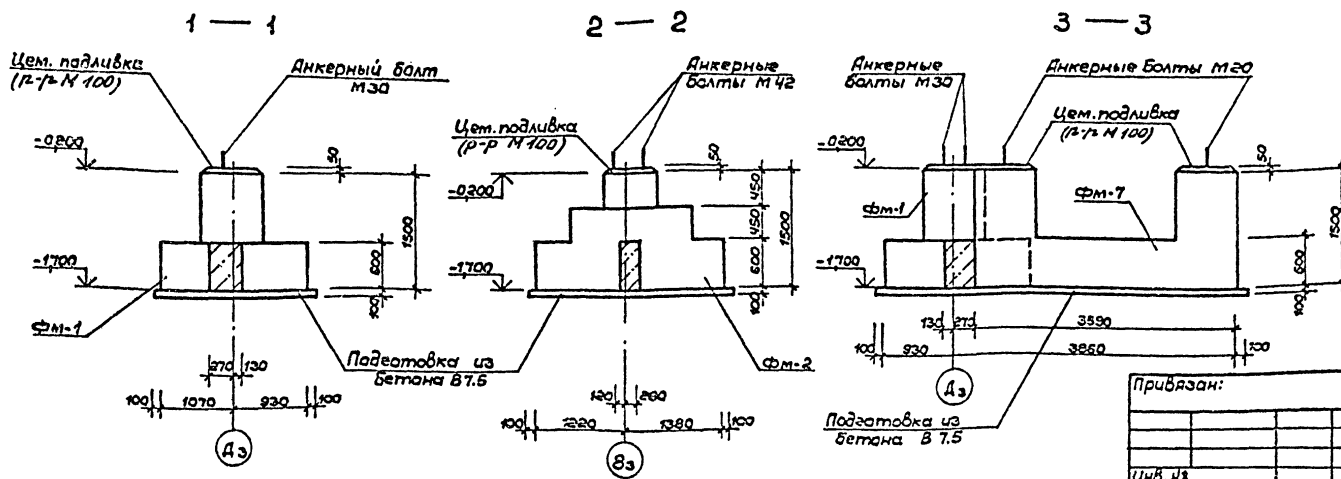
Альбом I  
Часть 1

Табель проект



Форм.	Зона	Поз.	Обозначение	Наименование	Кол.	Примеч.
Фундаменты монолитные						
			АС-26	ФМ-1	3	
			"	ФМ-2	6	
			"	ФМ-3	2	
			АС-27	ФМ-4	4	
			"	ФМ-5	3	
			"	ФМ-6	1	
			"	ФМ-6*	1	
			АС-28	ФМ-7	2	
			"	ФМ-8	5	
			"	ФМ-9	8	
				Подготовка из бетона В7,5	—	54,85 м³
				Цементная подливка	—	2,81 м³

- Расход материалов на подготовку и подливку дан общий для всех трех блоков.
- Все поверхности фундаментов, соприкасающиеся с грунтом, обмазать горячим битумом за 2 раза.



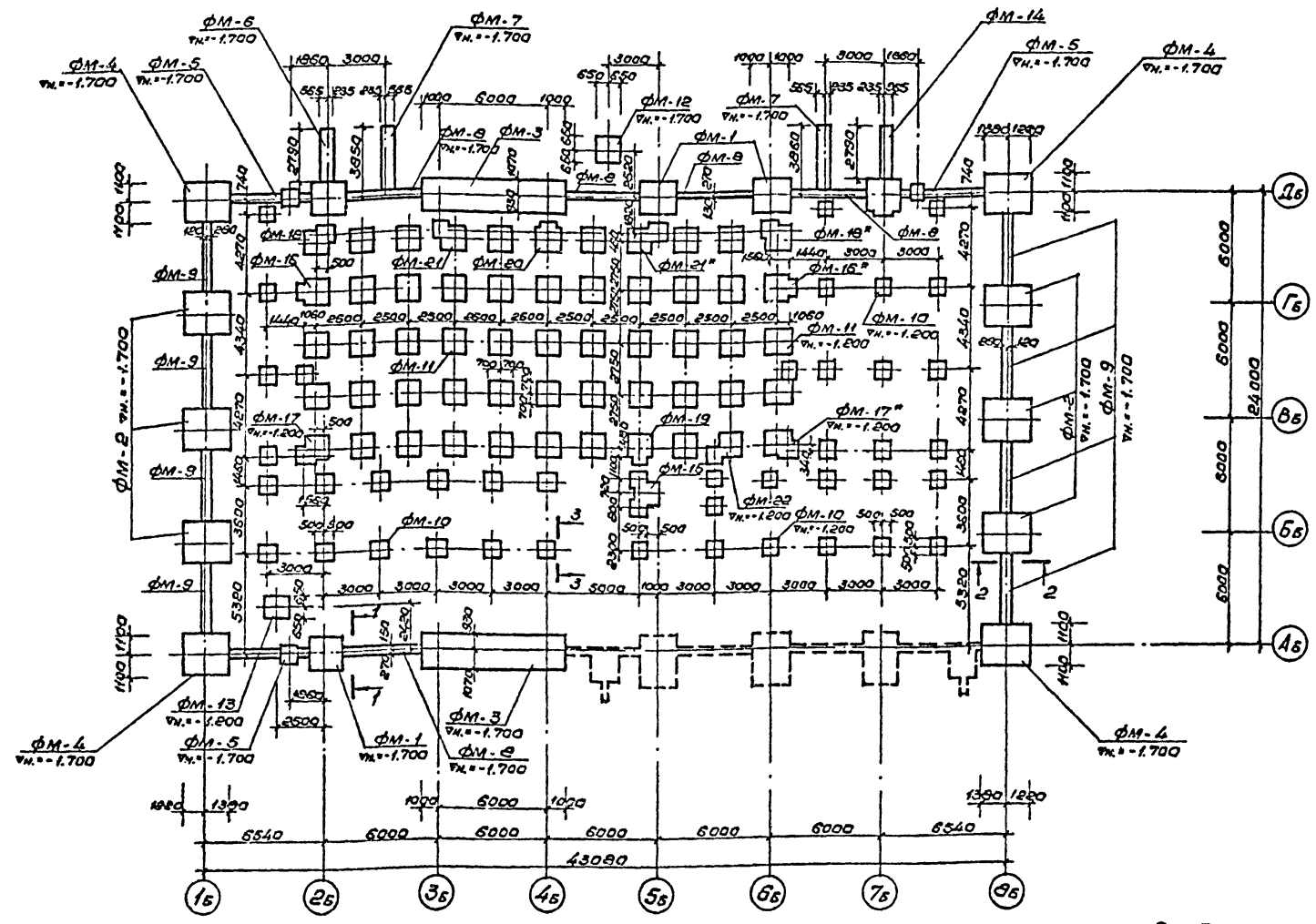
ТП 291-8-23с.88		АС
Физкультурно-оздоровительный комплекс в легких металлических конструкциях / ФМК-1/		
Блок-1	Стация	Лист
	РП	18
Схема расположения фундаментов		СОЮЗСПОРТПРОЕКТ г. Москва

Прибаван:

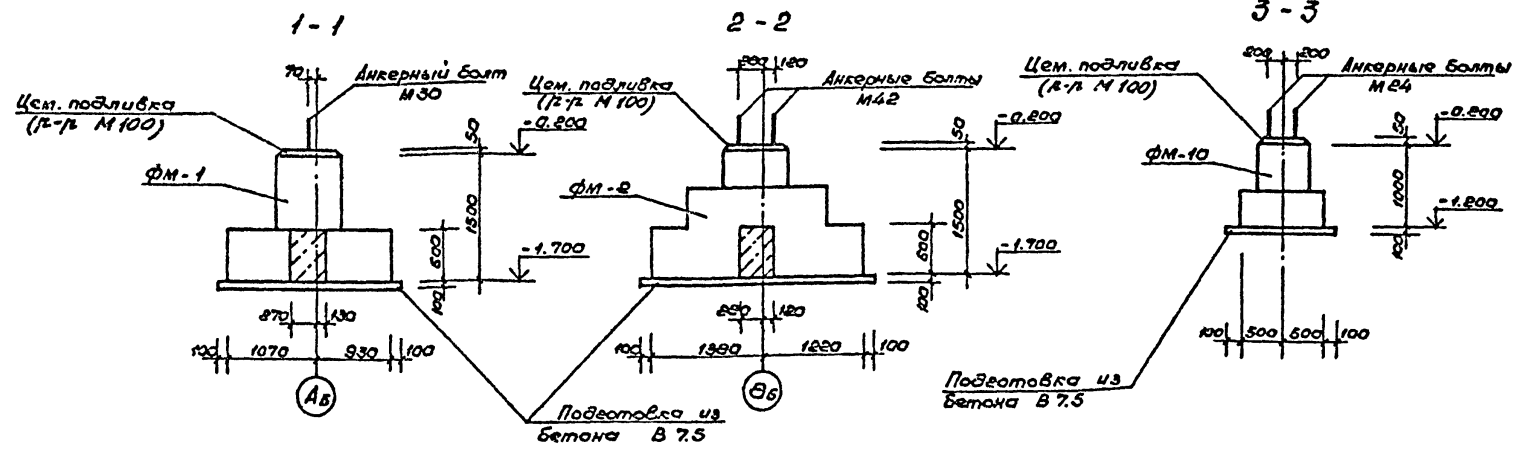
Инв. №	Исполн.	Провер.	Утверд.
	И.К. Голубев	И.К. Голубев	И.К. Голубев

А.С.Сом  
д.т.н.

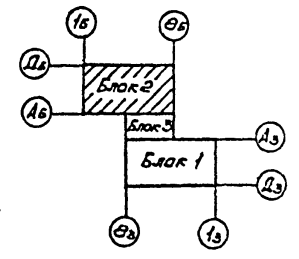
Тиробой проект



Обозначение	Наименование	Кол.	Примеч.
<b>Фундаменты монолитные</b>			
АС-26	ФМ-1	3	
"	ФМ-2	6	
"	ФМ-3	2	
АС-27	ФМ-4	4	
"	ФМ-5	3	
"	ФМ-6	1	
АС-28	ФМ-7	2	
"	ФМ-8	5	
"	ФМ-9	8	
АС-29	ФМ-10	41	
"	ФМ-11	44	
"	ФМ-12	1	
"	ФМ-13	1	
АС-30	ФМ-14	1	
"	ФМ-15	1	
"	ФМ-16	1	
"	ФМ-16*	1	
АС-31	ФМ-17	1	
"	ФМ-17*	1	
"	ФМ-18	1	
"	ФМ-18*	1	
"	ФМ-19	1	
"	ФМ-19*	1	
АС-32	ФМ-20	1	
"	ФМ-21	1	
"	ФМ-21*	1	
"	ФМ-22	1	



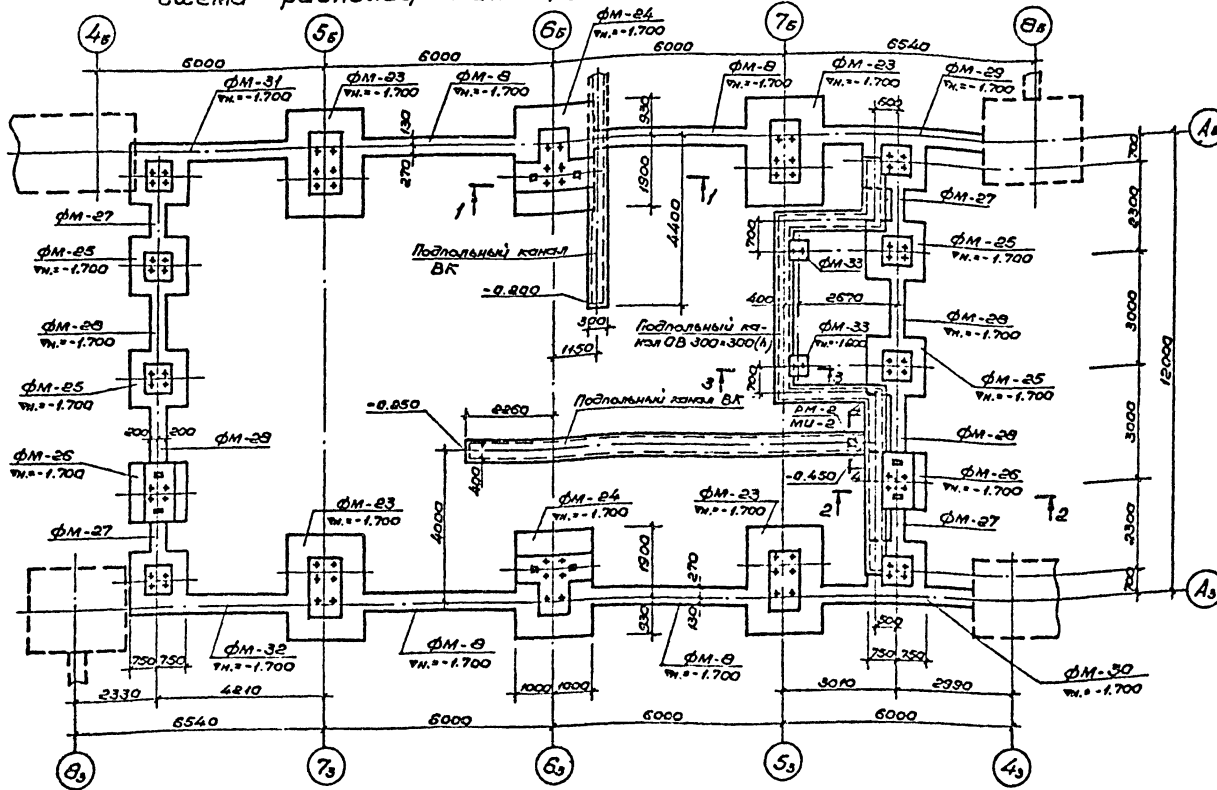
1. Поверхности фундаментов, соприкасающиеся с грунтом, обмазать горячим битумом за 2 раза.
2. Расход материалов на подготовку ку и подливку дан на листе АС-18



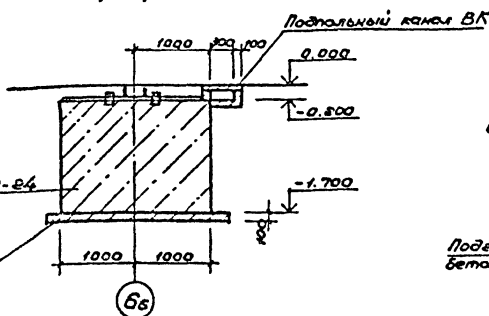
ТП 291-8-23с. 88		АС
Физкультурно-оздоровительный комплекс с легкими металлическими конструкциями (ФОК-1)		
Блок 2		РП 19
Схема расположения фундаментов.		СОЮЗСПОРТПРОЕКТ г. Москва

Привязан	Нач. мос. Цветков
	Г.А.П. Гунст
	Г.И.П. Маврин
	Рук.вр. Марченко
	Уполном. Климова
	Проверил Шепилова
	Инж. Орбачев

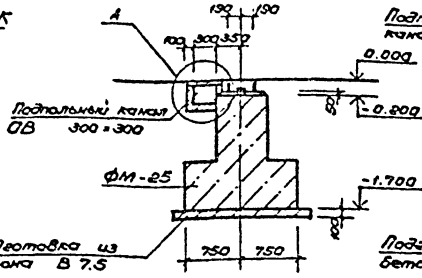
Схема расположения фундаментов



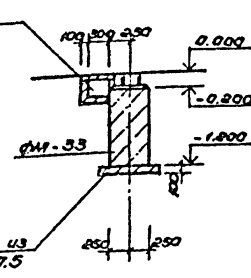
1-1



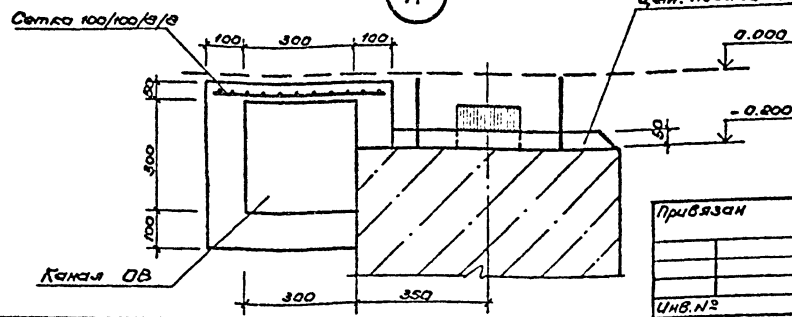
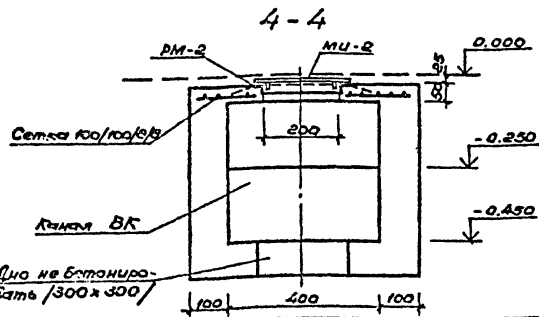
2-2



3-3

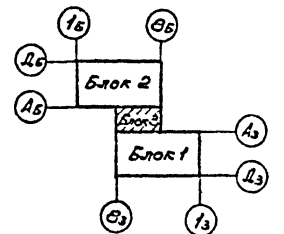


А



Фундамент	Зона	Поз.	Обозначение	Наименование	Кол	Примеч.
<b>Фундаменты монолитные</b>						
			АС-28	ФМ-23	4	
			АС-33	ФМ-24	4	
			"	ФМ-25	2	
			"	ФМ-26	4	
			АС-34	ФМ-27	2	
			"	ФМ-28	4	
			"	ФМ-29	4	
			"	ФМ-29	1	
			"	ФМ-30	1	
			АС-35	ФМ-31	1	
			АС-35	ФМ-32	1	
			АС-35	ФМ-33	1	
<b>Подпольные каналы</b>						
<b>Детали</b>						
			АС.И.ОЧ.41.00 СБ	Рамка РМ-2	1	4,75 кг
				Металлическое		
			АС.И.ОЧ.42.00 СБ	изделие МУ-2	1	3,37 кг
				Сетка 100/100/9/9		
				ГОСТ 8478-81. F=16,39 м²		13,27 кг
<b>Материал</b>						
				Бетон В15	-	4,16 м³

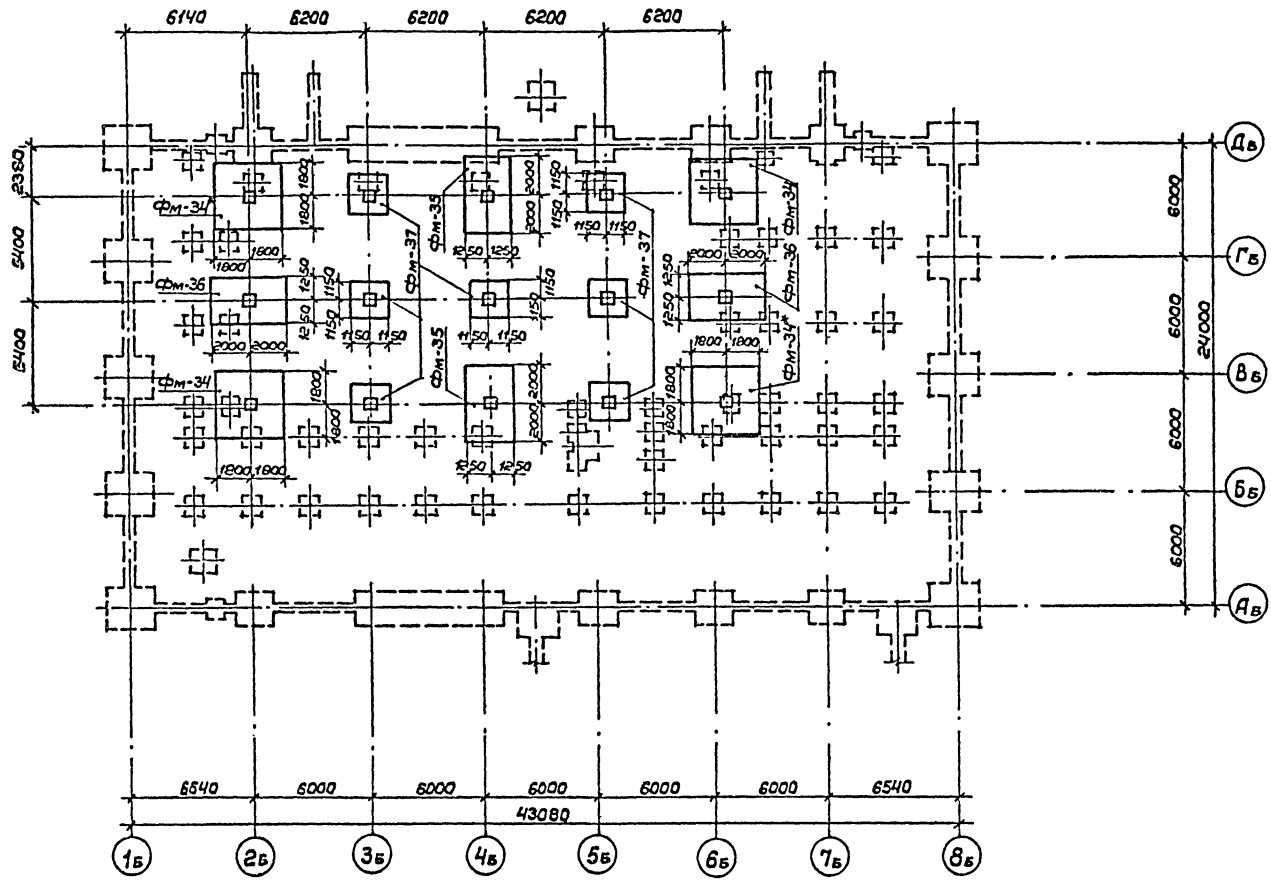
- Расход материалов на подготовку и подливку дан на листе АС-18.
- Все поверхности фундаментов, соприкасающиеся с грунтом, обмазать горячим битумом за 2 раза.



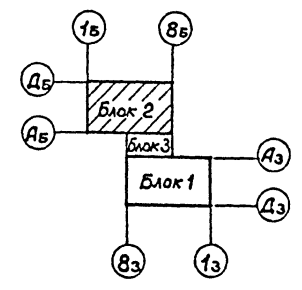
ТП 291-8-23с.88		АС	
Физкультурно-оздоровительный комплекс в легкометаллических конструкциях (ФОР-1)			
Блок 3		Отапливаемый Источ	
Науч.мас. Цветков	ГАП Гунет	Лав	
ГАП Главыри	И.В.И.		
Рук.ер. Марьяши	И.И.		
Исполн. Климова	И.И.		
Провер. Шепилов	И.И.		
И.Контр. Горбачев	И.И.		
Привязан		РП	20
ИНВ.№		СОЮЗСПОРТПРОЕКТ г. Москва	

Альбом I  
Часть 1

Типовой проект



Форм	Зона	Поз.	Обозначение	Наименование	Кол.	Примеч.
<b>Фундаменты монолитные</b>						
			АС-36	ФМ - 34	2	
			"	ФМ - 34*	2	
			"	ФМ - 35	2	
			АС-37	ФМ - 36	2	
			"	ФМ - 37	7	



Фундаменты ФМ-34 ÷ ФМ-37 разработаны для железобетонной ванны

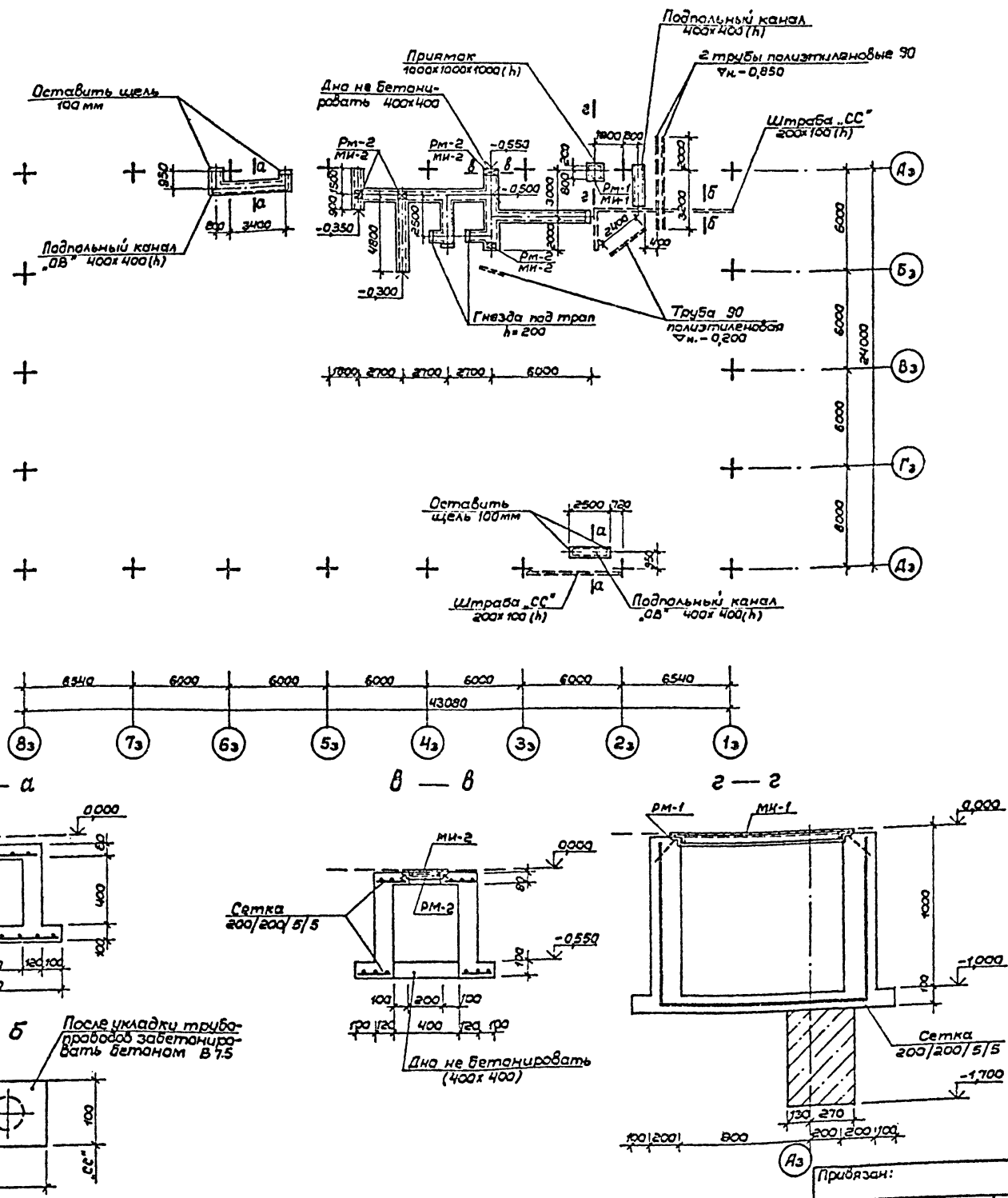
И.п.з. И.Григорьев, И.В.Сидорова и др. И.п.з. И.В.Сидорова

		ТП 291-8-23с.88		АС	
		Физкультурно-оздоровительный комплекс			
		в легких металлических конструкциях (ФОК-1)			
Приязан:		Нач.м.с. Цветков	Г.И.П. Гунст	И.п.з. Сидорова	Лист Листов
		Рук.гр. Маргуля	Исполн. Платова	Провер. Шершова	РП 21
		И.п.з. Горбачев	Схема расположения фундаментов (вариант)		СОЮЗСПОРТПРОЕКТ г.Москва
И.п.з. №:					

Альбом I  
Часть I

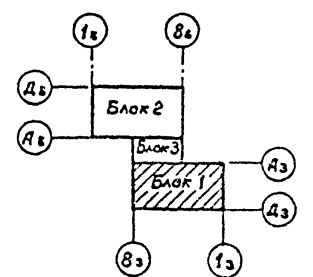
Типовой проект

СС Препроба  
Согласовано:  
ДВ Борокочев  
ДК Карась  
ЛП Пр. проект Бунин  
ЛП Пр. проект Бунин  
ЛП Пр. проект Бунин



Форм.	Зона	Поз.	Обозначение	Наименование	Кол.	Примеч.
				Подпольные каналы		
				Сборочные единицы		
			АС. И. 04. 39. 00 сБ	Рамка Рм-1	1	17,64кг
				Металлическое		
			АС. И. 04. 40. 00 сБ	изделие МИ-1	1	69,61кг
			АС. И. 04. 41. 00 сБ	Рамка Рм-2	4	4,76кг
				Металлическое		
			АС. И. 04. 42. 00 сБ	изделие МИ-2	4	3,37кг
				Сетка 200/200/5/5		
				ГОСТ 8478-81; F=41,0м <sup>2</sup>	-	71,8кг
				Материал:		
				Бетон В15	-	8,30м <sup>3</sup>

Поверхности стен подпольных каналов, соприкасающиеся с грунтом, обмазать горячим битумом за 2 раза.



ТП 291-8-23с.88		АС
Физкультурно-оздоровительный комплекс в легких металлических конструкциях (ФОК-1)		Стация Лист Листов
Блок 1		РП 22
Схема расположения подпольных каналов		СОЮЗСПОРТПРОЕКТ г. Москва

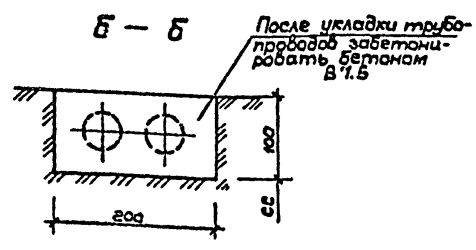
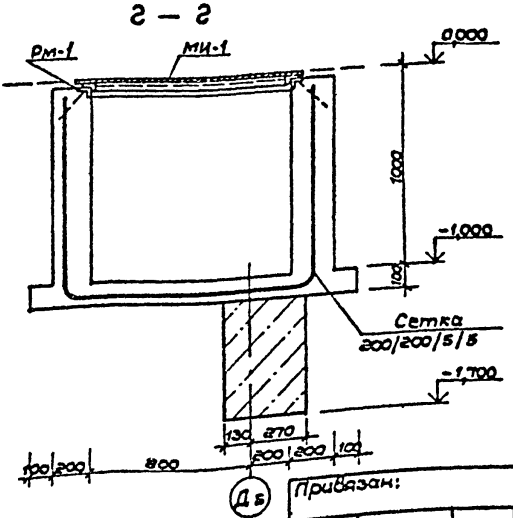
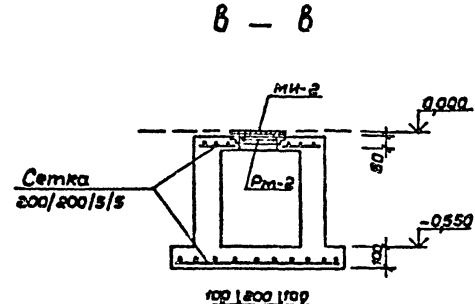
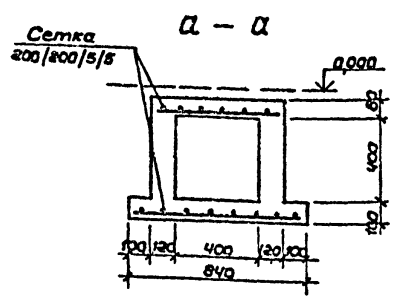
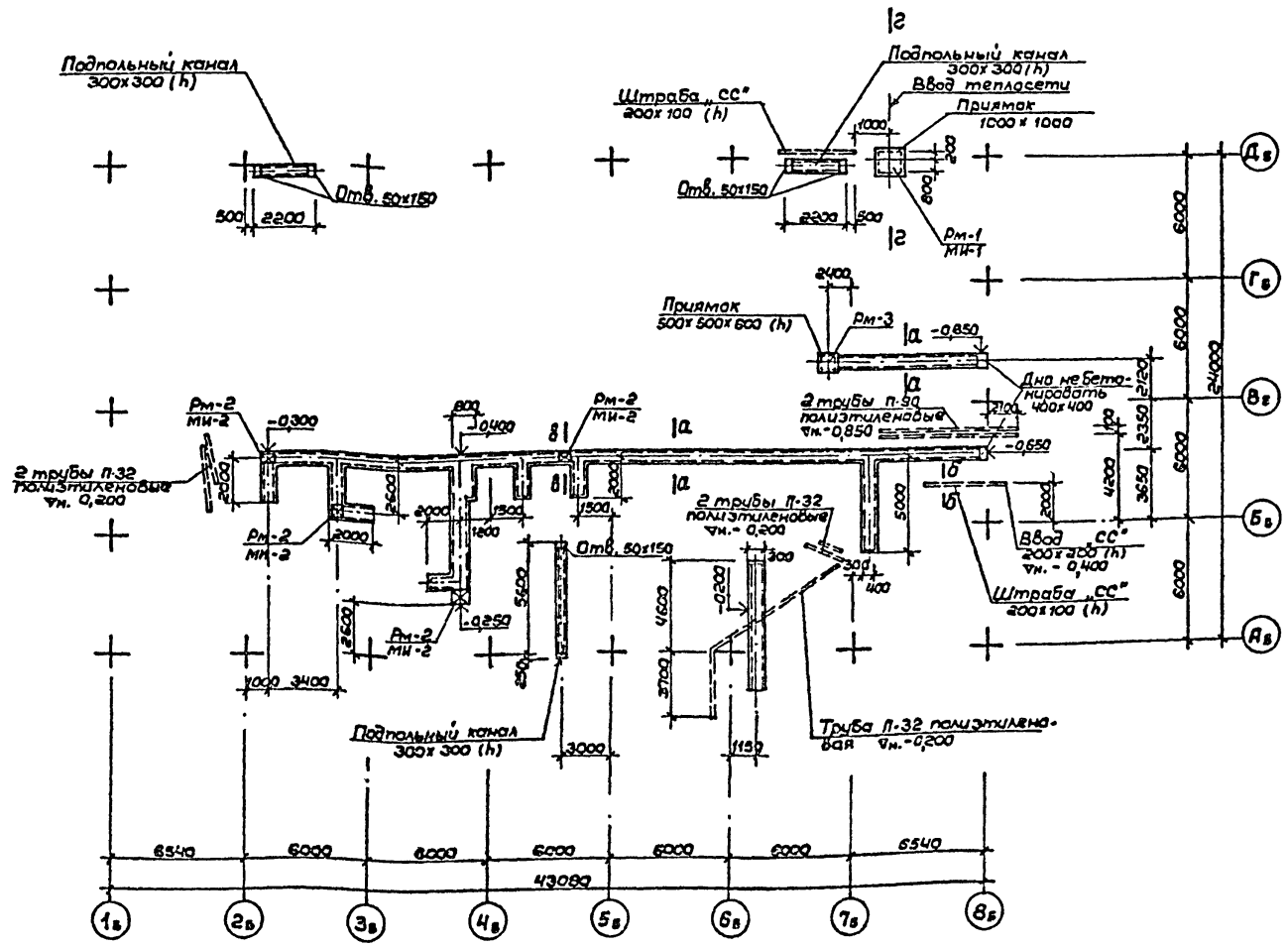
Приязан:  
Инд. №

Изм. №

Альбом I  
части ;

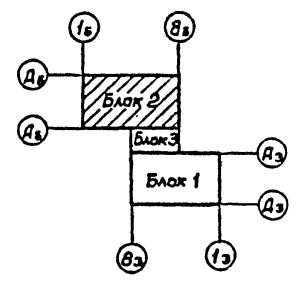
Туповой проект

СС  
Олегов  
БС  
Борисов  
ВК  
Карась  
ГПИ  
Эммануил  
Буцун  
В.И.  
С.И.  
С.И.  
С.И.



Форм.	Зона	Поз.	Обозначение	Наименование	Кол.	Примеч.
				Подпольные каналы		
				Сборочные единицы		
			АС.И.04.39.00 сс	Рамка РМ-1	1	17,64кг
				Металлическое		
			АС.И.04.40.00 сс	изделие МИ-1	1	69,61кг
			АС.И.04.41.00 сс	Рамка РМ-2	4	4,76кг
				Металлическое		
			АС.И.04.42.00 сс	изделие МИ-2	4	3,37кг
			АС.И.04.43.00 сс	Рамка РМ-3	1	9,28кг
				Сетка 200/200/5/5		
				ГОСТ 8478-81; F=107,6 м <sup>2</sup>	-	188,3кг
				Материал		
				Бетон В15	-	25,20 м <sup>3</sup>

Поверхности стен подпольных каналов, соприкасающиеся с грунтом, обмазать горячим битумом за 2 раза



ТП 291-8-23с. 88		АС
Физкультурно-оздоровительный комплекс в легких металлических конструкциях (ФДОК-1)		
Блок 2		Стадия Лист Листов
		РП 23
Схема расположения подпольных каналов		СОЮЗСПОРТПРОЕКТ г. Москва

Привязан:

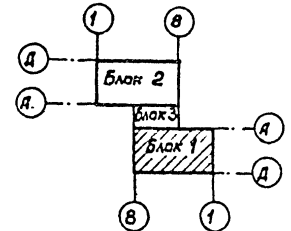
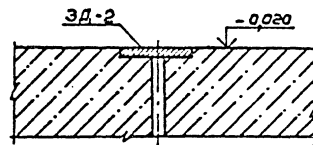
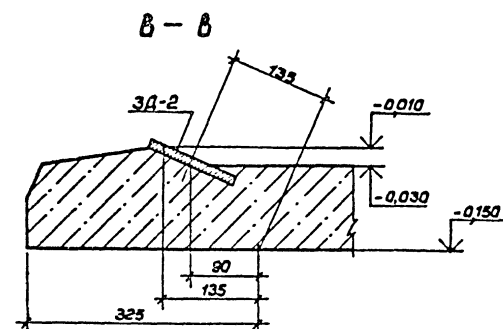
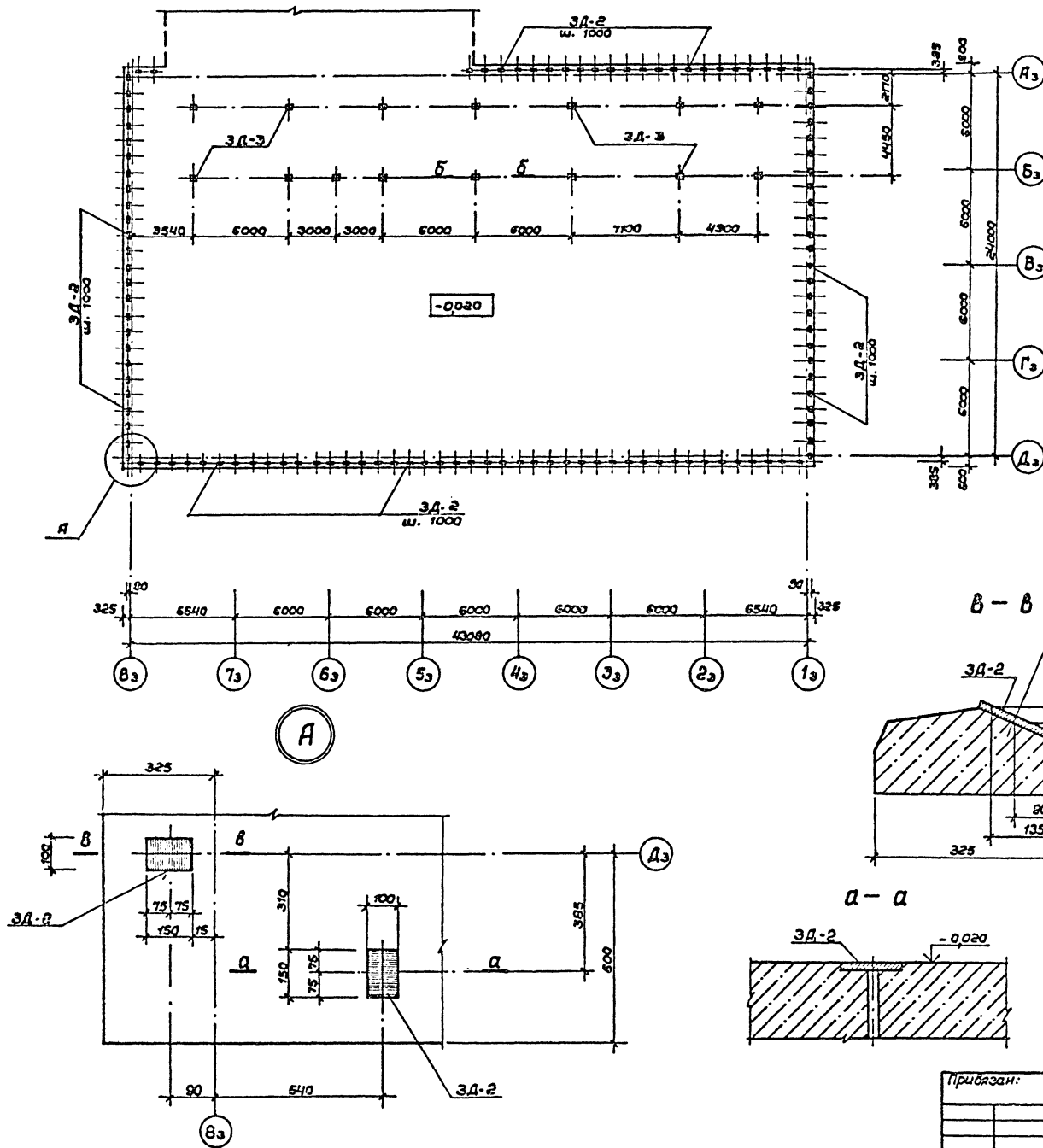
ИЧВ. №2

Нач. ма. Цветков В.И.  
Г.АП Гунст Л.И.  
Г.ИП Маврин Л.И.  
Вук. ер. Маргуля Л.И.  
Исполн. Климова Л.И.  
Провер. Шепилова Л.И.  
И.контр. Горбачев Л.И.

Схема расположения закладных деталей

Альбом I  
Часть 1

Типовой проект



Форм.	Зона	Паз.	Обозначение	Наименование	Кол.	Примеч.
				Сборочные единицы		
				Закладная деталь		
			АС.И.04.31.00 сс	ЗД-2	117	0,9 кг
				Закладная деталь		
			АС.И.04.32.00 сс	ЗД-3	15	344 кг

Изд. № 01/88. Подпись и дата взысканий.

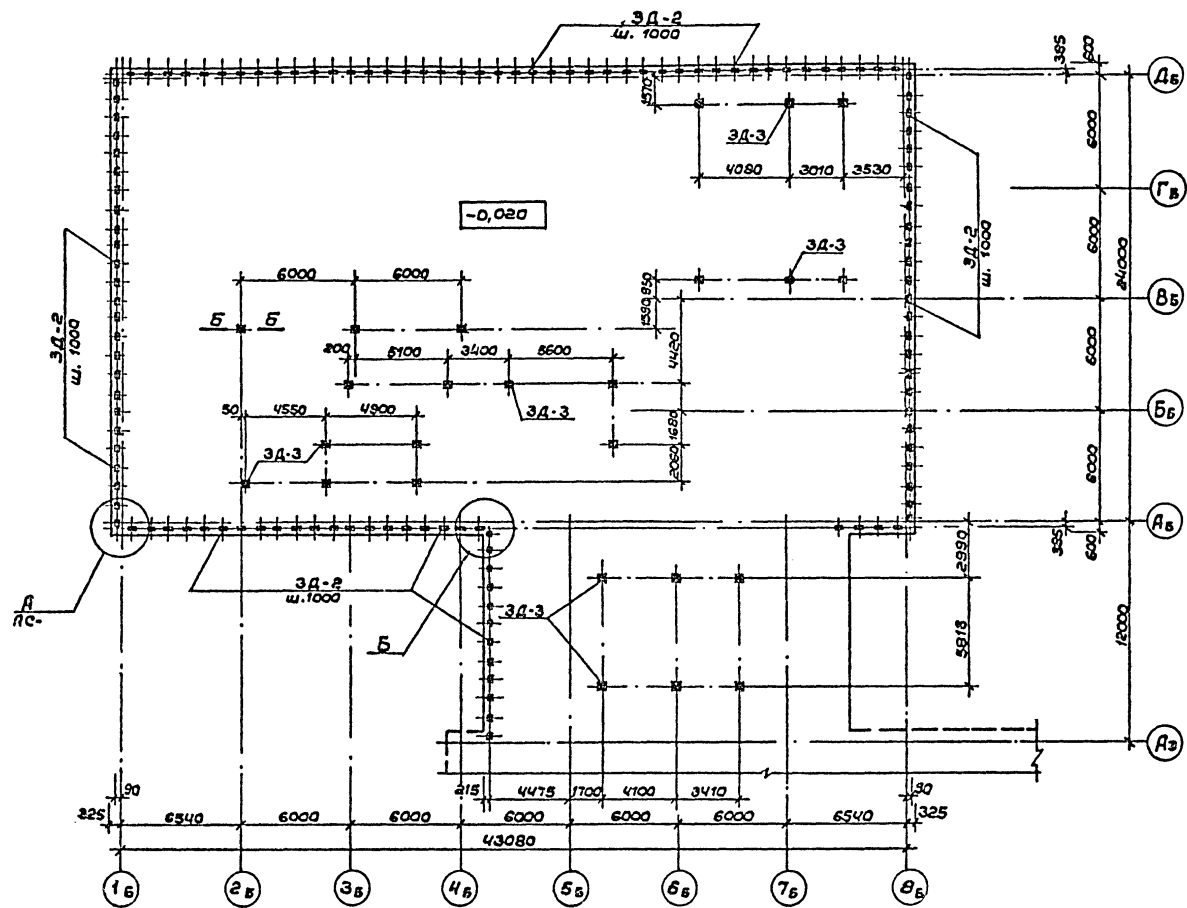
Привязан:

Инв. №

ТП 291-8-23с. 88			АС
Физкультурно-оздоровительный комплекс в легких металлических конструкциях /ФОК-1/			
Блок 1		Стация	Листов
		РП	24
Схема расположения закладных деталей			СОЮЗСПОРТПРОЕКТ г. Москва

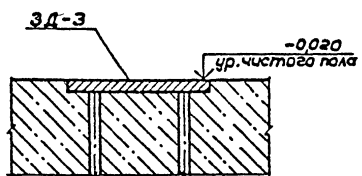
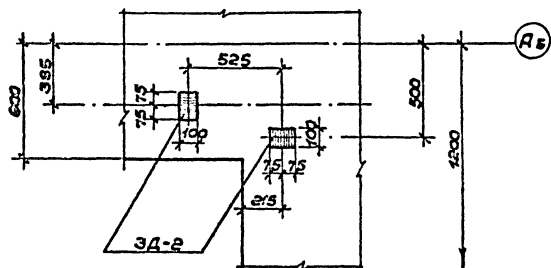


Схема расположения закладных деталей

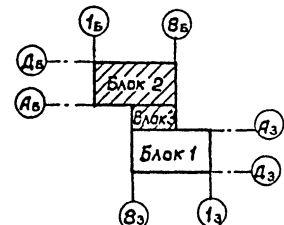


Б

Б-Б



Вид	Зона	Поз.	Обозначение	Наименование	Кол.	Примеч.
				Сборочные единицы		
				Закладная деталь		
			ЛС.И.04.31.00СБ	ЗД-2	129	0,9 кг
				Закладная деталь		
			ЛС.И.04.32.00СБ	ЗД-3	25	3,4 кг



ТП 291-8-23с. 88		АС
Физкультурно-оздоровительный комплекс в легковых металлических конструкциях ФСК-1/		
Блок 2,3	Страница	Лист
	РП	25
Схема расположения закладных деталей	СОЮЗСПОРТПРОЕКТ г. Москва	

Прибавки:

Инв. №

Исполн.	И.Ветков	И.Ветков
ГЛАВ	Гунст	И.Ветков
ГИП	Таволин	И.Ветков
Арх.гр.	Марулия	И.Ветков
Исполн.	Платова	И.Ветков
Провер.	Щепилова	И.Ветков
И.конст.	Горбачев	И.Ветков

Альбом 1  
Часть 1

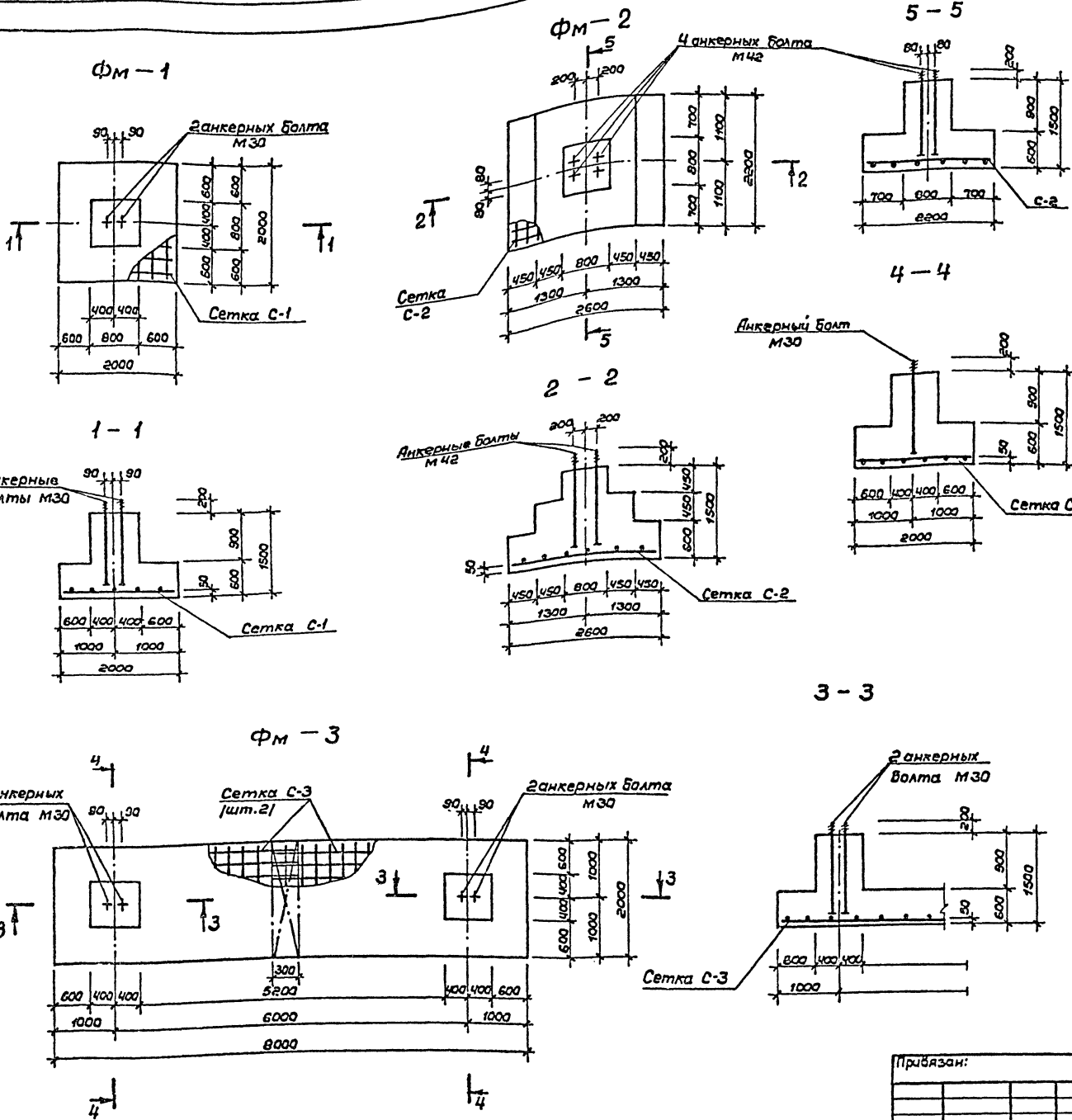
Типовой проект

Проект разработан, издан и одобрен в соответствии с требованиями СНиП 3-78

Альбом 1  
Часть 1

Типовой проект

Инженер Подпись и печать

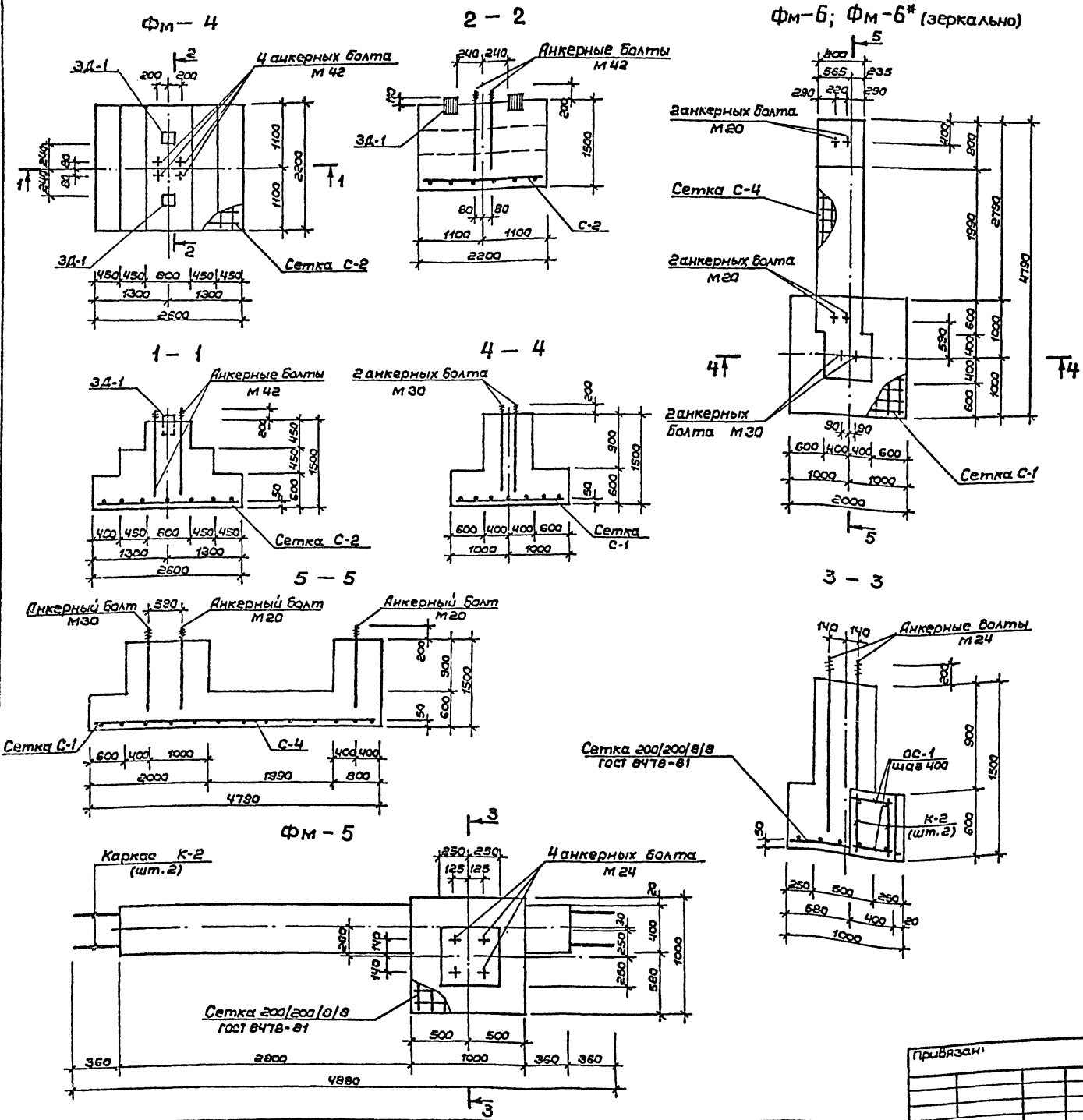


Форм. Зона. Под.	Обозначение	Наименование	Кол.	Примеч.
		Фундамент ФМ-1	6	
		Сборочные единицы		
	АС.И.04.01.00 СБ	Сетка С-1	1	26,4 кг
		Болт 1.1М30х1250.В.а.3кл2		
		ГОСТ 24379.1-80	2	6,15 кг
		Материал		
		Бетон В-15	-	2,98 м <sup>3</sup>
		Фундамент ФМ-2	12	
		Сборочные единицы		
	АС.И.04.02.00 СБ	Сетка С-2	1	37,46 кг
		Болт 2.1М42х1000.В.ст.3кл2		
		ГОСТ 24379.1-80	4	19,27 кг
		Материал		
		Бетон В-15	-	54 м <sup>3</sup>
		Фундамент ФМ-3	4	
		Сборочные единицы		
	АС.И.04.03.00 СБ	Сетка С-3	2	51,69 кг
		Болт 1.1М30х1250.В.а.3кл2		
		ГОСТ 24379.1-80	4	6,15 кг
		Материал		
		Бетон В-15	-	10,75 м <sup>3</sup>

ТП 291-8-23с. 88		АС
Физкультурно-оздоровительный комплекс в легких металлических конструкциях (ФОК-1)		
Над.мас. Цветков	Гип. гинст	Сталь Лист Листов
Гип. Маврин	Арх. Маврин	РП 26
Директ. Маргуля	Инж. Маргуля	Конструкция фундаментов ФМ-1, ФМ-2, ФМ-3
Инж. Климаш	Инж. Климаш	СНОВ СПОРТПРОЕКТ
Инж. Шеллава	Инж. Шеллава	г. Москва
Инж. Горбачев	Инж. Горбачев	

Альбом 1  
Часть 1

Типовой проект



Форм. зона	Поз.	Обозначение	Наименование	Кол.	Примеч.
			Фундамент ФМ-4	8	
			Сборочные единицы		
		АС.У.04.02.00 СБ	Сетка С-2	1	3746 кг
			Болт 21 М42х1000. В ст.3 кл 2		
			ГОСТ 24379.1-80	4	19.27 кг
		АС.У.04.30.00 СБ	Закладная деталь ЗД-1	2	9,92 кг
			Материал		
			Бетон В15	-	5,91 м³
			Фундамент ФМ-5	6	
			Сборочные единицы		
		АС.У.04.21.00 СБ	Каркас К-2	2	11,3 кг
		АС.У.04.28.00	Отдельный стержень ОС-1	22	0,084 кг
			Сетка 200/200/8/8		
			ГОСТ 8478-81	F:1м²	4,25 кг
			Болт 1.1 М24х1120. В ст.3 кл 2	4	4,56 кг
			Материал		
			Бетон В15	-	159 кг
			Фундамент ФМ-6	2	
			Фундамент ФМ-6*	1	
			Сборочные единицы		
		АС.У.04.01.00 СБ	Сетка С-1	1	264 кг
		АС.У.04.04.00 СБ	Сетка С-4	1	1681 кг
			Болт 1.1 М30х1250. В ст.3 кл 2		
			ГОСТ 24379.1-80	2	8,15 кг
			Болт 1.1 М20х900. В ст.3 кл 2		
			ГОСТ 24379.1-80	4	2,55 кг
			Материал		
			Бетон В15	-	5,33 кг

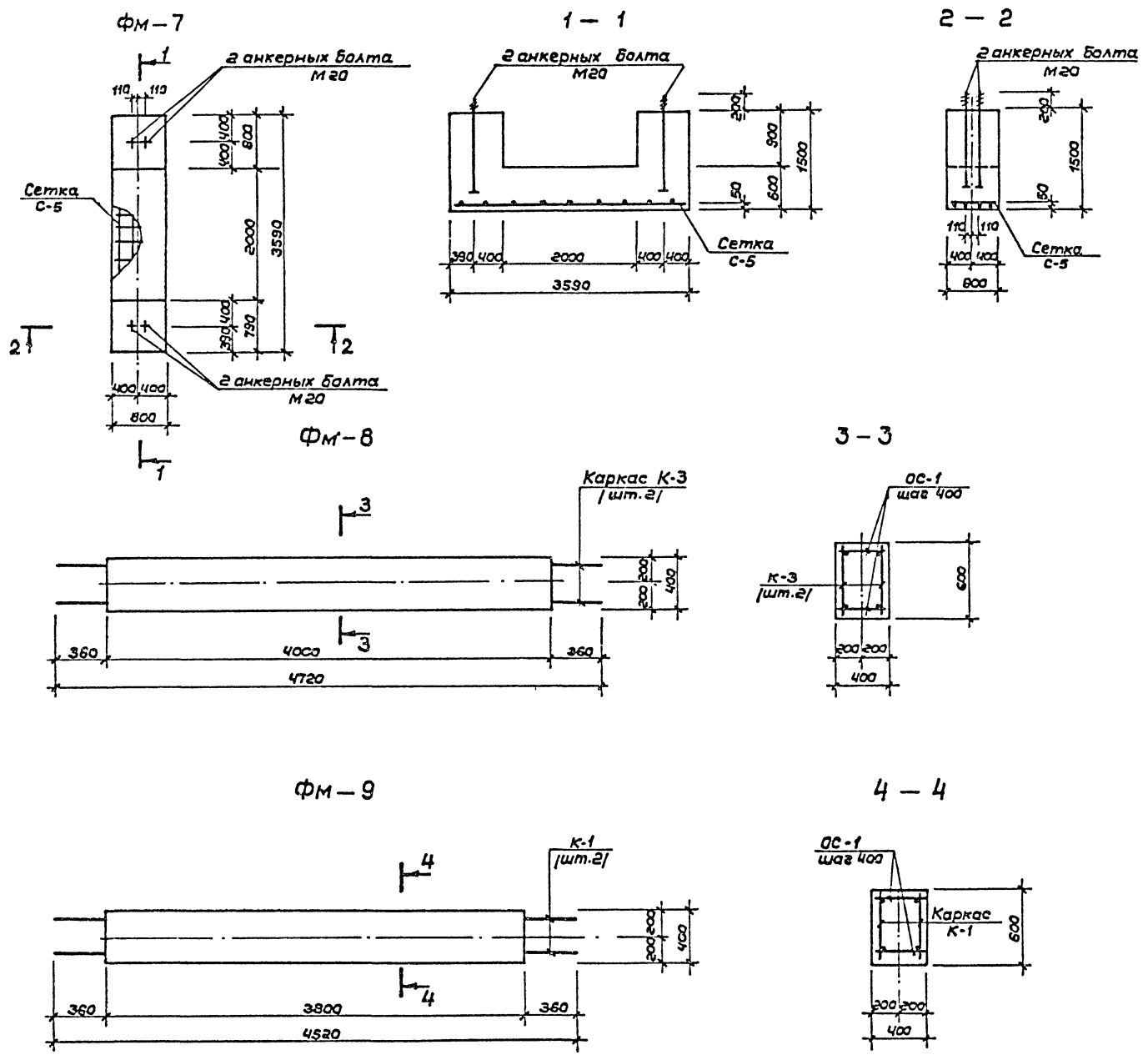
Шифр листа: 0201. Подпись и дата: [blank]

Привязан:

Наим.с	И.ветков	З.А.	Т.П. 291-8-23с. 88	АС
Г.Я.П.	Гинет	В.А.	Физкультурно-оздоровительный комплекс в легких металлических конструкциях (ФМК-1)	
Г.И.П.	Маврин	Л.А.	Стр. 1	
Рук.пр.	Маргуля	Л.А.	РП	27
Исполн.	Климова	Л.А.	Конструкция фундаментов СОЮЗСПОРТПРОЕКТ	
Пров.пр.	Шепилова	Л.А.	ФМ-4; ФМ-5; ФМ-6; ФМ-6*	
И.контр.	Горбачев	Л.А.	г. Москва	

Альбом  
Часть 1

Титульный проект



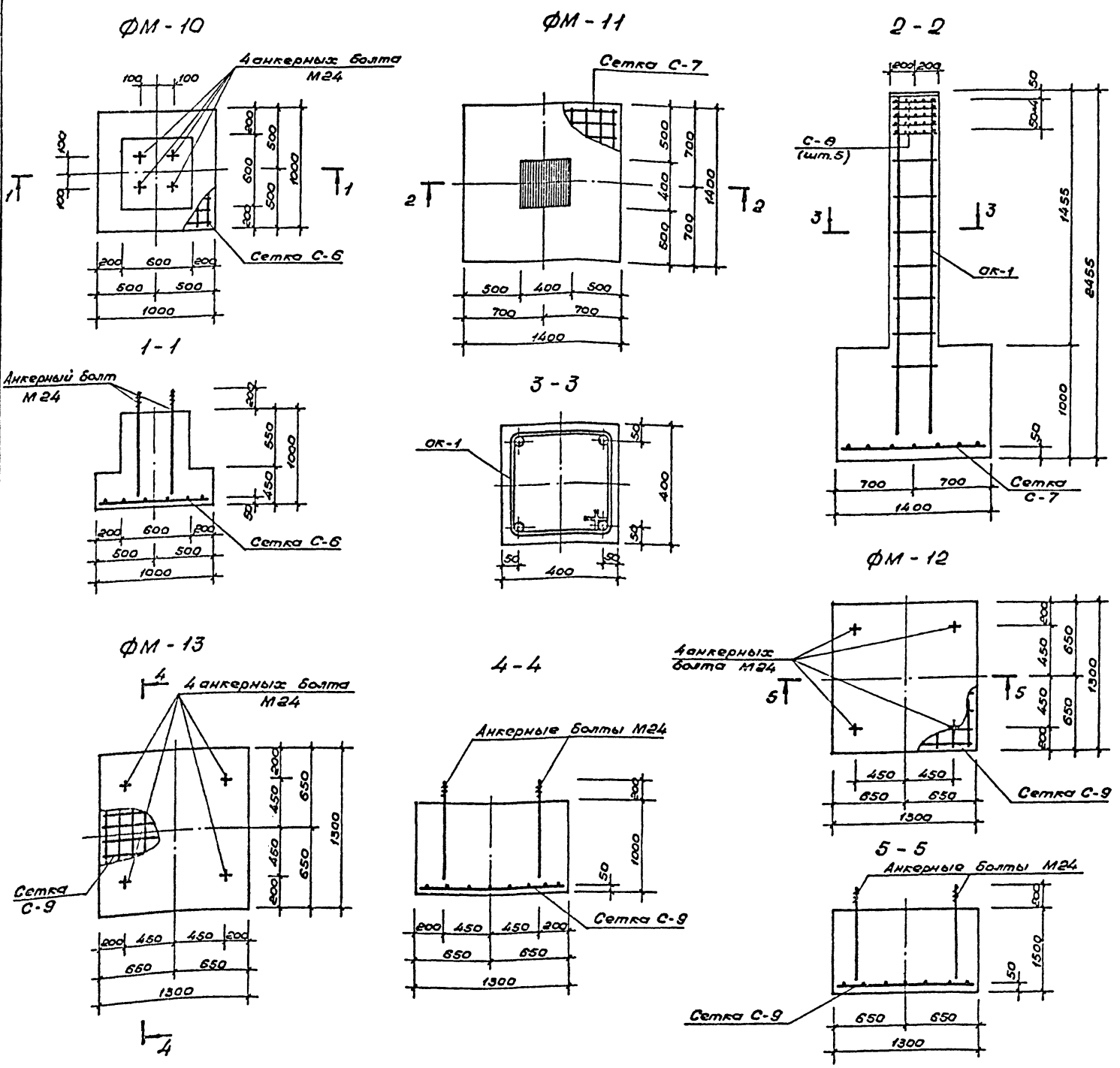
Форм.	Зона	Поз.	Обозначение	Наименование	Кол.	Примеч.
				Фундамент ФМ-7	4	
				Сборочные единицы		
			АС.И. 04. 05. 00 СБ	Сетка С-5	1	19,64 кг
				Болт 1.1 М20x900. В ст.3 кл.2		
				ГОСТ 24379.1-80	4	2,55 кг
				Материал		
				Бетон В15	-	2,87 м³
				Фундамент ФМ-8	14	
				Сборочные единицы		
			АС.И. 04. 22. 00 СБ	Каркас К-3	2	10,92 кг
			АС.И. 04. 28. 00	Отдельный стержень	22	0,084 кг
				Материал		
				Бетон В15	-	0,96 м³
				Фундамент ФМ-9	16	
				Сборочные единицы		
			АС.И. 04. 20. 00 СБ	Каркас К-1	2	10,40 кг
			АС.И. 04. 28. 00	Отдельный стержень ОС-1	20	0,084 кг
				Материал		
				Бетон В15	-	0,91 м³

И.И. 16. 00. 11 Подпись и дата Взам. инв. №

ТП 291-8-23с. 88		АС
Физкультурно-оздоровительный комплекс в легких металлических конструкциях (ФЭК-1)		
Нач.мас. Цветков	ГАП Густ	Лист
Гип Мазрин	Мазрин	Лист
Рук.пр. Маргуля	Маргуля	Лист
Исполн. Уткин	Уткин	Лист
Проект. Шерилес	Шерилес	Лист
И.контр. Горбачев	Горбачев	Лист
Приблизан:		Ст. 23 Лист Листов
Инв. №		РП 28
Конструкция фундамен- тов ФМ-7, ФМ-8, ФМ-9		СОУЗ СПОРТПРОЕКТ г. Москва

Архивом I  
42525

Тиловой проект



Формат Зона	№з.	Обозначение	Наименование	Кол.	Приме- чание
			Фундамент ФМ-10	41	
			Сборочные единицы		
		АС.И.04.06.00 СБ	Сетка С-6	1	7,08 кг
			Болт 1,1 м24×1120 ВСтЗп2	4	4,55 кг
			гост 24379.1-80		
			Материал		
			Бетон В15	-	0,65 м³
			Фундамент ФМ-11	44	
			Сборочные единицы		
		АС.И.04.07.00 СБ	Сетка С-7	1	13,29 кг
		АС.И.04.08.00 СБ	Сетка С-9	5	1,28 кг
		АС.И.04.25.00 СБ	Объемный каркас ОР-1	1	58,29 кг
			Материал		
			Бетон В15	-	2,19 м³
			Фундамент ФМ-12	1	
			Сборочные единицы		
		АС.И.04.09.00 СБ	Сетка С-9	1	10,79 кг
			Болт 1,1 м24×1120 ВСтЗп2	4	4,55 кг
			гост 24379.1-80		
			Материал		
			Бетон В15	-	2,54 м³
			Фундамент ФМ-13	1	
			Сборочные единицы		
		АС.И.04.09.00 СБ	Сетка С-9	1	10,79 кг
			Болт 1,1 м24×1120 ВСтЗп2	4	4,55 кг
			гост 24379.1-80		
			Материал		
			Бетон В15	-	1,69 м³

ТП 291-8-23с.88		АС
Физкультурно-оздоровительный комплекс в легких металлических конструкциях (ФОК-1)		
Исполн. Цветков Ф	Студий Лист Улитов	
ГАП Гунст И.И.	РП 29	
ГИП Морозин И.И.		
Рук.вр. Маргулис И.И.		
Уполном. Корнеев В.И.		
Пров. Шепилова С.И.		
И.контр. Горбачев И.И.		
Конструкция фундаментов		СОЮЗСПОРТПРОЕКТ
ФМ-10; ФМ-11; ФМ-12; ФМ-13		е. Москва

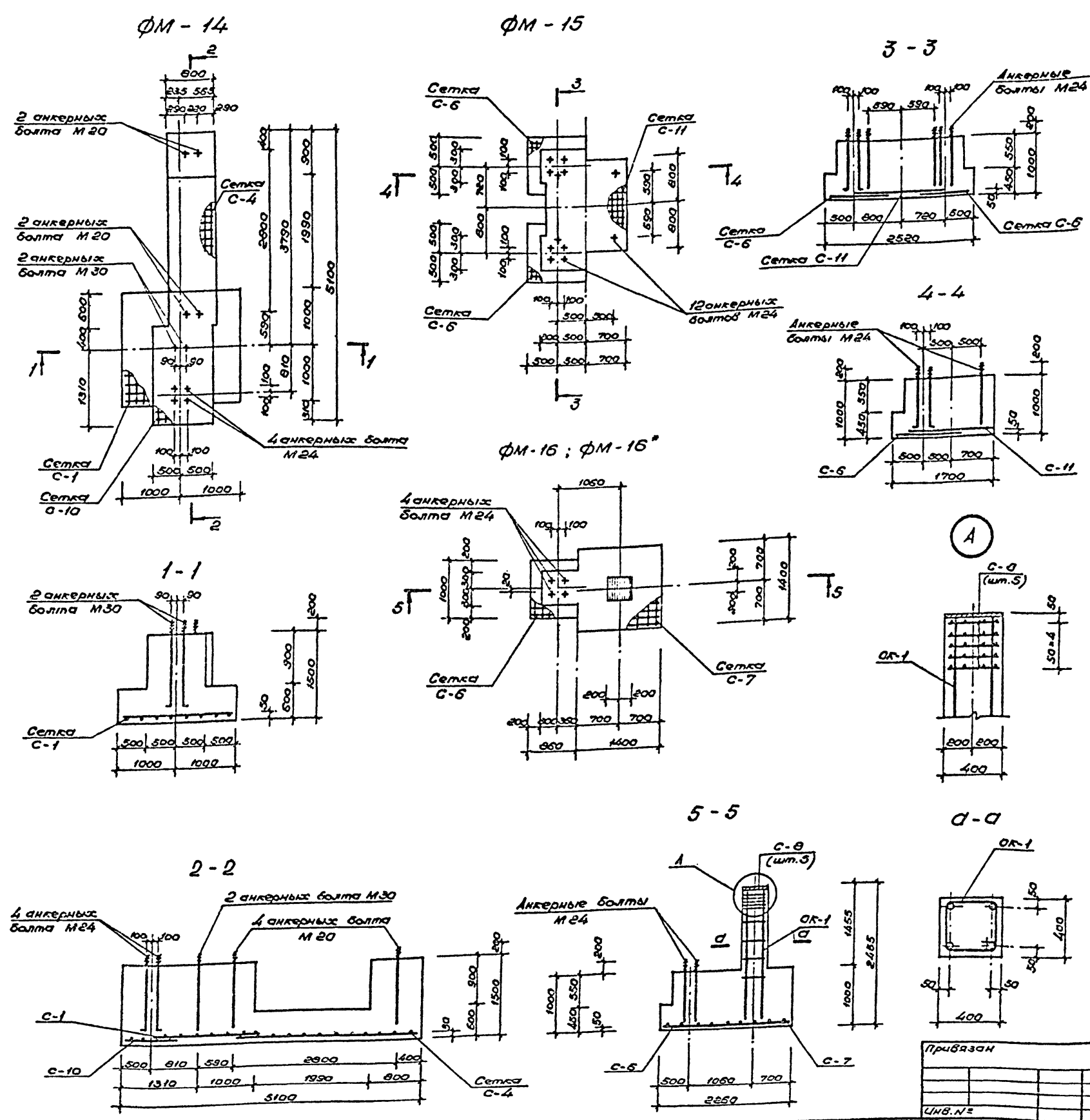
1:50 и 1:100 - размеры и сетка в фундаментах.

Привязан

И.И.В. №2

Автомат  
чертеж

Типовой проект



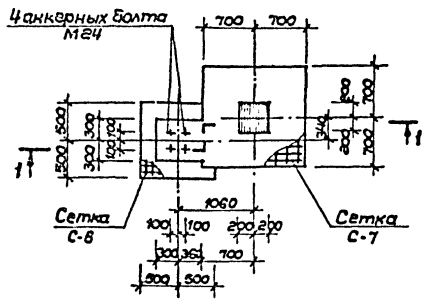
Форм.	Возра.	Пов.	Обозначение	Наименование	Кол.	Примеч.
				Фундамент ФМ-14	1	
				Сборочные единицы		
			ЯС.У.04.01.00 СБ	Сетка С-1	1	26,40 кг
			ЯС.У.04.04.00 СБ	Сетка С-4	1	15,81 кг
			ЯС.У.04.10.00 СБ	Сетка С-10	1	4,46 кг
				Болт 1.1 м30x1250 Вст.3кл2		
				гост 24379.1-80	2	8,15 кг
				Болт 1.1 м24x1120 Вст.3кл2		
				гост 24379.1-80	4	4,56 кг
				Болт 1.1 м20x900 Вст.3кл2		
				гост 24379.1-80	4	2,55 кг
				Материал		
				Бетон В15	-	6,48 м <sup>3</sup>
				Фундамент ФМ-15	1	
				Сборочные единицы		
			ЯС.У.04.06.00 СБ	Сетка С-6	2	7,09 кг
			ЯС.У.04.11.00 СБ	Сетка С-11	1	15,15 кг
				Болт 1.1 м24x1120 Вст.3кл2		
				гост 24379.1-80	12	4,56 кг
				Материал		
				Бетон В15	-	3,48 м <sup>3</sup>
				Фундамент ФМ-15	1	
				Фундамент ФМ-16*	1	
				Сборочные единицы		
			ЯС.У.04.06.00 СБ	Сетка С-6	1	7,09 кг
			ЯС.У.04.07.00 СБ	Сетка С-7	1	13,29 кг
			ЯС.У.04.08.00 СБ	Сетка С-8	5	1,29 кг
			ЯС.У.04.25.00 СБ	Объемный каркас ОК-1	1	56,29 кг
				Болт 1.1 м24x1120 Вст.3кл2		
				гост 24379.1-80	4	4,56 кг
				Материал		
				Бетон В15	-	2,44 м <sup>3</sup>

ТП 291-8-23с.88		АГ
Физкультурно-оздоровительный комплекс в легких металлических конструкциях (ФОК-1)		
Исполн. Цветков	Генпр. Гунст	Стаяд. Ливст
ГАП	Мабрин	Ливст
Рис. ар. Моревин		РП 30
Исполн. Климова		
Проект. Шепилова		
Н.Колтс Горбачев		
Конструкция фундаментов ФМ-14; ФМ-15; ФМ-16; ФМ-15*		СОУЗСПОРТПРОЕКТ г. Москва

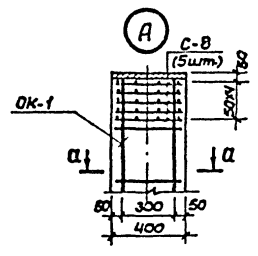
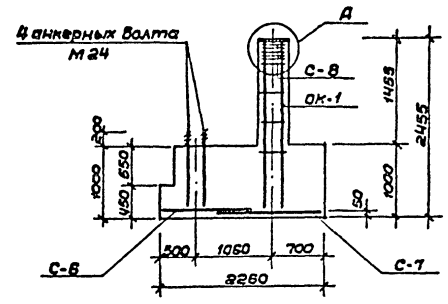
Альбом 1  
Часть 1

Типовой проект

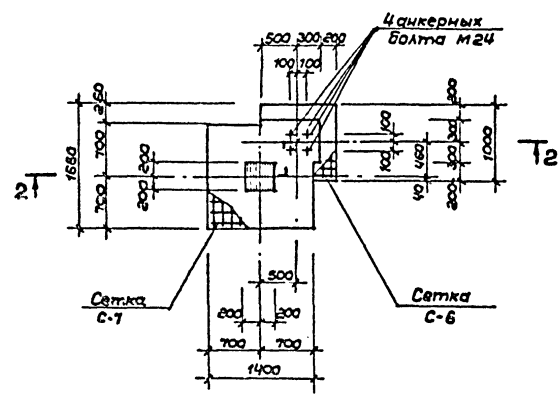
ФМ-17; ФМ-17\*



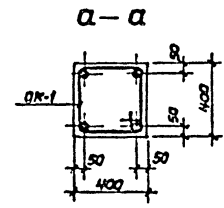
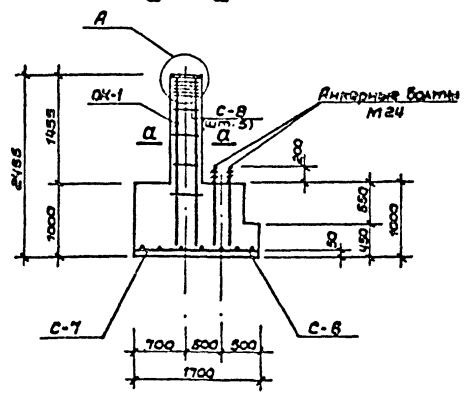
1-1



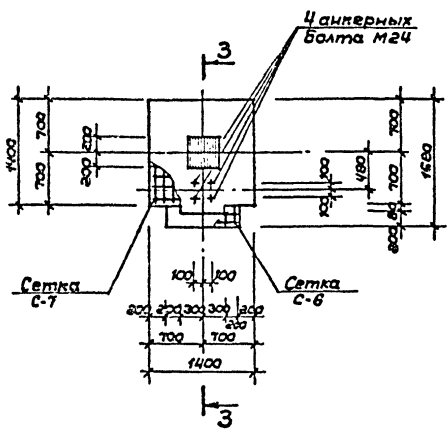
ФМ-18; ФМ-18\*



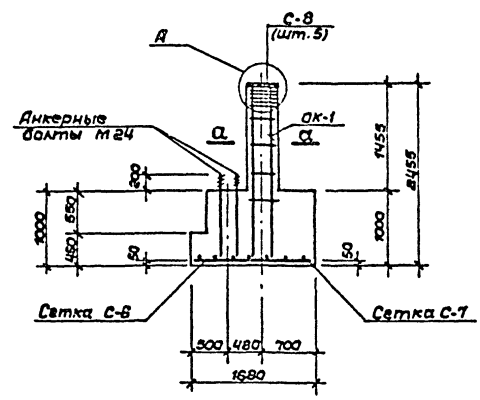
2-2



ФМ-19



3-3



Форм.	Зона	Лист	Обозначение	Наименование	Кол.	Примеч.
				Фундамент ФМ-17	1	
				Фундамент ФМ-17*	1	
				Сборочные единицы		
			АС.И.04.06.00 с/б	Сетка С-6	1	7,08 кг
			АС.И.04.07.00 с/б	Сетка С-7	1	13,28 кг
			АС.И.04.08.00 с/б	Сетка С-8	5	1,28 кг
			АС.И.04.25.00 с/б	Объемный каркас ОК-1	1	56,29 кг
				Болт 1.1М24х1120.Вст.3кл 2		
				ГОСТ 24379.1-80	4	4,56 кг
				Материал		
				Бетон В15	—	2,54 кг
				Фундамент ФМ-18	1	
				Фундамент ФМ-18*	1	
				Сборочные единицы		
			АС.И.04.06.00 с/б	Сетка С-6	1	7,08 кг
			АС.И.04.07.00 с/б	Сетка С-7	1	13,28 кг
			АС.И.04.08.00 с/б	Сетка С-8	5	1,28 кг
			АС.И.04.25.00 с/б	Объемный каркас ОК-1	1	56,29 кг
				Болт 1.1М24х1120.Вст.3кл 2		
				ГОСТ 24379.1-80	4	4,56 кг
				Материал		
				Бетон В15	—	2,66 м³
				Фундамент ФМ-19	1	
				Сборочные единицы		
			АС.И.04.06.00 с/б	Сетка С-6	1	7,08 кг
			АС.И.04.07.00 с/б	Сетка С-7	1	13,28 кг
			АС.И.04.08.00 с/б	Сетка С-8	5	1,28 кг
			АС.И.04.25.00 с/б	Объемный каркас ОК-1	1	56,29 кг
				Болт 1.1М24х1120.Вст.3кл 2		
				ГОСТ 24379.1-80	4	4,56 кг
				Материал		
				Бетон В15	—	2,46 м³

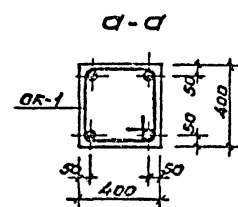
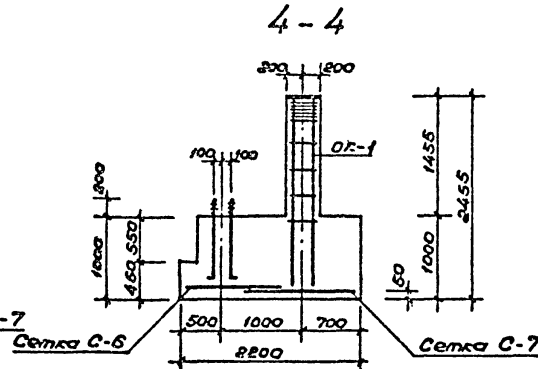
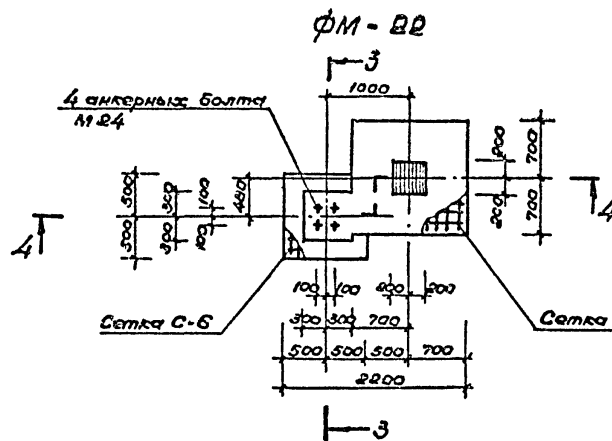
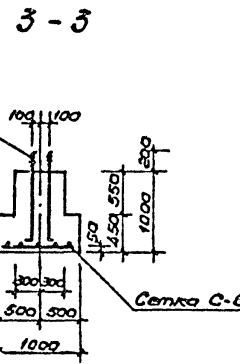
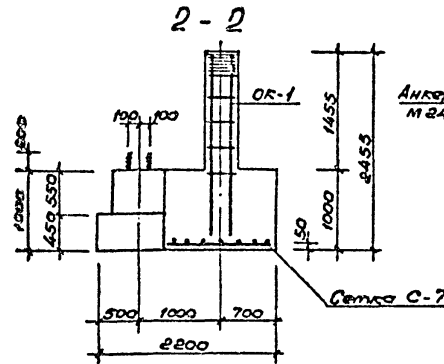
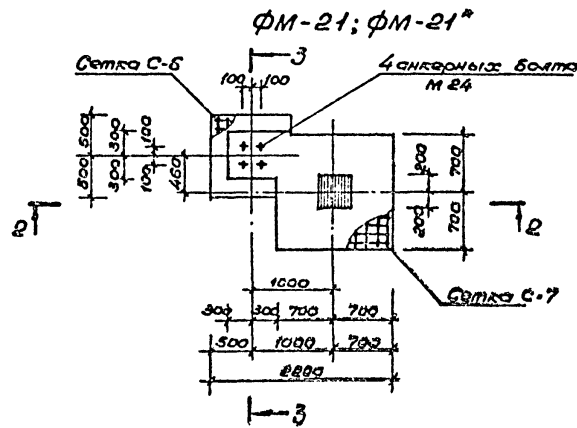
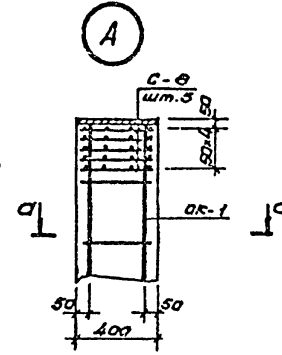
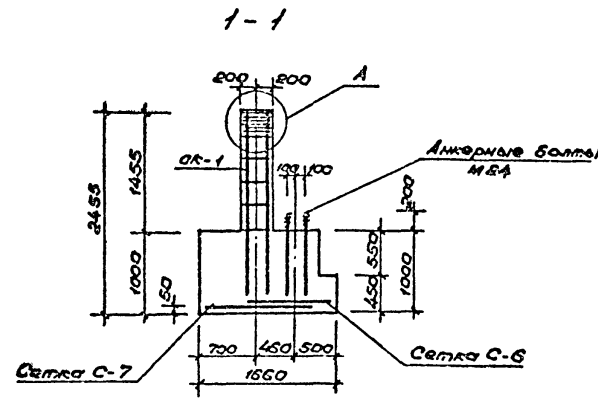
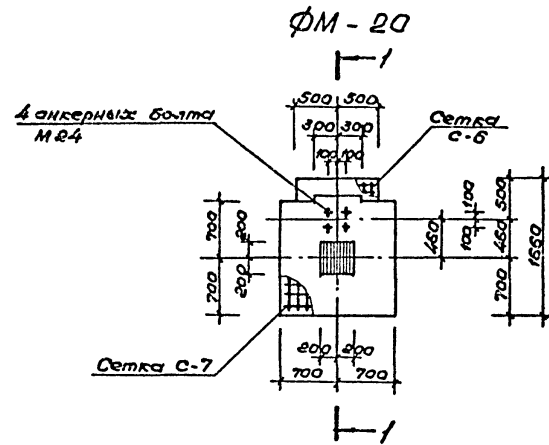
Шк 12 подл. Листы и болт. Взам. шд. 1

Привязан:

Исполн.	И.Ветков	Р.С.	ТП 291-8-23с.88	АС
Г.АП.	Гунст	И.И.	Физкультурно-оздоровительный комплекс в легких металлических конструкциях ИСОК-11	Стация Лист Листов
Г.И.П.	Мадрич	И.И.		РП 71
Р.И.С.Р.	Маргулия	И.И.	Конструкция фундаментов ФМ-17; ФМ-17*; ФМ-18; ФМ-18*; ФМ-19	СОЮЗСПОРТПРОЕКТ г.Москва
Исполн.	Климова	И.И.		
Проект.	Шелихова	И.И.		
И.Конт.	Горбачев	И.И.		

Альбом I  
Часть I

Типовой проект



Форм.	Вид	Поз.	Обозначение	Наименование	кол.	Примеч.
				Фундамент ФМ-20	1	
				Сборочные единицы		
			АС.У.04.06.00 СБ	Сетка С-6	1	7,08 кг
			АС.У.04.07.00 СБ	Сетка С-7	1	13,28 кг
			АС.У.04.08.00 СБ	Сетка С-8	5	1,28 кг
			АС.У.04.25.00 СБ	Объемный каркас ОК-1	1	56,29 кг
				Болт 1.1М24*1120Вст.3мм2		
				ГОСТ 24379.1-80	4	4,55 кг
				Материал		
				Бетон В15	-	2,44 м³
				Фундамент ФМ-21	1	
				Фундамент ФМ-21*	1	
				Сборочные единицы		
			АС.У.04.06.00 СБ	Сетка С-6	1	7,08 кг
			АС.У.04.07.00 СБ	Сетка С-7	1	13,28 кг
			АС.У.04.08.00 СБ	Сетка С-8	5	1,28 кг
			АС.У.04.25.00 СБ	Объемный каркас ОК-1	1	56,29 кг
				Болт 1.1М24*1120Вст.3мм2		
				ГОСТ 24379.1-80	4	4,55 кг
				Материал		
				Бетон В15	-	3,03 м³
				Фундамент ФМ-22	1	
				Сборочные единицы		
			АС.У.04.06.00 СБ	Сетка С-6	1	7,08 кг
			АС.У.04.07.00 СБ	Сетка С-7	1	13,28 кг
			АС.У.04.08.00 СБ	Сетка С-8	5	1,28 кг
			АС.У.04.25.00 СБ	Объемный каркас ОК-1	1	56,29 кг
				Болт 1.1М24*1120Вст.3мм2		
				ГОСТ 24379.1-80	4	4,55 кг
				Материал		
				Бетон В15	-	3,04 м³

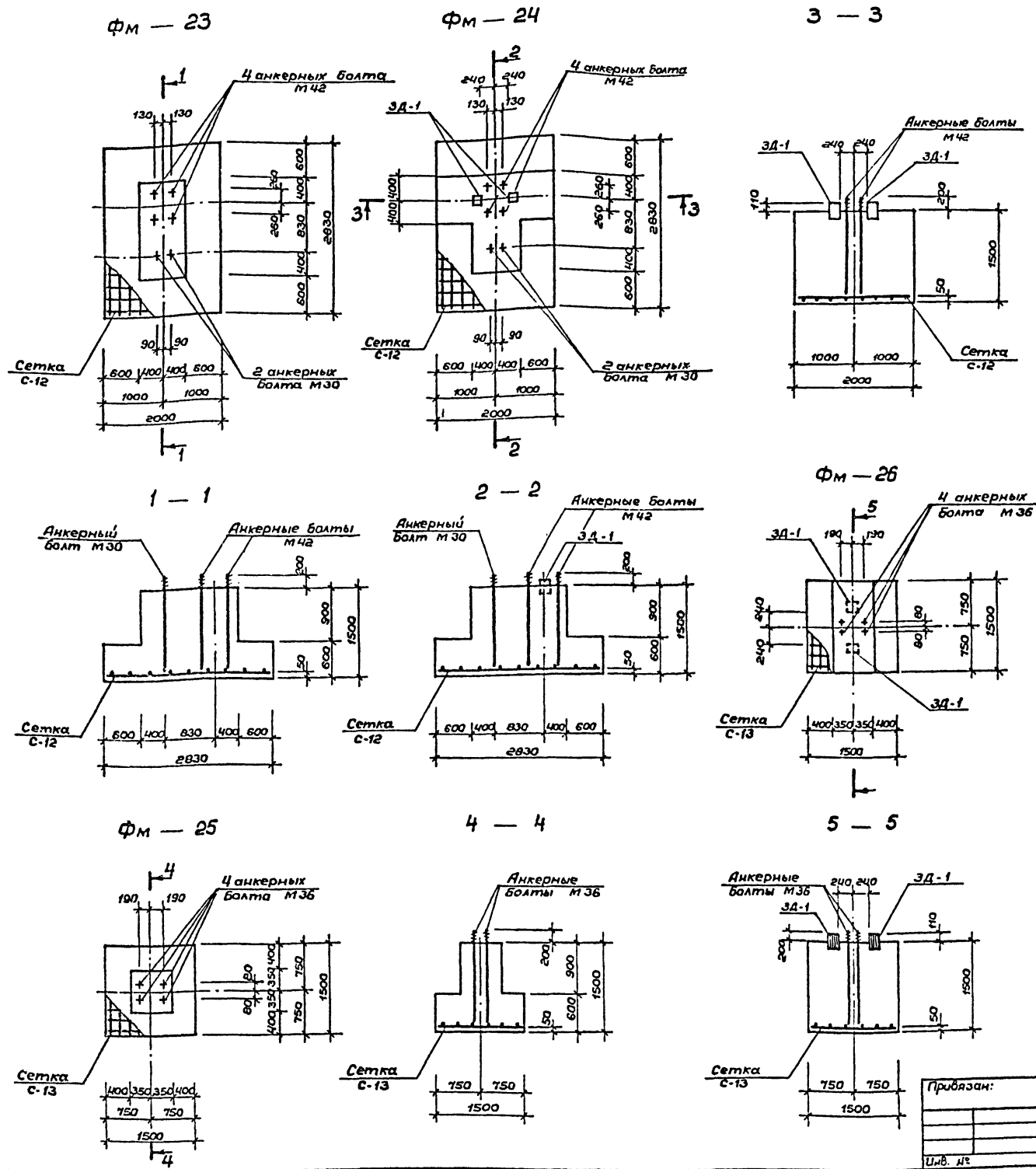
И.И.Т.И. проект

Привязан		ТП 291-8-23с.88	АГ
И.И.Т.И. №2		Физкультурно-оздоровительный комплекс в легкометаллических конструкциях (ФОК-1)	
И.И.Т.И. №2		Стандарт Лист	Листов
И.И.Т.И. №2		РЛ	32
И.И.Т.И. №2		Конструкция фундаментов ФМ-20, ФМ-21, ФМ-21*, ФМ-22	
И.И.Т.И. №2		СОЮЗСПОРТПРОЕКТ г. Москва	



Альбом I  
Часть 1

Типовой проект



Формат	Зона	Поз	Обозначение	Наименование	Кол.	Примеч.
				Фундамент ФМ-23	4	
				Сборочные единицы		
			АС.И.04.12.00 сб	Сетка С-12	1	36,92 кг
				Болт 2 М42х1000. В ст.3 кл 2		
				гост 24379.1-80	4	19,27 кг
				Болт 1 М30х1250. В ст.3 кл 2		
				гост 24379.1-80	2	8,15 кг
				<u>Материал</u>		
				Бетон В15	-	4,57 м <sup>3</sup>
				Фундамент ФМ-24	2	
				Сборочные единицы		
			АС.И.04.12.00 сб	Сетка С-12	1	36,29 кг
			АС.И.04.30.00 сб	Закладная деталь ЗД-1	2	9,92 кг
				Болт 2 М42х1000. В ст.3 кл 2		
				гост 24379.1-80	4	19,27 кг
				Болт 1 М30х1250. В ст.3 кл 2		
				гост 24379.1-80	2	8,15 кг
				<u>Материал</u>		
				Бетон В15	-	5,43 м <sup>3</sup>
				Фундамент ФМ-25	4	
				Сборочные единицы		
			АС.И.04.13.00 сб	Сетка С-13	1	14,24 кг
				Болт 2 М36х900. В ст.3 кл 2		
				гост 24379.1-80	4	12,39 кг
				<u>Материал</u>		
				Бетон В15	-	1,79 м <sup>3</sup>
				Фундамент ФМ-26	2	
				Сборочные единицы		
			АС.И.04.13.00 сб	Сетка С-13	1	14,24 кг
			АС.И.04.30.00 сб	Закладная деталь ЗД-1	2	9,92 кг
				Болт 2 М36х900. В ст.3 кл 2		
				гост 24379.1-80	4	12,39 кг
				<u>Материал</u>		
				Бетон В15	-	2,29 м <sup>3</sup>

ТП 291-8-23с.88			АС		
Физкультурно-оздоровительный комплекс в легком металлических конструкциях (ФЭК-1)					
Нач.мас	Иветков	З-1	Стадия	Лист	Листов
ГАП	Гинст	Л-1	РП	33	
ГИП	Маврин	Л-2			
Директ.	Маргилка	Л-3			
Цепели	Климова	Л-4			
Провер	Шепилова	Л-5	Конструкция фундаментов ФМ-23, ФМ-24, ФМ-25, ФМ-26		
И.контр.	Горбачев	Л-6	г. Москва		

Прибавлен:

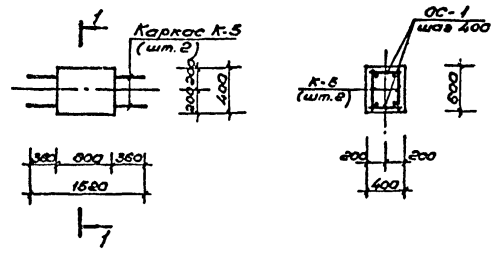
Цифр. пер. по: Подпись и дата: Взам. инв. №

ФМ-27

Типовой проект

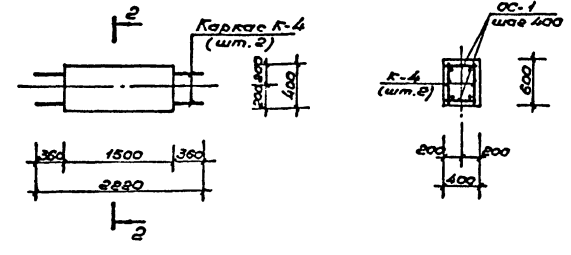
Условные обозначения

ФМ-27



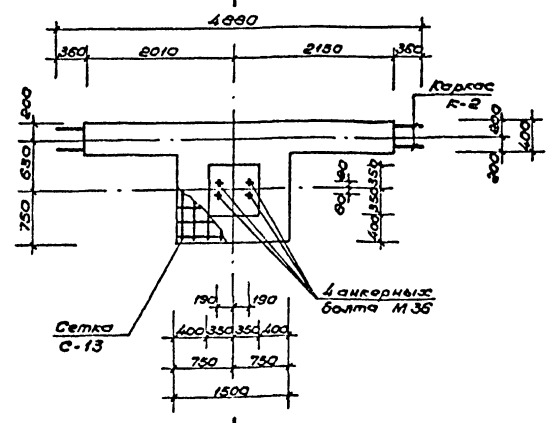
1-1

ФМ-28

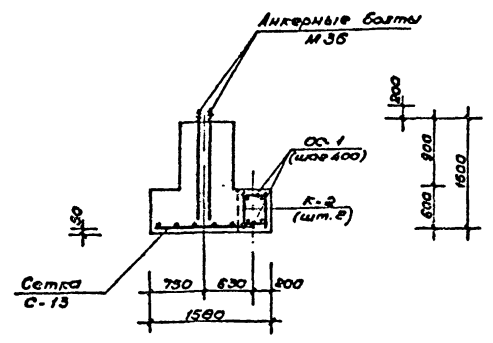


2-2

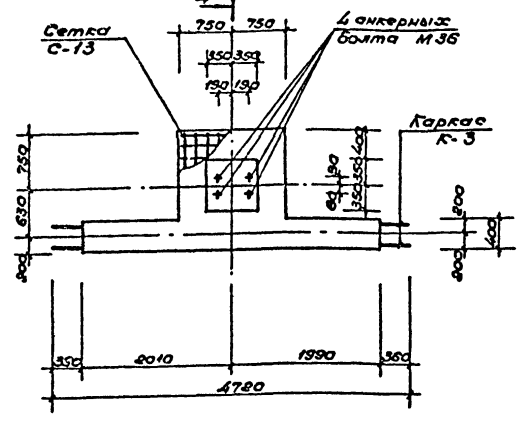
ФМ-29



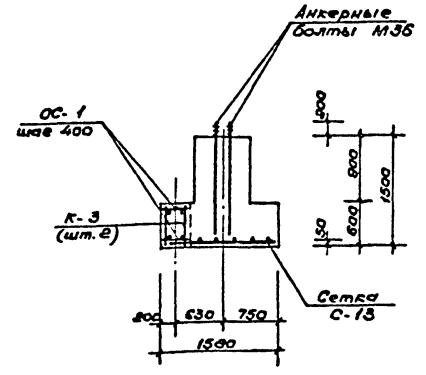
3-3



ФМ-30



4-4



Дарт.	Зам.	Лист.	Обозначение	Наименование	Кол.	Примечание
				Фундамент ФМ-27	4	
				Сборочные единицы		
			Л.И.04.24.00 СБ	Каркас К-5	2	3,30 кг
			Л.И.04.28.00 СБ	Отдельный стержень ОС-1	6	0,094 кг
				Материал		
				Бетон В15	-	0,19 м <sup>3</sup>
				Фундамент ФМ-28	4	
				Сборочные единицы		
			Л.И.04.23.00 СБ	Каркас К-4	2	4,90 кг
			Л.И.04.28.00 СБ	Отдельный стержень ОС-1	6	0,094 кг
				Материал		
				Бетон В15	-	0,36 м <sup>3</sup>
				Фундамент ФМ-29	1	
				Сборочные единицы		
			Л.И.04.13.00 СБ	Сетка С-13	1	14,24 кг
			Л.И.04.21.00 СБ	Каркас К-2	2	11,30 кг
			Л.И.04.28.00	Отдельный стержень ОС-1	22	0,094 кг
				Болт 21 М36*900 ВСт.3пс2		
				гост 24379.1-80	4	12,39 кг
				Материал		
				Бетон В15	-	2,50 м <sup>3</sup>
				Фундамент ФМ-30	1	
				Сборочные единицы		
			Л.И.04.13.00 СБ	Сетка С-13	1	14,24 кг
			Л.И.04.22.00 СБ	Каркас К-3	2	10,92 кг
			Л.И.04.28.00	Отдельный стержень ОС-1	22	0,094 кг
				Болт 21 М36*900 ВСт.3пс2		
				гост 24379.1-80	4	12,39 кг
				Материал		
				Бетон В15	-	2,46 м <sup>3</sup>

ТП 291-8-23с.88		АС
Физкультурно-оздоровительный комплекс в легкометаллических конструкциях (ФОК-1)		
Наим.	Цветков	Инж.
Прибавки	ГАП Гунст	Инж.
	ГИП Маврин	Инж.
	Рук.вр. Маруля	Инж.
	Исполн. Климова	Инж.
	Проект. Шепилова	Инж.
	Исполн. Воробачев	Инж.
Инв. №		

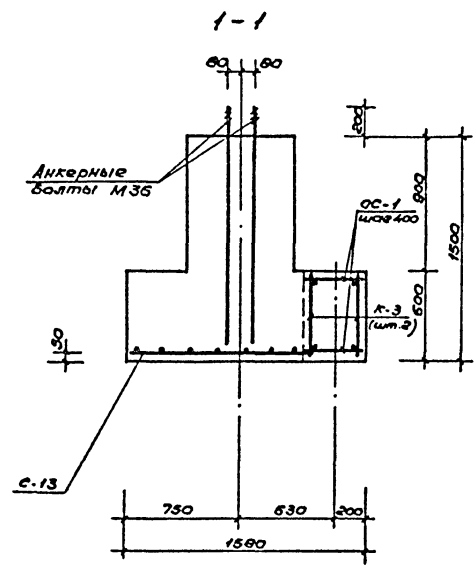
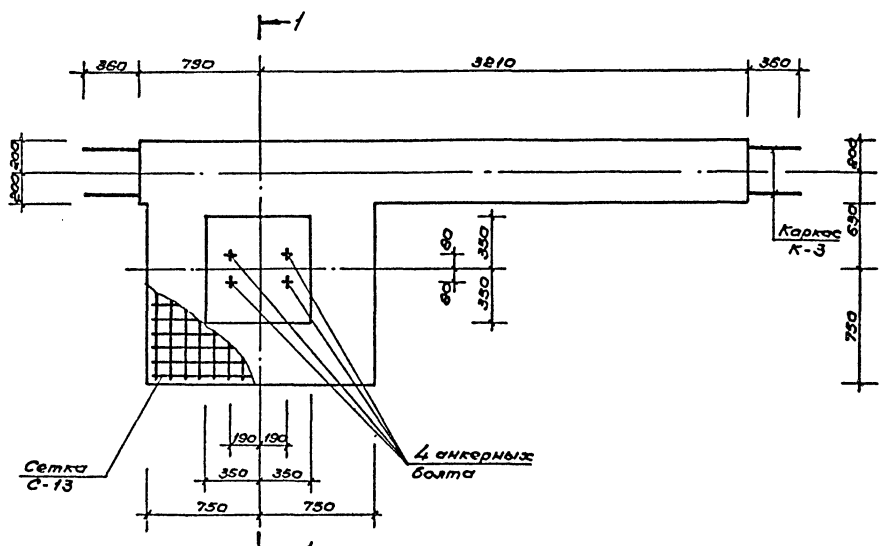
Страниц	Лист	Листов
РП	34	

Конструкция фундаментов ФМ-27; ФМ-28; ФМ-29; ФМ-30  
 СОЮЗСПОРТ ПРОЕКТ  
 г. Москва

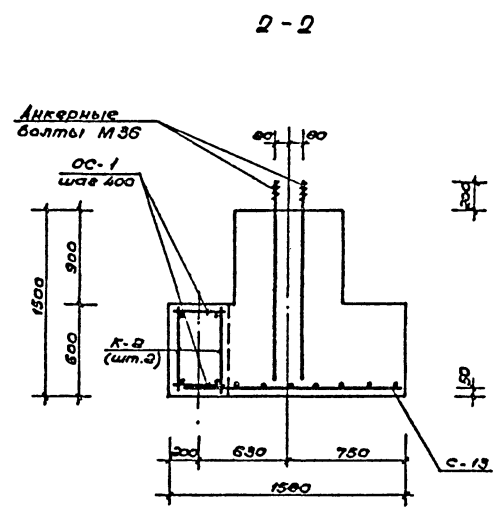
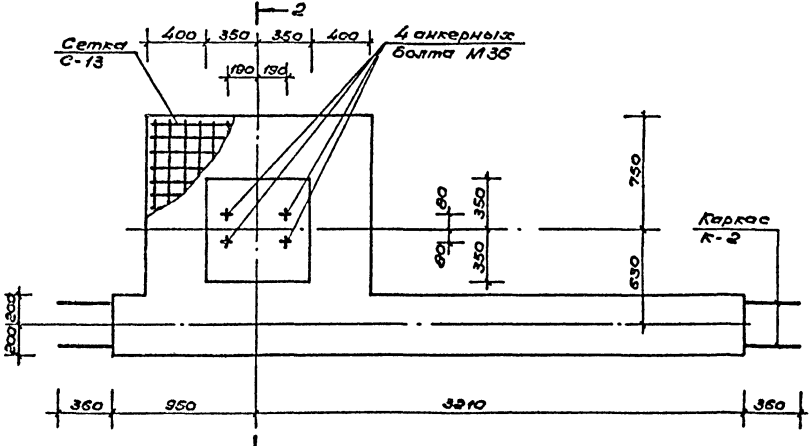
Автомат  
Изм. 1

Типовой проект

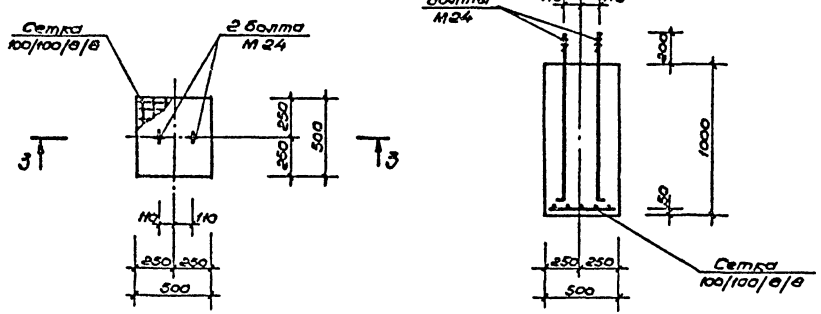
ФМ-31



ФМ-32



ФМ-33



Формат	Зона	Лист	Обозначение	Наименование	Кол	Примеч.
				Фундамент ФМ-31	1	
				Сборочные единицы		
			ЛС.И.04.13.00 СБ	Сетка С-13	1	14,24 кг
			ЛС.И.04.22.00 СБ	Каркас К-3	2	10,92 кг
			ЛС.И.04.28.00	Отдельный стержень ОС-1	22	0,094 кг
				Болт 2,1 М36×900 ВСт.3п2		
				гост 24379.1-80	4	12,39 кг
				Материал		
				Бетон В15	-	2,46 м <sup>3</sup>
				Фундамент ФМ-32	1	
				Сборочные единицы		
			ЛС.И.04.13.00 СБ	Сетка С-13	1	14,24 кг
			ЛС.И.04.22.00 СБ	Каркас К-3	2	10,92 кг
			ЛС.И.04.28.00	Отдельный стержень ОС-1	22	0,094 кг
				Болт 2,1 М36×900 ВСт.3п2		
				гост 24379.1-80	4	12,39 кг
				Материал		
				Бетон В15	-	2,50 м <sup>3</sup>
				Фундамент ФМ-33	2	
				Сборочные единицы		
				Сетка 100/100/8/8		
				гост 8479-81 F=0,8 м <sup>2</sup>	-	1,62 кг
				Болт 1,1 М24×1120 ВСт.3п2		
				гост 24379.1-80	2	4,56 кг
				Материал		
				Бетон В15	-	0,25 м <sup>3</sup>

Уч. № 1022 / Подпись и печать исполнителя

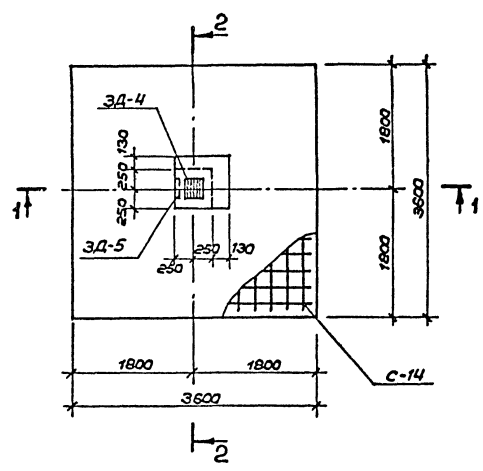
Привязан		ТП 291-8-23с. 88		АС	
		Физкультурно-оздоровительный комплекс в легких металлических конструкциях (ФОК-1)			
		Станд. лист		Листов	
		РП		35	
		Конструкция фундаментов ФМ-31; ФМ-32; ФМ-33.		СОЮЗСПОРТ ПРОЕКТ	
				г. Москва	

Альбом I  
Часть 1

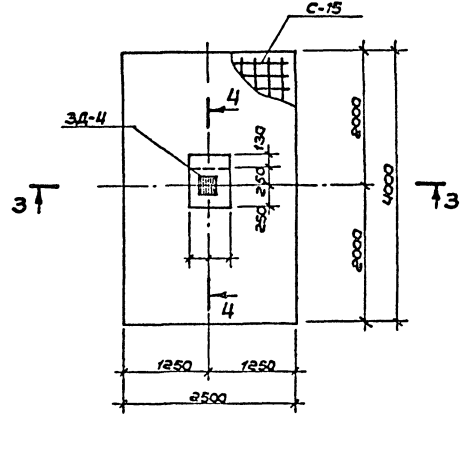
Типовой проект

ФМ - 34 ; ФМ - 34\* (зеркально)

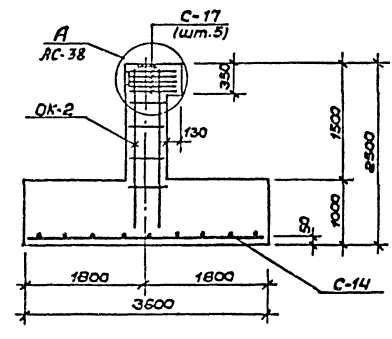
ФМ - 35



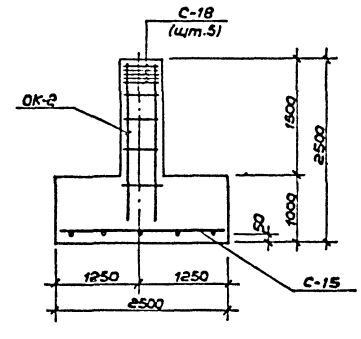
1 - 1



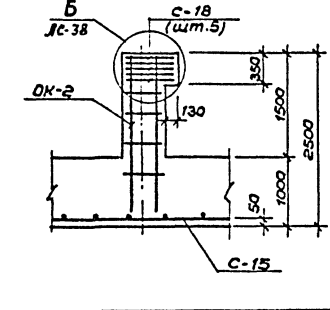
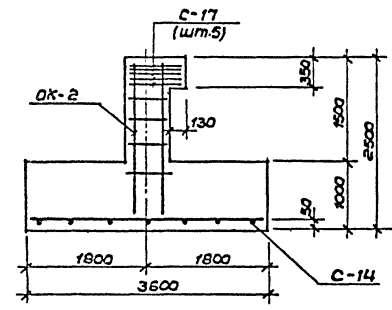
3 - 3



2 - 2



4 - 4



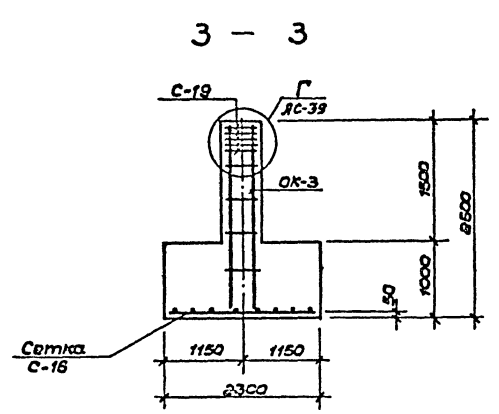
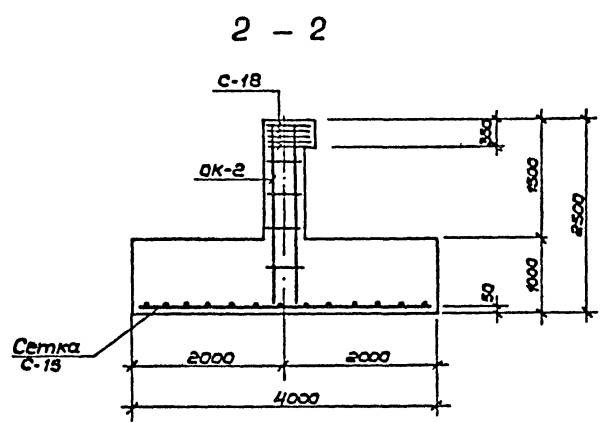
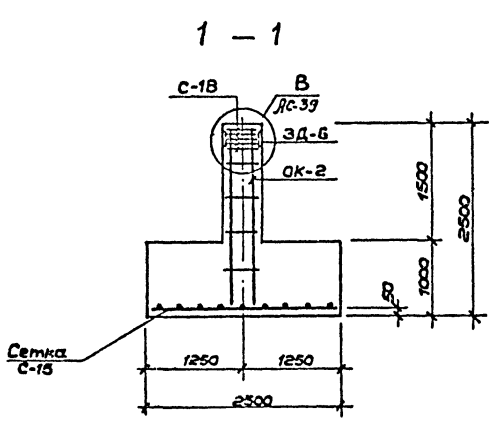
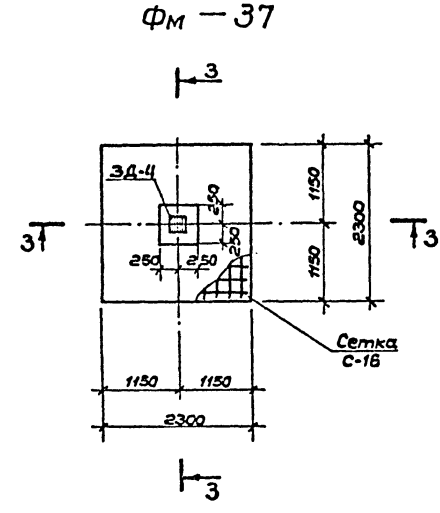
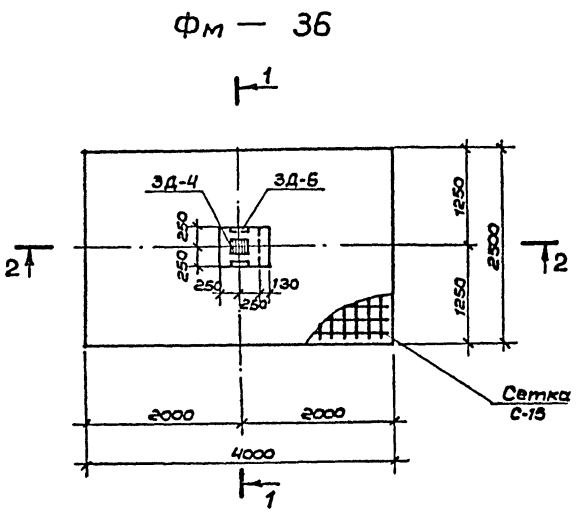
Форм. зона	Поз.	Обозначение	Наименование	Кол.	Примеч.
			Фундамент ФМ-34	2	
			Фундамент ФМ-34*	2	
			Сборочные единицы		
		АС.И.04.14.00 св	Сетка С-14	1	163,4кг
		АС.И.04.17.00 св	Сетка С-17	5	3,12 кг
		АС.И.04.26.00 св	Объемный каркас ОК-2	1	164,61кг
		АС.И.04.33.00 св	Закладная деталь ЗД-4	1	15,82кг
		АС.И.04.34.00 св	Закладная деталь ЗД-5	1	5,06 кг
		АС.И.04.29.00	Отдельный стержень ОС-2	4	6,16 кг
		АС.И.04.36.00	Ограничитель ОП-1	1	52,4 кг
		АС.И.04.37.00	Ограничитель ОП-2	1	52,4 кг
			Материал		
			Бетон В20	134	м³
			Фундамент ФМ-35	2	
			Сборочные единицы		
		АС.И.04.15.00 св	Сетка С-15	1	124,56кг
		АС.И.04.18.00 св	Сетка С-18	5	2,62 кг
		АС.И.04.26.00 св	Объемный каркас ОК-2	1	164,61кг
		АС.И.04.33.00 св	Закладная деталь ЗД-4	1	15,82кг
		АС.И.04.29.00	Отдельный стержень ОС-2	2	6,16 кг
		АС.И.04.38.00	Ограничитель ОП-3	1	41,61кг
			Материал		
			Бетон В20	104	м³

Учредитель: Федеральное агентство по физической культуре и спорту

Прибыло:		ТП 291-8-23с.88		АС
Начмаш	Иветков	Физкультурно-оздоровительный комплекс в легких металлических конструкциях (ФОК-1)		
ГАП	Гунст	Студия Лист Листов		
ГИП	Маврин	рп 35		
Рук.гр.	Маргуля	Конструкция фундаментов		
Уполн.	Платова	ФМ-34; ФМ-34*; ФМ-35		
Проект.	Чуклин	СОЮЗСПОРТПРОЕКТ		
Инж.пр.	Горбачев	г. Москва		

Альбом I  
Часть 1

Типовой проект

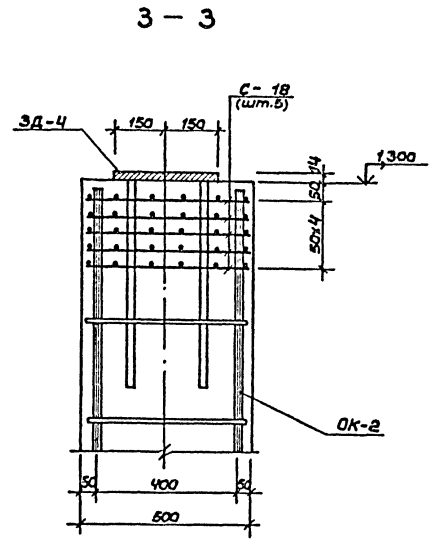
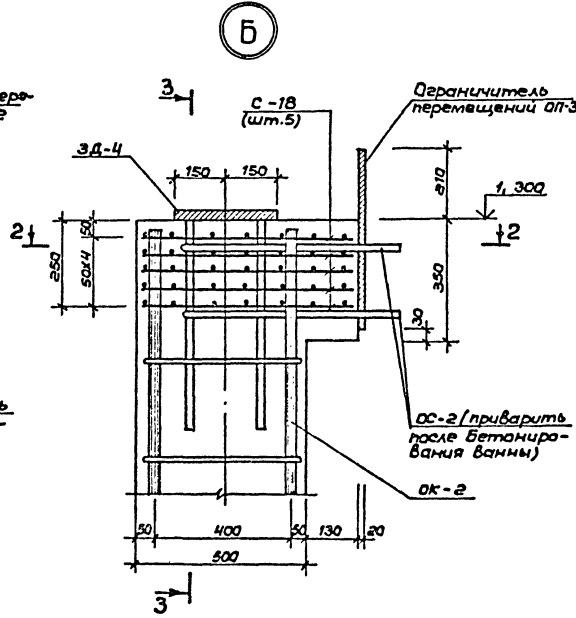
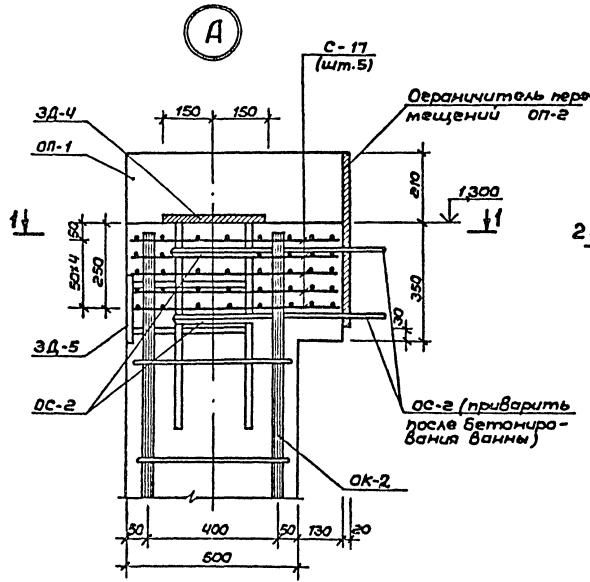


Форм. Зона	Позиц.	Наименование	Обозначение	Кол.	Примеч.
			Фундамент ФМ-36	2	
			Сборочные единицы		
		АС.Ц.04.26.00 сс	Объемный каркас ОК-2	1	15461кг
		АС.Ц.04.15.00 сс	Сетка С-15	1	124,56кг
		АС.Ц.04.18.00 сс	Сетка С-18	5	2,62 кг
		АС.Ц.04.33.00 сс	Закладная деталь 3Д-4	1	15,92кг
		АС.Ц.04.35.00 сс	Закладная деталь 3Д-6	1	8,6 кг
		АС.Ц.04.29.00	Отдельный стержень ОК-2	2	6,16 кг
			Ограничитель перемещ.		
		АС.Ц.04.38.00	ОП-3	1	4161кг
			Материал		
			Бетон В 20	104	м³
			Фундамент ФМ-37	7	
			Сборочные единицы		
		АС.Ц.04.27.00 сс	Объемный каркас ОК-3	1	
		АС.Ц.04.15.00 сс	Сетка С-16	1	65,28кг
		АС.Ц.04.19.00 сс	Сетка С-19	5	2,2 кг
		АС.Ц.04.33.00 сс	Закладная деталь 3Д-4	1	15,92кг
			Материал		
			Бетон В 20	567	м³

ТП 291-8-23с.88		АС
Физкультурно-оздоровительный комплекс в легкиx металлических конструкциях /ФСК-1/		
Нач.мод. Цветков	Инж. Гунст	Инж. Маврин
Инж. ГИП	Инж. Маврин	Инж. Маргуля
Инж. Рукер	Инж. Маргуля	Инж. Платова
Инж. Исполн.	Инж. Платова	Инж. Прохор
Инж. Шепилов	Инж. Горбачев	
Студия Лист Листов		РП 37
Конструкция фундаментов ФМ-36 ФМ-37		СОЮЗСПОРТПРОЕКТ г. Москва

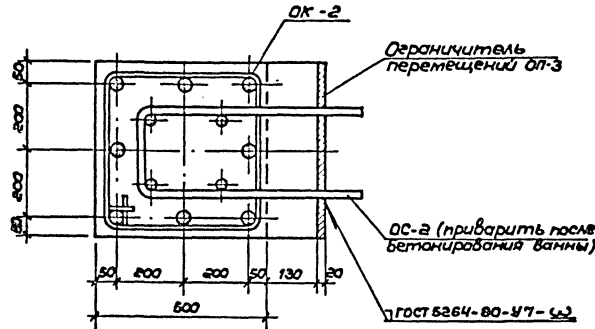
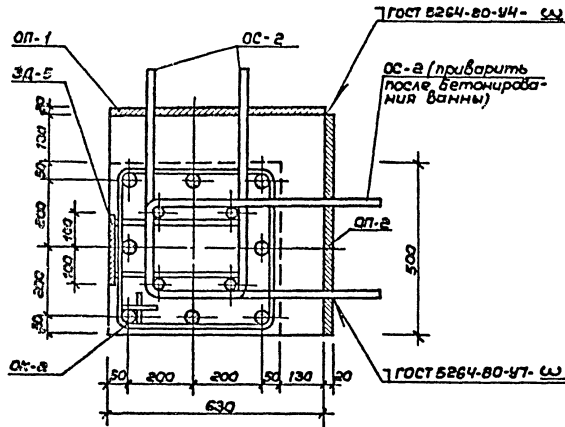
Привязан:

Инв. №	
--------	--



1 — 1

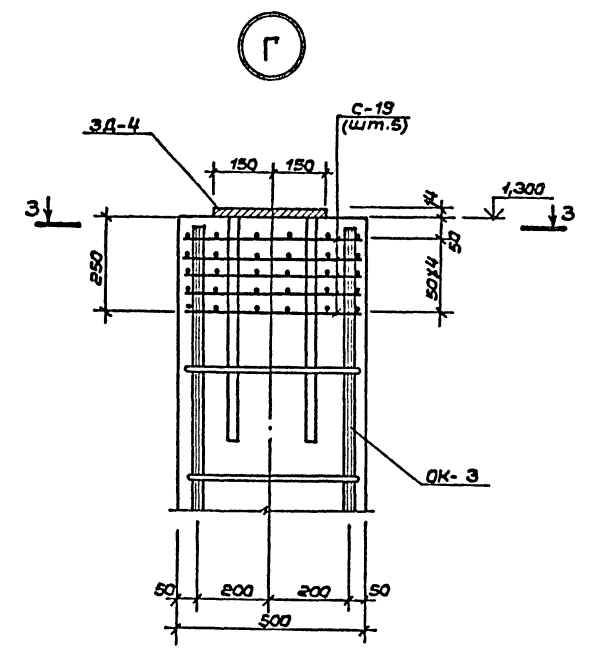
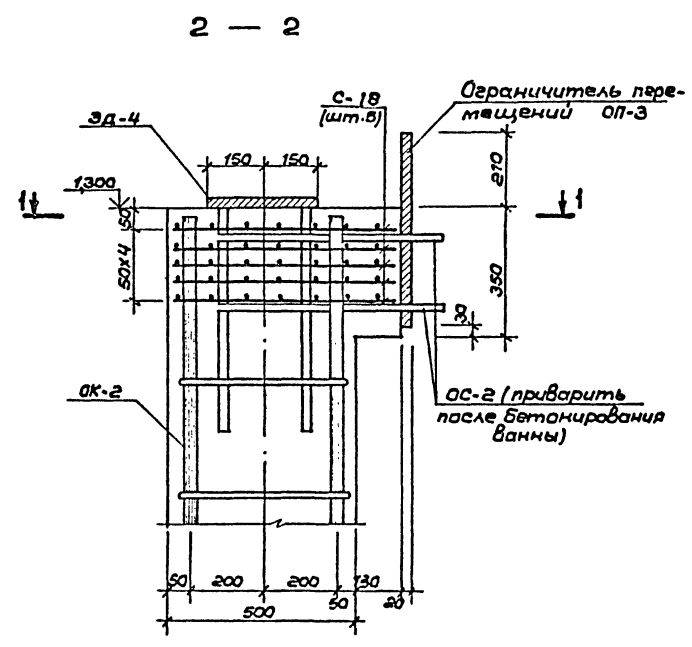
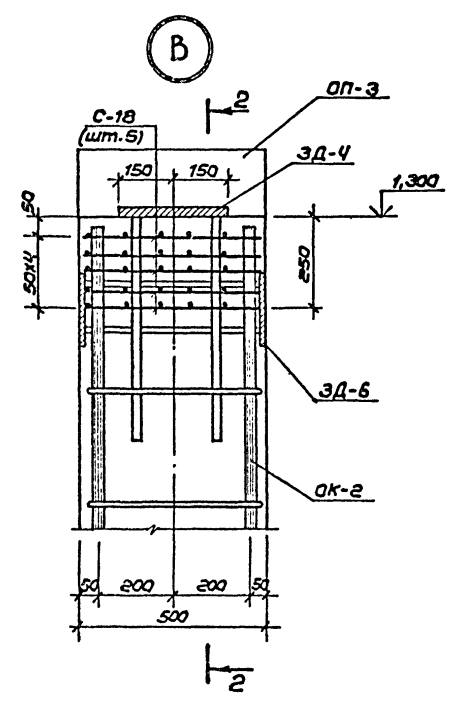
2 — 2



		ТП 291-8-23с.88		АС
		Физкультурно-оздоровительный комплекс в легких металлических конструкциях (ФОК-1)		
		Студия Лист		Листов
		РП 38		
		Узлы А,Б		СОЮЗСПОРТПРОЕКТ г.Москва
Приязан:		Нач.мас. Цветков	Г.П. Гунст	В.И. Маврин
		В.И. Марзулия	И.И. Корнеев	И.И. Горбачев
Инв. №				

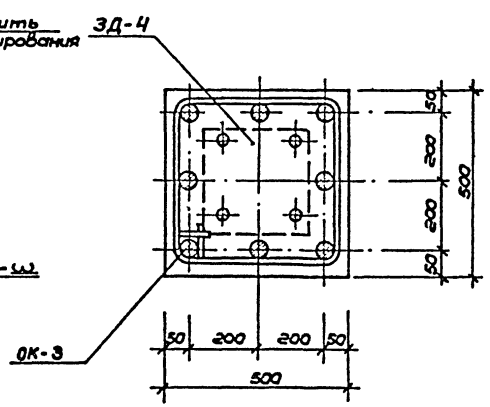
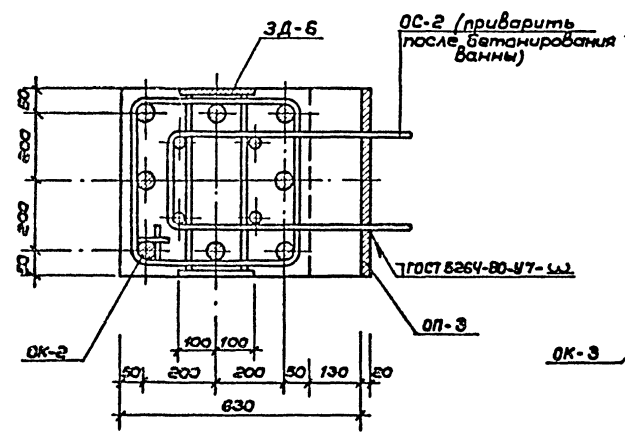
Альбом I  
Часть 1

Типовой проект



1-1

3-3



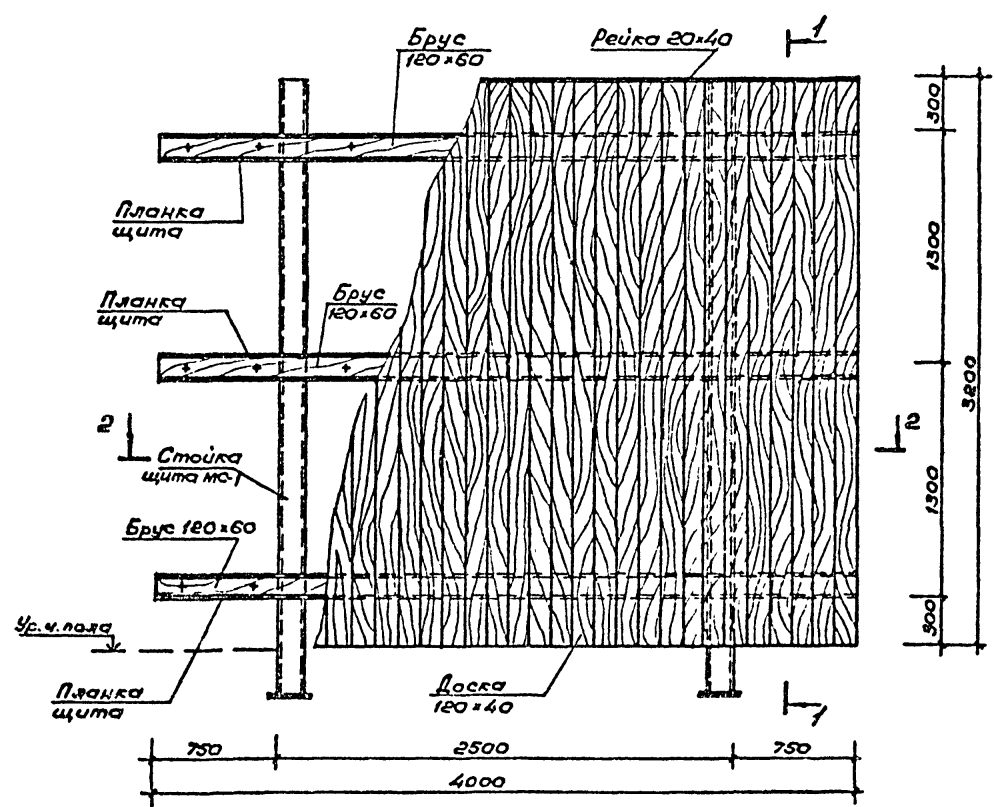
Указание по монтажу и установке

Привязан:  
инв. №

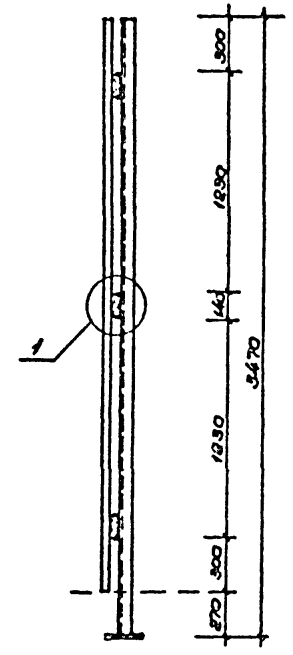
ТП 291-8-23с.88		АС	
Физкультурно-оздоровительный комплекс в легкиx металлических конструкциях КРОК-1/			
Стация		Лист	Листов
РП	39		
Узлы В, Г		СОЮЗСПОРТПРОЕКТ г. Москва	

Нач.мад. Уветков В.А.  
 Г.ЯП. Чистик И.И.  
 Г.ИП. Маврин И.И.  
 ОК.гр. Маргуля И.И.  
 Исполн. Климова Л.Л.  
 Провер. Щедрина Л.Л.  
 И.контр. Горбачев Л.Л.

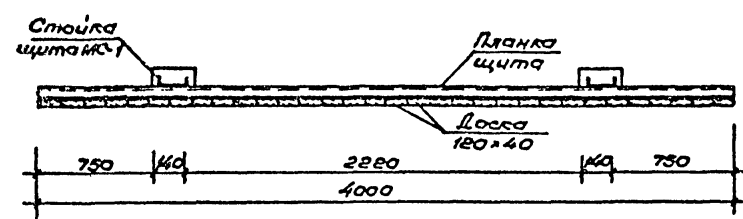
Отбойный щит



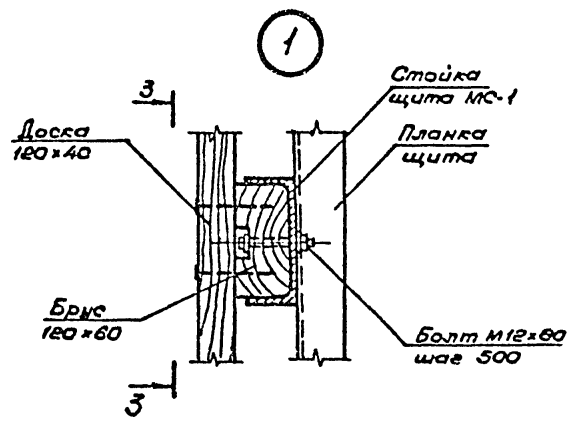
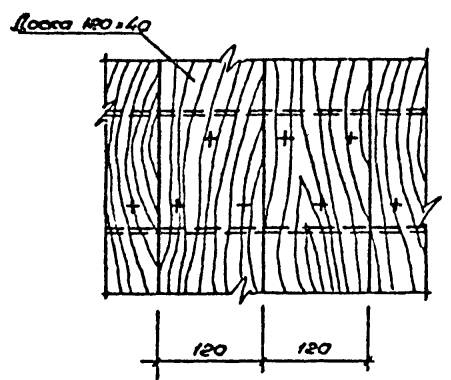
1-1



2-2



3-3



Участок	Зона	Пав.	Обозначение	Наименование	Кол.	Примечание
				Отбойный щит	1	
				Сборочные единицы		
			Яс. И. 05. 02. 00	Планка щита	3	48,2 кг
			Яс. И. 05. 01. 00 СБ	Стойка щита МС-1	2	45,7 кг
				Детали		
				Брус 120x60		
				гост 8486 - 66**		
				В-4000	3	0,03 м <sup>3</sup>
				Доска 120x40		
				гост 8486 - 66**		
				В-3180	34	0,023 м <sup>3</sup>
				Рейка 20x40		
				гост 8486 - 66**		
				В-4000	1	0,0032 м <sup>3</sup>
				Стандартные изделия		
				Болт М12x60 гост 7199-70*		
				ХИМНОТ гост 5632-72*	24	0,008 кг
				Гайка М12 гост 5915 - 70*		
				ХИМНОТ гост 5632-72*	24	0,015 кг
				Шайба 12 гост 11371 - 78*		
				ХИМНОТ гост 5632-72*	48	0,008 кг
				Гвозди К3x60		
				гост 4028 - 63*	340	

1. Все деревянные изделия подвергнуть алубокой пропитке антисептиками и антипиренами.
2. Отбойный щит окрасить со всех сторон масляной краской зеленого цвета за 2 раза, на высоте 1 м от пола сделать белую полосу шириной 50 мм.

ТП 291-8-23с, 88		АС
Физкультурно-оздоровительный комплекс в легких металлических конструкциях (ФСК-1)		
Блок 1	РП 40	Лист 40
Конструкция отбойного щита для тенниса		СОЮЗСПОРТПРОЕКТ г. Москва

Привязан

Имв. №

Нач. ма. Цветков	Инж. Гунст	Инж. Маврин
Рук. в. Марцилия	Инж. Климова	Инж. Шепилова
И. контр. Горбачев		

Арх. И. И. И.

Типовой проект

Соединено  
Содержит планы, разрезы, детали  
И. И. И. / И. И. И. / И. И. И.



А.С.С.М. I  
Часть I

Тиловой проект

Схема расположения конструкций зеркала

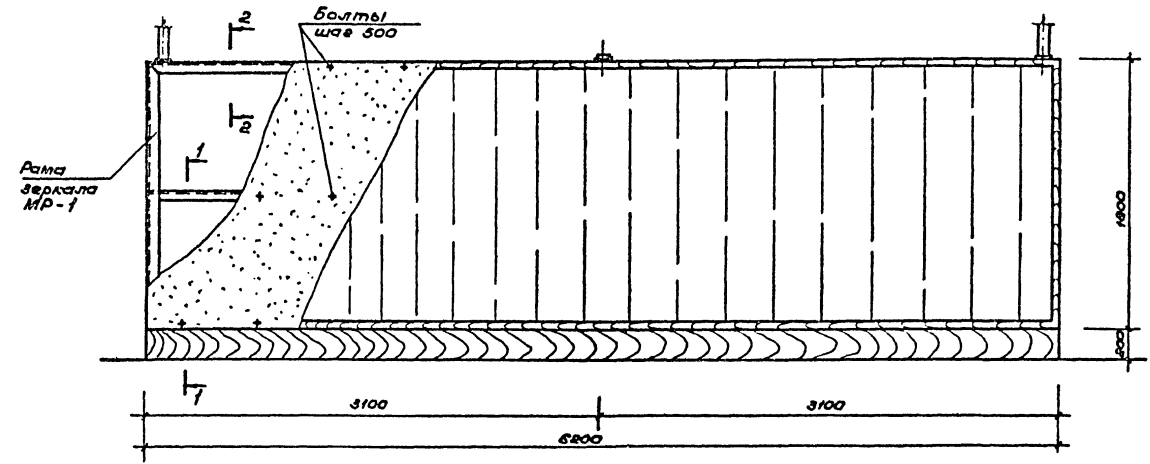
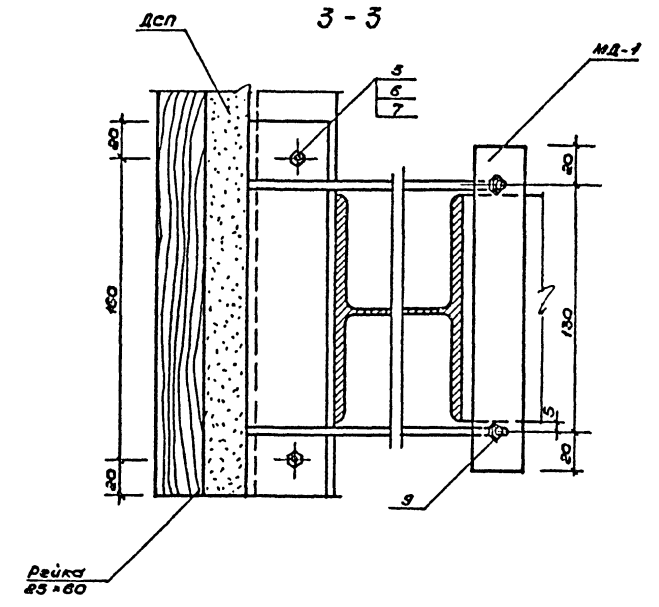
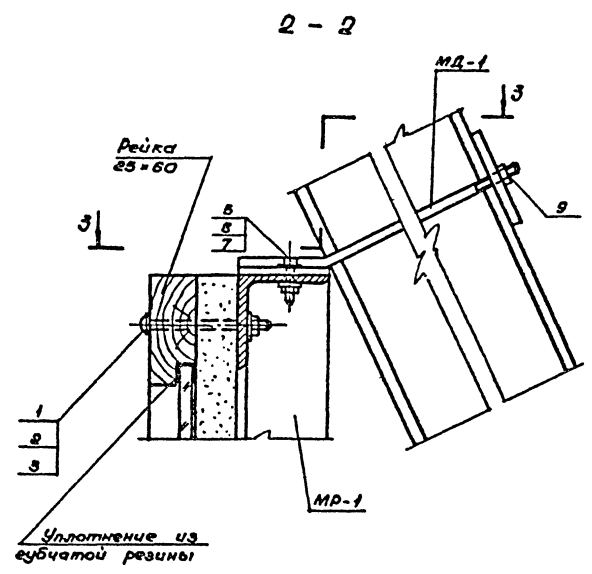
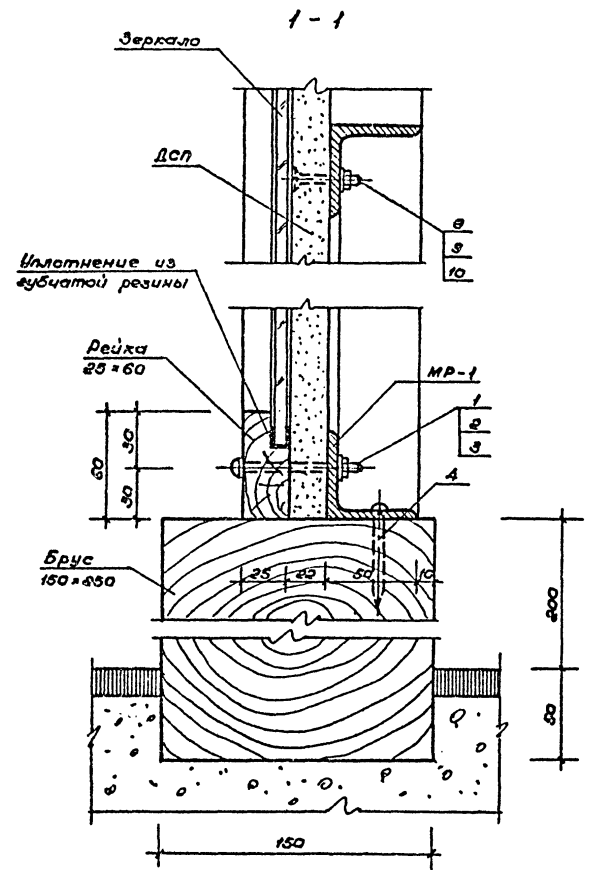
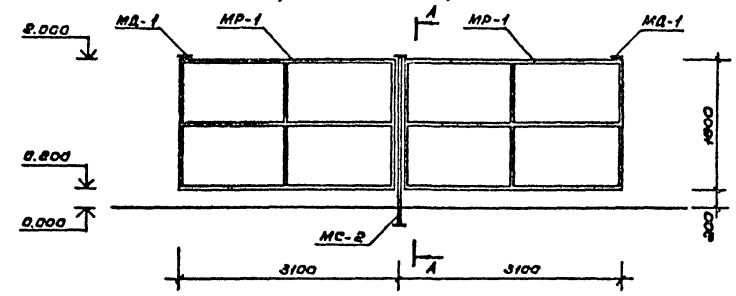


Схема металлических конструкций крепления зеркала

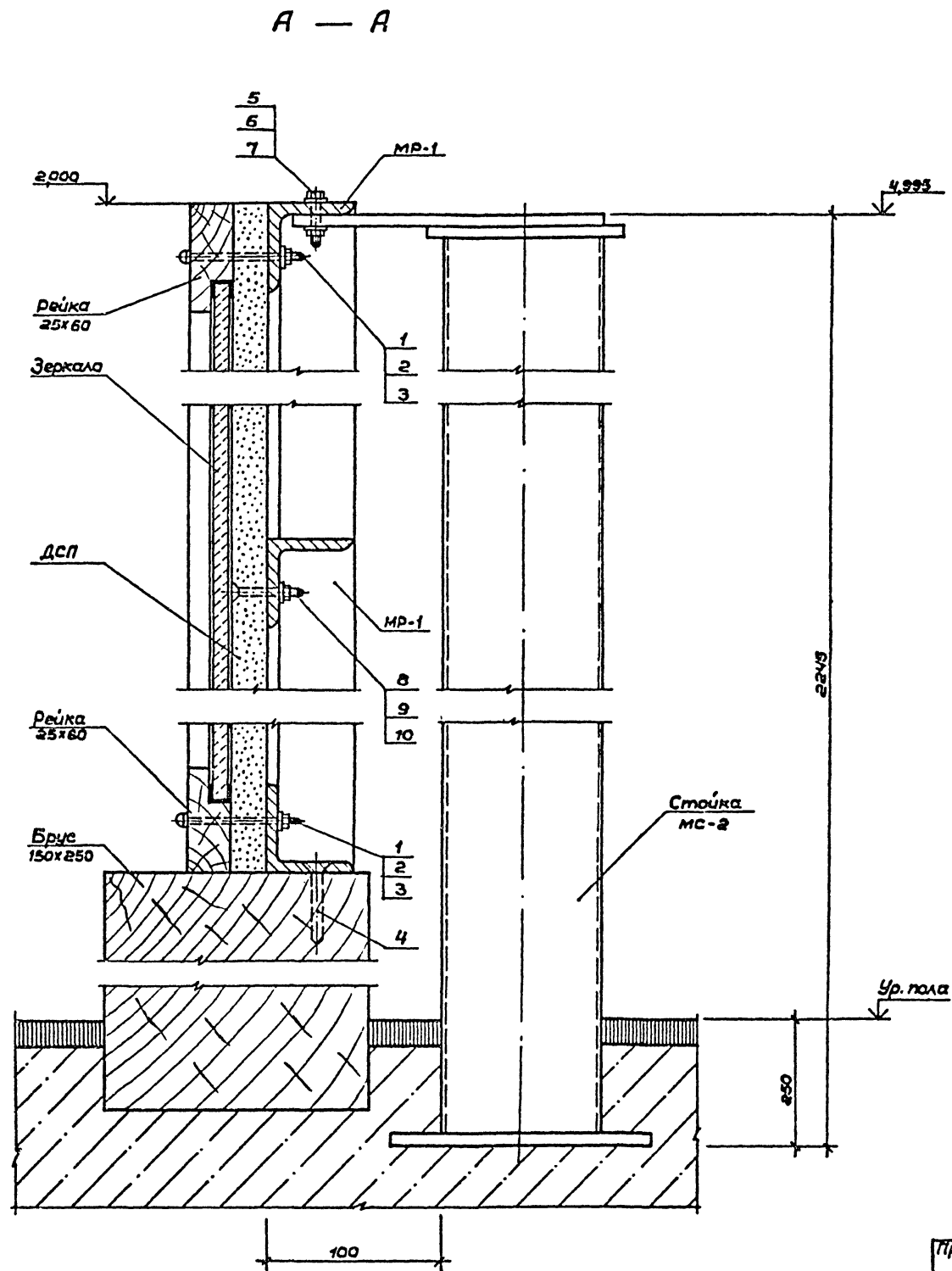


Составлено  
Стр. 1 из 1  
И.В. Гроздков

		ТП 291-8-23с.88		АС	
		Рекреационно-оздоровительный комплекс В			
		железобетонных конструкций (ФСК-1)			
Привязан		И.В. Гроздков	И.В. Гроздков	Л.И. Мухоморов	Л.И. Мухоморов
		Г.П. Гунет	М.В. Мухоморов	Л.И. Мухоморов	Л.И. Мухоморов
		Р.С. Мухоморов	М.В. Мухоморов	Л.И. Мухоморов	Л.И. Мухоморов
		М.В. Мухоморов	М.В. Мухоморов	Л.И. Мухоморов	Л.И. Мухоморов
		Л.И. Мухоморов	М.В. Мухоморов	Л.И. Мухоморов	Л.И. Мухоморов
Инв. №		И.В. Гроздков	И.В. Гроздков	Л.И. Мухоморов	Л.И. Мухоморов
Блок 1				РП	41
Конструкция крепления зеркала				СОЮЗСПОРТПРОЕКТ	
				г. Москва	

Альбом I  
Часть 1

Туровой проект

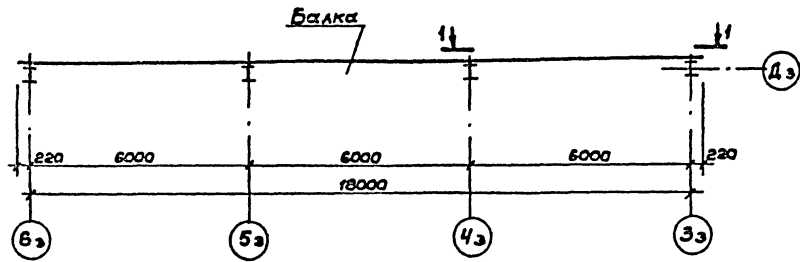


Форм. зона	Поз.	Обозначение	Наименование	Кол.	Примеч.
			Конструкция крепе-		
			ния зеркала		
			Сборочные единицы		
		АС.Ч. 05.03.00 СБ	Рама зеркала МР-1	2	53,57 кг
		АС.Ч. 05.04.00 СБ	Станка МС-2	1	44,59 кг
		АС.Ч. 05.05.00 СБ	Крепежная деталь МД-1	2	0,98 кг
			Стандартные изделия		
	1		Болт М8х65 ГОСТ 7785-81 Х18Н10Т ГОСТ 5632-72*	30	
	2		Гайка М8 ГОСТ 5915-70* Х18Н10Т ГОСТ 5632-72*	30	
	3		Шайба 8 ГОСТ 11371-78* Х18Н10Т ГОСТ 5632-72*	30	
	4		Шуруп 63х60 ГОСТ 1144-80* Х18Н10Т ГОСТ 5632-72*	22	
	5		Болт М10х40 ГОСТ 5915-70* Х18Н10Т ГОСТ 5632-72*	6	
	6		Гайка М10 ГОСТ 5915-70* Х18Н10Т ГОСТ 5632-72*	12	
	7		Шайба 10 ГОСТ 11371-78* Х18Н10Т ГОСТ 5632-72*	12	
	8		Болт М6х40 ГОСТ 7785-81 Х18Н10Т ГОСТ 5632-72*	50	
	9		Гайка М6 ГОСТ 5915-70* Х18Н10Т ГОСТ 5632-72*	50	
	10		Шайба 6 ГОСТ 11371-78* Х18Н10Т ГОСТ 5632-72*	50	
			ДСП ЛС-3 $\sigma^2 = 22$ ГОСТ 10632-77*		11,15 м <sup>2</sup>
			Брус 150x250 L = 8000		0,24 м <sup>3</sup>
			Рейка 25x60 L = 16000		0,024 м <sup>3</sup>
			ГОСТ 8486-66**		10,5 м <sup>2</sup>
			Зеркало 1710x5910		

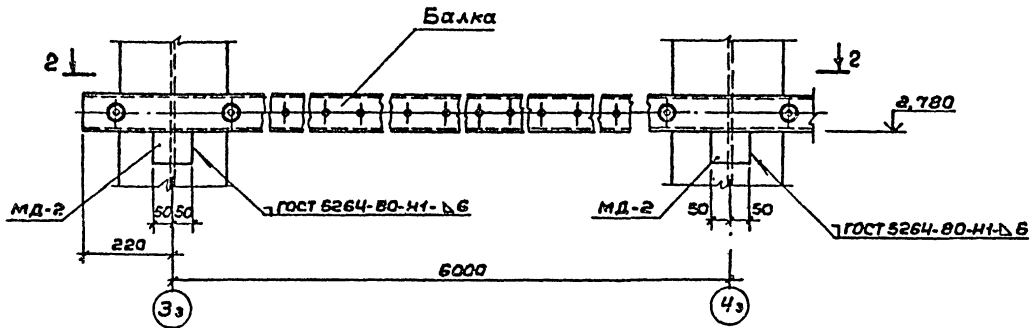
Исполнитель: [Signature]

ТП 291-8-23с.88		АС
Физкультурно-оздоровительный комплекс в легкиx металлических конструкциях ЦОК-1/1		
Приязан:	Блок 1	РП 42
Имя. №	Конструкция крепления зеркала. Спецификация	СОУЗ СПОРТПРОЕКТ г. Москва

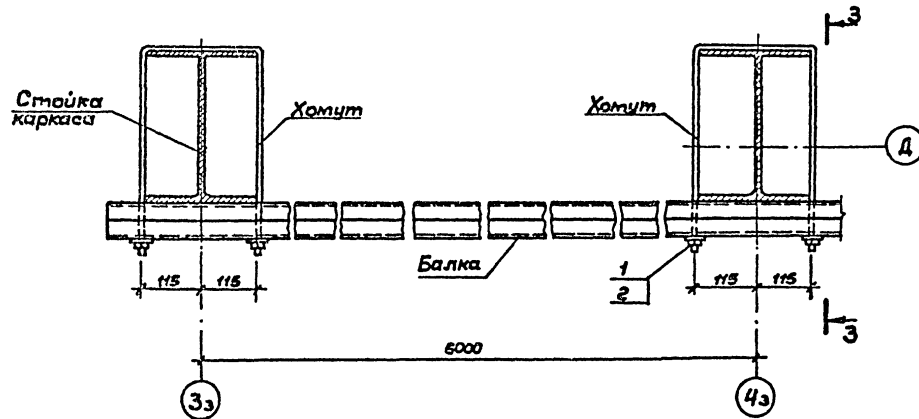
Схема расположения конструкции крепления гимнастической стенки



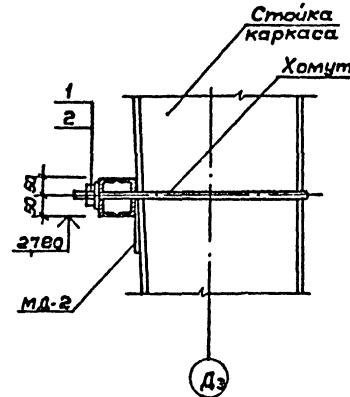
1 — 1



2 — 2



3 — 3



Код	Знач	Поз.	Обозначение	Наименование	Кол.	Примеч.
				Крепление гимнастической стенки		
				Сборочные единицы		
			ЯС.И. 05.06.00	Балка	1	177,6 кг
			ЯС.И. 05.07.00	Упор МД-2	4	0,47 кг
				Детали		
			ЯС.И. 05.08.00	Хомут	4	1,24 кг
				Стандартные изделия		
	1			Шайба 12 гост 11371-78* Х18Н10Т гост 5632-72	8	0,006 кг
	2			Гайка М12 гост 5915-70* Х18Н10Т гост 5632-72	8	0,015 кг

ТП 291-8-23с.88		АС
Физкультурно-оздоровительный комплекс в легких металлических конструкциях/СДОК-1/		
Блок 1	РП 43	Лист
Крепление гимнастической стенки	СОЮЗСПОРТПРОЕКТ г. Москва	

Приязан:

1	И.В. Д.	Нач.мас. Цветков	Г.И.П. Гунст	М.В.И. Маргария	И.С.П. Климова	П.Р.В. Карнев	И.К.П. Горбачев
---	---------	------------------	--------------	-----------------	----------------	---------------	-----------------

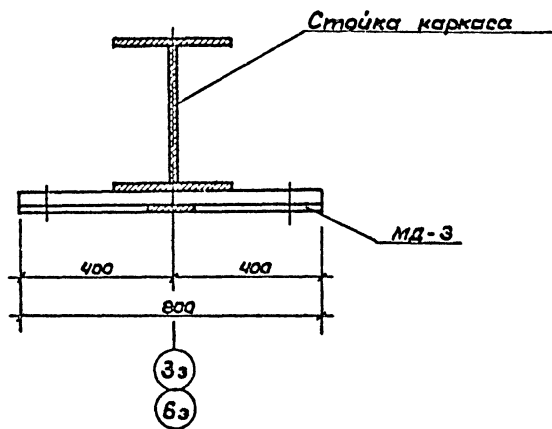
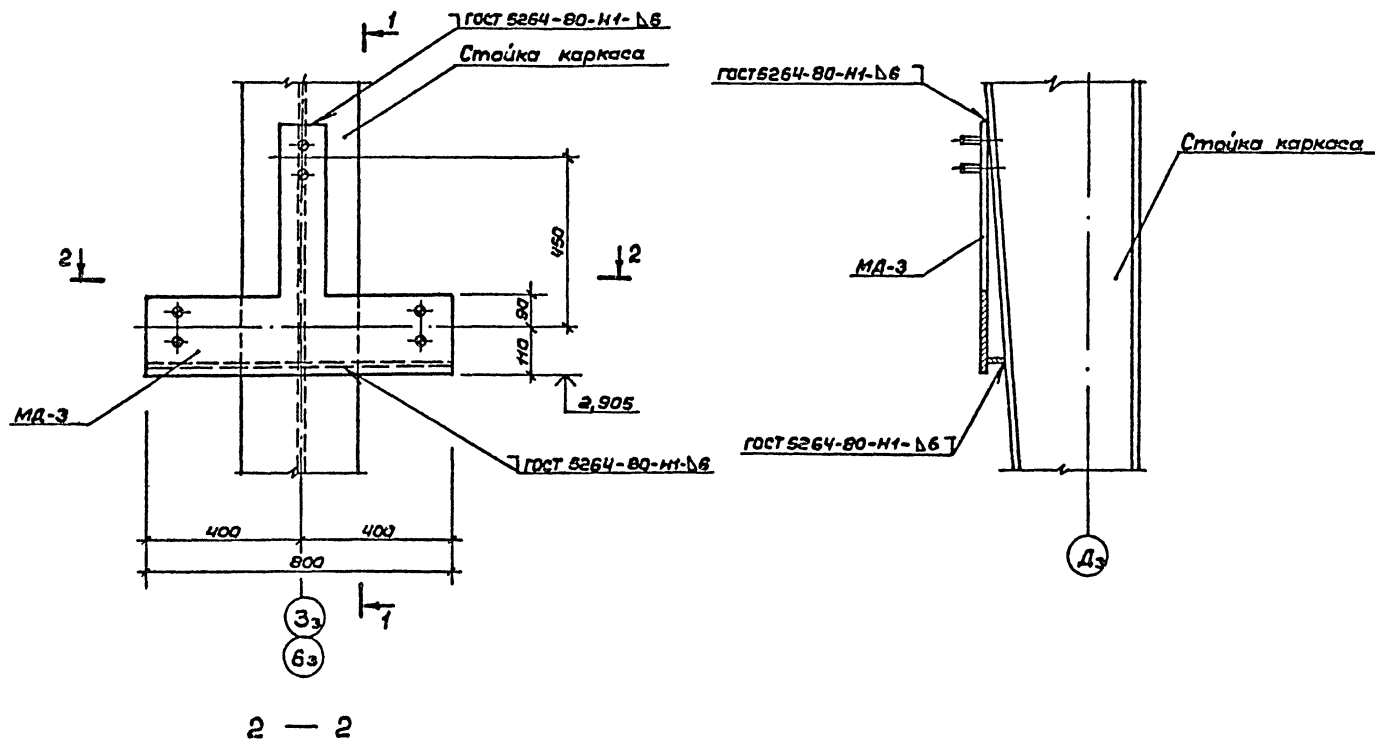
Альбом 1  
Часть 1

Типовой проект

Составлено:  
Строительный институт

Инж. Д.И. Д.

Узел крепления баскетбольного щита



Форм.	Зона	Поз.	Обозначение	Наименование	Кол.	Примеч.
				Узлы крепления баскетбольного щита	2	
				Сборочные единицы		
			ЯС.И.05.09.00 СБ	Крепежная деталь МД-3	1	1504 кг

ТП 291-8-23с.88			АС	
Физкультурно-оздоровительный комплекс в легких металлических конструкциях / ФРОК-1/				
Блок 1			Стадия	Лист / листов
			РП	44
Крепление баскетбольного щита			СНУЗСПОРТПРОЕКТ г. Москва	

Привязан:

Инд. №

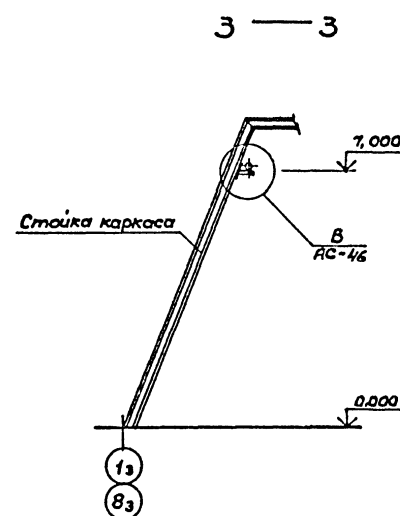
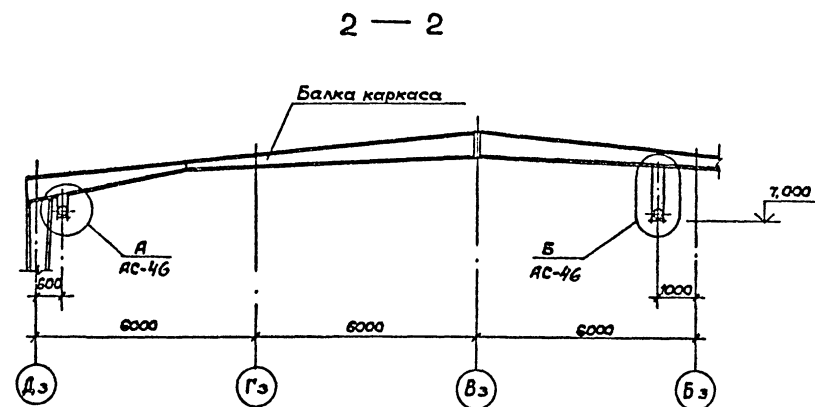
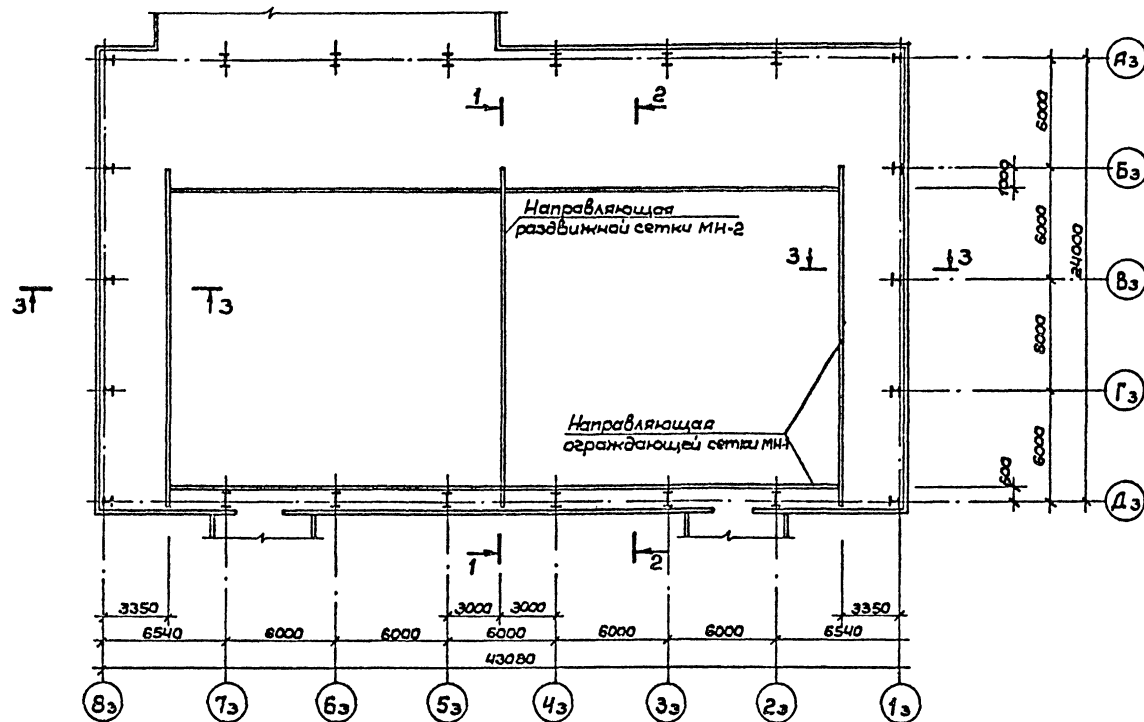
Нач. маш. Уветков  
ГЯП Густ  
ГНП Мадрич  
Руч. эр. Марцелия  
Исполн. Корнеев  
Провер. Уткина  
И. контр. Горбачев

Альбом I  
Часть 1

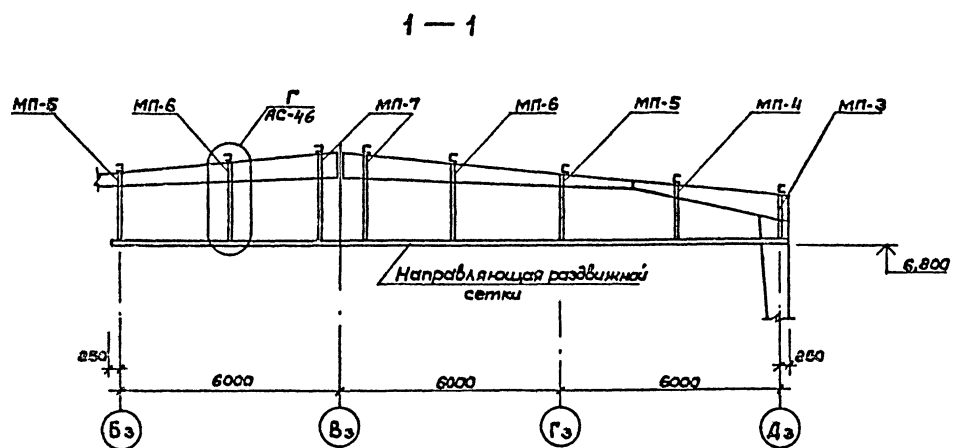
Таблицы проекта

Составлено:  
Старший техн. Владимир Козлов  
Инженер И.С. Власов

Схема расположения конструкций крепления сеток



Монтаж направляющей раздвижной сетки производить после устройства потолочной сетки.



		ТП 231-8-23с.88		АС	
		Физкультурно-оздоровительный комплекс в легкометаллических конструкциях (ФЭК-1)			
		Блок 1		РП 45	Листов
		Крепление ограждающей и раздвижной сеток		СОЮЗСПОРТПРОЕКТ г. Москва	

Привязан:

Инв. №:			
---------	--	--	--

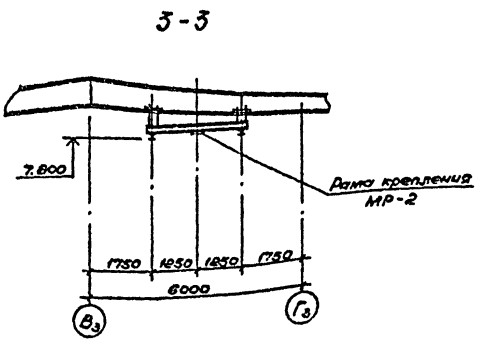
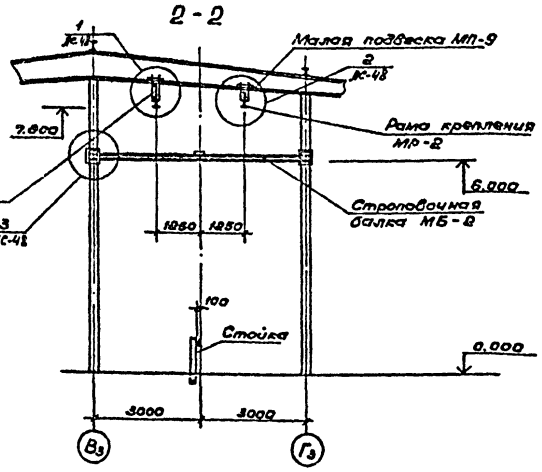
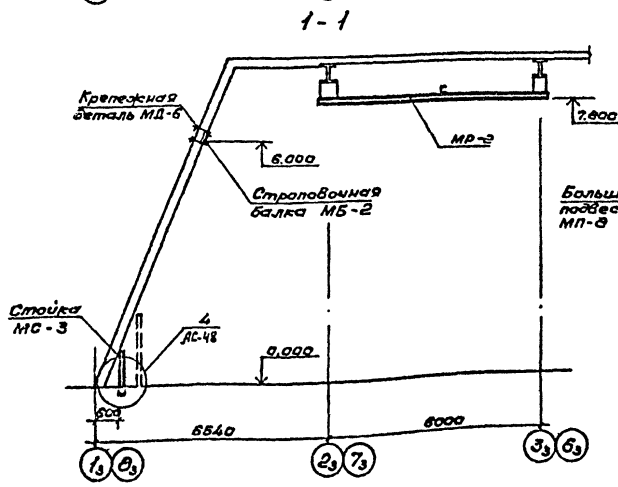
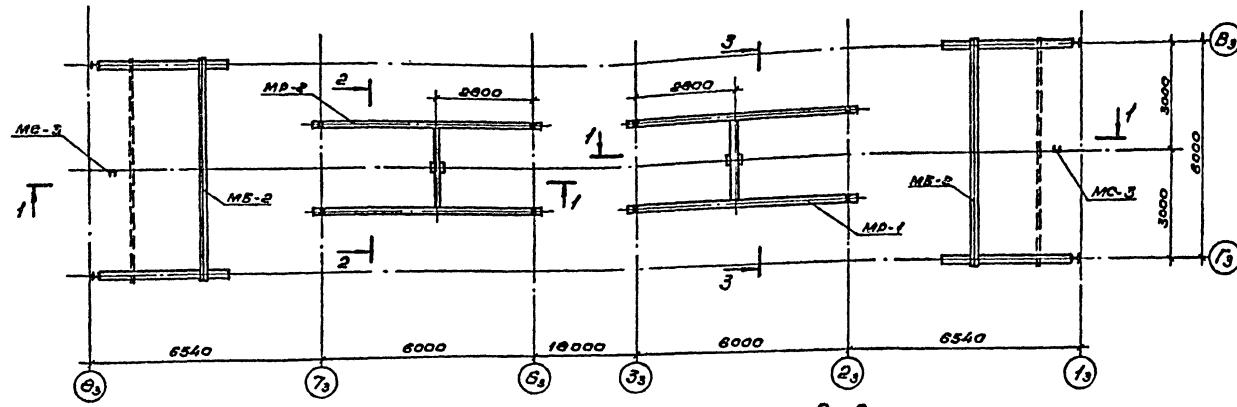
Исполн.	Цветков	
ГЯП	Гучаст	
ГИП	Мадриш	
Директ.	Маргулис	
Исполн.	Щепилова	
Провер.	Уткин	
Инж. контр.	Горбачев	

Альбом I  
 Часть 1  
 Типовой проект  
 Составлено:  
 Проект: И.М. Бондарь, Ю.С. Р.  
 Проверка: И.М. Бондарь, Ю.С. Р.  
 Инв. №:



А.И.С.М.И.

Схема расположения конструкций крепления трансформирующихся баскетбольных щитов



Обозначение	Наименование	Кол	Примечание
	Конструкция		
	крепления щита	2	440,7 кг
	Сборочные единицы		
Я.И.05.22.01.СБ	Рама крепления щита МР-2	1	245,9 кг
Я.И.05.21.01.СБ	Большая подвеска	4	2,45 кг
Я.И.05.21.01.СБ	Малая подвеска	4	2,3 кг
Я.И.05.17.00.СБ	Строповочная балка МБ-2	1	89,64 кг
Я.И.05.19.00.СБ	Крепежная ветвь МД-6	4	2,1 кг
Я.И.05.20.00.СБ	Стойка МС-3	1	17,41 кг
	Детали		
Я.И.05.07.00	Упор МД-2	2	0,47 кг
Я.И.05.23.00	Клин МД-7	4	4,9 кг
без чертежа	Большой вкладыш		
	Двутавр I 50 гост 8239-72		
	Вст.элемент гост 390-71		
	L=150	2	11,5 кг
	Малый вкладыш		
без чертежа	МВ-2		
	Двутавр I 40 гост 8239-72		
	Вст.элемент гост 390-71		
	L=150	2	8,4 кг

Типовой проект

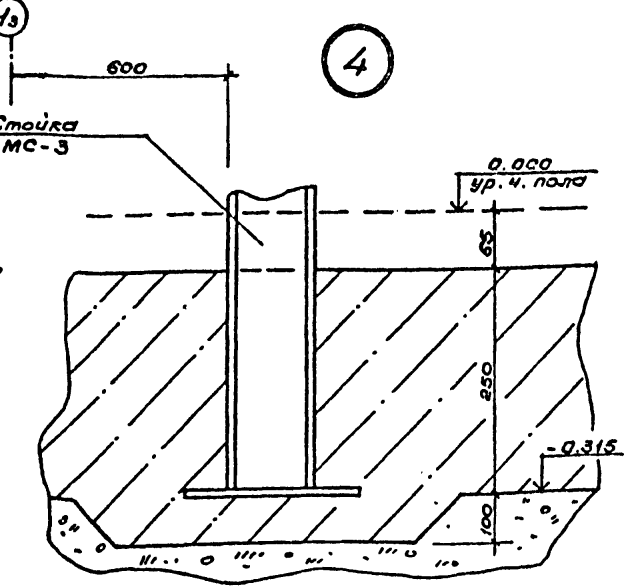
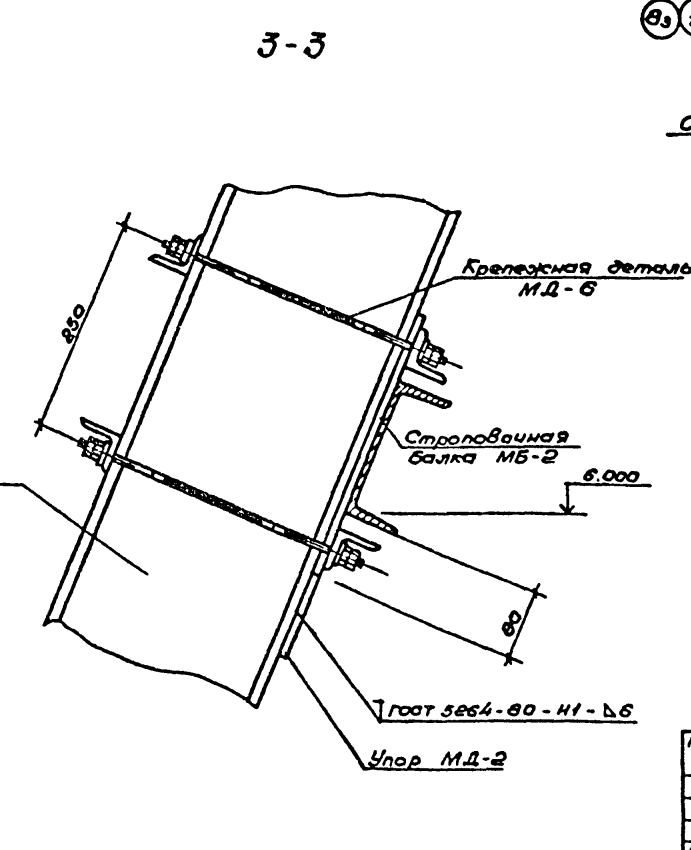
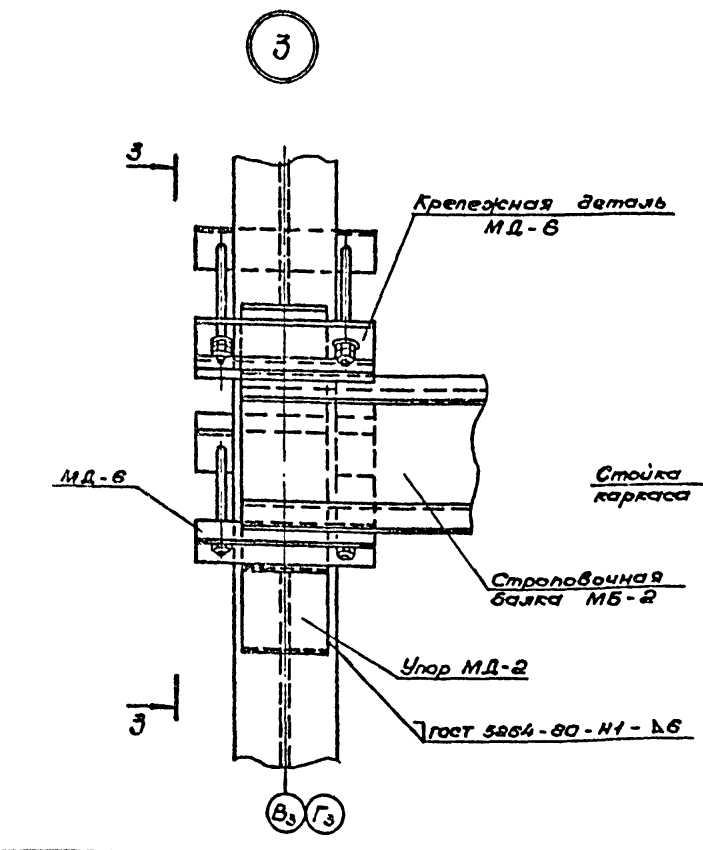
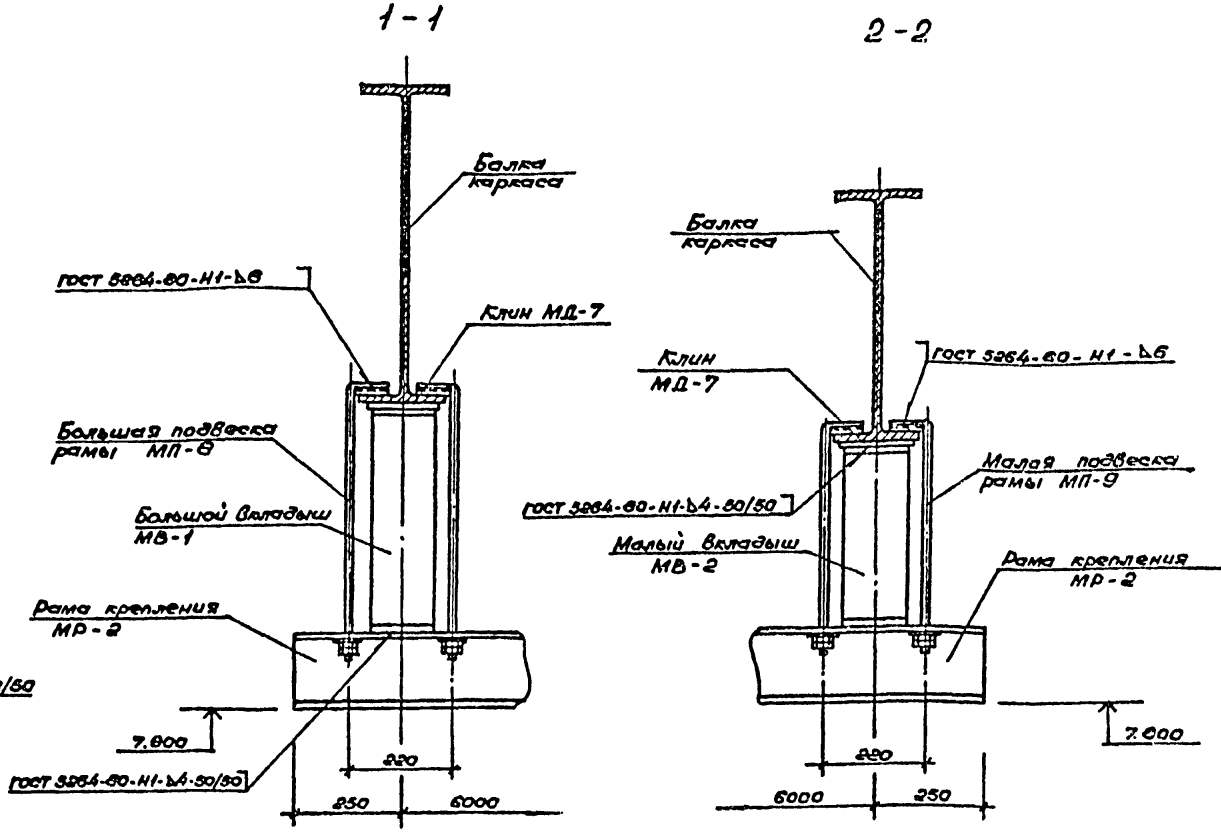
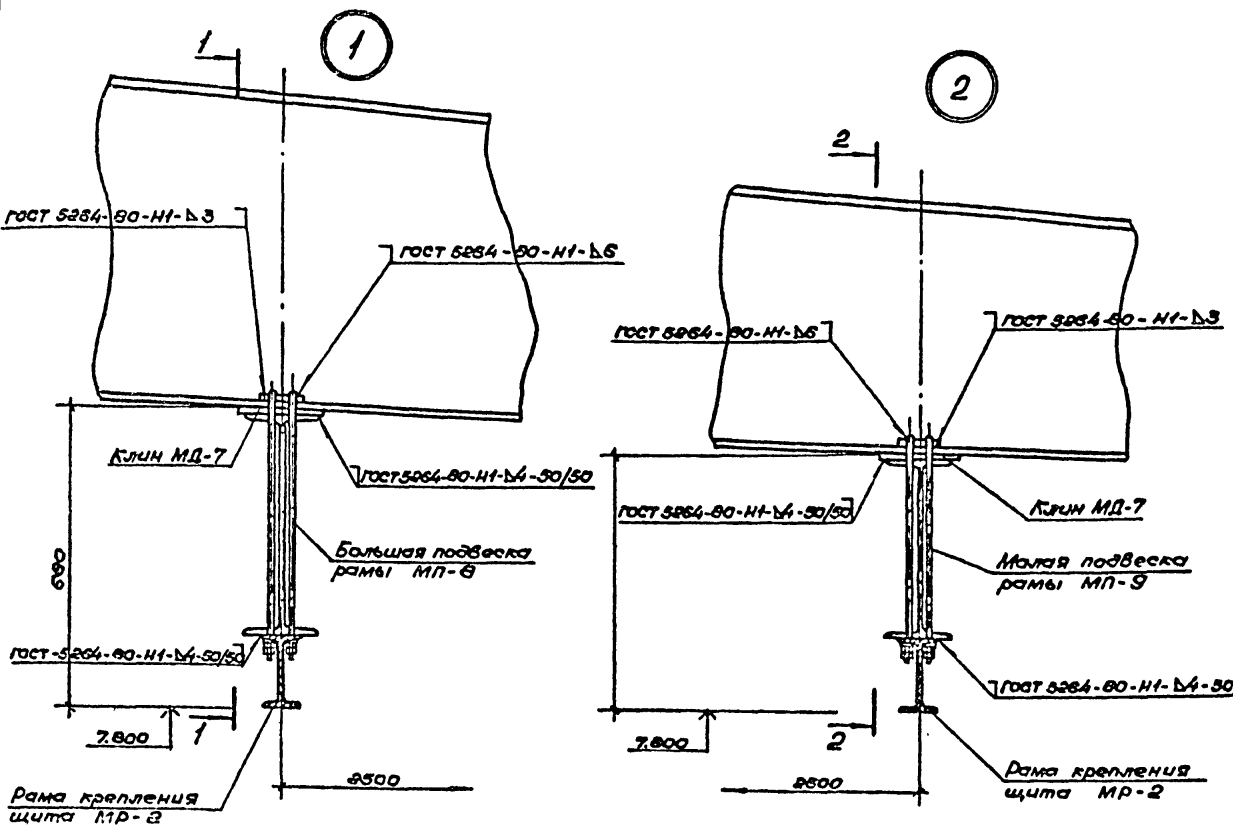
Инв. № проэк./Вариант и дата вводим. инв. №

Привязан  
И.И.В. №

ТП 231-8-23с.88		АС
Физкультурно-оздоровительный комплекс в легкометаллических конструкциях (ФОР-1)		
Блок 1	Сталь	Лист
	РП	47
Конструкции крепления трансформирующегося баскетбольного щита		СОЮЗСПОРТПРОЕКТ г. Москва

Альбом 7  
Часть 1

Тиловой проект

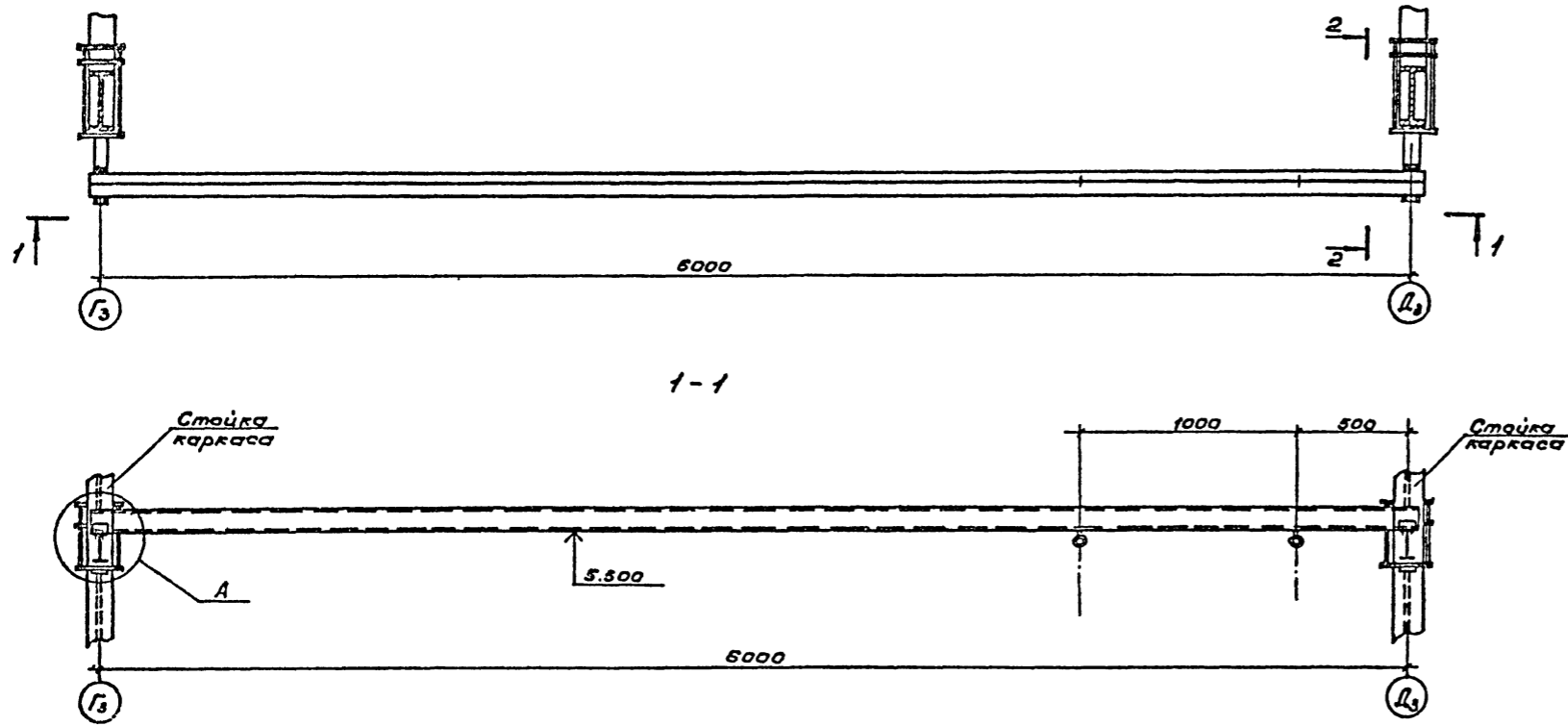


Лист 1 из 2  
Крепления и фото встав. инв.

		ТП 291-8-23с.88		АС	
		Физкультурно-оздоровительный комплекс в лесных металлических конструкциях (ФОК-1)			
Нач. ма. Цветков Э.		Инж. Гунст М.		Инж. Калин В.	
Инж. Маврин В.		Инж. Маречия И.		Инж. Карнеев В.	
Инж. Шепилова В.		Инж. Горбачев И.			
Инж. Н.Контр.					
Инв. №		Привязан		Узлы крепления конструкций 1; 2; 3; 4	
				СОЮЗСПОРТПРОЕКТ г. Москва	
				Лист 48	

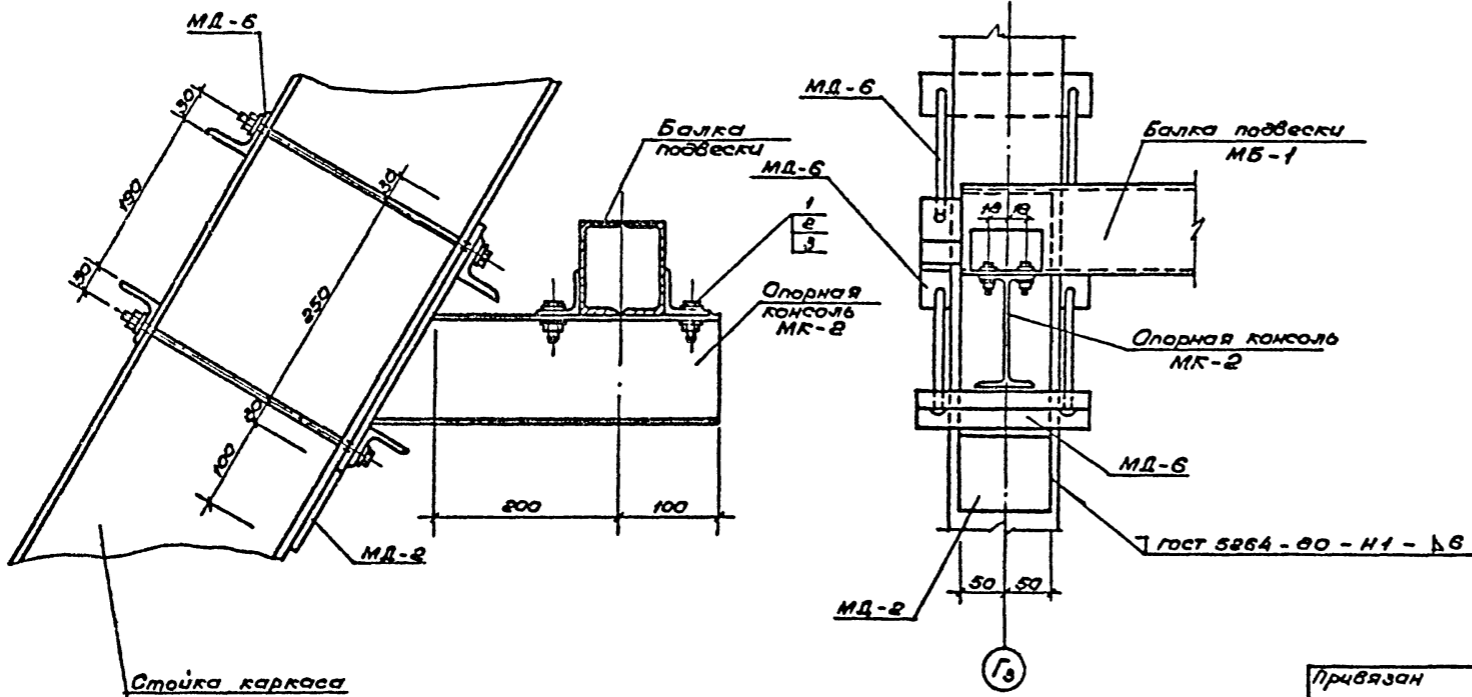


Схема расположения подвески крепления канатов



2-2

A



Кол.	Обозначение	Наименование	Кол.	Примеч.
		Подвеска крепления	1	
		Сварочные единицы		
		Крепежная деталь		
	ЯС.У.05.19.00 СБ	МД-6	4	2,1 кг
	ЯС.У.05.16.00 СБ	МБ-1	1	107,6 кг
	ЯС.У.05.18.00 СБ	МК-2	2	6,0 кг
	ЯС.У.05.07.00	Упор МД-2	2	0,47 кг
		Стандартные изделия		
1	Болт М10х30 ГОСТ 7798-70 ХВНЮТ ГОСТ 5632-72*		8	0,03 кг
2	Гайка М10 ГОСТ 5915-70* ХВНЮТ ГОСТ 5632-72*		16	0,01 кг
3	Шайба 10 ГОСТ 11371-79* ХВНЮТ ГОСТ 5632-72*		16	0,004 кг

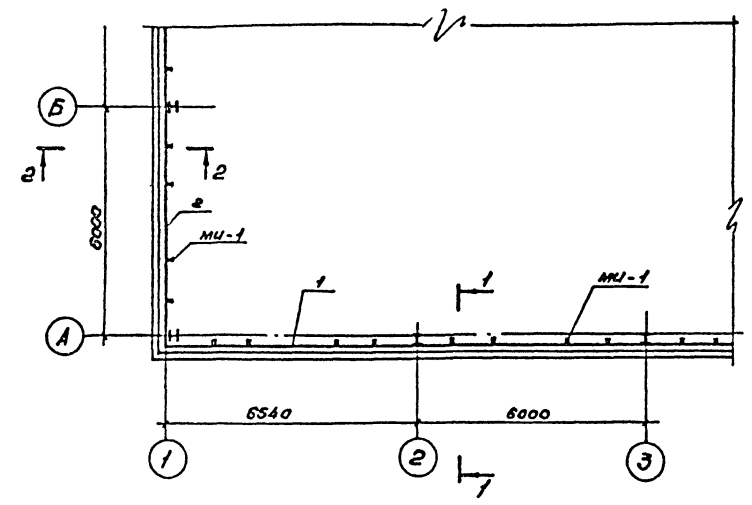
Составлено  
 Проверено  
 Утверждено  
 Инв. №...

Привязан

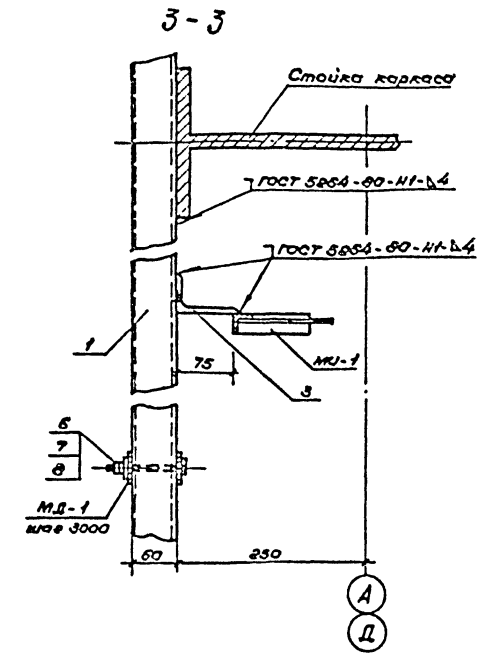
Исполн. Цветков	Инж.	ТП 291-8-23с.88	АС
Г.А.П. Гунст	Инж.		
Г.И.П. Маврин	Инж.	Блок 1	РП 49
Рук. ер. Марцилия	Инж.		
Исполн. Корнеев	Инж.	Конструкция крепления гимнастических канатов	СОУЗСПОРТПРОЕКТ г. Москва
Проверил Шепилов	Инж.		
И.Контр. Горбачев	Инж.		

Физкультурно-оздоровительный комплекс в легких металлических конструкциях (ФОК-1)  
 Стадия Лист Листов

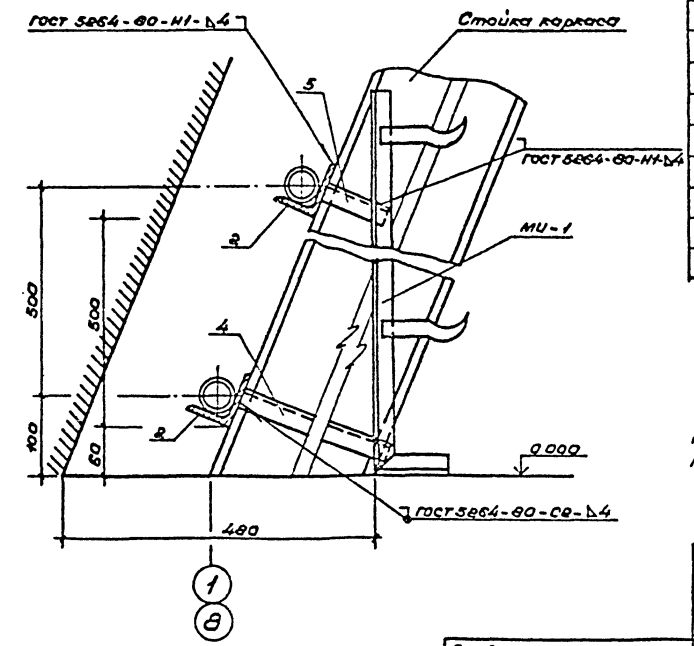
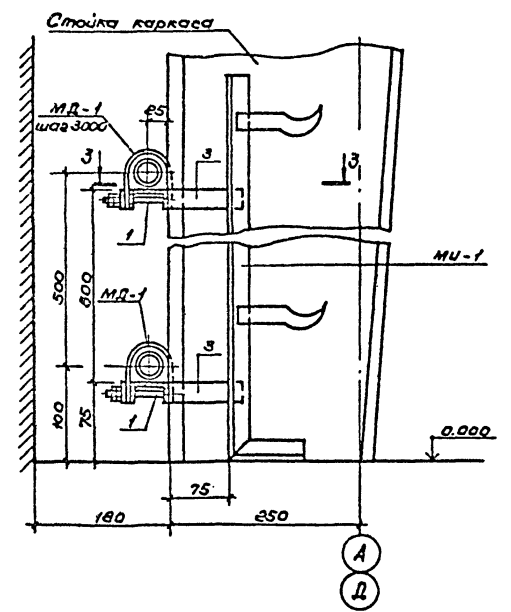
Фрагмент схемы расположения конструкций крепления инженерного оборудования



1-1



2-2



Код	Обозначение	Наименование	Кол.	Примеч.
		Конструкция крепления инженерного оборудования		
		Сборочные единицы		
1	без чертежа	2,60x3x3 ГОСТ 8770-83 Швеллер 80х3х ГОСТ 15563-70		
2	без чертежа	L общ. = 272 п.м. — 481,4 кг Уголок L 75x30x5 ГОСТ 8509-78 20х3х2 ГОСТ 380-71		
		L общ. = 196,0 п.м. — 338,8 кг		
		Металлическое изделие МУ-1	170	1,31 кг
		Крепежная деталь МД-1	50	0,25 кг
		Детали		
3	без чертежа	Уголок L 80x55x5,5 ГОСТ 8510-78 30х3х2 ГОСТ 380-71		
		L = 25	106	0,15 кг
4	без чертежа	Уголок L 25x4 ГОСТ 8509-78 30х3х2 ГОСТ 380-71		
		L = 270	64	0,39 кг
5	без чертежа	Уголок L 25x4 ГОСТ 8509-78 30х3х2 ГОСТ 380-71		
		L = 70	64	0,10 кг
		Стандартные изделия		
6		Болт М6x100 ГОСТ 7799-70 ХВН10Т ГОСТ 5532-72	50	0,04 кг
7		Гайка М6 ГОСТ 5915-70 ХВН10Т ГОСТ 5532-72	150	
8		Шайба 6 ГОСТ 11371-78 ХВН10Т ГОСТ 5532-72	160	

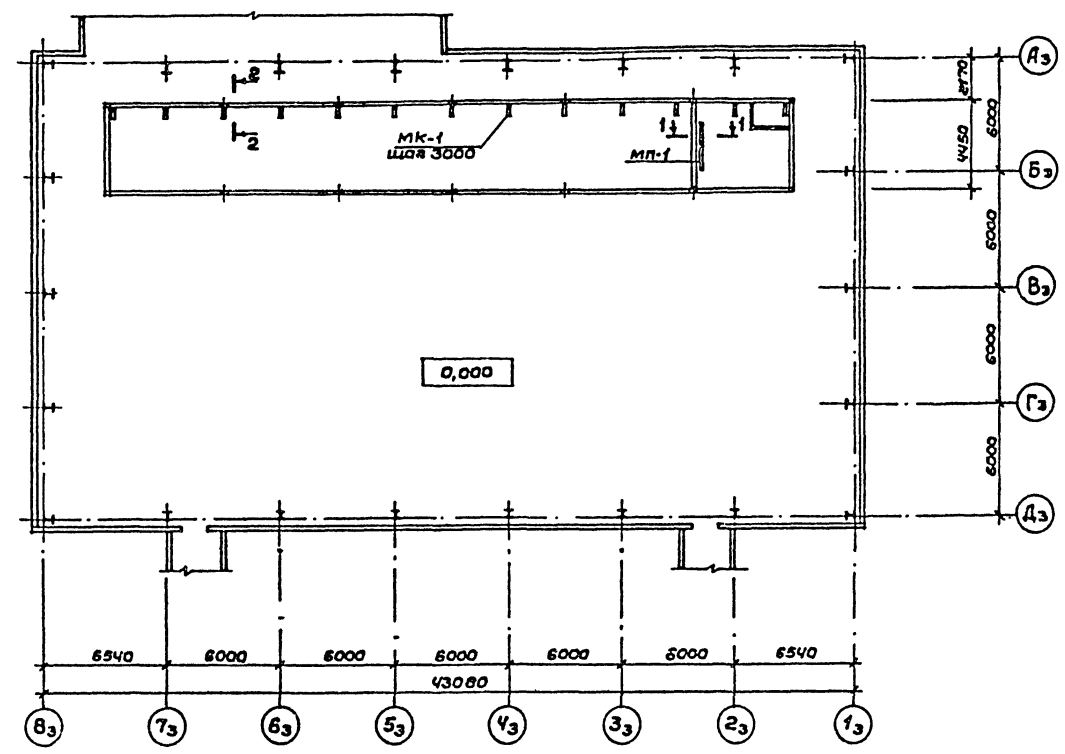
Металлические изделия МУ-1 устанавливать при монтаже отопительных приборов

ТП 291-8-23с.88		АС
Физкультурно-оздоровительный комплекс в г. Омске металлургической конструкции (ФСК-1)		
Исполн. Шопилова	Проектант	РП 50
Конструкция крепления инженерного оборудования		СОЮЗСПОРТПРОЕКТ г. Москва

Привязан

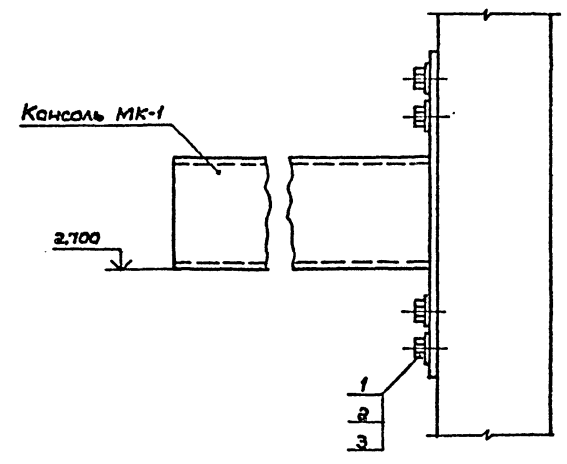
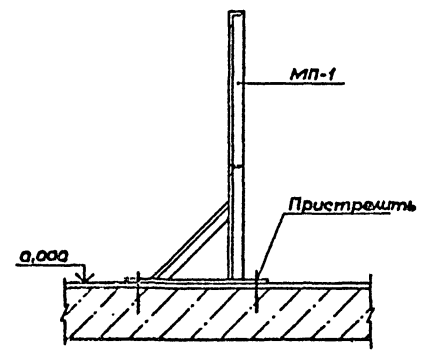
И.И.И.	И.И.И.	И.И.И.	И.И.И.
И.И.И.	И.И.И.	И.И.И.	И.И.И.
И.И.И.	И.И.И.	И.И.И.	И.И.И.
И.И.И.	И.И.И.	И.И.И.	И.И.И.

Схема расположения конструкций крепления инженерного оборудования



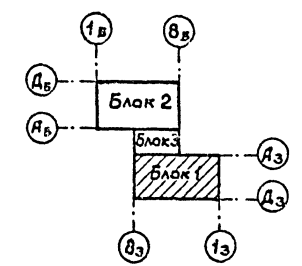
1 — 1

2 — 2



Форм. зона	Лин.	Обозначение	Наименование	Кол.	Примеч.
			Конструкция крепления инженерного оборудования		
			Сборочные единицы		
			Металлическая подставка МП-1	1	67,85 кг
		Л.с.и. 06.03.00 СБ	Консоль МК-1	13	2,58 кг
			Стандартные изделия		
1			Болт М6х15 ГОСТ 7798-70*	52	
			Х18Н10Т ГОСТ 5632-72**		
2			Гайка М6 ГОСТ 5915-70*	52	
			Х18Н10Т ГОСТ 5632-72**		
3			Шайба Б ГОСТ 11371 - 78*	52	
			Х18Н10Т ГОСТ 5632-72**		

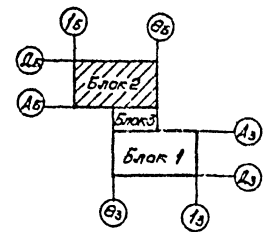
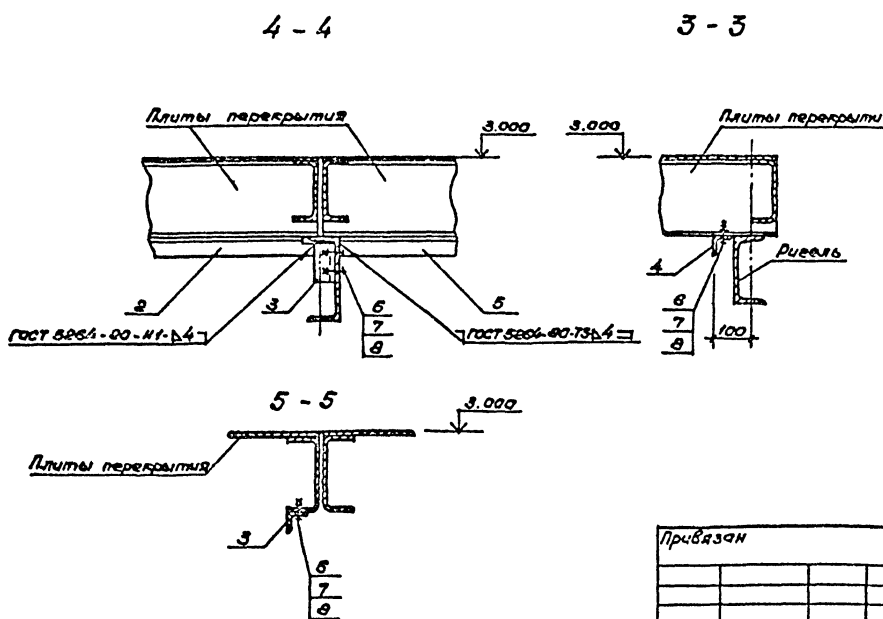
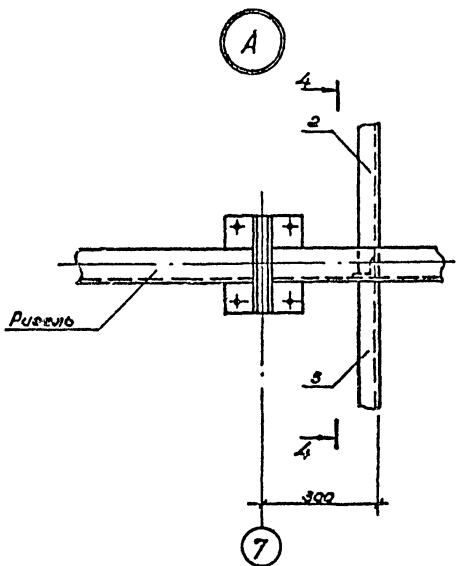
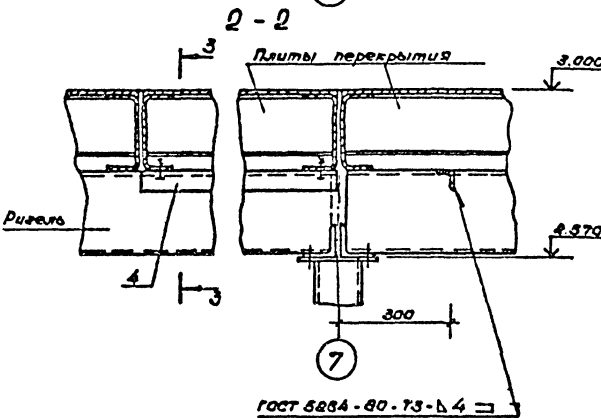
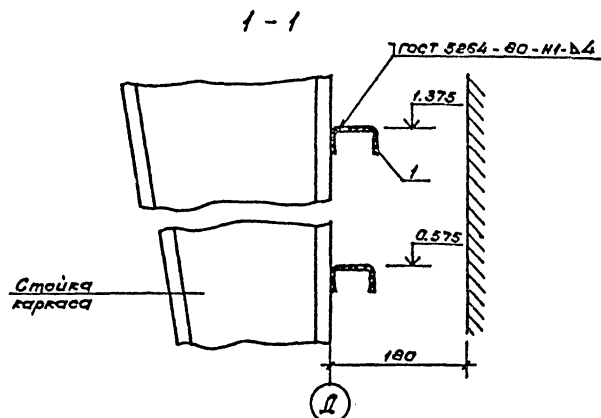
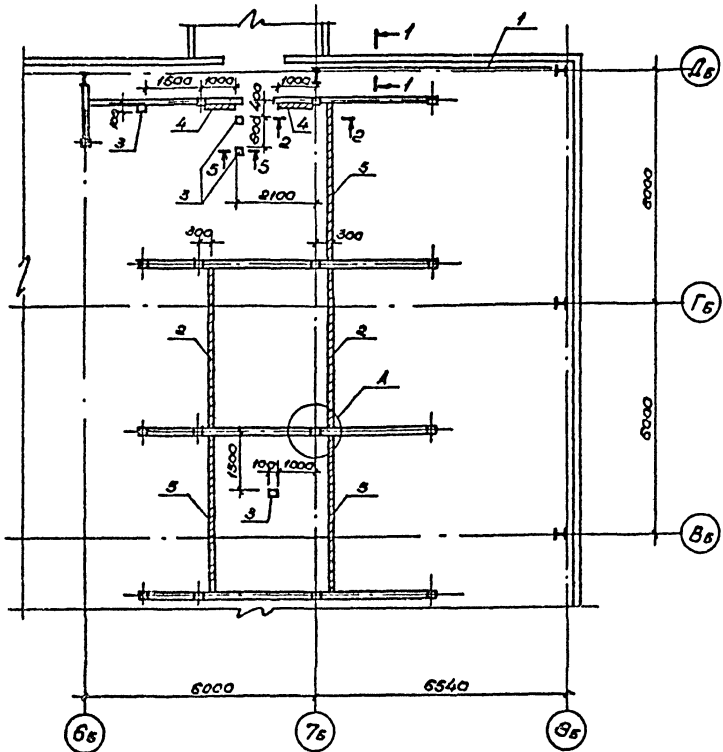
Конструкцию МП-1 устанавливать в соответствии с чертежами раздела 0В



СОЗДАТЕЛЬ: О.С. ВОСКОПОВ / Проект: И.И. БУДУЧ / Шифр: 01 / Подпись и дата: / 1977

ТП 291-8-23с.88		АС
Физкультурно-оздоровительный комплекс в легких металлических конструкциях ФРОК-1/		
Блок 1		Страниц Лист Листов
		РП 51
Конструкция крепежная инженерного оборудования		СОЮЗСПОРТПРОЕКТ г. Москва

Схема расположения конструкций крепления инженерного оборудования



Кол.	Примеч.	Наименование	Обозначение	№ э.	Зона	Деталь
		Конструкция крепления инженерного оборудования				
		Оборонные единицы				
1		Эл. 60x32-3 ГОСТ 8773-83 Швеллер ВСт.3кп2 ГОСТ 16523-70	L = 6070	1		17,12 кг
2		Уголок L50x5 ГОСТ 8509-72 ВСт.3кп2 ГОСТ 380-71	L = 4340	2		16,36 кг
3		Уголок L50x5 ГОСТ 8509-72 ВСт.3кп2 ГОСТ 380-71	L = 100	9		0,39 кг
4		Уголок L60x5 ГОСТ 8509-72 ВСт.3кп2 ГОСТ 380-71	L = 1000	2		3,77 кг
5		Уголок L50x5 ГОСТ 8509-72 ВСт.3кп2 ГОСТ 380-71	L = 4270	3		16,10 кг
Стандартные изделия						
6		Болт М6x20 ГОСТ 7798-70 ХВН10Т ГОСТ 5632-72		22		
7		Гайка М6 ГОСТ 5915-70 ХВН10Т ГОСТ 5632-72		22		
8		Шайба 6 ГОСТ 11371-70 ХВН10Т ГОСТ 5632-72		22		

ТП 291-8-23с. 88		АС
Физкультурно-оздоровительный комплекс в легкой металлических конструкциях (ФОК-1)		
Стальной лист	Листов	
Блок 2		Р.П. 52
Конструкция крепления инженерного оборудования		СОЮЗСПОРТПРОЕКТ г. Москва

Привязан

И.В. №

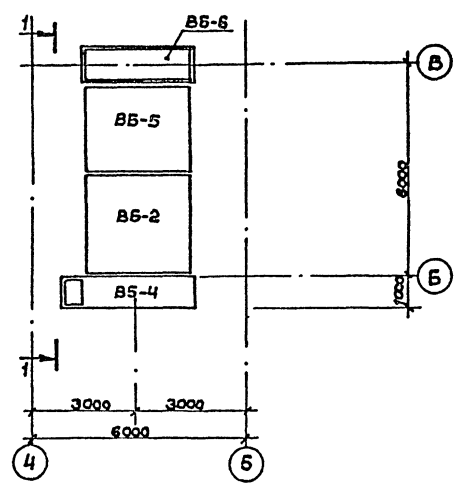
Исполн. Шепилова

Проверил. Шткин

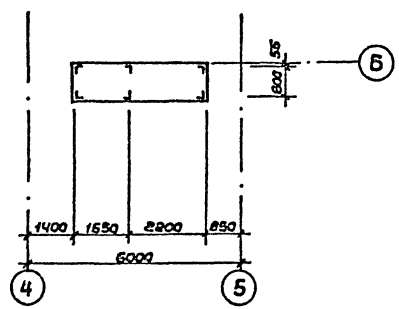
Н.И. Горбачев

Сделано в 1982 году  
 Проектировщик: [Имя]  
 Проверено: [Имя]  
 Инженерное оборудование

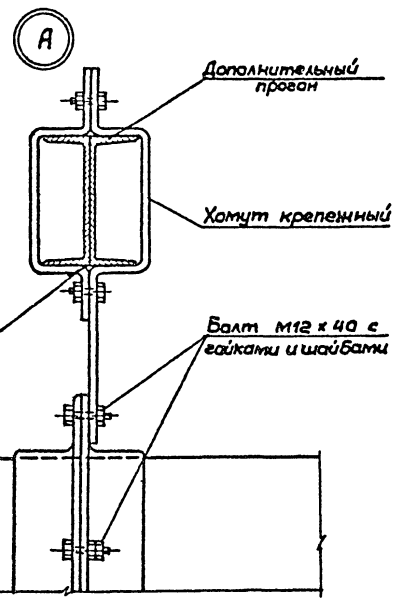
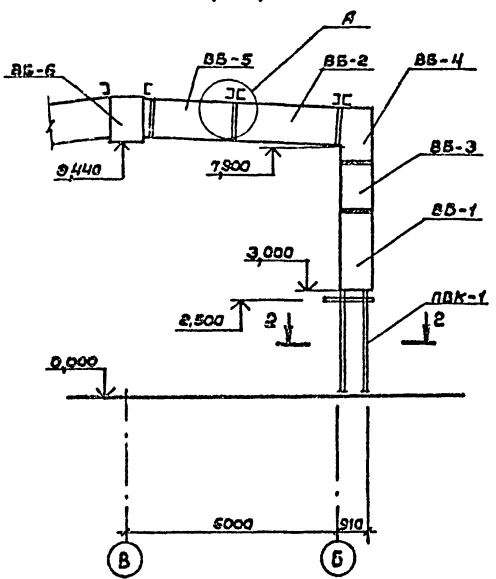
Схема расположения элементов  
вентблоков "блока 1"



2-2



1-1



Форм. зона	Пос.	Обозначение	Наименование	Кол.	Примеч.
			<u>Сборочные единицы</u>		
		АС-55	ВБ-1	1	279,3 кг
		"	ВБ-2	1	279,3 кг
		АС-56	ВБ-3	1	191,72 кг
		"	ВБ-4	1	219,0 кг
		"	ВБ-5	1	255,22 кг
		АС-57	ВБ-6	1	303,45 кг
			ПК-1	1	803,95 кг
		Без чертежа	Дополнительный прогон		
			Швеллер С22 ГОСТ 8240-78*		
			Всг.3м2 ГОСТ 380-71*		
			Л=6500	2	136,5 кг
			Хомут крепежный	6	3,08 кг

1. Узел примыкания венткараба к вытяжной шахте в кровле разработан в чертежах института "Гипроспецлегконструкция"
2. Данный лист смотреть совместно с листом АС-55 ÷ АС-57

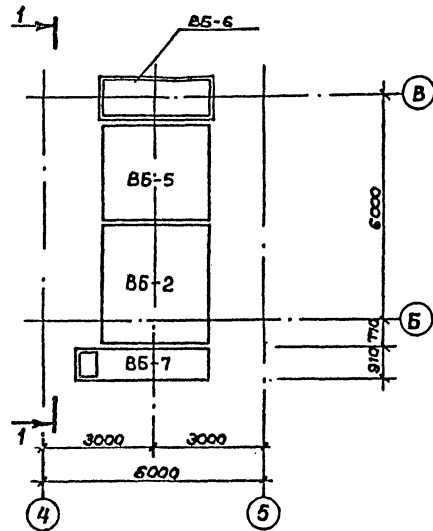
		ТП 291-8-23с.88		АС
		Физкультурно-оздоровительный комплекс в легких металлических конструкциях (ФОК-1)		
		Блок 1		Стандия Лист Листов
				РП 53
		Схема расположения элементов вентблоков		СОЮЗСПОРТПРОЕКТ г.Москва

Приязан:

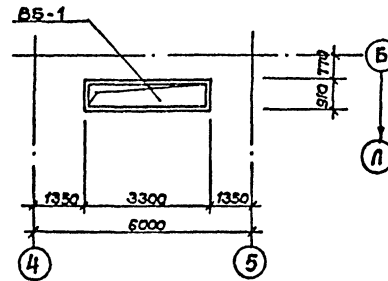
Имя	Фамилия	Инициалы
Имя	Фамилия	Инициалы

Создано: 2000 г. 12.01.2000  
 Проект: 2000 г. 12.01.2000  
 Проверено: 2000 г. 12.01.2000  
 Исполнено: 2000 г. 12.01.2000  
 Инв. №: 2000 г. 12.01.2000

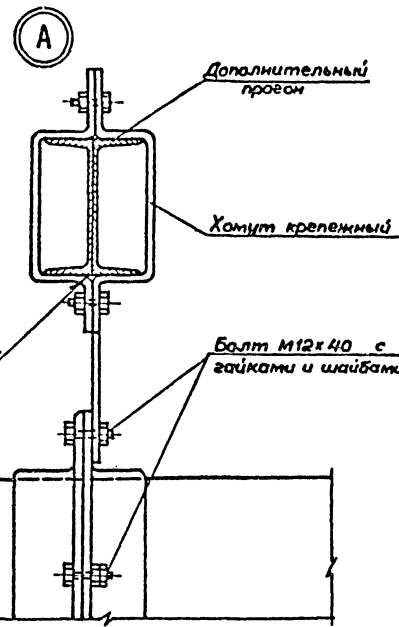
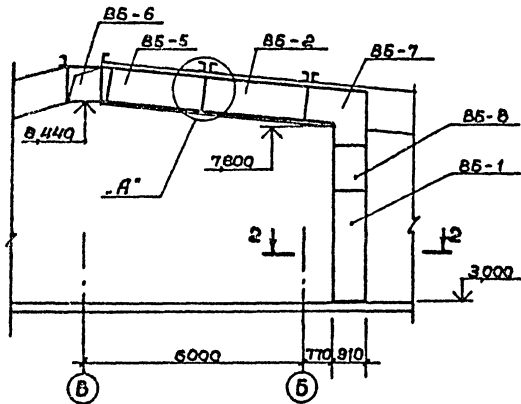
Схема расположения элементов  
вентблоков „блока 2“



2-2



1-1



Форм.	Зона	Поз.	Обозначение	Наименование	Кол.	Примеч.
Сборочные единицы						
			АС-55	ВБ-1	1	279,3 кг
			"	ВБ-2	1	279,3 кг
			АС-56	ВБ-5	1	255,2 кг
			АС-57	ВБ-6	1	303,4 кг
			АС-58	ВБ-7	1	213,16 кг
			"	ВБ-8	1	160,02 кг
Дополнительный прогон						
			Швеллер	С 22 ГОСТ 8240-72*		
			Без чертежа	В ст. 3 кн 2 ГОСТ 380-71		
				Л=6500		
				Хомут крепежный		308 кг

1. Узел примыкания венткороба к вытяжной шахте в кровле разработан в чертежах института „Гипроспецдизконструкция“
2. Данный лист смотреть совместно с листами АС-55 ÷ АС-58

			ТП 291-8-23с.88	АС
			Физкультурно-оздоровительный комплекс в легких металлических конструкциях /ФОК-1/	
			Блок 2	Страницы 54
			Схема расположения элементов вентблоков	
			СОЮЗСПОРТПРОЕКТ г. Москва	

Привязан:

Нач.монтаж	Иванов	И.И.
Г.А.П.	Гунст	И.И.
Г.И.П.	Маврин	И.И.
Рук.пр.	Маргуля	И.И.
Исполн.	Платова	И.И.
Провер.	Шепилова	И.И.
Инв. №	Горбачев	И.И.

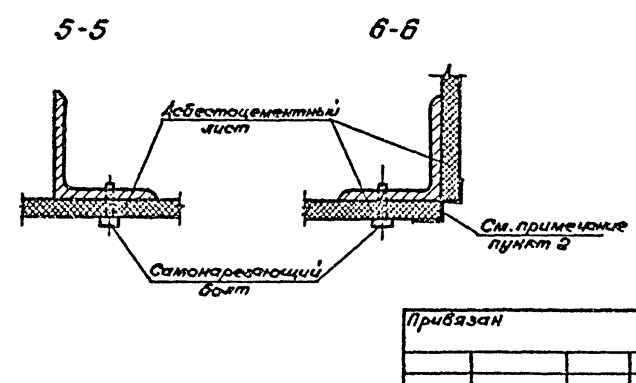
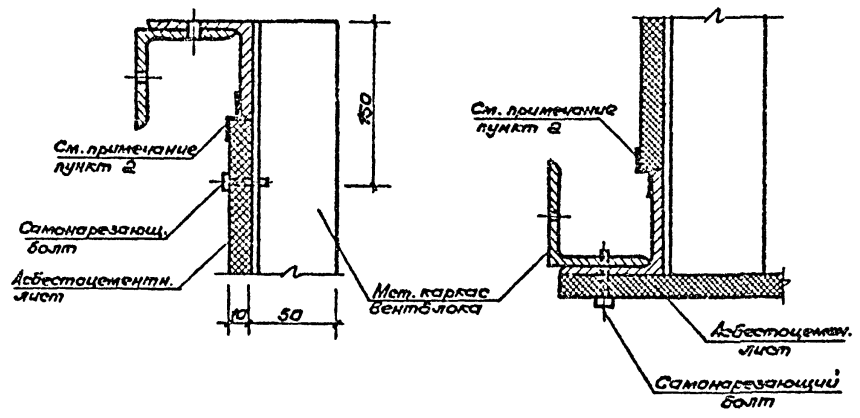
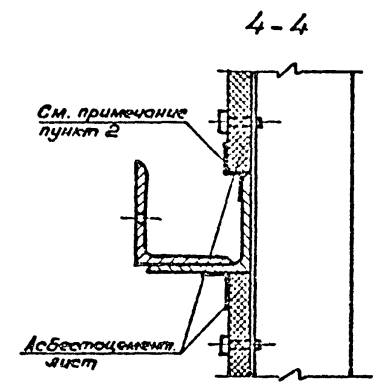
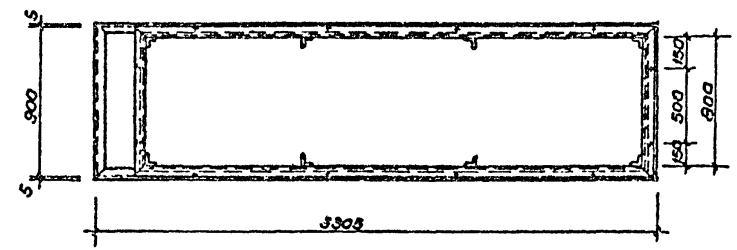
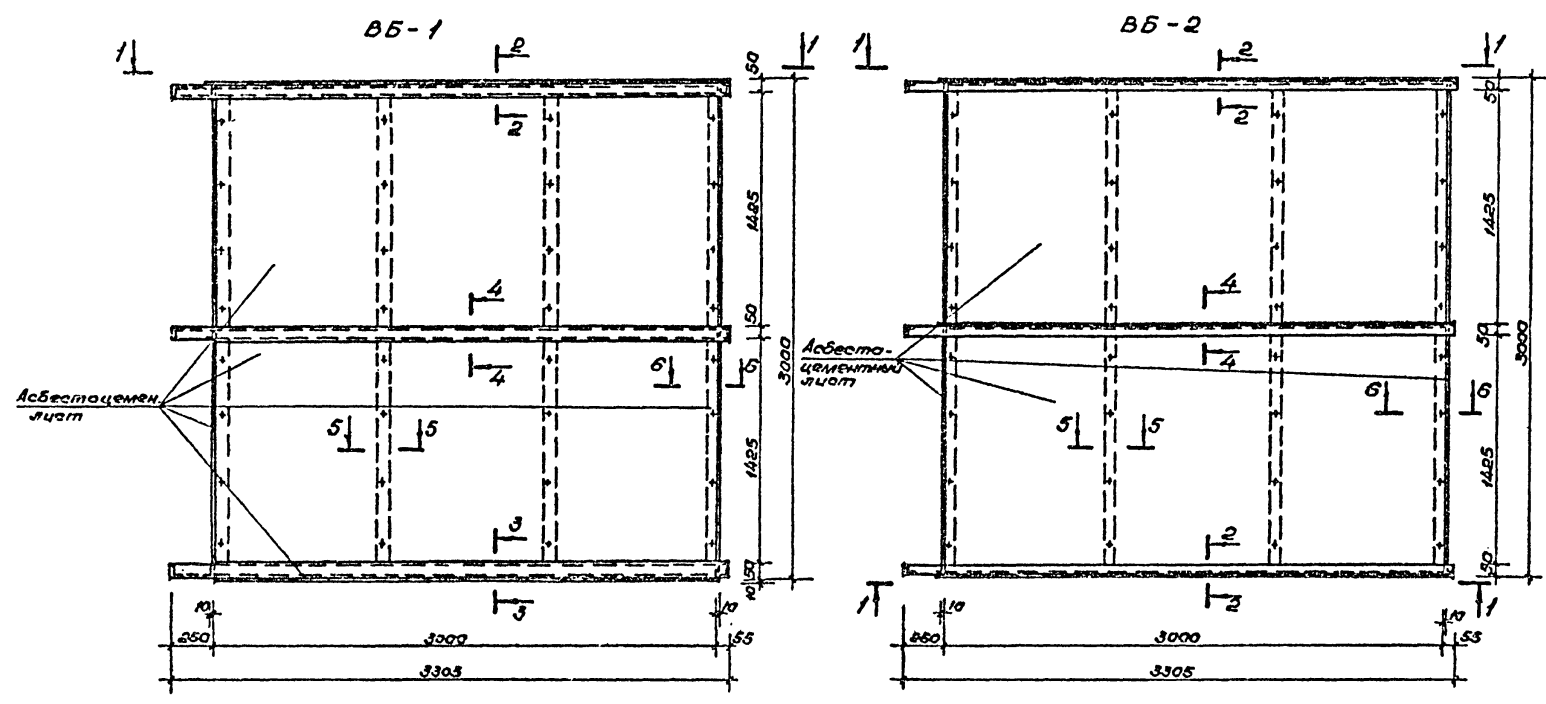
Альбом 1. Части

Технический проект

Шкала: 1:1

Альбом II  
Часть 1

Тепловой проект



Длина	Ширина	Лист	Обозначение	Наименование	Кол.	Примеч.
				Вентблок ВБ-1		
				Сборочные единицы		
				Металлический каркас		
			АС.И.06.05.01 СБ	ВБ-1	2	279,3 кг
				Асбестоцементный лист д.10		
				ГОСТ 18124-75	24,5	м <sup>2</sup>
				Стандартные изделия		
				Болт М6-40 ГОСТ 34-13-016-77		
				ХИМНЮТ ГОСТ 5632-72*	116	0,05 кг
				Вентблок ВБ-2		
				Сборочные единицы		
				Металлический каркас		
			АС.И.06.06.01 СБ	ВБ-2	2	279,3 кг
				Асбестоцементный лист д.10		
				ГОСТ 18124-75	21,7	м <sup>2</sup>
				Стандартные изделия		
				Болт М6-40 ГОСТ 34-13-016-77		
				ХИМНЮТ ГОСТ 5632-72*	96	0,05 кг

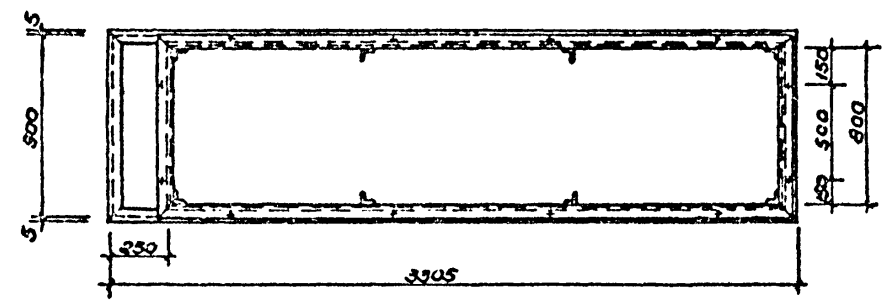
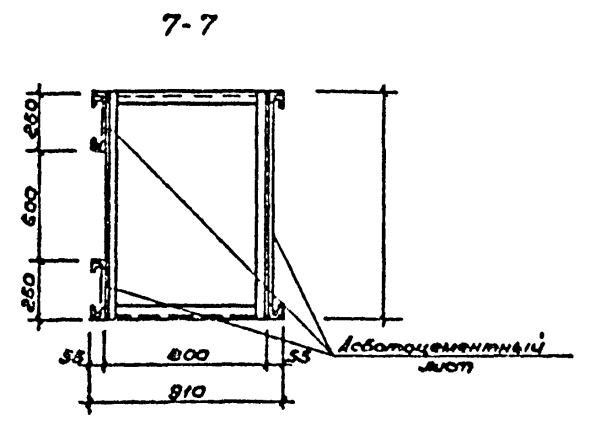
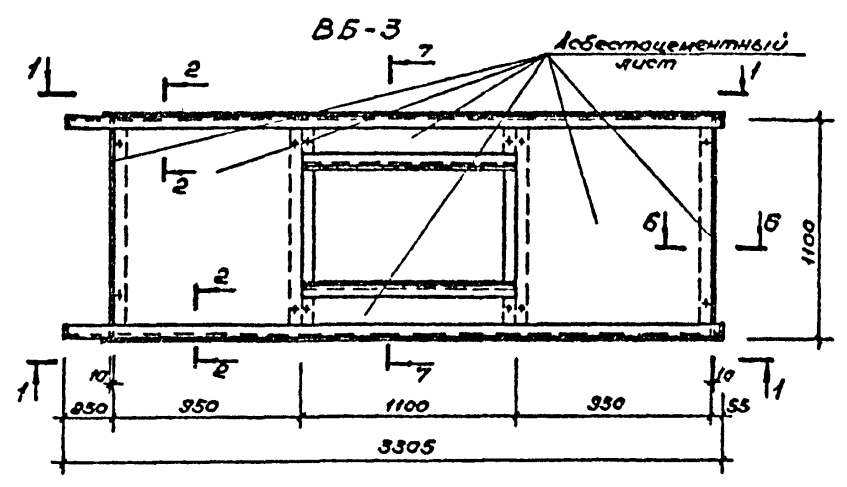
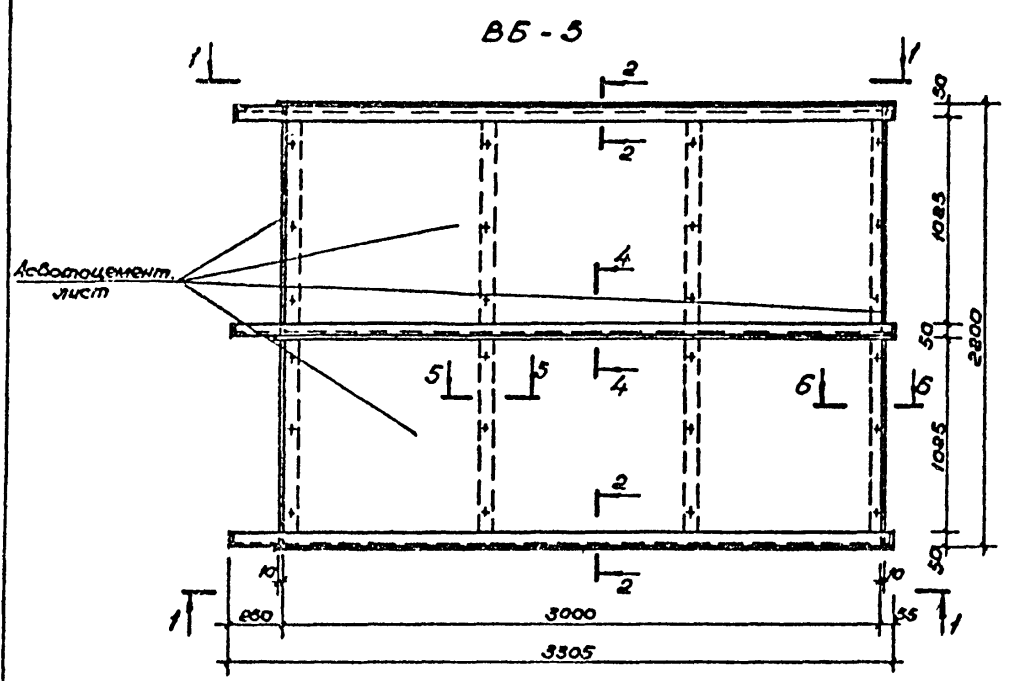
1. Электросварку производить электродами Э-42 по ГОСТ 9467-75.
2. Вентблоки собирать на клею ЭПЦ-1, швы герметизировать одним слоем стеклоткани марки Т-13 ГОСТ 19170-73\*.
3. Состав клея: эпоксидный полимер ЭД-5 ГОСТ 10587-84 - 100 весовых частей; полиэфир ТУ 6У 17-56 - 20 весовых частей; полиэтиленполиамид СТУ 49-2529-62 - 10 весовых частей; портландцемент - 200 весовых частей.
4. Клеить при температуре не ниже 15°С, кромки листов предварительно зачистить, клей наносить тонким слоем.
5. Качество клеевого шва должно соответствовать ГОСТ 20162-74. Конструкции асбестоцементные клееные. Метод определения прочности клеевых швов при сдвиге.\*

Шкала листов: Листы и детали в этом альбоме

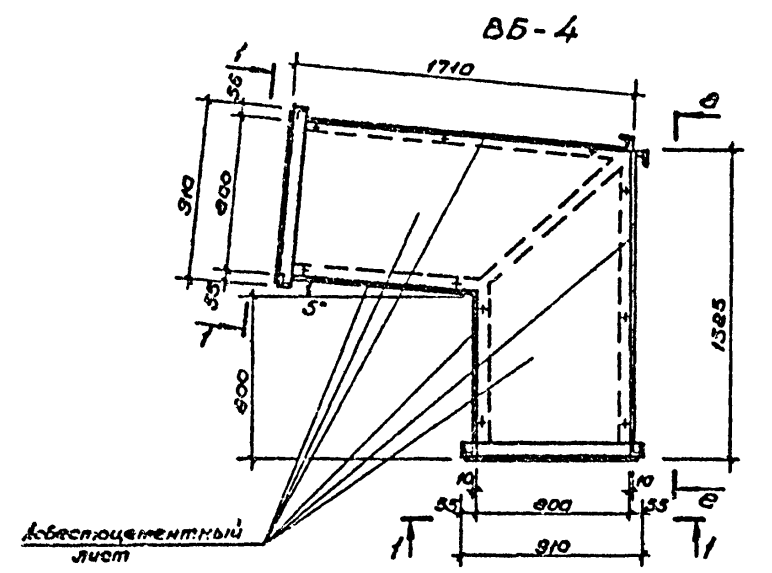
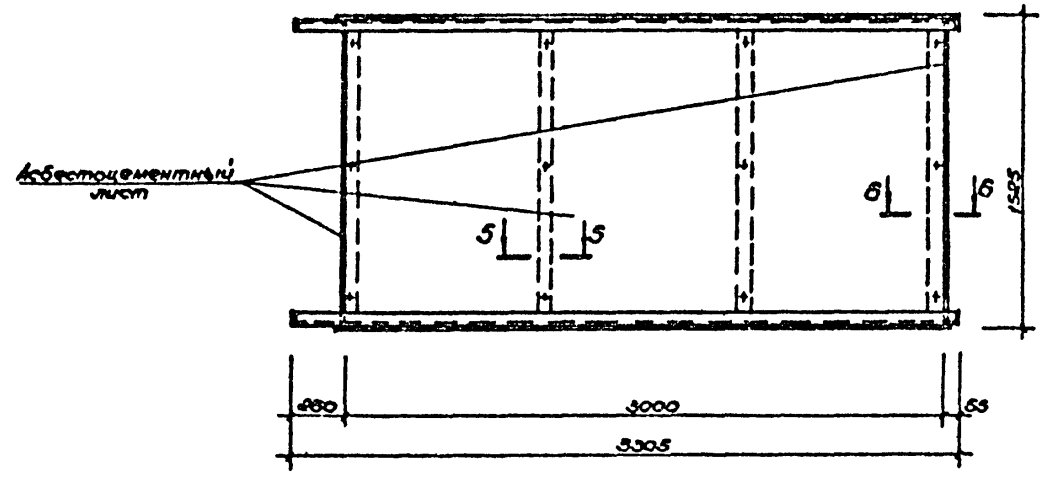
Привязан		ТП 291-8-23с.88		АС	
Наим. И.Ветков		Физкультурно-оздоровительный комплекс в легких металлических конструкциях (ФОК-1)		Станд. Лист Листов	
ГАП Гунст				РП 55	
ГЦП Маврин				Вентблоки ВБ-1, ВБ-2.	
Рук. пр. Марченко				СОЮЗСПОРТПРОЕКТ	
Исполн. Уткин				г. Москва	
Проверн. Щеглова					
И.контр. Горбачев					

Алюминий  
Часть 1

Типовой проект



8-8



Формат	Возраст	Лист	Обозначение	Наименование	Кол	Примеч.
				Вентблок ВБ-3		
				Сборочные единицы		
				Металлический каркас		
			АС.У.06.07.01 СБ	ВБ-3	1	191,72 кг
				Асбестоцементный лист δ=10		
				ГОСТ 18124-75	7,6	м <sup>2</sup>
				Стандартные изделия		
				Болт М6х40 ОСТ 34-13-015-77		
				ХИМНЮТ ГОСТ 5632-72°	24 шт.	0,05 кг
				Вентблок ВБ-4		
				Сборочные единицы		
				Металлический каркас		
			АС.У.06.08.01 СБ	ВБ-4	1	219,0 кг
				Асбестоцементный лист δ=10		
				ГОСТ 18124-75	7,5	м <sup>2</sup>
				Стандартные изделия		
				Болт М6х40 ОСТ 34-13-015-77		
				ХИМНЮТ ГОСТ 5632-72°	23 шт.	0,05 кг
				Вентблок ВБ-5		
				Сборочные единицы		
				Металлический каркас		
			АС.У.06.09.01 СБ	ВБ-5	2	255,22 кг
				Асбестоцементный лист δ=10		
				ГОСТ 18124-75	15,6	м <sup>2</sup>
				Стандартные изделия		
				Болт М6х40 ОСТ 34-13-015-77		
				ХИМНЮТ ГОСТ 5632-72°	72 шт.	0,05 кг

Данный лист см. совместно с листом АС-55

Указание на листы, таблицы и формы в этом листе

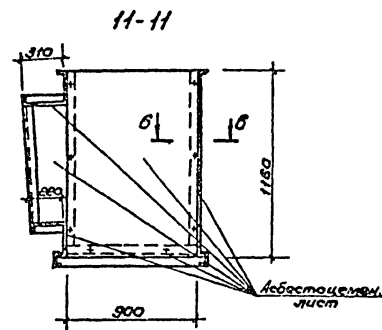
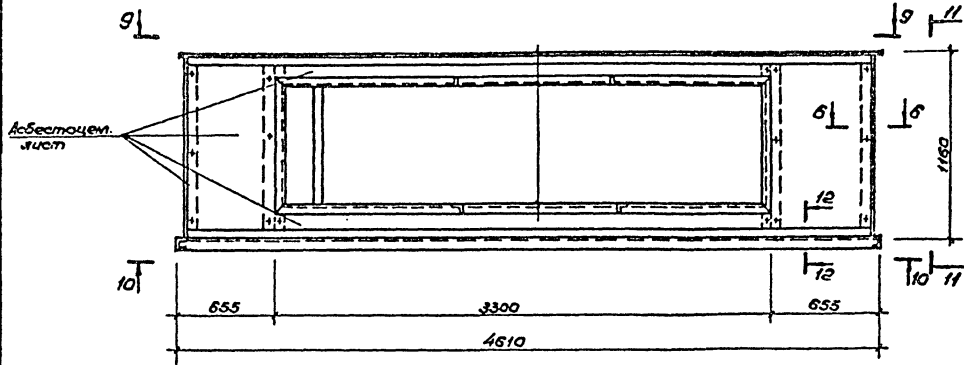
Привязан		ТП 291-8-23с.88		АС	
Изм. №		Разкультурно-оздоровительный комплекс в легких металлических конструкциях (ФДК-1)			
Исполн.	Инж. Цветков	Проверил	Инж. Гунст	Ст. лист	Лист
	Г.И.П. Маврин		Л.И.И.	Р.П.	56
	Рук. эк. Марочниа		Л.И.И.	Вентблоки ВБ-3; ВБ-4; ВБ-5.	
	Уполн. Платова		Л.И.И.	СОЮЗСПОРТ ПРОЕКТ	
	Проверил Корнеев		Л.И.И.	г. Москва	
	И контр. Горбачев		Л.И.И.		



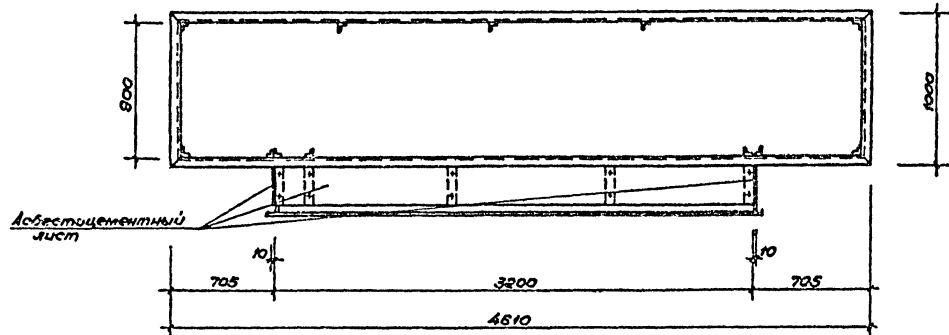
Альбом I  
Листа 1

Технический проект

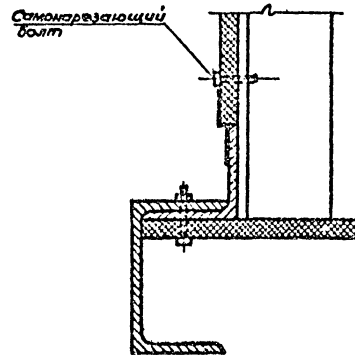
ВБ-6



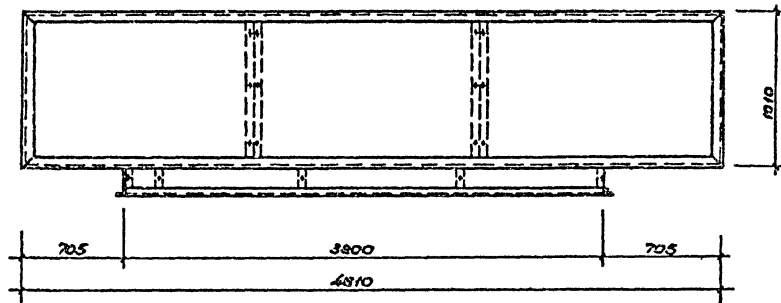
9-9



12-12



10-10



Обозначение	Наименование	Кол.	Примеч.
	Вентблок ВБ-6		
	Сборочные единицы		
	Металлический каркас		
АС.У.06.10.01 СБ	ВБ-6	2	303,45 м
	Асбестоцементный лист 3-10		
	гост 18124-75	16,5	м <sup>2</sup>
	Стандартные изделия		
	Болт М6*40 ост 34-18-016-77		
	Хвостик гост 5632-72	90	0,05 кг

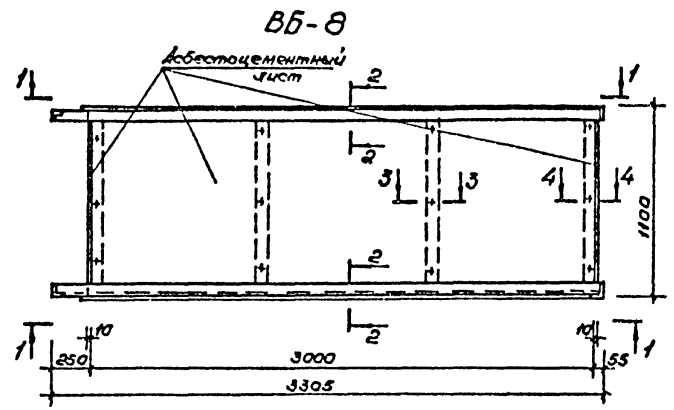
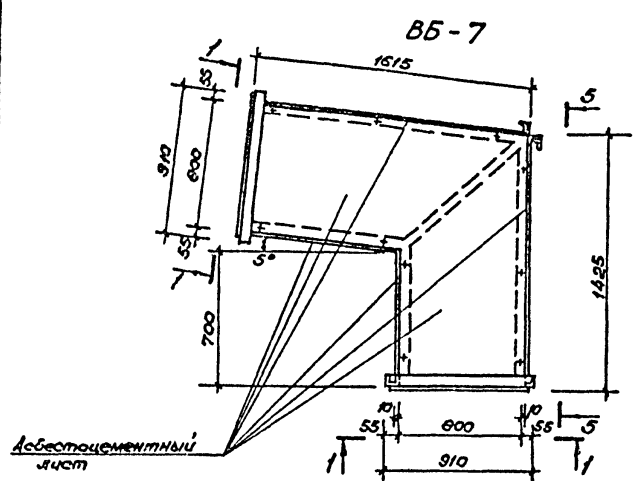
Данный лист см. совместно с листом АС-55.

Листы: 1, 2, 3, 4, 5, 6, 7, 8, 9, 10, 11, 12, 13, 14, 15, 16, 17, 18, 19, 20, 21, 22, 23, 24, 25, 26, 27, 28, 29, 30, 31, 32, 33, 34, 35, 36, 37, 38, 39, 40, 41, 42, 43, 44, 45, 46, 47, 48, 49, 50, 51, 52, 53, 54, 55, 56, 57, 58, 59, 60, 61, 62, 63, 64, 65, 66, 67, 68, 69, 70, 71, 72, 73, 74, 75, 76, 77, 78, 79, 80, 81, 82, 83, 84, 85, 86, 87, 88, 89, 90, 91, 92, 93, 94, 95, 96, 97, 98, 99, 100

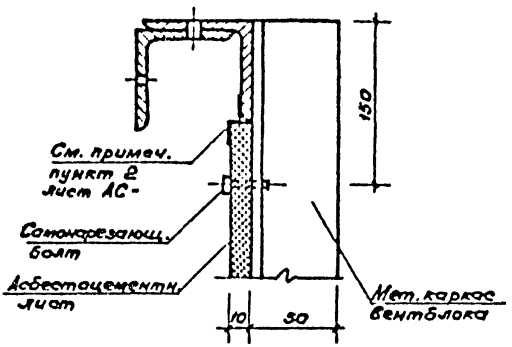
ТП 291-8-23с. ВБ		АС
Физкультурно-оздоровительный комплекс в легких металлических конструкциях (ФОК-1)		
Стрелка		Листов
РП	57	
Вентблок ВБ-6		СОЮЗСПОРТПРОЕКТ г. Москва

Альбом I  
Часть I

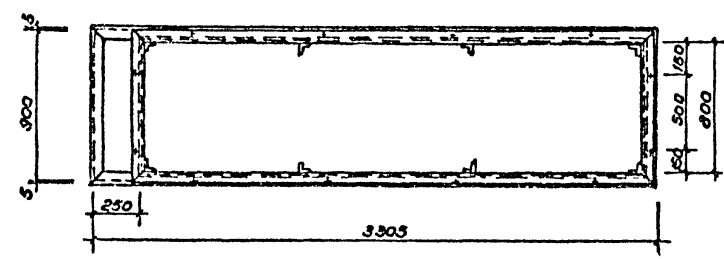
Технический проект



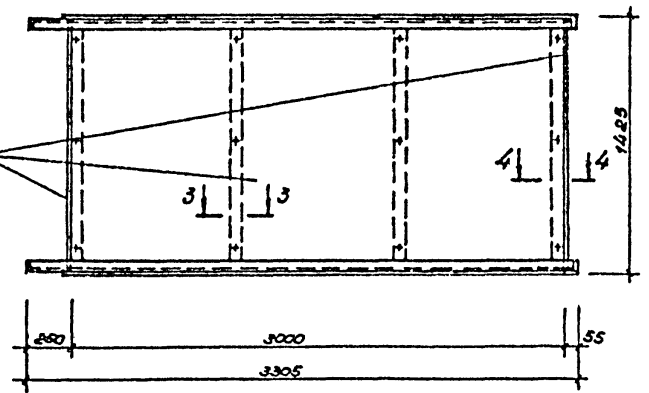
2-2



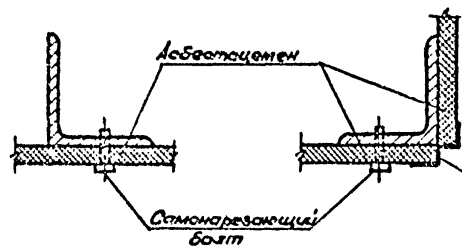
1-1



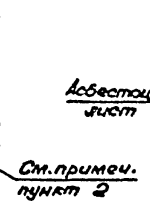
5-5



3-3



4-4



Деталь	Зона	Позиц.	Обозначение	Наименование	Кол.	Примеч.
				<u>Вентблок ВБ-7</u>		
				<u>Сборочные единицы</u>		
				Металлический каркас		
			АС.И.06.11.00 СБ	ВБ-7	1	213,16 кг
				Асбестоцементный лист δ=10		
				гост 19124-75	7,5	м <sup>2</sup>
				<u>Стандартные изделия</u>		
				Болт МБ*40 ГОСТ 31-13-016-77		
				ХИ9107 ГОСТ 5632-72*	28	0,05 кг
				<u>Вентблок ВБ-8</u>		
				<u>Сборочные единицы</u>		
				Металлический каркас		
			АС.И.06.12.00 СБ	ВБ-8	1	160,02 кг
				Асбестоцементный лист δ=10		
				гост 19124-75	7,5	м <sup>2</sup>
				<u>Стандартные изделия</u>		
				Болт самонарезающий МБ		

Шифр, ил. табл., листы, календарь, вкл. и др.

Привязан  
Инв. №

ТП 291-8-23с.88		АС
Физкультурно-оздоровительный комплекс в лесных металлических конструкциях (Ф.О.К.-1)		
Нач. м.к. Цветков	ГАП Гунет	Л.И.К.
Г.И.П. Маврин	Л.И.К.	
Рук. в.р. Марцилис	М.И.С.	
Исполн. Платова	Л.И.К.	
Провед. Шепель	Л.И.К.	
Инж. Гурбачев	Л.И.К.	
Страницы листов		РП 53
Вентблоки ВБ-7; ВБ-8		СОЮЗСПОРТПРОЕКТ г. Москва

Альбом 7  
Часть 1

Типовой проект

Ведомость основного комплекта рабочих чертежей марки ТХ

Лист	Наименование	Примечание
1	Общие данные (начало)	
2	Общие данные (окончание)	
3	Блок 1. Вариант I плана расстановки спортивного оборудования. Сечение 1-1.	
4	Блок 1. Вариант II плана расстановки спортивного оборудования. Сечения 1-1; 2-2. Узел I.	
5	Блок 1. Вариант III плана расстановки спортивного оборудования. Сечения 1-1. Узел I.	
6	Блок 1. Вариант IV плана расстановки спортивного оборудования. Сечения 1-1, 2-2.	
7	Блоки 1, 3. Разрезы I-I; II-II. План расстановки спортивного оборудования. Сечения 1-1; 2-2, 3-3. Узел I.	
8	Блок 2. План расстановки спортивного и медицинского оборудования на отм. 0.000	
9	Блок 2. План расстановки спортивного и медицинского оборудования на отм. 3.000	

Ведомость ссылаемых и прилагаемых документов

Обозначение	Наименование	Примечание
	Ссылаемые документы	
Указатель действующих отраслевых стандартов и технических условий Спорткомитета СССР	Изделия для физической культуры, спорта и туризма	Разработан институтом ВИСИ
	Прилагаемые документы	
ТХ. СД.	Спецификация оборудования к основному комплексу марки ТХ.	

Общие указания

Спортивно-технологическая часть.

ФОК-1 - физкультурно-оздоровительный комплекс состоит из блоков:  
 Блок 1 - спорткорпус с залом 36x18м;  
 Блок 2 - бассейн с ванной 25x11м;  
 Блок 3 - вставка между блоками 1 и 2.

Блок 1.

Зал в составе спорткорпуса предназначен для занятий групп здоровья, общефизической и атлетической подготовки, художественной и ритмической гимнастики и для спортивных игр: волейбол, баскетбол, гандбол, теннис, бадминтон и мини-футбол.

В проекте представлены четыре варианта планов расстановки спортивного оборудования в зале для различных видов спорта:  
 Вариант I - для ручного мяча и тенниса;  
 Вариант II - для баскетбола и волейбола;  
 Вариант III - для бадминтона;  
 Вариант IV - для ОФП, художественной и ритмической гимнастики.

По границе игровой зоны зала на всю высоту подвешена капроновая сетка с ячейкой 30x30мм. Потолок также затягивается капроновой сеткой с ячейкой 100x100 мм.

По одной из длинных сторон зала устанавливаются шведские стенки. Для занятий групп здоровья и ОФП используются гимнастические снаряды школьного типа: перекладина, брусья, бревно, козел, закрепляемые в закладные стаканы в полу.

По торцам зала в промежутке между стеной и заградительной капроновой сеткой размещены зоны тренажеров. В этих зонах устанавливаются велотренажеры, тренажеры "беговая дорожка", тренажеры для силовых упражнений и тренировки вестибулярного аппарата. Также подвешиваются два каната для лазания.

В зоне тренажеров отведено место для хранения гимнастического оборудования при возможных трансформациях зала.

Для занятий художественной и ритмической гимнастикой по торцам зала в зоне тренажеров устанавливаются зеркала и хореографические станки. При проведении игровых видов в зале зеркала закрываются защитными капроновыми сетками.

Для игры в баскетбол предусмотрены баскетбольные щиты с потолочной подвеской, которые при необходимости могут при помощи ручной лебедки убираться вверх. Помимо этих щитов по длинной стороне зала располагаются стационарные баскетбольные щиты для тренировок.

Волейбольные стойки закрепляются в закладные стаканы в полу. Стойки для тенниса и бадминтона устанавливаются с применением прищипов без установки в стаканы. Гандбольные ворота крепятся к закладным деталям в полу. Гандбольные ворота используются и для мини-футбола.

На границе между залом и зонами расстановки тренажеров предусмотрены четыре отбойные стенки для тренировки теннисистов.

Кроме этого для занятий применяется различный спортивный инвентарь общего назначения: скакалки, обручи, палки гимнастические, медицинские, мячи и пр.

Единовременная пропускная способность зала в расчете на занятия групп здоровья составляет 40 человек в смену.

К игровой залу примыкает тренажерный зал, оборудованный тренажерами для атлетической подготовки.

Техническая документация на изделия для физической культуры, спорта и туризма разработана институтом ВИСИ и может быть представлена по требованию заказчика.

Типовой проект разработан в соответствии с действующими строительными нормами и правилами и предусматривает мероприятия, обеспечивающие взрывную, взрывопожарную и пожарную безопасность при эксплуатации здания.

Главный инженер проекта *Маврин В. Маврин*

Имя: [ ] Фамилия: [ ] Подпись: [ ] Дата: [ ]

Привязан:		
ИМВ.И.:		
ТП 291-8-23с.88		ТХ
Физкультурно-оздоровительный комплекс в легких металлических конструкциях (ФОК-1)		Станд. Лист Листов
И.отв. Белецкий И.И.	И.пр. РП	1 9
И.спец. Разников И.И.		
Исполн. Прокудин И.И.		
Проектант. Разников И.И.		
И.контр. Белецкий И.И.		
Общие данные (начало)	СОЮЗСПОРТПРОЕКТ г. Москва	

Алгоритм I части

Технический проект

И.С. ГИРЯНОВ И ДРУГИЕ

Для блока 1 предусмотрена система раздевания с охраняемым гардеробом и переодеванием в специальных проходных кабинках. Переодевание в кабинках позволяет иметь общую раздевальную для женщин и мужчин. Из раздевальной имеется вход в душевые. В душевых на стенках предусмотрены крючки для пакетов с умывальными принадлежностями. В раздевальной устанавливаются дополнительно к охраняемому гардеробу шкафы для хранения домашней одежды.

Порядок прохождения через раздевальные: посетитель переодевается в кабине и проходит в общую раздевальную, где сдает домашние вещи, уложенные в спортивную сумку или портфель, в охраняемый гардероб. С собой посетитель берет полиэтиленовый пакет с полотенцем, предметами туалета и сменной одеждой (майка, трусы и т.д.). После занятий посетитель, по желанию, принимает душ, одевает сменную одежду, получает вещи, сданные в охраняемый гардероб, переодевается в кабине и выходит в зону рекреации, где предусмотрена возможность сушки волос. Посетители могут также пользоваться баней сухого жара до или после занятий.

Время одного группового занятия - 1,5 часа. При организации индивидуальных занятий время и порядок занятий регламентируются занимающимися. Общая продолжительность индивидуального занятия определяется администрацией зала.

Полы в зале и помещениях раздевальных и душевых приняты синтетические из ресупола с верхним монолитным полиуретановым слоем. В зале полы могут выполняться из дерева.

### Блок 2.

Плавательный бассейн с ванной 25x11м представляет собой физкультурно-оздоровительное сооружение, предназначенное для использования преимущественно подростками и взрослым населением. Возможно использование умевшими плавать младшими школьниками и родителями с детьми.

Глубина бассейна - 1,4м. Дно ванны продольное уклона не имеет. По периметру ванны на глубине 1,2м от поверхности воды имеется уступ для отдыха. В ванне натянуты пять раздельных дорожек с волногасителями, образующих четыре дорожки для плавания.

Ванна размещена в габаритах здания таким образом, что с одной из торцевых сторон создана свободная зона, предназначенная для отдыха занимающихся и размещения фотария.

Вдоль одной из длинных сторон ванны на обходной дорожке предусмотрена зона для общефизических упражнений. На первом этаже располагается зона тренажеров, оборудованная тренажерами «беговая дорожка», велотренажером, силовыми тренажерами для различных групп мышц. На этой же отметке расположены баня сухого жара и массажная.

Единовременная пропускная способность бассейна - 32 человека в смену.

Набор вспомогательных помещений и система их использования занимающимися аналогична системе, принятой в блоке 1.

Время одного группового занятия - 1 час, в том числе на воде - 45 минут. Из-за затесненности вспомогательных помещений для занимающихся групповые занятия осуществляются в два потока по 16 человек со смещением времени начала занятий на 15-20 минут.

Возможна организация групповых занятий с разделением мужчин и женщин по дням или времени дня, а также индивидуальных занятий с фиксированием в обменнике времени занятий 1,5-2 часа. Индивидуальная форма занятий наиболее целесообразна в дневные часы будних дней.

Обходные дорожки выполняются из синтетического покрытия ресупол с монолитным полиуретановым верхним слоем. Аналогичное покрытие предусмотрено в раздевальных помещениях, душевых и массажной.

В уровне ванны на обходной дорожке размещаются помещения для инструкторов и медсестры. Медсестра осуществляет управление фотарием.

### Блок 3.

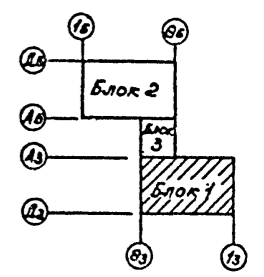
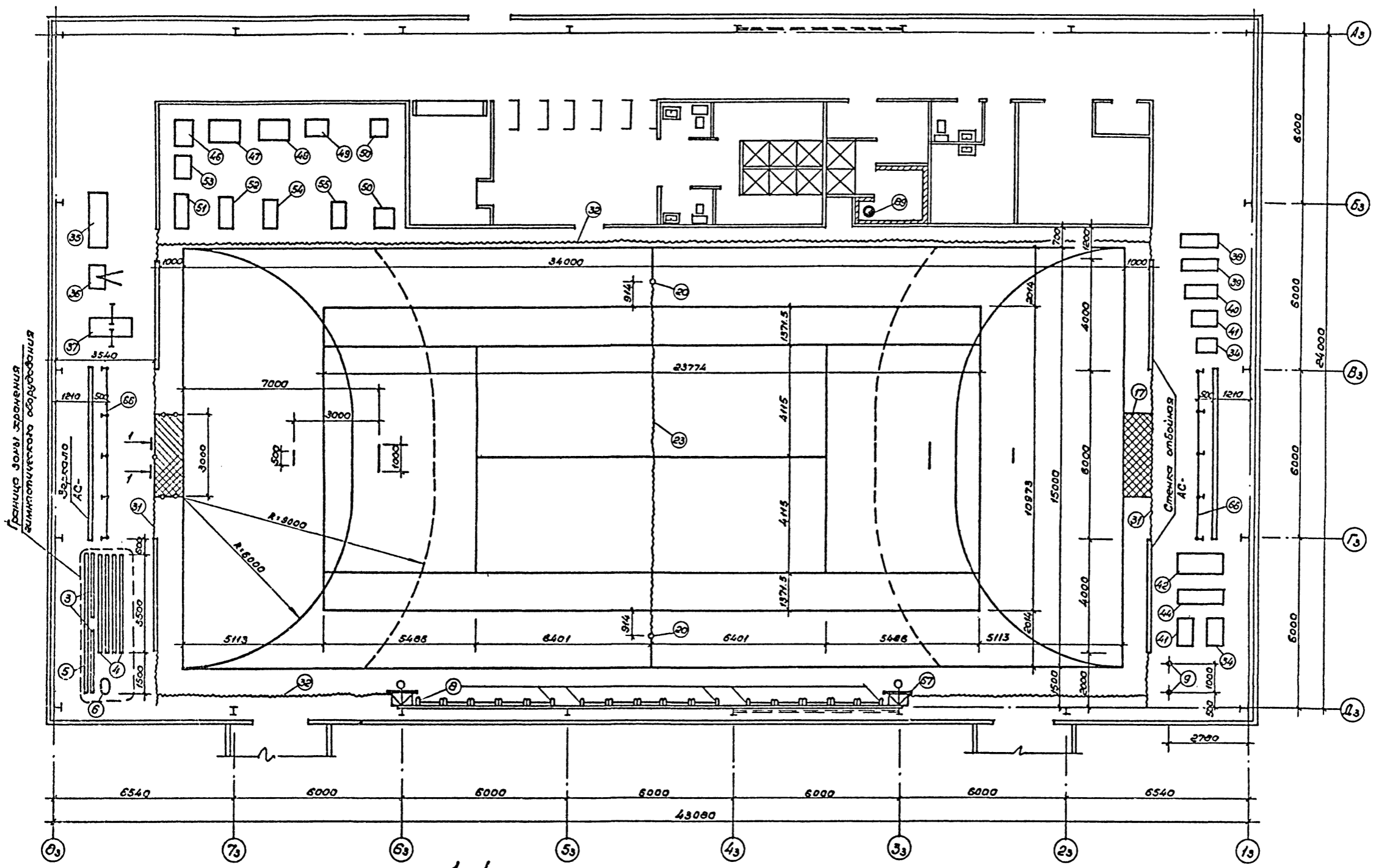
В блоке 3 размещены гардероб верхней одежды и зал для настольного тенниса. В зале могут быть установлены игровые автоматы.

Спортивное оборудование, устанавливаемое без закрепления в закладные стаканы (детали), показано на планах без привязки.

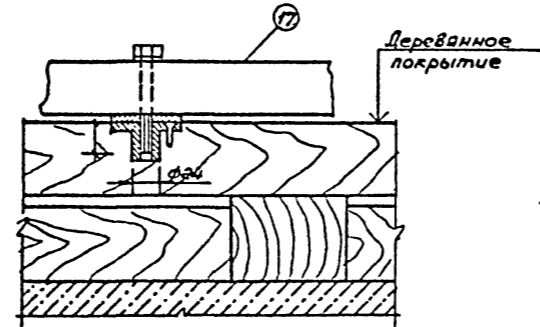
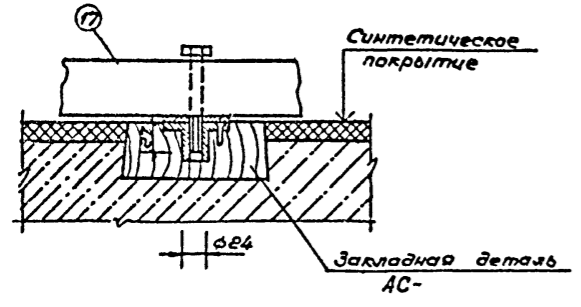
		ТП 291-8-23с.88		ТХ	
		Физкультурно-оздоровительный комплекс в легких металлических конструкциях (ФСК-1)			
Привязан		И.С. ГИРЯНОВ	И.С. ГИРЯНОВ	И.С. ГИРЯНОВ	И.С. ГИРЯНОВ
		И.С. ГИРЯНОВ	И.С. ГИРЯНОВ	И.С. ГИРЯНОВ	И.С. ГИРЯНОВ
И.С. ГИРЯНОВ		И.С. ГИРЯНОВ	И.С. ГИРЯНОВ	И.С. ГИРЯНОВ	И.С. ГИРЯНОВ
		Общие данные (окончание)		СОЮЗСПОРТПРОЕКТ г. Москва	

Листом 7  
Часть 2

Тиловой проект



1-1

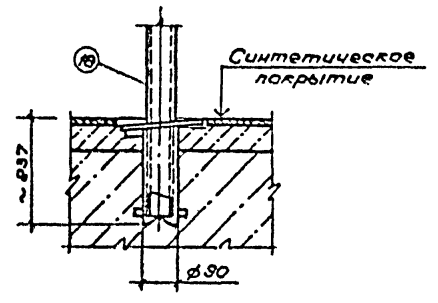
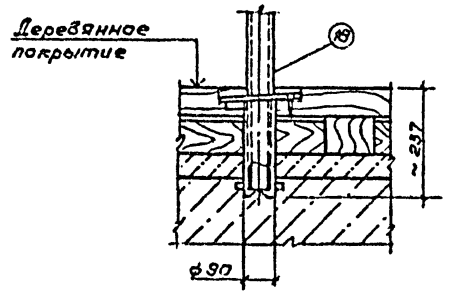
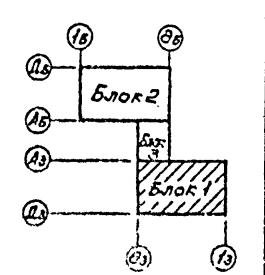
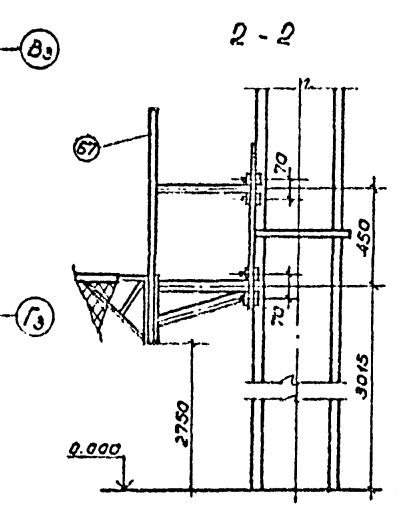
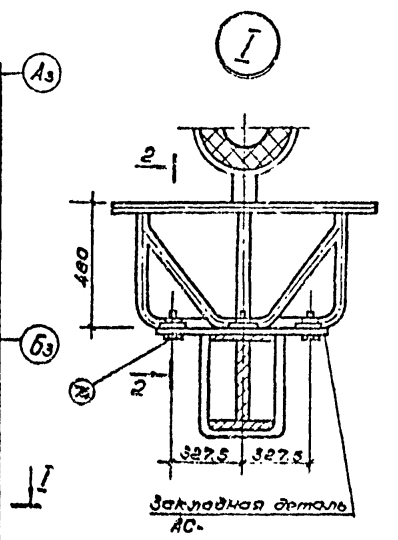
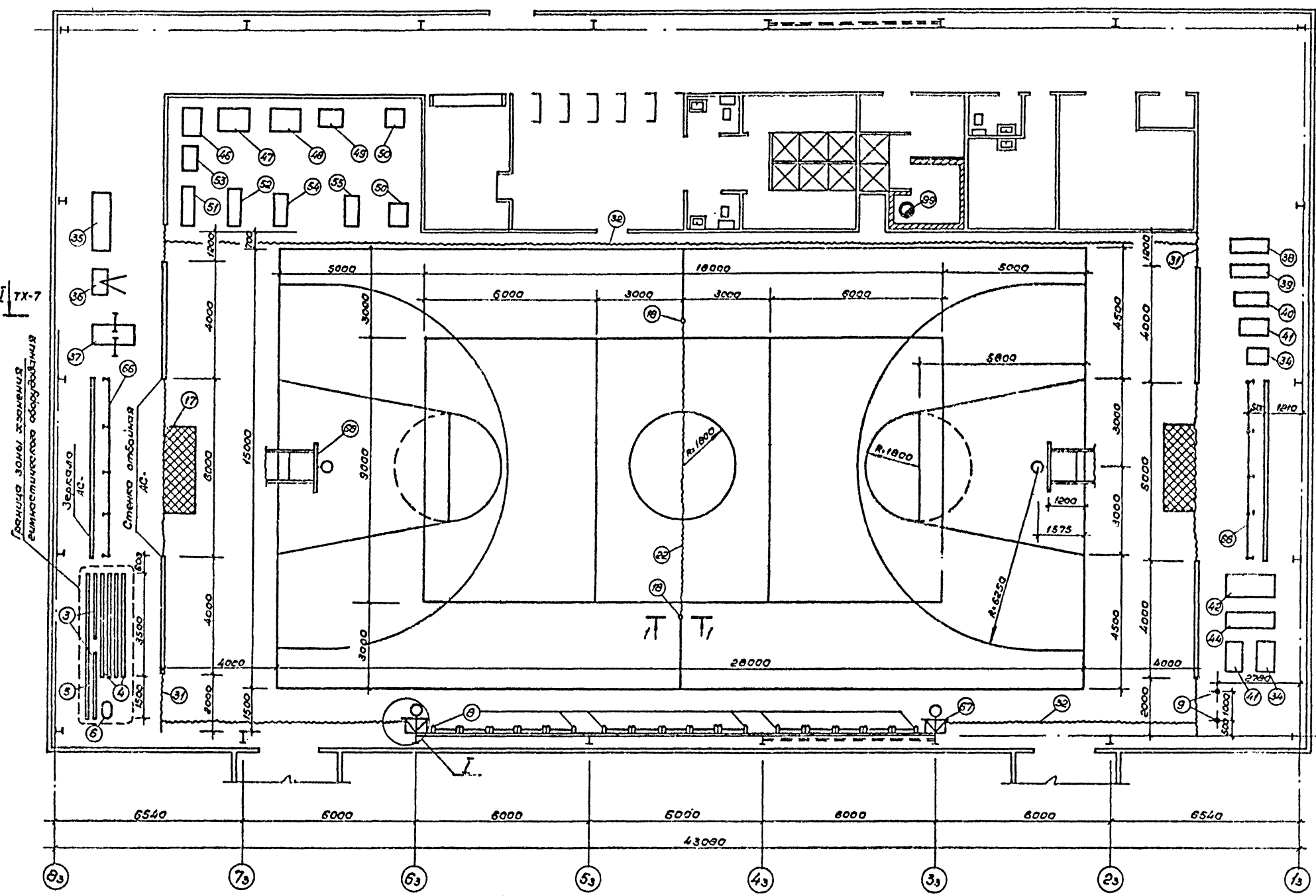


Привязан:		И.о. спец. Бельский	И.о. спец. Резников	И.о. спец. Сузгер	И.о. спец. Требуцкова	И.о. спец. Прокудин	И.о. спец. Пугин	И.о. спец. Пушкар
Инв. №								
ТП 291-8-23с. 88				ТХ				
Физкультурно-оздоровительный комплекс в легких металлических конструкциях (ФОК-1)								
Блок 1				Студия Лист Листов				
Вариант I плана расстановки спортивного оборудования				СОЮЗСПОРТПРОЕКТ г. Москва				
Сечение 1-1.				РП 3				

Согласовано  
Г.А.П. Гунст  
Г.И.П. Иоврик  
Инв. № 10000  
Листов 1 и 2  
Листов 3 и 4  
Листов 5 и 6  
Листов 7 и 8  
Листов 9 и 10  
Листов 11 и 12  
Листов 13 и 14  
Листов 15 и 16  
Листов 17 и 18  
Листов 19 и 20  
Листов 21 и 22  
Листов 23 и 24  
Листов 25 и 26  
Листов 27 и 28  
Листов 29 и 30  
Листов 31 и 32  
Листов 33 и 34  
Листов 35 и 36  
Листов 37 и 38  
Листов 39 и 40  
Листов 41 и 42  
Листов 43 и 44  
Листов 45 и 46  
Листов 47 и 48  
Листов 49 и 50  
Листов 51 и 52  
Листов 53 и 54  
Листов 55 и 56  
Листов 57 и 58  
Листов 59 и 60  
Листов 61 и 62  
Листов 63 и 64  
Листов 65 и 66  
Листов 67 и 68  
Листов 69 и 70  
Листов 71 и 72  
Листов 73 и 74  
Листов 75 и 76  
Листов 77 и 78  
Листов 79 и 80  
Листов 81 и 82  
Листов 83 и 84  
Листов 85 и 86  
Листов 87 и 88  
Листов 89 и 90  
Листов 91 и 92  
Листов 93 и 94  
Листов 95 и 96  
Листов 97 и 98  
Листов 99 и 100

Архивом I  
часть I

Тиловой проект



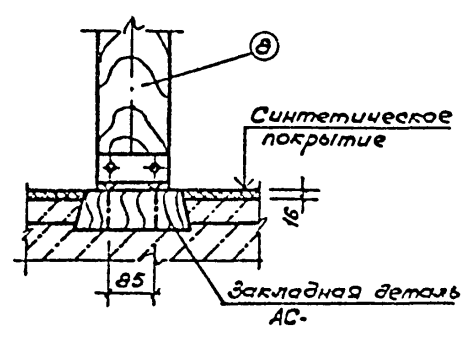
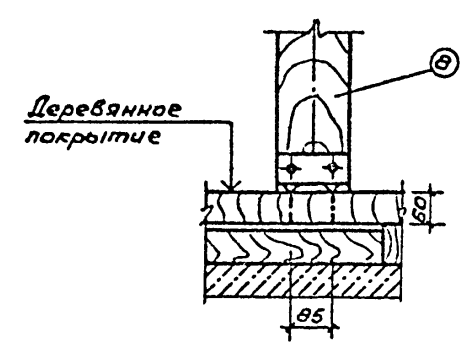
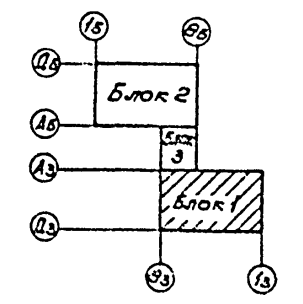
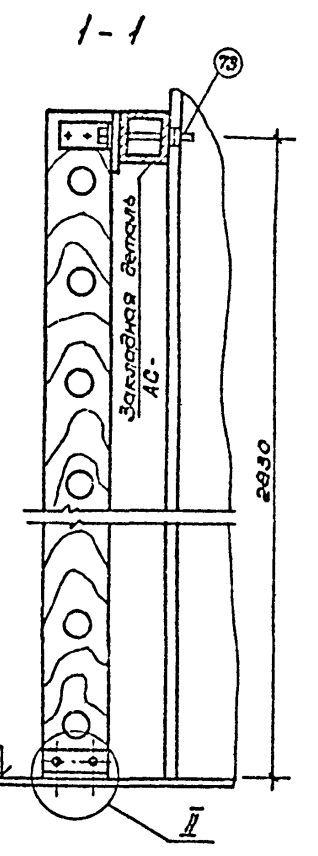
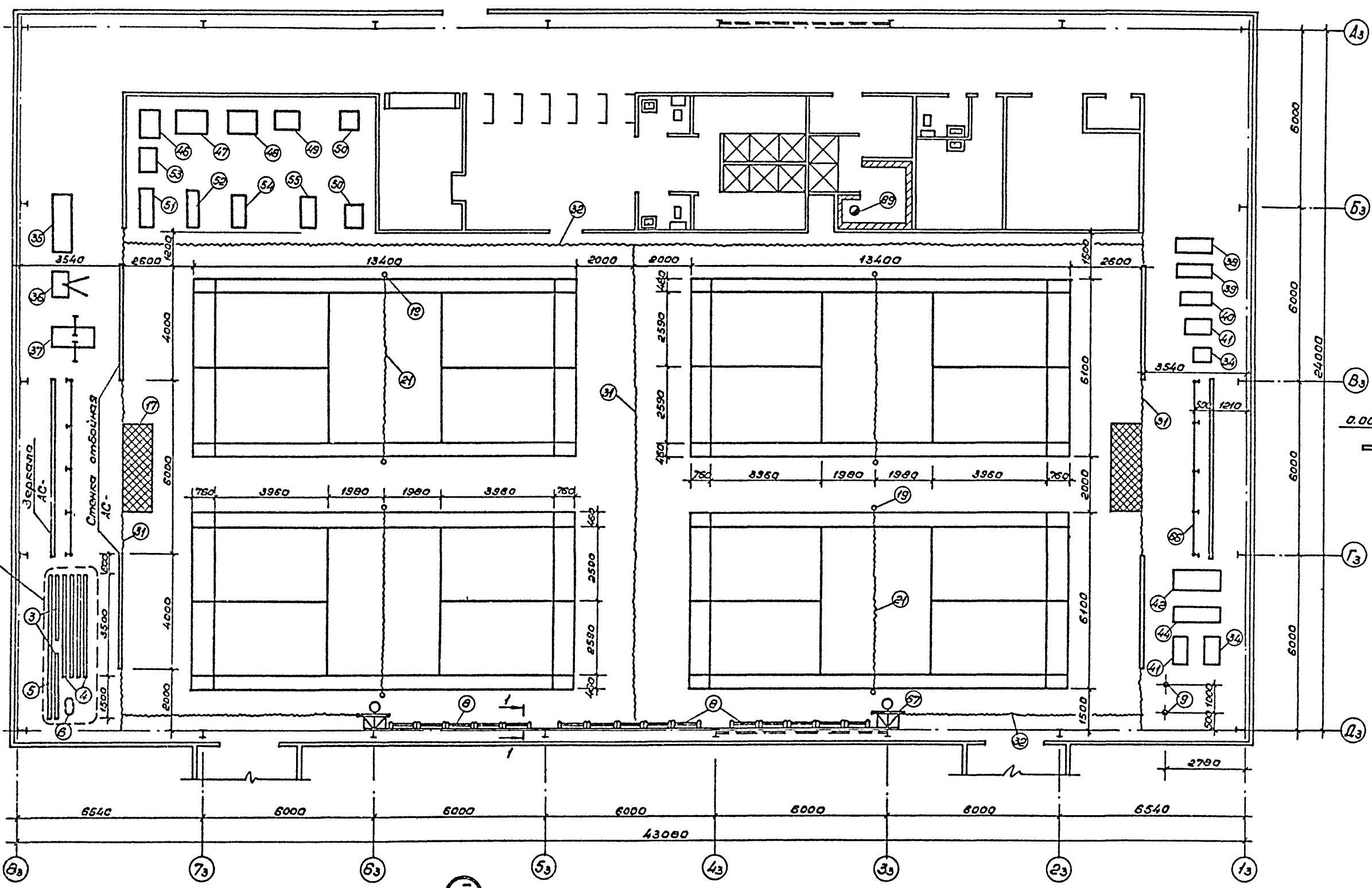
Привязан		Нач. отд. Белянский	Гл. спец. Резников	Рук. эр. Сужер	Исполн. Требуцкова	Проверил. Прокудин	Н. контр. Пугин	ТП 291-8-23с.88	ТХ
								Физкультурно-оздоровительный комплекс блееких металлических конструкций (ФОК-1)	
								Блок 1	
								РП	4
								Структур. Лист	
								Вариант II плана расстановки спортивного оборудования.	
								Сечение 1-1; 2-2. Узел I.	
								СОЮЗСПОРТПРОЕКТ	
								г. Москва	

Составлено  
ГАИ  
Лист 1/1  
Масштаб 1:100

Автоматизация

Типовой проект

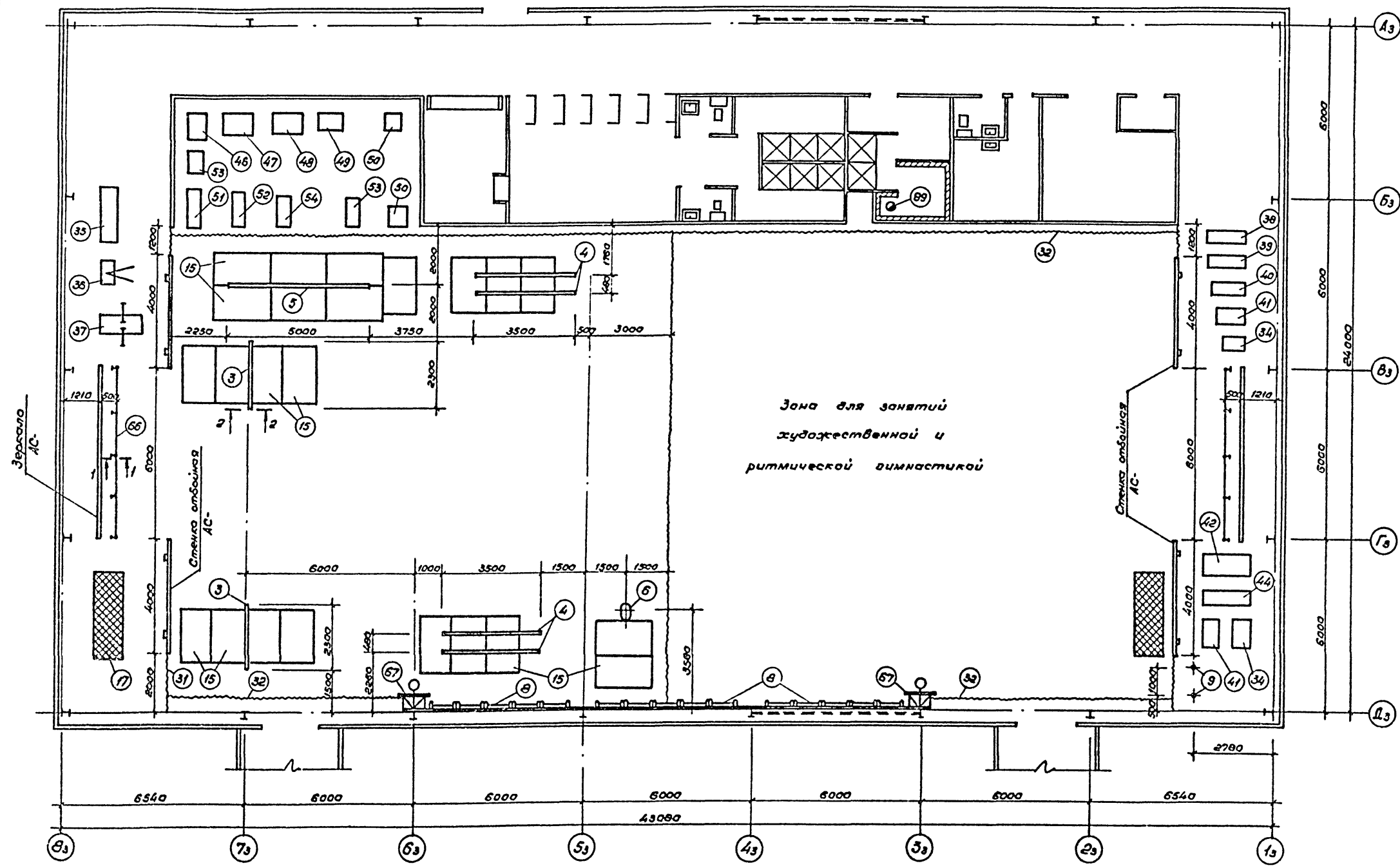
Граница зоны размещения гимнастического оборудования



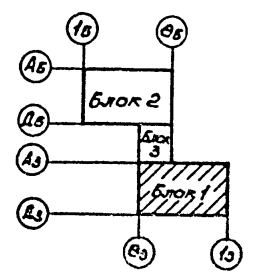
Привязан:		Исполн. Бельский	Инж. Д.И.	ТП 291-8-23с.88	ТХ
		Гл. инж. Резников	И.И.	Физкультурно-оздоровительный комплекс	
		Рук. пр. Суход	С.И.	Здесь металлических конструкций (ФОР-1)	
		Исполн. Требунова	И.И.	Блок 1	Студия Лист Листов
		Провед. Прокудин	С.И.	РП 5	
		Исполн. Пчвин	В.И.	Вариант III Плана размещения	
Инв. №				спортивного оборудования	
				Сечение 1-1. Узел I.	
				СОЮЗСПОРТПРОЕКТ	
				г. Москва	

Альбом 1  
Числа

Тиловой проект

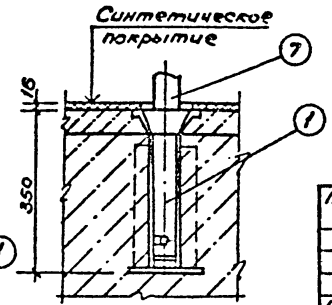
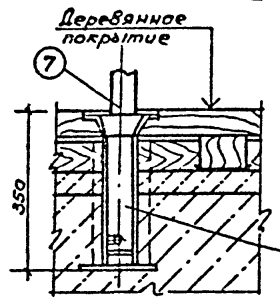
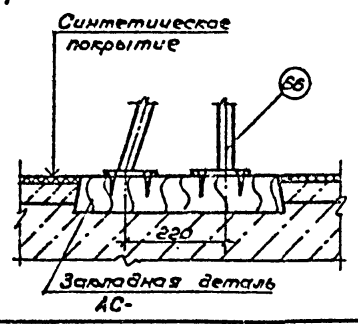
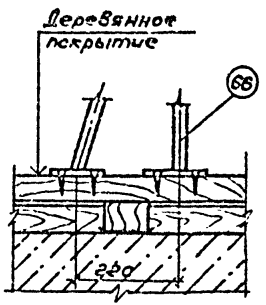


Зона для занятий  
художественной и  
ритмической гимнастикой



1-1

2-2



Привязан	
Инв. №	

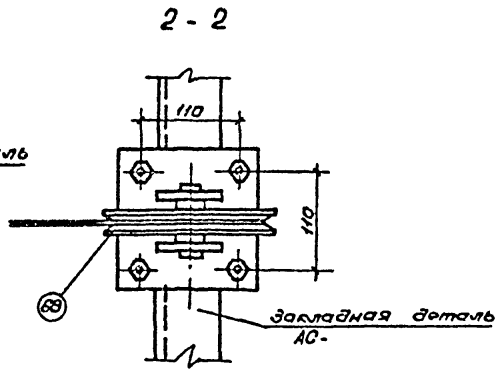
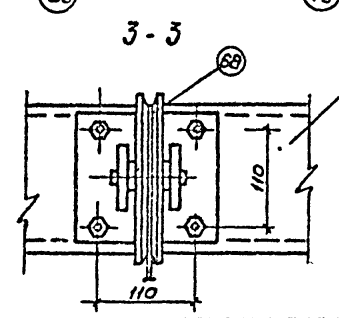
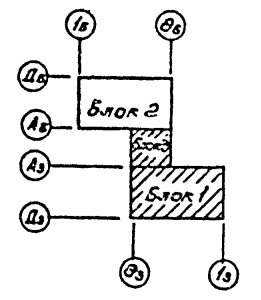
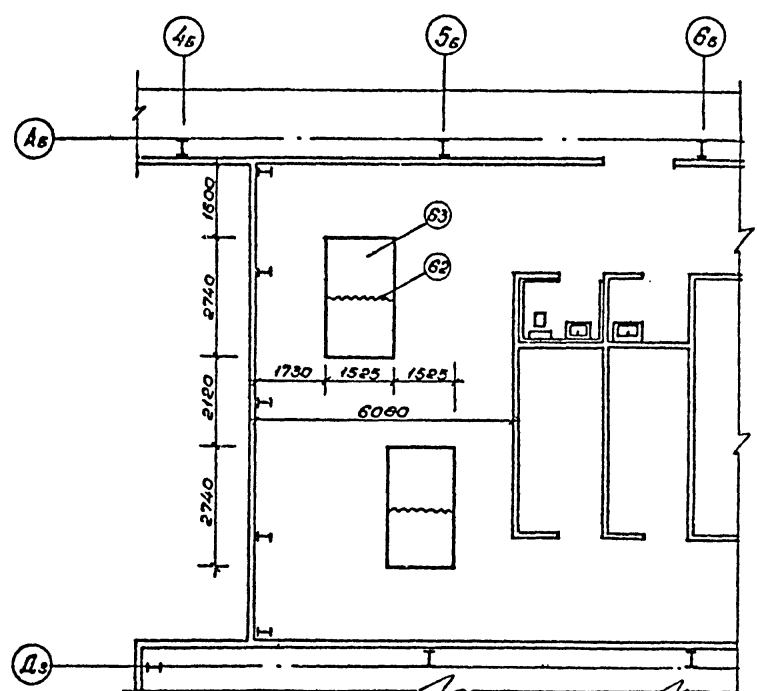
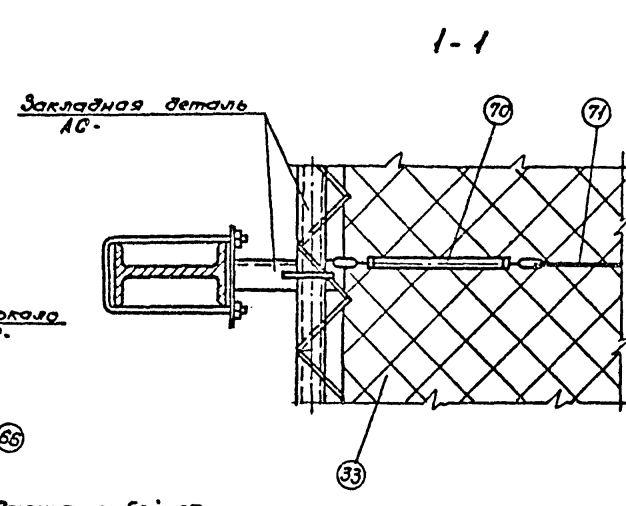
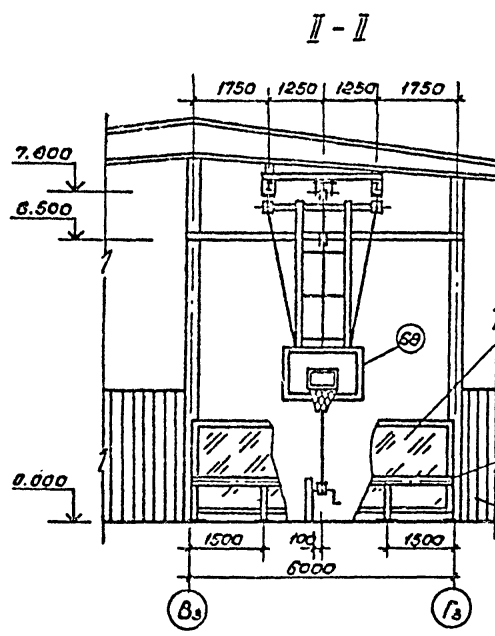
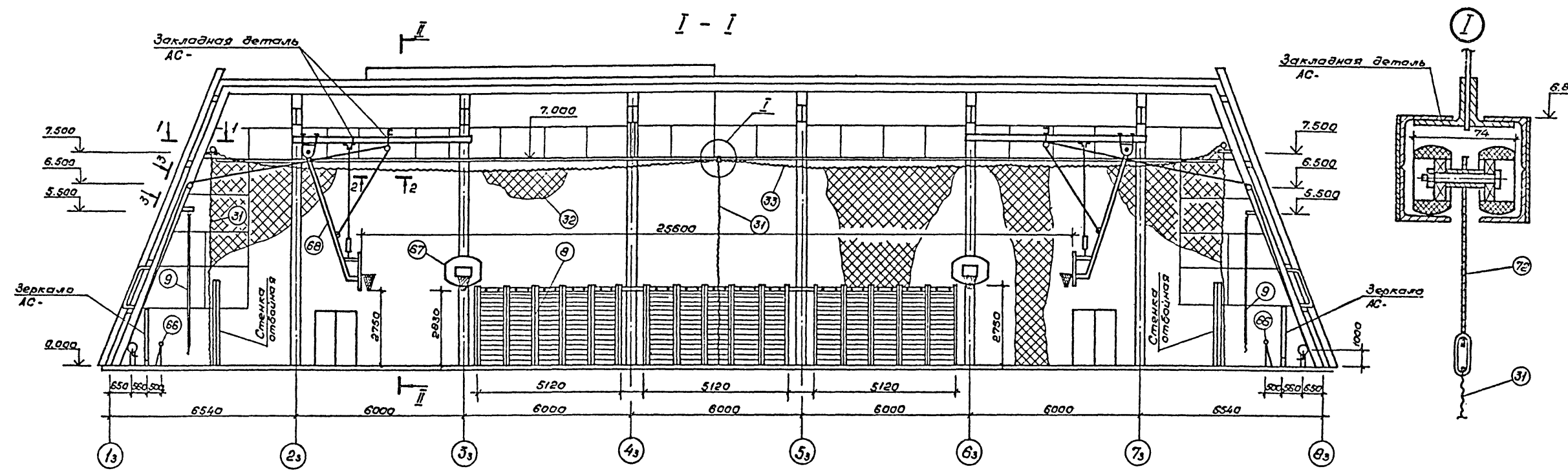
ТП 291-8-23с.88		ТХ	
Физкультурно-оздоровительный комплекс в легких металлических конструкциях (ФОК-1)			
Блок 1		Станд.	Лист
		РП	6
Вариант II плана расстановки спортивного оборудования. Сечение 1-1; 2-2.		СОЮЗСПОРТПРОЕКТ г. Москва	

Составил: ГАП  
 Проверил: В.М.Ильин  
 Инв. №: 23226-01



Алюминий  
Части

Типовой проект



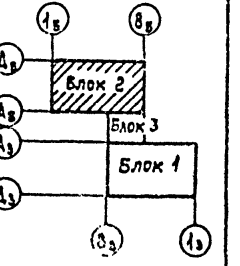
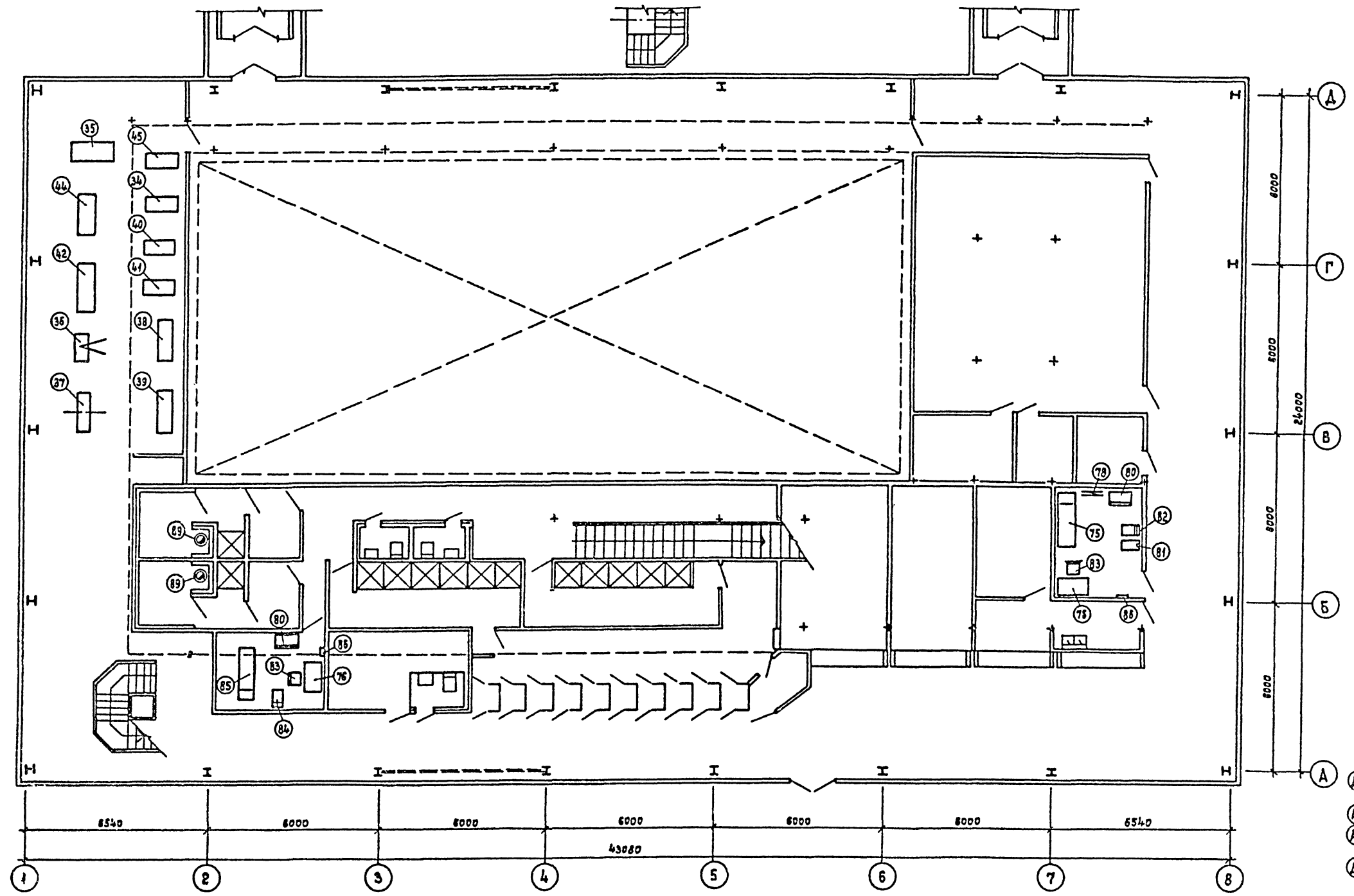
Привязан		ТП 291-8-23с.88		ТХ	
		Физкультурно-оздоровительный комплекс в легких металлических конструкциях (ФОР-1)			
		Блоки 1; 3		Студия	Лист
				РП	7
Инв. №		Разрезы I-I; II-II. План расстановки спортивного оборудования. Сечения 1-1; 2-2; 3-3. Узел I.		СОЮЗСПОРТ ПРОЕКТ г. Москва	

Составлено  
ГАП  
Гинест  
Маслин  
Г.И.П.

Имя архитектора  
Лейтнер  
и дата  
Всего листов  
1/1

Альбом I  
часть 1

Типовой проект

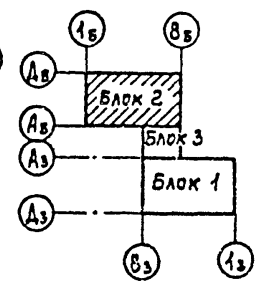
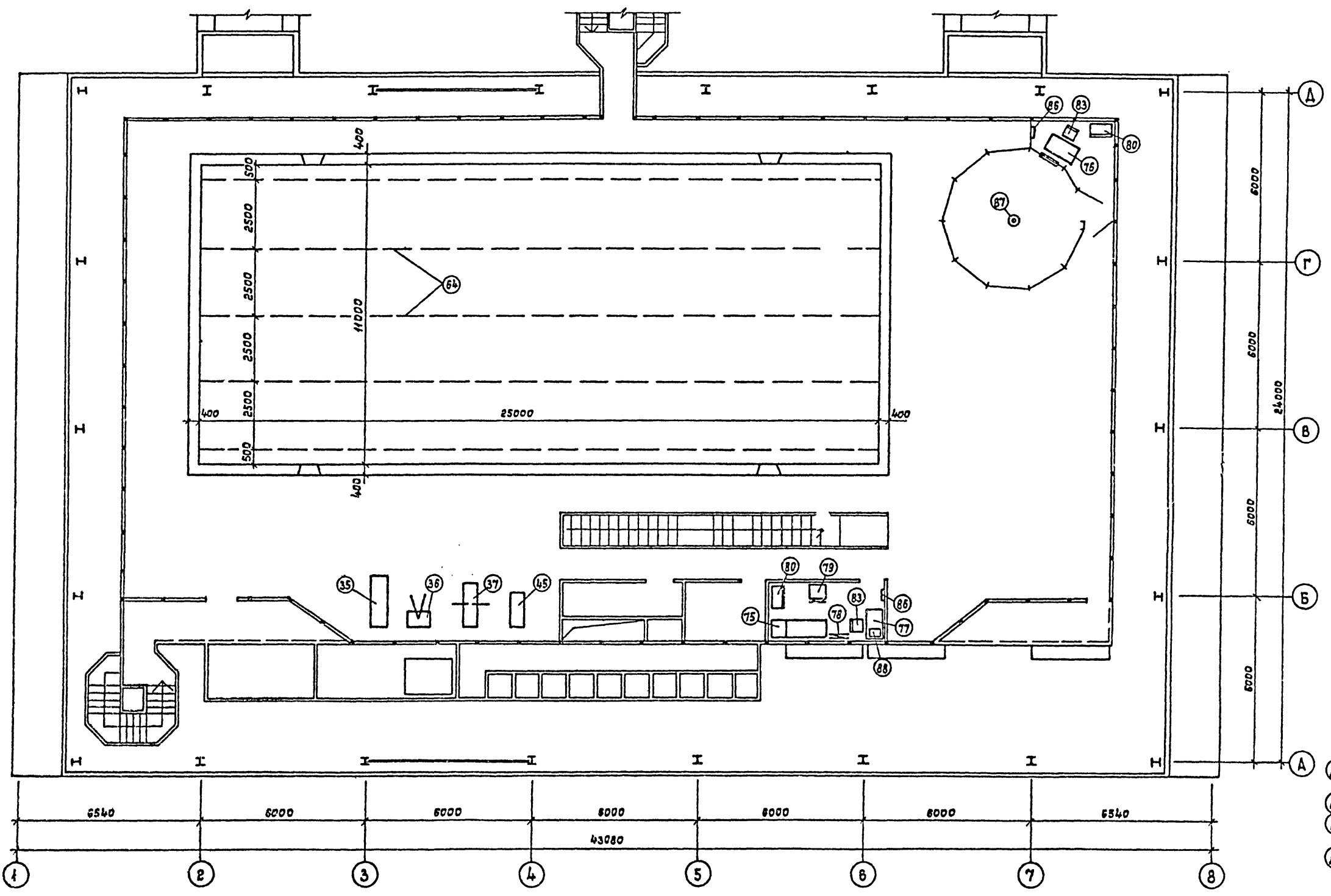


Составлено:	Г.П.И.	П.И.И.	М.В.И.
Проверено:	Г.П.И.	П.И.И.	М.В.И.
Утверждено:	Г.П.И.	П.И.И.	М.В.И.
Дата:			

ТП 291-8-23с.88				ТХ	
Физкультурно-оздоровительный комплекс в легких металлических конструкциях /Фок-1/					
Блок 2				Стадия	Лист
План расстановки спортивного и медицинского оборудования на отметке 0,000				РП	8
Изд. №:				СОУЗСПОРТПРОЕКТ г. Москва	

Альбом I  
часть 1

Типовой проект



Составлено:  
 Г.И.П. Г.И.П.  
 Г.И.П. Г.И.П.  
 Г.И.П. Г.И.П.

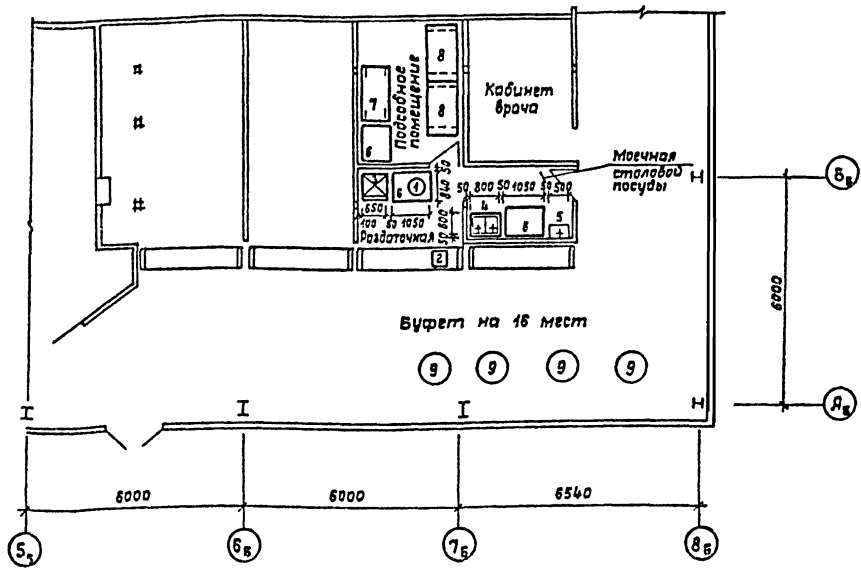
Привязан:

Нач. отд.	Беленький
Гл. спец.	Резников
Исполн.	Николаев
Прозвер.	Прокудин
Инж. н.с.	Иванов

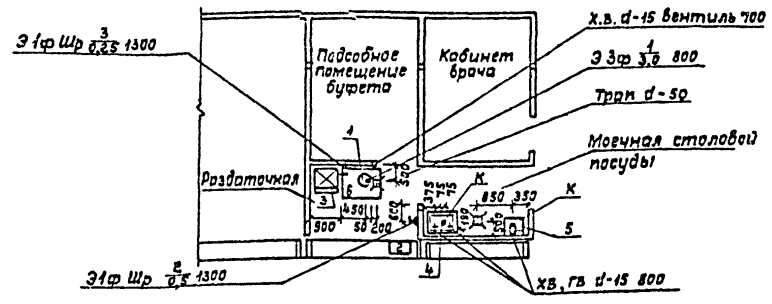
ТП 291-8-23с.88		ТХ	
Физкультурно-оздоровительный комплекс в легких металлических конструкциях /ФОК-1/			
Блок 2	Стация	Лист	Листов
	рп	9	
Элементы спортивно-оздоровительного оборудования - 1шт.кв. 3,000		СОЮЗСПОРТПРОЕКТ г. Москва	

Альбом I  
Часть I

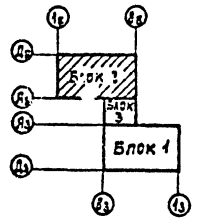
Типовой проект



Монтажный план



1. Все размеры даны в мм.
2. Приблизки подводов коммуникаций к оборудованию
3. Вань от чистой отделки стен или перегородки.
4. Все электрооборудование должно быть заземлено или занулено.
5. Уклон пола к трапам 1,5%.



Типовой проект разработан в соответствии с действующими нормами и правилами и предусматривает мероприятия обеспечивающие взрывную, взрывопожарную и пожарную безопасность  
 Главный инженер проекта *Иван Маврин*

Ведомость ссылаемых и прилагаемых документов

Обозначение	Наименование	Примечание
<b>Ссылаемые</b>		
СНиП II - л. 8 - 71	Предприятия общественного питания. Нормы проектирования	
СНиП II - 76 - 78	Спортивные сооружения. Нормы проектирования	
27-0-3.85	Типовые материалы для проектирования	
<b>Прилагаемые</b>		
ТХП.СО	Спецификация оборудования к основному комплекту рабочих чертежей марки ТХП	

Общие указания

Рабочий проект технологической части выполнен на основании:  
 1. Задания на проектирование.  
 2. Архитектурно-строительной части проекта.

Условные обозначения  
 Эф Шр  $\frac{N}{W}$  Н, хв, гв, а, к

- |  |   |
|--|---|
| Э — Подвод электроэнергии                              | хв — Холодная вода                        |
| Ф — Фазность тока                                      | гв — Горячая вода                         |
| Шр — Штепсельная розетка                               | а — Диаметр трубопровода                  |
| Н — Номер позиции по спецификации                      | к — Выпуск в канализацию с разрывом струи |
| И — Высота подвода коммуникаций от уровня чистого пола |   |

Пищевая технология

В здании спортивного сооружения запроектирован буфет на 16 мест. Пропускная способность 72 человека в смену с обслуживающим персоналом 19 человек в максимальную смену. Оборачиваемость 1 места в буфете 6 раз в смену СНИП II - 76 - 78. Ассортимент буфетной продукции принят следующий: горячие и безалкогольные напитки, кондитерские изделия, бутерброды.  
 В буфете работает 1 человек в смену. Буфет работает в 2 смены с 12 до 22 часов.

Приказан:		
И.И.И.		
ТП 291-8-23с.88		ТХП
Физкультурно-оздоровительный комплекс в лязких металлических конструкциях /СОК-1/		
И.И.И.	Блок 2	Кладья Лист
И.И.И.	Бассейн	РП 1
И.И.И.	Буфет на 16 мест. Расстановка технологического оборудования, монтажный план	СОЮЗСПОРТПРОЕКТ г.Москва