

ТИПОВОЙ ПРОЕКТ

244-4-77.86

ОБЩЕСТВЕННЫЙ КОРПУС
ЦЕНТРА ОБСЛУЖИВАНИЯ
ЛЕТНЕЙ БАЗЫ ОТДЫХА НА 250 МЕСТ
(СТЕНЫ КИРПИЧНЫЕ)
АЛЬБОМ IV

ИЗДЕЛИЯ ЗАВОДСКОГО ИЗГОТОВЛЕНИЯ

21934/04

цена 1-25

					ПРИБЛАЗАН	
ИНВ. №						

СОДЕРЖАНИЕ АЛЬБОМА

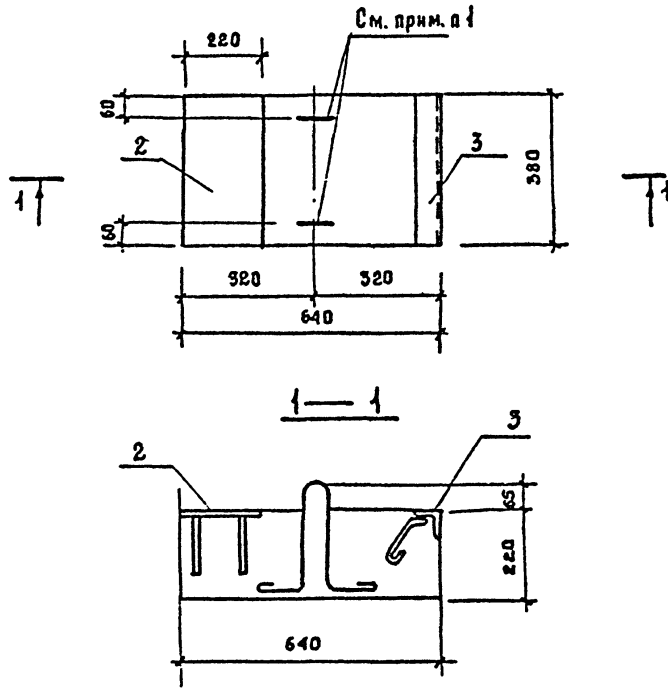
Альбом IV

ТИПОВОЙ ПРОЕКТ 244-4-77.86

Имя и подл. | Период и дата | ВЗЯТ. КИЯ. П.

ОБОЗНАЧЕНИЕ ДОКУМЕНТА	НАИМЕНОВАНИЕ	СТР	ПРИМЕЧАНИЕ
	СОДЕРЖАНИЕ АЛЬБОМА	2	
	<u>ИЗДЕЛИЯ ЖЕЛЕЗОБЕТОННЫЕ</u>		
244-4-77.86-КЖИ-01	Опорная плита оп 6 - 4а	3	
244-4-77.86-КЖИ-02	Изделие закладное мн 1	4	
244-4-77.86-КЖИ-03	то же мн 2	4	
244-4-77.86-КЖИ-04	Сетка арматурная с 1	5	
244-4-77.86-КЖИ-05	то же с 2	5	
244-4-77.86-КЖИ-06	" с 3	6	
244-4-77.86-КЖИ-07	анкер А 1	6	
244-4-77.86-КЖИ-08	опорная пластина мп 1	7	
244-4-77.86-КЖИ-09	анкер А 4	7	
244-4-77.86-КЖИ-10	изделие соединительное мс 1	8	
244-4-77.86-КЖИ-11	то же мс 2	8	
244-4-77.86-КЖИ-12	" мс 3	9	
244-4-77.86-КЖИ-13	" мс 4	9	
244-4-77.86-КЖИ-14	" мс 7	10	
244-4-77.86-КЖИ-15	изделие монтажное мк 1	11	
244-4-77.86-КЖИ-16	то же мк 2	12	
244-4-77.86-КЖИ-17	" мк 3	13	
244-4-77.86-КЖИ-18	" мк 4	14	
244-4-77.86-КЖИ-19	рамки мр 1; мр 2	15	

ОБОЗНАЧЕНИЕ ДОКУМЕНТА	НАИМЕНОВАНИЕ	СТР	ПРИМЕЧАНИЕ
	<u>ИЗДЕЛИЯ ДЕРЕВЯННЫЕ</u>		
244-4-77.86-КДИ-01	Деревянная панель п 5	16-17	
244-4-77.86-КДИ-02	то же л 6	18-19	
244-4-77.86-КДИ-03	Продольное ребро д 4	20	
244-4-77.86-КДИ-04	то же д 5	20	
244-4-77.86-КДИ-05	" д 6	21	
244-4-77.86-КДИ-06	" д 7	21	
244-4-77.86-КДИ-07	Блаки д 1; д 3	22	
244-4-77.86-КДИ-08	Блаки д 2	23	
244-4-77.86-КДИ-09	Облицовка ал 1	24	
244-4-77.86-КДИ-10	Опорный брус д 8	25	
244-4-77.86-КДИ-11	Накладка д 9	25	
	Деревянные рамки		
244-4-77.86-КДИ-12	д р 1; д р 3	26	
244-4-77.86-КДИ-13	то же д р 3; д р 4; д р 12	27	
244-4-77.86-КДИ-14	" д р 5; д р 6; д р 9; д р 11	28	
244-4-77.86-КДИ-15	" д р 7; д р 10	29	
244-4-77.86-КДИ-16	" д р 8	30	
244-4-77.86-КДИ-17	Продольное ребро пр 1	31	
244-4-77.86-КДИ-18	Опорная накладка он 1	31	



Ведомость дополнительного расхода стали на 1 элемент, кг

Марки Элемента	Изделия закладные										Всего
	Арматура класса				Прокат марки						
	А I		А III		ВСтЗ Кп2						
	ГОСТ 5781-82		ГОСТ 105-76		ГОСТ 8509-72						
Ø 8	итого	Ø 12	итого	Б.10		итого	Б.30		итого		
опб-4а	0,24	0,24	0,6	0,6	6,9		6,9	1,8		1,8	9,5 кг

Фирма	Закл. №	Лист	Обозначение	Наименование	Кол.	Примечание
				Сборочные единицы		
	1		1.225-2 вып 5	Опорная плита опб-4		
А4	2		244-4-77.86-КЖИ-02	Изделие закладное мн1	1	2,5 кг
А4	3		244-4-77.86-КЖИ-03	мн2	1	2,0 кг

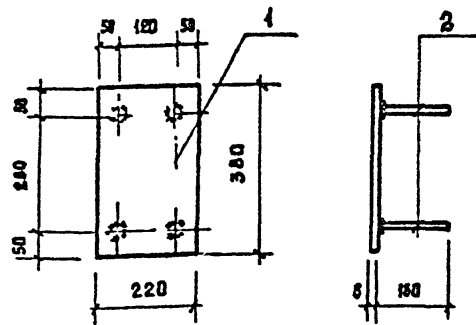
1. Опорная плита опб-4а отличается от типовой опорной плиты опб-4 наличием дополнительных закладных изделий и месторасположением подземных петель

Примечания			
Инв. №			

			244-4-77.86-КЖИ-01			
Исполн.	Чернышевский		Опорная плита опб-4а	Станд.	Масса	Масштаб
Инж.М.	Савенников			РП	9,5	1:10
Г.А.П.	Чернышевский			Анот.	Листов	
Г.И.П.	Ляховская			ЦИИ ЭП		
Разраб.	Чижов			КУРОРНО-ТУРИСТИЧЕСКИХ ЗДАНИЙ И КОМПЛЕКСОВ		
Провер.	Ляховская					
И-центр	Ляховская					

копир. *Эпиф*

формат А3



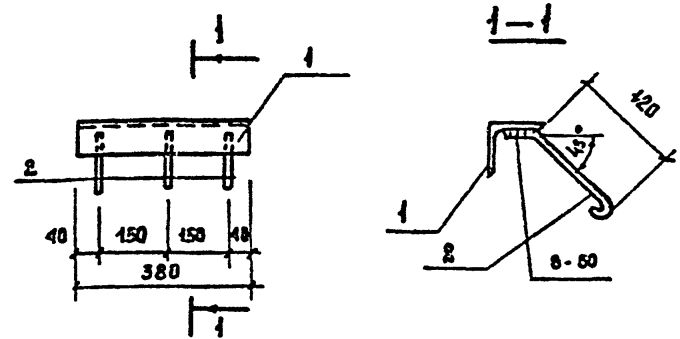
форма	Зона	пов.	Обозначение	Наименование	кол.	Примечание
ДЕТАЛИ						
Б4	1			Пластина 20-220 ГОСТ 103-76 $\delta=380$	1	6.9 кг
Б4	2			$\phi 12 \text{ А} \text{ ГОСТ } 5201-82 \text{ } \phi=160$	4	0.14 кг

- Сварку производить электродами типа Э-42 по ГОСТ 5264-80 в табр под слоем флюса электроды по ГОСТ 9467-75
- Тип сварного соединения Т1

Привязан			
Инв. №			

244-4-77.86-КЖИ-02

Исполн. 7	Чернышкин	<i>[Signature]</i>	СТАДИЯ	МАССА	МАСШТАБ
Линж. м.	Северников	<i>[Signature]</i>	РП	7.5	1:10
Г.АП	Чернышкин	<i>[Signature]</i>	ИЗДАНИЕ ЗАКЛАДНОЕ МН 1		
Г.И.П.	Ахлюпова	<i>[Signature]</i>	АНСТ АНСТОВ		
Разраб.	Чижов	<i>[Signature]</i>	ЦНИИЭП		
Проверка	Ахлюпова	<i>[Signature]</i>	КУРОРТНО-ТУРИСТИЧЕСКИХ ЗДАНИЙ И КОМПЛЕКСОВ		
И.Контр.	Ахлюпова	<i>[Signature]</i>			



форма	Зона	пов.	Обозначение	Наименование	кол.	Примечание
ДЕТАЛИ						
Б4	1			Уголок 63-5 ГОСТ 8509-78 $\delta=380$	1	1.8 кг
Б4	2			$\phi 8 \text{ А} \text{ ГОСТ } 5701-82 \text{ } \phi=210$	3	0.08 кг

- Защитнодуговую сварку производить по ГОСТ 5264-80 электродами типа Э-42 по ГОСТ 9467-75

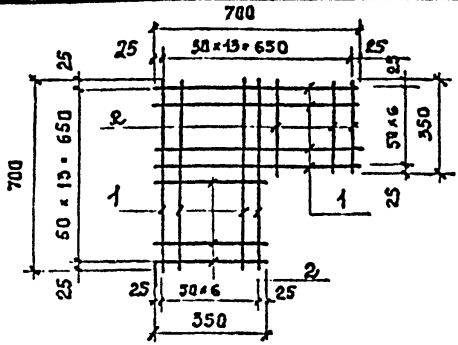
Привязан			
Инв. №			

244-4-77.86-КЖИ-03

Исполн. 7	Чернышкин	<i>[Signature]</i>	СТАДИЯ	МАССА	МАСШТАБ
Линж. м.	Северников	<i>[Signature]</i>	РП	2.0	1:10
Г.АП	Чернышкин	<i>[Signature]</i>	ИЗДАНИЕ ЗАКЛАДНОЕ МН 2		
Г.И.П.	Ахлюпова	<i>[Signature]</i>	АНСТ АНСТОВ		
Разраб.	Чижов	<i>[Signature]</i>	ЦНИИЭП		
Проверка	Ахлюпова	<i>[Signature]</i>	КУРОРТНО-ТУРИСТИЧЕСКИХ ЗДАНИЙ И КОМПЛЕКСОВ		
И.Контр.	Ахлюпова	<i>[Signature]</i>			

КОПИЯ *[Signature]*

формат А4



Формат	Зона	Пос.	Обозначение	Наименование	Код	Примечание
<u>ДЕТАЛИ</u>						
Б4		1		Ф4Вр1 Гост 6727-80 \varnothing 700	14	0,07 кг
Б4		2		\varnothing 350	14	0,04 кг

1. Арматурные сетки изготавливать при помощи контактно-точечной сварки по Гост 14098-63 тип шва КТ2

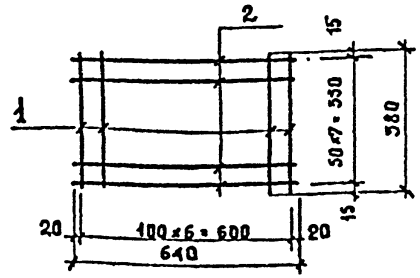
Привязки			
Инд. №			

244-4-77.86-КЖИ-04

Сетка Арматурная
С1

СТАЯЯ	МАССА	МАСШТАБ
Р П	15	
Лист	Листов	
ЦНИИЭП курорто-туристских зданий и комплексов		

И. т. АДМ.У	Чернявский	
Г. И. Ж. М.	Собенников	
Г. А. П.	Чернявский	
Г. И. П.	Ляховицкая	
РАЗРАБ.	Чижов	
Провер.	Ляховицкая	
И. контр.	Ляховицкая	



Формат	Зона	Пос.	Обозначение	Наименование	Код	Примечание
<u>ДЕТАЛИ</u>						
Б4		1		Ф3В1 Гост 5781-62 \varnothing 380	7	0,15 кг
Б4		2		\varnothing 640	8	0,25 кг

1. Арматурные сетки изготавливать при помощи контактно-точечной сварки по Гост 14098-63 тип шва КТ-2

Привязки			
Инд. №			

244-4-77.86-КЖИ-05

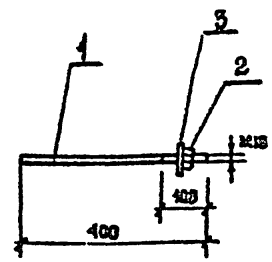
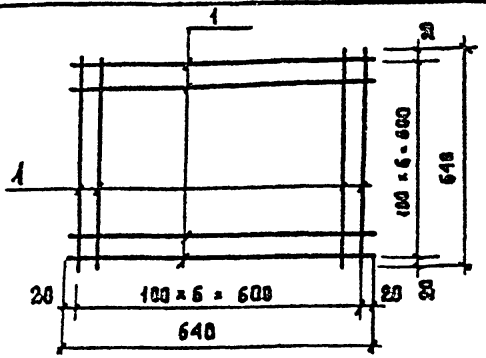
Сетка Арматурная
С2

СТАЯЯ	МАССА	МАСШТАБ
Р П	30	
Лист	Листов	
ЦНИИЭП курорто-туристских зданий и комплексов		

И. т. АДМ.У	Чернявский	
Г. И. Ж. М.	Собенников	
Г. А. П.	Чернявский	
Г. И. П.	Ляховицкая	
РАЗРАБ.	Чижов	
Провер.	Ляховицкая	
И. контр.	Ляховицкая	

Копиров. *Этм*

формат А4



ФОРМАТ	ЗОНА	ПОР.	ОБОЗНАЧЕНИЕ	НАИМЕНОВАНИЕ	КОЛ.	ПРИМЕЧАНИЕ
				<u>ДЕТАЛИ</u>		
Б1	1			Ø 400 I ГОСТ 6737-30 Ø-640	1*	0,06 КГ

ФОРМАТ	ЗОНА	ПОР.	ОБОЗНАЧЕНИЕ	НАИМЕНОВАНИЕ	КОЛ.	ПРИМЕЧАНИЕ
				<u>ДЕТАЛИ</u>		
Б1	1			Ø 10 А1 ГОСТ 5781-82. Ø-500	1	0,32 КГ
				<u>СТАНДАРТНЫЕ ИЗДЕЛИЯ</u>		
		2		ГЛАНКА 10 ГОСТ 5915-70 ⁴	1	
		3		ШАЙБА 10 ГОСТ 6371-78	1	

1. Арматурные сетки изготавливать при помощи контактно-точечной сварки по Гост 14098-68, тип шва КТ-2.

1. Сварку производить электродами типа Э-42 по Гост 5264-80 в тавр под углом фланса. Электроды по Гост 9467-75

Приказ		
Изм. №		

Приказ		
Изм. №		

244-4-77.86-КЖИ-06

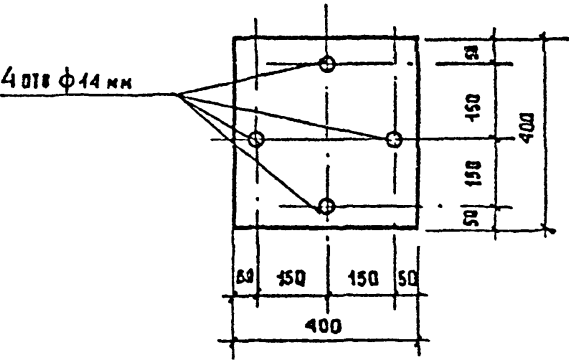
244-4-77.86-КЖИ-07

Исполн.	Чернышевский	
Гл. инж. м.	Савенников	
Гл. инж.	Чернышевский	
Гл. инж.	Ляховицкая	
Разраб.	Чижов	
Провер.	Ляховицкая	
Н. контр.	Ляховицкая	

Сетка арматурная СЗ	Станд.	Масса	Масштаб
	РР	0,84	
	Лист	Листов	
ЦНИИЭП курортно-туристских зданий и комплексов			

Исполн.	Чернышевский	
Гл. инж. м.	Савенников	
Гл. инж.	Чернышевский	
Гл. инж.	Ляховицкая	
Разраб.	Чижов	
Провер.	Ляховицкая	
Н. контр.	Ляховицкая	

Анкер А1	Станд.	Масса	Масштаб
	РР	0,335	1:10
	Лист	Листов	
ЦНИИЭП курортно-туристских зданий и комплексов			

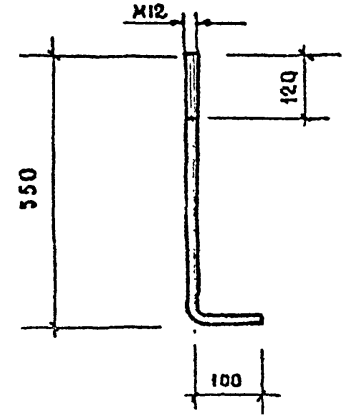


1 Изделие после изготовления окрасить суриком за 2 раза

ПРИКРЕПЛ			
Изм. №			

Изм. №	Дата	Исполнитель	Проверка	Изм. №

244-4-77.86 - КЖИ - 08			
ОПОРНАЯ ПЛАСТИНА МР 1	Стр. №	Масса	Масштаб
	Р.П.	15,1	
	Лист	Листов	
Полоса	400 ± 12 ГОСТ 103.76		2-400
	ВЕТЗКА ГОСТ 605.79		ЦНИИЭП КУРОРТНО-ТУРИСТСКИХ ЗАДАНИЙ И КОМПЛЕКСОВ

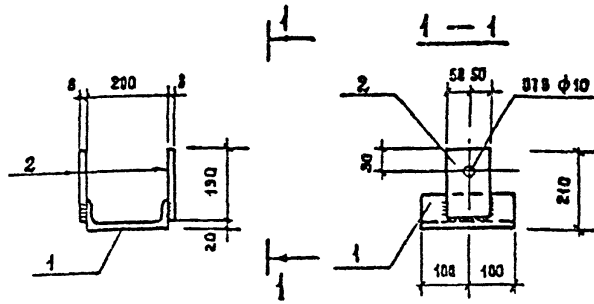


ПРИКРЕПЛ			
Изм. №			

Изм. №	Дата	Исполнитель	Проверка	Изм. №

244-4-77.86 - КЖИ - 09			
АНКЕР А4	Стр. №	Масса	Масштаб
	Р.П.	0,6	
	Лист	Листов	
	φ 12 А ГОСТ 5781-82 В-660		ЦНИИЭП КУРОРТНО-ТУРИСТСКИХ ЗАДАНИЙ И КОМПЛЕКСОВ

Копия 97.73. формат А4



Формат	Зона	поз.	Обозначение	Наименование	кол.	Примечание
ДЕТАЛИ						
Б4		1		Швеллер 20 ГОСТ 8410-72 ВЕТЗ или 2 ГОСТ 535-79	1	3,7 кг
Б4		2		Левая 8-100 ГОСТ 103-76 ВЕТЗ или 2 ГОСТ 535-76	2	1,1 кг

1. Сварку производить по ГОСТ 5264-80 электродами типа Э-42 по ГОСТ 9467-75
2. Изделие после изготовления окрасить суриком **3** раза.

Привязан			
Имя. №			

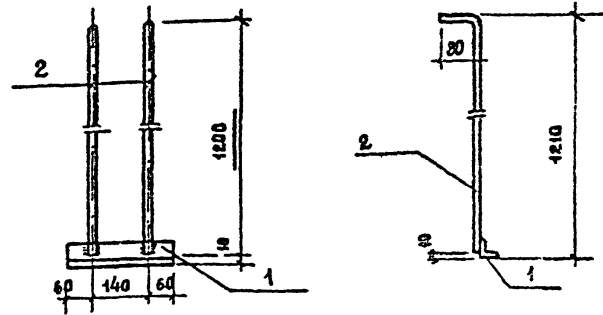
244-4-77.86 - КЖИ-10

Исполн.	Чернышова	
Провер.	Ляховская	
И.контр.	Ляховская	

ИЗДЕЛИЕ СОЕДИНИТЕЛЬНОЕ
МС 1

СТАЛКА	МАССА	МАСШТАБ
РП	5,9	1:10
Лист	Листов	

ЦНИИЭП
курортно-туристских
зданий и комплексов



Формат	Зона	поз.	Обозначение	Назначение	кол.	Примечание
ДЕТАЛИ						
Б4		1		Угловая 50-5 ГОСТ 8509-72 ВЕТЗ или 2 ГОСТ 535-79	1	0,98 кг
Б4		2		Ф8 А1 ГОСТ 3761-82	2	0,51 кг

1. Сварку производить по ГОСТ 5264-80 электродами типа Э-42 по ГОСТ 9467-75
2. Изделие после изготовления окрасить суриком **3** раза.

Привязан			
Имя. №			

244-4-77.86 - КЖИ-11

Исполн.	Чернышова	
Провер.	Ляховская	
И.контр.	Ляховская	

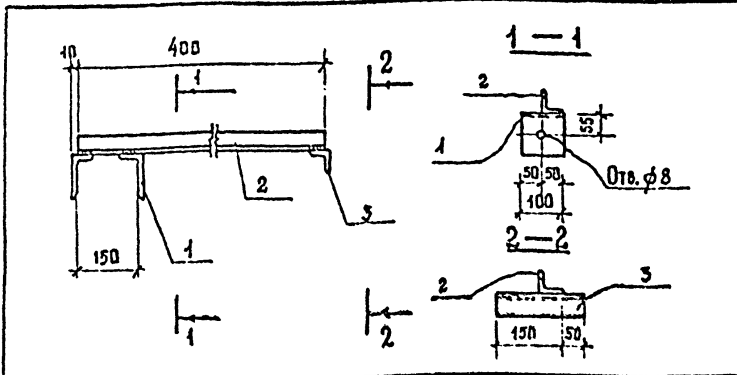
ИЗДЕЛИЕ СОЕДИНИТЕЛЬНОЕ
МС 2

СТАЛКА	МАССА	МАСШТАБ
РП	2,0	1:10
Лист	Листов	

ЦНИИЭП
курортно-туристских
зданий и комплексов

Копир *Внф*

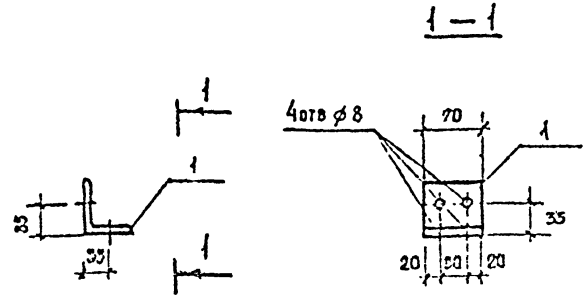
Формат А4



ФОРМА	КОЛ.	ОБОЗНАЧЕНИЕ	НАИМЕНОВАНИЕ	КОД	ПРИМЕЧАНИЕ
<u>ДЕТАЛИ</u>					
Б4	1		УГОЛОК 100x63x6 ГОСТ 3318-72 ВСТЭКП2 ГОСТ 535-79	2	0,75 КГ
Б4	2		УГОЛОК 50x5 ГОСТ 3509-72 ВСТЭКП2 ГОСТ 535-79	1	1,5 КГ
Б4	3		ТОЖЕ	1	0,76 КГ

1. СВАРКУ ПРОИЗВОДИТЬ ПО ГОСТ 5264-80 ЭЛЕКТРОДАМИ Э-42 ПО ГОСТ 9467-25
2. ИЗДЕЛИЕ ПОСЛЕ ИЗГОТОВЛЕНИЯ ОКРАСИТЬ СУРЬКОМ ЗА 2 РАЗА.

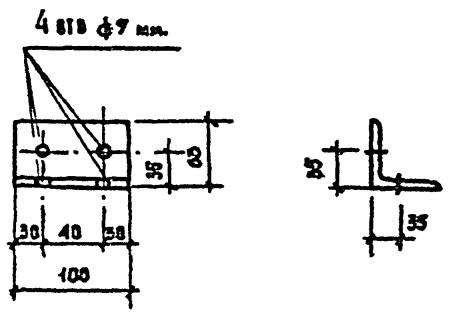
ИЗМ. №	ПОДПИСЬ И ДАТА	ОБЪЕМ, ЛИСТОВ	ПРИВЯЗАН	ИЗМ. №	
244-4-77.86 - КЖИ-12					
ИЗДАТЕЛЬ	ИЗДАТЕЛЬСТВО	ИЗДАТЕЛЬ	СТАДИЯ	МАССА	МАСШТАБ
Л. И. И. М.	СОВЕТСКИЙ	СОВЕТСКИЙ	Р. П.	3,8	1:10
ГЛАВ	ЧЕРНЯВСКИЙ	ЧЕРНЯВСКИЙ	ИЗДЕЛИЕ СОЕДИНИТЕЛЬНОЕ МС 3		
ТИП	ИЗДАТЕЛЬСКАЯ	ИЗДАТЕЛЬСКАЯ			
РАЗРАБ	ЧИЖОВ	ЧИЖОВ	Листов		
ПРОЗЕРНА	ЛАХОВЕЦКАЯ	ЛАХОВЕЦКАЯ	И. И. И. Э. П. КУРОРСКО-ТУРИСТИЧЕСКИХ ЗДАНИЙ И КОМПЛЕКСОВ		
И. КОНТРОЛЬ	ЛАХОВЕЦКАЯ	ЛАХОВЕЦКАЯ			



1. ИЗДЕЛИЕ ПОСЛЕ ИЗГОТОВЛЕНИЯ ОКРАСИТЬ СУРЬКОМ ЗА 2 РАЗА.

ИЗМ. №	ПОДПИСЬ И ДАТА	ОБЪЕМ, ЛИСТОВ	ПРИВЯЗАН	ИЗМ. №	
244-4-77.86 - КЖИ-13					
ИЗДАТЕЛЬ	ИЗДАТЕЛЬСТВО	ИЗДАТЕЛЬ	СТАДИЯ	МАССА	МАСШТАБ
Л. И. И. М.	СОВЕТСКИЙ	СОВЕТСКИЙ	Р. П.	0,3	1:10
ГЛАВ	ЧЕРНЯВСКИЙ	ЧЕРНЯВСКИЙ	ИЗДЕЛИЕ СОЕДИНИТЕЛЬНОЕ МС 4.		
ТИП	ИЗДАТЕЛЬСКАЯ	ИЗДАТЕЛЬСКАЯ			
РАЗРАБ	ЧИЖОВ	ЧИЖОВ	Листов		
ПРОЗЕРНА	ЛАХОВЕЦКАЯ	ЛАХОВЕЦКАЯ	И. И. И. Э. П. КУРОРСКО-ТУРИСТИЧЕСКИХ ЗДАНИЙ И КОМПЛЕКСОВ		
И. КОНТРОЛЬ	ЛАХОВЕЦКАЯ	ЛАХОВЕЦКАЯ			

Типовой проект 244 - 4 - 77.86 Альбом IV



ИЗДЕЛИЕ ПОСЛЕ ИЗГОТОВЛЕНИЯ ОКРАСИТЬ СУРИКОМ ЗА 2 РАБА

Изм. №, дата, подпись и дата, Взам. инв. №

Привязка			
Изм. №			

Привязка			
Изм. №			

244 - 4 - 77.86 - КЖИ - 14

НАЧАЛЬН	Чернышский	<i>[Signature]</i>
САМ. М.	Собенников	<i>[Signature]</i>
ГЛА	Чернышский	<i>[Signature]</i>
ГЛА	Ахмедов	<i>[Signature]</i>
РАЗРАБ.	Чижов	<i>[Signature]</i>
Провер.	Ахмедов	<i>[Signature]</i>
И. конпр.	Ахмедов	<i>[Signature]</i>

ИЗДЕЛИЕ СОЕДИНИТЕЛЬНОЕ
МС7

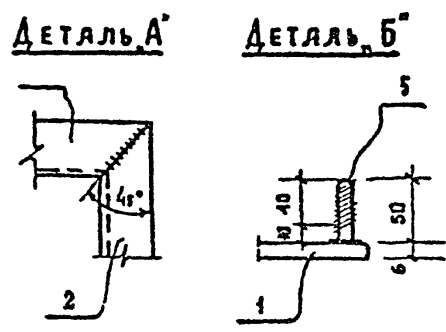
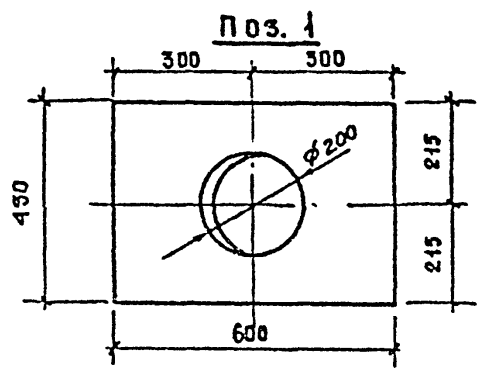
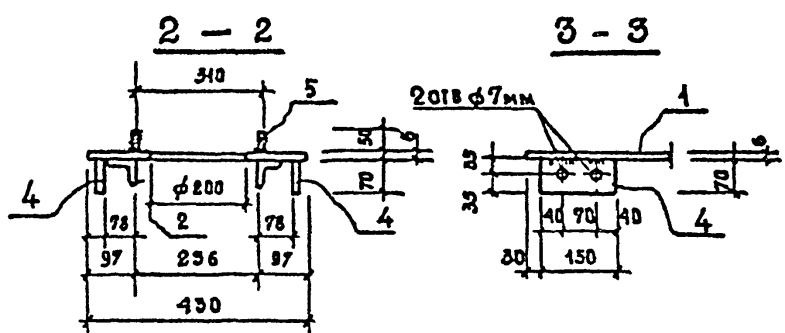
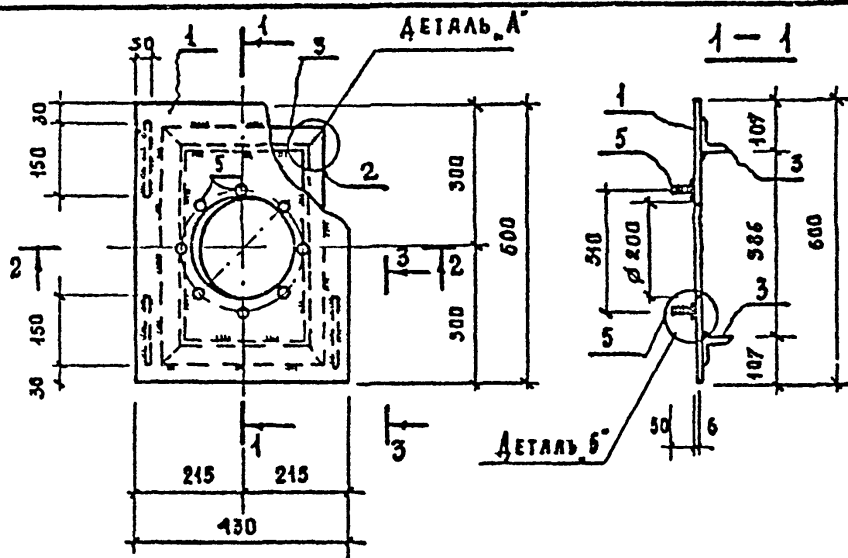
Удобрк 63-5 Гост 8509-72
ВСТЭКЛГ Гост 555-79 л. 100

СТАДИЯ	МАССА	МАСШТАБ
Р.П	0.5	
Лист		Листов
ЦНИИЭП КОРРЕКТО-ТУРИСТСКИХ ЗАДАНИИ И КОМПЛЕКСОВ		

СТАДИЯ	МАССА	МАСШТАБ
Лист		Листов
ЦНИИЭП КОРРЕКТО-ТУРИСТСКИХ ЗАДАНИИ И КОМПЛЕКСОВ		

Копиров. *[Signature]* формат А4

копир. *[Signature]* формат А4



ФОРМАТ	ЗОНА	ПОЗ	ОБОЗНАЧЕНИЕ	НАИМЕНОВАНИЕ	КОД	ПРИМЕЧАНИЕ
				ДЕТАЛИ		
Б4		1		ПОЛОСА 6*600 ГОСТ 82-70 ВСТАВКА ГОСТ 535-79	Л430	1 12,1 кг
Б4		2		УГОЛОК 63*5 ГОСТ 8509-72 ВСТАВКА ГОСТ 535-79	Л-512	2 2,5 кг
Б4		3			Л-362	2 4,8 кг
Б4		4		ПОЛОСА 6*70 ГОСТ 103-76 ВСТАВКА ГОСТ 535-79	Л-150	4 0,5 кг
Б4		5		ФВЛ ГОСТ 5981-82	Л-50	8 0,02 кг

1. Сварку производить по ГОСТ 5264-80. Электродами типа Э-42 по ГОСТ 9467-75.
2. Изделие после изготовления покрасить суриком 3А 2 раза.

ИЗМ. И ПОДПИСЬ И ДАТА

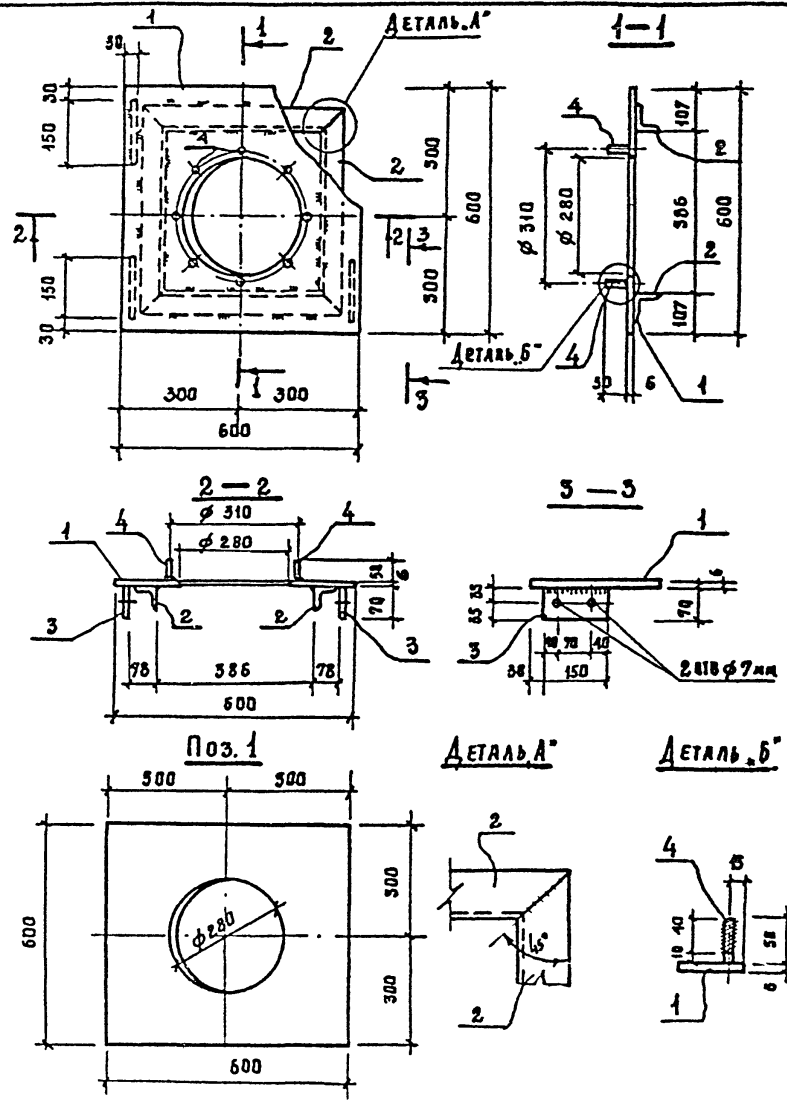
ВЛАЖНИК

Привязки			
ИЗМ. И			

				244-4-77.86 - КЖИ - 15			
Илч. А.В.Л.	Чернышевский			Изделие монтажное МК 1	СТАДНО	МАССА	МАСШТАБ
Л.И.М.Ж.М.	Сосенников				РР	22,9	
Г.А.П.	Чернышевский				АНСТ		АНСТОВ
Г.И.П.	Ляховецкая				ЦНИИЭП ХУРРАТНО-ТУРИСТСКИЕ ЗДАНИЯ И КОМПЛЕКСЫ		
Разреш. провер.	Цинов						
	Ляховецкая						
Н.К.И.П.	Ляховецкая						

КОПИРОВАЛ *Этм.*

формат А3



ФОРМА	КОЛ	КОД	ОБОЗНАЧЕНИЕ	НАИМЕНОВАНИЕ	КОЛ	ПРИМЕЧАНИЕ
ДЕТАЛИ						
01	1			ПЛОСКОСТЬ 6x600 ГОСТ 82-70 ВСТЗ КИЗ ГОСТ 535-79 L-600	1	15,8 кг
02	2			УГОЛОК 63x5 ГОСТ 4503-22 L-512 ВСТЗ КИЗ ГОСТ 535-79	4	2,5 кг
03	3			ПЛОСКОСТЬ 6x70 ГОСТ 103-76 L-150 ВСТЗ КИЗ ГОСТ 535-79	4	0,5 кг
04	4			Ф 8 А1 ГОСТ 5781-82 L-50	8	0,02 кг

1. Сварку производить по ГОСТ 5264-80 электродами типа Э-42 по ГОСТ 5467-75
2. Изделие после изготовления окрасить порошковой краской 2 раза.

Имя Подпол. Подпись и дата (взр. инж. №)

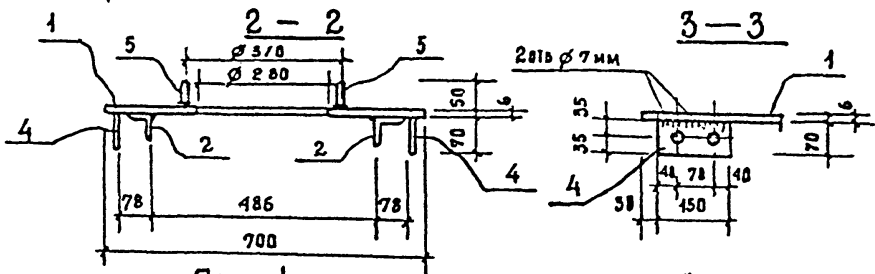
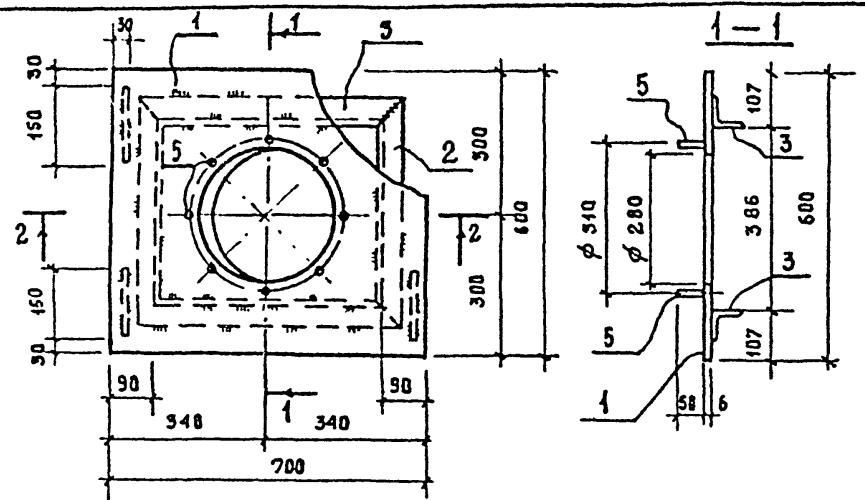
Привязан			
Имя, №			

244-4-77.86 - КЖИ - 16

Эк. Лист	Чернявский	Св		СТАДИЯ МАССА МАШТАБ р.п. 28.0 АНСТ АНСТОВ ЦНИИЭП Курортно-туристская ЭДЛМ и ИОНВАСКСО
Д. инж. м.	Собенников	СН		
г. инж.	Чернявский	СН		
г. инж.	Ахатовская	СН		
Провер.	Чижов	СН		
И. констр.	Ляховецкая	Л		

КОНТРОЛЬ *Ринг*

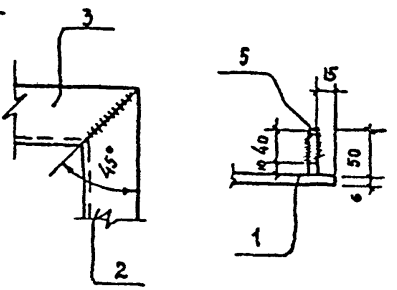
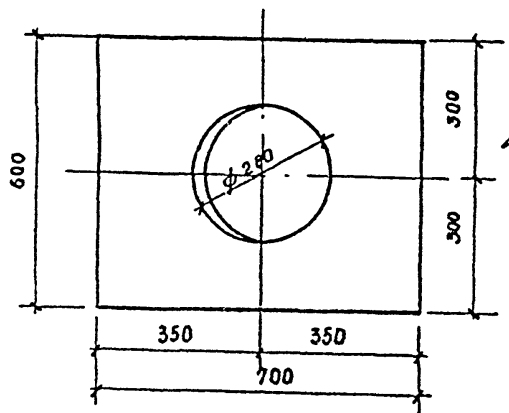
ФОРМАТ А3



Поз 1

ДЕТАЛЬ А

ДЕТАЛЬ Б



ФОРМАТ	ЗОНА	ПОЗ.	ОБОЗНАЧЕНИЕ	НАИМЕНОВАНИЕ	КОЛ.	ПРИМЕЧАНИЕ
Б1		1		<u>ДЕТАЛИ</u> Полоса 6-608 ГОСТ 82-70 вс73кл2 ГОСТ 535-79	1	20,0 кг
Б1		2		Угелон 63-5 ГОСТ 8503-72 вс73кл2 ГОСТ 535-79	2	2,5 кг
Б1		3			2	3,0 кг
Б1		4		Полоса 6-70 ГОСТ 103-76 вс73кл2 ГОСТ 535-79	4	0,5 кг
Б4		5		Ф 8 А I ГОСТ 5781-82	8	0,02 кг

1. Сварку производить по ГОСТ 6264-80 электродами типа Э-42 по ГОСТ 9467-75
2. Изделие после изготовления окрасить суриком за 2 раза.

Привязка			
ИВБ. ИС			

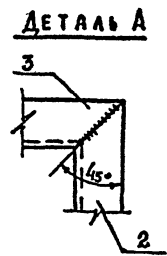
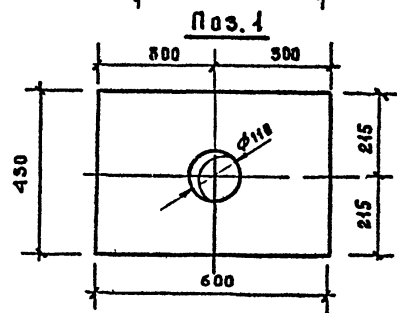
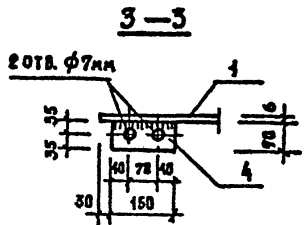
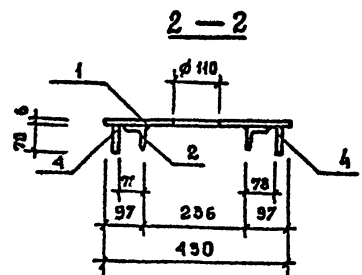
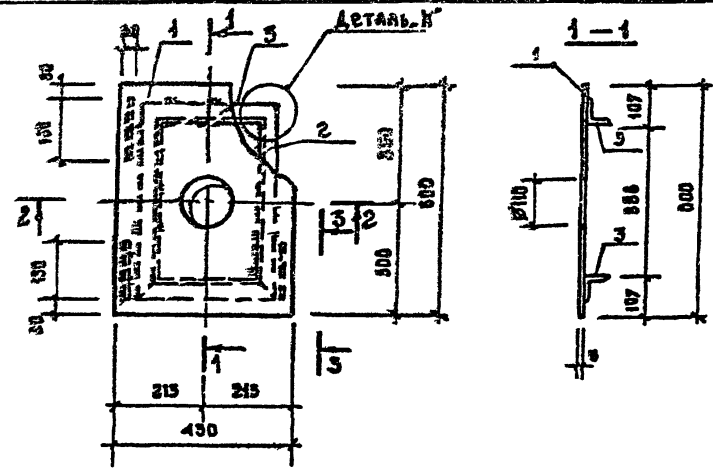
ИВБ ИПОД. ПОДР. И ДАТА ВОЗМ. ИВБ. ИС

				244-4-77.86 - КЖИ - 17			
И.А.А.М.М.	Чернышский			ИЗДЕЛИЕ МОНТАЖНОЕ МКЗ	СТАДИЯ	МАССА	МАСШТАБ
Гл. инж. м.	Совенников				РП	33,2	1:10
	Г.А.П.	Чернышский			АНСТ	АНСТОС	
	г.и.п.	Ляховецкая			ЦН И И Э П		
	Разраб.	Чижов			КУРРТНО-ТУРЯДСКИХ ЗДАНИЙ И КОМПЛЕКСОВ		
	Провер.	Ляховецкая					
	И.КОНТРОЛ.	Ляховецкая					

КВ.И.М. *Ступа*

ФОРМАТ А3

ТИПОВОЙ ПРОЕКТ 244-4-77.86 АЛБОН IV



ФУНКЦ.	ЭЛЕМ.	ПОС.	ОБОЗНАЧЕНИЕ	НАИМЕНОВАНИЕ	КОЛ.	ПРИМЕЧАНИЕ
				ДЕТАЛИ		
Б4	1			ПЛОСКО Øx600 ГОСТ 82-70 ØСТ3хИ2ГОСТ 535-79	1	12,1 кг
Б4	2			УГОЛОК 63-С ГОСТ 8509-72 8СТ3хИ2ГОСТ 535-74	2	2,5 кг
Б4	3			Ø362	2	1,8 кг
Б4	4			ПЛОСКО 6x70 ГОСТ 103-76 ØСТ3 хИ2ГОСТ 535-79	4	0,5 кг

1. Сварку производить по ГОСТ 5264-80 электродами типа Э-42 по ГОСТ 9467-75 $\eta_{св} = 6\text{мм}$.
2. Изделие после изготовления окрасить суриком за 2 раза.

ИИВ. № ДОК. ПОДПИСЬ И ДАТА [ИЗМ. ИИВ. №]

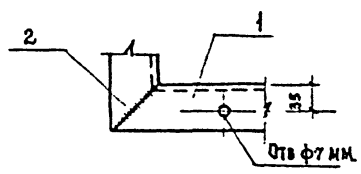
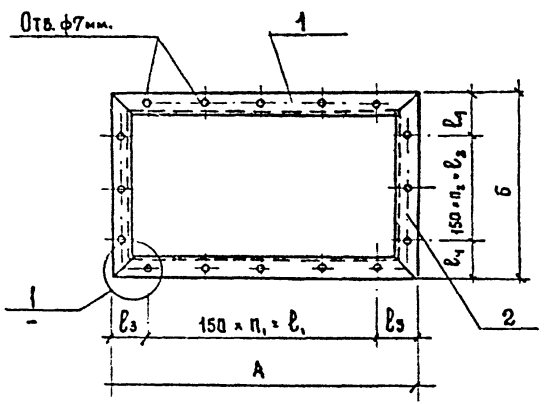
Привязка			
ИИВ. №:			

244-4-77.86-КЖИ-18			
ИЗДЕЛИЕ МОНТАЖНОЕ МК 4	СТАЦИЯ	МАССА	МАСШТАБ
	Р П	22,7	4:10
ИЗРАБ. ПРОВЕРЬ И.КОНТР.	ЛИСТ	ЛИСТОВ	
	ЧЕРНОВСКИЙ СОВЕННИКОВ ЧЕРНОВСКИЙ ЯКОВЕЦКАЯ ЧУДЕЛЬМАН ЯКОВЕЦКАЯ ЯКОВЕЦКАЯ	ЦНИИЭП КУРСОВО-ТУРИСТИЧЕСКИХ ОТДЕЛЕНИЙ И КОМПЛЕКСОВ	

КОПИЯ *Розы*

ФОРМАТ А3

ТИПОЛОЙ ПРОЕКТ 244 -4 -77.86 АЛЬБОМ IV



ФОРМАТ	ЗОНА	ПОС	ОБЪЕДИНЕНИЕ	НАИМЕНОВАНИЕ	КОЛ. НА ИСПОЛН				ПРИМЕЧАНИЕ
					-	В1			
				ДЕТАЛИ					
				УГОЛОК 63 по ГОСТ 8509-72 всгз кп 2 ГОСТ 555-73					
63		1		l = 1142	8				6,4 кг
			-01	l = 512		2			2,5 кг
63		2		l = 712	2				3,5 кг
			-01	l = 512		2			2,5 кг

1. Сварку производить по ГОСТ 5264-80 электродом типа Э-42 по ГОСТ 9467-75 высота шва h_{шов} = 4 мм
2. Изделие после изготовления окрасить суриком 5А 2 раза.

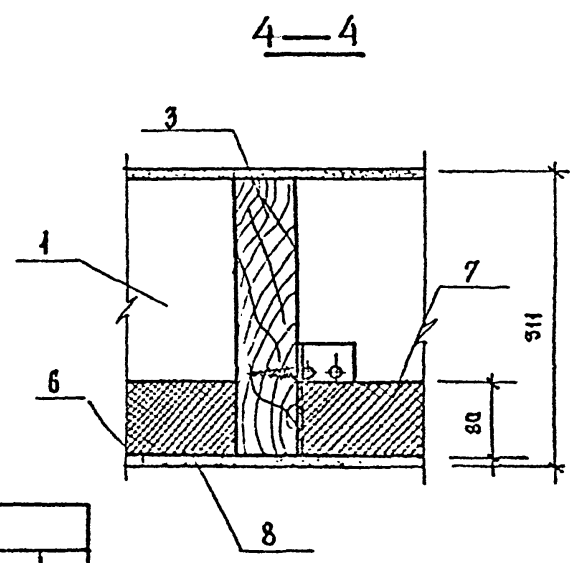
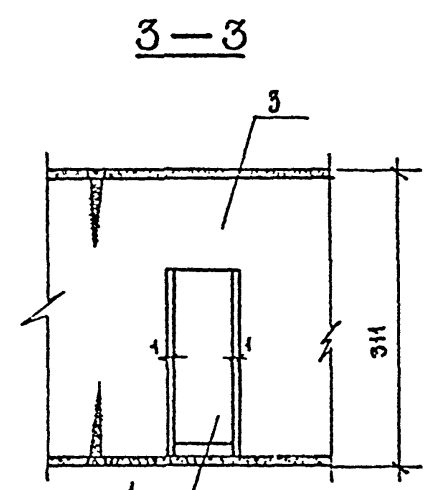
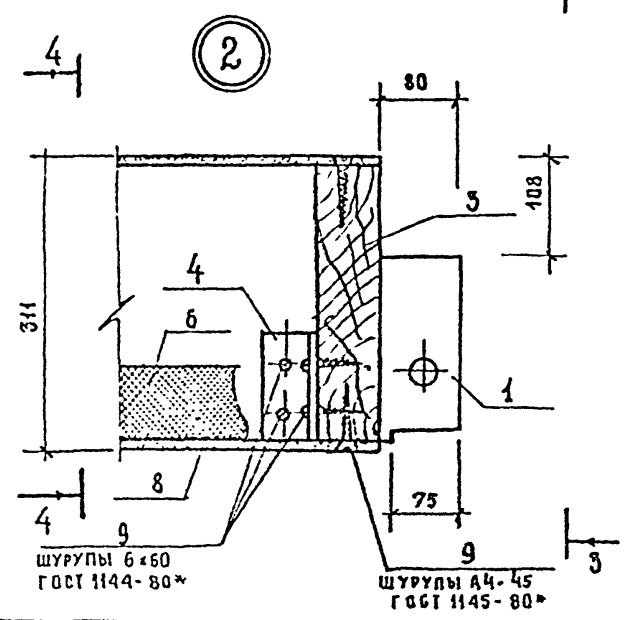
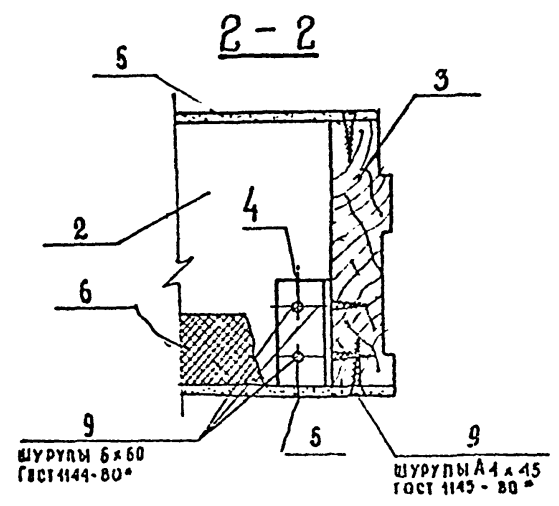
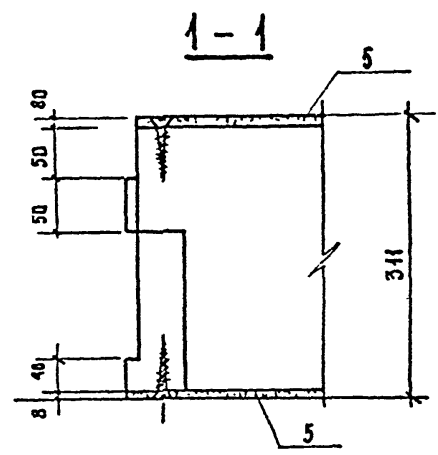
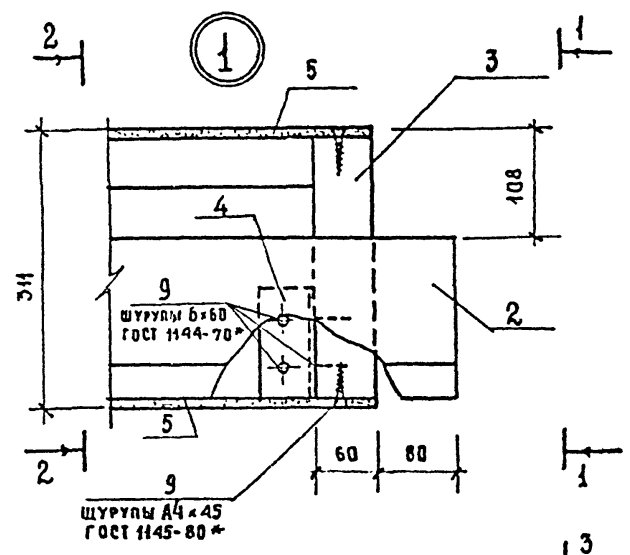
№ ИВ ПОДЛ. ПОДПИСЬ И ДАТА. ВЛК. № В. №

Обозначение	Марка	Размеры мм						n ₁	n ₂	Масса ЕА кг
		A	B	l ₁	l ₂	l ₃	l ₄			
	НР1	1112	712	900	450	106	134	6	3	17,8
-01	НР2	512	512	300	300	106	106	2	2	10,0

Привязки			
ИВ №			

				244 -4 -77.86 - КЖИ -19			
Исполн	Чернышевский			РАМКИ НР1; НР2	Станция	Масса	Масштаб
ГЛАВ	Чернышевский				РЛ	см.	
РАЗДАЧ	Чижов				ТАБЛ.		
Провер	Ляховская				Лист	Листов	
Проект	Ляховская				ЦНИИЭП Химико-фармацевтического зданий и комплексов		

ТИПОВОЙ ПРОЕКТ 244-4-77.86 АЛЬБОМ IV



Имя и Подпись	Последняя Дата	Время Исполнителя
---------------	----------------	-------------------

Привязан				
Имя №				

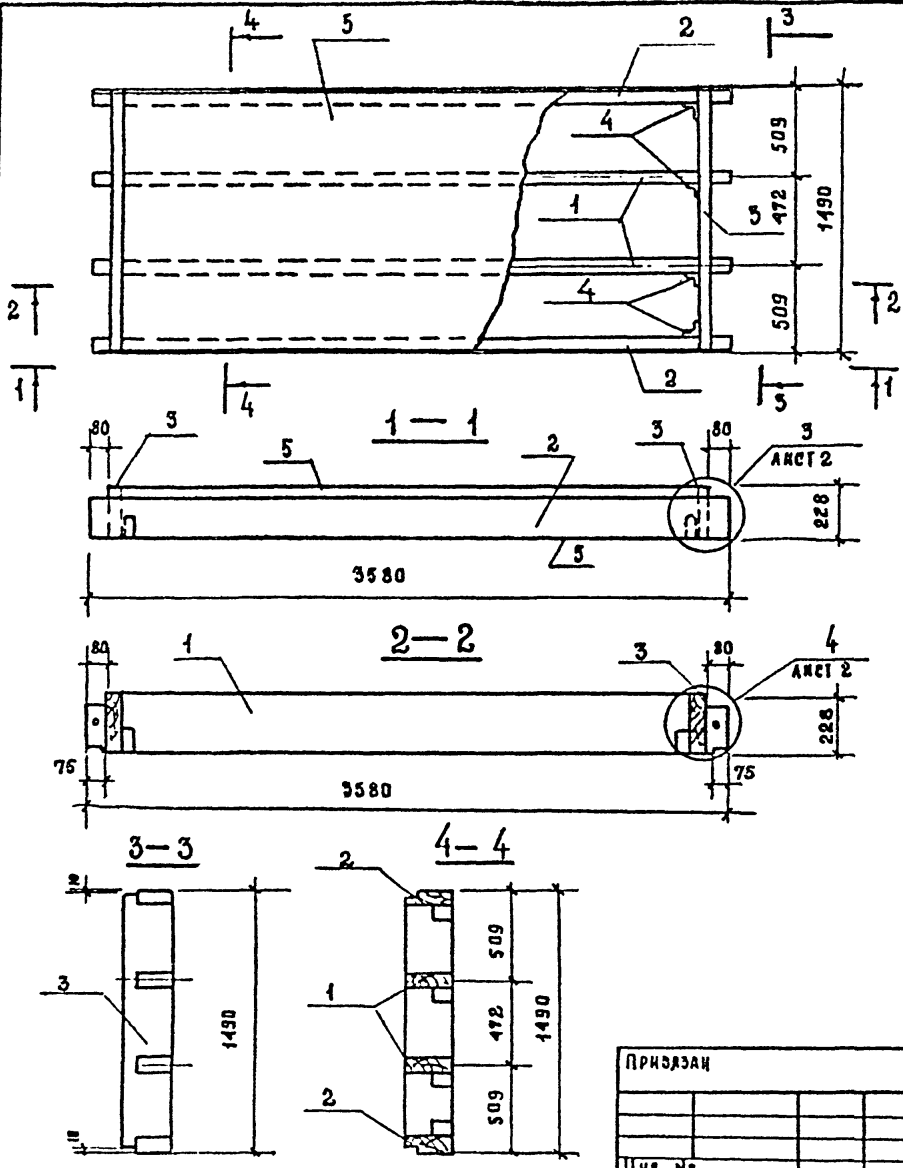
244-4-77.86 - КДН-01

камп. *Андр.*

Форм. А3

Лист 2

ТИПОВОЙ ПРОЕКТ 244-4-77.86 АЛЬБОМ IV



ФОРМАТ	ЗОНА	ПОС.	ОБОЗНАЧЕНИЕ	НАИМЕНОВАНИЕ	КОЛ.	ПРИМЕЧАНИЕ
				<u>ДОКУМЕНТАЦИЯ</u>		
				Персонификационная записка		
				<u>ДЕТАЛИ</u>		
А4	1		244-4-77.86-КДИ-05	ПРОДОЛЬНОЕ РЕБРО Д6	2	
А4	2		244-4-77.86-КДИ-06	ТО ЖЕ Д7	2	
	3		1.265-1 Вып. лист 32	ТОРЦЕВОЕ РЕБРО Р53	2	
	4		То же лист 40	ИЗДЕЛИЕ СРЕД. М1	8	
	5		244-4-77.86-КДИ-09	Асбест. лист АП1	1	
				<u>СТАНДАРТНЫЕ ИЗДЕЛИЯ</u>		
	6			Шурупы Гост 1144-80* 1145-80*	0.9 кг	

ПРИЗНАН			
И. №			

244-4-77.86-КДИ-02			
Нач. АИИЗ	Чернышский	<i>[Signature]</i>	ДЕРЕВЯННАЯ ПАНЕЛЬ П6
И. инж. М. ГАП	Собенников	<i>[Signature]</i>	
ГИП	Чернышский	<i>[Signature]</i>	
РАЗРАБ.	Чижов	<i>[Signature]</i>	
ПРОВЕР.	Ляховецкая	<i>[Signature]</i>	
И. контр.	Ляховецкая	<i>[Signature]</i>	
СТАДИС	МАССА	МАСШТАБ	
РП	187.5	1:25	
ЛИСТ 1	ЛИСТОВ		
ЦНИИЭП			
КУРОРТНО-ТУРИСТИЧЕСКИХ			
ЗДАНИЙ И КОМПЛЕКСОВ			

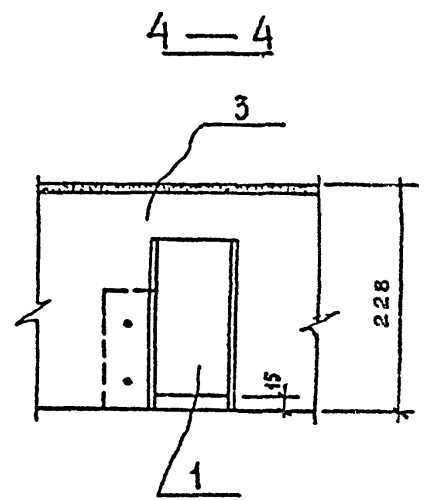
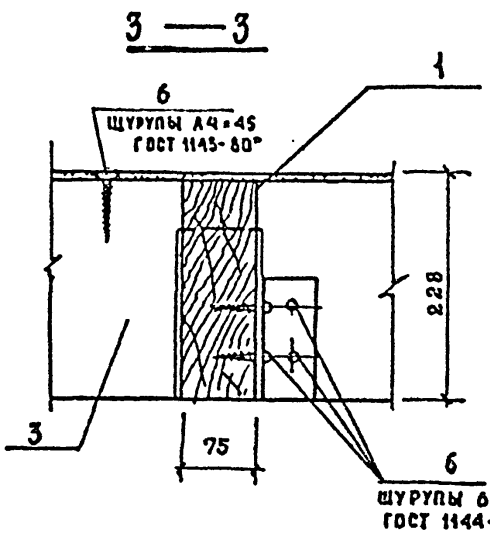
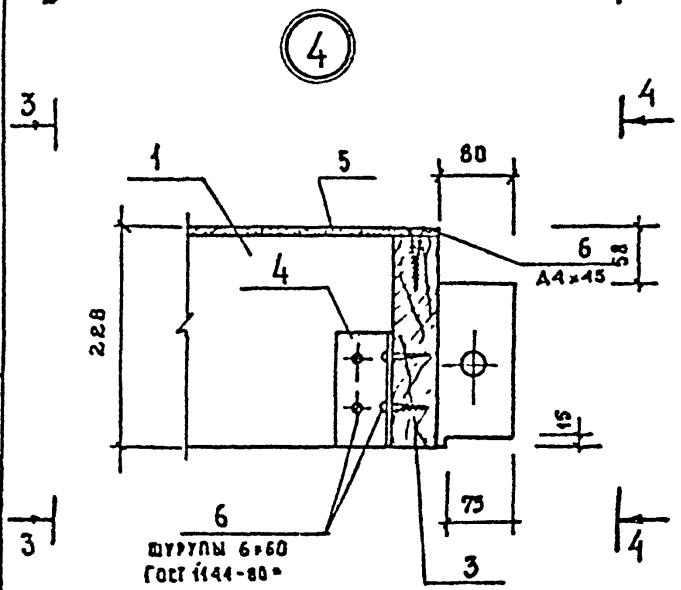
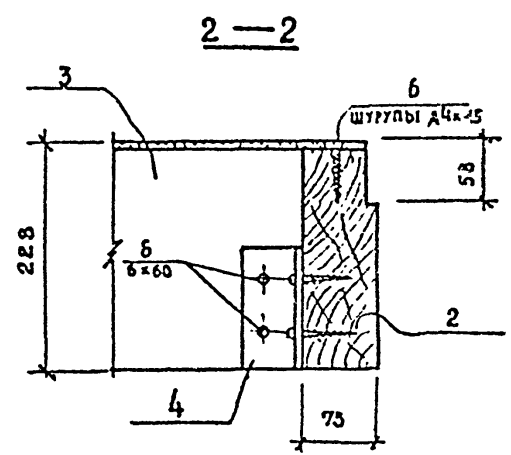
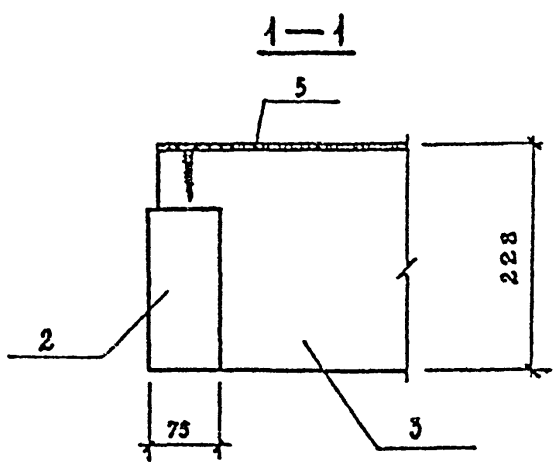
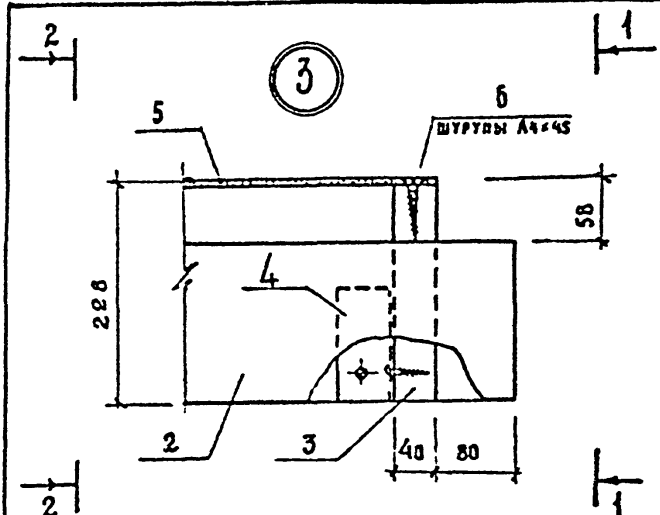
КОПИЯ *[Signature]*

ФОРМАТ А4

Альбом IV

Технический проект 244-4-77.86

Имя, № докум. Подпись и дата

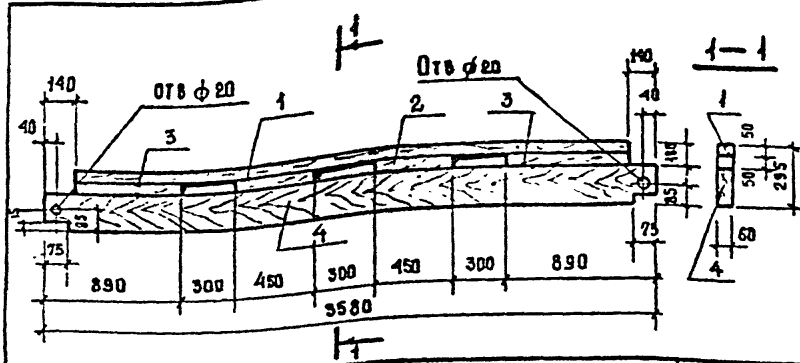


Приказ			
Имя, №			

244-4-77.86 - КДН - 02

Лист 2

формат А3



Формат	Зона	Поз.	Обозначение	Наименование	Кол.	Примечание
ДЕТАЛИ						
Б4		1		Брусок 50x60 ГОСТ 8486-66 L=3300	1	0,01 м ³
Б4		2		L=450	2	0,0017 м ³
Б4		3		L=750	2	0,0023 м ³
Б4		4		Доска 195x60 ГОСТ 8486-66 L=3580	1	0,043 м ³

Материал:
Древесина по ГОСТ 8486-66 2 сорт
Детали склеивать клеем КБ-3

Объем = 0,06³

Привязан

Инв. №

244-4-77.86 - КДИ-03

Продольное ребро
44

Станд. масса масштаб

рп — 1:25

Лист Листов

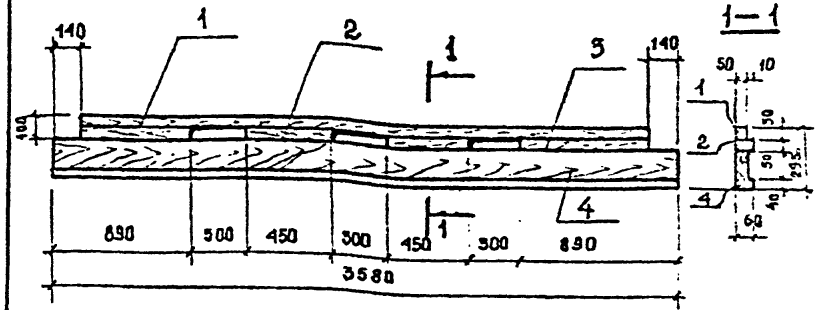
ЦНИИЭП
кураторов-турнестских
зданий и комплексов

Имя, ф.подл., должность и дата, визам, инв. №

Нач.взм.т	Чернявский	<i>В.И.</i>
Инж.м.	Собеников	<i>В.И.</i>
Г.д.п.	Чернявский	<i>В.И.</i>
Г.ч.п.	Ляховецкая	<i>В.И.</i>
Разраб.	Чижов	<i>В.И.</i>
Провер.	Ляховецкая	<i>В.И.</i>
И.контр.	Ляховецкая	<i>В.И.</i>

альбом

Типовой проект



Формат	Зона	Поз.	Обозначение	Наименование	Кол.	Примечание
ДЕТАЛИ						
Б4		1		Брусок 50x50 ГОСТ 8486-66 L=3300	1	0,008 м ³
Б4		2		Брусок 50x60 ГОСТ 8486-66 L=450	2	0,0017 м ³
Б4		3		L=750	2	0,0023 м ³
Б4		4		Доска 195x60 ГОСТ 8486-66 L=3580	1	0,043 м ³

Материал:
Древесина по ГОСТ 8486-66 2 сорт
Детали склеивать клеем
КБ-3.

Объем = 0,058 м³

Привязан

Инв. №

244-4-77.86 - КДИ-04

Продольное ребро
A5

Станд. масса масштаб

рп — 1:25

Лист Листов

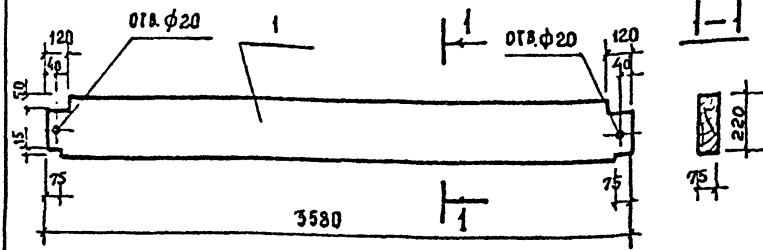
ЦНИИЭП
кураторов-турнестских
зданий и комплексов

Имя, ф.подл., должность и дата, визам, инв. №

Нач.взм.т	Чернявский	<i>В.И.</i>
Инж.м.	Собеников	<i>В.И.</i>
Г.д.п.	Чернявский	<i>В.И.</i>
Г.ч.п.	Ляховецкая	<i>В.И.</i>
Разраб.	Чижов	<i>В.И.</i>
Провер.	Ляховецкая	<i>В.И.</i>
И.контр.	Ляховецкая	<i>В.И.</i>

копия

формат А4



Расход древесины 0,057 м³
 ГОСТ 8486-66 сорт 2
 Изделие антисептировать

Привязка			
Изм №			

244 - 4 - 77.86 - КДИ - 05

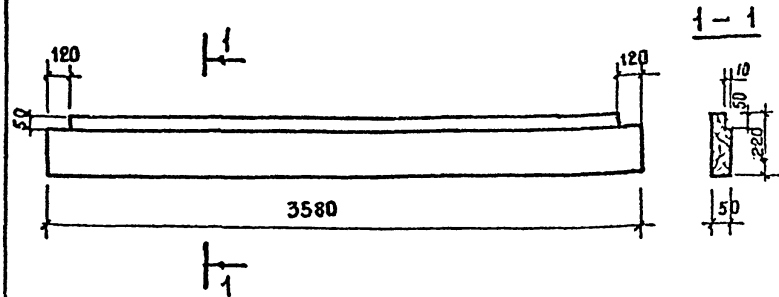
Изм и введ.	Подпись и дата	Изм. №
Нач. ямп.	Чернышевский	<i>[Signature]</i>
Л.ц.б.м.	Собенников	<i>[Signature]</i>
Г.я.п.	Чернышевский	<i>[Signature]</i>
Г.я.п.	Ляховецкая	<i>[Signature]</i>
Разр.б.	Чижев	<i>[Signature]</i>
Провер.	Ляховецкая	<i>[Signature]</i>
И.контр.	Ляховецкая	<i>[Signature]</i>

Продольное ребро
 46

Стация	Масса	Масштаб
рп	-	1:25
Лист	Листов	

Доска 75x220 ГОСТ 8486-66 л. 3580 сорт 2

ЦНИИЭП
 Курортно-туристских
 зданий и комплексов



Расход древесины 0,057 м³
 ГОСТ 8486-66 сорт 2
 Изделие антисептировать

Изм и введ.	Подпись и дата	Изм. №
-------------	----------------	--------

Привязка			
Изм №			

244 - 4 - 77.86 - КДИ - 06

Нач. ямп.	Чернышевский	<i>[Signature]</i>
Л.ц.б.м.	Собенников	<i>[Signature]</i>
Г.я.п.	Чернышевский	<i>[Signature]</i>
Г.я.п.	Ляховецкая	<i>[Signature]</i>
Разр.б.	Чистов	<i>[Signature]</i>
Провер.	Ляховецкая	<i>[Signature]</i>
И.контр.	Ляховецкая	<i>[Signature]</i>

Продольное ребро
 47

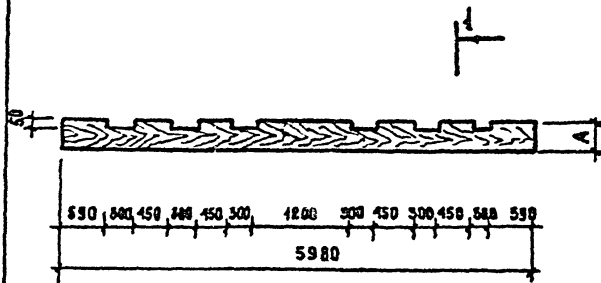
Стация	Масса	Масштаб
рп	-	1:25
Лист	Листов	

Доска 75x220 ГОСТ 8486-66 л. 3580

ЦНИИЭП
 Курортно-туристских
 зданий и комплексов

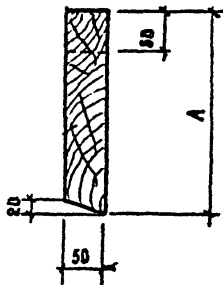
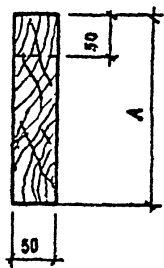
АЛЮМИН IV

ТИПОВОЙ ПРОЕКТ 244-4-77.86



1-1
РНС 1

1-1
ДНС 2



Обозначение	Марка	Рнс	Размеры мм			Расход древесины м ³
			А	—	—	
	А 1	1	240	—	—	0,072 м ³
	А 3	2	250	—	—	0,075 м ³

МАТЕРИАЛ: ДРЕВЕСИНА ПО ГОСТ 8486-66 СОРТ 2

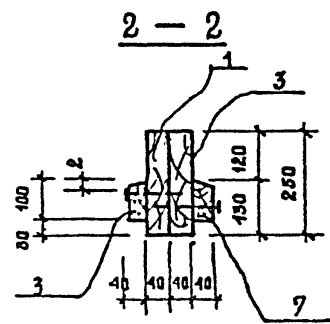
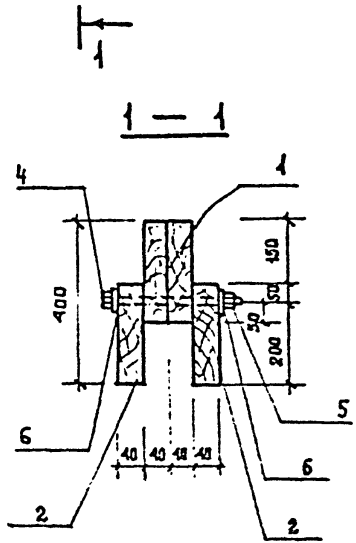
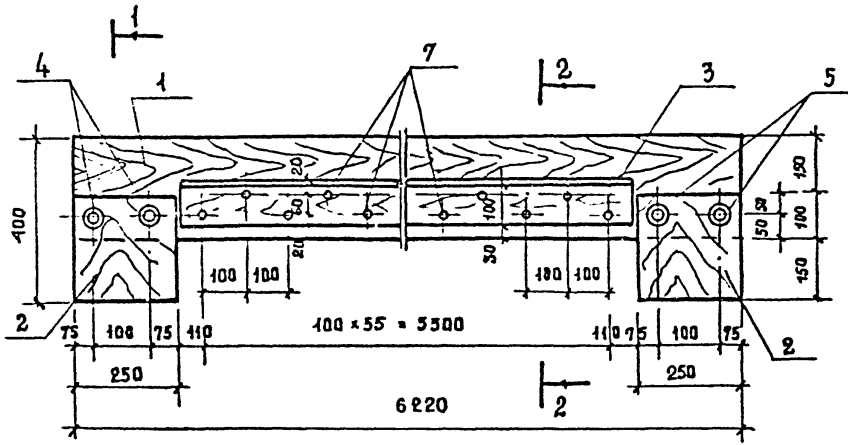
1. Изготовление, поставку, приемку, хранение по ГОСТ 479.78, ГОСТ 6629-74
2. Издание после изготовления антибактериальную

Имя и подполковника для ВЗАМЕНА

244-4-77.86 - КДМ - 07								
Наз. аом. Чернышевский Д. инж. м. Соснинков Г. а. Чернышевский Г. инж. Аязовская Разраб. Чижов Провер. Аязовская				БАЛКИ		СТАЖ	МАССА	НАСЫЩА
				А 1; А 3		РН	—	
Имя и подполковника				ДРЕВЕСИНА		АНСТ		
Имя и подполковника				ГОСТ 8486-66 сорт 2		И. И. И. И. П. КУРЬЕВНО-ТУРИСТСКИХ ЗДАНИЯ И КОМПЛЕКСОВ		

камер. Риф.

формат А3



Формат	Экз	Лист	Обозначение	Наименование	кол	Примечание
ДЕТАЛИ						
А4	1			Продольное ребро пр1	2	
АУ	2			Опорная накладка оп1	4	
В4	3			Доска 100x48 гост 8486-66		
				ℓ = 5700	2	
СТАНДАРТНЫЕ ИЗДЕЛИЯ						
	4			Болт М10 Гост 7796-70 ℓ150	4	
	5			Гайка М10 Гост 5945-70 ^в	4	
	6			Шайба 10 Гост 11371-78	8	
	7			Гвозди К4.0-120 Гост 4028-68	106	

- МАТЕРИАЛ:**
 Древесина по гост 8486-66 2-сорт Объем - 0,64 м³
1. Изготовление, поставку приемку, хранения по гост 475-78 ; гост 6628-78
 2. Все детали изделия должны быть антисептированы.

Цена в рублях по плану 058000.00000

244-4-77.86 - КДН-08			
Балка Д 2		СТАДИЯ	МАСШТАБ
		РП	1:10
Привязки		Лист	Листов
		ЦНИИЭП Курортно-туристскому зданию и комплексу	
И.в. М.	Н.контр.	Л.А.В.Е.Ц.К.И.	М.

Копировала *Э.И.Г.*

Формат А4

Типовой проект 244-4-77.86 Альбом IV

Изм. № Подпись и дата Взам. инв. №

Привязка			
Инв. №			

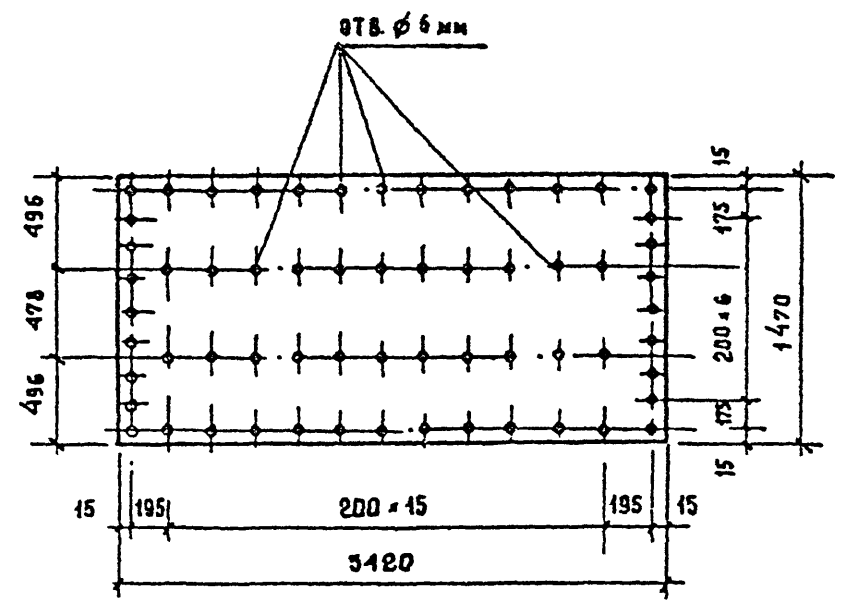
Стация	Масса	Масштаб
Лист	Листов	
ЦНИИЭП КУРОРТНО-ТУРИСТСКИХ ЗДАНИЙ И КОМПЛЕКСОВ		

Типовой проект Альбом

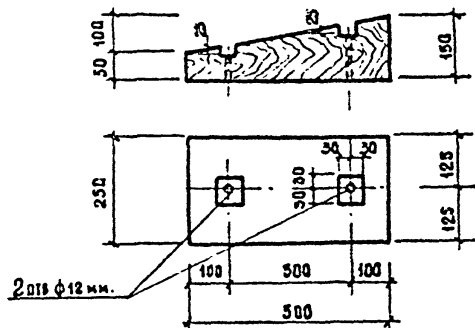
Изм. № Подпись и дата Взам. инв. №

Иач. АИИ	Чернявский	
Инж. м.	Собенников	
Г. А. П.	Чернявский	
Рязань.	Арховецкая	
Проект.	Чижов	
Н. контр.	Арховецкая	

244-4-77.86 - КДН - 09		
Облицовка АЛ1		
Стация	Масса	Масштаб
РП		-
Лист	Листов	
ЦНИИЭП КУРОРТНО-ТУРИСТСКИХ ЗДАНИЙ И КОМПЛЕКСОВ		



копир. Вмф. формат А4



- МАТЕРИАЛ:**
 1 ДРЕВЕСИНА ПО ГОСТ 2695-83 2 СОРТ ОБЪЕМ - 0,013 м³
 2 ИЗДЕЛИЕ АНТИСЕПТИРОВАТЬ

Принятая
Инв. №

244-4-77.86 - КДИ - 10

Опорный брус
Д 8

СТАДИЯ | МАССА | МАСШТАБ

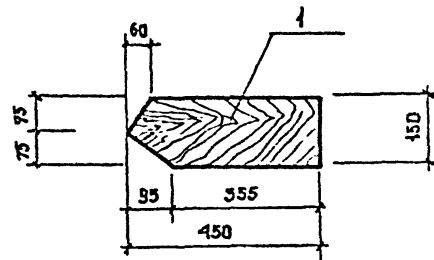
РП | - | 1:10

ЛИСТ | ЛИСТОВ

ЦНИИЭП
КУРОРТНО-ТУРИСТИЧЕСКИХ
ЗДАНИЙ И КОМПЛЕКСОВ

Брус 150x200 ГОСТ 2695-83 L-500

Исполнитель	Подпись	Дата	Удлинитель
И.И.М.	Чернышкин		
И.И.М.	Совенников		
Г.А.П.	Чернышкин		
Г.И.П.	Ляховецкая		
Разр.	Чижов		
Провер.	Ляховецкая		
И.К.Х.	Ляховецкая		



- МАТЕРИАЛ:**
 1 ДРЕВЕСИНА ПО ГОСТ 8486-66 2-СОРТ ОБЪЕМ = 0,003 м³
 2. ИЗДЕЛИЕ АНТИСЕПТИРОВАТЬ

Принятая
Инв. №

244-4-77.86 - КДИ-11

Накладка
Д 9

СТАДИЯ | МАССА | МАСШТАБ

РП | - | 1:10

ЛИСТ | ЛИСТОВ

ЦНИИЭП
КУРОРТНО-ТУРИСТИЧЕСКИХ
ЗДАНИЙ И КОМПЛЕКСОВ

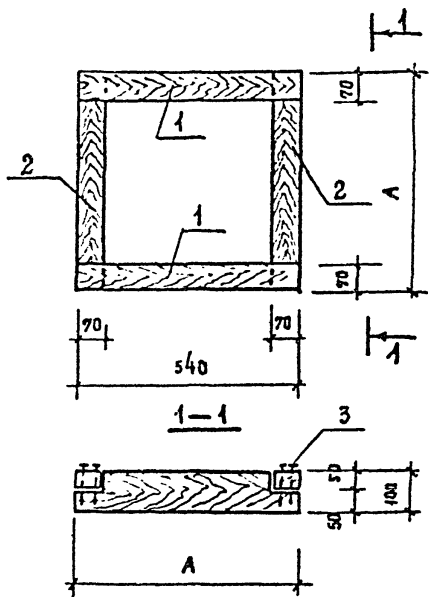
Доска 40x150 ГОСТ 8486-66 L-450

Исполнитель	Подпись	Дата	Удлинитель
И.И.М.	Чернышкин		
И.И.М.	Совенников		
Г.А.П.	Чернышкин		
Г.И.П.	Ляховецкая		
Разр.	Чижов		
Провер.	Ляховецкая		
И.К.Х.	Ляховецкая		

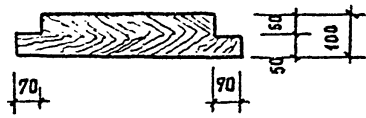
копир.

Формат А4

ТИПОВОЙ ПРОЕКТ 244-4-77.86 Альбом IV



Поз. 1 и 2



Формат	Зона	Поз.	Обозначение	Наименование	кол. на исполн.				Примечание
					-	01	02		
ДЕТАЛИ									
БЧ		1		Брусok 100x70 ГОСТ 8486-66 сорт					
				ℓ=540	2	2	2		
БЧ		2		Брусok 100x70 ГОСТ 8486-66 сорт					
				ℓ=540	2				
			-01	ℓ=640		2			
			-02	ℓ=390			2		
СТАНДАРТНЫЕ ИЗВАИЯ									
		3		Гвозди 4x80 ГОСТ 4028-63	8	8	8		

Обозначение	Марка	Размеры мм		Расход древесных пород
		А		
	Др 1	540		0,005 м ³
-01	Др 2	670		0,007 м ³
-02	Др 13	390		0,004 м ³

Все деревянные детали должны быть антисептированы

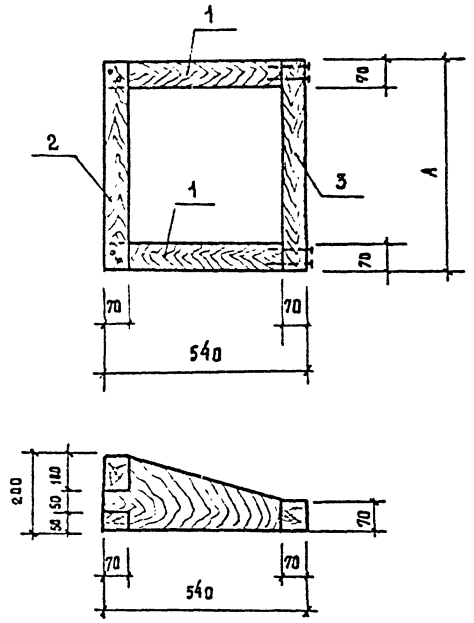
Привязан				244-4-77.86 - КДМ - 12			
Имя. №				Нач. АДМ	Совенянский		
				Г. АД	Чертовский		
				Г. ИЛ	Ляховицкий		
				Разреш	Чижов		
				Прозер	Ляховицкий		
				И. контр	Ляховицкий		
				Деревянные рамки Др 1; Др 2; Др 13			
				Лист		Детей	
				ЦНИИЭП курортно-туристских зданий и комплексов			

копировал *Витя*

формат А3

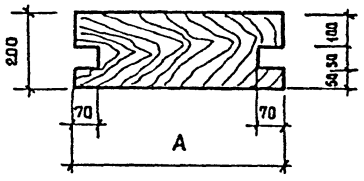
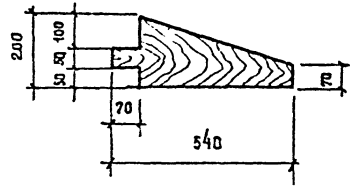
Имя. № подл. Подпись. Карта. Объем. Инвар.

Т Н П О В О Й П Р О Е К Т 2 4 4 - 4 - 7 7 . 8 6 Л А Б 8 0 М I V



п о з . 1

п о з . 2



ФОРМАТ	ЗНАЧ	ПОЗ	ОБОЗНАЧЕНИЕ	НАИМЕНОВАНИЕ	КОЛ. НА ИСПОЛН.			ПРИМЕЧАНИЕ
					-	01	02	
				ДЕТАЛИ				
				Доска 200*70 ГОСТ 8486-66 3 сорт				
Б4		1		ℓ = 470	2	2		
				Доска 200*70 ГОСТ 8486-66 3 сорт				
Б4		2		ℓ = 540	1			
			- 01	ℓ = 640		1		
			- 02	ℓ = 390			1	
				Бруска 70*70 ГОСТ 8486-66 3 сорт				
Б4		3		ℓ = 540	1			
			- 01	ℓ = 640		1		
			- 02	ℓ = 390			1	
				СТАНДАРТНЫЕ ИЗДЕЛИЯ				
				Гвозди 4*80 ГОСТ 4028-65	12	12	12	

Обозначение	Марка	Размеры мм		Расход древесины хвойных пород
		А	Б	
	ДР 3	540		0,007 м ³
- 01	ДР 4	640		0,008 м ³
- 02	ДР 12	390		0,006 м ³

Имя, И.П.О.Ф., Подпись и дата

Все деревянные детали должны быть антисептированы

Привязан					
И.И.В. №					

И.М.А.П. 7	Чернышевская	
Г.А.П. М.	Совская	
Г.А.П.	Чернышевская	
Г.И.П.	Лиховицкая	
Разраб.	Чижов	
Провер.	Лиховицкая	
И.И.В. №	И.И.В. №	
И.Контр.	Лиховицкая	

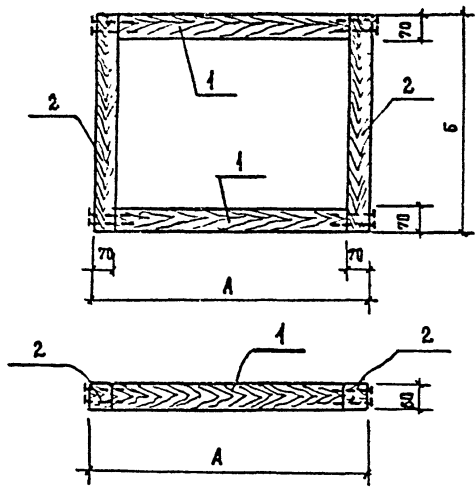
244 - 4 - 77.86 - К.И.И - 13

Деревянные рамки
ДР 3; ДР 4; ДР 12.

Страна	Масштаб	Масштаб
Р.П.	-	
Лист	Листов	
ЦНИИЭП курортно-туристских зданий и комплексов		
Формат А3		

Копия *Эмф*

Типовой проект 244-4-77.86 Альбом IV



Формат	Зона	Пов.	ОБОЗНАЧЕНИЕ	НАИМЕНОВАНИЕ	КОЛ. НА ИСПОЛ.				ПРИМЕЧАНИЕ
					-	01	02	03	
				ДЕТАЛИ					
				Бруска 50-70 ГОСТ 8486-80 3 сорт					
	Б1	1		ℓ - 400	2	2		2	
				ℓ - 1000			2		
				Бруска 50-50 ГОСТ 8486-80 3 сорт					
	Б4	2		ℓ - 540	2				
				ℓ - 640		2			
				ℓ - 740			2		
				ℓ - 390				2	
				СТАНДАРТНЫЕ ИЗДЕЛИЯ					
				Гвозди 4x80 ГОСТ 4028-65	8	8	8	8	

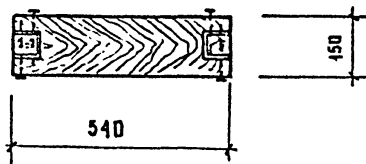
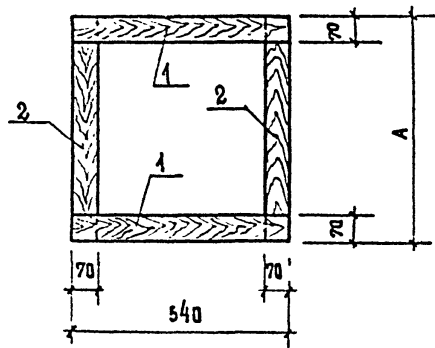
Обозначение	Марка	Размеры мм		Расход древесных хвойных пород
		A	Б	
	ДР 5	540	540	0,005 м³
-01	ДР 6	540	640	0,006 м³
-02	ДР 9	1140	740	0,009 м³
-03	ДР 11	540	390	0,004 м³

ВСЕ ДЕРЕВЯННЫЕ ДЕТАЛИ ДОЛЖНЫ БЫТЬ АНТИСЕПТИРОВАНЫ
МАТЕРИАЛ: ДРЕВЕСИНА ГОСТ 8486-66 СОРТ 3

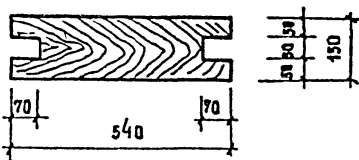
Инв. № подл. Подпись и дата Взам. инв. №

244-4-77.86 - КДИ - 14			
Исполн. Чернышкин	Гип. Чернышкин	Провер. Ляковецкая	И-контр. Ляковецкая
ДЕРЕВЯННЫЕ РАМКИ		СТАДНЯ	МАССА
ДР 5, ДР 6, ДР 9, ДР 11.		Р.П.	СМ. ТАБЛ.
		АНСТ	АНСТОВ
		ЦНИИЭП КУРЬЯНО-ТУРИСТСКИХ ЗДАНИЙ И КОМПЛЕКСОВ	

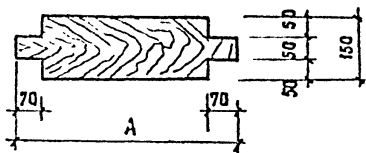
КОПИЯ. Формат А3



ПОЗ. 1



ПОЗ. 2



1. Все деревянные детали должны быть антисептированы

Формат	Зона	Пос	Обозначение	Наименование	Кол на кспд				Примечание
					-	01			
<u>ДЕТАЛИ</u>									
Б1		1		Доска 150x70 ГОСТ 8486-66 сорт					
				ℓ-540	2	2			
Б1		2		Доска 150x70 ГОСТ 8486-66 сорт					
				ℓ-540	2				
			-01	ℓ-390		2			
<u>СТАНДАРТНЫЕ ИЗДЕЛИЯ</u>									
				Гвозди 4x80 ГОСТ 4028-65	8	8			

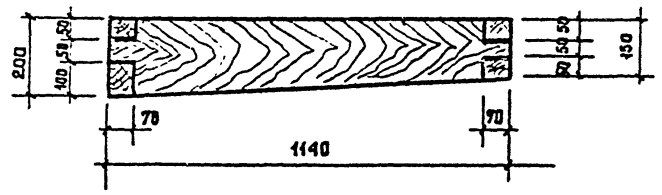
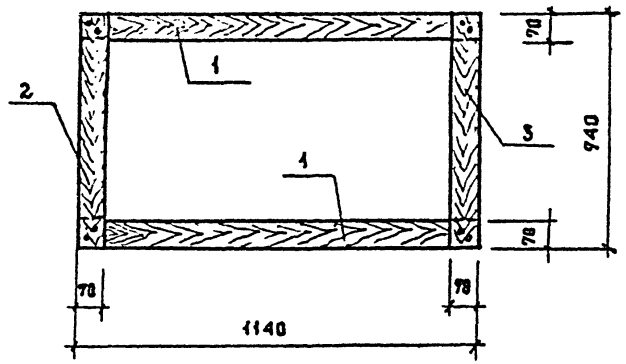
Обозначение	Марка	Размеры мм		Расход древесины хвойных пород
		A		
	ДР 7	540		0,038 м ³
-01	ДР 10	390		0,007 м ³

Привязки				244 - 4 - 77.86 - КДЦ - 15				
Ил. 13м-7	Чернышкин	Гл. инж. м.	Сосновинков	ДЕРЕВЯННЫЕ РАМКИ		СТАДИЯ	МАССА	ЛИСШТАБ
ГЛА	Чернышкова	РАЗРЯБ.	Чижов	ДР 7; ДР 10		Р. П.	-	
Провер.	Ляковецкая	Н. контр.	Ляховицкая			Лист	Листов	
Инд. №						ЛИНИИЗ П КУРДИНО-ТУРИСКИН ЗДАНИИ И ЧИЖОВИЦЫ		

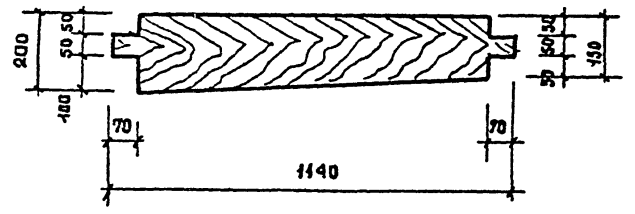
Кодиров. 307

Формат А3

Т И Л О В О Й П Р О Е К Т 244 - 4 - 77.86 А Л Ь Б О М IV

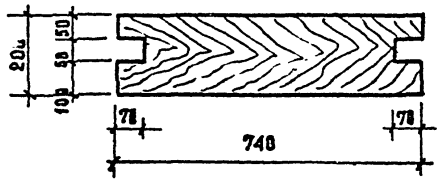


пос. 1

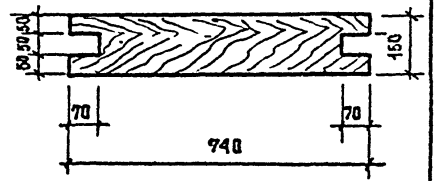


Формат	Зона	Пос	Обозначение	Наименование	Кол.	Примечание
				<u>ДЕТАЛИ</u>		
				Доска 200x70 Гост 8486-66 3 сорт		
Б4	1			С = 1140	2	
Б4	2			В = 740	1	
				Доска 150x70 Гост 8486 663 сорт		
Б4	3			В = 940	1	

пос. 2



пос. 3



ВСЕ ДЕРЕВЯННЫЕ ДЕТАЛИ ДОЛЖНЫ БЫТЬ АНТИСЕПТИРОВАНЫ
МАТЕРИАЛ: ДРЕВЕСИНА ГОСТ 8486-66 СОРТ 3

ФИЛИАЛ	ПОДПИСЬ И ДАТА	ПОДПИСЬ И ДАТА	ПОДПИСЬ И ДАТА

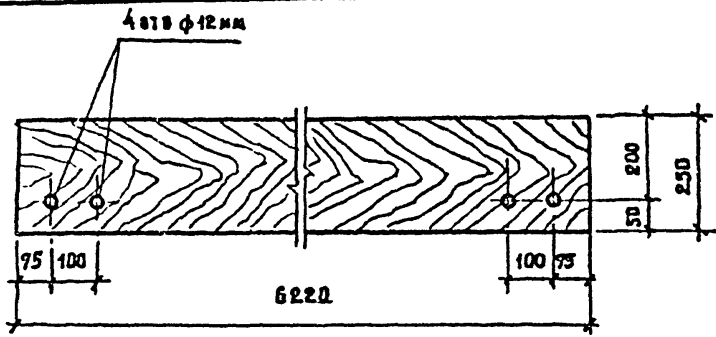
Привязан			
И.И.В. №			
И. КОНТР.	Ляковецкая		

244 - 4 - 77.86 - КДМ - 16				
ДЕРЕВЯННАЯ РАМКА		СТАДА	МАССА	МАСШТАБ
ДРВ		Р. П.	-	
		ЛИСТ	1	ЛИСТОВ
УНИИЭП КУРОРТНО-ТУРИСТИЧЕСКИХ ЗДАНИЙ И КОМПЛЕКСОВ				

контров. *Звонк.*

формат А3

ТИПОВОЙ ПРОЕКТ 244-4-77.86 АЛЬБОМ IV



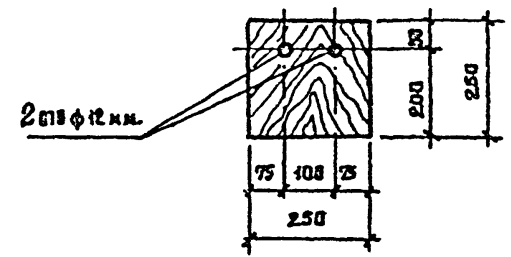
Материал:
Древесина по ГОСТ 8486-66 2 сорт. Объем - 0,003 м³

Привязка			
Изм. №			

244-4-77.86-КДИ-17

Исполн.	Чернышова		Продольное ребро пр1	Станд.	Масштаб	
Гл. инж.м.	Себежинский			рл	-	1:10
Гл.м.	Чернышова			лист	листов	
Разр.	Ляховецкая			ЦНИИЭП курортно-туристских зданий и комплексов		
Проект.	Чижов			Доска 250x40 ГОСТ 8486-66 2-6220		
И.Маст.	Ляховецкая					

Альбом
Типовой проект



Материал:
Древесина по ГОСТ 8486-66 2 сорт
Объем - 0,003 м³

Привязка			
Изм. №			

244-4-77.86-КДИ-18

Исполн.	Чернышова		Опорная накладка ОН 1	Станд.	Масштаб	
Гл. инж.м.	Себежинский			рл	-	1:10
Гл.м.	Чернышова			лист	листов	
Разр.	Чижов			ЦНИИЭП курортно-туристских зданий и комплексов		
Проект.	Ляховецкая			Доска 250x40 ГОСТ 8486-66 2-250		
И.Маст.	Ляховецкая					

Копировать. Формат А4.

Отпечатано
в Новосибирском филиале ЦИТП
630064 г. Новосибирск пр. Маркса Маркса 1
Выдано в печать 9-го 1988 г.
Заказ № 689 Тираж 170