

ИНСТРУКЦИЯ
ПО ОПРЕДЕЛЕНИЮ
И ПРОГНОЗУ
ГАЗОНОСНОСТИ
УГОЛЬНЫХ ПЛАСТОВ
И ВМЕЩАЮЩИХ ПОРОД
ПРИ
ГЕОЛОГОРАЗВЕДОЧНЫХ
РАБОТАХ



Утверждена
Министерством геологии СССР,
Государственной комиссией
по запасам полезных ископаемых
при Совете Министров СССР,
Министерством угольной
промышленности СССР

Согласована
с Госгортехнадзором СССР

ИНСТРУКЦИЯ
ПО ОПРЕДЕЛЕНИЮ И ПРОГНОЗУ
ГАЗОНОСНОСТИ
УГОЛЬНЫХ ПЛАСТОВ
И ВМЕЩАЮЩИХ ПОРОД
ПРИ ГЕОЛОГОРАЗВЕДОЧНЫХ
РАБОТАХ



МОСКВА «НЕДРА» 1977

Инструкция по определению и прогнозу газоносности угольных пластов и вмещающих пород при геологоразведочных работах. М., «Недра», 1977 г. 96 с. (Институт горного дела им. А. А. Скочинского).

В инструкции приведены общие сведения о геологии природных газов угольных месторождений, методах изучения газоносности пластов угля и вмещающих их пород. Даны рекомендации по расчету объема опробования, проведению опробования, лабораторной обработке отобранных проб, а также по камеральной обработке получаемых материалов. Изложены основные требования, предъявляемые к материалам по газоносности угольных месторождений. В приложениях приведено описание основных современных методов и приборов для изучения газоносности угольных пластов и вмещающих пород.

Инструкция предназначена для геологоразведочных организаций, занимающихся разведкой угольных месторождений, в которых наблюдаются проявления газа.

Табл. 20, ил. 12, список лит. — 14 назв.

Выпущено по заказу Института горного дела
им. А. А. Скочинского

ПРЕДИСЛОВИЕ

Основой для составления данной Инструкции послужила «Временная инструкция по определению и прогнозу газоносности (метаноносности) угольных пластов при проведении геологоразведочных работ» [1], утвержденная 18 августа 1965 г. Государственным геологическим комитетом СССР и Государственным комитетом по топливной промышленности при Госплане СССР.

При составлении настоящей Инструкции учтены требования к геологоразведочным материалам по природной газоносности, изложенные в «Инструкции о порядке внесения, содержания и оформления материалов по подсчету запасов углей и горючих сланцев, представляемых для утверждения в Государственную комиссию по запасам полезных ископаемых при Совете Министров СССР (ГКЗ)» [2], в «Руководстве по проектированию вентиляции угольных шахт» [3] и во «Временных технических требованиях угольной промышленности к геологоразведочным работам и исходным геологическим материалам, представляемым для проектирования нового строительства и реконструкции шахт и разрезов» [4].

В составлении Инструкции под руководством заслуженного деятеля науки и техники РСФСР, проф. А. И. Кравцова принимали участие: В. Г. Белоконь, Ю. А. Беляев, Г. В. Бодня, А. М. Брижанев, А. А. Голубев, А. М. Дмитриев, Н. В. Дорошкевич, К. А. Ефремов, М. А. Ермаков, Б. М. Зимаков, М. И. Зильберштейн, Ю. П. Зубарев, Г. К. Карасев, А. Д. Кизряков, В. Я. Колесник, Б. М. Косенко, Н. Н. Куликова, М. Л. Левенштейн, Г. Д. Лидин, П. И. Лищук, М. Я. Малыхин, В. М. Маркова, К. В. Миронов, А. Г. Мурч, А. Э. Петросян, Н. И. Погребнов, Д. М. Пролыгин, Ю. В. Рудаков, Р. Г. Рябинин, В. Ф. Твердохлебов, О. В. Тендер, Е. В. Терентьев, Э. Г. Токарева, В. М. Фалькович, Г. В. Шарманова, В. В. Шершуков, Г. Б. Яновская.

ВВЕДЕНИЕ

Настоящая инструкция предназначена для выбора методов и определения объемов исследований по изучению природной газоносности угольных пластов и вмещающих их пород при проведении геологоразведочных работ.

Учитывая, что источниками выделения газов в горные выработки являются не только угольные пласты, но и вмещающие породы, из которых газы выделяются, особенно на глубоких горизонтах, превышает поступление газов из угольных пластов, в новую Инструкцию включены методы и объемы опробования вмещающих пород для определения их газоносности.

Кроме того, на основании практического опыта и научных исследований, проведенных в последние годы, значительно переработаны и дополнены разделы, включающие объем опробования угольных пластов, методику оценки представительности данных газового опробования, методы математической обработки получаемых результатов, методику составления графических материалов, что будет способствовать повышению точности прогноза газоносности угольных месторождений.

Газообильность горных выработок в пределах новых горизонтов углубляемых действующих шахт, участков, прирезаемых к шахтным полям по простиранию пластов, горизонтов, шахт, закладываемых ниже полей действующих шахт, новых шахт, проектируемых рядом с действующими или между полями последних, рассчитывается горностатистическим методом, изложенным в «Руководстве по проектированию вентиляции угольных шахт» [3], если в указанных случаях нет резких изменений горно-геологических и горнотехнических условий действующих и проектируемых выработок.

Если на более глубоких горизонтах шахт или на смежных шахтах в последующие годы будут меняться горнотехнические условия или будет отрабатываться другая свита угольных пластов с иным количеством сближенных пластов и пропластков угля, то газообильность горных выработок должна определяться по газоносности угольных пластов и вмещающих пород, получаемой шахтными методами.

Газообильность горных выработок вновь строящихся шахт и шахт, подлежащих коренной реконструкции, рассчитывается по газоносности угольных пластов и вмещающих пород, определяемой при геологоразведочных работах.

При изучении газовыделений на действующих и реконструируемых шахтах необходимо руководствоваться «Временными методическими указаниями по геологической документации газопроявлений в горных выработках угольных шахт» [5].

Выбросоопасность угольных пластов и пород при наличии горных работ устанавливается согласно «Инструкции по безопасному ведению работ на пластах, склонных к внезапным выбросам угля, породы и газа» [6], а на новых площадях — по геологоразведочным данным в соответствии с «Временным руководством по применению метода регионального прогноза выбросоопасности пород Донбасса по геологоразведочным данным» [7].

Определение метанообильности горных выработок действующих шахт, обработка и систематизация полученных данных производится службой вентиляции и техники безопасности угольных шахт [8], определение газоносности угольных пластов и вмещающих пород шахтными методами на действующих шахтах — территориальными научно-исследовательскими институтами по безопасности работ в горной промышленности, изучение газоносности угольных толщ при геологоразведочных работах — геологоразведочными организациями, проводящими разведку.

В настоящее время еще не представляется возможным учесть все факторы, влияющие на весьма сложное распределение газа в угленосной толще. Технические средства и методы изучения газоносности при ведении геологоразведочных работ недостаточно совершенны. Поэтому прогнозные данные по газоносности угольных пластов, полученные в процессе геологоразведочных работ, должны уточняться в процессе строительства и эксплуатации шахты по мере получения новых материалов.

В настоящей «Инструкции» принята следующая терминология.

Природная газоносность — объем газа, содержащийся в единице массы угля в естественных условиях, м³/т угля.

Остаточная газоносность — объем газа, содержащийся в единице массы угля, частично дегазированного в результате ведения горных работ или поднятого на поверхность из буровой скважины обычной трубой без применения мероприятий по сохранению природной газоносности, м³/т угля.

Газоемкость угля — способность угля поглощать газ в определенных термодинамических условиях, см³/г или м³/т.

Газоносность пород — объем газа, содержащийся в единице массы или объема породы, м³/т или м³/м³.

Абсолютная газообильность — объем выделившегося газа в горные выработки в единицу времени, м³/сут или м³/мин.

Относительная газообильность — объем выделившегося газа в горные выработки, отнесенный к одной тонне добываемого угля, м³/т угля.

Изогаза — линия равной природной газоносности угольных пластов.

Изомета — линия равной относительной метанообильности горных выработок.

Сближенный пласт или пропласток угля («спутник») — пласт или пропласток угля, из которого в выработки основного разрабатываемого пласта может поступать газ при его наработке или подработке.

Пояса — участки, на которые подразделяют поле шахты по простиранию пласта, характеризующиеся более или менее однородным геологическим строением и газообильностью.

Суфляр — выделение газа из трещин с дебитом газа 1 м³/мин и более на участке горной выработки длиной 20 м. Подразделяются на суфляры, приуроченные к природным и эксплуатационным трещинам.

В угольных шахтах к опасным по суфлярам относят пласты, по которым при проведении выработок имеют место суфляры, приуроченные к эксплуатационным трещинам (выделение метана из смежных пластов и пропластков по трещинам, образующимся в горных породах в результате их сдвижения). При наличии суфляров, связанных с геологическими нарушениями, к опасным по суфлярным выделениям относятся все угольные пласты в пределах шахтного поля.

Внезапный выброс угля и газа — быстро развивающееся разрушение угольного массива горным и газовым давлением впереди забоя горной выработки, вынос и отброс разрушенного угля газом.

Основными признаками внезапного выброса угля и газа являются:

- а) образование в угольном массиве характерной полости;
- б) отброс угля и газа от забоя в горизонтальных выработках крутых пластов и во всех выработках пологих пластов;
- в) наличие повышенного по сравнению с обычным содержанием газа в горной выработке после выброса.

Выброс породы и газа — явление, возникающее в некоторых песчаниках впереди забоя выработки при взрывных работах за пределами непосредственного воздействия взрывчатых веществ и характеризующееся быстроразвивающимся разрушением массива с отбросом породы и выделением газа. Основным определяющим признаком выброса является характерное измельчение основной массы породы на чешуеобразные пластины, оконтуривающие полость выброса и дробящиеся при отбросе до состояния песка.

ОБЩИЕ СВЕДЕНИЯ О ГЕОЛОГИИ ГАЗОВ УГОЛЬНЫХ БАССЕЙНОВ И МЕСТОРОЖДЕНИЙ

1. СОСТАВ И ПРОИСХОЖДЕНИЕ ГАЗОВ УГОЛЬНЫХ БАССЕЙНОВ И МЕСТОРОЖДЕНИЙ

В составе газов угленосных толщ установлены следующие компоненты: метан, тяжелые углеводородные газы (Т. У.), азот, углекислый газ, водород, окись углерода, сернистый газ, сероводород, редкие газы — гелий и неон (легкие), аргон, криптон и ксенон (тяжелые).

Основными компонентами являются метан, азот и углекислый газ, остальные встречаются лишь в виде примесей.

Метан (СН₄). Содержание метана в составе газов угленосных толщ изменяется от 0 до 100%, возрастая с увеличением глубины. Генетически метан связан с угольными пластами и рассеянным во вмещающих породах органическим веществом, являясь в основном продуктом метаморфизма углей.

В метаморфическом ряду углей сорбционная метаноемкость непрерывно возрастает и достигает максимальных значений в антрацитах. Однако природная метаносность угольных пластов равномерно увеличивается, достигая у антрацитов 40 м³/т горючей массы, затем в высокометаморфизованных антрацитах резко снижается практически до нуля. Изучение распределения метана в каменноугольных пластах в зависимости от глубины залегания показывает, что ниже зоны газового выветривания наблюдается нарастание природной газоносности, с увеличением глубины темп нарастания затухает.

В Донецком бассейне в переходной зоне от антрацитов к высокометаморфизованным антрацитам по мере углубления в недра бассейна вначале прослеживается нормальная газовая зональность, затем метаносность увеличивается до какой-то глубины, после чего начинает уменьшаться вплоть до полного отсутствия в них метана.

Распределение метана во вмещающих породах угольных месторождений изучено недостаточно. Однако опыт разработки угольных месторождений показывает наличие иногда громадных скоплений этого газа в породах-коллекторах. Газоносность пород определяется угленосностью месторождений, как источником образования метана, а также пористостью и трещиноватостью пород, определяющих емкость коллекторов, и наличием газонепроницаемых горизонтов, способствующих образованию скоплений газа. С увеличением глубины разработки каменноугольных месторождений следует ожидать возрастания газоносности пород в основном за счет увеличения газового давления.

Метан с воздухом образует горючие и взрывчатые смеси. Смесь с содержанием метана от 0 до 5—6% может гореть около источника высокой температуры, от 5—6 до 14—16% — взрывается (максимальная сила взрыва при 9,5% СН₄), свыше 14—16% — горит при притоке кислорода извне; снижение при этом концентрации метана может привести к взрыву.

Температура воспламенения метана находится в пределах 670—750° С. Однако она может быть значительно выше и ниже указанных пределов в зависимости от рода воспламенения, способа воспламенения, содержания СН₄ в воздухе, примеси других газов.

Азот (N₂). Содержание азота изменяется в широких пределах — от 0 до 100%, закономерно уменьшаясь с увеличением глубины. Но азотные газы в углях встречаются лишь в единичных случаях. Азот в основном имеет атмосферное происхождение, на что указывает как характер его происхождения, так и отношение аргона к азоту, близкое либо равное атмосферному

$$\frac{\text{Ar} \cdot 100\%}{\text{N}_2} = 1,18\%.$$

Углекислый газ (CO₂). Содержание углекислого газа колеблется от 0 до 80—90%. Углекислый газ образуется в результате биохимических и окислительных процессов превращения органического вещества углей, привноса его инфильтрационными водами, в некоторых случаях он может иметь глубинно-метаморфогенное происхождение.

Тяжелые углеводороды (C_nH_{2n+2}) в составе природных газов угольных пластов представлены в основном этаном и пропаном, реже бутаном, максимальные содержания которых приурочены соответственно к углям марок Ж и К. Тяжелые углеводороды обнаруживаются в угольных пластах, как правило, значительно ниже зоны газового выветривания. С возрастанием глубины в некоторых бассейнах наблюдается увеличение тяжелых углеводородов.

Происхождение тяжелых углеводородов в газах угольных месторождений связано с процессами метаморфизма угольного вещества. В ряде случаев тяжелые углеводороды могут проникать также в угленосные толщи из нефтегазовых залежей.

Тяжелые углеводороды в смеси с воздухом также образуют горючие и взрывчатые смеси, но пределы их взрывчатости ниже, чем у метана. Этан образует с воздухом взрывчатые смеси, когда его содержание находится в пределах от 3,2 до 12,5%, пропан — от 2,4 до 9,5%, бутан — от 1,9 до 8,4%.

Водород (H₂) обычно встречается в виде незначительных примесей, однако в отдельных случаях его содержание в природных угольных газах достигает 40—50% и более, но обычно при незначительном количественном содержании. Водород распространен не повсеместно. Происхождение водорода во многом остается неясным; он может быть связан с биохимическими процессами превращения растительного вещества в уголь, с метаморфизмом угля, с проникновением из магматических очагов (ювенильный). При исследованиях необходимо учитывать, что водород может образовываться в процессе лабораторной обработки проб.

Смеси водорода с воздухом являются взрывчатыми при содержании H₂ от 4,1 до 74%.

При наличии тяжелых углеводородов и водорода в рудничном воздухе значительно уменьшается температура вспышки смеси метана с воздухом (на 100—150°), увеличивается сила взрыва, ускоряется распространение пламени, ослабляется весьма важное свойство смеси метана с воздухом — воспламеняться с некоторым запозданием, а также расширяется диапазон взрывоопасных концентраций.

Нижний предел взрывчатой смеси метана и других горючих газов с воздухом нормального состава для обычных в шахтах температур и давлений может быть подсчитан по формуле (в %)

$$x = \frac{100}{\frac{P_1}{N_1} + \frac{P_2}{N_2} + \dots + \frac{P_n}{N_n}},$$

где P_1, P_2, \dots, P_n — содержание каждого из горючих компонентов смеси, % по объему ($P_1 + P_2 + \dots + P_n = 100\%$);

N_1, N_2, \dots, N_n — нижние пределы взрывчатости каждого компонента.

Оксид углерода (CO) встречается очень редко, происхождение ее не выяснено.

Сероводород (H₂S) образуется в результате реакции взаимодействия сульфатных вод с метаном (десульфуризация), возможно при участии бактерий. Образование сероводорода могло происходить в значительных объемах при формировании углей, однако ввиду повышенной растворимости его в воде он содержится в угольных газах в малых количествах.

Сернистый газ (SO₂) встречается в виде гнездообразных скоплений. Генезис его не ясен.

Редкие газы (He, Ne, Ar, Kr, Xe), за исключением гелия, который имеет радиоактивное происхождение, встречаются, как правило, в постоянных соот-

ношениях с азотом, соответствующих их содержанию в воздухе. Это является доказательством атмосферного происхождения этих газов.

Перечисленные газы, при содержании их в рудничной атмосфере в количествах, превышающих допустимые нормы, отрицательно влияют на условия подземной разработки угольных месторождений. Особую опасность в угольных шахтах представляют большие количества метана, который в соединении с воздухом образует взрывоопасную смесь.

Необходимо предусматривать дальнейшее изучение компонентного состава газов угольных месторождений и накопление данных об условиях распространения и закономерностях их образования в угленосной толще. При этом особое внимание должно быть уделено изучению водорода, углекислого газа и тяжелых углеводородных газов.

2. ФОРМЫ НАХОЖДЕНИЯ ГАЗОВ В УГОЛЬНЫХ ПЛАСТАХ И ВМЕЩАЮЩИХ ПОРОДАХ

Газы в угольных пластах и вмещающих породах находятся в свободном и сорбированном состоянии. Свободный газ занимает поровое пространство (гранулярное и трещинное). Количество его в угле и породах зависит от их пористости и давления, под которым газ находится. Если поры и трещины заполнены водой, то содержание газа в них соответственно меньше. Количество свободного газа в угольных пластах и вмещающих породах обычно нарастает с увеличением глубины. Преобладающая часть газа в угольных пластах в пределах глубин до 1000—1500 м находится в сорбированном состоянии, что обусловлено большой сорбционной способностью угля.

Сорбционная способность (сорбция) — способность твердого тела поглощать газообразные вещества из окружающего его пространства. Это понятие объединяет несколько видов сорбции — адсорбцию, абсорбцию и хемосорбцию. *Адсорбция* — поглощение газообразных веществ поверхностным слоем твердого тела (сгущение газа на поверхности адсорбента). *Абсорбция* — способность твердого тела равномерно поглощать газ всем объемом твердого тела (абсорбента). *Хемосорбция* — способность твердого тела вступать с газом в химическую связь.

Поскольку угли имеют очень большую внутреннюю поверхность (150—200 м²/г), то для них наиболее характерна адсорбция газа. Абсорбция газа проявляется в значительно меньшей мере. Количество газа, сорбируемого углем, увеличивается с повышением давления и с понижением температуры и влажности. Сорбция каменных углей по метану повышается по мере увеличения степени их метаморфизма. Сорбция зависит также от петрографического состава углей.

Сорбционная способность углей по отношению к различным газам неодинакова. Так, если сорбционную способность углей по азоту принять за единицу, то по отношению к другим газам она будет характеризоваться следующими величинами: гелий — 0,01; водород — 0,16; аргон — 0,75; кислород — 1,3; метан — 3,4 и углекислый газ — 8,0.

Сорбционная способность пород на два порядка меньше газоемкости углей, поэтому принимается, что они практически не содержат газа в сорбированном виде. Если в породах содержится рассеянное углистое вещество, то их сорбционная способность соответственно повышается.

3. МИГРАЦИЯ ГАЗОВ И ГАЗОВАЯ ЗОНАЛЬНОСТЬ

Процесс формирования угленосных отложений сопровождался образованием горючих газов при метаморфизме угля и удалением их из толщи угольных месторождений за счет миграции к поверхности. Наряду с этими процессами имело место встречное движение атмосферных газов на глубину. Подобное перемещение газов привело к закономерному распределению атмосферных и метаморфических газов, которое проявилось в виде газовой зональности (табл. 1). Газовые зоны по вертикали постепенно сменяют друг

Таблица 1

Газовая зональность угленосных отложений

Зоны (сверху вниз)		Химический состав и содержание основных газов в угольных пластах					Относительная метанообильность горных выработок, м ³ /т добычи угля	Химический состав подземных вод
		N ₂ , %	CH ₄ , %	CH ₄ , м ³ /г угля	CO ₂ , %	CO ₂ , м ³ /г угля		
Газового выветривания	Азотно-углекислых газов	0—50	—	—	50—100	До 2,0	Негазовая	Гидрокарбонатно-магниевый-кальциевый
	Углекисло-азотных газов	50—100	—	—	0—50	До 1,0		
	Метано-азотных газов	50—100	0—50	До 1	0—20	До 0,5	До 1	Гидрокарбонатно-натриево-кальциевый
	Азотно-метановых газов	50—20	50—80	До 2—5	0—20	До 0,5	До 2—3	Гидрокарбонатно-сульфатно-натриевый и гидрокарбонатно-натриево-кальциевый Гидрокарбонатно-кальциево-натриевый и гидрокарбонатно-натриевый
Метановых газов		20—0	80—100	Более 2—5	0—5	До 0,5	Более 2—3	Гидрокарбонатно-натриевый, гидрокарбонатно-хлоридно-натриевый и хлоридно-натриевый

Примечания: 1. В названии зон преобладающий компонент ставится вторым.

2. В отдельных случаях, когда по процентному содержанию всех основных газовых компонентов состав газа не отвечает какой-либо из указанных в таблице зон, газовая зональность определяется по процентному содержанию углекислого газа при содержании CO₂ более 20% и по процентному содержанию метана при содержании CO₂ менее 20%.

друга. Каждая газовая зона характеризуется определенным соотношением основных газовых компонентов — метана, азота и углекислого газа. Ближе к поверхности обычно развиты зоны, характеризующие газовое выветривание и деметанизацию. В этих зонах пласты угля и угленосные отложения не содержат метана и обогащены углекислым газом и азотом. По мере углубления количество метана возрастает, в метановой зоне он становится преобладающим компонентом.

Современная природная метаноносность угольных пластов является остаточной. Значительная часть метана, образовавшегося главным образом на ранних стадиях формирования месторождения, не сохранилась.

Типичная зональность распределения газов в пределах угольных месторождений прослеживается не всегда четко. Мощность отдельных газовых зон по вертикали колеблется от 0 до десятков и даже сотен метров.

Верхние газовые зоны, объединяемые зоной газового выветривания, могут отсутствовать в районах развития покровных отложений, перекрывающих угленосную толщу, а также в районах многолетней мерзлоты, и в случаях интенсивной миграции горючих газов с глубоких горизонтов или из нефтяных залежей.

Скорость и интенсивность миграции газов зависят от факторов, определяющих строение месторождения, от газопроницаемости углей и вмещающих пород, а также от изменения давления газов.

4. ВЛИЯНИЕ ГЕОЛОГИЧЕСКИХ ФАКТОРОВ НА РАСПРЕДЕЛЕНИЕ ГАЗОВ В УГОЛЬНЫХ ПЛАСТАХ И ВМЕЩАЮЩИХ ПОРОДАХ

Основными факторами, определяющими газосодержание и состав газов угленосной толщи, являются история геологического развития бассейна в целом и отдельных его месторождений, тектоническое строение месторождения, угленасыщенность, гидрогеологические и гидрохимические условия, литологический состав вмещающих пород и их коллекторские свойства, мощность и состав покровных отложений, многолетняя мерзлота, степень метаморфизма и петрографический состав угля.

История геологического развития бассейна. Основные этапы эрозии и последующей дегазации угленосных отложений обусловлены характером орогенических фаз складчатости или колебательными движениями. С положительными формами движения земной коры связаны наиболее интенсивная денудация и деметанизация отложений, с отрицательными формами — перекрытие угленосных толщ более молодыми осадками, замедление или почти полное прекращение деметанизации и восстановление газоносности (регенерация зоны метановых газов) в ранее деметанизованных отложениях.

Тектоническое строение месторождения имеет важное значение в распределении газов в пределах месторождений. Поскольку условия миграции газов в антиклинальных и синклиналильных структурах не одинаковы, степень деметанизации угольных пластов в этих складках будет различной. При прочих равных условиях на одних и тех же глубинах метаноносность угольных пластов в закрытых осевых частях антиклиналей и в примыкающих к ним зонам более высокая, чем в моноклиналях и крыльях складок, в которых пласты имеют выход под наносы. В мелких синклиналиях газоносность угольных пластов понижена.

В связи с тем, что перемещение газов на стадии метаморфизма углей выше марки газовых происходит в основном по самим угольным пластам, круто залегающие пласты деметанизируются на большую глубину по вертикали, чем пологие. По той же причине характер изменения метаноносности угольных пластов в пределах симметричных структур, как правило, в обоих крыльях одинаков. В асимметричных структурах угольные пласты в пологом крыле имеют обычно более высокую метаноносность по сравнению с метаноносностью угольных пластов, залегающих в крутом крыле.

Дизъюнктивные нарушения в зависимости от степени их газопроницаемости могут являться как путями миграции газов, так и экранами, способствующими накоплению газов. Газопроницаемость нарушения определяется его типом, амплитудой, величиной угла падения сместителя, мощностью зоны дробления и литологическим составом пород в зоне дробления.

Диагональные дизъюнктивные нарушения и нарушения, ориентированные по простиранию (особенно согласные), при отсутствии зон дробления чаще являются нарушениями закрытого типа, способствующими повышению газоносности крыльев, не имеющих выхода на поверхность. Дизъюнктивные нарушения, расположенные вкрест простирания, а также несогласные нарушения, обычно являются нарушениями открытого типа, дегазирующими угленосную толщу. Надвиги чаще бывают закрытыми, сбросы — открытыми. По материалам разведки не всегда можно определить, являлось ли нарушение в течение всего периода вековой дегазации пластов открытым или закрытым, а это затрудняет прогноз его влияния на изменение газоносности.

Локальные нарушения, приуроченные к метановой зоне и не имеющие выхода на поверхность, как правило, благоприятны для скопления свободного газа в трещинах, сопровождающих данное нарушение.

Угленасыщенность. Общая газонасыщенность угленосной толщи находится в прямой зависимости от мощности, числа, расположения угольных пластов в стратиграфическом разрезе и содержания органического вещества во вмещающих породах месторождения или участка.

Гидрогеологические условия. Подземные воды в процессе циркуляции, как правило, дегазируют угленосную толщу. Обводненные угольные пласты в зоне активного водогазообмена обычно имеют пониженную газоносность. Химический состав подземных вод по вертикальному разрезу не остается постоянным и находится в тесной связи с газовой зональностью (см. табл. 1).

Литологический состав вмещающих пород имеет особое значение для слабометаморфизованных, пологозалегающих угленосных отложений на участках с простым тектоническим строением. Угольные пласты, залегающие среди слабосцементированных и хорошо проницаемых пород (песчаники, трещиноватые известняки и др.), подвергаются более глубокой дегазации, чем пласты, приуроченные к комплексу глинистых пород, поэтому по простиранию они могут характеризоваться различной газоносностью.

В районах сильно метаморфизованных отложений нетрещиноватые вмещающие породы практически не оказывают влияния на процессы дегазации, так как газопроницаемость их ничтожна по сравнению с углями. Породы, обладающие повышенными коллекторскими свойствами, при наличии газонепроницаемого экрана могут являться коллекторами газа.

Покровные отложения в зависимости от мощности, литологического состава, фациальной выдержанности и времени их накопления оказывают различное влияние на распределение газа в угленосной толще. Газонепроницаемые отложения, перекрывающие угленосную толщу, затрудняют дегметанизацию месторождения, поэтому, как правило, месторождения закрытого типа обладают при прочих равных условиях более высокой газоносностью, чем открытые. При этом миграция метана из угольных пластов нередко приводит к значительным скоплениям его в свободной фазе непосредственно под покровными отложениями.

Многолетняя мерзлота выполняет роль газопора, затрудняющего дегметанизацию угольных пластов, а также проникновение воздушных газов в угленосную толщу; «консервирует» имевшиеся газы, повышает сорбционную способность углей и понижает скорость их газоотдачи. Степень влияния многолетней мерзлоты на газоносность угленосных отложений определяется ее мощностью, выдержанностью по площади и временем образования.

Метаморфизм углей является одним из основных факторов, определяющих современную газоносность угольных пластов. С увеличением стадии метаморфизма углей их сорбционная газоемкость непрерывно возрастает и достигает максимальных значений на антрацитовой стадии. Однако природная метаноносность угольных пластов увеличивается до стадии низкометаморфи-

зованных антрацитов, затем резко уменьшается с переходом к высокометаморфизованным антрацитам.

Метаморфизм углей также определяет интенсивность развития кливажных трещин, а следовательно, и газопроницаемость углей. Наибольшей трещиноватостью обладают каменные угли средней стадии метаморфизма, первичная трещиноватость в углях более высокой и низкой стадии метаморфизма меньше. Поэтому миграция газов происходит более интенсивно по угольным пластам, сложенным углями марок Ж, К и ОС.

Петрографический состав. Влияние петрографического состава на метаносность углей проявляется в газовых, жирных и коксовых углях, метаноемкость которых увеличивается по мере повышения содержания в них фузинита. Петрографический состав длиннопламенных, тощих и более метаморфизованных углей на их метаносность оказывает менее заметное влияние. Увеличение числа трещин в угле отмечается по мере увеличения содержания микрокомпонентов группы витринита, что повышает его газопроницаемость.

Газоносность вмещающих пород. В настоящее время метановыделение из вмещающих пород в горные выработки шахт проектными организациями рассчитывается в зависимости от метановыделения из разрабатываемого пласта [3] по формуле

$$q_{\text{пор}} = K_{\text{п}} \cdot q_{\text{пл}}$$

где $q_{\text{пор}}$ — метановыделение из вмещающих пород, м³/т;

$K_{\text{п}}$ — коэффициент, учитывающий метановыделение из вмещающих пород;

$q_{\text{пл}}$ — метановыделение из разрабатываемого пласта, м³/т.

Величину коэффициента $K_{\text{п}}$ определяют в зависимости от способа управления кровлей и рекомендуют принимать в пределах от 0,1 до 0,25. Однако отечественный и зарубежный опыт отработки шахт показал, что газовыделение из вмещающих пород в горные выработки в определенных структурно-геологических условиях могут достигать весьма существенных величин, в 5—10 раз превышающих расчетные. Следовательно, изучение газоносности пород в процессе геологоразведочных работ является такой же необходимостью, как и изучение газоносности угольных пластов.

Согласно исследованиям, подтвержденным практикой горных работ, выделение газа из угольно-породной толщи происходит из интервала, ограниченного средней величиной 150—180 м (100—120 м в кровлю, 50—60 м в почву), включающего разрабатываемый пласт. Этот интервал должен являться первоочередным объектом детального исследования в процессе геологоразведочных работ.

МЕТОДЫ ИЗУЧЕНИЯ ГАЗОНОСНОСТИ УГОЛЬНЫХ МЕСТОРОЖДЕНИЙ

При изучении газоносности угольных пластов и вмещающих пород определяются качественный состав газа и количественное содержание основных газовых компонентов в единице массы угля или породы.

Основным методом установления характера газовой зональности в вертикальном разрезе и гипсометрического положения поверхности зоны метановых газов является метод изучения качественного состава газа.

Для определения количественных показателей газоносности в пределах метановой зоны, характеризующейся повышенным газовым давлением, применяются методы прямого и косвенного определения природной газоносности угольных пластов и вмещающих пород.

Для изучения газоносности угленосных толщ применяются следующие методы.

1. МЕТОД ИЗУЧЕНИЯ КАЧЕСТВЕННОГО СОСТАВА ГАЗА

Этот метод заключается в том, что после подъема керна на поверхность обычным колонковым снарядом или двойной колонковой трубой из него отбирают пробу и помещают ее в герметический сосуд (см. приложение 1). Сосуд с пробой отправляют в лабораторию для извлечения из угля или породы газа и его анализа. По составу газа в точке опробования устанавливается газовую зону на исследуемой глубине.

Этот метод прост и не требует дополнительных затрат времени. Данный метод опробования применим только в зоне газового выветривания и в самой верхней части зоны метановых газов. В зоне метановых газов в связи с нарастанием газового давления и закономерным изменением газоносности угольных пластов и вмещающих пород с глубиной необходимо применять методы, обеспечивающие опробование с сохранением природной газоносности проб.

2. МЕТОД ПРЯМОГО ОПРЕДЕЛЕНИЯ ПРИРОДНОЙ ГАЗОНОСНОСТИ УГОЛЬНЫХ ПЛАСТОВ И ВМЕЩАЮЩИХ ПОРОД

Этот метод основан на применении специальных колонковых снарядов (керногазонаборников), которые тем или иным образом позволяют отобрать пробы угля, пород и газа в их естественном соотношении и определить содержание газа в керне, близкое к природному. Благодаря относительной простоте опробования и обработки получаемых результатов, а также сравнительно небольшой стоимости проведения работ он широко применяется во всех основных каменноугольных бассейнах Советского Союза. Отбор проб угля для определения природной газоносности производится следующими специальными керногазонаборниками.

1. Керногазонаборники с механическим устройством для герметизации угольного керна непосредственно после его отбора из забоя скважин (герметические керногазонаборники типа ГКМ) при помощи механических клапанов, расположенных в нижней и верхней частях керноприемника. В таком изолированном от внешней среды состоянии керн извлекают из скважин и отправляют в лабораторию для дегазации и анализа газа.

Герметические керногазонаборники типа ГКМ следует применять для опробования угольных пластов малой и средней крепости с большой скоростью газоотдачи при бурении скважин с выходом и без выхода на поверхность промывочной жидкости. К достоинству данного типа снарядов следует от-

нести то, что они позволяют наиболее полно сохранить газ. Недостатками их являются относительная сложность конструкции и, как следствие, низкий коэффициент срабатывания, а также малый диаметр выбуриваемого керна. Руководство по применению керногазонаборников типа ГКМ приведено в приложении 2.

2. Керногазонаборники с «колоколом» (керногазонаборники КГН-3-58М, КГН-3-70/76, КА-61М, КГ-55-2М), в которых над керноприемником имеется газосборник для улавливания газа, выделяющегося при выбуривании керна и его извлечении из скважины. Нижняя часть керноприемника этих приборов открыта при подъеме снаряда. Из газосборника газ извлекается или непосредственно после подъема прибора из скважины, или в лаборатории. В последнем случае керноприемник при разборке снаряда герметизируется: закрывается снизу колпаком, а сверху механическим клапаном. Окончательная дегазация пробы, находящейся в керноприемнике, производится в лаборатории.

К достоинствам снарядов этого типа относится более высокий по сравнению с герметическими керногазонаборниками процент срабатывания при относительной простоте конструкции и работы с ними. Недостатками их являются: ограниченность применения в скважинах с полным поглощением промывочной жидкости, возможность частичных потерь газа в растворенном состоянии из газосборника и из керноприемника через нижний торец в процессе подъема керногазонаборника в скважине, а также на поверхности при герметизации керноприемника.

Руководства по их применению приведены в приложениях 3, 4, 5.

Керногазонаборниками можно также опробовать газоносные вмещающие породы с малой скоростью газоотдачи при соответствующем подборе буровой коронки. Применение того или иного типа керногазонаборника определяется опытом использования керногазонаборников в конкретных геологических условиях разведываемых угольных месторождений.

3. МЕТОДЫ КОСВЕННОГО ОПРЕДЕЛЕНИЯ ПРИРОДНОЙ ГАЗОНОСНОСТИ

Метод определения потенциальной метаносности угля и вмещающих пород

Метод сводится к установлению газоносности угля или пород по их газоемкости, полученной лабораторным путем, для условий давления газа и температуры, замеренных в скважинах в угольном пласте или породном слое.

Исследования сорбционной и общей газоемкости углей и пород показали, что изучение необходимо производить на образцах с природной влажностью. В настоящее время такие пробы представляется возможным отбирать только в горных выработках шахт. Пробы, полученные из геологоразведочных скважин, искусственно доувлажняются за счет промывочной жидкости, создающей значительное давление, величина которого определяется в основном глубиной скважины. Необходимо накопление экспериментального материала для установления переходных коэффициентов для определения общей газоемкости углей и пород с учетом природной влажности и в зависимости от газоемкости сухих образцов.

Замеры газового давления в геологоразведочных скважинах производятся испытателями пластов типа КИИ-65 или УИИГ-2-65 малого диаметра.

Принцип работы этих приборов основан на том, что в призабойной части скважины в результате разжатия пакера выше исследуемого пласта против него создается изолированный объем, в котором происходит снижение гидростатического давления до атмосферного за счет сообщения с поверхностью по герметичному буровому ставу штанг. Созданная депрессия вызывает приток флюида из пласта, дебит которого измеряется на поверхности газовым счетчиком. По истечении времени открытого притока после закрытия запорно-поворотного клапана с помощью глубинных самопишущих манометров

записываются кривые восстановления пластового давления. После подъема прибора из пробоотборной камеры на устье скважины отбираются пробы пластового флюида.

Применение пластоиспытателей при опробовании угольных пластов и вмещающих пород позволяет установить в разрезе газоносные, водоносные и «сухие» горизонты; получить кривые притока и восстановления пластового давления; замерить пластовую температуру в скважине; замерить приток газа или пластовой жидкости; отобрать глубинные пробы газа и пластовой воды; замерить давление свободного или растворенного газа в пластовой воде, находящейся в пробоотборной камере.

Руководство по применению пластоиспытателя КИИ-65 приведено в приложении 6.

Замеры газового давления в скважинах, пробуренных из подземных выработок, следует производить приборами ПГД-2 или ДДК-1 [9, 10].

Метод определения природной газоносности угольных пластов по данным газовых съемок в горных выработках шахт

Газовыми съемками, проводимыми в горных выработках, устанавливается газовый баланс выемочных участков шахты по источникам газовыделения, в том числе из разрабатываемого пласта. Газовыделение из разрабатываемого пласта, отнесенное к 1 т добытого угля, в сумме с остаточной газоносностью угля, выдаваемого из лавы, соответствует природной газоносности угольного пласта.

Получаемые этим методом данные наиболее полно характеризуют природную газоносность угольных пластов в пределах действующих шахт. Они могут быть использованы для сопоставления с данными газового опробования угольных пластов по скважинам при геологоразведочных работах на поле этой шахты. Кроме того, по газовому балансу участка можно рассчитать газовыделение из вмещающих пород. Для определения газоносности угольных пластов можно использовать и данные, получаемые при проведении газовых съемок в подготовительных выработках шахт.

Основные положения методики проведения газовых съемок в горных выработках шахт изложены в «Руководстве по производству депрессионных и газовых съемок в угольных шахтах» [11].

Метод расчета природной газоносности угольных пластов по данным газообильности горных выработок

Природная газоносность угольных пластов может быть рассчитана по данным газообильности очистных выработок действующих шахт по формулам прогноза метанообильности. Исходными данными является фактическая метанообильность действующих выработок, рассчитанная по плановым и катерийным замерам, проводимым военезированными горно-спасательными частями (ВГСЧ) и службой вентиляции шахт.

Горностатистический метод прогноза газообильности выработок годен только в случае аналогичных горно-геологических и горнотехнических условий действующих и проектируемых выработок. Однако на более глубоких горизонтах в последующие годы применяются более прогрессивные системы разработки, способы выемки угля и управления кровлей, которые могут значительно отличаться от ранее известных.

Рассматриваемый метод установления газоносности угольных пластов менее точен по сравнению с прямым методом и методом газовых съемок, но дает более достоверные результаты, чем получаемые по расчету горностатистическим методом.

Основные расчетные формулы для различных горно-геологических и горнотехнических условий приведены в приложении 14.

4. КОМПЛЕКСНЫЙ МЕТОД МГРИ

Этот метод основан на использовании непрерывного газового каротажа выходящей из скважины промывочной жидкости.

Газовым каротажем по скважине в разрезе пород выявляются газовыделяющие интервалы (угольные пласты и газоносные породы). По объему газа, вынесенного буровым раствором из интервала газосодержащих пород, определяют количество газа, выделившегося при перебурировании одного метра породы. При бурении средне- и высокогазоносных пород определяют количество газа, выделившегося с 1 м перебуренной породы. Определив объем газа, вынесенного буровым раствором из интервала угольного пласта, и остаточную газоносность угольного керна и шлама, рассчитывают по уравнению газового баланса природную газоносность угольного пласта.

Комплексный метод МГРИ является одним из основных методов обнаружения газоносных горизонтов в породах угленосной толщи и перекрывающих их отложений. К недостаткам этого метода относятся: трудность учета различных геологических факторов, влияние которых непостоянно, и, как следствие, условность расчета отдельных величин; невозможность применения метода при поглощении промывочной жидкости более 40—50%.

Для повышения полноты изучения газоносности вмещающих пород комплексным методом следует шире использовать данные угольного каротажа, бокового каротажного зондирования, кавернометрии и лабораторных определений некоторых физических свойств горных пород.

Руководство по определению газоносности угольных пластов и вмещающих пород комплексным методом МГРИ приведено в приложении 7.

Многолетнее использование данного метода в различных угольных бассейнах СССР показало возможность его применения для характеристики газоносности пород, определения их газосодержания, выделения локальных скоплений газа в трещиноватых зонах вмещающих пород, изучения качественного состава газа, коллекторских свойств пород и т. д. Необходимо дальнейшее техническое и методическое совершенствование метода.

ГЛАВА 3

МЕТОДИКА ИЗУЧЕНИЯ ГАЗОНОСНОСТИ УГОЛЬНЫХ МЕСТОРОЖДЕНИЙ

1. ЗАДАЧИ ИЗУЧЕНИЯ ГАЗОНОСНОСТИ УГОЛЬНЫХ МЕСТОРОЖДЕНИЙ

§ 1. На всех стадиях разведки угольных месторождений и участков определение газоносности угольных пластов и вмещающих пород-коллекторов является обязательным.

§ 2. На поисковой стадии производится сбор и обобщение сведений о газоносности месторождения или участка, определение качественного состава природных газов в угольных пластах и вмещающих породах методом отбора проб в герметические сосуды.

Задачей изучения является ориентировочное определение природной газоносности месторождения (наличие или отсутствие в угленосных отложениях метана на глубине, до которой производится оценка запасов), при наличии метана — приближенное установление границы распространения зоны метановых газов.

§ 3. На стадии предварительной разведки месторождений с наличием метана необходимо получить данные о газоносности исследуемой площади, достаточные для составления соответствующего раздела в технико-экономическом докладе о целесообразности детальной разведки.

Для этого необходимо установить:

- общий характер качественного состава газов и газовую зональность;
- глубину поверхности зоны метановых газов и общую качественную характеристику природной газоносности угольных пластов в зоне метановых газов;
- возможное влияние геологических факторов на распределение газов в угольных пластах и вмещающих породах (см. раздел 4, гл. I).

§ 4. На стадии детальной разведки выполненный объем опробования угольных пластов месторождения (участка) должен обеспечить получение исходных данных о природной газоносности, достаточных для составления прогноза ожидаемой газообильности горных выработок шахты с погрешностью не более 30%.

Для этого необходимо:

- уточнить гипсометрическое положение поверхности зоны метановых газов с точностью ± 50 м;
- определить природную газоносность рабочих пластов в зоне метановых газов на всей площади месторождения (участка) с предельной погрешностью не более ± 5 м³/т, которая устанавливается сравнением со среднединамической величиной газоносности проб одного пластопересечения мощных пластов угля или со средней газоносностью тонких угольных пластов на данной глубине;
- определить наличие горизонтов вмещающих пород-коллекторов и установить их газосодержание;
- установить газосодержание подземных вод водоносных горизонтов, могущих оказывать значительное влияние на газообильность горных выработок;
- изучить влияние геологических факторов на распределение газа и, по возможности, установить количественные зависимости, дать прогноз газоносности с учетом выявленного влияния геологических факторов на возможные региональные и локальные изменения газоносности.

§ 5. По действующим шахтам прогноз ожидаемой газообильности нижележащих горизонтов осуществляется в основном по данным горных работ

[12]. При доразведке полей действующих шахт дополнительное опробование угольных пластов на газоносность проводится в случае, если нет условий, позволяющих применять горностатистический метод прогноза газообильности горных выработок, а именно:

— при отсутствии данных о газообильности горных выработок на отработанных и действующих горизонтах шахты, а также по соседним шахтам;

— при вскрытии первого горизонта в зоне метановых газов;

— при вскрытии новых пластов, при изменении системы разработки или способов управления метановыделением;

— при отсутствии аналогии геологических условий действующих горизонтов с разведываемыми;

— при наличии в пределах шахтного поля значительных тектонических нарушений.

Задачи изучения газоносности в этом случае аналогичны изложенным в § 4.

При повышенной углекислотообильности (более 5 м³/т добычи угля) выявляются источники поступления углекислого газа, для чего используются результаты подземных газовых съемок и исследования подземных и шахтных вод.

§ 6. При реконструкции действующих шахт с прирезкой новых площадей и пластов на расстоянии по вертикали от горных работ более 200 м при пологих и более 300 м при крутых пластах, а также на расстоянии более 2000—3000 м по падению от действующих горных работ изучение природной газоносности основных рабочих угольных пластов производится в соответствии с требованиями детальной разведки.

При отработке открытым способом пластов, залегающих в метановой зоне или с обильным выделением углекислоты, в отчетах по участкам открытой разработки также должны приводиться данные о зональности газов и закономерности изменения газоносности угольных пластов и углевмещающих отложений.

2. ОБЪЕМ РАБОТ ПО ПРОВЕДЕНИЮ ГАЗОВОГО ОПРОБОВАНИЯ

§ 7. В проект разведки участка или месторождения должен входить раздел «Опробование на газоносность». К проекту прилагается план геологоразведочных работ, на котором условными знаками выделяются скважины, подлежащие газовому опробованию, с указанием около каждой скважины индексов опробуемых угольных пластов и породных интервалов, количества проб, отбираемых из каждого пласта и метода их отбора. При большом числе пластов и опробуемых слоев пород в разрезе эти данные приводятся в таблице.

§ 8. Опробование угольных пластов и вмещающих пород на газоносность проводится по скважинам, предназначенным для разведочных целей. Проходка специальных скважин для получения данных о газоносности угольных пластов и вмещающих пород на стадии детальной разведки осуществляется лишь в случаях непредставительности данных опробования на предыдущих стадиях разведки или необходимости проверки характера установленных зависимостей газоносности от геологических факторов.

§ 9. При поисковой разведке метод изучения качественного состава газа является основным. Ориентировочный объем опробования герметическими сосудами угольных пластов — не менее 10—15% от общего числа их пересечений по вертикальному разрезу угленосной толщи с равномерным распределением опробуемых скважин по участку (месторождению). При установлении метановой зоны дополнительно производится опробование на газоносность основных пластов песчаников, особенно по скважинам, пересекающим положительные структуры.

§ 10. При предварительной разведке опробование угольных пластов герметическими сосудами в предполагаемой зоне газового выветривания проводится до выявления поверхности зоны метановых газов. Объем должен обеспечить построение гипсометрического положения поверхности метановой

зоны с точностью до ± 100 м по вертикали и установление в общих чертах влияния на нее основных геологических факторов. При этом из пластов мощностью до 1 м отбирается одна проба, из пластов большей мощности—две.

В зоне метановых газов основные кондиционные угольные пласты опробуются керногазонаборниками. Опробование осуществляется по всем пласто-пересечениям в скважинах на двух опорных профилях, ориентированных вкрест простирания, при складчатом залегании пород угленосной толщи или взаимно перпендикулярных при горизонтальном или близком к нему залегании пород. В более сложных случаях производится дополнительное опробование на других разведочных линиях.

При опробовании керногазонаборниками угольных пластов число проб, отбираемых из одного пластопересечения, определяется по табл. 2.

Таблица 2

**Объем опробования угольных пластов
на газоносность в зависимости от их мощности**

Мощность угольного пласта, м	Количество проб, подлежащих отбору
До 1,5	1
1,5—3	2—3
3—5	3—4
Более 5	5—10

При сложном строении пластов и наличии в их составе газоупорных породных прослоев каждая пачка угля должна опробоваться в объеме, предусмотренном для простого угольного пласта той же мощности.

По наиболее глубоким скважинам или скважинам, пересекающим положительные структуры, дополнительно проводится газовый каротаж. Объем опробования определяется из расчета проведения каротажа не менее одной скважины на площади 10 км² при горизонтальном или пологом залегании пород и не менее одной скважины на площади 5 км² при наклонном и крутом залегании пород, что обеспечивает получение информации по газоносности разреза каждого блока шахтного поля. Из установленных газовым каротажем интервалов газовыделения, а также по другим скважинам из интервалов, где наблюдались газоводопроявления, отбираются пробы угля или пород для изучения коллекторских свойств: общей, открытой и эффективной пористости, остаточной воды, кажущейся и действительной плотности, трещиноватости и газопроницаемости. Для тех же целей в скважинах, где проводился газовый каротаж, отбираются пробы углей и углевлещающих пород в интервале 150—180 м, в том числе 100—120 м в кровле и 50—60 м в почве основных рабочих пластов. Рекомендуются методы определения, количество и размеры образцов, а также способы их подготовки приведены в табл. 3.

Здесь образцы отбираются из всех литологических разностей из каждого макроскопически отличного слоя мощностью не менее 3—5 м. При мощности слоя до 5 м отбираются две пробы, при большей — три (из верхней, средней и нижней частей). Установленные газовым каротажем интервалы с повышенным газовыделением, а также интервалы с газопроявлениями по другим скважинам опробуются пластоиспытателями. При замере газового давления в угольных пластах из них отбираются 1—2 пробы для изучения сорбционной способности.

При обнаружении газопроявлений из скважин (чаще всего это происходит при самоизливе подземных вод) определяется дебит воды и отбираются пробы воды и газа для определения состава газа и газонасыщенности вод (приложение 9).

Основные виды лабораторных определений коллекторских свойств и способов подготовки проб

Показатель	Рекомендуемый метод определения	Количество образцов по одной пробе	Размер образцов, масса навески	Способ подготовки проб к определениям
Плотность	Пикнометрический с водным раствором смачивателя ОП-7 (ОП-10) (ГОСТ 2160—62)	2	10—12 г	Измельчение до фракции 0,2 мм
Средняя плотность	Парафинирование и гидростатическое взвешивание	3—5	От 2×2×2 до 5×5×5 см	Обработка наждачным кругом, напильником и без обработки
Сорбционная метано-емкость	Объемный метод с применением промежуточных калиброванных емкостей (ИГД им. А. А. Скопинского)	2	500—1500 г	Измельчение в ручной кофейной мельнице
Плотность	Объемный метод с применением сжатого метана (МакНИИ)	2	200 г	Измельчение на вибро-стирателе до размера частиц 71 мкм. Измельчение в ступке до размера частиц 50 мкм
Средняя плотность	Пикнометрический с сухие угли естественно влажные	2	200 г	Измельчение в ступке до прохождения всего порошка через сито 0,5 мм
	Пикнометрический с кerosином	2	400 г	Обработка наждачным кругом, ликвидация впадин и выступов, изготовление образца обтекаемой формы
	Гидростатическое взвешивание насыщенного образца (получно с определением открытой пористости)	1	10—15 г	
		2	3×2×2 см	
Открытая пористость	Парафинирование и гидростатическое взвешивание	2	3×2×2 см	То же
Остаточная вода	Способ И. А. Преображенского	2—3	3×2×2 см	То же, выточка с помощью ультразвуковых шлифовальных станков (СН-12А, 2118А), наждачного круга
	Способ капиллярной вытяжки	2	Произвольные размеры и форма	
Газопрооницаемость	Центрифугирование	1—2	Цилиндр 17—30 мм Цилиндр 15—30 мм Цилиндр 30 мм Цилиндр 30—50 мм	То же
	На установке ГК-5	1 (II напластованию) 1 (I напластованию)		

§ 11. При детальной разведке участка (месторождения) герметическими сосудами уточняется положение зоны метановых газов в объеме, обеспечивающем построение ее гипсометрии с точностью до ± 50 м.

В метановой зоне проводится определение коллекторских свойств углей и пород по образцам, отбираемым из керна, поднятого обычными колонковыми трубами, а также керногазонаборниками, которыми отбираются пробы для непосредственного определения газоносности углей и пород.

Комплексный метод МГРИ и пластоиспытатели применяются для уточнения газоносности угольных пластов и определения газоносности вмещающих пород.

Условия применения этих методов и объем опробования определяются степенью сложности геологического строения разведываемого месторождения, участка:

а) при изучении газоносности площадей с простым моноклинальным залеганием угольных пластов и незначительным проявлением дизъюнктивной нарушенности опробование кондиционных угольных пластов в зоне метановых газов керногазонаборниками проводится в скважинах, расположенных на различных профилях с расстоянием между ними 2—4 км. Количество опробованных пересечений на каждой линии и по каждому пласту должно обеспечивать точность построения изогаз со значениями через 5 м³/т. Для уточнения построения изогаз по простиранию производится дополнительное опробование наиболее газоносных пластов в скважинах, расположенных между указанными профилями.

Наиболее глубокие скважины и скважины, пересекающие положительные структуры, исследуются газовым каротажем. Плотность опробования этим методом доводится до одной скважины на 5 км² площади участка при горизонтальном и пологом залегании пород и до одной скважины на 2—3 км² при наклонном и крутом залегании пород.

При установлении газовыделяющих интервалов в углях и во вмещающих породах они опробуются испытателями пластов. Потом же скважинам или максимально близко расположенным к ним производится отбор проб углей и пород для изучения коллекторских свойств, а также проб углей для определения их сорбционных свойств. В указанных интервалах породные пробы отбираются керногазонаборниками, буровая часть которых приспособлена для бурения вмещающих пород. Количество отбираемых проб из каждого угольно-

го пласта и породного слоя такое же, как и при предварительной разведке.

При обнаружении газоводопроявлений из скважин определяется дебит воды и отбираются пробы воды и газа для определения состава газа и газонасыщенности вод. Пробы отбираются на поверхности, а также в интервале водопроявлений пробоотборными камерами пластоиспытателей или специальными пробоотборниками воды, спускаемыми в скважину на кабеле;

б) на площадях с простыми складчатыми структурами при наличии немногочисленных разрывных нарушений рабочие угольные пласты каждой отдельной складчатой структуры в зоне метановых газов опробуются керногазонаборниками не менее чем по трем опорным разведочным линиям, расположенным вкрест простирания пород; одна из линий проходит в центральной части складки и две — на флангах с расстоянием между линиями 1,5—2 км при общей длине складки не более 6—10 км и порядка 2—4 км при длине более 10 км.

Количество опробованных пересечений на каждой линии и по каждому пласту должно обеспечивать точность построения изогаз со значениями через 5 м³/т. Для уточнения построения изогаз по простиранию производится дополнительное опробование наиболее газоносных пластов в скважинах, расположенных между указанными профилями.

При наличии на разведываемой или смежной с ней площади крупных разрывных нарушений должно предусматриваться опробование пластов на расстоянии до 150 м по нормали от сместителя.

Комплексным методом с последующим опробованием газовыделяющих интервалов пластоиспытателями исследуются скважины, расположенные вблизи осей антиклинальных складок и крупных разрывных нарушений. В тех же интервалах скважин отбираются породные пробы керногазонаборниками и основное количество образцов для изучения коллекторских свойств угленосной толщи.

Все обнаруженные газоводопроявления опробуются;

в) на площадях, характеризующихся наличием сложных складчатых структур с резким изменением элементов залегания и осложненных значительным числом дизъюнктивных нарушений, изучение газоносности в зоне метановых газов производится керногазонаборниками более детально. Отдельные структуры опробуются по выше приведенной схеме. Для характеристики газоносности угольных пластов на площадях, осложненных дизъюнктивами, основные рабочие пласты опробуются висячем и лежащем боках разрывов не менее чем по 2—3 пересечениям пласта на каждой опорной разведочной линии.

Комплексным методом с последующим опробованием газовыделяющих интервалов пластоиспытателями и керногазонаборниками исследуются, как и в предыдущих случаях, скважины, расположенные в местах повышенного содержания газов во вмещающих породах. В этих интервалах скважин отбирается основное количество проб для изучения коллекторских свойств угленосной толщи.

Производится исследование всех установленных газоводопроявлений.

§ 12. При наличии покровных отложений или многолетней мерзлоты особое внимание уделяется выявлению характера изменения газоносности на контакте покрова и угленосной толщи и при переходе от мерзлых грунтов к талым. Комплексным методом устанавливаются коллекторы свободных газов, которые затем опробуются пластоиспытателями.

§ 13. При изменении характера угленасыщенности, петрографического состава углей и их метаморфизма, литологического состава пород в пределах разведываемых площадей особое внимание следует уделять изменению газоносности угленосной толщи в зависимости от этих факторов. Объем опробовательских работ может быть увеличен на 5—10%.

§ 14. Для контроля правильности определения керногазонаборниками газоносности угольных пластов мощностью до 1,5 м производится отбор параллельных проб из одного пласта или по искривленному стволу скважины в 10% всех опробуемых пластопересечений. При исследовании керногазона-

борниками газоносности более мощных угольных пластов также в 10% всех опробуемых пластопересечений количество проб удваивается по сравнению с количеством проб, предусмотренных табл. 2.

§ 15. Непредставительные данные по газоносности пластов, предусмотренных для опробования проектом, необходимо заменять данными, полученными или по искривленному стволу скважины, или по близрасположенным скважинам.

3. ОПРОБОВАНИЕ УГОЛЬНЫХ ПЛАСТОВ И ВМЕЩАЮЩИХ ПОРОД НА ГАЗОНОСНОСТЬ

§ 16. Опробование угольных пластов и вмещающих пород на газоносность производится в присутствии комиссии в составе бурового мастера, геолога по изучению газоносности, участкового геолога и членов буровой смены в обычном составе.

§ 17. В обязанности геолога по изучению газоносности входит:

— контроль за правильностью сборки и подготовки герметических сосудов, керногазонаборников, испытателей пластов и других приборов и оборудования газового опробования, а также своевременной доставкой их к скважинам;

— контроль за подготовкой скважины перед опробованием угольного пласта или породного интервала;

— контроль за правильностью работы соответствующим снарядам и качеством герметизации пробы;

— отбор непосредственно на скважинах проб газа, например из колокола или из керноприемника при свободном истечении газа, при термодегазации и т. п.;

— построение графика скорости выделения газа из проб угля, породы;

— документация проб и своевременная их доставка в газовую лабораторию.

§ 18. Отбор проб угля и пород, намеченных для определения газоносности, производится либо одинарной, либо двойной колонковой трубой (при определении газоносности комплексным методом МГРИ и изучении качественного состава газа), либо специальным колонковым снарядам — керногазонаборником (при этом применяется обычное буровое оборудование и промывочная жидкость, отвечающие общепринятым техническим нормам). В отдельных случаях, если этого требуют особенности применяемого метода, уменьшается вязкость бурового раствора.

§ 19. Перед перебуркой угольного пласта или пород, намеченных к опробованию на газоносность, скважина должна быть полностью очищена от породного керна, буровой дроби и шлама во избежание истирания угля при бурении и засорения керногазонаборника шламом.

§ 20. Длительный простой скважины (более одной смены) после вскрытия опробуемого угольного пласта или пород не допускается ввиду возможной опережающей фильтрации промывочной жидкости в угольный пласт или породу. Поэтому подготовка приборов к работе должна быть завершена к моменту окончания предыдущего рейса.

§ 21. Скорость спуска снарядов в скважину, интервал углубки за один рейс, режим бурения, необходимые операции на забое и на поверхности и скорость подъема приборов из скважины определяются соответствующими руководствами для каждого типа снаряда (см. приложения 2—5).

§ 22. После подъема приборов на поверхность проверяется их срабатывание. В случае явного брака опробования необходимо отобрать пробы повторно, при этом мощные пласты нужно опробовать по возможности следующим рейсом, а пласты малой мощности — в соседних скважинах.

§ 23. Пробы породы отбираются в виде кусков кернов: для изучения физико-механических свойств — длиной 30—40 см (или три образца длиной по 15 см); для изготовления шлифов — 5 см; для определения общей и открытой пористости — до 10 см.

Образцы для определения естественной влажности песчаников выбиваются молотком из средней части керна в виде кусочков весом 50—80 г, немедленно обертываются марлей и парафинируются. Для каждого определения влажности отбирается 4—5 образцов из одного куска керна.

§ 24. Каждый прибор или его отдельные части, направляемые в лабораторию, маркируются своим номером. После опробования или отбора проб на скважине составляется акт (форма 1 приложения 16) и ведомость, содержащая послышное описание интервалов опробования, краткую литологическую характеристику, данные о мощности слоев, количестве и номерах проб на каждом из них. На каждую пробу газа, воды, угля или породы, направляемую в лабораторию, прикрепляется этикетка (форма 2 приложения 16).

4. ЛАБОРАТОРНЫЕ РАБОТЫ

§ 25. В состав лабораторных работ входят: дегазация проб, химический анализ извлеченного газа, изготовление шлифов, аншлифов-брикетов, подготовка образцов и определение основных показателей коллекторских свойств (для углей — общая пористость, кажущаяся и действительная плотность, сорбционная газоемкость, трещиноватость, прочность; для пород — общая, открытая и эффективная пористость, остаточная вода, кажущаяся и действительная плотность, трещиноватость, газопроницаемость, петрографические показатели, предел прочности на разрыв, упругие свойства, сорбционная газоемкость). Результаты определения коллекторских свойств углей и пород заносятся в журнал, составленный по форме 16 приложения 16.

§ 26. Пробы угля, пород и жидкости (промывочная жидкость, шахтные и самоизливающиеся из скважин воды), направляемые в лабораторию для определения их газосодержания, и пробы газа принимаются в герметических сосудах, керноприемниках и пробоотборниках при отсутствии видимых дефектов (плохо пригнанных крышек и пробок, пробоин в шлангах и т. д.).

§ 27. Пробы должны иметь этикетки и сопроводительные ведомости в двух экземплярах, один экземпляр ведомости с распиской в получении проб начальника лаборатории или лаборанта возвращается в ГРП (ГРЭ), второй остается в лаборатории. Принятые пробы регистрируются в лабораторном журнале, после чего им присваивается очередной лабораторный номер.

§ 28. Перед постановкой керноприемника на дегазацию предварительно определяется количество керна в нем с помощью дефектоскопа [13].

§ 29. Перед дегазацией проб, отобранных в герметические сосуды и керноприемники, в последних измеряется газовое давление мановакуумметром.

§ 30. Дегазация проб, отобранных в герметические сосуды, керноприемники и сосуды для жидкости, производится на дегазационной установке, описание которой дано в приложении 8.

§ 31. При наличии избыточного газового давления в герметических сосудах и керноприемниках пробы дегазируются в следующем порядке:

а) собирается газ, выделяющийся при комнатной температуре;

б) собирается газ, выделяющийся при термовакuumной дегазации проб с нагревом в водяной ванне до 60—90° при вакууме с остаточным давлением 5—10 мм рт. ст.;

в) пробы полуантрацитов, антрацитов, а также пород для полного извлечения газа подвергаются дроблению с последующей дегазацией.

§ 32. Результаты всех этапов дегазации керна вносятся в журнал лабораторной обработки проб, составленной по форме 3 приложения 16.

§ 33. Дегазация жидкости производится в горизонтальной бюретке при вакууме с остаточным давлением 5—10 мм рт. ст. при нагревании до 60—90°.

Результаты дегазации жидкости заносятся в журнал, составленный по форме 4 приложения 16.

§ 34. Дегазация проб считается законченной, когда при нагреве до 60—90° под вакуумом с остаточным давлением 5—10 мм рт. ст. из нее за 1 ч выделится 10—15 см³ газа, что должно составлять не более 1% извлеченного газа.

§ 35. При дегазации проб необходимо отбирать пробы газа на анализ 3—5 раз с тем, чтобы своевременно зафиксировать и ликвидировать подсосы воздуха, негерметичность сосудов и т. д. После окончания дегазации пробы весь извлеченный на данном этапе газ, объем которого предварительно измеряется, переводится в один газосборник, из которого затем отбираются две пробы газовой смеси (основная и контрольная) для химического анализа.

§ 36. Для внесения поправки в результаты расчетов на воздух, попавший в герметический сосуд при отборе в него пробы, определяется объем свободного пространства сосуда, т. е. объем, не занятый пробой (см. приложение 8).

§ 37. Герметический сосуд или керноприемник после дегазации пробы вскрывается в присутствии геолога, который производит макроскопическое описание пробы.

§ 38. Из пробы магнитом удаляют металлические частицы (растертая буровая дробь, заклинка и т. д.). Засохший буровой раствор и порода отделяются от пробы и перемываются на сите. Оставшийся на сите уголь высушивается, взвешивается и присоединяется к основной пробе, после чего последняя направляется в химическую лабораторию для проведения технического анализа.

Угольный и породный керн сдаются на технический анализ отдельно. Шлам и случайные обломки породы обязательно сдаются на технический анализ, так как следует учитывать всю органическую массу, из которой выделяется газ.

§ 39. Анализ извлеченного газа для определения основных компонентов—углекислого газа, кислорода, водорода, метана и его гомологов, азота и редких газов производится на газоаналитических аппаратах по установленным методикам. Результаты анализа записываются в соответствующий журнал (форма 5, приложение 16).

§ 40. Расчет содержания газа в пробе, отобранной в герметический сосуд, производится согласно приложению 10, отобранной керногазонаборником—приложению 11, расчет газосодержания жидкости—приложению 12.

§ 41. Для определения точности измерений выполняются:

— внутренний контроль для оценки случайных ошибок на той же аппаратуре и по той же методике измерений (5% от общего количества определений);

— внутренний контроль для оценки систематических ошибок на другой аппаратуре или по другой методике (2% от общего количества определений);

— внешний контроль для оценки систематических ошибок, связанных с аппаратурой и с методикой определений (2% от общего числа определений).

§ 42. Результаты лабораторной обработки проб, отобранных в герметические сосуды, керногазонаборники и сосуды для отбора жидкости заносятся в соответствующие акты (формы 6, 7 и 8 приложения 16), которые направляются в ГРП (ГРЭ).

5. ОБРАБОТКА МАТЕРИАЛОВ ПО ГАЗОНОСНОСТИ

§ 43. При обработке материалов по газоносности составляются таблицы по форме 10—12 приложения 16. Пробы подразделяются на представительные, условно представительные и непредставительные. К представительным относят пробы, отвечающие всем требованиям технологии отбора и лабораторной обработки, которые приводятся в соответствующих инструкциях по каждому виду опробования. Эти пробы являются основными исходными данными для характеристики газоносности угленосной толщи.

К условно представительным относят пробы, имеющие незначительные отклонения от основных требований. Эти пробы принимаются во внимание при ориентировочной оценке газоносности угленосной толщи, особенно когда общее количество проб недостаточное.

Бракованными признаются пробы, имеющие явные признаки негерметичности и непредставительные по массе. Такие пробы не учитываются при оценке газоносности.

Значения проб, качественных по герметизации и по технологии отбора керна, но резко отличающихся по величине показателя газоносности от основной массы проб, наносятся на все графические материалы и анализируются. Сделанные выводы приводятся в тексте отчета, однако значения газоносности этих проб не принимаются во внимание при определении средних показателей, проведении изолиний и т. п.

§ 44. Для учета возможных потерь газа при отборе проб и их лабораторной обработке в расчеты природной газоносности вводится поправочный коэффициент n , который должен быть выведен для каждого бассейна (района) и типа прибора статистической обработкой полученных данных.

§ 45. При отборе нескольких проб из одного пластопересечения (по пластам большой мощности) природная газоносность определяется как среднединамическое значение газоносности по отобраным пробам $\Gamma_{\text{ср}}$.

При наличии разброса значений газоносности (более $\pm 5 \text{ м}^3/\text{т}$) по пробам с одного пластопересечения производится более тщательная отбраковка проб. В первую очередь выбраковываются пробы повышенной зольности, а также при наличии тех или иных дефектов, если последние обуславливают этот разброс, рассчитывается скорректированная средняя газоносность (без учета бракованных проб), после чего определяется природная газоносность пласта $\Gamma_{\text{пл}}$ умножением скорректированной газоносности $\Gamma_{\text{ср}}$ на поправочный коэффициент.

§ 46. Для более объективной оценки получаемых данных рекомендуется сопоставление результатов определений газоносности, получаемых независимыми методами, применяемыми при геологоразведочных работах и, если возможно, при горных работах (формы 17 и 18 приложения 16).

§ 47. Для определения закономерности нарастания газоносности угольных пластов с глубиной по крыльям структур и крупным тектоническим блокам пробы обрабатываются по схеме, описанной в приложении 13.

§ 48. Основным видом графической обработки результатов газового опробования являются карты прогноза газоносности, которые строятся наряду с построением геолого-газовых разрезов, а также графиков нарастания газоносности угольных пластов с глубиной от поверхности метановой зоны.

Основой для построения геолого-газовых разрезов являются геологические разрезы. На этих разрезах строится граница зоны метановых газов. Мощность зоны газового выветривания устанавливается: по данным состава и содержания газов, извлеченных из проб угля, отобранных в герметические сосуды; по данным метаноносности угольных пластов, по давлению метана, замеренному в угольных пластах, и по метанообильности горных выработок. При этом принимается, что верхняя граница зоны метановых газов проходит на глубине, где содержание метана равно 80%; давление метана равно $1 \text{ кгс}/\text{см}^2$; метаноносность угля соответствует его метаноемкости при давлении метана $1 \text{ кгс}/\text{см}^2$, метанообильность выработок более $2 \text{ м}^3/\text{т}$.

Изолинии газоносности в $\text{м}^3/\text{т}$ угля или $\text{м}^3/\text{т}$ горючей массы на геолого-газовых разрезах проводятся в соответствии с темпом и характером изменения газоносности по площади и с глубиной с учетом конкретной геологической обстановки.

§ 49. Карты прогноза газоносности угольных пластов строятся на геологической основе структурных гипсометрических карт для пологого или наклонного падения или профилей пластов при крутом залегании масштабов $1 : 5000$, $1 : 10\,000$ или $1 : 25\,000$. На них наносятся точки опробования пластов с указанием величины газоносности, граница зоны метановых газов, величины относительной метанообильности горных выработок по данным плановых замеров, места суфлярных газовыделений и внезапных выбросов угля, породы и газа (формы 13—15 приложения 16).

Построение карт прогноза газоносности (метаноносности, этаноносности, пропаноносности, углекислотноносности и др.) заключается в проведении изогаз на гипсометрических планах угольных пластов через $2—5 \text{ м}^3/\text{т}$ горючей

массы с учетом геолого-газовых разрезов и графиков изменения газоносности. При значительной дизъюнктивной нарушенности месторождений или при крутом залегании угольных пластов, когда построение карт прогноза газоносности по отдельным пластам затруднительно, следует строить погоризонтные карты прогноза газоносности, по возможности отвечающие намеченным горизонтам горных работ или через каждые 100 м глубины.

Указанные карты строятся для участка разведки в целом или в более крупном масштабе для шахтного поля. При необходимости карты составляются для отдельных блоков шахтного поля при его блочной разработке.

§ 50. Аналогично составляются карты прогноза газоносности вмещающих пород, которые строятся на основе структурных гипсометрических карт почвы породных слоев. На них наносятся точки опробования с указанием величины газоносности, места суффлярных выделений и внезапных выбросов породы и газа, а также проводятся изогазы соответствующих компонентов.

§ 51. Для решения вопросов перспективного планирования разработки угольных бассейнов строятся карты регионального прогноза метаноносности угольных пластов по всей площади бассейна или его отдельным месторождениям. В качестве геологической основы для построения таких карт принимаются мелкомасштабные структурно-тектонические карты месторождений. На них выделяются области распространения неметаноносных угольных пластов, переходные (если такие имеются, как, например, в Донбассе) и области залегания метаноносных угольных пластов.

На площадях областей метаноносных угольных пластов и переходной в изолиниях глубин наносится поверхность зоны метановых газов. Затем вся площадь этих областей разбивается на крупные блоки с примерно одинаковыми факторами, предопределяющими изменение газоносности угольных пластов. В региональном плане главным фактором является степень метаморфизма углей. Для каждого блока приводится в графическом или аналитическом виде установленная зависимость изменения метаноносности угольных пластов с глубиной (от поверхности зоны метановых газов).

В области метаноносных угольных пластов метаноносность с глубиной возрастает довольно быстро и уже на глубине 600—800 м от поверхности метановых газов практически стабилизируется, поэтому на картах дается в условных обозначениях (через 5 м³/т) эта практически максимальная метаноносность угольных пластов. В этой же области выделяются площади проявления внезапных выбросов угля, породы и газа.

§ 52. С целью сохранения времени на обработку, группировку, сортировку и хранение материалов, полученных при исследовании газоносности угольных месторождений, а также быстрого нахождения и выдачи нужных данных и выяснения корреляционных зависимостей между отдельными показателями рекомендуется пользоваться информационно-поисковой системой (ИПС) с применением перфокарт [14].

6. ТРЕБОВАНИЯ, ПРЕДЪЯВЛЯЕМЫЕ К МАТЕРИАЛАМ ПО ГАЗОНОСНОСТИ УГОЛЬНЫХ МЕСТОРОЖДЕНИЙ

§ 53. В разделе «Газоносность» отчета о перспективной оценке угольного месторождения или участка, выявленного поисковой разведкой, приводятся общие сведения о предполагаемой газоносности месторождения или участка на основании литературных данных или по аналогии с прилегающими районами и месторождениями, по которым установлен характер изменения газоносности, а также на основании опробования угольных пластов и вмещающих пород путем отбора образцов в герметические сосуды.

§ 54. Раздел «Газоносность» в отчете по предварительной разведке должен содержать:

а) текстовую часть, в которой приводятся:

— при наличии на разведкуемом месторождении действующих шахт — краткие сведения о глубине первых метановыделений, характере газовойде-

лений в горные выработки, категорийности шахт по газу, изменении фактической газообильности шахт по годам и горизонтам работ по данным категорийных и плановых замеров, местоположению и продолжительности суфлярных выделений и внезапных выбросов угля, пород и газа, интенсивности газовыделений при встрече и пересечении разрывных нарушений, дегазации угольных пластов, вмещающих пород и выработанных пространств в процессе ведения горных работ;

— объем выполненных работ и методика их проведения;

— методика выбраковки и оценка представительности проб;

— общая характеристика изменения зональности газов с глубиной и положение верхней границы зоны метановых газов;

— сведения о величине природной газоносности угольных пластов и вмещающих пород;

— анализ влияния геологических факторов на природную газоносность месторождения (участка);

— материалы по опробованию водоносных горизонтов на газонасыщенность подземных вод: качественному — при самоизливе воды из скважин, количественному — при опробовании водоносных горизонтов с помощью пробоотборников, с последующим замером выделявшихся газов;

— оценка достаточности проведенных исследований, достоверности выводов и количественных параметров, характеризующих газоносность угольных пластов и вмещающих пород месторождения (участка);

— рекомендации по изучению газоносности на стадии детальной разведки;

б) табличный материал, характеризующий:

— данные о фактической газообильности шахт по годам и горизонтам по материалам категорийных и плановых замеров на действующих шахтах;

— места, интенсивность и продолжительность суфлярных выделений газа и внезапных выбросов угля, пород и газа;

— изменение качественного состава газов в угольных пластах и вмещающих породах с глубиной;

— сведения о газоносности угольных пластов и вмещающих пород, изученных по скважинам и горным выработкам;

— сведения о газонасыщенности подземных вод;

в) графический материал, который должен представлять собой:

— геологические разрезы по основным разведочным линиям с нанесением на них поверхности зоны метановых газов и изогаз;

— схематическую карту прогноза поверхности зоны метановых газов, изображенную изолиниями в абсолютных отметках на карте выходов основных пород под наносы;

— ориентировочные карты газоносности основных рабочих угольных пластов;

— ориентировочные карты газоносности основных пород — коллекторов газа.

В случае, когда все угольные пласты на данном участке расположены только в метановой зоне, графический материал по газовой зональности не представляется. При наличии данных исследований газовым каротажем прилагаются геологические разрезы скважин, опробованных этим методом, с нанесением на них газокаротажных диаграмм и значений газоносности.

§ 55. Раздел «Газоносность» в отчете по детальной разведке должен содержать:

а) текстовую часть, в которой приводятся:

— анализ данных газоносности, характеристика методов и объемов исследований для определения природной газоносности;

— методика выбраковки и оценка представительности проб;

— данные о категорийности близрасположенных шахт по газу, материалы по фактической газообильности горных выработок шахт и ее изменении по простиранию и падению пластов, систематизированные на основе плановых замеров по отработанным горизонтам, описание суфлярных выделений газа и внезапных выбросов угля, пород и газа, сведения о дегазации угольных пластов, вмещающих пород и выработанных пространств;

— данные о газоносности угольных пластов и вмещающих пород, полученные по горным выработкам действующих шахт;

— выявленные закономерности изменения газоносности угольных пластов и вмещающих пород с глубиной, а также на одной глубине от поверхности по простиранию и вкрест простирания складчатых структур;

— данные по газонасыщенности подземных вод в виде трех составляющих: объем и состав спонтанной части, объем и состав части, оставшейся в растворенном состоянии, и общий объем и состав растворенных газов;

— характеристику влияния основных геологических факторов на распределение газов в угольных пластах и вмещающих породах;

— прогнозную оценку газоносности разведанного месторождения, участка, шахтного поля;

— оценка достаточности проведенных исследований, достоверности выводов и количественных параметров, характеризующих газоносность угольных пластов и вмещающих пород месторождения (участка);

б) табличный материал, характеризующий:

— изменение фактической газообильности шахт по годам и горизонтам и газоносности угольных пластов и пород по данным горных работ;

— места, интенсивность и продолжительность суфлярных выделений газов и внезапных выбросов угля, пород и газа;

— изменение качественного состава газов в угольных пластах и во вмещающих породах с изменением глубины;

— природную газоносность угольных пластов;

— показатели коллекторских свойств углей и различных литологических типов углевмещающих пород со ссылкой на методы, использованные при определениях;

— количество метана в м^3 на 1 м^3 породы, рассчитанное для опробованного интервала, при условии применения комплексного метода МГРИ и КИИ-65;

— объем работ по проведению газового опробования с применением испытателя пластов;

— данные по газонасыщенности подземных вод;

в) графический материал, который должен представлять собой:

— графики зависимости изменения природной газоносности угольных пластов по мере увеличения глубины их залегания от зоны метановых газов;

— схематические геолого-газовые разрезы по разведочным линиям, по которым производилось опробование пластов на газоносность, с нанесением данных газоносности угольных пластов и пород в точках опробования, а также поверхности зоны метановых газов и изогаз;

— карты прогноза газоносности основных угольных пластов или групп пластов, подлежащих разработке;

— карты прогноза газоносности основных пород — коллекторов газа;

— в случае применения комплексного метода МГРИ геологические разрезы разведочных скважин масштаба 1 : 500 или 1 : 1000 с нанесением на них газокаротажных диаграмм и значений газоносности.

7. ОРГАНИЗАЦИЯ РАБОТ

§ 56. В бассейнах и районах с большими объемами работ по изучению газоносности на разведываемых угольных месторождениях предусматривается:

а) при геологических объединениях, управлениях, трестах и комплексных геологоразведочных экспедициях — организация специализированных тематических геолого-газовых участков и производственных газовых отрядов с газовыми лабораториями;

б) при геофизических трестах, экспедициях и партиях — организация газокаротажных отрядов;

в) в геологоразведочных партиях — выделение геологов по изучению газоносности;

г) при территориальных научно-исследовательских институтах — организация лабораторий по изучению газоносности с группами по проведению шахтных газовых съемок и определению природной газоносности угольных пластов в горных выработках;

д) для изучения газоносности с применением испытателя пластов КИИ-65 на предприятиях, проводящих геологоразведочные работы, организация группы по испытанию скважин.

Штатный состав перечисленных специализированных партий, отрядов и число геологов или техников по изучению газоносности определяется исходя из объемов работ и расстояний между объектами.

Примерный состав и оснащение газовых партий, отрядов и лабораторий приведены в приложении 15.

ПРИЛОЖЕНИЕ 1

ГЕРМЕТИЧЕСКИЕ СОСУДЫ

Герметические сосуды предназначены для быстрой и надежной герметизации проб углей и пород в забоях горных выработок, а также из керна, поднятого на поверхность обычными колонковыми снарядами или двойными колонковыми трубами. В них отбираются пробы массой 200—300 г из частей угольных пластов, находящихся в зоне газового выветривания и в верхней части зоны метановых газов для определения качественного состава газов угольных пластов, а так-

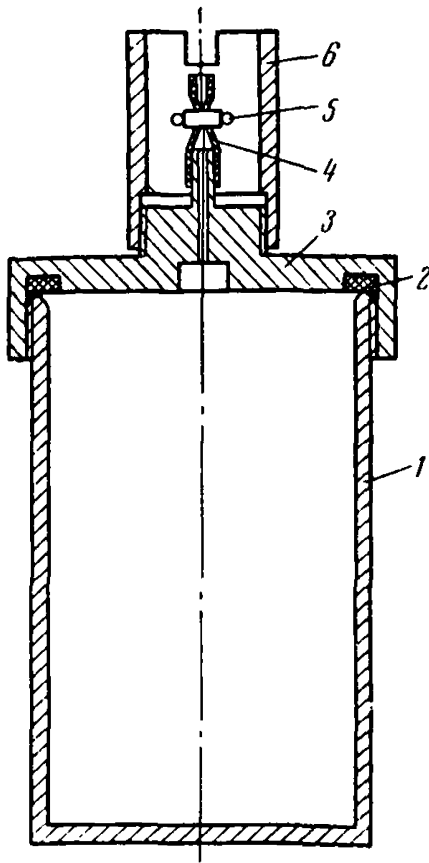


Рис. 1. Металлический герметический сосуд Г-60

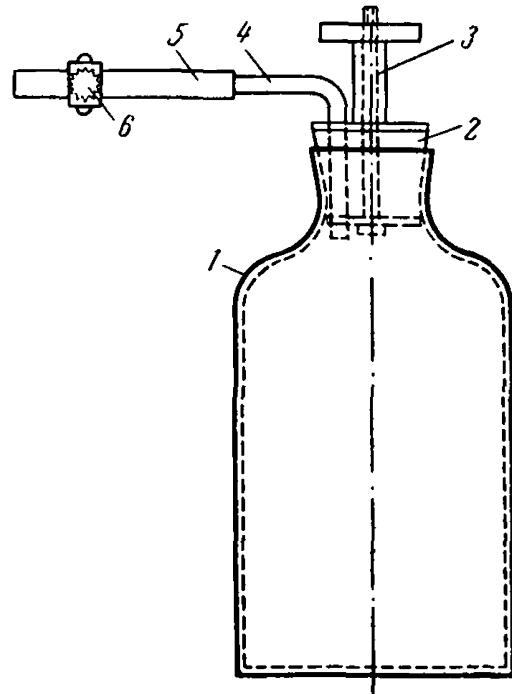


Рис. 2. Стеклянный герметический сосуд

же пробы угля, шлама и пород для определения их остаточной газоносности при изучении газоносности угольных пластов и вмещающих пород комплексным методом МГРИ.

Конструкции герметических сосудов весьма разнообразны. Чаще всего используются металлические сосуды (рис. 1). Металлический стакан 1, в кото-

рый помещается проба, герметизируется крышкой 3 с прокладкой 2. На патрубок крышки надевается отрезок вакуумной трубки 4, пережимаемой зажимом 5. На выступ крышки навинчивается предохранительный колпачок 6.

Возможно использование стеклянных сосудов. Достоинством их является отсутствие новообразований газов за счет реакций угля, воды и металла при термовакuumной дегазации проб. Схема стеклянного герметического сосуда приведена на рис. 2. Стандартная стеклянная банка 1 емкостью 250—350 см³

с коническим горлышком герметизируется резиновой пробкой 2, разжимаемой в горлышке банки винтовым зажимом 3. Через пробку проходит патрубок 4, на который надет отрезок вакуумной трубки 5 с зажимом 6.

Для предотвращения попадания воздуха в свободное пространство сосуда в процессе отбора пробы применяются герметические сосуды более сложной конструкции. На рис. 3 приведена схема сосуда СГ-58-В, используемого в Карагандинском бассейне.

В заполненный водой металлический стакан 1 помещается проба. На стакан навинчивается крышка 6. Нижнее отверстие в крышке закрыто резиновым диском 3, зажатом гайкой 2. Избыток воды при завинчивании крышки выливается через Г-образное отверстие 5. В верхнее отверстие крышки 6 ввинчивается корпус вентилля 8. В верхнее отверстие корпуса вентилля вводится резец 4.

В крышку вентилля 10 ввинчивается нажимной винт 11, в который вводится направляющий шток 14, закрепляемый гайкой 12 и контргайкой 13. На верхний выступ полого штока 7 надевается резиновая мембрана 9. Шток 7 свинчивается с направляющим штоком 13. Крышка вентилля 10 с собранными деталями соединяется с корпусом вентилля 8. В лаборатории из вентилля откачивается воздух. Ввинчиванием нажимного винта 11 прорезается резцом 4 резиновый диск 3 и производится дегазация герметического сосуда в обычном порядке.

Достоинством данной конструкции является отсутствие пересчетов при определении состава газа пробы для введения поправки на воздух в

свободном пространстве сосуда (воздухом, растворенным в воде, пренебрегают). Недостатками герметического сосуда СГ-58-В являются необходимость выпаривания воды, что достигается довольно продолжительной дегазацией проб, и опасность разрыва сосуда при замерзании воды.

Пробы направляются в лабораторию не позднее, чем через сутки после отбора. Сосуды перевозятся в специальном ящике с ячейками и крышкой.

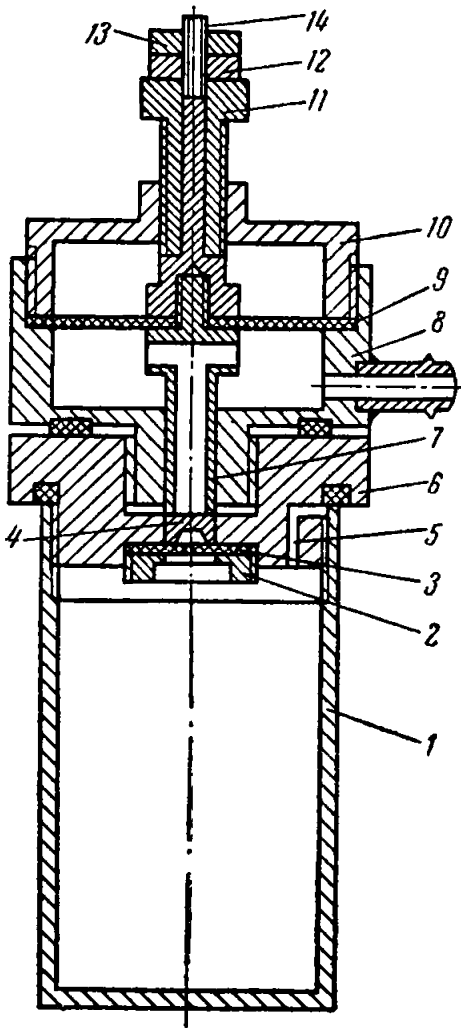


Рис. 3. Металлический герметический сосуд СГ-58-В

ГЕРМЕТИЧЕСКИЕ КЕРНОГАЗОНАБОРНИКИ ГКМ

Конструкция. Герметические керногазонаборники ГКМ (рис. 4) состоят из корпуса, керноприемника и устройства для отвода промывочной жидкости при входе в керноприемник керна.

Корпус включает буровую коронку 44, трубы (нижнюю 39, среднюю 38, полусреднюю 17 и верхнюю 12), переходник 26, муфту 9, защитную трубу 4 и переходник 1, соединенный шпилькой 2 с опорой 3.

Керноприемник состоит из нижнего клапана, керноформирующей коронки (наконечника приемной трубы) 43, приемника 37 с корпусом верхнего клапана 35 и головкой клапана 30, главной пружины 25, упорного диска 24, фиксатора 23.

Для отвода жидкости из керноприемника служат ребристый шток 18, пружина штока 13 и штанга 8.

Техническая характеристика керногазонаборника

	ГКМ-73	ГКМ-92
Длина керногазонаборника, мм	1800	1900
Наружный диаметр, мм	73	89
Наружный диаметр по выступающим победитовым резцам, мм	76	92
Длина керноприемника, мм	550	550
Диаметр получаемого керна, мм	28	35
Масса керногазонаборника, кг	45	65

Принцип действия. Керногазонаборник опускают в скважину на обычных бурильных трубах. При установке керногазонаборника в скважине создают давление на керногазонаборник до 1800—2000 кгс при помощи массы бурового инструмента. Если этого недостаточно, используют механизм подачи станка. При этом латунные установочные шпильки 7 срезаются и происходит взаимодействие частей керногазонаборника: штанга 8 движется вниз до тех пор, пока поводок 6 не упрется в запялочки муфты 9; соединительная трубка 19 и соединительная муфта 22, сжимая главную пружину 25, подают керноприемник на забой скважины. Главная пружина при сжатии давит на керноприемник с усилием 200—250 кгс. При этом наконечник приемной трубы 43 внедряется в уголь без вращения, опережая на несколько миллиметров вращающуюся буровую коронку 44. При наличии твердых включений в угле наконечник керноприемника за счет большого сжатия главной пружины утапливается в полость буровой коронки и находится в таком положении до тех пор, пока резцы буровой коронки не разрушат твердое включение.

При движении штанги 8 вниз ребристый шток 18, сжимая пружину 34, открывает верхний клапан. При сильном сжатии главной пружины в момент, когда наконечник керноприемника касается твердых прослоев, ребристый шток сжимает пружину 13. Вращательное движение от бурильных труб передается корпусу керногазонаборника, в то время как керноприемник, опираясь на забой, не вращается. Разобшение вращающихся деталей от невращающихся производится с помощью упорного подшипника 28.

Угольный керн, по мере его образования, входит в керноприемник, вытесняя промывочную жидкость в скважину через отверстие в дне корпуса клапана 35, центральный канал в головке клапана 30, пазы ребристого штока 18, отверстие в штанге 8 и через боковое отверстие в муфте 9.

После перебурилки 0,55 м угольного пласта, керногазонаборник приподнимается над забоем скважины на 0,8—1,0 м. При этом происходит отрыв керна от массива. В это время пружины 5, 13, 25 и 34 разжимаются; ребристый шток 18 отходит вверх и пружина 34 прижимает шток верхнего клапана 33 к прокладке 31, закрывая верхний клапан; муфта 9, трубы 12, 17, 38 и 39, предохранительный кожух 21 и буровая коронка 44 с нижним клапаном отжимаются пружинной 5 вниз.

Когда буровая коронка 44 занимает крайнее нижнее положение, нижний клапан со свинцовым диском выходит из зацепления с наконечником прием-

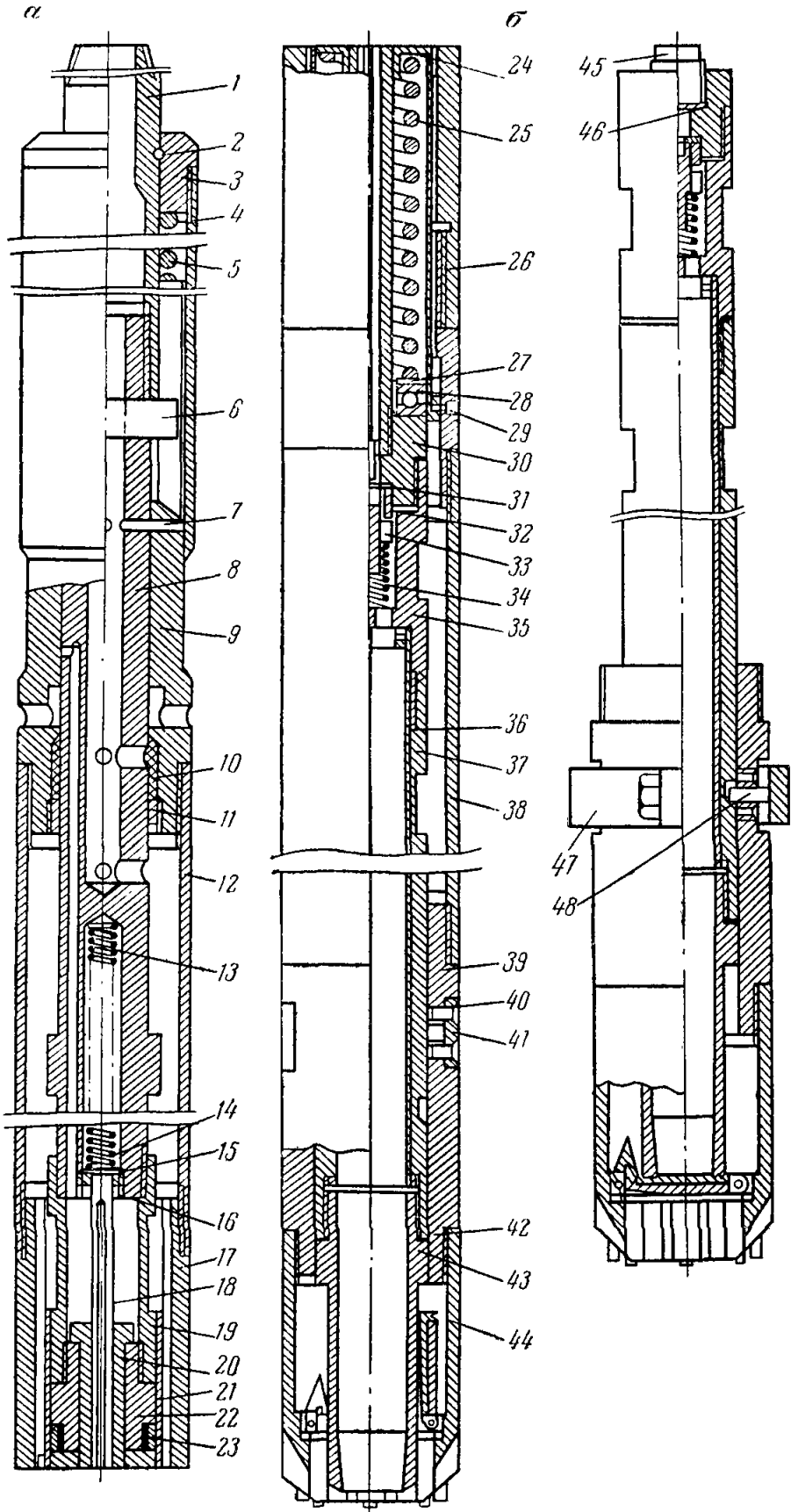


Рис. 4. Герметический керногазонаборник типа ГКН:
 а — керногазонаборник; б — керноприемник

ной трубы 43 и падает на чашку нижнего клапана под действием пружины; нижний клапан, падая, отжимает защелку, которая под действием пружины возвращается в первоначальное положение и не дает возможности нижнему клапану открыться даже при значительном нажатии на него снизу; фиксатор поднимается выше предохранительного кожуха.

Затем керногазонаборник вновь опускается на забой и на него создается давление 1600—2000 кгс массой бурового инструмента или, если последнего недостаточно, механизмом подачи станка. При этом пружины 5, 13, 25 и 34 сжимаются, переходник 1, штанга 8, соединительная труба 19, соединительная муфта 22 с фиксатором 23, ребристый шток 18 и приемная часть опускаются до упора наконечника приемной части в свинцовый диск. Усилием, передаваемым через фиксатор 23 на предохранительный кожух 21, срезаются шпильки 29 и сталкивается вниз предохранительный кожух. Когда главная пружина сжимается, фиксатор входит в гнездо трубы 17 и фиксирует неизменное положение наконечника приемника в свинцовом диске, создавая герметическое перекрытие приемной части снизу.

При подъеме керногазонаборника промывочная жидкость из буровых штанг вытекает в скважину через совпадающие боковые отверстия в стенках штанги 8 и муфты 9.

Сборка и разборка. Керногазонаборник собирается в следующем порядке. Вначале собирается керноприемник. В нижнюю часть головки клапана 30 вставляется прокладка 31, которая зажимается втулкой 32. В верхнюю часть клапана 35 вставляются пружина 34 и клапан 33, после чего головка клапана 30 соединяется с клапаном 35 (между ними ставится фибровая прокладка). В приемную трубку 37 снизу вставляется кассета 36 и навинчивается наконечник приемника 43 с прокладкой 42. На верхний конец трубки навинчивается собранный верхний клапан.

Соединительная муфта 22, упорный диск 24, главная пружина 25, подкладка подшипника 27 и упорный подшипник 28 надеваются на полный шток 20, который ввинчивается в головку клапана. Муфта 22 соединяется с трубкой 19. При сборке корпуса в переходник 26 вводится предохранительный кожух 21, который крепится двумя шпильками 29. Затем нижний конец переходника 26 соединяется с трубой 38, в которую ввинчивается труба 39 (прорези для сухарей закрываются щечками 41, закрепленными двумя парами винтов 40).

Собранный керноприемник вводится через предохранительный кожух в корпус прибора. Когда упорный диск войдет в кожух, на соединительную муфту ставится фиксатор, который сжимается двумя пальцами, и весь керноприемник проталкивается далее в корпус.

На ребристом штоке 18 шайба 15 закрепляется винтом 14. В нижний конец штанги 8 вводится пружина 13 и узел ребристого штока, который закрепляется в штанге гайкой 16. Ребристый шток вводится в осевое отверстие полого штока и штанга 8 ввинчивается в соединительную трубу.

Муфта 8, в которой сальник 10 закреплен гайкой 11, соединяется с трубой 12. Затем надевается муфта на штангу и соединяются трубы 12 и 17. В отверстие штанги 8 вставляется поводок 6; в совмещенные отверстия для установочных шпилек в штанге и муфте забиваются установочные шпильки 7.

На опору 3 навинчивается защитная труба 4 и на переходник 1 надевается пружина 5. При навинчивании переходника на штангу сжимается пружина 5.

В нижний клапан запрессовывается свинцовый диск и клапан устанавливается на чашку клапана, на который закрепляется защелка с пружиной. Чашка клапана вводится в буровую коронку и закрепляется в ней двумя винтами. Прижимая нижний клапан к стенке коронки, последнюю свинчивают с нижней трубой 39.

После подъема керногазонаборника из скважины с нижней трубы снимают щечки 41, в прорези трубы вставляют пару сухарей 48, входящих в кольцевой паз на приемной трубе, и зажимают их хомутом 47. Это дает возможность отделить детали корпуса, не нарушая герметичность керноприемника.

Разборка производится следующим образом. Отсоединяется переходник 1 с защитной трубой 4 и пружиной 5, выбивается поводок 6 и отвинчивается муфта 9 с трубой 12, штанга 8 с ребристым штоком, труба 17, которая осво-

бождает главную пружину и фиксатор, переходник 27 с трубой 38, соединительная трубка 19 и вывинчивается полый шток из головки клапана. В головку клапана вставляется прокладка 46 и зажимается пробкой 45. В таком виде керноприемник направляется в лабораторию.

При наличии сменного керноприемника керногазонаборник собирают и подготавливают к следующему спуску. После дегазации с керноприемника снимается хомут, вытаскиваются сухари и с керноприемной трубы снимается буровая коронка с нижней трубой. Отвернув наконечник приемника и верхний клапан от нижней трубы, из нее извлекается кассета с угольным керном.

Проверка керногазонаборника и отбор проб. Перед сборкой керногазонаборника необходимо тщательно проверить исправность всех деталей прибора, при этом особое внимание следует обратить на исправность наконечника приемника, нижнего клапана и буровой коронки.

Если керногазонаборник еще не был в употреблении или в нем была заменена какая-либо основная деталь, необходимо проверить его работу в собранном виде. Для этого керногазонаборник сжимается гидравлическими домкратами бурового станка и по дрилометру определяется усилие, необходимое для среза установочных шпилек; затем керногазонаборник приподнимается за верхнюю часть для проверки работы пружины разжатия и нижнего клапана. После этого керногазонаборник снова сжимается и определяется усилие, при котором происходит срабатывание фиксатора (усилие не должно превышать 2000 кг).

При каждой сборке проверяется качество сальниковой набивки. В случае ее ослабления набивка уплотняется с помощью прижимной гайки. Проверяется герметичность верхнего клапана, устраняются заусенцы, обнаруженные на трущихся деталях.

Герметические керногазонаборники типа ГKM могут применяться в скважинах с глубиной от 100 до 2000 м и более. При глубине скважины до 300 м ставится одна установочная шпилька, при глубине до 600 м — две, а при глубине более 600 м — три или четыре.

Спуск прибора производится осторожно без резких рывков и ударов. Если при спуске в скважину керногазонаборник резко остановится, его следует извлечь из скважины и проверить целостность установочных шпилек. Спуск керногазонаборника прекращается и начинается промывка призабойной части скважины, когда до забоя остается 0,8—1,0 м. Если на забое скважины скопился осевший шлам, который не размывается, то можно довести керногазонаборник до забоя при вращении его и при давлении на керногазонаборник не более 300—400 кгс. Такое давление необходимо для того, чтобы не срывать установочные шпильки. После того как керногазонаборник будет поставлен на забой скважины, создают давление 1800—2000 кгс с помощью массы буровых труб и механизма подачи станка. При таком давлении достигается срезание установочных шпилек. Момент их среза отмечается по проседанию буровых труб, а также по показателям стрелки индикатора массы бурового станка. Затем давление на забой снижается до нормального (700—900 кгс), однако отрывать керногазонаборник от забоя воспрещается. Бурение производится с режимом, установленным для переburки угольных пластов двойными колонковыми трубами.

Для отбора пробы достаточно переburить 0,55 м угля. Если же пласт имеет мощность до 0,5 м, то желательно его полностью переburить керногазонаборником, чтобы не делать второго рейса двойной трубой.

После прекращения промывки, керногазонаборник приподнимается от забоя на 0,8—1,0 м и снова ставится на забой при давлении 1800—2000 кгс. Благодаря этому достигается герметичное запирање угольной пробы в керноприемнике. Чтобы обеспечить полную уверенность в том, что проба закрыта в керноприемнике, операции подъема керногазонаборника, его спуска на забой и создания на него давления повторяются. Затем выключается насос и керногазонаборник поднимается из скважины со скоростью, равной скорости подъема обычного бурового инструмента.

После извлечения керногазонаборника на поверхность керноприемник с герметически закрытой угольной пробой отсоединяется от керногазонаборника,

упаковывается в специальный ящик и отправляется в газовую лабораторию. В зимних условиях во избежание разрыва керноприемника при замерзании промывочной жидкости необходимо следить за тем, чтобы он не находился долго на морозе и чтобы при транспортировании пробы в ящик были положены опилки или другой утепляющий материал.

Дальнейшие операции по извлечению газа из угольной пробы производятся в газовой лаборатории по общепринятой методике.

ПРИЛОЖЕНИЕ 3

КЕРНОГАЗОНАБОРНИК КГН-3-58 ИЛИ КГН-3-70/76 *

Конструкция. Керногазонаборник КГН-3-58 (рис. 5) состоит из корпуса, керноприемника и газосборника. К корпусу керногазонаборника относятся: головка 1, переходник 17, кожух 26, ниппель 31, патрубок 37 и буровая коронка 38, армированная победитовыми резами 39.

Керноприемник включает в себя собственно керноприемник 36, головку керноприемника 34, прокладку 35, пружину кернорвателя и контргайку.

Газосборник представляет собой трубу, на которую снизу навинчен переходник колокола 30 с приваренным к нему водяным затвором 32. Верхняя часть переходника 30 соединена с трубой 27 с приваренным диском 28, имеющим отверстия. На верхнюю часть корпуса колокола навинчена головка колокола 25, в которую ввинчен упорный шток 23, несущий два упорных подшипника 18, закрепленных в переходнике 17 шайбами 15, 19 и 21 и сальниками 16 и 20, поджатыми прижимными гайками 14 и 22. Верхняя часть упорного штока 23 соединена с нижней частью затвора 13, в которой находится пружина 12. В верхней части затвора 5 сделано микровентильное устройство для извлечения газа из колокола (детали 7, 6 и 8). В верхней части корпуса с помощью сальника 9 и прижимной гайки 10 укреплен защелками 4 шток 2 с двумя пружинами.

Техническая характеристика керногазонаборника

	КГН-3-58	КГН-3-70/76
Длина керногазонаборника, мм	2200	3596
Наружный диаметр, мм	89	73
Наружный диаметр по выступающим победитовым резакам, мм	92	75
Диаметр керноприемника, мм	450	400
Диаметр выбуриваемого керна, мм	60	51
Полезная емкость колокола, см ³	4000	4000
Масса керногазонаборника, кг	40	30

Принцип действия. Керногазонаборник опускается в скважину на обычных бурильных трубах при положении деталей, указанном на рис. 5, а. Вблизи забоя начинается промывка скважины. Промывочная жидкость проходит по осевому отверстию штока 2 и по осевому отверстию упорного штока 23 направляется во внутреннюю полость колокола, где, разделяясь, частично промывает колокол и уходит из него по отверстиям в переходнике колокола 30 в межтрубное пространство. Затем промывочная жидкость по трубе 27 направляется в полость керноприемника, промывая ее от шлама и глины, которые могли быть захвачены при спуске керноприемника в скважину.

По окончании промывки внутренних полостей колокола и керноприемника в бурильные трубы бросают резиновую пробку со стержнем (для создания направленного движения) и снова включают промывочный насос. Пробка, дойдя до штока 2, плотно перекрывает верхнее отверстие полости газосборника (см. рис. 5, б). Под давлением промывочной жидкости шток опускается

* В отличие от КГН-3-58 керногазонаборник КГН-3-70/76 предназначается для бурения в скважинах диаметром 76 мм.

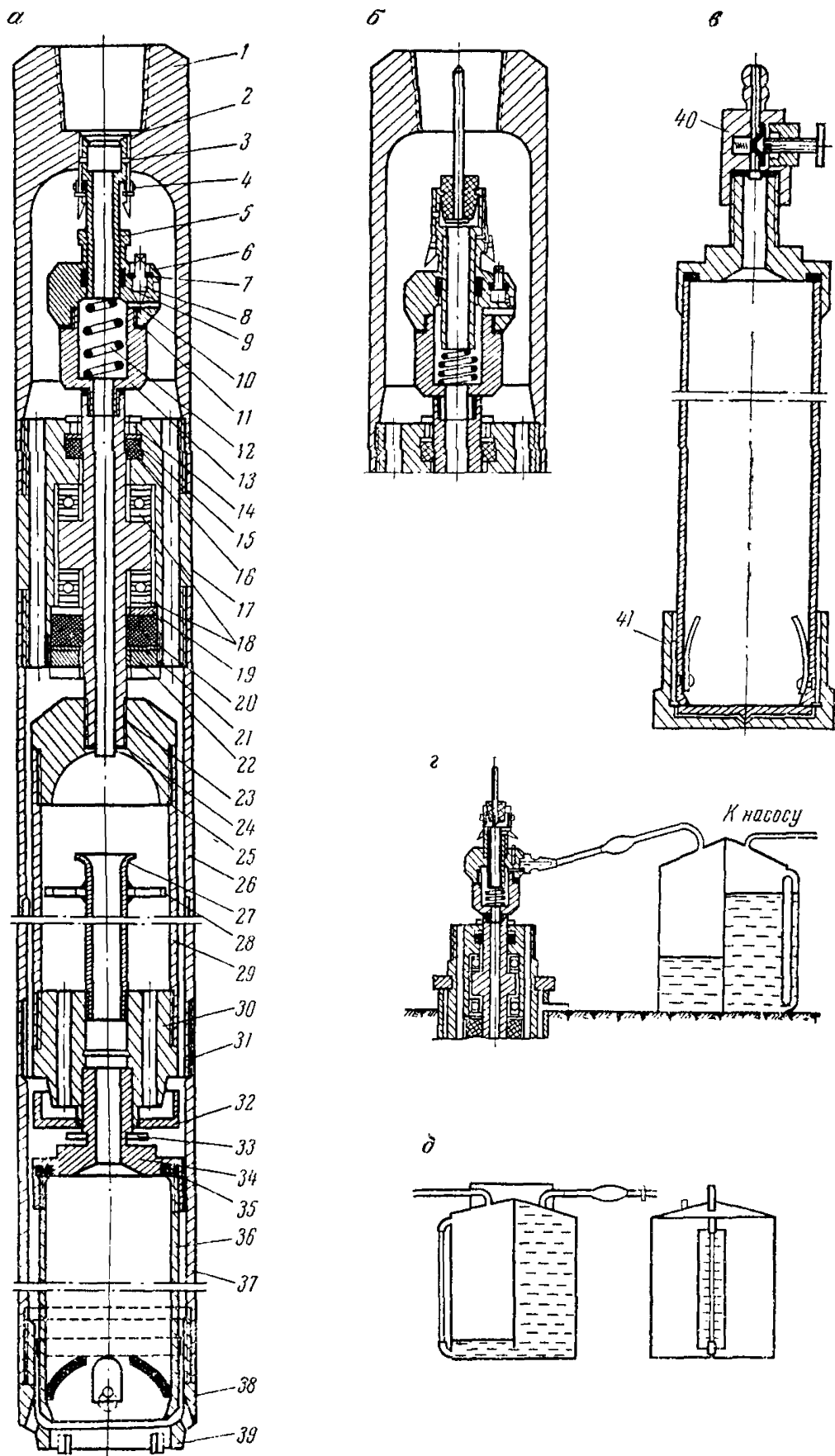


Рис. 5. Кернагазонаборник КГН-3-58:

а — керногазонаборник; б — затвор газосборника; в — керноприемник; г — схема отсоса газа из газосборника; д — газовый мерник

вниз, сжимая пружину 12. В это время пружинные защелки зацепляются за выступ на верхней части затвора и препятствуют подъему штока вверх. Жидкость начинает поступать в полость, образуемую внутренней поверхностью головки трубы и переходником, и затем по отверстиям в переходнике 17 выходит в межтрубное пространство и далее в скважину по двум эллипсоидным отверстиям, расположенным в торцовой части коронки под углом 45° к оси трубы, и по двум отверстиям сбоку коронки, просверленным в коническом кольце под углом 90° к оси трубы.

Бурение по углю производится при давлении на забой 500—800 кгс. После перебурки 0,45 м начинается подъем снаряда. В это время в скважину закачивается промывочная жидкость. При подъеме инструмента газ, выделяющийся из угольного керна, поступает по трубе 27 в полость газосборника, а жидкость вытесняется через водяной затвор в межтрубное пространство керногазонаборника. После подъема бурового инструмента керногазонаборник устанавливается на устье скважины, из газосборника извлекается газ (подробнее об отборе газа из колокола сказано ниже). Затем керногазонаборник поднимается над устьем скважины, снимается патрубок 37 с коронкой 39, ослабляется контргайка и отвинчивается керноприемник с переходником 25, на нижний конец которого навинчивается заглушка 41, а на головку 34 керноприемника навинчивается дегазационный штуцер 40. В таком виде (см. рис. 5, в) керноприемник направляется в лабораторию, где проба дегазируется по общепринятой методике.

Сборка и разборка. На упорный шток 23 с прокладкой 24 надеваются два упорных подшипника 18, шток вводится в переходник 17, ставится упорная шайба 19 и производится набивка сальников 16 и 20, ставятся шайбы 15 и 21 и сальники подтягиваются прижимными гайками 14 и 22. Сверху в шток 23 навинчивается нижняя часть затвора 13. В верхнюю часть затвора 5 вставляется шток 2 и производится набивка сальника 9, который подтягивается прижимной гайкой 10. В боковое отверстие в верхней части затвора вводится штремель 8, набивается сальник 7, который поджимается гайкой 6, после чего верхняя часть затвора с прокладкой 11 навинчивается на нижнюю, в которую предварительно вставляется пружина 12.

Трубка 27 ввинчивается в верхнюю часть переходника колокола 30, который затем соединяется с корпусом колокола 29. Сверху на корпус навинчивается головка колокола 25, которая затем соединяется с упорным штоком 23.

На керноприемник 36 навинчивается головка керноприемника 34. Переходник 17 соединяется с кожухом трубы 26, к которому присоединяется ниппель 31, на верхнюю часть переходника 17 навинчивается головка 1. На головку керноприемника накручивается контргайка 33 и керноприемник ввинчивается в переходник 30 колокола. В последнюю очередь привинчивается патрубок 37 с буровой коронкой 38.

После подъема буровых труб и извлечения из газосборника газа керногазонаборник извлекается из скважины, быстро отвинчивается патрубок 37 с буровой коронкой 38, ослабляется контргайка 33 и отвинчивается керноприемник, который быстро герметизируется дегазационным штуцером и заглушкой. Полная разборка керногазонаборника производится после 5—10 спусков. Разборка керногазонаборника осуществляется в порядке, обратном сборке.

Проверка керногазонаборника и отбор проб. Подготовка к спуску керногазонаборника осуществляется следующим образом: отвинчивается головка снаряда 1 и проверяется надежность работы микровентильного устройства (чистота каналов и надежное перекрытие их штревелем). Шток 2 находится в верхнем положении и его поверхность смазана солидолом.

Колокол должен быть всегда чистым внутри и снаружи. Особенно внимательно нужно следить за тем, чтобы отверстия в переходнике колокола для выхода промывочной жидкости не оказались забитыми глинистым раствором и шламом.

Проверяется положение режущего торца керноприемника относительно верхней грани цилиндрического отверстия коронки. Оно зависит от крепости угля: при бурении слабых углей режущий торец находится на одном уровне с гранью или выходит за грань, но с таким расчетом, чтобы керноприемник

свободно вращался и не оказался прижатым коронкой; при бурении крепких углей он отстоит от верхней грани коронки на 3—5 мм. После сборки керногазонаборника все резьбовые соединения подтягивают ключами.

Керногазонаборник спускают без закачки промывочной жидкости. Промывку керноприемника от шлама и глины начинают на расстоянии 0,5—1,0 м от забоя или от предполагаемого уровня шлама. Затем в бурильные трубы бросают резиновую пробку со стержнем и включают промывочный насос. После 3—5 мин прокачки промывочной жидкости начинают бурение.

Бурение производится со скоростью бурения углей обычными двойными колонковыми трубами. Давление на забой должно составлять 500—800 кгс, величина углубки — 0,45 м. Во время подъема инструмента необходимо закачивать промывочную жидкость в скважину.

Извлечение газа из газосборника. После подъема бурового инструмента из скважины при появлении переходника керногазонаборника 17 над устьем скважины, в его прорези вставляется подкладная вилка (см. рис. 5, з). Отвертывается головка снаряда. В микровентильное устройство ввинчивается штуцер, на который надевается резиновый шланг от газового мерника. Зажим на резиновой трубке ослабляется и отвертывается штривель. Вначале газ поступает из газосборника в газовый мерник за счет перепада давления в отсеках мерника и разности уровней промывочной жидкости в скважине и керногазонаборнике, затем к свободному отводу газового мерника подсоединяется вакуумный насос и создается с его помощью разрежение. Отсос газа прекращается, когда в контрольной пипетке появляется буровой раствор.

По водомерному стеклу газового мерника определяется объем выделившегося газа, из которого для проведения химического анализа отбираются две пробы в бутылки емкостью 0,25—0,5 л. Бутылка заполняется водой и в перевернутом виде помещается в сосуд с водой, где в ее горлышко вводится шланг с контрольной пипеткой. Снимается зажим, насосом Шница создается давление в половине мерника с водомерным стеклом и 0,20—0,45 л газа переводится в бутылку, которая под водой закрывается резиновой пробкой и затем направляется в газовую лабораторию. Остальной газ выпускается в воздух.

В том случае, когда объем газа в газосборнике больше объема мерника, микровентиль перекрывается штривелем, а зажим на резиновой трубке завинчивается. Определяется объем газа и отбирается проба газа на анализ, а остальной газ выпускается в воздух. Газовый мерник подсоединяется к газосборнику и отбирается следующая порция газа. Операции повторяются до появления бурового раствора в контрольной пипетке, что свидетельствует о полной откачке газа из газосборника.

Если бурение ведется с полной потерей промывочной жидкости в скважине, то для извлечения газа из газосборника необходимо иметь сосуд с водой высотой не менее 1 м. Поднятый керногазонаборник устанавливается в устье скважины на вилку, отвинчивается головка 1 на три-четыре оборота и затем керногазонаборник в вертикальном положении без толчков и ударов опускается в сосуд с водой. Отвинчивается головка керногазонаборника и производится извлечение газа из газосборника описанным выше способом.

Газовый мерник (см. рис. 5, д) предназначен для отбора газа из газосборника и определения его количества. Он представляет собой металлический сосуд цилиндрической формы емкостью 6—7 л. Сосуд разделен на две половины перегородкой, находящейся на расстоянии 5 мм от дна. В одну из половин газового мерника вмонтирована водомерная стеклянная трубка, по которой определяется количество поступающего в мерник газа. К крышке мерника припаяны две трубки, каждая из которых соединена с одной из половин цилиндра. На трубку, расположенную со стороны мерной стеклянной трубки, падет резиновый шланг для присоединения вакуумного насоса, а на другую — резиновый шланг с контрольной пипеткой для подсоединения к газосборнику.

В мерник заливается 3,5—4 л воды и к шлангу со стороны водомерного стекла присоединяется насос Шница, с помощью которого создается давление.

Вода переводится в другую половину мерника до установления уровня по водомерному стеклу на нуль, при этом из шланга с контрольной пипеткой потечет вода. При таком положении уровней воды на шланг за контрольной пипеткой ставится зажим, и газовый мерник подсоединяется к штуцеру, ввинченному в микровентильное устройство.

ПРИЛОЖЕНИЕ 4

КЕРНОГАЗОНАБОРНИК КГ-55/120-К-62

Конструкция. Керногазонаборник (рис. 6) состоит из корпуса, керноприемника и газосборника («колокола»).

Корпус включает в себя переходник 1, переходник-держатель 5, кожух 7, распределитель 9, нижнюю трубу 14 и буровую коронку 26.

Керноприемник собирается из переходника 16, трубы керноприемника 23 и керноформирующей коронки 25 с пружинами 24. В верхней части керноприемника имеется клапанное устройство 18—22.

Газосборник представляет собой трубу 8, соединенную с распределителем 9, на которую навинчена и затем приварена головка газосборника 6. В верхней части последней имеется газоотводный кран, который состоит из вакуумной трубки 4, надетой на штуцер и пережимаемой винтом 2. Газосборник с керноприемником соединяется при помощи упорного патрубка 11, который уплотнен в распределителе 9 сальником 12, предохраняющим два упорных подшипника 10. Регулировка зазора между внутренней гранью буровой коронки и керноформирующей коронкой осуществляется подбором соответствующего числа колец подшипника 10.

Техническая характеристика керногазонаборника КГ-55/120-К-62

Длина керногазонаборника, мм	3600
Наружный диаметр, мм	89
Наружный диаметр по выступающим победитовым резцам, мм	92
Длина керноприемника, мм	1200
Диаметр выбуриваемого керна, мм	60
Полезная емкость колокола, см ³	7000
Масса керногазонаборника, кг	65

Принцип действия. Керногазонаборник опускается в скважину, заполненную до устья промывочной жидкостью. Для вытеснения воздуха из керноприемника и газосборника у устья скважины производится заполнение керногазонаборника буровым раствором.

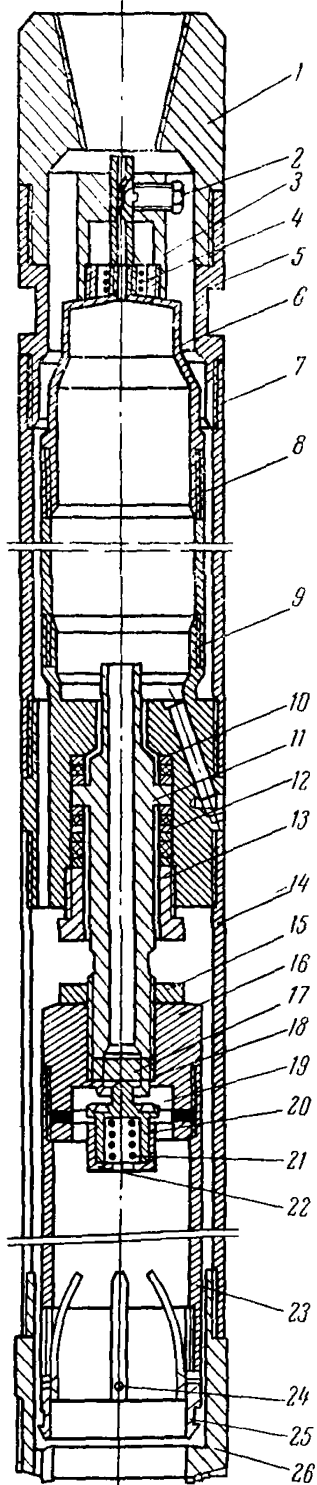
Промывочная жидкость при бурении идет через отверстие в переходнике 1 в межтрубное пространство между кожухом 7 и газосборником, затем через систему вертикальных отверстий в распределителе 9 направляется в межтрубное пространство между керноприемником и трубой 14 и далее через отверстие в коронке 26 к забою скважины.

Вращение от бурильных труб при бурении передается переходнику 1, переходнику-держателю 5, кожуху 7, распределителю 9, трубе 14 и буровой коронке 26. При этом керноприемник, опираясь на угольный керн и упорные подшипники 10, не вращается.

Угольный керн во время бурения поступает в полость керноприемника и через канал упорного патрубка 11 вытесняет в газосборник промывочную жидкость, которая далее уходит через отверстия в распределителе 9 в скважину. Одновременно с подъемом керногазонаборника производится закачка в скважину промывочной жидкости, которая должна заполнять скважину до устья для того, чтобы препятствовать потере газа в газосборнике.

Газ, выделяющийся из угольного керна при подъеме инструмента, поступает в газосборник и собирается в его верхней части, а вытесненная газом жидкость уходит через отверстия в распределителе 9.

а



б

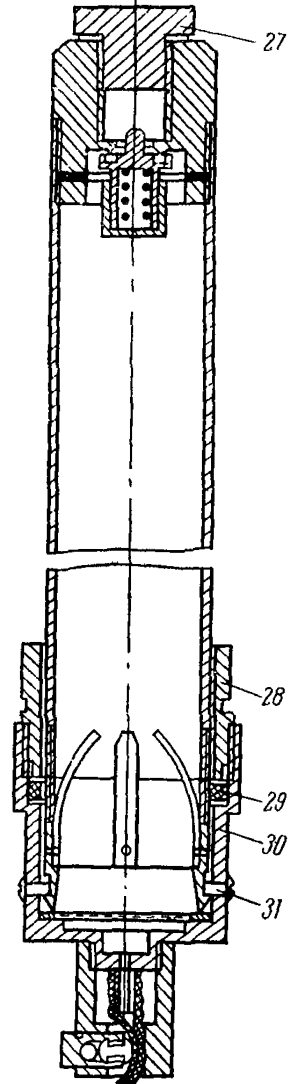


Рис. 6. Кернагазонаборник КГ-55/20-К-62:
а — кернагазонаборник; *б* — керноприемник

После подъема бурового инструмента керногазонаборник устанавливается на устье скважины и из газосборника отбирается свободный газ. Затем керногазонаборник извлекается из скважины и с него снимается нижняя труба. Керноприемник снизу герметизируется колпаком, на котором имеется газоотводная трубка. Затем керноприемник отсоединяется, при этом клапанное устройство 18—22 перекрывает керноприемник в верхней части. В таком виде керноприемник направляется в газовую лабораторию, где производится дегазация пробы по принятой методике.

Непосредственно на буровой вышке керноприемник с углем подключается к газовому мернику для установления зависимости выделения газа во времени. Эта зависимость, представленная в виде кривой, может быть использована для определения потерь газа из керна за время герметизации керноприемника.

Сборка керногазонаборника производится в следующем порядке. Сверху на распределитель 9 навинчивается труба газосборника 8 с головкой 6, на штуцер которой надевается отрезок вакуумной трубки, на головку 6 навинчивается корпус газоотводного крана 3 с зажимным винтом 2. Затем на распределитель 9 навинчивается кожух 7, а на последний — переходник-держатель 5.

Сборка верхней части заканчивается навинчиванием переходника 1 на переходник-держатель. Перед установкой керноприемника в керногазонаборник с керноприемника снимается герметизирующий колпак 30 с зажимным кольцом 28 и удаляется заглушка 27. В верхнюю часть переходника 16 керноприемника вставляется отжимная планка 17 и ввинчивается до отказа упорный патрубок 11 с надетыми на него подшипниками и сальником 12, прижимной гайкой 13 и контргайкой 15, в результате чего открывается клапанное устройство 18—22.

Проподимость клапана для бурового раствора определяется путем заливки жидкости через упорный патрубок 11, после чего контргайка затягивается. Керноприемник с упорным патрубком 11 и подшипником 10 вставляется в распределитель 9, гайка 13 затягивается, затем навинчивается нижняя труба с коронкой. Величина зазора между керноформирующей коронкой 25 и коронкой 26 регулируется уменьшением или увеличением числа регулированных колец подшипника 10. После сборки необходимо проверить вращение керноприемника в собранном приборе.

Отбор проб. Собранный и отрегулированный керногазонаборник опускается в кондуктор скважины, заранее заполненной буровым раствором, и ставится на подкладную вилку, которая входит в пазы переходника-держателя 5. Снимается переходник 1, вывинчивается винт 2, который пережимает резиновую трубку 4. При этом промывочная жидкость, находящаяся в скважине, вытесняет воздух из керноприемника и нижней части газосборника. Из верхней части газосборника воздух удаляется при помощи вакуумного насоса Комовского. Когда в контрольной пипетке, вставленной в соединительный шланг, появляется промывочная жидкость, резиновая трубка 4 пережимается винтом 2 и насос отсоединяется.

После навинчивания переходника 1 керногазонаборник опускается в скважину с обычной скоростью. Перед постановкой инструмента на забой производится промывка призабойной части скважины. Бурение по углю ведется по принятой технологии, длина проходки 1200 мм. Отрыв инструмента от забоя делается немедленно после окончания бурения, при этом пружина керноформирующей коронки должна отрываться и удерживать керн в керноприемнике. Инструмент поднимается с обычной скоростью и лишь в конце несколько медленнее. Во время подъема в скважину непрерывно закачивается буровой раствор с таким расчетом, чтобы он все время переливался через края кондуктора.

Извлечение газа из газосборника. При появлении переходника-держателя 5 над устьем скважины в его пазы вставляется подкладная вилка и керногазонаборник устанавливается на кондукторе. Затем отвинчивается и снимается переходник 1, к газовому крану подсоединяется газо-

вый мерник при помощи резинового шланга с пипеткой. Извлечение газа и отбор проб для анализа производится так же, как из керногазонаборника КГН-3-58.

После извлечения газа из газосборника керногазонаборник извлекается из скважины и нижняя труба с буровой короной отсоединяется. На нижнюю часть керноприемника с керноформирующей короной быстро надевается собранный герметизирующий колпак 30 с перекрытым краном, так чтобы стопорные винты колпака 31 вошли в пазы керноформирующей коронки. Затем колпак поворачивается на 90° для того, чтобы винты вошли в поперечную выточку керноформирующей коронки.

Ввинчиванием зажимного кольца 28 в герметизирующий колпак 30 разжимаются уплотнительные кольца 29. При этом создается герметизация нижней части керноприемника.

При свинчивании керноприемника с упорным патрубком 11 под воздействием пружины 21 происходит перекрытие клапана. Окончательная герметизация керноприемника сверху достигается ввинчиванием заглушки 27. Остальную часть керногазонаборника промывают, сушат, смазывают и прибор подготавливают к следующему рейсу.

Определение газовыделения. После герметизации керноприемника последний сразу же подключается к газовому мернику для установления зависимости газовыделения во времени. В течение первых 20 мин отсчеты делаются через 5 мин, а далее — через 10 мин. Наблюдение за свободным выделением газа производится в течение 1,5—3 ч.

По этим данным строится график зависимости газовыделения во времени. За начало газовыделения принимается время окончания герметизации. Кривая интерполируется влево до ординаты, соответствующей времени герметизации керноприемника.

Площадь, ограниченная интерполированной кривой и линиями, параллельными оси ординат и проходящими через точки начала и окончания герметизации, принимается за величину потерь газа в керноприемнике при герметизации.

МОДЕРНИЗАЦИЯ КЕРНОГАЗОНАБОРНИКА КГ-55/120-К-62

Модернизации подверглись следующие узлы и детали:

1. Изменено направление промывочных отверстий в буровой коронке 28. Четыре отверстия выведены из торца на цилиндрическую поверхность коронки, два под углом 75°, два — 45°, что предупреждает размыв угля, особенно при бурении пластов долинской свиты.

2. Для ускорения герметизации, увеличения выхода керна, облегчения веса прибора и удобства уменьшен размер керноприемника до полезной емкости 0,75 м, соответственно уменьшились размеры газосборника 8, кожуха 7 и нижней трубы 23.

3. Изменены герметизирующий колпак 30 и керноформирующая коронка 25, что обеспечило сокращение времени герметизации пробы, увеличило ее надежность, облегчило прохождение керна в керноприемник.

4. В керноформирующей коронке предусмотрен колпачок 26, который предохраняет от попадания в керноприемник шлама, глины и газа при спуске снаряда и дает возможность работать с клапанным устройством 20—21.

Принцип действия керногазонаборника КГ-55-2М подобен КГ-55/120-К-62. Сборка производится в том же порядке, за исключением того, что перед сборкой керноприемника в керноформирующую коронку 25 вставляется предохранительный колпачок 26. От самопроизвольного движения колпачка вниз его удерживают пружины кернорвателя, вверх — медная заклепка. Методика отбора пробы прежняя.

Бурение ведется на второй скорости вращения станка (128—153 об/мин), при нагрузке 800—1000 кгс, расход промывочной жидкости 60—80 л/мин, зазор между коронками 1—1,5 мм, длина углубки 0,7—0,75 м.

Техническая характеристика КГ-55-2М

Длина керногазонаборника, мм	2500
Наружный диаметр, мм	89
Наружный диаметр по выступающим победитовым резакам, мм	92
Длина керноприемника, мм	770
Диаметр выбуриваемого керна, мм	59
Масса кернонаборника, кг	45

ПРИЛОЖЕНИЕ 5

КЕРНОГАЗОНАБОРНИК КА-61М

Конструкция. Керногазонаборник Щегловской ГРП типа КА-61 (рис. 7) состоит из корпуса, керноприемника, газосборника и узла вспомогательных механизмов.

Корпус трубы включает в себя буровую коронку 40, наружную трубу 35, переходник 5, предохранительный кожух 2 и верхний переходник 1.

Керноприемник состоит из трубы 36, на нижний конец которой навинчена керноформирующая коронка 37, а на верхний — переходник 21, к которому присоединен колпак клапана 24 с клапаном 23, пружиной 25 и направляющим штоком 26; внутри трубы 36 между керноформирующей коронкой и верхним клапаном находится кассета 34 с упорным кольцом 33 (кассета состоит из двух половин); в нижний конец керноформирующей коронки вставлен предохранительный колпак 41, который закреплен заклепкой. Для предохранения керна от выпадения служит паук 39.

Газосборник состоит из трубы 27, к нижнему и верхнему концам которой присоединены клапаны; с внутренней стороны в нижней части трубы 27 припаяна трубка 28, верхний конец которой введен через трубу 27.

В узел вспомогательных механизмов входят штанга 4, внутренний переходник 8, соединительный патрубок 13, ниппель 17, упор 9, амортизатор 10, подпятник 12, опорный шток 14, наружный шток 15, отводная шпилька 16, отжимной крючок 19 и отжимной шток 22.

Техническая характеристика керногазонаборника КА-61

Длина керногазонаборника, мм	2500
Наружный диаметр, мм	73
Наружный диаметр по выступающим победитовым резакам, мм	75
Полезная длина керноприемника, мм	900
Диаметр выбуриваемого керна, мм	40
Полезная емкость газосборника, см ³	1100
Масса кернонаборника, кг	45

Принцип действия. Керногазонаборник опускается в скважину на обычных бурильных трубах. Корпус его связан с внутренними деталями телескопически, поэтому при спуске и подъеме он смещается вниз относительно внутренних деталей, при этом паук, связанный с корпусом, прикрывает снизу своими пружинами керноформирующую коронку.

При постановке снаряда на забой внутренние детали перемещаются вниз под действием массы инструмента, толкая керноформирующую коронку. При этом последняя выходит вперед по отношению к буровой коронке на величину, установленную перед спуском согласно крепости угля. При опускании керноформирующая коронка раздвигает пружины паука, которые размещаются между коронками.

При спуске в скважину керногазонаборника все три клапана находятся в открытом состоянии, поэтому промывочная жидкость, входя через отверстия в предохранительном колпаке, вытесняет воздух из керноприемника и газосборника, который поступает далее по каналам в деталях 15, 8 и 4 в скважину.

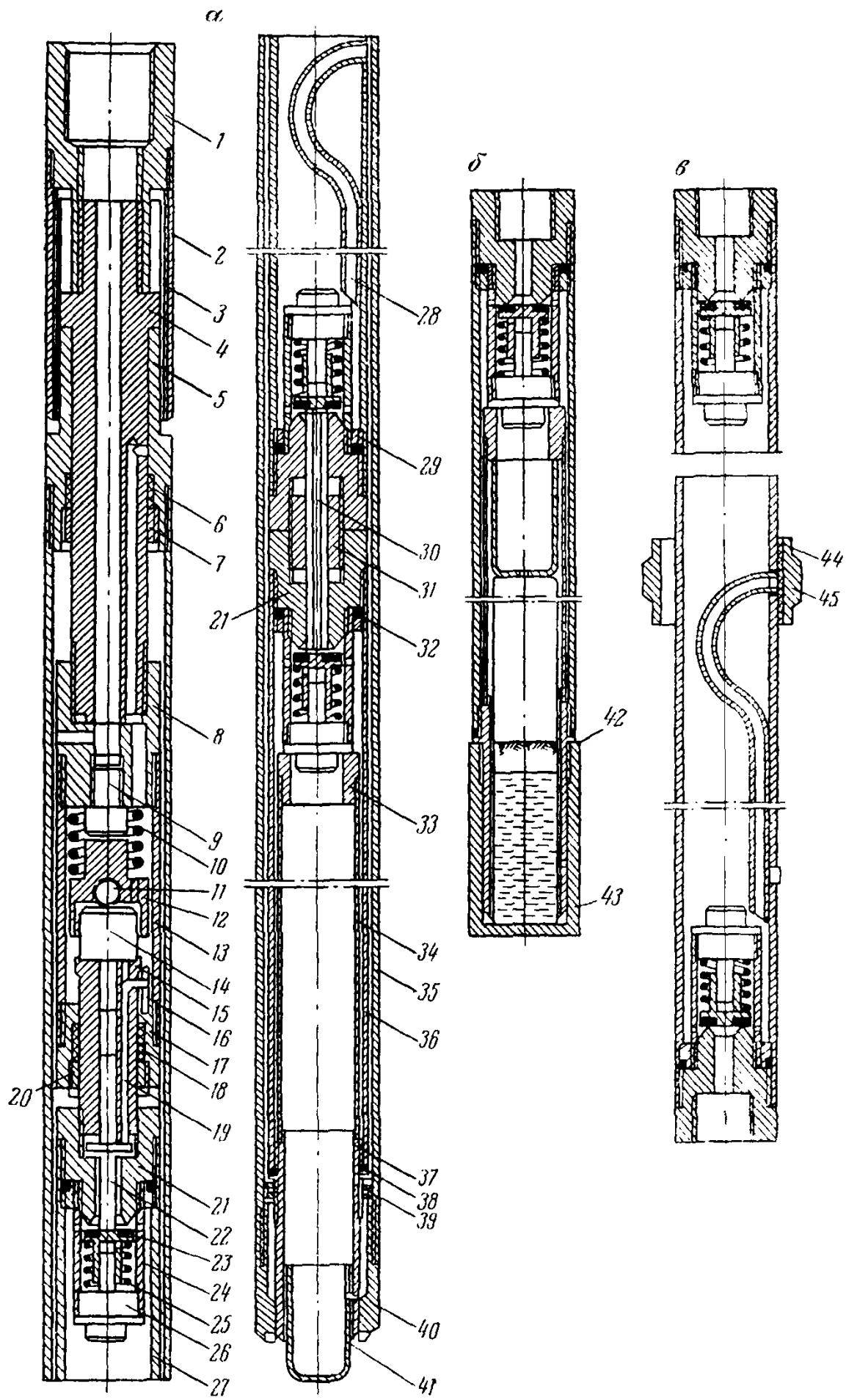


Рис. 7. Кернагазонаборник КА-61:
 а — кернагазонаборник; б — кернапримемник; в — газосборник

Верхний клапан газосборника закрывается в начале бурения. Керноприемник и газосборник вместе с наружным штоком 15 и опорным штоком 14 во время бурения не вращаются. Это происходит благодаря упору приемной коронки в забой. При вращении ниппеля 17 шпилька 16, запрессованная в ниппеле, нажимает и поворачивает отжимной крючок 19 по Г-образному пазу, который, попав головкой в продольный паз, под действием пружины уходит вверх, а клапан 23 плотно прижимается к корпусной выточке переходника 21.

Промывочная жидкость поступает через верхний переходник 1, продольное отверстие в штанге 4, боковые отверстия внутреннего переходника 8 в межтрубное пространство и далее уходит в скважину через отверстия в коронке.

В процессе бурения керноформирующая коронка вдавливаются без вращения в уголь усилием подачи инструмента, а наружная коронка 40 вращается вокруг керноформирующей коронки и разбуривает уголь. Вращающиеся детали отделяются от невращающихся шариком 11.

По мере поступления угольного керна промывочная жидкость из керноприемника вытесняется в газосборник через центральные отверстия в переходниках 21 и далее по трубе 28 попадает в межтрубное пространство. Для того чтобы перекрыть керноприемник снизу, необходимо углубиться в почву пласта или крепкий прослой на 10—12 см.

По мере подъема инструмента выделяющийся из угольного керна газ поступает в газосборник через центральные отверстия в переходниках 21. В газосборнике газ собирается в верхней части, а промывочная жидкость вытесняется через трубу 28. При подъеме инструмента необходимо закачивать промывочную жидкость до устья скважины.

Сборка и разборка. Керногазонаборник собирается в следующем порядке. В переходник 5 вводится штанга 4 и производится набивка сальника 6, который прижимается гайкой 7, при этом штанга должна свободно перемещаться в переходнике, а гайка сальника 7 — завинчена заподлицо с переходником. На верхнюю часть штанги 4 навинчивается переходник 1 с предохранительным кожухом 2 и предохранительным патрубком 3, а на нижнюю часть — внутренний переходник 8, в который ввинчен ограничитель 9. Затем переходник соединяется патрубком 13, внутрь которого вкладываются амортизатор 10 и подпятник 12.

Наружный шток 15 вводится в ниппель 17, производится набивка сальника 18, который затягивается гайкой 20. В нижнюю часть штока вводится отжимной шток 22, а наружный шток 15 ввинчивается в переходник 21.

К нижней части переходника 21 присоединяется колпак клапана 24, внутрь которого вкладывается клапан 23 с пружиной 25, которые закрепляются направляющим штоком 26. В указанной последовательности собираются все три клапана. В верхнюю и нижнюю части трубы 27 вставляются уплотняющие кольца 28 и резиновые кольца 32. В верхний конец трубы ввинчивается переходник 21 с клапаном и наружным штоком 15, а в нижний — переходник 21 с клапаном.

В приемную трубу 36 вкладывается кассета 34. К нижнему концу трубы 36 с прокладкой 38 привинчивается керноформирующая коронка 37 с предохранительным колпаком 41. В верхнюю часть трубы 36 вставляется уплотняющее кольцо 29, резиновое кольцо 32 и ввинчивается переходник 21 с клапаном. В переходник 21 керноприемника ввинчивается соединительный ниппель 31 со стержнем 30. На соединительный ниппель, обмотанный сальником-шнуром, навинчиваются до отказа керноприемник и газосборник.

В отверстие наружного штока 15 вставляется шпилька размером 8×150 мм (применяется только для сборки) и отжимается клапан 23. Затем заводится отжимной крючок 19 в Г-образный паз наружного штока, вынимается вспомогательная шпилька и вкладывается опорный шток 14. Собранный газосборник и керноприемник присоединяются при помощи ниппеля 17 к соединительному патрубку 13. Внешняя труба 35 навинчивается на переходник 5. При этом необходимо удерживать от вращения внутренние детали, чтобы отжимной крючок не вышел из зацепления и клапан не закрылся. В нижнюю часть трубы 35 вкладывается паук 39 и привертывается буровая коронка 40.

При появлении над устьем скважины внешней трубы ставятся жимки на ее верхнюю часть и керногазонаборник — на кондуктор. Переходник 1 выворачивается из внешней трубы и вместе с внутренними деталями извлекается из внешней трубы до тех пор, пока появляется отверстие сообщающейся трубки газосборника. На это отверстие кладется резиновая прокладка 44 и зажимается разъемным хомутом 45. Затем внутренние детали полностью извлекаются из внешней трубы и на керноформирующую коронку с резиновой прокладкой 42 навинчивается герметизирующий стакан 43. После этого керноприемник отделяется от газосборника. Сначала отвинчивают переходники 21 керноприемника от соединительного ниппеля 31, при этом распираемые стержнем 30 клапаны керноприемника и газосборника закрываются.

Для проверки герметичности верхнего клапана в него наливается вода. В отверстие переходника вкладывается резиновая прокладка, которая зажимается пробкой, затем от ниппеля 17 отвинчивается соединительный патрубок 13, вынимаются опорный шток 14 и отжимной крючок 19, отвинчивается наружный шток 15 и вынимается отжимной шток 22.

Керноприемник и газосборник в таком виде направляют в лабораторию для дегазации. Остальные детали вспомогательного механизма и корпуса отвинчивают, моют и смазывают. Если имеются сменные керноприемник и газосборник, керногазонаборник собирают и подготавливают к новому спуску в скважину.

После извлечения газа газосборник разбирают, детали его моют, просушивают и смазывают. После дегазации керноприемник разбирают, снимают герметизирующий стакан, отвинчивают переходник 21 с верхним клапаном и керноформирующую коронку. Кассету с углем выталкивают через верхний конец трубы деревянным штоком. Угольный керн описывают, взвешивают и отправляют на технический анализ.

Проверка керногазонаборника и отбор проб. В мастерской керноприемник и газосборник проверяют на герметичность сначала маслом до давления 40 кгс/см², затем воздухом до давления 8 кгс/см². Перед спуском снаряда в скважину проверяют выступ керноформирующей коронки по отношению к буровой коронке. Для этого снаряд зажимают в тиски горизонтально и нажимают на керноформирующую коронку до отказа. Керноформирующая коронка должна опережать резцы буровой коронки на 3—4 мм при малой крепости угля. В крепких углях величина выступа керноформирующей коронки может быть меньше. Если величина выступа больше или меньше нормальной, керногазонаборник разбирают и устанавливают шайбы под головку ограничителя.

Перед спуском снаряда проверяют положение верхнего клапана, который должен быть открытым. Для проверки положения клапана керногазонаборник ставят вертикально вверх коронками и в приемную часть наливают воду, которая должна вытекать из отверстия в штанге 4. Керногазонаборник в скважину спускается с обычной скоростью спуска бурового инструмента. Места задержек инструмента в скважине проходят с промывкой и вращением. Перед постановкой керногазонаборника на забой включается промывка, и дальнейший спуск осуществляется медленно с вращением.

Бурение по углю производится в обычном порядке с давлением на забой 900—1100 кгс. Если позволяет мощность пласта, глубина бурения составляет примерно 0,7—0,8 м. Для герметизации керноприемника снизу рекомендуется углубиться на 10—12 см в почву пласта. Керногазонаборник поднимается с обычной скоростью подъема бурового инструмента, при этом в скважину необходимо закачать раствор.

Керноприемник и газосборник дегазируются в лаборатории в соответствии с общими правилами.

**ИСПЫТАТЕЛЬ ПЛАСТОВ КИИ-65 СевКАВНИИ
С ПРОБООТБОРНОЙ КАМЕРОЙ
КОНСТРУКЦИИ УкрНИИГаза**

Испытатель пластов КИИ-65 предназначен для: а) вызова притока газов и жидкости из испытываемого пласта; б) отбора пластовых проб газов и жидкостей под забойным давлением; в) определения газо-гидродинамических параметров пласта.

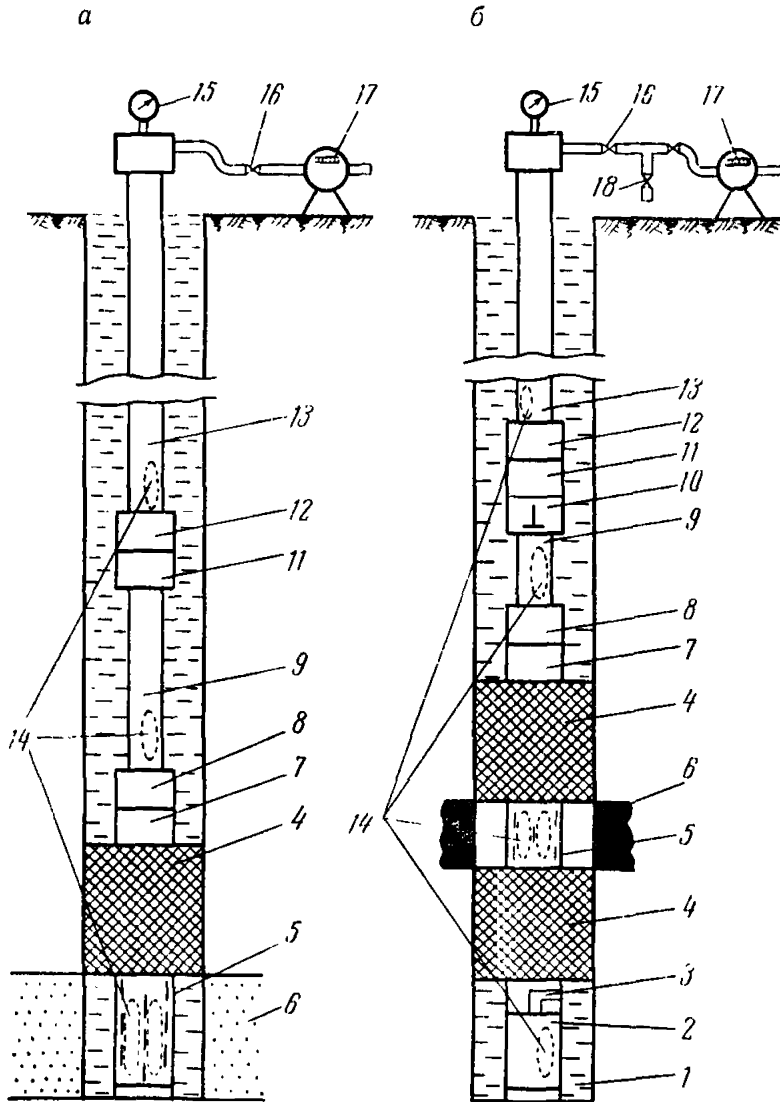


Рис. 8. Схема компоновки и обвязки КИИ-65 при испытании пластов в необсаженном стволе скважины

В состав комплекта испытательных инструментов входят (рис. 8): хвостовик 2 с забойным башмаком 1; запорный переводник 3 (при установке двух пакеров — рис. 8, б); цилиндрические пакеры 4 (при установке одного пакера — рис. 8, а и при установке двух пакеров — рис. 8, б); фильтр с глубинными манометрами 5; гидравлический якорный скважинный сниматель 7, гидравлический испытатель пластов первой сборки 8; пробоотборная камера 9;

запорный клапан проботборной камеры 10; замерно-поворотный клапан 11; циркуляционный клапан 12; бурильные штанги 13; глубинные манометры 14; манометр 15; задвижка высокого давления 16; газовый счетчик 17; задвижка малого давления 18.

При необходимости между запорно-поворотным и циркулярными клапанами ставится гидравлический испытатель пластов второй сборки.

Опыт работы в Донбассе показал, что в компоновку КИИ-65 достаточно вводить хвостовик с фильтром (рис. 9, а), пакер (рис. 9, б), испытатель пластов гидравлический (рис. 9, в), проботборную камеру (рис. 9, г) и запорно-поворотный клапан (рис. 9, д).

В сложных условиях испытания над ИПГ-65 устанавливается гидравлический ЯСС, с помощью которого возможно проводить расхаживание с ударными нагрузками в случае прихвата низа испытательных инструментов, а над ЗП-65 можно устанавливать циркуляционный клапан для предотвращения сифона при подъеме и проведении промывки.

Техническая характеристика КИИ-65 СевКавНИИ

Предельные значения диаметров скважин для КИИ-65, мм	75—102
Диаметр резиновых элементов, мм	67—72, 87—92
Наружный диаметр комплекта, мм	65
Длина комплекта в растянутом положении, м	11
Суммарный рабочий ход при сжатии, мм	600
Допускаемая сжимающая нагрузка, тс	5
Допускаемая растягивающая нагрузка, тс	15

Хвостовик предназначен для регулирования высоты установки пакера над забоем скважины и опоры на забой. Составляется он из бурильных штанг в зависимости от мощности испытываемого пласта и устойчивости стенок скважины. Низ хвостовика оборудуется заглушкой. При испытании маломощных пластов хвостовик может отсутствовать. Наибольшая длина хвостовика рекомендуется до 30 м.

Фильтр Ф-65 (см. рис. 9, а) предназначен для поступления пластового флюида в полость испытательных инструментов и бурильных труб, ограничения размера твердых частиц, поступающих вместе с флюидом из пласта в каналы КИИ-65, и установки глубинных регистрирующих манометров. При опробовании угольных пластов используется фильтр из стекловолкна на эпоксидной смоле.

Фильтр состоит из двух секций толстостенных труб диаметром 65 мм со щелевидными отверстиями, расположенными в шахматном порядке; на концах его имеются переводники для соединения с хвостовиком и пакером. Глубинные манометры вставляются в фильтр перед началом спуска испытательных инструментов в скважину. Длина фильтра для условий Донецкого бассейна может быть в пределах от 0,5 до 3 м в зависимости от мощности и вида исследуемого горизонта. Перед спуском в скважину проверяется чистота щелевидных отверстий фильтра и надежность резьбовых соединений. Фильтр всегда устанавливается против испытываемого пласта.

Пакер цилиндрический ПЦ-65 (см. рис. 9, б) предназначен для разобщения испытываемого пласта от остальной части скважины и состоит из остова и резинового элемента 3. Остов представляет собой корпус 2 диаметром 65 мм, внутри которого по осевой линии перемещается на шлицах полый шток 1. Резиновый элемент надевается на шток и крепится сверху резьбой к корпусу, а снизу поджимается гайкой 4, навинченной на нижний переводник 5.

Техническая характеристика ПЦ-65

Диаметр корпуса, мм	65
Диаметр резинового элемента, мм	67—72, 87—92
Длина, мм	1700
Масса, кг	21
Наибольший диаметр пакеровки, мм	102
Наименьший диаметр пакеровки, мм	75
Допустимый перепад давлений, кгс/см ²	250

Работает пакер следующим образом. При достижении забоя скважины создается осевая нагрузка, под действием которой резиновый элемент, уменьшаясь в длину, увеличивается в диаметре, обеспечивая герметизацию ствола скважины. Перед сборкой пакера путем наружного осмотра проверяется целостность резинового элемента и путем сжатия — отсутствие значительных остаточных деформаций.

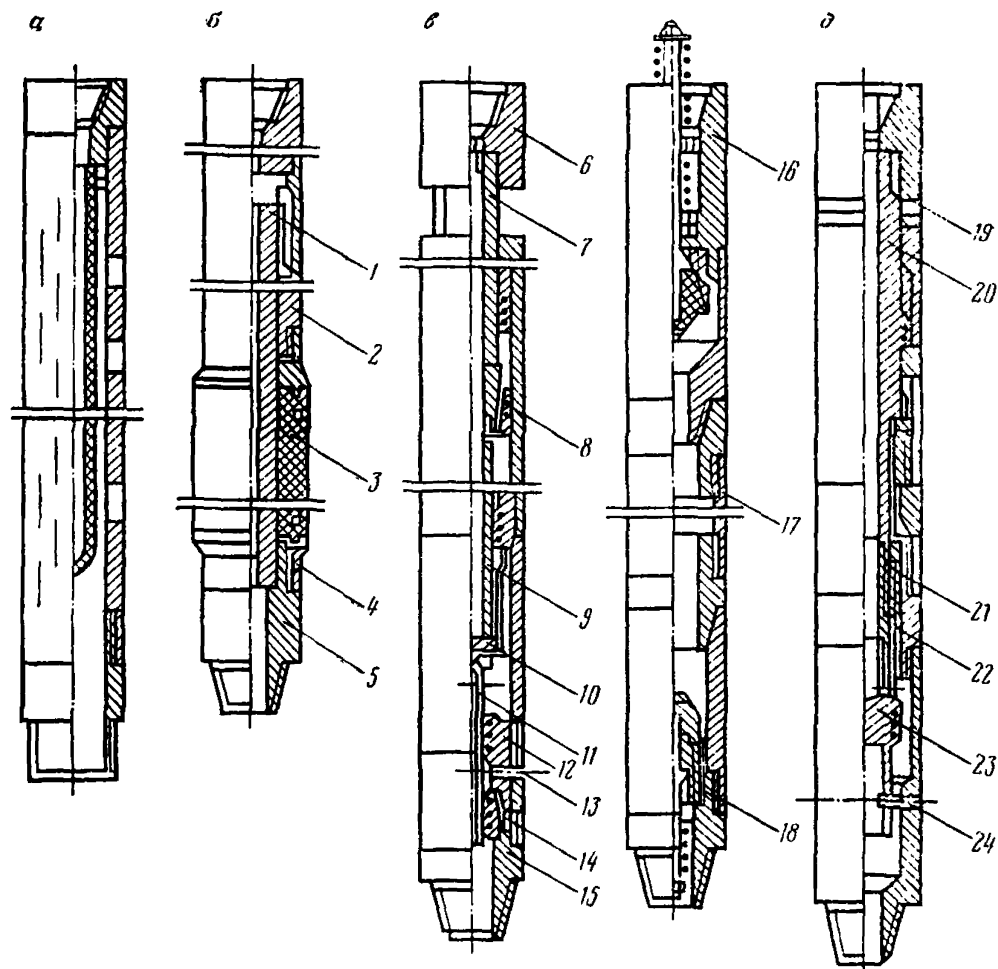


Рис. 9. Схема приборов комплекта испытательных инструментов КИИ-65: а — двойной фильтр Ф-65; б — пакер цилиндрический ПЦ-65; в — испытатель пластов гидравлический ИПГ-65; г — пробоотборная камера конструкции УкрНИИГаза; д — клапан запорный поворотный ЗП-65

Гидравлический ЯСС устанавливается в сложных условиях испытаний над ИПГ-65. Он дает возможность проводить расхаживание инструмента с ударными нагрузками в случае прихвата нижней части инструмента в скважине.

Испытатель пластов гидравлический ИПГ-65 предназначен для герметизации полости бурильных труб в процессе спуско-подъемных операций, сообщения пространства с подпакерным, выравнивания давления под пакером и над ним, передачи крутящего момента на нижерасположенную часть компоновки. Испытатель пластов (см. рис. 9, в) состоит из кор-

пуса с переводниками, внутренней подвижной в осевом направлении сборки с системой клапанов и масляного реле времени. Вращающий момент передается через верхний шлицевой шток 7.

Принцип действия. В разжатом состоянии (нормальное положение) впускной клапан 9 совместно с гильзой 10 герметизируют трубное пространство; перепускной клапан, состоящий из штока 11 и уплотнений 12, 14, сообщает через отверстие в переходнике 13 затрубное пространство над пакером и под пакером с целью облегчения снятия пакера в конце испытания.

Во время создания осевой нагрузки перед началом испытания выбранного объекта подвижная часть ИПГ-65 плавно перемещается вниз на величину 150 мм, при этом впускной клапан открывается, сообщая трубное пространство с подпакерным, а перепускной клапан перекрывает сообщение с затрубным пространством. Таким образом, внутренняя полость бурильных труб, сообщаясь с изолированным пластом, вызывает в последнем необходимую депрессию путем снижения противодавления на пласт. Плавность открытия ИПГ-65 обеспечивается наличием масляного реле времени 8, которое с помощью перепуска масла МС-20 по коническому зазору из нижней камеры в верхнюю тормозит перемещение прибора вниз. Время сжатия ИПГ-65 можно регулировать толщиной колец, определяющих величину зазора конусной пары. Обычно это время составляет около 3 мин. Реле времени предотвращает преждевременное открытие ИПГ-65 во время посадок и остановок на уступах при спуске инструмента в скважину. Разжатие ИПГ-65 реле времени не препятствует. В конце испытания натяжкой инструмента перемещают подвижную часть ИПГ-65 в исходное положение, при этом трубное пространство герметизируется, а давление в подпакерном пространстве уравнивается с затрубным надпакерным, что создает условия для легкого снятия пакера. В верхнем переводнике ИПГ-65 6 предусмотрено место для установки калиброванного штуцера с целью регулирования притока жидкости или газа в колонку над испытателем пластов.

Техническая характеристика ИПГ-65

Длина испытателя пластов, мм	2200
Наружный диаметр, мм	65
Длина хода, мм	150
Масса, кг	45,5
Допустимая нагрузка, тс:	
при сжатии	5
при растяжении	15
Допустимый перепад давлений, кгс/см ²	250

После каждого испытания ИПГ-65 разбирается и проверяется состояние всех уплотнений и чистота проходных отверстий, трущиеся части смазываются солидолом и производится сборка. Проверить надежность ИПГ-65 можно путем его опрессовки в разжатом состоянии с помощью специальной опрессовочной машинки с ручным приводом. Опрессовка производится с нижней и верхней сторон на величину до 250 кгс/см² в течение 1—3 мин. Проверка реле времени осуществляется гидравликой станка ЗИФ-1200А или специальным приспособлением. Частичная разборка испытателя пластов проводится на мостках буровой развинчиванием деталей корпуса корпуса снизу вверх до масляной камеры, т. е. отворачиваются три переводника. С впускного клапана снимается гильза 10 и испытатель промывается водой сверху вниз. Проверяются все уплотнительные кольца впускного и перепускного клапанов, срезанные и поврежденные элементы заменяются. После смазки всех внутренних деталей солидолом устанавливают на место гильзу, которая должна перемещаться от усилий руки. Цилиндрические резьбы крепятся ключом с моментом не более 35 кг·м, а замковые — механическим ключом на устье скважины.

Пробоотборная камера конструкции УкрНИИГаза предназначена для удержания и сохранения пластовых проб газа и жидкости под восстановленным давлением, а также для установки глубинных приборов (манометров, термометров и др.). Пробоотборная камера (см. рис. 9, з) состоит из верхнего герметизирующего узла 16, нижнего герметизирующего узла 18 и заключенного между ними переводника 17, являющегося местом

установки глубинного манометра и емкостью для пластовых проб. В зависимости от характера испытания объем пробоотборной камеры можно увеличивать дополнительным введением секции из бурильной трубы между герметизирующим узлом и переводником.

Техническая характеристика

Длина камеры в сборе, мм	2900
Диаметр, мм	65
Допустимое давление газа в камере, кгс/см ²	300

Пробоотборная камера устанавливается между ИПГ-65 и запорно-поворотным клапаном ЗП-65, при этом шток верхнего герметизирующего узла упирается торцом в хвостовик ЗП-65 таким образом, что клапан по оси открыт на 2—2,5 см. В таком положении поток газа или пластовой воды, преодолевая действие обратного клапана нижнего герметизирующего узла, беспрепятственно проходит через пробоотборную камеру в ЗП-65 и бурильные трубы. По окончании открытого периода притока вращением колонны бурильных труб закрывается запорно-поворотный клапан, хвостовик перемещается вверх, а связанный с ним клапан верхнего герметизирующего узла закрывается и герметизирует пробоотборную камеру. Давление пластового флюида в закрытый период притока полностью передается в полость камеры через нижний «обратный» клапан.

Изменение давления в камере должно проходить только в сторону увеличения до размера восстановленного пластового. Самоуплотняющиеся конические подпружинные клапаны рассчитаны на удержание природных углеводородных газов под давлением до 300 кгс/см². С помощью глубинного манометра контролируются изменения давления в камере.

Отбор пластовых проб газа осуществляется на устье скважины в следующей последовательности: отвинчивают от верхнего герметизирующего устройства ЗП-65, навинчивают специальную головку (рис. 10) с образцовым манометром, заливают полость головки с отводами пластовой водой, отобранной из бурильных труб, подсоединяют отвод к емкости для газа и при закрытых боковых вентилях вращением центрального штока головки открывают верхний клапан пробоотборной камеры; фиксируют давление газа по манометру, через боковой отвод производят отбор газа и замер его объема. Отбрав весь газ, замеряют объем камеры, который занимал отобранный газ, учитывая при этом добавочный объем жидкости, залитой в полость головки для вытеснения воздуха, так как эта жидкость после открытия клапана попадает в камеру. Жидкость из пробоотборной камеры отбирается через нижний «обратный» клапан.

После извлечения глубинного манометра проверяется состояние верхнего и нижнего клапанов, а камера промывается водой для очистки от механических частиц. Перед спуском камеры в скважину рекомендуется ее опрессовать на величину 1,5-кратного ожидаемого пластового давления.

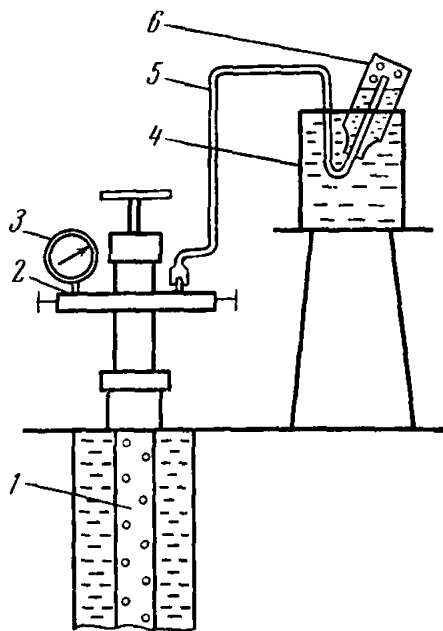


Рис. 10. Схема расположения оборудования и приборов при отборе газа из пробоотборной камеры КИИ-65

Циркуляционный клапан устанавливается над ЗП-65 для предотвращения сифона при подъеме инструмента и проведения промывки скважины выше испытателя пластов.

Клапан запорный поворотный ЗП-65 предназначен для закрытия верхнего клапана пробоотборной камеры при переходе от открытого периода притока из пласта к закрытому и дополнительной герметизации полости бурильных труб от ИПГ. В сжатом состоянии ЗП-65 не передает крутящий момент нижерасположенной сборке, за счет чего возможно проворачивание колонны бурильных труб во время открытого периода притока с целью недопущения ее прилипания и прихвата. В растянутом состоянии ЗП-65 передает крутящий момент нижерасположенной части, что используется в случае затрудненного осевого срыва пакера и начала подъема колонны бурильных труб из скважины.

Клапан запорный поворотный ЗП-65 (см. рис. 9, д) состоит из корпуса с переводниками; внутреннего подвижного штока 20, имеющего шлицевое зацепление с корпусом и опирающегося на внутренний или внешний подшипник 19; гайки 22, винта 21, имеющего в нижней части канавки для уплотнительных колец клапана 23 и хвостовик с фиксирующим пальцем 24, не допускающий проворачивания винта относительно корпуса до момента его полного завинчивания в гайку.

После спуска колонны бурильных труб в скважину под действием нагрузки на забой ЗП-65 сжимается, внутренний подвижный шток выходит из шлицевого зацепления с корпусом и крутящий момент не передается ниже ЗП-65. Для облегчения вращения между подвижной и неподвижной частями установлен подшипник. Во время вращения колонны винт, ввертываясь в гайку, перемещается вверх, связанный с ним шток верхнего клапана пробоотборной камеры под действием пружины также перемещается вверх до момента закрытия клапана, определяющего начало закрытого периода притока.

Такое положение винта освобождает хвостовик винта от стопорного пальца 24, в результате при дальнейшем вращении винт остается неподвижным. Во время создания осевого усилия неподвижный шток вновь входит в шлицевое зацепление с корпусом и вращающий момент может передаваться с поверхности к пакеру.

Техническая характеристика ЗП-65

Длина, мм	1800
Наружный диаметр, мм	65
Допустимая нагрузка, тс:	
при сжатии	5
при растяжении	15
Допустимый перепад давлений, кгс/см ²	250

После каждого испытания у ЗП-65 (снизу вверх) отвинчиваются два переводника, вывертывается винт, промываются проходные отверстия, проверяется целостность уплотнительных колец, свобода перемещения штока вверх и вниз и производится сборка. Смазанный солидолом винт ввертывается в гайку на 4—5 оборотов, навинчиваются переводники и верхний герметизирующий узел пробоотборной камеры. В сборе клапан должен быть открыт на 2—3 см. Перед спуском в скважину проверяется чистота канала ЗП-65 проливанием через него воды.

Выбор объектов для исследования осуществляется заранее, по проектным геологическим разрезам с последующей корректировкой по данным кернового материала и электрометрических работ. Вскрытие пород в выбранных интервалах опробования должно производиться с применением качественной промывочной жидкости, гарантирующей отсутствие обвалов и прихватов, а также сохраняющей проницаемость призабойной зоны пласта (достаточный удельный вес, низкие значения вязкости, водоотдачи). Рекомендуется опробование объектов проводить в скважинах, в которых отсутствуют обвалы пород и поглощение промывочной жидкости.

Подготовка скважины и бурового оборудования. Перед спуском испытателя пластов на скважине необходимо провести следующие работы:

а) тщательно промыть скважину до полного цикла циркуляции промывочной жидкости;

б) в местах сужений и уступов, мешающих свободному спуску бурильного инструмента, провести проработку ствола скважины;

в) установить по керновому материалу и данным электрометрических работ мощность исследуемого объекта, глубину его залегания и интервал устойчивых крепких пород, где следует установить пакер. От удачно выбранного места установки пакера зависит герметичность пакеровки, а следовательно, и успех операции;

г) проверить исправность бурового оборудования и состояния комплекта бурильных штанг. Штанги с негерметичными замковыми соединениями должны быть заменены.

Выбор компоновки КИИ-65 зависит от мощности исследуемого объекта, степени его вскрытия и литологической особенности пород. Длину хвостовика выбирают в зависимости от мощности интервала опробования с установкой фильтра против проницаемой части пласта. При испытании пластов угля мощностью 0,6—3 м хвостовик составляется из фильтра.

Опробование частично вскрытых пластов и пластов, подстилаемых непроницаемыми плотными породами, вскрытыми также не на полную мощность, проводится с установкой одного пакера. В случаях, когда требуется опробовать породы в определенном интервале ствола скважины, применяют компоновку с установкой двух пакеров.

Обеспечение надежной изоляции исследуемого объекта обуславливается правильным определением глубины залегания, степени его вскрытия и наличием каверн в стволе скважины. Пакер устанавливается в крепких непроницаемых породах. Такими породами в разрезе являются глинистые сланцы, алевролиты и некоторые разности плотных слюдястых песчаников. Размер резинового элемента выбирается в зависимости от диаметра ствола скважины. Испытание скважин, пробуренных коронкой диаметром 76 мм, проводится с примененным резиновым манжет к пакеру диаметром 67—72 мм, а в скважинах диаметром 92—87 мм — 92 мм.

Нагрузка на пакер при распакеровке не должна превышать 3—5 тс. Для обеспечения герметичной пакеровки исследуемого объекта, проводимой в недостаточно плотных породах, рекомендуется применять компоновку из двух спаренных пакеров. Определение герметичности пакеровки производится после открытия впускного клапана ИПГ путем наблюдения за уровнем промывочной жидкости у устья скважины.

В процессе опробования объектов с установкой двух пакеров герметичность нижнего пакера проверяется после подъема прибора из скважины по показанию регистрирующих манометров, установленных в трубах хвостовика.

Время открытого и закрытого периодов притока определяется устойчивостью стенок скважин и интенсивностью притока. Интенсивность притока определяется по газовому счетчику, соединенному с бурильным инструментом и показывающему количество вытесняемого из труб воздуха во время притока. Степень устойчивости стенок скважины определяется по опыту бурения и геологотехническому наряду. Если в период опробования вмещающих пород приток пластового флюида очень слабый, а состояние стенок скважины исключает обвалообразование и прихват инструмента в течение длительного времени, открытый период притока продолжается 2—4 ч. Если приток жидкости интенсивен, открытый период ограничивается 20—40 мин.

По показанию газового счетчика определяют минимально необходимое время стояния на притоке, которое соответствует времени вытеснения из колонны бурильных труб объема воздуха, равного объему жидкости, заключенной в зоне между забоем скважины и пакером. Исследования показывают, что для вмещающих пород чем больше продолжительность открытого периода притока, тем лучше происходит дренирование пласта и тем правильнее оценка испытываемого объекта. Время закрытого периода притока для вмещающих пород составляет $\frac{1}{2}$ — $\frac{2}{3}$ времени открытого притока, но не менее 20 мин, так как кривая восстановления давления, записанная глубинными манометрами, будет малоприменна для интерпретации.

При опробовании угольных пластов установлено, что приток газа к забой скважины носит резко затухающий во времени характер и связан с образованием незначительной по объему воронки депрессии. С учетом этой особенности угольных пластов время открытого периода притока ограничено в пределах 3—6 мин. Время закрытого периода притока, в течение которого будет получен оптимальный участок кривой, составляет 3—6 ч.

Объем пробоотборной камеры выбирается при опробовании вмещающих водоносных пород из расчета получения необходимого количества пластовой пробы. Обычно объем такой камеры зависит от мощности опробуемого объекта и интенсивности притока и составляет 7—20 л. При опробовании угольных пластов, особенно с низкой газоносностью, объем камеры доводится до минимума (2,5—3 л).

Порядок работы с испытателем пластов. После промывки скважины, уточнения интервала, залегания объекта и определения места установки пакера проводят сборку прибора и спускают его в скважину. Бурильные штанги, на которых происходит спуск КИИ-65 в скважину, остаются пустыми. Для обеспечения их герметичности все резьбовые соединения выше пакера уплотняются пенковым шнуром. Во время спуска возможны посадки инструмента, вызванные наличием в скважине уступов и сужений. Преодоление посадок производится путем многократного подъема и спуска инструмента на длину 2—3 м, в результате чего он обычно проталкивается вниз и дальнейший спуск происходит нормально. В процессе такого проталкивания не следует допускать большой нагрузки на инструмент и держать его в разгруженном состоянии больше 0,5 мин, так как это может привести к преждевременному открытию впускного клапана ИПГ.

В конце спуска на колонну бурильных штанг наворачивают рабочую трубу, буровой шланг соединяют с газовым счетчиком и производят посадку инструмента на забой с последующей его нагрузкой. Под давлением созданной нагрузки (вес колонны бурильных штанг) пакер сокращается по длине, увеличивается в диаметре и прижимается к стенкам скважины, тем самым производится разделение полости скважины, находящейся под ним, от остальной части скважины.

С этого момента начинает сжиматься испытатель пластов (рабочий ход 150 мм). Сжатие его за счет наличия гидравлического реле времени происходит замедленно, что очень хорошо видно по движению рабочей трубы. В конце рабочего хода, спустя 1—3 мин после создания нагрузки, открывается приемный клапан ИПГ и подпакерное пространство, а следовательно, и испытуемый объект сообщается с полостью пустых бурильных штанг. Давление на пласты снижается до 1—2 кгс/см², в результате чего вызывается приток в полость бурильных штанг. Интенсивность притока фиксируется по показанию газового счетчика. Во время открытия приемного клапана ИПГ возможны резкие проседания инструмента, являющиеся следствием углубления заглушки в осадок и сжатия хвостовика под действием нагрузки на пакер, вызванной разностью давлений над и под ним.

По истечении времени открытого притока закрывают запорно-поворотный клапан (ЗП). Для этого необходимо путем натяжки инструмента сначала снизить нагрузку на ЗП от массы бурильных штанг до 300—600 кгс, а затем повернуть инструмент на 20—25 оборотов. В конце закрытого периода пакер снимают и инструмент поднимают. Пакер снимают очень осторожно путем медленного подъема с остановками и выдержками. Если натяжка достигает значительной величины, а пакер не освобождается, производят расхаживание инструмента. При этом для предотвращения открытия приемного клапана ИПГ не следует держать инструмент более 0,5 мин в разгруженном состоянии.

После подъема из пробоотборной камеры с помощью переводной головки отбираются пробы газа, а через нижний клапан — пробы жидкости. При этом замеряются барометрическое давление и температура воздуха у устья скважины. В случае опробования вмещающих пород, насыщенных водой с растворенным газом, замеряются объемы воды ($V_{\text{в}}$) и газа ($V_{\text{г}}$) в пробоотборной камере для определения газового фактора пластовых вод.

После разборки КИИ-65 из глубинных манометров извлекаются бланки и на каждом делается запись следующих данных: а) название участка и номер скважины; б) дата опробования, номер объекта и порядковый номер спуска; в) тип и номер глубинного манометра, глубина и место его установки.

Интерпретация кривых восстановления давления. В случае получения неполных кривых восстановления давления при опробовании вмещающих пород определение пластового давления производится по методике Хорнера, полученной из основного закона фильтрации.

Для водонасыщенных пластов этот закон имеет следующее выражение:

$$P_{\theta} = P_{\text{пл}} - 0,183 \cdot Qb \frac{\mu}{Kh} \lg \frac{T + \theta}{\theta};$$

для газонасыщенных пластов

$$P_{\theta}^2 = P_{\text{пл}}^2 - \frac{0,366 \cdot G_{\text{max}} \mu X P}{Kh} \lg \frac{T + \theta}{\theta},$$

где P_{θ} — текущее забойное давление на начальный и конечный период восстановления, кгс/см²;

$P_{\text{пл}}$ — пластовое давление, кгс/см²;

Q — средний дебит кривой притока, см³/с;

b — объемный коэффициент (для воды $b=1$);

μ — вязкость пластовой жидкости и газа, сП;

K — коэффициент проницаемости, Д;

h — мощность проницаемой части пласта, см;

T — продолжительность открытого периода притока, с;

θ — текущее время на кривой восстановления давления, с;

G_{max} — дебит газа в начале притока, см³/с;

$P_{\text{атм}}$ — атмосферное давление, кгс/см²;

$T_{\text{пл}}$ — температура пласта, К;

X — температурная поправка, $X = \frac{T_{\text{пл}} Z}{T_{\text{ст}}}$ ($T_{\text{ст}} = 273$ К, $T_{\text{пл}}$ — температура пласта, К, Z — коэффициент сверхсжимаемости для газа).

Результирующая кривая строится в координатах:
для водонасыщенных пластов

$$P_{\theta} \div \lg \frac{T + \theta}{\theta_n},$$

для газонасыщенных пластов

$$P_{\theta} \div \lg \frac{T + \theta}{\theta}.$$

Касательная к кривой отсекает на оси ординат отрезок, равный пластовому давлению. По \lg угла наклона касательной определяется гидропроводность для водонасыщенных пластов

$$i = 0,183 Q \frac{\mu}{Kh}$$

или

$$\frac{Kh}{\mu} = \frac{0,183 \cdot Q}{i};$$

газопроводимость для газовых пластов

$$i = 0,366 \cdot G_r X P \frac{\mu}{Kh}$$

или

$$\frac{Kh}{\mu} = \frac{0,366 \cdot G_r \cdot XP}{i},$$

где G_r — дебит газа, см³/с.

Коэффициент проницаемости для водонасыщенных пластов

$$K = \frac{0,183 \cdot Q\mu}{ih},$$

для газонасыщенных пластов

$$K = \frac{0,366 \cdot GXP}{i}.$$

Для получения более полной характеристики газоносности угленосных отложений необходимо, кроме результатов опробования с помощью КИИ-65, проводить в интервалах испытания комплекс геофизических исследований:

- 1) стандартный каротаж с записью ПС и КС (ПЗ-АО, 5N, 7N, или В2, 25АО, ГЗ-А2; 25МО, 25N) в масштабе 1:500;
- 2) БКЗ (6—8 зондов) в масштабе 1:200;
- 3) резистивиметрию в масштабе 1:200;
- 4) кавернометрию в масштабе 1:200;
- 5) микрозондирование в масштабе 1:200;
- 6) радиоактивный каротаж ГК и НГК в масштабе 1:500, а в интервалах БКЗ в масштабе 1:200;
- 7) газовый каротаж по всему стволу скважины.

РАСЧЕТ ГАЗОНОСНОСТИ ПО ДАННЫМ КИИ-65

1. По вмещающим породам, насыщенным свободным газом, газоносность определяется по формуле

$$G_{\text{п}} = \frac{m_{\text{э}} f \alpha P_{\text{пл}}}{P_0 \alpha_0}, \quad (1)$$

где $G_{\text{п}}$ — газоносность на единицу объема вмещающих пород по свободному газу, мм³/м³;

$m_{\text{э}}$ — эффективная пористость песчаников, определяемая в лабораторных условиях, в долях единицы (при невозможности определения $m_{\text{э}}$, можно использовать в расчетах открытую пористость m_0 , которая незначительно отличается от $m_{\text{э}}$);

f — температурная поправка для приведения объема газа к нормальным условиям

$$f = \frac{T + t_{\text{пл}}}{T + t_{\text{ст}}}$$

(здесь $T = 273$ К, $t_{\text{пл}}$ — пластовая температура, замеряемая КИИ-65, °С; $t_{\text{ст}}$ — стандартная температура, равная 20°С);

α — поправка на отклонение реальных газов от закона Бойля-Мариотта при $P_{\text{пл}}$ (определяется по составу газа и пластовому давлению, замеренных КИИ-65);

α_0 — то же, при P_0 ;

$P_{\text{пл}}$ — пластовое давление, замеряемое КИИ-65 в скважине, кгс/см²;

P_0 — атмосферное давление, замеряемое у устья скважины барометром в период отбора пробы газа, кгс/см².

2. По вмещающим породам, насыщенным пластовой водой с растворенным газом, газоносность на единицу объема пород рассчитывается следующим образом.

По замеренным в пробоотборной камере объемам газа и воды определяется газовый фактор* по формуле

$$\Gamma_{\phi} = \frac{V_{\Gamma}}{V'_{\text{в}}}, \quad (2)$$

где Γ_{ϕ} — газовый фактор пластовой воды, $\text{нм}^3/\text{м}^3$;

V_{Γ} — полный объем растворенного газа, извлеченного из пробоотборной камеры КИИ-65 и приведенного к нормальным условиям, нм^3 ;

$V_{\text{в}}$ — объем пластовой воды, извлеченной из пробоотборной камеры, м^3 .

Затем определяется газоносность в единице объема водовмещающих пород по формуле

$$\Gamma_{\text{в}} = m_0 \Gamma_{\phi}, \quad (3)$$

где $\Gamma_{\text{в}}$ — газоносность водовмещающих пород, $\text{нм}^3/\text{м}^3$;

m_0 — открытая пористость пород по лабораторным данным в долях единицы.

3. Полная метаноемкость (газоносность) угольных пластов (сумма сорбированного и свободного газа) рассчитывается по формуле

$$\Gamma_{\text{пу}} = \frac{f\alpha P_{\text{пл}} (\gamma ab + m + mbP_{\text{пл}})}{1 + (\gamma + bP_{\text{пл}})}, \quad (4)$$

где f , α , $P_{\text{пл}}$ — те же, что в формуле (1);

m — общая пористость углей по лабораторным данным;

γ — объемный вес углей по лабораторным данным, $\text{т}/\text{м}^3$;

a , b — коэффициенты, зависящие от степени метаморфизма углей и температуры**, в уравнении Лэнгмюра, которое использовано при выводе формулы (4).

Для расчета сорбированного газа по коэффициентам a и b требуется проведение лабораторных исследований по определению природной влажности и сорбции углей. Результаты испытания скважины с помощью КИИ-65 заносятся в журнал, составленный по форме 9 приложения 16.

ПРИЛОЖЕНИЕ 7

КОМПЛЕКСНЫЙ МЕТОД МГРИ

Комплексный метод МГРИ с применением газового каротажа выходящей промывочной жидкости основан на том, что весь газ, выделяющийся в процессе бурения и подъема газосодержащих пород или углей, попадает в промывочную жидкость и выносится ею на поверхность.

При пересечении скважиной угольного пласта объем газа $Q_{\text{об}}$ (в дм^3), выносимый промывочной жидкостью на поверхность, складывается из объема газа, выделяющегося из угольного керна и шлама и равно сумме разностей газа в угольном пласте и керна a и в угольном пласте и шламе b на поверхности, объема газа, поступающего из части пласта, прилегающей к стенкам скважины — $Q_{\text{ст}}$, объема газа, вносимого в скважину промывочной жидкостью $Q_{\text{вх}}$, объема газа, выделяющегося из вмещающих пород $Q_{\text{п}}$, объема газа, выделяющегося из шлама ранее перебуренных угольных пластов — $Q_{\text{шл}}$:

$$Q_{\text{об}} = (\Gamma - a)q_{\text{к}} + (\Gamma - b)q_{\text{шл}} + Q_{\text{ст}} + Q_{\text{вх}} + Q_{\text{п}} + Q_{\text{шл}}, \quad (1)$$

* Определение действительного газового фактора возможно только при герметичности пробоотборной камеры.

** Температура пластовая, замеряется КИИ-65.

где Γ — природная газоносность угольного пласта, $\text{дм}^3/\text{кг}$;
 q_k и $q_{ш.л}$ — соответственно масса керна и масса шлама, кг.

Практические работы показали, что величина $Q_{ст}$ незначительна и находится в допустимых пределах, поэтому ею можно пренебречь. $Q_{вх} + Q_{п} + Q_{ш.л}$ составляют фоновые показания, поэтому эта сумма обозначается $Q_{ф}$.

Отсюда природная газоносность угольного пласта определяется (в $\text{дм}^3/\text{кг}$) по следующей формуле:

$$\Gamma = \frac{Q_{об} + q_k a + q_{ш.л} b - Q_{ф}}{q_k + q_{ш.л}}. \quad (2)$$

При пересечении скважиной газоносных пород объем газа, выносимый промывочной жидкостью, складывается из объема газа, выделяющегося из породного керна и шлама, объема газа, поступающего в скважину из пересекаемых пород и фоновых показаний.

Ввиду того, что основной объем газа в породах низкой степени метаморфизма содержится в свободном состоянии в порах и трещинах, остаточное газосодержание керна и шлама очень мало, поэтому объем газа $V_{п}$, выделившийся с 1 м перебуренной породы, равен

$$V_{п} = \frac{Q_{об} - Q_{ф}}{m}, \quad (3)$$

где m — мощность газоносного интервала пород, м.

В породах средней и высокой степени метаморфизма, обладающих низкими коллекторскими свойствами, значительный объем газа содержится в закрытых порах и сорбирован рассеянным углистым веществом, поэтому в этих случаях необходимо учитывать остаточное газосодержание керна. Объем газа, выделившегося с 1 м^3 перебуренной породы, определяется по формуле

$$\Gamma = \frac{Q_{об} - Q_{вх} + Q_k}{V_{п}};$$

$$\Gamma = \frac{(C - C_{ф}) V_{раст} t + d^2_k l_k a K_k \cdot 0,785}{V_{п}},$$

где Q_k — объем газа, выделяющегося из керна пород, см^3 ;

$C_{ф}$ — газосодержание входящего раствора, $\text{см}^3/\text{л}$;

$V_{п}$ — объем газоносного интервала пород, см^3 ;

K_k — поправочный коэффициент, учитывающий потери газа из керна с момента разбурки до его герметизации, составляющей порядка 40% Γ (при $\Gamma = 3,0 - 3,5 \text{ м}^3/\text{м}^3$).

Для уточнения положения газоносных горизонтов и их мощностей следует использовать данные, получаемые стандартным угольным каротажем и другими промыслово-геофизическими методами (боковым зондированием, кавернометрией, нефтяным каротажем и др.), а также следует проводить лабораторные исследования кернов этих пород для установления их коллекторских свойств.

Проведение непрерывного газового каротажа. Газокаротажную аппаратуру устанавливают около буровой вышки на весь период бурения скважины. Для проведения непрерывного газового каротажа используют специальные автоматические газокаротажные станции АГКС-65, АГКС-4АЦ и ПАГКУ.

Установка газокаротажной аппаратуры непрерывного действия заключается в подключении электропитания, присоединении газоотводной трубки, расположенной на дегазаторе, к газокаротажной аппаратуре, проверке правильности работы газоанализатора (согласно специальной инструкции) и закреплении дегазатора в желобе.

В связи с тем, что газокаротажный дегазатор не может быть расположен у самого устья скважины, для уменьшения потерь газа из выходящего бурового раствора на верхнюю часть обсадной трубы насаживается труба с боковым отводом, на который надевается резиновый гофрированный шланг диаметром 50—60 мм, отводящий буровой раствор к дегазатору, устанавливаемому не далее чем на расстоянии 0,5 м от конца шланга. Дегазатор должен быть поплавкового или шнекового типа с газоотводом в верхней части. Необходимо следить, чтобы под дегазатором не скапливался шлам и сохранялся постоянный уровень жидкости.

Газ, выделяющийся из бурового раствора, вместе с воздухом засасывается через входное отверстие дегазатора и поступает через ротаметр на газоанализатор и далее в вакуумный насос, через выходное отверстие которого выбрасывается в атмосферу.

Газоанализатор работает по принципу мостика Уитстона, два плеча которого выполнены из платиновых или вольфрамовых нитей, вмонтированных в герметические камеры. Одна камера заполнена воздухом или через нее пропускается воздух, а через другую проходит газозвушная смесь из дегазатора. При наличии горючих газов последние сгорают на раскаленной платиновой нити или охлаждают вольфрамовые, при этом температура нити повышается или понижается, меняется ее сопротивление и нарушается компенсация мостика. Электронизмерительный прибор, включенный в диагональ мостика, дает показания, увеличивающиеся с возрастанием концентрации горючих газов.

Проверка исправности газоанализатора осуществляется пропусканьем искусственно приготовленных газовых смесей с определенным содержанием метана, а также путем отбора проб газоподводящей линии и анализа их в лаборатории.

Дебит выходящего бурового раствора устанавливается по расходомеру или по времени заполнения сосуда определенного объема каждые 30 мин во время повышенных показаний газоанализатора.

Соотношение между показаниями газоанализатора и содержанием метана в буровом растворе зависит от свойств бурового раствора (вязкости и удельного веса) и температуры. Поэтому необходимо систематически, не реже одного раза в смену, и при всех изменениях в консистенции раствора определять удельный вес, вязкость (согласно специальной инструкции) и температуру раствора.

Записи при непрерывном газовом каротаже производятся на полевой газокаротажной диаграмме или в полевом журнале, составленном по следующей форме:

Полевой журнал газового каротажа

Дата	Фамилия, инициалы оператора	Буровая операция	Время, ч	Дебит выходящего бурового раствора, дм ³ /мин	Параметры выходящего бурового раствора		Глубина, м	Время отставания бурового раствора, мин	Глубина с учетом отставания бурового раствора, м
					вязкость, с	температура, °С			
1	2	3	4	5	6	7	8	9	10

№ фили- мента	Время прохождения газа от дегазатора до газоанали- затора, мин	Показания милли- амперметра (мА) при напряжении, В			Содержание, %		Продол- житель- ность равнознач- ных пока- заний газоана- лизатора, мин	Примеча- ние
		0,4	0,65	1,1	H ₂	СН ₄		
11	12	13	14	15	16	17	18	19

При перебурке угольных пластов и газоносных интервалов вмещающих пород кривая газового каротажа (при работе на АГКС-65 и АГКС-4АП) регистрируется в режиме «проверка», что позволяет дискретно регистрировать газопоказания через каждые 12,5 с. С целью устранения влияния водорода на газопоказания станции необходимо применять колонки с окисью меди для сжигания водорода.

Отбор проб. Из поднятого на поверхность угольного керна на каждый пробуренный метр отбирают одну пробу, из угольного пласта — не менее двух. Пробы помещают в герметические сосуды с указанием времени от конца подъема до начала герметизации.

Шлам угля отбирается из шламовой трубы или из капронового мешка, через который пропускается буровой раствор, и помещается в герметический сосуд.

Целесообразно отбирать образцы пород в герметические сосуды из интервалов пород с повышенными показаниями газоанализатора, а также из пористых пород для определения их остаточного газосодержания и оценки количества газа, поступающего из пород в буровой раствор. Пробы породного керна при повышенных показаниях следует отбирать через каждые 0,5 м проходки.

Пробы выходящего из скважины бурового раствора отбираются у самого устья скважины не менее одного раза в смену при неизменных показаниях газоанализатора, а при изменяющихся показаниях — не менее трех-пяти проб с каждого угольного пласта или аномалии вмещающих пород. Пробы раствора отбираются непрерывным способом с помощью установок УНОПР (непрерывного отбора проб раствора) с использованием в качестве пробоотборников трехлитровых резиновых медицинских грелок.

Пробы входящего раствора отбираются постоянно с помощью УНОПР из отстойника на уровне всасывающего шланга. При отсутствии последующих повышенных газопоказаний фоновые пробы раствора анализу не подвергаются (пробы выливаются обратно в отстойник). На этикетках к отобраным пробам, кроме данных о скважине и глубине, следует указывать время отбора проб, показания газоанализатора, номера пробоотборников и параметры раствора.

Дегазация отобранных проб производится на дегазационной установке, описанной в приложении 8 согласно § 33; извлеченные газы анализируются согласно § 39 данной инструкции.

Остаточная газонасыщенность угольного керна или шлама рассчитывается в следующей последовательности:

— определяют объем компонентов газа по объему газа, приведенному к нормальным условиям и результатам газового анализа;

— определяют остаточную газонасыщенность керна или шлама по массе угольного керна или шлама и объемам компонентов газа;

— определяют, сколько весит горючая масса пробы, и рассчитывают остаточную газонасыщенность на горючую массу по техническому анализу.

Расчет остаточного газосодержания пород производится аналогично, но без определения газосодержания на горючую массу.

Газосодержание проб промывочной жидкости рассчитывается следующим образом:

— определяют объемы компонентов газа по объему газа, приведенному к нормальным условиям, и результатам газового анализа;

— определяют газосодержание отдельных компонентов газа в единице объема жидкости по объему промывочной жидкости, взятой для анализа.

После дегазации проба бурового раствора флотировается для определения массы угольного шлама, попавшего в этот объем жидкости.

Дополнительные определения. При газовом каротаже скважины ведется хронометраж всех операций. Записи ведут в полевом журнале.

После установки дегазатора определяется время прохождения газа от устья скважины до газоанализатора. Для этого под дегазатор вносятся летучие горючие жидкости и отсчитывается время с момента их внесения до появления повышенных показаний газоанализатора. Это время учитывается при отборе пробы выходящего бурового раствора.

Расчет продолжительности движения бурового раствора от забоя до поверхности (отставание бурового раствора) производится по формуле

$$t_{от} = 0,000785 \left(\frac{d_{ск}^2 - d_{шт}^2}{V_{рас}} \right) H, \quad (4)$$

где $t_{от}$ — время отставания бурового раствора, мин;

$d_{ск}$ — диаметр скважины, мм;

$d_{шт}$ — наружный диаметр штанг, мм;

$V_{рас}$ — дебит выходящего бурового раствора, дм³/мин;

H — глубина скважины, м.

Более точно отставание бурового раствора можно определять экспериментально при помощи засыпки в скважину мелко нарезанного целлофана, овса или шариков из фольги, заливкой сильного электролита или флюорисцина.

В первом случае определяют время появления в устье скважины первых частиц целлофана, овса или шариков из фольги, во втором — при помощи специального прибора наблюдают электропроводность выходящего бурового раствора и отмечают момент повышения показаний, в третьем случае устанавливают начало люминесценции выходящего раствора при помощи люминесцентной лампы.

Время отставания бурового раствора определяется по формуле

$$t_{от} = t' - t_{вн}, \quad (5)$$

где t' — время однократной циркуляции бурового раствора по скважине, определяемое экспериментально, мин;

$t_{вн}$ — время движения бурового раствора по внутренним трубам от поверхности до забоя, определяемое по формуле

$$t_{вн} = 0,000785 \frac{d_{вн}^2 H}{V_{нас}}, \quad (6)$$

где $d_{вн}$ — внутренний диаметр штанг, мм;

H — глубина скважины, м;

$V_{нас}$ — фактическая производительность насоса, дм³/мин.

Время отставания бурового раствора при переменной производительности насоса определяется по формуле

$$t_{от} = t_1 + t_2 \frac{V'_{нас}}{V_{нас}} + t_{ост}, \quad (7)$$

где t_1 — время движения раствора по скважине от забоя при первоначальной производительности насоса, мин;

t_2 — время движения раствора по скважине при измененной производительности насоса, мин;

$V'_{\text{нас}}$, $V''_{\text{нас}}$ — соответственно первоначальная и измененная производительность насоса, $\text{дм}^3/\text{мин}$;

$t_{\text{ост}}$ — время остановки насоса, мин.

Для проверки времени движения раствора от забоя скважины до поверхности индикатор целесообразно помещать под буровую коронку.

Обработка полученных данных. При каждом изменении параметров бурового раствора устанавливают зависимость между показаниями газоанализатора и газосодержанием выходящего бурового раствора и строят графики или составляют таблицы.

Объем газа, вынесенного из скважины за период равнозначных показаний газоанализатора, рассчитывают (в дм^3) по формуле

$$Q_t = \frac{V_{\text{рас}} t c}{1000}, \quad (8)$$

где $V_{\text{рас}}$ — дебит выходящего бурового раствора за период равнозначных показаний газоанализатора, $\text{дм}^3/\text{мин}$;

t — время равнозначных показаний газоанализатора, мин;

c — газосодержание выходящего раствора, $\text{см}^3/\text{дм}^3$.

Общий объем метана, выделившегося в буровой раствор, определяют суммированием Q_t :

$$Q_{\text{об}} = \sum Q_t \frac{\Sigma V_{\text{рас}} t c}{1000}. \quad (9)$$

Масса кернов (в кг), поднятых всеми применяемыми при бурении по данному угольному пласту буровыми инструментами, рассчитывается по формуле

$$q_k = 0,000785 \Sigma d_k^2 l_k V, \quad (10)$$

где d_k — диаметры кернов, поднятых разными инструментами, мм;

l_k — длина керна соответствующего диаметра, м;

V — объемная масса угля, $\text{г}/\text{см}^3$.

Массу шлама (в кг) определяют по формуле

$$q_{\text{шл}} = 0,000785 d_{\text{скв}}^2 h V - q_k, \quad (11)$$

где $d_{\text{скв}}$ — диаметр скважины, мм;

h — мощность угольного пласта, м.

При наличии данных кавернометрии их следует использовать для уточнения диаметра скважины; при хрупких углях для учета высыпания угля величину диаметра скважины необходимо увеличить на 10%.

Результаты расчетов заносят в журнал, составленный по следующей форме:

Журнал газового каротажа

Дата	Угольный пласт или газовыделяющая порода	Глубина, м		Мощность угольного пласта или газовыделяющего горизонта, м	Содержание в выходящем буровом растворе, $\text{см}^3/\text{дм}^3$		Продолжительность равнозначных показаний газоанализатора, мин	Дебит выходящего бурового раствора, $\text{дм}^3/\text{мин}$	Объем газа, вынесенного раствором за период равнозначных показаний газоанализатора, дм^3
		от	до		H_2	CH_4			

Расчет газоносности угольных пластов ведется в зависимости от природных свойств пласта, геологических условий его залегания и техники бурения.

В идеальном случае, если в кровле и почве пласта залегают монолитные плохо газопроницаемые породы, а угольный пласт характеризуется повышенной газоотдачей, то при его пробуривании отмечаются повышенные показания газа, превышающие фоновые в десятки раз. Угольный пласт на диаграмме выражается четким пиком (рис. 11, а). Все повышенные показания газоанализатора относятся к угольному пласту и расчет газоносности производится по формуле (2).

При незначительной газоотдаче угля пик на диаграмме, соответствующий угольному пласту, практически отсутствует (см. рис. 11, б). Природная газоносность пласта принимается равной остаточной газоносности.

Если угольные пласты разделены породным прослоем незначительной мощности, то граница между ними на диаграмме, как правило, не прослеживается. На диаграмме имеет место один общий пик (см. рис. 11, в). Газоносность в этом случае рассчитывается так же, как и для одного пласта, с учетом метана, приходящегося на породный прослой.

При «пропуске» угольного пласта столбик керна угля, как правило, полностью разрушается. Разрушение керна угля происходит как в процессе бурения, так и при истирании его керном пород почвы и кровли непосредственно в колонковой трубе. Поэтому метан, выделяющийся из разрушаемого керна угля, будет поступать в буровой раствор одновременно с метаном, выделяющимся из разбуриваемой породы. За счет этого пик на диаграмме будет шире и смещен вниз (см. рис. 11, г). Расчет газоносности производится по формуле

$$\Gamma = \frac{Q_{об}q_{шл}bQ_{ф}}{q_{шл}} \quad (12)$$

При наличии в кровле или почве пласта пористых или трещиноватых пород часть метана из угольного пласта проникает в поры или трещины породы, в результате чего происходит перераспределение газа в пласте и вмещающих породах. Вскрытие таких зон сопровождается интенсивным газовыделением, равным или превышающим газовыделение при бурении угля. В этом случае необходимо «отбить» границу показаний выделений газа из угля и породы с тем, чтобы дать количественную характеристику газоносности пород кровли и почвы. На диаграмме пик соответственно смещается относительно пласта (см. рис. 11, д, е, ж).

Расчет газоносности угольных пластов в этих случаях производится по формуле (2) без учета газовыделений из кровли и почвы пласта.

Если газоносная порода залегает в почве пласта, то после пробуривания угля целесообразно осуществлять промывку скважины без углубления послед-

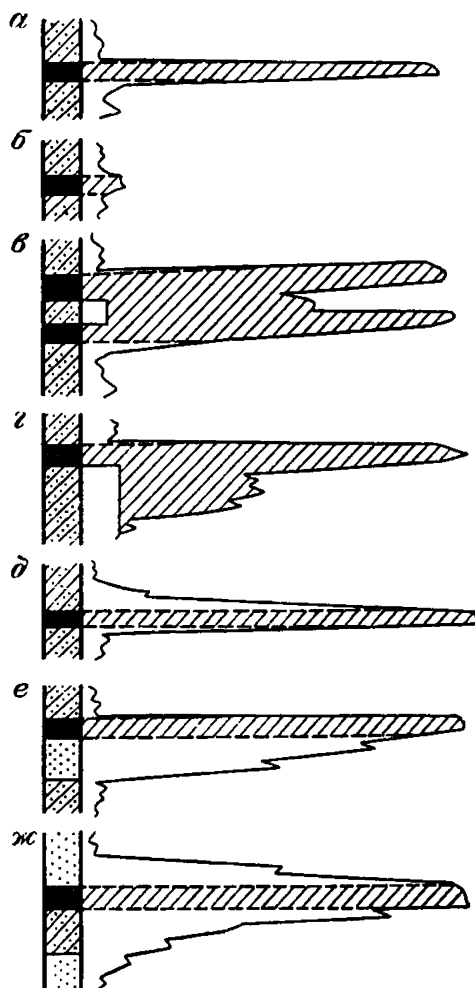


Рис. 11. Газокаротажная диаграмма

ней с целью удаления из скважины угольного шлама до снижения показаний газоанализатора до фоновых. Все показания за период бурения по углю и промывке относятся к угольному пласту. Продолжительные повышенные показания газа при бурении пород могут вызвать опасение, что выделение газа происходит с одного ранее пройденного горизонта.

Влияние пройденного газоносного горизонта на последующие показания газоанализатора можно выявить при промывке скважины без углубления последней. Быстрое снижение показаний газоанализатора свидетельствует об отсутствии газовыделений из пройденного горизонта. Повышенные показания газа, проявляющиеся длительное время в процессе промывки скважины без углубления, указывают на продолжающееся газовыделение из пройденного горизонта. В этом случае газовыделение вышележащего горизонта принимают за фон и учитывают показания, превышающие этот условный фон, до тех пор, пока они не уменьшатся до настоящего фона.

Для установления величины фоновых показаний перед пробуриванием основных угольных пластов необходимо производить прокачку бурового раствора без бурения.

При пересечении интервала газоносных пород объем газа, выделяющийся с 1 м пробуренной породы, рассчитывается по формуле (3).

При детальной разведке месторождения и участков, где вмещающие породы имеют относительно низкую газоносность, метод может быть использован в варианте подвижного отряда, когда исследуются только угольные пласты. В зависимости от угленасыщенности участка одним передвижным отрядом можно исследовать от 12 до 20 угольных пластов в месяц.

Применяемой методикой комплексных исследований угленосных отложений при существующих способах и средних параметрах проходки скважин возможно количественно оценить интервалы вмещающих пород, газоносность которых превышает 1—2 м³ газа на 1 м³ породы.

ПРИЛОЖЕНИЕ 8

ДЕГАЗАЦИОННАЯ УСТАНОВКА И ДЕГАЗАЦИЯ ПРОБ

Для извлечения газа из проб углей, пород и жидкостей применяется термовакуумная установка, принципиальная схема которой представлена на рис. 12. К основным узлам установки относятся напорный бак I, ловушка II, газосборная емкость III и измерительная бюретка IV.

Ловушка II служит для сбора поступающей из проб буровой жидкости и конденсации водяных паров. Она помещена в охлаждающую ванну 6, заполненную холодной (проточной) водой. На верхней крышке газосборной емкости III имеется четыре отвода: 10 — для соединения с ловушкой II, 11 — для подсоединения вакуум-насоса, 12 — для соединения с вакуумметром 14 и отвод 13 — для сообщения с измерительной бюреткой IV. Отводом 15, имеющимся на нижней крышке газосборной емкости, она соединяется с напорным баком I, через патрубок 4, расположенный на его дне. На верхней части напорного бака I установлен вакуумметр 1 и имеется отвод 2 для подсоединения к вакуум-насосу, на боковой поверхности водомерная трубка 3. Измерительная бюретка IV имеет в верхней части трехходовой кран 18, посредством которого забирается газ из газосборной емкости в бюретку и направляется из нее после замера его объема в газосборник. Нижняя часть бюретки через двухходовой кран 19 соединена с напорным сосудом 20.

Для соединения частей установки между собой и подсоединения к прибору вакуумного насоса и проб применяются резиновые вакуумные шланги. Для разобщения частей установки на резиновых шлангах установлены зажимы 5, 7, 8, 9, 15, 17.

В качестве запирающей жидкости в измерительной бюретке IV, напорной склянке 20, газосборнике, а также газосборной емкости III и напорном баке I (если они изготовлены из стекла) применяется подкрашенный насыщенный

раствор поваренной соли. Если газосборная емкость и напорный бак изготовлены из металла, запирающей жидкостью служит вода.

После сбора газа, выделяющегося из сосудов с пробями при комнатной температуре, они помещаются в нагревательную ванну, объем которой должен быть таким, чтобы сосуд с пробой был полностью погружен в воду.

В зависимости от предназначения дегазационной установки (дегазация герметических сосудов, керноприемников и т. д.) выбирается объем основных частей установки. Так, газосборная емкость имеет объем 2—3 л, напорный бак — 4—5 л, ловушка и измерительная бюретка — по 0,5 л при дегазации герметических сосудов и проб жидкостей. При дегазации керноприемников

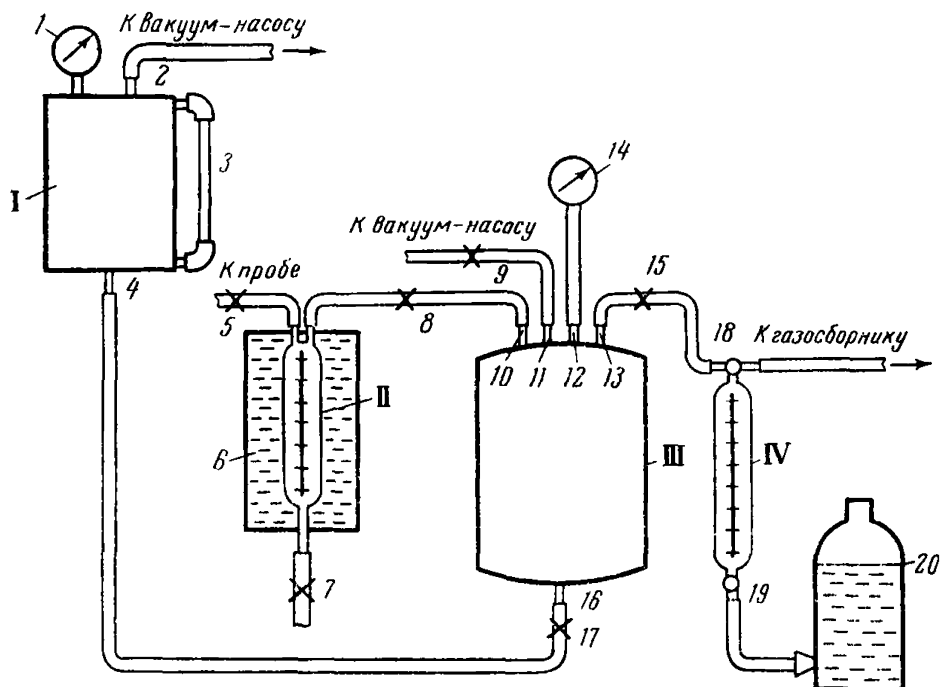


Рис. 12. Дегазационная установка

газосборная емкость должна иметь объем 6—8 л, напорный бак — 10—12 л, ловушка — 1 л и измерительная бюретка — 2 л.

При значительной производительности газовой лаборатории дегазационная установка монтируется на одном щите в количестве 20—30 секций. При этом для каждой пробы должны быть отдельные ловушки и газосборные емкости. Измерительная бюретка может быть одна для всей установки с последовательным подключением шлангов от каждой газосборной емкости. Напорный бак может быть общим, при этом его объем должен быть равен сумме объемов всех газосборных емкостей плюс 30—50 л. Все патрубки 16 от нижних частей газосборных емкостей подсоединяются к одной линии, которая соединяется с патрубком 4 в нижней части напорного бака. Также все патрубки 11, через которые создается вакуум, на верхней части газосборных емкостей подсоединяются к одной линии, к концу которой присоединяется вакуумный насос.

На передней части щита монтируются зажимы и вакуумметры, за щитом — все остальные детали и соединения установки.

Нагревательные ванны также делают общими с объемами, позволяющими поместить все сосуды с пробями так, чтобы они полностью находились в воде.

Перед началом дегазации образцов проверяется герметичность дегазацион-

ной установки. При этом каждая секция проверяется следующим образом. При свободной от воды газосборной емкости III и закрытых зажимах 5, 15 и 17, стоящих соответственно на шлангах, идущих к пробе, к измерительной бюретке и напорному баку, открытых зажимах 8 и 9, находящихся на шлангах, идущих от газосборной емкости к ловушке и к вакуум-наосу, в газосборной емкости создается разрежение, которое определяется по вакуумметру. Закрывается зажим 9 и в таком положении установка оставляется на 10—16 ч. Секция считается герметичной, если при неизменной температуре помещения показания вакуумметра в течение указанного времени остаются постоянными.

Измерительная бюретка проверяется на герметичность следующим образом. При полностью заполненной рассолом бюретке, нейтральном положении трехходового крана 18 и открытом кране 19 уравнильный сосуд 20 опускается на 1 м ниже измерительной бюретки и оставляется в таком положении на 1 ч. При подъеме уравнильного сосуда на уровень верхнего крана в бюретке не должно быть воздуха.

Дегазация проб на указанной установке производится следующим образом. Перед дегазацией все зажимы должны быть закрытыми. Сосуд с пробой, из которого предварительно собран газ, выделявшийся при комнатной температуре, присоединяется к дегазационной установке путем соединения переходником шлангов, идущих от пробы и от ловушки. Если газосборная емкость III заполнена запирающей жидкостью, то в напорном баке I создается разрежение вакуумным насосом, открывается зажим 17, затем зажим 15 (при этом шланг, идущий от газосборной емкости к измерительной бюретке, должен быть отсоединен от последней). Запорная жидкость переходит из газосборной емкости в напорный бак. Момент освобождения газосборной емкости от запорной жидкости отмечается по бурному хлопотанию жидкости в баке. После этого закрываются зажимы 17 и 15.

При закрытом дегазационном штуцере или зажиме на шланге герметического сосуда или сосуда с дегазируемой жидкостью открываются зажимы 5, 8, 9 и включается вакуумный насос. После создания разрежения в газосборной емкости, ловушке и соединительных шлангах зажим 9 закрывается, включается вакуумный насос. Открытием дегазационного штуцера или зажима на шланге герметического сосуда или сосуда с жидкостью проба соединяется с газосборной емкостью.

После того, как газосборная емкость заполнится на 0,3—0,5 часть своего объема, что обычно наблюдается в начале дегазации, или после 8—16 ч нагрева пробы, когда уже выделяется незначительное количество газа, что наблюдается в конце дегазации, закрывается зажим 8 и открывается зажим 17. Запорная жидкость из напорного бака (он сообщается с атмосферой) поступает в газосборную емкость до тех пор, пока давление в ней не станет равным сумме атмосферного давления и давления столба жидкости между ее уровнями в напорном баке и газосборной емкости.

Шланг, идущий от газосборной емкости к измерительной бюретке, надевается на трехходовой кран 18, которым бюретка соединяется с газосборной емкостью. Открывается кран 19 и уравнильный сосуд 20 опускается в нижнее положение. Открывается зажим 15, после чего газ начинает поступать в бюретку. При заполнении бюретки газом кран 18 переводится в нейтральное положение, совмещающее уровни жидкости в бюретке и напорном сосуде и производится отсчет объема газа. Краном 18 бюретка сообщается с газосборником, и подъемом напорного сосуда газ выталкивается в газосборник. Снова поворотом крана 18 бюретка сообщается с газосборной емкостью и набирается очередная порция газа, которая также переводится в газосборник и так до тех пор, пока весь собранный в газосборной емкости газ будет измерен и переведен в газосборник. Если емкость газосборника меньше объема газа, собранного в газосборной емкости, то в газосборник переводится объем газа, достаточный для набора двух проб для анализа газа; остальной газ выбрасывается в атмосферу.

Если дегазация считается неоконченной, снимается шланг с крана 18, жидкость из газосборной емкости переводится в напорный бак, создается разрежение в газосборной емкости и проба снова через ловушку соединяется

с газосборной емкостью и так до тех пор, пока согласно § 34 дегазация будет окончена. После отсоединения пробы от ловушки из последней выливается жидкость, для чего открываются зажимы 5 и 7.

Дегазация проб, отобранных в герметические сосуды, осуществляется в следующем порядке. Мановакуумметром измеряют давление в герметическом сосуде. При наличии избыточного газового давления (что обычно наблюдается в герметических сосудах, в которые отобраны пробы угля или шлама из угольных пластов, находящихся в зоне метановых газов) сосуд подсоединяется непосредственно к газосборнику для сбора свободно выделяющегося газа. Затем герметический сосуд подсоединяют шлангом к предварительно вакуумированной дегазационной установке и помещают в нагревательную ванну, в которой температуру воды постепенно доводят до 60—90° С. Откачки газа без прекращения подогрева производятся через 1 ч. Дегазация заканчивается, когда дважды за 1 ч откачивается 10—15 см³ газа при остаточном разрежении 5—10 мм рт. ст. Извлеченный газ переводят в тот же газосборник, в котором собирався газ, выделяющийся свободно.

Если при замере давления мановакуумметром в герметическом сосуде избыточное давление не устанавливается (что обычно наблюдается в сосудах с пробами угля из пластов, залегающих в зоне газового выветривания, а также с пробами пород), сосуд сразу подключают к дегазационной установке и помещают в нагревательную ванну.

После окончания дегазации герметический сосуд извлекают из ванны, завинчивают зажим на его шланге и оставляют для охлаждения до комнатной температуры, после чего замеряют свободное пространство сосуда.

Определение объема свободного пространства сосуда, т. е. объема сосуда, не заполненного пробой, необходимо для внесения в результаты расчетов поправки на воздух, попавший в герметический сосуд при отборе пробы. Определение объема свободного пространства сосуда производится при помощи измерительной бюретки, применяемой на дегазационной установке, и уравнительного сосуда. К одному из отводов крана 18 присоединяют охлажденный герметический сосуд. Через другой отвод крана 18 в измерительную бюретку набирают гелий (водород) до нижней отметки, часть которого после снятия зажима со шланга на герметическом сосуде переходит в вакуумированный сосуд. Разность между объемами взятого и оставшегося в бюретке газа будет равна объему свободного пространства сосуда.

При необходимости количественного определения состава газа в пробах угля или породы они подвергаются дроблению, для чего вся проба или ее часть (200—250 г) перекладывается в стакан дробилки. Из стакана удаляется воздух и затем проба дробится. Пробы, дробление которых необходимо, следует сразу отбирать в стаканы для дробления. Дегазация после дробления производится на той же установке под вакуумом при нагреве. Газ, извлеченный после дробления пробы, отбирают в отдельный газосборник, из которого для анализа также отбирают две пробы. Результаты заносятся в журнал, составленный по форме 3 приложения 16.

Дегазация проб, отобранных в керноприемники различных видов керногазонаборников, аналогична дегазации проб, отобранных в герметические сосуды. Сначала измеряют давление мановакуумметром в керноприемнике. При наличии избыточного газового давления (практически это наблюдается всегда, так как пробы отбирают в зоне метановых газов) керноприемник подключается непосредственно к газосборнику. По окончании выделения газа из пробы при комнатной температуре керноприемник подключается к дегазационной установке и помещается вертикально в нагревательную ванну. Температуру воды в ванне доводят до 60—90°. Извлекается газ так же, как и из проб, отобранных в герметические стаканы.

После разборки керноприемника часть пробы (200—250 г) перекладывают в стакан дробилки. Необходимость дробления устанавливается опытным путем. Дегазация после дробления производится под вакуумом при нагреве на установке для дегазации проб, отобранных в герметические сосуды.

Газ, извлеченный после дробления пробы, отбирают в отдельный газосборник, из которого для анализа также отбирают две пробы. Результаты заносятся в журнал, составленный по форме 5 приложения 16.

Пробы жидкости дегазируются на той же дегазационной установке, к которой подсоединяется бюретка из жаростойкого стекла емкостью 1500—2500 см³ с двумя отводами. Бюретка помещается в заполненную водой нагревательную ванну. В предварительно вакуумированную при помощи дегазационной установки бюретку через нижний отвод впускают жидкость определенного объема. Подогрев бюретки до 50—60° С вызывает интенсивное кипение жидкости и выделение растворенного газа в вакуумированное пространство. Выделяющийся газ периодически переводится с помощью измерительной бюретки в газосборник, откуда отбираются пробы для анализа. Так как в дегазаторе создается большая поверхность бурового раствора, то выделение газа происходит быстро и практически заканчивается через 30—60 мин.

Отдегазированную жидкость через нижний отвод сливают в мерный цилиндр и определяют ее объем. Бюретка промывается через нижний отвод прокипяченной или дистиллированной водой. Результаты заносятся в журнал, составленный по форме 4 приложения 16

Для облегчения труда лаборантов над нагревательными ваннами устанавливается тельфер с электрическим приводом для спуска и подъема из ванн керноприемников. Для раскручивания керноприемников и выталкивания из керноприемников кассет с керном рекомендуется использовать специальный разворот. Конструкции тельфера и разворота разработаны трестом «Артемгеология».

ПРИЛОЖЕНИЕ 9

ИЗУЧЕНИЕ ГАЗОВЫДЕЛЕНИЯ ИЗ СКВАЖИН

При обнаружении выделений газа из скважин (чаще всего это происходит при самоизливе подземных вод) необходимо отобрать пробу этого газа для определения его состава. В зависимости от дебита воды и газа отбор пробы производится следующим образом.

При очень большом дебите воды, когда невозможно удержать воронку в скважине, для отбора газа можно воспользоваться широкогорлым стеклянным сосудом, закрытым резиновой пробкой, через которую пропущены два металлических патрубка: один до дна сосуда, другой короткий, проходящий только через пробку. Винтовым зажимом пробка расширяется в горлышке сосуда. Тщательно вымытый сосуд заполняется водой. К короткому патрубку сосуда присоединяется небольшой резиновый отвод, опускаемый в мерный цилиндр. К длинному патрубку сосуда через трехходовой кран присоединяется резиновый шланг, который опускается в скважину. Поступающая из скважины вода через трехходовой кран изливается наружу. После излива двух-трехкратных объемов шланга вода подается в сосуд. Проходя через сосуд, вода отдает спонтанную долю газа, которая и собирается в сосуде. После набора определенного объема газа он переводится в пипетки и направляется в лабораторию. Измерительным цилиндром при этом замеряется расход проходящей воды.

При значительном дебите воды и газа из скважины тщательно вымытая бутылка емкостью не менее 0,5 л заполняется водой, закрывается резиновой пробкой и в опрокинутом положении погружается горлышком вниз в скважину, где пробка вынимается и в горлышко бутылки вставляется воронка. Газ, попадая в бутылку, вытесняет из нее воду, и когда $\frac{4}{5}$ объема бутылки заполняется газом, бутылку закрывают пробкой.

При небольшом дебите газа бутылка, заполненная водой из скважины, в перевернутом положении погружается в ведро с той же водой. В скважину помещается воронка с надетым на нее шлангом. Устье скважины частично перекрывается, вследствие чего жидкость с напором выходит через шланг, который подводится в горлышко бутылки после того, как из него вытеснится весь

воздух. Общий дебит газа при таком отборе пробы значительно увеличивается и бутылка емкостью 0,5 л наполняется в течение 5—6 мин.

При незначительном самоизливе воды из скважины, сопровождающемся газовыделением, отбор пробы газа проводится через колонну буровых штанг, которая опускается до кровли пласта, выделяющего газ. Устье скважины перекрывается. Фонтанирующая вода выходит через узкое внутреннее сечение штанг, благодаря чему обеспечивается необходимый напор. Шланг одним концом вводится непосредственно в отверстие штанги, другим — в горлышко бутылки, в которую собирается свободный газ.

В случае, когда нет самоизлива воды, но ее уровень находится близко от устья скважины, с помощью насоса через штанги промысловая жидкость подливается в скважину, создается искусственный самоизлив и проба газа отбирается с помощью воронки, опускаемой в скважину на шланге.

На этикетках к пробам указывается время появления газовыделений, предполагаемая глубина и характеристика пород, из которых происходило газовыделение, а также дебит газа и воды, если производилось его определение. Замеряется и указывается температура воды.

ПРИЛОЖЕНИЕ 10

РАСЧЕТ СОДЕРЖАНИЯ ГАЗА В ПРОБЕ, ОТОБРАННОЙ В ГЕРМЕТИЧЕСКИЙ СОСУД

Рассчитываются объемы компонентов смеси (в см³) по объему газа и по данным анализа:

$$V_k = \frac{Va_k}{100},$$

где a_k — содержание компонента в извлеченном газе, %.

Расчет проверяется по сумме объемов компонентов, которая должна быть равна объему V газа (в см³)

$$V_{O_2} + V_{CO_2} + \dots + V_{N_2} \approx V.$$

Определяется количество азота, попавшего в вакуумный сосуд вместе с воздухом $V_{N_2}^B$:

а) по свободному пространству герметического сосуда

$$V_{N_2}^B = \frac{V_{св} \cdot 79}{100},$$

где $V_{св}$ — объем свободного пространства герметического сосуда, см³;
79 — содержание азота в воздухе, %;

б) по объему кислорода в газе из герметического сосуда

$$V_{N_2}^B = V_{O_2} \cdot 3,8,$$

где 3,8 — отношение азота к кислороду в атмосфере.

Определяется количество азота (в см³), извлеченного из пробы, как разность между объемами всего азота и атмосферного азота:

$$V_{N_2}^{пр} = V_{N_2} - V_{N_2}^B.$$

Причем объем воздушного азота принимается по расчету, исходя из свободного пространства сосуда в случае малого содержания метана (менее 50%), и по расчету, исходя из объема кислорода, при наличии высокого содержания метана (более 50%).

Вычисляется количество газа (в см³), извлеченного из пробы, без учета объема кислорода (газы угольных месторождений не содержат кислорода) и атмосферного азота:

$$V_{\text{пр}} = V_{\text{об}} - V_{\text{O}_2} - V_{\text{N}_2}^{\text{в}}$$

Рассчитывается содержание газовых компонентов (в %) в извлеченном из пробы газе по отношению

$$b_k = \frac{V_k \cdot 100}{V_{\text{пр}}}$$

Определяется остаточная метаносность пробы $M_{\text{ос}}$ по объему метана, приведенному к нормальным условиям (760 мм рт. ст. и 0° С):

$$V^{\circ}_{\text{CH}_4} = V_{\text{CH}_4} K,$$

где V_{CH_4} — объем метана, извлеченного из пробы при комнатной температуре и давлении, см³;
 K — коэффициент пересчета для приведения газа к нормальным условиям.

$$M_{\text{ос}} = \frac{V^{\circ}_{\text{CH}_4}}{P}$$

где P — масса пробы, г.

После проведения технического анализа пробы рассматривается остаточное метаносодержание на 1 г горючей массы:

$$M_{\text{ос.г.м}} = \frac{V^{\circ}_{\text{CH}_4}}{P_{\text{г.м}}}$$

где $P_{\text{г.м}}$ — масса горючей массы пробы (в г), определяемая по формуле

$$P_{\text{г.м}} = P \frac{100 - (A^a + W^a)}{100},$$

A^a и W^a — соответственно зольность и влажность пробы, %.

Устанавливается газовая зона, в которой отобрана проба, по отношению газовых компонентов в извлеченном из пробы газе (по табл. 1). Результаты расчетов заносятся в журнал, составленный по форме 6 приложения 16.

ПРИЛОЖЕНИЕ 11

РАСЧЕТ СОДЕРЖАНИЯ ГАЗА В ПРОБЕ, ОТОБРАННОЙ КЕРНОГАЗОНАБОРНИКОМ

Объемы газов, извлеченных из газосборника и керноприемника, приводятся к нормальным условиям (760 мм рт. ст. и 0° С):

$$V^{\circ} = VK,$$

где V — объем извлеченного газа, см³;

K — коэффициент пересчета для приведения газа к нормальным условиям.

Определяются объемы компонентов (в см³) по объемам, приведенным к нормальным условиям, и данным газового анализа:

$$V^{\circ}_k = \frac{V^{\circ} a_k}{100},$$

где a_k — содержание компонента, %.

Определяются общие объемы каждого компонента (в случае поэтапной дегазации пробы с отдельным анализом газов):

$$V_{\text{коб}}^0 = \sum V_{\text{к}}^0.$$

Рассчитывается газосодержание соответствующего компонента на 1 г пробы (в см³/г):

$$\Gamma = \frac{\sum V_{\text{к}}^0}{P}.$$

Рассчитывается газосодержание каждого компонента на 1 г горючей массы пробы (в см³/г г. м.):

$$\Gamma_{\text{г.м}} = \frac{\sum V_{\text{к}}^0}{P_{\text{г.м}}},$$

где $P_{\text{г. м}}$ — количество горючей массы пробы (в г), определяемое по формуле

$$P_{\text{г.м}} = P \frac{100 - (A^a + W^a)}{100},$$

A^a и W^a — соответственно зольность и влажность пробы, %.

Результаты расчетов заносятся в журнал, составленный по форме 7 приложения 16.

Затем рассчитывается газосодержание с учетом поправочного коэффициента.

ПРИЛОЖЕНИЕ 12

РАСЧЕТ ГАЗСОДЕРЖАНИЯ ЖИДКОСТИ

По данным газового анализа и объему извлеченного газа рассчитывается содержание газовых компонентов (в см³):

$$V_{\text{к}} = \frac{V a_{\text{к}}}{100}.$$

Из объема газовой смеси исключается объем кислорода и азота воздуха, растворившихся в жидкости при ее отборе. В пробе кислород может быть только атмосферного происхождения, поэтому его объем исключается полностью. Исходя из соотношения растворимости кислорода и азота в воде ($\frac{O_2}{N_2} = \frac{1}{2}$), объем атмосферного азота принимается равным удвоенному объему кислорода. Из общего объема азота в пробе вычитается удвоенный объем кислорода, разность принимается за азот пробы.

Содержание газовых компонентов в извлеченном из пробы газе рассчитывается (в %) по соотношению

$$b_{\text{к}} = \frac{V_{\text{к}} \cdot 100}{V_{\text{пр}}}.$$

Абсолютное содержание отдельных газовых компонентов на 1 л жидкости определяется (в см³/л) по формуле

$$\Gamma_{\text{ж}} = \frac{V_{\text{к}} \cdot 100}{V_{\text{ж}}}.$$

Результаты расчетов заносятся в журнал, составленный по форме 8 приложения 16.

**УСТАНОВЛЕНИЕ ХАРАКТЕРА НАРАСТАНИЯ МЕТАНОНОСНОСТИ
УГОЛЬНЫХ ПЛАСТОВ С ГЛУБИНОЙ**

В большинстве случаев метаноносность угольных пластов нарастает с глубиной по кривой, имеющей S-образную форму. Круто восходящая ветвь ее в метановой зоне описывается уравнением типа Лэнгмюра (гиперболой).

Такой характер уравнения объясняется особенностями изотермы газоемкости углей, характером нарастания пластового давления газа с глубиной, близким к линейному, повышением с глубиной температуры, снижением пористости и естественной влажности. Для установления указанной зависимости принимается следующее. Мощность зоны газового выветривания довольно часто изменяется в широких пределах, как, например, в Донбассе, поэтому за исходную метаноносность принимается метаноносность угольных пластов на верхней границе зоны метановых газов, где ее значение имеет определенную величину в зависимости от степени метаморфизма, температуры и влажности углей данного участка. Ее можно принимать равной метаноемкости природного угля при 1 кгс/см². Степень метаноносности (в м³/т г. м.) равна

$$a = \frac{H - H_0}{x - x_0}, \quad (1)$$

где H_0 — глубина зоны газового выветривания, м;
 x_0 — метаноносность на этой глубине, м³/т горючей массы.

Если обозначить $H - H_0 = H_1$, т. е. расчеты вести от нижней границы зоны газового выветривания, то

$$a = \frac{H_1}{x - x_0}. \quad (2)$$

Эта функция в пределах изученных глубин изменяется по зависимости, близкой к прямой, т. е. закономерность изменения метаноносности с глубиной имеет вид гиперболы.

Это дает право написать

$$a = A + BH_1, \quad (3)$$

где A и B — коэффициенты уравнения прямой.

Из выражений (2) и (3) получаем

$$x = x_0 + \frac{H_1}{A + BH_1} \quad (4)$$

или в преобразованном виде

$$x = x_0 + \frac{1}{B} - \frac{\frac{A}{B^2}}{\frac{A}{B} + H_1}. \quad (5)$$

Обозначив $x_0 + \frac{1}{B}$ через x_{\max} , $\frac{A}{B^2}$ через C и $\frac{A}{B}$ через D , получим

$$x = x_{\max} - \frac{C}{D + H_1}.$$

По интервалам, кратным, например, 100 м, находятся средние значения метаноносности $x_{\text{ср}}$, соответствующие средним глубинам опробования $H_{\text{ср}}$ внутри каждого интервала, по точкам в каждом интервале и затем по формуле (2) определяется средняя степень метаноносности.

Коэффициенты A и B уравнения (4) находят методом наименьших квадратов, решая систему уравнений

$$\Sigma a_{i_{cp}} \cdot r_i = A \Sigma r_i + B \Sigma H_{i_{cp}} \cdot r_i,$$

$$\Sigma a_{i_{cp}} \cdot r_i \cdot H_{i_{cp}} = A \Sigma H_{i_{cp}} \cdot r_i + B \Sigma H_{i_{cp}}^2 \cdot r_i. \quad (7)$$

В некоторых случаях при незначительном влиянии основных геологических факторов на изменение газоносности угольных пластов для составления прогнозов метаноносности разведываемых участков можно использовать геологостатистический метод. Для этого план пласта разбивается на блоки (границами которых могут быть линии равных значений летучих веществ или других показателей, дизъюнктивные нарушения, изогипсы) так, чтобы исключить влияние геологических факторов на метаноносность угля. Необходимо добиться некоррелируемости метаноносности углей с глубиной залегания пластов, выходом летучих веществ, положением разрывных нарушений и др.

Для каждого выделенного блока рассчитываются оценки параметров нормального распределения:

среднее значение

$$\bar{x} = \frac{\Sigma x_i}{n};$$

среднеквадратичное отклонение

$$S = \sqrt{\frac{\Sigma (x_i - \bar{x})^2}{n - 1}};$$

ошибка средней метаноносности

$$S_{\bar{x}} = \frac{S}{\sqrt{n}};$$

ошибка среднеквадратичного отклонения

$$S_s = \frac{S}{\sqrt{2n}}.$$

Из-за симметричности нормального распределения можно утверждать, что с вероятностью 0,68 результаты определений метаноносности будут лежать в интервале $\bar{x} \pm S$, с вероятностью 0,95 — в интервале $\bar{x} \pm 2S$, с вероятностью 0,99 — в интервале $\bar{x} \pm 3S$.

При оценке результатов измерений используется понятие максимальной или предельно допустимой погрешности, значение которой определяется в долях S . Существуют разные критерии установления максимальной погрешности, т. е. границы поля допуска $\pm \Delta$, в которые случайные погрешности должны уложиться. Общепринятым является определение максимальной погрешности, равной $\Delta = 3S$.

ПРИЛОЖЕНИЕ 14

МЕТОД РАСЧЕТА ПРИРОДНОЙ ГАЗОНОСНОСТИ УГОЛЬНЫХ ПЛАСТОВ ПО ДАННЫМ ГАЗООБИЛЬНОСТИ ГОРНЫХ ВЫРАБОТОК

Природная газоносность одиночного пласта, не подвергавшегося надработке или подработке, рассчитывается (в м³/т) отдельно для каждого пояса, а в пределах последнего — для каждого этажа (горизонта) по формуле

$$x = \frac{q_c}{K_p(1 + K_n)(K_d - K_1 q_c)}, \quad (1)$$

где q_c — средняя относительная газообильность горных выработок выемочного участка в пределах пояса, м³/т, определяется по шахтным материалам как средневзвешенная по добыче $q_c = \frac{\sum q_y A_y}{\sum A_y}$;

q_y — относительная газообильность выемочного участка по данным однократного определения, м³/т;

A_y — месячная (или среднесуточная) добыча участка в период определения газообильности q_y , т;

K_p — коэффициент, учитывающий потери угля в целиках, невынимаемых пачках и т. д., определяется по выражению $K_p = 1 + \frac{P}{100}$, где P —

фактические эксплуатационные потери угля, %;

K_n — коэффициент, учитывающий поступление метана из вмещающих пород, зависит от способа управления кровлей*:

Полная закладка	0,10
Частичная закладка	0,20
Полное обрушение	0,25

K_d — коэффициент предварительного дренирования газа из угольного массива подготовительными выработками; определяется в зависимости от системы разработки: а) при сплошной системе для коренных лав и при системе парных штреков для лав прямого хода (нечетных) $K_d = 1 + c$; б) для сплошной системы при отработанной соседней верхней лаве $K_d = 1$; в) для системы длинных столбов по простиранию и всех остальных систем разработки $K_d = 1 - c$; г) в случаях, когда на общую исходную струю с очистным участком проветривается соседний выемочный участок, на котором ведутся подготовительные работы, коэффициент дренирования принимается при всех системах разработки равным единице ($K_d = 1$);

c — коэффициент, характеризующий поступление метана в выработки выемочного участка из неподвижных обнаженных поверхностей пласта подготовительных выработок $c = \frac{c_{пв}}{c_{пл} + c'_{пв}}$, где $c_{пв}$ — доля об-

щего газовыделения в подготовительные выработки в газовом балансе участка; $c_{пл}$ — доля газовыделения из разрабатываемого пласта в очистные выработки в газовом балансе участка; $c'_{пв}$ — доля газовыделения из стенок подготовительных выработок в газовом балансе участка (при малых скоростях подвигания очистных и подготовительных выработок можно принимать $c'_{пв} = 0$).

Удельное значение элементов газового баланса участка принимается по фактическим или литературным данным для рассматриваемых условий (например, в Кузбассе — по данным разработанного ВостНИИ «Руководства по управлению газовыделением на шахтах Кузбасса», Кемерово, роталпринт ВостНИИ, 1964. 76 с.);

K_1 — коэффициент, зависящий от выхода летучих веществ.

Выход летучих веществ Vг, %	K_1
8—14	1,40—1,35
14—20	1,20—1,10
20—34	1,00
34—36	1,00—1,10
36—38	1,10—1,20
38—40	1,20—1,30
40—41	1,30—1,35

* В условиях действующих горизонтов Кузбасса значения K_n принимаются равными 60% от указанных.

β_v — коэффициент, зависящий от скорости продвижения очистного забоя r ; β_v зависит и от скорости обработки выемочного поля:

Скорость продвижения очистного забоя r , м/мес	β_v
До 40	0,2
40—60	0,3
60—120	0,4
Более 120	0,5

В случае над- или подработки одиночного пласта его природную газоносность следует рассчитывать по формуле (в $\text{м}^3/\text{т}$)

$$x = \frac{q_c}{K_p(1 + K_n)(K_d - K_1\beta_v) \frac{h_k}{h_p^k}} - K_c x_1 \left(\frac{h_p^k}{h_k} - 1 \right), \quad (2)$$

где h_k — расстояние по нормали от ранее обработанного пласта до разрабатываемого пласта, дегазированного при выемке первого, м;

h_p^k — расстояние по нормали от ранее обработанного пласта, при котором газовыделение из сближенных с ним пластов считается равным нулю, м;

k — порядковый номер ранее обработанного пласта;

K_c — коэффициент, характеризующий разброс значений остаточной газоносности угля, определяется в зависимости от выхода летучих веществ:

Выход летучих веществ V_r , %	K_c
2—12	1,4
12—35	1,7
35—42	1,4

x_1 — остаточная газоносность естественного угля, теряемого в целиках, невынимаемых пачках, завале и т. д., определяется по формуле

$$x_1 = x_1^r (100 - W^a - A^a),$$

где W^a — содержание влаги в угле, %;

A^a — содержание золы в угле, %;

x_1^r — остаточная газоносность угля, теряемого в целиках, невынимаемых пачках, завале и т. д., $\text{м}^3/\text{т}$ горючей массы; определяется по следующей таблице.

Бассейны	Выход летучих веществ V_r , %						
	2—8	8—12	12—18	18—26	26—35	35—42	42—50
Донецкий, Карагандинский и другие аналогичные	12—8	8—7	7—5	6—5	5—4	4—3	3—2
Кузбасс и другие аналогичные	4,0	3,5	2,5	2,0	2,0	2,5	—

При многократной предварительной над- или подработке разрабатываемого пласта отношение $h_k : h_p^k$ в формуле (2) заменяется произведением отношений, соответствующих каждому над- или подработываемому пласту:

$$\Pi \frac{h_k}{h_p^k} = \frac{h_1}{h_p^1} \cdot \frac{h_2}{h_p^2} \cdot \dots \cdot \frac{h_k}{h_p^k},$$

тогда

$$x = \frac{q_c}{K_p(1 + K_n)(K_d - K_1\beta_v) \Pi \frac{h_k}{h_p^k}} K_c x_1 \left(\Pi \frac{h_p^k}{h_k} - 1 \right), \quad (3)$$

где Π — знак произведения, относящийся к совокупности ранее отработанных пластов.

При наличии данных по газообильности горных выработок по нескольким, но не менее чем по двум слоям мощного угольного пласта, расчет его природной газоносности производится как для пласта, разрабатываемого без разделения на слои, а средневзвешенная по добыче относительная газообильность q_c (в м³/т) определяется в пределах пояса для пласта в целом:

$$q_c = \frac{\sum q_c^j A_j}{\sum A_j}, \quad (4)$$

где q_c^j — относительная метанообильность выработок j -го слоя, м³/т;
 A_j — месячная (или среднесуточная) добыча из j -го слоя, т.

Если разработка отдельных слоев осуществлялась различными системами, то для расчета коэффициента дренирования K_d принимаются формулы, соответствующие системе разработки первого по порядку выемки слоя.

В тех случаях, когда имеющиеся данные газообильности относятся исключительно или преимущественно только к одному первому слою, в частности при отсутствии выемки других слоев, расчет природной газоносности пласта (в м³/т) ведется по следующим формулам:

при двухслоевой выемке (I—II слои)

$$x = \frac{q_c^I}{K_p(1 + K_n)(K_d - K_1\beta_v) \frac{m_c + m_n}{m_c \left(1 + \frac{c_{II}}{c_I} \right)}}; \quad (5)$$

при многослоевой выемке (1 — N слои)

$$x = \frac{q_c^I}{K_p(1 + K_n)(K_d - K_1\beta_v) \frac{m_c + m_n}{m_c \left(1 + \sum_{j=2}^N \frac{c_j}{c_I} \right)}}; \quad (6)$$

где q_c^I — то же, что и q_y , значение относительной газообильности выемочного участка, но относящееся только к первому по порядку выемки слою мощного угольного пласта, м³/т;

m_c — мощность вынимаемого слоя, м;

m_n — мощность временно невынимаемой толщи мощного угольного пласта, м;

c_j — удельное значение (доля) газовыделения в выработке j -го слоя в газовом балансе по шахтопласту в целом;

N — число вынимаемых слоев мощного пласта.

Если мощный разрабатываемый пласт до начала выемки первого слоя подвергался дегазации надработкой или подработкой, то его газоносность (в м³/т) определяется из выражения

$$x = \frac{q_c^I}{K_p(1 + K_n)(K_d - K_1\beta_v) \Pi \frac{h_k}{h_p^k} \frac{m_c + m_n}{m_c \left(1 + \sum_{j=2}^N \frac{c_j}{c_I} \right)}} - K_c x_1 \left(\Pi \frac{h_p^k}{h_k} - 1 \right). \quad (7)$$

Природная газоносность разрабатываемого пласта, имеющего сближенные пласты и пропластки угля, определяется по формуле

$$x = \frac{q_c + \sum_n \frac{m_i}{m_b} \left(1 - \frac{h_i}{h_p}\right) \left(K_c x_i \pm \frac{W h_i \cos \alpha}{100}\right)}{K_p (1 + K_n) (K_d - K_i^2 v) + \sum_n \frac{m_i}{m_b} \left(1 - \frac{h_i}{h_p}\right)}, \quad (8)$$

где Σ — знак суммы, относящийся к совокупности сближенных пластов (спутников), не дегазированных до выемки разрабатываемого пласта;

m_i — полезная мощность смежного пласта (спутника), м;

m_b — вынимаемая полезная мощность разрабатываемого пласта, м;

h_i — расстояние по нормали от разрабатываемого пласта угля до сближенного (спутника), дегазируемого разрабатываемым пластом при его выемке, м;

h_p — расстояние по нормали от разрабатываемого пласта до сближенного, при котором газовыделение из последнего считается равным нулю, м;

W — градиент роста газоносности на 100 м глубины разреза, м³/т;

α — угол залегания пластов, град.; принимается со знаком (+) для надрабатываемых пластов, со знаком (-) для подрабатываемых;

i — порядковый номер смежного пласта, дегазируемого при выемке разрабатываемого.

При подработке или надработке разрабатываемого пласта необходимо учитывать, что в результате по приведенным формулам определяется его остаточная газоносность после над- или подработки.

Следует избегать расчетов природной газоносности угольных пластов, многократно разгруженных от горного давления, по газообильности, так как в этом случае применяемые расчетные формулы отличаются громоздкостью и при низкой концентрации метана в горных выработках таких пластов получаются весьма большие погрешности расчетов.

Природную газоносность таких пластов рекомендуется принимать по аналогии с соседними пластами.

ПРИЛОЖЕНИЕ 15

ШТАТНЫЙ СОСТАВ И СПИСОК ОБОРУДОВАНИЯ

Штатный состав газовой партии

Начальник партии
Геолог по изучению газоносности
Техники-геологи

Штатный состав газовой лаборатории

Начальник газовой лаборатории
Техник-геолог
Лаборанты

Штатный состав газокаротажного отряда

Начальник отряда
Операторы
Шоферы

Штатный состав групп КИИ-65

Руководитель группы
Геолог
Операторы
Шоферы

Список оборудования и материалов для типовой группы по опробованию скважин КИИ-65

Испытатели пластов в комплекте с камерой конструкции УкрНИИГаза
Манометры глубинные
Термометры максимальные до 250° С
Компаратор
Ключи шарнирные на 65 мм
Контейнеры КЖ-3

Образцовые манометры на 50, 100, 150, 200, 250 кгс/см²
Секундомер
Газовый счетчик типа СГВ-400
Шланги резиновые 10—15 м
Барометр
Арифмометр
Тиски настольные
Ключи рожковые 10—36 мм
Термометры для тарировки глубинных манометров
Опрессовочная машина
Набор слесарных инструментов
Журнал регистрации испытаний КИИ-65

Список оборудования и материалов для типовой газовой лаборатории

Оборудование

Вакуумный насос ВП-461 или РВН-20
Насос Камовского
Насос Шинца
Прибор ВТИ, ВГСЧ или ООГ-2
Хроматограф
Интерферометры ШИ-7 и ИГА
Секундомер
Арифмометр (счетная машина)
Весы технические 1-го класса
Автотрансформатор ЛАТР-2
Мановакуумметр
Барометр
Вытяжной шкаф
Герметические сосуды
Ящик-футляр для транспортирования герметических сосудов в центральную лабораторию
Колба-мельница
Станок-мельница
Керногазонаборники
Термопары

Реактивы

Едкий калий
Хлористый натрий химически чистый
Пирагаллол
Палладий хлористый
Аммоний хлористый
Окись меди (в проволоке)
Соляная кислота
Серная кислота 10%-ная с метилоранжем
Серная кислота химически чистая
Ланолин безводный
Вазелиновое масло
Восковые карандаши
Аммиак

Вакуумная смазка
Бензол
Спирт ректификат
Масло вакуумное ВМ-4
Менделеевская замазка
Сода каустическая
Платина диаметром 0,3—0,5 мм
Сорбенты для хроматографа

Стекло

Уравнительные сосуды
Краны вакуумные двух-, трех и четырехходовые
Бутылки емкостью 8—10 л
Эксикаторы
Газометр на 5 л
Газометр на 2 л
Стекланные переходники
Стекланные тройники
Термометры для измерения температуры до 400°С
Пипетка Зейгера емкостью 250 см³
Пипетка Зейгера емкостью 500 см³
Склянка Тищенко
Бутылки Боброва
Бюретки из стекла (дегазаторы) емкостью 2,5—3 л

Материалы

Вакуумные резиновые трубки 4×4, 5×5, 8×15, 2×2 мм
Вакуумная трубка для насоса 20××20 мм
Резиновые трубки тонкостенные 4×1,5 и 7×1,5 мм
Резиновые пробки
Пробки Боброва
Грелки
Ерши
Фильтровальная бумага
Шнуровой асбест
Листовой асбест
Вата гигроскопическая
Марля

Журналы для

- а) регистрации проб,
- б) анализа газа,
- в) дегазации проб, отобранных в герметические сосуды,
- г) дегазации проб, отобранных керногазонаборниками,
- д) дегазации проб жидкости,
- е) газового каротажа,
- ж) хронометража

Этикетки

Резиновые перчатки, клеенка на стол
Железо оцинкованное (для противней
к ртутным приборам)
Очки предохранительные

Зажимы Гофмана
Штативы лабораторные
Комплект лопаток и зажимов к шта-
тивам
Набор слесарных инструментов
Дефектоскоп

ПРИЛОЖЕНИЕ 16

ФОРМА БЛАНКОВ

Форма 1

АКТ ОТБОРА ПРОБ ДЛЯ ОПРЕДЕЛЕНИЯ ГАЗОНОСНОСТИ

Трест, ГРП (ГРЭ),
Участок, проба №, керноприемник,
герметический сосуд, сосуд для отбора жидкости и газа
№, скважина №, пласт,
глубина от м до м, пласт встречен сменным
мастером на глубине м, вч
..... мин, пройдено до комиссии м, кровля пласта
....., почва пласта, угол падения
..... градус, бурение производилось станком
с насосом, промывочной жидкостью
с параметрами: плотность, вязкость %, потери
промывочной жидкости, буровой инструмент,
конструкция скважины: диаметр мм, угол наклона
..... градус, керногазонаборник опускался после

№ п/п	Характеристика опробуемых пачек пласта	Интервал отбора пробы, м	Разрез пласта по скважине с указанием интервала отбора пробы	Время				Объем газа, извлеченного из колокола, и № бутылки	Выход керна, %
				спуска инструмента	бурения	подъема инструмента	откачки		

Замечания по опробованию

Комиссия
(подписи)

Форма 2

ЭТИКЕТКА НА ПРОБУ

Проба №
Трест, ГРП (ГРЭ)
Участок, керноприемник, герметический
сосуд, сосуд для отбора жидкости или газа №, разведоч-
ная линия, скважина №
пласт, глубина отбора от м до м,
способ отбора
.....
(Замечания по отбору пробы)

Дата время

Подписи

Форма 3

ДЕГАЗАЦИОННЫЙ ЖУРНАЛ ДЛЯ ПРОБ, ОТОБРАННЫХ
В ГЕРМЕТИЧЕСКИЕ СОСУДЫ И КЕРНОПРИЕМНИКИ

Проба №
Трест, ГРП (ГРЭ), участок
....., скважина (шахта)
проба отобрана ч мин 19 г.,
поступила в лабораторию ч мин 19 г.,
пробу отобрал

Дегазация

Лабораторная температура градус и давление мм
рт. ст.

Давление в герметическом сосуде (керноприемнике) кгс/см²,
объем газа, выделившегося при комнатной температуре, см³,
объем газа, извлеченного при нагреве под вакуумом, см³,
вес пробы г, объем свободного пространства сосуда см³,
масса пробы, взятой для дробления, г. Время дробления ч.

Объем газа, извлеченного из колбы-мельницы после дробления пробы,
..... см³.

Дегазация при нагреве под вакуумом				Дегазация после дробления пробы			
Дата	Время		Объем газа, см ³	Дата	Время		Объем газа, см ³
	ч	мин			ч	мин	

Дегазацию проводил

Форма 4

ДЕГАЗАЦИОННЫЙ ЖУРНАЛ ДЛЯ ПРОБ ЖИДКОСТИ

Проба №

Трест, ГРП (ГРЭ), участок

от м до м

Проба отобрана ч мин 19 г.

Пробу отобрал

Поступила в лабораторию ч мин

..... 19 г.

Дополнительные сведения о пробе

Дегазация

Лабораторная температура °С и давление мм рт. ст.

Объем жидкости, взятой для дегазации, см³

Объем извлеченного газа см³

Дата	Время		Температура, °С	Объем газа, см ³
	ч	мин		

Дегазацию проводил

Форма 5

ЖУРНАЛ ДЛЯ АНАЛИЗОВ ГАЗА

Проба №

Анализ №

Тип газоаналитического аппарата

Дата анализа

№ пробы	Компоненты	Шкала	Высота пика	Ширина пика	Площадь при шкале 1 : 1	Площадь поправки на газонеситель	Содержание, %	Примечание
	CO ₂ O ₂ CH ₄ CO							

Анализ проводил

Анализ проверил

Форма 6

АКТ ГАЗОВОГО ОПРОБОВАНИЯ УГОЛЬНОГО ПЛАСТА (ПОРОДЫ) ГЕРМЕТИЧЕСКИМИ СОСУДАМИ

Проба №, трест, ГРП (ГРЭ),
участок (шахта), скважина (выработка) пласт
глубина (горизонт) от м до м, мощность м, до-
полнительные сведения о пробе, проба отобрана
ч мин 19 г. пробу отобрал (должность, ф. и. о.)
....., поступила в лабораторию 19 г.
время дегазации с по, дата проведения анализа
....., атмосферное давление мм рт. ст., температу-
ра в лабораторин , объем газа, извлеченного до дробления
пробы, см³, объем свободного газа см³, масса пробы г,
время дробления ч мин, объем газа, извлеченного из колбы
мельницы после дробления пробы, см³, общий объем извлеченно-
го газа см³, объем свободного пространства см³.

Единица измерения	Состав газа					
	CO ₂	O ₂	H ₂	CH ₄	N ₂	Общая сумма
%						
см ³						
см ³ без O ₂ и N ₂						
% без O ₂ и N ₂						
см ³ на 1 г						

Проба отобрана в зоне, дата

Подпись лаборанта.....

Подпись начальника лаборатории.....

Форма 7

АКТ ГАЗОВОГО ОПРОБОВАНИЯ УГОЛЬНОГО ПЛАСТА КЕРНОГАЗОНАБОРНИКОМ

Проба №, трест, ГРП (ГРЭ), участок (шахта), скважина № (выработка), пласт, глубина (горизонт) от м до м, мощность, дополнительные сведения о пробе, проба отобрана ч 19 г., пробу отобрал (должность, ф. и. о.) поступила в лабораторию 19 г., время дегазации с по, дата проведения анализа 19 г. Атмосферное давление и температура при отборе газа из газосборника мм рт. ст. и °С, то же, при дегазации в керноприемнике мм рт. ст. и °С, масса пробы г, технический анализ угля, % Ас,, и Масса пробы, взятой для дробления, г, время дробления с по

Отбор	Объем газа		
	№ пробы	При температуре и давлении во время отбора	При нормальных условиях
Из газосборника			
То же			
Из керноприемника			
То же			
Из колбы-мельницы после дробления пробы			

Единица измерения	№ пробы	Состав газа					Общая сумма
		CO ₂	O ₂	H ₂	CH ₄	N ₂	

Из газосборника

% см ³							
----------------------	--	--	--	--	--	--	--

Из керноприемника

% см ³							
----------------------	--	--	--	--	--	--	--

Из колбы-мельницы после дробления пробы

% см ³							
Всего, см ³							

Газоносность на 1 г угля см³/г

Газоносность на 1 г горючей массы угля см³/г

Дата

Подпись лаборанта

Подпись начальника лаборатории

Форма 8

АКТ ГАЗОВОГО ОПРОБОВАНИЯ ЖИДКОСТИ

Проба №, трест, ГРП (ГРЭ); участок (шахта)

....., скважина № (выработка), пласт

глубина (горизонт) от м до м, мощность м,

дополнительные сведения о пробе, проба отобрана 19 г.

в ч, пробу отобрал (должность, ф. и. о.)

Проба поступила в лабораторию 19 г., время дегазации

с по, атмосферное давление мм рт. ст.,

температура °С при дегазации жидкости, общий объем извлечен-

ного газа см³. Объем жидкости, взятой для дегазации, см³.

Единица измерения	Состав газа					Общая сумма
	CO ₂	O ₂	H ₂	CH ₄	N ₂	
%						
см ³						
см ³ без O ₂ и N ₂						
% без O ₂ и N ₂						
см ³ на 1 л						

Подпись лаборанта

Подпись начальника лаборатории

Форма 9

АКТ ИСПЫТАНИЯ СКВАЖИНЫ КИИ-65

Дата проведения испытания

Испытания №, трест, ГРЭ,
участок, скв. №, ст. бур. мастер

Тип бурового станка

I. Характеристика скважины

Конструкция скважины

Глубина скважины: а) фактическая м

б) проектная м

Глубина залегания пласта Индекс пласта

Кривизна скважины Статистический уровень

Диаметр номинального ствола в зоне исследования

Промывочная жидкость, плотность г/см³, вяз-
кость с, водоотдача см³/30 мин.

Бурильный инструмент

Оснастка талевой системы

II. Техника и технология исследования

Цель исследования

Компоновка ИП при спуске

Место установки и № глубинных манометров
Начало спуска инструмента Уровень заполнения труб над
ИП м. Время спуска ИП мин. Величина осевой нагрузки
на пакер т. Качество пакеровки

Время стояния на открытом притоке мин. Время восстано-
вления давления на закрытом притоке мин. Осевое усилие при
снятии пакера т. Статическая разность массы инструмента до
и после пакеровки Количество заполненных труб при подъеме
ИП Время подъема инструмента Состояние
узлов ИП

Время окончания работы Общее время испытания
Номера и виды анализов:

Результаты исследований

Характер притока из пластов Вид флюида, насыщаю-
щего пласт Дебит флюида в период открытого притока
..... .

Плотность пластовой жидкости г/см³, температура
воздуха °С, пластовое давление

Коэффициент гидропроводности Призабойная закупор-
ка Проницаемость пласта, коэффициент продук-
тивности

IV. Выводы

Руководитель группы

Ст. буровой мастер

Форма 10

РЕЗУЛЬТАТЫ ОПРОБОВАНИЯ УГОЛЬНЫХ ПЛАСТОВ С ПОМОЩЬЮ ГЕРМЕТИЧЕСКИХ СТАКАНОВ

Участок	№ скважины	№ проб	Глубина, м	CO ₂	CH ₄	H ₂	N ₂	O ₂	Остаточная метаноносность, м ³ /г угля	Зона	Примечание
1	2	3	4	5	6	7	8	9	10	11	12

Форма 11

РЕЗУЛЬТАТЫ ОПРЕДЕЛЕНИЯ ПРИРОДНОЙ ГАЗОНОСНОСТИ УГОЛЬНЫХ ПЛАСТОВ С ПОМОЩЬЮ ГАЗОКЕРНОНАБОРНИКОВ

Участок	№ проб	№ скважины	Интервал опробования, м		Пройдено, м			Выход керна по углю, %	Абсолютная отметка почвы пласта, м	Объем газа, см ³ в газосборнике в керноприемнике	Состав газа, % в газосборнике в керноприемнике					Общий объем горючих газов, см ³	Масса угля в пробе, г	Объем жидкости гидрататоров, см ³	
					Поднято керна, м						CO ₂	O ₂	CH ₄	H ₂	N ₂				
			от	до	по углю	по породе	всего												
1	2	3	4	5	6	7	8	9	10	11	12	13	14	15	16	17	18	19	

Продолжение формы 12

Удельное метановыделение на 1 т угольной массы, м ³ /т г. м	Суточная добыча, м	Зольность угля Ас, %	Влажность Wa, %	Коэффициент балласта Кб	Суммарная величина фиктивных зон дренирования угольного массива лавы	Суммарная величина фиктивных зон дренирования прилегающего к лаве угольного массива. м	Коэффициент системы разработки Кс	Удельное метановыделение из разрабатываемого пласта на 1 т г. м., приведенной с учетом системы разработки Xуд. природ	Остаточная газоносность угля Xост, м ³ /т г. м	Природная газоносность пласта Xпр, м ³ /т г. м.
14	15	16	17	18	19	20	21	22	23	24

Форма 13

СВЕДЕНИЯ О МЕТАНООБИЛЬНОСТИ ГОРНЫХ ВЫРАБОТОК ДЕЙСТВУЮЩИХ ШАХТ

Год, месяц	Лава	Средняя глубина от поверхности, м	Абсолютная отметка, м		Среднесуточная добыча, т	Абсолютная метанообильность, м ³	Относительная метанообильность	Горно-геологические условия
			вентиляционный штрек	откаточный штрек				
1	2	3	4	5	6	7	8	9

Форма 17

СОПОСТАВЛЕНИЕ ИСХОДНЫХ ДАННЫХ ДЛЯ ПОВЫШЕНИЯ ТОЧНОСТИ ОПРЕДЕЛЕНИЯ
 ГАЗОВОЙ ЗОНАЛЬНОСТИ В УГЛЕНОСНОЙ ТОЛЩЕ РАЗВЕДОЧНОГО УЧАСТКА ,
 ШАХТЫ , БАСЕЙНА

№ п/п	Скважина	Пласт Название горной выработки	Расстояние между скважиной и горной выработкой по простиранию в тектоническом блоке, м	Глубина, м (горизонт ± м)		Данные разведки				Данные эксплуатации		Геолого-газовая зона, принимаемая по табл. 1 по данным разведки по данным эксплуатации	Примечание
				Абсолютная отметка, ± м	Результаты опробования герметическим стаканом				Относительная метанобильность горных выработок, м³/т добычи угля	Характер газопоявлений в горных выработках			
					Химический состав без O₂ и N₂ воздуха, %			Метаносность, м³/т добычи угля					
					CO₂	N₂	CH₄+т.у.						
1	2	3	4	5	6	7	8	9	10	11	12	13	

Форма 18

СВОДНАЯ ТАБЛИЦА СОПОСТАВЛЕНИЯ МЕТОДОВ ГАЗОВОГО ОПРОБОВАНИЯ
 УГОЛЬНЫХ ПЛАСТОВ БАСЕЙНА

№ п/п	Наименование участка, где проведено опробование	Опробованный угольный пласт	Глубина залегания пласта, м	Расстояние между скважиной и горной выработкой по простиранию в тектоническом блоке пласта, м	Технический анализ угля, %			Методы определения метаносности по горным выработкам шахт					Методы определения метаносности по геологоразведочным скважинам			Определение потенциальной газоносности, м³/т г. м.		
					W _a	A _c	V _r , марка	Газовая съемка		Шахтный керногазонаборник			№ скважины, время опробования	Газокернонаборники		при давлении, замещенном в скважинах горных выработок шахт	при давлении, замещенном КИИ-65	
								место и время опробования	природная газоносность, м³/т г. м.	место и время опробования	природная газоносность, м³/т г. м.	Пересчет метанобильности в газоносность, м³/т г. м.		природная газоносность, м³/т г. м.	природная газоносность (с учетом коэффициента η), м³/т г. м.			
1	2	3	4	5	6	7	8	9	10	11	12	13	14	15	16	17	18	19

СПИСОК ЛИТЕРАТУРЫ

1. *Временная инструкция по определению и прогнозу газоносности (метаноносности) угольных пластов при проведении геологоразведочных работ.* М., «Недра», 1966, 66 с.
2. *Инструкция о порядке внесения, содержания и оформления материалов по подсчету запасов углей и горючих сланцев, представляемых для утверждения в Государственную комиссию по запасам полезных ископаемых при Совете Министров СССР (ГКЗ).* М., «Недра», 1975. 64 с.
3. *Руководство по проектированию вентиляции угольных шахт.* М., «Недра», 1975. 238 с.
4. *Временные технические требования угольной промышленности к геологоразведочным работам и исходным геологическим материалам, представляемым для проектирования нового строительства и реконструкции шахт и разрезов.* М., типография ХОЗУ МУП СССР, 1970. 24 с.
5. *Временные методические указания по геологической документации газопроявлений в горных выработках угольных шахт.* М., Типография ХОЗУ МУП СССР, 1971. 72 с.
6. *Инструкция по безопасному ведению горных работ на пластах, склонных к внезапным выбросам угля, породы и газа.* М., Изд. ИГД им. А. А. Скочинского, 1976. 234 с.
7. *Временное руководство по применению метода регионального прогноза выбросоопасности пород Донбасса по геологоразведочным данным.* Днепропетровск, Изд-во ИГТМ АН УССР, 1973. 49 с.
8. *Правила безопасности в угольных и сланцевых шахтах.* М., «Недра», 1973. 512 с.
9. *Рыжков В. Г., Балашов В. Н. Устройство для герметизации устья скважины и шпуров.* Авторское свидетельство № 264311 от 12/XII 1969 г.— «Бюллетень изобретений», № 9, 1970. 2 с.
10. *Иванов Б. М., Ковалев В. И., Крупеня В. Г. Гидравлический датчик давления ДДК.* Авторское свидетельство № 329424 от 23 февраля 1971 г.— «Бюллетень изобретений», № 7, 1972. 2 с.
11. *Руководство по производству депрессионных газовых съемок в угольных шахтах.* М., «Недра», 1975, 64 с.
12. *Инструкция по расчету количества воздуха, необходимого для проветривания действующих угольных шахт.* М., «Недра», 1975. 80 с.
13. *Применение автоматического гамма-дефектоскопа для определения количества и структуры угольного зерна в газокернонаборниках КА-61.* Ворошиловград, ЦБТИ МУП УССР, 1970. 4 с.
14. *Зимаков Б. М., Подмарков А. В. Методика применения перфокарт в определениях газоносности угольных пластов.* М., Изд. СФТГП ИФЗ АН СССР, 1972. 30 с.

СОДЕРЖАНИЕ

	Стр.
Предисловие	3
Введение	4
Глава 1. Общие сведения о геологии газов угольных бассейнов и месторождений	6
1. Состав и происхождение газов угольных бассейнов и месторождений	—
2. Формы нахождения газов в угольных пластах и вмещающих породах	8
3. Миграция газов и газовая зональность	—
4. Влияние геологических факторов на распределение газов в угольных пластах и вмещающих породах	10
Глава 2. Методы изучения газоносности угольных месторождений	13
1. Метод изучения качественного состава газа	—
2. Метод прямого определения природной газоносности угольных пластов и вмещающих пород	—
3. Методы косвенного определения природной газоносности	14
4. Комплексный метод МГРИ	16
Глава 3. Методика изучения газоносности угольных месторождений	17
1. Задачи изучения газоносности угольных месторождений	—
2. Объем работ по проведению газового опробования	18
3. Опробование угольных пластов и вмещающих пород на газоносность	23
4. Лабораторные работы	24
5. Обработка материалов по газоносности	25
6. Требования, предъявляемые к материалам по газоносности угольных месторождений	27
7. Организация работ	29
Приложения	31
Приложение 1. Герметические сосуды	—
Приложение 2. Герметические керногазонаборники ГКМ	33
Приложение 3. Керногазонаборник КГН-3-58 или КГН-3-70/76	37
Приложение 4. Керногазонаборник КГ-55/120-К-62. Модернизация керногазонаборника КГ-55/120-К-62	41
Приложение 5. Керногазонаборник КА-61М	45
Приложение 6. Испытатель пластов КИИ-65 СевКавНИИ с пробоотборной камерой конструкции УкрНИИГаза	49
Расчет газоносности по данным КИИ-65	58

	Стр.
Приложение 7. Комплексный метод МГРИ	59
Приложение 8. Дегазационная установка и дегазация проб	66
Приложение 9. Изучение газовыделения из скважин . . .	70
Приложение 10. Расчет содержания газа в пробе, отобранной в герметический сосуд	71
Приложение 11. Расчет содержания газа в пробе, отобранной керногазонаборником	72
Приложение 12. Расчет газосодержания жидкости	73
Приложение 13. Установление характера нарастания метаносности угольных пластов с глубиной	74
Приложение 14. Метод расчета природной газоносности угольных пластов по данным газообильности горных выработок	75
Приложение 15. Штатный состав и список оборудования . .	79
Приложение 16. Форма бланков	81
Список литературы	94

ИБ № 2505

**Инструкция по определению и прогнозу
газоносности угольных пластов и вмещающих пород
при геологоразведочных работах**

Редактор издательства *А. М. Антокольская* Технический редактор *А. В. Трофимов*
Обложка художника *А. Е. Чучканова* Корректор *Н. И. Меренкова*

Сдано в набор 14/IV 1977 г.	Подписано в печать 14/XI 1977 г.	Т-18393.
Формат 60×90 ^{1/16}	Бумага № 2	Печ. л. 6,0
Уч.-изд. л. 7,63	Тираж 4000 экз.	Заказ 290/12220—14 Цена 40 коп.

Издательство «Недра», 103633, Москва, К—12, Третьяковский проезд, 1/19
Ленинградская картографическая фабрика объединения «Аэрогеология»