

ТИПОВОЙ ПРОЕКТ
416 - 9 - 59.89

**печной блок
ПУНКТА ЗАХОРОНЕНИЯ
РАДИОАКТИВНЫХ ОТХОДОВ**

АЛЬБОМ 6

ЭМИ ЗАДАНИЕ ЗАВОДУ-ИЗГОТОВИТЕЛЮ

Ц 00510-06

ТИПОВОЙ ПРОЕКТ
416-9-59.89
**ПЕЧНОЙ БЛОК
ПУНКТА ЗАХОРОНЕНИЯ
РАДИОАКТИВНЫХ ОТХОДОВ**
АЛЬБОМ 6

Перечень альбомов

Альбом 1	ПЗ	Пояснительная записка
	ТХ	Технология производства
Альбом 2	АР	Архитектурные решения
	КЖ	Конструкции железобетонные
	КМ	Конструкции металлические
Альбом 3	ОВ	Отопление и вентиляция
	ВК	Внутренний водопровод и канализация
Альбом 4	ЭМ	Силовое электрооборудование
	СС	Связь и сигнализация
	АТХ	Автоматизация
Альбом 5	КЖИ	Строительные изделия
Альбом 6	ЭМИ	Задание заводу-изготовителю
Альбом 7	СО	Спецификации оборудования
Альбом 8	ВМ	Ведомости потребности в материалах
Альбом 9	СМ	Смета

Разработан:
Государственным союзным
проектным институтом
Главный инженер института
Главный инженер проекта

Е.Л. Макеев
В.М. Печерский

Утвержден решением ведомства №10-16/Н-1532
от 10.07.89

Введен в действие приказом ГСПИ № 224
от 14.07.89

Содержание альбома 6

Альбом 6

Типовой проект 416-9-59.89

Обозначение	Наименование	Кол. листов	Стр. альбома	Обозначение	Наименование	Кол. листов	Стр. альбома
	Содержание альбома	1	2				
ТП416-9-59.89-ЭМИ-001	Щит ЩСУ. Технические данные аппаратов	2	3	ТП-416-9-59.89-АТХИ-001	Щит П2.2 ^а ЩР (П3.3 ^а ЩР) Технические данные аппаратов	3	13
ТП416-9-59.89-ЭМИ-001В0	Щит ЩСУ. Чертеж общего вида	1	4	ТП-416-9-59.89-АТХИ-001В0	Щит П2.2 ^а ЩР (П3.3 ^а ЩР) Чертеж общего вида	1	14
ТП416-9-59.89-ЭМИ-001ТБ	Щит ЩСУ. Таблица перечня надписей	2	3	ТП-416-9-59.89-АТХИ-001ТБ	Щит П2.2 ^а ЩР (П3.3 ^а ЩР) Таблица перечня надписей	3	13
ТП416-9-59.89-ЭМИ-001Э4	Щит ЩСУ. Схема электрическая соединений	3	5	ТП-416-9-59.89-АТХИ-001Э4	Щит П2.2 ^а ЩР (П3.3 ^а ЩР) Схема электрическая соединений	4	15
ТП416-9-59.89-ЭМИ-002	Щкаф ШДУ. Технические данные аппаратов	3	8				
ТП416-9-59.89-ЭМИ-002В0	Щкаф ШДУ. Чертеж общего вида	1	9	ТП-416-9-59.89-АТХИ-002	Щит П1ЩР. Технические данные аппаратов	2	19
ТП416-9-59.89-ЭМИ-002ТБ	Щкаф ШДУ. Таблица перечня надписей	2	9	ТП-416-9-59.89-АТХИ-002В0	Щит П1ЩР. Чертеж общего вида	1	20
ТП416-9-59.89-ЭМИ-002Э4	Щкаф ШДУ. Схема электрическая соединений	3	10	ТП-416-9-59.89-АТХИ-002ТБ	Щит П1ЩР. Таблица перечня надписей	2	19
				ТП-416-9-59.89-АТХИ-002Э4	Щит П1ЩР. Схема электрическая соединений	2	21

Изм. №подл. 6984
Подпись и дата 14.12.89
Взам. инв. №

Формат Зона	Лист	Обозначение	Наименование	Кол.	Примеч.
			Документация		
A2		ТП416-9-59.98-ЭМИ-00180	Чертеж общего вида		
*		ТП416-9-59.98-ЭМИ-00134	Схема электрическая соединенный	* A2, A2, A2	
*		ТП416-9-59.98-ЭМИ-00176	Таблица перечня надписей	* A4, A4	
			<u>Стандартные изделия</u>		
			Шкаф Ш05-2242621		
			00716.0.800.910-82		
			<u>Старочные единицы</u>		
			Н51 01		
			Блоки:		
01			Б5130-2074УХЛ4	02	

Формат Зона	Лист	Обозначение	Наименование	Кол.	Примеч.
	02		Б5130-2074УХЛ4	02	
	03		Б5130-2674УХЛ4	02	
	04		Б5130-3474УХЛ4	04	
	05		Б5130-3474УХЛ4	02	
	06		Реле РР12УХЛ4	10	В1.1°КЛ1 В1.1°КЛ2 В2.2°КЛ1 В2.2°КЛ2 В3.3°КЛ1 В3.3°КЛ2 В5.5°КЛ1 В5.5°КЛ2 1В4.1 КЛ1 1В4.1 КЛ2
	07		Выключатель АБЗ-МГБ U-380 В Ip 3,2 А	02	AF1; AF2
			Н51 01		
	08		Переключатель ПКУЗ-120-0102 43	02	SA1, SA2
	09		Переключатель ПКУЗ-120-0102 43	05	В1.1° SA1 В2.2° SA1 В3.3° SA1 В5.5° SA1 1В4.1; 2 SA1
			Наборный зажим У123У2.1	09	XT1; XT3
			Маркировочная колодка	11	XT1; XT3
			Рейка К109/152 (С-200)mm	01	XT1
			Рейка К109/152 (С-300)mm	01	XT3
			Силовая колодка из	01	XT2
			Зажимы на 63 А		

ТП416-9-59.89-ЭМИ-001

Лит Лист Листов
1 1 2

Щит ЩСЧ
Технические данные
аппаратов

ГСПИ

Копировал Формат А4

ТП416-9-59.89-ЭМИ-001

Лит Лист Листов
1 1 2

Щит ЩСЧ
Технические данные
аппаратов

ГСПИ

Копировал Формат А4

Панель	Страна	Надпись	Поз. обозначение	Место надписи	Текст	Кол.	Вид шрифта	Зачищено
		1	QF1	Табличка	QF1	1		
		2	QF1		QF2	1		
		3	В1.1° SA1	"	В1.1° Выбор рабочего вентилятора	1		
		4	В2.2° SA1	"	В2.2° Выбор рабочего вентилятора	1		
		5	В3.3° SA1	"	В3.3° Выбор рабочего вентилятора	1		
		6	1В4.1 SA1	"	1В4.1 Выбор рабочего вентилятора	1		
		7	В5.5° SA1	"	В5.5° Выбор рабочего вентилятора	1		
		8	SA1 SA2	"	Избиратель управления	2		
		9	В1.1° SA1 В2.2° SA1 В3.3° SA1 В5.5° SA1 1В4.1 SA1	Н.п. кнопки	раб 1 - 0 - раб 2	5		
		10	SA1 SA2	То же	мест - 0 - дист	2		

Панель	Страна	Надпись	Поз. обозначение	Место надписи	Текст	Кол.	Вид шрифта	Зачищено
				Табличка	В1.1° КЛ1	1		
				"	В3.3° КЛ1	1		
				"	В5.5° КЛ1	1		
				"	1В4.1 КЛ1	1		
				"	В2.2° КЛ1	1		
				"	В1.1° КЛ2	1		
				"	В3.3° КЛ2	1		
				"	В5.5° КЛ2	1		
				"	1В4.2 КЛ2	1		
				"	В2.2° КЛ2	1		
				"	В1.1°-1	1		
				"	В1.1°-2	1		
				"	В3.3°-1	1		
				"	В3.3°-2	1		
				"	В2.2°-1	1		
				"	В2.2°-2	1		
				"	В5.5°-1	1		
				"	В5.5°-2	1		
				"	1В4.1	1		
				"	1В4.2	1		
				"	1В4.3	1		
				"	1В4.4	1		

ТП416-9-59.98-ЭМИ-00176

Лит Лист Листов
1 1 2

Щит ЩСЧ
Таблица
перечня надписей

ГСПИ

Копировал Формат А4

ТП416-9-59.89-ЭМИ-00176

Лит Лист Листов
1 1 2

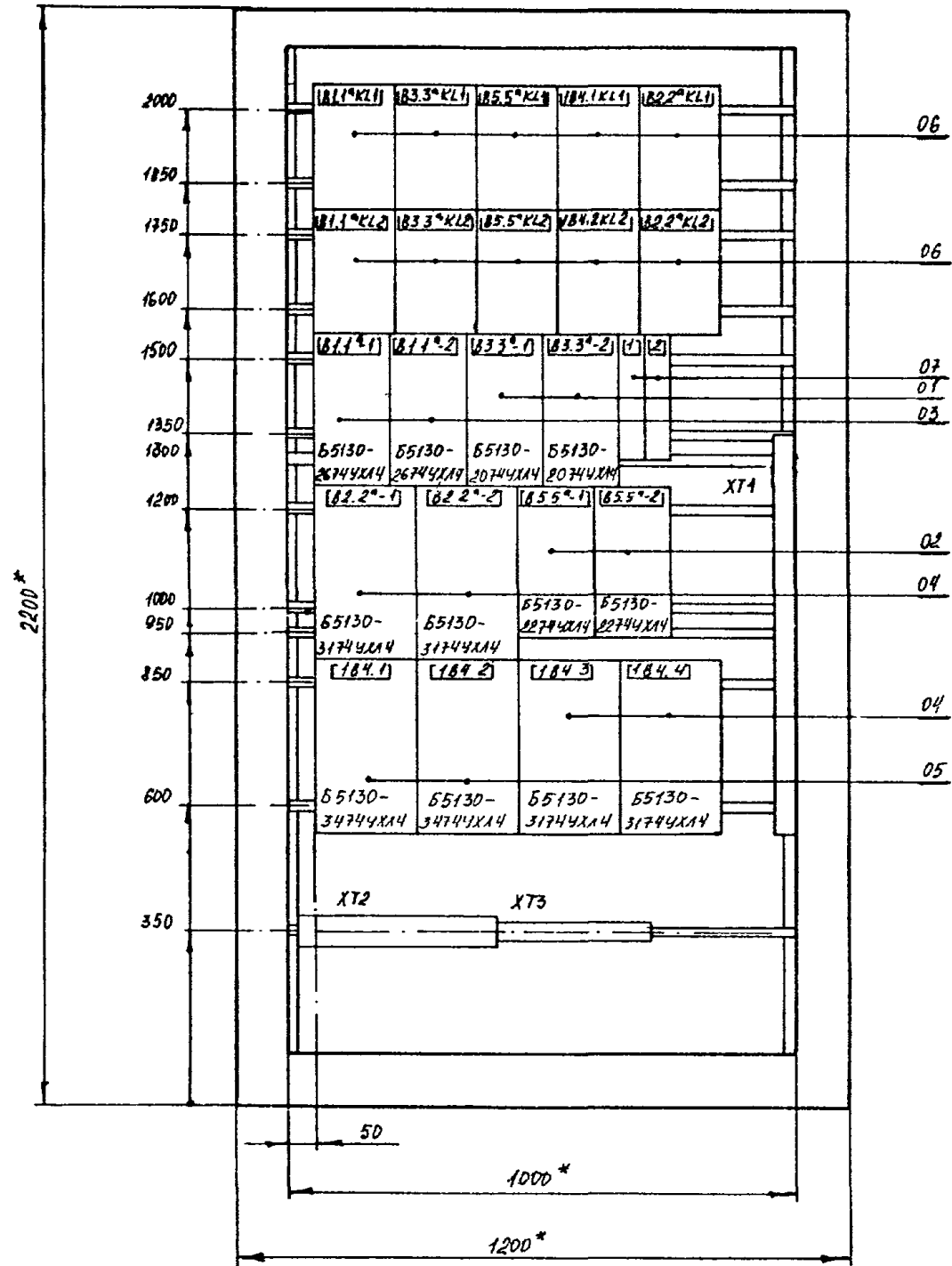
Щит ЩСЧ
Таблица
перечня надписей

ГСПИ

Копировал Формат А4

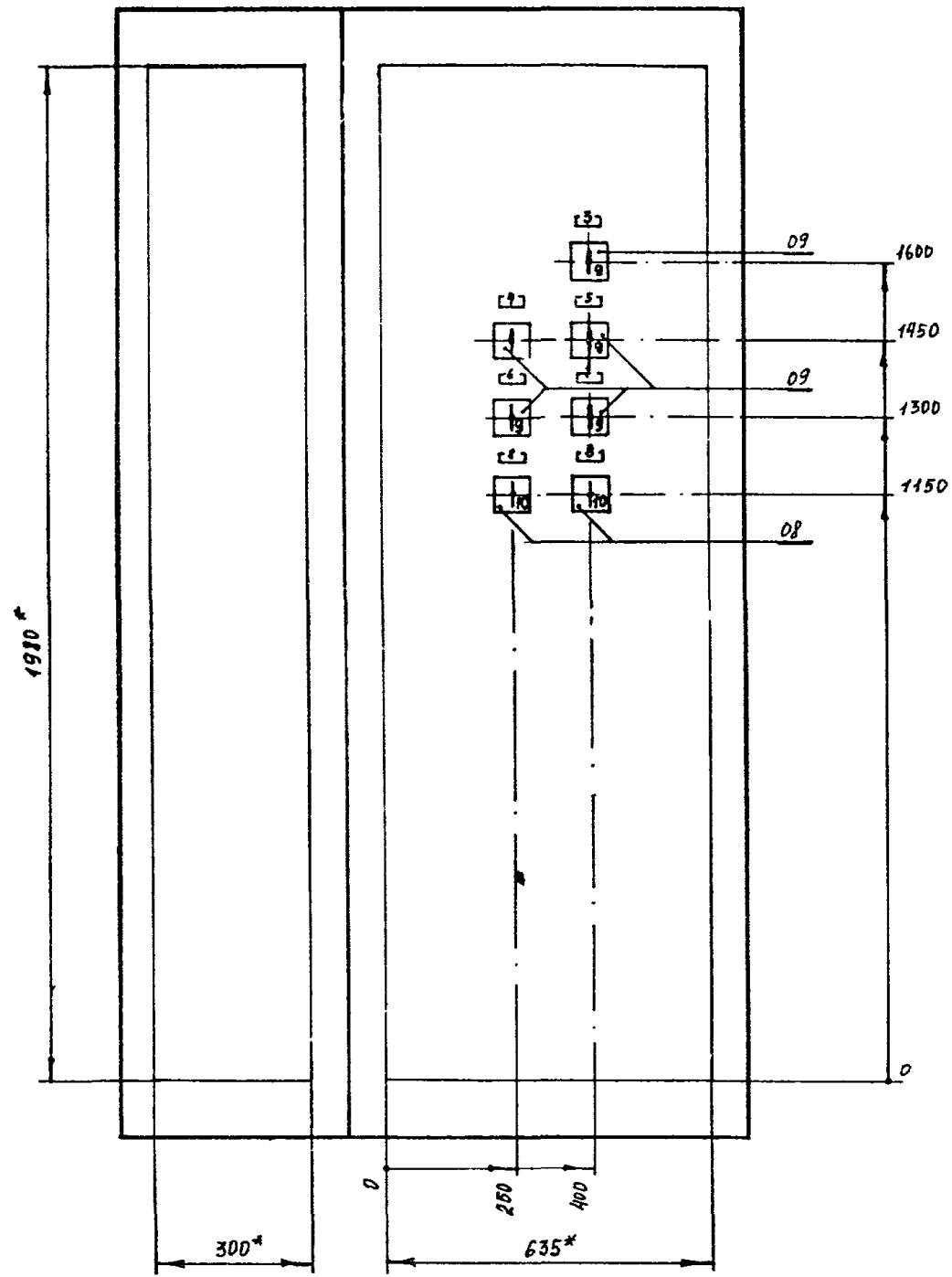
400570-06

Вид спереди
Двери не показаны
M 1:10

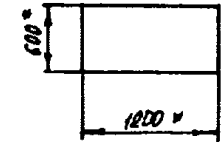


Двери шкафа
Вид спереди

Левая **Правая**



Вид сверху
M 1:50

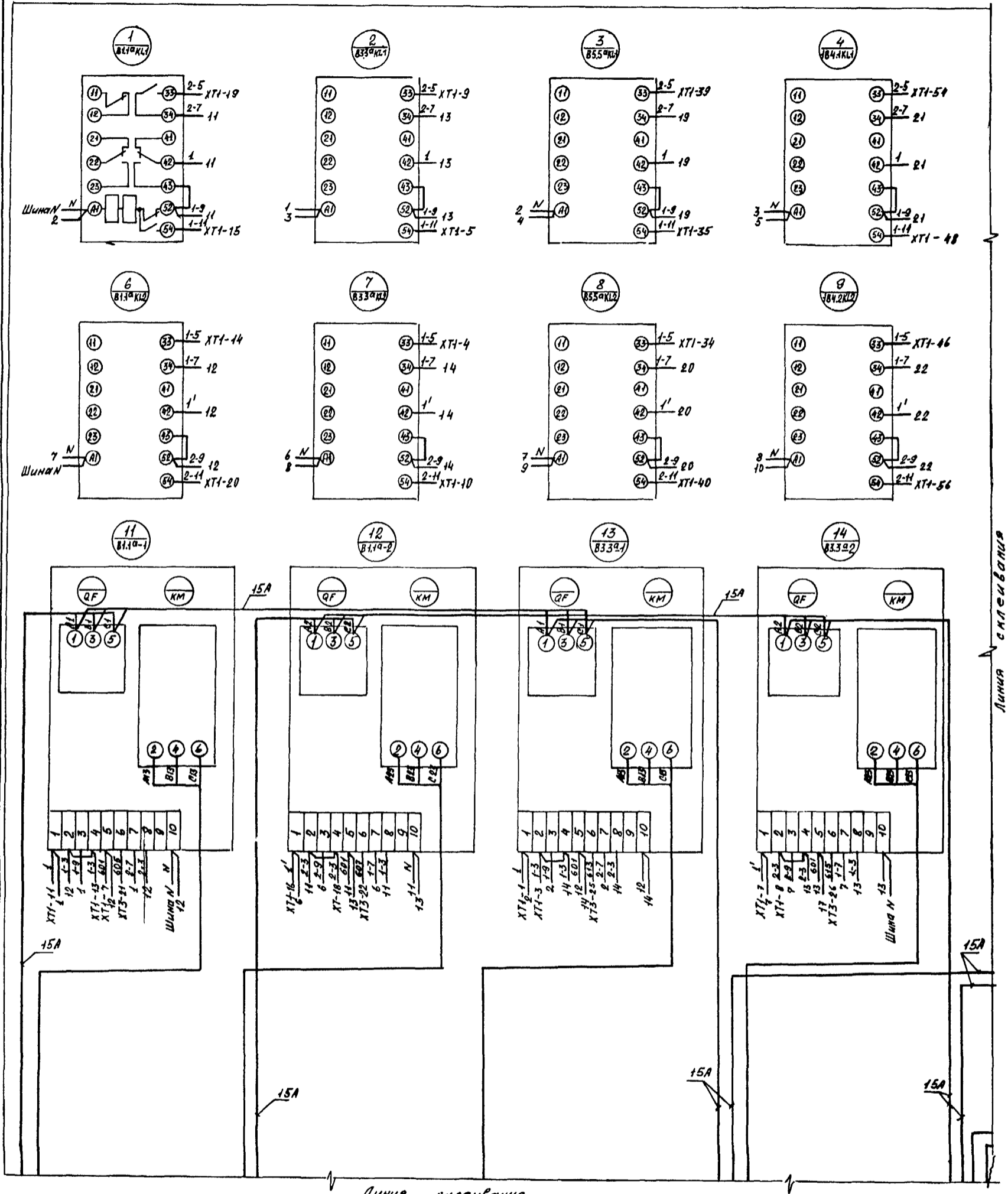


1. * - Размеры для справок
2. В контуре табличек номера надписей по перечню надписей

Инв. №подл.	Подпись и дата	Взам. инв. №
6584	14.12.89	

ТП 416-9-59.89-ЭМИ-001 В0			
Лит.	Масса	Масштаб	
Щит ЩСЧ Чертеж общего вида		Лист	Листов 1
		ГСПИ	
Нач. отд.	Полов	Н.И.	
Н. контр.	Сердобинин		
Нач. гр.	Рудель		
Ст. инж.	Зайцев		

Вид спереди

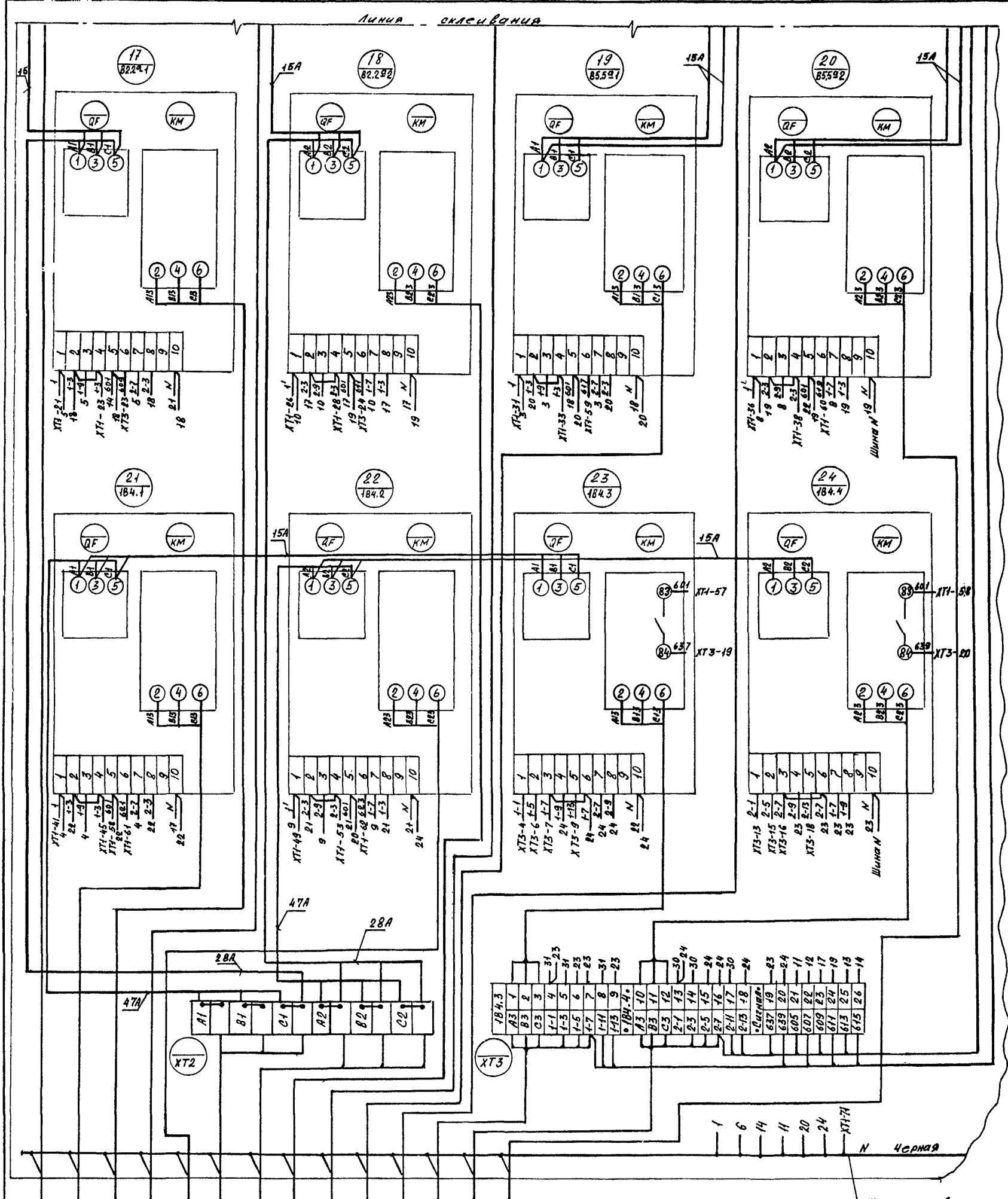


4.00510-06.6

Линия сливания

Линия сливания

ТП 416-9-59.89 -ЭМУ-00134		Лист	Масса	Масштаб
Щит ЩСУ Схема электрическая соединений		Лист 1	Листов 3	
Нач. отд. Попов		ГСПИ		
Нач. контр. Серданенко				
Нач. гр. Рудель				
Ст. инж. Ушакова		Формат А2		



416-9-59.89-06

- Вентилятор В410-1 ПБ3-4(1x1,5)
- Насос ИВ4.1 АБВ-3x4+1x2,5
- Вентилятор В220-1 ПБ3-4(1x1,5)
- Вентилятор В110-2 ПБ3-4(1x1,5)
- Насос ИВ4.2 АБВ-3x4+1x2,5
- Щит распределительный ИЩР АБВГ-3x16+1x10
- Щит распределительный ИЩР АБВГ-3x16+1x10
- Вентилятор В220-2 ПБ3-4(1x2,5)
- Вентилятор В330-1 ПБ3-4(1x1,5)
- Вентилятор В550-1 ПБ3-4(1x1,5)
- Вентилятор В330-2 ПБ3-4(1x1,5)
- Вентилятор ИВ4.3 АКВГ-7x2,5
- Вентилятор ИВ4.4 АКВГ-7x2,5
- Вентилятор В550-2 ПБ3-4(1x1,5)

ТП 416-9-59.89-ЭМИ-00134

Щит ЩСЧ
 Схема электрическая
 соединений

Лит.	Масса	Масштаб
Лист 2		Листов 3

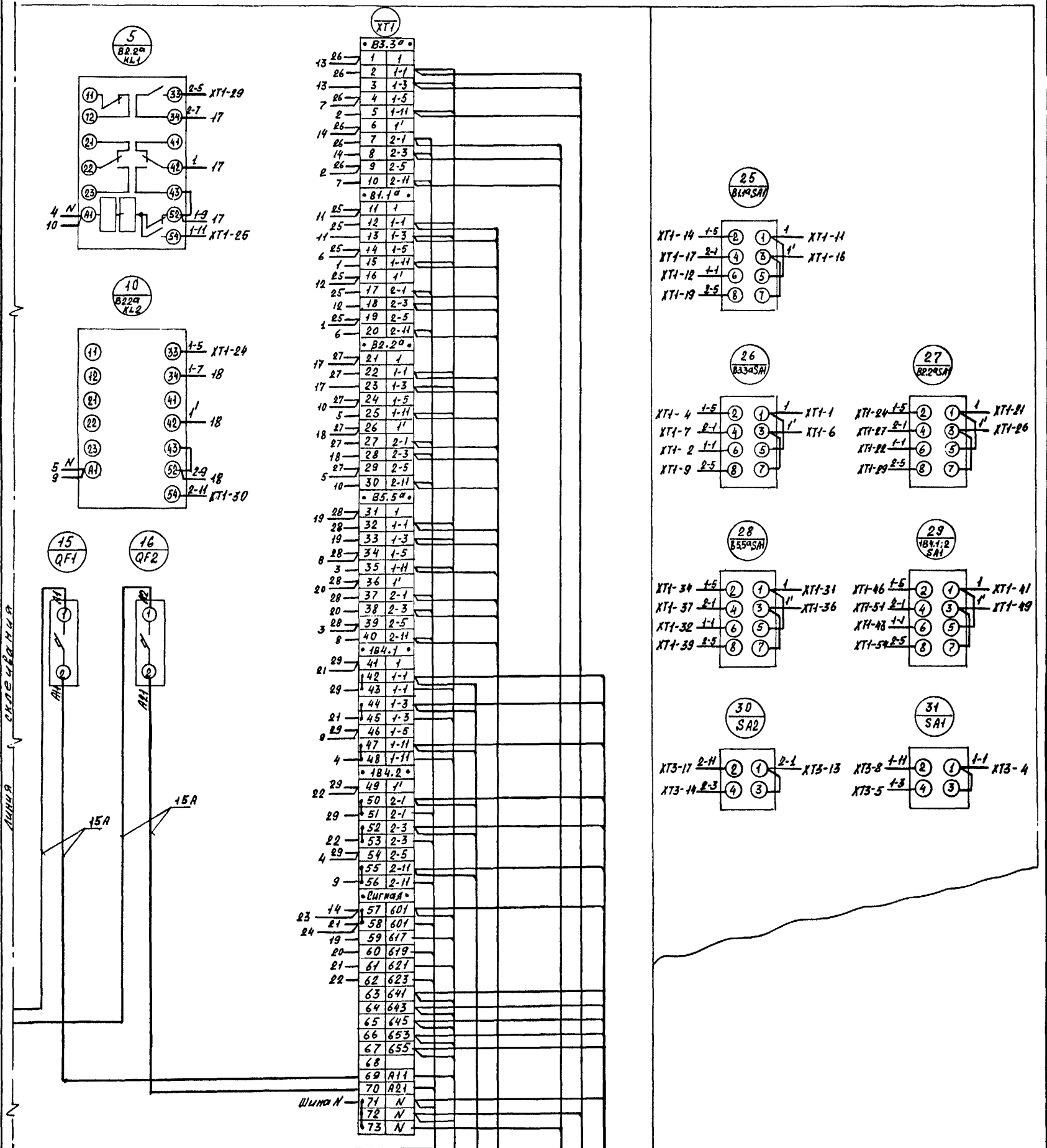
Нач. отд. Попов
 Н. колтор. Березинкина
 Нач. з. Рудель
 Ст. инж. Яблокова

ГСПИ

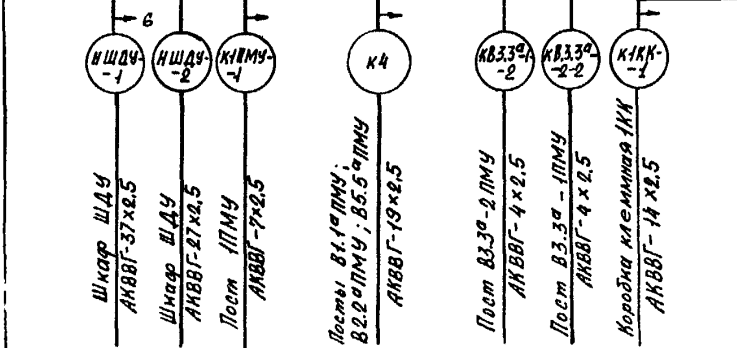
Формат А2

Вид спереди

Правая дверь шкафа
 (Вид со стороны монтажа)



400510-06 8



ТП 416-9-59.89-ЭМУ-00134			Лит.	Масса	Масштаб
Щит ЩСЧ Схема электрическая соединений			Лист 3	Листов 3	
Нач. отд.	Полов	ЛР/СЧ	ГСПИ		
Н. контр.	Седенко	СЧ			
Ст. инж.	Ушакова	СЧ			

Формат А2

Инв.№подл.	Подпись и дата	Взам.инв.№
6984	14.12.89	

Формат Зона Поз.	Обозначение	Наименование	Кол.	Примеч.
		Документация		
АВ	-ЭМИ-00280	Чертеж общего вида		
*	-ЭМИ-00234	Схема электрическая соединений	* А2, А2, А2	
*	-ЭМИ-00276	Таблица перечня надписей	* А4, А4	
		Стандартные изделия		
		Ящик ЯУЭ-1263	01	
		ОСТ 16.0.684.116-74		
		Оборочные единицы		
		н1	01	
01		Реле РПЛ-12204Б	03	КV2, КV5
		U-220В		КV4

ТП 416-9-59.89-ЭМИ-002

Нач. отд.	Попов	В.И.
Н.зам.	Бердников	С.И.
Нач. гр.	Рубель	В.И.
Ст. инж.	Зайцев	В.И.
Инж.	Иванов	А.И.

Шкаф ЩДУ
Технические данные
аппаратов

ГСПИ

Копировал: Формат А4

Формат Зона Поз.	Обозначение	Наименование	Кол.	Примеч.
02		Реле РПА-14004Б	01	КV3
		U-220В		
03		Реле РПА-24004Б	01	КV1
		U=24В		
04		Приставка ПЛ-Н04Б	01	КV4
05		Автомат А63-МГУ3	02	QF1, QF2
		Ip 3,2А		
06		Автомат А63-МГУ3	02	QF3, QF4
		Ip 1А		
07		Диод Д-226Б	20	VD1-VD20
		U-400В I 0,3А		
		Н51	01	
08		Переключатель	01	SA
		ПКУЗ-10Ф-2035У3		
09		Кнопка КЕ011 исполн.1	05	В3.3А35В1 В2.2А25В1 В1.1А15В1 184.25В1 В5.5А25В1
		толк. черн.		
10		Кнопка КЕ011 исполн.1	05	В3.3А35В2 В2.2А25В2 В1.1А15В2 184.25В2 В5.5А25В2
		толк. красн.		

ТП 416-9-59.89-ЭМИ-002

Формат А4

Формат Зона Поз.	Обозначение	Наименование	Кол.	Примеч.
11		Кнопка КЕ011 исполн.2	08	184.45В3 184.35В3 П3.3А35В4 П2.2А25В4 П1.1А15В4 П15В4, П15В4
		толк. черн.		
12		Кнопка КЕ011 исполн.2	08	184.45В4 184.35В4 П3.3А35В5 П2.2А25В5 П1.1А15В5 П15В5, П15В5
		толк. красн.		
13		Арматура АС-12013У2	18	Н41-Н418
		U-220В		
14		Арматура АС-120НУ2	02	Н419, Н420
		U-220В		
15		Звонки ЗВП-220 U-220В.	01	НА
		Наборный зажим	107	ХТ1-ХТ4
		У123У2.1		
		Маркировочная колодка	13	ХТ1-ХТ4
		Рейка К109/1У2	04	ХТ1-ХТ4
		с=350 мм		

ТП 416-9-59.89-ЭМИ-002

Формат А4

Формат Зона Поз.	Обозначение	Наименование	Кол.	Примеч.

ТП 416-9-59.89-ЭМИ-002

Формат А4

ИД0510-06 0

Инв.№подл.	Подпись и дата	Взам.инв.№

Инв.№подл.	Подпись и дата	Взам.инв.№

Лист	Строка	Надпись	Поз. обозначение	Место надписи	Текст	Кол.	Вид шрифта	Заголовок
1	QF1	Табличка			Ввод 1	1		
2	QF2	"			Ввод 2	1		
3	QF3	"			Питание LAS2-4	1		
4	QF4	"			Питание LAS3-4	1		
5	HL19	"			Зумпро 2	1		
6	HL20	"			Зумпро 3	1		
7		"			Аварийный уровень	1		
8		"			Вентиляторы В1.1 ^а -1; В1.1 ^а -2	1		
9		"			Вентиляторы В2.2 ^а -1; В2.2 ^а -2	1		
10		"			Вентиляторы В3.3 ^а -1; В3.3 ^а -2	1		
11		"			Включен	3		
12		"			Включить	3		
13		"			Отключить	3		
14		"			Вентиляторы В5.5 ^а -1; В5.5 ^а -2	1		
15		"			Насосы В4.1 В4.2	1		

Лист	Строка	Надпись	Поз. обозначение	Место надписи	Текст	Кол.	Вид шрифта	Заголовок
16	HL11	Табличка			Вентилятор В4.3	1		
17	HL12	"			Вентилятор В4.4	1		
18	HL13	"			Вентсистема П1	1		
19	HL14	"			Нагреватель П1.5	1		
20	HL15	"			Вентсистема П2.2 ^а	1		
21	HL16	"			Нагреватель П2.2 ^а .5	1		
22	HL17	"			Вентсистема П3.3 ^а	1		
23	HL18	"			Нагреватель П3.3 ^а .5	1		
24	SA	"			Опробование ламп	1		
25	"	"			Сигнализация	1		
26	"	"			Съем звука	1		
27	"	"			Опробование звука	1		
		"			VD1-VD10	1		
		"			VD1-VD20	1		
		"			KV1	1		
		"			KV2	1		
		"			KV3	1		
		"			KV4	1		
		"			KV5	1		

ТП 416-9-59.89-ЗМУ-002 ТБ

Лит. Лист Листов

Нач. отд. Попов
 И. конст. Вершинина
 Нач. эк. Рыжов
 Инж. Павлов

Шкаф ЩДЧ
 Таблица
 перечня надписей

ГСПИ

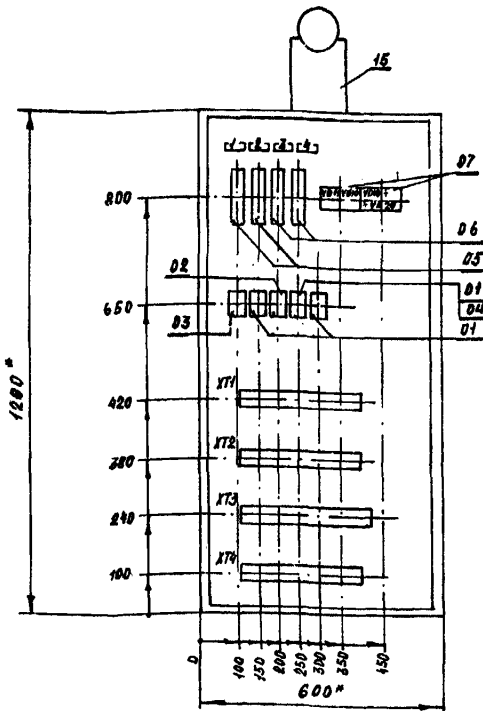
Копировал

Формат А4

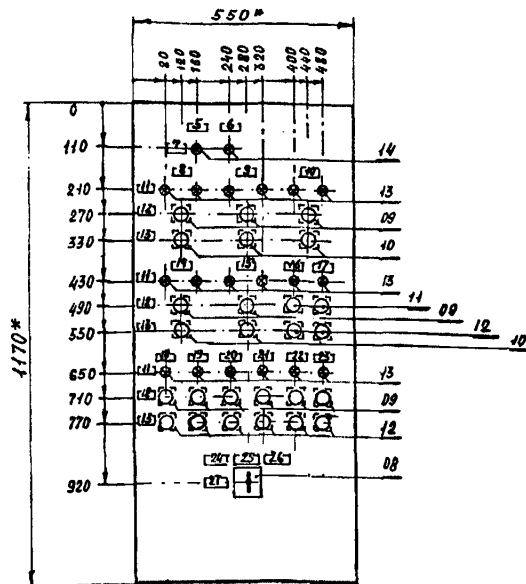
ТП 416-9-59.89-ЗМУ-002ТБ

Лит. Лист Листов

Вид спереди
 Дверь не показана
 М1:10



Дверь
 Вид спереди



1. * Размеры для справок.

2. В контуре табличек номера надписей по перечню надписей.

ТП 416-9-59.89-ЗМУ-002 ВД

Шкаф ЩДЧ
 Чертеж
 общего вида

Лит. Масса Масштаб

Лист Листов 4

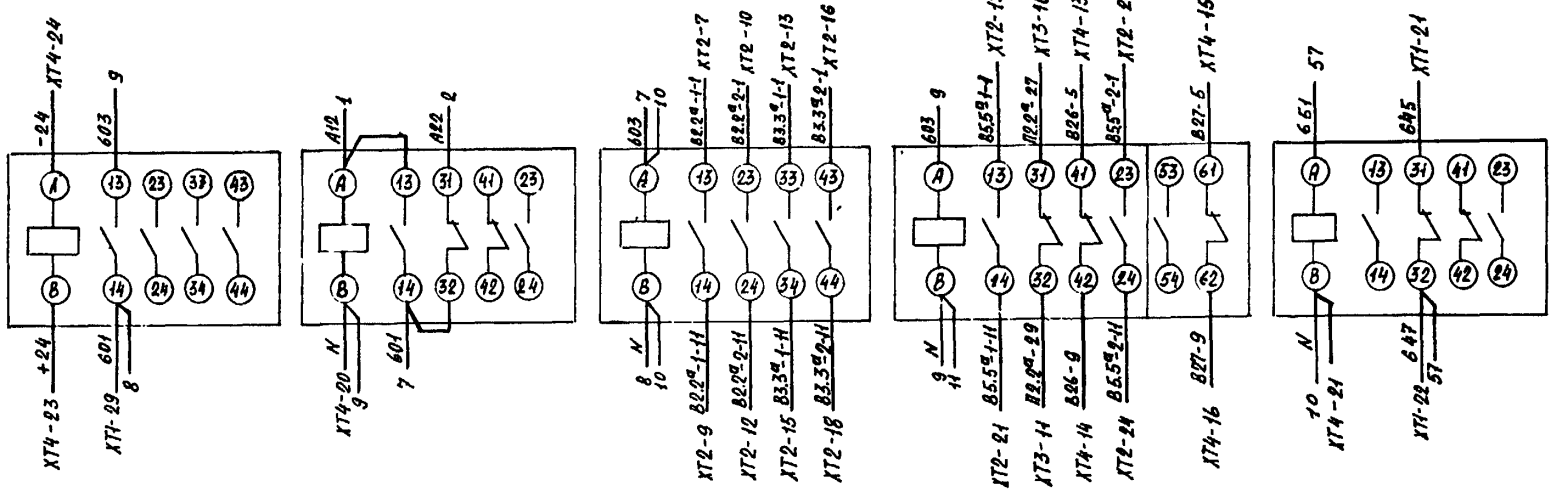
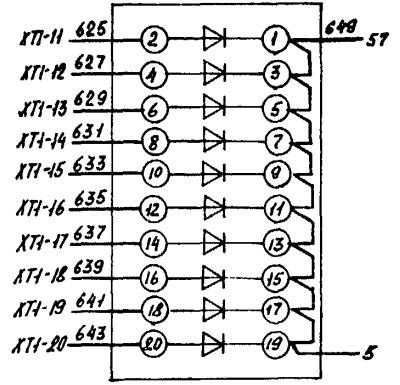
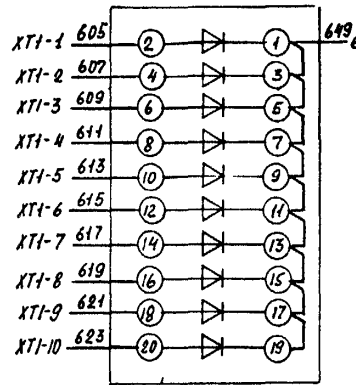
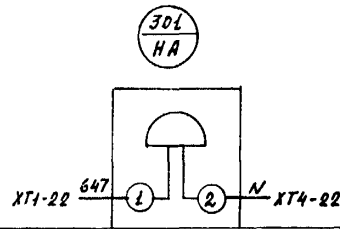
ГСПИ

Копировал

Формат А3

4160510-06 Ю

Вид спереди

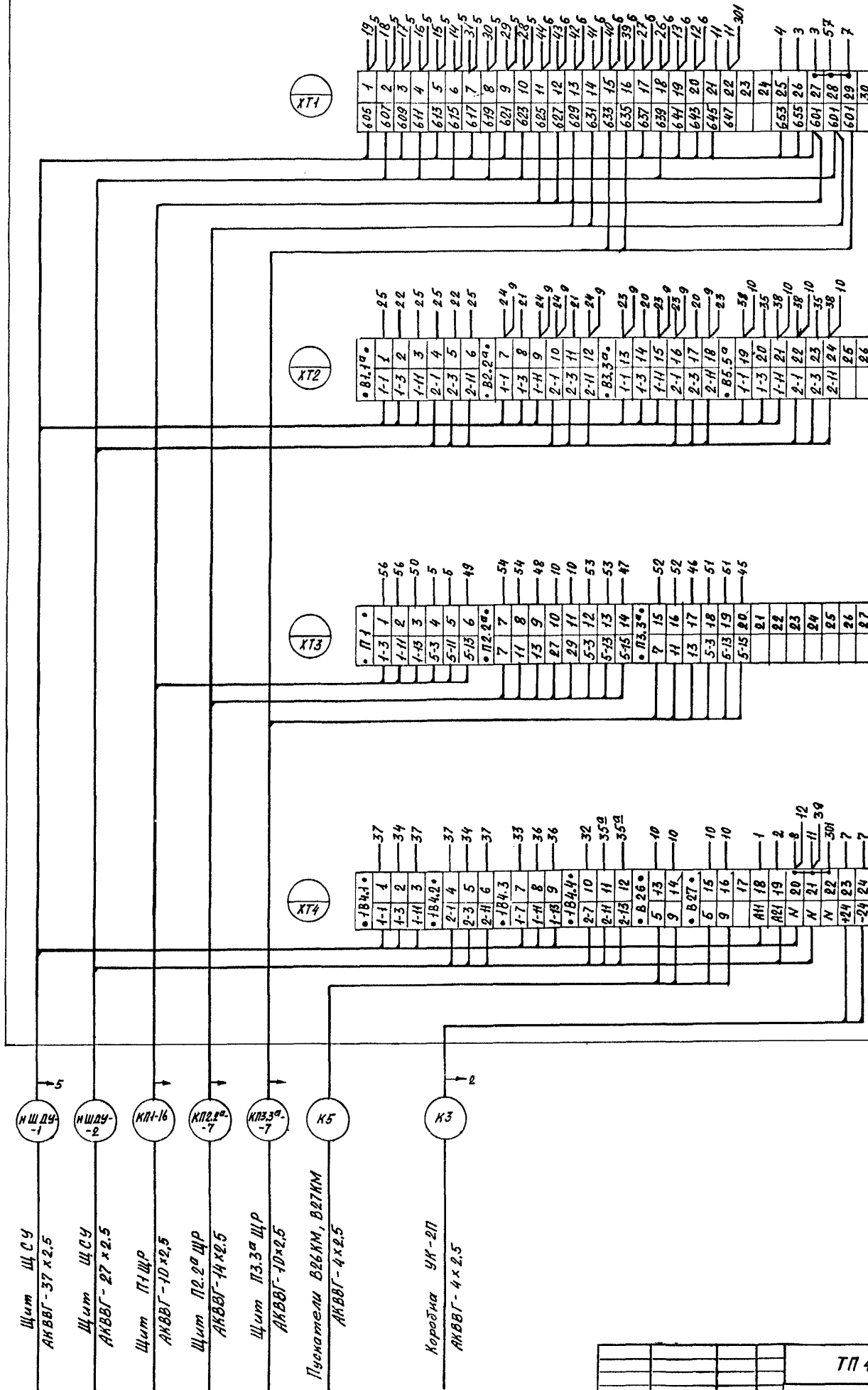


Линия склеивания

416-9-59-89-3ММ-00234

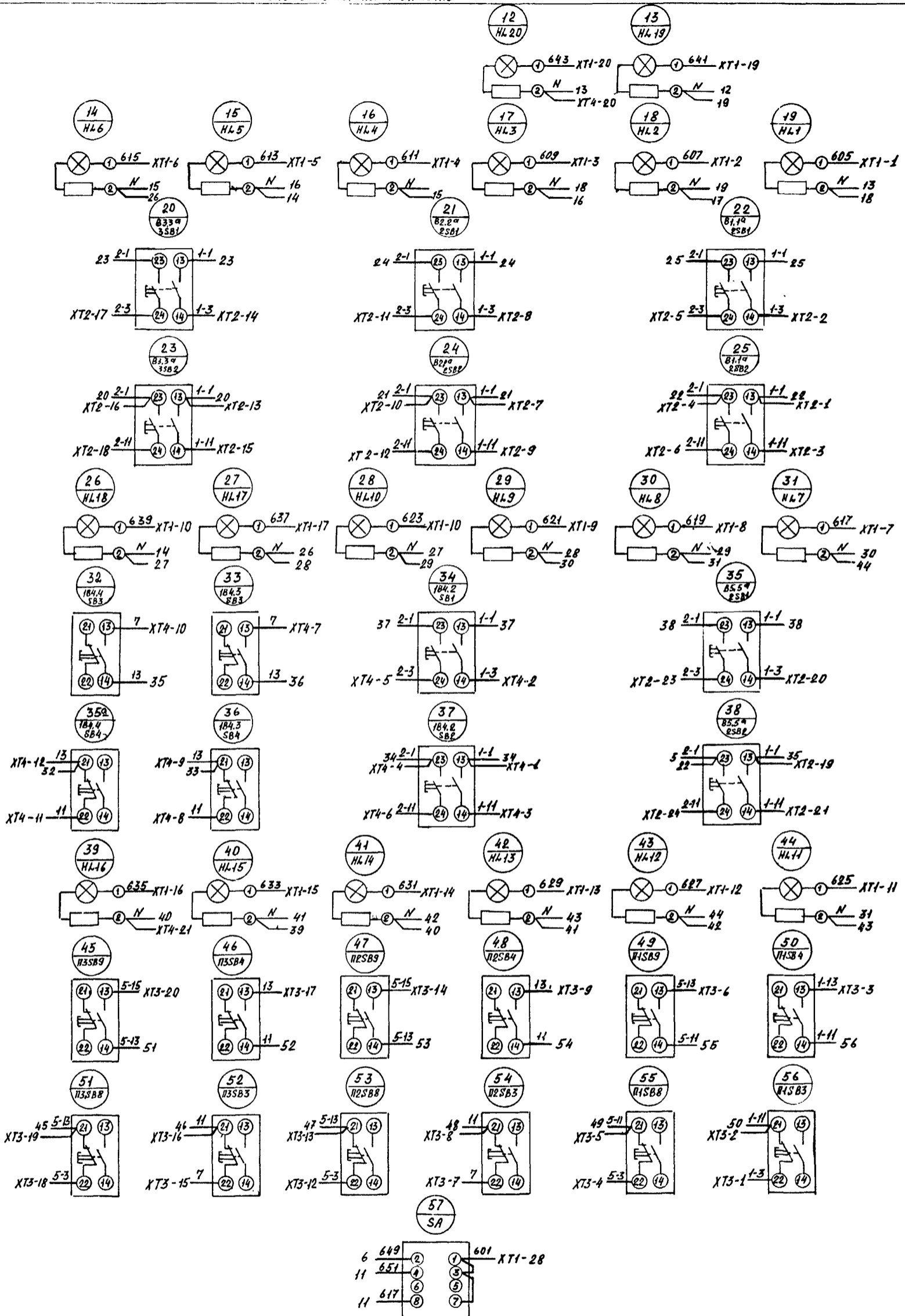
ТП 416-9-59.89 -3ММ-00234		
Имя	Масса	Масштаб
Шкаф ЩДЧ Схема электрическая соединений		
Лист 1	Листов 3	
ГСПИ		
Нач. отд. Попов	Инж. Дев	
Н.контр. Сердюченко	Инж. Дев	
Нач. пр. Рудольф	Инж. Дев	
Ст. инж. Чичанова	Инж. Дев	
Копировал		
Формат А2		

Линия сглаивания



100510-06

ТП 416-9-59.89-ЭМЦ-00234		
Шнар ЩДУ Схема электрическая соединений		
Лит.	Масса	Масштаб
Лист 2	Листов 3	
ГСПИ		
Нач. отв. Попов	Н. контр. Сервиненко	Нач. зр. Рубель
Ст. инж. Ушакова		
Копировал		
Формат А2		

Дверь шкафа
 Вид со стороны монтажа


400510-06 13

ТП416-9-59.89-ЭМУ-00234		
Лит.	Масса	Масштаб
Шкаф ЩДУ Схема электрическая соединений		
Лист 3	Листов 3	
ГСПИ		
Копировал		
Формат А2		

Нач. отд. Попов
 И. контр. Сердюченко
 Нач. гр. Ручель
 Ст. инж. Чумакова

Изм. № подл. Подпись и дата Взам. инв. №
 6284 14.12.89

Панель	Строка	Надпись	Поз. обозначение	Место надписи	Текст	Код	Вид шрифта	Зачем таблица
	15			Табличка	Нагреватель	1		
	16	SB2		"	Включить	4		
	17	SB7 SB5 16B7 2BB1		"	Отключить	4		
	18			"	Воздушная заслонка	1		
	19	SB9		"	Закреть	1		
	20	SB10		"	Открыть	1		
	21	ISA1		"	Вентилятор 1	1		
	22	2SA1		"	Вентилятор 2	1		
	23	SA1		На ключе	1 2 3 Мест. Опроб. Дист.	1		
	24	SA2		То же	1 2 Зима лето	1		
	25	ISA1 2SA1		"	1 2 3 Рез. Опроб. Раб.	2		
				Табличка	KT1	1		
				"	KT2	1		
				"	1KT	1		
				"	KT3	1		
				"	KT4	1		
				"	2 KT	1		
				"	KO1	1		
				"	KO2	1		
				"	KO3	1		
				"	KO4	1		
				"	KO5	1		

ТП 416-9-59.89 АТХ И-001 Б

Формат А4

Лист 2

Панель	Строка	Надпись	Поз. обозначение	Место надписи	Текст	Код	Вид шрифта	Зачем таблица
				Табличка	KV	1		
				"	KIF	1		
				"	1KO1	1		
				"	2KO1	1		
				"	KO6	1		

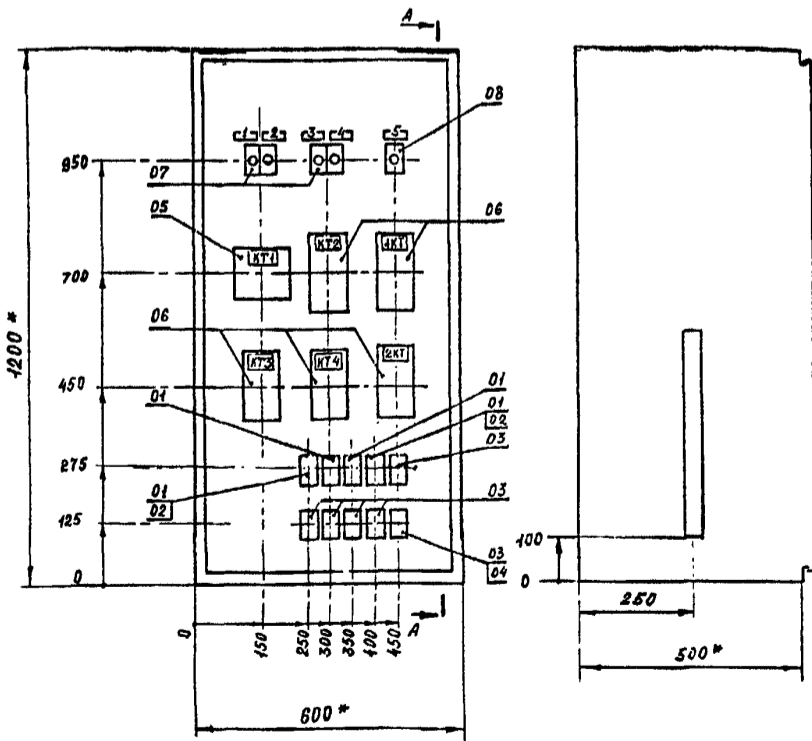
ТП 416-9-59.89 - АТХ И-001 Б

Формат А4

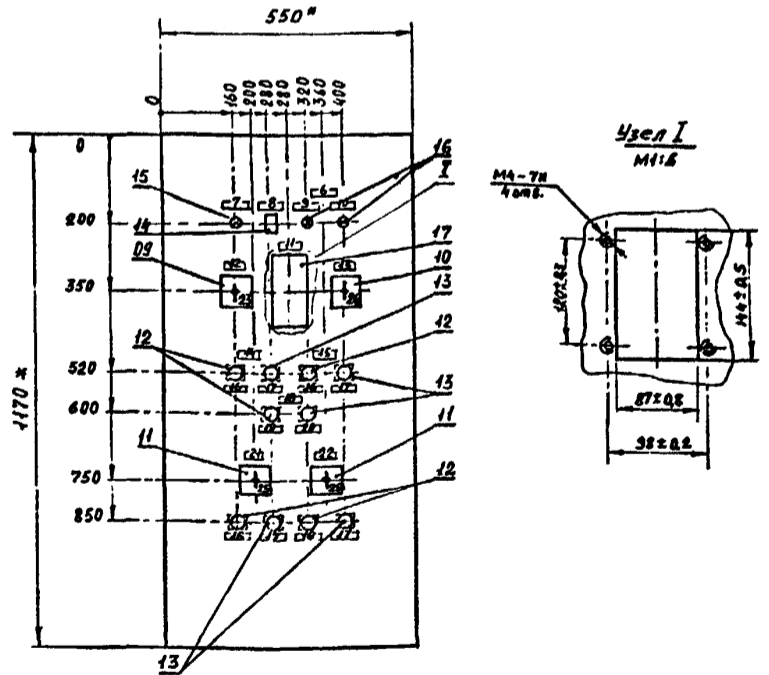
Лист 3

Вид спереди
 Дверь не показана
 М 1:10

A-A



Дверь ящика
 Вид спереди



ТП 416-9-59.89-АТХ И-001 ВД

Щит П2.2^мЩР (П3.3^мЩР)
 Чертеж
 общего вида

Лист	Масса	Масштаб
Лист	Листов 4	

ГСПИ

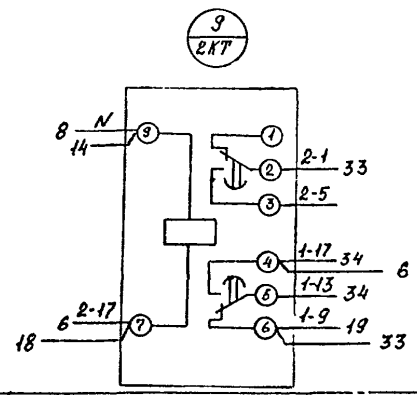
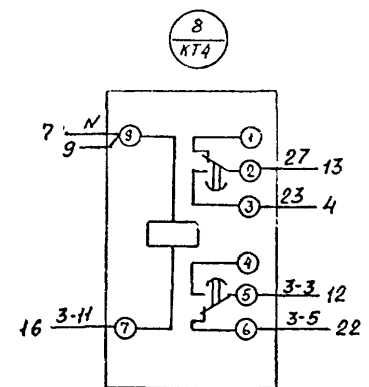
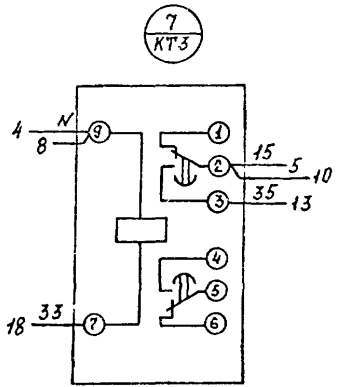
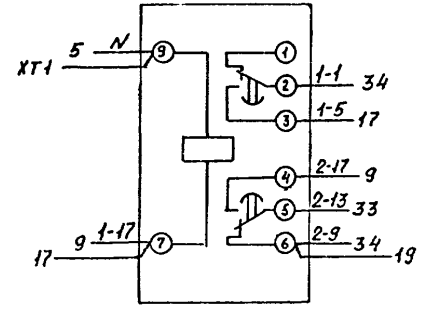
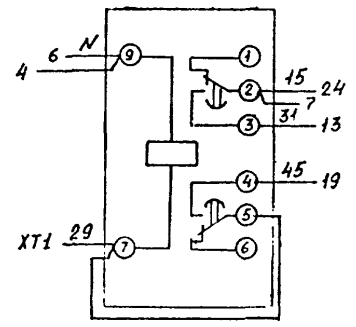
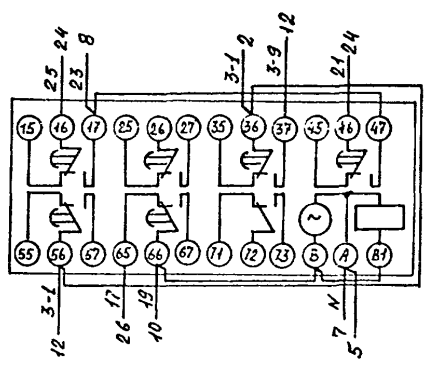
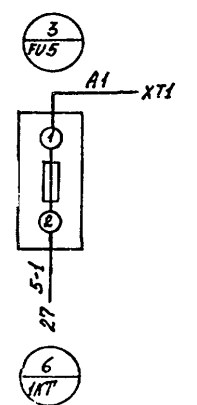
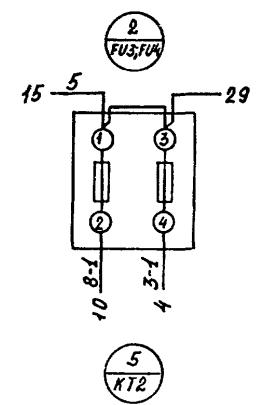
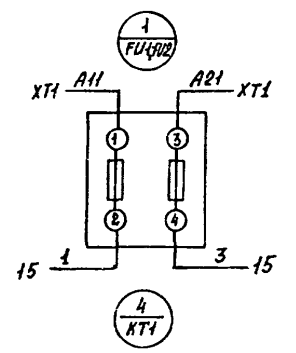
Копировал

Формат А4

4100510-06 15

Изм. № подл. Подпись и дата Взам. инв. №

Вид спереди



Линия склеивания

Линия склеивания

Альбом 6

Типовой проект 416-9-59.89

Инв. номер, Подпись и дата, Взам. инв. №

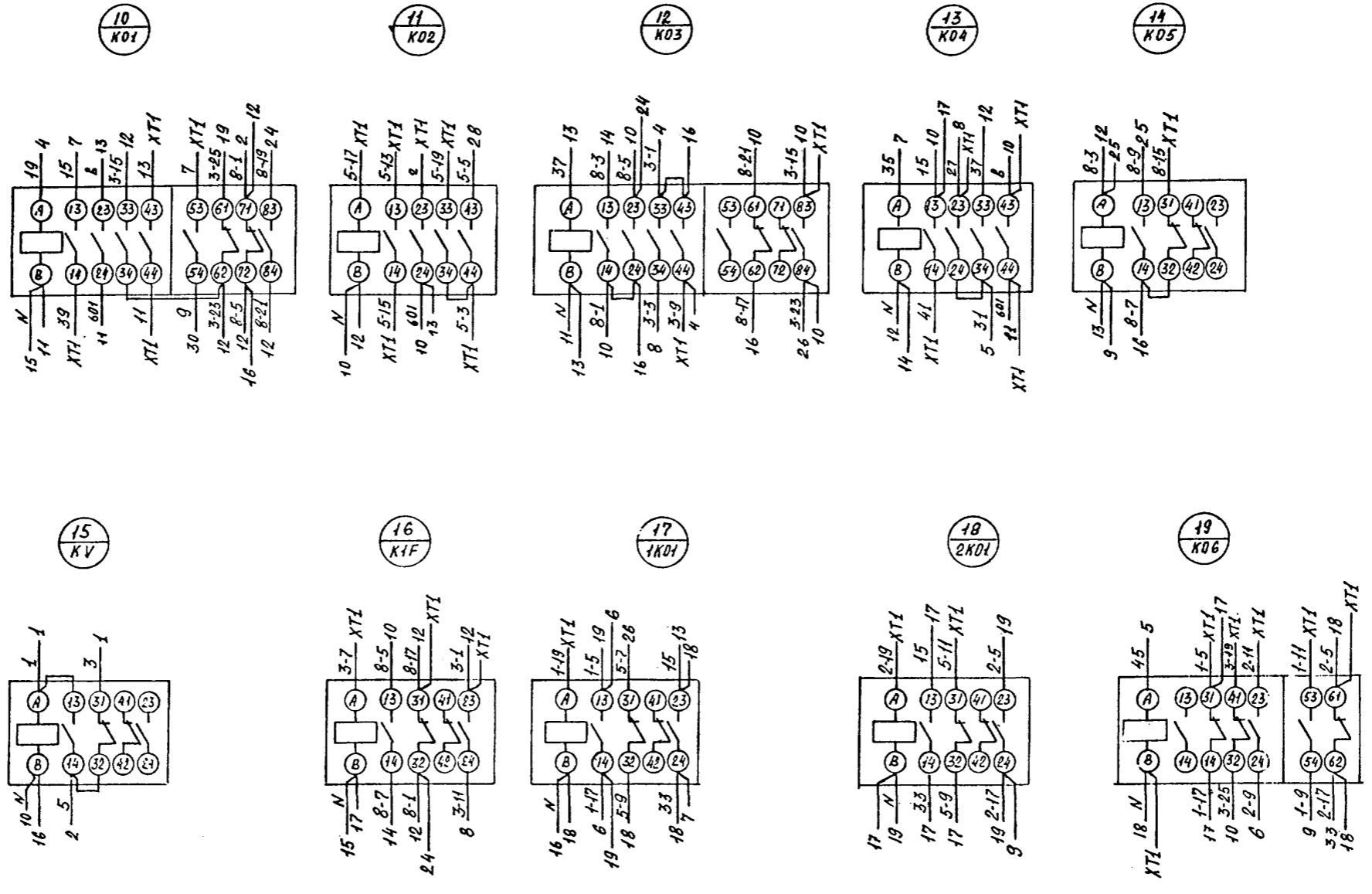
ТП416-9-59.89-АТХ И-00134		
Щит ПЗ.20ЩР(ПЗ.30ЩР)	Лит.	Масса
Схема электрическая соединений	Лист 4	Листов 4
ГСПИ		

400510-06 16 формат А2

Линия склеивания

Линия склеивания

Типовой проект 416-9-59.89 Альбом 6



Изм. №подл. Подпись и дата Возм. инв. №
 6884 14.12.85

ТП 416-9-59.89-АТХИ-00134		
Щит 12.2ЩР(13.3ЩР) Схема электрическая соединений	Лит.	Масса
Лист 2	Листов 4	
ГСПИ		

Нач. отд. Попов
 И. монтр. Сорокин
 Нач. зр. Рыбель
 Ст. инж. Зайцев

400510-06 14

Формат А2

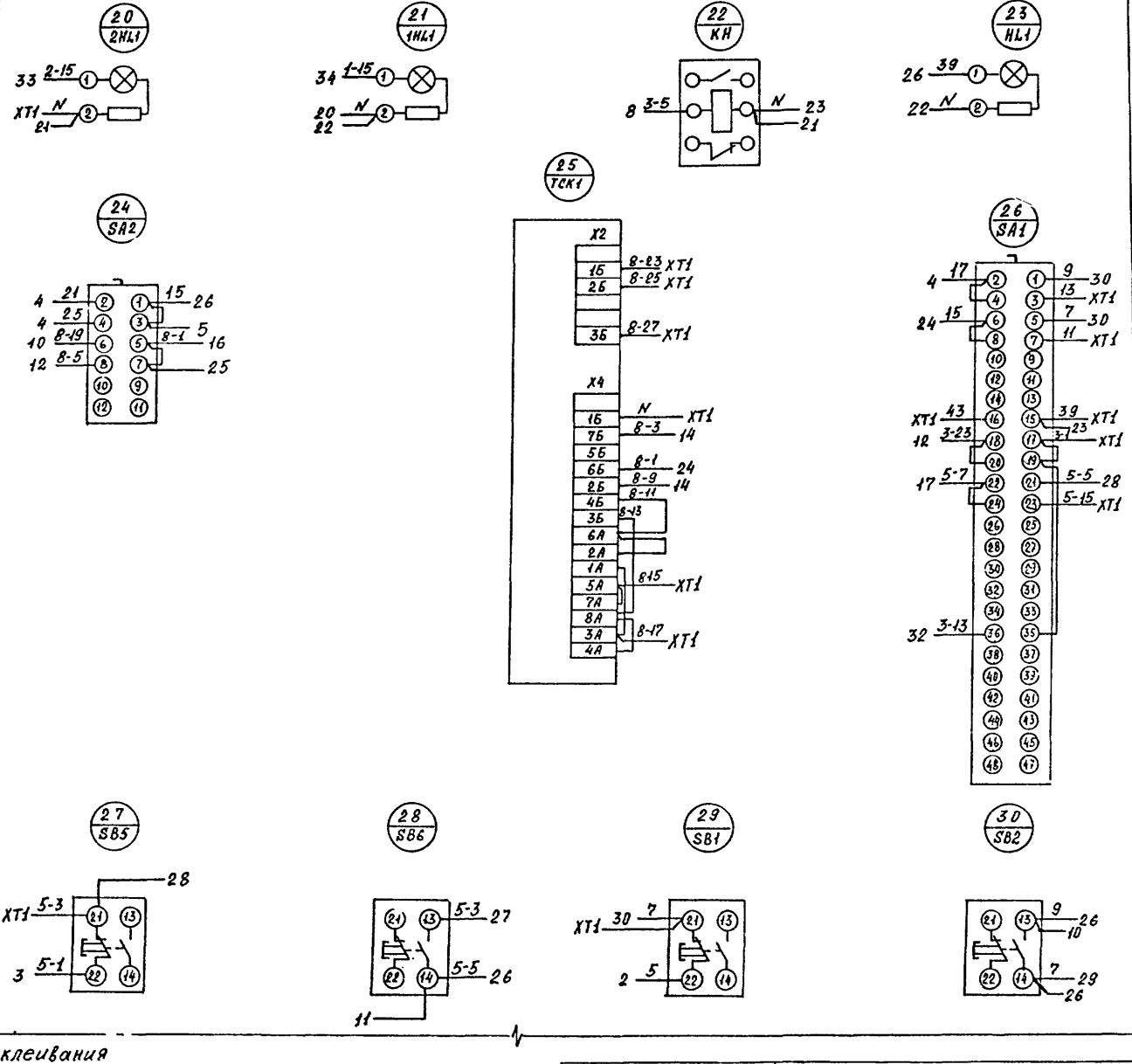
Правая боковина

Дверь
Вид со стороны монтажа

Альбом 6

Типовой проект 416-9-59.89

Линия склеивания



Линия склеивания

Имя, Инициалы, Подпись и дата
В.Лом.лиц.И
14.12.89

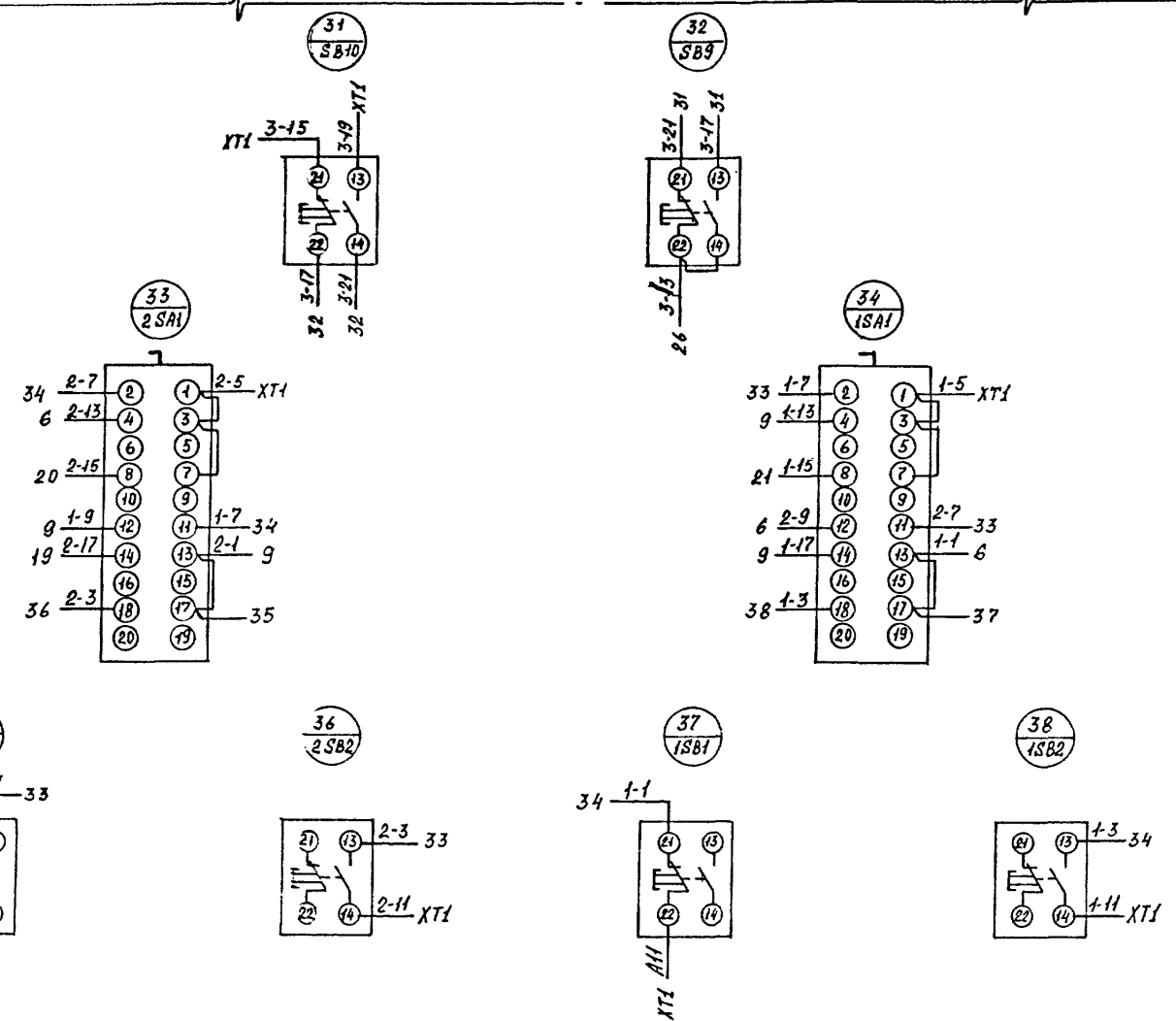
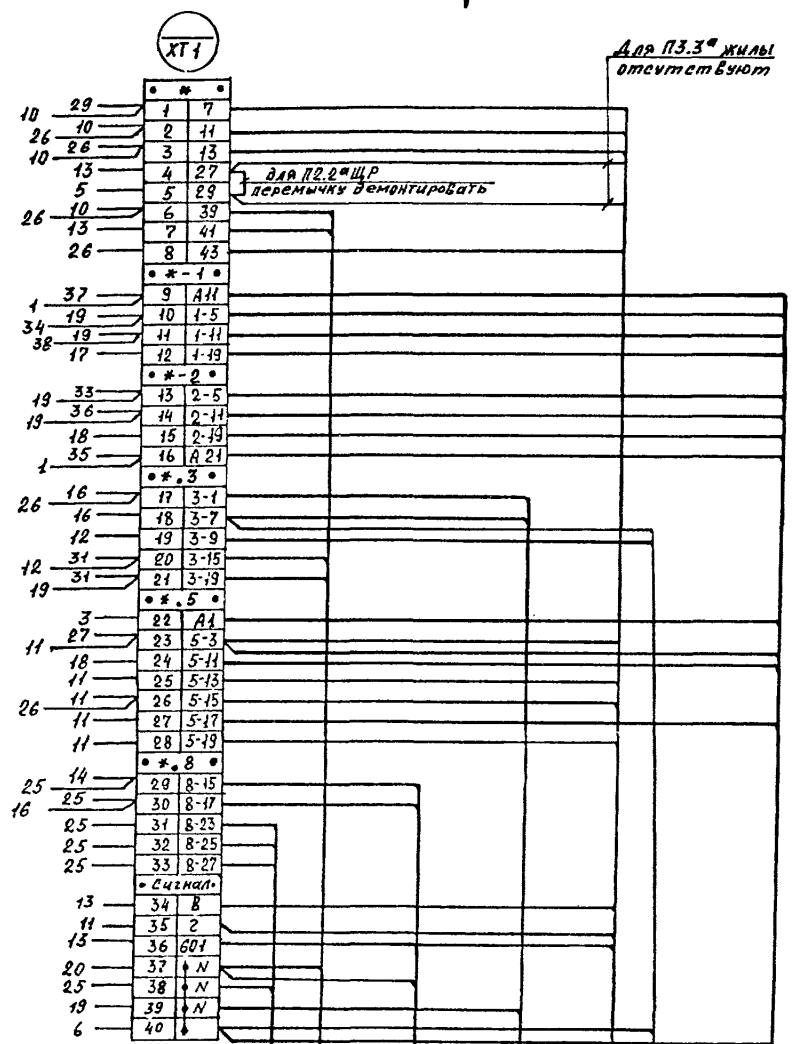
ТП 416-9-59.89 - АТХИ-00134			
Лит.	Масса	Масштаб	
Щит П2.29 ЩР (П3.30 ЩР) Схема электрическая соединения			
Лист 3		Листов 4	
ГСПИ			

И.И. Попов
И.И. Ковалев
И.И. Рудель
И.И. Зайцев

0510-06 18

Формат А2

Линия склеивания



- К* -10 Датчик ТЕ-1а КВВГ-4х1
- К* -9 Заслонка ж. 3 КЭВГ-5х1
- К* -11 Клапан ж. 8 КВВГ-4х1
- К* -13 Регулятор ТS3 КВВГ-4х1
- К* -7 Шафр ШДУ ***
- К* -12 Регулятор ТS-2 КВВГ-4х1
- К* -14 Сборка магнитных контакторов КККМП АНВВГ-14х2.5

Таблица применения

*	***	****	В	2
П2.2 ^а	АВВГ-14х2.5	2	629	631
ПЗ.3 ^а	АВВГ-10х2.5	3	633	635

Ив. Уполн. Подпись к дата Взам. инв. №
 6984 14.12.89

ТП 416-9-59.89-АТХ И-001 34

Щит П2.2ЩР/ПЗ.3ЩР
 Схема электрическая соединений

Лит.	Масса	Масштаб
Лист 4	Листов 4	

ГСПИ

Нач. отв. Попов Р.И.
 Н.и.и.т.а. Сербиненко
 Нач. гр. Рубель
 Ст. инж. Зайцев

Ц. 00510-06 19

Формат А2

Инв.№подл. 6984 Подпись и дата 14.12.89 Взам.инв.№

Формат Зона Поз.	Обозначение	Наименование	Кол.	Примечание
		Документация		
A2	ТП416-9-59.89-АТХИ-002ТБ	Чертеж общего вида		
*	ТП416-9-59.89-АТХИ-002ТБ	Схема электрическая соединений		*А2, А2
*	ТП416-9-59.89-АТХИ-002ТБ	Таблица перечня надписей		*А4, А4
		Стандартные изделия		
		Ящик ЯУЭ-0663	01	
		ОСТ 16.0.684.116-74		
		Сборочные единицы		
		Н1	01	
01		Реле РПЛ-14004Б U~220В	03	КО1; КО2; КО4
02		Приставка ПКЛ-2204Б	02	КО1; КО2
03		Реле РПЛ-12204Б U~220В	03	КО3; КО5; КО6
04		Реле ВС-43-62УКЛ4 U~220В; В.В. 0,15-9 мин	01	КТ1
05		Предохранитель ПРС-6243-И	02	ФУ1; ФУ2
		Тм. вст. 6А		ФУ3; ФУ4

Формат Зона Поз.	Обозначение	Наименование	Кол.	Примечание
		Н51	01	
06		Переключатель ПКУ-12С-1204У3	01	СА1
07		Переключатель ПКУ-12С-3030У3	01	СА2
08		Кнопка КЕ011 металл.в толк. черн.	04	SB2; SB5 SB7; SB10
09		Кнопка КЕ011 металл.в толк. красн.	03	SB1; SB6 SB11
10		Реле ингазольное РУ-1-201У3 U~220В	01	КН
11		Арматура АС12015УВ U~220В	01	НЛ1
12		Регулятор температу- ры ТЭ2П3 U~220В	01	ТСК1
		Наборный ящик У123У2.1		забодом установка защита
		Маркировочная колодка Рейка К109/142, L=500мм	01	

ТП416-9-59.89-АТХИ-002

Нач. отд. Попов
Н. монтаж. Коробченко
Нач. гр. Рудель
Ст. инж. Зайцев

Щит ПЩР
Технические данные
аппаратуры

Лит Лист Листов
1 2
ГСПИ

ТП416-9-59.89-АТХИ-002

Лист 2

Копировал Формат А4

Формат А4

Панель	Страна	Надпись	Поз. обозначение	Место надписи	Текст	Кол.	Вид шрифта	Заготов-ка
		1	FU1	Табличка	~ 220 Схема пуска	1		
		2	FU2	"	~ 220 Схема управления нагревателя	1		
		3	FU3	"	~ 220 Схема регулирования температуры	1		
		4	FU4	"	~ 220 Схема управления	1		
		5	НЛ1	"	Система работает	1		
		6	КН	"	Защита от замерзания	1		
		7	ТСК1	"	Регулятор температуры	1		
		8	СА1	"	Избиратель управления	1		
		9	СА2	"	Избиратель режима	1		
		10		"	Приточная система	1		
		11		"	Нагреватель	1		
		12	SB2 SB7	"	Включить	2		
		13	SB1 SB6	"	Отключить	2		
		14	SB5	"	Опробование	1		
		15		"	Воздушная заслонка	1		

Панель	Страна	Надпись	Поз. обозначение	Место надписи	Текст	Кол.	Вид шрифта	Заготов-ка
		16	SB10	Табличка	Закрывать	1		
		17	SB11	"	Открывать	1		
		18	СА2	На ключе	1 Зима 2 лето	1		
		19	СА1	То же	1 мест. 2 опред. 3 дист	1		
				Табличка	КТ1	1		
				"	КО1	1		
				"	КО2	1		
				"	КО3	1		
				"	КО4	1		
				"	КО5	1		
				"	КИФ	1		

ТП416-9-59.89-АТХИ-002 ТБ

Нач. отд. Попов
Н. монтаж. Коробченко
Нач. гр. Рудель
Ст. инж. Зайцев

Щит ПЩР
Таблица перечня
надписей

Лит Лист Листов
1 2
ГСПИ

ТП416-9-59.89-АТХИ-002 ТБ

Лист 2

Формат А4

Формат А4

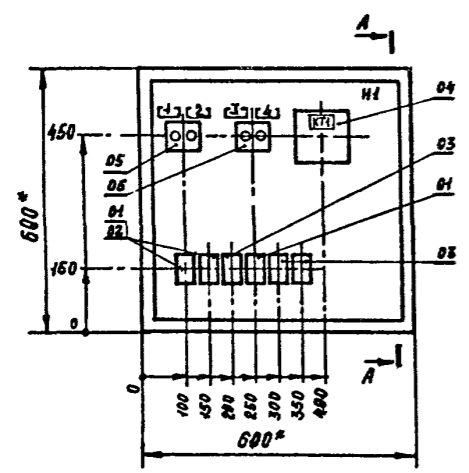
У 100510-06 20

Инв.№подл. Подпись и дата Взам.инв.№

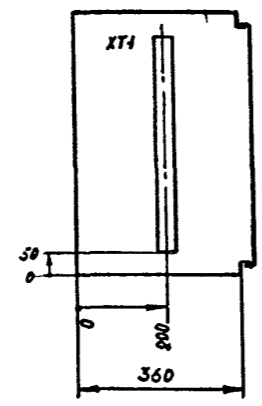
Инв.№подл. Подпись и дата Взам.инв.№

Вид спереди
Дверь не показана

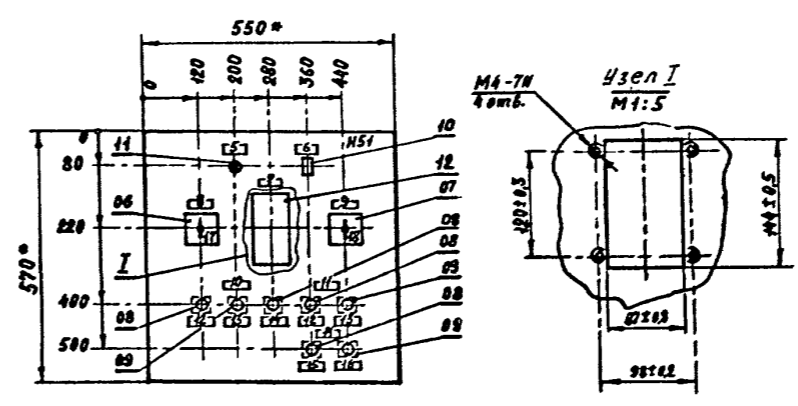
M 1:10



A - A



Дверь ящика
Вид спереди



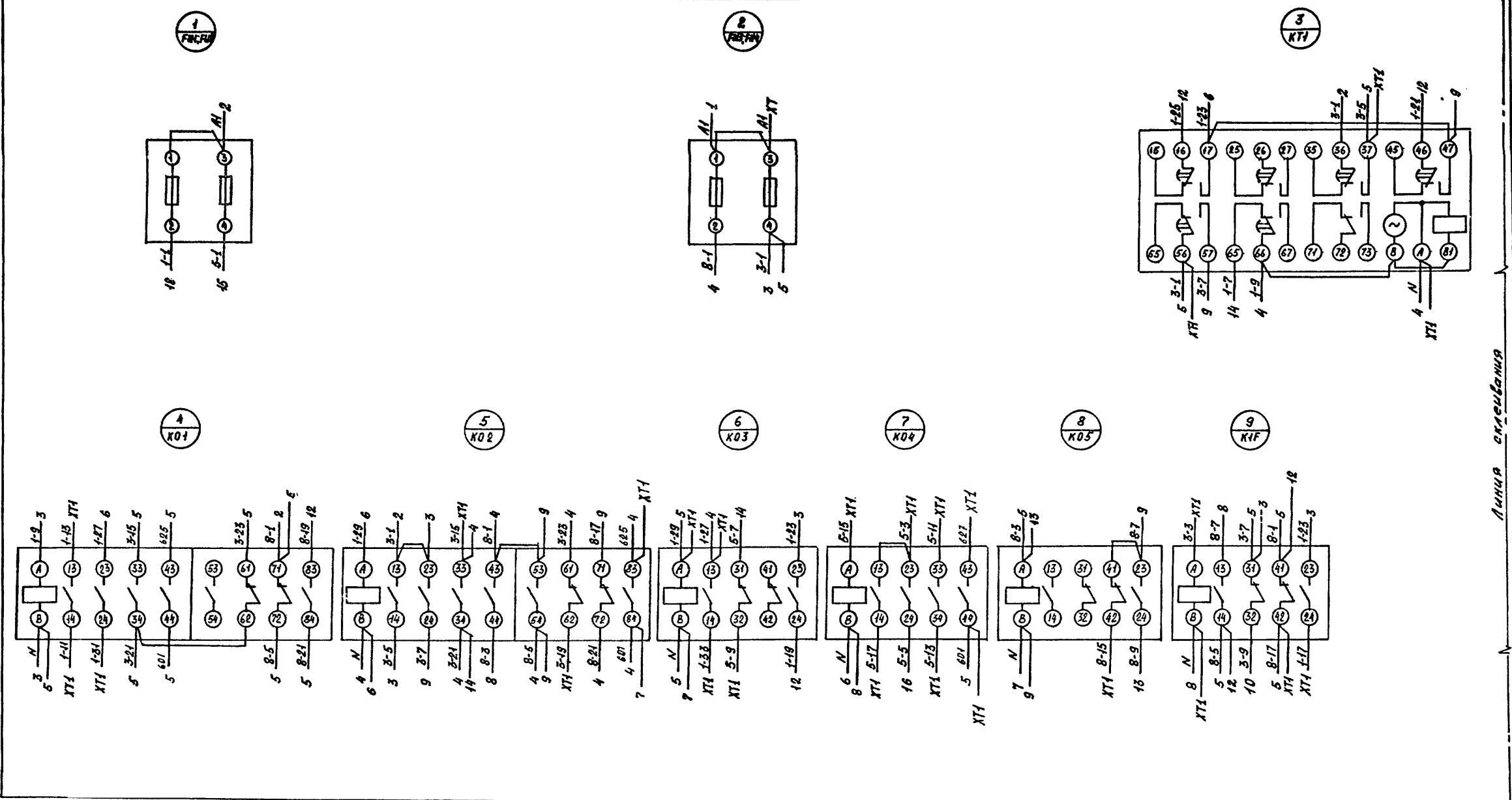
1. * Размеры для справок
2. В контуре табличек номера надписей по перечню надписей

Изм. №	Подпись и дата	Взам. инв. №
6984	19.12.89	

ТП416-9-59.89-АТХИ-002 В0		
Щит ПИЦР Чертеж общего вида	Лит.	Масса
	Лист	Листов 1
Нач. отд. Попов	Инж. Воробейников	Инж. Рысь
Нач. зр. Рысь	Инж. Зайцев	
Ст. инж. Зайцев		
ГСПИ		

Ц00510-06 21 формат А2

Вид спереди



Кив. №подл. Подпись и дата Взам.инв.№
 6984 14.12.89

ТП 416-9-59.89-АТХ И-002 34			
Щит ПНЩР		Лит.	Масса
Схема электрическая соединений		Лист 1	Листов 2
Нач.отб. Попов Ю.И.		ГСПИ	
Н.монта. Сердюченко А.			
Нач. зр. Рудель В.			
Ст.инж. Зайцев В.			

Линия обслуживания

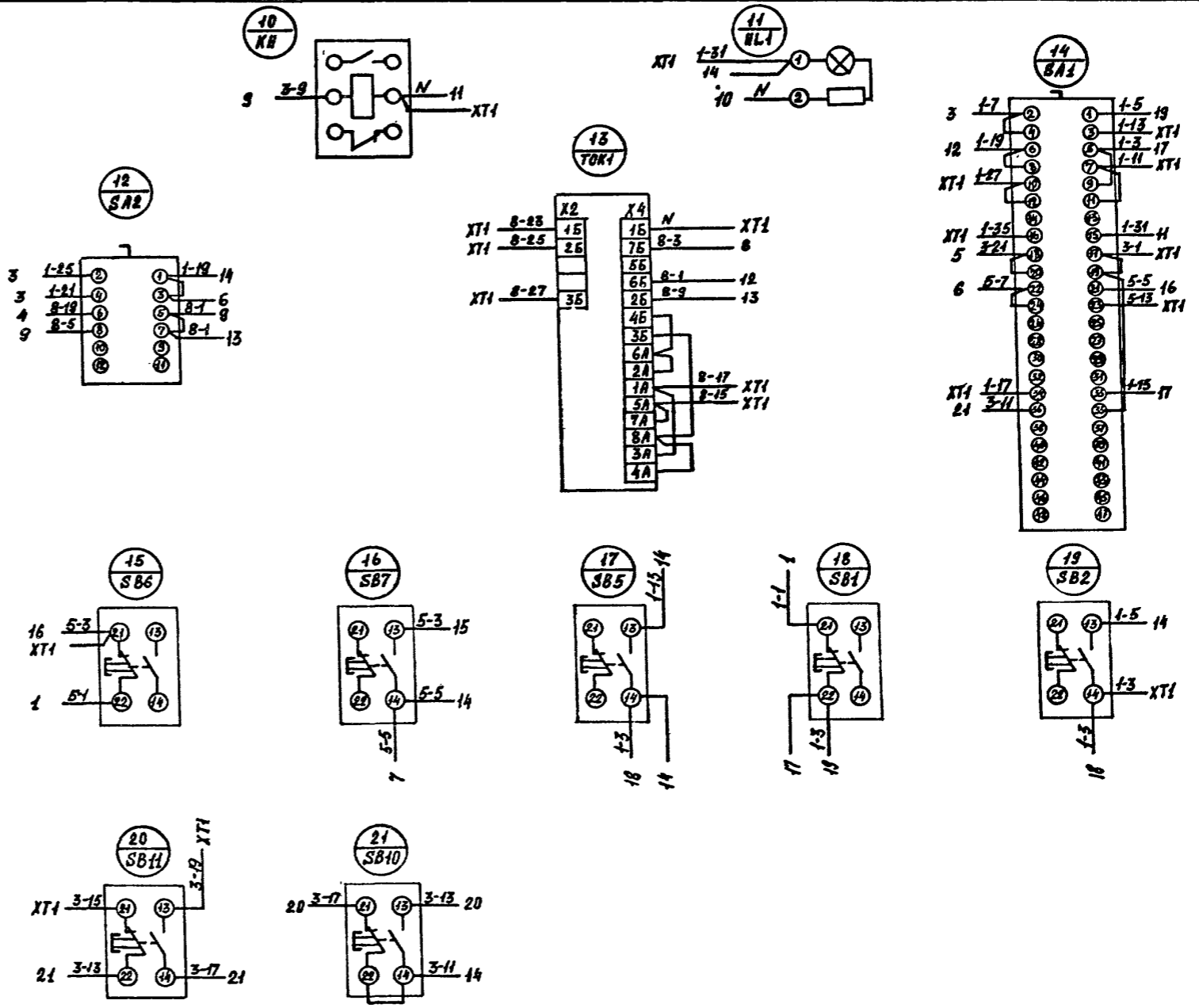
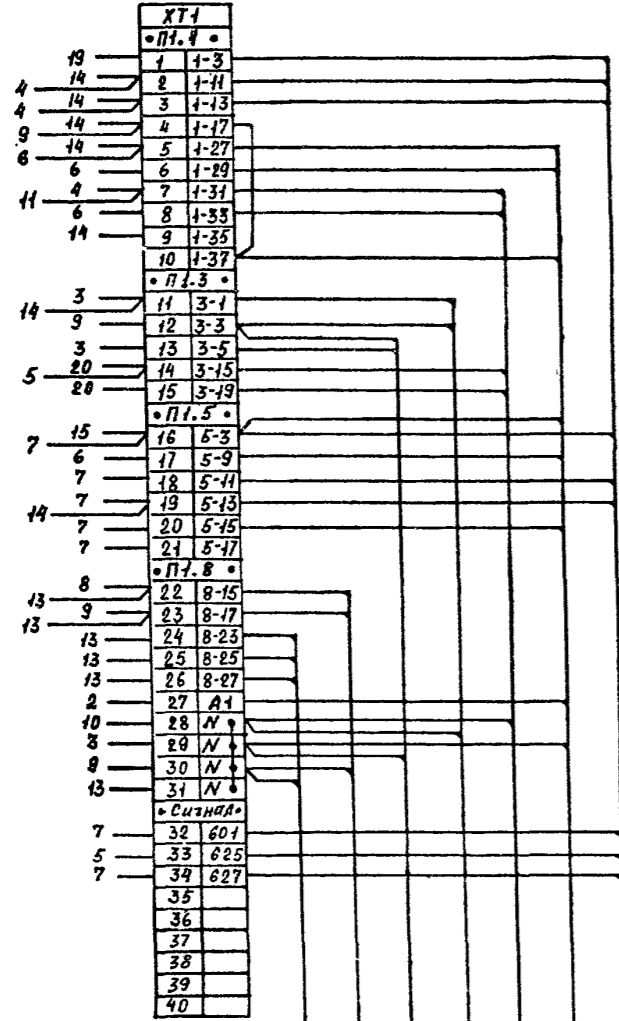
Правая декабина

Дверь
Вид со стороны монтажа

Альбом 6

Типовой проект 416-9-59.89

Линия склеивания



- КП1-6 Датчик ТЭ1а КВВГ-4x1
- КП1-5 Клапан П1.8 КВВГ-4x1
- КП1-7 Регулятор Т52 КВВГ-4x1
- КП1-8 Регулятор Т53 КВВГ-4x1
- КП1-4 Заглушка П1.3 КВВГ-5x1
- КП1-9 Сварка монтажных точек ИСМП АНВВГ-10x2,5
- КП1-10 Шкаф Щ4У АНВВГ-10x2,5

ТП416-9-59.89-АТХ И-00234				
Щит П1ЩР		Лит.	Масса	Масштаб
Схема электрической				
соединения		Лист 2	Листов 2	
ГСПИ				

Имя, Инициалы, Подпись и дата
Взам.инв.№:
6984 14.12.89