

ТИПОВОЙ ПРОЕКТ  
416-9-58.89

**ЛАБОРАТОРНО-БЫТОВОЙ  
БЛОК  
ПУНКТА ЗАХОРОНЕНИЯ  
РАДИОАКТИВНЫХ ОТХОДОВ**

АЛЬБОМ 6

**ЭМИ ЗАДАНИЕ ЗАВОДУ-ИЗГОТОВИТЕЛЮ**

*Ц.00509-06*

ТИПОВОЙ ПРОЕКТ  
416 - 9 - 58.89

# ЛАБОРАТОРНО - БЫТОВОЙ БЛОК ПУНКТА ЗАХОРОНЕНИЯ РАДИОАКТИВНЫХ ОТХОДОВ

## АЛЬБОМ 6

### Перечень альбомов:

Альбом 1	ПЗ	Пояснительная записка
	ТХ	Технология производства
Альбом 2	АР	Архитектурные решения
	КЖ	Конструкции железобетонные
	КМ	Конструкции металлические
Альбом 3	ОВ	Отопление, вентиляция
	ВК	Внутренний водопровод и канализация
Альбом 4	ЭМ	Силовое электрооборудование
	СС	Связь и сигнализация
	АТХ	Автоматизация
Альбом 5	КЖИ	Строительные изделия
Альбом 6	ЭМИ	Задания заводу-изготовителю
Альбом 7	СО	Спецификации оборудования
Альбом 8	ВМ	Ведомости потребности в материалах
Альбом 9	СМ	Смета

РАЗРАБОТАН:  
ГОСУДАРСТВЕННЫМ СОЮЗНЫМ  
ПРОЕКТНЫМ ИНСТИТУТОМ  
Главный инженер института  
Главный инженер проекта

 Е.Л. Макеев  
В.М. Печерский

Утвержден решением ведомства № 10-16/Н-1532  
от 10.07.89

Введен в действие приказом Госпи № 224  
от 14.07.89

400589-06 2

Содержание альбома 6

Альбом 6  
Типовой проект 416-9-58.89

Обозначение	Наименование	Кол. листов	Стр. альбома
	Содержание альбома	1	2
ТП416-9-58.89-ЭМИ-001	Шкаф ШВ. Технические данные аппаратов	2	3
ТП416-9-58.89-ЭМИ-00180	Шкаф ШВ. Чертеж общего вида	1	4
ТП416-9-58.89-ЭМИ-001ТБ	Шкаф ШВ. Таблица перечня надписей	2	4
ТП416-9-58.89-ЭМИ-00134	Шкаф ШВ. Схема электрическая соединений	3	5
ТП416-9-58.89-ЭМИ-002	Шкаф ШДУ. Технические данные аппаратов	3	8
ТП416-9-58.89-ЭМИ-00280	Шкаф ШДУ. Чертеж общего вида	1	9
ТП416-9-58.89-ЭМИ-002ТБ	Шкаф ШДУ. Таблица перечня надписей	2	9
ТП416-9-58.89-ЭМИ-00234	Шкаф ШДУ. Схема электрическая соединений	2	10

Обозначение	Наименование	Кол. листов	Стр. альбома
ТП416-9-58.89-АТХ И-001	Щит П4.4 <sup>а</sup> ЩР. Технические данные аппаратов	3	12
ТП416-9-58.89-АТХИ-00180	Щит П4.4 <sup>а</sup> ЩР. Чертеж общего вида	1	13
ТП416-9-58.89-АТХИ-001ТБ	Щит П4.4 <sup>а</sup> ЩР. Таблица перечня надписей	3	12
ТП416-9-58.89-АТХИ-00134	Щит П4.4 <sup>а</sup> ЩР. Схема электрическая соединений	4	14
ТП416-9-58.89-АТХИ-002	Щит П1ЩР (П2ЩР, П3ЩР) Технические данные аппаратов	2	18
ТП416-9-58.89-АТХИ-00280	Щит П1ЩР (П2ЩР, П3ЩР) Чертеж общего вида	1	19
ТП416-9-58.89-АТХИ-002ТБ	Щит П1ЩР (П2ЩР, П3ЩР) Таблица перечня надписей	2	18
ТП416-9-58.89-АТХИ-00234	Щит П1ЩР (П2ЩР, П3ЩР) Схема электрическая соединений	2	20

Изм. № колл. Подпись и дата  
6893 18.12.89

Изм. № подл. 6993 Подпись и дата 18.12.89 Взам. инв. №

Формат Зона №	Обозначение	Наименование	№	Примечание
		Документация		
М	ТП 416-9-58.89-ЭМИ-001В0	Чертеж общего вида		
*	ТП 416-9-58.89-ЭМИ-001З4	Схема электрическая соединений	* А2, А2, А2	
*	ТП 416-9-58.89-ЭМИ-001Т6	Таблица перечня надписей	* А4, А4	
		<u>Стандартные изделия</u>		
		Ящик ЯУЗ-1265	01	
		ОСТ 16.0684.116-74		
		<u>Сборочные единицы</u>		
		н1	01	
01		Выключатель АЕ2026-10У3 И-380В Ip 16 А	03	1QF, 2QF, 3QF

Изм. № подл. 6993 Подпись и дата 18.12.89 Взам. инв. №

ТП 416-9-58.89-ЭМИ-001

Нак. отп. Полов	Лист	Лист	Листов
Н. контр. Кевинчик	1	3	
Нач. гр. Рыбалов	<b>ГСПИ</b>		
Ст. инж. Зайцев	Шкаф ШВ		
Инж. Творюк	Технические данные аппаратов		

Формат А4

Формат Зона №	Обозначение	Наименование	№	Примечание
	02	Пускатель магнитный ПМА 110004 В И-380В В.к. 1з	10	В39°КК1, В44°КК1, В33°КК2, В44°КК2, В3ХК1, В3ХК1, В3ХК1, В3ХК1
	03	Реле РТЛ-100304 Ин.э. 0,4А	03	В39°КК1, В39°КК2, В3ХК1
	04	Реле РТЛ-100504 Ин.э. 1А	05	В44°КК1, В44°КК2, В1КК1, В2КК1, В3ХК1
	05	Реле РТЛ-100804 Ин.э. 4А	02	В6КК1, В5КК1
	06	Приставка контактная ПКЛ-22045	08	В39°КК1, В39°КК2, В44°КК1, В44°КК2, В1КК1, В2КК1, В3ХК1, В5КК1
	07	Реле РП 12 УХЛ4 И-220В п.п.	04	В44°КК1, В44°КК2, В39°КК1, В39°КК2

Изм. № подл. 6993 Подпись и дата 18.12.89 Взам. инв. №

ТП 416-9-58.89-ЭМИ-001

Формат А4

Изм. № подл. 1100500-06-4 Подпись и дата 18.12.89 Взам. инв. №

Формат Зона №	Обозначение	Наименование	№	Примечание
		н51	01	
08		Переключатель ПКУЗ-12С-0102У3	03	В35А, В25А, В35А
09		Переключатель ПКУЗ-12С-2001У3	02	В44°СА1, В39°СА1
		Наборный зажим Ч123У2.1	116	ХТ1, ХТ2
		Маркировочная колодка	15	ХТ1, ХТ2
		рейка К-109/1У2	02	ХТ1, ХТ2

Изм. № подл. 6993 Подпись и дата 18.12.89 Взам. инв. №

ТП 416-9-58.89-ЭМИ-001

Формат А4

Изм. № подл. 6993 Подпись и дата 18.12.89 Взам. инв. №

Формат А4

Инв.№подл. 699.3  
 Подпись и дата 18.12.89  
 Взам.инв.№

Линейный	Страна	Надпись	Поз. обозначение	Место надписи	Текст	№	Вид шрифта	Заглублен
		1	QF1	Табличка	QF1	1		
		2	QF2	"	QF2	1		
		3	QF3	"	QF3	1		
		4	B99SA	"	B9.9° Выбор рабочего вентилятора	1		
		5	B44SA	"	B4.4° Выбор рабочего вентилятора	1		
		6	B1SA	"	B1 Избиратель управления	1		
		7	B2SA	"	B2 Избиратель управления	1		
		8	B3SA	"	B3 Избиратель управления	1		
		9	B99SA B44SA	На ключе	Раб. 1 - 0 - Раб. 2	2		
		10	B1SA B2SA B3SA	То же	Мест. - 0 - Дист.	3		
				Табличка	B4.4° KM1	1		
				"	B9.9° KM1	1		
				"	B9.9° KM2	1		
				"	B4.4° KM2	1		
				"	B5KM1	1		
				"	B6KM1	1		
				"	B1KM1	1		

Линейный	Страна	Надпись	Поз. обозначение	Место надписи	Текст	№	Вид шрифта	Заглублен
				Табличка	B2KM1	1		
				"	B3KM1	1		
				"	B8KM1	1		
				"	B4.4° KL1	1		
				"	B4.4° KL2	1		
				"	B9.9° KL1	1		
				"	B9.9° KL2	1		

ТП 416-9-58.89-ЭМУ-00176

Лит. Лист Листов

Нач. отд. Попов В.И.  
 И. контр. Седюченко Ф.  
 Нач. гр. Рубель Ф.  
 Инж. Твердохлеб В.И.

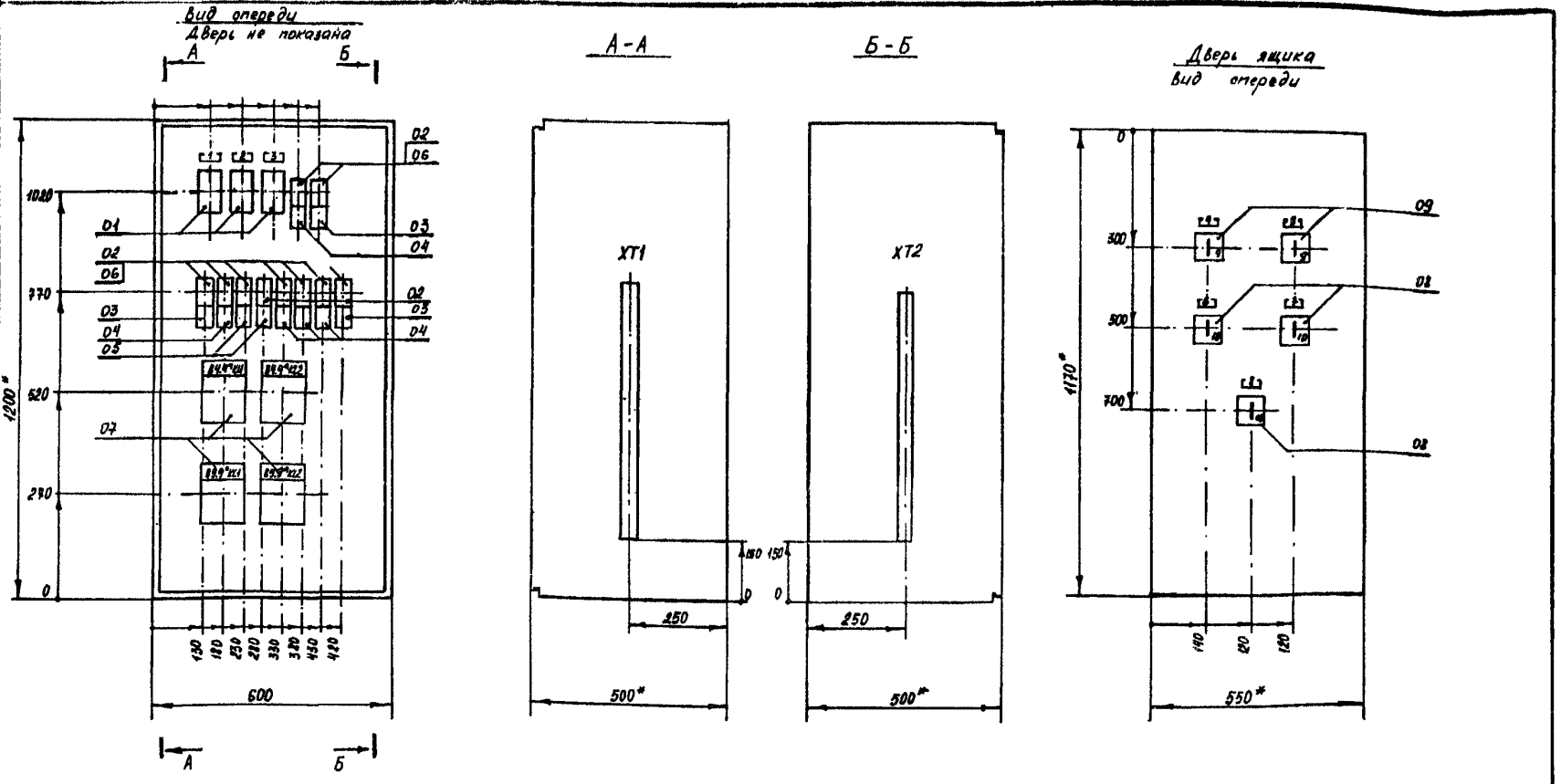
Шкаф ШВ  
 Таблица  
 перечня надписей

**ГСПИ**

Формат А4

ТП 416-9-58.89-ЭМУ-00176

Формат А4



1\* Размеры для справок  
 2 В контуре табличек номера надписей по перечню надписей.

ТП 416-9-58.89-ЭМУ-00180

Лит. Масса Масштаб

Шкаф ШВ  
 Чертеж  
 общего вида

1:40

Лист Листов 1

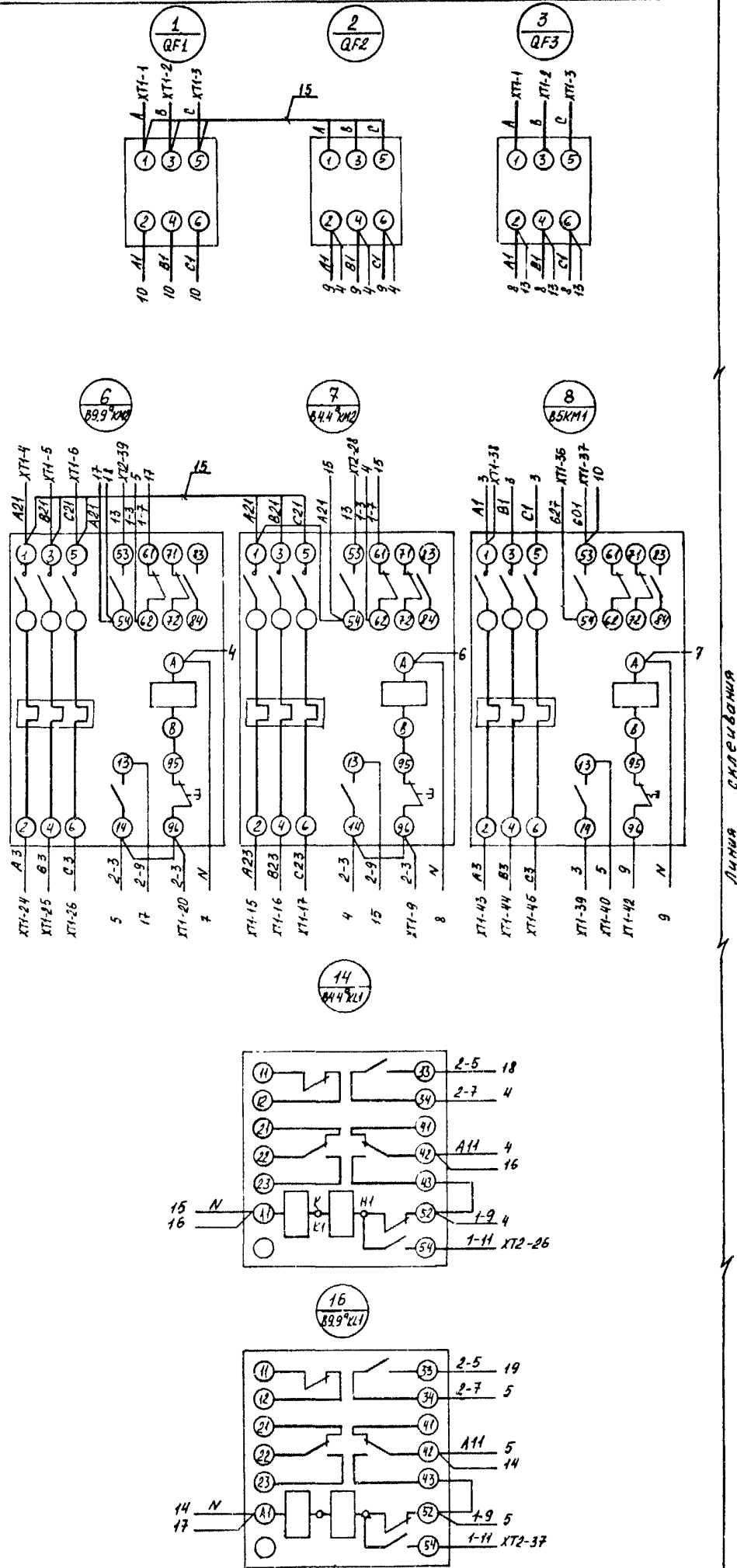
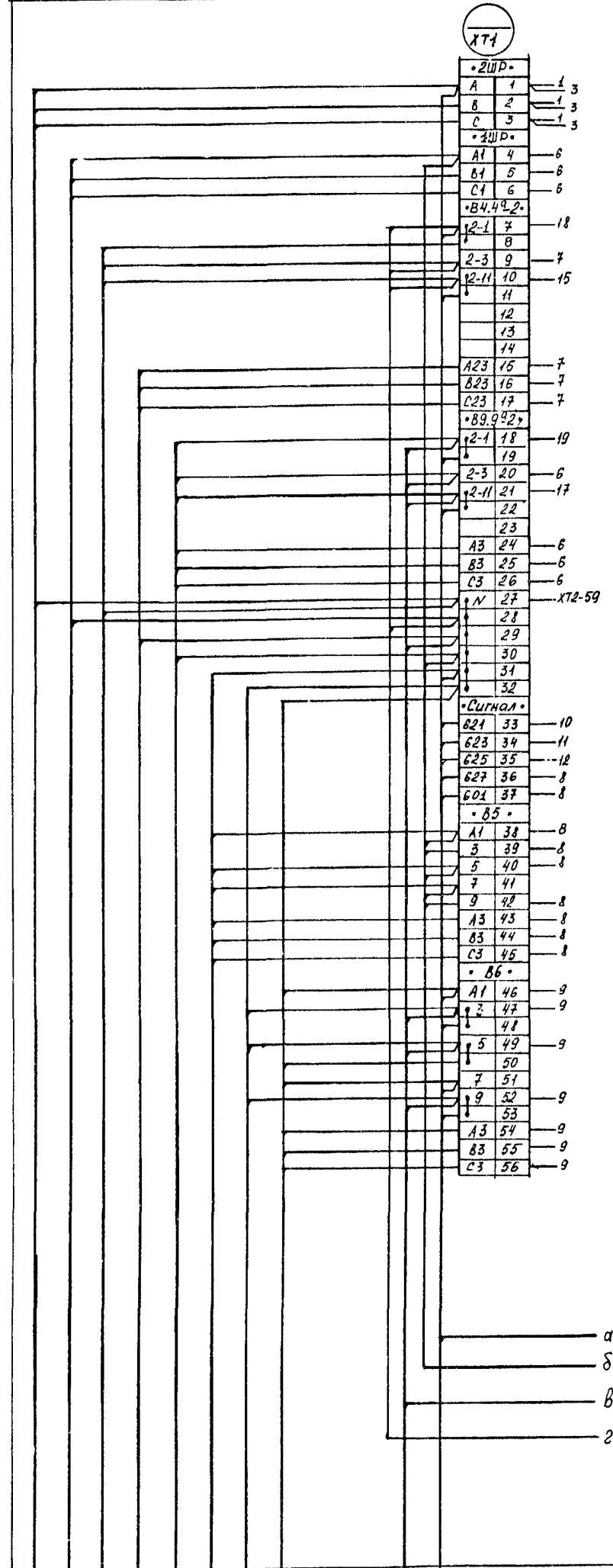
**ГСПИ**

Нач. отд. Попов В.И.  
 И. контр. Седюченко Ф.  
 Нач. гр. Рубель Ф.  
 Ст. инж. Зайцев В.И.  
 Инж. Твердохлеб В.И.

Формат А3

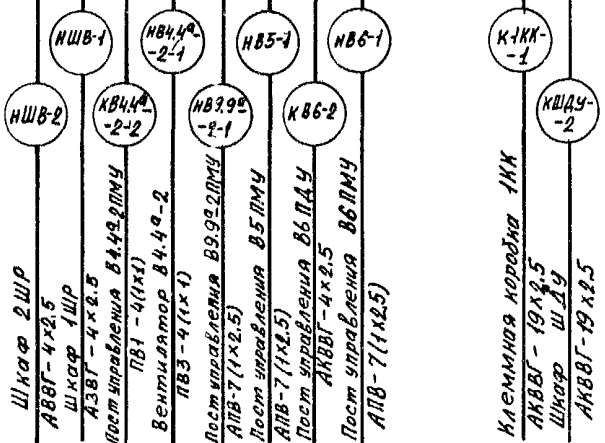
левая боковина

вид спереди



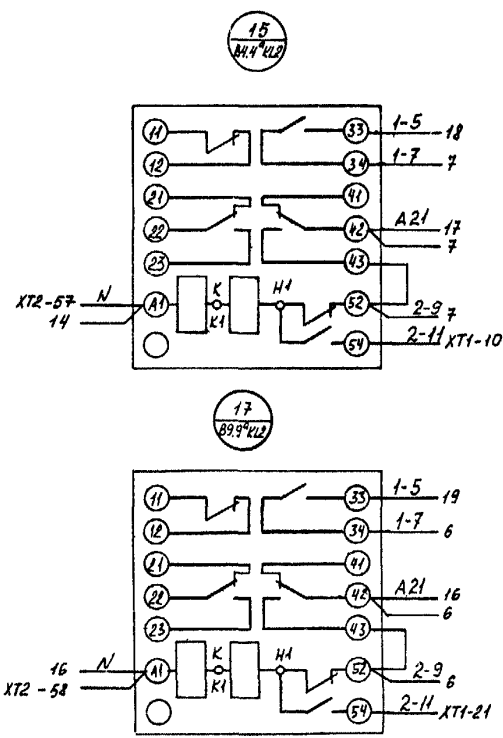
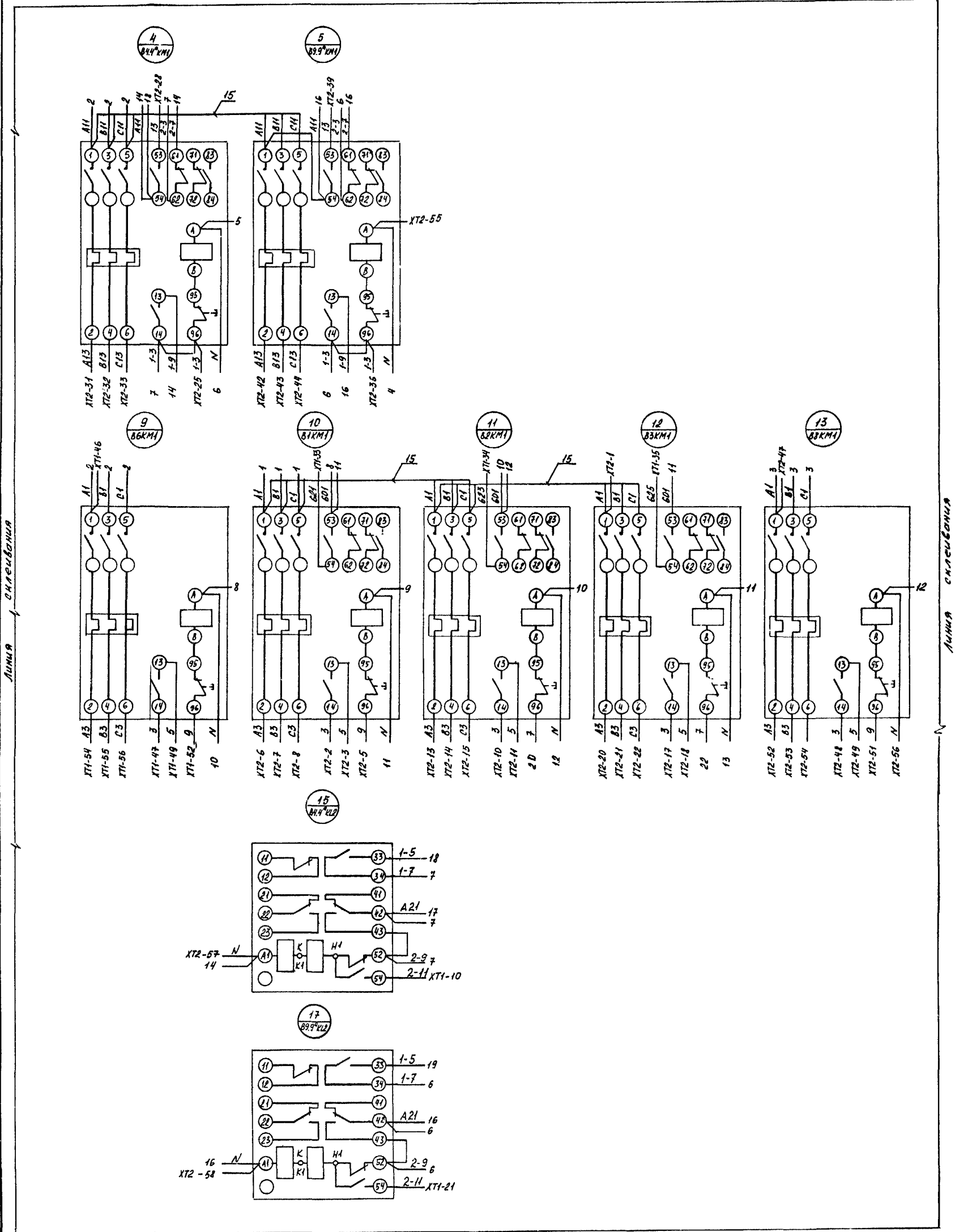
Линия склеивания

ЦД0509-06 Б



ТП 416-9-58.89 -ЭМИ-00134			Лит.	Масса	Масштаб
Шкаф ШВ Схема электрическая соединений					
Науч.отв.	Полов	И.И.	Лист 1	Листов 3	
Н.контр.	Сербиненко		<b>ГСПИ</b>		
Науч.зр.	Рубель				
Ст.инж.	Чуланова		Формат А2		

Вид спереди

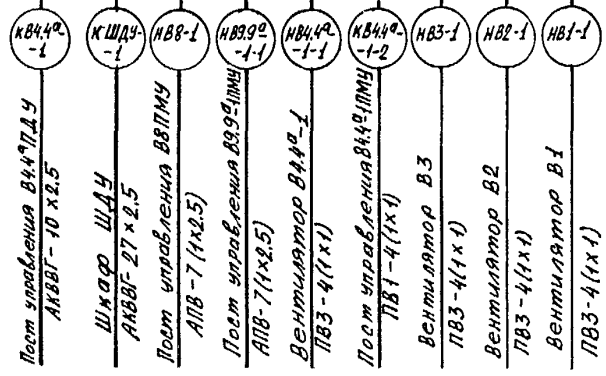
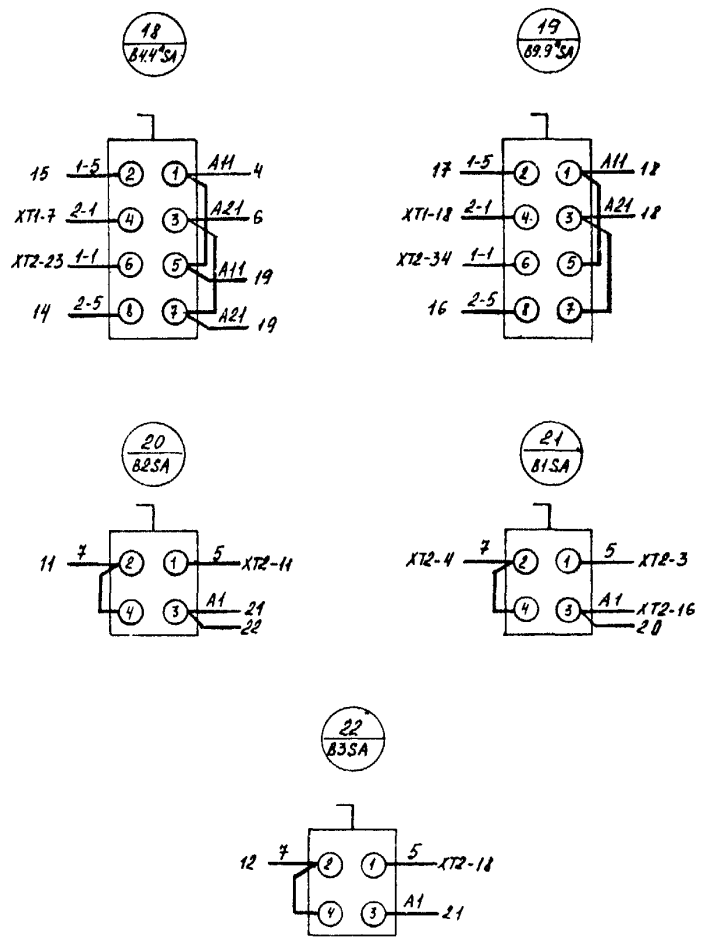
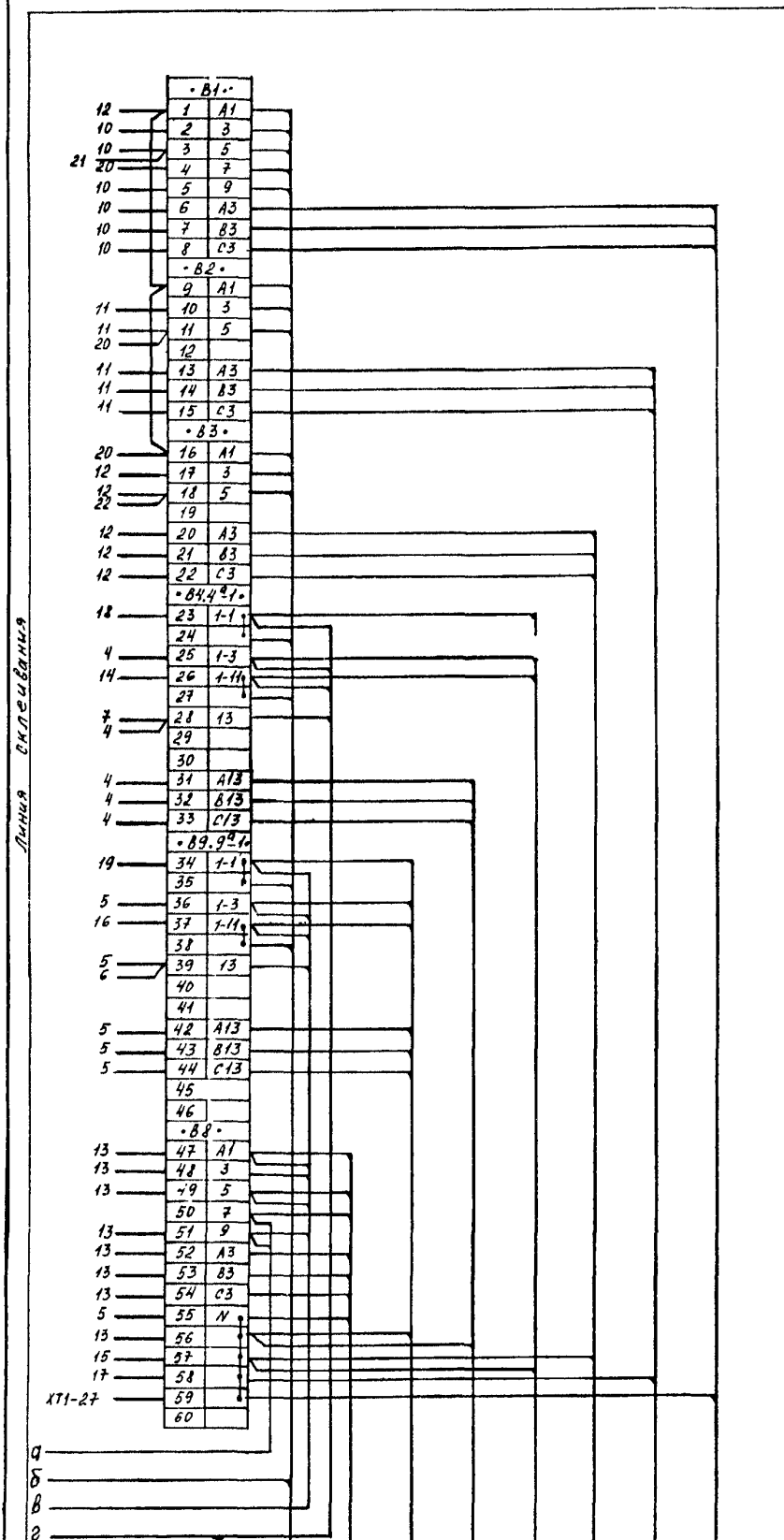


416-9-58.89-06 4

ТП 416-9-58.89 -ЭМИ-00134			Лист	Масса	Масштаб
Шкаф ШВ Схема электрическая всоединений					
Нач. отв.	Попов	Рож	Лист 2	Листов 3	
Н. контр.	Сердюченко	Сп	ГСПИ		
Нач. зр.	Рудель	Сп			
От инж.	Ушанова	Мед	Формат А2		

Правая боковина

Дверь  
Вид со стороны монтажа



Пост управления В44ПДУ  
 АКВВ-10 х 2,5  
 Шкаф ШДУ  
 АКВВ-27 х 2,5  
 Пост управления ВВЛМУ  
 АПВ-7 (1х2,5)  
 Пост управления В39ПМУ  
 АПВ-7 (1х2,5)  
 Вентилятор В44П-1  
 ПБ3-4 (1х1)  
 Пост управления В44ПМУ  
 ПБ1-4 (1х1)  
 Вентилятор В3  
 ПБ3-4 (1х1)  
 Вентилятор В2  
 ПБ3-4 (1х1)  
 Вентилятор В1  
 ПБ3-4 (1х1)

8 90-605007

ТП416-9-58.89 -ЭМУ-00134		Лит.	Масса	Масштаб
Шкаф ШВ Схема электрическая соединений		Лист 3	Листов 3	
Нач. отв.	Попов			
Н. монта.	Сербиненко			
Нач. гр.	Рубель			
Исполн.	Чумакова			

ГСПИ



Инв.№подл. 6993  
 Подпись и дата 18.12.89  
 Взам.инв.№

Формат	Зона	Лист	Обозначение	Наименование	Кол.	Примечание
				Документация		
A3			ТП416-9-58.89-ЭМИ-002В0	Чертеж общего вида		
*			ТП416-9-58.89-ЭМИ-002З4	Схема электрическая соединений		* А2, А2
*			ТП416-9-58.89-ЭМИ-002Т6	Таблица перечня надписей		* А4, А4
				Стандартные изделия		
				Ящик ЯУЭ-1063 ОСТ 16.0.684.116-74	01	
				Сборочные единицы		
				Н1	01	
01				Реле РПЛ-122046 U~220В	04	КВ1, КВ2 КВ3, КВ4

ТП416-9-58.89-ЭМИ-002

Нач. отд. Попов В.В.  
 Н.монтаж. Седовиченко В.  
 Нач. ср. Рудель В.  
 Ст. инж. Заичев В.  
 Инж. Твердохимов В.

Шкаф ШДУ  
 Технические данные  
 аппаратов

Лит 1 Лист 3  
**ГСПИ**

Инв.№подл. 5333  
 Подпись и дата 18.12.89  
 Взам.инв.№

Инв.№подл. 5333  
 Подпись и дата 18.12.89  
 Взам.инв.№

Формат	Зона	Лист	Обозначение	Наименование	Кол.	Примечание
		02		Приставка ПКА-04046	01	КВ3
		03		Приставка ПКА-40046	01	КВ4
		04		Предохранитель ПРО-6x243-П Им.бет. 6А	01	FU1 FU2
		05		Диод Д226Б U~400В I 0,3А	13	VD1-VD13
		06		Н51 Кнопка КЕДН исполн. 2 толк. черн.	13	BSB7, BSB7, BSB4, BSB4 P15B9, P15B9 P15B4, P15B4 P15B3, P15B3 P4.4*SB4 P4.4*SB8
		07		Кнопка КЕДН исполн. 2 толк. красн.	14	BSB7, BSB7, BSB4, BSB4 P15B3, P15B3 P15B4, P15B4 P15B3, P15B3 P4.4*SB3 P4.4*SB7
		08		Кнопка КЕДН исполн. 1 толк. черн.	01	SB

ТП416-9-58.89-ЭМИ-002

Инв.№подл. 6993  
 Подпись и дата 18.12.89  
 Взам.инв.№

Инв.№подл. 6993  
 Подпись и дата 18.12.89  
 Взам.инв.№

Формат	Зона	Лист	Обозначение	Наименование	Кол.	Примечание
		09		Арматура АС4201342 U~220В	13	HL1-HL13
				Наборный зажим У12342.1	95	
				Маркировочная колодка рейка К109/42	22	
					02	

ТП416-9-58.89-ЭМИ-002

Панель	Страна	Надпись	Поз. обозначение	Место надписи	Текст	Кол.	Вид шрифта	Заголовок
		1		Табличка	FU 1	1		
		2		"	FU 2	1		
		3		"	Система П1	1		
		4		"	Система П2	1		
		5	НЛ1, НЛ3, НЛ5, НЛ7	"	Вентилятор	4		
		6	НЛ2, НЛ4, НЛ6, НЛ8	"	Нагреватель	4		
		7		"	Включить	3		
		8		"	Отключить	3		
		9		"	Система П3	1		
		10		"	Система П4.4°	1		
		11	НЛ9	"	Вентилятор В1	1		
		12		"	Вентилятор В2	1		
		13		"	Вентилятор В3	1		
		14		"	Вентилятор В5	1		
		15		"	Вентилятор В7	1		
		16		"	Опробование лампы	1		
		17		"	Отключение вентилятора В6	1		

Панель	Страна	Надпись	Поз. обозначение	Место надписи	Текст	Кол.	Вид шрифта	Заголовок
				Табличка	KV3	1		
				"	KV4	1		
				"	KV1	1		
				"	KV2	1		
				"	VD1-VD7	1		
				"	VD8-VD13	1		

ТП 416-9-58.89-ЗМУ-002Т6

Нач. отд. Попов  
Н. контр. Сердюченко  
Нач. зр. Рудель  
Ст. инж. Зайцев

Лит. Лист Листов

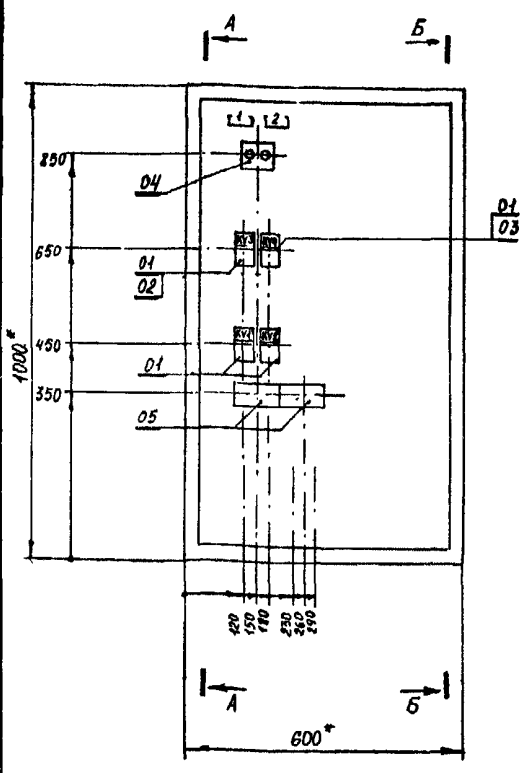
Шкаф ЩДЧ  
Таблица  
перечня надписей

**ГСПИ**

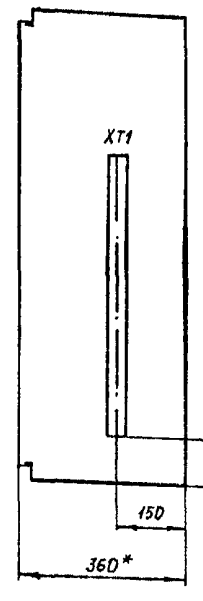
ТП 416-9-58.89-ЗМУ-002Т6

110259-06

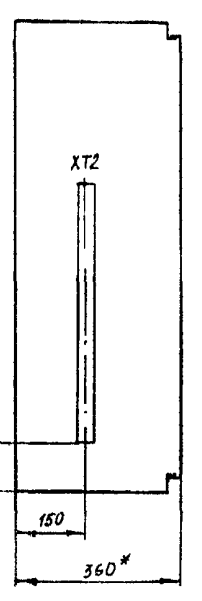
Вид спереди  
Дверь не показана



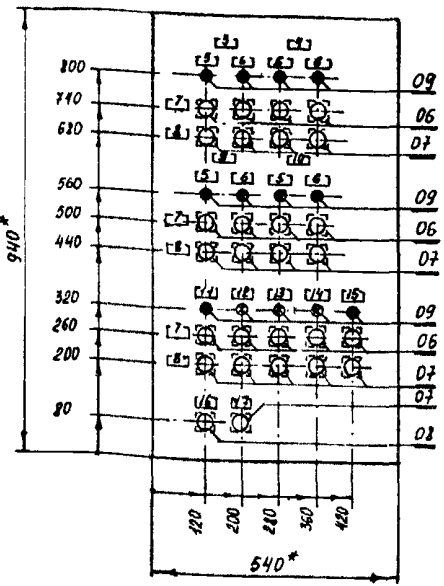
A-A



B-B



Дверь  
Вид спереди



- \* Размеры для справок
- В контуре табличек номера надписей по перечню надписей

ТП 416-9-58.89-ЗМУ-002В0

Нач. отд. Попов  
Н. контр. Сердюченко  
Нач. зр. Рудель  
Ст. инж. Зайцев

Лит. Масса Масштаб

Шкаф ЩДЧ  
Чертеж общего вида

Лист Листов 1

**ГСПИ**

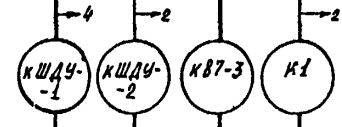
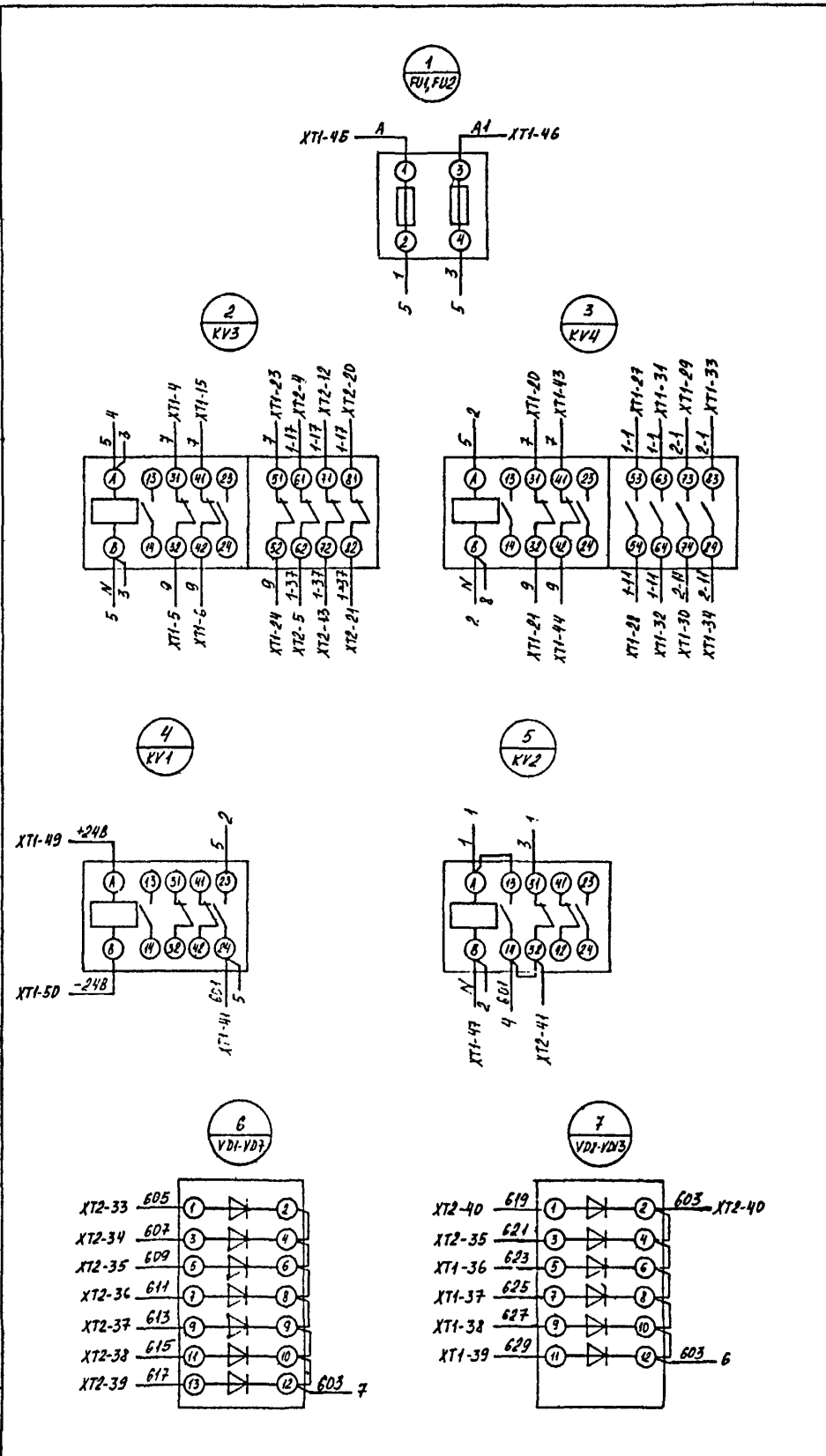
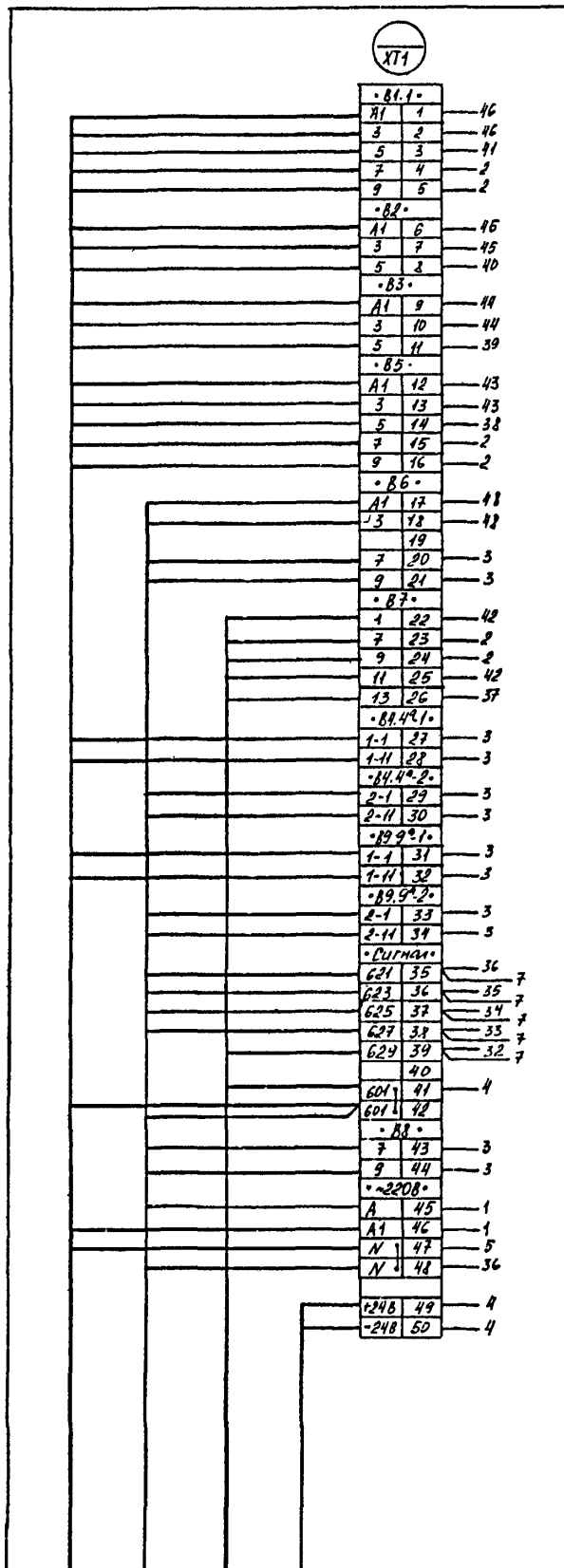
Копировал

Формат А3

Инв.№подл.	Подпись и дата	Взам.инв.№
0993	19.12.85	

Левая донговина

Вид спереди



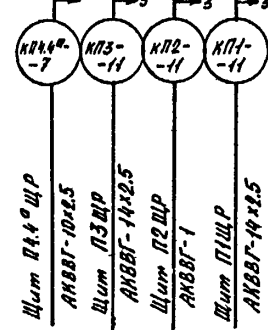
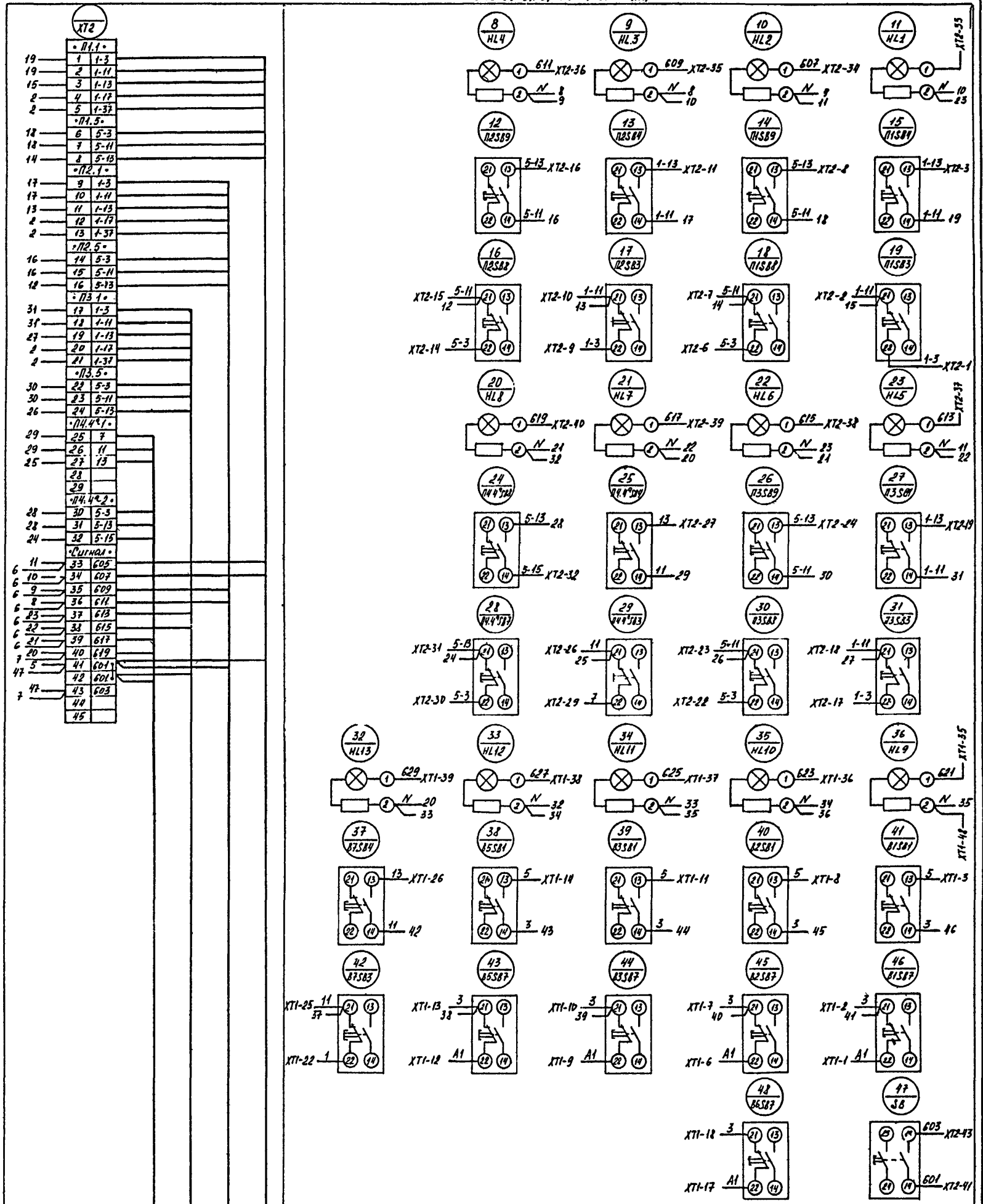
Шкаф Ш8  
 АКВВГ-27x2,5  
 Шкаф Ш8  
 АКВВГ-19x2,5  
 Шкаф В7ШУ  
 АКВВГ-7x2,5  
 Коробка УК-2П  
 АКВВГ-4x2,5

416-9-58.89-ЭМЧ-00234

7П 416-9-58.89-ЭМЧ-00234			Лит.	Масса	Масштаб
Шкаф ЩДЧ Схема электрическая соединений					
Нач. отд.	Полов	Виз.	Лист 1	Листов 2	
Н. контр.	Севидинский		ГСПИ		
Нач. гр.	Рудель				
Инт.	Гвердохвед				

Правая боковина

Дверь Вид со стороны монтажа



ТП 416-9-58.89-ЗМН-00234		
Лит.	Масса	Масштаб
Шкаф ЩДЧ Схема электрической соединений		
Лист 2	Листов 2	
<b>ГСПИ</b>		
Нач. отд.	Попов	Корж.
Н. контр.	Кербиженко	С.
Нач. з.р.	Рудель	В.
Инж.	Твердохлеб	Л.И.И.

416-9-58-06 12

Ив.№подл. 6993  
 Подпись и дата 18.12.89  
 Взам.инв.№

Формат	Зона	Поз.	Обозначение	Наименование	Кол.	Примеч.
				Документация		
A3			ТП 416-9-58.89-АТХИ-0018	Чертеж общего вида		
*			ТП 416-9-58.89-АТХ И-00134	Схема электрической соединений	* А2, А2, А2, А2	
*			ТП 416-9-58.89-АТХИ-0017	Таблица перечня надписей	* А4, А4, А4	
<b>Стандартные</b>						
<b>ИЗДАНИЯ</b>						
				Ящик ЯЧЗ-1265 ОСТ 16.0.804.116-74	01	
				Сборочные единицы		
				н1	01	
01				Реле РПЛ-14004Б И-220В	04	КО1-КО4

Ив.№подл. 6993  
 Подпись и дата 18.12.89  
 Взам.инв.№

ТП 416-9-58.89-АТХИ-001

Лист	Лист	Листов
	1	3

Нач. отд. Попов П.М.  
 И.монта. Сербиненко С.  
 Нач. зр. Рудель Ю.  
 Ст. инж. Зайцев С.

Щит П4.4 ЩР  
 Технические данные  
 аппаратуры

**ГСПИ**

Формат А4

Формат	Зона	Поз.	Обозначение	Наименование	Кол.	Примеч.
		02		Приставка ППЛ-2204Б	02	КО1; КО3
		03		Реле РПЛ-12204Б И-220В	06	КО5; КО6; КУ НИФ; КО1; 2МО
		04		Приставка ППЛ-1404Б	01	КО6
		05		Реле ВС-43-62УХЛ4 И-220В; в.в. 0,15-9мм	01	КТ1
		06		Реле ВЛ-55-УХЛ4 в.в. 0,1-30с	05	КТ2-КТ4; 1КТ; 2КТ
		07		Предохранитель ПРС-6x243-п; Им.вст. 6А	02	FU1; FU2; FU3; FU4
		08		Предохранитель ПРС-6x3-п; Им.вст. 6А	01	FU5
				НС1	01	
		09		Переключатель ПКУ-120-1204У3	01	СА1
		10		Переключатель ПКУ3-120-3090У3	01	СА2
		11		Переключатель ПКУ3-120-5008У3	02	1СА1; 2СА1
		12		Кнопка КЕ011 исполн 2 толк черн.	05	SB2; SB6; SB 3; 1SB2; 2SB2
		13		Кнопка КЕ011 исполн 2. толк красн.	05	SB4; 1SB4; SB 5; 2SB1
		14		Реле указательное РЧ-1-201У3; И-220В	01	КН

Ив.№подл. 6993  
 Подпись и дата 18.12.89  
 Взам.инв.№

ТП 416-9-58.89-АТХИ-001

Лист 2

Формат А4

Формат	Зона	Поз.	Обозначение	Наименование	Кол.	Примеч.
		15		Арматура АС12013У2 И-220В	01	НЛ1
		16		Арматура АС12015У2 И-220В	02	1НЛ1; 2НЛ1
		17		Регулятор температу- ратуры ТЭ2П5 И-220В	01	ТСК1 Заводом не уста- навливался
				Наборный зажим У123У2.1	40	
				Маркировочная колодка Рейна К109/1У2	07 01	

Ив.№подл. 6993  
 Подпись и дата 18.12.89  
 Взам.инв.№

ТП 416-9-58.89АТХИ-001

Лист 3

Формат А4

Панель	Строка	Надпись	Поз. обозначение	Место надписи	Текст	Кол.	Вкл. шрифт	Затрач. таблица
	1	FU1	Табличка	~ 220 Ввод1	~ 220 Ввод1	1		
	2	FU2	"	~ 220 Ввод2	Схема управления	1		
	3	FU3	"	~ 220	Схема управления	1		
	4	FU4	"	~ 220	Схема регулирования	1		
	5	FU5	"	~ 220	Схема регулирования	1		
	6		"	~ 220	Схема управления нагревателя	1		
	7	НЛ1	"	Готовность резервного	Готовность резервного	1		
	8	КН	"	Вентилятора	Вентилятор	1		
	9	НЛ1	"	Система работает	Система работает	1		
	10	КН	"	Защита от	Защита от	1		
	11	ТСК1	"	замерзания	замерзания	1		
	12	1НЛ1	"	Вентилятор 1	Вентилятор 1	1		
	13	2НЛ1	"	Вентилятор 2	Вентилятор 2	1		
	14	ТСК1	"	Регулятор температуры	Регулятор температуры	1		
	15	СА1	"	Избиратель управления	Избиратель управления	1		
	16	СА2	"	Избиратель режима	Избиратель режима	1		
	17		"	Приточная система	Приточная система	1		

Ив.№подл. 6993  
 Подпись и дата 18.12.89  
 Взам.инв.№

ТП 416-9-58.89-АТХИ-001 ТБ

Лист	Лист	Листов
	1	3

Нач. отд. Попов П.М.  
 И.монта. Сербиненко С.  
 Нач. зр. Рудель Ю.  
 Ст. инж. Зайцев С.

Щит П4.4 ЩР  
 Таблица  
 перечня надписей

**ГСПИ**

Формат А4

1100509-06 13

Панель	Строка	Найти	Поз. обозначение	Место надписи	Текст	Код	Вид шрифта	Зачислено
	15			Табличка	Нагреватель	1		
	16	SB2		"	Включить	4		
	17	SB7 SB5 SB6 SB8		"	Отключить	4		
	18			"	Воздушная заслонка	1		
	19	SB9		"	Заккрыть	1		
	20	SB10		"	Открыть	1		
	21	ISA1		"	Вентилятор 1	1		
	22	ISA1		"	Вентилятор 2	1		
	23	SA1		На канале	1 2 3 Мест. опер. Дист.	1		
	24	SA2		То же	1 2 Зима лето	1		
	25	ISA1 ISA1		"	1 2 3 Рез. опер. Рад.	2		
				Табличка	КТ1	1		
				"	КТ2	1		
				"	КТ	1		
				"	КТ3	1		
				"	КТ4	1		
				"	2 КТ	1		
				"	КО1	1		
				"	КО2	1		
				"	КО3	1		
				"	КО4	1		
				"	КО5	1		

ТП 416-9-58.89-АТХИ-00176 2

Формат А4

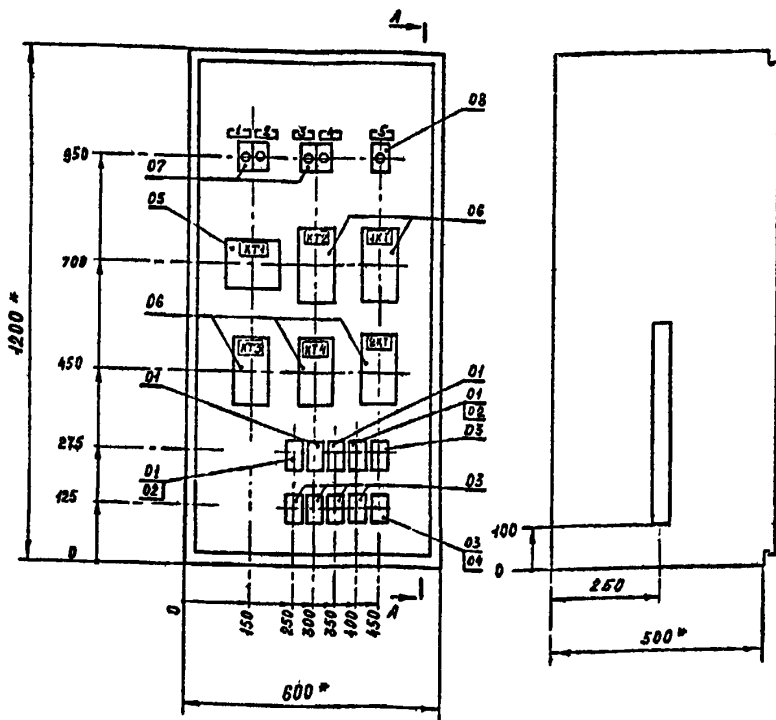
Панель	Строка	Найти	Поз. обозначение	Место надписи	Текст	Код	Вид шрифта	Зачислено
				Табличка	КУ	1		
				"	КИФ	1		
				"	1КО1	1		
				"	2КО1	1		
				"	КО6	1		

ТП 416-9-58.89-АТХИ-00176 3

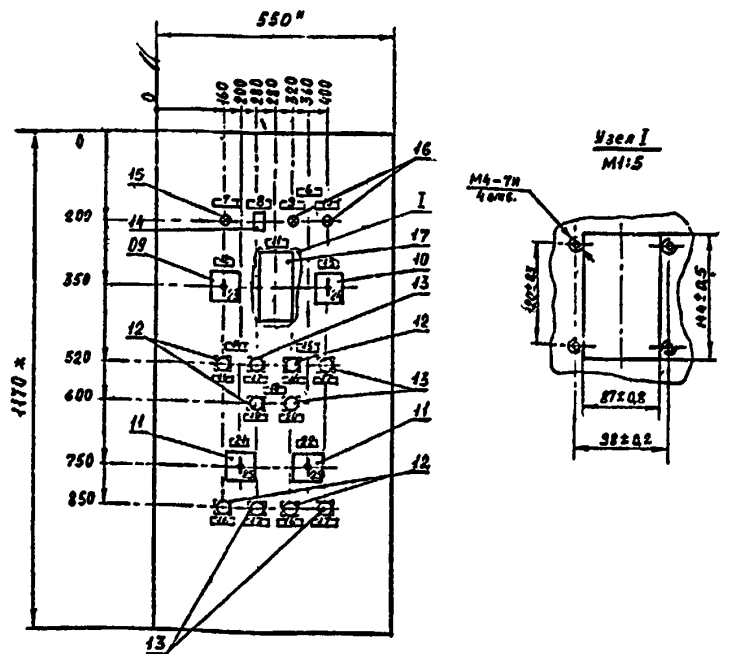
Формат А4

Вид спереди  
Дверь не показана

А-А



Дверь ящика  
Вид спереди



1. и. размеры для справок.  
2. В контуре табличек номера надписей по перечню надписей

ТП 416-9-58.89-АТХ И-00180

Имя, Инициалы, Подпись и дата	Лист	Масса	Масштаб
Нач. отд. Попов			1:10
Н. контр. Семенов	Лист	Листов	
Нач. гр. Вигель			
Ст. тех. Зайцев			
Щит П4.4ЩР Чертеж общего вида			
<b>ГСПИ</b>			

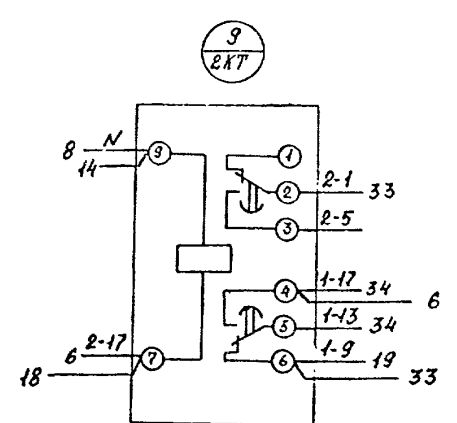
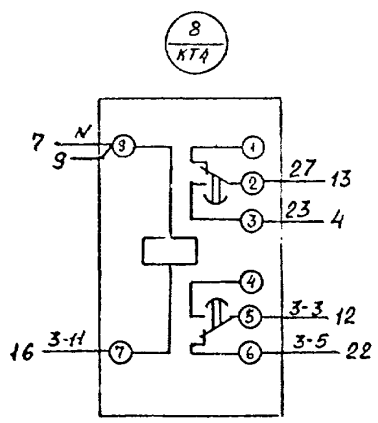
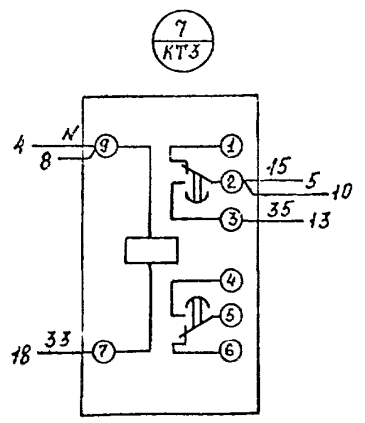
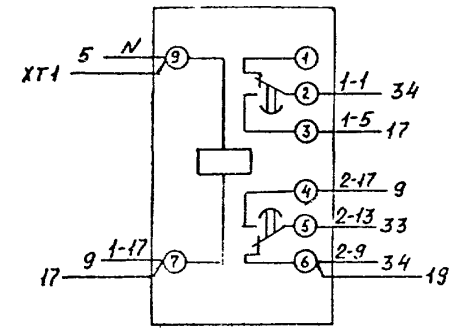
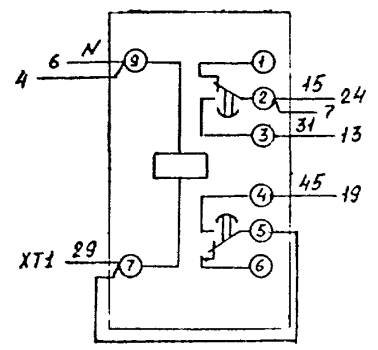
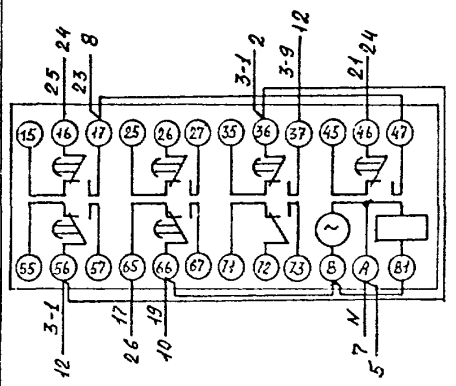
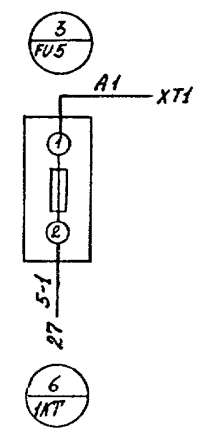
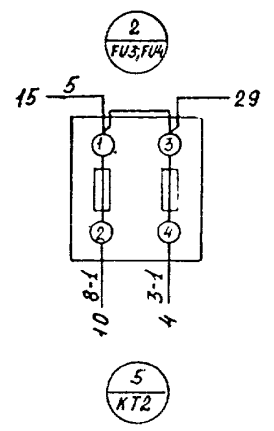
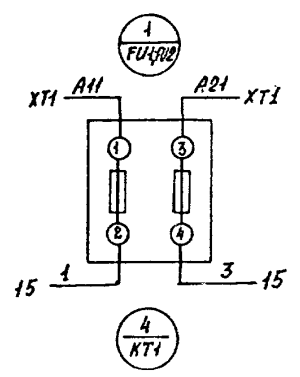
Формат А3

ИИ 00509-06 14

Имя, Инициалы, Подпись и дата Взам.инв.№

Вид спереди

Альбом 6  
Типовой проект 416-9-58.89



Линия склеивания

Линия склеивания

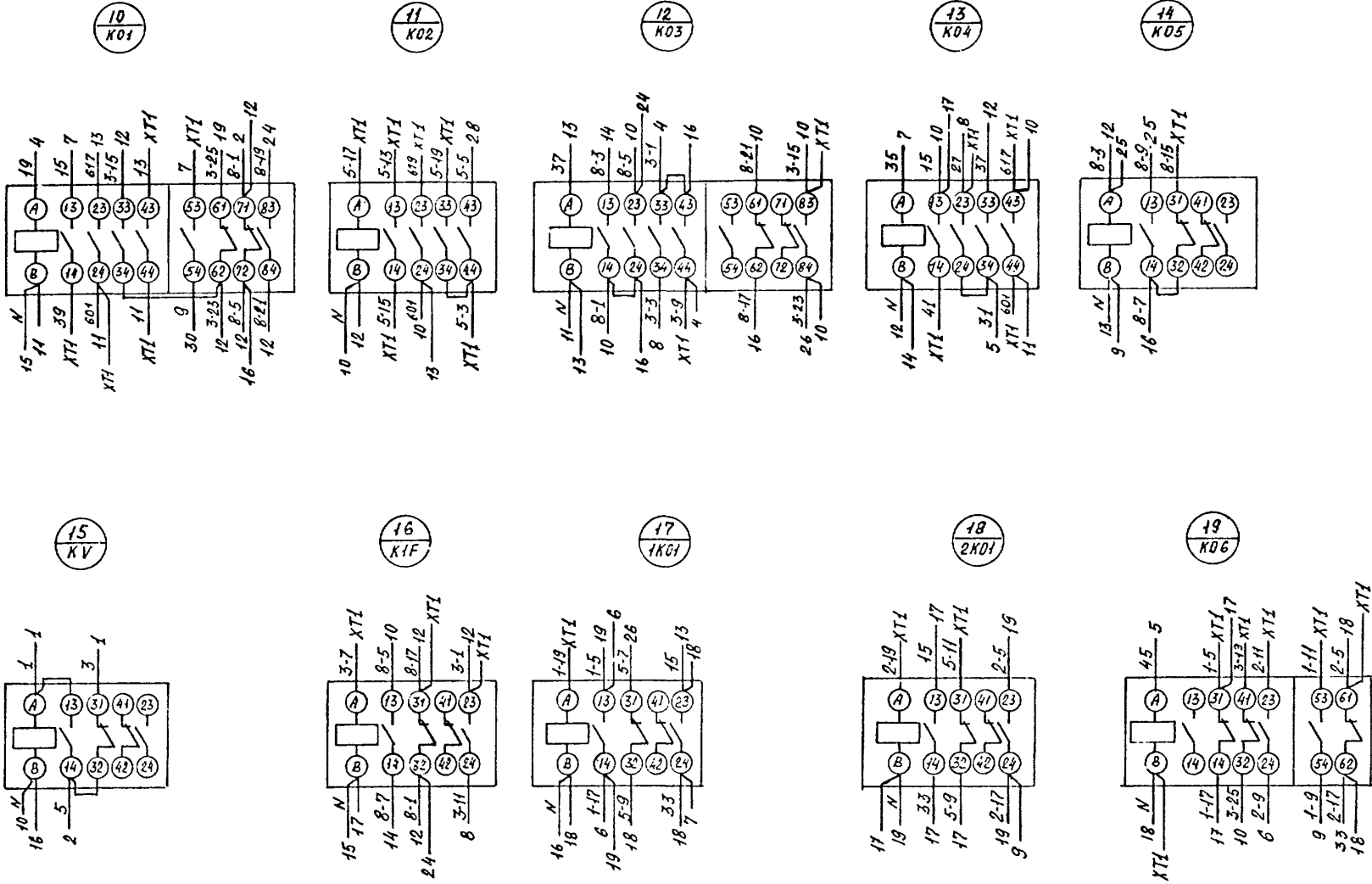
Инв. Уполн. 6883  
Подпись и дата 18.12.89

ТП 416-9-58.89-АТХИ-00134			
Лит.	Масса	Масштаб	
Щит Т4.49 ЦР Схема электрическая соединений			
Лист 1	Листов 4		
<b>ГСПИ</b>			
Формат А2			

Нач. отд. Попов  
Н. контр. Семенов  
Нач. зр. Рудель  
Ст. инж. Зайцев

400509-06 15

Линия склеивания



Линия склеивания

ТП416-9-58.89-АТХИ-001 34		
Щит П4.4 ЩР	Лит.	Масса
Схема электрическая соединений	Лист 5	Листов 4
Нач. отд. Попов	ГСПИ	
Н. контр. Корытин		
Нач. гр. Роден		
Ст. инж. Заичев		

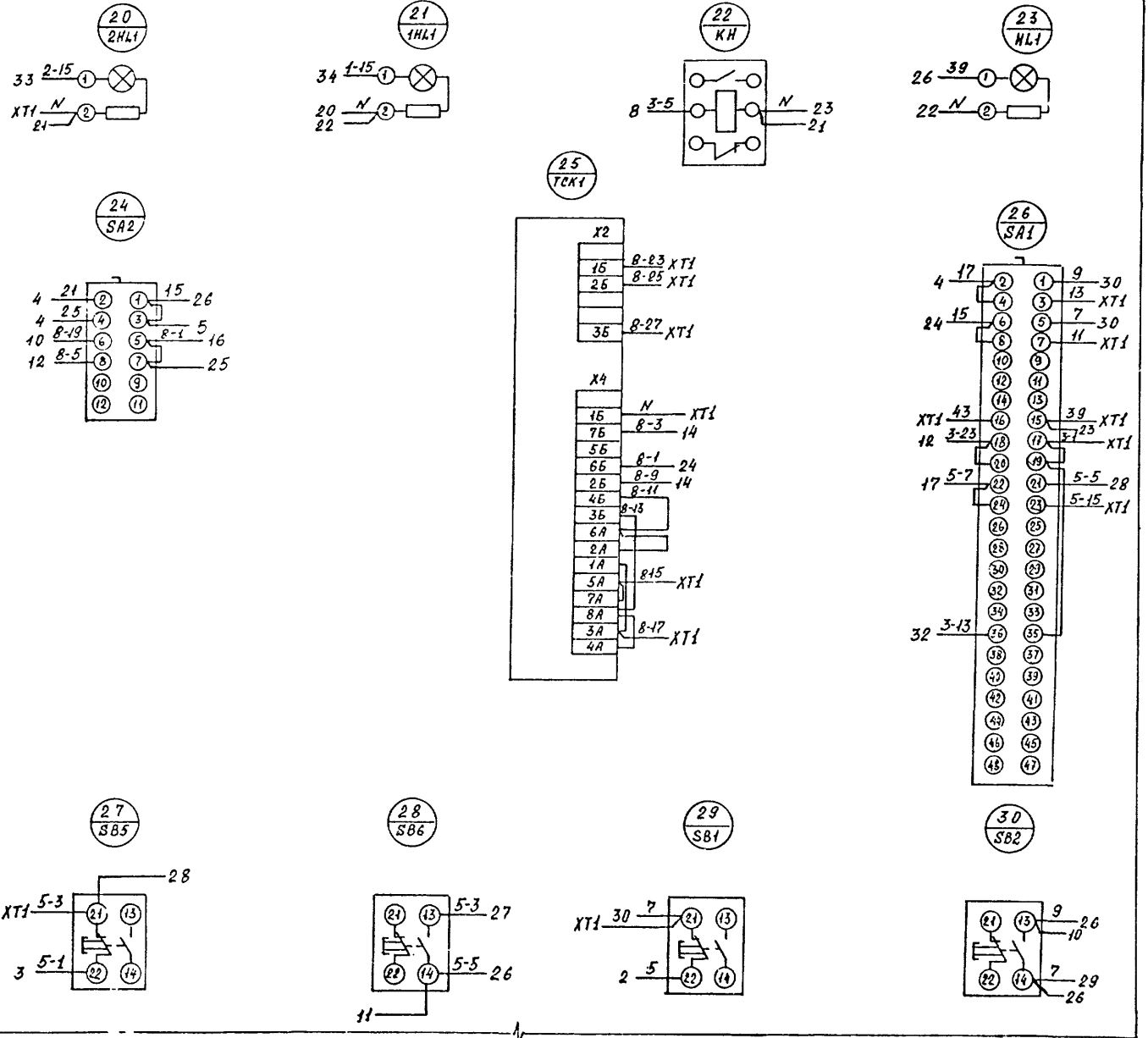


Типовой проект 416-9-58.89 Альбом 6

Правая боковина

Дверь  
Вид со стороны монтажа

Линия склеивания



Линия склеивания

Исполн. 03.9.3  
Подпись и дата 18.12.89  
Разм. ипр. №

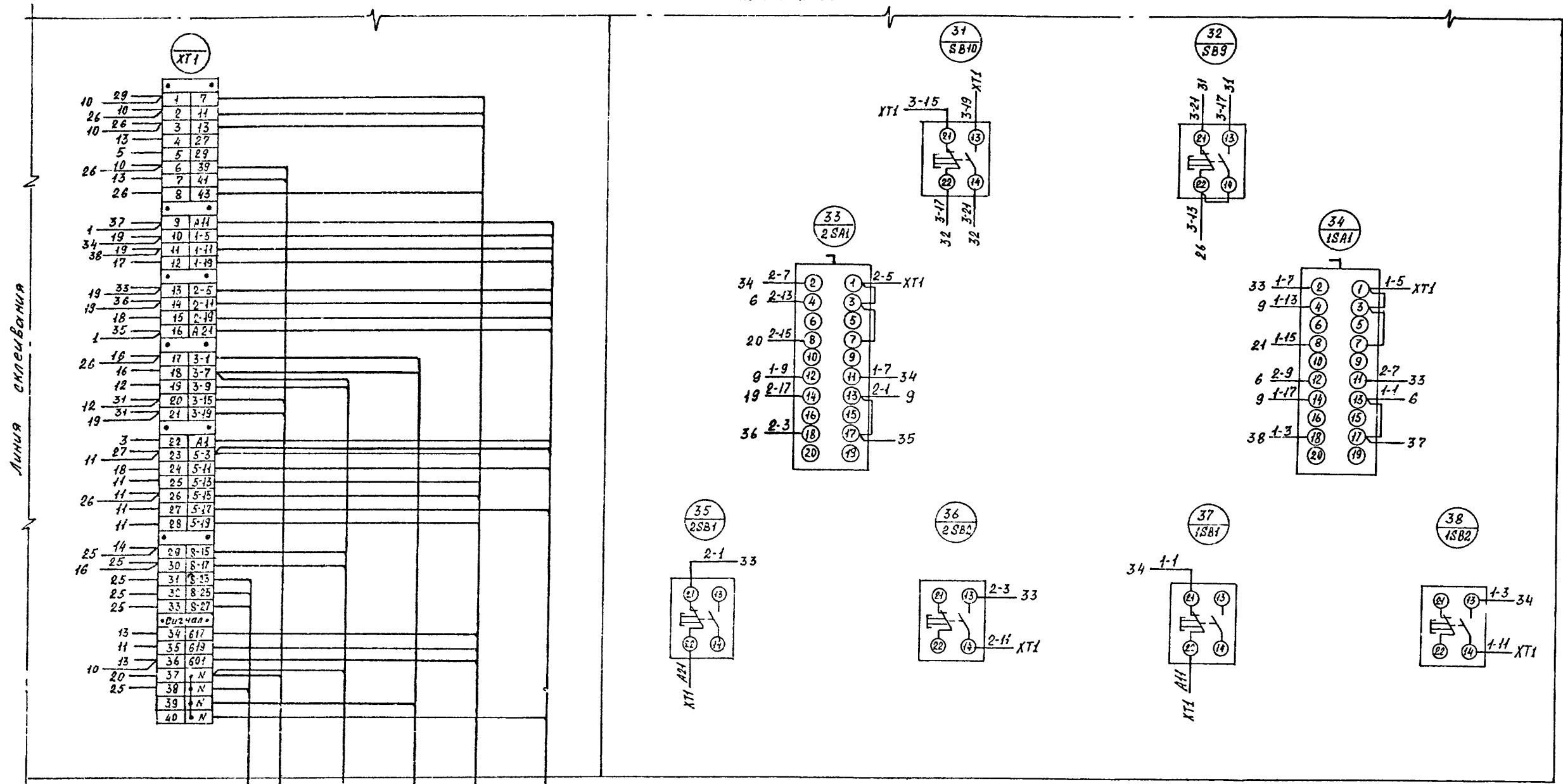
ТП 416-9-58.89-АТХИ-00134		
Лит.	Масса	Масштаб
Щит П4.4 <sup>0</sup> ЩР Схема электрическая соединений		
Лист 3	Листов 4	
<b>ГСПИ</b>		

Формат А2

Ц00509-06 А

Альбом 6  
Типовой проект 416-9-58.89

Линия склеивания



- Датчик температуры ТЭС
- КП4.4а-10 ПВ1-3(1х1)
- Воздушная заслонка П4.4а-3 АПВ-5(1х0,5)
- Клеммная коробка П4.4а-8 РКВВГ-5х2,5
- Регулятор ТЭС ПВ1-3(1х1)
- Шкаф Щ4У АНВВГ-10х2,5
- Сборка магнитных пускателей СМП АНВВГ-14х2,5

Инд. № докл. 423  
Получен и дата 12.12.89  
Взам. инв. №

ТП 416-9-58.89-АТХИ-00134		
Щит П4.4аЩР Схема электрическая соединений		
Лит.	Масса	Масштаб
Лист 4	Листов 4	
<b>ГСПИ</b>		
Нач. отв. Попов	Нач. инст. Сердюченко	
Нач. гр. Рубель	См. инж. Зайцев	

Формат А2  
400509-06 18

Формат	Зона	Поз.	Обозначение	Наименование	Кол.	Примечание
				Документация		
A2			ТП416-9-58.89-АТХ-002 В0	Чертеж общего вида		
*			ТП416-9-58.89-АТХ-002 В4	Схема электрическая сводный		* А2, А2
*			ТП416-9-58.89-АТХ-002 Т6	Таблица перечня надписей		* А4, А4
				Стандартные изделия		
				Ящик ЯУЗ-0663 ОСТ 16.0.684, 116-74	01	
				Сборочные единицы		
				Н1	01	
01				Реле РПЛ-11004Б U-220В	03	КО1; КО2; КО4
02				Приставка ПКВ-2204Б	02	КО1; КО2
03				Реле РПЛ-2204Б U-220В	03	КО3; КО5; КО6
04				Реле ВВ-43-62МХ4 U-220В; ВВ 0,15-9мин	01	КТ1
05				Предохранитель ПРС-6243-Я	02	FУ1; FУ2
				Таб. бет. 6А		FУ3; FУ4

Формат	Зона	Поз.	Обозначение	Наименование	Кол.	Примечание
				Н51	01	
	06			Переключатель	01	SA1
				ПКУЗ-12С-1204УЗ		
	07			Переключатель	01	SA2
				ПКУЗ-12С-3090УЗ		
	08			Кнопка КЕ011 исполн. 2	04	SB2; SB5
				толк. черн.		SB7; SB10
	09			Кнопка КЕ011 исполн. 2	03	SB1; SB6
				толк. красн.		SB11
	10			Реле указательное	01	КН
				FУ-1-201УЗ U-220В		
	11			Арматура АС18013УВ	01	НЛ1
				U-220В		
	12			Регулятор температу-	01	ТСК1
				ры ТЭ2 П3 U-220В		забл. не использу- ется
				Наборный зажим У123УВ.1	35	
				Маркировочная колодка		
				Рейка К109/142, L=500мм	01	

Инв.№подл. 6993 Подпись и дата 18.12.89 Взам.инв.№

ТП416-9-58.89-АТХ-002

Лит 1 Лист 1 Листов 2

Нач. отд. Попов  
Н. контр. Сердюченко  
Нач. зр. Рудель  
Ст. инж. Зайцев

Щит П1ЩР (П2ЩР, П3ЩР)  
Технические  
данные аппаратов

**ГСПИ**

Копировал Формат А4

Инв.№подл. 6993 Подпись и дата 18.12.89 Взам.инв.№

ТП416-9-58.89-АТХ-002

Лит 1 Лист 1 Листов 2

Нач. отд. Попов  
Н. контр. Сердюченко  
Нач. зр. Рудель  
Ст. инж. Зайцев

Щит П1ЩР (П2ЩР, П3ЩР)  
Технические  
данные аппаратов

**ГСПИ**

Копировал Формат А4

Инв.№подл. 6993 Подпись и дата 18.12.89 Взам.инв.№

1005007 61 90-605007

Лист	Лист	Листов
1	1	2

Нач. отд. Попов  
Н. контр. Сердюченко  
Нач. зр. Рудель  
Ст. инж. Зайцев

Щит П1ЩР (П2ЩР, П3ЩР)  
Таблица  
перечня надписей

**ГСПИ**

Копировал Формат А4

Инв.№подл. 6993 Подпись и дата 18.12.89 Взам.инв.№

Лист	Лист	Листов
1	1	2

Нач. отд. Попов  
Н. контр. Сердюченко  
Нач. зр. Рудель  
Ст. инж. Зайцев

Щит П1ЩР (П2ЩР, П3ЩР)  
Таблица  
перечня надписей

**ГСПИ**

Копировал Формат А4

Лист	Лист	Листов
1	1	2

Нач. отд. Попов  
Н. контр. Сердюченко  
Нач. зр. Рудель  
Ст. инж. Зайцев

Щит П1ЩР (П2ЩР, П3ЩР)  
Таблица  
перечня надписей

**ГСПИ**

Копировал Формат А4

Лист	Лист	Листов
1	1	2

Нач. отд. Попов  
Н. контр. Сердюченко  
Нач. зр. Рудель  
Ст. инж. Зайцев

Щит П1ЩР (П2ЩР, П3ЩР)  
Таблица  
перечня надписей

**ГСПИ**

Копировал Формат А4

Лист	Лист	Листов
1	1	2

Нач. отд. Попов  
Н. контр. Сердюченко  
Нач. зр. Рудель  
Ст. инж. Зайцев

Щит П1ЩР (П2ЩР, П3ЩР)  
Таблица  
перечня надписей

**ГСПИ**

Копировал Формат А4

Лист	Лист	Листов
1	1	2

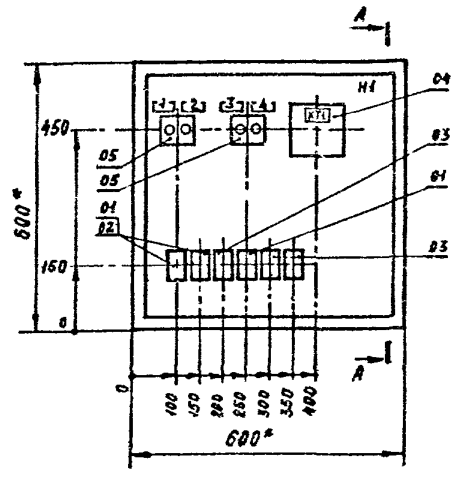
Нач. отд. Попов  
Н. контр. Сердюченко  
Нач. зр. Рудель  
Ст. инж. Зайцев

Щит П1ЩР (П2ЩР, П3ЩР)  
Таблица  
перечня надписей

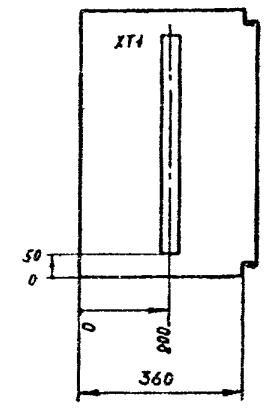
**ГСПИ**

Копировал Формат А4

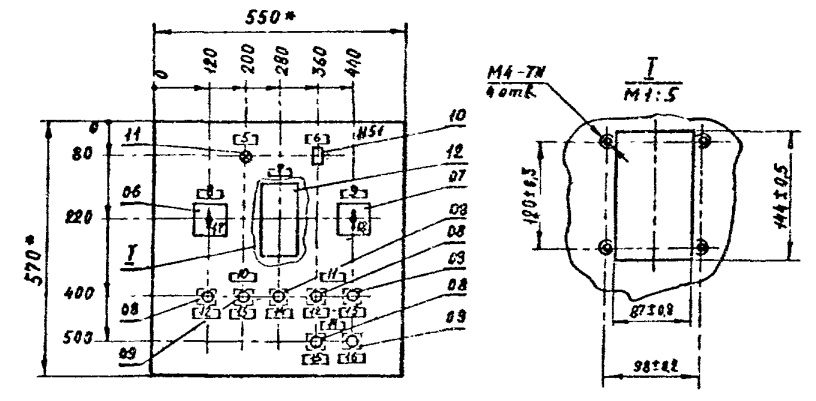
Вид спереди  
Дверь не показана



A - A



Дверь ящика  
Вид спереди



1 \* Размеры для справок  
2 В контуре табличек номера надписей по перечню надписей

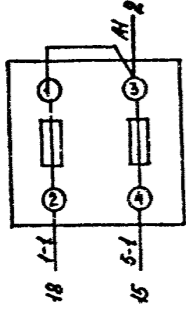
Изм. №	Полный и дата	Взам. инв. №
6223	1.12.89	

ТП 416 - 9 - 58.89-АТХИ-002 ВД		
Щит П-ЩР (ПЗЩР, ПЗЩР) Чертеж общего вида	Лит.	Масса
		Масштаб 1:10
Лист	Листов 1	
<b>ГСПИ</b>		

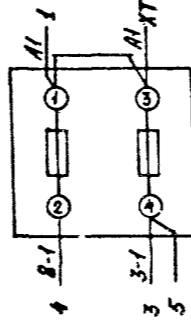
400509-06  
Формат А2  
20

Вид спереди

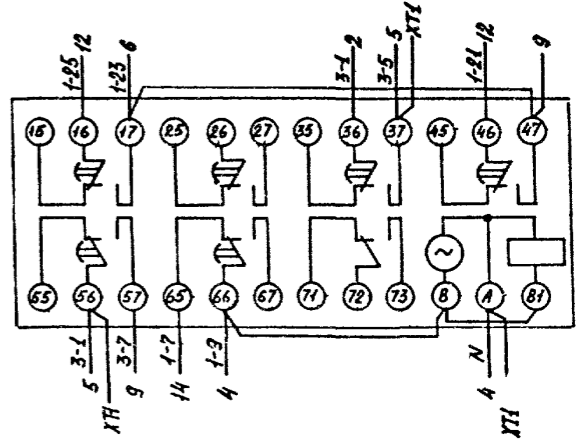
1  
F1U, F1B



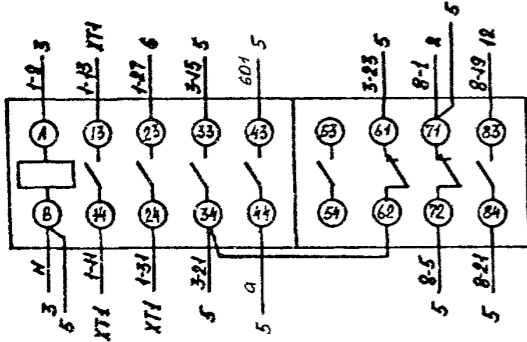
2  
F1U, F1B



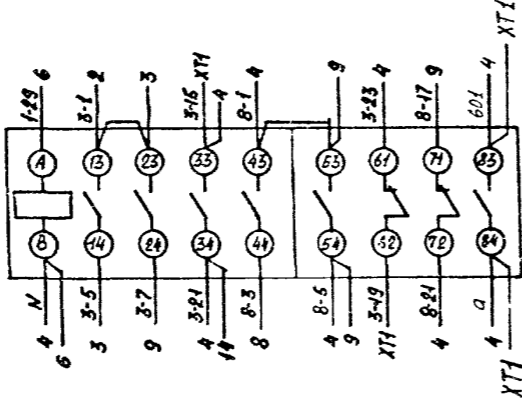
3  
KT1



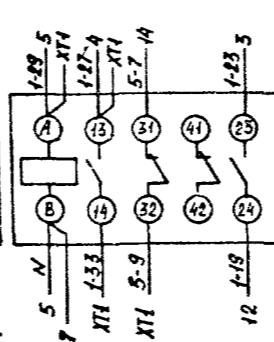
4  
KO1



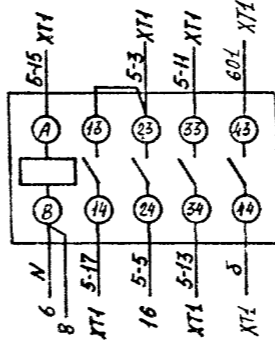
5  
KO2



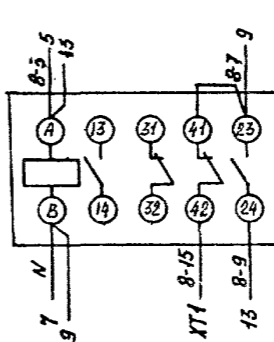
6  
KO3



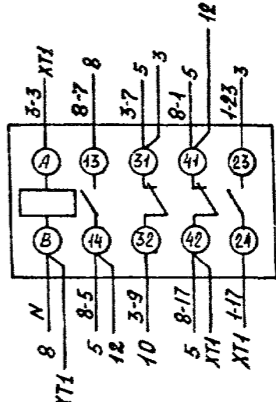
7  
KO4



8  
KO5



9  
K1F



Линия окисления

Имя, Инициал, Подпись и дата  
6933 12.12.89

Взам. инв. №

Нач. отд.	Попов	Попов
Н. контр.	Седьмиченко	Седьмиченко
Нач. з.р.	Рубель	Рубель
Ст. инж.	Защитов	Защитов

ТП 416-9-58.89-АТХИ-00234		
Щит ПЩР (ПЩР, ПЩР)		
Схема электрическая соединений		
Лит.	Масса	Масштаб
Лист 1	Листов 2	
<b>ГСПИ</b>		

формат А2  
1/00509-06 21

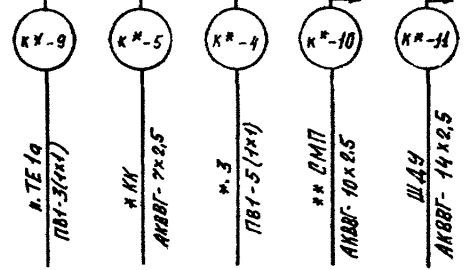
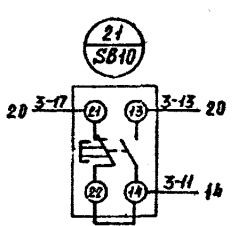
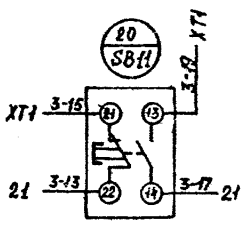
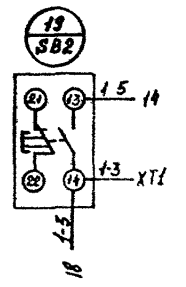
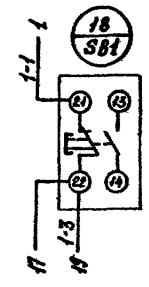
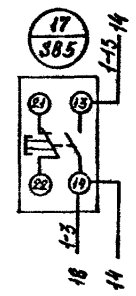
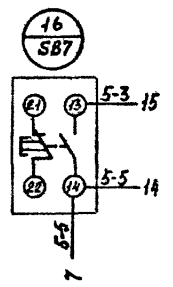
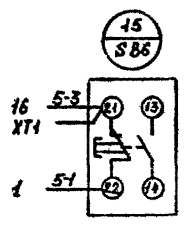
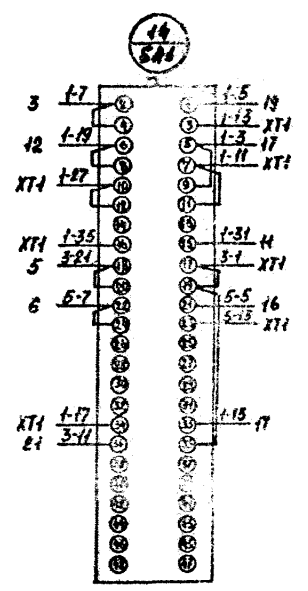
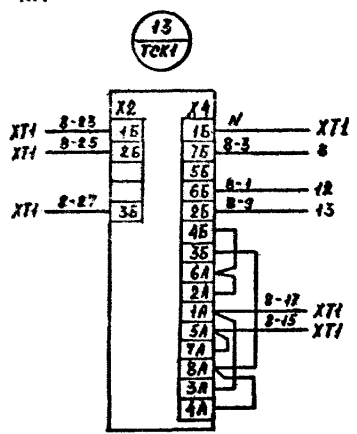
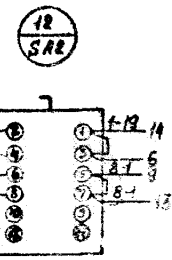
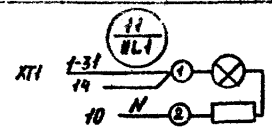
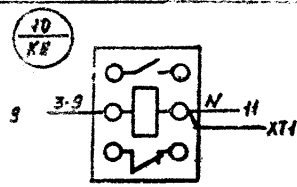
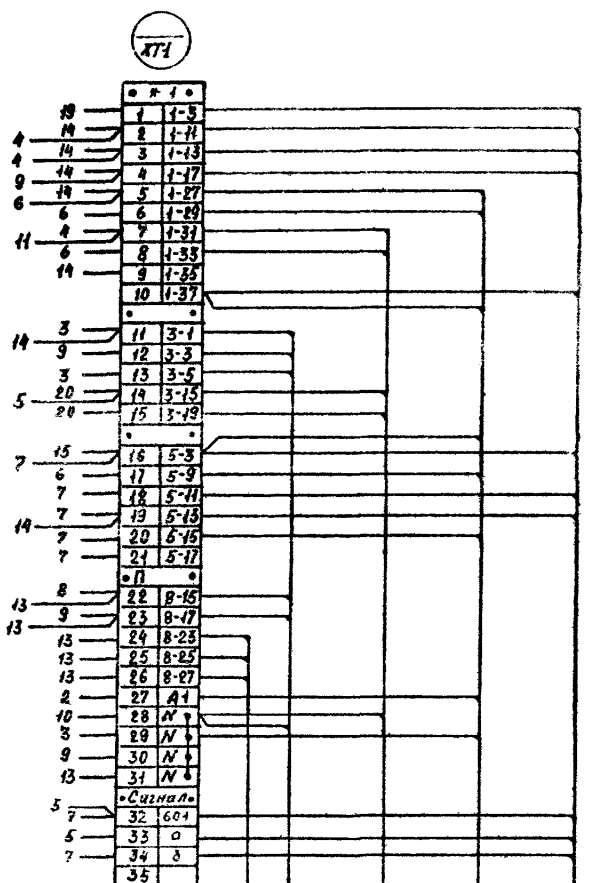
Привязь Алюминия

Двигатель  
Вид со стороны монтажа

Альбом 6

Типовой проект 416-9-58.89

Линия склеивания



1. \* - Технологический индекс системы см. таблицу применения часть АТ  
 2. \*\* - Номер сборки магнитных пускателей см. таблицу применения часть АТ

Типовой проект 416-9-58.89 - АТХ VI-00294

Лит. МАССНАСИК

Щит П-1ЩР(ПЩР,ПЗЩР)  
 Схема электрическая соединений

Лист 2 Листов 2

ГСПИ

Формат А2

Исполн. Костов  
 Проверил. Воробьев  
 Инж. гр. Руденко  
 Инж. Мих. Заичев

400.509-06 92

Мин. №подл. 6993  
 Проект. к. дата 19.12.89  
 Экз. № 1