

ТИПОВОЙ ПРОЕКТ
409-26-17.94
ПРОИЗВОДСТВО РЕЗИНОБИТУМНЫХ МАСТИК
МОЩНОСТЬЮ 1000 Т/ГОД

АЛЬБОМ 1

- ПЗ — ПОЯСНИТЕЛЬНАЯ ЗАПИСКА стр. 3-18
- ТХ — ТЕХНОЛОГИЯ ПРОИЗВОДСТВА стр. 19-22
- ТК — ТЕХНОЛОГИЧЕСКИЕ КОММУНИКАЦИИ стр. 23-25
- АР — АРХИТЕКТУРНЫЕ РЕШЕНИЯ стр. 36-43
- КЖ — КОНСТРУКЦИИ ЖЕЛЕЗОБЕТОННЫЕ стр. 44-51
- КЖИ — СТРОИТЕЛЬНЫЕ ИЗДЕЛИЯ стр. 52-53
- КМ — КОНСТРУКЦИИ МЕТАЛЛИЧЕСКИЕ стр. 54-67

ТИПОВОЙ ПРОЕКТ

409-26-17.94

ПРОИЗВОДСТВО РЕЗИНОБИТУМНЫХ МАСТИК

МОЩНОСТЬЮ 1000 Т/ГОД



АЛЬБОМ 1

Перечень альбомов:

АЛЬБОМ 1	ПЗ	— ПОЯСНИТЕЛЬНАЯ ЗАПИСКА
	ТХ	— ТЕХНОЛОГИЯ ПРОИЗВОДСТВА
	ТК	— ТЕХНОЛОГИЧЕСКИЕ КОММУНИКАЦИИ
	АР	— АРХИТЕКТУРНЫЕ РЕШЕНИЯ
	КЖ	— КОНСТРУКЦИИ ЖЕЛЕЗОБЕТОННЫЕ
	КЖИ	— СТРОИТЕЛЬНЫЕ ИЗДЕЛИЯ
	КМ	— КОНСТРУКЦИИ МЕТАЛЛИЧЕСКИЕ
АЛЬБОМ 2	ОВ	— ОТОПЛЕНИЕ И ВЕНТИЛЯЦИЯ
	ВК	— ВНУТРЕННИЙ ВОДОПРОВОД И КАНАЛИЗАЦИЯ
	ЭМ	— СИЛОВОЕ ЭЛЕКТРООБОРУДОВАНИЕ
	АТХ	— АВТОМАТИЗАЦИЯ ТЕХНОЛОГИЧЕСКИХ ПРОЦЕССОВ
	АОВ	— АВТОМАТИЗАЦИЯ СИСТЕМ ОТОПЛЕНИЯ И ВЕНТИЛЯЦИИ
	СС	— СВЯЗЬ И СИГНАЛИЗАЦИЯ
АЛЬБОМ 3	СО	— СПЕЦИФИКАЦИИ ОБОРУДОВАНИЯ
АЛЬБОМ 4	ВМ	— ВЕДОМОСТЬ ПОТРЕБНОСТИ В МАТЕРИАЛАХ
АЛЬБОМ 5	С	— СМЕТНАЯ ДОКУМЕНТАЦИЯ

Разработан
Проектным институтом №2

Главный инженер института
Главный инженер проекта

 Б. А. Аронов
 Н. Ф. Думова

Утвержден Главпроектном
Госстроя России
письмо от 10.05.94г N 9-3-1/79

Введен в действие А.О. "Проектный институт №2"
приказ от 31.05.94г N 48

© ГУП ИПИ, 1997

40926-01 Л

СОДЕРЖАНИЕ АЛЬБОМА

409-26-17.94 Ал. 1

Лист	Наименование	Стр.
	Пояснительная записка	
ПЗ-1	Пояснительная записка (начало).	3
ПЗ-2	Пояснительная записка (продолжение)	4
ПЗ-3	— " — — " — — " —	5
ПЗ-4	— " — — " — — " —	6
ПЗ-5	— " — — " — — " —	7
ПЗ-6	— " — — " — — " —	8
ПЗ-7	— " — — " — — " —	9
ПЗ-8	— " — — " — — " —	10
ПЗ-9	— " — — " — — " —	11
ПЗ-10	— " — — " — — " —	12
ПЗ-11	— " — — " — — " —	13
ПЗ-12	— " — — " — — " —	14
ПЗ-13	— " — — " — — " —	15
ПЗ-14	— " — — " — — " —	16
ПЗ-15	Пояснительная записка	17
ПЗ-16	Пояснительная записка (окончания)	18
	Технология производства	
ТХ-1	Общие данные	19
ТХ-2	План на отм. 0.000, 1.400, 3.000 м. Разрезы 1-1, 2-2.	20
ТХН-1	Бак для подогрева масла. Исходные требования для проектирования.	21
ТХН-2	Бункер для растаривания мешков. Исходные требования для проектирования.	21
ТХН-3	Дозатор. Исходные требования для проектирования.	22

Лист	Наименование	Стр.
	Технологические коммуникации	
ТК-1	Смесительное отделение. Общие данные (начало).	23
ТК-2	Смесительное отделение. Общие данные (окончание).	24
ТК-3	Смесительное отделение. План на отм. 1.400, 3.000. Разрез 1-1 трубопроводов битума, горячей мастики.	25
ТК-4	Смесительное отделение. План на отм. 0.000 трубопроводов битума, горячей мастики.	26
ТК-5	Смесительное отделение. Схема трубопроводов битума, горячей мастики.	27
ТК-6	Смесительное отделение. Фрагменты I и II.	28
ТК-7	Смесительное отделение. План на отм. 0.000 трубопроводов скипидара.	29
ТК-8	Смесительное отделение. План на отм. 1.400, 3.000; разрез 1-1 трубопроводов скипидара.	30
ТК-9	Смесительное отделение. Схема трубопроводов скипидара.	31
ТК-10	Смесительное отделение. План на отм. 0.000 трубопроводов уайт-спирта, масла.	32
ТК-11	Смесительное отделение. План на отм. 1.400, 3.000; разрез 1-1 трубопроводов уайт-спирта, масла.	33
ТК-12	Смесительное отделение. Схема трубопроводов уайт-спирта, масла.	34
ТК-13	Смесительное отделение. Размеры и привязки штуцеров оборудования.	35
	Архитектурные решения	
АР 1	Общие данные (начало).	36
АР 2	Общие данные (продолжение).	37
АР 3	Общие данные (окончание).	38
АР 4	План на отм. 0.000; +3.000.	39
АР 5	Разрезы 1-1 ÷ 3-3.	40
АР 6	Фасады. Схемы заполнения оконных проемов.	41
АР 7	Фрагмент 1 плана. Узлы 1, 2.	42
АР 8	План кровли. Экспликация полов.	43
	Конструкции железобетонные	
КЖ-1	Общие данные	44
КЖ-2	Схема расположения элементов фундаментов	45

Лист	Наименование	Стр.
КЖ 3	Схема расположения элементов фундаментов. Узлы 1... 6.	46
КЖ 4	Фундаменты ФМ1... ФМ7.	47
КЖ 5	Фундаменты ФМ8... ФМ10. Спецификация к монолитным фундаментам ФМ8... ФМ10	48
КЖ 6	Схема расположения плит покрытия.	49
КЖ 7	Схема расположения фундаментов под оборудование на отм. 0.000. Фундаменты под оборудование ФМ1... ФМ3.	50
КЖ 8	Фундаменты под оборудование ФМ4... ФМ6. Спецификация к монолитным фундаментам ФМ1... ФМ6.	51
	Строительные изделия	
КНИ-001	Подушка опорная (ОП1, ОП2).	52
КНИ-002	Сетка арматурная (С1, С2).	52
КНИ-01	Петля П1 (ФВАТ).	52
КНИ-051	Анкерный блок АБ1.	53
КНИ-Р1	Рамка Р1.	53
	Конструкции металлические	
КМ 1	Общие данные.	54
КМ 2	Техническая спецификация металла (начало).	55
КМ 3	Техническая спецификация металла (окончание)	56
КМ 4	Схема расположения колонн, связей, балок, прогонов, настила покрытия и элементов подвесных путей.	57
КМ 5	Разрезы 1-1 ÷ 4-4 к схемам расположения колонн, связей, балок, прогонов и настила покрытия. Схема расположения элементов фахверка по осм А, Б.	58
КМ 6	Схемы расположения элементов фахверка по осям А, Б. Лестница ЛМЗ.	59
КМ 7	Схема расположения элементов площадок на отм. 1.400 и 3.000.	60
КМ 8	Разрез 3-3 к схеме расположения элементов площадок П1, ОС1. Узлы 14... 16.	61
КМ 9	Узлы 1, 2, 11.	62
КМ 10	Узлы 3, 4, 12.	63
КМ 11	Узлы 5... 10.	64
КМ 12	Вариант покрытия со стропильными фермами. Схемы расположения стропильных ферм, связей, прогонов и элементов подвесных путей.	65
КМ 13	Вариант покрытия со стропильными фермами. Узлы 13, 14.	66
КМ 14	Вариант покрытия со стропильными фермами. Схема стропильной фермы ФС1.	67

1. Исходные данные для проектирования.

Исходными данными для разработки технологической части проекта являются следующие материалы:

- задание на разработку рабочей документации "Производство резино-битумных мастик производительностью 1000 т/год", утвержденное начальником Главного управления проектирования и инженерных изысканий Госстроя России т. Абарыковым В.П. 24 марта 1993 г.;
- мощность производства и номенклатура продукции по основным видам;
- строительные нормы и правила СНиП 1.01.01.-82; СНиП 2.09.02-85; СНиП 2.09.04-87; СНиП 2.11.01-85.
- общесоюзные нормы технологического проектирования, фонды времени работы оборудования и рабочих, Москва 1986 г.;
- правила техники безопасности и производственной санитарии;
- рекомендации к.т.н. Чайки А.Г. по технологии приготовления резино-битумных мастик.

2. Назначение и состав производства.

Производство предназначено для приготовления горячей и холодной мастик на основе битума нефтяного строительного с наполнителем в виде дробленой резины, используемых при выполнении кровельных и изоляционных работ, а также мастики "Биски" - для выполнения паркетных работ.

Состав производства и площади участков приведены в табл. 1.

Таблица 1

наименование	площадь м ²	категория помещения	примечание
1	2	3	4
1 Участок приема и хранения готового битума	-	-	на открытой площадке
2 Смесительное отделение	147,0	Б	под навесом
3 Участок складирования химикатов	49,7	В	в закрытом отапливаемом помещении Т _в ≥ 10 С
4 Участок складирования легко воспламеняющихся жидкостей (ЛВЖ)	68	А	в закрытом неотапливаемом помещении
итого:	262,7		
Вспомогательные и бытовые помещения	121,0		
всего:	383,7		

"Технические решения, принятые в рабочих чертежах, соответствуют требованиям экологических, санитарно-гигиенических, противопожарных и других норм, действующих на территории Российской Федерации, и обеспечивают безопасную для жизни и здоровья людей эксплуатацию объекта при соблюдении предусмотренных рабочими чертежами мероприятий.

Главный инженер проекта *Дутова* Н.Ф. Дутова

Категории помещений по пожарной опасности определены в соответствии со СНиП II.09.02-85* "Производственные здания и помещения" и ОНТП 24-86 МВД СССР "Общие нормы технологического проектирования".

3. Производственная программа.

Производственная программа приведена в табл. 2.

наименование	ГОСТы, ТУ	область применения	ед. изм.	величина
Горячая битумная мастика с резиновым наполнителем	15836-85	кровельная	тн	400
Холодная битумная мастика с резиновым наполнителем	ТУ 21-27-16-63	кровельно-изоляционная	тн	300
Мастика "Биски"	ТУ 400-2-85-71	для выполнения паркетных работ	тн	300

4. Режим работы, фонды времени работы оборудования и рабочих.

- 4.1. Количество рабочих дней в году - 260
- 4.2. Количество смен в сутки - 1
- 4.3. Количество рабочих часов в смену - 8,2
- 4.4. Годовой фонд работы оборудования при работе в 1 смену, час - 2014
- 4.5. Действительный годовой фонд времени рабочего состава:
 - с нормальными условиями труда, час. - 1867
 - с вредными условиями труда, час. - 1634

5. Обоснование принятых компоновочных решений.

Исходя из заданной мощности производства резино-битумных мастик в проекте принята схема без битумохранилища.

Готовый к употреблению битум марки БИ70/30 доставляется битумовозами и сливается непосредственно в битумоварочные котлы, которые обеспечивают поддержание заданной температуры битума, его промежуточное хранение и выдачу в смесительное отделение. Поддержание температуры битума в битумоварочных котлах возможно с помощью электронагревателей, хотя котлы оборудованы и топочными горелками.

При конкретной привязке проекта может быть принят вариант разогрева битума с помощью сжигания жидкого топлива, а поддержание заданной температуры - с помощью электронагревателей. В этом случае следует предусмотреть склад жидкого топлива.

В соответствии с действующими противопожарными нормами участок приема и хранения битума расположен в 30 м от производственного корпуса, в котором облокированы смесительное отделение, участки хранения химматериалов и ЛВЖ, вспомогательные и бытовые помещения. Высотные отметки помещений определяются принятыми технологическими процессами, габаритами оборудования и его компоновкой.

Смесительное отделение расположено под навесом. Это позволило резко снизить капитальные затраты на строительство и оборудование вентсистем при заданной мощности производства. Площади складских помещений определены расчетом.

Принятая компоновка производственных участков обеспечивает минимальную протяженность транспортных потоков сырья и готовой продукции, а принятые по технологическим соображениям высотные отметки склада и навеса обеспечивают оптимальное использование соответствующих рабочих объемов помещений.

На листе ПЗ-3 показан возможный вариант привязки производства резино-битумных мастик с битумохранилищем, обеспечивающим прием битума или гудрона, прибывающего по железной дороге. В этом варианте в состав оборудования битумохранилища включена электроталь, которая перемещается по монорельсу, укрепленному на опорах над битумоварочными котлами. Таль обеспечивает загрузку кускового кровельного битума марки БНК 90/10 в битумоварочные котлы для получения битума требуемой марки из гудрона или жидкого битума марки БНД 60/90 без использования окислительной установки.

6. Описание принятого технологического процесса.

6.1. Участок приема и хранения битума.

Горячий битум с температурой 180 град.С марки БН 70/30 доставляется битумовозом на участок приема и хранения и с помощью собственного насоса перекачивается в битумоварочные котлы марки КБ-1, оснащенные перемешивающим устройством. Емкость каждого из 2-х установленных котлов - 3 м³.

С помощью установленных на котлах электронасосов битум по мере необходимости перекачивается в смесительное отделение для приготовления соответствующих мастик.

Трубопровод подачи битума, вентили и запорная арматура имеют паровые рубашки для прогрева возможного образования в них пробок из застывшего битума.

6.2. Смесительное отделение.

Приготовление мастик включает в себя следующие операции:

- подготовка исходных компонентов;
- дозировка и загрузка компонентов;
- приготовление мастик;
- контроль качества замеса;
- выгрузка.

						ПРИВЯЗАН		
						Листов		
ИНВ. N						409-26-17.94 - ПЗ		
ИЗМ.	КОД	ЛИСТ	ИДЕНТ.	ПОДП.	ДАТА			
ГИП		Дутова		<i>Дутова</i>		СТАДЕР	ЛСТ	ЛИСТОВ
Нач.отд.		Коноб		<i>Коноб</i>		Р	1	16
Гл. спец.		Тодбе		<i>Тодбе</i>		ПРОЕКТНЫЙ ИНСТИТУТ N2		
Вед. инж.		Забрачева		<i>Забрачева</i>		Пояснительная записка		

Технологическая схема приготовления мастик приведена на рис. 2, лист ПЗ-4.

Приготовление горячих и холодных резино-битумных мастик предусмотрено в смесителе с вертикальным перемешивающим устройством, а мастики "Биски" - в смесителе с горизонтальным перемешивающим устройством. Доставка составляющих компонентов приготавливаемых мастик в отделение со склада осуществляется с помощью электропогрузчика.

Годовой и суточные расходы составляющих компонентов приготавливаемых мастик приведены на рис. 3, лист ПЗ-5.

В зависимости от конкретных условий привязки суточные расход той или иной мастики может корректироваться.

Количество материалов на замес, время их перемешивания и пр. рассчитаны в соответствии с рекомендациями старшего научного сотрудника лаборатории "Технологии кровельных работ" ЦНИИОМТП к.т.н. Чайки А.Г.

Первоначально в смесители всегда подается битум, а затем остальные компоненты.

Дозирование резиновой крошки предусмотрено путем предварительного взвешивания на весах, цемента, после предварительного растаривания мешков, в специальной камере-бункере с помощью установленного под ней шлюзового питателя, а жидких компонентов для мастик - объемными дозаторами. Дозаторы битума служат одновременно и промежуточными емкостями, в которых его начальная температура снижается со 180 град.С до 120-130 град.С за время приготовления в смесителях предыдущего замеса.

Слив уайт-спирита и скипидара из соответствующих дозаторов в смесители рекомендуется производить только после того, как температура битума в смесителях составит 120-130 град.С.

Резиновый клей заливается мерной емкостью в смеситель при приготовлении мастики "Биски" в последнюю очередь.

Принципиальная технологическая схема трубопроводов приема и раздачи жидких компонентов приготавливаемых мастик приведена на рис. 4, лист ПЗ-6.

Готовая горячая резино-битумная мастика выдвигается из смесителя, поз. 1, с помощью насоса в накопительную емкость с последующей выдачей из нее с помощью того же насоса в гудронатор.

Так как объем накопительной емкости меньше объема цистерны гудронатора, то при подъезде последнего в этом же смесителе готовится дополнительный замес, который с помощью насоса ДС-134А выдвигается непосредственно в гудронатор.

Для поддержания заданной температуры 180 град.С с горячей битумной мастики накопительная емкость оборудована рубашкой, в которую подается непрерывно насосом горячее масло марки "Индустриальное 20". Остальные мастики затариваются во флаги и с помощью подвешенного крана г/п=2 тс грузятся на прибывающий автотранспорт.

6.3. Склад химикатов и легко воспламеняющихся жидкостей (ЛВЖ).

Помещение склада состоит из следующих участков:

- складирования химматериалов (отапливаемый)
- складирования легко воспламеняющихся жидкостей (ЛВЖ) (неотапливаемый).

В отапливаемом помещении хранятся:

- дробленая резина в мешках;
- цемент в мешках;
- резиновый клей во флагах.

В неотапливаемом помещении хранятся уайт-спирит и скипидар.

Количество хранимых материалов приведены в таблице 1.

Таблица 1

наименование материалов	ГОСТ или ТУ	к-во т	запас хранения, суток
Дробленая резина	ТУ 38-104-36-82	6,0	30
Цемент	ГОСТ 10178-85	5,7	60
Уайт-спирит	ГОСТ 3134-85	17,5	27
Скипидар	ГОСТ 1571-85	0,36	30
Резиновый клей	ГОСТ 2199-85	0,36	30
Итого		30,0	

Все материалы поступают на площадку предприятия автомобильным транспортом. После разгрузки материалы вилочным электропогрузчиком во взрывозащищенном исполнении подаются на участки склада.

На участке складирования химматериалов поступающие в мешках резиновая крошка и цемент укладываются на поддоны и хранятся в штабелях на полу и в стеллажах.

На участке складирования ЛВЖ хранятся следующие материалы:

Хранение уайт-спирита, скипидара и резинового клея производится в закрытой таре завода-поставщика (бочках, бидонах, флагах и т.д.).

Расстояние между группами бочек не менее 1,8 м для проезда электропогрузчика и 1 м для прохода.

Бочки устанавливаются на полу по высоте в один ряд и по ширине на две бочки.

Бидоны, флаги и прочая тара, предварительно установленные на поддоны, укладываются с помощью электропогрузчика в двухъярусные стеллажи.

7. Расчет потребности в технологическом оборудовании и рабочих.

Расчет потребности в основном технологическом оборудовании приведен в табл. 2.

Таблица 2

Наименование технологической операции	Наименование основного оборудования	Расчет оборудования			Расчет рабочих	
		кол-во станко-час	коэф загрузки	принятая шт	расчетное чел	принятое чел
1	2	3	4	5	6	7
Приготовление горячей резинобитумной мастики	смеситель	795	0,4	1	0,5	1
Приготовление холодной резинобитумной мастики	смеситель	855	0,4	см.п.1	0,5	см.п.1
Приготовление мастики "Биски"	смеситель	1950	0,97	1	1,19	2
Обслуживание битумодарочных котлов	битумодарочные котлы	1300	0,65	2 (по технолог.соображениям)	0,8	1

8. Расчет складских площадей.

Расчет складских площадей для составляющих компонентов мастик приведен в табл. 3.

Таблица 3

Наименование	Годовое поступление	Запас хранения		Нагрузка на 1м2, Н=1м	Высота укладки м	Коэф. использования площади	Площадь м2	
		дни	тонн				расчетная	принятая
Участок складирования химматериалов								
Цемент в мешках	24	60	5,7	0,6	2	0,4	11,9	12
Дробленая резина в мешках	50	30	6,0	0,25	2	0,4	29,7	30
Итого:			11,7				41,6	42
Участок складирования ЛВЖ								
Клея резиновый	3,0	30	0,36	0,35	2	0,4	2,5	2,5
Скипидар	3,0	30	0,36	0,43	2	0,32	1,3	1,5
Уайт-спирит	166	27	17,5	0,43	2	0,32	63,6	64
Итого:			18,2					68

ПРИВЯЗАН

ИНВ. N

ИЗМ.	КОД.УЧ.	ЛИСТ	ПОДП.	ПОДП.	ДАТА	409-26-17.94 - ПЗ	ЛИСТ
							2

Вариант производства резинобитумных мастик с приемом битума с железной дороги

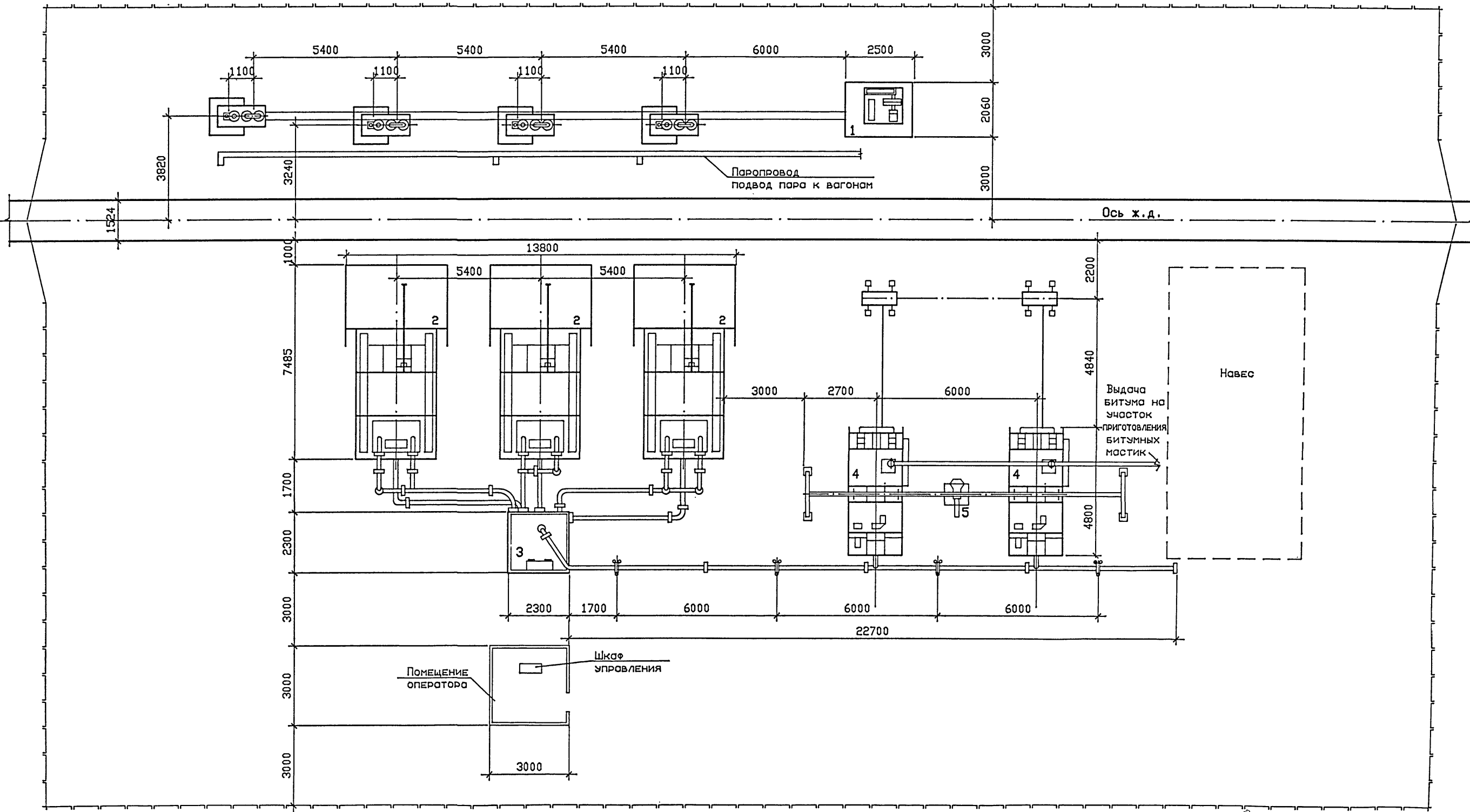


Рис. 1

Экспликация

N	Наименование	Кол.	Примеч.
1	Разгрузочное устройство	1	
2	Битумохранилище	3	
3	Установка насосная битумная	1	
4	Котел битумозагорочный	2	
5	Электротоль	1	

ПРИВЯЗАН			
ИНВ. N			

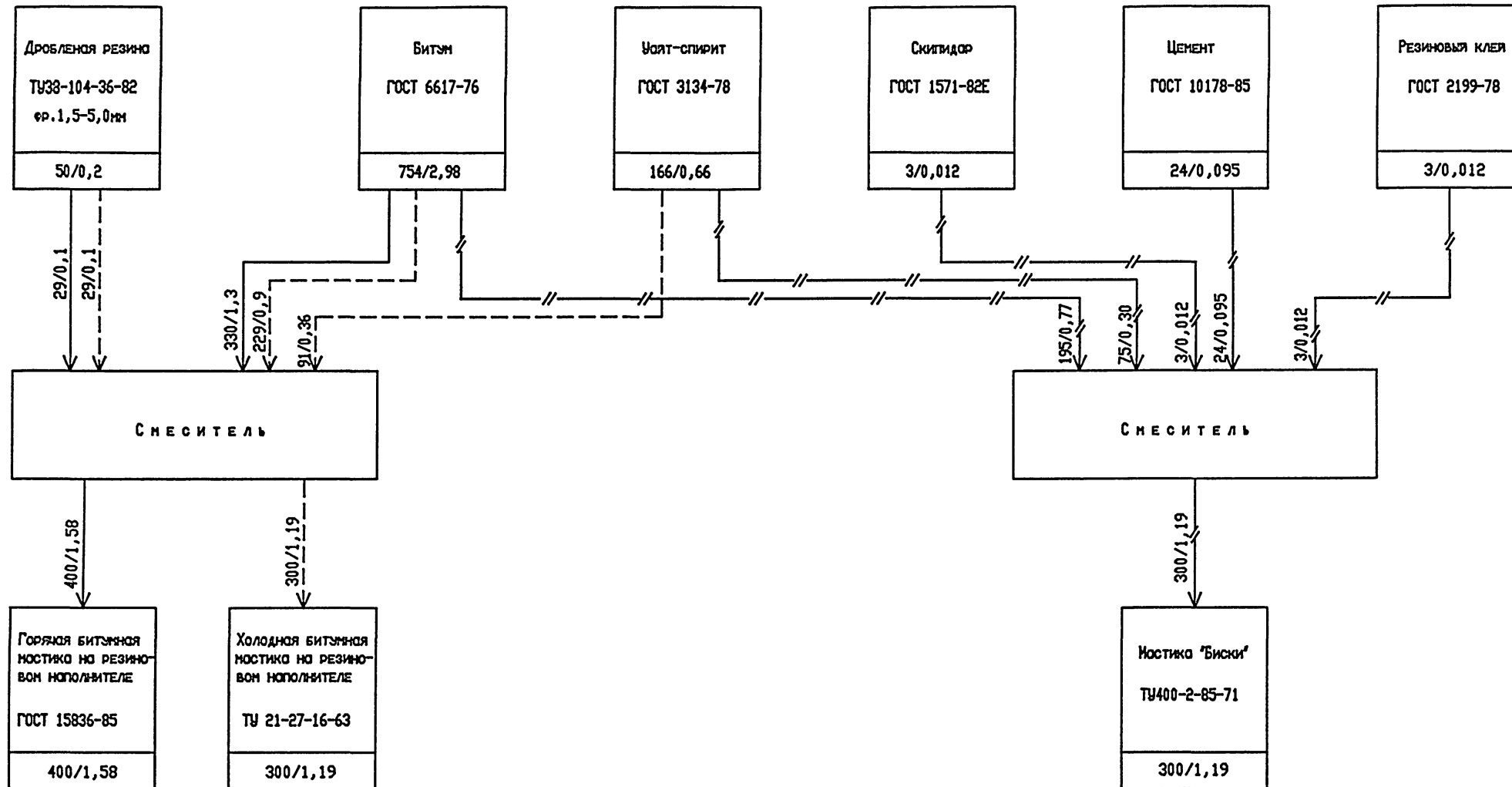
ИЗМ.	КОД. УЧ.	ЛИСТ	ИДОК.	ПОДП.	ДАТА

409-26-17.94-ПЗ

ЛИСТ
3

400238-01 6

Схема расхода материалов, в тоннах, для приготовления битумных мастик с годовым выпуском 1000т (за год/сутки)



Наименование мастики	Дробленая резина	Битум БН-3,5	Растворитель (уайт-спирит)	Скипидар	Цемент	Резиновый клей
Горяче-битумная мастика	8%	92%	-	-	-	-
Холодно-битумная мастика	6%	64%	30%	-	-	-
'Биски'	-	66%	24%	1%	8%	1%

РИС. 3

ПРИВЯЗАН			
ИНВ. N			

Изд. N 1984
Копируется и хранится
Центр хранения

ИЗМ.	ЕД.ИЗМ.	ДЕП.	ИЗД.	ИЗД.	ДАТА

409-26-17.94-ПЗ

9. Состав производственного персонала.

Состав работающих приведен в табл. 4.

Таблица 4.

Наименование категории работающих	Группа произв. процесса	списочное к-во работающих		примечание
		всего	в т.ч. в 1-ую смену	
Производственные рабочие				
Оператор битумоварочных котлов	2г	1	1	
Оператор смесительного отделения	1б	2	2	
Вспомогательные рабочие				
Рабочий складского хозяйства	2г	1	1	
Водитель погрузчика	2г	1	1	
итого:		5	5	
ИТР, служащие, МОП				
Мастер	1б	1	1	
всего:		6	6	

10. Прогрессивные решения проекта.

Заложенный в проект технологический процесс рассчитан на приготовление внедряемых в строительство новых резино-битумных мастик при выполнении кровельных, изоляционных и паркетных работ.

Применение резино-битумных мастик вместо битумно-минеральных расширяет интервал пластичности - КИШ возрастает с 80 град.С до 87 град.С, а предел хладоустойчивости снижается с 8 град.С до 4 град.С; позволяет высвободить необходимые в других отраслях тальк и асбест; решает задачу использования сырья от переработки изношенных автопокрышек.

Процесс приготовления битумных мастик полностью механизирован, применяется высокопроизводительное оборудование (загрузка материалов, возиродка, приготовление смеси).

Трудоёмкость приготовления резино-битумных мастик по сравнению с битумно-минеральными (по данным ЦНИИОМТП) ниже на 20-30%.

11. Организация контроля за качеством продукции.

Качество поступающего сырья, материалов и готовой продукции должна контролировать служба ОТК действующего предприятия, на территории которого проектируется ванное производство. При отсутствии такой службы эти обязанности возлагаются на мастера. Он же отвечает за то, чтобы готовая продукция отвечала имеющимся сертификатам качества по каж-

дому виду вырабатываемых мастик. Он же изучает причины брака и принимает меры по их устранению. В этой работе ему помогает лаборант предприятия, на территории которого проектируется ванное производство.

На каждую партию любой изготавливаемых мастик должен выдаваться паспорт, где указывается:

- наименование и адрес предприятия-изготовителя
- номер и дата выдачи паспорта
- номер партии
- наименование и марка мастики
- объем партии
- дата изготовления
- результаты испытания
- номер ТУ или ГОСТа

Состав паспорта может уточняться, исходя из местных условий производства и утверждается руководителем предприятия, ответственного за выпуск данных мастик.

12. Организация обслуживания оборудования.

Для обеспечения постоянной работоспособности оборудования необходимо систематически осуществлять его техническое обслуживание и ремонт.

Техническое обслуживание осуществляется в сроки, указанные в паспортах оборудования, но не менее через 100 часов работы механизмов, текущий ремонт - через 1200 часов.

Ежедневное техническое обслуживание является обязательным. При сменном обслуживании оборудования осуществляется наружный осмотр механизмов и пускорегулирующей аппаратуры. При этом особое внимание должно быть уделено наличию и исправности защитных заземлений, исправности действия защитных ограждающих кожухов, предохранительных, блокирующих и защитноотключающих устройств.

Техническое обслуживание и текущий ремонт оборудования производится только при дневном освещении и выключенном вводном электропитании и при соблюдении мер, предусмотренных правилами техники безопасности. В этих случаях вывешиваются таблички: "Не включать, работают люди".

Регулировка, смазка подвижных элементов должна осуществляться только после полной их остановки. Нагретые элементы оборудования могут обслуживаться только после их остывания до температуры 20-25 град.С.

Техническое обслуживание оборудования ванного производства выполняют рабочие ремонтной службы предприятия, на территории которого проектируется ванное производство.

13. Энергетика для технологических нужд.

Энергетика для технологических нужд приведена в табл. 5.

Таблица 5

наименование	к-во	примечание
Установленная мощность, кВт	120	
Расход пара, т/час.		
То же, т/год		

14. Охрана труда и техника безопасности.

В целях улучшения условий труда и безопасности обслуживания предусматривается организация труда, позволяющая максимально механизировать тяжелые производственные процессы.

Безопасность труда производственного персонала обеспечивается за счет принятых проектом технических решений по производственным процессам, технология которых разработана с соблюдением действующих в настоящее время нормативов и правил техники безопасности.

Расстановка технологического оборудования соответствует нормам технологического проектирования.

Безопасность работы обеспечивается:

- систематическим и профилактическим осмотром технического состояния оборудования
- рациональным устройством рабочих мест
- техническим инструктажем по правилам техники безопасности и безопасным приемам работы.

К работе на оборудовании допускаются лица не моложе 18 лет, хорошо знающие устройство и порядок работы оборудования и прошедшие инструктаж по технике безопасности и по правилам пожарной безопасности.

Заземляющие устройства (средства защиты), применяемые в электроустановках, должны содержаться в исправном состоянии и периодически подвергаться испытаниям.

Для защиты от поражения электротоком корпуса электродвигателей и электрические рубильники имеют заземление.

Все процессы слива битума из цистерн-битумовозов, подогрева и выдачи полностью механизированы.

Рабочие, обслуживающие битумоварочные котлы, должны быть обеспечены соответствующими средствами индивидуальной защиты.

Все обогреваемое технологическое оборудование и технологические трубопроводы на всем протяжении имеют теплоизоляцию, которая должна обеспечить температуру нагретых поверхностей в местах возможного соприкосновения с ними обслуживающего персонала не ниже 45 град.С.

В случае обнаружения течи битума в битумопроводе немедленно прекратить его подачу и принять меры по ликвидации неисправности.

Перед началом работы необходимо проверить надежность и герметичность соединения битумопроводов, паропроводов, мастикопроводов.

При образовании пробок в битумопроводах выключить привод насосов и вести разогрев паром до их устранения.

Запрещается работать при разливе мастик с тару без защитных очков и рукавиц.

Обслуживающему персоналу запрещается работать в спецодежде, пропитанной битумом и мастикой.

ПРИВЯЗАН			
ИНВ.Н			

ИЗМ.	КОД ТУ	ЛИСТ	ИЛОК	ПОЛД	ДАТА
------	--------	------	------	------	------

409-26-17.94 - ПЗ

ЛИСТ

7

Применять воду для тушения пожара категорически запрещается.

Все производственные и складские участки должны быть снабжены пенными огнетушителями, ящиками с песком и щитами с пожарным инвентарем.

В смесительном отделении должна быть вывешена инструкция по технике безопасности и по противопожарным мероприятиям; необходимо также иметь аптечку с набором медикаментов и перевязочных средств.

При работе с грузоподъемными механизмами рабочие обязаны соблюдать требования типовых инструкций по охране труда лиц, пользующихся грузоподъемными машинами, управляемыми с земли.

Погрузочно-разгрузочные работы должны выполняться в соответствии с ГОСТ 12.3.009-76.

15. Охрана окружающей среды.

Все помещения склада оснащены вытяжной вентиляцией с механическим и естественным побуждением, обеспечивающий десятикратный воздухообмен.

Механическая вытяжка удаляет 2/3 объема воздуха из нижней зоны и 1/3 объема воздуха из верхней зоны. Естественная вытяжка предусматривает удаление одного объема воздуха в час. В отапливаемых помещениях удаляемый воздух компенсируется механическим притоком.

Производство резино-битумных мастик токсично. В проекте приняты мероприятия, обеспечивающие содержание в воздухе рабочей зоны вредных веществ выделяющихся при изготовлении мастик, не более норм, указанных в ГОСТ 12.1.005-76 "ССБТ. Воздух рабочей зоны. Общие санитарно-технические требования".

Эти мероприятия включают в себя:

- устройство укрытия для растаривания мешков с цементом, оборудованного естественной вытяжкой;

- оборудование аппаратов и смесителей дыхательными трубками для отвода выделения вредных веществ за пределы рабочей зоны.

Токсикологическая характеристика и количество выделяющихся вредных веществ приведены в табл. 6.

Таблица 6.

компоненты	летучие	к-во выделения, г/сек.	к-во выделения, в год, т	токсикологическая характеристика
1	2	3	4	5
Битум	1,2 бензпирен. При T=150-180° образование бензпирена и выделение мономеров незначительно	0,1 · 10 ⁻⁷	3,83 · 10 ⁻⁹	Канцерогенноопасен. Головная боль, сердцебиение, тошнота, рвота, сонливость раздражение органов дыхания.
Дробленая резиновая крошка фр. 1,5-5,0 мм (бутилкаучук)	При T=150-180° выделение углеводородов (C9-C17) и мономеров незначительно	0,023	0,048	Головная боль, общая слабость, повышенная раздражительность.
Цемент	пыль	0,6 · 10 ⁻²	0,18 · 10 ⁻³	Раздражение слизистой оболочки дыхательных путей.
Уайт-спирит	пары	0,1	0,007	Действует на организм как наркотик. При попадании на кожу вызывает сухость кожи, а также дерматиты и экземы
Скипидар	пары	0,07	0,0048	Общая слабость, головная боль, раздражение слизистой оболочки дыхательных путей

16. Основные показатели технологической части проекта.

Основные показатели проекта приведены в табл. 7.

Таблица 7.

наименование	показатели по проекту	примечание
Съем с 1 м2 производственной площади, т/м2	6,5	
Выпуск продукции на одного производственного рабочего, т/чел.	333,3	
Уровень механизации производства, %	60	
Коэффициент сменности работы оборудования	1,0	
Удельный вес рабочих, занятых ручным трудом, %	40	

17. Генеральный план и транспорт.

Площадка строительства имеет прямоугольную форму и может размещаться как внутри существующего предприятия, так и на границе с проездами промзоны. Площадь территории составляет - 0,19 га.

Генплан предприятия решен с учетом технологической взаимосвязи производств и удобства их транспортного обслуживания. Основное производство заключено в одном здании.

Бытовые помещения встроены в производственный корпус. Охрана предприятия обеспечивается при автономном расположении устройством ограждения, высотой 2м, тип ограды принимается при привязке проекта.

Противопожарная охрана обеспечивается сетью автодорог и пожарных гидрантов.

Отвод поверхностных вод рекомендуется открытым с выпуском в ливнеприемники проезда промзоны.

Вопросы инженерной подготовки и благоустройства решаются при привязке проекта к конкретной площадке.

Согласно технологической части проекта общий грузооборот предприятия составляет:

- по прибытию - 1,26 тыс.т в год
- по отправлению - 1,00 тыс.т в год

Характеристика грузооборота приведена в табл.1,2-1.

Для переработки внешнего грузооборота принят автомобильный транспорт. Внутренние перевозки обслуживает электропогрузчик (г/п=2т).

Ведомость внешнего грузооборота.

NN пп	Наименование грузов	Автомобильный транспорт - 260 дней				кол-во автомобилей в сутки
		грузооборот тыс.т в год	грузооборот с уч коэф неравномерности 1,2	грузоподъемность автомобиля, т	коэф-т использования грузоподъемности	
	Прибытие					
1	Битум	0,740	3,42	5,8	1	1 маш. в 2 суток
2	Дробленая резина	0,05	0,23	5-8	1	
3	Уайт-спирит	0,166	0,77			
4	Скипидар	0,003	0,3	ЗИЛ-	1	1 маш. в 2 суток
5	Цемент	0,024	0,11			
6	Резиновый клей	0,003	0,3	4502	1	
7	ЛВХ и химматериалы	0,246	1,14			
	Итого:	1,259	6,27			1
	Отправление					
8	Холодная битумная	0,300	1,38	5, 8	1	1 маш. в
9	Мастика "Биски"	0,300	1,38			
10	Горячая битумная мастика	0,400	1,85	--	1	
	Итого:	1,00	4,67			

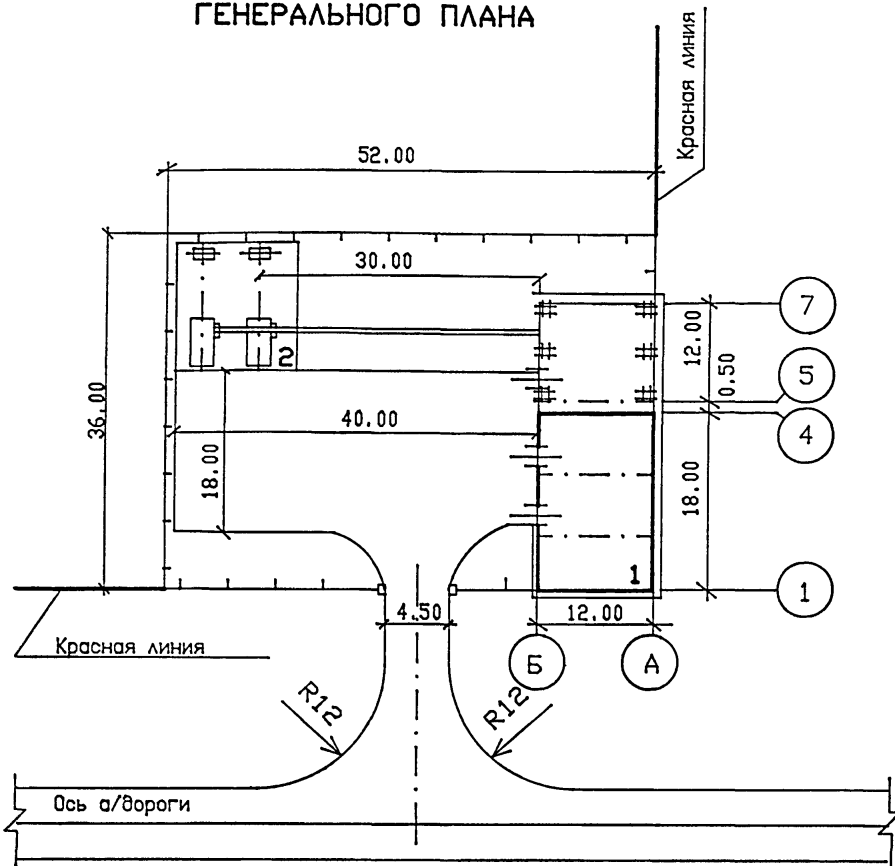
ПРИВЯЗАН

ИНВ. N

ИЗМ.	КОЛ. УЧ.	ЛИСТ	ПОДП.	ДАТА	409-26-17.94 - ПЗ	ЛИСТ
						8

Изд. N года. Подпис. и дата. Лист. шифр.

СХЕМА
ГЕНЕРАЛЬНОГО ПЛАНА



ЭКСПЛИКАЦИЯ ЗДАНИЯ И СООРУЖЕНИЙ

Номер по Ген. плану	Наименование	
1.	Производственный корпус с навесом	409-26-17.94
2.	Битумобарочные котлы	409-26-17.94

Основные показатели.

Площадь территории	- 0,19 га
Площадь застройки	- 0,06 га
Плотность застройки	- 32%

18. Архитектурно-строительные решения.

Условия строительства и эксплуатации:
 - расчетная зимняя температура наружного воздуха минус 37 град.С
 - скоростной напор ветра для 1-го географического района 0,23 кПа (23 кгс/м²)
 - вес снегового покрова для 3-го географического района 1,0 кПа (100 кгс/м²)
 - сейсмичность района не выше 6 баллов
 - грунты основания непучинистые, непросадочные со следующими нормативными характеристиками:
 = 28 град., С = 2 кПа, = 1,8 т/м³, E = 14,7 МПа.
 Грунтовые воды отсутствуют.

Производство размещается в одноэтажном здании с пристроенным навесом, объемно-планировочные решения которого соответствуют технологическим требованиям.

Размеры корпуса в плане 18,0x12,0 м, высота до низа конструкции покрытия - 3,6 м; размеры навеса в плане 12,0x12,0 м, высота - 6,0 м до низа конструкции покрытия.

Здание запроектировано с несущими стенами из кирпича, покрытие сборное железобетонное с рулонной кровлей из рубероида. Перегородки - кирпичные.

Навес запроектирован со стальными колоннами и балками покрытия. Кровля и стеновое ограждение из стального профилированного листа.

При привязке проекта, в случае наличия производственной базы, возможно использование более широкой номенклатуры сборного железобетона: в покрытии производственного корпуса - сборных железобетонных комплексных плит по серии 1.465.1-17; фундаменты под кирпичные стены ленточные - из сборных бетонных блоков по ГОСТ 13579-78; для навеса - колонны сборные железобетонные по серии 1.423.1-3/88.

В проекте также разработан вариант металлической индивидуальной фермы для покрытия навеса, см. листы КЖ-12-14 ал.1.

19. Отопление и вентиляция.

Проект разработан для климатического района с расчетными параметрами наружного воздуха:
 для проектирования систем отопления и вентиляции в холодный период:

t_н = -30 град.С; J_н = 29 кДж/кг;

для проектирования систем вентиляции в теплый период:

t_н = +22 град.С; J_н = 49 кДж/кг.

Теплоносителем для систем отопления, теплоснабжения calorifера и горячего водоснабжения служит перегретая вода с параметрами 150-70 град.С. Горячее водоснабжение осуществляется от индивидуального водоподогревателя.

Отопление в рабочее и нерабочее время на участке складирования химматериалов и бытовых помещениях осуществляется нагревательными приборами. В качестве нагревательных приборов служат радиаторы МС140-108.

Вентиляция помещения принята приточно-вытяжная с механическим и естественным побуждением.

20. Водопровод и канализация.

Внутренний водопровод - хозяйственно-питьевой с потребным напором на вводе 16 м, от наружной сети. Расход воды - 0,65 м³/сут., 0,56 м³/час, 0,2 л/с.

Канализация - бытовая, сброс во внутриплощадочную сеть. Расход - 0,65 м³/сут., 0,56 м³/час, 1,8 л/с.

Наружное пожаротушение предусмотрено от пожарных гидрантов, установленных на внутриплощадочных сетях. Расход воды - 10 л/с.

21. Электроснабжение.

Источник питания определяется при привязке проекта. Напряжение сети 380/220 В, напряжение у электродвигателя 380 В, напряжение ламп рабочего освещения - 220 В. Годовой расход электроэнергии - 194,2 кВт.ч.

22. Автоматизация.

Проектом предусмотрен автоматический контроль температуры масла в баке и температуры битума в смесителе; а также управление вытяжными системами, установленными на кровле.

Изм. N подл. Изменения и дата Изм. инв. N

ПРИВЯЗАН			
ИНВ. N			

ИЗМ.	КОД. ТЧ.	ЛИСТ	ИДОК.	ПОДП.	ДАТА	409-26-17.94 - ПЗ	ЛИСТ
							9

23. Охрана атмосферного воздуха.

Раздел разработан в соответствии с Инструкциями ОНД-86, ОНД1-84, ГОСТ 17.2.3.02-78 "Охрана природы. Атмосфера", СНиП 2.01.01-82 "Строительная климатология и геофизика".

В проекте использованы разработки института "ВНИИПКнефтехим", бескомпрессорного окисления битума с помощью установки СИ-219.

Принятый технологический процесс обеспечит утилизацию возможных отходов производства.

Климатические и физико-географические параметры, принятые в расчете рассеивания вредных веществ в приземном слое атмосферы.

Климатические характеристики, принятые в расчете рассеивания вредных веществ, определены на основании ОНД-86, СНиП 2.01.01-82 "Строительная климатология и геофизика" и характерны для районов Европейской территории СССР и Урала севернее 52° с.ш.

- средняя максимальная температура наиболее жаркого месяца +21°C
- средняя температура наиболее холодного периода -20°C
- скорость ветра, вероятность превышения которой составляет 5%, принята равной 8 м/сек.,
- коэффициент, учитывающий влияние рельефа местности на рассеивание вредностей, принят равным 1,
- коэффициент А, зависящий от температурной стратификации атмосферы, принят равным 160,
- угол между положительной осью ОХ и направлением на север принят равным 90°C

Краткая характеристика предприятия в части выбросов загрязняющих веществ в атмосферу.

Материалы, необходимые для приготовления битумных мастик и их доставка:

- цемент и дробленая резина доставляются в мешках;
- резиновый клей во флягах;
- уайт-спирит, скипидар в закрытой таре завода-поставщика (бочках, бидонах и т.д.).

Готовый к употреблению горячий ($t = 180^\circ\text{C}$) битум марки БИ70/30 доставляется битумовозами и сливается непосредственно в битумоварочные котлы, которые обеспечивают поддержание заданной температуры битума, его промежуточное хранение и выдачу в смесительное отделение. Смесительное отделение расположено под навесом.

Приготовление мастик включает в себя следующие операции:

- подготовка исходных компонентов;
- дозировка и загрузка компонентов;
- приготовление мастик;
- контроль качества замеса;
- выгрузка.

Первоначально в смесители всегда подается битум, а затем остальные компоненты. Резиновый клей заливается в смеситель при приготовлении мастики "Биски" в последнюю очередь. Готовая горячая резино-битумная мастика выдвигается из смесителя в наполнительную емкость.

При загрузке аппаратов сырьем и при приготовлении в смесителях резино-битумных мастик в атмосферу выделяются пары уайт-спирита, скипидара, углеводороды, бензапирен и пыль цемента. Аппараты и смесители оборудованы дыхательными трубками для отвода выделения вредных веществ за пределы рабочей зоны.

Количество выбросов загрязняющих веществ, выделяемых технологическим оборудованием, определено технологической частью проекта.

Вспомогательные службы обеспечения технологического процесса производства решаются при привязке данного проекта к конкретной площадке.

Выбрасываемые в атмосферный воздух загрязняющие вещества. Нормативы предельно-допустимых концентрации загрязняющих веществ.

Производство резино-битумных мастик загрязняет атмосферу вредными веществами 5 наименования и насчитывает 8 источников загрязнения атмосферы.

Предельно-допустимые концентрации (ПДК) вредных веществ определены на основе списка ПДК загрязняющих веществ в атмосферном воздухе населенных мест и ОБУВ.

таблица 4.1.

код вещества	наименование вещества	ПДК мг/м ³	класс опасности
983	пыль цементная	0,3	3
045	уайт-спирит	1,0	ОБУВ
222	скипидар	2,0	4
001	углеводороды C ₉ -C ₁₇	1,2	4
461	бензапирен	0,000001*	1

* В расчете ПДК бензапирена и его количество (г/сек.) увеличены в 100 раз из-за ограничения ввода цифр в программе.

Параметры источников выбросов вредных веществ заданы по форме, разработанной на базе таблицы ГОСТ 17.2.3.02-78.

Источники выбросов вредных веществ нанесены на плане-схеме предприятия.

Расчет рассеивания вредных веществ на ПЗВМ. Исходные данные для расчета.

Расчет загрязнения атмосферы выбросами предприятия произведен на ПЗВМ по программе "Эколог", согласованной с Главной геофизической обсерваторией им. Воейкова.

Радиус расчетного прямоугольника принят равным 500 м из расчета 50 высот максимальной высоты источника выбросов. Шаг координатной сетки 50 м на 50 м, что соответствует размеру СЗЗ предприятия.

Расчеты загрязнения атмосферного воздуха выполнены при условиях, создающих максимальные выбросы и концентрации загрязняющих веществ.

Результаты и анализ расчета загрязнения атмосферного воздуха.

В результате автоматизированного расчета загрязнения атмосферы выбросами проектируемого предприятия выявлена следующая максимальная концентрация загрязняющих веществ в приземном слое атмосферы:

таблица 6.1.

код вещества	наименование вещества	ПДК мг/м ³	валовый выброс г/сек.	т/год	максимальная концентрация в долях ПДК
983	пыль цементная	0,3	0,006	0,18.10 ⁻³	<0,1
045	уайт-спирит	1,0	0,1	0,007	0,15
222	скипидар	2,0	0,07	0,0048	0,37
001	углеводороды C ₉ -C ₁₇	1,2	0,023	0,048	0,91
461	бензапирен	0,000001	0,1.10 ⁻⁷	3,83.10 ⁻⁸	0,3

Концентрации вредных веществ изображены в виде изолиний на картах рассеивания.

ПРИВЯЗАН			
сутки			
ИНВ. N			

ИЗМ.	КОЛ.УЧ.	ЛИСТ	НДОК.	ПОДП.	ДАТА

409-26-17.94 - ПЗ

ЛИСТ

10

400238-01 13

Параметры источников выбросов вредных веществ по форме ГОСТ 17.2.3.02-78

ЦЕХ	Источники выделения вредных веществ, агрегаты, установки, устройства		Наименование источника выброса вр.вещ. (труба, аэр. фонтан и др.)	Число источников выброса SA N	Номер источника выброса на карте-схеме	Высота источника выброса Н, м	Диаметр устья трубы D, м	Параметры газовой смеси на выходе из источника выброса			Координаты на карте-схеме, м				Газоочистка					Наименование мероприятия по защите атмосферы	Выборы и выбросы основных вредных веществ, г/с и т/год		
	Наименование	Кол-во, шт						Скорость V, м/с	Объем V, м³/с	Температура T, °C	Точечного источника или одного конца аэрационного фонтана		Второго конца аэрационного фонтана		Наименование газоочистных установок	Вещества по которым производится газоочистка	Коэффициент обеспечения эффективности газоочистки K1 %	Средняя эксплуатационная степень очистки K2 %	Максимальная степень очистки K3 %		Наименование вещества	Выборы с учетом очистки г/с	Выброс с учетом очистки, т/год
											X	Y	Xp	Yp									
1	2	3	4	5	6	7	8	9	10	11	12	13	14	15	16	17	18	19	20	21	22	23	24
Смесительное отделение	Устройство для растаривания мешков	I	Выхл. трубка	I	3	8,0	0,1	1,5	0,064	18	510	504									гмль цемента	0,006	18x10
	мерник	I	- / -	I	4	8,0	0,05	1,5	0,016	18	505	501									уаят-спирит	0,07	0,0035
	мерник	I	- / -	I	5	8,0	0,05	1,5	0,016	18	504	501									скипидар	0,04	0,0025
	битумодарочный котел	I	- / -	I	1	2,0	0,1	1,5	0,064	180	508	542									1,2 бензапирен	5x10	23x10
	КБ-1	I	- / -	I	2	2,0	0,1	1,5	0,064	180	508	548									1,2 бензапирен	5x10	23x10
	смеситель	I	- / -	I	6	8,0	0,05	1,5	0,016	180	510	511									уаят-спирит	0,018	0,0016
																					углеводороды C9-C17	0,008	0,02
	смеситель	I	- / -	I	7	8,0	0,05	1,5	0,016	120	510	504									1,2 бензапирен	1x10	23x10
																					1,2 бензапирен	2x10	93x10
																					уаят-спирит	0,012	0,0019
																					скипидар	0,03	0,0023
	накопит. емкость	I	- / -	I	8	2,0	0,05	1,5	0,016	120	507	510									1,2 бензапирен	2x10	37x10
																					углеводороды C9-C17	0,015	0,028

Мероприятия по охране атмосферного воздуха от загрязнения.

Для эффективного рассеивания выбросов загрязняющих веществ в атмосфере и для улучшения санитарно-гигиенических условий труда технологической частью проекта предусмотрено:

- оборудование аппаратов и смесителей выхлательными трубками для отвода выделения вредных веществ за пределы рабочей зоны;
- устройство укрытия для растаривания мешков с цементом, оборудованного естественной вытяжкой.

Применение резино-битумных мастик вместо битумно-минеральных позволяет высвободить необходимые в других отраслях тальк и асбест, решает задачу использования сырья от переработки изношенных автопокрышек.

Экологическая безопасность хозяйственной деятельности гарантируется при соблюдении проектной технологии производства. Эффективность воздухоохраных мероприятия может быть достигнута при проведении планово-предупредительных и текущих ремонтов оборудования.

Предложения по ПДВ. Санитарно-защитная зона.

Проектируемое производство может быть расположено в 50 м от хилой застройки. 50 м - это рекомендуемая размер санитарно-защитной зоны предприятия. Максимальные концентрации выбрасываемых в атмосферу веществ ниже нормируемых.

Валовый выброс загрязняющих веществ в атмосферу от проектируемого составляет 0,05988 т/год.

Количество выбрасываемых в атмосферу вредных веществ может быть рекомендовано в качестве ПДВ (разрешение на выброс).

Климатические и физико-географические характеристики при приезде настоящего проекта должны уточняться и соответствовать параметрам, характерных для данного региона. При приезде настоящего проекта валовый также учитываться значения фоновых концентрация в районе строительства.

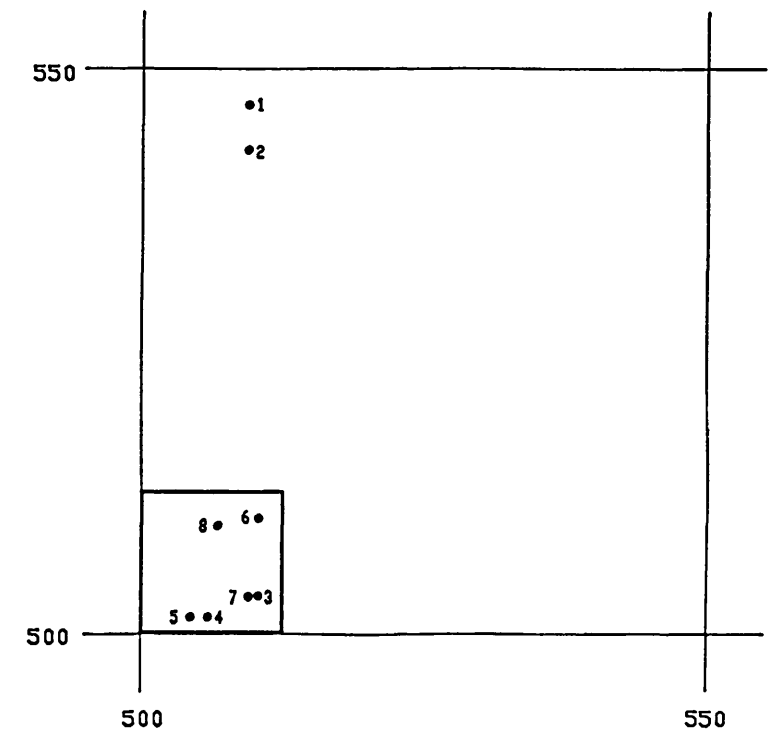
Перечень и количество загрязняющих веществ, разрешенных к выбросу в атмосферу.

NN пп	загрязняющее вещество	суммарный выброс	
		г/сек.	т/год
1	2	3	4
1	пыль цементная	0,006	0,18.10
2	уаят-спирит	0,1	0,007
3	скипидар	0,07	0,0048
4	углеводороды C-C	0,023	0,048
5	бензапирен	0,1.10	3,83.10
	всего по предприятию	0,199	0,05988

ПРИМЕСЬ 222 пары скипидара ПДК= 2,000000 ТОЧЕК - 6
Точки МАКС по сетке (0, 500, 1000, 500, 50, 1000, 50)

X(м)	Y(м)	Конц, воли ПДК	Напр	Скор	Вклад (M-1) -1 -1 -1
500	450	0,37	262	0,5	1 1 5= 0,22
450	500	0,37	182	0,5	1 1 5= 0,21
550	550	0,35	48	0,5	1 1 5= 0,20
550	450	0,34	309	0,5	1 1 5= 0,19
450	550	0,33	140	0,5	1 1 5= 0,19
450	450	0,32	222	0,5	1 1 5= 0,19

Схема генерального плана с источниками выбросов вредных веществ М 1:500



*1 - номер источника выброса вредного вещества

ПРИВЯЗАН

ИНВ. N

ИЗМ.	КОЛ. УЧ.	ЛИСТ	НДОК.	ПОДП.	ДАТА

409-26-17.94 - ПЗ

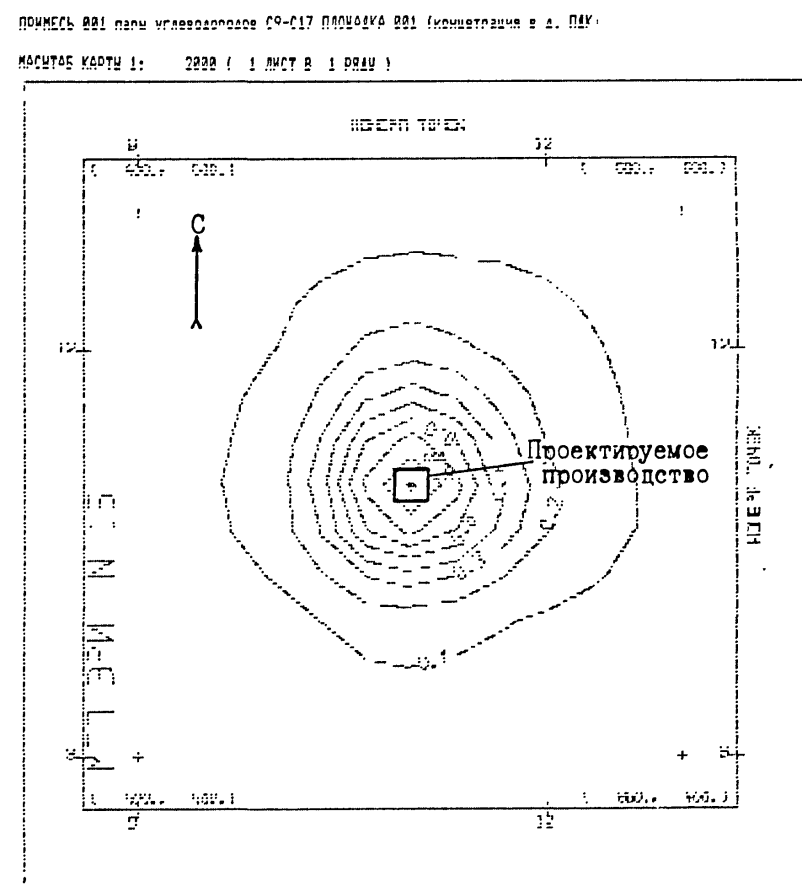
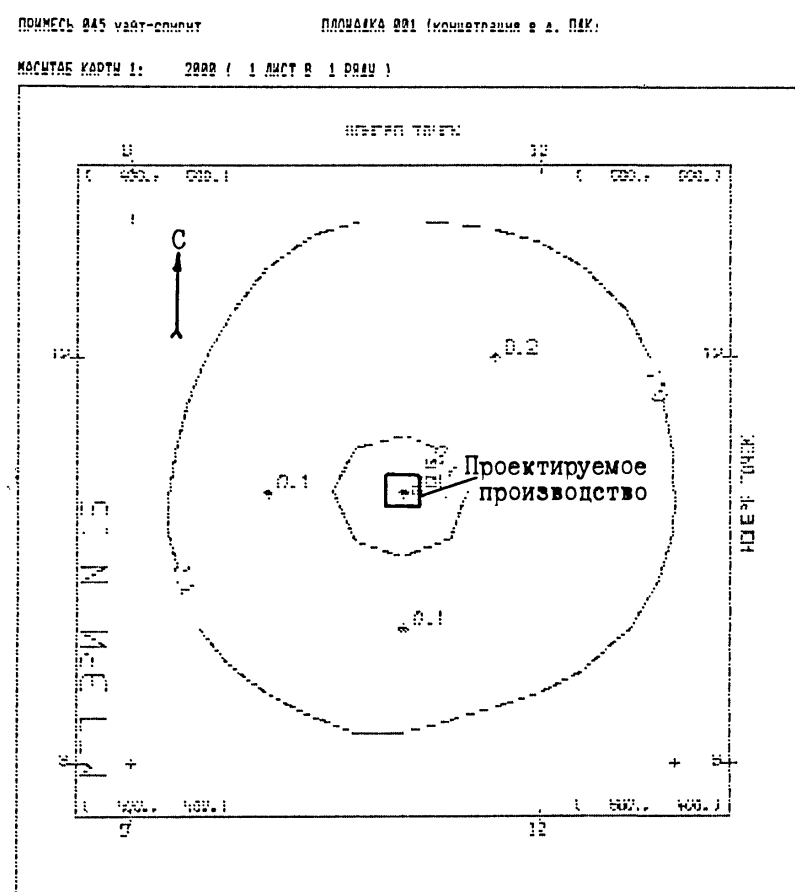
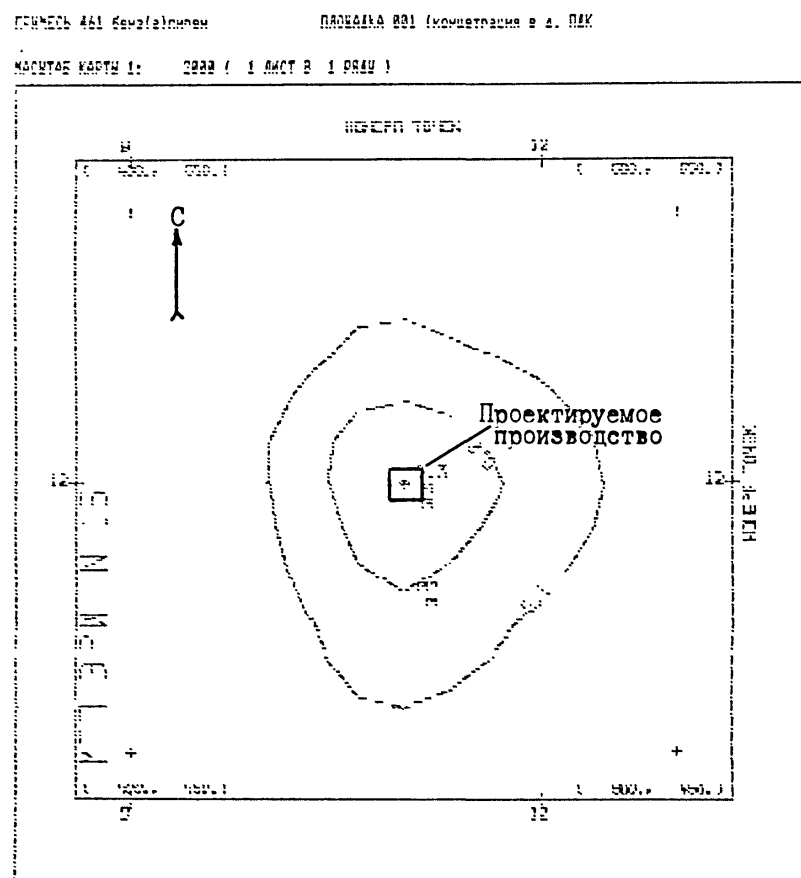
Лист 11

400238-01 14

ПРИМЕСЬ 461 бензолбен		ПДК = 0.000100		точек - 6	
Точки МАКС по сетке (0; 500; 1000; 500; 50; 1000; 50)					
X(m)	Y(m)	Конц; доли ПДК	Напр	Скор	Вклад(M-1) -1 -1 -1
500	550	0.30	169	0.5	1 1 2= 0.30
500	500	0.18	252	1.0	1 1 1= 0.07
550	550	0.16	10	1.0	1 1 1= 0.08
500	600	0.12	96	1.0	1 1 2= 0.06
450	550	0.10	178	1.0	1 1 2= 0.05
550	500	0.09	318	1.0	1 1 1= 0.05

ПРИМЕСЬ 045 уайт-спирит		ПДК=1.000		точек - 6	
Точки МАКС по сетке (0; 500; 1000; 500; 50; 1000; 50)					
X(m)	Y(m)	Конц; доли ПДК	Напр	Скор	Вклад(M-1) -1 -1 -1
550	550	0.15	47	0.5	1 1 4= 0.07
500	550	0.15	101	1.0	1 1 6= 0.06
550	500	0.14	353	1.0	1 1 4= 0.05
500	450	0.14	261	1.0	1 1 4= 0.06
450	500	0.13	185	1.0	1 1 4= 0.06
550	450	0.12	307	1.0	1 1 4= 0.05

ПРИМЕСЬ 001 пары углеводородов C9-C17		ПДК = 1.200000		точек - 6	
Точки МАКС по сетке (0; 500; 1000; 500; 50; 1000; 50)					
X(m)	Y(m)	Конц; доли ПДК	Напр	Скор	Вклад(M-1) -1 -1 -1
500	500	0.91	231	0.5	1 1 8= 0.91
500	550	0.25	102	1.0	1 1 8= 0.23
550	500	0.22	346	1.0	1 1 8= 0.20
450	500	0.14	190	1.0	1 1 8= 0.13
550	550	0.14	44	1.0	1 1 8= 0.12
500	450	0.19	262	1.0	1 1 8= 0.11



Инд. N подл. | Подпись и дата | Изм. | Инв. N

ПРИВЯЗАН			
ИНВ. N			

ИЗМ.	КОД. УЧ.	ЛИСТ	ПОДП.	ДАТА	409-26-17.94 - ПЗ	ЛИСТ
						12

400138 15

Технические характеристики и расход материалов на производственный корпус (начало)

Наименование	Показатели
1. Объем строительный здания, м3	925
- на 1т резино-битумных мастик	0,93
2. Площадь здания, м2	
- застройки	378,3
- общая	383,7
в том числе:	
- пристроенный навес	189,8
- на 1т резино-битумных мастик	0,38
3. Сметная стоимость, общая, тыс.руб.	133,22
в том числе:	
- строительно-монтажные работы, тыс.руб.	73,78
- оборудование, тыс.руб.	59,44
- СМР на 1м3 здания, руб.	79,8
- СМР на 1м2 общей площади, руб.	192,3
- общая сметная стоимость на 1 т резино-битумных мастик, руб.	133,2
4. Расход строительных материалов	
4.1. Цемент, т	
- общий, приведенный к М400	41,65
- на 1 м3 здания	0,045
- на 1 м2 общей площади	0,11
- на 1 млн.руб. СМР	564,5
- на 1 т резино-битумных мастик	0,04
4.2. Сталь, т	
- общая, приведенная к А-1 и С38/23	25,55
- на 1 м3 здания	0,028
- на 1 м2 общей площади	0,07
- на 1 млн.руб. СМР	346,3
- на 1 т резино-битумных мастик	0,03
4.3. Железобетон и бетон, м3	
- общий	116,05
- на 1 м3 здания	0,13
- на 1 м2 общей площади	0,30

Технические характеристики и расход материалов на производственный корпус (начало)

Наименование	Показатели
- на 1 млн.руб. СМР	1572,9
- на 1 т резино-битумных мастик	0,12
- монолитный	92,93
- сборный	23,12
4.4. Лесоматериалы, приведенные к круглому лесу, м3	
- на 1 м3 здания	9,1
- на 1 м2 общей площади	0,010
- на 1 млн.руб. СМР	0,024
- на 1 т резино-битумных мастик	123,3
4.5. Кирпич, тыс.шт.	0,01
- на 1 м3 здания	50,63
- на 1 м2 общей площади	0,055
- на 1 млн.руб. СМР	0,13
- на 1 т резино-битумных мастик	686,2
5. Трудовые затраты	
построечные, чел-дн.	0,05
- на 1 м3 здания	1306
- на 1 м2 общей площади	1,41
- на 1 млн.руб. СМР	3,40
- на 1 т резино-битумных мастик	17701
6. Эксплуатационные показатели	
6.1. Расход воды, м3/час	1,31
6.2. Расход тепла, тыс.ккал/час	
в том числе:	
- на отопление	0,08
- на вентиляцию	41,3
- на горячее водоснабжение	14,8
6.3. Потребная электрическая мощность, кВт	7,0
- на 1 т резино-битумных мастик	19,5
	101,8
- на 1 т резино-битумных мастик	0,10

ПРИВЯЗАН

ИНВ. N

ИЗМ.	КОД.УЧ.	ЛИСТ	НДОК.	ПОДП.	ДАТА

409-26-17.94 - ПЗ

ЛИСТ

14

400138-01 17

25. Основные положения по организации строительства

Основные положения по организации строительства разработаны в соответствии со СНиП 3.01.01-85.

1. Перечень работ подготовительного периода.

До начала производства основных строительно-монтажных работ должны быть выполнены работы подготовительного периода:

- произведена вертикальная планировка площадки
- размещены временные здания и сооружения
- обеспечено строительство электроэнергией, водой, теплом, связью.

2. Методы производства основных видов строительно-монтажных работы.

2.1. Земляные работы.

Котлован под фундаменты принят с откосами без крепления. Грунт разрабатывается экскаватором ЭО-2621В-3 с ковшом вместимостью 0,25 м³ с оборудованием "обратная лопата".

Разрабатываемый грунт, пригодный для обратной засыпки, складывается в отвал в непосредственной близости от выемки; излишний грунт вывозится за пределы площадки строительства.

Обратная засыпка пазух фундаментов выполняется местным непучинистым грунтом оптимальной влажности, равномерно со всех сторон фундаментов бульдозером марки ДЗ-42Г-1 с уплотнением. Непосредственно возле фундаментов (на расстоянии менее 0,5 м) грунт разравнивается вручную и уплотняется ручными электротрамбовками марки ИЭ-4501.

Производство земляных работ должно выполняться в соответствии со СНиП 3.02.01-87.

2.2. Монолитные бетонные и железобетонные работы.

Подача бетонной смеси в блоки бетонирования выполняется в поворотных баках краном на пневмоколесном ходу КС-4631А. Бетонную смесь уплотняют глубинными вибраторами. Глубина погружения вибратора в бетонную смесь должна обеспечивать углубление его в ранее уложенный незатвердевший слой бетона на 50-100 мм.

Монолитные работы должны выполняться с соблюдением требований СНиП 3.02.01-87.

2.3. Монтаж стальных конструкций.

Монтаж стальных конструкций должен производиться в определенной технологической последовательности методами, обеспечивающими устойчивость смонтированной части сооружения на всех стадиях монтажа, устойчивость монтируемых элементов и их прочность при монтажных нагрузках, а также безопасность ведения монтажных, строительных и специальных работ на объекте.

Производство работ на смонтированных конструкциях допускается только после их окончательного закрепления, сразу же после установки колонны закрепляются с помощью анкерных болтов. Для устойчивости колонны вслед за установкой очередной колонны рекомендуется монтировать связи. Если первая пара колонн установлена без постоянных связей, то их необходимо закреплять временными связями.

Металлические балки начинают монтировать после окончательного закрепления колонн и установки вертикальных связей. Монтаж конструкций надземной части здания рекомендуется выполнять с помощью пневмоколесного крана КС-4361А и в соответствии со СНиП 3.03.01-87 "Несущие и ограждающие конструкции".

2.4. Монтаж технологического оборудования.

Монтаж технологического оборудования необходимо вести параллельно с другими строительными и монтажными работами по мере готовности фронта работ.

Монтаж технологического оборудования следует выполнять в соответствии со СНиП 3.05.05-84 "Технологическое оборудование и технологические трубопроводы".

3. Производство работ в зимних условиях.

В зимних условиях строительно-монтажные работы осуществляются методами, принятыми для летних условий с использованием дополнительных механизмов и проведением дополнительных различных технических мероприятий.

Для рыхления мерзлого грунта в зимний период применяются фрезерные машины, экскаваторы и другие машины ударного действия.

Устройство монолитных бетонных и железобетонных фундаментов целесообразно производить по способу термоса с применением термоактивных добавок. Для устройства кровли применяют холодные мастики.

Внутренние отделочные работы производятся в помещении с температурой не ниже +5° и температурой раствора не ниже +8°.

4. Техника безопасности.

До начала работ необходимо разработать ППР, в котором отразить мероприятия правил техники безопасности согласно СНиП Ш-4-80 и правил пожарной безопасности производства работ.

Технико-экономические показатели.

1. Продолжительность строительства - 4 мес.
в т.ч. подготовительный период - 0,5 мес.
2. Среднесписочная численность работающих на строительно-монтажных работах - 16 чел.
3. Трудовозатраты на строительно-монтажных работах - 1306 чел./дн.

Объемы основных строительно-монтажных работы.

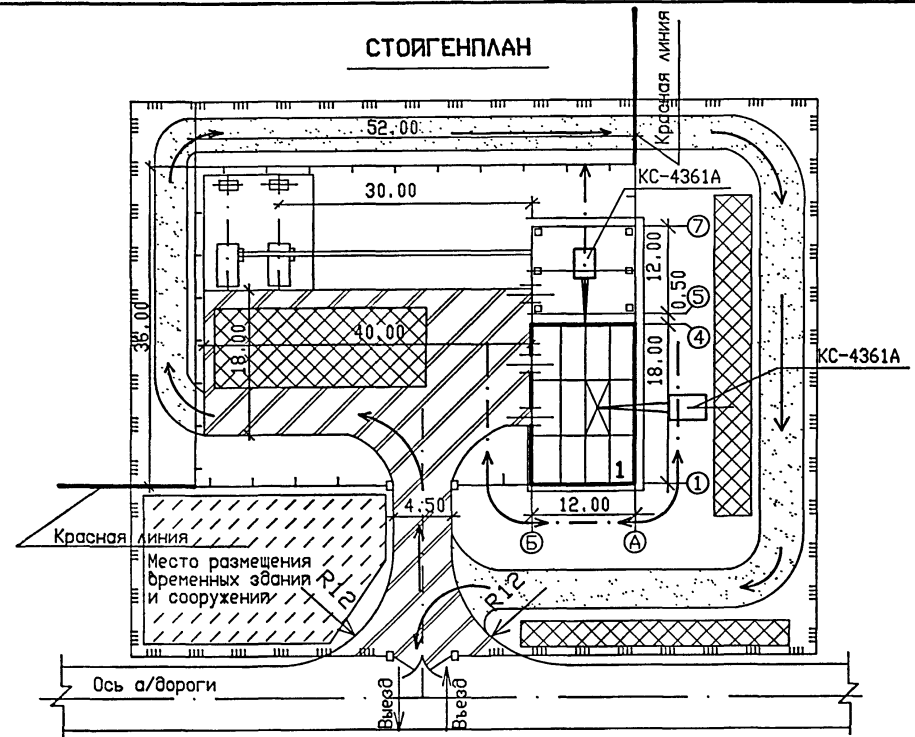
NN п/п	наименование	ед.изм.	к-во
1	2	3	4
1.	Земляные работы	м3	1625
2.	Устройство основания	м3	51
3.	Устройство монолитных бетонных и жел.бет.конструкция	м3	41
4.	Монтаж сборных бетонных и жел.бет. конструкции	м3	51
5.	Устройство изоляции	м2	303
6.	Монтаж металлоконструкции	т	17,7
7.	Кирпичная кладка	м3	113
8.	Монтаж кровельного покрытия и стен из профилированного листа	м2	<u>288</u> 2,4
9.	Устройство пароизоляции	м2	146
10.	Утепление покрытия керамзитом	м3	35
11.	Устройство кровли рулонной	м2	219
12.	То же асбестоцементных листов	м2	18
13.	Устройство кирпичных перегородок	м2	142
14.	Устройство дверей, окон, ворот	м2	29
15.	Уплотнение грунта щебнем	м2	123
16.	Устройство полов	м2	350
17.	Отделочные работы	м2	1262
18.	Асфальтобетонная отмостка	м2	57

ПРИВЯЗАН			
ИНВ. N			

ИЗМ.	КОЛ.УЧ.	ЛИСТ	ИЛОК.	ПОДП.	ДАТА	409-26-17.94 - ПЗ	ЛИСТ
							15

Илл. N подл. Подпись и дата. Взам. шиф. N

СТОЯГЕНПЛАН



УСЛОВНЫЕ ОБОЗНАЧЕНИЯ

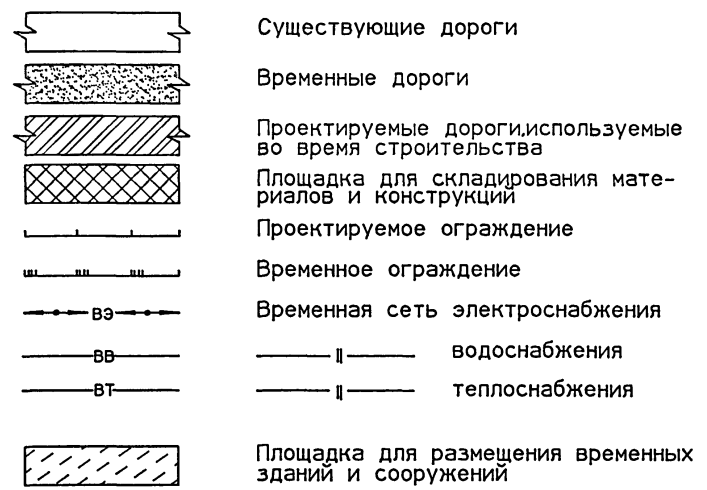
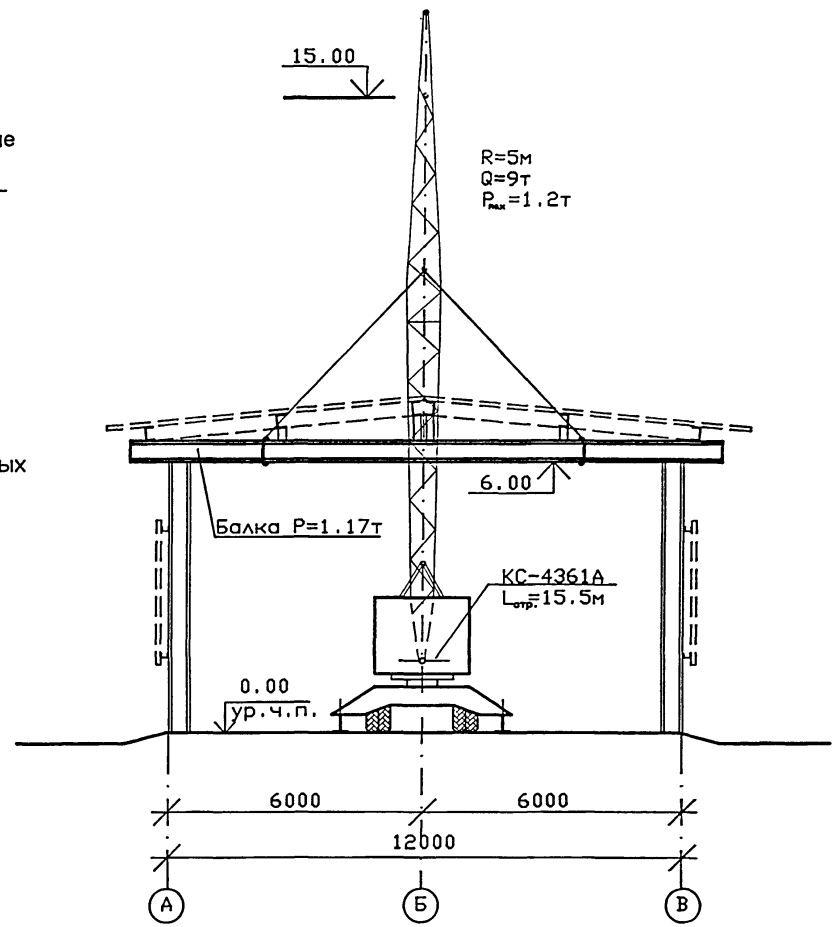


СХЕМА МОНТАЖА КОНСТРУКЦИИ НАВЕСА (РАЗРЕЗ II-II)



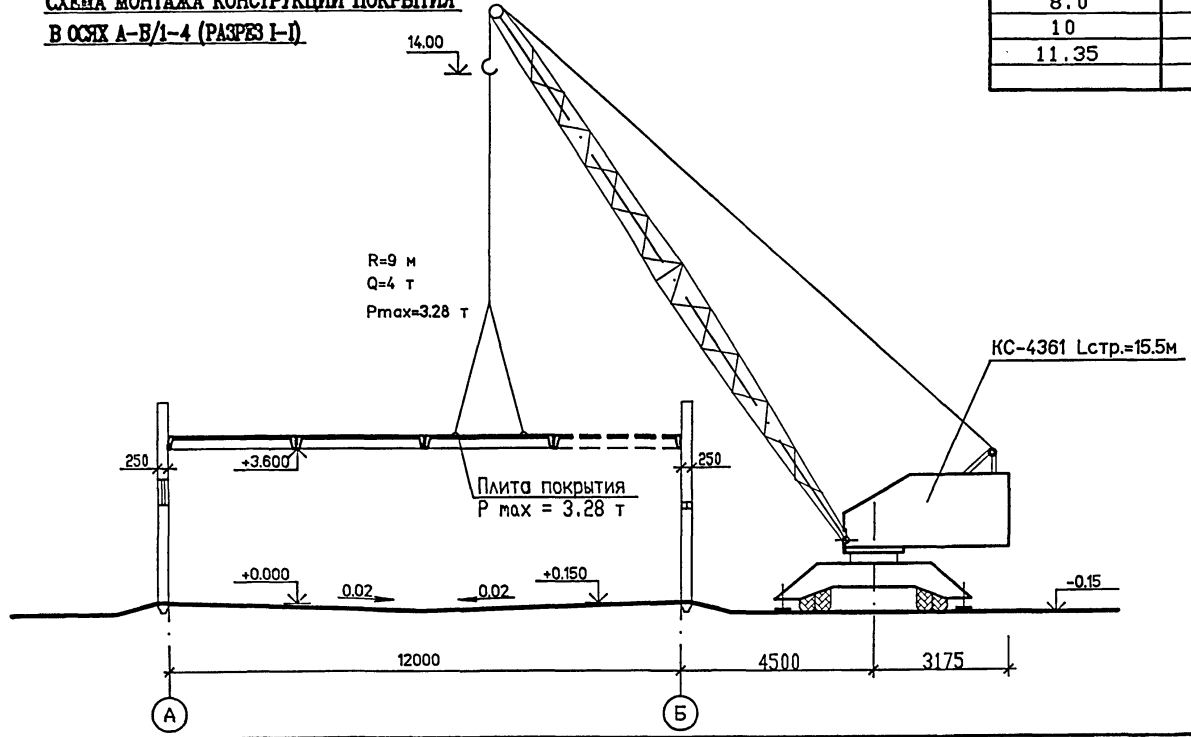
ЭКСПЛИКАЦИЯ ЗДАНИЙ И СООРУЖЕНИЙ

Номер по ген-плану	Наименование
1	Производственный корпус

ГРУЗОВАЯ ХАРАКТЕРИСТИКА ПНЕВМОКОЛЕСНОГО КРАНА КС-432Бс

БАШНЯ 11,6 м		
Вылет, м	Грузопод. т На выносн. опор.	Высота подъема, м
4.2	12.5	21.2
5.0	9.0	20.8
6.2	6.5	20.2
8.0	4.5	19.1
10	3.0	17.0
11.35	2.0	14.4

СХЕМА МОНТАЖА КОНСТРУКЦИИ ПОКРЫТИЯ В ОСЯХ А-В/1-4 (РАЗРЕЗ I-I)



ПОТРЕБНОСТЬ В ОСНОВНЫХ МЕХАНИЗМАХ

N %	НАИМЕНОВАНИЕ	КОЛ-ВО ШТ.
1	Экскаватор 30-2621 б-3	1
2	Бульдозер ДЗ-42Г-1	1
3	Кран на пневмоходу КС-4362 (монтаж конструкции)	1
4	Кран на пневмоходу КС-4362Бс (погрузо-разгрузочные работы)	1

НАИБОЛЕЕ ТЯЖЕЛЫЕ КОНСТРУКЦИИ

N %	НАИМЕНОВАНИЕ	МАССА, Т
1	Плита покрытия (оси Б-А/1-4)	3.28
2	Колонна мет. (навес)	0.32
3	Балка мет. (навес)	1.17
4	Монорельс мет. (навес)	0.6

ПРИВЯЗАН

ИНВ. N			

ИЗМ.	КОД.	УЧ.	АНСТ.	ИДЮК.	ПОДП.	ДАТА	409-26-17.94 - ПЗ	ЛИСТ
								16

Т. М. Б. 1

ВЕДОМОСТЬ РАБОЧИХ ЧЕРТЕЖЕЙ ОСНОВНОГО КОМПЛЕКТА

Лист	Наименование	Примечание
1	Общие данные.	
2	План на стп. 2.000, 1.400, 3.000 м. Разрезы 1-1, 2-2.	

ВЕДОМОСТЬ ССЫЛОЧНЫХ И ПРИЛАГАЕМЫХ ДОКУМЕНТОВ

Обозначение	Наименование	Примечание
	Ссылочные документы	
ГОСТ 2890-84	Классы изоляции электроустановок.	
	технические требования к электроустановкам.	
	Восп. Технические условия.	
ГОСТ 9078-84	Порядок проектирования объектов.	
	технические условия.	
Чертежи ПИ-2 1994	Нестандартизованное оборудование в Москве	
	Бак, емкостью 200 л	
Чертежи ЦНТИ КА-87-237-55	Нестандартизованное оборудование в Саратове	
	Дозатор	
Чертежи МИП КБ-1	Нестандартизованное оборудование в Москве	
	Дозатор для обслуживания	
Чертежи ЦНТИ КА82-ИТ-031	Нестандартизованное оборудование в Жуйбашеве	
	Устройства для очистки	
	Прилагаемые документы	
- ТХ.СО	Спецификация технологии.	
	технического обслуживания	
- ТХН1	Бак для подогрева масла.	
	исходные требования для проектирования.	
- ТХН2	Бункер для растапливания шихты.	
	исходные требования для проектирования.	
- ТХН3	Дозатор	

Условные обозначения:

- ⊖ - рабочее место
- ⊕ - подвод электропитания
- ⊗ - ввод воздуха
- ⊙ - подвод газа
- ⊖ - отвод конденсата
- В, Д - категория производства по СНиП II-09-02-85
- II-II - класс взрывоопасной зоны по 197-86

Адреса организаций - разработчиков нестандартизованного оборудования:

1. Проектный институт №2 - 125413, г. Москва
Болотинское шоссе, д. 3
2. МИП, Энергомехпрофесс - 111024, г. Москва
1-я ул. Липуновская, д. 15
3. Саратовский ЦНТИ - 410045, г. Саратов
ул. Плехановская, д. 55
4. Жуйбашевский ЦНТИ - 443620, г. Жуйбашев
ул. Жуйбашева 145

ВЕДОМОСТЬ ОСНОВНЫХ КОМПЛЕКТОВ РАБОЧИХ ЧЕРТЕЖЕЙ

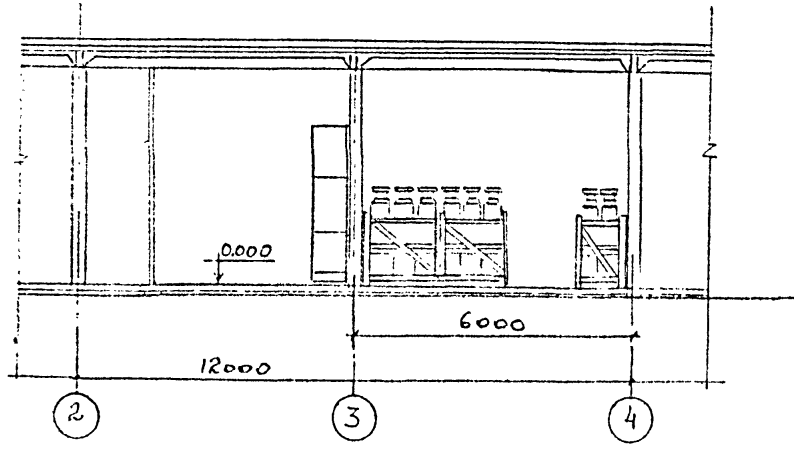
Обозначение	Наименование	Примечание
- ТХ	Технология производства	
- ТК	Технологические коммуникации	
- АОВ	Автоматизация систем отопления и вентиляции	
- ЭИ	Силовое электрооборудование	
- АТХ	Автоматизация технологических процессов	
- СС	Связь и сигнализация	
- АР	Архитектурные решения	
- КИ	Конструкции металлические	
- КЖ	Конструкции железобетонные	
- ВК	Внутреннее оборудование и канализация	
- ОВ	Отопление и вентиляция	

Технические решения, принятые в рабочих чертежах, соответствуют требованиям технических, санитарно-гигиенических, противопожарных и других норм, действующих на территории Российской Федерации и обеспечивают безопасную для жизни и здоровья людей эксплуатацию объекта при соблюдении предусмотренных рабочими чертежами мероприятий. И.И.

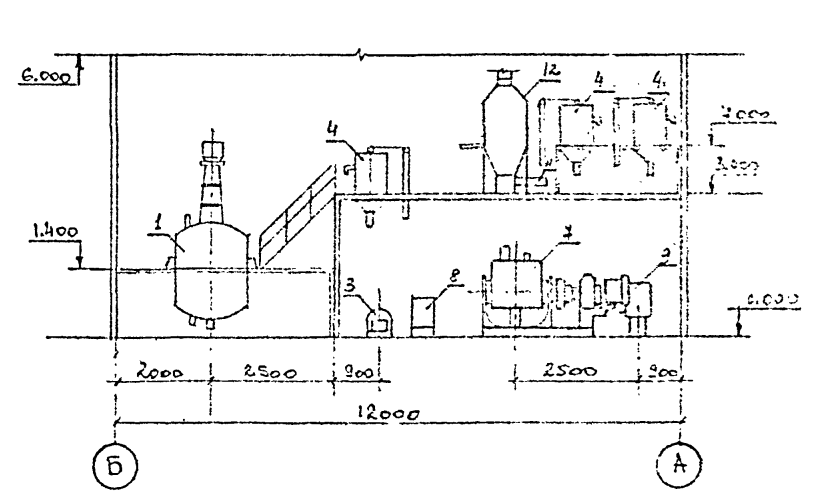
ПРИВЯЗАН					
ИНВ. №					
409-26-1794-ТХ					
Производство физико-химического машиностроения 1990 г.год					
Изм.	Колуч.	Лист	Изд.	Подп.	Дата
И.И.	И.И.	И.И.	И.И.	И.И.	И.И.
И.И.	И.И.	И.И.	И.И.	И.И.	И.И.
И.И.	И.И.	И.И.	И.И.	И.И.	И.И.
Общие данные.					
ПРОЕКТНЫЙ ИНСТИТУТ №2					

Альбом 1

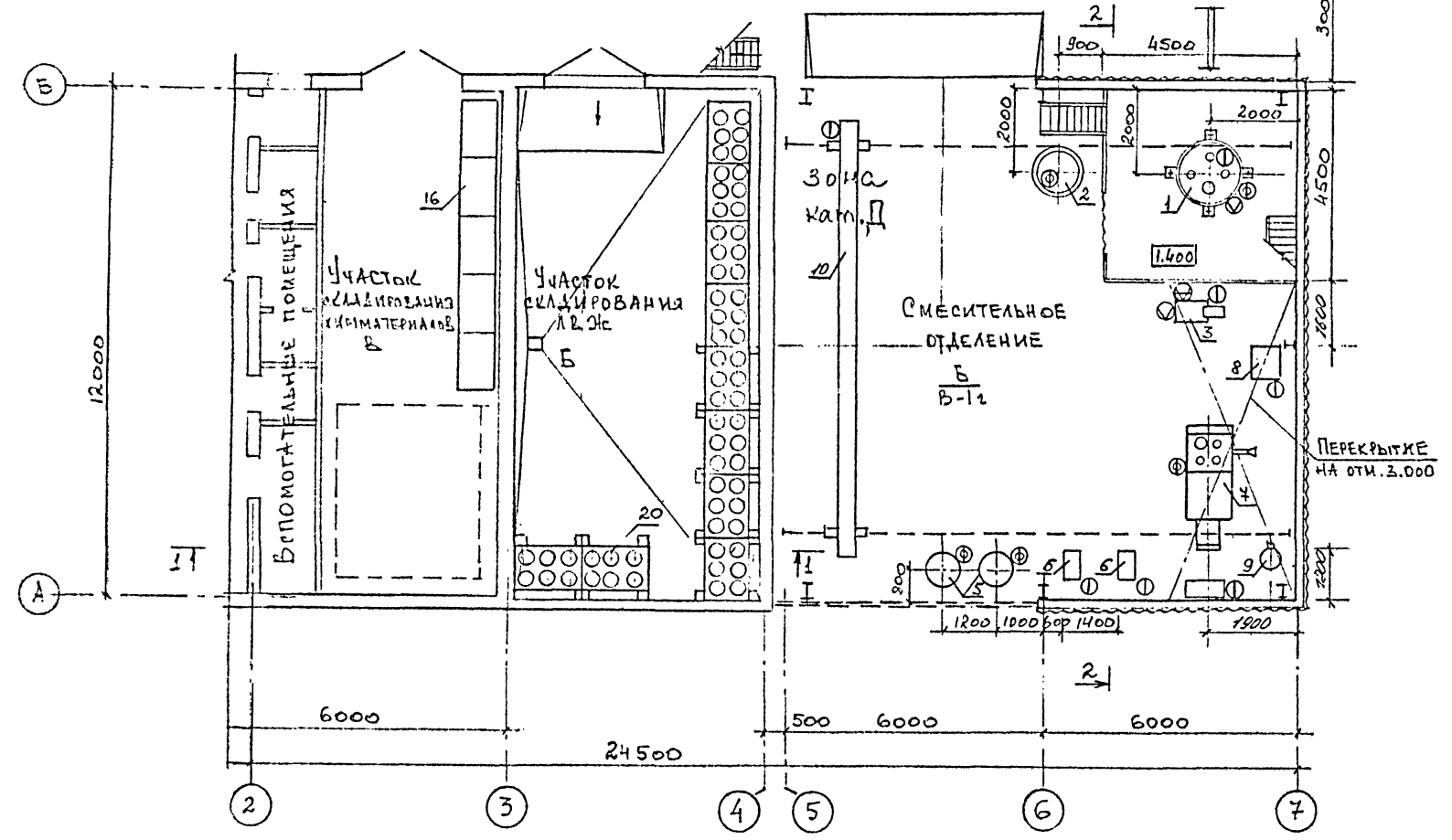
РАЗРЕЗ 1-1



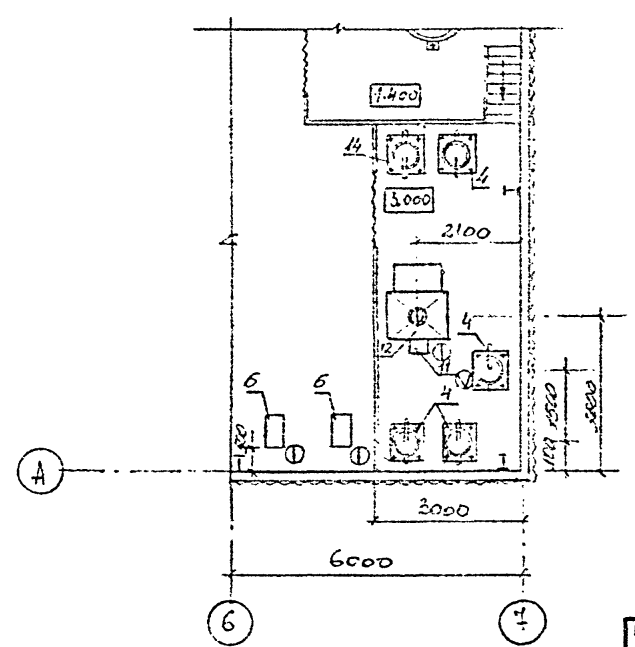
РАЗРЕЗ 2-2



ПЛАН НА ОТМ. 0.000; 1.400



ПЛАН НА ОТМ. 3.000



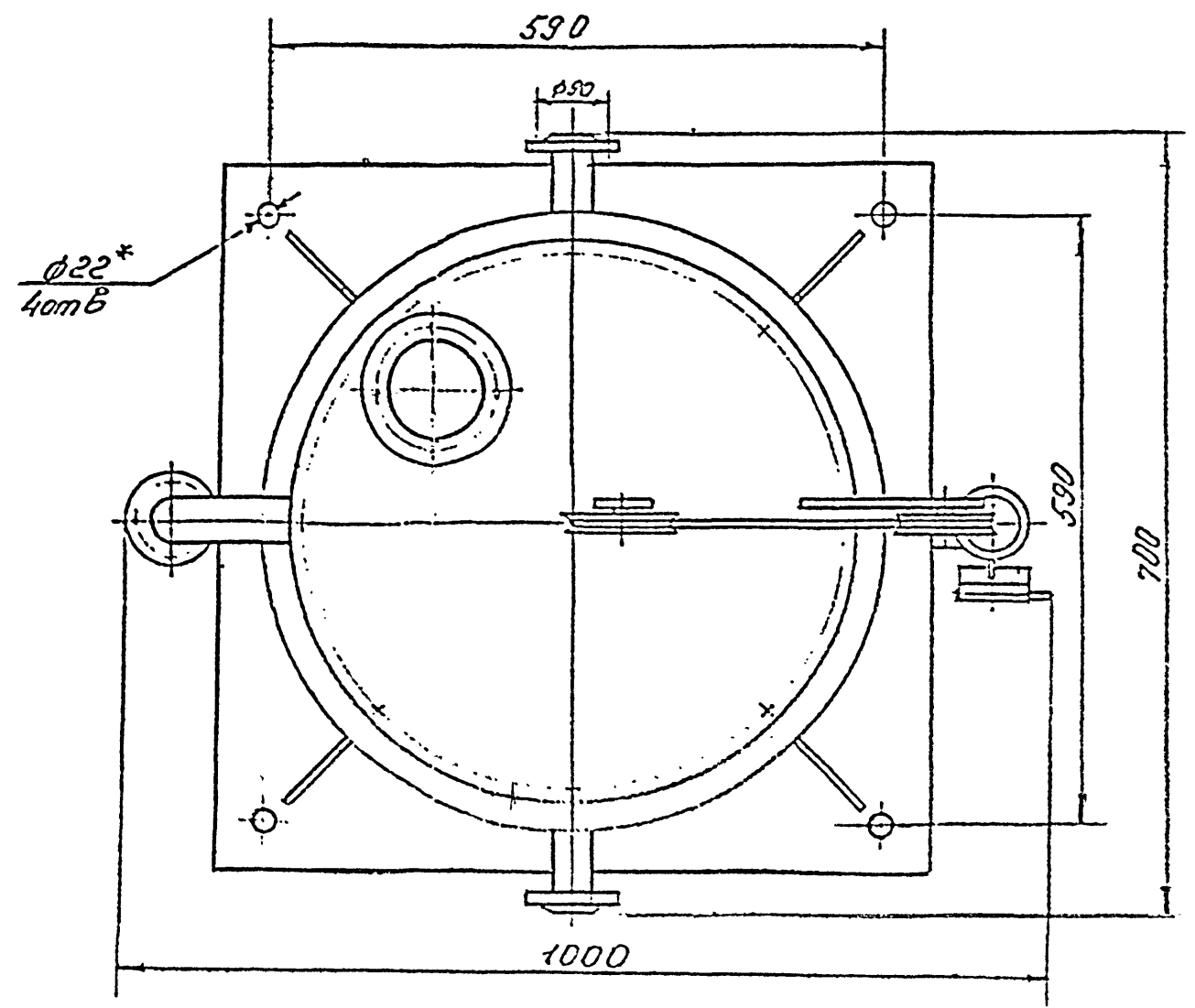
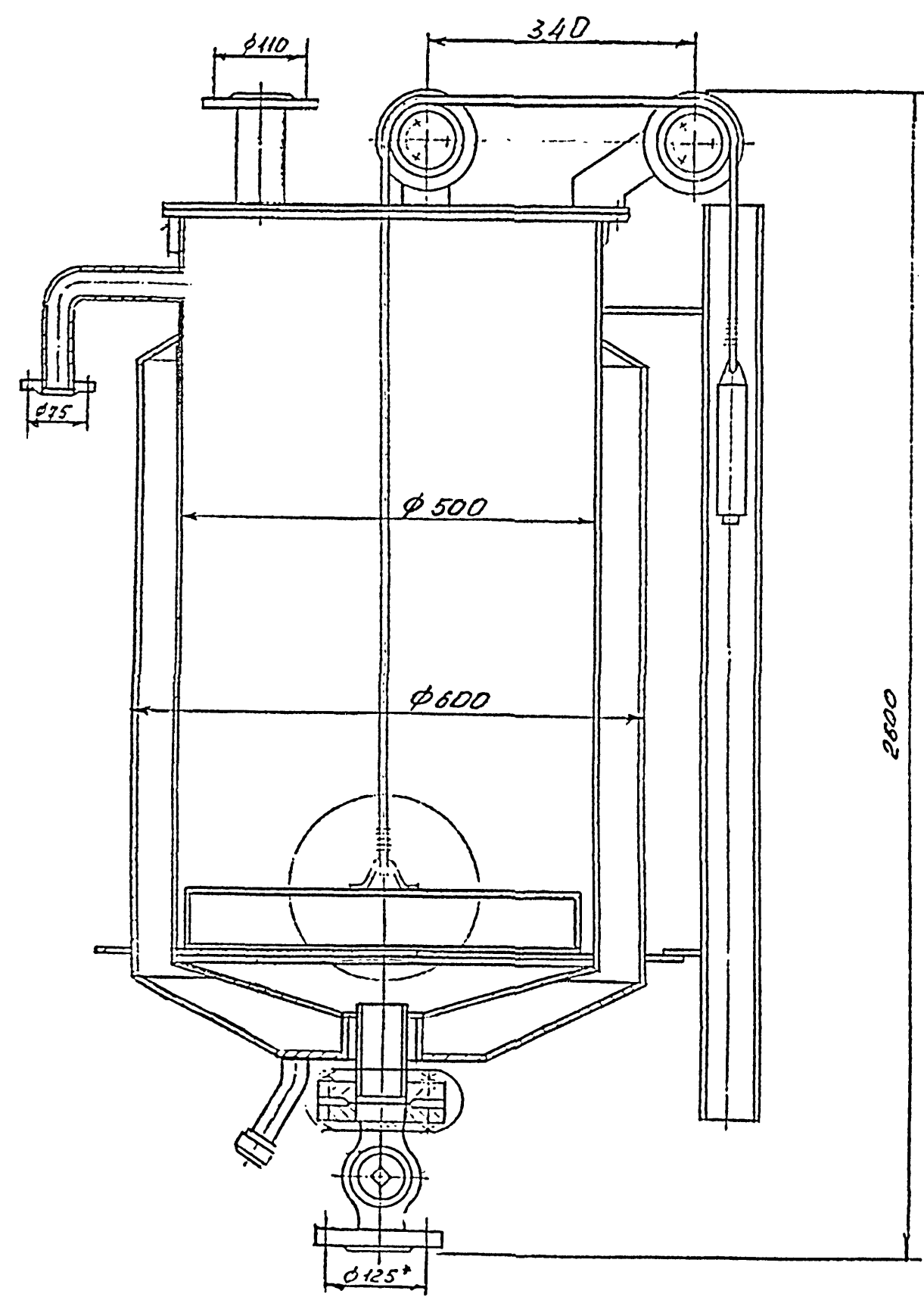
ПРИВЯЗАН		

409-26-17.94 - ТХ					
Производство радио-аппаратуры и электромеханических устройств					
Изм.	Колуч.	Лист	Число	Подп.	Дата
1/11	1/11	1/11	1/11	1/11	1/11
Наим.	Колуч.	Лист	Число	Подп.	Дата
1/11	1/11	1/11	1/11	1/11	1/11
Имя	Колуч.	Лист	Число	Подп.	Дата
1/11	1/11	1/11	1/11	1/11	1/11
План на отм. 0.000, 1.400, 3.000. Разрез 1-1, 2-2.				Стация	Лист
				Д	2
				Листов	
				ПРОЕКТИН	ИНСТИТУТ №2

400238-01 21

Имя	Колуч.	Лист	Число	Подп.	Дата

Аннотация I



Назначение:
 Газатор предназначен
 для дозирования гипсула
 при производстве мастики.

Техническая характеристика:

1. Объем газатора - 0,3 м³.
2. Габариты: 1000 × 700 × 2500 мм.
3. Масса - 270 кг.

Легенда:

- 1 - бак
- 2 - фубанка
- 3 - изыскательное устройство

ПРИВЯЗАН			

409-26-17,94-ТХНЗ						
Производство резиновытупенных мастик количеством 1000 т/год						
Изм	Колуч	Лист	Число	Подп.	Дата	
СМ	Вуров	1/1	1			
Печер	Конов					
Испит	Товбе					
Испит	Солонен					
Газатор для дозирования гипсула для производства мастик.				Стдия	Лист	Листов
				Р	1	
				ПРОЕКТИР ИНСТИТУТ №2		

ВЕДОМОСТЬ РАБОЧИХ ЧЕРТЕЖЕЙ ОСНОВНОГО КОМПЛЕКТА

Лист	Наименование	Примечание
СМЕСИТЕЛЬНОЕ ОТДЕЛЕНИЕ		
TK-1	Общие данные (начало)	
TK-2	Общие данные (окончание)	
TK-3	План на отм. 1.400, 3.000. Разрез I-I трубопроводов битума, горячей мастики	
TK-4	План на отм. 0.000 трубопроводов битума, горячей мастики	
TK-5	Схема трубопроводов битума, горячей мастики	
TK-6	Фрагменты IIII	
TK-7	План на отм. 0.000 трубопроводов скипидара	
TK-8	План на отм. I:400, 3.000, разрез I-I трубопроводов скипидара	
TK-9	Схема трубопроводов скипидара	
TK-10	План на отм. 0.000 трубопроводов уайт-спирита, масла	
TK-11	План на отм. I:400, 3.000, разрез I-I трубопроводов уайт-спирита, масла	
TK-12	Схема трубопроводов уайт-спирита, масла	
TK-13	Размеры и привязки штуцеров оборудования	

- трубопровод горячего битума
 - трубопровод горячей мастики
 - трубопровод скипидара
 - трубопровод уайт-спирита
 - масла
- } разжижители
для обогрева промежуточной ёмкости

ТРУБОПРОВОДЫ ГОРЯЧЕГО БИТУМА И ГОРЯЧЕЙ МАСТИКИ

Основными условиями нормального функционирования системы трубопроводов горячего битума и горячей мастики являются:

- поддержание наивысшей допустимой температуры битума и мастики (180°-200°С)
- прокладка горизонтальных участков трубопроводов с уклоном не менее 0.01
- установки в нижних частях трубопроводов спускных подогреваемых пробко-выхкранов, для быстрого и тщательного удаления из труб остатков битума.

Выполнение этих условий уменьшает процесс коркообразования при перекачке горячего битума и горячей мастики т.к. ввиду адгезии битума происходит его прилипание к стенкам трубопровода при любых температурных условиях. Поэтому после перекачки и спуска битума на стенках труб остаётся некоторое количество затвердевшего битума. Величина битумной корки зависит от температурных условий перекачки и скорости течения битума и не зависит от диаметра битумопровода.

При перекачке битума плохо разогретого, при низкой температуре наружного воздуха, особенно если перекачка осуществляется с небольшой скоростью, происходит довольно быстрое остывание битума и частицы его, расположенные у стенок трубы, начинают затвердевать, образуя "битумные пробки".

Чтобы уменьшить опасность возникновения "битумных пробок" необходимо

- обеспечить высокую температуру и скорость перекачиваемого битума
- произвести выбор качественных труб и арматуры
- обеспечить регулярный промыв битумопроводов и полное опорожнение труб от битума при перерывах в работе.

Выполнение указанных мероприятий обеспечит длительную, надёжную работу битумных установок

Способ обогрева битумопроводов при помощи пара может найти применение в стационарных битумопроводных установках при наличии на предприятии соответствующего паросилового хозяйства.

Получение горячего воздуха возможно в паровых калориферах, змеевиковых печах или специальных электрических нагревателях. Для подогрева воздуха может быть использован битумоварочный котёл, оборудованный специальным змеевиковым подогревателем.

Этот способ не требует громоздкого и дорогого оборудования и может быть рекомендован для обогрева битума в коаксиальных и параллельных трубопроводах. Горячий воздух по характеру необходимого оборудования будет наилучшим видом теплоносителя для обогрева битума.

Электрический нагрев имеет значительные преимущества перед другими способами и поэтому находит весьма широкое применение.

Выбор способа обогрева зависит от имеющихся возможностей предприятия, на котором будет осуществляться производство резино-битумных мастик.

В настоящем проекте для перекачивания горячего битума и мастики применены стальные водогазопроводные трубы (Гост 3262-75^X), усиленные. Соединения труб принято на фланцах, как наиболее рациональное, для возможности иметь разъёмности в трубопроводах. В отдельных местах возможен вариант гибких соединений труб, выполняемых на фланцах с отрезками гибкого стального рукава (Рукава применяются гибкие металлические по Гост 3575-75^X, выпускаемые заводом "Металлорукав", с арматурой на концах или без арматуры, отрезками любой длины.)

Учитывая высокую вязкость битума, в битумопроводных установках могут применяться только пробковые краны.

Для нормальной эксплуатации битумопроводная установка оборудована мембранными манометрами, контролирующими давление, и ртутными термометрами, контролирующими температурный режим. Манометры установлены у насоса, замер температуры осуществляется в битумоварочных котлах, у насосов и на месте раздачи.

ВЕДОМОСТЬ ССЫЛОЧНЫХ И ПРИЛАГАЕМЫХ ДОКУМЕНТОВ

Обозначение	Наименование	Примечание
ССЫЛОЧНЫЕ		
СН-527-80	Инструкция по проектированию технологических стальных трубопроводов	
СНИП 3.05.05.-84	Технологическое оборудование и технологические трубопроводы	
ВСН 186-74	Сортамент труб технологических трубопроводов	
ПРИЛАГАЕМЫЕ		
-TK.CO	Спецификация оборудования	

При выполнении настоящего проекта были проведены следующие расчёты:

- гидравлический расчёт битумопроводов (для проверки напора установленных насосов)
- механический расчёт битумопроводов (для определения оптимального диаметра трубопроводов, толщины стенки битумопроводов, для расчёта компенсации термических напряжений). Оптимальный диаметр при перекачке битума от битумоварочных котлов до здания принят Ду25. При перекачке из аппаратов - приняты трубопроводы большего диаметра (Ду100, Ду80, Ду50), для ускорения перелива на коротких участках. Толщина стенки принята по ГОСТ 3262-75^X для усиленных труб: Ду25-4.0мм, Ду50-4.5мм, Ду80-4.5мм, Ду400-5.0мм.

В качестве компенсирующих устройств принимаем прокладку трубопровода от битумоварочных котлов до здания на подвижных опорах без заземления труб по всей длине. На остальных участках будет происходить самокомпенсация за счёт достаточного числа поворотов.

- тепловой расчёт битумопроводов (для определения температурных условий перекачки битума)

Для транспортировки битумов существует несколько способов обогрева трубопроводов. Паровой обогрев

- Обогрев горячим воздухом
- Обогрев битумопроводов электричеством

При паровом обогреве необходимо использовать перегретый пар, получаемый в перегревателях из влажного насыщенного пара. Обладая большим теплосодержанием он позволяет обеспечить соответствующий тепловой режим битумопроводов.

ТРУБОПРОВОДЫ СКИПИДАРА, УАЙТ-СПИРИТА, МАСЛА

Согласно "Инструкции по проектированию технологических стальных трубопроводов" СН 527-80 трубопроводы скипидара, уайт-спирита, масла относятся к группе В категории У. Поэтому, согласно ВСН-186-74^X для транспортировки выше перечисленных продуктов, применяются трубы стальные водогазопроводные (Гост 3262-75^X), обыкновенные.

Трубопроводы масла теплоизолируются, т.к. имеют температуру 180°-200°С. Остальные трубопроводы окрашиваются масляной краской за 2 раза для предотвращения от коррозии.

В качестве запорной арматуры на трубопроводах скипидара, уайт-спирита, масла применяются пробковые краны.

А.М.Б.А.М.1

СОГЛАСОВАНО: [подпись] И.О. [подпись] ПОДПИСЬ И ДАТА [подпись] И.О. [подпись] И.О. [подпись]

Индустриализация строительства делает необходимым осуществлять приготовление горячих мастик централизованно, т.к. при централизованном приготовлении могут быть выдержаны рецептура составов и правильный технологический режим, обеспечивающий хорошее качество мастики и экономии битумов и наполнителей.

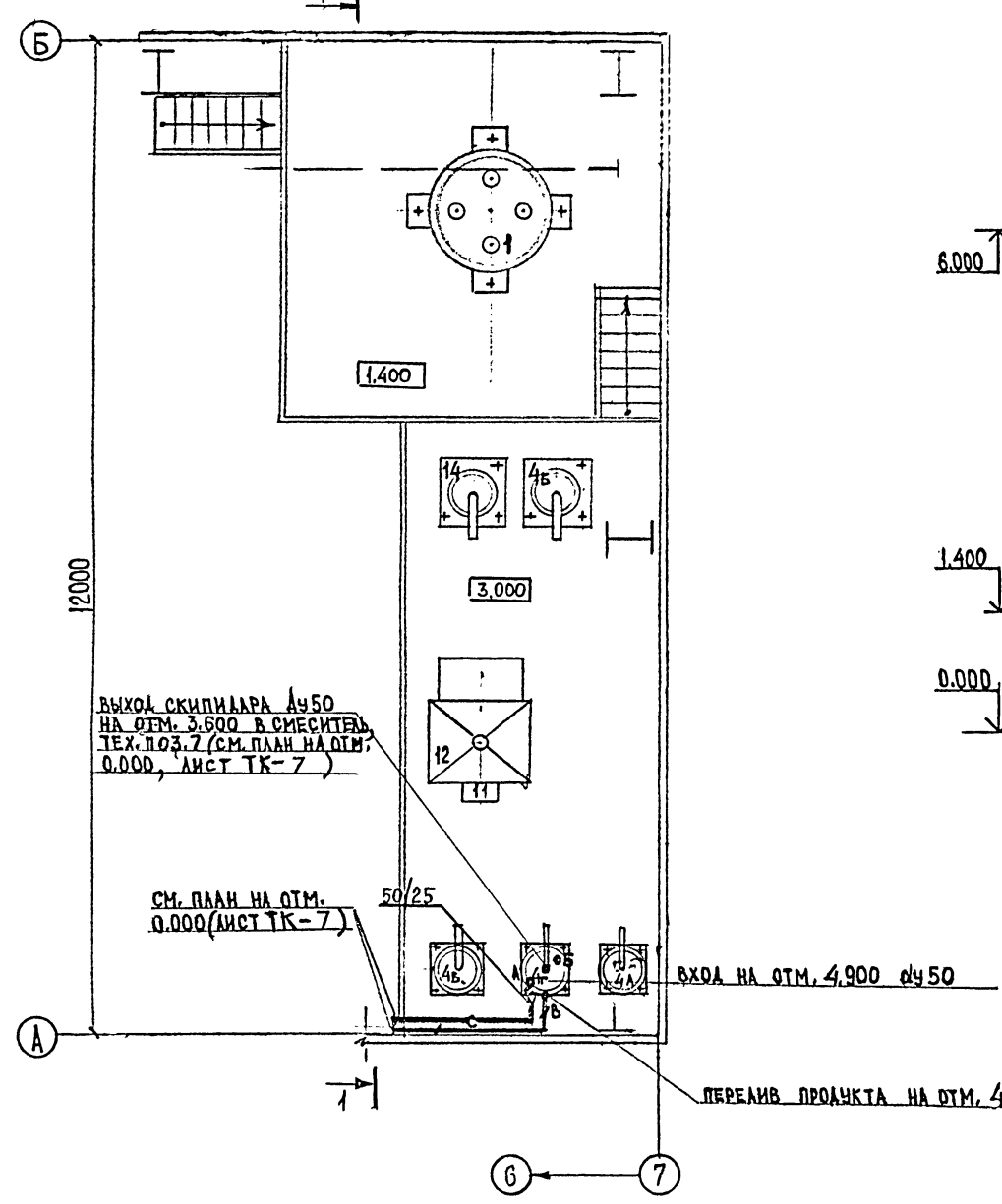
В настоящем проекте запроектирована система трубопроводов, необходимых для обвязки технологического оборудования при производстве резино-битумных мастик.

Технические решения, принятые в рабочих чертежах, соответствуют требованиям экологических, санитарно-гигиенических, противопожарных и других норм, действующих на территории Российской Федерации, и обеспечивают безопасную для жизни и здоровья людей эксплуатацию объекта при соблюдении предусмотренных рабочими чертежами мероприятий.

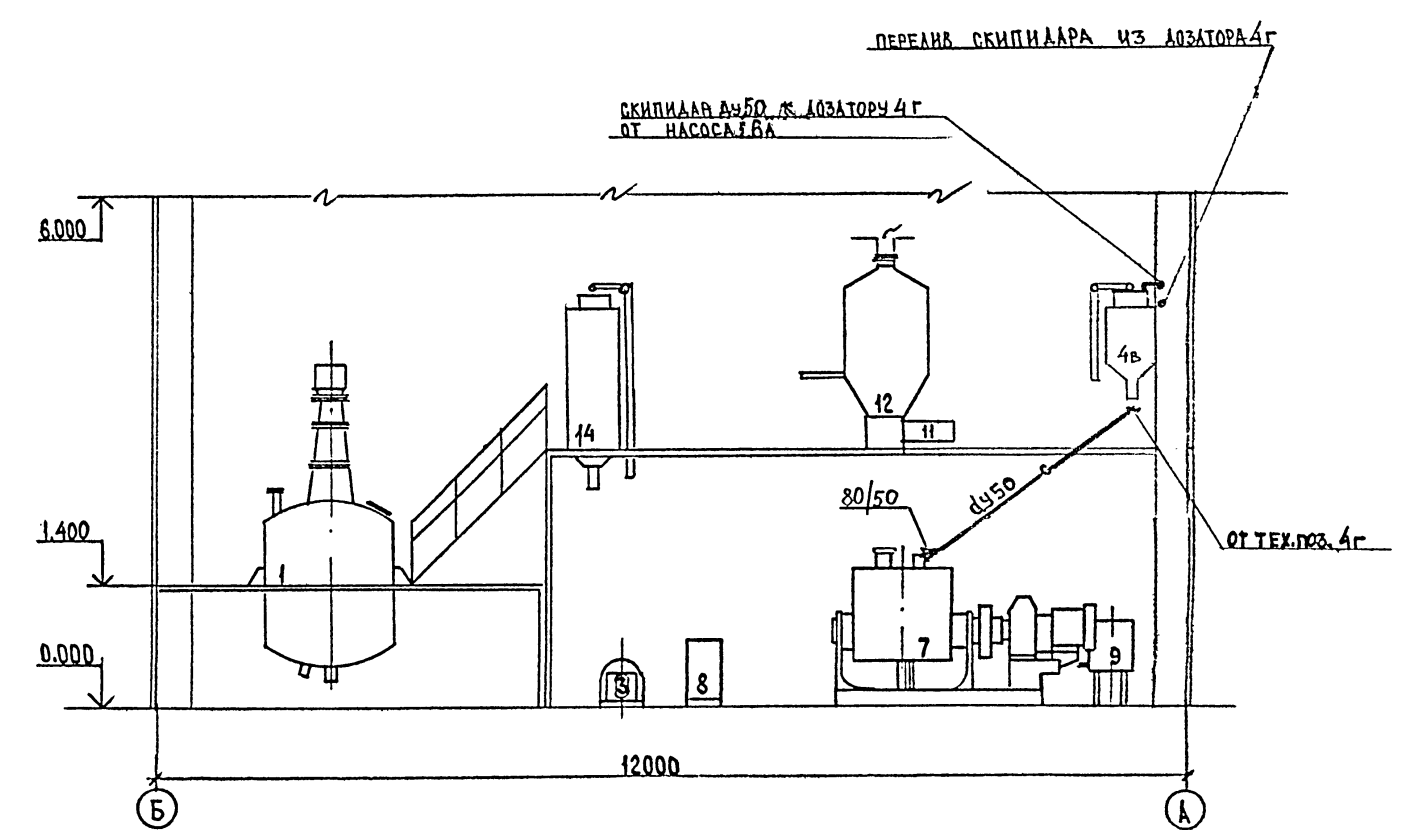
[подпись]

						ПРИВЯЗАН		
						409-26-17.94 ТК		
						ПРОИЗВОДСТВО РЕЗИНО-БИТУМНЫХ МАСТИК		
						МОЩНОСТЬЮ 1000Т/ГОД		
Изм.	Колуч.	Лист	Издок.	Подп.	Дата	Стадия	Лист	Листов
1	1	1	1	И.П. Дутро	20.01.84	Р	1	13
						СМЕСИТЕЛЬНОЕ ОТДЕЛЕНИЕ		
						ОБЩИЕ ДАННЫЕ НАЧАЛО		
						ПРОЕКТНЫЙ ИНСТИТУТ №2		

План на отм. 1.400, 3.000



Разрез 1-1



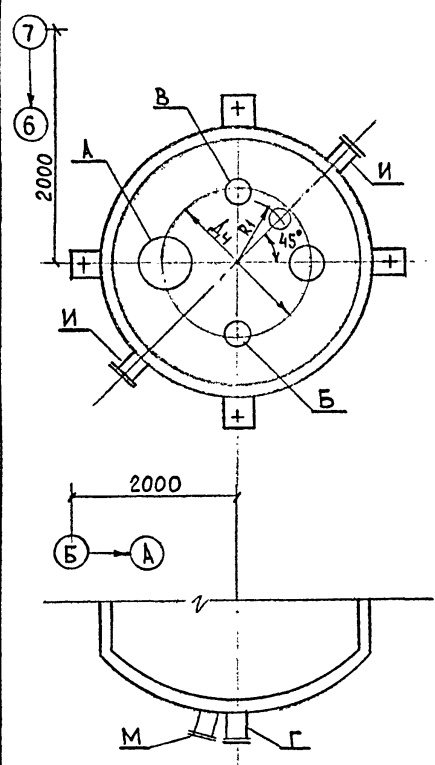
АМБОН 1

ЛИСТ № ПОДЛ.	ПОДПИСЬ И ДАТА	ВЛАДЕЛИТЕЛЬ

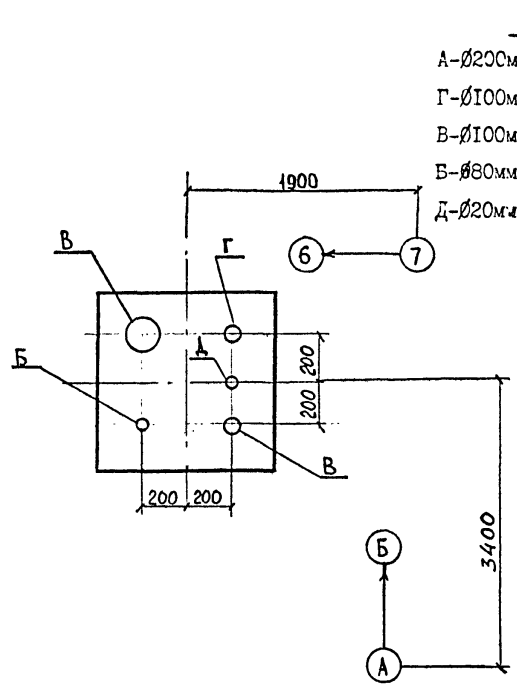
ПРИВЯЗАН		

409-26-17.94 - ТК					
ПРОИЗВОДСТВО РЕЗИНО-БИТУМНЫХ МАСТИК					
МОЩНОСТЬЮ 1000Т/ГОД					
Изм.	Колуч	Лист	Издок	Подп.	Дата
ГЛАВН. ПР.	ДУТОВА				
НАЧ. ОТ.	ВОЛКОВ				
Зав. гр.	РЕЗИНСКИ				
ИНЖ. КАТ.	МАЦКОВА				
ПРОВЕРИЛ	РЕЗИНСКИ				
Стенда	Лист	Листов			
Р	8				
СМЕСИТЕЛЬНОЕ ОТДЕЛЕНИЕ, ПЛАН НА ОТМ. 1.400, 3.000, РАЗРЕЗ 1-1 ТРУБОПРОВОДОВ СКИПИДАРА			ПРОЕКТНЫЙ ИНСТИТУТ № 2		

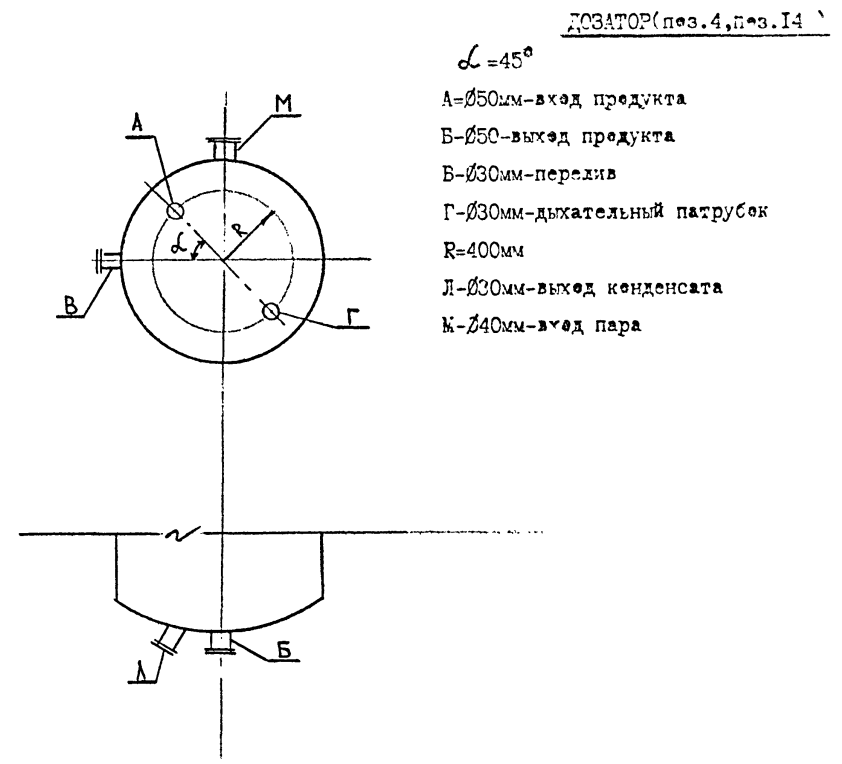
А № 50 см 1



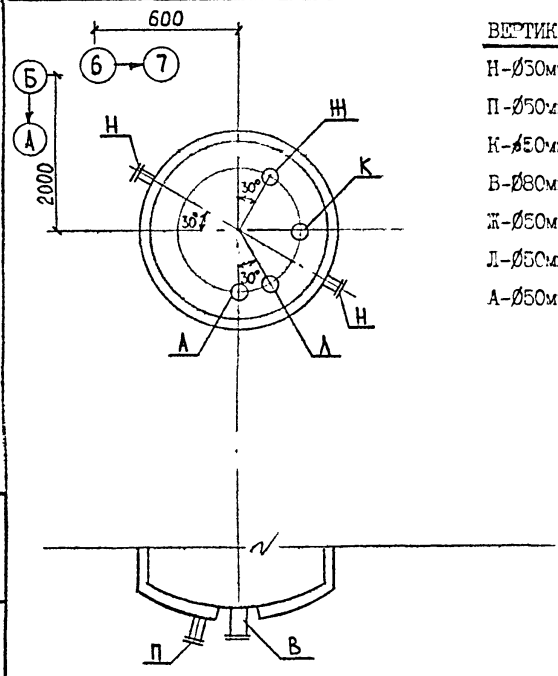
ВЕРТИКАЛЬНЫЙ АППАРАТ (поз.1)
 Д₄=950мм
 R₁=350мм
 А-Ø150мм -вход битума
 И-Ø 50мм-вход пара
 В-Ø80мм-вход уайт-спирита
 Б-Ø60мм-дыхательный патрубек
 М-Ø50мм-выход конденсата
 Л-Ø100мм-выход мастики



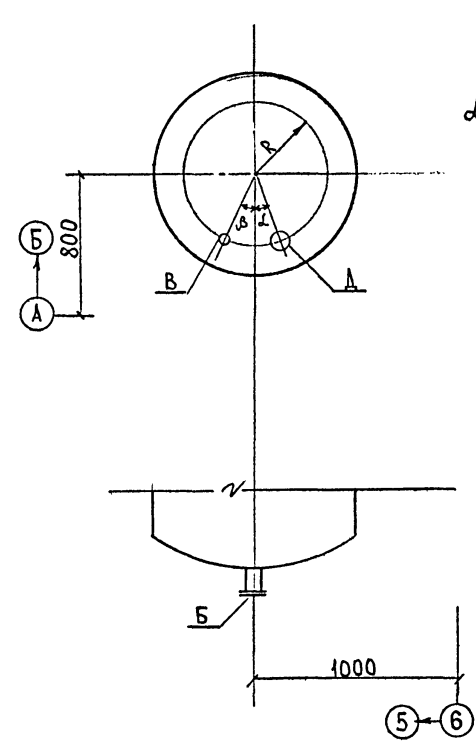
СМЕСИТЕЛЬ (поз.7)
 А-Ø200мм-засыпка цемента
 Г-Ø100мм-вход битума
 В-Ø100мм-вход уайт-спирита
 Б-Ø80мм-вход скипидара
 Д-Ø20мм-дыхательный патрубек



ДОЗАТОР (поз.4, поз.14)
 L=45°
 А-Ø50мм-вход продукта
 Б-Ø50мм-выход продукта
 В-Ø30мм-перелив
 Г-Ø30мм-дыхательный патрубек
 R=400мм
 Л-Ø30мм-выход конденсата
 М-Ø40мм-вход пара



ВЕРТИКАЛЬНЫЙ АППАРАТ (поз.2)
 Н-Ø50мм-вход масла
 П-Ø50мм-выход масла
 К-Ø50мм-вход мастики
 В-Ø80мм-выход мастики
 Ж-Ø50мм-установка манометра
 Л-Ø50мм-установка термометра
 А-Ø50мм-дыхательный патрубек



МЕРНИК (поз.5)
 R=400мм
 L=20° β=25°
 Д-Ø100мм-вход продукта
 В-Ø50мм-дыхательный патрубек
 Б-Ø50мм-выход продукта

ИЗМ. ПОП. ПОДП. ПОДПИСЬ И ДАТА. ВЗАМЕН ИВ №

ИЗМ.						КОП.						ЛИСТ						ИЗД.						ПОДП.						ДАТА																													
ГЛАВНЫЙ ИНЖЕНЕР												АУТОВА												ИЗМ.												ИЗМ.												ИЗМ.											
НАЧ. ОТД.												ВОЛКОВ												ИЗМ.												ИЗМ.												ИЗМ.											
ЗВ. ГР.												РЕЗИНСКИ												ИЗМ.												ИЗМ.												ИЗМ.											
ИНЖ. ТКАЧ												МАШКОВА												ИЗМ.												ИЗМ.												ИЗМ.											
ПРОВЕРИЛ												РЕЗИНСКИ												ИЗМ.												ИЗМ.												ИЗМ.											
409-26-17.94 ТК																		ПРОИЗВОДСТВО РЕЗИНО-БИТУМНЫХ МАСТИК																		МОЩНОСТЬЮ 1000Т/ГОД																							
СТАДИЯ												ЛИСТ												ЛИСТОВ												Р												13											
СМЕСИТЕЛЬНОЕ ОТДЕЛЕНИЕ																		РАЗМЕРЫ И ПРИВЯЗКИ ШТУ-																		ЦЕРОВ ОБОРУДОВАНИЯ																							
ПРОЕКТИРНИК																		ИНСТИТУТ №2																		Копирова																							

Альбом 1

Ведомость основных комплектов рабочих чертежей

ОБОЗНАЧЕНИЕ	НАИМЕНОВАНИЕ	ПРИМЕЧАНИЕ
ТХ	Технология производства	
АР	Архитектурные решения	
КЖ	Конструкции железобетонные	
КМ	Конструкции металлические	
ТК	Технологические коммуникации	
ОВ	Отопление и вентиляция	
ВК	Внутренние водопровод и канализация	
ЭМ	Силовое электрооборудование	
СС	Сети связи	
АОВ	Автоматизация систем отопления и вентиляции	
АТХ	Автоматизация технологических процессов	

Ведомость ссылочных и прилагаемых документов

ОБОЗНАЧЕНИЕ	НАИМЕНОВАНИЕ	ПРИМЕЧАНИЕ
	ССЫЛОЧНЫЕ ДОКУМЕНТЫ	
1.435.5-31В1.2.4	Ворота деревянные распашные для производственных зданий и сооружений	
ГОСТ 14624-84	Двери деревянные для производственных зданий	
ГОСТ 6629-88	Двери деревянные внутренние для жилых и общественных зданий	
ГОСТ 11214-86	Окна и балконные двери деревянные с двойным остеклением для жилых и общественных зданий	
2.236-2В.1	Детали примыкания оконных и дверных блоков в общественных зданиях	
1.038.1-18.1.2	Перемишки железобетонные для зданий с кирпичными стенами	
ГОСТ 16233-77*	Листы асбестоцементные волнистые унифицированного профиля и детали к ним.	
2.430-20В.1	Узлы стен из кирпича одноэтажных зданий промышленных предприятий	
2.460-19	Узлы легкосбрасываемых покрытий одноэтажных зданий, промышленных предприятий со взрывоопасными производствами	
2.460-15 В.1	Типовые узлы покрытия промышленных зданий в местах установки крышных вентиляторов.	
ГОСТ 16233-77*	Листы асбестоцементные волнистые унифицированного профиля и детали к ним.	
2.460-14 В.1	Типовые узлы покрытия промышленных зданий в местах пропуска вентиляционных шахт	
ГОСТ 22415-77	Шкафы деревянные для хранения одежды в санитарно-бытовых помещениях промышленных предприятий.	

Спецификация элементов заполнения проемов

МАРКА ПОЗ.	ОБОЗНАЧЕНИЕ	НАИМЕНОВАНИЕ	КОЛ.	МАССА ЕД. КГ	ПРИМЕЧ.
1	1.435.5-31В1.2	Ворота ЗВРД 24-24	1		
2	1.435.5-31В1.2	Ворота 4ВРД 24-24	1		
3	ГОСТ 14624-84	Дверной блок ДНГ 24-10П	1		
4	ГОСТ 6629-88	Дверной блок ДГ 21-10А	1		
5	ГОСТ 6629-88	Дверной блок ДГ 21-10	3		
6	ГОСТ 6629-88	Дверной блок ДГ 21-8П	4		
ОП-6	1.435.5-31.1-20.00.07	Комплект элементов обрешетки ворот	2		Ворота поз. 1, 2
ОК1	ГОСТ 11214-86	Оконный блок ОС 6-9	7		
ОК2	ГОСТ 11214-86	Оконный блок ОС 12-9	4		
ОК3	ГОСТ 11214-86	Оконный блок ОС 6-9	1		
	ГОСТ 8242-88	Подоконная доска ПД-1	2		
	ГОСТ 1498-81	Сливы из оцинк. стали	120	6,28	ширина разв. 200
	ГОСТ 8242-88	Наличник тип 1	32		
	ТУ 36-1517-71	Жалюзийные решетки	4		150x580

Ведомость чертежей основного комплекта марки АР

ЛИСТ	НАИМЕНОВАНИЕ	ПРИМЕЧАНИЕ
1	Общие данные (начало)	
2	Общие данные (продолжение)	
3	Общие данные (окончание)	
4	План на отм. 0.000; +3.000	
5	Разрезы 1-1 ÷ 3-3	
6	Фасады Схемы заполнения оконных проемов	
7	Фрагмент 1 плана. Узлы 1, 2	
8	План кровли. Эпюлировка полов.	

Технические решения, принятые в рабочих чертежах, соответствуют требованиям экологических, санитарно-гигиенических, противопожарных и других норм, действующих на территории Российской Федерации, и обеспечивают безопасную для жизни и здоровья людей эксплуатацию объекта при соблюдении предусмотренных рабочими чертежами мероприятий.

Главный инженер проекта *Дум/Дутова Н.Ф.*

Спецификация ... перемишек

МАРКА ПОЗ.	ОБОЗНАЧЕНИЕ	НАИМЕНОВАНИЕ	КОЛ.	МАССА ЕД. КГ	ПРИМЕЧ.
1	1.038-1.В.1	2ПБ 13-1	41	54	
2	1.038-1.В.1	2ПБ 29-4	5	120	

ПРИВЯЗАН

ИНВ. № 409-26-17.94 АР

Производство резинобитумных мастик мощностью 1000 т/год

Изм.	Кол.	Лист	Издок	Подп.	Дата
Гип	Дутова	1			
Нач.отд.	Бурзин				
ГАП	Теплов				
Гл. конст.	Новикова				
Исполн.	Зубкова				
Провер.	Теплов				

Студия Лист Листов

1 8

ОБЩИЕ ДАННЫЕ (НАЧАЛО)

ПРОЕКТНЫЙ ИНСТИТУТ №2

СОГЛАСОВАНО
 Исполнитель
 Проверен
 Т.Д. Э.И. Т.О.
 Взам. инв. №
 Попр. и дата
 Инв. № подл.
 0022-0562-инв

Альбом 1

СПЕЦИФИКАЦИЯ ИЗДЕЛИЙ И МАТЕРИАЛОВ ПО ЧЕРТЕЖАМ МАРКИ АР

МАРКА, ПОЗ.	ОБОЗНАЧЕНИЕ	НАИМЕНОВАНИЕ	КОЛ.	МАССА ЕД.КГ	ПРИМЕЧ.
L63x5	ГОСТ 8509-86	L63x5	п.м. 7	3,91	ВЕНТКАМЕ-РЫ
L50x5	ГОСТ 8509-86	L50x5	п.м. 2,2	3,77	
	ГОСТ 6727-80	ВЫПУСК ИЗ АРМАТУРЫ Ф58I C=250	170	0,04	КРЕПЛЕН. УТЕПЛИТ.
	ГОСТ 6727-80	Ф58I C=100	1244	0,016	
	ГОСТ 6727-80	Ф58I	п.м. 468	0,16	КРЕПЛЕН. СТЕЦ
	ГОСТ 8778-81	СЕТКА ПОД ШТУКАТУРКУ Ф5 200x200	п.м. 104	2,0	
	ГОСТ 5781-82*	Ф6AII	п.м. 102	0,222	КРОВЛЯ
	ГОСТ 19903-74	-25x4	п.м. 16,0		
	ГОСТ 14918-80*	ОЦИНКОВАННАЯ СТАЛЬ δ=0,8	1,7	6,28	
	ГОСТ 5336-80 *	СЕТКА P-10-1,2	м ² 3,0	2,2	
	ГОСТ 8486-86 *	ДОСКИ	м ³ 0,09		ИШКА ДЛЯ ПЛАНВ. КРАИ
У8-75-1750	ГОСТ 16233-77*	АСБЕСТОЦЕМ. ВОЛНИСТ. ЛИСТ У8-75-1750	120	35,0	ЛЕГКОСЕРВ. СЫВАЕМАЯ КРОВЛЯ
	ГОСТ 8778-81*	АРМАТУРНАЯ СЕТКА Ф5 200x200	п.м. 18,	2,0	
	ГОСТ 22415-77	ШКАФЫ ДЕРЕВЯННЫЕ ДД-33.3	4		
	ГОСТ 5781-82*	Ф6AII	27,5	0,222	РЯДОВЫЕ ПЕРЕИ.

ВЕДОМОСТЬ ОТДЕЛКИ ПОМЕЩЕНИЙ

НАИМЕНОВАНИЕ ПОМЕЩЕНИЙ	ПОТОЛОК		СТЕНЫ ИЛИ ПЕРЕГОРОДКИ		КОЛОННЫ		ОТДЕЛКА НИЗА СТЕИ ИЛИ ПЕРЕГОРОДОК			ПРИМЕЧАНИЕ
	ПЛО-ЩАДЬ м ²	ВИД ОТДЕЛКИ	ПЛО-ЩАДЬ м ²	ВИД ОТДЕЛКИ	ПЛО-ЩАДЬ м ²	ВИД ОТДЕЛКИ	ПЛО-ЩАДЬ м ²	ВИД ОТДЕЛКИ	ВЫСОТА мм	
ТАМБУР; ШИТОВАЯ; ТЕПЛОВОЙ ПУНКТ; УЧАСТОК СКЛАДИРОВАНИЯ ХИМ. МАТЕРИАЛОВ; УЧАСТОК СКЛАДИРОВАНИЯ АВЖ. ИНВЕНТАР-НАЯ	154,7	СИЛИКАТНАЯ ОКРАСКА	383	ЗАТИРКА ШВОВ СИЛИКАТНАЯ ОКРАСКА	-	-	-	-	-	
ВЕНТКАМЕРА	6,8	СИЛИКАТНАЯ ОКРАСКА	59,0	ШТУКАТУРКА СИЛИКАТНАЯ ОКРАСКА	-	-	-	-	-	
СЛУЖЕБНОЕ ПОМЕЩЕНИЕ КОРИДОР	22,3	ОКРАСКА ЭВА-17	78,1	ОКРАСКА ЭВА-17	-	-	-	-	-	ШТУКАТУРКА В СЛУЖЕБНОМ ПОМЕЩЕНИИ
ДУШ, САМУЭЛ	5,5	НАСЛЯНАЯ КРАСКА	30,7	ШТУКАТУРКА МАСЛЯНАЯ КРАСКА	-	-	25,8	КЕРАМИЧЕСКАЯ ПЛИТКА	2000	

ОСНОВНЫЕ СТРОИТЕЛЬНЫЕ ПОКАЗАТЕЛИ

НАИМЕНОВАНИЕ	ЕД.ИЗМ.	КОЛИЧЕСТВО			ВСЕГО
		ЗДАНИЕ	НАВЕС		
ПЛОЩАДЬ ЗАСТРОЙКИ	м ²	231,3	147,0		378,3
ОБЩАЯ ПЛОЩАДЬ	м ²	193,9	189,8		383,7
СТРОИТЕЛЬНЫЙ ОБЪЕМ	ОТАПЛИВ	м ³	625,0	-	925,0
	НЕОТАПЛИВ	м ³	300	-	

Привязан			
ИМБ.№2			

409-26-17.94						АР
ПРОИЗВОДСТВО РЕЗИНОВИТУМНЫХ МАСТИК МОЩНОСТЬЮ 1000 т/год						
Изм.	Копия	Лист	Недок.	Подп.	Дата	
ГИП	ДУТОВА					
НАЧ.ОТД.	БУРЗИН					
ГАП	ТЕПЛОВ					
Гл. конст.	НОВИКОВА					
Исполн.	ЗУЕКОВА					
Проверил	ТЕПЛОВ					
ОБЩИЕ ДАННЫЕ (ПРОДОЛЖЕНИЕ)						СТАДИЯ
						Лист
						Листов
						Р
						2
						ПРОЕКТНЫЙ ИНСТИТУТ №2.

400238-01 38 Копирова

Взам. инв. №
Попл. и дата
Инв. № подл.
Фак. 2339-2-000

ОБЩИЕ УКАЗАНИЯ

Альбом 1

1. Проект выполнен применительно к следующим природным условиям:
 - Расчетная зимняя температура наружного воздуха минус 30°C.
 - Скоростной напор ветра для I ветрового района 0,23 кПа (23 кг/м²);
 - Вес снегового покрова для III района 1,0 кПа (100 кг/м²);
 - Сейсмичность района не выше 6 баллов;
 - Данные о грунтах смотри листы основного комплекта чертежей марки КЖЕ.

2. Характеристика здания и производства:
 - Класс ответственности здания II;
 - Степень огнестойкости здания II, навеса IIIa;
 - Категория производства Б, В, Г, Д; категория здания - Б;
 - Влажностный режим - нормальный;
 - Здание отапливаемое в осях "1-3"; неотапливаемое в осях "3-4";
 - Температура внутренних помещений плюс 5°C; плюс 16°C; плюс 20°C.

3. За условную отметку 0,000 принята отметка чистого пола корпуса, что соответствует абсолютной отметке []

4. Наружные стены из кирпича КР75/1650/15 ГОСТ 530-80 толщиной 380, 250 мм на цементно-песчаном растворе марки 50.
 Стеновое ограждение навеса из оцинкованного профилированного листа НС44-1000-0,7 ГОСТ 24045-86

5. Перегородки из кирпича КР75/1650/15 ГОСТ 530-80 толщиной 120 мм на цементно-песчаном растворе марки 50, армированные 2ф5В1 через 5 рядов кладки, шаг поперечной арматуры 200 мм (помещение щитовой и венткамеры)

6. Над проемами шириной менее 900 мм в перегородках выполнить рядовые перемычки из 2ф6А1 с заделкой на 250 мм по обе стороны проема, для стен толщиной 380 мм - из 5ф6А1,

7. В кирпичную кладку откосов дверных проемов заложить антисептированные деревянные пробки размером в 1/2 кирпича по 3 штуки на откос с каждой стороны.

8. Водонепроницающий ковер кровли состоит из 4х слоев рубероида марки РКП-350Б (ГОСТ 10923-82*) на антисептированной битумной мастике МБК-Г-55А ГОСТ 2889-80 (в местах примыкания МБК-Г-85А) с защитным слоем гравия ГОСТ 8268-82* крупностью 5-10 мм на антисептированной битумной мастике МБК-Г-55А толщиной 10 мм.

Утеплитель покрытия - керамзитовый гравий ГОСТ 5759-83 $\rho = 400 \text{ кг/м}^3$ толщиной 90 мм, над бытовыми помещениями 190 мм.

По утеплителю выполняется стяжка из цементно-песчаного раствора повышенной жесткости (осадка конуса до 30 мм) марки 100 толщиной 25 мм.

Пароизоляция над бытовыми помещениями - 1 слой рубероида марки РКП-350Б (ГОСТ 10923-82) на горячей битумной мастике МБК-Г-55А.

Легкосбрасываемая кровля в осях "3-4" размером 6x3 м выполняется из асбестоцементных волнистых листов унифицированного профиля марки УВ-75-1750 ГОСТ 16233-77* по узлам серии 2.460-19.

9. Покрытие навеса - оцинкованный профилированный лист Н57-750-0,7 ГОСТ 24045-86 по стальным прогонам.

10. Горизонтальную гидроизоляцию стен и перегородок на отм. -0,030 выполнять из цементно-песчаного раствора состава 1:2 толщиной 30 мм.

11. Отмостка вокруг здания - асфальтобетонная толщиной 25 мм, шириной 750 мм по песчано-щебеночной подготовке толщиной 130 мм.

12. Мероприятия по антикоррозионной защите конструкций приведены на листах основного комплекта чертежей марки КЖЕ, КМ.

13. Работы по производству полов и устройству гидроизоляции, пароизоляции и теплоизоляции выполнять в соответствии с требованиями СНиП 3.04.01-87.

14. При производстве работ в зимнее время кирпичную кладку стен вести на растворе не ниже марки 50 с химическими добавками (поташ, нитрит натрия и др.) твердеющем на морозе без обогрева.

15. Наружная отделка: кирпичные стены с наружным слоем из силикатного лицевого кирпича ССЛ100/1650/25 ГОСТ 379-79 с расшивкой швов.

Кладка парапета и участков стен, отмеченных на фасадах, лицевая из красного кирпича с расшивкой швов.

По периметру наружных стен выполнить цоколь на высоту 450 мм из цементного раствора марки 100 толщиной 30 мм на пластифицированном гидрофобном портландцементе и окрасить ЭВА-17 в бежевый цвет.

16. Стальные изделия окрасить эмалью ПФ-115 (ГОСТ 6465-76*) за 2 раза по грунтовке ГФ-021 (ГОСТ 25129-82).

Деревянные изделия окрасить за 2 раза эмалью ПФ-115 по 1 слою грунта.

17. Молниезащита выполняется путем укладки сетки из стальной оцинкованной проволоки ф8А1 с ячейкой 6x6 м под кровлей по швам ж.б. плит. Узлы сетки должны быть соединены между собой электродуговой сваркой и присоединены к опускам, обозначенным на плане кровли.

18. Проект обладает патентной чистотой относительно патентов, действующих на территории России на 1993 год.

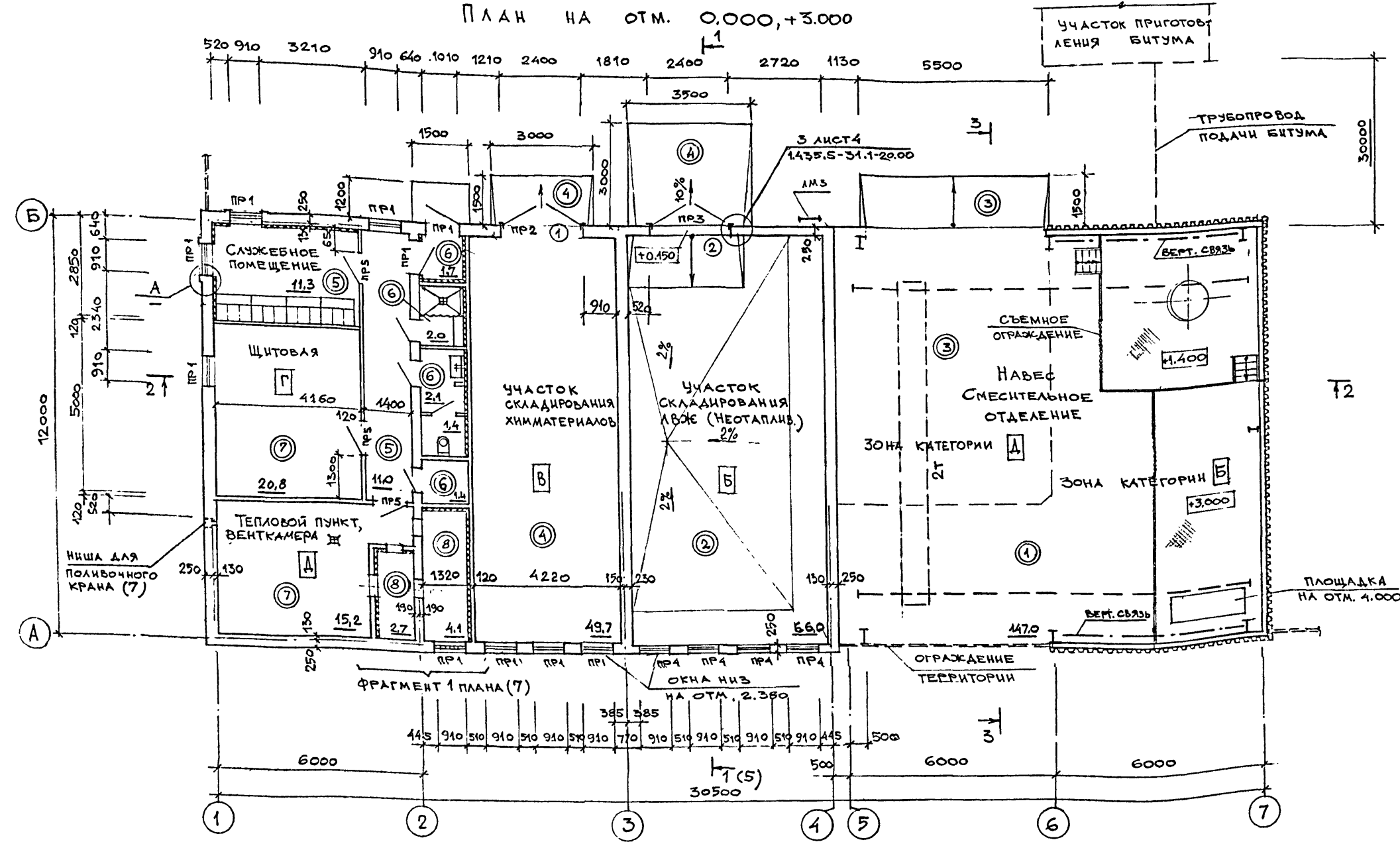
Изм. №, кол-во, дата, Подп. и дата, Взам. инв. №

Привязан
Инв. №

409-26-17.94 АР					
Производство резинокремниевых мастик мощностью 1000 т/год					
Изм.	Кол-во	Лист	Издок	Подп.	Дата
Гип	Аутова				
Нач. отд.	Бурзин				
ГАП	Теплов				
Гл. конст.	Новикова				
Исполн.	Зубкова				
Провер.	Теплов				
Студия				Лист	Листов
Р				3	
Общие данные (окончание)					ПРОЕКТНЫЙ ИНСТИТУТ №2

Альбом 1

ПЛАН НА ОТМ. 0.000, +3.000

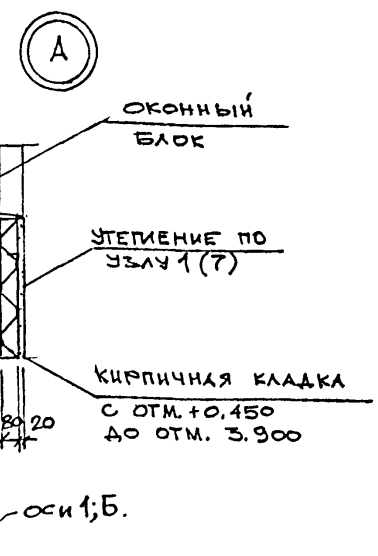


ВЕДОМОСТЬ ПРОЕМОВ ВОРОТ И ДВЕРЕЙ

МАРКА ПОЗ.	РАЗМЕР ПРОЕМА, мм
1	2400 x 2400
	2400 x 2400
3	1010 x 2370
4	1010 x 2370
5	1010 x 2370
6	770 x 2070

ВЕДОМОСТЬ ПЕРЕМЫЧЕК

МАРКА ПОЗ.	СХЕМА СЕЧЕНИЯ
ПР1	
ПР2	
ПР3	
ПР4	
ПР5	



1. В ПРОЕМАХ ВОРОТ ТИПА 1, 2 В ПРОЦЕССЕ ВОЗВЕДЕНИЯ КИРПИЧНОЙ КЛАДКИ ЗАЛОЖИТЬ ОБРАМЛЕНИЕ ПРОЕМОВ ПО ДОКУМЕНТУ СЕРИИ 1.435.5-31.1-20.00.
 2. ДВОЙНЫМИ КРУЖКАМИ НА ПЛАНЕ ОБОЗНАЧЕНЫ ТИПЫ ПОЛОВ.

Привязан
ИНВ. №

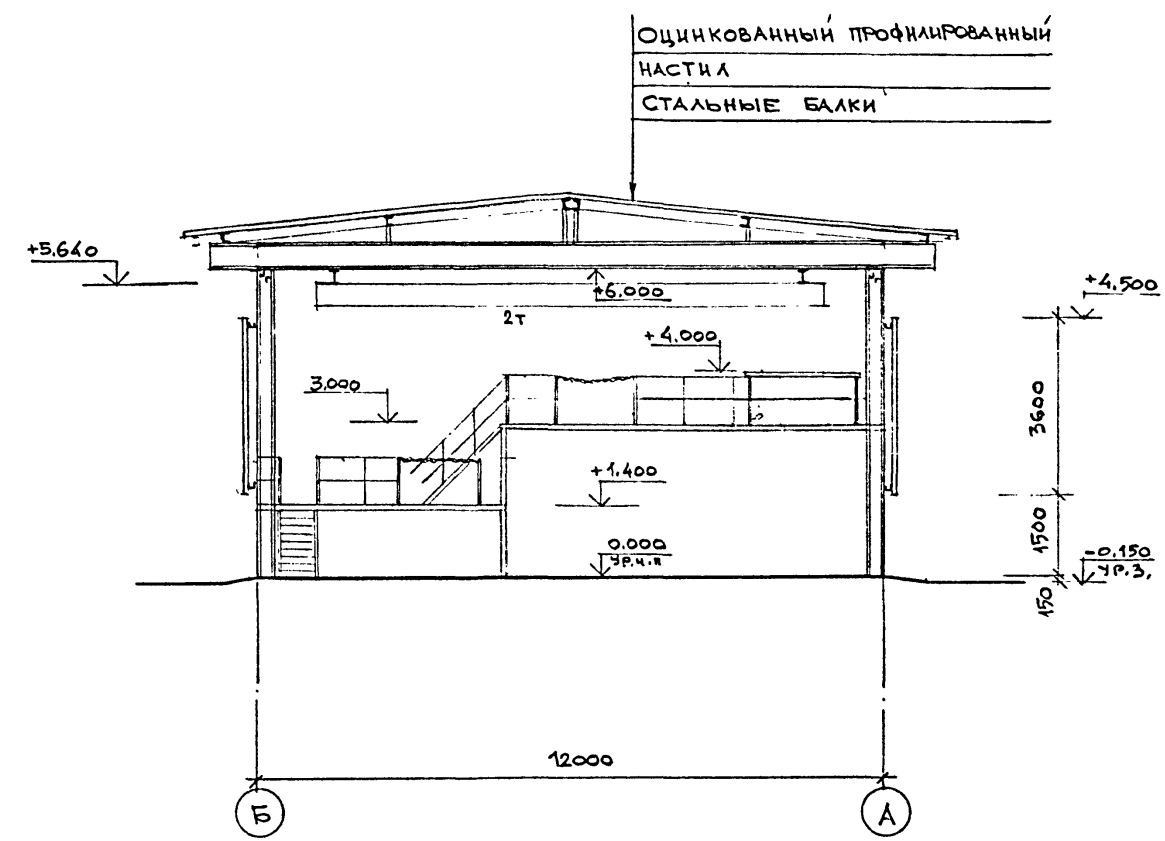
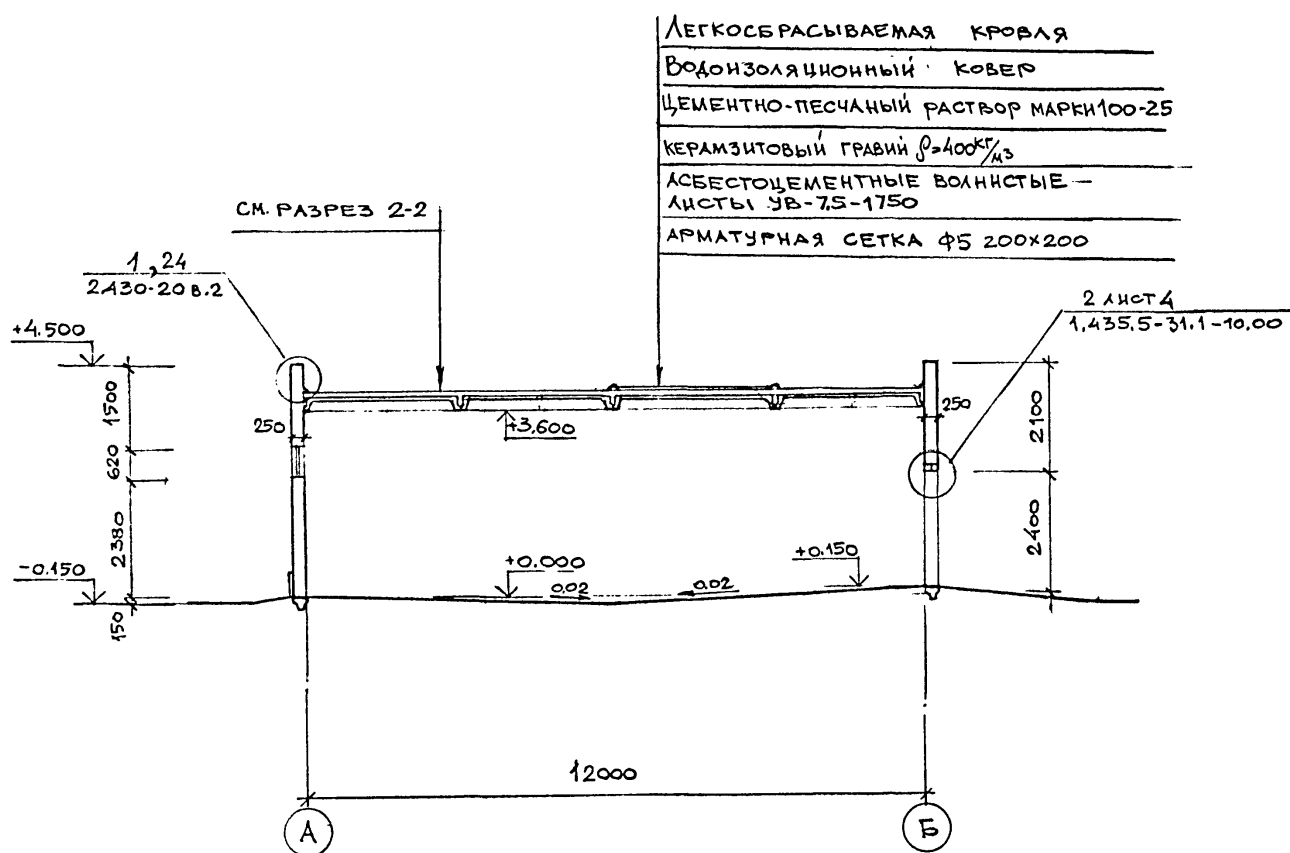
409-26-17.94 АР			
ПРОИЗВОДСТВО РЕЗИНОВИТУМНЫХ МАСТИК МОЩНОСТЬЮ 1000 т/год			
Изм.	Колуч	Лист	Издок
Г.И.П.	ДУТОВА	4	1
НАЧ. ОТД.	БУРЗИН		
Г.А.П.	ТЕПЛОВ		
Г.А.КОНСТ.	НОВИКОВА		
ИСПОЛН.	ЗУБКОВА		
ПРОВЕР.	ТЕПЛОВ		
ПЛАН НА ОТМ. 0.000, +3.000			ПРОЕКТНЫЙ ИНСТИТУТ №2.

Лист № 1 из 1
 Полн. и Акт Взам. Инв. №
 Зар. № 2389-2000

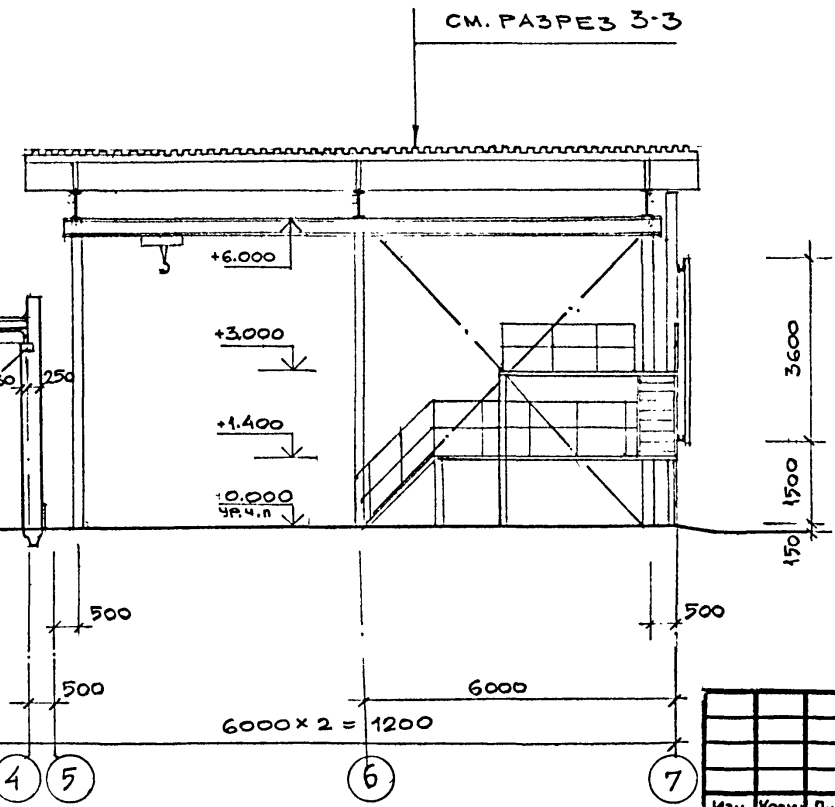
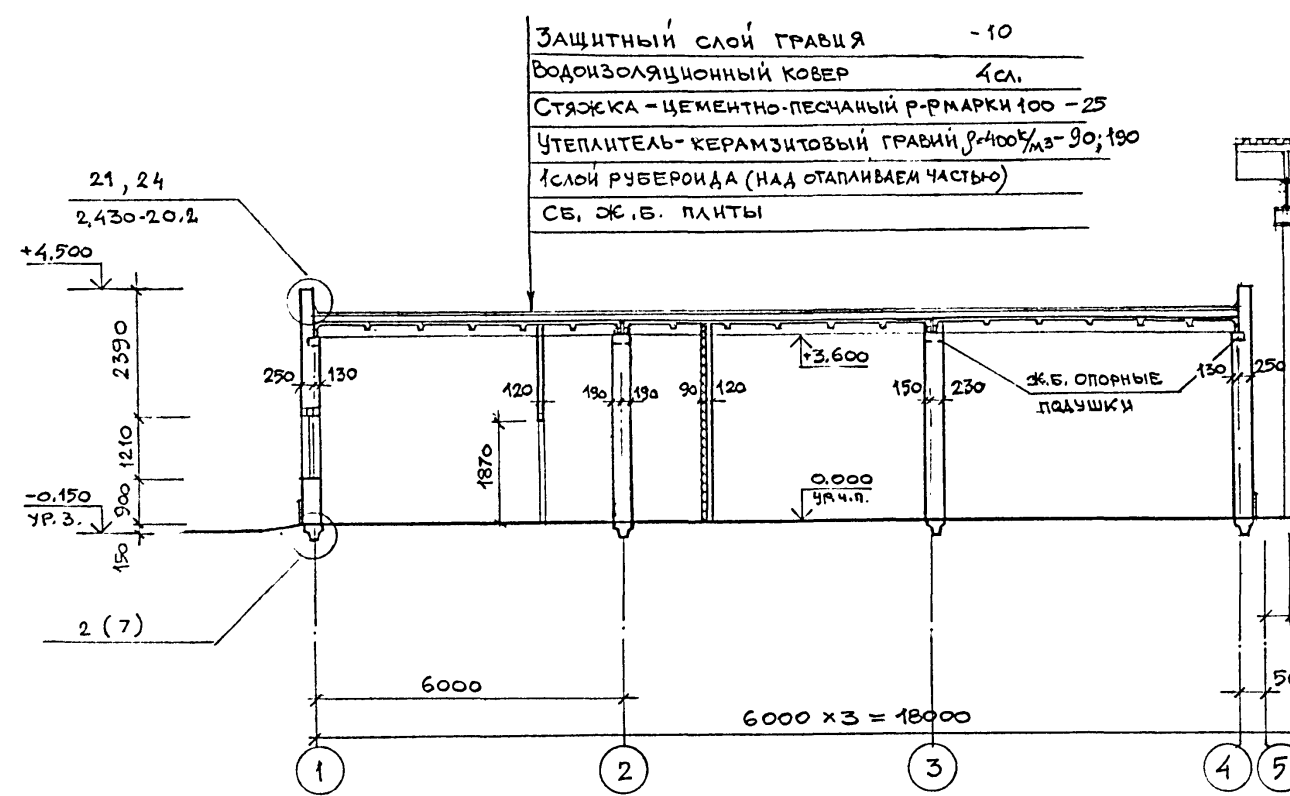
Альбом 1

РАЗРЕЗ 1-1

РАЗРЕЗ 3-3



РАЗРЕЗ 2-2



Опорные подушки в местах опирания ребер плит см. лист КИ-6

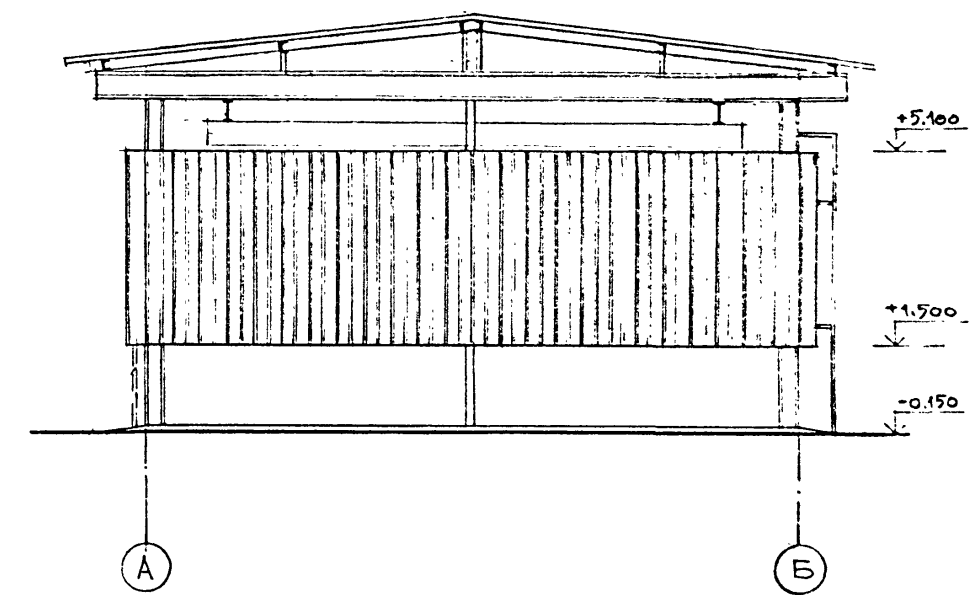
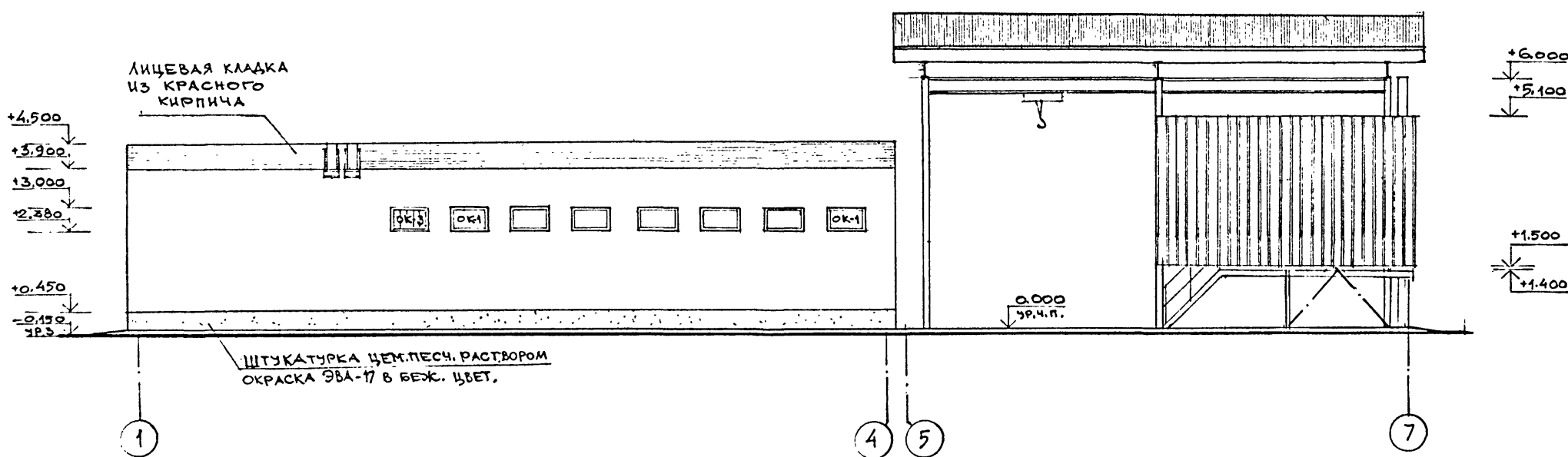
Привязан			
ИНВ. №			

409-26-17.94				АР		
Производство резинобитумных мастик						
мощностью 1000 т/год						
Изм.	Копия	Лист	Издок	Подп.	Дата	Студия
						Лист
						Листов
ИЗП.	ДИТОВА					Р
НАЧ.ОТД.	БУРЭИН					5
САП	ТЕПЛОВ					
П.КОНСТ.	НОВИКОВА					
ИСПОЛН.	ЗУБКОВ					
ПРОВЕР.	ТЕПЛОВ					
РАЗРЕЗЫ 1-1 ÷ 3-3						ПРОЕКТНЫЙ ИНСТИТУТ №2

ФАСАД 1-7

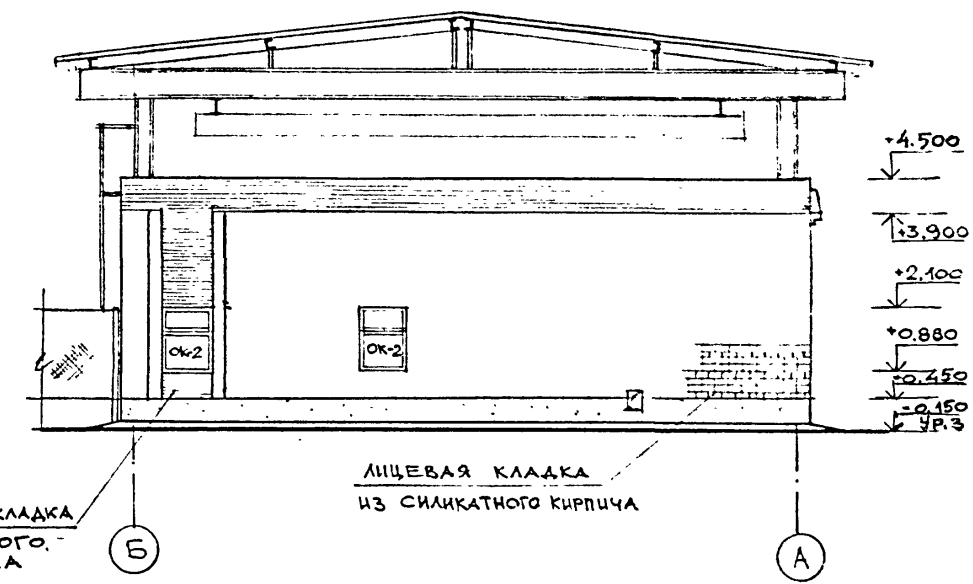
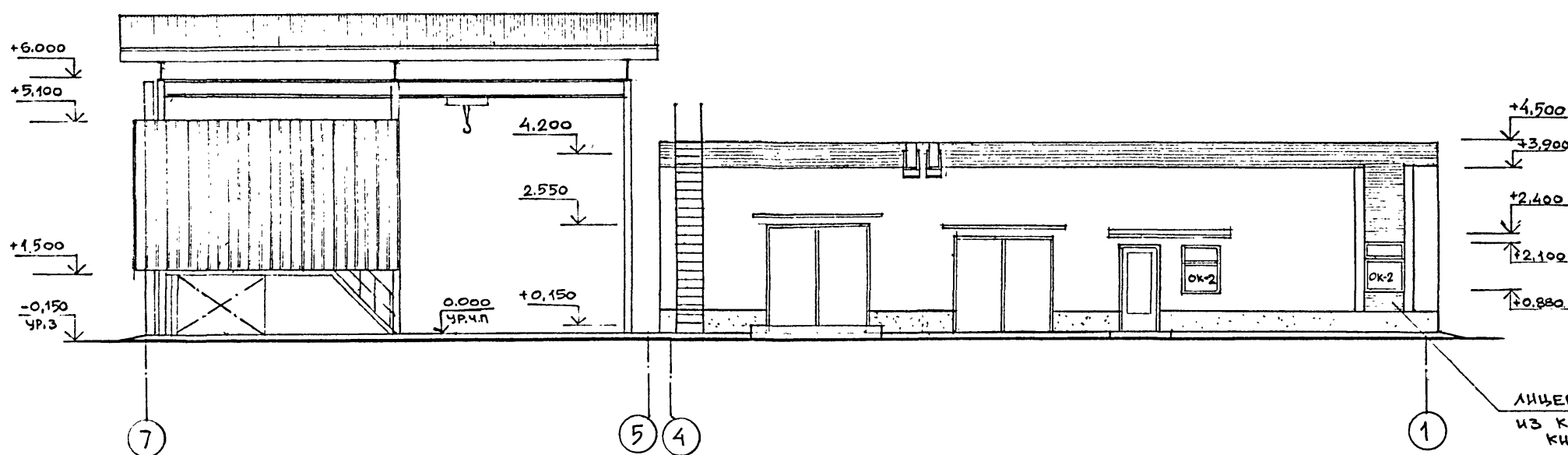
ФАСАД А-Б

Альбом 1

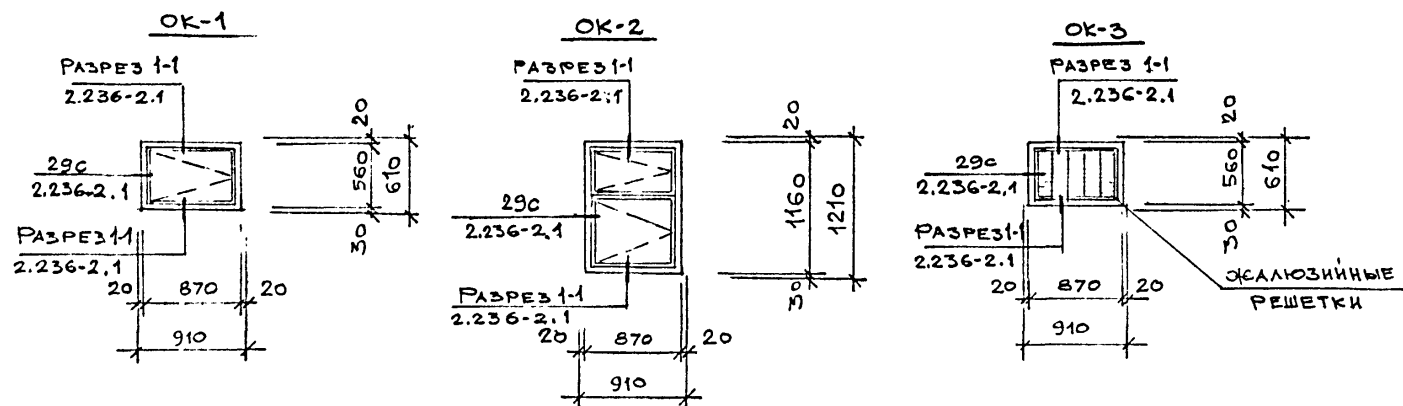


ФАСАД 7-1

ФАСАД Б-А



СХЕМЫ ЗАПОЛНЕНИЯ ОКОННЫХ ПРОЕМОВ



Привязан			
Инв.№			

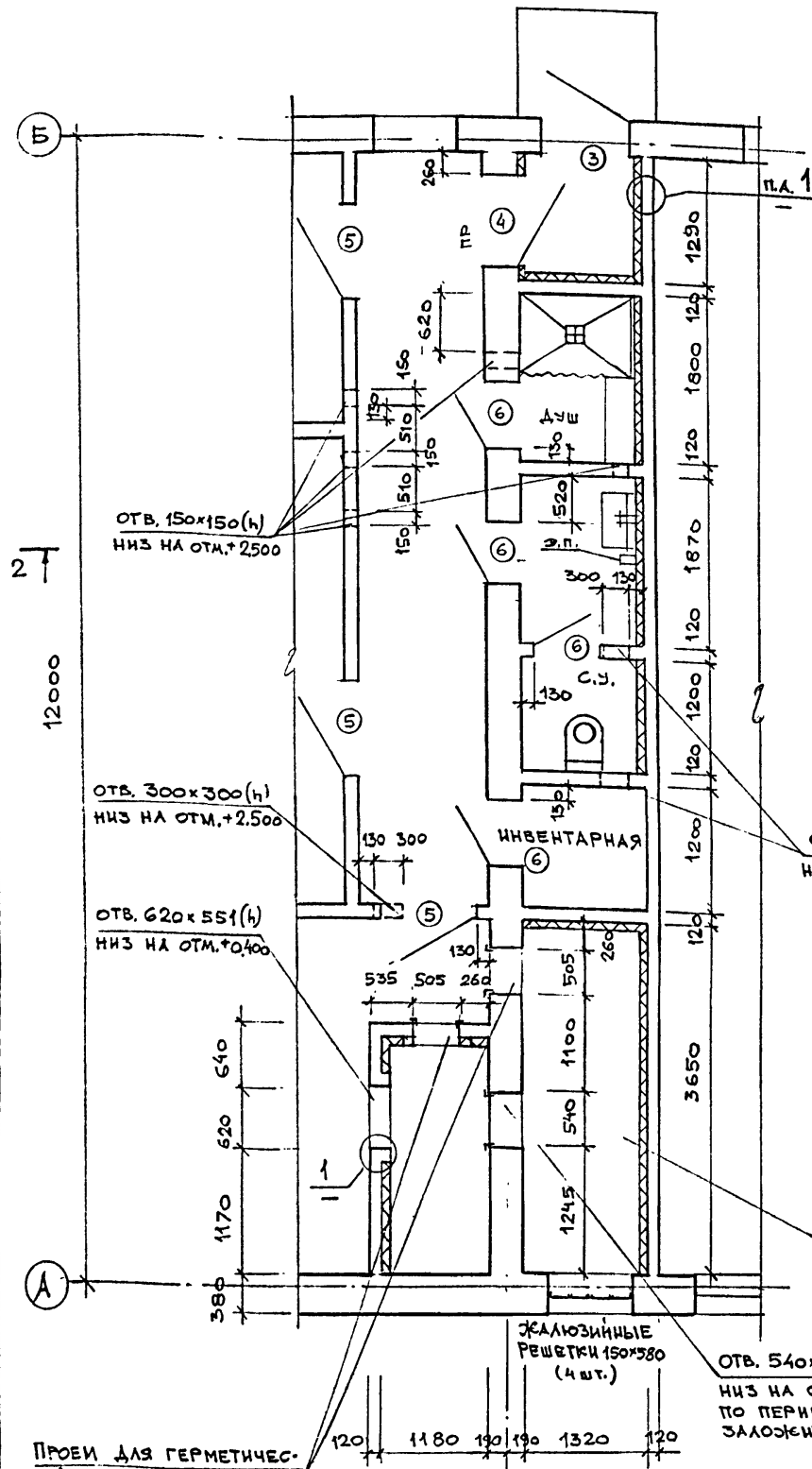
409-26-17.94				АР		
Производство РЕЗИНО-БИТУМНЫХ МАСТИК						
Мощностью 1000 Т/год						
Изм.	Копия	Лист	Издок	Подп.	Дата	
ГИП	АУТОВА					
НАЧ.ОТД.	БУРЗИН					
ГАП	ТЕПЛОВ					
Г.КОНСТ.	НОВИКОВА					
ИСПОЛН.	ЗУБКОВА					
ПРОВЕР.	ТЕПЛОВ					
				Стадия	Лист	Листов
				Р	6	
ФАСАДЫ, СХЕМЫ ЗАПОЛНЕНИЯ ОКОННЫХ ПРОЕМОВ				ПРОЕКТНЫЙ ИНСТИТУТ №2		

400238-01 42 Копировал

Инв. № подл. 409-26-17.94-2002

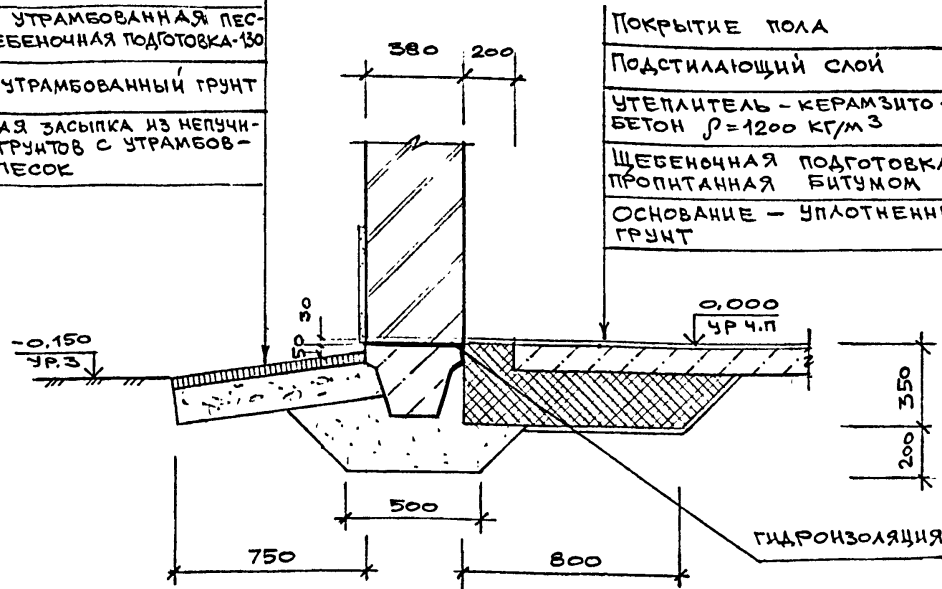
ФРАГМЕНТ 1 ПЛАНА

Альбом 1

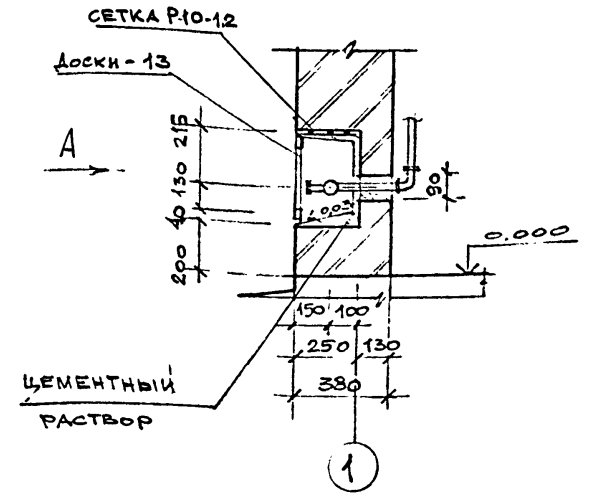


Асфальтовое покрытие -25
 Плотнo утpамбованная песчано-щебеночная подготовка-130
 Плотнo утpамбованный грунт
 Обратная засыпка из непучинистых грунтов с утpамбовкой, песок

2

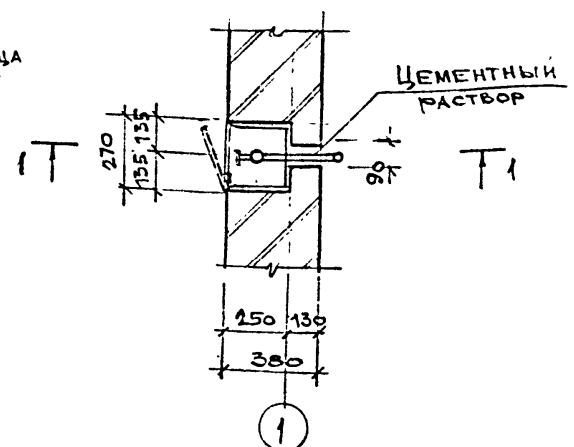
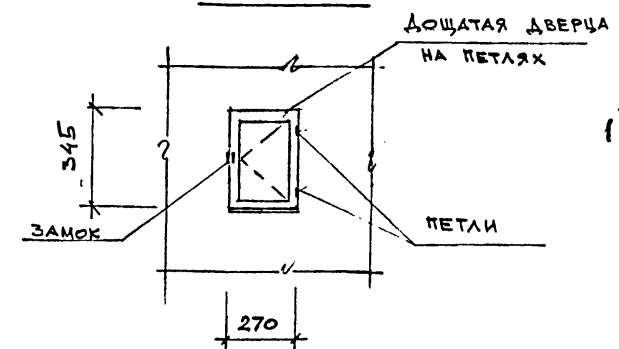


1-1



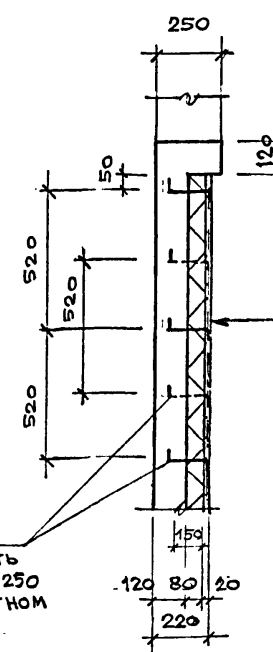
Ниша для поливочного крана

Вид А



1

Штукатурка по сетке -20
 Утеплитель - керамзитобетон ρ=400 кг/м³ - 80
 Армированная кирпичная кладка (армирование только для венткамеры) -120



Для крепления утеплителя заложить выпуски ф6А11 ℓ=250 шаг 520 в шахматном порядке

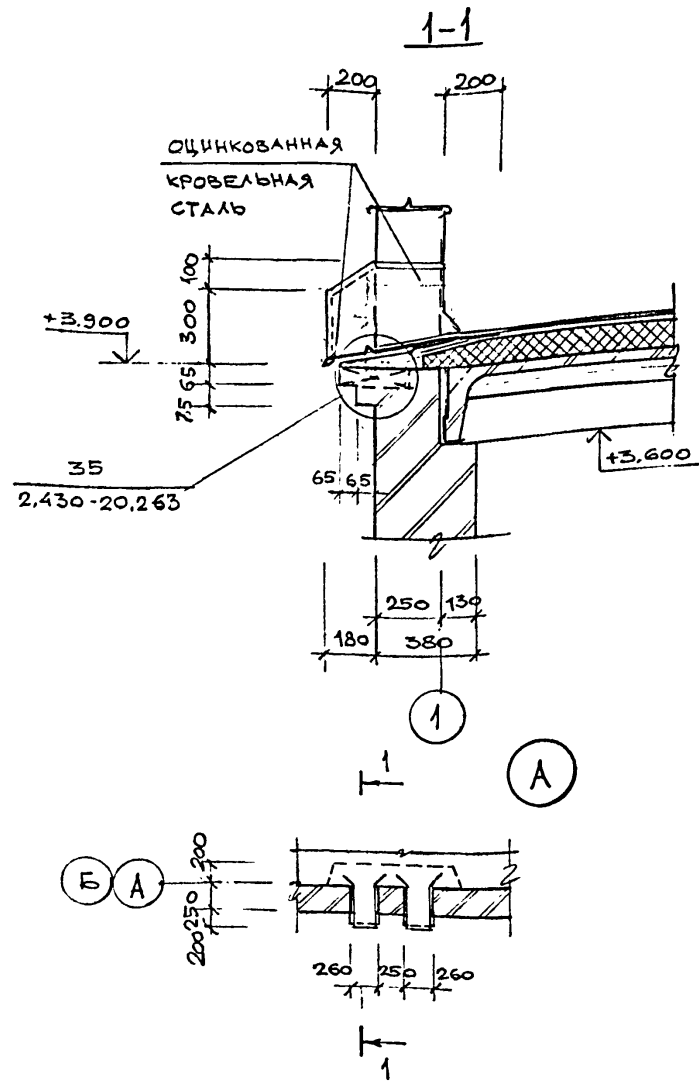
ПРОЕМ ДЛЯ ГЕРМЕТИЧЕСКОЙ ДВЕРИ РАЗМЕРОМ 505x1255(н) НИЗ НА ОТМ.+0,300 ПО ПЕРИМЕТРУ ЗАЛОЖИТЬ L63x5

2

Привязан
ИНВ.№2

409-26-17.94				АР	
ПРОИЗВОДСТВО РЕЗИНОБИТУМНЫХ МАСТИК МОЩНОСТЬЮ 1000 Т/ГОД					
Изм.	Колуч	Лист	Издок	Подп.	Дата
ГАП	ДУТОВА				
НАЧ.ОТД.	БУРЗИН				
ГАП	ТЕПЛОВ				
ГЛ.КОНСТ.	НОВИКОВА				
ИСПОЛН.	ЗУБКОВА				
ПРОВЕР.	ТЕПЛОВ				
ФРАГМЕНТ 1 ПЛАНА, УЗЛЫ 1,2				Стр. 7	Лист 7
				ПРОЕКТИНЬ ИНСТИТУТ №2.	

ЭКСПЛИКАЦИЯ ПОЛОВ



ПЛАН КРОВЛИ

НАИМЕНОВАНИЕ ИЛИ НОМЕР ПОМЕЩЕНИЯ ПО ПРОЕКТУ	ТИП ПОЛА ПО ПРОЕКТУ	СХЕМА ПОЛА	ЭЛЕМЕНТЫ ПОЛА И ИХ ТОЛЩИНА, мм	ПЛОЩАДЬ м ²
СМЕСИТЕЛЬНОЕ ОТДЕЛЕНИЕ	1		ПОКРЫТИЕ - БЕТОН КЛАССА В25; F50 - 120 ОСНОВАНИЕ - УПЛОТНЕННЫЙ ГРУНТ.	90,8
УЧАСТОК СКЛАДНО-ВАНИИ ЛВН, ПАНДУС	2		СМ. ТИП 1, С УКЛОНОМ	139,7
СМЕСИТЕЛЬНОЕ ОТДЕЛЕНИЕ, ПАНДУС	3		СМ. ТИП 1, ТОЛЩ. - 160	56,3
УЧАСТОК СКЛАДНО-ВАНИИ ХИМ. МАТЕРИАЛОВ	4		СМ. ТИП 1, ТОЛЩ. - 120	64,7
СЛУЖЕБНОЕ ПОМЕЩЕНИЕ, КОРРИДОР.	5		ПОКРЫТИЕ - ЛИНОЛЕУМ С ТЕРМОЗВУКОИЗОЛЯЦИОННЫМ СЛОЕМ - 5 ПРОСЛОЙКА - ХОЛОДНАЯ МАСТИКА НА ВОДОСТОЙКИХ ВЯЖУЩИХ - 1 СТЯЖКА - ЦЕМЕНТНО-ПЕСЧАНЫЙ РАСТВОР МАРКИ 150 - 20 ПОДСТИЛАЮЩИЙ СЛОЙ - БЕТОН КЛАССА В15 - 80 ОСНОВАНИЕ - УПЛОТНЕННЫЙ ГРУНТ	22,3
ДУШ; САМУЭЛ; ИНВЕНТАРНАЯ, ТАМБУР.	6		ПОКРЫТИЕ - КЕРАМИЧЕСКАЯ ПЛИТКА ГОСТ 6787-89 - 13 ПРОСЛОЙКА - ЦЕМЕНТНО-ПЕСЧАНЫЙ РАСТВОР МАРКИ 150-15 ПОДСТИЛАЮЩИЙ СЛОЙ - БЕТОН КЛАССА В15 - 80 ОСНОВАНИЕ - УПЛОТНЕННЫЙ ГРУНТ	6,5

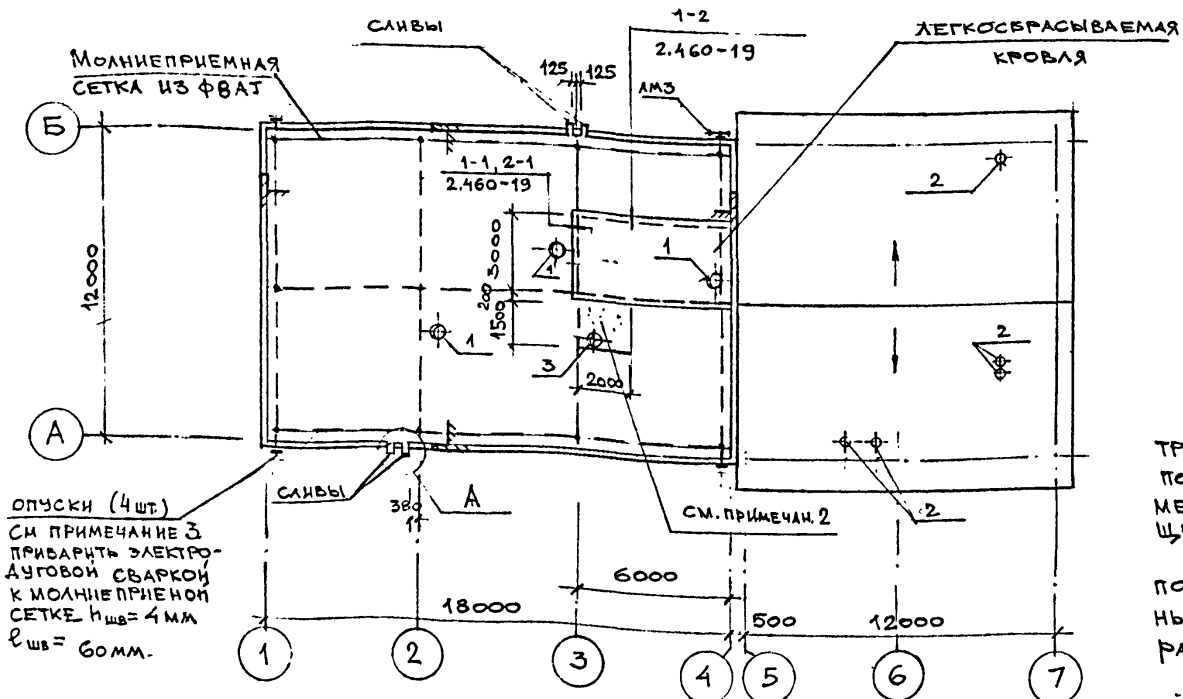
НАИМЕНОВАНИЕ ИЛИ НОМЕР ПОМЕЩЕНИЯ ПО ПРОЕКТУ	ТИП ПОЛА ПО ПРОЕКТУ	СХЕМА ПОЛА	ЭЛЕМЕНТЫ ПОЛА И ИХ ТОЛЩИНА, мм	ПЛОЩАДЬ м ²
ЩИТОВАЯ, ТЕПЛОИЗОЛЯЦИОННЫЙ ПУНКТ	7		ПОКРЫТИЕ - ЦЕМЕНТНО-ПЕСЧАНЫЙ РАСТВОР МАРКИ 200-20 ПОДСТИЛАЮЩИЙ СЛОЙ - БЕТОН КЛАССА В15 - 100 ОСНОВАНИЕ - УПЛОТНЕННЫЙ ГРУНТ	36,0
ВОЗДУХОЗАБОРНАЯ КАМЕРА	8		ПОКРЫТИЕ - ЦЕМЕНТНО-ПЕСЧАНЫЙ РАСТВОР МАРКИ 200 - 20 ГИДРОИЗОЛЯЦИЯ - 2 СЛОЯ ГИДРОИЗОЛА НА БИТУМНОЙ МАСТИКЕ - 6 СТЯЖКА - ЦЕМЕНТНО-ПЕСЧАНЫЙ РАСТВОР МАРКИ 100 - 25 УТЕПЛИТЕЛЬ - КЕРАМЗИТ ρ = 400 КГ/М ³ - 80 ПОДСТИЛАЮЩИЙ СЛОЙ - БЕТОН КЛАССА В15 - 100 ОСНОВАНИЕ - УПЛОТНЕННЫЙ ГРУНТ	6,8

ОСНОВАНИЕ - УПЛОТНЕННЫЙ ГРУНТ С ПЛОТНОСТЬЮ СУХОГО ГРУНТА 1,7 Т/М³ (Купл. ≥ 0,95) С СТРАМБОВАННЫМ В НЕГО СЛОЕМ ЩЕБНЯ ИЛИ ГРАВИЯ КРУПНОСТЬЮ 40 ± 60 мм ТОЛЩИНОЙ 100 мм.
Полы типа 1,2 выполнить при применении щебня, песка, исключающих искрообразование при ударах металлическими или каменными предметами (известнякового и др.)

ВЕДОМОСТЬ ОТВЕРСТИЙ НА КРОВЛЕ

МАРКА, ПОЗ.	НАИМЕНОВАНИЕ	КОЛ. ШТ.
1	ОТВЕРСТИЕ Ф 400 СО СТАКАНОМ ПОД ДЕФЛЕКТОР, СЕРИЯ 2.460-14.1 УЗЕЛ 1	3
2	ОТВЕРСТИЕ Ф 200 ПОД ДЫХАТЕЛЬНЫЕ ТРУБЫ, СЕРИЯ 2.460-14.1 УЗЕЛ 3	5
3	ОТВЕРСТИЕ Ф 400 СО СТАКАНОМ ПОД ВЕНТИЛЯТОР, СЕРИЯ 2.460-15.1 УЗЕЛ 1	1

1. ОТВЕРСТИЯ Ф 200 ПОД ДЫХАТЕЛЬНЫЕ ТРУБЫ В КРОВЛЕ НАВЕСА ЗАДЕЛЫВАЮТСЯ ПО МЕСТУ ОЦИНКОВАННОЙ СТАЛЬЮ И ЦЕМЕНТНО-ПЕСЧАНЫМ РАСТВОРОМ, С ПОСЛЕДУЮЩЕЙ ГЕРМЕТИЗАЦИЕЙ ТИКОЛОВОЙ МАСТИКОЙ.
2. ДЛЯ УСТАНОВКИ ВЕНТИЛЯТОРОВ ВЫПОЛНИТЬ УЧАСТОК КРОВЛИ С ДОПОЛНИТЕЛЬНЫМ СЛОЕМ ИЗ ЦЕМЕНТНО-ПЕСЧАНОГО РАСТВОРА ТОЛЩ. 30 ПО СЕТКЕ №10-12.
3. ОПУСКИ ИЗ ПОЛОСОВОЙ СТАЛИ СЕЧЕНИЕМ 25x4 мм ДО ОТМ. +0,800 ОТ ПЛАНОВОЙ ОТМЕТКИ ЗЕМЛИ ПО УГЛАМ ЗАДАНИЯ.



Привязан	
Инв. №	

409-26-17.94				АР
Производство РЕЗИНОБИТУМНЫХ МАСТИК				
мощностью 1000 Т/ГОД				
Изм.	Копия	Лист	Издок	Подп.
ТИП	ДУТОВА			
НАЧ. ОТД.	БУРЗИН			
ГАБ.	ТЕПЛОВ			
П. КОНСТ.	НОВИКОВА			
УСПОЛН.	ЗУБКОВА			
ПРОВЕР.	ТЕПЛОВ			
ПЛАН КРОВЛИ				
ЭКСПЛИКАЦИЯ ПОЛОВ				
ПРОЕКТНЫЙ ИНСТИТУТ №2.				

Альбом 1

ВЕДОМОСТЬ РАБОЧИХ ЧЕРТЕЖЕЙ ОСНОВНОГО КОМПЛЕКТА МАРКИ КН

ВЕДОМОСТЬ ССЫЛОЧНЫХ И ПРИЛАГАЕМЫХ ДОКУМЕНТОВ

Лист	Наименование	Примечание
1	ОБЩИЕ ДАННЫЕ	
2	СХЕМА РАСПОЛОЖЕНИЯ ЭЛЕМЕНТОВ ФУНДАМЕНТОВ	
3	СХЕМА РАСПОЛОЖЕНИЯ ЭЛЕМЕНТОВ ФУНДАМЕНТОВ УЗЛЫ 1... 6	
4	ФУНДАМЕНТЫ ФМ1... ФМ7	
5	ФУНДАМЕНТЫ ФМ8... ФМ10 СПЕЦИФИКАЦИЯ К МОНОЛИТНЫМ ФУНДАМЕНТАМ ФМ1... ФМ10	
6	СХЕМА РАСПОЛОЖЕНИЯ ПЛИТ ПОКРЫТИЯ	
7	СХЕМА РАСПОЛОЖЕНИЯ ФУНДАМЕНТОВ ПОД ОБОРУДОВАНИЕ НА ОТМ. 0,000. ФУНДАМЕНТЫ ПОД ОБОРУДОВАНИЕ Фом 1... Фом 3.	
8	ФУНДАМЕНТЫ ПОД ОБОРУДОВАНИЕ Фом 4... Фом 6. СПЕЦИФИКАЦИЯ К МОНОЛИТНЫМ ФУНДАМЕНТАМ Фом 1... Фом 6	

Обозначение	Наименование	Примечание
<u>ССЫЛОЧНЫЕ ДОКУМЕНТЫ</u>		
1.415.1-2 выпуск 1	БАЛКИ ФУНДАМЕНТНЫЕ ЖЕЛЕЗОБЕТОННЫЕ ДЛЯ НАРУЖНЫХ И ВНУТРЕННИХ СТЕН ПРОИЗВОДСТВЕННЫХ ЗДАНИЙ ПРОМЫШЛЕННЫХ ПРЕДПРИЯТИЙ. БАЛКИ ДЛЯ СТЕН ЗДАНИЙ С ШАГМ КОЛОНН 6 М	
1.465.1-17 выпуск 1	ПЛИТЫ ЖЕЛЕЗОБЕТОННЫЕ РЕБРИСТЫЕ РАЗМЕРОМ 3х6 М ДЛЯ ПОКРЫТИИ ОДНОЭТАЖНЫХ ПРОИЗВОДСТВЕННЫХ ЗДАНИЙ ПЛИТЫ БЕЗ ПРОЕМОВ И С ПРОЕМАМИ В ПОЛКЕ ДЛЯ ПРОПУСКА ВЕНТШАХТ 700 мм	
1.465.1-17 выпуск 2	ПЛИТЫ С ПРОЕМАМИ В ПОЛКЕ ДЛЯ ЛЕГКОСБРАСЫВАЕМОЙ КРОВЛИ	
1.494-24 выпуск 1	СТАКАНЫ ДЛЯ КРЕПЛЕНИЯ КРОВИШНЫХ ВЕНТИЛЯТОРОВ, ДЕФЛЕКТОРОВ И ЗОНТОВ. ЖЕЛЕЗОБЕТОННЫЕ СТАКАНЫ С ОТВЕРСТИЯМИ ДИАМЕТРОМ 400, 700, 1000, 1200 И 1450 мм	
1.400-15	УНУФРИРОВАННЫЕ ЗАКАЛАННЫЕ ИЗДЕЛИЯ ЖЕЛЕЗОБЕТОННЫХ КОНСТРУКЦИЙ ДЛЯ КРЕПЛЕНИЯ ТЕХНОЛОГИЧЕСКИХ КОММУНИКАЦИЙ И УСТРОЙСТВ.	
ГОСТ 24379.1-80	БОЛТЫ ФУНДАМЕНТНЫЕ	
ГОСТ 23279-85	СЕТКИ АРМАТУРНЫЕ СВАРНЫЕ ДЛЯ ЖЕЛЕЗОБЕТОННЫХ КОНСТРУКЦИЙ И ИЗДЕЛИЙ	
2.400-7 выпуск 1	МОНТАЖНЫЕ УЗЛЫ СОПЯЖЕНИЙ СБОРНЫХ ЖЕЛЕЗОБЕТОННЫХ КОНСТРУКЦИЙ ОДНОЭТАЖНЫХ ПРОИЗВОДСТВЕННЫХ ЗДАНИЙ. МОНТАЖНЫЕ УЗЛЫ	
<u>ПРИЛАГАЕМЫЕ ДОКУМЕНТЫ</u>		
409-26-17.94-КН.М.ОП1, ОП2	ПОДУШКА ОПОРНАЯ (ОП1, ОП2)	
КН.И - С1, С2	СЕТКА АРМАТУРНАЯ (С1, С2)	
КН.И - П1	ПЕТЛЯ П1	
КН.И - АБ1	АНКЕРНЫЙ БЛОК АБ1	
КН.И - Р1	РАМКА Р1	
КЖ.ВМ	ВЕДОМОСТИ ПОТРЕБНОСТИ В МАТЕРИАЛАХ.	

- ЧЕРТЕЖИ ДАННОГО ПРОЕКТА РАЗРАБОТАНЫ НА ОСНОВАНИИ ЗАДАНИЙ ТЕХНОЛОГИЧЕСКИХ ЧАСТЕЙ ПРОЕКТА.
- ПРОЕКТ РАЗРАБОТАН ДЛЯ СЛЕДУЮЩИХ ПРИРОДНЫХ УСЛОВИЙ:
 - НОРМАТИВНОЕ ЗНАЧЕНИЕ ВЕСА СНЕГОВОГО ПОКРОВА ДЛЯ III СНЕГОВОГО РАЙОНА ПО СНиП 2.01.04-85-1,0 (100) Кл_а(кгс/м²)
 - КОЭФФИЦИЕНТ НАДЕЖНОСТИ ПО НАГРУЗКЕ γ_f=1.4 и γ_d=1.6
 - НОРМАТИВНОЕ ЗНАЧЕНИЕ ВЕТРОВОГО ДАВЛЕНИЯ ДЛЯ I ВЕТРОВОГО РАЙОНА ПО СНиП 2.01.07-85-0,23 (23) Кл_в(кгс/м²); γ_f=1.4,
 - СЕЙСМИЧНОСТЬ НЕ ВЫШЕ 6 БАЛЛОВ;
 - РАСЧЕТНАЯ ЗИМНЯЯ ТЕМПЕРАТУРА НАРУЖНЕГО ВОЗДУХА t_с=30С
 - ГРУНТОВЫЕ УСЛОВИЯ СМ. НА ЛИСТЕ 2.
- ЗА УСЛОВНУЮ ОТМЕТКУ 0,000 ПРИНЯТА ОТМЕТКА ЧИСТОГО ПОЛА КОРПУСА, СООТВЕТСТВУЮЩАЯ АБСОЛЮТНОЙ ОТМЕТКЕ
- АНТИКОРРОЗИОННУЮ ЗАЩИТУ ЗАКАЛАННЫХ И СТАЛЬНЫХ ЭЛЕМЕНТОВ ВЫПОЛНИТЬ ЭМАЛЯМИ ПФ115 (ГОСТ 6465-76) В 2 СЛОЯ ПО ГРУНТУ ГР-021 (ГОСТ 25129-82), НАНЕСЕННОГО ЗА 2 РАЗА.
- ВСЕ МОНТАЖНЫЕ СВАРНЫЕ ШВЫ ВЫПОЛНЯТЬ ЭЛЕКТРОДАМКИ ТИПА Э-42 ПО ГОСТ 9467-75, КРОМЕ ОГОВОРЕННЫХ.
- ВСЕ РАБОТЫ ПО ВЫПОЛНЕНИЮ МОНОЛИТНЫХ БЕТОННЫХ И ЖЕЛЕЗОБЕТОННЫХ КОНСТРУКЦИЙ ПРОИЗВОДИТЬ С СОБЛЮДЕНИЕМ ТРЕБОВАНИЙ СНиП 3.03.01-87.
- БЕТОНИРОВАНИЕ ВСЕХ МОНОЛИТНЫХ КОНСТРУКЦИЙ ВЫПОЛНЯТЬ НЕПРЕРЫВНО С ВКЕРИРОВАНИЕМ.
- ИЗГОТОВЛЕНИЕ, ТРАНСПОРТИРОВКУ, СКЛАДИРОВАНИЕ И МОНТАЖ СБОРНЫХ ЖЕЛЕЗОБЕТОННЫХ КОНСТРУКЦИЙ ПРОИЗВОДИТЬ С СОБЛЮДЕНИЕМ ТРЕБОВАНИЙ ПРИМЕНЕННЫХ ТИПОВЫХ СЕРИЙ И УКАЗАНИЙ СНиП 3.03.01-87.
- ОБРАТНУЮ ЗАСЫПКУ ПАЗУХ КОТЛОВАНОВ ФУНДАМЕНТОВ ВЫПОЛНЯТЬ МЕСТНЫМ НЕПУЧИНИСТЫМ ГРУНТОМ ОПТИМАЛЬНОЙ ВЛАЖНОСТИ РАВНОМЕРНО СО ВСЕХ СТОРОН ФУНДАМЕНТОВ С ТЩАТЕЛЬНЫМ ПОСЛОЙНЫМ ТРАМБОВАНИЕМ ДО ПОЛУЧЕНИЯ Ко_{пл} ≥ 0.95.
- СЕРВИСНЫЕ РАБОТЫ ПОДЛЕЖАТ ОСВЕДЕТЕЛЬСТВОВАНИЮ С СОСТАВЛЕНИЕМ АКТОВ.

ВЕДОМОСТЬ СПЕЦИФИКАЦИИ

Лист	Наименование	Примечание
2	СПЕЦИФИКАЦИЯ К СХЕМЕ РАСПОЛОЖЕНИЯ ЭЛЕМЕНТОВ ФУНДАМЕНТОВ	
6	СПЕЦИФИКАЦИЯ К СХЕМЕ РАСПОЛОЖЕНИЯ ПЛИТ ПОКРЫТИЯ	
7	СПЕЦИФИКАЦИЯ К СХЕМЕ РАСПОЛОЖЕНИЯ ФУНДАМЕНТОВ ПОД ОБОРУДОВАНИЕ НА ОТМ. 0,000	

ТЕХНИЧЕСКИЕ РЕШЕНИЯ, ПРИНЯТЫЕ В РАБОЧИХ ЧЕРТЕЖАХ, СООТВЕТСТВУЮТ ТРЕБОВАНИЯМ ЭКОЛОГИЧЕСКИХ, САНИТАРНО-ГИГИЕНИЧЕСКИХ, ПРОТИВОПОЖАРНЫХ И ДРУГИХ НОРМ, ДЕЙСТВУЮЩИХ НА ТЕРРИТОРИИ РОССИЙСКОЙ ФЕДЕРАЦИИ, И ОБЕСПЕЧИВАЮТ БЕЗОПАСНУЮ ДЛЯ ЖИЗНИ И ЗДОРОВЬЯ ЛЮДЕЙ ЭКСПЛУАТАЦИЮ ОБЪЕКТА ПРИ СОБЛЮДЕНИИ ПРЕДУСМОТРЕННЫХ РАБОЧИМИ ЧЕРТЕЖАМИ МЕРОПРИЯТИЙ.

ГЛАВНЫЙ ИНЖЕНЕР ПРОЕКТА Дум/ - ДУТОВА И.Ф.1

Привязан					
Инв. №					
409-26-17.94 КН					
ПРОИЗВОДСТВО РЕЗИНОВИТУМНЫХ МАСТЕК МОЩНОСТЬЮ 1000 Т/ГОД					
Изм.	Копуч	Лист	Вход	Подп.	Дата
Г.И.П.	ДУТОВА	1		И.Ф.1	
НАЧ.ОТД.	БУРЗИН				
Н.КОНТР.	НОВИКОВ				
ГЛ.СПЕЦ.	НОВИКОВА				
ВЕД.ИИХ	АЛЕКСОВА				
ПРОВ.	НОВИКОВА				
ОБЩИЕ ДАННЫЕ					
Стандия	Лист	Листов			
Р	1	8			
ПРОЕКТНЫЙ ИНСТИТУТ №2					

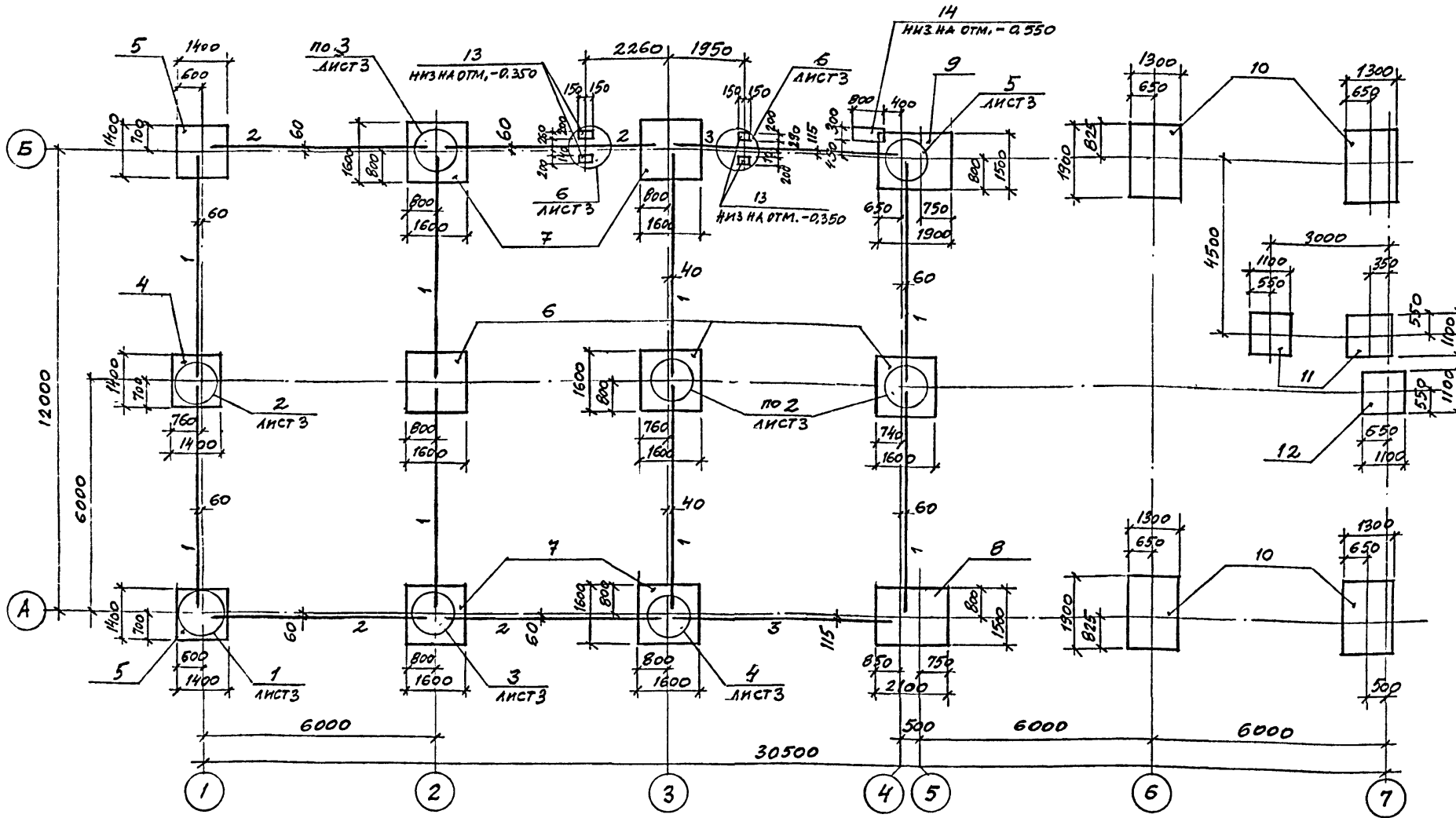
400238-01 45

Копировал

СОГЛАСОВАНО:
 И.И.И. И.И.И.
 И.И.И. И.И.И.
 И.И.И. И.И.И.
 И.И.И. И.И.И.

И.И.И. И.И.И.
 И.И.И. И.И.И.
 И.И.И. И.И.И.
 И.И.И. И.И.И.

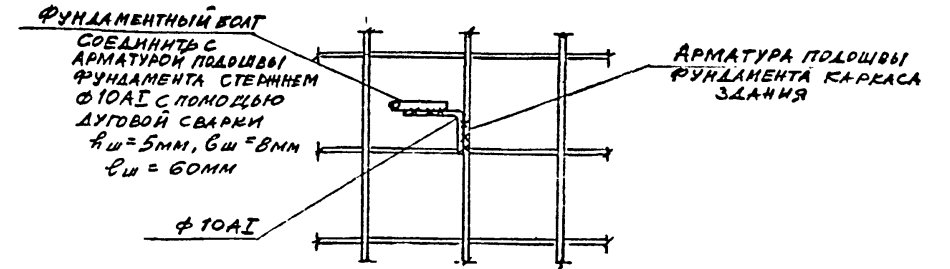
СХЕМА РАСПОЛОЖЕНИЯ ЭЛЕМЕНТОВ ФУНДАМЕНТОВ



СПЕЦИФИКАЦИЯ К СХЕМЕ РАСПОЛОЖЕНИЯ ЭЛЕМЕНТОВ ФУНДАМЕНТОВ

Поз.	ОБОЗНАЧЕНИЕ	НАИМЕНОВАНИЕ	КОЛ.	МАССА ЕД. КГ	ПРИМЕЧ.
БАЛКИ ФУНДАМЕНТНЫЕ					
1	1.415.1-2.1-3-39	ЗБФБ-1А1	8	1300	см. примечание к.р.о.
2	1.415.1-2.1-3-44	ЗБФБ-6А1	4	1200	
3	1.415.1-2.1-2-36	2БФБ-1А1	2	1000	
ФУНДАМЕНТЫ					
4	ЛИСТ 4	ФМ1	1		
5	ЛИСТ 4	ФМ2	2		
6	ЛИСТ 4	ФМ3	3		
7	ЛИСТ 4	ФМ4	4		
8	ЛИСТ 4	ФМ5т	1		
9	ЛИСТ 4	ФМ5н	1		
10	ЛИСТ 4	ФМ6	4		
11	ЛИСТ 4	ФМ7	2		
12	ЛИСТ 5	ФМ8	1		
13	ЛИСТ 5	ФМ9	4		
14	ЛИСТ 5	ФМ10	1		

ДЕТАЛЬ ЗАЗЕМЛЕНИЯ (СМ. ПРИМ. П.5)

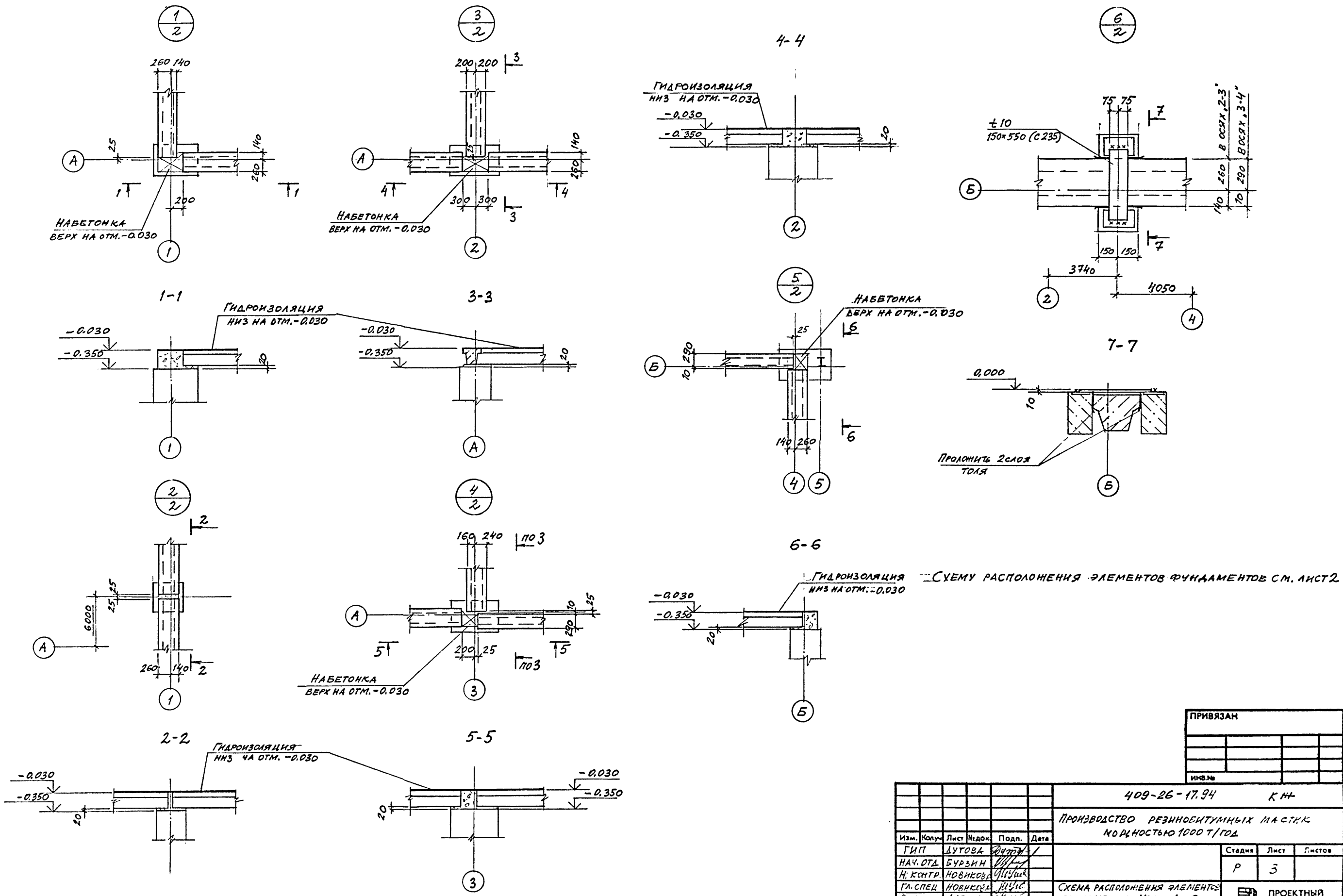


- ОБЩИЕ УКАЗАНИЯ СМ. ЛИСТ 1
- ЗА УСЛОВНУЮ ОТМЕТКУ 0.000 ПРИНЯТА ОТМЕТКА ЧИСТОГО ПОЛА КОРПУСА, СООТВЕТСТВУЮЩАЯ АБСОЛЮТНОЙ ОТМЕТКЕ
- ДАННЫЕ ПО ГРУНТОВЫМ УСЛОВИЯМ:
РЕЛЬЕФ ТЕРРИТОРИИ - СПОКОЙНЫЙ, ГРУНТОВЫЕ ВОДЫ ОТСУТСТВУЮТ, ГРУНТЫ НЕПУЧИНИСТЫЕ, НЕПРОСАДОУНЫЕ СО СЛЕДУЮЩИМИ НОРМАТИВНЫМИ ХАРАКТЕРИСТИКАМИ:
- УГОЛ ВНУТРЕННЕГО ТРЕНИЯ $\varphi_n = 0,49$ РАД ИЛИ 28°
- УДЕЛЬНОЕ СЦЕПЛЕНИЕ $C_n = 2$ КПА ($0,02$ КГС/СМ²)
- ПЛОТНОСТЬ ГРУНТА $\rho = 1,8$ Т/М³
- МОДУЛЬ ДЕФОРМАЦИИ НЕСКОЛЬКИХ ГРУНТОВ $E = 14,7$ МПА (150 КГС/СМ²)
- КОЭФФИЦИЕНТ БЕЗОПАСНОСТИ ПО ГРУНТУ $K = 1$
- ОТМЕТКА НИЗА ВСЕХ ФУНДАМЕНТОВ $-1,650$, КРОМЕ ОГОВОРЕННЫХ.
- ФУНДАМЕНТЫ В ОСЯХ 5, 6, 7 ЗАПРОЕКТИРОВАНЫ В КАЧЕСТВЕ ЗАЗЕМЛИТЕЛЕЙ. В ФУНДАМЕНТАХ НЕ МЕНЕЕ ДВУХ АНКЕРНЫХ БОЛТОВ ДОЛЖНЫ БЫТЬ СОЕДИНЕНЫ С АРМАТУРОЙ ПОДОШВЫ ФУНДАМЕНТА В СООТВЕТСТВИИ С ДЕТАЛЬЮ ЗАЗЕМЛЕНИЯ
- ГОРИЗОНТАЛЬНУЮ ГИДРОИЗОЛЯЦИЮ СТЕП ВЫПОЛНИТЬ НА ОТМ. $-0,030$ ИЗ ЦЕМЕНТНО-ПЕСЧАНОГО РАСТВОРА СОСТАВА 1:2 ТОЛЩИНОЙ 30 ММ.

- НАБЕТОНКИ ВЫПОЛНИТЬ ИЗ БЕТОНА КЛАССА В 12,5 НА МЕЛКОМ ЦЕБЕНЕ С МАРКОЙ ПО МОРЗОСТОЙКОСТИ F50
- ФУНДАМЕНТНЫЕ БАЛКИ УКЛАДЫВАТЬ НА ЦЕМЕНТНОМ РАСТВОРЕ МАРКИ 150. ЗАЗОРЫ МЕЖДУ ТОРЦАМИ ФУНДАМЕНТНЫХ БАЛОК И ФУНДАМЕНТАМИ ЗАПОЛНИТЬ БЕТОНОМ КЛАССА В 12,5 НА МЕЛКОМ ЗАПОЛНИТЕЛЕ.
- ПОД ВСЕМИ МОНОЛИТНЫМИ ФУНДАМЕНТАМИ ПРЕДУСМОТРЕТЬ ПОДГОТОВКУ ТОЛЩИНОЙ 100 ММ ИЗ БЕТОНА КЛАССА В 3,5.
- ВСЕ ФУНДАМЕНТНЫЕ БАЛКИ ВЫПОЛНИТЬ ИЗ БЕТОНА С МАРКОЙ ПО МОРЗОСТОЙКОСТИ F50.
- ПРОИЗВОДСТВО РАБОТ ПО УСТРОЙСТВУ ОСНОВАНИЙ И ФУНДАМЕНТОВ ВЫПОЛНЯТЬ В СООТВЕТСТВИИ СО СНиП 3,02,01-83
- НА СХЕМЕ РАСПОЛОЖЕНИЯ ЭЛЕМЕНТОВ ФУНДАМЕНТОВ ДАНЫ ПРИВЯЗКИ ОСЕЙ ФУНДАМЕНТНЫХ БАЛОК.

ПРИВЯЗАН		
ИНВ.№		

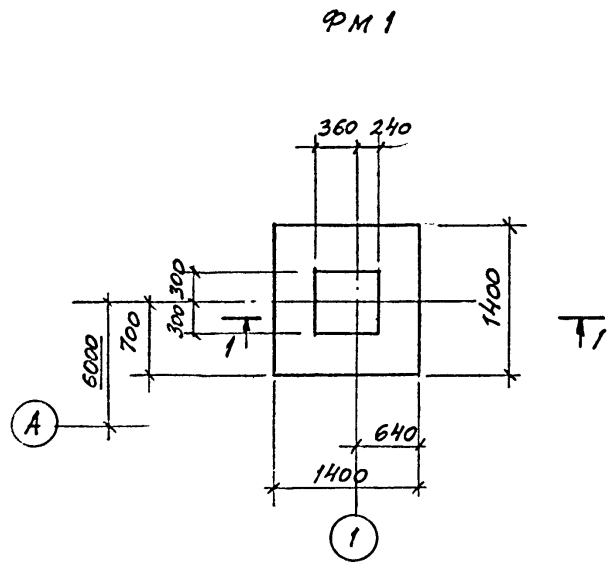
Изм.		Колуч.		Лист		Издок.		Подп.		Дата	
ГИП		ДУТОВА		ДУТОВА		ДУТОВА		ДУТОВА		ДУТОВА	
НАЧ.ОТД.		БУРЗИН		БУРЗИН		БУРЗИН		БУРЗИН		БУРЗИН	
Н.КОНТР.		НОВИКОС		НОВИКОС		НОВИКОС		НОВИКОС		НОВИКОС	
ГЛ.СПЕЦ.		ЧРЕМЕНКО		ЧРЕМЕНКО		ЧРЕМЕНКО		ЧРЕМЕНКО		ЧРЕМЕНКО	
ВЕД.ИНЖ.		АЛЕХОВ		АЛЕХОВ		АЛЕХОВ		АЛЕХОВ		АЛЕХОВ	
ПРОВ.		НОВИКОС		НОВИКОС		НОВИКОС		НОВИКОС		НОВИКОС	
409-26-17.94 КН										Страница	
ПРОИЗВОДСТВО РЕЗНООШТУМНЫХ МАСТЯК										Лист	
МОЩНОСТЬЮ 1000Т/ГОД										Листов	
СХЕМА РАСПОЛОЖЕНИЯ ЭЛЕМЕНТОВ ФУНДАМЕНТОВ										Р 2	
ПРОЕКТИН										ИНСТИТУТ №2.	



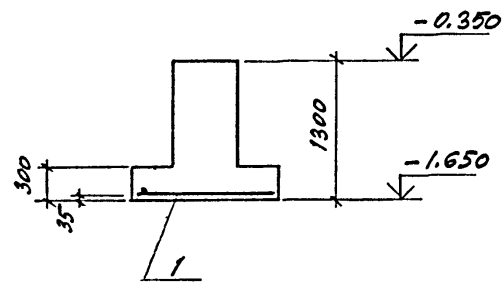
СХЕМУ РАСПОЛОЖЕНИЯ ЭЛЕМЕНТОВ ФУНДАМЕНТОВ СМ. ЛИСТ 2

ПРИВЯЗАН		
ИНВ.№		

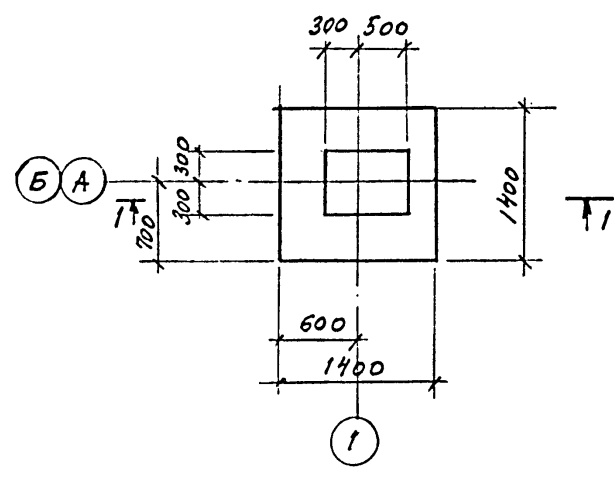
409-26-17.94					КН			
ПРОИЗВОДСТВО РЕЗИНОБЕТОННЫХ МАСТЕК								
НОРМНОСТЬЮ 1000 Т/ГОД								
Изм.	Колуч	Лист	Издок	Подп.	Дата	Стадия	Лист	Листов
ГИП	ДУТОВА	1	1	ДУТОВА		Р	3	
НАЧ.ОТД.	БУРЗЫН							
Н.КОНТР.	НОВИКОВА							
ГЛ.СПЕЦ.	НОВИКОВА							
ВЕД.ИЖС.	АЛЕХОВ							
ПРОВ.	НОВИКОВА							
СХЕМА РАСПОЛОЖЕНИЯ ЭЛЕМЕНТОВ ФУНДАМЕНТОВ, УЗЛЫ 1... 6						ПРОЕКТИН		ИНСТИТУТ №2.



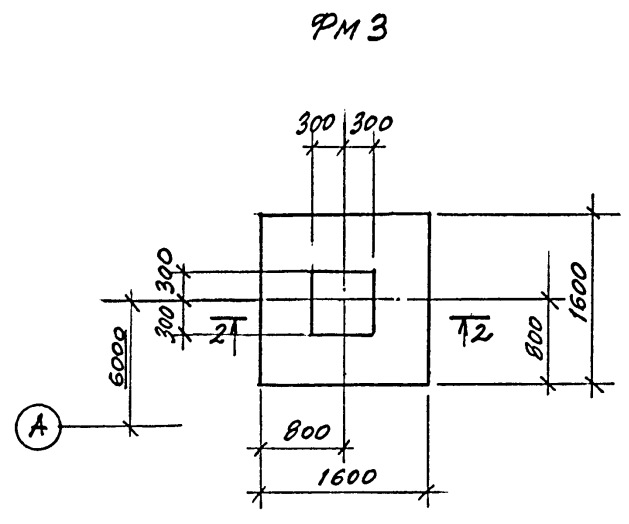
1-1



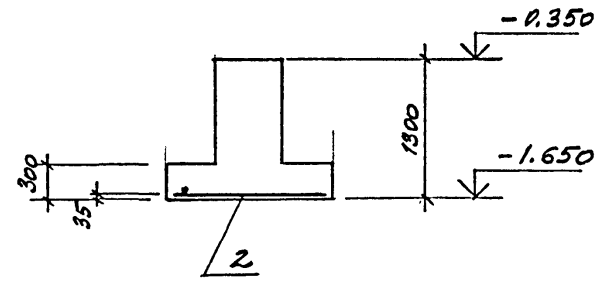
FM2



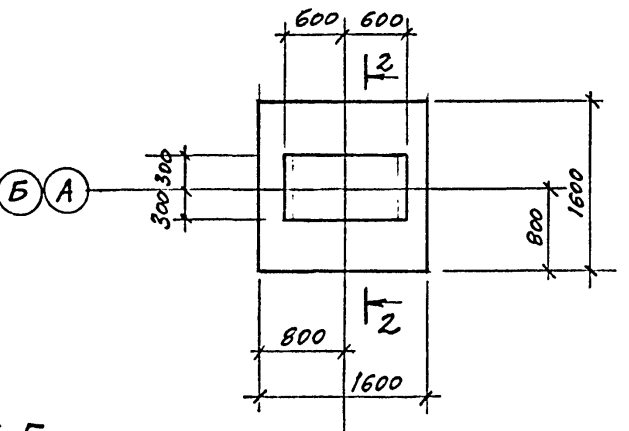
1



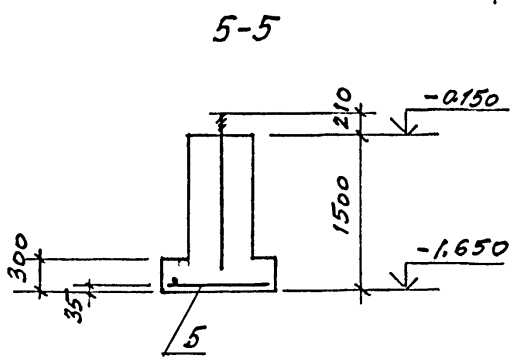
2-2



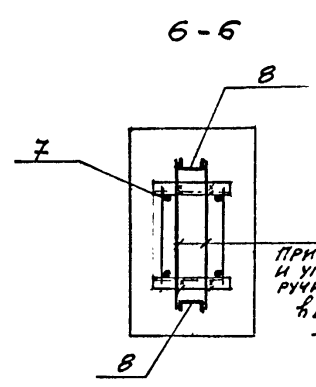
FM4



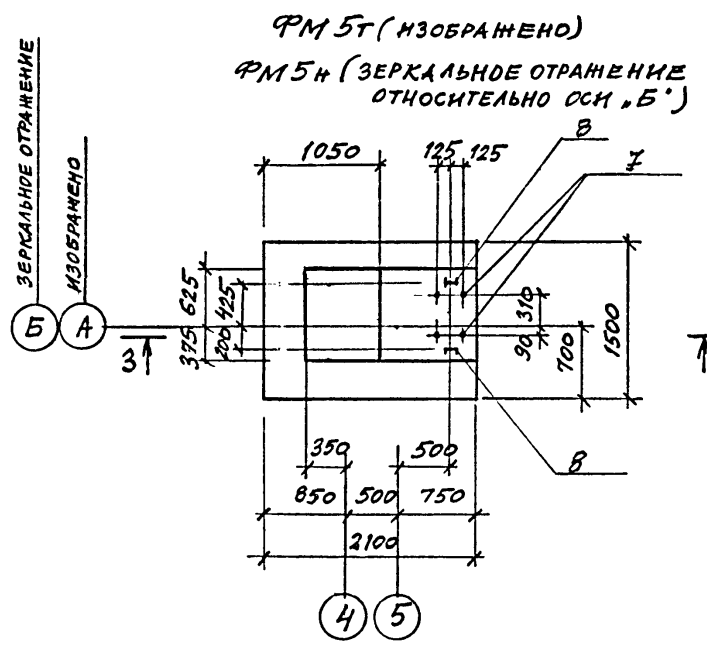
2



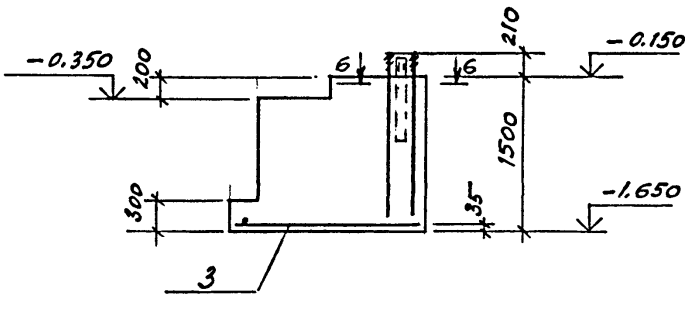
5-5



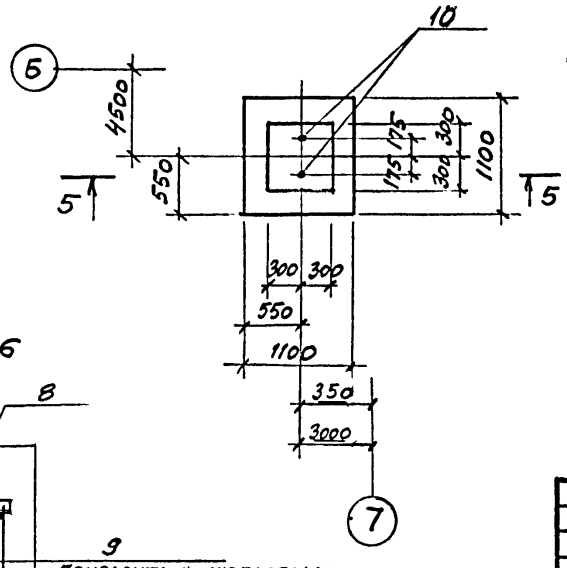
6-6



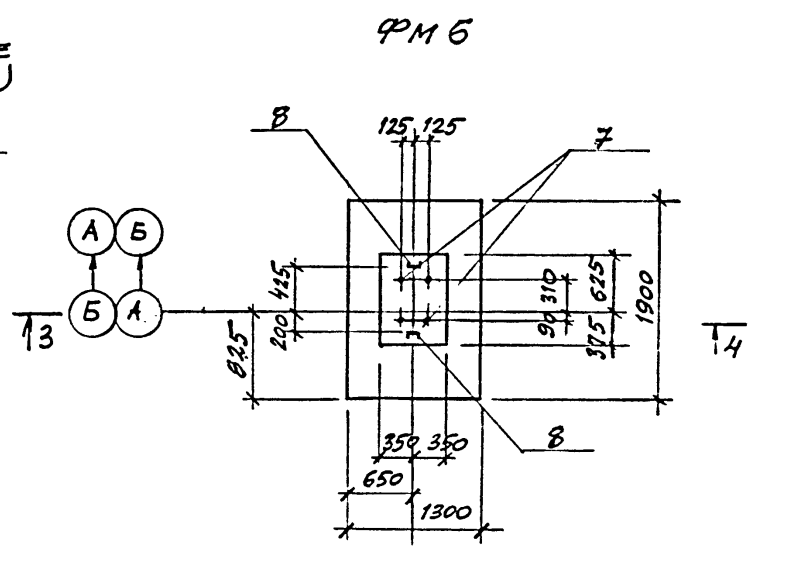
3-3



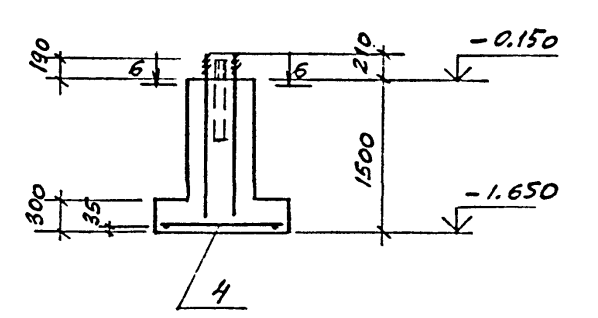
FM7



7



4-4



1 СХЕМУ РАСПОЛОЖЕНИЯ ЭЛЕМЕНТОВ ФУНДАМЕНТОВ СМ. ЛИСТ 2
2 СПЕЦИФИКАЦИЮ К ФУНДАМЕНТАМ, СХЕМЫ НАГРУЗОК СМ. ЛИСТ 5.

ПРИВЯЗАН			

Изм. Колуч. Лист № док. Подп. Дата					409-26-17.94 КИИ			
ПРОИЗВОДСТВО: РЕЗИНОВУМНЫХ НАСТИК МОЩНОСТЬЮ 1000Т/ГОД								
Изм.	Колуч.	Лист	№ док.	Подп.	Дата	Стенда	Лист	Листов
НАЧ.ОТД.	БУРЗНЧ	1	1			Р	4	
Н.КОНТ.	НОВИКОВ							
ГЛ. СПЕЦ.	НОВИКОВ							
ВЕД. НИЖС.	АЛЕХОВА							
ПРОВ.	НОВИКОВ							
ФУНДАМЕНТЫ FM1, FM7						ПРОЕКТИРНИ ИНСТИТУТ №2.		

СПЕЦИФИКАЦИЯ К МОНОЛИТНЫМ ФУНДАМЕНТАМ ФМ1...ФМ10

Поз	ОБОЗНАЧЕНИЕ	НАИМЕНОВАНИЕ	КОЛИЧЕСТВО										ПРИМЕЧ.
			ФМ1	ФМ2	ФМ3	ФМ4	ФМ5	ФМ6	ФМ7	ФМ8	ФМ9	ФМ10	
СБОРОЧНЫЕ ЕДИНИЦЫ													
1	Гост 23279-85	СЕТКА АРМАТ. 4С 10АІ-200 135x135 75	1	1									
2	"	4С 10АІ-200 155x155 75			1	1							
3	"	4С 10АІ-200 145x205					1						
4	"	4С 10АІ-200 125x185						1					
5	"	4С 10АІ-200 105x105							1	1			
6	1.400-15.В1.120-50	ИЗДЕЛИЕ ЗАКЛАДНОЕ МН 113-3									1		
7	409-26-17.94-КН.М-АБ1	АНКЕРНЫЙ БЛОК АБ1					1	1					
ДЕТАЛИ													
8		ШВЕЛЕР С10 ГОСТ 8240-89					2	2					
9		Ф 10АІ ГОСТ 5781-82 С=730					2	2					
СТАНДАРТНЫЕ ИЗДЕЛИЯ													
10	ГОСТ 24379.1-80	БРАТ 1.1М24x1600 С235							2	2			
11	"	БОЛТ 1.1М12x500 С235									2		
МАТЕРИАЛЫ													
		БЕТОН КЛАССА В15, F50	0.9	1.1	1.2	1.5	2.3	1.4	0.8	0.8	0.02	0.12	М3

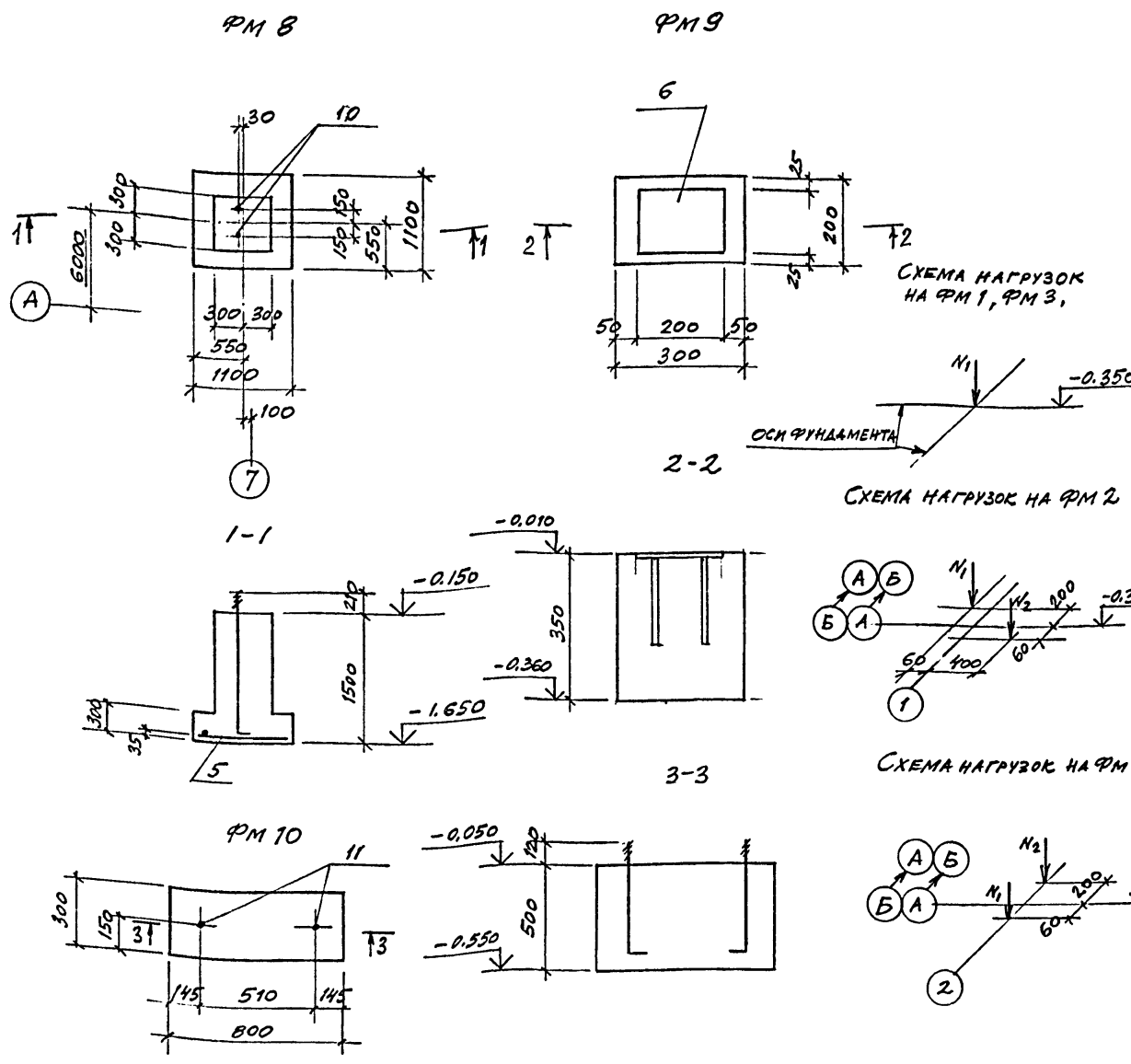


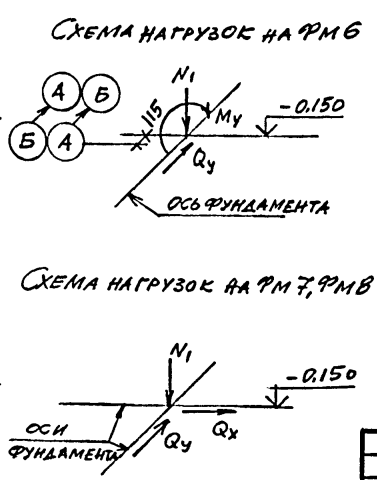
ТАБЛИЦА НАГРУЗОК

Условия	ФМ1		ФМ2		ФМ3		ФМ4		ФМ5, ФМ5Н		ФМ7		ФМ8	
	$\gamma_f=1$	$\gamma_f>1$	$\gamma_f=1$	$\gamma_f>1$	$\gamma_f=1$	$\gamma_f>1$	$\gamma_f=1$	$\gamma_f>1$	$\gamma_f=1$	$\gamma_f>1$	$\gamma_f=1$	$\gamma_f>1$	$\gamma_f=1$	$\gamma_f>1$
N_1, TC	29,1	33,7	14,6	17,1	35,5	43,6	21,0	23,1	15,6	18,3	9,6	11,0	0,62	0,65
N_2, TC	-	-	19,5	11,6	-	-	16,7	29,3	10,5	11,6	-	-	-	-
N_3, TC	-	-	-	-	-	-	-	-	7,9	10,7	-	-	-	-
M_y, TM	-	-	-	-	-	-	-	-	1,7	12,4	-	-	-	-
Q_y, TC	-	-	-	-	-	-	-	-	0,45	0,63	1,4	3,6	-	-
Q_x, TC	-	-	-	-	-	-	-	-	-	-	-	-	0,35	0,43

ВЕДОМОСТЬ РАСХОДА СТАЛИ, КГ

МАРКА ЭЛЕМЕНТА	ИЗДЕЛИЯ АРМАТУРНЫЕ		ИЗДЕЛИЯ ЗАКЛАДНЫЕ											
	АРМАТУРА КЛАССА		АРМАТУРА КЛАССА		ПРОКАТ МАРКИ									
	АІ		АІІ		С235		С235		С235		С235			
	ГОСТ 5781-82		ГОСТ 5781-82		ГОСТ 19903-74		ГОСТ 8240-89		ГОСТ 24379.1-80		ГОСТ 8509-86			
	Ф10		Итого	Ф10	Итого	Ф8	Итого	С6	Итого	С10	Итого	Болт 1.1М24, 1.1М12	Итого	Итого
ФМ1, ФМ2	11,7		11,7											
ФМ3, ФМ4	15,3		15,3							6,8	6,8	25,0	25,0	2,6
ФМ5, ФМ5Н	20,0		20,0	2,6	2,6					6,8	6,8	25,0	25,0	2,6
ФМ6	15,7		15,7	2,6	2,6					6,8	6,8	25,0	25,0	2,6
ФМ7, ФМ8	7,8		7,8			0,3	0,3	1,4	1,4			12,5	12,5	12,5
ФМ9												1,0	1,0	1,0
ФМ10														1,0

- ТАБЛИЦА НАГРУЗОК НА ФМ6
- | Условия | 1 КОМП | | 2 КОМП | |
|-----------|--------------|--------------|--------------|--------------|
| | $\gamma_f=1$ | $\gamma_f>1$ | $\gamma_f=1$ | $\gamma_f>1$ |
| N_1, TC | 14,0 | 19,9 | 2,2 | 2,0 |
| M_y, TM | 3,8 | 5,1 | 3,2 | 4,5 |
| Q_y, TC | 0,81 | 1,14 | 0,81 | 1,14 |
- ОБЩИЕ УКАЗАНИЯ СМ. ЛИСТ 1
 - ДАННЫЙ ЛИСТ СМОТРЕТЬ СОВМЕСТНО С ЛИСТОМ 4.
 - СХЕМУ РАСПОЛОЖЕНИЯ ЭЛЕМЕНТОВ ФУНДАМЕНТОВ СМ. ЛИСТ 2



ПРИВЯЗАН

ИМ. № ПОДЛ.	ПОДПИСЬ И ДАТА	ПОДПИСЬ И ДАТА

409-26-17.94 КН

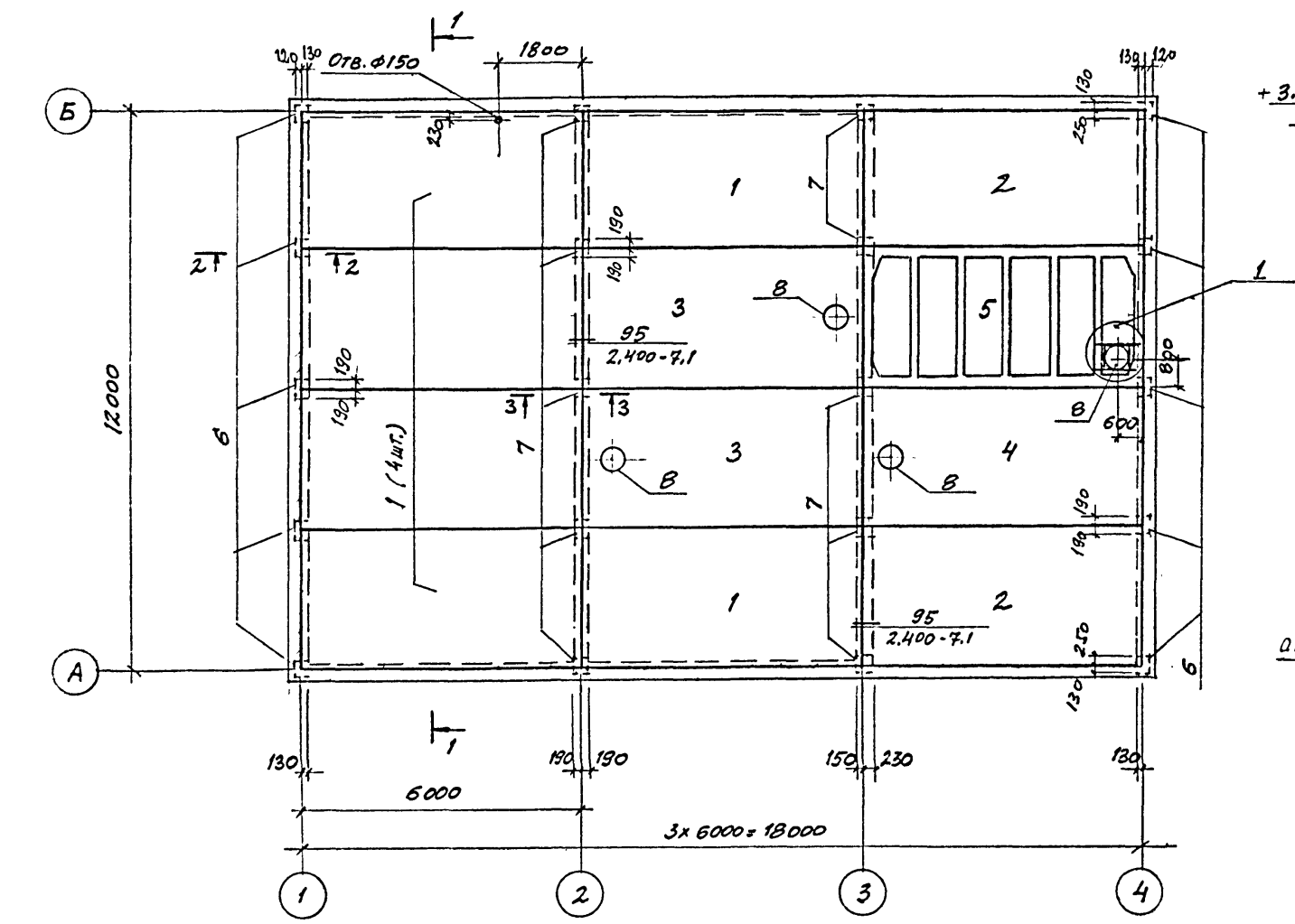
ПРОИЗВОДСТВО РЕЗИНБЕТУМНЫХ МАСТЕК МОЩНОСТЬЮ 1000Т/ГОД

Изм.	Колуч.	Лист	Подп.	Дата	Стдия	Лист	Листов
ГИП	ДУТОВА				Р	5	
НАЧ.ОТД	БУРЗИН						
Н.КОНТР	НОВИКСЕ						
П.СПЕЦ	НОВИКСЕ						
ВЕД.ИЗМ.	АЛЕХАНД						
ПРОБ.	ЧОВЕКОВА						

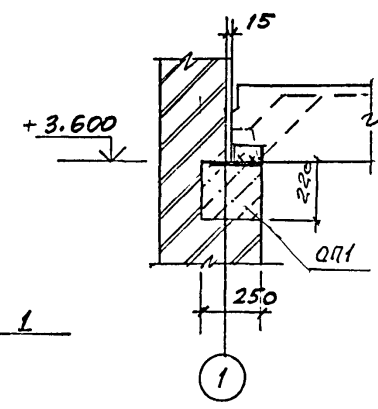
ФУНДАМЕНТЫ ФМ8, ФМ10
СПЕЦИФИКАЦИЯ К МОНОЛИТНЫМ
ФУНДАМЕНТАМ ФМ1...ФМ10

ПРОЕКТНЫЙ ИНСТИТУТ №2.

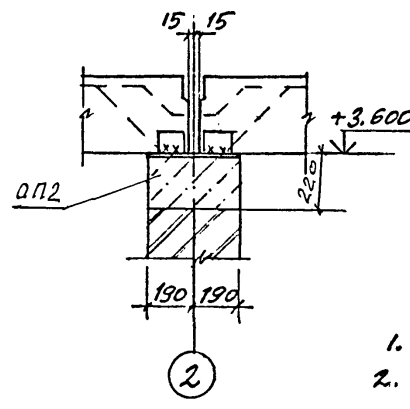
СХЕМА РАСПОЛОЖЕНИЯ ПЛИТ ПОКРЫТИЯ



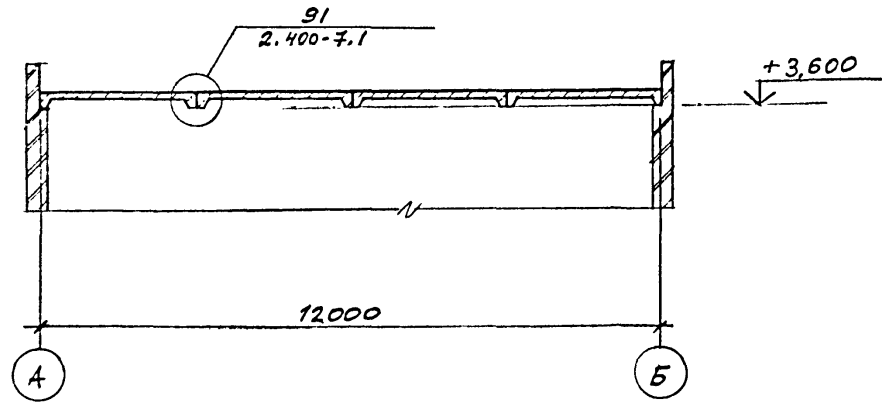
2-2



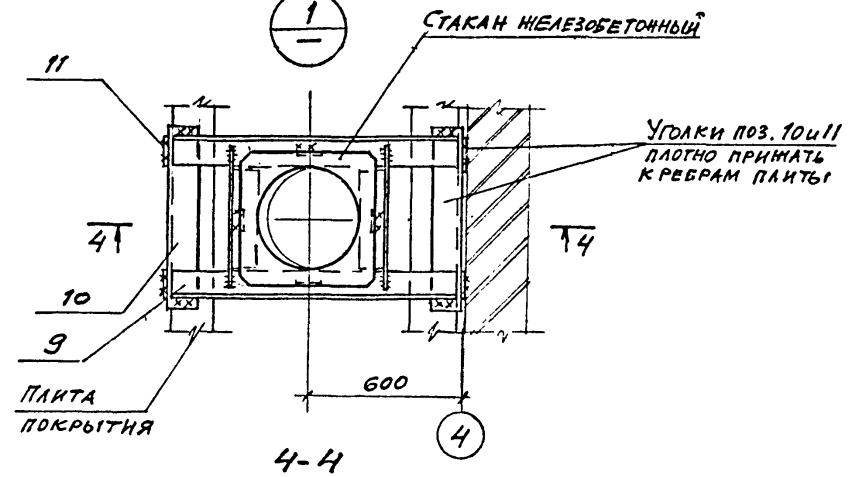
3-3



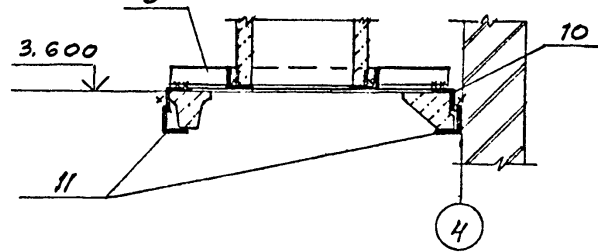
1-1



1-1



4-4



СПЕЦИФИКАЦИЯ К СХЕМЕ РАСПОЛОЖЕНИЯ ПЛИТ ПОКРЫТИЯ

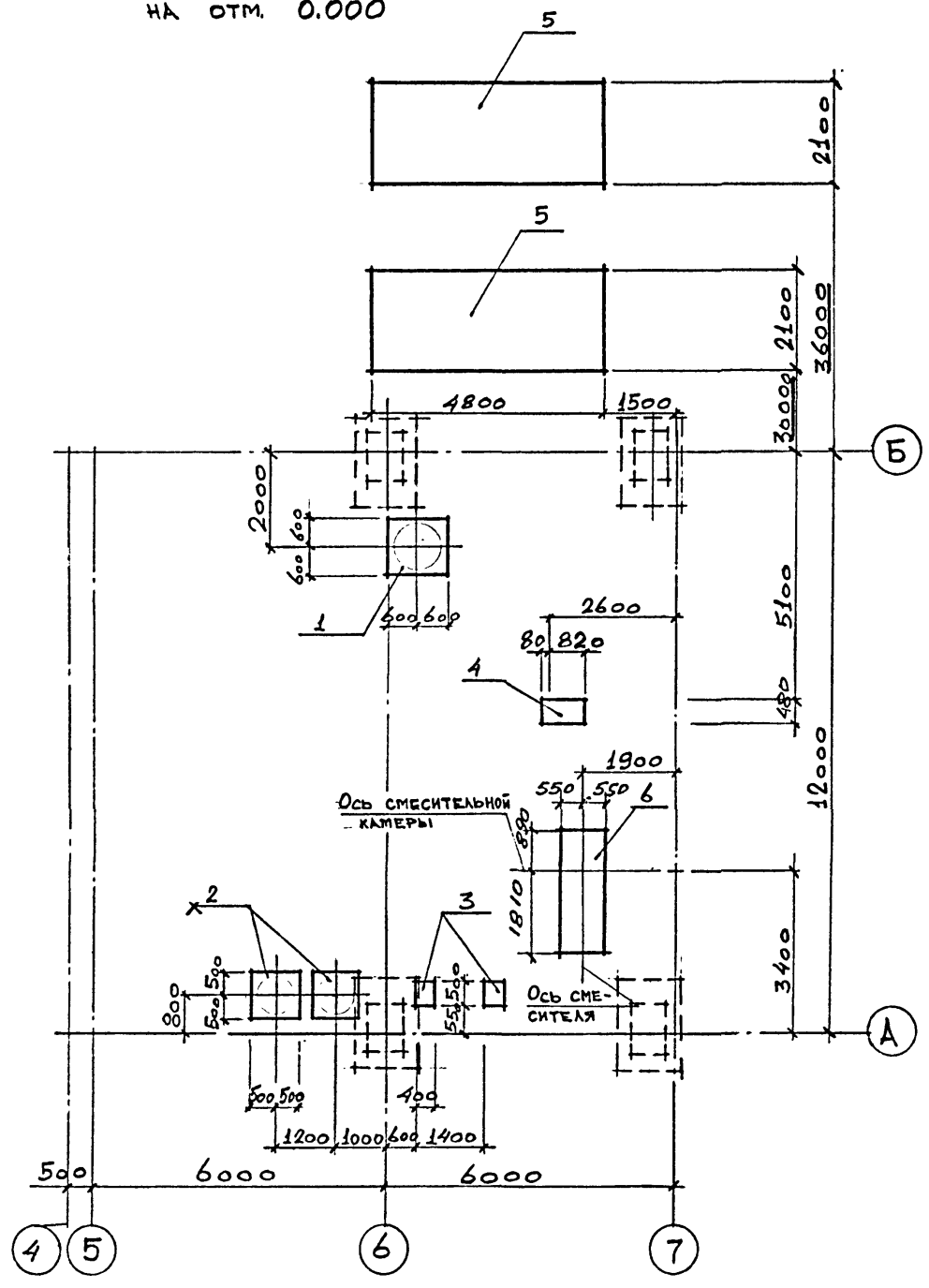
Поз.	ОБОЗНАЧЕНИЕ	НАИМЕНОВАНИЕ	КОЛ.	МАССА ЕД, КГ	ПРИМЕЧ.
ПЛИТЫ ПОКРЫТИЯ					
1	1.465.1-17.1	ЗПГБ - 3АтІУС	6	2680	
2	"	ЗПГБ - 4АтІУС	2	2680	СМ.ПРИМ. П.Б.
3	"	ЗПВБ - 3АтІУС - 4	2	3280	
4	"	ЗПВБ - 4АтІУС - 4	1	3280	СМ.ПРИМ. П.Б.
5	1.465.1-17.2	ЗПЛБ - 4АтІУС	1	1750	СМ.ПРИМ. П.Б.
ПОДУШКИ ОПОРНЫЕ					
6	409-26-17.94-КН.И-ОП1,ОП2	ОП1	10	50	
7	-КН.И.-ОП1,ОП2	ОП2	70	75	
СТАКАНЫ					
8	1.494-24.В.1	СБЧА -1	4	150	
9	409-26-17.94-КН.И-Р1	РАМА Р1	1	31,4	
ИЗДЕЛИЯ СОЕДИНИТЕЛЬНЫЕ					
10	УГОЛОК 590x7 ГОСТ 8509-86 С235 ГОСТ 27772-88 В-650		2	6,3	
11	УГОЛОК 590x7 ГОСТ 8509-86 С235 ГОСТ 27772-88 В-100		4	0,1	

1. ОБЩИЕ УКАЗАНИЯ СМ. ЛИСТ 7
2. ПЛИТЫ ПОКРЫТИЯ ПРИВАРИТЬ К ЗАКЛАДНЫМ ДЕТАЛЯМ ОПОРНЫХ ПОДУШЕК ПО ВСЕЙ ДЛИНЕ И ШИРИНЕ ЗАКЛАДНЫХ ДЕТАЛЕЙ ПЛИТ ВЫСОТОЙ ШВА $R_f = 6$ ММ.
3. ВСЕ ШВЫ МЕЖДУ ПЛИТАМИ И СТЫКИ ПЛИТ ТЩАТЕЛЬНО ЗАЛТИ ЦЕМЕНТНЫМ РАСТВОРОМ ИЛИ БЕТОНОМ КЛАССА В12,5 НА МЕЛКОМ ЗАПОЛНИТЕЛЕ
4. ОТВЕРСТИЯ В ПЛИТАХ ДИАМЕТРОМ ДО 200 ММ ВЫПОЛНЯТЬ ПО МЕСТУ ПУТЕМ РАССВЕРЛОВКИ ПО ПЕРИМЕТРУ ОТВЕРСТИЙ, НЕ НАРУШАЯ АРМАТУРЫ И РЕБЕР ПЛИТ
5. СТАКАНЫ КРЕПИТЬ ПО УЗЛУ А СЕРИИ 2.460-15.0
6. ПЛИТЫ ПОЗ 2,4,5 ВЫПОЛНИТЬ ИЗ БЕТОНА С МАРКОЙ ПО МОРОЗОСТОЙКОСТИ F50

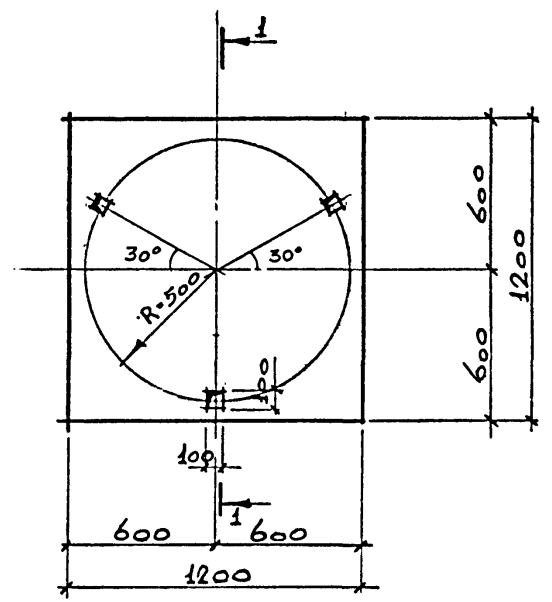
ПРИВЯЗАН		
ИНВ.№		

Изм. Колуч. Лист Издоч. Подп. Дата					409-26-17.94 КН		
ГНП ДУТОВА					Производство РЕЗИННОБЕТУМНЫХ МАСТИК		
НАЧ.ОТД. БУРЗИН					МОЩНОСТЬЮ 1000 Т/ГОД		
И.КОНТР. НОВИКОВА					Стандия	Лист	Листов
ГЛ.СПЕЦ. НОВИКОВА					Р	6	
ВЕД.ИИЖ. АЛЕХОВА					СХЕМА РАСПОЛОЖЕНИЯ ПЛИТ ПОКРЫТИЯ		
Пров. НОВИКОВА					ПРОЕКТНЫЙ ИНСТИТУТ №2		

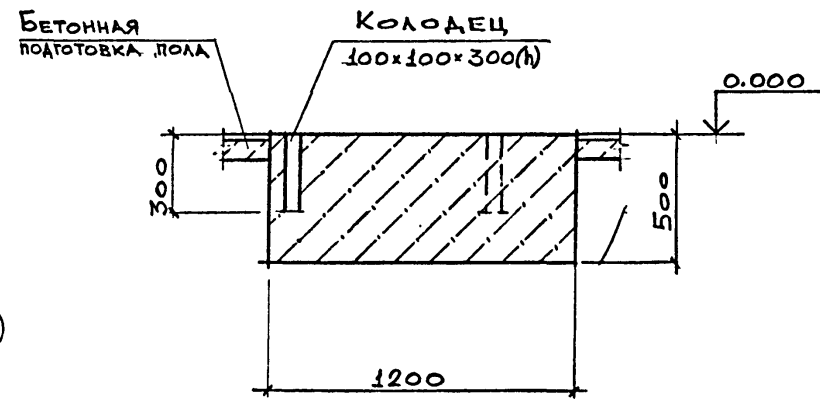
СХЕМА РАСПОЛОЖЕНИЯ ФУНДАМЕНТОВ ПОД ОБОРУДОВАНИЕ НА ОТМ. 0.000



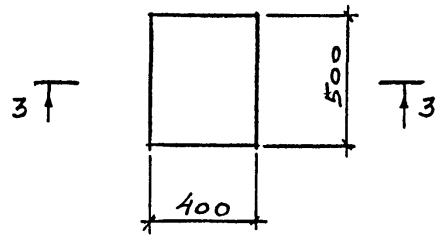
Фом 1



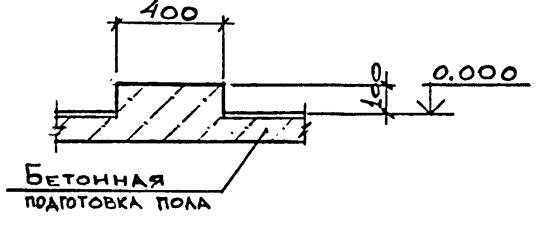
1-1



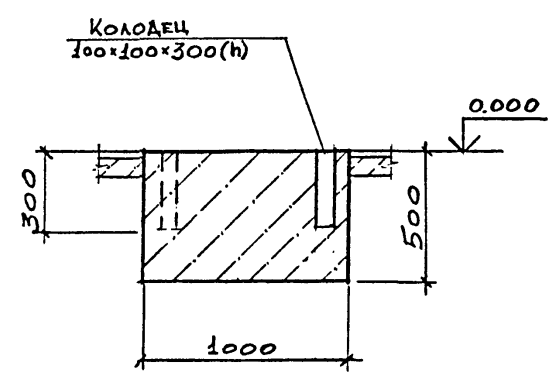
Фом 3



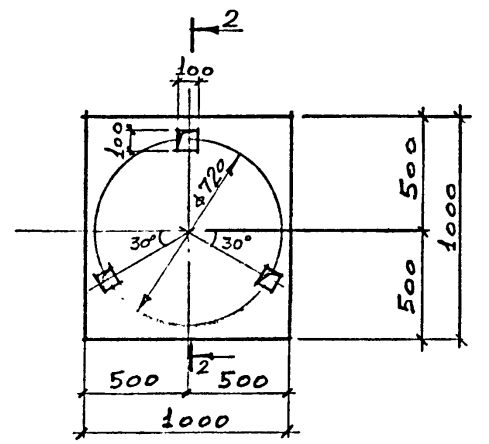
3-3



2-2



Фом 2



СПЕЦИФИКАЦИЯ К СХЕМЕ РАСПОЛОЖЕНИЯ ФУНДАМЕНТОВ ПОД ОБОРУДОВАНИЕ НА ОТМ. 0.000

Поз.	ОБОЗНАЧЕНИЕ	НАИМЕНОВАНИЕ	КОЛ.	МАССА ег кг	ПРИМ.
1	Лист 7	Фом 1 Фундамент под вертикальный аппарат V=1,0 м³	1		
2	Лист 7	Фом 2 Фундамент под мерник V=0,63 м³	2		
3	Лист 7	Фом 3 Фундамент под насос марки НМШФ2.	2		
4	Лист 8	Фом 4 Фундамент под насосную битумную установку марки АС-134А	1		
5	Лист 8	Фом 5 Фундамент под битумоварочный котел	2		
6	Лист 8	Фом 6 Фундамент под смеситель	1		

1. ОБЩИЕ УКАЗАНИЯ СМ. ЛИСТ 1

2. БЕТОНИРОВАНИЕ ФУНДАМЕНТОВ ПОД ОБОРУДОВАНИЕ ПРОИЗВОДИТЬ ПОСЛЕ ИХ СВЕРКИ С ПОЛУЧЕННЫМ ТЕХНОЛОГИЧЕСКИМ ОБОРУДОВАНИЕМ.

3. ПОД ВСЕМИ ФУНДАМЕНТАМИ ВЫПОЛНИТЬ ПОДГОТОВКУ ИЗ БЕТОНА В3.5 ТОЛЩИНОЙ 100 ММ

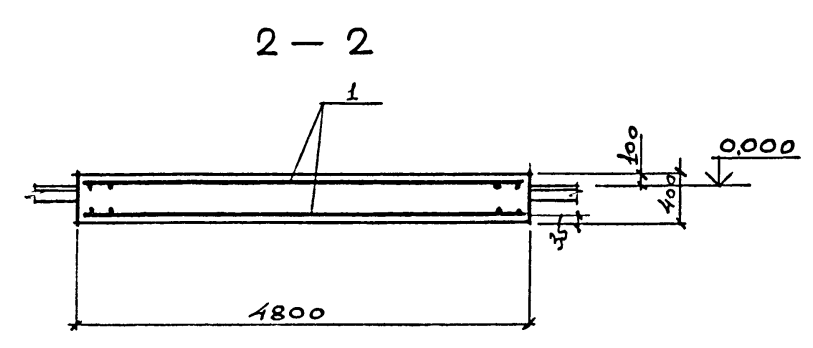
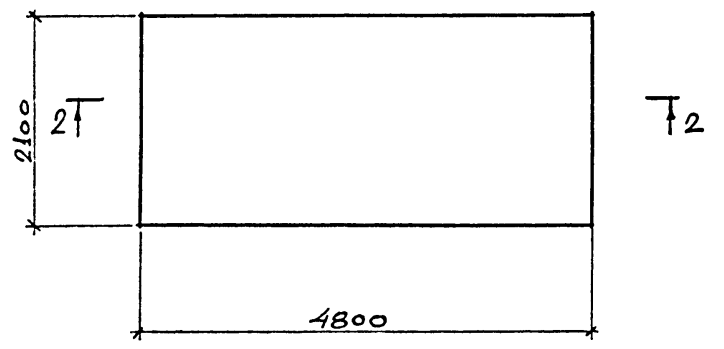
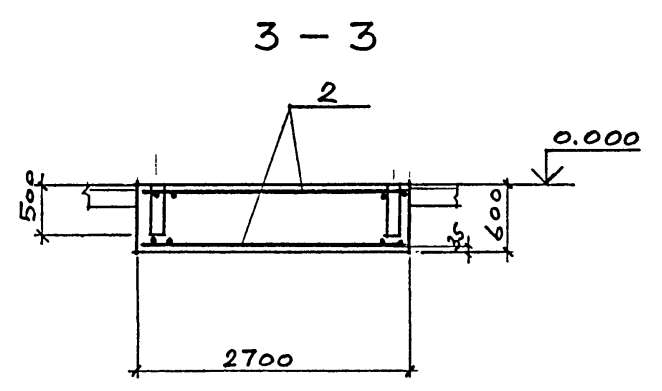
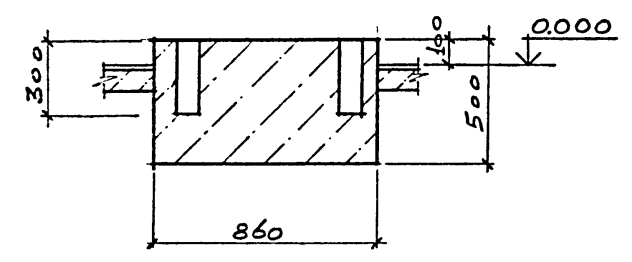
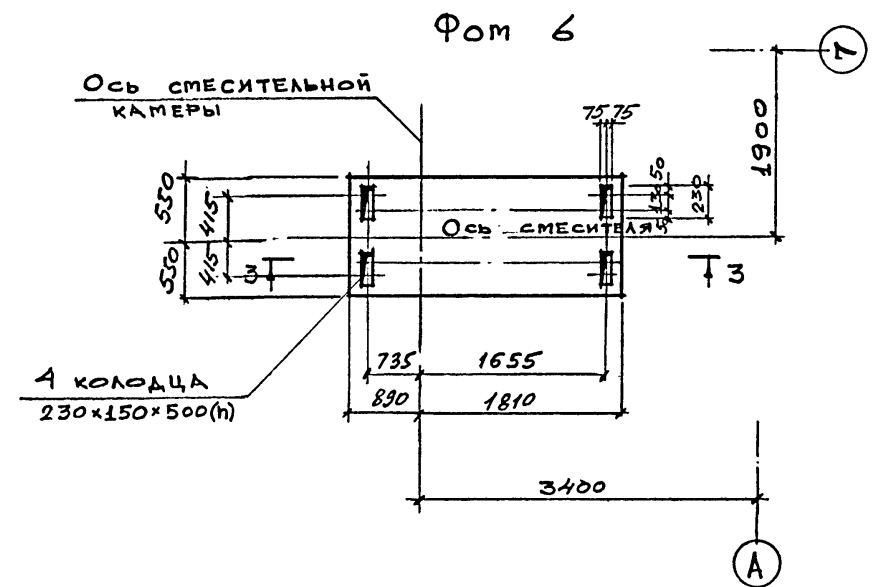
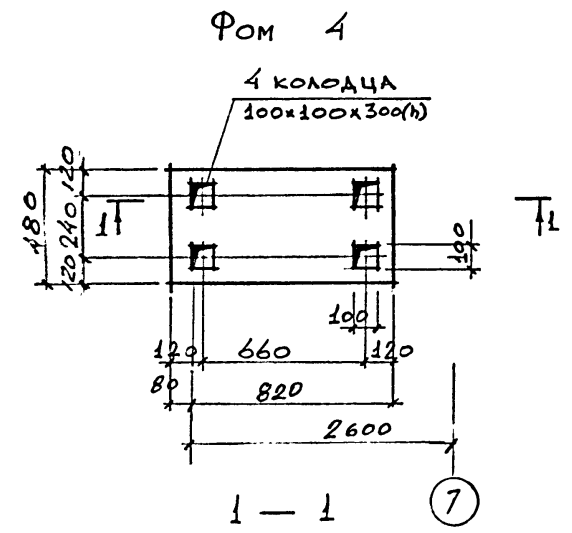
ИЗМ. №	ПОДП.	ПОДПИСЬ И ДАТА	ВЗАИМНОСТЬ

ПРИВЯЗАН			
ИНВ. №			

Изм.	Копия	Лист	№ док.	Подп.	Дата	409-26-17.94 КИИ Производство резинобитумных мастик мощностью 1000 т/год СХЕМА РАСПОЛОЖЕНИЯ ФУНДАМЕНТОВ ПОД ОБОРУДОВАНИЕ НА ОТМ. 0.000. ФУНДАМЕНТЫ ПОД ОБОРУДОВАНИЕ Фом 1, Фом 2, Фом 3.	Стадия	Лист	Листов
							Р	7	
ИСПОЛН.	Гусева								
ПРОВЕР.	Новикова								

СПЕЦИФИКАЦИЯ К МОНОЛИТНЫМ ФУНДАМЕНТАМ Фом 1... Фом 6

Альбом 1



Поз.	ОБОЗНАЧЕНИЕ	НАИМЕНОВАНИЕ	КОЛ.						МАССА ед. кг	ПРИМЕ- ЧАНИЕ
			Фом 1	Фом 2	Фом 3	Фом 4	Фом 5	Фом 6		
СБОРОЧНЫЕ ЕДИНИЦЫ										
1	ГОСТ 23279-85	СЕТКА 2С 12А ^ш -200 10А ^ш -200 205x475 ⁷⁵ 25						2		
2	— " —	— 4С 10А ^ш -200 10А ^ш -200 105x265						2		
МАТЕРИАЛЫ										
		БЕТОН КЛАССА В15 F50						40	1,71	м ³
		В10 F50	0,72	0,5	0,04	0,23				м ³

ВЕДОМОСТЬ РАСХОДА СТАЛИ, КГ

МАРКА ЭЛЕМЕНТА	ИЗДЕЛИЯ АРМАТУРНЫЕ						ВСЕГО
	АРМАТУРА КЛАССА						
	А I			А III			
	ГОСТ 5781-82						
	φ10		Итого	φ12		Итого	
Фом 5	58,2			92,8		151,0	151,0
Фом 6	37,8		37,8				37,8

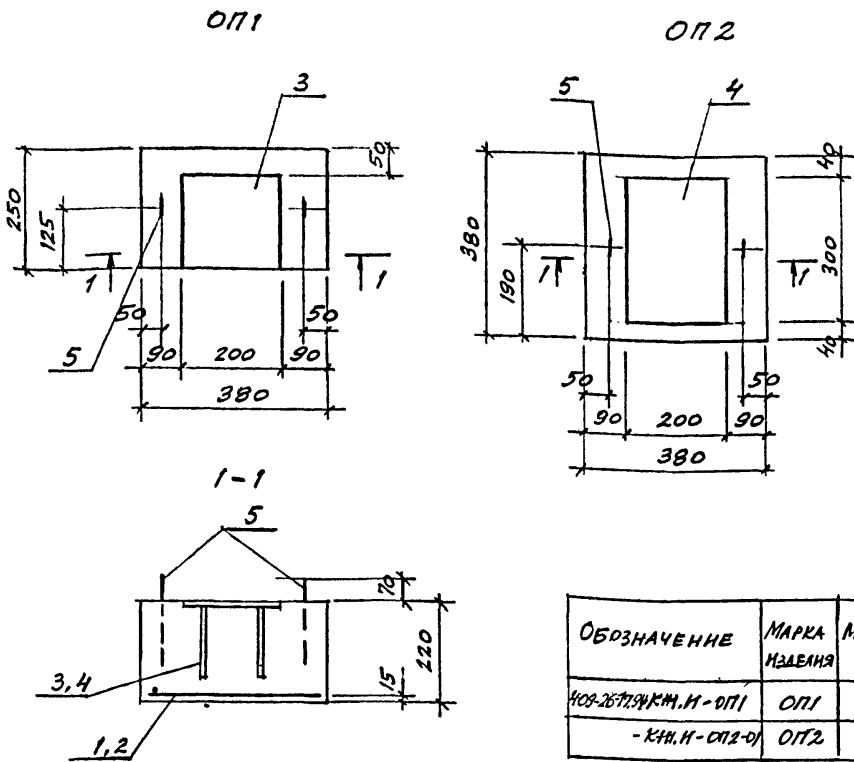
1. ОБЩИЕ УКАЗАНИЯ см. лист 1.
2. СХЕМУ РАСПОЛОЖЕНИЯ ФУНДАМЕНТОВ ПОД ОБОРУДОВАНИЕ см. лист 7.

ПРИВЯЗАН			
ИНВ. №			

409-26-17.94						КН		
Производство резинобитумных мастик мощностью 1000 т/год								
Производственный корпус						Стация	Лист	Листов
						Р	8	
Фундаменты под оборудование: Фом 4... Фом 6						ПРОЕКТИРОВАНИЕ		
СПЕЦИФИКАЦИЯ К МОНОЛИТНЫМ ФУНДАМЕНТАМ Фом 1... Фом 6						ИНСТИТУТ №2		
Изм.	Колуч.	Лист	Издок	Подп.	Дата			
ГИП	ДУТОВА							
НАЧ. ОТД.	БУРЗИН							
И. КОНТР.	НОВИКОВА							
ГЛ. СПЕЦ.	НОВИКОВА							
ИСПОЛН.	ГУСЕВА							
ПРОВЕР.	НОВИКОВА							

ИЗМ. № ПОДП. ПОДПИСЬ И ДАТА. ВЗАИМНОСТЬ

ИВ № ПОДЛ	ПОДПИСЬ И ДАТА	ВЗАМЕН ИВ №
-----------	----------------	-------------



Лист	ОБОЗНАЧЕНИЕ	НАИМЕНОВАНИЕ	КОЛ.		ТРИМЕТ.
			ОП1	ОП2	
СБОРОЧНЫЕ ЕДИНИЦЫ					
1	409-26-17.94-КН.И-С1	СЕТКА АРМАТУРНАЯ С1	1		
2	КН.И-С2-01	С2	1		
3	1.400-15.В.1.130-02	ИЗДЕЛИЕ ЗАКЛАДНОЕ МНПЗ	1		
4	1.400-15.В.1.130-59	МНПЗ-6	1		
5	409-26-17.94-КН.И-П1	ПЕТЛЯ П1	2	2	
МАТЕРИАЛЫ					
		БЕТОН КЛАССА В15, F50	202	0,03	

ВЕДОМОСТЬ РАСХОДА СТАЛИ, КГ

МАРКА ЭЛЕМЕНТА	ИЗДЕЛИЯ АРМАТУРНЫЕ			ИЗДЕЛИЯ ЗАКЛАДНЫЕ			ПРОКАТ МАРКИ			ВСЕГО
	АРМАТУРА КЛАССА А I			АРМАТУРА КЛАССА А II			С 235			
	ГОСТ 5781-82			ГОСТ 5781-82			ГОСТ 19903-74			
	Ф 6	ИТОГО	Ф 6	ИТОГО	Ф 8	ИТОГО	Ф 8	ИТОГО	Ф 8	
ОП1	0,8	0,8	0,3	0,3	0,3	0,3	1,9	1,9	2,5	
ОП2	1,1	1,1	0,3	0,3	0,3	0,3	4,2	4,2	4,8	

ПРИВЯЗКА

ЛИСТ №

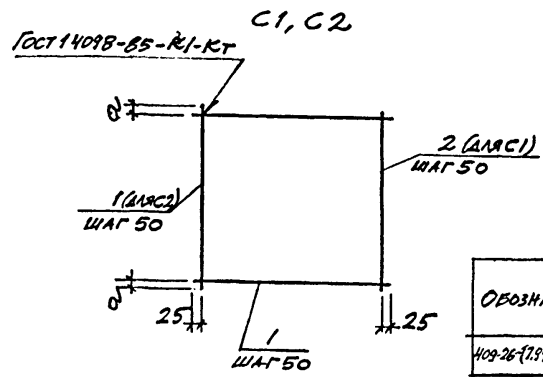
409-26-17.94 - КН.И-ОП1, ОП2

Изм.	Колуч.	Лист	Издок.	Подп.	Дата	СТАДИЯ	МАССА	МАСШТАБ
ИЗМ. ОТЛ.	БУРЗИН	1	1	В.В.		Р	СМ. ТАБЛ.	1:10
Н. КОНТР.	НОВИКОВА			И.И.		Лист		Листов 1
ГЛ. СПЕЦ.	НОВИКОВА			И.И.				
ВЕД. ИНЖ.	АЛЕХОВА			В.В.				
ПРОВ.	НОВИКОВА			И.И.				

ПОДУШКА ОПОРНАЯ (ОП1, ОП2)

СТАДИЯ	МАССА	МАСШТАБ
Р	СМ. ТАБЛ.	1:10
Лист		Листов 1

ПРОЕКТИРОВАТЕЛЬ ИСТИТУТ №2



ОБОЗНАЧЕНИЕ	МАРКА ИЗДЕЛИЯ	РАЗМЕРЫ, ММ
409-26-17.94-КН.И-С1	С1	15
КН.И-С2-01	С2	25

МАРКА ИЗДЕЛИЯ	Лист	Наименование	КОЛ.	МАССА (ЛЕТ), КГ	МАССА ИЗДЕЛИЯ, КГ
С1	1	Ф 6 А I l = 350	5	0,08	0,75
	2	Ф 6 А I l = 230	7	0,05	
С2	1	Ф 6 А I l = 350	14	0,08	1,12

АРМАТУРА - по ГОСТ 5781-82

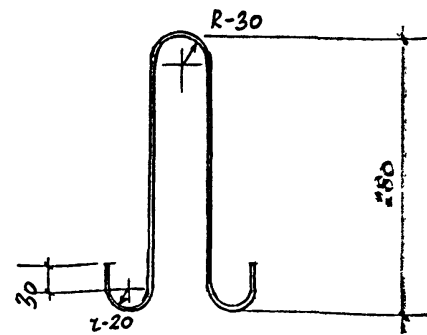
ПРИВЯЗКА

409-26-17.94 - КН.И-С1, С2

Изм.	Колуч.	Лист	Издок.	Подп.	Дата	СТАДИЯ	МАССА	МАСШТАБ
ИЗМ. ОТЛ.	БУРЗИН	1	1	В.В.		Р	СМ. ТАБЛ.	-
Н. КОНТР.	НОВИКОВА			И.И.		Лист		Листов 1
ГЛ. СПЕЦ.	НОВИКОВА			И.И.				
ВЕД. ИНЖ.	АЛЕХОВА			В.В.				
ПРОВ.	НОВИКОВА			И.И.				

СЕТКА АРМАТУРНАЯ (С1, С2)

ПРОЕКТИРОВАТЕЛЬ ИСТИТУТ №2



СТАЛЬ МАРКИ - С255 по ГОСТ 27772-88

ПРИВЯЗКА

409-26-17.94 - КН.И-П1

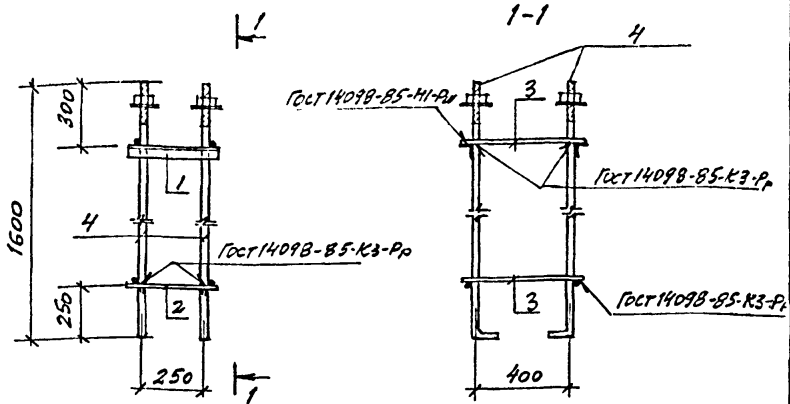
Изм.	Колуч.	Лист	Издок.	Подп.	Дата	СТАДИЯ	МАССА	МАСШТАБ
ИЗМ. ОТЛ.	БУРЗИН	1	1	В.В.		Р	0,15 КГ	1:5
Н. КОНТР.	НОВИКОВА			И.И.		Лист		Листов
ГЛ. СПЕЦ.	НОВИКОВА			И.И.				
ВЕД. ИНЖ.	АЛЕХОВА			В.В.				
ПРОВ.	НОВИКОВА			И.И.				

ПЕТЛЯ П1 (Ф 6 А I)

ПРОЕКТИРОВАТЕЛЬ ИСТИТУТ №2

409-26-17.94-01

ИМВ. № ПОДЛ.	ПОДПИСЬ И ДАТА	ВЗАМЕН ИМВ. №
--------------	----------------	---------------



Поз	ОБОЗНАЧЕНИЕ	НАИМЕНОВАНИЕ	Кол	ПРИМЕЧ.
		<u>ДЕТАЛИ</u>		
1		Уголок $Б-50 \times 50 \times 5$ Гост 8509-86 $l=350$ С235 Гост 27772-88	2	
2		$\phi 10AII$ Гост 5781-82 $l=350$	2	
3		$l=500$	4	
		<u>СТАНДАРТНЫЕ ИЗДЕЛИЯ</u>		
4	Гост 24379.1-80	Болт $11M2Y \times 1600$ С235	4	

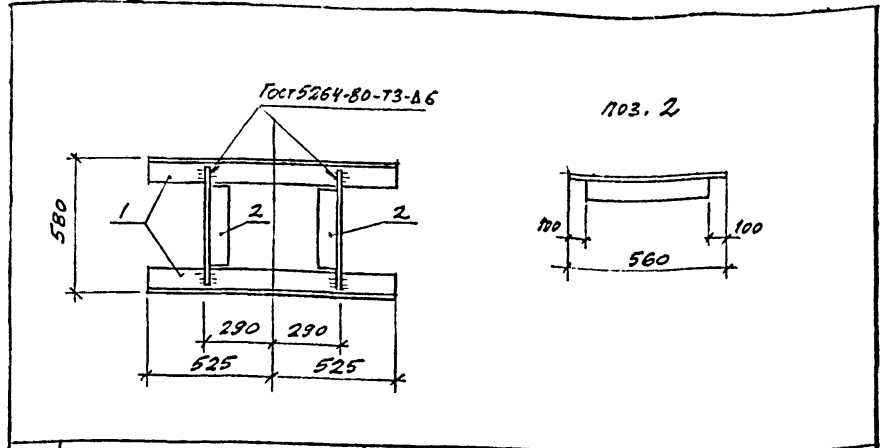
СВАРКУ ПРОИЗВОДИТЬ ЭЛЕКТРОДАМИ ТИПА Э-42 ГОСТ.9467-75*

ПРИВЯЗАН

ИМВ. №

409-26-17.94 - КН. И - АБ1

Изм.	Колуч	Лист	Издок	Подп.	Дата	Стадия	Масса	Масштаб
НАЧ. ОТД.	БУРЗИН					Р	28,0 кг	1:20
Н. КОНТ.	НОВИКОВА					Лист		Листов /
ГЛ. СПЕЦ.	НОВИКОВА					ПРОЕКТНЫЙ ИНСТИТУТ №2.		
ВЕД. ИНЖ.	АЛЕХОВА							
ПРОВ.	НОВИКОВА							



Поз	ОБОЗНАЧЕНИЕ	НАИМЕНОВАНИЕ	Кол	ПРИМЕЧ.
		<u>ДЕТАЛИ</u>		
1		Уголок $Б-90 \times 90 \times 7$ Гост 8509-86 $l=1050$ С245 Гост 27772-88	2	
2		Уголок $Б-90 \times 90 \times 7$ Гост 8509-86 $l=550$ С245 Гост 27772-88	2	

СВАРНЫЕ ШВЫ ВАРТЬ ЭЛЕКТРОДАМИ ТИПА Э-42 ГОСТ.9467-75*

ПРИВЯЗАН

ИМВ. №

409-26-17.94 - КН. И - Р1

Изм.	Колуч	Лист	Издок	Подп.	Дата	Стадия	Масса	Масштаб
НАЧ. ОТД.	БУРЗИН					Р	31,0 кг	1:20
Н. КОНТ.	НОВИКОВА					Лист		Листов /
ГЛ. СПЕЦ.	НОВИКОВА					ПРОЕКТНЫЙ ИНСТИТУТ №2.		
ВЕД. ИНЖ.	АЛЕХОВА							
ПРОВ.	НОВИКОВА							

400438-01 57

ВЕДОМОСТЬ РАБОЧИХ ЧЕРТЕЖЕЙ ОСНОВНОГО КОМПЛЕКТА

ЛИСТ	НАИМЕНОВАНИЕ	ПРИМЕЧАНИЕ
1.	Общие данные	
2.	Техническая спецификация металла (начало)	
3.	Техническая спецификация металла (окончание)	
4.	Схемы расположения колонн, связей, балок, прогонов, настила покрытия и элементов подвесных путей.	
5.	Разрезы 1-1...4-4 к схемам расположения колонн, связей, балок, прогонов и настила покрытия. Схема расположения факверка по осм. А, Б.	
6.	Схемы расположения элементов факверка по осм А и Б. Лестница ЛМ5.	
7.	Схема расположения элементов площадок на отм. 1.400 и 3.000.	
8.	Разрез 3-3 к схеме расположения элементов площадок П1, ОС1. Узлы 14...16.	
9.	Узлы 1, 4, 11	
10.	Узлы 3, 4, 12	
11.	Узлы 5...10	
12.	Вариант покрытия со стропильными фермами, схемы расположения стропильных ферм, связей, прогонов и элементов подвесных путей.	
13.	Вариант покрытия со стропильными фермами, узлы 13, 14.	
14.	Вариант покрытия со стропильными фермами, схема стропильной фермы ФРС1	

ВЕДОМОСТЬ СЫЛочНЫХ И ПРИКАТАЕМЫХ ДОКУМЕНТОВ

ОБОЗНАЧЕНИЕ	НАИМЕНОВАНИЕ	ПРИМЕЧАНИЕ
серия 2.440-2 выпуск 1	Узлы стальных конструкций производственных зданий промышленных предприятий шарнирные узлы балочных катков и рамные узлы примыкания ригелей к колоннам.	
серия 1.446.2-6 выпуск 1/91	Балки путей подвешеного транспорта балки пролетами 3; 4 и 6 м.	
серия 1.450.3-6 выпуск 0-1 выпуск 1 выпуск 0-3 выпуск 5	Лестницы, площадки, стремянки и ограждения, стальные производственных зданий промышленных предприятий. Материалы для проектирования конструкции из холодногнутых профилей. Чертежи КМД. Лестницы наружные пожарные и эвакуационные для промышленных зданий. Материалы для проектирования. Площадки посадочные на мостовые электрические станции, лестницы наружные пожарные и эвакуационные для промышленных зданий.	
ГОСТ 24045-86	Профили стальные листовые гнутые с трапециевидными гофрами для строительства.	
серия 2.460-11	Типовые детали покрытия унифицированных одноэтажных промышленных зданий/секций из легких металлических конструкций.	
серия 1.447.3-4 выпуск 1	Стальные стойки факверка одноэтажных производственных зданий. Стойки факверка отапливаемых зданий.	

- Нагрузки на площади даны на чертежах проекта
- Все заводские соединения конструкций - сварные в соответствии с замаркированными узлами.
- Все соединения осуществлять на усмотрение, указанные в ведомости элементов.
- Во всех неотговоренных случаях минимальное число для приварки - 5тс
- Высоты сварных швов назначать в соответствии с требованиями п.18.8 СНиП II-23-81*
- Материалы для сварки принять по табл.55 приложения 2 СНиП II-23-81* и по указанным примечаниям типовых серий.
- Все болты класса точности В класс прочности Б6 по ГОСТ 14990-84 ± 1759.5-87, кроме особо отговоренных. Гайки класса прочности 4 по ГОСТ 5915-70; шайбы по ГОСТ 11371-78. Болты и гайки должны удовлетворять требованиям ГОСТ 1759.0-84 ± 1759.5-87; шайбы - требованиям ГОСТ 11371-78.
- Изготовление и монтаж металлических конструкций производить в соответствии с требованиями СНиП 3.030.01-87 и СНиП III-16-75.
- Гайки постоянных болтов после выверки конструкций должны быть заклепаны постановкой контргайки или других шайб по ГОСТ 64370
- Диффузный настил площадок приварить к балкам площадок приваристыми швами 4-100-; 4-100-;
- Профилированные листы покрытия крепить к прогонам на ширине 450 по периметру покрытия в каждой волне, а на остальной площади через волны, самонарезающими винтами (ТУ67-507-79) с уплотнительными шайбами (ТУ64-508-84). Между собой профилированные листы покрытия крепить комбинированными заклепками (ТУ64-507-84, ТУ36-0,088-78) с шагом 500 мм.
- Профилированные листы стел крепить к ригелям факверка через волны самонарезающими винтами (ТУ64-507-79), а между собой крепить комбинированными заклепками с шагом 500 мм.
- Антикоррозийную защиту металлических конструкций выполнять в соответствии с требованиями СНиП 4.03.11-85 эмалью ПФ-115 (ГОСТ 6465-74) в 4 слоя (толщина покрытия 55 мкм) по грунту ГФ-021 по ГОСТ 4.5 12.0-82, на несенности 2х 2 раза.
- В проекте для металлоконструкций применены профили в соответствии с рекомендациями по применению соединенного состава металлопроката в оторительных стальных конструкциях ЦНИИСК 1991 г.

- Рабочие чертежи марки КМ разработаны на основании заданной технологического раздела проекта и сыпчат материалом для разработки детализированных чертежей КМД.
- Чертежи разработаны для следующих условий строительства:
 - нормативное значение веса снегового покрова для III снегового района по СНиП 2.01.04-85 - 1,0 (100) кг/м². Коэффициент надежности по нагрузке γ_л = 1,5.
 - нормативное значение ветрового давления для I ветрового района по СНиП 2.01.04-85 - 0,23 (23) кг/м²; γ_л = 1,4.
 - сейсмичность не выше 6 баллов.
 - расчетная зимняя температура наружного воздуха t_н = -30°С
- За условную отметку 0.000 принята отметка чистого пола корпуса, соответствующая абсолютной отметке
- Марки стали приведены в технической спецификации и на листах проекта.

Изм.		Колп.		Лист		Модок		Подп.		Дата		Привезен					
												409-26-17.94		КМ			
												Производство резино-битумных мастик мощностью 1000 т/год.					
												Станция		Лист		Листов	
												Р		1		14	
												Общие данные					
												ПРОЕКТНЫЙ ИНСТИТУТ №2					

Альбом 1

СОПАСОВАНО: 70 08

ИМЯ И ПОДП. ПОДПИСИ И ДАТА ВЗАМЕНЧИКИ

Технические решения, принятые в рабочих чертежах, соответствуют требованиям экологических, санитарно-гигиенических, противопожарных и других норм, действующих на территории Российской Федерации, и обеспечивают безопасность для жизни и здоровья людей эксплуатацию объекта при соблюдении предусмотренных рабочими чертежами мероприятий

Главный инженер проекта *Лутел* / Лутел А.Ф. /

ТЕХНИЧЕСКАЯ СПЕЦИФИКАЦИЯ МЕТАЛЛА (НАЧАЛО)

Вид ПРОФИЛЯ И ГОСТ, ТУ	Марка МЕТАЛЛА и ГОСТ	Обозна- чение и РАЗМЕР ПРОФИЛЯ (мм)	№ по ПОРЯДКУ	Код			КОЛИЧЕСТВО (шт.)	ДЛИНА (мм)	МАССА МЕТАЛЛА ПО ЭЛЕМЕНТАМ КОНСТРУКЦИЙ											Общая МАССА (т)	МАССА ПОТРЕБНОСТИ В МЕТАЛЛЕ ПО КВАРТАЛАМ (запол- няется ИЗГОТОВИТЕЛЕМ)				Запол- няется ВЦ												
				Марка МЕТАЛЛА	ПРОФИЛЯ	РАЗМЕРА ПРОФИЛЯ			КОД ЭЛЕМЕНТА				КОНСТРУКЦИИ								I	II	III	IV													
									10	11	12	13	14	15	16	17	18	19	20																		
				КОЛОНЫ	СВЯЗИ ПО КОЛОНЫМ	БАЛКИ ПОКРЫТИЯ			ПРОГОНЫ	СВЯЗИ ПЕРЕРЫТКА	МОНОРЕЛС	ПОЩАДКИ	РАЗВЕРК	НАСТИЛ ПОКРЫТИЯ ИСТЕНОК ОБРАЗЦОВ	ЛЕСТНИЦЫ И ОТРАПЕЖИ																						
Двутавры стальные горячекатаные с параллельными гранями полок Гост 26020-83	С 245 Гост 27772-88	I 23Б1	1														0,12																				
		I 30Б1	2															0,90																			
		I 50Б2	3									3,51							3,51																		
			4																																		
		Итого	5									3,51							4,53																		
	С 255 Гост 27772-88	I 20К1	6									0,07					0,22	0,28																			
		I 23К1	7							1,91																											
			8																																		
		Итого	9							1,91		0,07					0,22	0,28																			
		ВСЕГО ПРОФИЛЯ	10							1,91		3,58					1,24	0,28																			
Сталь горячекатаная балки двутавровые Гост 8239-89	С 255 Гост 27772-88	I 14	11														0,35																				
	Итого	12															0,35																				
ВСЕГО ПРОФИЛЯ	13																0,35																				
Балки двутавровые для монорейсов Гост 19425-74*	С 255 Гост 27772-88	I 30М	14												1,21																						
	Итого	15													1,21																						
	ВСЕГО ПРОФИЛЯ	16													1,21																						
Сталь горячекатаная швеллеры Гост 8240-89	С 245 Гост 27772-88	Г 10П	17													0,11																					
		Г 12П	18															0,51																			
		Г 14П	19														0,16																				
		Г 20П	20														0,39																				
		Г 22П	21											1,61																							
	Итого	22											1,61			0,66	0,51																				
ВСЕГО ПРОФИЛЯ	23														0,19		0,04																				
Уголки стальные горячекатаные равнополочные Гост 8509-86*	С 235 Гост 27772-88	L 50x5	24																																		
			25																																		
	Итого	26																																			
	С 245 Гост 27772-88	L 80x6	27							0,01	0,63					0,30	0,01	0,04																			
		L 140x9	28							0,01	0,63	0,07				0,30	0,03	0,09																			
	Итого	29										0,08																									
	С 345-3 Гост 27772-88	L 220x16	30																																		
		31																																			
Итого	32											0,08																									
ВСЕГО ПРОФИЛЯ	33								0,01	0,63	0,15				0,30	0,03	0,28		0,04																		

ПРИВЯЗКА	
№ ВЪЗН	

РАБОТАТЬ СОВМЕСТНО С ЛИСТОМ 3

409-26-17.94 КМ					
ПРОИЗВОДСТВО РЕЗИНОШТУМНЫХ МАСТИК МОЩНОСТЬЮ 1000Т/ГОД					
Изм.	Копия	Лист	Издок	Подп.	Дата
ГМП	ЛУТОВА	2	1	А.А.	
НАЧ. ОТД.	БУРЗИН				
И. КОНТР.	НОВИКОВ				
П. СПЕЦ.	НОВИКОВ				
ВЕЛ. ИЖ.	АЛЕХОВА				
ПРОЕ.	НОВИКОВ				
Студия	Лист	Листов			
р	2				
ТЕХНИЧЕСКАЯ СПЕЦИФИКАЦИЯ "МЕТАЛЛА (НАЧАЛО)"			ПРОЕКТНЫЙ ИНСТИТУТ №2		

Альбом 1

№ и подп. Подпись и дата. Взам. инв. №

Альбом 1

ТЕХНИЧЕСКАЯ СПЕЦИФИКАЦИЯ									МЕТАЛЛ (ОКОНЧАНИЕ)											Общая масса, т	Масса потребности в металле по квадратам (заполняется изготовителем), т				Заполняется ВЦ	
Вид профиля и ГОСТ	Марка металла и ГОСТ	Обозначение и размер профиля, мм	№ по порядку	Код			Длина, мм	Масса металла по элементам конструкции											I		II	III	IV			
				Марки металла	Профиля	Размера профиля		Количество, шт.	Комонны	Связи по колонкам	Балки покрытия	Прогоны	Связи покрытия	Монорельс	Площадки	Флажеры	Части покрытия и стенового ограждения	Лестницы и ограждения								
									Код элемента конструкции																	
1	2	3	4	5	6	7	8	9	10	11	12	13	14	15	16	17	18	19	20							
УГОЛКИ СТАЛЬНЫЕ ГОРЯЧЕКАТАНЫЕ НЕРАВНОПОЛОЧНЫЕ Гост 8510-86	C245 Гост 27772-88	L125x80x8	34												0.04							0.04				
Итого			35												0.04							0.04				
Всего профиля			36												0.18							0.18				
ПРОКАТ ЛИСТОВОЙ ГОРЯЧЕКАТАНЫЙ Гост 19903-74*	C235 Гост 27772-88	t4	37												0.15	0.02	0.06	0.03	0.01	0.03	0.01					0.31
Итого		t8	38						0.15						0.02	0.06	0.03	0.01	0.21	0.01						0.49
	C245 Гост 27772-88	t10	40												0.21				0.04	0.01						0.26
		t12	41						0.20						0.16					0.02						0.38
		t20	42						0.18											0.02						0.20
Итого			43						0.38						0.37				0.06	0.03						0.84
	C255 Гост 27772-88	t14	44												0.10				0.10							0.20
		t25	45												0.04											0.04
Итого			46												0.10				0.10	0.04						0.24
	C345-3 Гост 27772-88	t40	47						0.37																	0.37
Итого			48						0.37																	0.37
Всего профиля			49						0.90						0.49	0.06	0.03	0.11	0.31	0.04						1.94
СТАЛЬ ТОНКОЛИСТОВАЯ КРОВЕЛЬНАЯ Гост 19904-90	C235 оцинкованная Гост 17715-72	t=0.7	50																		0.07					0.07
Итого			51																		0.07					0.07
Всего профиля			52																		0.07					0.07
ЛИСТЫ СТАЛЬНЫЕ СРОСНЕНЧЕСКИМ И ЧЕЧЕВНЫМ РИФЛЕНИЕМ Гост 8568-77*	C235 Гост 27772-88	t5	53												1.84											1.84
Итого			54												1.84											1.84
Всего профиля			55												1.84											1.84
ПРОФИЛИ СТАЛЬНЫЕ ЛИСТОВЫЕ ГЛУБОКЕ СТРАПЕЦИВВЫДНЫМИ ГОТРАМИ ДЛЯ СТРОИТЕЛЬСТВА Гост 24045-86	C235 оцинкованная по Гост 14918-80 I класса покрытия	1157-750-97	56																		1.66					1.66
		C44-1000-97	57																		0.64					0.64
Итого			59																		2.30					2.30
Всего профиля			60																		2.30					2.30
ТИПОВЫЕ ЛЕСТНИЦЫ И ОГРАЖДЕНИЯ	C235		61																			0.41				0.41
			62																							
Всего масса металла			63						2.82	0.63	4.22	1.67	0.33	1.35	4.72	0.83	2.41	0.41								19.39
В том числе по маркам	C235		64						0.15		0.02	0.06	0.03	0.01	2.24	0.01	2.41	0.41								5.34
	C245		65						0.39	0.63	3.95	1.61	0.3	0.03	1.87	0.54										9.32
	C255		66						1.91		0.17			1.31	0.61	0.28										4.28
	C345-3		67						0.37		0.08															0.45
			68																							

№ п.п. ПОДП. ПОДПИСЬ И ДАТА

1. ОБЩИЕ УКАЗАНИЯ СМ. ЛИСТ 1
2. ВЕС МЕТАЛЛА В ТЕХНИЧЕСКОЙ СПЕЦИФИКАЦИИ ДАН БЕЗ УЧЕТА НАПЛАВЛЕННОГО МЕТАЛЛА И БЕЗ УЧЕТА НА ОТХОДЫ ПРИ РАСКРОЕ МЕТАЛЛА.
3. ТЕХНИЧЕСКАЯ СПЕЦИФИКАЦИЯ МЕТАЛЛА СОСТАВЛЕНА ДЛЯ ОСНОВНОГО ВАРИАНТА ПОКРЫТИЯ СО СТРОПЛЯНЫМИ БАЛКАМИ

Изм. Колуч. Лист. Идент. Подп. Дата						409-26-17.94 КМ		
Г.И.П. ДУТОВА						ПРОИЗВОДСТВО РЕЗИНОБИТУМНЫХ МАСТИК		
НАЧ. ОТА БУРЗНИ						МОЩНОСТЬЮ 1000Т/ГОД		
Н. КОНТ. НОВИКОВА						Стандия	Лист	Листов
Г.И. СПЕЦ. НОВИКОВА						Р	3	
ВЕД. ИНЖ. АЛЕХОВА						ТЕХНИЧЕСКАЯ СПЕЦИФИКАЦИЯ		
ПРОВ. НЕВЧЕРОВА						МЕТАЛЛА (ОКОНЧАНИЕ)		
						ПРОЕКТНЫЙ ИНСТИТУТ №2		

ПРИВЯЗАН

ИМ. №			
-------	--	--	--

СХЕМА РАСПОЛОЖЕНИЯ КОЛОН И СВЯЗЕЙ

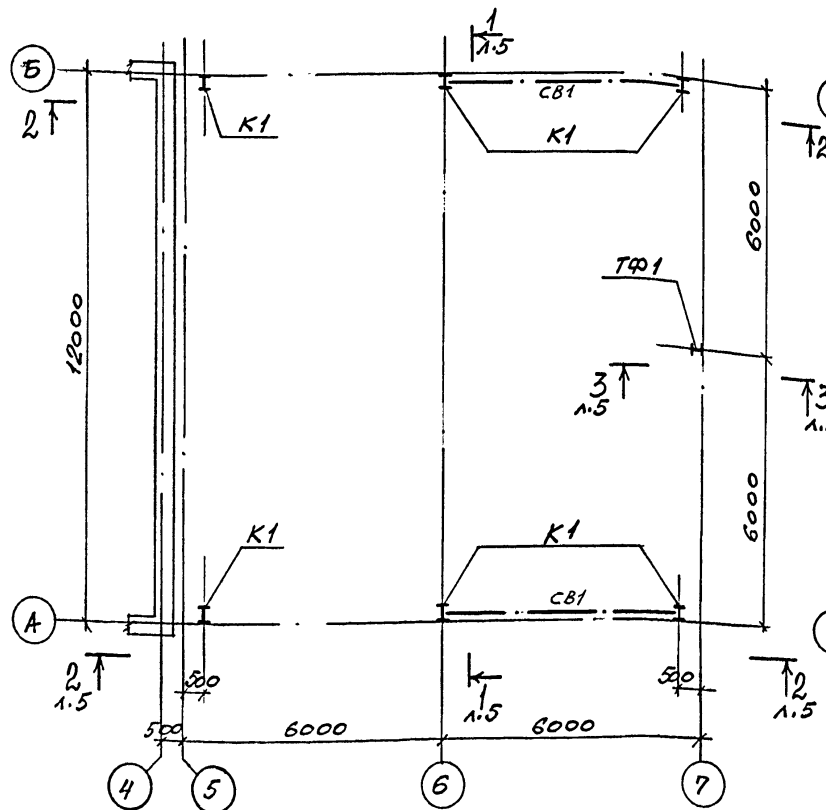


СХЕМА РАСПОЛОЖЕНИЯ ПРОГОНОВ И НАСТИЛА ПОКРЫТИЯ

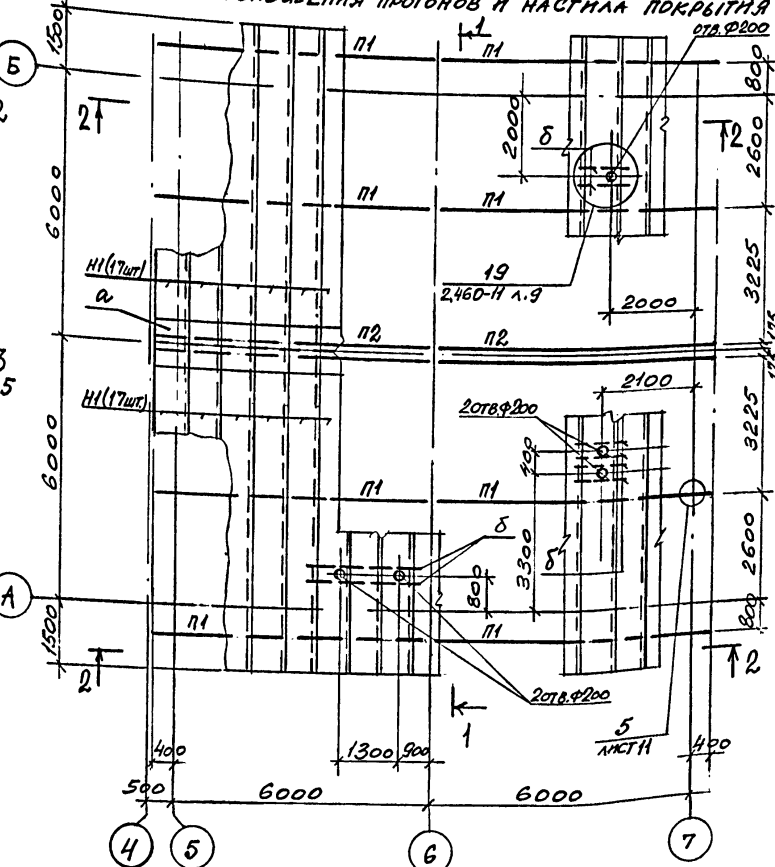
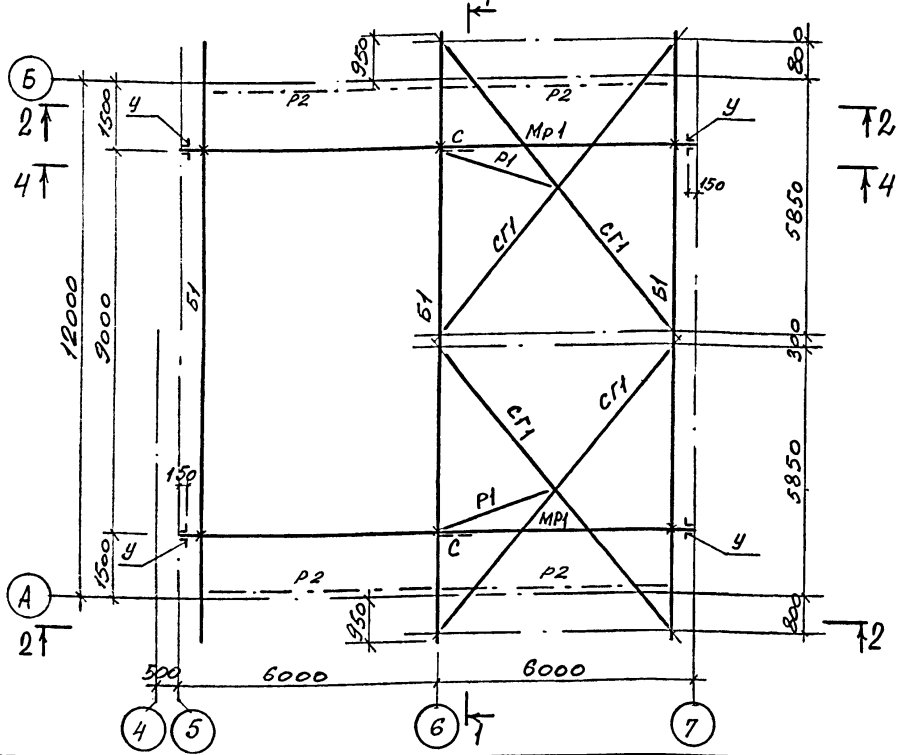


СХЕМА РАСПОЛОЖЕНИЯ БАЛОК ПОКРЫТИЯ, ГОРИЗОНТАЛЬНЫХ СВЯЗЕЙ И ЭЛЕМЕНТОВ ПОДВЕСНЫХ ПУТЕЙ.



МАРКА	СЕЧЕНИЕ			ОПОРНЫЕ УСЛОВИЯ			МАРКА МЕТАЛЛА	ПРИМЕЧАНИЕ
	ЭСКИЗ	ПОЗ.	СОСТАВ	A	N	M		
				KH(TC)	KH(TC)	KH.M(TCM)		
K1	H		I 23K1	115(1,15)	120(12)	44(4,4)	C 255	
Б1	I		I 50 Б2	155(15,5)			C 245	
МР1	I		I 30М	41(4,1)			C 255	
ТФ1	H		I 20K1	по удобности			C 255	
СГ1	L		L 80x6	по удобности			C 245	
СВ1	L		L 80x6	"			C 245	
Р1	L		L 80x6	"			C 245	
Р2	L		2 L 80x6	"			C 245	
П1	C		C 22П	"			C 245	
МР1	C		C 12 П	"			C 245	
С	L		L 80x6	по удобности			C 245	
У	L		L 140x9	СМ.	У3ЕЛ4	ЛМСТ5	C 245	
П2	C		2 C 22П	"			C 245	
α			± 0,7				ОЦЕНКОВ, C 235	
δ	L		L 50x5				C 235	
Н1	ГОСТ 24045-86		Н57-750-0,7	ℓ = 7500			оцинков,	3 шт.
СР1	ГОСТ 24045-86		С44-1000-0,7	ℓ = 3600			C 235	2 шт.
ЛМ3	СМ. СХЕМУ		СХ-58	1,450,3-6,1,30,0,1,0,0-06			C 235	1 шт.
	ЛМСТ 5		ОГС36,4	1,450,3-6,1,5,0,0,1,0,0-04			C 235	1 шт.
			ПП 2	1,450,3-6,5 4,0,0			C 235	1 шт.

1. ОБЩИЕ УКАЗАНИЯ СМ. ЛМСТ 1.
2. КОНСТРУКЦИИ ПОДВЕСНЫХ ПУТЕЙ РАССЧИТАНЫ НА РАБОТУ ОДНОЙ КРАН-БАЛКИ ЭЛЕКТРИЧЕСКОЙ ОДНОБАЛОННОЙ ВЫСШЕЙ КАТЕГОРИИ КАЧЕСТВА ГРУЗОПОВЕШНОСТЬЮ Q=2ТС.

ПРИВЯЗАН	
ИНВ. №	

409-26-17.94 КМ

ПРОИЗВОДСТВО РЕЗИНОБЕТУННЫХ МАСТИК
МОЩНОСТЬЮ 1000 Т/ГСЯ

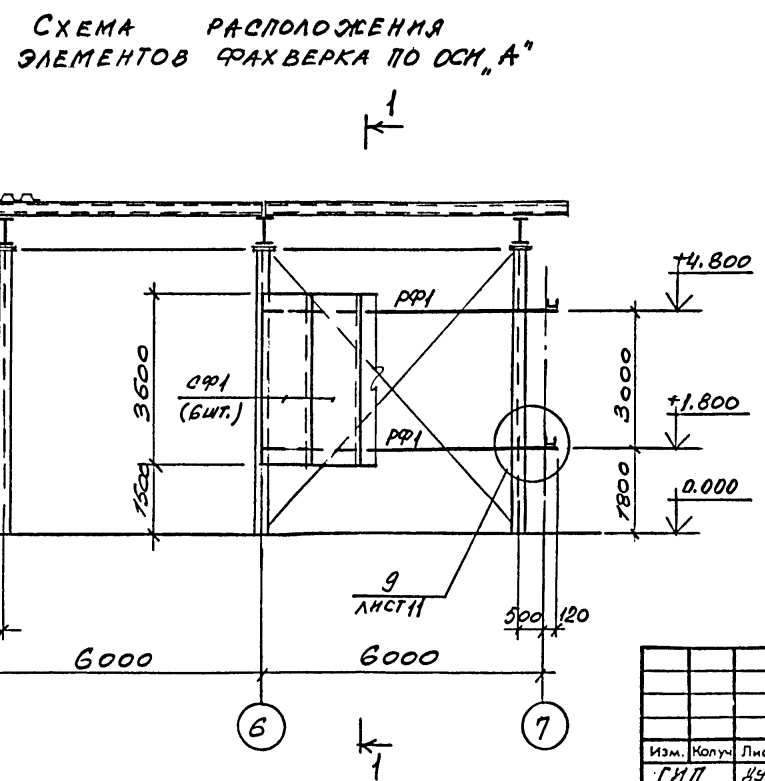
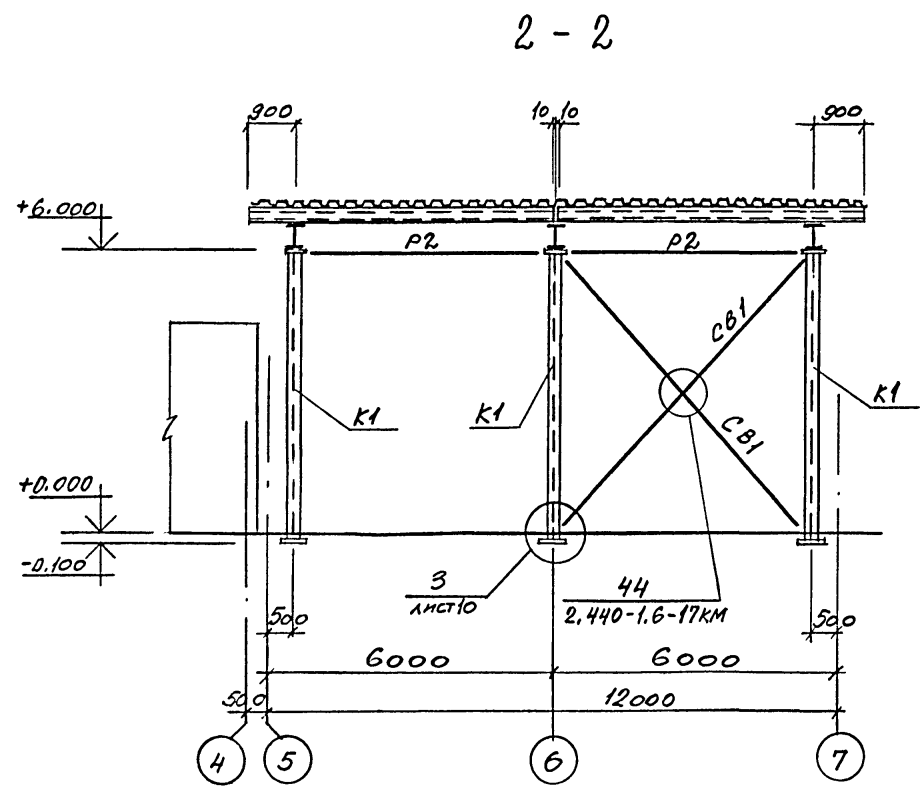
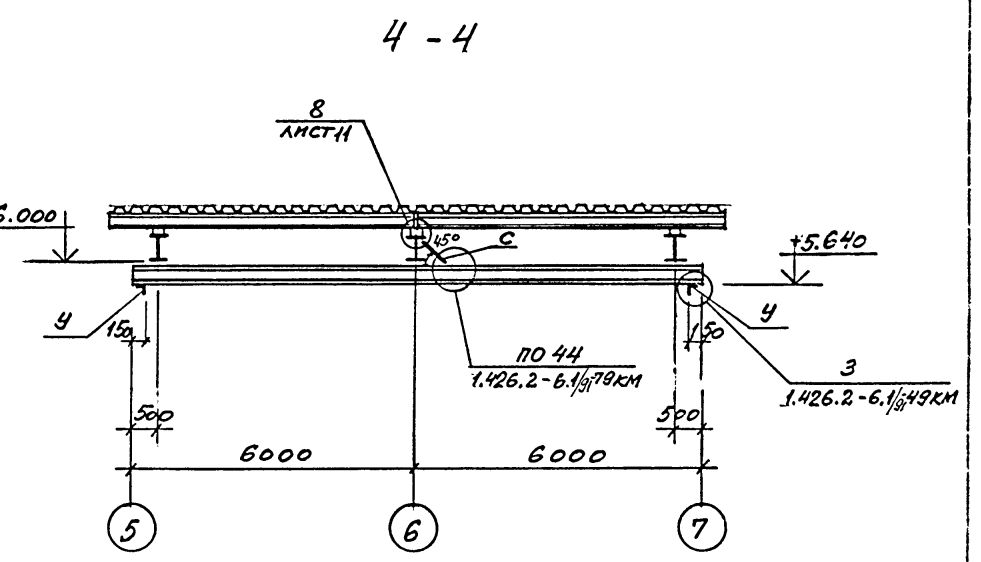
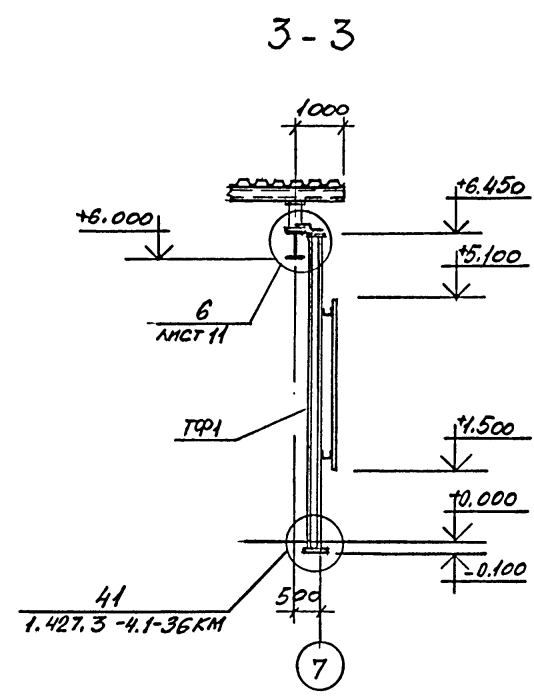
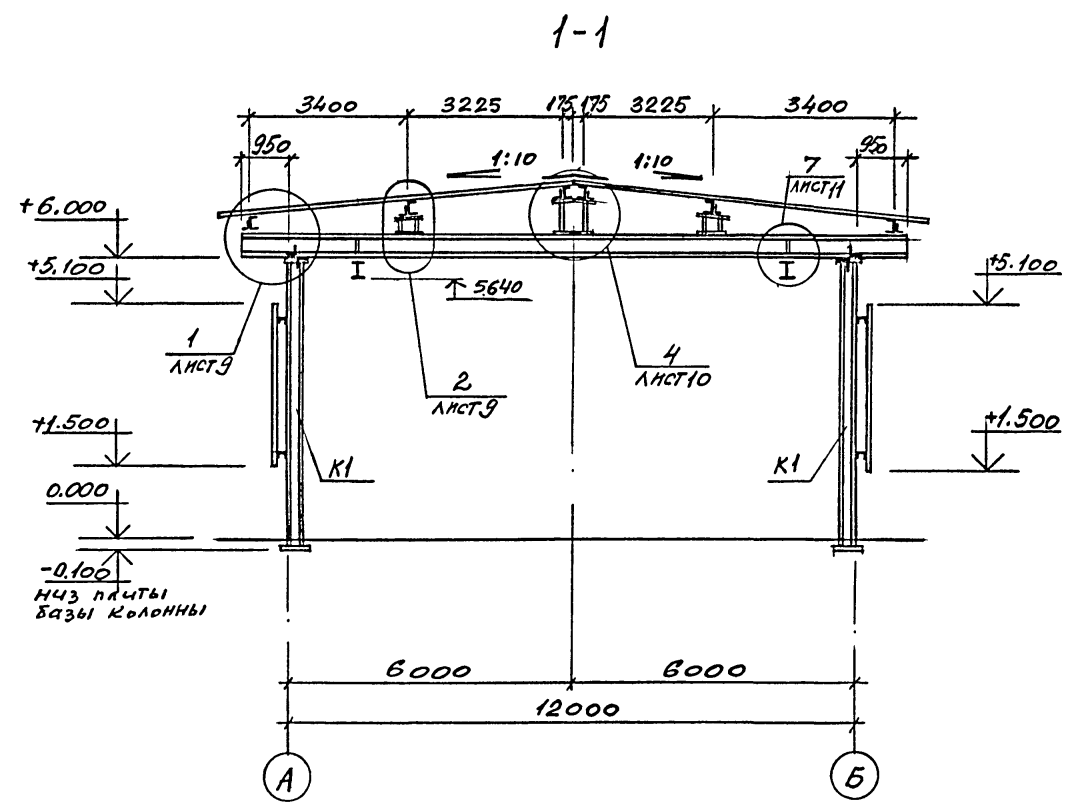
Изм.	Колум	Лист	Подп.	Дата
ГНП	Аутова	Аутова		
Н.Ч. О.А.	Буряч	Буряч		
Н.КОНТ.	Норикова	Норикова		
Г.А. СПЕЦ.	Норикова	Норикова		
ИСПОЛН	Норикова	Норикова		
ПРОВЕР.	Норикова	Норикова		

Страница	Лист	Листов
Р	4	

ПРОЕКТИРНЫЙ ИНСТИТУТ №2

ЦДОР38-01/58 Колерова

Альбом 1



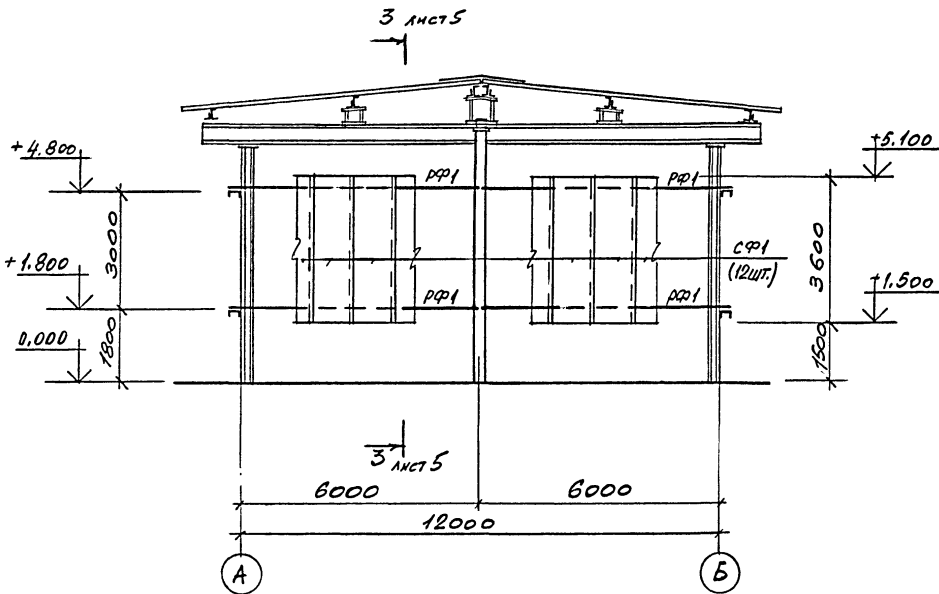
- 1. ОБЩЕ УКАЗАНИЯ СМ. ЛНСТ 1
- 2. РАБОТАТЬ СОВМЕСТНО С ЛНСТОМ 4.

ИМБ, № подл. Подпись и дата. Взамен...

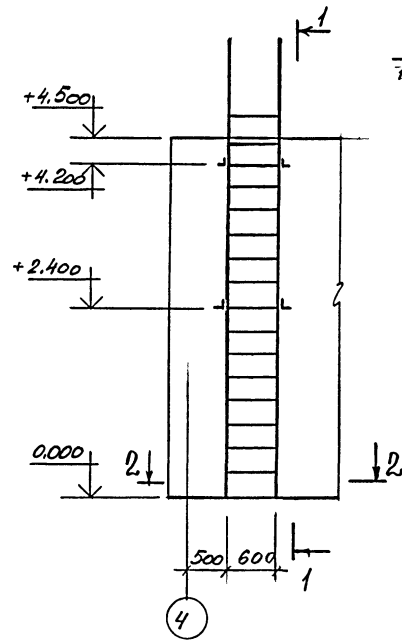
ПРИВЯЗАН			
ИМБ.№			

409-26-17.94		КМ	
ПРОИЗВОДСТВО РЕЗИНОБЕТОННЫХ МАСТК МОЩНОСТЬЮ 1000Т/ГОД			
Изм.	Копия	Лист	№ док.
Г.И.П.	ЧУТОВА	11/17	11/17
НАЧ. ОТД.	БУРЯКИН	11/17	11/17
И.КОНТР.	НОВИКОВА	11/17	11/17
ГЛ. СПЕЦ.	НОВИКОВА	11/17	11/17
ИСПОЛН.	НОВАКОВА	11/17	11/17
ПРОВЕР.	НОВИКОВА	11/17	11/17
Дата	11/17		11/17
Стадия	Лист	Листов	
Р	5		
ПРОЕКТИЙ ИНСТИТУТ №2			

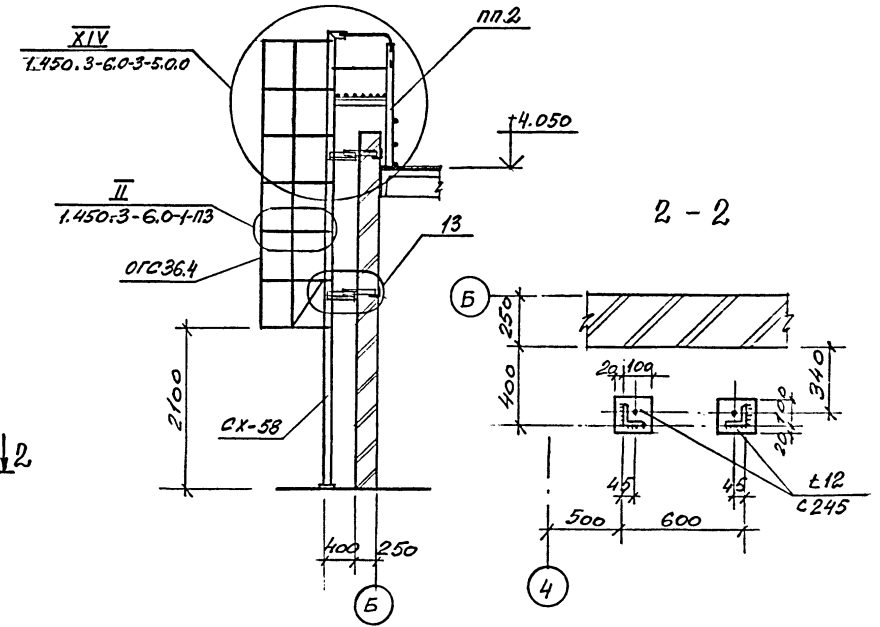
СХЕМА РАСПОЛОЖЕНИЯ ЭЛЕМЕНТОВ ФАХВЕРКА ПО ОСИ „Г“



ЛЕСТНИЦА ЛМЗ

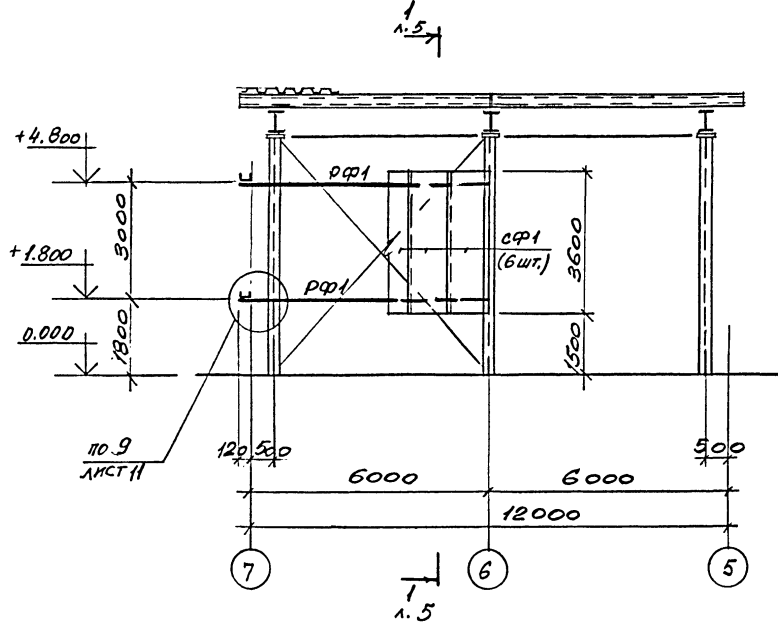


1-1

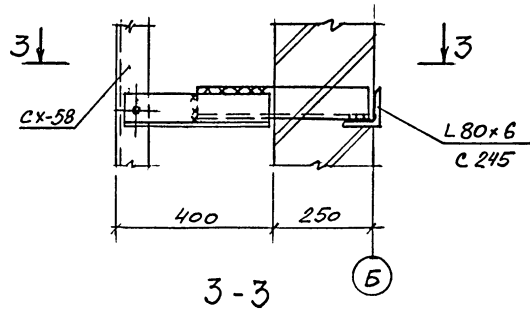


2-2

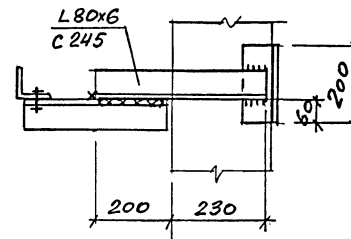
СХЕМА РАСПОЛОЖЕНИЯ ЭЛЕМЕНТОВ ФАХВЕРКА ПО ОСИ „Б“



13



3-3



1. ОБЩИЕ УКАЗАНИЯ СМ. ЛИСТ 1,
2. ВЕДОМОСТЬ ЭЛЕМЕНТОВ СМ. ЛИСТ 4.

ПРИВЯЗАН			
ИНВ. №			

409-26-17.94				КМ	
ПРОИЗВОДСТВО РЕЗИНОБЕТОННЫХ ПЛАСТИК МОЩНОСТЬЮ 1000 Т/ГОД					
Изм.	Колуч	Лист	Издрк	Подп.	Дата
ПРОИЗВОДИТЕЛЬНЫЙ КОРПУС				Стадия	Лист
ГИП АУТОВА				Р	6
НАЧ. Д.А. БУРСИН					
Н. КОНТР. ИГОШКОВА					
О. СЛЕД. ИГОШКОВА					
ИСП. И. АНДРОПОВА					
ПРОЕК. ИГОШКОВА					
СХЕМА РАСПОЛОЖЕНИЯ ЭЛЕМЕНТОВ ФАХВЕРКА ПО ОСИ „Г“ ЛЕСТНИЦА ЛМЗ.				ПРОЕКТНЫЙ ИНСТИТУТ №2	

Альбом 1

СХЕМА РАСПОЛОЖЕНИЯ ЭЛЕМЕНТОВ ПЛОЩАДОК НА ОТМ. 1,400 И 3,000

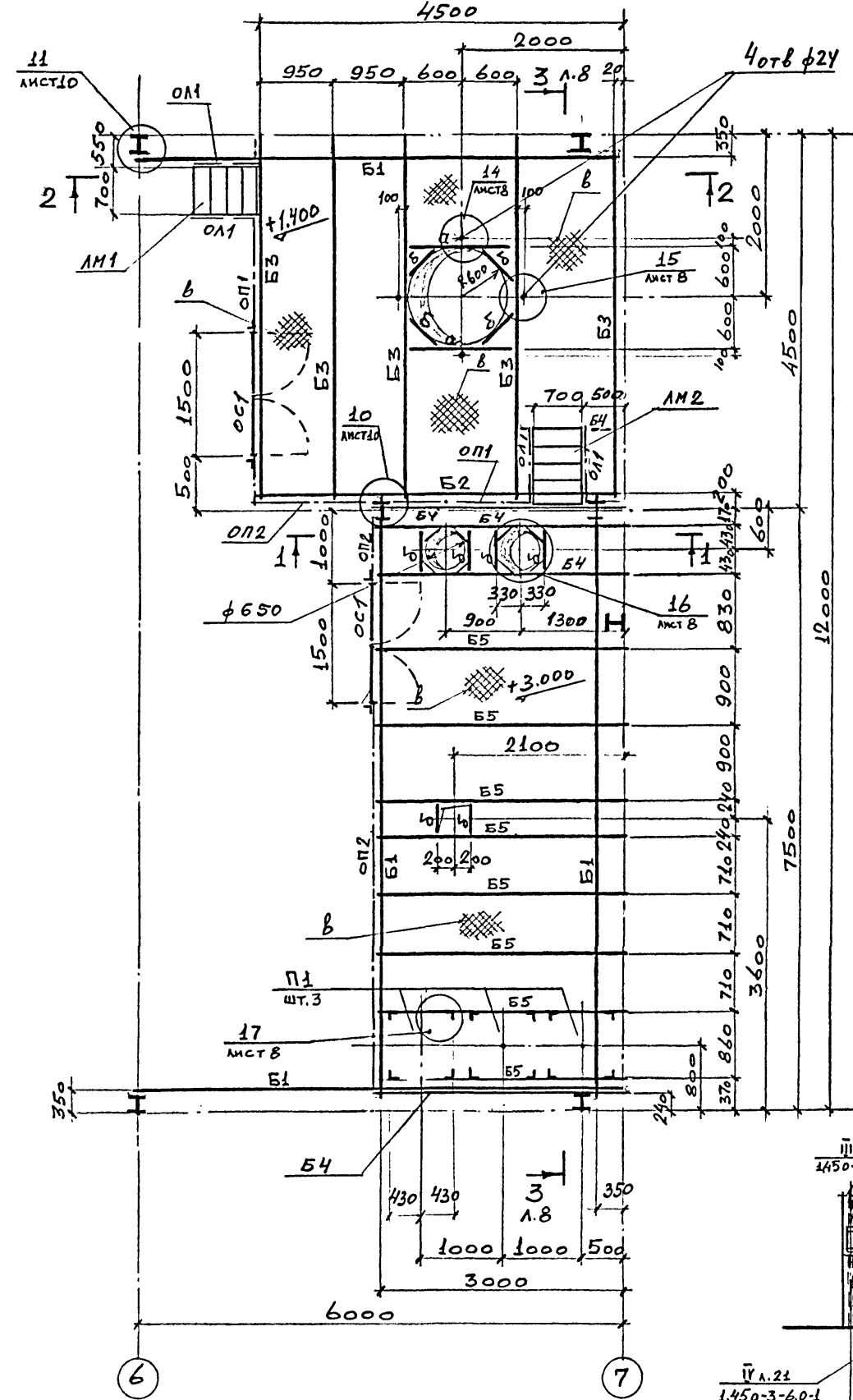
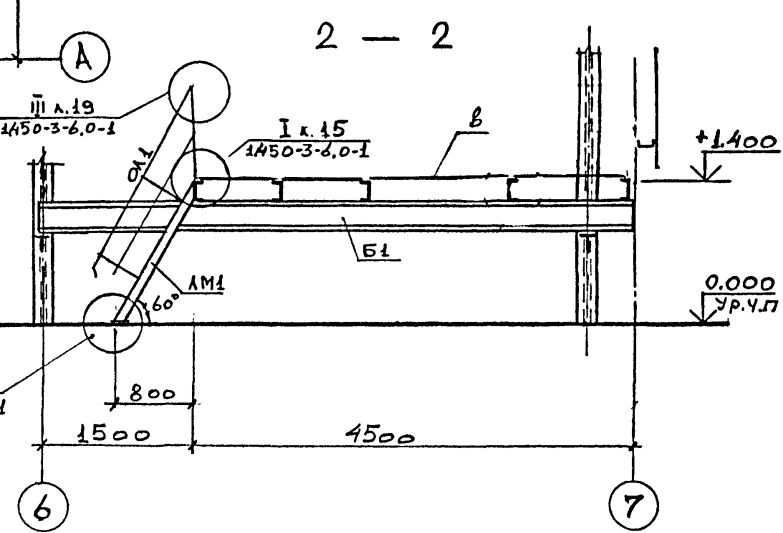
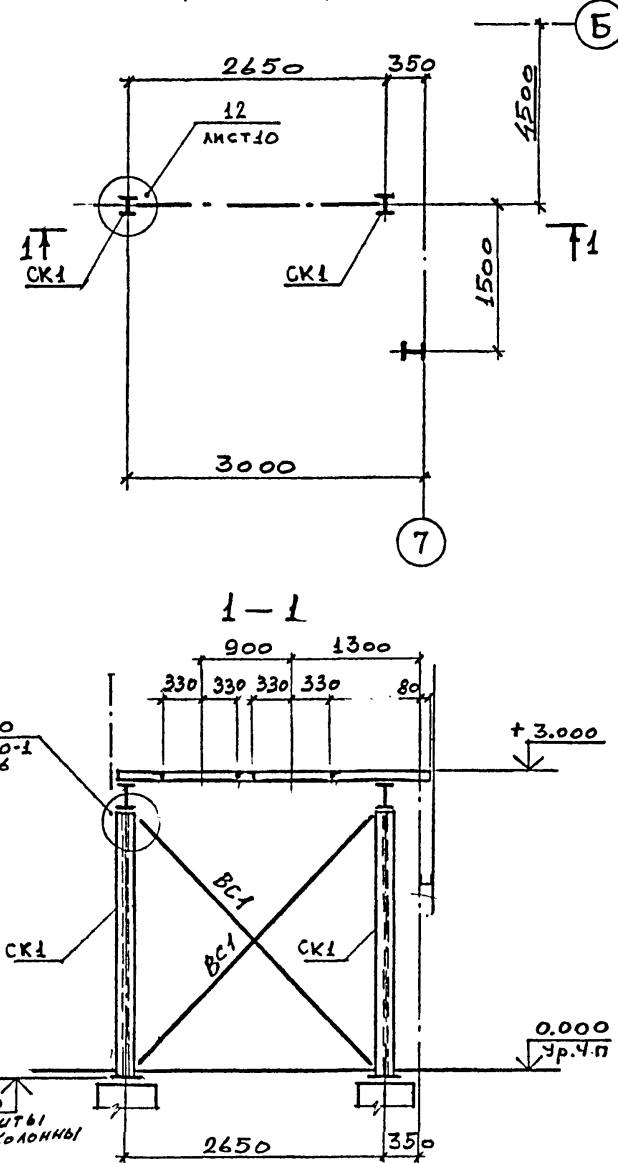


СХЕМА РАСПОЛОЖЕНИЯ КОЛОНН ПОД ПЛОЩАДКИ



ВЕДОМОСТЬ ЭЛЕМЕНТОВ

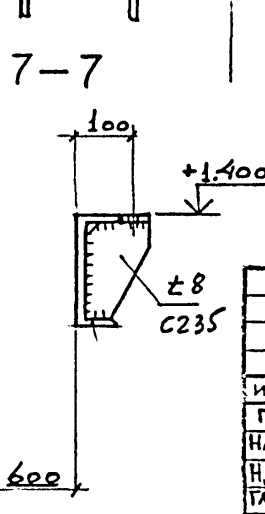
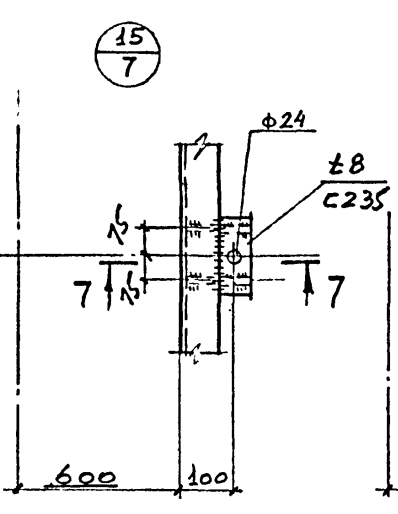
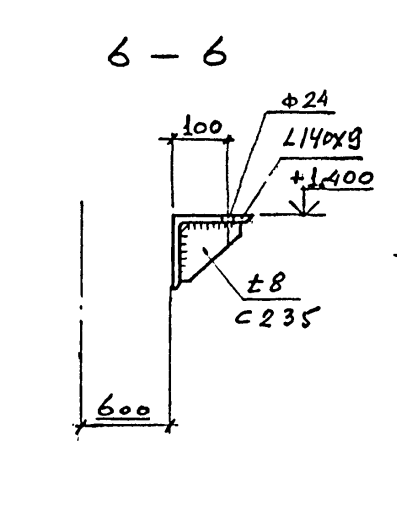
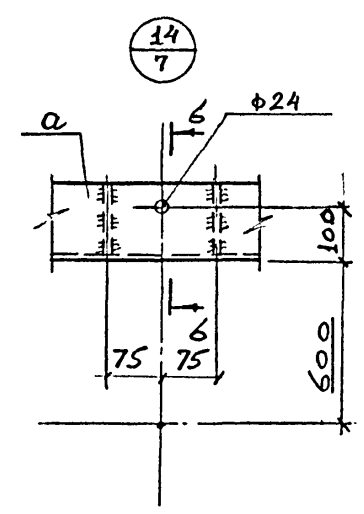
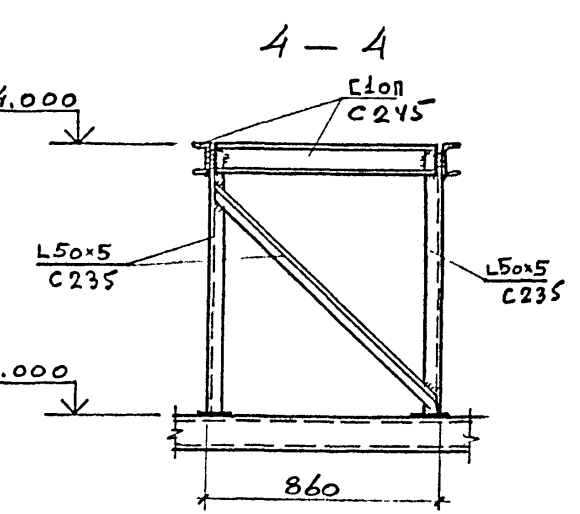
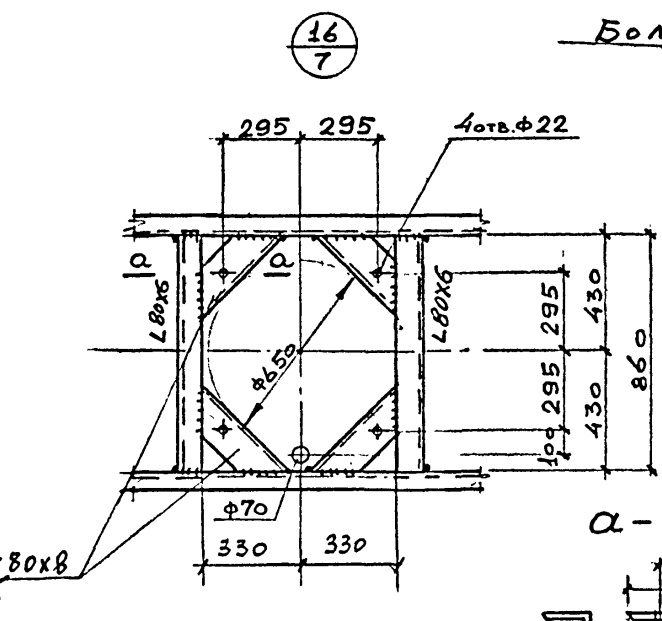
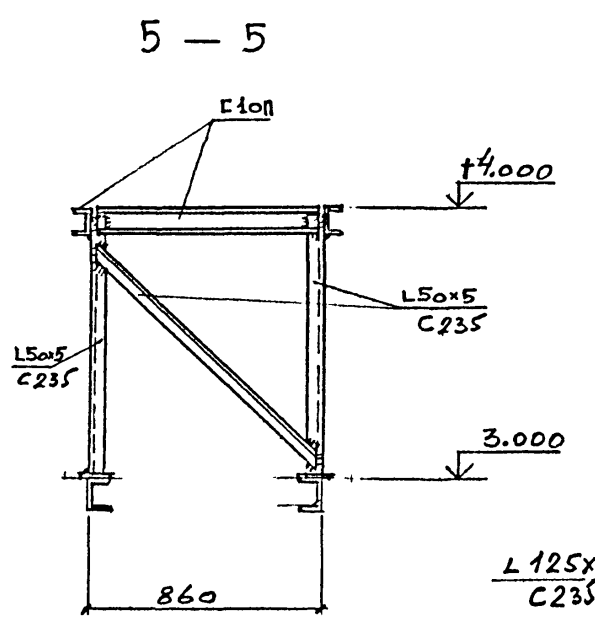
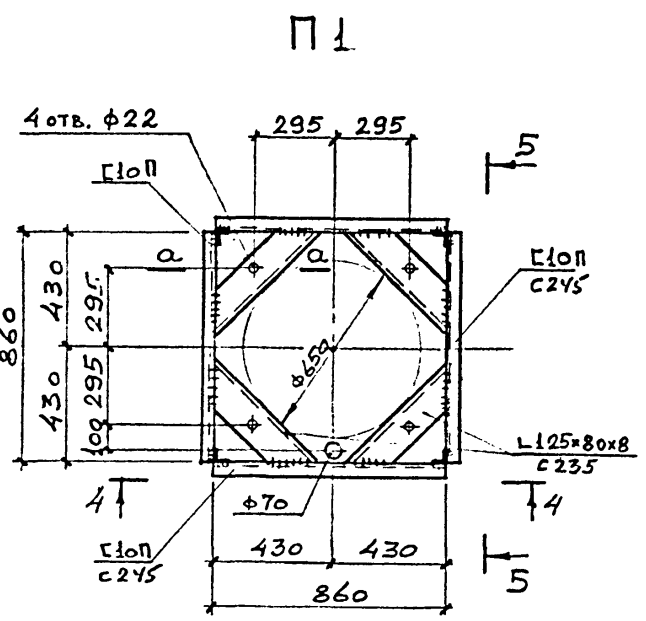
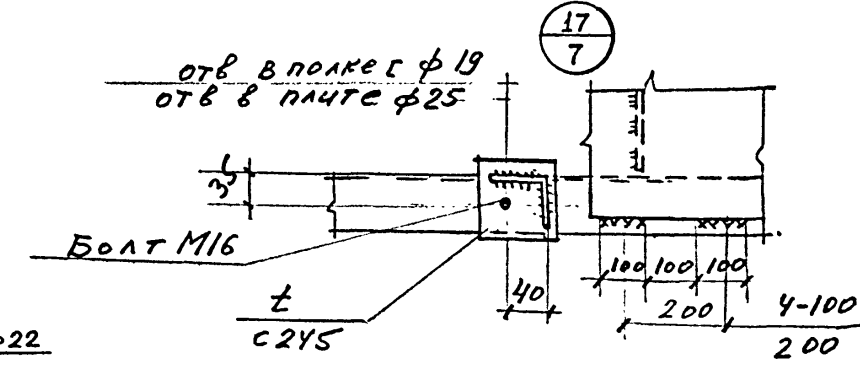
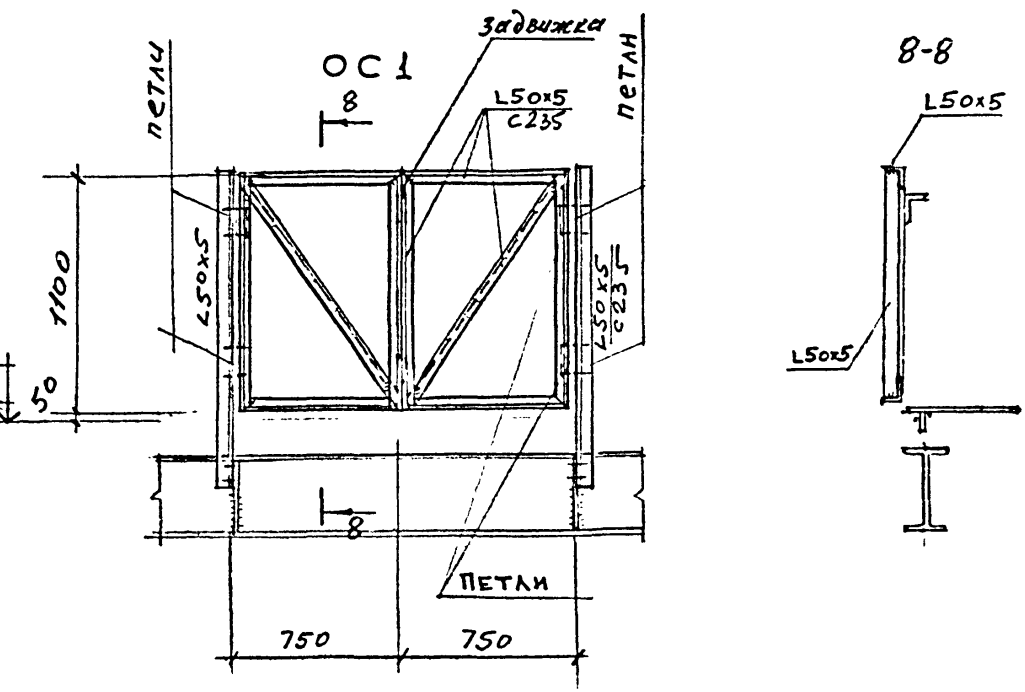
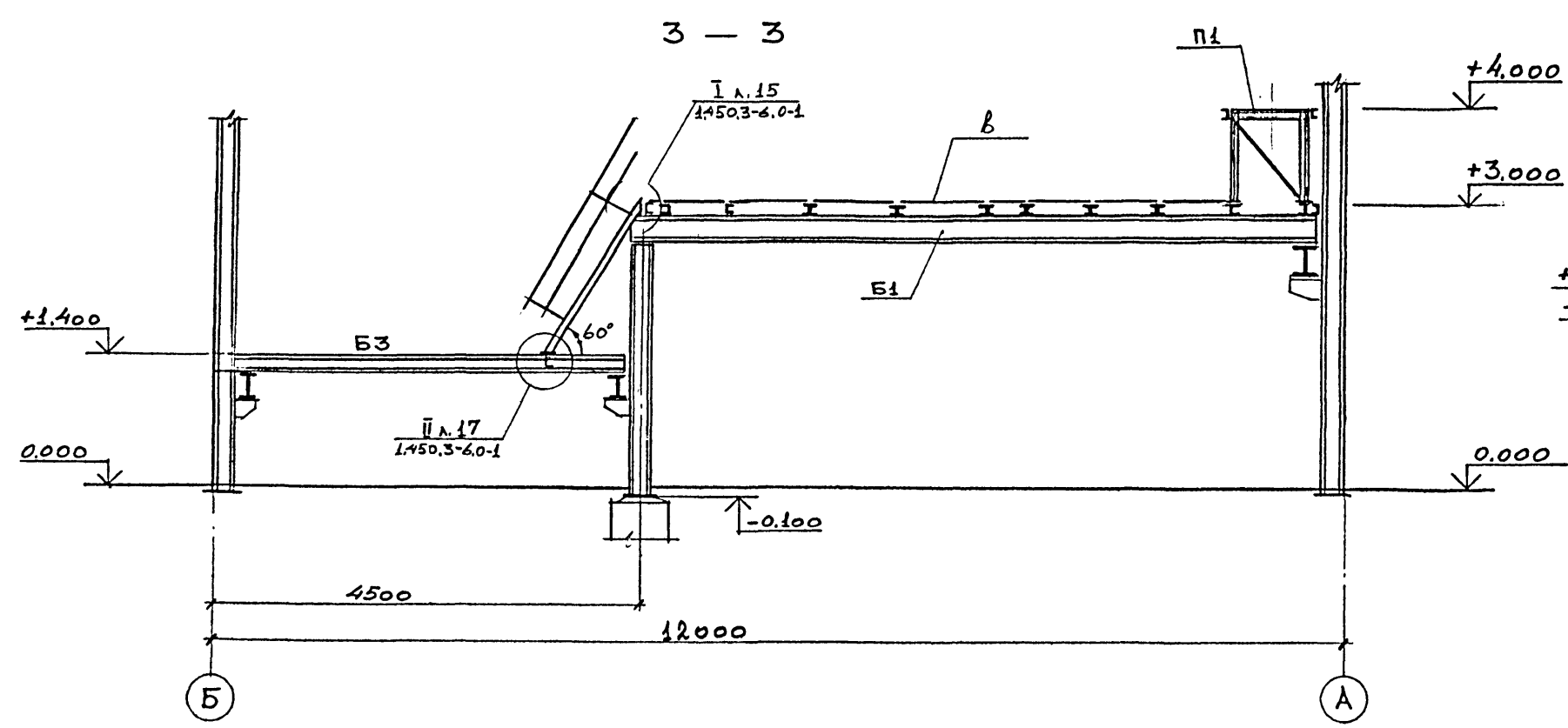
МАРКА	СЕЧЕНИЕ		ОПОРНЫЕ УСИЛИЯ			МАРКА МЕТАЛЛА	ПРИМЕЧАНИЯ
	Эскиз	Поз.	СОСТАВ	А кН/тс	Н кН/тс		
СК1			I 20К1		110/110	15/15	С255
Б1			I 30Б1	50/50			С245
Б2			I 23Б1	60/60			С245
Б3			C 20П				С245
Б4			C 14П				С245
Б5			I 14				С255
БС1			L 80x6	по гибкости			С245
А			L 140x9				С245
Б			L 80x6				С245
П1		см. П1 на листе 8					С235 шт.3
ОС1		см. ОС1 на листе 8					С235 шт.2
В		1 рифл ст. 65					С235
		2 ребра жесткости - 60x4x500					С235
АМ1		из АХФ 60-18.7					С235
АМ2		из АХФ 60-18.7					С235
ОМ		1	САХ60А(п)	1.450.3-6, в. 0-1			С235
		2	ЭПАХ60				
		3	ЭСАХ60				
ОП1 ОП2		1	СПХ	1.450.3-6, в. 0-1			С235
		2	ЭППХ				
		3	ЭСПХ				
		4	ЭБПХ				

1. Общие указания см. лист 1.
 2. Площадки рассчитаны на следующие нормативные нагрузки:
 2.1 на отм. +1,400 - на равномерно-распределенную нагрузку 4(400) кПа (кгс/м²), коэффициент надежности по нагрузке γ_f=1.2 и на нагрузку от аппарата V=1.03 м³ весом 25(2.5) кН (тс); γ_f=1.2
 2.2 на отм. +3,000 - на временную нагрузку от каждой площадки ки П1 - 4(0.4) кН (тс); γ_f=1.2;
 на временную нагрузку от установки двух дозаторов весом 6.0(0.6) кН (тс) каждый, γ_f=1.2;
 на временную равномерно распределенную нагрузку:
 на участке площадью 1.5x0.9 м около съемного ограждения - 6(600) кПа (кгс/м²); γ_f=1.2
 на остальной площади - на временную равномерно-распределенную нагрузку - 4(400) кПа (кгс/м²) γ_f=1.2

3. Работать совместно с листом 8

ПРИВЯЗАН		
ИНВ. №		

409-26-17.94				КМ	
Производство резинобитумных мастик мощностью 1000 т/год					
Изм.	Колуч.	Лист	Издок.	Подп.	Дата
Г И П	ДУТОВА	7	1		
НАЧ. ОТД.	БУРЗИН				
И. КОНТР.	НОВИКОВА				
Г Л С П Е Ц	НОВИКОВА				
Исполн	ГУСЕВА				
ПРОВЕР	НОВИКОВА				
СХЕМА РАСПОЛОЖЕНИЯ ЭЛЕМЕНТОВ ПЛОЩАДОК НА ОТМ. 1,400 И 3,000				ПРОЕКТИРНЫЙ ИНСТИТУТ №2	



Работать совместно с листом 7

ПРИВЯЗАН		
ИНВ.№		

409-26-17.94 КМ

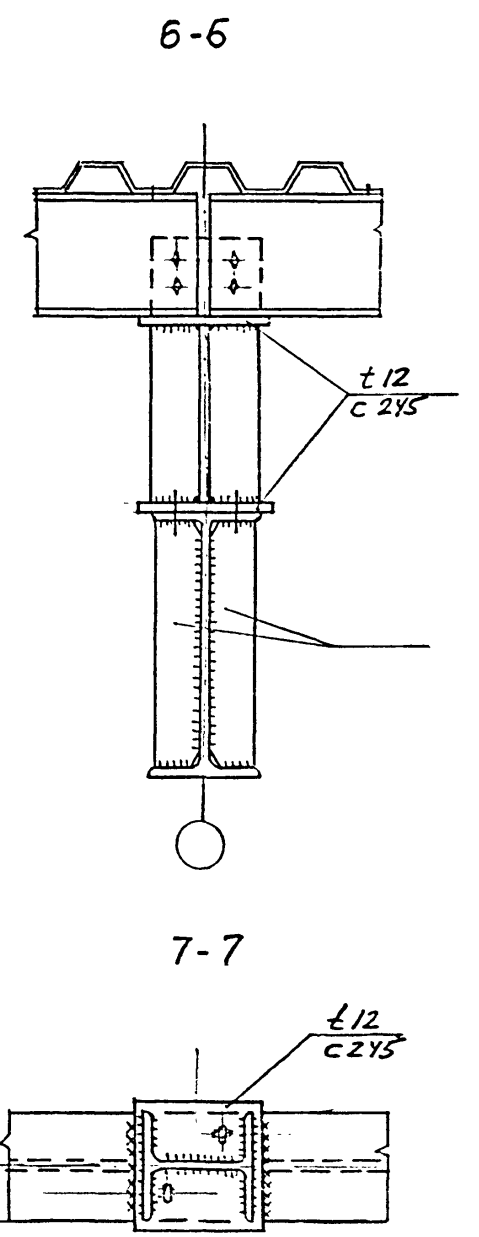
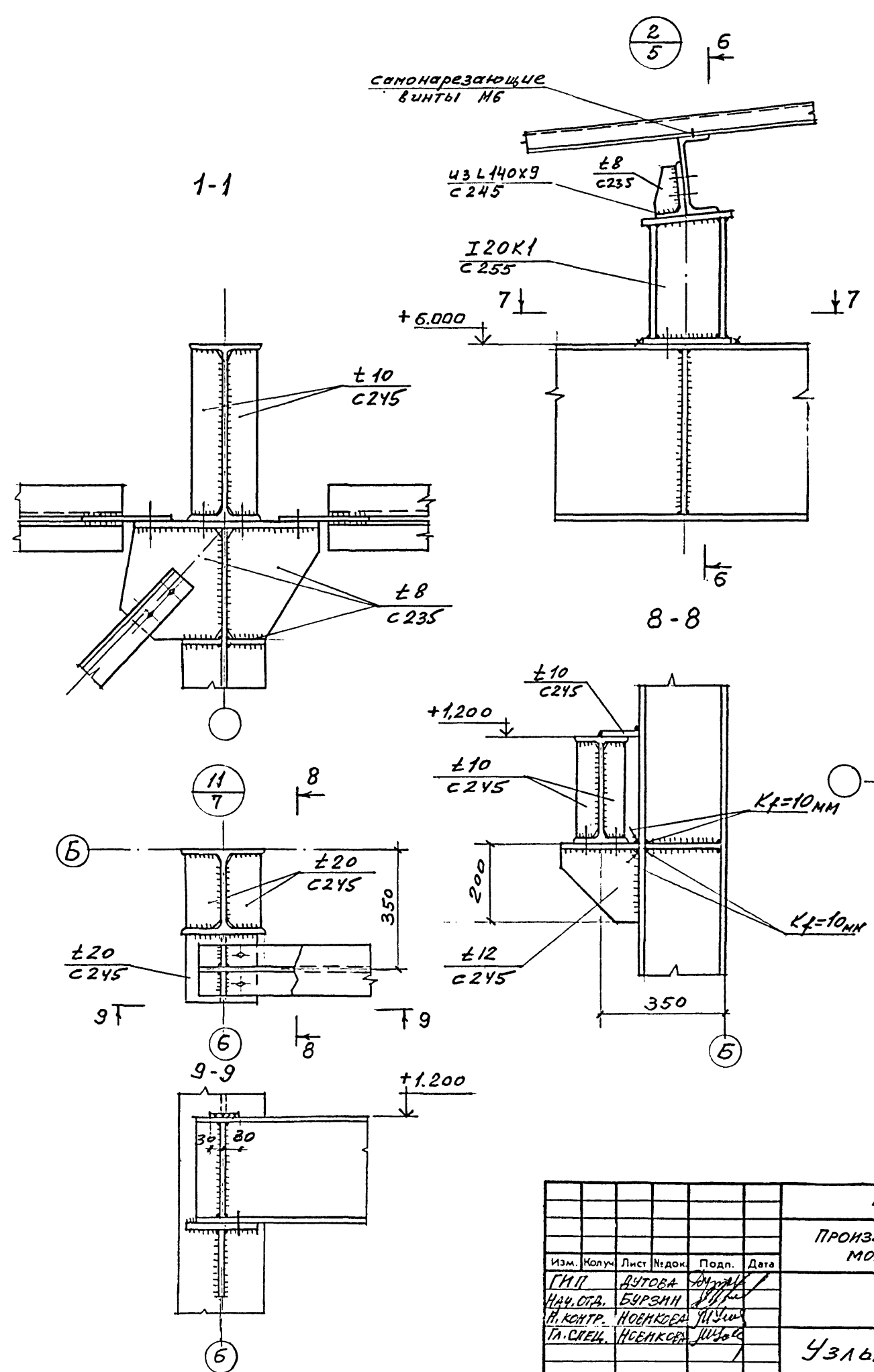
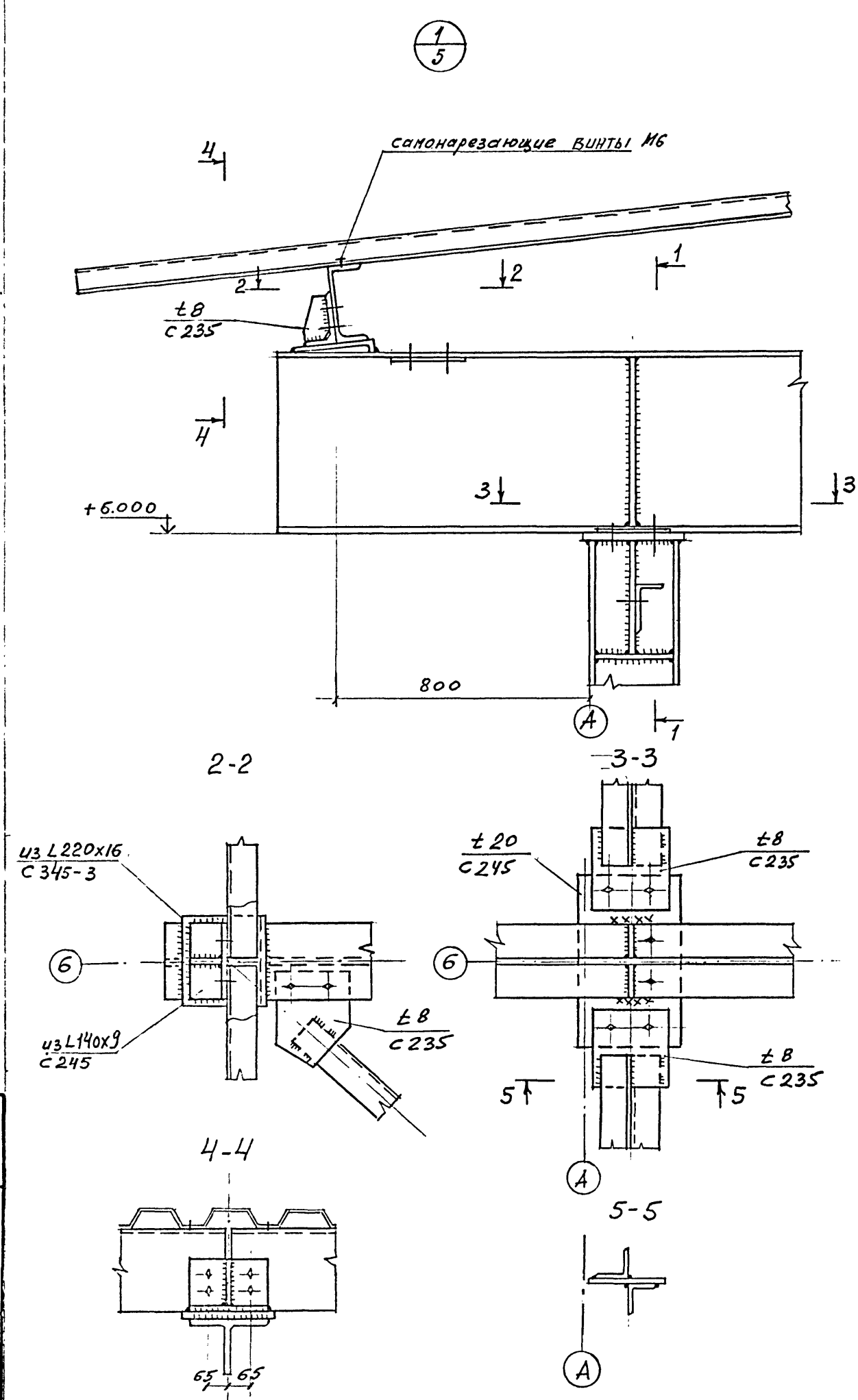
Производство резинокремниевых мастик мощностью 1000 т/год

Изм.	Колуч	Лист	№ док.	Подп.	Дата
ГИП	Дутова				
НАЧ. ОТА	Бирзин				
Н. КОНТР.	Новикова				
ГЛ. СПЕЦ.	Новикова				
ИСПОЛН	Гусева				
ПРОВЕР	Новикова				

Стдия	Лист	Листов
Р	8	

РАЗРЕЗ 3-3 к схеме расположения элементов площадок. п1.ос1. Узлы 14...16.

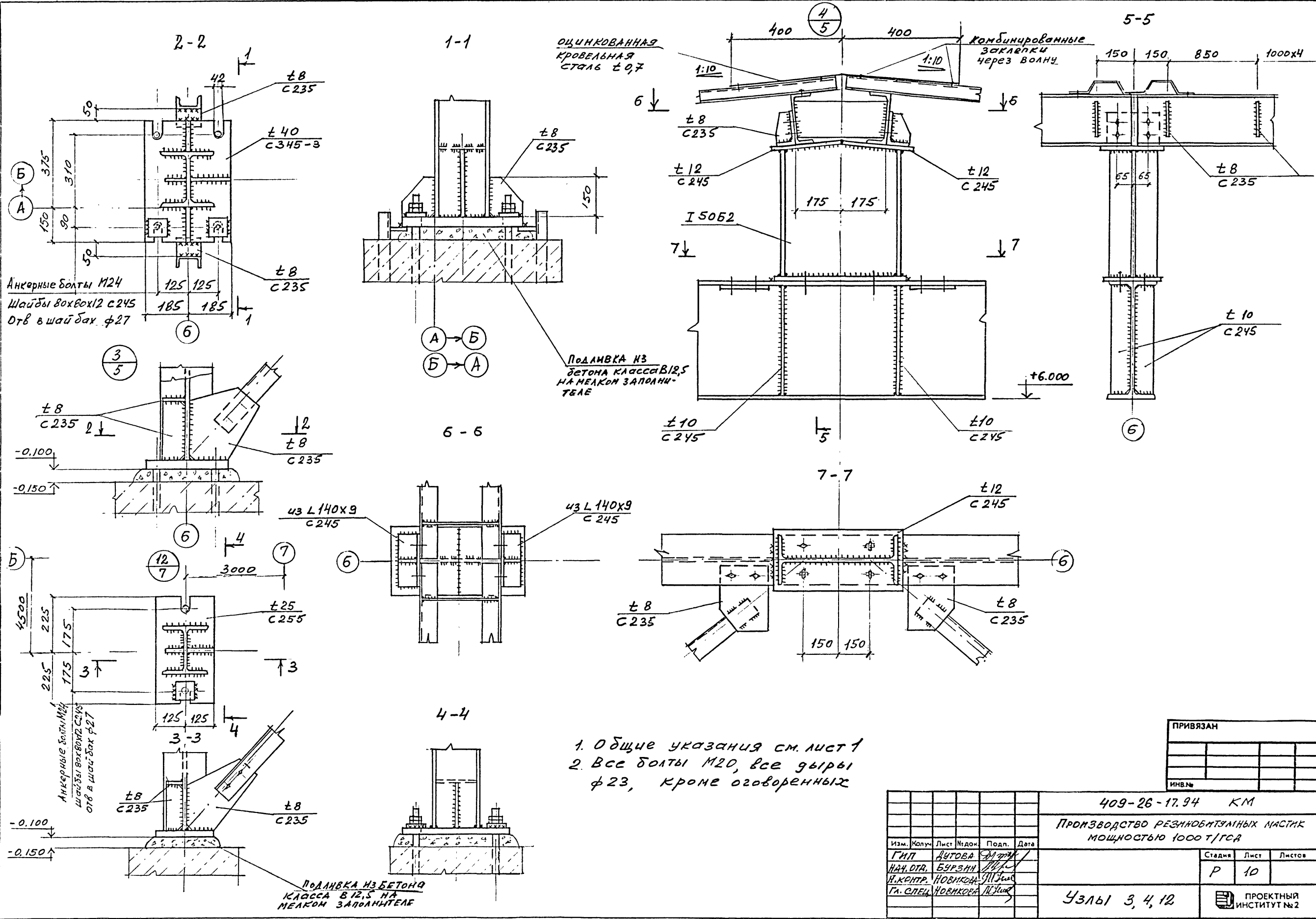
ПРОЕКТНЫЙ ИНСТИТУТ №2



1. Общие указания см. лист 1
 2. Все болты М20, все дыры под болты М23, кроме оговоренных.

ИЗМ. №	ПОДП.	ПОДПИСЬ И ДАТА	ВЗАИМНОСТЬ

ИЗМ.				КОЛУ				ЛИСТ				ИДОК				ПОДП.				ДАТА							
ГИП				ДУТОВА				ДУТОВА				ДУТОВА				ДУТОВА				ДУТОВА							
НАЧ. СЛ.				БУРЭИИ				БУРЭИИ				БУРЭИИ				БУРЭИИ				БУРЭИИ							
П. КОНТР.				НОВЕНКО				НОВЕНКО				НОВЕНКО				НОВЕНКО				НОВЕНКО							
ТА. СПЕЦ.				НОВЕНКО				НОВЕНКО				НОВЕНКО				НОВЕНКО				НОВЕНКО							
409-26-17.94																КМ											
ПРОИЗВОДСТВО РЕЗНОБЕЛУМНЫХ НАСТИК																											
МОЩНОСТЬЮ 1000 Т/ГСА																											
УЗЛЫ 1, 2, 11																СТАДИЯ				ЛИСТ				ЛИСТОВ			
P																9											
ПРОЕКТНЫЙ ИНСТИТУТ №2																											



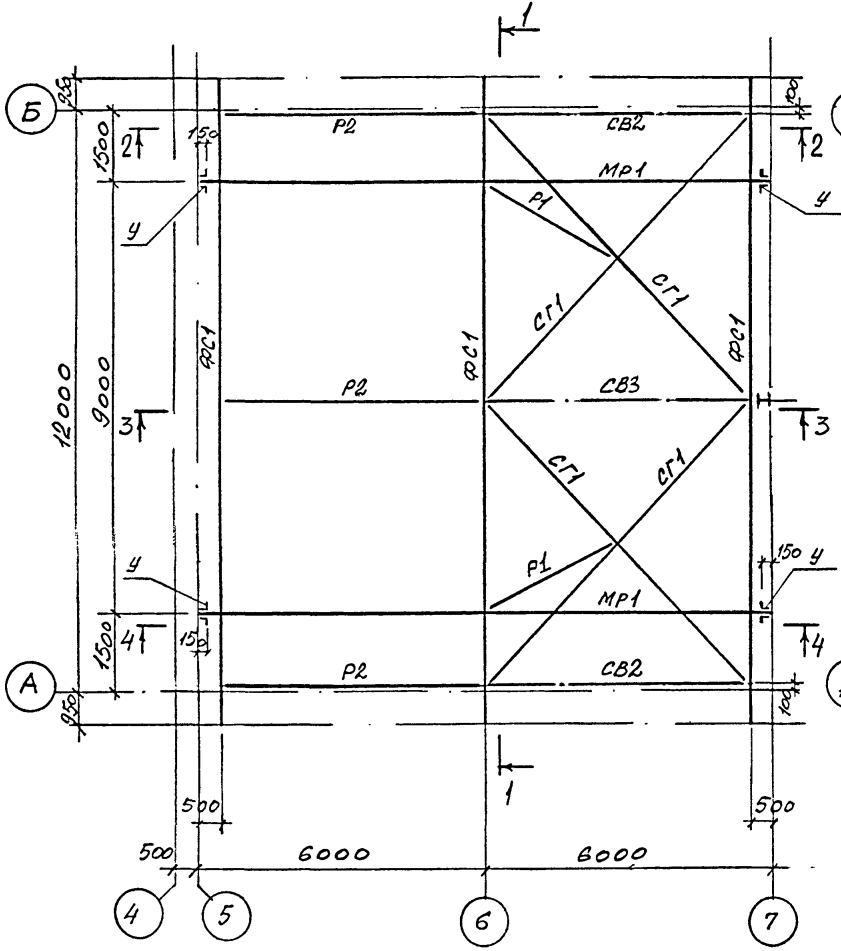
№	ПОДП.	ПОДПИСЬ И ДАТА	ВЗАМЕН

ПРИВЯЗАН		
ИНВ.№		

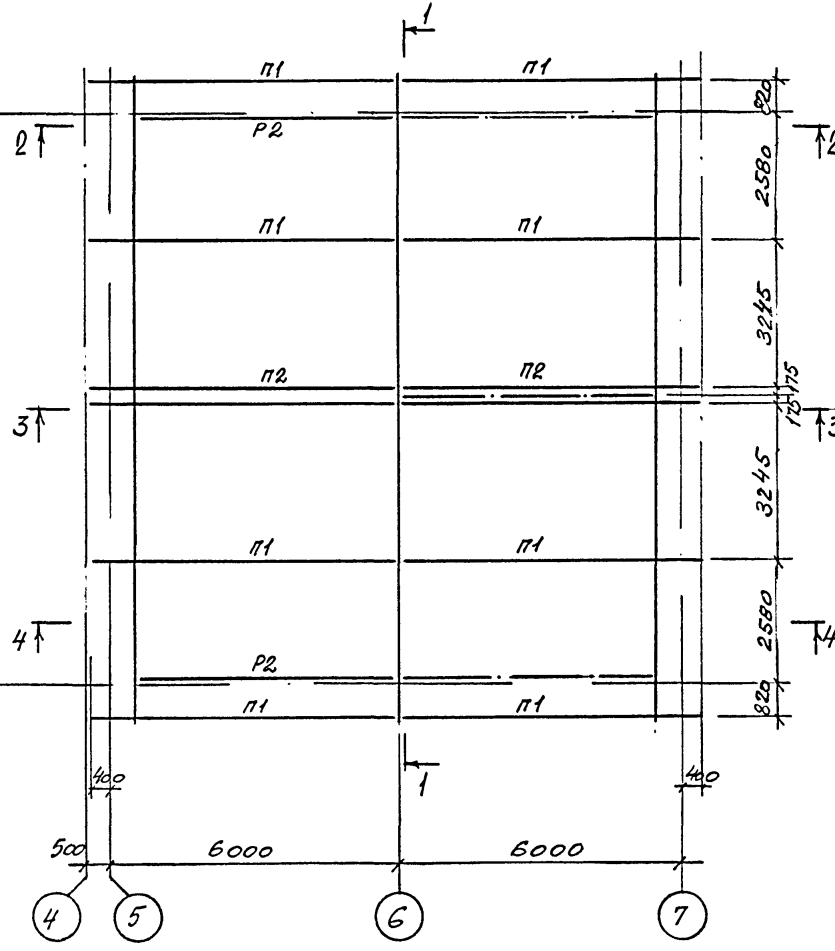
409-26-17.94 КМ					
ПРОИЗВОДСТВО РЕЗНОБЪТУМНЫХ НАСТИК МОЩНОСТЬЮ 1000 Т/ГСА					
Изм.	Копч.	Лист	№ док.	Подп.	Дата
ГИП ЛУТОВА					
НАЧ. ОТД. БУРЗНИ					
И.КОНТР. НОВИКОВ					
Гл. СПЕЦ. НОВИКОВ					
Стадия	Лист	Листов			
Р	10				
Узлы 3, 4, 12					ПРОЕКТИР. ИНСТИТУТ №2

СХЕМА РАСПОЛОЖЕНИЯ СТРОПИЛЬНЫХ ФЕРМ, СВЯЗЕЙ ПО НИЖНИМ ПОЯСАМ ФЕРМ И ЭЛЕМЕНТОВ ПОДВЕСНЫХ ПУТЕЙ.

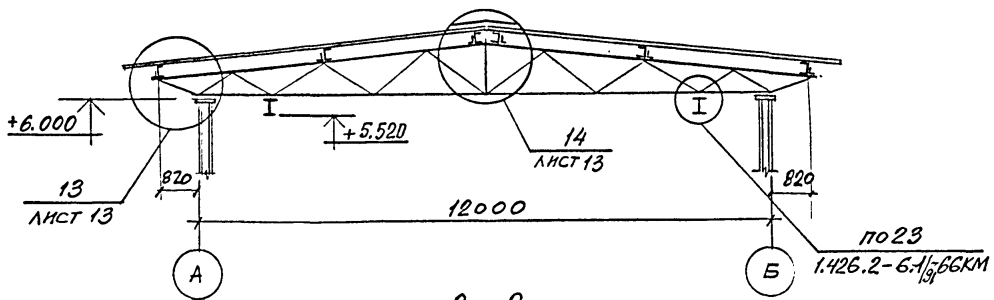
СХЕМА РАСПОЛОЖЕНИЯ ПРОГОНОВ И СВЯЗЕЙ ПО ВЕРХНИМ ПОЯСАМ СТРОПИЛЬНЫХ ФЕРМ



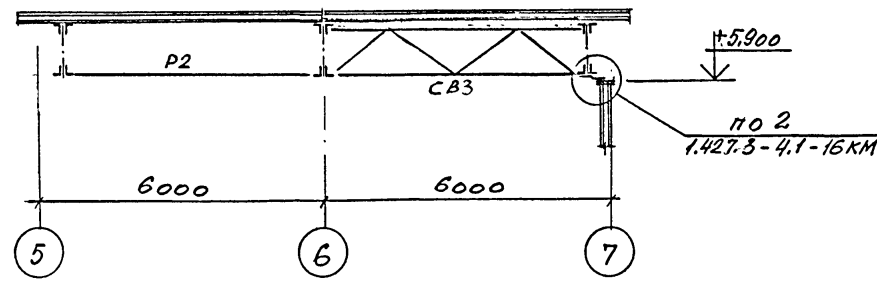
1 - 1



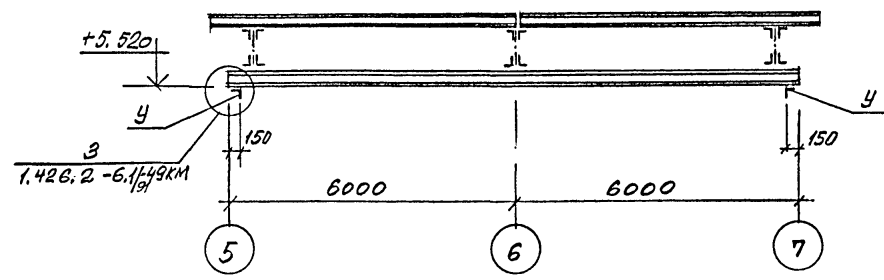
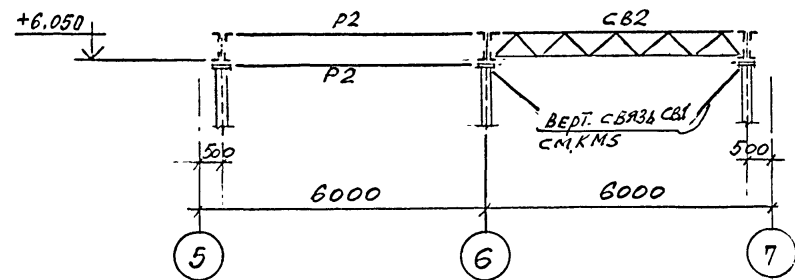
3 - 3



2 - 2



4 - 4



ВЕДОМОСТЬ ЭЛЕМЕНТОВ

МАРКА	СЕЧЕНИЕ			ОПОРНЫЕ УСЛЕНИЯ			МАРКА МЕТАЛЛА	ПРИМЕЧАНИЕ
	УСЛОВИЯ	ПОВ.	СОСТАВ	А КН(ТС)	В КН(ТС)	М КНМ(ТСМ)		
RC1	СМ. СХЕМУ ЛИСТ 14		СМ. ЛИСТ 14.				C245 C255	
CB3		1	2L75x6	ПО ГИБКОСТИ			C245	СМ. УЗЕЛ 14 НО А 13
		2	L2L75x6	"			C245	
		3	L50x5	"			C235	
CB2		1	2L75x6	ПО ГИБКОСТИ			C245	СМ. УЗЕЛ 13 НО А 13
		2	L2L75x6	"			C245	
		3	L50x5				C235	
CG1	L	L80x6	ПО ГИБКОСТИ			C245		
PI	L	L80x6	ПО ГИБКОСТИ			C245		
P2	L	2L80x6	ПО ГИБКОСТИ			C245		
MP1	I	I30M	4(4.2)			C255		
П1	C	C22П				C245		
П2	C	2C22П	СМ. УЗЕЛ 14. А13			C245		
У	L	L140x9				C245		

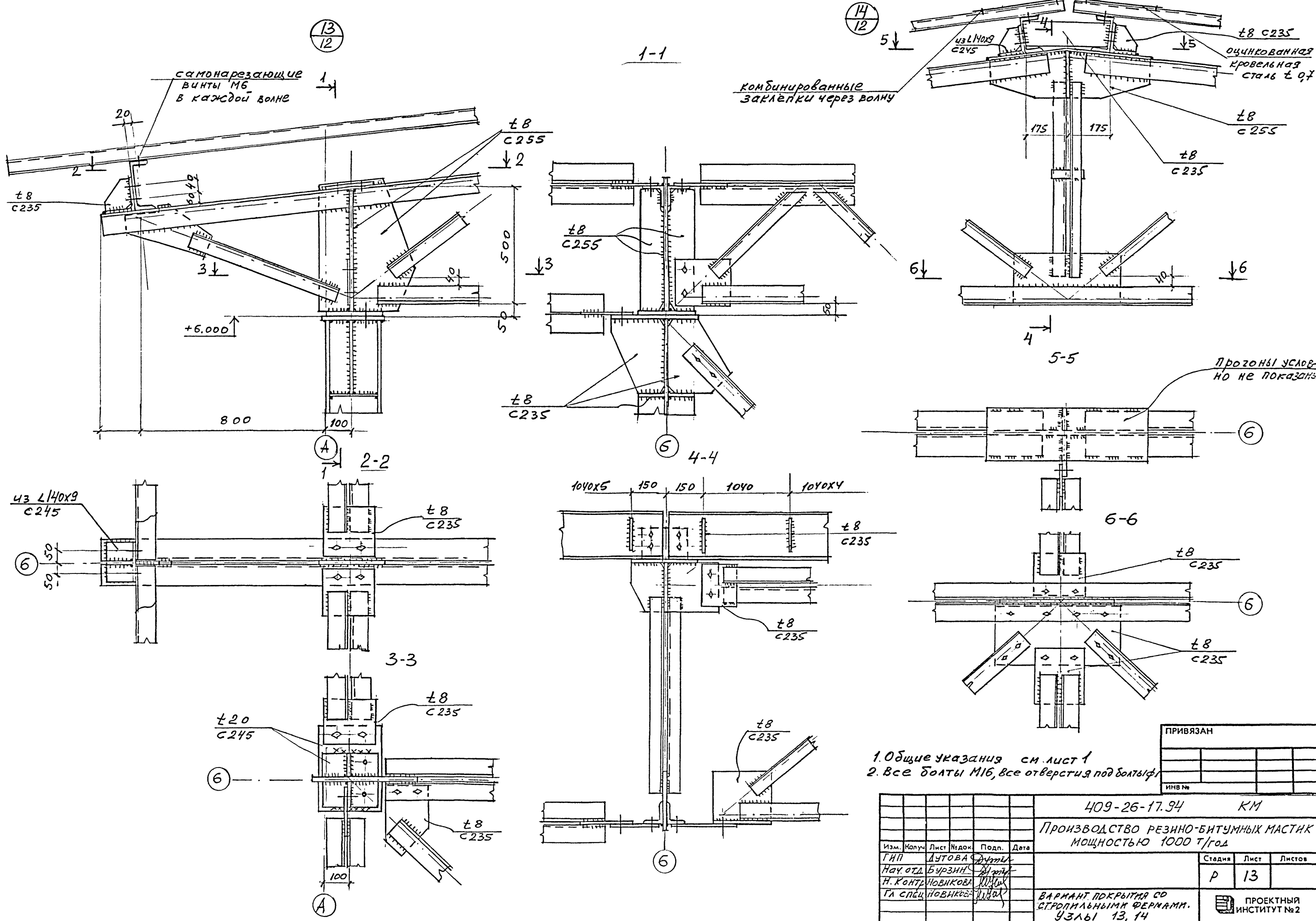
1. ОБЩИЕ УКАЗАНИЯ СМ. ЛИСТ 1.
2. КОНСТРУКЦИИ ПОДВЕСНЫХ ПУТЕЙ РАССЧИТАНЫ НА РАБОТУ ОДНОЙ КРАН-БАЛКИ ЭЛЕКТРИЧЕСКОЙ ОДНОБАЛОЧНОЙ ВЫСШЕЙ КАТЕГОРИИ КАЧЕСТВА ГРУЗОПОДЪЕМНОСТЬЮ Q₂=2ТС.

ИЗМ. ПОДП. ПОДПИСЬ И ДАТА ВЗАМЕН ИЛИ

ПРИВЯЗАН		
ИНВ. №		

409-26-17.94					КМ
ПРОИЗВОДСТВО РЕЗИНОВУМНЫХ МАСТЯК МОЩНОСТЬЮ 1000 Т/ГОД					
Изм	Копч	Лист	Подп.	Дата	
Г.М.П.	ЛУГОВА				
НАЧ. ОТР.	БУРЗНИ				
Н. КОНТР.	НОВИКОВА				
ГЛ. СПЕЦ.	НОВИКОВА				
ИСПОЛН.	А. НАРОДОВ				
ПРОВЕР.	НОВИКОВА				
ВАРИАНТ ПОКРЫТИЯ СД СТРОПИЛЬНЫМИ ФЕРМАМИ. СХЕМЫ РАСПОЛОЖЕНИЯ СТРОПИЛЬНЫХ ФЕРМ, СВЯЗЕЙ, ПРОГОНОВ И ЭЛЕМЕНТОВ ПОДВЕСНЫХ ПУТЕЙ					
Стадия	Лист	Листов			
P	12				
ПРОЕКТНЫЙ ИНСТИТУТ №2					

Альбом 1



ИЗМ. №	ПОДП.	ПОДПИСЬ И ДАТА	ВЗАМЕН ИСХОД.

ПРИВЯЗАН		
ИНВ. №		

Изм.	Копуч	Лист	Индок	Подп.	Дата	409-26-17.94	КМ
ГНП	ДУТОВА						
Науч. отд. Бурзин						Стадия	Лист
Н. КОЛТЯНОВИКОВА						P	13
Гл. спец. ИОВНИКОВА						ПРОЕКТНЫЙ ИНСТИТУТ №2	

Схема стропильной фермы ФС1
 фасонки фермы толщиной t=8мм Сталь С255 по Гост 27772-88

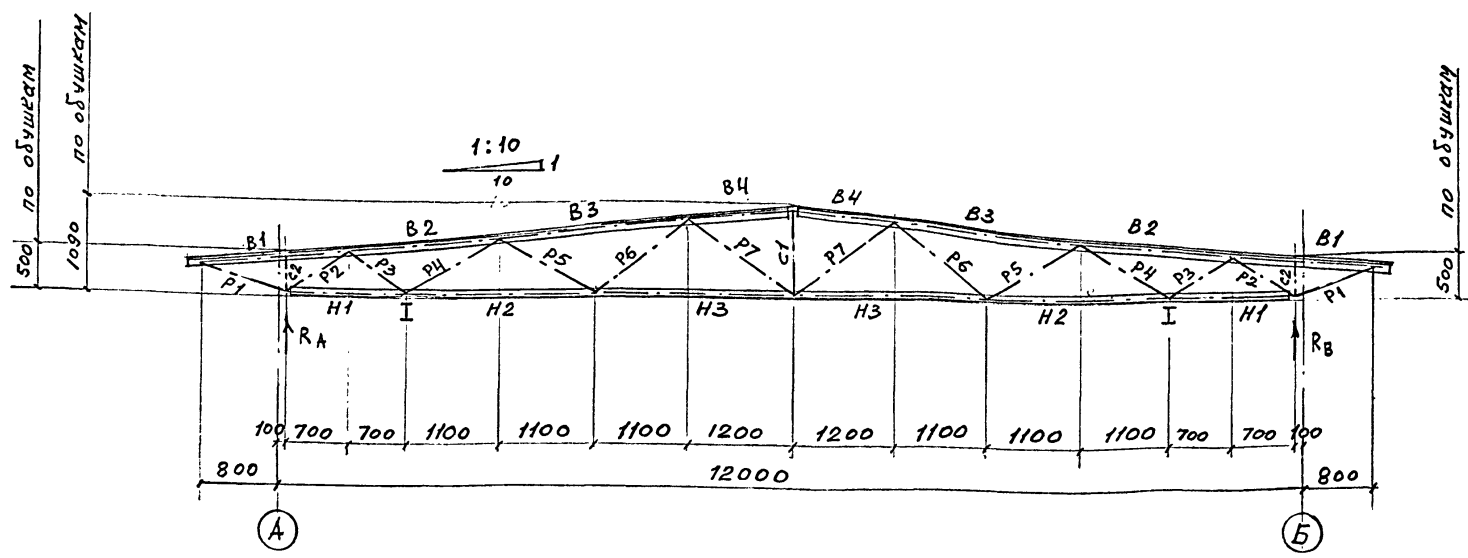


Схема нагрузок на стропильную ферму ФС1
 1ый вариант

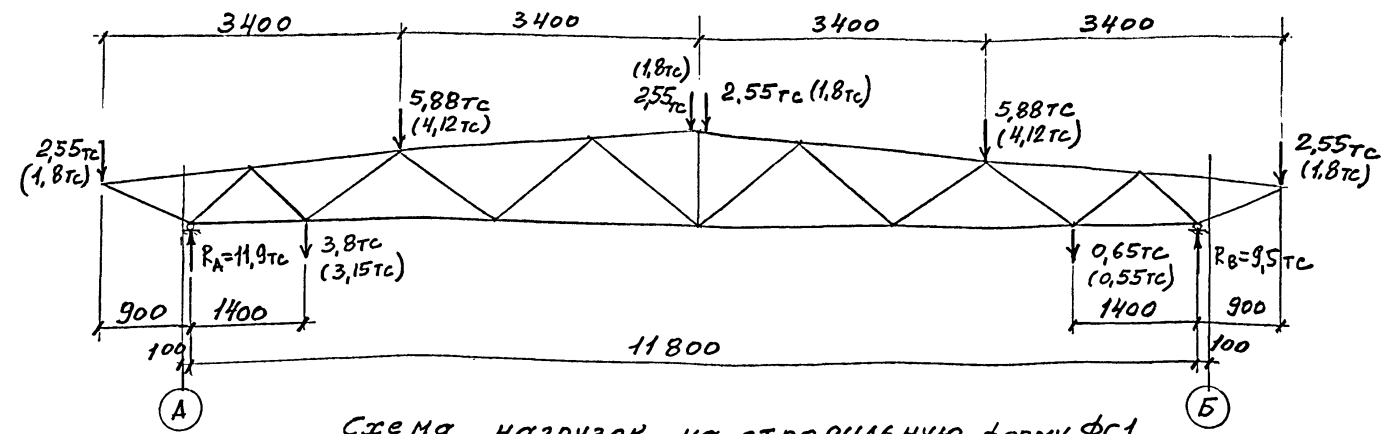
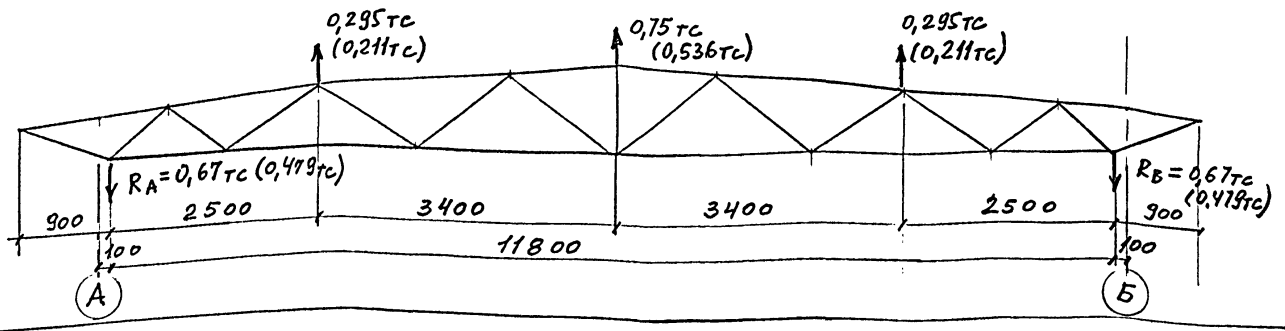


Схема нагрузок на стропильную ферму ФС1
 2ой вариант



Ведомость элементов стропильной фермы ФС1

Марка	Сечение		Усилия Nкн(тс)	Расчетные длины		Марка металла	Примечания
	Эскиз	Состав		В плоскости фермы	Из плоскости фермы		
Нижний пояс							
H1		2L75x6	+160(16,0)	1,4	1,4	C245	
H2	"	"	+365(36,5)	2,2	4,5		
H3	"	"	+22(2,2)	2,3	4,5		
Верхний пояс							
B1		2L 90x6	+493(49,3)	0,905	0,905	C245	
B2	"	"	-322(32,2)	1,81	2,51		
B3	"	"	-402(40,2)	2,21	3,42		
B4	"	"	-360(36)	1,21	3,42		
Раскосы							
P1		2L50x5	-663(66,3)	1,0	1,0	C245	
P2		2L63x5	-196(19,6)	0,88	0,88	C245	
P3		2L50x5	+145(14,5)	0,704	0,88	C245	
P4		2L50x5	-916(91,6)	1,05	1,31	C245	
P5		2L50x5	-192(19,2)	1,05	1,31	C245	
P6		2L50x5	+161(16,1)	1,152	1,44	C245	
P7		2L50x5	-103(10,3)	1,22	1,516	C245	
Стойки							
C1		2L50x5	-55(5,5)	0,84	1,05	C245	
C2	см. узел		-255(25,5)	0,55	0,55		
Опорная реакция фермы							
				$R_A = 119(11,9)$ $R_B = 95(9,5)$			

- 1 Общие указания см лист 1
- 2 На схемах нагрузок на стропильную ферму в скобках даны значения нормативных нагрузок

Альбом 7

Имя и поддел
 Подпись и дата
 Взаменившего

ПРИБВЯЗАН		
ИНВ. №		

409-26-17.94 КМ					
Производство резино-битумных мастик мощностью 1000 т/год					
Изм.	Копии	Лист	Издок	Подп.	Дата
ГНП	Дутова	1	1	Дутова	
Нач. отд.	Бурзин	1	1	Бурзин	
Н. контр.	Новикова	1	1	Новикова	
Гл. спец.	Новикова	1	1	Новикова	
ВАРИАНТ ПОКРЫТИЯ СО СТРОПИЛЬНОЙ ФЕРМОЙ. СХЕМА СТРОПИЛЬНОЙ ФЕРМЫ ФС1.					
Студия	Лист	Листов	ПРОЕКТНЫЙ ИНСТИТУТ №2		
P	14				