

ТИПОВОЙ ПРОЕКТ
А - II, III, IV - 1200-361.87

СКЛАД МАТЕРИАЛОВ
В ПОДВАЛЕ ИНЖЕНЕРНОГО КОРПУСА
(ВАРИАНТ ДЛЯ СУХИХ ГРУНТОВ)

Альбом 7 ЧАСТЬ 2

СОСТАВ ПРОЕКТА :

Альбом 1	Общая пояснительная записка	Альбом 7 Часть 1	Силовое электрооборудование. Автоматизация.
Альбом 2	Архитектурные решения		Электроосвещение. Связь и сигнализация.
Альбом 3	Конструкции железобетонные	Альбом 7 Часть 2	Задание заводам-изготовителям
Альбом 4	Конструкции железобетонные	Альбом 8 Часть 1	Спецификация оборудования АР.ОВ.ВК.ЭД.ТХ.АПЖ.
Альбом 5	Рабочие чертежи изделий	Альбом 8 Часть 2	Спецификация оборудования ЭМ.ЭО.АОВ.СС.
Альбом 6	Отопление и вентиляция. Внутренний водопровод и канализация. Электростанция дизельная. Механизация складского хозяйства. Установка автоматического водяного пожаротушения	Альбом 9	Ведомости потребности в материалах
		Альбом 10	Книжки 1,2 Сметы.
		Альбом 11	Пояснительная записка (Распространяет Волжское отделение "ГОСХИМПРОЕКТ")

Разработан

Волжским отделением
института «ГОСХИМПРОЕКТ»

Главный инженер

А. Талызов

Главный инженер проекта

Г. Шелудько

с участием:

Киевского отделения ПРОМТРАНСИИПРОЕКТ

Главный инженер

А. Пушкарский

Главный инженер проекта

П. Петруня

Ростовского ГПИ «Спецавтоматика»

Главный инженер

Г. Габрелян

Главный инженер проекта

Н. Меленчук

Утвержден

шаблон ГО СССР

протокол от 24.03.87г

Введен в действие приказом

Волжского отделения Госхимпроект

от 25.03.87г №110

					Прислан

Инд. №

СОДЕРЖАНИЕ АЛЬБОМА

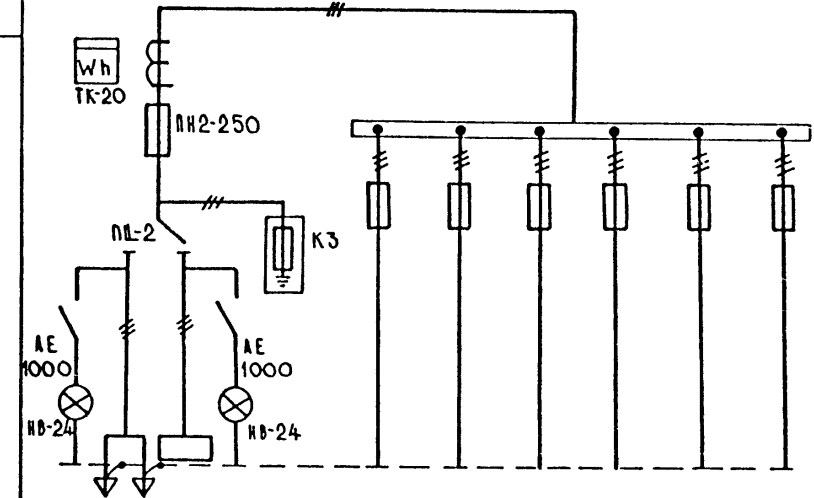
Обозначение	Наименование	Стр.
	Титульный лист	
	Содержание альбома	2
	Чертежи-задания заводу-изготовителю	
	Силовое электрооборудование	2
ЭМ.ЛО.А.1	Опросный лист для заказа ВРУ1	
ЭМ.Н.1.1.А.1.2	Ящик 4Я. Технические данные аппаратов	3
ЭМ.Н.1.2.А.1	Ящик 4Я. Чертеж общего вида.	4
ЭМ.Н.1.3.А.1	Ящик 4Я. Таблица перечня надписей	4
ЭМ.Н.1.4.А.1	Ящик 4Я. Схема электрическая соединений	5
ЭМ.Н.2.1.А.1.2	Ящик 7Я. Технические данные аппаратов	6
ЭМ.Н.2.2.А.1	Ящик 7Я. Чертеж общего вида.	7
ЭМ.Н.2.3.А.1	Ящик 7Я. Таблица перечня надписей	7
ЭМ.Н.2.4.А.1.	Ящик 7Я. Схема электрическая соединений.	8
ЭМ.Н.3.1.А.1.2	Ящик 9Я. Технические данные аппаратов	9
ЭМ.Н.3.2.А.1	Ящик 9Я. Чертеж общего вида.	10
ЭМ.Н.3.3.А.1	Ящик 9Я. Таблица перечня надписей	10
ЭМ.Н.3.4.А.1.	Ящик 9Я. Схема электрическая соединений.	11
Электроосвещение		
ЭО.Н.1.1.А.1...2	Ящик 1Я	
	Технические данные аппаратов	12
ЭО.Н.1.2.А.1	Ящик 1Я. Чертеж общего вида.	12
ЭО.Н.1.3.А.1	Ящик 1Я.	13
	Таблица перечня надписей.	
ЭО.Н.1.4.А.1.	Ящик 1Я.	13
	Схема электрическая соединений	

При привязке альбома необходимо руководствоваться условиями на поставку щитов и пультов.

Име. № подл.	Подпись и дата	Взам. инв. №	Привязан
Име. №			

Схема межпанельных соединений

Схема ВРУ1



Тип панели		ВРУ1-21-10УХЛ4						
Номера групп			1	2	3	4	5	6
Номинальный ток, А	ВРЕДОХРАНИТЕЛЕЙ	250	63	63	100	100	100	100
	ПАВКОН ВСТАВКИ	200	□	□	□	□	□	□
	ВВОДНОГО АППАРАТА	250						
Тип вводного аппарата		ПН-2						
Тип и технические данные счетчика		СЛЧУ-И 672 М 380/220В 5АКЛ20						
Тип и технические данные трансформатора тока		ТК-20-0,66У3 200/5А кл 0,5						

□ - Заполняется при привязке проекта из л. 2, Альбом 7. части

Согласовано: Гл. спец. То Петренко

Име. № подл. Подпись и дата Взам. инв. №

Име. № подл.	Подпись и дата	Взам. инв. №	Привязан
Име. №			

А - II. III. IV - 1200 - 361.87-ЭМ. ЛО		
Нац. Отд.	Конорев	ЭМ
Гл. спец.	Малинская	ЭМ
РЧК. гр.	Сарычева	ЭМ
инж.	Граблин	ЭМ
Исполн.	Сырова	ЭМ
Провер.	Сарычева	ЭМ
И. контр.	Малинская	ЭМ
Опросный лист для заказа ВРУ1.		Стадия РП
		Лист 4
		Листов
ГОССТРОЙ СССР ГОСХИМПРОЕКТ Волжское отделение		

Инд. № подл.	Подпись и дата	Взам. инв. №

Типовой проект А - II. III. IV - 1200 - 361.87
Альбом 7. ЧАСТЬ 2

80-88/ФД

Обозначение	Наименование	кол.	Примеч.
06	Арматура АС12013У2 ~220В	03	4-Н1, 4-Н2, 4-Н4
07	Арматура АС12014У2 ~220В	02	4-Н3, 4-Н5
	Колодка из 10 зажимов на 25А	04	

Инд. № подл.	Подпись и дата	Взам. инв. №

А - II. III. IV - 1200 - 361.87 ЭМН.11 Лист 2

Согласовано:
Петренко *Петренко*

Инд. № подл.	Подпись и дата	Взам. инв. №

ФОРМАТ	ЗОНА	Поз.	Обозначение	Наименование	Кол.	Примеч.
				Документация		
A3			ЭМ.Н - 3	Чертеж общего вида		
A2			ЭМ.Н - 4	Таблица перечня надписей		
A4			ЭМ.Н - 5	Схема электрическая соединений		
				Сборочные единицы		
			ИИ	01		
		01		Пускатель ПМА-10004(210004)		
				контактная приставка ПКА2204		4-КМ
				реле РТА-101204(102104) ~220В	01	
		02		Реле РПА-13104 ~220В, 50Гц	06	4-К1... 4-К6
		03		Реле РПА-13104 ~220В, 50Гц		4-К7
				приставка контактная ПКА-2204	01	
				Н51	01	
		04		Переключатель УП5312-С29		4-СА
				рук. "обал."	01	
		05		Кнопка КЕ011УЗ. исп. 5		4-СВ1
				толк. красный	01	

В скобках - данные для климатических зон 3,4.

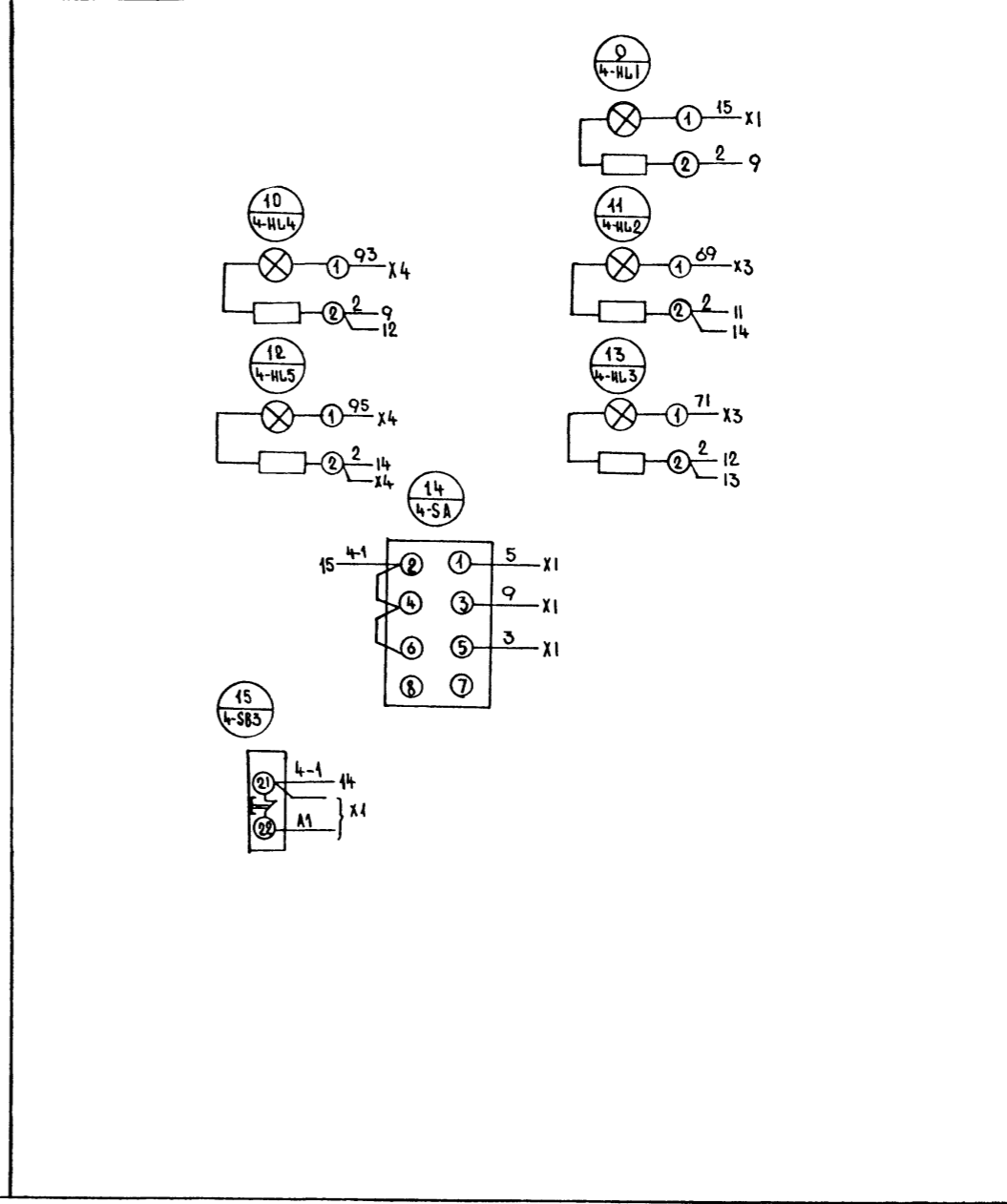
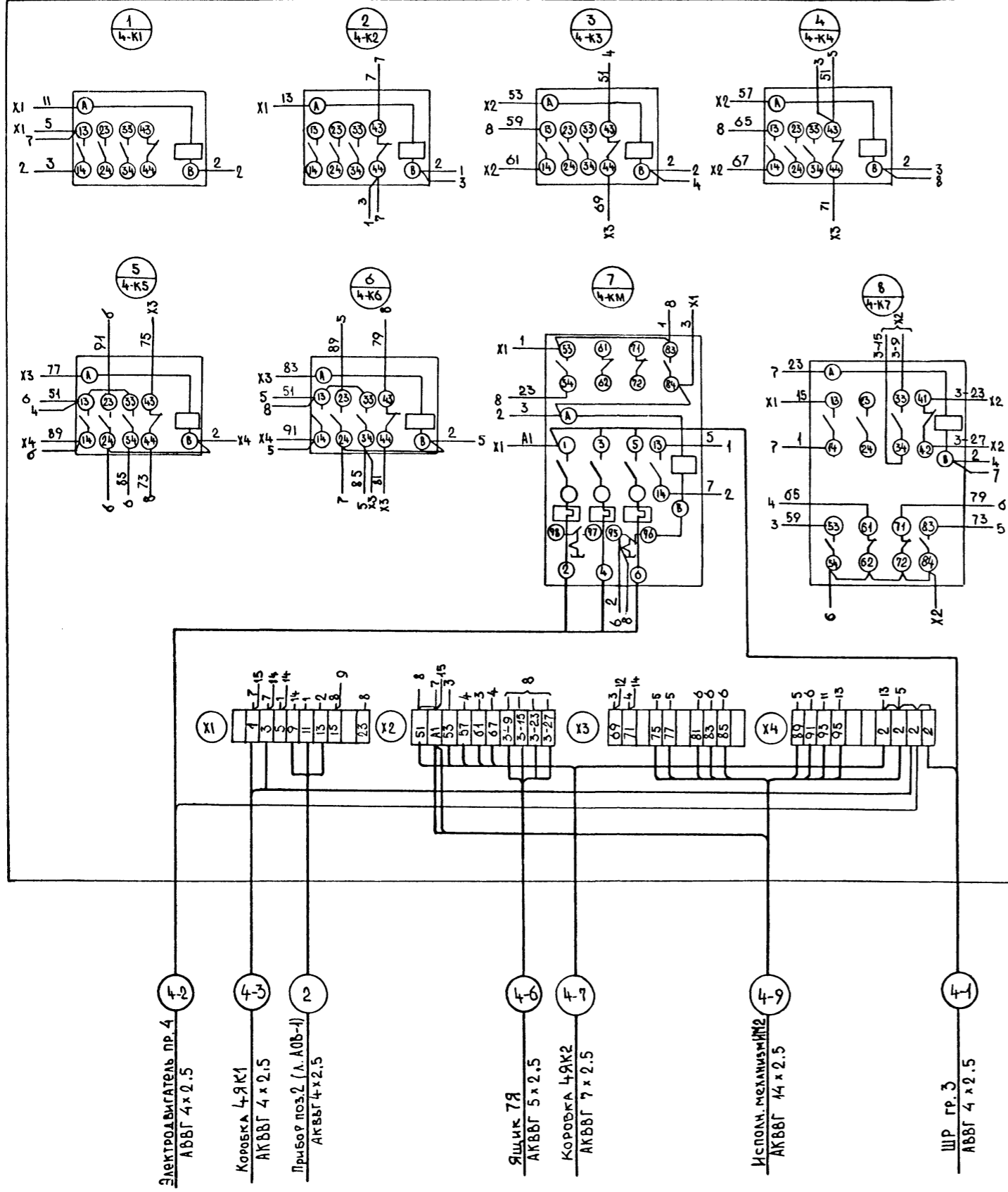
Привязан			
Инд. №			

Продолжение л. 2

Нач. отд.	Конорев	<i>Конорев</i>	А - II. III. IV - 1200 - 361.87 ЭМН.11	Стадия	Лист	Листов
Гл. спец.	Малинская	<i>Малинская</i>		РП	1	
Рук. гр.	Орешкина	<i>Орешкина</i>		Ящик 49.		
Ст. инж.	Кострюкова	<i>Кострюкова</i>		Технические данные аппаратов.		
Исполн.	Лазукина	<i>Лазукина</i>		ГОССТРОЙ СССР		
Провед.	Кострюкова	<i>Кострюкова</i>		ГОСХИМПРОЕКТ		
И.контр.	Малинская	<i>Малинская</i>	Волжское отделение			

ВИД СЗАДИ

ДВЕРЬ ШКАФА (ВИД СО СТОРОНЫ МОНТАЖА)



- ЭЛЕКТРОДВИГАТЕЛЬ ПР. 4
АВВГ 4 x 2.5
- КОРОБКА 4ЯК1
АКВВГ 4 x 2.5
- ПРИБОР ПОЗ.2 (А.А0Б-1)
АКВВГ 4 x 2.5
- ЯЩИК 7Я
АКВВГ 5 x 2.5
- КОРОБКА 4ЯК2
АКВВГ 7 x 2.5
- ИСПОЛН. МЕХАНИЗМ №2
АКВВГ 4 x 2.5
- ШР гр. 3
АВВГ 4 x 2.5

Име. № подл.	Подпись и дата	Взам. инв. №

А - II, III, IV - 1200 - 361.87 ЭМН1.4		Стадия	Лист	Листов
Ящик 4 Я. Схема электрическая соединений.		РП	1	
Нач. отд. КОРОВ <i>[Signature]</i>		ГОССТРОЙ СССР		
Гл. спец. МАИНСКАЯ <i>[Signature]</i>		ГОСХИМПРОЕКТ		
Рук. гр. ОРЕШКИНА <i>[Signature]</i>		Волжское отделение		
Ст. инж. КОСТРЮКОВА <i>[Signature]</i>				
Исполн. ХИЛЬЧЕНКО <i>[Signature]</i>				
Провер. КОСТРЮКОВА <i>[Signature]</i>				
Н. контр. МАИНСКАЯ <i>[Signature]</i>				

Формат	Зона	Поз.	Обозначение	Наименование	Кол.	Примеч.
		03		Арматура		ЭНЛ1
				АС 1201142 ~220В	02	ВНЛ1
		04		Арматура		ЭНЛ2
				АС 1201342 ~220В	02	ВНЛ2
				Колодка из 10 зажимов на 25 А	06	

Изм. № подл. Подпись и дата
Взам. инв. №

А - II. III. IV - 1200 - 361.87 ЭМН21 Лист 2

Согласовано:

Гл. спец. ТО Петренко

Изм. № подл. Подпись и дата
Взам. инв. №

Формат	Зона	Поз.	Обозначение	Наименование	Кол.	Примеч.
				Документация		
A3			ЭМ.Н-8	Чертеж общего вида		
A3			ЭМ.Н-9	Таблица перечня надписей		
A4			ЭМ.Н-10	Схема электрическая соединений		
				Сборочные единицы		
			И51	01		
		01		Переключатель УП 5312-С86		75A, 85A 75A
				рукоятка оградная	03	
		02		Кнопка КЕ-01143		75B1
				исп. 4 толкатель черный	02	75B2

Продолжение л. 7

Привязан
Изм. №

Нач. отд. Конорев
Гл. спец. МАЛИНСКАЯ
Рук. гр. Орешкина
Ст. инж. КОСТРЮКОВА
Исполн. Лазукина
Провер. КОСТРЮКОВА
Н. контр. МАЛИНСКАЯ

А - II. III. IV - 1200 - 361.87 ЭМН21

Ящик 7 Я .
Технические данные
аппаратов .

Стадия РП Лист 1 Листов
ГОССТРОЙ СССР
ГОСХИМПРОЕКТ
Волжское отделение

ИВ. № ПОДА. ПОДПИСЬ И ДАТА
ИВ. № ПОДА. ПОДПИСЬ И ДАТА

Лист	Строка	Надпись	Поз. обозн.	Места надписи	Текст	Кол.	Вид шрифта	Заготовка
	1			Табличка	7Я	1		
	2	8НЦ, 8НЦ2,85А		То же	8-Гермоклапан	1		
	3	3НЦ, 3НЦ1,35А		— —	3-Гермоклапан	1		
	4	ЭНЦ,8НЦ, 75В1		— —	Открыто	3		
	5	3НЦ2,8НЦ, 75В2		— —	Закрыто	3		
	6	35А,85А, 75А		— —	Выбор режима	3		
	7	5А,5В1, 5В2		— —	7-Заслонка	1		
	8	35А,85А, 75А		На ключе	Ручн.-О-Автомат.	3		

ИВ. № ПОДА. ПОДПИСЬ И ДАТА
ИВ. № ПОДА. ПОДПИСЬ И ДАТА

Привязан			
Ив. №			

Нач. отд.	Коморев	<i>Коморев</i>
Гл. спец.	Малинская	<i>Малинская</i>
Рук. гр.	Орешкина	<i>Орешкина</i>
Ст. инж.	Кострюкова	<i>Кострюкова</i>
Исполн.	Лазукина	<i>Лазукина</i>
Провер.	Кострюкова	<i>Кострюкова</i>
Н. контр.	Малинская	<i>Малинская</i>

А - II. III. IV - 1200 - 361.87 ЭМН23

Ящик 7Я.
Таблица перечня надписей.

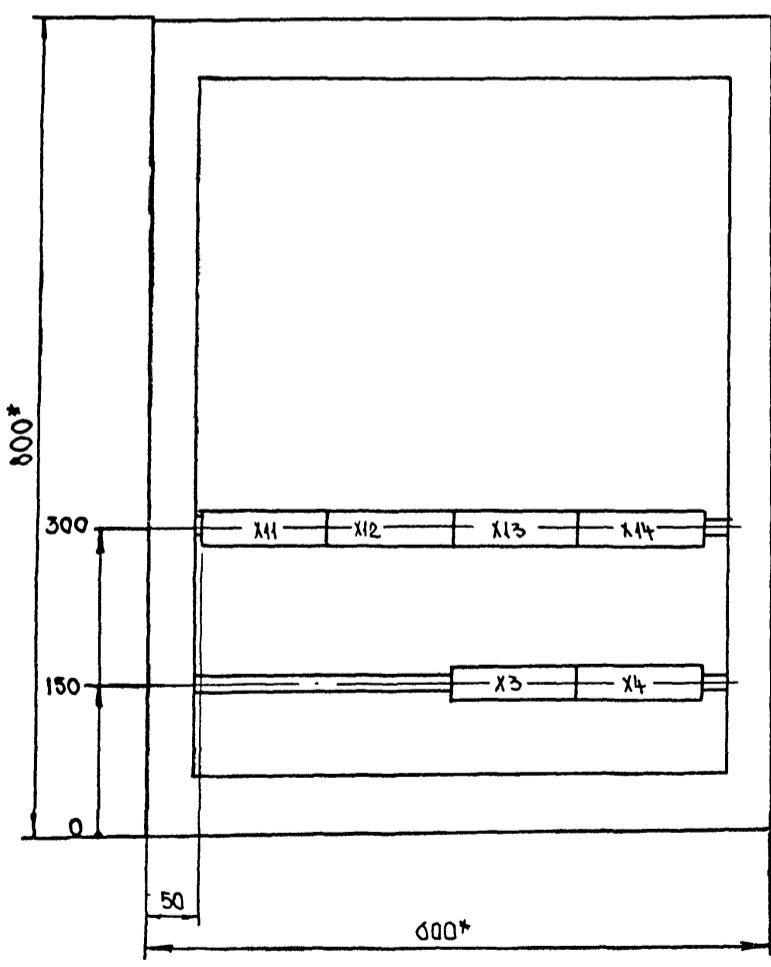
Стадия	Лист	Листов
РП	1	

ГОССТРОЙ СССР
ГОСХИМПРОЕКТ
Волжское отделение

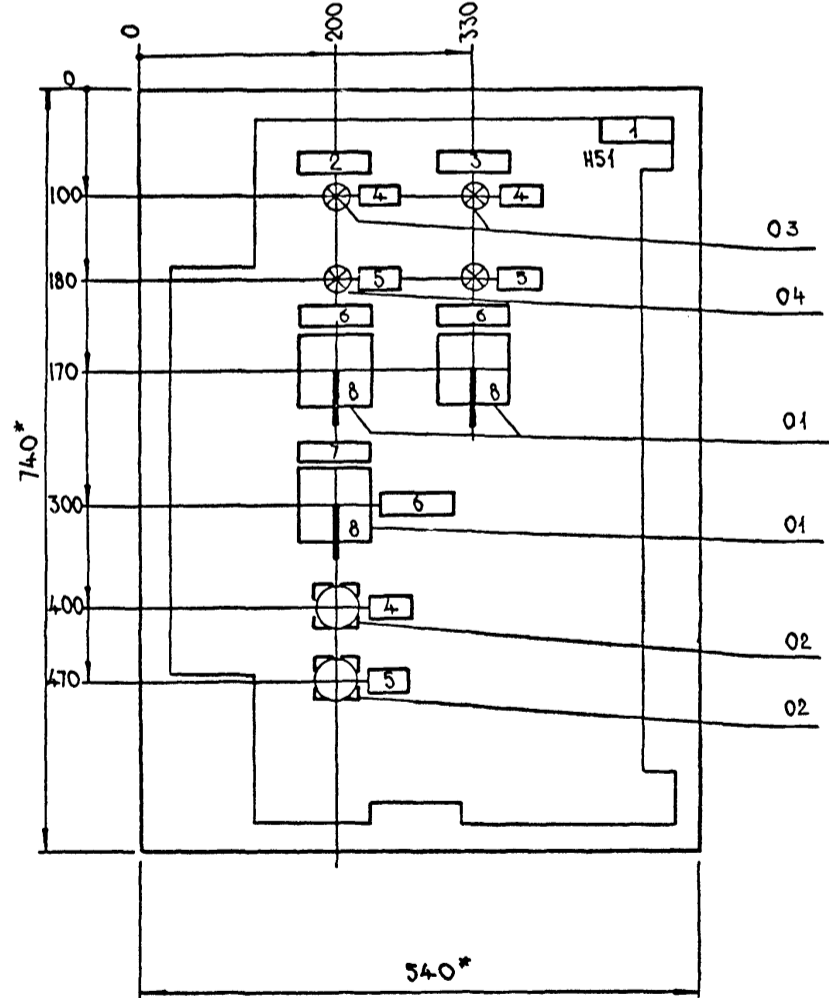
Типовой проект А - II. III. IV - 1200 - 361.87
Альбом 7, часть 2

СОГЛАСОВАНО
ПЕРЕНЕСЕНО
Гл. спец. ИО
ИВ. № ПОДА. ПОДПИСЬ И ДАТА
ИВ. № ПОДА. ПОДПИСЬ И ДАТА

Вид спереди (Дверь не показана)



Дверь (вид спереди)



Привязан			
Ив. №			

Нач. отд.	Коморев	<i>Коморев</i>
Гл. спец.	Малинская	<i>Малинская</i>
Рук. гр.	Орешкина	<i>Орешкина</i>
Ст. инж.	Кострюкова	<i>Кострюкова</i>
Исполн.	Лазукина	<i>Лазукина</i>
Провер.	Кострюкова	<i>Кострюкова</i>
Н. контр.	Малинская	<i>Малинская</i>

А - II. III. IV - 1200 - 361.87 ЭМН22

Ящик 7Я.
Чертеж общего вида.

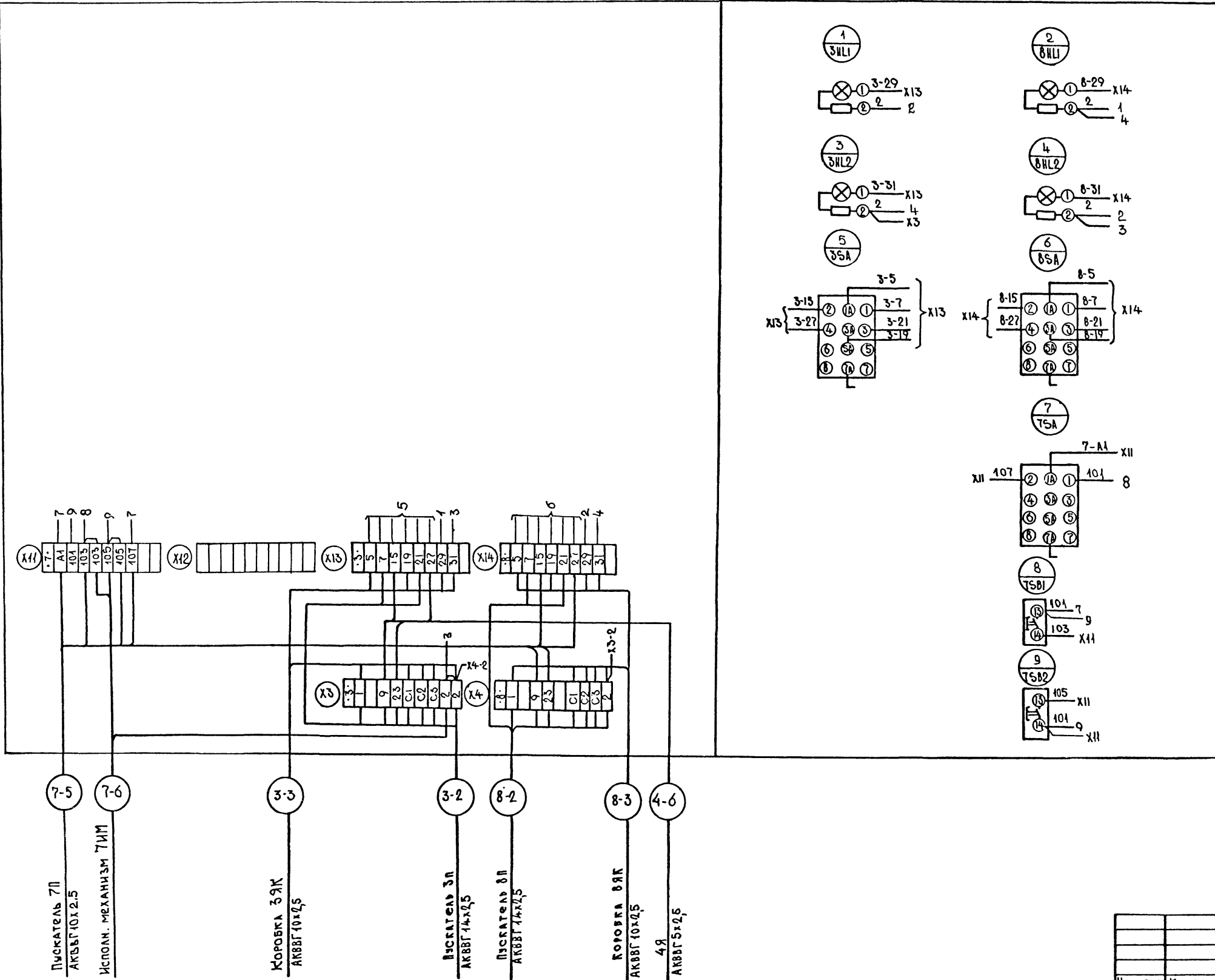
Стадия	Лист	Листов
РП	1	

ГОССТРОЙ СССР
ГОСХИМПРОЕКТ
Волжское отделение

1. Размеры для справок.
2. Неуказанные предельные отклонения размеров по...
3. В контуре табличек и аппаратов указаны номера надписей по перечню надписей.
4. Глубина ящика 350 мм

Вид спереди

Дверь ящика (Вид со стороны монтажа)



Имя, № подл.	Подпись и дата	Взам. инв. №

7-5
Пускатель 7П
АКВВГ 10х2,5

7-6
Исполн. механизм 7ИМ

3-3
Коробка ЗЯК
АКВВГ 10х2,5

3-2
Пускатель ЗП
АКВВГ 14х2,5

8-2
Пускатель 8П
АКВВГ 14х2,5

8-3
Коробка 8ЯК
АКВВГ 10х2,5

4-6
4Я
АКВВГ 5х2,5

Привязан			
Имя, №			

А - II, III, IV - 1200 - 361.87 ЭМН.24			
Ящик 7Я. Схема электрическая соединений.		Стация	Лист
		РП	1
		ГОССТРОЙ СССР ГОСХИМПРОЕКТ Волжское отделение	
Нач.отд.	Кондрев		
Гл.спец.	Маалинская		
Рук.гр.	Орешкина		
Ст.инж.	Кострюкова		
Исполн.	Лазукина		
Провер.	Кострюкова		
Н.контр.	Маалинская		

Типовой проект А - II. III. IV - 1200 - 361.87
Альбом 7, часть 2

01 80-88 фз

Инв. № подл. Подпись и дата Взам. инв. №

ФОРМАТ	ЗОНА	Поз.	ОБОЗНАЧЕНИЕ	НАИМЕНОВАНИЕ	КОЛ.	ПРИМЕЧ.
		04		Кнопка КЕ01УЗ		SB1
				исп. 4 толк. черн.	02	SB2
				Колодка из 10 зажимов		
				на 25А	03	

А - II. III. IV - 1200 - 361.87 ЭМН.31

Лист 2

ФОРМАТ	ЗОНА	Поз.	ОБОЗНАЧЕНИЕ	НАИМЕНОВАНИЕ	КОЛ.	ПРИМЕЧ.
				Документация		
A3			ЭМН-13	Чертеж общего вида		
A4			ЭМН-14	Таблица перечня надписей		
A3			ЭМН-15	Схема электрическая соединений		
				Сборочные единицы		
				Н1	01	
	01			Реле РПЛ-15104; ~220В	02	К1, К2
				Н51	01	
	02			Арматура АС12013У2 ~220В	01	НЛ1
	03			Арматура АС12014У2 ~220В	01	НЛ2

Продолжение л. 12

Привязан			
Инв. №			

СОГЛАСОВАНО

Инв. № подл. Подпись и дата Взам. инв. №

НАЧ. ОТД.	КОНОРЕВ	<i>[Signature]</i>
ГЛ. СПЕЦ.	МАЛИНСКАЯ	<i>[Signature]</i>
РУК. ГР.	ОРЕШКИНА	<i>[Signature]</i>
СТ. ИИЖ.	КОСТРЮКОВА	<i>[Signature]</i>
ИСПОЛН.	ХИЛЬЧЕНКО	<i>[Signature]</i>
ПРОВЕР.	КОСТРЮКОВА	<i>[Signature]</i>
И. КОНТР.	МАЛИНСКАЯ	<i>[Signature]</i>

А - II. III. IV - 1200 - 361.87 ЭМН.31

Ящик 9А .
Технические данные аппаратов

Стадия	Лист	Листов
РП	1	

ГОССТРОЙ СССР
ГОСХИМПРОЕКТ
Волжское отделение

Панель	Строка	Надпись	Поз. обозначен.	Места надписи	Текст	Кол.	Вид шрифта	Заготовки
	1			ТАБЛИЧКА	9Я	1		
	2	HL1, HL2, SB1, SB2		То же	9ИМ - Заслонка	1		
	3	HL1		"	Открыта	1		
	4	HL2		"	Закрыта	1		
	5	SB1		"	Открыть	1		
	6	SB2		"	Закрыть	1		
				"	К1	1		
				"	К2	1		

Имя, № подл.	Подпись и дата	Взам. инв. №
--------------	----------------	--------------

Привязан			
Имя, №			

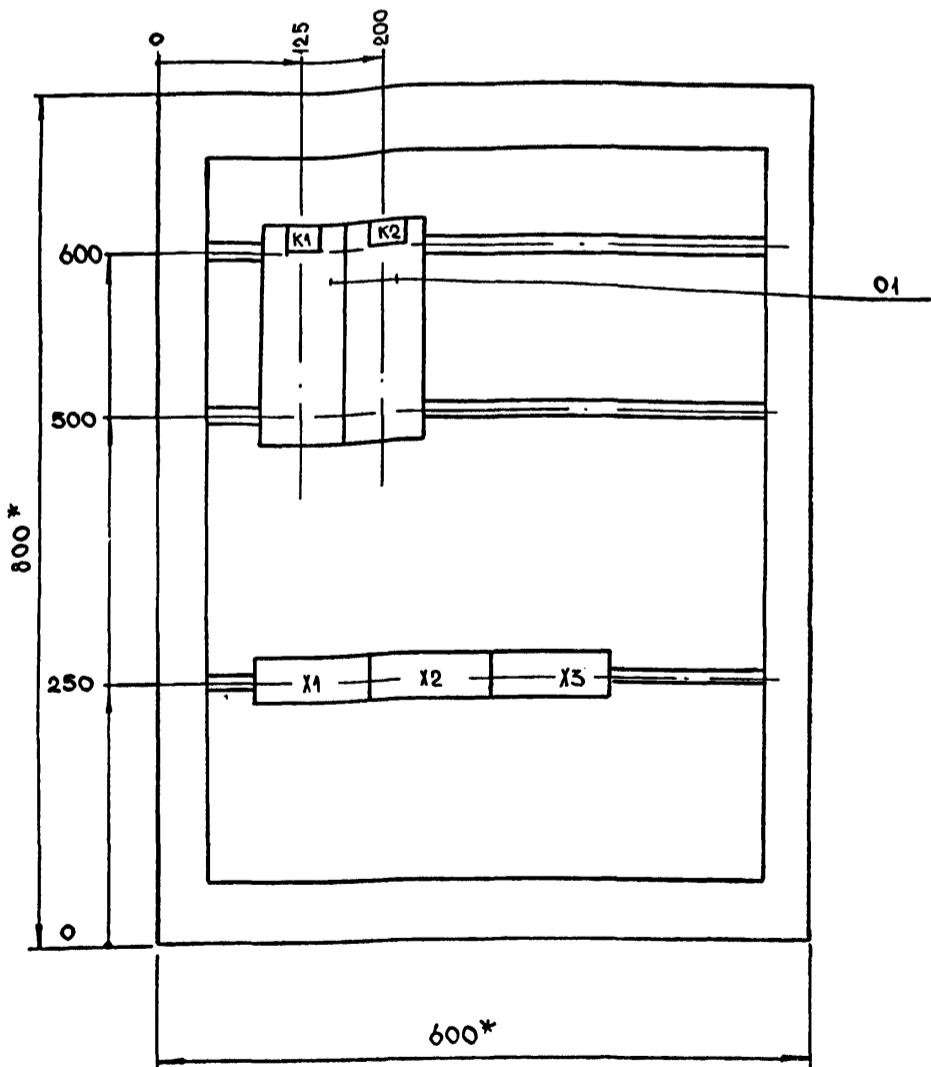
Нач. отд.	КОНОВ	
Гл. спец.	МАЛИНСКАЯ	
Рук. гр.	ОРЕШКИНА	
Ст. инж.	КОСТРЮКОВА	
Исполн.	ЛАЗУКИНА	
Провер.	КОСТРЮКОВА	
Н. контр.	МАЛИНСКАЯ	

А - II. III. IV - 1200 - 361.87 ЭМН33

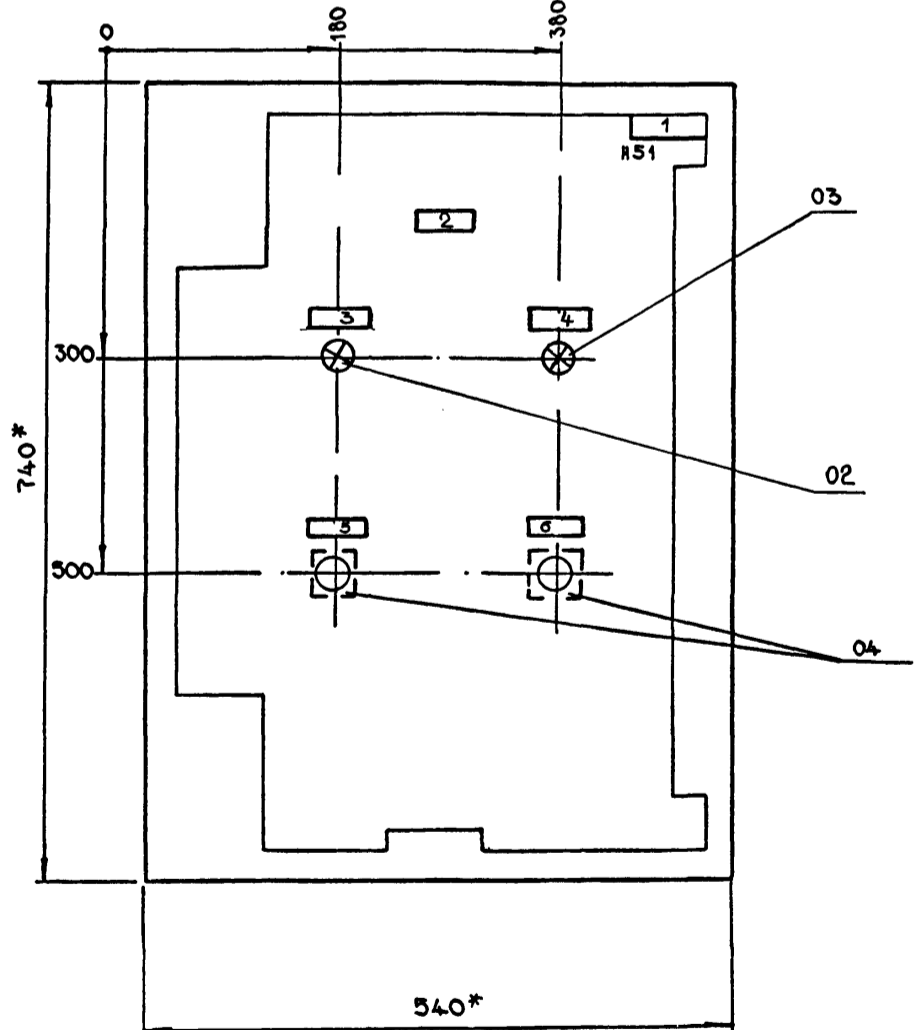
Ящик 9Я
Таблица перечня
надписей.

Стадия	Лист	Листов
РП	1	
ГОССТРОЙ СССР ГОСХИМПРОЕКТ Волжское отделение		

Вид спереди (дверь не показана)



дверь (вид спереди)



- * Размеры для справок.
- 2. Не указанные предельные отклонения размеров по...
- 3. В контуре табличек и аппаратов указаны номера надписей по перечню надписей.
- 4. Глубина ящика 350 мм.
- 5. Ящик 9Я применяется только для 3.4 климатических зон.

Привязан		
Имя, №		

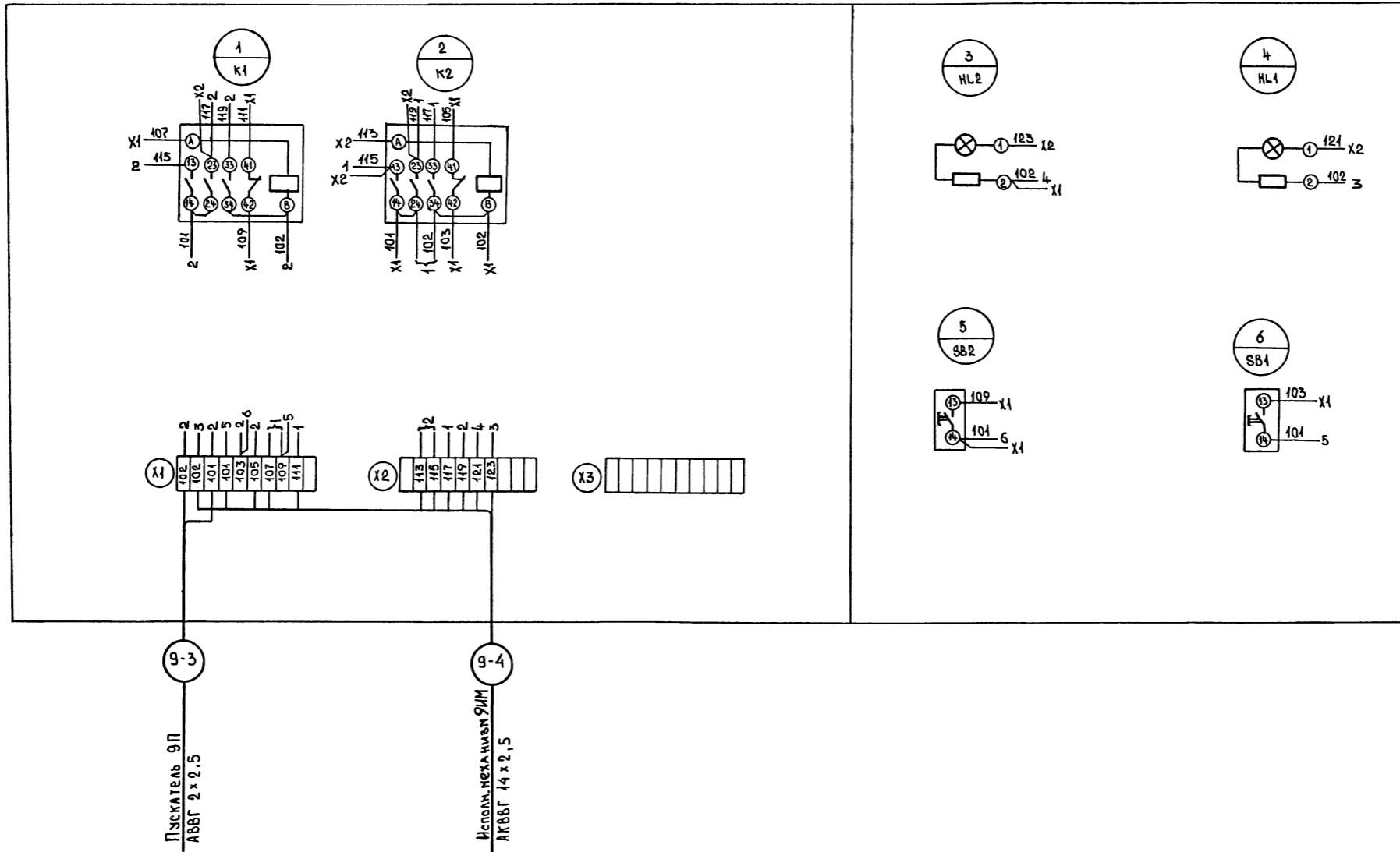
А - II. III. IV - 1200 - 361.87 ЭМН32		
Ящик 9Я Чертеж общего вида.		
Стадия	Лист	Листов
РП	1	
ГОССТРОЙ СССР ГОСХИМПРОЕКТ Волжское отделение		

Типовой проект А - II. III. IV - 1200 - 361.87
Альбом 7.1 ЧАСТЬ 2

Согласовано:	Гл. спец. ТО	Петренко
Имя, № подл.	Подпись и дата	Взам. инв. №

Вид спереди

Дверь ящика (Вид со стороны монтажа).



Имя, № подр.	Подпись и дата	Взам. инв. №
--------------	----------------	--------------

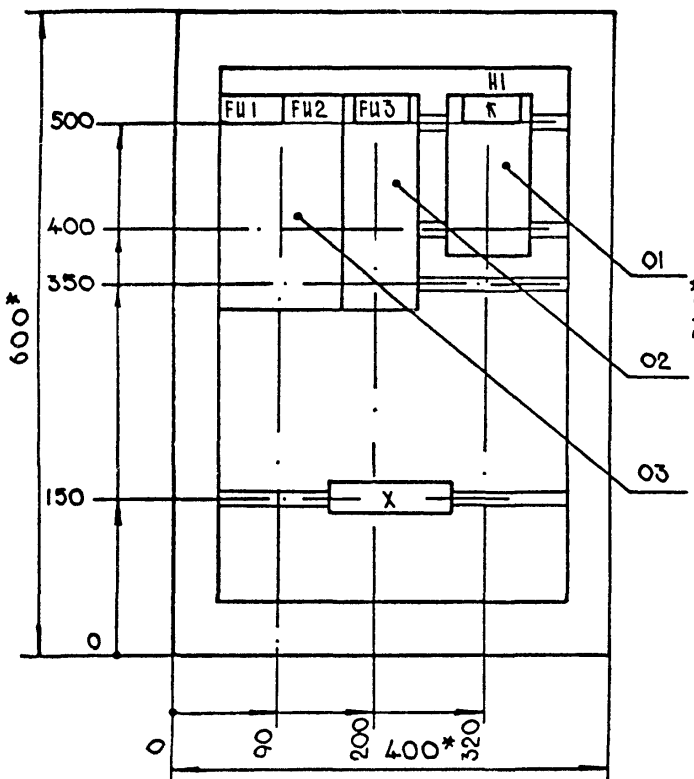
Привязан	Нач. отд.	Кондрев
	Гл. спец.	Маинская
	Рук. гр.	Орешкина
	Ст. инж.	Кострюкова
	Исполн.	Лазыкина
	Провер.	Кострюкова
Имя, №	Н. контр.	Маинская

А - II. III. IV - 1200 - 361.87 ЭМНЗ.4

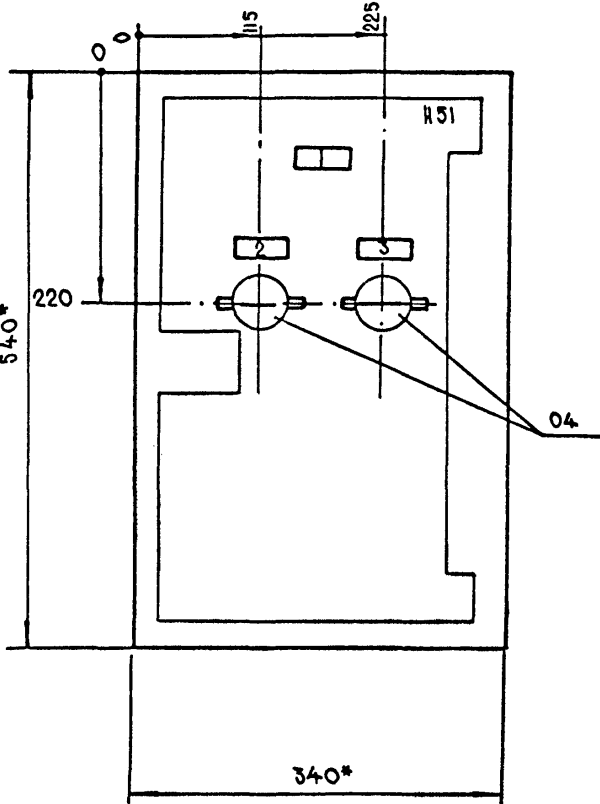
Ящик 9Я.
Схема электрическая
соединений.

Стадия	Лист	Листов
РП	1	
ГОССТРОЙ СССР ГОСХИМПРОЕКТ Волжское отделение		

Вид спереди
Дверь не показана



Дверь ящика
Вид спереди



1. * Размеры для справок.
2. Неуказанные предельные отклонения по...
3. В контуре табличек и аппаратов указаны номера надписей по перечню надписей.
4. Глубина ящика 350 мм.

Согласовано:	И. спец. ТО	Петренко
И. спец. ТО	Петренко	
Взам. инв. №		
Подпись и дата		
И. № подл.		

Привязан

И. № подл.			
Подпись и дата			
Взам. инв. №			

Нач. отд.	КОНОВЕВ	
Гл. спец.	МАЛИНСКАЯ	<i>Малинская</i>
Рук. гр.	ОРЕШКИНА	<i>Орешкина</i>
Ст. инж.	КОСТРЮКОВА	<i>Кострюкова</i>
Исполн.	ЛАЗУКИНА	<i>Лазукина</i>
Провер.	КОСТРЮКОВА	<i>Кострюкова</i>
Н. контр.	МАЛИНСКАЯ	<i>Малинская</i>

А - II. III. IV - 1200 - 361.87 ЭО.Н12

Ящик 1 Я.
Чертеж общего вида.

Стадия	Лист	Листов
РП	1	

ГОССТРОЙ СССР
ГОСХИМПРОЕКТ
Волжское отделение

Форм.	Зона	Поз.	Обозначение	Наименование	Кол.	Примеч.
				Н51	01	
		04		Выключатель ПВ1-ЮБ34	02	СА1, СА2
				Колодка из 10 зажимов на ток 25 А	01	

80-88 13

А - II. III. IV - 1200 - 361.87 ЭО.Н11 Лист 2

Форм.	Зона	Поз.	Обозначение	Наименование	Кол.	Примеч.
				Документация		
А3			ЭОН-3	Чертеж общего вида		
А4			ЭОН-4	Таблица перечня надписей		
А3			ЭОН-5	Схема электрическая соединений		
				Сборочные единицы		
				Н1	01	
				Реле РПН-12204		
		01		Ц~220В	01	л
		02		Предохранитель		
				ПРС6-У3-П. I кв. вст. = 6А	01	ФЦ3
		03		Предохранитель		
				ПРС6*233	01	ФН1, ФН2

80-88 13

Продолжение л. 2

И. № подл.		
Подпись и дата		
Взам. инв. №		

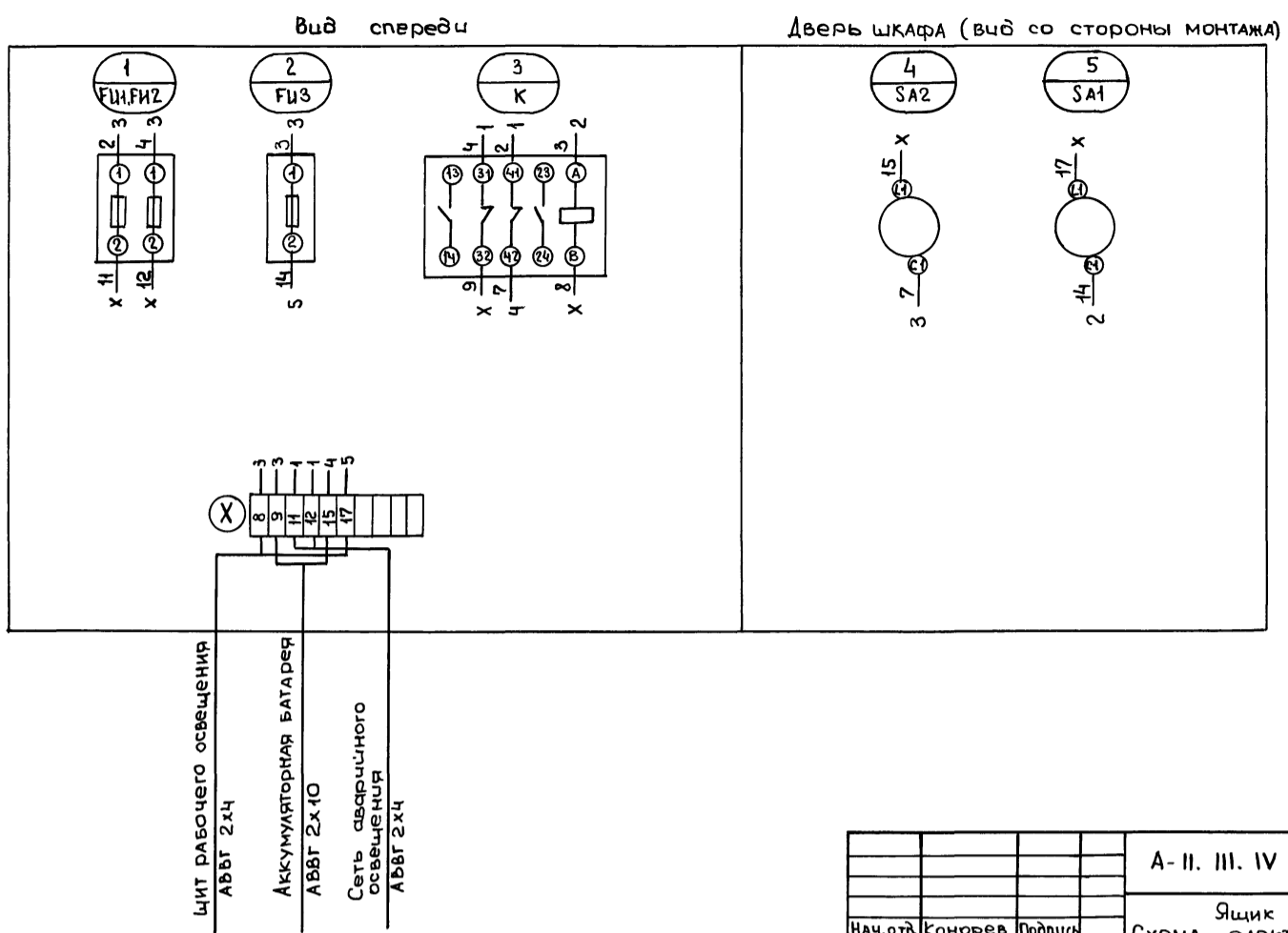
Нач. отд.	КОНОВЕВ	
Гл. спец.	МАЛИНСКАЯ	<i>Малинская</i>
Рук. гр.	ОРЕШКИНА	<i>Орешкина</i>
Ст. инж.	КОСТРЮКОВА	<i>Кострюкова</i>
Исполн.	ЛАЗУКИНА	<i>Лазукина</i>
Провер.	КОСТРЮКОВА	<i>Кострюкова</i>
Н. контр.	МАЛИНСКАЯ	<i>Малинская</i>

А - II. III. IV - 1200 - 361.87 ЭО.Н11

Ящик 1 Я.
Технические данные аппаратов.

Стадия	Лист	Листов
РП	1	

ГОССТРОЙ СССР
ГОСХИМПРОЕКТ
Волжское отделение



Привязан

Инв.№ подл.	Подпись и дата	Взам.инв.№	Гл. спец. Т.О. Петренко	А-И.И.И.И.В-1200-361.87 ЭО.И.14
Инв.№ подл.	Подпись и дата	Взам.инв.№	Гл. спец. Т.О. Петренко	Ящик 1 я
Инв.№ подл.	Подпись и дата	Взам.инв.№	Гл. спец. Т.О. Петренко	Схема электрическая
Инв.№ подл.	Подпись и дата	Взам.инв.№	Гл. спец. Т.О. Петренко	соединений.
Инв.№ подл.	Подпись и дата	Взам.инв.№	Гл. спец. Т.О. Петренко	Стадия Лист Листов
Инв.№ подл.	Подпись и дата	Взам.инв.№	Гл. спец. Т.О. Петренко	рп 1
Инв.№ подл.	Подпись и дата	Взам.инв.№	Гл. спец. Т.О. Петренко	Госстрой СССР
Инв.№ подл.	Подпись и дата	Взам.инв.№	Гл. спец. Т.О. Петренко	ГОСХИМПРОЕКТ
Инв.№ подл.	Подпись и дата	Взам.инв.№	Гл. спец. Т.О. Петренко	Волжское отделение

Прод. № 783-08 фсз

Инв.№ подл. Подпись и дата Взам.инв.№

Согласовано:
Гл. спец. Т.О. Петренко

Инв.№ подл. Подпись и дата Взам.инв.№

Панель	Строка	Подпись	Поз. обознач	Место надписи	Текст	Кол.	Вид шрифта	Заготов-ка
	1			ТАБЛИЧКА	Ящик 1 я	1		
	2		SA1	То же	Питание реле	1		
	3		SA2	— " —	Включение аварийного			
					освещения	1		
				— " —	FU1, FU2	1		
				— " —	FU3	1		
				— " —	K	1		

Привязан

Инв.№ подл.	Подпись и дата	Взам.инв.№	Гл. спец. Т.О. Петренко	А-И.И.И.И.В-1200-361.87 ЭО.И.13.
Инв.№ подл.	Подпись и дата	Взам.инв.№	Гл. спец. Т.О. Петренко	Ящик 1 я.
Инв.№ подл.	Подпись и дата	Взам.инв.№	Гл. спец. Т.О. Петренко	ТАБЛИЦА перечня
Инв.№ подл.	Подпись и дата	Взам.инв.№	Гл. спец. Т.О. Петренко	надписей.
Инв.№ подл.	Подпись и дата	Взам.инв.№	Гл. спец. Т.О. Петренко	Стадия Лист Листов
Инв.№ подл.	Подпись и дата	Взам.инв.№	Гл. спец. Т.О. Петренко	рп 1
Инв.№ подл.	Подпись и дата	Взам.инв.№	Гл. спец. Т.О. Петренко	Госстрой СССР
Инв.№ подл.	Подпись и дата	Взам.инв.№	Гл. спец. Т.О. Петренко	ГОСХИМПРОЕКТ
Инв.№ подл.	Подпись и дата	Взам.инв.№	Гл. спец. Т.О. Петренко	Волжское отделение