

ВЕДОМОСТЬ ЧЕРТЕЖЕЙ ОСНОВНОГО КОМПЛЕКТА

ВЕДОМОСТЬ ССЫЛОЧНЫХ И ПРИЛАГАЕМЫХ ДОКУМЕНТОВ

ВЕДОМОСТЬ ОБЪЕМОВ СБОРНЫХ БЕТОННЫХ И ЖЕЛЕЗО-БЕТОННЫХ КОНСТРУКЦИЙ ПО РАБОЧИМ ЧЕРТЕЖАМ КОМПЛЕКТА МАРКИ КЖ

Table with columns: Лист, Наименование, Примечание. Rows 1-27 listing drawing titles like 'Общие данные', 'Схема расположения монолитного дна...', 'Армирование монолитного дна...', etc.

Table with columns: Обозначение, Наименование, Примечание. Rows listing reference documents like 'У-01-01/80', '1.400-15 В.1', '03.005-3', etc.

Table with columns: № п/п, Наименование группы элементов конструкции, Коб, Класс сооружения (А-I, А-II, А-III), Примечание. Rows for 'Панты перекрытий', 'Балки', 'Блоки аварийных выходов', etc.

МАТЕРИАЛЫ НА ИЗГОТОВЛЕНИЕ БЕТОННЫХ И ЖЕЛЕЗОБЕТОННЫХ КОНСТРУКЦИЙ УЧТЕНЫ В ВЕДОМОСТИ ПОТРЕБНОСТИ. В МАТЕРИАЛАХ И ОТДЕЛЬНО НЕ УЧТЫВАЮТСЯ

- 1. ЗА УСЛОВНУЮ ОТМЕТКУ 0.000 ПРИНЯТ...
2. МОНТАЖ СБОРНЫХ ЖЕЛЕЗОБЕТОННЫХ КОНСТРУКЦИЙ...
3. РАБОТЫ ПО ВОЗВЕДЕНИЮ МОНОЛИТНЫХ ЖЕЛЕЗОБЕТОННЫХ КОНСТРУКЦИЙ...
4. ПОВЕРХНОСТЬ СБОРНЫХ ЭЛЕМЕНТОВ ПЕРЕКРЫТИЯ...
5. УКАЗАНИЯ ПО ГИДРОИЗОЛЯЦИИ ФУНДАМЕНТОВ...
6. КОНЦЫ ПЯТУШКОВ КЛК ДО БЕТОНИРОВАНИЯ...
7. ОТКРЫТЫЕ ПОВЕРХНОСТИ ЗАКЛАДНЫХ ДЕТАЛЕЙ...
8. ОБРАТНУЮ ЗАСЫПКУ ПЯЗУХ СТЕН...

ВЕДОМОСТЬ СПЕЦИФИКАЦИЙ

Table with columns: Лист, Наименование, Примечание. Rows 2, 23, 24 listing specifications for 'Спецификация к схеме расположения монолитного дна...', etc.

УСЛОВНЫЕ ОБОЗНАЧЕНИЯ

КЛ.З. - КЛИМАТИЧЕСКАЯ ЗОНА

ПРОЕКТ РАЗРАБОТАН В СООТВЕТСТВИИ С ДЕЙСТВУЮЩИМИ НОРМАМИ И ПРАВИЛАМИ... ГЛАВНЫЙ ИНЖЕНЕР ПРОЕКТА Г.И. ШЕЛУДЬКО

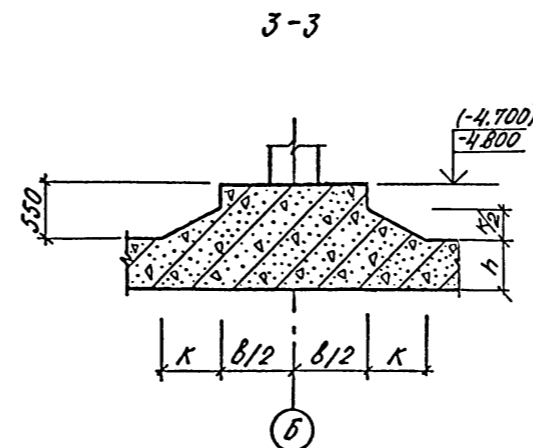
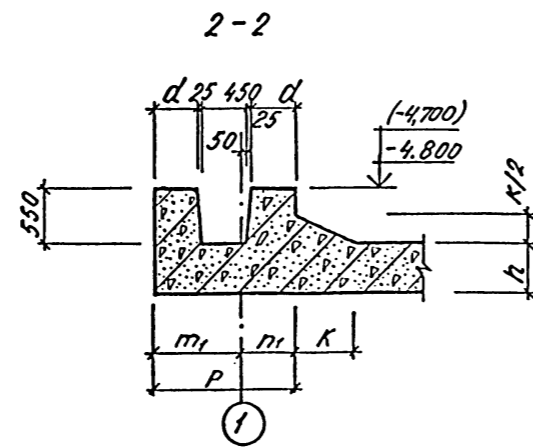
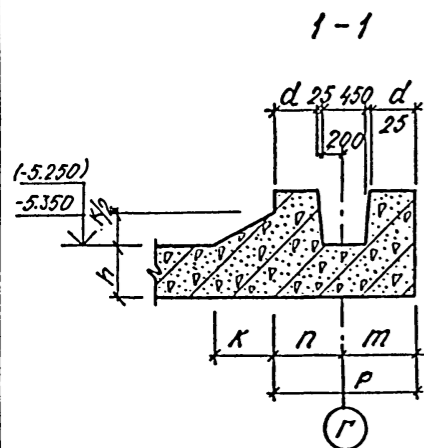
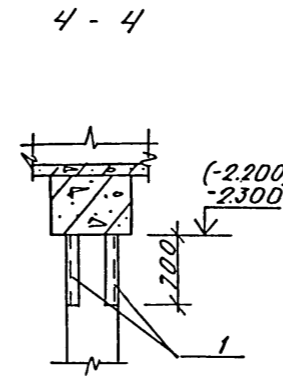
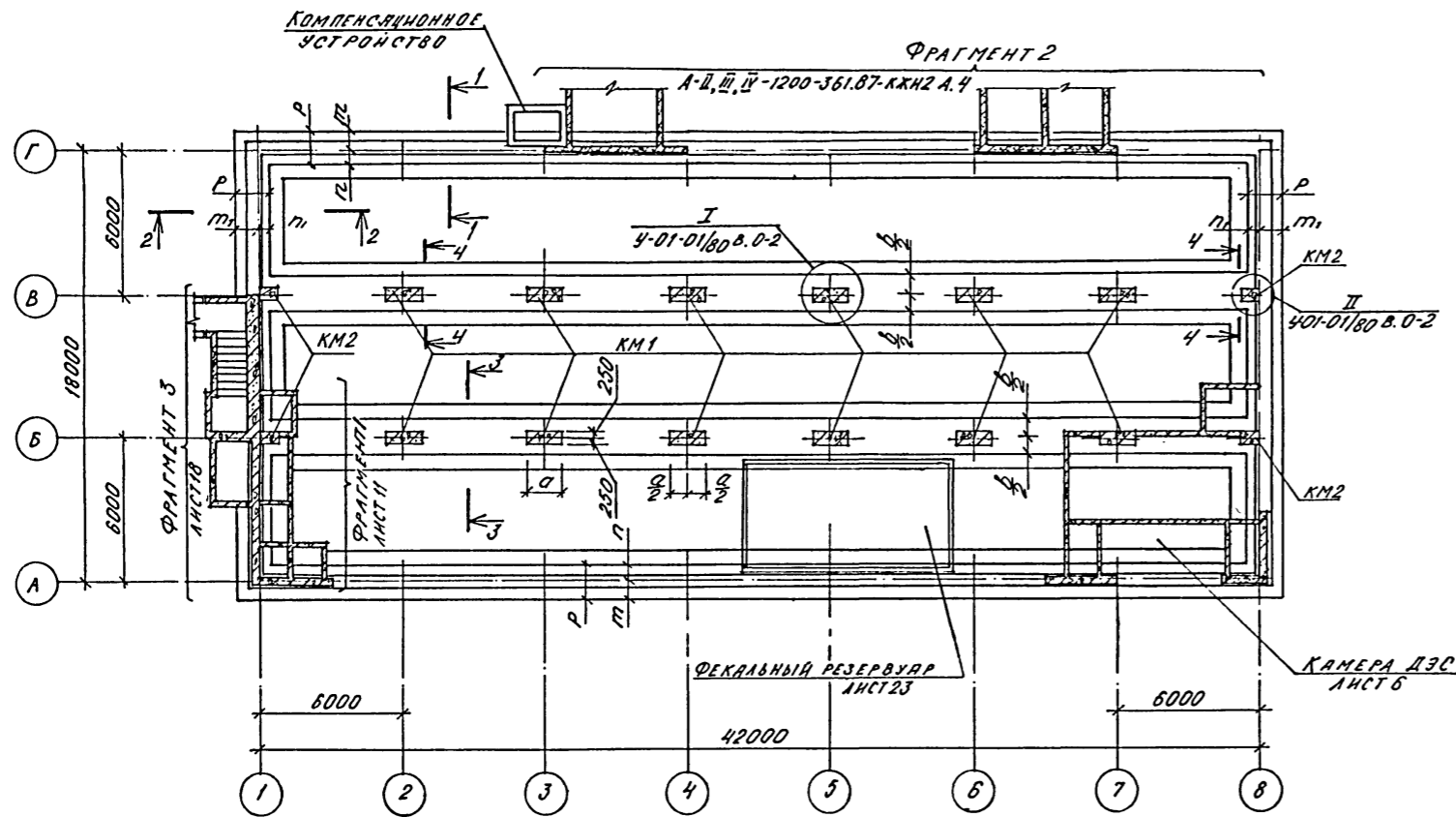
Administrative stamps and signatures. Includes 'Привязан', 'инв.№', 'А - II. III. IV - 1200 - 362.87 - КЖ1', 'Склад материалов в подвале инженерного корпуса', 'Студия Лист Листов', 'РП 1 27', 'ГОССТРОЙ СССР ГОСХИМПРОЕКТ Волжское отделение', 'сф 784-02 3'.

Типовой проект А - II. III. IV - 1200 - 362.87 Альбом 3

Имя, № подл. Подпись и дата. Визы № 12

СПЕЦИФИКАЦИЯ К СХЕМЕ РАСПОЛОЖЕНИЯ МОНОЛИТНОГО ДНЩА И КОЛОНН

МАРКА ПОЗ.	ОБОЗНАЧЕНИЕ	НАИМЕНОВАНИЕ	КОЛИЧЕСТВО НА ИСПОЛН.		МАССА ЕД. КГ.	ПРИМЕР
			1, 2 КЛ.З.	3, 4 КЛ.З.		
А-II						
КМ 1	У-01-01/80.02-02	КОЛОННА КМ1-1	12	12		
КМ 2	ТО ЖЕ	КОЛОННА КМ2-1	4	4		
А-III						
КМ 1	У-01-01/80.02-02	КОЛОННА КМ3-1	12	12		
КМ 2	ТО ЖЕ	КОЛОННА КМ 4	4	4		
А-IV						
КМ 1	У-01-01/80.02-02	КОЛОННА КМ5	12	12		
КМ 2	ТО ЖЕ	КОЛОННА КМ6	4	4		
ИЗДЕЛИЕ ЗАКЛАДНОЕ						
1	1.400-15 вып.1	МН 535 $\ell=700$	4	4		
ВЕНТИЛЯЦИОННЫЕ ШАХТЫ						
		ТДК-Н-I-70 Ч.Д Р.Д.А.Д	Ду = 450	h = 1200	1	1
		ТО ЖЕ	Ду = 600	h = 1200	3	1
			Ду = 800	h = 1200	-	2



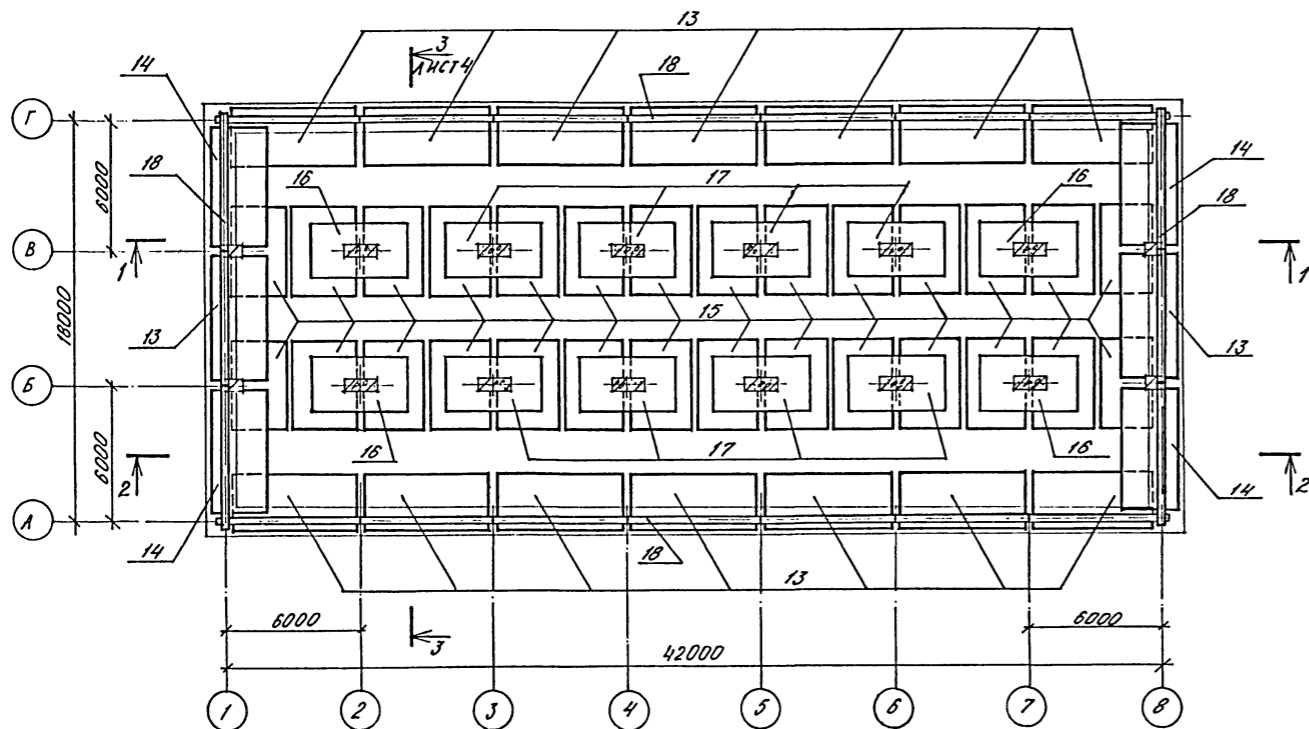
КЛАСС СООРУЖЕНИЯ	РАЗМЕРЫ, ММ.									
	a	b	d	h	p	k	m ₁	n ₁	m	n
А II	1500	1500	450	500	1400	600	875	525	725	675
А III	1000	1500	400	400	1300	600	825	475	675	625
А IV	750	1200	350	350	1200	400	775	425	625	575

1. ОТМЕТКИ В СКОБКАХ ДАНЫ ДЛЯ КЛАССА А-III, А-IV
2. ПОСАДКА ВЕНТИЛЯЦИОННЫХ ШАХТ НА ГЕНПЛАНЕ - ПРИ ПРИВЯЗКЕ ПРОЕКТА.
3. ОПАДУБУЧНЫЕ ЧЕРТЕЖИ КОМПЕНСАЦИОННЫХ УСТРОЙСТВ СМ. СЕРИЮ ТДК-Н-I-70 ЧАСТЬ I РАЗДЕЛ II, АЛЬБОМ Ч ЛИСТ КС-4-21

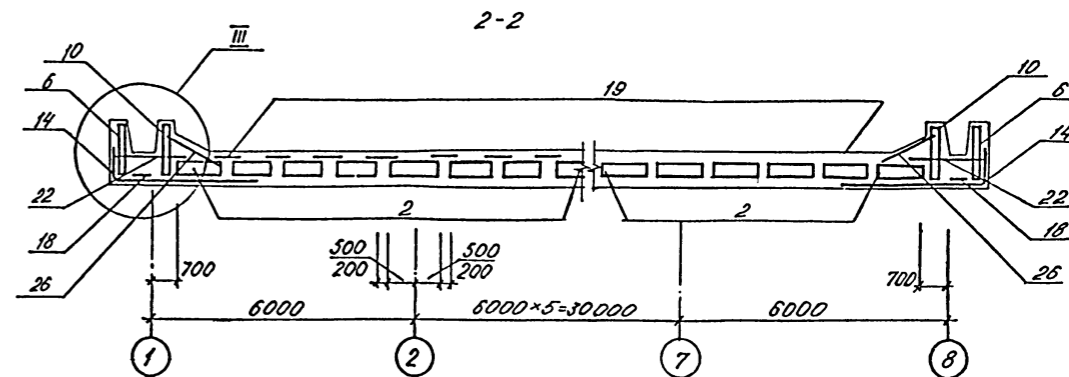
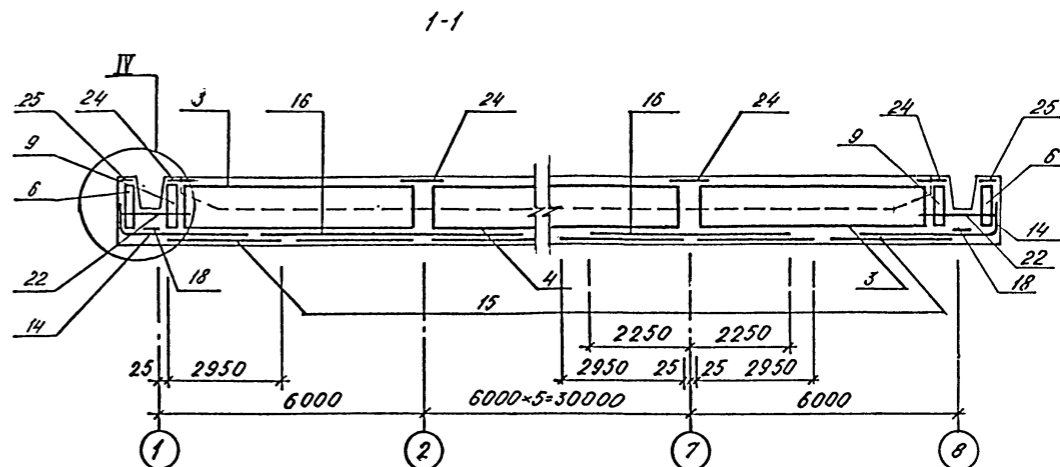
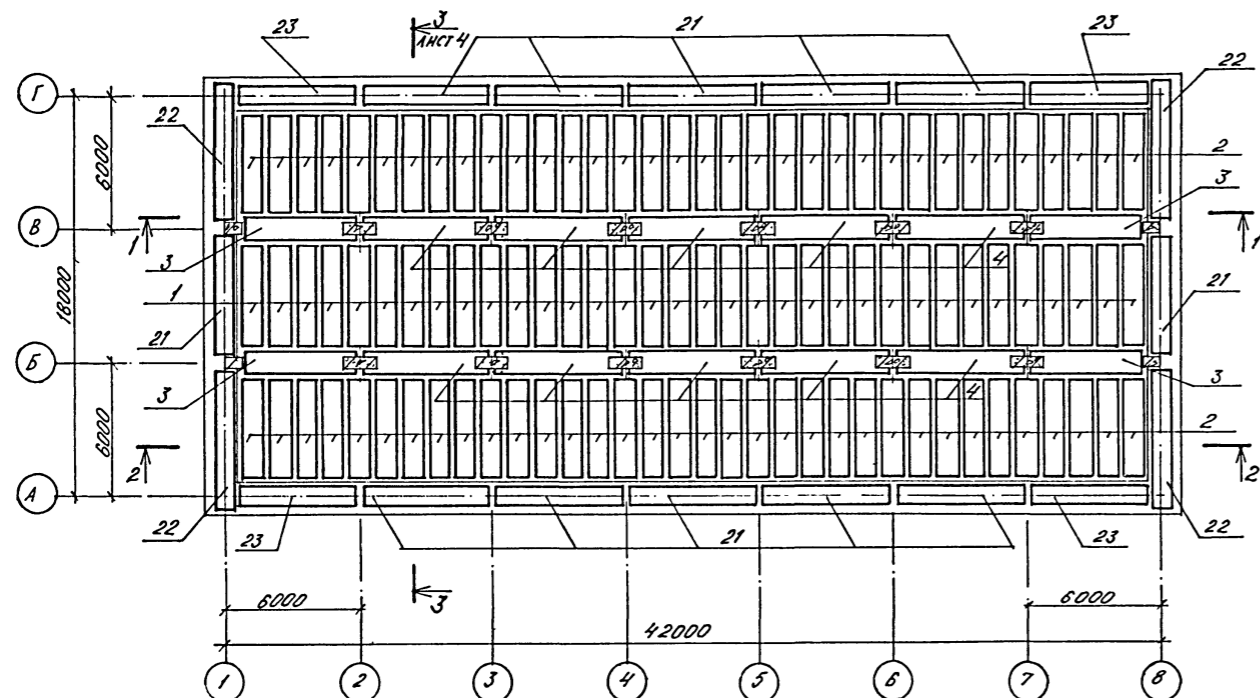
Согласовано:
Рук. гр. арх. МАГИИНА Г.В.
Взам. инв. №
Подпись и дата
Имя, № подл.

Привязан		А - II, III, IV - 1200 - 362.87 - КЖ 1	
Г.п.с.	ШЕЛУХИНА	Склад материалов	Стадия
Рук. гр.	КОРОБКИНА	в подвале инженерного корпуса	Лист
Ст. инж.	НЕФЕДОВ		Листов
Исполн.	СИМОНОВА		РП 2
Провер.	КОШИННА	СХЕМА РАСПОЛОЖЕНИЯ	ГОССТРОЙ СССР
Н.контр.	КРАДИНОВА	МОНОЛИТНОГО ДНЩА	ГОСХИМПРОЕКТ
		И КОЛОНН.	Волжское отделение

РАСКЛАДКА НИЖНИХ АРМАТУРНЫХ СЕТОК



РАСКЛАДКА ПРОСТРАНСТВЕННЫХ КАРКАСОВ И СЕТОК ЛОТКОВОЙ ЧАСТИ

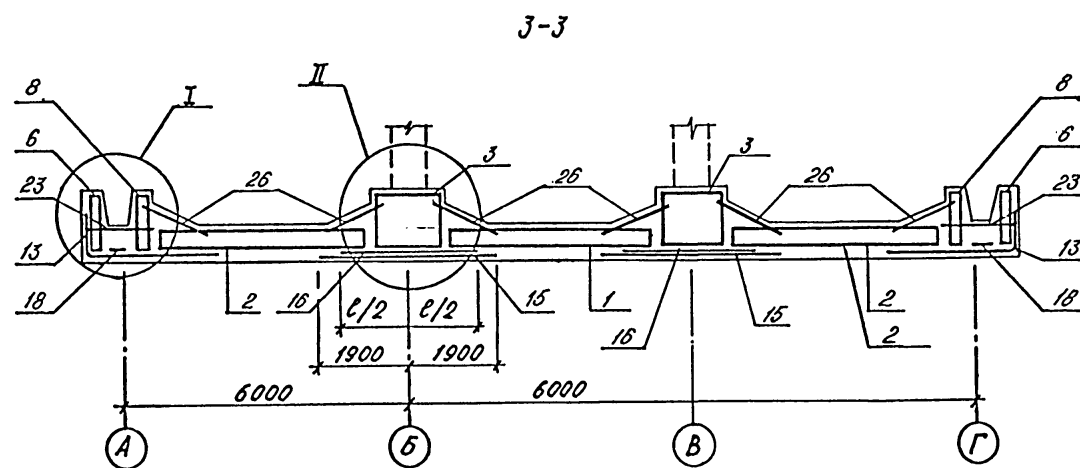
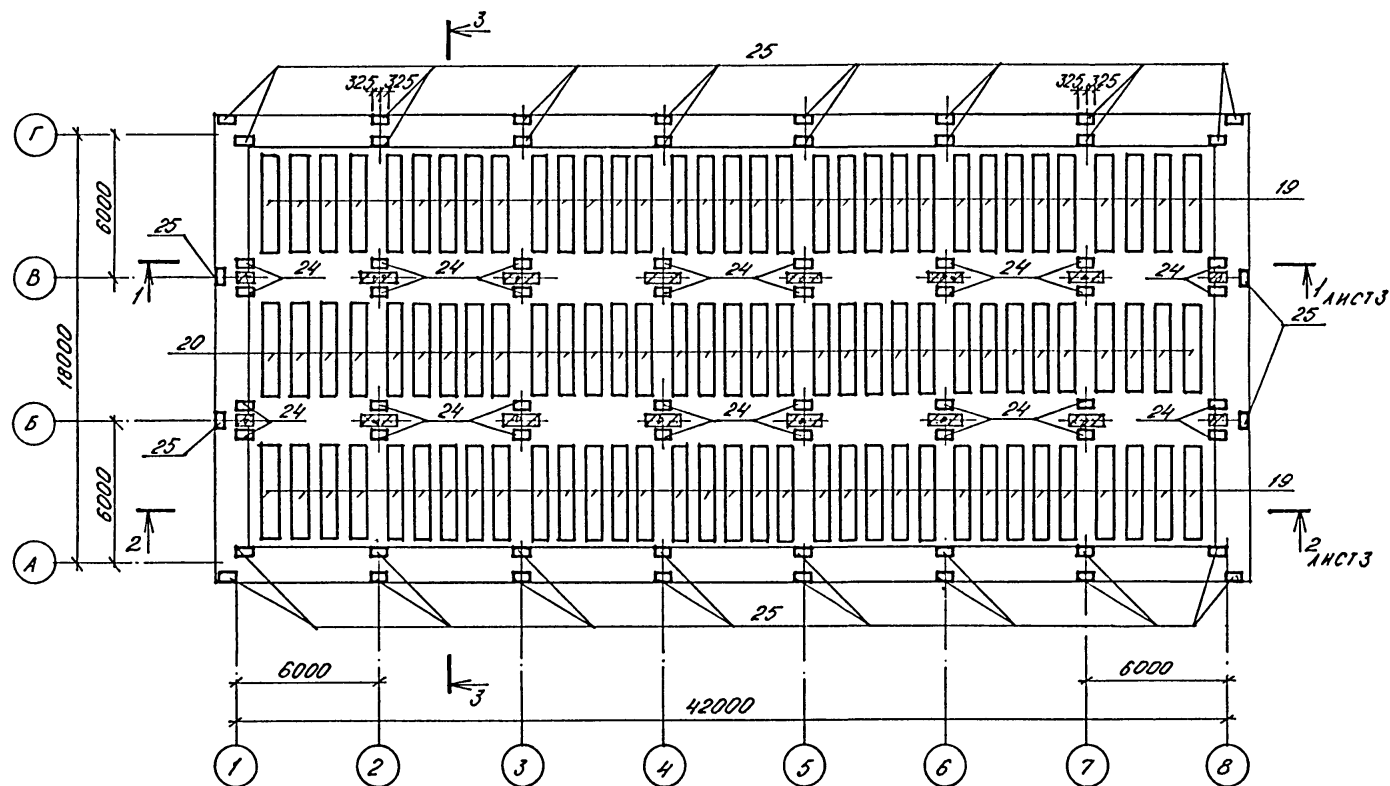


1. Узлы замаркированы по серии 4-01-01/80 вып 0-2.

Имя, № подл., Подпись и дата, Взам. инв. №

				А - II. III. IV - 1200 - 362.87 - КЖ1			
Привязан	Нач.отд.	ДАННЕНКО		Склад материалов в подвале инженерного корпуса	Стадия	Лист	Листов
	Гл.спец.	КРАДИНОВА			РП	3	
	Рук.гр.	КОРЮКИН			АРМИРОВАНИЕ МОНОЛИТНОГО ДНЩА / НАЧАЛО /	ГОССТРОЙ СССР	
	Ст.инж.	НЕФЕДОВ				ГОСХИМПРОЕКТ	
	Исполн.	ЗУХ				Волжское отделение	
Провер.	КОШНИНА						
Инт. №	Н.контр.	КРАДИНОВА					

РАСКЛАДКА ВЕРХНИХ СТЫКОВЫХ СЕТОК.

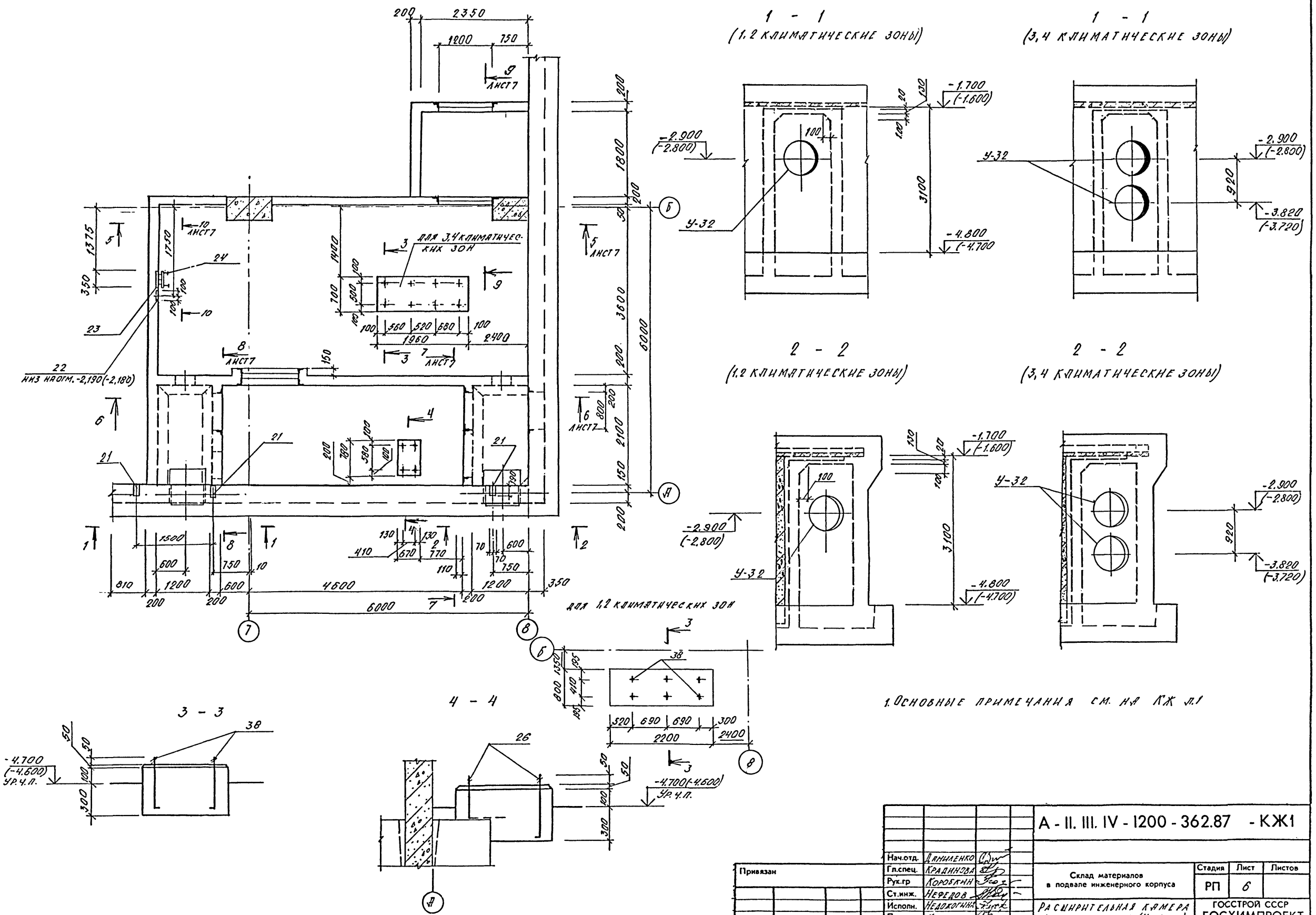


СПЕЦИФИКАЦИЯ МОНОЛИТНОГО ДНИЩА /НАЧАЛО/

ФОРМАТ	ЗОНА	ПОЗ.	ОБОЗНАЧЕНИЕ	НАИМЕНОВАНИЕ	КЛАСС СООР.			ПРИМЕЧ.
					А-II	А-III	А-IV	
					СБОРОЧНЫЕ ЕДИНИЦЫ			
					КАРКАС ПРОСТРАНСТВЕННЫЙ			
A4		1	У-01-01/80 В.4	КП 28	34			
A4			ТО ЖЕ	КП 29		34		
A4			"	КП 30			34	
A4		2	"	КП 31			68	
A4			"	КП 36	68			
A4			"	КП 37		68		
A4		3	"	КП 50	4			
A4			"	КП 51		4		
A4			"	КП 52			4	
A4		4	"	КП 54	10			
A4			"	КП 55		10		
A4			"	КП 56			10	
A4		5	"	КП 62	12			
A4			"	КП 63		12		
A4			"	КП 64			12	
A4		6	"	КП 65	8			
A4			"	КП 66		8		
A4			"	КП 67			8	
A4		7	"	КП 71	10			
A4			"	КП 72		10		
A4			"	КП 73			10	
A4		8	"	КП 74	4			
A4			"	КП 75		4		
A4			"	КП 76			4	
A4		9	"	КП 77	2			
A4			"	КП 78		2		
A4			"	КП 79			2	
A4		10	"	КП 80	2			
A4			"	КП 81		2		
A4			"	КП 82			2	
A4		11	"	КП 83	2			
A4			"	КП 84		2		
A4			"	КП 85			2	

Имя, № подл. | Подпись и дата | Взам. инв. №

				А - II. III. IV - 1200 - 362.87 - КЖ I			
Привязан	Нач.отд.	ДАНЧЕНКО		Склад материалов в подвале инженерного корпуса	Стадия	Лист	Листов
	Гл.спец.	ГРАДИНОВА			РП	4	
	Рук.гр.	КОРОБКИН		АРМИРОВАНИЕ МОНОЛИТ- НОГО ДНИЩА /ПРОДОЛЖЕНИЕ/	ГОССТРОЙ СССР ГОСХИМПРОЕКТ Волжское отделение		
	Ст.инж.	НЕФЕДОВ					
	Исполн.	ЗУХ	342				
	Провер.	КОШКИНА					
Ив. №	Н.контр.	ГРАДИНОВА					

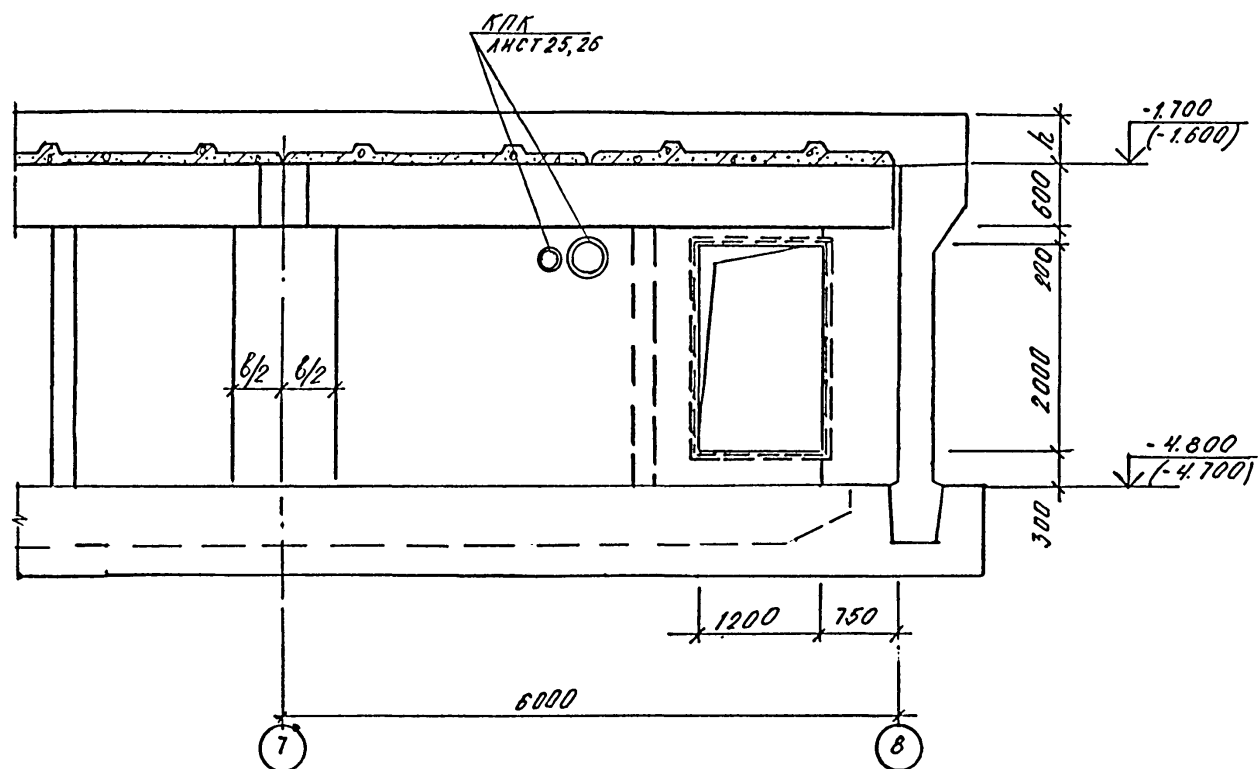


1. ОСНОВНЫЕ ПРИМЕЧАНИЯ СМ. НА ЛЖ Л1

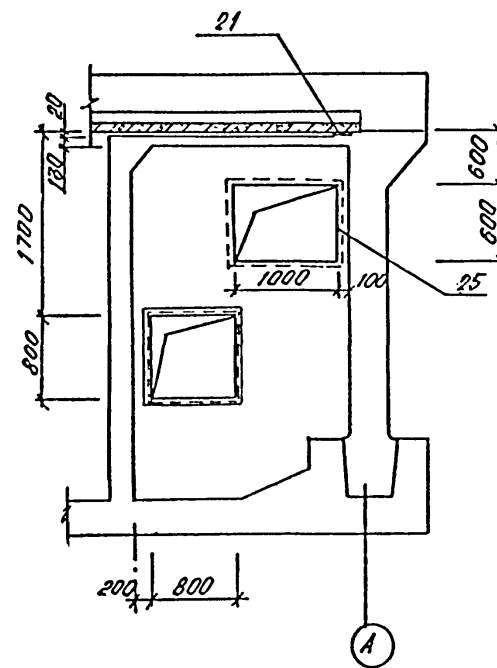
А - II. III. IV - 1200 - 362.87 - КЖ1		
Нач. отд.	Лянаенко	
Гл. спец.	Крадинова	
Рук. гр.	Коровакин	
Ст. инж.	Нерефов	
Исполн.	Недокочина	
Провер.	Колыгина	
Н. контр.	Крамникова	
Склад материалов в подвале инженерного корпуса	РП	6
РАСШИРИТЕЛЬНАЯ КАМЕРА ДЭС. ОПАЛУБКА (НАЧАЛО)	ГОССТРОЙ СССР ГОСХИМПРОЕКТ Волжское отделение	

СОГЛАСОВАНО:
 Инв. № подл. [подпись] [подпись]
 Дата [подпись] [подпись]
 Проект № [подпись] [подпись]

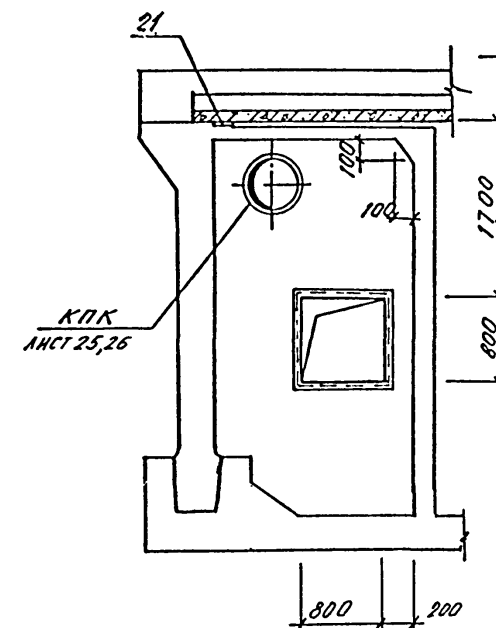
5 - 5



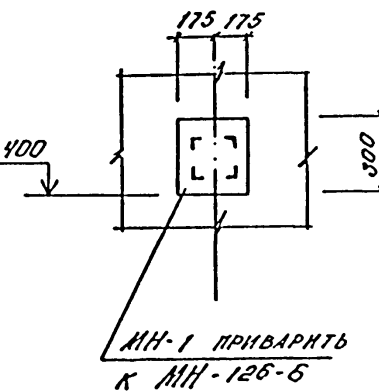
7 - 7



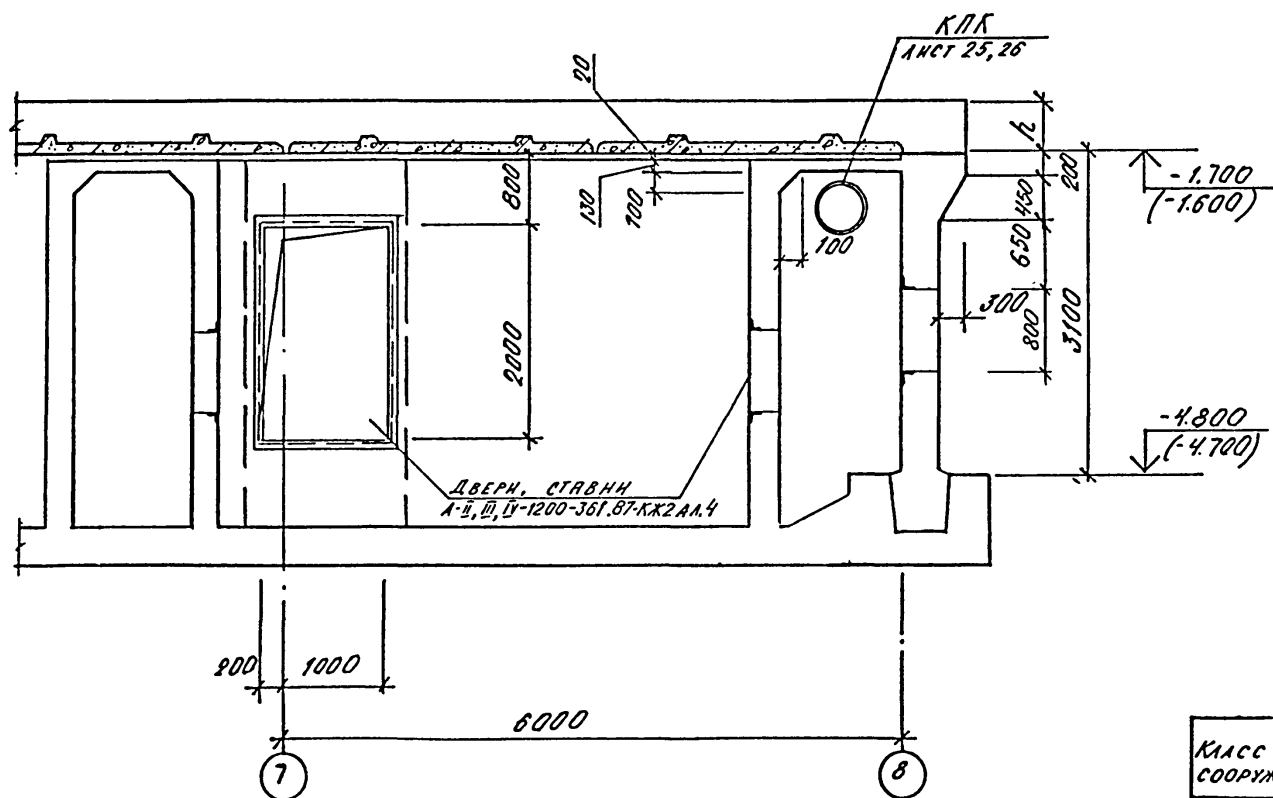
8 - 8



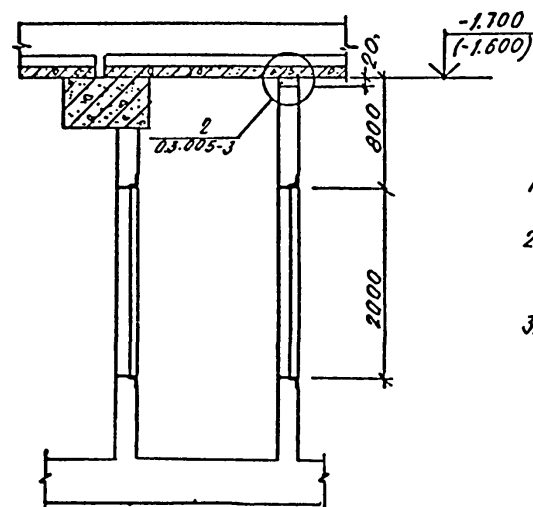
10 - 10



6 - 6



9 - 9



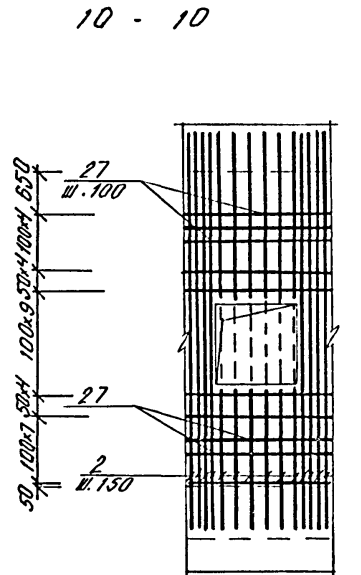
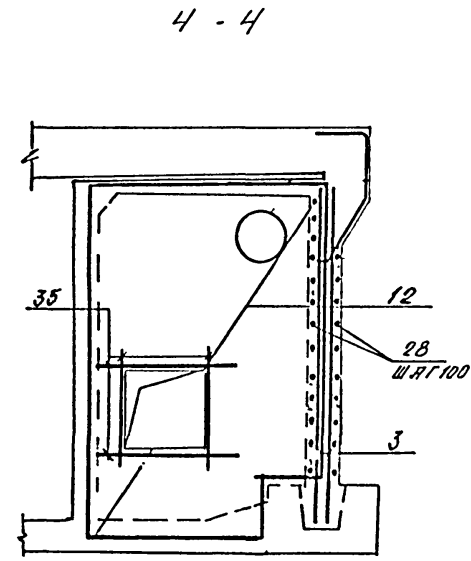
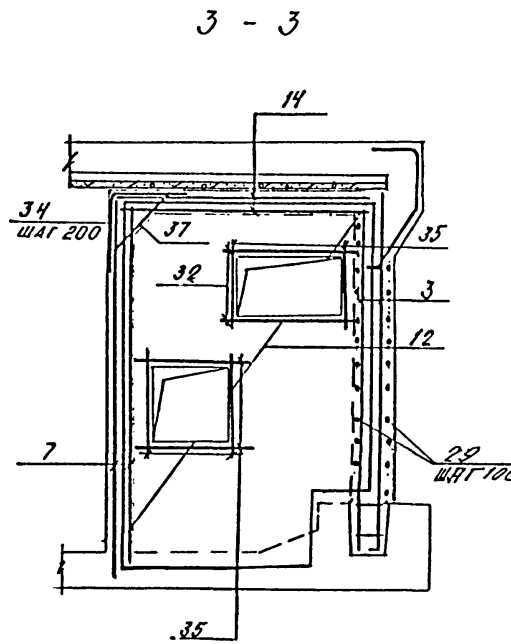
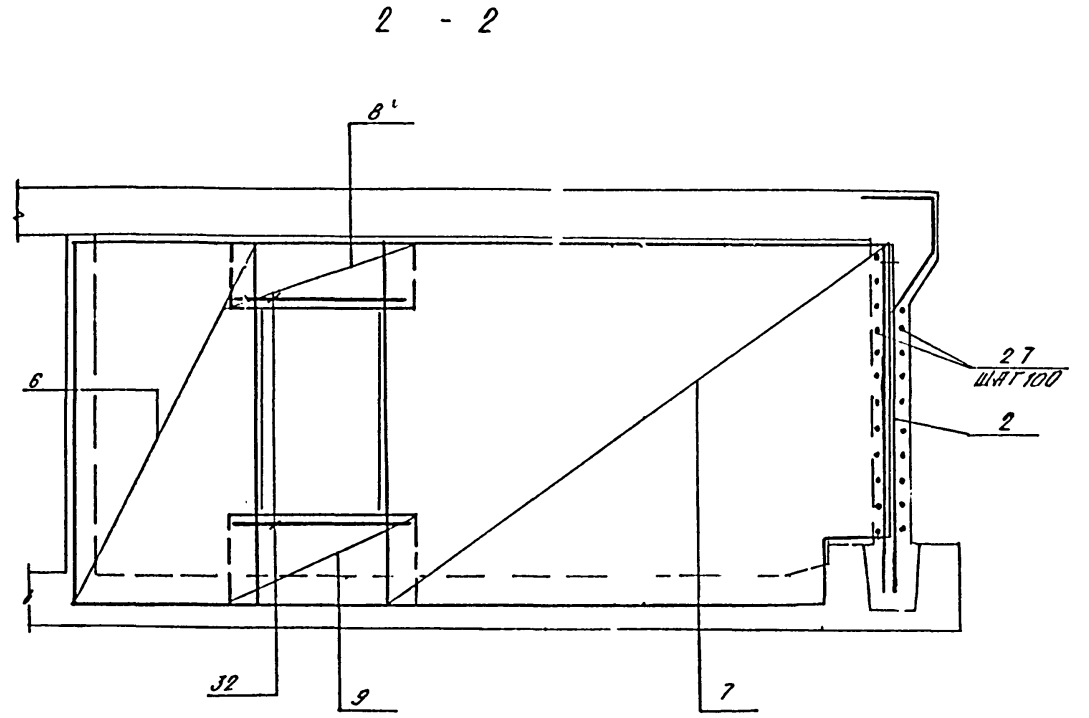
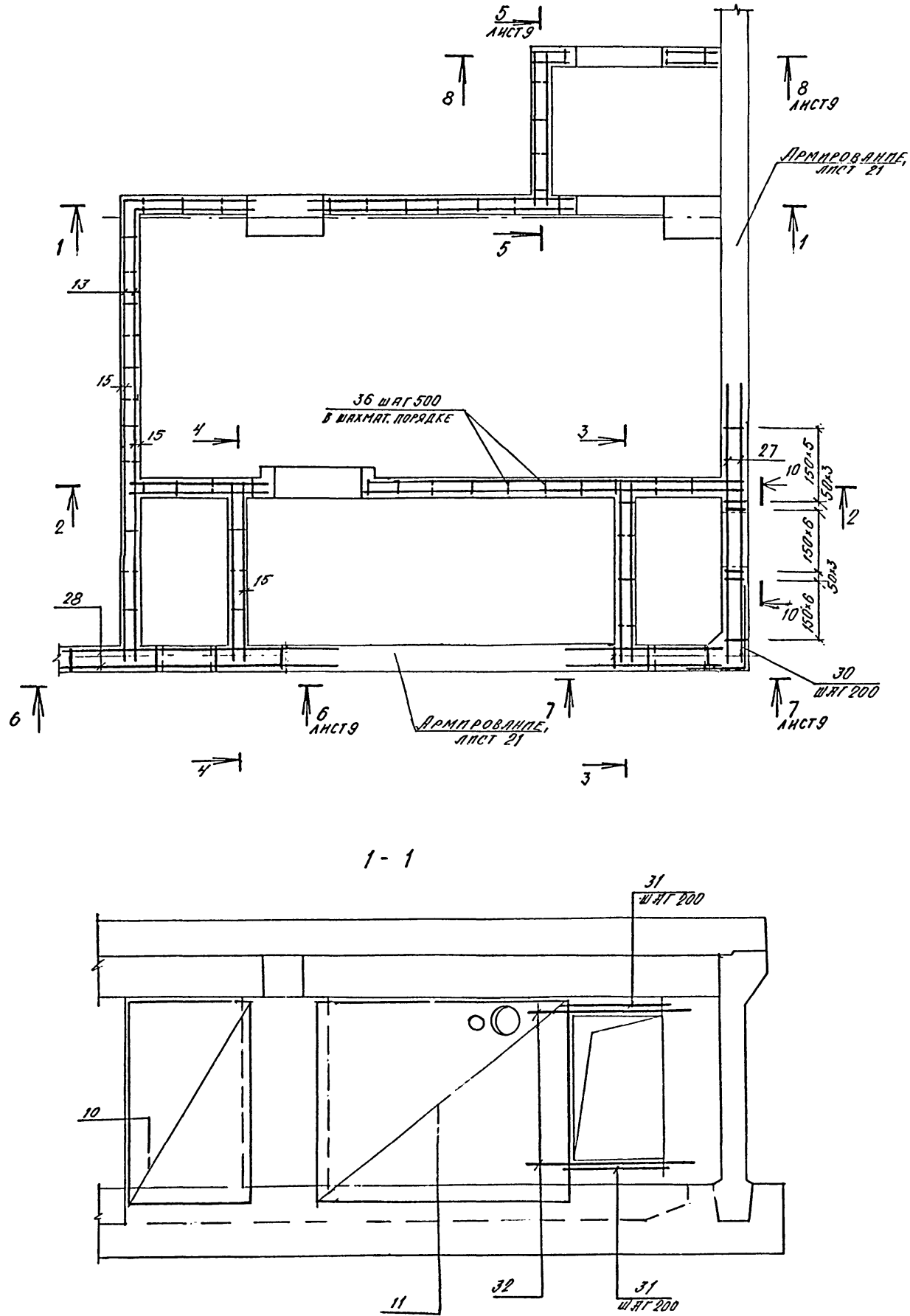
1. ДЕТАЛИ КПК ДИАМЕТРОМ ДО 400 ММ НА ЧЕРТЕЖЕ УСЛОВНО НЕ ПОКАЗАНЫ.
2. ОПАЛУБКА ДАНА ДЛЯ КЛАССА А-II. УЗЕЛ ПРИМЫКАНИЯ СТЕНЫ К КОЛОННЕ ДЛЯ КЛАССОВ А-III, А-IV ВЫПОЛНИТЬ ПО МЕСТУ
3. В СКОБКАХ ДАНЫ ОТМЕТКИ ДЛЯ КЛАССОВ А-II, А-IV

Лист № 001. Подпись и дата. Взам. № 12

Класс сооружения	РАЗМЕРЫ, мм	
	В	Н
А-II	1500	500
А-III	1000	400
А-IV	750	360

Привязан	
Инв. №	

А - II. III. IV - 1200 - 362.87 - КЖ1			
Нач. отд.	Л. И. И. И. И.	С. И. И. И.	
Гл. спец.	К. И. И. И.	С. И. И. И.	
Рук. гр.	К. И. И. И.	С. И. И. И.	
Ст. инж.	Н. И. И. И.	С. И. И. И.	
Исполн.	Л. И. И. И.	С. И. И. И.	
Провер.	К. И. И. И.	С. И. И. И.	
Н. контр.	К. И. И. И.	С. И. И. И.	
Склад материалов в подвале инженерного корпуса			Стадия
РАСШИРИТЕЛЬНАЯ КАМЕРА ДЭС. ОПЛУБКА. (ОКОНЧАНИЕ)			Лист
			Листов
			РП
			7
			ГОСТРОЙ СССР
			ГОСХИМПРОЕКТ
			Волжское отделение



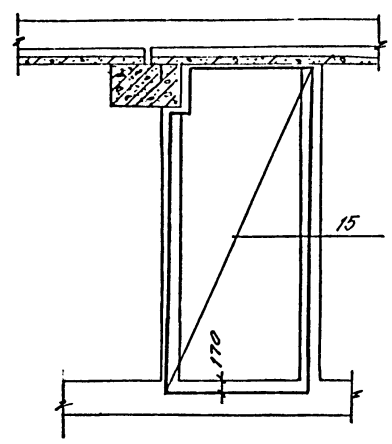
1. В МЕСТАХ ОТВЕРСТИЙ СЕТКИ ВЫРЕЗАТЬ ПО МЕСТУ.

Имя, № подл. Подпись и дата Изм. №

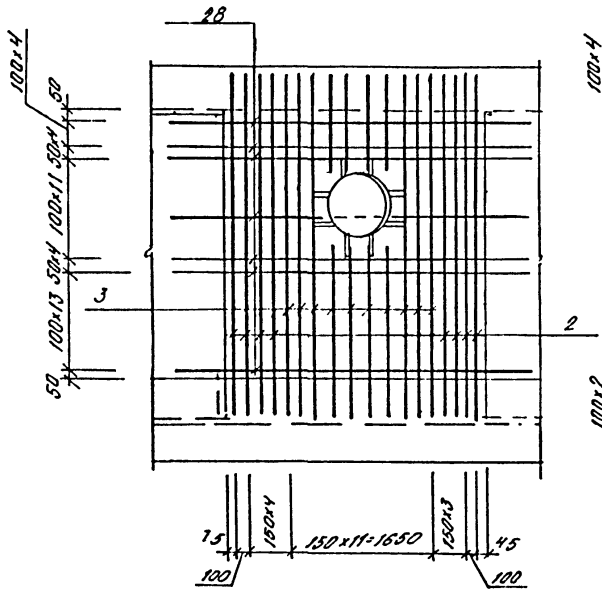
А - II. III. IV - 1200 - 362.87 - КЖ 1					
Нач. отд.	ДАНЬКИНА				
Гл. спец.	КРАДИНОВА				
Рук. гр.	КОРОБКИН				
Ст. инж.	ПЕРЕВОД				
Исполн.	НЕДОЖИНА				
Провер.	КОШИНЯ				
Н. контр.	КРАДИНОВА				
Привязан					
Изм. №					
Склад материалов в подвале инженерного корпуса			Стация	Лист	Листов
			РП	8	
РАСШИРИТЕЛЬНАЯ КАМЕРА ДЭС. АРМИРОВАННЕ. (Начало)			ГОССТРОЙ СССР ГОСХИМПРОЕКТ Волжское отделение		

Типовой проект А - II. III. IV - 1200 - 362.87
Альбом 3

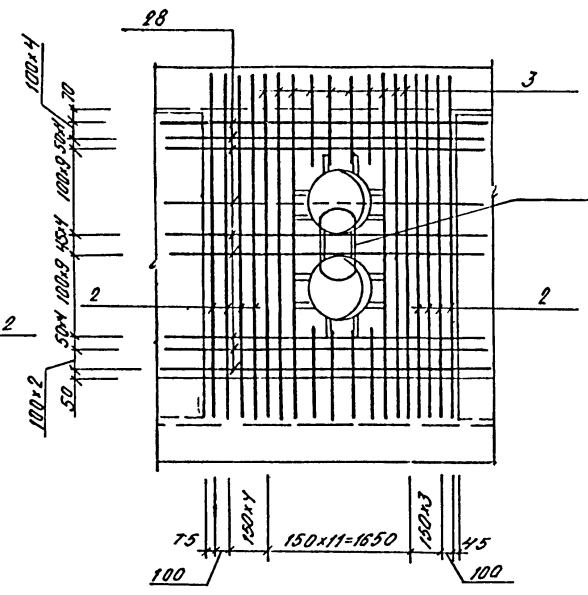
5 - 5



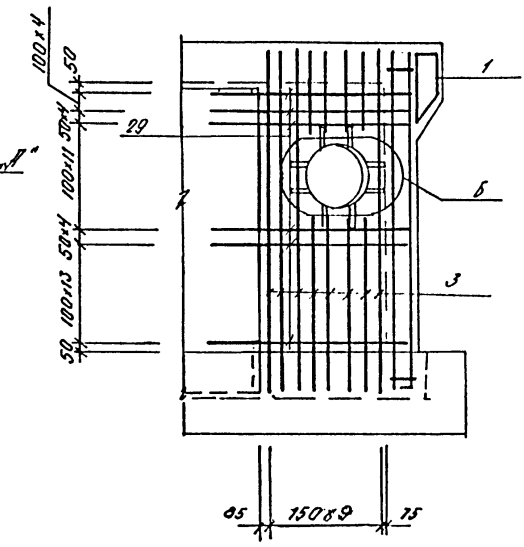
6 - 6
(12 КАММАТИЧЕСКИЕ ЗОНЫ)



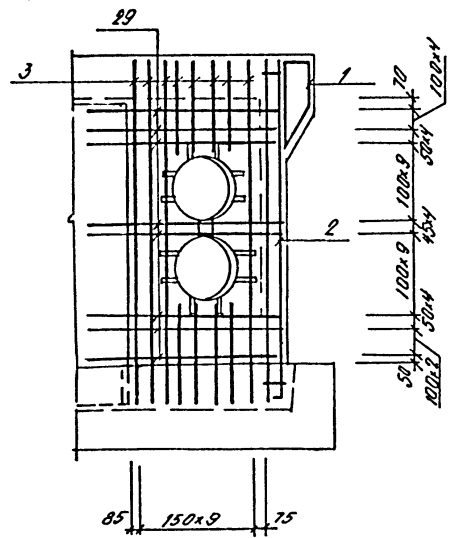
6 - 6
(4 КАММАТИЧЕСКИЕ ЗОНЫ)



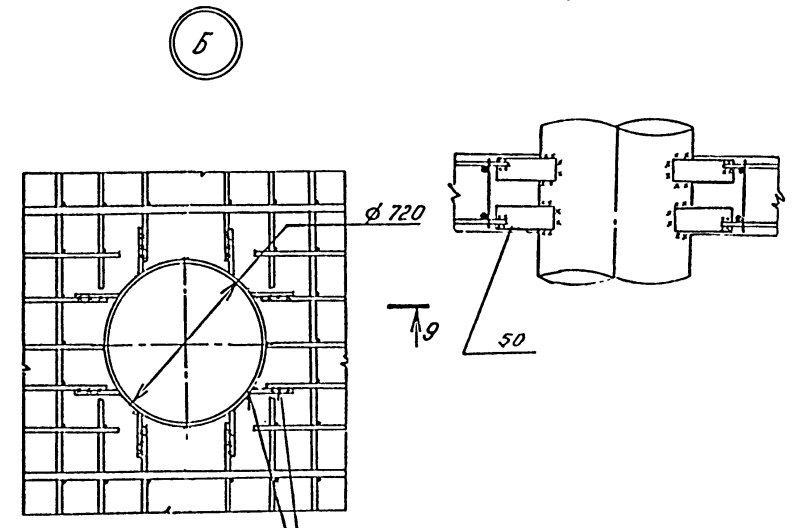
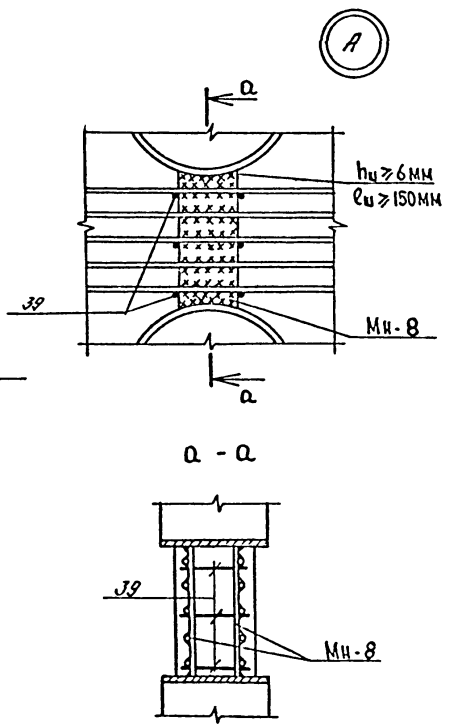
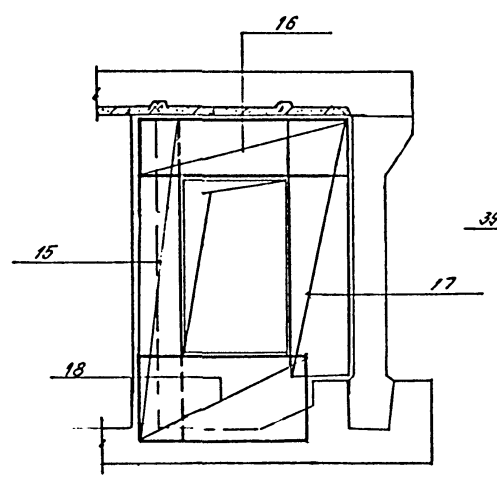
7 - 7
(12 КАММАТИЧЕСКИЕ ЗОНЫ)



7 - 7
(4 КАММАТИЧЕСКИЕ ЗОНЫ)



8 - 8



Сварка ручная угловая
h_ш ≥ 6mm, R_ш ≥ 150mm

Имя № поэта, Подпись и дата Взам инв №

Привязан			А - II. III. IV - 1200 - 362.87 - КЖ1			
Нач. отд.	Лячтенко		Склад материалов в подвале инженерного корпуса	Стация	Лист	Листов
Гл. спец.	Кравцова			РП	9	
Рук. гр.	Коровкин			ГОССТРОЙ СССР		
Ст. инж.	Нерефов			ГОСХИМПРОЕКТ		
Исполн.	Неаколина			Волжское отделение		
Проект.	Коншина		РАСШИРИТЕЛЬНАЯ КАМЕРА ДЭС ЯМНОВСКИЕ (ОЛОНЧАННЕ)			
Инв. №	Кравцова		сф 784-02 11			

ФОРМ.	ЗОНА	НОМ.	ОБОЗНАЧЕНИЕ	НАИМЕНОВАНИЕ	КЛАСС СООРУЖЕНИЯ			ПРИМ.
					Ж I	Ж II	Ж III	
				ОБЩИЕ ДАННЫЕ				
				СВОРОТЧНЫЕ ЕДИНИЦЫ				
Ж I		1	У-01-01/60 В.5	КЛАСС ПРОСТРАНСТ. ВЕННЫЙ КЛ99	1	1	1	
Ж I		2	Ж I, II, IV-1200-362-87КЖ М.5	КЛАСС ПЛОСК. КР-100	29			
Ж I			ТО ЖЕ	ТО ЖЕ КР-101	29			
Ж I			"	" КР-102		29		
Ж I		3	"	" КР-103	24			
Ж I			"	" КР-104		24		
Ж I			"	" КР-105			24	
				СЕТКА ЖАМУРНАЯ				
				ГОСТ 8718-81				
Б4		6		С БЖ-200 1970x3800 200 185	2	2	2	
Б4		7		С БЖ-200 3000x3100 170x200 200	2	2	2	
Б4		8		С БЖ-200 100x1340 170 50	2	2	2	
Б4		9		С БЖ-200 1010x1440 170 203	2	2	2	
Б4		10		С БЖ-200 1600x2670x200 100	2			
Б4				С БЖ-200 1850x2670 170x100 185		2		
Б4				С БЖ-200 2000x2670 170x100 170			2	
Б4		11		С БЖ-200 2670x3100 25 135	2			
Б4				С БЖ-200 2670x3710 55 135		2		
Б4				С БЖ-200 2670x3840 20 135			2	
Б4		12		С БЖ-200 2440x3000 100 270	4	4	4	
Б4		13		С БЖ-200 3800x6200 220 200	2	2	2	
Б4		14		С БЖ-200 1540x2440 220 170	4	4	4	
Б4		15		С БЖ-200 2380x3800 170x30 30	2	2	2	
Б4		16		С БЖ-200 160x1830 115 65	2	2	2	
Б4		17		С БЖ-200 1150x2340 70 75	2	2	2	

ФОРМ.	ЗОНА	НОМ.	ОБОЗНАЧЕНИЕ	НАИМЕНОВАНИЕ	КЛАСС СООРУЖЕНИЯ			ПРИМ.
					Ж I	Ж II	Ж III	
Б4		18		С БЖ-200 1000x140 170 50	2	2	2	
				ИЗДЕЛИЯ ЗАКЛАДНЫЕ				
Ж I		21	1400-6/76	МН-1	3	3	3	
Ж I		22	1400-15 В.1	МН 136-6	1	1	1	
Ж I		23	ТО ЖЕ	МН 126-6	1	1	1	
Ж I		24	Ж I, II, IV-1200-362-87КЖ М.5	МН 4	1	1	1	
Ж I		25	ТО ЖЕ	МН 5	1	1	1	
		26		БОЛТ 11М24x500 ВСТ3К2				
				ГОСТ 24379.1-80	4	4	4	
Б4		50		ПОЛДВАР ГОСТ 103-76 ВСТ3К2 ГОСТ 5353-79	32	32	32	
				ДЕТАЛИ				
				СТЕРЖЕНЬ ЖАМУРНЫЙ				
				ГОСТ 5781-82				
Б I		27		Ф20Ж2 L=4170	57			103 кг
Б I				Ф18Ж2 L=4170		57		8,3 кг
Б I				Ф12Ж2 L=4170			57	3,7 кг
Б I		28		Ф12Ж2 L=4980	74			4,4 кг
Б I				Ф10Ж2 L=4980		74		3,1 кг
Б I				Ф8Ж2 L=4980			74	2,0 кг
Б I		29		Ф12Ж2 L=1840	74			1,6 кг
Б I				Ф10Ж2 L=1720		74		1,1 кг
Б I				Ф8Ж2 L=1400			74	0,6 кг
А2		30	ЛНСТ 10	Ф20Ж2 L=1800	16			4,5 кг
				Ф18Ж2 L=1800		16		2,6 кг

ФОРМ.	ЗОНА	НОМ.	ОБОЗНАЧЕНИЕ	НАИМЕНОВАНИЕ	КЛАСС СООРУЖЕНИЯ			ПРИМ.
					Ж I	Ж II	Ж III	
А2		30	ЛНСТ 10	Ф12Ж2 L=1800			16	1,6 кг
Б I		31		Ф6Ж2 L=1540	8	8	8	0,3 кг
Б I		32		Ф10Ж2 L=1760	12	12	12	1,1 кг
Б I		33		Ф20Ж2 L=1260	16			2,5 кг
Б I				Ф18Ж2 L=1260		16		2,0 кг
Б I				Ф12Ж2 L=1260			16	1,1 кг
А2		34	ЛНСТ 10	Ф6Ж2 L=800	47	47	47	0,2 кг
Б I		35		Ф10Ж2 L=1360	2	2	2	0,6 кг
Б I		36		Ф6Ж2 L=180	152	160	160	0,1 кг
Б I		37		Ф6Ж2 L=360	47	47	47	0,1 кг
				МАТЕРИАЛЫ				
				БЕТОН М300	2726	2758	28,4	м ³
				ПЕРЕМЕННЫЕ ДАННЫЕ				
				1,2 КЛИМАТИЧЕСК. ЗОНЫ				
		38		БОЛТ 11М24x500 ВСТ3К2				
				ГОСТ 24379.1-80	6	6	6	
				3,4 КЛИМАТИЧЕСК. ЗОНЫ				
А3			Ж I, II, IV-1200-362-87КЖ М.5	ИЗДЕЛИЯ ЗАКЛ. МН 8	4	4	4	
		50		ПОЛДВАР ГОСТ 103-76 ВСТ3К2 ГОСТ 5353-79				
				L=200	18	18	18	
		38		БОЛТ 11М24x500 ВСТ3К2				
				ГОСТ 24379.1-80	8	8	8	
				ДЕТАЛИ				
		39		СТЕРЖЕНЬ ГОСТ 5781-82				
				Ф6Ж2 L=330	12	12	12	0,1 кг

ВЕДОМОСТЬ РАСХОДА СТАЛИ, КГ

КЛАСС СООРУЖЕНИЯ	ИЗДЕЛИЯ ЖАМУРНЫЕ										ИЗДЕЛИЯ ЗАКЛАДНЫЕ										ОБЩИЙ РАСХОД				
	ЖАМУР КЛАССА										ПРОКАТ МЯРКИ														
	Ж I					Ж II					Ж II					ВСТ3К2									
	ГОСТ 5781-82										ГОСТ 5781-82					ГОСТ 103-76						ГОСТ 5353-79			
Ф6	Ф8	Н100	Ф6	Ф8	Ф10	Ф12	Ф14	Ф16	Ф18	Ф20	Ф22	Н100	Ф8	Ф12	Ф14	Н100	Б-6	Б-8	Б-10	Н100	Л50x5				
1,2 КЛИМАТИЧЕСКИЕ ЗОНЫ																									
Ж-II	-	2,8	2,8	539,1	153,2	31,5	444,0	7,3	-	-	1425	153,6	2741,2	2744,0	1,5	0,6	1,3	3,4	8,9	5,7	36,1	70,7	14,9	88,0	2933,0
Ж-III	-	2,8	2,8	543,1	150,3	342,3	-	7,3	-	997,7	259,7	-	2300,4	2303,2	1,5	0,6	1,3	3,4	8,9	5,7	36,1	70,7	14,9	88,0	2392,2
Ж-IV	-	2,8	2,8	589,7	204,4	31,5	448,4	7,3	142,6	-	-	-	1493,9	1496,7	1,5	0,6	1,3	3,4	8,9	5,7	36,1	70,7	14,9	88,0	1575,7
3,4 КЛИМАТИЧЕСКИЕ ЗОНЫ																									
Ж-II	1,2	2,8	4,0	539,1	153,2	31,5	444,0	7,3	-	-	1425	153,6	2741,2	2745,2	1,5	0,6	1,3	3,4	8,9	5,7	1000	114,6	14,9	132,9	2978,1
Ж-III	1,2	2,8	4,0	543,1	150,3	342,3	-	7,3	-	997,7	259,7	-	2300,4	2304,4	1,5	0,6	1,3	3,4	8,9	5,7	1000	114,6	14,9	132,9	2437,3
Ж-IV	1,2	2,8	4,0	589,7	204,4	31,5	448,4	7,3	142,6	-	-	-	1493,9	1497,9	1,5	0,6	1,3	3,4	8,9	5,7	1000	114,6	14,9	132,9	1620,6

ВЕДОМОСТЬ ДЕТАЛЕЙ

НОМ	ЭСКИЗ	
30	900	900
34	400	400

Привязан	
Име. №	

А - II. III. IV - 1200 - 362.87 - КЖ I

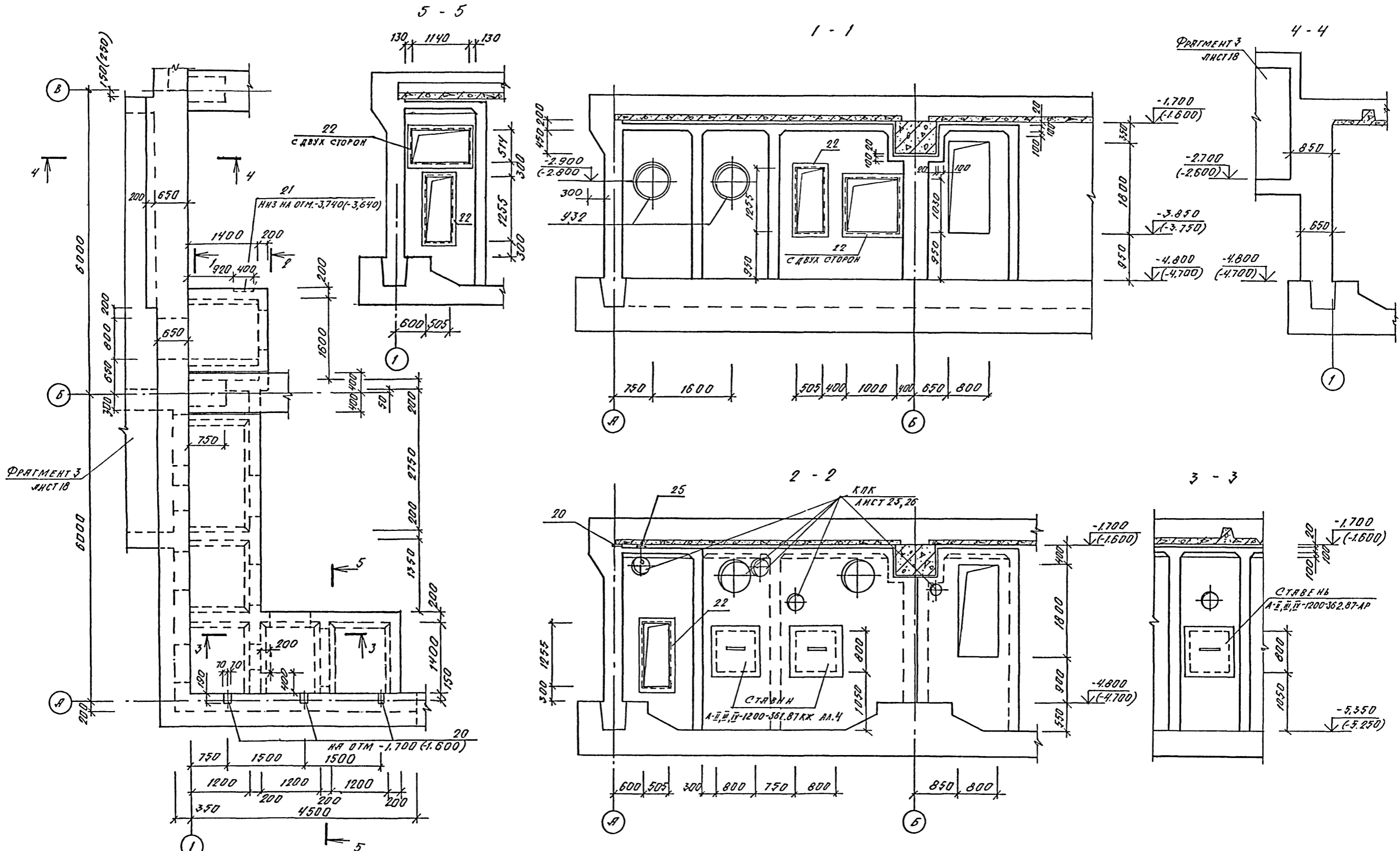
Нач. отд. Даниленко
 Гл. спец. Кравченко
 Инж. Га. Коробкин
 Ст. инж. Нерсисов
 Инженер Невзголина
 Провер. Колчин
 Н.Конт. Кравченко

Бытовые и складские помещения в подвале инженерного корпуса

Страница	Лист	Листов
р.л.	10	

РАСШИРИТЕЛЬНАЯ КАМЕРА ДЭС. СПЕЦИФИКАЦИЯ

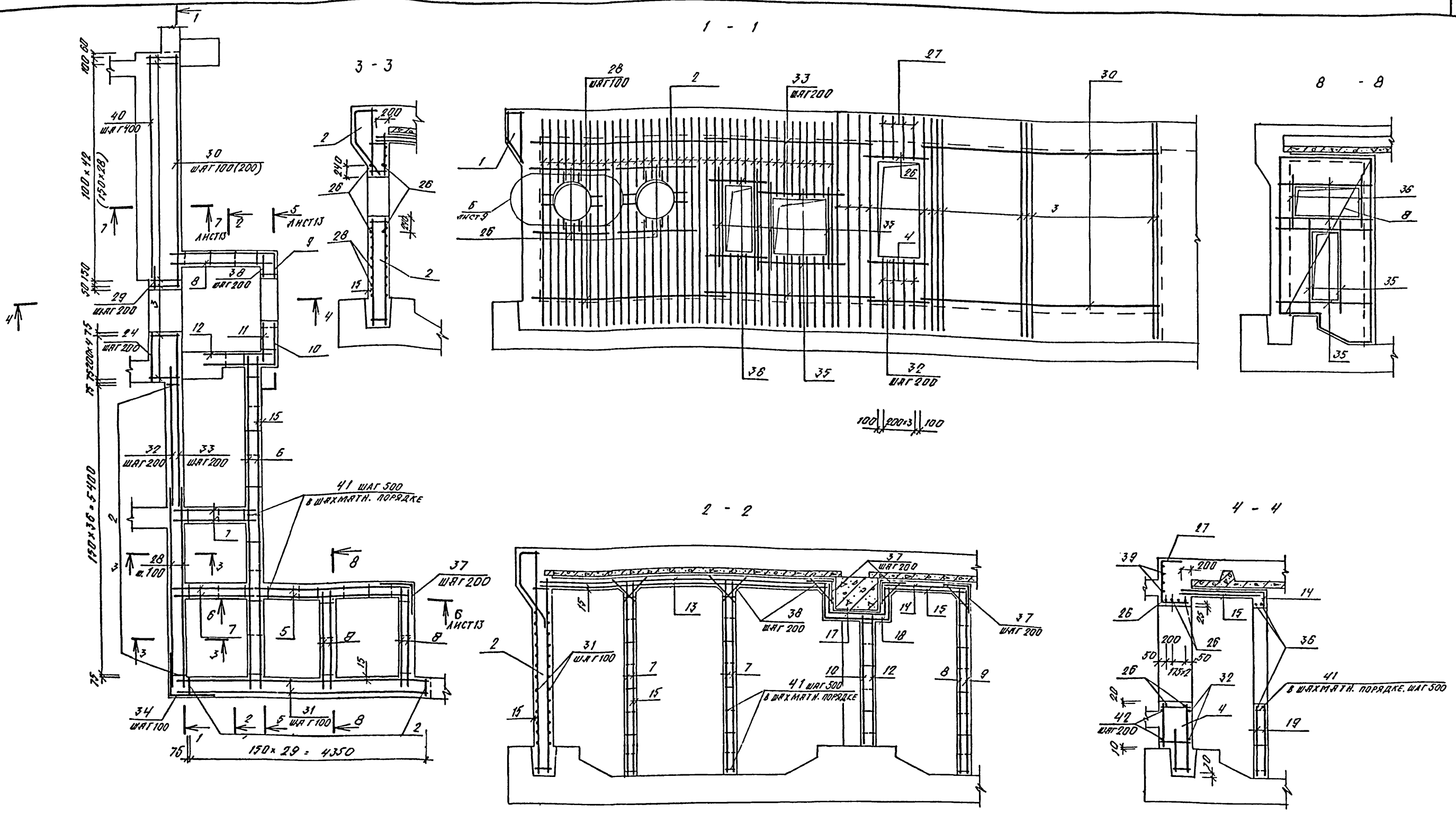
ГОССТРОЙ СССР
 ГОСХИМПРОЕКТ
 Волжское отделение



СОГЛАСОВАНО:
 Рук.пр.пр. КОРЫБКОВ
 Рук.пр.пр. ПЕРЕЦОВ
 Инв.№ подл. Подпись и дата
 Дата

1. ОТМЕТКИ В СКОБКАХ ДАНЫ ДЛЯ КЛАССОВ А-III, А-IV.
2. РАЗМЕРЫ В СКОБКАХ ДАНЫ ДЛЯ КЛАССА А-II.
3. УЗЗ ЗАКАЗАНЫ В ЧЕРТЕЖАХ МАРКИ ОВ.

Привязан		Нач.отд. ДЯМИДЕНКО		А - II. III. IV - 1200 - 362.87 - КЖ1	
		Гл. спец. КРАДНОВА		Склад материалов в подвале инженерного корпуса	
		Рук.гр. КОРЫБКОВ		Стадия РП	
		Ст. инж. ПЕРЕЦОВ		Лист 11	
		Исполн. МАМАШКИ		Листов	
		Провер. КОШКИНА		ГОССТРОЙ СССР	
		Н.контр. КРАДНОВА		ГОСХИМПРОЕКТ	
Инв. №				Волжское отделение	



ВЕДОМОСТЬ РАСХОДА СТАЛИ НА АРМАТУРНЫЕ ИЗДЕЛИЯ, кг

КЛАСС СООРУЖЕНИЯ	ИЗДЕЛИЯ АРМАТУРНЫЕ											Всего	Общий расход		
	АРМАТУРА КЛАССА														
	А I					А II									
	ГОСТ 5781-82														
	Ø6	Ø8	Ø10	Ø6	Ø8	Ø10	Ø12	Ø14	Ø16	Ø20	Ø22	Ø25	Ø1010		
А-I	14,6	2,8	17,4	5243	3962	73,6	789,5	7,3	51,5		131,0	1744,4	3707,8	3725,2	3831,8
А-II	14,6	2,8	17,4	518,9	3962	240,5	574,4	7,3	9,2	1485,1			3221,6	3239,0	3445,6
А-IV	14,6	2,8	17,4	518,9	490,2	89,7	380,8	14,1	746,3				2240,0	2257,4	2464,0

ВЕДОМОСТЬ ДЕТАЛЕЙ

№	ЭСКИЗ
27	220 580
34	1070 1070
37	550 550

КЛАСС СООРУЖЕНИЯ	α, мм
А-I	760
А-II	660
А-IV	620

1. В МЕСТАХ ОТВЕРСТИЙ АРМАТУРНЫЕ ИЗДЕЛИЯ ВЫРЕЗАТЬ ПО МЕСТУ.
2. РАЗМЕРЫ В СКОБКАХ ДАНЫ ДЛЯ КЛАССА А-I-IV.
3. ЗАЩИТНЫЕ СЛОИ БЕТОНА ДАНЫ ПО ГРАНИ АРМАТУРЫ.

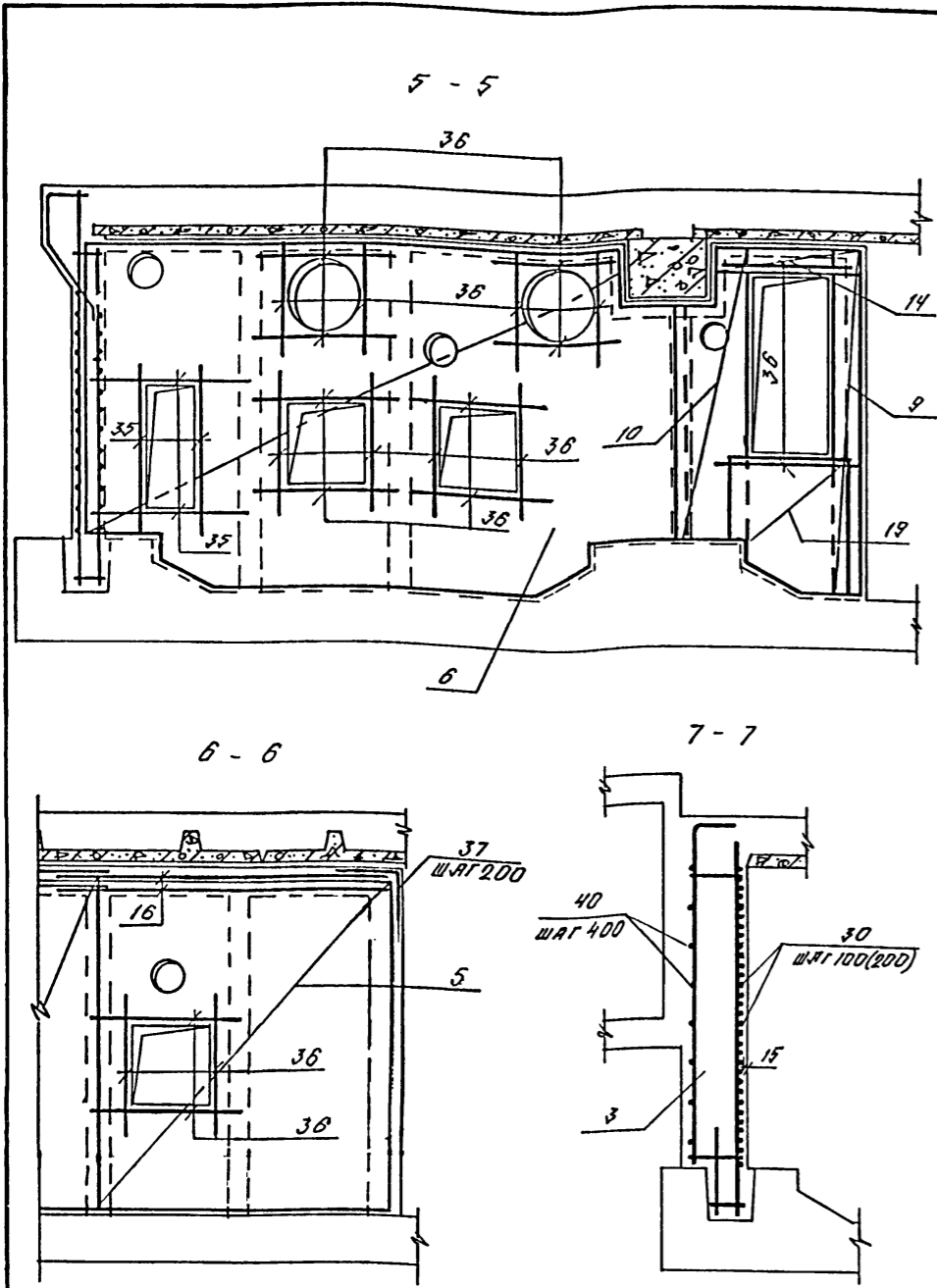
А - II. III. IV - 1200 - 362.87 - КЖ1

Нач. отд.	ДАННЕНКО			
Гл. спец.	КРАДИНОВА			
Рук. гр.	КОРОБКОВ			
Ст. инж.	НЕФЕДОВ			
Исполн.	МАМАШКИ			
Провер.	КОШИНА			
Н.контр.	КРАДИНОВА			

Склад материалов в подвале инженерного корпуса

ФРАГМЕНТ 1. АРМИРОВАНИЕ ЯЧЕЙ КЛИМАТИЧ. ЗОН (НАЧАЛО)

ГОССТРОЙ СССР
ГОСХИМПРОЕКТ
Волжское отделение



ФОРМАТ	ЗОНА	ПОЗ.	ОБОЗНАЧЕНИЕ	НАИМЕНОВАНИЕ	Кл. сооруж.			ПРИМЕЧ.
					А-И	А-III	А-IV	
				СЕТКА ГОСТ 8748-81				
Б4	5			С Б.ИИ-200 2980x3600 100 Б.ИИ-200 2980x3600 100	2	2	2	
Б4	6			С Б.ИИ-200 3600x3600 230 Б.ИИ-200 3600x3600 230	2	2	2	
Б4	7			С Б.ИИ-200 1500x3600 100 Б.ИИ-200 1500x3600 100	4	4	4	
Б4	8			С Б.ИИ-200 1760x3600 100 Б.ИИ-200 1760x3600 100	5	5	5	
Б4	9			С Б.ИИ-200 2140x3600 100 Б.ИИ-200 2140x3600 100	1	1	1	
Б4	10			С Б.ИИ-200 1790x3240 220 Б.ИИ-200 1790x3240 220	1	1	1	
Б4	11			С Б.ИИ-200 160x3240 220 Б.ИИ-200 160x3240 220	1	1	1	
Б4	12			С Б.ИИ-200 1000x2660 250 Б.ИИ-200 1000x2660 250	1	1	1	
Б4	13			С Б.ИИ-200 1560x5600 200 Б.ИИ-200 1560x5600 200	2	2	2	
Б4	14			С Б.ИИ-200 1600x2150 175 Б.ИИ-200 1600x2150 175	1	1	1	
Б4	15			С Б.ИИ-200 1600x1760 180 Б.ИИ-200 1600x1760 180	1	1	1	
Б4	16			С Б.ИИ-200 1760x3180 180 Б.ИИ-200 1760x3180 180	2	2	2	
Б4	17			С Б.ИИ-200 1760x2060 130 Б.ИИ-200 1760x2060 130	1	1	1	
Б4	18			С Б.ИИ-200 1760x2180 90 Б.ИИ-200 1760x2180 90	1	1	1	
Б4	19			С Б.ИИ-200 1160x1600 100 Б.ИИ-200 1160x1600 100	2	2	2	
				<u>ИЗДЕЛИЯ ЗАКЛАДНЫЕ</u>				
А4	20		1400-6/76 8.1	М4-1	3	3	3	1,4 кг
А4	21		1400-15 8.1	МН 192-6	1	1	1	7,3 кг
А3	22		ТО ЖЕ	МН 535	23,0 п.м.	23,0 п.м.	23,0 п.м.	6,2 кг
А3	25		А-И, А-III, А-IV - 1200-362.87-КЖН АЛС	МН-6	1	1	1	
				<u>ЦЕПЯН</u>				
				СТЕРЖЕНЬ АРМАТУРНЫЙ				
				ГОСТ 5781-82				
Б4	24			Ф16 АIII R=930	16			1,5 кг
Б4				Ф12 АIII R=930		16		0,8 кг
Б4				Ф10 АIII R=930			16	0,6 кг
Б4	26			Ф22 АIII R=2100	14			6,3 кг
Б4				Ф20 АIII R=2100		14		5,2 кг
Б4				Ф16 АIII R=2100			14	3,3 кг

ФОРМАТ	ЗОНА	ПОЗ.	ОБОЗНАЧЕНИЕ	НАИМЕНОВАНИЕ	Кл. сооруж.			ПРИМЕЧ.
					А-И	А-III	А-IV	
А4		27	ЛНСТ 12	Ф16 АIII R=1560	4			2,5 кг
А4			ЛНСТ 12	Ф16 АIII R=1480		4		2,3 кг
А4			ЛНСТ 12	Ф14 АIII R=1420			4	1,7 кг
Б4		28		Ф12 АIII R=3870	56			3,4 кг
Б4				Ф10 АIII R=3870		56		2,4 кг
Б4				Ф8 АIII R=3870			56	1,5 кг
Б4		29		Ф12 АIII R=560	16	16	16	0,5 кг
Б4		30		Ф12 АIII R=4550	30	30	16	4,0 кг
Б4		31		Ф8 АIII R=4740	56	56	56	1,9 кг
Б4		32		Ф8 АIII R=2650	18	18	18	1,0 кг
Б4		33		Ф8 АIII R=3350	16	18	16	1,3 кг
А4		34	ЛНСТ 12	Ф12 АIII R=2140	25			1,9 кг
А4			ЛНСТ 12	Ф10 АIII R=2140		25		1,3 кг
А4			ЛНСТ 12	Ф8 АIII R=2140			25	0,8 кг
Б4		35		Ф10 АIII R=1700	32	32	32	1,0 кг
Б4		36		Ф10 АIII R=1380	52	52	52	0,8 кг
А4		37	ЛНСТ 12	Ф8 АIII R=1100	100	100	100	0,4 кг
Б4		38		Ф6 АIII R=400	141	141	141	0,1 кг
Б4		39		Ф6 АIII R=1160	4	4	4	0,3 кг
Б4		40		Ф6 АIII R=4350	8	8	8	1,0 кг
Б4		41		Ф6 АIII R=180	136	136	136	0,04 кг
Б4		42		Ф16 АIII R=2200	5			3,5 кг
Б4				Ф12 АIII R=2200		5		2,0 кг
Б4				Ф10 АIII R=2100			5	1,3 кг
Б4		50		ГОСТ 103-76 ГОСТ 5781-82 R=200	32	32	32	1,6 кг
				<u>МАТЕРИАЛЫ</u>				
				БЕТОН МАРКИ 300	37,0	37,0	37,0	М ³

ФОРМАТ	ЗОНА	ПОЗ.	ОБОЗНАЧЕНИЕ	НАИМЕНОВАНИЕ	Кл. сооруж.			ПРИМЕЧ.
					А-И	А-III	А-IV	
				<u>СБОРУНЫЕ ЕДИНИЦЫ</u>				
А4	1		У-01-01/80 8.5	КАРКАС ПРОСТР. КАР99	1	1	1	
А3	2		А-И, А-III, А-IV - 1200-362.87-КЖН АЛС	КАРКАС ПЛОСКИЙ КР103	67			
А3			ТО ЖЕ	КР104		67		
А3			"	КР105		67		
А3	3		"	КР194	50			
А3			"	КР195		50		
А3			"	КР196			36	
А3	4		"	КР197	4			
А3			"	КР110		4		
А3			"	КР111			4	

ВЕДОМОСТЬ РАСХОДА СТАЛИ НА ЗАКЛАДНЫЕ ИЗДЕЛИЯ, КГ

КЛАСС СООРУЖЕНИЯ	ИЗДЕЛИЯ ЗАКЛАДНЫЕ							ВСЕГО		
	АРМАТУРА КВАНТСЯ		ПРОКАТ МАРКИ							
	А III		ВСТ 3 КЛ 2							
	ГОСТ 5781-82		ГОСТ 103-76		ГОСТ 5781-82					
А-И, А-III, А-IV	Ф8 Ф10 Ф12 Ф16	Ф8 Ф10 Ф12 Ф16	Ф8 Ф10 Ф12 Ф16	Ф8 Ф10 Ф12 Ф16	Ф8 Ф10 Ф12 Ф16	Ф8 Ф10 Ф12 Ф16	Ф8 Ф10 Ф12 Ф16	Ф8 Ф10 Ф12 Ф16		
	32,5	0,4	32,9	3,9	6,9	52,4	63,2	110,4	0,1	206,6

Привязан

Инд. №

А - II. III. IV - 1200 - 362.87 - КЖ1

Нач. отд. ДАНИЛЕНКО
Гл. спец. КРАДИНОВА
Рук. гр. КОРВКИН
Ст. инж. НЕФЕЛОВ
Исполн. МАРМОНОВ
Провер. КОШКИНА
Н.контр. КРАДИНОВА

Склад материалов в подвале инженерного корпуса

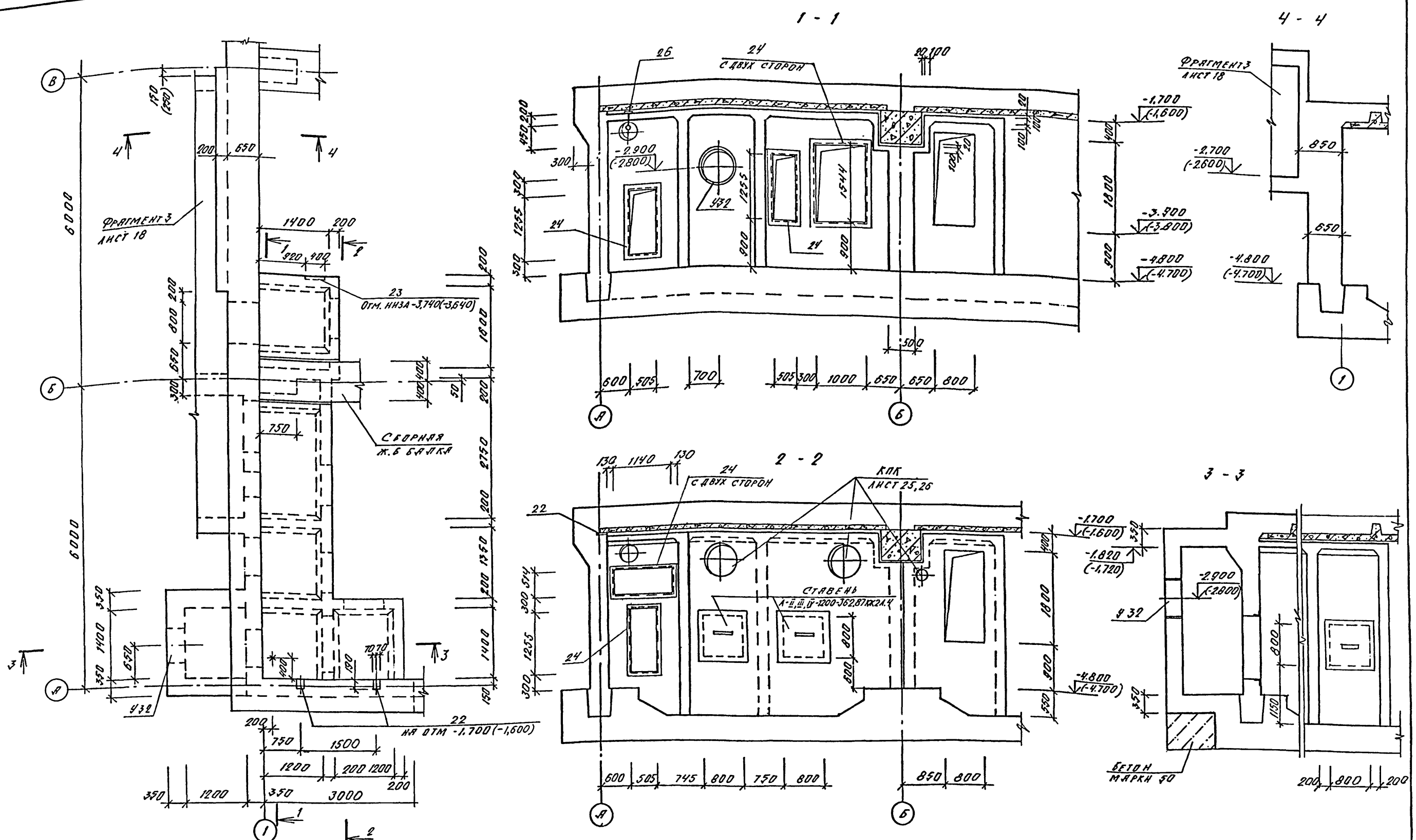
Стадия РП
Лист 13
Листов

ФРАГМЕНТ 1. АРМИРОВАНИЕ
ВЛЯ 12 КВАДРАТНОЙ ЗОН (ОКОН-
ЧАНИЕ) СПЕЦИФИКАЦИЯ.

ГОССТРОЙ СССР
ГОСХИМПРОЕКТ
Волжское отделение

Типовой проект А - II. III. IV - 1200 - 362.87
Альбом 3

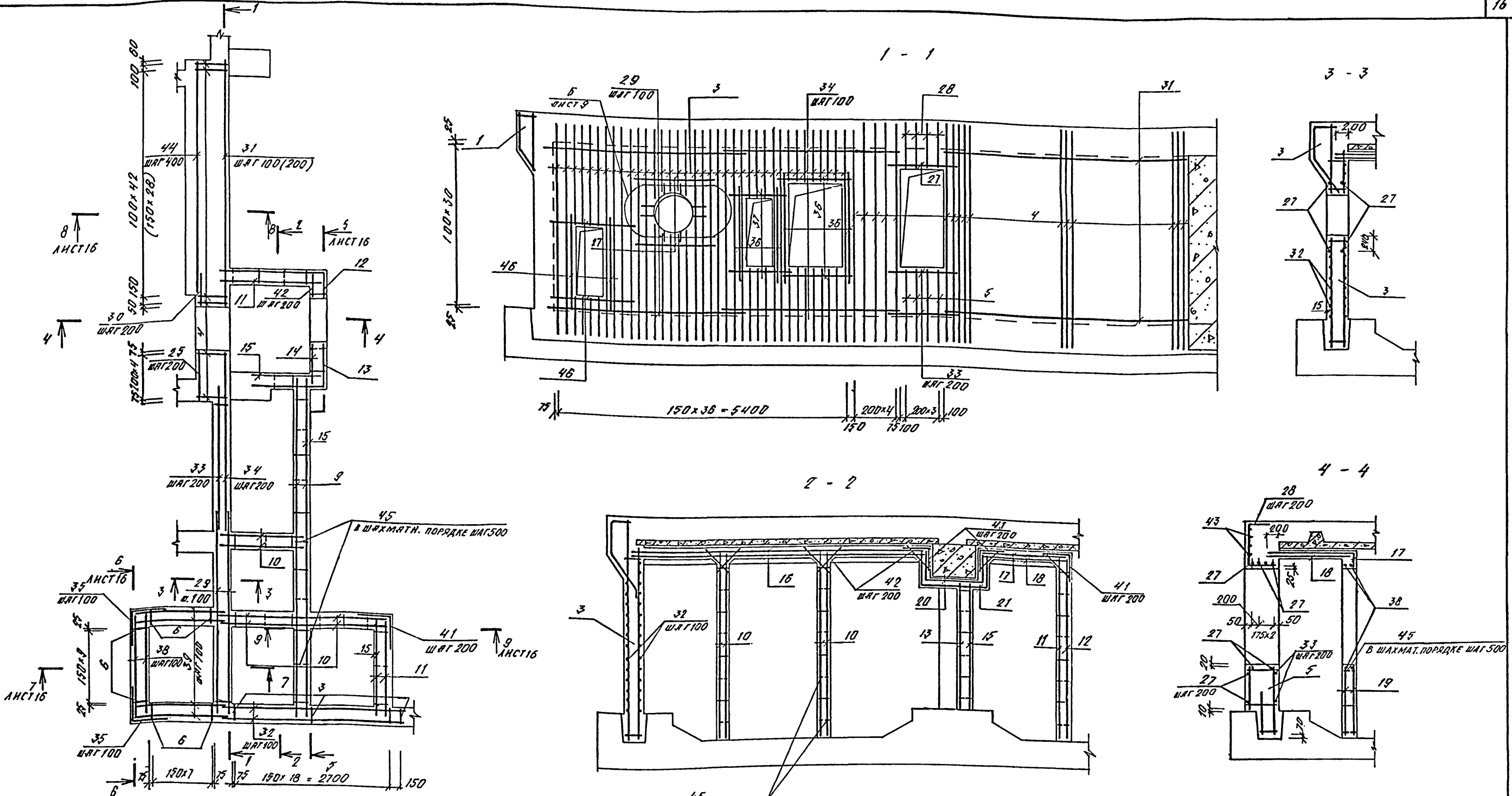
СОГЛАСОВАНО:
Арх. гр. В.А. Кривенко
Проект. гр. В.В. Пирожков



1. ОТМЕТКИ В СКОБКАХ ДАНЫ ДЛЯ КЛАССОВ А-III, А-IV
2. РАЗМЕРЫ В СКОБКАХ ДАНЫ ДЛЯ КАРСОС А-IV
3. ЧИЗД ЗАКАЗАНЫ В ЧЕРТЕЖАХ МАРКИ ДВ.
4. СТАВНИ И ДВЕРИ ЗАКАЗАНЫ В ЧЕРТЕЖАХ МАРКИ АР.

А - II. III. IV - 1200 - 362.87 - КЖ1					
Нач. отд.	Кривенко	Склад материалов в подвале инженерного корпуса	Стация	Лист	Листов
Гл. спец.	Кривенко		РП	14	
Рук. гр.	Кривенко		ФРАГМЕНТ 1. ДВАДЦАТЬ ЧЕТЫРЕ КЛИМАТИЧ. ЗОН.		
Ст. инж.	Нефедов				
Исполн.	Михайлик				
Провер.	Коншина	ГОССТРОЙ СССР ГОСХИМПРОЕКТ Волжское отделение			
Н. контр.	Кривенко				

сф 784-02 16



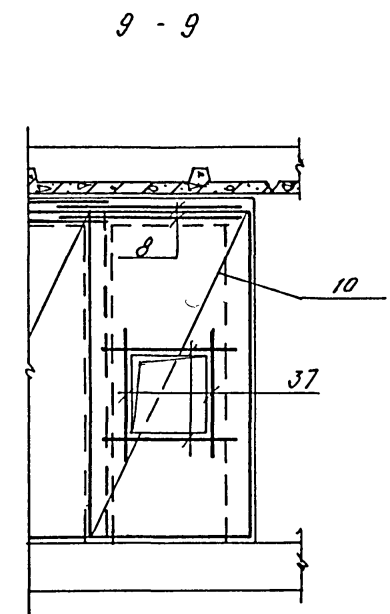
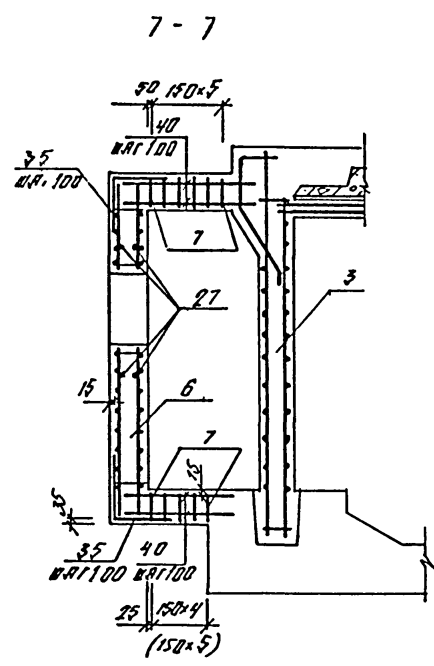
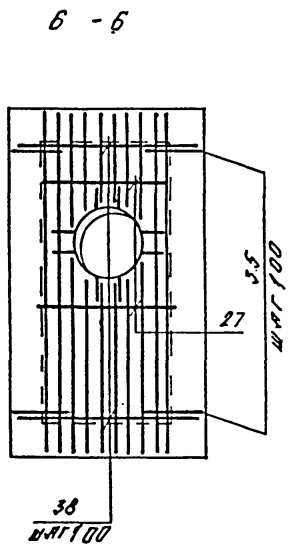
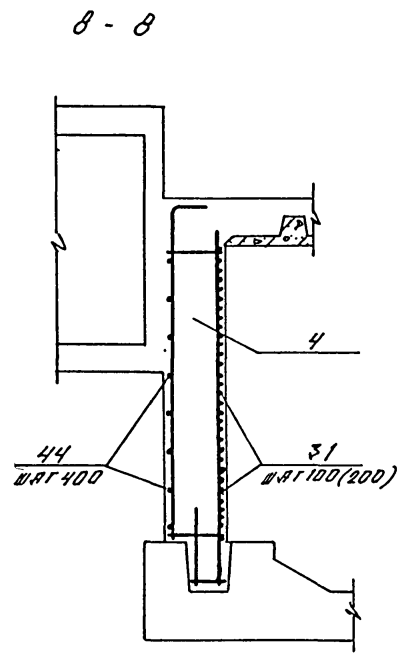
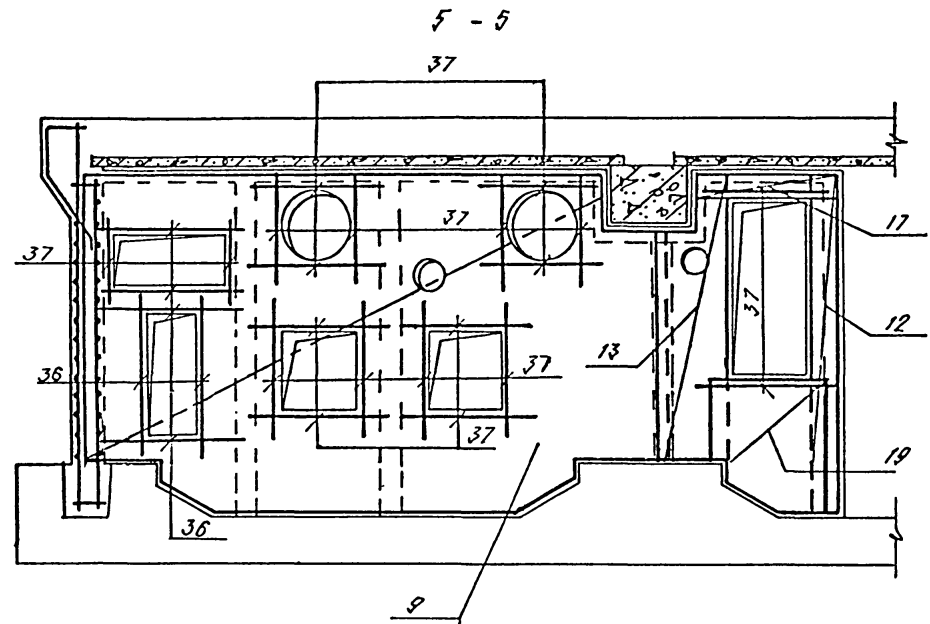
1. В МЕСТАХ ОТВЕРСТИЙ АРМАТУРНЫЕ ИЗДЕЛИЯ ВЫРЕЗАТЬ ПО МЕСТУ.
2. РАЗМЕРЫ В СКОБКАХ ДАНЫ ДЛЯ КЛАССА А-IV.
3. ЗАЩИТНЫЕ СЛОИ БЕТОНА ДАНЫ ПО ГРАНИ АРМАТУРЫ.

Ведомость расхода стали на арматурные изделия, кг

Класс содружения	Изделия арматурная											Всего	Общий расход		
	Арматура класса														
	А I					А II									
ГОСТ 5781-82															
	φ8	φ8	φ10	φ6	φ8	φ10	φ12	φ14	φ16	φ20	φ22	φ25	φ10		
А-I	15,2	2,8	18,0	493,9	376,3	65,6	1234,6	7,3	60,4		484,5	1744,4	4467,0	4485,0	4702,6
А-II	15,2	2,8	18,0	489,3	314,2	549,0	564,4	7,3	35,6	462,1			3421,9	3439,9	3657,5
А-IV	15,2	2,8	18,0	536,3	611,2	75,2	378,8	14,1	758,2				2373,8	2391,8	2609,4

Привязан				А - II. III. IV - 1200 - 362.87 - КЖ I			
Нач.отд.	КРАДИНОВА			Склад материалов в подвале инженерного корпуса	Стация	Лист	Листов
Рук.гр.	КОРОБКОВ						
Ст.инж.	ПЕРЕДОВ						
Исполн.	МАМАШКИ						
Провер.	КОШИННА						
Инт.№	КРАДИНОВА			ФРАГМЕНТ I. АРМИРОВАНИЕ ДЛЯ 3,4 КМ. МАТНЧ. ЗОН(НАЧАЛО)	ГОССТРОЙ СССР	ГОСХИМПРОЕКТ	Волжское отделение

сф 784-02 17



СПЕЦИФИКАЦИЯ К ФРАГМЕНТУ I (НАЧАЛО)

Раздел	Зона	Поз.	Обозначение	Наименование	Кл. сооруж.			Примеч.
					А-И	А-III	А-IV	
				СБОРОЧНЫЕ ЕДИНИЦЫ				
АУ		1.	У-01-01/80 в.5	КАРКАС ПРОСТР.КП99	1	1	1	
				КАРКАС ПЛОСКИЙ				
А3		3	А-3, А-4, А-5 - 1200-362.87 КЖИ А.5	КР-103	57			
А3			"	КР-104	57			
А3			"	КР-105		57		
А3		4	"	КР-194	50			
А3			"	КР-195	50			
А3			"	КР-196		36		
А3		5	"	КР-197	4			
А3			"	КР-110	4			
А3			"	КР-111		4		
А3		6	"	КР-171	26	26		
А3			"	КР-172		26		
А3		7	"	КР-173	11	11		
А3			"	КР-174		12		
				СИТА ГОСТ 8478-81				
БУ		8	С Б.А.И-200 1980x1780 190	С Б.А.И-200 1980x1780 190	2	2	2	
БУ		9	С Б.А.И-200 3500x3280 200	С Б.А.И-200 3500x3280 200	2	2	2	
БУ		10	С Б.А.И-200 1560x3500 180	С Б.А.И-200 1560x3500 180	6	6	6	
БУ		11	С Б.А.И-200 1760x3600 180	С Б.А.И-200 1760x3600 180	3	3	3	
БУ		12	С Б.А.И-200 2140x3600 200	С Б.А.И-200 2140x3600 200	1	1	1	
БУ		13	С Б.А.И-200 1790x3240 175	С Б.А.И-200 1790x3240 175	1	1	1	
БУ		14	С Б.А.И-200 1600x3240 180	С Б.А.И-200 1600x3240 180	1	1	1	
БУ		15	С Б.А.И-200 1000x2650 200	С Б.А.И-200 1000x2650 200	1	1	1	
БУ		16	С Б.А.И-200 1560x5600 200	С Б.А.И-200 1560x5600 200	2	2	2	
БУ		17	С Б.А.И-200 1600x2150 175	С Б.А.И-200 1600x2150 175	1	1	1	
БУ		18	С Б.А.И-200 600x1780 180	С Б.А.И-200 600x1780 180	1	1	1	
БУ		19	С Б.А.И-200 1160x1400 180	С Б.А.И-200 1160x1400 180	2	2	2	
БУ		20	С Б.А.И-200 1780x2080 170	С Б.А.И-200 1780x2080 170	1	1	1	
БУ		21	С Б.А.И-200 1760x2180 180	С Б.А.И-200 1760x2180 180	1	1	1	

Имя, № подл. Подпись и дата. Взам. инв. №

А - II. III. IV - 1200 - 362.87 - КЖИ				
Нач.отд.	Д.А.И.И.И.И.И.И.			
Гл.спец.	К.А.И.И.И.И.И.			
Рук.гр.	К.А.И.И.И.И.И.			
Ст.инж.	Н.Е.И.И.И.И.И.			
Исполн.	М.А.И.И.И.И.И.			
Провер.	К.О.И.И.И.И.И.			
И.контр.	К.А.И.И.И.И.И.			
Привязан		Склад материалов в подвале инженерного корпуса	Стация	Лист
			РП	16
И.нв. №		ФРАГМЕНТ I. АРМИРОВАННЫЕ ДЛЯ 34 КОМНАТНОЙ ЗОНЫ (ОКОНЧАНИЕ). СПЕЦИФИКАЦИЯ (НАЧАЛО)	ГОССТРОЙ СССР ГОСХИМПРОЕКТ Волжское отделение	

СПЕЦИФИКАЦИЯ К ФРАГМЕНТУ 1 (ОКОНЧАНИЕ)

ФРАГМЕНТ ЗОНА	ПОР. №	ОБОЗНАЧЕНИЕ	НАИМЕНОВАНИЕ	Кл. сооруж.			ПРИМЕР
				А-І	А-ІІ	А-ІІІ	
			ИЗДЕЛИЯ ЗАКЛАДН.				
А4	22	1.400-В/16 В.1	М4-1	1	1	1	1,4 кг
А4	23	1.400-15 В.1	МН 142-6	1	1	1	7,3 кг
А4	24	ПЖЕ	МН 535	250	250	250	6,2 кг
А3	26	А-І, ІІ, ІІІ - 1200-362.87-КЖИ.М.5	МН 6	1	1	1	
			РЕТРАФ.				
			АТЕРЖЕНЬ АРМАТУР.				
			ГОСТ 5781-82				
Б4	25		Ф16 АІІ R=930	16			1,5 кг
Б4			Ф12 АІІ R=930	16			0,8 кг
Б4			Ф10 АІІ R=930		16		0,6 кг
Б4	27		Ф22 АІІ R=2100	19			6,3 кг
Б4			Ф20 АІІ R=2100	19			5,2 кг
Б4			Ф16 АІІ R=2100		19		3,3 кг
А2	28	ЛНСТ 17	Ф16 АІІ R=1580	4			2,5 кг
А2		ЛНСТ 17	Ф16 АІІ R=1580	4			2,3 кг
А2		ЛНСТ 17	Ф14 АІІ R=1420		4		1,7 кг
А2	29		Ф12 АІІ R=3870	56			3,4 кг
Б4			Ф10 АІІ R=3870		56		2,4 кг
Б4			Ф8 АІІ R=3870		56		1,5 кг
Б4	30		Ф12 АІІ R=580	16	16	16	0,5 кг
Б4	31		Ф12 АІІ R=4550	30	30	16	4,0 кг
Б4	32		Ф8 АІІ R=3250	56	56	56	1,3 кг
Б4	33		Ф8 АІІ R=2850	13	13	13	1,0 кг
Б4	34		Ф8 АІІ R=3350	16	16	16	1,3 кг
А2	35	ЛНСТ 17	Ф12 АІІ R=1500	70			1,3 кг
А2		ЛНСТ 17	Ф10 АІІ R=1500		70		0,9 кг
А2		ЛНСТ 17	Ф8 АІІ R=1500		70		0,6 кг
Б4	36		Ф10 АІІ R=1700	24	24	24	1,0 кг
Б4	37		Ф10 АІІ R=1380	52	52	52	0,8 кг
Б4	38		Ф12 АІІ R=2080	60			1,8 кг
Б4			Ф10 АІІ R=2080	60			1,3 кг

ФРАГМЕНТ ЗОНА	ПОР. №	ОБОЗНАЧЕНИЕ	НАИМЕНОВАНИЕ	Кл. сооруж.			ПРИМЕР
				А-І	А-ІІ	А-ІІІ	
Б4	38		Ф8 АІІ R=2080			60	0,8 кг
Б4	39		Ф12 АІІ R=1880	120			1,7 кг
Б4			Ф10 АІІ R=1880		120		1,2 кг
Б4			Ф8 АІІ R=1880			120	0,7 кг
Б4	40		Ф12 АІІ R=1580	64			1,4 кг
Б4			Ф10 АІІ R=1580		64		1,0 кг
Б4			Ф8 АІІ R=1580			64	0,6 кг
А2	41	ЛНСТ 17	Ф8 АІІ R=1100	93	93	93	0,4 кг
Б4	42		Ф8 АІІ R=400	107	107	107	0,1 кг
Б4	43		Ф8 АІІ R=1160	4	4	4	0,3 кг
Б4	44		Ф6 АІІ R=4350	8	8	8	1,0 кг
Б4	45		Ф6 АІІ R=180	151	151	151	0,04 кг
Б4	46		Ф16 АІІ R=2100	8	8	8	3,3 кг
Б4	50		Ф10 АІІ R=200 ГОСТ 103-76 ГОСТ 5781-82 ГОСТ 5309-72 ГОСТ 25907	32	32	32	1,6 кг
			МАТЕРИАЛЫ				
			БЕТОН МАРКА 300	418	418	418	м ³

ВЕДОМОСТЬ РЕТАРЕЙ

ПОР. №	ЭСКИЗ
28	
35	
41	

КЛАСС СООРУЖ.	d, мм
А-І	780
А-ІІ	660
А-ІІІ	620

ВЕДОМОСТЬ РАСХОДА СТАЛИ НА ЗАКЛАДНЫЕ ИЗДЕЛИЯ, кг

КЛАСС СООРУЖЕНИЯ	ИЗДЕЛИЯ ЗАКЛАДНЫЕ								ВСЕГО	
	АРМАТУРА КЛАССА				ПРОКАТ МАРКИ					
	АІІ				ВСТ 3 КЛ 2					
	ГОСТ 5781-82				ГОСТ 103-76				ГОСТ 5309-72	ГОСТ 25907
	Ф8	Ф10	Ф12	Ф16	Ф8	Ф10	Ф12	Ф16	16345	0,6
А-І, А-ІІ, А-ІІІ	35,2	0,4	35,6	2,6	6,9	52,4	61,9	120,0	0,1	217,6

Привязан

Нач. отд. *КРАДИНОВА*

Гл. спец. *КРАДИНОВА*

Рук. гр. *КОРБЕЛИН*

Ст. инж. *НЕФЕДОВ*

Исполн. *МАМАШУК*

Провер. *КОШИНА*

Н. контр. *КРАДИНОВА*

А - II, III, IV - 1200 - 362.87 - КЖ1

Склад материалов в подвале инженерного корпуса

Стадия Лист Листов
РП 17

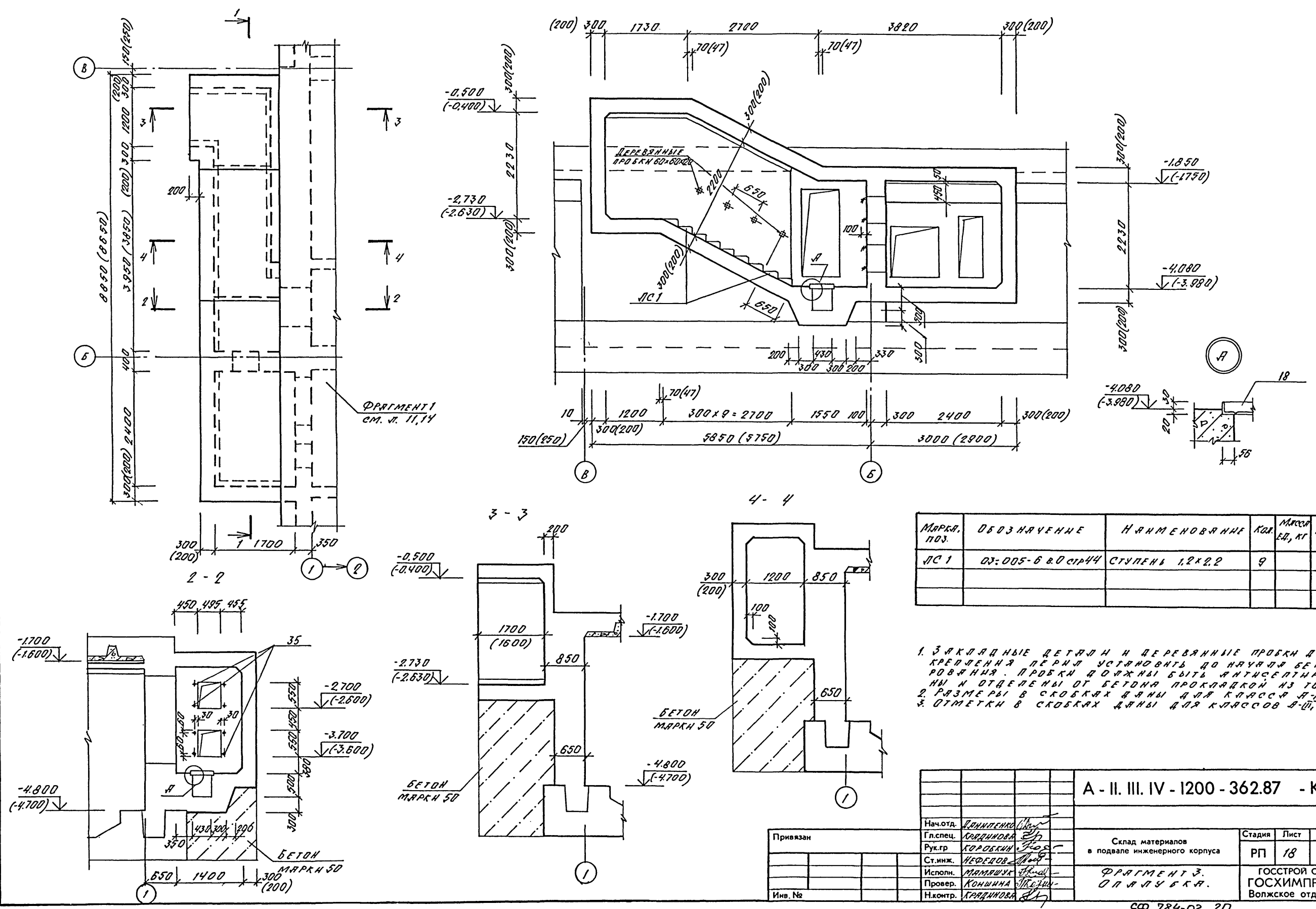
ФРАГМЕНТ 1. СПЕЦИФИКАЦИЯ ДЛЯ 3,4 КОМНАТЫ ЗОН. (ОКОНЧАНИЕ)

ГОССТРОЙ СССР
ГОСХИМПРОЕКТ
Волжское отделение

Типовой проект А - II. III. IV - 1200 - 362.87
Альбом 3

СОГЛАСОВАНО:
П.В. ГР. ПРОК. КРЕМНИЦА
П.В. ГР. ОБ. ПАРЧЕНКО
Имя, № подл. Подпись и дата
Взм. инв. №

1 - 1



МАРКА, ПОЗ.	ОБОЗНАЧЕНИЕ	НАИМЕНОВАНИЕ	КОЛ.	МАССА ЕД., КГ	ПРИМЧ.
ЛС 1	03:005-6 в.0 ст.р.44	СТУПЕНЬ 1,2x2,2	9		

- 3 ЗАКЛАДНЫЕ ДЕТАЛИ И ДЕРЕВЯННЫЕ ПРОБКИ ДЛЯ КРЕПЛЕНИЯ ПЕРИМЕТРА УСТАНОВИТЬ ДО НАЧАЛА БЕТОНИРОВАНИЯ. ПРОБКИ ДОЛЖНЫ БЫТЬ АНТИСЕПТИРОВАНЫ И ОТДЕЛЕНЫ ОТ БЕТОНА ПРОКЛАДКОЙ ИЗ ТОПА.
- РАЗМЕРЫ В СКОБКАХ ДАНЫ ДЛЯ КЛАССА А-IV.
- ОТМЕТКИ В СКОБКАХ ДАНЫ ДЛЯ КЛАССОВ А-III, А-II.

A - II. III. IV - 1200 - 362.87 - КЖ1		
Нач. отд. ДАНИЛЕНКО	Гл. спец. КРЕМНИЦА	Склад материалов в подвале инженерного корпуса
Рук. гр. КОРОБКIN	Ст. инж. НЕФЕДОВ	ФРАГМЕНТ 3. О П Л А Ч У Б К А .
Исполн. МАМАШУК	Провер. КОШКИНА	Госстрой СССР
Инв. №	Н. контр. ГРАДИНОВА	Госхимпроект
		Волжское отделение

ФОРМАТ	ЗОНА	Поз.	ОБОЗНАЧЕНИЕ	НАИМЕНОВАНИЕ	КЛАСС СООРУЖЕНИЯ			ПРИМЕЧ.
					А-II	А-III	А-IV	
				СБОРОЧНЫЕ ЕДИН.				
				КАРКАС ПЛОСКИЙ				
A3	1	A-II, III, IV - 1200-362.87КЖИ.А.5	КР 198	4				
A3			ТО ЖЕ	КР 199		4		
A3			"	КР 200			4	
A3	2		"	КР 201	36			
A3			"	КР 202		36		
A3			"	КР 203			44	
A3	3		"	КР 204	33			
A3			"	КР 119		33		
A3			"	КР 120			43	
A3	4		"	КР 121	21			
A3			"	КР 146		21		
A3			"	КР 122			21	
A3	5		"	КР 123	13			
A3			"	КР 124		13		
A3			"	КР 125			13	
A3	6		"	КР 126	28			
A3			"	КР 127		28		
A3			"	КР 128			28	
A3	7		"	КР 129	10			
A3			"	КР 130		10		
A3			"	КР 131			16	
A3	8		"	КР 132	2			
A3			"	КР 133		2		
A3			"	КР 134			2	
A3	9		"	КР 135	2			
A3			"	КР 136		2		
A3			"	КР 137			2	
A3	10		"	КР 138	2			
A3			"	КР 139		2		
A3			"	КР 140			2	
A3	11		"	КР 141	2			

ФОРМАТ	ЗОНА	Поз.	ОБОЗНАЧЕНИЕ	НАИМЕНОВАНИЕ	КЛАСС СООРУЖЕНИЯ			ПРИМЕЧ.
					А-II	А-III	А-IV	
A3	11	A-II, III, IV - 1200-362.87КЖИ.А.5	КР 142		2			
A3			ТО ЖЕ	КР 143			2	
A3	12	"	КР 144	4				
A3			"	КР 145		4		
A3			"	КР 144			4	
A3	13	"	КР 147	14				
A3			"	КР 148		14		
A3			"	КР 149			14	
A3	14	"	КР 150	26				
A3			"	КР 151		26		
A3			"	КР 152			26	
A3	15	"	КР 153	15				
A3			"	КР 154		15		
A3			"	КР 155			21	
A3	16	"	КР 156	7	7			
A3			"	КР 175			7	
A3	17	"	КР 121	1				
A3			"	КР 148		1		
A3			"	КР 149			1	
				СЕТКА АРМАТУРНАЯ				
				ГОСТ 8478-81				
B4	19		С 12АII-100 2250x2300 350 С БАТ-400 2250x2300 25	2				
B4			С 10АIII-100 2250x2300 350 С БАТ-400 2250x2300 25	2				
B4			С 8АII-100 2250x2200 300 С БАТ-400 2250x2200 25	2			2	
B4	20		С 10АII-100 2050x4000 200 С БАТ-400 2050x4000 25	2	2			
B4			С 8АIII-100 2050x4000 200 С БАТ-400 2050x4000 25	2			2	
B4	21		С 10АII-100 2050x2300 350 С БАТ-400 2050x2300 25	2	2	2		
B4	22		С 8АIII-200 2600x1000 100 С БАТ-400 2600x1000 100	2	2	2		
B4	23		С 8АIII-200 1600x4000 200 С БАТ-400 1600x4000 100	2	2	2		
B4	24		С 8АIII-100 2050x1860 130 С БАТ-400 2050x1860 25	2	2	2		
B4	25		С 8АIII-200 1300x4000 200 С БАТ-400 1300x4000 50	2	2	2		

ФОРМАТ	ЗОНА	Поз.	ОБОЗНАЧЕНИЕ	НАИМЕНОВАНИЕ	КЛАСС СООРУЖЕНИЯ			ПРИМЕЧ.
					А-II	А-III	А-IV	
				ДЕТАЛИ				
				ГОСТ 5781-82				
B2	26		ЛНСТ 20	Ø10АIII L=1800	21	21	21	1,1 кг
B4	27			Ø8АIII L=1880	23	23	23	0,7 кг
B4	28			Ø8АIII L=2150	23	23	23	0,8 кг
B4	29			Ø8АIII L=480	21	21	21	0,2 кг
B4	30			Ø8АIII L=1220	21	21	21	0,5 кг
B2	31		ЛНСТ 20	Ø20АIII L=900	160			2,2 кг
B2			ЛНСТ 20	Ø16АIII L=900		160		1,4 кг
B2			ЛНСТ 20	Ø12АIII L=900			188	0,8 кг
B2	32		ЛНСТ 20	Ø8АIII L=1200	21	21	21	0,5 кг
B2	33		ЛНСТ 20	Ø8АIII L=1700	21	21	21	0,7 кг
B4	34			Ø6АI	165 172	165 172	165 172	0,2 кг
				ИЗДЕЛИЯ ЗАКЛАДНЫЕ				
A3	18	A-II, III, IV - 1200-362.87КЖИ.А.5	РЗ		1	1	1	
	35		Болт 1.1 М12x400		8	8	8	0,44 кг
			ВстЗЛс210С1243781-80					
				МАТЕРИАЛЫ				
				БЕТОН М300	18,9	18,9	13,4	м³
				БЕТОН М50	35,2	35,2	35,2	м³

ВЕДОМОСТЬ РАСХОДА СТАЛИ, КГ

ВЕДОМОСТЬ ДЕТАЛЕЙ

КЛАСС СООРУЖЕНИЯ	ИЗДЕЛИЯ АРМАТУРНЫЕ										ИЗДЕЛИЯ ЗАКЛАДНЫЕ			Общий расход
	АРМАТУРА КЛАССА										ВСЕГО	ГОСТ 5781-82	ГОСТ 8509-82	
	А-I					А-III								
	6	6	8	10	12	14	16	20	25	Ø8				
A-II	76,3	-	423,4	186,4	94,0	245,9	-	2220,1	408,2	3654,3	0,8	8,0	8,8	3663,1
A-III	76,3	-	423,7	377,0	-	-	1114,2	260,0	-	2550,9	0,8	8,0	8,8	2559,7
A-IV	76,3	344,1	297,4	290,6	862,6	-	-	-	-	1871,0	0,8	8,0	8,8	1879,8

Поз.	ЗСЖЗ
26	900 900
31	212 x 212
32	600 600
33	1220 480

Привязан

Имя, № подл.	Подпись и дата	Взам. инв. №
Имя, № подл.	Подпись и дата	Взам. инв. №
Имя, № подл.	Подпись и дата	Взам. инв. №
Имя, № подл.	Подпись и дата	Взам. инв. №
Имя, № подл.	Подпись и дата	Взам. инв. №
Имя, № подл.	Подпись и дата	Взам. инв. №
Имя, № подл.	Подпись и дата	Взам. инв. №
Имя, № подл.	Подпись и дата	Взам. инв. №
Имя, № подл.	Подпись и дата	Взам. инв. №
Имя, № подл.	Подпись и дата	Взам. инв. №

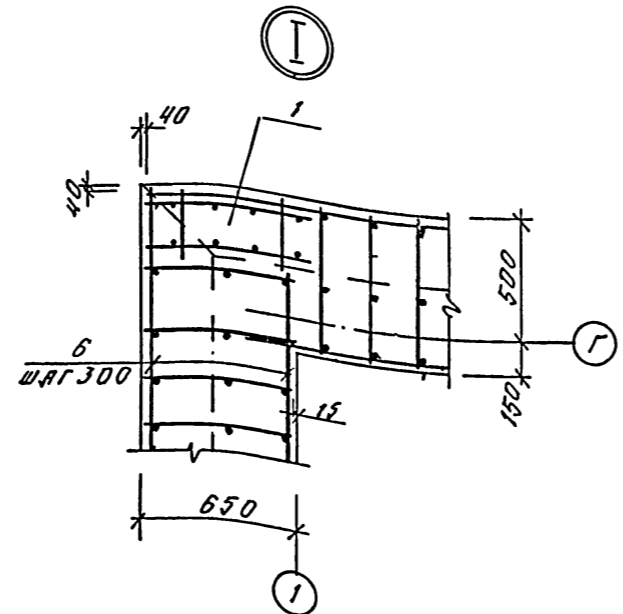
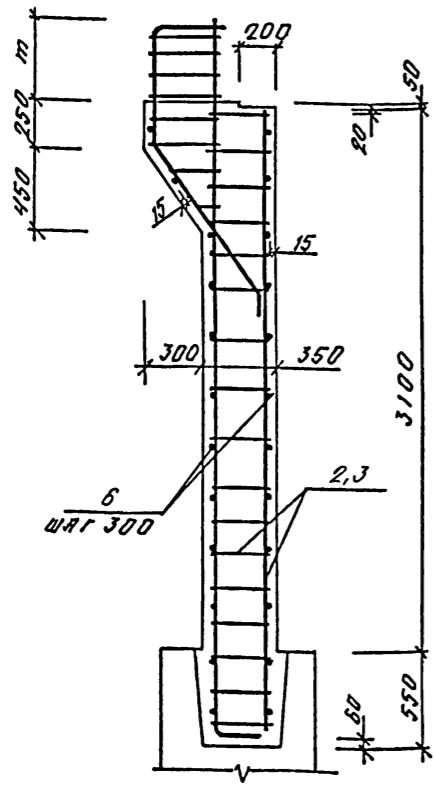
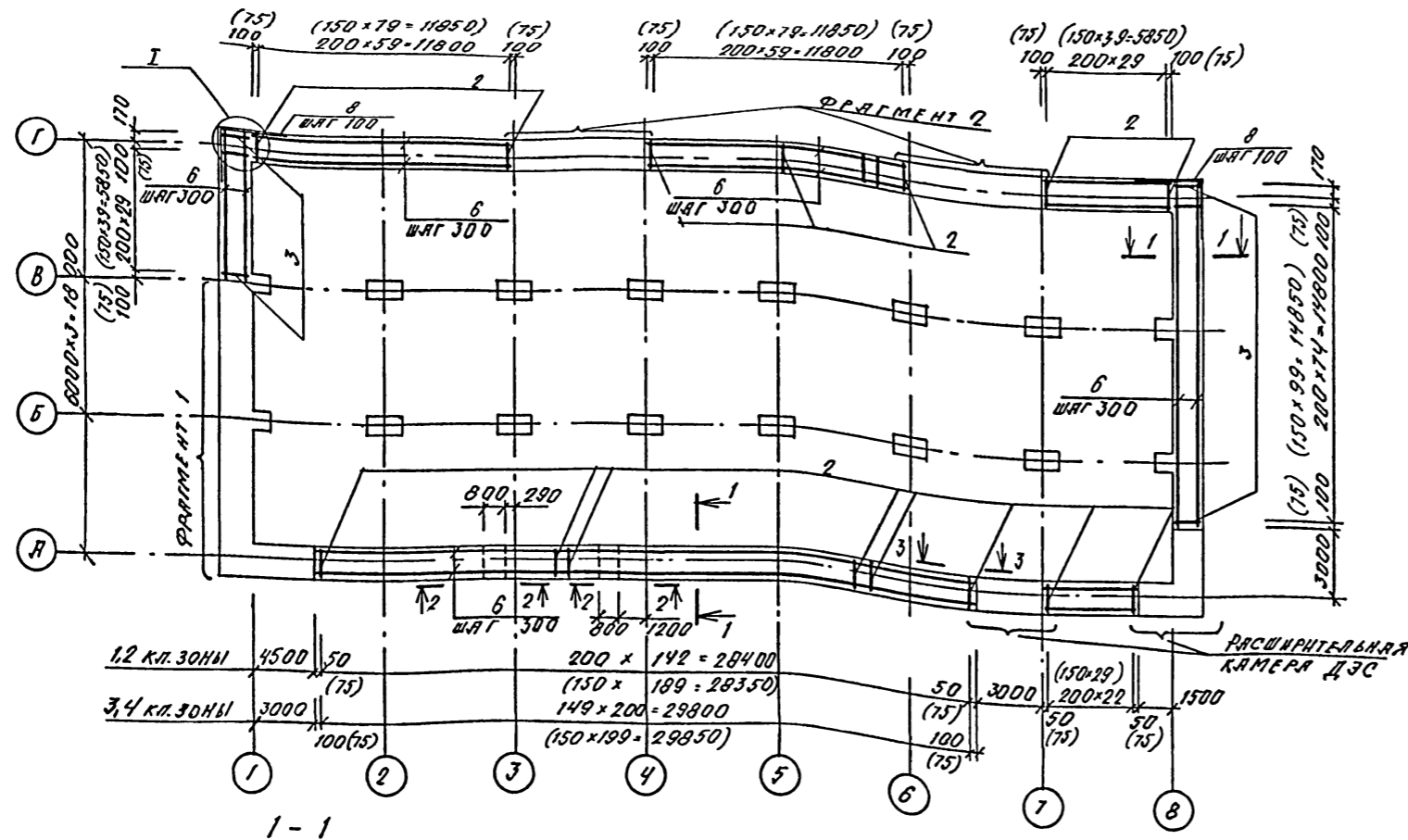
А - II. III. IV - 1200 - 362.87 - КЖ1

Склад материалов в подвале инженерного корпуса

ФРАГМЕНТ 3 СПЕЦИФИКАЦИЯ.

Страница 20

ГОССТРОЙ СССР ГОСХИМПРОЕКТ Волжское отделение



СПЕЦИФИКАЦИЯ К СХЕМЕ АРМИРОВАНИЯ МОНОЛИТНЫХ СТЕН

ФРАГМЕНТ	ЗОНА	НОМ.	ОБОЗНАЧЕНИЕ	НАИМЕНОВАНИЕ	КЛ. СООРУЖ.			ПРИМеч.
					А-I	А-II	А-IV	
ОБЩИЕ ДАННЫЕ								
СБОРОЧНЫЕ ЕДИНИЦЫ								
А4	1	У-01-01/80 В.5	КАРКАС ПРОСТР. КЛ99	2	2	2		
А4	3	У-01-01/80 В.2	КАРКАС ПЛОСКИЙ КР3	107				
			КР6		142			
			КР5			142		
А4	5	1400-15 В.1	ИЗДЕЛИЕ ЗАКЛАД. МН129-1	132	132	132	10,6 кг	
				п.м.	п.м.	п.м.		
ДЕТАЛИ								
Б4	7		Ф12А1 ГОСТ 5781-82 С-1500	32	32	32	1,3 кг	
А2	8		ЛНСТ 22	50	50	50	1,6 кг	
ПЕРЕМЕННЫЕ ДАННЫЕ								
1,2 КЛ. ЗОНЫ								
СБОРОЧНЫЕ ЕДИНИЦЫ								
А4	2	У-01-01/80 В.2	КАРКАС ПЛОСКИЙ КР1	316				
			КР8		420			
			КР4			420		
А4	4	1.400-6/76	ИЗДЕЛИЕ ЗАКЛАД. МЧ-1	42	42	42	1,4 кг	
ДЕТАЛИ								
А4	6		Ф10А1 ГОСТ 5781-82	20460	20460	20460	0,62 кг	
				п.м.	п.м.	п.м.		
МАТЕРИАЛЫ								
			БЕТОН М300	118,5	118,5	118,5	м ³	
3,4 КЛ. ЗОНЫ								
СБОРОЧНЫЕ ЕДИНИЦЫ								
А4	2	У-01-01/80 В.2	КАРКАС ПЛОСКИЙ КР1	323				
			КР8		430			
			КР4			430		
А4	4	1.400-6/76	ИЗДЕЛИЕ ЗАКЛАД. МЧ-1	43	43	43	1,4 кг	
ДЕТАЛИ								
Б4	6		Ф10А1 ГОСТ 5781-82	20820	20820	20820	0,62 кг	
				п.м.	п.м.	п.м.		
МАТЕРИАЛЫ								
			БЕТОН М300	120,4	120,4	120,4	м ³	

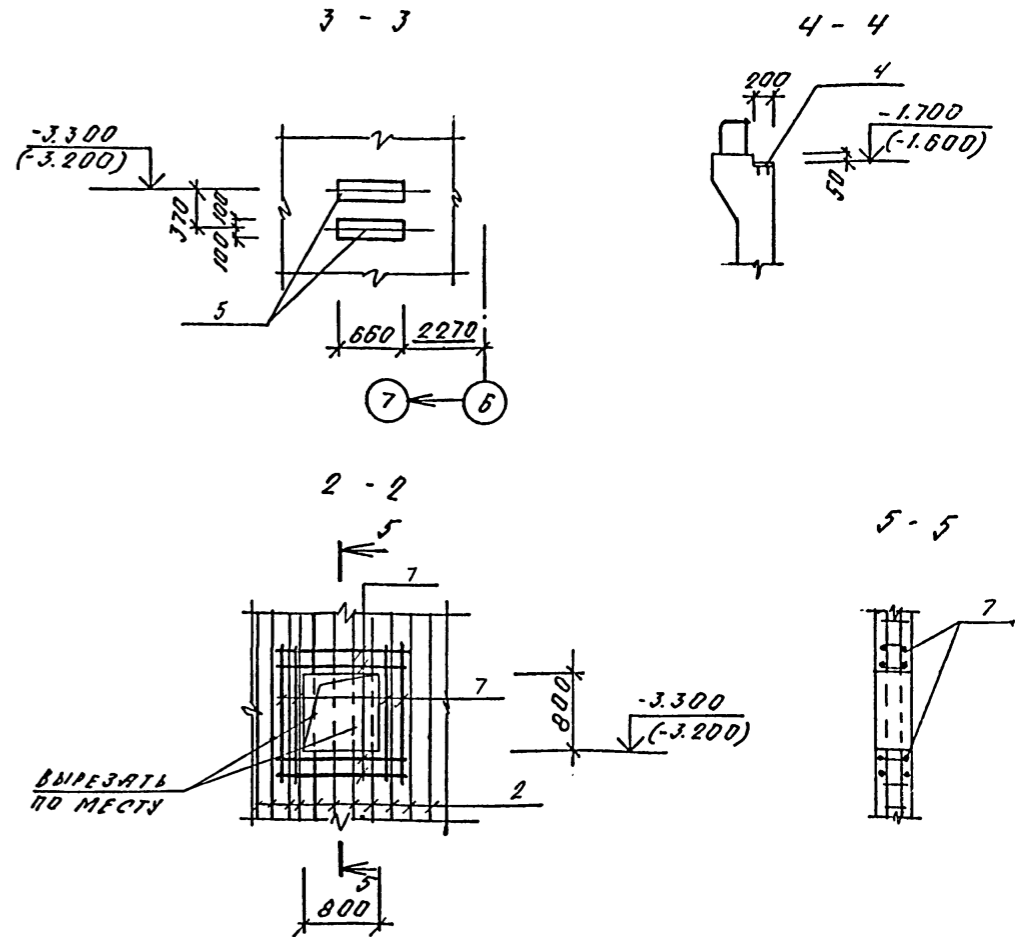
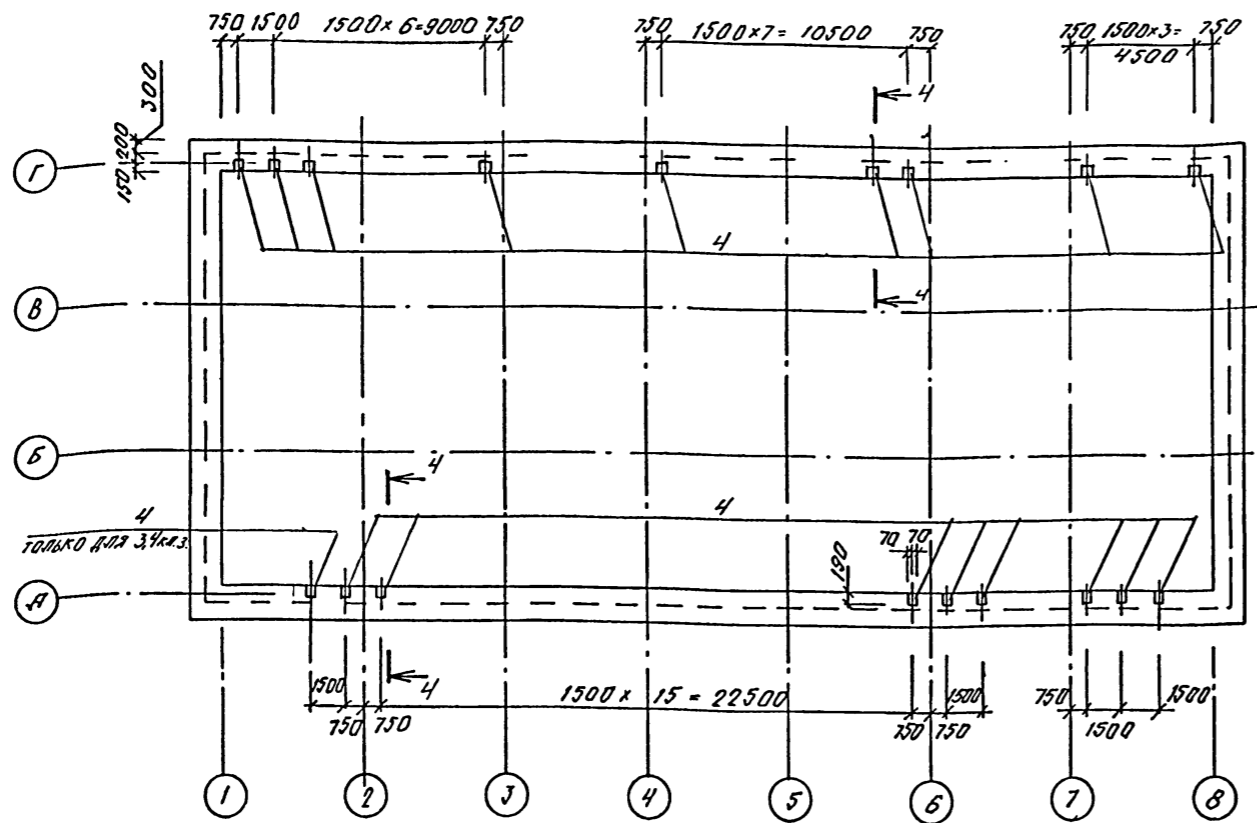
Класс сооруж.	т, мм
А-I	410
А-II	310
А-IV	290

1. РАЗМЕРЫ В СКОБКАХ ДАНЫ ДЛЯ КЛАССОВ А-II, А-IV

Имя и подг. Подпись и дата Вып. №

А - II. III. IV - 1200 - 362.87 - КЖ1				
Нач. отд.	ЛАНЦЕНКО	С	Склад материалов	Студия
Гл. спец.	КРАДИНОВА	С	в подвале инженерного корпуса	Лист
Рук. гр.	КОРОБКИН	С		Листов
Ст. инж.	НЕФЕДОВ	С		РП 21
Исполн.	МАМАДУК	С		
Провер.	ЩЕГЛОВА	С	СХЕМА АРМИРОВАНИЯ	ГОССТРОЙ СССР
Н. контр.	КРАДИНОВА	С	МОНОЛИТНЫХ СТЕН	ГОСХИМПРОЕКТ
			(НАЧАЛО)	Волжское отделение

Типовой проект А - II. III. IV - 1200 - 362.87
Альбом 3



ВЕДОМОСТЬ РАСХОДА СТАЛИ НА АРМИРОВАННЕ МОНОЛИТНЫХ СТЕН, КГ

Класс сооружения	Узлы и арматурные												Узлы закладные			Общий расход		
	Арматура класса												Всего	Арматура класса	Прокат марки		Всего	
	ГОСТ 5781-82						ГОСТ 5781-82											ГОСТ 5781-82
	А I	А II					Всего						А II	ВСт 3 КЛ 2	Всего			
φ8	φ10	Итого	φ8	φ8	φ12	φ14	φ16	φ18	φ20	φ22	φ25	Итого	φ8	Б.Б.				
1, 2 климатические зоны																		
А-II	5,6	1268,5	1274,1	1535,5	1462,5	14,6				554,3	2038,3	7000,8	12606,0	13880,1	5,8	67,0	72,8	13952,9
А-III	5,6	1268,5	1274,1	1067,8		2003,1	14,6		1604,4	4946,3	1783,5		11319,7	12593,8	5,8	67,0	72,8	12666,6
А-IV	5,6	1268,5	1274,1	1067,8		2003,1	14,6	4322,3	1148,8				8456,6	9730,7	5,8	67,0	72,8	9803,5
3, 4 климатические зоны																		
А-II	5,6	1290,8	1296,4	1580,9	1484,7	14,6				554,3	2083,4	7116,6	12844,5	14110,9	5,9	68,3	74,2	14185,1
А-III	5,6	1290,8	1296,4	1086,8		1934,8	14,6		1642,6	5047,4	1783,5		11528,7	12806,1	5,9	68,3	74,2	12880,3
А-IV	5,6	1290,8	1296,4	1086,8		1934,8	14,6	4414,9	1148,8				8599,9	9896,3	5,9	68,3	74,2	9970,5

ВЕДОМОСТЬ ДЕТАЛЕЙ

Поз	ЗСХЗ
8	900 900

Согласовано:
Руководитель
Инженер

Привязан
Имя, №

Нач. отд. КРАДИНОВА
Гл. спец. КРАДИНОВА
Рук. гр. КОРОБКIN
Ст. инж. НЕФЕДОВ
Исполн. МАМАШОВ
Провер. ЩЕГЛОВА
Н. контр. КРАДИНОВА

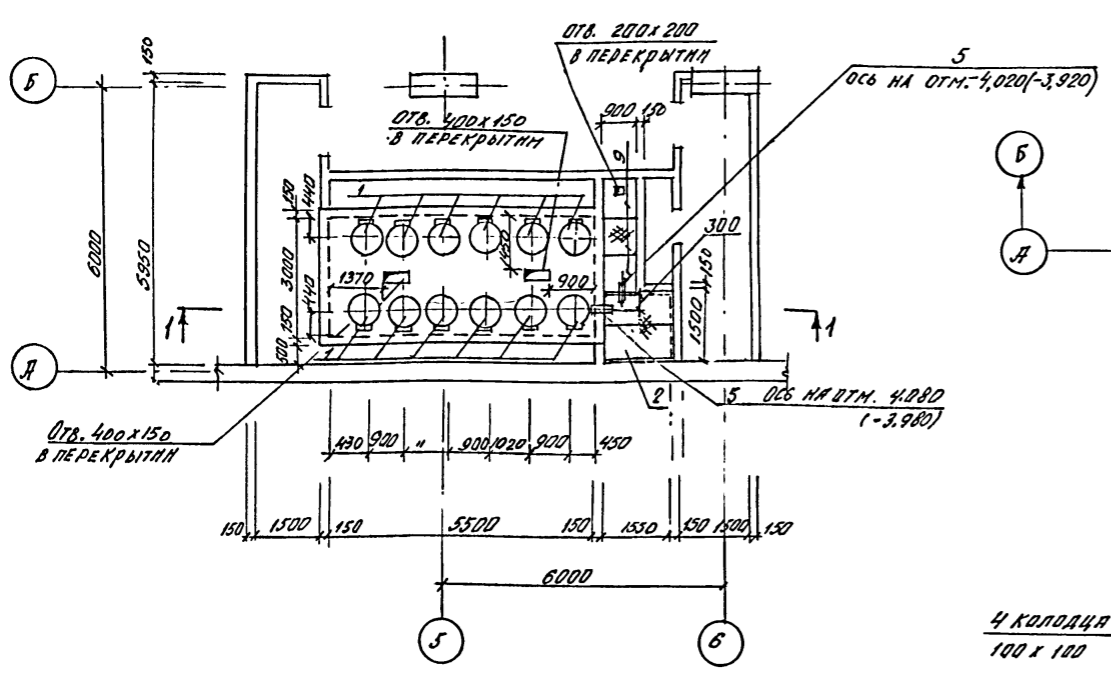
А - II. III. IV - 1200 - 362.87 - КЖ1

Склад материалов
в подвале инженерного корпуса

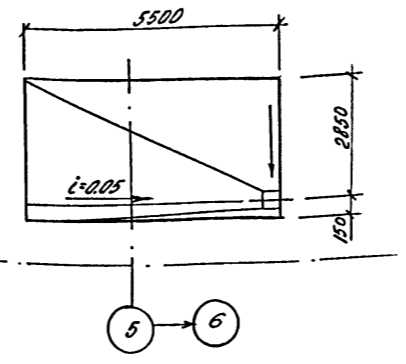
Стация Лист Листов
РП 22

ГОССТРОЙ СССР
ГОСХИМПРОЕКТ
Волжское отделение

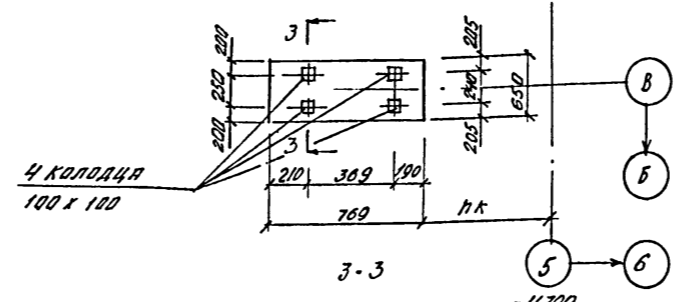
СХЕМА РАСПОЛОЖЕНИЯ ФЕКАЛЬНОГО РЕЗЕРВУАРА



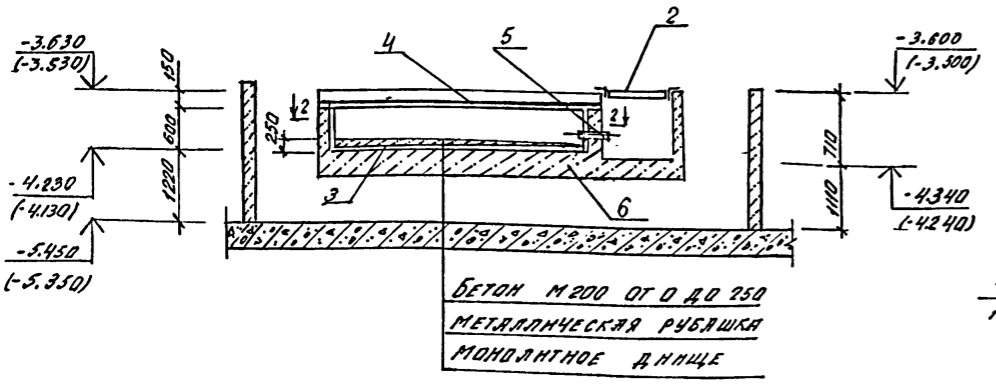
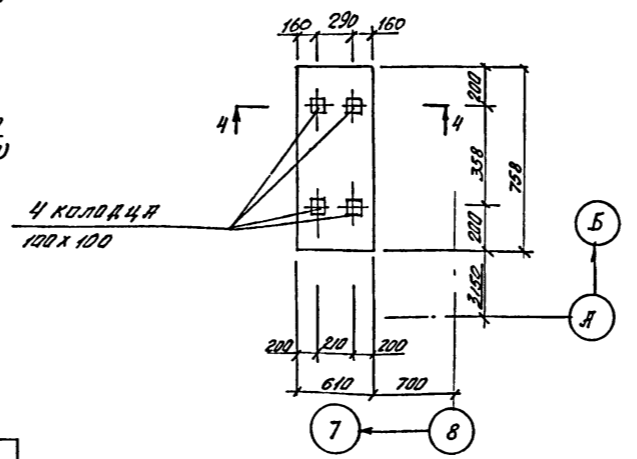
2-2



ФУНДАМЕНТ ФОН 1



ФУНДАМЕНТ ФОН 2 (для 3,4 комнатной зоны)



БЕТОН М200 ОТ 0 ДО 250
МЕТАЛЛИЧЕСКАЯ РУБЯШКА
МОНОЛИТНОЕ ДННИЦЕ

СПЕЦИФИКАЦИЯ К СХЕМЕ РАСПОЛОЖЕНИЯ ФЕКАЛЬНОГО РЕЗЕРВУАРА

МАРКА, ПОЗ.	ОБОЗНАЧЕНИЕ	НАИМЕНОВАНИЕ	КОЛ.	МАССА КГ.	ПРИМ.
1	0-900-01 Я.Л. II	КРЫШКА - ЛЮЧОК	12	19.5	
2	А-П, Ш, IV-1200-362.87-КЖ АЛ.5	ЩИТ МЕТАЛЛИЧЕСКИЙ ЦИМ-1	2	49.9	
3	ТО ЖЕ	МЕТАЛЛИЧЕСКАЯ РУБЯШКА Мр.1	1	1132.1	
9.	ТО ЖЕ	ЩИТ МЕТАЛЛИЧЕСКИЙ ЦИМ-2	3	35.2	

СПЕЦИФИКАЦИЯ ФЕКАЛЬНОГО РЕЗЕРВУАРА И ФУНДАМЕНТОВ ПОД ОБОРУДОВАНИЕ

ФОРМАТ	ЗОНА	ПОЗИЦ.	ОБОЗНАЧЕНИЕ	НАИМЕНОВАНИЕ	КЛАСС. ЗОНЫ		ПРИМ.
					1,2	3,4	
				ФЕКАЛЬНЫЙ РЕЗЕРВУАР			
				СОБОРНЫЕ ЕДИНИЦЫ			
				СЕТКА АРМАТУРНАЯ			
				ГОСТ 8478-81			
Б4		4		С БАД-200 2900x5410 35/50	1	1	
А4		5	03.005-5 ВЫП.2, АЛ.5	КАК 5 А-108 z=150	2	2	
				МАТЕРИАЛ: БЕТОН М200			
				ФЕКАЛЬНЫЙ РЕЗЕРВУАР	123	123	МЗ
				ФОН 1	0.24	0.24	МЗ
				ФОН 2	-	0.23	МЗ

1. МЕТАЛЛИЧЕСКУЮ РУБЯШКУ ИСПОЛЬЗОВАТЬ КАК ОПЛУБКУ.
2. КРЫШКУ - ЛЮЧОК И ЗАКЛАДНЫЕ ДЕТАЛИ УСТАНОВИТЬ ДО БЕТОНИРОВАНИЯ РЕЗЕРВУАРА.
3. ОТМЕТКИ В СКОБКАХ ДАНЫ ДЛЯ КЛАССОВ Я-Ш, А-П.

ВЕДОМОСТЬ РАСХОДА СТАЛИ НА ЭЛЕМЕНТ, КГ

МАРКА ЭЛЕМЕНТА	ИЗДЕЛИЯ АРМАТУРНЫЕ		ИЗДЕЛИЯ ЗАКЛАДНЫЕ				
	АРМАТУРА КЛАССА	ВСЕГО	ПРОКАТ		ВСЕГО	ОБЩИЙ РАСХОД	
			ВСТ 3сп	ВСТ 2сп			
ФЕКАЛЬНЫЙ РЕЗЕРВУАР	ГОСТ 5781-82		ГОСТ 19003-74	ГОСТ 8732-78			
	Ф6	36.2	6-6	Ф108	2.1	6.1	8.2
		36.2					44.4

КЛАСС СООРУЖЕН.	РАЗМЕРЫ
Я-П	1500
Я-Ш	1000
Я-П	750

Привязан
Инв. №

А - II. III. IV - 1200 - 362.87 - КЖ1

Нач. отд. ДВННЕНКО
Гл. спец. КРАДНОВА
Рук. гр. КОРОБКИН
Ст. инж. КОШНИН
Исполн. ЛЫСОВА
Провер. КОШНИН
Н. контр. КРАДНОВА

Склад материалов в подвале инженерного корпуса

Стация РП
Лист 23
Листов

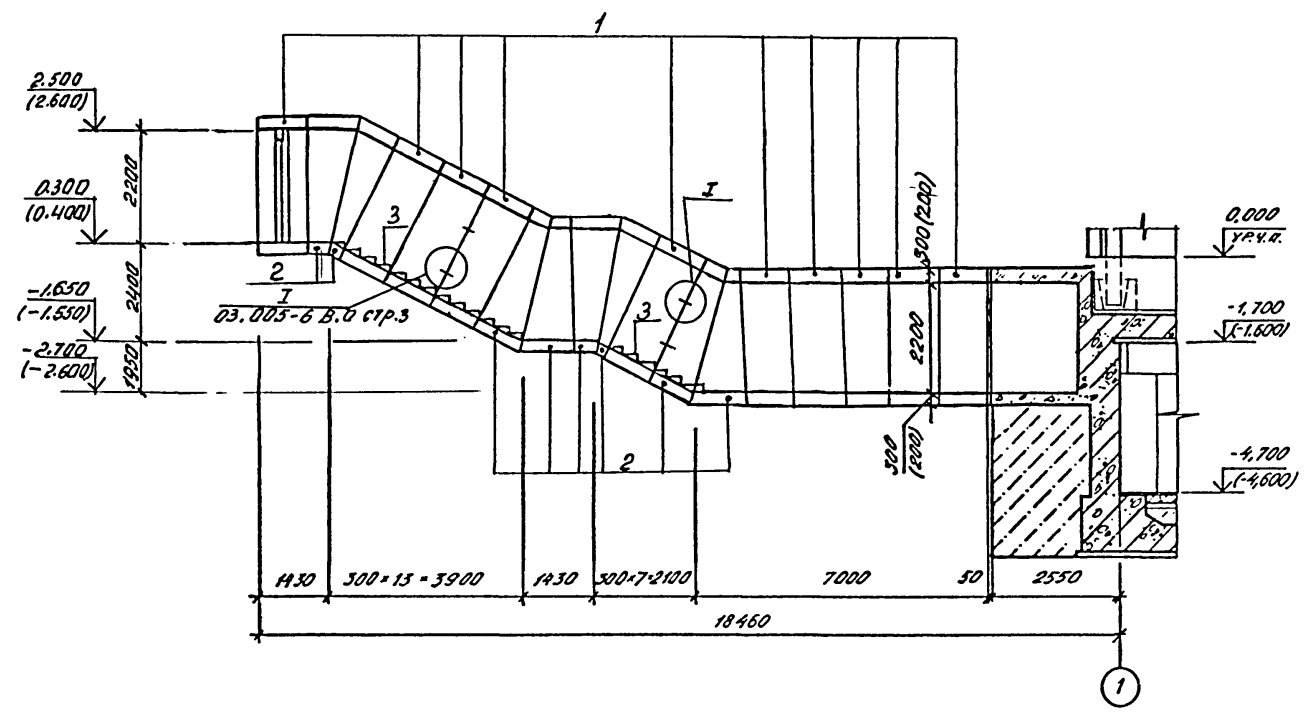
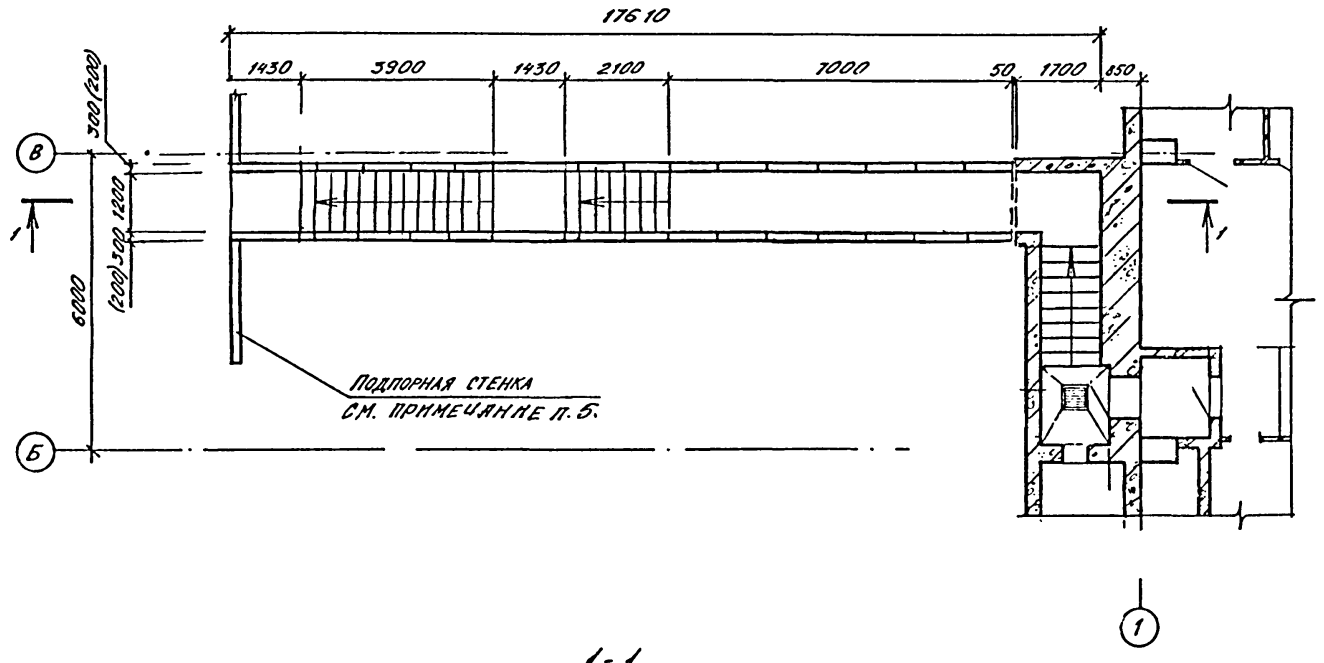
СХЕМА РАСПОЛОЖЕНИЯ ФЕКАЛЬНОГО РЕЗЕРВУАРА. ФУНДАМЕНТЫ ФОН 1, ФОН 2.

ГОССТРОЙ СССР
ГОСХИМПРОЕКТ
Волжское отделение

Типовой проект А - II. III. IV - 1200 - 362.87
 Альбом 3
 Согласовано:
 Рук. гр. В.К. Выдаев
 Инв. № 1200-362.87-КЖ1

СХЕМА РАСПОЛОЖЕНИЯ ЭЛЕМЕНТОВ ВХОДА №2

СПЕЦИФИКАЦИЯ К СХЕМЕ РАСПОЛОЖЕНИЯ ЭЛЕМЕНТОВ ВХОДА №2



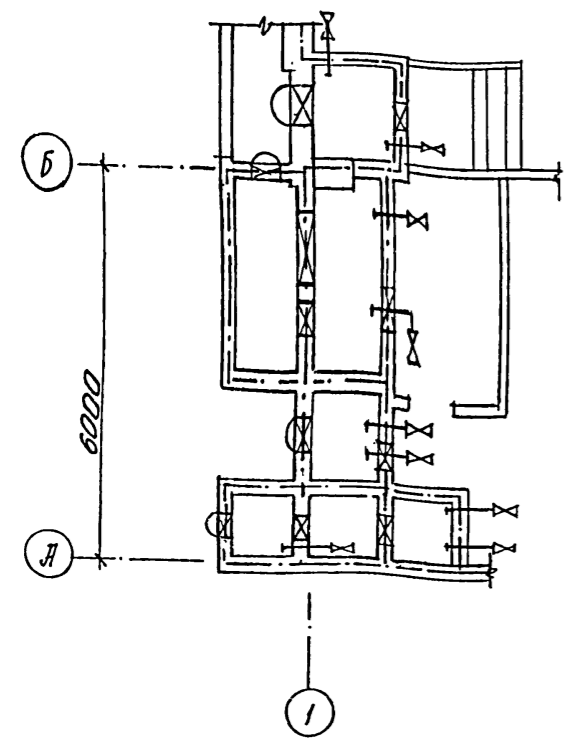
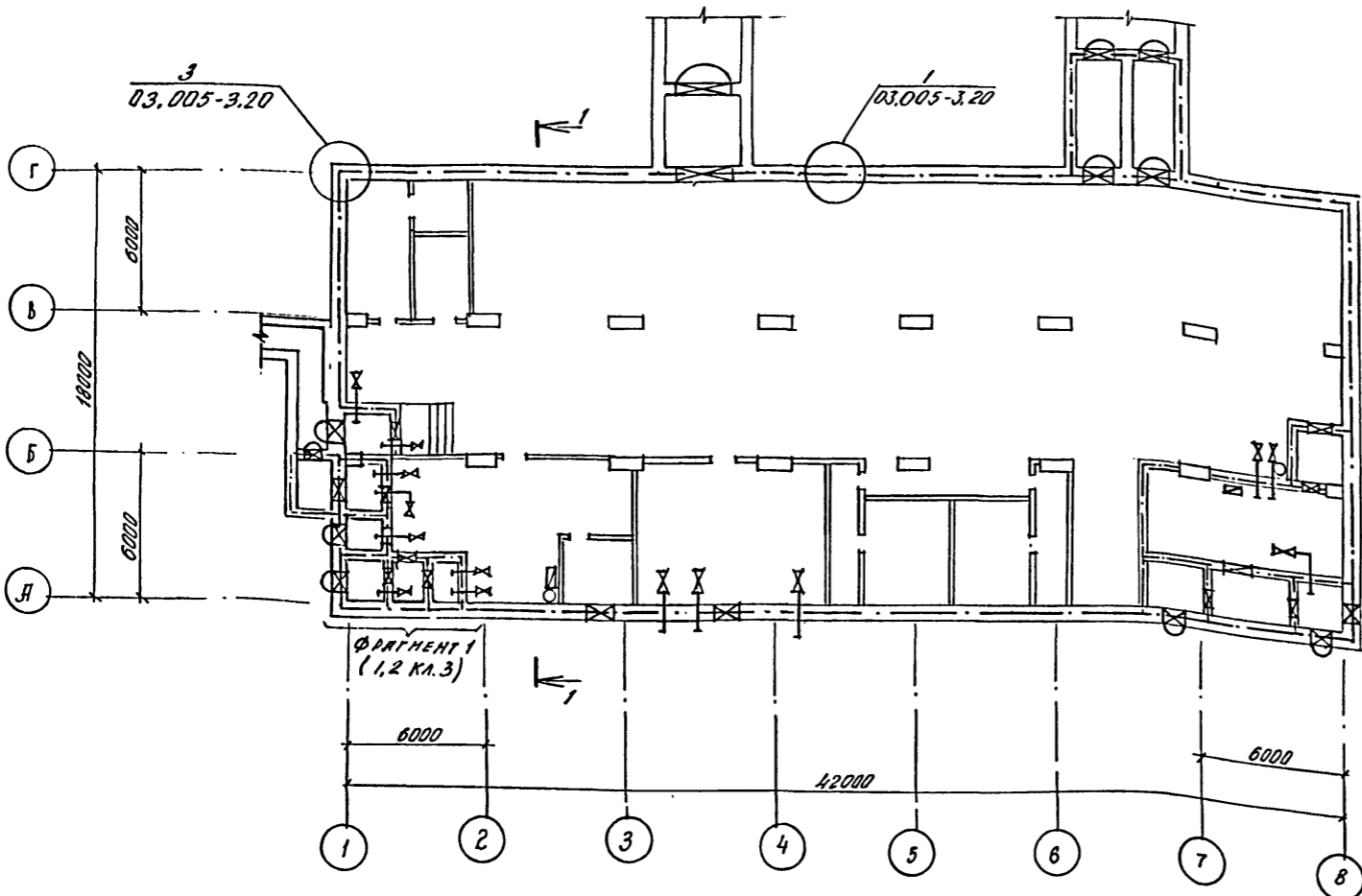
Мярка, поз.	Обозначение	Наименование	Классы сооружений			Мярка	Примечание
			А II	А III	А IV		
		БЛОКИ					
1	Серия 03.005-6 Б.2	БВТ-II-12x22 ^а	10			6400	
2	То же	БВТ-II-12x22 ^б	8			4200	
1	"	БВТ-III-12x22 ^а		10		6400	
2	"	БВТ-III-12x22 ^б		8		4200	
1	"	БВТ-IV-12x22 ^а			10	6400	
2	"	БВТ-IV-12x22 ^б			8	4200	
3	Серия 03.005-6 в.о.стр.3	Ступени 1,2x2,2	20	20	20		
		ДЕТАЛЬ СЪЕДИНИТЕЛЬНАЯ Б-6.0 ГОСТ 103-76* ЛДС18773 КОР.ГОР.335x73 60x100	68	68	68		

1. РАЗМЕРЫ В СКОБКАХ ДАНЫ ДЛЯ СООРУЖЕНИЯ КЛАССА А-IV.
2. РАЗМЕРЫ И КОНФИГУРАЦИЯ ПОДПОРНОЙ СТЕНКИ ОПРЕДЕЛЯЮТСЯ ПРИ ПРИВЯЗКЕ ПРОЕКТА И ЗАВЯЗЫВАЮТ ОТ ПЕСАДКИ СООРУЖЕНИЯ, ПЛОТНОСТИ ЗАСТРОЙКИ ТЕРРИТОРИИ ГИДРО-ГЕОЛОГИЧЕСКИХ УСЛОВИЙ ПЛОЩАДКИ.
3. ПОМЕТКИ В СКОБКАХ ДАНЫ ДЛЯ КЛАССОВ А-II, А-III.

Типовой проект А - II, III, IV - 1200 - 362.87
 Альбом 3
 С. О. Г. Л. А. С. О. В. А. Н. О.
 Р. У. К. А. Р. К. Г. Р. К. Р. А. Ш. В. Е. Р. С. Е. В.
 Инв. № подл. Подпись и дата. Изм. №

Привязан		Склад материалов в подвале инженерного корпуса		Стадия	Лист	Листов
Инв. №		СХЕМА РАСПОЛОЖЕНИЯ ЭЛЕМЕНТОВ ВХОДА №2		РП	24	
Нач. отд.	Л. И. П. Е. Н. К. О.	Госстрой СССР		ГОСХИМПРОЕКТ		
Гл. спец.	К. Р. А. Д. И. Н. О. В. Я.	Волжское отделение				
Рук. гр.	К. О. Р. О. В. К. И. Н.					
Ст. инж.	Н. Е. Ф. Е. Д. О. В.					
Исполн.	Л. Ы. С. О. В. Я.					
Провер.	К. О. Н. Ш. И. Н. А.					
Н. контр.	С. Р. А. Д. И. Н. О. В. Я.					

СХЕМА ГЕРМЕТИЗАЦИИ СООРУЖЕНИЯ.



УСЛОВНЫЕ ОБОЗНАЧЕНИЯ

- Граница герметизации
- ⊕ Защитно-герметическая дверь или ставень
- ⊞ Герметическая дверь или ставень
- ⊗ Клапан герметический
- ⊠ Тягонапоромер жидкостный (ТНЖ)
- Точка замера

Герметизацию стыков железобетонных конструкций выполнять при помощи полиизобутиленовой строительной мастики УМС-50 (ГОСТ 5.104-71), (ГОСТ 14791-79) и пленочного полиэтилена. Работы по герметизации и демонтажу стыков железобетонных конструкций выполнять в соответствии с указаниями серии 03.005-3.

Типовой проект А - II. III. IV - 1200 - 362.87
Альбом 3

Согласовано:
Рук. гр. арх. Криванова Е.И.
Рук. гр. об. Кочетков А.И.
Имя, № подл. Подпись и дата. Взам. инв. №

Привязан		А - II. III. IV - 1200 - 362.87 - КЖ1	
Нач. отд.	Даниленко (инв.)	Склад материалов в подвале инженерного корпуса	
Гл. спец.	Криванова Е.И.		
Рук. гр.	Коробкин Е.В.		
Ст. инж.	Нефедов А.И.		
Исполн.	Мисова Е.И.		
Провер.	Колыгина Е.И.	РП 27	
Н. контр.	Криванова Е.И.	ГОССТРОЙ СССР ГОСХИМПРОЕКТ Волжское отделение	

Ом 04.187