

ТИПОВОЙ ПРОЕКТ
А - II, III, IV - 1200 - 361.87

СКЛАД МАТЕРИАЛОВ
В ПОДВАЛЕ ИНЖЕНЕРНОГО КОРПУСА
(ВАРИАНТ ДЛЯ СУХИХ ГРУНТОВ)

АЛЬБОМ 6

СОСТАВ ПРОЕКТА:





Альбом 1	Общая пояснительная записка	Альбом 7 Часть 1	Силовое электрооборудование. Автоматизация.
Альбом 2	Архитектурные решения	Альбом 7 Часть 2	Электроосвещение. Связь и сигнализация.
Альбом 3	Конструкции железобетонные	Альбом 8 Часть 1	Задание заводам-изготовителям
Альбом 4	Конструкции железобетонные	Альбом 8 Часть 2	Спецификация оборудования. А Р, ОВ, ВП, ЭД, ТХ, А ПЖ.
Альбом 5	Рабочие чертежи изделий	Альбом 9	Спецификация оборудования. ЭМ, ЭО, АОВ, СС.
Альбом 6	Отопление и вентиляция. Внутренний водопровод и канализация. Электростанция дизельная. Механизация складского хозяйства. Установка автоматического пожаротушения	Альбом 10	Ведомости потребности в материалах
		Книги 1,2	Сметы.
		Альбом 11	Пояснительная записка (Распространяет Волжское отделение "ГОСХИМПРОЕКТ")

Разработан

Волжским отделением
института «ГОСХИМПРОЕКТ».

Главный инженер  А. Талызов
Главный инженер проекта  Г. Шелудько

с участием:

Киевского отделения ПРОМТРАНСИИПРОЕКТ
Главный инженер  А. Пушкарский
Главный инженер проекта  П. Петруня
Ростовского ГПИ «Спецавтоматика»
Главный инженер  Г. Габрелян
Главный инженер проекта  Н. Меленчук

Утвержден

Штабом ГО СССР
протокол от 24.03.87г
Введен в действие приказом № 110
Волжского отделения Госхимпроект
от 25.03. 1987 г.

Имя	№	Подпись	Дата

Обозначение	Наименование	Стр.
	Титульный лист. Состав проекта	
	СОДЕРЖАНИЕ АЛЬБОМА	2
А-II,III,IV-1200-361-87	ОВ	
	ОТОПЛЕНИЕ И ВЕНТИЛЯЦИЯ	
лист 1	Общие данные (начало)	3
2	Общие данные (продолжение)	4
3	Общие данные (продолжение)	5
4	Общие данные (продолжение)	6
5	Общие данные (продолжение)	7
6	Общие данные (продолжение)	8
7	Общие данные (окончание)	9
8	Принципиальная схема вентиляции климатическая зона 1,2	10
9	Принципиальная схема вентиляции климатическая зона 3,4	11
10	План на отм. -4.700 (-4.600) (отопление)	12
	Схема системы отопления	
11	План на отм. -4.700 (-4.600) (вентиляция)	13
	Климатическая зона 1,2	
12	План на отм. -4.700 (-4.600) (вентиляция)	14
	Климатическая зона 3,4	
13	Схемы систем П1, П2, В1 климатическая зона 1,2	15
14	Схемы систем П1, П2, В1 климатическая зона 3,4	16
15	Схемы систем В2... В4, ПЕ1 климатические зоны 1,2,3,4	17
16	Установки систем П1, П2, В1 климатическая зона 1,2	18
17	Установки систем П1, П2, В1. Разрезы 1-1 ÷ 4-4	19
	Климатическая зона 1,2	
18	Спецификация установок П1, П2, В1	20
	Климатическая зона 1,2	
19	Установки систем ПЕ1, В2... В4 климатическая зона 1,2	21
20	Установки систем П1, П2, В1 климатическая зона 3,4	22
21	Установки систем П1, П2, В1. Разрезы 1-1 ÷ 3-3	23
	Климатическая зона 3,4	
22	Спецификация установок П1, П2, В1	24
	Климатическая зона 3,4	
23	Установки систем ПЕ1, В2... В4 климатическая зона 3,4	25
24	Спецификация установок В2, В3, В4	26
А-II,III,IV-1200-361-87	ОВН	
	Эскизные чертежи общих видов нетиповых конструкций систем вентиляции	
	Титульный лист	
	СОДЕРЖАНИЕ	
лист 1	Изоляция трубопроводов шнуром теплоизоляционным	27
2	Ограждение входного патрубка вентилятора	27
3	Подставка под фильтры ФГ, ФП	28
4	Рама фильтров ФЯР (2 ячейки)	28
5	Подставка под электрокалорифер	28
6	Коллектор №1	28
7	Коллектор №2	29

Обозначение	Наименование	Стр.
	8 Коллектор №3	29
	9 Коллектор №4	29
А-II,III,IV-1200-361-87	ВК	
	Внутренний водопровод и канализация	
лист 1	Общие данные	30
2	План на отм. -4.700 (-4.600). Схема системы К1 (Сухие грунты)	31
3	Фрагменты плана 1,2. (1,2 климатические зоны. Сухие грунты)	32
4	Фрагменты плана 1,2. (3,4 климатические зоны. Сухие грунты)	33
5	План на отм. -4.700 (-4.600). Схема системы К1. (Водонасыщенные грунты).	34
6	Фрагменты плана 1,2. (1,2 климатические зоны. Водонасыщенные грунты).	35
7	Фрагменты плана 1,2. (3,4 климатические зоны. Водонасыщенные грунты).	36
8	Схема системы В1.	37
9	Схемы систем В4, В5, К3Н (3,4 климатические зоны).	38
10	Схемы систем В3, К3Н, К13Н (1,2 климатические зоны).	39
11	Чертеж-заказ бака V=3,0 м³ по серии 1494-11	40
А-II,III,IV-1200-361-87	ЭД	
лист 1	Общие данные	41
2	План на отм. -4.700 (-4.600) климатическая зона 1,2	42
3	План на отм. -4.700 (-4.600) климатическая зона 3,4	43
4	Разрезы 1-1... 3-3. Сечения А-А, Б-Б	44
5	Монтажная схема ДЭС	45
6	Установка насоса БКФ-4. Теплоизоляция трубопроводов	46
А-II,III,IV-1200-361-87	ЭДН	
	Эскизные чертежи общих видов нетиповых конструкций электростанции дизельной	
	Титульный лист	
	СОДЕРЖАНИЕ	
лист 1	Бачок сальной	47
2	Подвеска простая для трубопровода	47
3	Ящик для песка	48
4	Шкаф аккумуляторных батарей	48
5	Конденсаторный выхлопной трубопровода	48
А-II,III,IV-1200-361-87	ТХ	
лист 1	Общие данные	49
2	Схема складирования материалов	50
3	Установка грузовой выжимного люфта 3200/0,50. Данные для заказа люфта	51
4	Настя	52
5	Настя	53
А-II,III,IV-1200-361-87	АПЖ	
	Автоматическая установка пожарной сигнализации и автоматического пожаротушения	

Обозначение	Наименование	Стр.
лист 1	Общие данные (начало).	54
2	Общие данные (окончание).	55
3	План на отм. -4.700 (-4.600). 1,2 климатические зоны.	56
4	Разрез 1-1,3-3. Вид 2-2. Схема разводки трубопроводов узла управления. 1,2 климатические зоны.	57
5	Спецификация. 1,2 климатические зоны.	58
6	План на отм. -4.700 (-4.600). 3,4 климатические зоны.	59
7	Разрез 1-1,3-3. Вид 2-2. Схема разводки трубопроводов узла управления. 3,4 климатические зоны.	60
8	Спецификация. 3,4 климатические зоны.	61
9	Узел управления спринклерной установкой с клапаном ВС-150. Общий вид.	62
10	Узел управления спринклерной установкой с клапаном ВС-150. Схема.	63
11	Схема электрическая принципиальная управления	64
12	Схема электрическая принципиальная. Схема электрическая подключений (начало).	65
13	Схема электрическая принципиальная включения приемной станции ПС1 и устройств У1-У4 (начало).	66
14	Схема электрическая принципиальная включения приемной станции ПС1 и устройств У1-У4 (окончание).	67
15	План на отм. -4.700 (-4.600). Расстановка электрооборудования и прокладка кабелей.	68
16	Узел управления, проходная. Расстановка электрооборудования и прокладка кабелей.	69
17	Кабельный журнал. Шкаф ШУ. Общий вид. Пост ПУ. Эскиз.	70
18	Схема электрическая подключений и соединений шкафа ШУ.	71
19	Схема электрическая подключений (окончание).	72
А-II,III,IV-1200-361-87	АПЖИ	
	Эскизные чертежи общих видов нетиповых конструкций автоматической установки пожарной сигнализации и автоматического пожаротушения.	
	Титульный лист.	
	СОДЕРЖАНИЕ.	
лист АПЖИ-00СБ	Кронштейн для установки пульты ППС-1.	73
АПЖИ2-00	Установка извещателя ИДФ-1М.	73

Взам. инв. №
Име. № подл.
Подпись и дата

А - II, III, IV - 1200 - 361.87

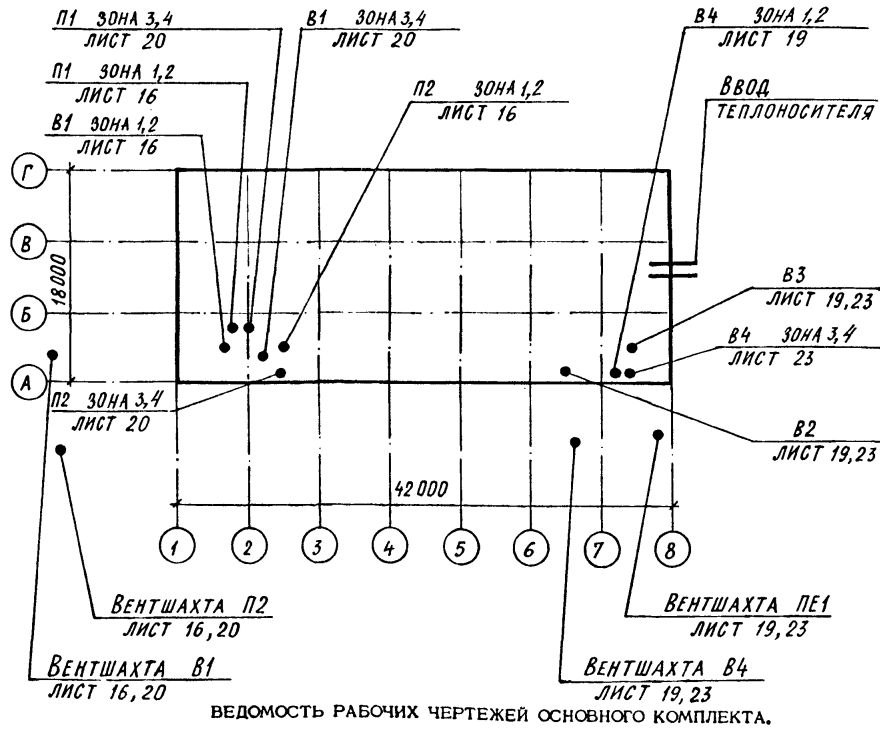
Гип	Шелудько	Лист	Листов
Нач. ТВ	Колосов	1	1
Нач. ВК	Линев		

СОДЕРЖАНИЕ альбом.л.

ГОССТРОЙ СССР
ГОСХИМПРОЕКТ
Волжское отделение

ТИПОВОЙ ПРОЕКТ Ж-Д, И-У-1200-361, 87
АЛЬБОМ Б

ПЛАН - СХЕМА



Лист	Наименование	Примечание
14	СХЕМЫ СИСТЕМ П1, П2, В1. КЛИМАТИЧЕСКАЯ ЗОНА 3,4	
15	СХЕМЫ СИСТЕМ В2... В4, ПЕ1 КЛИМАТИЧЕСКАЯ ЗОНА 1,2,3,4	
16	УСТАНОВКИ СИСТЕМ П1, П2, В1 КЛИМАТИЧЕСКАЯ ЗОНА 1,2	
17	УСТАНОВКИ СИСТЕМ П1, П2, В1. РАЗРЕЗЫ 1-1:4-4 КЛИМАТИЧЕСКАЯ ЗОНА 1,2	
18	СПЕЦИФИКАЦИЯ УСТАНОВОК П1, П2, В1 КЛИМАТИЧЕСКАЯ ЗОНА 1,2	
19	УСТАНОВКИ СИСТЕМ ПЕ1, В2... В4 КЛИМАТИЧЕСКАЯ ЗОНА 1,2	
20	УСТАНОВКИ СИСТЕМ П1, П2, В1 КЛИМАТИЧЕСКАЯ ЗОНА 3,4	
21	УСТАНОВКИ СИСТЕМ П1, П2, В1. РАЗРЕЗЫ 1-1:3-3 КЛИМАТИЧЕСКАЯ ЗОНА 3,4	
22	СПЕЦИФИКАЦИЯ УСТАНОВОК П1, П2, В1 КЛИМАТИЧЕСКАЯ ЗОНА 3,4	
23	УСТАНОВКИ СИСТЕМ ПЕ1, В2... В4 КЛИМАТИЧЕСКАЯ ЗОНА 3,4	
24	СПЕЦИФИКАЦИЯ УСТАНОВОК В2, В3, В4	

Обозначение	Наименование	Примечание
1. 494 - 8	РЕШЕТКИ ВОЗДУХОПРИТОЧНЫЕ ТИП РР	
1. 494 - 21	КРЕПЛЕНИЕ РЕШЕТОК ВОЗДУХОПРИТОЧНЫХ ТИПА "РР" И ЩЕЛЕВЫХ РЕГУЛИРУЮЩИХ ТИПА "Р" К ВОЗДУХОВОДАМ И СТРОИТЕЛЬНЫМ КОНСТРУКЦИЯМ	
07. 904 - 3	ЛЮК - ВСТАВКА	
5. 904 - 4	ДВЕРИ И ЛЮКИ ДЛЯ ВЕНТИЛЯЦИОННЫХ КАМЕР	
4. 904 - 69	ДЕТАЛИ КРЕПЛЕНИЯ САНИТАРНО-ТЕХНИЧЕСКИХ ПРИБОРОВ И ТРУБОПРОВОДОВ.	
0.904 - 03 - 1 АА. II	УНИФИЦИРОВАННЫЕ ФИЛЬТРОВЕНТИЛЯЦИОННЫЕ КАМЕРЫ ДЛЯ ЗАЩИТНЫХ СООРУЖЕНИЙ ГРАЖДАНСКОЙ ОБОРОНЫ ВМЕСТИМОСТЬЮ ОТ 900 ДО 3000 ЧЕЛОВЕК	
4. 904 - 25	ПОДСТАВКИ ПОД КАЛОРИФЕРЫ	

ВЕДОМОСТЬ ССЫЛОЧНЫХ И ПРИЛАГАЕМЫХ ДОКУМЕНТОВ

Обозначение	Наименование	Примечание
ССЫЛОЧНЫЕ ДОКУМЕНТЫ		
ТДК-Н-І-70 часть II, РАЗДЕЛ III, АЛЬБОМ N3	ТИПОВЫЕ РЕШЕНИЯ СИСТЕМ И УСТРОЙСТВ ВНУТРЕННЕГО ОБОРУДОВАНИЯ СООРУЖЕНИЙ ГРАЖДАНСКОЙ ОБОРОНЫ.	
	УСТАНОВКА ДВЕРЕЙ, ПРОТИВОВЗРЫВНЫХ УСТРОЙСТВ. ГЕРМЕТИЗИРУЮЩИЕ УСТРОЙСТВА И КОМПЕНСАЦИЯ ВВОДОВ.	
07 - 904 - 1	УСТРОЙСТВА ПРОТИВОВЗРЫВНЫЕ МЗС, УЗСВ, УЗС25, УЗС50	
5 - 904 - 5	ГИБКИЕ ВСТАВКИ К ЦЕНТРОБЕЖНЫМ ВЕНТИЛЯТОРАМ.	
5 - 904 - 13	ЗАСЛОНКИ ВОЗДУШНЫЕ УНИФИЦИРОВАННЫЕ ДЛЯ СИСТЕМ ВЕНТИЛЯЦИИ	
1. 904 - 39	ДРОССЕЛЬ-КЛАПАНЫ С РУЧНЫМ УПРАВЛЕНИЕМ КРУГЛОГО И ПРЯМОУГОЛЬНОГО СЕЧЕНИЯ.	
5. 903 - 2 в. 1	ВОЗДУХОСБОРНИКИ ДЛЯ СИСТЕМ ОТОПЛЕНИЯ И ТЕПЛОСНАБЖЕНИЯ	
	ВЕНТИЛЯЦИОННЫХ УСТАНОВОК	
5. 904 - 1	ДЕТАЛИ КРЕПЛЕНИЯ ВОЗДУХОВОДОВ	

ПРИЛАГАЕМЫЕ ДОКУМЕНТЫ		
А-II, III, IV-1200-361.87	ОВН1	ИЗОЛЯЦИЯ ТРУБОПРОВОДОВ ШНУРОМ ТЕПЛОИЗОЛЯЦИОННЫМ.
	ОВН2	ОГРАЖДЕНИЕ ВХОДНОГО ПАТРУБКА ВЕНТИЛЯТОРА.
	ОВН3	ПОДСТАВКА ПОД ФИЛЬТРЫ ФГ, ФП
	ОВН4	РАМА ФИЛЬТРОВ ФЯР (2 ЯЧЕЙКИ)
	ОВН5	ПОДСТАВКА ПОД ЭЛЕКТРОКАЛОРИФЕР
	ОВН6	КОЛЛЕКТОР N1
	ОВН7	КОЛЛЕКТОР N2
	ОВН8	КОЛЛЕКТОР N3
	ОВН9	КОЛЛЕКТОР N4
А-II, III, IV-1200-361.87	ОВ.СО	СПЕЦИФИКАЦИЯ ОБОРУДОВАНИЯ
А-II, III, IV-1200-361.87	ОВ.ВМ	ВЕДОМОСТЬ ПОТРЕБНОСТИ В МАТЕРИАЛАХ.

Согласовано:
Сл. спец. по п.б. БОТЕМСКАЯ Л.С. БОСОВА А.А.
Сл. спец. Т.О. ЗУБЕВА Л.А.
Взам. инв. №
Подпись и дата

Лист	Наименование	Примечание
1	ОБЩИЕ ДАННЫЕ. (НАЧАЛО)	
2	ОБЩИЕ ДАННЫЕ. (ПРОДОЛЖЕНИЕ)	
3	ОБЩИЕ ДАННЫЕ (ПРОДОЛЖЕНИЕ)	
4	ОБЩИЕ ДАННЫЕ (ПРОДОЛЖЕНИЕ)	
5	ОБЩИЕ ДАННЫЕ (ПРОДОЛЖЕНИЕ)	
6	ОБЩИЕ ДАННЫЕ (ПРОДОЛЖЕНИЕ)	
7	ОБЩИЕ ДАННЫЕ (ОКОНЧАНИЕ)	
8	ПРИНЦИПАЛЬНАЯ СХЕМА ВЕНТИЛЯЦИИ КЛИМАТИЧЕСКАЯ ЗОНА 1,2	
9	ПРИНЦИПАЛЬНАЯ СХЕМА ВЕНТИЛЯЦИИ КЛИМАТИЧЕСКАЯ ЗОНА 3,4	
10	ПЛАН НА ОТМ. -4.700 (-4.600) (ОТОПЛЕНИЕ) СХЕМА СИСТЕМЫ ОТОПЛЕНИЯ	
11	ПЛАН НА ОТМ. -4.700 (-4.600) (ВЕНТИЛЯЦИЯ) КЛИМАТИЧЕСКАЯ ЗОНА 1,2	
12	ПЛАН НА ОТМ. -4.700 (-4.600) (ВЕНТИЛЯЦИЯ) КЛИМАТИЧЕСКАЯ ЗОНА 3,4	
13	СХЕМЫ СИСТЕМ П1, П2, В1. КЛИМАТИЧЕСКАЯ ЗОНА 1,2	

ПРОЕКТ РАЗРАБОТАН В СООТВЕТСТВИИ С ДЕЙСТВУЮЩИМИ НОРМАМИ И ПРАВИЛАМИ И ПРЕДУСМАТРИВАЕТ МЕРОПРИЯТИЯ, ОБЕСПЕЧИВАЮЩИЕ ПОЖАРНУЮ БЕЗОПАСНОСТЬ ПРИ ЭКСПЛУАТАЦИИ СООРУЖЕНИЯ.

ГЛАВНЫЙ ИНЖЕНЕР ПРОЕКТА *Г.И. ШЕЛУДЬКО*

Привязан		
инв. №		
А - II. III. IV - 1200 - 361.87		
ОБ		
Склад материалов в подвале инженерного корпуса		
Стадия	Лист	Листов
РП	1	24
ГОССТРОЙ СССР ГОСХИМПРОЕКТ Волжское отделение		

Общие указания

1. Расчетные температуры наружного воздуха для холодного периода года приняты минус 40, 30, 20, 10°С.
2. Расчетная температура внутреннего воздуха в холодный период года принята 10°С.
3. В качестве теплоносителя для системы отопления принята горячая вода с параметрами 110-70°С. от Узла управления инженерного корпуса.
4. Система отопления эксплуатируется только в мирное время. При заполнении убежища система отопления отключается.
5. Расходы тепла на отопление приведены в таблице основных показателей проекта.
6. Эксплуатационный подпор в помещении для укрываемых определен согласно п.7.20* СНиП II-11-77* и приведен на листе 7.
7. Монтаж внутренних санитарно-технических устройств производить в соответствии с техническими условиями на производство и приемку строительно-монтажных работ по СНИП 3.05.01-85.
8. Воздуховоды системы в2 изготовить из тонколистовой оцинкованной стали по ГОСТ 19904-74*
9. Воздуховоды систем п1, п2, в1, в4, в3 изготовить из листовой стали по ГОСТ 19904-74*
Толщину стали принять:
воздуховодов в обвязке фильтров ФП-300, ФГ-70, воздуховодов после регенеративных установок РУ 150/6 и фильтров ФГ-70 до гравийного охладителя толщиной 2 мм, остальных воздуховодов в соответствии со СНиП II-33-75* в зависимости от размера воздуховода.
10. Воздуховоды систем п1, п2, в1, в4, проходящие в земле и внутри помещений до герметических клапанов, соединительный воздуховод между воздухозаборами чистой вентиляции и фильтровентиляции выполняется из труб стальных электросварных по ГОСТ 10.704-76*.
11. Трубопроводы системы отопления на участках соединения с арматурой приняты по ГОСТ 3262-75*, на остальных участках по ГОСТ 10704-76*
Подпоромерные трубы приняты оцинкованные по ГОСТ 3262-75*.

12. Фланцы для воздуховодов и фасонных частей изготовлять из угловой стали 28x28x3 + 32x32x4 по ГОСТ 8509-72*. Прокладки между фланцами выполнять из листовой резины толщиной 4 мм.
13. Герметические клапаны на воздуховодах устанавливать так, чтобы тарель клапана открывалась навстречу движению воздуха.
14. После регулировки систем вентиляции по всем режимам, положения регулирующих устройств отметить рисками (насечками) по каждому из режимов работы.
15. Воздуховоды систем покрыть внутри и снаружи грунтом ГФ-021 по ГОСТ 25129-82 в один слой и эмалью ЭФ 1217 по ТУ 6-10-18-72-80.
16. Воздуховоды с температурой до 150 и 300°С после установок РУ 150/6 и фильтров ФГ-70 покрыть внутри и снаружи лаком БТ-577- 1 слой и краской БТ-177- 2 слоя, выполнить изоляцию пухшином из минеральной ваты в оплетке, нитью стеклянной по ТУ 1695-79 толщиной 40мм. Покровный слой - ленты из алюминия и алюминиевых сплавов по ГОСТ 13726-78.
17. Воздуховоды из трубопроводов, проложенных в земле перед укладкой покрыть с наружной стороны битумной мастикой $\delta=4$ мм, бризолем один слой, битумной мастикой $\delta=3$ мм и оклеить крафт-бумагой. Внутреннюю поверхность покрыть кузбасс-лаком в три слоя.
18. Трубопроводы отопления покрыть краской БТ-177 по ОСТБ-10-426-79 в 2 слоя по грунту ГФ-021 по ГОСТ 25129-82 в 1 слой
19. Отопительно-вентиляционное оборудование проверено на патентную чистоту.
20. После каждого герметического клапана по линии герметизации со стороны "чистого воздуха" устанавливаются люк-вставки для возможности осмотра гермоклапанов.
21. Для отбора проб воздуха до и после фильтров устанавливаются краны типа ЮБ190к1.
22. Для контроля за подпором воздуха в убежище, помещении ДЭС устанавливаются подпоромеры ТНЖ-Н.

23. Условные обозначения даны на листах 8,9.
24. Воздуховоды, прокладываемые снаружи сооружения прокладывать с уклоном 0.003 в сторону убежища, перед противовзрывным устройством выполнить отвод конденсата листы 17, 19, 20.
25. Тепловая изоляция внутренних стен помещений РУ150/6 и фильтров ФГ-70 выполняется по чертежам марки АР
26. До и после фильтров ФГ-70 и регенеративных установок РУ 150/6 устанавливаются термометры.
27. Системы в мирное время работают на дымоудаление: В1- из склада В4- из машинного зяля ДЭС.

Основные показатели проекта

Наименование здания (сооружения), помещения	Объем м ³	Периоды года при t _н °С	Расход тепла Вт (ккал/ч)				Расход холода Вт (ккал/ч)	Установленная мощность электостанции кВт
			на отопление	на вентиляцию	на горячее водоснабжение	общий		
Склад материалов в подвале инженерного корпуса		-40	40250	—	—	40250	—	20,6
			(34700)	—	—	(34700)	—	
		-30	32250	—	—	32250	—	20,6
			(27800)	—	—	(27800)	—	
-20	24130	—	—	24130	—	35,95		
	(20800)	—	—	(20800)	—			
-10	16120	—	—	16120	—	35,95		
	(13900)	—	—	(13900)	—			

Согласовано:
Гл. спец. тов. Арадева
Гл. спец. по вв. Ботенский
Или. № подл. Подпись и дата
Или. № подл. Подпись и дата

Привязан		Инв. №		А - II (III, IV) - 1200 - 361.87		ОВ	
Гл.пр.	Шелудько	Гл.спец.	МАЙОРОВА	Склад материалов в подвале инженерного корпуса	Стадия	Лист	Листов
Маш.отд.	КОЛОСОВ	Рук.гр.	ПАНЧЕНКО	Общие данные (продолжение)	РП	2	ГОССТРОЙ ССРС ГОСХИМПРОЕКТ Волжское отделение
Ст.инж.	ЩЕРБИНИНА	Провер.	ПАНЧЕНКО				
Исполн.	КОМАРОВА	Н.контр.	МАЙОРОВА				

ХАРАКТЕРИСТИКА ОТОПИТЕЛЬНО-ВЕНТИЛЯЦИОННЫХ СИСТЕМ

Обозначение системы	Код системы	Наименование обслуживаемого помещения (технологического оборудования)	Тип участка	ВЕНТИЛЯТОР								ЭЛЕКТРОДВИГАТЕЛЬ				ВОЗДУХОНАГРЕВАТЕЛЬ						ФИЛЬТР			ВОЗДУХООХЛАДИТЕЛЬ				Примечание								
				Тип, исполнение по взрывозащите	№	Схем. исполнение	Положение	Производительность м³/ч				Напор кгс/м²				Тип, исполнение по взрывозащите	N кВт	n об/мин	Тип	№	Кол.	Т-ра нагрева, °С		Расход тепла Вт(ккал/ч)	ΔP Па(кгс/м²)	Тип	№	Кол.		Т-ра охл. °С		ΔP Па(кгс/м²)					
								I РЕЖИМ	II РЕЖИМ	III РЕЖИМ	Мирное время	I РЕЖ.	II РЕЖ.	III РЕЖ.	Мирное время							от	до							от	до						
КЛИМАТИЧЕСКАЯ ЗОНА I																																					
П1	1	ПОМЕЩЕНИЕ УКРЫВАЕМЫХ I, II, III РЕЖИМЫ	В-Ц4-75-6,3-А02	В-Ц4-75	6,3	1	А0°	9600	9600	9600		700	700	700				4А 100 L 4	4,0	1430					ФЯР	8x2	100									0,9 д ном	
П2	1	ПОМЕЩЕНИЕ УКРЫВАЕМЫХ II РЕЖИМ	В-Ц14-46-2,5-01АЕВ А-01	В-Ц14-46	2,5	1	А0°		2400				1800					4А 80 В 2	2,2	2850					ФЯР	2x2	100								0,95 д ном		
		III РЕЖИМ	В-Ц14-46-2,5-01АЕВ А-01	В-Ц14-46	2,5	1	А0°			2010			1800					4А 80 В 2	2,2	2850	СФ0-10/0,6-И1-40+60 N=10,8 кВт			7020	7020	ФГ-70	3	250							0,95 д ном		
ПЕ1	1	Узел охлаждения I, II режима						3450	3200		2800							Клапан	кВУ	1000/600																	
В1	1	Склад, помещение укрываемых I, мирное время	В-Ц4-75-5-А.04	В-Ц4-75	5	1	А0°	4355			6200	1000		860				4А 90 L 4	2,2	1425																	1,05 д ном
В2	1	Санитарные узлы, I, II режима	В-Ц14-46-2,5-01А-01	В-Ц14-46	2,5	1	Пр0°	1835	1835			420	420					4А 71 А 4	0,55	1390																0,95 д ном	
В3	1	Машинный зал I режим		В-Ц4-75	4	1	Пр0°	2275				580						4А 71 В 4	0,75	1410																1,05 д ном	
В4	1	Узел охлаждения I, II режим, мирное время	В-Ц4-75-5-04	В-Ц4-75	5	1	Пр0°	5725	3200		3200	900	1000	1000				4А 90 L 4	2,2	1425																1,05 д ном	

Согласовано:
Гл. спец. Т.О. ЯДЦЕВА
Гл. спец. по П.Б. БОГЕМСКАЯ
Взам. инв. №
Подпись и дата
Име. № подл.

Привезен		Име. №	
Гип.	ШЕНУДЬКО		
Нач.отд.	КОЛОСОВ		
Гл. спец.	МАЙОРОВА		
Рух. гр.	ПАВЛЕНКО		
Ст. инж.	ЩЕРБИННИНА		
Исполн.	КОМАРОВА		
Провер.	ПАВЛЕНКО		
Н. контр.	МАЙОРОВА		

А - II, III, IV - 1200 - 361.87 ОВ

Склад материалов в подвале инженерного корпуса

Стация Лист Листов
РП 3

ОБЩИЕ ДАННЫЕ (продолжение).
ГОССТРОЙ СССР
ГОСХИМПРОЕКТ
Волжское отделение

ХАРАКТЕРИСТИКА ОТОПИТЕЛЬНО-ВЕНТИЛЯЦИОННЫХ СИСТЕМ

ТИПОВОЙ ПРОЕКТ А-И, III, IV-1200-361.87
Альбом 6

Обозначение системы	Кол. систем	Наименование обслуживаемого помещения (технологического оборудования)	Тип участка	ВЕНТИЛЯТОР								ЭЛЕКТРОДВИГАТЕЛЬ				ВОЗДУХОНАГРЕВАТЕЛЬ				ФИЛЬТР			ВОЗДУХООХЛАДИТЕЛЬ				Примечания									
				Тип, исполнение по взрывозащите	№	Сух. п. №	Полож. ж. н. №	Производительность м³/ч				Няпор кгс/м²				Тип, исполнение по взрывозащите	N кВт	n об/мин	Тип № Кол.	Т-рр нагрева, °С от до	Расход тепла Вт(ккал/ч)	ΔР на (кгс/м²)	Тип № Кол.	ΔР на (кгс/м²)	T-рр охл. °С											
								I РЕЖИМ	II РЕЖИМ	III РЕЖИМ	Мирное время	I РЕЖ.	II РЕЖ.	III РЕЖ.	Мирное время										от	до		от	до							
К Л И М А Т И Ч Е С К А Я З О Н А 2																																				
В1	1	ПОМЕЩЕНИЕ УКРЫВАЕМЫХ I, II, III РЕЖИМЫ	В.Ц4-75	В.Ц4-75	6,3	1	ЛО°	12000	12000	12000		600	600	600				4А100Л4	4,0	1430				ФЯД	8x2	100							0,9 Δ ном.			
В2	1	ПОМЕЩЕНИЕ УКРЫВАЕМЫХ II РЕЖИМ	В.Ц14-46	В.Ц14-46	2,5	1	ЛО°											4А80В2	2,2	2850				ФЯД	2x2	100						0,95 Δ ном.				
			25-01АЕВ-А-01																					ФП-300	8	850										
ВЕ1	1	Узел охлаждения I, II РЕЖИМ, мирное время						3400	3840		3440																									
В1	1	Склад, помещение укрываемых I, мирное время	В.Ц4-75	В.Ц4-75	5	1	ЛО°	6165			6200	980		860				4А90Л4	2,2	1425															1,05 Δ ном.	
			-5-А04									(98)		(86)																						
В2	1	Санитарные узлы I, II РЕЖИМЫ	В.Ц14-46	В.Ц14-46	2,5	1	ПРО°	1835	1835			420	420					4А71А4	0,55	1390															0,95 Δ ном.	
			2,5-01А-01									(42)	(42)																							
В3	1	Машинный зал I РЕЖИМ	В.Ц4-75		4	1	ПРО°	2625				580						4А71В4	0,75	1410															1,05 Δ ном.	
												(58)																								
В4	1	Узел охлаждения I, II РЕЖИМЫ, мирное время	В.Ц4-75	В.Ц4-75	5	1	ПРО°	6025	3840		3840	900	1000	1000				4А90Л4	2,2	1425															1,05 Δ ном.	
			-5-04									(90)	(100)	(100)																						

Согласовано:
Ин. спец. Т.О. ЯВЛЕВА
Ин. спец. ПО П.Б. БОГЕМСКАЯ

Взам. инв. №
Подпись и дата
Инд. №

А - II, III, IV - 1200 - 361.87 ОВ

Г.И.П.	ШЕДУЛЬКО			
Нач.отд.	КОЛОСОВ			
Гл.спец.	МАЙОРОВА			
Рук.гр.	ПАНЧЕНКО			
Ст.инж.	ЩЕРБИНИНА			
Исполн.	КОМАРОВА			
Провер.	ПАНЧЕНКО			
Н.контр.	МАЙОРОВА			

Склад материалов в подвале инженерного корпуса

Стадия	Лист	Листов
РП	4	

ОБЩИЕ ДАННЫЕ (ПРОДОЛЖЕНИЕ)

ГОССТРОЙ СССР
ГОСХИМПРОЕКТ
Волжское отделение

сф 783-06 7

ХАРАКТЕРИСТИКА ОТОПИТЕЛЬНО-ВЕНТИЛЯЦИОННЫХ СИСТЕМ.

Обозначение системы	Код системы	Наименование обслуживаемого помещения (технологического оборудования)	Тип устройства	ВЕНТИЛЯТОР								ЭЛЕКТРОДВИГАТЕЛЬ			ВОЗДУХОНАГРЕВАТЕЛЬ				ФИЛЬТР			ВОЗДУХООХЛАДИТЕЛЬ				Примечание					
				Производительность м³/ч				Напор кгс/м²				Тип, исполнение по взрывозащите	N кВт	n об/мин	Тип	№	Код	T-рр нагрева, °C		Расход тепла Вт (ккал/ч)	ΔP Па (кгс/м²)	Тип	№	Код	ΔP Па (кгс/м²)		T-рр охл. °C		ΔP Па (кгс/м²)		
				I РЕЖИМ	II РЕЖИМ	III РЕЖИМ	Мирное время	I РЕЖ.	II РЕЖ.	III РЕЖ.	Мирное время							от	до								от	до			
К Л И М А Т И Ч Е С К А Я З О Н А З																															
П1	1	Помещение для укрываемых I, II, III режимы	В-Ц4-76-8-01АЕВ	В-Ц4-76	8	6	10°	13200	18275	19825		1100	980	920	4 А 132 S 4	7,5	1455					Ф Я Р	10x2	100	КСК4-02ХЛЗ	11	3	+31	+26	188	
П2	1	Помещение для укрываемых II режим	В-Ц14-46-2,5-01АЕВ	В-Ц14-46	2,5	1	10°		2400					1800	4 А 80 В 2	2,2	2850					Ф Я Р	2x2	100							0,95 д ном.
		III режим	В-Ц14-46-2,5-01АЕВ	В-Ц14-46	2,5	1	10°			2010				1800	4 А 80 В 2	2,2	2850	СФД-10/06-N=10,8	-ИИ	-20	+60	(4840)	ФГ-70	3	250					0,95 д ном.	
ПЕ1	1	Узел охлаждения I-II режимы						6150	10100		9700																				
В1	1	Склад, помещение укрываемых I, II, III, мирное время	В-Ц4-76-8-01АЕВ	В-Ц4-76	8	6	Пр0°	3870	18275	19825	9000	1000	940	900	940	4 А 132 S 4	7,5	1455							КСК4-02ХЛЗ	11	3	+31	+26	188	
В2	1	Санитарные узлы I, II режимы	В-Ц14-46-2,5-01А-01	В-Ц14-46	2,5	1	Пр0°	1710	1590			420	420		4 А 71 А 4	0,55	1390														0,95 д ном.
В3	1	Машинный зал I, II, III режимы	В-Ц14-46-5-02АЕВ	В-Ц14-46	5	1	10°	5880	7580	10900		900	980	1050	4 А 132 S 6	5,5	965								КСК3-02ХЛЗ	6	2	+40	+35	101,2	1,0 д ном.
В4	1	Узел охлаждения I, II, мирное время	В-Ц14-46-6,3-02А-01	В-Ц14-46	6,3	1	Пр0°	12030	10100		10100	860	830	830	4 А 132 М 8	5,5	120														0,95 д ном.

Согласовано:
 Г.И. СПЕЦ. Т.О. ЗЫДЕВА
 Г.И. СПЕЦ. П.Б. ВОЛЖСКАЯ

Привязан		Инв. №		А - II, III, IV - 1200 - 361.87 ОВ	
ГИП	ШЕЛЧУКОВ	Нач. отд.	КОЛОСОВ	Гл. спец.	МАНОРОВА
Рук. гр.	ПАНЧЕНКО	Ст. инж.	ЩЕРБИНИНА	Исполн.	КОМАРОВА
Провер.	ПАНЧЕНКО	Н.контр.	МАНОРОВА		
Склад материалов в подвале инженерного корпуса				Стация	Лист
Общие данные (продолжение).				РП	5
Госстрой СССР				Госхимпроект	
Волжское отделение					

ХАРАКТЕРИСТИКА ОТОПИТЕЛЬНО-ВЕНТИЛЯЦИОННЫХ СИСТЕМ

Тепловой проект № ПИ, IV-1200-361.87

Альбом 6

Согласовано:

Изм. № подл.

Подпись и дата

Взам. инв. №

Заспеч. т.о.

Заспеч. т.о.

Заспеч. т.о.

Заспеч. т.о.

Заспеч. т.о.

Заспеч. т.о.

Заспеч. т.о.

Заспеч. т.о.

Заспеч. т.о.

Обозначение системы	Код системы	Наименование обслуживаемого помещения (технологического оборудования)	Тип участка	ВЕНТИЛЯТОР								ЭЛЕКТРОДВИГАТЕЛЬ			ВОЗДУХОНАГРЕВАТЕЛЬ					ФИЛЬТР			ВОЗДУХООХЛАДИТЕЛЬ					Примечание						
				Тип, исполнение по взрывозащите	№	Схема	Положение	Производительность м³/ч				Напор кгс/м²				Тип, исполнение по взрывозащите	№	п	Тип	№	Кол.	Т-ра нагрева, °С	Расход тепла Вт(ккал/ч)	ΔР Па(кгс/м²)	Тип	№	Кол.		ΔР Па(кгс/м²)	Тип	№	Кол.	Т-ра охл., °С	ΔР Па(кгс/м²)
КЛИМАТИЧЕСКАЯ ЗОНА 4																																		
П1	1	ПОМЕЩЕНИЕ ДЛЯ УКРЫВАЕМЫХ I, II, III РЕЖИМЫ	В-Ц4-76- -8-01АЕВ	В-Ц4-76	8	6	ЛО°	15600	18750	22200		1080	950	850		4А132S4	7,5	1455							ФЯР	12x2	100	КСК4-	11	3	+31	+26	198	
П2	1	ПОМЕЩЕНИЕ УКРЫВАЕМЫХ II РЕЖИМ	В-Ц4-46- 2,5-01АЕВ А-01	В-Ц4-46	2,5	1	ЛО°		2400						1800										ФЯР	2x2	100						0,95 Д ном	
		III РЕЖИМ	В-Ц4-46- 2,5-01АЕВ. А-01	В-Ц4-46	2,5	1	ЛО°			2010				1800		4А80В2	2,2	2850	СФ010/0,6- N= 10,8 кВт	И1	-10	+60	4920 (4240)		ФГ-70	3	250						0,95 Д ном.	
ПЕ1	1	Узел охлаждения I, II режимы						7520	11670		11270								Клапан	квУ	1000	/600												
В1	1	Склад, помещение укрываемых I, II, III, мирное время	В-Ц4-76- -8-01АЕВ	В-Ц4-76	8	6	Пр0°	5530	18750	22210	9000	1000	950	850	950	4А132S4	7,5	1455									КСК4	11	3	+31	+26	198		
В2	1	Санитарные узлы, I, II режимы	В-Ц4-46- 2,5-01А-01	В-Ц4-46	2,5	1	Пр0°	1710	1590		420	420			4А71А4	0,55	1390																	0,95 Д ном
В3	1	Машинный зал. I, II, III режимы	В-Ц4-46- -5-02АЕВА	В-Ц4-46	5	1	ЛО°	6380	7580	10900		930	980	1050		4А132S6	5,5	965									КСК3-	6	2	+40	+35	101,2	1,0 Д ном.	
В4	1	Узел охлаждения I, II, мирное время	В-Ц4-46- 6,3-02А-01	В-Ц4-46	6,3	1	Пр0°	13900	11670		11670	880	860		860	4А132М8	5,5	720									02ХЛ3						(10,2)	0,95 Д ном.

А - II, III, IV -1200 - 361.87 **ОВ**

Приказан	ГИП	Шелудько
	Нач.отд.	КОЛОСОВ
	Гл. спец.	МАЙОРОВА
	Рук. гр.	ПАНЧЕНКО
	Ст. инж.	ЩЕРБИННА
	Исполн.	КОМАРОВА
	Провер.	ПАНЧЕНКО
	Н.контр.	МАЙОРОВА

Склад материалов в подвале инженерного корпуса

Стadia	Лист	Листов
РП	6	

ОБЩИЕ ДАННЫЕ (ПРОДОЛЖЕНИЕ)

ГОССТРОЙ СССР
ГОСХИМПРОЕКТ
Волжское отделение

сф 783-06 9

ТЕПЛОВЛЯГОВОЗДУШНЫЙ БЯЛАНС В ПОМЕЩЕНИИ УКРЫВАЕМЫХ

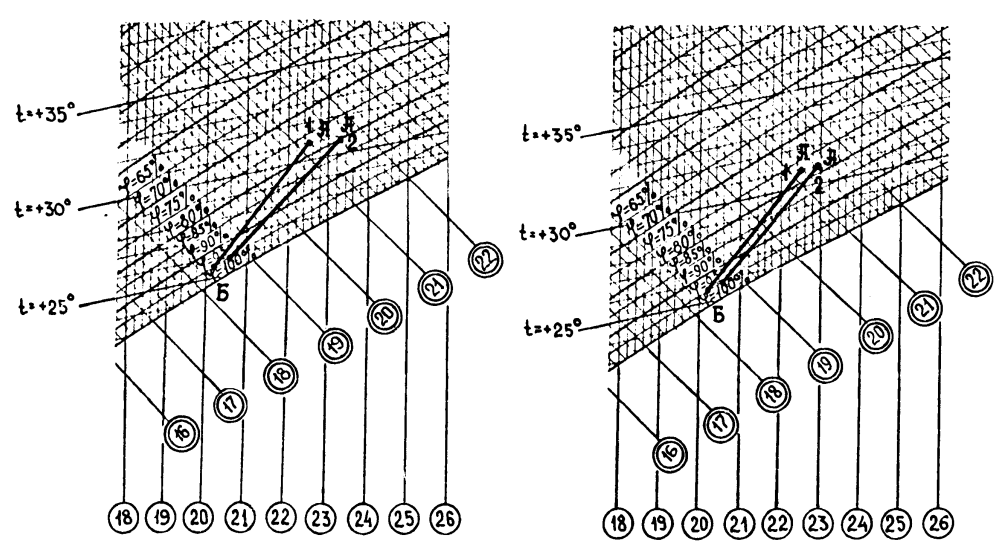
Климатическая зона	Режим вентиляции	Объем помещения, м³	Теплопоступления Вт/ккал/ч					Влаговыведения г/ч			Процесс	Количество подаваемого воздуха м³/час				Количество удаляемого воздуха м³/ч				Подпор воздуха в помещении (м³/ч)	№ вентиляционных систем				
			от людей	от оборудования	от освещения	всего	тепло, уносимое воздухом фильтровентиляц.	тепло-избытки	от людей	влага, уносимая воздухом фильтровентиляц.		избыток влаги	наружного		на регенерацию	рециркуляционного	из санузлов	из помещений	через машзал ДЭС		общее	приточная	вытяжная	рециркуляционная	
													норма на 1 чел	на подпор											общее
1	I	1750										8	—	9600	—	—	1835	4355	2450	8640	—	п1	в1, в2, в3	—	
	II		тепловой расчет	не производится								2	—	2400	—	7200	1835	—	175	2010	390	п2	в2	п1	
	III											—	210	210	1800	7590	—	—	—	210	—	п2	—	п1	
2	I	1750										10	—	12000	—	—	1835	6165	2800	10800	—	п1	в1, в2, в3	—	
	II		тепловой расчет	не производится								2	—	2400	—	9600	1835	—	175	2010	390	п2	в2	п1	
	III											—	210	210	1800	9990	—	—	—	210	—	п2	—	п1	
3	I	1750										11	—	13200	—	—	1710	3870	6300	11880	—	п1	в1, в2, в3	—	
	II		139 200 120 000	11990 10340	5590 5160	156 780 135 500	24060 20740	132 720 114 760	132000	32250	99750	1334 1150	2	—	2400	—	34150	1590	—	420	2010	390	п2	в2	п1, в1
	III		139 200 120 000	12800 11040	5590 5160	157 590 136 200	—	136 200	132000	—	132000	1197 1032	—	210	210	1800	37640	—	—	—	—	210	—	п2	—
4	I	1750										13	—	15600	—	—	1710	5530	6800	14040	—	п1	в1, в2, в3	—	
	II		139 200 120 000	11990 10340	5590 5160	156 780 135 500	20720 17860	136 060 117 640	132000	29950	102050	1334 1150	2	—	2400	—	35100	1590	—	420	2010	390	п2	в2	п1, в1
	III		139 200 120 000	20050 17280	5590 5160	164 840 142 440	—	164 840 142 440	132000	—	132000	1253 1080	—	210	210	1800	42400	—	—	—	—	210	—	п2	—

I-d - диаграмма обрядотки воздуха

ВОЗДУШНЫЕ БЯЛАНСЫ ДИЗЕЛЬНОЙ

3 климатическая зона

4 климатическая зона



1 - прямая охлаждения воздуха во II режиме вентиляции
2 - прямая охлаждения воздуха в III режиме вентиляции
точка А - параметры внутреннего воздуха
точка Б - параметры воздуха после охладителя

Климатическая зона	Наименование помещений	Чистая вентиляция					Фильтровентиляция					РЕГЕНЕРАЦИЯ			
		Приток		Вытяжка		№ систем	Приток		Вытяжка м³/ч		№ систем	Приток наружного воздуха на горение м³/ч	Рециркуляционный воздух м³/ч	№ систем	
		Наружный м³/ч	из помещений м³/ч	на горение м³/ч	вытяжными системами м³/ч		Наружный м³/ч	из помещений м³/ч	на горение м³/ч	рециркуляционный м³/ч					вытяжными системами м³/ч
1	Машзал	—	2450	175	2275	в3	—	175	175*	—	—	—	175	—	в3, в1
	Узел охлаждения	3450	2275	—	5725	в4	3200	—	—	—	3200	в4	—	—	—
2	Машзал	—	2800	175	2625	в3	—	175	175*	—	—	—	175	—	в3, в1
	Узел охлаждения	3400	2625	—	6025	в4	3840	—	—	—	3840	в4	—	—	—
3	Машзал	—	6300	420	5880	в3	—	420	420**	7580	—	в3	420	10900	в3, в1
	Узел охлаждения	6150	5880	—	12030	в4	10100	—	—	—	10100	в4	—	—	—
4	Машзал	—	6800	420	6380	в3	—	420	420**	7580	—	в3	420	10900	в3, в1
	Узел охлаждения	7520	6380	—	13900	в4	11670	—	—	—	11670	в4	—	—	—

* 130 м³/час через КИД-150 и 45 м³/час через гермоклапан из помещения
укрываемых
** 130 м³/час через КИД-150 и 290 м³/час через гермоклапан из помещения укрываемых.

А - II III, IV - 1200 - 361.87 ОВ

ГМП	ШЕЛУДЬКО		
Нач. отд.	КОЛОСОВ		
Гл. спец.	МАЙОРОВА		
Рук. гр.	ПАВЛЕНКО		
Ст. инж.	ЩЕРБИННА		
Исполн.	КОМАРОВА		
Провер.	ПАВЛЕНКО		
Н.контр.	МАЙОРОВА		

Склад материалов в подвале инженерного корпуса

Стадия	Лист	Листов
РП	7	

Общие данные (окончание)

ГОССТРОЙ СССР
ГОСХИМПРОЕКТ
Волжское отделение

сф 783-06 10

СОГЛАСОВАНО:
Гл. спец. ТО
Инж. А. П. П. ПОДПИСЬ И ДАТА
Взам. инв. Н

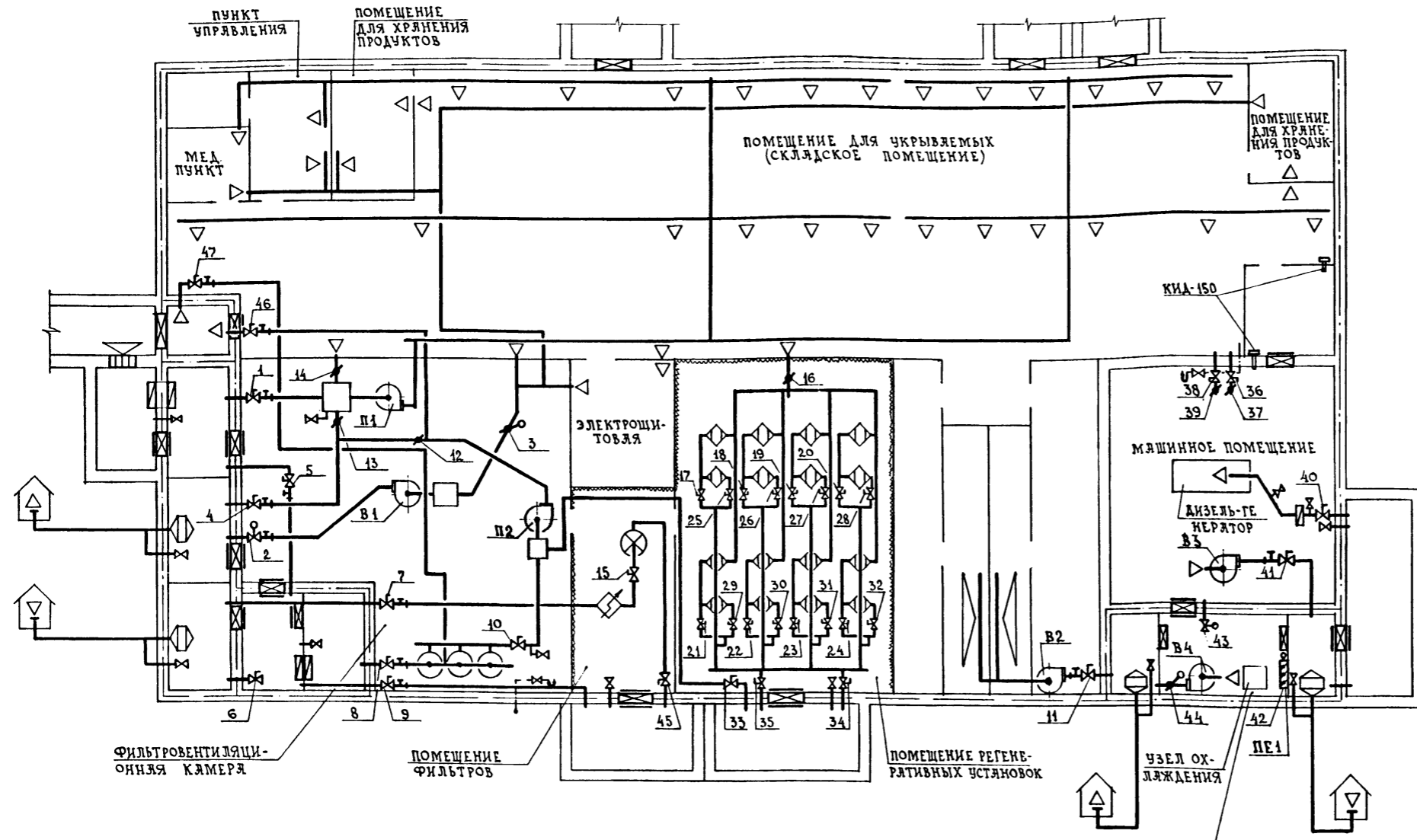
ТИПОВОЙ ПРОЕКТ А-И, III, IV-1200-361.87
ДЛ 150М 6

Согласовано:

Имя, № подл. Подпись и дата
Взам. инв. №

УСЛОВНЫЕ ОБОЗНАЧЕНИЯ:

- КЛЯПАН ПРОБНО-СПУСКНОЙ
- ТЯГОМЯПОРОМЕР ТНЖ-Н
- ВЕНТИЛЯТОР С ЭЛЕКТРОДВИГАТЕЛЕМ
- ФИЛЬТР-ПОГЛОТИТЕЛЬ
- ФИЛЬТР ФГ-70
- ПРОТИВОПЫЛЬНЫЙ ФИЛЬТР
- КЛЯПАН ГЕРМЕТИЧЕСКИЙ РУЧНОЙ
- КЛЯПАН ГЕРМЕТИЧЕСКИЙ С ЭЛЕКТРОПРИВОДОМ
- ЭКЛОНКА ВОЗДУШНАЯ С РУЧНЫМ УПРАВЛЕНИЕМ
- ЭКЛОНКА ВОЗДУШНАЯ С ЭЛЕКТРОПРИВОДОМ
- ЭЛЕКТРОКАЛОРИФЕР
- ГРАНИЦА ГЕРМЕТИЗАЦИИ
- ДВЕРЬ ГЕРМЕТИЧЕСКАЯ
- ЗАЩИТНОЕ УСТРОЙСТВО В СТЕНЕ
- ЗАЩИТНОЕ УСТРОЙСТВО В ГЕРМ. КОРПУСЕ
- РЕГЕНЕРАТИВНАЯ УСТАНОВКА
- ЛЮК-ВСТАВКА
- ВЕНТШАХТА ВЫТЯЖНАЯ
- ВЕНТШАХТА ПРИТОЧНАЯ
- ТЕПЛОИЗОЛЯЦИЯ СТЕН



ПРИМЕЧАНИЯ:

1. Гермокляпаны 46,47 установить в положение "открыто" для вентиляции аварийного выхода, 12 - "закрыто".
2. Гермокляпан 5 включается в аварийном положении.
3. Спецификация оборудования лист 18,19,24.
4. * Вытяжная вентиляция через машинный зал дизельной, с/узлы и системой В1.
5. ** Количество рециркуляционного воздуха системой П1.
6. (4,12) открыты, а (13) закрыт до нагрева воздуха перед фильтрами ФГ-70 до +60°C.

ТАБЛИЦА РАБОТЫ ВЕНТИЛЯТОРОВ И ПОЛОЖЕНИЯ КЛЯПАНОВ И ЭКЛОНОК ПО РЕЖИМАМ ВЕНТИЛЯЦИИ

РЕЖИМ	Количество воздуха, м³/ч				ВЕНТИЛЯТОРЫ, ШТ									ПОЛОЖЕНИЕ ГЕРМЕТИЧЕСКИХ КЛЯПАНОВ, ЭКЛОНОК	
	ПРИТОЧНОГО	ВЫТЯЖНОГО	П1	П2	В1	В2	В3	В4	ПЕ1	Открыто	Закрыто				
Климатические зоны	1	2	1	2											
Мирное время	Убежище	-	-	6200	6200	-	-	1	-	-	-	-	2,3	1,4...35,45,46,47	
	ДЭС	-	-	3200	3840	-	-	-	-	-	1	-	42,43,44	36...41	
I	Убежище	9600	12000	8640*	10800*	1	-	1	1	-	-	-	1,2,3,41	4...10,12...35,45...47	
	ДЭС	5600	5900	5725	6025	-	-	-	-	1	1	1	36,37,38,39,41,42,44	40,43	
II	Убежище	2400	2400	2010	2010	1	1	-	1	-	-	-	6,8,10,12,13,11,14	1...5,7,9,15...35,45,46,47	
	ДЭС	3200	3840	3200	3840	-	-	-	-	-	1	1	38,39, 42,44	36,37,40,43,41	
III	Убежище	с 3-мя пультами РУ-150/6	210	210	-	-	1	1	-	-	-	-	7,15,45,8,9,10,12,13,14,16,17...24,35,34,33	1...6, 11, 25...32, 46, 47	
		с 6-ю пультами РУ-150/6	1200	1200	-	-	-	-	-	-	-	-	-	-	
	ДЭС	с 3-мя пультами РУ-150/6	8190**	10590**	-	-	-	-	-	-	-	-	-	-	
		с 6-ю пультами РУ-150/6	210	210	-	-	1	1	-	-	-	-	-	7,15,45,8,9,10,12,13,14,16,25...35	1...6, 11, 17...24, 46, 47
ДЭС	1800	1800	-	-	-	-	-	-	-	-	-	-	-		
ДЭС	7590	9990	-	-	-	-	-	-	-	-	-	-	40	36...39, 41...44	

ПОМЕЩЕНИЕ УЗЛА ОХЛАЖДЕНИЯ





Привязан		А - II, III, IV - 1200-361.87		ОВ
Нач.отд.	КОЛОСОВ	Склад материалов в подвале инженерного корпуса	Стадия	Лист
Гл.спец.	МЯХОРОВА		РП	8
Рук.гр.	ЛЯНЧЕНКО			
Ст.инж.	ЩЕРБИЯКИНА			
Исполн.	КОМАРОВА	ПРИНЦИПИАЛЬНАЯ СХЕМА ВЕНТИЛЯЦИИ.		
Провер.	ЛЯНЧЕНКО	КЛИМАТИЧЕСКАЯ ЗОНА 1,2		
Н.контр.	МЯХОРОВА			

Типовой проект № 11-1200-361.87

Согласовано:

Имя, № подл., Подпись и дата
Взам. инв. №

УСЛОВНЫЕ ОБОЗНАЧЕНИЯ:

-  КЛЯПАН ПРОБНО-СПУСКНОЙ
-  ТЯГОМЯПОРОМЕР ТИЖ-Н
-  ВЕНТИЛЯТОР С ЭЛЕКТРОДВИГАТЕЛЕМ
-  ФИЛЬТР-ПОГЛОТИТЕЛЬ
-  ФИЛЬТР ФГ-70
-  ПРОТИВОПЫЛЬНЫЙ ФИЛЬТР
-  КЛЯПАН ГЕРМЕТИЧЕСКИЙ РУЧНОЙ
-  КЛЯПАН ГЕРМЕТИЧЕСКИЙ С ЭЛЕКТРОПРИВОДОМ
-  ЗАСЛОНКА ВОЗДУШНАЯ С РУЧНЫМ УПРАВЛЕНИЕМ
-  ЗАСЛОНКА ВОЗДУШНАЯ С ЭЛЕКТРОПРИВОДОМ
-  ЭЛЕКТРОКАЛОРИФЕР
-  ГРАНИЦА ГЕРМЕТИЗАЦИИ
-  ДВЕРЬ ГЕРМЕТИЧЕСКАЯ
-  ЗАЩИТНОЕ УСТРОЙСТВО В СТЕНЕ
-  ЗАЩИТНОЕ УСТРОЙСТВО В ГЕРМ. КОРПУСЕ
-  РЕГЕНЕРАТИВНАЯ УСТАНОВКА
-  ЛЮК-ВСТАВКА
-  ВЕНТШАХТА ВЫТЯЖНАЯ
-  ВЕНТШАХТА ПРИТОЧНАЯ
-  ТЕПЛОИЗОЛЯЦИЯ СТЕН
-  КАЛОРИФЕР

ПРИМЕЧАНИЯ:

1. Гермокляпаны 46, 47 установить в положение "открыто" для вентиляции аварийного выхода.
2. Гермокляпан 5 включается в аварийном положении.
3. Спецификация оборудования лист 22, 23
4. * Вытяжная вентиляция через машинный зал дизельной и с/узлы.
5. ** Количество рециркуляционного воздуха системой П1, В1, В3.
6. (4) открыт, а (12) закрыт до нагрева воздуха перед фильтрами ФГ-70 до +60°C.

ТАБЛИЦА РАБОТЫ ВЕНТИЛЯТОРОВ И ПОЛОЖЕНИЯ КЛЯПАНОВ И ЗАСЛОНОК ПО РЕЖИМАМ ВЕНТИЛЯЦИИ

РЕЖИМ	Количество воздуха, м³/ч				Вентиляторы, шт							Положение герметических кляпанов, заслонок	
	приточного	вытяжного	П1	П2	В1	В2	В3	В4	ПЕ1	Открыто	Закрыто		
Климатические зоны	3	4	3	4									
Мирное время													
Убежище	-	-	9000	9000	-	-	1	-	-	-	11, 3	1, 2, 4-10, 12...35	
ДЭС	-	-	10100	11670	-	-	-	-	1	-	42, 43, 44	36...41, 49	
I													
Убежище	13200	15600	11880	14040	1	-	1	1	-	-	1, 3, 11, 45	2, 4...10, 12...35, 46...48	
ДЭС	12030	13900	12030	13900	-	-	-	-	1	1	1	36-39, 41, 42, 44	40, 43, 49
II													
Убежище	2400 34150**	2400 35100**	2010	2010	1	1	1	1	-	-	14, 6, 8, 10, 12, 2, 13, 45	1, 3, 4, 5, 7, 9, 11, 15...35, 46...48	
ДЭС	10100	11670	10100	11670	-	-	-	-	1	1	1	38, 39, 49, 42, 44	36, 37, 40, 41, 43
III													
с 3-мя патронами РУ-150/6	210 1200 38240	210 1200 43000	-	-	1	1	1	-	-	-	14, 2, 13, 7, 15, 48, 9, 8, 10, 12, 16, 17...24, 34, 35, 33	1, 3, 4, 5, 6, 11, 25...32, 45, 46, 47	
с 6-ю патронами РУ-150/6	210 1800 37640	210 1800 42400	-	-	1	1	1	-	-	-	14, 2, 13, 7, 15, 48, 9, 8, 10, 12, 16, 25...35	1, 3...6, 11, 17...24, 45, 46, 47	
ДЭС	10900**	10900**	-	-	-	-	-	-	1	-	-	40, 49	36...39, 41...44

ПОМЕЩЕНИЕ УЗЛА ОХЛАЖДЕНИЯ

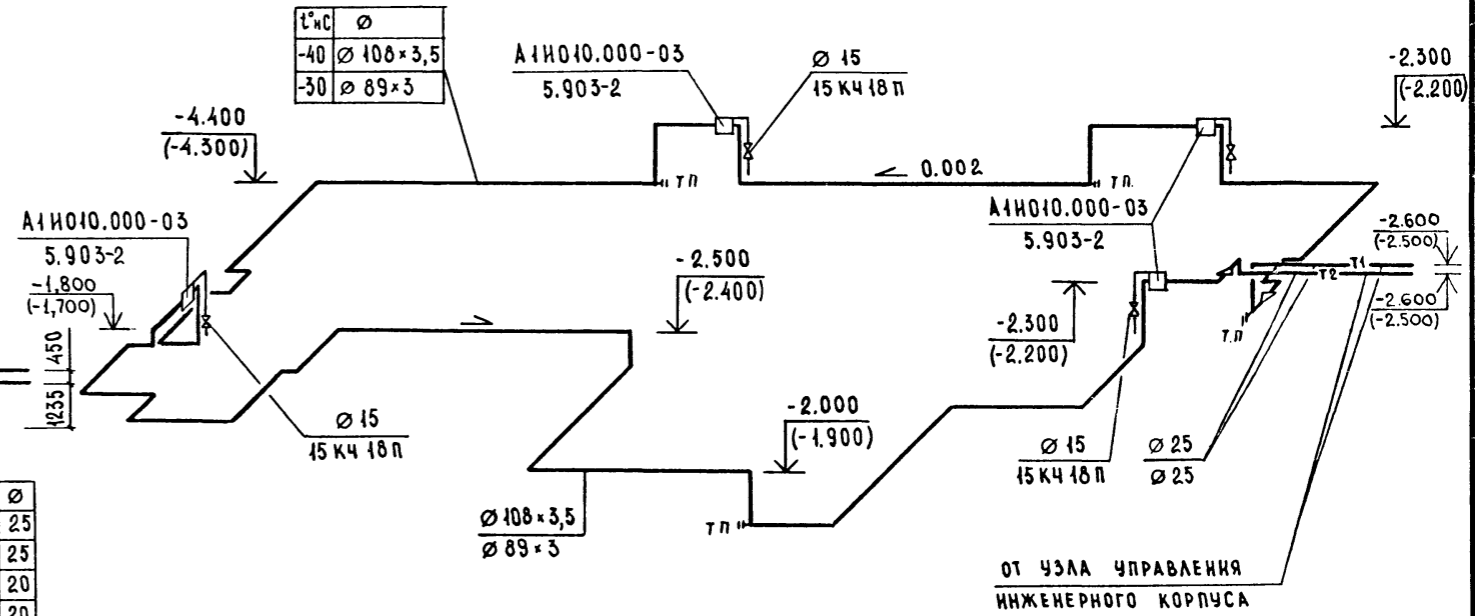
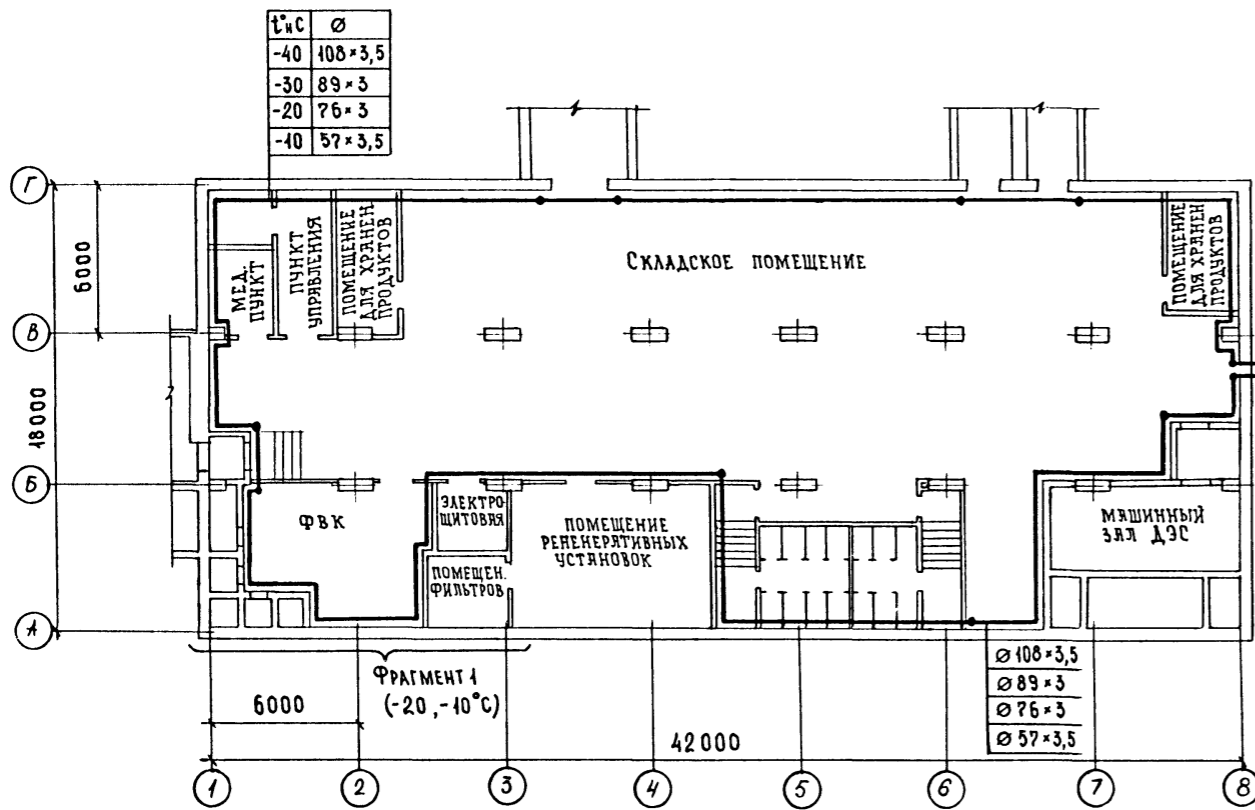
А - II, III, IV - 1200-361.87			ОВ
Нач. отд.	КОЛОСОВ	РП	
Гл. спец.	МАЙОРОВА	Лист	9
Рук. гр.	ЛЯНЧЕНКО	Листов	
Ст. инж.	ЩЕРБИНИНА	Склад материалов в подвале инженерного корпуса	
Исполн.	КОЛЯРОВА	РП	
Провер.	ЛЯНЧЕНКО	Лист	
Н.контр.	МАЙОРОВА	Лист	
Привязан		Принципиальная схема вентиляции.	
Имя, №		Климатическая зона 3, 4.	

ПЛАН НА ОТМ. -4.700 (-4.600)

-40°С, -30°С

СИСТЕМА ОТОПЛЕНИЯ

-40°С, -30°С

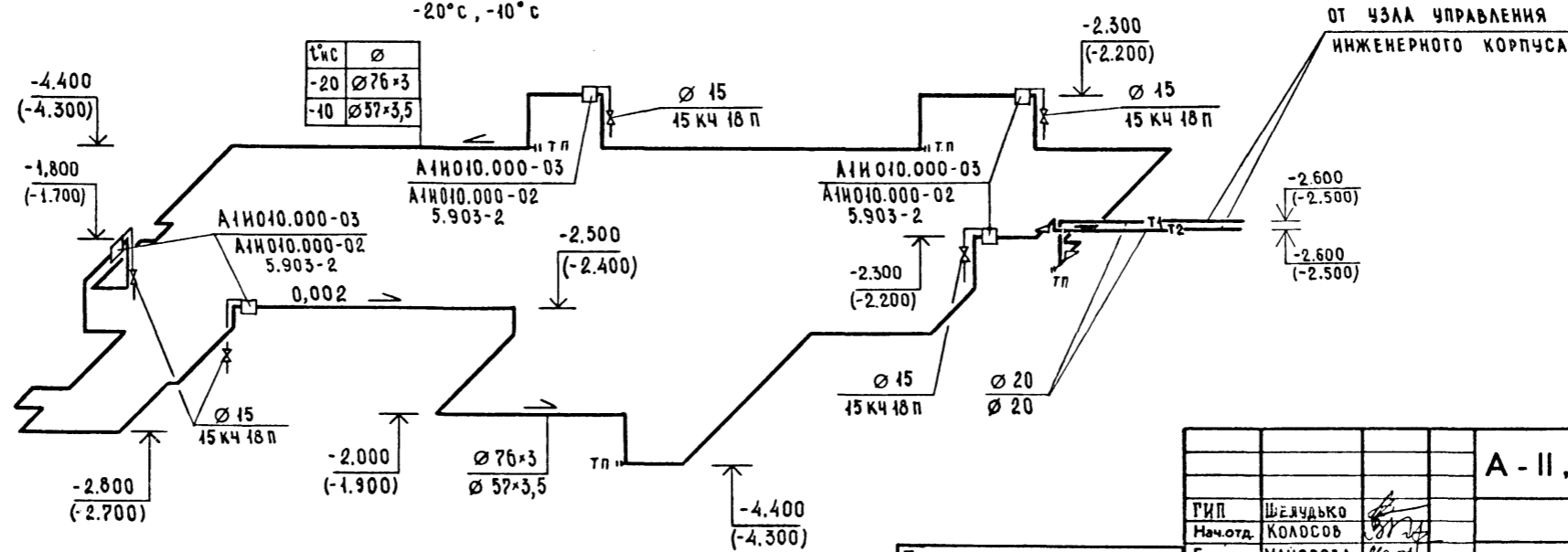
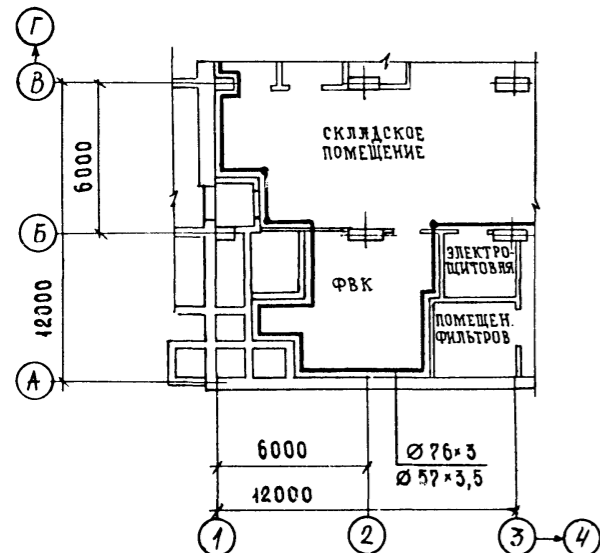


ФРАГМЕНТ 1

-20°С, -10°С

СИСТЕМА ОТОПЛЕНИЯ

-20°С, -10°С



Привязан	
Инв. №	

А - II, III, IV - 1200 - 361.87		ОВ
Г.И.П.	ШЕДУДЬКО	
Нач.отд.	КОЛОСОВ	
Г.л.спец.	МАНОРОВА	
Рук.гр.	ПАНЧЕНКО	
Ст.инж.	ЩЕРБИНИНА	
Исполн.	КОМАРОВА	
Провер.	ПАНЧЕНКО	
Н.контр.	МАНОРОВА	
Склад материалов в подвале инженерного корпуса		Стандия Лист Листов РП 10
ПЛАН НА ОТМ.-4.700 (-4.600) (ОТОПЛЕНИЕ) СХЕМА СИСТЕМЫ ОТОПЛЕНИЯ		ГОССТРОЙ СССР ГОСХИМПРОЕКТ Волжское отделение

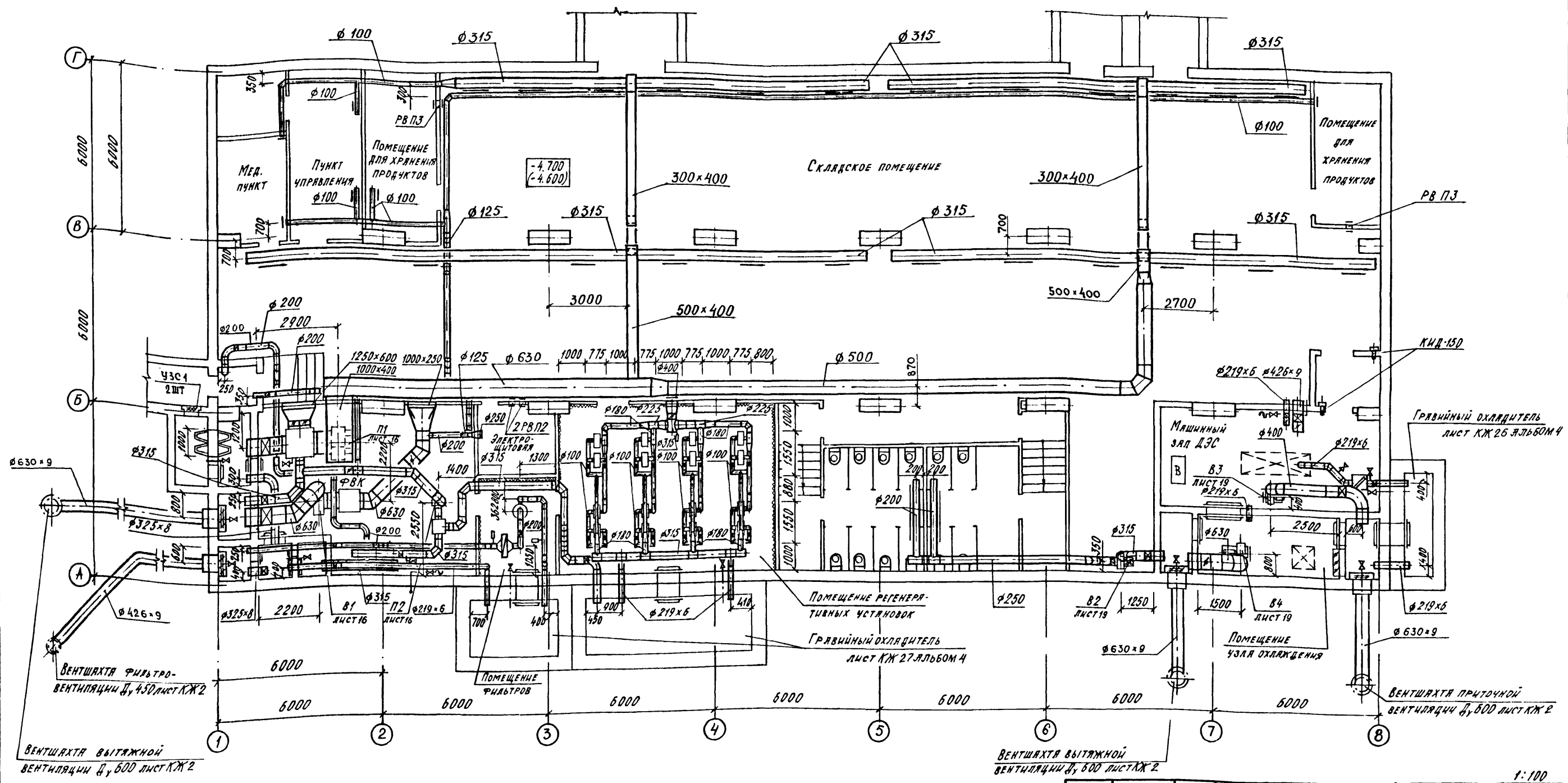
Согласовано:
Г.А. СПЕЦ. ТО АВАДЕВА
Г.А. СПЕЦ. ПО П.Б. БОГАНСКИЙ
Г.А. СПЕЦ. ЭТО МАЛАНСКИЙ

Рук. гр. констр. КОРОВКИН
Рук. гр. архит. МАЕНШЕРА
Рук. гр. в.к. ЯВЯЧНИКОВА

Взам. инв. №
Подпись и дата

Инв. № подл.

ПЛАН

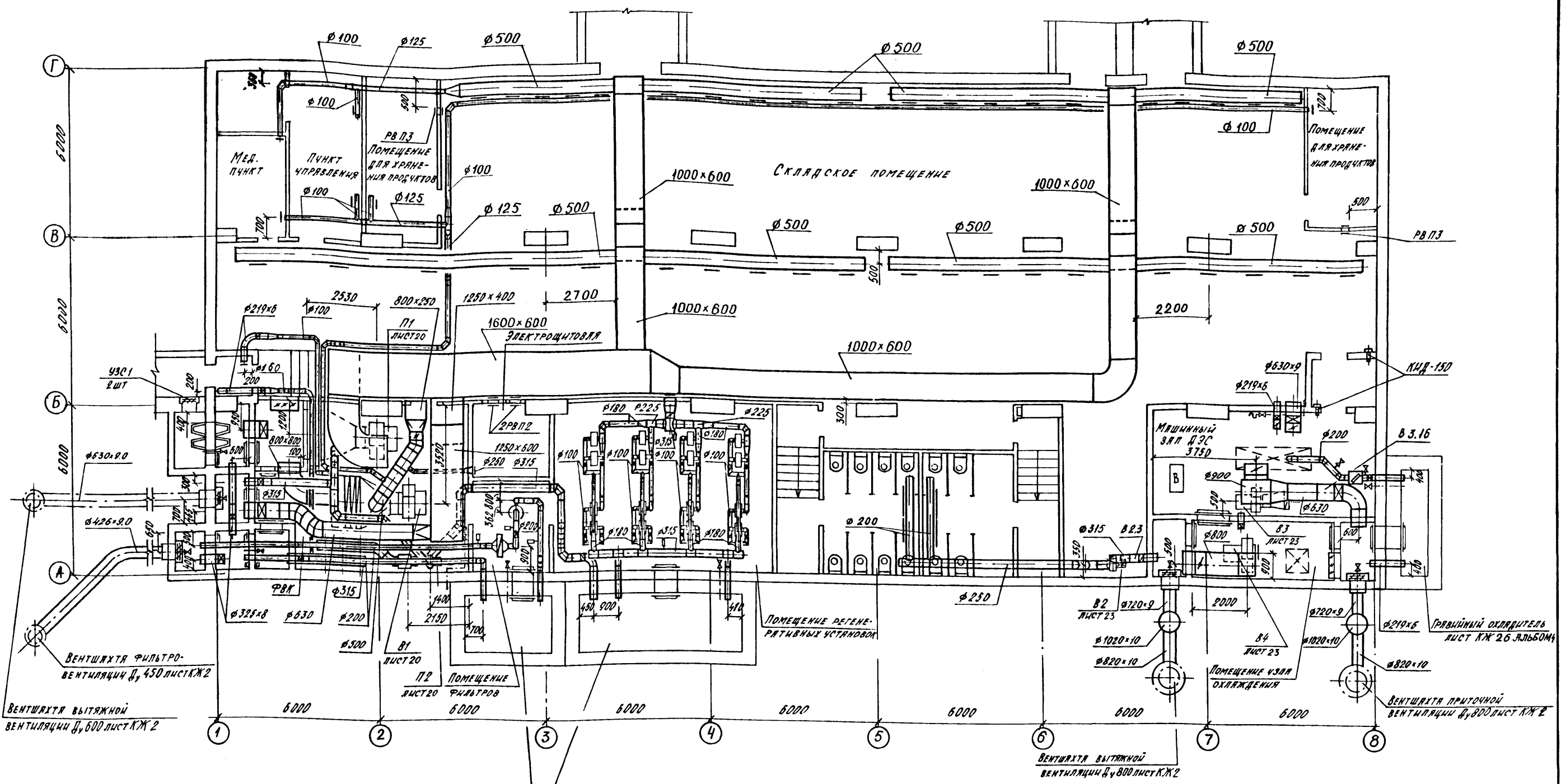


Согласовано:
 Рук. гр. констр. КОРОБКИН
 Рук. гр. электр. КЛЕЩИН
 Рук. гр. группы ВКЛ. ЯНКИН
 Гл. спец. ТО ЛЕДНЕВ
 Гл. спец. Л.В. БОГЕМСКАЯ
 Гл. спец. ЭТО МАЛИНСКАЯ
 Взам. инв. №
 Подпись и дата
 Инв. № подл.

1. ВЕНТШАХТЫ ПРИВЯЗЫВАЮТСЯ ПО ГЕНПЛАНУ.
2. ФВК ЛИСТ 16, 17, 18.
3. ДЭС ЛИСТ 19.

Привязан		Шелудько		А - II, III, IV - 1200 - 361.87		ОВ	
Имя, №		Нач. отд. КОЛОСОВ		Склад материалов		Студия	
		Гл. спец. МАЙОРОВА		в подвале инженерного корпуса		Лист	
		Рук. гр. ПЯНЧЕНКО				РП 11	
		Ст. инж. ЩЕРБИНИНА				Листов	
		Исполн. МОЛОДЦОВА		План на отм. -4.700 (-4.600)		ГОССТРОЙ СССР	
		Провер. ПЯНЧЕНКО		(ВЕНТИЛЯЦИЯ)		ГОСХИМПРОЕКТ	
		Н. контр. МАЙОРОВА		КЛИМАТИЧЕСКАЯ ЗОНА 1, 2		Волжское отделение	
сф 783-06 14							

ПЛАН



1. Вентшахты привязываются по генплану.
2. ФВК лист 20, 21, 22.
3. ДЭС лист 23.

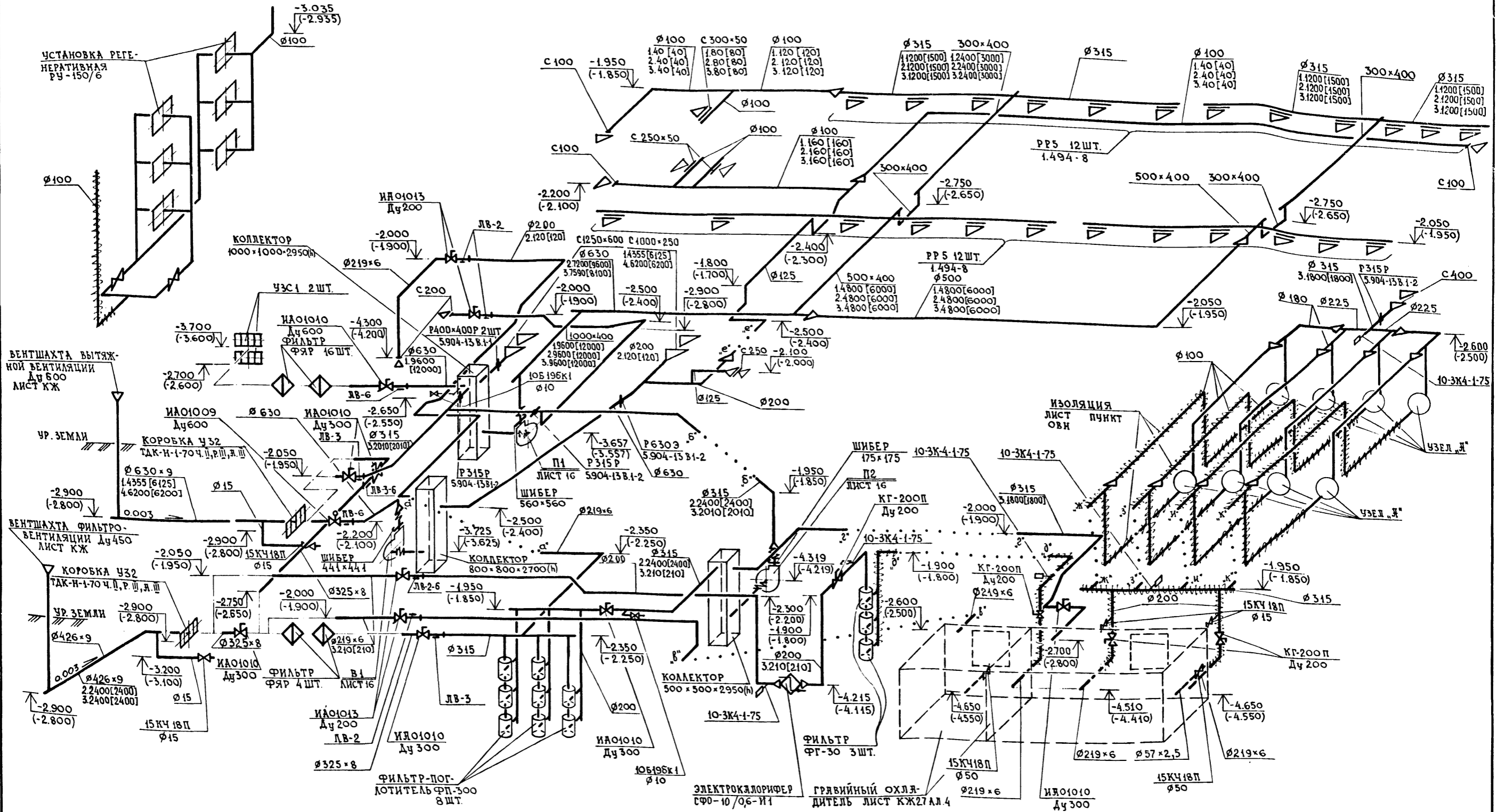
Гравийный охладитель
лист КЖ 27 альбом 4

А - II, III, IV - 1200 - 361.87 **ОВ**

Привязан	ГИП	ШЕЛДЬКО		Склад материалов в подвале инженерного корпуса	Студия	Лист	Листов
	Нач.отд.	КОЛОСОВ			РП	42	
Ина. №	Гл.спец.	МИРОШОВА		План на отм. - 4.700 (- 4.600) (ВЕНТИЛЯЦИЯ) Климатическая зона 3, 4	ГОССТРОЙ СССР ГОСХИМПРОЕКТ Волжское отделение		
	Рук.гр.	ЛЯЧЕНКО					
	Ст.инж.	ЩЕРБИНИНА					
	Исполн.	МОЛОДЦОВА					
	Провер.	ЛЯЧЕНКО					
	Н.контр.	МИРОШОВА					

Узел "А"

П1, П2, В1



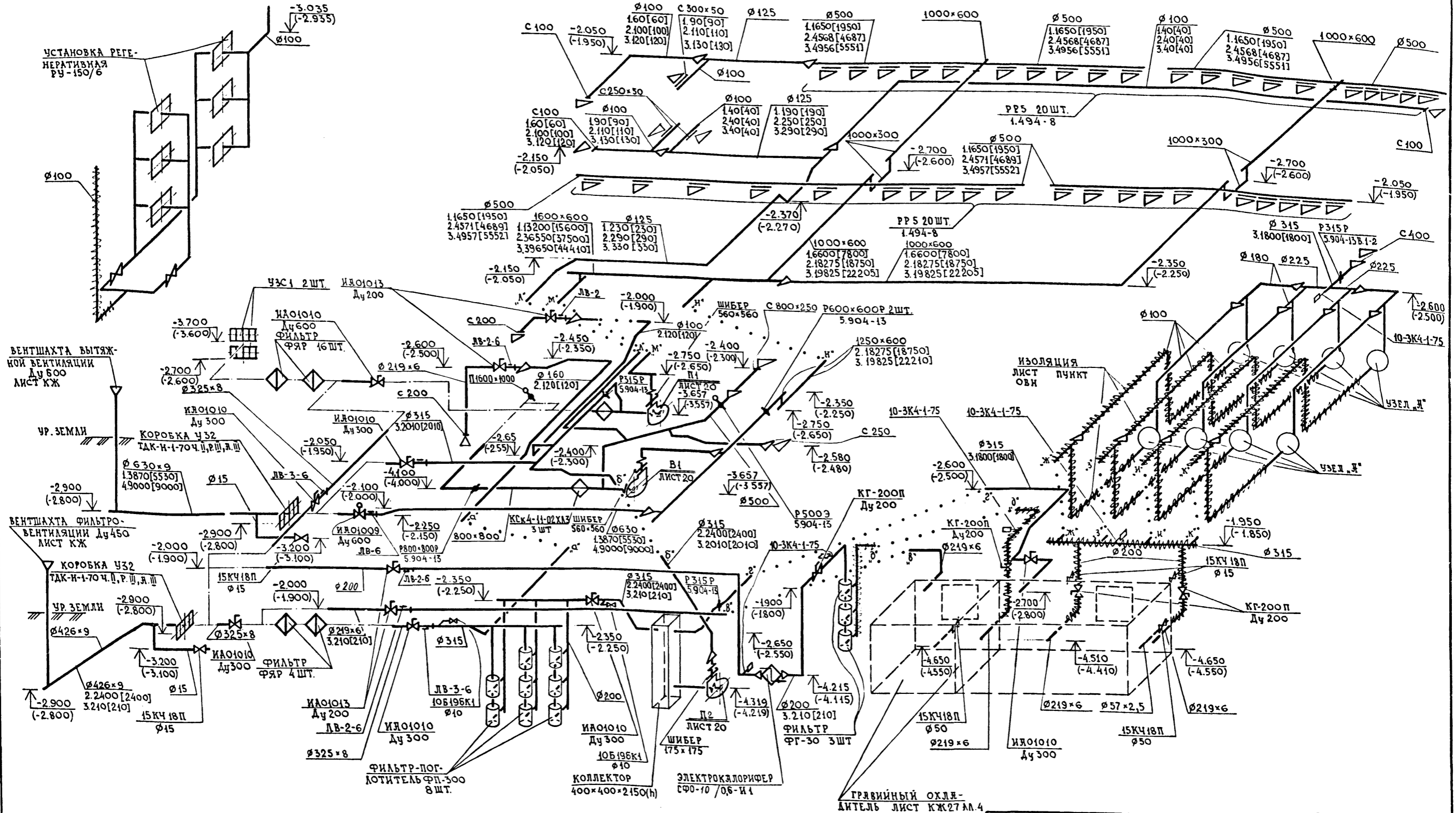
КОЛИЧЕСТВО	ВОЗДУХА	УКАЗАНО:
1-я КЛИМАТИЧЕСКАЯ ЗОНА	2-я КЛИМАТИЧЕСКАЯ ЗОНА	I РЕЖИМ ВЕНТИЛЯЦИИ
1. 4800	[6000]	II РЕЖИМ ВЕНТИЛЯЦИИ
2. 2400	[2400]	III РЕЖИМ ВЕНТИЛЯЦИИ
3. 4355	[6125]	МИРНОЕ ВРЕМЯ
4. 6200	[6200]	

А - II, III, IV - 1200-361.87 ОВ		
Нач. отд.	КОДОСОВ	
Гл. спец.	МАЙОРОВА	
Рук. гр.	ПАНЧЕНКО	
Ст. инж.	ЩЕРБИНИНА	
Исполн.	КОМАРОВА	
Провер.	ПАНЧЕНКО	
Н. контр.	МАЙОРОВА	
Склад материалов в подвале инженерного корпуса		Стандия Лист Листов
		РП 13
СХЕМА СИСТЕМ П1, П2, В1 КЛИМАТИЧЕСКАЯ ЗОНА 1, 2		ГОССТРОЙ СССР ГОСХИМПРОЕКТ Волжское отделение

Привязан	
Име. №	

П1, П2, В1

Узел "А"

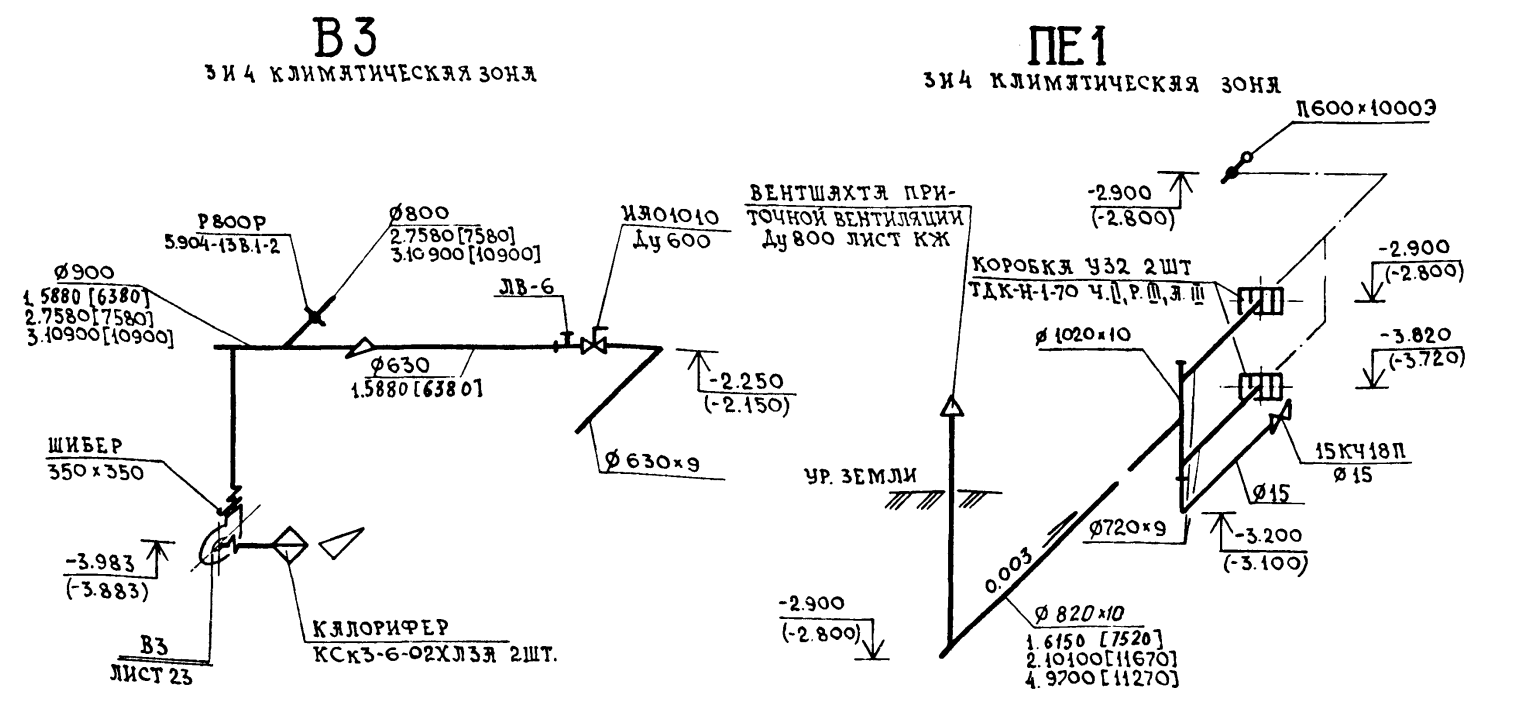
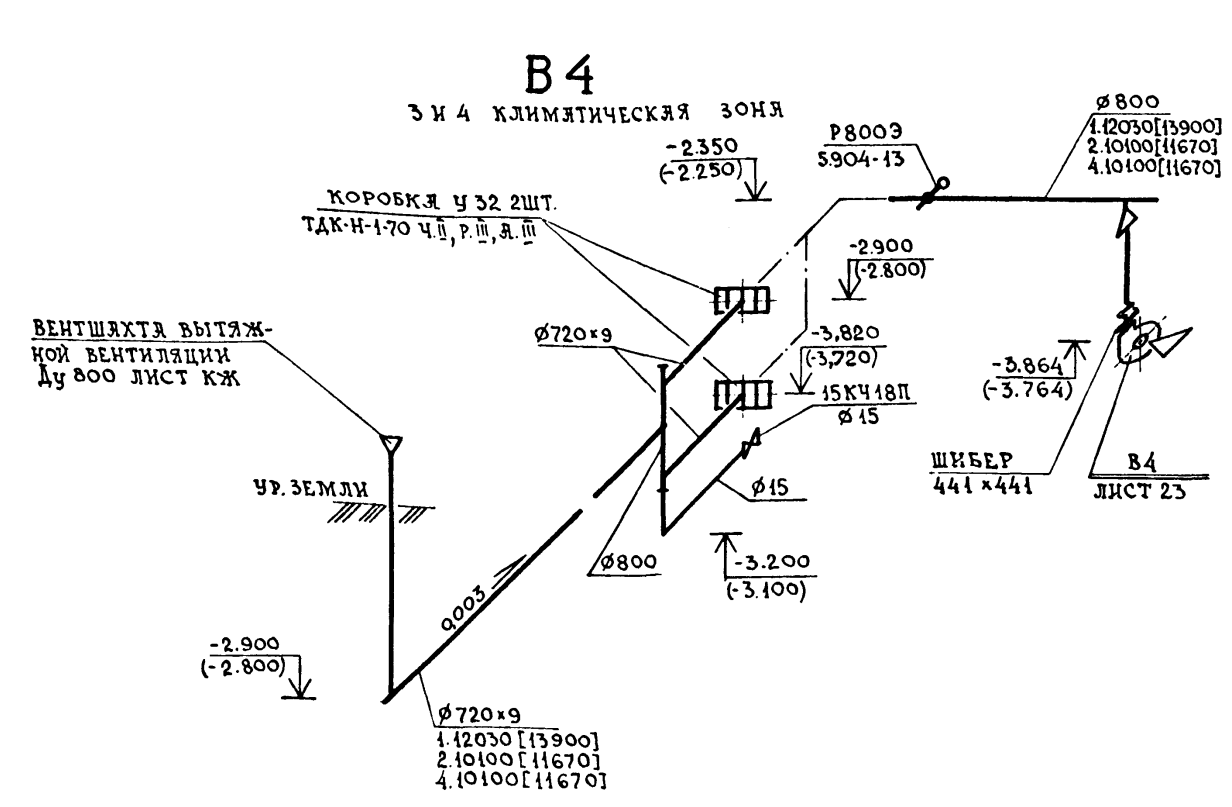
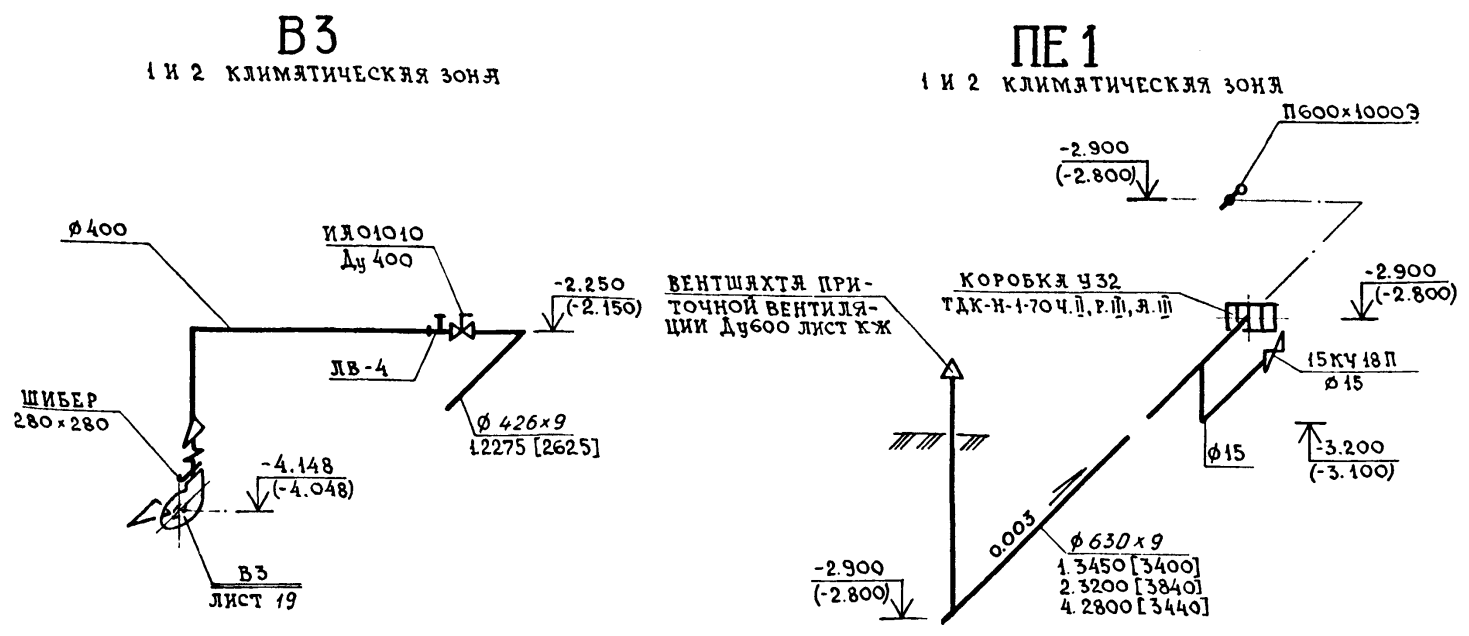
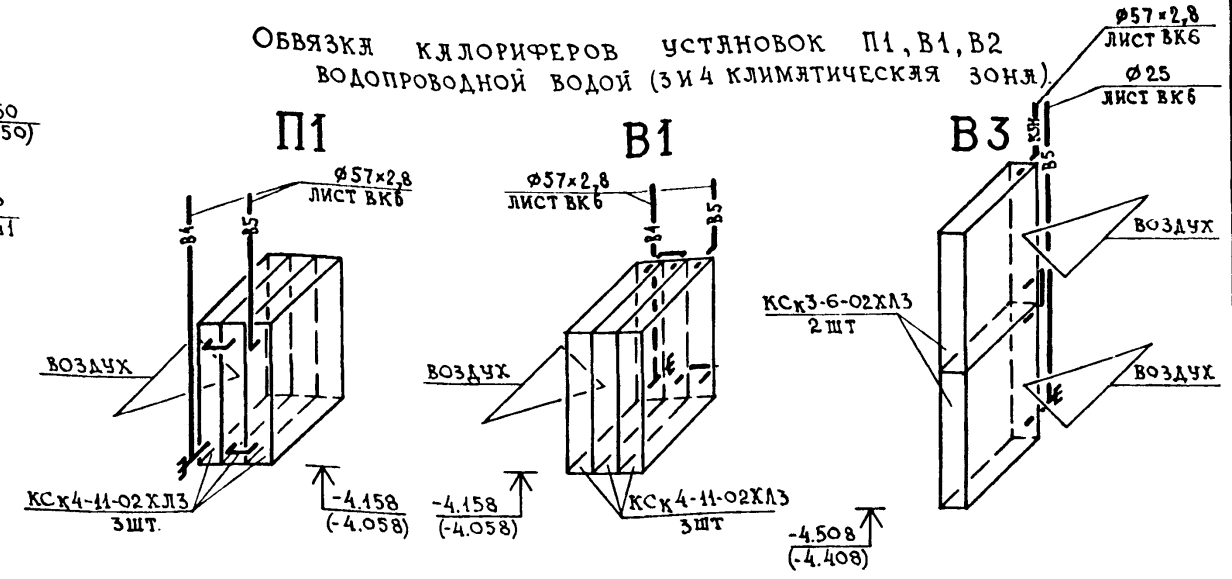
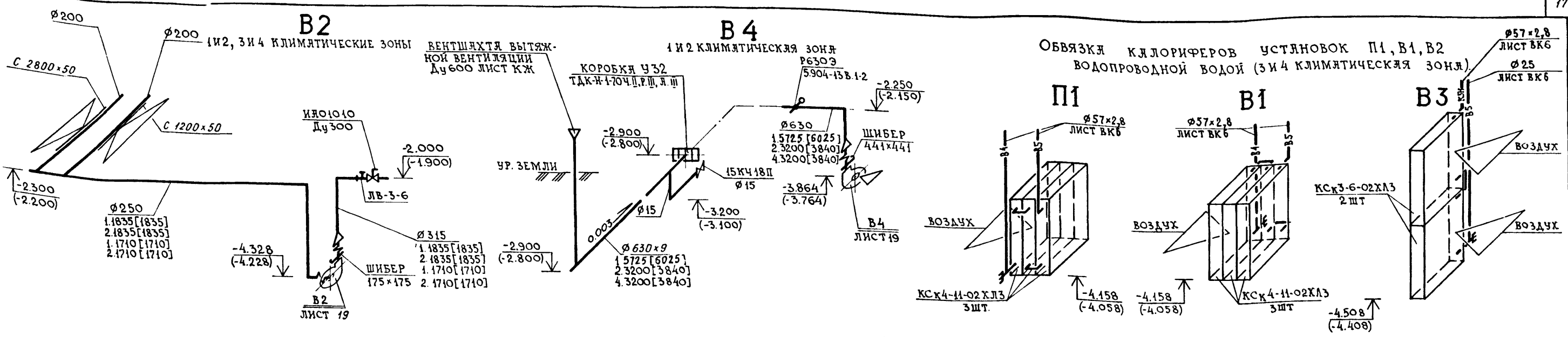


КОЛИЧЕСТВО	ВОЗДУХА	УКАЗАНО:
1. 6600	[7800]	I РЕЖИМ ВЕНТИЛЯЦИИ
2. 18275	[18750]	II РЕЖИМ ВЕНТИЛЯЦИИ
3. 19825	[22205]	III РЕЖИМ ВЕНТИЛЯЦИИ
4. 9000	[9000]	МИРНОЕ ВРЕМЯ

А - II, III, IV -1200-361.87 ОВ

Привязан	Имя, №	Склад материалов в подвале инженерного корпуса			Стадия	Лист	Листов
		Нач.отд.	Гл.спец.	Рук.гр.			
		КОЛОСОВ	МЯЙОРОВА	ПЛЯЧЕНКО	РП	14	
		ЩЕРБИНИН	КОМЛЯРОВА	ЛАНЧЕНКО			
		Исполн.	Провер.	Н.контр.			

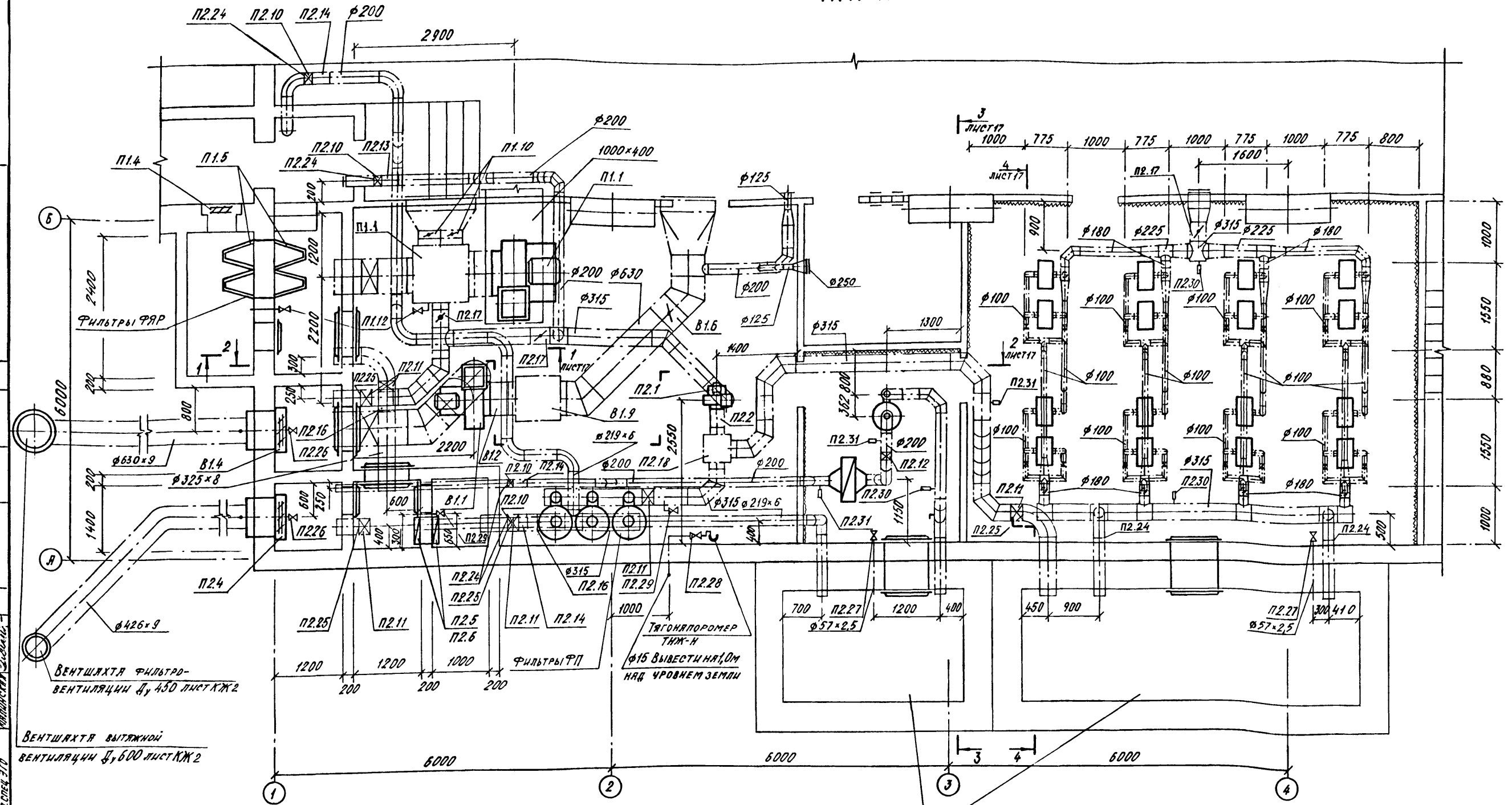
СХЕМА СИСТЕМ П1, П2, В1. КЛИМАТИЧЕСКАЯ ЗОНА 3,4. ГОССТРОЙ СССР ГОСХИМПРОЕКТ Волжское отделение



Количество воздуха в скобках указано для климатической зоны 2,4

Привязан		А - II, III, IV -1200-361.87		ОВ
Нач.отд.	Колосов	Склад материалов в подвале инженерного корпуса		Стадия
Гл.спец.	МЯЙОРОВА	РП		Лист
Рук.гр.	Лянченко	15		Листов
Ст.инж.	Щербинина	СХЕМЫ СИСТЕМ В2...В4, ПЕ1. Климатическая зона 1,2,3,4.		ГОССТРОЙ СССР
Исполн.	КОЛЯРОВА	ГОСХИМПРОЕКТ		Волжское отделение
Провер.	Лянченко			
Инт.№	МЯЙОРОВА			

ПЛАН



Согласовано:	Исполн. Шелудько
Пр. спец. ТО	Нач. отд. Колосов
Пр. спец. по ПБ	Гл. спец. по ПБ
Пр. спец. ЭТО	Пр. спец. ЭТО
Имя, № подл., Подпись и дата	Взам. инв. №

Привязан		Инв. №		А - II, III, IV - 1200 - 361.87		ОБ	
Гл. инж.	Шелудько	Инв. №		Склад материалов в подвале инженерного корпуса			
Нач. отд.	Колосов	Инв. №		Стадия	Лист	Листов	
Гл. спец.	Майорова	Инв. №		РП	16		
Рук. гр.	Ляченко	Инв. №		Установки систем П1, П2, В1			
Ст. инж.	Щербанин	Инв. №		Климатическая зона 1, 2			
Исполн.	Комарова	Инв. №		ГОССТРОЙ СССР			
Провер.	Ляченко	Инв. №		ГОСХИМПРОЕКТ			
Н.контр.	Майорова	Инв. №		Волжское отделение			

Типовой проект А - II, III, IV - 1200 - 361.87
Альбом 6

СПЕЦИФИКАЦИЯ ОТОПИТЕЛЬНО-ВЕНТИЛЯЦИОННЫХ УСТАНОВОК

Марка поз.	Обозначение	Наименование	Кол.	Масса ед.кг.	Приме-чание
		П1			
П1.1	ТУ 22-5335-82	ВЕНТИЛЯТОР РЯДНЫЙ В-Ц4-75-63-05А левый 1,0 дном, исполнение 1, положение 0° л с ЭЛЕКТРОДВИГАТЕЛЕМ 4Я112М4, 1445 об/мин, 5,5 кВт с виброизоляциями	1	342	
П1.2	5.904-5	Вставка гибкая ВВ-21	1	9,95	
П1.3	5.904-5	ВН-14	1	6,26	
П1.4	07.904-1	Устройство противоборзрывное 43С-1	2	43,02	
П1.5	ТУ 22-3193-75	Фильтр ячеичковый ФЯР	16	7,9	
П1.6	ГОСТ 19904-74*	Шибер пусконаладочный размером 441x441	1	3,8	
П1.7	ТУ 26-07-1082-74 ИЯ 01010	Кляпан герметический с ручным приводом д, 600	1	290	
П1.8	ЛВ-6-8	Люк-вставка к герметическому кляпану д, 600	1	99,8	
П1.9	ГОСТ 12820-80	Флянец 3-600-2 ст.25	1	20,08	
П1.10	5.904-13 в.1-1 ЯЗД 132.000-03	Зяслонка воздушная Р 400x400Р	2	10,5	
П1.11	А-II,III,IV-1200-361.87 ОВН6	Коллектор 1	1		
П1.12	10Б19Бк1	Кран пробковый д, 10	2	0,34	
П2.1	ТУ 22-5436-83	ВЕНТИЛЯТОР РЯДНЫЙ В-Ц14-46-2,5-01 левый-01 0,95 дном исполнение 1, положение 0° л с электродвигателем 4Я80В2, 2850 об/мин, 2,2 кВт с виброизоляциями	1	47,4	
П2.2	5.904-5	Вставка гибкая ВВ-11	1	2,96	
П2.3	5.904-5	ВН-10	1	2,66	

Марка поз.	Обозначение	Наименование	Кол.	Масса ед.кг.	Приме-чание
П2.4	ТДК-Н-1-70 ч. II, Р. III, Я. III	Устройство противоборзрывное 43С-1 в коробке 432	1	503,0	компл.
П2.5	ТУ 22-3193-75	Фильтр ячеичковый ФЯР	4	7,9	
П2.6	ОВН-4	Ряма для крепления 2-х фильтров ФЯР	2	26,78	
П2.7		Фильтр голядитовый ФГ-70	3	40,0	
П2.8	ТУ 16.531.432-73	Электрокалорифер СФО-10/0,6-И1 с пярчekom РЮИФ 302591018-01	1	124,0	
П2.9	Предприятие п/я В-2133 г. Тамбов	Установка регенеративная РЧ-150/6	8	600,0	
П2.10	ТУ 26-07-1082-74 ИЯ 01013	Кляпан герметический с ручным приводом д, 200	6	34,0	
П2.11	ИЯ 01010	д, 300	6	82,0	
П2.12	Предприятие п/я В-2133 г. Тамбов КГ-200П	Гермокляпан повышенной прочности с ручным приводом д, 200	2	64,0	
П2.13	ЛВ-2	Люк-вставка к герметическому кляпану д, 200	1	6,7	
П2.14	ЛВ-2-6	д, 200	3	20,6	
П2.15	ЛВ-3	д, 300	1	11,9	
П2.16	ЛВ-3-6	д, 300	2	32,8	
П2.17	5.904-13 в.1-2 ЯЗД 133.000-02	Зяслонка воздушная унифицированная с ручным приводом Р315Р	3	7,64	
П2.18	А-II,III,IV-1200-361.87 ОВН7	Коллектор 2	1		
П2.19		Фильтр-поглотитель ФП-300	8	66,0	
П2.20	А-II,III,IV-1200-361.87 ОВН5	Подставка под электрокалорифер h=300мм	1	5,06	
П2.21	А-II,III,IV-1200-361.87 ОВН3	Подставка под фильтры ФГ-70 h=200мм	1		
П2.22	ГОСТ 19904-74*	Шибер пусконаладочный размером 175x175	1	1,3	
П2.23	А-II,III,IV-1200-361.87 ОВН5	Подставка под фильтры ФП-300	3		
П2.24	ГОСТ 12820-80	Флянец 3-200-2 ст. 25	9	4,48	
П2.25	ГОСТ 12820-80	3-300-2 ст. 25	5	8,79	

Марка поз.	Обозначение	Наименование	Кол.	Масса ед.кг.	Приме-чание
П2.26	15 кч 18 л ГОСТ 5761-74*	Вентиль запорный муфтовый д, 15	4		
П2.27		д, 50	2	5,0	
П2.28	КРТП	Кран трехходовой д, 15	1	0,39	
П2.29	10Б19Бк1	Кран пробковый д, 10	1	0,34	
П2.30	ГОСТ 2823-73	Термометр технический П8524066	2		
		в опрaвe П25063350	2		
		В1			
В1.1	ТУ 22-5335-82	ВЕНТИЛЯТОР РЯДНЫЙ В-Ц4-75-5-Л.04 1,05 дном, исполнение 1, положение 0° л с электродвигателем 4Я 90Л4, 1425 об/мин, 2,2 кВт с виброизоляциями	1	105,5	
В1.2	5.904-5	Вставка гибкая ВВ-20	1	6,76	
В1.3	5.904-5	ВН-13	1	5,02	
В1.4	ТДК-Н-1-70 ч. II, Р. III, Я. III	Устройство противоборзрывное 43С-1 в коробке 432	1	503,0	компл.
В1.5	ТУ 26-07-1082-74 ИЯ 01009	Кляпан герметический с электроприводом д, 600	1	284,0	
В1.6	5.904-13 в.1-2 ЯЗД 134.000	Зяслонка воздушная унифицированная с электроприводом Р630З	1	36,2	
В1.7	ЛВ-6-8	Люк-вставка к герметическому кляпану д, 600	1	99,8	
В1.8	ГОСТ 12820-80	Флянец 3-600-2 ст.25	1	20,08	
В1.9	А-II,III,IV-1200-361.87 ОВН8	Коллектор 3	1		
В1.10	ГОСТ 19904-74*	Шибер пусконаладочный размером 350x350	1	3,0	

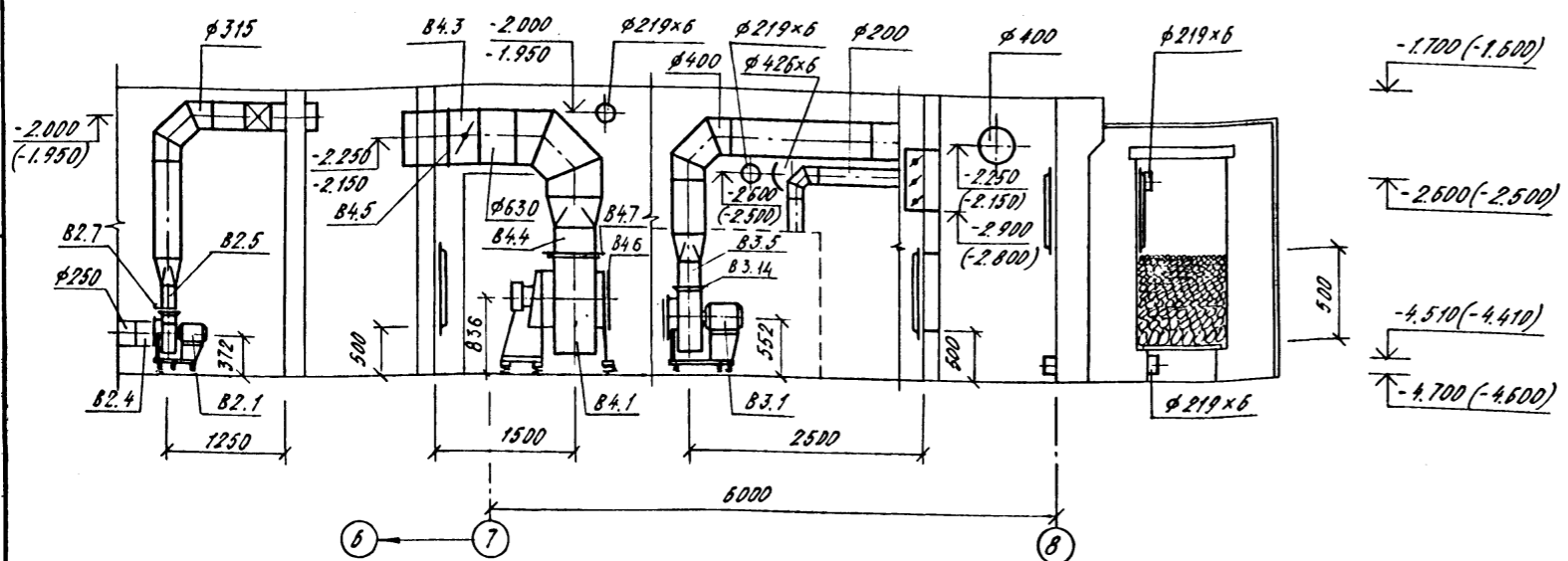
Взам. инв. №
Подпись и дата
Име. № подл.

А - II, III, IV -1200-361.87 ОВ

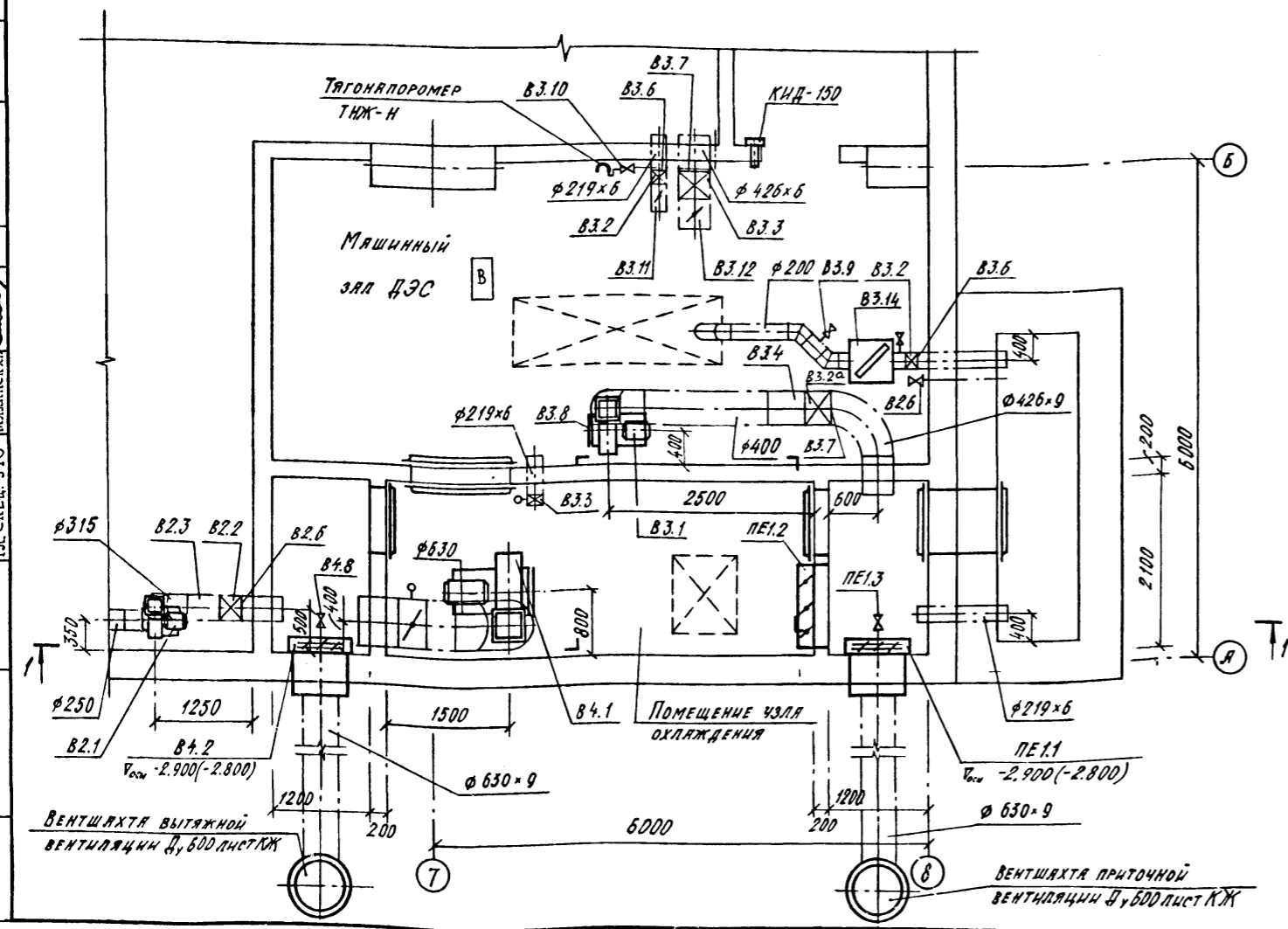
Привязан					
Име. №					

Нач. отд.	КОЛОСОВ				
Гл. спец.	МЯЧЕНКО				
Рук. гр.	МЯЧЕНКО				
Ст. инж.	ЩЕРБИНИН				
Исполн.	МОЛОСТОВА				
Провер.	МЯЧЕНКО				
Н. контр.	МЯЧЕНКО				
Склад материалов в подвале инженерного корпуса			Стадия	Лист	Листов
			РП	18	
Спецификация установок П1, П2, В1. Климатическая зона 1, 2			ГОСТРОЙ СССР ГОСХИМПРОЕКТ Волжское отделение		

РАЗРЕЗ 1-1



ПЛАН



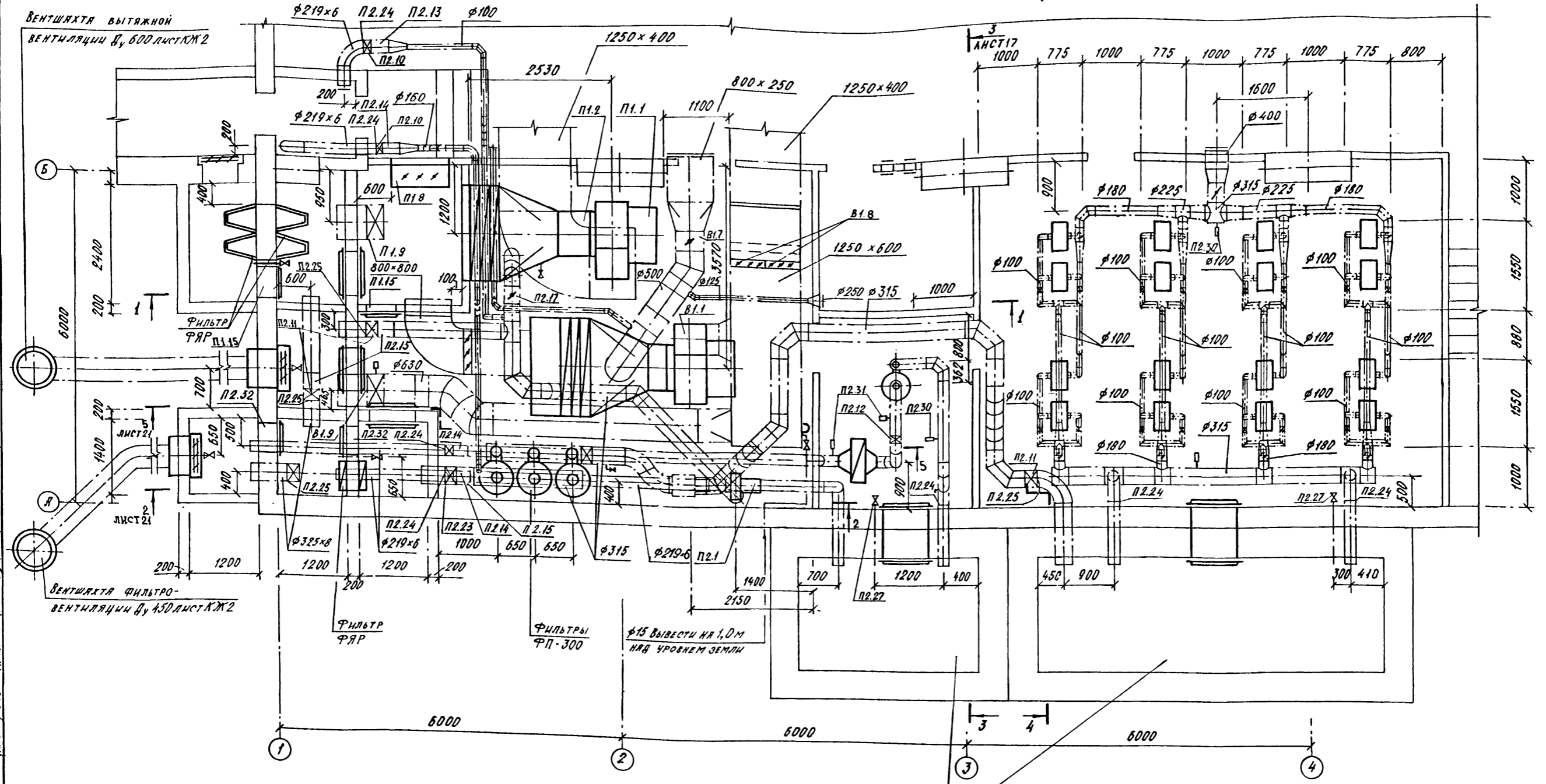
СПЕЦИФИКАЦИЯ ОТОПИТЕЛЬНО-ВЕНТИЛЯЦИОННЫХ УСТАНОВОК

Марка поз.	Обозначение	Наименование	Кол.	Масса ед.кг.	Примечание
		ПЕ1			
ПЕ1.1	ТДК-Н-1-70	УСТРОЙСТВО ПРОТИВО-ВЗРЫВНОЕ ЧЗС-1 в КО-РОВКЕ ЧЗС	1	503,0	КОМП.
ПЕ1.2	ТУ 204 Каз ССР 062-78	Заслонка воздушная УТЕПЛЕННАЯ БЕЗ ЭЛЕКТРОПОДГРЕВА П 600x1000 с ИСПОЛНИТЕЛЬНЫМ МЕХАНИЗМОМ М30 16/10-0,25-82	1	106,0	
ПЕ1.3	15x4 18п	ВЕНТИЛЬ ЗАПОРНЫЙ			
	ГОСТ 5761-74*	мчфтовый $\phi 15$	1		
		В2			
В2.1	ТУ 22-5436-83	ВЕНТИЛЯТОР РАДИАЛЬНЫЙ В-Ц14-46-2,5-01А-01 0,95 $\phi 11$, ИСПОЛНЕНИЕ 1, ПОЛОЖЕНИЕ D° С ЭЛЕКТРОДВИГАТЕЛЕМ 4А71А4, 1390 об/мин, 0,55 кВт В ВИБРОИЗОЛЯТОРАХ	1	42,1	
В2.2	ИЛ 01010	КЛЯПАН ГЕРМЕТИЧЕСКИЙ ВЕНТИЛЯЦИОННЫЙ ФЛАНЦЕВЫЙ $\phi 300$	1	82	
	ТУ 26-07-1082-74*				
В2.3	07-904-3	Люк-вставка ЛВ-3	1	9,5	
В2.4	5.904-5	ВСТАВКА ГИБКАЯ ВВ-11	1	2,96	
В2.5	5.904-5	ВСТАВКА ГИБКАЯ ВВ-10	1	2,66	
В2.6	ГОСТ 12820-80	ФЛАНЕЦ 3-300-2 ст. 25	1	8,79	
В2.7	ГОСТ 19904-74*	ШИВЕР ПУСКОМЛЮДОЧНЫЙ РАЗМЕРОМ 175x175	1	1,3	

Согласовано:
 Л.С. СПЕЦ. Т.О. ЗВАЗЕВА
 Л.С. СПЕЦ. Л.В. БОТМСКИН
 Л.С. СПЕЦ. Э.О. МАЛЫНСКАЯ
 Рук. пр. констр. КОРОВКИН
 Рук. пр. электр. КАРЫШЕВА
 Рук. пр. теплотехн. ВЕЛЕНСКАЯ

Привязан		А - II, III, IV - 1200-361.87		ОВ
Нач. отд.	КОЛОСОВ	Склад материалов в подвале инженерного корпуса		Стадия
Гл. спец.	МАЙОРОВА	РП	19	Лист
Рук. гр.	ЛАНЧЕНКО	УСТАНОВКИ СИСТЕМ ПЕ1, В2... В4		Листов
Ст. инж.	ЩЕРБИНИНА	КЛИМАТИЧЕСКАЯ ЗОНА 1, 2		
Исполн.	МОЛОСТОВА	ГОССТРОЙ СССР		
Провер.	ЛАНЧЕНКО	ГОСХИМПРОЕКТ		
Н. контр.	МАЙОРОВА	Волжское отделение		

ПЛАН
4
ЛИСТ 17



Согласовано:	Рис. гр. конст. ПОРОВНИН	Рис. гр. конст. ПОРОВНИН
	Рис. гр. арх. КРИШИШЕВА	Рис. гр. арх. КРИШИШЕВА
	Рис. гр. в.т. ВОРОБЬЕВА	Рис. гр. в.т. ВОРОБЬЕВА
	Рис. гр. в.т. ВОРОБЬЕВА	Рис. гр. в.т. ВОРОБЬЕВА
	Рис. гр. в.т. ВОРОБЬЕВА	Рис. гр. в.т. ВОРОБЬЕВА
	Рис. гр. в.т. ВОРОБЬЕВА	Рис. гр. в.т. ВОРОБЬЕВА
	Рис. гр. в.т. ВОРОБЬЕВА	Рис. гр. в.т. ВОРОБЬЕВА
	Рис. гр. в.т. ВОРОБЬЕВА	Рис. гр. в.т. ВОРОБЬЕВА
	Рис. гр. в.т. ВОРОБЬЕВА	Рис. гр. в.т. ВОРОБЬЕВА
	Рис. гр. в.т. ВОРОБЬЕВА	Рис. гр. в.т. ВОРОБЬЕВА

Имя, № подл.	Подпись и дата	Взам. инв. №
Л.С. СПЕЦ. Г.С.	Р.В. СЕВЕР	И.В. В
Г.С. СПЕЦ. ПО П.С.	В.С. БОГЕМЕНКО	С.С. С
Г.С. СПЕЦ. Э.Т.О.	И.В. МАШИНСКИЙ	С.С. С

Гравийный охладитель
лист КЖ21 Альбом 4

1:50

А - II, III, IV - 1200-361.87 ОВ		
Нач. отд.	КОЛОСОВ	В.И.
Гл. спец.	МАЙОРОВА	В.И.
Рук. гр.	ЛЯНЧЕНКО	В.И.
Ст. инж.	ЩЕРБИНИНА	И.И.
Исполн.	МОДСТОВА	И.И.
Провер.	ЛЯНЧЕНКО	В.И.
Н.контр.	МАЙОРОВА	В.И.
Склад материалов в подвале инженерного корпуса	Стадия	Лист
	РП	20
Установка систем П1, П2, В1. Климатическая зона 3, 4	ГОССТРОЙ СССР ГОСХИМПРОЕКТ Волжское отделение	

Титовый проект А - II, III, IV - 1200 - 361.87
 Альбом 6

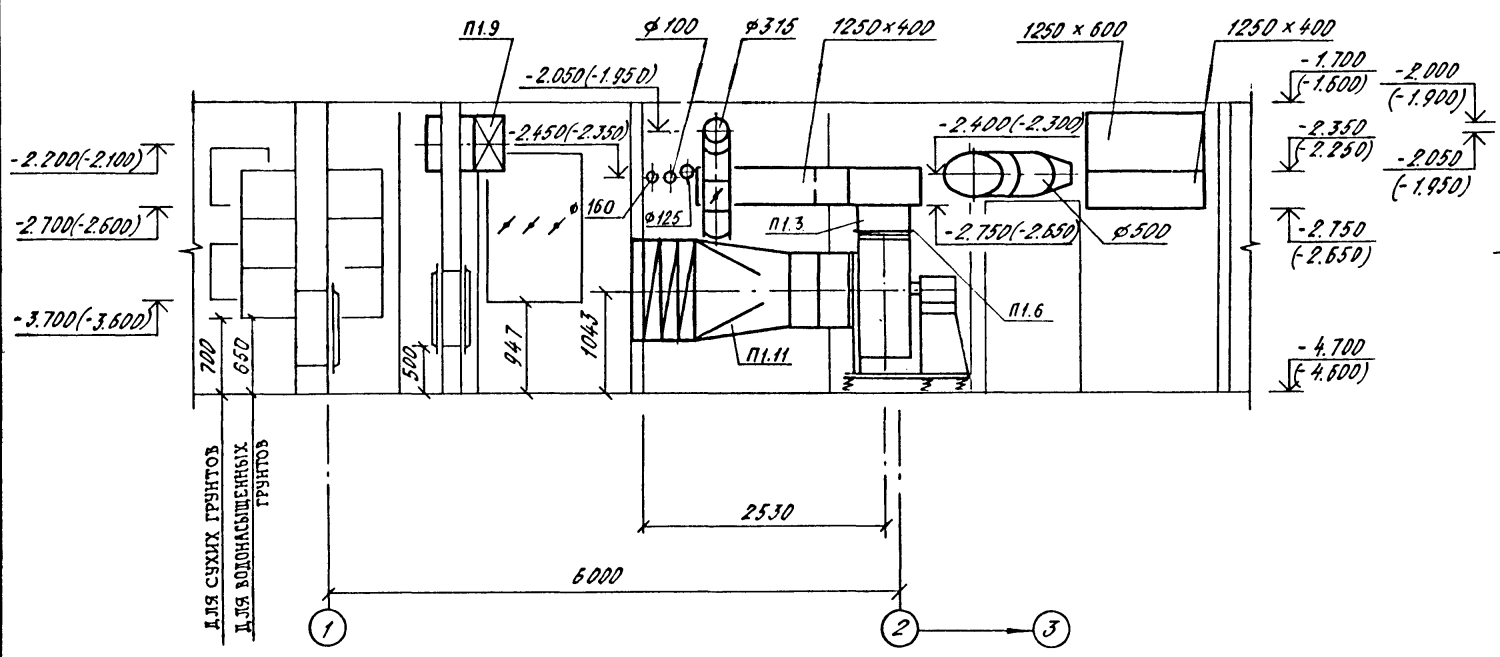
Согласовано:	Руч. гр. конст.	Юр. гр.
Гл. спец. ТО	Руч. гр. РРХ	Менеджер
Гл. спец. РД	Руч. гр. ВТ	Инженер
Гл. спец. ПД	Руч. гр. ПД	Инженер
Гл. спец. ЭТ	Руч. гр. ЭТ	Инженер

Взам. инв. №

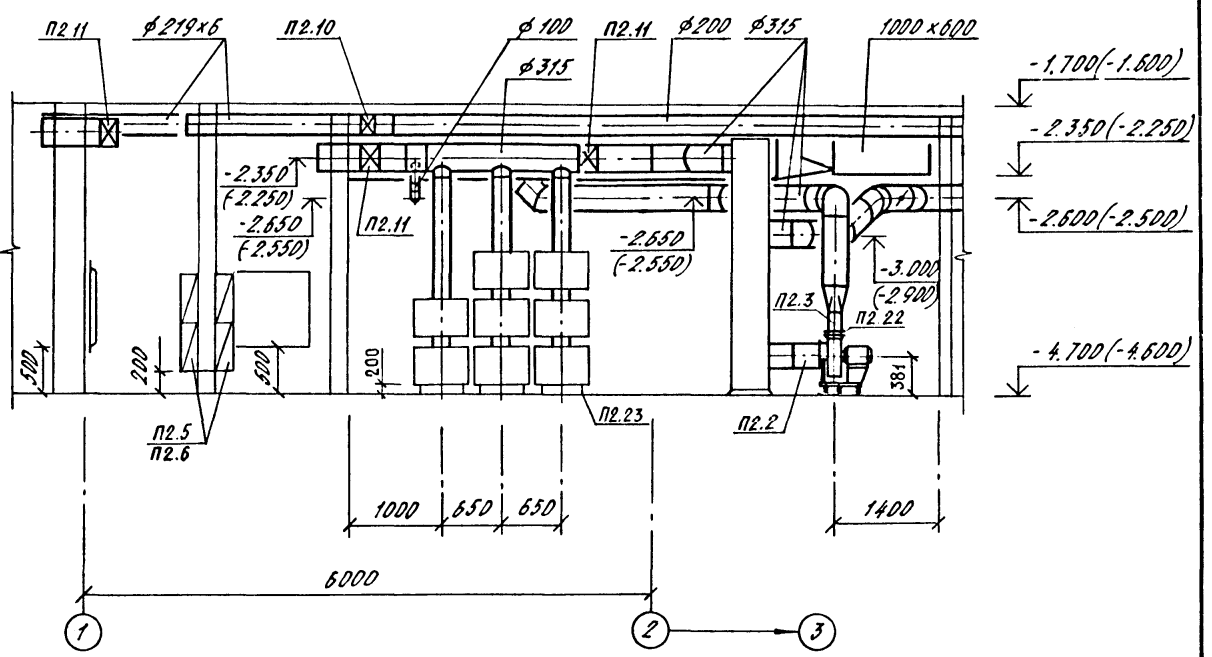
Подпись и дата

Имя, № подл.

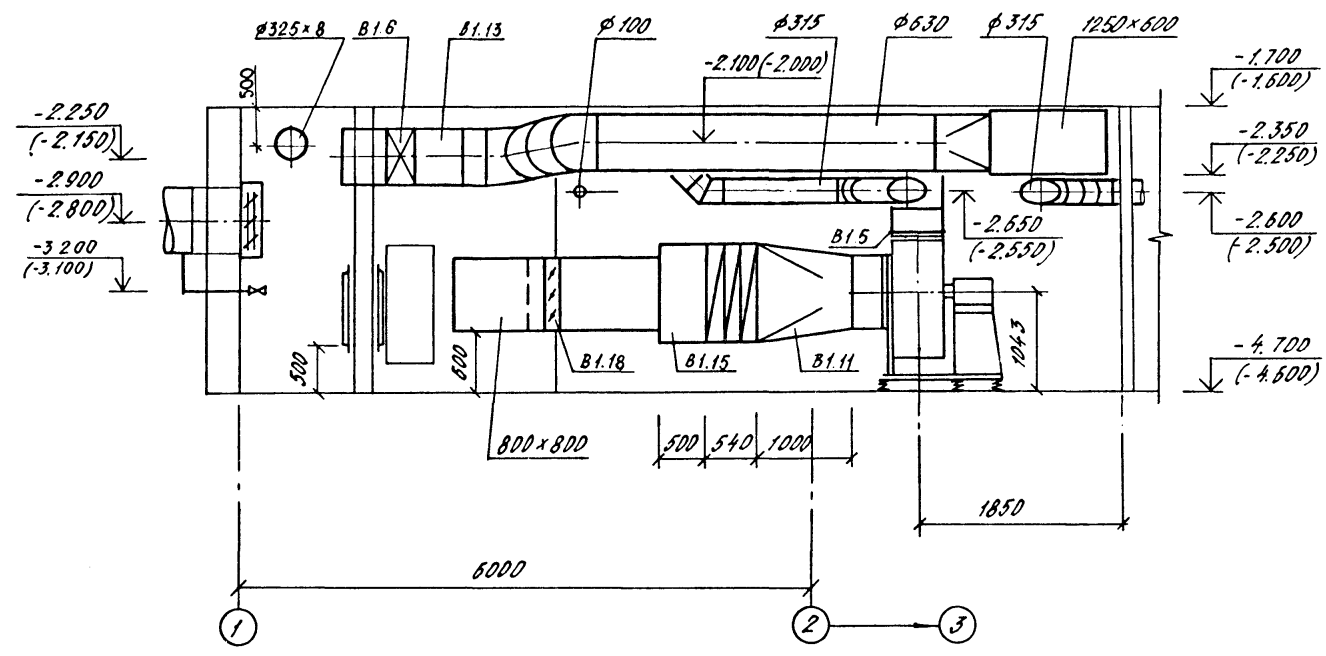
РАЗРЕЗ 1-1



РАЗРЕЗ 2-2



РАЗРЕЗ 5-5



ПРИМЕЧАНИЕ:
 СПЕЦИФИКАЦИЯ ОБОРУДОВАНИЯ ЛИСТ 22

1:50

Привязан		А - II, III, IV - 1200 - 361.87		ОВ
Нач. отд.	Колосов	Склад материалов в подвале инженерного корпуса		Стадия
Гл. спец.	Майорова			Лист
Руч. гр.	Лянченко			Листов
Ст. инж.	Щербинина			РП
Исполн.	Молодцова	УСТАНОВКИ СИСТЕМ П1, П2, В1.		21
Провер.	Лянченко	РАЗРЕЗЫ 1-1... 3-3.		ГОССТРОЙ СССР
Н. контр.	Майорова	КЛИМАТИЧЕСКАЯ ЗОНА 3, 4		ГОСХИМПРОЕКТ
Имя, №				Волжское отделение

ср 783-06 24

Марка, поз.	Обозначение	Наименование	Кол.	Масса ед.кг	Примечание
	КЛИМАТИЧЕСКАЯ	ЗОНА 3,4			
	П 1				
П 1.1	ТУ 22-4798-80	ВЕНТИЛЯТОР РАДИАЛЬНЫЙ В-Ц4-76-8-01 ИСПОЛНЕНИЕ Б, ПОЛОЖЕНИЕ Л0° 1030 ОБ/МИН, С ЭЛЕКТРОДВИГАТЕЛЕМ 4А132 S4, 1455 ОБ/МИН, 7,5 КВТ С ВИБРОИЗОЛЯТОРАМИ	1	575,0	
П 1.2	5.904.5	ВСТАВКА ГИБКАЯ ВВ-25	1	11,25	
П 1.3	5.904.5	ВН-18	1	15,22	
П 1.4	07.904-1	УСТРОЙСТВО ПРОТИВО-ВЗРЫВНОЕ ЧЗС-1	2	43,02	
П 1.5	ТУ 22-3193-75	ФИЛЬТР ЯЧЕЙКОВЫЙ ФЯР			
		КЛИМАТИЧЕСКАЯ ЗОНА 3	20	7,9	
		КЛИМАТИЧЕСКАЯ ЗОНА 4	24	7,9	
П 1.6	ГОСТ 19904-74*	ШИБЕР ПУСКОНАЛАДОЧНЫЙ РАЗМЕРОМ 560x560	1	5,9	
П 1.7	ТУ 26-07-1082-74 ИА 01010	КЛАПАН ГЕРМЕТИЧЕСКИЙ С РУЧНЫМ ПРИВОДОМ ДУ 600	1	290	
П 1.8	П 1600x1000	ЗАСЛОНКА УТЕПЛЕННАЯ БЕЗ ЭЛЕКТРОПОДОГРЕВА С ЭЛЕКТРИЧЕСКИМ ИСПОЛНИТЕЛЬНЫМ МЕХАНИЗМОМ МЭО-40/63-0,63-82	1	63,0	
П 1.9	ГОСТ 12820-80	ФЛАНЕЦ 3-600-2 СТ. 25	1	20,08	
П 1.10	ТУ 22-5757-84	КАЛОРИФЕР МНОГОХОДОВОЙ КСК4-02 ХЛЗ №11	3	223	
П 1.11	ГОСТ 19904-74*	ДИФФУЗОР РАЗМЕРОМ 1703x1051 НА Ø 800 ДЛИННОЙ 1 М	1	64,0	
П 1.12	ТПР 0904-03-1 ОВН-2	РАМА ДЛЯ 12 ФИЛЬТРОВ МАРКИ ФЯР	1		
П 1.13	ГОСТ 19904-74*	ПОДДОН ПОД КАЛОРИФЕРЫ РАЗМЕРОМ 1800x700 h=200мм	1	30,0	
П 1.14	10 Б 19 БК 1 ГОСТ 22-595-77*	КРАН ПРОБКОВЫЙ ДУ 10	2	0,34	
П 1.15	5.904-4	ДВЕРЬ ГЕРМЕТИЧЕСКАЯ НЕУТЕПЛЕННАЯ ДС 1,25x0,5	2	24,0	
П 1.16	4.904-25	ПОДСТАВКА ПОД КАЛОРИФЕРЫ П-00	8	2,0	
П 1.17	ГОСТ 8509-72	ПОДСТАВКА ПОД ДИФФУЗОР ИЗ СТАЛИ ПРОКАТНОЙ УГЛОВОЙ РАВНОПОЛОЧНОЙ L36x36x4 h=700мм	4	1,93	
		П 2			
П 2.1	ТУ 22-5436-83	ВЕНТИЛЯТОР РАДИАЛЬНЫЙ В-Ц4-46-2,5-01 ЛЕВ А-01 0,95 ДНОМ ИСПОЛНЕНИЕ 1, ПОЛОЖЕНИЕ Л0° С ЭЛЕКТРОДВИГАТЕЛЕМ 4А80В2, 2850 ОБ/МИН, 2,2 КВТ С ВИБРОИЗОЛЯТОРАМИ	1	47,4	

Марка, поз.	Обозначение	Наименование	Кол.	Масса ед.кг	Примечание
П 2.2	5.904-5	ВСТАВКА ГИБКАЯ ВВ-11	1	2,96	
П 2.3		ВН-10	1	2,66	
П 2.4	ТДК-Н-1-70 Ч II, P III, а III	УСТРОЙСТВО ПРОТИВОВЗРЫВНОЕ ЧЗС-1 В КОРОБКЕ ЧЗ2	1	503,0	КОМПЛ.
П 2.5	ТУ 22-3193-75	ФИЛЬТР ЯЧЕЙКОВЫЙ ФЯР	4	7,9	
П 2.6	А-II, III, IV-1200-361.87 ОВН 4	РАМА ДЛЯ 2x ФИЛЬТРОВ	2	26,78	
П 2.7		ФИЛЬТР ГОПКАЛИТОВЫЙ ФГ-70	3	40,0	
П 2.8	ТУ 16.531.432-73	ЭЛЕКТРОКАЛОРИФЕР СФО-70/0,6-ИИ С ПАТРУБКОМ РЮНФ 302591018-01	1	33,0	
			2	4,6	
П 2.9	ПРЕДПРИЯТИЕ П/Я В-2133 г. Тамбов	УСТАНОВКА РЕГЕНЕРАТИВНАЯ РУ-150/6	8	600,0	
П 2.10	ТУ 26-07-1082-74	КЛАПАН ГЕРМЕТИЧЕСКИЙ С РУЧНЫМ ПРИВОДОМ ДУ 200	6	34,0	
П 2.11	ИА 01010	ДУ 300	6	82,0	
П 2.12	КГ-200 П	ГЕРМОКЛАПАН ПОВЫШЕННОЙ ПРОЧНОСТИ С РУЧНЫМ ПРИВОДОМ ДУ 200	2	64,0	
П 2.13	07.904-3	ЛЮК-ВСТАВКА АВ-2	1	6,7	
П 2.14		АВ-2-6	3	20,6	
П 2.15		АВ-3-6	2	32,8	
П 2.16		АВ-3	1	11,9	
П 2.17	5.904-13 В. 1-2 АЗД 133.000-02	ЗАСЛОНКА ВОЗДУШНАЯ С РУЧНЫМ ПРИВОДОМ Р315Р	2	7,64	
П 2.18	А-II, III, IV-1200-361.87 ОВН 8	КОЛЛЕКТОР №3	1		
П 2.19		ФИЛЬТР ПОГЛОТИТЕЛЬ ФП-300	8	66,0	
П 2.20	А-II, III, IV-1200-361.87 ОВН-5	ПОДСТАВКА ПОД ЭЛЕКТРОКАЛОРИФЕР h=300 мм	1	5,06	
П 2.21	А-II, III, IV-1200-361.87 ОВН-3	ПОДСТАВКА ПОД ФИЛЬТРЫ ФГ-70 h=200 мм	1		
П 2.22	ГОСТ 19904-74*	ШИБЕР ПУСКОНАЛАДОЧНЫЙ РАЗМЕРОМ 175x175	1	1,3	
П 2.23	А-II, III, IV-1200-361.87 ОВН-3	ПОДСТАВКА ПОД ФИЛЬТРЫ ФП-300	3		
П 2.24	ГОСТ 12820-80	ФЛАНЕЦ 3-200-2 СТ. 25	7	4,48	
П 2.25		3-300-2 СТ. 25	5	8,79	
П 2.26	15 КЧ 18 П	ВЕНТИЛЬ ЗАПОРНЫЙ МУФТОВЫЙ ДУ 15	4	0,7	
	ГОСТ 5761-74*	ДУ 50	2	5,0	
П 2.27					
П 2.28	КРТП	КРАН ТРЕХХОДОВОЙ ДУ 15	1	0,39	
П 2.29	10 Б 19 БК	КРАН ПРОБКОВЫЙ ДУ 10	4	0,34	
П 2.30	ГОСТ 2823-73	ТЕРМОМЕТР ТЕХНИЧЕСКИЙ П8524066 В ОПРАВЕ			
	ГОСТ 3029-75	ИП 25063350	2		
П 2.31	ГОСТ 2823-73	ТЕРМОМЕТР ТЕХНИЧЕСКИЙ П4124066 В ОПРАВЕ			

Марка, поз.	Обозначение	Наименование	Кол.	Масса ед.кг	Примечание
	ГОСТ 3029-75	ИП 25063100	3		
П 2.32	5.904-4	ДВЕРЬ ГЕРМЕТИЧЕСКАЯ НЕУТЕПЛЕННАЯ ДС 1,25x0,5	2	24,0	
		В 1			
В 1.1	ТУ 22-4798-80	ВЕНТИЛЯТОР РАДИАЛЬНЫЙ В-Ц4-76-8-01 ИСПОЛНЕНИЕ Б, ПОЛОЖЕНИЕ ПР0° 1030 ОБ/МИН С ЭЛЕКТРОДВИГАТЕЛЕМ 4А132 S4, 1455 ОБ/МИН, 7,5 КВТ С ВИБРОИЗОЛЯТОРАМИ			
В 1.2	5.904.5	ВСТАВКА ГИБКАЯ ВВ-25	1	11,25	
В 1.3		ВН-18	1	15,22	
В 1.4	ТДК-Н-1-70 Ч II P III, а III	УСТРОЙСТВО ПРОТИВОВЗРЫВНОЕ ЧЗС-1 В КОРОБКЕ ЧЗ2	1	503,0	КОМПЛ.
В 1.5	ГОСТ 19904-74*	ШИБЕР ПУСКОНАЛАДОЧНЫЙ РАЗМЕРОМ 560x560	1	5,9	
В 1.6	ТУ 26-07-1082-74 ИА 01009	КЛАПАН ГЕРМЕТИЧЕСКИЙ С ЭЛЕКТРОПРИВОДОМ ДУ 600	1	284,0	
В 1.7	АЗД 122.000-04 5.904-13 В. 1-2	ЗАСЛОНКА ВОЗДУШНАЯ Р500 З С ЭЛЕКТРОПРИВОДОМ	1	24,04	
В 1.8	5.904-13 В. 1-1 АЗД 132.000-05	ЗАСЛОНКА ВОЗДУШНАЯ С РУЧНЫМ УПРАВЛЕНИЕМ Р600x600 Р	2	17,8	
В 1.9	ГОСТ 12820-80	ФЛАНЕЦ 3-600-2 СТ. 25	1	20,08	
В 1.10	ТУ 22-5757-84	КАЛОРИФЕР МНОГОХОДОВОЙ КСК4-02 ХЛЗ №11	3	223,0	
В 1.11	ГОСТ 19904-74*	ДИФФУЗОР РАЗМЕРОМ 1703x1051 НА Ø 800 ДЛИННОЙ 1 М	1	64,0	
В 1.12	ГОСТ 19904-74*	ПОДДОН ПОД КАЛОРИФЕРЫ РАЗМЕРОМ 1800x700 h=200мм	1	30,0	
В 1.13	07.904-3 15 КЧ 18 П	ЛЮК ВСТАВКА ВЕНТИЛЬ ЗАПОРНЫЙ МУФТОВЫЙ ДУ 15	1	32,4	
В 1.14	ГОСТ 5761-74*	ДУ 15	1	0,7	
В 1.15	ГОСТ 19904-74*	КОРОБКА РАЗМЕРОМ 1703x1051 ДЛИННОЙ 500 мм	1	69,0	
В 1.16	4.904-25	ПОДСТАВКА ПОД КАЛОРИФЕРЫ П-00	8	2,0	
В 1.17	ГОСТ 8509-72	ПОДСТАВКА ПОД ДИФФУЗОР ИЗ СТАЛИ ПРОКАТНОЙ УГЛОВОЙ РАВНОПОЛОЧНОЙ L36x36x4 h=700 мм	4	1,93	
В 1.18	5.904-13 В. 1-1 АЗД 132.000-06	ЗАСЛОНКА ВОЗДУШНАЯ С РУЧНЫМ УПРАВЛЕНИЕМ Р800x800 Р	1	26,2	

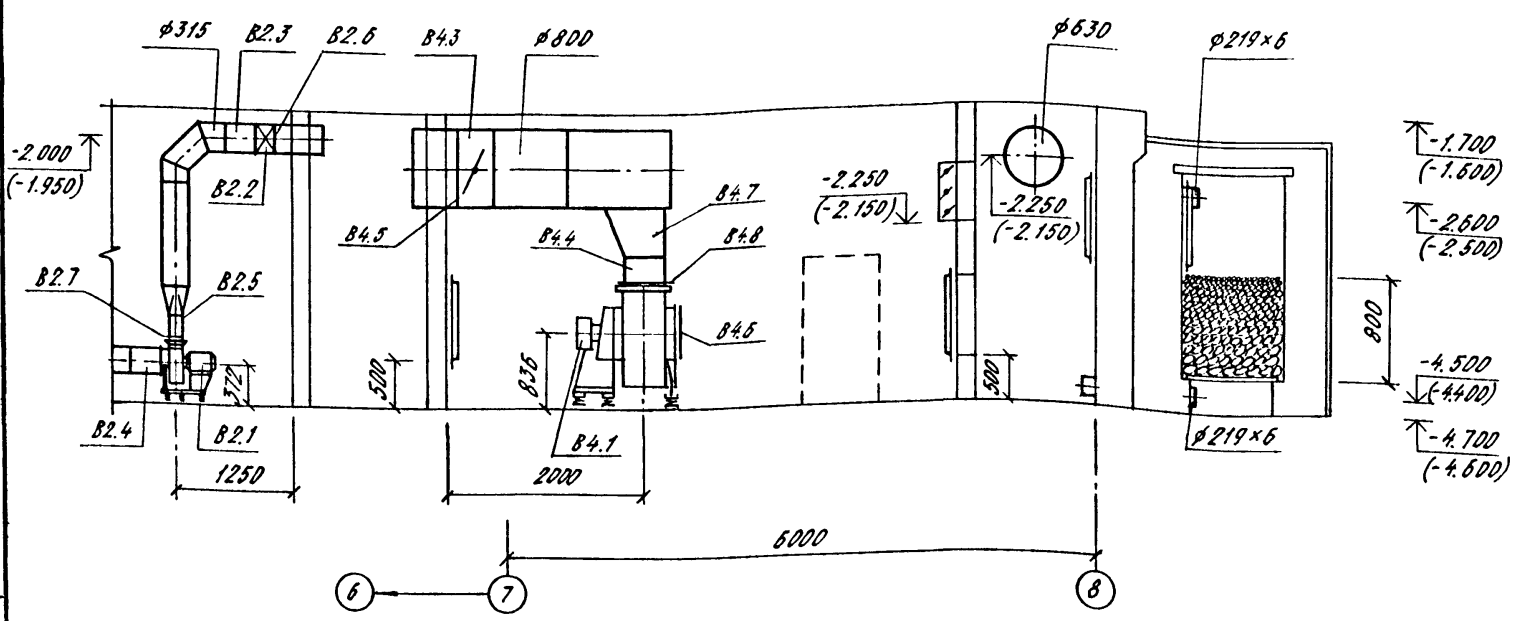
Изм. № подл. Подпись и дата

А - II, III, IV - 1200 - 361.87 ОВ		
Нач. отд.	КОЛОСОВ	<i>[Подпись]</i>
Гл. спец.	МАЙОРОВА	<i>[Подпись]</i>
Рук. гр.	ПАЧЕНКО	<i>[Подпись]</i>
Ст. инж.	ЩЕРБИНИНА	<i>[Подпись]</i>
Исполн.	КОМАРОВА	<i>[Подпись]</i>
Провер.	ПАЧЕНКО	<i>[Подпись]</i>
Н. контр.	МАЙОРОВА	<i>[Подпись]</i>
Изм. №		
Склад материалов в подвале инженерного корпуса	Стация	Лист
	РП	22
СПЕЦИФИКАЦИЯ УСТАНОВОК П1, П2, В1 КАМИНАТИЧЕСКАЯ ЗОНА 3,4	ГОССТРОЙ СССР ГОСХИМПРОЕКТ Волжское отделение	

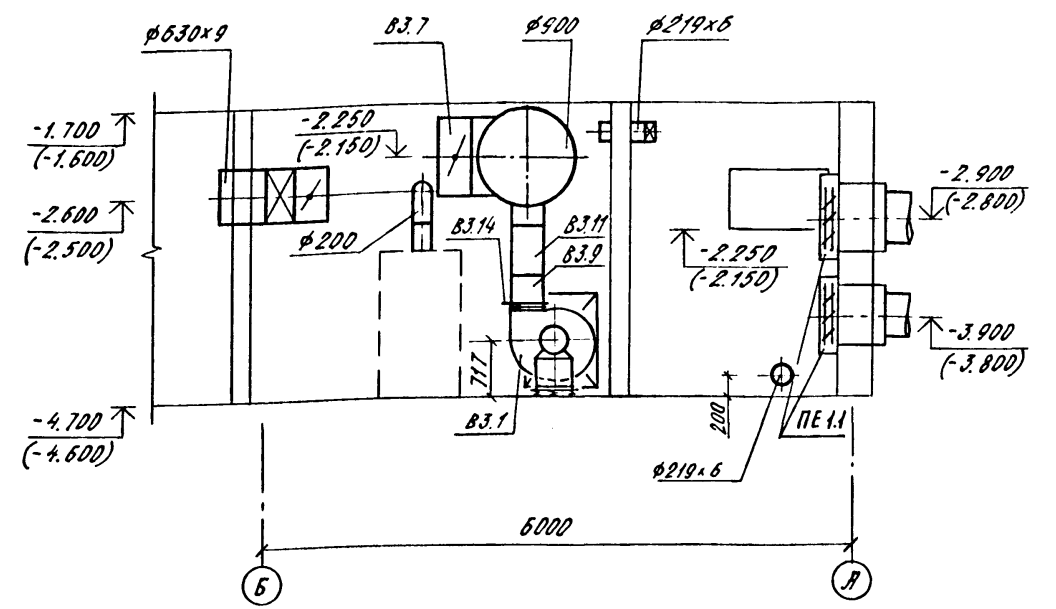
ТИПОВОЙ ПРОЕКТ Ж-II, III, IV - 1200-361.87
Альбом 6

Согласовано:
Л.С. СПЕЦ. ТО. Л.С. СПЕЦ. ПОЛЬ. Л.С. СПЕЦ. ЭТО.
Р.К. КОНСТ. ГР. Р.К. ДР. ГР. Р.К. ГР. В.К.
Л.С. СПЕЦ. ТО. Л.С. СПЕЦ. ПОЛЬ. Л.С. СПЕЦ. ЭТО.
В.М. инв. №
Подпись и дата
Имя, № подл.

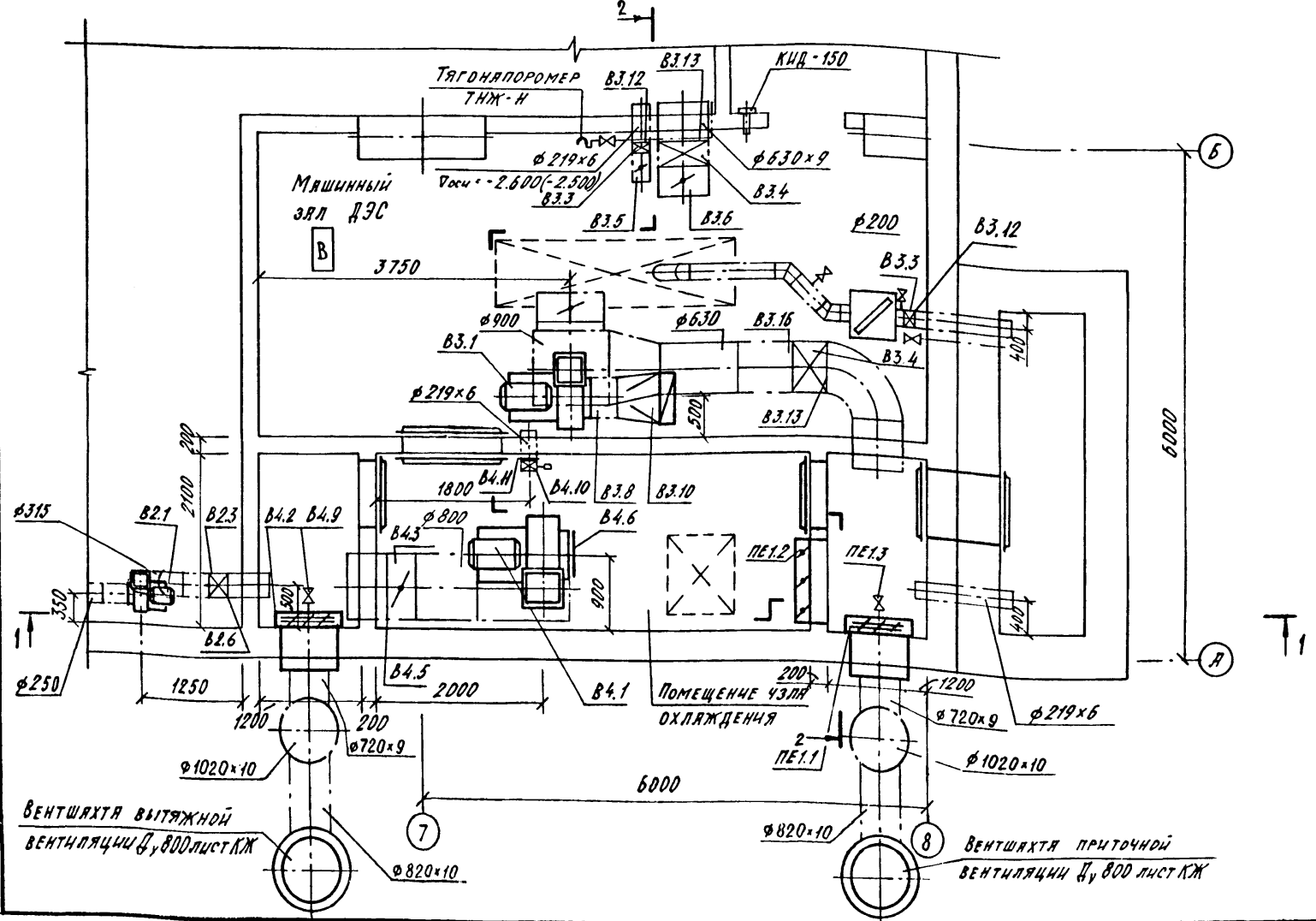
РАЗРЕЗ 1-1



РАЗРЕЗ 2-2



ПЛАН



СПЕЦИФИКАЦИЯ ОТОПИТЕЛЬНО-ВЕНТИЛЯЦИОННЫХ УСТАНОВОК

Марка по.	Обозначение	Наименование	Кол.	Масса ед.кг.	Приме-чание
		ПЕ1			
ПЕ1.1	ТДК-Н-1-70 ч. II, р. III и IV	Устройство противозрывное ЧЭС-1 в корпусе ЧЗ2	2	503,0	компл
ПЕ1.2		Заслонка воздушная утепленная без электроподогрева П600x1000 с системой регулирующим механизмом			
ПЕ1.3	15к418п ГОСТ 5761-74*	Вентиль запорный муфтовый Ду15	1		

1:50

А - II, III, IV - 1200-361.87 ОВ

Нач. отд.	КОЛОСОВ	Склад материалов в подвале инженерного корпуса	Ст. инж.	ЩЕРБИНИНА	Ст. инж.	Лист	Листов
Гл. спец.	МАЙОРОВА		Инсп.	МОЛОСТОВА	Инсп.	РП	23
Рук. гр.	ПЯЧЕНКО		Провер.	ПЯЧЕНКО	Провер.	ГОССТРОЙ СССР ГОСХИМПРОЕКТ Волжское отделение	
Ст. инж.	ЩЕРБИНИНА		Н. контр.	МАЙОРОВА	Н. контр.	УСТАНОВКИ СИСТЕМ ПЕ1, В2... В4 Климатическая зона 3, 4	
Инв. №							

СПЕЦИФИКАЦИЯ ОТОПИТЕЛЬНО-ВЕНТИЛЯЦИОННЫХ УСТАНОВОК

Марка поз.	Обозначение	Наименование	Кол.	Масса ед.кг.	Приме-чание
Климатическая зона 1, 2					
В3					
В3.1	Т422-4208-78	ВЕНТИЛЯТОР РАДИАЛЬНЫЙ В-Ц4-75-4-04А, 1,05 Дн, ИСПОЛНЕНИЕ 1, ПОЛОЖЕНИЕ 0° С ЭЛЕКТРОДВИГАТЕЛЕМ 4А71 В4, 1410 ОБ/МИН, 0,75 кВт С ВИБРОИЗОЛЯТОРАМИ	1	63,1	
В3.2	Т426-07-1082-74*	КЛАПАН ГЕРМЕТИЧЕСКИЙ			
	НА01013	Д4200	2	34,0	
В3.2 ^а	НА01010	Д4400	1	194,0	
В3.3	НА01012	КЛАПАН ГЕРМЕТИЧЕСКИЙ С ЭЛЕКТРОПРИВОДОМ Д4200	1	50,0	
В3.4	07-904-3	Люк-вставка ЛВ-4	1	18,8	
В3.5	5.904-5	Вставка гибкая ВН12	1	4,12	
В3.6	ГОСТ 12820-80	ФЛАНЕЦ 3-200-2 ст.25	3	4,48	
В3.7	ГОСТ 12820-80	3-400-2 ст.25	2	9,96	
В3.8	А-II, III, IV-1200-361.87 ОВН-2	ОГРАЖДЕНИЕ ВХОДНОГО ПАТРУБКА ВЕНТИЛЯТОРА Ф 400	1	1,36	
В3.9	15кч 18п	ВЕНТИЛЬ ЗАПОРНЫЙ			
	ГОСТ 5761-74*	МУФТОВЫЙ ДУ 15	2	0,7	
В3.10	КРТП	КРЯН ТРЕХХОДОВОЙ ДУ 15	1	0,39	
В3.11	5.904-13 в.1-2	ЗАСЛОНКА ВОЗДУШНАЯ УНИ- ФИЦИРОВАННАЯ С РУЧНЫМ ПРИВОДОМ	1	4,85	
	А3Д 133.000	Р200Р	1	4,85	
В3.12	А3Д 133.000-03	Р400Р	1	10,80	
В3.13	ГОСТ 19904-74*	ШИБЕР ПУСКОНАЛЯДОЧНЫЙ РАЗМЕРОМ 280x280	1	2,0	
В4					
В4.1	Т422-4208-78	ВЕНТИЛЯТОР РАДИАЛЬНЫЙ В.Ц4-75-5-04 1,05 Дн, ИСПОЛНЕНИЕ 1, ПОЛОЖЕНИЕ 0° С ЭЛЕКТРОДВИГАТЕЛЕМ 4А90 L4 1425 ОБ/МИН, 2,2 кВт С ВИБРОИЗОЛЯТОРАМИ	1	105,5	
В4.2	ТДК-Н-1-70	УСТРОЙСТВО ПРОТИВОВЗРЫВНОЕ Ч. II, Р. III, Я. III	1	503,0	компл.
В4.3	5.904-13 в.1-2	ЗАСЛОНКА ВОЗДУШНАЯ С ЭЛЕКТРОПРИВОДОМ Р630Э	1	36,2	
	А3Д 134.000	Р630Р	1	28,5	
В4.4	5.904-5	ВСТАВКА ГИБКАЯ ВН-13	1	5,02	
В4.5	ГОСТ 12820-80	ФЛАНЕЦ 3-600-2 ст.25	1	20,08	
В4.6	А-II, III, IV-1200-361.87 ОВН-2	ОГРАЖДЕНИЕ ВХОДНОГО ПА- ТРУБКА ВЕНТИЛЯТОРА Ф 500	1	1,75	
В4.7	ГОСТ 19904-74*	ШИБЕР ПУСКОНАЛЯДОЧНЫЙ РАЗМЕРОМ 350x350	1	3,0	

Марка поз.	Обозначение	Наименование	Кол.	Масса ед.кг.	Приме-чание
В4.8	15кч 18п	ВЕНТИЛЬ ЗАПОРНЫЙ			
	ГОСТ 5761-74*	МУФТОВЫЙ ДУ 15	0,7		
Климатическая зона 3, 4					
В2					
В2.1	Т422-5436-83	ВЕНТИЛЯТОР РАДИАЛЬНЫЙ В-Ц14-46-2,5-01А-01 0,95 Дн, ИСПОЛНЕНИЕ 1, ПОЛОЖЕНИЕ 0° С ЭЛЕКТРО- ДВИГАТЕЛЕМ 4А71А4 1390 ОБ/МИН, 0,55 кВт С ВИБРОИЗОЛЯТОРАМИ	1	42,1	
В2.2	ЦА 01010	КЛАПАН ГЕРМЕТИЧЕСКИЙ			
	Т426-07-1082-74*	ВЕНТИЛЯЦИОННЫЙ ФЛАНЕ- ЦОВЫЙ ДУ 300	1	82	
В2.3	07-904-3	Люк-вставка ЛВ-3	1	9,5	
В2.4	5.904-5	Вставка гибкая ВВ-11	1	2,96	
В2.5	5.904-5	Вставка гибкая ВВ-10	1	2,66	
В2.6	ГОСТ 12820-80	ФЛАНЕЦ 3-300-2 ст.25	1	8,79	
В2.7	ГОСТ 19904-74*	ШИБЕР ПУСКОНАЛЯДОЧНЫЙ РАЗМЕРОМ 175x175	1	1,3	
В3					
В3.1	Т422-5436-83	ВЕНТИЛЯТОР РАДИАЛЬНЫЙ В-Ц14-46-5-02 левая 1,0 Дн, ИСПОЛНЕНИЕ 1, ПОЛОЖЕНИЕ 0° С ЭЛЕКТРО- ДВИГАТЕЛЕМ 4А132С6, 965 ОБ/МИН, 5,5 кВт С ВИБРОИЗОЛЯТОРАМИ	1	166,0	
В3.2	Т422-5757-84	КЛАПАН ГЕРМЕТИЧЕСКИЙ АЛЮМИНИЕВЫЙ АСХЗ-Б-02ХЛЗЯ	2	38,0	
В3.3	Т426-07-1082-74*	ВЕНТИЛЯЦИОННЫЙ ФЛАН- ЦЕВЫЙ ДУ 200	2	34,0	
	ЦА 01013	ДУ 600	2	290,0	
В3.4	ЦА 01010	ДУ 600	2	290,0	
В3.5	5.904-13 в.1-2	ЗАСЛОНКА ВОЗДУШНАЯ УНИ- ФИЦИРОВАННАЯ С РУЧНЫМ ПРИВОДОМ	1	4,85	
	А3Д 133.000	Р200Р	1	4,85	
В3.6	А3Д 136.000	Р630Р	1	28,5	
В3.7	А3Д 136.000-01	Р800Р	1	37,1	
В3.8	5.904-5	ВСТАВКА ГИБКАЯ ВВ-14	1	5,96	
В3.9	5.904-5	ВСТАВКА ГИБКАЯ ВВ-13	1	5,02	

Марка поз.	Обозначение	Наименование	Кол.	Масса ед.кг.	Приме-чание
В3.10	ГОСТ 19904-74*	ДИФФУЗОР ИЗ СТАЛИ ТОНКО- ЛИСТОВОЙ Б-15мм С Ф500 НА РАЗМЕРЕ 575x1051 Р-500	1	21,3	
В3.11	ГОСТ 19904-74*	ПЕРЕХОД ИЗ СТАЛИ ТОНКО- ЛИСТОВОЙ Б. 15мм С РАЗМЕРА 350x350 мм РАЗМЕР 400x800	1	13,0	
В3.12	ГОСТ 12820-80	ФЛАНЕЦ 3-200-2 ст.25	2	4,48	
В3.13		3-600-2 ст.25	2	20,08	
В3.14	ГОСТ 19904-74*	ШИБЕР ПУСКОНАЛЯДОЧНЫЙ РАЗМЕРОМ 350x350	1	3,0	
В3.15	4.904-25	ПОДСТЯВКА ПОД КЛАПАН	4	2,0	
В3.16	07-904-3	Люк-вставка ЛВ-6	1	32,4	
В4					
В4.2	ТДК-Н-1-70	УСТРОЙСТВО ПРОТИВОВЗРЫВ- НОЕ ЧЗС-1 В КОРОБКЕ ЧЗ2	2	503,0	компл.
В4.3	А3Д 134.000-01	ЗАСЛОНКА ВОЗДУШНАЯ С ЭЛЕКТРОПРИВОДОМ Р800Э	1	44,8	
	5.904-13 в.1-2	ЭЛЕКТРОПРИВОД Р800Э	1	44,8	
В4.4	5.904-5	ВСТАВКА ГИБКАЯ ВВ-14	1	6,26	
В4.5	ГОСТ 12820-80	ФЛАНЕЦ 3-800-2 ст.25	1	34,14	
В4.6	А-II, III, IV-1200-361.87 ОВН-2	ОГРАЖДЕНИЕ ВХОДНОГО ПАТРУБКА ВЕНТИЛЯТОРА Ф 630	1	2,33	
В4.7	ГОСТ 19904-74*	ПЕРЕХОД ИЗ СТАЛИ ТОН- КОЛИСТОВОЙ Б. 15мм С РАЗМЕРА 441x441 мм РАЗМЕР 400x600	1	13,0	
В4.8	ГОСТ 19904-74*	ШИБЕР ПУСКОНАЛЯДОЧНЫЙ РАЗМЕРОМ 441x441	1	3,8	
В4.9	15кч 18п	ВЕНТИЛЬ ЗАПОРНЫЙ			
	ГОСТ 5761-74*	МУФТОВЫЙ ДУ 15	1		
В4.10	НА 01012	КЛАПАН ГЕРМЕТИЧЕСКИЙ ВЕН- ТИЛЯЦИОННЫЙ С ЭЛЕКТРО- ПРИВОДОМ Д4200	1	64,0	
В4.11	ГОСТ 12820-80	ФЛАНЕЦ 3-200-2 ст.25	1	4,48	

Изм. № подл. Подпись и дата

А - II, III, IV - 1200 - 361.87 ОВ

Привязан	
Изм. №	

Нач.отд.	Колосов	РП
Гл.спец.	Майорова	Колп
Рук.гр.	Лянченко	Лян
Ст.инж.	Щербинина	Щерб
Исполн.	Комарова	Ком
Провер.	Лянченко	Лян
Н.контр.	Майорова	Май

Склад материалов в подвале инженерного корпуса	Стация	Лист	Листов
	РП	24	
СПЕЦИФИКАЦИЯ УСТАНОВОК В2, В3, В4	ГОССТРОЙ СССР ГОСХИМПРОЕКТ Волжское отделение		

Типовой проект

А - II, III, IV - 1200 - 361.87

Склад материалов в подвале
инженерного корпуса

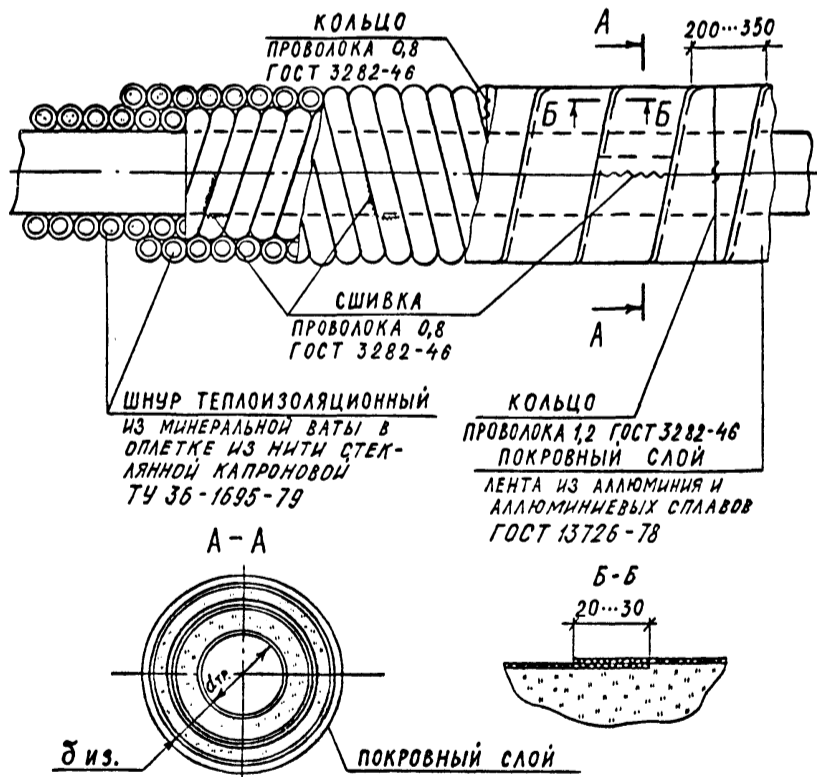
Альбом 6

Эскизные чертежи общих видов
нетиповых конструкций систем
вентиляции

Изм. № подл.	Подпись и дата	Взам. инв. №
Изм. №	Подпись и дата	Взам. инв. №
Привязан		
Изм. №	Подпись и дата	Взам. инв. №

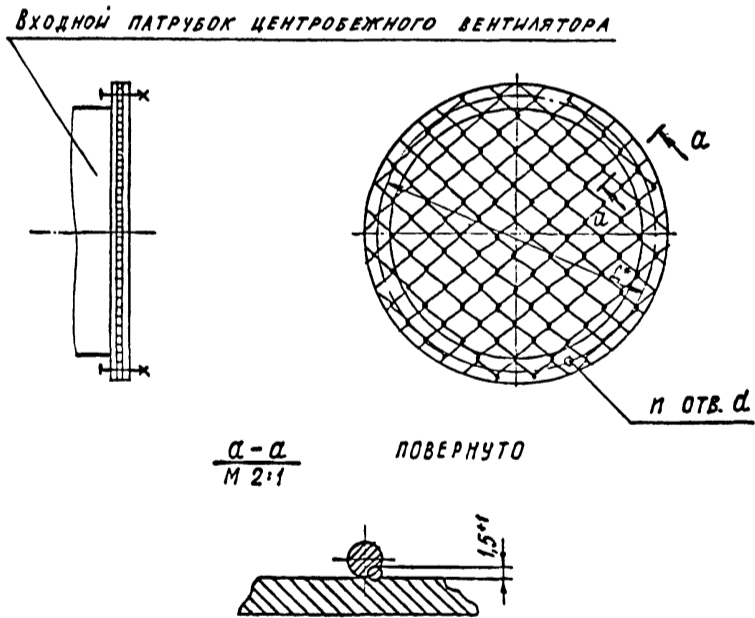
Обозначение	Наименование	Примечание
А-II-III-IV-1200-361.87 ОВН1	Изоляция трубопроводов шнуром теплоизоляционным.	
ОВН2	Ограждение входного патрубка вентилятора.	
ОВН3	Подставка под фильтры ФП, ФГ.	
ОВН4	Рама фильтров ФЯР (2 ячейки).	
ОВН5	Подставка под электрокалорифер.	
ОВН6	Коллектор №1.	
ОВН7	Коллектор №2.	
ОВН8	Коллектор №3.	
ОВН9	Коллектор №4.	

Изм. № подл.	Подпись и дата	Взам. инв. №	Привязан						
Изм. №	Подпись и дата	Взам. инв. №							
Изм. №									
Изм. № подл.	Подпись и дата	Взам. инв. №	А - II, III, IV - 1200 - 361.87 ОВН						
			Содержание						
Изм. № подл.	Подпись и дата	Взам. инв. №	<table border="1"> <tr> <th>Стадия</th> <th>Лист</th> <th>Листов</th> </tr> <tr> <td></td> <td></td> <td>1</td> </tr> </table>	Стадия	Лист	Листов			1
Стадия	Лист	Листов							
		1							
			ГОССТРОЙ СССР ГОСХИМПРОЕКТ Волжское отделение						



- Наружные крепежные детали покровного слоя теплоизоляции должны иметь противокоррозийное покрытие.
- Толщину изоляционного слоя на трубопроводах и арматуре принять 40 мм.
- В трубопроводах температура теплоносителя 150°C.

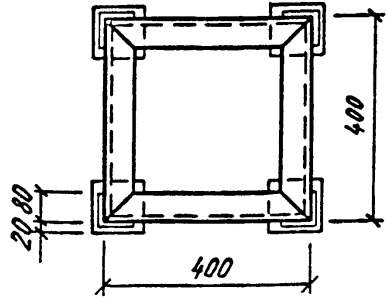
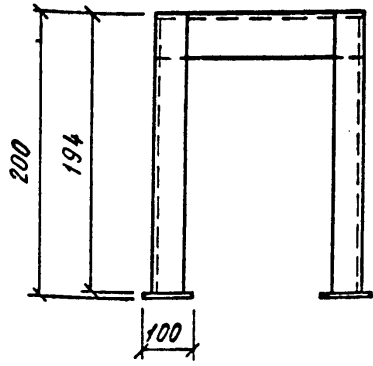
Изм. № подл.	Подпись и дата	Взам. инв. №	Привязан						
Изм. №	Подпись и дата	Взам. инв. №							
Изм. №									
Изм. № подл.	Подпись и дата	Взам. инв. №	А - II, III, IV - 1200 - 361.87 ОВН1						
			Изоляция трубопроводов шнуром теплоизоляционным						
Изм. № подл.	Подпись и дата	Взам. инв. №	<table border="1"> <tr> <th>Стадия</th> <th>Лист</th> <th>Листов</th> </tr> <tr> <td></td> <td></td> <td>1</td> </tr> </table>	Стадия	Лист	Листов			1
Стадия	Лист	Листов							
		1							
			ГОССТРОЙ СССР ГОСХИМПРОЕКТ Волжское отделение						



НОМЕР ВЕНТИЛЯТОРА	РАЗМЕРЫ ММ		КОЛИЧ. ШТ	МАССА КГ
	Д*	д		
№4	630	7	16	1,36
№5	650	7	16	1,75
№6,3	830	10	16	2,33

- * РАЗМЕРЫ для справок.
- СЕТКУ принять стальную плетеную №60-3,0 по ГОСТ 5336-80.
- ФЛАНЕЦ допускается выполнить СВАРНЫМ.

Изм. № подл.	Подпись и дата	Взам. инв. №	Привязан						
Изм. №	Подпись и дата	Взам. инв. №							
Изм. №									
Изм. № подл.	Подпись и дата	Взам. инв. №	А - II, III, IV - 1200 - 361.87 ОВН2						
			Ограждение входного патрубка вентилятора						
Изм. № подл.	Подпись и дата	Взам. инв. №	<table border="1"> <tr> <th>Стадия</th> <th>Лист</th> <th>Листов</th> </tr> <tr> <td></td> <td></td> <td>1</td> </tr> </table>	Стадия	Лист	Листов			1
Стадия	Лист	Листов							
		1							
			ГОССТРОЙ СССР ГОСХИМПРОЕКТ Волжское отделение						



1. Конструкция сварная.
2. Максимальная нагрузка на подставку 140 кг
3. Вес 10,0 кг

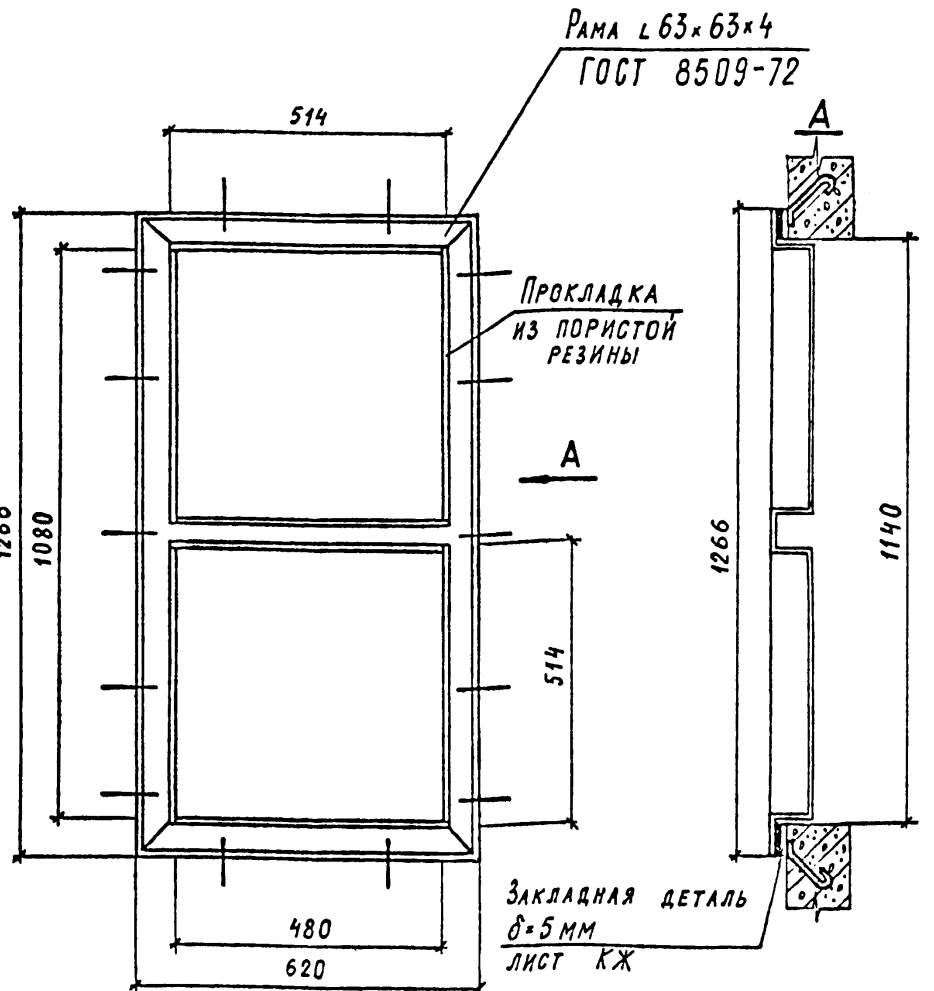
Привязан			
Имя, №			

Имя, № подл.	Подпись и дата	Взам. инв. №
Нач. отд.	КОЛОСОВ	8/12/87
Гл. спец.	МЯЙОРОВА	8/12/87
Рук. гр.	ПЯНЧЕНКО	8/12/87
Ст. инж.	ЩЕРБИНИНА	8/12/87
Исполн.	КОМАРОВА	8/12/87
Провер.	ПЯНЧЕНКО	8/12/87
Н. контр.	МЯЙОРОВА	8/12/87

А - II, III, IV - 1200 - 361.87 ОВН 3

Подставка под фильтры ФП, ФГ

Стадия	Лист	Листов
		1
ГОССТРОЙ СССР ГОСХИМПРОЕКТ Волжское отделение		



1. Соединение элементов рамы производить на сварке сплошным швом.
2. Резиновые прокладки наклеить на элементы клеем.
3. Материал рамы Ст.3 ГОСТ 380-71.

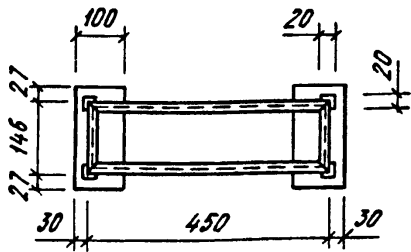
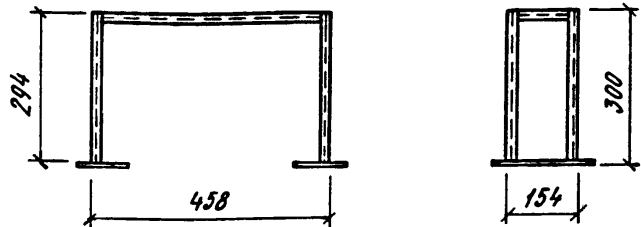
Привязан			
Имя, №			

Имя, № подл.	Подпись и дата	Взам. инв. №
Нач. отд.	КОЛОСОВ	8/12/87
Гл. спец.	МЯЙОРОВА	8/12/87
Рук. гр.	ПЯНЧЕНКО	8/12/87
Ст. инж.	ЩЕРБИНИНА	8/12/87
Исполн.	КОМАРОВА	8/12/87
Провер.	ПЯНЧЕНКО	8/12/87
Н. контр.	МЯЙОРОВА	8/12/87

А - II, III, IV - 1200 - 361.87 ОВН 4

РАМА ФИЛЬТРОВ ФЯР (2 ячейки)

Стадия	Лист	Листов
		1
ГОССТРОЙ СССР ГОСХИМПРОЕКТ Волжское отделение		



1. Конструкция сварная.
2. Нагрузка на подставку 60 кг.
3. Вес 5,06 кг

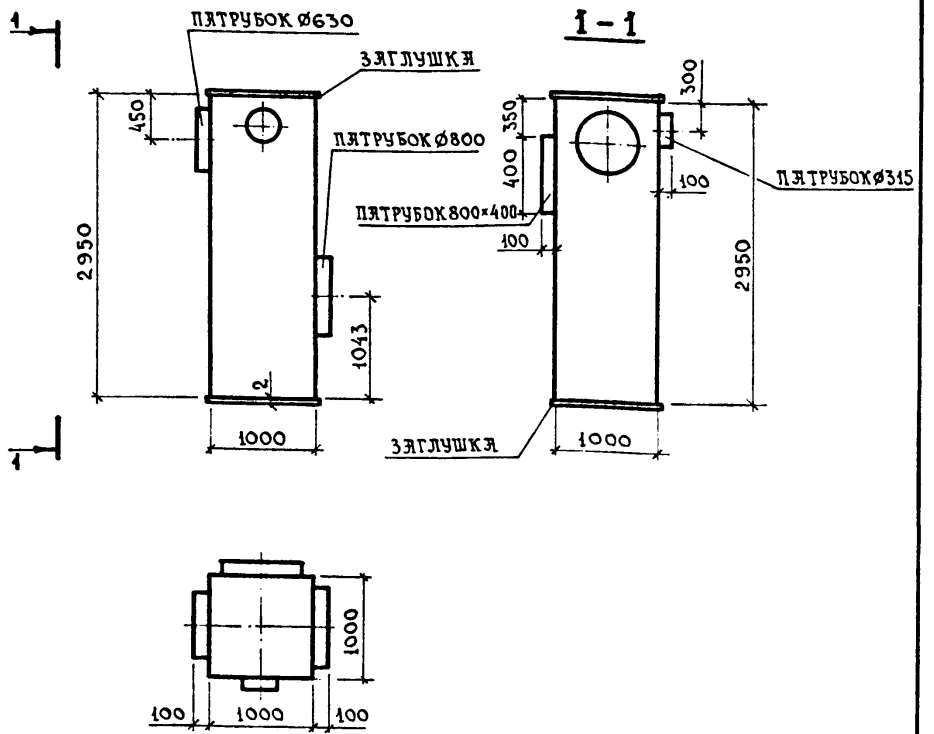
Привязан			
Имя, №			

Имя, № подл.	Подпись и дата	Взам. инв. №
Нач. отд.	КОЛОСОВ	8/12/87
Гл. спец.	МЯЙОРОВА	8/12/87
Рук. гр.	ПЯНЧЕНКО	8/12/87
Ст. инж.	ЩЕРБИНИНА	8/12/87
Исполн.	КОМАРОВА	8/12/87
Провер.	ПЯНЧЕНКО	8/12/87
Н. контр.	МЯЙОРОВА	8/12/87

А - II, III, IV - 1200 - 361.87 ОВН 5

Подставка под электрокалорифер.

Стадия	Лист	Листов
		1
ГОССТРОЙ СССР ГОСХИМПРОЕКТ Волжское отделение		



1. Вес коллектора 166 кг.
2. Коллектор представляет собой сварную металлическую конструкцию из тонколистовой холоднокатаной стали $\delta=1,5\text{ мм}$ по ГОСТ 19904-74*.

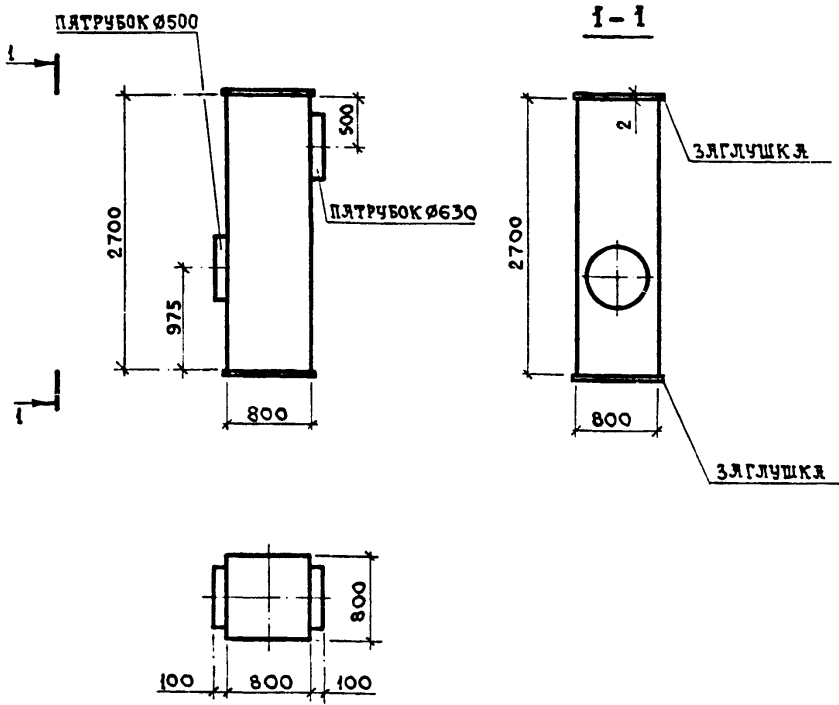
Привязан			
Имя, №			

Имя, № подл.	Подпись и дата	Взам. инв. №
Нач. отд.	КОЛОСОВ	8/12/87
Гл. спец.	МЯЙОРОВА	8/12/87
Рук. гр.	ПЯНЧЕНКО	8/12/87
Ст. инж.	ЩЕРБИНИНА	8/12/87
Исполн.	КОМАРОВА	8/12/87
Провер.	ПЯНЧЕНКО	8/12/87
Н. контр.	МЯЙОРОВА	8/12/87

А - II, III, IV - 1200 - 361.87 ОВН 6

Коллектор № 1.

Стадия	Лист	Листов
		1
ГОССТРОЙ СССР ГОСХИМПРОЕКТ Волжское отделение		

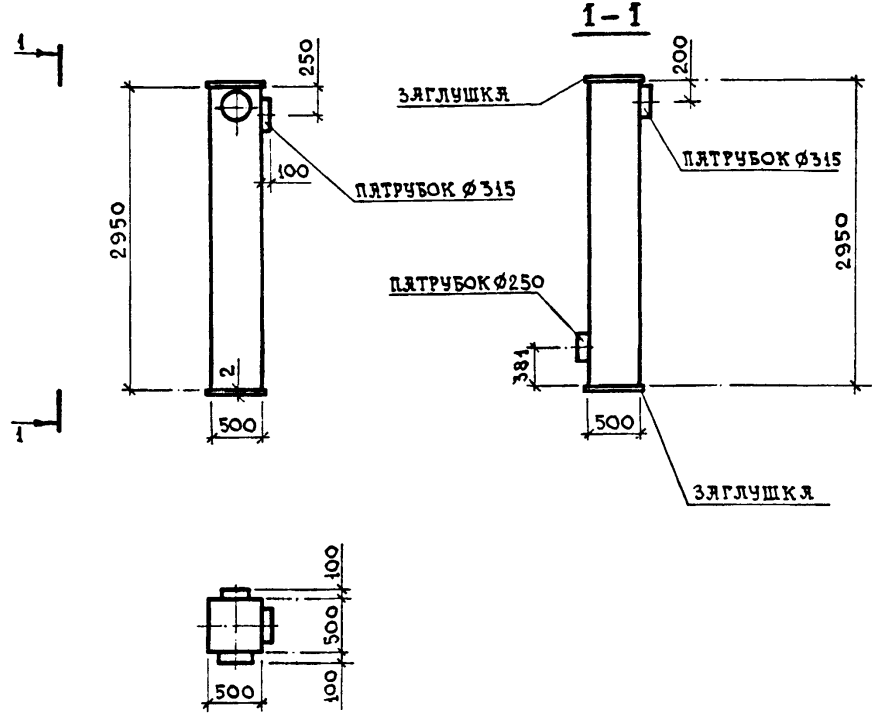


1. Вес коллектора 120 кг.
2. Коллектор представляет собой сварную металлическую конструкцию из тонколистовой холоднокатаной стали $\delta=1,5$ мм по ГОСТ 19904-74.*

Привязан				
инв. №				

Изм. № подл.	Подпись и дата	Взам. инв. №
--------------	----------------	--------------

Нач. отд.	Колосов	<i>[Signature]</i>	А - II, III, IV - 1200 - 361.87	ОВН7
Гл. спец.	Майорова	<i>[Signature]</i>		
Рук. гр.	Лянченко	<i>[Signature]</i>		
Ст. инж.	Щербинина	<i>[Signature]</i>		
Исполн.	Комарова	<i>[Signature]</i>		
Провер.	Лянченко	<i>[Signature]</i>		
И. контр.	Майорова	<i>[Signature]</i>		
Стадия	Лист	Листов		
		1		
Коллектор № 2			ГОССТРОЙ СССР ГОСХИМПРОЕКТ Волжское отделение	

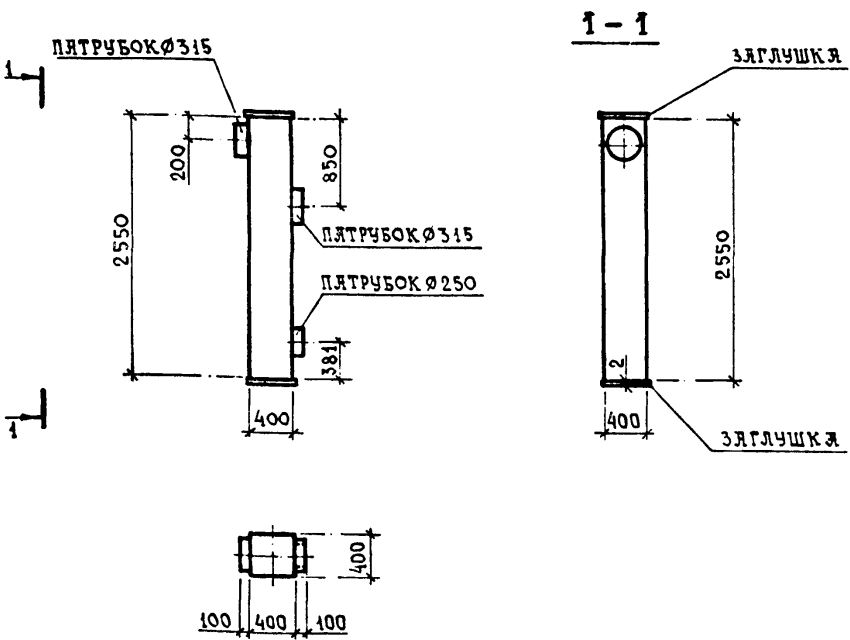


1. Вес коллектора 77 кг.
2. Коллектор представляет собой сварную металлическую конструкцию из тонколистовой холоднокатаной стали $\delta=1,5$ мм по ГОСТ 19904-74.*

Привязан				
инв. №				

Изм. № подл.	Подпись и дата	Взам. инв. №
--------------	----------------	--------------

Нач. отд.	Колосов	<i>[Signature]</i>	А - II, III, IV - 1200 - 361.87	ОВН8
Гл. спец.	Майорова	<i>[Signature]</i>		
Рук. гр.	Лянченко	<i>[Signature]</i>		
Ст. инж.	Щербинина	<i>[Signature]</i>		
Исполн.	Комарова	<i>[Signature]</i>		
Провер.	Лянченко	<i>[Signature]</i>		
И. контр.	Майорова	<i>[Signature]</i>		
Стадия	Лист	Листов		
		1		
Коллектор № 3.			ГОССТРОЙ СССР ГОСХИМПРОЕКТ Волжское отделение	



1. Вес коллектора 75 кг.
2. Коллектор представляет собой сварную металлическую конструкцию из тонколистовой холоднокатаной стали $\delta=1,5$ мм по ГОСТ 19904-74.*

Привязан				
инв. №				

Изм. № подл.	Подпись и дата	Взам. инв. №
--------------	----------------	--------------

Нач. отд.	Колосов	<i>[Signature]</i>	А - II, III, IV - 1200 - 361.87	ОВН9
Гл. спец.	Майорова	<i>[Signature]</i>		
Рук. гр.	Лянченко	<i>[Signature]</i>		
Ст. инж.	Щербинина	<i>[Signature]</i>		
Исполн.	Комарова	<i>[Signature]</i>		
Провер.	Лянченко	<i>[Signature]</i>		
И. контр.	Майорова	<i>[Signature]</i>		
Стадия	Лист	Листов		
		1		
Коллектор № 4.			ГОССТРОЙ СССР ГОСХИМПРОЕКТ Волжское отделение	

Изм. № подл.	Подпись и дата	Взам. инв. №
--------------	----------------	--------------

Нач. отд.			А - II, III, IV - 1200 - 361.87	ОВН
Гл. спец.				
Рук. гр.				
Ст. инж.				
Исполн.				
Провер.				
И. контр.				
Стадия	Лист	Листов		
			ГОССТРОЙ СССР ГОСХИМПРОЕКТ Волжское отделение	

Типовой проект А - II, III, IV - 1200 - 361.87
Альбом 6

Общие указания

Проект разработан на основании строительных норм и правил 2.04.01-85, Д-11-77*

За условную отметку 0.000 принята отметка уровня чистого пола 1 этажа инженерного корпуса, что соответствует абсолютной отметке [] по генплану.

Трубопроводы систем В1, В3, В4, В5, П1, ПЗН, ПЗН запроектированы из стальных водогазопроводных лёгких и электросварных тонностенных труб.

Все стальные трубопроводы и арматура окрашиваются грунтом ПФ-021-1-саой, красной ПФ-115-2-саоя.

Трубопроводы В3 и В4 от насоса до calorиферов изолируются пухшнуром \varnothing 15,25, скорупами минераловатными \varnothing 50, битумной мастикой и обёртываются стеклотканью.

Баки запаса питьевой воды и ёмкость запаса воды на охлаждение дизеля окрашиваются снаружи лаком ВТ-577-1-саой; изнутри грунтом ХС-010-1-саой; эмалью ХС-710-э-скоя, лаком ХС-76-1-саой; изолируются минераловатными матами, битумной мастикой и обёртываются стеклотканью.

Стальные трубопроводы в эжеке окрашиваются эмалью КО-198А-2-саоя.

Во время отвода воды после пожаротушения из смежного помещения в тамбуре устанавливается насос НЦС-3

В здании запроектированы:

- а) хозяйственно-питьевой противопожарный водопровод В1,
- б) производственный водопровод В3,
- в) сеть оборотной воды, подающая В4,
- г) сеть оборотной воды, обратная В5,
- д) бытовая канализация П1,
- е) производственная канализация ПЗН,
- ж) дренажная канализация ПЗН (для водонасыщенных грунтов).

Основные показатели по чертежам водопровода и канализации приведены в таблице.

Проект разработан в соответствии с действующими нормами и правилами и предусматривает мероприятия, обеспечивающие пожарную безопасность при эксплуатации сооружения.
Главный инженер проекта Г.И. Шелудько

Основные показатели по чертежам водопровода и канализации

Наименование системы	Потребный напор на вводе м. вод. ст.	Расчётный расход			Установленная мощность электровытягателя кВт	Примечание
		м³/сут	м³/ч	л/с		
В1	Н.п. = 6.0 Н.ом. = 13.0	30.0	2.4	1.37	5.2	2 струи по 2.6 л/с
В3	20.0		0.3	0.08		0.4
В4	10.17		28.5	7.92		4.0
В5			24.36	6.77		
П1		30.0	2.4	2.97		
ПЗН			3.14	0.87		Напор на выпуске 18.96
ПЗН			3.6	1.0		Напор на выпуске 12.22

Указания по привязке к местным условиям.

1. Уточнить глубину заложения выпусков и вводов в зависимости от глубины промерзания грунтов.
2. В случае невозможности самотечного подключения выпусков канализации из подвала и внутриплощадочных сетей необходимо для перекачки стоков привязать канализационную насосную станцию по т.п. 902-1-53, расположенную вне здания.
3. Дренажную канализацию вывести на рельеф местности.

Ведомость чертежей основного комплекта ВП

Лист	Наименование	Примечание
1	Общие данные.	
2	План на отм. -4.700 (-4.600). Схема системы П1. Сухие грунты.	
3	Фрагменты плана 1,2 (1,2 климатические зоны. Сухие грунты).	
4	Фрагменты плана 1,2 (3,4 климатические зоны. Сухие грунты).	
5	План на отм. -4.700 (-4.600). Схема системы П1. Водонасыщенные грунты.	
6	Фрагменты плана 1,2 (1,2 климатические зоны. Водонасыщенные грунты).	
7	Фрагменты плана 1,2 (3,4 климатические зоны. Водонасыщенные грунты).	
8	Схема системы В1	
9	Схемы систем В4, В5, ПЗН (3,4 климатические зоны).	
10	Схемы систем В3, ПЗН (1,2 климатические зоны), ПЗН.	
11	Чертеж-запас бака V=3.0 м³ по серии 1.494-11	

Ведомость ссылочных и прилагаемых документов

Обозначение	Наименование	Примечание
Ссылочные документы		
4.900-8	Альбом оборудования фасонных частей и арматуры для сетей и сооружений водопровода и канализации	
Выпуск 1,2	Трубы и их соединения трубопроводная арматура	
Выпуск 4	Внутреннее санитарно-техническое оборудование	
4.904-69	Детали крепления санитарно-технических приборов и трубопроводов	
ТДН-Н-1-67 часть II раздел III	Альбом типовых решений систем и устройств внутреннего оборудования сооружений гражданской обороны	
ТДН-Н-1-70 часть II альбом 4	Герметизирующие устройства и компенсация вводов	
07.900-2 БВ-09	Баки запаса питьевой воды	
1.494-11	Баки прямоугольные для холодной и теплённой воды и расхода	
Прилагаемые документы		
А-III, IV-1200-361.87-ВК.СО	Спецификация оборудования	Альбом 8
А-III, IV-1200-361.87-ВК.ВМ	Ведомость потребности в материалах	Альбом 9

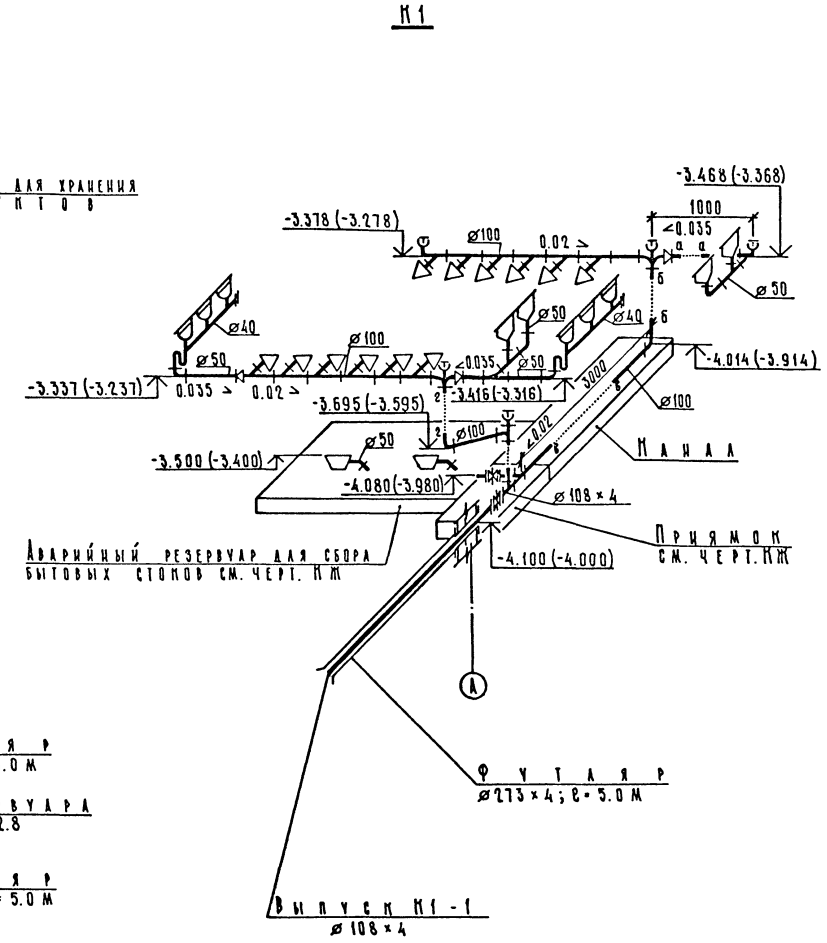
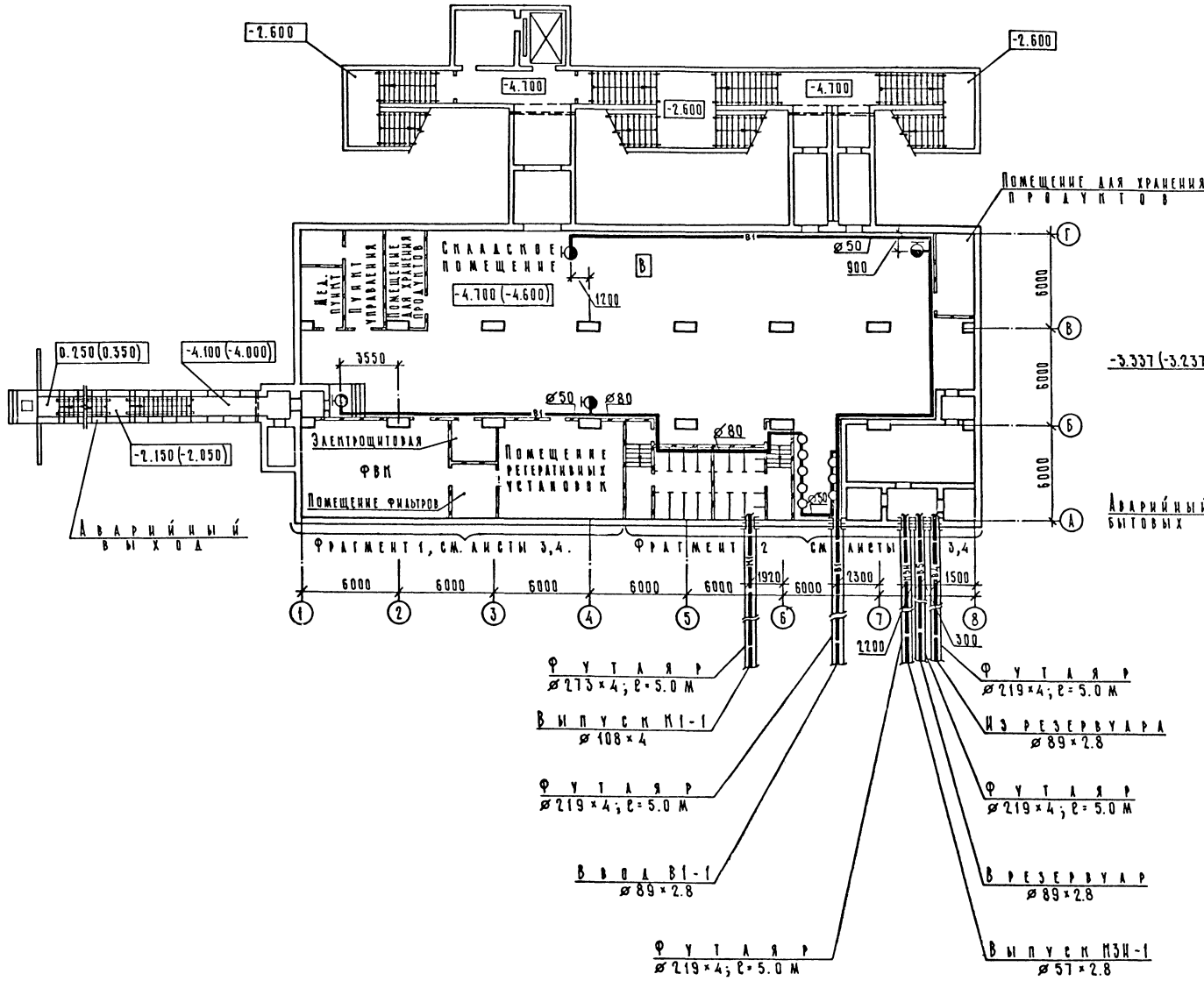
Примечания:

1. Конструкции вводов и пропуска коммуникаций через строительные конструкции см. чертежи КМ.
2. Отметки в скобках даны для А-III, А-IV

Имя №		Привязан	
А - II, III, IV - 1200 - 361.87 - ВК			
Склад материалов и оборудования в подвале инженерного корпуса		Стация	Лист
Общие данные		РП	1
		Госстрой СССР Госхимпроект Волжское отделение	

Согласовано:
Имя, № подл. Подпись и дата

П л а н н а о т м. -4.700 (-4.600)



Согласовано:
 Р.У.С.Р. О.В. ДАЩЕНКО
 Г.А. СПЕЦ. ОРДОВА
 В.И. Т.Р. В.В. КОЗЛОВ
 В.И. Т.Р. В.В. КОЗЛОВ

Име. № подл. Подпись и дата
 Взам. инв. №

Привязан
 инв. №

А - II. III. IV - 1200 - 361.87 - ВК		
И.П. ШЕДУАЕНО НАЧ. ОТ. ДИЧЕВ Г.А. СПЕЦ. ОРДОВА Р.У.И. Т.Р. В.В. КОЗЛОВ С.Т. ИММА ВУЖИЦОВА С.Т. ТЕХН. СЕМИЧАСНОВА ПРОВЕРИТЕЛЬ БЕРЯНОВА И. КОНТРОЛЬ ОРДОВА	Склад материалов и оборудования в подвале инженерного корпуса	Стадия Лист Листов РП 2
П л а н н а о т м. -4.700 (-4.600). СХЕМА СИСТЕМЫ КИ. СУ- ХИЕ ГРУНТЫ.		ГОССТРОЙ СССР ГОСХИМПРОЕКТ Волжское отделение

Типовой проект А - II - III - IV - 1200 - 361.87
 Альбом 6

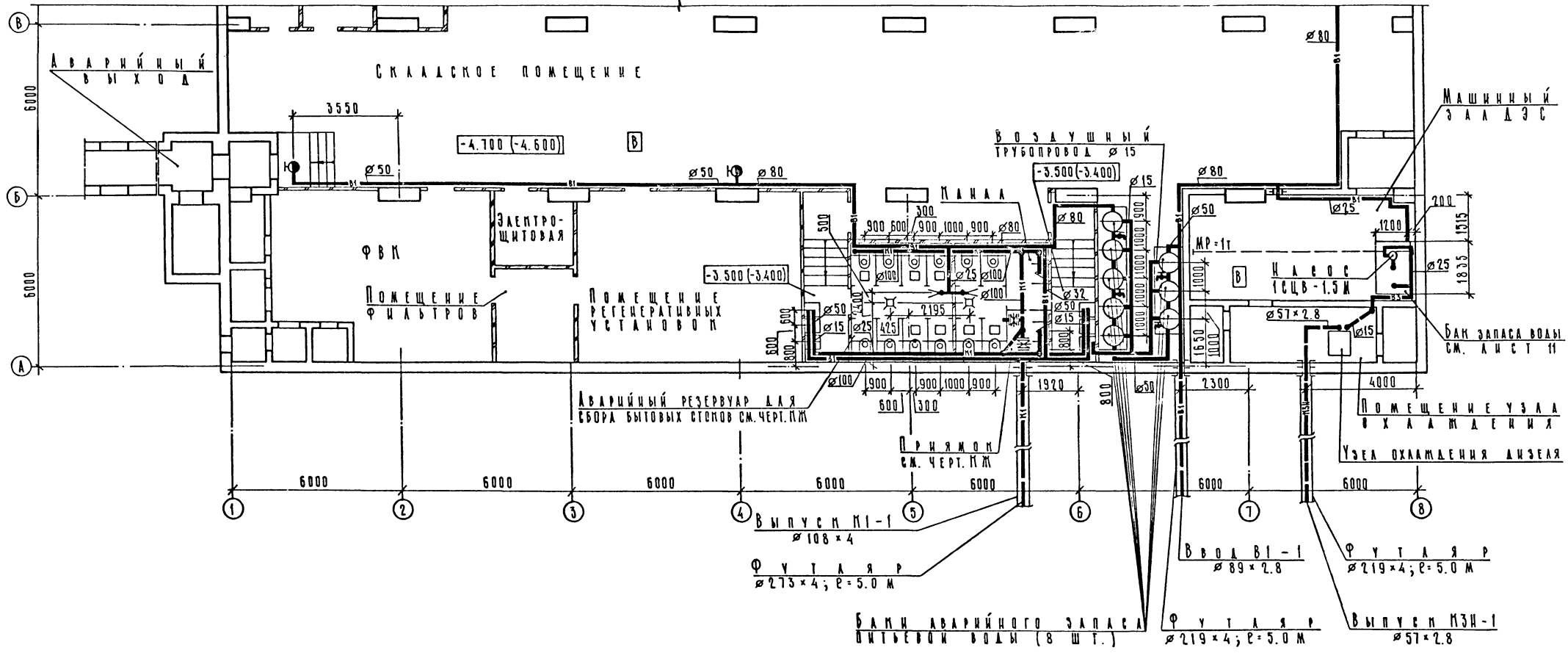
Согласовано:
 Д. СПЕЦ. ПОДПИСИ
 Д. СПЕЦ. ПОДПИСИ
 Д. СПЕЦ. ПОДПИСИ

Имя, № подл., Подпись и дата
 Вып. инв. №

ФРАГМЕНТ 1

ФРАГМЕНТ 2

1,2 НАИМЯТИЧЕСКИЕ ЗОНЫ



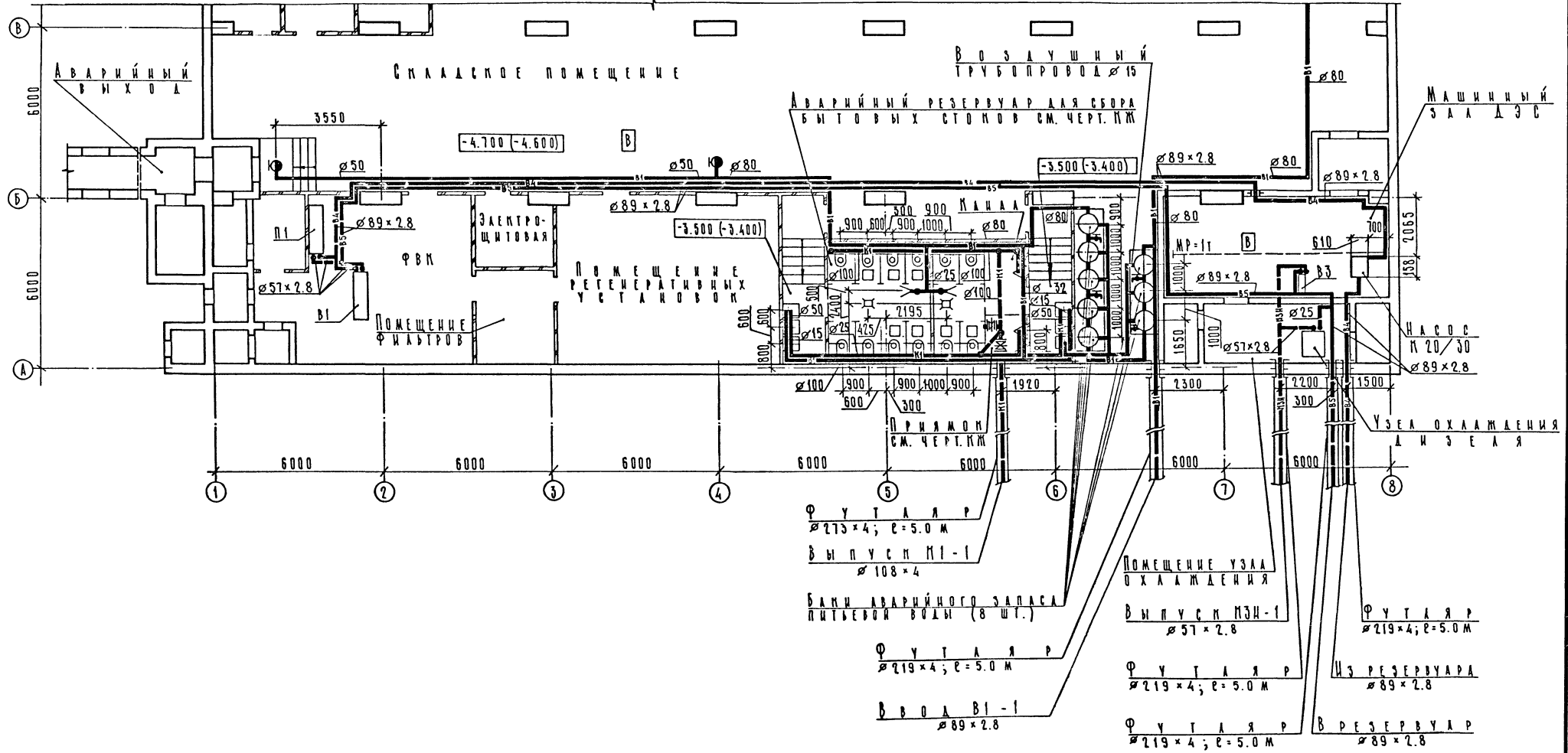
А - II - III - IV - 1200 - 361.87 - ВК			
Привязан	УИП ШЕЛУВКО НАЧ. ОТД. АННЕРВ Д. СПЕЦ. ФРОЛОВА Р. И. Г. ЯВЯНСКАЯ С. И. И. АДУЖИЛОВА С. Т. ТЕХ. СЕМИЧАСТНОВ ПРОВЕРИЛ СЕРЯКОВА И. КОНТР. ФРОЛОВА	Склад материалов и оборудования в подвале инженерного корпуса	Стадия Лист Листов РП 3
Имя №	Фрагменты плана 1,2 (1,2 НАИМЯТИЧЕСКИЕ ЗОНЫ, СУХИЕ ГРУНТЫ)	ГОССТРОЙ СССР ГОСХИМПРОЕКТ Волжское отделение	

Типовой проект А - II. III. IV - 1200 - 361.87
Альбом Б

Ф Р А Г М Е Н Т 1

Ф Р А Г М Е Н Т 2

5.4 НАИМАТИЧЕСКИЕ ЗОНЫ



Согласовано:
 А. П. Г. Д. В. И. К. Л. М. Н. О. П. Р. С. Т. У. Ф. Х. Ц. Ч. Ш. Щ. Э. Ю. Я.

Имя, № подл., Подпись и дата	Взам. инв. №

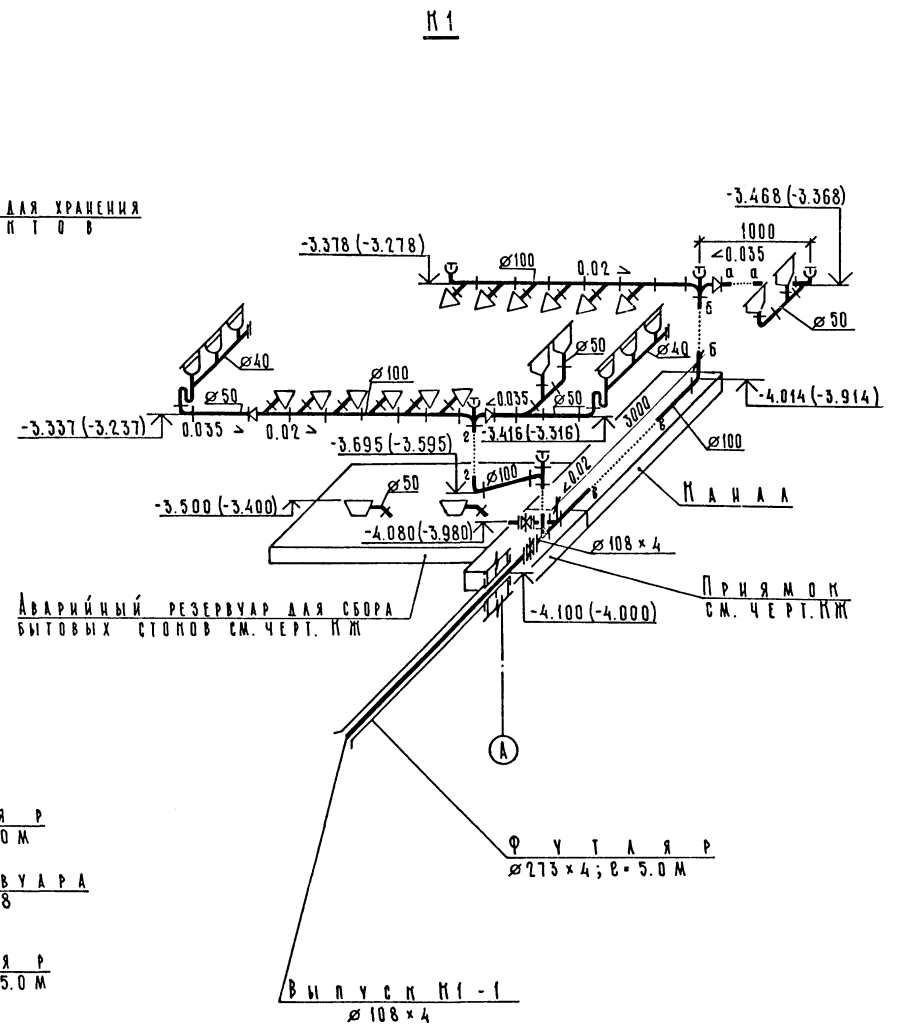
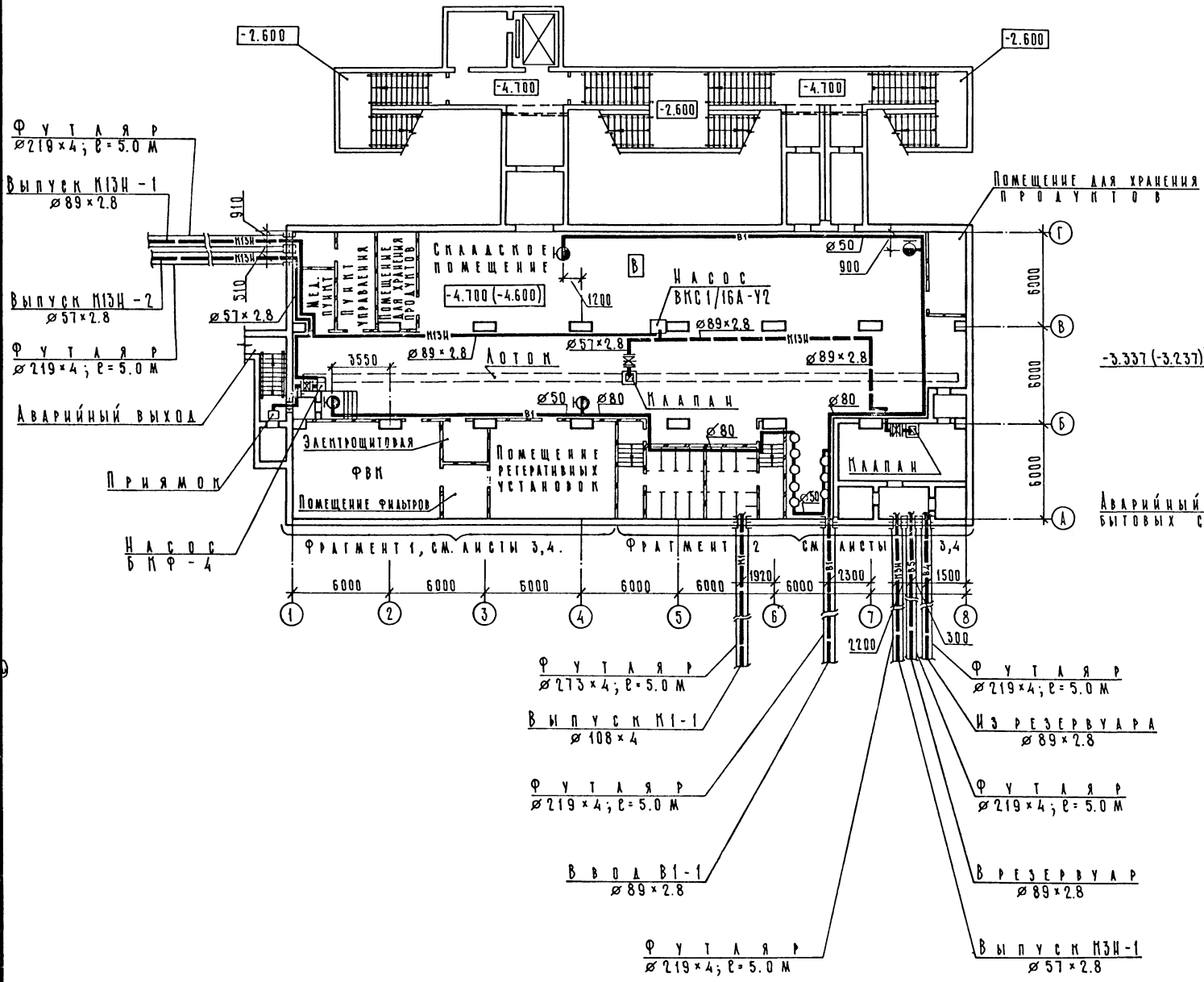
А - II. III. IV - 1200 - 361.87 - ВК

И. П. ШЕДУЛЬКО МАЧ. ОТ. АНЦЕВ И. СПЕЦ. ФРОЛОВА И. П. Г. ЯВЛЯНСКАЯ И. И. М. АРУЖИАНОВА СТ. ТЕХ. БЕЖИМАНОВА ПРОВЕРЯЮЩАЯ РАБОТУ И. КОНТР. ФРОЛОВА		Склад материалов и оборудования в подвале инженерного корпуса		Стадия РП	Лист 4	Листов (blank)
Привязан (blank) инв. №		Фрагменты плана 1, 2 (5.4) Наиматические зоны. Св- хние границы		ГОССТРОЙ СССР ГОСХИМПРОЕКТ Волжское отделение		

сф 783-06 34

Типовой проект А - II, III, IV - 1200 - 361.87
Альбом Б

П Л А Н Н А О Т М . - 4 . 7 0 0 (- 4 . 6 0 0) .



Согласовано:
Инженер
Проектировщик
Инженер
Проектировщик
Инженер
Проектировщик

Имя, № подл., Подпись и дата
Взам. инв. №

Привязан	
инв. №	

А - II, III, IV - 1200 - 361.87 - ВК			
Г.И.П. ШЕДУАЕВ	И.И.И.И.И.	И.И.И.И.И.	И.И.И.И.И.
И.И.И.И.И.	И.И.И.И.И.	И.И.И.И.И.	И.И.И.И.И.
И.И.И.И.И.	И.И.И.И.И.	И.И.И.И.И.	И.И.И.И.И.
И.И.И.И.И.	И.И.И.И.И.	И.И.И.И.И.	И.И.И.И.И.
И.И.И.И.И.	И.И.И.И.И.	И.И.И.И.И.	И.И.И.И.И.
И.И.И.И.И.	И.И.И.И.И.	И.И.И.И.И.	И.И.И.И.И.
И.И.И.И.И.	И.И.И.И.И.	И.И.И.И.И.	И.И.И.И.И.
И.И.И.И.И.	И.И.И.И.И.	И.И.И.И.И.	И.И.И.И.И.
И.И.И.И.И.	И.И.И.И.И.	И.И.И.И.И.	И.И.И.И.И.

Склад материалов и оборудования в подвале инженерного корпуса
РП 5

План на отм. -4.700 (-4.600).
Схема системы кт. водона-
сыщенные грунты.

Типовой проект А - II, III, IV - 1200 - 361.87
Альбом Б

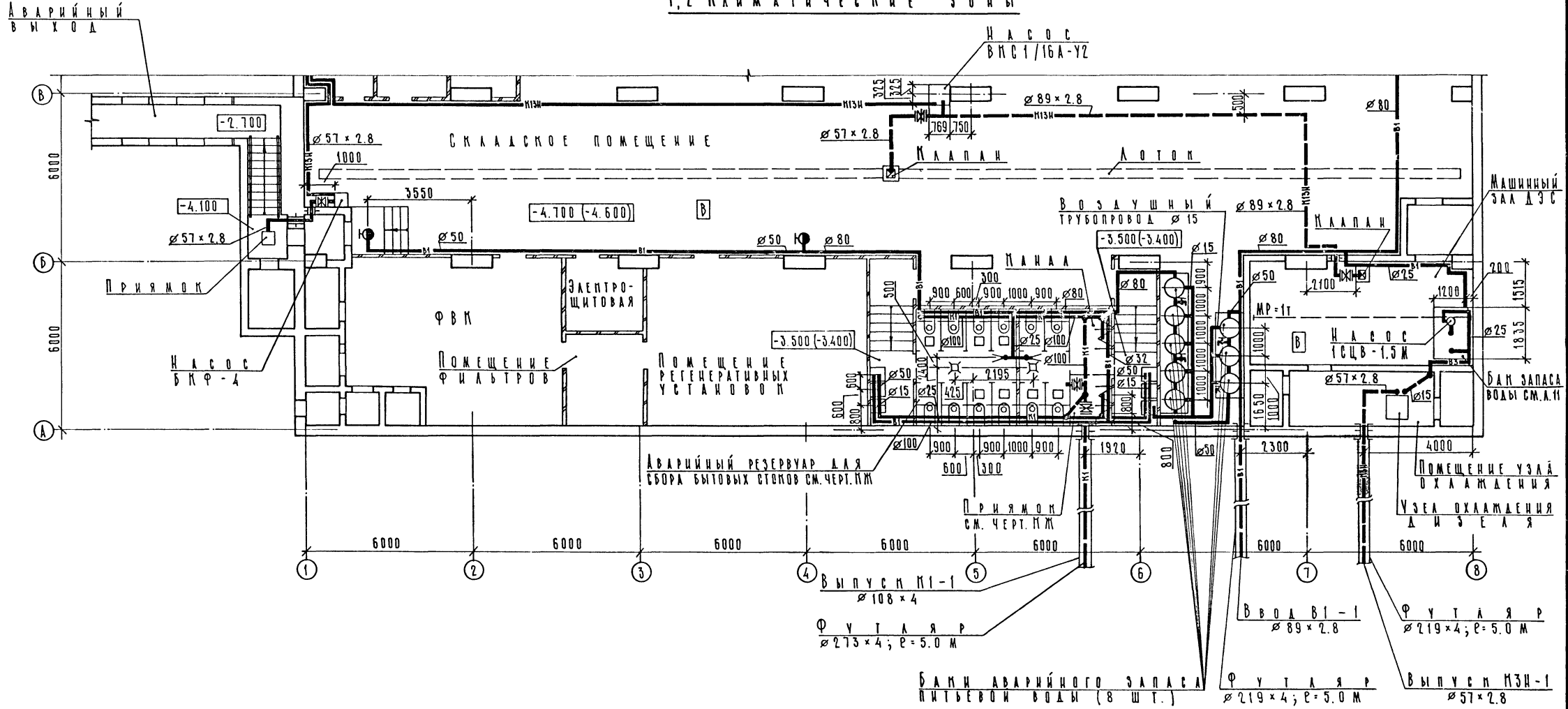
Согласовано:
И. П. СПЕЦ. ПОД. Б. БОГДАНОВА
И. П. СПЕЦ. ПОД. Б. БОГДАНОВА
И. П. СПЕЦ. ПОД. Б. БОГДАНОВА
И. П. СПЕЦ. ПОД. Б. БОГДАНОВА

Имя, № подл. Подпись и дата
Взам. инв. №

Ф Р А Г М Е Н Т 1

Ф Р А Г М Е Н Т 2

1,2 КЛИМАТИЧЕСКИЕ ЗОНЫ



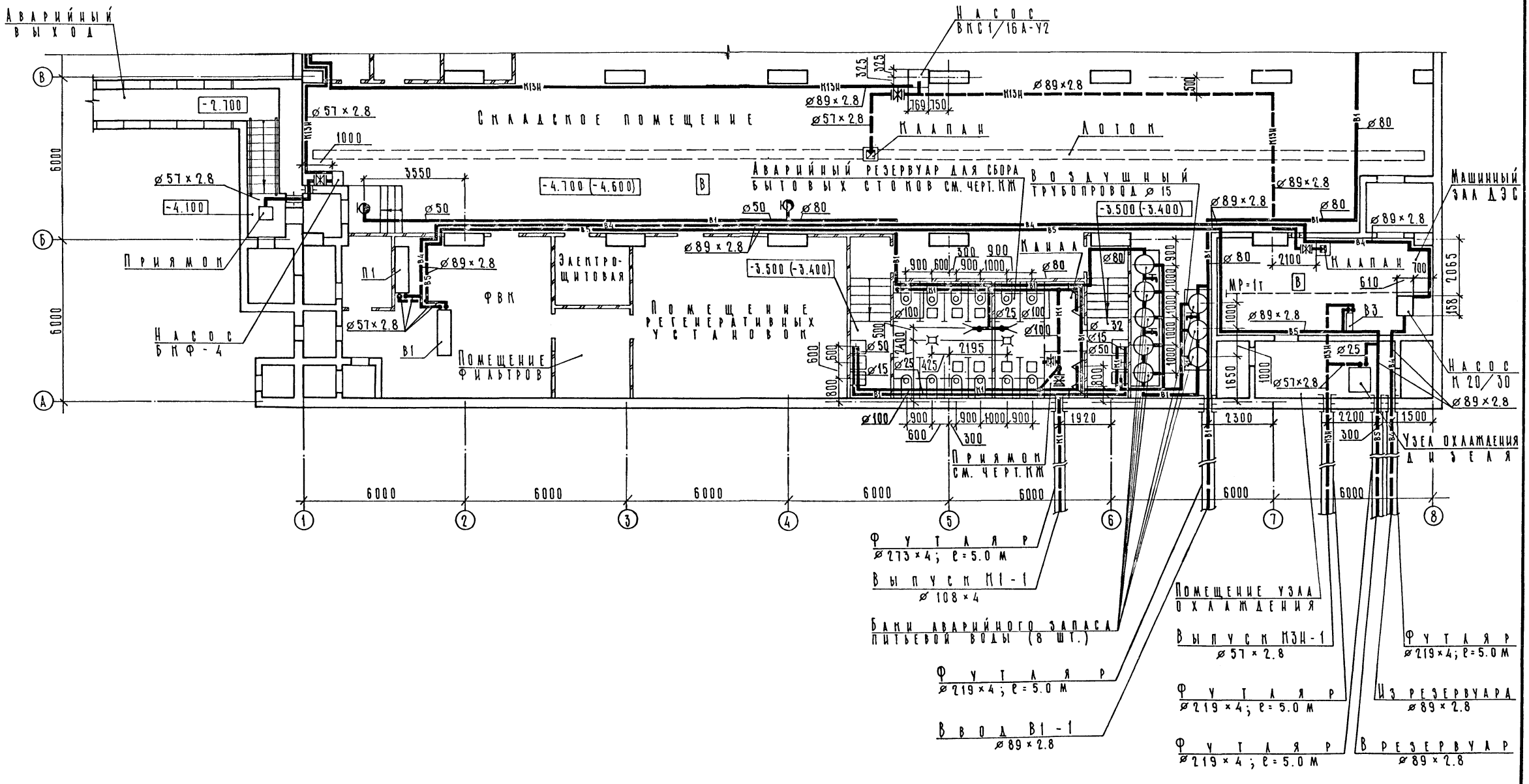
Привязан		И. П. ШЕДУЛЬКО		А - II, III, IV - 1200 - 361.87 - ВК	
И. П. СПЕЦ. ПОД. Б. БОГДАНОВА		И. П. СПЕЦ. ПОД. Б. БОГДАНОВА		Склад материалов и оборудования в подвале инженерного корпуса	
И. П. СПЕЦ. ПОД. Б. БОГДАНОВА		И. П. СПЕЦ. ПОД. Б. БОГДАНОВА		Стация Лист Листов	
И. П. СПЕЦ. ПОД. Б. БОГДАНОВА		И. П. СПЕЦ. ПОД. Б. БОГДАНОВА		РП 6	
И. П. СПЕЦ. ПОД. Б. БОГДАНОВА		И. П. СПЕЦ. ПОД. Б. БОГДАНОВА		ФРАГМЕНТЫ ПЛАНА 1,2 (1,2 КЛИМАТИЧЕСКИЕ ЗОНЫ. ВОДОНАСЫЩЕННЫЕ ГРУНТЫ)	
И. П. СПЕЦ. ПОД. Б. БОГДАНОВА		И. П. СПЕЦ. ПОД. Б. БОГДАНОВА		ГОССТРОЙ СССР ГОСХИМПРОЕКТ Волжское отделение	
И. П. СПЕЦ. ПОД. Б. БОГДАНОВА		И. П. СПЕЦ. ПОД. Б. БОГДАНОВА		ср 783-06 36	

Типовой проект А - II, III, IV - 1200 - 361.87
Альбом 6

ФРАГМЕНТ 1

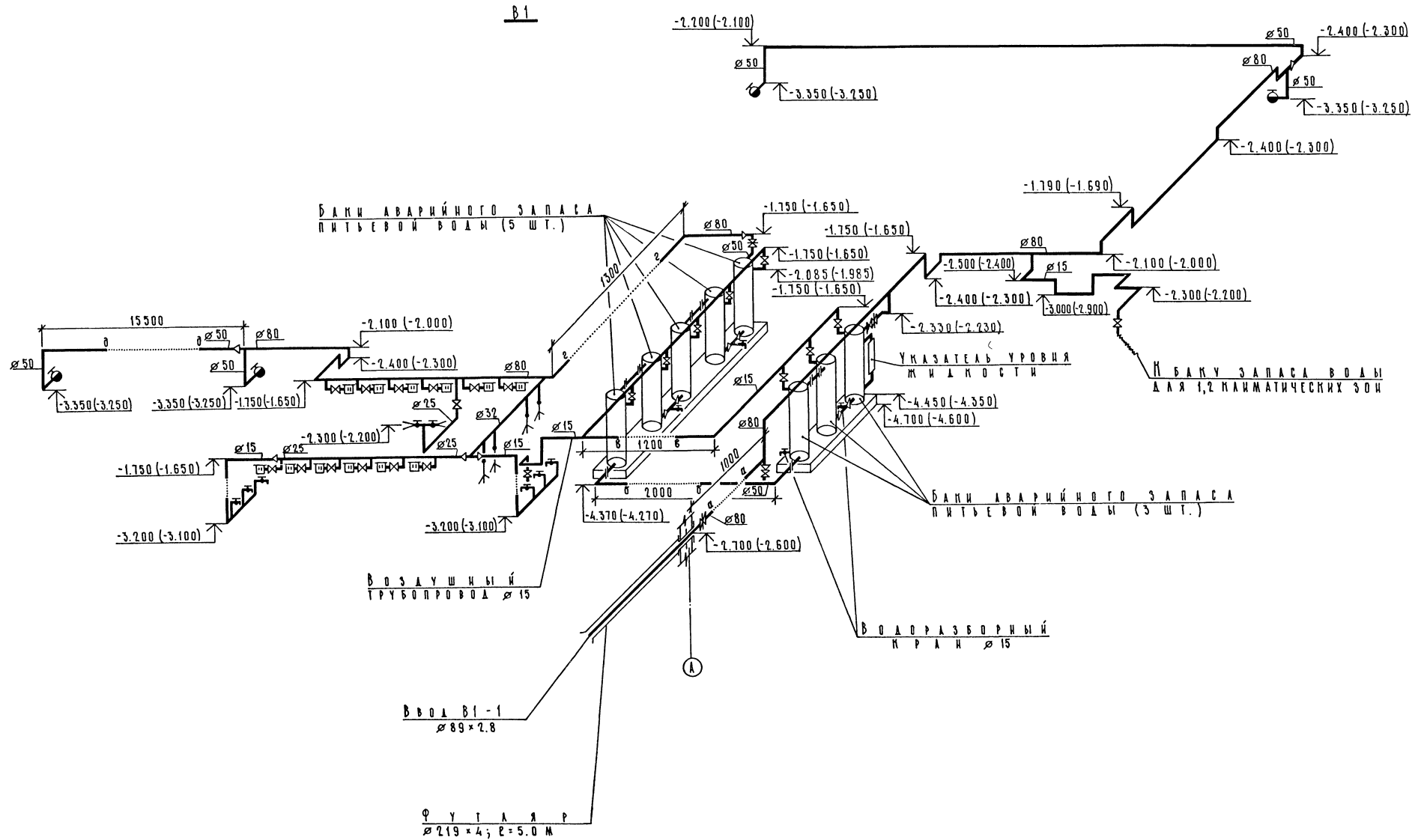
ФРАГМЕНТ 2

3, 4 КЛИМАТИЧЕСКИЕ ЗОНЫ



Согласовано:
Инв. № подл. Подпись и дата
Имя, № подл. Подпись и дата
Взам. инв. №

Привязан				ИП ШЕВЧУКОВ НАЧ. ОТ. ЛИНЕВ СПЕЦ. ФРОЛОВА ИНЖ. ЯВЛЯНСКАЯ ИНЖ. ЯВУЖИАНОВА СТ. ТЕХН. СЕМУШИНА ПРОВЕРИТЕЛЬ Н. ПОИТР. ФРОЛОВА			А - II, III, IV - 1200 - 361.87 - ВК		
инв. №				Склад материалов и оборудования в подвале инженерного корпуса			Стадия	Лист	Листов
							РП	7	-
				ФРАГМЕНТЫ ПЛАНА 1, 2 (3, 4 КЛИМАТИЧЕСКИЕ ЗОНЫ. ВДАНА- ВЫЩЕННЫЕ ТРУБЫ).			ГОССТРОЙ СССР ГОСХИМПРОЕКТ Волжское отделение		

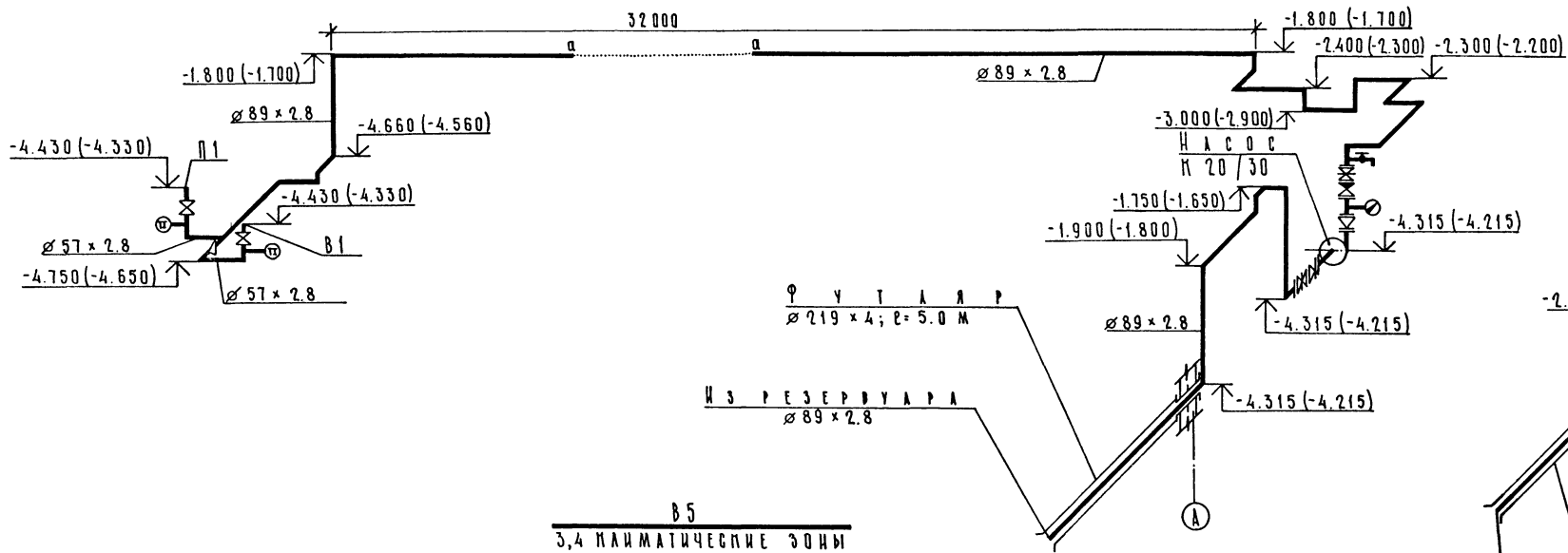


Имя, № подл.	Подпись, и дата	Взам. инв. №

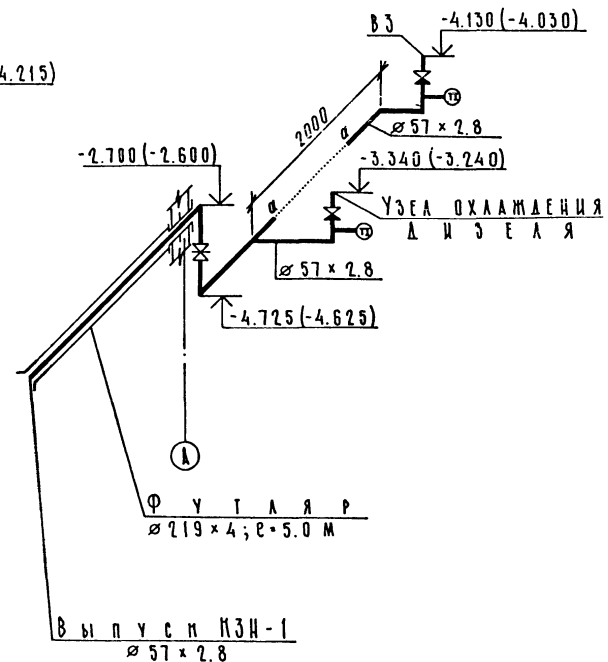
Привязан									
инв. №									

А - II, III, IV - 1200 - 361.87 - ВК		
Склад материалов и оборудования в подвале инженерного корпуса	Стация	Лист
	РП	8
СХЕМА СИСТЕМЫ В1.		ГОССТРОЙ СССР ГОСХИМПРОЕКТ Волжское отделение

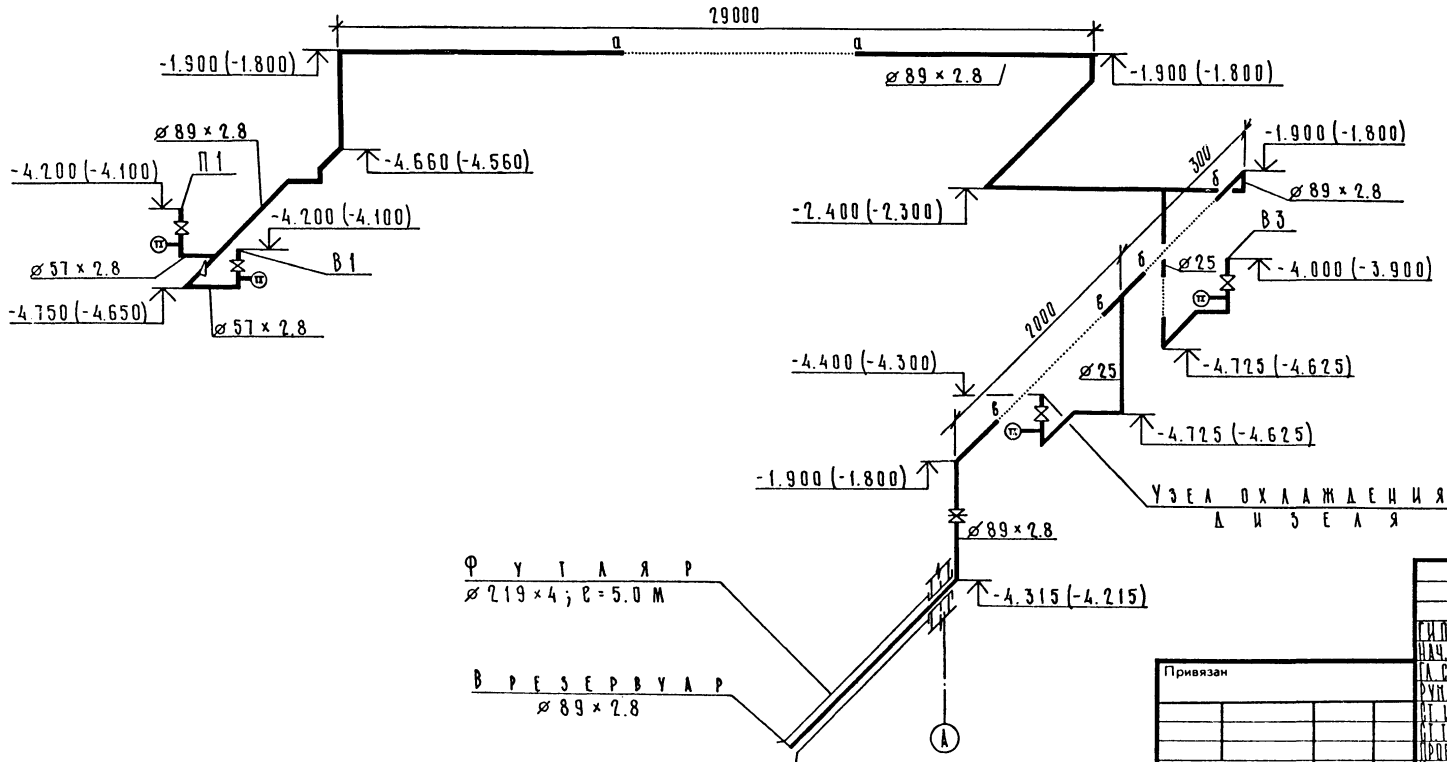
В 4
3,4 КЛИМАТИЧЕСКИЕ ЗОНЫ



К 3 И
3,4 КЛИМАТИЧЕСКИЕ ЗОНЫ

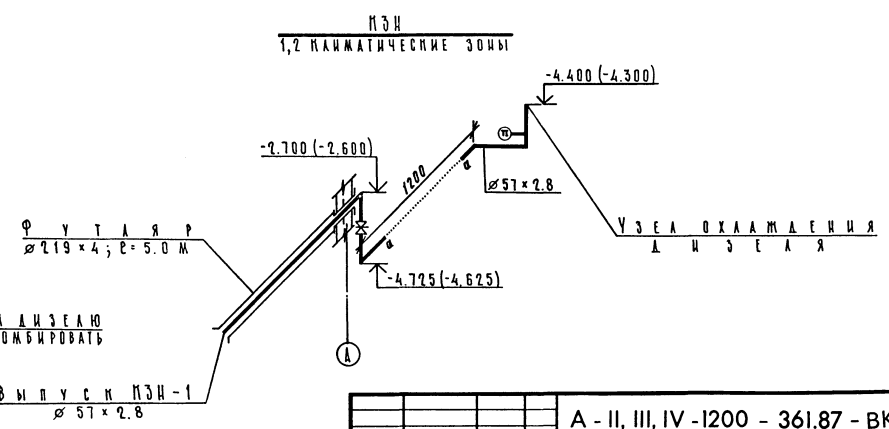
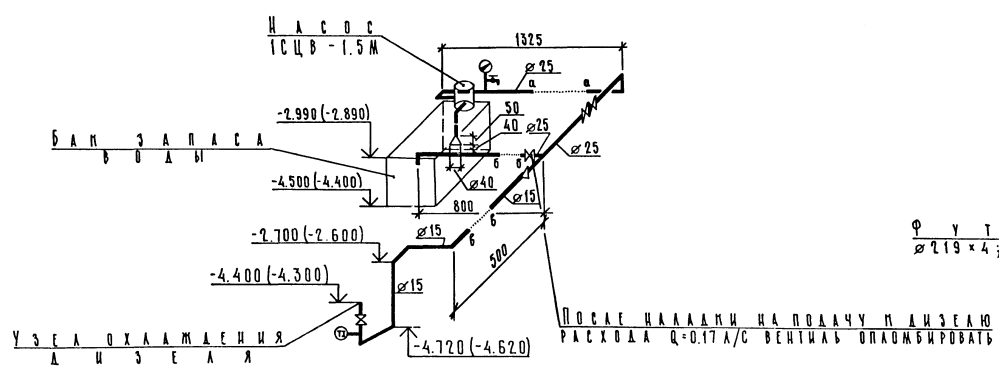
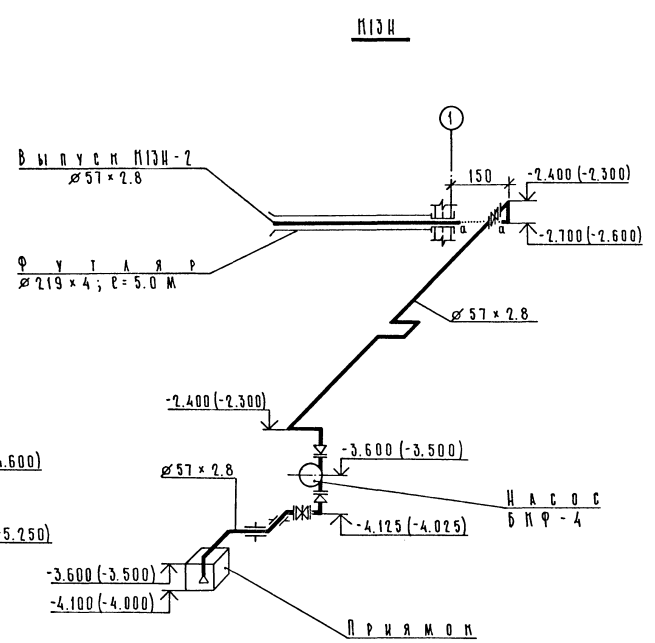
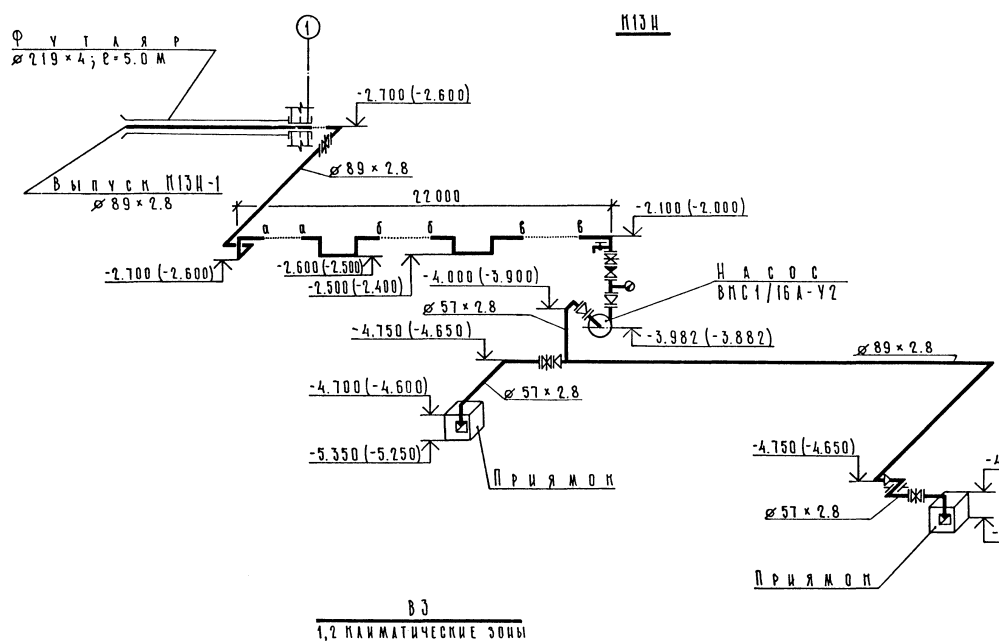


В 5
3,4 КЛИМАТИЧЕСКИЕ ЗОНЫ



А - II, III, IV - I200 - 361.87 - ВК			
С.И.П. ШЕЛЧУКОВ	И.С.П. ТАИЧЕВ	М.С.П. ФРОЛОВА	Р.У.Н. Г. ЯВАЗИАНСКИЙ
С.Т.И.И.И. А.ВУШИЦКА	С.Т.Т.Е.Х.И. С.Е.МИЧАГИНА	П.Р.О.В.Е.Р.И.А. С.Е.Р.ЯНОВА	И.Н.Т.Р. ФРОЛОВА
Привязан	Склад материалов и оборудования в подвале инженерного корпуса		Стадия Лист Листов РП 9
инв.№	СХЕМЫ СИСТЕМ В 4, В 5, К 3 И (3,4 КЛИМАТИЧЕСКИЕ ЗОНЫ)		ГОССТРОЙ СССР ГОСХИМПРОЕКТ Волжское отделение

Типовой проект А - II, III, IV - I200 - 36187
Альбом 6

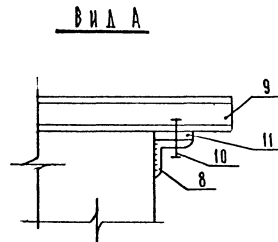
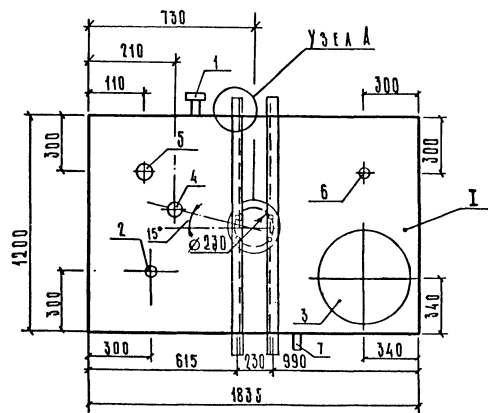
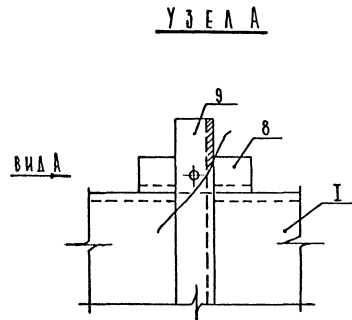
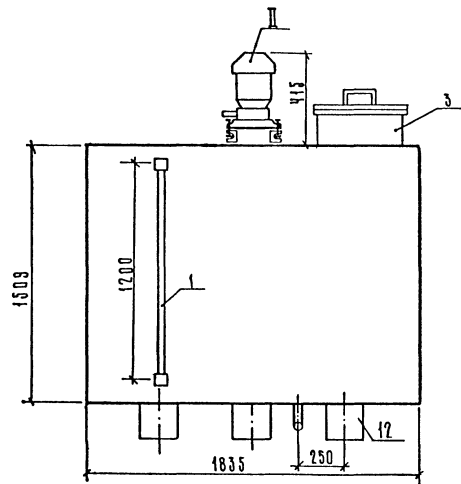


Имя, № госзап. | Подпись, к. дата | Взам. инв. №

Привязан	
инв. №	

А - II, III, IV - I200 - 36187 - ВК	
Склад материалов и оборудования в подвале инженерного корпуса	Стадия РП Лист 10 Листов
СХЕМЫ СИСТЕМ ВЗ, МЗН (1,2 МАГНИТИЧЕСКИЕ ЗОНЫ), МЗН.	ГОССТРОЙ СССР ГОСХИМПРОЕКТ Волжское отделение

сф 783-06 40



№ п/п	НАИМЕНОВАНИЕ	ОБОЗНАЧЕНИЕ	НАЗНАЧЕНИЕ
I	БАК	А16В006,000-01	
II	НАСОС САМОВСАСЫВАЮЩИЙ, ЦЕНТРОБЕЖНО-ВИХРЕВОЙ	16ЦВ-1,5М	
1	УКАЗАТЕЛЬ УРОВНЯ	А12Б010,000	
2	БОБЫШКА	ЭК4-118-74,У1	ДЛЯ ДАТЧИКА СИГНАЛИЗАТОРА УРОВНЯ
3	ЛЮК	А14М003,000	
4	ПАТРУБОК	А10К001,000-05	ВСАСЫВАЮЩАЯ ТРУБА
5	ПАТРУБОК	А10К001,000	ПОДАЧА ВОДЫ
6	ПАТРУБОК	А10К001,000	ПОДАЧА ВОДЫ
7	ПАТРУБОК	А10П005,000	СПУСК ВОДЫ
8	УГОЛОК ГОСТ 8509-72 № 2=100	Л 50×5	КРЕПЛЕНИЕ НАСОСА
9	ШВЕЛЛЕР ГОСТ 8239-72 № 2=1400	С № 10	
10	БОЛТ ГОСТ 7798-70	М 10×50	
11	РЕЗИНОВАЯ ПРОКЛАДКА		
12	БРУСЬЯ ДЕРЕВЯННЫЕ С=1200	200×200	

ПРИМЕЧАНИЕ.

БАК СНАРУЖИ ОПРАСИТЬ ЛАКОМ БТ-577-1СА01; ИЗНУТРИ - ГРУНТОМ ХС-010-1СА01, ЭМАЛЬЮ ХС-710-3СА01.

Имя, № подл. Подпись и дата Взам. инв. №

Привязан
инв. №

СНП ШЕКАЛЬКО
НАЧ. ОТД. АННЕР
СА СПЕЦ. ФРОЛОВА
РУК. ГР. ЯВЯНСКАЯ
СТ. ИНЖ. АДУЖИЛОВА
СТ. ТЕХН. БЕЖИНАСНОВА
ПРОВЕРКА СЕРЯКОВА
И. КОПТЯ ФРОЛОВА

А - II, III, IV - 1200 - 361,87 - ВК

Склад материалов и оборудования в подвале инженерного корпуса
Стация Лист Листов
РП 11
ЧЕРТЕЖ - ЗАКАЗ БАКА V=3,0 м³ ПО СЕРИИ 1.494-11
ГОССТРОЙ СССР
ГОСХИМПРОЕКТ
Волжское отделение

ср 183-06 41

ВЕДОМОСТЬ РАБОЧИХ ЧЕРТЕЖЕЙ ОСНОВНОГО КОМПЛЕКТА

Лист	Наименование	Примечание
1	Общие данные	
2	План на отм. -4.700 (-4.600) Климатическая зона 1,2.	
3	План на отм. -4.700 (-4.600) Климатическая зона 3,4	
4	Разрезы 1-1...3-3. Сечения А-А, Б-Б	
5	Монтажная схема ДЭС.	
6	Установка насоса БКФ-4. Теплоизоляция трубопроводов.	

ВЕДОМОСТЬ ССЫЛОЧНЫХ И ПРИЛАГАЕМЫХ ДОКУМЕНТОВ

Обозначение	Наименование	Примечание
<u>Ссылочные документы</u>		
ТУ 24-06-385-84	Дизель-электрический агрегат	
ТУ 24.06-386-84	Технические условия	
ГОСТ 8954-75*	Соединительные части из ковкого чугуна с цилиндрической резьбой для трубопроводов. Муфты прямые короткие. Основные размеры	
ГОСТ 5915-70*	Гайки шестигранные класса точности В. Конструкция и размеры.	
ГОСТ 7798-70*	Болты с шестигранной головкой. Конструкция и размеры.	

Обозначение	Наименование	Примечание
07.900-1	Металлические конструкции топливных баков.	
ГОСТ 12820-80*	Фланцы стальные плоские приварные на Ру от 0.1 до 2.5 МПа. Конструкция и размеры	
ГОСТ 15180-70*	Прокладки плоские эластичные. Размеры.	
<u>Прилагаемые документы</u>		
А-И, III, IV-1200-361.87	ЭД.СО	Спецификация оборудования
А-И, III, IV-1200-361.87	ЭД.8М	Ведомость потребности в материалах
А-И, III, IV-1200-361.87	ЭД.И1	Бачок сливной
	ЭД.И2	Подвеска простая для трубопровода.
	ЭД.И3	Ящик для песка
	ЭД.И4	Щаф для аккумуляторных батарей
	ЭД.И5	Конденсатосборник выхлопного трубопровода.

Общие указания

1. Трубопроводы ДЭС запроектированы согласно инструкции СН 527-80
2. Монтаж и приемку трубопроводов производить согласно СНиП 3.05.05-84.
3. Трубопроводы топлива и масла прокладывать с уклоном $i=0.02$ в сторону движения среды: выхлопной трубопровод с уклоном $i=0.02$ в сторону противоположную движению отработанных газов.
4. Узлы прохода трубопроводов через стены даны в архитектурно-строительной части проекта.
5. Выхлопной трубопровод в пределах помещения ДЭС теплоизолировать. Теплоизоляцию выполнить в соответствии с листом ЭД-6. Перед изоляцией трубопровод окрасить жаростойкой эмалью КО-818 за два раза.
6. Трубопроводы топлива, масла, воды и пара покрасить эмалью ХС-717 за три раза по ГОСТ 14202-69.
7. Трубопроводы топлива, масла, воды и пара прокладываются в каналах и частично по стенам.
8. Оголовок выхлопных газов от дизеля за пределами убежища должен располагаться не ближе 10 м от воздухозаборов чистой вентиляции и фильтровентиляции.
9. Пропуск выхлопного трубопровода через ограждающие конструкции выполнен в закладной детали лист КЖ-, в гравите - с пропуском через закладную трубу 159x4 - климатическая зона 1,2 и 219x6 - климатическая зона 3,4.

СОГЛАСОВАНО:
Гл. спец. по п.б. БОГЕНСКИЙ
Гл. спец. по п.б. КОДЕБЕВА

ПРОЕКТ РАЗРАБОТАН В СООТВЕТСТВИИ С ДЕЙСТВУЮЩИМИ НОРМАМИ И ПРАВИЛАМИ И ПРЕДУСМАТРИВАЕТ МЕРОПРИЯТИЯ, ОБЕСПЕЧИВАЮЩИЕ ПОЖАРНУЮ БЕЗОПАСНОСТЬ ПРИ ЭКСПЛУАТАЦИИ ЗДАНИЯ.

ГЛАВНЫЙ ИНЖЕНЕР ПРОЕКТА *[Подпись]* Г.И.ШЕЛУДЬКО

Привязан			
Инв.№			
А - II, III, IV - 1200 - 361.87 ЭД			
ГИП	ШЕЛУДЬКО		
Нач.отд.	КОЛОСОВ		
Гл.спец.	МАЙОРОВА		
Рук.гр.	ПАНЧЕНКО		
Ст.инж.	ШЕРБИНИН		
Исполн.	МОЛОДЦОВА		
Провер.	ПАНЧЕНКО		
Н.контр.	МАЙОРОВА		
Склад материалов в подвале инженерного корпуса		Стадия	Лист
		РП	1
			6
Общие данные.		ГОССТРОЙ СССР ГОСХИМПРОЕКТ Волжское отделение	

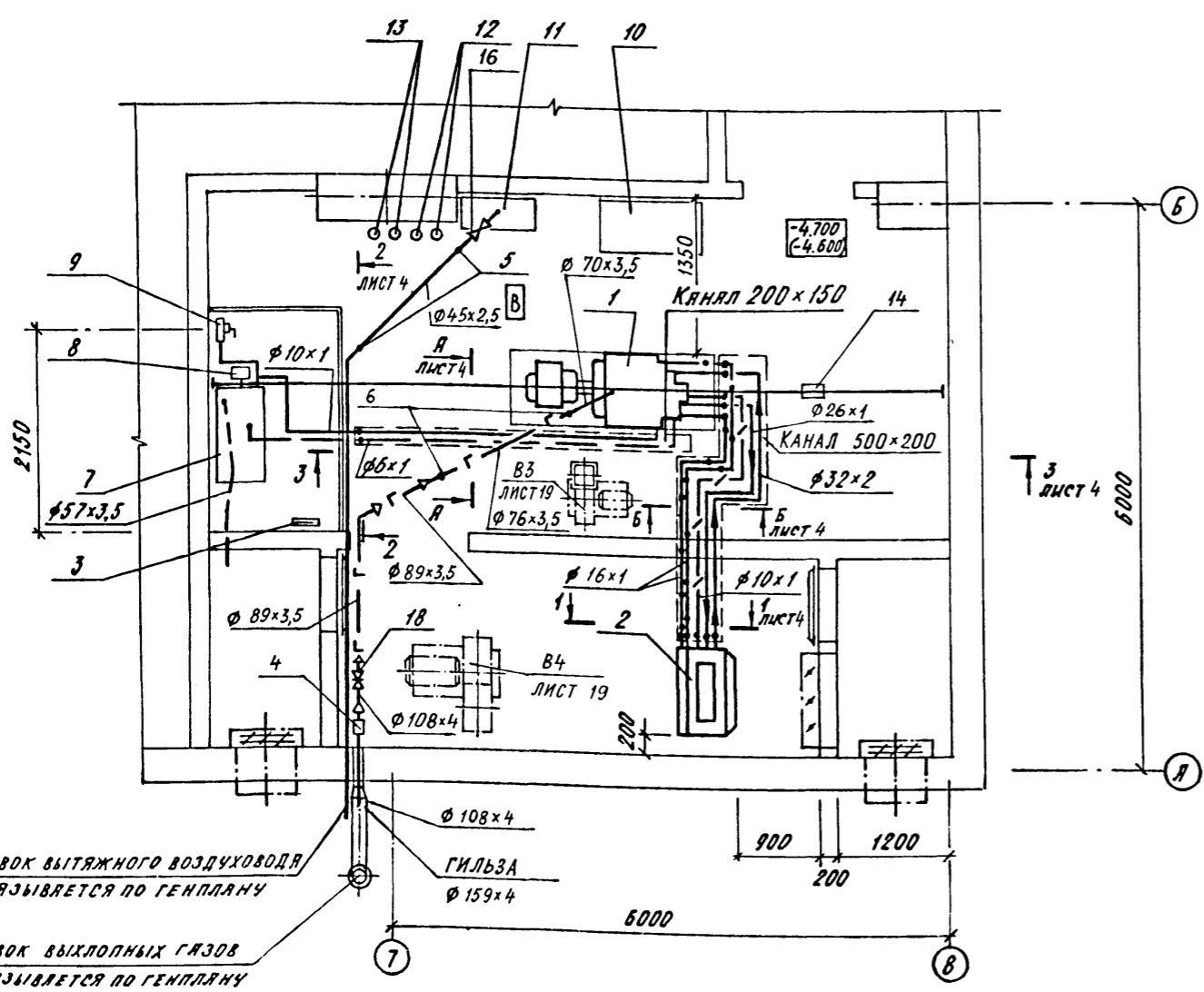
СПЕЦИФИКАЦИЯ ОБОРУДОВАНИЯ

Марка поз.	Обозначение	Наименование	Кол.	Масса ед.кг.	Приме-чание
1	ТУ 24.06.385-84	Дизель-электрический агрегат ДГМЯ-25 М1-3 N=27,5кВт U=400В, I=45А	1	1450	
2		с узлом охлаждения	1		
3	ГОСТ 5105-82	Бидон стальной для масла V=20л	1		
4	ЭДН5	Конденсатосборник выхлопного трубопровода Ду80	1	36	
5	ЭДН2	Подвеска простая для трубопровода L=1000 φ45x2,5	2	3,3	
6		φ76x3,5	2	3,5	
7	07.900-1	Бяк для топлива			

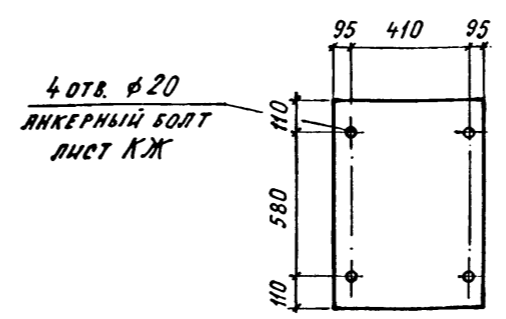
Марка поз.	Обозначение	Наименование	Кол.	Масса ед.кг.	Приме-чание
	Б-0.5.00.000 сб.	V=0,5 м³	1	385,0	
8	ЭДН1	Бячок сливной разъемом 220x150x350 (л), V=5л	1	6,5	
9	ТУ 26-06-693-79	Насос ручной поршневой БКФ-4, производительность 3 л/двойной ход 1,3 л	1	25	
10	ЭДН3	Ящик для песка размером 1000x555x600	1	55	
11	ЭДН4	Шкаф для аккумуляторных батарей размером 800x350x1000	1	45	
12	ГОСТ 7276-77	Огнетушитель углекислотный ОУ-8П	2	20	

Марка поз.	Обозначение	Наименование	Кол.	Масса ед.кг.	Приме-чание
13		Огнетушитель порошковый ОП-5	2	13	
14	1А ГОСТ 47-63	Кошка ручная грузоподъемностью 1т, Нподъема 3м	1	11,0	
15	10Б19Бк1 ГОСТ 22 595-77*	Кран пробно-случковой сальниковый с прым спуском и ниппелем Ду15	2	0,6	
16	11ч8Бк ГОСТ 19193-73*	Кран пробковый проходной фланцевый Ду40	4	7,3	
17		Предохранитель тепловой ОП-504А Ду50	1	3,3	
18	30С41нж1 (ЗКЛ2-16) ГОСТ 10194-78	Задвижка клиновья с выдвигным шпинделем фланцевая Ду100	1	52,0	
19		Резино-канавчатая прокладка δ=10 мм	6		

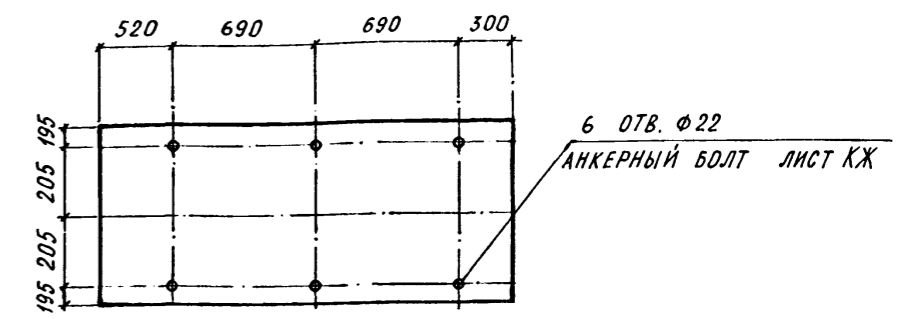
ПЛАН



План фундамента под узел охлаждения дизель-генератора



План фундамента под дизель-генератор



Типовой проект А-И, III, IV - 1200-361.87
Альбом 6
Согласовано: Рук. гр. конс. КОРОБИНА, Рук. гр. арх. КАМЕНШЕВ, Рук. гр. вк. ФЕДЯНСКИЙ
Сл. спец. ТО. АВДЕЕВ, Сл. спец. по п.б. БОГЕМСКАЯ, Сл. спец. это. МАЛИНСКИЙ
Изм. № подл. Подпись и дата. Взам. инв. №

А - II, III, IV - 1200 - 361.87 ЭД		
Гип. ШЕЛУДЬКО	Исполн. МОЛОДЦОВА	Склад материалов в подвале инженерного корпуса
Нач. отд. КОЛОСОВ	Провер. ПЯЧЕНКО	
Гл. спец. МЯКОРОВА	Н. контр. МЯКОРОВА	
Рук. гр. ПЯЧЕНКО		
Ст. инж. ЩЕРБИНИНА		
План на отм. -4.700 (-4.600) Климатическая зона 1,2		Студия Лист Листов РП 2
Госстрой СССР Госхимпроект Волжское отделение		

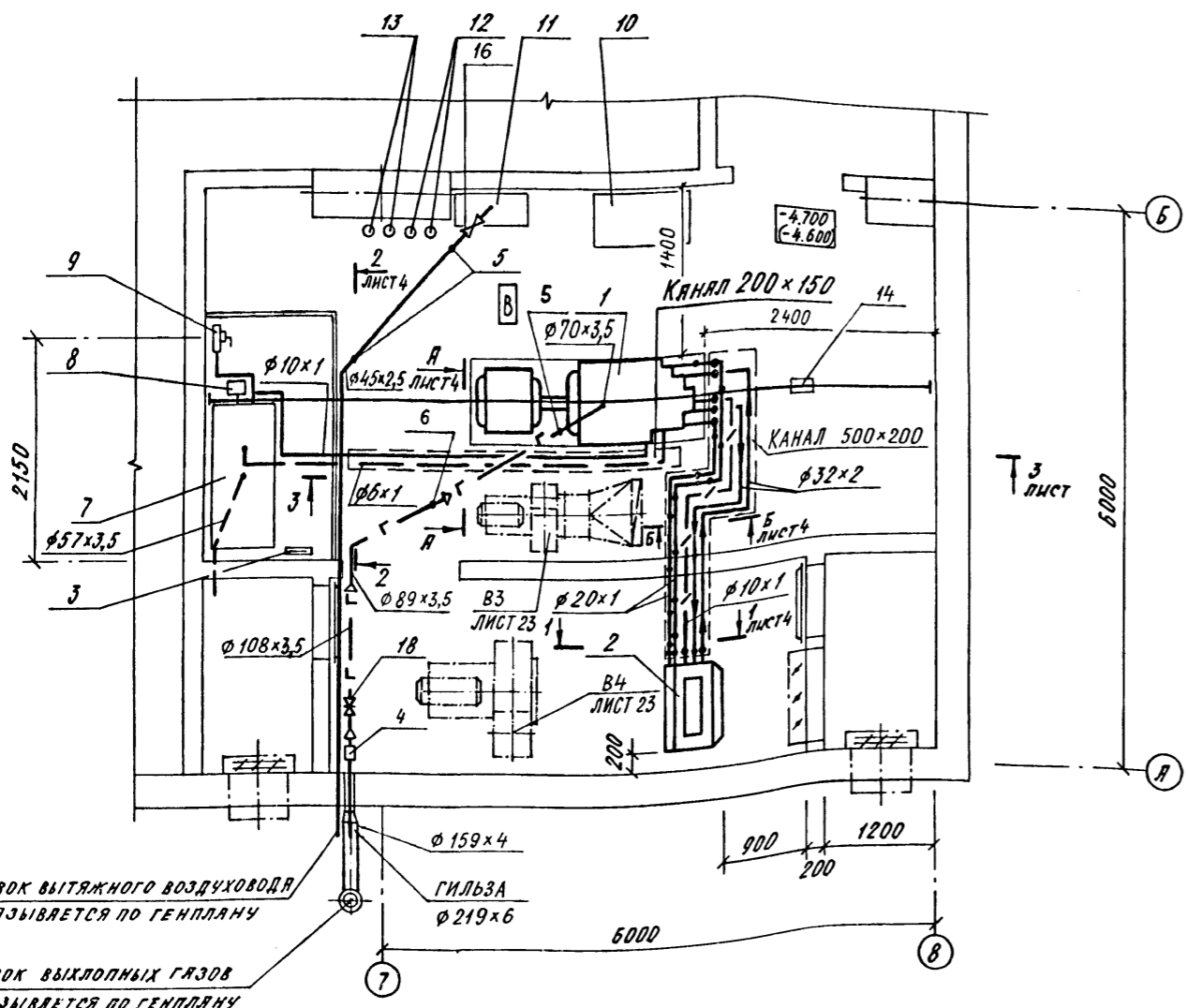
СПЕЦИФИКАЦИЯ ОБОРУДОВАНИЯ

Марка поз.	Обозначение	Наименование	Кол.	Масса ед.кг.	Приме-чание
1	ТУ 24.06.386 84	Дизель-электрический агрегат ДГМЯ-50М1-3 N=50кВт, U=400В, I=90А	1	2200	
2		с узлом охлаждения	1		
3	ГОСТ 5105-82	Бидон стальной для масла V=20л	1		
4	ЭДН5	Конденсатосборник выхлопного трубопровода ДУ80	1	36,0	
5	ЭДН2	Подвеска простая для трубопровода $\phi 45 \times 2,5$	2		
		$\phi 70 \times 3,5$	1	3,3	
		$\phi 89 \times 3,5$	1	3,5	
7	07.900-1	Бак для топлива			

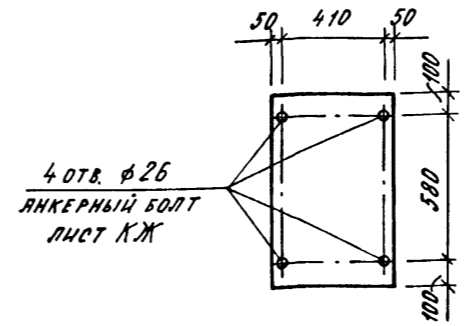
Марка поз.	Обозначение	Наименование	Кол.	Масса ед.кг.	Приме-чание
8	Б-1.00.000 св	V=1м ³	1	48,70	
	ЭДН1	Бачок сливной разъемом 220x150x350 (к), V=5л	1	6,5	
9	ТУ 26-06-693-79	Насос ручной поршневой БКФ-4, производительность за двойной ход 1,3л	1	25	
10	ЭДН3	Ящик для песка размером 1000x555x600	1	55	
11	ЭДН4	Шкаф для аккумуляторовных батарей размером 800x350x1000	1	45	
12	ГОСТ 7276-77	Огнетушитель углекислотный ОУ-8П	2	20	

Марка поз.	Обозначение	Наименование	Кол.	Масса ед.кг.	Приме-чание
13		Огнетушитель порошковый ОП-5	2	13	
14	1А ГОСТ 47-63	Кошка ручная грузоподъемностью 1т, Hподъема 3м	1	11,0	
15	10Б 196К 1 ГОСТ 22 595-77	Кран пробно-спусковой сальниковый с прямым спуском и ниппелем ДУ15	2	0,6	
16	11ч 86К ГОСТ 19193-73*	Кран пробковый проходной фланцевый ДУ40	4	7,3	
17		Предохранитель тепловой ОП-504А ДУ50	1	3,3	
18	30С41нж1 (ЗКЛ2-16) ГОСТ 10194-78	Задвижка клиновья с выдвижным шпинделем фланцевая ДУ100	1	52,0	
19		Резино-каневая прокладка $\delta=10$ мм	8		

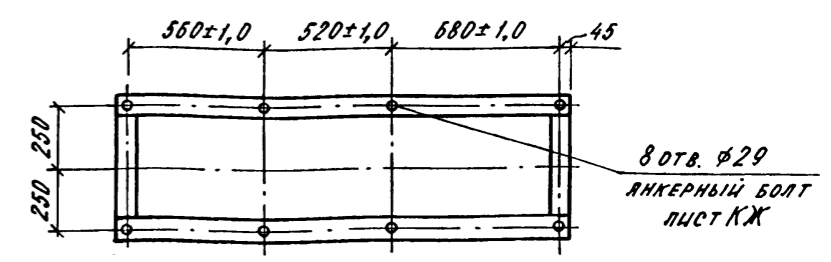
ПЛАН



План фундамента под узел охлаждения дизель-генератора



План фундамента под дизель-генератор



Оголовок вытяжного воздуховода привязывается по генплану
 Оголовок выхлопных газов привязывается по генплану

А - II, III, IV -1200 - 361.87 ЭД		Склад материалов в подвале инженерного корпуса	Стдия	Лист	Листов	
Гип	Шелудька	План на отм. -4.700 (-4.600) Климатическая зона 3,4.	РП	3		
Нач.отд.	Колосов		ГОССТРОЙ СССР ГОСХИМПРОЕКТ Волжское отделение			
Гл. спец.	Мягоров					
Рук.гр.	Лянченко					
Ст.инж.	Щербинина					
Исполн.	Молодцова					
Провер.	Лянченко					
Н.контр.	Мягоров					

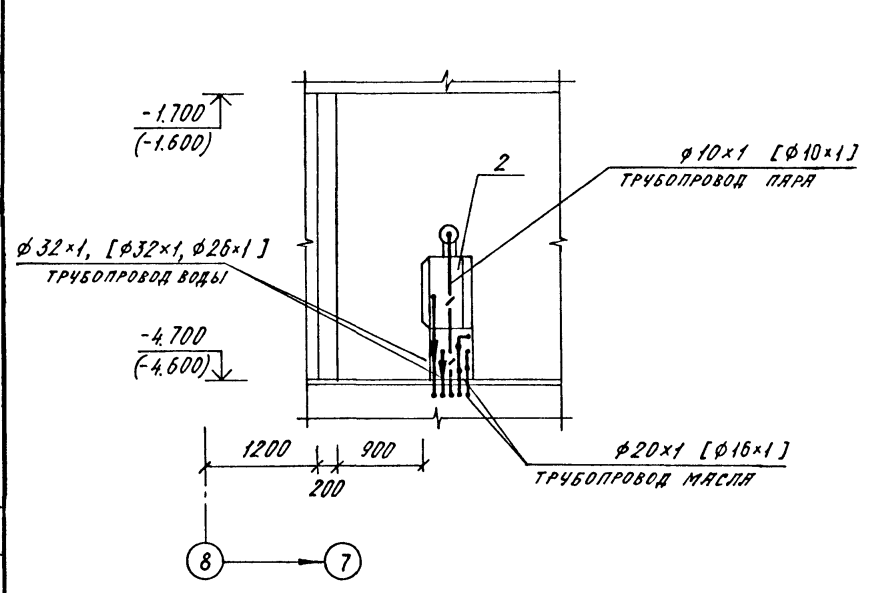
Типовой проект А-II, III, IV-1200-361.87 Альбом 6
 Согласовано: [Signatures]
 Рук. гр. конст. Коробина
 Рук. гр. арх. Клепашин
 Рук. гр. вх. Уваров
 Со спец. то. Авдеева
 Со спец. по п.б. Болемская
 Со спец. это. Малицкий
 Взам. инв. № [Blank]
 Подпись и дата [Blank]

Типовой проект А-II, III, IV, 1200-361.87
Альбом 6

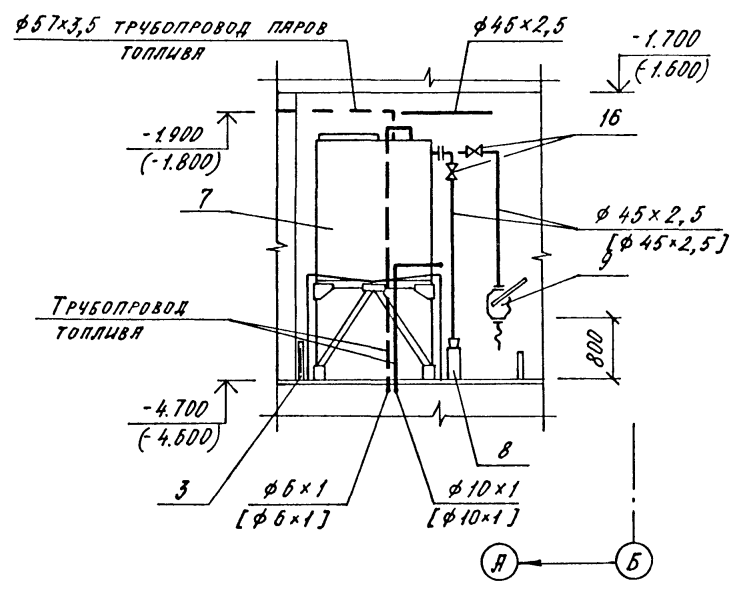
Согласовано:
Л. СПЕЦ. ТО
Л. СПЕЦ. ПО ПБ
Л. СПЕЦ. ЭТО

Имя, № подл.
Подпись и дата
Взам. инв. №

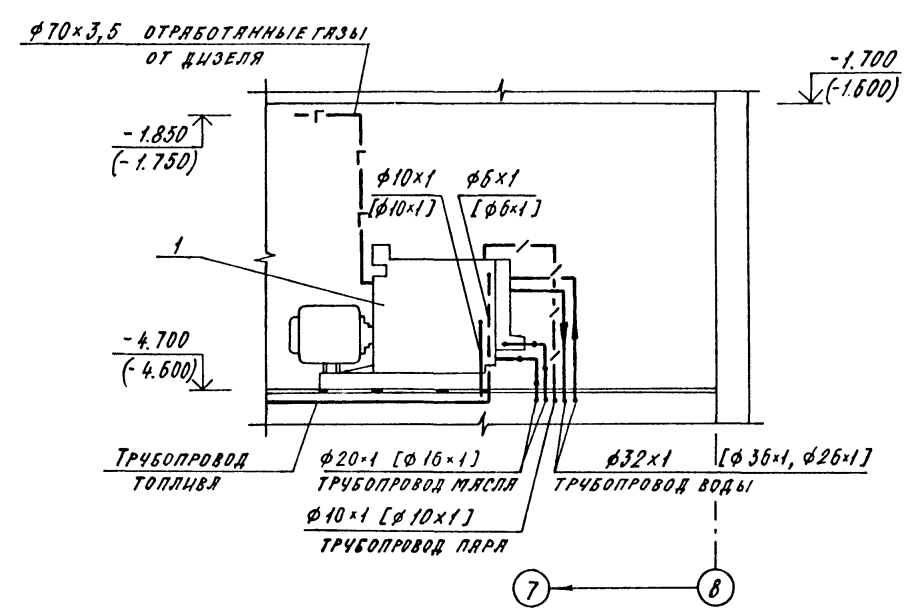
РАЗРЕЗ 1-1



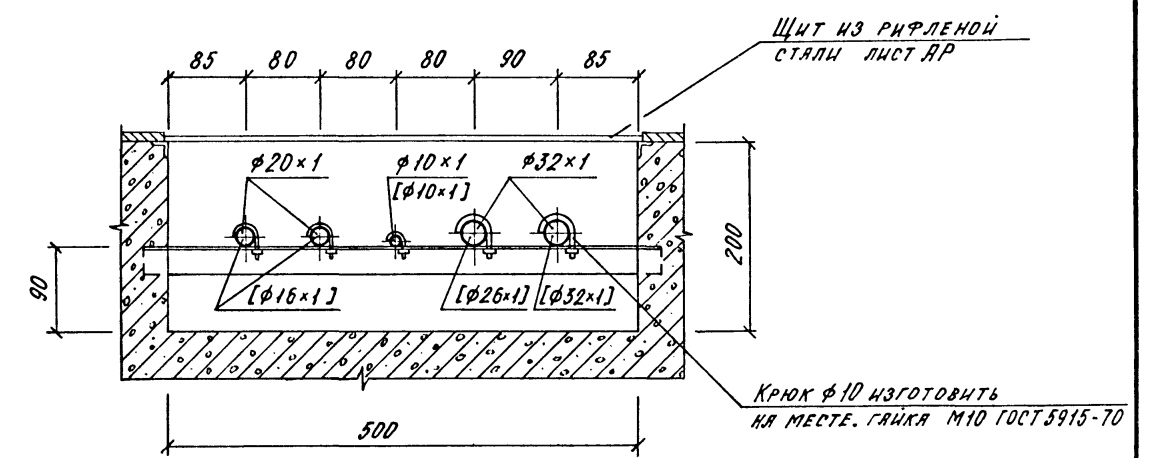
РАЗРЕЗ 2-2



РАЗРЕЗ 3-3



Б-Б



1. МОНТАЖНАЯ СХЕМА ДЭС НА ЛИСТЕ 4
2. ПЛАН ДЭС НА ЛИСТЕ 2,3
3. [] - РАЗМЕРЫ УКАЗАНЫ ДЛЯ КЛИМАТИЧЕСКОЙ ЗОНЫ 1,2

		А - II, III, IV - 1200-361.87 ЭД		
Привязан		ГИП ШЕЛУДЬКО	Мач.отд. КОЛОСОВ	Гл.спец. МЯЧЕНКО
		Исполн. МОЛОСТЬОВА	Провер. МЯЧЕНКО	Н.контр. МЯЧЕНКО
Имя, №		Склад материалов в подвале инженерного корпуса		Стадия РП
		РАЗРЕЗЫ 1-1...3-3. Сечения А-А, Б-Б.		Лист 4
				Листов
				ГОССТРОЙ СССР ГОСХИМПРОЕКТ Волжское отделение

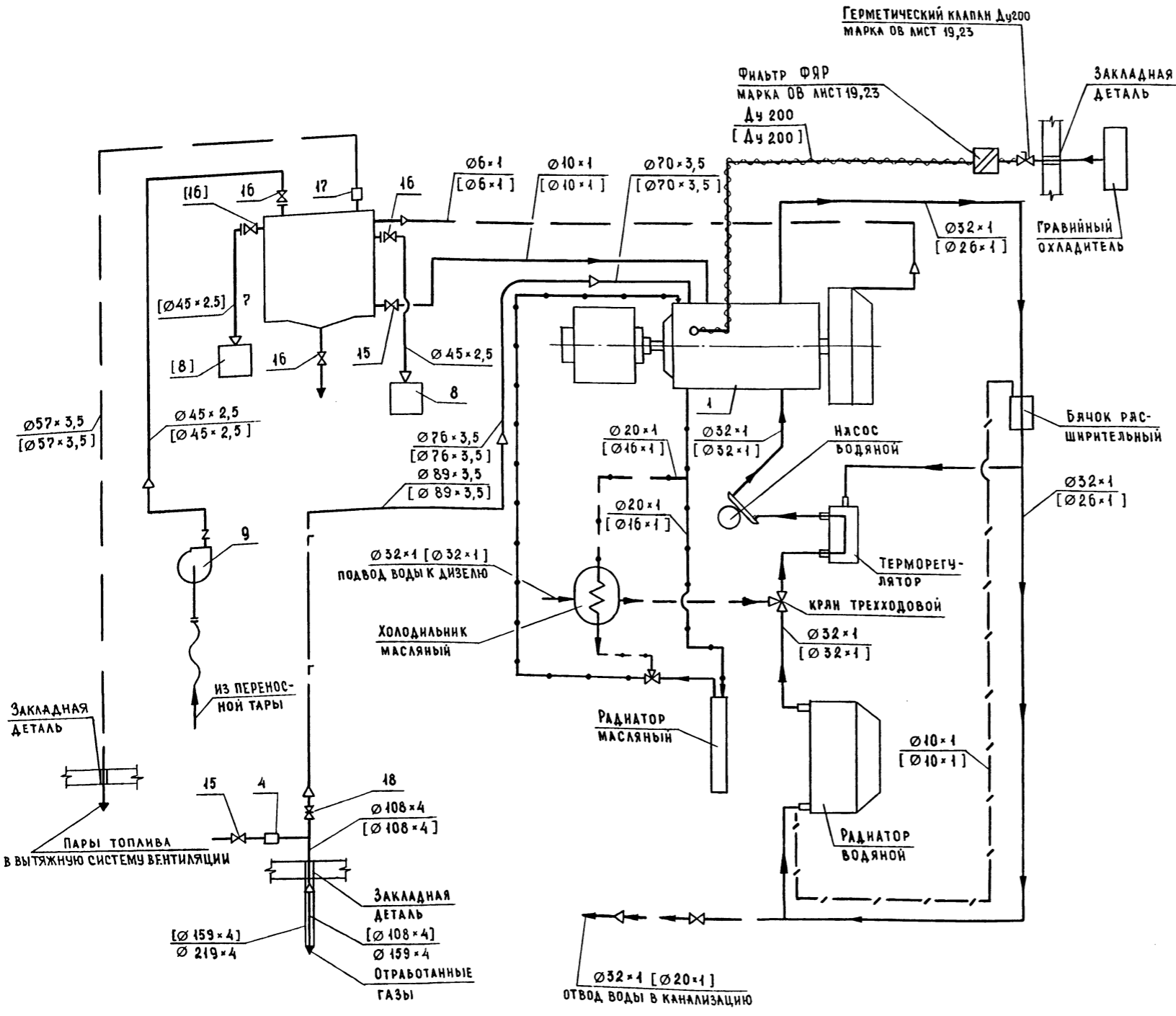
сф 783-06 45

МОНТАЖНАЯ СХЕМА ДЭС

УСЛОВНЫЕ ОБОЗНАЧЕНИЯ

- ТРУБОПРОВОД ТОПЛИВА
- ТРУБОПРОВОД МАСЛА ПРИ ОСНОВНОМ РЕЖИМЕ
- ТРУБОПРОВОД ВОДЫ ПРИ ОСНОВНОМ РЕЖИМЕ
- ТРУБОПРОВОД ВОДЫ ПРИ СПЕЦИАЛЬНОМ РЕЖИМЕ
- ТРУБОПРОВОД ОТСЕЧКИ ТОПЛИВА, ПЕРЕЛІВА ТОПЛИВА
- ТРУБОПРОВОД ВЫХОПНЫХ ГАЗОВ ДИЗЕЛЯ
- ТРУБОПРОВОД НА ГОРЕНИЕ ТОПЛИВА В ДИЗЕЛЕ ТЕПЛОИЗОЛИРОВАННЫЙ
- ТРУБОПРОВОД ПАРА
- ТРУБОПРОВОД МАСЛА ПРИ СПЕЦИАЛЬНОМ РЕЖИМЕ

- 1 ПЕРЕЧЕНЬ ОСНОВНОГО ОБОРУДОВАНИЯ ПРИВЕДЕН НА ЛИСТЕ ЭД - 2,3
 - 2 УСТРОЙСТВА И ЗАПОРНАЯ АРМАТУРА НЕ УКАЗАННЫЕ ПОЗИЦИЯМИ ОТНОСЯТСЯ К УЗЛУ ОХЛАЖДЕНИЯ ДИЗЕЛЯ И КОМПЛЕКТНО ПОСТАВЛЯЮТСЯ С ДИЗЕЛЬ-ГЕНЕРАТОРОМ
- [] РАЗМЕРЫ УКАЗАНЫ ДЛЯ КЛИМАТИЧЕСКОЙ ЗОНЫ 1,2

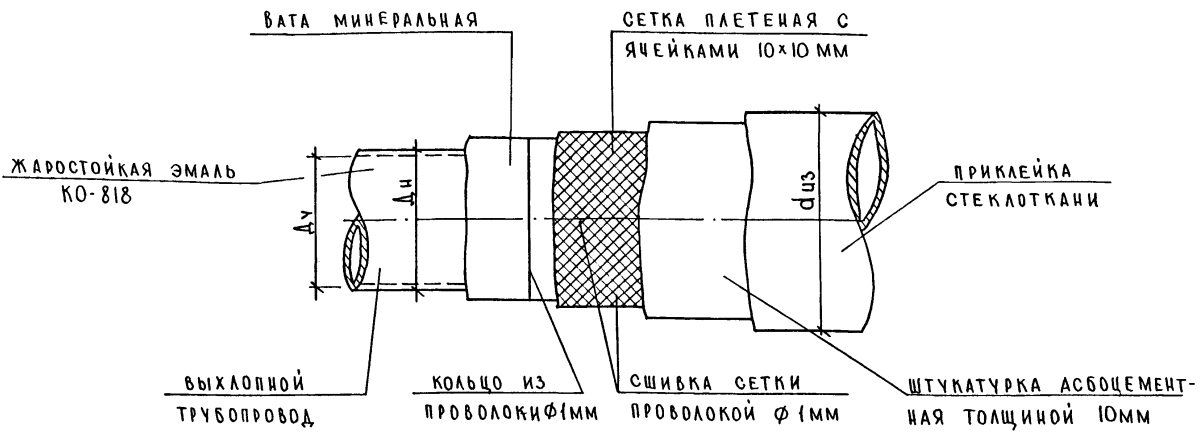


ТИПОВОЙ ПРОЕКТ А-11,11,11,11-1200-361.87
АЛЬБОМ 6

Согласовано:
Изм. № подл. Подпись и дата
Взам. инв. №

А - II, III, IV - 1200-361.87 ЭД		
Нач.отд.	КОЛОСОВ	<i>[Signature]</i>
Гл.спец.	МАЙОРОВА	<i>[Signature]</i>
Рук.гр.	ПАНЧЕНКО	<i>[Signature]</i>
Ст.инж.	ЩЕРБИННИНА	<i>[Signature]</i>
Исполн.	КОМАРОВА	<i>[Signature]</i>
Провер.	ПАНЧЕНКО	<i>[Signature]</i>
Н.контр.	МАЙОРОВА	<i>[Signature]</i>
Привязан		
Инва. №		
Склад материалов в подвале инженерного корпуса		Стадия Лист Листов РП 5
МОНТАЖНАЯ СХЕМА ДЭС.		ГОССТРОЙ СССР ВОЛЖСКОЕ ОТДЕЛЕНИЕ

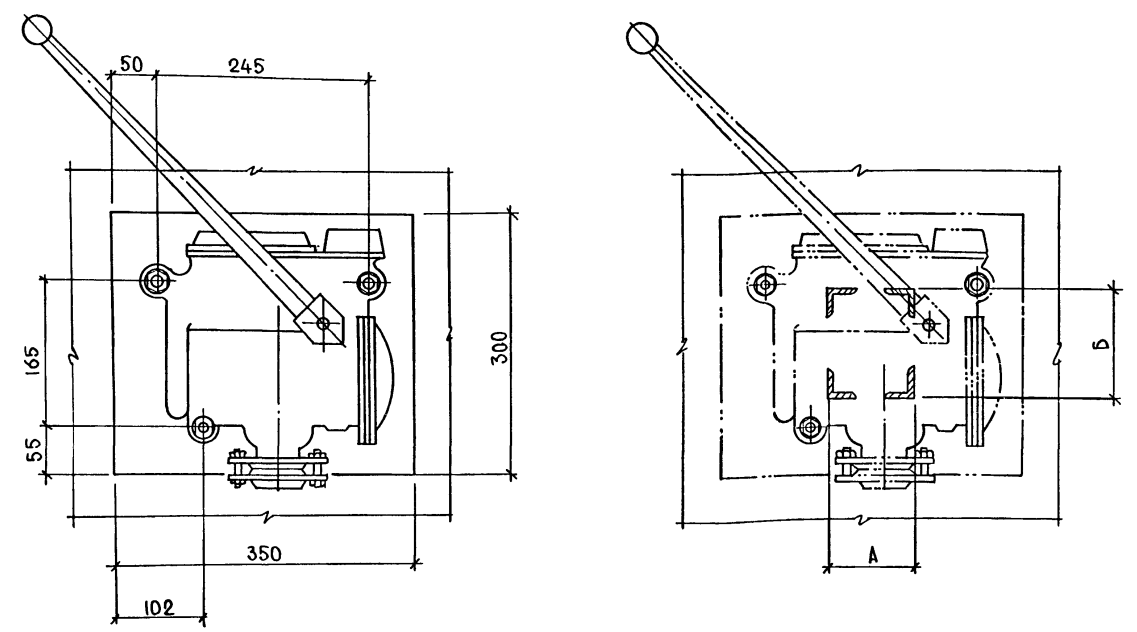
Типовой проект А-II, III, IV - 1200-361.87
Альбом 6



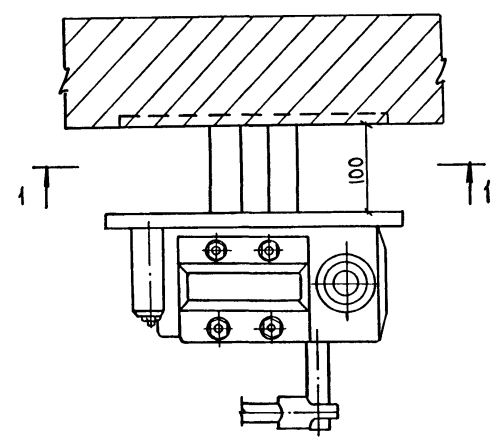
Технические условия на изготовление теплоизоляции

1. Окрасить выхлопную трубу жаростойкой эмалью КО-818 два раза.
2. Обернуть ватой минеральной. Толщина слоя берется из приведенной таблицы в зависимости от диаметра труб.
3. Вату минеральную закрепить кольцами из проволоки φ1мм через каждые 100 мм.
4. Поверх ваты минеральной устанавливается металлическая плетеная сетка из проволоки φ1мм с ячейками 10x10 мм.
5. Вдоль и поперек сетка прошивается проволокой φ1мм с шагом прошивки 20-30 мм.
6. По сетке наносится слой штукатурки из асбоцемента. Состав штукатурки по весу: цемента, асбеста, воды, в соотношении 1:2:0,3:1.
7. Изоляцию оклеить стеклотканью в 1 слой.

Установка насоса БКФ-4



Размеры А, Б см. чертежи КЖ.



Диаметр труб	Конструкция изоляции		Объем работ (на 1 п.м.)		Количество материалов на 1 п.м.						
					Эмаль КО-818 (кг)	Вата минер. (кг)	Сетка плетен. (м ²)	Проволока φ1мм (кг)	Штукат. асбоцем. (кг)	Стеклоткань (кг)	
Ду (мм)	Дн (мм)	Толщина слоя (мм)	Наруж. d изоляции (мм)	Объем изоляции (м ³)	Поверхн. изоляции (м ²)	ТУ 6-10-959-75	ГОСТ 4640-76	ГОСТ 5336-80	ГОСТ 3282-74	Толщина слоя 10мм	ГОСТ 8481-75
65	70	65	200	0,0275	0,628	0,113	5,30	0,510	0,106	2,90	0,60
70	76	70	216	0,0322	0,678	0,125	6,65	0,580	0,133	3,75	0,66
80	89	70	230	0,0353	0,720	0,137	8,00	0,650	0,160	4,60	0,72
100	108	75	258	0,431	0,81	0,162	10,7	0,785	0,215	6,3	0,85

Согласовано:
Имя, № подл., Подпись и дата
Взам. инв. №

Привязан		Нач. отд. КОЛОСОВ	Гл. спец. МЯХОРОВА	Рук. гр. ПЯЧЕНКО	Ст. инж. ШЕРБИНИНА	Исполн. МОЛОСТОВА	Провер. ПЯЧЕНКО	Н. контр. МЯХОРОВА	А - II, III, IV - 1200 - 361.87 ЭД
Склад материалов в подвале инженерного корпуса								Стадия РП	Лист 6
Установка насоса БКФ-4. Теплоизоляция трубопроводов								ГОССТРОЙ СССР ГОСХИМПРОЕКТ Волжское отделение	

Типовой проект
А - II, III, IV - 1200 - 361.87

Склад материалов в подвале
инженерного корпуса

Альбом 6

Эскизные чертежи общих видов
нетиповых конструкций дизельной
электростанции

Инд. № подл.	Подпись и дата	Взам. инв. №
Инд. №	Привязан	

Обозначение	Наименование	Примечание
А-II, III, IV-1200-361.87 ЭДН1	Бачок сливной	
	ЭДН2	Подвеска простая для трубопровода
ЭДН3	Ящик для песка	
ЭДН4	Шкаф для аккумуляторных батарей	
ЭДН5	Конденсатосборник выхлопного трубопровода.	

Инд. № подл.	Подпись и дата	Взам. инв. №
Инд. №	Привязан	

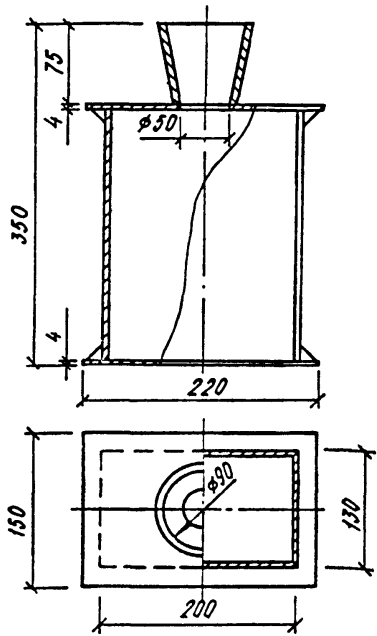
Нач.отд. КОЛОСОВ
Гл. спец. МАЙОРОВА
Рук. гр. ПАНЧЕНКО
Ст. инж. ЩЕРБИНИНА
Исполн. МОЛОДЦОВА
Провер. ПАНЧЕНКО
Н. контр. МАЙОРОВА

А - II, III, IV-1200 - 361.87 ЭДН

Содержание

Стадия	Лист	Листов
	1	1

ГОССТРОЙ СССР
ГОСХИМПРОЕКТ
Волжское отделение



Техническая характеристика

- Сливной бачок предназначен для приема от перелива дизельного топлива и масла.
- Объем 5 л.
- Габаритные размеры: длина 220 мм, ширина 150 мм, высота 350 мм.
- Вес 6,5 кг
- Сливной бачок представляет собой сварную металлическую конструкцию.

Инд. № подл.	Подпись и дата	Взам. инв. №
Инд. №	Привязан	

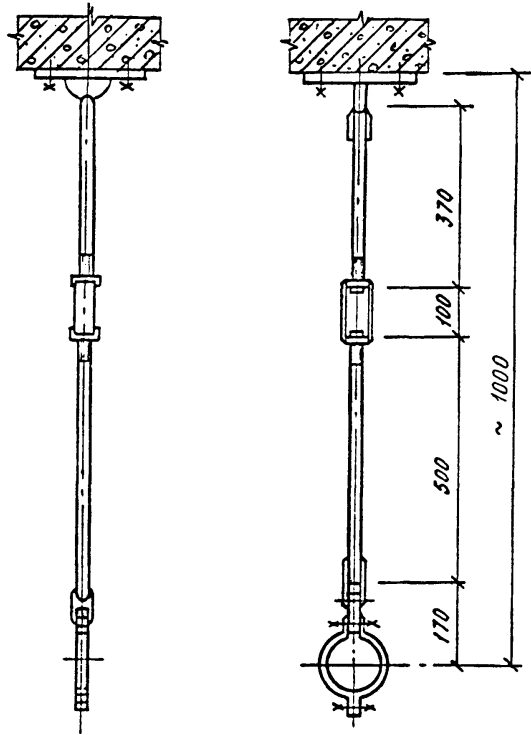
Нач.отд. КОЛОСОВ
Гл. спец. МАЙОРОВА
Рук. гр. ПАНЧЕНКО
Ст. инж. ЩЕРБИНИНА
Исполн. МОЛОДЦОВА
Провер. ПАНЧЕНКО
Н. контр. МАЙОРОВА

А - II, III, IV-1200 - 361.87 ЭДН1

Бачок сливной

Стадия	Лист	Листов
		1

ГОССТРОЙ СССР
ГОСХИМПРОЕКТ
Волжское отделение



Техническая характеристика

- Подвеска простая для трубопровода Ду (45x2,5), Ду (76x3,5), Ду (70x3,5), Ду (89x3,5) к перекрытию. Вес подвески 3,5 кг. Допустимая нагрузка 400 кг.

Инд. № подл.	Подпись и дата	Взам. инв. №
Инд. №	Привязан	

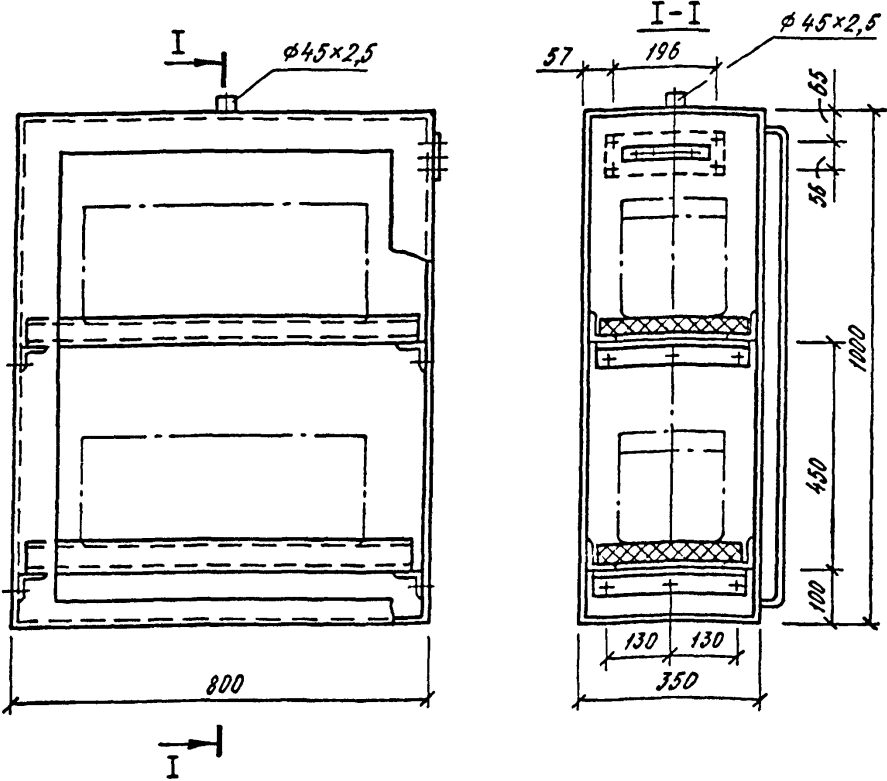
Нач.отд. КОЛОСОВ
Гл. спец. МАЙОРОВА
Рук. гр. ПАНЧЕНКО
Ст. инж. ЩЕРБИНИНА
Исполн. МОЛОДЦОВА
Провер. ПАНЧЕНКО
Н. контр. МАЙОРОВА

А - II, III, IV-1200- 361.87 ЭДН2

Подвеска простая для трубопровода

Стадия	Лист	Листов
		1

ГОССТРОЙ СССР
ГОСХИМПРОЕКТ
Волжское отд.: пение

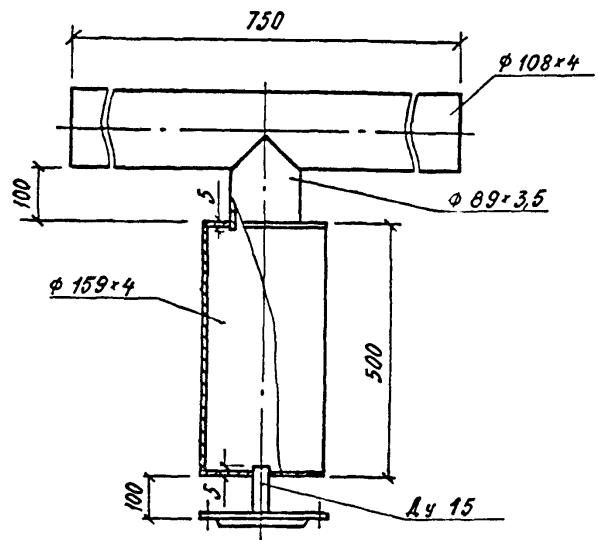


ТЕХНИЧЕСКАЯ ХАРАКТЕРИСТИКА

1. Габаритные размеры: длина 800 мм
ширина 350 мм
высота 1000 мм
2. Вес 45 кг
3. В верхних и нижних частях шкафа предусмотреть жалюзийные решетки.

Привязан		
Инв. №		

Имя, № подл.	Подпись и дата	Взам. инв. №	<p>А - II, III, IV-1200 - 361.87 ЭДН 4</p> <p>ШКАФ ДЛЯ АККУМУЛЯТОРНЫХ БАТАРЕЙ</p> <table border="1"> <tr> <td>Стадия</td> <td>Лист</td> <td>Листов</td> </tr> <tr> <td> </td> <td> </td> <td> </td> </tr> </table> <p>ГОССТРОЙ СССР ГОСХИМПРОЕКТ Волжское отделение</p>	Стадия	Лист	Листов			
Стадия	Лист	Листов							
Нач.отд.	КОЛОСОВ								
Гл.спец.	МАЙОРОВА								
Рук.гр.	ПАНЧЕНКО								
Ст.инж.	ЩЕРБИНИНА								
Исполн.	МОЛОСТОВА								
Провер.	ПАНЧЕНКО								
Н.контр.	МАЙОРОВА								

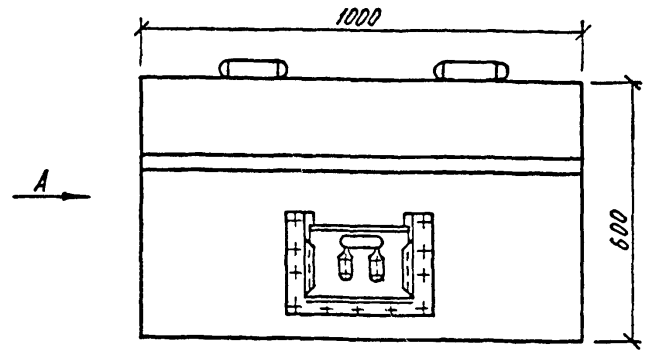


ТЕХНИЧЕСКАЯ ХАРАКТЕРИСТИКА

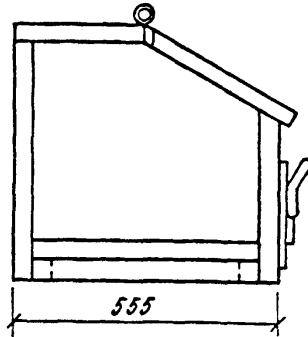
1. Конденсатосборник предназначен для удаления конденсата от выхлопных газов дизеля.
2. Габаритные размеры: диаметр \varnothing 80; высота 500 мм
3. Вес 36 кг
4. Конденсатосборник представляет собой сварную металлическую конструкцию.
5. Конденсатосборник выполнен из трубы по ГОСТ 8734-75*

Привязан		
Инв. №		

Имя, № подл.	Подпись и дата	Взам. инв. №	<p>А - II, III, IV-1200 - 361.87 ЭДН 5</p> <p>КОНДЕНСАТОСБОРНИК ВЫХЛОПНОГО ТРУБОПРОВОДА.</p> <table border="1"> <tr> <td>Стадия</td> <td>Лист</td> <td>Листов</td> </tr> <tr> <td> </td> <td> </td> <td> </td> </tr> </table> <p>ГОССТРОЙ СССР ГОСХИМПРОЕКТ Волжское отделение</p>	Стадия	Лист	Листов			
Стадия	Лист	Листов							
Нач.отд.	КОЛОСОВ								
Гл.спец.	МАЙОРОВА								
Рук.гр.	ПАНЧЕНКО								
Ст.инж.	ЩЕРБИНИНА								
Исполн.	МОЛОСТОВА								
Провер.	ПАНЧЕНКО								
Н.контр.	МАЙОРОВА								



Вид А



ТЕХНИЧЕСКАЯ ХАРАКТЕРИСТИКА

1. Емкость 0,18 м³
2. Габаритные размеры: длина 1000 мм
ширина 555 мм
высота 600 мм
3. Вес 55 кг

Привязан		
Инв. №		

Имя, № подл.	Подпись и дата	Взам. инв. №	<p>А - II, III, IV-1200 361.87 ЭДН 3</p> <p>ЯЩИК ДЛЯ ПЕСКА</p> <table border="1"> <tr> <td>Стадия</td> <td>Лист</td> <td>Листов</td> </tr> <tr> <td> </td> <td> </td> <td> </td> </tr> </table> <p>ГОССТРОЙ СССР ГОСХИМПРОЕКТ Волжское отделение</p>	Стадия	Лист	Листов			
Стадия	Лист	Листов							
Нач.отд.	КОЛОСОВ								
Гл.спец.	МАЙОРОВА								
Рук.гр.	ПАНЧЕНКО								
Ст.инж.	ЩЕРБИНИНА								
Исполн.	МОЛОСТОВА								
Провер.	ПАНЧЕНКО								
Н.контр.	МАЙОРОВА								

Ведомость чертежей

Лист	Наименование	Примечание
1	Общие данные	
2	Схема складирования материалов	
3	Установка грузоподъемного лифта грузоподъемностью для заказа лифта	
4	Настил	
5	Настил	

Ведомость прилагаемых материалов

Обозначение	Наименование	Примечание
А-II(III,IV)-1200-ТХ.0	Спецификация оборудования	

1. Исходные данные для проектирования приведены в общей пояснительной записке А-II, III, IV - 1200-элек. ПЗ, альбом 1.

2. Склад предназначен для хранения сгораемых и негорючих материалов в сгораемой упаковке по номенклатуре, относящейся к 5,6 группе по приложению 2 СНиП 2.04.09-84.

Хранение материалов возможно только в осях 2-В, Б-Г; высота хранения 1,5 м. Хранение материалов в тамбуре запрещается.

Проект разработан в соответствии действующими нормами и правилами и предусматривает мероприятия, обеспечивающие пожарную безопасность при эксплуатации сооружения. Главный инженер проекта *С.П. Петруня*

Емкость склада и потребное количество погрузочно-разгрузочных механизмов

№ п/п	Наименование	Ед. изм.	кол-во
1	Срок хранения материалов	дни	15
2	Количество тары n грузоподъемностью $q = 500$ кг	шт.	576
3	Грузоподъемность тары с учетом коэффициента использования тары $q = 0,98 \cdot q_{50}$	т	0,49
4	Емкость склада $W = n \cdot q$	т	282,3
5	Среднесуточный грузооборот в т.ч. прибытие	т	37,6
	отправления $q_{сут} = \frac{2W}{T}$	т	18,8
6	Грузооборот склада $q_{сут} \times 252$	т	9475
7	Часовая производительность - лифта грузоподъемного - электропогрузчиков на погрузке-разгрузке автотранспорта	т/ч	74,8
	- электропогрузчиков на внутри-складской грузопереработке	т/ч	21,07
8	Принятое количество - лифтов грузобовых	шт.	1
	- электропогрузчиков	шт.	2
9	Время затрачиваемое на переработку груза - лифтом грузобовым выжимным	ч/см	0,5
	- электропогрузчиком на погрузке-разгрузке автотранспорта	ч/см	1,78
	- электропогрузчиком на внутри-складской грузопереработке	ч/см	1,79

Свободные технико-экономические показатели склада

№ п/п	Наименование	Ед. изм.	Кол-во
1	Площадь склада	м ²	433
2	Коэффициент использования площади		0,36
3	Коэффициент использования объема		0,18
4	Штат производственных рабочих	чел.	3
5	Производительность труда	т/чел.год	3158
6	Уровень механизации	%	97

Примечание

Приведенные показатели в таблицах позволяют сделать вывод, что вследствие незначительной загрузки электропогрузчиков в складе, в свободное время они могут быть использованы на основном производстве, обслуживаемом данным складом.

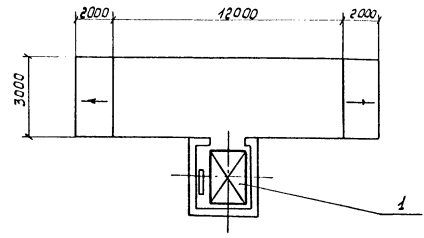
Привязан		
СНБ №		
А-II, III, IV - 1200-361.87-ТХ		
Нач. отд.	Ерменч	24.11
Гип	Петруня	
Н.контр.	Петруня	
Рук. отд.	Виденко	
Ст. инж.	Суренко	
Инж.	Саватина	24.11
Склад материалов в подвале инженерного корпуса		Стандарт Лист 1
Общие данные		Листов 5

Типовой проект № 1-11, 11-1200-элек. ПЗ альбом 6

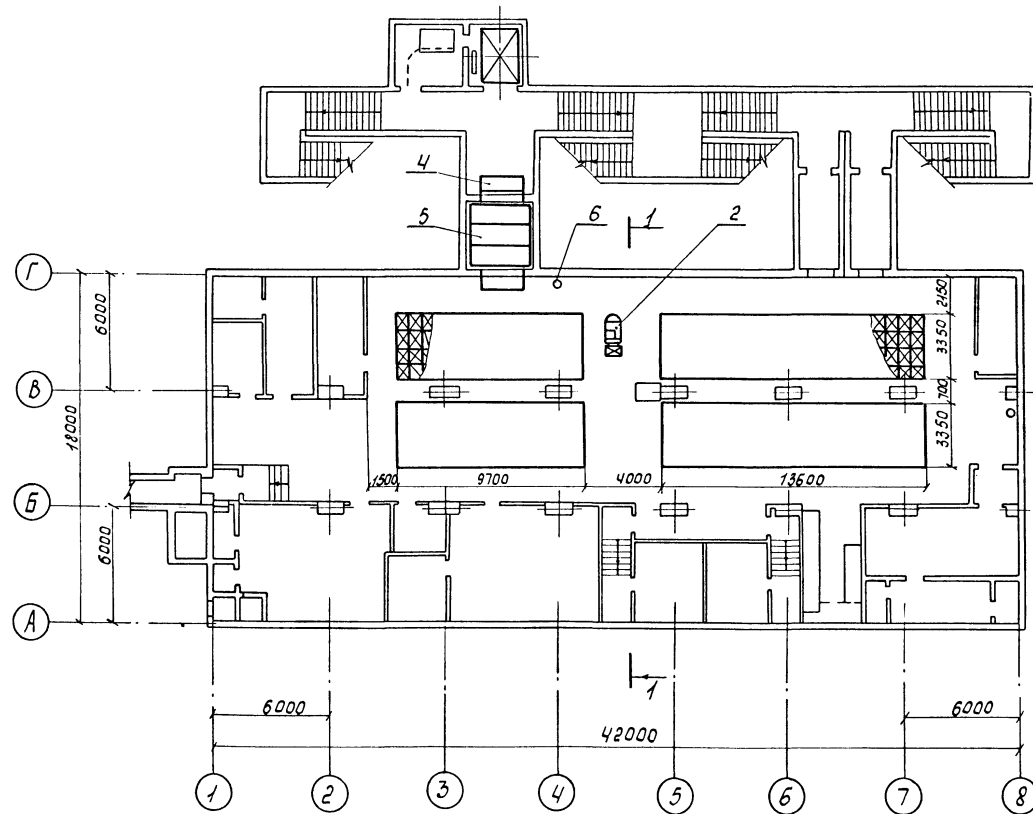
СНБ № 12

Типовой проект Л-1, II, III, IV - 1200-361.87
Львов 6

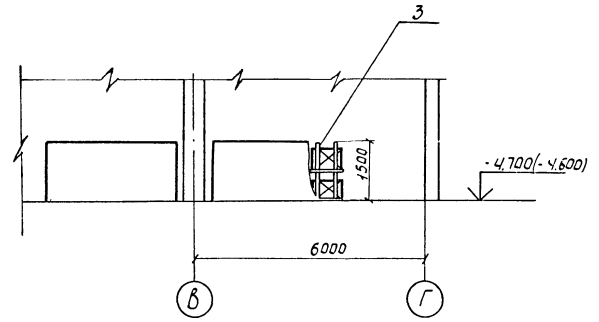
План на отм. 0.000



План на отм - 4.700 (- 4.600)



1-1



Марка, поз.	Обозначение	Наименование	Кол.	Масса ед. кг.	Примеч.
1	ГОСТ 13415-67	Лифт грузовой выжимной 2/п 3,2т	1		
2	ЭП-1201	Электропозрзчик	2		
3	ГОСТ 14861-74	Тара 5-80-60-75-0,5	576		
4	Т.П.Л.-II (III-IV)-1200-ТХ лист 4	Настил	2		
5	лист 5	Настил	3		
6	ОХВП-10 ТЭ-22-4720-80	Агентизмитель химический воздушно-пенный	2		

Отметки в скобках даны для А-III, IV - 1200-361.87

А - II, III, IV - 1200-361.87-ТХ

Привязан	Нач. отд. Еремич В.И.	Склад материалов в подвале инженерного корпуса	Стация	Лист	Листов
	ГИП Петруня		Р	2	
	Н.КОН.П. Петруня	Схема складирования материалов	госстрой СССР		
	Рык.бр. Бульченко		ПРОМТРАНСНИИПРОЕКТ		
	Ст. инж. Сиренко		Киевское отделение		

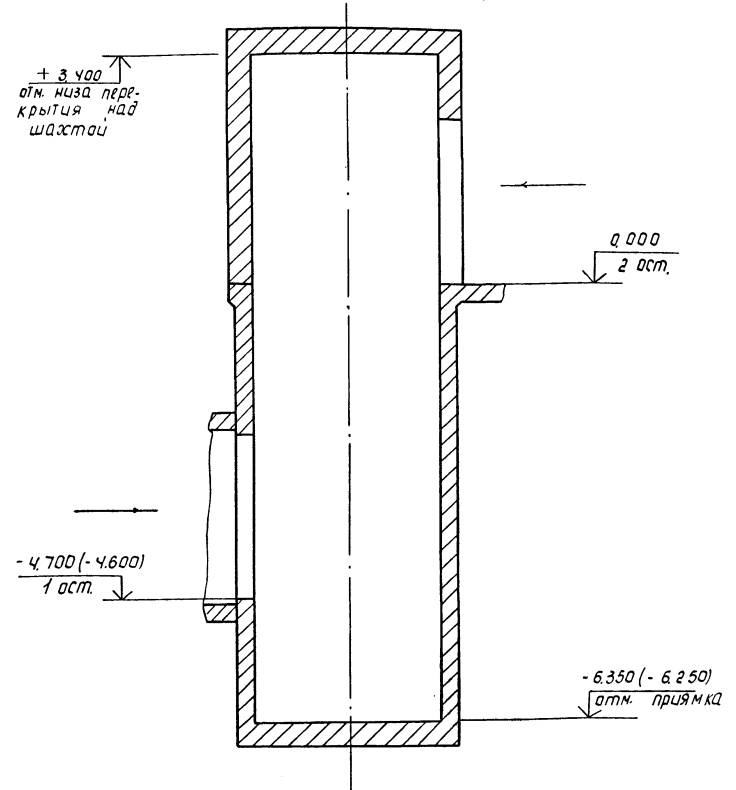
Центральный Подпольный отдел Львов 6

Данные для заказа лифта

1	Наименование, адрес и телефон заказчика		
2	Реквизиты грузополучателя (почтовые телеграфные отгрузочные)		
3	Назначение здания, в котором установлена устанавливается лифт и его почтовый адрес		
4	Номера прилагаемых чертежей		
5	Назначение лифта	грузовой выжимной	
6	Грузоподъемность лифта, кг скорость в м/с	Q = 3200 V = 0,50	
7	Высота подъема кабины в м	4,7 (4,6)	
8	Размеры кабины (ширина x глубина x высота), мм	2000 x 3000 x 2200	
9	Требуется ли выход из кабины в две противоположные стороны	требуется	
10	Количество дверей шахты	2	
11	Количество остановок кабины	на отм. ² - 4,700 (-4,600) на отм. 0,000	
12	Напряжение на клеммах эл. двигателя	380 в	
13	Система управления	кнопочная внутренняя с проводником с специальным вызовом кабины с любого этажа	
14	Режим работы лифта	60 вкл / ч	
15	Требуется ли оборудование для диспетчерского управления	—	
16	Число заказываемых лифтов одинаковой характеристики		
17	Место расположения шахты лифта	вне здания	
18	Желательный срок поставки (год, квартал)		

Позиции 1, 2, 3, 16, 18 заполняются заказчиком

Схема расположения проемов для дверей шахты лифтов



Отметки в скобках даны для А - III, IV - 1200-361.87

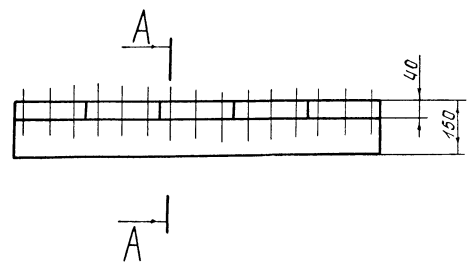
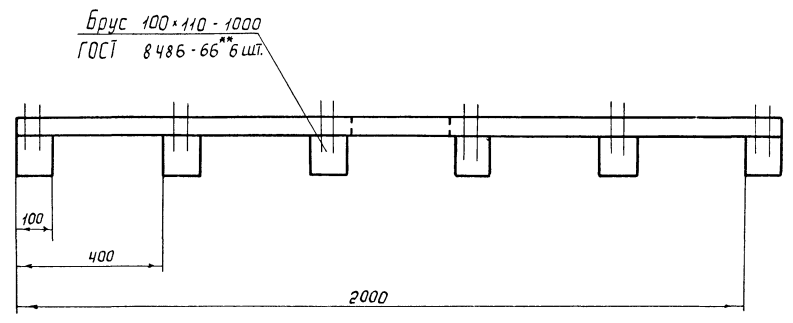
Проект строительной части лифтовой установки выполнен в соответствии с ГОСТ 13415-67 „Лифты грузовые выжимные“, альбом заданий на проектирование строительной части лифтовых установок АТ-600-003.

				А - II, III, IV - 1200-361.87 - 7х			
Привязан	Нач. отд.	Еремчи	И.И.	Склад материалов в подвале инженерного корпуса	Кладовая	Лист	Листов
	гип. контр.	Петруня	И.И.				
	Рук. др.	Буленико	И.И.	Установка грузового выжимного лифта 3200 / 0,50	Госстроя СССР	ПРОМТРАНСНИПРОЕКТ	Киевское отделение
инж. м.	Ст. инж.	Суренко	И.И.				
	инж.	Сабателва	И.И.	сф 783-06 52			

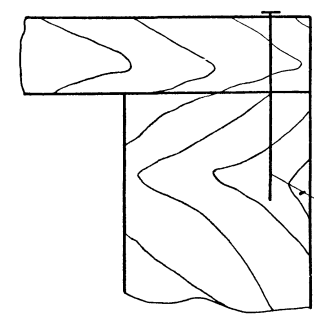
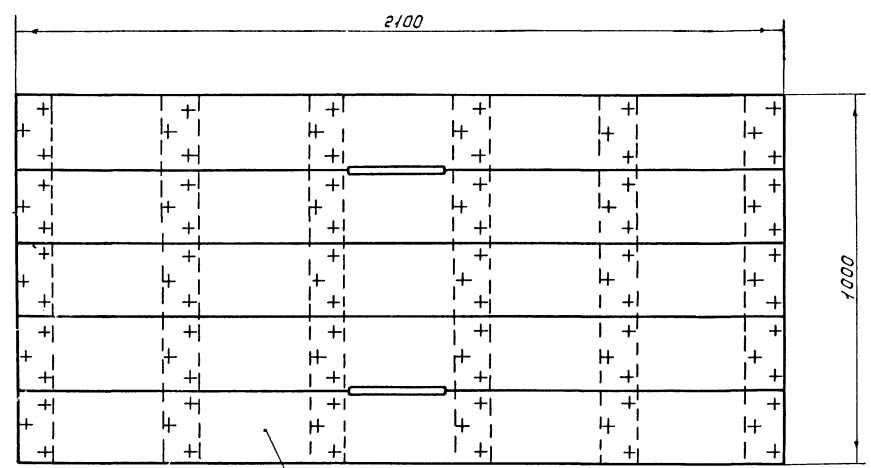
Типовой проект № II, III, IV - 1200-361.87
Альбом 6

Шифр проекта: Подпись и дата. Взам. инв. №

Типовой проект № I, II, III, IV - 1200-361.87
Высот 6



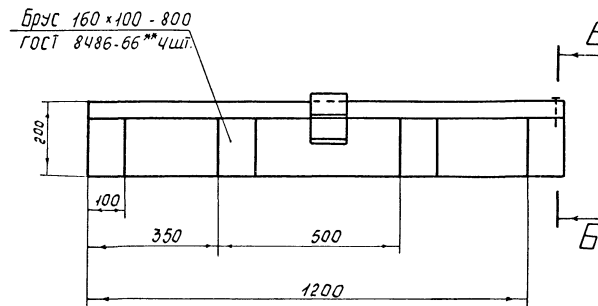
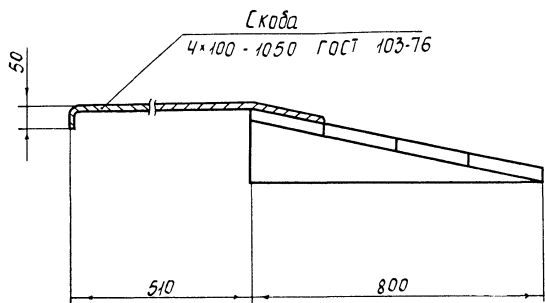
A-A
M 1:2



Инв. № подл. Подпись и дата. Взам. инв. №

				A-II, III, IV - 1200-361.87 - ТХ						
Привязан				Нач. отд. Еремич		Склад материалов в под- вале инженерного корпуса	Стadia		Лист	Листов
				ГИП Петруня			Р	4		
				Н. канц. Петруня						
				Рук. др. Билленко						
Инв. №				Ст. инж. Сиренко		Настил		Госстрой СССР ПРОМГАНПРОЕКТ Киевское отделение		
				Инж. Саватеева		сфр 783-06 53				

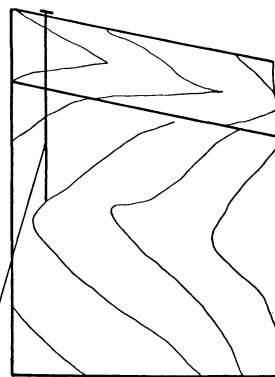
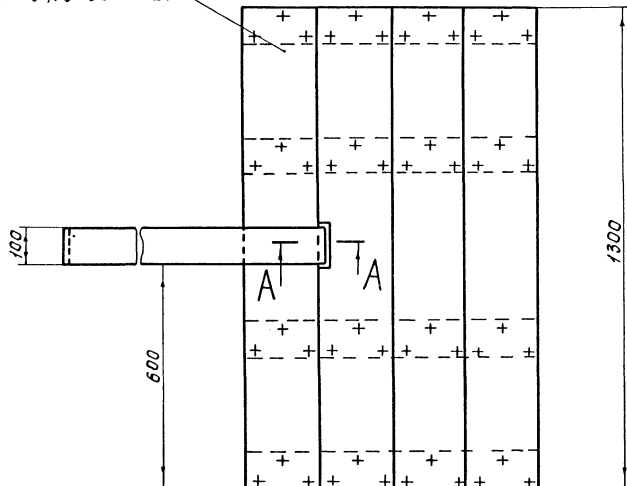
Типовой проект Л-П, П, IV, 1200-361.87
Лысок Б



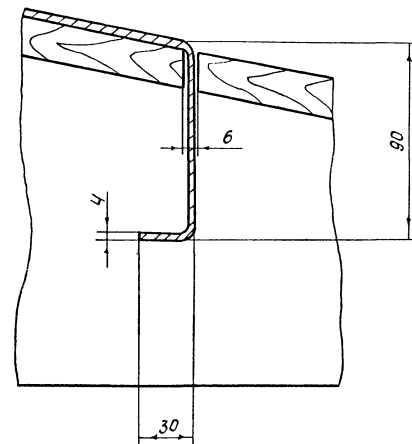
Б-Б
М 1:2

А-А
М 1:2

Доска 40 сосна II-1300
ГОСТ 8486-66**4шп.



Гвозди 5x100-48 шт.
ГОСТ 4028-63



Лист № 54
Лысок Б

Привязан		Нач. отд.	Еремич	20/86	А-П, П, IV - 1200-361.87 - ТХ		
		ГНП	Петруня		Склад материалов в под.		
		Н.контр.	Петруня		Стадия	Лист	Листов
		Рук. вр.	Вилленко		Р	5	
Инд. №		Ст. инж.	Сиренко		Госстрой СССР		
		инж.	Саватейва		ПРОМТРАНСНИПРОЕКТ		
					Киевское отделение		

Типовой проект № 1, 1, 1, 1, 1, 1 - 1200 - 361 - 87
Альбом Б

Ведомость чертежей основного комплекта

Лист	Наименование	Примечание
1	Общие данные (Начало)	
2	Общие данные (Окончание)	
3	План на отм. - 4,700 (-4,600). 1,2 климатические зоны	
4	Разрез 1-1, 3-3. Вид 2-2. Схема разводки трубопроводов узла управления. 1,2 климатические зоны.	
5	Спецификация. 1,2 климатические зоны.	
6	План на отм. - 4,700 (-4,600). 3,4 климатические зоны.	
7	Разрез 1-1, 3-3. Вид 2-2. Схема разводки трубопроводов узла управления. 3,4 климатические зоны.	
8	Спецификация. 3,4 климатические зоны	
9	Узел управления спринклерной установкой с клапаном ВС-150. Общий вид.	
10	Узел управления спринклерной установкой с клапаном ВС-150. Схема.	
11	Схема электрическая принципиальная управления.	
12	Схема электрическая принципиальная. Схема электрическая подключений (Начало)	
13	Схема электрической принципиальной включения приемной станции ПС1 и устройств У1-У4 (Начало)	
14	Схема электрическая принципиальная включения приемной станции ПС1 и устройств У1-У4 (Окончание)	
15	План на отм. - 4,700. Расстановка электрооборудования и прокладка кабелей.	
16	Узел управления. проходная. Расстановка электрооборудования и прокладка кабелей.	
17	Кабельный журнал. Шкаф ШУ. Общий вид. Лист ПУ. Эскиз.	
18	Схема электрическая подключений и соединений шкафа ШУ.	
19	Схема электрическая подключений (Окончание)	

Ведомость ссылочных и прилагаемых документов

Обозначение	Наименование	Примечание
	Ссылочные документы	
ОСТ 25329-81	Установки пожаротушения автоматические и установки пожарной, охранной и охранно-пожарной сигнализации.	
ВСН 381-85	Обозначения условные графические элементов установок.	
	Инструкция о составе и оформлении электротехнической рабочей документации для промышленного строительства.	
Серия № 5.908-1	Тепловые узлы крепления трубопроводов установок автоматического пожаротушения.	
5.407-11	Заземление и зануление электрустановок.	
	Прилагаемые документы	
А-II, III, IV-1200-361-87-АПЖ.1-00	Кронштейн для установки пульты ПП-1	
А-II(III, IV)-1200-361-87-АПЖ.2-00	Установки извещателя ЦД-1М	
А-III(III, IV)-1200-361-87-АПЖ.3-00	Спецификация оборудования.	
альбом 3 часть 1		
А-III(III, IV)-1200-361-87-АПЖ.4	Ведомость потребности в материалах.	
альбом 9		

привязан.		
Инв. №		
		А- II, III, IV - 1200 - 361. 87 - АПЖ
И.контр.	Мороз	М.М.
ГИП	Меленчук	М.М.
Начало	Кузилов	М.М.
Д. спец.	Объякина	М.М.
Нач. сект.	Немехова	М.М.
Нач. сект.	Гринько	М.М.
Вед. инж.	Коробов	М.М.
Склад материалов в подвале инженерного корпуса.	Старая	Лист 19
Общие данные (Начало)	Лист 1	Лист 19
г. Ростов-на-Дону	г. Ростов-на-Дону	Формат А2

Типовой проект выполнен в соответствии с действующими нормами и правилами и с учетом требований безопасности эксплуатации установки в условиях взрывоопасного и пожароопасного производства.

Главный инженер проекта *[Подпись]* М.М. Меленчук.

Титульный лист А-III, IV -1200-361.87
Альбом Б

Таблица основных показателей автоматической установки водяного пожаротушения

Наименование защищаемых помещений (секций, отсеков)	Защищаемая площадь, м ²	Огнетушащее вещество	Средство пожаротушения	Средняя температура в защищаемой площади, Мг	Углекислотность, л/с.м ²	Пожарное оборудование						
						Контрольно-пусковое оборудование			Распылители			
						Тип	А, мм	Кол. шт.	Тип	Темп. запуск, °С	Ау, мм	Кол. шт.
Складское помещение (для 1,2 климатических зон)	465	Вода	Спринклерная установка пожаротушения	8,6	0,32	ВС	150	1	спз	72	15	55
Складское помещение (для 3,4 климатических зон)	525	Вода	Спринклерная установка пожаротушения	8,1	0,32	ВС	150	1	спз	72	15	66

Таблица основных показателей установки пожарной сигнализации

Наименование защищаемых помещений	Вид защиты	Защищаемая площадь, м ²	Извещатель		Приемная станция		Устройство промежуточное	
			Тип	Кол. шт.	Тип	Кол. шт.	Тип	Кол. шт.
Складское помещение, помещение для хранения продуктов (для 1,2 климатических зон)	Пожарная сигнализация	756	ИДФ-1М	24	ППС-1	1	ППКУ-1М	3
Складское помещение, помещение для хранения продуктов (для 3,4 климатических зон)		756						
Машинный зал дизельной.		28,8						

Таблица основных показателей автоматической установки порошкового пожаротушения

Наименование защищаемых помещений	Защитный объем, м ³	Рабочий газ	Огнетушащее вещество	Средства пожаротушения	Пожарное оборудование						
					Огнетушители		Распылители		Извещатели		
					Тип	Кол. шт.	Тип	Кол. шт.	Тип	Кол. шт.	
Машинный зал дизельной	30,4	Углекислый газ	Лорашок ПФ	Установка объемного порошкового пожаротушения	ОПА-100	1	Насадки ВК-9,10, 00.00.00	3	2-3Т	72	2

Условные обозначения и изображения

Наименование	Обозначение	
	На планах	На разрезах и схемах
Опуски и подъемы трубопроводов		
Насадка для установки порошкового пожаротушения		
Сигнализатор давления универсальный СДУ		
Извещатель пожарный дымовой фотоэлектрический.		
Устройство сигнальное		
Устройство оконечное		

И.М. Мухоморов

Подпись и дата

В зам. И.М.М.

А-III, IV -1200-361.87 - АПЖ

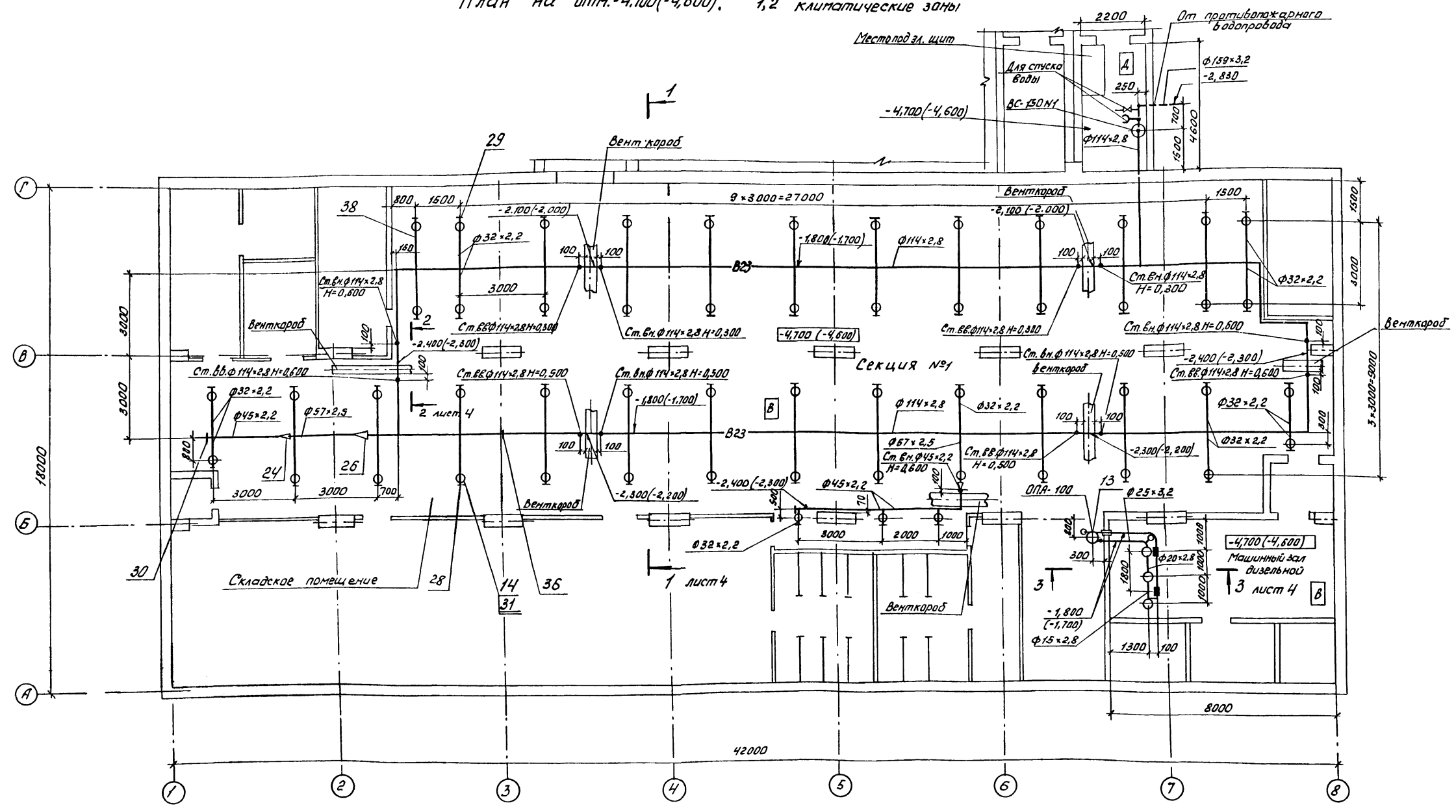
И.контр. Мороз	Мер.			
Г.И.П. Мельничук	Мер.			
Нач. отд. Кизилуб	Мер.			
Нач. спец. Святкина	Мер.			
Нач. сект. Немехова	Мер.			
Нач. сект. Гринько	Мер.			
Вед. инж. Короб	Мер.			

Склад материалов в подвале инженерного корпуса. Студия Лист Листов РП 2

Общие данные (Окончание) г.н. «Спецавтоматика» г. Ростов-на-Дону Формат А2

сфр 783-06 56 Копировал Федоренко

План на отм.-4.700(-4.600). 1,2 климатические зоны



1. В скобках даны отметки для А-III, IV.
2. Спецификацию смотри лист 5.
3. Схему узла управления смотри лист 4.
4. Прасители и извещатели, установленные в машинном зале дизельной входят в комплект ОЛН-100.

			А-III, IV - 1200-361.87 - АЛЖ			
И. комп.	Мороз	Мен.	Склад материалов в подвале инженерного корпуса.	Стадия	Лист	Листов
Г.И.П.	Меленчик	С.И.П.		РП	3	
Нач. отд.	Кизилев	С.И.П.				
Гл. спец.	Святкина	С.И.П.				
Нач. секц.	Немехова	С.И.П.				
Инж. №	Карпов	С.И.П.	План на отм. -4.700(-4.600), 1,2 климатические зоны.	ГПИ «Спецавтоматика» г. Ростов-на-Дону		
	Инженер Щетиничо	С.И.П.	Копировал Федоренко			

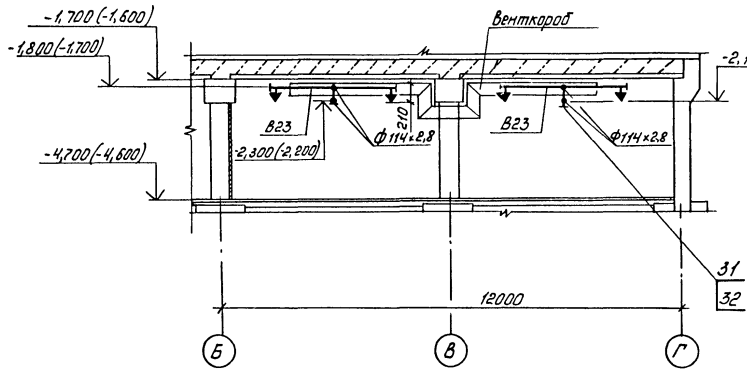
Тупиковый проект А-III, IV - 1200 - 361.87

Людмила

Имя, № табл., Подпись и дата

Титовой проект А-ІІ, ІІІ, ІV - 1200-361.87
Лист 6

Разрез 1-1 лист 3



Вид 2-2 лист 3

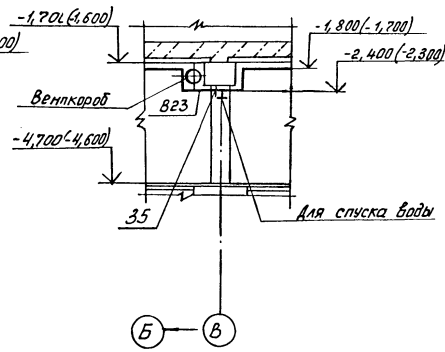
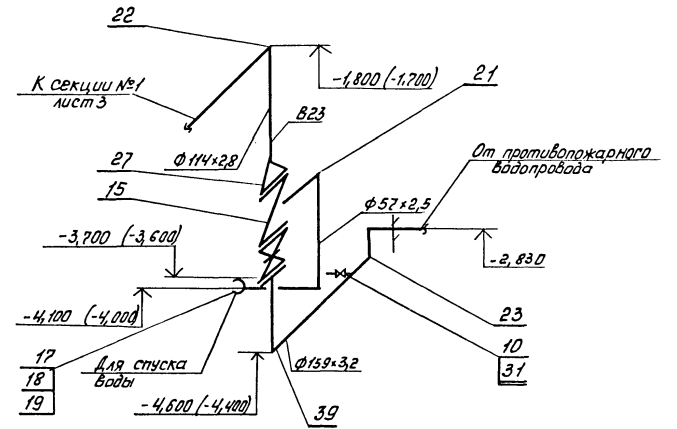
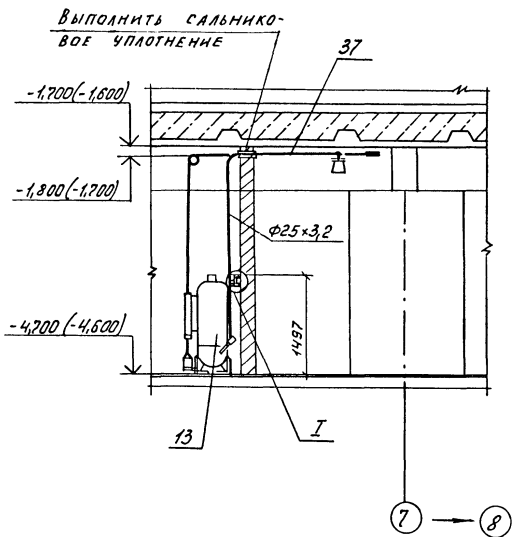


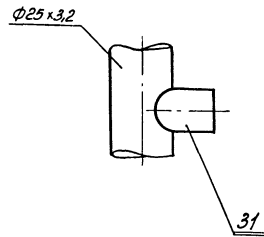
Схема развязки трубопроводов узла управления



Разрез 3-3 лист 3



I



1. В скобках даны отметки для А-ІІІ-ІV.
2. Спецификацию смотри лист 5.
3. План узла управления см. лист 3.

Уд. № табл. Подпись и дата Вент. ш. №

				А-ІІ, ІІІ, ІV - 1200-361.87 - АПЖ			
Н. контр.	Мороз	Илл.		Склад материалов в подвале инженерного корпуса	Стадия	Лист	Листов
ГИП	Меленчук	В.В.			АП	4	
Нач. отд.	Кизилов	В.В.			ГПИ «Спецавтоматика» г. Ростов-на-Дону		
Гл. спец.	Святкина	В.В.					
Нач. сект.	Немехова	В.В.					
Вед. инж.	Карпов	В.В.		Разрез 1-3-3, Вид 2-2, Схема развязки трубопроводов узла управления, 4, 2 климатические зоны.			
Инженер	Щетинина	С.И.					

Копировал Федоренко сфр 783-06 58 Формат А2

Типовой проект А, II, III, IV-1200-361.87
Альбом Б

Марка, поз.	Обозначение	Наименование	Кол.	Масса, ед, кг.	Примечание
30		45x2,5	2	0,1	
31	ГОСТ 8966-75	Муфта 15	64	0,067	
32	ГОСТ 8963-75	Пробка 15	7	0,040	
	Серия №5. 908-1	Опоры к металло-			
	АПЭ 1383. ОСБ	конструкциям			
35	АПЭ 1383. 0-04	Дн 108... 140	2	3,500	
	Серия №5. 908-1	Подвеска к железобетон-			
	АПЭ 1400. ОСБ	ным плитам перекрытия			
36	АПЭ 1400. 0	Дн 108	22	2,110	
	Серия №5. 908-1	Подвеска к металло-			
	АПЭ 1404. ОСБ	конструкциям			
37	АПЭ 1404. 0	Дн 18... 30	12	0,520	
	Серия №5. 908-1	Подвеска к железобетон-			
	АПЭ 1408. ОСБ	ным плитам перекрытия			
38	АПЭ-1408. 0-01	Дн 32... 48	6	0,450	
	Серия №5. 908-1	Опора под колесо			
	АПЭ. 1411. ОСБ.				
39	АПЭ 1411. 0	Дн 159	1	3,200	
	ТУ6-И-155-74	Огнетушитель порошок			
		ПФ резервный	120		
		Запас на испытание	120		
	ГОСТ 8050-76	Углекислый газ CO2			
		Запас на испытание	2,8		
		Резервный запас	2,8		

Марка, поз.	Обозначение	Наименование	Кол.	Масса, ед, кг.	Примечание
15	Лист 9, 10	Узел управления			
		спринклерной уста-			
		новкой с клапаном ВР-150	1	—	
16	ГОСТ 22595-77	Клапан предо-случной			
		1068 БК 1-15-10	1	0,525	
	ГОСТ 2217-76	Головки соединительные			
17		ГР-50	2	0,380	
18		ГМ-50	1	0,220	
19	ТУ ПРСФСР 40-10257-82	Рукав пожарный напор-			
		ный льноджутовый дубин	20	6,300	п/н
	ГОСТ 17375-83	Отводы 90°			
21		57x3,0	2	0,500	
22		108x4,0	30	2,500	
23		159x4,5	3	6,100	
	ГОСТ 17378-83	Переходы концентрические			
24		К 57x4,0-45-2,5	2	0,200	
26		К 108x4,0-57x3,0	1	0,900	
27		К 159x4,5-108x4,0	1	2,400	
	ГОСТ 17379-83	Экшлушки			
28		32x2,0	54	0,100	
29		38x2,0	1	0,100	

Марка, поз.	Обозначение	Наименование	Кол.	Масса, ед, кг.	Примечание
	ГОСТ 10704-76	Трубы стальные			
	Ист. Зсл. ГОСТ 10705-80	электросварные			
		32x2,2	80	1,620	
		40x2,2	8	2,050	
		45x2,2	12	2,320	
		57x2,5	4	3,360	
		114x2,8	95	7,680	
		159x3,2	4	12,300	
	ГОСТ 3262-75	Трубы стальные			
		Водогазопроводные			
		15x2,8	6	1,150	
		20x2,8	10	1,500	
		25x3,2	14	2,120	
13	ТУ 22-5271-82	Огнетушитель порошковый			
		автоматический ОПА-100	1	140	компл.
14	ГОСТ 14630-80	Ороситель ОПЭ-15(72)	55	0,210	

Шиб. листы, состав и статус
Внут. шиб. №

привязан
Шиб. №

А-II, III, IV-1200-361.87 - АПЖ

И. контр.	Мороз	И. инж.			
ГЛП	Мелевич	С. инж.			
Нап. отд.	Кузнецов	С. инж.			
Гл. спец.	Льбяткина	С. инж.			
Науч. сект.	Нелехова	Инж.			
Вед. инж.	Карпова	Инж.			
Инженер	Щетинина	Инж.			

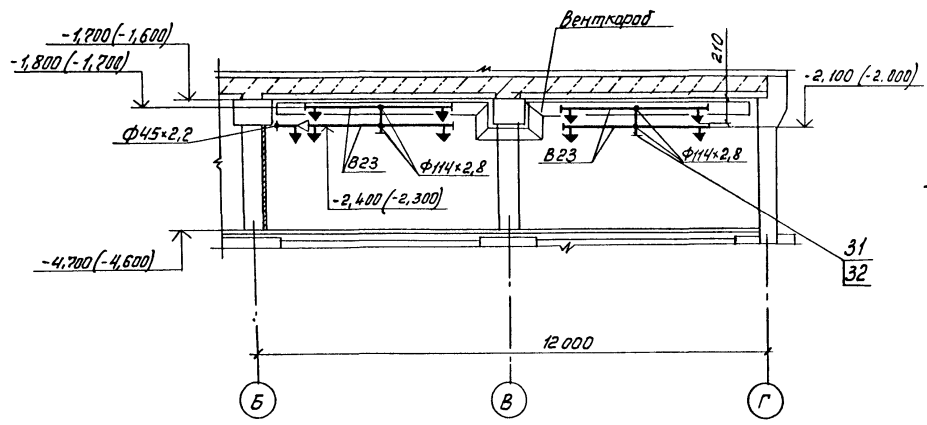
Склад материалов в подвале инженерного корпуса
Статус Лист Листов
РП 5

Спецификация.
1, 2 климатические зоны
ГПИ
Спецификация
г. Восток-на-Дону

Копировал Ермаков сфр 783-06 59 формат А2

Титульный проект А-И, III, IV-1200-361.87
А.А.Бонч

Разрез 1-1 лист 6



Вид 2-2 лист 6

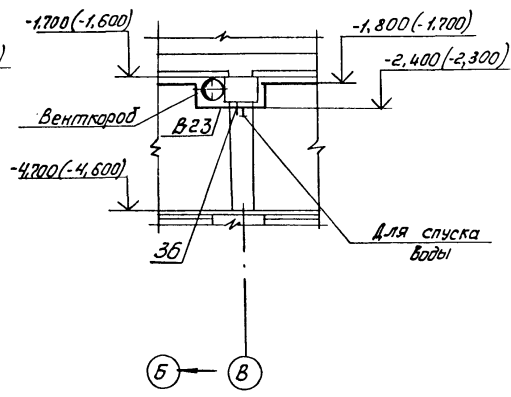
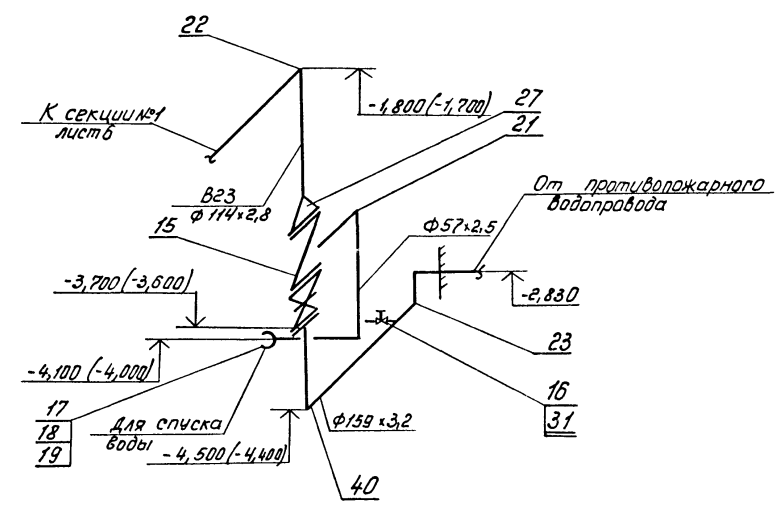
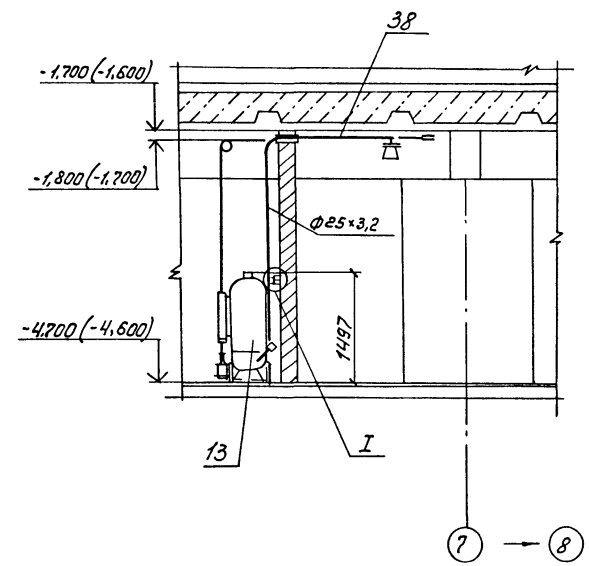


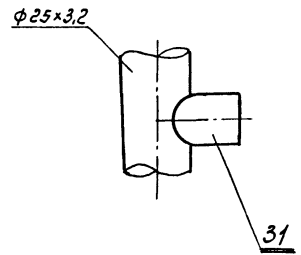
Схема разводки трубопроводов узла управления



Разрез 3-3 лист 6



I



1. В скобках даны отметки для А-III, IV.
2. Спецификацию смотри лист 8
3. План узла управления см. лист 6.

Шифр докум.
Таблицы и листы
Визирование №

			А-II, III, IV - 1200-361.87 - АПЖ			
Н.контр.	Мороз	И.И.	Склад материалов в подвале инженерного корпуса.	Статус	Лист	Листов
Г.И.П.	Меленчук	И.И.		РП	?	
Нач. отд.	Кузилов	В.В.	Разрез 1-1, 3-3, Вид 2-2. Схема разводки трубопроводов узла управления. 3, 4 климатические зоны.	ГПИ "Спецавтоматика" г. Ростов-на-Дону		
Нач. секц.	Святкина	С.В.				
Вед. инж.	Немехова	В.В.				
Инженер	Карпов	В.В.				
	Щетинина	С.В.				
Шифр №			Копировал Федоренко сфр 783-06 6-1 Формат А2			

Типовой проект А-II, III, IV-1200-361.87
Январь-6

Марка, поз.	Обозначение	Наименование	Кол.	Масса, ед, кг.	Примечание
31	ГОСТ 8966-75	Муфта 15	15	0,067	
32	ГОСТ 8963-75	Пробка 15	7	0,040	
	Серия № 5. 908-1	Опора к металло-			
	АПЭ 1383.0СБ	конструкциям			
35	АПЭ 1383.0-01	Дн 32... 48	3	0,450	
36	АПЭ 1383.0-04	Дн 108... 140	2	3,500	
	Серия № 5. 908-1	Подвеска к железобетон-			
	АПЭ 1400.0СБ	ным плитам перекрытия			
37	АПЭ 1400.0	Дн 108	22	2,110	
	Серия № 5. 908-1	Подвеска к металло-			
	АПЭ 1404.0СБ	конструкциям			
38	АПЭ 1404.0	Дн 18... 30	12	0,520	
	Серия № 5. 908-1	Подвеска к железобе-			
	АПЭ 1408.0СБ	тонным плитам пере-			
39	АПЭ 1408.0-01	крытия Дн 32... 48	6	0,450	
	Серия № 5. 908-1	Опора пог			
	АПЭ 1411.0СБ	Колена			
40	АПЭ 1411.0	Дн 159	1	3,200	
	ТУ 6-11-155-74	Огнетушитель			
		порошок ПФ резервный	120		
		Запас на испытание	120		
	ГОСТ 8050-76	Углекислый газ СО ₂			
		Запас на испытание	2,8		
		Резервный запас	2,8		

Марка, поз.	Обозначение	Наименование	Кол.	Масса, ед, кг.	Примечание
15	Лист 9, 10	Узел управления			
		спринклерной установ-			
		кой с клапаном ВС-150	1	-	
16	ГОСТ 22595-77	Кран пробно-случной			
		1068БК 1-15-10	1	0,525	
	ГОСТ 2217-76	Головки соединительные			
17		ГП-50	2	0,380	
18		ГМ-50	1	0,220	
19	ТУ 17РСФСР 40-10251-82	Ручка пожарный напар-			
		ный льноджутовый Ду 51мм	20	6,300	п/м
	ГОСТ 17375-83	Отводы 90°			
21		57x3,0	2	0,500	
22		108x4,0	30	2,500	
23		159x4,5	3	6,100	
	ГОСТ 17378-83	Переходы концентрические			
24		К 57x4,0-45x2,5	3	0,200	
26		К 108x4,0-57x3,0	1	0,900	
27		К 159x4,5-108x4,0	1	2,400	
	ГОСТ 17379-83	Заглушки			
28		32x2,0	60	0,100	
29		38x2,0	5	0,100	
30		45x2,5	2	0,100	

Вместо порошка ПФ ТУ 6-18-155-79 можно применить порошок ПСБ-3 ТУ 6-18-139-78 в количестве 196кг или порошок «Пирант-А ТУ 6-08-530-85 в количестве 140кг.

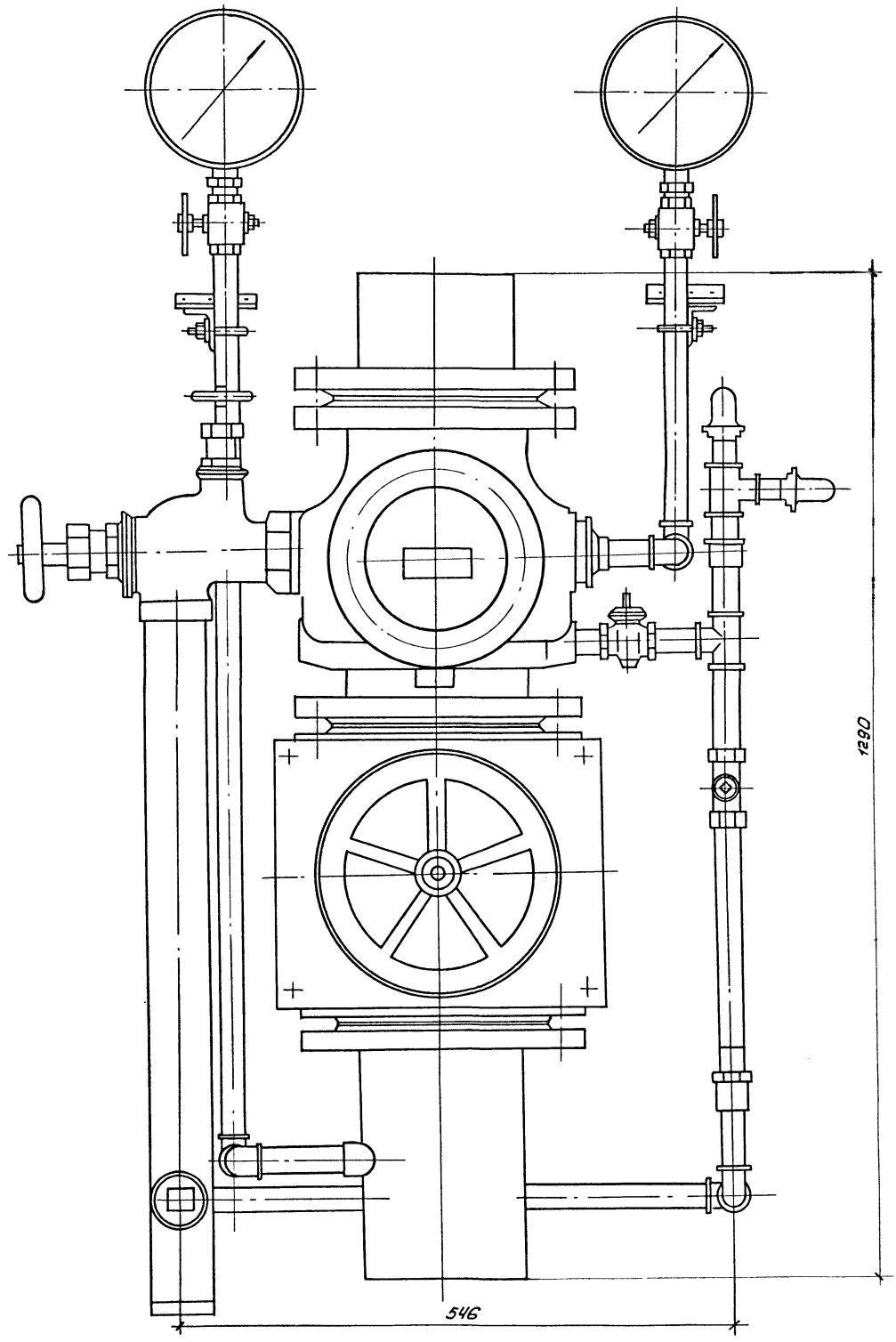
Марка, поз.	Обозначение	Наименование	Кол.	Масса, ед, кг.	Примечание
	ГОСТ 10704-76	Трубы стальные			
	Авт. Эсп. ГОСТ 10705-80	электросварные			
		32x2,2	96	1,620	
		40x2,2	15	2,050	
		45x2,2	17	2,320	
		57x2,5	5,5	3,360	
		114x2,8	95	7,680	
		159x3,2	4	12,30	
	ГОСТ 3262-75	Трубы стальные			
		Водогазопроводные			
		15x2,8	6	1,160	
		20x2,8	10	1,500	
		25x3,2	14	2,120	
13	ТУ 22-5231-82	Огнетушитель порошковый			
		автоматический ОПА-100	1	140,000	компл.
14	ГОСТ 14630-80	Орачитель СПЭ-15 (72)	65	0,210	

Имя и № тех. Подпись и дата

А-II, III, IV-1200-361.87 - АПЖ		
Н. контр.	Мороз	Илл.
Гип	Меленчук	Илл.
Науч. отд.	Кузюков	Илл.
П. спец.	Святкина	Илл.
Нач. сект.	Нателова	Илл.
Вед. инж.	Карпов	Илл.
Инженер	Цетимино	Илл.
Имя и №		
Прибылан		
Склад материалов в подвале инженерного корпуса.		Стация лист 8
Спецификация 3,4 климатические зоны		г.п.и. «Спецавтоматика» г. Ростов-на-Дону

Копировал Ермакова сф 783-06 62 формат А2

Титловый проект А-ІІ, ІІІ, ІV - 1200 - 361.87
Листов 6



Инв. № подл. Подпись и дата Взам. инв. №

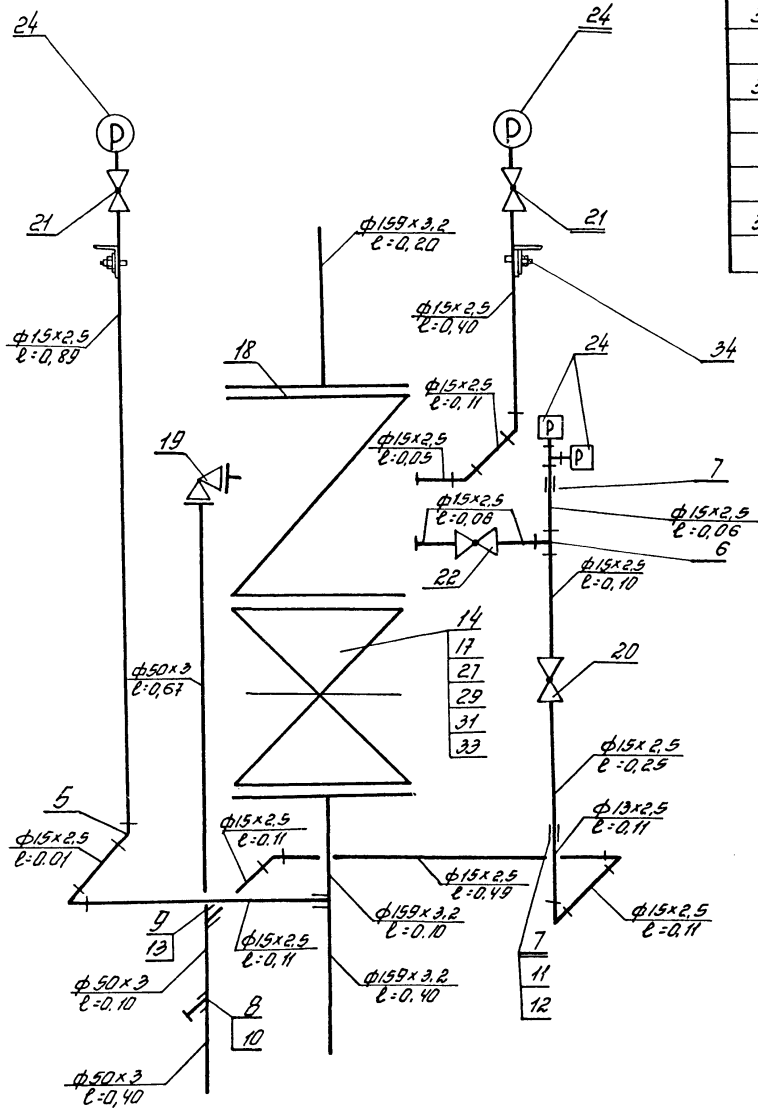
			А-ІІ, ІІІ, ІV - 1200 - 361.87 - АПЖ			
Привязан	И. контр. Мороз	Мат.	Склад материалов в подвале инженерного корпуса	Стадия	Лист	Листов
	ГМП Меленчук	<i>[Signature]</i>		АП	9	
	Нач. отд. Кизилов	<i>[Signature]</i>		Узел управления спринклерной установкой с клапаном ВС-150, Общий вид.		
	Гл. спец. Святкина	<i>[Signature]</i>				
	Нач. сект. Немецова	<i>[Signature]</i>				
Инв. №	вед. инж. Карлов	<i>[Signature]</i>	Инженер Щетинкина	ГПИ «Спецавтоматика» г. Ростов-на-Дону		

Копирован Федоренко сф 783-06 63 Формат А2

Типовой проект А-И, III, IV - 1200 - 361.87
 Рязань 6

Марка, поз.	Обозначение	Наименование	Кол.	Масса, кг.	Примечание
25	ТУ 25.09.026-79	Сигнализатор давления САУ	2	0,300	
27	ГОСТ 7798-70	Болт М20х70,58	24	0,244	
28	ГОСТ 5915-70	Гайка М6,5	4	0,002	
29	ГОСТ 5915-70	Гайка М20,5	24	0,063	
30	ГОСТ 11371-78	Шайба М8,04	4	0,002	
31	ГОСТ 11371-78	Шайба М20,01,019	24	0,017	
33	ГОСТ 7338-77*	Пластина 1 лист 7мкц. - С-3х250х500	1	0,150	
	Серия №5.908-1	Опора к кирпичной стене			
34	АПЭ.1377.0	Дн 18...30	2	0,420	

Марка, поз.	Обозначение	Наименование	Кол.	Масса, кг.	Примечание
	ГОСТ 10104-76	Труба стальная электро-			
	АСТЭСП ГОСТ 10705-80	сварная ф159х3,2	0,7	12,300	
	ГОСТ 3262-75	Трубы водогазопроводные			
		15х2,5	3,7	1,160	
		50х3,0	0,9	4,220	
5	ГОСТ 8946-75	Угольник 15	7	0,094	
6	ГОСТ 8948-75	Тройник 15	2	0,133	
7	ГОСТ 8965-75	Муфта 15	4	0,067	
8	ГОСТ 8966-75	Муфта 25	1	0,163	
9	ГОСТ 8966-75	Муфта 50	1	0,409	
10	ГОСТ 8963-75	Пробка 25	1	0,110	
11	ГОСТ 8968-75	Контргайка 15	1	0,037	
12	ГОСТ 8969-75	Стан 15	1	0,094	
13	ГОСТ 8960-75	Футорка 50х15	1	0,381	
14	ГОСТ 12820-80	Фланец 1-150-10ВотЭСП	2	6,620	
17	ГОСТ 8437-75	Забивка 30х60р I-150-10	1	73,500	
18	ТУ 22-3867-77	Клапан водоузелный -			
		нью ВС-150	1	43,700	
19	ТУ 22-3549-76	Вентиль КВ-50х13	1	4,300	
20	ТУ 22-3866-77	Кран ЭМО Р410кг/см ²			
		Дч.5	1	0,410	
21	ТУ 26-07-1061-73	Кран 14М1 Р416кг/см ²			
		Дч.15	2	0,312	
22	ГОСТ 2704-77	Кран 1166 вк 15-10	1	0,330	
24	ТУ 25.02-181071-78	Манометр МП17-160-15	2	1,550	

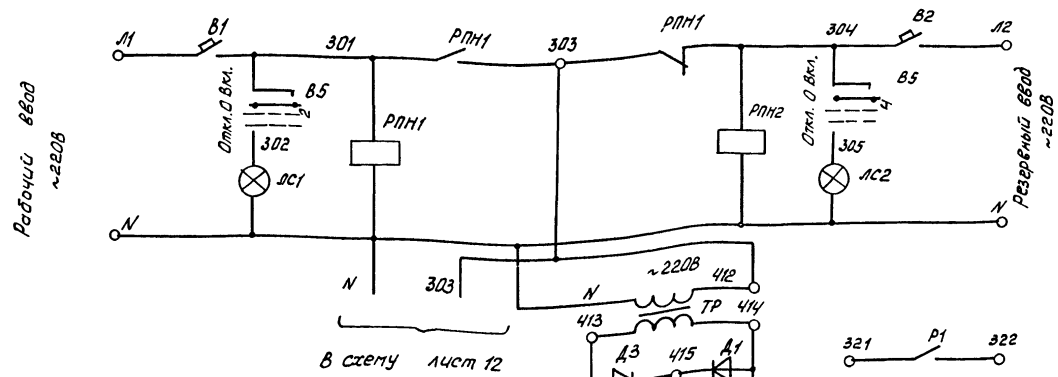


Размеры деталей из труб даны фактические с учетом резьбовых участков под муфтовые соединения.

Указ. № маш. Подпись и дата

			А-И, III, IV - 1200-361.87 - АПЖ		
Н.контр.	Мороз	Шел-	Склад материалов в подвале инженерного корпуса	Страниц	Лист
Гип	Меленчук	Шел-		РП	10
Нач.отд.	Кузнецов	Шел-			
Гл. спец.	Святкина	Шел-			
Нач.сект.	Немецова	Шел-			
Инж.инж.	Карапов	Шел-	Узел управления спринклерной установкой с клапаном ВС-150. Схема	ГПИ "Спецавтоматика" г.Рязань-на-Дону	
Инженер	Щетинина	Шел-			
Калифорвал Ермолова			СР 783-06 64 формат А2		

Типовой проект А-1, II, III, IV - 1200-361.87
А.А.А.А.А.А.



АВР питания
цепей управле-
ния и сигнала-
лизации

Контроль
наличия
напряжения
на вводах

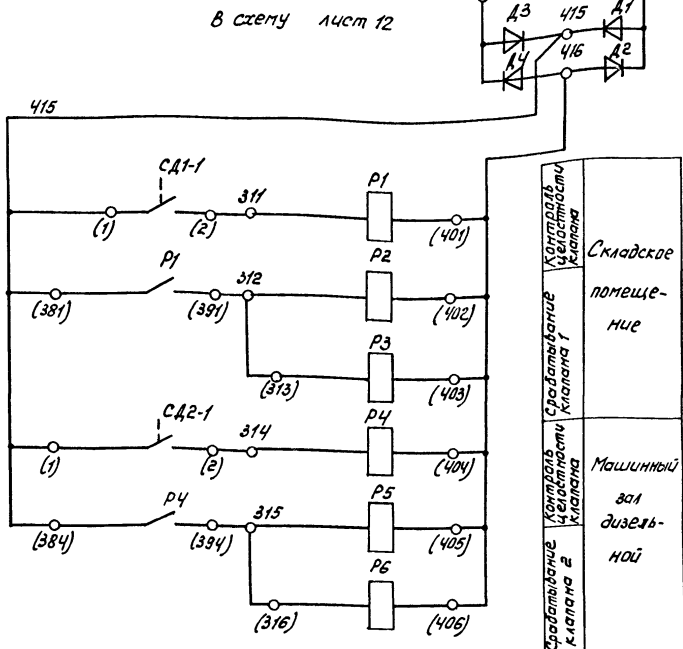


Диаграмма замыкания контактов сигнализаторов давления СД1-1, СД2-1,

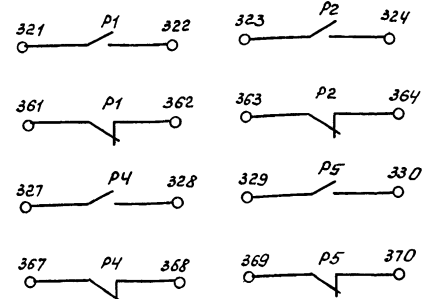
СДУ			
Схема и маркировка контактов	Прохождение огнегасящего вещества	Место установки	Назначение цепей
			Сигнализация о срабатывании установочной аппаратуры
			Технологическое оборудование
			Сигнализация о срабатывании установочной аппаратуры

Контакт замкнут
 Контакт разомкнут

Диаграмма замыкания контактов ключа управления В5

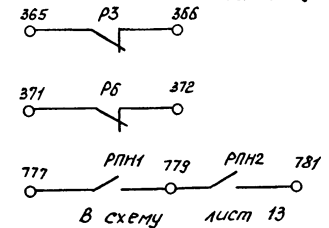
УП5311 - Ж 225		Положение рукоятки	
Номер сек-ции	Номер контакта	-45°	0 - +45°
I	1* 2	×	×
II	3* 4	×	×

* не используется

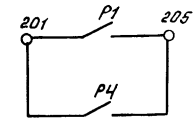


В схему отключения вентустановок

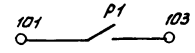
В схему включения дымоудаления и закрытия гермоклапанов, на приточно-вытяжную вентиляцию.



В схему лист 13



В схему лист 12



В схему управления пожарными насосами.

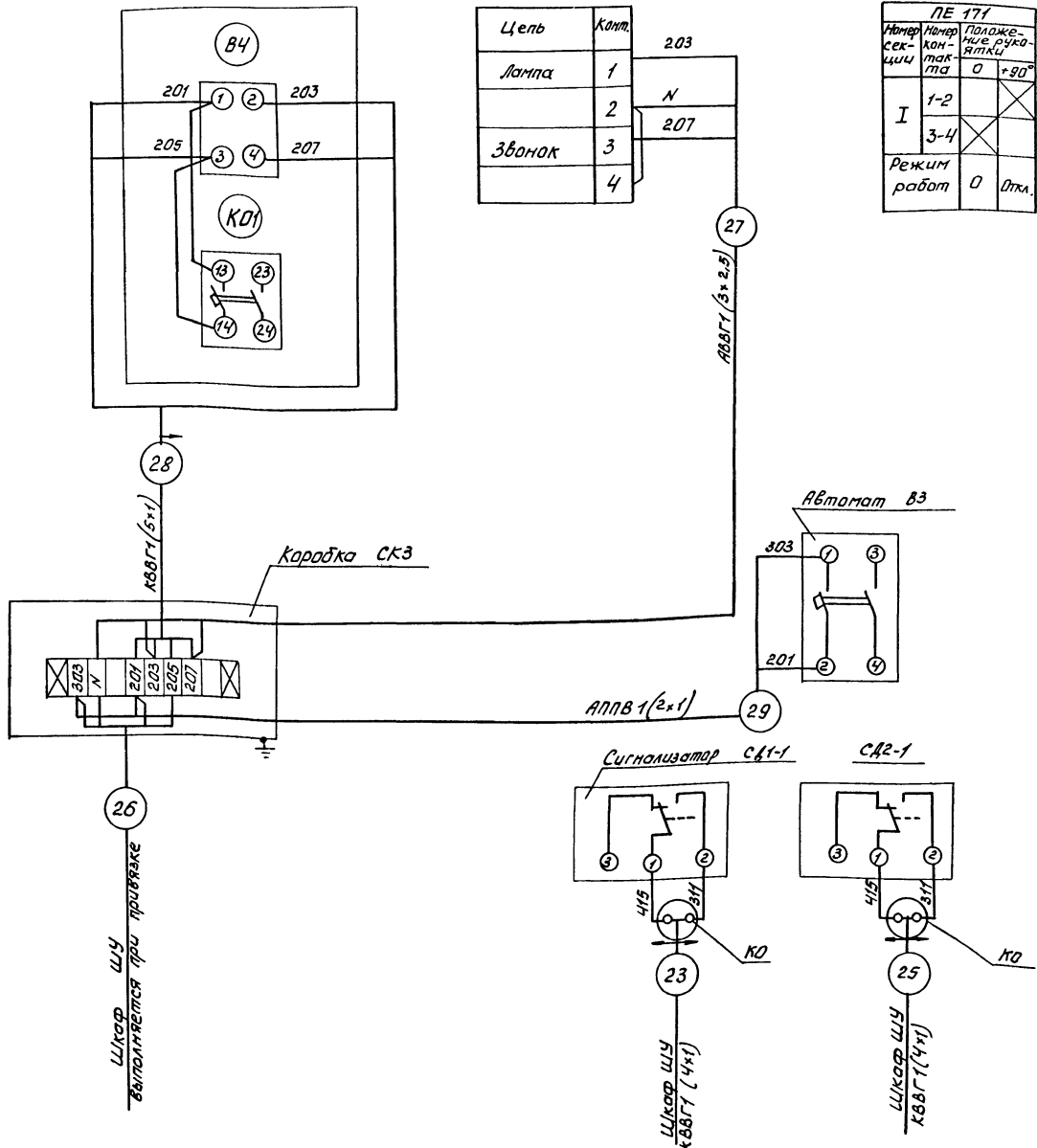
Поз. обозначение	Наименование	кол.	Примечание
СД1-1*	Сигнализатор давления универсальный	2	
СД2-1	СДУ ТУ25-09.026-79		
<u>Шкаф ШУ (ЯАУ9501М-0004А)</u>			
В1, В2	Выключатель автоматический АВ3М	2	Тр=10А Тотс=2Тн
В5	Переключатель универсальный УП5311-Ж225	1	Рукоятка обальная
ЛС1, ЛС2	Арматура светосигнальная АМЕ	2	~220В Цвет молочный
РПН1, РПН2	Пускатель электромагнитный ПМЛ1100 с приставкой ПКЛ2204	2	~220В
Р1-Р6	Реле промежуточное РПУ-4-313.УЗ	6	-24В
ТР	Трансформатор ОСМ-0, 1У3	1	220/29В
А1-А4	Диод кремниевый Д243Б	4	

* Комплектно с технологическим оборудованием

Инв. № подл. Подпись и дата

А-II, III, IV - 1200-361.87 - АПЖ			
Привязан	И. контр.	Ген. пр.	Склад материалов в подвале инженерного корпуса
	Гейко	Мелевич	Стация РП
	Нач. отд. Кузнецов	Лист 11	
	Нач. свод. Гришкова		
	Вед. инж. Есакова		
Инв. №	Инженер Гунчина		Схема электрическая принципиальная управления. «Спецавтоматика» г. Ростов-на-Дону

Схема электрическая подключений
Пост управления ПУ Устройство сигнальное УС

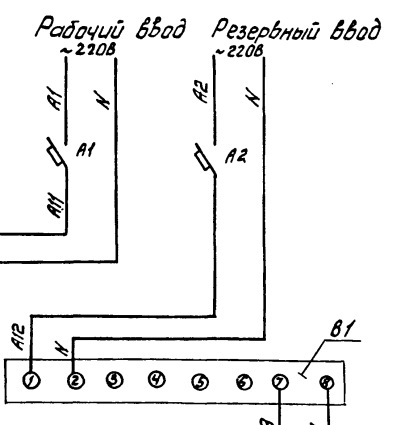
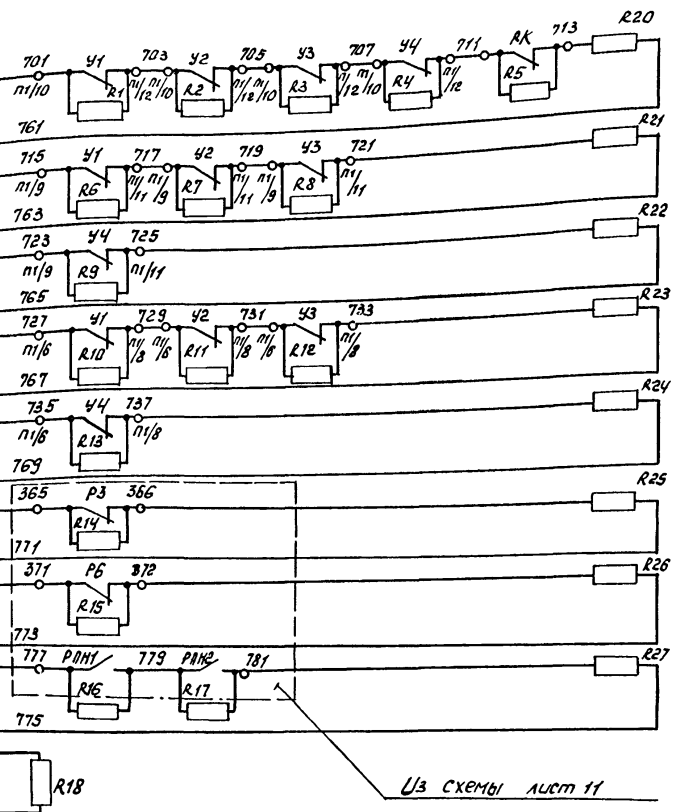


Титловый проект А-II, III, IV - 1200 - 361.87

Альбом

ПС1

П1		П2	
Конт.	Цель	Цель	Конт.
25	АСПТ1	Сигн. лин.1	21
2	АСПТ1	Сигн. лин.1	2
3	АСПТ2	Сигн. лин.2	3
4	АСПТ2	Сигн. лин.2	4
5	АСПТ3	Сигн. лин.3	5
6	АСПТ3	Сигн. лин.3	6
7	АСПТ4	Сигн. лин.4	7
8	АСПТ4	Сигн. лин.4	8
9	АСПТ5	Сигн. лин.5	9
10	АСПТ5	Сигн. лин.5	10
11	АСПТ6	Сигн. лин.6	11
12	АСПТ6	Сигн. лин.6	12
13	АСПТ7	Сигн. лин.7	13
14	АСПТ7	Сигн. лин.7	14
15	АСПТ8	Сигн. лин.8	15
16	АСПТ8	Сигн. лин.8	16
17	АСПТ9	Сигн. лин.9	17
18	АСПТ9	Сигн. лин.9	18
19	АСПТ10	Сигн. лин.10	19
20	АСПТ10	Сигн. лин.10	20
21	Земля		
22		Внимание	22
23	-24В	Тревога	23
24	+24В	Тревога	24
1		Внимание	25
26	~220В	Внимание	26
27	~220В	Внимание	27
28			28



Побрежение линии 41-44

Тревога

Внимание

Пожар

Отключено электропитание в узле управления

Поз. Обозначение	Наименование	Кол.	Примечание
R21-R24	Резистор млт-0,5-1,5кОм ±5% ГОСТ 7113-77*Е	4	Комплектное ПС-1
R10-R13, R18-R19	Резистор млт 0,5-2кОм ±5% ГОСТ 7113-77*Е	6	
R4, R6-R9	Резистор млт-0,5-4,3кОм ±5% ГОСТ 7113-77*Е	8	
A1, A2	Выключатель автоматический АП505-2 М43.2 ТУ16-522.139-78Е	2	Тпр=6,3А
B1	Выпрямитель стабилизированный КВ-24М ТУ25-05-1674-74	1	~220/-24В Тпр=3,6А
A11-A19	Извещатель пожарный дымовой фотоэлектрический ЦДФ-1М ТУ25-06-1677-78Е	26	
A41-A42			
ПС1	Пульт пожарной сигнализации ППС-1 ТУ25-09.031-76	1	
41-44	Устройства промежуточные приемно-контрольные ППКУ-1М ТУ25.06.1676-78	4	
401-404	Устройства оконечные	4	Комплектно стлж-11
	Шкаф ШУ (ЯЯЦ 9501М - 0004А)		
РК	Реле электромагнитное в кожухе МКУ-48С ТУ4.81 РД 450.002 ТУ-1	1	
R28, R25-R27	Резистор млт-0,5-1,5кОм ±5% ГОСТ 7113-77*Е	4	
R5, R14-R17	Резистор млт-0,5-4,3кОм ±5% ГОСТ 7113-77*Е	5	

1. в соответствии с инструкцией по эксплуатации пс-1 резисторы R18 и R19 предназначены для подключения недействующих лучей.

Имя и № табл. Подпись и дата. Формат инв. А2

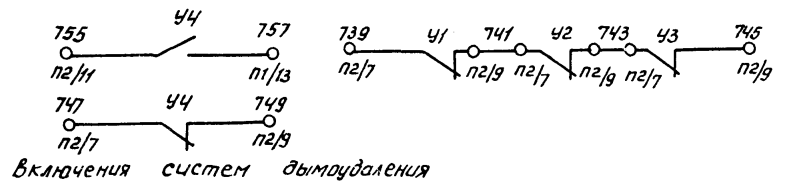
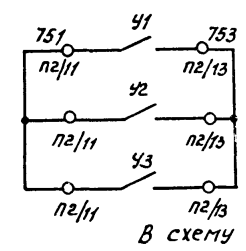
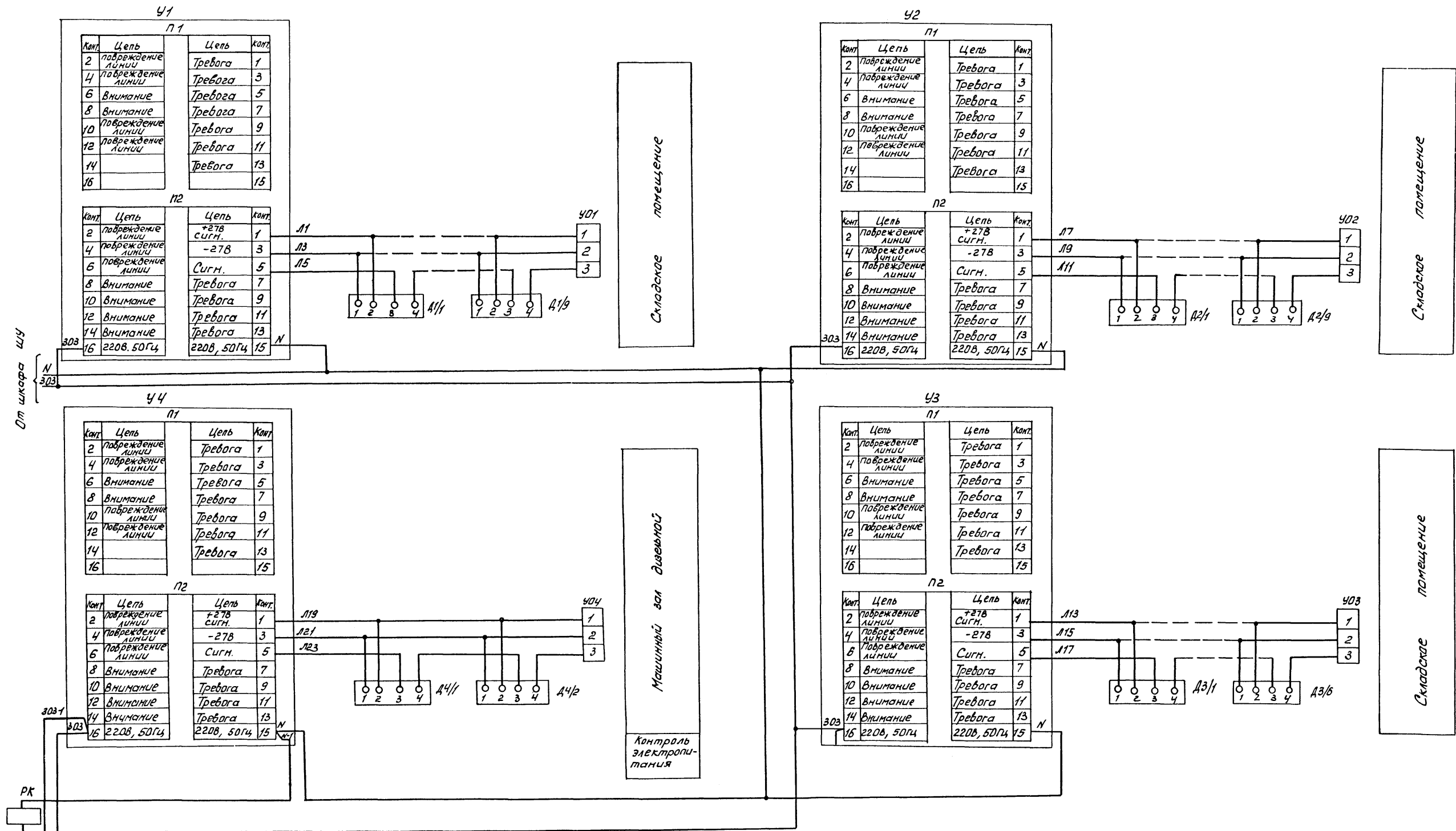
Привязан	Н.контр. ГИП Нач.сект. Вед.инж. Инженер	Гецко Меленчук Кивилова Гринько Есакова Гунина	М.пр. М.пр. М.пр. М.пр. М.пр.	Склад материалов в подвале инженерного корпуса	Листов РП	Лист 13	Листов
Имя и № табл.				Схема электрическая принципиальная включения приемной станции ПС1 и устройств 41-44 (начало)	ГПИ «Спецавтоматика» г.Ростов-на-Дону		

СФР 783-06 67 Копировал Федоренко

Формат А2

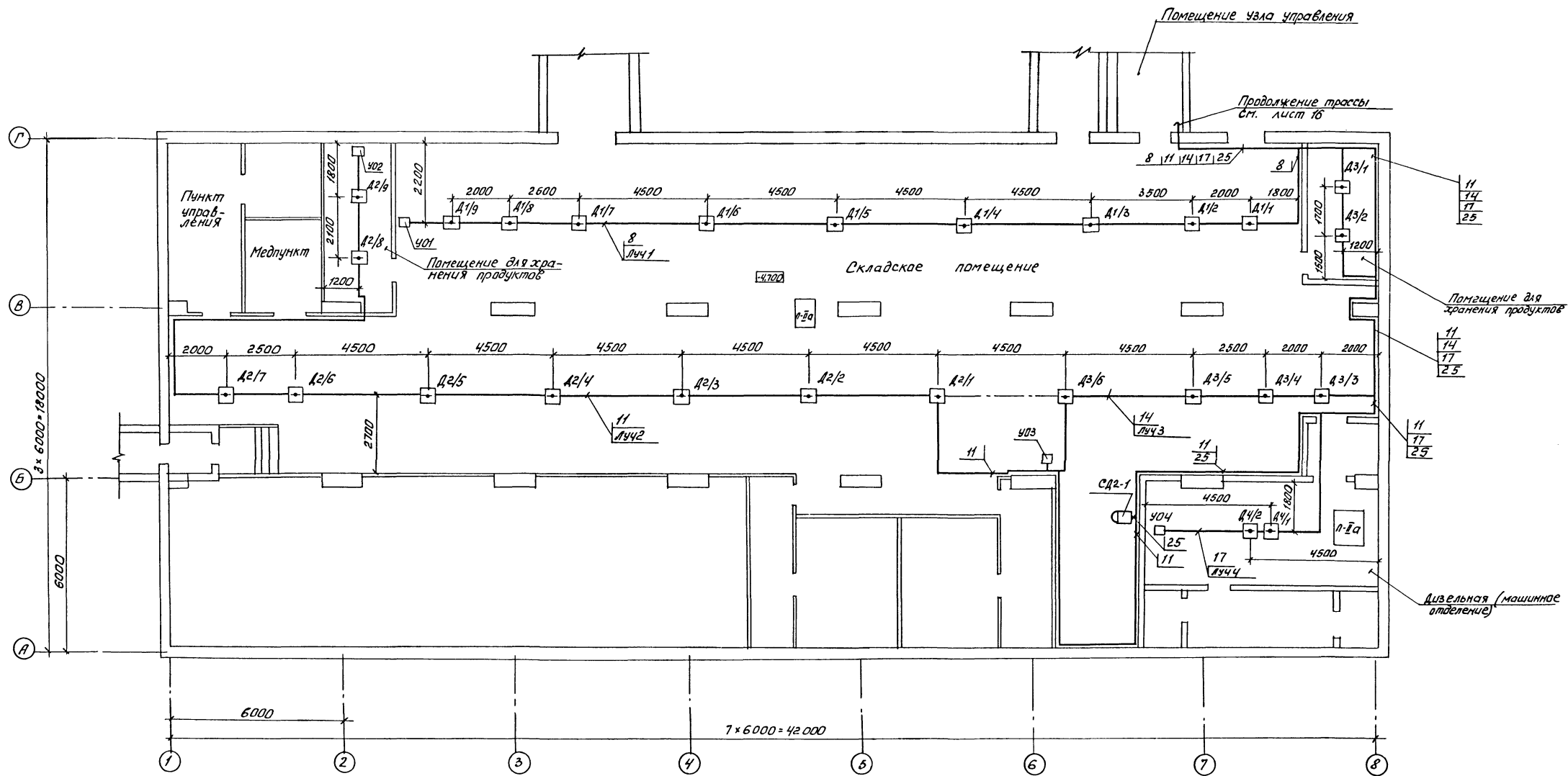
А-II, III, IV - 1200 - 361.87 - АПЖ

Титуловый проект А-ІІ, ІІІ, ІV - 1200 - 361.82
Альбом В



А-ІІ, ІІІ, ІV - 1200 - 361.82 - АПЖ			
Н. контр.	Гецко	Игорь	
ГИП	Меленчук	Сергей	
Нач. отд.	Кизилов	Сергей	
Гл. спец.	Гордеев	Сергей	
Нач. сект.	Гринько	Сергей	
вед. инж.	Есапова	Сергей	
И.и.ж.	Гунина	Сергей	
Привязан.			
Склад материалов в подвале инженерного корпуса			Студия РП
Схема электрическая принципиальная включения при-емной станции психотрапств 41-44 (окончание).			Лист 14
			Листов
			ГПИ "Спецавтоматика"
			г. Ростов-на-Дону
Формат А2			

Типовой проект А-ІІ, ІІІ, ІV - 1200 - 361.87
Листом 6

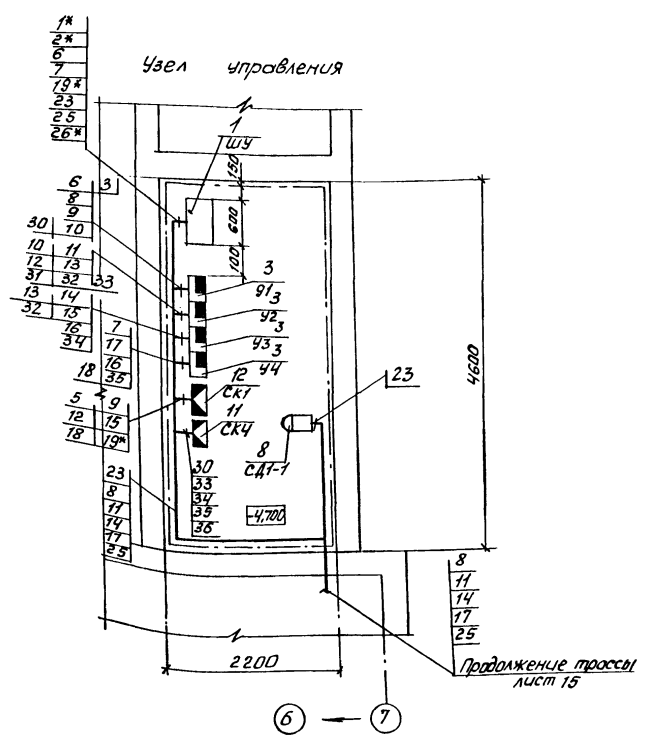


1. Спецификацию к чертежу смотри лист 16.
2. Технические требования смотри лист 16.

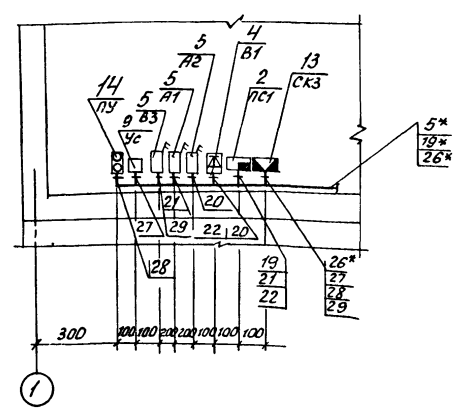
Ш.В. №1204. Дованса и дата. Взагл. ш. №12

				А-ІІ, ІІІ, ІV - 1200 - 361.87 - АПЖ	
Привязан	Н. контр. ГИП	Тецко	Можуик	Склад материалов в подвале инженерного корпуса.	Станд. Лист РП 15
	Науч. отд.	Кизилов	Гришко	План на отп. - 4,700. Работы по монтажу электрооборудования и прокладка кабелей	ГПИ «Спецавтоматика» г. Ростов-на-Дону
	Вед. инж.	Есакова	Гунина		
Ш.В. №2	Инженер	Гунина	Тр.	сфр 783-06 69 Копировал Федоренко Формат А2	

Исполн. проект А-И, III, IV - 1200 - 361.87
М.В.В.И.И.



Прокладная
(вариант расстановки оборудования в прокладной инженерного корпуса)



Марка, поз.	Обозначение	Наименование	Кол.	Масса ей, кг	Примечание
6		A11- A1/9; A211- A2/9; A311- A3/6; A411- A4/2	26		
7		Извещатель ИДФ-11 УО1-УО4-устройство	4		
8		Окончание САТ-1, САТ-1 Сигнали- затор СДУ	2		
9		УС-Устройство сиг- нальное УС-00-001	1		
10		СКЗ-коробка соеди- нительная КСК-8	1		
11		ТУЗБ.1753-75 СКЧ-Коробка соеди- нительная КСК-16	1		
12		ТУЗБ.1753-75 СК1-Коробка соеди- нительная КСК-32	1		
13		ТУЗБ.1753-75 КО-Коробка ответви- тельная УК-2П	5		
14		ГОСТ 12040-75* ПУ-Пост пкУ15-	1		

Марка, поз.	Обозначение	Наименование	Кол.	Масса ей, кг	Примечание
1		ШУ-Шкаф (ЯЯН9501м- -0004В)	1		
2		ПСТ-Пульт ПСТ-1	1		
3		У1-У4-Устройство ПКУ-1М	4		
4		В1-Выпрямитель КВ-24М	1		
5		А1, А2, В3-Выключатель АП50Б-2МУЗ	3		

- Кабели выполняемые при привязке
- Аппаратура установлена следующим образом:
поз. 1, 2, 14 - на стене, низ на отм. 0,800;
поз. 4 - на стене, низ на отм. 1,000;
поз. 3, 5 - на стене, низ отм. 1,600;
поз. 9, 10, 11, 12 - на стене, низ на отм. 2,500;
- Заземление электроаппаратов выполнить в соответствии с ПУЭ, СН 102-76 и типовым проектом серии 5,407-11 листы 8, 10
- Оси в прокладной показаны условно.
- Кабельные трассы по стене, а также проход сквозь стены размером 30x30 выполнить на отм. 2,800 от уровня пола.

Исполн. проект А-И, III, IV - 1200 - 361.87
М.В.В.И.И.

		А-И, III, IV - 1200 - 361.87 -		АПЖ	
Привязан	Н. контр. ГИП	Г. чка Меленчук	М.В.В.И.И.	Склад материалов в подвале инженерного корпуса	Лист 16
	Нач. отд.	Кизилов	М.В.В.И.И.	Узел управления, прокладная, расстановка электроаппаратуры и прокладка кабелей.	Лист 16
	Нач. сект.	Гринько	М.В.В.И.И.		
	Вед. инж.	Есакова	М.В.В.И.И.	СПИ	
	Инженер	Гунина	М.В.В.И.И.	Спецавтототика	
				г. Ростов-на-Дону	
				Формат А2	

сф 783-06 70 Копировал Федеренко

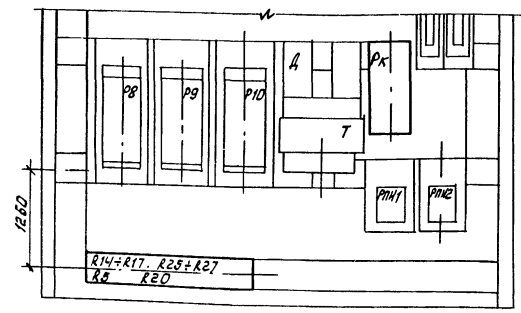
Типовой проект А-II, III, IV - 1200 - 361.87

Маркировка кабеля	Трасса		Кабель				
	Начало	Конец	по проекту		Проложен		
			Марка	Количество кабелей, число и сечение жил, напряжение	Длина м	Марка	Количество кабелей, число и сечение жил, напряжение
1	Рабочий ввод	шкаф ШУ					
2	Резервный вввод	шкаф ШУ					
3	Автомат А1	электропитание					
4	Автомат А2	электропитание					
5	шкаф ШУ	Коробка СК1					
6	шкаф ШУ	Устройство У1	АПВ	1(2x2,5)-380В	5		
7	Устройство У4	шкаф ШУ	АПВ	1(2x2,5)-380В	7		
8	Устройство У1	луч1	КВВГ	1(4x1)-660В	40		
9	Устройство У1	Коробка СК1	КВВГ	1(7x1)-660В	7		
10	Устройство У1	Устройство У2	АПВ	1(2x2,5)-380В	1		
11	Устройство У2	луч2	КВВГ	1(4x1)-660В	105		
12	Устройство У2	Коробка СК1	КВВГ	1(7x1)-660В	7		
13	Устройство У2	Устройство У3	АПВ	1(2x2,5)-380В	1		
14	Устройство У3	луч3	КВВГ	1(4x1)-660В	47		
15	Устройство У3	Коробка СК1	КВВГ	1(7x1)-660В	7		
16	Устройства У3	Устройство У4	АПВ	1(2x2,5)-380В	1		
17	Устройство У4	луч4	КВВГ	1(4x1)-660В	40		
18	Устройство У4	Коробка СК1	КВВГ	1(7x1)-660В	7		
19	Коробка СК1	Приемная станция ПС1					
20	Автомат А2	Выпрямитель В1	ПВ	1(2x1)-380В	3		
21	Автомат А1	Приемная станция ПС1	ПВ	1(2x1)-380В	5		
22	Выпрямитель В1	Приемная станция ПС1	ПВ	1(2x1)-380В	3		
23	Сигнализатор СА1-1	шкаф ШУ	КВВГ	1(4x1)-660В	7		
24	Резерв						
25	Сигнализатор СА2-1	шкаф ШУ	КВВГ	1(4x1)-660В	33		
26	Коробка СК3	шкаф ШУ					
27	Коробка СК3	Устройство сигнальное	КВВГ	1(3x2,5)-660В	10		
28	Коробка СК3	ПОСТ ПУ	КВВГ	1(5x1)-660В	10		
29	Автомат В3	Коробка СК3	АПВ	1(2x2,5)-380В	5		
30	Устройство У1	Коробка СК4	КВВГ	1(5x1)-660В	7		
31	Устройство У1	Устройство У2	КВВГ	1(4x1)-660В	1		
32	Устройство У2	Устройство У3	КВВГ	1(4x1)-660В	1		
33	Устройство У2	Коробка СК4	КВВГ	1(4x1)-660В	7		
34	Устройство У3	Коробка СК4	КВВГ	1(4x1)-660В	7		
35	Устройство У4	Коробка СК4	КВВГ	1(5x1)-660В	7		
36	Коробка СК4	в схему дымоподведения					

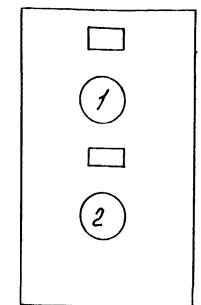
Инв. № подл., Подпись и дата

Число жил, сечение, напряжение	Марка			
	КВВГ	КВВГ	АПВ	ПВ
3x2,5	10			
4x1		288		
5x1		24		
7x1		28		
2x2,5			20	
2x1				11

шкаф ШУ. Общий вид



Пост ПУ. Эскиз

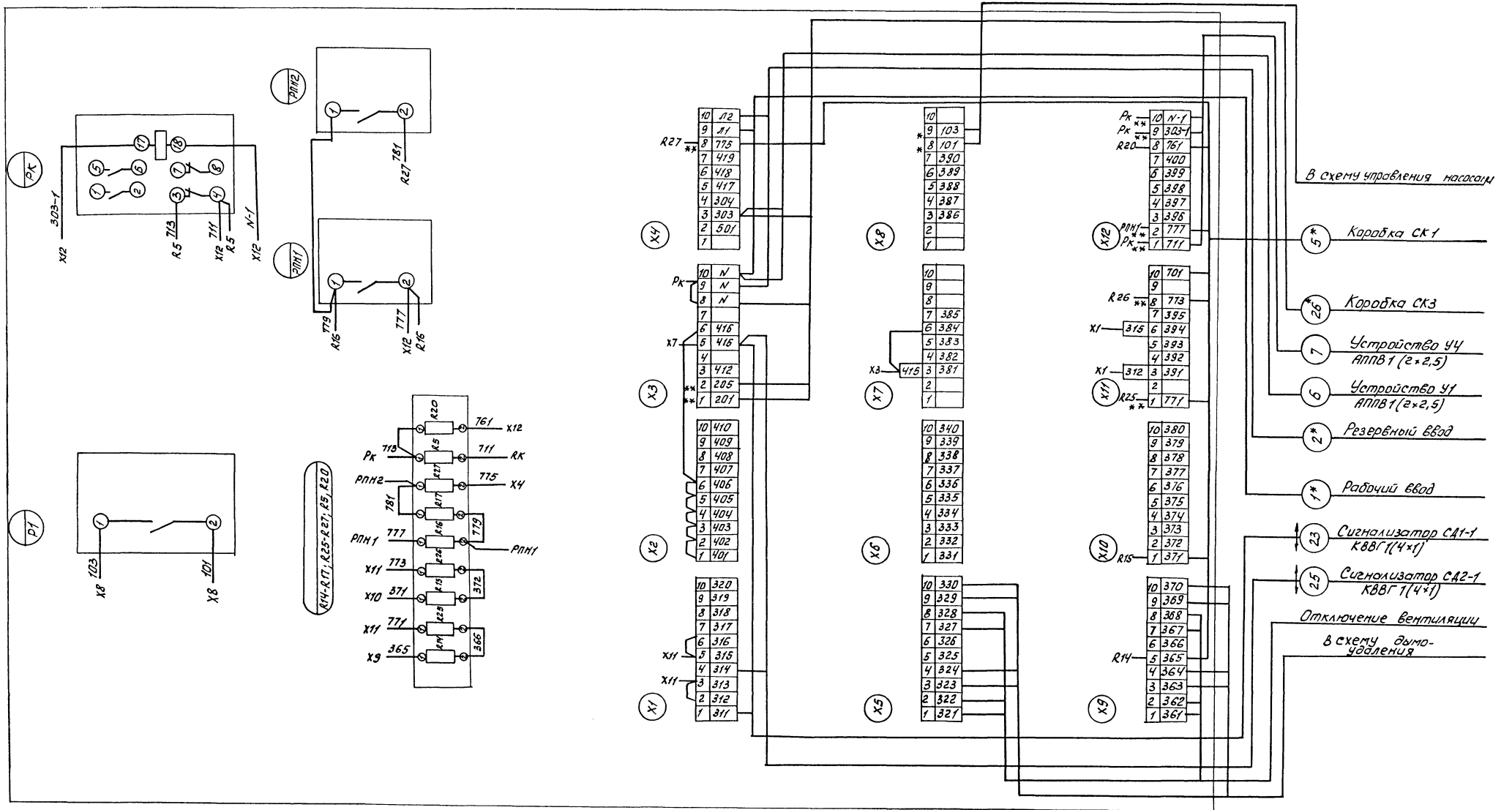


1- Переключатель ПЕ 111 исп.2
 Надпись: "Вкл сигнала"
 2- Выключатель КЕОП1 исп.1 вставка черная.
 Надпись: "Опр. збондк".

A-II, III, IV - 1200 - 361.87 - АПЖ

Привязан	Н.контр. ГИП	Ген.пр. Мелевичук	Шпр. Кузнецов	Склад материалов в подвале инженерного корпуса.	Лист РП	Лист 17	Лист 6
Инв. №	нач. отд.	Кузнецов	Кузнецов	кабельный журнал	ГПИ		
	нач.сект.	Гришко	Гришко	шкаф ШУ. Общий вид.	"Спецавтоматика"		
	вед. инж.	Бсакова	Бсакова	Пост ПУ. Эскиз.	г. Ростов-на-Дону		
	инженер	Гулина	Гулина		Формат А2		

ср 783-06 71 Капировал Федоренко



В схему управления насосами

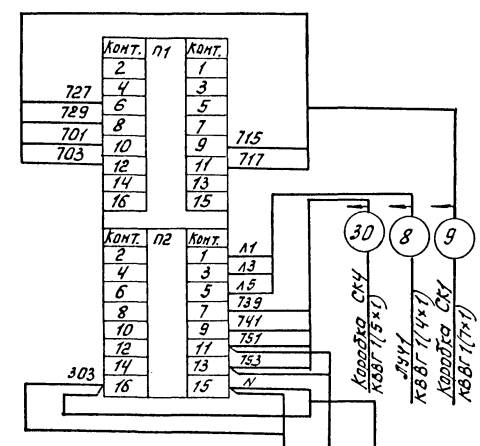
- 5* Коробка СК1
- 25* Коробка СК2
- 7 Устройство У4 АПВТ (2x2,5)
- 6 Устройство У1 АПВТ (2x2,5)
- 2* Резервный вход
- 1* Рабочий вход
- 23 Сигнализатор СА1-1 КВВГ1(4x1)
- 25 Сигнализатор СА2-1 КВВГ1(4x1)
- Отключение вентиляции в схему дымо-удаления

- 1** Домаркировать при монтаже
2. Реле Рк и резисторы R5; R14-R17; R20; R25-R27 установить в шкафу дополнительно.
- 3* Кабели выполняемые при привязке.

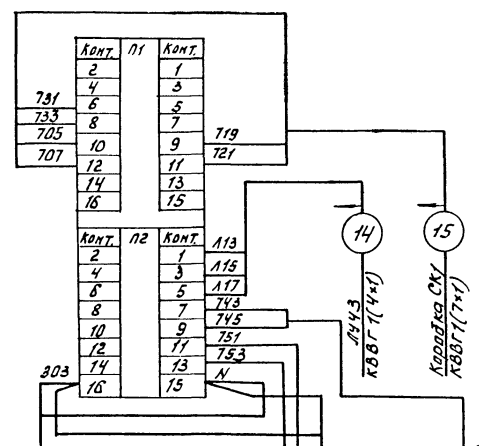
				А-II, III, IV - 1200 - 361.87 - АЛЖ		
Привязан	Уч. контр.	Ген. инж.	Инж. сект.	Склад материалов в подвале инженерного корпуса.	Стадия	Лист
	Ген. инж.	Инж. сект.	Инженер		АП	18
Инв. №	Инженер	Инженер	Инженер	Схема электрическая подключений и соединений шкафа ШУ.	Листов	
	Инженер	Инженер	Инженер		"Спецавтоматика" г. Ростов-на-Дону	
				сфр 783-66 72 Копировал Федоренко	Формат А2	

Туполобой проект А-ІІ, ІІІ, ІV - 1200 - 361.87
А.П.ДОМ 6

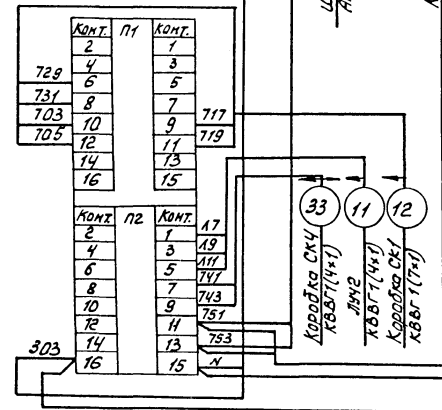
Устройство У1



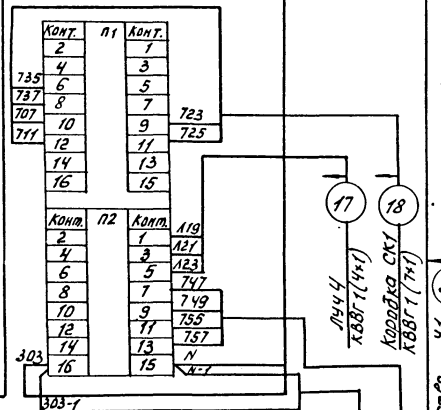
У3



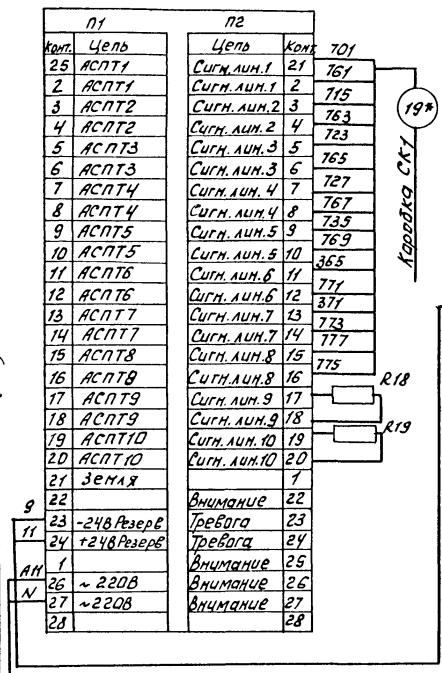
У2



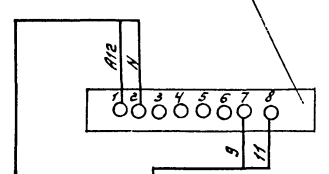
У4



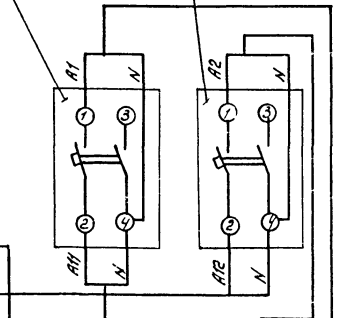
Приемная станция ПС1



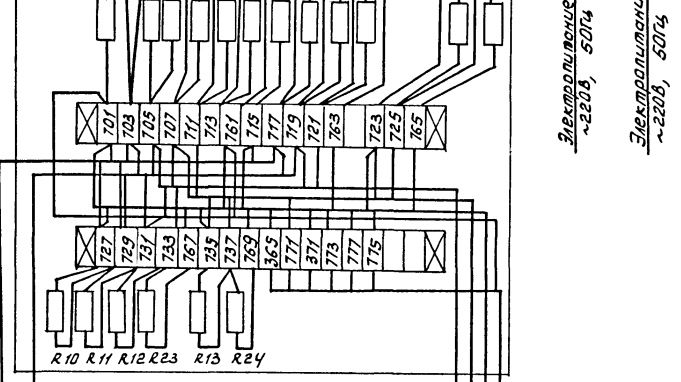
Выпрямитель В1



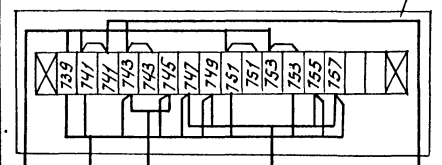
Автомат А1



Резистор R1



Коробка СКУ



* - Кабели выполняемые при привязке.

Ш.В. № 12000, Подпись и дата, Взам. инв. №

А-ІІ, ІІІ, ІV - 1200 - 361.87 - АПЖ					
Привязан	И. КОМП. Гецко	Мер.	Склад материалов в подвале инженерной корпуса	Студия	Лист
	ГИП Меленчук	Кизилов		РП	19
	Нач. свкт. Гринько	Баскова	Схема электрическая подключения (окончание)		
Инв. №	Инженер Гинина	Т.	«Спецавтомото» г. Ростов-на-Дону		
Формат А2					

Фр 783-06 73 Капитал Федеренко

