

ТИПОВОЙ ПРОЕКТ
А-II (III,IV) -1200-314.86

СКЛАД
МАТЕРИАЛОВ И ОБОРУДОВАНИЯ
ОТДЕЛЬНО СТОЯЩИЙ ЗАГЛУБЛЕННЫЙ
(ВАРИАНТ ДЛЯ СУХИХ ГРУНТОВ)
АЛЬБОМ 5

РАБОЧИЕ ЧЕРТЕЖИ ИЗДЕЛИЙ

СФ691 - 05
ЦЕНА 4-98

					Привязан	
Изм №						

ТИПОВОЙ ПРОЕКТ
А-П (III, IV) -1200-314.86

СКЛАД
МАТЕРИАЛОВ И ОБОРУДОВАНИЯ
ОТДЕЛЬНО СТОЯЩИЙ ЗАГЛУБЛЕННЫЙ
(ВАРИАНТ ДЛЯ СУХИХ ГРУНТОВ)
АЛЬБОМ 5

РАБОЧИЕ ЧЕРТЕЖИ ИЗДЕЛИЙ

РАЗРАБОТАН
ВОЛЖСКИМ ОТДЕЛЕНИЕМ
ИНСТИТУТА „ГОСХИМПРОЕКТ„

ГЛАВНЫЙ ИНЖЕНЕР
ГЛАВНЫЙ ИНЖЕНЕР ПРОЕКТА

А. ТАЛЫЗОВ
Г. ШЕЛУДЬКО

УТВЕРЖДЕН
ГОССТРОЕМ СССР
ПРОТОКОЛ ОТ 10.12.85г. № А4-59
ВВЕДЕН В ДЕЙСТВИЕ ПРИКАЗОМ
ВОЛЖСКОГО ОТДЕЛЕНИЯ ГОСХИМПРОЕКТА
ОТ 15.01.86г. № 23
© ЦИТП Госстроя СССР, 1988

					Привязан	
Инь №						

Содержание /начало/

Альбом 5

А-1 (11, 12) - 1200-314.86

Инв. Номер, Подпись и дата, Взам. инв. №

Обозначение	Наименование	Стр
А-1 (11, 12) - 1200-314.86 к.жн.ту	Технические условия.	6
к.жн.100	Каркас пространственный КЛ/кп-121÷ ÷кп-123/	7
к.жн.101	Каркас пространственный КЛ/кп-169÷ ÷176, кп-186, кп-169а÷кп-171а, кп-153, кп-153а./	8,9
к.жн.101сб	Каркас пространственный кп/кп-169÷ ÷176, кп-186, кп-169а÷кп-171а, кп-153, кп-153а./ Сборочный чертёж.	10
к.жн.102	Каркас пространственный КЛ/кп-154, кп-154а, кп-155, кп-155а/	11
к.жн.103	Каркас пространственный кп/кп-138÷ ÷кп-140/	12
к.жн.104	Каркас пространственный кп/кп-132÷ ÷кп-134/	13
к.жн.105	Каркас пространственный кп/кп-143÷ ÷кп-145/	14
к.жн.106	Каркас пространственный кп/кп-126÷ ÷кп-131, кп-135÷кп-137/	15
к.жн.106сб	Каркас пространственный кп/кп-126÷ ÷кп-131, кп-135÷кп-137./Сборочный чер- теж.	16
к.жн.107	Каркас пространственный КЛ (кп-194)/	17
к.жн.200	Каркас плоский кр/кр-91÷кр-108./	18
к.жн.200сб	Каркас плоский КР/кр-91÷кр-108./ Сборочный чертёж.	19
к.жн.201	Каркас плоский КР/кр-109÷кр-111, кр-376÷кр-378/	20
к.жн.202	Каркас плоский кр-575, кр-576,	21

Пров:

Ивант 16.2.89г

Коп. Зенков

Обозначение	Наименование	Стр
	кр-580, кр-583, кр-584, кр-579/	
к.жн.203	Каркас плоский кр/кр-589÷кр-594, кр-598÷кр-600./	22
к.жн.203сб	Каркас плоский кр/кр-589÷кр-594, кр-598÷кр-600./Сборочный чертёж.	23
к.жн.204	Каркас плоский кр/кр-113÷кр-115/	24
к.жн.205	Каркас плоский кр/кр-136÷кр-141./	25
к.жн.206	Каркас плоский КР/кр-149÷кр-160./	26
к.жн.206сб	Каркас плоский кр/кр-149÷кр-160./ Сборочный чертёж.	27
к.жн.207	Каркас плоский Кр/кр-162÷кр-173/	28
к.жн.207сб	Каркас плоский кр/кр-162÷кр-173./ Сборочный чертёж.	29
к.жн.208	Каркас плоский кр/кр-175÷кр-186./	30
к.жн.208сб	Каркас плоский кр/кр-175÷кр-186./ Сборочный чертёж.	31
к.жн.209	Каркас плоский кр/кр-379, кр-300, кр-306÷кр-313, кр-315÷кр-321, кр-375./	32
к.жн.209сб	Каркас плоский кр/кр-379, кр-300, кр-306÷кр-313, кр-315÷кр-321, кр-375./ Сборочный чертёж.	33,35
к.жн.210	Каркас плоский кр/кр-112, кр-148, кр-202, кр-203, кр-298, кр-299, кр-301÷ кр-305, кр-314, кр-373, кр-374, кр-483./	36,37
к.жн.210сб	Каркас плоский кр/кр-112, кр-148, кр-202, кр-203, кр-298, кр-299, кр-301÷кр-305, кр-314, кр-373, кр-374, кр-483./ Сбороч- ный чертёж.	38,39
к.жн.211	Каркас плоский Кр (кр-116÷кр-118./	40
к.жн.212	Каркас плоский кр (кр-322÷кр-323,	41

СФ 691-05 3

Содержание /продолжение./

А-II (III, IV) - 1200-314.86 Альбом 5

Обозначение	Наименование	Стр.
	кр-329, кр-336, кр-417, кр-464, кр-489, кр-500 ÷ кр-504, кр-207, кр-486./	
КЖИ.212 СБ	Каркас плоский кр /кр-322, кр-323, кр-329, кр-336, кр-417, кр-464, кр-489, кр-500÷ кр-504, кр-207, кр-486./	42,43
	Сборочный чертеж.	
КЖИ.213	Каркас плоский кр /кр-195, кр-204÷ кр-206./	44
КЖИ.214	Каркас плоский кр /кр-189÷ кр-191./	45
КЖИ.215	Каркас плоский кр /кр-208, кр-210÷ кр-227, кр-198, кр-201./	46,47
КЖИ.215 СБ	Каркас плоский кр /кр-208, кр-210÷ кр-227, кр-198, кр-201./	48
	Сборочный чертеж	
КЖИ.216	Каркас плоский кр /кр-192÷ кр-194./	49
КЖИ.217	Каркас плоский кр /кр-230÷ кр-233, кр-242, кр-243./	50
КЖИ.218	Каркас плоский кр /кр-234÷ кр-237./	51
КЖИ.219	Каркас плоский кр /кр-238÷ кр-241./	52
КЖИ.220	Каркас плоский кр /кр-244÷ кр-246./	53
КЖИ.221	Каркас плоский кр /кр-577, кр-578, кр-587, кр-588./	54
КЖИ.225	Каркас плоский кр /кр-123÷ кр-135, кр-142, кр-143./	55,56
КЖИ.225 СБ	Каркас плоский кр /кр-123÷ кр-135, кр-142, кр-143./	57,58
	Сборочный чертеж	
КЖИ.300	Сетка арматурная с/с-353÷ с-356./	59
КЖИ.301	Сетка арматурная с/с-364÷ с-369./	60
КЖИ.302	Сетка арматурная с/с-370÷ с-376./	61
КЖИ.302 СБ	Сетка арматурная с/с-370÷ с-376./	62

Обозначение	Наименование	Стр.
	Сборочный чертеж	
КЖИ.303	Сетка арматурная с/с-191÷ с-193, с-200÷ с-202./	63
КЖИ.304	Сетка арматурная с/с-194÷ с-199./	64
КЖИ.305	Сетка арматурная с/с-203÷ с-214./	65
КЖИ.305 СБ	Сетка арматурная с/с-203÷ с-214./	66
	Сборочный чертеж	
КЖИ.306	Сетка арматурная с/с-135, с-137÷ ÷ с-140, с-143, с-144, с-147÷ с-150, с-181, с-182./	67
КЖИ.306 СБ	Сетка арматурная с/с-135, с-137÷ с-140, с-143, с-144, с-147÷ с-150, с-181, с-182./	68
	Сборочный чертеж	
КЖИ.307	Сетка арматурная с/с-187÷ с-190./	69
КЖИ.308	Сетка арматурная с/с-250÷ с-252, с-254÷ с-259, с-263÷ с-265, с-272÷ с-273, с-275, с-276, с-278, с-279, с-284÷ с-286./	70,71
КЖИ.308 СБ	Сетка арматурная с/с-250÷ с-252, с-254÷ с-259, с-263÷ с-265, с-272÷ с-273, с-275, с-276, с-278, с-279, с-284÷ с-286./	72
	Сборочный чертеж	
КЖИ.309	Сетка арматурная с/с-282, с-283./	73
КЖИ.310	Сетка арматурная с/с-253, с-277, с-281./	74
КЖИ.311	Сетка арматурная с/с-219÷ с-233, с-243, с-136./	75
КЖИ.311 СБ	Сетка арматурная с/с-219÷ с-233, с-243, с-136./	75
	Сборочный чертеж	
КЖИ.312	Сетка арматурная с/с-234÷ с-242, с-244÷ с-249, с-260÷ с-262, с-274, с-141./	77,78
КЖИ.312 СБ	Сетка арматурная с/с-234÷ с-242, с-244÷ с-249, с-260÷ с-262, с-274, с-141./	79

сф 691-05 4

№ п. п. по гл. Логарис и дата. Взам. инв. №

Проб:

Кон. 9.к.к.з.

Содержание /продолжение/

Обозначение	Наименование	Стр
	с-244÷с-249, с-260÷с-262, с-274, с-141./	
	Сборочный чертеж	
кжи.313	Сетка арматурная с/с-280./	80
кжи.314	Сетка арматурная с/с-266÷с-271./	81
кжи.315	Сетка арматурная с/с-296÷с-304/	82
кжи.316	Сетка арматурная с/с-388÷с-392/	83
кжи.317	Сетка арматурная с/с-287÷с-295,	84,85
	с-305÷с-309, с-311÷с-315./	
кжи.317 с6	Сетка арматурная с/с-287÷с-295,	86
	с-305÷с-309, с-311÷с-315/ Сборочный	
	чертеж	
кжи.318	Сетка арматурная с/с-155÷с-166,	87,88
	с-168÷с-172, с-331÷с-333./	
кжи.318 с6	Сетка арматурная с/с-155÷с-166,	89
	с-168÷с-172, с-331÷с-335/ Сборочный	
	чертеж.	
кжи.319	Сетка арматурная с/с-167, с-316÷	90,91
	÷ с-330, с-334./	
кжи.319 с6	Сетка арматурная с /с-167, с-316÷	92,93
	÷ с-330, с-334./ Сборочный Чертеж	
кжи.320	Сетка арматурная с/с-377÷с-387,	94
	с-394, с-393, с-396÷с-398, с-395./	
кжи.320 с6	Сетка арматурная с/с-377÷с-387,	95
	с-394, с-393, с-396÷с-398, с-395/	
	Сборочный чертеж	
кжи.321	Сетка арматурная с/с-215÷с-218./	96
кжи.226	Каркас плоский кр(кр-530./	97
кжи.326	Сетка арматурная с/с-145/	97
кжи.518	Изделие закладное мн /мн-16, мн-24/	98
кжи.327	Сетка арматурная с /с-399./	98

Обозначение	Наименование	Стр.
кжи.328	Сетка арматурная с/с-357÷с-361,	99
	с-428÷с-430./	
кжи.329	Сетка арматурная с/с-362, с-363,	100
	с-413, с-414./	
кжи.330	Сетка арматурная с/с-415÷с-422./	101
кжи.330 с6	Сетка арматурная с/с-415÷с-422./	102
	Сборочный чертеж	
кжи.331	Сетка арматурная с/с-423÷с-427./	103
кжи.332	Сетка арматурная с/с-411, с-412./	104
кжи.400	Панель стеновая пс/пс1-7-1÷пс1-9-1./	105
кжи.401	Панель стеновая пс/пс1-7-2÷пс1-9-2/	106
кжи.402	Панель стеновая пс/пс1-2а-1,	107
	пс1-10а-1, пс1-4а-1./	
кжи.403	Панель стеновая пс/пс1-2а-2,	108
	пс1-10а-2, пс1-4а-2/	
кжи.404	Панель стеновая пс/пс1-2а-3,	109
	пс1-10а-3, пс1-4а-3/	
кжи.500	Изделие закладное мн(мн-1÷мн-3./	110
кжи.501	Изделие закладное мн(мн-4, мн-5./	110
кжи.502	Изделие закладное мн(мн-7, мн-14./	111
кжи.503	Изделие закладное мн(мн-8, мн-9./	112
кжи.504	Изделие закладное мн /мн-10./	113
кжи.505	Крышка к-1	113
кжи.506	Изделие закладное мн /мн-11./	114
кжи.507	Изделие закладное мн /мн-12./	115
кжи.508	Изделие закладное мн /мн-23, мн-26/	116
кжи.509	Изделие закладное му /му-1000./	117
кжи.510	Косынка /поз.3, поз.6./	118-

Пров. Эксп. 16.2.89 г. Кол. Завод

сф 691-05 5

Альбом 5

А-II(III, IV) - 1900-314, 86

Имя, Фамилия, Подпись и дата Взам. инв. №

1. Настоящий альбом содержит рабочие чертежи арматурных изделий, железобетонных панелей, закладных и соединительных элементов, металлических щитов каналов.

2. Размеры арматурных изделий даны по осям и торцам стержней. Длина замкнутых каркасов дана по наружным граням гнутых стержней.

3. Сетки и каркасы изготовить путем соединения контактной точечной сваркой всех мест пересечения стержней.

4. Сборку плоских каркасов в пространственные производить на стенде. Соединения стержней в местах пересечений выполнять контактно-точечной сваркой сварочными клещами.

5. При изготовлении закладных элементов сварку тавровых и нахлесточных соединений отдельных стержней с плоским элементом выполнять автоматической сваркой под слоем флюса или контактной рельефной сваркой в соответствии с ГОСТ 19292-73.

Сварные соединения элементов из прокатной стали выполнять ручной дуговой сваркой в соответствии с ГОСТ 5264-80

6. При отсутствии необходимого сварочного оборудования крестообразные, стыковые, тавровые и нахлесточные соединения допускается выполнять в заводских условиях дуговой сваркой с учетом требований инструкции СН 393-78.

Нахлесточные соединения стержней замкнутых каркасов выполнять согласно СН 393-78, таблица I, тип шва 18.

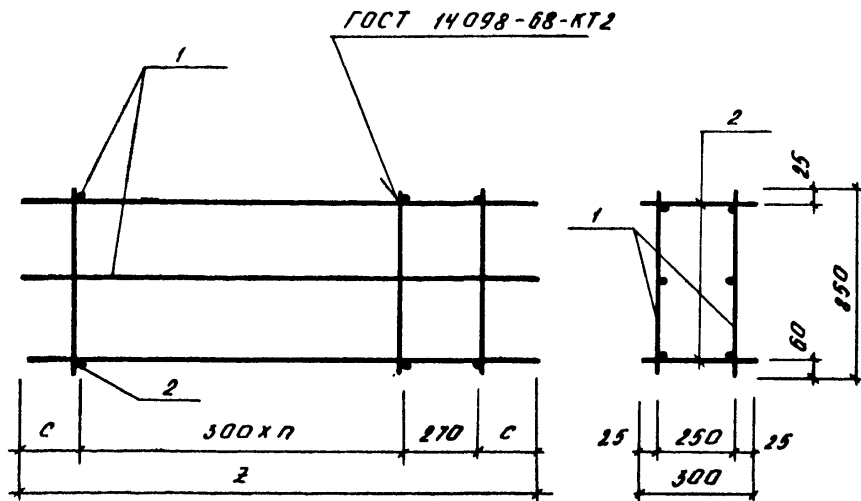
7. Требования к технологии сварки соединений арматуры и стальных изделий и оценка их качества должны соответствовать ГОСТ 10922-75.

8. Каждое готовое арматурное и закладное изделие должно быть принято техническим контролем и иметь бирку с указанием его марки.

9. Закладные соединительные элементы, стальные изделия на заводе-изготовителе должны быть покрыты грунтом ГФ-021 ТУ 8-10-1642-77.

Нач. отд.	ДАНИЛЕНКО	С	А - II (III, IV) - 1200 - 314.86	- КЖИ. ТУ			
Гл. спец.	КРАДИНОВА	С					
Рук. гр.	СИДОРОВА	С					
Ст. инж.	СИДОРОВА	С					
Исполн.	ГНЕДАЯ	С					
Провер.	СИДОРОВА	С					
Н. контр.	КРАДИНОВА	С	ТЕХНИЧЕСКИЕ УСЛОВИЯ				
					Стадия	Лист	Листов
					РП		7
					ГОССТРОЙ СССР ГОСХИМПРОЕКТ Волжское отделение		

Альбом 5



Формат	Зона	Поз	Обозначение	Наименование	КОЛ НА ИСПОЛНЕНИЕ			Примеч
					-	01	02	
				Документация				
А3			А-II(III,IV)-1200-314.86 - КЖИ.Т.У.	ТЕХНИЧЕСКИЕ УСЛОВИЯ	×	×	×	
				СБОРОЧНЫЕ ЕДИНИЦЫ				
А3		1	А-II(III,IV)-1200-314.86 - КЖИ.211	КАРКАС ПЛОСКИЙ КР-116	2			
А3			-01	КР-117	2			
А3			-02	КР-118		2		
				ДЕТАЛИ				
				СТЕРЖЕНЬ АРМАТУРНЫЙ				
				ГОСТ 5181-82				
Б4		2	А-II(III,IV)-1200-314.86-КЖИ.600	ФБАЭ Р-300	30	14	12	0.07кг

ОБОЗНАЧЕНИЕ	МАРКА	П	РАЗМЕРЫ, мм		МАССА, кг
			З	С	
А-II(III,IV)-1200-314.86 - КЖИ.100	КП-121	13	4300	65	23,1
-01	КП-123	5	1850	40	10,4
-02	КП-122	4	1650	90	9,2

Привязан			
Име №			

А - II (III, IV) - 1200 - 314.86 - КЖИ. 100			
Нач. отд.	ВАНДИПЕНКО	КАРКАС ПРОСТРАНСТВЕННЫЙ КП (КП-121 + КП-123).	
Гл. спец.	КРАДНОВА		
Рук. гр.	СНДОРОВА		
Ст. инж.	СНДОРОВА		
Исполн.	АНТИПОВА		
Провер.	РОССНЕВА		
И.контр.	КРАДНОВА		
Стадия	РП	Масса	Масштаб
		СМ	ТАБЛ
Лист		Листов	/
			ГОССТРОЙ СССР ГОСХИМПРОЕКТ Волжское отделение

с ф 691-05 8

Име. № подл.	
Подпись и дата	
Взам. име. №	

Альбом 5

Формат	Зона	Поз	Обозначение	Наименование	Количество на исполнение													Примеч				
					-	01	02	03	04	05	06	07	08	09	10	11	12		13			
<u>Документация</u>																						
A3			A-II(III,IV)-1200-314.86 - КЖИ.101СБ	Сборочный чертёж	X																	
A3			A-II(III,IV)-1200-314.86 - КЖИ.14	ТЕХНИЧЕСКИЕ УСЛОВИЯ	X																	
<u>СБОРОЧНЫЕ ЕДИНИЦЫ</u>																						
A3		1	A-II(III,IV)-1200-314.86 - КЖИ.212-07	КАРКАС ПЛОСКИЙ КР-500	1		1								2							
A3			-09	КР-502	1		1								2							
A3			-10	КР-503			1		1								2					
A3			-02	КР-329						2												
A3			-03	КР-336							2											
A3			-04	КР-417								2										
A3			A-II(III,IV)-1200-314.86 - КЖИ.212 -	КР-322													2		2			
A3		2	-08	КР-501	6		6							11								
A3			-05	КР-464	6		6		6						11							
A3			-11	КР-504			7		7							11						
A3			-01	КР-323						11	11						5	5				
A3			-06	КР-489							11											
<u>ДЕТАЛИ</u>																						
<u>СТЕРЖЕНЬ АРМАТУРНЫЙ</u>																						
<u>ГОСТ 5781-75</u>																						
B4		3	A-II(III,IV)-1200-314.86 - КЖИ.617	Φ16 AIII	12	12		12	12													1,9 кг
B4			-01	Φ12 AIII	12			12		12												1,1 кг
B4			-02	Φ22 AIII							12				12							5,6 кг

Име. № подл. | Подпись и дата | Взам. инв. №

Привязан		Име. №	Нач отд	ДАННЛЕНКО	А- II (III, IV) - 1200 - 314.86 - КЖИ. 101	Стадия	Лист	Листов
			Гл спец	КРАДНОВА	КАРКАС ПРОСТРАНСТВЕННЫЙ КП (КП-169 ÷ КП-176, КП-186, КП-169а ÷ КП-171а, КП-153, КП-153а)	РП	1	2
			Рук гр	СМАДОВА		ГОССТРОЙ СССР		
			Ст инж	БЕЗБОРОДОВА		ГОСХИМПРОЕКТ		
			Исполн.	БЕЗБОРОДОВА		Волжское отделение		
			Провер	РОССНЕВА				
			Н контр	КРАДНОВА				

Альбом 5

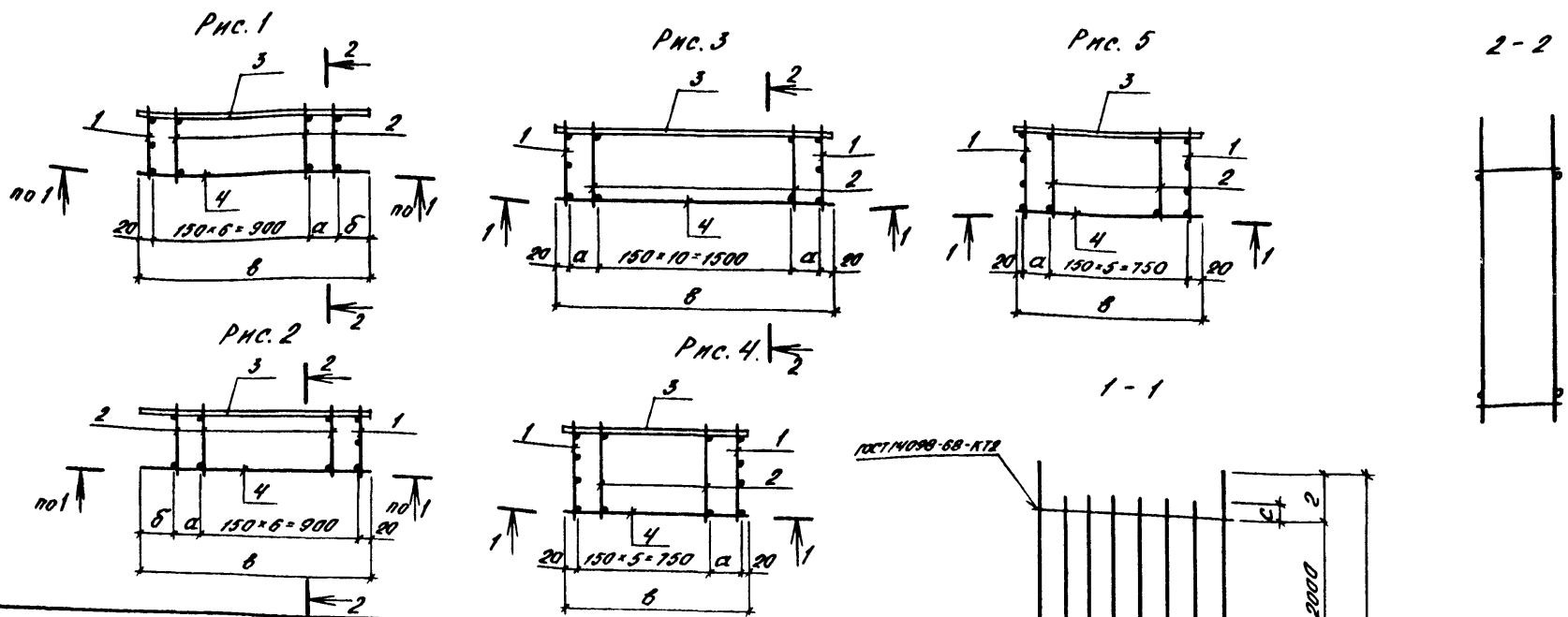
Формат	Зона	Поз	Обозначение	Наименование	Количество на исполнение													Примеч.			
					-	01	02	03	04	05	06	07	08	09	10	11	12		13		
54		3	A-II(III,IV)-1200-314.86-КЖИ.61703	Ф20AII	Л-1870							12		12							4,8кг
54				-04 Ф14AII	Л-1770								12			12					2,1кг
54				-05 Ф16AII	Л-1070												12	12			1,7кг
54		4		-06 Ф8AII	Л-1230	12	12		12	12											0,5кг
54				-07 Ф6AII	Л-1290			12		12											0,3кг
54				-08 Ф8AII	Л-1870						12	12		12	12						0,7кг
54				-09 Ф6AII	Л-1770							12				12					0,4кг
54				-10 Ф8AII	Л-1070												12	12			0,4кг

Имя, № подл. Подпись и дата Взам. инв. №

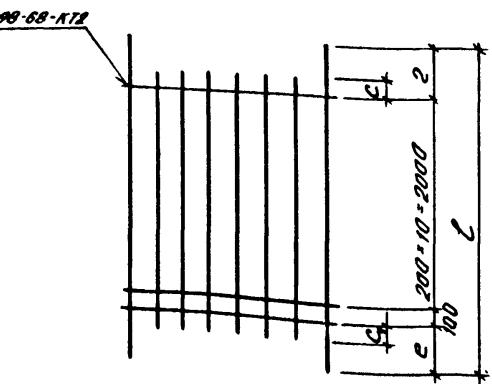
А - II (III, IV) - 1200 - 314.86 - КЖИ. 101 Лист 2

СФ 691-05 10

Альбом 5



ОБОЗНАЧЕНИЕ	МАРКА	Рис.	РАЗМЕРЫ, мм						МАССА, кг
			а	б	в	с / с ₁	2	е	
A-II(III, IV)-1200-314.86 КЖИ.101	КП-169	1	-	310	1230	280 / 380	280 / 380	2760	70,6
-01	КП-170	1	-	310	1230	280 / 380	280 / 380	2760	64,9
-02	КП-171	1	170	190	1280	180 / 280	180 / 280	2560	46,4
-03	КП-169а	2	-	310	1230	280 / 380	280 / 380	2760	70,6
-04	КП-170а	2	-	310	1230	280 / 380	280 / 380	2760	64,9
-05	КП-171а	2	170	190	1280	180 / 280	180 / 280	2560	46,4
-06	КП-172	3	165	-	1870	110	270	2640	179,2
-07	КП-173	3	165	-	1870	160	240	2580	155,8
-08	КП-174	3	115	-	1770	160	240	2580	83,0
-09	КП-175	3	165	-	1870	280 / 380	280 / 380	2760	134,8
-10	КП-176	3	165	-	1870	280 / 380	280 / 380	2760	131,4
-11	КП-186	3	115	-	1770	180 / 280	180 / 280	2560	80,2
-12	КП-153	4	280	-	1070	110	270	2640	99,6
-13	КП-153а	5	280	-	1070	110	270	2640	99,6

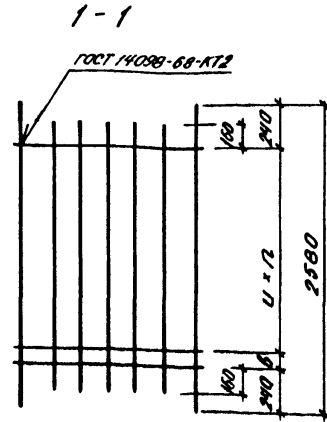
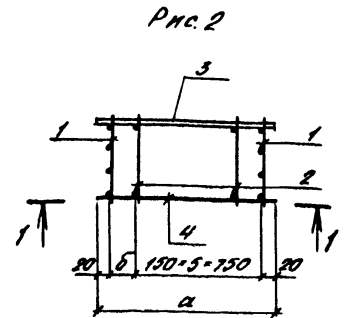
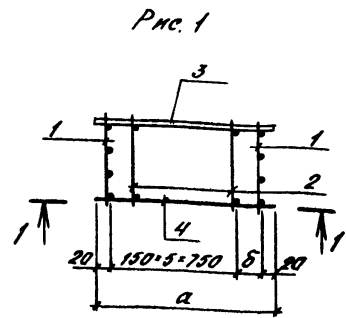


Привязан			
Изм №			

A - II (III, IV) - 1200 - 314.86 - КЖИ.101СБ		
Нач. отд.	Даниленко	Каркас пространственный КП
Гл. спец.	Крадинова	(КП-169 ÷ КП-176, КП-186, КП-169а ÷ КП-171а, КП-153, КП-153а).
Рук. гр.	Сидорова	СБОРОЧНЫЙ ЧЕРТЕЖ.
Ст. инж.	Безбородова	
Исполн.	Безбородова	
Провер.	Россева	
Н. контр.	Крадинова	
Стдия	РП	Масса
Масштаб	см. табл.	Масштаб
Лист		Листов /
ГОССТРОЙ СССР ГОСХИМПРОЕКТ Волжское отделение		

сф 691-05 11

Альбом 5



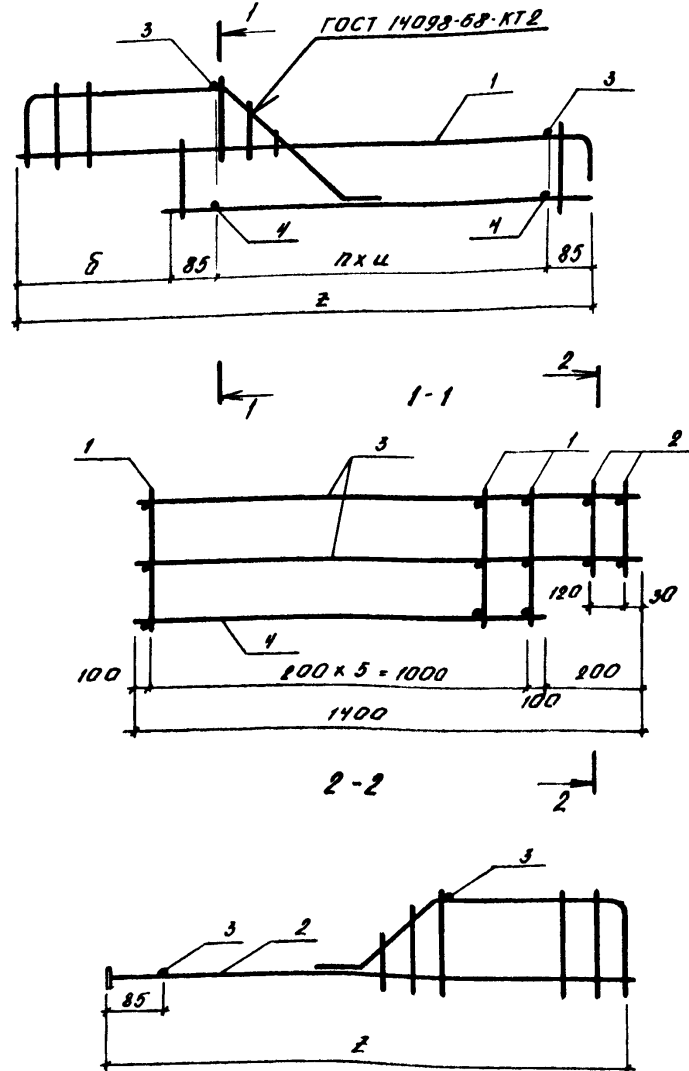
Формат	Зона	Посл.	Обозначение	Наименование	Кол. на испытание				Примеч.
					-	01	02	03	
ДОКУМЕНТАЦИЯ									
A3			A-II(III,IV)-1200-31486-КЖИ.102	ТЕХНИЧЕСКИЕ УСЛОВИЯ	×	×	×	×	
СБОРОЧНЫЕ ЕДИНИЦЫ									
A3	1		A-II(III,IV)-1200-31486-КЖИ.212-12	КАРКАС ПЛОСКИЙ КР-207	2	2			
A3	2		-01	КР-323	5	5			
A3	1		-13	КР-486			2	2	
A3	2		-06	КР-489			5	5	
ДЕТАЛИ									
СТЕРЖЕНЬ АРМАТУРНЫЙ									
ГОСТ 5781-82									
BY	3		A-II(III,IV)-1200-31486-КЖИ.626	Φ12AII L=1070	15	15			1,0кг
BY	4		-01	Φ8AII L=1070	15	15			0,4кг
BY	3		-02	Φ10AII L=970			12	12	0,6кг
BY	4		-03	Φ6AII L=970			12	12	0,2кг

Имя, № позв.	Подпись и дата	Власт. инст. №	ОБОЗНАЧЕНИЕ	МАРКА	Рис.	г.	РАЗМЕРЫ, мм				МАССА, кг
							а	б	в	и	
			A-II(III,IV)-1200-314.86 - КЖИ.102	КП-154	1	14	1070	280	-	150	79,4
			-01	КП-154а	2	14	1070	280	-	150	79,4
			-02	КП-155	1	10	970	180	100	200	48,0
			-03	КП-155а	2	10	970	180	100	200	48,0

Привязан			
Имя №			

			A - II (III, IV) - 1200 - 314.86 - КЖИ. 102			
Нач. отд.	ЛАННЕНКО		КАРКАС ПРОСТРАНСТВЕННЫЙ КП (КП-154, КП-154а, КП-155, КП-155а)	Стадия	Масса	Масштаб
Гл. спец.	КРАДИНОВА			РП	см.	-
Рук. гр.	СНАДОРОВА			ТАБЛ.		
Ст. инж.	БЕЗБОРДОВА			Лист		1
Исполн.	БЕЗБОРДОВА			Листов		1
Провер.	РОССИЕВА		ГОССТРОЙ СССР ГОСХИМПРОЕКТ Волжское отделение			
Н.контр.	КРАДИНОВА					

АЛЛОМ 5



Формат	Зона	Поз	Обозначение	Наименование	Коп. на исполнение			Примеч.
					-	01	02	
				Документация				
А3			А-II(III,IV)-1200-314.86 - КЖИ.14	ТЕХНИЧЕСКИЕ УСЛОВИЯ СБОРОЧНЫЕ ЕДИНИЦЫ	×	×	×	
А4	1		У-01-01/80.2 - 010-02	КАРКАС ПЛОСКИЙ КР-3	6			
А4			-010-06	ТО ЖЕ КР-7	6			
А4			-010-08	" КР-9			6	
А4	2		-020-03	" КР-13	2			
А4			-020-07	" КР-17			2	
А4			-020-	" КР-10				2
				ДЕТАЛИ				
				СТЕРЖЕНЬ АРМАТУРНЫЙ ГОСТ 5781-82				
Б4	3		А-II(III,IV)-1200-314.86-КЖИ.610	φ12 А II R=1400	35			1,2 кг
Б4			-01	φ10 А II R=1400		35		0,9 кг
Б4			-02	φ8 А II R=1400			18	0,6 кг
Б4	4		-03	φ12 А II R=1200	35			1,1 кг
Б4			-04	φ10 А II R=1200		35		0,7 кг
Б4			-05	φ8 А II R=1200			18	0,5 кг

Мин. № подл. Подпись и дата
Взам. инв. №

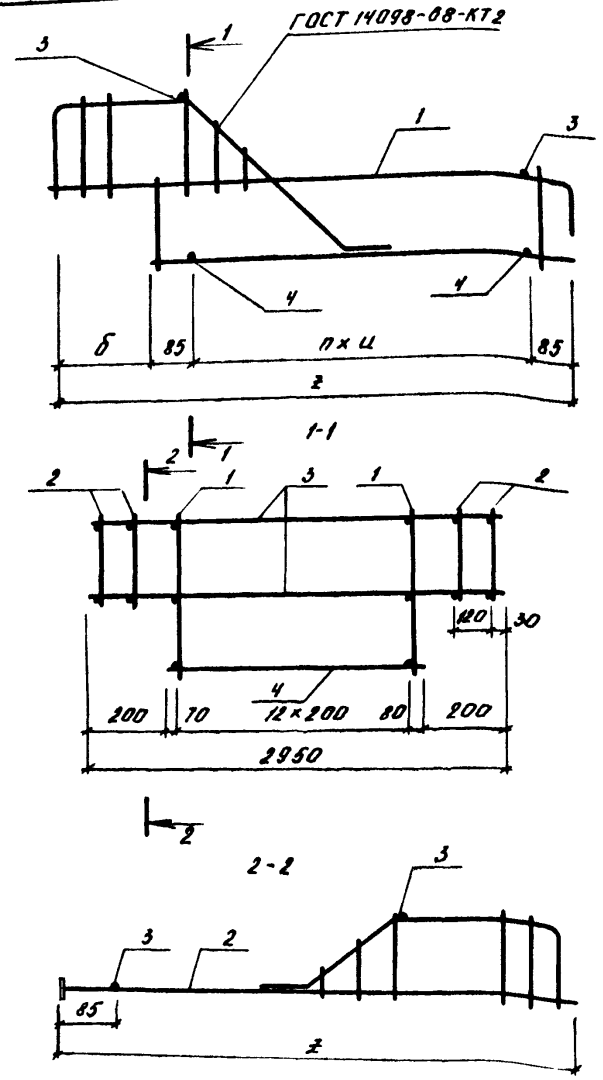
ОБОЗНАЧЕНИЕ	МАРКА П	РАЗМЕРЫ, мм	МАССА КГ
А-II(III,IV)-1200-314.86 -КЖИ.103	КП-138	34 480 100 4050	294,8
-01	КП-139	34 380 100 3950	264,1
-02	КП-140	17 380 200 3930	184,0

Привязан			
Име №			

А - II (III, IV) - 1200 - 314.86 - КЖИ.103					
Мач.отд.	ДЯМИНЕНКО	КАРКАС ПРОСТРАНСТВЕННЫЙ КП (КП-138 + КП-140).	Стадия	Масса	Масштаб
Гл.спец.	КРАДИНОВА		РП	см.	—
Рук.гр.	СИНДОРОВА			табл.	
Ст.инж.	БЕЗВОРОДОВА			Лист	Листов 1
Исполн.	АНТИПОВА			ГОССТРОЙ СССР ГОСХИМПРОЕКТ Волжское отделение	
Провер.	РОССНЕВА				
Н.контр.	КРАДИНОВА				

сф 691-05 13

Ансамбль 5



ГОСТ 14098-88-КТ2

Формат	Зона	Поз	Обозначение	Наименование	Код на исполнение			Примеч
					-	01	02	
				ДОКУМЕНТАЦИЯ				
А3			А-II(III,IV)-1200-314.86 - КЖИ.104	ТЕХНИЧЕСКИЕ УСЛОВИЯ				
				СБОРОЧНЫЕ ЕДИНИЦЫ				
А4	1		4-01-01/80 2	-010-01	КАРКАС ПЛОСКИЙ КР-2	13		
А4				-010-07	То же КР-8	13		
А4				-010-03	" КР-4		15	
А4	2			-020-02	" КР-12	4		
А4				-020-08	" КР-18		4	
А4				-020 04	" КР-14			4
				ДЕТАЛИ				
				СТЕРЖЕНЬ АРМАТУРНЫЙ				
				ГОСТ 5781-82				
Б4	3		А-II(III,IV)-1200-314.86 - КЖИ.601	φ 12 А II	Е-2950	35		2,6 кг
Б4				-01	φ 10 А II	Е-2950	35	1,8 кг
Б4				-02	φ 8 А II	Е-2950		18 1,2 кг
Б4	4			-03	φ 12 А II	Е-2550	35	2,3 кг
Б4				-04	φ 10 А II	Е-2550	35	1,6 кг
Б4				-05	φ 8 А II	Е-2550		18 1,0 кг

Изм. № погр. | Подпись и дата | Взам. инв. №

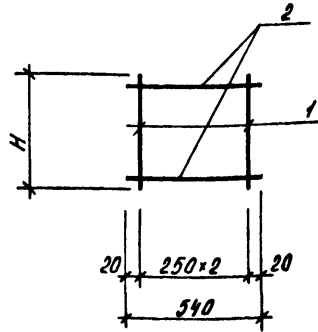
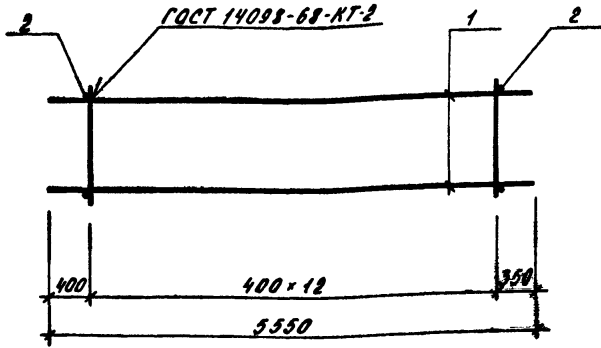
ОБОЗНАЧЕНИЕ	МАРКА	n	РАЗМЕРЫ, мм			МАССА кг
			л	б	z	
А-II(III,IV)-1200-314.86 - КЖИ.104	КП-132	34	100	480	4050	487,4
-01	КП-133	34	100	380	3950	421,4
-02	КП-134	17	200	360	3950	262,2

Принят			
Изм №			

А - II (III, IV) - 1200 - 314.86 - КЖИ. 104						
Нач. отд.	Даниленко	КАРКАС ПРОСТРАНСТВЕННЫЙ КР (КР-132 ÷ КР-134).	Стадия	Масса	Масштаб	
Гл. спец.	Крадинова		рп	см.		
Рук. гр.	Сидорова		табл			
Ст. инж.	Сидорова		Лист	Листов 1		
Исполн.	Антипова		ГОССТРОЙ СССР			
Провер.	Россева		ГОСХИМПРОЕКТ			
Н. контр.	Крадинова	Волжское отделение				

СФ 691-05 14

Альбом 5



ФОРМАТ	ЗОНА	Лист	ОБОЗНАЧЕНИЕ	НАИМЕНОВАНИЕ	КОЛИЧЕСТВО НА ИСПОЛНЕНИЕ			ПРИМЕР.
					-	-01	-02	
				<u>ДОКУМЕНТАЦИЯ</u>				
			A-II(III,IV)-1200-314.86 - КЖИ.105	ТЕХНИЧЕСКИЕ УСЛОВИЯ	×	×	×	
				<u>СБОРОЧНЫЕ ЕДИНИЦЫ</u>				
		1	У-01-01/80,5-010-10	КАРКАС ПЛОСКИЙ КР81	3			9,5 кг.
			-11	ТО ЖЕ КР82	3			8,7 кг.
			-12	" КР83		3		8,3 кг.
				<u>ДЕТАЛИ</u>				
				АРМАТУРА ГОСТ 5781-82				
		2	A-II(III,IV)-1200-314.86-КЖИ.65А	№ 6 А I C=540	26	26	26	0.1

Имя, № подл.	Подпись и дата	Взм. инв. №	ОБОЗНАЧЕНИЕ			
			МАРКА	Н	МАССА КГ.	
			A-II(III,IV)-1200-314.86-КЖИ.105	КП 145	320	31.1
			-01	КП 144	220	28.7
			-02	КП 143	190	27.5

П.с. инициалы

Имя, №

						A-II(III,IV)-1200-314.86-КЖИ.105			
Нач. отд.	ДАНИЛЕНКО					КАРКАС ПРОСТРАНСТВЕННЫЙ КП (КП-143 ÷ КП-145)	Стадия	Масса	Масштаб
Гл. спец.	КРАДИНОВА						РЯ	см. ТАБЛ.	—
Рук. гр.	СНАДОРОВА								
Ст. инж.	СНАДОРОВА								
Исполн.	ЛАДОЖИНА						Лист	Листов 1	
Провер.	РОССИЕВА						ГОССТРОЙ СССР ГОСХИМПРОЕКТ Волжское отделение		
Н. контр.	КРАДИНОВА								

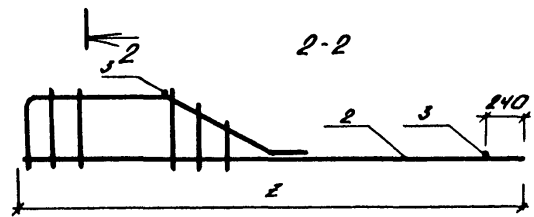
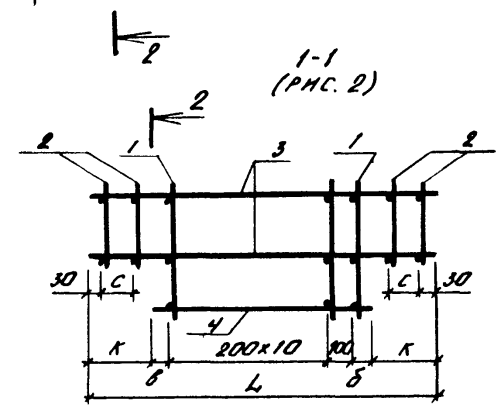
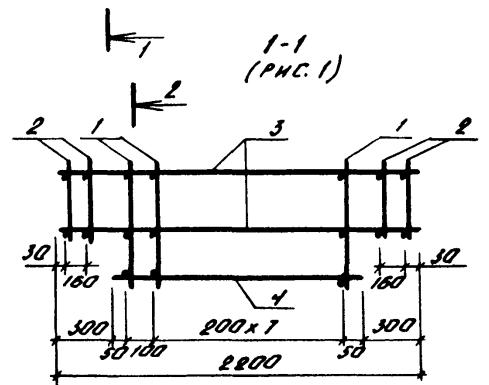
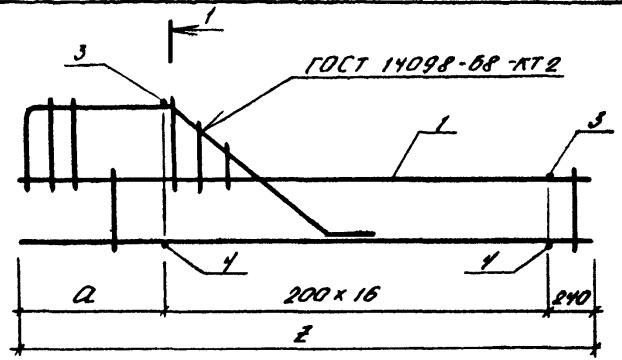
СФ 691-05 15

Изм. № подл.		Подпись и дата		Взам. изв. №											
Формат	Зона	Поз	Обозначение	Наименование	Количество на исполнение								Примеч. кг		
					-	01	02	03	04	05	06	07		08	
ДОКУМЕНТАЦИЯ															
А3			А-И(III,IV)-1200-314.86 -КЖИ.106.СБ	СБОРОЧНЫЙ ЧЕРТЕЖ											
А3			А-И(III,IV)-1200-314.86 -КЖИ.106.ТЧ	ТЕХНИЧЕСКИЕ УСЛОВИЯ											
СБОРОЧНЫЕ ЕДИНИЦЫ															
А3		1	А-И(III,IV)-1200-314.86 -КЖИ.225-03	КАРКАС ПЛОСКИЙ КР-126	9		11			12					
А3			-04	То же КР-127	9			11				12			
А3			-05	" КР-128			9		11				12		
А3		2	-12	" КР-135	4		4			4					
А3			-13	" КР-142	4			4				4			
А3			-14	" КР-143			4		4				4		
ДЕТАЛИ															
СТЕРЖЕНЬ АРМАТУРНЫЙ															
ГОСТ 5781-82															
Б4		3	А-И(III,IV)-1200-314.86 -КЖИ.661	Ø12 АII R=2200	17									2.0	
Б4			-01	Ø10 АII R=2200		17								1.4	
Б4			-02	Ø8 АII R=2200			17							0.9	
Б4			-03	Ø12 АII R=2620				17						2.3	
Б4			-04	Ø10 АII R=2620					17					1.6	
Б4			-05	Ø8 АII R=2620						17				1.0	
Б4			-06	Ø12 АII R=2950							17			2.6	
Б4			-07	Ø10 АII R=2950								17		1.8	
Б4			-08	Ø8 АII R=2950									17	1.2	
Б4		4	-09	Ø12 АII R=1600	17									1.4	
Б4			-10	Ø10 АII R=1600		17								1.0	
Б4			-11	Ø8 АII R=1600			17							0.6	
Б4			-12	Ø12 АII R=2220				17						2.0	
Б4			-13	Ø10 АII R=2220					17					1.4	
Б4			-14	Ø8 АII R=2220						17				0.9	
Б4			-15	Ø12 АII R=2150							17			1.9	
Б4			-16	Ø10 АII R=2150								17		1.3	
Б4			-17	Ø8 АII R=2150									17	0.8	

СФ 691-05 16

Привязан	Нач. отд.	Даниленко		А - II (III, IV) - 1200 - 314.86 - КЖИ.106	КАРКАС ПРОСТРАНСТВЕННЫЙ КР (КР-126 ÷ КР-131, КР-135 ÷ КР-137).	Стадия	Лист	Листов	
	Гл. спец.	КРАДИНОВА				РП		1	
	Рук. гр.	СИДОРОВА							
	Ст. инж.	БЕЗБОРОДОВА							
	Исполн.	АНТОНОВА							
	Провер.	РОСЕНЕВА							
Изм. №	И. контр.	КРАДИНОВА		ГОССТРОЙ СССР ГОСХИМПРОЕКТ Волжское отделение					

Альбом 5



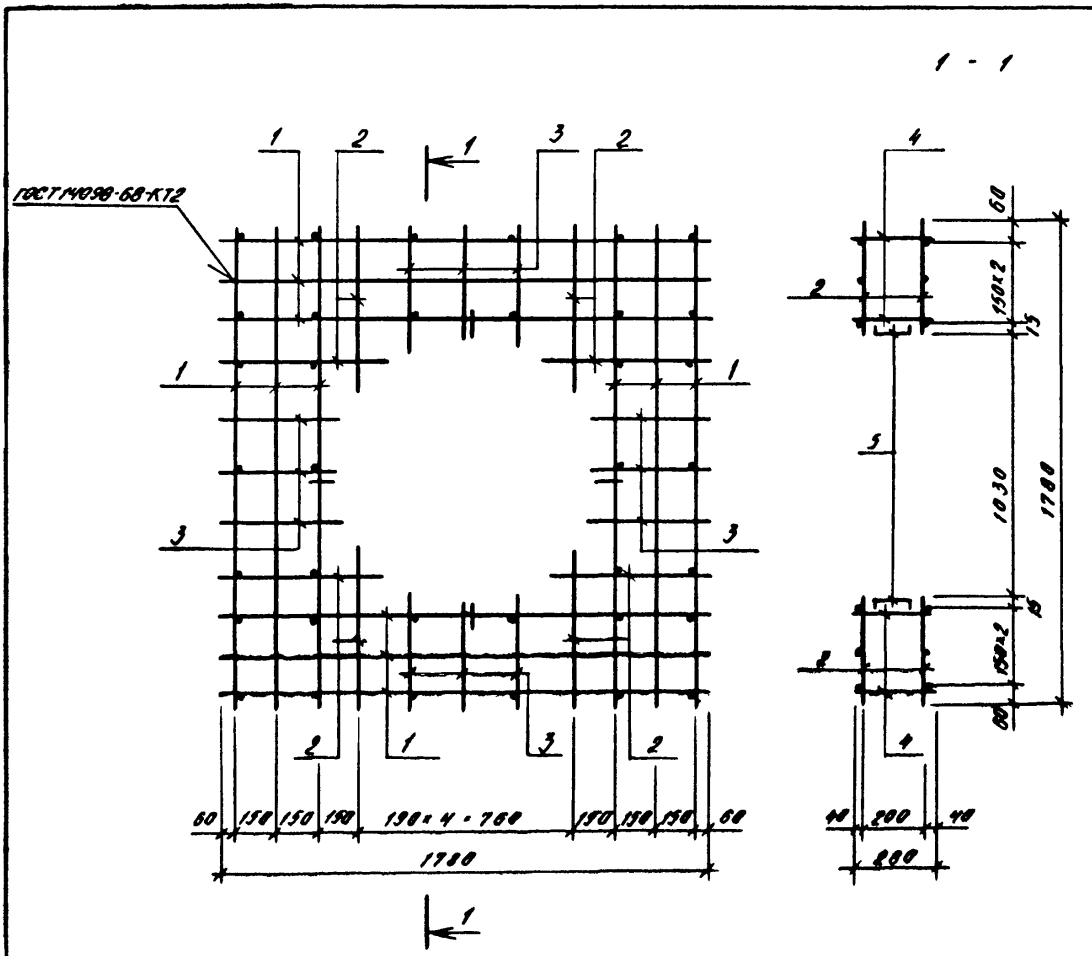
ОБОЗНАЧЕНИЕ	МАРКА	PNC	РАЗМЕРЫ, ММ							МАССА КГ
			Q	C	Б	В	К	Z	L	
А-II(III,IV)-1200-314.86-КЖИ.106	КП-126	1	610	-	-	-	-	4050	-	186,4
-01	КП-127	1	510	-	-	-	-	3950	-	164,2
-02	КП-128	1	490	-	-	-	-	3930	-	148,9
-03	КП-129	2	610	140	110	110	200	4050	2620	224,5
-04	КП-130	2	510	140	110	110	200	3950	2620	196,4
-05	КП-131	2	490	140	110	110	200	3930	2620	177,7
-06	КП-135	2	610	200	80	70	350	4050	2950	239,3
-07	КП-136	2	510	200	80	70	350	3950	2950	209,1
-08	КП-137	2	490	200	80	70	350	3930	2950	190,4

Изм. № подл. Подпись и дата Взам. инв. №

Привязан			
Изм. №			

А - II (III, IV) - 1200 - 314.86 - КЖИ.106 СБ					
Исполн.	АНТИПОВА	КАРКАС ПРОСТРАНСТВЕННЫЙ КП (КП-126 ± КП-131, КП-135 ± КП-137). СБОРОЧНЫЙ ЧЕРТЕЖ	Стадия	Масса	Масштаб
Гл. спец.	КРАДИНОВА		РП	СМ	—
Рук. гр.	СНДОРОВА	СБОРОЧНЫЙ ЧЕРТЕЖ	Лист	Листов 1	
Ст. инж.	БЕЗВОРОДОВА		ГОССТРОЙ СССР ГОСХИМПРОЕКТ Волжское отделение		
Провер.	РОСОНЕВА				
Н. контр.	КРАДИНОВА				

Альбом 5



Формат	Зона	Поз	Обозначение	Наименование	Примеч
				<u>Документация</u>	
			А-II(III,IV)-1200-314.86-КЖИ.107	ТЕХНИЧЕСКИЕ УСЛОВИЯ	
				<u>ДЕТАЛИ</u>	
				СТЕРЖЕНЬ АРМАТУРНЫЙ	
				ГОСТ 5781-82	
Б4	1		А-II(III,IV)-1200-314.86-КЖИ.700	φ12 АII ℓ=1780	24 1.6 кг
Б4	2		-01	φ12 АII ℓ=540	16 0.5 кг
Б4	3		-02	φ12 АII ℓ=400	24 0.4 кг
Б4	4		-03	φ8 АI ℓ=280	36 0.1 кг
Б4	5		-04	φ8 АI ℓ=270	4 0.1 кг

ВЕДОМОСТЬ ДЕТАЛЕЙ

№3.	ЗСКНЗ
5	50 170 50

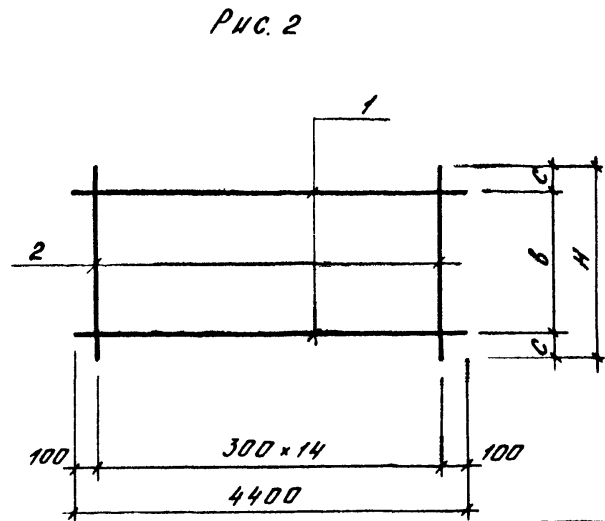
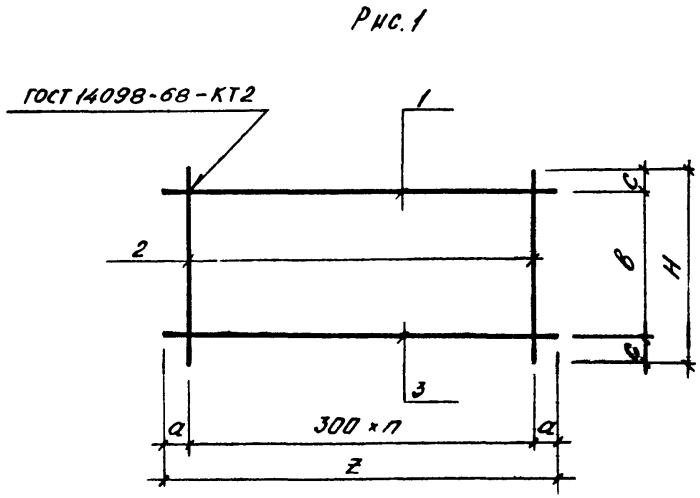
Уиль. № подл. Подпись и дата Взам. инв. №

Привязан			
Име №			

А - II (III, IV) - 1200 - 314.86 - КЖИ. 107			Каркас пространственный КП (КП-194)	Стация	Масса	Масштаб
Нач. отд.	ДАННЛЕНКО			РП	60.0 кг	-
Гл. спец.	КРАДИНОВА			Лист	Листов /	
Рук. гр.	СНАДОРОВА			ГОССТРОЙ СССР ГОСХИМПРОЕКТ Волжское отделение		
Ст. инж.	СНАДОРОВА					
Исполн.	АНТИЛОВА					
Провер.	КОМАРАТЬЕВА					
Н. контр.	КРАДИНОВА					

СФ 691-05 18

Л.10600М 5



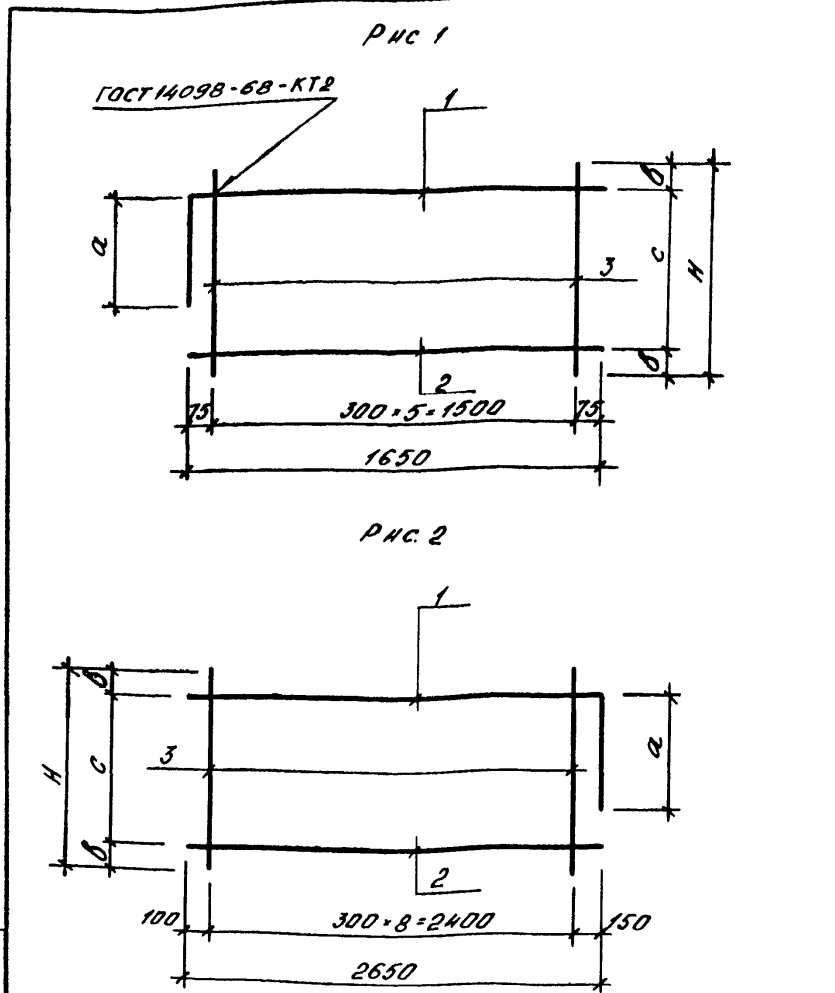
ОБОЗНАЧЕНИЕ	МАРКА	РПС	П	РАЗМЕРЫ, ММ					МАССА кг
				а	в	с	z	н	
А-II(III, IV)-1200-314.86-КЖИ.200	КР-91	1	18	75	350	25	5550	400	26,3
-01	КР-92	1	18	75	250	25	5550	300	25,9
-02	КР-93	1	18	75	220	20	5550	260	18,1
-03	КР-94	1	14	100	350	25	4400	400	20,8
-04	КР-95	1	14	100	250	25	4400	300	20,4
-05	КР-96	1	14	100	220	20	4400	260	14,4
-06	КР-97	1	18	75	350	25	5500	400	31,4
-07	КР-98	1	18	75	250	25	5300	300	31,0
-08	КР-99	1	18	75	220	20	5500	260	21,3
-09	КР-100	1	10	75	350	25	3150	400	14,9
-10	КР-101	1	10	75	250	25	3150	300	14,7
-11	КР-102	1	10	75	220	20	3150	260	10,3
-12	КР-103	1	5	75	350	25	1650	400	3,8
-13	КР-104	1	5	75	250	25	1650	300	3,7
-14	КР-105	1	5	75	220	20	1650	260	3,0
-15	КР-106	2	-	-	350	25	-	400	15,2
-16	КР-107	2	-	-	250	25	-	300	14,9
-17	КР-108	2	-	-	220	20	-	260	11,4

Име. № подл.	Подпись и дата	Взам. инв. №

Привезен				
Име №				

А - II (III, IV) - 1200 - 314.86 - КЖИ.200СБ					
Нач. отд.	Л.И.И.П.Е.Н.К.О. <i>Л.И.И.П.Е.Н.К.О.</i>	КЯРКАС ПЛОСКИЙ КР /КР-91 ÷ КР-108/	Стадия	Масса	Масштаб
Гл. спец.	КРАДИНОВА <i>КРАДИНОВА</i>		РП	СМ ТАБ-ЛИЦА	-
Рук. гр.	СИДОРОВА <i>СИДОРОВА</i>		Лист	Листов /	
Ст. инж.	СИДОРОВА <i>СИДОРОВА</i>		ГОССТРОЙ СССР ГОСХИМПРОЕКТ Волжское отделение		
Исполн.	РУБЦОВА <i>РУБЦОВА</i>		сф 691-05 20		
Провер.	РОССНЕВА <i>РОССНЕВА</i>				
Н. контр.	КРАДИНОВА <i>КРАДИНОВА</i>				

АЛБДМ 5



Формат	Зона	Поз	Обозначение	Наименование	КОЛ. НА ИСПОЛНЕНИЕ					ПРИМЕР
					-	01	02	03	04	
				<u>ДОКУМЕНТАЦИЯ</u>						
К3			А-II(III,IV)-1200-314,86 - КЖИ.ТУ	ТЕХНИЧЕСКИЕ УСЛОВИЯ	×	×	×	×	×	
				<u>ДЕТАЛИ</u>						
				СТЕРЖЕНЬ АРМАТУРНЫЙ						
				ГОСТ 5781-82						
54	1		А-А(III,IV)-1200-314,86 - КЖИ.692	φ16АIII L=1950	1	1				3,1
54				-01 φ14АIII L=1850			1			2,2
54				-02 φ16АIII L=2950				1	1	4,7
54				-03 φ14АIII L=2850					1	3,4
54	2			-04 φ16АIII L=1650	1	1				2,6
54				-05 φ14АIII L=1650			1			2,0
54				-06 φ16АIII L=2650				1	1	4,2
54				-07 φ14АIII L=2650					1	3,2
54	3	А		-08 φ6АII L=400	6			9		0,09
				-09 φ6АII L=300		6			9	0,07
				-10 φ6АII L=260			6		9	0,06

Имя, № подл.	Подпись и дата	Взам. инв. №	ОБОЗНАЧЕНИЕ	МАРКА	РАС	РАЗМЕРЫ, мм				МАССА
						α	β	с	Н	
			А-А(III,IV)-1200-314,86 - КЖИ.201	КР-109	1	300	25	350	400	6,2
			-01	КР-110	1	300	25	250	300	6,1
			-02	КР-111	1	200	20	220	260	4,6
			-03	КР-376	2	300	25	350	400	9,7
			04	КР-377	2	300	25	250	300	9,5
			05	КР-378	2	200	20	220	260	7,1

Привязан			
Имя, №			

А - II (III, IV) - 1200 - 314,86 - КЖИ.201		
Нач. отд.	Д.А.ИПЕНКО	
Гл. спец.	КРДИНОВА	
Рук. гр.	СИДОРОВА	
Ст. инж.	СИДОРОВА	
Исполн.	РУБЦОВА	
Провер.	РУССИЕВА	
Н.контр.	КРДИНОВА	
КАРКАС ПЛОСКИЙ КР /КР-109 ÷ КР-111, КР-376 ÷ КР-378/		Ствдия РП
		Масса СМ ТАС ЛНЦУ
		Масштаб —
		Лист Листов /
ГОССТРОЙ СССР ГОСХИМПРОЕКТ Волжское отделение		

АЛБЕГОМ 5

Рис. 1

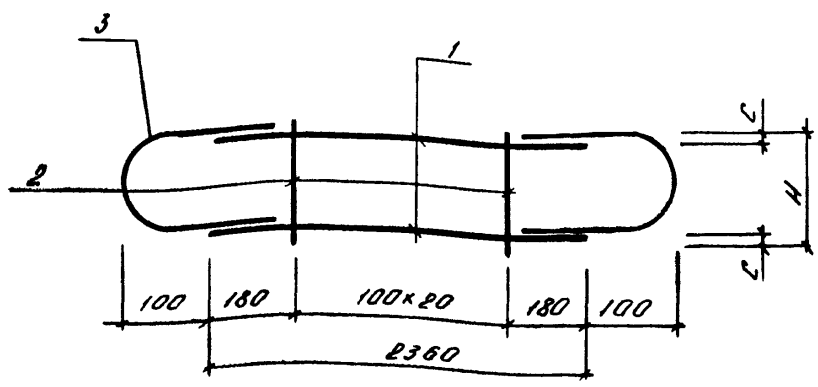
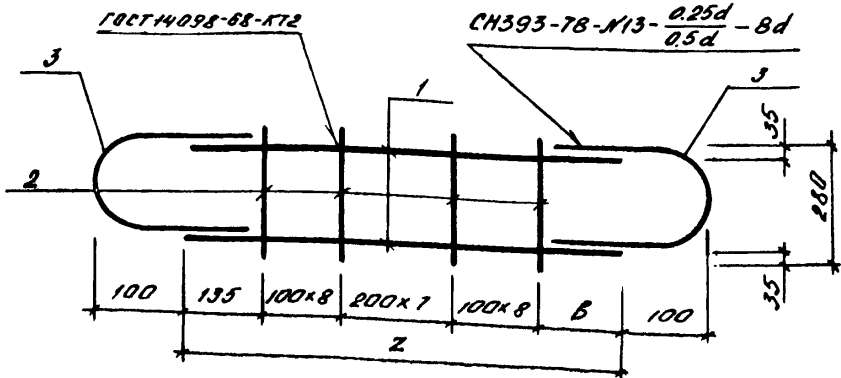
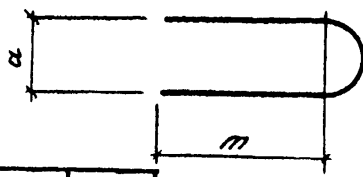


Рис. 2



Формат	Зона	Поз	Обозначение	Наименование	КОЛИЧЕСТВО НА НЕОДНОВЕЩЕ					ПРИМЕЧ КГ
					-	01	02	03	04	
				Документация						
А3			А-И(III,IV)-1200-314.86 - КЖИ.202	ТЕХНИЧЕСКИЕ УСЛОВИЯ ДЕТАЛИ	×	×	×	×	×	
				СТЕРЖЕНЬ АРМАТУРНЫЙ ГОСТ 5781-82						
Б4	1		А-И(III,IV)-1200-314.86-КЖИ.651	Ø 16 АIII L=2400	2	2				3,8
Б4			- 01	Ø 12 АIII L=2300		2	2			2,1
Б4			- 02	Ø 16 АIII L=3460				2		5,5
Б4			- 03	Ø 12 АIII L=3270					2	2,9
Б4	2		- 04	Ø 8 АIII L=280	21			24		0,1
Б4			- 05	Ø 6 АIII L=280		21			24	0,1
Б4			- 06	Ø 8 АIII L=430			21			0,2
Б4			- 07	Ø 6 АIII L=330				21		0,1
Б4	3		- 08	Ø 16 АIII L=590	2				2	0,9
Б4			- 09	Ø 12 АIII L=560		2			2	0,5
Б4			- 10	Ø 16 АIII L=800			2			1,3
Б4			- 11	Ø 12 АIII L=770				2		0,7

103. 3



Имя, № подл. Подпись и дата
Взам. инв. №

ОБОЗНАЧЕНИЕ	МАРКА	Рис	РАЗМЕРЫ, мм					МАССА, кг	
			α	l	π	H	Z		B
А-И(III,IV)-1200-314.86-КЖИ.202	КР-575	1	190	35	130	280	-	11,5	
- 01	КР-576	1	200	35	110	280	-	7,3	
- 02	КР-579	1	330	40	130	430	-	14,4	
- 03	КР-580	1	240	40	110	330	-	7,7	
- 04	КР-583	2	190	-	130	-	3460	325	15,2
- 05	КР-584	2	290	-	110	-	3270	135	9,2

Приезжан

Имя №

А - И (III, IV) - 1200 - 314.86 - КЖИ.202

КАРКАС ПЛОСКИЙ КР

(КР-575, КР-576, КР-579, КР-580, КР-583, КР-584)

Нач. отд.	ДАНН.ЛЕНКО	Стадия	рп	Масса	см таб.	Масштаб	—
Гл. спец.	КРАДННОВА				ЛНЦУ		
Рук. гр.	СНДОРОВА						
Ст. инж.	СНДОРОВА						
Исполн.	ИПЕННИА						
Провер.	РОССНЕВА						
И контр.	КРАДННОВА						

Лист 1
Листов 1

ГОССТРОЙ СССР
ГОСХИМПРОЕКТ
Волжское отделение

ЛР 60115

Формат	Зона	Поз	Обозначение	Наименование	КОЛИЧЕСТВО НА ИСПОЛНЕНИЕ								Примеч.		
					-	01	02	03	04	05	06	07		08	
				<u>Документация</u>											
А3			А-Н (III, IV) - 1200 - 314.86 - КЖИ. 203 СБ	Сборочный чертёж											
А3			А-Н (III, IV) - 1200 - 314.86 - КЖИ. ТУ	ТЕХНИЧЕСКИЕ УСЛОВИЯ											
				<u>ДЕТАЛИ</u>											
				СТЕРЖЕНЬ АРМАТУРНЫЙ											
				ГОСТ 5781-82											
Б4	1		А-Н (III, IV) - 1200 - 314.86 - КЖИ. 652	Ø 25 АIII L=4900	2										
Б4			- 01	Ø 20 АIII L=4600		2									
Б4			- 02	Ø 14 АIII L=4300			2								18,9
Б4			- 03	Ø 25 АIII L=3250				2							11,3
Б4			- 04	Ø 20 АIII L=2950					2						5,2
Б4			- 05	Ø 14 АIII L=2650						2					12,5
Б4			- 06	Ø 8 АIII L=2000							2	2			7,3
Б4			- 07	Ø 6 АIII L=2000									2	2	3,2
Б4	2		А-Н (III, IV) - 1200 - 314.86 - КЖИ. 653	Ø 8 АI L=4380	1	1	1							2	4,8
Б4			- 01	Ø 8 АI L=2250				2	2	2					0,4
Б4			А-Н (III, IV) - 1200 - 314.86 - КЖИ. 652-02	Ø 16 АIII L=2800							1				1,7
Б4			- 09	Ø 12 АIII L=2480								1			0,9
Б4			- 10	Ø 10 АIII L=2400									1		4,4
Б4	3		- 11	Ø 8 АIII L=870	12	12	12							1	2,2
			- 12	Ø 8 АIII L=1070				8	8	8					1,5
			- 13	Ø 8 АIII L=820							19	19			0,3
			- 14	Ø 6 АIII L=820									19		0,4
															0,3
															0,2

Изм. № подл. Подпись и дата. Взам. инв. №

Привязан	Нач. отд. ДАННЕНКО <i>Дан</i>
	Гл. спец. КРАДИНОВ <i>В</i>
	Рук. гр. СИДОРОВА <i>С</i>
	Ст. инж. СИДОРОВА <i>С</i>
	Исполн. АНТИПОВ <i>А</i>
	Провер. РОССНЕВА <i>С</i>
Изм. №	Н. контр. КРАДИНОВ <i>В</i>

А - Н (III, IV) - 1200 - 314.86 - КЖИ . 203

КАРКАС ПЛОСКИЙ КР
(КР-589 ± КР-594,
КР-598 ± КР-600).

Стадия	Лист	Листов
РП		1

ГОССТРОЙ СССР
ГОСХИМПРОЕКТ
Волжское отделение

МЛОН 5

Рис. 1

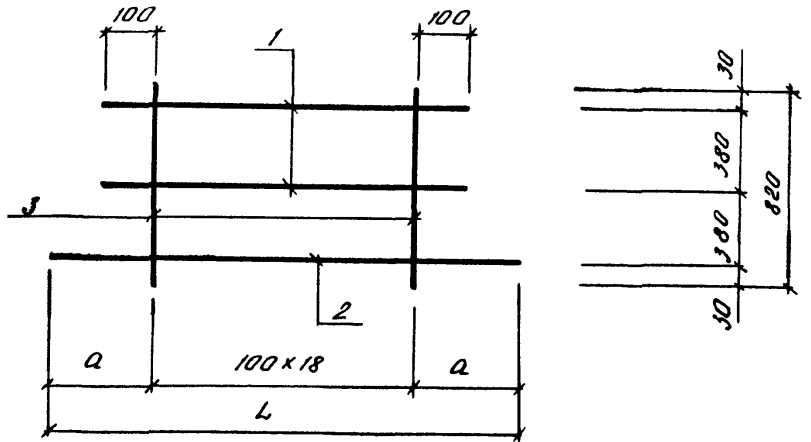


Рис. 2

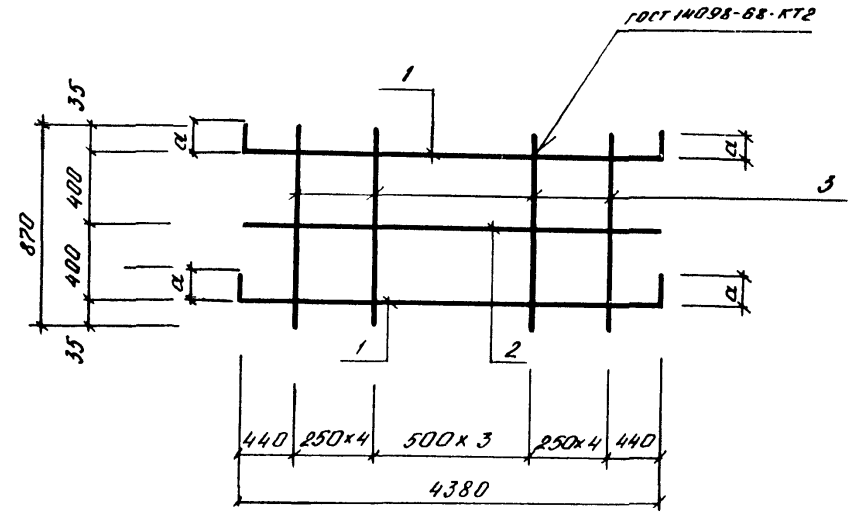
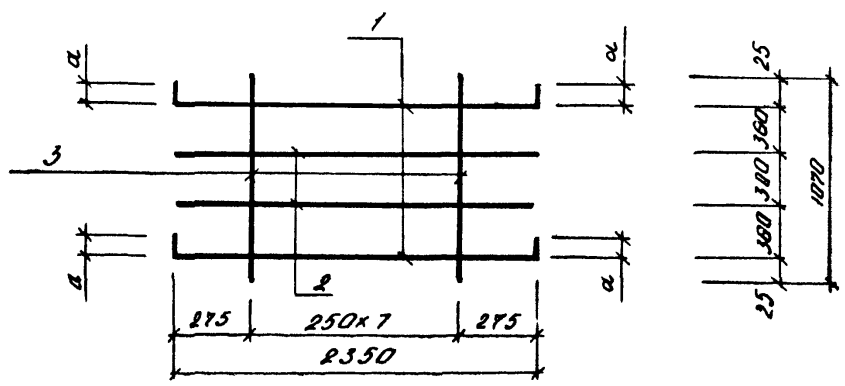


Рис. 3



ОБОЗНАЧЕНИЕ	МАРКА	РИС	РАЗМЕРЫ, мм		МАССА, кг
			α	Л	
А-II (III, IV) - 1200-314.86 - КЖИ.203	КР-589	2	210	-	4,1
-01	КР-590	2	120	-	27,9
-02	КР-591	2	-	-	15,7
-03	КР-592	3	450	-	30,0
-04	КР-593	3	500	-	19,6
-05	КР-594	3	150	-	11,4
-06	КР-598	1	500	2080	11,6
-07	КР-599	1	340	2480	9,5
-08	КР-600	1	300	2400	6,1

Имя, № подл. Подпись и дата Взам. инв. №

Имя, № подл.	
Подпись и дата	
Взам. инв. №	

А - II (III, IV) - 1200 - 314.86 - КЖИ.203СБ.					
Нач.отд	ДАННЕНКО	КАРКАС ПЛОСКИЙ КР (КР-589 ÷ КР-594, КР-598 ÷ КР-600). СБОРОЧНЫЙ ЧЕРТЕЖ.	Стадия	Масса	Масштаб
Гл.спец	КРАДИНОВА		РП	СМ.	
Рук.гр	СНДОРОВА			ТАБЛ.	
Ст.инж	СНДОРОВА		Лист	Листов	1
Исполн.	АНТИПОВА		ГОССТРОЙ СССР		
Провер.	РОСНЕВА	ГОСХИМПРОЕКТ			
Имя, №	КРАДИНОВА	Волжское отделение			

Рис. 1

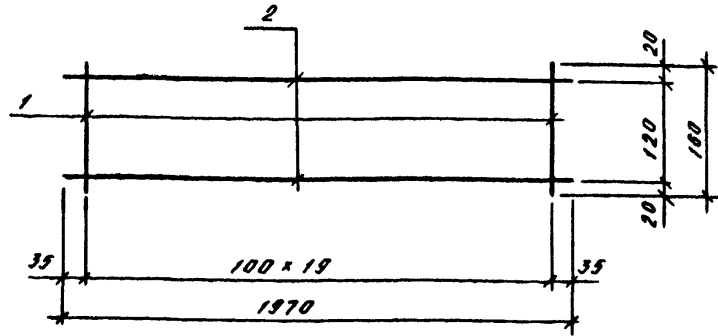
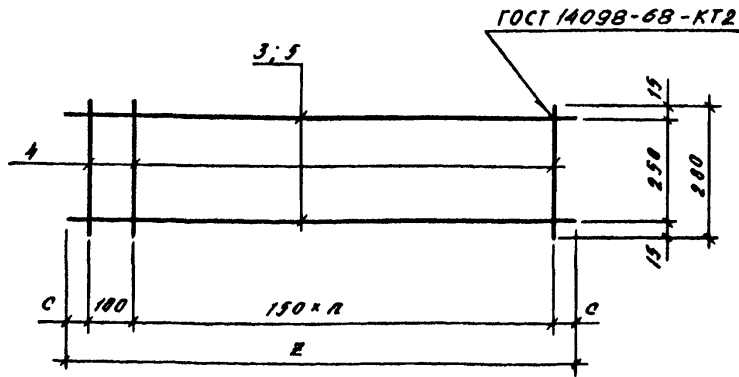


Рис. 2



Обозначение	Марка	Dnc	n	Размеры, мм		Масса, кг
				с	z	
A-II(III, IV)-1200-314.86 - КЖИ.204	КР-113	1	-	-	-	8.2
-01	КР-114	2	20	35	3170	3.6
-02	КР-115	2	15	20	2390	2.7

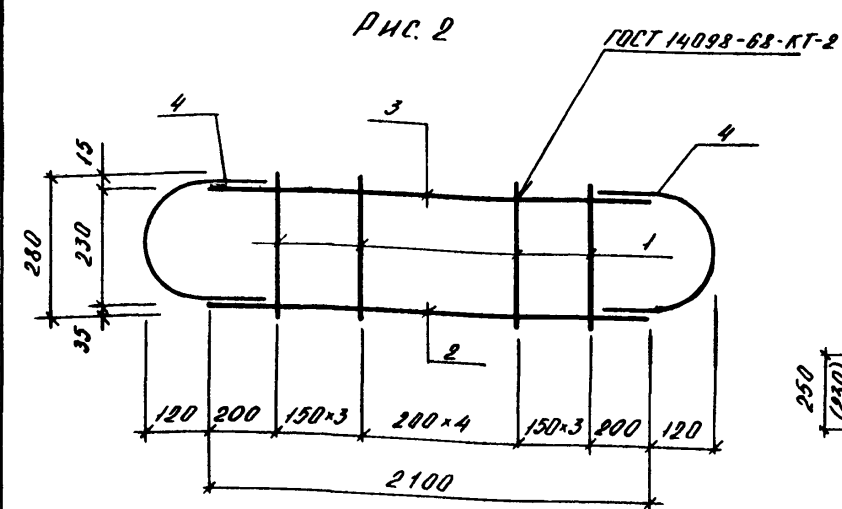
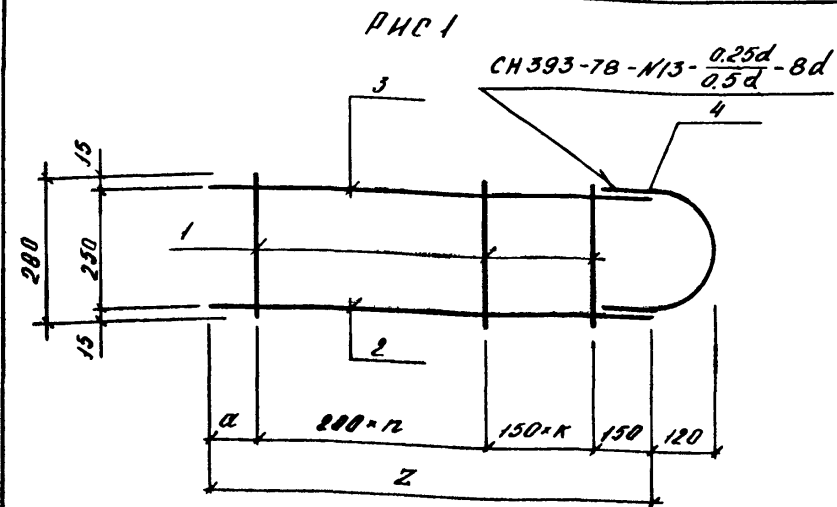
Формат	Зона	Поз	Обозначение	Наименование	Кол на испо-ление			Примеч.
					-	01	02	
				Документация				
A3			A-II(III, IV)-1200-314.86 - КЖИ.15	Технические условия				
				ДЕТАЛИ				
64	1		A-II(III, IV)-1200-314.86 - КЖИ.613	Ф 8 АИ ГОСТ 5781-82 L=160	20			0.1 кг
64	2		-01 Ф 16 АИ ГОСТ 5781-82 L=1970		2			3.1 кг
64	3		A-II(III, IV)-1200-314.86 - КЖИ.014	Ф 6 АИ ГОСТ 5781-82 L=3170		2		0.7 кг
64	4		A-II(III, IV)-1200-314.86 - КЖИ.613-02	Ф 8 АИ ГОСТ 5781-82 L=280		22	17	0.1 кг
64	5		A-II(III, IV)-1200-314.86 - КЖИ.614-01	Ф 6 АИ ГОСТ 5781-82 L=2390			2	0.5 кг

Имя, № вожд. Подпись в дата Взвм. инв. №

Привязан			
Имя №			

A - II (III, IV) - 1200 - 314.86 - КЖИ.204					
Маш отд	Даниленко	КАРКАС ПЛОСКИЙ КР (КР-113 : КР-115).	Стадия	Масса	Масштаб
Гл спец	Крдиннова		РП	СМ.	
Рук гр	Сидорова		ТАБЛ.		
Ст инж	Безбородков		Лист	Листов	1
Исполн.	Юган		ГОССТРОЙ СССР ГОСХИМПРОЕКТ Волжское отделение		
Провер.	Кондратьева				
Н.контр	Крдиннова				

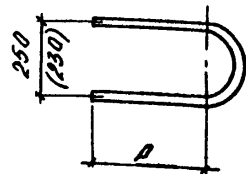
Альбом 5



Формат	Зона	Поз	Обозначение	Наименование	КОЛИЧЕСТВО НА ИСПОЛНЕНИЕ					ПРИМЧ. КГ		
					-	01	02	03	04		05	
Документация												
А3			А-И(III,IV)-1200-314.86-КЖИ.ТУ	ТЕХНИЧЕСКИЕ УСЛОВИЯ	×	×	×	×	×	×		
ДЕТАЛИ												
СТЕРЖЕНЬ АРМАТУРНЫЙ												
ГОСТ 5781-82												
Б4	1		А-И(III,IV)-1200-314.86-КЖИ.205	Ø6 АIII	l=280	14	14	7	7	11	11	0,06
Б4	2		- 01	Ø12 АIII	l=2600	1						2,3
Б4			- 02	Ø10 АIII	l=2600	1						1,6
Б4			- 03	Ø12 АIII	l=1350		1					1,2
Б4			- 04	Ø10 АIII	l=1350			1				0,8
Б4			- 05	Ø12 АIII	l=2100				1			1,9
Б4	3		- 07	Ø6 АIII	l=2600	1	1				1	1,3
Б4			- 08	Ø6 АIII	l=1350			1	1			0,6
Б4			- 09	Ø6 АIII	l=2100					1	1	0,5
Б4	4		- 10	Ø12 АIII	l=550	1		1		2		0,5
Б4			- 11	Ø10 АIII	l=550		1	1		2		0,3

ГОС. 4

1. РАЗМЕР В СКОБКАХ ДАН ДЛЯ РИС. 2.



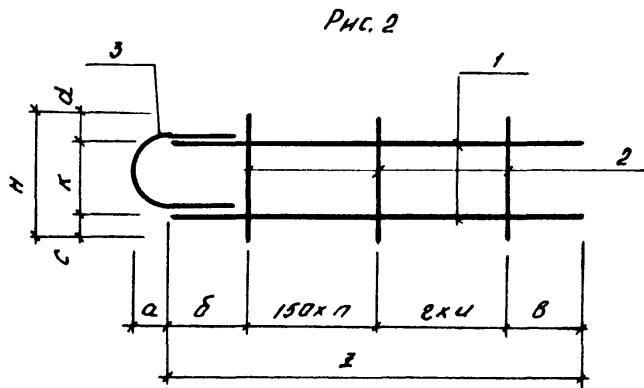
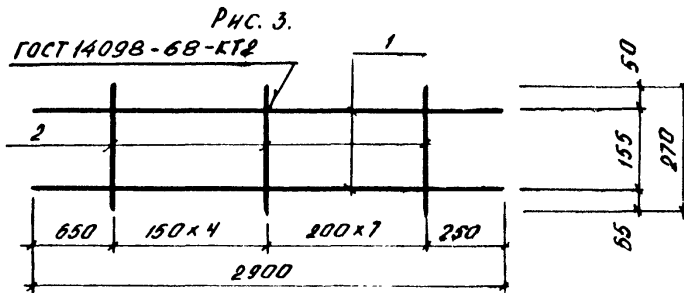
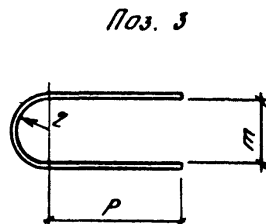
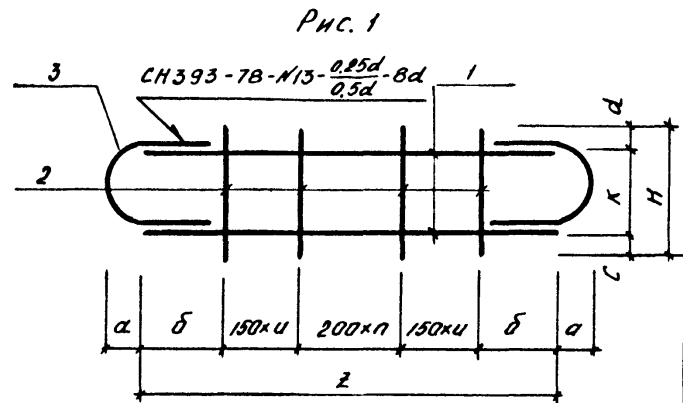
Име. № подл.	Подпись и дата	Взам. име. №	ОБОЗНАЧЕНИЕ	МАРКА	РНС	П	К	РАЗМЕРЫ, ММ			МАССА КГ
								α	Р	З	
			А-И(III,IV)-1200-314.86-КЖИ.205	КР-136	1	9	4	50	100	2600	4,2
			- 01	КР-137	1	9	4	50	80	2600	3,3
			- 02	КР-138	1	4	2	100	100	1350	2,4
			- 03	КР-139	1	4	2	100	80	1350	1,8
			- 04	КР-140	2	-	-	-	100	-	4,1
			- 05	КР-141	2	-	-	-	100	-	3,1

Привязан			
Име. №			

А - II (III, IV) - 1200 - 314.86 - КЖИ.205		
КАРКАС ПЛОСКИЙ КР (КР-136 ÷ КР-141).		
Нач. отд.	ДЯМИЛЕНКО	
Гл. спец.	КРАДИНОВА	
Рук. гр.	СИДОРОВА	
Ст. инж.	СИДОРОВА	
Исполн.	ЮЛЕННИНА	
Провер.	КОНДРАТОВА	
Н. контр.	КРАДИНОВА	
Стадия	Масса	Масштаб
РП	СМ.	
	ТАБЛ.	
Лист	Листов 1	
ГОССТРОЙ СССР ГОСХИМПРОЕКТ Волжское отделение		

СФ 691-05 26

Альбом 5

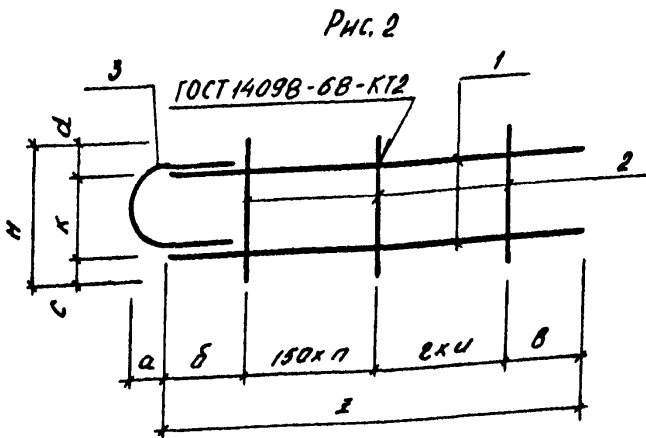
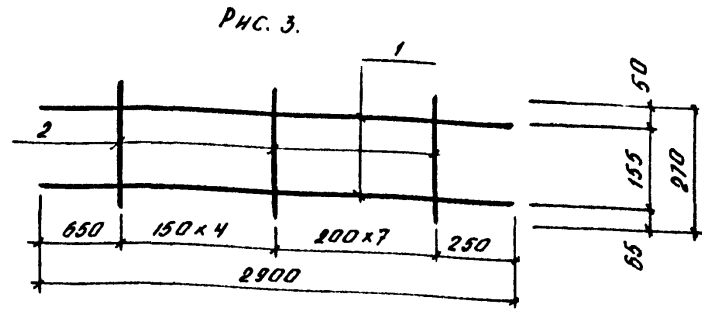
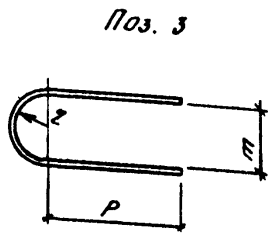
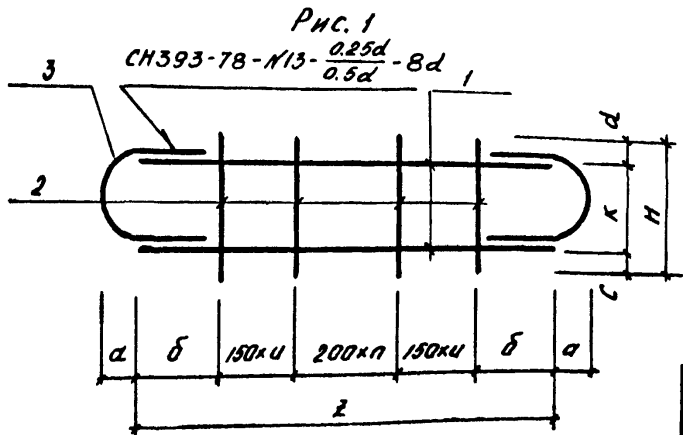


ОБОЗНАЧЕНИЕ	МАРКА	Рис.	n	РАЗМЕРЫ, мм											МАССА кг		
				a	б	c	d	k	H	L	u	в	2	2		m	P
А-II(III,IV)-1200-314.86-КЖИ.206	КР-149	1	5	120	230	30	30	220	280	2660	4	-	-	110	220	160	17,8
-01	КР-150	2	6	100	250	50	30	200	280	2600	5	100	150	89	178	180	18,7
-02	КР-151	1	4	110	200	50	30	240	320	2100	3	-	-	109	218	180	17,9
-03	КР-152	2	4	100	170	65	50	155	270	2400	7	230	200	67	133	180	16,2
-04	КР-153	2	2	120	180	30	30	220	280	1580	2	800	150	110	220	160	9,9
-05	КР-154	3	-	-	-	-	-	-	-	-	-	-	-	-	-	-	18,6
-06	КР-155	2	6	100	250	50	30	240	320	2600	5	100	150	109	218	180	18,9
-07	КР-156	1	6	120	190	30	30	220	280	2980	4	-	-	110	220	160	18,5
-08	КР-157	1	5	120	180	30	30	220	280	2860	5	-	-	110	220	160	19,0
-09	КР-158	1	5	120	220	30	30	220	280	2940	5	-	-	110	220	160	19,4
-10	КР-159	1	6	120	160	30	30	220	280	3020	5	-	-	110	220	160	19,7
-11	КР-160	1	4	110	200	50	30	200	280	2100	3	-	-	89	178	180	17,5

Ивл. № подл. Подпись и дата Взам. инв. №

Привязан				
Ивл. №				

А - II (III, IV) - 1200 - 314.86 - КЖИ.206СБ				
Нач. отд.	Даниленко <i>[Signature]</i>	КАРКАС ПЛОСКИЙ КР (КР-149 - КР-160). СБОРОЧНЫЙ ЧЕРТЕЖ.		
Гл. спец.	Крядникова <i>[Signature]</i>			
Рук. гр.	Сидорова <i>[Signature]</i>			
Ст. инж.	Сидорова <i>[Signature]</i>			
Исполн.	Антимов <i>[Signature]</i>			
Провер.	Кондратьева <i>[Signature]</i>	Стадия	Масса	Масштаб
Н. контр.	Крядникова <i>[Signature]</i>	рп	см.	
		Лист	Листов /	
		ГОСТРОЙ СССР ГОСХИМПРОЕКТ Волжское отделение		



Обозначение	Марка	Рис.	п	РАЗМЕРЫ, мм														Масса кг
				а	б	с	д	к	и	z	и	б	2	2	т	р		
А-И(III,IV)-1200-314.86-КЖИ.207	КР-162	1	5	120	230	30	30	220	280	2660	4	-	-	112	224	130	11,8	
-01	КР-163	2	6	100	250	50	30	200	280	2600	5	100	150	91	182	150	12,8	
-02	КР-164	1	4	110	200	50	30	240	320	2100	3	-	-	111	222	150	12,1	
-03	КР-165	2	4	100	170	65	50	155	270	2400	7	230	200	69	137	150	11,8	
-04	КР-166	2	2	120	180	30	30	220	280	1580	2	800	150	112	224	130	6,5	
-05	КР-167	3	-	-	-	-	-	-	-	-	-	-	-	-	-	-	12,8	
-06	КР-168	2	6	100	250	50	30	240	320	2600	5	100	150	111	222	150	12,9	
-07	КР-169	1	6	120	190	30	30	220	280	2780	4	-	-	112	224	130	12,3	
-08	КР-170	1	5	120	180	30	30	220	280	2860	5	-	-	112	224	130	12,6	
-09	КР-171	1	5	120	220	30	30	220	280	2940	5	-	-	112	224	130	12,8	
-10	КР-172	1	6	120	160	30	30	220	280	2820	5	-	-	112	224	130	13,3	
-11	КР-173	1	4	110	200	50	30	200	280	2100	3	-	-	91	182	150	11,9	

Име. № подл. Подпись и дата. Взам инв. №

Привязан									
Исполн.	АНТИПОВА								
Провер.	ХОНДАТЪБЕВА								
Н.контр.	БРАДНОВА								
Име. №									

А - И (III, IV) - 1200 - 314.86 - КЖИ.207СБ

КАРКАС ПЛОСКИЙ КР (КР-162 ÷ КР-173) СБОРОЧНЫЙ ЧЕРТЕЖ.

Стадия	Масса	Масштаб
П1	см. табл.	
Лист	Листов /	
ГОССТРОЙ СССР ГОСХИМПРОЕКТ Волжское отделение		

Альбом 5

Формат	Зона	Поз	Обозначение	Наименование	Количество на исполнение											Примеч. кг				
					-	01	02	03	04	05	06	07	08	09	10		11			
<u>Документация</u>																				
А3			А-II(III,IV)-1200-314.86-КЖИ.208.СБ	Сборочный чертёж	X															
А3			А-II(III,IV)-1200-314.86-КЖИ.ТУ	ТЕХНИЧЕСКИЕ УСЛОВИЯ	X															
<u>ДЕТАЛИ</u>																				
СТЕРЖЕНЬ АРМАТУРНЫЙ																				
ГОСТ 5781-82																				
Б4	1		А-II(III,IV)-1200-314.86-КЖИ.603	φ10 А II L=2650	2											16				
Б4			-01	φ12 А II L=2600	2					2					23					
Б4			-02	φ12 А II L=2100		2					2				19					
Б4			-03	φ12 А II L=2400			2								21					
Б4			-04	φ10 А II L=1580				2							10					
Б4			-05	φ12 А II L=2900					2							26				
Б4			-06	φ10 А II L=2780						2							17			
Б4			-07	φ10 А II L=2800							2							18		
Б4			-08	φ10 А II L=2940								2							18	
Б4			-09	φ10 А II L=3020									2							19
Б4	2		-10	φ6 А II L=280	14	12		5		15	16	16	17	11				0.1		
Б4			-11	φ6 А II L=270			12	12										0.1		
Б4			-12	φ6 А II L=320			11			12								0.1		
Б4			-13	φ12 А II L=430				1										0.4		
Б4	3		-14	φ10 А II L=520	2			1		2	2	2	2				0.3			
Б4			-15	φ12 А II L=500		1								2				0.4		
Б4			-16	φ12 А II L=560			2			1							0.5			

Име. № подл. Подпись и дата

Взам. име. №

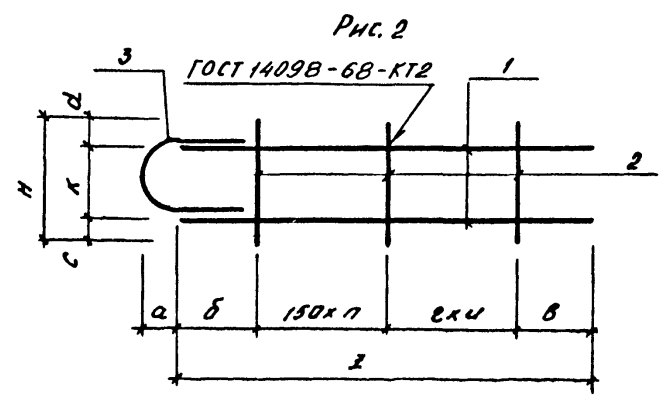
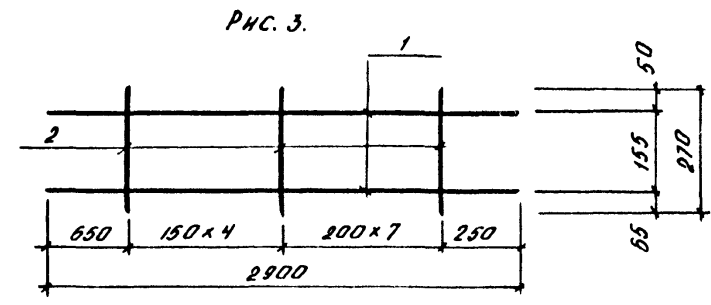
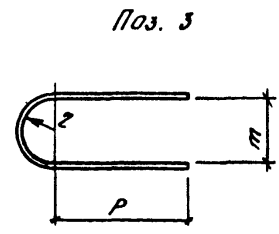
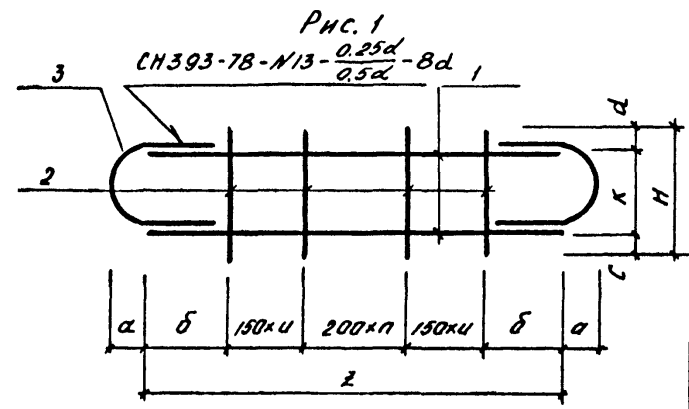
Нач.отд.	Даниленко	<i>[Подпись]</i>
Гл. спец.	Крадинова	<i>[Подпись]</i>
Рук.гр.	Сидорова	<i>[Подпись]</i>
Ст.инж.	Сидорова	<i>[Подпись]</i>
Исполн.	Антипова	<i>[Подпись]</i>
Провер.	Кондратьева	<i>[Подпись]</i>
Н.контр.	Крадинова	<i>[Подпись]</i>

А - II (III, IV) - 1200 - 314.86 - КЖИ. 208

КАРКАС ПЛОСКИЙ КР
(КР-175 ÷ КР-186).

Стедия	Лист	Листов
РЛ		1
ГОССТРОЙ СССР ГОСХИМПРОЕКТ Волжское отделение		

Альбом 5



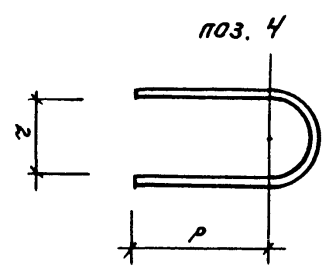
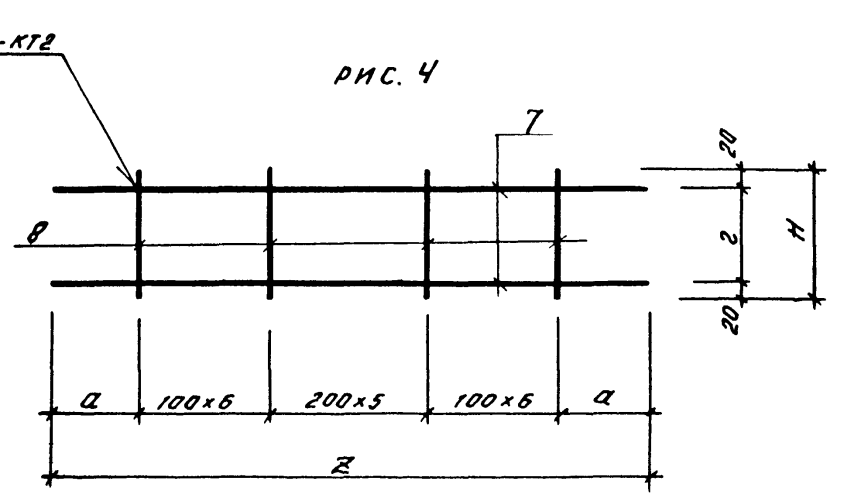
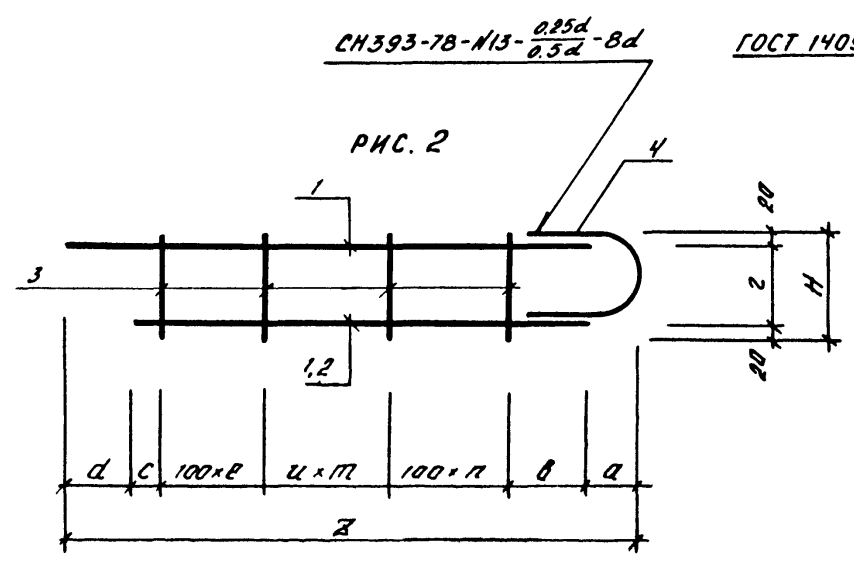
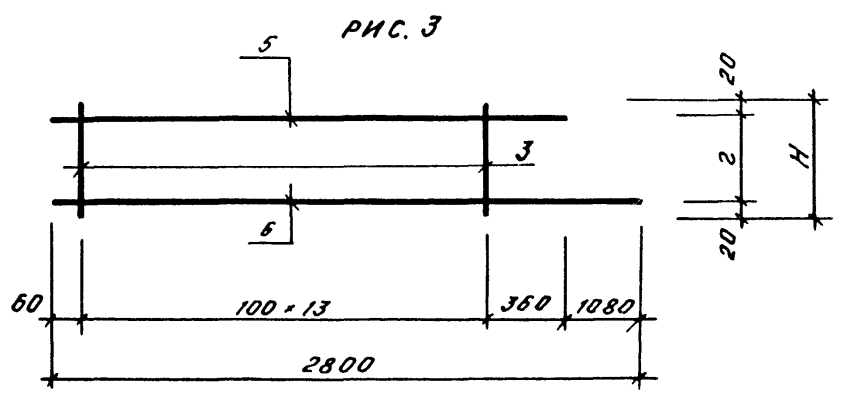
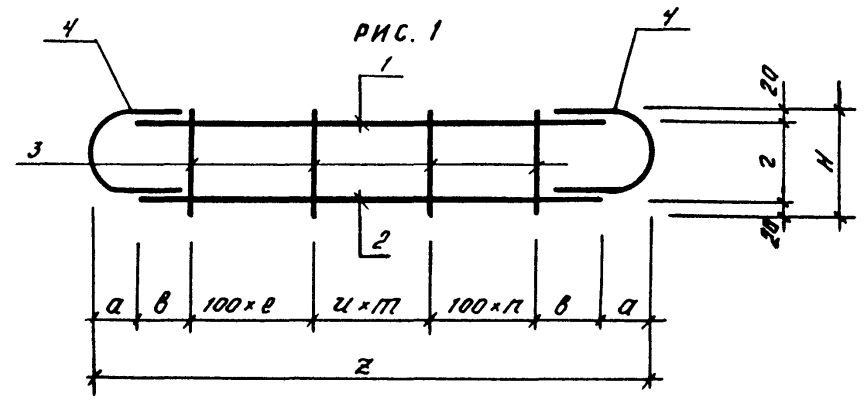
Обозначение	Марка	Рис.	n	РАЗМЕРЫ, мм													Масса кг
				a	b	c	d	k	H	L	U	β	z	z	m	P	
А-И(III,IV)-1200-314.86-КЖИ.208	КР-175	1	5	120	230	30	30	220	280	2660	4	-	-	115	230	80	5,2
-01	КР-176	2	6	100	250	50	30	200	280	2600	5	700	150	94	188	100	6,2
-02	КР-177	1	4	110	200	50	30	240	320	2100	3	-	-	114	228	100	5,9
-03	КР-178	2	4	100	170	65	50	155	270	2400	7	230	200	72	143	100	5,8
-04	КР-179	2	2	120	180	30	30	220	280	1380	2	800	150	115	230	80	2,8
-05	КР-180	3	-	-	-	-	-	-	-	-	-	-	-	-	-	-	6,4
-06	КР-181	2	6	100	250	50	30	240	320	2600	5	700	150	114	228	100	6,3
-07	КР-182	1	6	120	190	30	30	220	280	2780	4	-	-	115	230	80	5,5
-08	КР-183	1	5	120	230	30	30	220	280	2860	5	-	-	115	230	80	9,4
-09	КР-184	1	5	120	170	30	30	220	280	2940	5	-	-	115	230	80	5,8
-10	КР-185	1	6	120	210	30	30	220	280	3020	5	-	-	115	230	80	6,1
-11	КР-186	1	4	110	200	50	30	200	280	2100	3	-	-	94	188	100	5,7

Инв. № подл. Подпись и дата Взам. инв. №

Привязан				Нач. отд.	ДАНКЛЕНКО	А - И (III, IV) - 1200 - 314.86 - КЖИ.208СБ Каркас плоский КР (КР-175 + КР-186). Сборочный чертёж.	Стадия	Масса	Масштаб
				Гл. спец.	КРАДИНОВА		РП	СМ.	
				Рук. гр.	СИДОРОВА			ТАБЛ	
				Ст. инж.	СИДОРОВА		Лист	Листов /	
				Исполн.	АНТИПОВА		ГОССТРОЙ СССР		
				Провер.	КОМАРОВА		ГОСХИМПРОЕКТ		
				Н. контр.	КРАДИНОВА	Волжское отделение			

сф 691-05 32

Львов 5

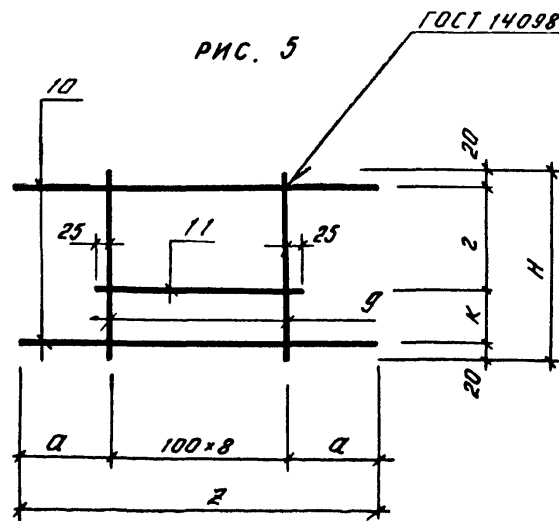


Изм. № подл.	Подпись и дата	Взам. инв. №

Привязан		А - II (III, IV) - 1200 - 314.86 - КЖИ.209СБ			
Исполн.	Генсман Н.И.	Каркас плоский КР (КР379, КР300, КР306-КР313, КР315-КР321, КР375) СБОРОЧНЫЙ ЧЕРТЕЖ.	Стадия	Масса	Масштаб
Провер.	Росенева		рп	см	—
Н.контр.	Кравцова		Лист 1	Листов 2	
Изм. №		ГОССТРОЙ СССР		ГОСХИМПРОЕКТ	
		Волжское отделение			

сф 691-05 35

Яльбом 5



ГОСТ 14098-68-КГ2

Рис. 5

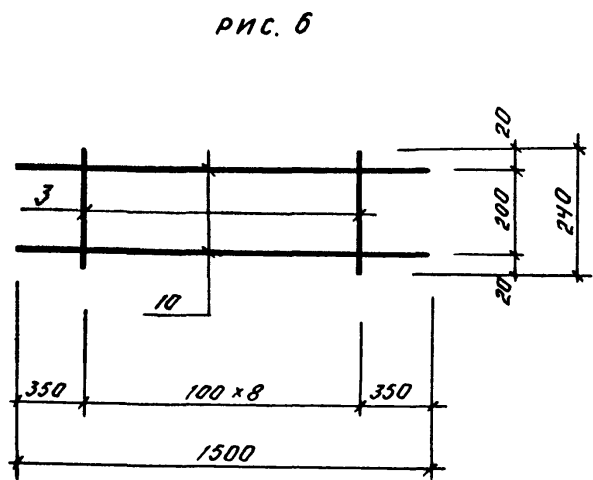


Рис. 6

Обозначение	Марка	Рис	П	П	Е	Размеры, мм														Масса кг
						а	к	Н	з	z	с	б	д	z	р	ш				
A-II(II, IV)-1200-314,86 -КЖИ.209	КР-309	2	6	5	6	120	260	220	3900	500	180	900	208	130	200		8,4			
-01	КР-319	2	6	5	6	70	160	120	3910	500	230	910	108	130	200		8,1			
-02	КР-308	1	4	4	4	120	260	220	1730		145		208	100	100		4,9			
-03	КР-318	1	4	5	4	70	160	120	1730		145		110	80	100		3,6			
-04	КР-310	2	1	1	1	120	260	220	640	40	180		208	100	100		1,9			
-05	КР-320	2	1	1	1	70	160	120	650	50	230		108	100	100		1,5			
-06	КР-311	3					260	220									5,4			
-07	КР-321	3					160	120									5,4			
-08	КР-307	1	6	5	6	110	240	200	2740		160		188	100	200		7,3			
-09	КР-317	1	6	4	6	130	280	240	2560		150		230	90	200		4,5			
-10	КР-306	5					350	250	690	400	1500						5,6			
-11	КР-312	5					350	200	590	350	1500						4,7			
-12	КР-315	5					300	200	540	300	1400						2,9			
-13	КР-313	1	6	5	6	70	160	120	2560		110		106	120			6,1			
-14	КР-316	1	6	5	6	130	280	240	2560		50		228	100	200		5,3			
-15	КР-300	4					250	290	250	2700							4,0			
-16	КР-315	4					200	190	150	2600							1,9			
-17	КР-319	6															3,1			

Имя, № подл. Подпись и дата Взам. инв. №

А - II (III, IV) - 1200 - 314,86 - КЖИ.209СБ

Лист 2

СФ 691-05 36

Л 1660 М 5

Формат	Зона	Поз	Обозначение	Наименование	Количество на исполнение													Примеч.			
					-	01	02	03	04	05	06	07	08	09	10	11	12		13		
				<u>Документация</u>																	
А3			А-И(III, IV)-1200-314.86-КЖИ.210СБ	Сборочный чертёж	X																
А3			А-И(III, IV)-1200-314.86-КЖИ.ТЧ	ТЕХНИЧЕСКИЕ УСЛОВИЯ	X																
				<u>ДЕТАЛИ</u>																	
				СТЕРЖЕНЬ АРМАТУРНЫЙ																	
				ГОСТ 5781-82																	
Б4	1		А-И(III, IV)-1200-314.86-КЖИ.648	φ 16 АIII L=1480	2																2.3 кг
Б4			-01	φ 8 АIII L=2480			1	1													1.0 кг
Б4			-02	φ 16 АIII L=5380					2												8.5 кг
Б4			-03	φ 16 АIII L=2520						2											4.0 кг
Б4			-04	φ 16 АIII L=5200									2								8.2 кг
Б4			-05	φ 16 АIII L=3780	1																6.0 кг
Б4			-06	φ 16 АIII L=520									2								1.0 кг
Б4	2		-07	φ 16 АIII L=2480			1														3.9 кг
Б4			-08	φ 12 АIII L=2480				1													2.2 кг
Б4			-09	φ 16 АIII L=2880	1																4.5 кг
Б4	3		-10	φ 8 АIII L=260	18	13	18	18			4	14									0.1 кг
Б4			-11	φ 8 АIII L=240					40	18											0.1 кг
Б4			-12	φ 6 АIII L=140									39								0.1 кг
Б4	4		-13	φ 16 АIII L=620	1																1.0 кг
Б4			-14	φ 16 АIII L=600		2	2														1.0 кг
Б4			-15	φ 12 АIII L=550				2													0.5 кг
Б4			-16	φ 16 АIII L=580					2	2											0.9 кг

Изм. № подл. Подпись и дата. Взам. инв. №

Изм. № подл.	Подпись и дата	Взам. инв. №	Привязан	Изм. №	Маш. отд.	Даниленко	Гл. спец.	Крадинова	Рук. гр.	Сидорова	Ст. инж.	Безбородов	Исполн.	Гейсман	Провер.	Росенева	Н. контр.	Крадинова	А-И(III, IV)-1200-314.86-КЖИ.210	Каркас плоский КР (КР112, КР148, КР202, КР203, КР298, КР299, КР301÷305, КР314, КР373, КР374, КР483)	Стадия	Лист	Листов	Р.П.	1	2	ГОССТРОЙ СССР ГОСХИМПРОЕКТ Волжское отделение
--------------	----------------	--------------	----------	--------	-----------	-----------	-----------	-----------	----------	----------	----------	------------	---------	---------	---------	----------	-----------	-----------	----------------------------------	---	--------	------	--------	------	---	---	---

Лысам 5

РИС. 1

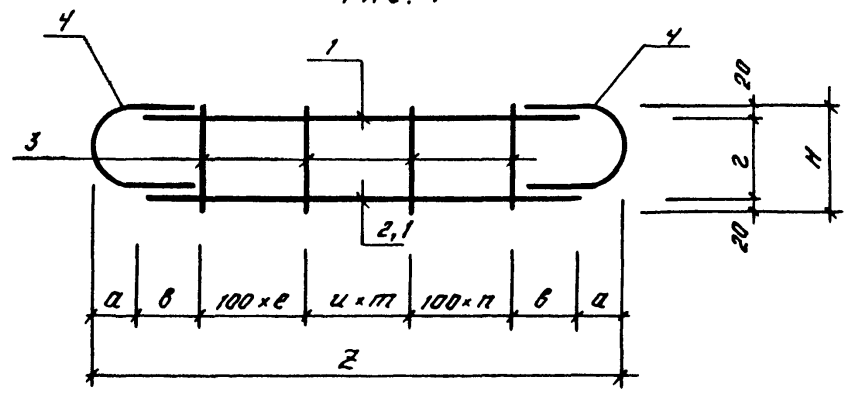


РИС. 3

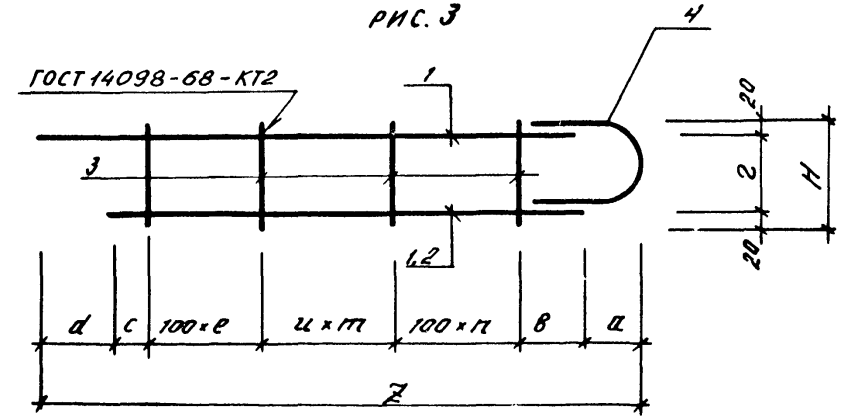
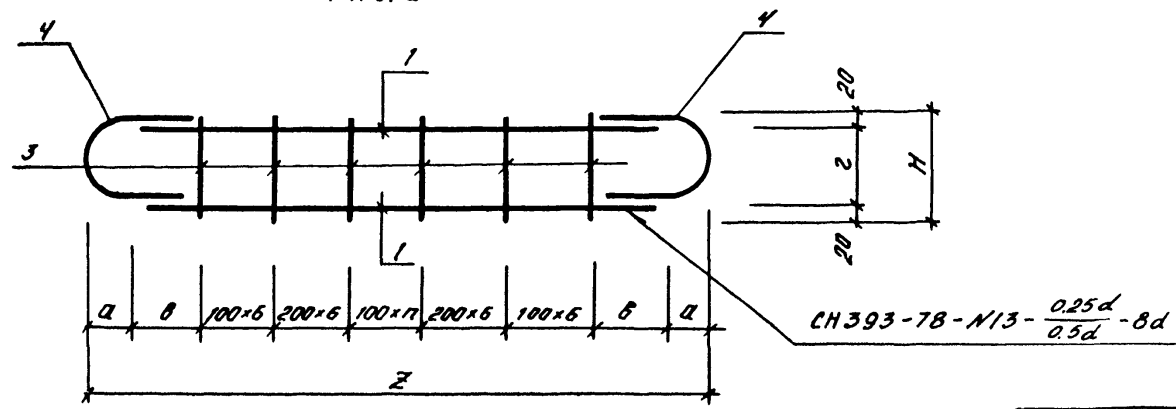
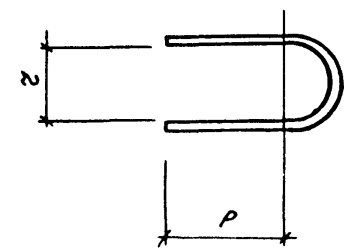


РИС. 2



ПОЗ. 4

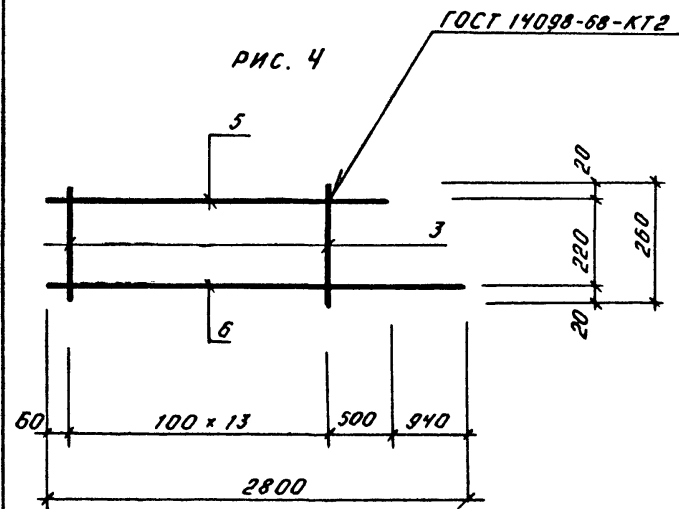


Изм. № подл. Подпись и дата Взам. инв. №

Привязан					
Изм. №					

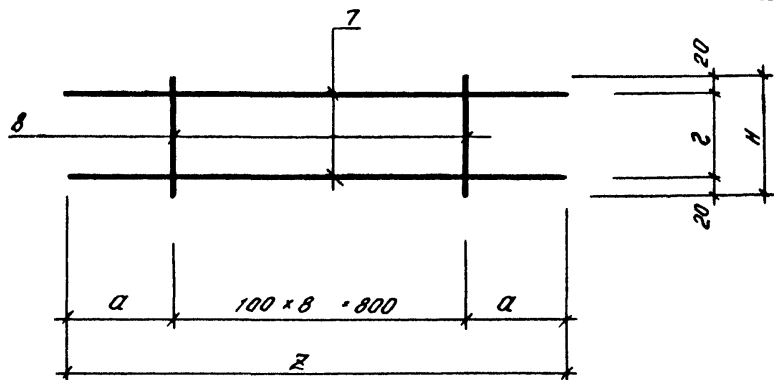
А - II (III, IV) - 1200 - 3/4. 86 - КЖИ.210 СБ				
Нач. отд.	ДАННАЕНКО	КАРКАС ПЛОСКИЙ КР (КР112, КР148, КР202, КР203, КР298, КР299, КР301 ÷ КР305, КР314, КР313, КР314, КР483)- СБОРОЧНЫЙ ЧЕРТЕЖ.		
Гл. спец.	КРАДНОВА			
Рук. гр.	СМДОРОВА			
Ст. инж.	БЕЗБОРОДОВА			
Исполн.	ГЕРМСАН			
Провер.	РОССИЕВА	Студия	Масса	Масштаб
Н. контр.	КРАДНОВА	РП	см.	—
		Лист 1	Листов 2	
		ГОССТРОЙ СССР ГОСХИМПРОЕКТ Волжское отделение		

Альбом 5



Обозначение	Марка	Рис	n	m	e	РАЗМЕРЫ, мм										Масса кг
						a	c	b	d	z	z	H	P	z	u	
А-II (III, IV) - 1200-314,86 - КЖИ.210	КР-112	3	6	5	6	900	500	180	120	3900	220	260	130	204	200	13.3
-01	КР-303	1	4	4	4	—	—	140	120	1720	220	260	130	204	100	7.9
-02	КР-298	1	6	5	6	—	—	160	120	2720	220	260	130	200	200	8.7
-03	КР-301	1	6	5	6	—	—	160	120	2720	220	260	110	200	200	6.0
-04	КР-299	2	15	—	—	—	—	140	110	5600	200	240	130	184	—	22.8
-05	КР-302	1	6	5	6	—	—	160	110	2740	200	240	130	184	200	11.6
-06	КР-304	3	1	1	1	40	180	120	640	220	260	130	204	100	3.4	
-07	КР-305	4	—	—	—	—	—	—	—	—	—	—	—	—	—	8.7
-08	КР-314	2	14	—	—	—	—	100	60	5320	100	140	130	84	—	21.5
-09	КР-148	5	—	—	—	—	—	—	300	1400	340	380	—	—	—	3.3
-10	КР-202	5	—	—	—	—	—	—	350	1500	460	500	—	—	—	3.5
-11	КР-203	5	—	—	—	—	—	—	350	1500	380	420	—	—	—	3.5
-12	КР-373	5	—	—	—	—	—	—	300	1400	380	420	—	—	—	2.7
-13	КР-374	5	—	—	—	—	—	—	300	1400	280	320	—	—	—	2.7
-14	КР-483	5	—	—	—	—	—	—	300	1400	200	240	—	—	—	2.7

РИС. 5



А - II (III, IV) - 1200 - 314,86 - КЖИ.210СБ

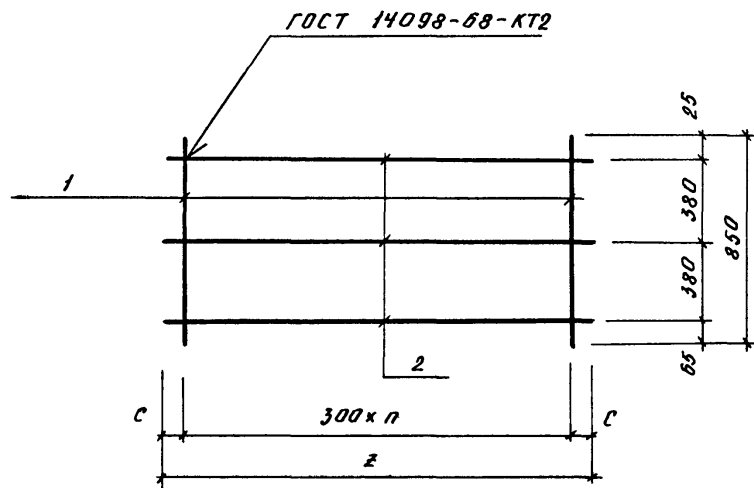
Лист

2

СФ 691-05 40

Имя № подл. Подпись и дата Взам. инв. №

Альбом 5



Формат	Зона	Поз	Обозначение	Наименование	КОЛ НА ИСПОЛНЕНИЕ			Примечание	
					-	01	02		
				Документация					
А3			А-II(III,IV)-1200-314.86 - КЖИ.ТУ	ТЕХНИЧЕСКИЕ УСЛОВИЯ	×	×	×		
				ДЕТАЛИ					
				СТЕРЖЕНЬ АРМАТУРНЫЙ					
				ГОСТ 5781-82					
Б4	1		А-II(III,IV)-1200-314.86 - КЖИ.601	φ 10 А II	ℓ=850	15	7	6	0.5
Б4	2		А-II(III,IV)-1200-314.86 - КЖИ.606	φ 6 А I	ℓ=4300	3			1.0
Б4			-01	φ 6 А I	ℓ=1850		3		0.4
Б4			-02	φ 6 А I	ℓ=1650			3	0.4

ОБОЗНАЧЕНИЕ	МАРКА	П	РАЗМЕРЫ, мм		МАССА, кг
			z	c	
А-II(III,IV)-1200-314.86 - КЖИ.211	КР-116	14	4300	50	10.5
-01	КР-117	6	1850	25	4.7
-02	КР-118	5	1650	75	4.2

Име. № подл. Подпись и дата Взам инв. №

Привязан

А - II (III, IV) - 1200 - 314.86 - КЖИ.211				
Нач. отд.	ДАННЕНКО	КАРКАС ПЛОСКИЙ КР (КР-116 + КР-118).		
Гл. спец.	КРАДИНОВА			
Рук. гр.	СНАДОРОВА	Стадия	Масса	Масштаб
Ст. инж.	СНАДОРОВА	РП	см.	
Исполн.	АНТИПОВА	Лист	Листов	1
Провер.	РОССНЕВА	ГОССТРОЙ СССР ГОСХИМПРОЕКТ Волжское отделение		
Н. контр.	КРАДИНОВА			

СФ 691-05 41

АЛББОМ 5

Формат	Зона	Поз.	Обозначение	Наименование	КОЛИЧЕСТВО НА ИСПОЛНЕНИЕ													Примеч.		
					-	01	02	03	04	05	06	07	08	09	10	11	12		13	
				<u>ДОКУМЕНТАЦИЯ</u>																
А3			А-II(III,IV)-1200-314.86-КЖИ.212СБ	СБОРОЧНЫЙ ЧЕРТЕЖ																
А3			А-II(III,IV)-1200-314.86-КЖИ. ТУ	ТЕХНИЧЕСКИЕ УСЛОВИЯ																
				<u>ДЕТАЛИ</u>																
				СТЕРЖЕНЬ АРМАТУРНЫЙ																
				ГОСТ 5781-82																
Б4	1		А-II(III,IV)-1200-314.86-КЖИ 609-	φ 12 А III L=2560												3				2.3 кг
Б4			- 01	φ 16 А III L=2760											3					4.4 кг
Б4			- 02	φ 12 А III L=2760													3			2.5 кг
Б4	2		- 03	φ 8 А III L=360												22				0.1 кг
Б4			- 04	φ 8 А III L=370							22					22	22			0.1 кг
Б4			- 05	φ 6 А III L=370													22	22		0.1 кг
Б4	3		- 06	φ 16 А III L=2530																4.0 кг
Б4			- 07	φ 12 А III L=2530																2.2 кг
Б4			- 08	φ 12 А III L=2330																2.1 кг
Б4	4		- 09	φ 8 А III L=2760						2			2							1.1 кг
Б4			- 10	φ 6 А III L=2560													2			0.6 кг
Б4	5		- 11	φ 8 А III L=2530																1.0 кг
Б4			- 12	φ 6 А III L=2330																0.1 кг
Б4	6		- 13	φ 8 А III L=2420		2														1.0 кг
Б4			- 14	φ 6 А III L=2420							2									0.5 кг
Б4	7		- 15	φ 8 А III L=460				20	20											0.2 кг
Б4			- 16	φ 8 А III L=470					20		22								20	0.1 кг
Б4			- 17	φ 8 А III L=470	22	22													20	0.2 кг
Б4	8		- 18	φ 16 А III L=2640	4		3													4.2 кг
Б4			- 19	φ 12 А III L=2580				3	3									4	4	2.3 кг

Изм. № подл. Подпись и дата. Взам. инв. №

Привязан			
Инд. №			

Нач. отд.	ДАНИЛЕНКО	<i>[Подпись]</i>
Гл. спец.	КРАДИНОВА	<i>[Подпись]</i>
Рук. гр.	СИДОРОВА	<i>[Подпись]</i>
Ст. инж.	БЕЗБОРОДОВА	<i>[Подпись]</i>
Исполн.	ГЕНСМАН	<i>[Подпись]</i>
Провер.	РОССИЕВА	<i>[Подпись]</i>
Н. контр.	КРАДИНОВА	<i>[Подпись]</i>

А - II (III, IV) - 1200 - 314.86 - КЖИ.212

КАРКАС ПЛОСКИЙ КР/КР-322,
КР-323, КР-329, КР-336, КР-417,
КР-464, КР-489, КР-500 ±
± КР-504, КР-207, КР-486/

Стадия	Лист	Листов
РП		1
ГОССТРОЙ СССР ГОСХИМПРОЕКТ Волжское отделение		

сф 691-05 42

АЛБЕОМ 5

РИС. 1

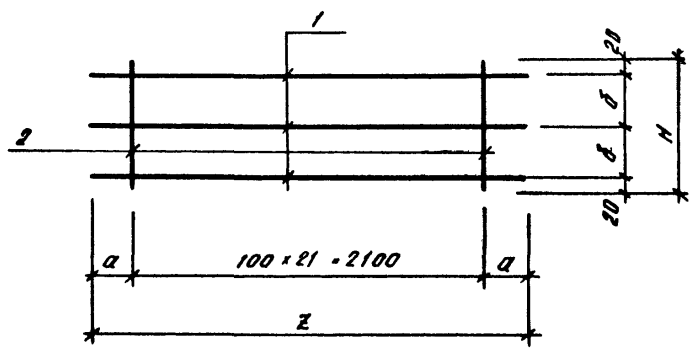


РИС. 4

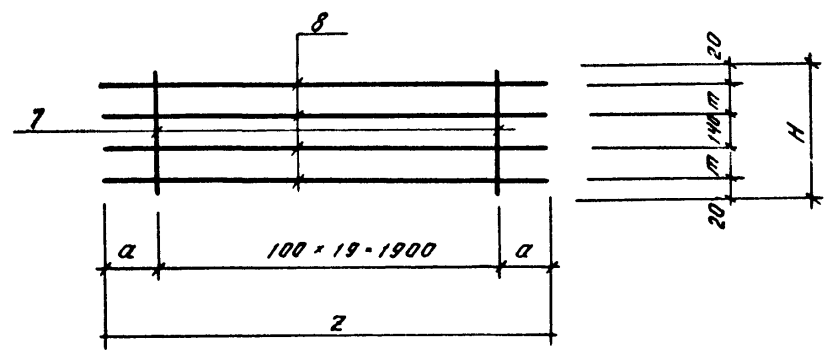


РИС. 2

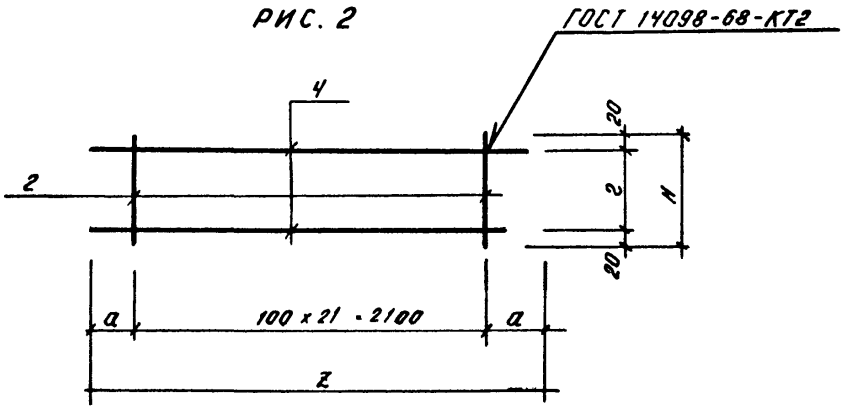


РИС. 5

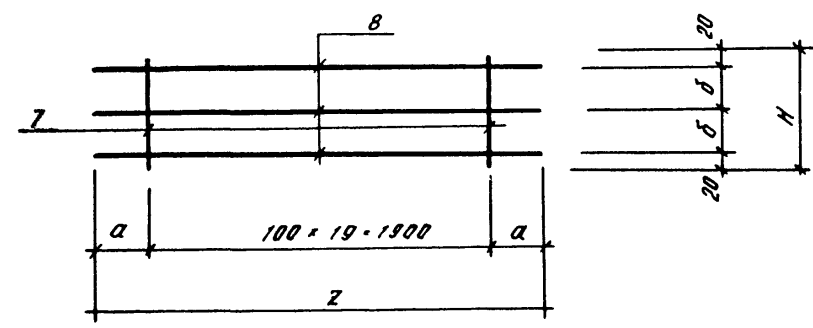
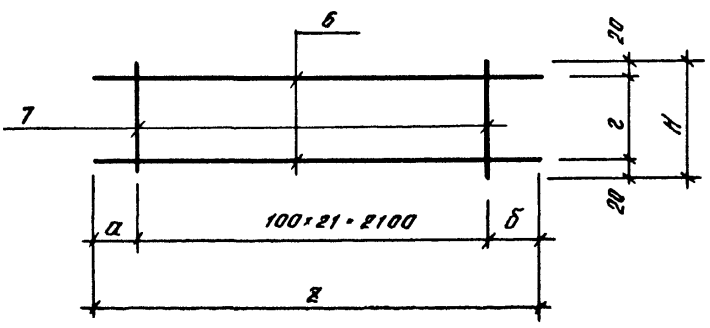


РИС. 3



Привязан			
Инв №			

А - II (III, IV) - 1200 - 314.86 - КЖИ 212 СБ					
Нач отд	ДАНИЛЕНКО <i>Данил</i>	КАРКАС ПЛОСКИЙ КР / КР-322, КР-323, КР-329, КР-336, КР-417, КР-464, КР-489, КР-500 ± КР-504, КР-207, КР-486. СБОРОЧНЫЙ ЧЕРТЕЖ	Стадия	Масса	Масштаб
Гл спец	КРАЙНОВА <i>Крайнова</i>		РП	СМ	—
Рук гр	СНДОРОВА <i>Сндрова</i>		ТАБЛИ-		
Ст. инж	БЕЗБОРОВА <i>Безборова</i>		ЦУ		
Исполн.	ГЕЙСМАН <i>Гейсман</i>		Лист 1	Листов 2	
Провер.	РОССНЕВА <i>Росснева</i>	ГОССТРОЙ СССР			
Н.контр	КРАЙНОВА <i>Крайнова</i>	ГОСХИМПРОЕКТ			
Волжское отделение					

СФ 691-05 43

Изм. № подл.	Подпись и дата	Взам. инв. №

Обозначение	Марка	Рис.	Размеры, мм						Масса кг
			a	z	H	Z	δ	π	
A-II(III,IV)-1200-3/4.86-КЖИ.212	KP-322	4	370	-	470	2640	-	145	21.2
-01	KP-323	3	140	430	470	2420	180	-	6.4
-02	KP-329	5	370	420	460	2640	210	-	16.6
-03	KP-336	5	340	420	460	2580	210	-	10.9
-04	KP-477	5	340	430	470	2580	215	-	8.9
-05	KP-464	2	330	330	370	2760	-	-	4.4
-06	KP-489	3	140	430	470	2420	180	-	3.2
-07	KP-500	1	330	-	360	2760	160	-	15.4
-08	KP-501	2	330	330	370	2760	-	-	4.4
-09	KP-502	1	330	-	370	2760	165	-	9.7
-10	KP-503	1	230	-	370	2560	165	-	9.1
-11	KP-504	2	230	330	370	2560	-	-	3.4
-12	KP-207	4	340	-	470	2580	-	145	13.2
-13	KP-486	4	340	-	470	2580	-	145	11.2

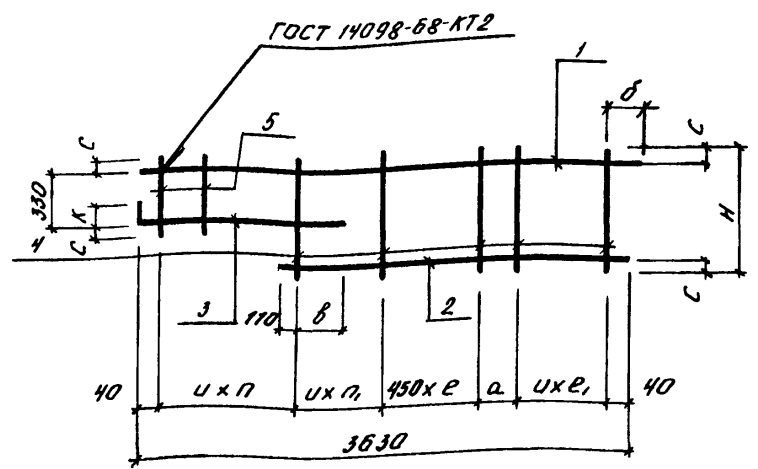
Изм. № подл. Подпись и дата Взам. инв. №

A - II (III, IV) - 1200 - 3/4.86 - КЖИ.212СБ

Лист
2

СФ 691-05 44

АЛБГОМ 5



(НАЧАЛО)

ОБОЗНАЧЕНИЕ	МАРКА	п	п ₁	е	е ₁	РАЗМЕРЫ, ММ			
						к	б	н	в
А-II(III, IV)-1200-314.86-КЖИ.213	КР-195	3	4	3	4	-	40	610	370
-01	КР-204	4	5	2	5	170	290	615	590
-02	КР-205	3	4	3	4	100	240	625	450
-03	КР-206	3	4	3	4	-	180	630	290

(ОКОНЧАНИЕ)

ОБОЗНАЧЕНИЕ	МАРКА	РАЗМЕРЫ, ММ			МАССА КГ
		ц	с	а	
А-II(III, IV)-1200-314.86-КЖИ.213	КР-195	200	20	-	14.8
-01	КР-204	150	25	400	40.0
-02	КР-205	200	25	-	27.6
-03	КР-206	200	25	-	17.3

Формат	Зона	Поз	Обозначение	Наименование	КОЛИЧЕСТВО НА ИСПОЛНЕНИЕ				Примеч.	
					-	01	02	03		
				Документация						
			А-II(III, IV)-1200-314.86-КЖИ.ТЧ	ТЕХНИЧЕСКИЕ УСЛОВИЯ	×	×	×	×		
				ДЕТАЛИ						
				СТЕРЖЕНЬ АРМАТУРНЫЙ						
				ГОСТ 5781-82						
Б4		1	А-II(III, IV)-1200-314.86 -КЖИ.620	φ 16 А II	В-3630	1			5.7 кг	
Б4			-01	φ 25 А II	В-3630		1		14.0 кг	
Б4			-02	φ 20 А II	В-3630			1	9.0 кг	
Б4			-03	φ 14 А II	В-3630				1	4.4 кг
Б4		2	-04	φ 16 А II	В-3100	1				4.9 кг
Б4			-05	φ 25 А II	В-3100		1			11.9 кг
Б4			-06	φ 20 А II	В-3100			1		7.6 кг
Б4			-07	φ 14 А II	В-3100				1	3.7 кг
Б4		3	-08	φ 16 А II	В-980	1				1.5 кг
Б4			-09	φ 25 А II	В-1400		1			5.4 кг
Б4			-10	φ 20 А II	В-1190			1		2.9 кг
Б4			-11	φ 14 А II	В-930				1	1.1 кг
Б4		4	-12	φ 8 А II	В-610	12				0.2 кг
Б4			-13	φ 12 А II	В-615		15			0.5 кг
Б4			-14	φ 12 А II	В-625			12		0.6 кг
Б4			-15	φ 12 А II	В-630				12	0.6 кг
Б4		5	-16	φ 8 А II	В-370	3				0.1 кг
Б4			-17	φ 12 А II	В-380		4	3	3	0.3 кг

Имя, № подл. Подпись и дата
Взам. инв. №

Имя, №

Нач. отд. ДАНИЛЕНКО
Гл. спец. КРАДИНОВА
Рук. гр. ЕНДОРОВА
Ст. инж. БЕЗБОРДОВА
Исполн. АНТИПОВА
Провер. РОССНЕВА
Н. контр. КРАДИНОВА

А - II (III, IV) - 1200 - 314.86 - КЖИ.213

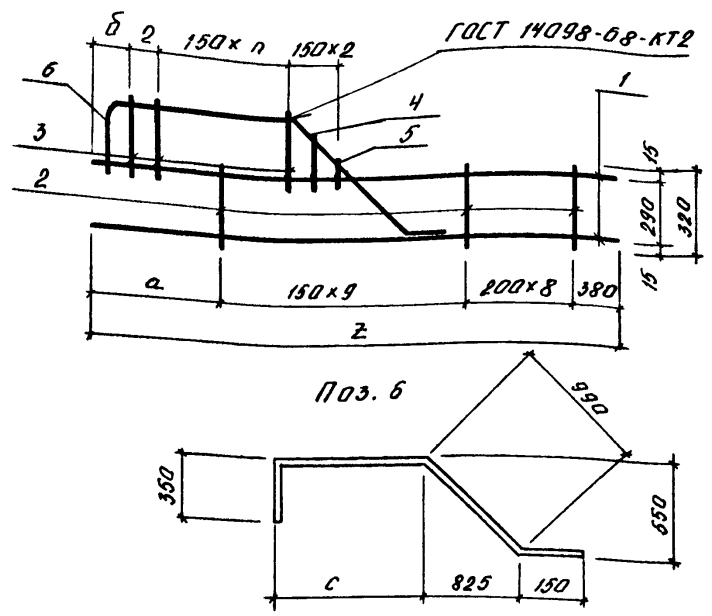
КАРКАС ПЛОСКИЙ КР (КР-195 КР-204 ± КР-206).

Стадия	Масса	Масштаб
РП	СМ	ТАБЛ.
Лист	Листов /	

ГОССТРОЙ СССР
ГОСХИМПРОЕКТ
Волжское отделение

сф 691-05 45

Альбом 5



Формат	Зона	Поз	Обозначение	Наименование	Кол на испол-нение			Примеч кг	
					-	01	02		
				<u>ДОКУМЕНТАЦИЯ</u>					
А3			А-II(III,IV)-1200-314.86 -КЖИ.ТУ	ТЕХНИЧЕСКИЕ УСЛОВИЯ	×	×	×		
				<u>ДЕТАЛИ</u>					
				СТЕРЖЕНЬ АРМАТУРНЫЙ					
				ГОСТ 5781-82					
Б4		1	А-II(III,IV)-1200-314.86 -КЖИ.615	φ 8 А II	ℓ=3850	2		1.5	
Б4			-01	φ 8 А II	ℓ=3750		2	1.5	
Б4			-02	φ 8 А II	ℓ=3730		2	1.5	
Б4		2		φ 8 А II	ℓ=320	18	18	18	0.1
Б4		3		φ 8 А II	ℓ=350	5	4	4	0.1
Б4		4		φ 8 А II	ℓ=300	1	1	1	0.1
Б4		5		φ 8 А II	ℓ=200	1	1	1	0.1
Б4		6		φ 20 А II	ℓ=2100	1			5.2
Б4				φ 20 А II	ℓ=2000		1		4.9
Б4				φ 20 А II	ℓ=1990			1	4.9

ОБОЗНАЧЕНИЕ	МАРКА	П	РАЗМЕРЫ, ММ					МАССА КГ
			а	б	с	z	z	
А-II(III,IV)-1200-314.86 -КЖИ.212	КР-189	3	520	70	610	100	3850	10.7
-01	КР-190	2	420	70	510	150	3750	10.3
-02	КР-191	2	400	50	500	150	3730	10.3

Привязан			
Инв.№			

Име. № подл. Подпись и дата. Взам. инв. №

А - II (III, IV) - 1200 - 314.86 - КЖИ.214				
Нач.отд. ДАНИЛЕНКО	КАРКАС ПЛОСКИЙ КР (КР-189 ÷ КР-191)	Стадия	Масса	Масштаб
Гл.спец. КРАДИНОВА		рп	см. ТАБЛ.	—
Рук.гр. СЕНДРАВА		Лист	Листов /	
Ст.инж. БЕЗВОРОТОВ		ГОССТРОЙ СССР		
Исполн. АНТИПОВА		ГОСХИМПРОЕКТ		
Провер. РОССНЕВА		Волжское отделение		
Н.контр. КРАДИНОВА				

СФ 691-05 46

Альбом 5

Формат	Зона	Поз	Обозначение	Наименование	Количество на исполнение																				Примеч. кг		
					-	01	02	03	04	05	06	07	08	09	10	11	12	13	14	15	16	17	18	19		20	
				<u>Документация</u>																							
А3			А-Н(III,IV)-1200-314.86-КЖИ.215.СБ	Сборочный чертёж																							
А3			А-Н(III,IV)-1200-314.86 - КЖИ.ТЧ	ТЕХНИЧЕСКИЕ УСЛОВИЯ																							
				<u>ДЕТАЛИ</u>																							
				СТЕРЖЕНЬ АРМАТУРНЫЙ																							
				ГОСТ 5181-82																							
Б4	1		А-Н(III,IV)-1200-314.86-КЖИ.Б24	Ф12 А II	ℓ=2060	2																					
Б4			-01	Ф10 А II	ℓ=2060	2																				1.8	
Б4			-02	Ф6 А II	ℓ=2060		2																			1.3	
Б4			-03	Ф12 А II	ℓ=2200			2																		0.5	
Б4			-04	Ф10 А II	ℓ=2200				2																	2.0	
Б4			-05	Ф6 А II	ℓ=2200					2																1.4	
Б4			-06	Ф12 А II	ℓ=1000						2															0.5	
Б4			-07	Ф10 А II	ℓ=1000							2														0.9	
Б4			-08	Ф6 А II	ℓ=860								2													0.6	
Б4			-09	Ф12 А II	ℓ=1120									2												0.2	
Б4			-10	Ф10 А II	ℓ=1120										2											1.0	
Б4			-11	Ф6 А II	ℓ=1120											2										0.7	
Б4			-12	Ф12 А II	ℓ=860												2									0.3	
Б4			-13	Ф10 А II	ℓ=860													2								0.8	
Б4			-14	Ф6 А II	ℓ=860														2							0.5	
Б4			-15	Ф12 А II	ℓ=2340															2						0.2	
Б4			-16	Ф10 А II	ℓ=2340																2					2.1	
																					2					1.4	

Име. № подл. Подпись и дата

Взам. име. №

Нач.отд.	ДАНКЛЕНКО	С
Гл.спец.	КРАДИНОВА	С
Рук.гр.	СНДОРОВА	С
Ст.инж.	БЕЗБОРОДОВА	С
Исполн.	АНТИЛОВА	С
Провер.	РОССНЕВА	С
Н.контр.	КРАДИНОВА	С

А - Н (III, IV) - 1200 - 314.86 - КЖИ. 215

КАРКАС ПЛОСКИЙ КР
(КР-208, КР-210-КР-227,
КР-198, КР-201)

Студия	Лист	Листов
РП	1	2

ГОССТРОЙ СССР
ГОСХИМПРОЕКТ
Волжское отделение

Альбом 5

(ОКОНЧАНИЕ)

РИС. 1

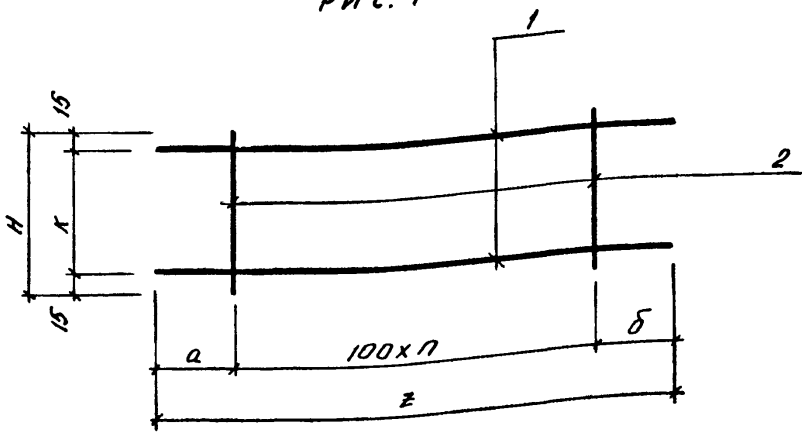
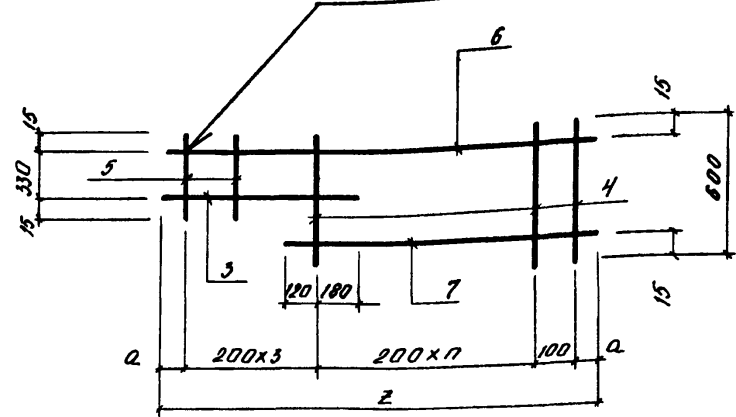


РИС. 2

ГОСТ 14098-68-КТ2



(НАЧАЛО)

ОБОЗНАЧЕНИЕ	МАРКА	РИС	П	РАЗМЕРЫ, мм					МАССА КГ
				а	б	К	Н	z	
A-II(III, IV)-1200-314.86 -КЖИ.215-05	КР-214	1	18	350	50	130	150	2200	1.8
-06	КР-215	1	6	380	20	120	150	1000	2.5
-07	КР-216	1	6	380	20	130	150	1000	1.9
-08	КР-217	1	6	240	20	130	150	850	0.7
-09	КР-218	1	7	400	20	120	150	1120	2.8
-10	КР-219	1	7	400	20	130	150	1120	2.2
-11	КР-220	1	7	400	20	130	150	1120	0.9
-12	КР-221	1	4	400	60	120	150	850	2.1
-13	КР-222	1	4	400	60	130	150	850	1.5
-14	КР-223	1	4	400	60	130	150	850	0.6
-15	КР-224	1	19	220	220	260	290	2340	6.2
-16	КР-225	1	19	220	220	270	300	2340	4.8
-17	КР-226	1	19	220	220	280	310	2340	3.0
-18	КР-198	2	3	60	-	-	-	1420	3.2
-19	КР-201	2	2	50	-	-	-	1200	2.1
-20	КР-227	2	6	80	-	-	-	1960	3.7

Взам. инв. №
Подпись и дата
Инд. № подл.

ОБОЗНАЧЕНИЕ	МАРКА	РИС	П	РАЗМЕРЫ, мм					МАССА КГ
				а	б	К	Н	z	
A-II(III, IV)-1200-314.86 -КЖИ.215	КР-208	1	16	400	60	120	150	2060	5.3
-01	КР-210	1	16	400	60	130	150	2060	4.3
-02	КР-211	1	16	400	60	130	150	2060	1.7
-03	КР-212	1	18	350	50	120	150	2200	5.9
-04	КР-213	1	18	350	50	130	150	2200	4.7

Привязан

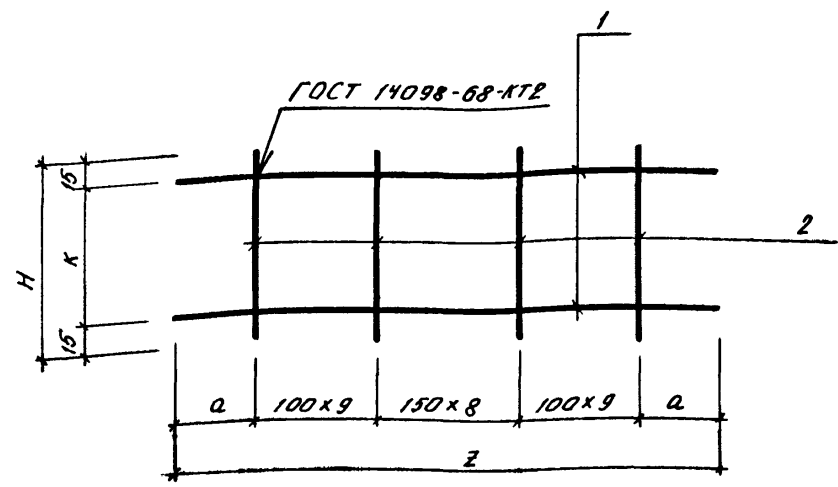
Инд. №

A - II (III, IV) - 1200 - 314.86 - КЖИ.215 СБ

КАРКАС ПЛОСКИЙ КР (КР-208, КР-210 ± КР-227, КР-198, КР-201.) СБОРОЧНЫЙ ЧЕРТЕЖ.

Нач. отд. ДАНИЛЕНКО	Стадия	Масса	Масштаб
Гл. спец. КРАДННОВА	РП	СМ	—
Рук. гр. СНАДРОВА	ТАБЛ.	—	—
Ст. инж. БЕЗБОРОДОВА	Лист	Листов 1	
Исполн. АНТИПОВА	ГОССТРОЙ СССР		
Провер. РОССНЕВА	ГОСХИМПРОЕКТ		
Н. контр. КРАДННОВА	Волжское отделение		

Альбом 5



Формат	Зона	Поз	Обозначение	Наименование	КОЛ. НА ИСПОЛНЕНИЕ			Примеч. кг
					-	01	02	
				Документация				
РЗ			А-II(III,IV)-1200-314.86-КЖИ.ТУ	ТЕХНИЧЕСКИЕ УСЛОВИЯ	×	×	×	
				ДЕТАЛИ				
				СТЕРЖЕНЬ АРМАТУРНЫЙ				
				ГОСТ 5781-82				
Б4		1	А-II(III,IV)-1200-314.86-КЖИ.625	φ12 А II R=3800	2			3.4
Б4			-01	φ10 А II R=3700		2		2.3
Б4			-02	φ6 А II R=3600			2	0.8
Б4		2	-03	φ8 А II R=150	27			0.1
Б4			-04	φ8 А II R=160		27		0.1
Б4			-05	φ6 А II R=160			27	0.04

ОБОЗНАЧЕНИЕ	МАРКА	РАЗМЕРЫ, ММ				МАССА КГ
		К	Н	а	З	
А-II(III,IV)-1200-314.86-КЖИ.216	КР-192	120	150	400	3800	9,5
-01	КР-193	130	160	350	3700	7,3
-02	КР-194	130	180	300	3600	8,7

Име. № подл. Подпись и дата. Взам. инв. №

Привязан			
Име. №			

А - II (III, IV) - 1200 - 314,86 - КЖИ.216		
Нач. отд.	Д.АНИПЕНКО	
Гл. спец.	КРАДИНОВА	
Рук. гр.	СНДОРОВА	
Ст. инж.	БЕЗБОРОДОВА	
Исполн.	АНТИПОВА	
Провер.	РОССНЕВА	
Н.контр.	КРАДИНОВА	
КАРКАС ПЛОСКИЙ КР (КР-192 ÷ КР-194).		Стадия РП
		Масса СМ. ТАБЛ.
		Масштаб —
		Лист Листов 1
ГОССТРОЙ СССР ГОСХИМПРОЕКТ Волжское отделение		

Альбом 5

Рис. 1

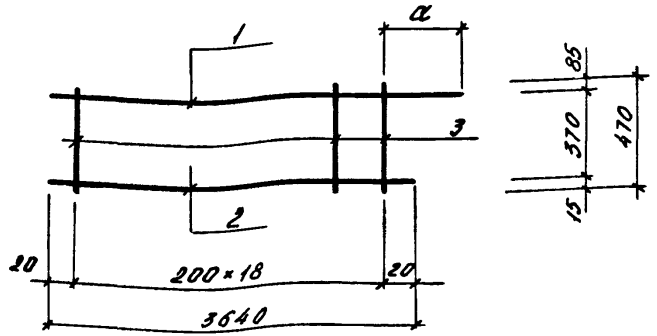
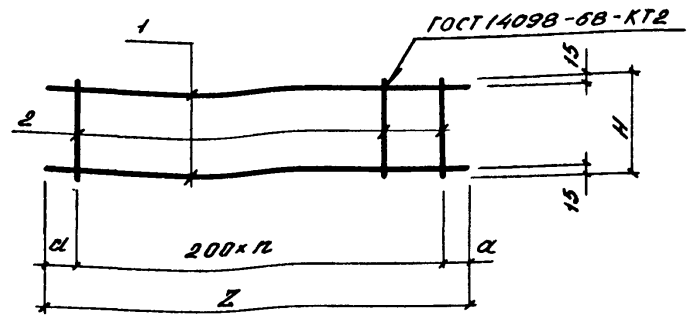


Рис. 2



Формат	Зона	Поз	Обозначение	Наименование	КОЛИЧЕСТВО НА ИСПОЛНЕНИЕ						Примечание
					-	01	02	03	04	05	
				Документация							
А3			А-И(III,IV)-1200-314,86-КЖИ.ТУ	ТЕХНИЧЕСКИЕ УСЛОВИЯ	×	×	×	×	×	×	
				ДЕТАЛИ							
				СТЕРЖЕНЬ АРМАТУРНЫЙ							
				ГОСТ 5781-82							
Б4	1		А-И(III,IV)-1200-314,86-КЖИ.Б44	В8.АIII L=3950	1						1,6
			- 01	В6.АIII L=3930	1						0,9
			- 02	В8.АIII L=3400		2					1,3
			- 03	В6.АIII L=3400			2				0,8
			- 04	В8.АIII L=750				2			0,3
			- 05	В6.АIII L=750					2		0,2
Б4	2			В8.АIII L=3640	1						1,4
			- 07	В6.АIII L=3640	1						0,8
			- 08	В8.АIII L=370		14					0,14
			- 09	В6.АIII L=270			14				0,06
			- 10	В8.АIII L=330				4			0,13
			- 11	В6.АIII L=330					4		0,07
Б4	3			В8.АIII L=470	19						0,2
			- 13	В6.АIII L=470	19						0,1

Изм. № подл.	Подпись и дата	Взам. инв. №	ОБОЗНАЧЕНИЕ	МАРКА	РИС.	П	РАЗМЕРЫ, ММ				МАССА КГ
							α	δ	z	H	
			А-И(III,IV)-1200-314,86-КЖИ.217	КР-230	1	-	330	-	-	-	6,8
			- 01	КР-231	1	-	310	-	-	-	3,6
			- 02	КР-232	2	13	400	-	3400	370	4,6
			- 03	КР-233	2	13	400	-	3400	270	2,4
			- 04	КР-242	2	3	90	-	750	330	1,1
			- 05	КР-243	2	3	90	-	750	330	0,7

Привязан			
Изм. №			

А - II (III, IV) - 1200 - 314,86 - КЖИ. 217		
Нач. отд.	ДАНИЛЕНКО	КАРКАС ПЛОСКИЙ КР (КР-230 + КР-233, КР-242, КР-243).
Гл. спец.	КРАДИНОВА	
Рук. гр.	СИДОРОВА	
Ст. инж.	СИДОРОВА	
Исполн.	ЮЛЕНИНА	
Провер.	БЕЗБОРДОВА	
Н. контр.	КРАДИНОВА	
Стадия	Масса	Масштаб
РП	СМ.	
Лист	Листов 1	
ГОССТРОЙ СССР ГОСХИМПРОЕКТ Волжское отделение		

СФ 691-05 51

Альбом 5

Рис. 1

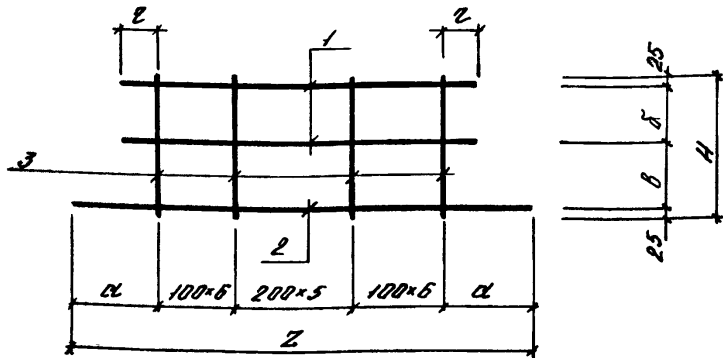
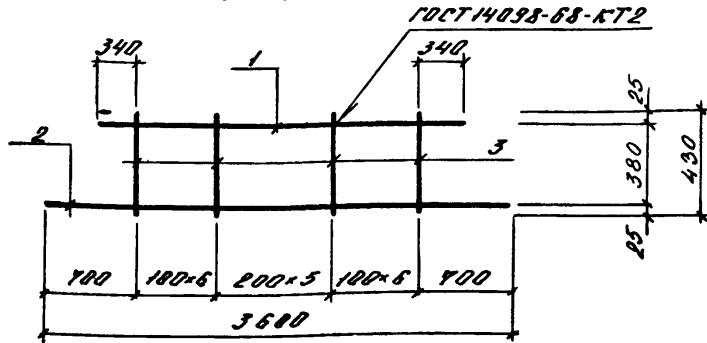


Рис. 2



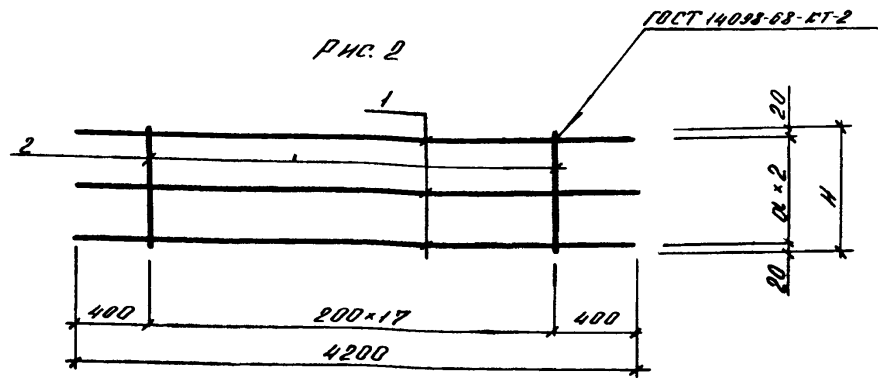
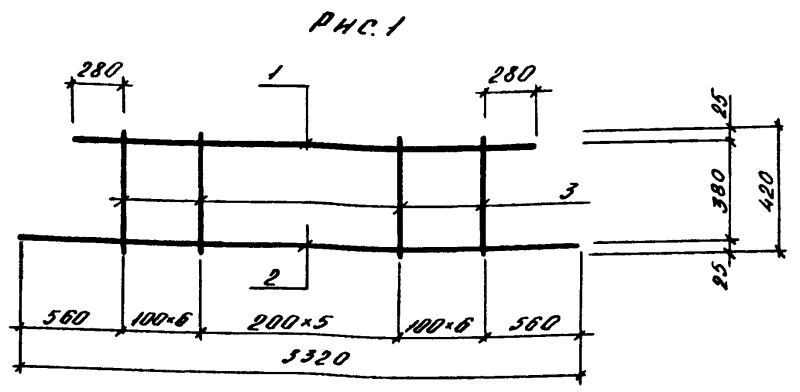
Формат	Зона	Поз	Обозначение	Наименование	КОЛИЧЕСТВО НА ИСПОЛНЕНИЕ			ПРИМЧ.
					-	01	02	
				Документация				
А3			А-II(III,IV)-1200-314.86-КЖИ.ТУ	ТЕХНИЧЕСКИЕ УСЛОВИЯ	×	×	×	×
				ДЕТАЛИ				
				СТЕРЖЕНЬ АРМАТУРНЫЙ				
				ГОСТ 5781-82				
Б4	1		А-II(III,IV)-1200-314.86-КЖИ.Б45-	Ø12 АII L=2880	2	2	1	2,6
			- 01	Ø10 АII L=2760			2	1,7
Б4	2		- 02	Ø22 АII L=3440	1	1		10,3
			- 03	Ø20 АIII L=3320			1	8,2
			- 04	Ø25 АII L=3600				13,4
Б4	3		- 05	Ø12 АII L=860		18		0,8
			- 06	Ø12 АII L=760		18		0,7
			- 07	Ø10 АII L=720			18	0,4
			- 08	Ø12 АII L=430			18	0,4

Име. № подл.	Подпись и дата	Взам. инв. №	ОБОЗНАЧЕНИЕ	МАРКА РИС.	РАЗМЕРЫ, ММ						МАССА КГ	
					α	δ	β	z	Z	H		
			А-II(III,IV)-1200-314.86-КЖИ.Б18	КР-234	1	620	400	410	340	3440	860	29,9
			- 01	КР-235	1	620	350	360	340	3440	760	28,1
			- 02	КР-236	1	580	330	340	280	3320	720	18,8
			- 03	КР-237	2	-	-	-	-	-	-	25,2

Привязан			
Име. №			

А - II (III, IV) - 1200 - 314.86 - КЖИ.218				
Нач. отд. ДАНИЛЕНКО	КАРКАС ПЛОСКИЙ КР (КР-234 ÷ КР-237).	Стадия	Масса	Масштаб
Гл. спец. КРАДИНОВА		РП	СМ.	
Рук. гр. СИДОРОВА			ТАБЛ.	
Ст. инж. СИДОРОВА		Лист	Листов /	
Исполн. ЮЛЕНИНА		ГОССТРОЙ СССР ГОСХИМПРОЕКТ Волжское отделение		
Провер. БЕЗБОРДОВА				
Н. контр. КРАДИНОВА				

АЛББОМ 5



Формат	Зона	Поз	Обозначение	Наименование	КОЛИЧЕСТВО НА ИСПОЛНЕНИЕ			ПРИМ.
					-	01	02	
				Документация				
А3			А-II(III,IV)-1200-314.86-КЖИ.ТЧ	ТЕХНИЧЕСКИЕ УСЛОВИЯ	×	×	×	×
				ДЕТАЛИ				
				СТЕРЖЕНЬ АРМАТУРНЫЙ				
				ГОСТ 5781-82				
Б4	1		А-II(III,IV)-1200-314.86-КЖИ.Б4Б	φ 10 АII L=2760	1			1,7
			- 01	φ 8 АII L=4200		3	3	1,7
			- 02	φ 6 АII L=4200				2 0,9
Б4	2		- 03	φ 20 АII L=3320	1			8,2
			- 04	φ 8 АII L=720		18		0,3
			- 05	φ 8 АII L=620			18	0,2
			- 06	φ 6 АII L=580				18 0,1
Б4	3		- 07	φ 10 АII L=430	18			0,8

Име. № подл. Подпись и дата. Взам. инв. №

ОБОЗНАЧЕНИЕ	МАРКА	РНС.	РАЗМЕ-РЫ, мм		МАССА, кг
			DL	H	
А-II(III,IV)-1200-314.86-КЖИ.Б19	КР-238	1	-	-	15,3
-01	КР-239	2	340	720	10,5
-02	КР-240	2	290	620	8,7
-03	КР-241	2	-	580	3,6

ГК. Назван			
Име. №			

А - II (III, IV) - 1200 - 314.86 - КЖИ. 219			Стадия	Масса	Масштаб
Нач. отд.	Даниленко		РП	СМ.	
Гл. спец.	Крадинова			Табл.	
Рук. гр.	Сидорова				
Ст. инж.	Сидорова				
Исполн.	Юленина		Лист	Листов /	
Провер.	Безбородов		ГОССТРОЙ СССР ГОСХИМПРОЕКТ Волжское отделение		
Н.контр.	Крадинова				

Альбом 5

Рис. 1

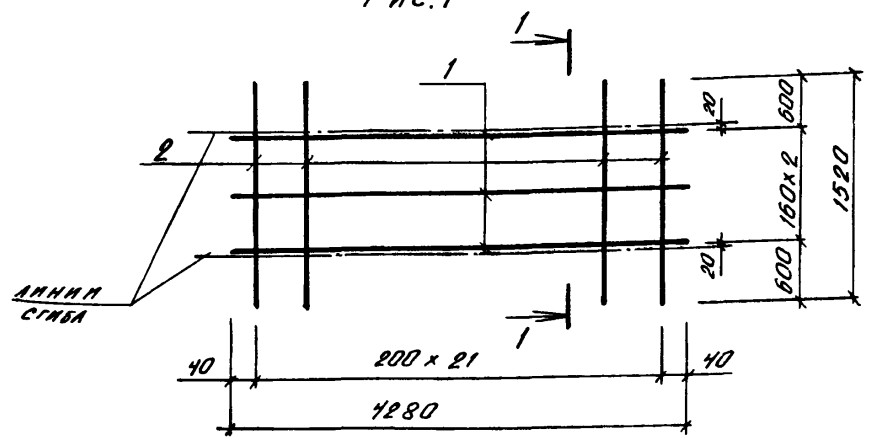
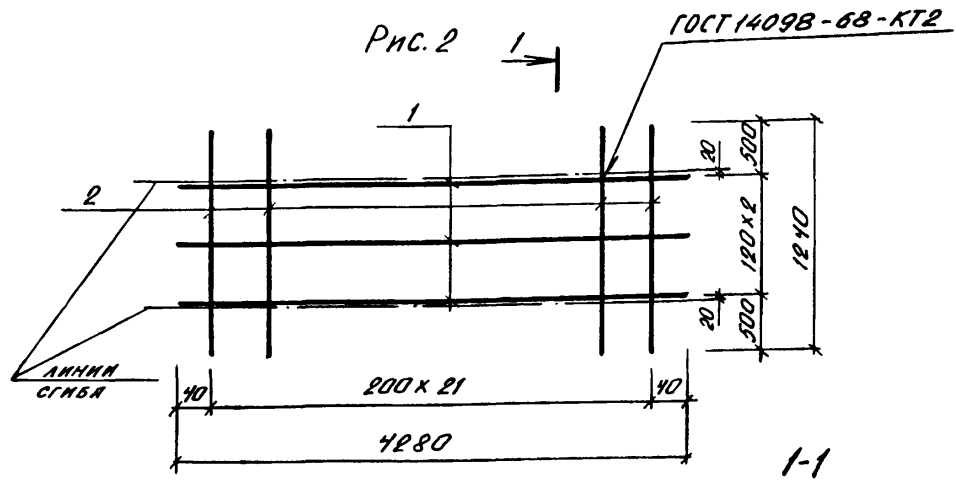


Рис. 2



Формат	Зона	Поз	Обозначение	Наименование	КОЛ. НА ИСПОЛНЕНИЕ			Примеч. кг
					-	01	02	
				Документация				
				Технические условия				
				ДЕТАЛИ				
				СТЕРЖЕНЬ АРМАТУРНЫЙ				
				ГОСТ - 5781-82				
Б4			1 АЭ(В.В)-1200-314.86 -КЖИ.667	Ø12 АЭ	Р=4280	3		3,8
Б4				-01 Ø10 АЭ	Р=4280		3	2,6
Б4				-02 Ø8 АЭ	Р=4280			3 1,7
Б4	2			-03 Ø12 АЭ	Р=1520	22		1,3
Б4				-04 Ø10 АЭ	Р=1520		22	0,9
Б4				-05 Ø8 АЭ	Р=1240		22	0,5

Изм. № подл. Подпись и дата. Взам. инв. №

ОБОЗНАЧЕНИЕ	МАРКА	РИС.	МАССА КГ
АЭ(В.В)-1200-314.86 -КЖИ.220	КР-244	1	40,0
-01	КР-245	1	27,6
-02	КР-246	2	16,1

Привязан			
Изм. №			

А - II (III, IV) - 1200 - 314.86 - КЖИ.220			Каркас плоский КР (КР-244 ÷ КР-246)	Стадия	Масса	Масштаб
Нач. отд.	Даниленко			РП.	С.М.	-
Гл. спец.	Крадинова			ТАБЛ.		
Рук. гр.	Сидорова			Лист	Листов /	
Ст. инж.	Сидорова			ГОССТРОЙ СССР ГОСХИМПРОЕКТ Волжское отделение		
Исполн.	Антипова					
Провер.	Безбородова					
Н.контр.	Крадинова					

СФ 691-05 54

ИЛЛЮСТ

Рис. 1

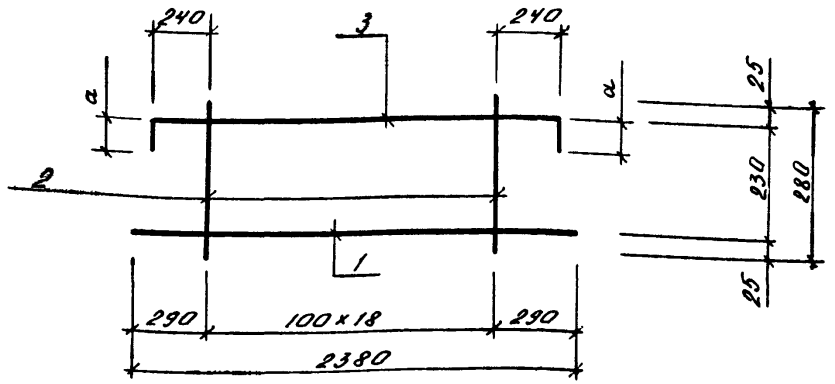
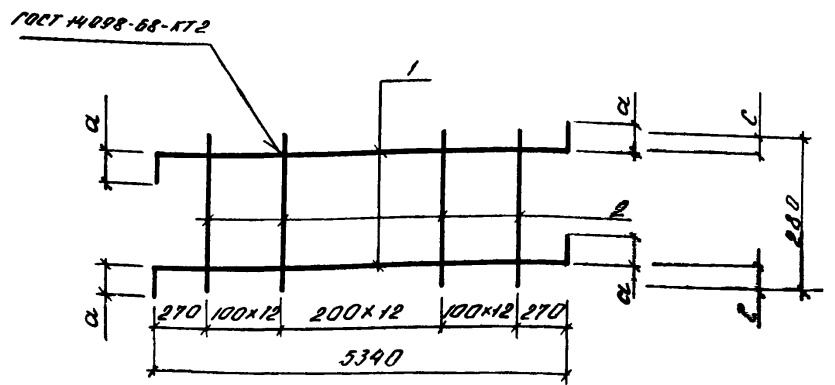


Рис. 2



Формат	Зона	Поз	Обозначение	Наименование	КОЛИЧЕСТВО НА ИСПОЛНЕНИЕ				ПРИМЕЧ КГ
					-	01	02	03	
				Документация					
А3			А-И(III,IV)-1200-314.86-КЖИ.21	ТЕХНИЧЕСКИЕ УСЛОВИЯ	×	×	×	×	
				ДЕТАЛИ					
				СТЕРЖЕНЬ АРМАТУРНЫЙ					
				ГОСТ 5781-82					
Б4	1		А-И(III,IV)-1200-314.86-КЖИ.666	Ø 16 АIII L=2380	1			3,8	
Б4				- 01 Ø 12 АIII L=2380		1		2,1	
Б4				- 02 Ø 16 АIII L=5700			2	9,0	
Б4				- 03 Ø 12 АIII L=5500				2 4,9	
Б4	2			- 04 Ø 8 АIII L=280	19	37		0,1	
Б4				- 05 Ø 6 АIII L=280	19	37		0,1	
Б4	3			- 06 Ø 16 АIII L=2700	1			4,3	
Б4				- 07 Ø 12 АIII L=2500	1			2,2	

Имя, № подл. / Подпись и дата / Взам. инв. №

ОБОЗНАЧЕНИЕ	МАРКА	Рис	РАЗМЕРЫ, мм		МАССА, кг
			α	с	
А-И(III,IV)-1200-314.86-КЖИ.221	КР-577	1	210	-	10,0
- 01	КР-578	1	110	-	6,2
- 02	КР-587	2	180	35	21,7
- 03	КР-588	2	80	25	13,5

Привязан			
Имя. №			

Нач. отд.	ДАНИЛЕНКО	
Гл. спец.	КРАДНОВА	
Рук. гр.	СИНДОРОВА	
Ст. инж.	СИНДОРОВА	
Исполн.	ЮРЕННИА	
Провер.	РОССНЕВА	
И контр.	КРАДНОВА	

А - И (III, IV) - 1200 - 314.86 - КЖИ.221

КАРКАС ПЛОСКИЙ КР
(КР-577, КР-578, КР-587, КР-588).

Стадия	Масса	Масштаб
РП	см таб. ЛИЦУ	-
Лист	Листов /	

ГОССТРОЙ СССР
ГОСХИМПРОЕКТ
Волжское отделение

Алюминий

Рис. 1

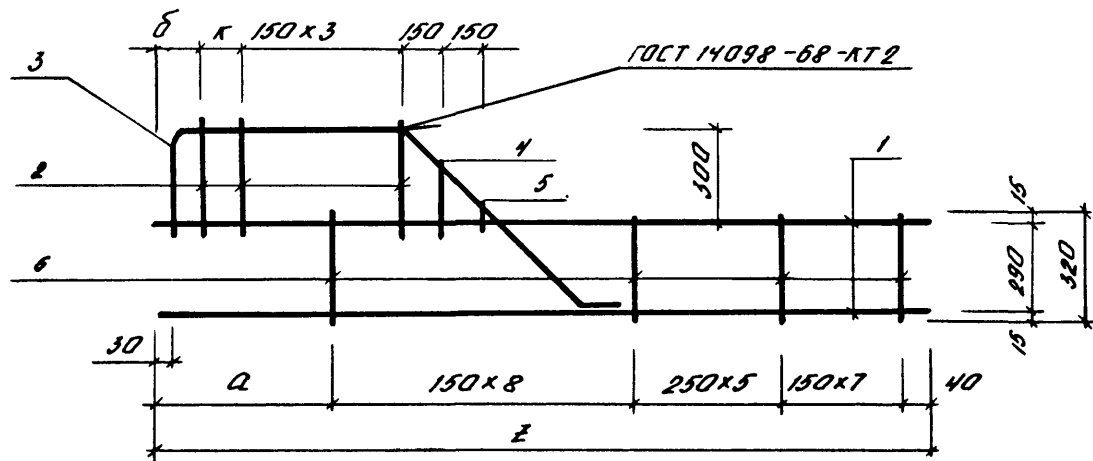


Рис. 2

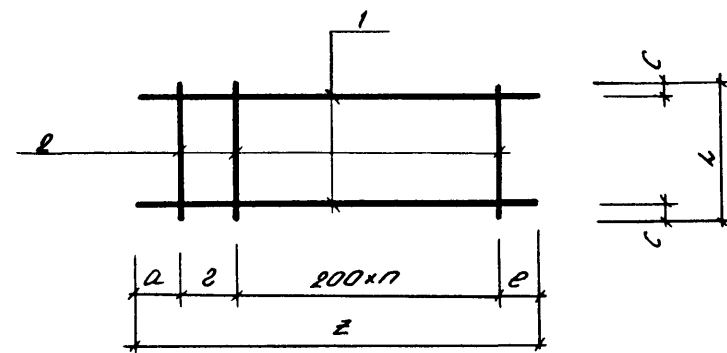
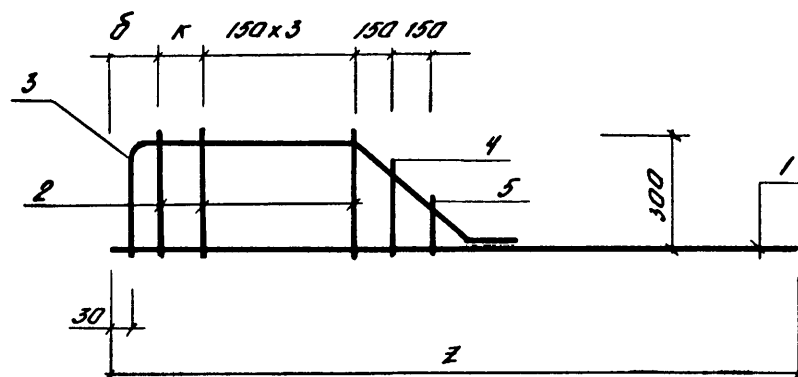
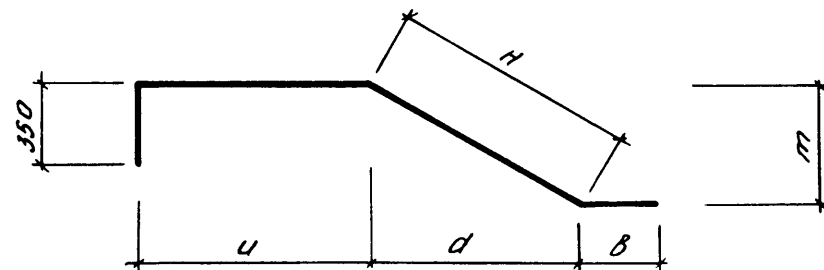


Рис. 3



Поз. 3



Привязан			
Имя.№			

Имя.№ подл.	Подпись и дата	Взам. инв. №

А - II (III, IV) - 1200 - 314.86 - КЖИ.225С6				
Нач.отд.	ДАННИЛЕНКО	КАРКАС ПЛОСКИЙ КР (КР-123 + КР-135, КР-142, КР-143). СБОРОЧНЫЙ ЧЕРТЕЖ.		
Гл. спец.	КРАДИНОВА			
Рук. гр.	СМДОРОВА			
Ст. инж.	БЕЗБОРОДОВА			
Исполн.	АНТИПОВА			
Провер.	РОСНЕВА	Стадия	Масса	Масштаб
Н.контр.	КРАДИНОВА	р.п.	см. табл.	—
		Лист 1	Листов 2	
		ГОССТРОЙ СССР ГОСХИМПРОЕКТ Волжское отделение		

СФ 691-05 58

Обозначение	Марка	Рис.	n	РАЗМЕРЫ, мм												Масса кг	
				a	b	б	c	d	2	m	u	p	k	h	L		Z
A-II(III,IV)-1200-314,86 -КЖИ.225	КР-123	2	15	390	-	-	20	-	-	-	-	390	-	-	170	3780	8,4
-01	КР-124	2	15	330	-	-	20	-	-	-	-	330	-	-	170	3660	6,2
-02	КР-125	2	15	280	-	-	20	-	-	-	-	280	-	-	180	3560	4,4
-03	КР-126	1	-	510	70	150	-	885	-	590	610	-	100	1080	-	4050	11,4
-04	КР-127	1	-	410	70	150	-	885	-	590	510	-	-	1080	-	3950	11,0
-05	КР-128	1	-	390	50	150	-	885	-	590	500	-	-	1060	-	3930	11,0
-06	КР-129	2	9	100	-	-	20	-	-	-	-	380	-	-	170	2280	5,0
-07	КР-130	2	9	100	-	-	20	-	-	-	-	320	-	-	170	2220	3,8
-08	КР-131	2	9	100	-	-	20	-	-	-	-	270	-	-	180	2170	2,8
-09	КР-132	2	2	70	-	-	20	-	100	-	-	370	-	-	170	940	2,0
-10	КР-133	2	2	70	-	-	20	-	100	-	-	310	-	-	170	880	1,4
-11	КР-134	2	2	70	-	-	20	-	100	-	-	260	-	-	180	830	1,0
-12	КР-135	3	-	-	70	200	-	450	-	300	610	-	100	540	-	4080	6,5
-13	КР-142	3	-	-	70	200	-	450	-	300	510	-	-	540	-	3980	6,1
-14	КР-143	3	-	-	50	200	-	450	-	300	500	-	-	540	-	3930	6,1

Изм. № подл.

Подпись и дата

Взам. инв. №

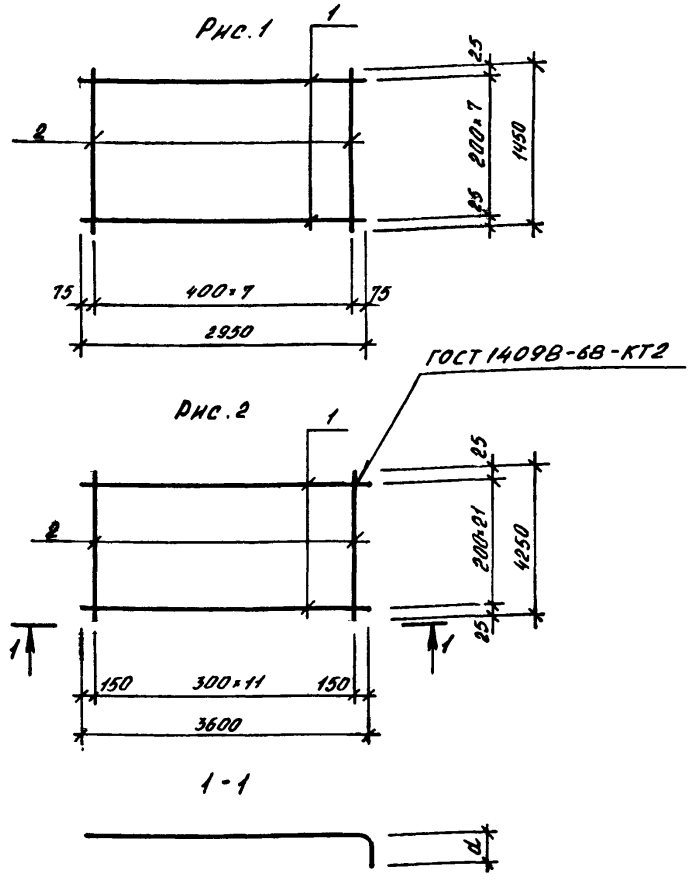
А - II (III, IV) - 1200 - 314,86 - КЖИ.225СВ

Лист

2

СФ 691-05 59

АЛББОМ 5



ФОРМАТ	ЗОНА	ПОЗ.	ОБОЗНАЧЕНИЕ	НАИМЕНОВАНИЕ	КОЛИЧЕСТВО НА ИСПОЛНЕНИЕ			ПРИМЕР
					01	02	03	
<u>ДОКУМЕНТАЦИЯ</u>								
А3			А-И(III,IV)-1200-314.86 - КЖИ.ТЭ	ТЕХНИЧЕСКИЕ УСЛОВИЯ	×	×	×	
<u>ДЕТАЛИ</u>								
АРМАТУРА ГОСТ 5781-82								
БУ	1		А-И(III,IV)-1200-314.86 - КЖИ 694	φ10A I C=2950	8			4,8 кг
БУ			А-И(III,IV)-1200-314.86 - КЖИ 695	φ16A B C=4000		22		6,3 кг
БУ			-01	φ16A B C=3900			22	6,1 кг
БУ			-02	φ14A B C=3850				22 4,6 кг
БУ	2		А-И(III,IV)-1200-314.86 - КЖИ 69401	φ6A I C=1450	8			0,3 кг
БУ			-02	φ8A I C=4250		12	12	1,7 кг
БУ			-03	φ8A I C=4250			12	0,9 кг

Имя, № подл. Подпись и дата

ОБОЗНАЧЕНИЕ	МАРКА	РИС.	d мм.	МАССА (кг)
А-И(III,IV)-1200-314.86 - КЖИ 300	С-353	1	-	16,8
-01	С-354	2	370	159,0
-02	С-355		270	154,6
-03	С-356		240	112,0

Привязан

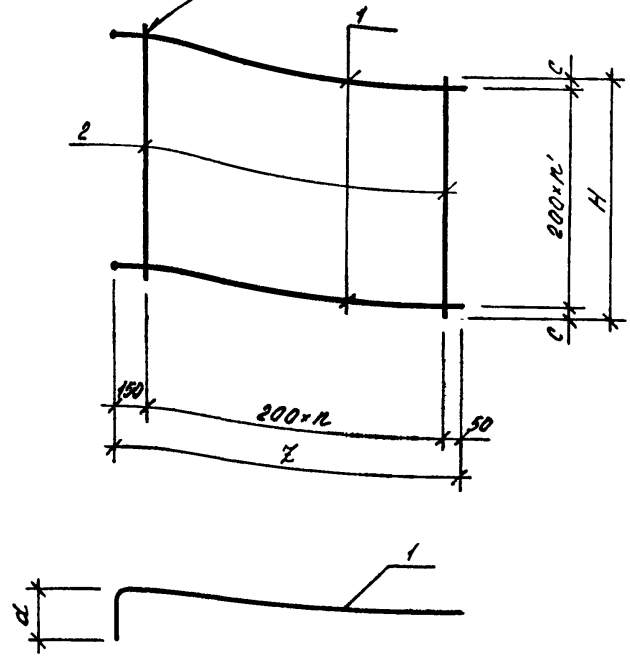
Имя №

А - II (III, IV) - 1200 - 314.86 - КЖИ.300				
Нач. отд. ДАНИЛЕНКО	СЕТКА АРМАТУРНАЯ С (С-353 ÷ С-356).	Стадия	Масса	Масштаб
Гл. спец. КРАДНОВА		СМ.	ТАБЛ.	-
Рук. гр. СНАДРОВА		Лист	Листов 1	
Ст. инж. СНАДРОВА		ГОССТРОЙ СССР		
Исполн. КРАДНОВА		ГОСХИМПРОЕКТ		
Провер. РОССЧЕВА	Волжское отделение			
Н. контр. КРАДНОВА				

СФ 691-05 60

А.А.650М5

ГОСТ 14098-68-ИТ-2



ФОРМАТ	ЗОНА	Поз.	ОБОЗНАЧЕНИЕ	НАИМЕНОВАНИЕ	КОЛ. НА ИСПОЛНЕНИЕ						ПРИМЕР.
					-	01	02	03	04	05	
				<u>ДОКУМЕНТАЦИЯ</u>							
А3			А-И(III, IV)-1200-314.86 - КЖИ.ТУ	ТЕХНИЧЕСКИЕ УСЛОВИЯ	×	×	×	×	×	×	
				<u>ДЕТАЛИ</u>							
				АРМАТУРА ГОСТ 5781-82							
Б4	1		А-И(III, IV)-1200-314.86 - КЖИ.636	φ 16 АИ	l=2400	17					3,8 кг
Б4				-01 φ 16 АИ	l=2300		11				3,6 кг
Б4				-02 φ 14 АИ	l=2250			17			2,7 кг
Б4				-03 φ 16 АИ	l=3400				10		5,4 кг
Б4				-04 φ 16 АИ	l=3300					10	5,2 кг
Б4				-05 φ 14 АИ	l=3250						10 3,9 кг
Б4	2		А-И(III, IV)-1200-314.86 - КЖИ.668	φ 8 АИ	l=3350	10	10				1,3 кг
Б4				-01 φ 8 АИ	l=3350			10			0,7 кг
Б4				-02 φ 8 АИ	l=1850				15	15	0,7 кг
Б4				-03 φ 8 АИ	l=1850					15	0,4 кг

Име. № подл.	Подпись и дата	Взам име. №	ОБОЗНАЧЕНИЕ	МАРКА	К	К'	РАЗМЕРЫ, ММ.				МАССА КГ
							Л	Н	С	д	
			А-И(III, IV)-1200-314.86-КЖИ.301	С-364			2000			370	71,0
			-01 С-365		9	16	2000	3350	75	270	74,2
			-02 С-366				2000			240	52,9
			-03 С-367				3000			370	84,5
			-04 С-368		14	9	3000	1850	25	270	62,5
			-05 С-369				3000			240	45,0

Печатаем			
Име. №			

А - II (III, IV) - 1200 - 314.86 - КЖИ.301		
Нач. отд.	ДАННЕНКО	
Гл. спец.	КРАДНОВА	
Рук. гр.	СНАДРОВА	
Ст. инж.	СНАДРОВА	
Исполн.	ЛЮДЖИНА	
Провер.	РОССМЕВА	
И контр.	КРАДНОВА	
СЕТКА АРМАТУРНАЯ С (С-364 + С-369).		
Стадия	Масса	Масштаб
Р.П.	СМ. ТАБЛ.	-
Лист		Листов 1
ГОССТРОЙ СССР ГОСХИМПРОЕКТ Волжское отделение		

Инв. № подл.	Подпись и дата	Взам. инв. №
--------------	----------------	--------------

Формат	Зона	Поз	Обозначение	Наименование	Количество на исполнение							Примеч	
					-	01	02	03	04	05	06		
				<u>ДОКУМЕНТАЦИЯ</u>									
А3			А-II(III,IV)-1200-314.86-КЖИ.302СБ	СБОРОЧНЫЙ ЧЕРТЕЖ									
А3			А-II(III,IV)-1200-314.86-КЖИ.ТЧ	ТЕХНИЧЕСКИЕ УСЛОВИЯ									
				<u>ДЕТАЛИ</u>									
				СТЕРЖЕНЬ АРМАТУРНЫЙ ГОСТ 5781-82									
Б4		1	А-II(III,IV)-1200-314.86-КЖИ.699	φ16 А II R=6950	4								11,0 кг
				-01 φ16 А II R=6850	4								10,8 кг
				-02 φ14 А II R=6820			4						8,2 кг
			А-II(III,IV)-1200-314.86-КЖИ.700	φ6 А I R=5850				1	1				1,3 кг
				-01 φ8 А I R=3100						6			1,2 кг
				-02 φ6 А I R=3100							6		0,7 кг
Б4		2	А-II(III,IV)-1200-314.86-КЖИ.699-03	φ16 А II R=4920	6	6							7,8 кг
Б4				-04 φ14 А II R=4920			6						5,9 кг
Б4			А-II(III,IV)-1200-314.86-КЖИ.700-03	φ6 А I R=4400				2	2				1,0 кг
Б4				-04 φ8 А I R=2900						6			1,1 кг
Б4				-05 φ6 А I R=2900							6		0,6 кг
Б4		3	А-II(III,IV)-1200-314.86-КЖИ.699-05	φ25 А II R=2360	37								9,1 кг
Б4				-06 φ22 А II R=2260		37							6,7 кг
Б4				-07 φ20 А II R=2230			37						5,5 кг
Б4				-08 φ16 А II R=3450				15					5,4 кг
Б4				-09 φ14 А II R=3450					15				4,2 кг
Б4			А-II(III,IV)-1200-314.86-КЖИ.700-06	φ8 А I R=1700						5			0,7 кг
Б4				-07 φ6 А I R=1700							5		0,4 кг
Б4		4	А-II(III,IV)-1200-314.86-КЖИ.699-10	φ25 А II R=1160	7								4,5 кг
Б4				-11 φ22 А II R=1060		7							3,2 кг
Б4				-12 φ20 А II R=1030			7						2,5 кг
Б4				-13 φ16 А II R=800				5					1,3 кг
Б4				-14 φ14 А II R=800					5				1,0 кг
Б4			А-II(III,IV)-1200-314.86-КЖИ.700-08	φ8 А I R=1550						4			0,6 кг
Б4				-09 φ6 А I R=1550							4		0,3 кг
Б4		5	А-II(III,IV)-1200-314.86-КЖИ.699-15	φ16 А II R=1270	6								2,0 кг
Б4				-16 φ16 А II R=1170		6							1,8 кг
Б4				-17 φ14 А II R=1140			6						1,4 кг
Б4				-18 φ16 А II R=650				5					1,0 кг
Б4				-19 φ14 А II R=650					5				0,8 кг
Б4		6		-20 φ16 А II R=1900				5					3,0 кг
Б4				-21 φ14 А II R=1900					5				2,3 кг

СФ 691-05 62

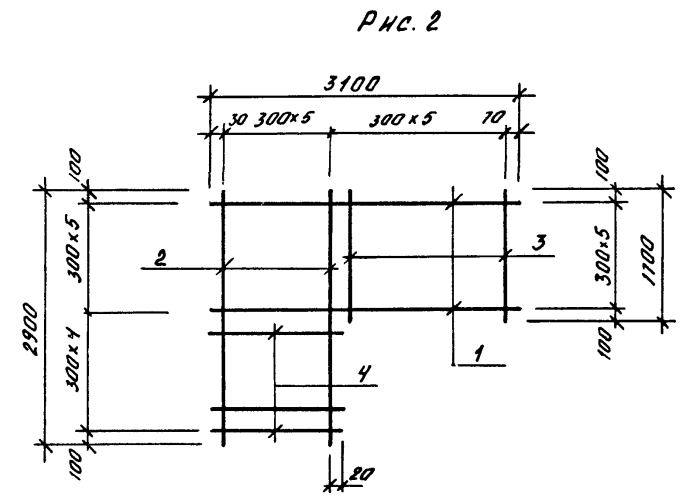
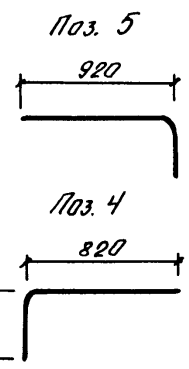
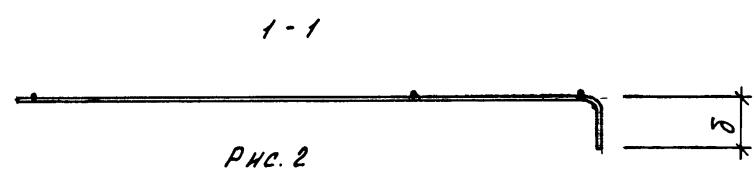
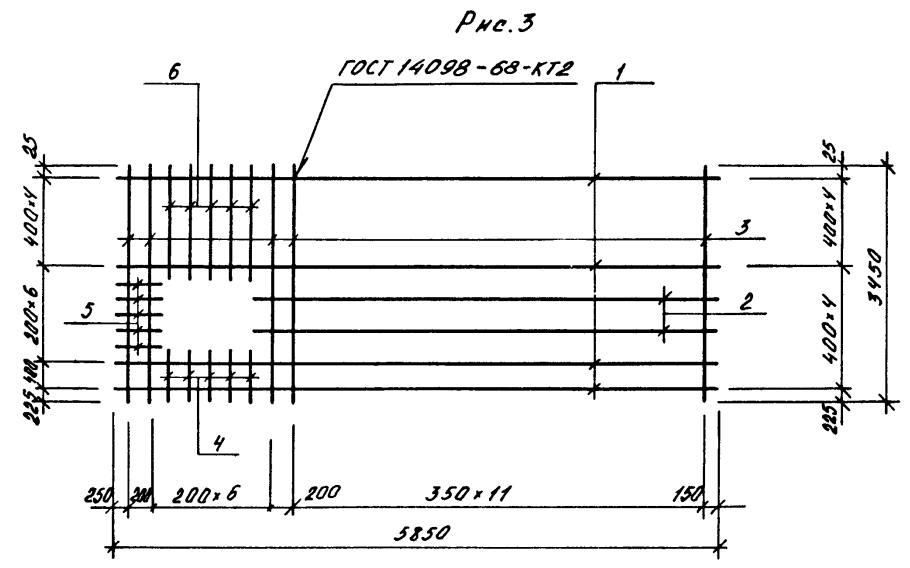
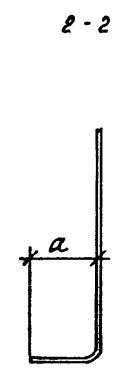
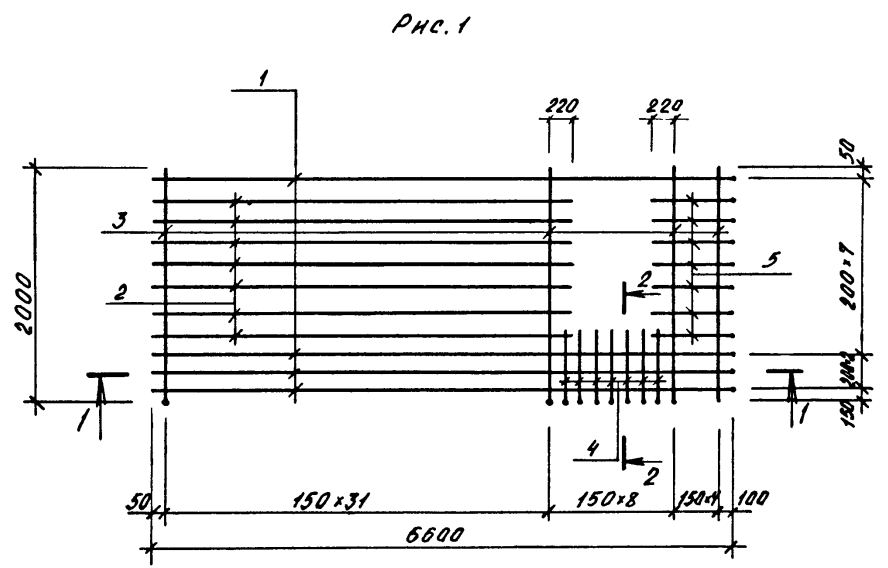
Нач. отд.	ДЯМИЛЕНКО	
Гл. спец.	КРАДИНОВА	
Рук. гр.	СМОДОРОВА	
Ст. инж.	СМОДОРОВА	
Исполн.	ЛЯДОЖНЯ	
Провер.	РОССНЕВА	
Н. контр.	КРАДИНОВА	

А - II (III, IV) - 1200 - 314.86 - КЖИ.302

СЕТКА АРМАТУРНАЯ С
(С-370 ÷ С-376)

Стадия	Лист	Листов
РП		1
ГОССТРОЙ СССР ГОСХИМПРОЕКТ Волжское отделение		

Альбом 5



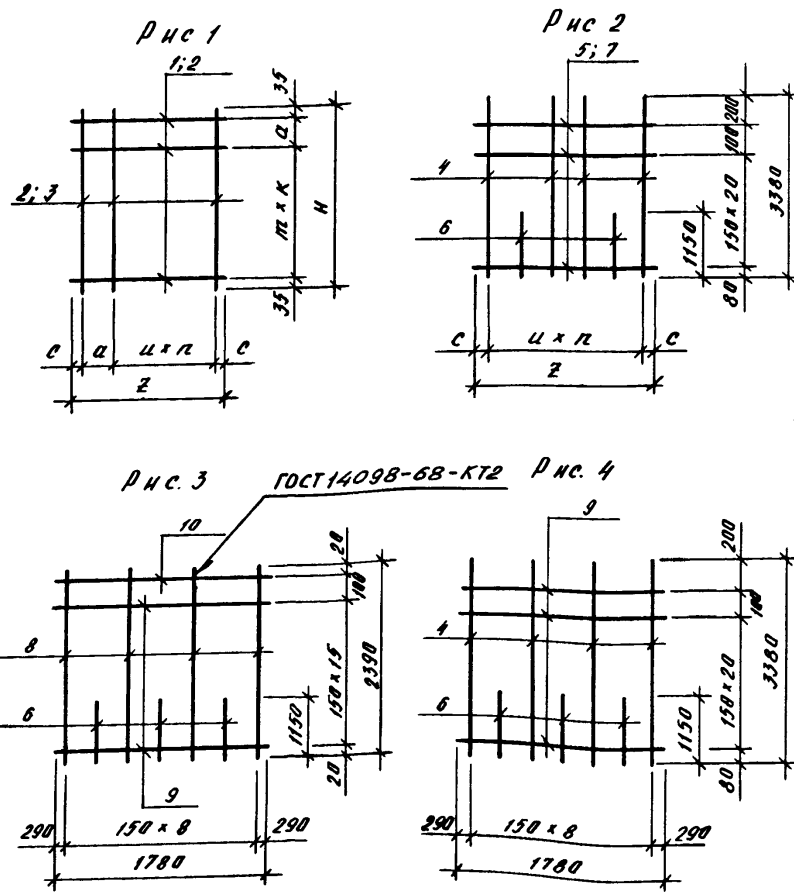
ОБОЗНАЧЕНИЕ	МАРКА	PNC.	РАЗМЕРЫ, ММ		МАССА КГ
			α	δ	
A-II(III, IV)-1200-314.86 - КЖИ.302	C-370	1	360	350	471,0
-01	C-371		260	250	371,1
-02	C-372		230	220	297,6
-03	C-373	3	-	-	118,6
-04	C-374		-	-	94,6
-05	C-375		-	-	19,7
-06	C-376	2	-	-	11,0

Имя, № подл., Подпись и дата, Взам. инв. №

Привязан				
Имя, №				

A - II (III, IV) - 1200 - 314,86 - КЖИ.302 СБ		
Нач. отд.	ДАННЕНКО	
Гл. спец.	КРАДНОВА	
Рук. гр.	СНДОРОВА	
Ст. инж.	СНДОРОВА	
Исполн.	ЛЮДИННА	
Провер.	РОССИЕВА	
Н. контр.	КРАДНОВА	
СЕТКА АРМАТУРНАЯ С (С-370 ÷ С-376). СБОРОЧНЫЙ ЧЕРТЕЖ		
Стадия	Масса	Масштаб
Р.П.	СМ. ТАБЛ.	-
Лист	Листов 1	
ГОССТРОЙ СССР ГОСХИМПРОЕКТ Волжское отделение		

СФ 691-05 63



Формат	Зона	Поз	Обозначение	Наименование	КОЛ НА ИСПОЛНЕНИЕ						Примеч. КГ
					-	01	02	03	04	05	
				Документация							
А3			А-И(III, IV)-1200-3/4.86 - КЖИ.ТУ	ТЕХНИЧЕСКИЕ УСЛОВИЯ	X	X	X	X	X	X	
				ДЕТАЛИ							
64	1		АИ(III, IV)-1200-3/4.86 - КЖИ.611	Ф16АИ ГОСТ 5781-82 L=1520		14					2.4
64	2		АИ(III, IV)-1200-3/4.86 - КЖИ.612	Ф8АИ ГОСТ 5781-82 L=1970	8	6					0.8
64	3		АИ(III, IV)-1200-3/4.86 - КЖИ.611-01	Ф16АИ ГОСТ 5781-82 L=2170	14						3.4
64	4			-02 Ф16АИ ГОСТ 5781-82 L=3380			4	6		5	5.3
64	5			-03 Ф8АИ ГОСТ 5781-82 L=1330			22				0.5
64	6			-04 Ф16АИ ГОСТ 5781-82 L=1150			2	4	4	4	1.8
64	7			-05 Ф8АИ ГОСТ 5781-82 L=1980				22			0.8
64	8			-06 Ф16АИ ГОСТ 5781-82 L=2390						5	3.8
64	9			-07 Ф8АИ ГОСТ 5781-82 L=1780					16	22	0.7
64	10			-08 Ф16АИ ГОСТ 5781-82 L=1780						1	2.8

Изм. № подл. Подпись и дата Взам. инв. №

ОБОЗНАЧЕНИЕ	МАРКА	РИС	Л	К	РАЗМЕРЫ, ММ						МАССА, КГ
					С	А	З	П	Ц	Н	
А-И(III, IV)-1200-3/4.86 - КЖИ.303	С-191	1	12	6	35	100	1970	350	150	2170	54.0
-01 С-200	1	4	12	6	80	100	1520	150	350	1970	53.2
-02 С-202	2	5	-	-	290	-	1330	-	150	-	35.8
-03 С-192	2	9	-	-	315	-	1980	-	150	-	56.6
-04 С-193	3	-	-	-	-	-	-	-	-	-	40.2
-05 С-201	4	-	-	-	-	-	-	-	-	-	49.1

Привязан

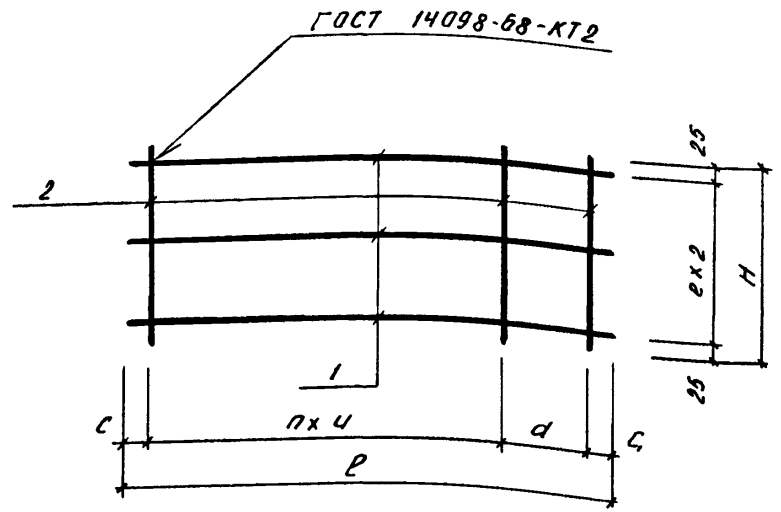
Изм. №

А - И (III, IV) - 1200 - 3/4.86 - КЖИ.303

СЕТКА АРМАТУРНАЯ С (С-191; С-193; С-200; С-202).

Нач. отд.	ДАНИЛЕНКО	Стадия	Масса	Масштаб
Гл. спец.	КРАДИНОВА	рп	см.	
Рук. гр.	СИДОРОВА		ТАБЛ.	
Ст. инж.	ДЕЗБОРОДОВА			
Исполн.	ЮГАЙ	Лист	Листов 1	
Провер.	КОНДАТЬЕВА	ГОССТРОЙ СССР ГОСХИМПРОЕКТ Волжское отделение		
Н.контр.	КРАДИНОВА			

Альбом 5



Формат	Зона	Поз	Обозначение	Наименование	Кол. на исполнение						Примеч. КГ
					-	01	02	03	04	05	
				Документация							
А3			A-II(III,IV)-1200-314.86 - КЖИ.ТУ	ТЕХНИЧЕСКИЕ УСЛОВИЯ	X	X	X	X	X	X	
				ДЕТАЛИ							
				СТЕРЖЕНЬ АРМАТУРНЫЙ							
				ГОСТ 5781-82							
Б4	1		A-II(III,IV)-1200-314.86 - КЖИ 618	φ 6 А I	ρ=4350	3			3		1,0
Б4			A-II(III,IV)-1200-314.86 - КЖИ 619	φ 25 А II	ρ=4900		3				18,8
Б4			A-II(III,IV)-1200-314.86 - КЖИ 618-01	φ 6 А I	ρ=1900			3		3	0,4
Б4			A-II(III,IV)-1200-314.86 - КЖИ 619-01	φ 25 А II	ρ=2400				3		9,2
Б4	2		-02	φ 14 А II	ρ=1150	23	10				1,4
Б4			A-II(III,IV)-1200-314.86 - КЖИ 618-02	φ 8 А I	ρ=450		8		4		0,2
Б4			A-II(III,IV)-1200-314.86 - КЖИ 619-03	φ 12 А II	ρ=1150				23	10	1,0

ОБОЗНАЧЕНИЕ	МАРКА	n	РАЗМЕРЫ, мм							МАССА КГ
			c	c ₁	d	u	e	ρ	H	
A-II(III,IV)-1200-314.86-КЖИ 304	C-194	21	25	25	100	200	550	4350	1150	35,2
-01	C-195	6	800	50	450	600	200	4900	450	58,0
-02	C-196	9	50	50	-	200	550	1900	1150	15,2
-03	C-197	2	800	50	350	600	200	2400	450	28,4
-04	C-198	21	25	25	100	200	550	4350	1150	26,0
-05	C-199	9	50	50	-	200	550	1900	1150	11,2

Име. № подл. Подпись и дата
Взам. инв. №

Привязан

Инв. №

A - II (III, IV) - 1200 - 314.86 - КЖИ.304		
Нач. отд. ДАНИЛЕНКО	СЕТКА АРМАТУРНАЯ С (C-194 ÷ C-199).	Стадия
Гл. спец. КРАДИНОВА		РП
Рук. гр. СИДОРОВА		Масса
Ст. инж. СИДОРОВА		СМ
Исполн. АНТИПОВА		Масштаб
Провер. РОССНЕВА		7:50
Н. контр. КРАДИНОВА	Лист	Листов
		ГОССТРОЙ СССР ГОСХИМПРОЕКТ Волжское отделение

СФ 691-05 65

Альбом 5

Формат	Зона	Поз	Обозначение	Наименование	Количество на исполнение											Примеч.
					-	01	02	03	04	05	06	07	08	09	10	
				<u>Документация</u>												
А3			A-II(III,IV)-1200-314.86-КЖИ.305С6	Сборочный чертёж	X											
А3			A-II(III,IV)-1200-314.86-КЖИ.ТЭ	ТЕХНИЧЕСКИЕ УСЛОВИЯ	X											
				<u>ДЕТАЛИ</u>												
				АРМАТУРА ГОСТ 5781-82												
Б4	1		A-II(III,IV)-1200-314.86-КЖИ.662	φ 8 А I ℓ=2400	10			6		7			5			0.9 кг
Б4			-01	φ 6 А I ℓ=2400		10			6		7		5			0.5 кг
Б4			-02	φ 10 А I ℓ=2400	10			6		7			5			1.5 кг
Б4	2		A-II(III,IV)-1200-314.86-КЖИ.665	φ 14 А II ℓ=3400	16											4.1 кг
Б4			-01	φ 12 А II ℓ=3400	16											3.0 кг
Б4			-02	φ 10 А II ℓ=3400		16										2.1 кг
Б4			-03	φ 14 А II ℓ=2200			16									2.7 кг
Б4			-04	φ 12 А II ℓ=2200				16								2.0 кг
Б4			-05	φ 10 А II ℓ=2200					16							1.4 кг
Б4			-06	φ 14 А II ℓ=2650						16						3.2 кг
Б4			-07	φ 12 А II ℓ=2650							16					2.4 кг
Б4			-08	φ 10 А II ℓ=2650								16				1.6 кг
Б4			-09	φ 14 А II ℓ=1360									16			1.8 кг
Б4			-10	φ 12 А II ℓ=1360										16		1.2 кг
Б4			-11	φ 10 А II ℓ=1360											16	0.8 кг

Име. № подл. Подпись и дата. Взам. инв. №

Привязан					
Име. №					

Нач.отд.	ДАНИЛЕНКО	<i>[подпись]</i>
Гл.слес.	КРАДИНОВА	<i>[подпись]</i>
Рук.гр.	СИДОРОВА	<i>[подпись]</i>
Ст.инж.	СИДОРОВА	<i>[подпись]</i>
Исполн.	АНТОНОВА	<i>[подпись]</i>
Провер.	КОМАРОВА	<i>[подпись]</i>
Н.контр.	КРАДИНОВА	<i>[подпись]</i>

A - II (III, IV) - 1200-314.86 - КЖИ.305

СЕТКА АРМАТУРНАЯ С
/С-203 ÷ С-214/.

Стадия	Лист	Листов
рп		1
ГОСТРОЙ СССР ГОСХИМПРОЕКТ Волжское отделение		

Альбом 5

Рис. 1

ГОСТ 14098-68-КТ-2

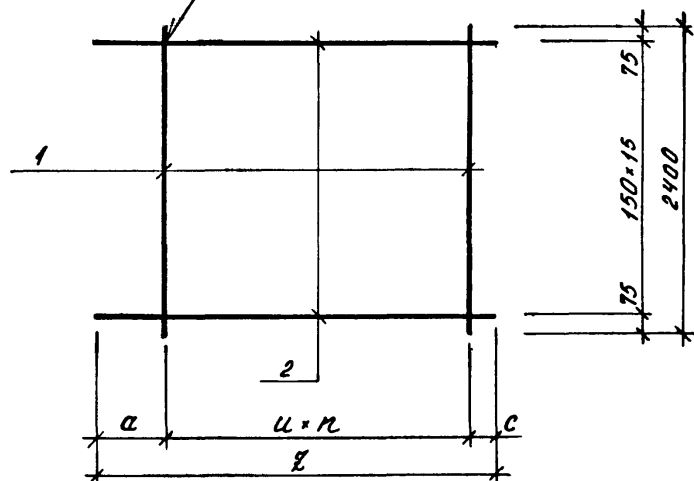
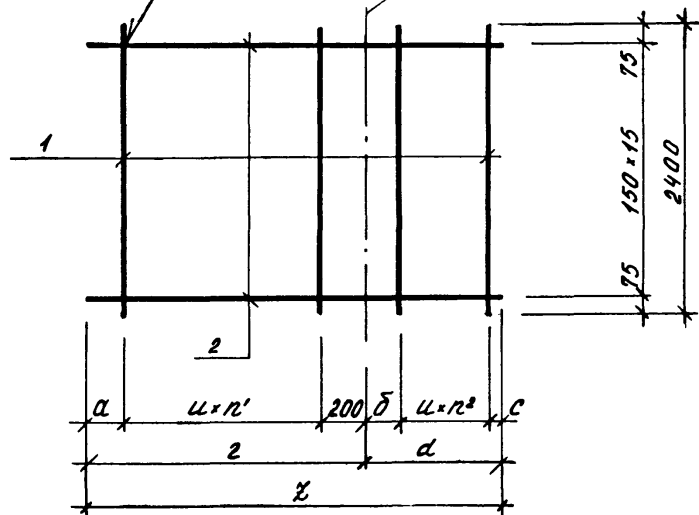


Рис. 2

ГОСТ 14098-68-КТ-2

линия сгиба



ОБОЗНАЧЕНИЕ	МАРКА	PNC	n	n'	n²	РАЗМЕРЫ, мм						МАССА кг	
						z	a	b	u	z	d		c
A-II(III,IV)-1200-314.86-КЖИ.305	C-203												74,6
-01	C-204	2	-	6	2	3400	470	200	300	2470	930	130	57,0
-02	C-205												38,6
-03	C-206												48,6
-04	C-207		5			2200	400					50	37,4
-05	C-208	1							350				25,4
-06	C-209												57,5
-07	C-210		6			2650	450					100	44,7
-08	C-211												29,1
-09	C-212												30,1
-10	C-213	2	-	2	-	1360	130	-	300	930	430	430	23,7
-11	C-214												15,3

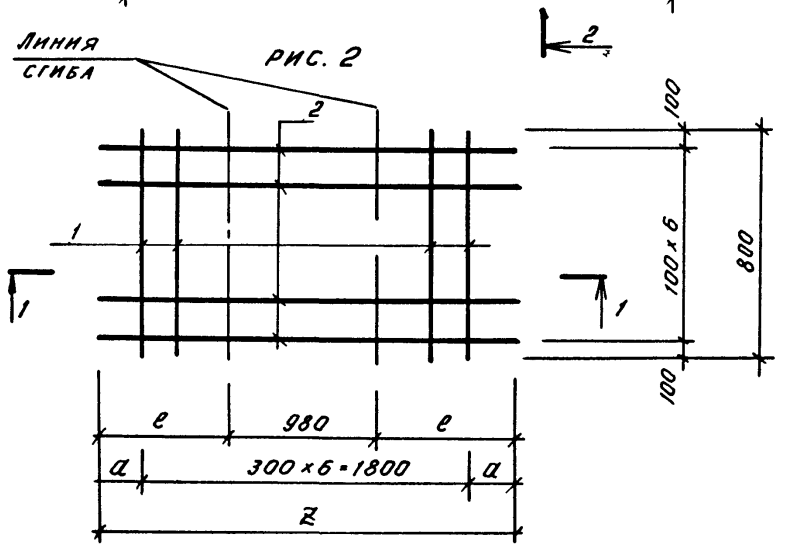
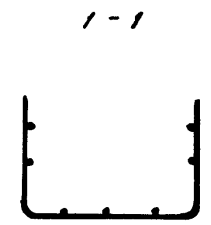
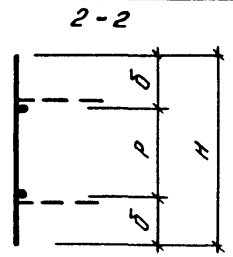
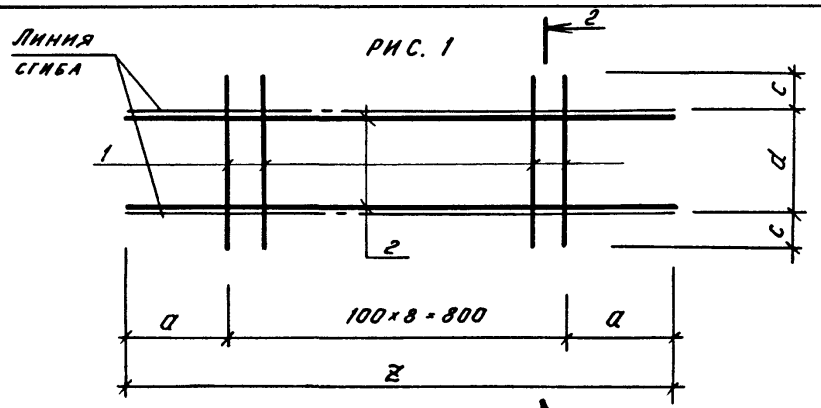
Инд. № подл.	Подпись и дата	Взам. инв. №

Привязан			
Инд. №			

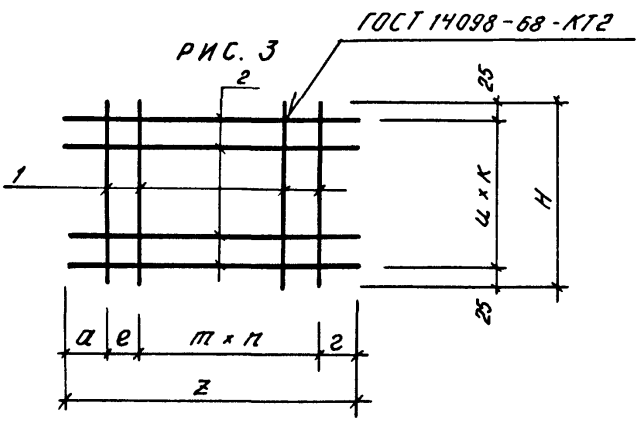
A - II (III, IV) - 1200 - 314.86 - КЖИ.305СБ					
Нач. отд.	Даниленко	СЕТКА АРМАТУРНАЯ С (С-203 ÷ С-214). СБОРОЧНЫЙ ЧЕРТЕЖ.	Стадия	Масса	Масштаб
Гл. спец.	Крадинова		РП	см.	табл.
Рук. гр.	Сидорова		Лист	Листов 1	
Ст. инж.	Сидорова		ГОССТРОЙ СССР		
Исполн.	Антонова		ГОСХИМПРОЕКТ		
Провер.	Кондратьева	Волжское отделение			
Н. контр.	Крадинова				

сф 691-05 67

АЛББОМ 5



ОБОЗНАЧЕНИЕ	МАРКА	Рис	n	K	РАЗМЕРЫ, мм												МАССА кг.
					ц	т	а	н	z	z	в	с	д	р	б		
А-II(III, IV)-1200-314,86-КЖИ.306	С-135	3	16	22	100	200	1250	2250	1900	450	-	-	-	-	-	-	185,6
-01	С-137	3	26	11	200	200	25	2250	5250	25	-	-	-	-	-	-	38,7
-02	С-138	3	25	11	200	200	75	2250	5150	75	-	-	-	-	-	-	26,2
-03	С-139	3	11	11	200	300	300	2250	4100	300	200	-	-	-	-	-	49,7
-04	С-143	3	11	12	200	300	225	2450	3750	225	-	-	-	-	-	-	16,4
-05	С-144	3	11	12	200	300	275	2450	3850	275	-	-	-	-	-	-	25,4
-06	С-147	3	22	11	200	300	20	2250	6580	20	-	-	-	-	-	-	42,7
-07	С-148	3	21	11	200	300	20	2250	6340	20	-	-	-	-	-	-	27,8
-08	С-149	2	-	-	-	-	250	-	2380	-	100	-	-	-	-	-	16,1
-09	С-150	2	-	-	-	-	150	-	2700	-	560	-	-	-	-	-	14,7
-10	С-181	1	-	-	-	-	250	860	1300	-	-	250	360	200	330	-	3,7
-11	С-182	1	-	-	-	-	200	760	1200	-	-	200	360	200	280	-	2,4
-12	С-140	3	11	22	100	300	1250	2250	4900	150	200	-	-	-	-	-	142,2



Име. № подл. Подпись и дата Взам. инв. №

Привязан				
Име. №				

А - II (III, IV) - 1200 - 314,86 - КЖИ. 306СБ			
Нач.отд.	Даниленко	СЕТКА АРМАТУРНАЯ С	
Гл. спец.	Крадинова	/С-135; С-137÷С-140; С-143	
Рук. гр.	Сидорова	С-144; С-147÷С-150; С-181; С-182;	
Ст. инж.	Безбородова	СБОРОЧНЫЙ ЧЕРТЕЖ.	
Исполн.	Генсман	Стадия	Масса
Провер.	Россневя	р.п.	СМ ТАБЛИ-ЦУ
Н.контр.	Крадинова	Лист	Листов 1
		ГОССТРОЙ СССР	
		ГОСХИМПРОЕКТ	
		Волжское отделение	

сф 691-05 69

Альбом 5

Рис. 1

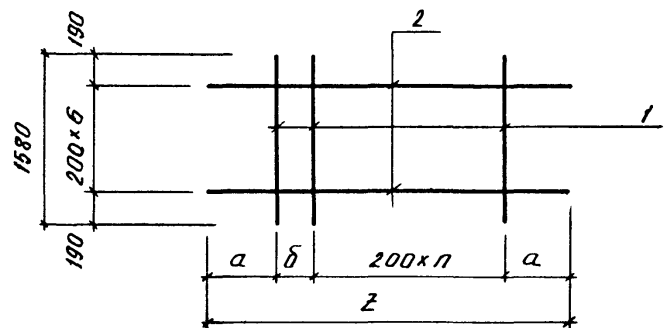


Рис. 2

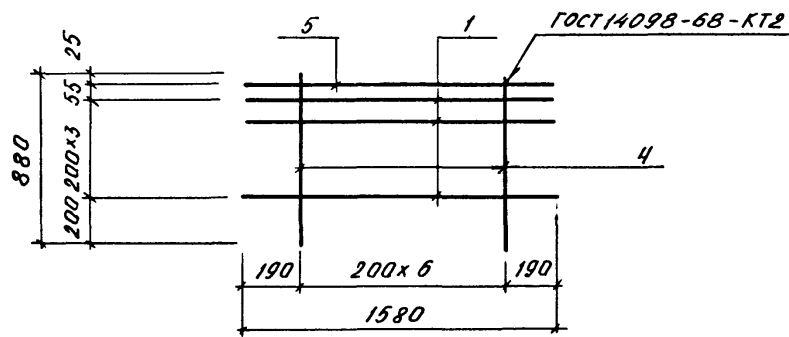
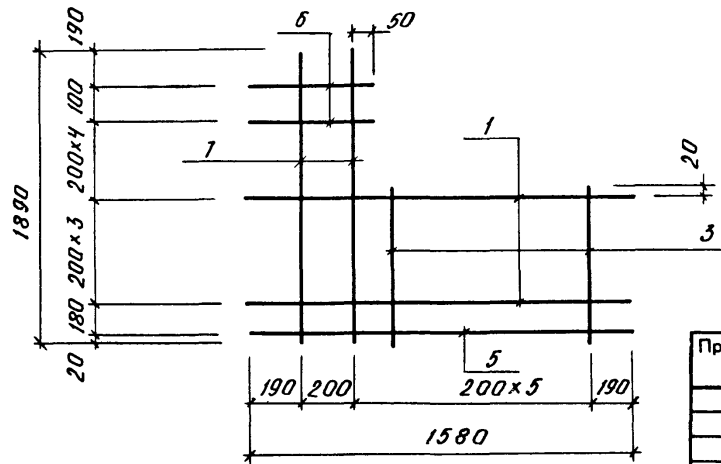


Рис. 3



ОБОЗНАЧЕНИЕ	МАРКА	РНС.	n	РАЗМЕРЫ, мм			МАССА КГ
				a	b	z	
A-II(III,IV)-1200-314,86-КЖИ.307	C-187	1	15	190	100	3480	12,4
-01	C-188	1	3	205	150	1160	4,1
-02	C-189	2	-	-	-	-	4,4
-03	C-190	3	-	-	-	-	5,3

Формат	Зона	Поз	Обозначение	Наименование	КОЛ. НА ИСПОЛНЕНИЕ				Примеч. КГ
					-	01	02	03	
				Документация					
A3			A-II(III,IV)-1200-314,86-КЖИ.ТЧ	ТЕХНИЧЕСКИЕ УСЛОВИЯ	×	×	×	×	
				ДЕТАЛИ					
				АРМАТУРА ГОСТ 5781-82					
B4	1		A-II(III,IV)-1200-314,86-КЖИ. Б31	φ6 A II r=1580	11	5	4	4	0,4
	2		-01	φ6 A II r=3480	7				0,8
			-02	φ6 A II r=1160		7			0,3
	3		-03	φ6 A II r=820				5	0,2
	4		-04	φ6 A II r=880			7		0,2
	5		-05	φ12 A II r=1580			1	1	1,4
	6		-06	φ6 A II r=440				5	0,1
	7		-07	φ6 A II r=1890				2	0,4

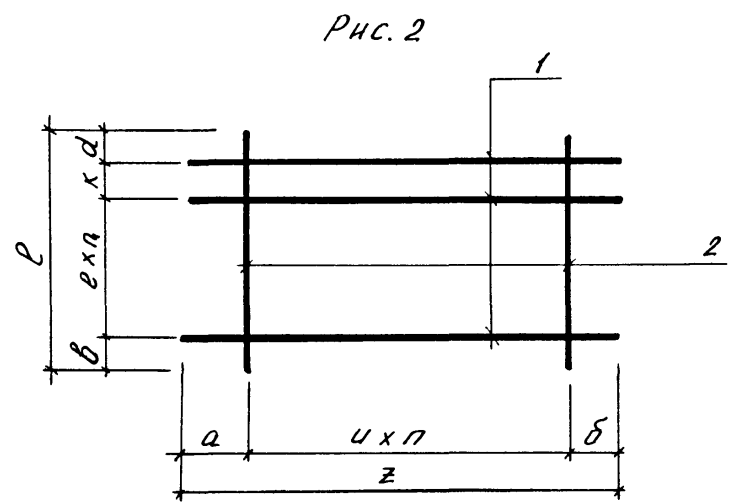
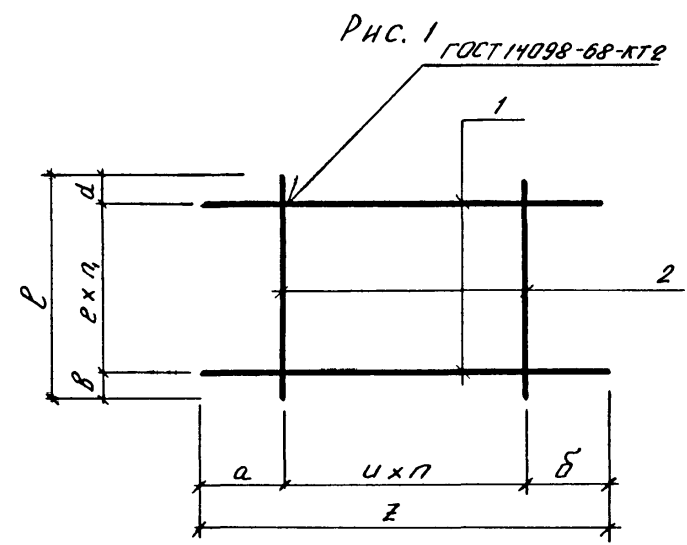
Име. № подл. Подпись и дата Взам. инв. №

Привязан
Име. №

A - II (III, IV) - 1200 - 314.86 - КЖИ.307				
Нач.отд.	ДАННЕНКО	СЕТКА АРМАТУРНАЯ С (C-187 ÷ C-190).		
Гл.спец.	КРАДНОВА			
Рук.гр.	СНДОРОВА			
Ст.инж.	СНДОРОВА			
Исполн.	АНТИПОВА			
Провер.	РОССНЕВА	Стадия	Масса	Масштаб
Н.контр.	КРАДНОВА	рп	см. табл.	
		Лист	Листов 1	
		ГОСТРОЙ СССР ГОСХИМПРОЕКТ Волжское отделение		

СФ 691-05 70

Альбом 5



Обозначение	Марка	Рис.	n	п.	РАЗМЕРЫ, мм										Масса кг
					б	в	а	д	к	и	е	р	z		
A-II(III,IV)-1200-314,86-КЖИ.308	C-250	2	7	4	175	50	175	200	100	200	200	1150	1750	4,8	
-01	C-251	1	7	2	175	360	175	20	-	200	150	680	1750	2,8	
-02	C-252	1	7	8	260	70	60	200	-	200	200	1870	1720	6,8	
-03	C-254	1	13	15	350	50	360	50	-	350	200	3100	5260	149,6	
-04	C-255	1	13	15	350	50	360	50	-	350	200	3100	5260	85,0	
-05	C-256	1	13	15	350	50	360	50	-	350	200	3100	5260	61,0	
-06	C-257	1	15	15	50	200	50	200	-	200	350	5650	3100	91,2	
-07	C-258	1	15	15	50	200	50	200	-	200	350	5650	3100	67,2	
-08	C-259	1	15	16	50	200	50	200	-	200	350	5650	3100	46,4	
-09	C-263	1	2	12	250	50	250	50	-	350	200	2500	1200	27,7	
-10	C-264	1	2	12	250	50	250	50	-	350	200	2500	1200	16,1	
-11	C-265	1	2	12	250	50	250	50	-	350	200	2500	1200	10,9	
-12	C-272	1	9	9	200	180	200	180	-	200	200	2160	2200	10,0	
-13	C-273	1	9	11	180	250	180	250	-	200	200	2700	2160	12,0	
-14	C-275	1	2	9	30	300	200	100	-	170	200	2200	570	2,5	
-15	C-276	1	15	12	180	300	180	50	-	200	200	2750	3360	18,0	
-16	C-278	1	2	11	20	350	190	100	-	180	200	2650	570	3,0	
-17	C-279	2	6	2	100	350	100	50	100	200	200	900	1400	2,6	
-18	C-284	1	1	12	50	75	400	75	-	300	200	2550	750	10,3	
-19	C-285	1	1	12	50	75	400	75	-	300	200	2550	750	7,7	
-20	C-286	1	1	12	50	75	400	75	-	300	200	2550	750	5,1	

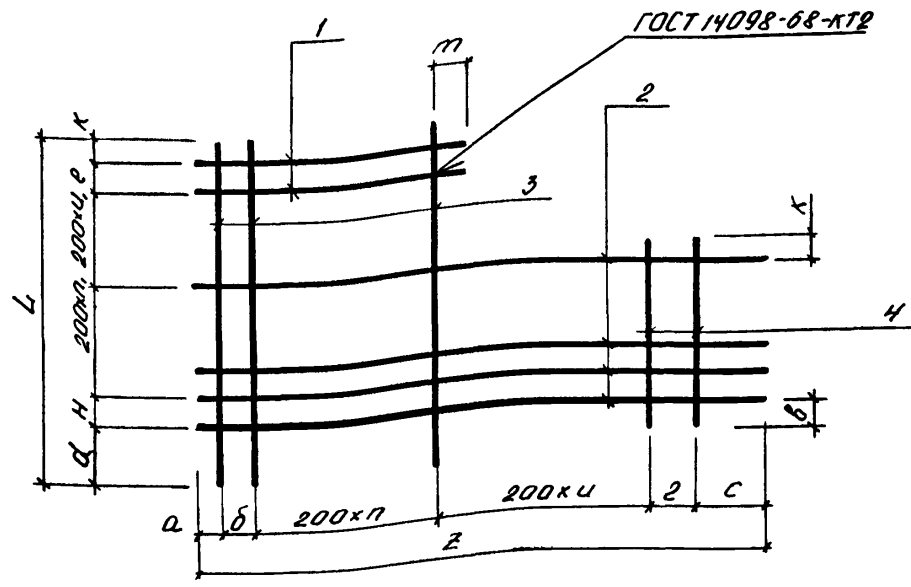
Име. № подл. Подпись и дата. Взам. инв. №

Привязан			
Име. №			

A - II (III, IV) - 1200 - 314,86 - КЖИ.308 СБ					
Нач. отд.	ДАННЕНКО	СЕТКА АРМАТУРНАЯ С (C-250-C-252, C-254-C-259, C-263-C-265, C-272, C-273, C-275, C-276, C-278, C-279, C-284-C-286). СБОРОЧНЫЙ ЧЕРТЕЖ.			
Гл. спец.	КРАДИНОВА				
Рук. гр.	СНДОРОВА				
Ст. инж.	БЕЗБОРОВА				
Исполн.	АНТИЛОВА				
Провер.	РОССНЕВА	Стадия	Масса	Масштаб	
Н. контр.	КРАДИНОВА	рп	см	—	
		Лист	Листов 1		
			ГОССТРОЙ СССР ГОСХИМПРОЕКТ Волжское отделение		

Сф 691-05 73

Альбом 5



(НАЧАЛО)

ОБОЗНАЧЕНИЕ	МАРКА	П	П ₁	Ц	Ц ₁	РАЗМЕРЫ, ММ					
						Q	Б	2	С	В	Е
A-II(III,IV)-1200-314.86-КЖИ.309	C-282	7	3	4	4	200	-	-	200	30	100
-01	C-283	13	6	3	3	220	100	150	210	180	-

(ОКОНЧАНИЕ)

ОБОЗНАЧЕНИЕ	МАРКА	РАЗМЕРЫ, ММ						МАССА КГ
		d	K	m	H	z	L	
A-II(III,IV)-1200-314.86-КЖИ.309	C-282	230	210	100	100	2600	2040	9,0
-01	C-283	180	180	220	-	3880	2160	11,1

Формат	Зона	Поз	Обозначение	Наименование	КОЛ НА НО. ПОЛИМЕРНЕ		Примеч КГ
					-	01	
				ДОКУМЕНТАЦИЯ			
A3			A-II(III,IV)-1200-314.86-КЖИ.ТУ	ТЕХНИЧЕСКИЕ УСЛОВИЯ	X	X	
				ДЕТАЛИ			
				СТЕРЖЕНЬ АРМАТУРНЫЙ			
				ГОСТ 5781-82			
B4	1		A-II(III,IV)-1200-314.86-КЖИ.029	Ф 6 А II П R=1700	5		0,4
B4				-01 Ф 6 А II П R=3140		3	0,7
B4	2			-02 Ф 6 А II П R=2600	5		0,6
B4				-03 Ф 6 А II П R=3880		7	0,9
B4	3			-04 Ф 6 А II П R=2040	8		0,4
B4				-05 Ф 6 А II П R=2160		15	0,5
B4	4			-06 Ф 6 А II П R=760	4		0,2
B4				-07 Ф 6 А II П R=1560		4	0,3

Имя, № год. Подпись и дата

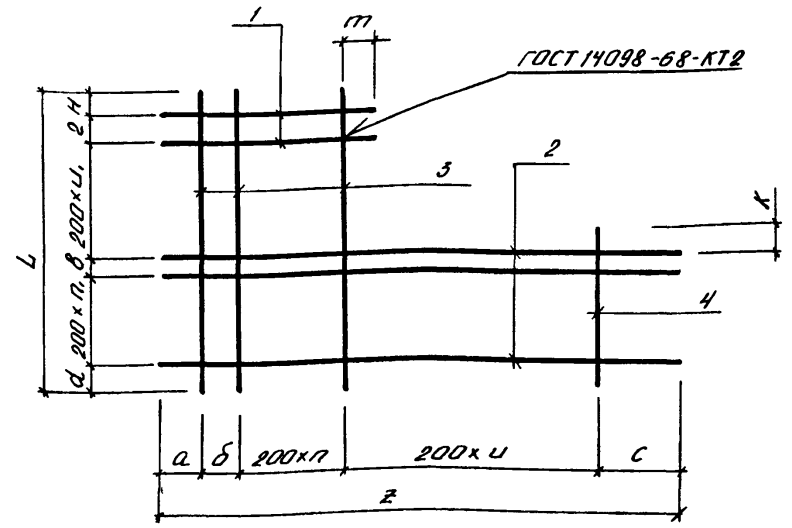
Взам инв. №	
Подпись и дата	
Имя, № год.	

Привязан	
Имя №	

A-II(III,IV)-1200-314.86-КЖИ.309				
Нач. отд. Даниленко	СЕТКА АРМАТУРНАЯ С (С-282, С-283).	Стадия	Масса	Масштаб
Гл. спец. Крайнова		РП	СМ	-
Рук. гр. Сидорова		Лист	Листов	1
Ст. инж. Безбородова		ГОССТРОЙ СССР		
Исполн. Антипова		ГОСХИМПРОЕКТ		
Провер. Росснева	Волжское отделение			
Н. контр. Крайнова				

СФ 691-05 74

Альбом 5



Формат	Зона	Поз	Обозначение	Наименование	Кол. на испол-нение			Примеч. кг
					-	01	02	
				Документация				
Б3			А-II(III,IV)-1200-314.86-КЖИ.ТУ	ТЕХНИЧЕСКИЕ УСЛОВИЯ	×	×	×	
				ДЕТАЛИ				
				СТЕРЖЕНЬ АРМАТУРНЫЙ				
				ГОСТ 5781-82				
Б4	1		А-II(III,IV)-1200-314.86-КЖИ.630	Ф6 А II R=1510	5	4		0.3
Б4			-01	Ф6 А II R=1360			5	0.3
Б4	2		-02	Ф6 А II R=2660	4			0.6
Б4			-03	Ф6 А II R=2160		2		0.5
Б4			-04	Ф6 А II R=2600			4	0.6
Б4	3		-05	Ф6 А II R=1860	8		7	0.4
Б4			-06	Ф6 А II R=1125		8		0.2
Б4	4		-07	Ф6 А II R=910	5		5	0.2
Б4			-08	Ф6 А II R=310		2		0.1

(НАЧАЛО)

ОБОЗНАЧЕНИЕ	МАРКА	П	П ₁	У	У ₁	РАЗМЕРЫ, ММ				
						а	б	2	с	в
А-II(III,IV)-1200-314.86-КЖИ.310	С-253	6	2	5	4	175	100	150	175	150
-01	С-277	6	1	2	3	180	100	100	280	-
-02	С-281	5	2	5	4	180	150	150	270	150

(ОКОНЧАНИЕ)

ОБОЗНАЧЕНИЕ	МАРКА	РАЗМЕРЫ, ММ							МАССА КГ
		д	к	т	н	z	Л		
А-II(III,IV)-1200-314.86-КЖИ.310	С-253	330	30	30	30	2650	1860	8.1	
-01	С-277	25	85	30	200	2160	1125	4.0	
-02	С-281	330	30	30	30	2600	1860	7.7	

Изм. № подл. Подпись и дата
Взам. инв. №

Привязан			
Изм. №			

А - II (III, IV) - 1200 - 314.86 - КЖИ.310					
Нач отд	ДАНИЛЕНКО	СЕТКА АРМАТУРНАЯ С (С-253, С-277, С-281)	Стадия	Масса	Масштаб
Гл спец	КРАДИНОВА		РП	СМ	—
Рук гр	СНДОРОВА			ТАБЛ.	
Ст. инж	БЕЗБОРДОВА				
Исполн.	АНТИПОВА			Лист	Листов 1
Провер.	РОССНЕВА		ГОССТРОЙ СССР ГОСХИМПРОЕКТ Волжское отделение		
Н контр	КРАДИНОВА				

СФ 691-05 75

Альбом

Рис. 1 ГОСТ 14098-68-КТ

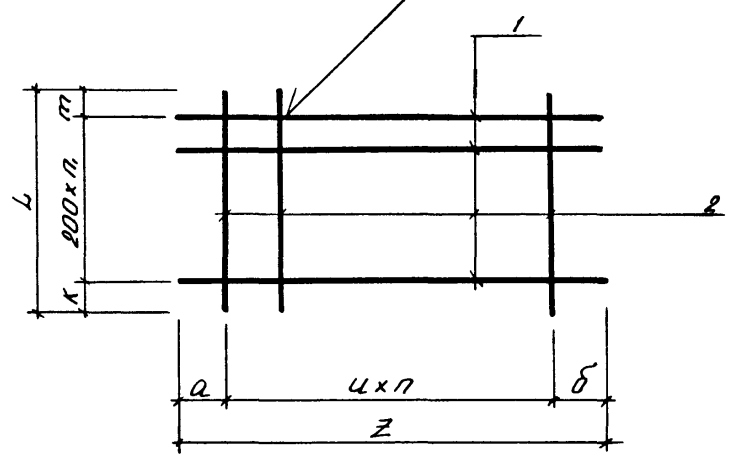
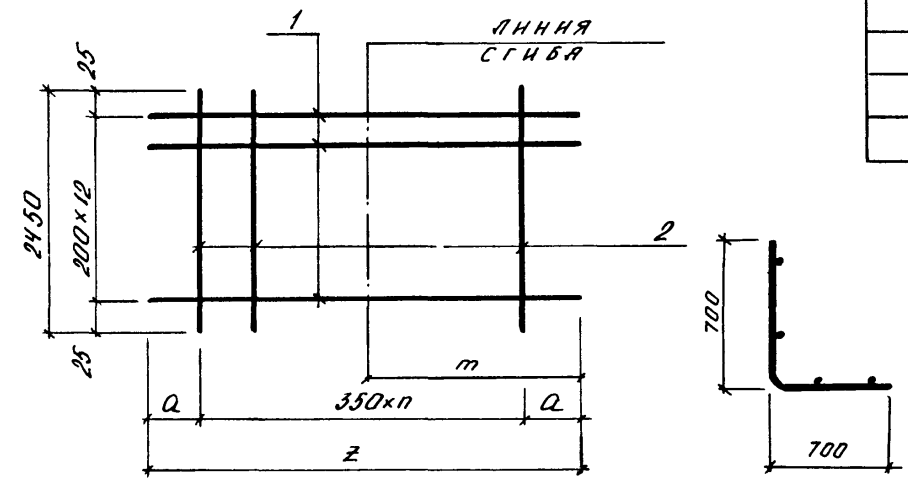


Рис. 2



ОБОЗНАЧЕНИЕ	МАРКА	Рис.	n	n ₁	РАЗМЕРЫ, мм							МАССА кг
					a	б	m	к	u	z	L	
А-II(III,IV)-1200-314.86-КЖИ.311	С-219	1	4	15	200	200	50	50	350	1800	3100	29,1
-01	С-220	1	4	15	200	200	50	50	350	1800	3100	21,1
-02	С-221	1	4	15	200	200	50	50	350	1800	3100	14,7
-03	С-222	1	4	11	370	370	200	200	350	2140	2500	25,8
-04	С-223	1	4	11	370	370	200	200	350	2140	2500	18,6
-05	С-224	1	4	11	370	370	200	200	350	2140	2500	12,6
-06	С-225	1	10	15	250	500	50	50	350	4250	3100	68,5
-07	С-226	1	10	15	250	500	50	50	350	4250	3100	49,3
-08	С-227	1	10	15	250	500	50	50	350	4250	3100	34,9
-09	С-228	1	10	11	250	500	200	200	350	4250	2500	52,2
-10	С-229	1	10	11	250	500	200	200	350	4250	2500	37,8
-11	С-230	1	10	11	250	500	200	200	350	4250	2500	27,0
-12	С-231	2	3	-	175	175	700	-	-	1400	-	17,6
-13	С-232	2	3	-	175	175	700	-	-	1400	-	13,7
-14	С-233	2	3	-	175	175	700	-	-	1400	-	9,8
-15	С-243	1	13	7	350	350	200	200	200	3300	1800	11,2
-16	С-136	1	2	12	110	110	150	150	300	820	2700	14,8

Изм. № подл.	Подпись и дата	Взам. инв №

Привязан			
Изм №			

А - II (III, IV) - 1200 - 314.86 - КЖИ.311СБ					
Нач.отд.	Даниленко	СЕТКА АРМАТУРНАЯ С (С-219 ÷ С-233, С-243, С-136) СБОРОЧНЫЙ ЧЕРТЕЖ.	Стадия	Масса	Масштаб
Гл.спец.	Крадинова		РП	СМ	—
Рук.гр.	Сидорова		Лист	Листов	1
Ст.инж.	Безбородова		ГОССТРОЙ СССР		
Исполн.	Антипова		ГОСХИМПРОЕКТ		
Провер.	Россева	Волжское отделение			
Н.контр.	Крадинова				

сф 691-05 77

Альбом 5

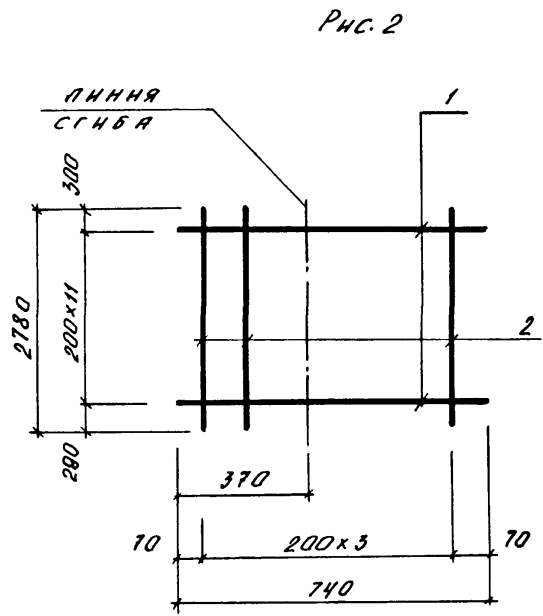
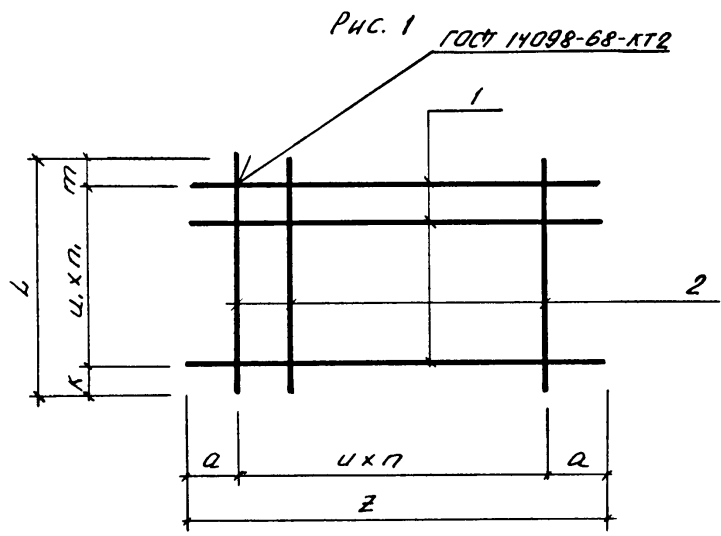
Формат	Зона	Поз	Обозначение	Наименование	Количество на исполнение																			Примеч. кг								
					-	01	02	03	04	05	06	07	08	09	10	11	12	13	14	15	16	17	18		19							
				Документация																												
A3			A-III(III,IV)-1200-314.86-КЖИ.312.СБ	Сборочный чертёж	X																											
A3			A-III(III,IV)-1200-314.86-КЖИ.ТЧ	ТЕХНИЧЕСКИЕ УСЛОВИЯ	X																											
				ДЕТАЛИ																												
				СТЕРЖЕНЬ АРМАТУРНЫЙ ГОСТ 5781-82																												
Б4	1		A-III(III,IV)-1200-314.86-КЖИ.634	φ16 AIII L=1700	31																											
Б4				-01 φ14 AIII L=1700	31																			2.7								
Б4				-02 φ10 AIII L=1700		31																			2.1							
Б4				-03 φ16 AIII L=2400			31																			1.0						
Б4				-04 φ14 AIII L=2350				31																			3.8					
Б4				-05 φ10 AIII L=2250					31																			2.8				
Б4			A-III(III,IV)-1200-314.86-КЖИ.635	φ6 AII L=1400						6	4	4														1.4						
Б4			A-III(III,IV)-1200-314.86-КЖИ.634.06	φ16 AIII L=1850									5		16											0.3						
Б4				-07 φ14 AIII L=1800										5		16											2.9					
Б4				-08 φ10 AIII L=1600											5		16											2.2				
Б4				-09 φ16 AIII L=4250													4											1.0				
Б4				-10 φ12 AIII L=4150														4											6.7			
Б4				-11 φ10 AIII L=4100															4											3.7		
Б4				-12 φ6 AII L=740																4											2.5	
Б4	2		A-III(III,IV)-1200-314.86-КЖИ.635.01	φ8 AII L=3100	5	4		7	6															12	0.2							
Б4				-02 φ6 AII L=3100																	4											1.2
			A-III(III,IV)-1200-314.86-КЖИ.634.13	φ12 AIII L=1900																			14	0.7								
																								1.7								

Имя, № подл. Подпись и дата Взам. инв. №

Привязан	Нач.отд	ДАННИЛЕНКО <i>Д.А.</i>	A - И (III, IV) - 1200-314.86-КЖИ. 312	Стадия	Лист	Листов
	Гл.спец	КРАДИНОВА <i>С.В.</i>		рп	1	2
	Рук.гр	СНДОРОВА <i>И.И.</i>		ГОССТРОЙ СССР		
	Ст.инж	БЕЗБОРОДОВА <i>В.В.</i>		ГОСХИМПРОЕКТ		
	Исполн.	АНТИПОВА <i>В.В.</i>		Волжское отделение		
Провер.	РОССНЕВА <i>В.В.</i>	СЕТКА АРМАТУРНАЯ С (С-234 ÷ С-242, С-244 ÷ С-249, С-250 ÷ С-262, С-274, С-141).				
И контр	КРАДИНОВА <i>С.В.</i>					

СФ 691-05 78

Арматура



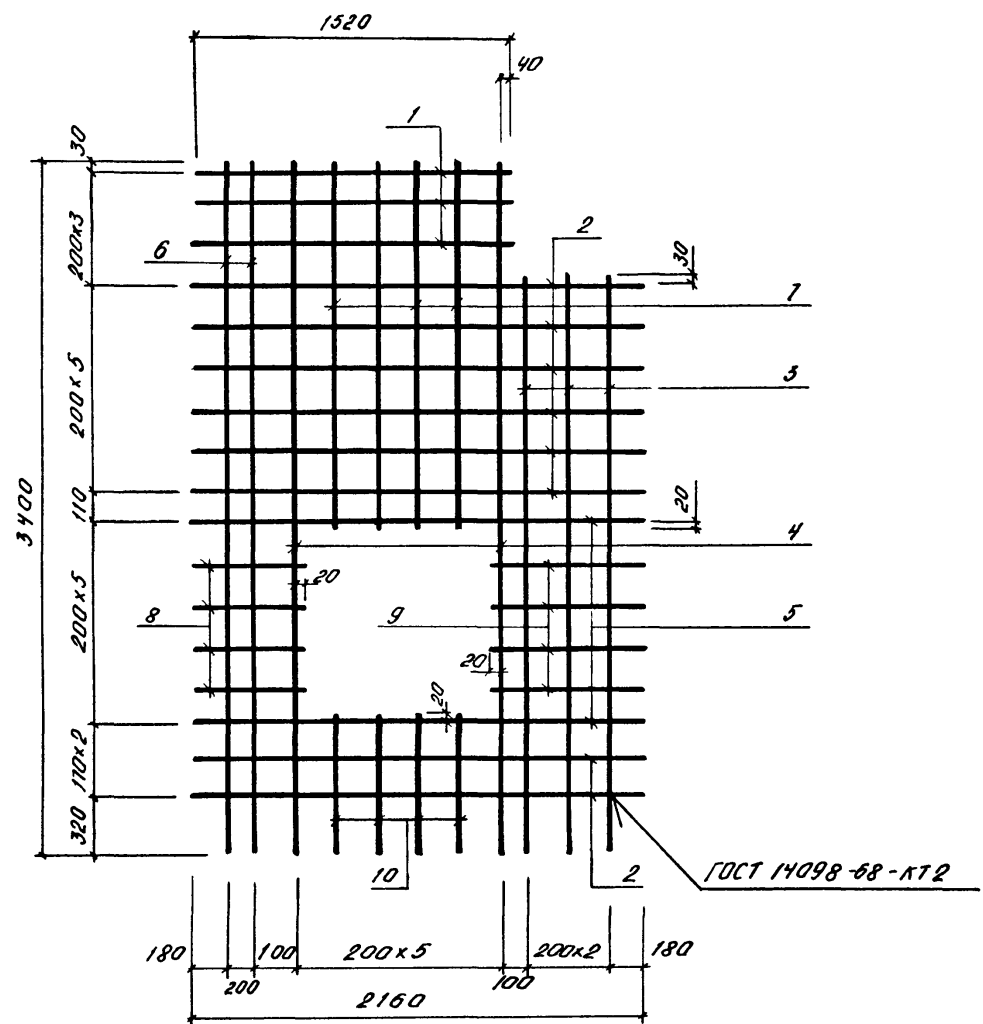
Обозначение	Марка	Рис.	П	П ₁	РАЗМЕРЫ, мм							Масса кг
					U	U ₁	Q	K	П	L	Z	
А-II(III,IV)-1200-314.86-КЖИ.312	С-234	1	4	30	250	100	350	50	50	3100	1700	89,7
-01	С-235	1	3	30	300	100	400	50	50	3100	1700	69,9
-02	С-236	1	2	30	350	100	500	50	50	3100	1700	53,1
-03	С-237	1	6	30	250	100	450	50	50	3100	2400	126,2
-04	С-238	1	5	30	300	100	425	50	50	3100	2350	94,0
-05	С-239	1	4	30	350	100	425	50	50	3100	2250	46,9
-06	С-240	1	13	5	100	250	50	325	325	1900	1400	25,6
-07	С-241	1	13	3	100	350	50	355	355	1760	1400	16,6
-08	С-242	1	13	3	100	350	50	250	250	1350	1400	5,4
-09	С-244	1	5	4	250	100	300	210	20	630	1850	15,7
-10	С-245	1	4	4	300	100	300	210	20	630	1800	12,0
-11	С-246	1	3	4	350	100	275	210	20	630	1600	5,4
-12	С-247	1	5	15	250	100	300	20	210	1700	1850	50,6
-13	С-248	1	4	15	300	100	300	20	210	1730	1800	33,7
-14	С-249	1	3	15	350	100	275	50	210	1700	1600	17,6
-15	С-260	1	9	3	350	200	550	40	40	680	4250	29,8
-16	С-261	1	9	3	350	200	500	40	40	680	4150	16,8
-17	С-262	1	9	3	350	200	475	40	40	680	4100	12,0
-18	С-274	2	-	-	-	-	-	-	-	-	-	4,8
-19	С-141	1	12	2	200	300	150	80	80	760	2700	10,9

Привязан			
Имя №			

А - II (III, IV) - 1200 - 314.86 - КЖИ.312 СБ					
Нач.отд.	ДАННИЛЕНКО <i>Д.И.</i>	СЕТКА АРМАТУРНАЯ С (С-234 ÷ С-242, С-244 ÷ С-249, С-260; С-262, С-274, С-141). СБОРОЧНЫЙ ЧЕРТЕЖ.	Стадия	Масса	Масштаб
Гл.спец.	КРАДИНОВА <i>С.В.</i>		РП	СМ	—
Рук.гр.	Сидорова <i>С.И.</i>		Лист	Листов	1
Ст.инж.	Безбородова <i>Л.И.</i>		ГОССТРОЙ СССР		
Исполн.	Антипова <i>А.И.</i>		ГОСХИМПРОЕКТ		
Провер.	Росенев <i>С.В.</i>	Волжское отделение			
Н.контр.	КРАДИНОВА <i>С.В.</i>				

СФБ91-05 80

Алосом 5



Формат	Зона	Поз	Обозначение	Наименование	Кол.	Примеч. кг
				Документация		
А4			А-II(III,IV)-1200-314.86 -КЖИ.ТУ	ТЕХНИЧЕСКИЕ УСЛОВИЯ	×	
				ДЕТАЛИ		
				СТЕРЖЕНЬ АРМАТУРНЫЙ		
				ГОСТ 5781-82		
Б4	1		А-II(III,IV)-1200-314.86 -КЖИ.836.	Ф 6 А II	Р=1520	3 0.3
Б4	2		-01	Ф 6 А II	Р=2160	8 0.5
Б4	3		-02	Ф 6 А II	Р=2800	3 0.6
Б4	4		-03	Ф 10 А II	Р=3400	2 2.1
Б4	5		-04	Ф 10 А II	Р=2160	2 1.3
Б4	6		-05	Ф 6 А II	Р=3400	2 0.8
Б4	7		-06	Ф 6 А II	Р=1760	4 0.4
Б4	8		-07	Ф 6 А II	Р=500	4 0.1
Б4	9		-08	Ф 6 А II	Р=700	4 0.2
Б4	10		-09	Ф 6 А III	Р=680	4 0.2

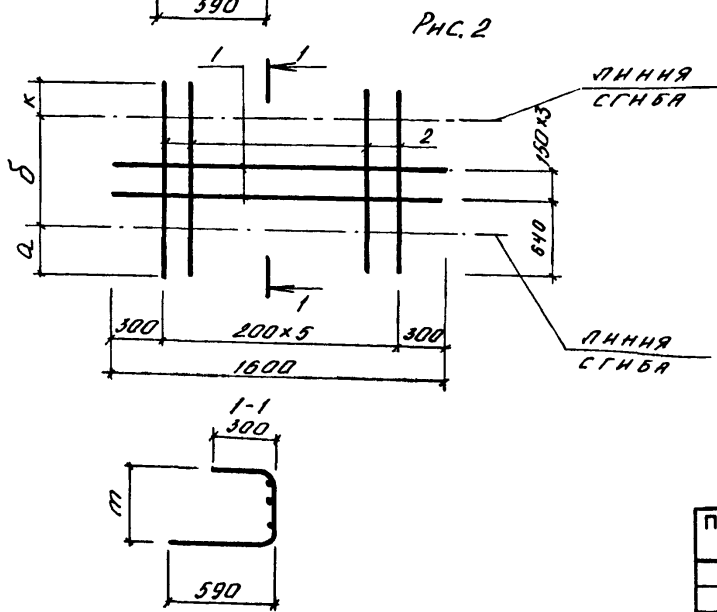
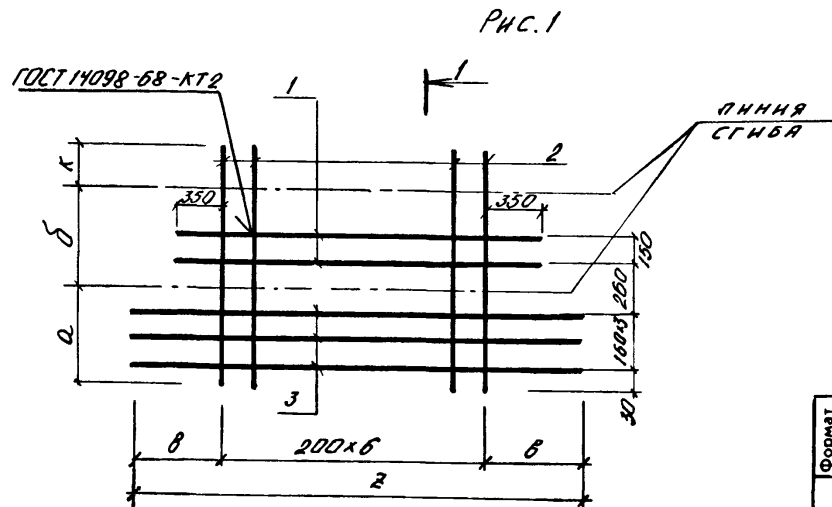
Имя, № подл. Подпись и дата
Взам. инв. №

Привязан			
Имя №			

А - II (III, IV) - 1200 - 314.86 - КЖИ.313					
Нач отд	ДАНИЛЕНКО	СЕТКА АРМАТУРНАЯ С (С-280)	Стадия	Масса	Масштаб
Гл спец	ПРАДНОВА		рп	18,7 кг	—
Рук гр	СНАДОРОВА		Лист	Листов 1	
Ст.инж	БЕЗБОРДОВА		ГОССТРОЙ СССР ГОСХИМПРОЕКТ Волжское отделение		
Исполн.	АНТИПОВ				
Провер.	РОССНЕВА				
Н контр	ПРАДНОВА				

сф 691-05 81

Альбом 5



ОБОЗНАЧЕНИЕ	МАРКА	RHC	РАЗМЕРЫ, мм						МАССА кг
			α	δ	κ	π	ρ	z	
A-II(III,IV)-1200-314.86-КЖИ.314	C-266	1	570	120	280	770	700	2600	83,4
-01	C-267	1	570	640	280	680	560	2320	50,1
-02	C-268	1	580	620	290	645	400	2000	23,6
-03	C-269	2	570	120	280	770	-	-	38,4
-04	C-270	2	570	640	280	680	-	-	24,6
-05	C-271	2	580	620	290	645	-	-	13,2

Формат	Зона	Поз	Обозначение	Наименование	КОЛИЧЕСТВО НА ИСПОЛ-НЕНИЕ						Примеч. кг	
					-	01	02	03	04	05		
				Документация								
A3			A-II(III,IV)-1200-314.86-КЖИ.ТУ	ТЕХНИЧЕСКИЕ УСЛОВИЯ	×	×	×	×	×	×		
				ДЕТАЛИ								
				АРМАТУРА ГОСТ 5781-82								
B4	1		A-II(III,IV)-1200-314.86-КЖИ.637	φ 8 A I	ρ=1700	2	2	2			0,7	
B4			-01	φ 8 A I	ρ=1600				4	4	4	0,6
B4	2		A-II(III,IV)-1200-314.86-КЖИ.638	φ 25 A II	ρ=1570	7			6			6,0
B4			-01	φ 20 A II	ρ=1490	7			6			3,7
B4			-02	φ 14 A II	ρ=1490			7			6	1,8
B4	3		-03	φ 25 A III	ρ=2600	4						10,0
B4			-04	φ 20 A III	ρ=2320	4						5,7
B4			-05	φ 14 A III	ρ=2000			4				2,4

Имя, № подл., Подпись и дата, Взам. инв. №

Привязан

Нач.отд. ДАНИЛЕНКО
Гл.спец. КРАДНОВА
Рук.гр. СИДОРОВ
Ст.инж. БЕЗБОРОДОВА
Исполн. АНТЛОВА
Провер. РОССНЕВА
Н контр. КРАДНОВА

A - II (III, IV) - 1200 - 314.86 - КЖИ.314

СЕТКА АРМАТУРНАЯ С
(C-266 ÷ C-271).

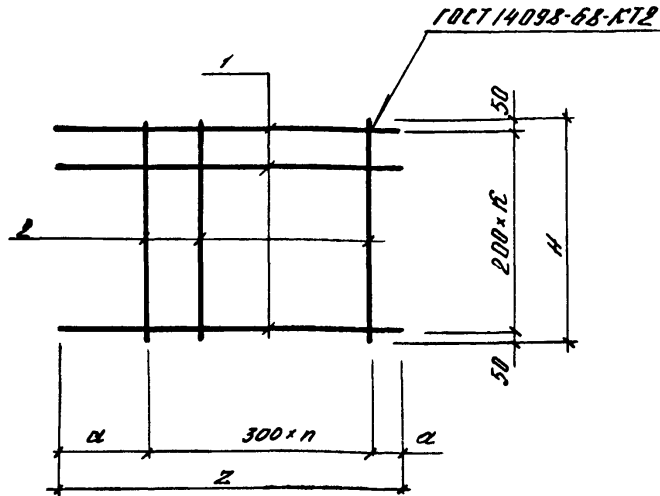
Стадия Масса Масштаб

РП см ТАБЛ. —

Лист Листов 1

ГОССТРОЙ СССР
ГОСХИМПРОЕКТ
Волжское отделение

АЛББОМ 5



Формат	Зона	Поз	Обозначение	Наименование	КОЛИЧЕСТВО НА ИСПОЛНЕНИЕ								ПРИМ. КГ		
					-	01	02	03	04	05	06	07		08	
				Документация											
А3			А-И(III,IV)-1200-314.86 - КЖИ.315	ТЕХНИЧЕСКИЕ УСЛОВИЯ	X	X	X	X	X	X	X	X	X	X	
				ДЕТАЛИ											
				СТЕРЖЕНЬ АРМАТУРНЫЙ											
				ГОСТ 5781-82											
Б4	1		А-И(III,IV)-1200-314.86 - КЖИ.Б47	Ø12 АIII R=2000	16										1,8
			- 01	Ø10 АIII R=2000	16										1,3
			- 02	Ø8 АIII R=2000		16									0,8
			- 03	Ø12 АIII R=1180			13								1,0
			- 04	Ø10 АIII R=1120				13							0,7
			- 05	Ø8 АIII R=1120					13						0,4
			- 06	Ø12 АIII R=1000						16					0,9
			- 07	Ø10 АIII R=950							16				0,6
			- 08	Ø8 АIII R=950								16			0,4
Б4	2		А-И(III,IV)-1200-314.86 - КЖИ.Б48	Ø6 АI R=3100	7	7	7				4	4	4		0,7
			- 01	Ø6 АI R=2500				4	4	4					0,6

Взам инв. №	ОБОЗНАЧЕНИЕ	МАРКА	П	К	РАЗМЕРЫ, ММ				ПРИМ. КГ
					а	б	z	н	
	А-И(III,IV)-1200-314.86 - КЖИ.315	С-296	6	15	120		2000	3100	33,3
	- 01	С-297	6	15	120		2000	3100	25,7
	- 02	С-298	6	15	120		2000	3100	17,7
	03	С-299	3	12	140		1180	2500	15,4
	04	С-300	3	12	110		1120	2500	11,5
	05	С-301	3	12	110		1120	2500	7,6
	06	С-302	3	15	50		1000	3100	17,2
	07	С-303	3	15	25		950	3100	12,4
	08	С-304	3	15	25		950	3100	9,2

Привязан			
Имя.№			

А - II (III, IV) - 1200 - 314.86 - КЖИ.315				
Нач. отд.	Даниленко	СЕТКА АРМАТУРНАЯ С (С-296 ÷ С-304).		
Гл. спец.	Крадинова			
Рук. гр.	Сидорова			
Ст. инж.	Сидорова			
Исполн.	Юленина			
Провер.	Безбородова	Стадия	Масса	Масштаб
Н.контр.	Крадинова	рп	см. табл.	
		Лист	Листов /	
		ГОССТРОЙ СССР ГОСХИМПРОЕКТ Волжское отделение		

Листом 5

РИС. 1

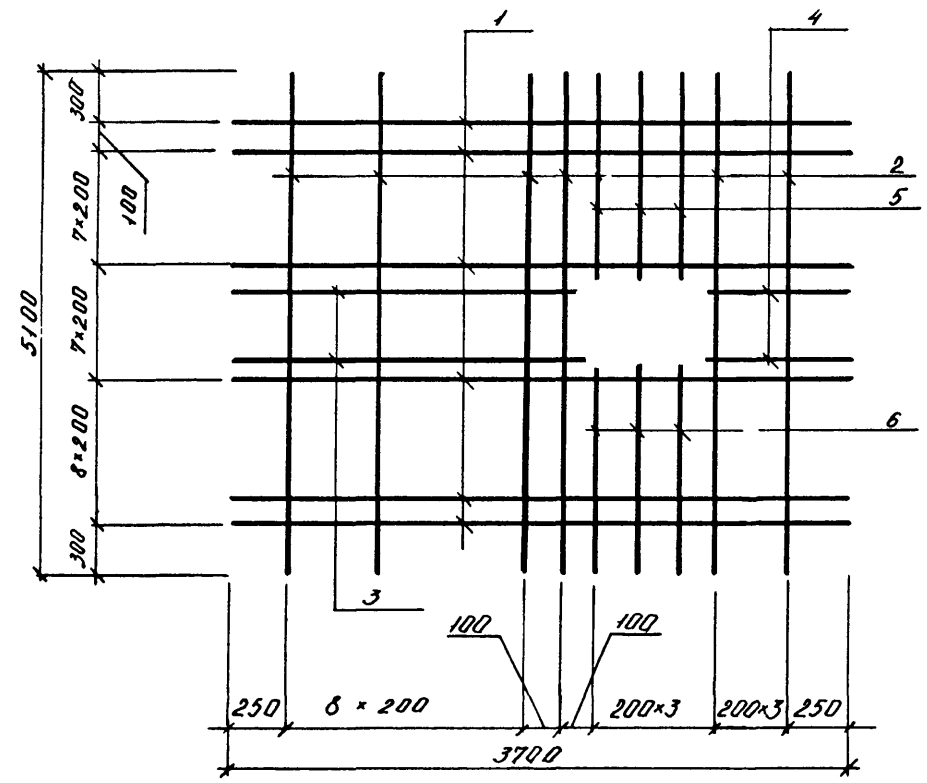
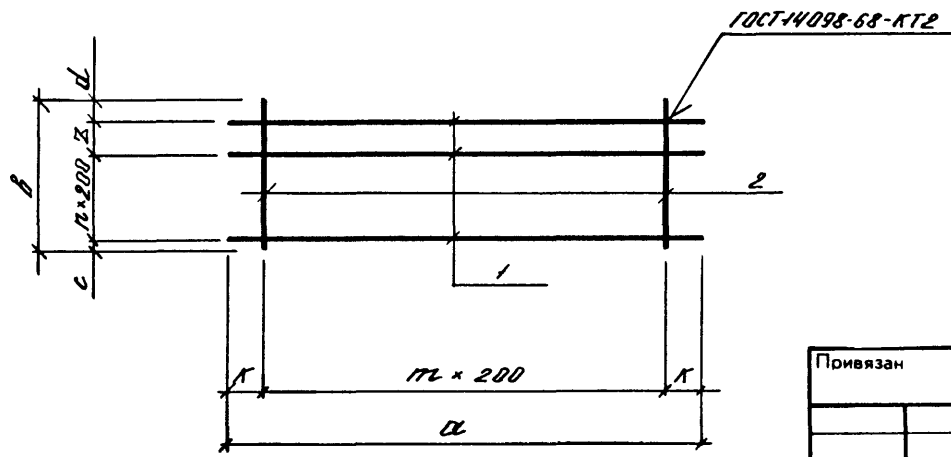


РИС. 2



ОБОЗНАЧЕНИЕ	МАРКА	PNC	m	n	РАЗМЕРЫ, мм						МАССА кг
					a	b	c	d	k	z	
A-II(III-IV)-1200-314.86-КЖИ.316	C-388	2	16	14	3700	3400	250	250	250	100	46,1
-01	C-389	1	-	-	-	-	-	-	-	-	67,0
-02	C-390	2	16	24	3700	5100	250	50	250	-	71,5
-03	C-391	2	18	14	4200	3400	250	250	300	100	51,9
-04	C-392	2	14	24	3300	5100	250	50	250	-	63,8

Формат	Зона	Поз	Обозначение	Наименование	КОЛИЧЕСТВО НА ИСПОЛНЕНИЕ					Примеч. кг
					-	01	02	03	04	
				Документация						
A3			A-II(III,IV)-1200-314.86 -КЖИ.ТУ	ТЕХНИЧЕСКИЕ УСЛОВИЯ	X	X	X	X	X	
				ДЕТАЛИ						
				СТЕРЖЕНЬ АРМАТУРНЫЙ						
				ГОСТ 5781-82						
B4		1	A-II(III,IV)-1200-314.86 -КЖИ.660	φ 8 А II l = 3700	16	19	25			1,5
			-01	φ 8 А II l = 4200				16		1,7
			-02	φ 8 А II l = 3300					26	1,3
B4		2		-03 φ 8 А II l = 3400	17			19		1,3
				-04 φ 8 А II l = 5100		14	17		15	2,0
B4		3		-05 φ 8 А II l = 1950		6				0,6
B4		4		-06 φ 8 А II l = 550		6				0,2
B4		5		-07 φ 8 А II l = 1820		3				0,7
B4		6		-08 φ 8 А II l = 1920		3				0,8

Ивл. № подл. Подпись и дата. Взам. инв. №

Привязан
Ивл. №

A - II (III, IV) - 1200 - 314.86 - КЖИ.316		
СЕТКА АРМАТУРНАЯ С 1С-388 ÷ С-392/		
Нач. отд. Д. РИМОНКО	Гл. спец. КРАДНОВАЯ	Рук. гр. СИДОРОВА
Ст. инж. ПЕРЕДОВ	Исполн. ЮПЕННИА	Провер. КОНДРАТЬЕВА
Н. контр. КРАДНОВАЯ		
Стадия: АП	Масса: СМ ТРБ-ЛАНУ	Масштаб: -
Лист: 84	Плистов: 1	
ГОССТРОЙ СССР ГОСХИМПРОЕКТ Волжское отделение		

СФ 691-05 84

Альбом 5

Формат	Зона	Поз	Обозначение	Наименование	Количество на исполнение																		Примеч. кг			
					-	01	02	03	04	05	06	07	08	09	10	11	12	13	14	15	16	17		18		
<u>Документация</u>																										
А3			A-III(III, IV)-1200-314.86 -КЖИ.317.СД	Сборочный чертёж	X																					
А3			A-III(III, IV)-1200-314.86 -КЖИ.ТУ	ТЕХНИЧЕСКИЕ УСЛОВИЯ	X																					
<u>ДЕТАЛИ</u>																										
<u>СТЕРЖЕНЬ АРМАТУРНЫЙ</u>																										
ГОСТ 5781-82																										
Б4	1		A-III(III, IV)-1200-314.86 -КЖИ.Б41	Φ16 АIII R=2880	4																					
Б4			-01	Φ12 АIII R=2800	4																					
Б4			-02	Φ10 АIII R=2700		4																	4,6			
Б4			-03	Φ16 АIII R=1800			10																2,5			
Б4			-04	Φ12 АIII R=1750				10															1,7			
Б4			-05	Φ10 АIII R=1600					10														2,8			
Б4			-06	Φ6 АIII R=1650						9	4													1,6		
Б4			-07	Φ6 АIII R=1450							4													1,0		
Б4			-08	Φ6 АIII R=1250								16	4	11									0,4			
Б4			-09	Φ6 АIII R=600											7								0,3			
Б4			-10	Φ6 АIII R=900																			0,3			
Б4			-11	Φ6 АIII R=520													4					0,1				
Б4			-13	Φ6 АIII R=1740																10						0,2
Б4			-14	Φ6 АIII R=1230																						0,1
Б4			-15	Φ6 АIII R=2330																						0,4
Б4	2		A-III(III, IV)-1200-314.86 -КЖИ.Б62	Φ8 АIII R=680	7																		23	0,5		
																								0,3		

Изм. № подл. Подпись и дата. Взам. инв. №

Привязан

Изм. №

Нач.отд	ДАНИЛЕНКО	<i>[Signature]</i>
Гл.спец	КРАДИНОВА	<i>[Signature]</i>
Рук.гр	СИДОРОВА	<i>[Signature]</i>
Ст инж	СИДОРОВА	<i>[Signature]</i>
Исполн.	АНТИПОВА	<i>[Signature]</i>
Провер	РОССИЕВА	<i>[Signature]</i>
И контр	КРАДИНОВА	<i>[Signature]</i>

A - H (III, IV) - 1200 - 314.86 - КЖИ . 317

СЕТКА АРМАТУРНАЯ С
(С-287 + С-295, С-305 + С-309)
С-311 + С-315)

Стадия	Лист	Листов
РП	1	2
ГОССТРОЙ СССР ГОСХИМПРОЕКТ Волжское отделение		

Альбом 5

Рис. 1

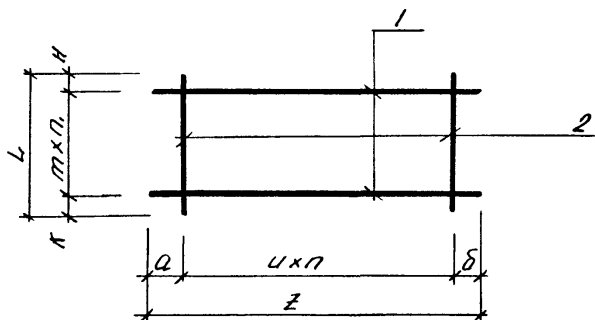


Рис. 2

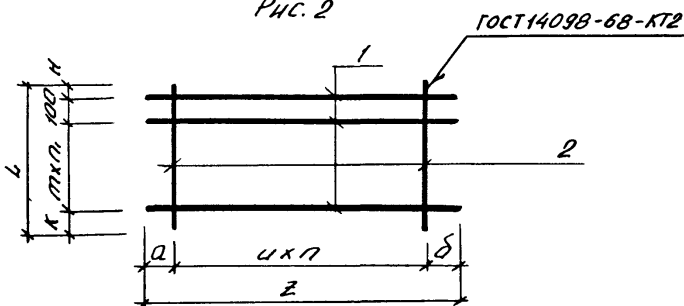
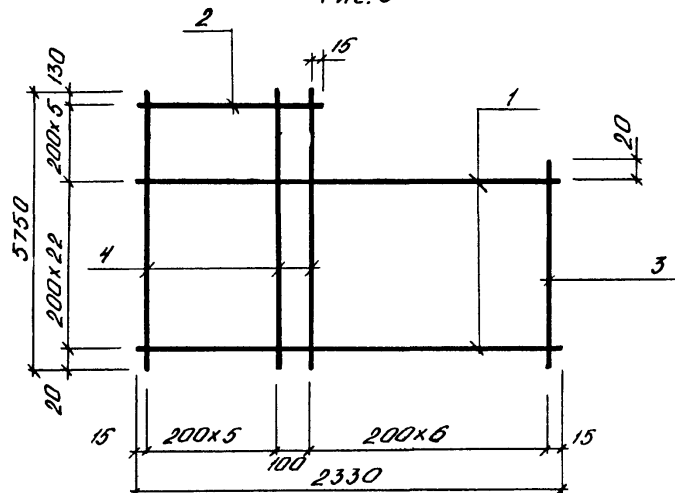


Рис. 3



ОБОЗНАЧЕНИЕ	МАРКА	Рис.	n	n ₁	РАЗМЕРЫ, мм								Масса кг
					a	b	c	m	k	n	L	Z	
A-II(III,IV)-1200-314.86 -КЖИ.317	C-287	1	6	3	40	440	400	200	40	40	680	2880	20,5
-01	C-288	1	6	3	50	350	400	200	40	40	680	2800	11,4
-02	C-289	1	6	3	20	280	400	200	40	40	680	2700	8,2
-03	C-290	1	3	9	450	450	300	200	75	75	1950	1800	31,2
-04	C-291	1	3	9	350	350	350	200	75	75	1950	1750	17,6
-05	C-292	1	3	9	275	275	350	200	75	75	1950	1600	11,6
-06	C-293	1	7	8	230	20	200	200	20	230	1850	1650	6,8
-07	C-294	2	7	2	25	25	200	200	20	230	750	1450	2,8
-08	C-295	1	5	15	20	230	200	200	360	240	3600	1250	9,6
-09	C-305	2	7	2	230	20	200	200	360	40	900	1650	3,2
-10	C-306	1	3	6	75	75	150	200	25	25	1250	600	1,9
-11	C-307	1	4	3	230	230	200	200	50	50	700	1250	2,2
-12	C-308	1	6	10	25	25	200	200	200	50	2250	1250	6,8
-13	C-309	1	2	9	200	20	200	200	360	90	2250	620	2,5
-14	C-315	3	-	-	-	-	-	-	-	-	-	-	28,1
-15	C-311	1	7	6	170	170	200	200	70	250	1820	1740	5,2
-16	C-312	2	2	2	250	250	200	200	360	40	900	900	1,4
-17	C-313	1	7	15	170	170	200	200	300	300	3600	1740	12,8
-18	C-314	1	5	12	200	30	200	200	25	25	2450	1230	7,5

Име. № подл.	Подпись и дата	Взам. инв. №

Привязан				
Име. №				

A - II (III, IV) - 1200 - 314.86 - КЖИ.317С5					
Нач отд	Даниленко	СЕТКА АРМАТУРНАЯ С /C-287÷C-295, C-305÷C-309 C-311+C-315/. СБОРОЧНЫЙ ЧЕРТЁЖ			
Гл спец	КРАДИНОВА				
Рук гр	СИДОРОВА				
Ст инж	СИДОРОВА				
Исполн.	АНТИПОВА				
Провер.	РОССИЕВА				
Н.контр	КРАДИНОВА				
Стадия	рп	Масса	СМ.ТЯБ-ЛНЧУ	Масштаб	—
Лист		Листов			
ГОССТРОЙ СССР ГОСХИМПРОЕКТ Волжское отделение					

СФ 691-05 87

Альбом 5

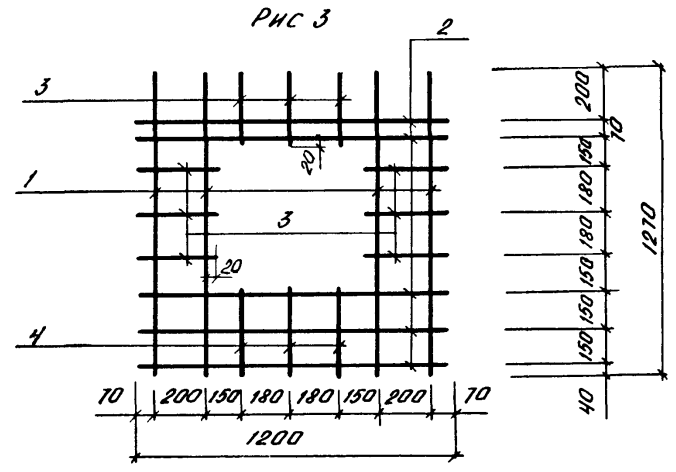
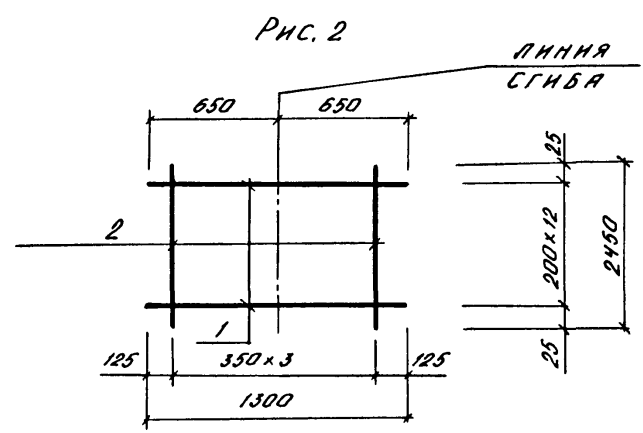
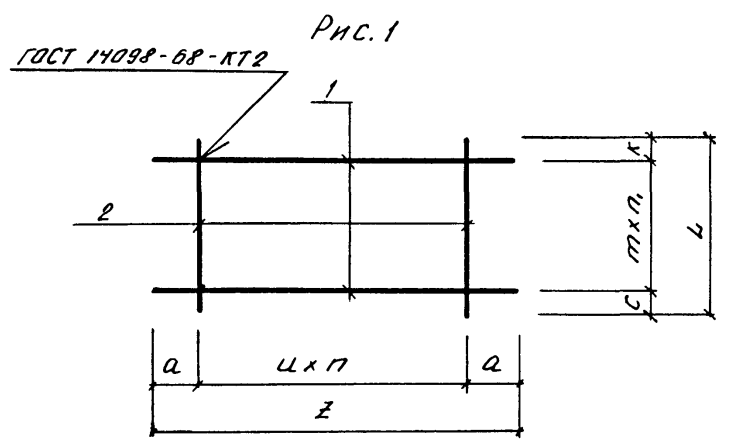
Формат	Зона	Поз	Обозначение	Наименование	Количество на исполнение																			Примеч. кг		
					-	01	02	03	04	05	06	07	08	09	10	11	12	13	14	15	16	17	18		19	
Б4		2	A-II(III,IV)-1200-314.86 -КЖН.658	φ 8 A I	ℓ=3100	5							4				4									1.2
Б4			-01	φ 6 A I	ℓ=3100		6	5							5	4			4							0.7
Б4			A-II(III,IV)-1200-314.86 -КЖН.655-11	φ 6 A II	ℓ=3840				9	7																0.9
Б4			-18	φ 6 A II	ℓ=770						6															0.2
Б4			-19	φ 6 A II	ℓ=1270							6														0.3
Б4			-20	φ 10 A II	ℓ=1200								5													0.7
Б4			-21	φ 6 A II	ℓ=950												5									0.2
Б4			-22	φ 6 A II	ℓ=480													6								0.1
Б4			-23	φ 12 A II	ℓ=1100														9							1.0
Б4			A-II(III,IV)-1200-314.86 -КЖН.65502	φ 6 A I	ℓ=2450															4	4	4				0.5
Б4		3	A-II(III,IV)-1200-314.86 -КЖН.655-24	φ 10 A II	ℓ=290								9													0.2
Б4		4	-25	φ 10 A II	ℓ=360								3													0.2
Б4		2	-26	φ 12 A II	ℓ=1560															9						1.4

Имя, № подл. Подпись и дата Взам инв №

A - II (III, IV) - 1200 - 314.86 - КЖИ.318 Лист 2

СФ 691-05 89

Альбом 5



ОБОЗНАЧЕНИЕ	МАРКА	Рис.	n	n ₁	РАЗМЕРЫ, мм								МАССА кг
					a	c	k	u	m	L	Z		
A-II(III,IV)-1200-314,86-КЖИ.318	C-155	1	4	30	200	50	50	350	100	3100	1800	74,2	
-01	C-156	1	5	30	275	50	50	250	100	3100	1800	53,8	
-02	C-157	1	4	30	200	50	50	300	100	3100	1600	22,1	
-03	C-158	1	8	17	100	220	220	200	200	3840	1800	15,3	
-04	C-159	1	6	17	75	220	220	200	200	3840	1350	11,7	
-05	C-160	1	5	3	100	85	85	200	200	770	1200	2,4	
-06	C-161	1	5	5	100	70	200	200	200	1270	1200	3,6	
-07	C-162	3	-	-	-	-	-	-	-	-	-	9,1	
-08	C-163	1	3	30	300	50	50	350	100	3100	1500	60,6	
-09	C-164	1	4	30	250	50	50	250	100	3100	1500	43,8	
-10	C-165	1	3	30	150	50	50	300	100	3100	1200	18,3	
-11	C-166	1	4	4	250	75	75	200	200	950	1300	2,5	
-12	C-168	1	5	2	250	35	35	200	200	480	1500	1,5	
-13	C-169	1	3	30	200	50	50	300	100	3100	1300	54,4	
-14	C-170	1	3	30	275	50	50	250	100	3100	1300	40,0	
-15	C-171	1	8	6	375	180	180	200	200	1560	2350	27,3	
-16	C-172	1	8	3	375	250	250	200	200	1100	2350	17,4	
-17	C-331	2	-	-	-	-	-	-	-	-	-	17,6	
-18	C-332	2	-	-	-	-	-	-	-	-	-	12,4	
-19	C-333	2	-	-	-	-	-	-	-	-	-	8,5	

Имя, № подл., Подпись и дата, Взам инв №

Привязан			
Инд. №			

A - II (III, IV) - 1200 - 314,86 - КЖИ.318 СБ					
Исполн.	АНТИПОВА	СЕТКА АРМАТУРНАЯ С (C-155 ÷ C-166, C-168 ÷ C-172, C-331 ÷ C-333). СБОРОЧНЫЙ ЧЕРТЕЖ.	Стадия	Масса	Масштаб
Гл. спец.	КРАДИНОВА		рп	см	—
Рук. гр.	СНДОРОВА		табл.		
Ст. инж.	БЕЗБОРОДОВА		Лист	Листов	1
Провер.	РОССНЕВА		ГОССТРОЙ СССР ГОСХИМПРОЕКТ Волжское отделение		
Н. контр.	КРАДИНОВА				

сф 691-05 90

Альбом 5

Рис. 1

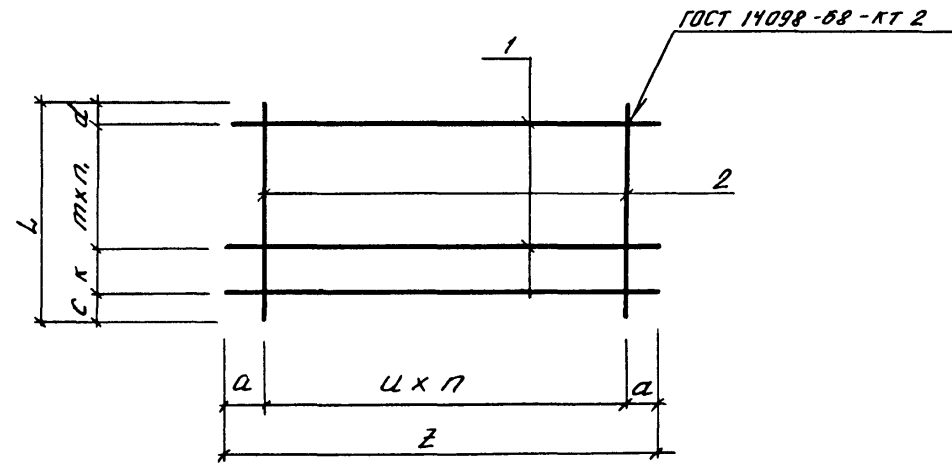


Рис. 2

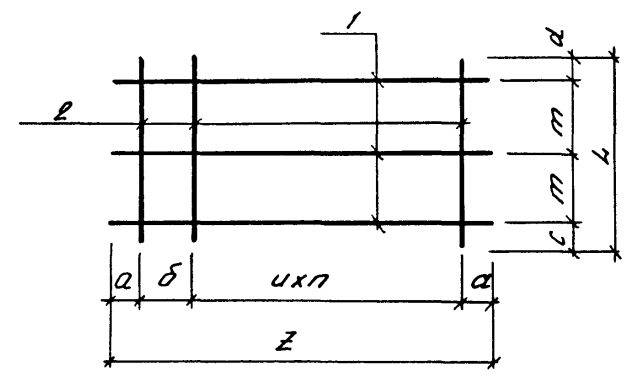


Рис. 3

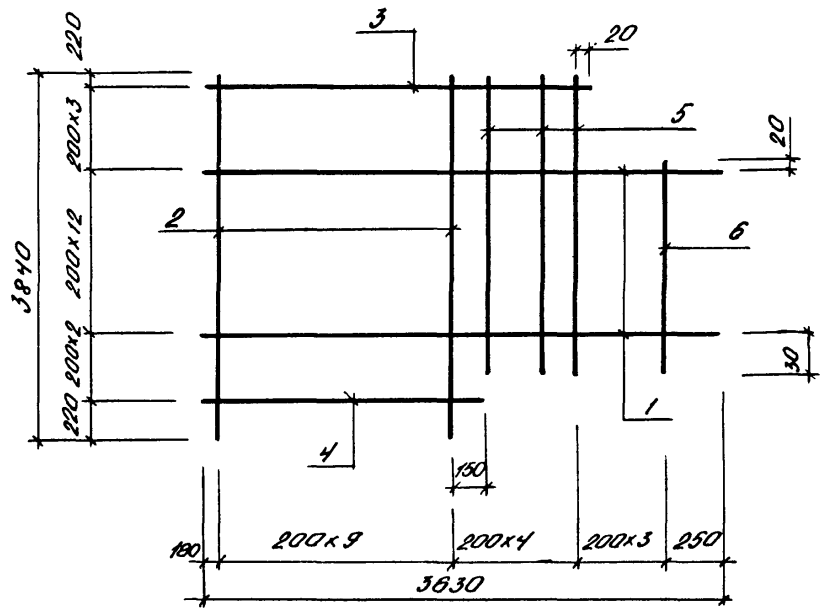
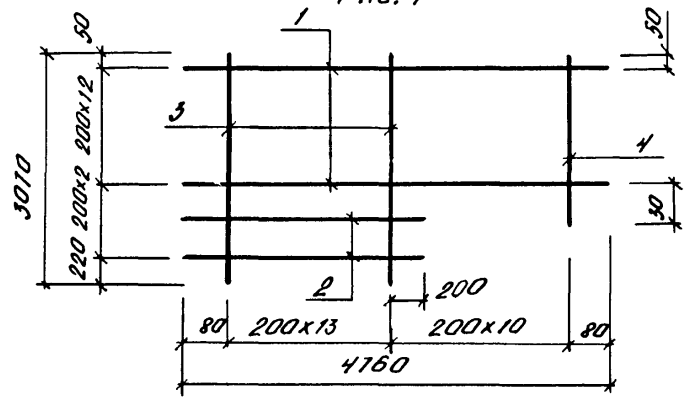


Рис. 4



Привязан			
Инв №			

Име. № подл.	Подпись и дата	Взам. инв. №

А - II (III, IV) - I200 - 314.86 - КЖИ.319 С6				
Нач. отд. ДАНИЛЕНКО Гл. спец. КРАДИНОВА Рук. гр. СЕНДОРОВА Ст. инж. БЕЗБОРОДОВА Исп. инж. АНТИПОВА Провер. РОССНЕВА Н. контр. КРАДИНОВА	СЕТКА АРМАТУРНАЯ С (С-167, С-316 + С-330, С-334) СБОРОЧНЫЙ ЧЕРТЕЖ.	Стадия	Масса	Масштаб
		Р.П.	СМ.	ТАБЛ.
		Лист 1	Листов 2	
ГОССТРОЙ СССР ГОСХИМПРОЕКТ Волжское отделение				

СФ 691-05 93

Альбом 5

ОБОЗНАЧЕНИЕ	МАРКА	Рис.	п	п.	РАЗМЕРЫ, мм									МАССА кг
					У	М	Q	Б	С	К	д	Л	З	
А-II(III,IV)-1200-314.86-КЖИ.319	С-167	1	5	2	200	200	250	-	250	100	50	800	1500	2,4
-01	С-316	1	3	18	300	100	325	-	50	-	50	1900	1550	39,3
-02	С-317	1	4	18	250	100	275	-	50	-	50	1900	1550	28,6
-03	С-318	1	3	18	350	100	125	-	50	-	50	1900	1300	11,1
-04	С-319	1	3	5	300	100	325	-	40	-	40	580	1550	12,2
-05	С-320	1	4	5	250	100	275	-	40	-	40	580	1550	8,9
-06	С-321	1	3	5	350	100	125	-	40	-	40	580	1300	3,4
-07	С-322	1	11	4	200	200	200	-	40	-	40	880	2600	5,4
-08	С-323	1	4	11	200	200	65	-	250	-	250	2700	930	5,4
-09	С-324	2	13		200	140	175	-	180	-	20	480	2950	3,5
-10	С-325	1	8	3	200	200	250	-	85	-	85	770	2100	3,8
-11	С-326	2	7		200	180	100	-	20	-	20	280	1600	2,0
-12	С-327	1	4	3	200	200	275	-	35	100	35	770	1350	2,5
-13	С-328	4	-	-	-	-	-	-	-	-	-	-	-	31,3
-14	С-329	3	-	-	-	-	-	-	-	-	-	-	-	26,5
-15	С-330	1	9	17	200	200	175	-	230	-	30	3660	2150	17,0
-16	С-334	1	15	5	200	200	220	-	200	-	60	1260	3440	9,6

Имя, № подл.

Подпись и дата

Взам. инв. №

А - II (III, IV) - 1200 - 314.86 - КЖИ.319 СБ

Лист

2

СФ 691-05 94

Амбас 5

Рис. 1

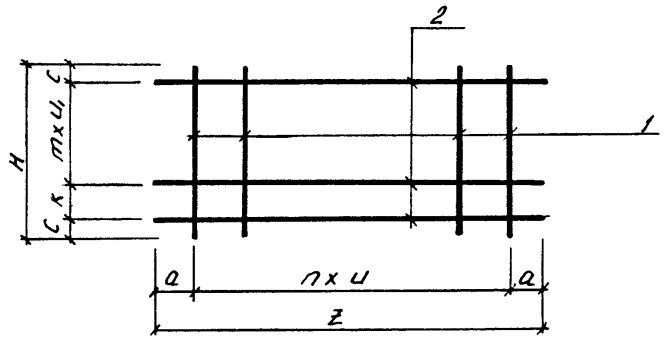


Рис. 2

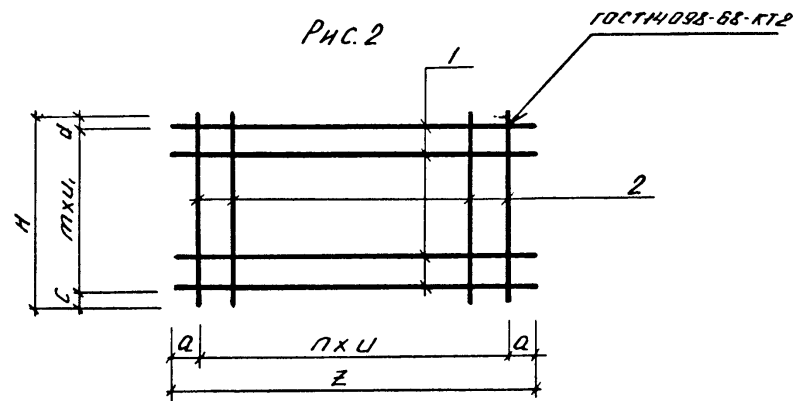
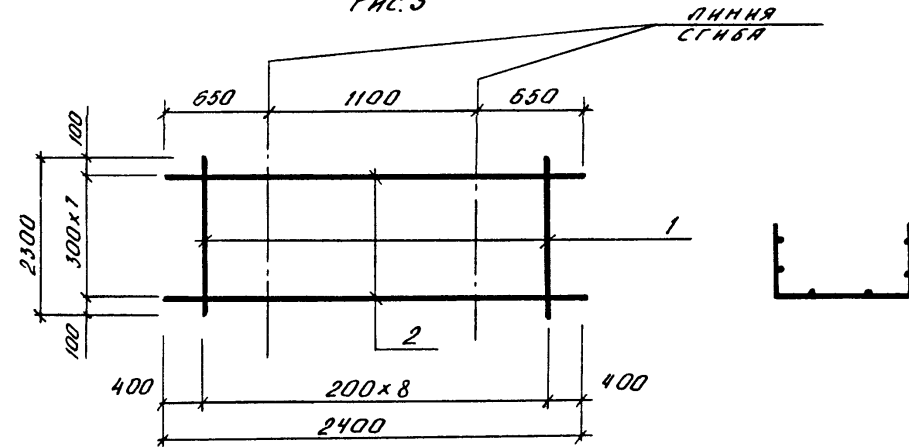


Рис. 3



ОБОЗНАЧЕНИЕ	МАРКА	PNC.	n	m	РАЗМЕРЫ, ММ								МАССА КГ
					а	с	к	д	и	и ₁	н	z	
A-II(III,IV)-1200-314.86 -КЖИ.320	C-378	2	4	14	40	50	-	50	300	200	2900	1280	15,0
-01	C-379	2	12	18	40	100	-	100	300	150	2900	3680	70,5
-02	C-380	2	12	14	40	50	-	50	300	200	2900	3680	57,5
-03	C-381	2	12	14	40	50	-	50	300	200	2900	3680	42,3
-04	C-382	1	18	2	100	65	100	-	150	300	830	2900	15,7
-05	C-383	1	14	2	50	65	100	-	200	300	830	2900	12,9
-06	C-384	1	14	2	50	65	100	-	200	300	830	2900	9,9
-07	C-385	2	9	8	300	100	-	100	300	200	1800	3300	16,6
-08	C-386	2	15	14	60	50	-	50	300	200	2900	4620	71,2
-09	C-387	2	15	14	60	50	-	50	300	200	2900	4620	53,1
-10	C-393	2	10	3	150	50	-	-	200	300	1000	2300	11,9
-11	C-394	3	-	-	-	-	-	-	-	-	-	-	22,0
-12	C-396	2	16	18	290	340	-	340	200	200	4280	3780	57,4
-13	C-397	2	16	14	290	310	-	310	200	200	3420	3780	46,3
-14	C-398	2	15	18	60	100	-	100	300	150	2900	4620	87,5
-15	C-395	2	4	18	40	100	-	100	300	150	2900	1280	23,9
-16	C-377	2	4	14	40	50	-	50	300	200	2900	1280	19,5

Имя, № подл. Подпись и дата Взам. инв. №

Привязан

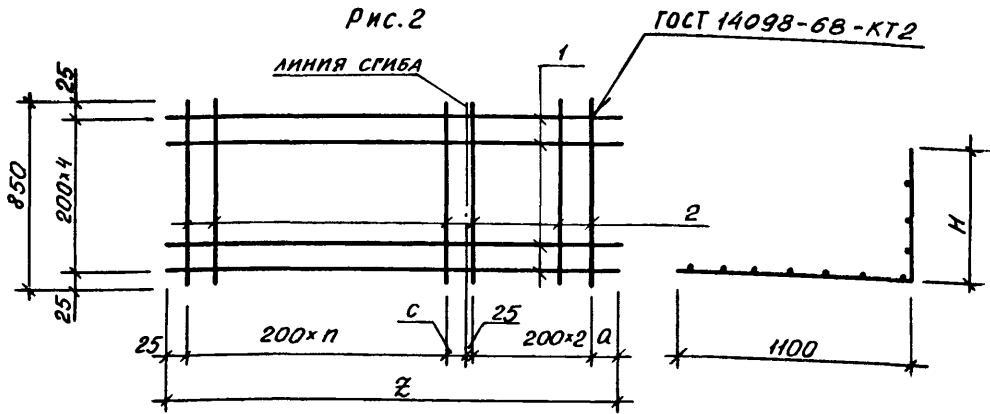
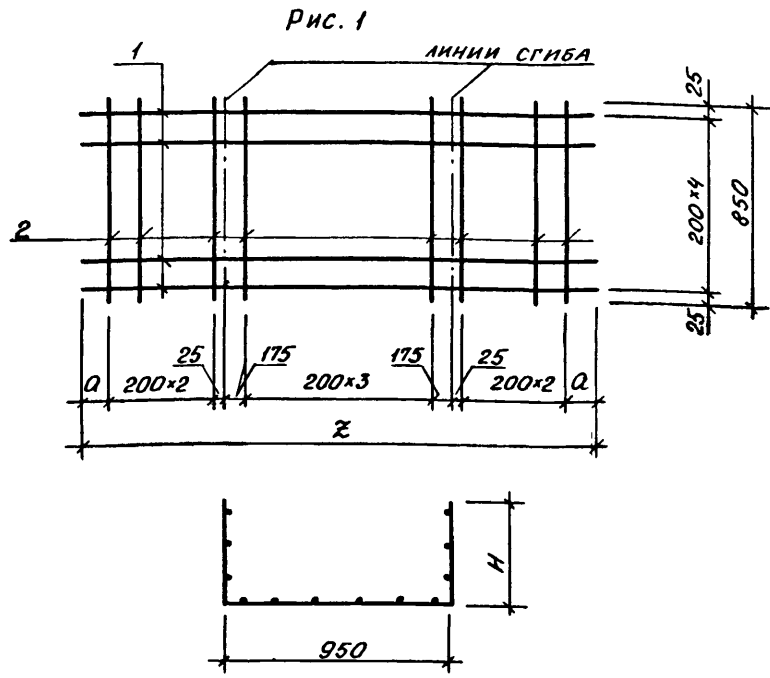
Инва.№

A - II (III, IV) - 1200 - 314.86 - КЖИ.320 СБ

СЕТКА АРМАТУРНАЯ С
(C-377 + C-387, C-393, C-394,
C-396 + C-398, C-395).
СБОРОЧНЫЙ ЧЕРТЕЖ.

Нач. отд.	ДАНИЛЕНКО		Стадия	Масса	Масштаб
Гл. спец.	КРАДИНОВА		РП	СМ.	
Рук. гр.	ЕНДОРОВА			ТАБЛ.	
Ст. инж.	ЕНДОРОВА		Лист	Листов	1
Исполн.	АНТИЛОВА		ГОССТРОЙ СССР ГОСХИМПРОЕКТ Волжское отделение		
Провер.	РОССНЕВА				
Н. контр.	КРАДИНОВА				

СФ 691-05 96



Формат	Зона	Поз	Обозначение	Наименование	Кол. на исполнение					Примеч
					-	01	02	03	04	
				Документация						
A3			A-II(III,IV)-1200-314.86 - КЖИ.ТУ	Технические условия						
				ДЕТАЛИ						
				СТЕРЖЕНЬ АРМАТУРН. ГОСТ 5781-82						
Б4	1		A-II(III,IV)-1200-314.86 - КЖИ-	Ø8AIII R=2250	5					0,9 кг
Б4	2			-01 Ø8AIII R=850	10	7				0,3 кг
Б4	1			-02 Ø6AIII R=2140	5					0,5 кг
Б4	2			-03 Ø6AIII R=850	10	8				0,2 кг
Б4	1			-04 Ø8AIII R=1450		5				0,6 кг
Б4	1			-05 Ø6AIII R=1500			5			0,3 кг

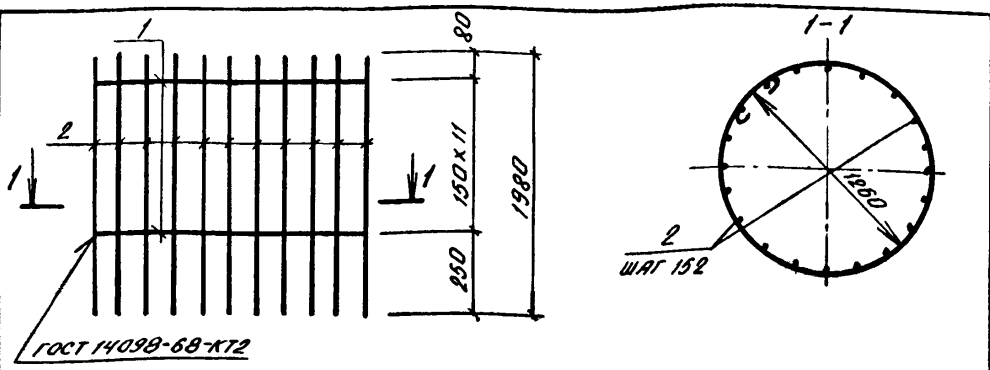
Име. № подл. Подпись и дата
Взам име. №

Обозначение	Марка	Рис.	РАЗМЕРЫ, мм				п	Марка кг
			а	з	н	с		
A-II(III,IV)-1200-314.86	-КЖИ.321	C-215	225	2250	650	-	-	7,5
-01	C-216	1	170	2140	595	-	-	4,5
-02	C-217	2	225	1450	650	175	3	5,1
-03	C-218	2	175	1500	600	75	4	3,1

Привязан			
Име. №			

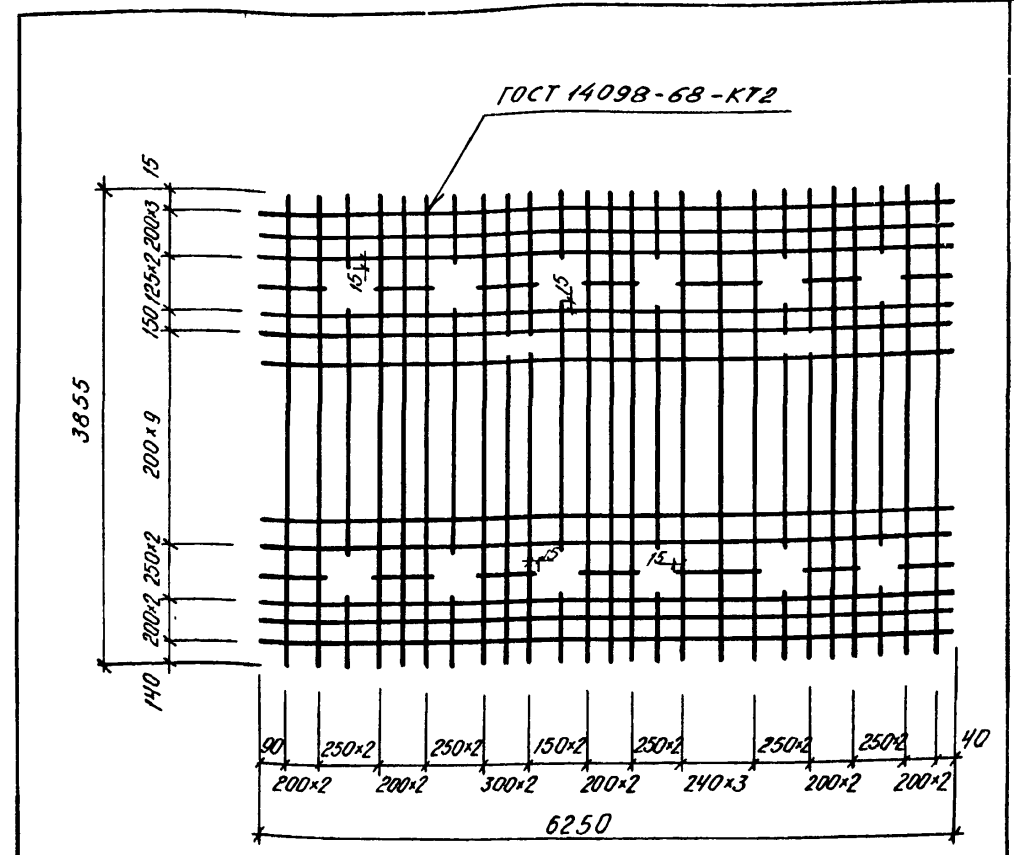
A - II (III, IV) - 1200 - 314.86 - КЖИ. 321			
Нач. отд.	ДАНИЛЕНКО		СЕТКА АРМАТУРНАЯ С (С-215 ÷ С-218)
Гл. спец.	КРАЙНОВА		
Рук. гр.	СНАДОРОВА		
Ст. инж.	СНАДОРОВА		
Исполн.	АНТОНОВА	Антонова	
Провер.	КОНАРАТЬЕВА	Конаратьева	
Н. контр.	КРАЙНОВА	Крайнова	
Стадия	РП	Масса	СМ. ТАБЛ.
Лист		Листов	
ГОССТРОЙ СССР ГОСХИМПРОЕКТ Волжское отделение			

Альбом 5



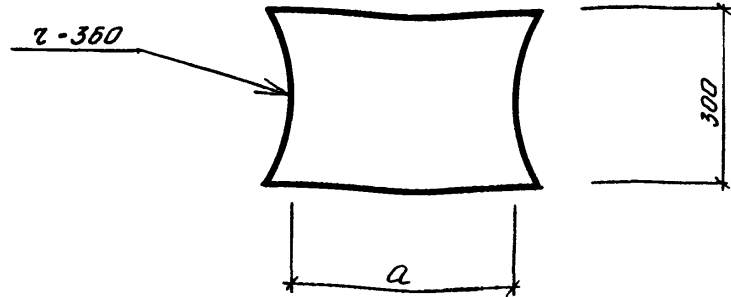
Формат	Зона	Поз.	Обозначение	Наименование	Кол.	Примеч.
				<u>ДОКУМЕНТАЦИЯ</u>		
A3			A-II(III,IV)-1200-314.86 -КЖИ.ТУ	ТЕХНИЧЕСКИЕ УСЛОВИЯ	×	
				<u>ДЕТАЛИ</u>		
				СТЕРЖЕНЬ АРМАТУРНЫЙ		
				ГОСТ 5781-82		
Б4	1		A-II(III,IV)-1200-314.86 - КЖИ.663	φ 8 А II	12	1,7 кг
Б4	2		A-II(III,IV)-1200-314.86 -КЖИ.664	φ 12 А II	27	1,8 кг

Изм. № подл.	Подпись и дата	Взам. инв. №	Привязан
А - II (III, IV) - 1200 - 314.86 - КЖИ.226 Каркас плоский КР (КР-530).			Изм. №
Нач. отд.	Даниленко		
Гл. спец.	Крадинова		
Рук. гр.	Сидорова		
Ст. инж.	Сидорова		
Исполн.	Антипова		
Провер.	Кондратьева		
Н. контр.	Крадинова		
Стадия: РП Масса: 69,0 кг Масштаб: —			Изм. №
Лист: Листов: /			
ГОССТРОЙ СССР ГОСХИМПРОЕКТ Волжское отделение			



Изм. № подл.	Подпись и дата	Взам. инв. №	Привязан
А - II (III, IV) - 1200 - 314.86 - КЖИ.326 Сетка арматурная С (С-145)			Изм. №
Нач. отд.	Даниленко		
Гл. спец.	Крадинова		
Рук. гр.	Сидорова		
Ст. инж.	Сидорова		
Исполн.	Антипова		
Провер.	Кондратьева		
Н. контр.	Крадинова		
Стадия: РП Масса: 89,7 кг Масштаб: —			Изм. №
Лист: Листов: /			
φ 8 А II ГОСТ 5781-82 ГОССТРОЙ СССР ГОСХИМПРОЕКТ Волжское отделение			

СФ 691-05 98



ОБОЗНАЧЕНИЕ	МАРКА	Q	МАССА КГ
A-II(III,IV)-1200-314.86-КЖИ.518	МН-16	380	8,9
-01	МН-24	480	11,3

Привязан			
Инв №			

A - II (III, IV) - 1200 - 314.86 - КЖИ.518

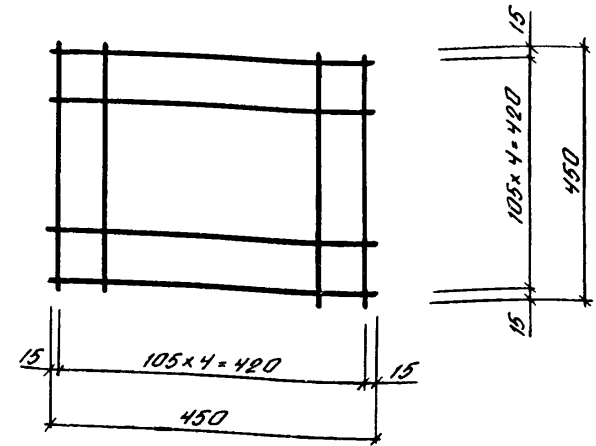
Нач. отд.	ДАННЕНКО	<i>[Signature]</i>
Гл. спец.	КРАДИНОВА	<i>[Signature]</i>
Рук. гр.	СИДОРОВА	<i>[Signature]</i>
Ст. инж.	БЕЗБОРОДОВА	<i>[Signature]</i>
Исполн.	АНТИПОВА	<i>[Signature]</i>
Провер.	РОССНЕВА	<i>[Signature]</i>
Н. контр.	КРАДИНОВА	<i>[Signature]</i>

ИЗДЕЛИЕ ЗАКЛАДНОЕ МН
(МН-16, МН-24)

Стадия	Масса	Масштаб
РП	см. ТАБЛ.	-
Лист	Листов /	

Лист 5-МН-10 ГОСТ 19903-74*
ВСТ 3 кп 2 ГОСТ 14637-79

ГОССТРОЙ СССР
ГОСХИМПРОЕКТ
Волжское отделение



СВАРНЫЕ ШВЫ ПО ГОСТ 14098-68-КТ2.

Привязан			
Инв №			

A - II (III, IV) - 1200 - 314.86 - КЖИ.327

Нач. отд.	ДАННЕНКО	<i>[Signature]</i>
Гл. спец.	КРАДИНОВА	<i>[Signature]</i>
Рук. гр.	СИДОРОВА	<i>[Signature]</i>
Ст. инж.	СИДОРОВА	<i>[Signature]</i>
Исполн.	АНТИПОВА	<i>[Signature]</i>
Провер.	КОНДАТЬЕВА	<i>[Signature]</i>
Н. контр.	КРАДИНОВА	<i>[Signature]</i>

СЕТКА АРМАТУРНАЯ С
(С-399).

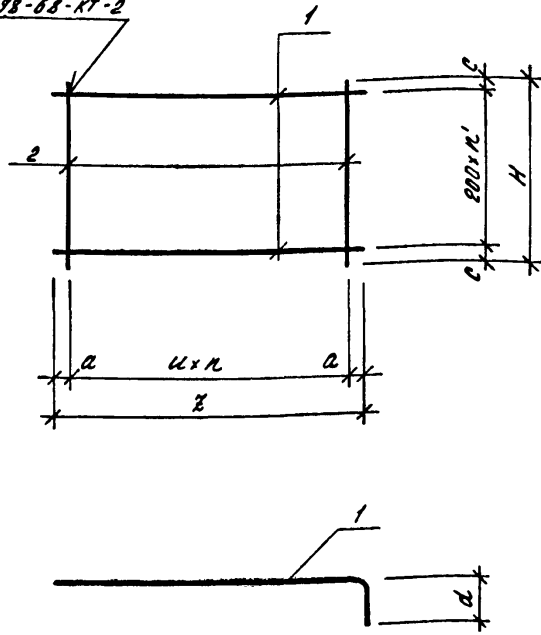
Стадия	Масса	Масштаб
РП	1,0 кг	-
Лист	Листов /	

φ 6 АІ ГОСТ 5781-82

ГОССТРОЙ СССР
ГОСХИМПРОЕКТ
Волжское отделение

А066014.5

ГОСТ 14098-68-КТ-2



КОД	Зона	Поз.	ОБОЗНАЧЕНИЕ	НАИМЕНОВАНИЕ	КОЛИЧЕСТВО НА ИСПОЛНЕНИЕ							ПРИМЕР.	
					-	01	02	03	04	05	06		07
<u>ДОКУМЕНТАЦИЯ</u>													
83			А-И(III,IV)-1200-314.86 - КЖИ.ТЧ	ТЕХНИЧЕСКИЕ УСЛОВИЯ	X	X	X	X	X	X	X	X	
<u>ДЕТАЛИ</u>													
АРМАТУРА ГОСТ 5781-82													
84	1		А-И(III,IV)-1200-314.86 - КЖИ 707	φ 16 АИ	С = 1850	10							2,9 кг
84				-01 φ 14 АИ	С = 1720		10						2,1 кг
84				-02 φ 16 АИ	С = 2350			10					3,7 кг
84				-03 φ 16 АИ	С = 2250				10				3,6 кг
84				-04 φ 14 АИ	С = 2220					10			2,7 кг
84				-05 φ 16 АИ	С = 3950						15		6,2 кг
84				-06 φ 16 АИ	С = 3850							15	6,1 кг
84				-07 φ 14 АИ	С = 3820							15	4,6 кг
84	2			-08 φ 16 АИ	С = 1900	8							3,0 кг
84				-09 φ 14 АИ	С = 1900		8						2,3 кг
84			А-И(III,IV)-1200-314.86 - КЖИ-708	φ 8 АИ	С = 1900			7	7				0,8 кг
84				-01 φ 6 АИ	С = 1900					7			0,4 кг
84				-02 φ 8 АИ	С = 2850						12	12	1,1 кг
84				-03 φ 6 АИ	С = 2850							12	0,6 кг

Имя, № подл.	Подпись и дата	Взам. инв. №	ОБОЗНАЧЕНИЕ	МАРКА	n	n'	РАЗМЕРЫ, мм					МАССА кг	
							Л	Н	а	С	u		d
			А-И(III,IV)-1200-314.86 - КЖИ 328	С-357	7	9	1500	1900	50	50	200	370	53,0
			-01 С-358									240	39,4
			-02 С-359		6	9	2000	1900	100	50	300	370	42,6
			-03 С-360									270	41,6
			-04 С-361									240	29,8
			-05 С-428		11	14	3600	2850	150	25	300	370	106,2
			-06 С-429									270	104,7
			-07 С-430									240	76,2

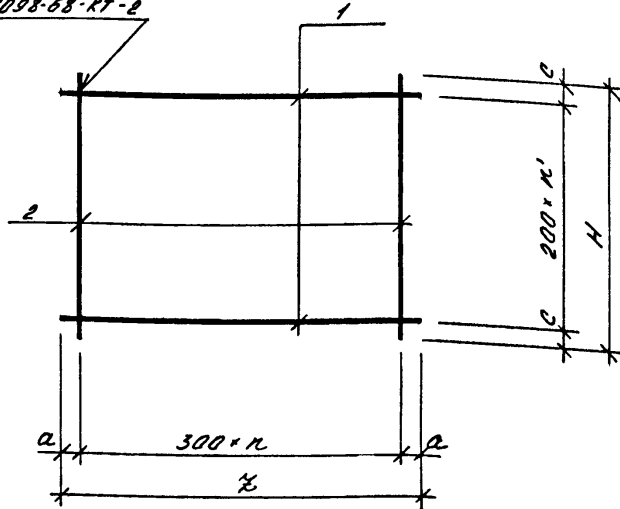
Привязан			
Име №			

А - II (III, IV) - 1200 - 314,86 - КЖИ 328			
Нач. отд.	АРМИНКО	С	СЕТКА АРМАТУРНАЯ С (С-357 ÷ С-361, С-428 ÷ С-430)
Гл. спец.	КРАВИНОВА	С	
Рук. гр.	СНАДОРОВА	С	Ст. инж. СНАДОРОВА С
Ст. инж.	СНАДОРОВА	С	
Исполн.	ПЛАХИНА	С	Исполн. ПЛАХИНА С
Провер.	РОСЕНЕВА	С	
Н. контр.	КРАВИНОВА	С	
Стадия	Масса	Масштаб	
Р.П.	СМ.		
Лист	Листов 1		
ГОССТРОЙ СССР ГОСХИМПРОЕКТ Волжское отделение			

СФ 691-05 100

А066015

ГОСТ 14098-68-КТ-2



ФОРМАТ	ЗОНА	ПЛОС.	ОБОЗНАЧЕНИЕ	НАИМЕНОВАНИЕ	КОЛИЧЕСТВО НА ИСПОЛНЕНИЕ				ПРИМ.Ч.
					-	01	02	03	
				<u>ДОКУМЕНТАЦИЯ</u>					
А3			А-II(III,IV)-1200-314.86-КЖИ ТУ	ТЕХНИЧЕСКИЕ УСЛОВИЯ	×	×	×	×	
				<u>ДЕТАЛИ</u>					
				АРМАТУРА ГОСТ 5781-80					
Б4		1	А-II(III,IV)-1200-314.86-КЖИ 706	φ 16AII L=3100	13				4.9 кг
Б4				-01 φ 14AII L=3100		13			3.7 кг
Б4				-02 φ 16AII L=3650			9		5.8 кг
Б4				-03 φ 14AII L=3650				9	4.4 кг
Б4		2	А-II(III,IV)-1200-314.86-КЖИ-709	φ 8A I L=2600	11				1.0 кг
Б4				-01 φ 6A I L=2600		11			0.2 кг
Б4				-02 φ 8A I L=1650			13		0.7 кг
Б4				-03 φ 6A I L=1650				13	0.4 кг

Изм. № подл. Подпись и дата
Взам. инв. №

ОБОЗНАЧЕНИЕ	МАРКА	n	n'	РАЗМЕРЫ, мм.				МАССА кг
				ξ	H	α	c	
А-II(III,IV)-1200-314.86-КЖИ 329	С-352	10	12	3100	2600	50	100	74.7
-01	С-363							50.3
-02	С-413	12	8	3650	1650	25	25	61.3
-03	С-414							44.8

А - II (III, IV) - 1200 - 314.86 - КЖИ 329				Стадия	Масса	Масштаб
Нач. отд.	ВАННИКОВ	С.П.		Р.П.	СМ.	-
Гл. спец.	ИРОВА	С.П.		ТАБЛ.		
Рук. гр.	СМАРОВА	С.П.				
Ст. инж.	СМАРОВА	С.П.				
Исполн.	ВАННИКОВ	С.П.				
Провер.	РОССИЕВО	С.П.				
Н. контр.	КОРАННИКОВ	С.П.				
СЕТКА АРМАТУРНАЯ С (С-352, С-363, С-413, С-414).				Лист	Листов 1	
				ГОССТРОЙ СССР ГОСХИМПРОЕКТ Волжское отделение		

СФ 691-05 101

Инв. № подл.	Подпись и дата	Взам. инв. №
--------------	----------------	--------------

Формат	Зона	Поз	Обозначение	Наименование	Количество на исполнение							Примеч.
					-	01	02	03	04	05	06	
				<u>ДОКУМЕНТАЦИЯ</u>								
А3			А-II(III,IV)-1200-314.86-КЖИ.330СБ	СВОРОЧНЫЙ ЧЕРТЕЖ								
А3			А-II(III,IV)-1200-314.86-КЖИ.ТУ	ТЕХНИЧЕСКИЕ УСЛОВИЯ								
				<u>ДЕТАЛИ</u>								
				СТЕРЖЕНЬ АРМАТУРНОЙ								
				ГОСТ 5781-82								
Б4		1	А-II(III,IV)-1200-314.86-КЖИ.697	Φ12 АI E=2950	7							2,6 кг
Б4			-01	Φ10 АI E=2950	7	7						1,8 кг
Б4			А-II(III,IV)-1200-314.86-КЖИ.698	Φ16 АII E=2950			9	9				4,7 кг
Б4			-01	Φ14 АII E=2950				9				3,6 кг
Б4			А-II(III,IV)-1200-314.86-КЖИ.697-02	Φ8 АI E=5850						6		2,3 кг
Б4			-03	Φ6 АI E=5850							6	1,3 кг
Б4		2	А-II(III,IV)-1200-314.86-КЖИ.698-02	Φ25 АII E=2370	20							8,9 кг
Б4			-03	Φ22 АII E=2270		20						6,6 кг
Б4			-04	Φ20 АII E=2240			20					5,4 кг
Б4			-05	Φ25 АII E=3360				13				12,7 кг
Б4			-06	Φ22 АII E=3260					13			9,6 кг
Б4			-07	Φ20 АII E=3230						13		7,9 кг
Б4			-08	Φ16 АII E=2950							4	4,7 кг
Б4			-09	Φ14 АII E=2950							4	3,6 кг
Б4		3		Φ16 АII E=1600			6	6				2,5 кг
Б4			-11	Φ14 АII E=1600					6			1,9 кг
Б4			А-II(III,IV)-1200-314.86-КЖИ.697-04	Φ6 АI E=4250							2	0,9 кг
Б4			-05	Φ8 АI E=4250							2	1,7 кг
Б4		4	А-II(III,IV)-1200-314.86-КЖИ.698-12	Φ16 АII E=550			6	6				0,9 кг
Б4			-13	Φ14 АII E=550					6			0,7 кг
Б4			-14	Φ16 АII E=650						5		1,0 кг
Б4			-15	Φ14 АII E=650							5	0,8 кг
Б4		5		Φ25 АII E=650			7					5,4 кг
Б4			-17	Φ22 АII E=1400				7				4,2 кг
Б4			-18	Φ20 АII E=1400					7			3,5 кг
Б4			-19	Φ16 АII E=550						5		0,9 кг
Б4			-20	Φ14 АII E=550							5	0,7 кг
Б4		6		Φ25 АII E=1110			7					4,3 кг
Б4			-22	Φ22 АII E=1010				7				3,0 кг
Б4			-23	Φ20 АII E=990					7			2,4 кг
Б4			-24	Φ16 АII E=1600						5		2,5 кг
Б4			-25	Φ14 АII E=1600							5	1,9 кг
Б4		7	А-II(III,IV)-1200-314.86-КЖИ.697-06	Φ10 АI E=2950							11 11	1,8 кг

202 691-05 102

Привезан	Нач. отд.	ДАНИЛЕНКО	А - II (III, IV) - 1200 - 314.86 - КЖИ.330	Стадия	Лист	Листов
	Гл. спец.	КРАДИНОВА		РП	1	1
	Рук. гр.	СИДОРОВА	СЕТКА АРМАТУРНАЯ С (С-415 ÷ С-422)	ГОССТРОЙ СССР ГОСХИМПРОЕКТ Волжское отделение		
	Ст. инж.	СИДОРОВА				
	Исполн.	ИВАНОВА				
	Провер.	РОССИЕВА				
Инва №	Н. контр.	КРАДИНОВА				

АРБЫСОМ 5

Рис. 1

ГОСТ 14098-68-КТ2

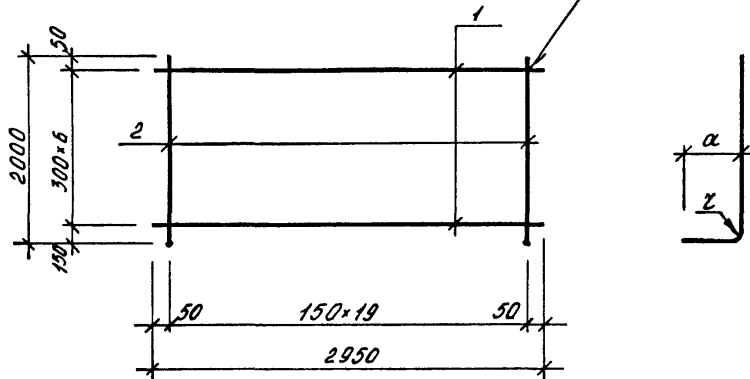


Рис. 2

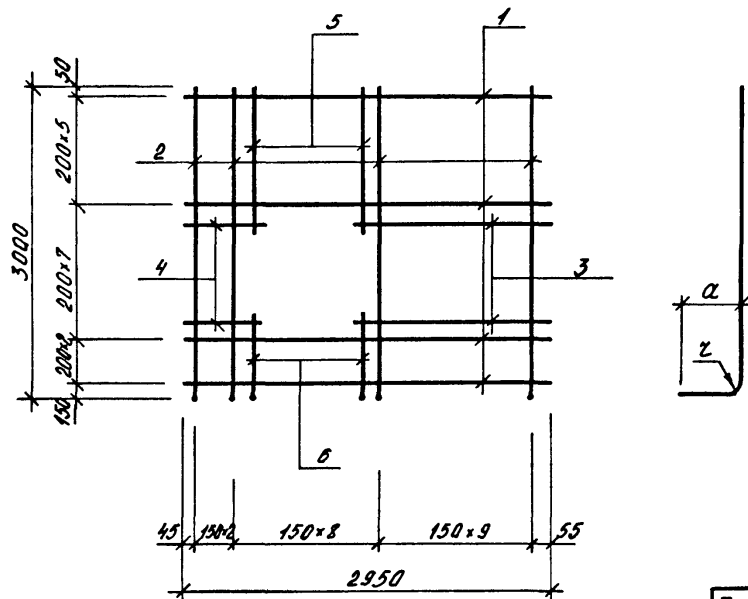
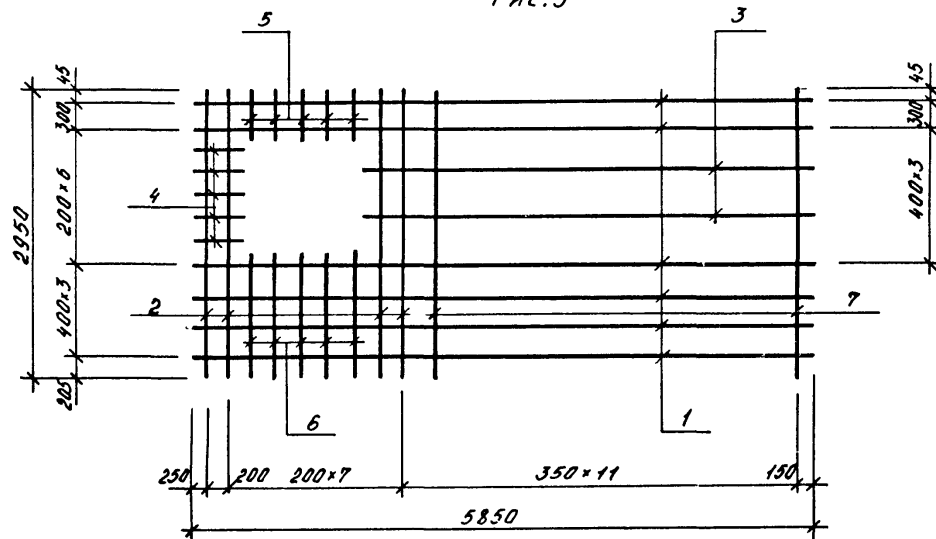


Рис. 3



Обозначение	Марка	Рис	Размеры, мм		Масса кг
			α	z	
А-В(III, IV)-1200-314.86-КЖИ330	С-415	1	370	125	196.2
	-01 С-416		270	110	144.6
	-02 С-417		240	100	120.6
	-03 С-418	2	360	-	295.7
	-04 С-419		260	-	237.9
	-05 С-420		230	-	192.0
	-06 С-421	3	-	-	77.8
	-07 С-422		-	-	60.8

Ивл. № подл. Подпись и дата Взам. инв. №

Привязан

Ивл. №

Нач. отд.	ДАННЕНКО	<i>[Signature]</i>
Гл. спец.	КРАДНОВА	<i>[Signature]</i>
Рук. гр.	СНАДРОВА	<i>[Signature]</i>
Ст. инж.	СНАДРОВА	<i>[Signature]</i>
Исполн.	ПЛАДЖИНА	<i>[Signature]</i>
Провер.	РОССИЧЕВА	<i>[Signature]</i>
Н. контр.	КРАДНОВА	<i>[Signature]</i>

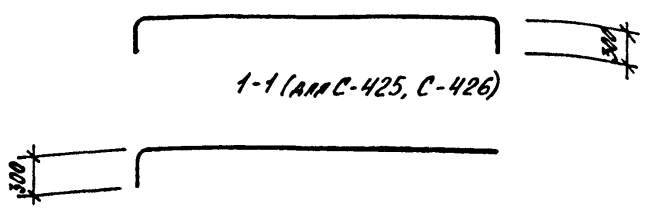
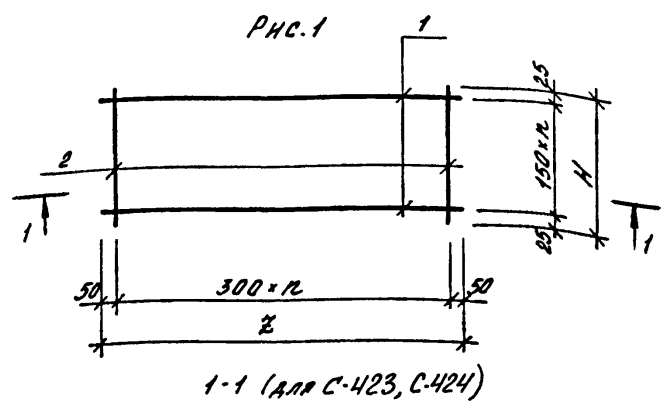
А - II (III, IV) - 1200 - 314.86 - КЖИ 330 СБ

СЕТКА АРМАТУРНАЯ С
(С-415 + С-422).
СБОРОЧНЫЙ ЧЕРТЕЖ.

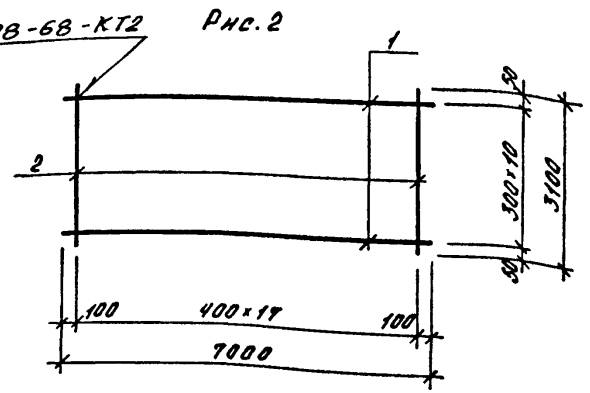
Стадия	Масса	Масштаб
РП	см. ТАБЛ.	-
Лист	Листов 1	
ГОССТРОЙ СССР ГОСХИМПРОЕКТ Волжское отделение		

СФ 691-05 103

АРМОН 5



ГОСТ 14098-68-КТ2



ФОРМАТ	30мм	103.	ОБОЗНАЧЕНИЕ	НАИМЕНОВАНИЕ	КОЛИЧЕСТВО НА ИСПОЛНЕНИЕ					ПРИМЕР
					-	01	02	03	04	
				<u>ДОКУМЕНТАЦИЯ</u>						
А3			А-II(III,IV)-1200-314.86 - КЖИ.ТУ	ТЕХНИЧЕСКИЕ УСЛОВИЯ	×	×	×	×	×	
				<u>ДЕТАЛИ</u>						
				АРМАТУРА ГОСТ 5781-82						
Б4	1		А-II(III,IV)-1200-314.86 - КЖИ.ТО1	φ16АII C=4860	6					7,7кг
Б4				-01 φ14АII C=4860	6					5,9кг
Б4				-02 φ16АII C=2480		7				3,9кг
Б4				-03 φ14АII C=2480			7			3,0кг
Б4			А-II(III,IV)-1200-314.86 - КЖИ.ТО5	φ10АI C=7000				11		4,3кг
Б4	2		А-II(III,IV)-1200-314.86 - КЖИ.ТО1-04	φ8АI C=800	15					0,3кг
Б4				-05 φ6АI C=800	15					0,2кг
Б4				-06 φ8АI C=950		8				0,4кг
Б4				-07 φ6АI C=950			8			0,2кг
Б4			А-II(III,IV)-1200-314.86 - КЖИ.ТО5-01	φ6АI C=3100				18		0,7кг

Име. № подл.:
Подпись и дата
Взам. инв. №

ОБОЗНАЧЕНИЕ	МАРКА	PNC.	n	n'	РАЗМЕРЫ, мм		МАССА кг
					ℓ	H	
А-II(III,IV)-1200-314.86-КЖИ.331	С-423	1	14	5	4300	800	50,7
01	С-424						38,4
02	С-425						30,5
03	С-426						22,6
04	С-427	2	-	-	-	-	59,9

Привязан

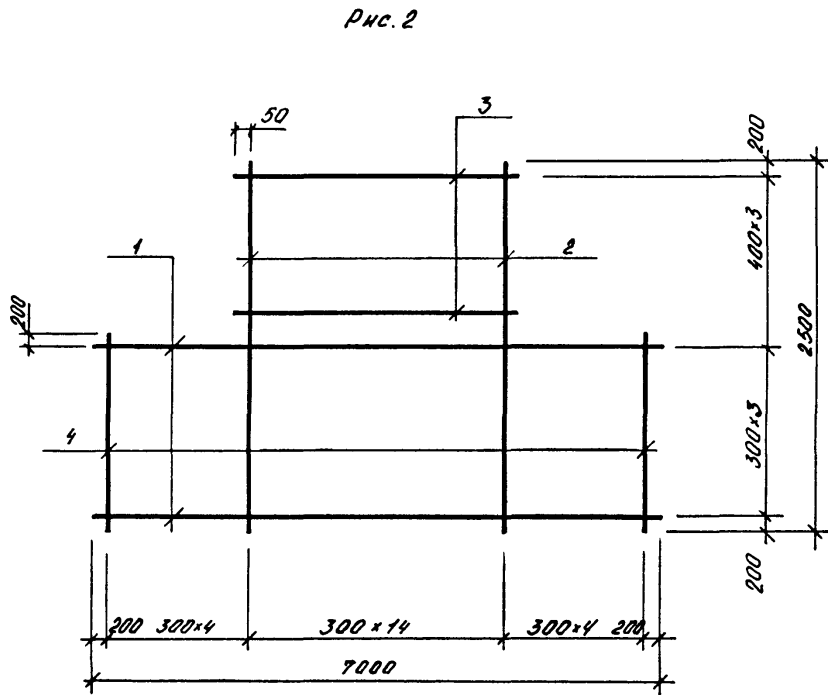
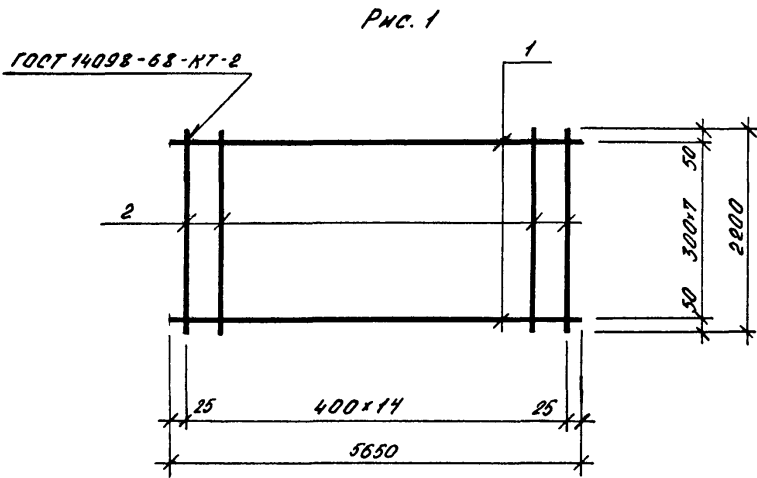
Име. №

А - II (III, IV) - 1200 - 314,86 - КЖИ 331		
Нач.отд. ДАННЕНКО	СЕТКИ АРМАТУРНЫЕ С (С-423 ÷ С-427).	Стация
Гл. спец. КРАДИНОВА		Масса
Рук.гр. СНАДОРОВА		Масштаб
Ст.инж. СНАДОРОВА		Р.П. С.М. ТАБЛ.
Исполн. ЛЯДЖИНА		Лист
Провер. РОССНЕВА	Листов 1	
И контр. КРАДИНОВА		

ГОССТРОЙ СССР
ГОСХИМПРОЕКТ
Волжское отделение

СФ 691-05 104

АМБ 60М 5



ФОРМА	ЗОНА	Пос.	ОБОЗНАЧЕНИЕ	НАИМЕНОВАНИЕ	КОЛИЧЕСТВО НА ИСПОЛНЕНИЕ		ПРИМЕЧ.
					-	01	
				ДОКУМЕНТАЦИЯ			
А3			А-II(III,IV)-1200-314.86-КЖИ 74	ТЕХНИЧЕСКИЕ УСЛОВИЯ	×	×	
				ДЕТАЛИ			
				АРМАТУРА ГОСТ 5781-82			
БУ	1		А-II(III,IV)-1200-314.86-КЖИ 703	φ6АІ	с=5650	8	1,3 кг
БУ				01 φ10АІ	с=7000	4	4,3 кг
БУ	2			02 φ10АІ	с=2200	15	1,4 кг
БУ				03 φ6АІ	с=2500	15	0,6 кг
БУ	3			04 φ10АІ	с=4300	3	2,7 кг
БУ	4			05 φ6АІ	с=1300	8	0,3 кг

ОБОЗНАЧЕНИЕ	МАРКА	РНС.	МАССА (кг)
А-II(III,IV)-1200-314.86-КЖИ 332	С-411	1	31,4
	-01 С-412	2	36,7

Имя, № подл. Подпись и дата Взам. инв. №

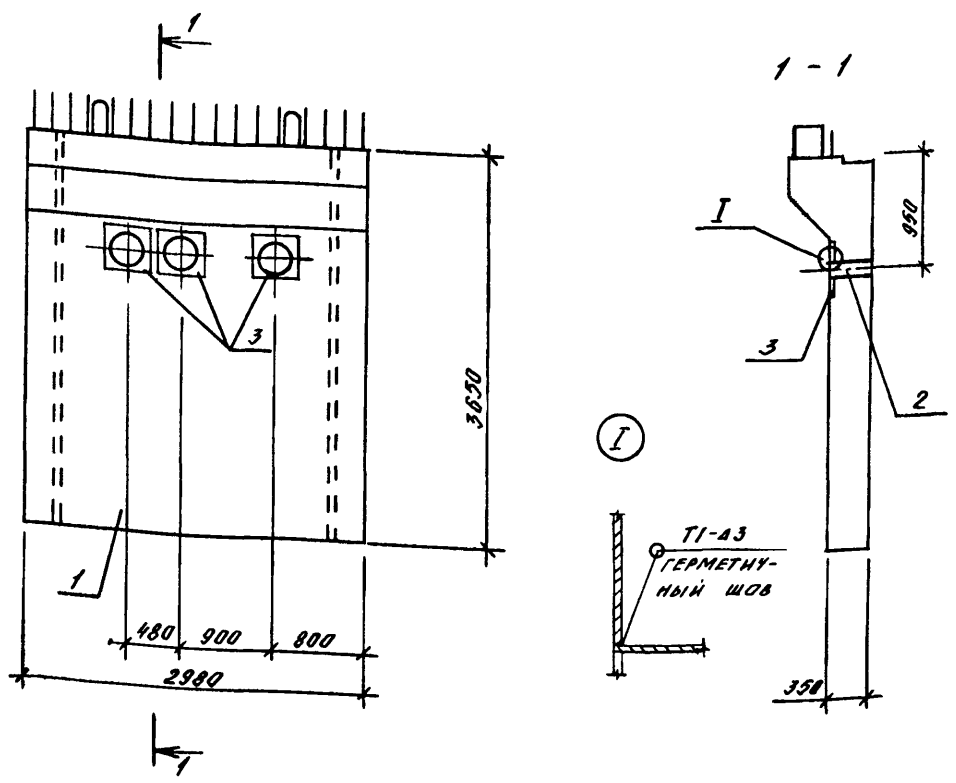
Принят

Имя, №

А - II (III, IV) - 1200 - 314.86 - КЖИ 332		
Нач.отд	ДАНИЛЕНКО	СД
Гл.спец	КРАЙНОВА	СД
Рук.гр	СИДОРОВА	СД
Ст.инж	СИДОРОВА	СД
Исполн.	КРАЙНОВА	СД
Провер.	РОССИЕВА	СД
Н.контр	КРАЙНОВА	СД
СЕТКА АРМАТУРНАЯ С (С-411 ÷ С-412)		
Стадия	Масса	Масштаб
Р.П.	СМ. ТАБЛ.	-
Лист	Листов 1	
ГОССТРОЙ СССР ГОСХИМПРОЕКТ Волжское отделение		

сф 691-05 105

Альбом 5



Формат	Зона	Поз.	Обозначение	Наименование	Кол. на исполн.			Примеч. кг
					-	01	02	
<u>СБОРОЧНЫЕ ЕДИНИЦЫ</u>								
А4	1		У-01-01/80 в.1	ПАНЕЛЬ ПС1-9	1			9500
А4			ТО ЖЕ	ТО ЖЕ ПС1-7		1		9500
А4			"	" ПС1-8			1	9500
Б4	2		03.005-5 в.2, АЛ.15 Г-199.250.22.001-25	ТРУБА ГО ГОСТ 3262-75* Д-344	3	3	3	
А4	3		03.005-5 в.2, АЛ.15 Г-199.250.22.001-24	ЗАКЛАДНАЯ ДЕТАЛЬ	3	3	3	

ОСТАЛЬНОЕ - СМ. СЕРИЮ У-01-01/80, в.1

1. ЗАКЛАДНУЮ ДЕТАЛЬ С ПАТРУБКОМ Д_у-70 ПРИ УСТАНОВКЕ ПРИВАРИТЬ К АРМАТУРЕ ПАНЕЛИ.

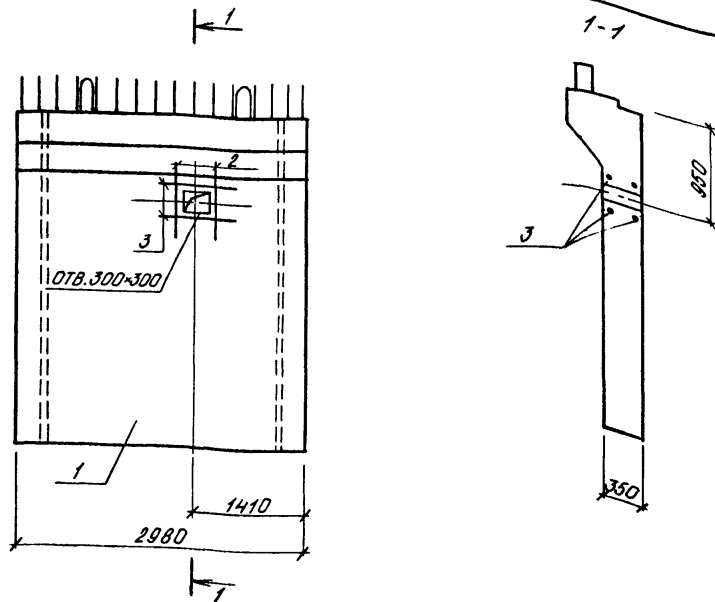
ВЕДОМОСТЬ РАСХОДА СТАЛИ НА ДОПОЛНИТЕЛЬНЫЕ ЗАКЛАДНЫЕ, КГ

ОБОЗНАЧЕНИЕ	МАРКА ЭЛЕМЕНТА	ИЗДЕЛИЯ ЗАКЛАДНЫЕ				ОБЩИЙ РАСХОД
		ПРОКАТ МАРКИ				
		В СТ 2 СП		В СТ 3 СП		
		ГОСТ 3262-75*		ГОСТ 19903-74*		
ГР. Ф 10	ИТ800	Д-6	ИТ800			
А-II(III,IV)-1200-314.86-КЖИ.400	ПС1-9-1	7,2	7,2	30,9	30,9	38,1
-01	ПС1-7-1	7,2	7,2	30,9	30,9	38,1
-02	ПС1-8-1	7,2	7,2	30,9	30,9	38,1

Привязан			
Ивл №			

Взам. инв. №
Подпись и дата
Ивл. № подл.

А-II(III,IV)-1200-314.86-КЖИ.400		
Нач.отд.	ДАНИЛЕНКО	
Гл. спец.	КРАДИНОВА	
Рук. гр.	СНДОРОВА	
Ст. инж.	СНДОРОВА	
Исполн.	КОГАН	
Провер.	РОССНЕВА	
Н. контр.	КРАДИНОВА	
ПАНЕЛЬ СТЕНОВАЯ ПС (ПС1-7-1 ÷ ПС1-9-1)		Студия
		Масса
		Масштаб
		РП
		СМ
		ТАБЛ.
		Лист
		Листов 1
ГОССТРОЙ СССР ГОСХИМПРОЕКТ Волжское отделение		



ФОРМАТ	ЗОНА	ПОС	ОБОЗНАЧЕНИЕ	НАИМЕНОВАНИЕ	КОЛ. НА ИСПОЛНЕНИЕ		ПРИМЕЧ.
					-	01 02	
<u>СБОРОЧНЫЕ ЕДИНИЦЫ</u>							
А4	1		У-01-01/80 В1	ПАНЕЛЬ ПС1-9	1		
А4			ТО ЖЕ	ТО ЖЕ ПС1-7		1	
А4			"	" ПС1-8			1
<u>ДЕТАЛИ</u>							
Б4	2			Ø25 А II ГОСТ 5781-82 L-1700	4	4	- 8,5 кг
Б4				Ø20 А III ГОСТ 5781-82 L-1500	-	-	4 3,7 кг
Б4	3			Ø10 А III ГОСТ 5781-82 L-550	4	4	4 0,3 кг

ОСТАЛЬНОЕ - СМ СЕРИЮ У-01-01/80 ВЫП 1

ВЕДОМОСТЬ РАСХОДА СТАЛИ НА ДОПОЛНИТЕЛЬНЫЕ ЗАКЛАДНЫЕ, кг

ОБОЗНАЧЕНИЕ	МАРКА ЭЛЕМЕНТА	ИЗДЕЛИЯ ЗАКАЗНЫЕ				ОБЩИЙ РАСХОД
		АРМАТУРА КЛАССА				
		А II				
		ГОСТ 5781-82				
		Ø10	Ø20	Ø25	ВСЕГО	
А-II (III, IV)-1200-314.86-КЖИ 401	ПС1-9-2	1,2	-	26,0	27,2	27,2
-01	ПС1-7-2	1,2	-	26,0	27,2	27,2
-02	ПС1-8-2	1,2	14,8	-	16,0	16,0

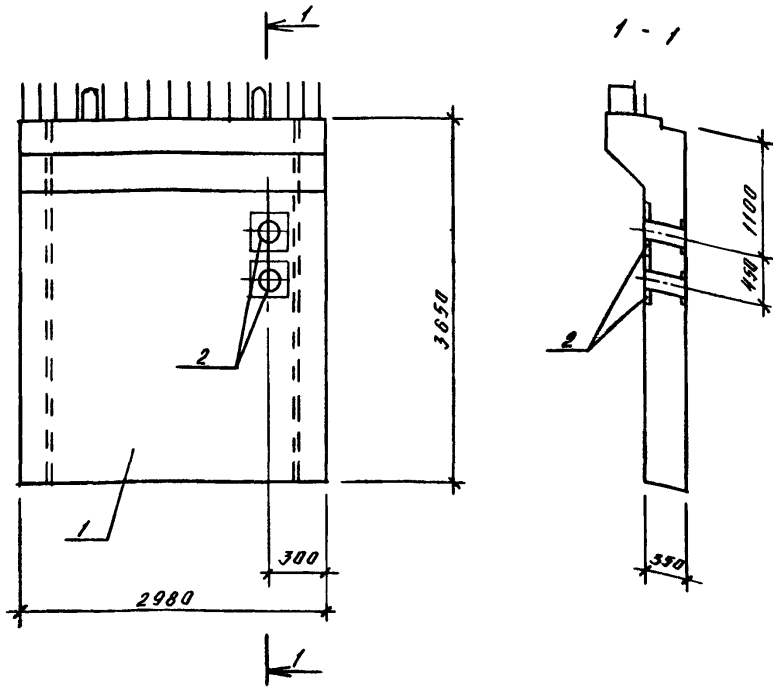
Привязан			
Имя №			

Имя, № подл. Подпись и дата Взам. инв. №

А - II (III, IV) - 1200 - 314.86 - КЖИ.401			Стадия	Масса	Масштаб
Нач. отд.	ДАНИЛЕНКО	<i>Даниленко</i>	ПЛ	СМ	
Гл. спец.	КРАДНОВА	<i>Краднава</i>	ТАБЛ.		
Рук. гр.	СИАДОРОВА	<i>Сиадорова</i>	Лист	Листов 1	
Ст. инж.	СИАДОРОВА	<i>Сиадорова</i>	ГОССТРОЙ СССР		
Исполн.	КОГАЙ	<i>Когай</i>	ГОСХИМПРОЕКТ		
Провер.	РОССНЕВА	<i>Роснева</i>	Волжское отделение		
Н. контр.	КРАДНОВА	<i>Краднава</i>			

СФ 691-05 107

Альбом 5



Формат	Зона	Пос.	Обозначение	Наименование	Кол. на исполн.			Примеч.
					-	01	02	
				СБОРЧНЫЕ ЕДИНИЦЫ				
А4	1		У-01-01/80 В.1	ПАНЕЛЬ ПС1-2а	1			
А4			ТО ЖЕ	ТО ЖЕ ПС1-10а		1		
А4			"	" ПС1-4а			1	
А4	2		03.005-5, В.2, АА 4	ЗАКЛАДНАЯ ДЕТАЛЬ				
				КПК-4 А1 = 45, t=350	2	2	2	

ОСТАЛЬНОЕ - СМ. СЕРИЮ У-01-01/80, В.1

1. ЗАКЛАДНУЮ ДЕТАЛЬ КПК-4 ПРИ УСТАНОВКЕ ПРИВАРНТЬ К АРМАТУРЕ ПАНЕЛИ.

ВЕДОМОСТЬ РАСХОДА СТАЛИ НА ДОПОЛНИТЕЛЬНЫЕ ЗАКЛАДНЫЕ, кг

ОБОЗНАЧЕНИЕ	МАРКА ЭЛЕМЕНТА	ИЗДЕЛИЯ ЗАКАЛАННЫЕ			ОБЩИЙ РАСХОД
		ПРОКАТ МАРКИ			
		Вот 2 сл			
		ГОСТ 8732-78	ГОСТ 19903-77	Итого	
ГР. Ф 45	ЛНСТ Б-6				
А-II(III,IV)-1200-314.86-КЖИ.402	ПС1-2а-1	2,6	21,0	23,6	23,6
	-01 ПС1-10а-1	2,6	21,0	23,6	23,6
	-02 ПС1-4а-1	2,6	21,0	23,6	23,6

Привязан			
Инв №			

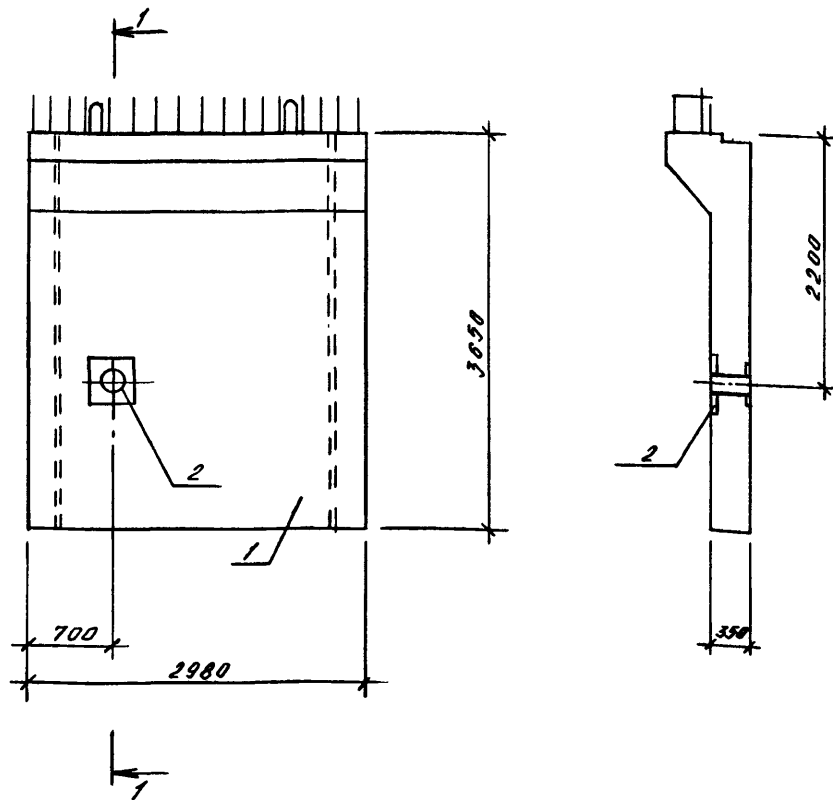
А - II (III, IV) - 1200 - 314.86 - КЖИ. 402

Нач.отд	ДАННИЛЕНКО	ПАНЕЛЬ СТЕНОВАЯ ПС (ПС1-2а-1, ПС1-10а-1, ПС1-4а-1).	Стадия	Масса	Масштаб
Гл.спец	КРАДИНОВА		РП	СМ.	
Рук.гр	Сидорова		ТАБЛ.		
Ст.инж	БЕЗБОРОДИН		Лист	Листов	
Исполн.	ЮГАН		ГОССТРОЙ СССР		
Провер.	РОССНЕВА		ГОСХИМПРОЕКТ		
Н.контр	КРАДИНОВА	Волжское отделение			

Изм. № подл. Подпись и дата

КОПИЯ ВЕРНУТЬ В МОНТИЖ

Архив 5



Формат	Зона	Поз.	Обозначение	Наименование	Кол. на исполн.			Примеч.
					-	01	02	
<i>СБОРОЧНЫЕ ЕДИНИЦЫ</i>								
А4	1	У-01-01/80 В1		ПАНЕЛЬ ПС1-2а	1			
А4		ТО ЖЕ		ТО ЖЕ ПС1-10а		1		
А4		"		" ПС1-4а			1	
А4	2	03.005-5, В2, АА.Ч		ЗАКЛАДНАЯ ДЕТАЛЬ				
				КПК 4 $R_1 = 159, t = 350$	1	1	1	

ОСТАЛЬНОЕ - СМ. СЕРИЮ У-01-01/80, В1

1. ЗАКЛАДНУЮ ДЕТАЛЬ КПК-4 ПРИ УСТАНОВКЕ ПРИВАРИТЬ К АРМАТУРЕ ПАНЕЛИ.

ВЕДОМОСТЬ РАСХОДА СТАЛИ НА ДОПОЛНИТЕЛЬНЫЕ ЗАКЛАДНЫЕ, КГ

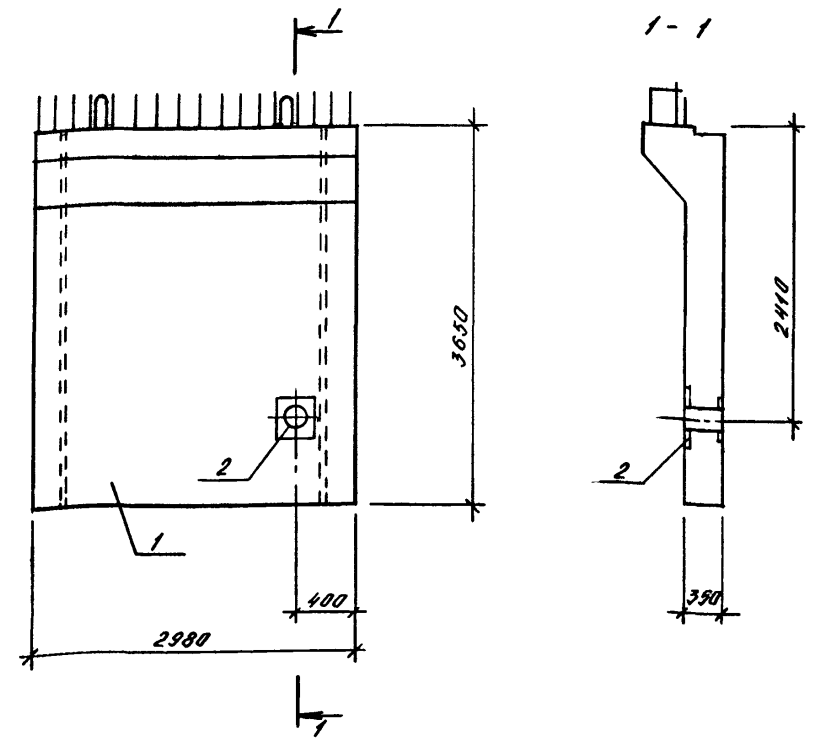
ОБОЗНАЧЕНИЕ	МАРКА ЭЛЕМЕНТА	ИЗДЕЛИЯ ЗАКЛАДНЫЕ				ОБЩИЙ РАСХОД
		ПРОКАТ МАРКИ				
		В ст 2 сп				
		ГОСТ 8732-78 Тр Ø159x4,5	ГОСТ 15903-74 ЛНСТ Ø=6	ИТОГО		
А-II (III, IV) - 1200 - 314,86 - КЖИ. 403	ПС1-2а-2	6,0	16,4	22,4	22,4	
-01	ПС1-10а-2	6,0	16,4	22,4	22,4	
-02	ПС1-4а-2	6,0	16,4	22,4	22,4	

Привязан			
Име №			

				А - II (III, IV) - 1200 - 314,86 - КЖИ. 403			
Нач.отд	ДАННИЛЕНКО	С.И.		ПАНЕЛЬ СТЕНОВАЯ ПС (ПС1-2а-2, ПС1-10а-2, ПС1-4а-2).	Стадия	Масса	Масштаб
Гл.спец	КРАДНОВА	С.И.			рп	см.	
Рук.гр	ГИДОРОВА	С.И.				ТАБЛ.	
Ст.инж	БЕЗБОРОДОВ	С.И.			Лист		Листов 1
Исполн.	ЮГАН	В.И.			ГОССТРОЙ СССР ГОСХИМПРОЕКТ Волжское отделение		
Провер.	РОСНЕВА	В.И.					
И.контр	КРАДНОВА	С.И.					

сф 691-05 109

Архив 5



Формат	Зона	Пло.	Обозначение	Наименование	Кол. на исполн.			Примеч.
					-	01	02	
<i>СБОРОЧНЫЕ ЕДИНИЦЫ</i>								
А4	1		У-01-01/80 В1	ПАНЕЛЬ ПС1-2а	1			
А4			ТО ЖЕ	ТО ЖЕ ПС1-10а		1		
А4			"	" ПС1-4а			1	
А4	2		03.005-5, В.2, А.А.4	ЗАКЛАДНАЯ ДЕТАЛЬ				
				КПК-4 Ø1=219 t=350	1	1	1	

Остальное - см. серию У-01-01/80, в.1

1. ЗАКЛАДНУЮ ДЕТАЛЬ КПК-4 ПРИ УСТАНОВКЕ ПРИВАРТЬ К АРМАТУРЕ ПАНЕЛИ.

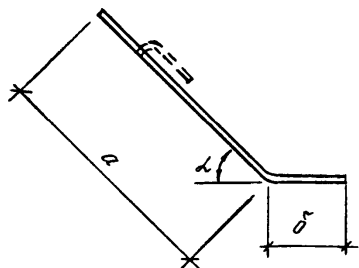
Ведомость расхода стали на дополнительные закладные, кг

Мин. и год.	Подпись и дата	Взам. инв. №	ОБОЗНАЧЕНИЕ	МАРКА ЭЛЕМЕНТА	ИЗДЕЛИЯ ЗАКЛАДНЫЕ			Общий расход
					ПРОКАТ МАРКИ			
					Всг 2 сп			
					ГОСТ 8732-78	ГОСТ 19903-74	Итого	
ГР Ø219x6	Лист 5-6							
			А-II(III,IV)-1200-314.86-КЖИ.404	ПС1-2а-3	14,0	19,3	30,3	30,3
			-01	ПС1-10а-3	11,0	19,3	30,3	30,3
			-02	ПС1-4а-3	11,0	19,3	30,3	30,3

Привязан			
Инв. №			

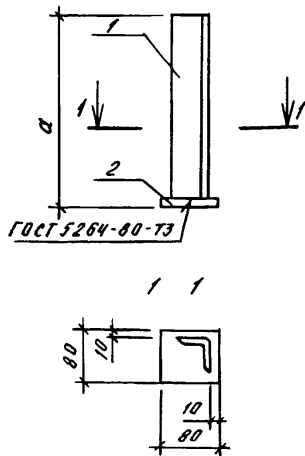
А - II (III, IV) - 1200 - 314.86 - КЖИ. 404					
Нач. отд.	ДАННЕНКО	ПАНЕЛЬ СТЕНОВАЯ ПС (ПС1-2а-3, ПС1-10а-3, ПС1-4а-3).	Стадия	Масса	Масштаб
Гл. спец.	КРАДИНОВА		РП	см.	
Рук. гр.	СЫДОРОВА			табл.	
Ст. инж.	БЕЗБОРОДОВА				
Исполн.	ЮГАН			Лист	Листов 1
Провер.	РОССЕНОВА			ГОССТРОЙ СССР ГОСХИМПРОЕКТ Волжское отделение	
Н. контр.	КРАДИНОВА				

СФ 691-05 110



Обозначение	Марка	Длина развертки	Размеры, мм		L	Масса, кг
			a	b		
A-II(III, IV)-1200-314.86 - КЖИ.500	MH-1	970	870	100	45°	1.9
	-01 MH-2	1120	1020	100	45°	2.2
	-02 MH-3	470	400	70	45°	0.9

Изм. № подл.	Подпись и дата	Взам. инв. №	А - II (III, IV) - 1200 - 314.86 - КЖИ. 500 ИЗДЕЛИЕ ЗАКЛАДНОЕ МН (МН-1 ÷ МН-3) Полоса Б-5×50 ГОСТ 103-76 ВстЗпс 6 ГОСТ 535-79*	Стадия	Масса	Масштаб
Нач. отд.	ДАННИЛЕНКО			РП	СМ. ТАБЛ.	—
Гл. спец.	КРАДИНОВА		Лист	Листов 1		
Рук. гр.	СИДОРОВА		ГОССТРОЙ СССР ГОСХИМПРОЕКТ Волжское отделение			
Ст. инж.	БЕЗБОРОДОВ					
Исполн.	ЮГАЙ					
Провер.	КОНАРТЬЕВА					
Н. контр.	КРАДИНОВА					



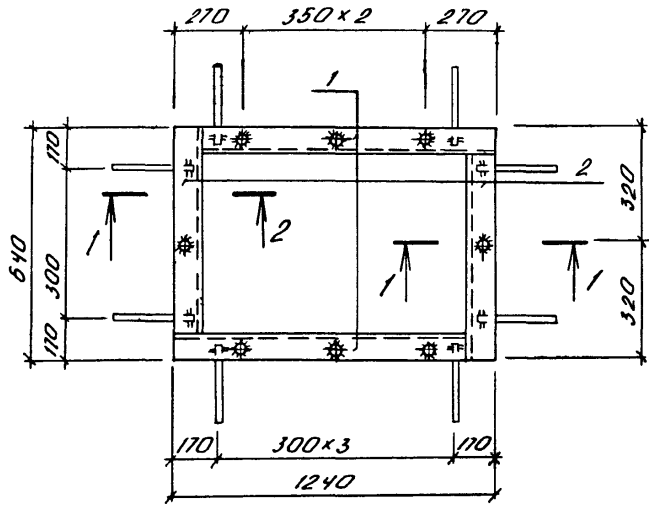
Обозначение	Марка	a	Масса, кг
A-II(III, IV)-1200-314.86 - КЖИ.501	MH-4	480	2.9
	-01 MH-5	1580	8.2

ФОРМАТ	ЗОНА	ПОС	Обозначение	Наименование	КОЛИЧЕСТВО НА ИСПОЛНЕНИЕ		ПРИМЕЧ.
					-	01	
				ДОКУМЕНТАЦИЯ			
A3			A-II(III, IV)-1200-314.86-КЖИ.501	ТЕХНИЧЕСКИЕ УСЛОВИЯ			
				ДЕТАЛИ			
Б4	1			УГОЛОК Б-63×63×5 ГОСТ 8509-72* ВстЗпс 2 ГОСТ 535-79*			
				L = 470	1		2.3 кг
				L = 1570	1		7.6 кг
Б4	2			Полоса Б-12×80 ГОСТ 103-76 ВстЗпс 6 ГОСТ 535-79*	1	1	0.6 кг

Изм. № подл.	Подпись и дата	Взам. инв. №	А - II (III, IV) - 1200 - 314.86 - КЖИ. 501 ИЗДЕЛИЕ ЗАКЛАДНОЕ МН (МН-4, МН-5)	Стадия	Масса	Масштаб
Нач. отд.	ДАННИЛЕНКО			РП	СМ. ТАБЛ.	—
Гл. спец.	КРАДИНОВА		Лист	Листов 1		
Рук. гр.	СИДОРОВА		ГОССТРОЙ СССР ГОСХИМПРОЕКТ Волжское отделение			
Ст. инж.	БЕЗБОРОДОВ					
Исполн.	ЮГАЙ					
Провер.	КОНАРТЬЕВА					
Н. контр.	КРАДИНОВА					

Альбом 5

Рис. 1



1-1

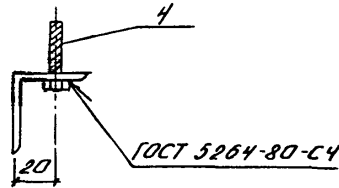
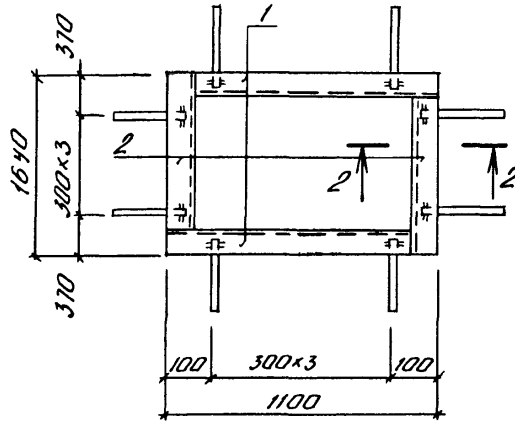
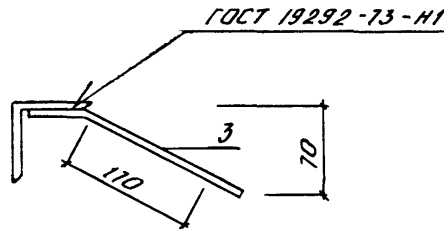


Рис. 2



2-2



Формат	Зона	Поз	Обозначение	Наименование	КОЛ НА ИСПОЛНЕНИЕ		Примеч.
					-	01	
				Документация			
А3			А-II(III,IV)-1200-314.86-КЖИ.ТУ	ТЕХНИЧЕСКИЕ УСЛОВИЯ	×	×	
				ДЕТАЛИ			
				УГОЛК 630x30x3 ГОСТ 8509-72*			
				ВСТЯКА 2 ГОСТ 535-79*			
Б4	1			Р=1190	2		4.5
Б4				Р=1050	2		4.0
Б4	2			Р=590	2		2.2
Б4				Р=1590	2		6.0
				СТЕРЖЕНЬ АРМАТУРНЫЙ			
				ГОСТ 5781-82			
Б4	3		А-II(III,IV)-1200-314.86-КЖИ.664	Ø 8 А II Р=200	12	16	0.1
				СТАНДАРТНЫЕ ИЗДЕЛИЯ			
Б4	4			БОЛТ М12x40 ГОСТ 7798-70	8		0.05

Привязан			
Имя №			

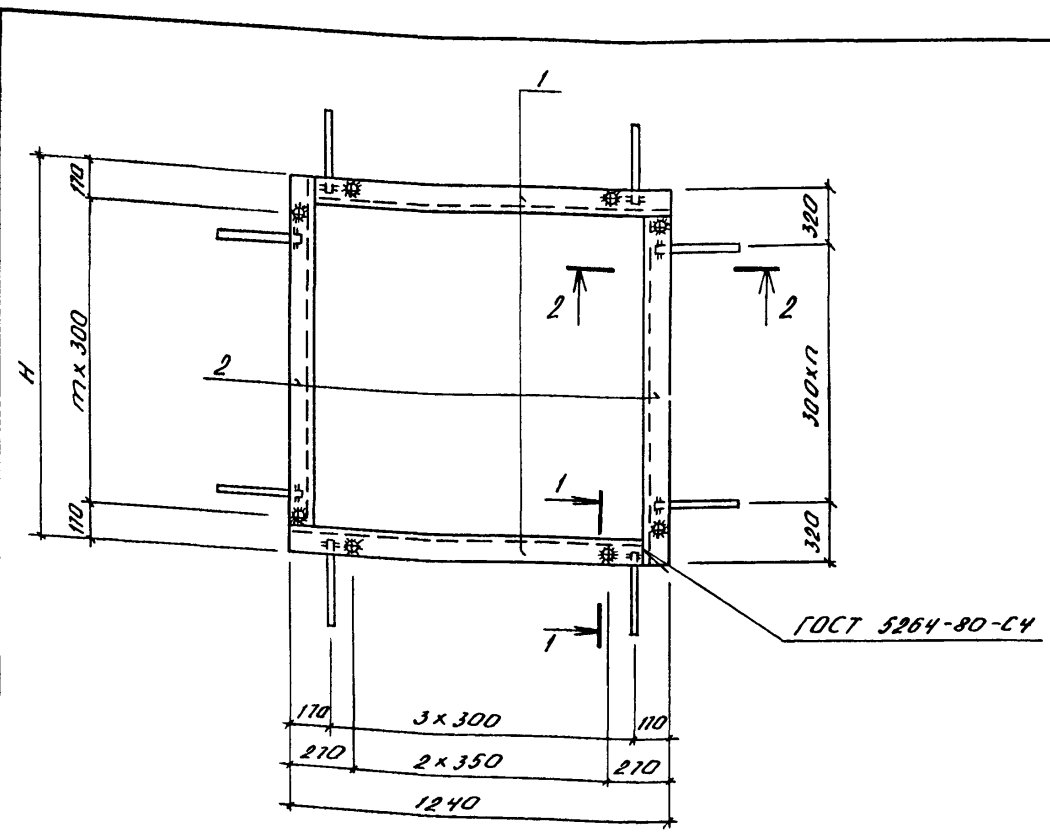
Имя, № подл., Подпись и дата, Взам. инв. №

ОБОЗНАЧЕНИЕ	МАРКА	РИС.	МАСШ. КГ
А-II(III,IV)-1200-314.86-КЖИ.502	МН-7	1	21.6
-01	МН-14	2	21.2

А - II (III, IV) - 1200 - 314.86 - КЖИ. 502					
Изд. отд.	ДАННЕНКО	ИЗДЕЛИЕ ЗАКЛАДНОЕ МН (МН-7, МН-14).	Стадия	Масса	Масштаб
Гл. спец.	КРАДИНОВА		рп	см	
Рук. гр.	СИБОРОВА		Лист	Листов	/
Ст. инж.	БЕЗБОРОДОВА		ГОССТРОЙ СССР		
Исполн.	АНТИПОВА		ГОСХИМПРОЕКТ		
Провер.	РОССНЕВА		Волжское отделение		
Н. контр.	КРАДИНОВА				

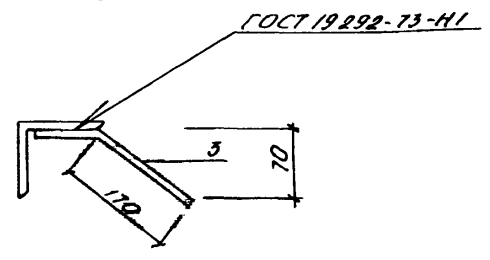
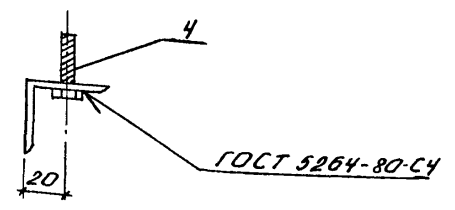
СФ 691-05 112

Альбом 5



1-1

2-2



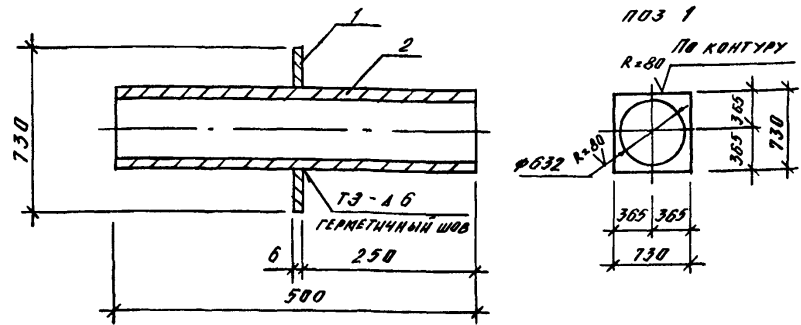
Формат	Зона	Поз	Обозначение	Наименование	Кол. и № ПОЛНЕНИЕ		Примеч.
					-	01	
				Документация			
Б3			А-II(III,IV)-1200-314.86-КЖИ.ТЧ	ТЕХНИЧЕСКИЕ УСЛОВИЯ	×	×	
				ДЕТАЛИ			
				Уголок 5-50x50x5 ГОСТ 8509-72* ВЕТ 3 кп 2 ГОСТ 535-79*			
Б4	1			Р=1190	2	2	4,5 кг
Б4	2			Р=2390	2		9,0 кг
Б4				Р=1790		2	6,8 кг
				СТЕРЖЕНЬ АРМАТУРНЫЙ			
				ГОСТ 5781-82			
Б4	3		А-II(III,IV)-1200-314.86-КЖИ.663	Ф 8 А II Р=200	24	20	0,1 кг
				СТАНДАРТНЫЕ ИЗДЕЛИЯ			
Б4	4			Болт М12x40 ГОСТ 7798-70	24	20	0,05 кг

Изм. № подл.	Подпись и дата	Взам. инв №

ОБОЗНАЧЕНИЕ	МАРКА	п	т	РАЗМЕРЫ, мм		МАССА, кг
				Н	К	
А-II(III,IV)-1200-314.86-КЖИ.503	МН-8	7	7	2440	30,6	
-01	МН-9	5	5	1840	25,6	

Привязан			
Изм №			

А - II (III, IV) - 1200 - 314.86 - КЖИ. 503				Стадия	Масса	Масштаб
Нач. отд.	ЗАНДЕНКО			РП	см.	
Гл. спец.	КРАДИНОВА				ТАБЛ.	
Рук. гр.	СМОЛОВА					
Ст. инж.	БЕЗБОРДОВА					
Исполн.	АНТИПОВА			Лист	Листов	1
Провер.	РОССНЕВА			ГОССТРОЙ СССР ГОСХИМПРОЕКТ Волжское отделение		
Н.контр.	КРАДИНОВА					



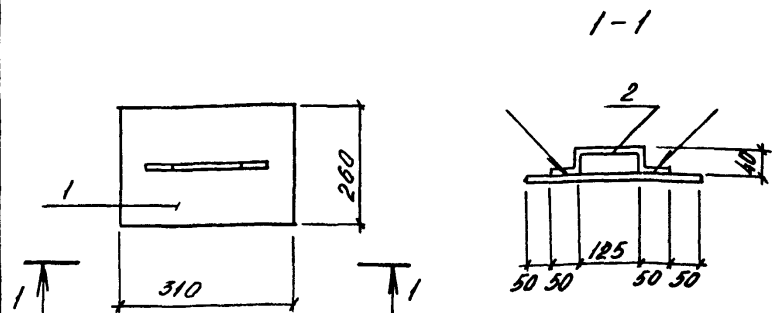
Формат	Зона	Поз.	Обозначение	Наименование	Кол.	Примеч.
			<u>Документация</u>			
A3			A-II(III,IV)-1200-314.86 КЖИ.ТУ	Технические условия		
			<u>ДЕТАЛИ</u>			
64	1			Лист Б-ПН-8 ГОСТ 19903-74* ВетЗка2 ГОСТ 14637-79	1	23.8 кг
64	2			Труба Б30Х10 ГОСТ 10704-76 Ø=500 ВетЗка2 ГОСТ 10706-76	1	76.4 кг

1. СВАРНЫЕ ШВЫ ПО ГОСТ 5264-80

Привязан			
Имя.№			

A - II (III, IV) - 1200 - 314.86 - КЖИ. 504						
Нач отд	ДАННЕНКО	ИЗДЕЛИЕ ЗАКЛАДНОЕ МН (МН-10)	Стадия	Масса	Масштаб	
Гл спец	КРАДИНОВА		РП	100.2	-	
Рук гр	СНАДОРОВА		Лист	Листов 1		
Ст.инж	БЕЗБОРДОВ		ГОССТРОЙ СССР ГОСХИМПРОЕКТ Волжское отделение			
Исполн.	ЮГАН					
Провер.	КОМАРИТЦЕВ					
Н контр	КРАДИНОВА					

Имя.№ подл.	Подпись и дата	Взам. имя.№



СВАРНЫЕ ШВЫ ПО ГОСТ 19292-73-Н1

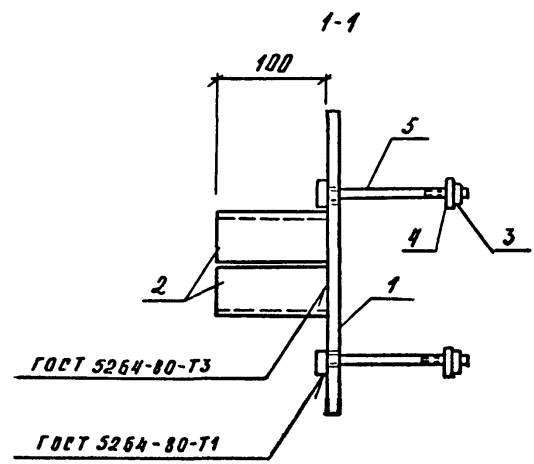
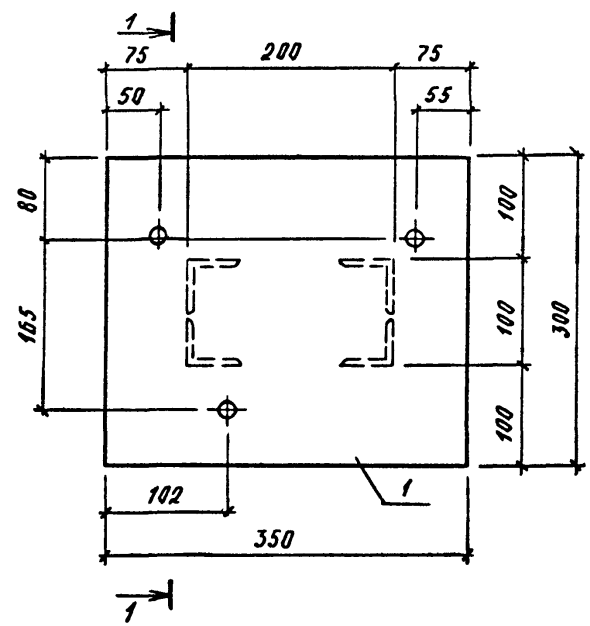
Формат	Зона	Поз.	Обозначение	Наименование	Кол.	Примеч.
			<u>Документация</u>			
A3			A-II(III,IV)-1200-314.86-КЖИ.ТУ	Технические условия		
			<u>ДЕТАЛИ</u>			
64	1			Лист Б-ПН-4.0 ГОСТ 19903-74* ВетЗка2 ГОСТ 14637-79	1	2.3 кг
				310x260	1	2.3 кг
64	2			Стержень ГОСТ 5781-82		
			A-II(III,IV)-1200-314.86 - КЖИ.662	Ф10А1 L=305	1	0.2 кг

Привязан			
Имя.№			

A - II (III, IV) - 1200 - 314.86 - КЖИ. 505						
Нач отд	ДАННЕНКО	КРЫШКА К-1	Стадия	Масса	Масштаб	
Гл спец	КРАДИНОВА		РП	2.5 кг	1:10	
Рук гр	СНАДОРОВА		Лист	Листов 1		
Ст.инж	СНАДОРОВА		ГОССТРОЙ СССР ГОСХИМПРОЕКТ Волжское отделение			
Исполн.	ЗАСНОВИЧ					
Провер.	КОМАРИТЦЕВ					
Н контр	КРАДИНОВА					

Имя.№ подл.	Подпись и дата	Взам. имя.№

АМ150М5



Формат	Зона	Поз.	Обозначение	Наименование	Кол.	Примеч.
				<u>ДОКУМЕНТАЦИЯ</u>		
А3			А-И(III,IV)-1200-314,86-КЖ.ТУ	ТЕХНИЧЕСКИЕ УСЛОВИЯ	×	
				<u>ДЕТАЛИ</u>		
Б4	1			ПЛАТЯ А-6x300 ГОСТ 82-70° ε-350 ВЕТЗМП2 ГОСТ 14637-79	1	5,2 кг
Б4	2			УГОЛОК Б-50x50x5 ГОСТ 8509-72 ε=100 ВЕТЗМП2 ГОСТ 14637-79	4	0,4 кг
				<u>СТАНДАРТНЫЕ ИЗДЕЛИЯ</u>		
Б4	3			ГАЙКА М10 ГОСТ 5915-70°	3	0,01 кг
Б4	4			ШАЙБА М10 ГОСТ 11371-78	3	
Б4	5			БОЛТ М10x140 ГОСТ 7798-70°	3	0,1 кг

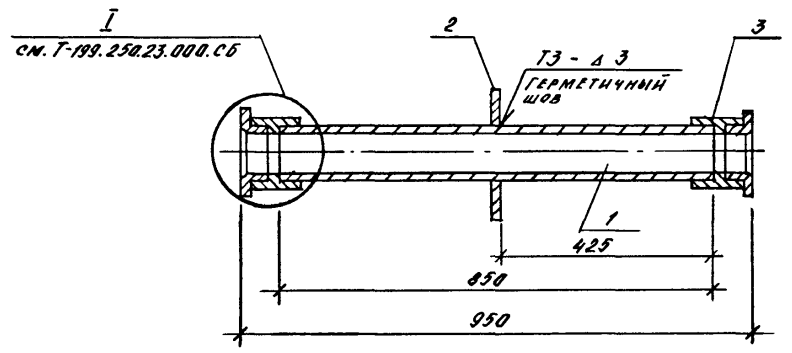
Имя, М.подл. Подпись и дата Взам. инв. №

Привязан			
Имя.№			

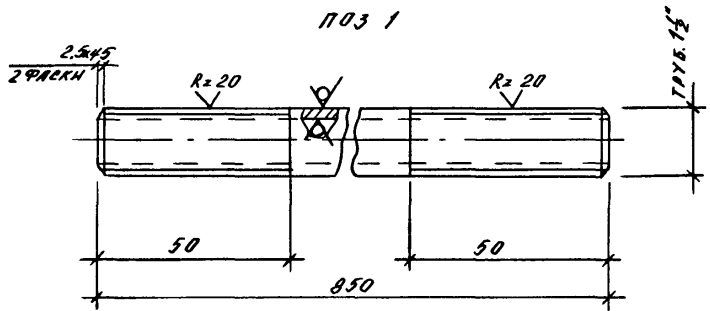
А - II (III, IV) - 1200 - 314.86 - КЖИ. 506					
Нач. отд.	ДАНИЛЕНКО	ИЗДЕЛИЕ ЗАКЛАДНОЕ МН (МН-11)	Стадия	Масса	Масштаб
Гл. спец.	КРАДНОВА		рп	7,13 кг	-
Рук. гр.	СИДОРОВА		Лист	Листов 1	
Ст. инж.	СИДОРОВА		ГОССТРОЙ СССР ГОСХИМПРОЕКТ Волжское отделение		
Исполн.	ЮГАЙ				
Провер.	РОССНЕВА				
Н.контр.	КРАДНОВА				

сф 691-05 115

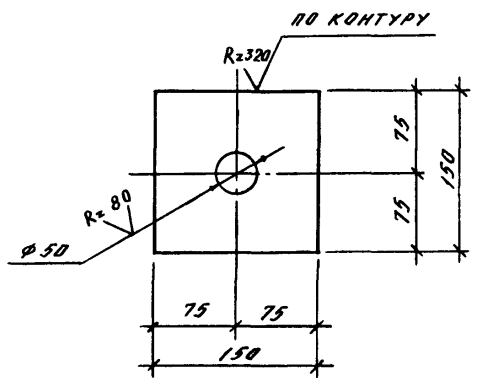
Альбом 5



ПОЗ 1



ПОЗ 2



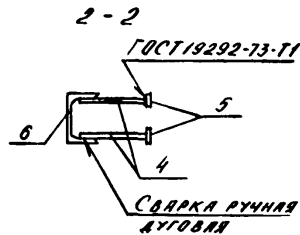
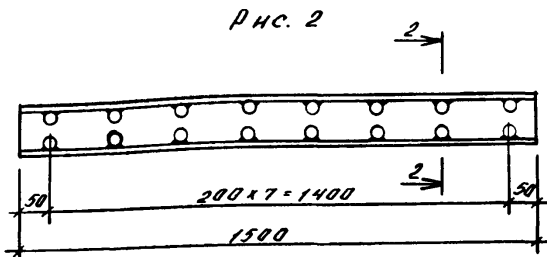
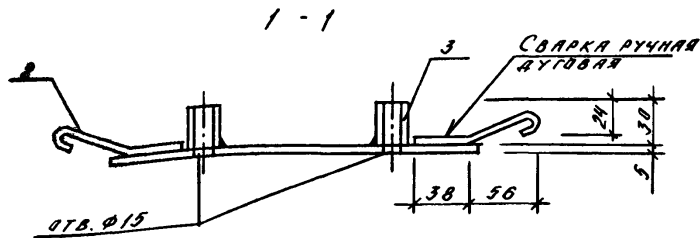
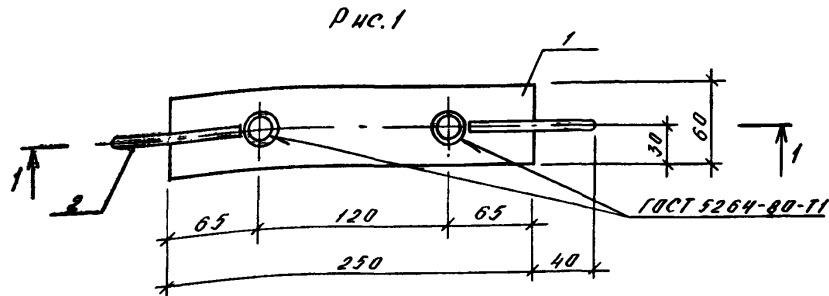
Формат	Зона	Поз	Обозначение	Наименование	Кол	Примеч.
				Документация		
А3			А-II(III,IV)-1200-314.86-КЖИ.ТЧ	ТЕХНИЧЕСКИЕ УСЛОВИЯ		
				ДЕТАЛИ		
Б4	1			ТРУБА 425 ГОСТ 3262-75*	1	3,3 кг
Б4	2			Б-ПН-6 ГОСТ 19903-74* Лист ВСТ ЭОЛ ГОСТ 14637-79	1	0,7 кг
Б4	3			СЛАННИК ТРУБНЫЙ		
				СКЛП-48 ГОСТ 4860.2-76*	2	

Изм. № подл.	Подпись и дата	Взам. инв. №

Привязан				
Изм. №				

А - II (III, IV) - 1200 - 314.86 - КЖИ. 507					
Нач отд	ДАНИЛЕНКО	ИЗДЕЛИЕ ЗАКЛАДНОЕ МН (МН-12)			
Гл спец	КРАДИНОВА				
Рук гр	СНАДРОВА				
Ст инж	БЕЗБОРОДОВА				
Исполн.	ЮГАЙ				
Провер.	РОСНЕВА	Стадия	Масса	Масштаб	
Н контр	КРАДИНОВА	РП	5,6	-	
		Лист	Листов 1		
			ГОССТРОЙ СССР ГОСХИМПРОЕКТ Волжское отделение		

Альбом 5



Формат	Зона	Поз	Обозначение	Наименование	Код на исполнение		Примеч.
					-	01	
				Документация			
А3			А-II(III,IV)-1200-314.86-КЖИ.ТУ	Технические условия	×	×	
				ДЕТАЛИ			
54	1			Лист 6-ЛН-50 ГОСТ 19903-74* Вст3кл2 ГОСТ 14637-79			
				60x250	1		0.6 кг
54	2			φ14АII ГОСТ 5781-82 L=210	16		0.3 кг
54	3			ТРУБА 15 ГОСТ 3262-75 L=30	2		0.04 кг
54	4			φ10АI ГОСТ 5781-82 L=150	2		0.1 кг
54	5			6-ЛН-100 ГОСТ 19903-74* Лист Вст3 кл2 ГОСТ 14637-79			
				50x50	16		0.2 кг
54	6			ШВЕЛЛЕР 16 ГОСТ 8240-72* Вст3кл2 ГОСТ 335-79			
				L=1500	1		21.3 кг

Изм. № подл. Подпись и дата Взам. инв. №

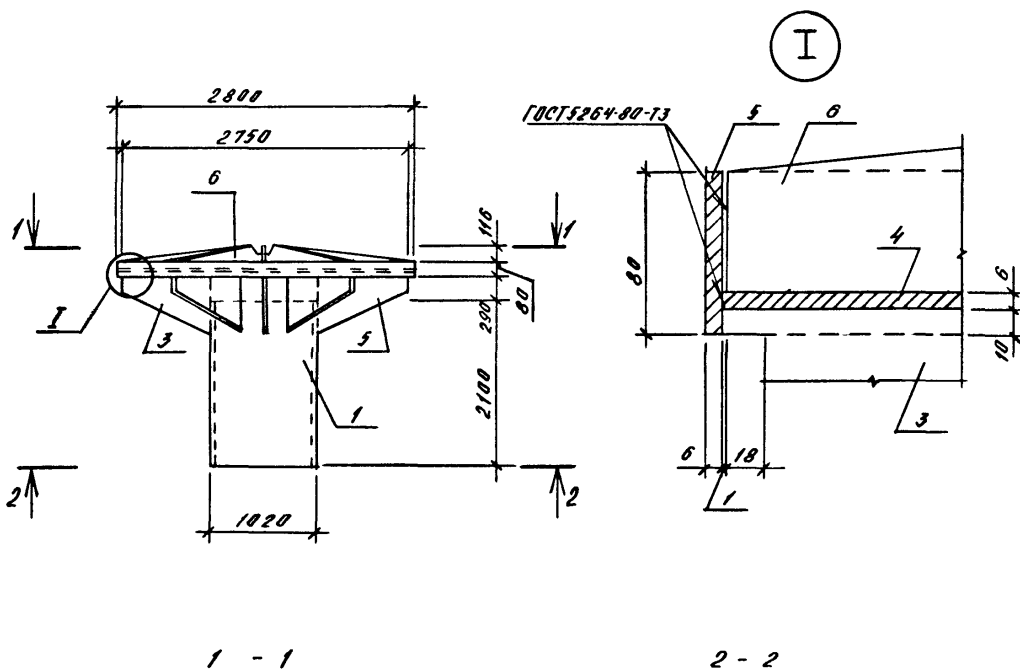
Обозначение	Марка	Рис	Масса, кг
А-II(III,IV)-1200-314.86-КЖИ.508	МН-23	2	29.3
-01	МН-26	1	0.9

Привязан			
Изм. №			

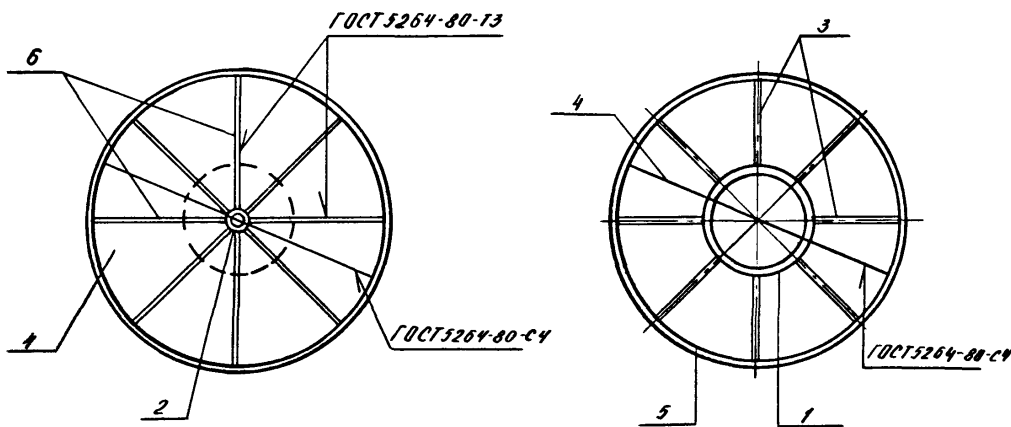
А - II (III, IV) - 1200 - 314.86 - КЖИ.508		
Нач. отд.	Д.АНИЛЕНКО	
Гл. спец.	КРАДНОВА	
Рук. гр.	СНДОРОВА	
Ст. инж.	СНДОРОВА	
Исполн.	ЮГАН	
Провер.	КОНДРАТЬЕВА	
Н. контр.	КРАДНОВА	
ИЗДЕЛИЕ ЗАКЛАДНОЕ МН (МН-23, МН-26)		
Стадия	РП	Масса см. ТАБЛ.
Лист		Листов 1
ГОССТРОЙ СССР ГОСХИМПРОЕКТ Волжское отделение		

сф 691-05 117

АЛББОМ 5



Формат	Зона	Поз	Обозначение	Наименование	Кол.	Примеч. кг
				Документация		
			А-И(III, IV)-1200-314.86 - КЖИ.ТЧ	ТЕХНИЧЕСКИЕ УСЛОВИЯ		
				ДЕТАЛИ		
Б4	1			ТРУБА 1020x10x2100 ГОСТ 10704-76* А-СТ3 по ГОСТ 10706-76*	1	471.2
Б4	2			ТРУБА 159x4.5x160 ГОСТ 10704-76* А-СТ3 по ГОСТ 10705-80	1	2.8
	3		А-И(III, IV)-1200-314.86 - КЖИ.510	КОСЫНКА	8	16.9
	4		А-И(III, IV)-1200-314.86 - КЖИ.511	ПОЛОСА	2	143.5
	5		-01	ПОЛОСА	1	33.1
	6		А-И(III, IV)-1200-314.86 - КЖИ.510-01	КОСЫНКА	8	6.9



Изм. № подл.	Подпись и дата	Взам. инв. №
--------------	----------------	--------------

Привязан				
Изм. №				

А - II (III, IV) - 1200 - 314.86 - КЖИ.509			Стадия	Масса	Масштаб
ИЗДЕЛИЕ ЗАКЛАДНОЕ МУ (МУ.1000)			РП	984,5	-
			Лист	Листов /	
			ГОССТРОЙ СССР ГОСХИМПРОЕКТ Волжское отделение		

СФ 691-05 118

Рис. 1

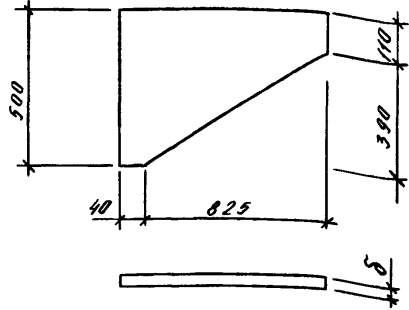
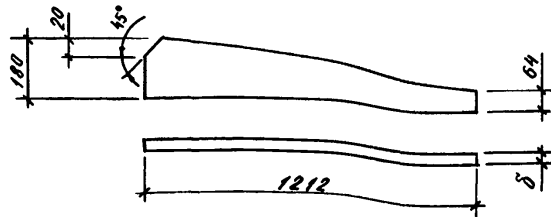


Рис. 2



Обозначение	Марка	Рис	δ мм	Масса кг
А-В(II, IV)-1200-314.86-КЖИ.510	П03.3	1	8	16.9
-01	П03.6	2	6	6.9

Привязан к

Ивл. №

А - II (III, IV) - 1200 - 314.86 - КЖИ.510

Косынка
(поз. 3, поз. 6)

Стадия Масса Масштаб

Р П см табл. -

Лист Листов 1

Исполн. ЮГАЙ Б.Ю.И
 Провер. КОНАРАТЬЕВА В.В.
 Н.контр. КРАДИНОВА С.П.

Лист Б-ПН-В ГОСТ 19903-74*
 Вст 3 кл 2 ГОСТ 14637-79

ГОССТРОЙ СССР
 ГОСХИМПРОЕКТ
 Волжское отделение

Ивл. № подл. Подпись и дата Взам. ивл. №

Нач. отд. ДАНИЛЕНКО
 Гл. спец. КРАДИНОВА
 Рук. гр. СИДОРОВА
 Ст. инж. СИДОРОВА
 Исполн. ЮГАЙ
 Провер. КОНАРАТЬЕВА
 Н.контр. КРАДИНОВА

Рис. 1

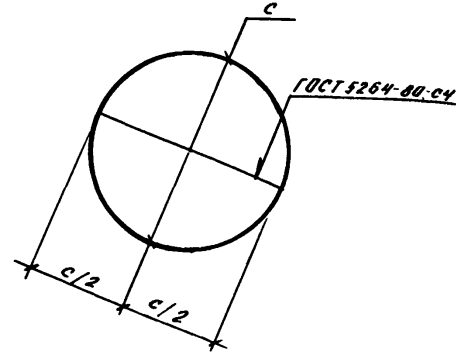
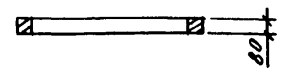
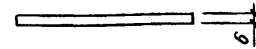
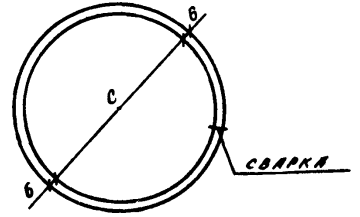


Рис. 2



Обозначение	Марка	Рис	с мм	Масса кг
А-В(III, IV)-1200-314.86 - КЖИ.511	П03.4	1	2786	143.5
-01	П03.5	2	2788	33.1

Привязан к

Ивл. №

А - II (III, IV) - 1200 - 314.86 - КЖИ.511

Полоса
(поз. 4, поз. 5)

Стадия Масса Масштаб

Р П см табл. -

Лист Листов 1

Исполн. ЮГАЙ Б.Ю.И
 Провер. КОНАРАТЬЕВА В.В.
 Н.контр. КРАДИНОВА С.П.

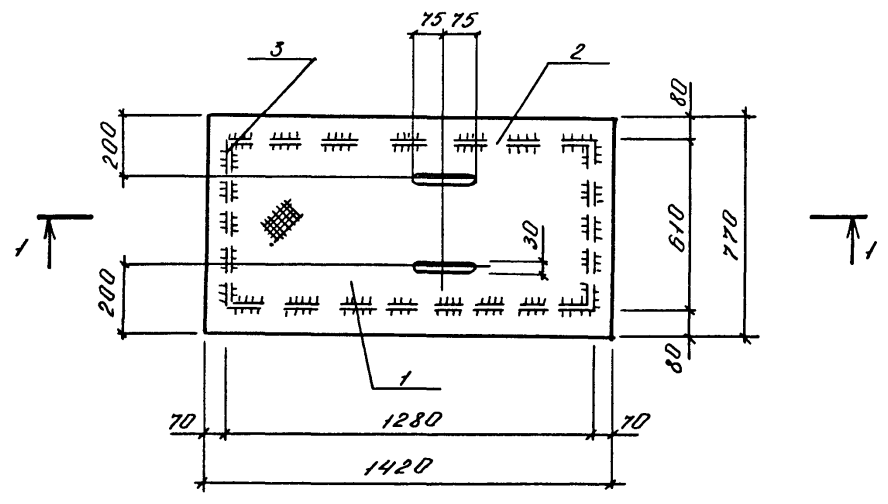
Лист Б-ПН-В ГОСТ 19903-74*
 Вст 3 кл 2 ГОСТ 14637-79

ГОССТРОЙ СССР
 ГОСХИМПРОЕКТ
 Волжское отделение

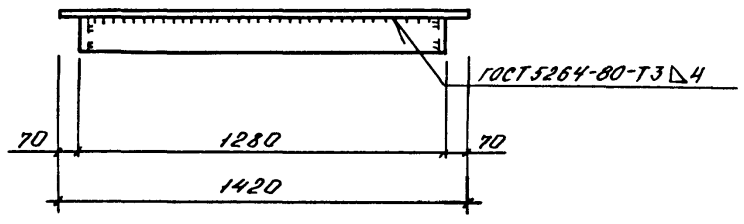
Ивл. № подл. Подпись и дата Взам. ивл. №

Нач. отд. ДАНИЛЕНКО
 Гл. спец. КРАДИНОВА
 Рук. гр. СИДОРОВА
 Ст. инж. СИДОРОВА
 Исполн. ЮГАЙ
 Провер. КОНАРАТЬЕВА
 Н.контр. КРАДИНОВА

Альбом 5



1 - 1



КОЛИЧЕСТВО	КОЛИЧЕСТВО	КОЛИЧЕСТВО	ОБОЗНАЧЕНИЕ	НАИМЕНОВАНИЕ	КОЛ.	ПРИМ.
				<u>ДОКУМЕНТАЦИЯ</u>		
			<u>А-II(III,IV)-1200-314.86-КЖИ.ТЧ</u>	<u>ТЕХНИЧЕСКИЕ УСЛОВИЯ</u>		
				<u>ДЕТАЛИ</u>		
	1			ЛИСТ РОМБ. 50х 770х1420		
		1		ВСТЭМП2, ГОСТ 8568-77*	1	46,3 кг
	2			ПОЛОСА Б 4x40, ГОСТ 103-96		
		2		ПОЛОСА ВСТЭМП2, ГОСТ 535-79*, Ø = 1280	2	1,6 кг
	3			ПОЛОСА Б 4x40, ГОСТ 103-96		
		2		ВСТЭМП2, ГОСТ 535-79*, Ø = 610	2	0,8 кг

Изм. № подл.	Подпись и дата	Взам. инв. №

Привязан				
Изм. №				

А - II (III, IV) - 1200 - 314.86 - КЖИ. 512		
Нач. отд.	Даниленко	<i>[Signature]</i>
Гл. спец.	Крадинова	<i>[Signature]</i>
Рук. гр.	Сидорова	<i>[Signature]</i>
Ст. инж.	Сидорова	<i>[Signature]</i>
Исполн.	Ладожнина	<i>[Signature]</i>
Провер.	Кондратьева	<i>[Signature]</i>
Н. контр.	Крадинова	<i>[Signature]</i>
ЩИТ МЕТАЛЛИЧЕСКИЙ (Щ - 1)		
Стадия	РП	Масса 51,1 кг
Масштаб	-	
Лист	Листов 1	
ГОССТРОЙ СССР ГОСХИМПРОЕКТ Волжское отделение		

СФ 691-05 120

Альбом 5

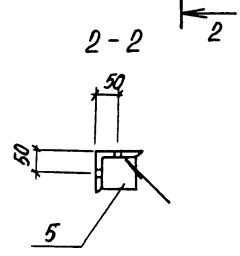
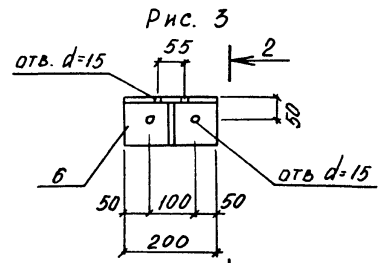
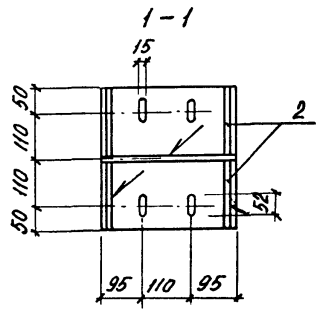
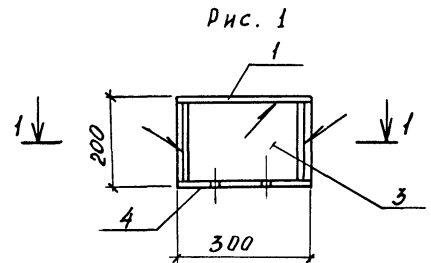
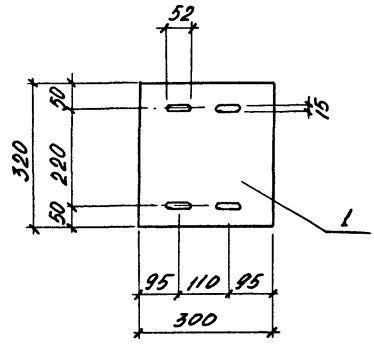


Рис. 2



ОБОЗНАЧЕНИЕ	МАРКА	РИС.	МАССА КГ
A-II (III, IV) - 1200 - 314.86 - КЖИ.515	МС 6	1	25,2
-01	МС 7	2	7,5
-02	МС 8	3	2,5

Формат	Зона	Пос.	Обозначение	Наименование	Кол. на испол.			Примеч.
					-	01	02	
				<u>ДОКУМЕНТАЦИЯ</u>				
A3			A-II (III, IV) - 1200 - 314.86 - КЖИ.515	ТЕХНИЧЕСКИЕ УСЛОВИЯ	×	×	×	
				<u>ДЕТАЛИ</u>				
				Лист Б-ПН-8 ГОСТ 19903-74* Вст.эл.б ГОСТ 14637-79				
Б4	1		δ = 10	300 x 320	1	1		7,5 кг
Б4	2		δ = 8	150 x 180	4			1,7 кг
Б4	3		δ = 8	180 x 300	1			3,4 кг
Б4	4		δ = 10	300 x 320	1			7,5 кг
Б4	5		δ = 6	80 x 80			1	0,3
				Б-100x100-7 ГОСТ 8309-72* Уголок Вст.эл.б ГОСТ 535-79*				
Б4	6			ℓ = 200			1	2,2 кг

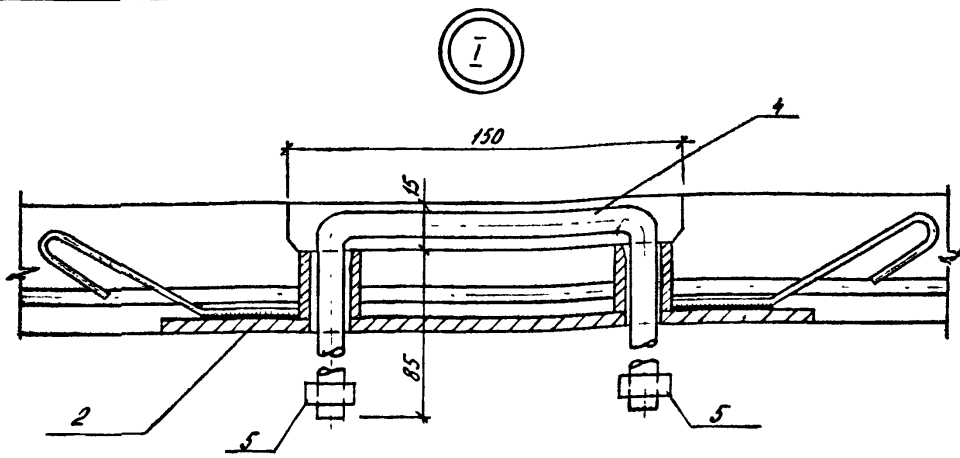
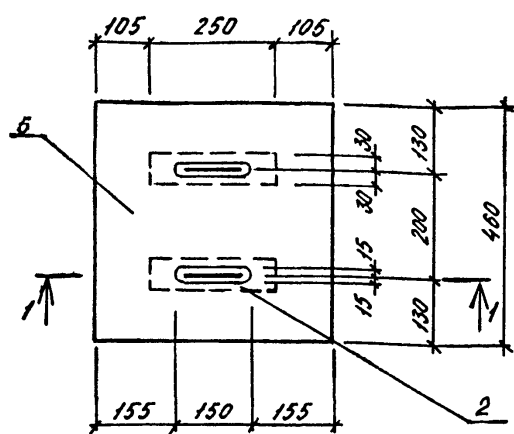
СВАРНЫЕ ШВЫ по ГОСТ 5264-80-Т3

Имя, № подл., Подпись и дата, Взам. инв №

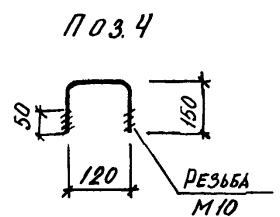
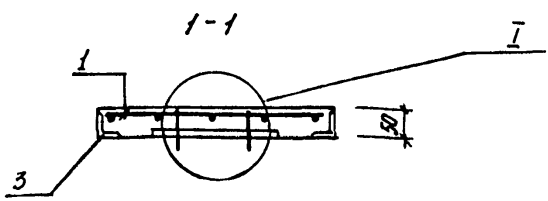
Привязан			
Име №			

A - II (III, IV) - 1200 - 314.86 - КЖИ.515					
Нач. отд.	ДАНИЛЕНКО	ИЗДЕЛИЕ СОЕДИНИТЕЛЬНОЕ МС (МС 6 + МС 8)	Стадия	Масса	Масштаб
Гл. спец.	КРАДНОВА		Р.П.	см	—
Рук. гр.	СНАДОРОВА		ТАБЛ.		
Ст. инж.	ЕРИНА		Лист	Листов 1	
Исполн.	ЗАСНОВИЧ		ГОССТРОЙ СССР ГОСХИМПРОЕКТ Волжское отделение		
Провер.	КОНДРАТЬЕВА				
Н. контр.	КРАДНОВА				

Альбом 5



РАСХОД СТАЛИ НА ЭЛЕМЕНТ, кг



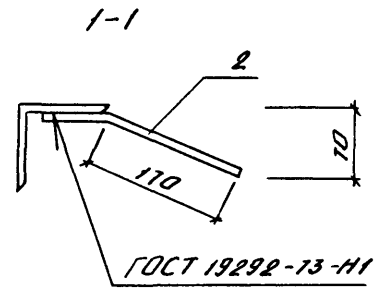
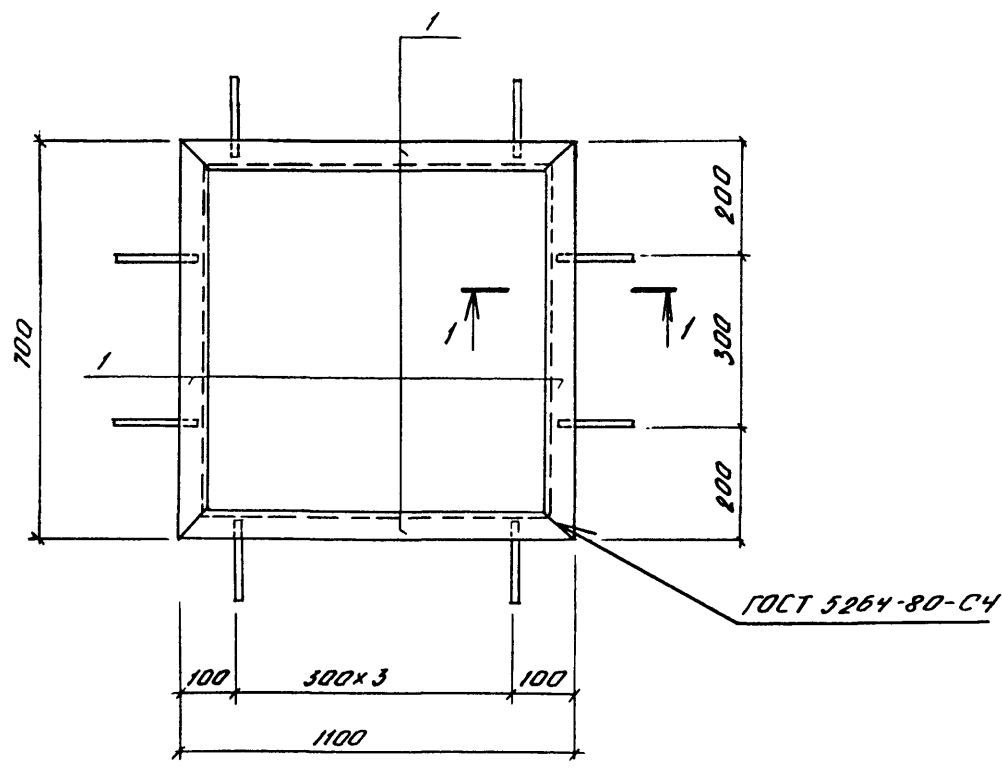
Марка элемента	Изделия арматурные			Всего	Изделия закладные						Общий расход			
	Арматура класса				Арматура класса		Прокат марки							
	ГОСТ 5781-82				ГОСТ 5781-82		ВСтЗкп2							
	А I				А I		ГОСТ 19903-74		ГОСТ 3262-75			ГОСТ 8508-72		
φ6	φ10	итого	φ10	итого	-5	итого	ГРИБА φ15	итого	Л 50x4	итого	Всего			
Плита П1	1.0	0.4	1.4	1.4	0.4	0.4	1.2	1.2	0.2	0.2	5.6	5.6	7.4	8.8

Формат	Зона	Поз.	Обозначение	Наименование	Кол.	Примеч.
				<u>Документация</u>		
A3			A-II(III,IV)-1200-314.86-КЖИ.ТЧ	Технические условия		
				<u>Сборочные единицы</u>		
A4	1		A-II(III,IV)-1200-314.86-КЖИ.327	Сетка Арм. С-399	1	
A3	2		A-II(III,IV)-1200-314.86-КЖИ.508	Изделие закладн. МН 26	2	
A3	3		A-II(III,IV)-1200-314.86-КЖИ.517	Рамка Р4	1	
				<u>Детали</u>		
Б4	4		A-II(III,IV)-1200-314.86-КЖИ.120	φ10A I ГОСТ 5781-82 L=420	2	0.2 кг
				<u>Стандартные изделия</u>		
	5			Гайка М10 ГОСТ 5915-78	4	
				<u>Материалы</u>		
	6			Бетон М200	0.01	м ³

Привязан			
Инд. №			

A-II(III,IV)-1200-314.86-КЖИ.514			Стадия	Масса	Масштаб
Нач. отд.	Даниленко	10.10	РП	25.0 кг	—
Гл. спец.	Крайнова	10.10	Лист		Листов 1
Рук. гр.	Сладорова	10.10	ГОССТРОЙ СССР ГОСХИМПРОЕКТ Волжское отделение		
Ст. инж.	Сладорова	10.10			
Исполн.	Засимович	10.10			
Провер.	Копаратская	10.10			
Н. контр.	Крайнова	10.10			

Архивом 5



Формат	Зона	Поз	Обозначение	Наименование	Кол.	Примеч. кг
				<u>ДОКУМЕНТАЦИЯ</u>		
А3			А-II(III,IV)-1200-314.86 -КЖИ ТУ	ТЕХНИЧЕСКИЕ УСЛОВИЯ	×	
				<u>ДЕТАЛИ</u>		
Б4	1			УГОЛОК 6-50x50x5 ГОСТ 8409-78* ВСТЗ КЛ 2 ГОСТ 535-79*		
				Р=100	2	2,6
				Р=1100	2	4,1
				СТЕРЖЕНЬ АРМАТУРНЫЙ		
				ГОСТ 5781-82		
Б4	2			Ф 8 А II Р=210	12	0,1

Изм. № подл. Подпись и дата. Взам. инв. №

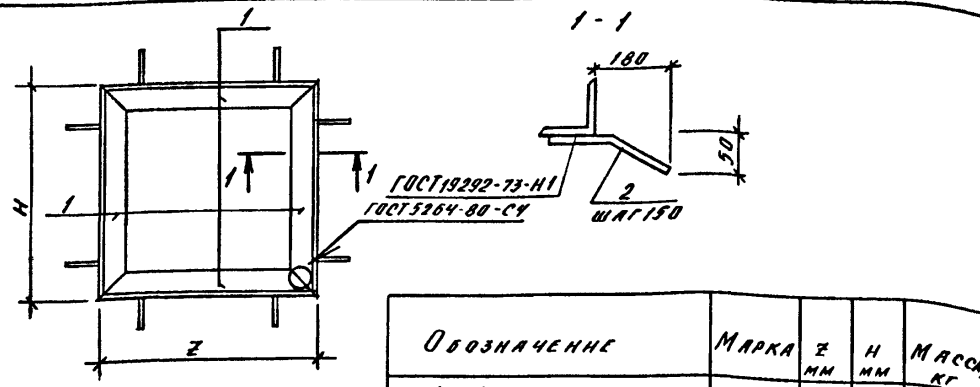
ОБОЗНАЧЕНИЕ	МАРКА	МАССА кг
А-II(III,IV)-1200-314.86-КЖИ.515	Р-1	14,6

Привязан			
Име.№			

А - II (III, IV) - 1200 - 314,86 - КЖИ.515					
РАМКА Р (Р-1).			Стадия	Масса	Масштаб
Нач. отд.	ДАННЕНКО		РА	СМ.	—
Гл. спец.	КРАДНОВА			ТАБЛ.	
Рук. гр.	СНДОРОВА				
Ст. инж.	БЕЗБОРОВА		Лист	Листов	1
Исполн.	АНТНОВА		ГОССТРОЙ СССР		
Провер.	РОССНЕВА		ГОСХИМПРОЕКТ		
Н. контр.	КРАДНОВА		Волжское отделение		

СФ 691-05 123

Альбом 5



Обозначение	Марка	z мм	h мм	Масса кг
A-II(III, IV)-1200-314.86-КЖИ.516	P 5	480	480	8.8
	-01 P 6	350	300	6.4
	-02 P 3	530	530	8.0

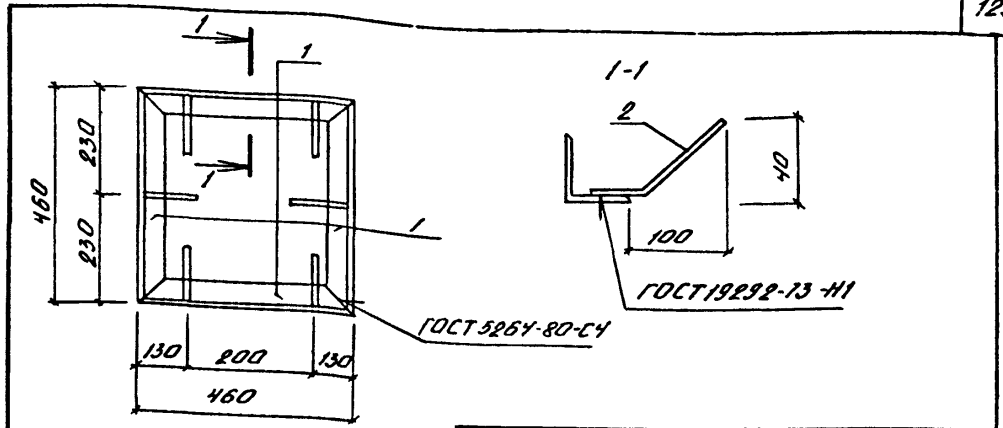
Формат	Зона	Поз.	Обозначение	Наименование	Кол. на исполн.			Примеч.
					-	-01	-02	
				<u>ДОКУМЕНТАЦИЯ</u>				
			A-II(III, IV)-1200-314.86-КЖИ.516	Технические условия				
				<u>ДЕТАЛИ</u>				
Б4	1		УГОЛОК 6-50x50x5 ГОСТ 8509-72* ВСТ 3 кл 2 ГОСТ 535-79*					
			l=480	4			1.8 кг	
			l=300		2/2		1.3 кг	
			l=530			4	2.0 кг	
Б4	2		Ф8АII ГОСТ 5781-82 l=250	16	12	12	0.1 кг	

Привязан
Инд. №

A - II (III, IV) - 1200 - 314.86 - КЖИ.516

Инд. № подл.	Подпись и дата	Взам. инв. №
Нач. отд.	Даниленко	
Гл. спец.	Крадинова	
Рук. гр.	Сидорова	
Ст. инж.	Безбородова	
Исполн.	Юган	
Провер.	Роснева	
Н. контр.	Крадинова	

Рамка P (P-5, P-6, P-3).	Стадия	Масса	Масштаб
	PP	см.	табл.
	Лист	Листов 1	
ГОССТРОЙ СССР ГОСХИМПРОЕКТ Волжское отделение			



Обозначение	Марка	Масса кг
A-II(III, IV)-1200-314.86-КЖИ.517	P-4	7.4

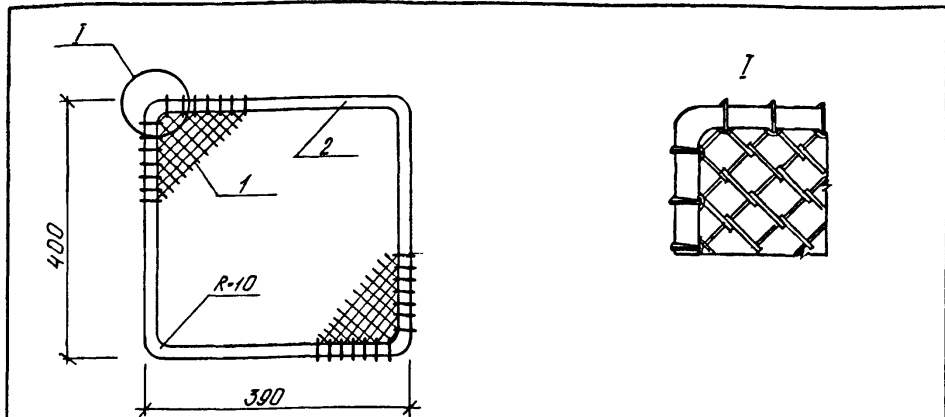
Формат	Зона	Поз.	Обозначение	Наименование	Кол.	Примеч.
				<u>ДОКУМЕНТАЦИЯ</u>		
			A-II(III, IV)-1200-314.86-КЖИ.517	Технические условия		X
				<u>ДЕТАЛИ</u>		
Б4	1		УГОЛОК 6-50x50x5 ГОСТ 8509-72* ВСТ 3 кл 2 ГОСТ 535-79*			
			l=460	4		1.7 кг
			Арматура ГОСТ 5781-82			
Б4	2		Ф8АII l=158	6		0.1 кг

Привязан
Инд. №

A - II (III, IV) - 1200 - 314.86 - КЖИ.517

Инд. № подл.	Подпись и дата	Взам. инв. №
Нач. отд.	Даниленко	
Гл. спец.	Крадинова	
Рук. гр.	Сидорова	
Ст. инж.	Сидорова	
Исполн.	Антипова	
Провер.	Роснева	
Н. контр.	Крадинова	

Рамка P (P-4)	Стадия	Масса	Масштаб
	PP	см.	табл.
	Лист	Листов 1	
ГОССТРОЙ СССР ГОСХИМПРОЕКТ Волжское отделение			



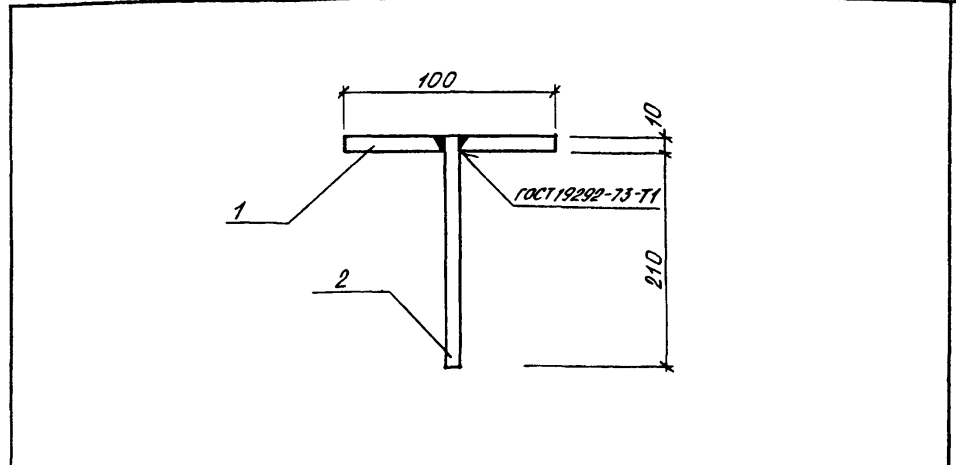
ФОРМАТ	ЗОНА	Лист	ОБОЗНАЧЕНИЕ	НАИМЕНОВАНИЕ	КОЛ.	ПРИМ.
				<u>ДОКУМЕНТАЦИЯ</u>		
A			A-II(III, IV)-1200-314.86 - КЖИ. 74	ТЕХНИЧЕСКИЕ УСЛОВИЯ		
				<u>ДЕТАЛИ</u>		
Б4	1		СЕТКА P-12-1,8 ГОСТ 5336-80	СТЕРЖЕНЬ АРМАТУРНЫЙ	1	0,6 КГ
				ГОСТ 5781-82		
Б4	2		A-II(III, IV)-1200-314.86 - КЖИ. 679	Ф8А1	1	0,6 КГ

Привязан			
Инд. №			

A - II (III, IV) - 1200 - 314.86 - КЖИ. 519

Нач. отд.	ДАНИЛЕНКО	Стадия	Масса	Масштаб
Гл. спец.	КРАДИНОВА	РП	1,2 КГ	
Рук. гр.	СИДОРОВА	Лист	Листов	
Ст. инж.	СИДОРОВА			
Исполн.	ЮПЕНИНА	ГОССТРОЙ СССР		
Провер.	КОНДРАТЬЕВ	ГОСХИМПРОЕКТ		
Н. контр.	КРАДИНОВА	Волжское отделение		

РЕШЕТКА РМ-1



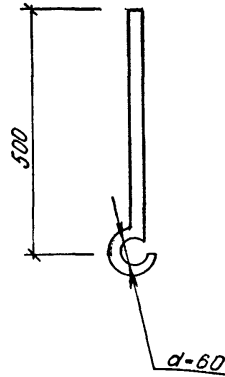
ФОРМАТ	ЗОНА	Лист	ОБОЗНАЧЕНИЕ	НАИМЕНОВАНИЕ	КОЛИЧЕСТВО НА ИСПОЛНЕНИЕ	ПРИМЕЧ.
				<u>ДОКУМЕНТАЦИЯ</u>		
A			A-II(III, IV)-1200-314.86 КЖИ. 74	ТЕХНИЧЕСКИЕ УСЛОВИЯ		
				<u>ДЕТАЛИ</u>		
Б4	1		ЛИСТ	БЛН-10 ГОСТ 13903-74* ВСТ 3 КЛ 2 ГОСТ 14637-79	1	0,8 КГ
				100*100		
Б4	2		КРУГ	В8 ГОСТ 2590-71 ВСТ 3 КЛ 2 ГОСТ 335-79*	1	1,0 КГ
				С-220		

Привязан			
Инд. №			

A - II (III, IV) - 1200 - 314.86 - КЖИ. 520

Нач. отд.	ДАНИЛЕНКО	Стадия	Масса	Масштаб
Гл. спец.	КРАДИНОВА	РП		
Рук. гр.	СИДОРОВА	Лист	Листов	
Ст. инж.	СИДОРОВА			
Исполн.	ЮПЕНИНА	ГОССТРОЙ СССР		
Провер.	КОНДРАТЬЕВ	ГОСХИМПРОЕКТ		
Н. контр.	КРАДИНОВА	Волжское отделение		

ИЗДЕЛИЕ ЗАКЛАДНОЕ
МН-8



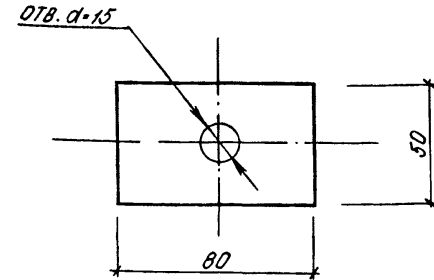
ФОРМАТ	ЗОНА	ПЛОС	ОБОЗНАЧЕНИЕ	НАИМЕНОВАНИЕ	КОЛ.	ПРИМ.
				ДОКУМЕНТАЦИЯ		
			А-II(III,IV)-1200-314.86-КЖИ.ТУ	ТЕХНИЧЕСКИЕ УСЛОВИЯ		
				ДЕТАЛИ		
				КРУГ В 16 ГОСТ 2500-71 ВСТ 3 КЛ 2 ГОСТ 535-78*		
				Л=620	1	0,3 кг

Привязан			
Инв. №			

А - II (III, IV) - 1200 - 314.86 - КЖИ. 521

Инв. № подл.	Подпись и дата		ИЗДЕЛИЕ СОЕДИНИТЕЛЬ-НОЕ МСЗ	Стадия	Масса	Масштаб			
	Взам. инв. №								
	Нач. отд.	ДАНИЛЕНКО					РП	0,3	-
	Гл. спец.	КРАДИНОВА							
	Рук. гр.	СИДОРОВА							
	Ст. инж.	СИДОРОВА							
Исполн.	ГНЕДАЯ								
Провер.	КОНДАРТЬЕВА								
Н. контр.	КРАДИНОВА	Лист	Листов 1						

ГОССТРОЙ СССР
ГОСХИМПРОЕКТ
Волжское отделение



ФОРМАТ	ЗОНА	ПЛОС	ОБОЗНАЧЕНИЕ	НАИМЕНОВАНИЕ	КОЛ.	ПРИМ.
				ДОКУМЕНТАЦИЯ		
			А-II(III,IV)-1200-314.86-КЖИ.ТУ	ТЕХНИЧЕСКИЕ УСЛОВИЯ		
				ДЕТАЛИ		
				ЛИСТ В-ПН-10 ГОСТ 19009-74* ВСТ 3 КЛ 2 ГОСТ 14637-78*		
				50x80	1	0,3 кг

Привязан			
Инв. №			

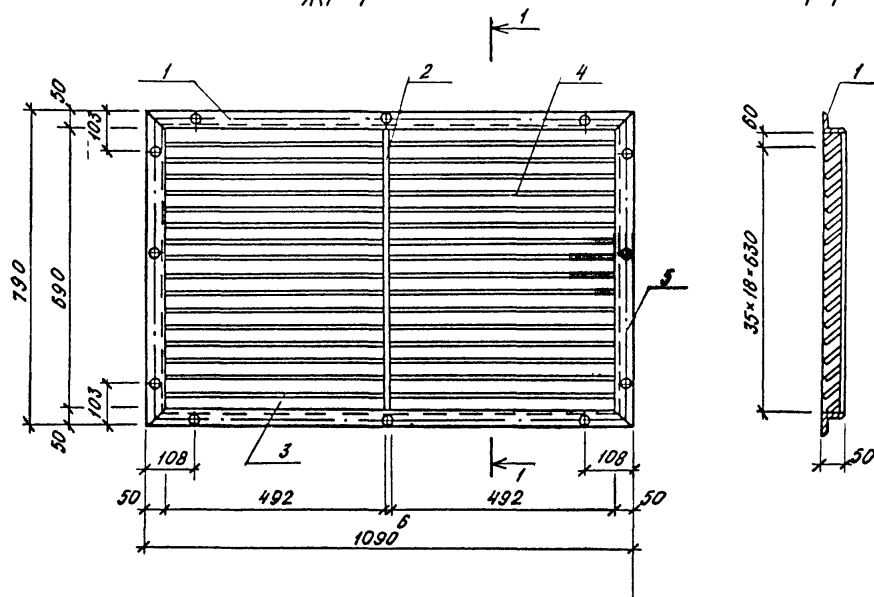
А - II (III, IV) - 1200 - 314.86 - КЖИ. 522

Инв. № подл.	Подпись и дата		ИЗДЕЛИЕ СОЕДИНИТЕЛЬ-НОЕ МСЗ	Стадия	Масса	Масштаб			
	Взам. инв. №								
	Нач. отд.	ДАНИЛЕНКО					РП	0,3	-
	Гл. спец.	КРАДИНОВА							
	Рук. гр.	СИДОРОВА							
	Ст. инж.	СИДОРОВА							
Исполн.	ГНЕДАЯ								
Провер.	КОНДАРТЬЕВА								
Н. контр.	КРАДИНОВА	Лист	Листов 1						

ГОССТРОЙ СССР
ГОСХИМПРОЕКТ
Волжское отделение

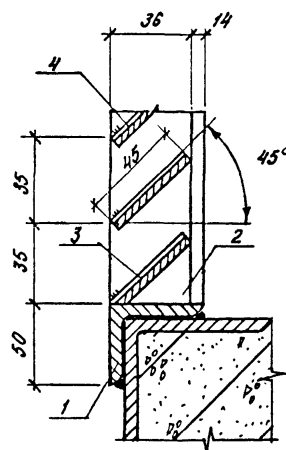
Альбом 5

ЖР-1

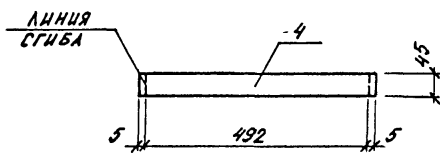


СПЕЦИФИКАЦИЯ РАСХОДА МЕТАЛЛА НА ЖАЛЮЗИЙНУЮ РЕШЕТКУ

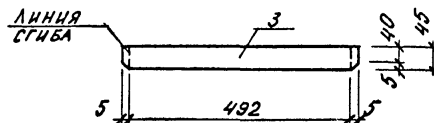
ФОРМАТ	ЗОНА	Лист	ОБОЗНАЧЕНИЕ	НАИМЕНОВАНИЕ	КОЛ.	ПРИМЕЧ.
				<u>ДОКУМЕНТАЦИЯ</u>		
			A-II(III, IV)-1200-314.86-ЖН.ТЧ	ТЕХНИЧЕСКИЕ УСЛОВИЯ		
				<u>ДЕТАЛИ</u>		
Б4	1		УГОЛОК 50x50x5, ГОСТ 8509-72* вСт3 кп2, ГОСТ 380-71* L=1090 мм		2	4,11 кг
	2		ПОЛОСА 5x36x690, ГОСТ 103-76 вСт3 кп2, ГОСТ 380x71*		1	1,17 кг
	3		ЛИСТ 5-ПН-1,5, ГОСТ 19904-74* вСт3 кп2, ГОСТ 380-71* 45x502		2	0,257 кг
	4		ЛИСТ 5-ПН-1,5, ГОСТ 19904-74* вСт3 кп2, ГОСТ 380-71* 45x502		36	0,251 кг
	5		УГОЛОК 50x50x5, ГОСТ 8509-72* вСт3 кп2, ГОСТ 380-71* L=790 мм		2	2,98 кг



РАЗВЕРТКА ПЕРА



РАЗВЕРТКА НИЖНЕГО ПЕРА



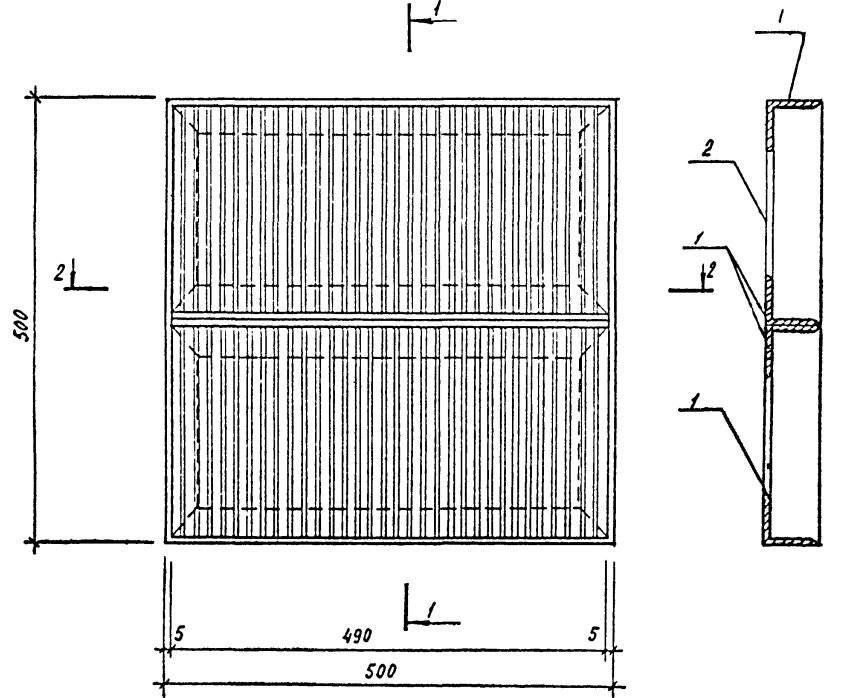
Имя, № подл. Подпись и дата Взам. инв. №

A-II(III, IV)-1200-314.86-AP. 600					
Нач. отд.	ДАНИЛЕНКО	ЖАЛЮЗИЙНАЯ РЕШЕТКА P-2	Стадия	Масса	Масштаб
Гл. спец.	ПРАДНОВА		РП	24,88	
Рук. гр.	КАЕНЫШЕВА		Лист	Листов	
Ст. инж.	БУГАКОВА		ГОССТРОЙ СССР ГОСХИМПРОЕКТ Волжское отделение		
Исполн.	СИМОНОВА				
Провер.	ГЕНШПРИНТ				
Н. контр.	ПРАДНОВА				

сф 691-05 128

Альбом 5

Рис. 1



ФОРМАТ	КОЛ.	ИЗМ.	ОБЪЕДИНЕНИЕ	НАИМЕНОВАНИЕ	КОЛ.	ПРИМ.
				<u>ДОКУМЕНТАЦИЯ</u>		
А3			А-II(III,IV)-1200-314.86 -КХИ.ГУ	ТЕХНИЧЕСКИЕ УСЛОВИЯ		
				<u>ДЕТАЛИ</u>		
Б4	1			УГОЛОК 6-50*50*5 ГОСТ 8509-72* 3СТ3 КП2 ГОСТ 335-79*	8	1.9кг
				Р = 500		
	2			Лист 6-ПН-4 ГОСТ 12903-74* ВСТ3КП2 ГОСТ 335-79*	6В	0.8кг
				15 x 238		

Изм. № подл. Подпись и дата Взам. №

А II(III,IV)-1200-314.86 - АРИ.601		
Мат. отд.	ЛАНЦЕНКО	Л
Гл. спец.	КРАДИНОВА	Л
Рук. гр.	КАМЕНШЕВА	Л
Ст. инж.	БУЛАКОВА	Л
Исполн.	ГНЕДАЯ	Л
Провер.	БУЛАКОВА	Л
Н. контр.	КРАДИНОВА	Л
МЕТАЛЛИЧЕСКАЯ РЕШЕТКА		Стадия
Р-1		Масса
		Масштаб
		Лист
		Листов 1
ГОССТРОЙ СССР		
ГОСХИМПРОЕКТ		
Волжское отделение		

Привязан	
Изм. №	

Сф 691-05 129

Февр 11.11.86г. Нелл

Альбом 5

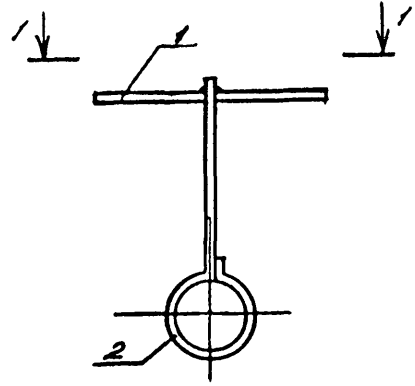
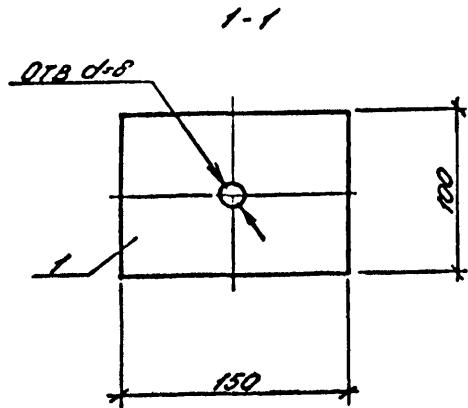
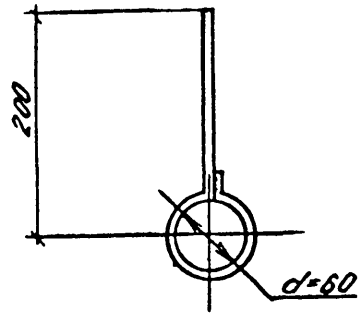


рис. 2



Формат	Зона	Поз.	Обозначение	Наименование	Кол.	Примеч. кг
				ДОКУМЕНТАЦИЯ		
A3			A-II(III,IV)-1200-314.86-КЖИ.ТУ	ТЕХНИЧЕСКИЕ УСЛОВИЯ		
				ДЕТАЛИ		
A3	1			ПЛОСКА Б-100*10 ГОСТ 103-76* ВСТЭКП2 ГОСТ 335-79*	1	1,2
A3	2			КРУГ В6 ГОСТ 2590-71* ВСТЭКП2 ГОСТ 335-79*	1	1,0

Привязан			
Имя №			

Имя № подл.	Подпись и дата	Взам. имя. №

Изм.	Числ.	Лист	Издок.	Дата	ГИП	Нач.отд	Рук.гр.
1	~	НОВ.					

A - II (III, IV) - 1200 - 314.86 - КЖИ. 524					
Нач.отд	Даниленко	ИЗДЕЛИЕ ЗАКЛАДНОЕ МН(МН-27)	Стадия	Масса	Масштаб
Гл.спец	Крадинова		РП	2,2кг	
Рук.гр	Сидорова		Лист	Листов	
Ст.инж	Сидорова		ГОССТРОЙ СССР ГОСХИМПРОЕКТ Волжское отделение		
Исполн	Безбородова				
Провер	Росслева				
Н.контр	Крадинова				

с ф 692-05

130