

ТИПОВОЙ ПРОЕКТ  
А-II/III,IV/-1200-314.86

СКЛАД,  
МАТЕРИАЛОВ И ОБОРУДОВАНИЯ  
ОТДЕЛЬНО СТОЯЩИЙ ЗАГЛУБЛЕННЫЙ  
(ВАРИАНТ ДЛЯ СУХИХ ГРУНТОВ)

Альбом 4



ВЕДОМОСТЬ РАБОЧИХ ЧЕРТЕЖЕЙ ОСНОВНОГО КОМПЛЕКТА КЖ-2

ВЕДОМОСТЬ ССЫЛОЧНЫХ И ПРИЛАГАЕМЫХ ДОКУМЕНТОВ.

ВЕДОМОСТЬ ОБЪЕМОВ СБОРНЫХ БЕТОННЫХ И ЖЕЛЕЗОБЕТОННЫХ КОНСТРУКЦИЙ ПО РАБОЧИМ ЧЕРТЕЖАМ КОМПЛЕКТА МАРКИ КЖ-2

Альбом 4

Лист	Наименование	Примеч.
1	Общие данные	2
2	Монолитное перекрытие. Армирование.	3
3	Монолитное перекрытие. Армирование.	4
4	Монолитное перекрытие. Спецификация для 1,2 климатических зон.	5
5	Монолитное перекрытие. Спецификация для 3,4 климатических зон.	6
6	Тамбур входа №5. Опалубка.	7
7	Тамбур входа №5. Армирование.	8
8	Тамбур входа №5. Спецификация.	9
9	Входа №5	10
10	Схема расположения оголовков.	11
	Оголовков ВВ1	
11	Оголовков ВВ-2	12
12	Оголовков ВВ-3	13
13	Детали установки ставней.	14
14	Деталь установки двери ДУ-IV-2	15
15	Деталь установки двух дверей ДУ-IV-3	16
16	Деталь установки дверей ДУ-I-1, ДУ-III-6, ДУ-I-8, ДУ-III-5.	17
17	Деталь установки дверей ДУ-I-7, ДУ-III-6 в стене тамбура входа.	18
18	Металлическая рубашка МР-1	19
19	Павильоны входов	20

Обозначение	Наименование	Примеч.
	Ссылочные документы	
У-01-01/80	Унифицированные сбор-	
в. 0-1, 5	но-монолитные конструк-	
	ции заглубленных поме-	
	щений с перекрытием	
	балочного типа.	
1.055.1-1	Ступени железобетонные	
	и бетонные	
ТДК-Н-1-70	Аварийные входы, возду-	
	хозборные. воздуховыб-	
	росные и газовыхлопные	
часть II, раздел I	устройства. Рабочие черте-	
Альбом 2	жи.	
1.400-15	Унифицированные заклад-	
	ные изделия железобе-	
	тонных конструкций для	
	крепления технологичес-	
	ких коммуникаций и	
	устройств	
	Прилагаемые документы	
А-II(III,IV)-1200-314.86 м.5	Рабочие чертежи изделий	
А-II(III,IV)-1200-314.86 м.9	ведомости потребности	
	в материалах.	

№	Наименование группы элементов конструкции.	Код	Кол. м³	Прим.
1	Элементы лестниц	599100	1,06	

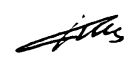
Материалы на изготовление бетонных и железобетонных конструкций учтены в ведомости потребности в материалах и отдельно не учитываются.

- За условную отметку ±0.000 принят уровень низа плит покрытия, что соответствует абсолютной отметке
- Указания по гидроизоляции фундаментов, стен и покрытия подвала даны в чертежах марки АР (Альбом 2)
- Открытые поверхности закладных деталей и металлических элементов крепления после окончания сварки покрыть грунтом ГФ-021 в 2 слоя с последующей окраской эмалью ПФ-115 в 2 слоя.

ВЕДОМОСТЬ СПЕЦИФИКАЦИЙ

Лист	Наименование	Примеч.
6	Спецификация к схеме расположения тамбура входа №5	
9	Спецификация к схеме входа №5	
10	Спецификация к схеме расположения оголовков	
12	Спецификация к схеме расположения оголовков ВВ3	
19	Спецификация к схеме павильонов входов.	

ПРОЕКТ РАЗРАБОТАН В СООТВЕТСТВИИ С ДЕЙСТВУЮЩИМИ НОРМАМИ И ПРАВИЛАМИ И ПРЕДУСМАТРИВАЕТ МЕРОПРИЯТИЯ, ОБЕСПЕЧИВАЮЩИЕ ПОЖАРНУЮ БЕЗОПАСНОСТЬ ПРИ ЭКСПЛУАТАЦИИ СООРУЖЕНИЯ

ГЛАВНЫЙ ИНЖЕНЕР ПРОЕКТА  Г.И.ШЕЛУДЬКО

Имя, №	Привязан	
Имя, №	А - II ( III, IV ) - 1200-314.86-КЖ-2	
Г.П. ШЕЛУДЬКО		
Г.П. КОС. ПЕТРЕНКО		
НАЧ. ЦД. АННАЛЕНКО		
Г.П. СПЕЦ. КРАДИНОВА		
Р.К. Г.Р. СИДОРОВА		
Р.Т. И.Ж. СИДОРОВА		
ИСПОЛН. ГИДЕЯВ		
ПРОВЕР. ХОНАРАТЕВА		
И.КОНТ. КРАДИНОВА		
Склад материалов и оборудования отдельно стоящий заглубленный	Стадия	Лист
	РП	1
		19
Общие данные.	ГОССТРОЙ СССР ГОСХИМПРОЕКТ Волжское отделение	

Согласовано:  / Г.П. СПЕЦ. / К.С. КОС. / И.С. ШЕЛУДЬКО

Имя, №, дата

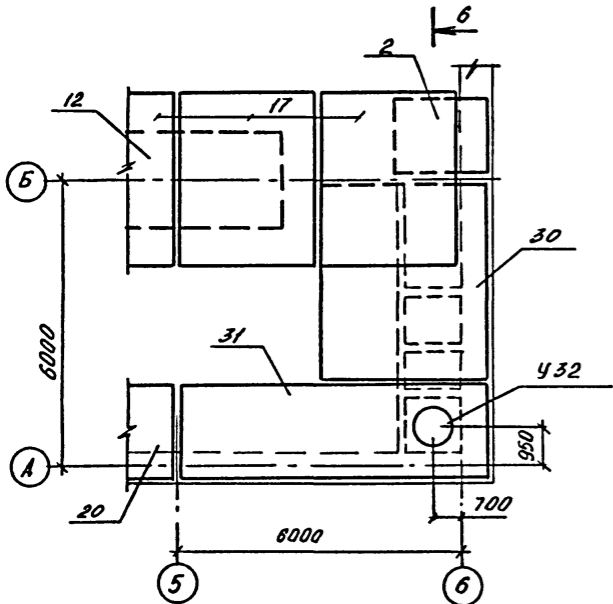
Взам. инв. №

Подпись и дата

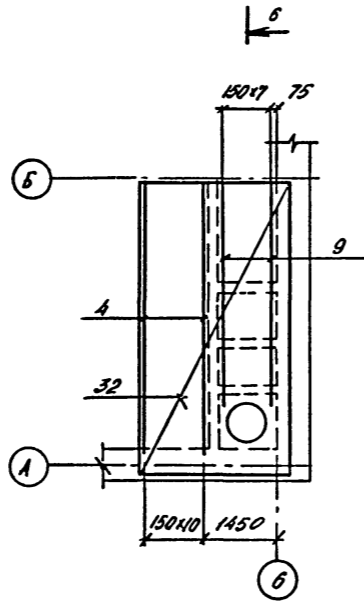


Альбом 4

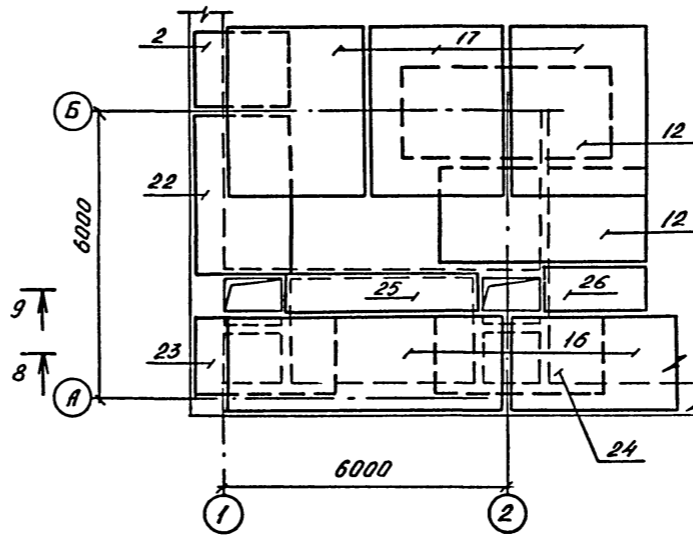
ФРАГМЕНТ 3  
(1,2 КЛИМАТИЧЕСКИЕ ЗОНЫ)



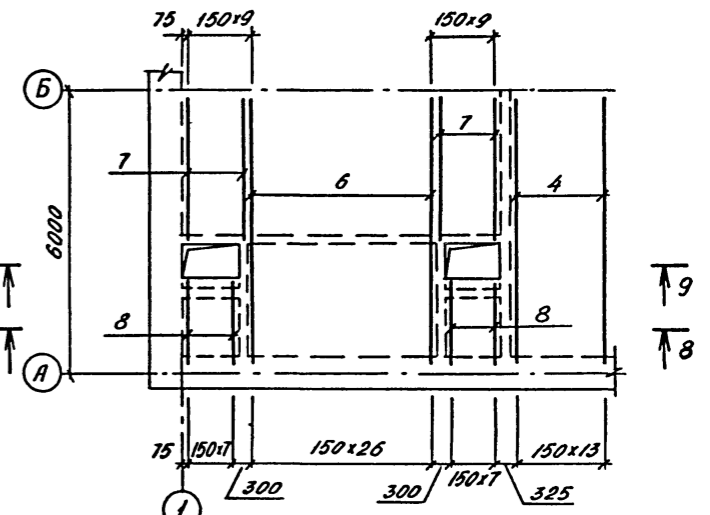
ФРАГМЕНТ 4  
(1,2 КЛИМАТИЧЕСКИЕ ЗОНЫ)



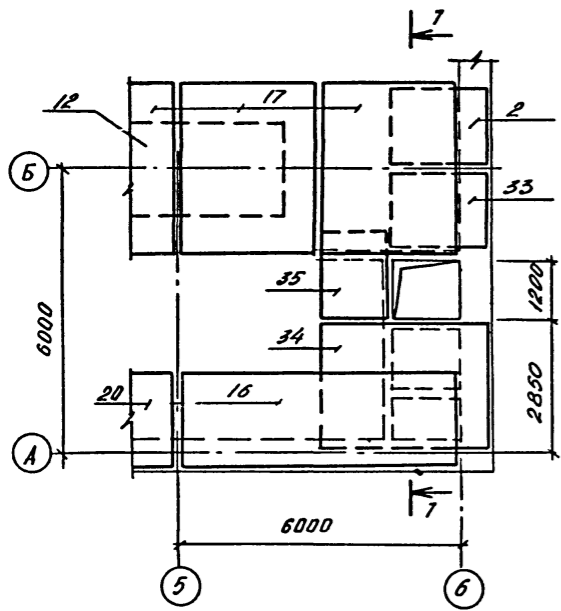
ФРАГМЕНТ 1  
(РАСКЛАДКА ВЕРХНИХ СЕТОК)



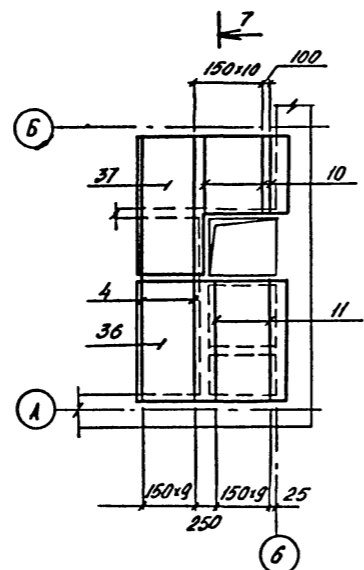
ФРАГМЕНТ 1  
(РАСКЛАДКА КАРКАСОВ)



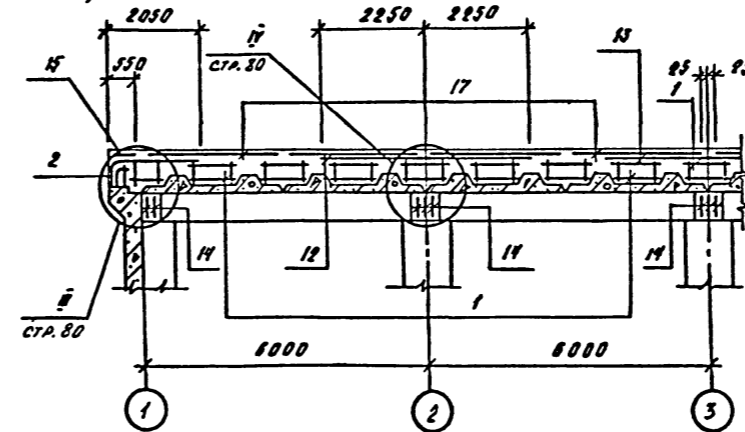
ФРАГМЕНТ 3  
(3,4 КЛИМАТИЧЕСКИЕ ЗОНЫ)



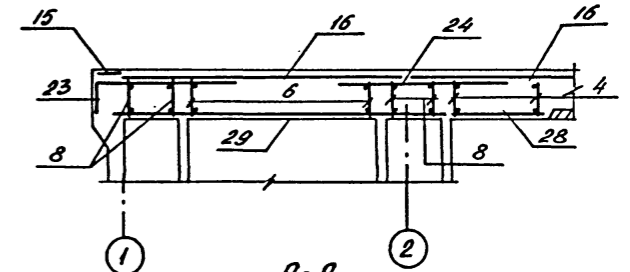
ФРАГМЕНТ 4  
(3,4 КЛИМАТИЧЕСКИЕ ЗОНЫ)



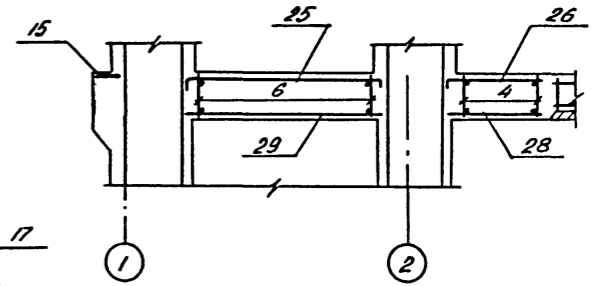
3-3



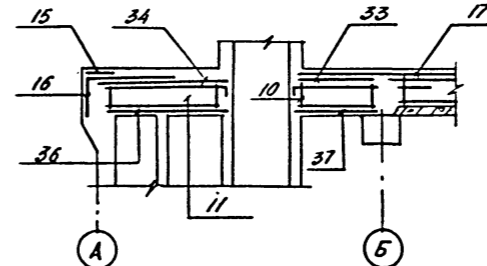
8-8



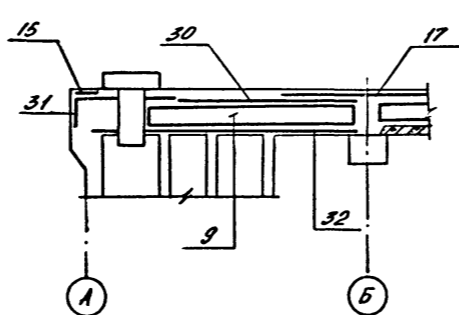
9-9



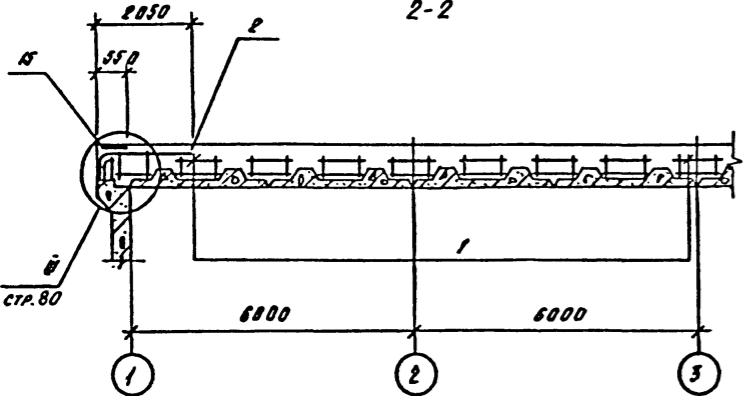
7-7



6-6



2-2



Сечения замаркированы на листе 2.

Имя, № подл., Подпись и дата, Взам. инв. №

		А - II (III, IV) - 1200-314.86-КЖ-2		
Привязан:	Исполн. Юган	Склад материалов и оборудования отдельно стоящий заглубленный	Стация РП	Лист 3
Имя, №	Провер. Росснев	Монолитное перекрытие. Армирование.	ГОССТРОЙ СССР ГОСХИМПРОЕКТ Волжское отделение	

Альбом 4

Формат Зона	Лист	Обозначение	Наименование	Количество			Примеч.
				А-I	А-II	А-IV	
			СБОРОЧНЫЕ ЕДИНИЦЫ				
А4	1	У-01-01/80 в.5	КЛРКАС ПРОСТАИСТВЕННИЙ КР91	65			
А4		То же	То же КР-112	65			
А4		"	" КР-113		65		
А4	2	"	" КР-105	24			
А4		"	" КР-106	24			
А4		"	" КР-107		24		
А3	3	А-II(III,IV)-1200-314.86 АА5	" КР-145	4			
А3		То же	" КР-144	4			
А3		"	" КР-143		4		
А3	4	А-II(III,IV)-1200-314.86 АА5	КЛРКАС ПЛОСКИЙ КР91	34			
А3		То же	То же КР-92	34			
А3		"	" КР-93		34		
А3	5	"	" КР-94	11			
А3		"	" КР-95	11			
А3		"	" КР-96		11		
А3	6	"	" КР-97	27			
А3		"	" КР-98	27			
А3		"	" КР-99		27		
А3	7	"	" КР-100	18			
А3		"	" КР-101	18			
А3		"	" КР-102		18		
А3	8	"	" КР-103	16			
А3		"	" КР-104	16			
А3		"	" КР-105		16		
А3	9	"	" КР-106	8			
А3		"	" КР-107	8			
А3		"	" КР-108		8		
А4	12	У-01-01/80 в.5	СЕТКА АРМАТУРНАЯ С-101	7	7		
А4		То же	То же С-109		7		
А4	13	"	" С-105	6	6		
А4		"	" С-107		6		
А4	14	"	" С-112	48	48	48	
А4	15	"	" С-113	18	18	18	

Формат Зона	Лист	Обозначение	Наименование	Количество			Примеч.
				А-I	А-II	А-IV	
А3	16	У-01-01/80 в.5	СЕТКА АРМАТУРНАЯ С-96	8			
А4		То же	То же С-97	8			
А4		"	" С-98		8		
А4	17	"	" С-101	30	30		
А4		"	" С-103		30		
А3	18	А-II(III,IV)-1200-314.86 АА5	" С-353	1	1	1	
А3	19	То же	" С-418	1			
А3		"	" С-419	1			
А3		"	" С-420		1		
А3	20	"	" С-415	1			
А3		"	" С-416	1			
А3		"	" С-417		1		
А3	21	"	" С-421	1	1		
А3		"	" С-422		1		
А3	22	"	" С-364	1			
А3		"	" С-365	1			
А3		"	" С-366		1		
А3	23	"	" С-367	1			
А3		"	" С-368	1			
А3		"	" С-369		1		
А3	24	"	" С-413	1	1		
А3		"	" С-414		1		
А3	25	"	" С-423	1	1		
А3		"	" С-424		1		
А3	26	"	" С-425	1	1		
А3		"	" С-426		1		
А3	27	"	" С-427	1	1	1	
А3	28	"	" С-411	1	1	1	
А3	29	"	" С-412	1	1	1	
А3	30	"	" С-354	1			
А3		"	" С-355	1			
А3		"	" С-356		1		
А3	31	"	" С-370	1			
А3		"	" С-371	1			
А3		"	" С-372		1		

Формат Зона	Лист	Обозначение	Наименование	Количество			Примеч.
				А-I	А-II	А-IV	
А3	32	А-II(III,IV)-1200-314.86 АА5	СЕТКА АРМАТУРНАЯ С-373	1	1		
А3		То же	То же С-374		1		
Б4	38		ПОЛОСА 610x100 ГОСТ 103-78 ВЕТЗПСБ ГОСТ 535-79 В-200	32	32	32	1,6 кг
			ДЕТАЛИ				
			СТЕРЖЕНО АРМАТУРНЫЙ ГОСТ 5781-82				
А4		У-01-01/80 в.0-1-56 338А II	Ф16 А II В-1800	303			2,8 кг
			Ф12 А II В-1600		303	303	1,4 кг
			МАТЕРИАЛЫ				
			БЕТОН М300	306,3	229,5	198,8	М3

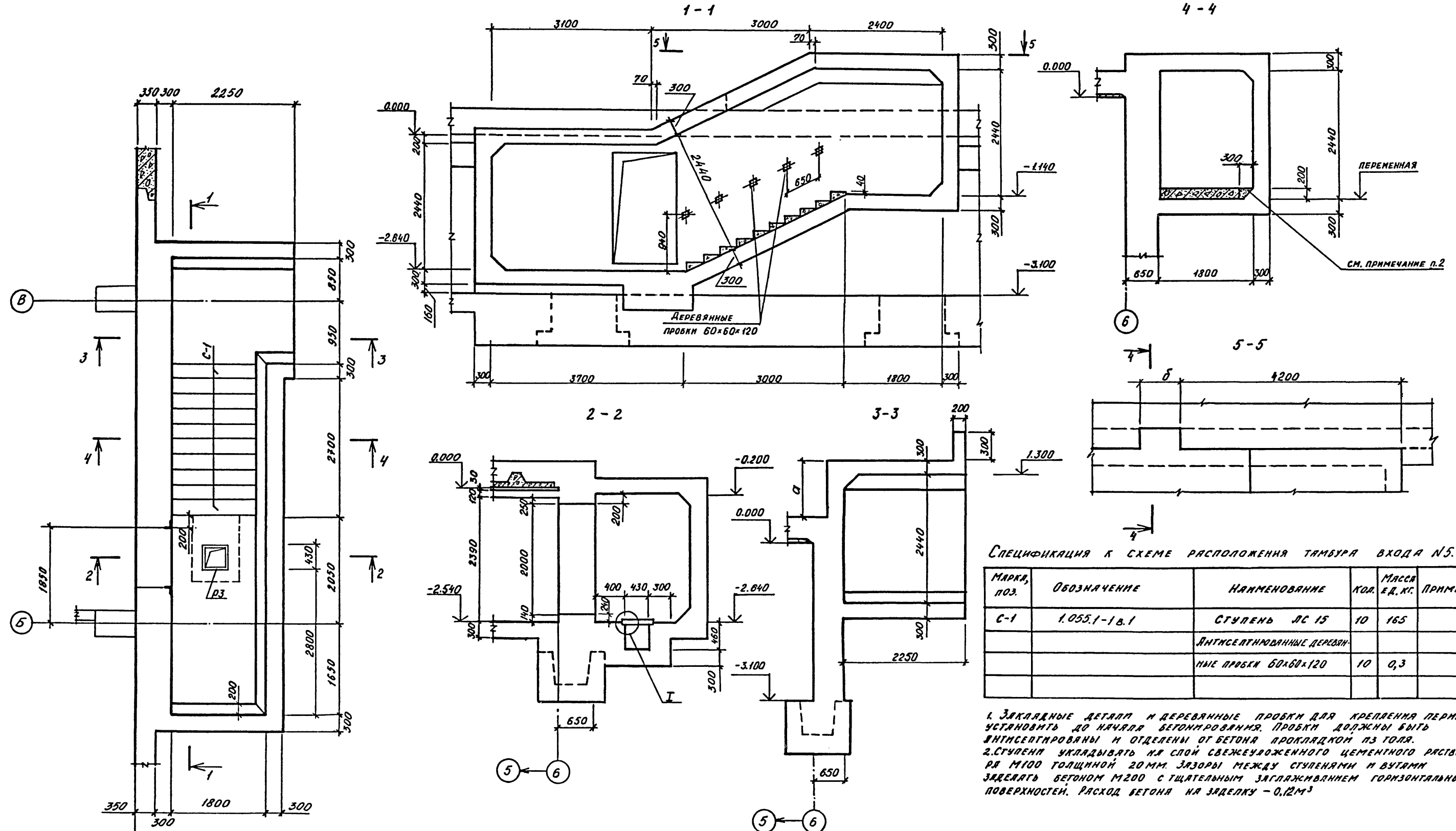
ВЕДОМОСТЬ РАСХОДА СТАЛИ НА МОНОЛИТНОЕ ПЕРЕКРЫТИЕ, кг

КЛАСС СООРУЖЕНИЯ	ИЗДЕЛИЯ АРМАТУРНЫЕ												ИЗДЕЛИЯ ЗАКЛАДНЫЕ		ОБЩИЙ РАСХОД					
	АРМАТУРА КЛАССА																			
	А I						А III						ВСЕГО	ВСЕГО						
	ГОСТ 5781-82																			
Ф6	Ф8	Ф10	Ф12	Ф14	Итого	Ф6	Ф12	Ф14	Ф16	Ф20	Ф22	Ф25	Итого	ГОСТ 103-78	ГОСТ 103-78					
А-II	599,3	225,5	2351,3	315	1296,0	4787,1	929,8	—	—	2644,0	—	—	23811,5	27385,3	32172,4	51,2	51,2	32223,6		
А-III	589,7	242,7	2371,1	—	1296,0	4699,5	669,1	430,3	—	1745,4	—	—	26895,2	20184,3	25718,6	30418,1	51,2	51,2	30469,3	
А-IV	703,7	43,6	3218,9	—	—	3966,2	538,7	430,3	1337,7	—	—	—	3294,3	8872,2	1435,3	15928,5	19845,7	51,2	51,2	19945,9

Принят	
Имя №	

А - II ( III, IV ) - 1200-314.86 - КЖ-2		Склад материалов и оборудования отдельно стоящий заглубленный		Стация	Лист	Листов
Исполн.	АНТИПОВА	Склад	МОНОЛИТНОЕ ПЕРЕКРЫТИЕ. СПЕЦИФИКАЦИЯ ДЛЯ 1, 2 КЛИМАТИЧЕСКИХ ЗОН.	Р17	4	
Провер.	РОССИЕВА	ГОСТРОЙ СССР ГОСХИМПРОЕКТ Волжское отделение				
И контр.	КРАДИНОВА					



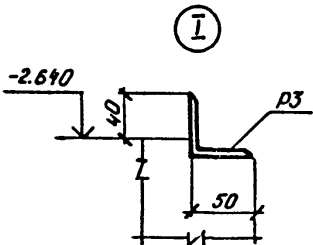


СПЕЦИФИКАЦИЯ К СХЕМЕ РАСПОЛОЖЕНИЯ ТАМБУРА ВХОДА №5.

МАРКА, ПОЗ.	ОБОЗНАЧЕНИЕ	НАИМЕНОВАНИЕ	КОД.	МАССА ЕД. КГ.	ПРИМЕР.
С-1	1.055.1-1в.1	СТУПЕНЬ ЛС 15	10	165	
		АНТИСЕПТИРОВАННЫЕ ДЕРЕВЯННЫЕ ПРОБКИ 60x60x120	10	0,3	

1. ЗАКЛАДНЫЕ ДЕТАЛИ И ДЕРЕВЯННЫЕ ПРОБКИ ДЛЯ КРЕПЛЕНИЯ ПЕРИ УСТАНОВИТЬ ДО НАЧАЛА БЕТОНИРОВАНИЯ. ПРОБКИ ДОЛЖНЫ БЫТЬ АНТИСЕПТИРОВАННЫМИ И ОТДЕЛЕННЫМИ ОТ БЕТОНА ПРОКЛАДКОЙ ИЗ ТОЛЯ.  
 2. СТУПЕНЬ УКЛАДЫВАТЬ НА СЛОЙ СВЕЖЕУЛОЖЕННОГО ЦЕМЕНТНОГО РАСТВОРА М100 ТОЛЩИНОЙ 20 ММ. ЗАЗОРЫ МЕЖДУ СТУПЕНЯМИ И ВУТЯМИ ЗАДЕЛКА БЕТОНОМ М200 С ТЩАТЕЛЬНЫМ ЗАГЛАЖИВАНИЕМ ГОРИЗОНТАЛЬНЫХ ПОВЕРХНОСТЕЙ. РАСХОД БЕТОНА НА ЗАДЕЛКУ - 0,12 М<sup>3</sup>

КЛАСС СООРУЖЕНИЯ	РАЗМЕРЫ, ММ	
	а	б
А-II	1100	800
А-III	1200	1000
А-IV	1240	1100



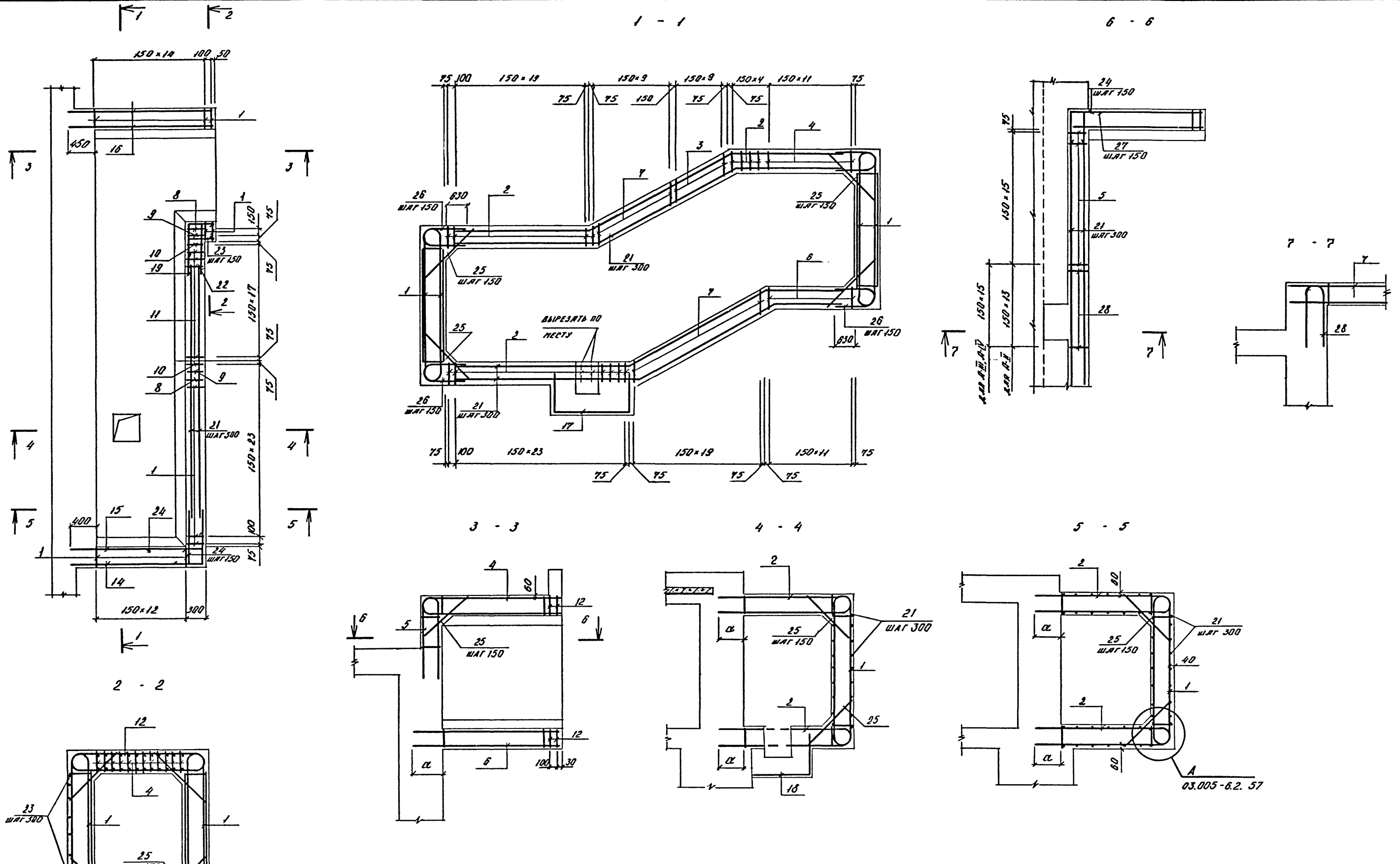
**A - II ( III, IV ) - 1200 314.86-КЖ-2**

НАЧ. ОТД. ДАНИЛЕНКО	Склад материалов и оборудования отдельно стоящий заглубленный	Студия	Лист	Листов
ГЛ. СПЕЦ. КРАДИНОВА		РП	6	
РУК. ГР. СИДОРОВА	ТАМБУР ВХОДА №5. ОПАЛУЧКА.	ГОССТРОЙ СССР ГОСХИМПРОЕКТ Волжское отделение		
СТ. ИНЖ. СИДОРОВА				
ИСПОЛН. ХАРАЛОВА				
ПРОВЕР. КОНДАРАТОВ				
И. КОНТР. КРАДИНОВА				

Согласовано:  
 Рук. Гр. Арх. Каднишев А. В.  
 Подпись и дата  
 Имя, № подл.



АЛБДОМ 4



Изм. № подл. Подпись и дата. Взам. инв. №

КЛАСС СОДРУ ЖЕНИЯ	A-II	A-III	A-IV
α, мм	620	510	340

А - II ( III, IV ) - I200-314.86 - КЖ2			
Привязан	НАЧ. ОТД. ДАНИЛЕНКО	ГЛА СПЕЦ. КРАДИНОВА	РУК. ГР. СНАГОРОВА
	СТ. ИНЖ. СНАГОРОВА	ИСПОЛ. АНТОНОВА	ПРОВЕР. КОНДРАТЬЕВА
Изм. №	Н. КОНТР. КРАДИНОВА	Склад материалов и оборудования отдельно стоящий заглубленный	
		ТАМБУР ВХОДА №5. АРМИРОВАНИЕ.	Стация Лист Листов РП 7
			ГОССТРОЙ СССР ГОСХИМПРОЕКТ Волжское отделение

Альбом А

КОД	ПОС.	ОБОЗНАЧЕНИЕ	НАИМЕНОВАНИЕ	КЛАСС СООРУЖЕНИЯ			ПРИМ.
				A-II	A-III	A-IV	
СБОРОЧНЫЕ ЕДИНИЦЫ							
A3	1	A-II(III,IV)-1200-314.86 кл.5	КАРКАС ПЛОСКИЙ КР-149	53			
		ТО ЖЕ	ТО ЖЕ КР-182	53			
		"	" КР-175		53		
A3	2	"	" КР-150	51			
		"	" КР-183	51			
		"	" КР-178		51		
A3	3	"	" КР-151	10			
		"	" КР-184	10			
		"	" КР-177		10		
A3	4	"	" КР-152	12			
		"	" КР-185	12			
		"	" КР-178		12		
A3	5	"	" КР-153	16			
		"	" КР-188	16			
		"	" КР-179		16		
A3	6	"	" КР-154	12			
		"	" КР-187	12			
		"	" КР-180		12		
A3	7	"	" КР-155	29			
		"	" КР-188	29			
		"	" КР-181		29		
A3	8	"	" КР-158	2			
		"	" КР-189	2			
		"	" КР-182		2		
A3	9	"	" КР-157	2			
		"	" КР-170	2			
		"	" КР-183		2		
A3	10	"	" КР-158	2			
		"	" КР-171	2			
		"	" КР-184		2		
A3	11	"	" КР-159	17			
		"	" КР-172	17			
		"	" КР-185		17		
A3	12	"	" КР-180	4			
		"	" КР-173	4			
		"	" КР-186		4		

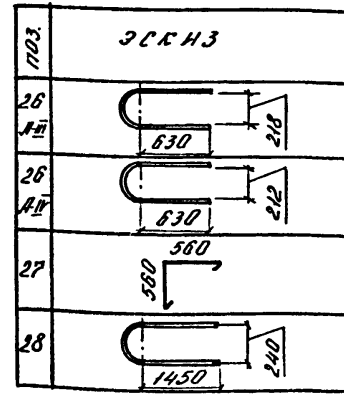
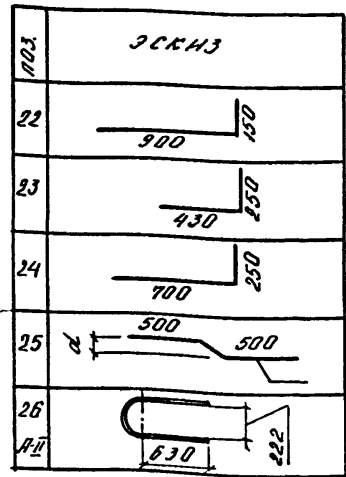
КОД	ПОС.	ОБОЗНАЧЕНИЕ	НАИМЕНОВАНИЕ	КЛАСС СООРУЖЕНИЯ			ПРИМ.
				A-II	A-III	A-IV	
A3	14	A-II(III,IV)-1200-314.86 кл.5	СЕТКА АРМАТУРНАЯ С-203	1			
		ТО ЖЕ	ТО ЖЕ С-204	1			
		"	" С-205		1		
A3	15	"	" С-206	1			
		"	" С-207		1		
		"	" С-208		1		
A3	16	"	" С-209	2			
		"	" С-210	2			
		"	" С-211		2		
A3	17	"	" С-215	1	1		
		"	" С-216		1		
A3	18	"	" С-217	1	1		
		"	" С-218		1		
A3	19	"	" С-212	1			
		"	" С-213		1		
		"	" С-214		1		
ИЗДЕЛИЕ ЗАКЛАДНОЕ							
	20	A-II(III,IV)-1200-314.86 кл.5	РАМКА Р-3	1	1	1	8,5 кг
ДЕТАЛИ							
АРМАТУРА ГОСТ 5781-82							
B4	21		φ10 A-I	3700	п.м.		0,6 кг
			φ8 A-I	3700	п.м.		0,4 кг
			φ6 A-I	3700	п.м.		0,2 кг
B4	22	ЛНЕТ 8	φ14 A-III L=1050	17			1,3 кг
		"	φ12 A-III L=1050		17		0,9 кг
		"	φ10 A-III L=1050		17		0,7 кг
B4	23	"	φ14 A-III L=680	17			0,8 кг
		"	φ12 A-III L=680		17		0,6 кг
		"	φ10 A-III L=680		17		0,4 кг
B4	24	"	φ14 A-III L=950	42			1,2 кг
		"	φ12 A-III L=950		42		0,9 кг

КОД	ПОС.	ОБОЗНАЧЕНИЕ	НАИМЕНОВАНИЕ	КЛАСС СООРУЖЕНИЯ			ПРИМ.
				A-II	A-III	A-IV	
B4	24	ЛНЕТ 8	φ10 A-III L=950			42	0,6 кг
B4	25	ТО ЖЕ	φ22 A-III L=1050	180			3,0 кг
		"	φ18 A-III L=1030		180		2,1 кг
		"	φ12 A-III L=1020			180	0,9 кг
B4	26	"	φ22 A-III L=1610	52			4,8 кг
		"	φ18 A-III L=1600		52		3,2 кг
		"	φ12 A-III L=1590			52	1,4 кг
B4	27	"	φ14 A-III L=1190	8			1,5 кг
		"	φ12 A-III L=1190		8		1,1 кг
		"	φ10 A-III L=1190			8	0,7 кг
B4	28	"	φ20 A-III L=3280	13			8,1 кг
		"	φ16 A-III L=3280		15		5,2 кг
		"	φ10 A-III L=3280			15	2,0 кг
МАТЕРИАЛЫ							
		БЕТОН М200 (М300)		24,0	24,0	24,0	м³

ВЕДОМОСТЬ РАСХОДА СТАЛИ НА ТАМБУР ВХОДА №5, кг.

КЛАСС СООРУЖЕНИЯ	ИЗДЕЛИЯ АРМАТУРНЫЕ											ИЗДЕЛИЯ ЗАКЛАДНЫЕ			Общий расход				
	Арматура класса											Арматура класса А-III	Прокат марки ВСтЗкп2	Всего					
	A-I					A-III													
	ГОСТ 5781-82																		
	φ6	φ8	φ10	Итого	φ6	φ8	φ10	φ12	φ14	φ16	φ18	φ20	φ22	Итого	Всего	ГОСТ 5781-82	ГОСТ 8509-72	Всего	
A-II	-	-	267,0	267,0	-	275,7	-	-	334,9	-	-	1535,3	2877,8	5023,7	5290,7	0,7	7,8	8,5	5299,2
A-III	-	179,5	-	179,5	-	275,7	-	248,1	-	892,4	1990,9	-	-	3407,1	3586,6	0,7	7,8	8,5	3595,1
A-IV	91,5	-	-	91,5	270,7	-	537,3	821,7	-	-	-	-	-	1629,7	1721,2	0,7	7,8	8,5	1729,7

ВЕДОМОСТЬ ДЕТАЛЕЙ



1. В СКОБКАХ ДАНА МАРКА БЕТОНА ДЛЯ ВОДОНАСЫЩЕННЫХ ГРУНТОВ.

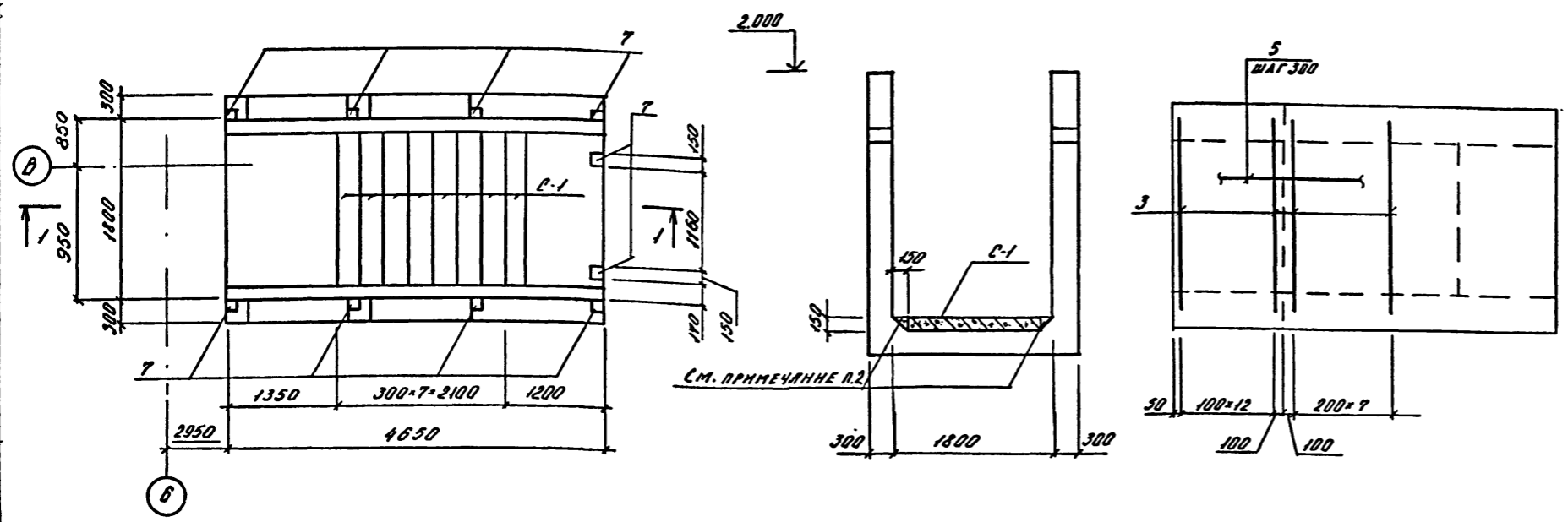
А - II (III, IV) - 1200-314.86-КЖ-2			
Имя. №	Подпись и дата	Взам. инв. №	
Нач. отд.	Д.А.И.И.И.И.	С.И.И.И.И.	
Гл. спец.	К.И.И.И.И.	С.И.И.И.И.	
Рук. гр.	С.И.И.И.И.	С.И.И.И.И.	
Сг. инж.	С.И.И.И.И.	С.И.И.И.И.	
Исполн.	А.И.И.И.И.	С.И.И.И.И.	
Провер.	К.И.И.И.И.	С.И.И.И.И.	
Н. контр.	К.И.И.И.И.	С.И.И.И.И.	
Склад материалов и оборудования отдельно стоящий заглубленный			Страница 8
ТАМБУР ВХОДА №5. СПЕЦИФИКАЦИЯ.			Лист 8
ГОССТРОЙ СССР ГОСХИМПРОЕКТ Волжское отделение			Листов

2 - 2

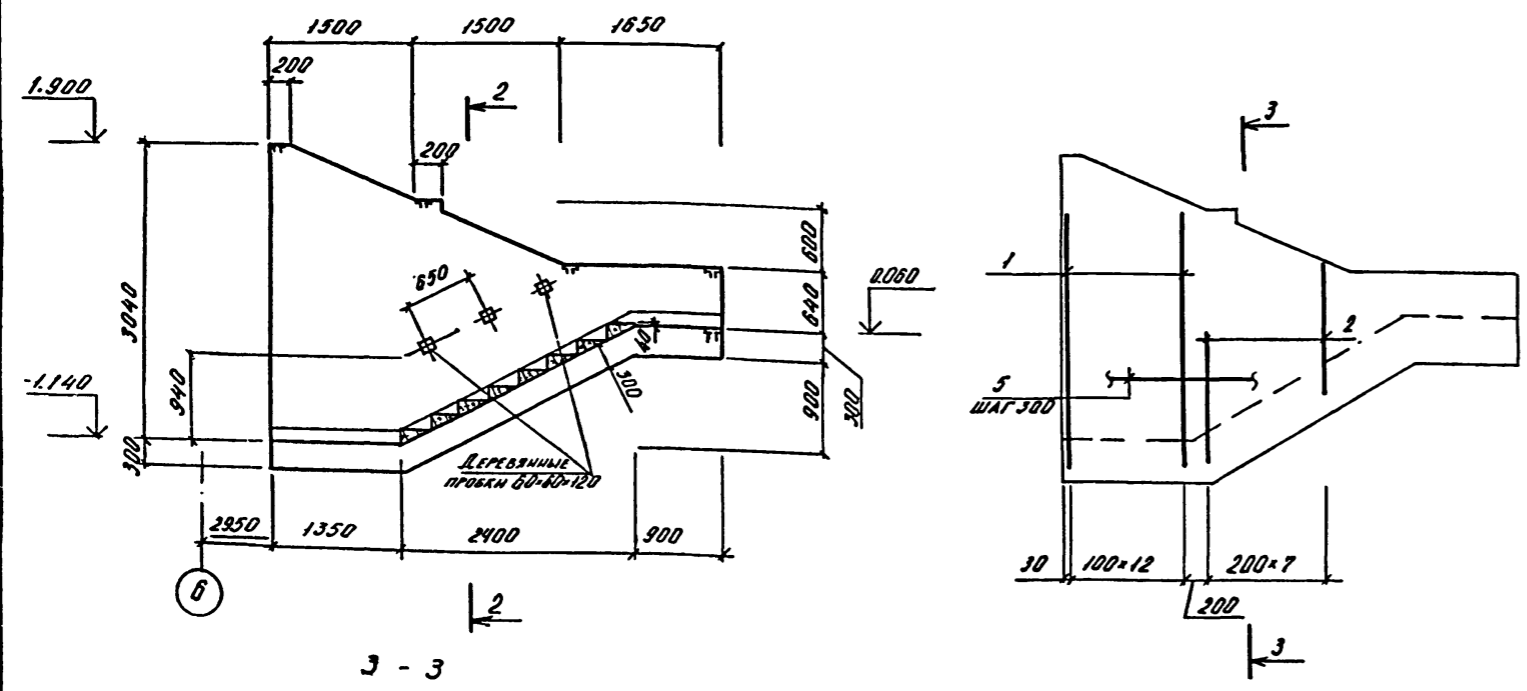
Армирование днища

СПЕЦИФИКАЦИЯ К СХЕМЕ ВХОДА №5

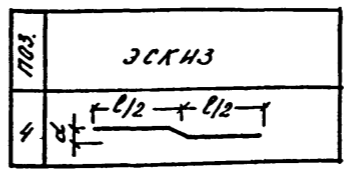
АЛББОМ 4



Армирование стен



ВЕДОМОСТЬ ДЕТАЛЕЙ



ВЕДОМОСТЬ РАСХОДА СТАЛИ НА ВХОД №5, кг

КЛАСС СООРУЖЕНИЯ	ИЗДЕЛИЕ АРМАТУРНОЕ					ИЗДЕЛИЕ ЗАКЛАДНОЕ					ОБЩИЙ РАСХОД	
	АРМАТУРА КЛАССА					АРМАТУРА КЛАССА						
	ГОСТ 5781-82					ГОСТ 5781-82						
	в8	ИТОГО	в8	в10	в12	ИТОГО	в12	ИТОГО	в8-8	в8-10		ИТОГО
A-II, A-III	25,7	81,7	160,9	242,6	268,3	6,0	6,0	14,0	8,0	22,0	28,0	296,3
A-IV	25,7	81,7	106,9	188,6	214,3	6,0	6,0	14,0	8,0	22,0	28,0	242,3

МАРКА	ОБОЗНАЧЕНИЕ	НАИМЕНОВАНИЕ	КОЛ. ЕД.	МАССА ЕД., КГ	ПРИМ.
С-1	1.055.1-1 в.1	СТУПЕНЬ АС15	8	165	
		АНТИСЕПТИРОВАННЫЕ ДЕРЕВЯННЫЕ ПРОБКИ 60.60x120	6	0,3	

СПЕЦИФИКАЦИЯ ВХОДА №5

Формы	Зона	Поз.	Обозначение	Наименование	Кол.	Примеч.
				A-II-1200, A-III-1200		
				СБОРОЧНЫЕ ЕДИНИЦЫ		
РЗ	1		A-II(III,IV)-1200-314.86	КАРКАСЫ ПЛОСКИЕ КР-136	26	
РЗ	2		ТО ЖЕ	КР-138	16	
РЗ	3		"	КР-140	21	
Р4	7		1400-15 в.1	ИЗДЕЛИЕ ЗАКЛАДНОЕ МН12-Б	10	2,8 кг
				ДЕТАЛИ		
В4	4		ЛИСТ 9	в6АШ, ГОСТ 5781-82 С-950	42	0,2 кг
В4	5		"	в6АТ, ГОСТ 5781-82	1158 п.п.	0,2 кг
				МАТЕРИАЛЫ		
				БЕТОН М200	8,35	м³
				A-IV-1200		
				СБОРОЧНЫЕ ЕДИНИЦЫ		
РЗ	1		A-II(III,IV)-1200-314.86	КАРКАСЫ ПЛОСКИЕ КР-137	26	
РЗ	2		ТО ЖЕ	КР-139	16	
РЗ	3		"	КР-141	21	
Р4	7		1400-15 в.1	ИЗДЕЛИЕ ЗАКЛАДНОЕ МН12-Б	10	2,8 кг
				ДЕТАЛИ		
В4	4		ЛИСТ 9	в6АШ, ГОСТ 5781-82 С-950	42	0,2 кг
В4	5		"	в6АТ, ГОСТ 5781-82	1158 п.п.	0,2 кг
				МАТЕРИАЛЫ		
				БЕТОН М200	8,35	м³

1. ЗАКЛАДНЫЕ ДЕТАЛИ И ДЕРЕВЯННЫЕ ПРОБКИ ДЛЯ КРЕПЛЕНИЯ ПЕРЛА УСТАНОВИТЬ ДО НАЧАЛА БЕТОНИРОВАНИЯ. ПРОБКИ ДОЛЖНЫ БЫТЬ АНТИСЕПТИРОВАННЫМИ И ОТДЕЛЕННЫМИ ОТ БЕТОНА ПРОКЛАДКОЙ ИЗ ТОЛЯ.  
 2. СТУПЕНЬ УКЛАДЫВАТЬ НА СЛОЙ СВЕЖЕУЛОЖЕННОГО ЦЕМЕНТНОГО РАСТВОРА М100 ТОЛЩИНОЙ 20 мм. ЗАБОРЫ МЕЖДУ СТУПЕНЯМИ И ВЪЯМИ ЗАДЕЛАТЬ БЕТОНОМ М200 С ТЩАТЕЛЬНОМ ЗАГЛАЖИВАНИЕМ ГОРИЗОНТАЛЬНЫХ ПОВЕРХНОСТЕЙ. РАСХОД БЕТОНА НА ЗАДЕЛКУ - 0,1 м³.  
 3. СТЕРЖНИ ПОЗ. 4 УСТАНОВИТЬ С ШАГОМ КАРКАСА ПОЗ. 3.

Согласовано:  
 Рук. гр. прк. Крайнова  
 Взам. инв. №  
 Подпись и дата  
 Инв. № подл.

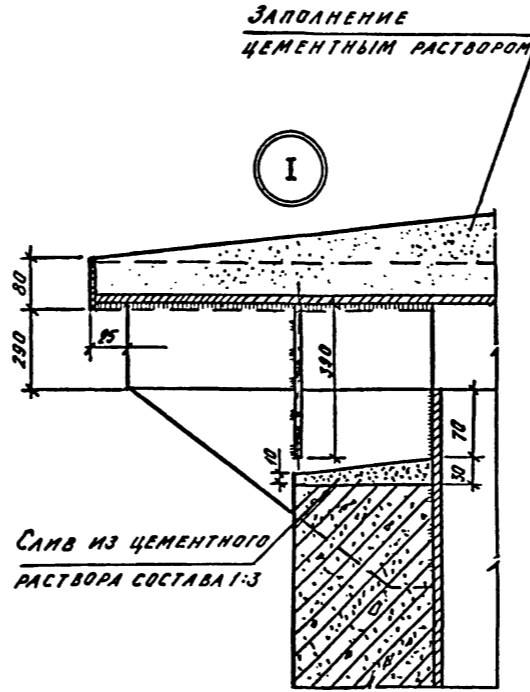
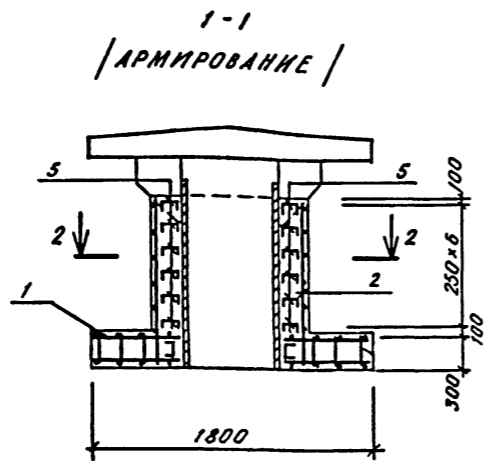
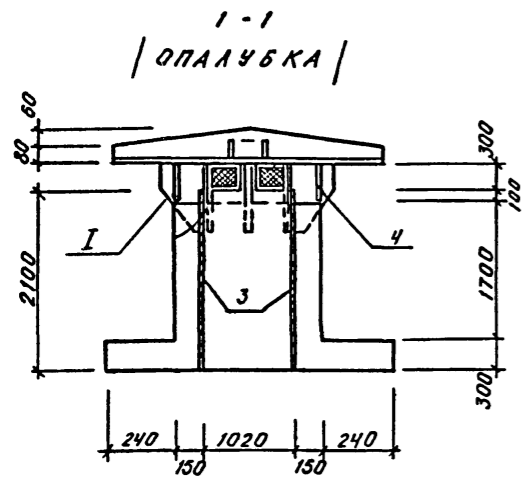
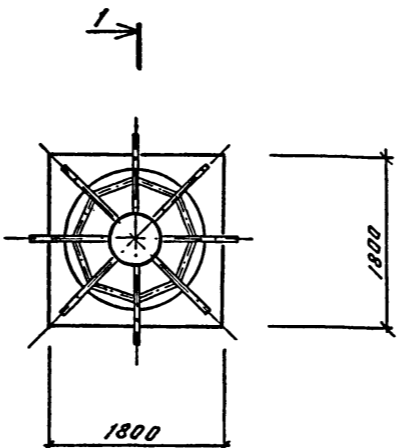
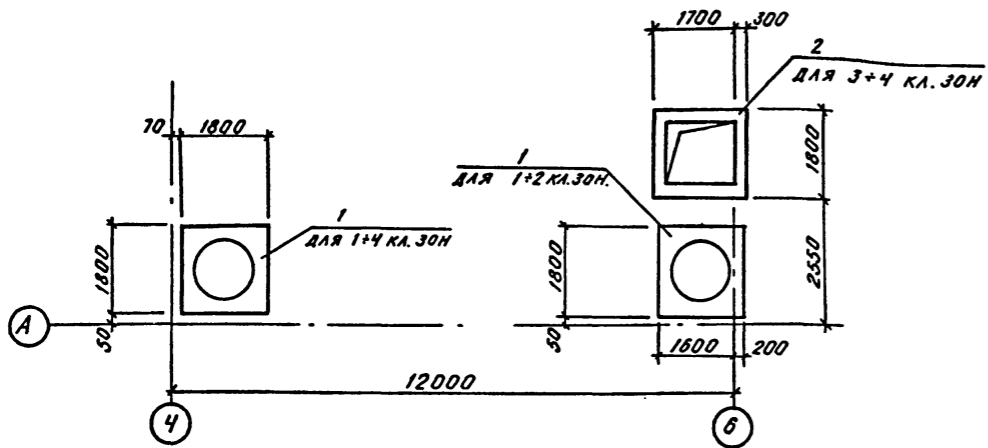
A-II(III,IV)-1200 314.86 - КЖ-2		
Науч. отд. Даниленко	Инж. Сидорова	Инж. Юппина
Т. спец. Крайнова	Рук. гр. Сидорова	Пробер. Крайнова
Инж. Сидорова	Инж. Юппина	Н. контр. Крайнова
Склад материалов и оборудования отдельно стоящий заглубленный		
Стация рп	Лист 9	Листов
ВХОД №5		
ГОССТРОЙ СССР ГОСХИМПРОЕКТ Волжское отделение		

СХЕМА РАСПОЛОЖЕНИЯ ОГОЛОВКОВ

ОГОЛОВОК ВВ-1

СПЕЦИФИКАЦИЯ К СХЕМЕ РАСПОЛОЖЕНИЯ ОГОЛОВКОВ

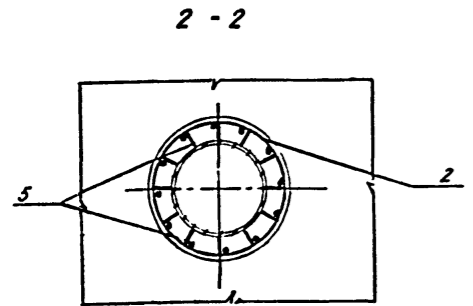
Альбом А



МАРКА	ОБОЗНАЧЕНИЕ	НАИМЕНОВАНИЕ	КОЛИЧЕСТВО		ПРИМЕЧ
			1, 2 КЛ ЗОНА	3, 4 КЛ ЗОНА	
1	ЛИСТ 10	ОГОЛОВОК ВВ-1	2	1	
2	ЛИСТ 11	ОГОЛОВОК ВВ-2		1	

СПЕЦИФИКАЦИЯ ОГОЛОВКА ВВ-1

ОБОЗНАЧЕНИЕ	НАИМЕНОВАНИЕ	КОЛ.	ПРИМ.
<b>СБОРОЧНЫЕ ЕДИНИЦЫ</b>			
А3 1	А-II (III, IV) - 1200-314.86 ал.5	1	КЛРКАС ПРОСТРАНСТВЕННЫЙ КР-194
А3 2	То же	1	КАРКАС ПЛОСКИЙ КР-530
А3 3	"	1	
А3 4	"	16	РЕШЕТКА РМ-1
<b>ДЕТАЛИ</b>			
Б4 5	ЛИСТ 10	84	0.1 кг
<b>МАТЕРИАЛЫ</b>			
	БЕТОН М200	1.8	м³



ВЕДОМОСТЬ ДЕТАЛЕЙ

Кол.	ЭСКИЗ
5	

ВЕДОМОСТЬ РАСХОДА СТАЛИ НА ОГОЛОВОК ВВ-1, кг

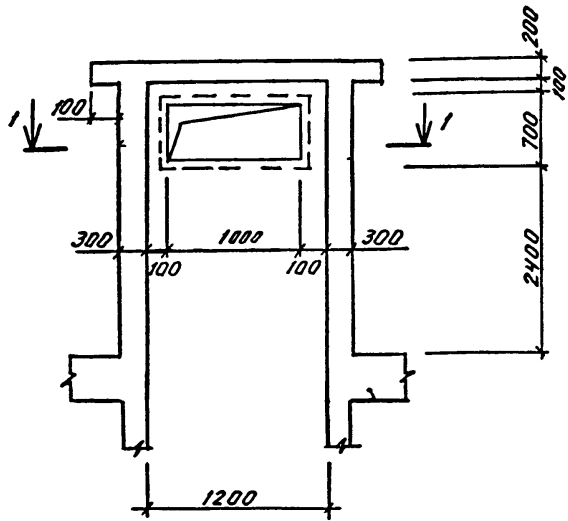
МАРКА ЭЛЕМЕНТА	ИЗДЕЛИЯ АРМАТУРНЫЕ			ИЗДЕЛИЯ ЗАКЛАДНЫЕ						ОБЩИЙ РАСХОД	
	АРМАТУРА КЛАССА			ВСЕГО	ПРОКАТ МАРКИ						
	ГОСТ 5781-82				ГОСТ 5781-82	ВСТЗ КЛ 2					
	А I	А-III	φ	А I		ГОСТ 5336-81		ГОСТ 18903-74*			ГОСТ 10704-76*
ВВ-1	φ8	φ12		φ8	СЕТКА #12x14	δ-6	δ-8	ГРФ 1020x14, 159x24	ГРФ	Н1010	
	32.8	104.6	137.4	9.6	9.6	375.3	135.2	471.2	2.8	474.0	1003.7 1141.1

А - II ( III, IV ) - 1200-314.86-КЖ-2		
Привязан	Имя. №	Имя. №
Исполн. ГЕНСМАН	Имя. №	Имя. №
Провер. КОНДРАТЬЕВА	Имя. №	Имя. №
Нач. отд. ДАНИЛЕНКО	Имя. №	Имя. №
Ил. спец. КРАДИНОВА	Имя. №	Имя. №
Рук. гр. СИДОРОВА	Имя. №	Имя. №
Ст. инж. СИДОРОВА	Имя. №	Имя. №
Склад материалов и оборудования отдельно стоящий заглубленный		
Стация	Лист	Листов
РП	10	
СХЕМА РАСПОЛОЖЕНИЯ ОГОЛОВКОВ. ОГОЛОВОК ВВ-1		
ГОССТРОЙ СССР ГОСХИМПРОЕКТ Волжское отделение		

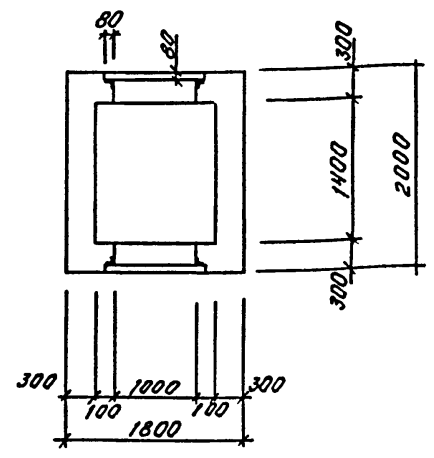
СОГЛАСОВАНО:  
 Рук. гр. ДР  
 Рук. гр. ДВ  
 Подпись и дата  
 Имя. №

Альбом 4

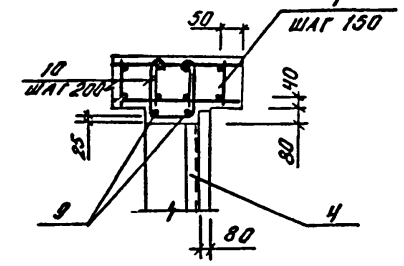
Оголовок ВВ-2  
опалубка



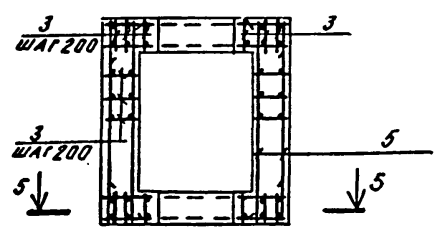
1-1



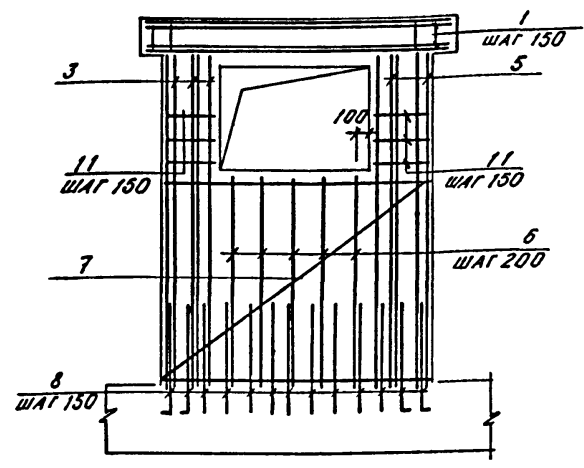
2-2



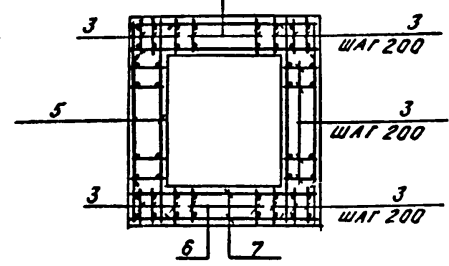
3-3



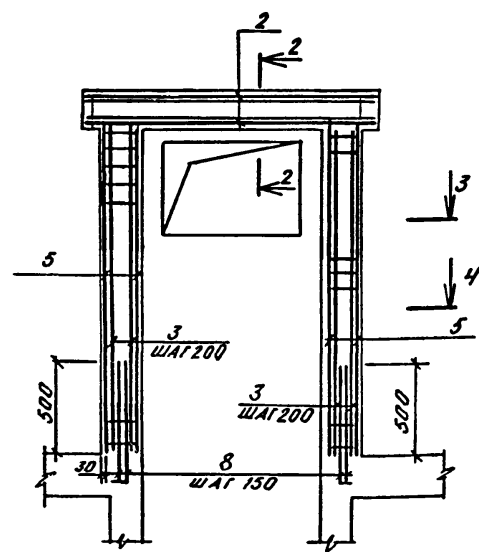
5-5



4-4



Оголовок ВВ-2  
армирование



СПЕЦИФИКАЦИЯ ОГОЛОВКА ВВ-2

ФОРМАТ	СЕРИЯ	ПОЗ.	ОБОЗНАЧЕНИЕ	НАИМЕНОВАНИЕ	КОЛ.	ПРИМ.
<b>СБОРОЧНЫЕ ЕДИНИЦЫ</b>						
		1	А-II(III,IV)-1200-314.86	м.5 Каркас плоский КР-113	15	
		3	То же	То же КР-114	26	
		6	"	" КР-115	10	
		2		Сетка арматурная С-191	2	
		5		То же С-192	4	
		7		" С-193	4	
		4	1.400-15 в.1	Изделие закладное МН536	6,8	8,74
<b>ДЕТАЛИ</b>						
		8	ЛИСТ II	φ 16 АII ГОСТ 5781-82 В-920	76	1.5 кг
		9		φ 8 АIII " В-1780	4	0.7 кг
		10	ЛИСТ II	φ 8 АI " В-800	12	0.3 кг
		11	ТО ЖЕ	φ 8 АIII " В-500	80	0.2 кг
<b>МАТЕРИАЛЫ</b>						
				БЕТОН М 200	6,6	м <sup>3</sup>

1. Схему расположения оголовков см. лист 10.

ВЕДОМОСТЬ ДЕТАЛЕЙ

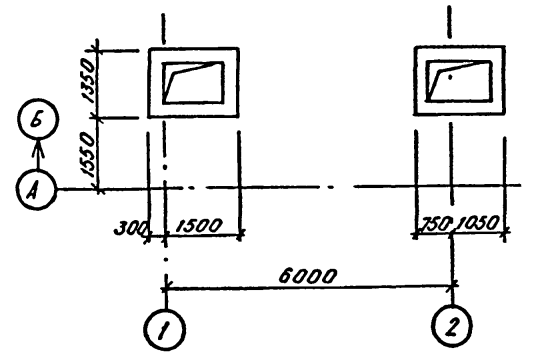
Поз	Эскиз
8	
10	
11	

ВЕДОМОСТЬ РАСХОДА СТАЛИ НА ОГОЛОВКИ ВВ-2, кг

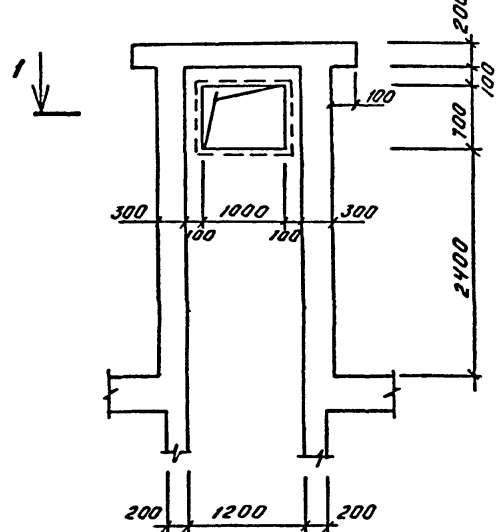
МАРКА ЭЛЕМЕНТА	ИЗДЕЛИЯ АРМАТУРНЫЕ						ИЗДЕЛИЯ ЗАКЛАДНЫЕ				ОБЩИЙ РАСХОД
	АРМАТУРА КЛАССА						АРМАТУРА КЛАССА		ПРОКАТ МАРКИ		
	А I			А III			А II		ВСТЗКП2		
	ГОСТ 5781-82						ГОСТ 5781-82		ГОСТ 8509-72		
φ 8	φ 8	Итого	φ 8	φ 16	Итого	φ 8	φ 8	175x6	Всего		
ВВ-2	46.4	32.4	78.8	222.2	572.7	794.9	637.7	9.5	46.9	55.4	930.1

А - II ( III, IV ) - 1200 - 314. 86-КЖ-2			
Имя, № подл.	Подпись и дата	Взам. инв. №	Согласовано:
Имя, №	Принятан	Исполн.	Рук. гр.
		Исп. спец.	Имя, №
		Ст. инж.	Имя, №
		Провер.	Имя, №
		И.контр.	Имя, №
Склад материалов и оборудования отдельно стоящий заглубленный		Оголовок ВВ-2	Госстрой СССР ГОСХИМПРОЕКТ Волжское отделение
Стация	Лист	Листов	
11	11		

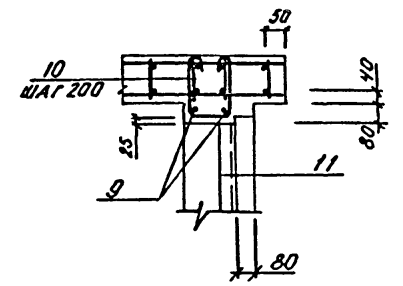
СХЕМА РАСПОЛОЖЕНИЯ ОГОЛОВКОВ ВВ-3



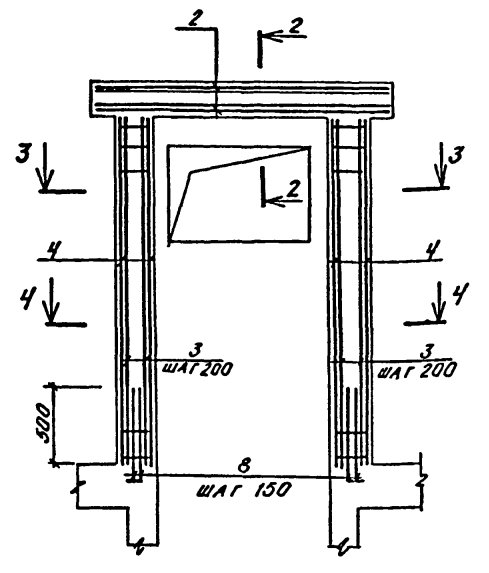
ОГОЛОВОК ВВ-3 ОПЛУБКА



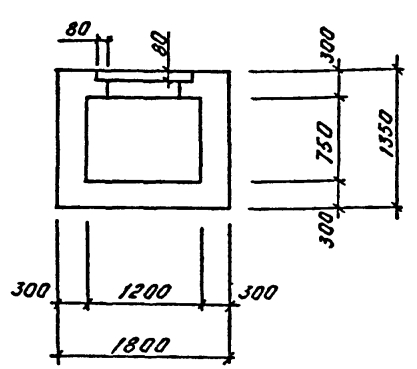
2 - 2



ОГОЛОВОК ВВ-3 АРМИРОВАНИЕ



1 - 1



ВЕДОМОСТЬ ДЕТАЛЕЙ

Поз	Эскиз
8	
10	
12	

ВЕДОМОСТЬ РАСХОДА СТАЛИ НА ОГОЛОВКИ ВВ-3, кг

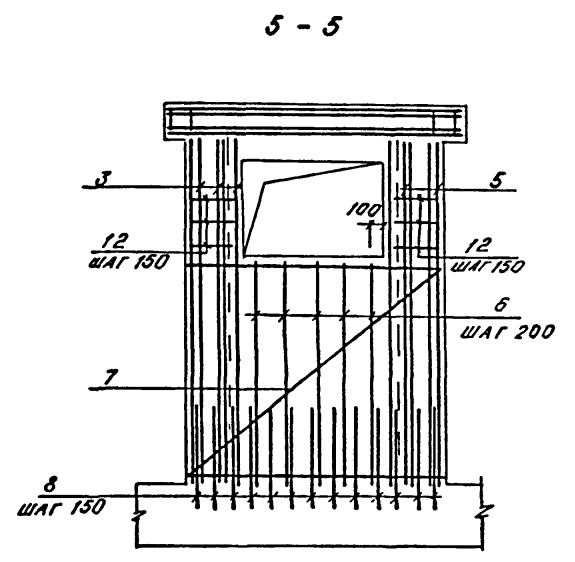
МАРКА ЭЛЕМЕНТА	ИЗДЕЛИЯ АРМАТУРНЫЕ						ИЗДЕЛИЯ ЗАКЛАДНЫЕ				ОБЩИЙ РАСХОД
	АРМАТУРА КЛАССА						АРМАТУРА КЛАССА		ПРОКАТ МАРКИ		
	А I						А III		ВСЕГО		
	ГОСТ 5781-82						ГОСТ 5781-82		ГОСТ 8509-72		
	φ6	φ8	Итого	φ8	φ16	Итого	φ8	Л75x6	ВСЕГО		
ВВ-3	38.6	40.8	79.4	183.3	486.0	669.3	748.7	4.8	23.4	28.2	776.9

СПЕЦИФИКАЦИЯ К СХЕМЕ РАСПОЛОЖЕНИЯ ОГОЛОВКОВ ВВ-3

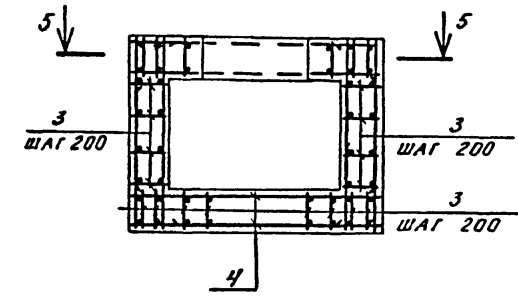
МАРКА ПОЗ	ОБОЗНАЧЕНИЕ	НАИМЕНОВАНИЕ	КОЛ	МАССА	ПРИМЕЧ
1	ЛИСТ 12	ОГОЛОВОК ВЫТЯЖНОЙ ВЕНТИЛЯЦИИ ВВ-3	2		

СПЕЦИФИКАЦИЯ ОГОЛОВКА ВВ-3

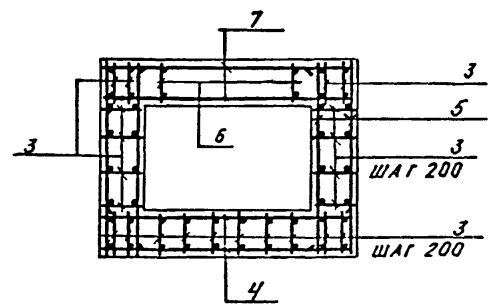
	ОБОЗНАЧЕНИЕ	НАИМЕНОВАНИЕ	КОЛ	ПРИМ
<u>СБОРОЧНЫЕ ЕДИНИЦЫ</u>				
1	А-II(III,IV)-1200-314.86	ал.5 Каркас плоский КР-113	11	
3	То же	То же КР-114	24	
6	"	" КР-115	5	
2	"	СЕТКА АРМАТУРНАЯ С-200	2	
4	"	То же С-201	2	
5	"	" С-202	4	
7	"	" С-193	2	
11	1.400-15 в.1	ИЗДЕЛИЕ ЗАКЛАДНОЕ МН-538	3.4	п.м
<u>ДЕТАЛИ</u>				
8	ЛИСТ 12	φ16 АII ГОСТ 5781-82 В-950	84	1.5 кг
9	"	φ8 АII " В-1780	2	0.7 кг
10	ЛИСТ 12	φ8 АI " В-800	5	0.3 кг
12	То же	φ8 АII " В-500	80	0.2 кг
<u>МАТЕРИАЛЫ</u>				
		БЕТОН М 200	5.3	м <sup>3</sup>



3 - 3



4 - 4

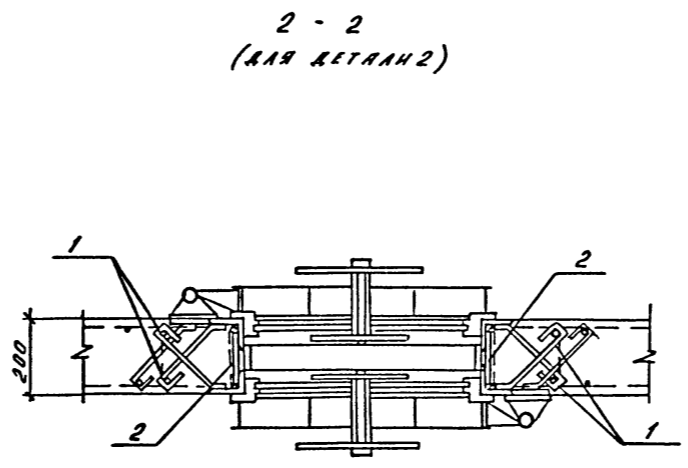
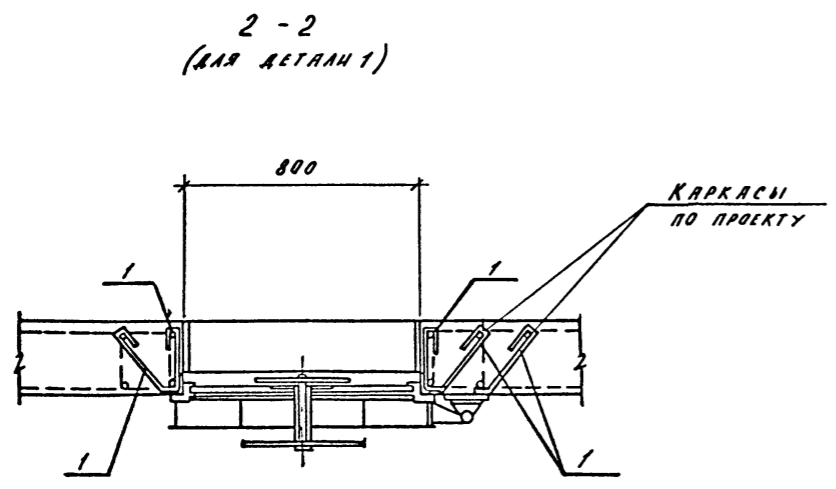
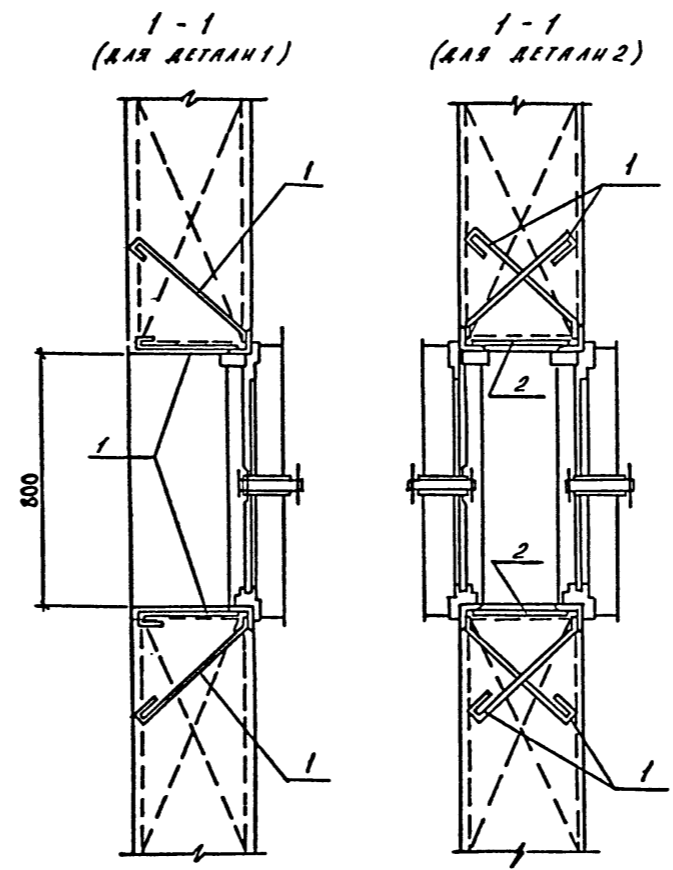
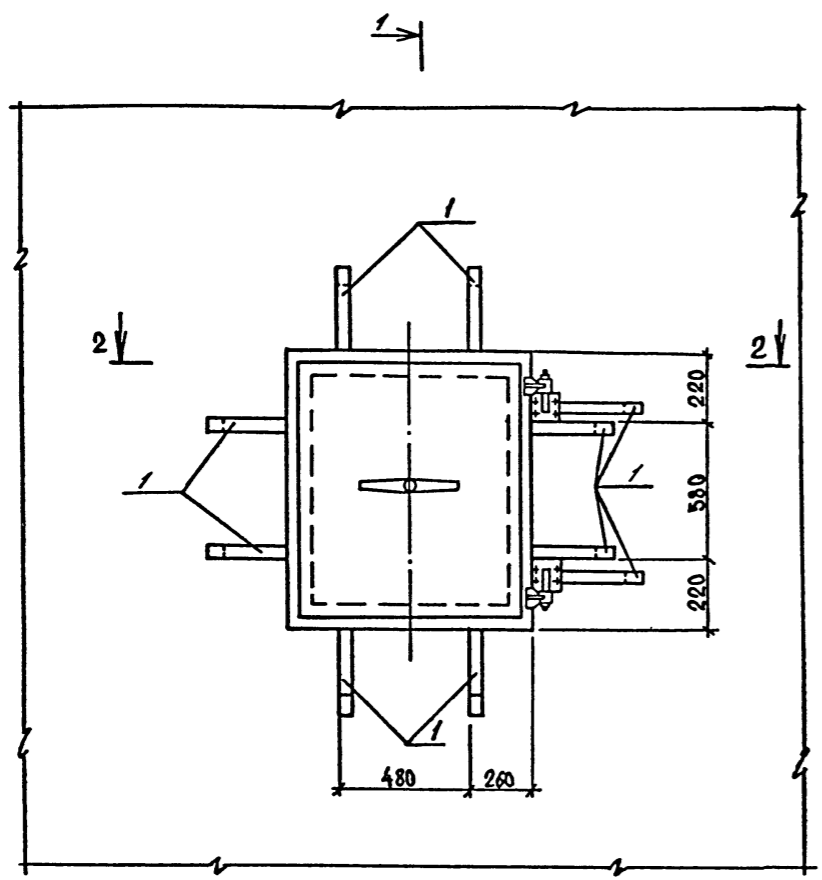


МАРКА ЭЛЕМЕНТА		ИЗДЕЛИЯ АРМАТУРНЫЕ		ИЗДЕЛИЯ ЗАКЛАДНЫЕ		ОБЩИЙ РАСХОД	
А-II(III,IV)-1200-314.86-КЖ-2							
Имя, № подл.	Подпись и дата	Имя, № подл.	Подпись и дата	Имя, № подл.	Подпись и дата	Имя, № подл.	Подпись и дата
Рук. ГРАР	Качинина	Рук. ГРАР	Сидорова	Исполн.	Гейсман	Провер.	Кондратьева
Склад материалов и оборудования отдельно стоящий заглубленный		Оголовок ВВ-3		Стадия	Лист	Листов	
				РП	12		
				ГОССТРОЙ СССР ГОСХИМПРОЕКТ Волжское отделение			

АМБ 60 М 4

Согласовано:  
Рук. ГРАР Качинина  
Рук. ГРАР Сидорова  
Имя, № подл. Подпись и дата

АЛБЕОМ 4



СПЕЦИФИКАЦИЯ К ДЕТАЛЯМ УСТАНОВКИ СТАВНЕЙ

ФОРМА	КОЛ.	ОБОЗНАЧЕНИЕ	НАИМЕНОВАНИЕ	КОЛ.	ПРИМЕЧ.
			ДЕТАЛЬ "1"		
			ДЕТАЛЬ УСТАНОВКИ СТАВНИ В ПРОЕМЕ		
			СБОРОЧНЫЕ ЕДИНИЦЫ		
А3	1	А-И(III,IV)-1200-314.86	АЛ.5 ИЗДЕЛИЕ ЗАКЛАДНОЕ МН-3	18	
			ДЕТАЛЬ "2"		
			ДЕТАЛЬ УСТАНОВКИ 2 <sup>Х</sup> СТАВНИ В ПРОЕМЕ		
			СБОРОЧНЫЕ ЕДИНИЦЫ		
А3	1	А-И(III,IV)-1200-314.86	АЛ.5 ИЗДЕЛИЕ ЗАКЛАДНОЕ МН-3	18	
В4	2		ПОЛОСА 65x50 ГОСТ 103-76 ВетЗ лсБ ВЕТЗ лсБ ГОСТ 103-76	8	0.3 кг

ВЕДОМОСТЬ РАСХОДА СТАЛИ НА ДЕТАЛЬ 1, ДЕТАЛЬ 2, КГ

МАРКА ЭЛЕМЕНТА	ИЗДЕЛИЯ ЗАКЛАДНЫЕ			Всего
	ПРОКАТ МАРКИ			
	ВетЗ лсБ			
	ГОСТ 103-76			
	5x30		Итого	
ДЕТАЛЬ 1	16.2		16.2	16.2
ДЕТАЛЬ 2	18.6		18.6	18.6

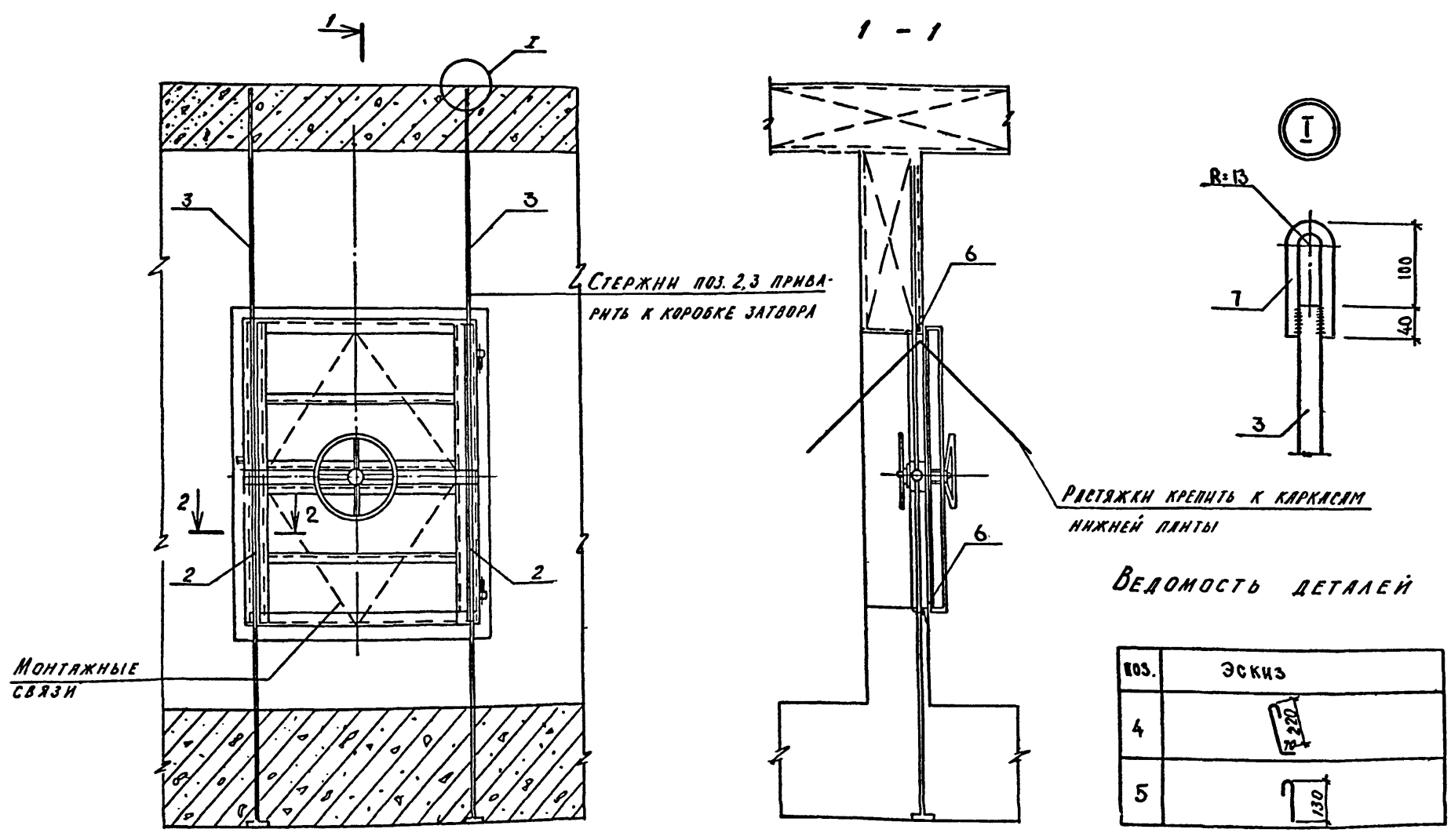
1. НА ЧЕРТЕЖЕ ПОКАЗАНЫ АНКЕРЫ, НЕОБХОДИМЫЕ ДЛЯ УСТАНОВКИ СТАВНЕЙ.
2. СТАВЕНЬ УСТАНАВЛИВАЕТСЯ ОДНОВРЕМЕННО С МОНТАЖОМ СТЕН ДО БЕТОНИРОВАНИЯ.
3. ЗАКЛАДНУЮ ДЕТАЛЬ МН-3 ЗАГНУТЬ ЗА АРМАТУРУ И ОБРЕЗАТЬ.
4. ВЕДОМОСТЬ РАСХОДА СТАЛИ ДАНА НА ОДНУ ДЕТАЛЬ. КОЛИЧЕСТВО СТАВНЕЙ СМ. ЧЕРТЕЖИ МАРКИ АР

Име. № подл. Подпись и дата. Взам. инв. №

Привязан		Исполн. ЮГАЙ		Склад материалов и оборудования отдельно стоящий заглубленный		Стация	Лист	Листов
Име. №		М. КОНТР. КРАДИНОВА		ДЕТАЛИ УСТАНОВКИ СТАВНЕЙ		РП	13	
		НАЧ. ОТД. ДАННЕНКО		А - II (III, IV) - 1200-314.86-КЖ-2		ГОССТРОЙ СССР ГОСХИМПРОЕКТ Волжское отделение		

Альбом 4

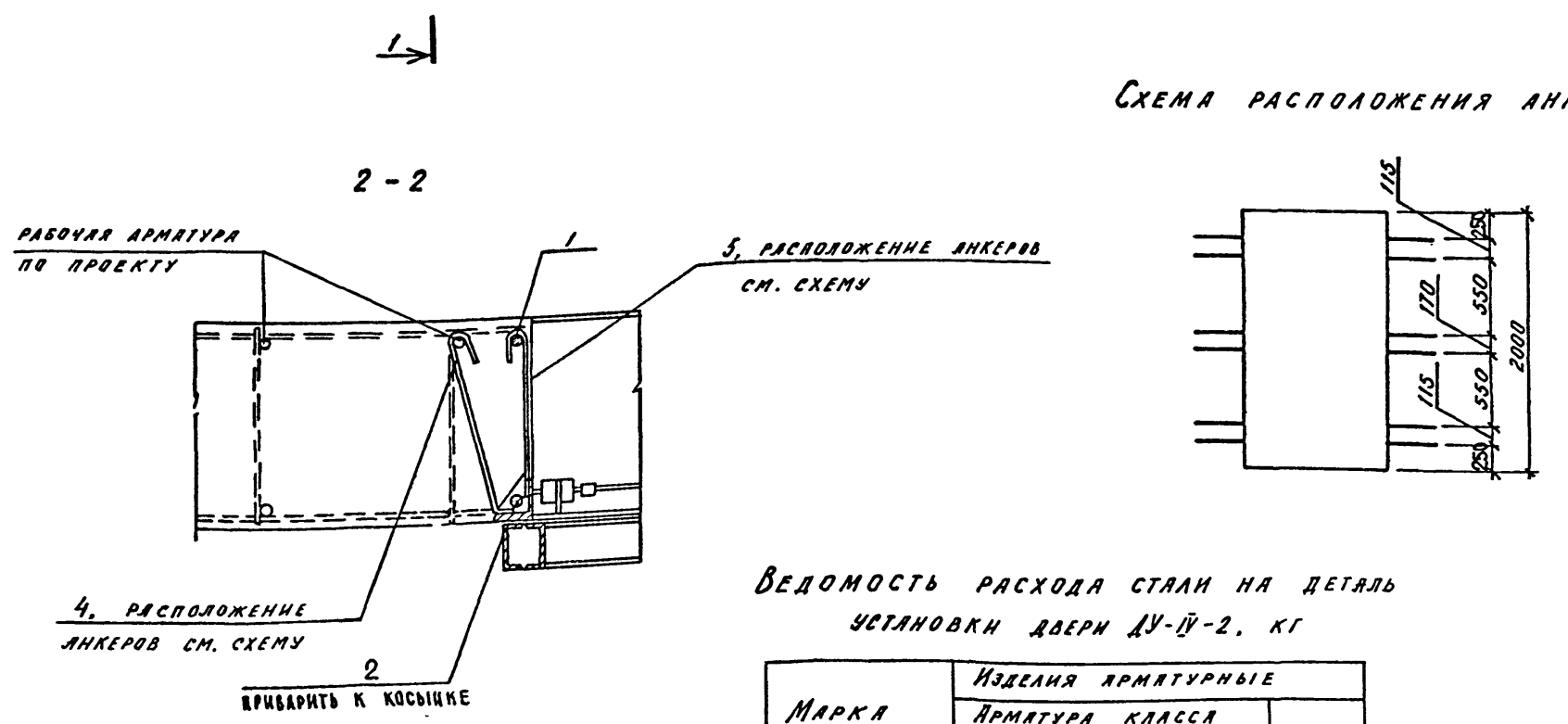
СПЕЦИФИКАЦИЯ К ДЕТАЛИ УСТАНОВКИ ДВЕРИ ДУ-IV-2



Ведомость деталей

№№	Эскиз
4	
5	

Схема расположения анкеров



Ведомость расхода стали на деталь установки двери ДУ-IV-2, кг

МАРКА ЭЛЕМЕНТА	ИЗДЕЛИЯ АРМАТУРНЫЕ				ВСЕГО
	АРМАТУРА КЛАССА				
	ГОСТ 5781-82				
	φ16	φ22	Итого	φ25	
ДУ-IV-2	1.2	24.0	25.2	52.4	77.6

Формы	Зона	№№	ОБОЗНАЧЕНИЕ	НАИМЕНОВАНИЕ	КОЛ.	ПРИМЕЧ.
				ДЕТАЛЬ УСТАНОВКИ ДВЕРЕЙ ДУ-IV-2		
				<u>ДЕТАЛИ</u>		
		1	φ25AIII ГОСТ5781-82 L=2000		2	7.7 кг
		2	φ25AIII ТО ЖЕ L=2100		2	8.1 кг
		3	φ25AIII " L=1900		2	7.3 кг
		4	ЛИСТ 14	φ22 AI " L=430	12	1.2 кг
		5	ТО ЖЕ	φ22 AI " L=270	12	0.8 кг
		6		φ25 AIII " L=800	2	3.1 кг
		7		φ16 AI " L=400	2	0.6 кг

- Двери устанавливаются одновременно с монтажом арматуры стен до бетонирования.
- Полотно двери вместе с коробкой (в сборе) закрепляется в строго вертикальном положении (допуск ±2мм).
- Приемка работ по установке дверей производится с оформлением акта на скрытые работы.
- Порядок установки: а) дверь в сборе установить на бетонную подготовку и закрепить на растяжках; б) стержни поз. 2,3 с поз. 7 закрепить в отверстиях косынок /ребер/ в проектом положении; в) установить остальную арматуру, выверить точность установки двери и произвести бетонирование; установка и закрепление коробки на арматурных каркасах стен должна обеспечить неподвижность коробки при бетонировании; г) после выдержки бетона для увеличения плотности бетона у коробок произвести контрольное инъектирование.
- Притвор, устройства герметизации, механизм задривания и защелку защитить от попадания раствора при бетонировании.
- Открыть дверь и снимать монтажные связи разрешается только после выдержки бетона.
- Ведомость расхода стали дана на одну дверь. Количество дверей см. чертежи марки АР.

A - II ( III, IV ) - 1200-314.86 - КЖ-2

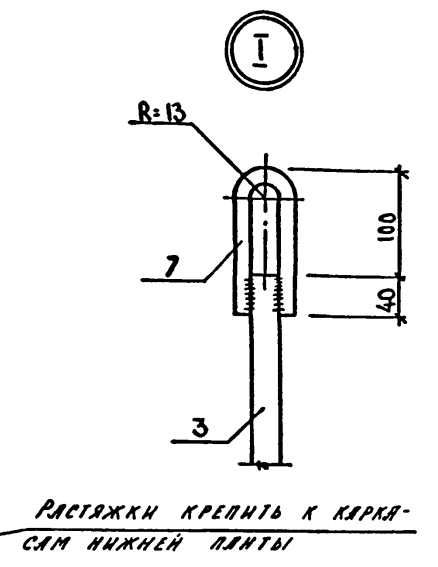
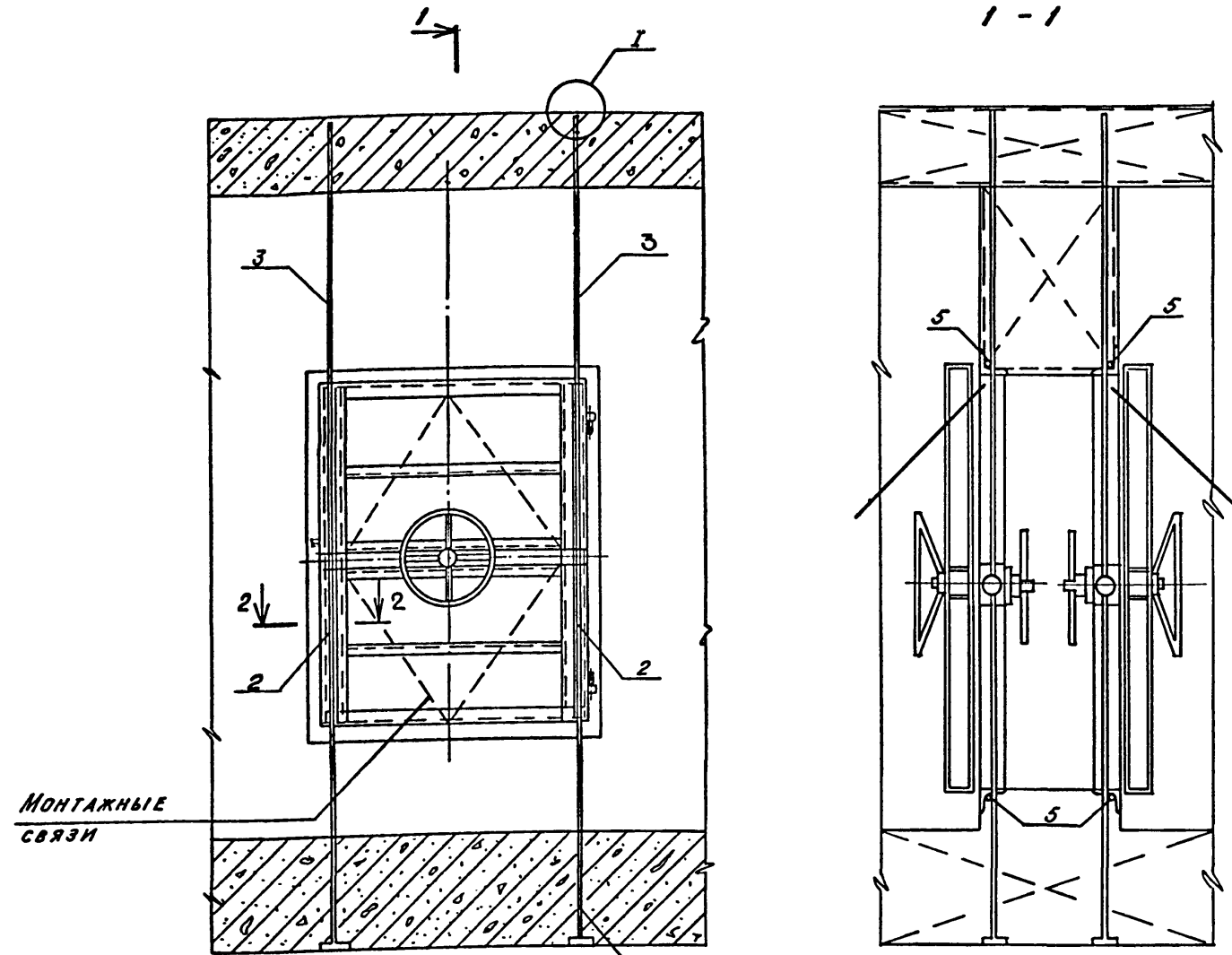
Исполн. ГЕЙСМАН Илья	Склад материалов и оборудования отдельно стоящий заглубленный	Стандия РП	Лист 14	Листов
Провер. КОНАРЕВ Ю.А.				
Имя.№	ДЕТАЛЬ УСТАНОВКИ ДВЕРИ ДУ-IV-2	ГОССТРОЙ СССР ГОСХИМПРОЕКТ Волжское отделение		

Имя, № подл., Подпись и дата, Взам. инв. №



Альбом А

СПЕЦИФИКАЦИЯ К ДЕТАЛИ УСТАНОВКИ ДВЕРЕЙ ДУ-IV-3



ВЕДОМОСТЬ ДЕТАЛЕЙ

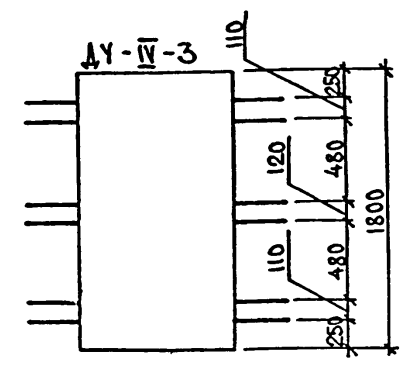
Поз.	Эскиз
1	
4	

ФОРМАТ	ЗОНА	Поз	ОБОЗНАЧЕНИЕ	НАИМЕНОВАНИЕ	КОЛ	ПРИМ
				ДЕТАЛЬ УСТАНОВКИ		
				ДВЕРЕЙ ДУ-IV-3		
				ДЕТАЛИ		
		1	ЛИСТ 15	φ 22 АІ ГОСТ 5781-82 L-470	12	1.4 кг
		2		φ 25 АІІ То же L-2100	4	8.1 кг
		3		φ 25 АІІ " L-1900	4	7.3 кг
		4	ЛИСТ 15	φ 22 АІ " L-540	12	1.6 кг
		5		φ 25 АІІ " L-800	4	3.1 кг
		7		φ 16 АІ " L-400	4	0.6 кг
		6		ПОЛОСА B5x30 ГОСТ 103-76 BCT3 ПСБ ГОСТ 333-76 L-270	8	1.3 кг

ВЕДОМОСТЬ РАСХОДА СТАЛИ НА ДЕТАЛЬ УСТАНОВКИ ДВЕРИ ДУ-IV-3, кг.

МАРКА ЭЛЕМЕНТА.	ИЗДЕЛИЯ АРМАТУРНЫЕ				ИЗДЕЛИЯ ЗАКЛАДНЫЕ		Общий расход
	АРМАТУРА КЛАССА				Всего	Всего	
	А I		А III				
	φ 16	φ 22	Итого	φ 25	-5x50		
ДУ-IV-3	2.4	38.0	38.4	74.0	112.4	10.3	10.3

СХЕМА РАСПОЛОЖЕНИЯ АНКЕРОВ



1. УКАЗАНИЯ ПО УСТАНОВКЕ ДВЕРЕЙ ДАНЫ НА ЛИСТЕ 14.
2. ВЕДОМОСТЬ РАСХОДА СТАЛИ ДАНА НА ОДНУ ДВОЙНУЮ ДВЕРЬ. КОЛИЧЕСТВО ДВЕРЕЙ СМ. ЧЕРТЕЖИ МАРКИ АР

Изм. № подл. Подпись и дата. Взам. инв. №

A - II ( III, IV ) - 1200-314.86 - КЖ-2					
Привязан	НАЧ. ОТА ДАНИЛЕНКО Д.И.	Склад материалов и оборудования отдельно стоящий заглубленный	Стадия	Лист	Листов
	ГЛ. СВЕД. КРАДИНОВА Е.В.		РЛ	15	
	РУК. ГР. СИДОРОВА С.В.		ДЕТАЛЬ УСТАНОВКИ ДВУХ ДВЕРЕЙ ДУ-IV-3		
	СТ. ИНЖ. СИДОРОВА С.В.		ГОССТРОЙ СССР ГОСХИМПРОЕКТ Волжское отделение		
	ИСПОЛН. ГЕНСМАН В.И.		сф 691-04 17		

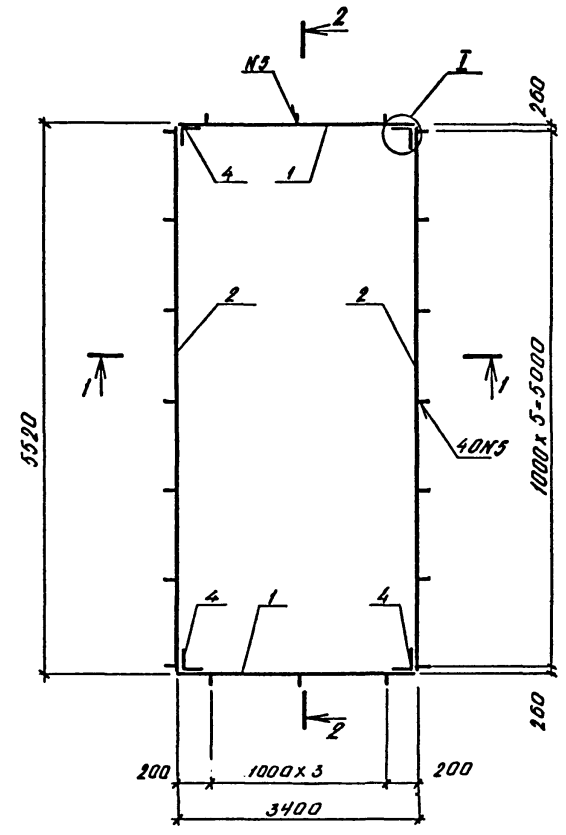




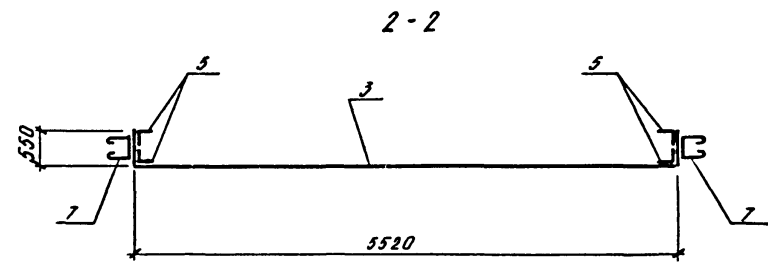
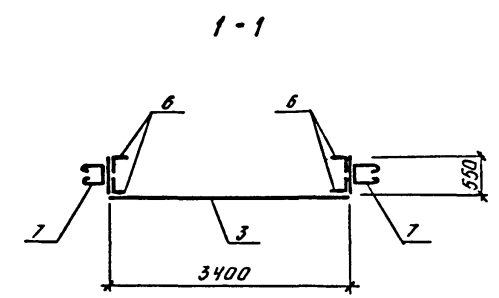
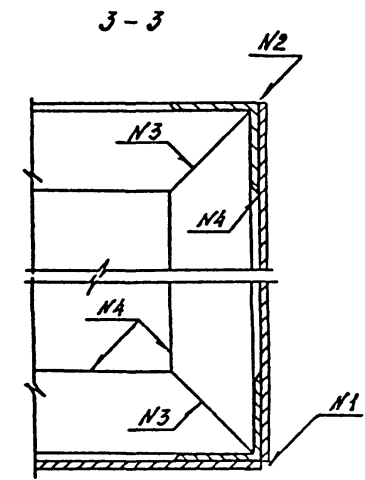
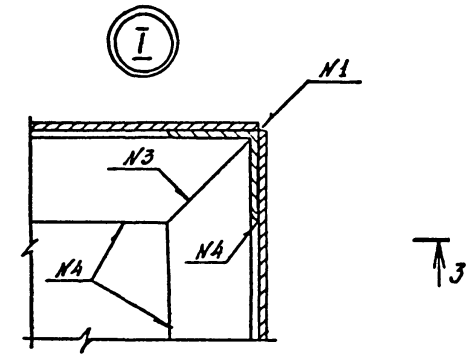
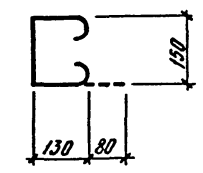
Альбом 4

СПЕЦИФИКАЦИЯ МР-1

ФОРМА	КОЛ-ВО	ПОЗИЦ.	ОБОЗНАЧЕНИЕ	НАИМЕНОВАНИЕ	КОЛ.	ПРИМЕЧ.
				<u>ДЕТАЛИ</u>		
				ЛНСТ 6-ПН-30 ГОСТ 19903-74*		
				ВСТЗкп2 ГОСТ 14637-79		
БЧ	1		550x3400		2	73,4 кг
БЧ	2		550x5520		2	119,2 кг
БЧ	3		F=18,8 м <sup>2</sup>		1	737,9 кг
				6-50x50x5 ГОСТ 8500-72*		
				УГОЛОК ВСТЗкп2 ГОСТ 535-79*		
БЧ	4		ℓ=550		4	1,7 кг
БЧ	5		ℓ=3400		4	10,4 кг
БЧ	6		ℓ=5520		4	16,8 кг
БЧ	7		φ12A2 ГОСТ 5781-82 ℓ=570		20	0,5 кг



Поз. 7



СВАРНЫЕ ШВЫ

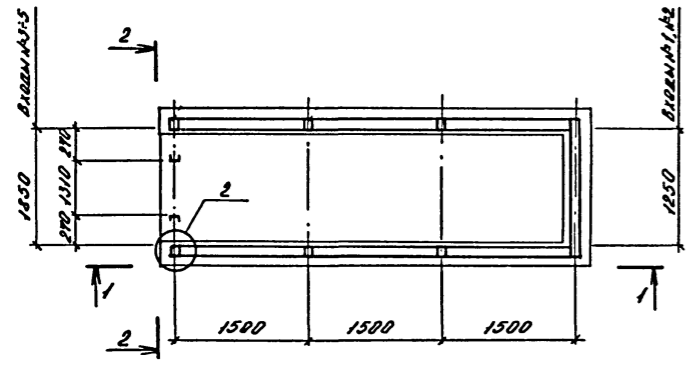
- N1 - ГОСТ 5264-80-У4
- N2 - ГОСТ 5264-80-У2
- N3 - ГОСТ 5264-80-С2
- N4 - ГОСТ 5264-80-Н1-Δ5
- N5 - ГОСТ 5264-80-Н1-Δ5-130

1. МЕТАЛЛИЧЕСКУЮ РУБАШКУ ПОКРЫТЬ ДВУМЯ СЛОЯМИ „ЛУЗБАССЛАКА“ ЗА ДВА РАЗА.
2. ОБЩИЙ ВЕС МР-1 - 1248,7 кг.

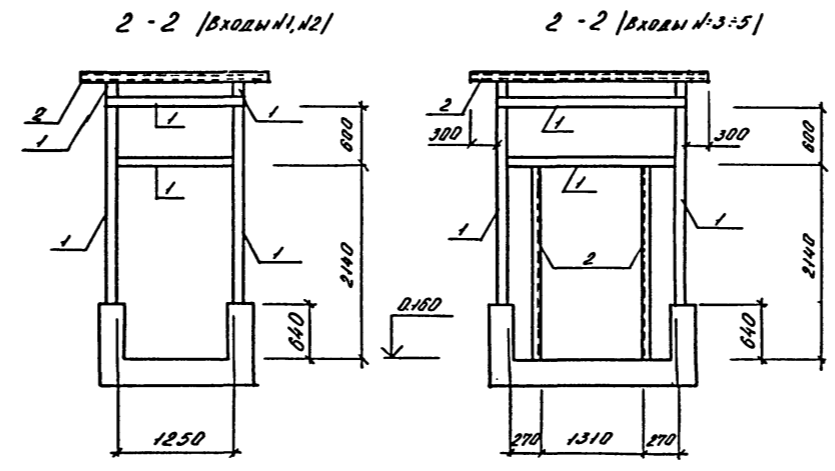
Имя, № подл. | Подпись и дата | Взам. инв. №

Привязан		А - II ( III, IV ) - 1200-314.86-КЖ-2	
Имя, №	Подпись	Имя, №	Подпись
НАЧ. ОТД. ДАНИЛЕНКО	<i>[Signature]</i>	НАЧ. ОТД. ДАНИЛЕНКО	<i>[Signature]</i>
ГЛА. СПЕЦ. КРАДНОВА	<i>[Signature]</i>	ГЛА. СПЕЦ. КРАДНОВА	<i>[Signature]</i>
РИГ. ГР. СНАДОРОВА	<i>[Signature]</i>	РИГ. ГР. СНАДОРОВА	<i>[Signature]</i>
СТ. ИНЖ. СНАДОРОВА	<i>[Signature]</i>	СТ. ИНЖ. СНАДОРОВА	<i>[Signature]</i>
МЕЛОД. ЗАСИМОВИЧ	<i>[Signature]</i>	МЕЛОД. ЗАСИМОВИЧ	<i>[Signature]</i>
ПРОВЕР. КОНДАТЕНКО	<i>[Signature]</i>	ПРОВЕР. КОНДАТЕНКО	<i>[Signature]</i>
И. КОНТ. КРАДНОВА	<i>[Signature]</i>	И. КОНТ. КРАДНОВА	<i>[Signature]</i>
Склад материалов и оборудования отдельно стоящий заглубленный		Стадия	Лист
		РЛ	18
МЕТАЛЛИЧЕСКАЯ РУБАШКА МР-1		ГОССТРОЙ СССР ГОСХИМПРОЕКТ Волжское отделение	

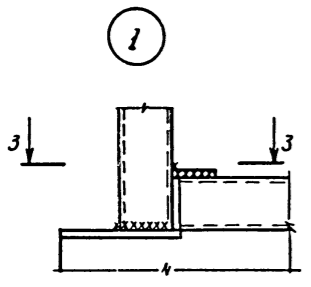
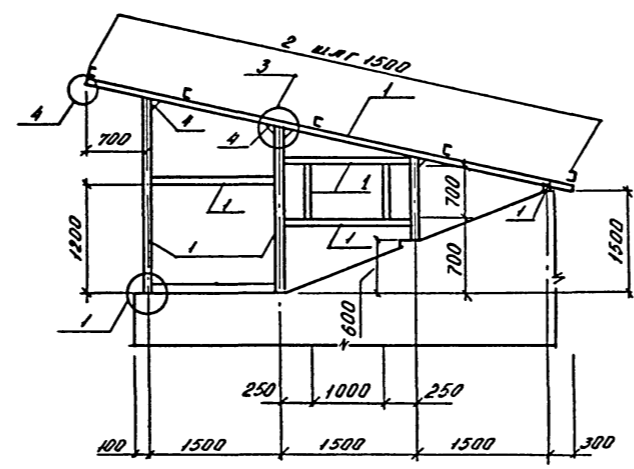
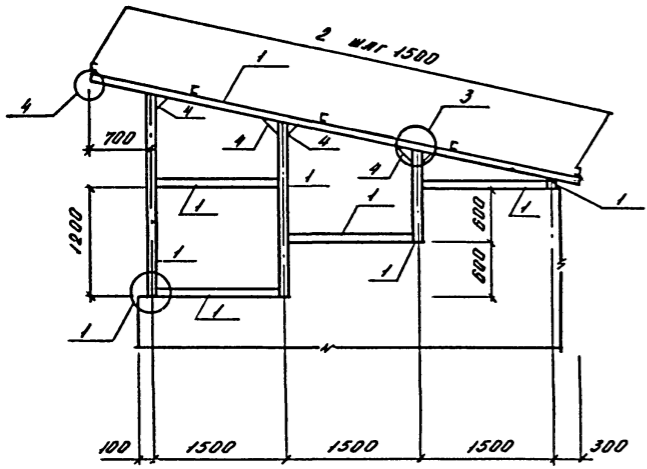
Альбом 4



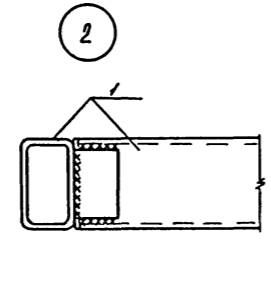
1 - 1 | входы №1-4 |



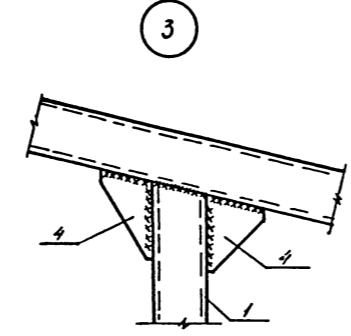
1 - 1 | вход №5 |



3 - 3

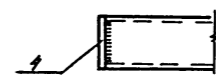


4 - 4



3

4



СПЕЦИФИКАЦИЯ К СХЕМЕ ПАВЬЛОНОВ ВХОДОВ.

МАРКА, ПОЗ.	ОБОЗНАЧЕНИЕ	НАИМЕНОВАНИЕ	КОЛ.	МАССА ЕД., КГ	ПРИМЧ.
ЭЛЕМЕНТЫ ВХОДОВ №1-2					
1		ТРУБА 100*60*3 ТУ36-2287-80	38,5 п.м	6,9	
2		ШВЕЛЛЕР 8 ГОСТ 8240-72* ВСТ3кп2 ГОСТ 535-79*	10,3 п.м	7,05	
3		УГОЛОК 6-50*50*5 ГОСТ 1509-72* ВСТ3кп2 ГОСТ 535-79*	0,8 п.м	3,77	
4		ЛИСТ 6-ПН-6 ГОСТ 19903-74* ВСТ3кп2 ГОСТ 14637-79	-	10,0	
ЭЛЕМЕНТЫ ВХОДОВ №3-4					
1		ТРУБА 100*60*3 ТУ36-2287-80	38,5 п.м	6,9	
2		ШВЕЛЛЕР 8 ГОСТ 8240-72* ВСТ3кп2 ГОСТ 535-79*	17,6 п.м	7,05	
3		УГОЛОК 6-50*50*5 ГОСТ 1509-72* ВСТ3кп2 ГОСТ 535-79*	0,8 п.м	3,77	
4		ЛИСТ 6-ПН-6 ГОСТ 19903-74* ВСТ3кп2 ГОСТ 14637-79	-	10,0	
ЭЛЕМЕНТЫ ВХОДА №5					
1		ТРУБА 100*60*3 ТУ36-2287-80	39,0 п.м	6,9	
2		ШВЕЛЛЕР 8 ГОСТ 8240-72* ВСТ3кп2 ГОСТ 535-79*	17,6 п.м	7,05	
3		УГОЛОК 6-50*50*5 ГОСТ 1509-72* ВСТ3кп2 ГОСТ 535-79*	1,2 п.м	3,77	
4		ЛИСТ 6-ПН-6 ГОСТ 19903-74* ВСТ3кп2 ГОСТ 14637-79	-	12,1	

1. ДЛИННЫЙ ЛИСТ РАЗРАБОТАН НА СТОЛБН КМ
2. СВАРКУ ВЫПОЛНЯТЬ ЭЛЕКТРОДАМИ Э-42 ПО ГОСТ 9467-75. ВСЕ НЕОГОВОРЕННЫЕ СВАРНЫЕ МОНТАЖНЫЕ ШВЫ ПРИНИМАТЬ ПШВА-4мм.
3. СТОЙКИ МЕТАЛЛИЧЕСКОГО КАРКАСА ПРИВАРивАЮТСЯ К ЗАКРЕПЛЕННЫМ ДЕТАЛЯМ ВХОДА СПЛОШНЫМ ШВОМ ПО ТРЕМ СТОРОНАМ.
4. ВСЕ МЕТАЛЛИЧЕСКИЕ КОНСТРУКЦИИ ОПУНТОВЫВАТЬ НА ЗАВОДЕ-ИЗГОТОВИТЕЛЕ ГРУНТОВКОЙ ГФ-021 НАРУЖЕННУЮ ВО ВРЕМЯ МОНТАЖА ГРУНТОВКУ ВОССТАНОВИТЬ, ОПУНТОВКА СВАРНЫЕ ШВЫ И ПОКРЫТЬ КОНСТРУКЦИИ ЭМАЛЬЮ ПФ-115 - 2 СЛОЯ.
5. ПАВЬЛОНЫ ВХОДОВ №1 - 14 РАЗРАБОТАНЫ ТОЛЬКО ДЛЯ ВОДОУСЫЩЕННЫХ ГРУНТОВ.

Согласовано:  
Рук. гр. АРХ. КЛЕННИЩЕВ  
Взам. инв. №  
Подпись и дата  
Имя, № подл.

A - II ( III, IV ) - 1200-314.86 - КЖ-2	
Привязан	Склад материалов и оборудования отдельно стоящий заглубленный
Имя, №	Павильоны входов
Имя, №	ГОССТРОЙ СССР ГОСХИМПРОЕКТ Волжское отделение
Имя, №	Студия П.П. Лист 19 Листов