

ТИПОВОЙ ПРОЕКТ
А-II/III,IV/-1200-314.86

СКЛАД
МАТЕРИАЛОВ И ОБОРУДОВАНИЯ
ОТДЕЛЬНО СТОЯЩИЙ ЗАГЛУБЛЕННЫЙ
(ВАРИАНТ ДЛЯ СУХИХ ГРУНТОВ)

Альбом 3

ТИПОВОЙ ПРОЕКТ
А- II (III, IV) -1200-314.86

СКЛАД
МАТЕРИАЛОВ И ОБОРУДОВАНИЯ
ОТДЕЛЬНО СТОЯЩИЙ ЗАГЛУБЛЕННЫЙ
(ВАРИАНТ ДЛЯ СУХИХ ГРУНТОВ)

АЛЬБОМ 3
Конструкции железобетонные

СОСТАВ ПРОЕКТА

Альбом 1	Общая пояснительная записка	Альбом 7	Часть 1	Силовое электрооборудование. Автоматизация. Электроосвещение. Связь и сигнализация.
Альбом 2	Архитектурные решения	Альбом 7	Часть 2	Задание заводам-изготовителям
Альбом 3	Конструкции железобетонные	Альбом 8	Часть 1	Спецификация оборудования. АР, ОВ, ВК, ЭД, ТХ, АПЦ,
Альбом 4	Конструкции железобетонные	Альбом 8	Часть 2	Спецификация оборудования. ЭМ, ЭО, СС, АОВ, АВК
Альбом 5	Рабочие чертежи изделий	Альбом 9		Ведомости потребности в материалах
Альбом 6	Отопление и вентиляция. Внутренний водопровод и канализация. Электростанция дизельная. Механизация складского хозяйства. Установка автоматического водяного пожаротушения.	Альбом 10	Книги 1,2	Сметы.
		Альбом 11		Пояснительная записка (Распространяет Волжское отделение "ГОСХИМПРОЕКТ")
		Альбом 12		Показатели результатов применения научно-технических достижений в строительных решениях проекта

Разработан
Волжским отделением
института «ГОСХИМПРОЕКТ»

Главный инженер
Главный инженер проекта

А. Талызов
Г. Шелудько

с участием:
Киевского отделения ПРОМТРАНСИИПРОЕКТ
Главный инженер А. Пушкарский
Главный инженер проекта П. Петруня
Ростовского ГПИ «Спецавтоматика»
Главный инженер Л. Щербанюк
Главный инженер проекта Н. Меленчук

Утвержден
Госстроем СССР
протокол от 10.12.85 № АЧ-59
Введен в действие приказом
Волжского отделения Госхимпроект
от 15.01.86 № 23

© ЦИТП Госстроя СССР, 1988

				Привязан	
Инв. №					

сф 691-03 2

ВЕДОМОСТЬ ССЫЛОЧНЫХ И ПРИЛАГАЕМЫХ ДОКУМЕНТОВ.

ВЕДОМОСТЬ ОБЪЕМОВ СБОРНЫХ БЕТОННЫХ И ЖЕЛЕЗОБЕТОННЫХ КОНСТРУКЦИЙ ПО РАБОЧИМ ЧЕРТЕЖАМ КОМПЛЕКТА МАРКИ КЖ.

Л1650М3

ОБОЗНАЧЕНИЕ	НАИМЕНОВАНИЕ	ПРИМЕЧ.
	ССЫЛОЧНЫЕ ДОКУМЕНТЫ	
У-01-01/80 в.0-1, 1÷5	УНИФИЦИРОВАННЫЕ СБОРНО-МОНОЛИТНЫЕ КОНСТРУКЦИИ ЗАГЛУБЛЕННЫХ ПОМЕЩЕНИЙ С ПЕРЕКРЫТИЕМ БАЛОЧНОГО ТИПА.	
03.005-3	ГЕРМЕТИЗАЦИЯ УБЕЖИЩ ГРАЖДАНСКОЙ ОБОРОНЫ	
03.005-4 в.3,4	ОТДЕЛКА ПОМЕЩЕНИЙ, КОНСТРУКЦИИ ПОЛОВ УБЕЖИЩ ГРАЖДАНСКОЙ ОБОРОНЫ.	
03.005-5 в.1,2	КОНСТРУКЦИИ ВВОДА И ПРОПУСКА КОММУНИКАЦИЙ В УБЕЖИЩАХ ГРАЖДАНСКОЙ ОБОРОНЫ.	
03.005-6 в.0, 1÷3	ВХОДЫ, ПОДХОДНЫЕ ГАЛЕРЕИ, ТАМБУРЫ И ШЛЮЗЫ, АВАРИЙНЫЕ ВЫХОДЫ, ГРУЗОВЫЕ ВЪЕЗДЫ И РАМПЫ ИЗ СБОРНЫХ ЖЕЛЕЗОБЕТОННЫХ БЛОКОВ И УБЕЖИЩ П-IV КЛАССОВ.	
1.410-2 в.1	УНИФИЦИРОВАННЫЕ АРМАТУРНЫЕ ИЗДЕЛИЯ ДЛЯ МОНОЛИТНЫХ ЖЕЛЕЗОБЕТОННЫХ КОНСТРУКЦИЙ.	
1.141-18.60	ПАНЕЛИ ПЕРЕКРЫТИЙ ЖЕЛЕЗОБЕТОННЫЕ МНОГОПУСТОТНЫЕ.	
1.450. 3-3 в.1	СТАЛЬНЫЕ ЛЕСТНИЦЫ, ПЛОЩАДКИ, СТРЕМЯНКИ И ОГРАЖДЕНИЯ. КОНСТРУКЦИИ ИЗ ХОЛОДНОГНУТЫХ ПРОФИЛЕЙ	

ОБОЗНАЧЕНИЕ	НАИМЕНОВАНИЕ	ПРИМЕЧ.
1.400-15 в.1	УНИФИЦИРОВАННЫЕ ЗАКЛАДНЫЕ ИЗДЕЛИЯ ЖЕЛЕЗОБЕТОННЫХ КОНСТРУКЦИЙ ДЛЯ КРЕПЛЕНИЯ ТЕХНОЛОГИЧЕСКИХ КОММУНИКАЦИЙ И УСТРОЙСТВ.	
ГОСТ 3634-79	ЛЮКИ ЧУГУННЫЕ ДЛЯ СМОТРОВЫХ КОЛОДЦЕВ.	
ГОСТ 8020-80	ИЗДЕЛИЯ ЖЕЛЕЗОБЕТОННЫЕ ДЛЯ СМОТРОВЫХ КОЛОДЦЕВ ВОДОПРОВОДНЫХ И КАНАЛИЗАЦИОННЫХ СЕТЕЙ	
ГОСТ 13579-78	БЛОКИ БЕТОННЫЕ ДЛЯ СТЕН ПОДВАЛОВ	
	ПРИЛАГАЕМЫЕ ДОКУМЕНТЫ.	
А-II(III,IV)-1200-314.86 лл.5	РАБОЧИЕ ЧЕРТЕЖИ ИЗДЕЛИЙ.	
А-II(III,IV)-1200-314.86 лл.9	ВЕДОМОСТИ ПОТРЕБНОСТИ В МАТЕРИАЛАХ.	

№	НАИМЕНОВАНИЕ ГРУППЫ ЭЛЕМЕНТОВ КОНСТРУКЦИЙ.	КОД	КОЛ. М3	ПРИМ.
1	БЛОКИ ФУНДАМЕНТОВ	581100	4,28	
2	БАЛКИ	582500	40,95	
3	ПАНЕЛИ СТЕНОВЫЕ	583100	86,9	
4	ПЛИТЫ ПЕРЕКРЫТИЙ	584200	78,05	
5	ПЕРЕМЫЧКИ	582800	2,11	
	ИТОГО БЕТОНА И ЖЕЛЕЗОБЕТОНА		210,17	

МАТЕРИАЛЫ НА ИЗГОТОВЛЕНИЕ БЕТОННЫХ И ЖЕЛЕЗОБЕТОННЫХ КОНСТРУКЦИЙ УЧТЕНЫ В ВЕДОМОСТИ ПОТРЕБНОСТИ В МАТЕРИАЛАХ. И ОТДЕЛЬНО НЕ УЧИТЫВАЮТСЯ.

ВЕДОМОСТЬ СПЕЦИФИКАЦИЙ.

Лист	НАИМЕНОВАНИЕ	ПРИМЕЧ.
4	СПЕЦИФИКАЦИЯ К СХЕМЕ РАСПОЛОЖЕНИЯ ФУНДАМЕНТОВ И КОЛОНЫ.	
9	СПЕЦИФИКАЦИЯ К СХЕМЕ РАСПОЛОЖЕНИЯ СБОРНЫХ ЭЛЕМЕНТОВ СООРУЖЕНИЯ.	
32	СПЕЦИФИКАЦИЯ К СХЕМЕ РАСПОЛОЖЕНИЯ ВХОДОВ №1 И №2.	
38	СПЕЦИФИКАЦИЯ К СХЕМЕ РАСПОЛОЖЕНИЯ ЭЛЕМЕНТОВ ВХОДОВ №3 И №4.	
44	СПЕЦИФИКАЦИЯ К СХЕМАМ РАСПОЛОЖЕНИЯ ПЛИТ ПОКРЫТИЯ ШАХТЫ ЛИФТА И МОНОРЕЛЬСА.	
45	СПЕЦИФИКАЦИЯ К СХЕМЕ РАСПОЛОЖЕНИЯ ЭЛЕМЕНТОВ НАКЛОННОЙ РАМПЫ.	
47	СПЕЦИФИКАЦИЯ К СХЕМЕ УСТАНОВКИ КЛК	
48	СПЕЦИФИКАЦИЯ К СХЕМЕ РАСПОЛОЖЕНИЯ ФЕКАЛЬНОГО РЕЗЕРВУАРА.	

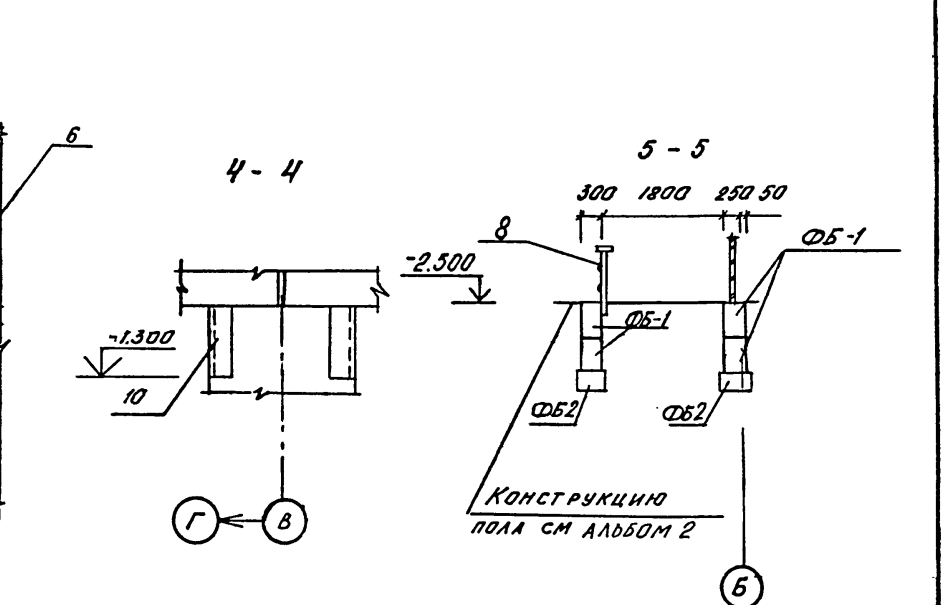
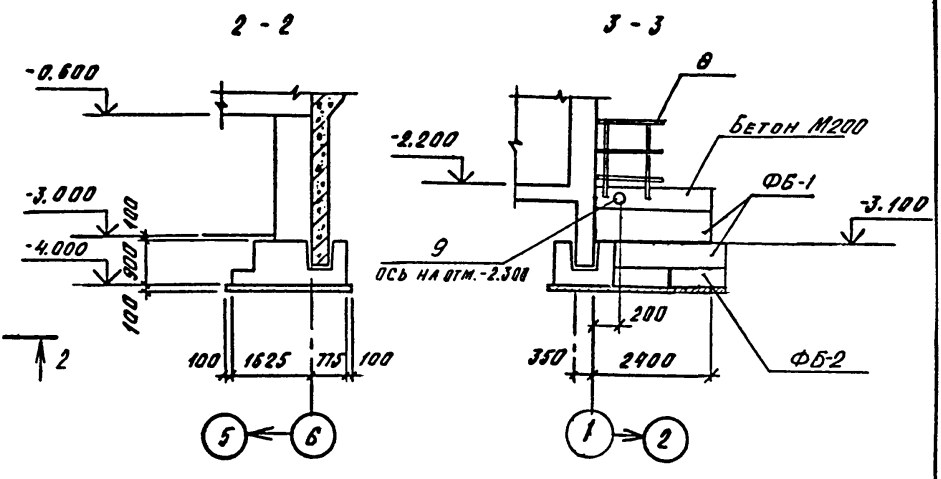
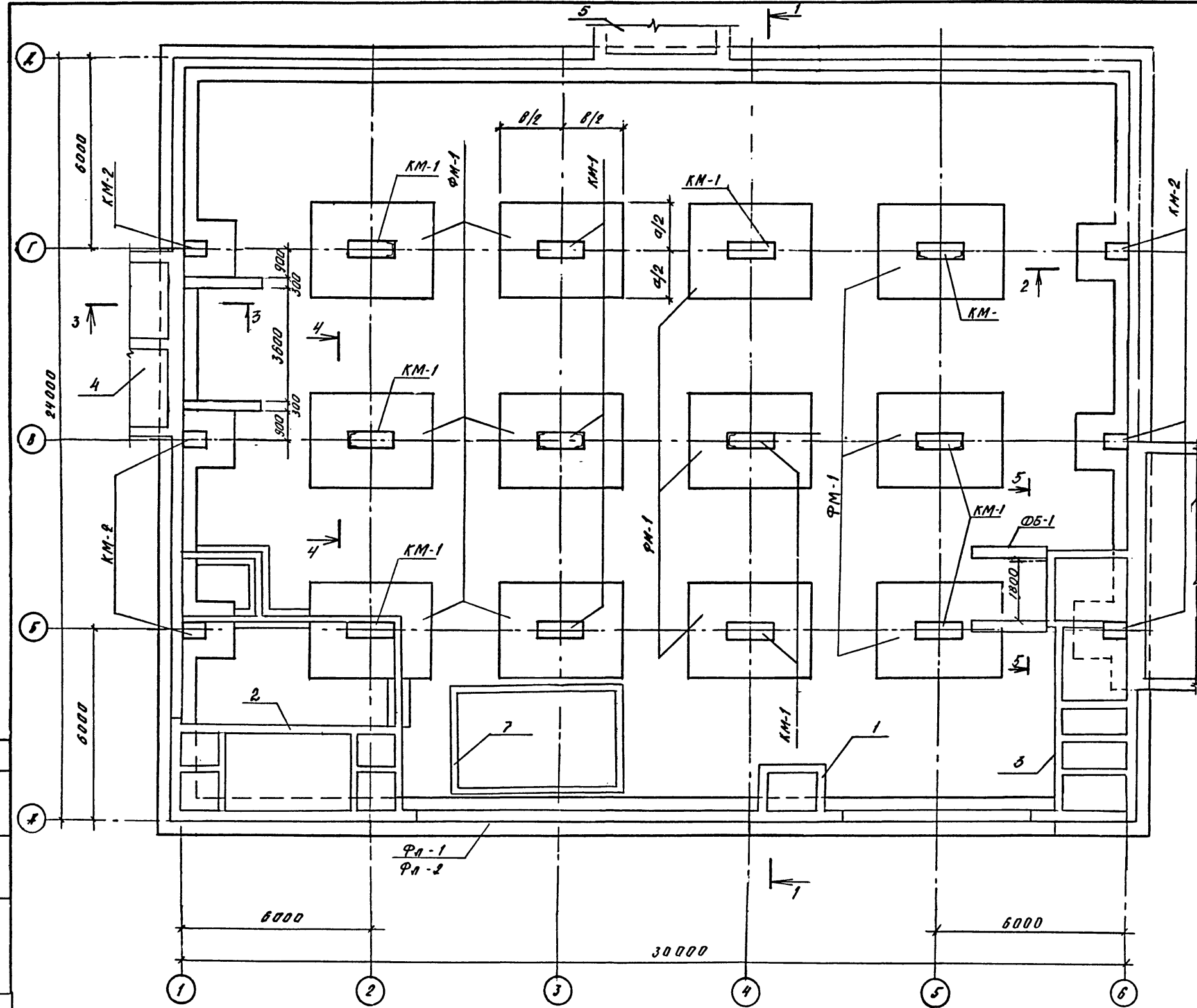
1. ЗА УСЛОВНУЮ ОТМЕТКУ ±0.000 ПРИНЯТ ТРОВАНЬ НИЖА ПЛИТ ПОКРЫТИЯ, ЧТО СООТВЕТСТВУЕТ АБСОЛЮТНОЙ ОТМЕТКЕ
2. УКАЗАНИЯ ПО ГИДРОИЗОЛЯЦИИ ФУНДАМЕНТОВ, СТЕН И ПОКРЫТИЯ ПОДВАЛА ДАНЫ В ЧЕРТЕЖАХ МАРКИ ЛР(Л1650М2.)
3. ОТКРЫТЫЕ ПОВЕРХНОСТИ ЗАКЛАДНЫХ ДЕТАЛЕЙ И МЕТАЛЛИЧЕСКИХ ЭЛЕМЕНТОВ КРЕПЛЕНИЯ ПОСЛЕ ОКОНЧАНИЯ СВАРКИ ПОКРЫТЬ ГРУНТОМ ГФ-021 В 2 СЛОЯ С ПОСЛЕДУЮЩЕЙ ОКРАСКОЙ ЭМАЛЬЮ ПФ-115 В 2 СЛОЯ.

УСЛОВНЫЕ СОКРАЩЕНИЯ.

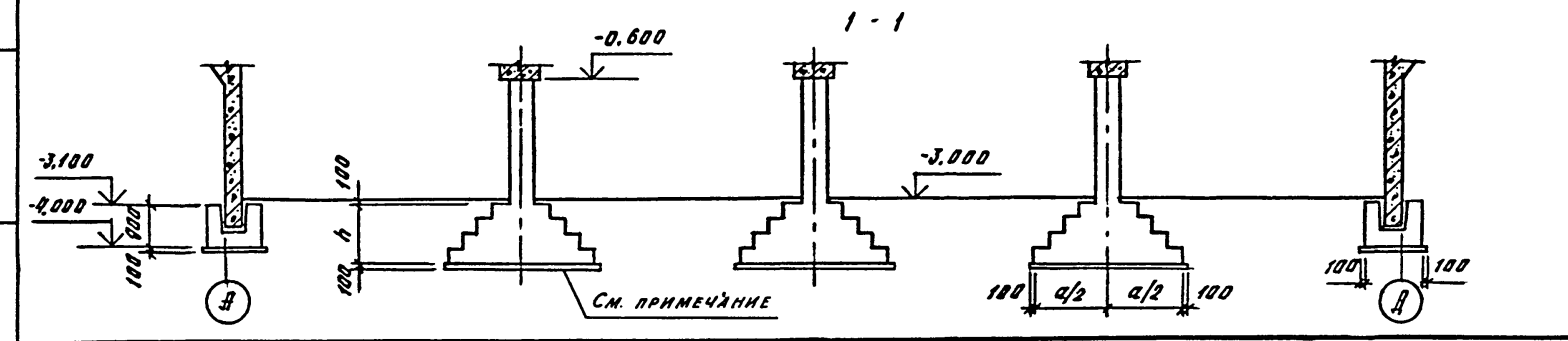
КА. ЗОНА - КЛИМАТИЧЕСКАЯ ЗОНА

ТИП		ШЕЛЫДЬКО	ИЗ	А - II (III, IV) - 1200-314.86-КЖ-1
ГЛ. КОНС.		ПЕТРЕНКО	ИЗ	
НАЧ. ОТД.		ДАНИЛЕНКО	ИЗ	
ГЛ. СПЕЦ.		КРАДИНОВА	ИЗ	
РУК. ГР.		СИДОРОВА	ИЗ	
СТ. ИНЖ.		СИДОРОВА	ИЗ	Склад материалов и оборудования отдельно стоящий заглубленный
ИСПОЛН.		ГНЕДЯР	ИЗ	Студия РП
ПРОВЕР.		КОНАРАТЬЕВ	ИЗ	Лист 2
И. КОНТРОЛ.		КРАДИНОВА	ИЗ	Листов
Привязан				ОБЩИЕ ДАННЫЕ (ОКОНЧАНИЕ)
Имя. №				
				ГОССТРОЙ СССР ГОСХИМПРОЕКТ Волжское отделение

Альбом 3



1. Под всеми фундаментами устраивается бетонная подготовка из бетона М50 $\delta=100$ мм по уплотненному щебню грунту.



Привязан		А - II (III, IV) - 1200-314.86-КЖ-1		
Имя. № подл.		Склад материалов и оборудования отдельно стоящий заглубленный		
Имя. № инв.		СХЕМА РАСПОЛОЖЕНИЯ ФУНДАМЕНТОВ И КОЛОНН		
Имя. № инв.		ГОССТРОЙ СССР ГОСХИМПРОЕКТ Волжское отделение		

Согласовано:
 Рук. гр. АР Каленшин И.В.
 Рук. гр. ОВ Золотарев М.В.
 Взам. инв. №
 Подпись и дата

СПЕЦИФИКАЦИЯ К СХЕМЕ РАСПОЛОЖЕНИЯ ФУНДАМЕНТОВ И КОЛОНН

Альбом 3

Марка, поз.	Обозначение	Наименование	Кол.	Масса, ед. кг	Примечание
		А-2			
ФМ-1	У-01-01/80 вып. 0-1	Фундамент ФМ-3	12		
ФА-1	лист 5-7	Лента фундаментная ФА-1	1		
ФБ-1	ГОСТ 13579-78	Блок ФБС 24.3.6-Т	8	970	1,2 кл. зоны
ФБ-1	то же	Блок ФБС 24.3.6-Т	6	970	3,4 кл. зоны
ФБ-2	то же	Блок ФБС 12.4.3-Т	8	310	1,2 кл. зоны
ФБ-2	то же	Блок ФБС 12.4.3-Т	6	310	3,4 кл. зоны
		Колонны			
КМ-2	У-01-01/80 в. 0-1	КМ 3-8	6		
КМ-1	то же	КМ 1-3	12		
		Элементы сооружения			
1	лист 26	Расширительная камера по ряду А	1		
2	лист 27-31	Расширительная камера ДЭС.	1		
3	лист 10-25	Расширительная камера	1		
4	лист 33-37	Тамбур входов М1 и М2	1		
5	лист 38	Входы М3 и М4	1		
6	Альбом 4	Вход М5	1		
7	лист 48	Фекальный резервуар	1		
8	1.450.3-3 в. 1	ОГПМХЭБ - 10.12	3		
9		Труба Ø90x35 ГОСТ 8732-78 ВСТР СП ГОСТ 8731-79 П-5300	1	37.1	
10	1.400-15	Изделие закладное МН-535	14		Р-700
		Материалы			
		Бетон М200	0,5	м ³	

Марка, поз.	Обозначение	Наименование	Кол.	Масса, ед. кг	Примечание
		А-Ш			
ФМ-1	У-01-01/80 вып. 0-1	Фундамент ФМ-6	12		
ФА-2	лист 5-7	Лента фундаментная ФА-2	1		
ФБ-1	ГОСТ 13579-78	Блок ФБС 24.3.6-Т	8	970	1,2 кл. зоны
ФБ-1	то же	Блок ФБС 24.3.6-Т	6	970	3,4 кл. зоны
ФБ-2	то же	Блок ФБС 12.4.3-Т	8	310	1,2 кл. зоны
ФБ-2	то же	Блок ФБС 12.4.3-Т	6	310	3,4 кл. зоны
		Колонны			
КМ-2	У-01-01/80 в. 0-1	КМ 3-9	6		
КМ-1	то же	КМ 2-4	12		
		Элементы сооружения			
1	лист 26	Расширительная камера по ряду А.	1		
2	лист 27-31	Расширительная камера ДЭС.	1		
3	лист 10-25	Расширительная камера	1		
4	лист 33-37	Тамбур входов М1 и М2	1		
5	лист 38	Входы М3 и М4	1		
6	Альбом 4	Вход М5	1		
7	лист 48	Фекальный резервуар	1		
8	1.450.3-3 в. 1	ОГПМХЭБ - 10.12	3		
9		Труба Ø90x35 ГОСТ 8732-78 ВСТР СП ГОСТ 8731-79 П-5300	1	37.1	
10	1.400-15	Изделие закладное МН-535	14		Р-700
		Материалы			
		Бетон М200	0,5	м ³	

Марка, поз.	Обозначение	Наименование	Кол.	Масса, ед. кг	Примечание
		А-Ц			
ФМ-1	У-01-01/80 вып. 0-1	Фундамент ФМ-4	12		
ФА-2	лист 5-7	Лента фундаментная ФА-2	1		
ФБ-1	ГОСТ 13579-78	Блок ФБС 24.3.6-Т	8	970	1,2 кл. зоны
ФБ-1	то же	Блок ФБС 24.3.6-Т	6	970	3,4 кл. зоны
ФБ-2	то же	Блок ФБС 12.4.3-Т	8	310	1,2 кл. зоны
ФБ-2	то же	Блок ФБС 12.4.3-Т	6	310	3,4 кл. зоны
		Колонны			
КМ-2	У-01-01/80 в. 0-1	КМ 3-9	6		
КМ-1	то же	КМ 3-6	12		
		Элементы сооружения			
1	лист 26	Расширительная камера по ряду А	1		
2	лист 27-31	Расширительная камера ДЭС.	1		
3	лист 10-25	Расширительная камера	1		
4	лист 33-37	Тамбур входов М1 и М2	1		
5	лист 38	Входы М3 и М4	1		
6	Альбом 4	Вход М5	1		
7	лист 48	Фекальный резервуар	1		
8	1.450.3-3 в. 1	ОГПМХЭБ - 10.12	3		
9		Труба Ø90x35 ГОСТ 8732-78 ВСТР СП ГОСТ 8731-79 П-5300	1	37.1	
10	1.400-15	Изделие закладное МН-535	14		Р-700
		Материалы			
		Бетон М200	0,5	м ³	

Класс сооружения	Размеры, мм		
	а	б	h
А-Ц	3000	3900	1200
А-Ш	3300	3600	900
А-Ц	2700	3000	900

Имя, № подл., Подпись и дата, Взам, инв №

Привязан

А - II (III, IV) - 1200-314.86-КЖ-1

Исполн ЮГАЙ
 Провер Росинева
 И.контр Крадинова

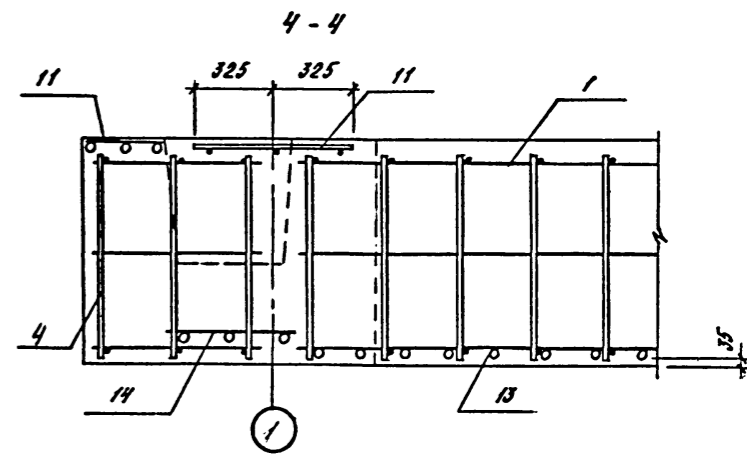
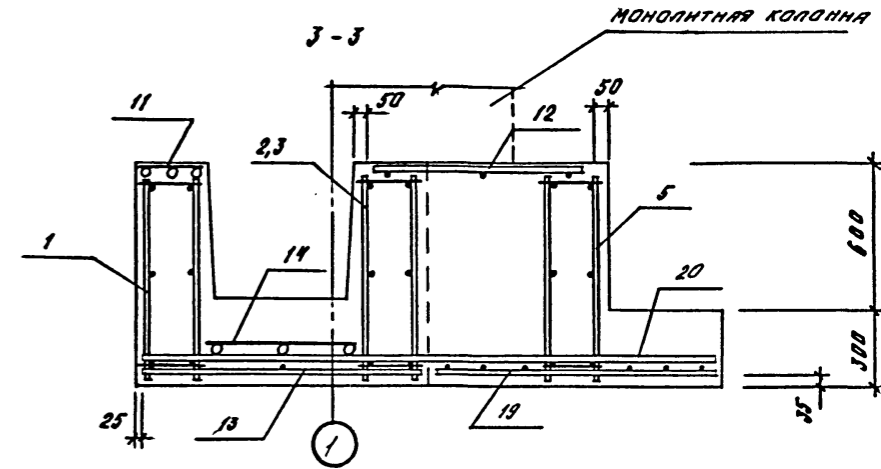
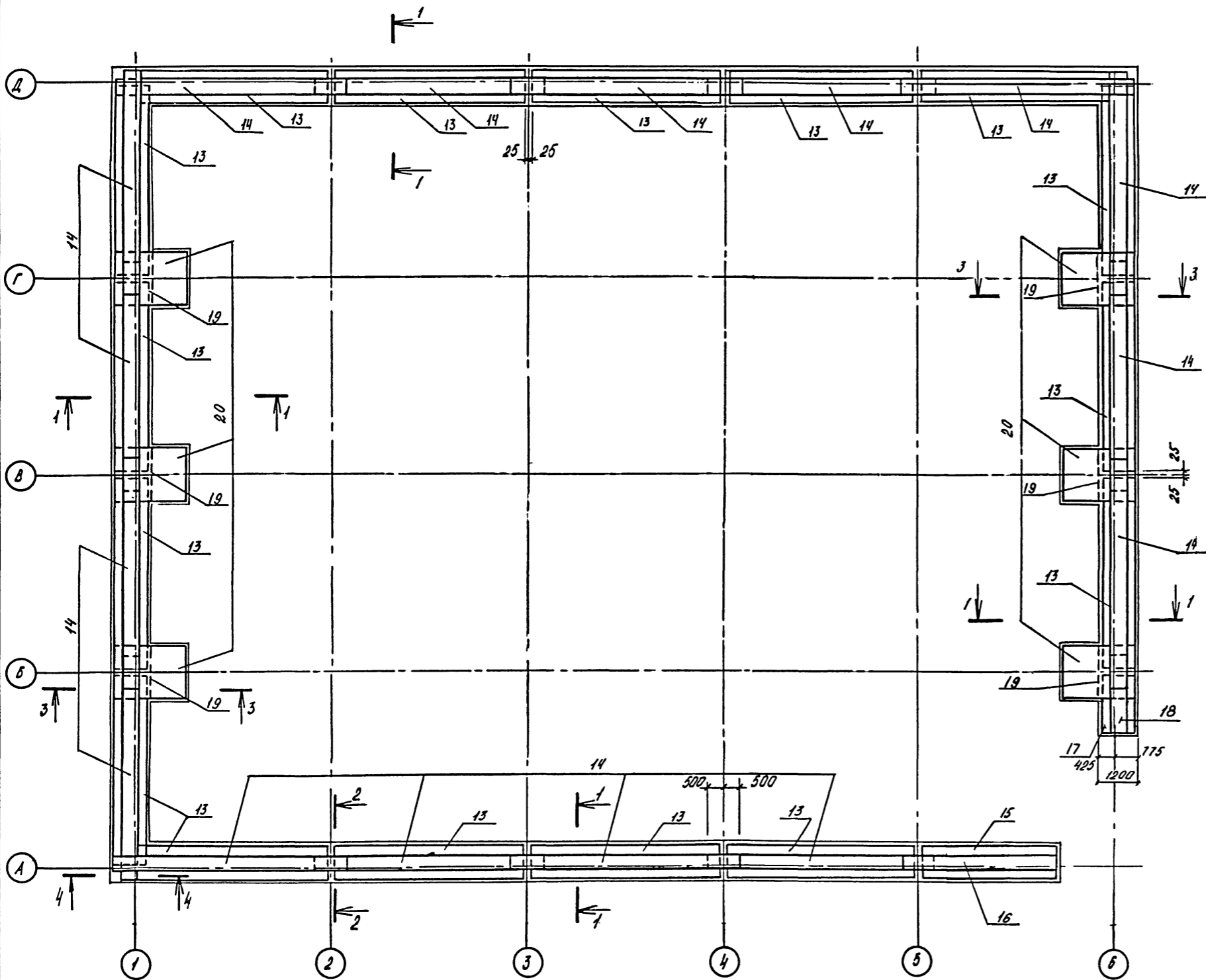
Склад материалов и оборудования отдельно стоящий заглубленный

Стадия Р.П. Лист 4

ГОССТРОЙ СССР
 ГОСХИМПРОЕКТ
 Волжское отделение

РАСКЛАДКА НИЖНИХ СЕТОК

Альбом 3



1. СЕЧЕНИЯ 1-1, 2-2 РАЗРАБОТАНЫ НА КЖ-ЛИСТ 5

Име. № подл. Подпись и дата Взам. инв. №

		А - II (III, IV) - 1200-314.86-КЖ-1			
Исполн.	АНТИПОВА	Склад материалов и оборудования отдельно стоящий заглубленный	Стадия	Лист	Листов
Проект.	РОССНЕВА		РД	Б	
Провер.	РОССНЕВА	Фундаментные ленты ФЛ-1, ФЛ-2. Армированные.	ГОССТРОЙ СССР ГОСХИМПРОЕКТ Волжское отделение		
Н.контр.	КРАДИНОВА				

СПЕЦИФИКАЦИЯ К СХЕМЕ РАСПОЛОЖЕНИЯ СБОРНЫХ ЭЛЕМЕНТОВ СООРУЖЕНИЯ.

Листов 3

МАРКА ПОЗ.	ОБОЗНАЧЕНИЕ	НАИМЕНОВАНИЕ	КОЛ.	МАССА ЕД. ЕД.	ПРИМЕЧАНИЕ
		А-Б			
		СТЕНОВЫЕ ПАНЕЛИ			
ПС1	У-01-01/80 Б.1	ПС1-2а	11	9500	
ПС2	У-01-01/80 Б.1	ПС1-9	4	9500	
ПС3	У-01-01/80 Б.1	ПС2-4	2	9375	
ПС4	У-01-01/80 Б.1	ПСД1-9	1	4250	
ПС5	У-01-01/80 Б.1	ПСД1-2а	1	4250	
ПС6	А-Б(Б.Б)-1200-314.86 АЛ5	ПС1-9-1	1		
ПС7	То же	ПС1-9-2	1		
ПС8	"	ПС1-2а-1	1		
ПС9	"	ПС1-2а-2	1		
ПС10	"	ПС1-2а-3	1		
		БЛЮКИ			
Б1	У-01-01/80 Б.1	Б1	6	6825	
Б2	У-01-01/80 Б.1	Б2	9	6825	
		ПАНТЫ ПЕРЕКРЫТИЯ			
П1	У-01-01/80 Б.1	П2-2	20	5575	
П2	У-01-01/80 Б.1	П2-5	15	5575	
		А-В			
		СТЕНОВЫЕ ПАНЕЛИ			
ПС1	У-01-01/80 Б.1	ПС1-10а	11	9500	
ПС2	У-01-01/80 Б.1	ПС1-7	4	9500	
ПС3	У-01-01/80 Б.1	ПС2-5	2	9375	
ПС4	У-01-01/80 Б.1	ПСД1-7	1	4250	
ПС5	У-01-01/80 Б.1	ПСД1-10а	1	4250	
ПС6	А-Б(Б.Б)-1200-314.86 АЛ5	ПС1-7-1	1		
ПС7	То же	ПС1-7-2	1		
ПС8	"	ПС1-10а-1	1		
ПС9	"	ПС1-10а-2	1		
ПС10	"	ПС1-10а-3	1		
		БЛЮКИ			
Б1	У-01-01/80 Б.1	Б3	6	6825	
Б2	У-01-01/80 Б.1	Б4	9	6825	

МАРКА ПОЗ.	ОБОЗНАЧЕНИЕ	НАИМЕНОВАНИЕ	КОЛ.	МАССА ЕД. ЕД.	ПРИМЕЧАНИЕ
		ПАНТЫ ПЕРЕКРЫТИЯ			
П1	У-01-01/80 Б.1	П2-2	20	5575	
П2	У-01-01/80 Б.1	П2-5	15	5575	
		А-В			
		СТЕНОВЫЕ ПАНЕЛИ			
ПС1	У-01-01/80 Б.1	ПС1-4а	11	9500	
ПС2	У-01-01/80 Б.1	ПС1-8	4	9500	
ПС3	У-01-01/80 Б.1	ПС2-6	2	9375	
ПС4	У-01-01/80 Б.1	ПСД1-8	1	4250	
ПС5	У-01-01/80 Б.1	ПСД1-4а	1	4250	
ПС6	А-Б(Б.Б)-1200-314.86 АЛ5	ПС1-8-1	1		
ПС7	То же	ПС1-8-2	1		
ПС8	"	ПС1-4а-1	1		
ПС9	"	ПС1-4а-2	1		
ПС10	"	ПС1-4а-3	1		
		БЛЮКИ			
Б1	У-01-01/80 Б.1	Б5	6	6825	
Б2	У-01-01/80 Б.1	Б5	9	6825	
		ПАНТЫ ПЕРЕКРЫТИЯ			
П1	У-01-01/80 Б.1	П2-1	20	5575	
П2	У-01-01/80 Б.1	П2-3	15	5575	
		А-В(Б.В)			
У-01-01/80 Б.5		КАРКАС ПРОСТРАНСТВЕННЫЙ КЛ-89	2		
У-01-01/80 Б.5		ТО ЖЕ КЛ-100	14		
У-01-01/80 Б.5		" КЛ-101	2		
У-01-01/80 Б.5		РЕШКА АРМАТУРНАЯ С-115	2		
3	А-Б(Б.Б)-1200-314.86 АЛ5	ИЗДЕЛИЕ ЗАКАРД. МН-6	50		
4	То же	То же МН-27	39		
		МАТЕРИАЛЫ			
		БЕТОН М 300	7,6		м ³

1.1 ДОПОЛНЕНИЕ

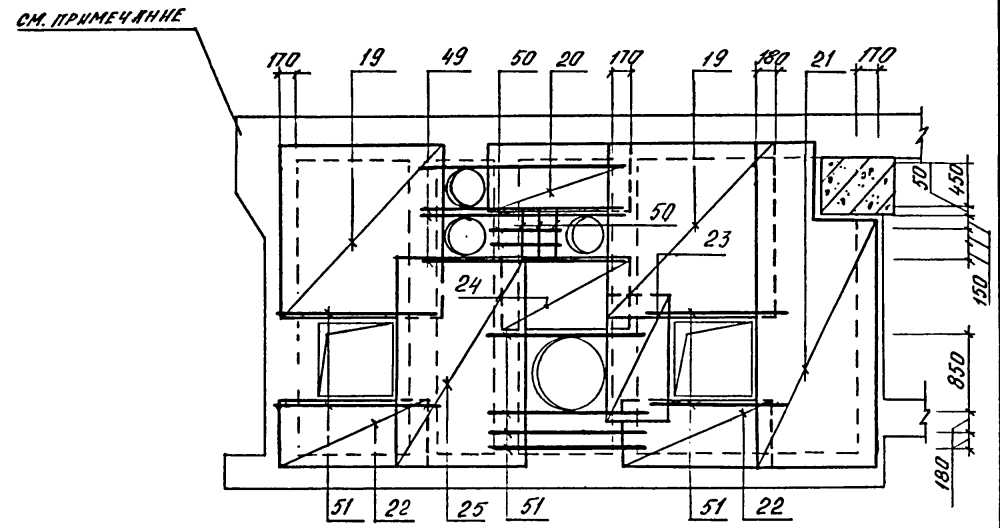
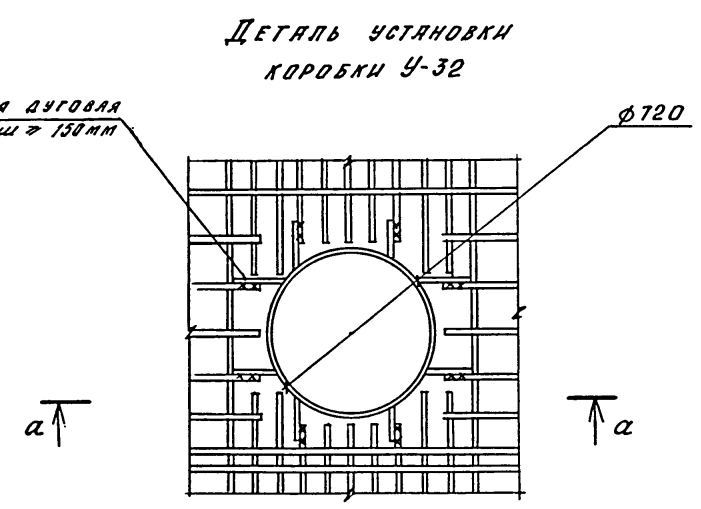
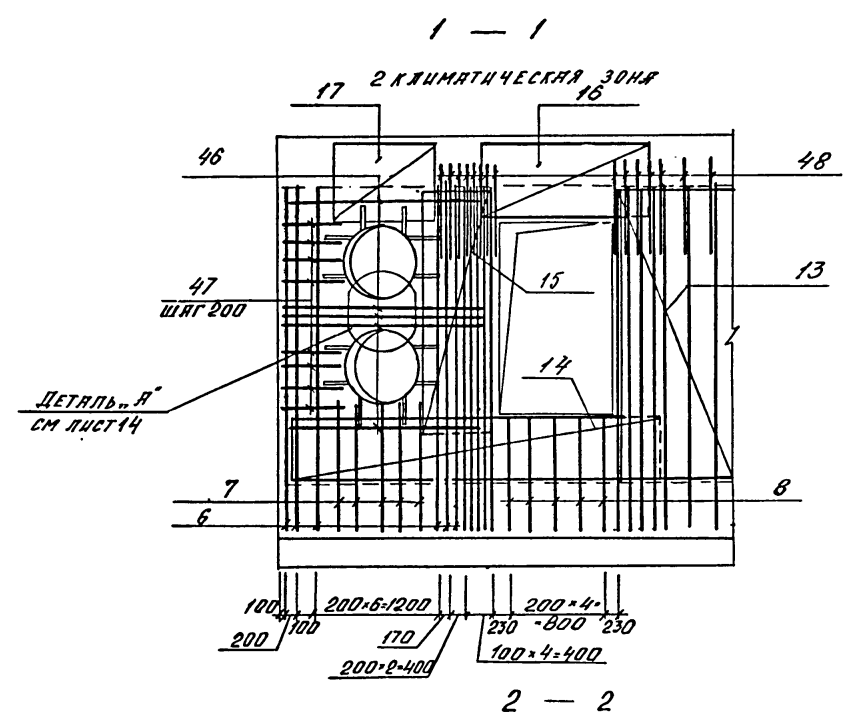
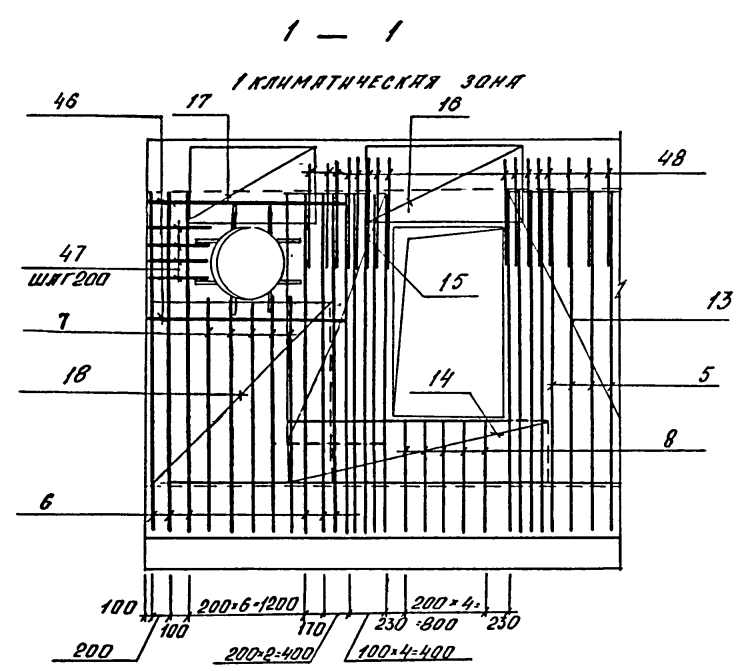
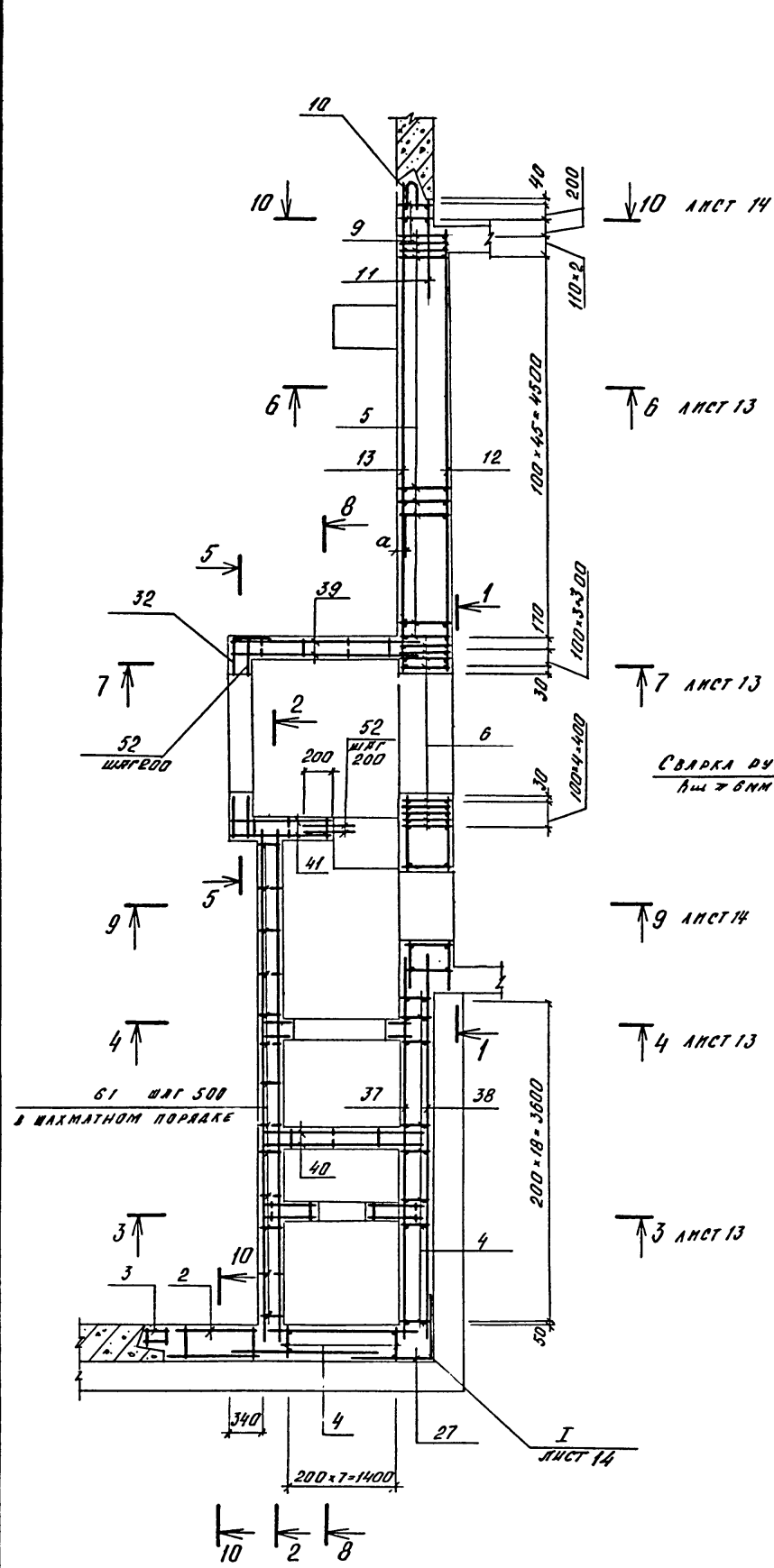
ВЗАМЕН ЛИСТА КЖ-9
РУК. ГРУППЫ Жуков - КОРОБКИН 18. XII. 87

Имя, № подл., Подпись и дата Вып. инв. №

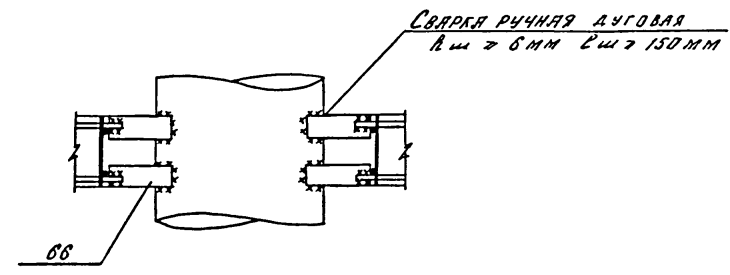
1	1	-				
Изм.	№	Лист	№ док.	Дата	ГИП	Нац. отд. Рук. гр.

А - II (III, IV) - 1200-314.86-КЖ-1					
Привязан			Инв. №		
Имя, № подл.	Подпись	Дата	Имя, № подл.	Подпись	Дата
И. О. Д.	Д. И. И. Е. Н. К. О.		И. О. Д.	Д. И. И. Е. Н. К. О.	
Г. Б. С. П. Е. Ч.	К. Р. Я. Д. И. Н. О. В. А.		Г. Б. С. П. Е. Ч.	К. Р. Я. Д. И. Н. О. В. А.	
Р. У. К. Г. Р.	С. И. Д. О. Р. О. В. А.		Р. У. К. Г. Р.	С. И. Д. О. Р. О. В. А.	
С. Т. И. М. К.	С. И. Д. О. Р. О. В. А.		С. Т. И. М. К.	С. И. Д. О. Р. О. В. А.	
И. П. О. Л. О. В.	И. П. О. Л. О. В. А.		И. П. О. Л. О. В.	И. П. О. Л. О. В. А.	
П. Р. О. В. Е. Р.	Р. О. С. С. И. Е. В. А.		П. Р. О. В. Е. Р.	Р. О. С. С. И. Е. В. А.	
И. К. О. Н. Т.	К. Р. Я. Д. И. Н. О. В. А.		И. К. О. Н. Т.	К. Р. Я. Д. И. Н. О. В. А.	
Склад материалов и оборудования отдельно стоящий заглубленный			Ст. инж.	Лист	Листов
			РП	9 И	
Спецификация к схеме расположения сборных элементов сооружения.			ГОССТРОЙ СССР ГОСХИМПРОЕКТ Волжское отделение		

Алюминий



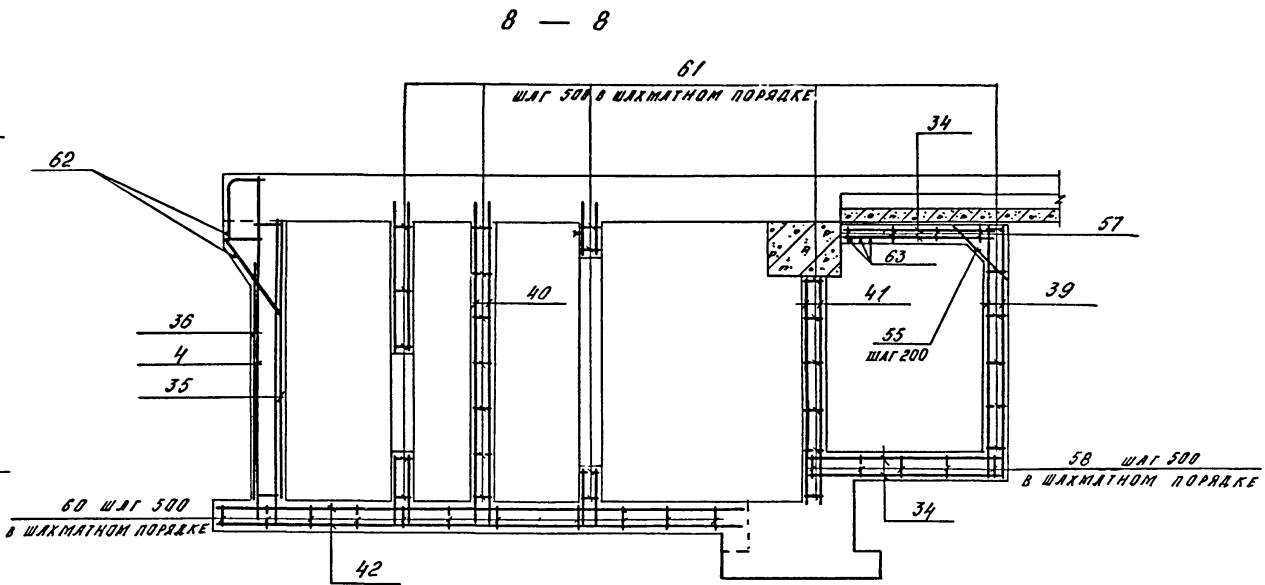
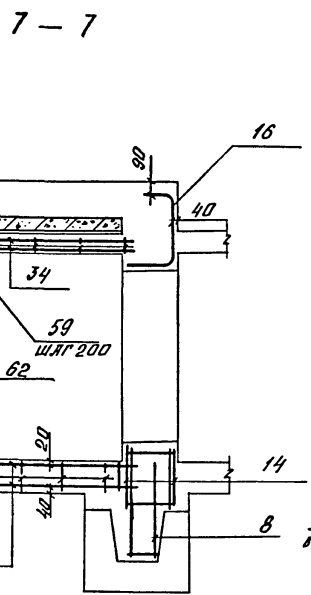
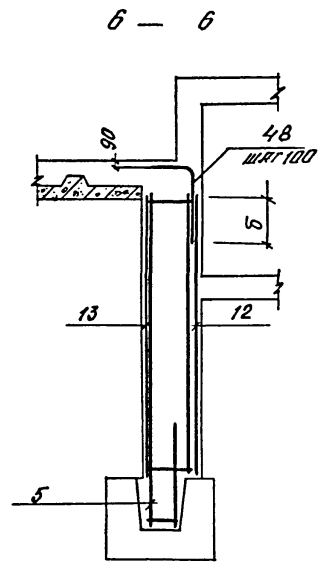
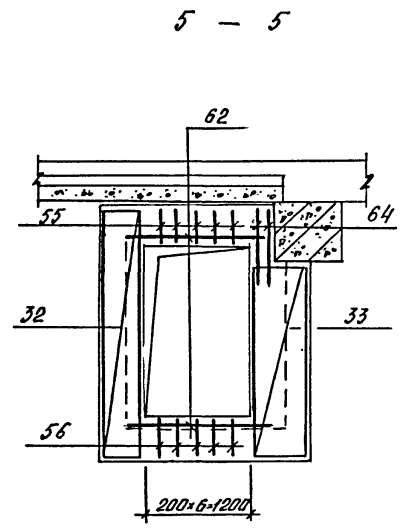
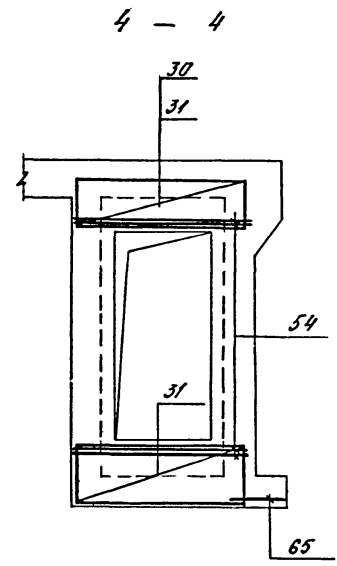
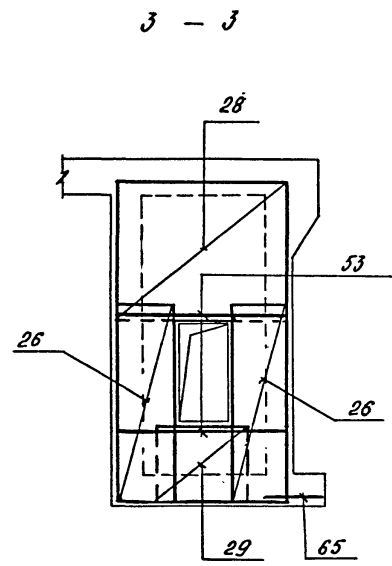
1. АРМИРОВАННЫЕ ПЕРЕКРЫТИЯ НА СЕЧЕНИЯХ УСЛОВНО НЕ ПОКАЗАНЫ.
2. ВЕДОМОСТЬ ДЕТАЛЕЙ СМ НА КЖ-1, Л. 14



Имя, № подл.	Подпись и дата	Взам. инв. №

А - II (III, IV) - 1200-314.86-КЖ-1		
Привязан	Исполн. ДЯМИЛЕНКО Рук. гр. СИДОРОВА Ст. инж. СИДОРОВА Исполн. РУБЦОВА Провер. РУССНЕВА И контр. АРДИННОВА	Склад материалов и оборудования отдельно стоящий заглубленный РАСШИРИТЕЛЬНАЯ КАМЕРА АРМИРОВАННЫЕ (1, 2 КЛИМАТИЧЕС- КИЕ ЗОНЫ)
Имя, №	Стадия РП	Лист 12
ГОССТРОЙ СССР ГОСХИМПРОЕКТ Волжское отделение		

АлбсМЗ



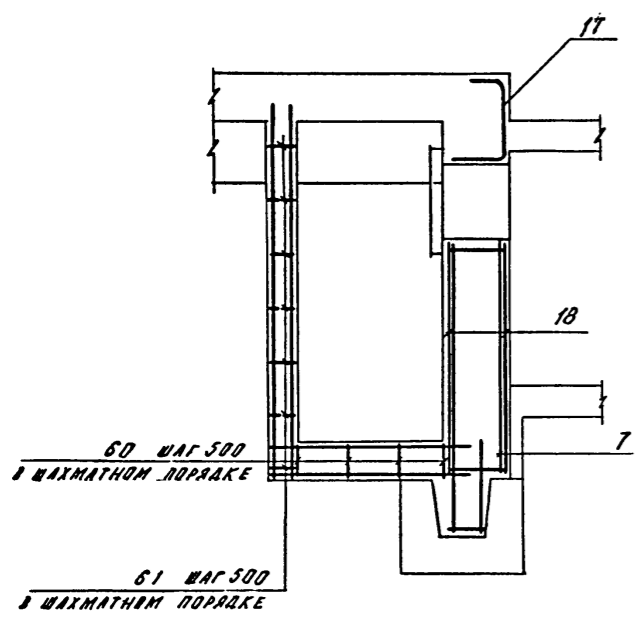
Имя, № подл., Подпись и дата
Взам. инв. №

Класс сооружения	Размеры, мм	
	а	б
II	40	750
III	35	600
IV	35	450

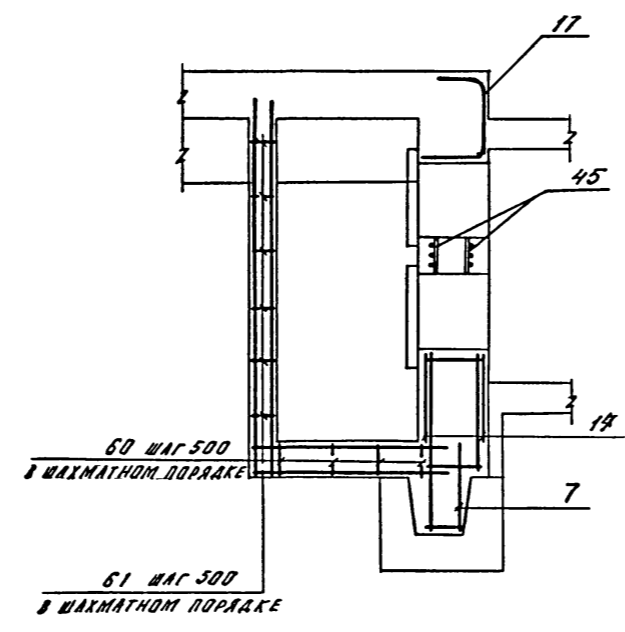
Привязан		Инв. №		А - II (III, IV) - I200-314.86-КЖ-1		
И.О.Д. ДЕНИЛЕНКО	Гл. спец. КРИДИНОВА	Р.И.Г.Р. СИДОРОВА	С.И.Н.И.Х. СИДОРОВА	Исполн. РЫБЦОВА	Провер. РОССИЕВА	И.Контр. КРИДИНОВА
Склад материалов и оборудования отдельно стоящий заглубленный				Стадия	Лист	Листов
РЯЩИТЕЛЬНАЯ КАМЕРА АРМИРОВАННЕ (1,2 КЛИМАТИЧЕСКИЕ ЗОНЫ)				Р/П	13	
				ГОССТРОЙ СССР ГОСХИМПРОЕКТ Волжское отделение		

Альбом 3

9 - 9
1 КЛИМАТИЧЕСКАЯ ЗОНА



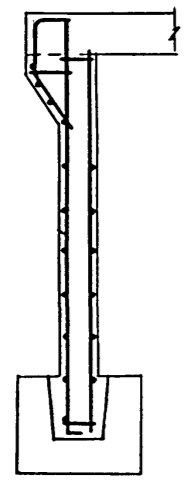
9 - 9
2 КЛИМАТИЧЕСКАЯ ЗОНА



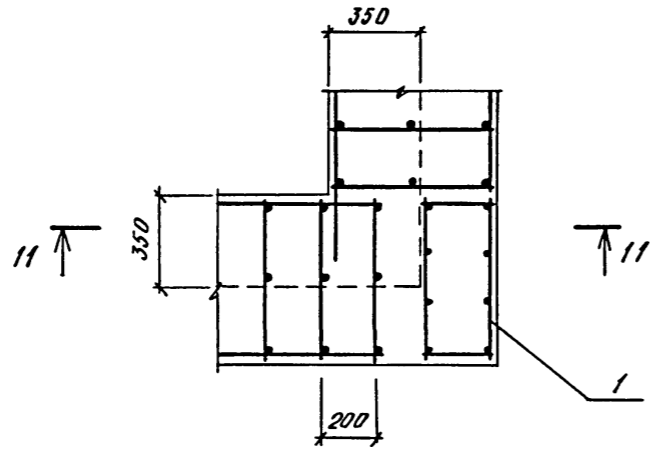
ВЕДОМОСТЬ ДЕТАЛЕЙ

№№	Эскиз
	А-II, А-III, А-IV
55	
56	
64	
	А-II
48	
	А-III
48	
	А-IV
48	

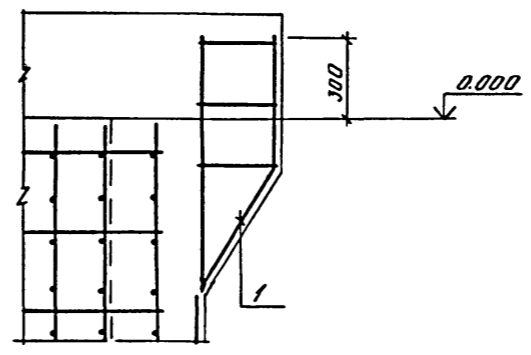
10 - 10



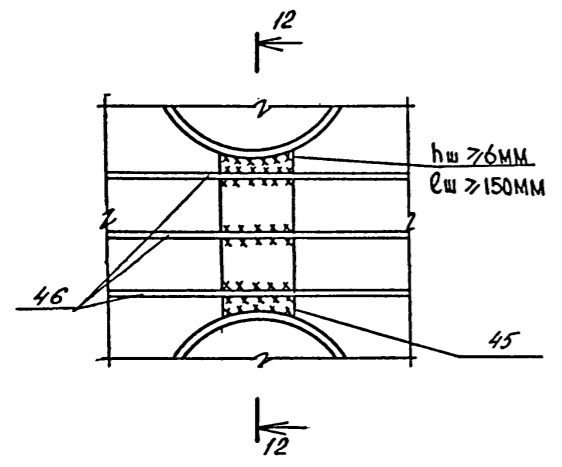
I



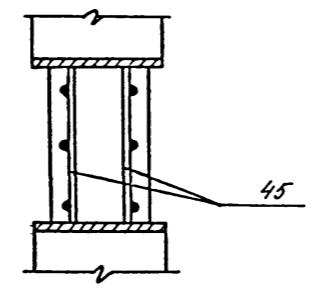
11 - 11



ДЕТАЛЬ "А"



12 - 12



№№ пог. Полосы и для Вязки №№

А - II (III, IV) - 1200-3 14.86-КЖ-1			
Привязан	И.ч.отд. Даниленко	Склад материалов и оборудования отдельно стоящий заглубленный	Стадия РП
	Гл. спец. Крядинова		Лист 14
	Рук. гр. Сидорова		Листов
	Ст. инж. Сидорова		
	Исполн. Рыцова	РАСШИРИТЕЛЬНАЯ КАМЕРА АРМИРОВАННЫЕ (1,2 КЛИМАТИЧЕСКИЕ ЗОНЫ)	ГОССТРОЙ СССР
	Провер. Россиева		ГОСХИМПРОЕКТ
	И.контр. Крядинова		Волжское отделение

Альбом 3

Формат	Зона	Поз.	Обозначение	Наименование	Кол-во на элемент		Примеч.
					1 кл. зона	2 кл. зона	
СБОРОЧНЫЕ ЕДИНИЦЫ							
Л4	1	У-01-01/80 В.5	КАРКАС ПРОСТРАНСТВЕННЫЙ КР-39		1	1	
Л3	2	А-И(III,IV)-1200-314.86 ЛЛ.5	ТО ЖЕ КР-138		1	1	
Л4	3	У-01-01/80 В.5	" КР-100		1	1	
Л3	4	А-И(III,IV)-1200-314.86 ЛЛ.5	КАРКАС ПЛОСКИЙ КР-189		27	27	
Л3	5		ТО ЖЕ КР-204		48	48	
Л3	6	"	" КР-195		15	15	
Л3	7	"	" КР-227		5	-	
Л3	8	"	" КР-198		-	5	
Л4	9	У-01-01/80 В.2	" КР-3		2	2	
Л4	10	У-01-01/80 В.5	СЕТКА АРМАТУРНАЯ С-115		1	1	
Л3	11	А-И(III,IV)-1200-314.86 ЛЛ.5	ТО ЖЕ С-284		1	1	
Л3	12	ТО ЖЕ	" С-254		1	1	
Л3	13	"	" С-257		1	1	
Л3	14	"	" С-287		2	-	
Л3	15	"	" С-260		-	2	
Л3	16	"	" С-263		2	2	
Л3	17	"	" С-266		1	1	
Л3	18	"	" С-269		1	1	
Л3	19	"	" С-290		2	-	
Л3	20	"	" С-293		4	4	
Л3	21	"	" С-294		2	2	
Л3	22	"	" С-295		2	2	
Л3	23	"	" С-305		4	4	
Л3	24	"	" С-306		2	2	
Л3	25	"	" С-307		2	2	
Л3	26	"	" С-308		2	2	
Л3	27	"	" С-309		4	4	
Л3	28	"	" С-231		1	1	
Л3	29	"	" С-311		2	2	
Л3	30	"	" С-312		2	2	
Л3	31	"	" С-250		2	-	
Л3	32	"	" С-251		2	4	
Л3	33	"	" С-274		1	1	
Л3	34	"	" С-275		2	2	
Л3	35	"	" С-272		4	4	
Л3		"	" С-219		1	1	

Формат	Зона	Поз.	Обозначение	Наименование	Кол-во на элемент		Примеч.
					1 кл. зона	2 кл. зона	
Л3	36	А-И(III,IV)-1200-314.86 ЛЛ.5	СЕТКА АРМАТУРНАЯ С-222		1	1	
Л3	37	ТО ЖЕ	ТО ЖЕ С-225		1	1	
Л3	38	"	" С-228		1	1	
Л3	39	"	" С-273		2	2	
Л3	40	"	" С-313		2	2	
Л3	41	"	" С-314		2	2	
Л3	42	"	" С-315		2	2	
Л3	65	"	" С-136		2	2	
Л3	43	А-И(III,IV)-1200-314.86 ЛЛ.5	ИЗДЕЛИЕ ЗАКЛАДНОЕ МН-7		1	1	
Л3	44	ТО ЖЕ	ТО ЖЕ МН-8		-	1	
Л3		"	МН-9		1	-	
Л4	66		ПЛОСКОЕ БЕТОННОЕ ГОСТ 103-76 ВЕС 3 ПСБ ГОСТ 535-79* В-200		16	24	1,6 кг
Л3	45	А-И(III,IV)-1200-314.86 ЛЛ.5	ИЗДЕЛИЕ ЗАКЛАДНОЕ МН-24		-	2	
ДЕТАЛИ							
Л4	46		Ф20 ЛШ ГОСТ 5781-82 С-2150		4	-	
Л4			Ф25 ЛШ ТО ЖЕ С-2150			10	
Л4	47		Ф16 ЛШ " С-500		8	16	
Л4	48	ЛНСТ 14	Ф25 ЛШ " С-1420		59	59	
Л4	49		Ф8 ЛШ " С-2050		4	4	
Л4	50		Ф8 ЛШ " С-900		14	14	
Л4	51		Ф12 ЛШ " С-1500		16	16	
Л4	52		Ф6 ЛШ " С-370		11	11	
Л4	53		Ф8 ЛШ " С-1600		4	4	
Л4	54		Ф12 ЛШ " С-1700		8	8	
Л4	55	ЛНСТ 14	Ф6 ЛШ " С-730		16	16	
Л4	56	ЛНСТ 14	Ф6 ЛШ " С-800		5	5	
Л4	57		Ф6 ЛШ " С-100		10	10	
Л4	58		Ф6 ЛШ " С-280		10	10	
Л4	59		Ф6 ЛШ " С-490		8	8	
Л4	60		Ф6 ЛШ " С-330		17	17	
Л4	61		Ф6 ЛШ " С-180		65	65	
Л4	62		Ф8 ЛШ " 18,5 ЛШ		18,5	18,5	
Л4	63		Ф12 ЛШ " С-2160		3	3	
Л4	64	ЛНСТ 14	Ф6 ЛШ " С-1160		2	2	
МАТЕРИАЛЫ							
			БЕТОН М 200		37,3	37,1	м ³

ВЕДОМОСТЬ РАСХОДА СТАЛИ НА РАСШИРИТЕЛЬНУЮ КАМЕРУ, КГ [ИЗЧЯЛО]

МЯРКА ЭЛЕМЕНТА	ИЗДЕЛИЯ АРМАТУРНЫЕ									
	АРМАТУРА КЛАССА									
	А-I					А-II				
	ГОСТ 5781-82									
	Ф6	Ф8	ИТОГО	Ф6	Ф8	Ф10	Ф12	Ф14	Ф16	Ф20
1 кл. зона	46,7	47,3	140,3	300,0	259,6	-	822,2	33,3	497,0	211,7
2 кл. зона	46,7	42,7	89,4	296,0	247,5	-	831,7	33,3	464,1	190,5

[ПРОДОЛЖЕНИЕ]

МЯРКА ЭЛЕМЕНТА	ИЗДЕЛИЯ АРМАТУРНЫЕ			ИЗДЕЛИЯ ЗАКЛАДНЫЕ		
	АРМАТУРА КЛАССА	ПРОКАТ МЯРКИ	ВСЕГО	АРМАТУРА КЛАССА	ПРОКАТ МЯРКИ	ВСЕГО
	А-III	ВСТ П5		А-III	ВСТ3 КЛ2	
	ГОСТ 5781-82		ГОСТ 103-76	ГОСТ 5781-82		ГОСТ 8509-72*
	Ф25	ИТОГО	Ф8	Л50x5		
1 кл. зона	214,1	423,9	1,6	438,8	2,0	39,6
2 кл. зона	2198,9	4262,0	1,6	4353,0	3,6	44,0

[ОКОНЧАНИЕ]

МЯРКА ЭЛЕМЕНТА	ИЗДЕЛИЯ ЗАКЛАДНЫЕ				Общий расход
	ПРОКАТ МЯРКИ		ВСЕГО		
	ВСТ3 ПСБ	ГОСТ 103-76	ГОСТ 19904-74	ВСЕГО	
	-10x108				
1 кл. зона	25,6	-		67,2	4449,0
2 кл. зона	51,2		22,6	121,4	4474,4

Имя, № подл. Подпись и дата

Взам. инв. №

А - II (III, IV) - 1200-314.86-КЖ-1

Имя №	Подпись	Дата	Имя №	Подпись	Дата
	Нач. отд. Даниленко			Гл. спец. Крядникова	
	Рук. гр. Сидорова			Ст. инж. Сидорова	
	Исполн. Рыцкова			Исполн. Россиева	
	Проект. Крядникова			И контр. Крядникова	

Склад материалов и оборудования отдельно стоящий заглубленный	Стация	Лист	Листов
Р/П	15		
РЯШИРИТЕЛЬНАЯ КАМЕРА СПЕЦИФИКАЦИЯ ДЛЯ КЛАССА А-II (1,2 КЛИМАТИЧЕСКИЕ ЗОНЫ)		ГОССТРОЙ СССР ГОСХИМПРОЕКТ Волжское отделение	

Альбом 3

Формат	Зона	Пос.	Обозначение	Наименование	Кол. на услолн. тар. 2-хл зона	Кол. на услолн. тар. 1-хл зона	Примеч.
				СБОРОЧНЫЕ ЕДИНИЦЫ			
Я4	1		У-01-01/80 8.5	КАРКАС ПРОСТРАНСТВЕННЫЙ КЛ-99	1	1	
Я3	2		Я-Д(III,IV)-1200-314.86 ЯЛ.5	ТО ЖЕ КР-139	1	1	
Я4	3		У-01-01/80 8.5	" КР-100	1	1	
Я3	4		Я-Д(III,IV)-1200-314.86 ЯЛ.5	ЛЯРЯКЕ ПЛОСКИЙ КР-190	27	27	
Я3	5			ТО ЖЕ КР-205	48	48	
Я3	6			" КР-195	15	15	
Я3	7			" КР-227	5	-	
Я3				" КР-198	-	-	
Я3	8			" КР-201	5	5	
Я4	9		У-01-01/80 8.2	" КР-7	2	2	
Я4	10		У-01-01/80 8.5	СЕТКА АРМАТУРНАЯ С-115	1	1	
Я3	11		Я-Д(III,IV)-1200-314.86 ЯЛ.5	ТО ЖЕ С-285	1	1	
Я3	12		ТО ЖЕ	" С-255	1	1	
Я3	13		"	" С-258	1	1	
Я3	14		"	" С-288	2	1	
Я3	15		"	" С-261	-	-	
Я3	16		"	" С-264	2	2	
Я3	17		"	" С-267	1	1	
Я3	18		"	" С-270	1	1	
Я3	19		"	" С-291	2	1	
Я3	20		"	" С-293	4	-	
Я3	21		"	" С-294	2	4	
Я3	22		"	" С-295	2	2	
Я3	23		"	" С-305	4	2	
Я3	24		"	" С-306	2	4	
Я3	25		"	" С-307	2	2	
Я3	26		"	" С-308	2	2	
Я3	27		"	" С-309	2	2	
Я3	28		"	" С-232	4	4	
Я3	29		"	" С-311	1	1	
Я3	30		"	" С-312	2	2	
Я3	31		"	" С-250	2	2	
Я3	32		"	" С-251	2	-	
Я3	33		"	" С-274	1	4	
Я3	34		"	" С-275	1	1	
Я3	35		"	" С-272	2	2	
				" С-220	4	4	

Име. № подл. Подпись и дата Взам. инв. №

Формат	Зона	Пос.	Обозначение	Наименование	Кол. на услолн. тар. 2-хл зона	Кол. на услолн. тар. 1-хл зона	Примеч.
Я3	36		Я-Д(III,IV)-1200-314.86 ЯЛ.5	СЕТКА АРМАТУРНАЯ С-223	1	1	
Я3	37		ТО ЖЕ	ТО ЖЕ С-226	1	1	
Я3	38		"	" С-229	1	1	
Я3	39		"	" С-273	2	2	
Я3	40		"	" С-313	2	2	
Я3	41		"	" С-314	2	2	
Я3	42		"	" С-315	2	2	
Я3	63		"	" С-141	2	2	
Я3	43		Я-Д(III,IV)-1200-314.86 ЯЛ.5	ИЗДЕЛИЕ ЗАКЛАДНОЕ МН-7	1	1	
Я3	44		ТО ЖЕ	ТО ЖЕ МН-8	-	1	
Я3			"	" МН-9	1	-	
Я3	66			ПРОДАТ ГИСТ 103-76 ВСТ 3 С П 5	16	24	1.6 кг
Я3	45		Я-Д(III,IV)-1200-314.86 ЯЛ.5	ИЗДЕЛИЕ ЗАКЛАДНОЕ МН-24	-	2	
				ДЕТАЛИ			
Я4	46			Ф16 ЯИ ГОСТ 5781-82 С-2050	4	-	
Я4				Ф20 ЯИ ТО ЖЕ С-2050	-	10	
Я4	47			Ф12 ЯИ " С-400	8	16	
Я4	48		ЛИСТ 14	Ф20 ЯИ " С-1180	59	59	
Я4	49			Ф8 ЯИ " С-2050	4	4	
Я4	50			Ф8 ЯИ " С-900	14	14	
Я4	51			Ф12 ЯИ " С-1500	16	16	
Я4	52			Ф6 ЯИ " С-370	17	17	
Я4	53			Ф8 ЯИ " С-1600	4	4	
Я4	54			Ф12 ЯИ " С-1700	8	8	
Я4	55		ЛИСТ 14	Ф6 ЯИ " С-730	5	5	
Я4	56		ЛИСТ 14	Ф6 ЯИ " С-800	16	16	
Я4	57			Ф6 ЯИ " С-100	10	10	
Я4	58			Ф6 ЯИ " С-280	10	10	
Я4	59			Ф6 ЯИ " С-490	8	8	
Я4	60			Ф6 ЯИ " С-330	17	17	
Я4	61			Ф6 ЯИ " С-180	65	65	
Я4	62			Ф8 ЯИ " ВСТ 3 С П 5	183	183	
Я4	63			Ф12 ЯИ " С-2160	3	3	
Я4	64		ЛИСТ 14	Ф6 ЯИ " С-1160	2	2	
				МАТЕРИАЛЫ			
				БЕТОН М 200	37,3	37,1	М ³

ВЕДОМОСТЬ РАСХОДА СТАЛИ НА РАСШИРИТЕЛЬНУЮ КАМЕРУ, КГ (НАЧАЛО)

Марка элемента	ИЗДЕЛИЯ АРМАТУРНЫЕ									
	Арматура класса									
	А-I				А-II					
	ГОСТ 5781-82									
	Ф6	Ф8	Итого Ф6	Ф8	Ф10	Ф12	Ф14	Ф16	Ф20	
1 кл. зона	17,5	13,9	91,4	300,0	247,3	236,2	630,2	-	223,9	1358,5
2 кл. зона	15,5	13,9	89,4	296,0	235,3	245,7	584,6	-	210,9	1409,0

(продолжение)

Марка элемента	ИЗДЕЛИЯ АРМАТУРНЫЕ				ИЗДЕЛИЯ ЗАКЛАДНЫЕ			
	Арматура класса		ПРОДАТ МАРКИ		Арматура класса		ПРОДАТ МАРКИ	
	А-III		ВСТ 3 С П 5		А-II		ВСТ 3 Л П 2	
	ГОСТ 5781-82		ГОСТ 103-76		ГОСТ 5781-82		ГОСТ 8509-72*	
	Ф25	Итого	Ф8	Итого	Ф8	Итого	Ф8	Итого
1 кл. зона	159,6	315,7	1,6	18,75	3248,7	2,0	39,6	2504,5
2 кл. зона	159,6	3141,1	1,6	18,75	3232,1	3,6	44,0	2504,5

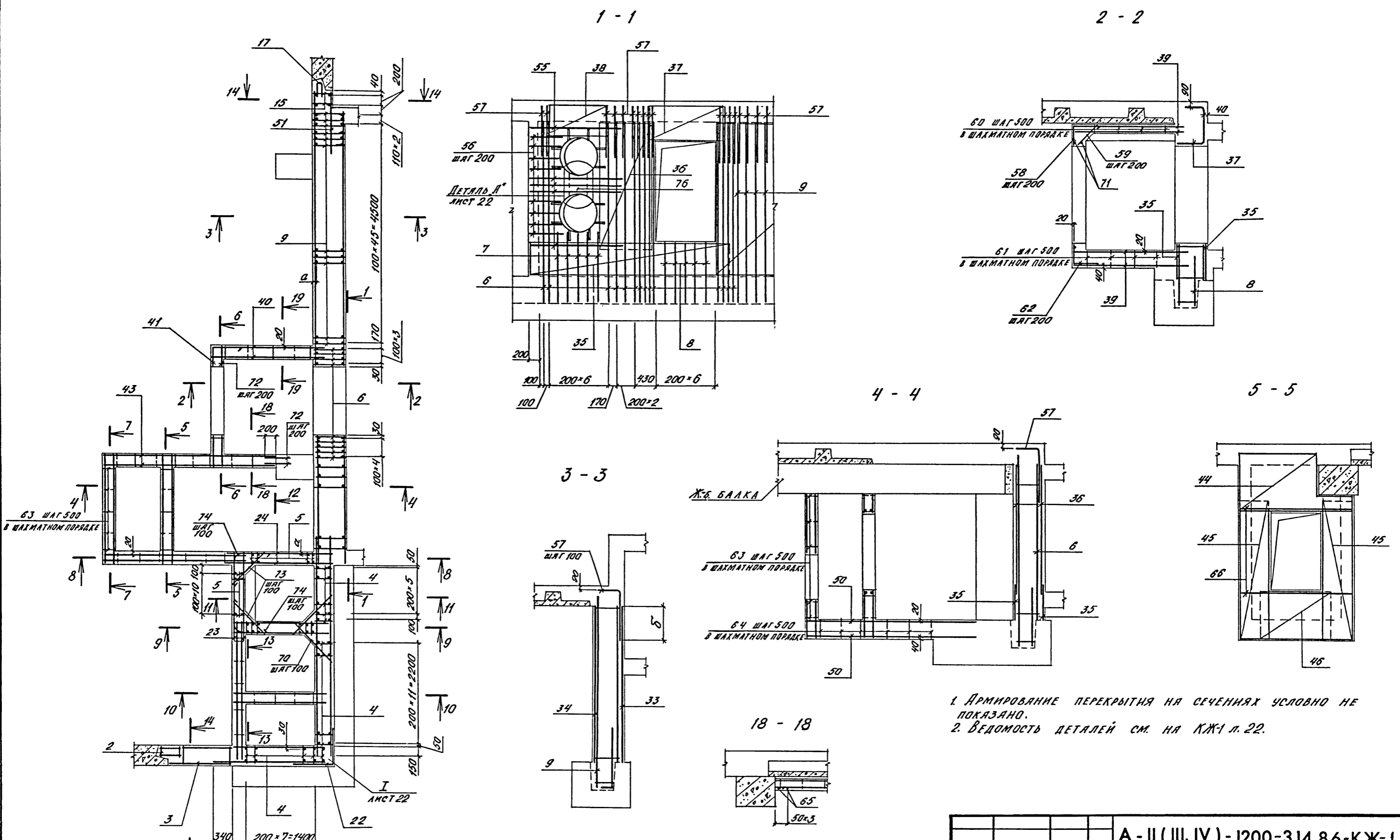
(окончание)

Марка элемента	ИЗДЕЛИЯ ЗАКЛАДНЫЕ				Общий расход
	ПРОДАТ МАРКИ		Всего		
	ВСТ Л С Б		Всего		
	ГОСТ 103-76	ГОСТ 1903-76	ГОСТ 103-76	ГОСТ 1903-76	
	-10-100	-8-10			
1 кл. зона	25,6	-	67,2	3315,9	
2 кл. зона	51,2	22,6	121,4	3353,5	

А - II (III, IV) - 1200-314.86-КЖ-1

Исполн. Дьяченко	Склад материалов и оборудования отдельно стоящий заглубленный	Стация	Лист	Листов
Гл. спец. Арханов		РП	16	
Инж. Сидорова	РАСШИРИТЕЛЬНАЯ КАМЕРА СПЕЦИФИЦИАЦИЯ ДЛЯ КЛАССА А-II (1,2 КЛИМАТИЧЕСКИЕ ЗОНЫ)	ГОССТРОЙ СССР ГОСХИМПРОЕКТ Волжское отделение		
Инж. Сидорова				
Провер. Россиева				
Нач. отд. Кряжников				

Альбом 3



1. Армирование перекрытия на сечениях условно не показано.
2. Ведомость деталей см. на КЖ-1 л. 22.

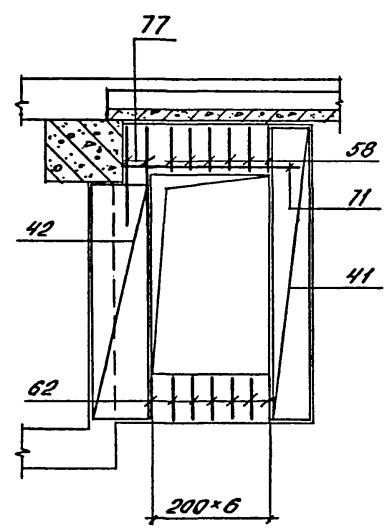
Имя, № подл. Подпись и дата
Взам. инв. №

Класс вооруже- ния	Размеры, мм		
	а	б	а ₁
А-II	40	750	55
А-III	35	600	50
А-IV	35	450	45

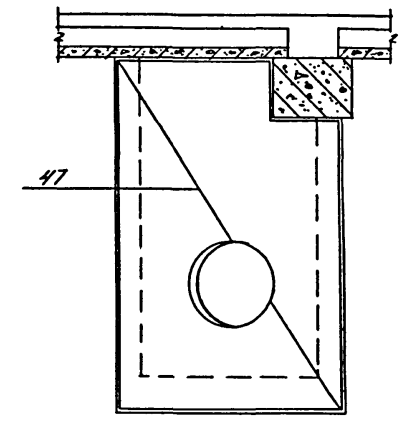
Привязан		Имя, №		А - II (III, IV) - 1200-314.86-КЖ-1		
Имя, №		Имя, №		Склад материалов и оборудования отдельно стоящий заглубленный		
Имя, №		Имя, №		Стadia	Лист	Листов
Имя, №		Имя, №		РП	20	
Имя, №		Имя, №		ГОССТРОЙ СССР ГОСХИМПРОЕКТ Волжское отделение		

Альбом 3

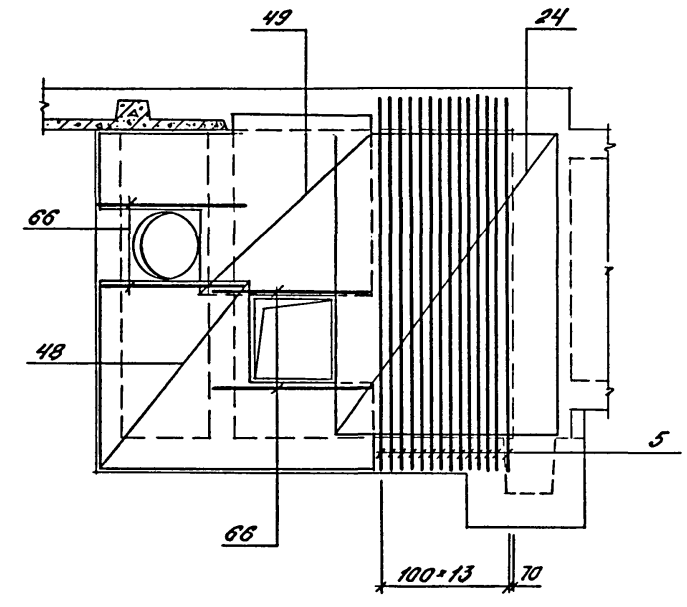
6 - 6



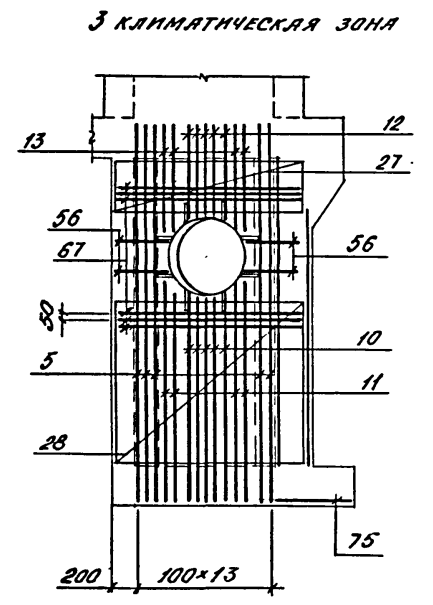
7 - 7



8 - 8

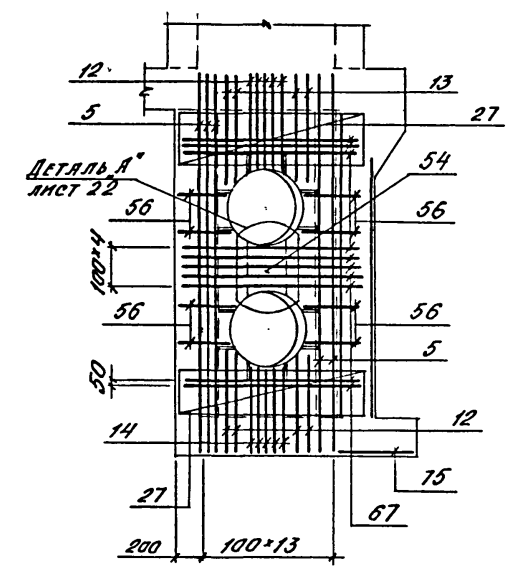


9 - 9



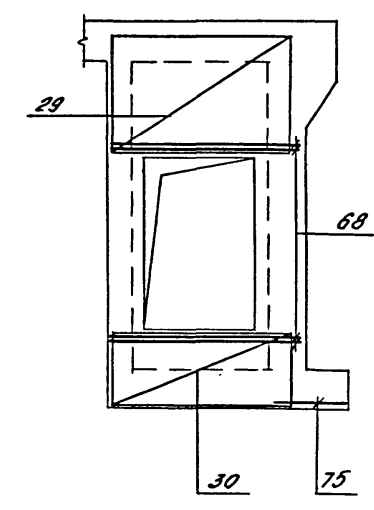
9 - 9

4 КЛИМАТИЧЕСКАЯ ЗОНА



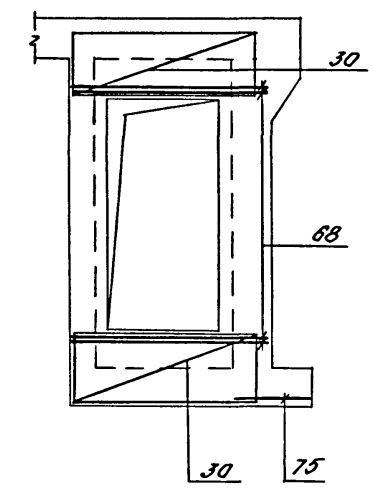
10 - 10

3 КЛИМАТИЧЕСКАЯ ЗОНА

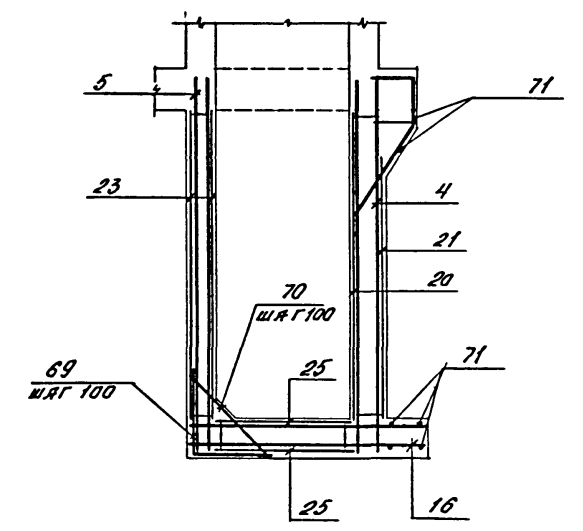


10 - 10

4 КЛИМАТИЧЕСКАЯ ЗОНА

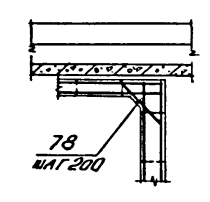


11 - 11



1. ВЕДОМОСТЬ ДЕТАЛЕЙ СМ. НА КЖ-1 Л. 22.

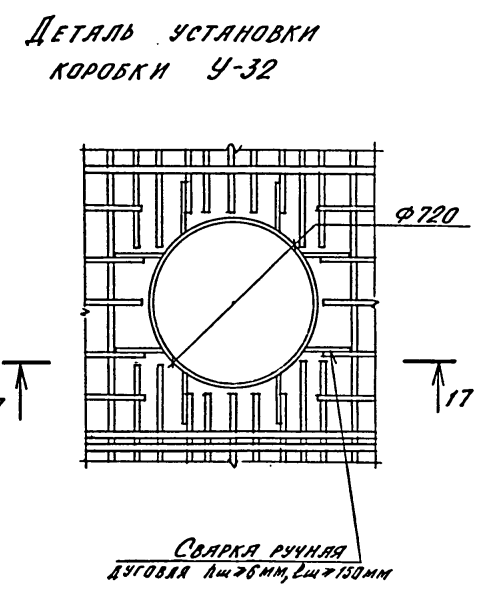
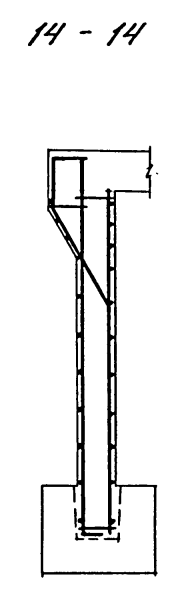
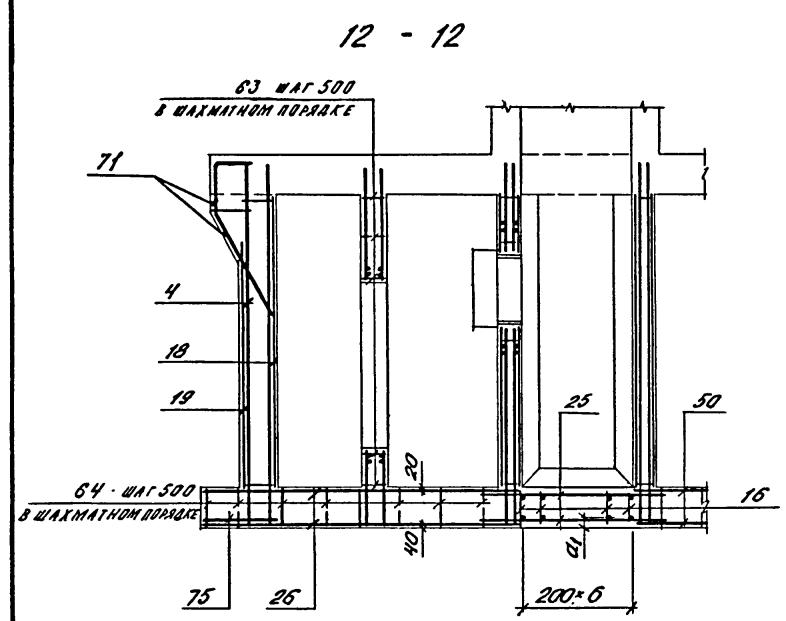
19 - 19



Изм. № подл. Подпись и дата
 Взам. инв. №

				А - II (III, IV) - 1200 - 314.86 - КЖ - 1				
Привязан	Изм. №	Исполн.	Провер.	Н.контр.	Склад материалов и оборудования отдельно стоящий заглубленный	Стадия РП	Лист 21	Листов
		Инж. отд. Даниленко	Гл. спец. Крайнова	Рук. гр. Сидорова	Исполн. Безбородова	ГОССТРОЙ СССР ГОСХИМПРОЕКТ Волжское отделение		
					Расширительная камера. Армирование. (3, 4 климатические зоны).			

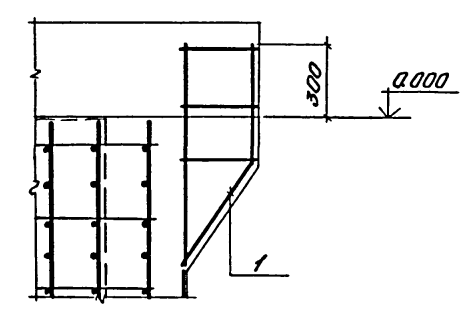
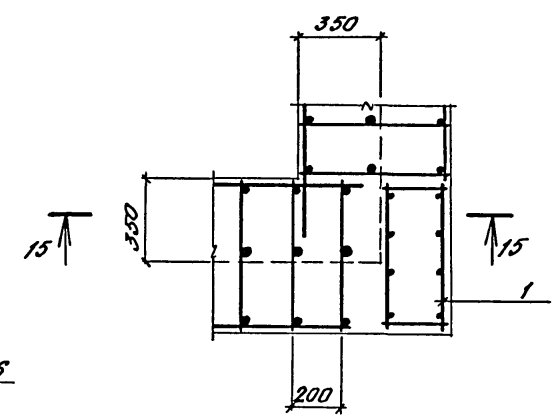
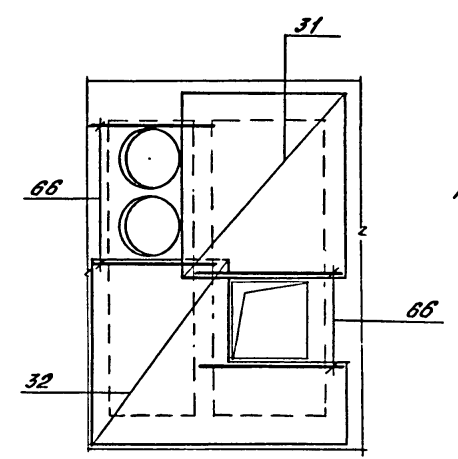
Альбом 3



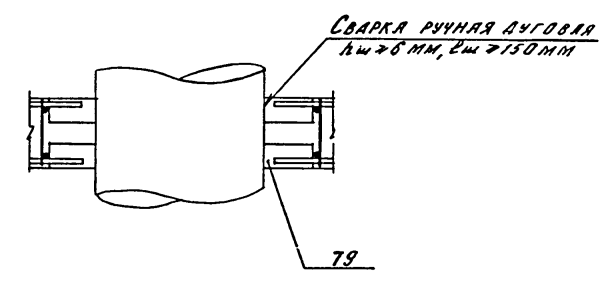
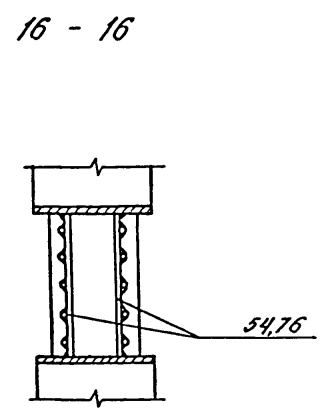
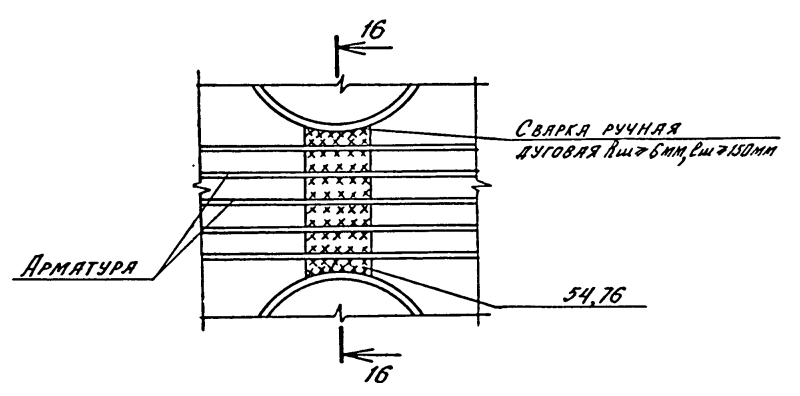
Ведомость деталей

№	Эскиз
	A-II, A-III, A-IV
58	
62	
77	
	A-II
69	
74	
57	
	A-III
57	
69	
74	
	A-IV
57	
69	
74	

13-13



Деталь А



1. Значения $A_{ш}$ см. на КЖ-1 л. 20.

Имя, № подл., Подпись и дата
Взам. инв. №

Примечания		А - II (III, IV) - 1200-314.86-КЖ-1		
Имя, №	Подпись	Склад материалов и оборудования отдельно стоящий заглубленный	Стадия РП	Лист 22
Имя, №	Подпись	Расширительная камера. Яммирование. (3,4 кл. матические зоны).	ГОССТРОЙ СССР ГОСХИМПРОЕКТ Волжское отделение	

Альбом 3

Формат	Зона	Поз.	Обозначение	Наименование	Кол. на исполн.		Примеч.
					3 кл. зона	4 кл. зона	
СБОРОЧНЫЕ ЕДИНИЦЫ							
Я4		1	У-01-01/80, в. 5	Каркас пространственный КП-99	1	1	
Я4		2	То же	То же КП-100	1	1	
Я3		3	А-II(III,IV)-1200-314.86 кл. 5	" КП-138	1	1	
Я3		4	А-II(III,IV)-1200-314.86 кл. 5	Каркас плоский КР-189	28	28	
Я3		5	То же	То же КР-192	30	30	
Я3		6	"	" КР-195	14	14	
Я3		7	"	" КР-198	5	5	
Я3		8	"	" КР-201	5	5	
Я3		9	"	" КР-204	48	48	
Я3		10	"	" КР-208	5	-	
Я3		11	"	" КР-212	4	-	
Я3		12	"	" КР-215	5	9	
Я3		13	"	" КР-218	4	4	
Я3		14	"	" КР-221	-	5	
Я4		15	У-01-01/80, в. 2	" КР-3	2	2	
Я3		16	А-II(III,IV)-1200-314.86 кл. 5	" КР-224	7	7	
Я4		17	У-01-01/80, в. 5	Сетка арматурная С-115	1	1	
Я3		18	А-II(III,IV)-1200-314.86 кл. 5	То же С-219	1	1	
Я3		19	То же	" С-222	1	1	
Я3		20	"	" С-225	1	1	
Я3		21	"	" С-228	1	1	
Я3		22	"	" С-231	1	1	
Я3		23	"	" С-234	2	2	
Я3		24	"	" С-237	2	2	
Я3		25	"	" С-240	2	2	
Я3		26	"	" С-243	2	2	
Я3		27	"	" С-244	2	4	
Я3		28	"	" С-247	2	-	
Я3		29	"	" С-250	2	-	
Я3		30	"	" С-251	2	4	
Я3		31	"	" С-252	2	2	
Я3		32	"	" С-253	2	2	
Я3		33	"	" С-254	1	1	
Я3		34	"	" С-257	1	1	
Я3		35	"	" С-260	2	2	
Я3		36	"	" С-263	2	2	
Я3		37	"	" С-266	1	1	
Я3		38	"	" С-269	1	1	
Я3		39	"	" С-272	4	4	
Я3		40	"	" С-273	2	2	
Я3		41	"	" С-274	1	1	
Я3		42	"	" С-275	2	2	

Имя, № подл. Подпись и дата

Взам. инв. №

Формат	Зона	Поз.	Обозначение	Наименование	Кол. на исполн.		Примеч.
					3 кл. зона	4 кл. зона	
Я3		43	А-II(III,IV)-1200-314.86 кл. 5	Сетка арматурная С-276	2	2	
Я3		44	То же	То же С-277	2	2	
Я3		45	"	" С-278	4	4	
Я3		46	"	" С-279	2	2	
Я3		47	"	" С-280	2	2	
Я3		48	"	" С-281	2	2	
Я3		49	"	" С-282	2	2	
Я3		50	"	" С-283	2	2	
Я3		51	"	" С-284	1	1	
Я3		75	"	" С-136	2	2	
Я3		52	А-II(III,IV)-1200-314.86 кл. 5	Изделие закладное МН-9	1	-	
Я3			То же	То же МН-8	-	1	
Я3		53	"	" МН-14	1	1	
Б4		79		Полоса ВСТЗПС6 ГОСТ 535-79 С-200	40	48	1,6 кг
Я3		54	А-II(III,IV)-1200-314.86 кл. 5	Изделие закладное МН-24	-	2	
Я3		76	То же	То же МН-16	2	2	
ДЕТАЛИ							
Б4		55		Ф 25АIII ГОСТ 5781-82 С-2150	10	10	8,3 кг
Б4		56		Ф 16АIII То же С-600	24	32	0,9 кг
Б4		57	лист 22	Ф 25АIII " С-1420	62	62	5,5 кг
Б4		58	То же	Ф 6АIII " С-730	6	6	0,2 кг
Б4		59		Ф 6АIII " С-490	7	7	0,1 кг
Б4		60		Ф 6АI " С-100	10	10	0,02 кг
Б4		61		Ф 6АI " С-280	10	10	0,1 кг
Б4		62	лист 22	Ф 6АIII " С-800	10	10	0,2 кг
Б4		63		Ф 6АI " С-180	102	102	0,04 кг
Б4		64		Ф 6АI " С-330	30	30	0,1 кг
Б4		65		Ф 12АIII " С-2150	3	3	1,9 кг
Б4		66		Ф 12АIII " С-1740	20	20	1,5 кг
Б4		67		Ф 25АIII " С-1900	12	20	7,3 кг
Б4		68		Ф 12АIII " С-1900	8	8	1,7 кг
Б4		69	лист 22	Ф 12АIII " С-1400	12	12	1,2 кг
Б4		70		Ф 16АIII " С-980	75	75	1,5 кг
Б4		71		Ф 8АI " 20,0 л.м. 20,0 л.м.			0,4 кг
Б4		72		Ф 6АIII " С-370	37	37	0,1 кг
Б4		73		Ф 16АIII " С-800	64	64	1,3 кг
Б4		74	лист 22	Ф 16АIII " С-1400	64	64	2,2 кг
Б4		77	То же	Ф 6АIII " С-1000	2	2	0,2 кг
Б4		78		Ф 6АIII " С-560	10	10	0,1 кг
МАТЕРИАЛЫ							
				БЕТОН М300	47,18	46,96	м ³

ВЕДОМОСТЬ РАСХОДА СТАЛИ НА РАСШИРИТЕЛЬНУЮ КАМЕРУ, КГ (НАЧАЛО)

МАРКА ЭЛЕМЕНТА	ИЗДЕЛИЯ АРМАТУРНЫЕ									
	АРМАТУРА КЛАССА									
	А-I					А-III				
	ГОСТ 5781-82									
	Ф6	Ф8	Итого	Ф6	Ф8	Ф10	Ф12	Ф14	Ф16	Ф20
3 кл. зона	52,8	84,2	137,0	503,6	357,4	23,1	1178,7	33,3	1315,1	195,7
4 кл. зона	52,8	78,2	131,0	299,6	346,6	23,1	1159,9	33,3	1251,3	195,7

(ПРОДОЛЖЕНИЕ)

МАРКА ЭЛЕМЕНТА	ИЗДЕЛИЯ АРМАТУРНЫЕ			ИЗДЕЛИЯ ЗАКЛАДНЫЕ		
	Арматура класса	ПРОКАТ МАРКИ	ВСЕГО	Арматура класса	ПРОКАТ МАРКИ	
	А-III	ВСТЗПС5		А-III	ВСТЗПС2	
	ГОСТ 5781-82		ГОСТ 103-76	ГОСТ 5781-82		ГОСТ 8509-72*
	Ф25	Итого	18*75	Ф8	150*5	
3 кл. зона	2298,5	5702,4	1,6	5891,0	3,0	42,6
4 кл. зона	2353,9	5663,4	1,6	5798,0	3,4	47,0

(ОКОНЧАНИЕ)

МАРКА ЭЛЕМЕНТА	ИЗДЕЛИЯ ЗАКЛАДНЫЕ				Общий расход
	ПРОКАТ МАРКИ		ВСЕГО		
	ВСТЗПС6	ГОСТ 103-76			
		-10*100	-6*10		
3 кл. зона	64,0	17,8	127,4	5988,4	
4 кл. зона	76,8	40,4	167,6	5963,6	

А - II (III, IV) - 1200-314.86-КЖ-1

Привязан

Имя, №

Няч. отв. Дьячкова
Гл. спец. Крайнова
Рук. гр. Сидорова
Ст. инж. Безбородова
Исполн. Безбородова
Пробер. Россиева
Н. контр. Крайнова

Склад материалов и оборудования отдельно стоящий заглубленный

Стация Пист Листов

РП 25

ГОССТРОЙ СССР
ГОСХИМПРОЕКТ
Волжское отделение

Лист 3

Формат	Зона	Пос.	Обозначение	Наименование	Кол. на исполн.		Примеч.
					3 кл. зона	4 кл. зона	
СБОРОЧНЫЕ ЕДИНИЦЫ							
Л4	1	У-01-01/80, в. 5	КАРКАС ПРОСТРАНСТВЕННЫЙ КР-99		1	1	
Л4	2	ТО ЖЕ	ТО ЖЕ КР-100		1	1	
Л3	3	А-II(III,IV)-1200-314.86 кл. 5	" КР-139		1	1	
КЛАДКА ПЛОСКИЙ КР-190							
Л3	4	А-II(III,IV)-1200-314.86 кл. 5	КАРКАС ПЛОСКИЙ КР-190	28	28		
Л3	5	ТО ЖЕ	ТО ЖЕ КР-193	30	30		
Л3	6	"	" КР-195	14	14		
Л3	7	"	" КР-198	5	5		
Л3	8	"	" КР-201	5	5		
Л3	9	"	" КР-205	48	48		
Л3	10	"	" КР-210	5	-		
Л3	11	"	" КР-213	4	-		
Л3	12	"	" КР-216	5	9		
Л3	13	"	" КР-219	4	4		
Л3	14	"	" КР-222	-	5		
Л4	15	У-01-01/80, в. 2	" КР-7	2	2		
Л3	16	А-II(III,IV)-1200-314.86 кл. 5	" КР-225	7	7		
СЕТКА АРМАТУРНАЯ С-115							
Л4	17	У-01-01/80, в. 5	СЕТКА АРМАТУРНАЯ С-115	1	1		
Л3	18	А-II(III,IV)-1200-314.86 кл. 5	ТО ЖЕ С-220	1	1		
Л3	19	ТО ЖЕ	" С-223	1	1		
Л3	20	"	" С-226	1	1		
Л3	21	"	" С-229	1	1		
Л3	22	"	" С-232	1	1		
Л3	23	"	" С-235	2	2		
Л3	24	"	" С-238	2	2		
Л3	25	"	" С-241	2	2		
Л3	26	"	" С-243	2	2		
Л3	27	"	" С-245	2	4		
Л3	28	"	" С-248	2	-		
Л3	29	"	" С-250	2	-		
Л3	30	"	" С-251	2	4		
Л3	31	"	" С-252	2	2		
Л3	32	"	" С-253	2	2		
Л3	33	"	" С-255	1	1		
Л3	34	"	" С-258	1	1		
Л3	35	"	" С-261	2	2		
Л3	36	"	" С-264	2	2		
Л3	37	"	" С-267	1	1		
Л3	38	"	" С-270	1	1		
Л3	39	"	" С-272	4	4		
Л3	40	"	" С-273	2	2		
Л3	41	"	" С-274	1	1		
Л3	42	"	" С-275	2	2		

Формат	Зона	Пос.	Обозначение	Наименование	Лог. на исполн.		Примеч.
					3 кл. зона	4 кл. зона	
Л3	43		А-II(III,IV)-1200-314.86 кл. 5	СЕТКА АРМАТУРНАЯ С-276	2	2	
Л3	44		ТО ЖЕ	ТО ЖЕ С-277	2	2	
Л3	45		"	" С-278	4	4	
Л3	46		"	" С-279	2	2	
Л3	47		"	" С-280	2	2	
Л3	48		"	" С-281	2	2	
Л3	49		"	" С-282	2	2	
Л3	50		"	" С-283	2	2	
Л3	51		"	" С-285	1	1	
Л3	75		"	" С-141	2	2	
ИЗДЕЛИЯ ЗАКЛАДНЫЕ МН-9							
Л3	52		А-II(III,IV)-1200-314.86 кл. 5	ИЗДЕЛИЕ ЗАКЛАДНОЕ МН-9	1	-	
Л3			ТО ЖЕ	ТО ЖЕ МН-8	-	1	
Л3	53		"	" МН-14	1	1	
Л4	78		ПОЛОСА Б10-100 ГОСТ 103-76 С-200	ПОЛОСА Б10-100 ГОСТ 103-76 С-200	40	48	1,6 кг
Л3	54		А-II(III,IV)-1200-314.86 кл. 5	ИЗДЕЛИЕ ЗАКЛАДНОЕ МН-24	-	2	
Л3	76		ТО ЖЕ	ТО ЖЕ МН-16	2	2	
ДЕТАЛИ							
Л4	55			Ф 20 А II ГОСТ 5781-82 С-2050	10	10	5,1 кг
Л4	56			Ф 12 А II ТО ЖЕ С-600	24	32	0,5 кг
Л4	57		ЛИСТ 22	Ф 20 А II " С-1180	62	62	2,9 кг
Л4	58		ТО ЖЕ	Ф 6 А II " С-730	6	6	0,2 кг
Л4	59			Ф 6 А II " С-490	7	7	0,1 кг
Л4	60			Ф 6 А I " С-100	10	10	0,02 кг
Л4	61			Ф 6 А I " С-280	10	10	0,1 кг
Л4	62		ЛИСТ 22	Ф 6 А II " С-800	10	10	0,2 кг
Л4	63			Ф 6 А I " С-180	102	102	0,04 кг
Л4	64			Ф 6 А I " С-330	30	30	0,1 кг
Л4	65			Ф 12 А II " С-2150	3	3	1,9 кг
Л4	66			Ф 12 А II " С-1740	20	20	1,5 кг
Л4	67			Ф 20 А II " С-1900	12	20	4,7 кг
Л4	68			Ф 12 А II " С-1900	8	8	1,7 кг
Л4	69		ЛИСТ 22	Ф 10 А II " С-1400	12	12	0,9 кг
Л4	70			Ф 14 А II " С-980	75	75	1,2 кг
Л4	71			Ф 8 А I " 200 п.м.	200	200	0,4 кг
Л4	72			Ф 6 А II " С-370	37	37	0,1 кг
Л4	73			Ф 14 А II " С-800	64	64	1,0 кг
Л4	74		ЛИСТ 22	Ф 14 А II " С-1200	64	64	1,4 кг
Л4	77		ТО ЖЕ	Ф 6 А II " С-1000	2	2	0,2 кг
Л4	78			Ф 6 А II " С-560	10	10	0,1 кг
МАТЕРИАЛЫ							
				БЕТОН М300	47,8	46,96	МЗ

ВЕДОМОСТЬ РАСХОДА СТАЛИ НА РАСШИРИТЕЛЬНУЮ КАМЕРУ, КГ (НАЧАЛО)

МАРКА ЭЛЕМЕНТА	ИЗДЕЛИЯ АРМАТУРНЫЕ									
	АРМАТУРА КЛАССА									
	А-I					А-II				
	ГОСТ 5781-82									
	Ф6	Ф8	Итого	Ф6	Ф8	Ф10	Ф12	Ф14	Ф16	Ф20
3 кл. зона	72,1	45,6	117,7	317,2	353,2	480,7	623,1	647,1	203,6	1481,9
4 кл. зона	74,1	38,6	112,7	313,2	342,4	468,3	623,1	598,7	203,6	1422,5

(ПРОДОЛЖЕНИЕ)

МАРКА ЭЛЕМЕНТА	ИЗДЕЛИЯ АРМАТУРНЫЕ				ИЗДЕЛИЯ ЗАКЛАДНЫЕ			
	АРМАТУРА КЛАССА		ПРОКАТ МАРКИ		АРМАТУРА КЛАССА		ПРОКАТ МАРКИ	
	А-II		ВСТЗСП5		А-II		ВСТЗСП2	
	ГОСТ 5781-82		ГОСТ 103-76		ГОСТ 5781-82		ГОСТ 8509-72*	
	Ф25	Итого	18*75	Всего	Ф8	Л50*5		
3 кл. зона	159,6	4263,4	1,6	4382,7	3,0		42,6	
4 кл. зона	305,6	4275,4	1,6	4389,7	3,4		47,0	

(ОКОНЧАНИЕ)

МАРКА ЭЛЕМЕНТА	ИЗДЕЛИЯ ЗАКЛАДНЫЕ				Общий расход
	ПРОКАТ МАРКИ				
	ВСТЗСП6				
	ГОСТ 103-76		ГОСТ 19903-74		
	10*100		8*10	Всего	
3 кл. зона	64,0		17,8	127,4	4510,1
4 кл. зона	76,8		40,4	167,6	4557,3

Изм. № подл. Подпись и дата

Привязан

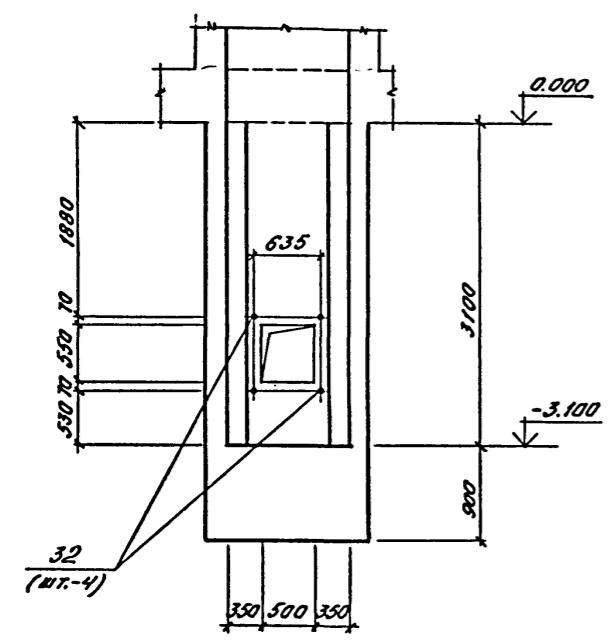
Изм. №

А - II (III, IV) - 1200-314.86-КЖ-1

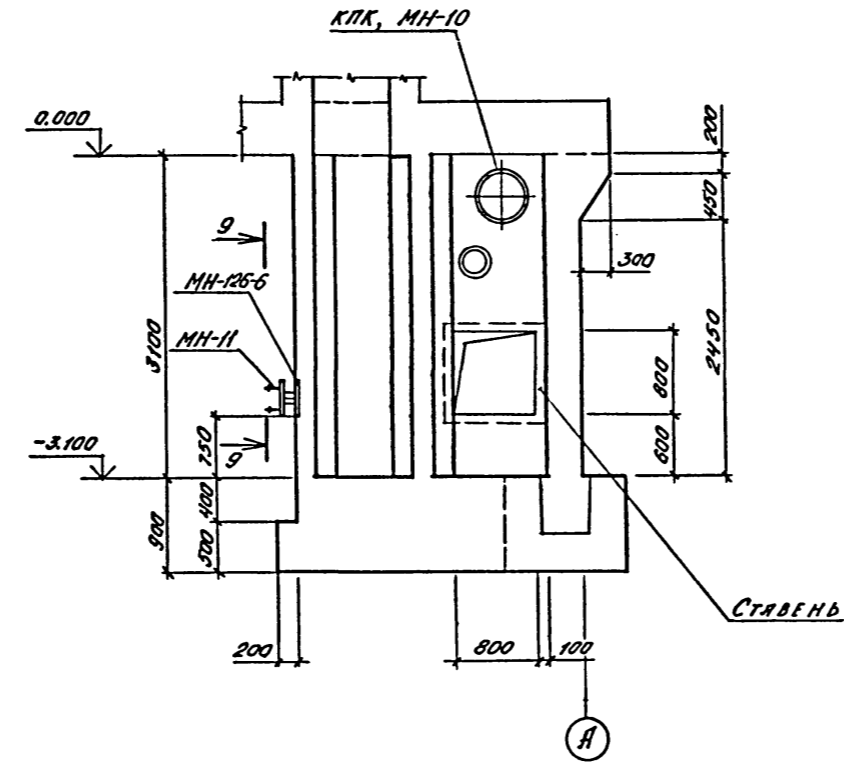
Нач. отд. Даниленко	Гл. спец. Крайнова	Рук. гр. Сидорова	Ст. инж. Безбородов	Исполн. Безбородов	Провер. Росснев	И. контр. Крайнова
Склад материалов и оборудования отдельно стоящий заглубленный				Стадия	Лист	Листов
				РП	24	
Расширительная камера. Спецификация для класса А-II (3, 4 климатические зоны)				ГОССТРОЙ СССР Волжское отделение		

Альбом 3

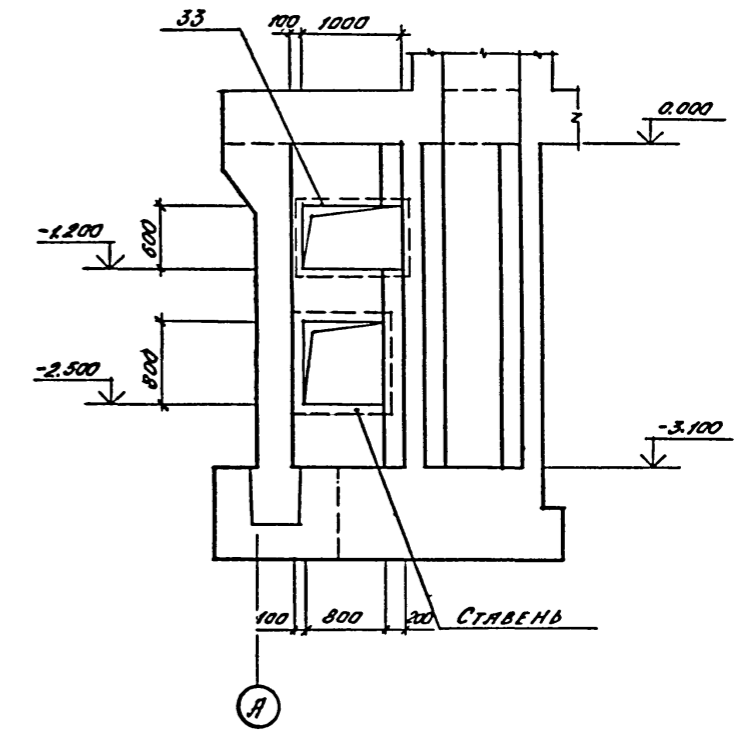
4 - 4



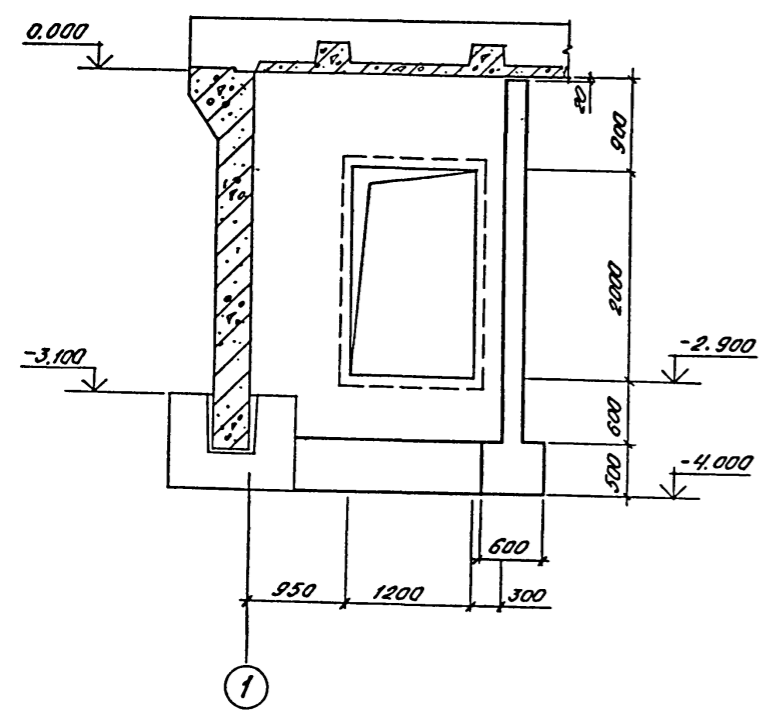
5 - 5



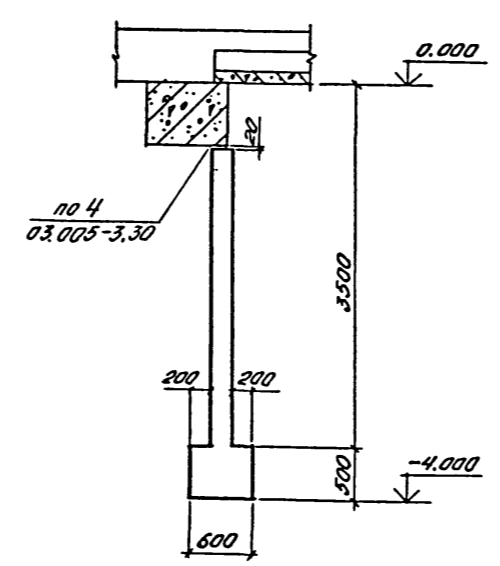
6 - 6



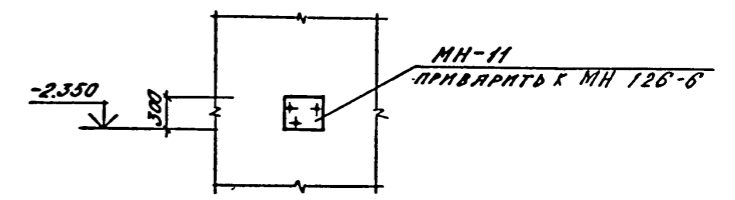
7 - 7



8 - 8



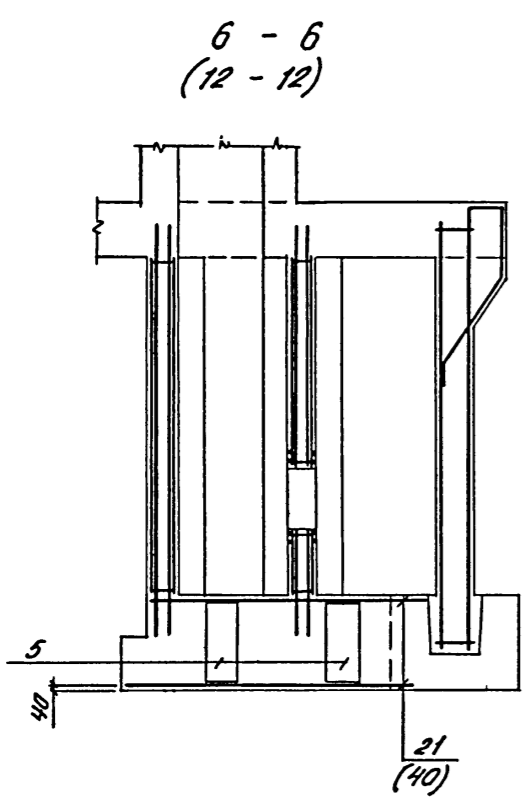
9 - 9



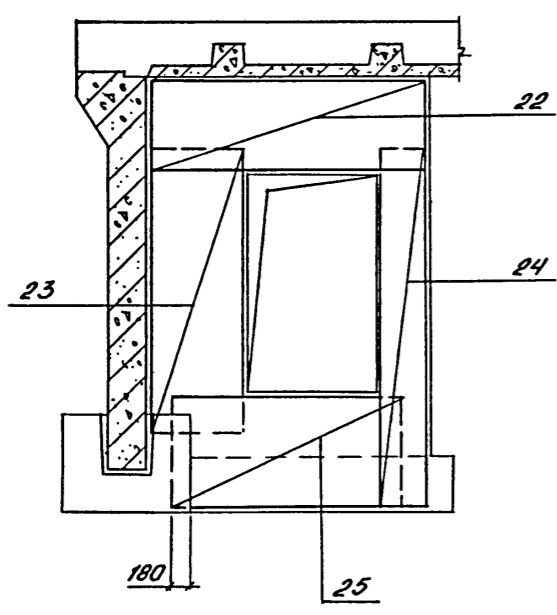
Изм. № подл.	Подпись и дата	Взам. инв. №

ИМЧ. СПИ. ДЕННИКОВ			А. Д. Д. Д.			
ГЛ. СПЕЦ. КРАДИНОВА			С. П.			
РИС. ГР. СИДОРОВА			С. П.			
СТ. ИЖ. СИДОРОВА			С. П.			
ИСПОЛН. РЫЦОВА			С. П.			
ПРОВЕР. РОССИЕВА			С. П.			
И. КОНТР. КРАДИНОВА			С. П.			
А - II (III, IV) - 1200-314.86-КЖ-1						
Склад материалов и оборудования отдельно стоящий заглубленный				Стадия	Лист	Листов
РАСШИРИТЕЛЬНЫЕ КАМЕРЫ ЦЭС. ОПАЛУБКА				РП	28	
ГОССТРОЙ СССР				ГОСХИМПРОЕКТ		
Волжское отделение						

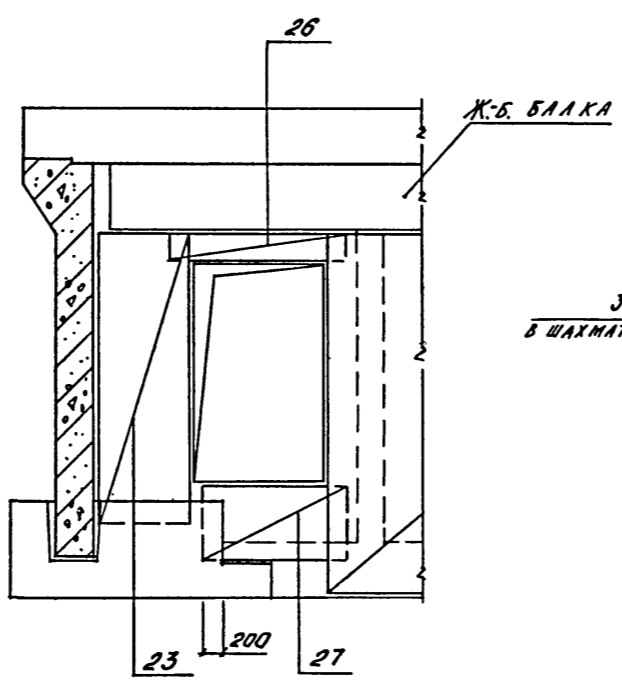
Альбом 3



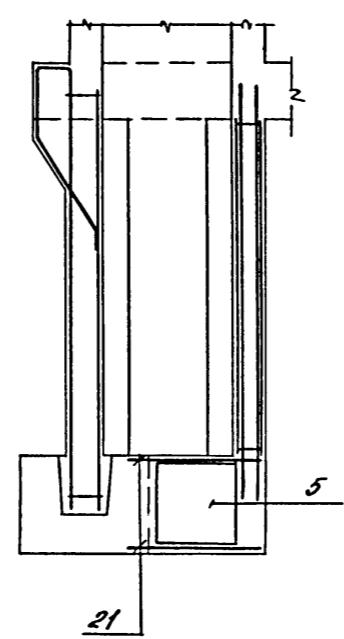
7 - 7



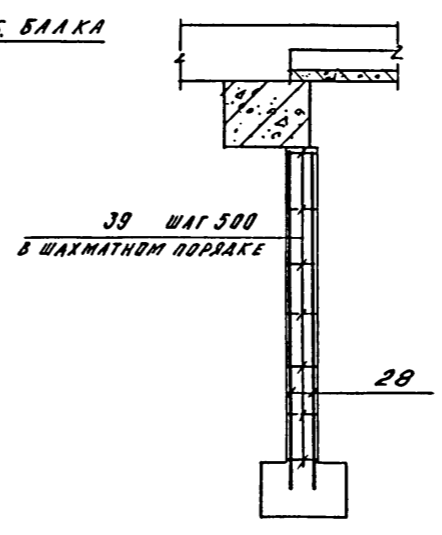
8 - 8



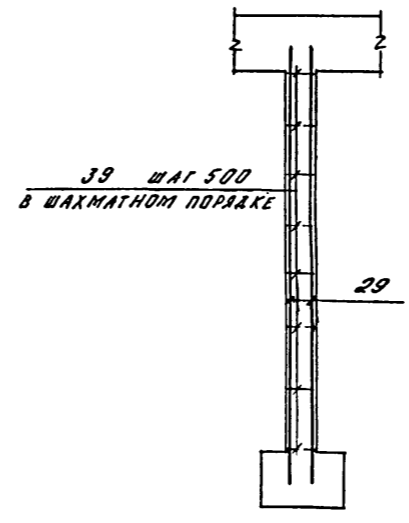
10 - 10



9 - 9



11 - 11



ВЕДОМОСТЬ РАСХОДА СТАЛИ НА РАСШИРИТЕЛЬНУЮ КАМЕРУ ДЭС (НАЧАЛО)

Класс сооружения	Изделия арматурные								
	Арматура класса								
	А-I			А-III					
	ГОСТ 5781-85								
	φ6	φ8	Итого	φ6	φ8	φ10	φ12	φ14	φ16
А-II	24,3	59,2	83,5	313,2	307,6	62,7	613,6	1549,0	45,6
А-III	63,8	-	63,8	313,2	286,4	421,4	383,0	-	45,6
А-IV	57,6	-	57,6	313,2	867,1	62,7	89,4	-	45,6

(продолжение)

Класс сооружения	Изделия арматурные			Изделия закладные			
	Арматура класса		Всего	Арматура класса			Прокат марки
	А-III			А-III			ВСт3кп2
	ГОСТ 5781-82			ГОСТ 5781-82			
	φ20	Итого	φ8	φ12	Итого	L50x5	
А-II	223,2	3114,9	3198,4	1,2	1,8	3,0	16,6
А-III	210,0	2259,6	2323,4	1,2	1,8	3,0	16,6
А-IV	210,0	1588,0	1645,6	1,2	1,8	3,0	16,6

(окончание)

Класс сооружения	Изделия закладные				Всего	Общий расход
	Прокат марки					
	ВСт3кп2					
	ГОСТ 82-70*		ГОСТ 19903-74*			
	300x6	б=8	б=10	Итого		
А-II	10,4	17,1	2,4	19,5	49,5	3247,9
А-III	10,4	17,1	2,4	19,5	49,5	2372,9
А-IV	10,4	17,1	2,4	19,5	49,5	1695,1

Изм. № подл. Подпись и дата. Взам. инв. №

Привязан				А - II (III, IV) - 1200-314.86-КЖ-1		
Изм. №				Склад материалов и оборудования отдельно стоящий заглубленный		
Исполн.				РП 30		
Провер.				Расширительные камеры ДЭС. Армпрояние.		
Н.контр.				ГОСТРОЙ СССР ГОСХИМПРОЕКТ Волжское отделение		

Льбом Э

Формат	Зона	Поз	Обозначение	Наименование	КЛАСС СООРУЖЕНИЯ			Примеч.
					А-II	А-III	А-IV	
				<u>ОБЩИЕ ДАННЫЕ</u>				
				<u>СБОРОЧНЫЕ ЕДИНИЦЫ</u>				
А3	1		А-II(III,IV)-1200-314.86 ЯЛ.5	КАРКАС ПРОСТРАНСТВЕННЫЙ КР-126	1	-	-	
А3			То же	То же КР-127	-	1	-	
А3			"	" КР-128	-	-	1	
А3	2		"	" КР-129	1	-	-	
А3			"	" КР-130	-	1	-	
А3			"	" КР-131	-	-	1	
А3	3		"	" КР-135	1	-	-	
А3			"	" КР-136	-	1	-	
А3			"	" КР-137	-	-	1	
А4	4		У-01-01/80, в.5	" КР-100	4	4	4	
А4	5		У-01-01/80, в.3	" КР-7	4	4	4	
А3	6		А-II(III,IV)-1200-314.86 ЯЛ.5	КАРКАС ПЛОСКИЙ КР-123	41	-	-	
А3			То же	То же КР-124	-	41	-	
А3			"	" КР-125	-	-	41	
А3	7		"	" КР-129	4	-	-	
А3			"	" КР-130	-	4	-	
А3			"	" КР-131	-	-	4	
А3	8		"	" КР-132	4	-	-	
А3			"	" КР-133	-	4	-	
А3			"	" КР-134	-	-	4	
А3	9		А-II(III,IV)-1200-314.86 ЯЛ.5	СЕТКА АРМАТУРНАЯ С-155	4	-	-	
А3			То же	То же С-156	-	4	-	
А3			"	" С-157	-	-	4	
А3	10		"	" С-158	2	2	2	
А3	11		"	" С-159	2	2	2	
А3	12		"	" С-160	2	2	2	
А3	14		"	" С-163	2	-	-	
А3			"	" С-164	-	2	-	

Формат	Зона	Поз	Обозначение	Наименование	КЛАСС СООРУЖЕНИЯ			Примеч.
					А-II	А-III	А-IV	
А3	14		А-II(III,IV)-1200-314.86 ЯЛ.5	СЕТКА АРМАТУРНАЯ С-165	-	-	2	
А3	15		То же	То же С-166	2	2	2	
А3	16		"	" С-167	6	6	6	
А3	17		"	" С-168	2	2	2	
А3	18		"	" С-169	2	-	-	
А3			"	" С-170	-	2	-	
А3			"	" С-165	-	-	2	
А3	19		"	" С-316	4	-	-	
А3			"	" С-317	-	4	-	
А3			"	" С-318	-	-	4	
А3	20		"	" С-319	4	-	-	
А3			"	" С-320	-	4	-	
А3			"	" С-321	-	-	4	
А3	21		"	" С-172	2	2	2	
А3	22		"	" С-322	2	2	2	
А3	23		"	" С-323	4	4	4	
А3	24		"	" С-324	2	2	2	
А3	25		"	" С-325	2	2	2	
А3	26		"	" С-326	2	2	2	
А3	27		"	" С-327	2	2	2	
А3	28		"	" С-328	2	2	2	
А3	29		"	" С-329	2	2	2	
А3	30		"	" С-330	2	2	2	
А3	31		"	" С-331	1	-	-	
А3			"	" С-332	-	1	-	
А3			"	" С-333	-	-	1	
А3	40		"	" С-171	2	2	2	
А3	41		"	" С-334	2	2	2	
А4	32		ГОСТ 24379.1-80	БОЛТ 2.1 М16*300 ВСтЗкп2	8	8	8	
А4	42		То же	БОЛТ 1.1 М20*710 ВСтЗкп2	6	6	6	
А4	43		"	БОЛТ 1.1 М16*500 ВСтЗкп2	4	4	4	
А3			То же	ИЗДЕЛИЕ ЗАКЛАДНОЕ МНП	2	2	2	
А4			1.400-15, в.1	То же МН-126-6	3	3	3	
А3	33		А-II(III,IV)-1200-314.86 ЯЛ.5	РАМА Р-1	1	1	1	

Формат	Зона	Поз	Обозначение	Наименование	КЛАСС СООРУЖЕНИЯ			Примеч.			
					А-II	А-III	А-IV				
				<u>ДЕТАЛИ</u>							
				АРМАТУРА ГОСТ 5781-82							
Б4	34			φ 14 АII	ℓ=1000	96	-	-	1,2 кг		
Б4				φ 12 АII	ℓ=1000	-	96	-	0,9 кг		
Б4				φ 8 АII	ℓ=1000	-	-	96	0,4 кг		
Б4	35			φ 14 АII	ℓ=800	380	-	-	1,0 кг		
Б4				φ 12 АII	ℓ=800	-	380	-	0,7 кг		
Б4				φ 8 АII	ℓ=800	-	-	380	0,3 кг		
Б4	36			φ 14 АII	ℓ=500	36	-	-	0,6 кг		
Б4				φ 12 АII	ℓ=500	-	36	-	0,4 кг		
Б4				φ 8 АII	ℓ=500	-	-	36	0,2 кг		
Б4	37			φ 10 АII	ℓ=1700	32	32	32	1,0 кг		
Б4	38			φ 14 АII	ℓ=1550	24	-	-	1,9 кг		
Б4				φ 12 АII	ℓ=1550	-	24	-	1,4 кг		
Б4				φ 8 АII	ℓ=1300	-	-	24	0,5 кг		
Б4	39			φ 6 АI	ℓ=180	181	181	181	0,04 кг		
				<u>МАТЕРИАЛЫ</u>							
				БЕТОН М200				148	148	148	м³
				<u>ПЕРЕМЕННЫЕ ДАННЫЕ</u>							
				1,2 КЛИМАТИЧЕСКИЕ ЗОНЫ							
				<u>СБОРОЧНЫЕ ЕДИНИЦЫ</u>							
А3	13		А-II(III,IV)-1200-314.86 ЯЛ.5	СЕТКА АРМАТУРНАЯ С-161	2	2	2				
				3,4 КЛИМАТИЧЕСКИЕ ЗОНЫ							
				<u>СБОРОЧНЫЕ ЕДИНИЦЫ</u>							
А3	13		А-II(III,IV)-1200-314.86 ЯЛ.5	СЕТКА АРМАТУРНАЯ С-162	2	2	2				
				<u>МАТЕРИАЛЫ</u>							
				1,2 КЛИМАТИЧЕСКИЕ ЗОНЫ							
				БЕТОН М300				378	378	378	м³
				3,4 КЛИМАТИЧЕСКИЕ ЗОНЫ							
				БЕТОН М300				376	376	376	м³

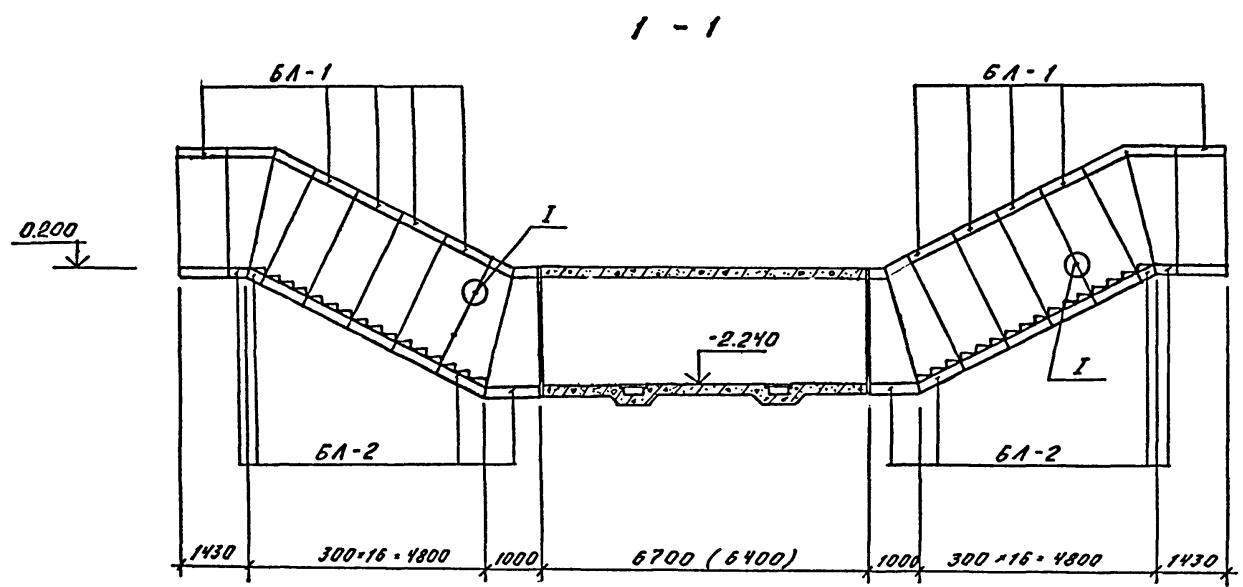
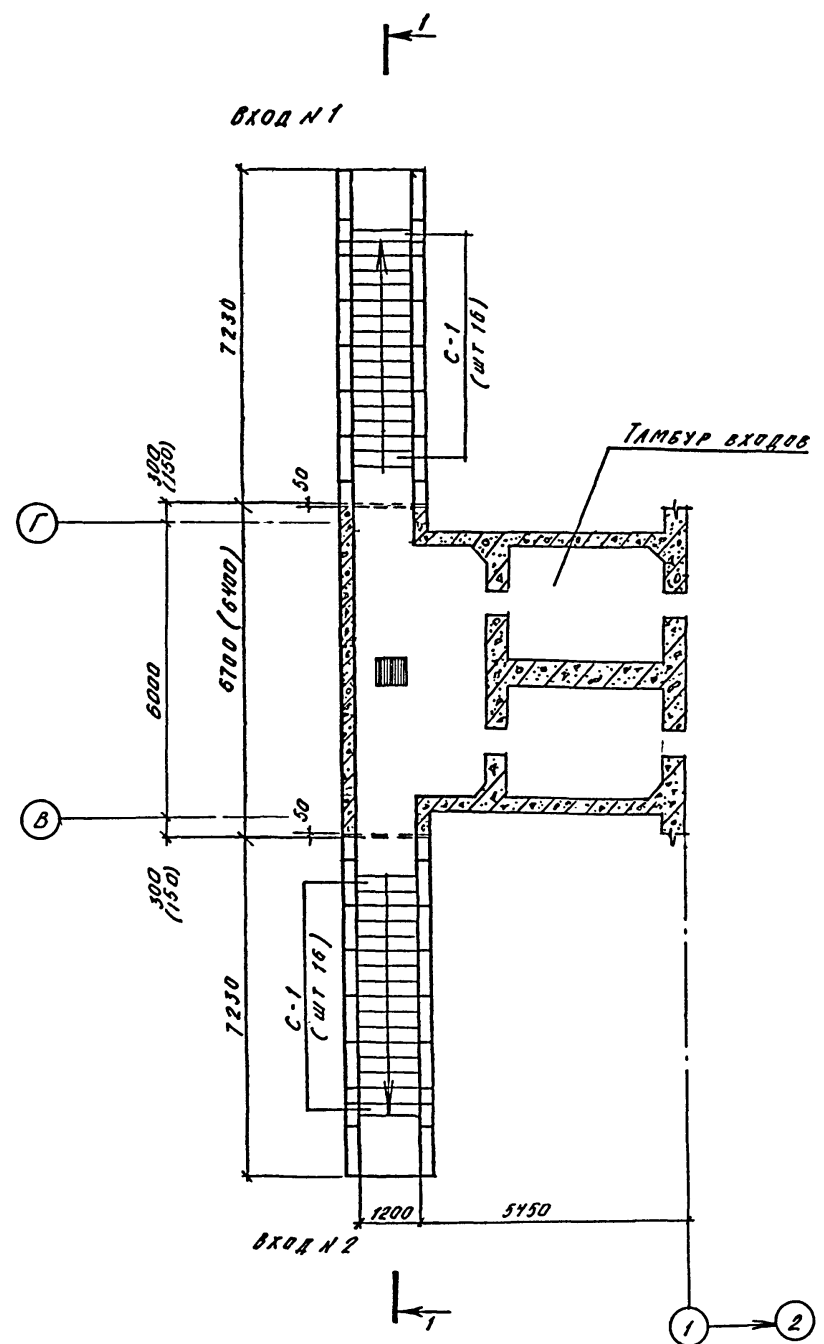
Име. № подл. Подпись и дата. Взам. инв. №

Привязан	
Име. №	

А - II (III, IV) - 1200-314.86-КЖ-1

Ил. отд. Даниленко	Ил. спец. Крадинова	Ил. ст. инж. Безбородова	Исполн. Безбородова	Провер. Россиева	И. контр. Крадинова
Склад материалов и оборудования отдельно стоящий заглубленный					
Стация	Лист	Листов			
РП	31				
РАСШИРИТЕЛЬНЫЕ КАМЕРЫ ДЭС. СПЕЦИФИКАЦИЯ.					
ГОССТРОЙ СССР ГОСХИМПРОЕКТ Волжское отделение					

Альбом 3



СПЕЦИФИКАЦИЯ К СХЕМЕ РАСПОЛОЖЕНИЯ ЭЛЕМЕНТОВ ВХОДОВ №1 И №2

Марка, поз.	Обозначение	Наименование	Кол.	Масса ед.кг	Примечание
		А-II			
		БЛОКИ			
БЛ-1	03.005-6 в.2	БВС-II - 1.2 x 2.2 ²	10	6100	
БЛ-2	То же	БВС-II - 1.2 x 2.2 П8 ²	8	4200	
		А-III			
		БЛОКИ			
БЛ-1	03.005-6 в.2	БВС-III - 1.2 x 2.2 ²	10	4200	
БЛ-2	То же	БВС-III - 1.2 x 2.2 П8 ²	8	2600	
		А-IV			
		БЛОКИ			
БЛ-1	03.005-6 в.2	БВС-IV - 1.2 x 2.2 ²	10	4200	
БЛ-2	То же	БВС-IV - 1.2 x 2.2 П8 ²	8	2600	
		А-II (III, IV)			
С-1	03.005-6.0 32	СТУПЕНИ 1,2 x 2,2	32		
		ДЕТАЛЬ СОЕДИНИТЕЛЬНАЯ			
		Б-ВХОД ГОСТ 103-76			
		ПОЛОСА ВСЗ ПСБ ГОСТ 535-78			
		е=100	64	0,3	

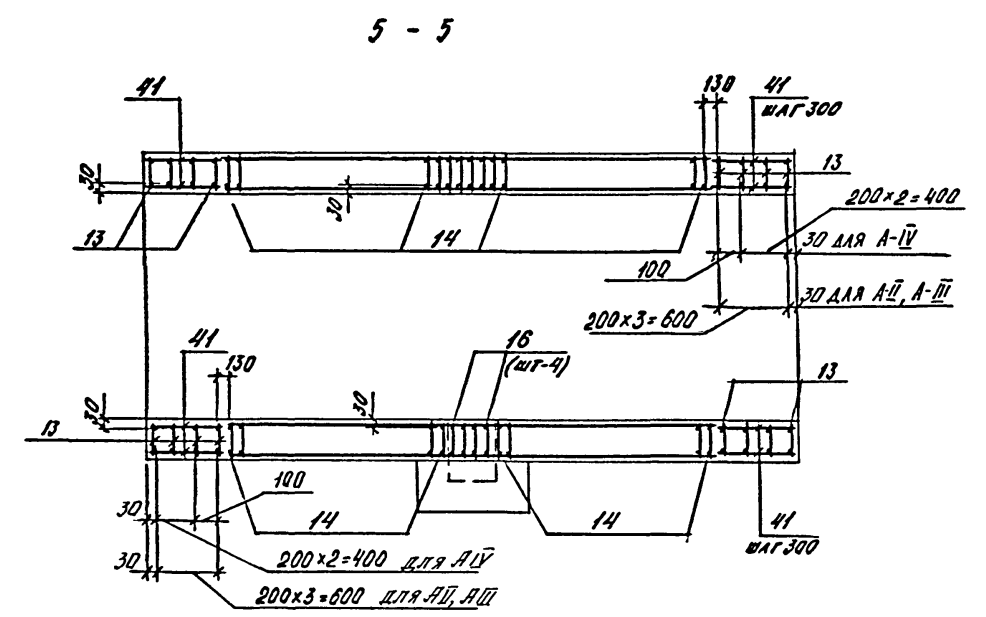
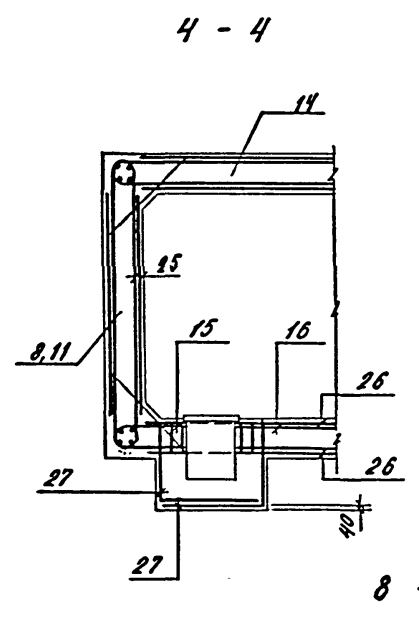
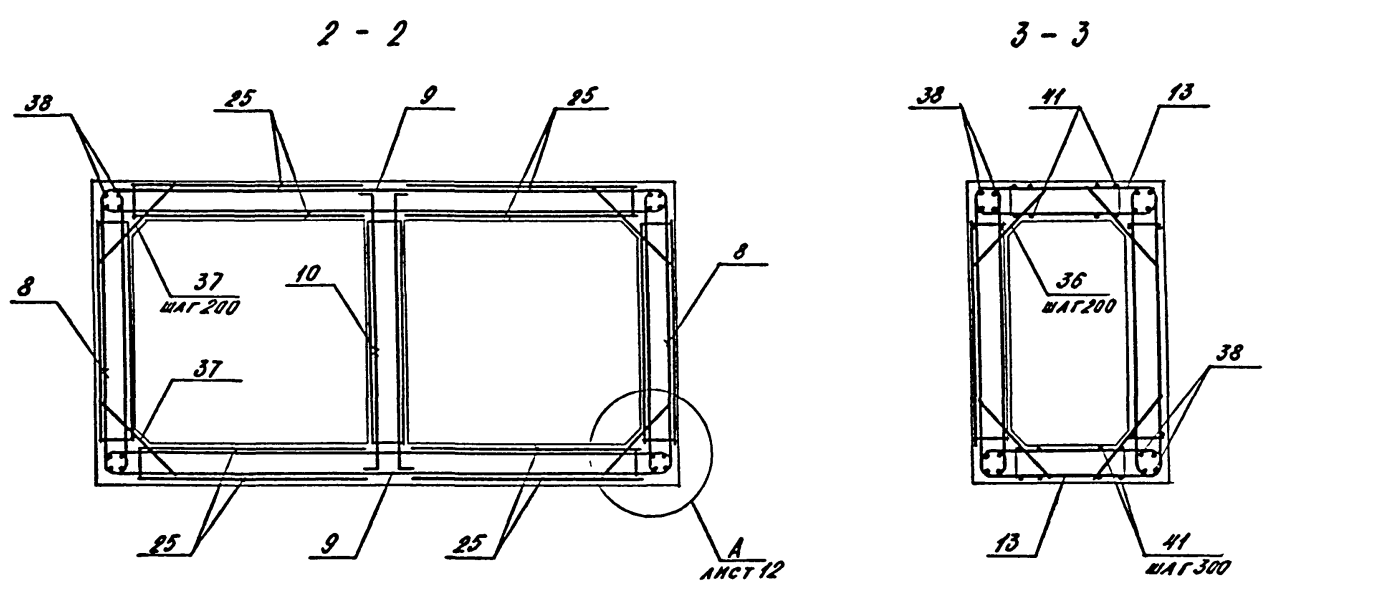
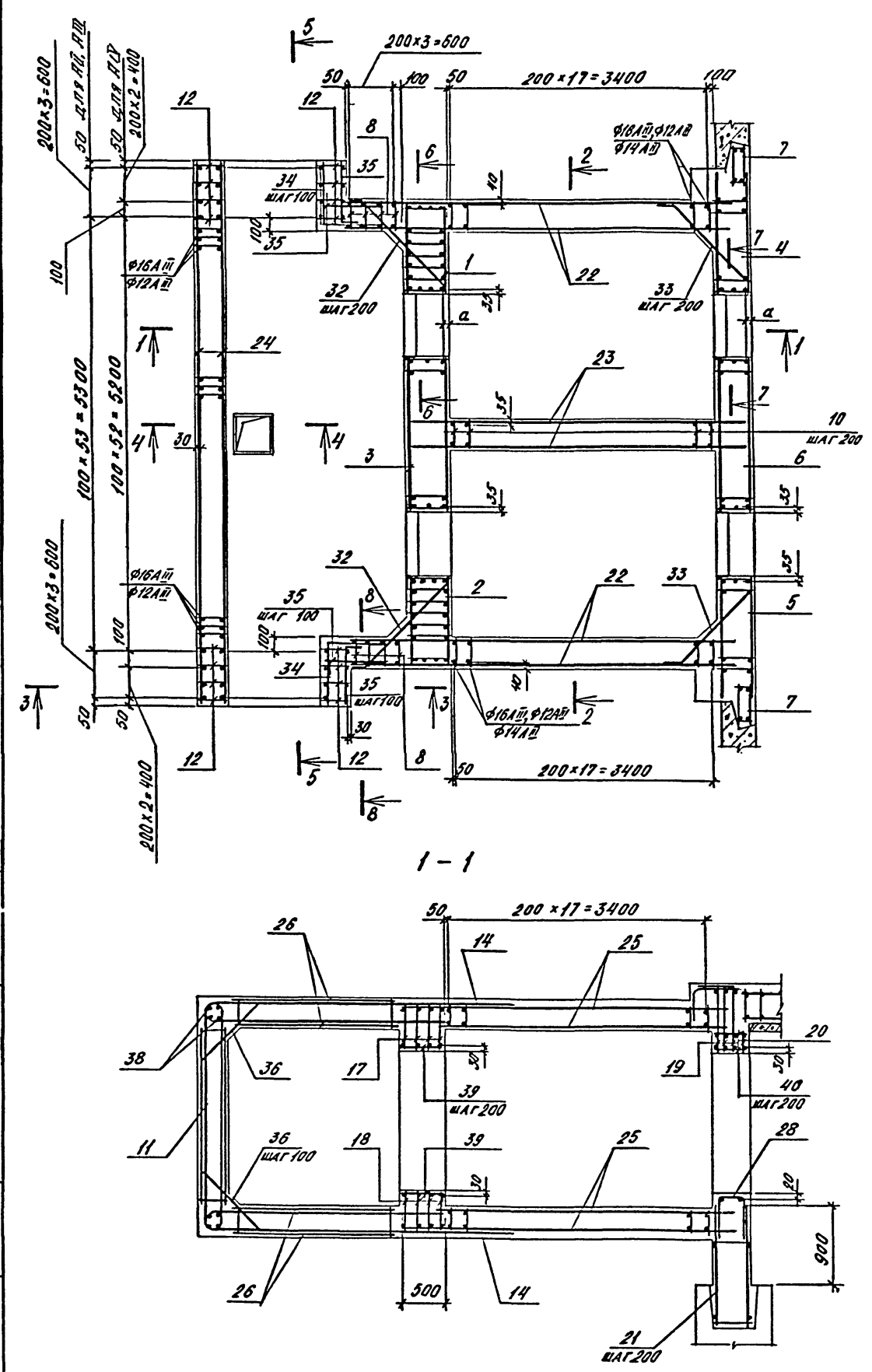
1. УЗЕЛ I РАЗРАБОТАН В СЕРИИ 03.005-6.0 0003,
2. РАЗМЕРЫ В СКОБКАХ ДАНЫ ДЛЯ СООРУЖЕНИЯ КЛАССА А-IV.

А - II (III, IV) - 1200-314.86-КЖ- I

Согласовано:
 Рук. гр. АР
 Подпись и дата
 Взам. инв. №
 Инв. № подл.

Привязан	Исполн. ДЯЧЕНКО	Склад материалов и оборудования отдельно стоящий заглубленный	Стация	Лист	Листов
	Ин. спец. КРАДИНОВА		рп	32	
	Рук. гр. СИДОРОВА	СХЕМА РАСПОЛОЖЕНИЯ ЭЛЕМЕНТОВ ВХОДОВ №1 И №2.	ГОССТРОЙ СССР ГОСХИМПРОЕКТ Волжское отделение		
	Ст. инж. БЕЗВОРОДОВА				
	Исполн. ГЕЙСМАН				
	Провер. РОСНЕВА				
Инв. №	Исполн. КРАДИНОВА				

Альбом 3



1. Сетки в местах устройства примыкка вырезать по месту.
 2. Сечения б-б, 7-7 разработаны на ансте 35.
 3. Размеры в скобках даны для сооружения класса А-IV

Имя, № подл., Подпись и дата, Взам. инв. №

Класс сооружения	Размеры, мм	
	α	δ
А-IV	35	220
А-III	30	220
А-II	30	120

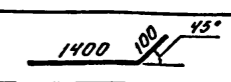
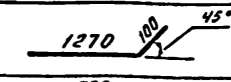
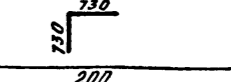
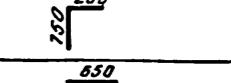
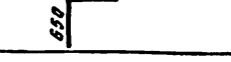
Примечания		А - II (III, IV) - 1200-314.86-КЖ-1		
Имя №	Имя №	Имя. Отд.	Имя. Отд.	Имя. Отд.
		Ин. спец.	Ин. спец.	Ин. спец.
		Рис. гр.	Рис. гр.	Рис. гр.
		Ст. инж.	Ст. инж.	Ст. инж.
		Исполн.	Исполн.	Исполн.
		Провер.	Провер.	Провер.
		Д. контр.	Д. контр.	Д. контр.
		Склад материалов и оборудования отдельно стоящий заглубленный		Тамбуры входов и инж. армирование.
		Стадия	Лист	Листов
		II	34	
		ГОССТРОЙ СССР ГОСХИМПРОЕКТ Волжское отделение		

Альбом 3

Формат	Зона	Поз.	Обозначение	Наименование	Кол.	Примеч.
				<u>А-III</u>		
				<u>СБОРОЧНЫЕ ЕДИНИЦЫ</u>		
А3	1		А-II(III,IV)-1200-314.86 АЛ5	КАРКАС ПРОСТРАНСТВЕННЫЙ КР-154	1	
А3	2		То же	То же КР-154а	1	
А3	3		"	" КР-173	1	
А3	4		"	" КР-170	1	
А3	5		"	" КР-170в	1	
А3	6		"	" КР-176	1	
А1	7		У-01-01/80, Л.5	" КР-100	2	
А3	8		А-II(III,IV)-1200-314.86 АЛ5	КАРКАС ПЛОСКИЙ КР-301	44	
А3	9		То же	То же КР-299	36	
А3	10		"	" КР-300	18	
А3	11		"	" КР-301	52	
А3	12		"	" КР-307	16	
А3	13		"	" КР-308	16	
А3	14		"	" КР-309	102	
А3	15		"	" КР-310	4	
А3	16		"	" КР-311	4	
А3	17		"	" КР-202	8	
А3	18		"	" КР-203	8	
А3	19		"	" КР-312	8	
А3	20		"	" КР-204	2	
А3	21		"	" КР-148	31	
А3	22		А-II(III,IV)-1200-314.86 АЛ5	СЕТКА АРМАТУРНАЯ С-135	4	
А3	23		То же	То же С-139	2	
А3	24		"	" С-147	2	
А3	25		"	" С-144	8	

Формат	Зона	Поз.	Обозначение	Наименование	Кол.	Примеч.
А3	26		А-II(III,IV)-1200-314.86 АЛ5	СЕТКА АРМАТУРНАЯ С-137	4	
А3	27		То же	То же С-149	2	
А3	28		"	" С-181	2	
А3	31		А-II(III,IV)-1200-314.86 АЛ5	РАМА Р-3	1	
				<u>ДЕТАЛИ</u>		
				<u>АРМАТУРА ГОСТ 5781-82</u>		
Б4	32		ЛНСТ 36	φ12 АIII L=1500	24	1.3 кг
Б4	33		То же	φ16 АIII L=1370	24	2.2 кг
Б4	34		"	φ16 АIII L=1460	46	2.3 кг
Б4	35		"	φ16 АIII L=950	92	1.5 кг
Б4	36		"	φ12 АIII L=900	136	0.8 кг
Б4	37		"	φ16 АIII L=900	88	1.4 кг
Б4	38		"	φ12 АIII L=1266 в.м	0.9 кг	
Б4	39		"	φ6 АI L=480	20	0.1 кг
Б4	40		"	φ6 АI L=380	20	0.1 кг
Б4	41		"	φ6 АI L=800	40	0.2 кг
Б4	42		"	φ6 АI L=5800	10	1.3 кг
Б4	43		ЛНСТ 36	φ12 АIII L=1300	16	1.2 кг
				<u>МАТЕРИАЛЫ</u>		
				БЕТОН М 50	14.4	м ³
				БЕТОН М 200	51.06	м ³

ВЕДОМОСТИ ДЕТАЛЕЙ

Поз.	ЗНАЧ
32	
33	
34	
35	
43	

ВЕДОМОСТЬ РАСХОДА СТАЛИ НА ТАМБУР ВХОДОВ №1 и №2, кг

Класс сооружения	ИЗДЕЛИЯ АРМАТУРНЫЕ							ИЗДЕЛИЯ ЗАКЛАДНЫЕ			Общий расход	
	АРМАТУРА КЛАССА							Всего	Арматура класса	Прокат марки		Всего
	А-I		А-III									
	ГОСТ 5781-82											
φ6	φ6	φ8	φ12	φ16	φ20	Итого	φ8	270x50x5	10,0			
АIII	205,6	27,9	139,40	1723,3	1896,2	110,4	5222,0	5421,6	2,9	10,0	12,9	5440,5

А - II (III, IV) - 1200 - 314.86 - КЖ - 1

Склад материалов и оборудования отдельно стоящий заглубленный			Стдия	Лист	Листов
			27	36	
ТАМБУР ВХОДОВ №1 и №2. СПЕЦИФИКАЦИЯ ДЛЯ КЛАССА А-II.			ГОССТРОЙ СССР ГОСХИМПРОЕКТ Волжское отделение		

ФОРМАТ	ЗОНА	ПОЗ.	ОБОЗНАЧЕНИЕ	НАИМЕНОВАНИЕ	КОД	ПРИМ.
				А-II-1200		
				СБОРОЧНЫЕ ЕДИНИЦЫ		
А4	1		У-01-01/80.2	КАРКАС ПЛОСКИЙ КР-1	10	
А3	2		А-II(III,IV)-1200-314.86 ЯЛ.5	ТО МЕ КР-230	10	
А3	3		ТО МЕ	" КР-232	4	
А3	4		"	" КР-234	3	
А3	5		"	" КР-237	1	
А3	6		"	" КР-239	1	
А3	7		"	" КР-242	12	
А3	8		"	" КР-244	1	
А3	9		А-II(III,IV)-1200-314.86 ЯЛ.5	СЕТКА АРМАТУРНАЯ С-296	2	
А3	10		ТО МЕ	ТО МЕ С-299	2	
А4	11		У-01-01/80.5	" С-115	2	
А3	12		А-II(III,IV)-1200-314.86 ЯЛ.5	" С-302	2	
				ИЗДЕЛИЕ ЗАКЛАДНОЕ		
			1.400-15 ВЫП.1	МН114-Б	4	
				ДЕТАЛИ		
Б4	13			В12ЛII, ГОСТ5781-82, R-750	56	0,7 кг
Б4	14			ВБЛII, ТО МЕ R-2300	8	0,5 кг
Б4	15			ВБЛII, " С-480	20	0,1 кг
				МАТЕРИАЛЫ		
				БЕТОН М300	93	м ³

ФОРМАТ	ЗОНА	ПОЗ.	ОБОЗНАЧЕНИЕ	НАИМЕНОВАНИЕ	КОД	ПРИМ.
				А-III-1200		
				СБОРОЧНЫЕ ЕДИНИЦЫ		
А4	1		У-01-01/80.2	КАРКАС ПЛОСКИЙ КР-8	10	
А3	2		А-II(III,IV)-1200-314.86 ЯЛ.5	ТО МЕ КР-230	10	
А3	3		ТО МЕ	" КР-232	4	
А3	4		"	" КР-235	3	
А3	5		"	" КР-237	1	
А3	6		"	" КР-240	1	
А3	7		"	" КР-242	12	
А3	8		"	" КР-245	1	
А3	9		А-II(III,IV)-1200-314.86 ЯЛ.5	СЕТКА АРМАТУРНАЯ С-297	2	
А3	10		ТО МЕ	ТО МЕ С-300	2	
А4	11		У-01-01/80.5	" С-115	2	
А3	12		А-II(III,IV)-1200-314.86 ЯЛ.5	" С-303	2	
				ИЗДЕЛИЕ ЗАКЛАДНОЕ		
			1.400-15 ВЫП.1	МН114-Б	4	
				ДЕТАЛИ		
Б4	13			В10ЛII, ГОСТ5781-82, R-700	56	0,4 кг
Б4	14			ВБЛII, ТО МЕ R-2300	8	0,5 кг
Б4	15			ВБЛII, " R-480	20	0,1 кг
				МАТЕРИАЛЫ		
				БЕТОН М300	93	м ³

ФОРМАТ	ЗОНА	ПОЗ.	ОБОЗНАЧЕНИЕ	НАИМЕНОВАНИЕ	КОД	ПРИМ.
				А-IV-1200		
				СБОРОЧНЫЕ ЕДИНИЦЫ		
А4	1		У-01-01/80.2	КАРКАС ПЛОСКИЙ КР-4	10	
А3	2		А-II(III,IV)-1200-314.86 ЯЛ.5	ТО МЕ КР-231	10	
А3	3		ТО МЕ	" КР-233	4	
А3	4		"	" КР-236	3	
А3	5		"	" КР-238	1	
А3	6		"	" КР-241	1	
А3	7		"	" КР-243	12	
А3	8		"	" КР-246	1	
А3	9		А-II(III,IV)-1200-314.86 ЯЛ.5	СЕТКА АРМАТУРНАЯ С-298	2	
А3	10		ТО МЕ	ТО МЕ С-301	2	
А4	11		У-01-01/80.5	" С-115	2	
А3	12		А-II(III,IV)-1200 ЯЛ.5	" С-304	2	
				ИЗДЕЛИЕ ЗАКЛАДНОЕ		
			1.400-15 ВЫП.1	МН114-Б	4	
				ДЕТАЛИ		
Б4	13			В8ЛII, ГОСТ5781-82, R-650	56	0,3 кг
Б4	14			ВБЛII, ТО МЕ R-2300	8	0,5 кг
Б4	15			ВБЛII, " R-480	20	0,1 кг
				МАТЕРИАЛЫ		
				БЕТОН М300	93	м ³

ВЕДОМОСТЬ РАСХОДА СТАЛИ НА МОНОЛИТНЫЙ УЧАСТОК УМ-1, КГ

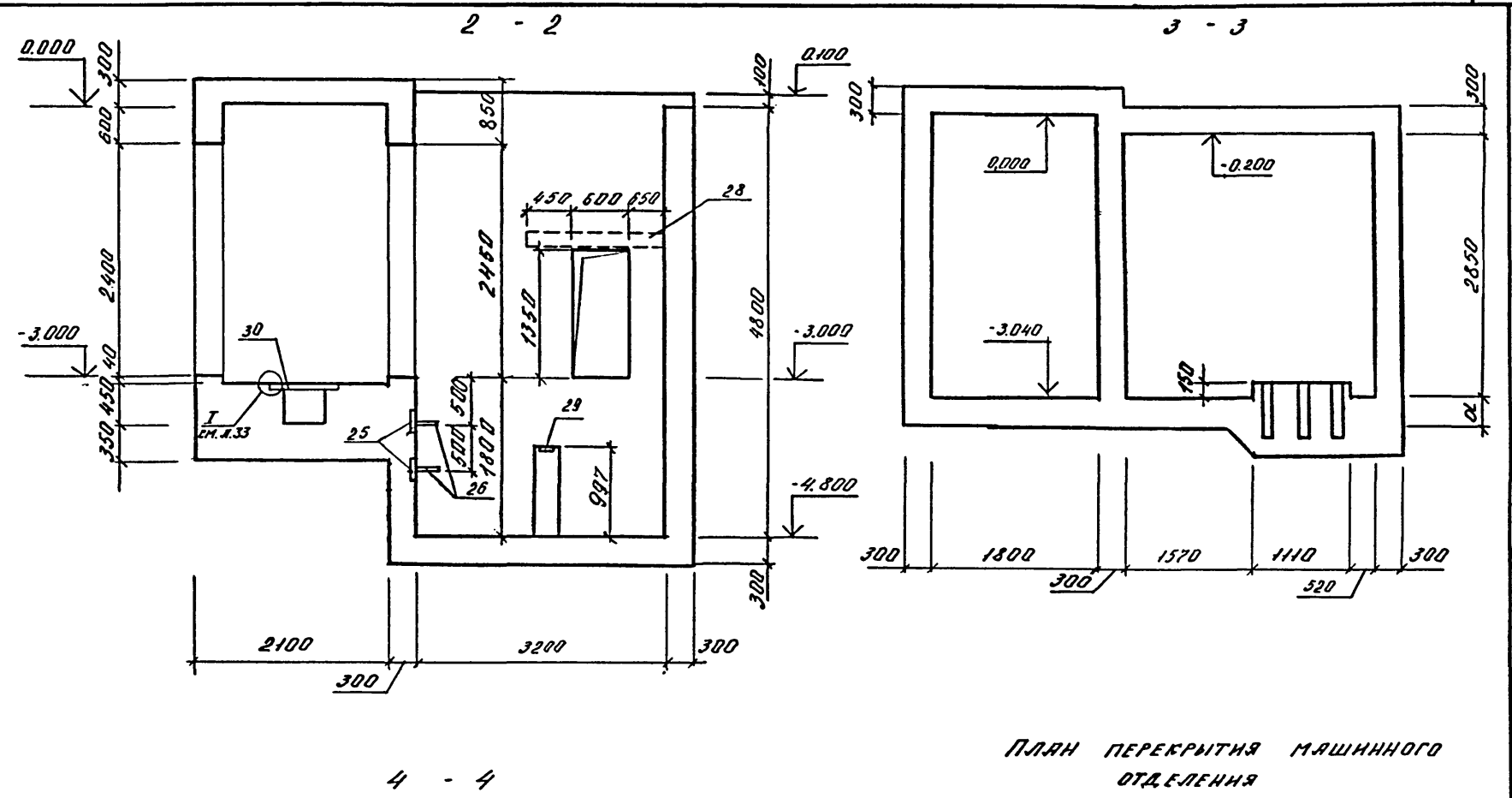
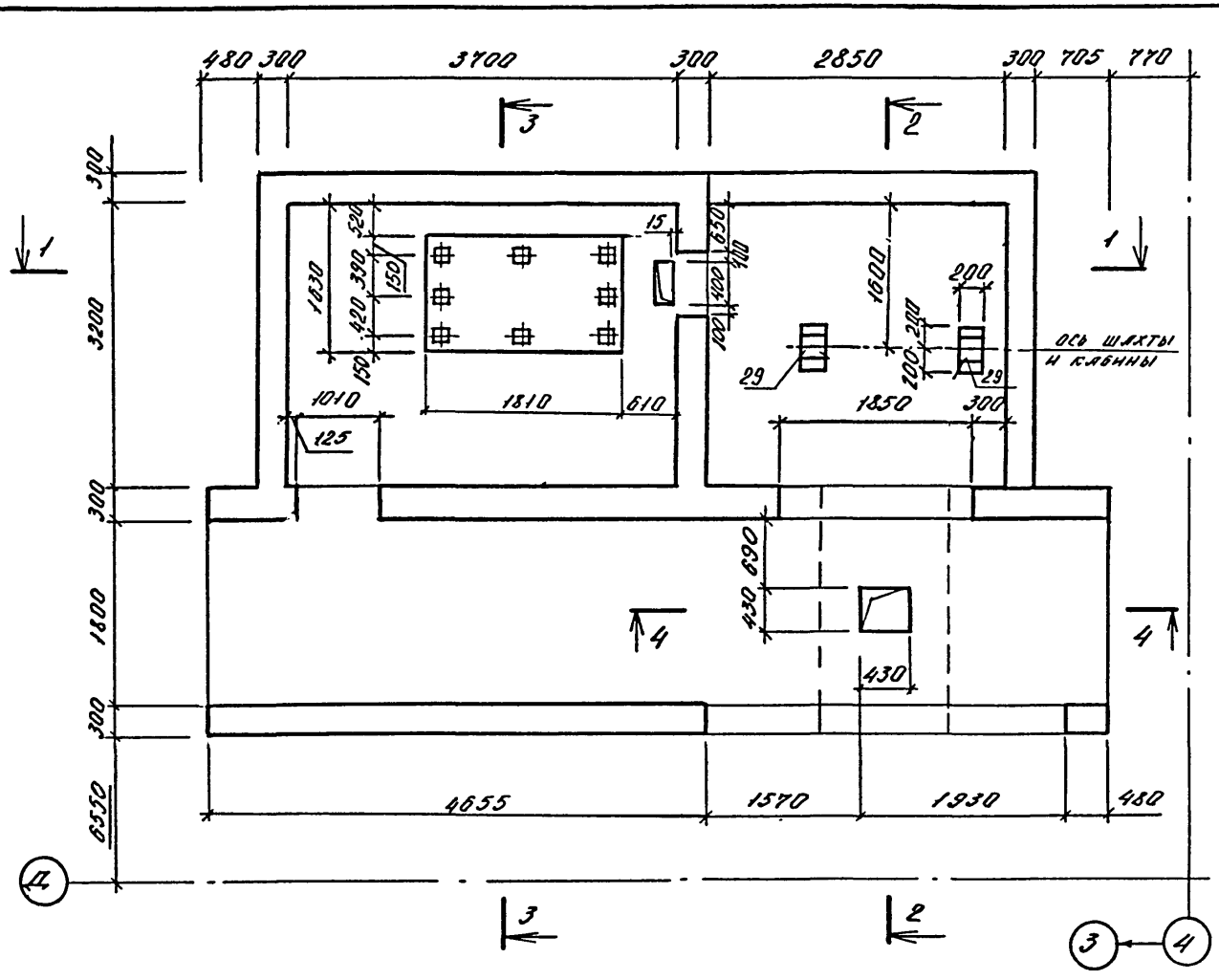
КЛАСС СООРУЖЕНИЯ	ИЗДЕЛИЯ АРМАТУРНЫЕ											ИЗДЕЛИЯ ЗАКЛАДНЫЕ						Общий расход		
	АРМАТУРА КЛАССА											АРМАТУРА КЛ.		ПРОКАТ МАРКИ						
	А-I		А-III									ВСЕГО	А-III		ВСТЗКП2		ВСЕГО			
	ГОСТ 5781-82												ГОСТ 5781-82		ГОСТ 19903-74*					
В8	ИТОГО	В8	В8	В10	В12	В16	В18	В20	В22	В25	ИТОГО	В12	ИТОГО	В-8	В-10	ИТОГО				
А-II	32,6	32,6	12,8	127,6		220,6	228	410	106,3	309	134	582,4	615,0	2,4	2,4	7,6	3,2	10,8	13,2	628,2
А-III	32,6	32,6	12,0	124,0	106,2	56,0	22,8	38,2	104,1	309	134	513,8	546,2	2,4	2,4	7,6	3,2	10,8	13,2	559,4
А-IV	32,6	32,6	85,9	68,4	37,1		53,3	80,9	32,8			358,4	394,0	2,4	2,4	7,6	3,2	10,8	13,2	404,2

Мин. № подл. Подпись и дата Взам. инв. №

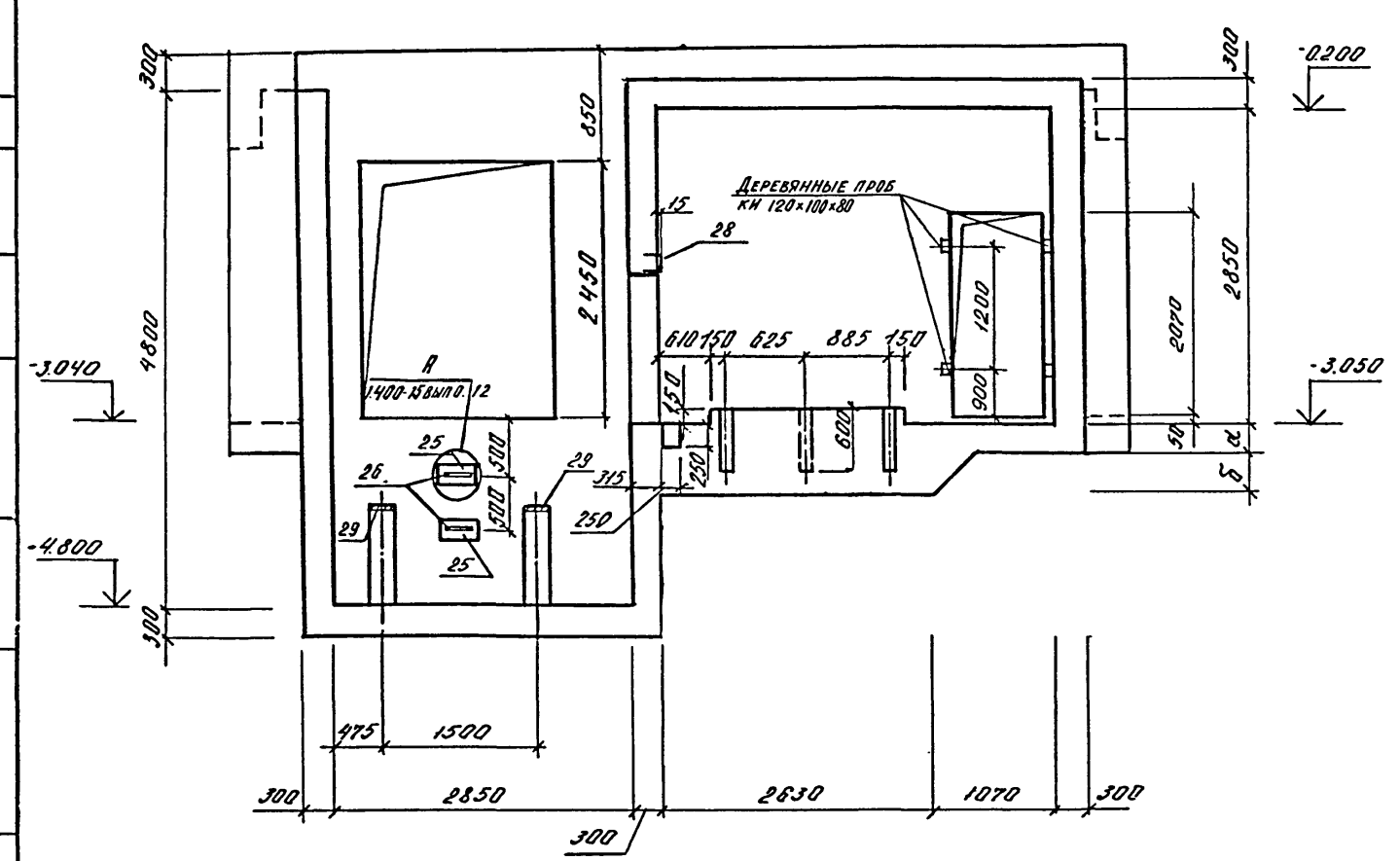
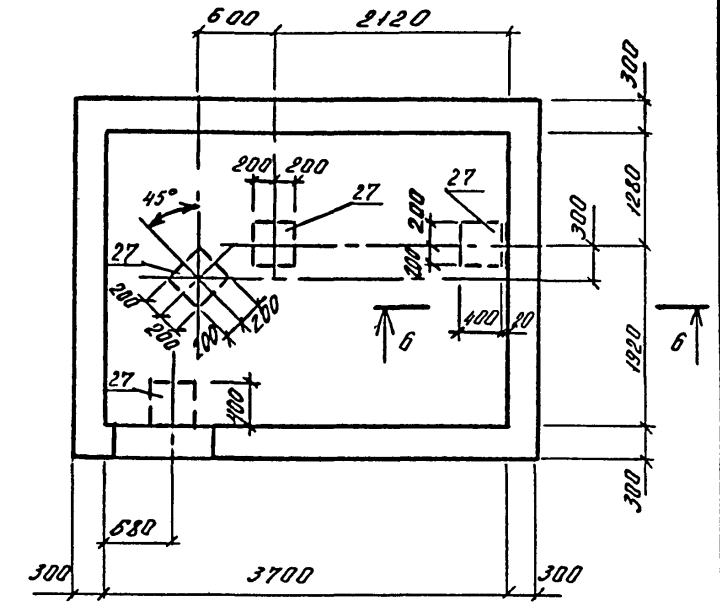
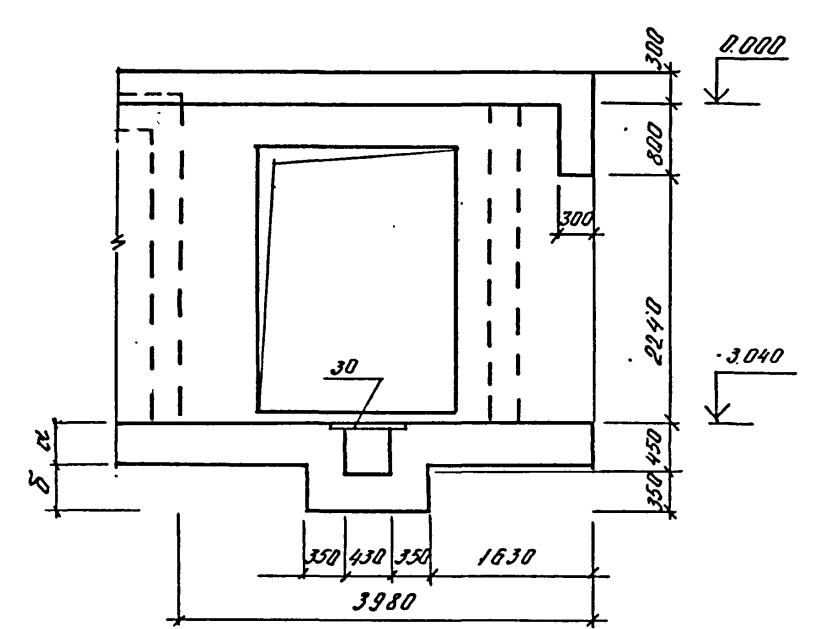
Привязан
Изм. №

А - II (III, IV) - 1200-314.86-КЖ-1		
Склад материалов и оборудования отдельно стоящий заглубленный	Стация	Лист
УЧАСТОК МОНОЛИТНЫЙ УМ-1. СПЕЦИФИКАЦИЯ.	Р/Л	40
Госстрой СССР		Листов
ГОСХИМПРОЕКТ		
Волжское отделение		

Альбом 3



ПЛАН ПЕРЕКРЫТИЯ МАШИННОГО ОТДЕЛЕНИЯ



1. Реченье б-б разработано на КН-1, л. 44.
2. Закладные детали учтены в спецификации на КН-1, л. 43.
3. Установка закладных деталей и устройство отверстий в шассе лифта даны в альбоме 2.

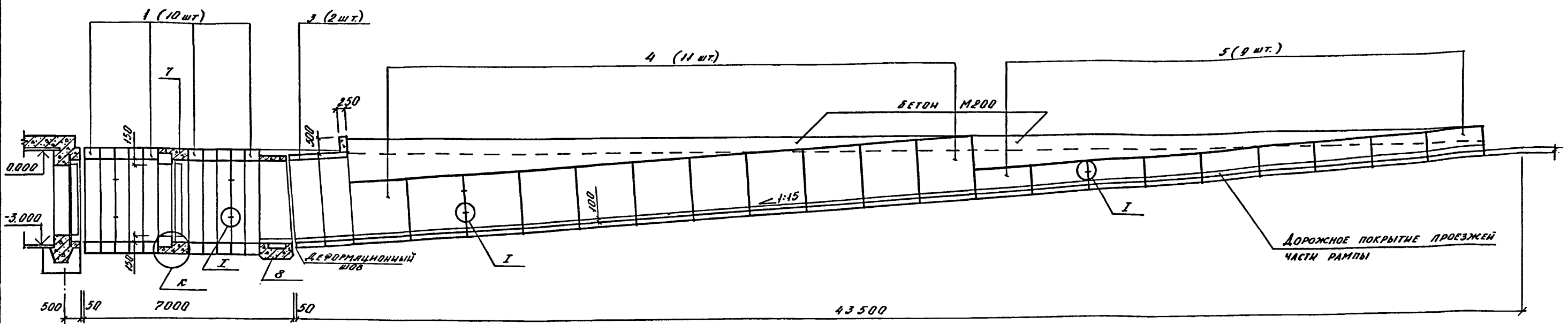
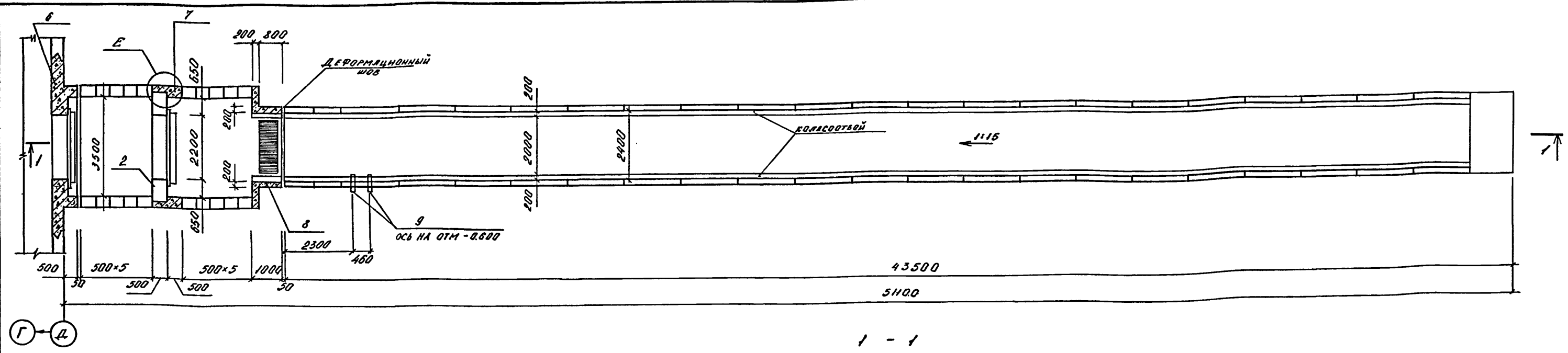
КЛАСС СООРУЖЕНИЯ	РАЗМЕРЫ, мм	
	α	δ
А-І, А-ІІ	450	300
А-ІІІ	350	400

Привязан	Имя. №	Нач. отд. ДЯНЛЕНКО	Ск. спец. БРАДНОВА	Ск. инж. СИДОРОВА	Исполн. ЮЛЕННА	Провер. РОССНЕВА	И контр. БРАДНОВА
----------	--------	--------------------	--------------------	-------------------	----------------	------------------	-------------------

А - II (III, IV) - 1200-314.86-КЖ-1			
Склад материалов и оборудования отдельно стоящий заглубленный	Стация	Лист	Листов
Участок монолитный УМ-2 (опалубка)	АП	41	
ГОССТРОЙ СССР ГОСХИМПРОЕКТ Волжское отделение			

Согласовано:
 Рук. гр. Алх. Калининский
 Взам. инв. №
 Подпись и дата
 Инв. № подл.

Альбом Э



СПЕЦИФИКАЦИЯ К СХЕМЕ РАСПОЛОЖЕНИЯ ЭЛЕМЕНТОВ НАКЛОННОЙ РАМПЫ.

МАРКА	ОБОЗНАЧЕНИЕ	НАИМЕНОВАНИЕ	КЛАСС СОДРЖАНИЯ			ПРИМ.
			А-II	А-III	А-IV	
БЛОКИ						
1	03.005-6.3 04	БГВ-II-3,5x2,7	10			7300кг
	05	БГВ-III-3,5x2,7		10		7300кг
	06	БГВ-IV-3,5x2,7			10	5300кг
2	13	БГВ-II-3,5x2,7Б	1			9200кг
	14	БГВ-III-3,5x2,7Б		1		9200кг
	15	БГВ-IV-3,5x2,7Б			1	9200кг
3	10	БГВ-2,4x2,7	2	2	2	4300кг
4	21	БР-2,4x2,0	11	11	11	6800кг
5	22	БР-2,4x1,0	9	9	9	4900кг
6	лист 39	УМ-1	1	1	1	
7	03.005-6.1	Монолитный участок №17	1	1	1	
8	то же	то же №18	1	1	1	
	"	" №18			1	

МАРКА	ОБОЗНАЧЕНИЕ	НАИМЕНОВАНИЕ	КЛАСС СОДРЖАНИЯ			ПРИМ.
			А-II	А-III	А-IV	
9	03.005-5 л.14	Изделие закладное				
		КПК-15 D ₁ =70 t=180	2	2	2	
		Детали соединительные				
		в 10-АII, ГОСТ 5781-82, L=4250	12	12	12	2,6 кг
		в 10-АII, то же, L=740	52	52	52	0,5 кг
		в 10-АII, " L=3350	12	12	12	2,1 кг
		Полоса БЭ-60 ГОСТ 103-78, L=100	104	104	104	0,4 кг
		Уголок БЭ-50 ГОСТ 509-72, L=60	4	4	4	0,2 кг
		Уголок БЭ-50 ГОСТ 533-79				
МАТЕРИАЛ						
		БЕТОН М200	9,0	9,0	9,0	м ³

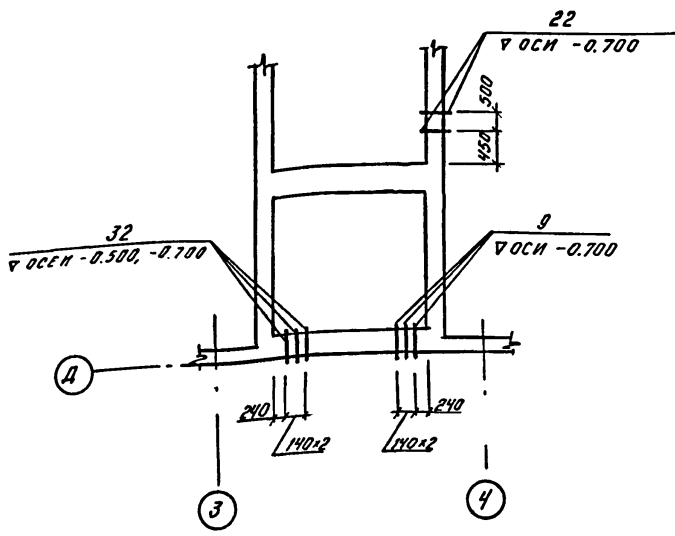
1. Отверстия КПК блока БГВ-II-IV-3,5x2,7Б, неиспользуемые для пропуска коммуникаций, заварить по месту.
2. Колесветлой выполнять из бетона М200.
3. Узлы замяркированы по серии 03.005-Б.0
4. Дорожное покрытие проезжей части ramпы проектировать при привязке конкретного проекта.

СОГЛАСОВАНО:
 РУК. ГР. АРХ. КАМЕНЕВА
 РИС. ГР. ЭТО САРГЕНЕВ
 Взам. инв. №
 Подпись и дата
 Инв. № подл.

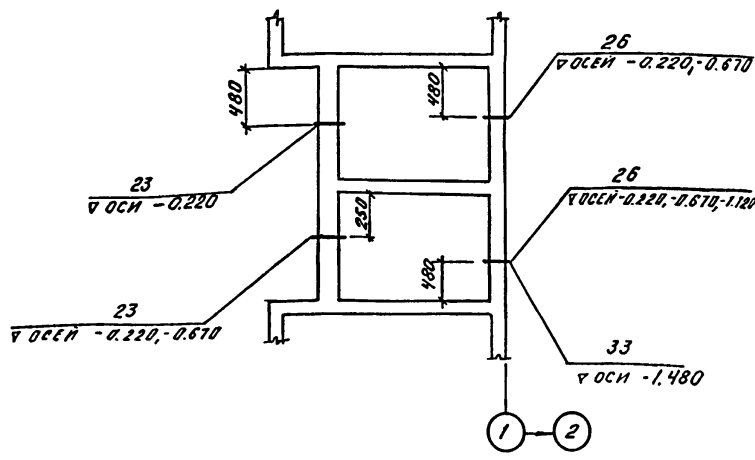
Привязан	
Инв. №	

А - II (III, IV) - 1200-314.86-КЖ-1			
Имя. Отд.	И.И.И.И.И.И.	И.И.И.И.И.И.	И.И.И.И.И.И.
Ск. спец.	К.И.И.И.И.И.	С.И.И.И.И.И.	И.И.И.И.И.И.
Ск. мин.	С.И.И.И.И.И.	И.И.И.И.И.И.	И.И.И.И.И.И.
Исполн.	Ю.И.И.И.И.И.	И.И.И.И.И.И.	И.И.И.И.И.И.
Провер.	Б.И.И.И.И.И.	И.И.И.И.И.И.	И.И.И.И.И.И.
И. контр.	К.И.И.И.И.И.	И.И.И.И.И.И.	И.И.И.И.И.И.
Склад материалов и оборудования отдельно стоящий заглубленный		Стадия	Лист
		РП	45
СХЕМА РАСПОЛОЖЕНИЯ ЭЛЕМЕНТОВ НАКЛОННОЙ РАМПЫ.		ГОССТРОЙ СССР ГОСХИМПРОЕКТ Волжское отделение	

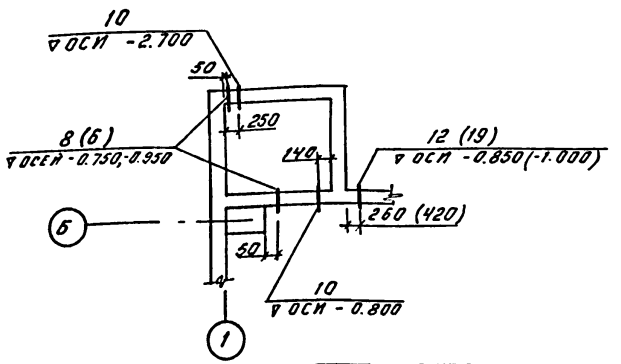
ФРАГМЕНТ 3



ФРАГМЕНТ 4



ФРАГМЕНТ 5



СПЕЦИФИКАЦИЯ К СХЕМЕ УСТАНОВКИ КПК

МАРКА ПОЗ.	ОБОЗНАЧЕНИЕ	НАИМЕНОВАНИЕ	КОЛ.	МАССА ЕД. КГ	ПРИМЕЧ.
		А-И(III, IV)-1200			
		1.2 кл. зоны			
1	03.005-5 в.2 ал.3	КПК3 Д ₁ =45 t=350	1		
2	То же	КПК3 Д ₁ =54 t=350	2		
3	03.005-5 в.2 ал.17	КПК17 Д ₁ =33.5 t=200	1		
7	03.005-5 в.2 ал.16	КПК17 Д ₁ =26.8 t=200	10		
8	03.005-5 в.2 ал.5	КПК5 Д ₁ =89 t=200	6		
9	А-И(III, IV)-1200-314.86 ал.5	ИЗДЕЛИЕ ЗАКЛАДНОЕ МН-18	3		
10	03.005-5 в.2 ал.5	КПК5 Д ₁ =159 t=200	2		
11	То же	КПК5 Д ₁ =219 t=200	4		
12	"	КПК5 Д ₁ =325 t=200	2		
13	03.005-5 в.2 ал.4	КПК4 Д ₁ =219 t=350	1		
14	03.005-5 в.2 ал.5	КПК5 Д ₁ =424 t=300	3		
15	То же	КПК5 Д ₁ =530 t=200	1		
16	"	КПК5 Д ₁ =57 t=200	1		
17	03.005-5 в.2 ал.5	КПК17 Д ₁ =60 t=200	5		
19	А-И(III, IV)-1200-314.86 ал.5	ИЗДЕЛИЕ ЗАКЛАДНОЕ МН-10	1		
20	03.005-5 в.2 ал.7	КПК7 Д ₁ =920 t=300	1		
21	То же ал.15	КПК16 Д ₁ =50 t=350	3	4.4*	
22	03.005-5 в.2 ал.	КПК15 Д ₁ =48.0 t=400	2		
23	03.005-5 в.2 ал.14	КПК15 Д ₁ =26.8 t=500	3		
24	А-И(III, IV)-1200-314.86 ал.5	ИЗДЕЛИЕ ЗАКЛАДНОЕ МН-2	3		
25	03.005-5 в.2 ал.16	КПК17 Д ₁ =26.8 t=300	3		
26	03.005-5 в.2 ал.14	КПК15 Д ₁ =26.8 t=400	4		
27	03.005-5 в.2 ал.5	КПК5 Д ₁ =54 t=200	2		
28	03.005-5 в.2 ал.3	КПК3 Д ₁ =108 t=350	1		
29	03.005-5 в.2 ал.5	КПК5 Д ₁ =76 t=200	1		
30	03.005-5 в.2 ал.20	КПК19 Д ₁ =108 t=350	1		
31	03.005-5 в.2 ал.3	КПК3 Д ₁ =108 t=300	1		
32	А-И(III, IV)-1200-314.86 ал.5	ИЗДЕЛИЕ ЗАКЛАДНОЕ МН-19	3		
33	03.005-5 в.2 ал.7	КПК7 Д ₁ =159 t=350	1		
		3,4 кл. зоны			
1	03.005-5 в.2 ал.3	КПК3 Д ₁ =45 t=350	1		
2	То же	КПК3 Д ₁ =54 t=350	2		
3	03.005-5 в.2 ал.17	КПК17 Д ₁ =33.5 t=200	1		
4	03.005-5 в.2 ал.5	КПК5 Д ₁ =26.8 t=200	2		
5	То же	КПК5 Д ₁ =42.3 t=200	2		

МАРКА ПОЗ.	ОБОЗНАЧЕНИЕ	НАИМЕНОВАНИЕ	КОЛ.	МАССА ЕД. КГ	ПРИМЕЧ.
6	03.005-5 в.2 ал.5	КПК5 Д ₁ =57 t=200	6		
7	03.005-5 в.2 ал.16	КПК17 Д ₁ =26.8 t=200	10		
9	А-И(III, IV)-1200-314.86 ал.5	ИЗДЕЛИЕ ЗАКЛАДНОЕ МН-18	3		
10	03.005-5 в.2 ал.5	КПК5 Д ₁ =159 t=200	2		
11	То же	КПК5 Д ₁ =219 t=200	2		
12	"	КПК5 Д ₁ =325 t=200	4		
13	03.005-5 в.2 ал.4	КПК4 Д ₁ =219 t=350	1		
15	03.005-5 в.2 ал.5	КПК5 Д ₁ =530 t=200	1		
16	То же	КПК5 Д ₁ =57 t=200	1		
17	03.005-5 в.2 ал.5	КПК6 Д ₁ =54 t=300	5		
19	А-И(III, IV)-1200-314.86 ал.5	ИЗДЕЛИЕ ЗАКЛАДНОЕ МН-10	6		
20	03.005-5 в.2 ал.7	КПК7 Д ₁ =920 t=300	1		
21	То же ал.15	КПК16 Д ₁ =50 t=350	3	4.4*	
22	03.005-5 в.2 ал.14	КПК15 Д ₁ =48 t=400	2		
23	03.005-5 в.2 ал.14	КПК15 Д ₁ =26.8 t=500	3		
24	А-И(III, IV)-1200-314.86 ал.5	ИЗДЕЛИЕ ЗАКЛАДНОЕ МН-2	3		
25	03.005-5 в.2 ал.16	КПК17 Д ₁ =26.8 t=300	3		
26	03.005-5 в.2 ал.14	КПК15 Д ₁ =26.8 t=400	5		
27	03.005-5 в.2 ал.5	КПК5 Д ₁ =54 t=200	2		
28	03.005-5 в.2 ал.3	КПК3 Д ₁ =108 t=350	1		
29	03.005-5 в.2 ал.5	КПК5 Д ₁ =76 t=200	1		
30	03.005-5 в.2 ал.20	КПК19 Д ₁ =108 t=350	1		
31	03.005-5 в.2 ал.3	КПК3 Д ₁ =108 t=300	1		
32	А-И(III, IV)-1200-314.86 ал.5	ИЗДЕЛИЕ ЗАКЛАДНОЕ МН-19	3		
33	03.005-5 в.2 ал.7	КПК7 Д ₁ =159 t=350	1		

* ЗАКЛАДНАЯ ДЕТАЛЬ С ПАТРУБКОМ d=50 ЗАЛОЖЕНЫ В СБОРНОЙ ПАНЕЛИ.

ГЕРМЕТИЗАЦИЮ стыков железобетонных конструкций выполнять при помощи полиизоэтиленовой строительной мастики УМС-50 (ГОСТ 14791-79, ГОСТ 5.1011-71) и пленочного полиэтилена. Работы по герметизации и замоноличиванию стыков железобетонных конструкций выполнять в соответствии с указаниями серии 03.005-3.

А - II (III, IV) - 1200-314.86-КЖ-1

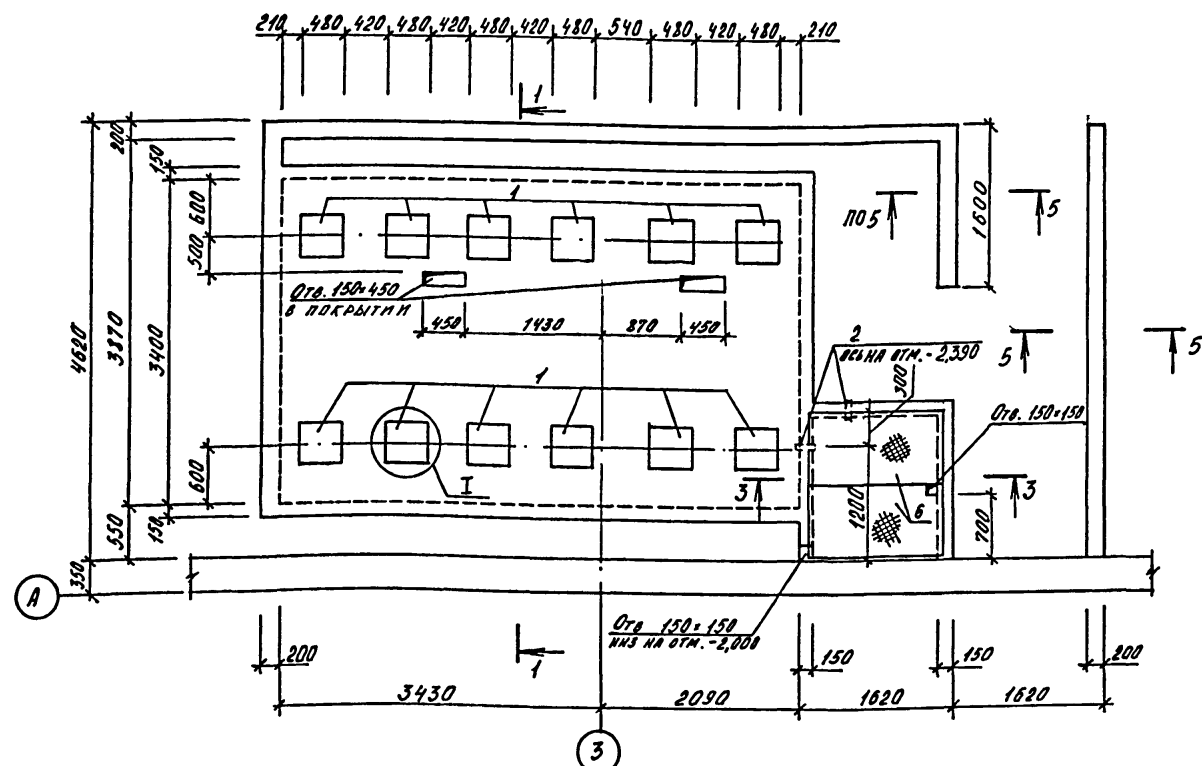
Привязан
Изм. №

Склад материалов и оборудования отдельно стоящий заглубленный
Спецификация к схеме установки КПК
Госстрой СССР
Госхимпроект
Волжское отделение

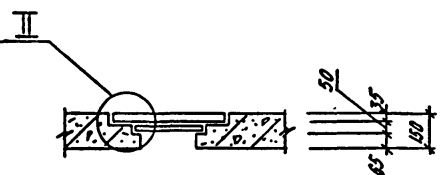
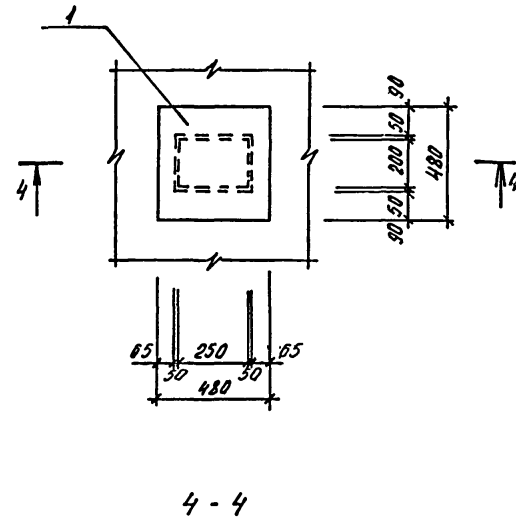
Альбом 3

Изм. № подл. Подпись и дата Взам. инв. №

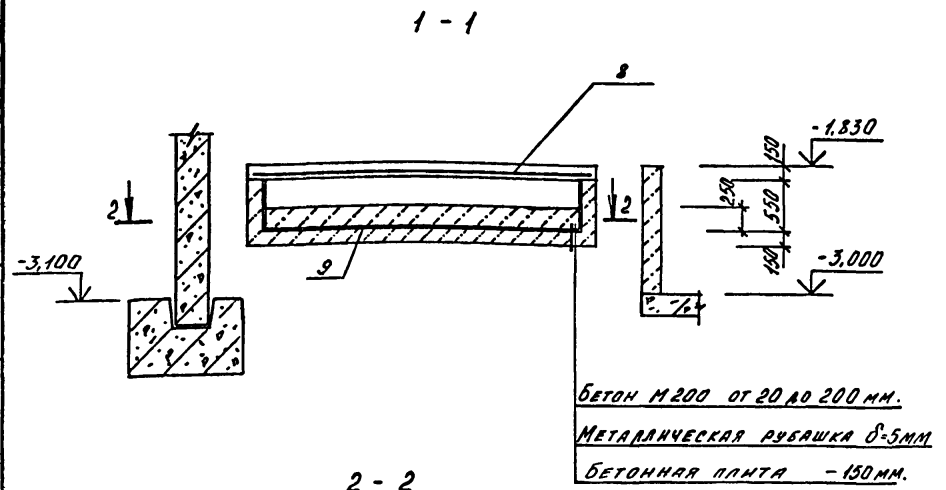
СХЕМА РАСПОЛОЖЕНИЯ ФЕКАЛЬНОГО РЕЗЕРВУАРА



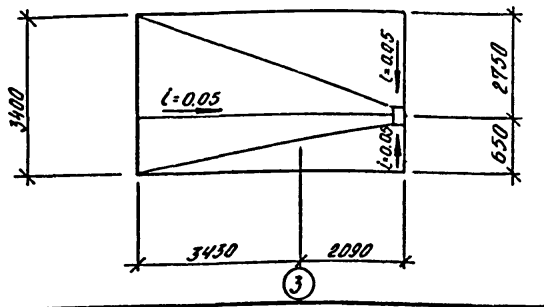
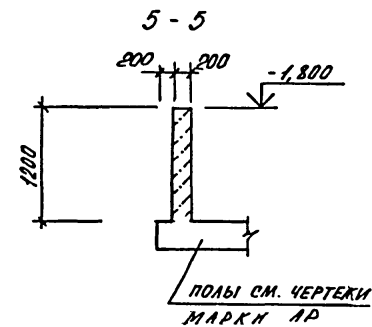
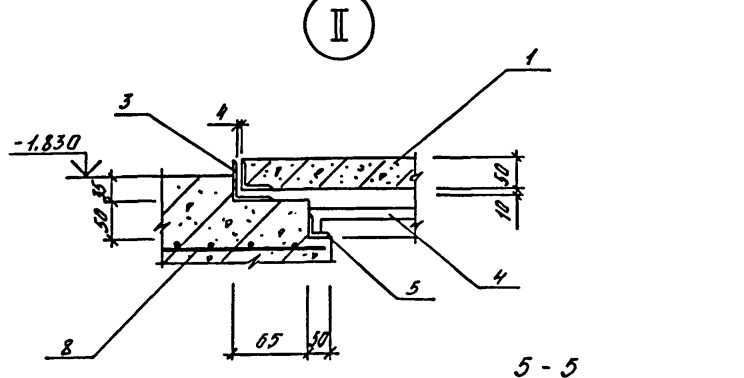
I



II



БЕТОН М200 ОТ 20 ДО 200 ММ.
МЕТАЛЛИЧЕСКАЯ РУБАШКА $\delta=5$ ММ
БЕТОННАЯ ПЛИТА - 150 ММ.



СПЕЦИФИКАЦИЯ И СХЕМА РАСПОЛОЖЕНИЯ ФЕКАЛЬНОГО РЕЗЕРВУАРА.

МАРКА ПОЗ	ОБОЗНАЧЕНИЕ	НАИМЕНОВАНИЕ	КОЛ.	МАССА ЕД. ИТ.	ПРИМЕЧ.
1	А-II(III, IV)-1200-314.86 АЛ.5	ПЛИТА ЖЕЛЕЗБЕТОННАЯ П1	12		
2	03.005-5 в.2 АЛ.5	КПК-5 $D_0=100$, $L=150$	2		
3	А-II(III, IV)-1200-314.86 АЛ.5	РАМКА МЕТАЛЛИЧЕСКАЯ Р5	12		
4	"	КРЫШКА МЕТАЛЛИЧЕСКАЯ К1	12		
5	"	РАМКА МЕТАЛЛИЧЕСКАЯ Р6	12		
6	"	ЩИТ МЕТАЛЛИЧЕСКИЙ Щ1	2		
7	1.400-15 в.1	ИЗДЕЛИЕ ЗАКЛАДНОЕ ИИ548	6		п.п
8	А-II(III, IV)-1200-314.86 АЛ.5	СЕТКА АРМАТУРНАЯ С-145	1		
9	А-II(III, IV)-1200-314.86 АЛ.4	МЕТАЛЛИЧЕСКАЯ РУБАШКА	1		
				МАТЕРИАЛЫ:	
				БЕТОН МАРКИ 200	16.39 м ³

1. ОТВЕРСТИЕ 150x150 В ЩИТЕ ВЫРЕЗАТЬ ПО МЕСТУ.

Согласовано:
Рук. проектом: [Signature]
Рук. гр. О.В. [Signature]
Взам. инв. № []
Подпись и дата []
Имя, № подл. []

Привязан			
Имя, №			

А - II (III, IV) - 1200 - 314.86 - КЖ - 1			
Склад материалов и оборудования отдельно стоящий заглубленный		Стация	Лист
		Р.П.	48
ФЕКАЛЬНЫЙ РЕЗЕРВУАР		ГОССТРОЙ СССР ГОСХИМПРОЕКТ Волжское отделение	