

ТИПОВОЙ ПРОЕКТ
А - II (III, IV) - 1200 - 314.86

СКЛАД
МАТЕРИАЛОВ И ОБОРУДОВАНИЯ
ОТДЕЛЬНО СТОЯЩИЙ ЗАГЛУБЛЕННЫЙ
(ВАРИАНТ ДЛЯ СУХИХ ГРУНТОВ)

АЛЬБОМ 2

АРХИТЕКТУРНЫЕ РЕШЕНИЯ
СОСТАВ ПРОЕКТА

Альбом 1 ОБЩАЯ ПОЯСНИТЕЛЬНАЯ ЗАПИСКА
Альбом 2 АРХИТЕКТУРНЫЕ РЕШЕНИЯ
Альбом 3 КОНСТРУКЦИИ ЖЕЛЕЗОБЕТОННЫЕ
Альбом 4 КОНСТРУКЦИИ ЖЕЛЕЗОБЕТОННЫЕ
Альбом 5 РАБОЧИЕ ЧЕРТЕЖИ ИЗДЕЛИЙ
Альбом 6 ОТОПЛЕНИЕ И ВЕНТИЛЯЦИЯ. Внутренний водопровод
и канализация. Электростанция дизельная.
МЕХАНИЗАЦИЯ СКЛАДСКОГО ХОЗЯЙСТВА. Установка
автоматического водяного пожаротушения

Альбом 7 Часть 1 СИЛОВОЕ ЭЛЕКТРООБОРУДОВАНИЕ. Автоматизация.
Электроосвещение. Связь и сигнализация.
Альбом 7 Часть 2 ЗАДАНИЕ ЗАВОДАМ-ИЗГОТОВИТЕЛЯМ
Альбом 8 Часть 1 СПЕЦИФИКАЦИЯ ОБОРУДОВАНИЯ. АД, ОБ, ВК, ЭД, ТХ, АПЖ
Альбом 8 Часть 2 СПЕЦИФИКАЦИЯ ОБОРУДОВАНИЯ. ЭМ, ЭО, СС, АОВ, АВК
Альбом 9 ВЕДОМОСТИ ПОТРЕБНОСТИ В МАТЕРИАЛАХ
Альбом 10 Книги 1,2 СМЕТЫ.
Альбом 11 ПОЯСНИТЕЛЬНАЯ ЗАПИСКА (РАСПРОСТРАНЯЕТ ВОЛЖСКОЕ
ОТДЕЛЕНИЕ "ГОСХИМПРОЕКТ")
Альбом 12 ПОКАЗАТЕЛИ РЕЗУЛЬТАТОВ ПРИМЕНЕНИЯ НАУЧНО-ТЕХНИЧЕСКИХ
ДОСТИЖЕНИЙ В СТРОИТЕЛЬНЫХ РЕШЕНИЯХ ПРОЕКТА

РАЗРАБОТАН
ВОЛЖСКИМ ОТДЕЛЕНИЕМ
ИНСТИТУТА «ГОСХИМПРОЕКТ»

Главный инженер А. Талызов
Главный инженер проекта Г. Шелудько

С УЧАСТИЕМ:
КИЕВСКОГО ОТДЕЛЕНИЯ ПРОМТРАНСИИПРОЕКТ
Главный инженер А. Пушкарский
Главный инженер проекта П. Петруня
РОСТОВСКОГО ГПИ «СПЕЦАВТОМАТИКА»
Главный инженер Л. Шербанюк
Главный инженер проекта Н. Меленчук

УТВЕРЖДЕН
ГОССТРОЕМ СССР
ПРОТОКОЛ № АЧ-59 ОТ 10.12.85г.
ВВЕДЕН В ДЕЙСТВИЕ
ВОЛЖСКИМ ОТДЕЛЕНИЕМ «ГОСХИМПРОЕКТ»
ПРИКАЗ № 23 ОТ 15.01.86г. © ЦИТП ГОССТРОЯ СССР, 1988

				Привязан	
Изм. №					

ВЕДОМОСТЬ ОСНОВНЫХ КОМПЛЕКТОВ РАБОЧИХ ЧЕРТЕЖЕЙ

ВЕДОМОСТЬ СПЕЦИФИКАЦИЙ

Альбом 2

Table with 3 columns: Обозначение, Наименование, Примечание. Lists various technical drawing sets like architectural solutions, concrete structures, heating, etc.

Table with 3 columns: Лист, Наименование, Примечание. Lists specifications for elements like door fillings, lintels, and partitions.

Table with 3 columns: Обозначение, Наименование, Примечание. Lists specifications for hydroinsulation, protective fences, and deformation joints.

ОБЩИЕ УКАЗАНИЯ

- 1. Исходные данные для разработки рабочих чертежей см. пояснительную записку альбом 1.
2. За условную отметку 0,000 принята отметка уровня низа плит покрытия...
3. Типовой проект разработан для посадки в непросадочных грунтах...

ВЕДОМОСТЬ ССЫЛОЧНЫХ И ПРИЛАГАЕМЫХ ДОКУМЕНТОВ

Table with 3 columns: Обозначение, Наименование, Примечание. Lists referenced documents like GOST 6629-74, GOST 24698-81, and various technical drawings.

ВЕДОМОСТЬ РАБОЧИХ ЧЕРТЕЖЕЙ ОСНОВНОГО КОМПЛЕКТА

Table with 3 columns: Лист, Наименование, Примечание. Lists drawing sheets for general data, floor plan, sections, and details.

УСЛОВНЫЕ ОБОЗНАЧЕНИЯ

Кл.зона - Климатическая зона
150x150 - Размер отверстия (вторая цифра - высота)
-0.150 - Отметка низа отверстия от уровня чистого пола.

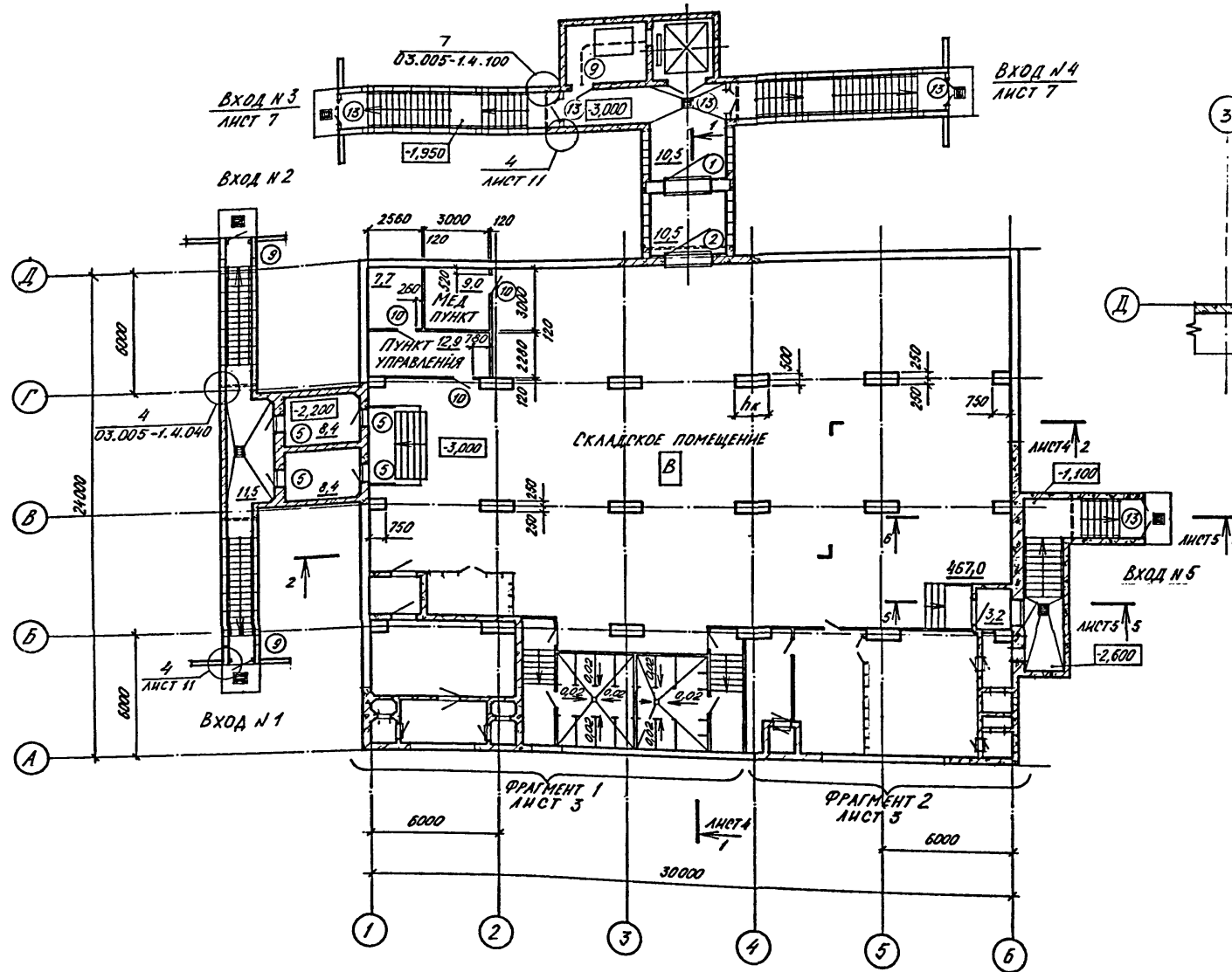
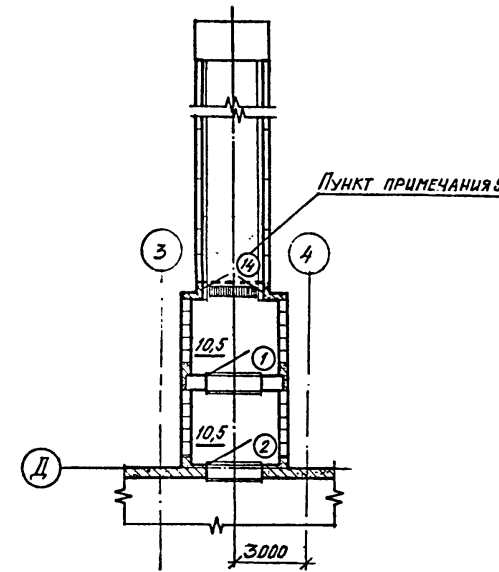
ПРОЕКТ РАЗРАБОТАН В СООТВЕТСТВИИ С ДЕЙСТВУЮЩИМИ НОРМАМИ И ПРАВИЛАМИ И ПРЕДУСМАТРИВАЕТ МЕРОПРИЯТИЯ, ОБЕСПЕЧИВАЮЩИЕ ПОЖАРНУЮ БЕЗОПАСНОСТЬ ПРИ ЭКСПЛУАТАЦИИ СООРУЖЕНИЯ
ГЛАВНЫЙ ИНЖЕНЕР ПРОЕКТА Г.И.ШЕЛУДЬКО

Table with columns for drawing title, sheet number, and project details. Includes project name 'А - II (III, IV)-1200-314.86 AP' and project organization 'ГОССТРОЙ СССР ГОСХИМПРОЕКТ'.

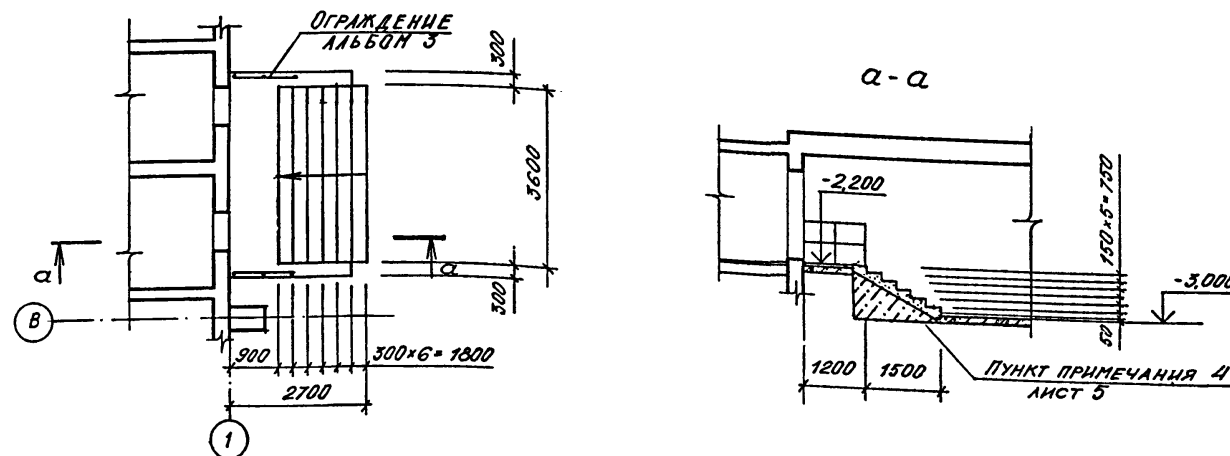
СПЕЦИФИКАЦИЯ ЭЛЕМЕНТОВ ЗАПОЛНЕНИЯ ПРОЕМОВ

МАРКА, ПОЗ.	ОБОЗНАЧЕНИЕ	НАИМЕНОВАНИЕ	КОЛ.		МАССА ЕД., КГ	ПРИМЕ- ЧАНИЕ
			А-II А-III	А-IV		
1	ТДК-Н-І-75/9	ВОРОТА ВУ-І-1	1	-	3052	
	ТДК-Н-І-75/9	ВОРОТА ВУ-ІІ-1	-	1	2626	
2	ТДК-Н-І-75/9	ВОРОТА ВУ-ІІІ-1	1	1	1930	
3	01.036-1 в. 4	ДВЕРНОЙ БЛОК ДУ-І-8	1	-	1083	
	01.036-1 в. 1	ДВЕРНОЙ БЛОК ДУ-ІІ-5	-	1	673	
4	ТДК-Н-І-68 ч.ІІ, РАЗДЕЛ ІІ	ДВЕРНОЙ БЛОК ДУ-ІІ-2	3	3	461	
5	01.036-1 в. 3.	ДВЕРНОЙ БЛОК ДУ-І-7	4	-	948	
	01.036-1 в. 2.	ДВЕРНОЙ БЛОК ДУ-ІІ-6	-	4	418	
6	ТДК-Н-І-68 ч.ІІ, РАЗДЕЛ ІІ	ДВЕРНОЙ БЛОК ДУ-ІІ-3	2	2	310	
7	ТДК-Н-І-72 ч.ІІ, АЛ. 1	СТАВНИ СУ-І-1	3	-	348	
	ТДК-Н-І-72 ч.ІІ, АЛ. 2	СТАВНИ СУ-ІІ-2	-	3	229	
8	ТДК-Н-І-67 ч.ІІ, РАЗДЕЛ ІІ	СТАВНИ СУ-ІІ-1	5	5	84,3	
9	ГОСТ 24698-81	ДВЕРНОЙ БЛОК ДН21-10ГЦ	3	3		
10	ГОСТ 6629-74	ДВЕРНОЙ БЛОК ДГ21-8Л	5	5		
11, 11*	ГОСТ 6629-74	ДВЕРНОЙ БЛОК ДГ21-8Л	2	2		*1 БЛОК УКОРОТИТЬ
12, 12*	ГОСТ 6629-74	ДВЕРНОЙ БЛОК ДГ21-8Л	2	2		*1 БЛОК УКОРОТИТЬ
13	ГОСТ 24698-81	ДВЕРНОЙ БЛОК ДС21-10ГЦ	5	5		
14	ГОСТ 24698-81	ДВЕРНОЙ БЛОК ДН24-19ГЦ	1	1		

ВАРИАНТ ВХОДА
С НАКЛОННОЙ РАМПОЙ



Раскладка ступеней лестницы



ВЕДОМОСТЬ ПРОЕМОВ
ВОРОТ И ДВЕРЕЙ

МАРКА, ПОЗ.	РАЗМЕР ПРОЕМА В КЛАДКЕ, ММ
1,2	2200 x 2400
3,4	1200 x 2000
5,6	800 x 1800
7,8	800 x 800
9	1010 x 2070
10,11,12	810 x 2070
13	1310 x 2070
14	1910 x 2370
11*, 12*	810 x 1800

КЛАСС СООРУЖЕНИЯ	РАЗМЕР, ММ h x
А-ІІ	1500
А-ІІІ	1000
А-ІІІІ	750

1. РАССТАНОВКА НАР И ЭКСПЛИКАЦИЯ ПОМЕЩЕНИЙ ЛИСТ 13
2. ПЛОЩАДИ ПОМЕЩЕНИЙ ДАНЫ ДЛЯ А-ІІ-1200-314.86 АР
3. ВХОДЫ №1, 2, 3, 4 СМ. АЛЬБОМ 3, ВХОД №5- АЛЬБОМ 4
4. РАСХОД МАТЕРИАЛОВ НА ЛЕСТНИЦУ ВНЕСЕН В СПЕЦИФИКАЦИЮ НА ЛИСТЕ 3.
5. ЩЕЛИ ПОСЛЕ УСТАНОВКИ КОРОБКИ ДВЕРИ ТИП 14 ЗАДЕЛАТЬ ДЕРЕВЯННЫМИ БРУСЬЯМИ ПО МЕСТУ.
6. ПЛАН С НАНЕСЕНИЕМ САНТЕХНИЧЕСКИХ ОТВЕРСТИЙ НА ЛИСТЕ 10.

Г.И.П. ШЕЛЮДЯКОВ		А-ІІ (ІІІ, ІV)-1200- 314.86 АР	
Г.Л.АРХ. КЛАЕВШЕВ			
НАЧ.ОТД. ДАНИЛЕНКО			
Г.Л.СПЕЦ. КРАДИНОВА			
РУК.ГР. КЛАЕВШЕВА			
СТ.ИНЖ. БУАГАКОВА			
ИНЖ. ХАРАМААНЕВ			
ПРОВЕР. ГЕНШПРИНГ			
И.КОНТР. КРАДИНОВА			

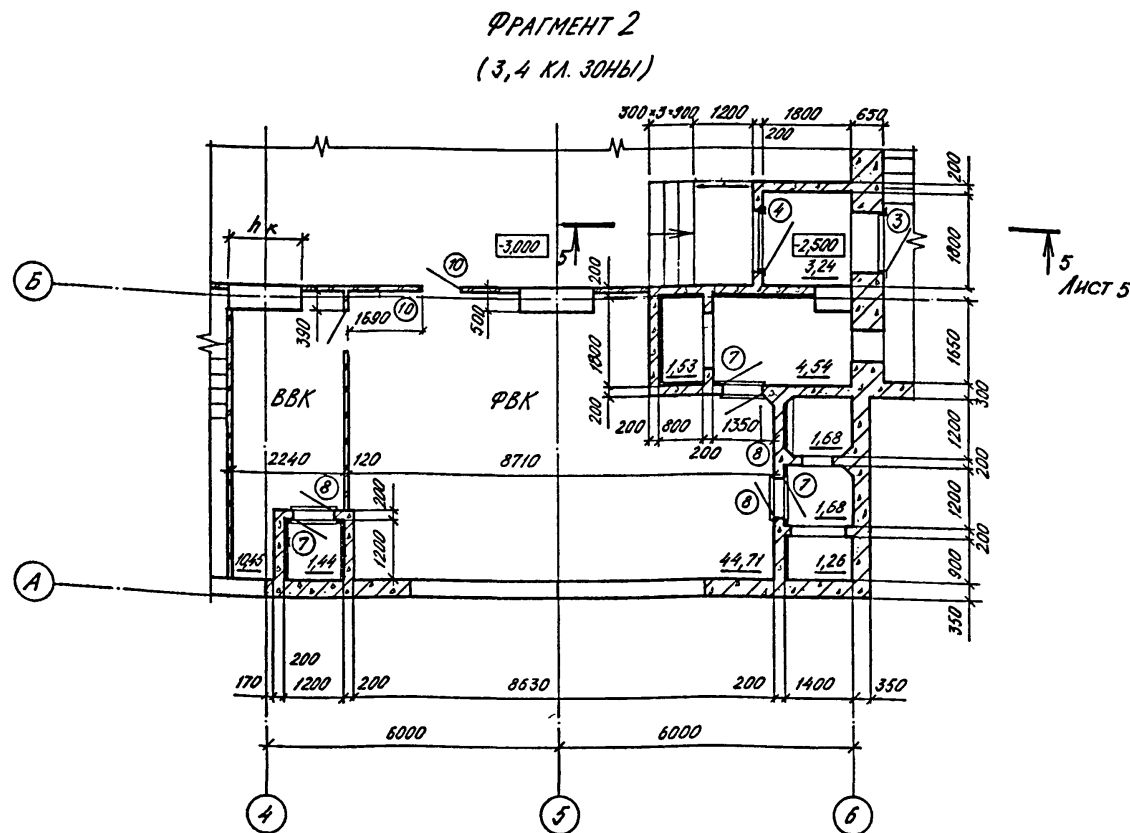
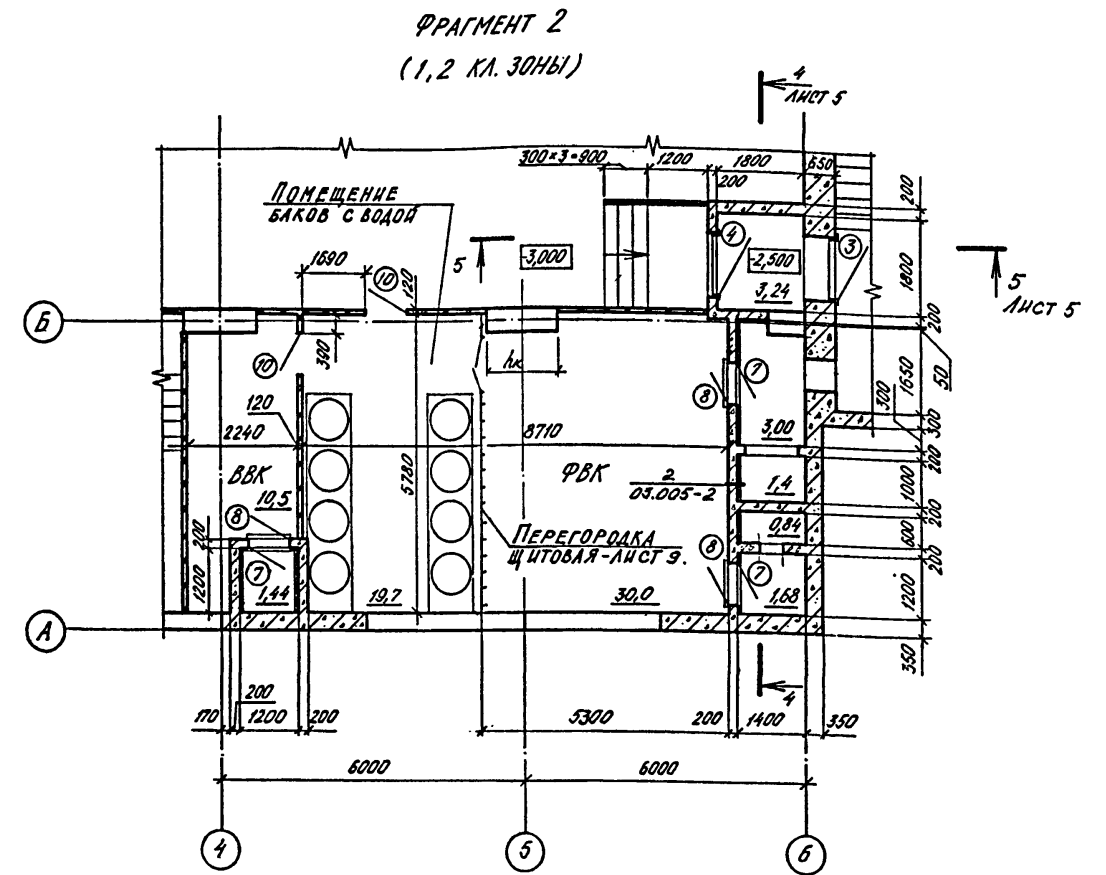
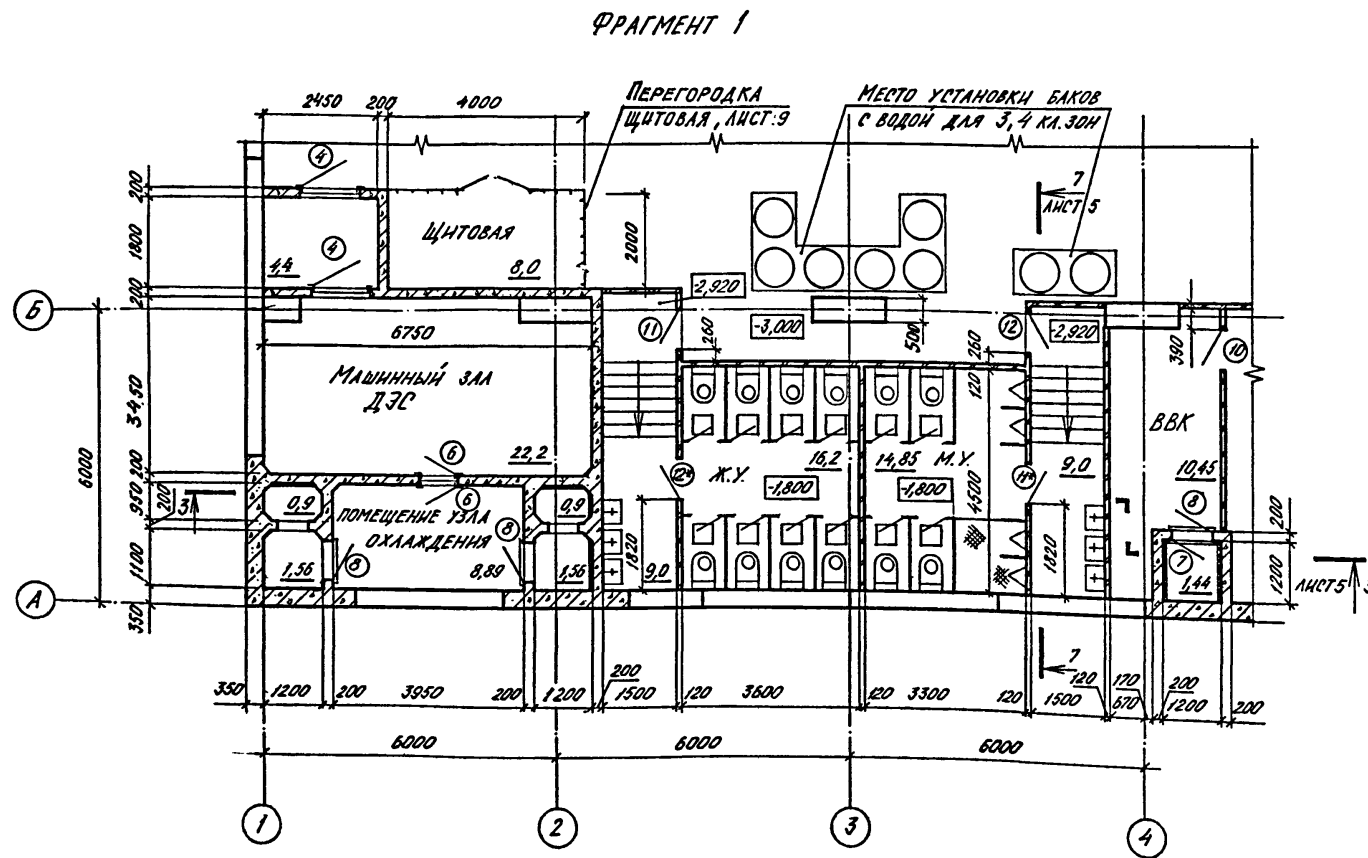
Привязан	
Изм. №	

Склад материалов и оборудования отдельно стоящий заглубленный

Стадия	Лист	Листов
РП	2	

ГОССТРОЙ СССР
ГОСХИМПРОЕКТ
Волжское отделение

Согласовано: Г.Л. СПЕЦ. 130 КОЛОДЦЕВ
Г.Л. КОНТР. 10 ДЕТРИН
Г.Л. СПЕЦ. 10 ВОЛЕНКИНА
Г.Л. СПЕЦ. 10 МАЛЫШКОВА
Взам. инв. №
Изм. № подл. Подпись и дата



СПЕЦИФИКАЦИЯ МАТЕРИАЛОВ

МАРКА, ПОЗ.	ОБОЗНАЧЕНИЕ	НАИМЕНОВАНИЕ	КОЛ.	МАССА ЕД. КГ	ПРИМЕЧАНИЕ
ТЕПЛОИЗОЛЯЦИЯ РАСШИРЯЕМЫХ КАМЕР					
1	03.005-2.01	-40x4 ГОСТ 103-76; L=3000	18 м	3,78	
2	03.005-2.03	φ 6 А II ГОСТ 5781-82*, L=570	162	0,127	
3	ГОСТ 10140-80	ПЛИТЫ МИНЕРАЛОВАТНЫЕ λ=300 КГ/М ³ ; δ=40 ММ	41,0		М ²
		СЕТКА 10-1Н; ГОСТ 3826-82	41,0		М ²
		φ 12 А II ГОСТ-5781-82*			121,0 КГ
		БЕТОН М300	2,0		М ³

КЛАСС СООРУЖЕНИЯ	РАЗМЕР, ММ
А-III	1500
А-III	1000
А-III	750

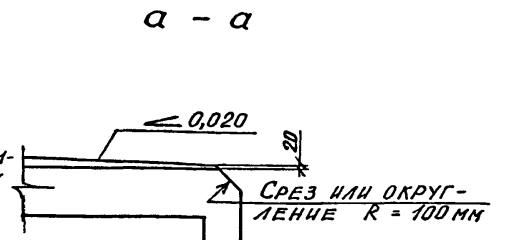
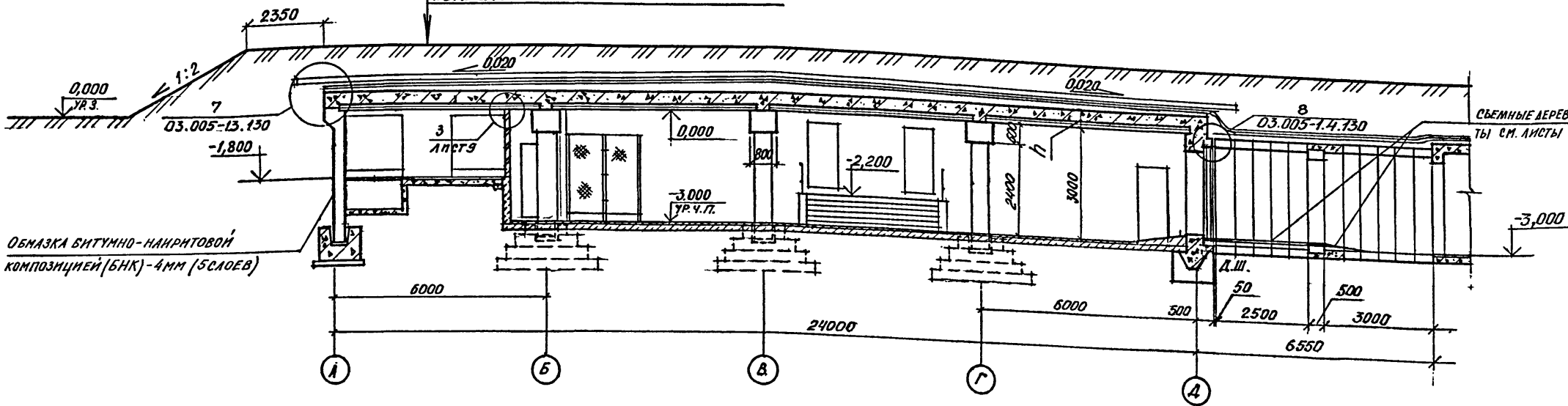
1. КРЕПЛЕНИЕ ТЕПЛОИЗОЛЯЦИИ АНКЕРАМИ СМ. П.2.40, 03.005-2.00. ПЗ
2. ВЕДОМОСТЬ ПРОЕМОВ ДВЕРЕЙ НА ЛИСТЕ 2

СОГЛАСОВАНО:	ГЛАВ. СПЕЦ. ТЭО	КОЛОДЦЕВ
	РУК. ГР.	САДОРОВА
	РУК. ГР. ОТБ	ЗВОНАРЕВА
	РУК. ГР. ОБК.	ЯВЯНЦСКАЯ
ГЛАВ. КОНСТР. ТЭО	ПЕТРЕНКО	
ГЛАВ. СПЕЦ. ТЭО	БОГЕМСКАЯ	
ГЛАВ. СПЕЦ. ТЭО	МАЛИНСКАЯ	
Имя, № подл.	Подпись и дата	Взам. инв. №

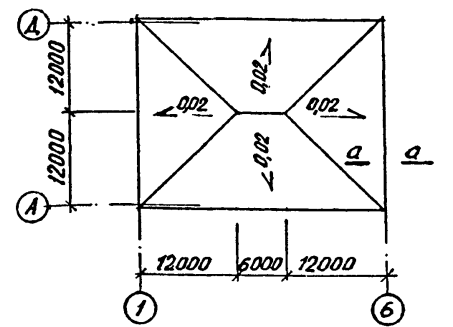
Привязан		Г.И.П. ШЕЛДЬКО		А-II (III, IV) - 1200-314.86 AP	
		ГЛАВ. АРХ. КАЕНЫШЕВ			
		НАЧ. ОТД. ДАНЧЕНКО			
		ГЛАВ. СПЕЦ. КРАДИНОВА			
		РУК. ГР. КАЕНЫШЕВА			
		СТ. ИНЖ. БУЛГАКОВА			
		ИНЖ. КАРАМАЛЧЕВ			
		ПРОВЕР. ГЕНШПРИНГ			
		И.КОНТР. КРАДИНОВА			
Склад материалов и оборудования отдельно стоящий заглубленный			Стадия	Лист	Листов
ФРАГМЕНТЫ 1,2.			П/П	3	
			ГОССТРОЙ СССР ГОСХИМПРОЕКТ Волжское отделение		

РАЗРЕЗ 1-1

Насыпной грунт
 Слой гравия или щебня -150
 Защитная стяжка из цементно-песчаного раствора марки 100 - 50
 Слой листового полиэтилена высокого давления (ВД) 0,2мм (ГОСТ 10354-73) на мастике БКС
 Цементно-песчаная стяжка марки 100-20
 Сливная призма из бетона марки -75
 Сборно-монолитная железобетонная покрытие

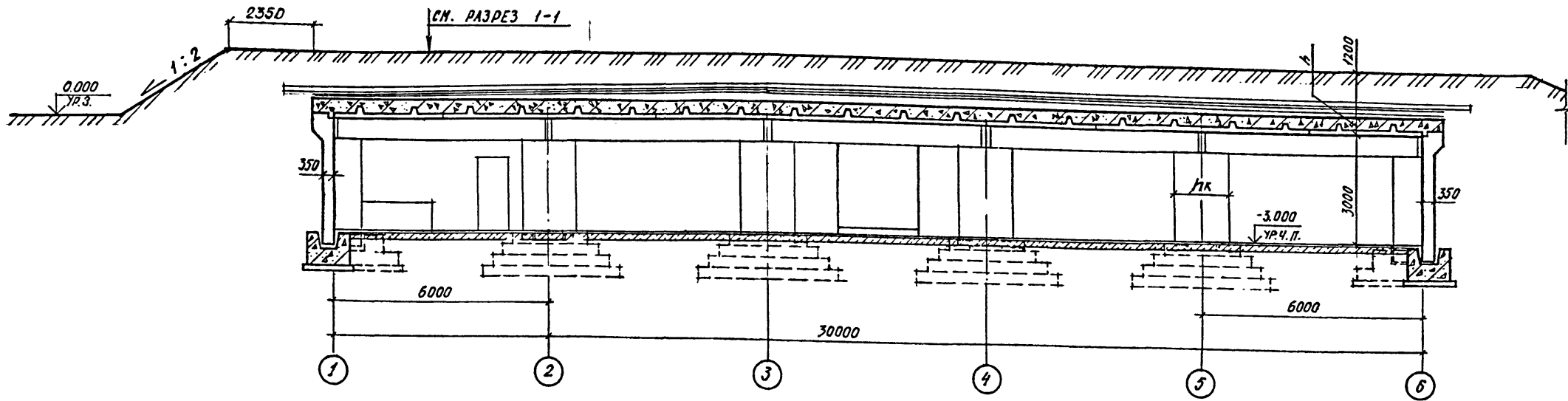


План сливной призмы



Класс сооружения	РАЗМЕРЫ, мм	
	h	h _к
A-II	500	1500
A-III	400	1000
A-IV	360	750

РАЗРЕЗ 2-2



1. Листовой полиэтилен высокого давления ВД приклеивать с проваркой швов. Соединение листов между собой на сварке см. п.2.33 03.005-1.2.000 ПЗ.

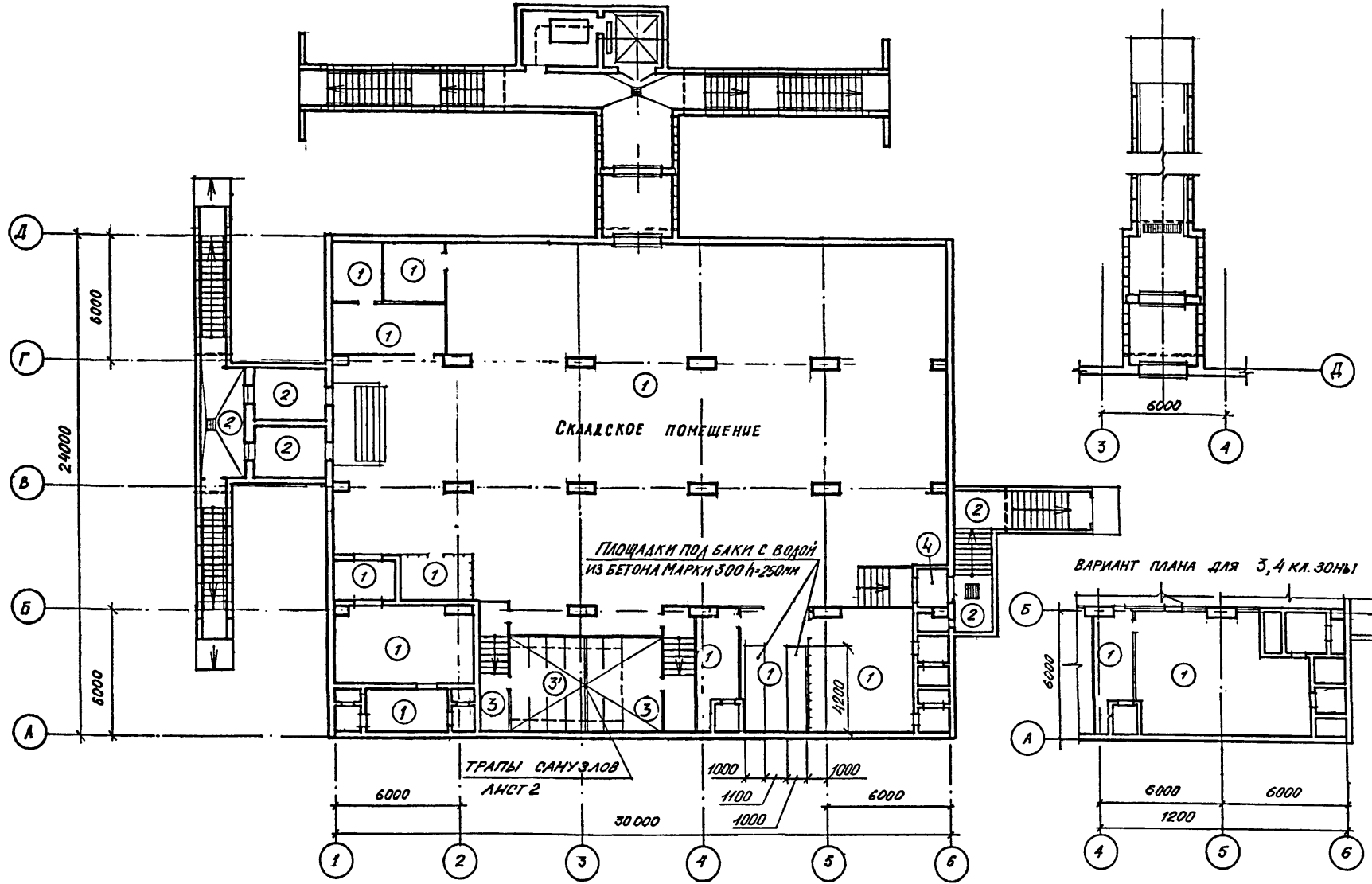
Г.И.П. ШЕЛУДЬКО		А-II (III, IV) - 1200 314.86AP	
П.А.Р. КАЕНЫШЕВ			
НАЧ. ОТД. ДАНИЛЕНКО			
П.С.П. КРАДИНОВА			
Р.К.Г. КАЕНЫШЕВА			
С.И.Н.Ж. БУЛГАКОВА			
И.ПОЛ.Н. ЖАВОРОНКОВ			
П.О.В.Р.И.А. ТЕНШПРИНГ			
Н.КОНТ.Р. КРАДИНОВА			
Склад материалов и оборудования отдельно стоящий заглубленный		Стадия	Лист
		РП	4
РАЗРЕЗЫ 1-1, 2-2.		ГОССТРОЙ СССР ГОСХИМПРОЕКТ Волжское отделение	

Согласовано:	Г.А. СПЕЦ. ТЗ	ХОЛЮШЕВ
	Р.К. Г.Р.	СМАЛОВА
	Р.К. Г.Р. ОТВ	ЗВОНАРЕВА
	Р.К. Г.Р. ОБК	ЯВЛЯЧКИН
Г.А. СПЕЦ. ТЗ	КАЕНЫШЕВ	
Г.А. СПЕЦ. ТЗ	ДАНИЛЕНКО	
Г.А. СПЕЦ. ТЗ	БОГЕНЮША	
Г.А. СПЕЦ. ТЗ	МАНИНСКИЙ	
Изм. № подл.	Подпись и дата	Взам. инв №

Планы полов на отм. - 3,000

ВАРИАНТ ВХОДА С НАКЛОННОЙ РАМПОЙ.

ЭКСПЛИКАЦИЯ ПОЛОВ



Наименование или номер помещения по проекту	Тип пола по проекту	Схема пола	Элементы пола и их толщина	Площадь пола, м²
4, 5, 6, 12, 16, 17, 18, 22	1		Покрытие бетонное марки 300 со шлифованием - 25 мм Подстилающий слой - бетон марки 200 - 175 мм Основание - слой щебня крупностью 40 мм, втрамбованный в грунт - 100 мм.	531,0
2, 3, 13, 19, 20, 23	2		Покрытие бетонное марки 300 со шлифованием - 40 мм Железобетонная плита	81,8
14, 15	3 3'		Покрытие - плитка керамическая по ГОСТ 6787-80 - 12 мм Прослойка толщиной 13 мм и заполнение швов цементно-песчаным раствором марки 150 Подстилающий слой из бетона марки 200 - 175 мм Основание - слой щебня крупностью 40 мм, втрамбованный в грунт - 100 мм	31,0
21	4		Покрытие бетонное марки 300 со шлифованием - 25 мм Подстилающий слой - бетон марки 200 - 175 мм Засыпка песком Железобетонная плита	3,2

Ведомость отделки помещений
Площадь м²

Наименование или номер помещения	Потолок		Стены или перегородки		Колонна		Примечание
	Площадь	Вид отделки	Площадь	Вид отделки	Площадь	Вид отделки	
1, 2, 3, 4, 7, 8, 9, 10, 12, 13, 16, 17, 18, 19, 20, 21, 22	706,0	Окраска эмалевой краской - 2 слоя	1025,7	Окраска эмалевой краской - 2 слоя по затертой поверхности	105,0	Окраска эмалевой краской - 2 слоя	
5, 6	29,6	Окраска краской ЭВА-27 - 2 слоя	110,7	Окраска краской ЭВА-27 - 2 слоя	—	—	
14, 15, 23	44,3	Окраска эмалью ЭПФ-1217 (ТУ 6-10-18-72-80)	245,0	Окраска эмалью ЭПФ-1217 (ТУ 6-10-18-72-80)	—	—	

1. Швы между панелями стен и покрытия расширяются.
2. Перегородки затираются цементным раствором.
3. Покрытия и конструкции полов запроектированы в соответствии с СНиП II-V.8-71.
4. Производство работ по устройству полов и внутренним отделочным работам вести в соответствии с требованиями СНиП II-V.14-72, III-21-73.
5. Столярные изделия окрасить эмалью ЭПФ-1217 (ТУ 6-10-18-72-80) - 2 слоя.
6. Экспликация помещений - лист 13.
7. Подпольные каналы в помещении дизельной электростанции см. лист 10.
8. Полы выполнять после устройства подпольных каналов, колодцев, фекального резервуара по чертежам марки АР, КЖ и прокладки сантехнических и электротехнических труб.
9. Пол тип 3' - покрытие см. тип пола 3, конструкцию фекального резервуара см. альбом 3 лист КЖ-48.

А-II (III, IV) - 1200 314.86 АР

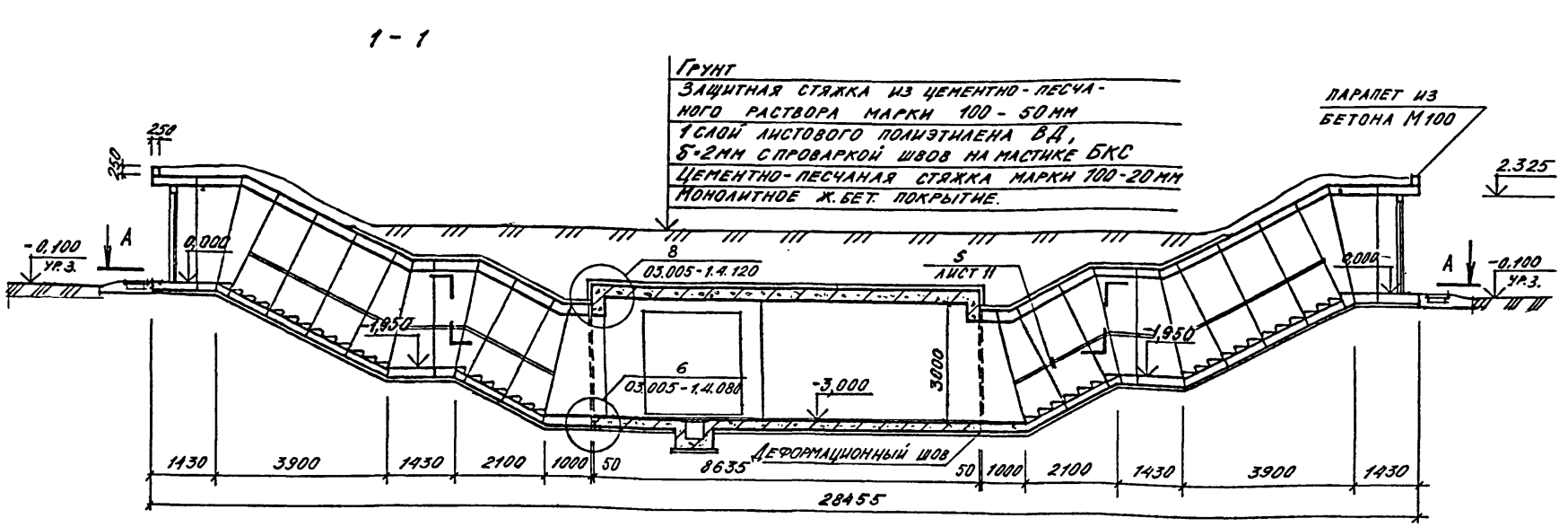
Проектировщик	Гл. арх. Клементьев	Склад материалов и оборудования отдельно стоящий заглубленный	Стадия РП	Лист 6	Листов
Инв. №	Нач. отд. Даниленко				
	Гл. спец. Крадинова				
	Рук. гр. Клементьев				
	Ст. инж. Булгакова				
	Исполн. Борзенко	План полов. Внутренняя отделка.	ГОССТРОЙ СССР ГОСХИМПРОЕКТ Волжское отделение		
	Провер. Генштайн				
	И. контр. Крадинова				

сф 691-02 8

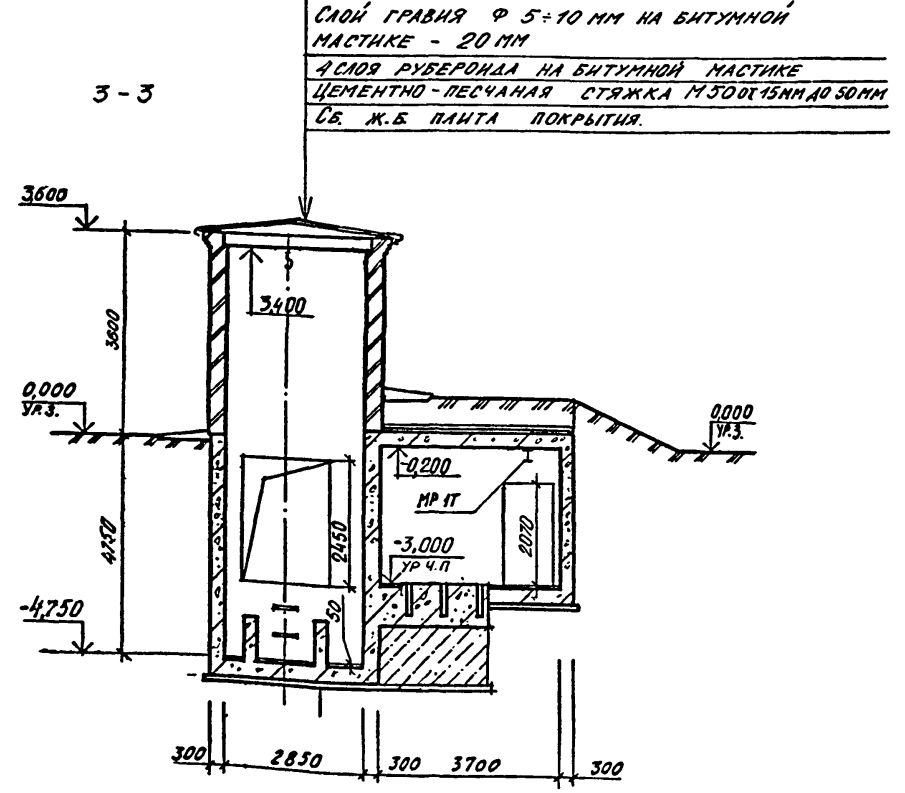
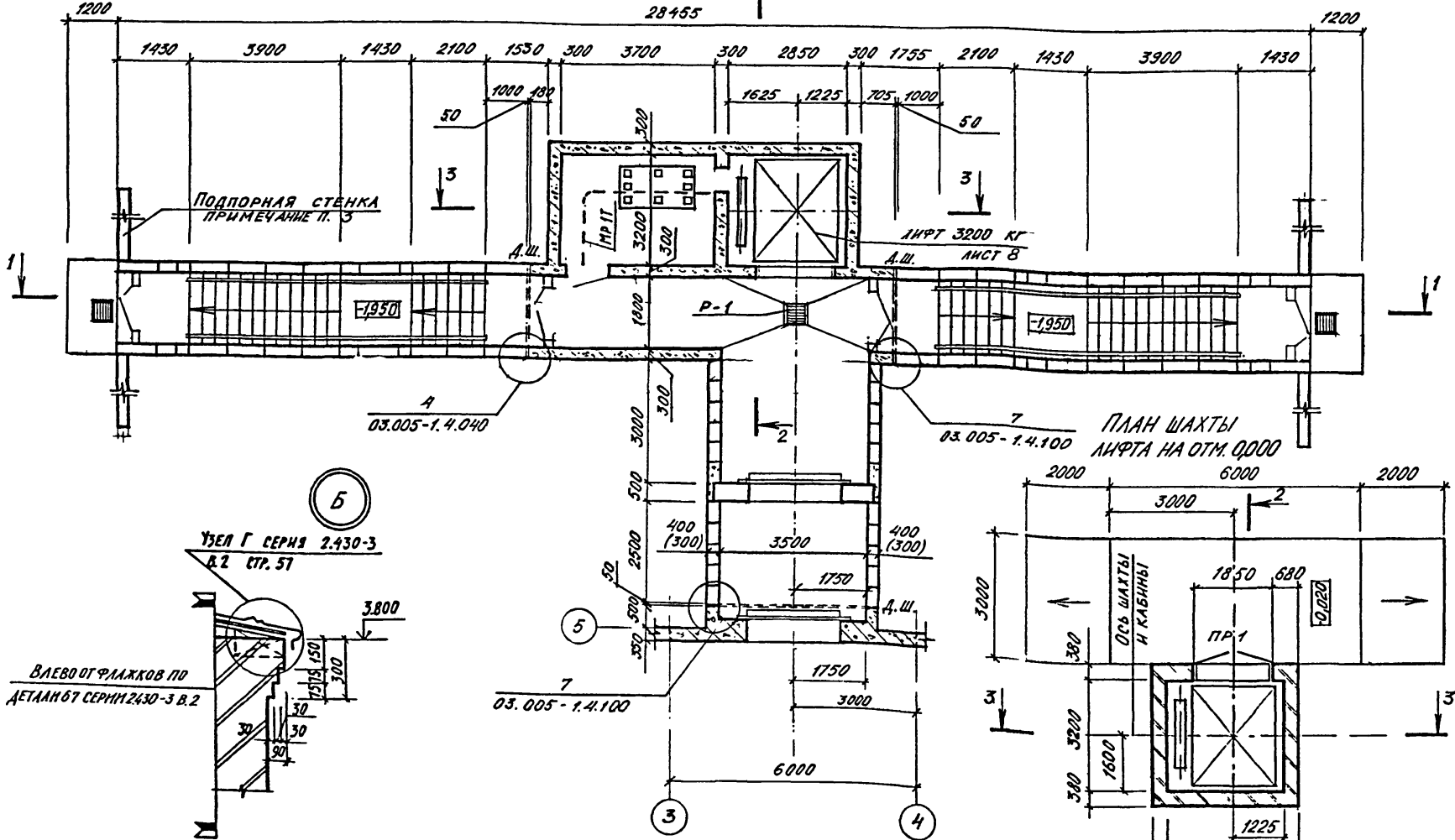
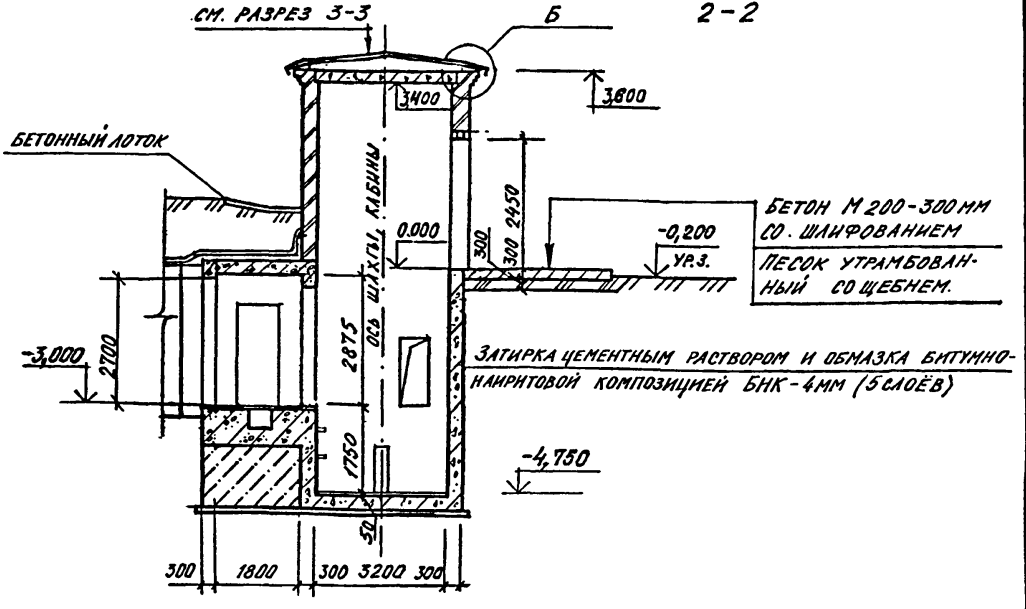
Альбом 2

Согласовано: Гл. спец. Г.О. Волжский Проект

Имя, №, Подпись и дата



План наклонных входов №3 и №4 шахты и машинного помещения.
А-А



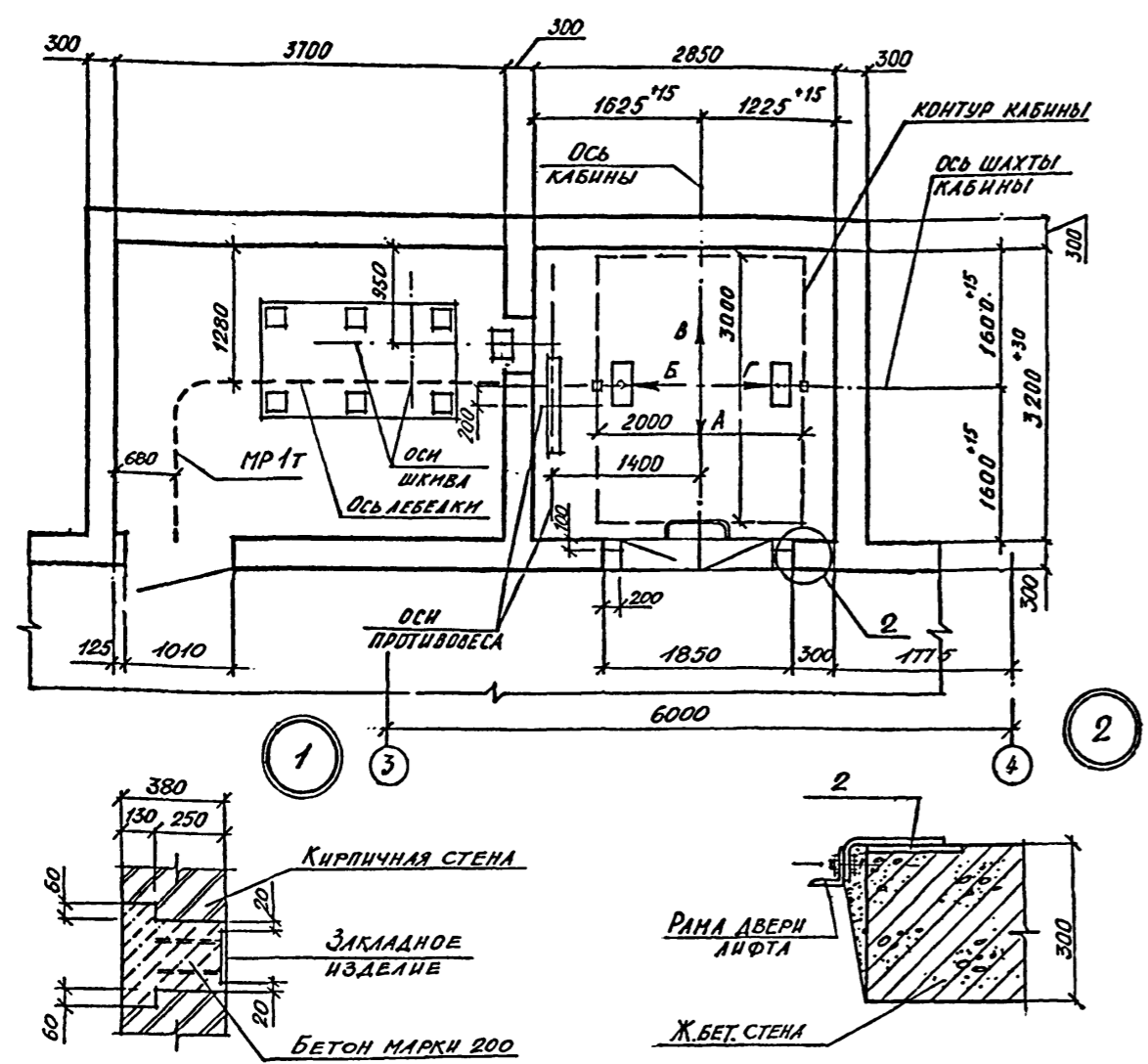
С. О. РАСОВАЯ
 РУК. КОНСТ. ГР. ШИРОКО
 Илья Н. Влад. Подпись и дата Взм. нмв. №

1. Дверные блоки внесены в спецификацию на листе 2.
2. Размеры в скобках для А-III, IV-1200-314.86 AP
3. Перемычка ПР-1 внесена в спецификацию на листе 8.
4. Размеры и конфигурация подпорной стенки определяются при привязке проекта и зависят от посадки убежища.

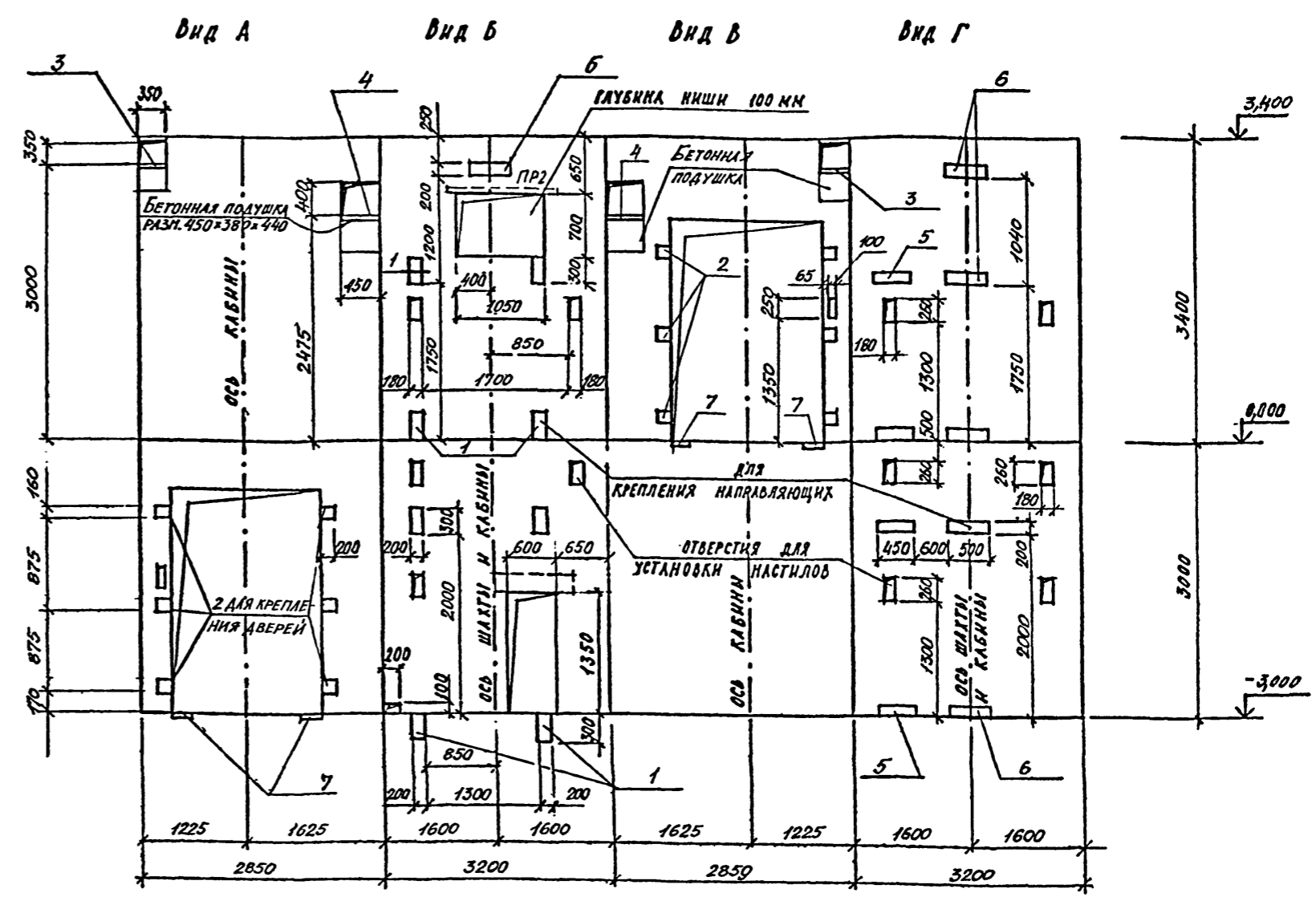
А-II (III, IV)-1200-314.86 AP			
Исч. отд.	ДАНИЛЕНКО	Склад материалов и оборудования отдельно стоящий заглубленный	Стадия Лист Листов
Гл. спец.	КРАДИНОВА		РП 7
Рук. гр.	КАБЫШЕВА		
Ск. инж.	БЫЛГАНОВА		
Исполн.	БОРИСЕНКО		
Провер.	ГЕНШТИНГ		
И. контр.	КРАДИНОВА		
Имя №		ВХОДЫ №3 и №4 с грузовой выжимным лифтом Q-3200 кг	ГОССТРОЙ СССР ГОСХИМПРОЕКТ Волжское отделение

Альбом 2

ПЛАН ШАХТЫ ЛИФТА И МАШИННОГО ПОМЕЩЕНИЯ



РАЗВЕРТКА ШАХТЫ ЛИФТА



СПЕЦИФИКАЦИЯ ПЕРЕМЫЧЕК

МАРКА ПОЗ.	ОБОЗНАЧЕНИЕ	НАИМЕНОВАНИЕ	КОЛ.	МАССА ЕД. ЕД.	ПРИМЕЧАНИЕ
ПР-1	1.138-10 В.1	1 ПРВ-24.12.22 У	3	175	
ПР-2	1.138-10 В.1	1 ПР1-12.12.6	1	25	

ВЕДОМОСТЬ ПЕРЕМЫЧЕК

МАРКА ПОЗ.	СХЕМА СЕЧЕНИЯ
ПР 1	1 ПРВ-24.12.22 У
ПР 2	1 ПР1-12.12.6

СПЕЦИФИКАЦИЯ ИЗДЕЛИЙ

Марка, поз.	Обозначение	Наименование	Кол.	Масса ед. ед.	Примечание
1	1.400-15 В.1 150-26	ЗАКЛАДНОЕ ИЗДЕЛИЕ МН 151-3	8	5,2	
2	1.400-15 В.1 140-20	" " МН 150-3	12	2,4	ℓ=160 мм
3	1.400-15 В.1 170-02	" " МН 152-3	2	9,7	
4	1.400-15 В.1 150-74	" " МН 145-3	2	10,8	
5	1.400-15 В.1 140-20	" " МН 130-3	4	6,75	ℓ=450 мм
6	1.400-15 В.1 140-20	" " МН 130-3	6	7,5	ℓ=500 мм
7	1.400-15 В.1 140-20	" " МН 130-3	4	1,5	ℓ=100 мм

- ПРОЕКТ СТРОИТЕЛЬНОЙ ЧАСТИ ВЫЖИМНОГО ЛИФТА Q=3200 кг (кабина 2000x3000x2200) РАЗРАБОТАН В СООТВЕТСТВИИ С ТРЕБОВАНИЯМИ: а) альбома на проектирование строительной части лифтовых установок АТ-6.00-003 ч. II; б) ГОСТА 13415-67, Лифты грузовые выжимные; в) правила устройства и безопасной эксплуатации лифтов и лифтовых установок.
- Кладку кирпичных стен наземной части шахты выполнять из полнотелого кирпича марки не ниже 75 без выступов и впадин (с разделкой швов) на цементном растворе М50. Подземную часть шахты выполнять из монолитного железобетона.
- Отклонение стен шахты от вертикальной плоскости не должно превышать 15 мм, при этом размеры шахты лифта и допустимые отклонения на размеры в любом сечении должны соответствовать требованиям чертежей настоящего альбома. Допустимая разность диагоналей шахты в плане не более 25 мм. Допустимое отклонение элементов строительной части лифта от их номинального положения должно быть не более: а) ниш для крепления кронштейнов направляющих в горизонтальном направлении (вправо и влево) - 20 мм; б) закладных деталей для крепления кронштейнов направляющих в горизонтальном направлении (вправо и влево) - 10 мм; в) закладных деталей для крепления других деталей лифта (в любом направлении) - 10 мм.
- После монтажа лифта установить обрамление дверных проемов шахты, произвести заделку отверстий под монтажные настилы за исключением отверстий в зоне нижней остановки лифта, используемых при эксплуатации лифта для осмотра дверей шахты на нижней остановке лифта.
- Заливку чистого пола на 50 мм в машинном помещении и прямку производить при монтаже после установки оборудования и прокладки труб электропроводки.
- Устройство перекрытия над шахтой производить после транспортировки оборудования, размещаемого в шахте, а перекрытие над машинным помещением - после транспортировки оборудования, устанавливаемого в машинном помещении.
- Закладные изделия в кирпичные стены устанавливать по узлу 1.

A - II (III, IV) - 1200 - 314.86 AP

Исполн. ДАНИЛЕНКО
Гл. спец. КРАДИНОВА
Рук. гр. КЛАНЫШЕВА
Ст. инж. БУЛАКОВА
Исполн. ГНЕДАЯ
Провер. ГЕНШПРИНГ
Н. контр. КРАДИНОВА

Склад материалов и оборудования отдельно стоящий заглубленный
Грузовой выжимной лифт. Q = 3200 кг.
План. Развертка стен. Узлы 1, 2.

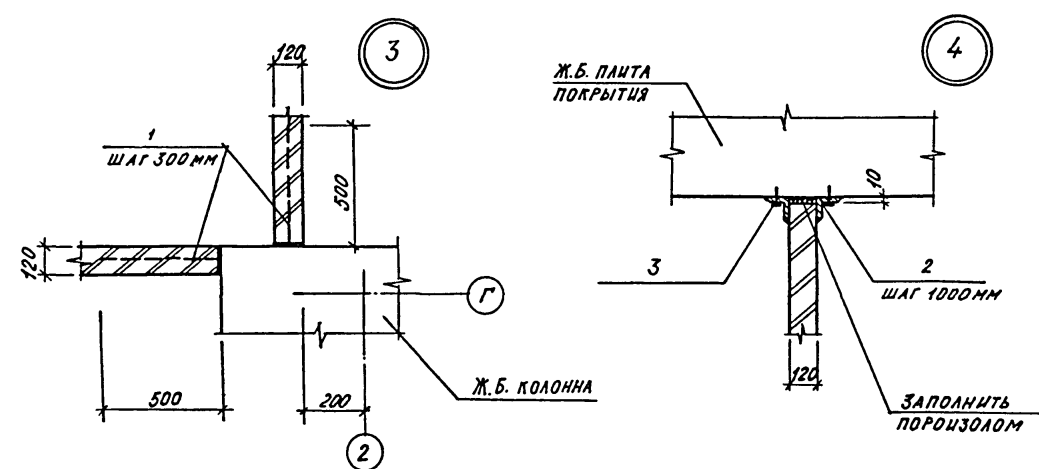
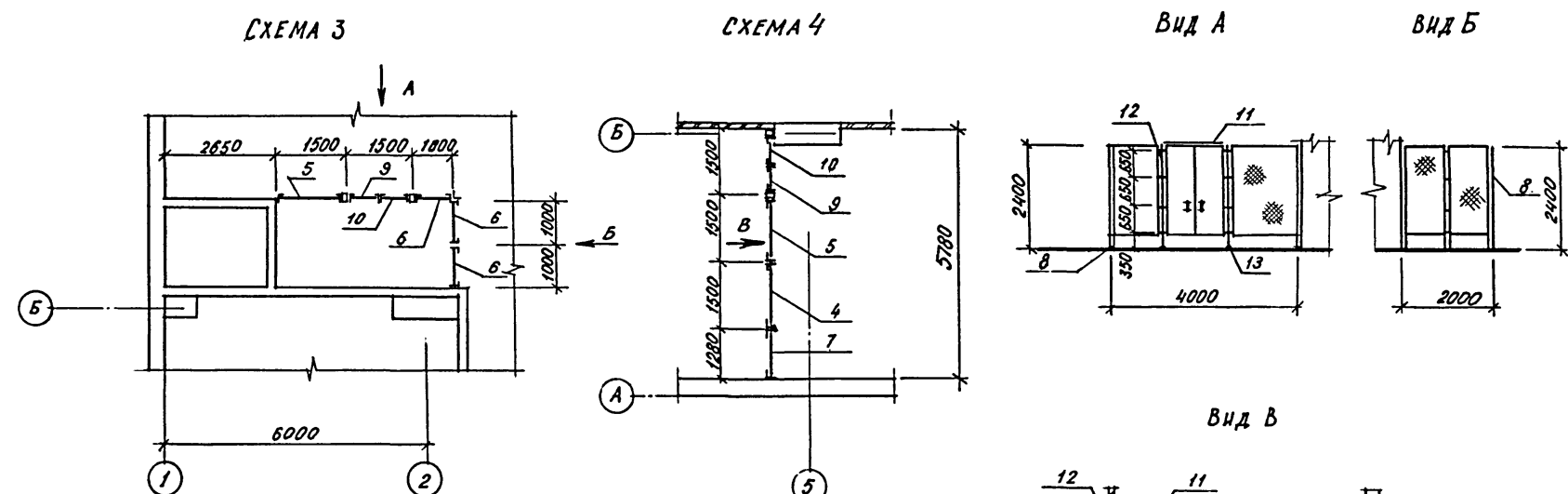
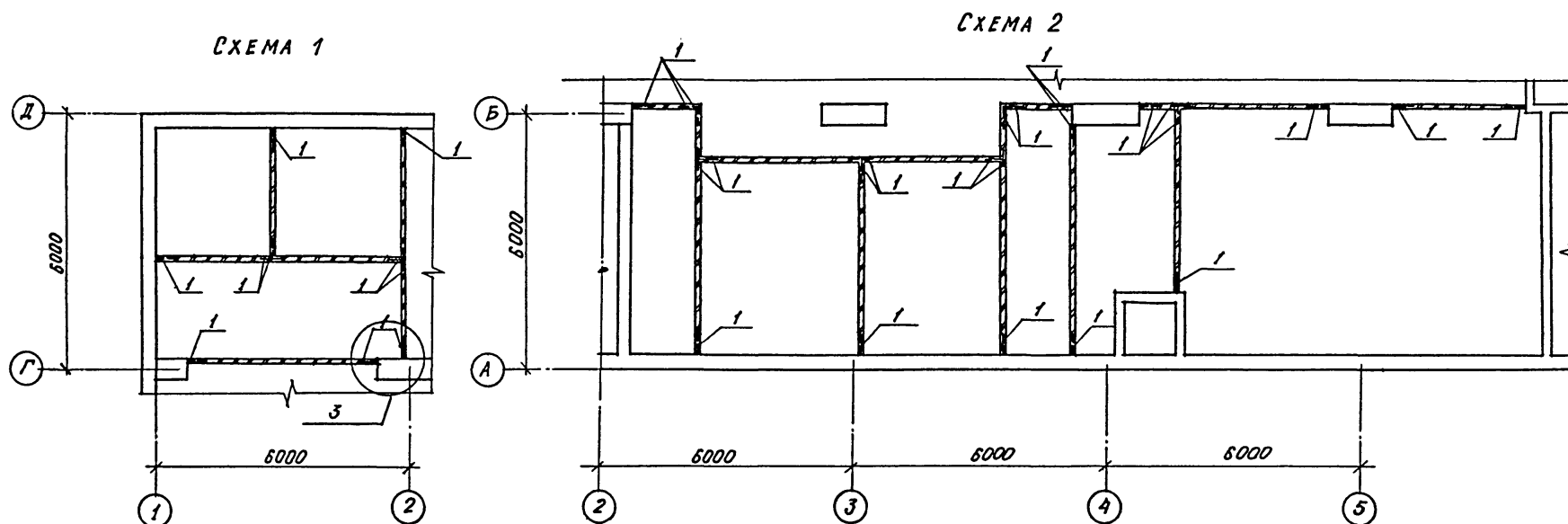
Стация Лист Листов
РП 8

ГОСТРОЙ СССР
ГОСХИМПРОЕКТ
Волжское отделение

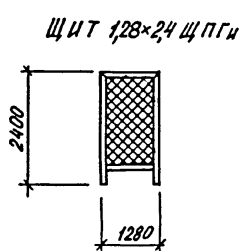
СХЕМЫ РАСПОЛОЖЕНИЯ ЭЛЕМЕНТОВ КИРПИЧНЫХ И ЩИТОВЫХ ПЕРЕГОРОДОК

СПЕЦИФИКАЦИЯ ЭЛЕМЕНТОВ К СХЕМАМ РАСПОЛОЖЕНИЯ КИРПИЧНЫХ И ЩИТОВЫХ ПЕРЕГОРОДОК

Альбом 2



МАРКА, ПОЗ.	ОБОЗНАЧЕНИЕ	НАИМЕНОВАНИЕ	КОЛ.	МАССА ЕД. КГ.	ПРИМЕЧАНИЕ
СХЕМА 1, СХЕМА 2. ДЕТАЛИ.					
1		Ф 8 А1 ГОСТ 5781-82, L-500 мм	340	0,198	
2		L100x7 ГОСТ 8509-72, L-300 мм	120	3,24	
3	ТУ 14-4-794-77	ДЮБЕЛЬ-ГВОЗДЬ ДГПШ 4x80	400		
СХЕМА 3, СХЕМА 4. ДЕТАЛИ.					
4	1.431-10 В.3 02.01.00-02	ЩИТ 1,5x2,4 ЩПГ	1	26,0	
5	1.431-10 В.3 02.02.00-01	ЩИТ ПРАВЫЙ 1,5x2,4 ЩПГ-А	2	24,4	
6	1.431-10 В.3 02.01.00-03	ЩИТ 1,0x2,4 ЩПГ	3	22,7	
7		ЩИТ ИНДИВИДУАЛЬНЫЙ 1,28x2,4 ЩПГИ	1	22,3	
8	1.431-10 В.3 02.00.01-01	УГОЛОК L50x3 ГОСТ 8589-72	1	4,63	
9	1.431-10 В.3 02.06.00-01	СТВОРКА ДВЕРНАЯ 0,7x2,4 ДПГ-П	2	20,0	
10	1.431-10 В.3 02.17.00	СТВОРКА ДВЕРНАЯ 0,7x2,4 ДПГ-Л	2	19,3	
11	1.431-10 В.3 02.15.00	РИГЕЛЬ Р-1	2	7,1	
12	1.431-10 В.3 02.05.00-01	СТОЙКА ДВЕРНАЯ 2,4 ДСГ-А	2	11,6	
13	1.431-10 В.3 02.05.00-03	СТОЙКА ДВЕРНАЯ 2,4 ДСГ-П	2	11,6	



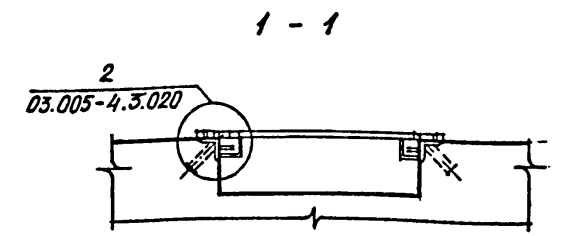
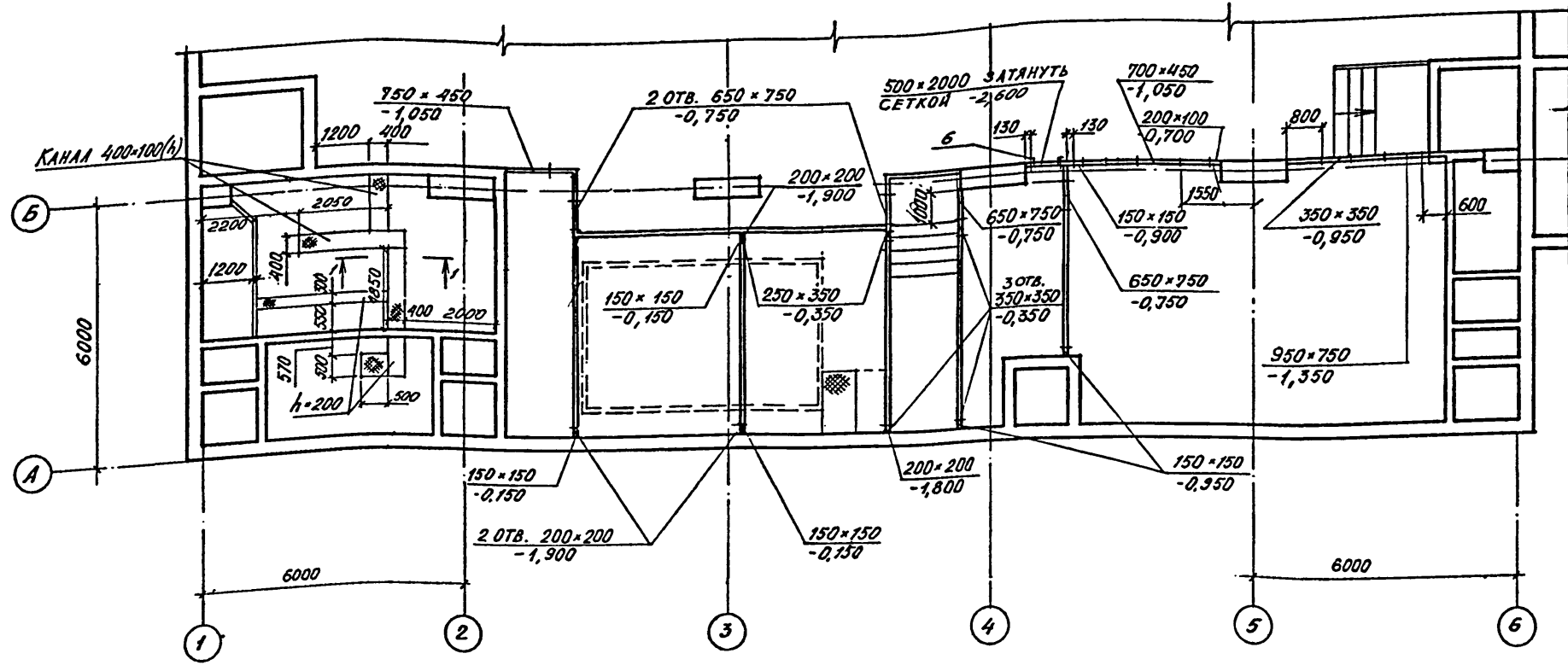
A-II (III, IV) - 1200 314.86 AP			
НАЧ. ОТД. ДАНИЛЕНКО	ГЛА. СПЕЦ. КРАДИНОВА	РУК. ГР. ЛАЕНЬШЕВА	СТ. ИНЖ. БУЛГАКОВА
Исполн. СИМОНОВА		Провер. ГЕНШПРИНГ	Инв. №
Н. КОНТР. КРАДИНОВА		Склад материалов и оборудования отдельно стоящий заглубленный	
		Стадия РП	Лист 9
		СХЕМЫ РАСПОЛОЖЕНИЯ ЭЛЕМЕНТОВ КИРПИЧНЫХ И ЩИТОВЫХ ПЕРЕГОРОДОК Узлы 3, 4	
		ГОССТРОЙ СССР ГОСХИМПРОЕКТ Волжское отделение	

сф 691-02 11

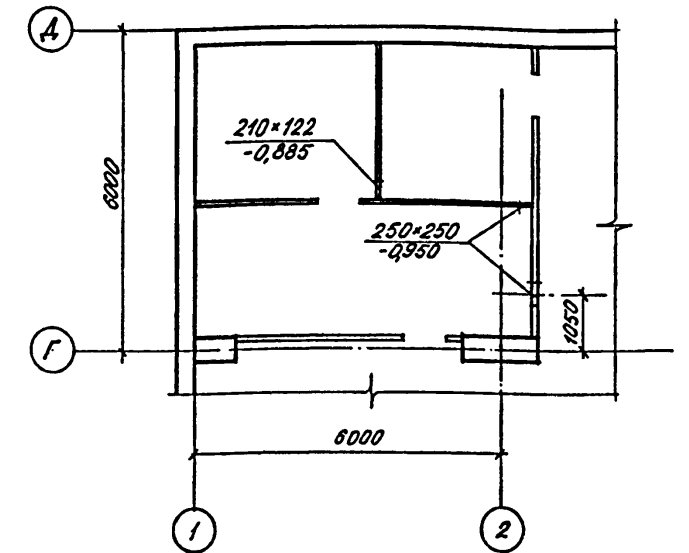
СОГЛАСОВАНО:

Имя, № подл., Подпись и дата, Взам. инв. №

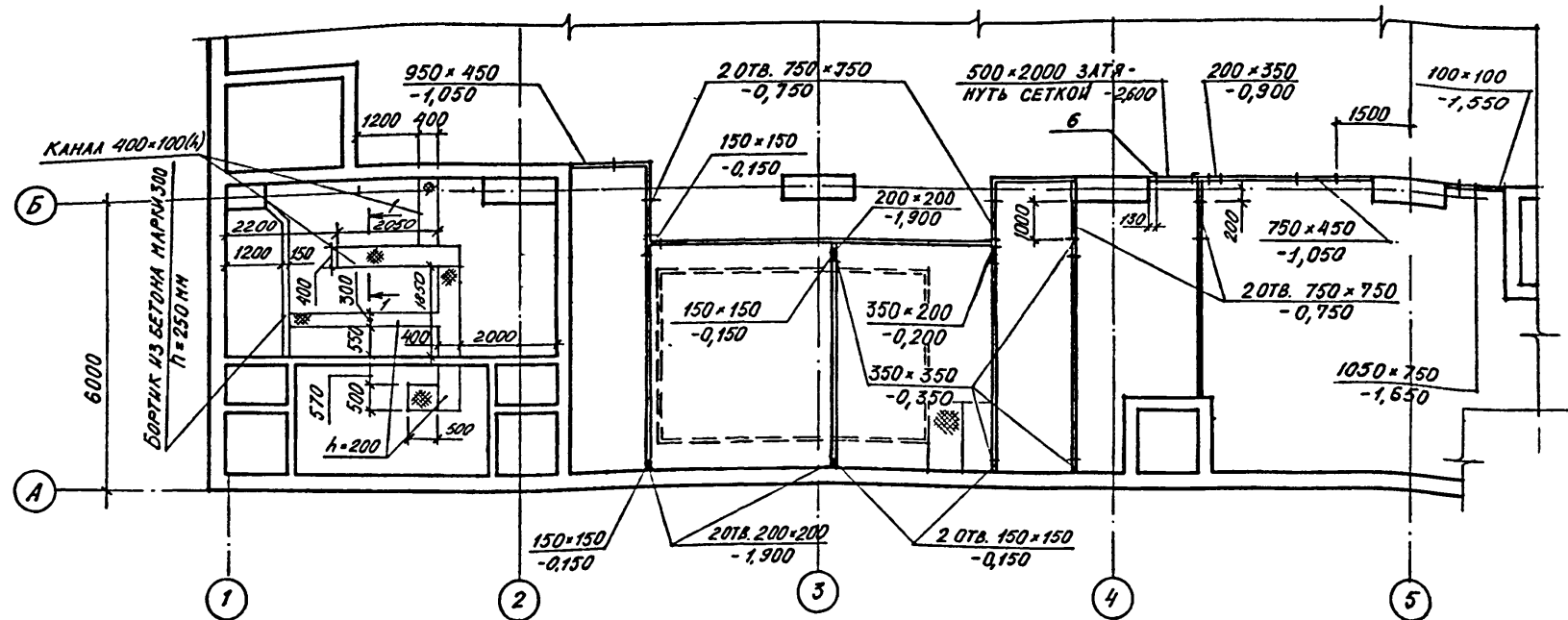
ПЛАН НА ОТМ. - 3,000 (1,2 КЛ. ЗОНЫ)



ПЛАН НА ОТМ. - 3,000 (1,2,3,4 КЛ. ЗОНЫ)



ПЛАН НА ОТМ. - 3,000 (3,4 КЛ. ЗОНЫ)



СПЕЦИФИКАЦИЯ ИЗДЕЛИЙ И МАТЕРИАЛОВ

МАРКА Поз.	ОБОЗНАЧЕНИЕ	НАИМЕНОВАНИЕ	КОЛ. ШТ.	МАССА ЕД. КГ	ПРИМЕЧ.
КАНАЛЫ ПОДПОЛЬНЫЕ					
1		ЩИТ Т-199.93.01.000-01	4	16,3	
2	03.005-4. Вып. 4, лл. 2	ЩИТ Т-199.93.01.000-02	7	20,5	
3		ЩИТ Т-199.93.01.000-06	1	10,6	
4	03.005-4.3.040	ОБРАМЛЯЮЩИЙ УГЛОК	23		п.м.
5		СЕТКА №20-1,6 ГОСТ 5336-80	1		м ²
6	1.400-15. Вып. 0	ЗАКЛАДНОЙ ЭЛЕМЕНТ МН ЯФВ	3	45	
7	А-И(III, IV) - 1200-314.86 АЛ.5	МЕТАЛЛИЧЕСКАЯ РЕШЕТКА Р-1	8	31,8	
8	А-И(III, IV) - 1200-314.86 АЛ.5	ЖАЛЮЗИННАЯ РЕШЕТКА Р-2	2	24,9	

СОГЛАСОВАНО:
 РУК. ГР. 130 СОЛОВЬЕВ
 РУК. ГР. ОБК ФЕДЯКИН
 РУК. ГР. 970 САХИБОВА
 РУК. ГР. 970 ЛЕГКИН
 РУК. ГР. 018 ЗОНИГАЕВА

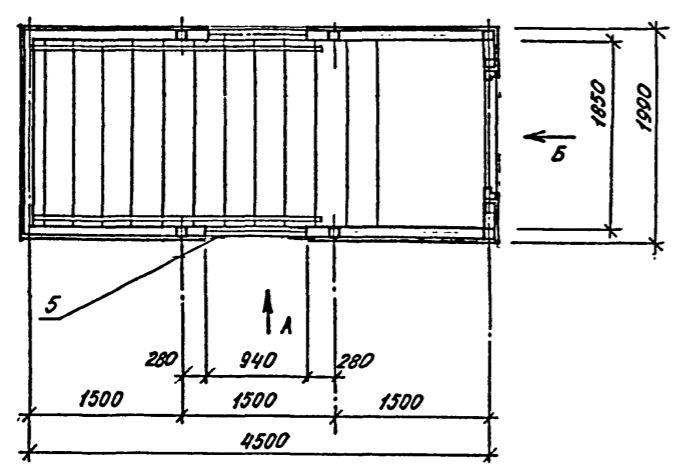
Взам. инв. №
 Подпись и дата
 Имя, № подл.

Привезан	
Имя №	

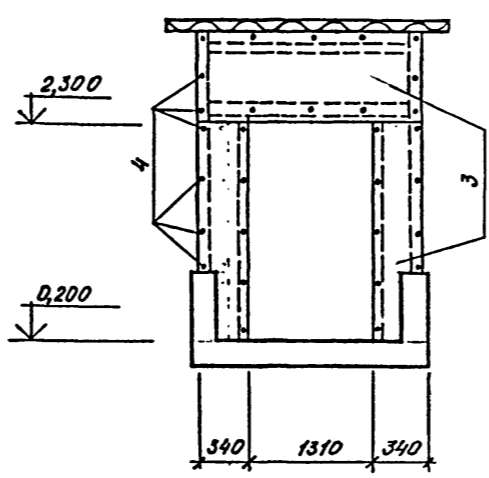
А - II (III, IV) - 1200 - 314.86 АР		
НАЧ. ОТД. ДАНИЛЕНКО ГЛ. СПЕЦ. КРАДИНОВА РУК. ГР. КЛЕНЬШЕВА СТ. ИНЖ. БУЛГАКОВА ИСПОЛН. БОРИСЕНКО ПРОВЕР. ГЕНШПРИНТ И КАНТ. КРАДИНОВА	Склад материалов и оборудования отдельно стоящий заглубленный ФРАГМЕНТЫ ПЛАНОВ С НАНЕСЕНИЕМ САНТЕХНИЧЕСКИХ ОТВЕРСТИЙ И КАНАЛОВ.	Стадия Лист Листов РП 10
		ГОССТРОЙ СССР ГОСХИМПРОЕКТ Волжское отделение

СХЕМЫ РАСПОЛОЖЕНИЯ АСБЕСТОЦЕМЕНТНЫХ ЛИСТОВ

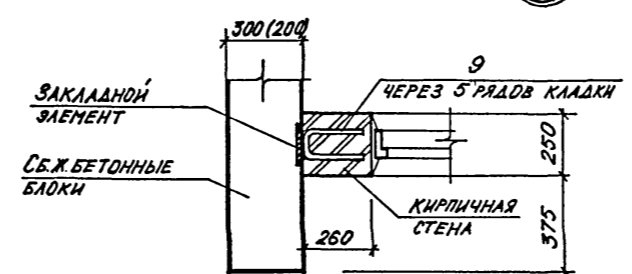
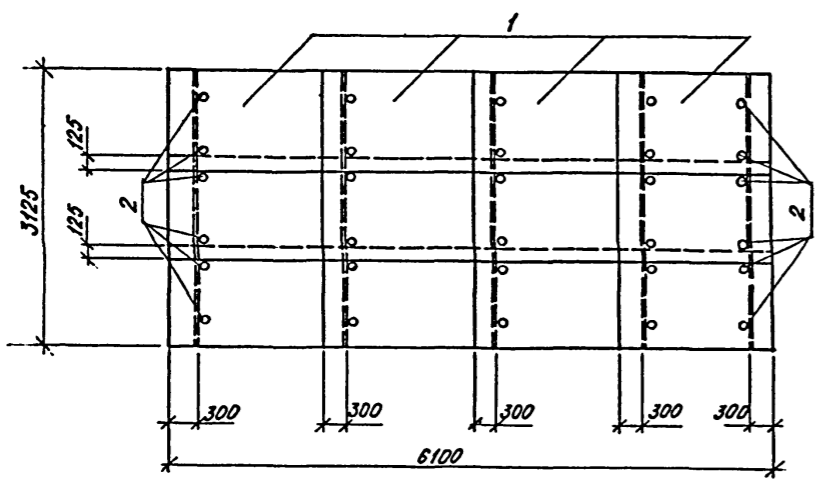
ПЛАН ВХОДА НА ОТМ. 0.000



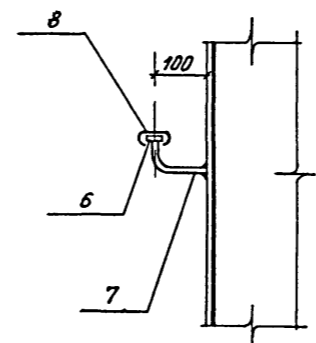
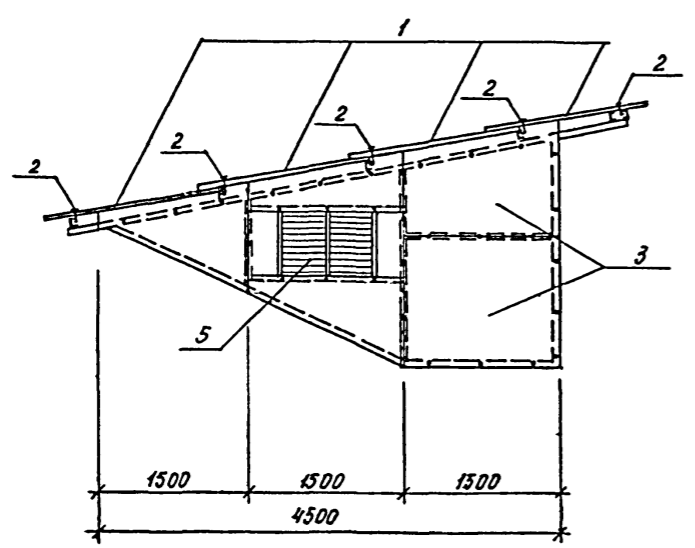
ФАСАД Б



ПЛАН КРОВЛИ



ФАСАД А



СПЕЦИФИКАЦИЯ МАТЕРИАЛОВ К СХЕМЕ РАСПОЛОЖЕНИЯ АСБЕСТОЦЕМЕНТНЫХ ЛИСТОВ.

Марка, поз.	Обозначение	Наименование	Кол.	Масса ед.кг	Примечание
		ПАВЬИОН ВХОДА №5			
1	ГОСТ 15233-77*	ВОЛНИСТЫЕ АСБЕСТОЦЕМЕНТНЫЕ ЛИСТЫ УВ-7,5-1750	12	35	
2	ШИФР 719-73	ПРИБОР КРЕПЛЕНИЯ МС-1	30	0,14	
3	ГОСТ 18124-75*	ЛИСТЫ АСБЕСТОЦЕМЕНТНЫЕ ПЛОСКИЕ 0=10мм ЛП-П-30*7,2	7	77	
4	ГОСТ 10340-80	ВИНТЫ С ПОЛУЛОТАЙНОЙ ГОЛОВОЙ М4-16 КЛ. 2-011	120		
5	А-II(III,IV)-1200 АРМ.600	ЖАЛЮЗИЙНАЯ РЕШЕТКА Р-2	2		
		ПОРУЧЕНЬ			
6		- 36*4 ГОСТ 103-76	60	1,13	п.м.
7		φ 16 АI, ГОСТ 5781-82, L=200мм	103	0,32	
8	ГОСТ 19111-77	ПОРУЧЕНЬ ПОЛИВИНИЛХЛОРИДНЫЙ	60		п.м.
9		φ 6 АI, ГОСТ 5781-82, L=450мм	24	0,1	

4. КАРКАС ПАВЬИОНА РАЗРАБОТАН В АЛЬБОМЕ 4.

АЛЬБОМ 2

СОГЛАСОВАНО:
Рук. констр. гр. Сыдырова

Взам. инв. №

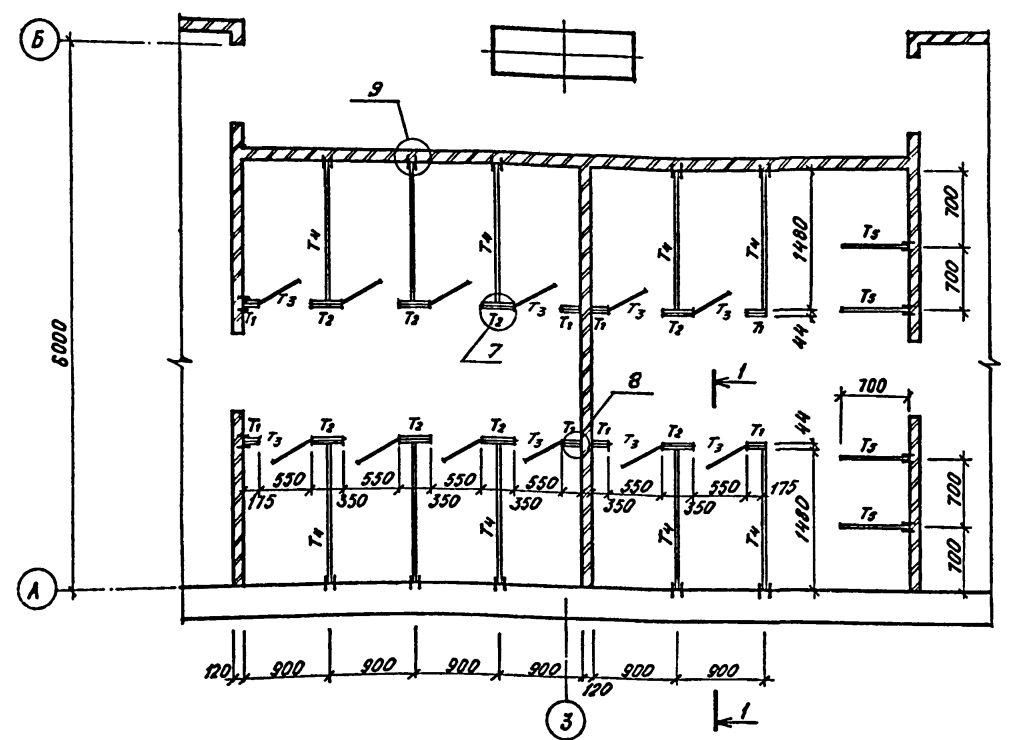
Подпись и дата

Имя, № докл.

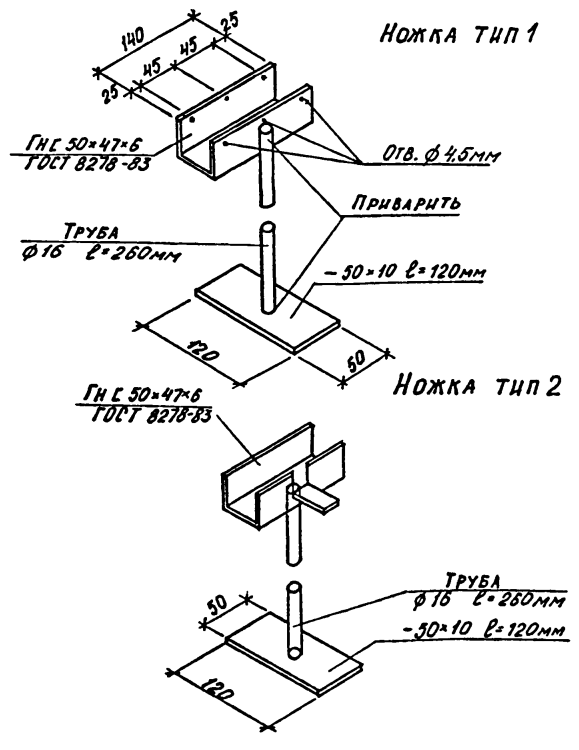
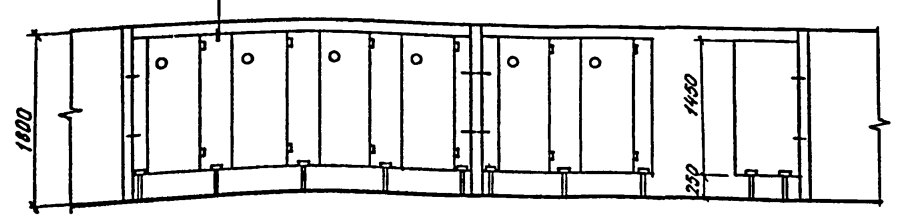
А-II (III, IV) - 1200 314.86 AP		
Нач. отд. ДАНИЛЕНКО	Гл. спец. КРАДИНОВА	Рук. гр. КАЕНЫШЕВА
Ст. инж. БУЛГАКОВА	Инженер БОРИСЕНКО	Провер. ГЕНШПРИНГ
Н. контр. КРАДИНОВА		
Склад материалов и оборудования отдельно стоящий заглубленный	Стация	Лист
РП	11	
СХЕМЫ РАСПОЛОЖЕНИЯ АСБЕСТОЦЕМЕНТНЫХ ЛИСТОВ Узлы 5,6	ГОССТРОЙ СССР ГОСХИМПРОЕКТ Волжское отделение	

сф 691-02 13

СХЕМА РАСПОЛОЖЕНИЯ ЭЛЕМЕНТОВ ЩИТОВЫХ ПЕРЕГОРОДОК



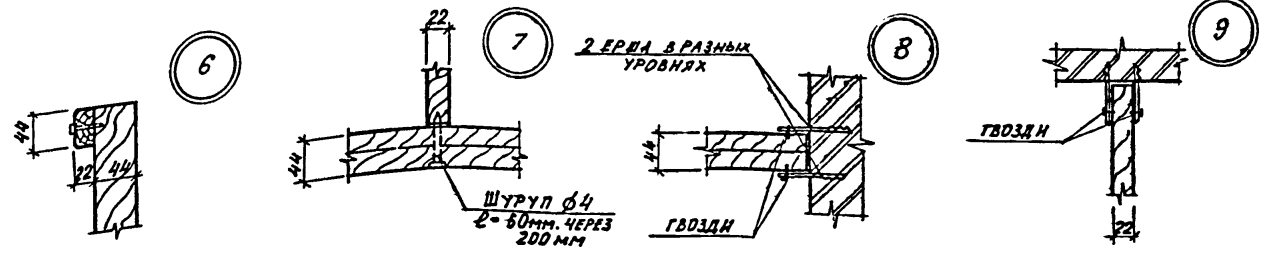
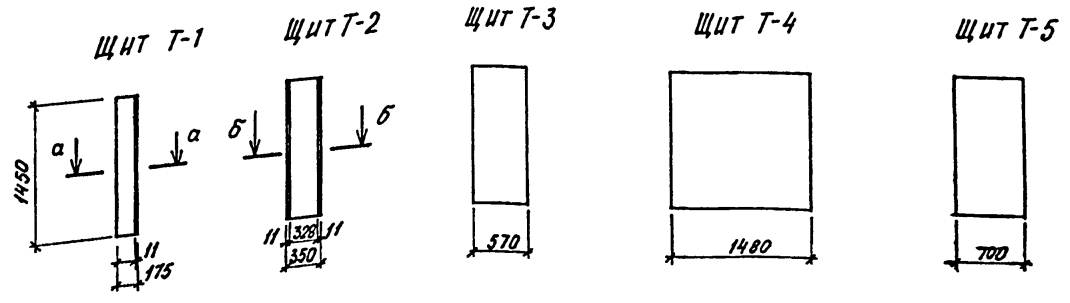
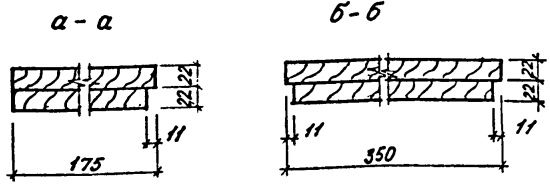
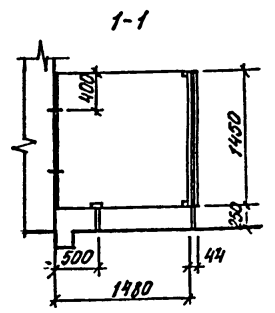
ФАСАД



СПЕЦИФИКАЦИЯ ЭЛЕМЕНТОВ К СХЕМЕ РАСПОЛОЖЕНИЯ ЩИТОВЫХ ПЕРЕГОРОДОК

МАРКА ПОЗ.	ОБОЗНАЧЕНИЕ	НАИМЕНОВАНИЕ	КОЛ.	МАССА ЕД. КГ.	ПРИМЕЧ.
1	А-II(III,IV)-1200 АР-12	ЩИТ ТИП-1	8		
2	ТО ЖЕ	ЩИТ ТИП-2	8		
3	— " —	ЩИТ ТИП-3	12		
4	— " —	ЩИТ ТИП-4	10		
5	— " —	ЩИТ ТИП-5	4		
6	— " —	НОЖКА ТИП-1	26	1,45	
7	— " —	НОЖКА ТИП-2	8	1,45	
НОЖКА ТИП 1					
8		ГН 50x47x6 ГОСТ 1888-83	1	0,8	L=140мм
9		ТРУБА Ø16 ГОСТ 3262-75*	1	0,18	L=260мм
10		-50x10 ГОСТ 103-76 L=120мм	1	0,47	
НОЖКА ТИП 2					
11		ГН 50x47x6 ГОСТ 8278-83	1	0,8	L=140мм
12		ТРУБА Ø16 ГОСТ 3262-75*	1	0,18	L=260мм
13		-50x10 ГОСТ 103-76 L=120мм	1	0,47	

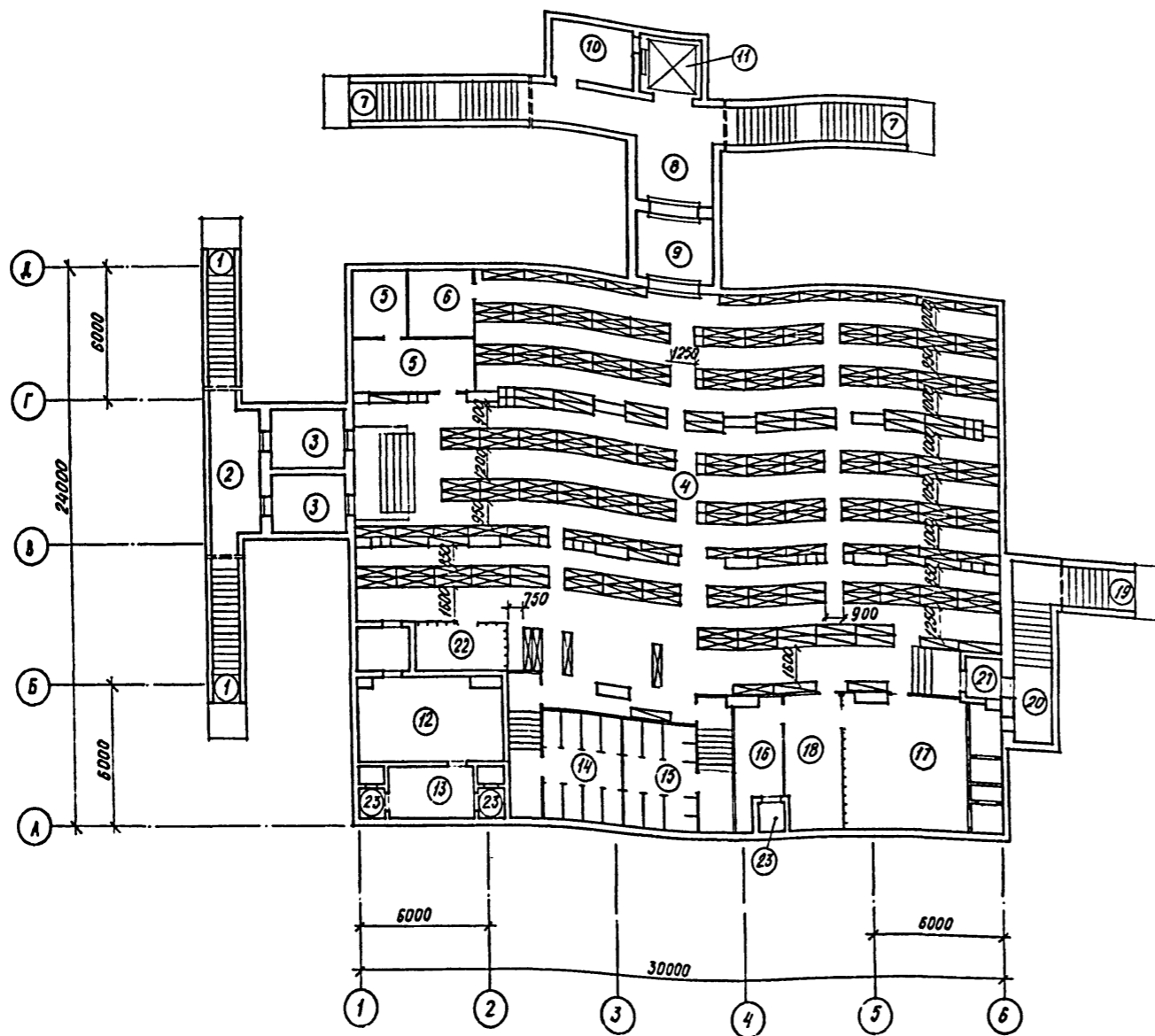
1. ЩИТЫ УБОРНЫХ ИЗГОТОВЛЯЮТСЯ ИЗ ДРЕВЕСНО-СТРУЖЕЧНЫХ ПЛИТ Б-22ММ С ПОДГОТОВКОЙ ПОД ОКРАСКУ ВОДОСТОЙКИМИ КРАСКАМИ.



А-II(III, IV)-1200 314.86 АР		
Проекция	Имя №	Исполн. СИМОНОВА
		Проверка ГЕНШПРИНТ
		Н. КОНТ. КРАДИНОВА
Склад материалов и оборудования отдельно стоящий заглубленный		Стация РП
		Лист 12
СХЕМА РАСПОЛОЖЕНИЯ ЭЛЕМЕНТОВ ЩИТОВЫХ ПЕРЕГОРОДОК ЩИТЫ. УЗЛЫ И ДЕТАЛИ		ГОССТРОЙ СССР ГОСХИМПРОЕКТ Волжское отделение

Альбом 2

Имя, № подл. Подпись и дата Элем. №



ЭКСПЛИКАЦИЯ ПОМЕЩЕНИЙ

НОМЕР ПО ПЛАНУ	НАИМЕНОВАНИЕ	ПЛОЩАДЬ М ²	КАТЕГОРИЯ ПРОИЗВОДСТВА ПО ВЗРЫВНОЙ, ВЗРЫВО-ПОЖАРНОЙ И ПОЖАРНОЙ ОПАСНОСТИ
1	Наклонные входы №1, №2	25,4	
2	Предтамбур входов №1, №2	5,4	
3	Тамбуры-шлюзы входов №1, №2	16,8	
4	Помещение для укрываемых	467,0	
5	Помещение пункта управления	20,6	
6	Медицинский пункт	9,0	
7	Наклонные входы №3, №4	51,2	
8	Предтамбур входов №3, №4	11,5	
9	Тамбур входов №3, №4	10,5	
10	Машинное помещение лифта	—	
11	Лифт В=3200 кг.	—	
12	Машинный зал дизельной электростанции (с тамбуром)	26,6	В
13	Помещение узла охлаждения	8,9	
14	Женский санузел	25,2	
15	Мужской санузел	27,8	
16	Вытяжная вентиляционная камера	10,5	
17	Фильтровентиляционная камера	30,0	
18	Помещение баков с водой	19,7	
19	Вход №5 (Аварийный выход)	17,9	
20	Предтамбур входа №5	6,7	
21	Тамбур входа №5	3,2	
22	Электрощитовая	8,0	
23	Расширительные камеры	13,3	

УСЛОВНЫЕ ОБОЗНАЧЕНИЯ

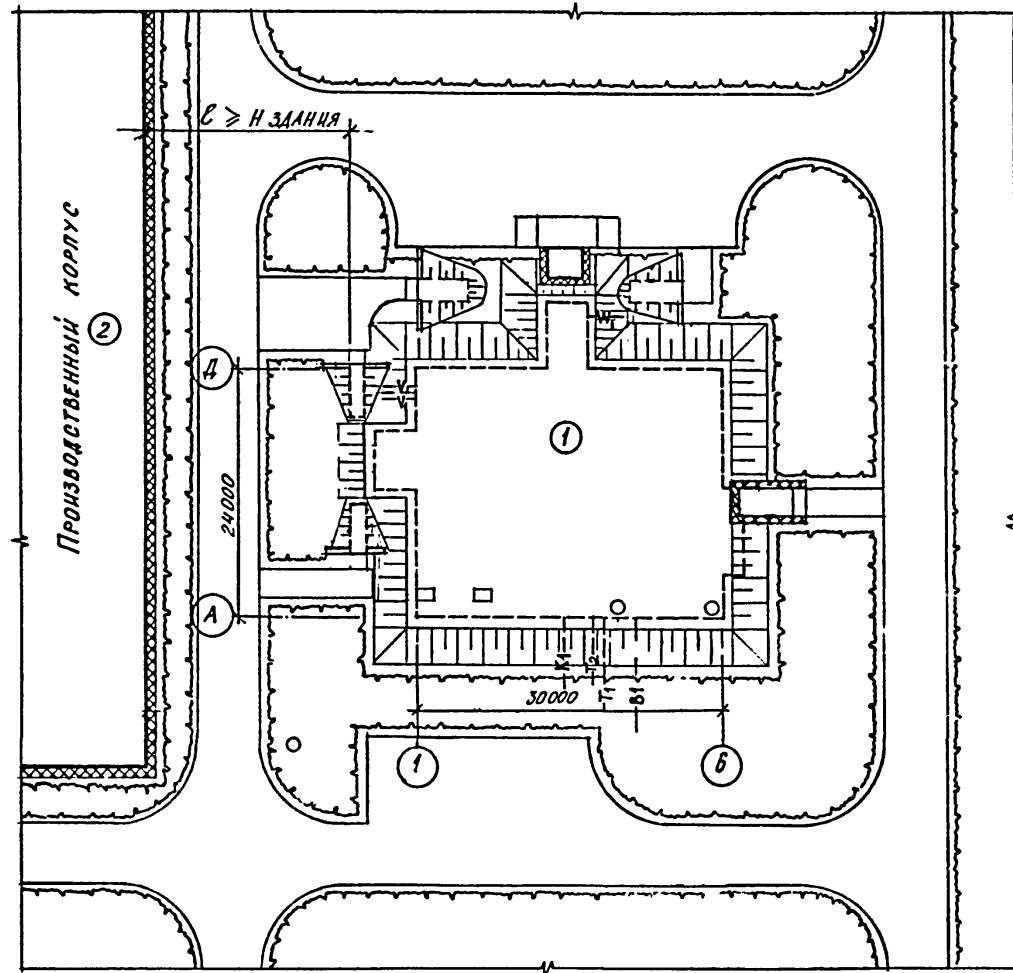
- Нары разборные 3^я ярусные
- Нары разборные 2^я ярусные
- Скамьи для сидения

СПЕЦИФИКАЦИЯ ОБОРУДОВАНИЯ

	ОБОЗНАЧЕНИЕ	НАИМЕНОВАНИЕ	КОЛ.	МАССА ЕД., КГ.	ПРИМЕЧАНИЕ
1	У-02-03 вып. III	ТМ-01.00.000, нары разборные 3 ^я ярусные	161	121	
2	У-02-03 вып. III	ТМ-01.00.000-01, нары разборные 2 ^я ярусные	40	94,5	
3		Скамьи индивидуальные размером 450×450×450	34		

А - II (III, IV)-1200 314.86 AP			
Нац. отд. Даниленко	Гл. спец. Крадинова	Рук. гр. Каенышева	Ст. инж. Булагова
Исполн. Симонova	Провер. Геншпринг	Н. контр. Крадинова	
Склад материалов и оборудования отдельно стоящий заглубленный		Стация	Лист 13
ПЛАН С РАССТАНОВКОЙ НАР		ГОССТРОЙ СССР ГОСХИМПРОЕКТ Волжское отделение	

Имя, № вкл., Подпись и дата, Взам. инв. №



ЭКСПЛИКАЦИЯ

№№ по плану	Наименование	Площадь застройки
1	Склад материалов и оборудования, отдельно стоящий заглубленный	1842 м ²
2	Производственный корпус	

1. На схеме генерального плана дано примерное расположение здания.
2. Присоединение вводов подземных коммуникаций к сетям решается при привязке проекта к местным условиям.

Согласовано:	Гл. спец. ЭТО МАНУСКО	Взам. инв. №
	Гл. спец. ТЭО	Подпись и дата
	Рук. гр. ОТБ	Инд. № подл.
		Подпись и дата
		Инд. № подл.
		Подпись и дата
		Инд. № подл.
		Подпись и дата
		Инд. № подл.
		Подпись и дата
		Инд. № подл.

Привязан		А - II (III, IV) - 1200 - 314. 86		АР	
Нач. отд.	Даниленко	Склад материалов и оборудования отдельно стоящий заглубленный	Стадия	Лист	Листов
Гл. спец.	Крадинова		РП	14	
Рук. гр.	Каенешева		ГОССТРОЙ СССР ГОСХИМПРОЕКТ Волжское отделение		
Ст. инж.	Булгаков	Схема генерального плана с вводами коммуникаций			
Исполн.	Симонова				
Провер.	Геншпринг				
Инд. №	Н. контр. Крадинова				

сф 691-02 16

Взм 13.10.86г.