

ТИПОВОЙ ПРОЕКТ
144-12-243.92

ОДНОЭТАЖНЫЙ ДВУХКВАРТИРНЫЙ
ЖИЛОЙ ДОМ
С 3-КОМНАТНЫМИ КВАРТИРАМИ
для индивидуальных застройщиков

Альбом 1

ПЗ – Пояснительная записка	Стр. 4-11
АС – Архитектурно-строительные решения	Стр. 12-66
ОВ – Отопление и вентиляция	Стр. 67-74
ВК – Внутренний водопровод и канализация	Стр. 75-79
ЭС – Электроснабжение	Стр. 80-81
СС – Связь и сигнализация	Стр. 82-84
ГСВ – Газоснабжение	Стр. 85-86

ТИПОВОЙ ПРОЕКТ
144-12-243.92

ОДНОЭТАЖНЫЙ ДВУХКВАРТИРНЫЙ
ЖИЛОЙ ДОМ
С 3-КОМНАТНЫМИ КВАРТИРАМИ
ДЛЯ ИНДИВИДУАЛЬНЫХ ЗАСТРОЙЩИКОВ

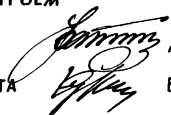
АЛЬБОМ 1

ПЕРЕЧЕНЬ АЛЬБОМОВ

- Альбом 1 ПЗ - Пояснительная записка
АС - Архитектурно - строительные решения
ОВ - Отопление и вентиляция
ВК - Внутренний водопровод и канализация
ЭС - Электроснабжение
СС - Связь и сигнализация
ГСВ - Газоснабжение
Альбом 2 СО - Спецификации оборудования
Альбом 3 ВМ - Ведомости потребности в материалах
Альбом 4 С - Сметы

РАЗРАБОТАН:
ЦНИИЭПГРАЖДАНСЕЛЬСТРОЕМ

Гл. инженер института



М. Г. Лейзерович

Гл. архитектор проекта



В. Н. Кувакин

УТВЕРЖДЕН ГОСКОМАРХИТЕКТУРЫ
ПРИКАЗ ОТ 30.11.82 Г. N 322

ВВЕДЕН В ДЕЙСТВИЕ
ЦНИИЭПГРАЖДАНСЕЛЬСТРОЕМ
ПРИКАЗ ОТ 14.04.92 Г. N 21/Т

СОДЕРЖАНИЕ

№№ ЛИСТОВ	НАИМЕНОВАНИЕ ЛИСТА	СТРАН.
	ТИТУЛЬНЫЙ ЛИСТ	1
1	СОДЕРЖАНИЕ АЛЬБОМА (НАЧАЛО)	2
2	СОДЕРЖАНИЕ АЛЬБОМА (ОКОНЧАНИЕ)	3
1	ПОЯСНИТЕЛЬНАЯ ЗАПИСКА (НАЧАЛО)	4
2	ПОЯСНИТЕЛЬНАЯ ЗАПИСКА (ПРОДОЛЖЕНИЕ)	5
3	ПОЯСНИТЕЛЬНАЯ ЗАПИСКА (ПРОДОЛЖЕНИЕ)	6
4	ПОЯСНИТЕЛЬНАЯ ЗАПИСКА (ПРОДОЛЖЕНИЕ)	7
5	ПОЯСНИТЕЛЬНАЯ ЗАПИСКА (ПРОДОЛЖЕНИЕ)	8
6	ПОЯСНИТЕЛЬНАЯ ЗАПИСКА (ПРОДОЛЖЕНИЕ)	9
7	ПОЯСНИТЕЛЬНАЯ ЗАПИСКА (ПРОДОЛЖЕНИЕ)	10
8	ПОЯСНИТЕЛЬНАЯ ЗАПИСКА (ОКОНЧАНИЕ)	11
	ЧЕРТЕЖИ МАРКИ АС	
1	Фасады 1-3; 3-1; А-В; В-А (ОСНОВНОЕ РЕШЕНИЕ)	12
2	Кладочный план. План подвала	13
3	Отделочный план	14
4	Спецификация столярных изделий и подоконных досок	15
5	РАЗРЕЗ 1-1	16
6	План подвала (вариант). Разрез 2-2.	17
	Фрагмент плана при варианте дома с подвалом	
7	Таблица нагрузок	18
8	План железобетонных и бутобетонных (вариант) фундаментов	19
9	Развертки фундаментов	20
10	Развертки ленточных фундаментов	21
11	Сечения фундаментов 1-1 ÷ 10-10	22
12	Сечения фундаментов 1-1 ÷ 10-10 (вариант)	23
13	План ленточных железобетонных фундаментов с подвалом	24

АЛЬБОМА

№№ ЛИСТОВ	НАИМЕНОВАНИЕ ЛИСТА	СТРАН.
	В ОСЯХ 1-3; А-Б (ВАРИАНТ)	
14	РАЗВЕРТКИ ФУНДАМЕНТОВ (ВАРИАНТ ПОДВАЛА В ОСЯХ 1-3; А-Б)	25
15	План столбчатых и мелкозаглубленных фундаментов (вариант)	26
16	Сечения фундаментов 11-11 ÷ 21-21 (вариант)	27
17	План перекрытия над подвалом. Крышка люка в подвал	28
18	Схема расположения элементов перекрытия. Спецификации	29
19	Монолитные участки УМ1, УМ2, УМ3. Анкера А-1, А-2. Спецификации	30
20	План стропил ф.сн.=1,0кПа (ф.сн.=1,5кПа)-вариант. План кровли	31
21	Разрезы 1-1, 2-2, 3-3. Спецификация	32
22	Узлы кровли 1, 2	33
23	Узлы кровли 3, 4	34
24	Узлы кровли 5, 6, 7	35
25	Узлы кровли 8, 9, 10	36
26	Стропила. Слуховое окно	37
27	Декоративная решетка Р-1. Узел № 11	38
28	План перемычек. Ведомость перемычек	39
29	Ведомость перемычек	40
30	Дымоотводяционные трубы ДВТ № 1, ДВТ № 2	41
31	Веранда. План. Разрез 1-1	42
32	Веранда. Разрезы 2-2; 3-3	43
33	Веранда. План. Разрез 1-1 (вариант)	44
34	Веранда. Узлы № 1, 2, 3	45

144-12-243.92

Привязан

ИНВ. №

НОРМОК.	КУВАКИН	
ГАП	КУВАКИН	
ГЛ. СПЕЦ.	МАЙСЮК	
ИСПОЛН.	ЮСИПОВА	
ПРОВЕР.	МАЙСЮК	

ОДНОЭТАЖНЫЙ ДВУХКВАРТИРНЫЙ ЖИЛОЙ ДОМ С 3-КОМНАТНЫМИ КВАРТИРАМИ	СТАДИЯ	ЛИСТ	ЛИСТОВ
	Р	4	2

СОДЕРЖАНИЕ АЛЬБОМА (НАЧАЛО)

ЦНИИЭП
ГРАЖДАНСКОЙ СТРОИТЕЛЬНОСТИ

№ ЛИСТОВ	НАИМЕНОВАНИЕ ЛИСТА	СТРАН.
35	ВЕРАНДА. Узлы № 4,5,6	46
36	ВЕРАНДА. Узлы 7,8. СПЕЦИФИКАЦИЯ	47
37	КРЫЛЬЦО. ПЛАН. ФАСАД. ДЕТАЛИ ФАСАДОВ	48
38	РАМА ВЕРАНДЫ РВ1. СПЕЦИФИКАЦИЯ	49
39	РАМА ВЕРАНДЫ РВ-2П, РВ-2Л. СПЕЦИФИКАЦИЯ	50
40	СЛУХОВЫЕ ОКНА СО-1 П/Л; СО-2 Л/П	51
41	ЛОБОВЫЕ ЩИТЫ ЛЩ-1Л (ЛЩ-1П) ÷ ЛЩ-ЧЛ (ЛЩ-ЧП)	52
42	Скамья С-1	53
43	Узлы плана 1,2,3 (облегченная кладка тип „А” - вариант)	54
44	Узлы плана 1,2,3 (облегченная кладка тип „Б” - вариант)	55
45	Узлы разрезов 1,2,3, 1 ^а , 2 ^а , 3 ^а (облегченная кладка типы „А” и „Б” - вариант)	56
46	ШКАФ ВСТРОЕННЫЙ Ш-1 С АНТРЕСОЛЬЮ А-1. СПЕЦИФИКАЦИЯ	57
47	ШКАФ ВСТРОЕННЫЙ Ш-2 С АНТРЕСОЛЬЮ А-2. СПЕЦИФИКАЦИЯ	58
48	ФАСАДЫ 1-3; 3-1; А-В; В-А (ВАРИАНТ №1)	59
49	НАЛИЧНИКИ НО-1; НО-2; НО-3; НО-4 (ВАРИАНТ №1)	60
50	ФАСАДЫ 1-3; 3-1; А-В; В-А (ВАРИАНТ №2)	61
51	НАЛИЧНИК НО-1, НО-2, НО-3. ДЕТАЛЬ №1 (ВАРИАНТ №2)	62
52	ФАСАДЫ 1-3; 3-1; А-В; В-А (ВАРИАНТ №3)	63
53	ФРАГМЕНТ №1. ФРАГМЕНТ №2 (ВАРИАНТ №3)	64
54	ВАРИАНТ РЕШЕНИЯ ИНТЕРЬЕРА ОБЩЕЙ КОМНАТЫ	65
55	ПЛАН КУХНИ С РАССТАНОВКОЙ ОБОРУДОВАНИЯ. РАЗВЕРТКА СТЕНЫ	66
ЧЕРТЕЖИ МАРКИ 0В		
1	ОБЩИЕ ДАННЫЕ (НАЧАЛО)	67
2	ОБЩИЕ ДАННЫЕ (ОКОНЧАНИЕ)	68
3	ПЛАНЫ ПОДВАЛОВ. СХЕМЫ СИСТЕМ ВЕ1 ÷ ВЕ3	69

№ ЛИСТОВ	НАИМЕНОВАНИЕ ЛИСТА	СТРАН.
4	ПЛАН ЭТАЖА	70
5	СХЕМЫ СИСТЕМ ОТОПЛЕНИЯ	71
6	ПЛАНЫ ПОДВАЛОВ (ВАРИАНТ С НАСОСНОЙ ЦИРКУЛЯЦИЕЙ) СХЕМЫ СИСТЕМ ВЕ1 ÷ ВЕ3	72
7	ПЛАН ЭТАЖА (ВАРИАНТ С НАСОСНОЙ ЦИРКУЛЯЦИЕЙ)	73
8	СХЕМЫ СИСТЕМ ОТОПЛЕНИЯ (ВАРИАНТ)	74
ЧЕРТЕЖИ МАРКИ ВК		
1	ОБЩИЕ ДАННЫЕ	75
2	ПЛАН 1 ЭТАЖА	76
3	СХЕМЫ СИСТЕМ В1, Т3, К1	77
4	ПЛАН 1 ЭТАЖА. ПЛАН ПОДВАЛА (ВАРИАНТ)	78
5	СХЕМА СИСТЕМЫ К1 (ВАРИАНТ)	79
ЧЕРТЕЖИ МАРКИ ЭО		
1	ОБЩИЕ ДАННЫЕ	80
2	ПЛАН РАСПОЛОЖЕНИЯ ОСВЕТИТЕЛЬНОЙ СЕТИ	81
ЧЕРТЕЖИ МАРКИ СС		
1	ОБЩИЕ ДАННЫЕ	82
2	СХЕМА РАСПОЛОЖЕНИЯ УСТРОЙСТВ СВЯЗИ	83
3	ПЛАН РАСПОЛОЖЕНИЯ УСТРОЙСТВ СВЯЗИ НА ЭТАЖЕ. ПЛАН КРОВЛИ	84
ЧЕРТЕЖИ МАРКИ ГСВ		
1	ОБЩИЕ ДАННЫЕ	85
2	ПЛАН. СХЕМА ГАЗОБОРУДОВАНИЯ	86

Привязан

ИНВ. №					
--------	--	--	--	--	--

Нормок. ГАП	КУВАКИН	
ГА. СПЕЦ.	МАЙСЮК	
Исполн.	ЮСИПОВА	
Провер.	МАЙСЮК	

144-12-243.92			
Одноэтажный двухквартирный жилой дом с 3-комнатными квартирами	Стандия	Лист	Листов
	Р	2	
СОДЕРЖАНИЕ АЛЬБОМА (ОКОНЧАНИЕ)		ЦНИИЭП ГРАЖДАНСЕЛЬСТРОЙ	

ВЕДОМОСТЬ РАБОЧИХ ЧЕРТЕЖЕЙ ОСНОВНОГО КОМПЛЕКТА АС

№ ЛИСТОВ	НАИМЕНОВАНИЕ ЛИСТА	СТРАН.
1	Фасады 1-3; 3-1; А-В; В-А (основное решение)	12
2	Кладочный план. План подвала	13
3	Отделочный план	14
4	Спецификация столярных изделий и подоконных плит	15
5	Разрез 1-1	16
6	План подвала (вариант). Разрез 2-2. Фрагмент плана при варианте дома с подвалом	17
7	Таблица нагрузок	18
8	План железобетонных и бутобетонных (вариант) фундаментов	19
9	Развертки фундаментов	20
10	Развертки ленточных фундаментов	21
11	Сечения фундаментов 1-1 ÷ 10-10	22
12	Сечения фундаментов 1-1 ÷ 10-10 (вариант)	23
13	План ленточных железобетонных фундаментов с подвалом в осях 1-3; А-Б (вариант)	24
14	Развертки фундаментов (вариант подвала в осях 1-3; А-Б)	25
15	План столбчатых и мелкозаглубленных фундаментов (вариант)	26
16	Сечения фундаментов 11-11 ÷ 21-21 (вариант)	27
17	План перекрытия над подвалом. Крышка люка в подвал	28
18	Схема расположения элементов перекрытия. Спецификации	29

№ ЛИСТОВ	НАИМЕНОВАНИЕ ЛИСТА	СТРАН.
19	Монолитные участки УМ1, УМ2, УМ3. Анкера А-1, А-2. Спецификации	30
20	План стропил $q_{сн.} = 1,0 \text{ кПа}$ ($q_{сн.} = 1,5 \text{ кПа}$)-вариант. План кровли	31
21	Разрезы 1-1, 2-2, 3-3. Спецификация	32
22	Узлы кровли 1, 2	33
23	Узлы кровли 3, 4	34
24	Узлы кровли 5, 6, 7	35
25	Узлы кровли 8, 9, 10	36
26	Стропила. Слуховое окно	37
27	Декоративная решетка Р-1. Узел №11	38
28	План перемычек. Ведомость перемычек	39
29	Ведомость перемычек	40
30	Дымоотводящие трубы ДВТ №1, ДВТ №2	41
31	Веранда. План. Разрез 1-1	42
32	Веранда. Разрезы 2-2; 3-3	43
33	Веранда. План. Разрез 1-1 (вариант)	44
34	Веранда. Узлы №1, 2, 3	45
35	Веранда. Узлы №4, 5, 6	46
36	Веранда. Узлы 7, 8. Спецификация	47
37	Крыльцо. План. Фасад. Детали фасадов	48

Инв. № подл. Подпись и дата. Взам. инв. №

Привязан		НОРМОК. КУВАКИН	144-12-243.92	ПЗ		
		ГАП. КУВАКИН				
		ГЛ. СПЕЦ. МАЙСЮК				
		ИСПОЛН. ЮСИПОВА				
		ПРОВЕР. МАЙСЮК				
ИНВ. №			Одноэтажный двухквартирный жилой дом с 3-комнатными квартирами	СТАДИЯ	ЛИСТ	ЛИСТОВ
			Пояснительная записка (продолжение)	Р	2	
				ЦНИИЭП ГРАЖДАНСЕЛЬСТРОИ		

ВЕДОМОСТЬ СПЕЦИФИКАЦИЙ

Лист	НАИМЕНОВАНИЕ	ПРИМЕЧАН.
АС-4	СПЕЦИФИКАЦИЯ СТОЛЯРНЫХ ИЗДЕЛИЙ	
АС-9,14 18	СПЕЦИФИКАЦИЯ ЖЕЛ. БЕТ. ИЗДЕЛИЙ	
АС-21	СПЕЦИФИКАЦИЯ СТОПИЛ ДОМА	
АС-36	СПЕЦИФИКАЦИЯ ДРЕВЕСИНЫ ВЕРАНДЫ	
АС-42	СПЕЦИФИКАЦИЯ ДРЕВЕСИНЫ КРЫЛЬЦА	

ТАБЛИЦА ТОЛЩИН НАРУЖНЫХ СТЕН «Д» В ЗАВИСИМОСТИ ОТ РАСЧЕТНЫХ ЗИМНИХ t° НАРУЖНОГО ВОЗДУХА.

МАТЕРИАЛ СТЕН	РАСЧЕТНАЯ ЗИМНЯЯ ТЕМПЕРАТУРА НАРУЖНОГО ВОЗДУХА				
	МАТЕРИАЛ И ТОЛЩ. УТЕПЛИТЕЛЯ	-20°	-30°	-40°	
КИРПИЧ, КЕРАМИЧЕСКИЙ РЯДОВОЙ ПУСТОТЕЛЫЙ	—	—	420	550	640
КИРПИЧ КЕРАМИЧЕСКИЙ РЯДОВОЙ ПОЛНОТЕЛЫЙ ОБЫКНОВЕННЫЙ	—	—	510	640	—
КИРПИЧ КЕРАМИЧЕСКИЙ РЯДОВОЙ ПОЛНОТЕЛЫЙ ОБЫКНОВЕННЫЙ (ОБЛЕГЧЕННАЯ КЛАДКА ТИП «Б»)	УТЕПЛИТЕЛЬ ДОМЕННЫЙ ШЛАК $\lambda=600 \text{ кг/м}^3$ ТОЛЩ. - 270 мм	—	510	—	—
КИРПИЧ КЕРАМИЧЕСКИЙ РЯДОВОЙ ПОЛНОТЕЛЫЙ ОБЫКНОВЕННЫЙ (ОБЛЕГЧЕННАЯ КЛАДКА ТИП «А»)	" ПЛИТЫ МИКЕРАЛОВАТНЫЕ $\lambda=150 \text{ кг/м}^3$	—	—	510	—
СИЛИКАТНЫЙ КИРПИЧ (ОБЛЕГЧЕННАЯ КЛАДКА ТИП «Б»)	" ДОМЕННЫЙ ШЛАК $\lambda=600 \text{ кг/м}^3$ ТОЛЩ. - 270 мм	—	510	—	—
СИЛИКАТНЫЙ КИРПИЧ (ОБЛЕГЧЕННАЯ КЛАДКА ТИП «А»)	" ПЛИТЫ МИКЕРАЛОВАТНЫЕ $\lambda=150 \text{ кг/м}^3$ $\lambda=120$	—	—	510	—

ТАБЛИЦА ТОЛЩИН УТЕПЛИТЕЛЯ «Б» В ЗАВИСИМОСТИ ОТ РАСЧЕТНЫХ t° НАРУЖНОГО ВОЗДУХА, мм

УТЕПЛИТЕЛЬ	НАИМЕНОВАНИЕ КОНСТРУКЦИИ	РАСЧЕТНАЯ ЗИМНЯЯ ТЕМПЕРАТУРА НАРУЖНОГО ВОЗДУХА		
		-20°	-30°	-40°
ЯЧЕЙСТЫЙ БЕТОН $\lambda=400 \text{ кг/м}^3$	ЧЕРДАЧНОЕ ПЕРЕКРЫТИЕ	180	240	280
МАТЫ МИНЕРАЛОВАТНЫЕ $\lambda=100 \text{ кг/м}^3$ КЛАССА Н ПОТУ 21-31-64-88	СТЕНА ТАМБУРА ТОЛЩИНОЙ 120	40	60	80

ВЕДОМОСТЬ ССЫЛОЧНЫХ И ПРИЛАГАЕМЫХ ДОКУМЕНТОВ

ОБОЗНАЧЕНИЕ	НАИМЕНОВАНИЕ	ПРИМЕЧАН
Ссылочные документы		
Серия 1.136.5-23 В.2	ОКНА И БАЛКОННЫЕ ДВЕРИ ДЕРЕВЯН. СТРОИТЕЛЬНЫМ ОСТЕКЛЕНИЕМ ДЛЯ ЖИЛЫХ И ОБЩЕСТ. ЗД.	
Серия 1.136.5-23 В.3	ОКНА И БАЛКОННЫЕ ДВЕРИ	
Серия 1.136.5-19	ДВЕРИ ДЕРЕВЯННЫЕ НАРУЖНЫЕ ДЛЯ ЖИЛЫХ И ОБЩЕСТВЕННЫХ ЗДАНИЙ	
Серия 1.136-10	ДВЕРИ ДЕРЕВЯННЫЕ ВНУТРЕННИЕ ДЛЯ ЖИЛЫХ И ОБЩЕСТВЕННЫХ ЗДАНИЙ	
Серия 1.172.5-6	ВСТРОЕННЫЕ И АНТРЕСОЛЬНЫЕ ШКАФЫ, ШКАФЫ-ПЕРЕГОРОДКИ ШИТОВОЙ КОНСТРУКЦИИ ДЛЯ ЖИЛЫХ ЗДАНИЙ	
Серия 1.038.1-18.1	БРУСКОВЫЕ ПЕРЕМЫЧКИ	
Серия 1.141-1 В.64	ПАНЕЛИ ПЕРЕКРЫТИЙ НЕЛЕЗБЕТ.МНОГОПЧ.	
ГОСТ 13579-78	БЛОКИ СТЕН ПОДВАЛА	
Серия 2.130-8 В.1	ДЕТАЛИ СТЕН МНОГОСЛОЙНЫХ КИРПИЧНЫХ И КАМЕННЫХ ЖИЛЫХ И ОБЩЕСТВЕННЫХ ЗДАНИЙ	
Серия 2.140-6	УЗЛЫ ДЕРЕВЯННЫХ ПЕРЕКРЫТИЙ ЖИЛЫХ СЕЛЬСКИХ ЗДАНИЙ	
Прилагаемые документы		
	СПЕЦИФИКАЦИЯ ОБОРУДОВАНИЯ	Альбом 2
	ВЕДОМОСТЬ ПОТРЕБНОСТИ В МАТЕРИАЛАХ	Альбом 3
	Сметы	Альбом 4

ИНВ. № ПОЯ. Подпись и дата ВЗАМ ИНВ. №

ПРИВЯЗАН:

И. КОНТР.	МАЙСЮК	<i>Майс</i>
ГАП	КУВАКИН	<i>Кувакин</i>
ГЛ. СПЕЦ.	МАЙСЮК	<i>Майс</i>
ИСПОЛ.	ТРЕТЬЯЧЕНКО	<i>Третьяченко</i>
ИНВ. №	ПОЛЯКИЧЕВА	<i>Полякичева</i>

Одноэтажный двухквартирный жилой дом с 3-комнатными квартирами.

Пояснительная записка / ПРОДОЛЖЕНИЕ /

СТАНДАРТ	ЛИСТ	ЛИСТОВ
Р	4	

ЦНИИЭП
ГРАЖДАНСКОГО СТРОИТЕЛЬСТВА

144 - 12 - 243.92 ПЗ

СТРОИТЕЛЬНЫЕ КОНСТРУКЦИИ И ОТДЕЛКА

НАИМЕНОВАНИЕ	ВАРИАНТЫ	ХАРАКТЕРИСТИКА
1	2	3
Фундаменты	1 2 3 4	осн. решен ленточные из сборных ж.б. блоков ленточные, бутобетонные, стлбчатые, мелкозаглубленные.
Цоколь		Кирпич керамический рядовой, полнотелый обыкновенный М100 на растворе М50
Стены наружные	1	Кирпич керамический рядовой пустотелый М75 на растворе М25 плотностью 1480 кг/м ³ МРЗ 45 ГОСТ 530-80.
	2	Кирпич керамический рядовой полнотелый обыкновенный М50 на растворе М25 плотностью 1650 кг/м ³ МРЗ 45 ГОСТ 530-80.
	3	Кирпич керамический рядовой полнотелый обыкновенный марки 75 на р-ре М50 плотностью 1650 кг/м ³ МРЗ 15 ГОСТ 530-80 (облегченная кладка тип «Б»).
	4	Утеплитель-шебень из доменного шлака $\lambda = 500$ кг/м ³ .
	5	Кирпич керамический рядовой полнотелый обыкновенный марки 75 на р-ре М50 плотностью 1650 кг/м ³ МРЗ 45 ГОСТ 530-80 (облегченная кладка тип «А»). Утеплитель-плиты минераловатные.
	6	Силикатный кирпич М75 на р-ре М50 (облегченная кладка тип «А»). Утеплитель-минераловатные плиты.
Стены внутренние	1 2	Кирпич керамический рядовой полнотелый обыкновенный М75 на р-ре М-25 силикатный кирпич
Перегородки	1	Кирпичные толщ 120 мм и 65 мм.
Цокольное перекрытие	на подвалом	Деревянные щиты по балкам с черепными брусками
Чердачное перекрытие	1	Сборные многослойные плиты серия 1.144-1 вып. 64
Покрытие	1	Деревянные стропила
Лестницы наружные	1	Набивные бетонные ступени
Кровля	1	Водосток - неорганизованный ГОСТ 10831-77. Водянистые асбестоцементные листы 16233-77

1	2	3	
ОКНА	1 2 3	СРАЗДЕЛЬНЫМИ ПЕРЕПЕТАМИ. СЕРИЯ 1.136.5-23 В2 20 СПАРЕННЫМИ ПЕРЕПЕТАМИ. СЕРИЯ 1.136.5-23 В1 СТРОЙНЫМ ОСТЕКЛЕНИЕМ. СЕРИЯ 1.136.5-23 В2	
ДВЕРИ НАРУЖНЫЕ	1	ДЕРЕВЯННЫЕ ВХОДНЫЕ ОСТ 20-3-78 СЕРИЯ 1.136-19 Ч.1	
ДВЕРИ ВНУТРЕННИЕ	1	ДЕРЕВЯННЫЕ ГОСТ 6629-88. СЕРИЯ 1.136-10	
ВСТРОЕННОЕ ОБОРУДОВАНИЕ	1	ВСТРОЕННЫЕ АНТРЕСОЛЬНЫЕ ШКАФЫ СЕРИЯ 1.172.5-6	
ОТДЕЛКА НАРУЖНАЯ	1	ШВЫ КИРПИЧНОЙ КЛАДКИ РАСШИВАЮТСЯ ДЕРЕВЯННЫМИ ЭЛЕМЕНТАМИ ФАСАДОВ ПРОПИТЫВАЮТСЯ ОЛИФЕЙ И ПОКРЫВАЮТСЯ ЛАКОМ МЧ-52	
ОТДЕЛКА ВНУТРЕННЯЯ	1	СМ. ВЕДОМОСТЬ ОТДЕЛКИ РАБОТ ЛИСТ ДЗ-7	
ИНЖЕНЕРНОЕ ОБОРУДОВАНИЕ			
ВОДОПРОВОД	1	ОТ НАРУЖНЫХ СЕТЕЙ	
КАНАЛИЗАЦИЯ	1	В НАРУЖНУЮ СЕТЬ КАНАЛИЗАЦИИ	
ОТОПЛЕНИЕ	1	КВАРТИРНОЕ ОТ МАЛОМЕТРАЖНОГО КОТЛА ТИПА КЧМ-2	
ВЕНТИЛЯЦИЯ	1	ЕСТЕСТВЕННАЯ	
ВОДОСНАБЖЕНИЕ	ХОЛОДНОЕ ГОРЯЧЕЕ	1 1	ЦЕНТРАЛИЗОВАННОЕ КВАРТИРНОЕ ОТ ВОДОПОДОГРЕВАТЕЛЕЙ КОЛОНКИ К ВЭ1
ЭЛЕКТРООСВЕЩЕНИЕ	1	ЛАМПЫ НАКАЛИВАНИЯ	
ЭЛЕКТРОСНАБЖЕНИЕ	1	ЦЕНТРАЛИЗОВАННОЕ С ПОДКЛЮЧЕНИЕМ К ВНЕШНИМ СЕТЯМ	
СВЯЗЬ И СИГНАЛИЗАЦИЯ	1	ЦЕНТРАЛИЗОВАННАЯ С ПОДКЛЮЧЕНИЕМ К ВНЕШНИМ СЕТЯМ.	

Наибольшая масса монтажного элемента - 2.1 т

Альбом 1

ИНВ. № ПОДЛ. ПОДП. И ДАТА ВЗАМ. ИНВ.

		144 - 12 - 243.92		пз		
ПРИВЯЗАН:		ОДНОЭТАЖНЫЙ ДВУХКВАРТИРНЫЙ ИЛИ ДОМ С 3-КОМНАТНЫМИ КВАРТИРАМИ		СТАДИЯ	ЛИСТ	ЛИСТОВ
Н. КОНТР.	МАЙСЮК	ГЛА СПЕЦ.	МАЙСЮК	Р	5	
ГЛА П.	КУВАКИН	ИСПОЛН.	ТРЕТЬЯЧЕНКО	ЦННИЭП		
ИСПОЛН.	ТРЕТЬЯЧЕНКО	ПРОВЕР.	ПОЛЯНИЧЕВА	ГРАНДАНСЕЛЬСТРОИ		
ИНВ. №						

ТЕХНИКО-ЭКОНОМИЧЕСКИЕ И ЭКСПЛУАТАЦИОННЫЕ ПОКАЗАТЕЛИ

РАСХОД МАТЕРИАЛОВ

Объемно-планировочные показатели			Эксплуатационные показатели			Расход																											
Наименование	Ед. изм.	Кол.	Наименование	Ед. изм.	Кол.	Наименование	Един. изм.	Всего	на 1 м ² общей площади																								
Количество этажей	этаж	1	Расход холодной воды	л/сек.	0,51	ЦЕМЕНТ СТАЛЬ В НАТУРАЛЬНОМ ИСЧИСЛЕНИИ СТАЛЬ, ПРИВЕДЕННАЯ К КЛАССУ А-Г и С38/23 В ТОМ ЧИСЛЕ НА СБОРНЫЕ ИЗДЕЛИЯ БЕТОН И ЖЕЛЕЗОБЕТОН В ТОМ ЧИСЛЕ: МОНОЛИТНЫЙ ТЯЖЕЛЫЙ СБОРНЫЙ ТЯЖЕЛЫЙ ЛЕСОМАТЕРИАЛЫ КИРПИЧ АСБЕСТОЦЕМЕНТНЫЕ ЛИСТЫ МАССА КОНСТРУКЦИЙ И МАТЕРИАЛОВ МАССА НАДЗЕМНОЙ ЧАСТИ	Т	33,24	0,169																								
Количество квартир	квартиры	2	Напор на вводе	Па	10					Т	1,59	0,008																					
Объем строительный в т.ч. подвалов	м ³	866,92	Расход горячей воды	л/сек.	—								Т	2,11	0,011																		
Площадь: застройки	м ²	253,88	Расход тепла на отопление при -30°С	ккал/ч	33670											Т	1,97	—															
общая квартир	м ²	261,56	Расход тепла на 1 м ² площади квартир	ккал/ч	111,33														М ³	92,10	0,467												
жилая квартир	м ²	156,94	Потребная мощность электроэнергии	кВт	9,74																	М ³	0,54	—									
летних помещений	м ²	197,14	Эксплуатационные затраты	руб/год	1979,79																				М ³	91,56	—						
холодных кладовых	м ²	90,32	Эксплуатационные затраты на 1 м ² площади квартир	руб/год	12,61																							М ³	32,68	0,166			
Площадь жилая на 1 м ² общей площади	—	40,20	Площадь	руб/год	10,04																										Т	71,29	—
Площадь жилая на 1 м ² площади квартир	—	0,46	Эксплуатационные затраты на 1 м ² общей площади	руб/год	10,04																												
Сметная стоимость	—	0,57	Трудоёмкость / постро-енная /	чел.дн.	626,5	Т	330,0	1,674																									
Наименование	Ед. изм.	Кол.																															
Общая	тыс.руб.	56,03																															
в том числе:																																	
строительно-монтажные работы	тыс.руб.	55,94																															
оборудование	тыс.руб.	0,09																															
1 м ²																																	
общей площади квартир	руб.	284,21																															
1 м ² площадь и квартир	руб.	357,02																															
1 м ³ здания	руб.	64,63																															

144 - 12 - 243.92

ПЗ

ПРИВЯЗАН:

И. КОНТР.	КУВАКИН	<i>И. Кувакин</i>
ГАП	КУВАКИН	<i>И. Кувакин</i>
П. СПЕЦ. Ж.	МАЙСЮК	<i>М. Майсюк</i>
ВЕД. АРХ.	ВЕНЕДИКТОВА	<i>В. Венедиктова</i>
ПРОВЕР.	МАЙСЮК	<i>М. Майсюк</i>

Одноэтажный двухквартирный жилой дом с 3-комнатными квартирами

СТАНДАРТ ЛИСТ ЛИСТОВ
Р 8

Пояснительная записка / окончание /

ЦНИИЭП
ГРАЖДАНСЕЛЬСТРОИ

АЛББОМ 1

ФАСАД 1-3

ДВТ N2

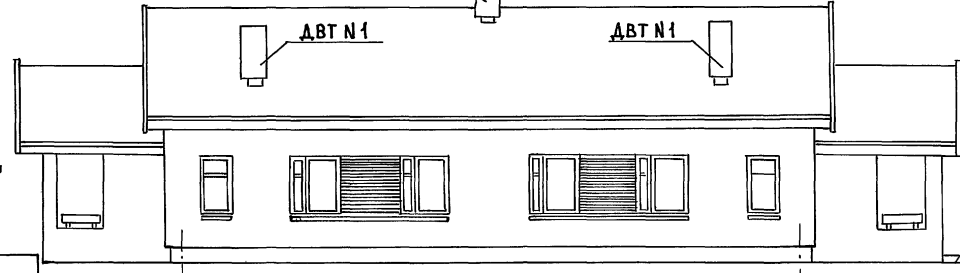


5.760
4.230
3.020
2.150
0.750
-0.080
-0.450
УР.З

1 ДЕТАЛЬ «А»
СМ АС-42

3 ДВТ N2

ФАСАД 3-1

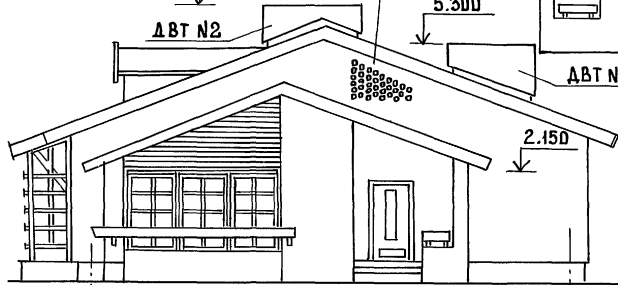


5.760
3.020
2.200
0.750
-0.080
-0.450
УР.З

ФАСАД А-В, В-А

6.260

ДЕТАЛЬ «В»
СМ АС-37
5.300



ДВТ N1

3

1

2.150
3.020

А В

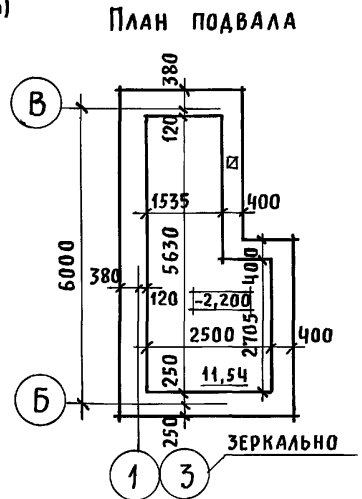
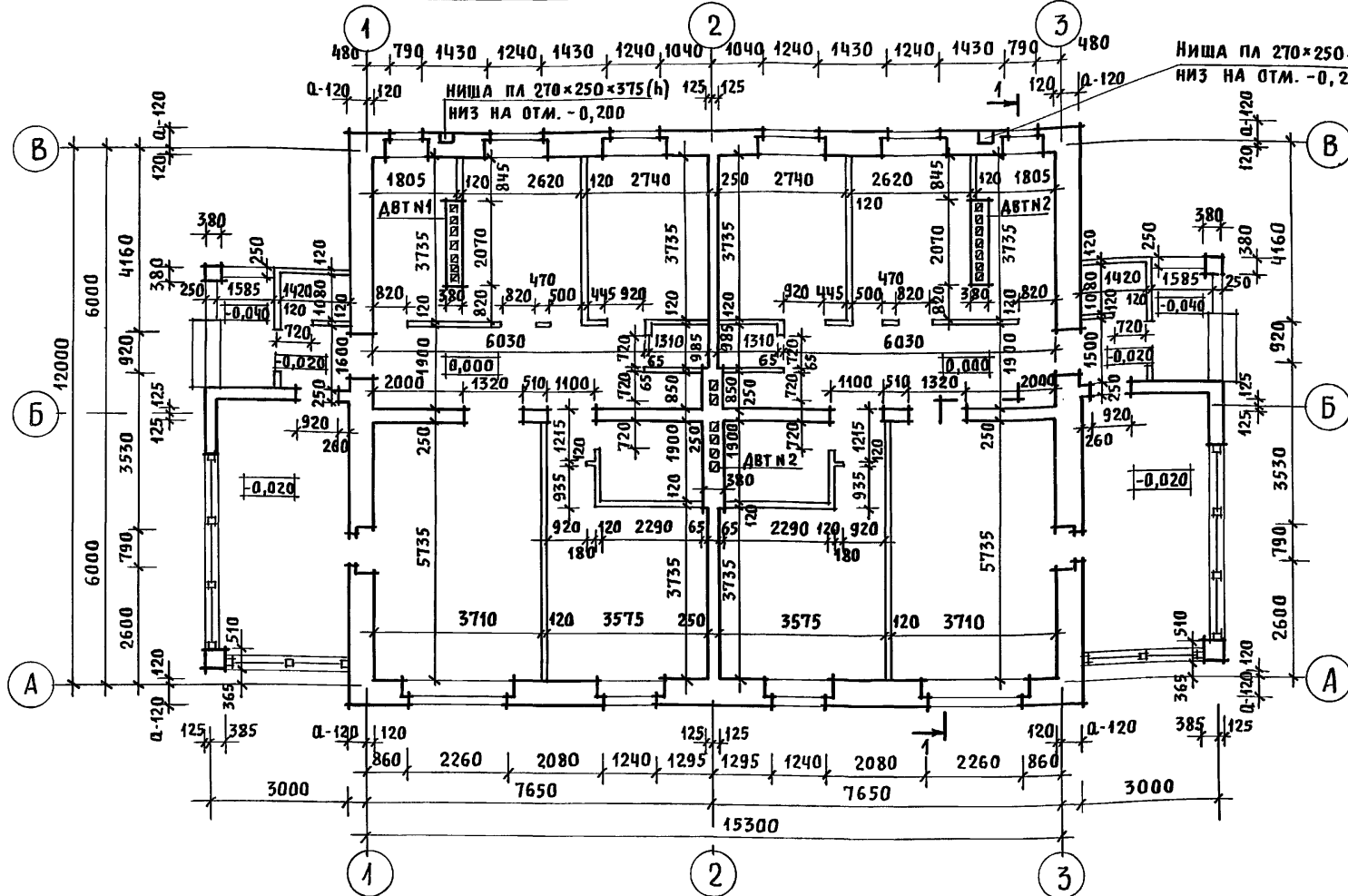
В А

ИНВ.№ ПОДП. И ДАТА ВЗАМ. ИВН.№

										144 - 12 - 243,92	АС
--	--	--	--	--	--	--	--	--	--	-------------------	----

ПРИВЯЗАН:				Н. КОНТР. КУВАКИН	<i>Handwritten signature</i>	ОДНОЭТАЖНЫЙ ДВУХКВАРТИРНЫЙ ЖИЛОЙ ДОМ С 3-КОМНАТНЫМИ КВАРТИРАМИ	СТАНИЯ	ЛИСТ	ЛИСТОВ
			Г.А.П. КУВАКИН	<i>Handwritten signature</i>	Р		1	55	
			ГЛ. СП. КОМ. МАЙСЮК	<i>Handwritten signature</i>	Ц.НИИЭП ГРАЖДАНСЕЛЬСТРОЙ				
			ВЕД. АРХ. ВЕНЕДИКТОВА	<i>Handwritten signature</i>					
ИНВ. №			ПРОВЕР. МАЙСЮК	<i>Handwritten signature</i>	ФАСАДЫ 1-3; 3-1; А-В; В-А (ОСНОВНОЕ РЕШЕНИЕ)				

Альбом 1



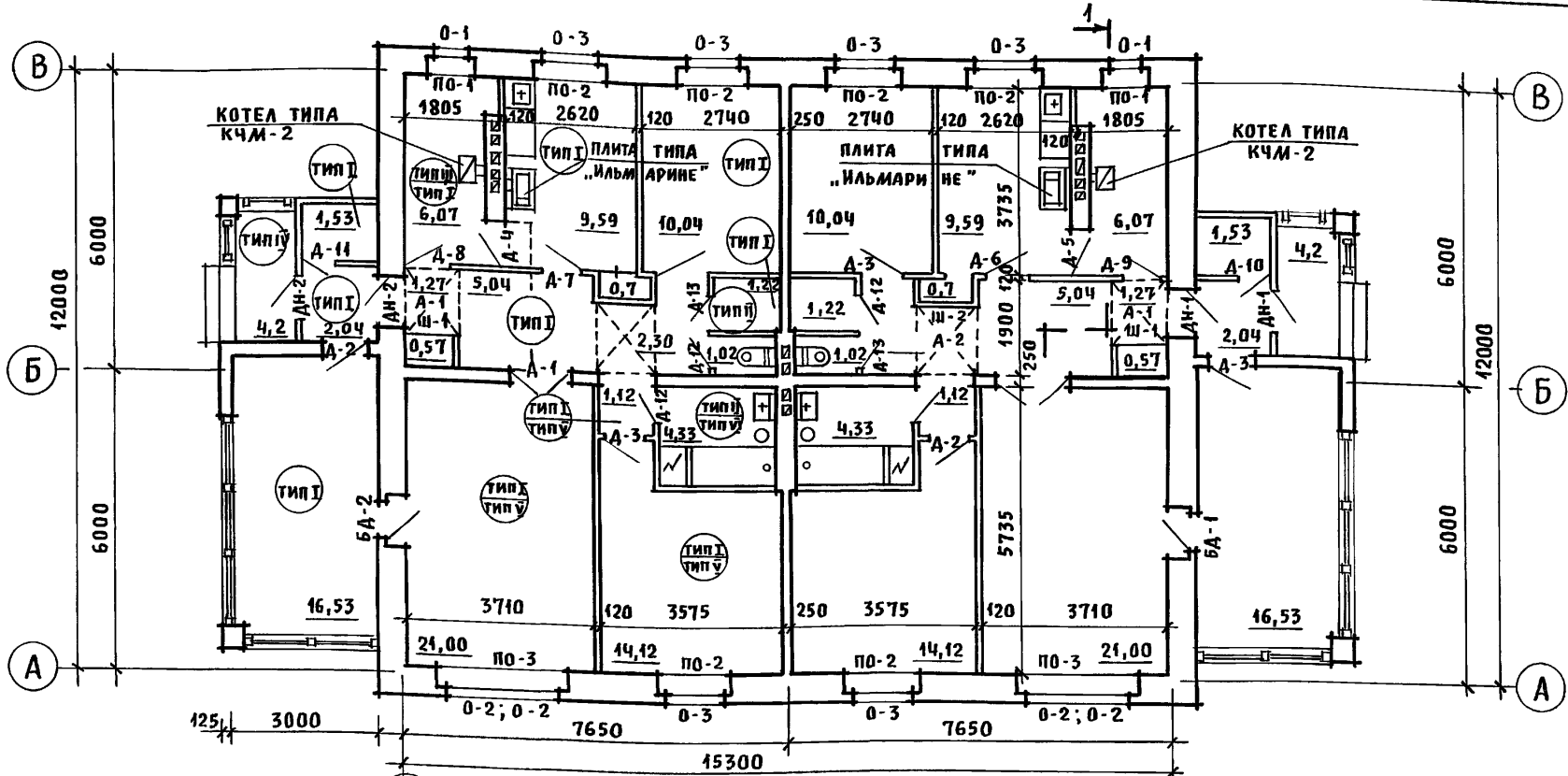
С. ГЛАВАРЬ И. И.
 ГА. СПЕЦ. ВК. *[Signature]* ВЕРОВСКИЙ
 ГА. СПЕЦ. ДВ. *[Signature]* КРЕЙНИС

И. И. И. ПОДЛ. ПОДПИСЬ И ДАТА (ВЗАМ. И. И. И.)

1. В кладке стен под оконными проемами предусмотреть выпуск ряда кирпича с выносом на 65мм смотреть детали А,Б на листе АС-37
2. Под отопительным котлом КЧМ 2 и отопительно-варочной плитой „Ильмарине“ пол изолировать асбестовым картоном толщиной 10мм с последующей обивкой кровельной сталью. Вынос металлического листа перед топчаными дверками должен быть не менее 0,5м, а по фронту на 0,5м больше ширины дверки СН И П 2.04. 05-86.
3. В качестве варианта в проекте предусмотрена установка кухонных плит на сжиженном газе и горячее водоснабжение от малометражного котла типа КЧМ-2 и водоподогревателя, устанавливаемого на нем.
4. Данный лист смотреть совместно с АС-1

ИНВ. №		ПРИВЯЗАН		НОРМОК. КУВАКИН		144-12-243.92		АС	
				ГАП. КУВАКИН					
				ГА. СПЕЦ. МАЙСЮК					
				ВЕД. АРХ. ВЕНЕДИКТОВА		Одноэтажный, двухквартирный жилой дом с 3-комнатными квартирами		СТАДИЯ Лист ЛИСТОВ	
				ПРОВЕР. МАЙСЮК		Кладочный план. План подвала		Р 2	
								ЦНИИЭП ГРАЖДАНСЕЛЬСТРОЙ	

Альбом 1



Экспликация полов

Наименование помещений	Тип пола по пр.ту	Схема пола или номер узла по серии	Элементы пола и их толщина	Площадь пола м ²
Основное решение				
Жилые комнаты, кухня, коридоры, прихожая, кладовые тамбур, веранда	I	Узел 139 серия 2.144-1/88	покрытие - доски пола по ГОСТ 8242-88 - 28мм	174,14
Ванная и санузел	II	Узел 182 сер. 2.144-1/88	керамическая плитка по ГОСТ 6787-80	10,70
Помещ. для хоз. работ	III	Узел 191 сер. 2.144-1/88	покрытие - доски пола по ГОСТ 8242-88 - 28мм	22,5
Крыльцо	IV	Узел 174 сер. 2.144-1/88	покрытие из бетона класса В15	8,4
Для варианта с подвалом в осях 1-3, А-В				
Помещ. для хоз. работ	I	Узел 139 сер. 2.144-1/88	покрытие - доски пола по ГОСТ 8242-88 - 28мм	22,5
Жилые комнаты, коридор	V	по узлу 64 сер. 2.144-1/88	"	62,39
Ванная	VI	по узлу 134 сер. 2.144-1/88	керамическая плитка по ГОСТ 6787-80	8,66

Условные обозначения

- ТИП I — общее для всех вариантов
- ТИП II — для основного решения
- ТИП III — для варианта с подвалом в осях 1-3, А-В

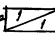
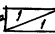
Инв. и подл. Подпись и дата Взам. инв. н

Привязан	Нормок. КУВАКИН		144-12-243.92 АС	Одноэтажный, двухквартирный жилой дом с 3-комнатными квартирами	Стадия	Лист	Листов
	ГАП КУВАКИН				Р	3	
	гл. спец. МАЙСЮК				ЦНИИЭП ГРАЖДАНСЕЛЬСТРОЙ		
	вед. арх. ВЕНЕДИКТОВА						
Инв. н	провер. МАЙСЮК	Отделочный план					

Спецификация стальных изделий и подоконных плит.

Марка	Обозначение	Наименование	кол. в кв. дом	объем кв. дом м ³	Примечание
Для расчетной t°н.в.-30° (основное решение)					
0-1	1.136.5-23. В.2	Оконный блок с раздел. перепл. ОР 15-9	2	0.134	
0-2	"	ОР 15-12	4	0.364	
0-3	"	ОР 15-13.5	6	0.528	
БД-1	"	балкон. дверь с раздел. перепл. БР 22-9	1	0.074	
БД-2	"	БР 22-9П	1	0.074	
Д-1	1.136-10	дверной блок внутренний ДГ 21-13	2	0.1904	
Д-2	"	ДГ 21-9	3	0.281	
Д-3	"	ДГ 21-9П	3	0.281	
Д-4	"	ДГ 21-8	1	0.0863	
Д-5	"	ДГ 21-8П	1	0.0863	
Д-6	"	ДГ 21-8П	1	0.0863	
Д-7	"	ДГ 21-8 ПП	1	0.0863	
Д-8	"	ДГ 21-8П	1	0.0861	
Д-9	"	ДГ 21-8 ПП	1	0.0861	
Д-10	"	ДГ 21-7	1	0.074	
Д-11	"	ДГ 21-7П	1	0.074	
Д-12	"	ДГ 21-7П	3	0.222	
Д-13	"	ДГ 21-7 ПП	3	0.222	
ДН-1	1.136.5-19	дверной блок наружный ДН 21-9ШП	2	1.012	
ДН-2	"	ДН 21-9 ШП	2	1.012	
Для варианта с подвалом в осях А-В; 1-3.					
Исключить:					
БД-1	1.136.5-23. В.2	балкон. дверь с раздел. перепл. БР 22-9	1	0.074	
БД-2	"	балкон. дверь с раздел. перепл. БР 22-9П	1	0.074	
Добавить:					
0-1	1.136.5-23. В.2	оконный блок с раздел. перепл. ОР 15-9	2	0.134	

Марка	Обозначение	Наименование	кол. в кв. дом	объем кв. дом м ³	Примечание
ДН-3	1.136.5-19	дверной блок наружный ДН 16-9П	2	0.07	
Для расчетной t°н.в.-20° (вариант)					
0-1	1.136.5-23. В.1	Оконный блок со стар. перепл. ОС 15-9	2/4	0.164 / 0.328	вариант со стар. перепл. там.
0-2	"	ОС 15-12	4	0.264	
0-3	"	ОС 15-13.5	6	0.450	
БД-1	"	балкон. дверь со стар. перепл. БС 22-9	1	0.073	
БД-2	"	БС 22-9П	1	0.073	
Для расчетной t°н.в.-20° (вариант)					
0-1	1.136.5-23. В.3	Оконный блок с тройн. остекл. ОРС 15-9	2/4	0.164 / 0.320	вариант с тройн. остекл. нечл.
0-2	"	ОРС 15-12	4	0.472	
0-3	"	ОРС 15-13.5	6	0.732	
БД-1	"	БРС 22-9	1	0.106	
БД-2	"	БРС 22-9П	1	0.106	
Подоконные плиты для стен толщиной 420, 510, 550 мм.					
по-1	1.136.Г.13. В1	по 10.20.46-Т	2/4	-	для t°н.в. -20°-30°
по-2	"	по 14.20.45-Т	4	-	"
по-3	"	по 25.20.45-Т-Д	6	-	"
Подоконные плиты для стен толщиной 640 мм.					
по-1	1.136.Г.13 В.1	по 10.35.45-Т	2/4	-	для t°н.в. -40°
по-2	"	по 14.35.45-Т	4	-	"
по-3	"	по 25.35.45-Т-Д	6	-	"

Условные обозначения.
 Кол. в кв. для основного решения для варианта с t°н.в.-20°-40°  1
 Кол. в кв. для варианта с подвалом в осях А-В; 1-3.  1

		144-12-243.92		АС	
И.КОНТР.	К.В.А.К.И.Н.	Д.АН.О.З.Т.А.Ж.Н.Ы.Х.Д.В.У.Х.К.В.А.Р.Т.И.Р.Н.Ы.Х.Ж.И.Л.О.Д.О.М.С.3-К.О.М.НА.Т.И.О.И.М.И.К.В.А.Р.Т.И.Р.А.М.И.	С.Т.А.Д.А.Н.Л.И.С.Т.	Л.И.С.Т.О.В.	
Г.А.П.	К.В.А.К.И.Н.		Р	Ч	
Г.Л.С.П.Е.И.	М.А.Н.С.К.	С.П.Е.Ц.И.Ф.И.К.А.Ц.И.А.С.Т.О.Я.Р.Н.Ы.Х.И.З.Д.Е.Л.И.Я.И.П.О.Д.О.К.О.Н.Н.Ы.Х.П.Л.И.Т.	С.Н.И.И.Э.П. Г.Р.А.Ж.Д.А.Н.С.Е.Л.Ь.С.Т.Р.О.И.		
К.Е.А.Д.Р.Х.	В.Е.Н.Е.Д.А.Н.Т.О.В.А.				
П.Р.О.В.Е.Р.	М.А.Н.С.К.				

1. Элементы остекления веранды, слуховые окна и встроенные шкафы - см. ДС-38-40, 46, 47.

ПРИВЯЗАН:
 И.В.Н.№

А 1660М 1

ИЗМ. ПОСЛЕ ПУСКА И ДАТА ВВЕД. В ИСП.

А 660 М 1

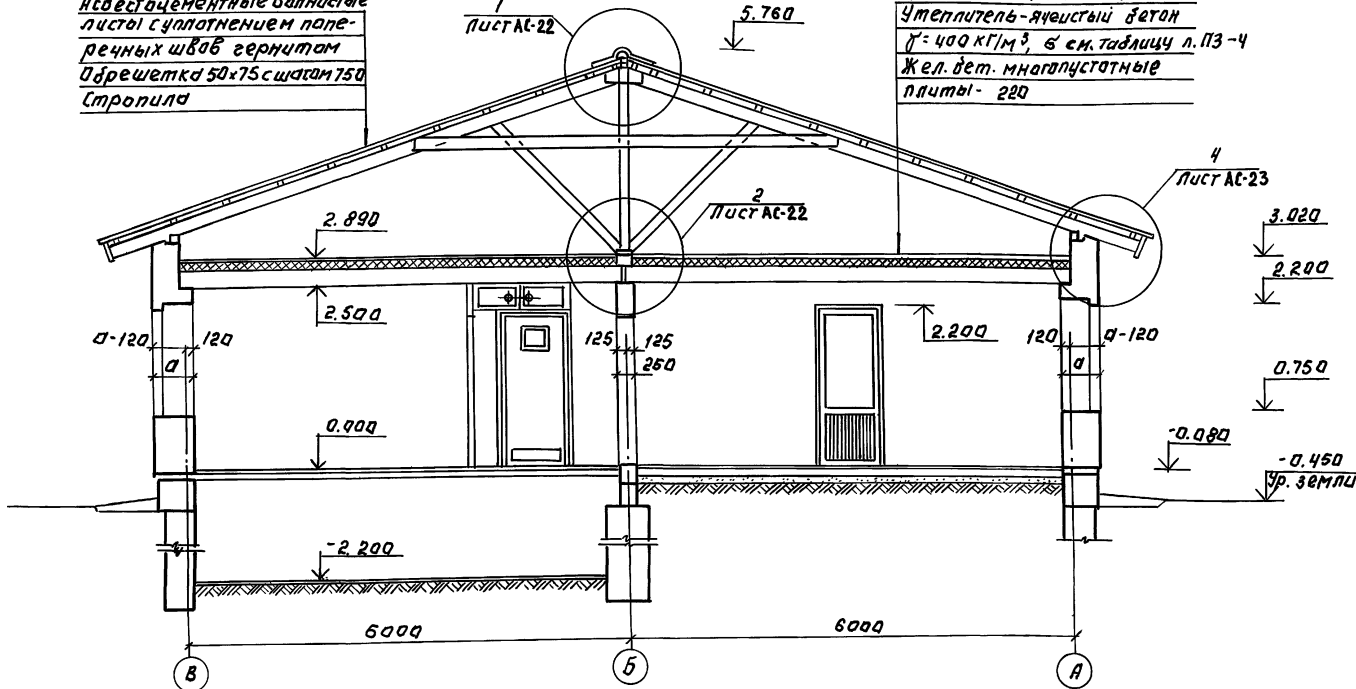
1-1

Асбестоцементные волнистые листы с уплотнением паперечных швов герметиком
Обрешетка 50x75 с шагом 750
Стропила

1
Лист АС-22

Цементная стяжка · 15
Утеплитель - ячеистый бетон
 $\rho = 400 \text{ кг/м}^3$, δ см. таблицу л. ПЗ-4
Жел. бет. многопустотные плиты - 220

4
Лист АС-23



ЛИСТЫ ПОД ПЛОСКОСТЬ ДАТА ИЗДАНИЯ

ПРИ ВЪЯЗАН:

И. КИРП.	КУВАКИН	W
Г. А. П.	КУВАКИН	W
Г. А. С. П. Д. О. Н.	МА ИСЮК	Маст
В. Е. А. Р. Х.	ВЕНЕДИКТОВ	Обст
П. Р. О. В. Е. Р.	МА ИСЮК	Маст
И. И. В. . N		

144-12-243.92 АС

ОДНОЭТАЖНЫЙ ДВУХКВАРТИРНЫЙ
ЖИЛОН ДОМ С 3-КОМНАТНЫМИ
КВАРТИРАМИ.

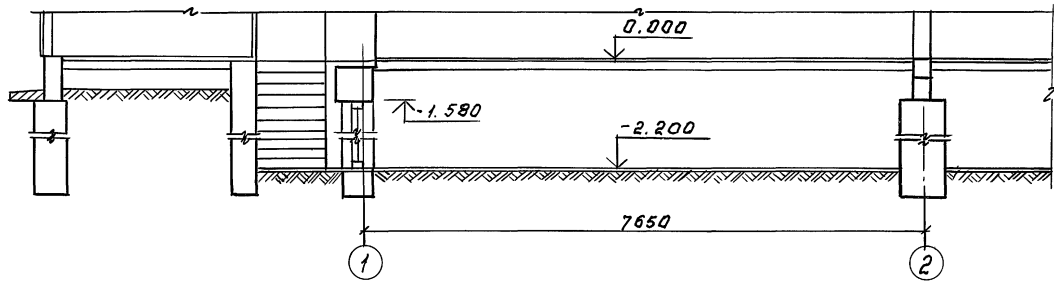
СТАДИЯ	ЛИСТ	ЛИСТОВ
Р	5	

РАЗРЕЗ 1-1

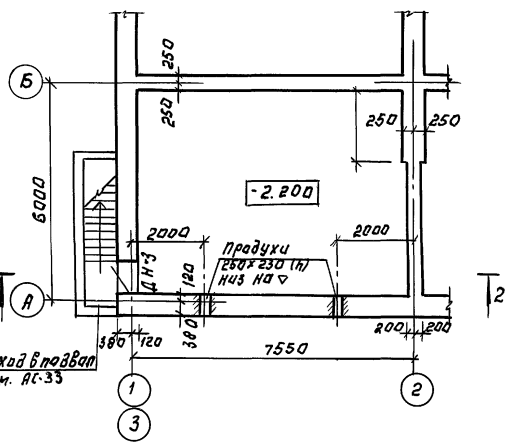
ЦНИИЭП
ГРАЖДАНСКОЕ СТРОИ

Альбом 1

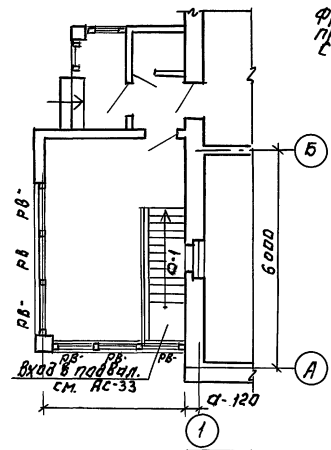
Разрез 2-2.



План подвала в осях 1-3, А-В
(для второй квартиры в осях
2-3 зеркально)



Фрагмент плана
при варианте дома
с подвалом в осях 1-3, А-В



ИНВ.Н.ПОД.ВЗ.М.И.В.Н. ИНВ.ПОД.В.

		144-12-243.92		АС	
ПРИВЯЗАН:		И.КОНТР.	КУВАКИН	ОДНОЭТАЖНЫЙ ДВУХКВАРТИРНЫЙ	СТАНДАРТ ЛИСТ
		ТАЛ	КУВАКИН	ЖИЛИ ДОМ С 3-КОМНАТНЫМИ	Л И С Т О В
		П.С.КОН	МАЙСЮК	КВАРТИРАМИ.	Р 6
		ВЕД.АРХ	БЕНДАНТОВА	ПЛАН ПЛАВАДАТ ВАРИАНТ/ РАЗРЕЗ 2-2 ФРАГМЕНТ ПЛАНА ПРИ ВАРИАНТЕ ДОМА С ПОДВАЛОМ	ЦНИИЭП ГРАЖДАНСКОСТРОИ
		ПРОВЕР.	МАЙСЮК		
ИНВ.Н.О					

АЛБЕОМ 1

СХЕМА ЛЕНТОЧНЫХ ФУНДАМЕНТОВ

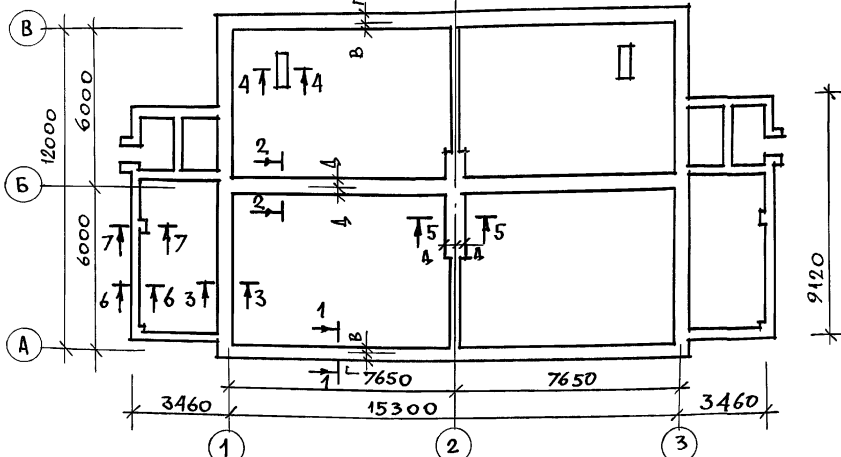
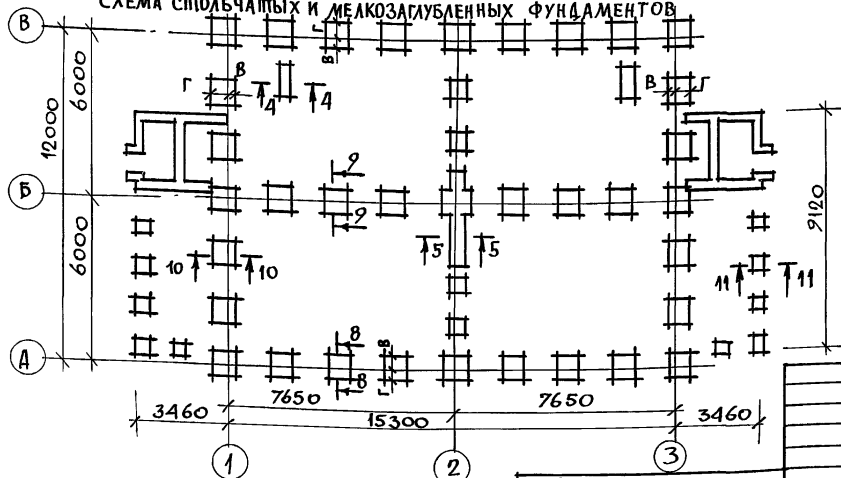


СХЕМА СТОЛБЧАТЫХ И МЕЛКОЗАМУБЛЕННЫХ ФУНДАМЕНТОВ



ИН СЕЧЕНИИ	ОТМЕТКИ ПРИЛОЖЕНИЯ НАГРУЗКИ	НАГРУЗКА НА ФУНДАМЕНТ	РАСЧЕТНОЕ ДАВЛЕНИЕ НА ОСНОВАНИЕ								
			R=0,15 МПА			R=0,20 МПА			R=0,25 МПА		
			ШИРИНА ИЛИ РАЗМЕРЫ ФУНДАМЕНТА ПРИВЯЗОЧНЫЕ РАЗМЕРЫ ПОДШЫВКИ Ф-ТА К ОСЯМ								
В	Г	Д	В	Г	Д	В	Г	Д			
ЛЕНТОЧНЫЕ ФУНДАМЕНТЫ											
1-1	-0,55	56,1	800	500	500(КОНСТР)						
			270 530	120 380	120 380						
2-2	-0,55	54,0	800	500	400						
			— — 400	— — 250	— — 200						
3-3	0,55	43,0	700	500(КОНСТР)	500(КОНСТР)						
			220 480	120 380	120 380						
4-4	-0,55	46,0	700	400	400(КОНСТР)						
			— — —	— — —	— — —						
5-5	-0,55	50,0	700	500	400						
			— — 350	— — 250	— — 200						
6-6	-0,55	17,0	350	350	350						
			— — —	— — —	— — —						
7-7	-0,55	35,0	750	600	600						
			— — —	— — —	— — —						
КН. СТОЛБЧАТЫЕ, ФУНДАМЕНТЫ											
8-8	-0,55	105,0	1200x1200	750x950	800x800						
			470 730	350 600	270 530						
9-9	-0,55	101,0	1150x1150	750x950	800x800						
			— — 575	— — 475	— — 400						
10-10	-0,55	86,4	1100x1100	900x900	750x750						
			420 680	320 580	240 510						
4-4	-0,55	46,0	700	400	400(КОНСТР)						
			— — —	— — —	— — —						
5-5	-0,55	50,0	700	500	400						
			— — 350	— — 250	— — 200						
11-11	-0,55	49,0	850x850	650x650	600x600						
			— — —	— — —	— — —						
КН. СТОЛБЧАТЫЕ МЕЛКОЗАМУБЛЕННЫЕ ФУНДАМЕНТЫ											
8-8	-0,55	105,0	1350x1350	1000x1000	850x850						
			550 800	370 630	300 550						
9-9	-0,55	101,0	1250x1250	1000x1000	850x850						
			500 750	370 630	300 550						
10-10	-0,55	86,4	1200x1200	950x950	800x800						
			470 730	350 600	270 530						

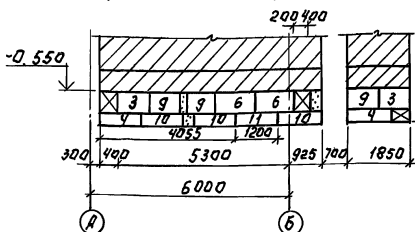
ИНВ. И ПОС. Л. ПОДПИСЬ И ДАТА ВЗЛ. М. Р. В. А. И.

ПРИВЯЗАН

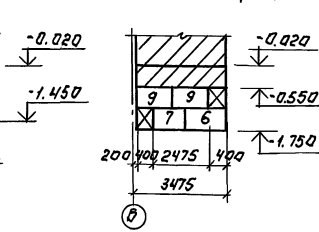
НОРМОК	МАЙСЮК	М.С.
ТАП	КУВАКИН	М.С.
П. СПЕЦ	МАЙСЮК	М.С.
ИСПОЛН	СИМОНОВА	М.С.
ПРОВЕР	МАЙСЮК	М.С.

144-12-243.92			АС
Одноэтажный двухквартирный жилой дом с 3-комнатными квартирами		СТADIЯ	ЛИСТ
		Р	7
ТАБЛИЦА НАГРУЗОК.		ЦНИИЭП ГРАНДАНСЕЛЬСТРОЙ	

Развертка стены веранды.



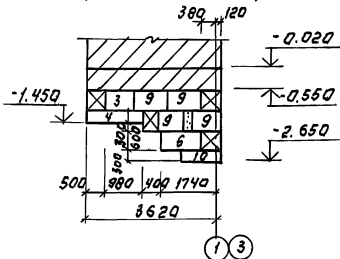
Развертка стены веранды.



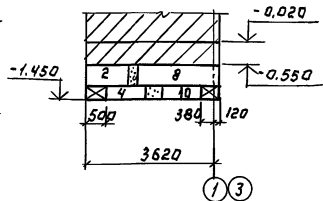
Спецификация сборных железобетонных изделий.

Марка поз.	Обозначение	Наименование	К-во шт.	Масса ед. кг	Примечание
Блоки фундаментов					
1	Гост 13579-78*	ФБС 24.5.6-Т	28	1260	
2	"	ФБС 12.5.6-Т	17	790	
3	"	ФБС 9.5.6-Т	30	590	
4	"	ФБС 12.5.3-Т	54	380	
5	"	ФБС 24.4.6-Т	12	1050	
6	"	ФБС 12.4.6-Т	24	640	
7	"	ФБС 9.4.6-Т	22	470	
8	"	ФБС 24.3.6-Т	6	970	
9	"	ФБС 9.3.6-Т	32	350	
10	"	ФБС 12.4.3-Т	32	310	
11	"	ФБС 12.6.3-Т	2	460	

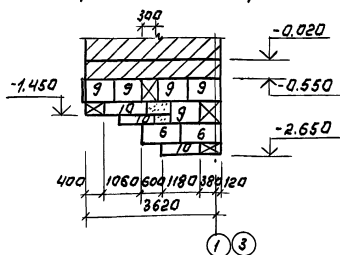
Развертка стены веранды.



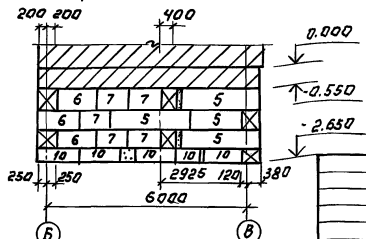
Развертка стены веранды.



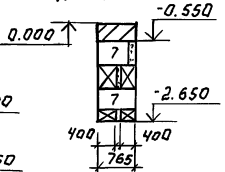
Развертка стены веранды.



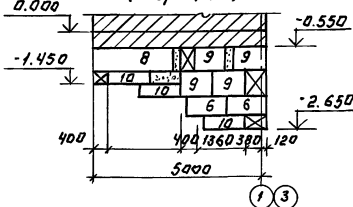
Развертка стены подвала



Развертка стены подвала.



Развертка стены веранды (вариант)



Альбом 1

ИВБ.Н.ПЛА. ПОДВ. И ФАТ. ВЗЛАН. ИВБ.Н.

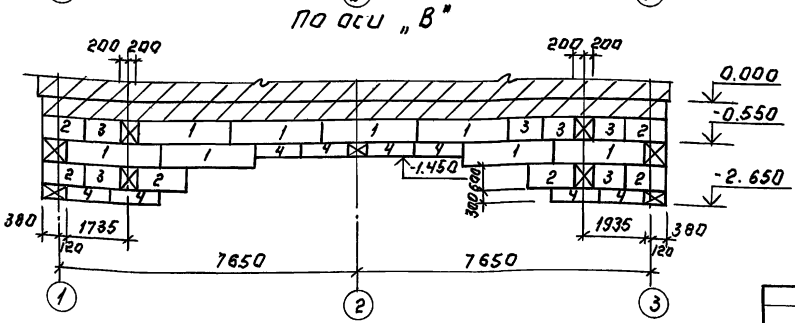
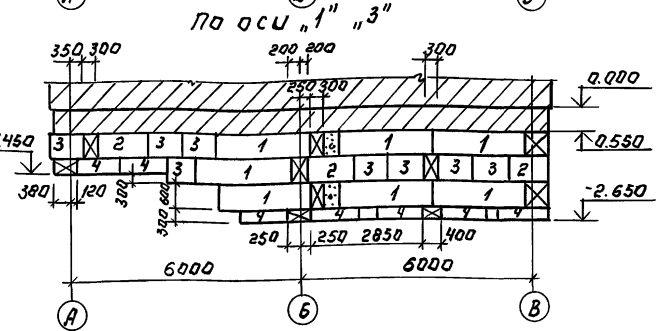
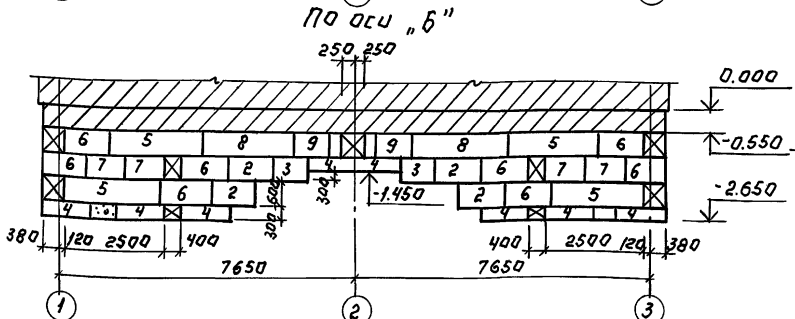
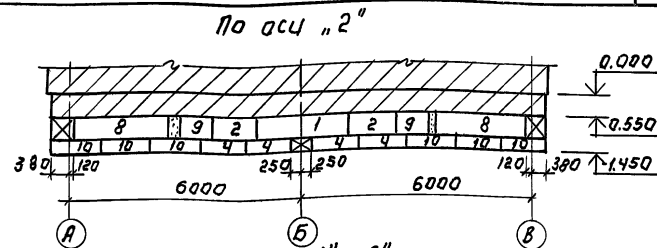
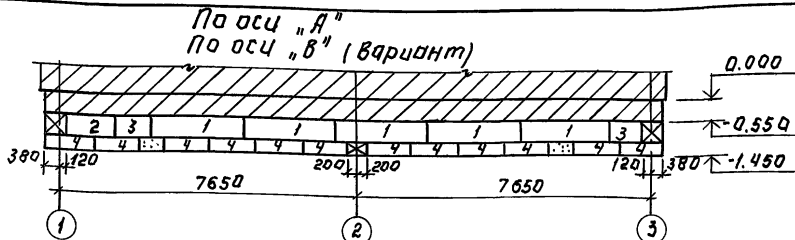
ПРИВЯЗАН:

ИВБ.Н.П.

Н. КОНТ. МАЙСЮК
 ГАП КУВАКИН
 А. СПЕЦ. МАЙСЮК
 В.А. ИНИЦИАЛОВА
 ПРОВЕР. ПОЛЯНЦЕВА

144-12-243.92 АС
 Двухэтажный двухквартирный жилой дом с коммунальными квартирами
 РАЗВЕРТКИ ФУНДАМЕНТОВ
 ЦНИИЭП. ГРАЖДАНСКОЕ СТРОИТВО

АЛБДОМ 1



Данный лист смотреть с листами АС-В,9.

ВЗЛ. ИВ. НИВ.Н. ПОД. ПЛАТА

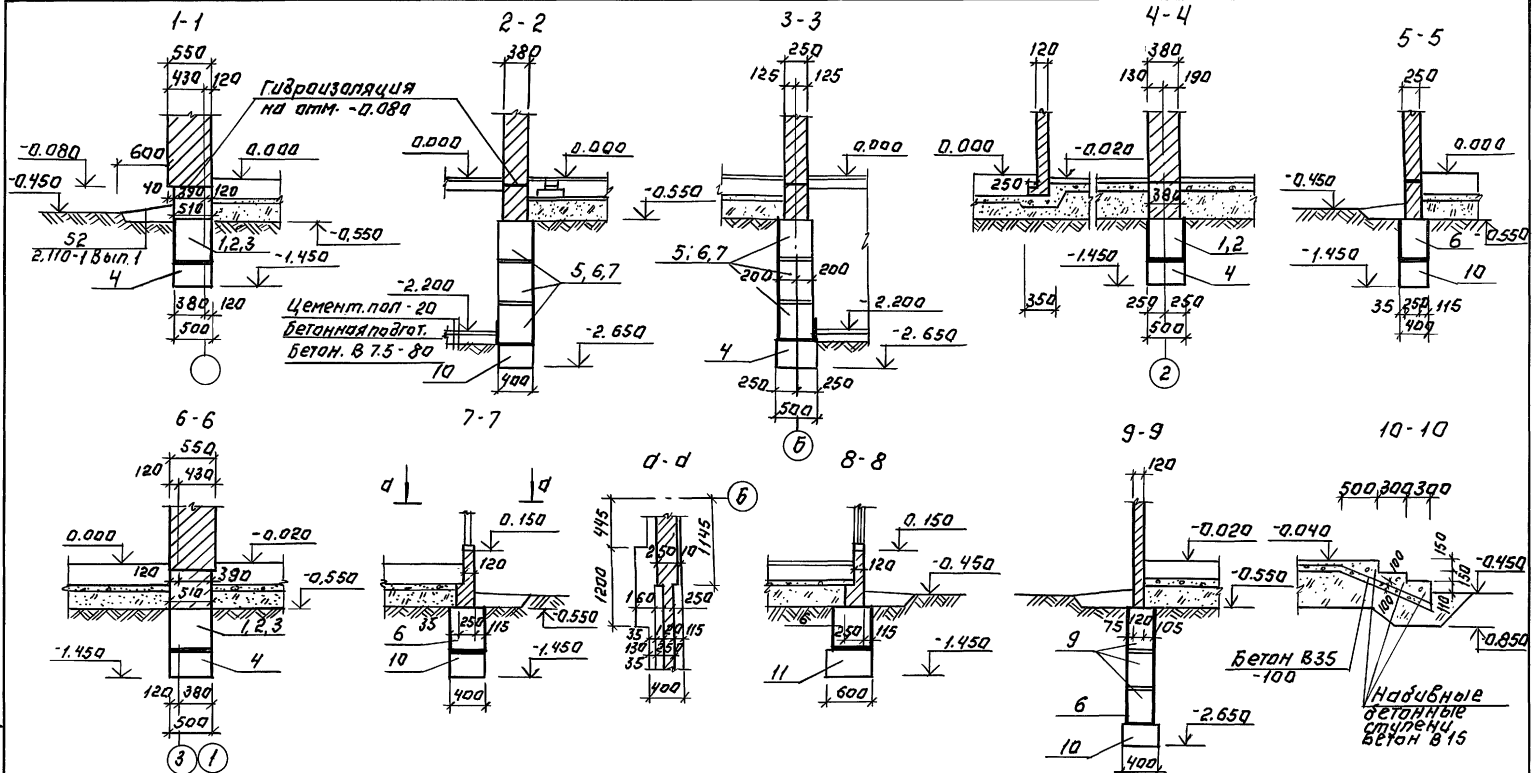
ПРИВЯЗАН:

ИНВ. №	

Н. КОНТР.	МАЙСЮК	Кавс
ТАП	КУВАКИН	Кавс
СА СЛЕД.	МАЙСЮК	Кавс
БЕД. ИЖ.	СИМОНОВА	Кавс
ПРОВЕР.	ПОДЯНИЧЕВА	Кавс

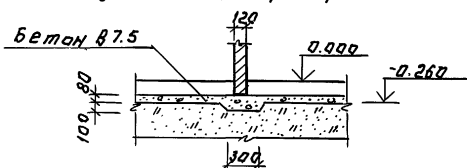
144-12-243.92		АС	
ОДНОЭТАЖНЫЙ ДВУХКВАРТИРНЫЙ ЖИЛОЙ ДОМ С 3-КОМНАТНЫМИ КВАРТИРАМИ		СТАНДАРТ ЛИСТ	ЛИСТОВ
РАЗВЕРТКИ ЛЕНТОЧНЫХ ФУНДАМЕНТОВ		Р	10
		ЦНИИЭП, ГРАЖДАНСЕЛСТРОЙ	

Альбом 1



План фундаментов см. лист АС-8

Деталь установки перегородки



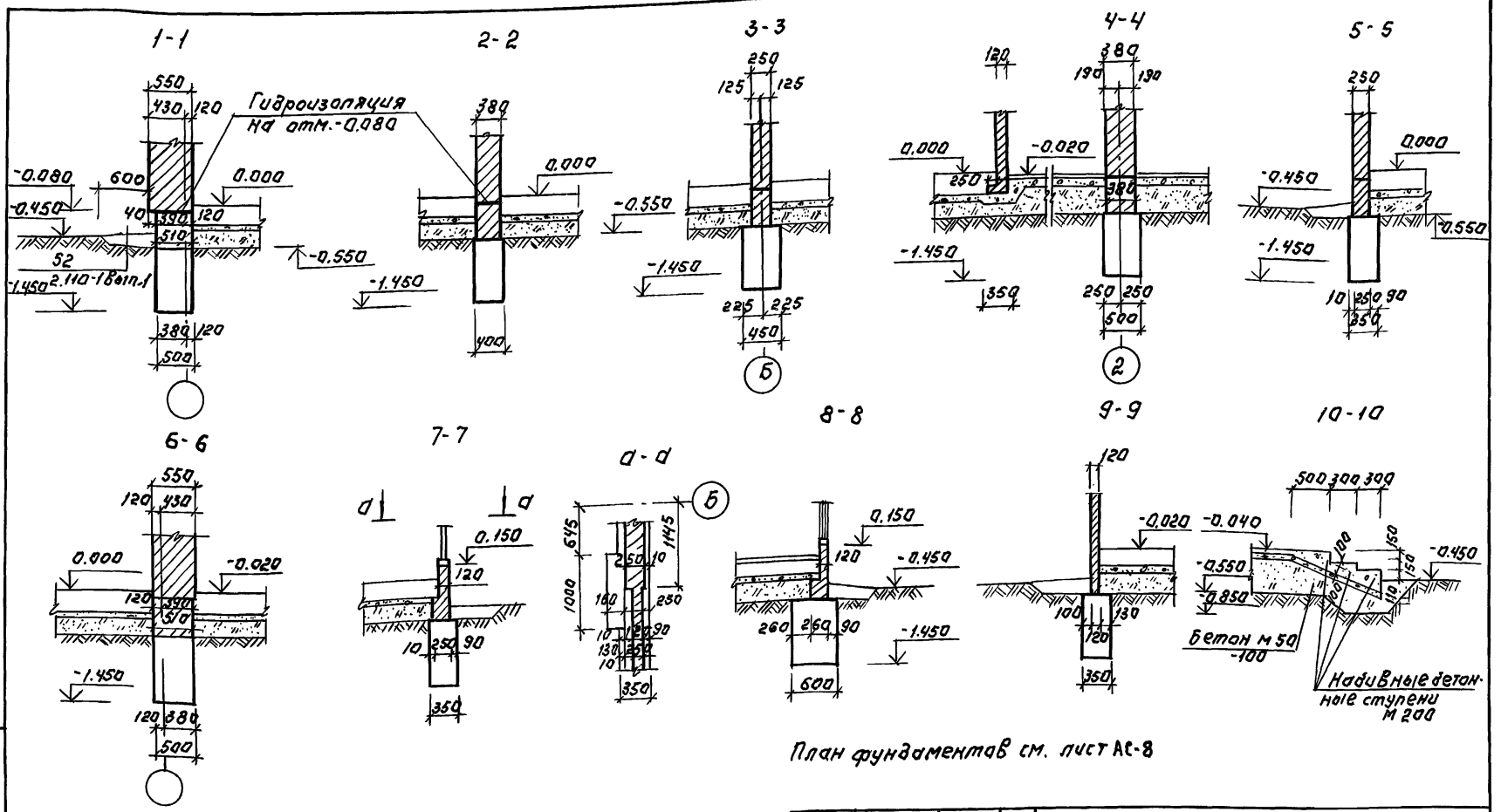
ПРИВЯЗАН:

И.КОНТ. МАИСКУК
 ТА П. КУВАКИН
 ГЛ.СПЕЦ. МАИСКУК
 ВЕД.И.Ж.СИМОНОВА
 ПРОВЕР. ПОЛЯНИЧЕВ

144-12-243.92 АС
 МНОЭТАЖНЫЙ ДВУХКВАРТИРНЫЙ
 ЖИЛИЩНЫЙ ДОМ С 3-х КОМНАТНЫМИ
 КВАРТИРАМИ
 СТАИЯ ЛИСТ ЛИСТОВ
 Р 11
 СЕЧЕНИЯ ФУНДАМЕНТОВ
 1-1 : 10-10
 ЦНИИЭП
 ГРАЖДАНСКОЕ СТРОИТЕЛЬСТВО

ЛИСТ № ПОДПИСАНО И ДАТА ВЗЛОМ ДИВАН

Альбом 1



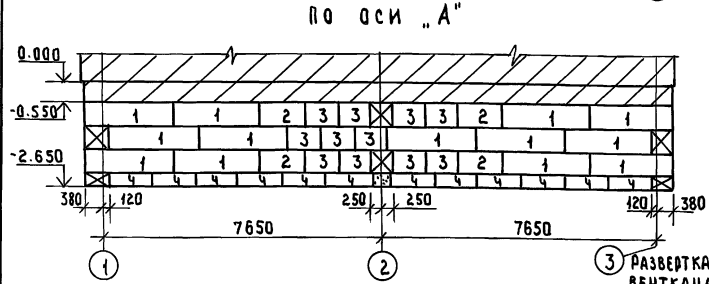
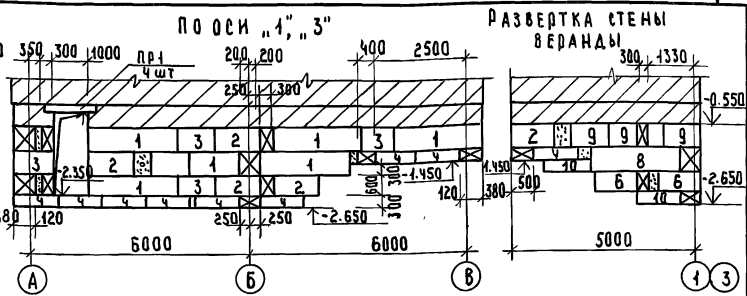
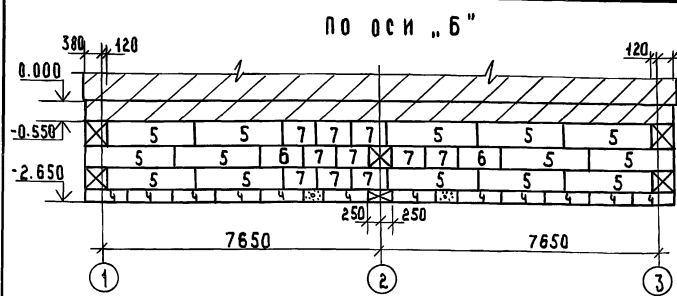
Набивные детали ступени М 200

План фундамента в см. лист АС-8

ВЗАМ. ИВ. И. ПОЛ. ВЗАМ. ИВ. И.

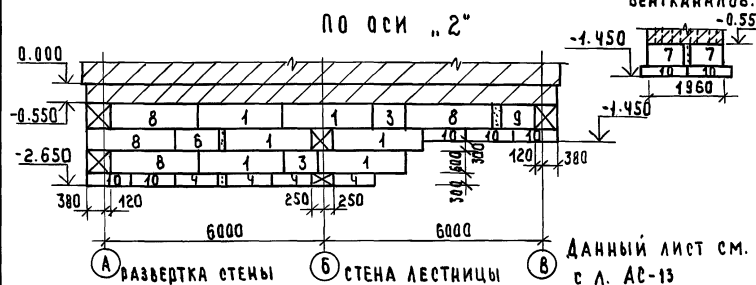
		144-12-243.92		АС	
ПРИВЯЗАН:		И.КОНТ. МАИСКУК	Г.А.П. КУВАКИН	ИДНОЭТАЖНЫЙ ДВУХКВАРТИРНЫЙ ЖИЛОЙ ДОМ С 3-КОМНАТНЫМИ КВАРТИРАМИ	СТАНЦИЯ ЛИСТ ЛИСТОВ
		Г.А. СПЕЦ. МАИСКУК	В.Е. ИЖ. СИМОНОВА	С Е Ч Е Н И Я ФУНДАМЕНТОВ 1-1; 10-10. (ВАРИАНТ)	Р 12
ИВ. И. Ч		ПРОВЕР. ПОЛЯНИЧЕВА			ЦНИИЭП ГРАЖДАНСЕЛЬСТРОЙ

А АЛБОМ 1



СПЕЦИФИКАЦИЯ СБОРНЫХ ЖЕЛЕЗОБЕТОННЫХ ИЗДЕЛИЙ

МАРКА ПОЗ.	ОБОЗНАЧЕНИЕ	НАИМЕНОВАНИЕ	К-ВО ШТ.	МАССА ЕД. КС.	ПРИМЕЧАНИЕ
	БЛОКИ				
	ФУНДАМЕНТОВ				
1	ГОСТ 43579-78*	ФБС 24.5.6-Т	36	4260	
2	"	ФБС 12.5.6-Т	15	790	
3	"	ФБС 9.5.6-Т	29	590	
4	"	ФБС 12.5.3-Т	70	380	
5	"	ФБС 24.4.6-Т	14	1050	
6	"	ФБС 12.4.6-Т	15	640	
7	"	ФБС 9.4.6-Т	18	470	
8	"	ФБС 24.3.5-Т	14	970	
9	"	ФБС 9.3.6-Т	35	350	
10	"	ФБС 12.4.3-Т	27	310	
11	"	ФБС 12.6.3-Т	2	460	
ПР1	СЕРИЯ 1.038.1-1 В.1	ПЕРЕМЫЧКИ 2ПБ13-1	8	54	



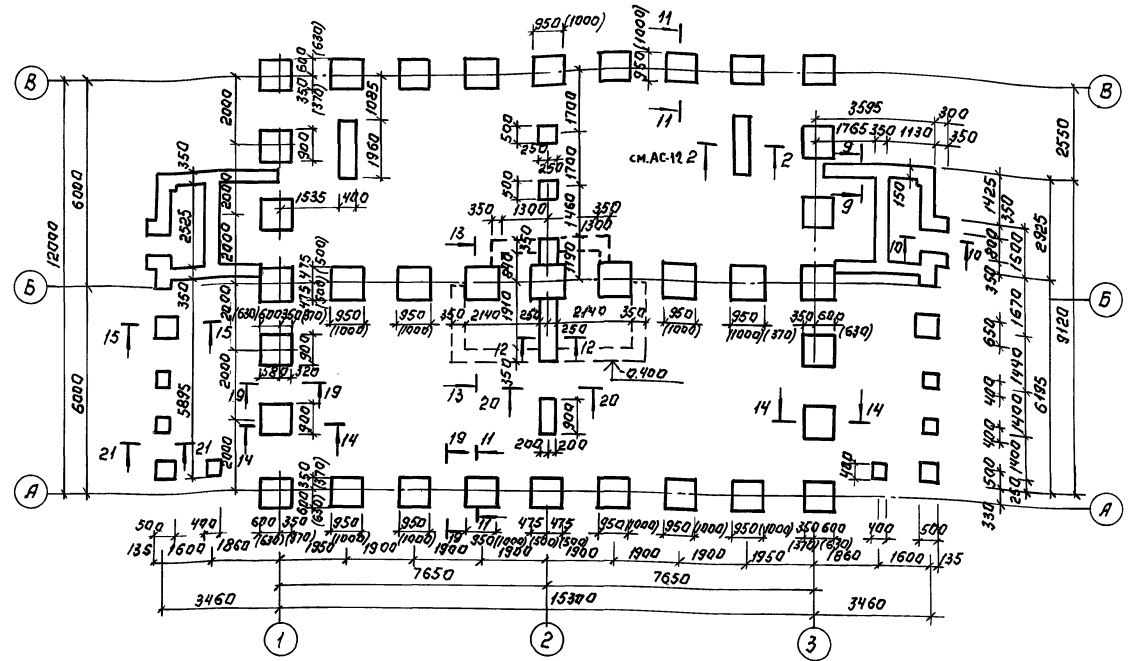
		144-12-243.92		АС
Н. КОНТР.	МАЙСЮК	ОДНОЭТАЖНЫЙ ДВУХКВАРТИРНЫЙ ЖИЛОЙ ДОМ С 3 КОМНАТНЫМИ КВАРТИРАМИ	СТАНДА ЛИСТ	ЛИСТОВ
Г.АП	КУВАКИН		Р	14
Г.А. СПЕЦ.	МАЙСЮК	РАЗВЕРТКИ ФУНДАМЕНТОВ / ВАРИАНТ ПОДВАЛА В ОСЯХ 1-3; А-Б /	ЦНИИЭП	
ВЕД. ИНЖ.	СИМОНОВА		ГРАЖДАНСЕЛСТРОЙ	
ПРОВЕР.	ПОЛИНИЦЕВА			

ПРИЛОЖЕНИЕ ПОДЛИСЬ КЛАДОВОЙ ЗАК. ИЛИ АС

ПРИВАЗАН:

8	9
8	8
8	8
4	4
400	3500

А Л Б О М 1

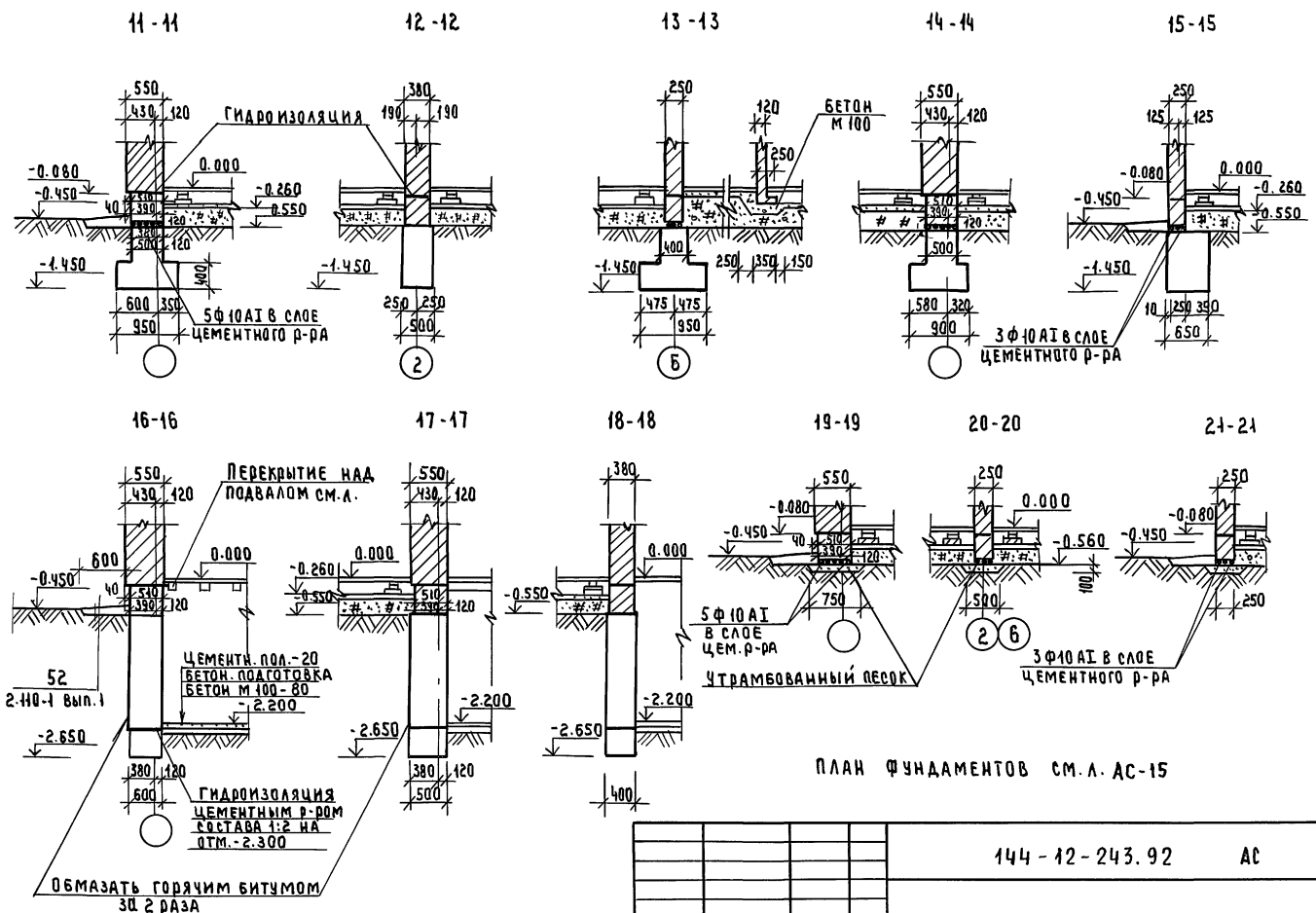


1. План фундаментов для варианта с подвалом см. л. 8, 12
2. Сечения см. л. АС-16
3. Расход арматуры Ф 10 АІІ на стальные фундаменты - 200,0 кг
4. Размеры в скобках - для незаглубленных фундаментов.

ВЗАИМОУТВЕРЖДЕНО ПОДПИСАТЕЛЕЙ

ПРИВЯЗАН:		144-12-243.92		АС	
И.КОНТР.	МАЙСЮК	Одноэтажный двухквартирный жилой дом с-комнатными квартирами		Лист № 15	
ТАП	КУВАКИН	План столбчатых и мелкозаглубленных фундаментов (вариант)		ЦНИИЭП / ГРАЖДАНСКОСТРОИ	
ГЛ. СПЕЦ.	МАЙСЮК				
ВЕД. ИЖ.	СИМОНОВА				
ПРОВЕР.	ПОДЯНИЧЕВ				

Альбом 1



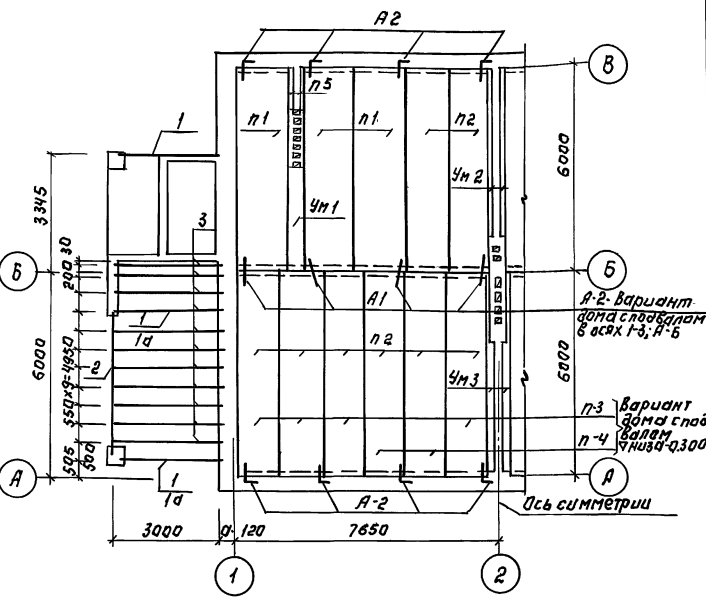
ПЛАН ФУНДАМЕНТОВ СМ.А. АС-15

144 - 12 - 243.92 АС

ПРИВЯЗАН:		И.КОНТР. МАЙСЮК	ОДНОЭТАЖНЫЙ ДВУХКВАРТИРНЫЙ ЖИЛОЙ ДОМ С 3 КОМНАТНЫМИ КВАРТИРАМИ СЕЧЕНИЯ ФУНДАМЕНТОВ 11-11 ÷ 21-21 (ВАРИАНТ)	СТАНЦИЯ ЛИСТ ЛИСТОВ
		ГЛА. СЛЕД. МАЙСЮК		Р 16
		ВЕС. ИНЖ. СИМОНОВА		ЦНИИЭП ГРАЖДАНСКОГО СТРОИТЕЛЬСТВА
		ПРОВЕР. ПОЛЯНИЧЕВА		

И.М.С.А. № ПОДА. ПОДАРИТЬ И ДАТА. ВЗЯТ. И.М.С.А.

Схема расположения элементов перекрытия на отм. низа 2.500 и на отм. -0.300 (для варианта подвала в осях 1-3; А-Б)



1. Панели перекрытия укладывать по слою цементного раствора м 100.
2. Швы между панелями перекрытия тщательно заполнять цементным раствором м 100.
3. Анкеры перекрытия соединить между собой на сварке электродами Э-42 с последующим покрытием цементным раствором м 100.
4. Отверстия перекрытий для пропуска стоек сверлить на месте не нарушая ребер панелей.
5. В графе кол. б значенатель дана количество для варианта с подвалом в осях 1-3; А-Б.

Спецификация ж.б. изделий.

поз.	Обозначение	Наименование	кол.	Масса ед. кг	Примечание
Панели перекрытия.					
п1	Серия 1.141-1 Вып. 64	ПК 60.15-3А IУТ	6/6	2800	
п2	"	ПК 60.12-3А IУТ	16/16	2100	
п3	"	ПК 60.12-6А IУТ	8/8	2100	
п4	"	ПК 60.12-8А IУТ	4/4	2100	
Перекрычки.					
п5	Серия 1.038.1-1 Вып. 1	1ПБ13-1	6/6	25	

Манолитные участки

Лист АС-19	УМ 1	2/2	0.26 м ²
Лист АС-19	УМ 2	2/2	0.07 м ²
Лист АС-19	УМ 3	2/4	0.21 м ²

Анкеры

Лист АС-19	А-1	16/16	0.36
Лист АС-19	А-2	16/32	0.49

Спецификация древесины

Марка поз.	Обозначение	Наименование	кол.	Объем ед. м ³	Примечание
1	гост 24454 - 80 * Е	Прогон 94х175х3200 (100х175) для варианта в-4500	6/1	0.056 0.079	
2	"	Прогон 94х175х4300 (100х175)	2/2	0.075	
3	"	Балки потолка черновые 50х100х3200/4300	20/20	0.016 0.023	
1а	"	Прогон 94х175 (100х175) в-450 (вариант)	2	0.079	

Альбом 1

ИЗБ. № 024/0141-1. Д.А.А. 1983 г. Р.Н.В.М.

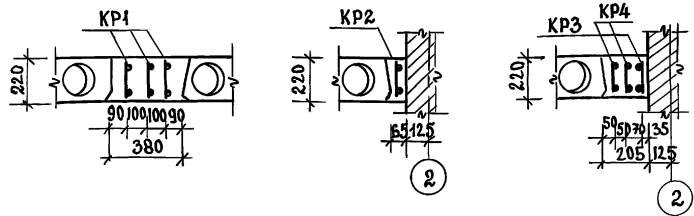
ПРИВЯЗАН:

И.КОНТ.	М.А.И.С.И.К.	И.С.И.К.
Г.А.П.	К.У.В.А.К.И.Н.	И.С.И.К.
С.А.С.П.Е.С.	М.А.И.С.И.К.	И.С.И.К.
В.Е.А.И.Ж.	С.И.М.И.Н.О.В.А.	И.С.И.К.
П.Р.О.В.Е.Р.	П.Р.А.Х.И.М.Ч.Е.В.А.	И.С.И.К.

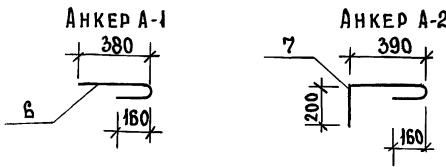
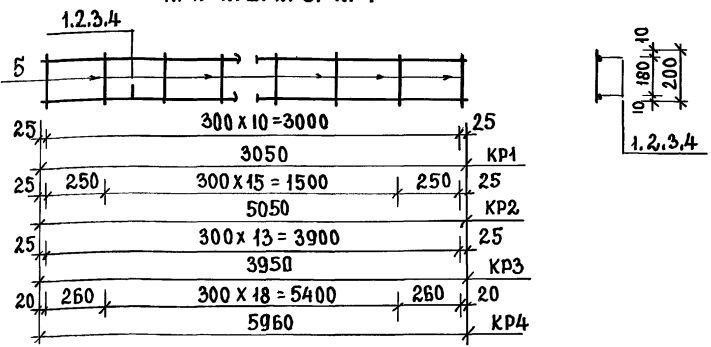
144-12-243.92		А С
ОДНОЭТАЖНЫЙ ДВУХКВАРТИРНЫЙ ЖИЛОЙ ДОМ С 3-КОМНАТНЫМИ КВАРТИРАМИ		
СТАНДАРТ ЛИСТ	ЛИСТОВ	
Р	18	
СХЕМА РАСПОЛОЖЕНИЯ ЭЛЕМЕНТОВ ПЕРЕКРЫТИЯ. СПЕЦИФИКАЦИЯ.		ЦНИИЭП ГРАЖДАНСЕЛЬСТРОИ

Альбом 1

Монолитный участок УМ1 Монолитный участок УМ2 Монолитный участок УМ3



КР1, КР2, КР3, КР4



1. СХЕМА РАСПОЛОЖЕНИЯ ЭЛЕМЕНТОВ ПЕРЕКРЫТИЯ СМ. АС-18.

2. СПЕЦИФИКАЦИЯ СОСТАВЛЕНА НА ОДИН МОНОЛИТНЫЙ УЧАСТОК

Марка изделия	ИЗДЕЛИЯ АРМАТУРНЫЕ				ВСЕГО КР
	А III		А I		
	ГОСТ 5781-82*	ГОСТ 5781-82*	ГОСТ 5781-82*	ГОСТ 5781-82*	
	φ10	Итого	φ6	Итого	
УМ1	14.64	14.64	1.47	1.47	16.11
УМ2	6.23	6.23	0.80	0.80	7.03
УМ3	18.49	18.49	2.48	2.48	20.97

ПРИВЯЗАН

Н. КОНТР.	МАЙСЮК	<i>Майс</i>
ГАП	КУВАКИН	<i>Кува</i>
ГЛ. СПЕЦ.	МАЙСЮК	<i>Майс</i>
ИСПОЛН.	ПРЕТЬВУЧЕНКО	<i>Претьв</i>
ПРОВЕР.	МАЙСЮК	<i>Майс</i>

СПЕЦИФИКАЦИЯ МОНОЛИТНЫХ ЖЕЛ. БЕТ. КОНСТРУКЦИЙ

ФОРМАТ	ЗОНА	ПОР.	ОБОЗНАЧЕНИЕ	НАИМЕНОВАНИЕ	КОЛ.	ПРИМЕЧАНИЕ
			МОНОЛИТНЫЙ УЧАСТОК УМ1			
			ЛИСТ ДАННЫЙ	КАРКАС КР1	3	
				БЕТОН МАРКИ В15	-	0.26М3
			МОНОЛИТНЫЙ УЧАСТОК УМ2			
			ЛИСТ ДАННЫЙ	КАРКАС КР2	1	
				БЕТОН МАРКИ В15	-	0.07М3
			МОНОЛИТНЫЙ УЧАСТОК УМ3			
			ЛИСТ ДАННЫЙ	КАРКАС КР3	1	
			ЛИСТ ДАННЫЙ	КАРКАС КР4	2	
				БЕТОН МАРКИ В15	-	0.21М3

СПЕЦИФИКАЦИЯ НА 1 МЕТАЛЛИЧЕСКОЕ ИЗДЕЛИЕ

ФОРМАТ	ЗОНА	ПОР.	ОБОЗНАЧЕНИЕ	НАИМЕНОВАНИЕ	КОЛ.	ПРИМЕЧАНИЕ
			КАРКАС КР1			
		1	ГОСТ 5781-82*	φ 10 А III; ℓ=3050	2	3.77 КР
		5	"	φ 6 А I; ℓ=200	14	0.62 КР
			МАССА ИЗДЕЛИЯ : 4.39 КР			
			КАРКАС КР2			
		2	ГОСТ 5781-82*	φ 10 А III; ℓ=5050	2	6.23 КР
		5	"	φ 6 А I; ℓ=200	18	0.80 КР
			МАССА ИЗДЕЛИЯ : 7.03 КР			
			КАРКАС КР3			
		3	ГОСТ 5781-82*	φ 10 А III; ℓ=3950	2	4.88 КР
		5	"	φ 6 А I; ℓ=200	11	0.49 КР
			МАССА ИЗДЕЛИЯ : 5.37 КР			
			КАРКАС КР4			
		4	ГОСТ 5781-82*	φ 10 А III; ℓ=5960	2	7.36 КР
		5	"	φ 6 А I; ℓ=200	21	0.93 КР
			МАССА ИЗДЕЛИЯ : 8.29 КР			
			АНКЕРЫ			
		6	ГОСТ 5781-82*	φ 10 А I; ℓ=590	1	0.36 КР
		7	"	φ 10 А I; ℓ=800	1	0.49 КР

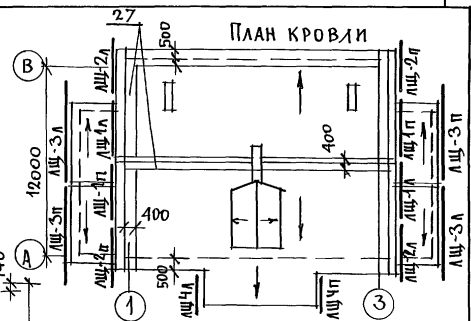
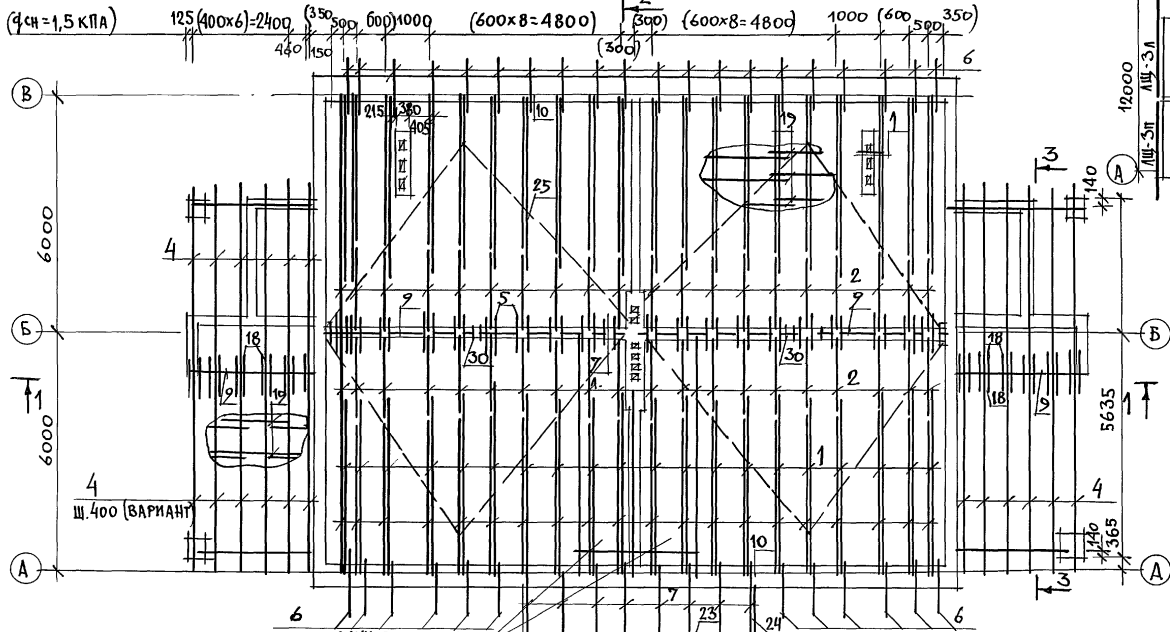
144 - 12 - 243.92 АС

Одноэтажный двухквартирный жилой дом с 3-комнатными квартирами	СТАДИЯ	ЛИСТ	ЛИСТОВ
	Р	19	
Монолитные участки УМ1, УМ2, УМ3. Анкер А-1, А-2. Спецификация	ЩИИ ЭП		
	ГРАЖДАНСКО-СТРОИТЕЛЬ		

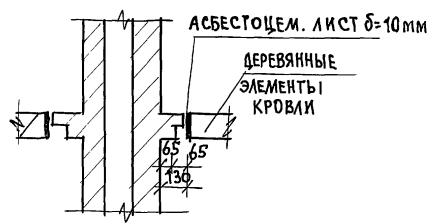
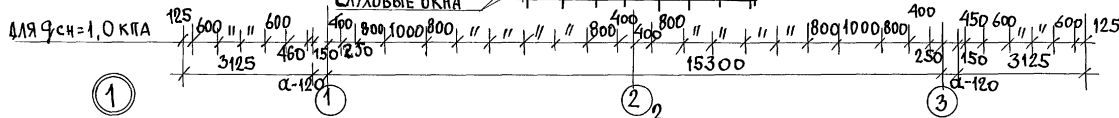
ИНВ. ИЛИ ПОДП. ИЛИ ДАТА ВЗАМ. КИВН

ПЛАН СТРОПИЛ $\varphi_{сч}=1,0$ КПА
($\varphi_{сч}=1,5$ КПА - ВАРИАНТ)

АЛБОМ 1



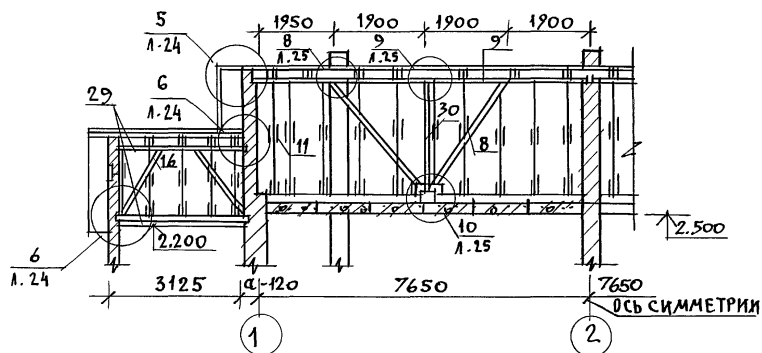
1. РАЗРЕЗЫ 1-1 ÷ 3-3 СМ. ЛИСТ АС-21
2. СПЕЦИФИКАЦИЮ ДРЕВСИНЫ СМ. ЛИСТ АС-21
3. ЛОБОВЫЕ ШИТЫ ЛШ-1 ÷ ЛШ-4 СМ. ЛИСТ АС-41



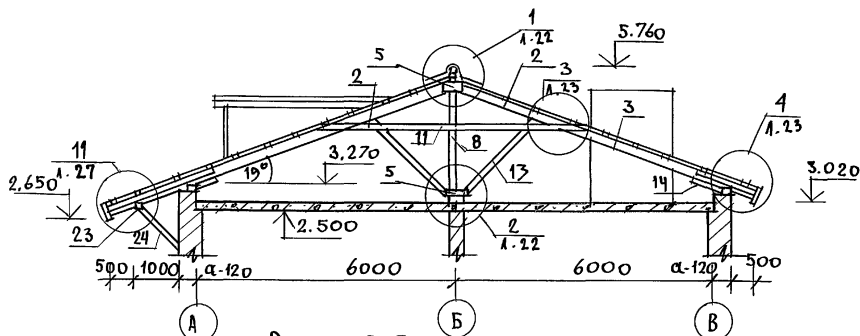
		144-12-243.92		АС	
ПРИВЯЗАН		НОРМОК. МАЙСЮК	МАЙСЮК	ОДНОЭТАЖНЫЙ ДВУХКВАРТИРНЫЙ ЖИЛОЙ ДОМ С 3-КОМНАТНЫМИ КВАРТИРАМИ	СТАДИЯ ЛИСТ ЛИСТОВ
		ГАП КУВАКИН	МАЙСЮК	ПЛАН СТРОПИЛ $\varphi_{сч}=1,0$ КПА ($\varphi_{сч}=1,5$ КПА) - ВАРИАНТ ПЛАН КРОВЛИ.	Р 20
ИНВ. N		ИСПОЛН. СИМОНОВА	МАЙСЮК	ЦНИИЭП	ГРАЖДАНСКОЕ СТРОИТВО
		ПРОВЕР. МАЙСЮК	МАЙСЮК		

ИНВ. ИЛИ ОДН. ПОДПИСЬ И ДАТА ВЗЛ. ЛИСТ

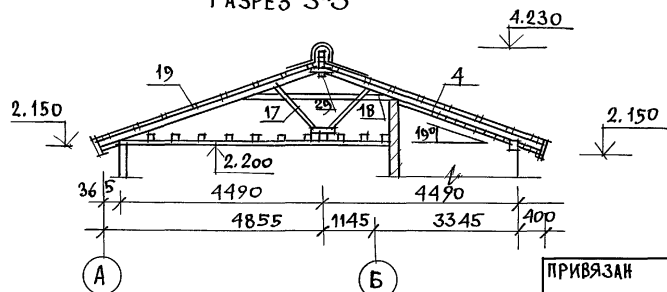
РАЗРЕЗ 1-1



РАЗРЕЗ 2-2



РАЗРЕЗ 3-3



ПЛАН СТРОПИЛ СМ. АС-20

МАРКА ПОЗ.	ОБОЗНАЧЕНИЕ	НАИМЕНОВАНИЕ	КОЛ.		ОБЪЕМ ЕДИН. М ³	ПРИМ.
			9:10 КЛА	9:15 КЛА		
1	ГОСТ 24454-80*Е	СТРОПИЛА 50×175×4000	40	48	0,035	
2	//	СТРОПИЛА 50×175×2600	40	48	0,023	
3	//	СТРОПИЛА 50×175×4300	40	48	0,038	
4	//	СТРОПИЛА ВЕРАНДЫ 50×150×5100	24	32	0,038	
5	//	НАКЛАДКИ ПОДКОСОВ И СТРОПИЛ 50×150×450	128	160	0,003	
6	//	КОБЫЛКИ 50×125×1350	32	40	0,008	
7	//	КОБЫЛКИ УШИРЕННОЙ ЧАСТИ КАРНИЗА СВЕСА 50×125×2400	8	10	0,015	
8	//	ПОДКОС ДОМА ПОД ПРОГОН 100×150×3500	4	4	0,050	
9	//	ПРОГОН ДОМА 100×175	175	175	—	
10	//	МАУЗЕРЛАТ 50×100	55,0	55,0	—	
11	//	ЗАТЯЖКА ДОМА 50×175×5260	40	48	0,049	
12	//	ПОДКЛАДКИ И СВЕА, НАКЛАДКИ 50×100×250	80	96	0,0013	
13	//	ПОДКОС ДОМА ПОД СТРОПИЛА 100×100×2400	40	48	0,024	
14	//	ОПОРНЫЙ БРУСОК СТРОПИЛ 50×75×400	40	48	0,002	
15	//	ОПОРНЫЙ БРУСОК СТРОПИЛ 50×100×200	40	48	0,001	
16	//	ПОДКОС ВЕРАНДЫ ПОД ПРОГОН 100×125×1460	4	4	0,018	
17	//	ПОДКОС ВЕРАНДЫ ПОД СТРОП. 50×100×1700	24	32	0,009	
18	//	ЗАТЯЖКА ВЕРАНДЫ 50×150×4200	24	32	0,032	
19	//	ОБРЕШЕТКА ДОМА ВЕРАНДЫ И КОНЫКОВЫЕ БРУСЫ 50×75	640	640	—	
20	ДАННЫЙ АЛЬБОМ	ЛОБОВЫЕ ШИТЫ ДОМА ЛШ-20/Л ЛШ-20/Л	4/4	4/4	0,029	
21	ДАННЫЙ АЛЬБОМ	ЛОБОВЫЕ ШИТЫ ВЕРАНДЫ И УШИРЕННОГО СВЕСА ЛШ-30/Л ЛШ-21/Л	4/2	4/2	0,033	0,01
22	ГОСТ 24454-80*Е	ЛОБОВЫЕ ДОСКИ ДОМА ВЕРАНДЫ 22×115 (25×125)	101	101	—	
23	//	ПРОГОН УШИРЕННОЙ ЧАСТИ КАРНИЗА ПОД СВЕСА ЛШ-20/Л (3000×150)	2	2	0,046	
24	//	ПОДКОС УШИРЕННОЙ ЧАСТИ КАРНИЗА ПОД СВЕСА ЛШ-20/Л (1320 (100×100))	2	2	0,026	
25	//	ВЕТРОВЫЕ СВЯЗИ 25×100	80	80	—	
26	//	КОНЫКОВЫЙ БРУС И ПРОКЛАДКИ 50×50	31	31	—	
27	//	НАСТИЛ ИЗ ДОСОК 22×94 (25×90)	1780	1780	—	
28	//	ПОДШИВКА СВЕСОВ ДОМА И ВЕРАНДЫ 13×24 (15×100)	570	570	—	
29	//	ПРОГОН ВЕРАНДЫ 100×125	65	65	—	
30	//	СТОЙКА 100×100×2160	2	2	0,022	

144-12-243.92

АС

ПРИВЯЗАН

НОРМОК. МАЙСЮК
 ГАП. КУВАКИН
 П. СПЕЦ. МАЙСЮК
 ИСПОЛ. СИМОНОВА
 ПРОВЕР. МАЙСЮК

Одноэтажный двухквартирный
 жилой дом с 3-комнатными
 квартирами

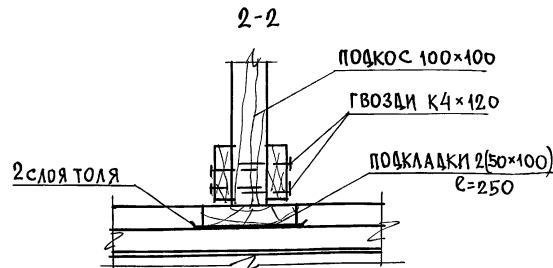
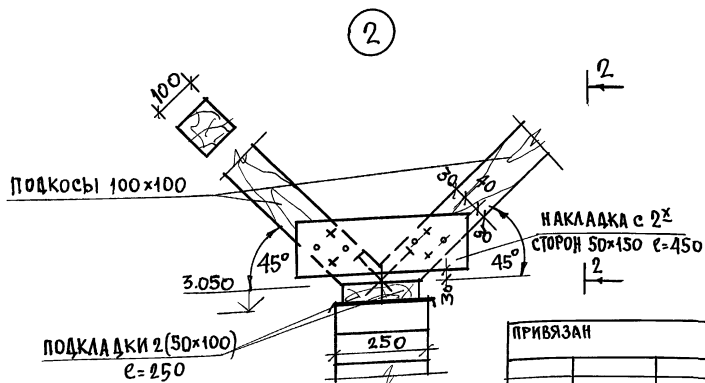
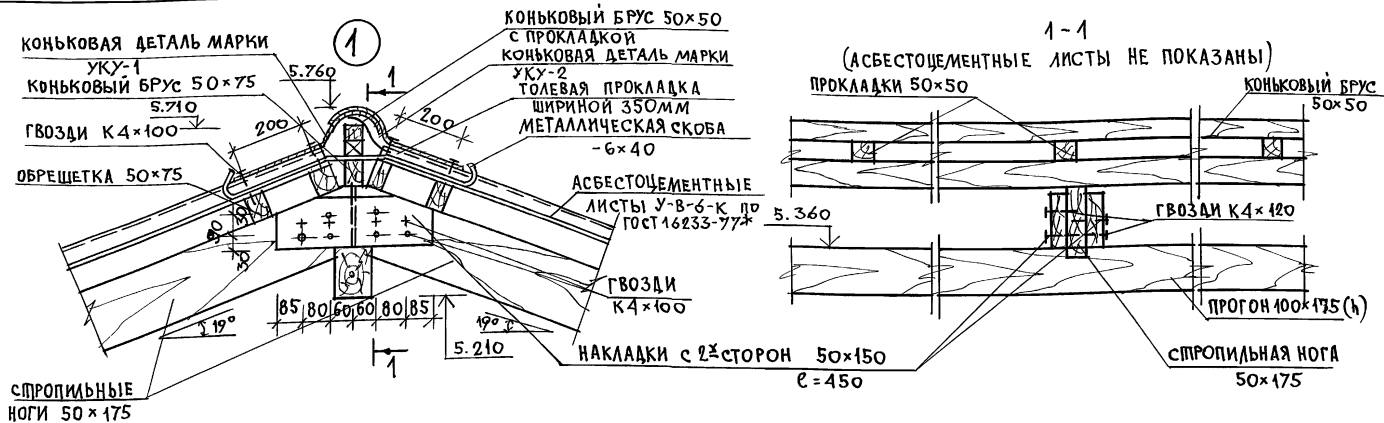
СТАДИЯ ИНСТ ЛИСТОВ

Р 21

Разрезы 1-1, 2-2, 3-3
 Спецификация

ЦНИИЭП
 Грандсансельстрой

АЛББОМ 1



ПРИВЯЗАН

ИНВ. N

НОРМОК	МАЙСЮК	<i>MAIS</i>
ГАП	КУВАКИН	<i>MAIS</i>
П. СПЕЦ	МАЙСЮК	<i>MAIS</i>
ИСПОЛ	СИМОНОВА	<i>MAIS</i>
ПРОБЕР	МАЙСЮК	<i>MAIS</i>

144-12-243.92

АС

Одноэтажный двухквартирный жилой дом с 3-комнатными квартирами	СТADIЯ	ЛИСТ	ЛИСТОВ
Узлы кровли 1,2	Р	22	

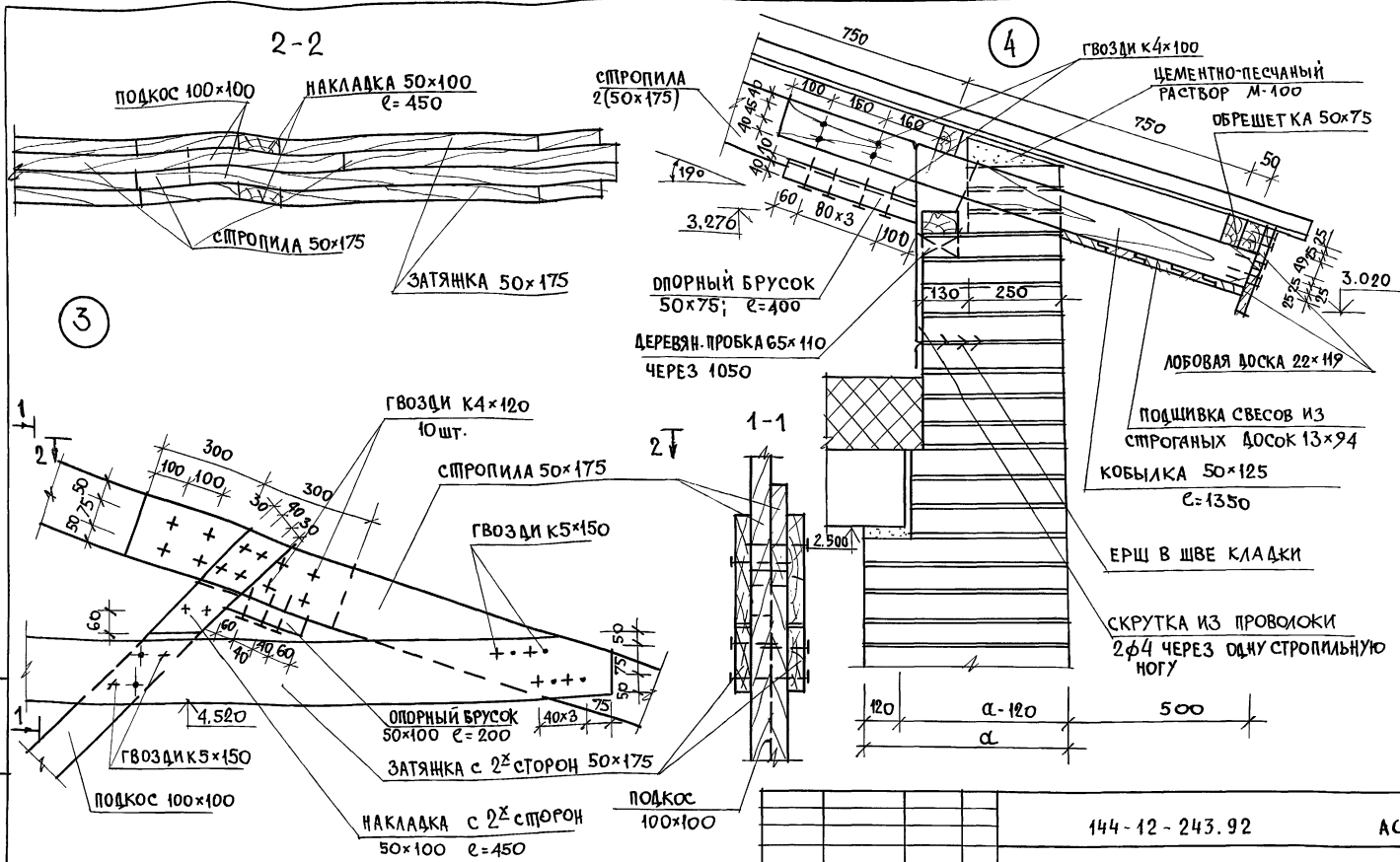
ЦНИИЭП
ГРАНДАНСЕЛСТРОЙ

25383-01

34

ИНВ. ЛЮБЯТКИН ПОДПИСЬ И ДАТА ВЗЯТИЯ ИНВ. ЛЮБЯТКИН

АЛБОМ 1

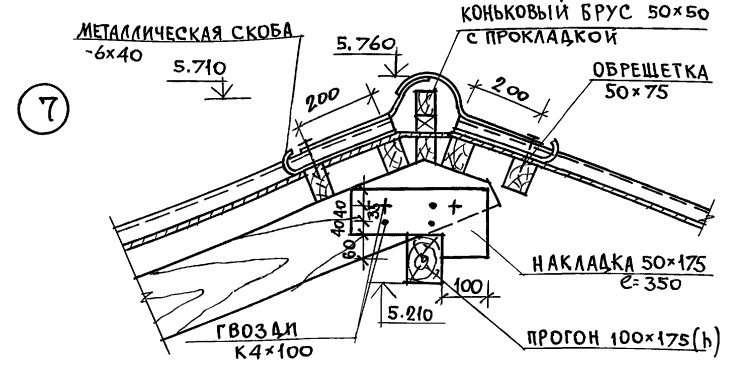
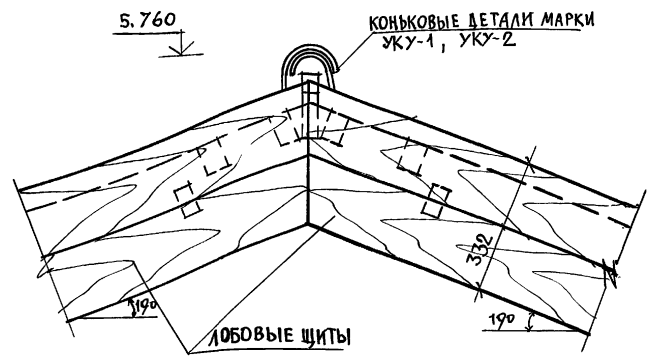
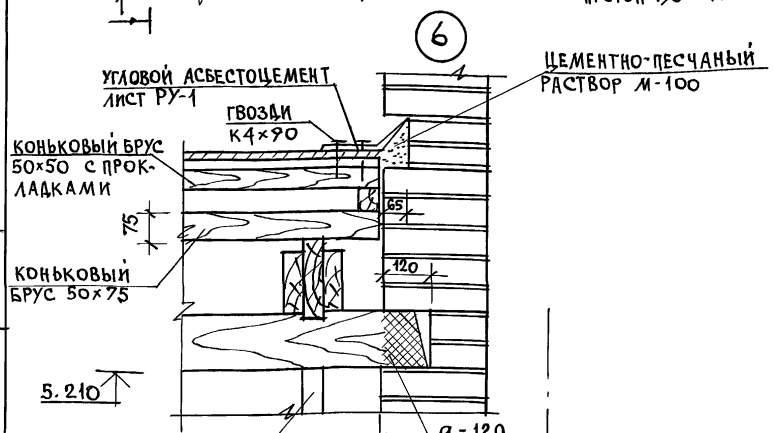
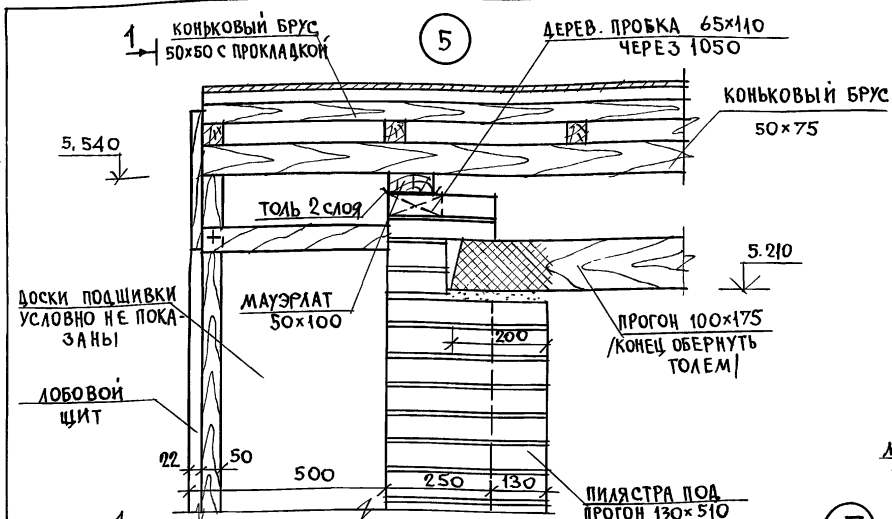


1. Участок кобылки, соприкасающийся с кирпичной кладкой, обернуть двумя слоями толя.
2. В сечении 2-2 гвозди условно не показаны.

ИНВ. ЛИСТА, ПОДПИСЬ И ДАТА ВСТАВ. ЛИСТА

ИНВ. - N	ПРИВЯЗАН	НОРМОКОНТРОЛЬ ГАП КУВАКИН	МАКСИОК	144-12-243.92	АС
		ИСПОЛН. ИСПОЛН. СИМОНОВА	МАКСИОК	Одноэтажный двухквартирный жилой дом с 3-комнатными квартирами	СТАДИЯ ЛИСТ ЛИСТОВ Р 23
		ПРОВЕР. МАКСИОК	МАКСИОК	Узлы кровли 3,4	ЦНИИЭП ГРАЖДАНСКОЙ СТРОИ

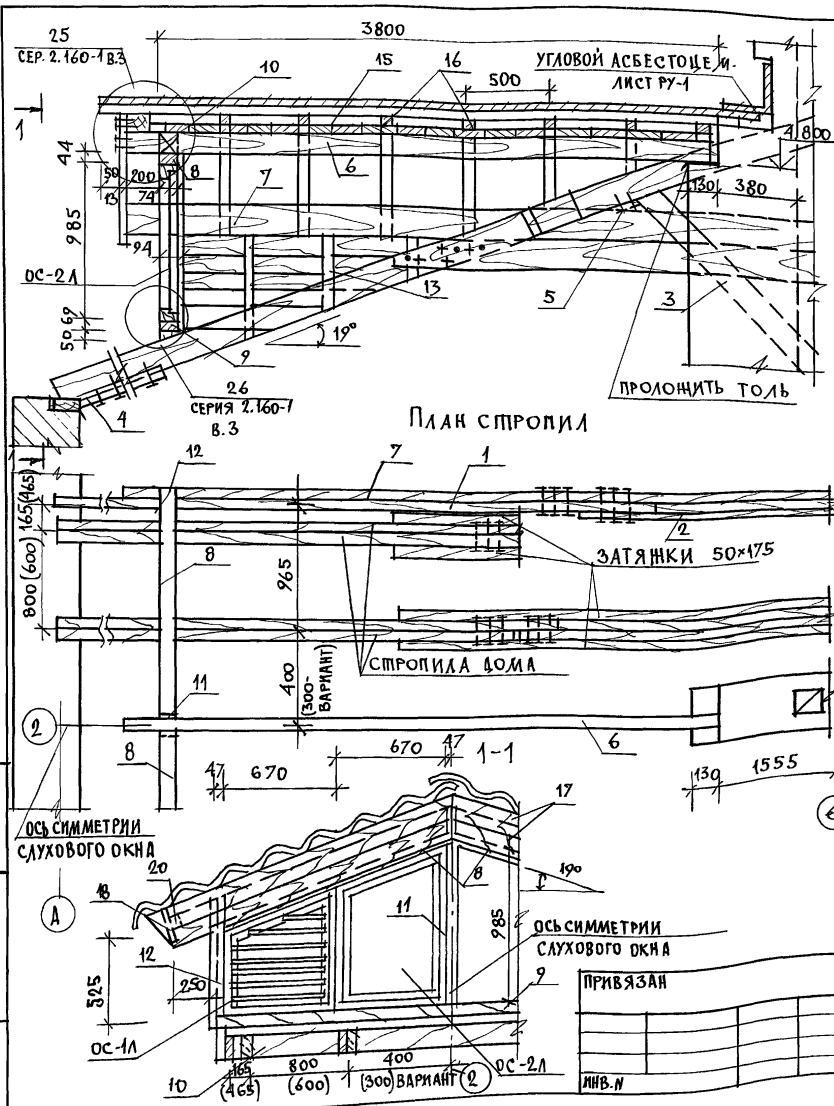
АЛБЕОМ 1



ИНВ. И ПОС. ПОДПИСЬ И ДАТА ВЗН. ИЛИ В

						144-12-243.92	АС
ПРИВЯЗАН	НОРМОК	МАЙСЮК	МАЙС	ГАП	КУВАКИН	Одноэтажный двухквартирный жилой дом с 3-комнатными квартирами	СТАНДАРТ ЛИСТ ЛИСТОВ
						Узлы кровли 5, 6, 7.	Р 24
ИНВ. И							ЦНИИЭП ГРАНДАНСЛЬСТРОЙ

АЛЬБОМ 1

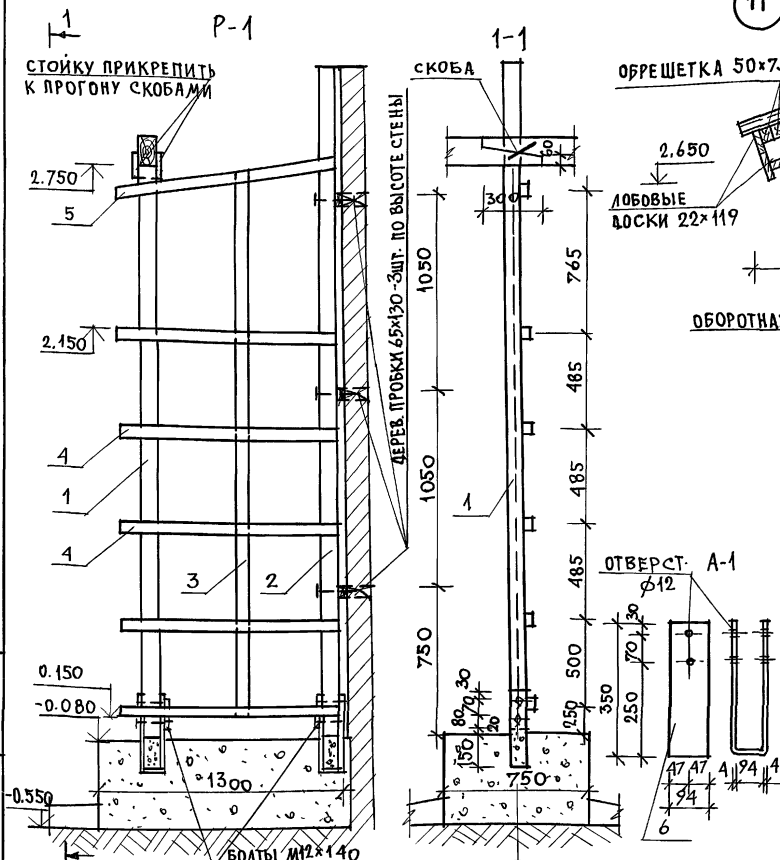


МАРКА ПОЗ.	ОБОЗНАЧЕНИЕ	НАИМЕНОВАНИЕ	КОЛ	ОБЪЕМ ЕД. М ³	ПРИМ.
1	ГОСТ 24454-80*Е	ДОПОЛ. СТРОП. ПОТИ 50x175x4300	2	0,038	
2	"	ДОПОЛ. СТРОП. ПОТИ 50x175x2800	2	0,025	
3	"	ПОДКОС ПОД ДОП. СТРОП. ПОТИ 50x150x2560	2	0,019	
4	"	ОПОРНЫЙ БРУСОК СТРОПИЛ 50x75x400	2	0,002	
5	"	ОПОРНЫЙ БРУСОК ПОДКОСА 50x175x160	2	0,0006	
6	"	СТРОПИЛА СЛУХОВОГО ОКНА 50x150x4000	1	0,030	
7	"	СТРОПИЛА 50x150x5200	2	0,039	
8	"	РИГЕЛЬ ВЕРХНИЙ 44x69x1550 (50x75)	2	0,007	
9	"	РИГЕЛЬ НИЖНИЙ 50x75x2880	1	0,012	
10	"	ЗАКАЛКА МЕЖДУ СТРОПИЛ 50x150	5,7 п.м.	—	
11	"	СТОЙКА 94x94x990 (100x100)	1	0,010	
12	"	СТОЙКА 47x94x525 (50x100)	2	0,0026	
13	"	СТОЙКИ ДЛЯ БОКОВ. ОБШИВКИ 50x50	2,7 п.м.	—	
14	"	ОБШИВКА 13x24 (15x100)	2,0 п.м.	—	
15	"	СПЛОШНЫЙ НАСТИЛ 13x94 (15x100)	15,0 п.м.	—	
16	"	ОБРЕШЕТКА 50x75	33,5 п.м.	—	
17	"	ЛОБОВАЯ ДОСКА 13x144 (15x150)	8 п.м.	—	
18	"	ПОДШИВКА СВЕСОВ 13x144 (15x150)	8,6 п.м.	—	
19	"	БОБЫШКИ 50x100	1,0 п.м.	—	
20	"	РЕЙКА 50x50	7,6 п.м.	—	
21	ДАННЫЙ АЛЬБОМ Л. АС-40	СЛУХОВОЕ ОКНО ОС-1 Л/П	2	0,024	
22	ДАННЫЙ АЛЬБОМ Л. АС-40	СЛУХОВОЕ ОКНО ОС-2 Л/П	2	0,022	

В СКОБКАХ РАЗМЕРЫ ДЛЯ ВАРИАНТА Q_{сн}=1,5кПа

		144-12-243.92		АС	
		Одноэтажный двухквартирный жилой дом с 3-комнатными квартирами			
		СТАДИЯ		ЛИСТ	
		Р		26	
		СТРОПИЛА А. СЛУХОВОЕ ОКНО.			
		ЦНИИЭП ГРАЖДАНСКОГО СТРОИТЕЛЬСТВА			

АЛБ ВОМ 1



МАРКА ПОЗ.	ОБОЗНАЧЕНИЕ	НАИМЕНОВАНИЕ	КОЛ	ОБЪЕМ ЕД. М ³	ПРИМ
1	ГОСТ 24454-80*Е	СТОЙКА 94x94x2910(100x100)	1	0.029	
2	—	СТОЙКА 94x94x3500(24x94)	1	0.035	
3	—	СТОЙКА СРЕДН 44x44x1100(50x50)	1	0.008	
4	—	ПЛАНКА ГОРИЗ. 44x44x1100(50x50)	5	0.003	
5	—	ПЛАНКА ВЕРХН 44x44x1120(50x50)	1	0.003	

МАРКА ПОЗ.	ОБОЗНАЧЕНИЕ	НАИМЕНОВАНИЕ	КОЛ	МАССА ЕД. КГ	ПРИМ
	ГОСТ 103-76*	АНКЕР А-1 - 4x94x800	2	2,36	

				144-12-243.92	АС
--	--	--	--	---------------	----

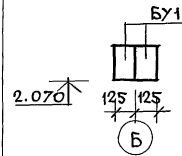
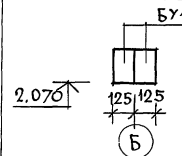
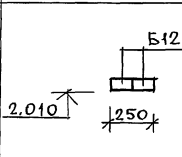
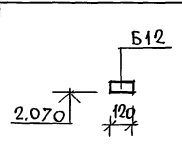
1. ЭЛЕМЕНТЫ ДЕКОРАТИВНОЙ РЕШЕТКИ МЕНЯЮ СОБОЙ И К ПРОБКАМ, ЗАЛОЖЕННЫМ В СТЕНЕ, КРЕПИТЬ ГВОЗДЯМИ.

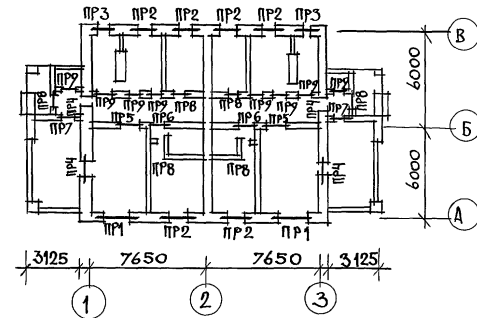
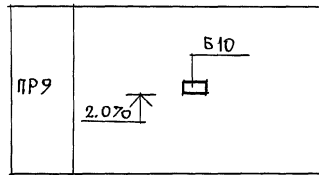
ПРИВЯЗАН	НОРМОК	МАЙСЮК	
	ГАЛ	КУВАКИН	
	П.СПЕЦ	МАЙСЮК	
	ИСПОЛН	СИМОНОВА	
ИНВ.Н	ПРОВЕР	МАЙСЮК	

ОДНОЭТАЖНЫЙ ДВУХКВАРТИРНЫЙ ЖИЛОЙ ДОМ С 3-КОМНАТНЫМИ КВАРТИРАМИ	СТАВЛЯ	ЛИСТ	ЛИСТОВ
ДЕКОРАТИВНАЯ РЕШЕТКА Р-1 УЗЕЛ № 11	Р	27	
	ЦНИИЭП ГРАНДАНСЕЛЬСТРОЙ		

ИНВ.ЛЮБЛ. ПОДПИСЬ И ДАТА. ВЗАИМ.ИНВ.Н

ВЕДОМОСТЬ ПЕРЕМЫЧЕК ДЛЯ ВНУТРЕННИХ СТЕН

ТИП	СХЕМА СЕЧЕНИЯ
ПР-5	
ПР-6	
ПР-7	
ПР-8	



СПЕЦИФИКАЦИЯ ПЕРЕМЫЧЕК

МАРКА ПОЗ.	ОБОЗНАЧЕНИЕ	НАИМЕНОВАНИЕ	КОЛ. ШТ. ПРИТОЛШ. СТ.			МАССА ЕД. КГ	ПРИМ.
			550 310	640	420		
БУ29	СЕРИЯ 1.038.1-1В.1	5ПБ30-37-п	2	2	2	410	
БУ18	— // —	3ПБ18-37-п	10	10	10	119	
БУ15	— // —	3ПБ16-37-п	4	4	4	102	
БУ12	— // —	3ПБ13-37-п	2	2	2	85	
Б25	— // —	2ПБ26-4-п	4	6	2	109	
Б15	— // —	2ПБ16-2-п	18	24	12	65	
Б12	— // —	1ПБ13-1	32	38	26	25	
Б10	— // —	1ПБ10-1	8	8	8	20	

ИМЬ, И ПОДА. ПОДПИСЬ И ДАТА ВЗЯМ. ИМЬ И

					144-12-243.92	АС
ПРИВЯЗАН	НОРМОК	МАЙСЮК			Одноэтажный двухквартирный жилой дом с 3-комнатными квартирами	СТADIЯ ЛИСТ ЛИСТОВ Р 28
	ГАП	КУВАКИН			ПЛАН ПЕРЕМЫЧЕК. ВЕДОМОСТЬ ПЕРЕМЫЧЕК.	ЦНИИЭП ГРАЖДАНСЕЛЬСТРОИ
	ГЛ. СПЕЦ.	МАЙСЮК				
ИНВ.Н	ИСПОЛН	СИМОНОВА				
	ПРОВЕР	МАЙСЮК				

АЛЬБОМ 1

ВЕДОМОСТЬ ПЕРЕМЫЧЕК ДЛЯ НАРУЖНЫХ СТЕН ТОЛЩ. 550, 510мм

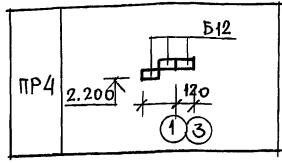
ВЕДОМОСТЬ ПЕРЕМЫЧЕК ДЛЯ НАРУЖНЫХ СТЕН ТОЛЩ. 640мм

ВЕДОМОСТЬ ПЕРЕМЫЧЕК ДЛЯ НАРУЖНЫХ СТЕН ТОЛЩ. 420мм

ТИП	СХЕМА СЕЧЕНИЯ
ПР-1 (2шт)	
ПР-2 (6шт)	
ПР-3 (2шт)	
ПР-4 (4шт)	

ТИП	СХЕМА СЕЧЕНИЯ
ПР-1	
ПР-2	
ПР-3	
ПР-4	

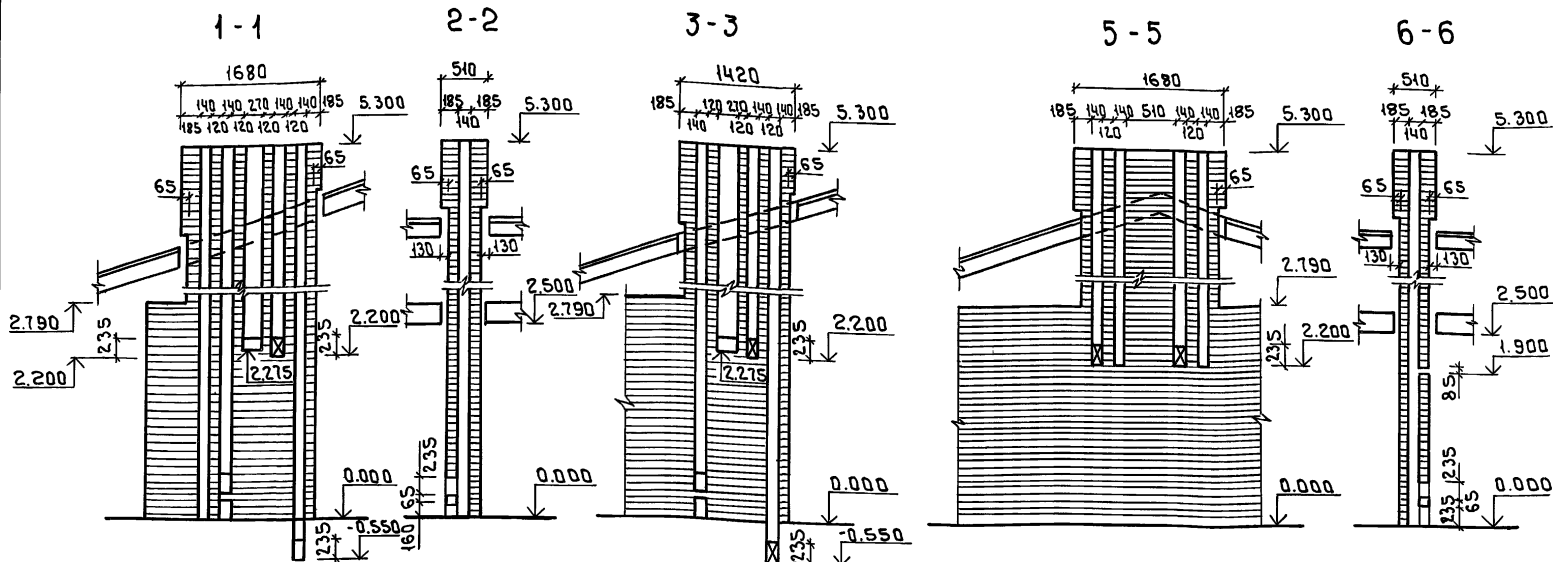
ТИП	СХЕМА СЕЧЕНИЯ
ПР-1	
ПР-2	
ПР-3	



ИНВ. И ПОД. ПОДАТЬСЯ И ДАТА. ВЗАМ. ИЛИ ВМ

				144-12-243.92		АС				
ПРИВЯЗАН				НОРМОК	МАЙСЮК	<i>Майс</i>	ОДНОЭТАЖНЫЙ ДВУХКВАРТИРНЫЙ ЖИЛОЙ ДОМ С 3-КОМНАТНЫМИ КВАРТИРАМИ	СТАДИЯ	ЛИСТ	ЛИСТОВ
				ЕАП	КУВАКИН	<i>Кувакин</i>	КВАРТИРАМИ	Р	29	
				ИСПОЛН	СИМОНОВА	<i>Симонова</i>	ВЕДОМОСТЬ ПЕРЕМЫЧЕК	ЦНИИЭП ГРАЖДАНСКОЙ СТРОИТЕЛЬНОСТИ		
ИНВ. И ПОД.				ПРОВЕР	МАЙСЮК	<i>Майс</i>				

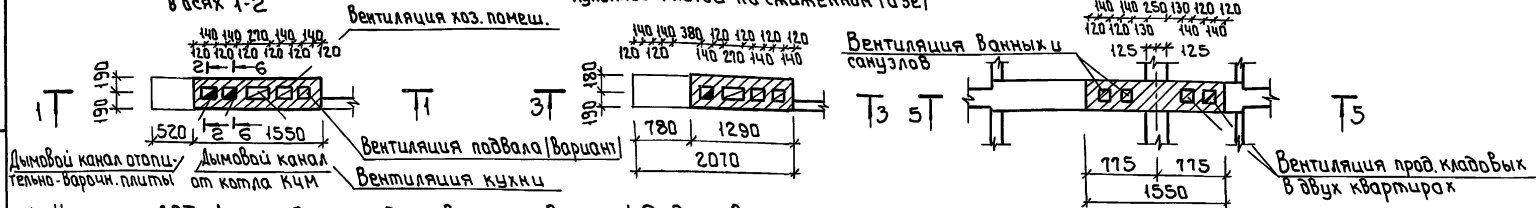
Листом 1



ДВТ №1 /основное решение/ в осях 1-2

ДВТ №1 для варианта с кухонной плитой на сжиженном газе!

ДВТ №2



Дымовой канал отопит. тельно-варочн. плиты

Дымовой канал от котла КЧМ

Вентиляция подвала (вариант)

Вентиляция кухни

Вентиляция ванной санузлов

Вентиляция пред. кладовых в двух квартирах

- 1 Чертежи ДВТ №1 разработаны для квартиры в осях 1-2; для квартиры в осях 2-3 данные чертежи следует читать зеркально.
- 2 Кладку труб вести из кирпича керамического рядового полнотелого обыкновенного марки 75 на растворе марки 100.
- 3 Отметка дымовыводящего отверстия дна для плиты на твердом топливе отопительно-варочной металлической типа „Ильмарине“ при привязке отметка должна быть уточнена применительно к параметрам конкретного прибора.
- 4 Данный лист см. совместно с АС-2

Привязан:

И. контр.	Кувакин	<i>МЛ</i>
Г.А.П.	Кувакин	<i>МЛ</i>
Г.Л.сп.ком	Майсюк	<i>МЛ</i>
Вед. арх.	Венедикова	<i>МЛ</i>
Провер.	Майсюк	<i>МЛ</i>

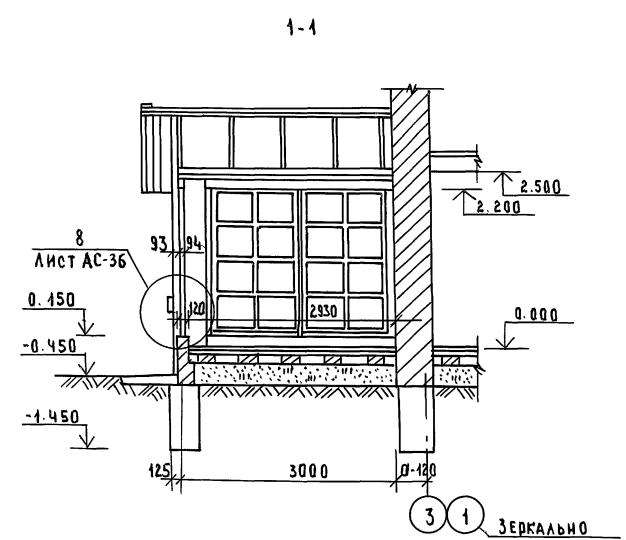
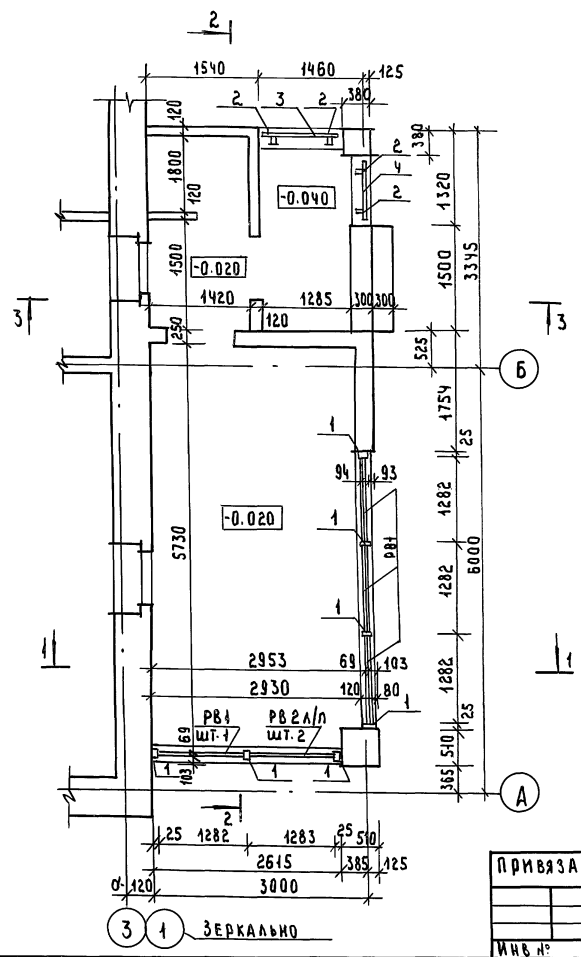
ИНВ. №

144-12-243, 92		АС
Одноэтажный двухквартирный жилой дом с 3-комнатными квартирами	Стация	Лист
	Р	30
Дымовентиляционные трубы ДВТ №1 : ДВТ №2		ЦНИИЭП ГРАЖДАНСЕЛСТРОЙ

М.В. № подл. Подпись и дата. Взам. инв. №

А 1550М 1

№ ВЕР. ПОСЛЕД. ПОДПИСЬ ДАТА ВЕРН. ИИИ.И

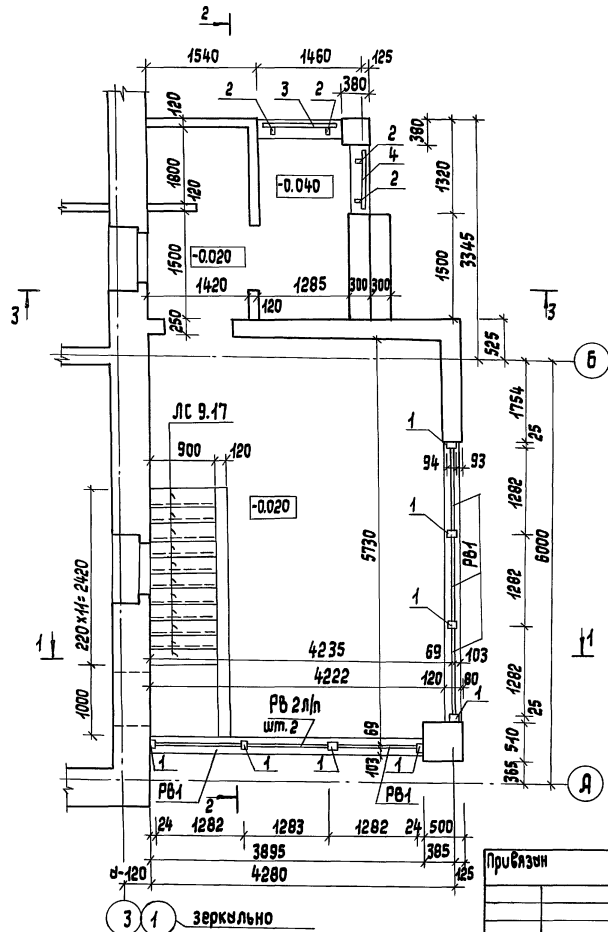


1. РАЗРЕЗЫ 2-2; 3-3 СМ. Л. АС-32
 2. СПЕЦИФИКАЦИЮ СМ. Л. АС-36

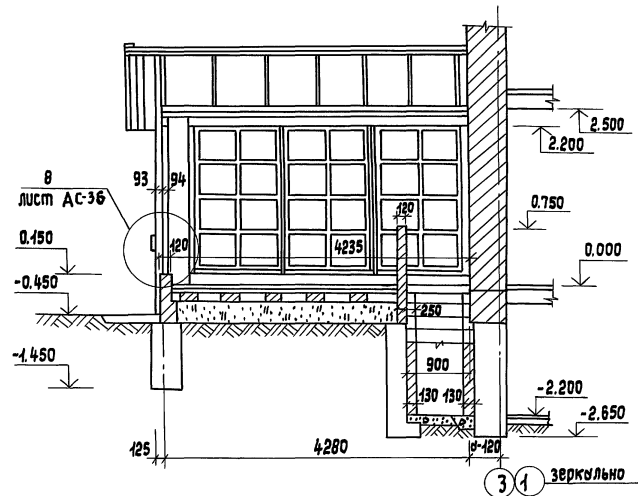
				144-12-243.92		АС	
ПРИВЯЗАН:				ОДНОЭТАЖНЫЙ ДВУХКВАРТИРНЫЙ		СТАДИЯ Лист	
И. КОНТР. МАЙСЮК				ЖИЛОЙ ДОМ С 3-КОМНАТНЫМИ		Р 31	
ГЛАВ. КУВАКИН				КВАРТИРАМИ		Листов	
ГЛАВ. МАЙСЮК				ВЕД. НАД.		ЦНИИЭП	
ВЕД. НИЖ. СИМОНОВА				ПЛАН. РАЗРЕЗ 1-1.		ГРАЖДАНСЕЛЬСТРОЙ	
ПРОВЕР. ПОЛЯНИЧЕВА							
ИНВ. №							

Льбомы

Имя, метод. Подпись и штамп. Взам. инв. №



1-1

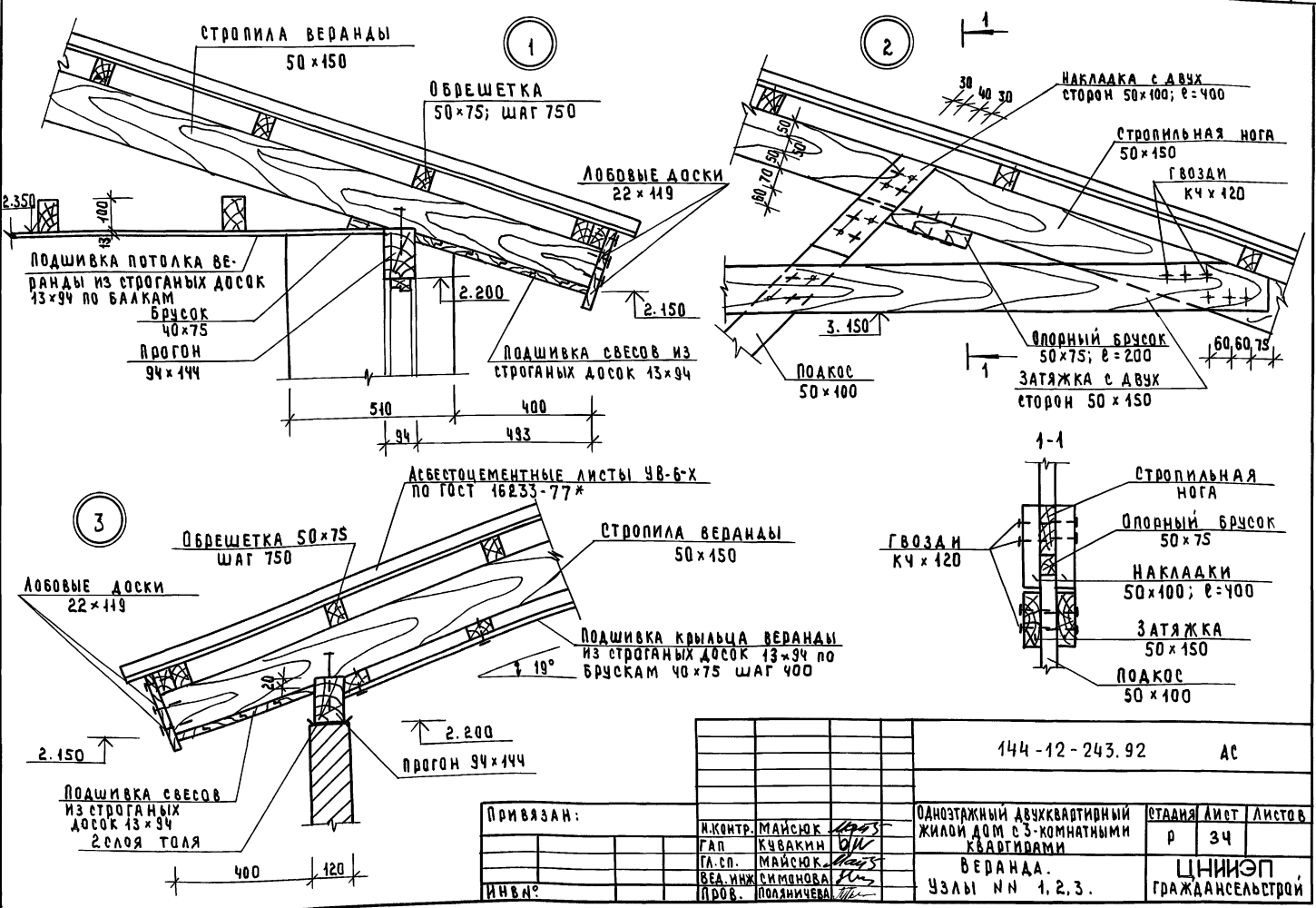


1. Разрезы 2-2, 3-3 см. л. АС-32
2. Спецификацию см. л. АС-36

		144-12-243.92		АС	
Привезчен					
И. контр.	И. констр.	И. констр.	И. констр.	И. констр.	И. констр.
Г.А.П.	Майский	Майский	Майский	Майский	Майский
Г.А. Спец.	Майский	Майский	Майский	Майский	Майский
Исполнил	Поляничев	Поляничев	Поляничев	Поляничев	Поляничев
Проверил	Симонов	Симонов	Симонов	Симонов	Симонов
И. №					
			Одноэтажный двухквартирный жилой дом с 3-комнатными квартирами		Стяжка
			Веранда		Лист
			План. Разрез 1-1. (вариант)		Листов
					Р
					33
					ЦНИИЭП
					ержданскелстрой

25383-01 45
формы АЗ

АЛБОМ 1



144-12-243.92 АС

ПРИВЯЗАН:

И.КОНТР.	МАЙСОК	<i>Майс</i>
ГАП	КУЧАКИН	<i>Ку</i>
ГА.СП.	МАЙСОК	<i>Майс</i>
ВЕА.ИЖ.	СИМОНОВА	<i>Сим</i>
ИНВ.М?	ПРОВО.	ПОДЛИЧЕВА

ОДНОЭТАЖНЫЙ ДВУХКВАРТИРНЫЙ ЖИЛОЙ ДОМ С 3-КОМНАТНЫМИ КВАРТИРАМИ

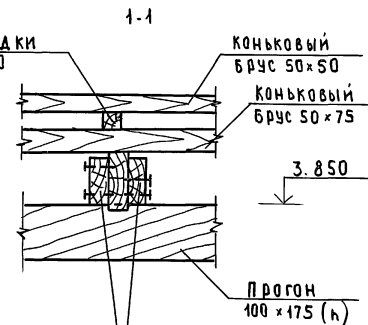
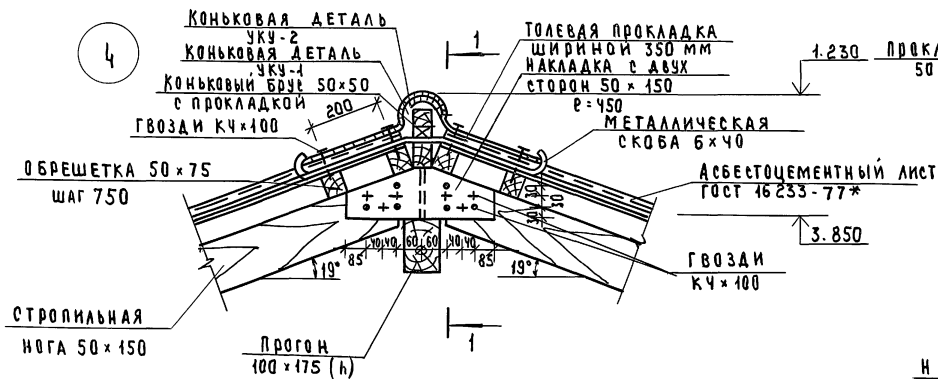
ВЕРАНДА.

УЗЛЫ № 1, 2, 3.

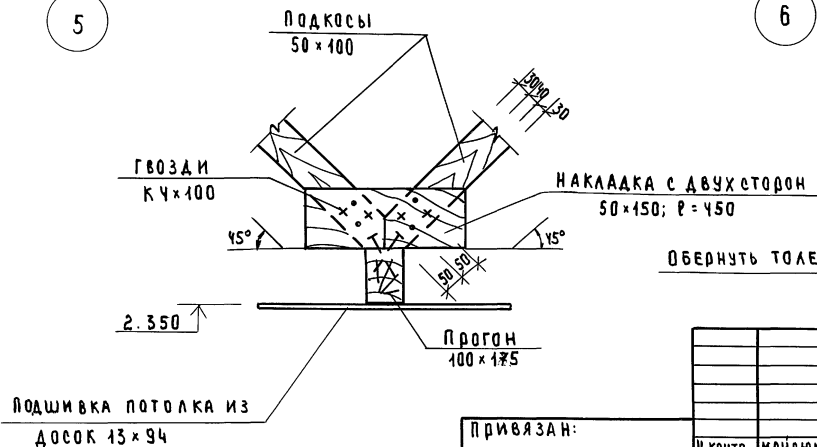
СТАНЦИЯ ЛИСТ	ЛИСТОВ
р	34
ЦНИИЭП ГРАЖДАНСЕЛЬСТРОИ	

ИЖЛ: ПОД. ПОДПИСЬ И ДАТА ВВЕД. ИЖЛ:

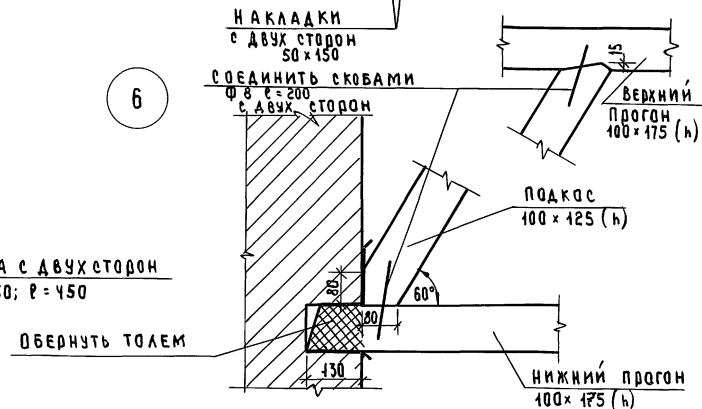
4



5



6



ЧЕРТЕЖ ПОДАП. ПОД ПСЕИ И Д.АТА. В.З.А.И.И.В.С.С.

Привязан:

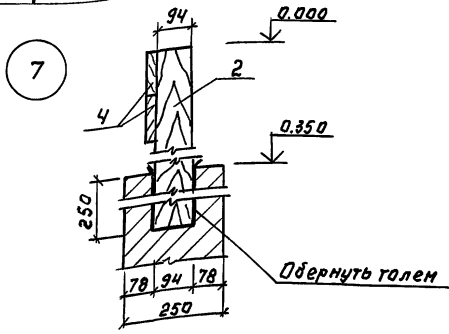
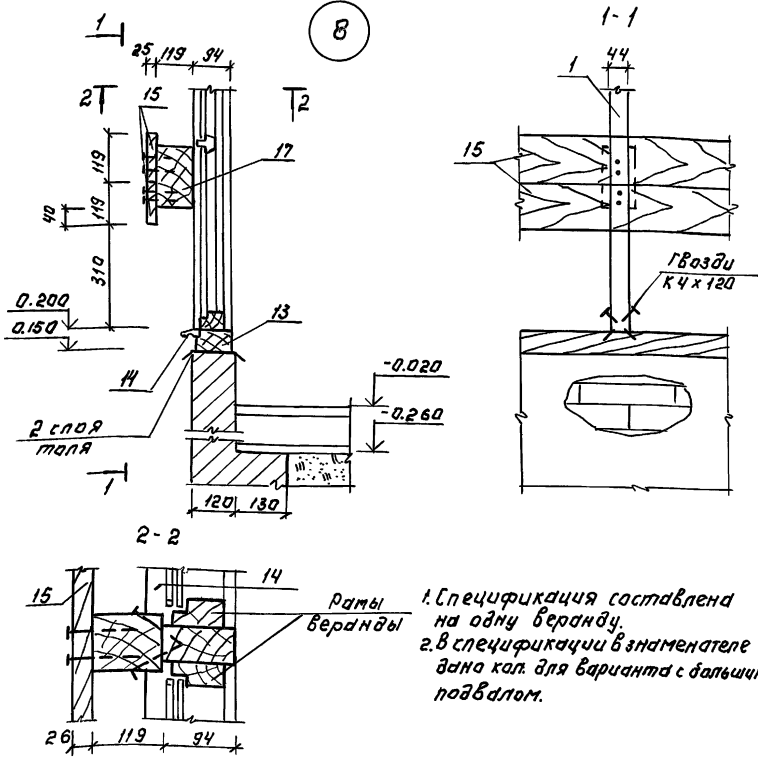
И.КОНТ.	МАЙСЮК	<i>Майс</i>
ГАП	КУВАКИН	<i>Кува</i>
ГА.СПЕЦ.	МАЙСЮК	<i>Майс</i>
ВЕД.	ИНЖ.СИМОНОВА	<i>Симо</i>
ПРОВЕР.	ПОЛЯНИЧЕВА	<i>Поля</i>

144-12-243.92 АС

ОДНОЭТАЖНЫЙ ДВУХКВАРТИРНЫЙ ЖИЛОЙ ДОМ С 3-КОМНАТНЫМИ КВАРТИРАМИ		СТАНДАРТ	ЛИСТОВ
Р	35	ЦНИИЭП ГРАЖДАНСЕЛЬСТРОИ	
ВЕРАНАА УЗЛЫ ИИ Ч.5.6.			

ДЛББОМ 1

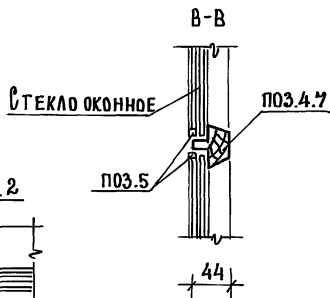
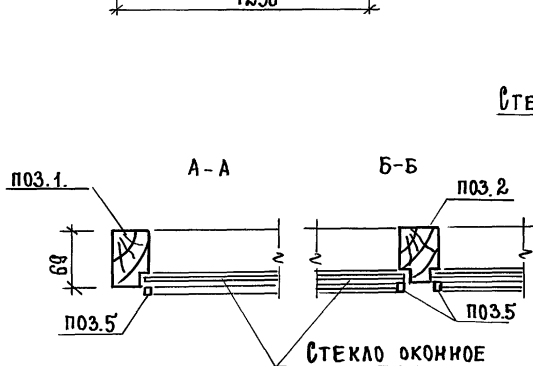
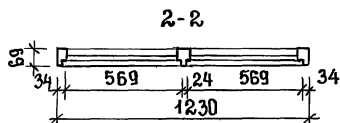
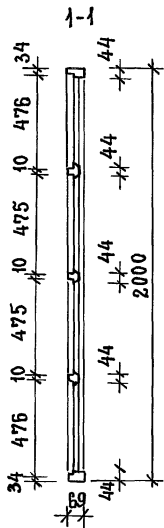
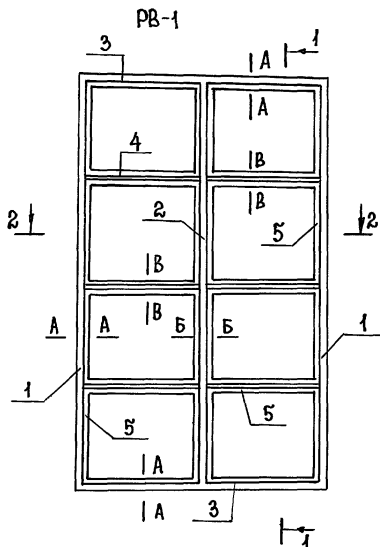
Марка, поз.	Обозначение	Наименование	Кол.	Объем ед.м ³	Примечание
1	ГОСТ 24454-80 *Е	Стойка 44x94x2000	7	0.010	
2	"	Стойка 44x94x1050	4	0.005	
3	"	Доска опрж 26x119x1040	2	0.004	
4	"	" 26x119x900	2	0.003	
5	См. л. АС-38	Рама РВ-1	4	0.044	
6	См. л. АС-39	Рама РВ-2 П/п	2	0.027	
7	ГОСТ 24454-80 *Е	Обвязка веранды 13x94 с=4.2п.м / с=6.3п.м	-	0.005	
8	"	Стойки для обвязки Бер. 50x100 с=4.5п.м	-	0.003	
9	"	Подшивка потолка для балкона 13x94 с=1.90п.м / с=2.53п.м	-	0.450	
10	"	Подшивка крыльца 13x94 с=1.10п.м	-	0.210	
11	"	Правилька между столбами 50x100 с=4п.м	-	0.020	
12	"	Брусочки 40x76 с=23мм/20мм	-	0.09	
13	"	Обвязочный брус 44x94 с=6.5п.м / 7.7п.м	-	0.039	
14	"	Сливная доска 26x69 с=6.2п.м / 7.5п.м	-	0.016	
15	"	Декоративная доска 26x119 с=11.5п.м / 18.8п.м	-	0.074	
16	"	Опорная доска под декор. доски 44x109x320	3	0.009	
17	"	Брусочки для крепления 94x119x160	3	0.002	
18	"	Вкладыш доски для слива 23x100x200	9	0.001	
19	См. л. АС-41	Лобовой щит ПЩ-3П/п	2	0.054	



1. Спецификация составлена на одну веранду.
2. в спецификации в знаменателе дана кол. для варианта с большим подвалом.

ИЗВ. И ПОДА. ПОДП. И ДАТ. И ВЗ. И М. И И В. И

ПРИВЯЗАН:		Н. КОНТР. МАИСКОК	МАИСКОК	МАИСКОК	144-12-243.92	АС
		ТАЛ. КУВАКИН	МАИСКОК	МАИСКОК	Одноэтажный двухквартирный жилой дом с 3-комнатными квартирами	
		ТА. СПЕЦ. МАИСКОК	МАИСКОК	МАИСКОК	СТАЖИ 12 ЛЕТ 12 ЛЕТОВ	
		ВЕА. И ВЗ. СМОЛОВА	МАИСКОК	МАИСКОК	Р 36	
		ПРОВЕР. МАИСКОК	МАИСКОК	МАИСКОК	ЦНИИЭП ГРАЖДАНСЕЛСТРОИ	
ИНВ. №					УЗЛЫ 7, 8. СПЕЦИФИКАЦИЯ	

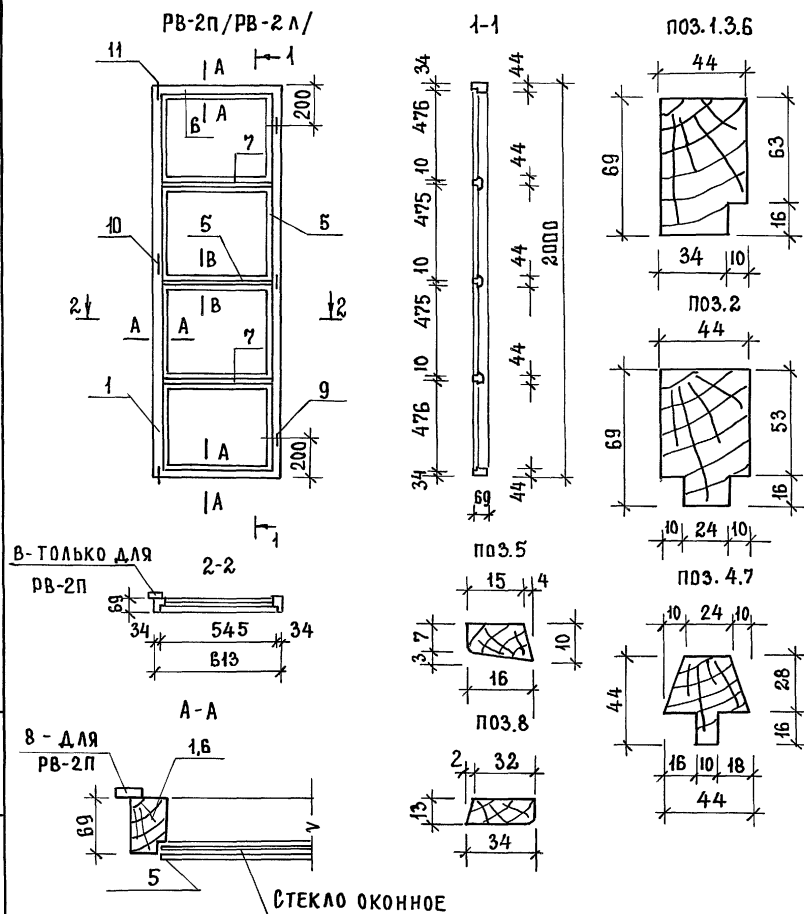


МАРКА ПОЗ.	ОБОЗНАЧЕНИЕ	НАИМЕНОВАНИЕ	КОЛ.	ОБЪЕМ ЕД.М ³	ПРИМЕ- ЧАНИЕ
		РВ-1			
1	ГОСТ 9685-61*	Обвязка верт. 44x69 L=2000	2	0.008	0.016
2	"	Брусок верт. 44x69 L=1930	1	0.0077	0.0077
3	"	Обвязка horiz. 44x69 L=1160	2	0.0046	0.0092
4	"	Брусок horiz. 44x69 B=611	6	0.0014	0.0084
5	"	Раскладка 16x10 п.м.	17	-	0.0027
				Итого:	0.0440
	ГОСТ 4028-63*	Гвозди К 1х16	60		0.06 кг
		Магса изделия	-	26.	46 кг

Стекло оконное толщ. - 3 мм
565 x 471 - 8 шт. - 0.27 м² x B

Детали позиций 1 ÷ 5 см. на листе АС-39

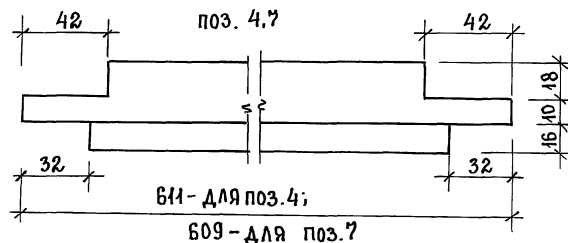
		144-12-243.92		АС	
ПРИВЗАИ:		И. КОНТР. МАЙСЮК		Однотипный двухквартирный жилой дом с 3 комнатными квартирами	
		ГАП КУВАКИН		СТАНЦИЯ ЛИСТ	
		ГЛА СПЕЦ. МАЙСЮК		р 38	
		ИСПОЛН. ТРЕТЬЯЧЕНКО		РАМА ВЕРАНДЫ РВ1	
ИНВ. №		ПРОВЕР. МАЙСЮК		СПЕЦИФИКАЦИЯ	
				ЦНИИЭП	
				ГРАНДАНСЕЛЪСТРОЙ	



СЕЧЕНИЕ 8-8 СМ. НА ЛИСТЕ АС-38

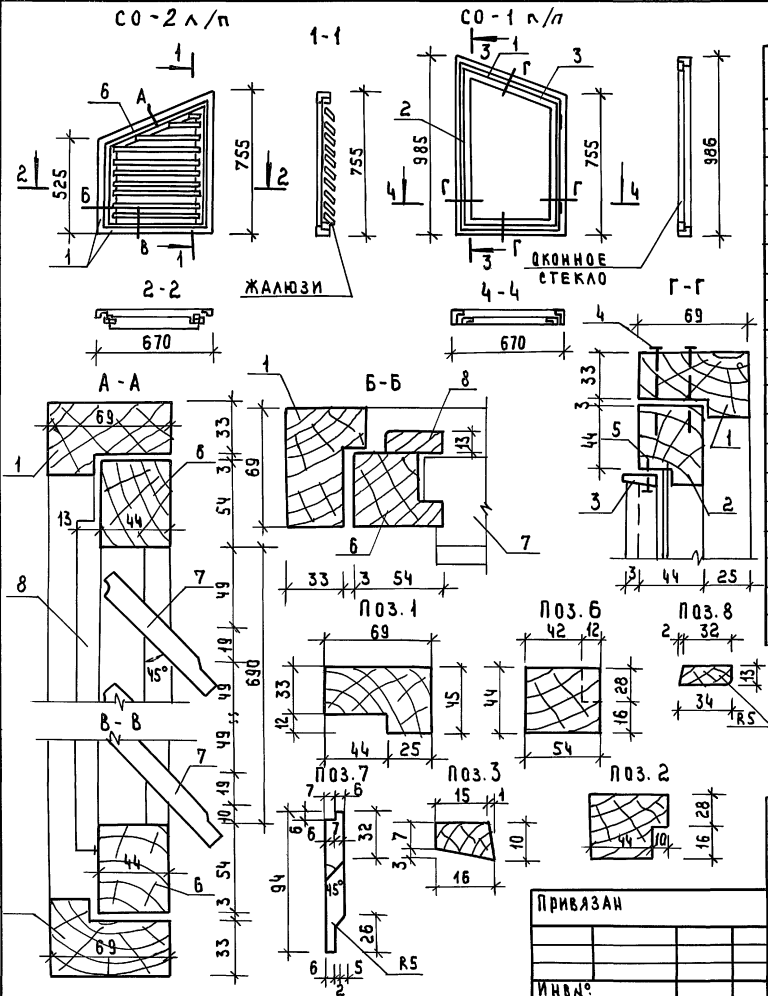
МАРКА	ОБОЗНАЧЕНИЕ	НАИМЕНОВАНИЕ	КОЛ.	ОБЪЕМ ЕД. М	ПРИМЕ- ЧАНИЕ
		РВ-2П / РВ-2Л /			
1	ГОСТ 9685-61*	Обвязка верт.ччх69ℓ=2000	2	0.008	0.016
6	"	Обвязка гориз.ччх69ℓ=543	2	0.0022	0.0044
7	"	Брысок гориз. 44х4чℓ=609	3	0.0014	0.0042
5	"	Раскладка постеклач16х10мм	9	-	0.0014
8	"	Раскладка ч0х16 ℓ=2000	1	0.0013	0.0013
		Итого для РВ-2П-		0.0273	
		Итого для РВ-2Л		0.0260	
9	ГОСТ 5088 - 78 *	Петли ПНФЦ-85	3		
10	ГОСТ 5087 - 80	ручка	1		
11	ГОСТ 5090 - 86	Шпингалет Ш-3	2		
	ГОСТ 4028 - 63*	Гвозди 6х16	40		
		Масса изделия РВ-2П	-	16.	42кг
		Масса изделия РВ-2Л	-	15.6	4кг

Стекло оконное толщ 3мм
для РВ-2П (РВ-2Л) ; 540х471-4 шт.-0.25м²х4



					144-12-243.92	АС
ПРИВЯЗАН:	Н.КОНТР. МАЙСЮК	К.К.К.	Одноэтажный двухквартирный	СТАДИЯ	ЛИСТ	ЛИСТОВ
	Г.А. СПЕЦ. МАЙСЮК	К.К.К.	жилой дом с 3-комнатными	Р	39	
	ИСПОЛН. ТРЕТЬЯЧЕНКО	К.К.К.	квартирами			
	ПРОВЕРИЛ МАЙСЮК	К.К.К.	РАМА ВЕРАНДЫ РВ-2П, РВ-2Л			
			СПЕЦИФИКАЦИЯ			

АЛБЕК 1



МАРКА ПОЗ.	ОБОЗНАЧЕНИЕ	НАИМЕНОВАНИЕ	КОЛ	ОБЪЕМ ЕД. М ³	ПРИМЕЧАНИЕ
		С0-1 л/п			
1	ГОСТ 9685-61*	КОРБОКА 69x45 п.м.	3.2	0.0138	
2	"	ПЕРЕПЛАЕТ 54x44 п.м.	3.1	0.0093	
3	"	РАСКЛАДКА 16x10 п.м.	3.1	0.0008	
		Итого:		0.0236	
4	ГОСТ 4028-63*	ГВОЗДИ К3x70	20	0.1 кг	
5	"	ГВОЗДИ К1x16	15	0.02	
	ГОСТ 1145-80*	ШУРУПЫ 2x18	30		
	ГОСТ 5088-78*	ПЕТАИ ПНЦ 85	2		
	ГОСТ 5090-86	ЗАДВИЖКИ ЗТ	2		
	ГОСТ 5087-80	РУЧКА РС 80	1		
		СТЕКЛО ОКОННОЕ δ=3мм 820x505	1		
		С0-2 л/п			
1	ГОСТ 9685-61*	КОРБОКА 69x45 п.м.	2.7	0.0108	
6	"	ПЕРЕПЛАЕТ 54x44 п.м.	2.6	0.0078	
7	"	ЖАЛЮЗИ 94x13 п.м.	1.0	0.0016	
8	"	РАСКЛАДКА 34x13 п.м.	2.6	0.0017	
		Итого:		0.0219	

1. ДАННЫЙ ЛИСТ СМ. СОВМЕСТНО С Л. АС-1

ИНВЕНТАРЬ ПОДАРОК И МАТ. ВЗРАМЛ. ИВБ

ПРИВЯЗАН

ИНВ.№

Н. КОНТР. МАЙСЮК
 ГАП КУВАКИН
 ГА. СПЕЦ. МАЙСЮК
 ВЕА. ИЖИ. СИМОНОВА
 ПРОВЕР. ПОЛЯНИЧЕВА

ОДНОЭТАЖНЫЙ ДВУХКВАРТИРНЫЙ
 ЖИЛОЙ ДОМ С 3-КОМНАТНЫМИ
 КВАРТИРАМИ

СТАНДА ЛИСТ ЛИСТОВ
 Р 40

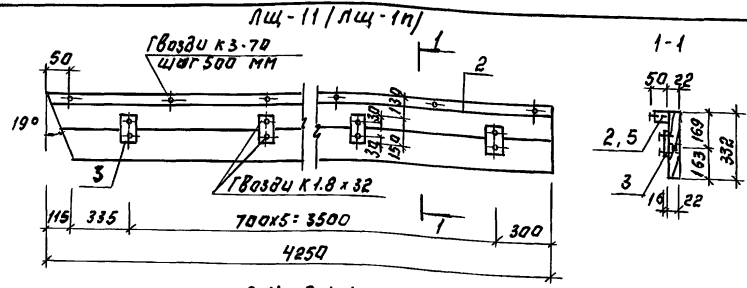
САХОВЫЕ ОКНА
 С0-1 л/п; С0-2 л/п

ШНИЭП
 ГРАЖДАНСЕЛСТРОЙ

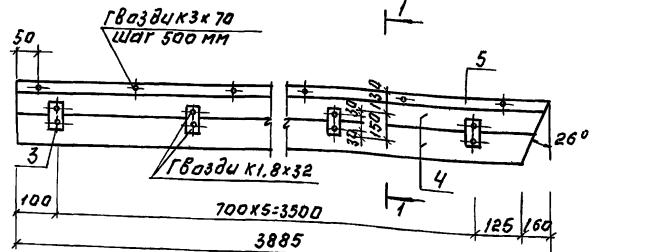
144-16-243.92

АС

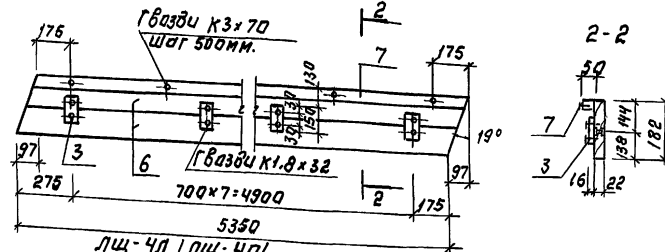
Альбом 1



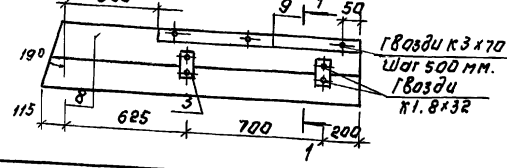
лиц-2л / лиц-2п /



лиц-3л / лиц-3п /



лиц-4л / лиц-4п /



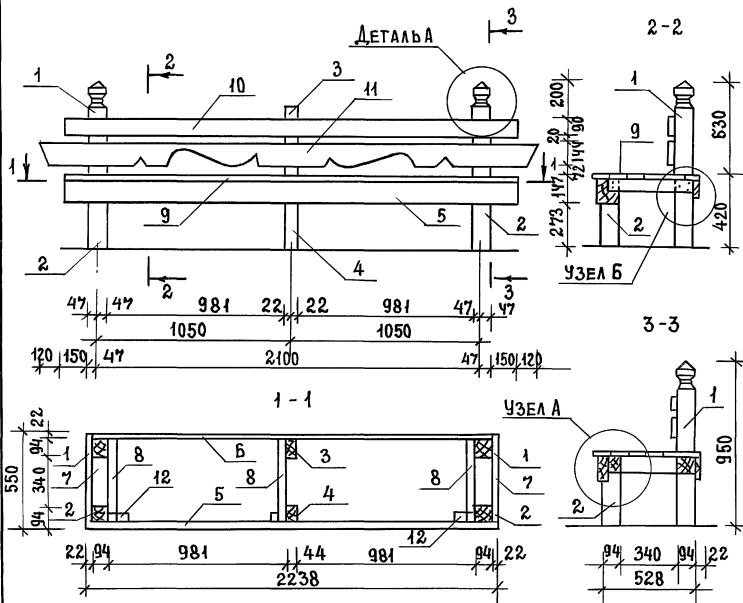
Привязан:

ИНВ. №

Марка поз.	Обозначение	Наименование	Кол.	Об'ем ед, м ³	Примечание
		лиц-1л / лиц-1п /			
1	ГОСТ 24445-1-80 * Е	Доска 22x169 L:4250	2	0.0186	0.0372
2	"	Брусек 50x50 L:4250	1	0.0099	0.0099
3	"	Брусек 16x75 L:150	6	0.0002	0.0012
	ГОСТ 4028-63 *	Гвозди к 3x70	Итого:		0.0483
	"	Гвозди к 1.8x32	12	0.012КГ	
		Масса изделия			- 29.03КГ
4	ГОСТ 24454-80 * Е	Доска 22x169 L:3885	2	0.0170	0.0340
5	"	Брусек 50x50 L:3885	1	0.0091	0.0091
3	"	Брусек 16x75 L:150	6	0.0002	0.0012
	ГОСТ 4028-63 *	Гвозди к 3x70	Итого:		0.0443
	"	Гвозди к 1.8x32	12	0.012КГ	
		Масса изделия			- 26.62КГ
		лиц-2л / лиц-2п /			
6	ГОСТ 24454-80 * Е	Доска 22x169 L:5350	2	0.0201	0.0402
7	"	Брусек 50x50 L:5350	1	0.0126	0.0126
3	"	Брусек 16x75 L:150	8	0.0002	0.0016
	ГОСТ 4028-63 *	Гвозди к 3x70	Итого:		0.544
	"	Гвозди к 1.8x32	16	0.016КГ	
		Масса изделия			- 32.70КГ
		лиц-3л / лиц-3п /			
8	ГОСТ 24454-80 * 6	Доска 22x169 L:1640	2	0.0072	0.0144
9	"	Брусек 50x50 L:1640	1	0.0026	0.0026
3	"	Брусек 16x75 L:150	2	0.0002	0.0004
		Итого:			0.0174
		Гвозди к 3x70	3	0.011КГ	
		Гвозди к 1.8x32	4	0.030КГ	
		Масса изделия			- 10.40КГ

144-12-243.92 АС

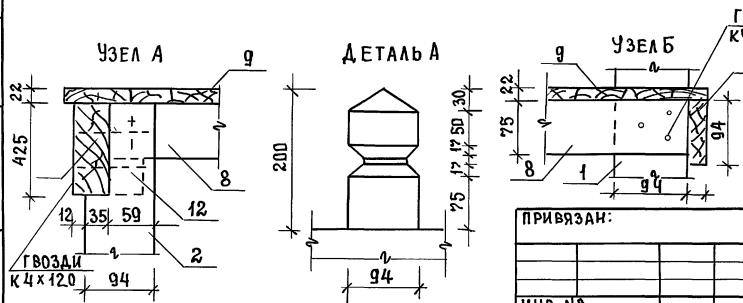
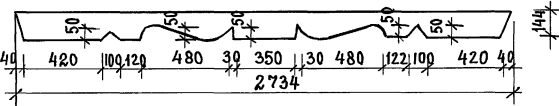
ОДНОЭТАЖНЫЙ ДВУХКВАРТИРНЫЙ ЖИЛЫЙ ДОМ С 3-КОМНАТНЫМИ КВАРТИРАМИ	СТАДИЯ ЛЕГСТ ЛИСТОВ
ЛОБОВЫЕ ШИТЫ	р 41
лиц-1л / лиц-1п / лиц-4л / лиц-4п /	ЦНИИЭП ГРАЖДАНСЕЛСТРОИ



МАРКА ПОЗ.	ОБОЗНАЧЕНИЕ	НАИМЕНОВАНИЕ	КОЛ.	ОБЪЕМ ЕД. М ³	ПРИМЕЧАНИЕ
1	ГОСТ 24454-80*Е	Стойка 94x94 л-96	2	0.0095	0.019
2	"	Стойка 94x94 л-398	2	0.0039	0.0078
3	"	Стойка 44x94 л-820	1	0.0041	0.0041
4	"	Стойка 44x94 л-398	1	0.002	0.002
5	"	Обвязка 47x125 л=2238	1	0.014	0.014
6	"	Обвязка 22x94 л=2216	1	0.0055	0.0055
7	"	Обвязка 22x94 л=515	2	0.0013	0.0026
8	"	Обвязка 50x75 л=493	3	0.0018	0.0055
9	"	Доска сиденья 22x94 л=2494	10	0.0062	0.0624
10	"	Доска спинки 26x94 л=2494	1	0.008	0.008
11	"	Доска спинки 26x144 л=2734	1	0.013	0.013
12	"	Черепной брусок 50x50 л=120	3	0.0003	0.0009
Итого:				0,1448	

Строганные поверхности древесины пропитать горячей олифой и покрыть водостойким лаком за два раза

Позиция 11



ПРИВЯЗАН:

Н.КОНТР.	МАЙСЮК	<i>Майс</i>
ГАП	КУВАКИН	<i>Кува</i>
ГА.СПЕЦ.	МАЙСЮК	<i>Майс</i>
ИСЛОДН.	ТРЕТЬЯЧЕНКО	<i>Третья</i>
ИНВ.№	ПРОВЕР.	МАЙСЮК <i>Майс</i>

144-12-243.92

АС

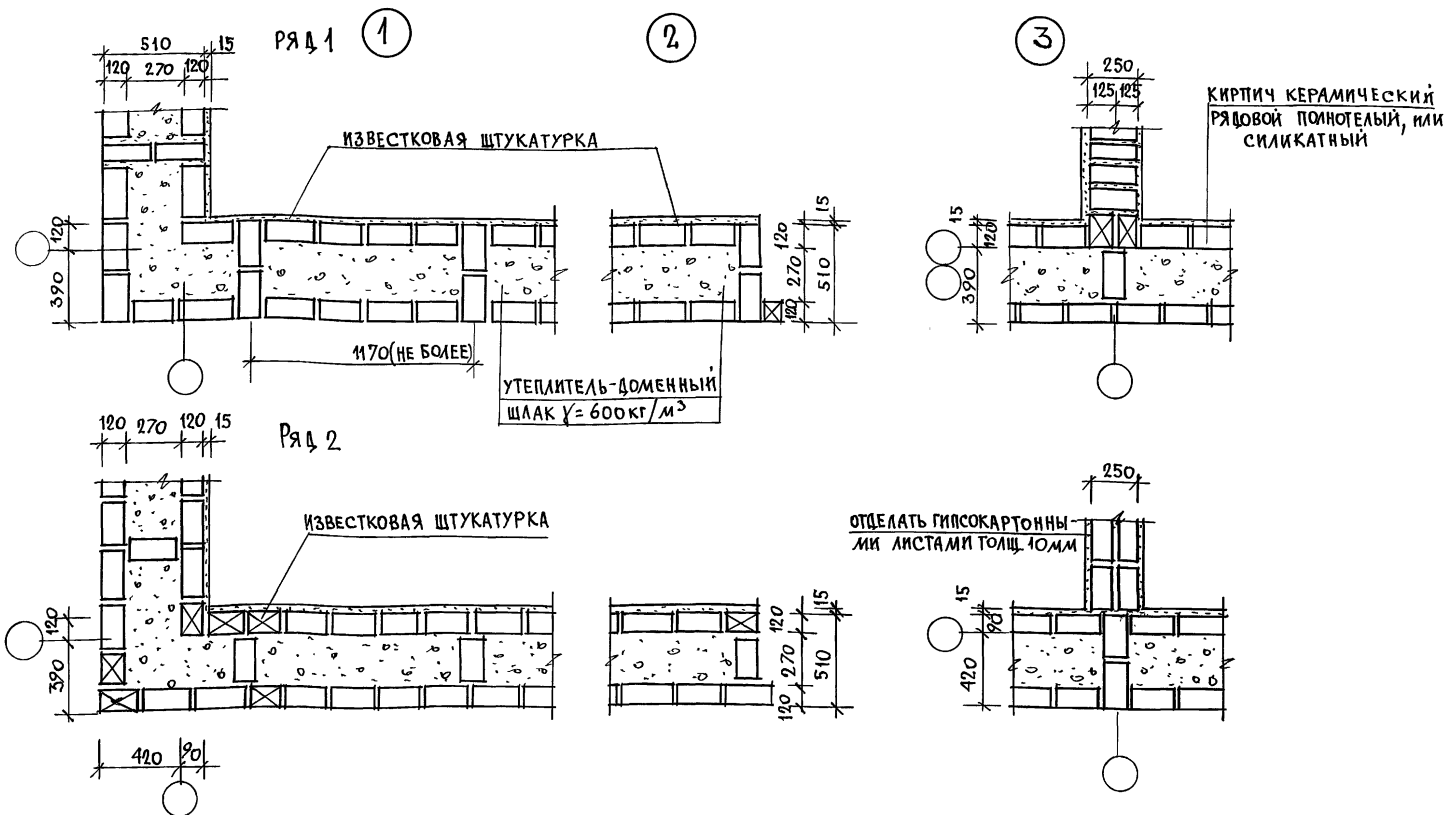
Одноэтажный двухквартирный жилой дом с 3-комнатными квартирами

СТАДИЯ ЛИСТ ЛИСТОВ

Р 42

Скамья с-1

ЦНИИЭП
ГРАЖДАНСЕЛЬСТРОИТ



1. Данный лист см. совместно с листом АС-2
2. Данные узлы разработаны в соответствии с серией 2.130.В; в.1.
3. Арматурные сетки устанавливать в уровне перекрытия только в углах и пересечениях стен, а также в уровне верха и низа простенков.

ПРИВЯЗАН

	НОРМОК	МАЙСЮК	<i>Майс</i>
	ГАП	КУВАКИН	<i>Кул</i>
	А.СПЕЦ	МАЙСЮК	<i>Майс</i>
	ИСЛОДИН	СИМОНОВА	<i>Сим</i>
	ПРОВЕР	МАЙСЮК	<i>Майс</i>

ИНВ. N

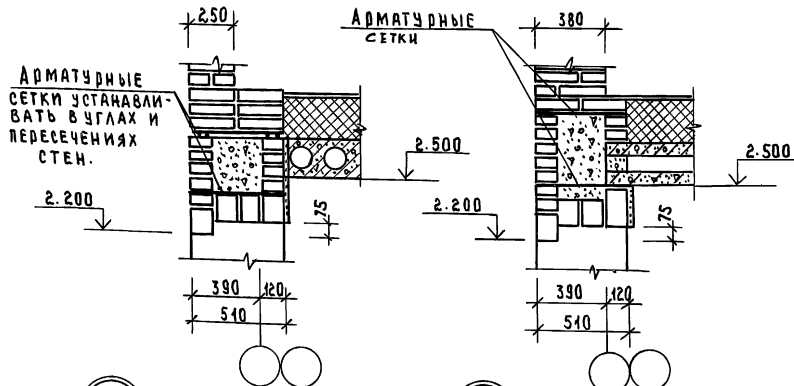
144-12-243.92

АС

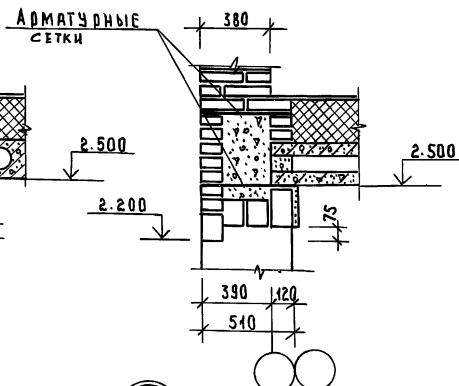
Одноэтажный одноквартирный жилой дом с 3-комнатными квартирами	СТАДИЯ	ЛИСТ	ЛИСТОВ
УЗЛЫ ПЛАНА 1, 2, 3. ОБЛЕГЧЕННАЯ КЛАДКА ТИП Б ВАРИАНТ 1	Р	44	
	ЦНИИЭП ГРАНДАНСЕЛЬСТРОЙ		

25383-01 56

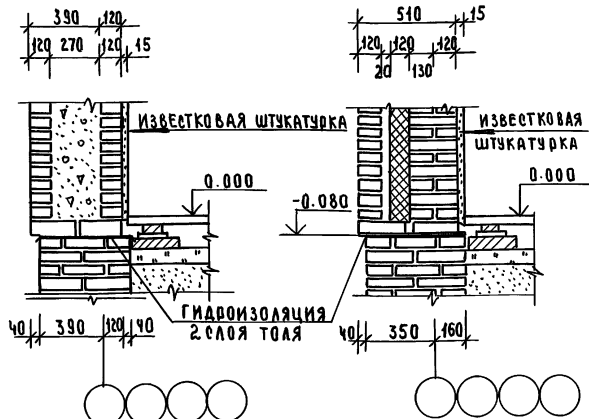
1



2

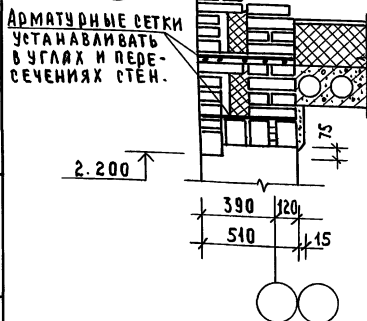


3

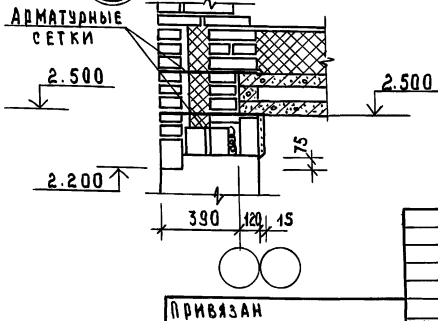


3а

1а



2а



Данный лист см. совместно с листом АС-2. АС-5
Узлы 1, 2, 3 - разработаны для кирпичных стен облегченной
кладки тип «Б»; узлы 1а, 2а, 3а - для кирпичных стен
облегченной кладки тип «А».
Данные узлы разработаны в соответствии с серией
2.130-8 8610.1.

ПРИВЯЗАН

И. КОНТР.	МАЙСЮК	<i>Майс</i>
ТАП	КУВАКИН	<i>Кува</i>
ГЛ. СПЕЦ.	МАЙСЮК	<i>Майс</i>
ВЕД. ИНЖ.	СИМОНОВА	<i>Сим</i>
ПРО ВЕР.	ПОДРАНИЧЕВ	<i>Подра</i>

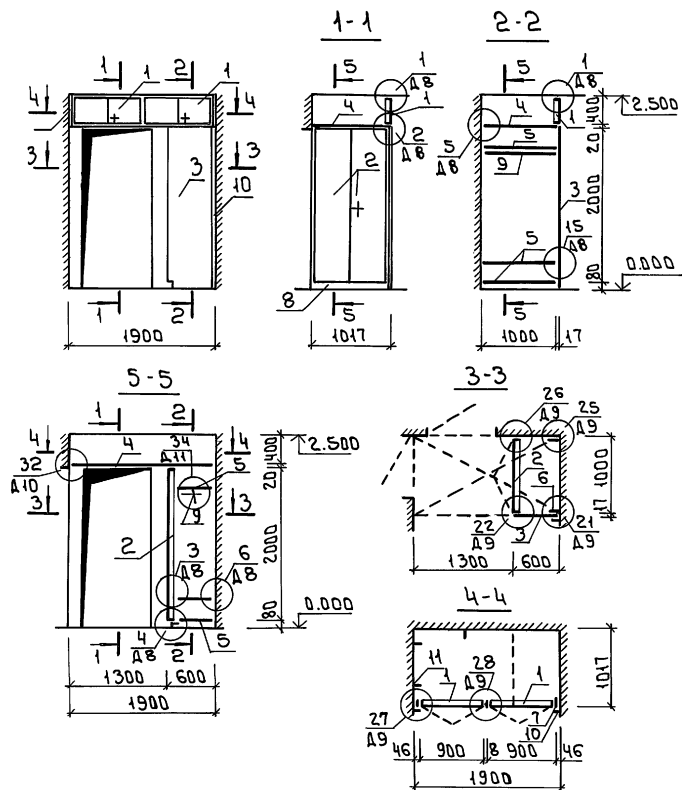
144-12-243,92

АС

ОДНОЭТАЖНЫЙ ДВУХКВАРТИРНЫЙ ЖИЛЫЙ ДОМ С 3-КОМНАТНЫМИ КВАРТИРАМИ	СТАНДА ЛИСТ	ЛИСТОВ
УЗЛЫ РАЗРЕЗОВ 1, 2, 3, 1а, 2а, 3а (ОБЛЕГЧЕННАЯ КЛАДКА, ТИП «А» И «Б» ВАРИАНТ)	Р	45
	ЦНИИЭП, ГРАЖДАН СЕЛЬСТРОИ	

Спецификация элементов на шкаф встроенный Ш-1 с антресолью А-1

Альбом 1



Марка поз.	Наименование	Обозначение	Кол. шт.	Расход материалов на один элемент			
				Пиломат. кв. м	ДСП кв. м	Шпон м.	Скобян. изд. кг
1	сер.1.172.5-6-0200-13	Дверной блок антресоли ДАЧ-9	2	0.041	0.36	0.90	0.8
2	сер.1.172.5-6-0100-11	Дверной блок шкафа ДШ20-10	1	0.024	2.00	2.40	1.0
3	сер.1.172.5-6-0500-03	Стенка боков. шкафа БШШ21-6	1	—	1.26	2.57	—
4	сер.1.172.5-6	Полка антресольная 1900x400	1	—	1.92	3.90	—
5	сер.1.172.5-6-0900-11	Полка переставная ПП6-10	3	—	0.60	1.22	—
6	сер.1.172.5-6-0002-01	Брусok монтажный БМ21	2	0.0023	—	—	—
7	ГОСТ 24454-80E	Брусok монтажный Б4x46P-400	2	0.0013	—	—	—
8	сер.1.172.5-6-0007	Цоколь P-1000	1	0.0041	—	—	—
9	сер.1.172.5-6-0003-02	Штанга Ш-3	1	0.002	—	—	—
10	сер.1.172.5-6-0008-02	Наличник Н-3 P-3000	—	0.003	—	—	—
	сер.1.172.5-6-0004	Штангодержатель	2	0.0009	—	—	—
	сер.1.172.5-6-0006-01	Полкодержатель ПД-2	2	0.0002	—	—	—
11	сер.1.172.5-6-0013	Угольник УМ-1	3	—	—	—	—
	сер.1.172.5-6-0014	Угольник УМ-2	3	—	—	—	—
	сер.1.172.5-6-0011	Винт стяжной В-1	10	—	—	—	—
	сер.1.172.5-6-0011-01	Винт стяжной В-2	2	—	—	—	—
	сер.1.172.5-6-0010	Гайка стяжная	12	—	—	—	—

- Чертежи шкафа Ш-1 с антресолью А-1 и шкафа Ш-2 с антресолью А-2 разработаны для одной квартиры, расположенной в осях 2-3
- Количество изделий и расход материалов в расчете на дом увеличиваются в два раза.
- При монтаже шкафов и антресолей в квартире, расположенной в осях 1-2, данные чертежи следует читать зеркально.
- Данный лист читать совместно с АР-3
- Узлы см. сер.1.172.5-6-Д8 ÷ Д12.
- Дверные полотна и боковые стенки шкафов и антресолей покрыть бесцветным лаком.

144 - 12 - 243. 92

АС

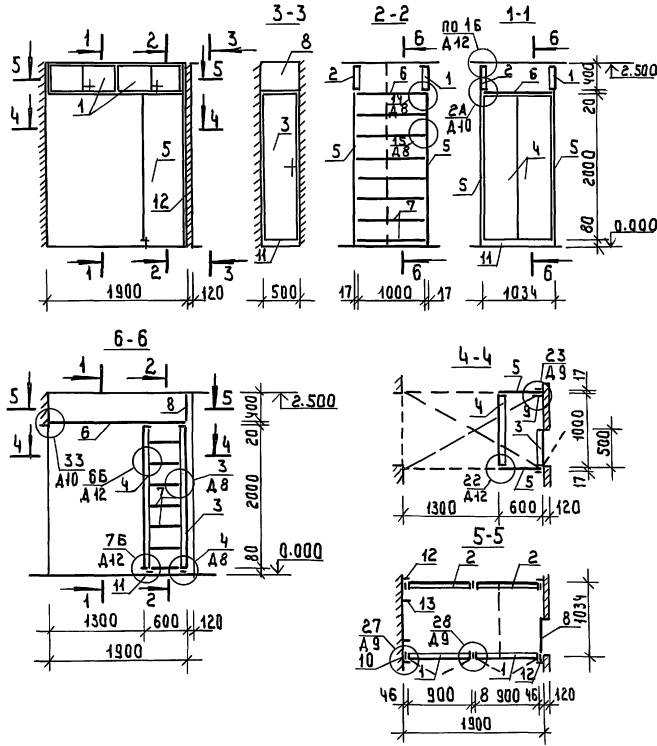
Привязан				Одноэтажный двухквартирный жилой дом с 3-комнатными квартирами	Стадия	Лист	Листов
	Н. контр.	Кубакин	<i>из</i>	Шкаф встроенный Ш-1 с антресолью А-1. Спецификация	Р	46	ЦНИИ ЭП
	ГАП	Кубакин	<i>из</i>		ГРАЖДАНСЬЕ СТРОЙ		
	П.сп.к.	Маисюк	<i>из</i>				
	Исполн.	Панюшкин	<i>из</i>				
И.н.в.м.г.	Провер.	Венедиктова	<i>из</i>				

25383-01

58

Формат: А3

Альбом 1



СПЕЦИФИКАЦИЯ ЭЛЕМЕНТОВ НА ШКАФ ВСТРОЕННЫЙ Ш-2 С АНТРЕСОЛЬЮ А-2

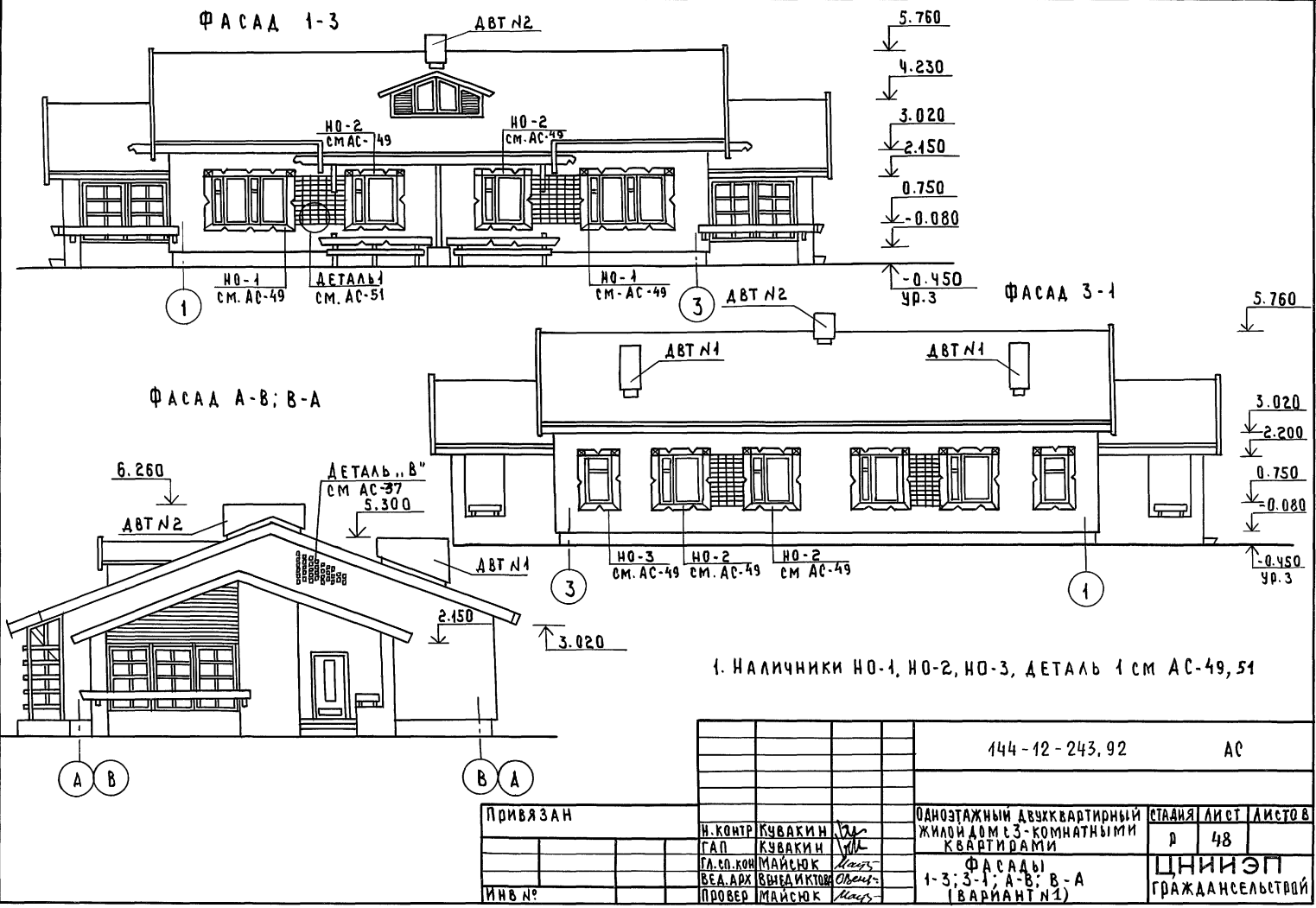
МАРКА ПОЗ	НАИМЕНОВАНИЕ	ОБОЗНАЧЕНИЕ	КОЛ. ШТ	РАСХОД МАТЕРИАЛОВ НА ОДИН ЭЛЕМЕНТ			
				ГОСИДМ ХВ, М ²	ДСП 16мм, М ²	ШЛОК, М ²	СКОБЫН ИЗА, КГ
1	СЕР. 1.172.5-6-0200-13	АВЕРНОЙ БЛОК АНТРЕСОЛИ АА-9	2	0.041	0.36	0.90	0.8
2	СЕР. 1.172.5-6-0400-13	СТЕНКА ЗАДН. АНТРЕСОЛИ АА-9	2	0.041	0.36	0.90	0.8
3	СЕР. 1.172.5-6-0400-05	АВЕРНОЙ БЛОК ШКАФА ДШ20-5	1	0.021	1.00	2.20	0.5
4	СЕР. 1.172.5-6-0300-11	СТЕНКА ЗАДНЯЯ ШКАФА СШ20-10	1	0.024	2.00	2.40	1.0
5	СЕР. 1.172.5-6-0500-03	СТЕНКА БОКОВ. ШКАФА СБШ21-6	2	—	1.26	2.57	—
6	СЕР. 1.172.5-6	ПОЛКА АНТРЕСОЛЬНАЯ 1900x1030	1	—	1.96	3.90	—
7	СЕР. 1.172.5-6-0900-11	ПОЛКА ПЕРЕСТАВНАЯ ППБ-10	7	—	0.60	1.22	—
8	СЕР. 1.172.5-6-0600-04	СТЕНКА БОКОВ. АНТРЕС. СБАЧ-6	1	—	0.24	0.52	—
9	СЕР. 1.172.5-6-0002-04	БРУСОК МОНТАЖНЫЙ БМ21	1	0.0023	—	—	—
10	ГОСТ 24454-80 Е	БРУСОК МОНТАЖНЫЙ БМ46, В=40	4	0.0013	—	—	—
11	СЕР. 1.172.5-6-0007	ЦОКОЛЬ В=1500	—	0.0062	—	—	—
12	СЕР. 1.172.5-6-0008-02	НАЛИЧНИК И-3 В=5800	—	0.004	—	—	—
	СЕР. 1.172.5-6-0006-04	ПОЛКОДЕРЖАТЕЛЬ ПА-2	12	0.0002	—	—	—
13	СЕР. 1.172.5-6-0043	УГОЛЬНИК УМ-1	2	—	—	—	—
	СЕР. 1.172.5-6-0044	УГОЛЬНИК УМ-2	3	—	—	—	—
	СЕР. 1.172.5-6-0041	ВИНТ СТЯЖНОЙ В-1	22	—	—	—	—
	СЕР. 1.172.5-6-0041-04	ВИНТ СТЯЖНОЙ В-2	2	—	—	—	—
	СЕР. 1.172.5-6-0040	ГАЙКА СТЯЖНАЯ	24	—	—	—	—

ПРИМЕЧАНИЯ см. АС-46

ИЗН. ПОСЛАДЫ ПОДОЛСКИ И АТАР. ВЗЯТ. ИВН-22

		144-12-243.92		АС	
ПРИВЯЗАН		И. КОНТР. КИВАКИН		ОДНОЭТАЖНЫЙ ДВУХКВАРТИРНЫЙ ЖИЛОЙ ДОМ С 3-КОМНАТНЫМИ КВАРТИРАМИ	
		Г.А. П. КИВАКИН		СТАНДА. ЛИСТ ЛИСТОВ	
		Г.А. СПЕЦ. КИМАНСКОК		р 47	
ИВН №		ИСПОЛН. ПАНЬШКИН		ЦНИИЭП	
		ПРОВЕР. ВЕНЕДИКТОВА		ГРАЖДАНСЕЛЬСТРОЙ	

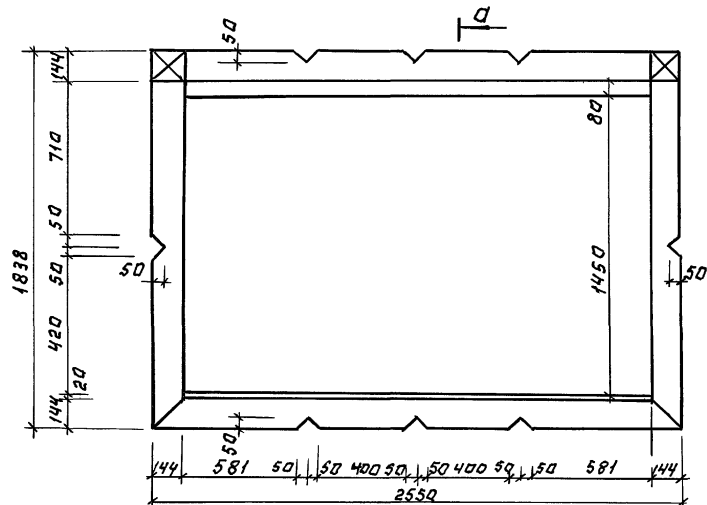
А Б В Д М 1



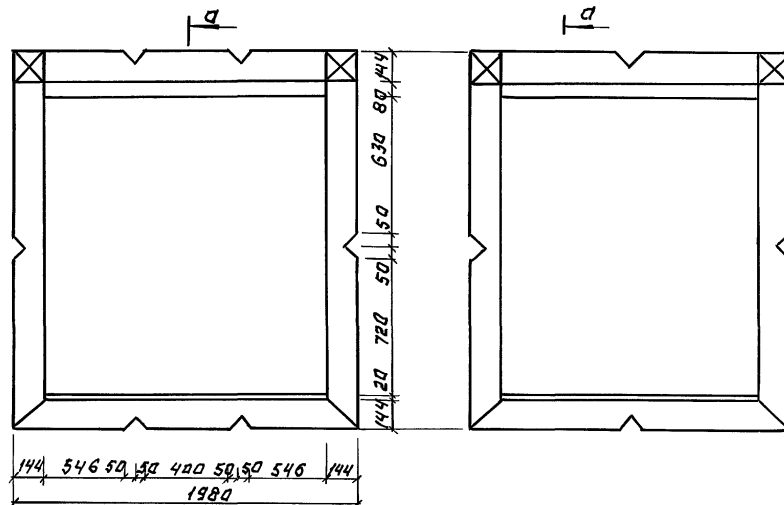
УТВЕРЖДЕНО ПОДПИСЬ И ДАТА ИЗДАТЕЛЬСКОГО ЦЕНТРА

		144-12-243,92		АС	
ПРИВЯЗАН		ОДНОЭТАЖНЫЙ ДВУХКВАРТИРНЫЙ ЖИЛОЙ ДОМ С 3-КОМНАТНЫМИ КВАРТИРАМИ		СТАНЦИЯ ЛИСТ ЛИСТОВ	
		Ф А С А Д Ы 1-3; 3-1; А-В; В-А (ВАРИАНТ №1)		Р 48	
ИНВ №		ПРОВЕР		ЦНИИЭП ГРАЖДАНСКОЙ СТРОИТЕЛЬНОСТИ	
		Н.КОНТР КУВАКИН			
		Г.А.П. КУВАКИН			
		Г.А.СОКОЛОВА МАЙСЮК			
		В.Е.А.А.Р.Х. ВНЕДИКОВ			
		ПРОВЕР МАЙСЮК			

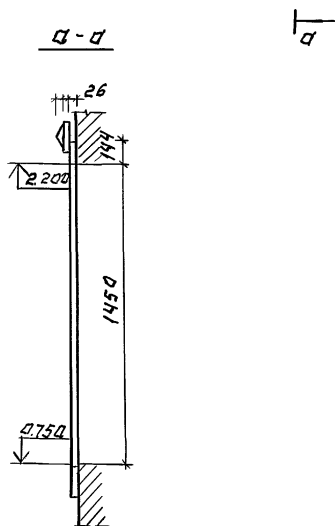
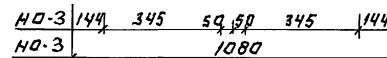
НО-1



НО-2

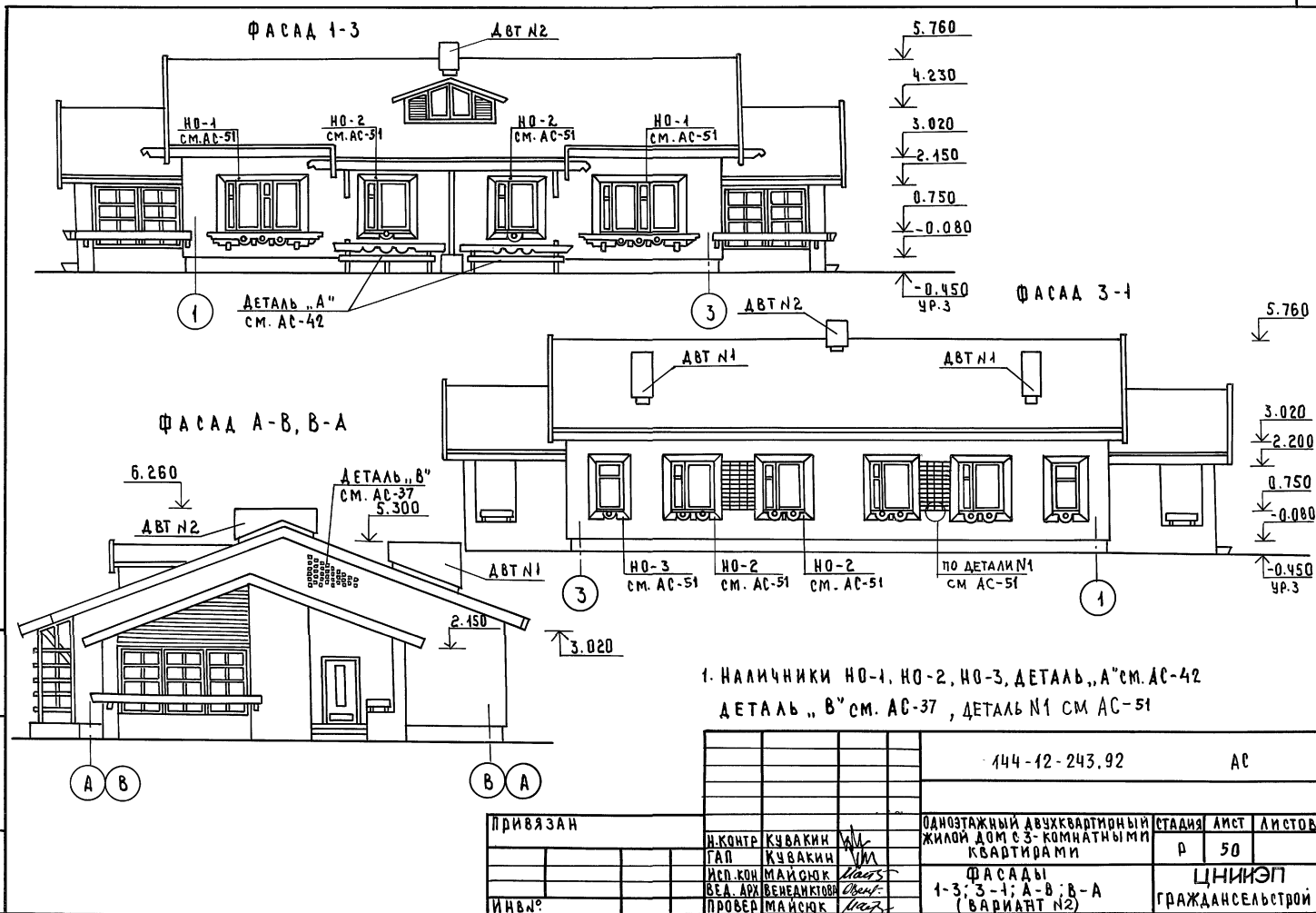


НО-3

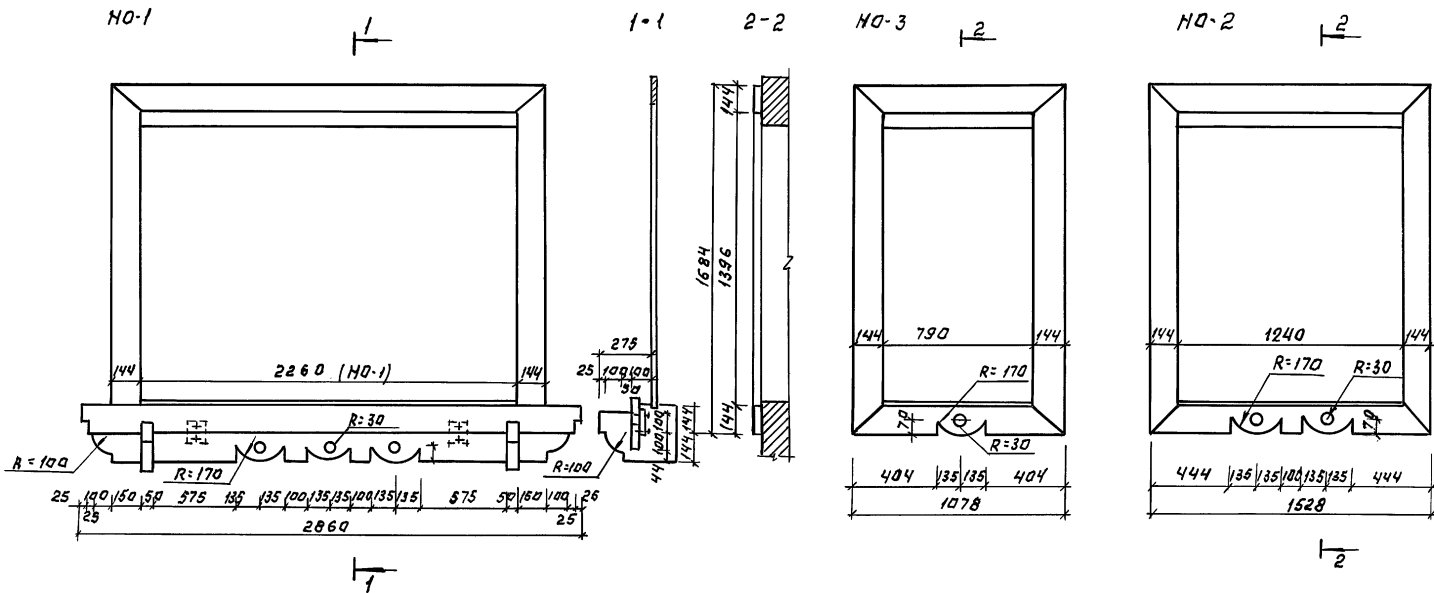


ИЗВ. ПОСЛ. ПОДАРИЛИ И АСТА В ЗАМ. ИЛИ В

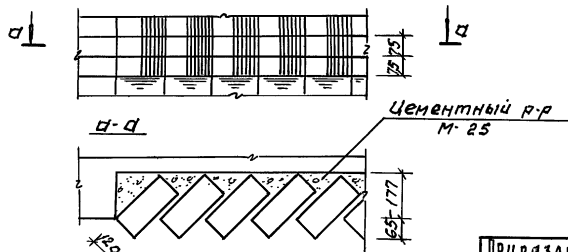
				144-12-243.92		А 1	
ИРИБ ЯЗАН:				И.КОНТР.	КУВАКИН	МАЙСЮК	МАЙСЮК
				РАП	КУВАКИН	МАЙСЮК	МАЙСЮК
				ТА.СПЕЦ.	МАЙСЮК	МАЙСЮК	МАЙСЮК
				ВЕД. АРХ.	БЕНЕДИКТОВА	МАЙСЮК	МАЙСЮК
ИНВ. №							
Одноэтажный двухквартирный жилой дом с 3-комнатными квартирами						СТАДИЯ	ЛИСТ
						р	49
НАЛИЧНИКИ НО-1; НО-2, НО-3, (ВАРИАНТ №1)						ЦНИИЭП ГРАЖДАНСКОГО СТРОИТЕЛЬСТВА	



АЛБОМ 1



Деталь №1



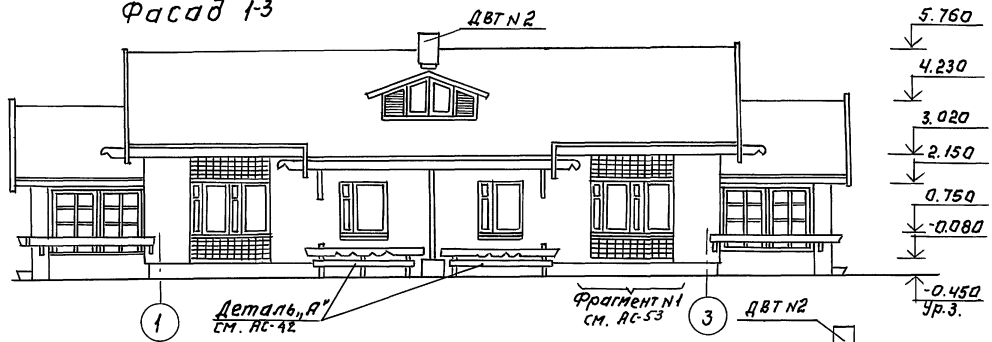
ИЗЧ. П. ПОДПИСАТЬ И ДАТА ВЗАИМ. ПРОВ. Н

		144-12-243.92		АС	
ПРИВЯЗАН:		И. КОНТР. КУВАКИН <i>ВЛ</i>	ОДНОЭТАЖНЫЙ ДВУХКВАРТИРНЫЙ ЖИЛОЙ ДОМ С 3-КОМНАТНЫМИ КВАРТИРАМИ		СТАИЯ Лист Листов
		Г. А. П. КУВАКИН <i>ВЛ</i>	НАЛИЧНИК НО-1, НО-2, НО-3. ДЕТАЛЬ №1 (ВАРИАНТ 2)		Р 51
		Г. А. С. МОИ МАЙСЮК <i>Мая</i>			
		ВЕД. АРХ. ВЕНДИКТОВА <i>Общ</i>			
		ПРОВЕР. МАЙСЮК <i>Мая</i>			
ИНВ. №					ЦНИИЭП ГРАЖДАНСЕЛСТРОИ

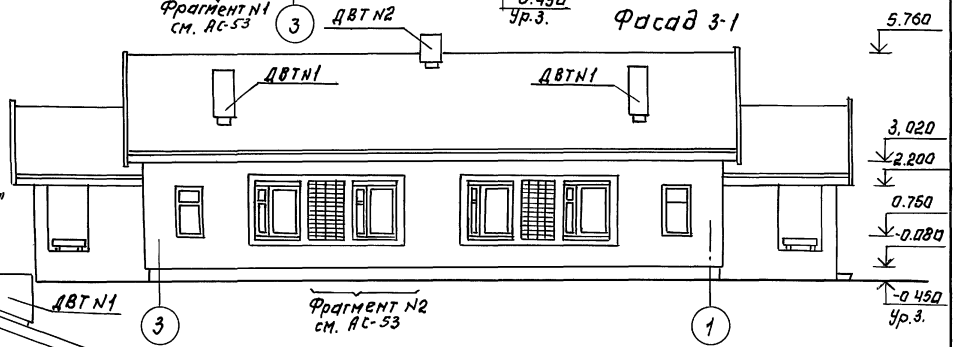
АЛББОМ 1

ИЗВ. ПО ПЛА. И ДАН. ВЗЛОЖИВ. Э

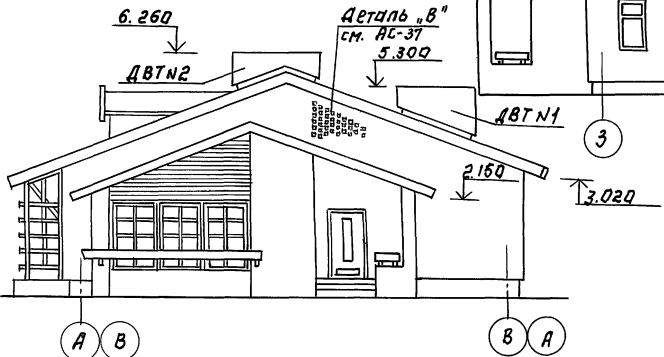
Фасад 1-3



Фасад 3-1



Фасад А-В, В-А



1. Фрагменты №1, №2 см. АС-53

144-12-243, 92

АС

ПРИВЯЗКА:

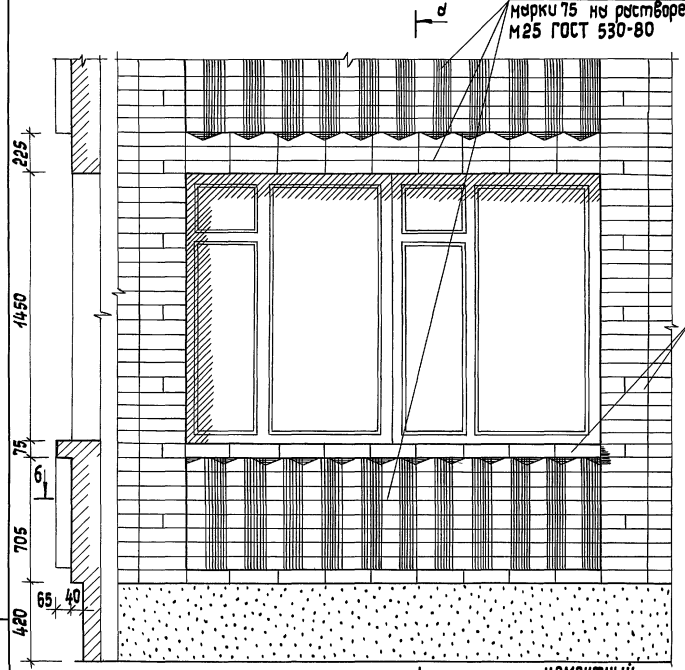
И. КОМП.	КУВАКИН	<i>[Signature]</i>
ГАП	ХУВАКИН	<i>[Signature]</i>
ГЛА СПЕЦ	МАЙСЮК	<i>[Signature]</i>
ВЕД. АРХ.	МЕНЕАНКОВА	<i>[Signature]</i>
ПРОВЕР.	МАЙСЮК	<i>[Signature]</i>
И.И.В. №		

ОДНОЭТАЖНЫЙ ДВУХКВАРТИРНЫЙ
ЖИЛОЙ ДОМ С 3-КОМНАТНЫМИ
КВАРТИРАМИ
ФАСАДЫ 1-3; 3-1; А-В; В-А
(ВАРИАНТ №3)

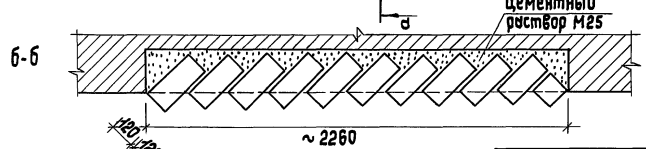
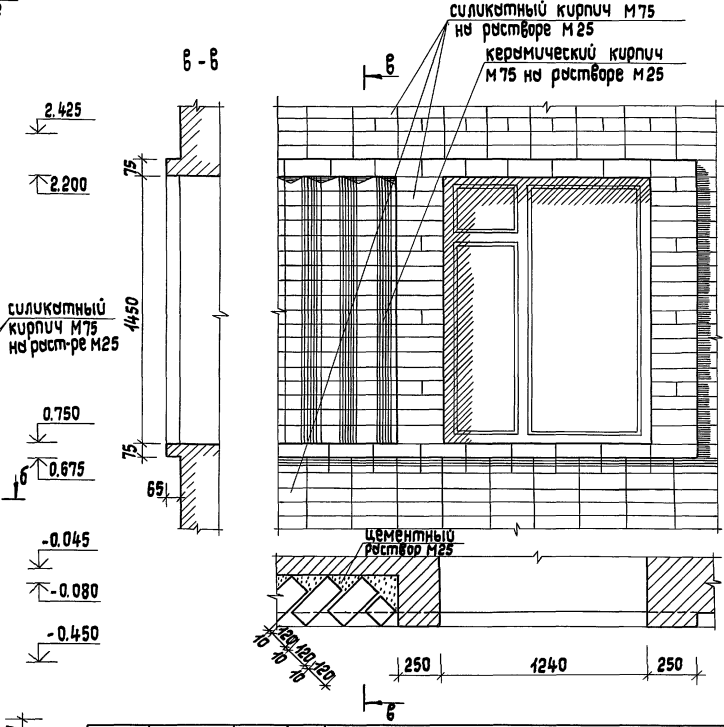
СТАНЦИЯ ЛИСТ	ЛИСТОВ
Р 52	
ЦНИИЭП ГРАЖДАНСЕЛЬСТРОИ	

Альбом 1

Фрагмент №1



Фрагмент №2



Инв. № подл. Подпись и дата 15.03.2016 г. № 1/2

Привязан

Инв. №	
--------	--

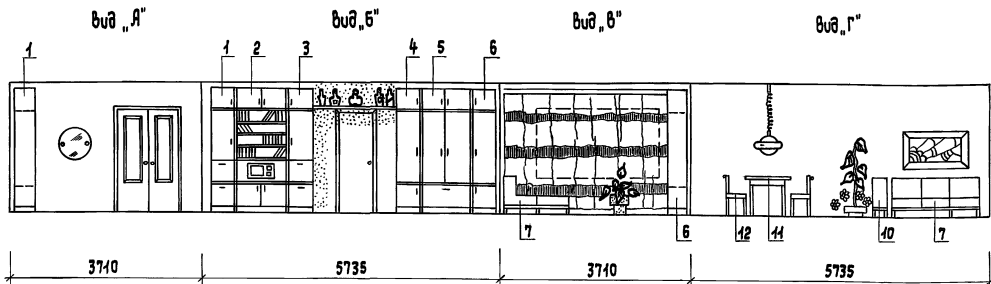
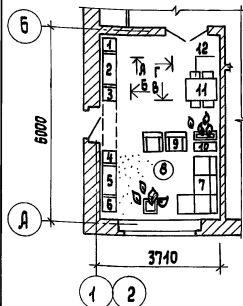
Нормок. ГАП	Кубыкин	МЛ
Сп. спец.	Майсюк	МЛ
Архитек.	Бенедиктов	МЛ
Провер.	Майсюк	МЛ

144 - 12 - 243.92		ЯС
Одноэтажный двухквартирный жилой дом с 3-комнатными квартирами	Студия	Лист 53
Фрагмент №1, фрагмент №2 (вариант 3)	ЦНИИЭП градостроительной архитектуры	

25383-01 65 формат Я3

План с расстановкой мебели в общей комнате

Развертки стен с расстановкой мебели в общей комнате



вид мебели:

1. Шкаф
2. Шкаф комбинированный
3. Шкаф
4. Шкаф
5. Шкаф платяной
6. Шкаф
7. Софа
8. Столик журнальный
9. Кресло
10. Тумба
11. Стол обеденный
12. Стул

1. Типы мебели даны на основе действующих государственных стандартов.
2. Расстановки групп мебели определялись соответственно функциональным зонам помещения и осуществлялись на основе отбора рациональной номенклатуры мебели.
При этом учитывалась возможность взаимозаменяемости предметов и сочетания различных вариантов нормализованных наборов или групп мебели в помещении с учетом допустимого процента насыщенности мебелью.

Инв. № 19-101. Подпись и дата 1983 г.

				144 - 12 - 243.92	АС
Привязан	Нормок. ГАП	Киевкин Киевский	<i>В.А.</i>	Одноэтажный двухквартирный жилой дом № 3 -комнатными квартирами	Студия Лист Листов р 54
		вед. упр. инженерной архитектуры	<i>В.А.</i>	вариант решения интерьера общей комнаты	ЦНИИЭП гражданск. строительства
Инв. №		Архитект. наброски	<i>В.А.</i>		

25383 - 01

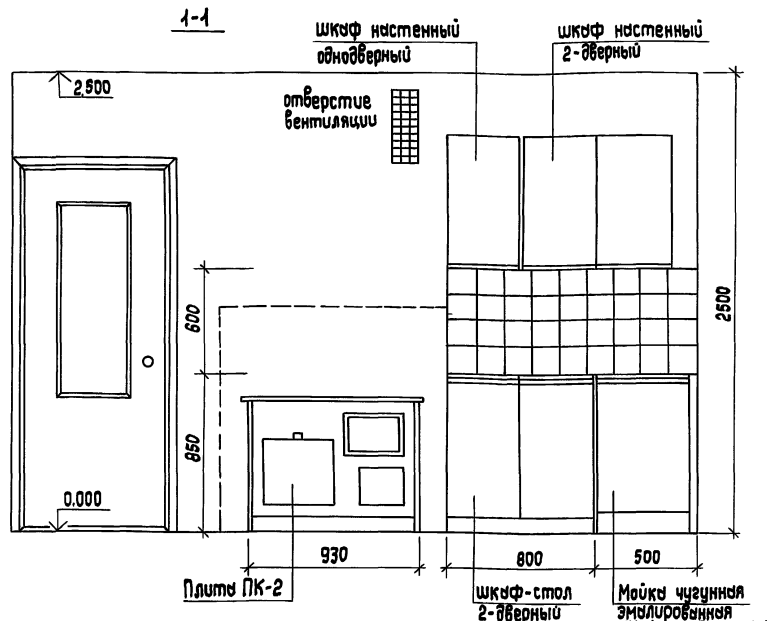
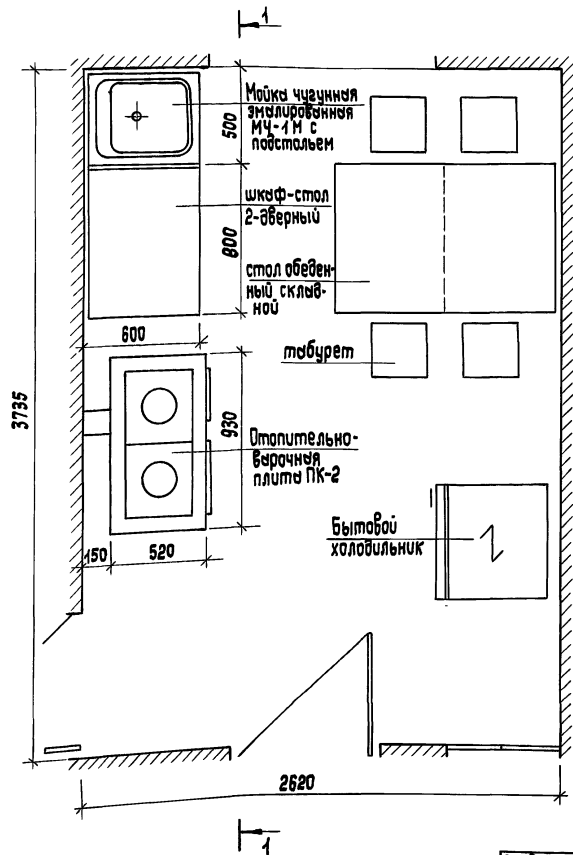
66

формат А3

Альбом 1

Альбом 1

Инв. №проект. Подпись и дата 1980г. инв. №



- Для защиты пола и стен от возгорания следует предусмотреть: изоляцию пола под кухонной плитой асбестовым картоном толщиной 10 мм с последующей обшивкой кровельной сталью; под топочной дверкой металлический лист $0,7 \times 0,5$ м длиной стороны вдоль печи; изоляцию стены металлическим листом по асбестовому картону толщиной 8 мм на 150 мм больше длины плиты и на 500 мм выше чугунного настла кухонной плиты.
- План разработан на основе типовых материалов для проектирования 10-0-3.87, альбом 1.4.1.

				144 - 12 - 243.92	АС
Привязан	Нормок. ГАП	Кубякин	<i>М.И.</i>	Одноэтажный двухквартирный жилой дом с 3-комнатными квартирами	Стяжка Лист
	П. спец. ж.	Кубякин	<i>М.И.</i>	План кухни с расстановкой оборудования. Развертка стены.	Р 55
	вед. арх.	Венедиктов	<i>В.И.</i>		ЦНИИЭП
Инв. №	архитект.	Нобокова	<i>Н.И.</i>	разработаны	госпроект №
	проверил	Кубякин	<i>М.И.</i>		

25383-01

67

формат А3

ОБЩИЕ УКАЗАНИЯ

Проект отопления и вентиляции дома разработан для строительства в климатических районах с расчетными зимними температурами наружного воздуха -20, -25, -30, -35, -35*, -40°С.

Отопление и теплоснабжение дома местное от котла КЧМ2М „Нарок 2“ на твердом или газообразном топливе.

Схема отопления разработана в двух вариантах:

I - поквартирная система отопления с верхней разводкой под потолком - подающей и над полом - обратной.

II - однотрубная горизонтальная с насосной циркуляцией с помощью насоса типа ЦВЦ 0,4-0,5.

В качестве нагревательных приборов приняты радиаторы „МС-140“ и, как вариант, стальные радиаторы „РСГ 2“.

Все трубопроводы и нагревательные приборы окрашиваются масляной краской за 2 раза. Все трубопроводы, проходящие в конструкции пола и главный стояк при поквартирном отоплении изолируются теплоизоляционным шнуром $\delta=30$ мм с лаковым слоем из стекловатерубероида. Воздух из системы удаляется через воздухоотборник-расширитель.

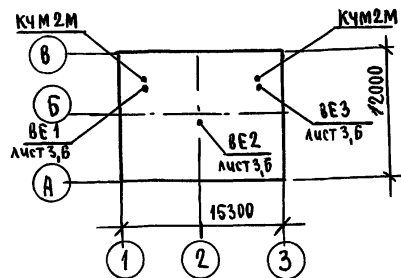
Вентиляция дома разработана вытяжная с естественным побуждением через вытяжные каналы кухни, санузел и подвала.

Монтаж систем отопления и вентиляции производить в соответствии СНиП 3.05.01-85.

Удельный расход тепла на отопление 127,9 Вт/см², 110 ккал/ч·м²

Удельный расход металла на отопление 2,65 кг/м²

ПЛАН-СХЕМА



ТЕПЛОПOTЕРЫ ПОМЕЩЕНИЙ

РАСЧЕТНАЯ ТЕМПЕРАТУРА t _н , °С	ЭТАЖ	ТИП ПОМЕЩЕНИЙ ККАЛ/ЧАС								ИТОГО Вт ККАЛ/Ч
		1	2	3	4	5	6	7	8	
-20	1	744	734	1004	561	301	329	1278	2679	8847 7827
-25	1	775	795	1079	604	335	347	1345	2806	9375 8082
-30	1	843	863	1158	664	387	368	1465	2993	10134 8736
-35	1	871	951	1253	715	448	421	1597	3148	10905 9401
-35*	1	861	891	1193	715	448	421	1537	2958	10464 9021
-40	1	938	988	1306	784	508	464	1676	3330	11588 9990

ТЕРМИЧЕСКОЕ СОПРОТИВЛЕНИЕ НАРУЖНЫХ ОГРАЖДЕНИЙ
 R (м²·°С) Вт

НАИМЕНОВАНИЕ ОГРАЖДЕНИЙ	R , при расчетной тем-ре °С					
	-20	-25	-30	-35	-35*	-40
НАРУЖНАЯ СТЕНА	0,86	0,99	1,01	1,2	1,2	1,21
ОКНО	0,34	0,34	0,38	0,38	0,52	0,52
ПЕРЕКРЫТИЕ ЧЕРДАЧНОЕ	1,55	1,83	1,97	2,1	2,1	2,24

144-12-243.92

08

ПРИВЯЗАН

Н.КОНТ.
НАЧ.ОТД.
ГЛА.СПЕЦ.
ВЕД.ИМ.
ИСПОДМ.
ПРОВЕР.

КРЕЙНИС
СМИРНОВ
КРЕЙНИС
УХИНА
ФЛАТОВА
КРЕЙНИС

Одноэтажный двухквартирный жилой дом с 3-комнатными квартирами
ОБЩИЕ ДАННЫЕ
(ОКОНЧАНИЕ)

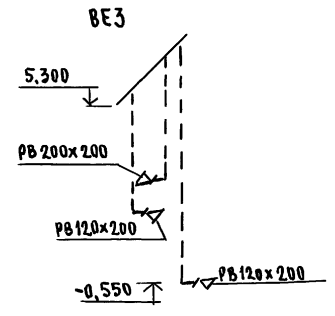
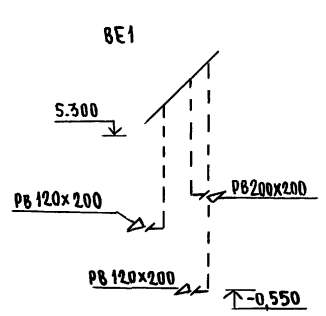
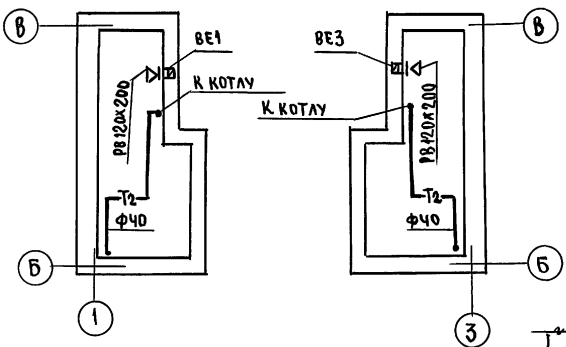
СТАДИЯ ЛИСТ ЛИСТОВ

Р 2

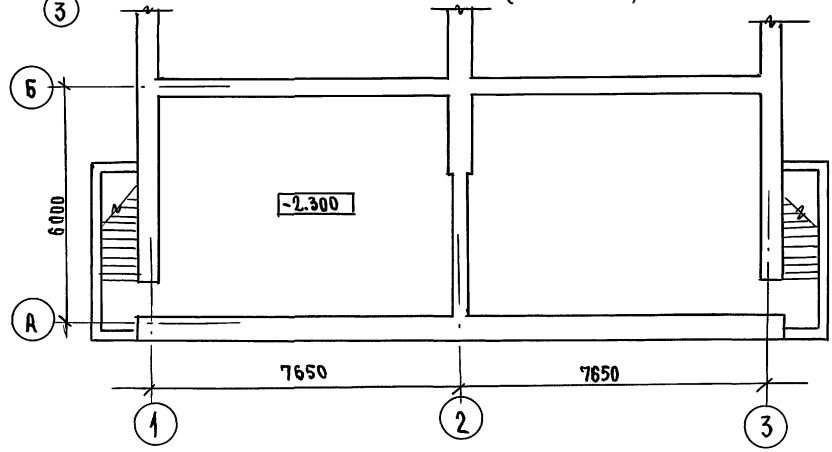
ЦНИИЭП
ГРАЖДАНСКОЕ СТРОИТВО

Альбом 1

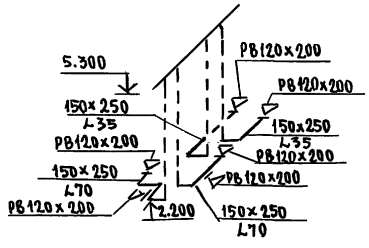
ПЛАН ПОДВАЛА



ПЛАН ПОДВАЛА (ВАРИАНТ)



BE2

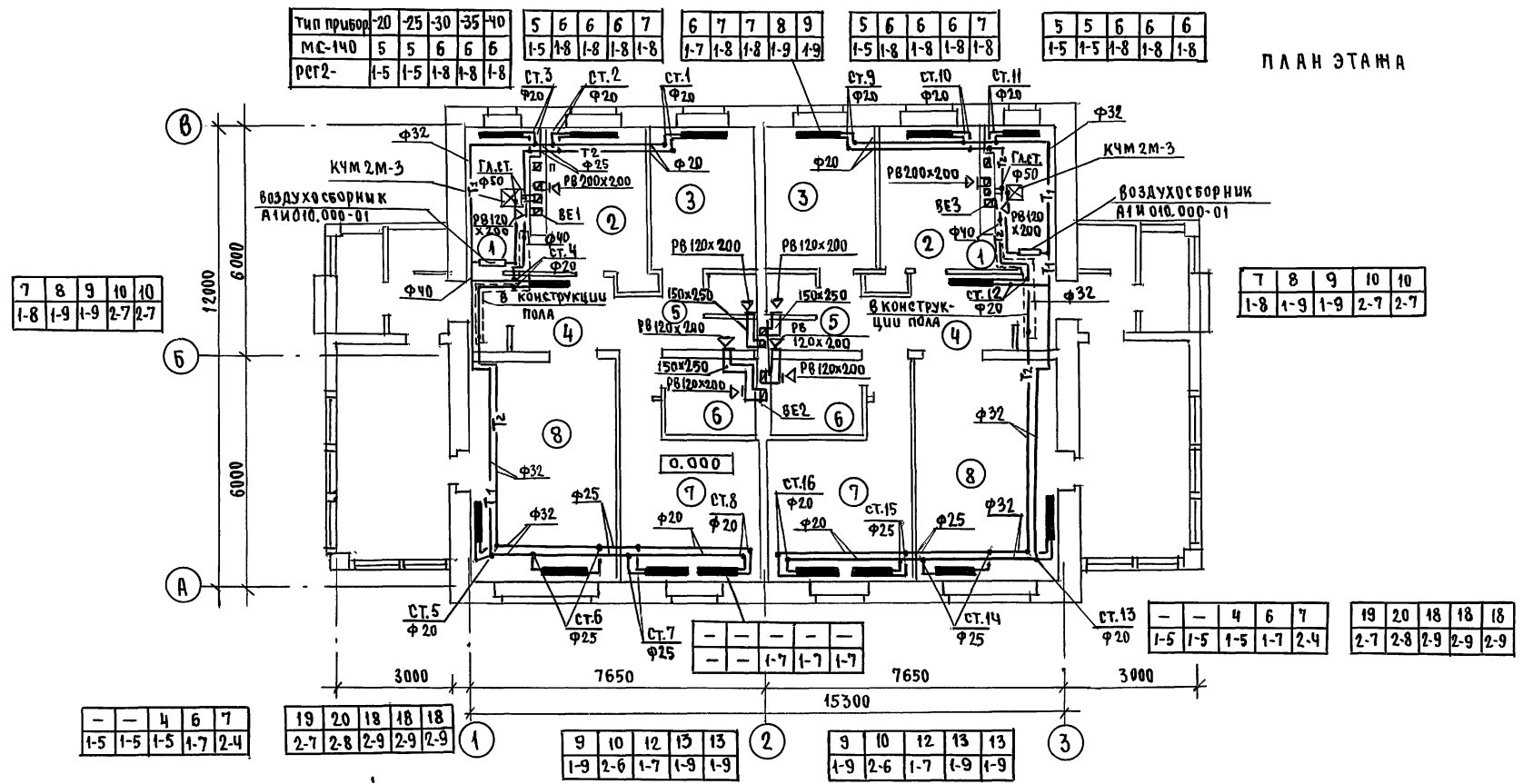


Инв. № подл. Подпись и дата 18.3.1987 г. Инв. № 30 Бороздки

		144 - 12 - 243.92		08	
ПРИВЯЗАН	И.КОНТР. Кривинс	ОДНОЭТАЖНЫЙ ДВУХКВАРТИРНЫЙ ИЦЛОЙ ДОМ С 3-КОМНАТНЫМИ КВАРТИРАМИ ПЛАНЫ ПОДВАЛА, СХЕМЫ СИСТЕМ ВЕ1;ВЕ2; ВЕ3.	СТАДИЯ	ЛИСТ	ЛИСТОВ
	ИЯЧ.ОТД. Вмиров		Р	3	
	ГЛ.СПЕЦ. Кривинс		ЦНИИЭП		
	ВЕД.ИН. Ухина		ГРАЖДАНСКОГО СТРОИ		
	ИСПОЛН. ФИЛАТОВА				
ИНВ. №	ПРОВЕР. Кривинс				

Альбом 1

ПЛАН ЭТАЖА



ЭКСПЛИКАЦИЯ ПОМЕЩЕНИЙ

- 1. ТОПОЧНАЯ
- 2. КУХНЯ
- 3, 7, 8 - ЖИЛЫЕ КОМНАТЫ
- 4. ПРИХОЖАЯ
- 5. САН. УЗЕЛ.
- 6. ВАННАЯ

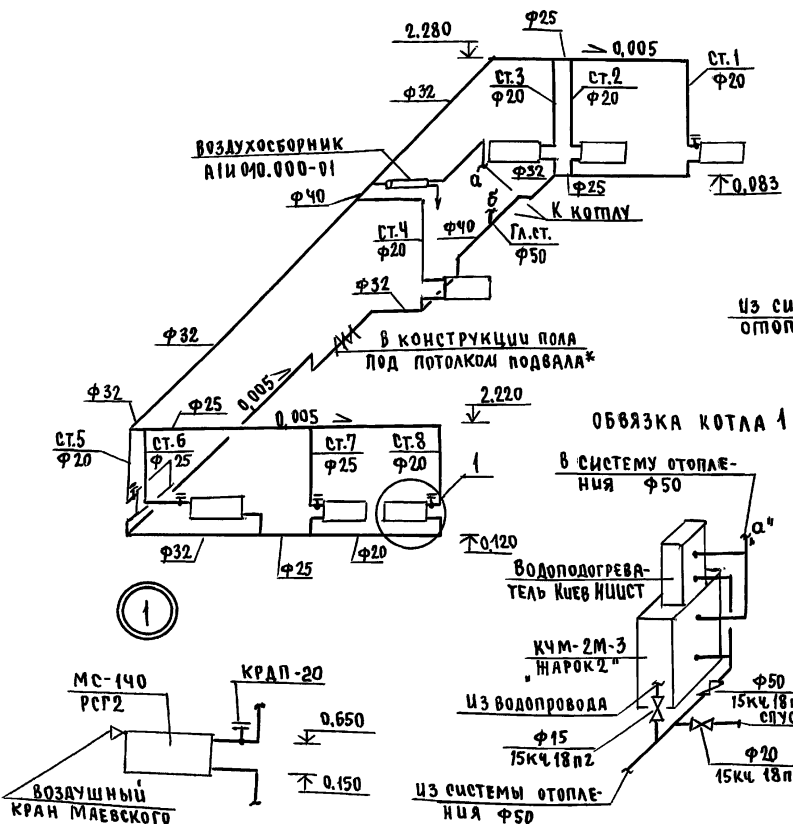
Главный архитектор: [Signature]
 Главный инженер: [Signature]
 Инженер по архитектуре: [Signature]
 Инженер по конструкциям: [Signature]

ПРИВЯЗАН	Н.КОНТР. КРЕЙНИС	[Signature]
	НАЧ.ОТД. Смирнов	[Signature]
	ГЛАВЦ. Крейнис	[Signature]
	ВЕД.ИН. УХИНА	[Signature]
	ИСПОЛН. ФИЛАНОВА	[Signature]
ИНВ.№	ПРОВЕР. Крейнис	[Signature]

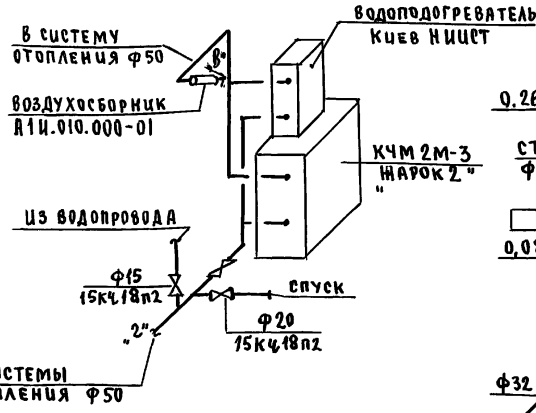
144 - 12 - 243.92		06
Одноэтажный двухквартирный жилой дом с 3-комнатными квартирами	СТАНЦИЯ	Листов
	Р	Ч
ПЛАН ЭТАЖА		ЦНИИЭП
		ГРАЖДАНСКОГО СТРОИТЕЛЬСТВА

Альбом 1

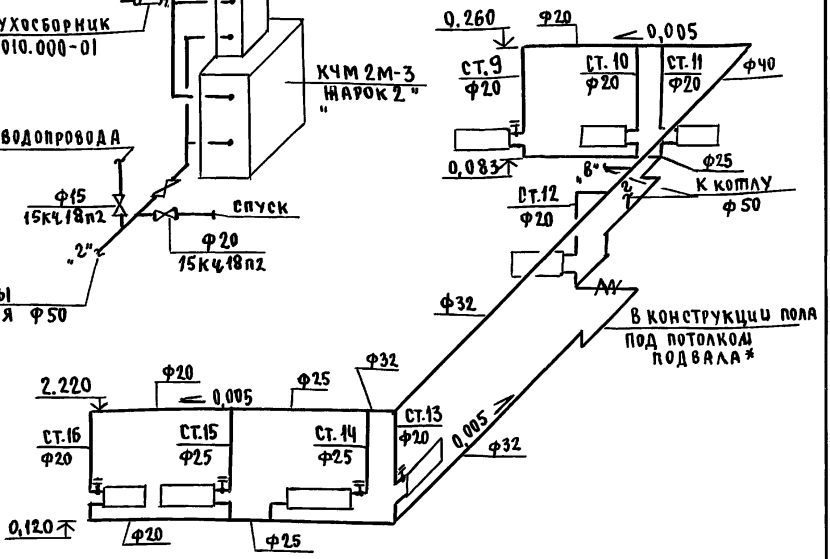
СИСТЕМА ОТОПЛЕНИЯ 1



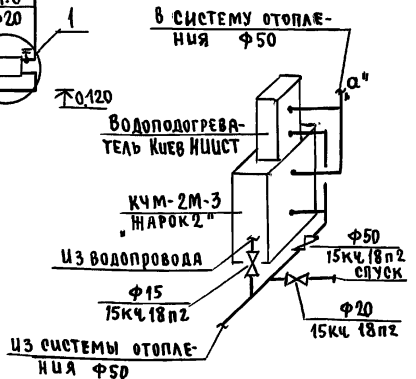
ОБВЯЗКА КОТЛА 2



СИСТЕМА ОТОПЛЕНИЯ 2



ОБВЯЗКА КОТЛА 1



* ПРИ ВАРИАНТЕ ПОДВАЛА

Шкв. № подл. Подпись и дата Взам. ш. №

144-12-243.92

08

ПРИВЯЗАН

И.Контр.	Крейниус
Нач.отд.	Смирнов
Гл.спец.	Крейниус
Вед.инж.	Ухина
Исполн.	Фицатова
Провер.	Крейниус

Одноэтажный двухквартирный жилой дом с 3-комнатными квартирами

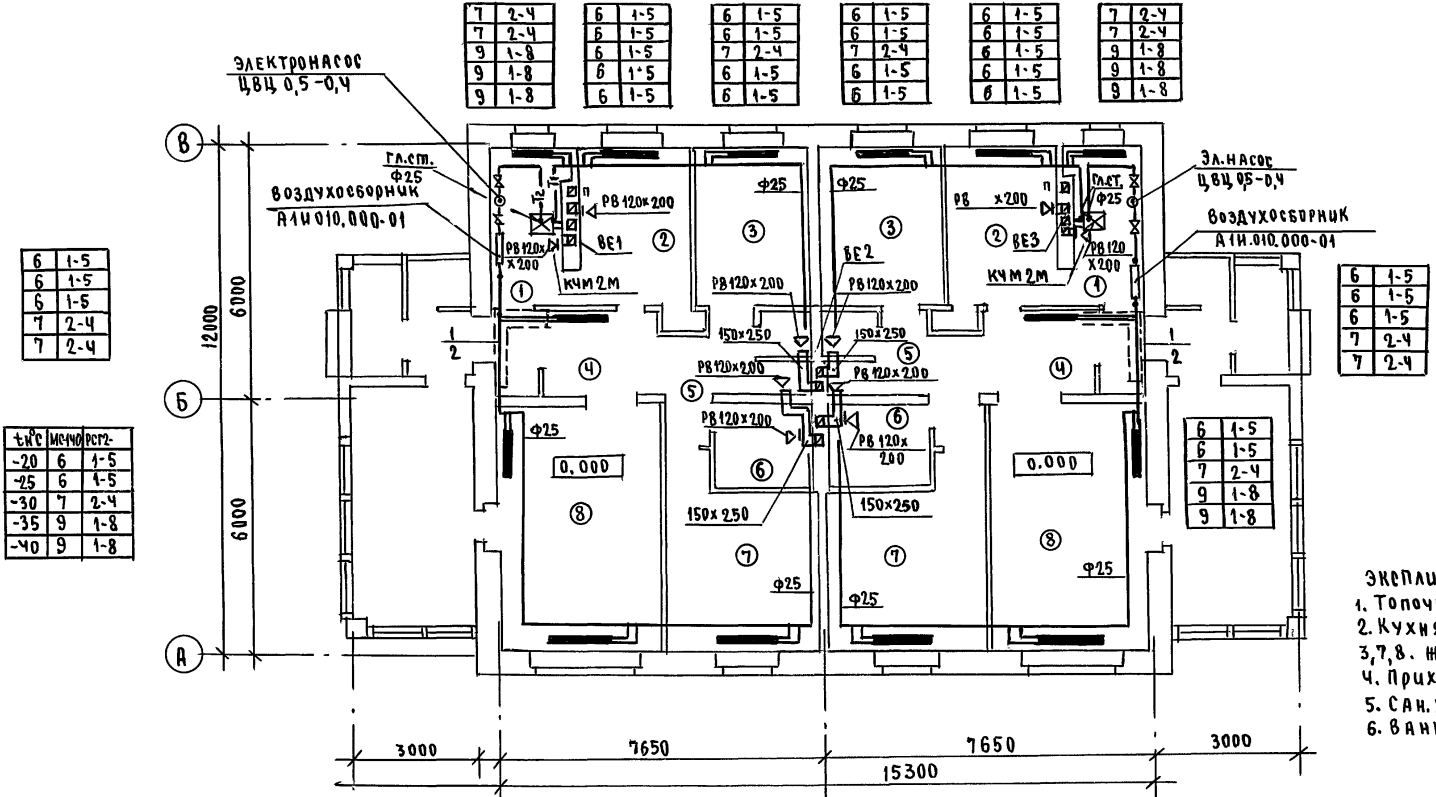
Этадия	Лист	Листов
Р	5	

СХЕМЫ СИСТЕМ ОТОПЛЕНИЯ

ЦНИЭП
Грандсансстрой

АЛБОМ 1

ЛАСОЦ.РЕ М.В.С.С.Я.К. *Козлов*
 ч. 30 Бородинкин *Бородинкин*
 Ш.Н.Б. № ПОЛ. Подпись и дата. ВЗ.И.М.Н.Б. №



6	1-5
6	1-5
6	1-5
7	2-4
7	2-4

т.н.с	м.ч.ч.р.р.г.з.
-20	6 1-5
-25	6 1-5
-30	7 2-4
-35	9 1-8
-40	9 1-8

7	2-4
7	2-4
9	1-8
9	1-8
9	1-8

6	1-5
6	1-5
6	1-5
6	1-5
6	1-5

6	1-5
6	1-5
6	1-5
6	1-5
6	1-5

6	1-5
6	1-5
6	1-5
6	1-5
6	1-5

6	1-5
6	1-5
6	1-5
6	1-5
6	1-5

7	2-4
7	2-4
9	1-8
9	1-8
9	1-8

6	1-5
6	1-5
6	1-5
7	2-4
7	2-4

6	1-5
6	1-5
7	2-4
9	1-8
9	1-8

9	1-8
9	1-8
10	1-9
10	1-9
10	1-9

9	1-8
9	1-8
10	1-9
11	2-6
11	2-6

9	1-8
9	1-8
10	1-9
11	2-6
11	2-6

9	1-8
9	1-8
10	1-9
10	1-9
10	1-9

1. Под потолком подвала.
2. При варианте подвала - в конструкции пола

- ЭКСПЛИКАЦИЯ ПОМЕЩЕНИЙ:
1. Топочная
 2. Кухня
 - 3, 7, 8. Жилые комнаты
 4. Прихожая.
 5. Сан.узел.
 6. Ванная.

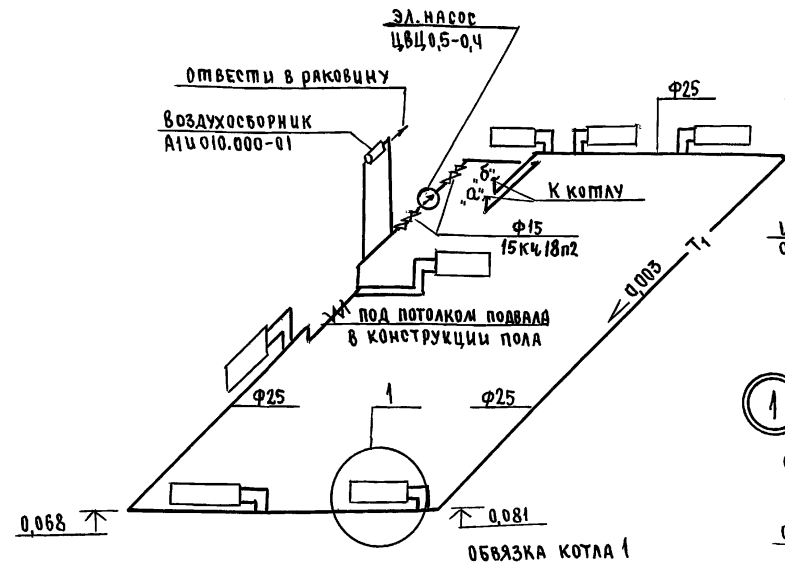
144 - 12 - 243.92 08

Привязан	И.КОНТ. Крейниче	<i>Крейниче</i>
	НАЧ.ОТД. Смирнов	<i>Смирнов</i>
	ГЛ.СПЕЦ. Крейниче	<i>Крейниче</i>
	В.Д.И.И.И. УХИНА	<i>Ухина</i>
	Исполн. Филатова	<i>Филатова</i>
И.Н.Б. №	Провер. Крейниче	<i>Крейниче</i>

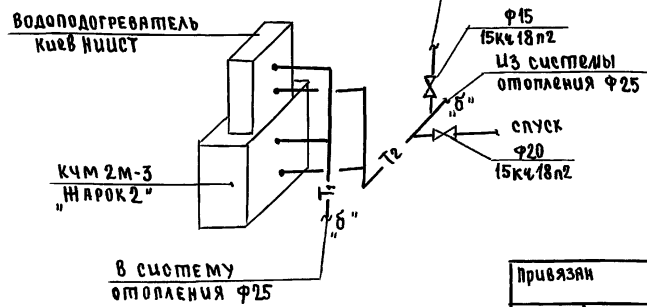
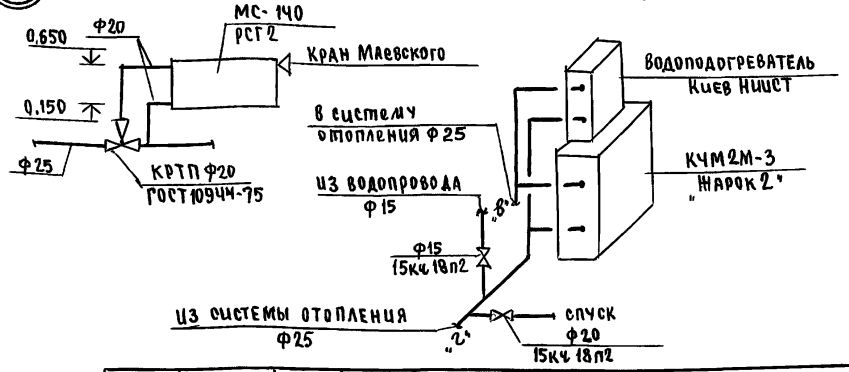
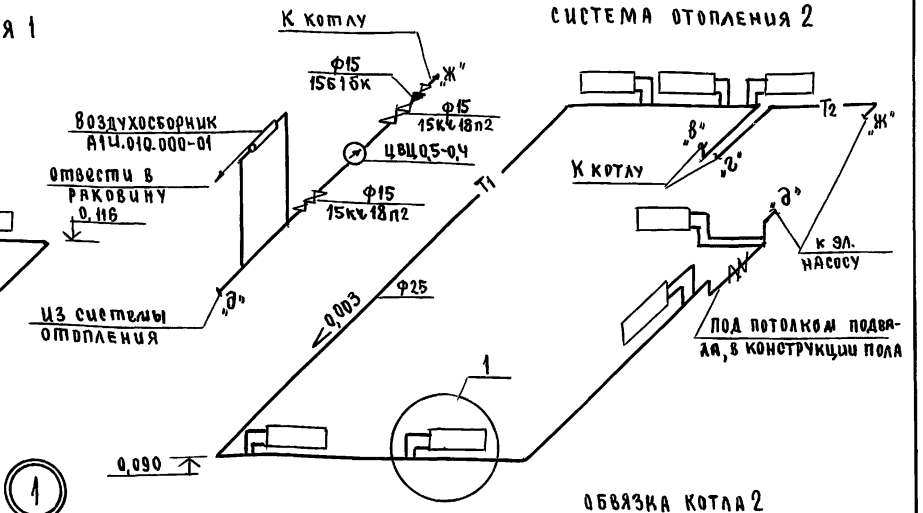
Одноэтажный двухквартирный жилой дом с 3-комнатными квартирами			СТЯЖА	Лист	Листов
ПЛАН ЭТАЖА.			Р	7	
(ВАРИАНТ С НАСОСНОЙ ЦИРКУЛЯЦИЕЙ)			ЦНИИЭП ГРАЖДАНСЕЛЬСТРОЙ		

Альбом 1

СИСТЕМА ОТОПЛЕНИЯ 1



СИСТЕМА ОТОПЛЕНИЯ 2



* При варианте подвала

144-12-243.92 08

Привязан	И.Контр. Крейниче	Нач.отд. Сидоров	Гл.спец. Крейниче	вед.инж. Учина	исполнит. Филаятова	провер. Крейниче	Одноэтажный двухквартирный жилой дом с 3-комнатными квартирами	стадия	лист	листов
Инв.№							СХЕМЫ СИСТЕМ ОТОПЛЕНИЯ (ВАРИАНТ)	Р	8	
								ЦНИИЭП Грандсансельстрой		

ВЕДОМОСТЬ РАБОЧИХ ЧЕРТЕЖЕЙ ОСНОВНОГО КОМПЛЕКТА

ЛИСТ	НАИМЕНОВАНИЕ	ПРИМЕЧАНИЕ
1	Общие данные	
2	План 1 этажа	
3	Схемы систем В1, ТЭ, К1.	
4	План 1 этажа. План подвала (вариант).	
5	Схема системы К1 (вариант).	

Альбом 1

ВЕДОМОСТЬ ССЫЛОЧНЫХ И ПРИЛАГАЕМЫХ ДОКУМЕНТОВ

ОБОЗНАЧЕНИЕ	НАИМЕНОВАНИЕ	ПРИМЕЧАНИЕ
<u>ССЫЛОЧНЫЕ ДОКУМЕНТЫ</u>		
4.904-69, 4.900-9	Деталь крепления санитарно-технических приборов и трубопроводов.	
7.903.9-2	Тепловая изоляция трубопроводов	
<u>ПРИЛАГАЕМЫЕ ДОКУМЕНТЫ</u>		
ВК.00	Спецификация оборудования	Альбом 2
ВК.ВМ	Ведомость потребности в материалах	Альбом 3

Общие указания
Водоснабжение

Водоснабжение дома предусматривается от наружных сетей водопровода из полиэтиленовых напорных труб ПВД (с) $\varnothing 32 \times 3,5$.
Ввод водопровода запроектирован на 0,5 м ниже глубины промерзания грунта.
Горячее водоснабжение - от водонагревателя на котле отопления.
Внутренние сети холодного и горячего водоснабжения монтируются из стальных водогазопроводных оцинкованных труб.

Типовой проекта соответствует действующим нормам и правилам.
Гл. инженер проекта *Сидоров* / Верховский Н.И. /
Гл. инженер проекта привязки

ИНВ. Л. ПОДАТЬ ПОДАТЬ И ДАТА ПЕРВАЯ ЧЕРТЕЖ

Магистральные трубопроводы изолируются от теплопотерь и конденсации изоляцией /серия 7.903.9-2/. Основкой - изоляционный слой - теплоизоляционный шнур $\delta = 30$ мм по ТУ 76-1699-79.

Покровный слой - стеклорубероид ГОСТ 15879-70.
Расчетные расходы и потребные напоры определены согласно СНиП 2.04.01-85 и сведены в таблицу.

Расчетный расход воды на наружное пожаротушение составляет 5 л/с.
К а н а л и з а ц и я .

Отвод бытовых сточных вод от санитарных приборов осуществляется в дворовую сеть канализации.

Вся сеть монтируется из пластмассовых канализационных труб ПВХ.

Основные показатели по чертежам водопровода и канализации

НАИМЕНОВАНИЕ СИСТЕМЫ	ПОТРЕБНЫЙ НАПОР НА ВВОДЕ Л. ВОД. СГ.	РАСЧЕТНЫЙ РАСХОД			УСТАНОВ. МОЩНОСТЬ ЭЛ. ДВИГАТ. КВт	ПРИМЕЧАНИЕ
		л ³ /сут	л ³ /ч	л/с		
В1	10	2,00	0,84	0,51	—	
К1	—	2,00	0,84	2,11	—	

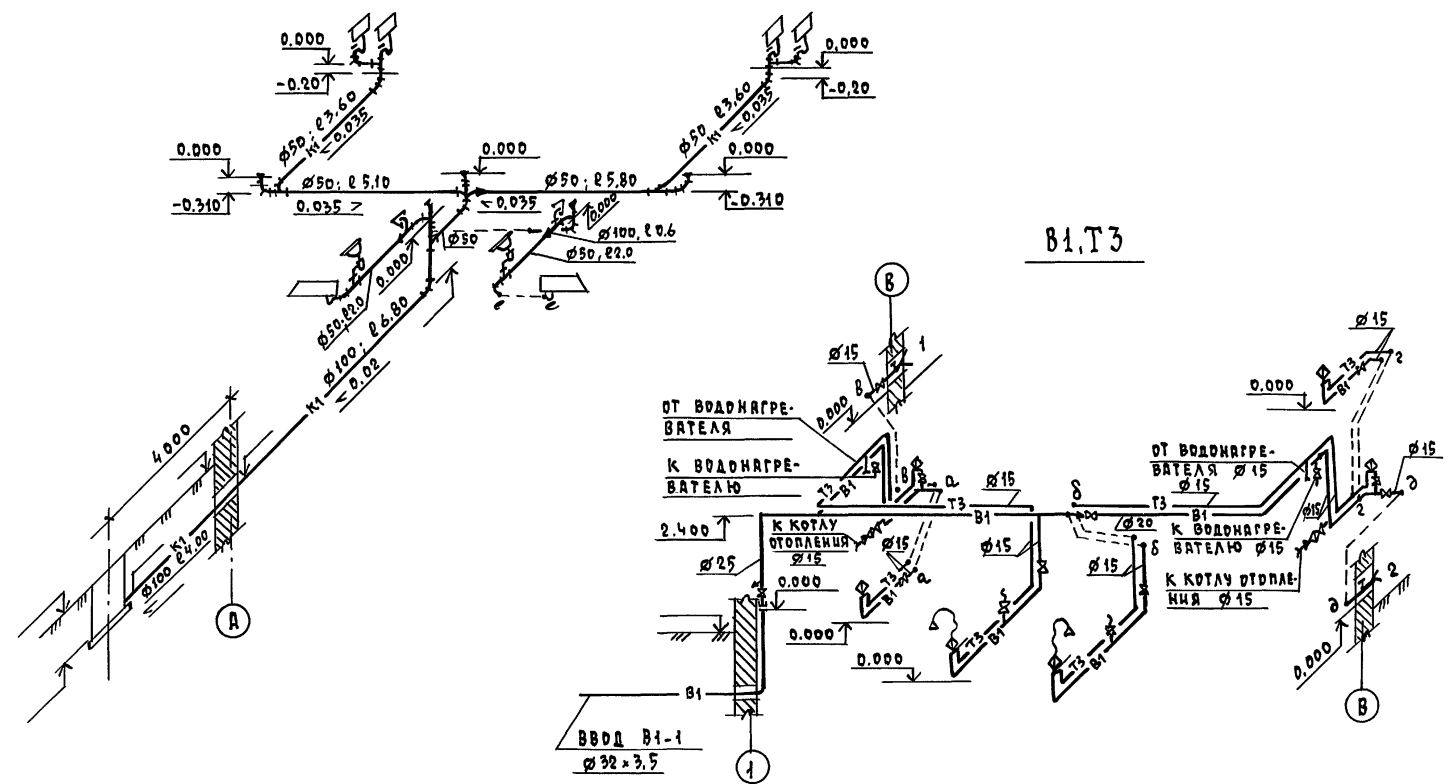
1. Монтаж внутренних санитарно-технических систем следует производить в соответствии с СН 478-80 и СНиП 3.05.01-85.

2. При прокладке труб через стены и фундаменты зазор вокруг трубы 0,2 м заполняется эластичным негорючим материалом.

		ПРИВЯЗКА					
ИНВ. А							
		144-12-243.92		ВК			
Н. КОНТР.	ВЕРХОВСКИЙ						
НАЧ. ОТД.	СЛИРНОВ						
ГЛ. СПЕЦ.	ВЕРХОВСКИЙ						
ВЕД. ИНЖ.	ФАНТОВА						
ИНЖЕНЕР	КУКИНА						
ТЕХНИК	МАТЮШКИНА						
ПРОВЕР.	ВЕРХОВСКИЙ						
				Одноэтажный двухквартирный жилой дом с 3-комнатными квартирами	этаж	лист	листов
					Р	1	5
				Общие данные	Ц Н Ц Э П		
					ГРАЖДАНСЬЕ СЕТРОИ		

K1

B1, T3



АЛБ60Л1

ИЗВ. И ПОДА ПОДПИСЬ И ДАТА ВЕРН. ЛИСТ. №

					144-12-243.92	ВК		
ПРИВЯЗКА	И. КОНТР.	ВЕРХОВСКИЙ	САИРНОВ	1	ОДНОЭТАЖНЫЙ ДВУХКВАРТИРНЫЙ ЖИЛИЩНЫЙ ДОМ С 3-КОМНАТНЫМИ КВАРТИРАМИ	СТАДИЯ	ЛИСТ	ЛИСТОВ
	ГЛА. СПЕЦ.	ВЕРХОВСКИЙ	САИРНОВ			Р	3	
	ВЕД. ИНЖ.	ФИЛАТОВА	САИРНОВ		СХЕМЫ СИСТЕМ В1, Т3, К1	ЦНИИЭП		
ИЗВ. И	ИНЖЕНЕР	КУЧКИНА	САИРНОВ			ГРАЖДАНСКОГО СТРОИТЕЛЬСТВА		
	ПРОВЕР.	ФИЛАТОВА	САИРНОВ					

25383-01 78

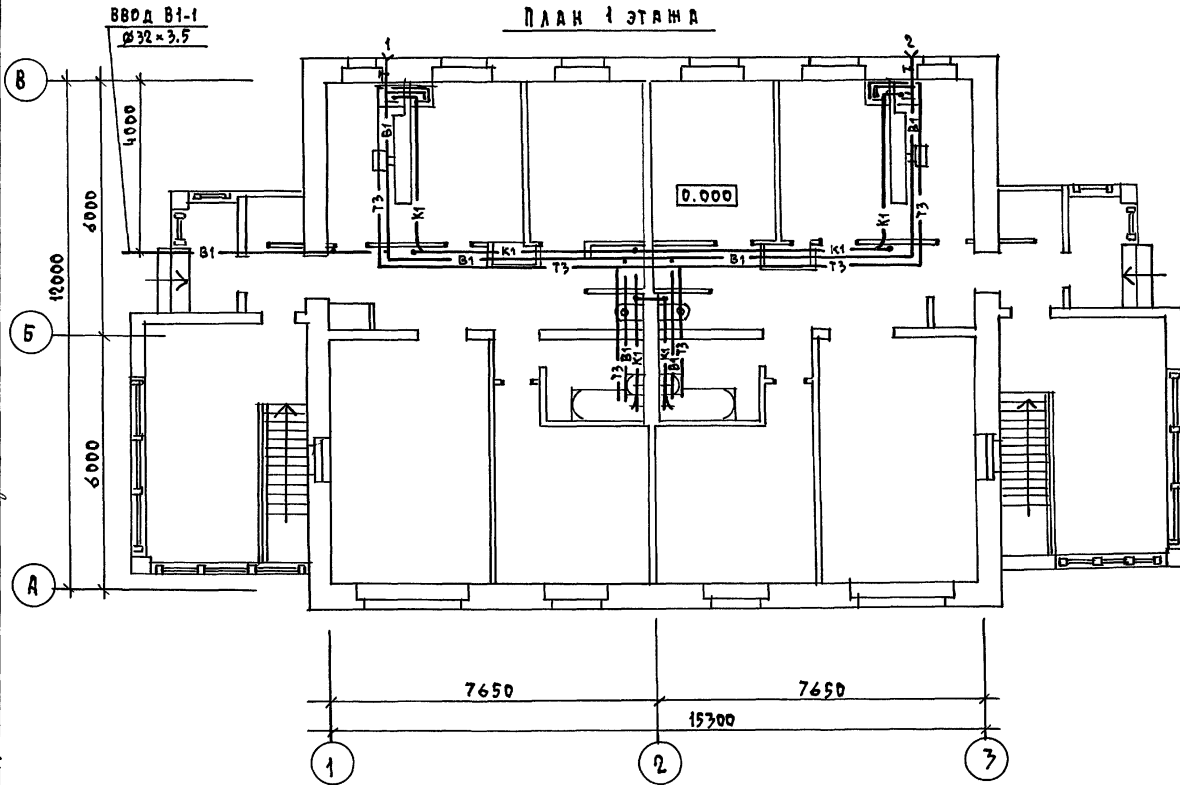
КОПИРОВАЛ Коул -

ФОРМАТ А3

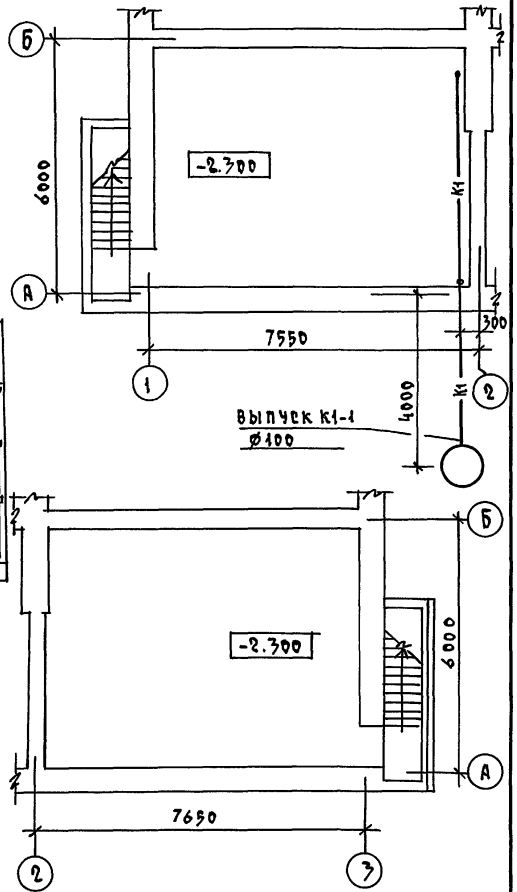
АЛБОМ 1

ИЗБ. И ПОДЛ. ПОДЛ. И ДАТА ВВЕД. И ИВ. Д. ГЛ. СПЕЦ. ВСЛАВСКИ ГЛ. СПЕЦ. ОБКРЕЖИЦ ГЛ. СПЕЦ. ЗО БОРДАКЦИ

ПЛАН 1 ЭТАЖА



ПЛАН ПОДВАЛА (ВАРИАНТ)



		144-12-243.92		ВК		
ПРИВЯЗАН		И. КОНТР. БЕРКОВЕКИЙ	ОДНОЭТАЖНЫЙ ДВУХКВАРТИРНЫЙ ИЛИ ДВА ДВА С 3-КОМНАТНЫМИ КВАРТИРАМИ	СТАРШАЯ	АЦЕТ	АЦЕТОВ
		ИЗЧ. ОТД. СЛЮСЕРОВ		Р	4	
		ГЛ. СПЕЦ. БЕРКОВЕКИЙ		ЦНЦЭП		
		ВЕД. ИНЖ. ФЛАТОВА		ГРАЖДАНСКОЙ СТРОИ		
		ИМЕНИ. КУКИНА				
ИВ. Д.		ПРОВЕР. ФЛАТОВА				

ВЕДОМОСТЬ РАБОЧИХ ЧЕРТЕЖЕЙ ОСНОВНОГО КОМПЛЕКТА МАРКИ ЭО

ЛИСТ	НАИМЕНОВАНИЕ	ПРИМЕЧАНИЕ
1	Общие данные	
2	План расположения осветительной сети	

Основные показатели проекта

НАИМЕНОВАНИЕ	ЕД. ИЗМ.	ДАНИЕ ПРОЕКТА
Напряжение электросети	В	220
Расчетная мощность	кВт	9,74
Максимальная потеря напряжения	%	1,8

Ведомость ссылочных и прилагаемых документов

ОБОЗНАЧЕНИЕ	НАИМЕНОВАНИЕ	ПРИМЕЧАНИЕ
	<u>ПРИЛАГАЕМЫЕ ДОКУМЕНТЫ</u>	
ЭО.СО	Спецификация оборудования	Альбом 2
	<u>Ссылочные документы</u>	
2.190.1/72 вып. V	Узлы и детали инженерного оборудования жилых и общественных зданий для сельского строительства	

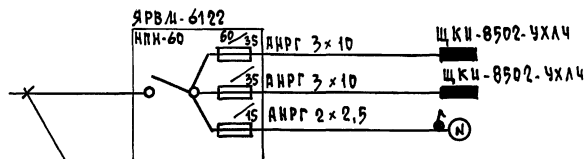
Типовой проект соответствует действующим нормам и правилам

Главный инженер проекта /Бородкин Г.В./
 Главный инженер проекта привязки

Общие указания

Проект разработан на напряжение 220 В в сети 380/220 с глухозаземленной нейтралью трансформатора. По степени надежности электроснабжения токоприемники жилого дома относятся к III категории. Электромонтажные работы необходимо производить согласно ПУЭ и ВСН 59-88. Расчетная мощность определена для дома с кухонными плитами на твердом топливе и сжиженном газе/вариант/.

Расчетная схема



Ввод от воздушной линии ЭЛ. Сети
 $P_p = 9,74$ кВт $I_p = 44,3$ А

ПРИВЯЗКИ			
ИНВ. №	144-12-243.92	ЭО	
И. КОНТ. БОРОДКИН		ОДНОЭТАЖНЫЙ ДВУХКВАРТИРНЫЙ ЖИЛОЙ ДОМ С 3-КОМНАТНЫМИ КВАРТИРАМИ	СТАТУС ЛИСТ ЛИСТОВ
НАЧ. ОТД. САШИНОВ			Р 1 2
СА. СПЕЦ. БОРОДКИН		Общие данные	ЦНИИЭП
ИСПОЛ. ЗАЙЦЕВА			ГРАЖДАНСКОЕ СТРОИТЕЛЬСТВО

Ведомость рабочих чертежей основного комплекта сс

лист	наименование	примечание
1	Общие данные	
2	Схема расположения устройств связи.	
3	План расположения сетей связи. План кровли.	

Ведомость ссылочных и прилагаемых документов

обозначение	наименование	примечание
<u>Ссылочные документы</u>		
2.190.1/72 вып. V	Узлы и детали инженерного оборудования жилых и общественных зданий для сельского строительства	
<u>Прилагаемые документы</u>		
сс, вл	Ведомость потребности в материалах	Альбом 3
сс, сс	Спецификация оборудования	Альбом 2

Основные показатели

наименование	ед. изм.	кол-во
Телефонизация		
Емкость телефонного ввода в том числе используемых в данном здании	пар.	1
Радификация		
Количество абонентских точек	шт.	6
Телевидение		
Количество телевизионных антенн	шт.	1

Типовой проект соответствует действующим нормам и правилам

Гл. инженер проекта *БЖ* /Бородкин Г.В./
 Гл. инженер проекта привязки

Общие указания

Для защиты устройств связи от атмосферных разрядов проектом предусматривается установка молниеотвода. Молниеотвод выполняется из арматурной стали ф6мм и покрывается битумом за 2 раза. Вертикальный спуск молниеотвода выполняется по стене на штырях или скобах. Для заземления используются электроды из угловой стали разм. 50x50x5мм, забиваемые в землю на 0,5м. Расстояние между ними 5,0м. Электроды соединяются стальной полосой разм. 20x5мм. Количество электродов определяется при привязке проекта в зависимости от электрического сопротивления грунта согласно таблице:

наименование грунта	торф, чернозем	глина, суглинок	песок
количество электродов	1	2	4

		привязан			
ИНВ. N		144-12-243.92		сс	
		Одноквартирный двухквартирный жилой дом с 3-комнатными квартирами		этадия	лист
и.контр.	Бородкин			Р	1
и.м.отд.	Смирнов				3
г.л. спец.	Бородкин			ЦНИИЭП Госпландарестрой	
рук. гр.	Догникова				
инжен.	Лавоткина			Общие данные	

25383-01 83

копировал Кош

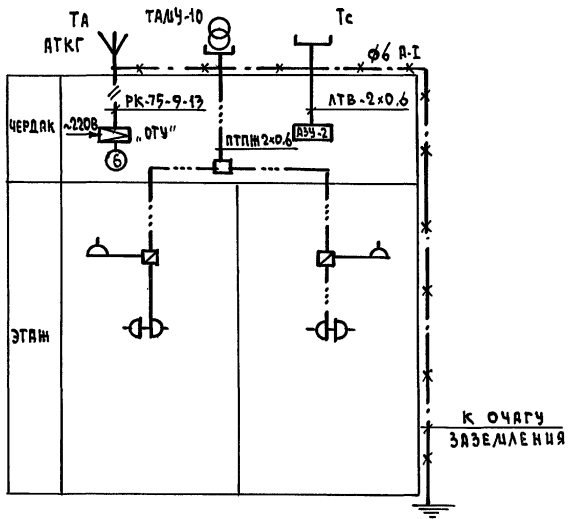
ФОРМАТ А3

Альбом 1

ИНВ. N ПОДЛ. ПОДАТЬ И ДАТА ВВЕДЕНИЯ

Альбом 1

СХЕМА РАСПОЛОЖЕНИЯ УСТРОЙСТВ СВЯЗИ



ПРИМЕЧАНИЕ

Установка радиостойки, телефонной стойки и телеантенны на кровле уточняется по месту строительства в зависимости от внешних условий прохождения радиопередатчика, сетей телефонной связи и источника телевизионных сигналов.

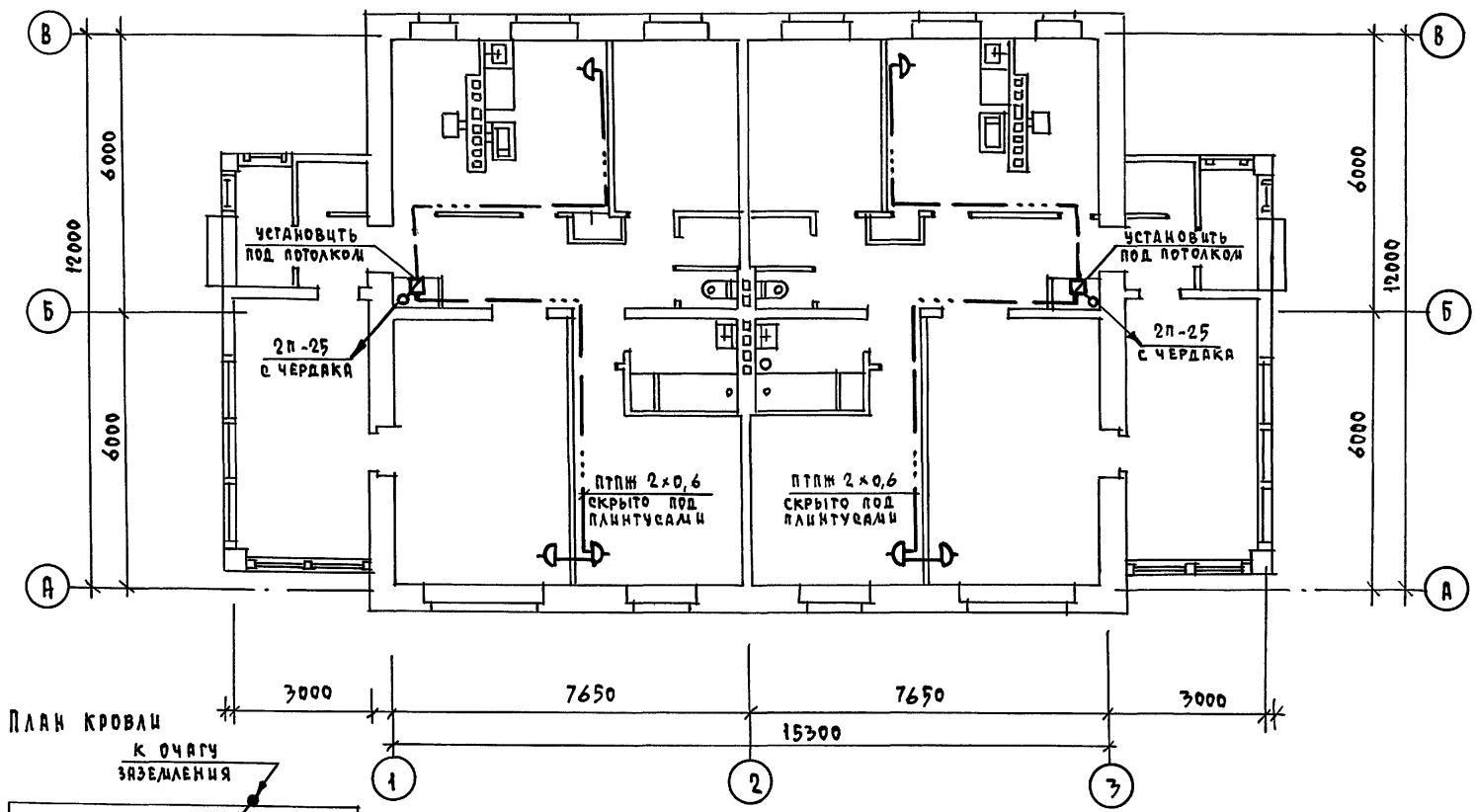
ИНВ. И ПОДА. ПОДПИСЬ И ДАТА СВЯЗ. ИНВ. Д.

		144-12-243.92		СС	
ПРИВЯЗАН		ОДНОЭТАЖНЫЙ ДВУХКВАРТИРНЫЙ ЖИЛОЙ ДОМ С 3-КОМНАТНЫМИ КВАРТИРАМИ		ЭТАЖА	ЛИСТ
	Н. КОНТР. БОРОДКИН			Р	2
	НАЧ. ОТД. САИРКОВ			ЦНЦЭП	
	ГЛ. СПЕЦ. БОРОДКИН			ГРАЖДАНСЕЛЬСТРОЙ	
	РУК. ГР. ЛОГИНОВА			ФОРМАТ А3	
ИНВ. Д.	ЦИНЖЕН. ПРАВОТОРНИН				

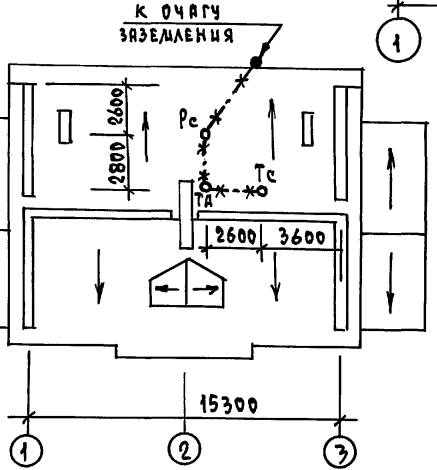
25383-01 84

КОПИРОВАЛ Юсу-

АЛБОМ 1



ПЛАН КРОВЛИ



ЦИВ. И ПОДЛ. ПОДПИСЬ И ДАТА ВРАЧ. ЦИВ. ИВ. И

				144-12-243.92		СС	
ПРИВЯЗАН				ОДНОЭТАЖНЫЙ ДВУХКВАРТИРНЫЙ		ЭТАЖА	
И. КОНТР. БОРОДКИН				ЖИЛОЙ ДОМ С 3-КОМНАТНЫМИ		ЛИСТ	
НАЧ. ОТД. СЛИРНОВ				КВАРТИРЫ		ЛИСТОВ	
ГЛ. СПЕЦ. БОРОДКИН				ПЛАН РАСПОЛОЖЕНИЯ УСТРОЙСТВ		3	
РУК. ГР. ЛОГИНОВА				СВЯЗИ НА ЭТАЖЕ.		ЦНИИЭП	
ЦИВ. И				ПЛАН КРОВЛИ.		ГРАЖДАНСЕЛЬСТРОЙ	

25383-01 85 КОПИРОВАЛ Жуков -

ФОРМАТ А3

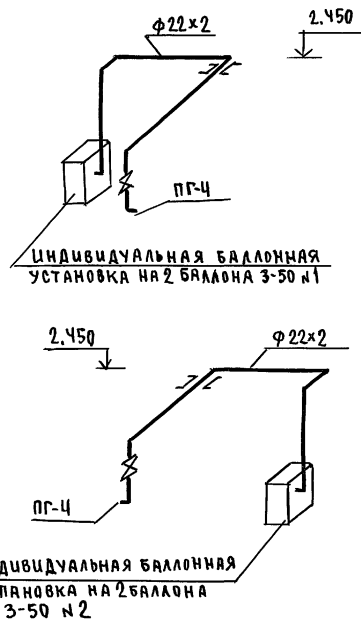
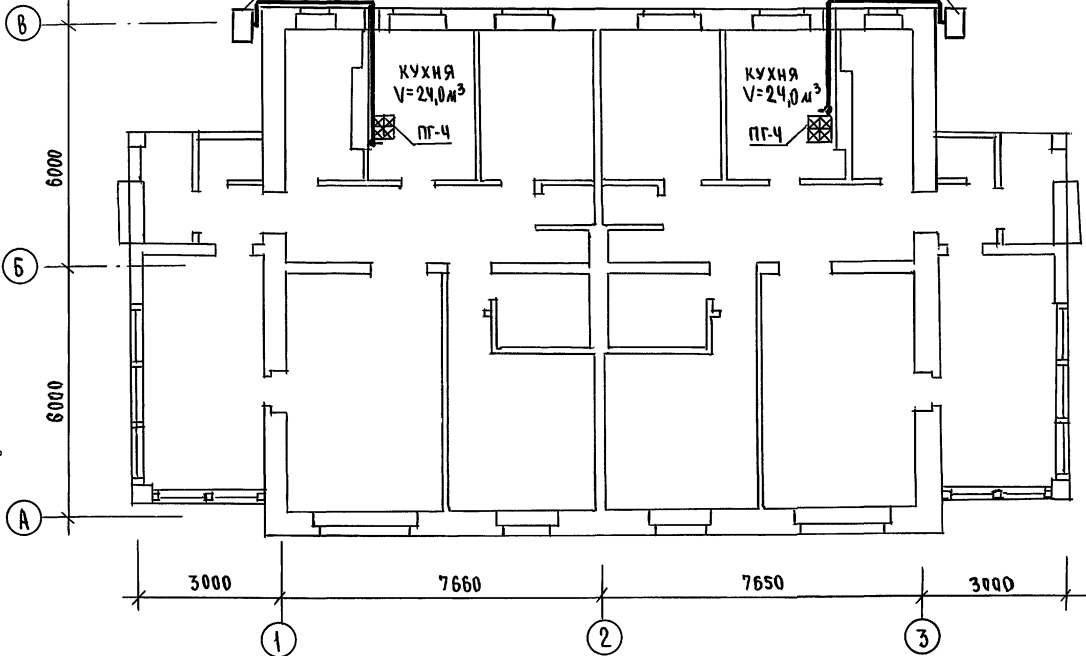
ИНДИВИДУАЛЬНАЯ БАЛЛОННАЯ
УСТАНОВКА НА 2 БАЛЛОНА
3-50 л1

ПЛАН М1:100

ИНДИВИДУАЛЬНАЯ БАЛЛОННАЯ
УСТАНОВКА НА 2 БАЛЛОНА
3-50 л2

СХЕМА ГАЗООБОРУДОВАНИЯ М1:100

Альбом 1



Гл. спец. в к. Воробьевский
И. В. Крестьян
И. В. Воробьевский

Инв. № подл. Подпись и дата в 3-х экземплярах

ПРИВЯЗАН

И. КОНТР. ЮТЛАНДОВ
НАЧ. ОТД. СМЕРНОВ
ГЛ. СПЕЦ. ЮТЛАНДОВ
ИСПОЛН. ВРЛОВА
ПРОВЕР. УШАКОВА

Одноэтажный двухквартир-
ный жилой дом с 3-ком-
натными квартирами
П Л А Н
СХЕМА ГАЗООБОРУДОВАНИЯ

этадия	лист	листов
Р	2	2

ЦНИИЭП
ГРАЖДАНСЕЛЬСТРОИ

144-12-243.92

Г08

25383-01

87