



ГОСКОМАРХИТЕКТУРЫ  
ЦНИИЭП инженерного оборудования

# РЕКОМЕНДАЦИИ

ПО ИНЖЕНЕРНОМУ  
ОБОРУДОВАНИЮ  
НАСЕЛЁННЫХ ПУНКТОВ,  
ЖИЛЫХ И ОБЩЕСТВЕННЫХ  
ЗДАНИЙ

И Ю Н Ъ

1989

МОСКВА

Уважаемые товарищи!

Составители Рекомендаций будут Вам признательны за отзывы по содержанию и форме представленных материалов.

Ваши предложения и замечания, которые будут внимательно рассмотрены и учтены при подготовке последующих выпусков, просим направлять по адресу: ИИ7853, г. Москва, ГСП-7, В-279, ул. Профсоюзная, д. 93А, ЦНИИЭП инженерного оборудования, технический отдел или звонить по телефонам: по разделам I, III, V - 336-47-77; IV, VI, VII, VIII - 336-46-66 и II - 336-69-44.

Сообщаем, что ЦНИИЭП инженерного оборудования разработана рабочая документация к проектам "Установка глубокой очистки сточных вод методом реагентного фильтрования производительностью 11,5 тыс. м<sup>3</sup>/сутки" и "Установка глубокой очистки сточных вод методом реагентного фильтрования производительностью 5,5 тыс. м<sup>3</sup>/сутки". Применение этих установок позволит обеспечить показатели очищенных сточных вод по БПК<sub>П</sub> и взвешенным веществам до 3 мг/л.

Документация будет распространяться с III квартала т.г. на договорной основе, ориентировочная стоимость 2000 руб. В объем работ по договору входит оказание консультативной помощи по применению документации.

ГОСУДАРСТВЕННЫЙ КОМИТЕТ ПО АРХИТЕКТУРЕ И ГРАДОСТРОИТЕЛЬСТВУ  
ПРИ ГОССТРОЕ СССР

Центральный научно-исследовательский и проектно-экспериментальный  
институт инженерного оборудования городов, жилых и общественных  
зданий

ЦНИИЭП ИНЖЕНЕРНОГО ОБОРУДОВАНИЯ

РЕКОМЕНДАЦИИ

по инженерному оборудованию населенных  
пунктов, жилых и общественных зданий

июнь - 1989 г.

Москва

Выпуск подготовлен ЦНИИЭП инженерного оборудования

В выпуске содержится информация о новых эффективных разработках в области инженерного обеспечения населенных пунктов жилых и общественных зданий, о директивных указаниях Госстроя СССР, о выходе из печати новых нормативных документов, производстве нового оборудования и материалов.

Ответственный за выпуск — Б.Л.Лисицын

Составители:

Общие вопросы	—	Б.Л.Лисицын
Раздел I. Водоснабжение	—	Г.Р.Рабинович
Раздел II. Канализация	—	И.Ш.Свердлов
Раздел III. Теплоснабжение	—	Э.А.Качура
Раздел IV. Газоснабжение	—	А.С.Шварцман
Раздел V. Отопление, вентиляция и кондиционирование воздуха	—	Е.Д.Бычков
Раздел VI. Электрооборудование, автоматизация и диспетчеризация	—	О.Г.Лоодус
Раздел VII. Строительные конструкции и материалы	—	Г.В.Пронин
Раздел VIII. Производство нового оборудования общего назначения	—	В.Г.Клинецов

## Общие вопросы

В связи с поступающими запросами о предоставлении кооперативам права на разработку проектно-сметной документации Госстрой СССР письмом от 30.12.87 № АЧ-6463-6/5 сообщает:

Род деятельности кооператива, в т.ч. и право выполнения проектных работ определяется учредителями кооператива и отражается в его уставе, который регистрируется в соответствии с действующим законодательством.

Разработанная кооперативом проектно-сметная документация должна согласовываться с нормативными актами проектирования и строительстве. Для разработки указанной документации необходимо привлекать дипломированных специалистов, имеющих опыт проектирования по профилю выполняемых работ.

Госкомархитектуры приказом от 28 марта 1989 г. № 49 утвердил и ввел в действие с 1 июня 1989 г. разработанные КиевЗНИИЭП (авторы Печеник М.Д., Яценко Н.Г., Самойлович В.В.) типовые рабочие чертежи по серии I.231.9-10 "Унифицированные перегородки из листовых материалов для общественных зданий" выпуск 9 - "Детали электротехнического и инженерно-технического оборудования для перегородок из листовых материалов для общественных зданий".

Управление инженерного оборудования письмом № 5-221 от 20.04.89 г. сообщило для сведения и руководств в работе о письме Государственной инспекции электросвязи Минсвязи СССР от 11 апреля 1989 г. № ГМЗ-717, где дополнительно разъясняется, что письмом ГМЗ-5-4/13-4512 от 23.12.87 г. не отменяется требо-

вание установки помехоподавляющей емкости 0,5 мкФ в каждой фазе в водно-распределительных устройствах (УВР) для жилых и общественных зданий.

Об автоматическом управлении освещением мест  
общего пользования в небольших сельских  
общественных зданиях

Централизованное управление освещением лестничных клеток, коридоров и других мест общего пользования в небольших сельских общественных зданиях целесообразно при возможности организации группового (на несколько объектов) управления.

При этом не исключается местное ручное отключение отдельных светильников при ненадобности освещения.

При отсутствии необходимости в дежурном (эвакуационном) освещении или освещении номерных, пожарных и других указателей возможно в целях экономии электроэнергии управление освещением осуществлять в соответствии с принятой новой редакцией п.3.15. "Инструкции по проектированию электрооборудования жилых зданий" (СН 544-82).

Об обслуживающем персонале для объектов  
жилищно-гражданского строительства

Для предприятий жилищно-коммунального хозяйства эксплуатационный персонал соответствует категории "производственный персонал" и его численность должна определяться в соответствии с п.4.4 СН 202-81<sup>х</sup>.

В дополнение к письму института исх.№ 24-3869 от 14.10.85г. институт сообщает, что в качестве нормативного основания для

включения в проекты объектов жилищно-гражданского назначения по водоснабжению и канализации необходимо пользоваться "Нормативами численности рабочих, занятых на работах по эксплуатации сетей очистных сооружений и насосных станций водопровода и канализации" (М., 1976, НИИтруда).

Аналогичным нормативным документом по теплоснабжению являются "Нормативы численности рабочих, занятых обслуживанием котельных и тепловых сетей" (М., 1983, НИИтруда).

Кроме того, в настоящее время ЦБНТ подготовлен к печати сборник "Нормативы численности рабочих, занятых обслуживанием зданий управлений, конструкторских и проектных организаций".

Консультации по вопросам, связанным с определением численности обслуживающего персонала, можно получить в Центральном бюро нормативов по труду при НИИтруда Госкомитета Совета Министров СССР по вопросам труда и заработной платы (103012, Москва, К-12, Куйбышева: 1, ЦБНТ; тел.: 164-99-15).

#### О необходимости установки указателя "Выход" в учреждениях отдыха

Институт разъясняет, что согласно СН 543-82 п.2.7 световые указатели "Выход" следует устанавливать в помещениях, рассчитанных на одновременное пребывание более 100 чел. в том числе, и в спальнях корпусах учреждений отдыха.

Ввиду того, что инструкция СН 543-82 согласована с ГУПО МВД СССР, дополнительных согласований не требуется.

## 1. Водоснабжение

О восстановлении в числе действующей  
типовой проектной документации

ЦИТП своей информацией № I-89 отменил типовые проекты водоочистных станций, разработанные институтом, срок которых формально истек в декабре 1988 г. и переработка которых предусмотрена в 1989 г.

Учитывая, что часть типовых проектов перерабатывается в сентябре-декабре 1989 г., т.е. более чем через 6 месяцев со времени публикации информации об их отмене (СН 227-82 п. 6.7), на период после июля 1989 г. проектные организации были бы лишены возможности пользоваться указанными типовыми проектами.

В настоящее время на основании письма института ЦИТП продлил на 1989 г. срок действия этих типовых проектов, а именно: №№ 90I-3-89, I05, 90I-03-I40, 90I-3-I41, I42, I43, I44, 90I-03-I61, 90I-3-I62, I63, I64, I65, I06, II6, I24.

Соответствующие сведения будут приведены в информации ЦИТП № 6-89.

Некоторые гигиенические вопросы нормирования  
показателей качества воды и современные методы  
ее обеззараживания

(Краткий зарубежный обзор)

В большинстве стран санитарное состояние водосточников в целом остается неудовлетворительным, несмотря на все принимаемые меры.

Все чаще отмечается, что загрязнению подвергаются и ранее



благополучные подземные воды.

Такое положение отражается и на качестве очищенной воды, подаваемой населению, в том числе и в экономически развитых странах.

В США из 60 тыс. коммунальных систем 19% не обеспечивает I или более требований федерального закона "... о безопасности питьевой воды".

В 1985 г. в Южной Калифорнии некачественной водой пользовалось свыше 5,5 млн. чел.

По американским данным, из 2221 органических примесей, обнаруживаемых в природной воде, в питьевую воду проходит после традиционной очистки 765, из них 43 являются канцерогенными или подозреваются в канцерогенности, а 53 вызывают генетические изменения.

В Великобритании за период 1937-1986 годы отмечено 34 вспышки эпидемических заболеваний, распространенных водным путем, из них 21 была распространена непосредственно через водопровод, 13 - через молоко и другие продукты, зараженные грязной водой.

Значительное ухудшение органолептических качеств воды отмечено на многих водопроводах Японии.

В связи с изложенным большое внимание уделяется санитарно-гигиеническим исследованиям, а также вопросам контроля и регламентации качества воды, ее очистки и обеззараживания<sup>X</sup>.

В результате проведенных исследований в ФРГ уточнены нормативы содержания токсичных веществ в воде, снижены ПДК кадмия, нитратов, ртути, дополнительно введены ПДК на пестициды, никель,

---

<sup>X</sup> Обзор современных методов очистки за рубежом предполагается поместить в одном из ближайших выпусков Рекомендаций.

хлорорганические соединения, в то же время из числа токсичных исключены цинк и селен.

Новые стандарты Европейского экономического сообщества (ЕЭС) также ужесточают ПДК ряда веществ, в том числе тяжелых металлов и хлорорганических соединений; ужесточаются также микробиологические показатели.

Агентство по охране окружающей среды США (EPA) предложило ужесточить ПДК для 700 органических веществ и потребовало изменения технологии очистки воды, в частности - введения дополнительного фильтрования воды на сорбционных фильтрах с угольной загрузкой.

К 1990 г. в США намечено дополнительно нормировать ПДК по 83 органическим веществам, обнаруживаемым в питьевой воде; национальная организация здравоохранения США приняла специальный стандарт, нормирующий состав химических веществ, используемых в технологии обработки воды.

Одновременно в США намечается снизить нормируемое содержание взвешенных веществ в очищенной воде с 1 до 0,5 единиц мутности. При этом отмечается, что на существующих станциях этого обычно можно добиваться улучшением работы отдельных элементов очистных сооружений, в том числе введением быстрого смешения, устранением мертвых зон в смесителях, отстойниках и камерах хлопьеобразования, изменением фильтрующей загрузки на скорых фильтрах и т.п.

Интересны результаты санитарно-гигиенических исследований последних лет. В частности, установлено влияние бария на сердечно-сосудистые заболевания, азота и его соединений (в том числе нитратов) на возникновение рака желудка, недостатка хрома на заболевание диабетом. Любопытно замечание, что "... смертность от

регулярного употребления мягкой (т.е. с низким содержанием кальция и магния) воды много выше, чем от курения, физической неподвижности и постоянных стрессов<sup>х</sup>.

Некоторые американские публикации свидетельствуют о том, что при высокой концентрации фтора в потребляемой питьевой воде происходят генетические нарушения (но рекомендуемая концентрация фтора в воде на уровне 1 мг/л по этим данным вполне безопасна), по другим данным, фторирование воды может привести к онкологическим заболеваниям, в частности, к раку печени. (Об опасности неограниченного фторирования питьевой воды появляются материалы и в отечественной печати, см., например, заметку "Синяя смерть" в газете "Правда" от 4.04.89 г.).

Представляется, что приведенные сведения о фторировании нуждаются в дополнительных подтверждениях.

Тем не менее во многих европейских странах намечается постепенный отказ от фторирования питьевой воды - в Швеции, ФРГ, Австрии, Италии, Греции и др.).

Представляет интерес результаты исследований воздействия продуктов коррозии внутренней поверхности труб на качество воды и здоровье человека. Рассматривались трубы из различных материалов (чугун, сталь, асбоцемент, медь, нержавеющая сталь, полиэтилен). Установлено, что при коррозии труб в воду поступают такие вещества, как сурьма, асбест, кадмий, хром, медь, цинк, свинец, железо, никель.

Американское агентство по охране окружающей среды (EPA) разработало специальные ПДК продуктов коррозии в воде.

Интересны и наблюдения за гигиеничностью пластмассовых трубопроводов. По данным специалистов Норвегии, Нидерландов, США,

<sup>х</sup> Имеются в виду заболевания сердечно-сосудистой системы.

ВНР отмечается проницаемость этих труб для нефтепродуктов, масел органических растворителей.

В Норвегии отмечалось возникновение привкусов и запахов в пластмассовых трубах, уложенных в загрязненных указанными веществами грунтах. По тем же данным, наиболее проницаемы трубы из ПНП, менее - из ПНГ и ПВХ.

Специалисты ВНР считают нежелательным, исходя из приведенных соображений, применять такие трубы толщиной стенок менее 50 мм.

Методы контроля за качеством воды постоянно совершенствуются.

В США работает свыше 500 автоматических станций контроля качества воды источников, разработан компьютерный анализатор качества, дающий частичный анализ для определения безвредности воды уже через 2 часа после отбора пробы.

В ФРГ разработан прибор автоматического определения наличия в воде канцерогенных хлорорганических соединений; впрочем, он еще слишком дорог для широкого внедрения в практику.

Японская фирма "Хериба" и другие фирмы выпускают переносной прибор контроля основных параметров воды (рН, мутность, цветность, окисляемость, температура, электропроводимость) весом менее 1 кг.

Ряд фирм (например, японская "Фьюджи Электрик") выпускает комплекты приборов контроля и управления за процессом очистки, дезинфекции и перекачки воды.

Как уже указывалось, большое внимание уделяется совершенствованию методов обеззараживания воды.

Повсеместно отмечается, что применение хлорирования без проведения дополнительных мероприятий приводит к образованию канцерогенных хлорорганических соединений.

Помимо изменения самой технологии хлорирования (см. в выпу-

ке рекомендаций январь-1989 "О новых нормативных материалах НИИКВИБ), ведется интенсивный поиск альтернативных методов обеззараживания воды.

В некоторых случаях хлор заменяется хлораминами (или вводят в дополнение к хлору с той же целью аммиак); в Бельгии есть опыт использования монохлорамина с перекисью водорода в соотношении 1:1.

В США и некоторых других странах по-прежнему применяется двуокись хлора; ее использование неудобно тем, что продукт необходимо готовить непосредственно на водопроводной станции.

В ФРГ начат выпуск специальных установок для получения двуокиси хлора по технологии "Белложен" производительностью 30-500 г/ч готового продукта (всего 7 типоразмеров), сырье - соляная кислота и гипохлорит натрия.

Имеются и сведения о замене хлора для обеззараживания на иод; при этом количество образующихся галогеноорганических веществ значительно меньше, чем при использовании хлора.

Фирма Милхавен (Великобритания) выпускает специальную синтетическую смолу, пропитанную иодом, для использования в качестве обеззараживающего реагента.

Значительный интерес проявляется к установкам ультрафиолетового (УФ) облучения, возможности которых далеко не исчерпаны.

Фирма TWA (Великобритания) освоила выпуск новых установок с мощными излучателями и автоматизированным управлением и контролем за интенсивностью облучения; отмечается их простота и надежность.

Интенсивность облучения регулируется в зависимости от изменения производительности и качества воды. Установки используются не только для подземных, но и для поверхностных вод (напри-

мер, для воды р.Темзы).

В ФРГ также используют установки УФ облучения. При этом указывается на зависимость бактерицидного эффекта от высоты слоя обрабатываемой воды и продолжительности контакта. Отмечается, что бактерицидный эффект может быть увеличен при хлорировании воды после УФ облучения малыми дозами хлора.

В ФРГ разработаны новые экономичные установки УФ облучения типа "Катадин" с автоматическим контролем интенсивности облучения специальным фотодетектором. Их энергоемкость в 5 раз меньше, чем предыдущих типов установок. Выпускаются и установки для малых расходов воды - от 1 до 120 м<sup>3</sup>/ч помещаемые внутри трубопровода, имеющие корпус из эмалированной или нержавеющей стали.

По вопросу применения УФ облучения проведено специальное совещание для обмена опытом в г. Эслингене (ФРГ).

Аналогичная ситуация во Франции; французские специалисты также отмечают, что наибольший бактерицидный эффект достигается при небольшой высоте слоя воды.

В Норвегии, использующей преимущественно поверхностные источники, работают примерно 300 небольших УФ установок. Отмечается их простота и удобство эксплуатации, но в то же время - несколько большие эксплуатационные затраты, чем при хлорировании воды.

Значительное внимание уделяется и применению озона, который, являясь сильным окислителем, используется как для обеззараживания, так и для предварительной обработки воды.

В настоящее время в мире эксплуатируется свыше 2000 озонаторных установок, главным образом в Западной Европе - во Франции, Швейцарии, ФРГ и др. (в том числе во Франции - около 900 установок, обрабатывающих свыше 15 млн.м<sup>3</sup>/сут. воды, в США - 12

пока только 37 установок).

За последние годы озонирование становится все более популярным и в США, где проводятся интересные исследовательские работы и пущены в эксплуатацию крупные установки.

По вопросам, связанным с применением озона, неоднократно проводятся международные конгрессы и совещания (в Ницце, в Западном Берлине и других городах).

Отмечается, в частности, большие возможности в области создания более экономичных генераторов озона, например, с повышенной частотой тока (до 600 Гц, вместо 50) с использованием в качестве сырья кислорода вместо воздуха и т.д.

Ряд публикаций указывает на перспективность использования в качестве конечного продукта при производстве озона его смеси с другими газами, также обладающими окислительными свойствами, что позволяет уменьшить затраты электроэнергии.

В США предложено использовать аллотропный кислород, получаемый в генераторе из воздуха под действием магнитного поля и УФ облучения. Газовая смесь, включающая в себя озон и ионизированный кислород различной валентности (так называемый фотоозон), подается в воду с помощью эжектора. Отмечается, что указанное вещество является еще более активным окислителем чем озон.

Как уже отмечалось, за последние годы в США построен ряд озонаторных установок.

Крупнейшая установка работает с 1967 г. на станции очистки водопровода г. Лос-Анджелеса производительностью 2,3 млн. м<sup>3</sup>/сут. Применение озона позволило обеспечить быстрое удаление патогенных бактерий, поступающих из источника водоснабжения.

Стоимость озонаторной установки составила 1,9 млн. долларов при общей стоимости строительства всей станции очистки 75 млн. долл.

## Раздел П. КАНАЛИЗАЦИЯ

### Нормативные документы и директивные письма

1. Министерство жилищно-коммунального хозяйства РСФСР утвердило "Прогрессивные удельные показатели уровня строительных решений в проектах по отрасли "Коммунальное хозяйство на 1990 год и на период до 2000 года".

В области канализации приведены показатели по удельному весу прогрессивных видов строительно-монтажных работ в проектах, трудоемкости и материалоемкости строительства, стоимости строительства - общей и строительно-монтажных работ, относящиеся к расчетной единице производительности системы канализации населенного пункта, а также распределение стоимости строительства по элементам систем (сети, насосные станции, очистные сооружения и т.д.).

Проектным институтом и Отделу экспертизы проектов и генпланов городов поручено руководствоваться прогрессивными удельными показателями при выдаче заданий на проектирование, разработке и экспертизе проектной документации.

2. Министерство жилищно-коммунального хозяйства РСФСР утвердило "Основные удельные эксплуатационные показатели коммунальных предприятий по отрасли "Коммунальное хозяйство на 1990 г. и на период до 2000 г."

В области канализации приведены показатели по расходу электроэнергии на перекачку сточных вод (для расчетных единиц производительности и напора), на механическую и на биологическую очистку сточных вод, расходу тепловой энергии на единицу производительности на сооружение очистки сточных вод, расход электроэнергии на обеззараживание сточных вод с использованием электролизеров, расход электроэнергии и топлива на механическое обезвоживание и на



термическую сушку осадков, расхода и производства топлива при ображивании осадка в метантенках.

### Новые разработки ЦНИИЭП инженерного оборудования

Институтом разработаны экспериментальные технические решения комплектных модульных санитарных узлов для общественных зданий (без архитектурно-строительной части). Технические решения предназначены для организации заводского изготовления санитарных узлов для общественных зданий (аналогично санитарно-техническим кабинам для жилых домов).

Новые разработки и публикации научно-исследовательских, опытно-конструкторских и наладочно-эксплуатационных организаций.

1. Верхне-Донским участком Северо-Кавказского управления треста "Росводоканалналадка" разработаны и проверены в производственных условиях на Правобережной станции аэрации г. Воронежа распределительное устройство и грядовое днище для горизонтальных песколовков. Распределительное устройство на входе в песколовку выполняется в виде жалюзийной решетки из плоских параллельных пластин с регулируемым углом наклона; его использование позволяет по данным разработчиков, снизить длину песколовки на 30-70% или в существующих сооружениях обеспечить более полное улавливание песка (до 1,8-2 раз). Грядовое днище, образуемое поворотными колосниками, располагается над песковым каналом гидромеханической системы удаления песка, создавая турбулентность потока у дна песколовки, оно препятствует выпадению органических частиц в песколовки; обеспечивая повышение зольности песка с 60-70 до 80-90%.

2. УкркоммунНИИ проектом разработана методика равномерного распределения иловой смеси между вторичными отстойниками, основанная на определении расхода циркуляционного ила, отбираемого

из каждого отстойника. Расход устанавливает по опытным данным о напоре в иловых колодцах. Методика проверена в производственных условиях, ее применение позволило снизить вынос ила в сточной воде за счет равномерной загрузки отстойников на 20%.

3. НИИ КВибОВ АКХ им. К.Д.Памфилова разработаны заявки и исходные требования на комплект оборудования для отмывки песка из песколовок городских очистных сооружений, изготавливаемый в заводских условиях. Применение оборудования позволяет снизить зольность песка и исключить образование запахов при загнивании органических веществ.

### Зарубежный опыт

1. На очистных сооружениях г. Край (СФРЮ) предусмотрено использование газа метантенков для выработки электроэнергии.

Газ из метантенков проходит водоотделитель, заполненный силикагелем (вода периодически сливается в канализацию), а затем перекачивается вентилятором с напором 300 мм вод.ст. в газгольдер. Газгольдер выполнен в виде емкости из склеенных по периметру двух листов резины площадью по 20 м<sup>2</sup>. Из газгольдера газ поступает в двигатель внутреннего сгорания мощностью по 100 кВт.

Благодаря утилизации газа метантенков станция биологической очистки сточных вод покрывает до 50% своей потребности в электроэнергии.

2. Фирма "Контроль-Матик" (СФРЮ) предлагает ряд усовершенствований в области хлорирования воды.

Для исключения прокладки длинных коммуникаций предлагается эжектор для приготовления хлорной воды монтировать непосредственно на трубопроводе, отводящем воду, подвергаемому обеззараживанию.

Рядом с эжектором размещается насос для подачи в него рабочей воды, которая забирается из того же трубопровода. Установка получается компактной и легко контролируемой.

Для очистки выбросного воздуха от хлора при авариях в крупных хлораторных применяют скрубберы из металла с насадкой из колец, получаемых нарезкой из пластмассовых труб. Скрубберы устанавливаются непосредственно на бак с нейтрализационным раствором. В хлораторных малой производительности вместо аварийной вентиляции для удаления хлора применяется орошение водой из спринклерной системы, включающейся автоматически при повышении концентрации хлора в воздухе помещения.

В конструкции эжектора, выпускаемом фирмой, предусмотрен обратный клапан, исключающий возможности попадания воды из эжектора в хлоропроводы.

Фирма предусматривает контроль наличия хлора в баллоне по давлению хлор-газа. При падении давления ниже расчетного, фиксируемого контактным манометром, использованный баллон автоматически отключается и открывается вентиль на хлоропроводе от заранее подготовленного сменного баллона.

#### О глубокой очистке сточных вод

Значительная часть водоемов страны сильно загрязнена, что побуждает природоохранные органы повышать требования к степени очистки сточных вод. На практике эти требования зачастую соответствуют характеристикам воды в водоемах рыбохозяйственного водопользования, т.е. по содержанию загрязнений, БПК<sub>полн</sub> и взвешенных веществ до 3 мг/л, нефтепродуктов - до 0,05 мг/л, СПАВ - до 0,1+0,5 мг/л.

В то же время распространенные в настоящее время способы очистки сточных вод - биологическая очистка в аэротенках, глубокая очистка на фильтрах с зернистой загрузкой и в биопрудах - позволяют довести степень очистки по БПКполн до 6-8 мг/л, по взвешенным веществам до 4-6 мг/л, по нефтепродуктам - до 0,5-1,0 мг/л, по СПАВ - 1±3 мг/л.

Для доведения остаточного содержания загрязнений в сточных водах до требуемых величин необходимо применять дополнительные ступени очистки сточных вод или модифицировать существующие методы очистки сточных вод.

Модификация существующих методов очистки сточных вод может предусматривать методы реагентного фильтрования, очистки в аэрационном сооружении с использованием прикрепленной микрофлоры, очистку на фильтрах "ОКСИПОР".

В качестве дополнительных сооружений могут использоваться фильтры с загрузкой из активированного угля.

Реагентное фильтрование предусматривает использование в качестве коагулянтов солей железа /железный купорос, сернокислое железо (III)/, алюминия (сернокислый алюминий) и фильтрование на фильтрах с зернистой загрузкой. Существенно, что при реагентном фильтровании во избежание разрушения хлопков скагулированный взвеси скорость фильтрования должна быть не более 3-4 м/ч.

Фильтрование через фильтры "ОКСИПОР", состоящие из двух слоев: верхнего аэрируемого - из дробленого керамзита и нижнего - из песка - обеспечивает глубокую очистку сточных вод до указанных параметров (по БПКполн и взвешенные вещества - до 3 мг/л) при скорости фильтрования до 3 м /ч.

Наконец, применение аэрационных сооружений с прикрепленной микрофлорой (в качестве насадки могут использоваться пластмассо-

ые сетки, стеклоерши и т.д.) также позволяет, по данным эксплуатации опытно-производственных установок, обеспечить глубокую очистку сточных вод до требуемой степени.

Дополнительная ступень очистки к глубокой очистке на фильтрах с зернистой загрузкой может выполняться в составе сорбционных фильтров с загрузкой из активированного угля. Для продления срока службы угольных фильтров необходимо сделать возможно более редкой их промывку от взвесей, для чего направлять на них сточные воды с содержанием взвешенных веществ до 3 мг/л (в этом случае на угольных фильтрах задерживаются растворенные органические вещества, нефтепродукты и СПАВ). Однако широкое применение угольных фильтров сдерживается дороговизной и дефицитностью активных углей.

Наиболее эффективно с точки зрения охраны водоемов использование глубокой очистки для удаления СПАВ, нефтепродуктов, солей токсичных металлов (см. таблицу П.7.10 Пособия по составлению раздела проекта "Охрана окружающей природной среды" к СНИП 4.02.01-85)

Оценочные технико-экономические расчеты показывают, что применение глубокой очистки сточных вод с использованием прикрепленной микрофлоры эффективно для сооружений производительностью 12+7000 м<sup>3</sup>/сутки, применение реагентного фильтрования - 1,4+25 тыс. м<sup>3</sup>/сутки, фильтров ОКСИПОР - 1,4+50 тыс. м<sup>3</sup>/сутки.

ЦНИИЭП инженерного оборудования разработаны проекты сооружений глубокой очистки сточных вод методом реагентного фильтрования производительностью 5,5+11,5 тыс. м<sup>3</sup>/сутки, которые распространяются институтом на договорной основе.

Институт намечает также выполнять проектные решения сооружений глубокой очистки сточных вод с использованием прикрепленной микрофлоры.

### Раздел III. ТЕПЛОСНАБЖЕНИЕ

К итогам работы Всесоюзного научно-технического совещания "Повышение надежности систем теплоснабжения"

В октябре 1988 г. в г. Чайковском Пермской обл. Минэнерго СССР с участием представителей 70 организаций проводило третье совещание из цикла "Повышение надежности и эффективности теплоснабжения". На совещании были рассмотрены:

отчет ВНИИ Энергопрома как головной организации по проблемам централизованного теплоснабжения о работах по совершенствованию систем теплоснабжения, проведенных за последние годы;

научно-технические основы надежности теплоснабжения, нормативы и критерии надежности, анализ потоков отказов в системах транспорта теплоты, системное резервирование;

методы повышения надежности узлов и систем теплоснабжения в целом.

По этим вопросам было заслушано 40 докладов и сообщений.

В решении совещания отмечается, что за последние 10 лет годовая потребность СССР в тепле среднего потенциала возросла в 1,37 раза и достигла 3,7 млрд. Гкал. За счет централизованного теплоснабжения обеспечивается около 50% потребности в тепле, в том числе за счет теплофикации - 33%. Централизация обеспечивает экономии около 80 млн т топлива (условного), из которых 50% - за счет комбинированной выработки теплоты и электроэнергии.

Одним из звеньев систем централизованного теплоснабжения являются тепловые сети. Оценка их состояния показала, что почти половина из них достигла предельной наработки, примерно 25% тепломagистралей находится в аварийном состоянии и нуждается в ремонте или замене. Основная причина низкой надежности - наружная

коррозии стальных труб. В остальных случаях отказы и повреждения происходят из-за выхода из строя компенсирующих устройств, арматуры, неправильных действий эксплуатационного персонала.

Основная причина высоких тепловых потерь, в среднем 2 раза превышающих нормативные, — плохое состояние тепловой изоляции тепловых сетей.

Средний срок службы теплопроводов в СССР, проложенных подземно в непроходных каналах, составляет 12 лет вместо 25–30 нормативных. Срок службы тепловой изоляции на основе минераловатных материалов в тяжелых тепловлажных условиях — не более 6–8 лет.

Сложившееся положение в тепловых сетях явилось следствием следующих причин:

отсутствие в стране широкого промышленного производства эффективных антикоррозионных покрытий (эмалированных, алюминированных, органосиликатных и эпоксидных);

применение низкокачественных теплоизоляционных материалов (прежде всего минеральной ваты) и гидрозащитных покрытий (стеклоткани, рубероида, асбоцементной скорлупы и др.);

плохое качество строительно-монтажных работ и отступление от проектных решений;

недостатки в проектировании тепловых сетей, из которых наиболее характерными являются отсутствие учета динамики изменения гидрогеологических условий, недостаточное внимание к защите подземных каналов теплосетей от попадания в них грунтовых и поверхностных вод, недостаточная проработка вопросов дренирования и опорожнения трубопроводов, несоответствие между мощностью проектируемых водоприготовительных устройств и требуемым реальным объемам подпитки теплосети;

отсутствие надежных средств диагностики состояния теплопро-

**водов, выявления аварийных и ослабленных участков;**

**недостаточный объем ремонтов и перекладки тепловых сетей, находящихся в аварийном состоянии;**

**слабая техническая оснащенность ремонтно-восстановительных и эксплуатационных служб;**

**организационная неупорядоченность управления и обслуживания систем централизованного управления;**

**отсутствие эффективного механизма экономического стимулирования потребителей в экономии теплоты;**

**недостаточная автоматизация управления режимами теплоснабжения.**

**Повышение технического уровня и надежности теплоснабжения должно осуществляться следующими основными путями:**

**повышением технического совершенства тепловодов и их элементов;**

**резервированием, созданием избыточной избыточности схем тепловых сетей;**

**улучшением управления режимами работы систем;**

**сокращением сроков ликвидации аварий и повреждений в системах транспорта теплоты.**

**Совещание считает, что для повышения технического совершенства тепловых сетей необходимо решить такие первоочередные задачи:**

**осуществить надежную защиту стальных труб от коррозии;**

**создать долговечные теплоизоляционные оболочки и конструкции, обеспечивающие нормативный уровень теплопотерь в течение заданного срока службы. (Для бесканальных тепловых сетей дополнительным условием является защита труб от внешних нагрузок);**

**совершенствовать компенсационные устройства;**



повысить пропускную способность тепловых сетей за счет специальных добавок к сетевой воде, внутреннего эмалирования, подключения низкотемпературных систем отопления и горячего водоснабжения через тепловые насосы;

создать новые методы надежной диагностики состояния теплопроводов, степени увлажнения теплоизоляционных оболочек.

Резервирование тепловых сетей должно решаться в соответствии со СНиП 2.04.07-86 "Тепловые сети".

Совещание решило:

I. Принять концепцию развития конструкций и схем тепловых сетей на период до 2000 г., предусматривающую:

повышение надежности конструкции теплопроводов путем создания в заводских условиях эффективных пенополимерных оболочек на трубах тепловых сетей при их подземной прокладке. Такие оболочки должны обеспечить в течение всего нормативного срока службы теплопроводов требуемый уровень тепловых потерь, защиту стальных труб от коррозии и защиту всей конструкции теплопровода от деформаций и разрушений под действием внешних нагрузок и воздействий;

развитие производства по изготовлению теплопроводов в пенополимерных оболочках;

организацию Минчерметом СССР совместно с Минэнерго СССР на трубных заводах выпуска труб для тепловых сетей с антикоррозионным покрытием и теплогидроизоляционной оболочкой;

повышение системной надежности теплоснабжения и резервирования путем реализации требований СНиП 2.04.07-86 "Тепловые сети" по обеспечению подачи теплоты потребителям в размерах не ниже минимально допустимых при любых авариях на тепломагистралях;

максимальное развитие бесканальных и надземных прокладок тепловых сетей, обеспечивающих наименьшие затраты материалов,

трудовых ресурсов и капитальных вложений.

2. Отметить, что многими организациями страны ведутся исследования и поиск новых эффективных теплоизоляционных материалов и конструкций для теплопроводов, создаются и внедряются в опытно-промышленных масштабах достаточно надежные и эффективные теплогидроизоляционные оболочки, особенно для бесканальных прокладок.

С целью упорядочения разработок и их быстреего завершения рекомендовать нижеперечисленным организациям в течение 1988-1989 гг. изготовить стандартные опытные образцы по ГОСТ и провести государственные испытания с последующим предъявлением созданной конструкции теплопровода Межведомственной комиссии:

ДСМК Главпромстройматериалов, ВНИПИэнергопрому Минэнерго СССР, НПО "Полимерсинтез" Минхимпрома СССР, ВТИ Минэнерго СССР, ВНИПИтеплопроекту Минмонтажспецстроя СССР - теплопровода большого диаметра (более 500 мм) с многослойной пенополимерной теплоизоляцией типа "Изолай";

ДСМК Главпромстройматериалов СССР, ЭНИИ Минэнерго СССР, ВНИПИэнергопрому - теплопровода большого диаметра (более 500 мм) с многослойной пенополимерной теплоизоляционной оболочкой типа "Бюон";

ППИ Орелэнергоремонт Минэнерго СССР, ВНИПИэнергопрому - теплопровода диаметром более 300 мм в пенополимербетоне;

НИИмосстрой, ВТИ, АХ, ВНИПИтеплопроекту - теплопровода типа "труба в трубе" с теплоизоляцией из пенополиуретана и наружной полиэтиленовой оболочкой;

институту неорганической химии АН Латвийской ССР, Латэнерго Минэнерго СССР - теплопровода в теплоизоляционной оболочке типа "Рипор";

заводу "Трубостройиндустрия", ЛенЗНИИЭП Госкомархитектуры - теплопровода малого диаметра (менее 400 мм) в теплоизоляции из фенольных порошковых типа ФП;

СибНИПИгазстрой, ЛенЗНИИЭП, СибЗНИИЭП, Тюменьгазмонтаж - теплопровода, теплоизолированного пенополиуретановыми полупилиндрями в металлическом кожухе для надземной прокладки;

СибНИПИгазстрой, ЛенЗНИИЭП, СибЗНИИЭП, Тюменьгазмонтаж - теплопровода, теплоизолированного фенольными композициями (ФПБ, Виларес - 400 и др.) с полиэтиленовым покрытием или двухслойной лентой ПВХ, а также изделиями из полистирола;

НИИмосстрой - теплопровода в полимерной изоляции;

ВНИИСТ - усовершенствованной технологии эмалирования.

3. Учитывая дефицитность компонентов, сырьевых ресурсов, необходимых для производства пенополимерных теплогидроизоляционных конструкций, просить Минэнерго СССР, ВНИПИэнергопром с привлечением других заинтересованных организаций подготовить предложения Минудобрений СССР, Минхимпрому СССР и Миннефтехимпрому СССР по организации (расширению) производства и поставок химкомпонентов на договорной основе, в первую очередь, полиизоцианатов.

4. Впредь до широкого освоения пенополимерных теплоизоляционных конструкций рекомендовать:

для теплосетей малых диаметров (распределительных и квартальных), прокладываемых бесканально, - полимербетонную теплоизоляцию, принятую Межведомственной комиссией;

для труб больших диаметров, прокладываемых под землей в каналах (в опытно-промышленном порядке), - теплопроводы в полимерной теплоизоляции, наносимой методом напыления;

для тепломагистралей, прокладываемых над землей, - сборные минераловатные изделия с покрытием по СНиП 2.04.07-86

"Тепловые сети". Трубы должны иметь антикоррозионное покрытие. Пенополимерная теплоизоляция для таких прокладок, создаваемая методом напыления, доступна к применению с обязательным солнцезащитным покрытием.

5. Просить Минэнерго СССР:

форсировать создание производственной базы с полигоном для разработки и испытаний новых конструкций теплопроводов, новых антикоррозионных покрытий в г.Либерец, а также рассмотреть возможность создания подобных баз в других регионах страны (в Сибири - Улан-Уде, Барнауле, на Дальнем Востоке - Хабаровске, Урале-Чайковском, в Средней Азии - Ташкенте);

создать опорные базы для экспериментальных и опытно-промышленных прокладок новых конструкций теплопроводов, освоения передовых технических решений, методов технического перевооружения, ремонтов и реконструкции объектов тепловых сетей;

поручить НИИЭнергопрому совместно с ВТИ и Теплоэлектропроектом в условиях нового хозяйствования подготовить предложения Минчермету СССР о создании на трубных заводах (в первую очередь, на Харьском) специализированных технологических линий по изготовлению для тепловых сетей труб повышенной надежности, самокомпенсирующихся, из коррозионноустойчивых сталей с обязательным покрытием их антикоррозионной защитой и полимерной теплоизоляцией (на договорной основе);

обратить внимание на своевременную и полную комплектацию объектов теплого перевооружения тепловых сетей запорной и регулирующей арматурой, приборами учета и контроля, спецмашинами и т.п.;

рассмотреть возможность изготовления предприятиями министерства компенсаторов сильфонного типа на базе сильфонов, изготавливаемых предприятиями Минсудпрома СССР, крутозагнутых отво-

дов, сальниковых компенсаторов, опытных двухцелевых обросных клапанов для защиты от гидроударов теплосетей конструкции СКБ НИИ на Харьковском котельно-механическом заводе.

6. Обратить внимание научно-исследовательских, проектных, строительно-монтажных, эксплуатационных и ремонтно-восстановительных организаций на необходимость усиления работ по комплексному техническому перевооружению, реконструкции и ремонту тепловых сетей, развития основ теории надежности теплоснабжения на базе систематизации и анализа статистики повреждаемости, а также решения следующих вопросов:

своевременного и полного оснащения ремонтно-эксплуатационных баз теплосетей;

оснащения эксплуатационных и ремонтно-восстановительных служб новейшими механизмами и транспортом, приборами диагностики действующих теплотрас;

оснащения крупных систем защитой от гидроударов;

разработки экологически безопасной системы сброса сетевой воды из нижних точек теплотрас в штатных и аварийных ситуациях, а также защиты теплоисточников от затопления;

совершенствования дренажных устройств теплосетей и средств очистки загрязненных камер и каналов;

качественного ведения водно-химических режимов по сетям. С этой целью рекомендовать внедрение на ТЭЦ и в тепловых сетях оперативного контроля с помощью установки УК-2 завода "Точэлектросприбор" в г.Киеве;

целевой подготовки инженерных кадров для организаций и предприятий Министерства по прямым договорам с высшими учебными заведениями.

## 7. Просить Госстрой СССР и Минэнерго СССР:

заявлять на 1989-1990 гг. разработку ВНИИэнергепромом (с привлечением других организаций, в том числе ВНИИТеплопроекта, Теплоэлектропроекта, МИСИ и др.) "Норм технологического проектирования тепловых сетей" в развитие СНиП 2.04.07-86 "Тепловые сети";

предусмотреть финансирование работ по совершенствованию теплосетей в рамках Подпрограммы III постановления Госстроя СССР от 08.10.1987 г. № 235;

предусмотреть корректировку СНиП 2.04.07-86;

развитие раздела 3 в части определения допустимых длин и диаметров резервируемых участков теплосетей, введение в расчет вероятностной оценки системы, установление понятий магистральных и распределительных теплосетей исходя из четкого разграничения применяемых методических подходов при расчетах, разработки научно-технической концепции организации управления системами централизованного теплоснабжения.

## Глава IV. ГАЗОСНАБЖЕНИЕ

Обзор писем, поступающих в ЦНИИЭП инженерного оборудования, с наиболее часто повторяющимися вопросами

I-й вопрос: Разрешается ли установка газового оборудования в аптеках, почтовых отделениях, парикмахерских?

Ответ: В соответствии с п.7.2 СНиП 2.08.01-85 на предприятиях общественного питания, торговли, бытового обслуживания установка газового оборудования не допускается. Однако согласно разъяснению Госстроя СССР (письмо от 12.01.87 № 8-54) запрет на

установку газового оборудования распространяется на указанные предприятия, встроенные в жилые дома. Поэтому при размещении аптек, почт, парикмахерских в отдельно стоящих зданиях возможность установки в них газового оборудования должна регламентироваться требованиями главы СНиП 2.04.08-87.

2-й вопрос: Согласно требованию СНиП 2.08.01-85 (п.7.2) в жилых зданиях переменной этажности с высотой одной из частей II этажей и более электроплиты на кухнях следует устанавливать во всех частях здания. Относится ли это требование к жилому зданию переменной этажности с высотой одной из частей здания II этажей и более, если жилой дом секционного типа и связи по теплотрассе и выделенным этажам между разновысокими блок-секциями отсутствуют? Допускается ли в этом случае установка на кухнях газовых плит в части здания высотой менее II этажей?

Ответ: В жилых зданиях переменной этажности с высотой одной из частей II этажей и более электроплиты следует устанавливать во всех частях здания независимо от того, имеет ли разновысокие блок-секции общие связи по теплотрассе и выделенным этажам или нет. Надо иметь в виду, что при утечке из подземного газопровода газ способен распространяться на значительные расстояния вдоль подземных трубопроводов или по каналам теплосетей, проникать в подполье жилого дома.

3-й вопрос: В соответствии с п.7.2 СНиП 2.08.01-85 в жилых домах высотой II этажей и более следует ли предусматривать установку электроплит?

Просим разъяснить, входит ли в количество этажей встроенные в нижние этажи помещения общественного и технического назначения? Как следует учитывать встроенные технические помещения, когда они располагаются в верхней части здания?

Ответ: Согласно указаниям СНиП 2.08.01-85 (п.1.2) при определении этажности зданий в число этажей включаются все надземные этажи, в том числе технический, мансардный, а также цокольный, если верх его перекрытия находится выше планировочной отметки земли не менее чем на 2 м.

При различном числе этажей в разных частях здания, а также при размещении здания на участке со значительным уклоном, когда за счет уклона увеличивается число этажей, этажность определяется отдельно для каждой части здания.

Технический этаж, расположенный в 10-этажном здании над несжатым жилым этажом, при определении этажности не учитывается.

#### Раздел У. ОТОПЛЕНИЕ, ВЕНТИЛЯЦИЯ И КОНДИЦИОНИРОВАНИЕ ВОЗДУХА

Об ошибках в приложении 9 "Расход теплоты на нагревание инфильтрующегося наружного воздуха через ограждающие конструкции помещений"  
СНиП 2.04.05-86

При пользовании приложением 9 СНиП 2.04.05-86 необходимо учитывать следующее:

1. В формуле (2)  $\rho$  ошибочно названа плотностью наружного воздуха.

Следует принимать плотность внутреннего воздуха при расчетной температуре.

Для жилых зданий удельный нормативный расход вентиляционного воздуха учитывается в размере  $3 \text{ м}^3/\text{ч}$  на  $1 \text{ м}^2$  площади по-



да только жилых помещений.

2. Третье слагаемое в формуле (3) должно иметь вид

$$\sum \frac{\Delta P_3}{\Delta P_{3I \text{ эт.}}} \cdot 0,5 \ell,$$

где  $\Delta P_{3I \text{ эт.}}$  - разность давлений на наружной и внутренней поверхностях стыков стеновых панелей I-го этажа рассчитываемого здания.

3. Для жилых зданий значение  $P_{int}$  в формуле (4) определяется в соответствии с примечанием I к п.14 приложения 5 СНиП П-33-75\* (при этом значения  $\gamma_n$  и  $\gamma$  принимаются по формуле (5) приложения 9 СНиП 2.04-86).

В настоящее время институтом готовятся к печати "Рекомендации по определению теплопотерь жилыми зданиями", которые будут распространяться по договорной цене во II квартале 1989 г. В этом материале подробно излагается методика расчета теплопотерь помещениями, уточняются расчетные формулы, приводятся натурные характеристики сопротивления воздухопроницанию отдельных элементов, вспомогательный табличный материал для определения количества инфильтрующегося воздуха и примеры расчета.

(По материалам лаборатории отопления и вентиляции жилых зданий ЦНИИЭП инженерного оборудования).

Раздел У1. ЭЛЕКТРООБОРУДОВАНИЕ, АВТОМАТИЗАЦИЯ  
И ДИСПЕТЧЕРИЗАЦИЯ СИСТЕМ ИНЖЕНЕРНОГО  
ОБОРУДОВАНИЯ

Нормативные и директивные документы

© новом ГОСТ 21.614-88  
Изображения условные графические  
электрооборудования и проводок на планах

ГОСТ 21.614-88 (СТ СЭВ 3217-81) Изображения условные графические электрооборудования и проводок на планах. Дата введения 01.07.88.

Стандарт устанавливает условные графические изображения электропроводок, прокладок шин, кабельных линий и электрического оборудования на планах зданий и сооружений всех отраслей народного хозяйства.

Размеры изображений представлены в ГОСТ для планов, выполненных в масштабе 1:100. Для других масштабов размеры изображений следует соответственно масштабам изменить. Размеры изображений шкафов, пультов, ОРУ принимают по фактическим их размерам в масштабе чертежа.

В ГОСТ приведены 8 таблиц по группам изображаемых элементов:

- Табл. 1 - линии проводок и токопроводов;  
" 2 - коробки, шитки, шкафы, пульты и т.п. ;  
" 3 - выключатели, переключатели, розетки ;  
" 4 - светильники и прожекторы ;  
" 5 - то же, при совмещенном изображении ;  
" 6 - аппаратов контроля и управления ;  
" 7 - электротехнических устройств и электроприемников ;  
" 8 - электрооборудования ОРУ.

## Об инструкции по устройству молниезащиты зданий и сооружений

Главтехуправлением Минэнерго СССР по согласованию с Госстроем СССР утверждена и введена в действие с 1988 года Инструкция по устройству молниезащиты зданий и сооружений. РД 34.21.122-87. взамен СН 305-77.

Нормы устанавливают необходимый комплекс мероприятий и устройств, предназначенных для обеспечения безопасности людей (сельскохозяйственных животных), предохранения зданий, сооружений, оборудования и материалов от взрывов, пожаров и разрушений, возможных при воздействиях молний.

Нормы должны соблюдаться при разработке проектов зданий и сооружений.

Нормы не распространяются на проектирование и устройство молниезащиты линий электропередачи, электрической части электростанций и подстанций, контактных сетей, радио- и телевизионных систем, телеграфных, телефонных и радиотрансляционных линий, а также зданий и сооружений, эксплуатация которых связана с применением, производством или хранением порохов и взрывчатых веществ.

При разработке проектов зданий и сооружений помимо требований норм РД 34.21.122-87 должны быть учтены требования к выполнению молниезащиты других действующих норм, правил, инструкций и государственных стандартов.

РД содержит главы: общие положения, требования к выполнению молниезащиты зданий и сооружений, молниезащита I, II и III категории, конструкции молнеотводов. В приложениях приводятся основные термины, характеристики интенсивности грозовой деятельности и грозопоражаемости зданий и сооружений, зоны защиты молн: отво-

дов и молниезащиты, применяемые для защиты зданий и сооружений I категории.

РД 34.21.122-87 разработан ЭНИН им. Г.М.Кржижановского, представляет собой достаточно подробный документ объемом 50 листов машинописного текста, со схемами, картами и эскизами конструкций.

РД подготавливается к печати в Энергоатомиздате и будет распространяться через книготорговую сеть.

Институт не имеет возможности высылать инструкцию по запросам, однако ознакомиться с ее содержанием можно в проектном кабинете.

О проектировании приемных антенных сетей телевидения и радиовещания

Для выпуска "Нормы проектирования устройств связи, сигнализации и диспетчеризации инженерного оборудования" институтом совместно с Государственным союзным проектным институтом (ГСПИ) Минсвязи СССР и Общесоюзной радиотелевизионной передающей станцией имени 50-летия Октября (ОРПС) разработаны нормы проектирования приемных антенных сетей телевидения и радиовещания.

В нормах рассмотрены антенны и оборудование коллективного приема телевидения (СКПТ), крупные системы коллективного приема телевидения (КСКПТ), системы кабельного телевидения (СКТВ), в т.ч. антенны телевизионные приемные (ГОСТ II289-80); оборудование для СКПТ: усилительное оборудование ОТТУ-6, ОТТУ-2.2, разветвительные коробки УАР 6.01, фильтры телевизионные диапазонные ФТД и другое оборудование; оборудование для КСКПТ и СКТВ: оборудование "100" и "200" по "Горизонт" Минпромсвязи СССР и другое аналогичное.

Для приемных антенных сетей рекомендовано применять радиочастотные коаксиальные кабели с волновым сопротивлением 75 Ом.

При выборе оборудования и конструкций следует учитывать:

число и номера действующих и планируемых в данной местности частотных телевизионных каналов и видов поляризации передающих антенн;

значения уровней и оценки качества телевизионных сигналов на выходах испытательных антенн, а при их отсутствии - результаты расчетов напряженности электромагнитного поля, пересчитанного в уровни сигналов на выходах кабелей снижения приемных антенн;

ветровые, гололедные нагрузки и грозовое действие;

технические условия на проектирование системы с указанием перспективной зоны ее действия;

сведения об инженерных коммуникациях и материалы их обследований.

В разделе ВСН, рассматриваемом проектирование приемных телевизионных систем, даны указания о размещении приемных телевизионных антенн, оборудования приемных антенных телевизионных сетей, прокладке кабелей телевидения и приведены требования к помещениям, в которых располагается оборудование, и к электрооборудованию, электроосвещению и средствам защиты этих помещений.

По этому вопросу изданы также следующие руководящие технические материалы:

1. ГСИИ Минсвязи СССР. Методическое руководство по проектированию. Крупные системы коллективного приема телевидения. РП.6.029-I-87.

2. ГСИИ Минсвязи СССР. Руководящие технические материалы. Крупные системы коллективного приема телевидения. РТМ.6.030-I-87.

3. Минсвязи СССР. Временные правила технической эксплуата-

ции крупных систем коллективного приема телевидения (КСКПТ) и систем кабельного телевидения (СКТВ) в г.Москве, 1988 г.

О применении домофонной связи  
и переговорно-замочных устройств  
в жилых домах

В последнее время значительно возрос интерес к оборудованию подъездов жилых домов переговорно-замочными устройствами, системами домофонной связи и другими средствами содержания подъездов в закрытом состоянии.

В связи с поступающими запросами о применении домофонов в жилищном строительстве ЦНИИЭП инженерного оборудования сообщает:

1. Согласно постановлению Совета Министров СССР от 4 сентября 1978 г. "О мерах по дальнейшему улучшению эксплуатации и ремонта жилищного фонда" в типовых проектах жилых домов высотой в 5 этажей и выше следует предусматривать специальные устройства, обеспечивающие из квартир открывание входных дверей домов.

2. Предприятиями Минпромвязи СССР в соответствии с техническими требованиями, выданными Госгражданстроем, разработана конструкция и организовано серийное производство домофонов. В настоящее время производится несколько систем домофонов и переговорно-замочных устройств.

3. Учитывая неудовлетворительный ход выполнения указанного выше постановления Совета Министров СССР в части оборудования жилых домов устройствами домофонной связи, вопрос об их внедрении в октябре 1987 года был рассмотрен заинтересованными министерствами и ведомствами и в результате принято совместное решение, выдержки из которого приводятся ниже:

Постановлением Совета Министров СССР от 4 сентября 1978 года "О мерах по дальнейшему улучшению эксплуатации и ремонта жилищного фонда" предусмотрено оснащение жилых домов переговорно-замочными устройствами (домофонами), использование которых улучшает санитарное состояние лестничных клеток, сокращает потери тепла и электроэнергии, а также является эффективной формой профилактики квартирных краж и правонарушений в подъездах жилых домов.

Вместе с тем внедрение указанных устройств до настоящего времени осуществляется неудовлетворительно. В большинстве типовых и индивидуальных проектов жилых домов установка домофонов не предусматривается. Аппаратура выпускается в незначительных количествах, не решены вопросы ее поставок на места, монтажа и эксплуатационного обслуживания.

В целях устранения отмеченных недостатков и организации массового внедрения переговорно-замочных устройств принято решение:

1. Установку домофонов производить по двум основным направлениям:

при строительстве жилых домов;

при капитальном ремонте и дооборудовании находящегося в эксплуатации жилищного фонда.

В первую очередь домофоны должны устанавливаться в домах жилищно-строительных кооперативов и за счет средств граждан.

2. Ориентировочную ежегодную потребность в переговорно-замочных устройствах на период 1988-1990 гг. определить в размере 45 тыс. комплектов, в том числе:

жилищное строительство - 30 тыс. комплектов;

капитальный ремонт и дооборудование жилищного фонда

РСФСР - 15 тыс. комплектов.

3. Главному управлению по быту МПСС совместно с Управлением единого заказчика коммунального оборудования МЖК РСФСР внести в Госнаб СССР предложение о включении домофонов в номенклатуру изделий, предоставляемых потребителям через организации Госнаба СССР.

4. Предусмотреть в производственных планах МПСС выпуск переговорно-замочных устройств в необходимых объемах, но не менее: 1988 г. - 5,3 тыс. комплектов, в т.ч. 5 тыс. домофонов "Визит", 1989 г. - 10 тыс. комплектов, 1990 г. - 15 тыс. комплектов.

5. Главному жилищному управлению и Управлению единого заказчика коммунального оборудования МЖК РСФСР совместно с Управлением инженерного оборудования населенных мест Госгражданстрой провести в 1988 году в г. Ленинграде сравнительные испытания переговорно-замочных устройств "Домофон" Пермского телефонного завода, "Визит" Донецкого завода "Топаз", "Визит" ЛНПО "Траит", "Венера-3" Ленинградского завода "Электропульс". По результатам испытаний подготовить предложения по дальнейшему совершенствованию конструкции домофонов.

6. Управление инженерного оборудования населенных мест Госгражданстрой организует в течение 1988 года разработку варианта эталона типовых проектов установки домофонов "Визит" Единого завода "Топаз" в жилых домах, обеспечение указанным эталоном проектных организаций, а также необходимый контроль за включением домофонов в типовые и индивидуальные проекты жилых домов.

3. Устройство "Домофон" Пермского телефонного завода.

Разработчик домофона - предприятие п/я В-2168 (индекс 614008 г. Пермь-8)

Изготовитель - предприятие п/я А-3911 (индекс 614008



г.Пермь-8).

Устройство домофонной связи состоит из подъездного аппарата, устанавливаемого внутри подъезда перед входной дверью, квартирных аппаратов, устанавливаемых в квартирах данного подъезда, аппарата диспетчера микрорайона (аппарат диспетчера в комплект поставки не входит) и замка электрифицированного.

Цены комплектов домофонов указаны в прейскуранте I6-02, дополнение I5.

Код изделия	020I78	на 20 квартир	370 р.
"	020I79	на 32 "	530 р.
"	020I80	на 48 "	650 р.
"	020I8I	на 64 "	8I5 р.
"	020I82	на I00 "	II80 р.

ЦНИИЭП инженерного оборудования разработан эталон раздела "Система домофонов" типовых проектов жилых домов и блок-секций и направлен проектным организациям, занимающимся типовым проектированием жилых домов.

Эталон может также служить пособием при индивидуальном проектировании систем домофонов жилых домов или при привязке типовых проектов, не имеющих указанного раздела.

В связи с прекращением производства домофонов на Пермском телефонном заводе данная информация представляет интерес для организаций и предприятий, ранее получивших указанную аппаратуру.

4. Устройство "Домофон" предприятий Польской Народной Республики.

В связи с перегруженностью производственных мощностей телефоны заводов в СССР в I985 г. была достигнута договоренность о производстве домофонов на предприятии телеэлектронной техники "Тельком-Тельцент" ПНР. Небольшая партия таких устройств была

изготовлена на этом предприятии по техническим требованиям и практически по технической документации Пермского телефонного завода.

В отличие от устройств наших заводов польский домофон поставлялся полностью укомплектованным, включая ЗИП и кабельные соединения между этажами здания. В дальнейшем контракт с польской фирмой заключен не был из-за расхождения в стоимости устройства, т.к. польская сторона запросила цену в несколько раз превышающую установленную нашей стороной.

5. Замочно-переговорное устройство "Визит" предприятия "Торпаз" Минпромсвязи СССР (340012, г. Донецк, Соколиная, 1а).

Устройство предназначено для подачи сигнала вызова в квартиру, двусторонней связи "желез-посетитель", а также дистанционного (из любой квартиры) или местного (при помощи кодового устройства) открывания входной двери подъезда жилого дома.

Количество абонентов (квартир), подключаемых к устройству, в зависимости от варианта исполнения и примерная стоимость комплекта:

00	на 20 квартир	н/св. код 6652325600
01	" 40 "	1250 руб. код. 6652325610 (1105 руб.)
02	" 60 "	1600 " " 6652325620
03	" 100 "	2500 " " 6652325630

Функционально аппаратура позволяет наращивать емкость до 999 абонентов.

Предусмотрена возможность подачи сигнала на включение освещения в подъезде.

Устройство состоит из блока вызова, устанавливаемого на входной двери в подъезде, блока электроники, размещаемого на стене внутри подъезда, этажных коммутаторов на 4 квартиры каж-

дый, электромеханической защелки и ручки, устанавливаемых на дверях и переговорных квартирных устройств настенного типа, из расчета одно на квартиру.

Количество проводов: 4 - на лестничную магистраль между этажными коммутаторами и 2 - от этажного коммутатора к каждому квартирному аппарату. Между блоком вызова и блоком электроники прокладывается 12- жильный кабель.

ЦНИИЭП инженерного оборудования разработан эталон раздела "Устройство домофонной связи (с использованием изделия "Визит") типовых проектов жилых домов и блок-секций массового строительства.

6. Замочно-переговорное устройство "Сезам".

Разработчик - НПО "Квант" (252150, г.Киев).

Изготовитель - Киевский завод "Электробытприбор"  
(252074, г.Киев, ул.Ново-Забарская, 2/6) и

Механический завод ММП УССР (252080, Киев, ул.Межигорская, 82-а).

Замочно-переговорное устройство ЗПУ 01.00.000 устанавливается в подъезде многоквартирных жилых домов и предназначено для запираания входных дверей подъезда, выдачи сигнала тонального вызова в каждую квартиру с блока вызова (БВ), находящегося на входной двери подъезда, обеспечения двусторонней связи посетителя с жильцом квартиры по схеме управляемого со стороны жильца симплекса и дистанционного открывания электромагнитной защелки замка входной двери подъезда из любой квартиры подъезда.

Устройство состоит из блока вызова электронного блока, этажных коммутаторов, квартирных блоков, датчика положения двери и накладного электромеханического замка.

Квартирный блок состоит из обратного динамического громко-

говорителя-микрофона и кнопок управления переговорным трактом и электромеханическим замком.

Стоимость комплекта устройства в соответствии с прейскурантом № ОI5-04-02-198I/83 составляет:

Блок электронный с датчиком (I шт. на подъезд) - 4I2 р.

Блок вызова (I шт. на подъезд) - 22I р.

Коммутатор этажный (по количеству этажей в подъезде)-I30 р.

Блок квартирный (по количеству квартир в подъезде) - I2 р.

Замок накладной (I шт. на подъезд) - 9 р. 40 к.

Ключ (по 3 шт. на квартиру) - 0,07 коп.

Ориентировочная стоимость устройства на I лестничную клетку 9-этажного 36-квартирного дома - 2250 руб. без стоимости монтажа и материалов.

7. Запорно-переговорное устройство "Визит" Ленинградского завода "Северный пресс".

Разработчик и изготовитель: завод "Северный пресс" (г. Ленинград, Таллинская ул., 7).

Устройство предназначено для установки в наружной двери или на стене перед входом в подъезд и предназначено для связи посетителей с квартирами и управления из квартир электромеханическим замком в подъезде.

"Визит" ленинградский отличается от донецкого в основном отсутствием этажных коммутаторов, но требует несколько большего количества соединительных проводов между электронным блоком и квартирными блоками. В связи с этим его применение предпочтительно в домах малозэтажных и с количеством этажей до 9.

Краткие сведения о ленинградском "Визите" приведены в протоколе сравнительных испытаний домофонов, приведенном ниже.

8. Известны некоторые другие предприятия и организации, раз-

рабатывающие и изготавливающие переговорно-замочные устройства.

Среди них:

СКБ "Оргтехника" ЛПО "Сигма" (232600, г. Вильнюс, ул. Комьяуниа, 54) и отдел 05 (233030, г. Каунас, проспект 50-летия СССР, 53);

Ленинградский завод "Электропульт";

Ленинградский ХСК-353 (192071, Ленинград, пр. Славы, 24);  
зарубежные венгерские, финские и чехословацкие фирмы.

Сведения о домофонах различных конструкций предполагается опубликовать в одном из обзоров в 1989-1990 г.г.

9. В соответствии с решением МВД СССР, Минпромсвязи СССР, Минжилкомхоза РСФСР и Госкомархитектуры (б. Госгражданстрой) проведены сравнительные испытания переговорно-замочных устройств наиболее распространенных в стране систем с целью выявления их преимуществ и недостатков и выработки рекомендаций по их применению. Ниже приводятся выдержки из протокола заседания МКВ в Ленинграде 17 марта 1989 г.

"Повестка дня: Выработка предложений и рекомендаций по дальнейшему применению и совершенствованию конструкций ЗПУ на основе сравнительных испытаний.

Комиссия установила следующее:

1. Краткие технико-экономические характеристики устройств приведены в таблице I.

2. Описание испытаний.

2.1. Условия и место проведения испытаний, время и продолжительность.

Испытания проводились в Ленинграде с 15 по 17 марта 1989 года по адресам:

изд. "Визит" завода "Северный пресс" - пр. Шверника, 12, корп. 2;

изд. "Визит" завода "Топаз" - Кольская ул., 3;

изд. "МКТ" производства ВНР - пр.Энгельса, 63/3.

При этом оценка качества конструкции аппаратуры с точки зрения ремонтпригодности и удобства пользования производилась по методике ЛНИИ Академии коммунального хозяйства путем тщательного визуального осмотра всех узлов и блоков, их электромонтажа на предмет доступности к ним при проведении ремонтов и наладки аппаратуры ремонтным персоналом, а также по результатам неоднократного опробования при участии жильцов с учетом их мнения по данному вопросу.

2.2. Изучение документации по опытной эксплуатации и результатов эксплуатации изделий, принятых к использованию ранее.

2.3. Изучение технических описаний заводов-изготовителей, включая принципиальные и монтажные схемы, чертежи конструкций, а также элементной базы устройств с учетом доступности комплектующих узлов и деталей.

2.4. Изучение документации по обслуживанию и ремонту.

3. Выводы комиссии.

3.1. Внедрение ЭПУ в жилищном хозяйстве улучшает санитарно-техническое состояние подъездов жилых зданий и позволяет экономить топливно-энергетические ресурсы. Согласно данным, приведенным представителем ГУВО МВД СССР, оно оказывает положительное влияние на "профилактику" квартирных краж.

3.2. Представленная аппаратура показала свою работоспособность и не имеет существенных различий по своим эксплуатационным характеристикам. Устройства "Визит" заводов "Топаз" и "Северный пресс" рекомендованы к дальнейшему использованию с учетом предложений комиссии по их модернизации.

3.3. Претензий от населения в указанный период к удобству

пользования и качеству связи не поступало; аппаратура работала без отказов.

3.4. Широкому внедрению ЭПУ в жилищном хозяйстве препятствуют в настоящее время следующие факторы:

Относительно высокая стоимость изделий, их технического обслуживания и ремонтов;

Острый дефицит кабельно-проводниковой продукции;

Нерешенность вопросов установки ЭПУ в зданиях при капитальном строительстве, долевого участия населения, проживающего в домах местных Советов, в затратах владельцев зданий на эксплуатационное обслуживание указанных устройств (то же для ведомственных домов).

3.5 Недостаточная техническая укрепленность входных дверей в подъездах, малая прочность и низкая надежность замочных устройств.

3.6 Ограниченная номенклатура ЭПУ, что приводит к неоправданным затратам при монтаже и эксплуатации устройств в домах малой этажности и подъездах жилых зданий с числом квартир до 25.

4. Предложения комиссии.

4.1. В целях обеспечения массового внедрения ЭПУ в жилищном хозяйстве просить:

Госстрой СССР - внести в СНиПы изменения, предусматривающие обязательную установку ЭПУ в жилых зданиях при новом строительстве и комплексном капитальном ремонте.

Минжилкомхоз РСФСР, Госстрой СССР и Госкомцон СССР - внести предложение в Совет Министров СССР о частичной компенсации затрат по эксплуатации ЭПУ за счет средств граждан в домах местных Советов и ведомств.

МВД СССР - внести в Госстрой СССР предложения по повышению технической укрепленности входных дверей жилых зданий.

Минпромсвязи СССР, Минсудпром СССР (предприятия которых серийно выпускают ЗПУ) - осуществить разработку новых образцов ЗПУ. При этом предусмотреть:

стоимость комплекта ЗПУ не должна превышать

600 рублей - на 25 квартир;

1000 рублей - на 40 квартир;

1700 рублей - на 100 квартир;

минимальный расход кабельно-проводниковой продукции с возможной комплектацией этой продукцией на заводах-изготовителях;

наличие в составе ЗПУ запирающего устройства с наработкой на отказ не менее 500 тыс. циклов;

обеспечение поставки аппаратуры в комплекте с ремонтной документацией, трупшным ЗИПом и сервисным оборудованием (по отдельному заказу);

модульный принцип построения аппаратуры для снижения времени восстановления работоспособности изделий;

возможность сопряжения ЗПУ с блоком управления освещением, поставляемого заводом по отдельному заказу потребителя;

улучшение эстетических качеств квартирных аппаратов.

4.2. Госплан СССР - о целевом выделении кабельно-проводниковой продукции для нужд жилищно-эксплуатационных организаций по установке ЗПУ в жилых зданиях существующей застройки.

4.3. Госкомархитектуры при Госстрое СССР - продолжить работу по изучению и обобщению опыта внедрения ЗПУ в жилищном хозяйстве.

Особое мнение ЦНИИЭП инженерного оборудования Госкомархитектуры и территориального производственного объединения жилищно-



го хозяйства исполкома Ленсовета.

В раздел 4. в части требований к новым образцам ЗПУ включить дополнительный пункт в следующей редакции:

"Все системы ЗПУ, предназначенные для массового внедрения, должны иметь возможность связи с диспетчером ОДС микрорайона с установкой кнопки вызова диспетчера.

Система связи с диспетчером должна быть согласована в Мин-связи СССР."

Таблица I

Краткие технико-экономические характеристики ЗПУ

Наименование характеристики, параметра	Визит "Сев.пресс"	Визит "Топаз"	МКТ ВНР
Емкость (максимальное количество подключаемых квартир)	199	100	30 (рекомендуется)
Количество проводов, шт в стояке	22	4	33
на квартиру	4	2	3
Наработка на отказ, ч	3000	5000	нет сведений
Вид связи	симплекс	дуплекс	дуплекс
Возможность включения освещения из квартиры	есть	нет	есть
Возможность связи с диспетчером ОДС	есть	есть	нет
Метод открывания двери	ключ, служебный код	код, служебный код	ключ
Полуавтоматическая диагностика	есть	есть	нет
Цена компл. на 40 кв., руб., в т.ч. квартирного аппарата	1780 12	1105 10	1073 13
Наличие этажного коммутатора	нет	есть	нет

Примечание. Наряду с квартирными переговорными устройствами, (КПУ), содержащими микротелефонную трубку, завод "Топаз" производит КПУ для людей с пониженным слухом, обеспечивающие громкоговорящую симплексную связь.

## ИНФОРМАЦИЯ

1. Как сообщалось в Рекомендациях по инженерному оборудованию населенных пунктов, жилых и общественных зданий (март - 1989 г.), ВСН 59-88 Госкомархитектуры "Электрооборудование жилых и общественных зданий. Нормы проектирования" переданы для издания в Стройиздат и распространяться будут через книготорговую сеть. ЦНИИЭП инженерного оборудования не имеет возможности удовлетворить заявки и запросы организаций и учреждений о высылке указанных ВСН.

Ознакомиться с ВСН 59-88 можно в техническом отделе института (Москва, Профсоюзная ул., 93а, комн. 321).

2. В связи с обращением ряда организаций и предприятий по поводу использования переговорно-замочных устройств различных типов для содержания подъездов жилых домов в запортом состоянии ЦНИИЭП инженерного оборудования планирует разработку технических решений (на инициативной основе) устройства ПЗУ и домофонов.

В технических решениях будут представлены все отечественные ПЗУ и домофоны серийного производства ("Визит" донецкий, "Визит" ленинградский, "Сезам" киевский, "Домофон" пермский, "Домофон" польский, "МКГ" венгерский и др.).

Должны быть представлены варианты установки устройств в жилых домах различных типов.

Ориентировочная стоимость альбома - 140-200 руб (в зависимости от заказанного тиража).

Заявки на альбом с гарантией оплаты просим направлять в адрес института: 117853, г.Москва, ГСП-7, Профсоюзная ул., 93а.

3. В соответствии с Планом научно-технических и учебных мероприятий по обмену опытом и обучению специалистов народного

хозяйства передовым методам производства на ВДНХ СССР в ноябре месяце 1989 г. в Москве предполагается провести школу-семинар "О ходе внедрения и задачах в области систем диспетчеризации инженерного оборудования жилых домов, микрорайонов и районов". На семинаре будут рассмотрены:

1. Директивные и нормативные материалы по автоматизации и диспетчеризации систем инженерного оборудования.

2. Обзор "Опыт проектирования, монтажа и эксплуатации систем диспетчеризации".

3. Вопросы разработки и производства технических средств диспетчеризации.

4. Техничко-экономическое обоснование выбора организационных форм и технических средств диспетчеризации.

Заявки на участие в работе школы-семинара в качестве докладчиков и слушателей просим направлять в ЦНИИЭП инженерного оборудования (И17853, г.Москва, ГСП-7, Профсоюзная ул., 93а).

В связи с ограниченным количеством мест, предоставляемых ВДНХ СССР для участников совещания, институт не гарантирует удовлетворение всех заявок полностью.

Раздел УП. СТРОИТЕЛЬНЫЕ КОНСТРУКЦИИ  
И МАТЕРИАЛЫ

Нормативные документы и письма

Изменение № 2 ГОСТ 539-80 "Трубы и муфты асбестоцементные напорные. Технические условия", разработанное НИИсантехники Минстройматериалов СССР, внесенное этим министерством и представленное Управлением стандартизации и технических норм в строительстве Госстроя СССР, утверждено постановлением Госстроя СССР от 06.04.88 № 61 и введено в действие с 01.05.88. Изменение вызвано требованием повышения прочности труб.

Изменение № I ГОСТ 6942.0-80 "Трубы чугунные канализационные и фасонные части к ним. Общие технические условия", разработанное НИИсантехники Минстройдорматериалов СССР, внесенное этим министерством и представленное Управлением стандартизации и технических норм в строительстве Госстроя СССР, утверждено постановлением Госстроя СССР от 06.04.88 № 61 и с 01.05.88 введено в действие. Изменение сводится к повышению требований качества и надежности труб.

ГОСТ 6482-88 "Трубы железобетонные безнапорные. Технические условия", разработанный ВНИИжелезобетонном, НИИЖБом, ЦНИИСКом, Совзводоканалпроектом Госстроя СССР, Мосинжпроектом Главмосархитектуры, НИИМосстроем при Мосстройкомитете и Гипростроммашем Минстройдормаша СССР, внесенный Минстройматериалов СССР и представленный Управлением стандартизации и технических норм в строительстве Госстроя СССР, утвержден постановлением Госстроя СССР от 27.09.88 № 200 и с 01.01.89 вводится в действие.

Изменение № I СНиП 2.01.07-85 "Нагрузки и воздействия" утверждено постановлением Госстроя СССР от 08.07.88 № 132 и с

ОГ.ОГ.89 вводится в действие. Изменение разработано ЦНИИСК им.Кучеренко, НИИЖБ, ЦНИИпромзданий, Ленинградским Промстройпроектом, Уральским Промстройпроектом, ЦНИИСК Госстроя СССР, Киевским Промстройпроектом Минстроя Украинской ССР, ЦНИИЭП учебных зданий, ЦНИИЭП жилища Госкомархитектуры СССР, МИСИ им. Куйбышева Гособразования СССР и представлено Управлением стандартизации и технических норм в строительстве. Это изменение вызвано дополнением СНиП 2.01.07-85 разделом 10 "Прогибы и перемещения". Одновременно эти разделы изъяты (соответственно внесены изменения) в СНиП П-23-81 "Стальные конструкции".

СНиП 2.03.06-85 "Алюминиевые конструкции", СНиП П-25-80 "Деревянные конструкции", СНиП 2.03.09-85 "Асбестоцементные конструкции", СНиП 2.03.01-84 "Бетонные и железобетонные конструкции", а также СНиП 2.09.03-85 "Сооружения промышленных предприятий".

Изменения № I СНиП 2.03.01-84 "Бетонные и железобетонные конструкции", разработанные НИИЖБом и ЦНИИпромзданий Госстроя СССР, утверждено постановлением Госстроя СССР от 25.08.88 № 169 и с ОГ.ОГ.89 введено в действие. Это изменение вызвано применением нового класса арматуры Ат-УП, АтУПк; Ат-Шс Ас-П, Ат-УК, а также дополнением СНиП разделом 6 "Указания по расчету и конструированию железобетонных конструкций при реконструкции зданий и сооружений".

### Новые типовые конструкции

#### Нижеперечисленные типовые проекты

704-I-235.88 Резервуар (из крупногабаритных листов проката вертикальный с понтоном для нефтепродуктов вместимостью 1000 м<sup>3</sup>. Предусмотрен вариант для районов сейсмичностью 9 баллов.

- 704-I-236.88. То же, вместимостью 2000 м<sup>3</sup>.
- 704-I-237.88. То же, вместимостью 3000 м<sup>3</sup>.
- 704-I-238.88. То же, вместимостью 5000 м<sup>3</sup>.
- 704-I-239.88. Резервуар (из крупногабаритных листов проката вертикальный без понтона для нефти и нефтепродуктов вместимостью 1000 м<sup>3</sup>. Предусмотрен вариант сейсмичностью 9 баллов.
- 704-I-240.88. То же, вместимостью 2000 м<sup>3</sup>.
- 704-I-241.88. То же, вместимостью 3000 м<sup>3</sup>.
- 704-I-242.88. То же, вместимостью 5000 м<sup>3</sup>.
- 704-I-243.88. Резервуар (из крупногабаритных листов проката) вертикальный без понтона для высокозастигивающих нефтепродуктов вместимостью 1000 м<sup>3</sup>. Предусмотрен вариант для районов сейсмичностью 9 баллов.
- 704-I-244.88. То же, вместимостью 2000 м<sup>3</sup>.
- 704-I-245.88. То же, вместимостью 3000 м<sup>3</sup>.
- 704-I-246.88. То же, вместимостью 5000 м<sup>3</sup>.

ТП разработаны Джитпронефтепроводом, утверждены Миннефтепрома СССР и распространяются Казахским филиалом ЦИП а. Срок действия проектов до декабря 1993 г.

Типовой проект 3.015-I/82 "Унифицированные отдельно стоящие опоры под технологические трубопроводы", выпуск П-4 - сборные железобетонные колонны и траверсы. Вариант армирования сталью класса АТ-IУС. Рабочие чертежи, а также выпуск П-5 (части 1,2) - то же. Арматурные изделия. Рабочие чертежи разработаны Харьковским Промстройинипроектом, утверждены письмом от 21.06.88 № 6/6-I256 Главного управления проектирования Госстроя СССР. Распространяется ЦИП ом. Срок действия до 1992 г.

Типовой проект 3.015-2/82 "Унифицированные одноярусные эстакады" под технологические трубопроводы, выпуск П-8 - сборные железобетонные колонны, траверсы и вставки. Вариант армирования стали класса Ат-IУС. Рабочие чертежи, выпуск П-9 (части I,2) - то же. Арматурные изделия. Рабочие чертежи разработаны Харьковским Промстройинипроектом, утверждены письмом от 27.07.89 № 6/6-1511 Главного управления проектирования Госстроя СССР. Распространяется ЦИТП ом. Срок действия до 1992 г.

## Раздел УШ. ПРОИЗВОДСТВО НОВОГО ОБОРУДОВАНИЯ И АРМАТУРЫ

### О клапанах противодымной защиты

Одесским экспериментальным ремонтно-механическим заводом освоен выпуск и в I квартале 1989 г. начинается серийное производство клапанов противодымной защиты зданий шторчатых, разработанных ЦНИИЭП инженерного оборудования заводом с участием ВНИИПО.

Клапаны предназначены для открывания поэтажных проемов с целью дымоудаления или подачи через них воздуха.

Область применения клапанов:

для систем дымоудаления из поэтажных коридоров, холлов и подобных помещений на путях эвакуации людей из жилых, общественных, административных, административно-бытовых и производственных зданий повышенной этажности, а также из отдельных пожароопасных помещений;

для систем нагнетания воздуха в тамбур-шлюзы, холлы, зоны лестничных клеток и т.п. в перечисленных зданиях.

Обозначение и техническая характеристика клапанов приведены в таблице I.

Таблица I

Наименование клапана	Обозначение	Площадь проход- ного сечения $\text{м}^2$ , не менее	Установочные размеры, мм, не более			Масса, кг, не более	Сопротив- ление воздуш- (газо)- проница- нию $\text{кг}^{-1} \cdot \text{м}^{-1}$ , не менее	Оптовая цена, руб
			Длина, $L$	Высота, $H$	Ширина, $B$			
Клапан противодымный шторчатый горизон- тальный	КПДШГ-25	0,25	750	500	140	21	$2,9 \times 10^{-4}$	60
вертикальный	КПДШВ-25	0,25	500	750	140	21	$2,9 \times 10^{-4}$	60
квадратный	КПДШК-25	0,25	600	600	140	21	$2,9 \times 10^{-4}$	60
тс же	КПДШК-30	0,30	650	650	140	25	$2,6 \times 10^{-4}$	-
"	КПДШК-35	0,35	700	700	140	29	$2,3 \times 10^{-4}$	-
"	КПДШК-40	0,40	750	750	140	34	$2,0 \times 10^{-4}$	-



## 0 выпуск насосов

ВТК Волинской области (264410 г.Ковель, ул.Горького, 20) начало производство электронасосов КМ50-32-125 и КМ65-50-160.

Электронасос типа КМ предназначен для перекачивания питьевой воды, а также других неагрессивных жидкостей, сходных с ней по своим физико-химическим свойствам и содержащих твердые включения в количестве не более 0,1% по объему, размерам частиц не более 0,2 мм.

Температура перекачиваемой среды от 0 до +85 °С.

Конструкция электронасоса моноблочная. Электронасос горизонтальный, консольный, центробежный, одноступенчатый с основными деталями проточной части из чугуна.

Электронасос относится ко II группе изделий, климатическое исполнение У и Т, категории размещения 2,3 и 4 по ГОСТ 15150-69.

Электронасос укомплектован асинхронным электродвигателем серии 4АМ с удлиненным концом вала и не допускает установки и эксплуатации во взрыво- и пожароопасных производствах.

### Технические характеристики

Таблица 2

Наименование показателя	Величина для типоразмеров	
	КМ50-32-125	КМ65-50-160
Подача, м <sup>3</sup> /с; (м <sup>3</sup> /ч)	3,47·10 <sup>-3</sup> (12,5)	6,94·10 <sup>-3</sup> (25)
Напор, м	20	32
Давление на входе, МПа	0,35	0,35

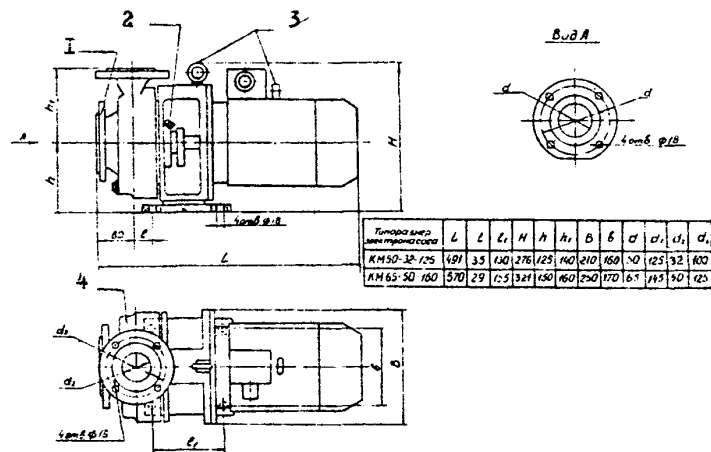
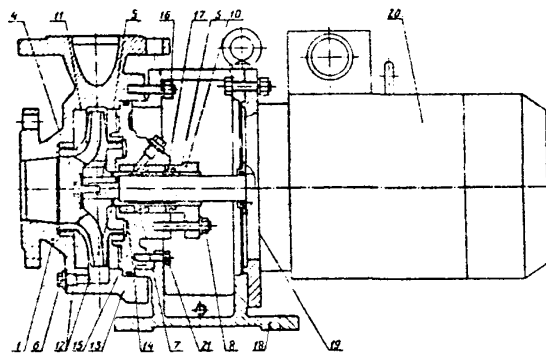


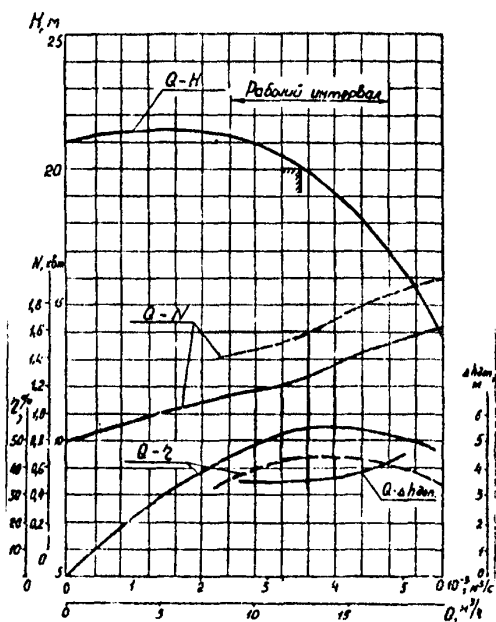
Рис. 1 Электронасос. Габаритные и присоединительные размеры.

1 - Патрубок всасывающий; 2 - Подаче воды в сальник; 3 - Место строповки; 4 - Патрубок напорный.



Исполнение с  
торцевым уплотнением  
типа I32

Рис. 2. Электронасос I - Корпус насоса; 3 - шпонка; 4 - Болт; 5 - Втулка защитная; 6 - Пробка; 7 - Кольцо сальниковое; 8 - Гайка; 10 - Крышка сальников; 11 - колесо рабочее; 12 - Прогладки; 13 - Кольцо резиновое; 14 - Небивка сальника; 15 - Крышка корпуса; 16 - Гайка; 18 - Фонарь опорный; 19 - Отбойник; 20 - Электродвигатель; 21 - Болт.



в)

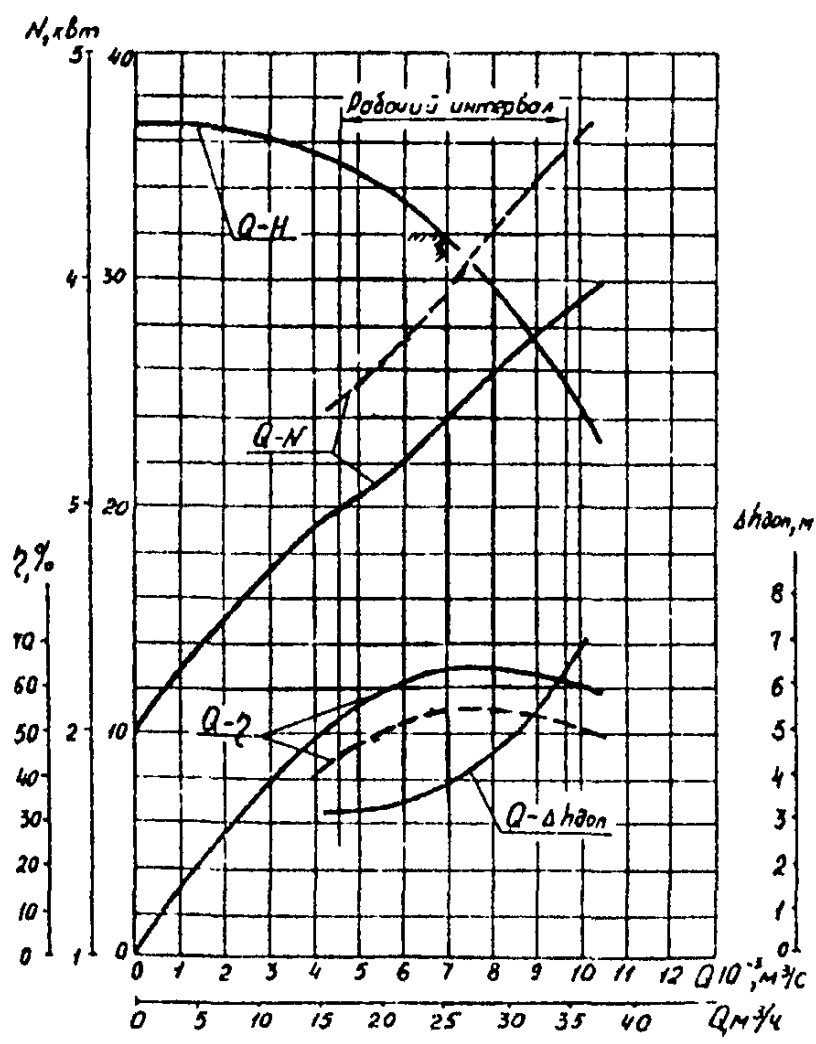
Рис. 3 Характеристики электронасосов:

а - типа КМ 50-32-125;

б - типа КМ 65-50-160

Условные обозначения:

----- - электронасос; ———— - насос



6)

## Продолжение таблицы

Мощность, кВт	1,62	4,1
Частота вращения $C^{-1}$ (об/мин)	48(2900)	48(2900)
Электродвигатель:		
марка	4АМА80В2ЖУ2	4АМ100В2ЖУ2
мощность, кВт	2,2	5,5
КПД, %, не менее	42	53
Допустимый кавитационный запас, м,		
не более	3,5	3,8
Масса, кг, не более	47	76
Наработка на отказ, ч, не менее	4000	4000
Габаритные размеры	491x210x276	570x250x321

Габаритные и присоединительные размеры, а также характеристики насосов представлены на рис. 1-3.

Для перекачивания воды в стационарных условиях производственным комбинатом объединения "Мосжилпромкомплект" освоен выпуск электронасосов КМ165-200/4 по ТУ 26-06-1495-87, центробежного типа.

## Техническая характеристика насоса

Подача, $m^3/ч$	25
Напор, м	12,5
Частота вращения, $C^{-1}$	24
Температура перекачиваемой среды, $^{\circ}C$	0-130
Объемная концентрация частиц, наибольшая, %, не более	0,2
Установленная безотказная наработка, ч	3000

Установленный ресурс до списания, ч,

не менее . . . . . 18000

Удельная масса, кг/ГДж . . . . . 1,18

Код ОКП . . . . . 36 3111 0221

Вентспилский вентиляторный завод приступил к выпуску вентиляторов радиальных В-Ц6-28 взамен ВВД-5, предназначенных для перемещения воздуха и других газовых смесей температурой до 80°C, включающих пыль и другие твердые примеси не более 100 мг/м<sup>3</sup>.

Отличительные данные типоразмеров приведены в таблице 3.

#### Зарубежная информация

Фирмой ИМП ИКО (Югославия) разработан циркуляционный центробежный насосный агрегат, предназначенный для принудительного нагнетания и циркуляции воды в системах отопления, вентиляции и кондиционирования.

#### Техническая характеристика:

Производительность . . . . . 0,36-18 м<sup>3</sup>/ч

Напор . . . . . 7,2 м вод.ст.

Номинальное давление . . . . . 0,6 МПа

Допустимая температура

теплоносителя . . . . . 110 °С

На выставке в г.Москве "Стройэкономия 89" фирмой "Wilo" для этих же целей представлена большая серия проточных циркуляционных насосов сухого и мокрого хода с погружным электродвигателем и с защищенным статором. Технические характеристики насосов различных серий представлены на рис. 5-7.

Характерной особенностью насосов фирмы "Wilo" является возможность регулирования числа оборотов двигателя. Переключатель

Таблица 3

Показатели	В-Ц6-28-5	В-Ц6-28-5-02	В-Ц6-28-5-03	В-Ц6-28-5-04	В-Ц6-28-6,3-01	В-Ц6-28-6,3-02	В-Ц6-28-6,3-0,3
Производительность по воздуху, м <sup>3</sup> /ч	3515	4000	3000	2600	7000	6000	5200
Полное давление, Па	4580	5325	4070	3600	7100	6550	5800
Мощность, кВт							
- установочная	1	15	7,5	7,5	30	22	18,5
потребляемая	5,95	7,99	4,58	3,56	18,4	1,75	11,48
Габаритные размеры, мм							
- длина	758	842	680	680	955	955	960
ширина	763				963	963	963
высота	796				1038	1038	1038
Масса (без двигателя), кг	82	82	82	82	150	150	150
Код ОКП	4861784801	4861784804	4861784807	4861784810	4861784813	4861784816	4861784819



числа оборотов расположен на выводной коробке в виде поворотного штепселя. Этим достигается выбор ступени скорости вращения.

Мощность самой низкой ступени составляет 70% максимальной мощности. При таком разделении мощности по ступеням в системе не возникает никаких нарушений в распределении воды и давления. Экономия электроэнергии при этом достигает 50%. Переключение ступеней скорости вращения может осуществляться как вручную, так и в автоматическом режиме.

## СОДЕРЖАНИЕ

	Стр.
Общие вопросы	
Об автоматическом управлении освещением мест общего пользования в небольших сельских общественных зданиях . . . . .	4
Об обслуживающем персонале для объектов жилищно-гражданского строительства . . . . .	4
О необходимости установки указателя "Выход" в учреждениях отдыха . . . . .	5
<b>Раздел I. ВОДОСНАБЖЕНИЕ</b>	
О восстановлении в числе действующей типовой проектной документации . . . . .	6
Некоторые гигиенические вопросы нормирования показателей качества воды и современные методы ее обеззараживания (Краткий зарубежный обзор) . . . . .	6
<b>Раздел II. КАНАЛИЗАЦИЯ</b>	
Нормативные документы и директивные письма . . . . .	14
Новые разработки ЦНИИЭП инженерного оборудования . . . . .	15
Зарубежный опыт . . . . .	16
<b>Раздел III. ТЕПЛОСНАБЖЕНИЕ</b>	
К итогам работы Всесоюзного научно-технического совещания "Повышение надежности систем теплоснабжения" . . . . .	20
<b>Раздел IV. ГАЗОСНАБЖЕНИЕ</b>	
Обзор писем, поступающих в ЦНИИЭП инженерного оборудования, с наиболее часто повторяющимися вопросами . . . . .	28
<b>Раздел V. ОТОПЛЕНИЕ, ВЕНТИЛЯЦИЯ И КОНДИЦИОНИРОВАНИЕ ВОЗДУХА</b>	
Об ошибках в приложении 9 "Расход теплоты на нагревание инфилирующего воздуха через ограждающие конструкции помещений" СНиП 2.04.05-86 . . . . .	30

Раздел VI. ЭЛЕКТРООБОРУДОВАНИЕ, АВТОМАТИЗАЦИЯ И ДИСПЕТЧЕРИЗАЦИЯ СИСТЕМ ИНЖЕНЕРНОГО ОБОРУДОВАНИЯ

Нормативные и директивные документы

О новом ГОСТ 21.614-88 Изображения условные графические электроборудования и проводок на планах . . .	32
Об инструкции по устройству молниезащиты зданий и сооружений . . . . .	33
О проектировании приемных антенных сетей телевидения и радиовещания . . . . .	34
О применении домофонной связи и переговорно-замочных устройств в жилых домах . . . . .	36
Информация . . . . .	48

Раздел VII. СТРОИТЕЛЬНЫЕ КОНСТРУКЦИИ И МАТЕРИАЛЫ

Нормативные документы и письма . . . . .	50
Новые типовые конструкции . . . . .	51

Раздел VIII. ПРОИЗВОДСТВО НОВОГО ОБОРУДОВАНИЯ И АРМАТУРЫ

О клапанах противодымной защиты . . . . .	53
О выпуске насосов . . . . .	55
Зарубежная информация . . . . .	64

Формат 60 x 90 1/16

Печ. л.

Заказ № 490

Бесплатно

Тираж 780 экз.