

Министерство угольной промышленности СССР

И Н С Т Р У К Ц И Я
ПО БЕЗОПАСНОМУ ВЕДЕНИЮ
ГОРНЫХ РАБОТ
У ЗАТОПЛЕННЫХ ВЫРАБОТОК

Москва
1984

П р и л о ж е н и е
к приказу Министра угольной
промышленности СССР
от 02.10.84 г. № 378

Согласовано
с Госгортехнадзором СССР
22 августа 1984 г.,

с ЦК профсоюза рабочих
угольной промышленности
6 декабря 1983 г.

И Н С Т Р У К Ц И Я
ПО БЕЗОПАСНОМУ ВЕДЕНИЮ
ГОРНЫХ РАБОТ
У ЗАТОПЛЕННЫХ ВЫРАБОТОК

Москва
1984

Инструкция по безопасному ведению горных работ у затопленных выработок. Л.: ВНИМИ, 1984. 66 с. (М-во угольной пром-сти СССР. Всесоюз. ордена Трудового Красного Знамени науч.-исслед. ин-т горн. геомех. и маркшейд. дела)

Инструкция разработана ВНИМИ на базе «Временной инструкции по безопасному ведению горных работ у затопленных выработок» при участии работников Минуглеп-
п: ССР и Минуглепрома УССР, производственных объединений и органов Госгортехнадзора СССР. В Инструкции учтены результаты исследований ВНИМИ, выполненных в последние годы, опыт предотвращения прорывов воды в действующие горные выработки угольных шахт страны, замечания и предложения заинтересованных организаций по проекту Инструкции.

Настоящая Инструкция является дополнением к «Правилам безопасности в угольных и сланцевых шахтах». Требования Инструкции, наряду с ПБ, являются обязательными при проектировании и проведении горных выработок вблизи затопленных выработок, незатампонируемых скважин и разрывных нарушений, пересекающих затопленные выработки.

Ил. 16, табл. 1.

РАБОЧАЯ КОМИССИЯ

А. М. Навитный (руководитель), В. С. Зимич (заместитель руководителя), Б. Е. Готовцев, Б. С. Докукин, И. И. Добкин, Г. М. Климов, А. С. Мерзон, П. П. Мохирев, А. И. Сошенко, Е. В. Терентьев, В. А. Швигаренко



П Р И К А З

МИНИСТРА УГОЛЬНОЙ ПРОМЫШЛЕННОСТИ СССР

02.10.84

Москва

№ 378

*Об утверждении и введении
в действие Инструкции
по безопасному ведению горных
работ у затопленных выработок*

П Р И К А З Ы В А Ю:

1. Утвердить и с 1 января 1985 г. ввести в действие Инструкцию по безопасному ведению горных работ у затопленных выработок, согласованную с Госгортехнадзором СССР и ЦК профсоюза рабочих угольной промышленности, в дополнение и развитие соответствующих требований Правил безопасности в угольных и сланцевых шахтах.

Институту ВНИМИ (т. Фисенко) обеспечить издание указанной Инструкции в количестве 3,0 тыс. экземпляров и направить ее всем производственным объединениям, шахтостроительным комбинатам, трестам, проектным и научно-исследовательским институтам и организациям Министерства в срок до 20 ноября 1984 г.

2. Минуглепрому Украинской ССР, всесоюзным и производственным объединениям, комбинатам, трестам, предприятиям, проектным и научно-исследовательским институтам:

2.1. Организовать в срок до 1 января 1985 г. изучение Инструкции по безопасному ведению горных работ у затопленных выработок руководящими и инженерно-техническими работниками угольной и сланцевой промышленности.

2.2. Обеспечить разработку и осуществление мероприятий по безопасному ведению горных работ у затопленных выработок на действующих и строящихся шахтах, а также проектирование строительства и реконструкции шахт, горизонтов в соответствии с требованиями настоящей Инструкции.

2.3. Привести в соответствие с требованиями Инструкции по безопасному ведению горных работ у затопленных выработок горную графическую документацию.

3. С вводом в действие настоящей Инструкции считать утратившей силу Временную инструкцию по безопасному ведению горных работ у затопленных выработок (приказ Министерства от 15.03.78 № 138).

Контроль за выполнением настоящего приказа возложить на Управление главного маркшейдера (т. Навитного).

Б. Ф. Братченко

Раздел I

ОПРЕДЕЛЕНИЕ ГРАНИЦ ЗОН, ОПАСНЫХ ПО ПРОРЫВАМ ВОДЫ В ДЕЙСТВУЮЩИЕ ВЫРАБОТКИ

1.1. В настоящем разделе приводится определение границ опасных зон по прорывам воды в пластах с затопленными выработками при достоверном и недостоверном их контуре, у затопленных выработок, пройденных по породе, в пластах (слоях пород) под и над затопленными выработками, у затопленных шахтных стволов, шурфов и скважин, у разрывных нарушений, пересекающих затопленные выработки, а также определение ширины междушахтных барьерных целиков.

1.2. Контур затопленных выработок считается достоверным, если он нанесен на исходные чертежи горной графической документации по данным маркшейдерских съемок, выполненных после остановки забоев выработок в соответствии с требованиями технической инструкции по производству маркшейдерских работ, и правильность нанесения контура может быть проверена по материалам этих съемок (журналу вычисления координат, журналу замера горных выработок) или подтверждена другими документами (материалами по ликвидации шахты, крыла, горизонта; проектами затопления выработок и др.). Если нанесенный контур затопленных выработок не удовлетворяет перечисленным требованиям, то он считается недостоверным.

1.3. В пластах с достоверным контуром затопленных выработок угольные целики в границах опасных зон по прорывам воды называют барьерными целиками. Барьерными также называют угольные целики в границах опасных зон по прорывам воды у скважин и у разрывных нарушений, пересекающих затопленные выработки.

В пластах, залегающих под или над пластом с затопленными выработками, угольные целики в границах опасных зон по прорывам воды называют предохранительными целиками.

1.4. Ширина опасных зон (барьерных целиков) у затопленных выработок с достоверным контуром в пластах мощностью до 3,5 м с углами падения $\alpha \leq 30^\circ$ определяется по формуле

$$d = 5m + 0,05H + 0,001l, \quad (1.1)$$

где d — ширина опасной зоны (барьерного целика), м; m — вынимаемая мощность пласта, м; H — расстояние по вертикали от земной поверхности до опасной зоны, м; l — суммарная протяженность подземных теодолитных ходов (считая от узловой точки или от начальных маркшейдерских точек), используемых для определения контура затопленных выработок и построения границ опасной зоны, м. Протяженность теодолитных ходов, проложенных до 1950 г., при определении l удваивается. Ориентированные гироскопическим способом теодолитные ходы протяженностью более 2 км в значение l не включаются, а учитываются увеличением получаемого без них значения $0,001l$ на 2 м.

Если по формуле (1.1) величина d меньше 20 м, то ее следует принимать равной 20 м.

У затопленных выработок, имеющих объем воды менее 200 м^3 с давлением воды менее 0,1 МПа (1 кгс/см^2), и у затопленных раскосок с достоверным контуром ширина опасных зон принимается равной 20 м.

При разработке слоями пластов мощностью 3,5 м и более с углами падения $\alpha \leq 30^\circ$ ширина опасной зоны в первом слое определяется по формуле (1.1), принимая m равным мощности слоя. В каждом последующем слое ширина опасной зоны увеличивается на 10 м по сравнению с опасной зоной в предыдущем слое.

В Донецком бассейне ширина опасных зон (барьерных целиков) при $\alpha > 30^\circ$ принимается равной:

а) $d + 20$ м — для опасных зон (барьерных целиков), вытянутых по простиранию, при α от 45 до 70° ; при $\alpha > 70^\circ$ барьерные целики не оставляются;

б) $d + 10$ м — для опасных зон, вытянутых по падению, при α от 45 до 90° ;

в) при α от 30 до 45° ширина опасных зон определяется интерполяцией между значениями, рассчитанными при $\alpha \leq 30$ и $\alpha > 45^\circ$.

Примеры определения границ опасных зон приведены в разделе 5.

1.5. В пластах мощностью 3,5 м и более, разрабатываемых одним слоем на полную мощность, и в пластах с углами падения $\alpha > 30^\circ$ (за исключением Донецкого бассейна) опасные зоны у затопленных выработок устанавливаются для проведения подготовительных выработок с целью спуска воды из затопленных. Очистные работы у затопленных выработок допускаются, как правило, только после спуска воды из них. Спуск воды производится с соблюдением требований раздела 3.

При достоверном контуре затопленных выработок ширина опасной зоны для проведения с целью спуска воды подготовительных выработок в пластах мощностью 3,5 м и более с углами падения $\alpha \leq 30^\circ$ определяется по формуле (1.1), а в пластах с углами падения $\alpha > 30^\circ$ независимо от их мощности — по формулам для Донецкого бассейна (п. 1.4). Если высота подготовительной выработки меньше вынимаемой мощности пласта, то при расчете ширины опасной зоны вместо вынимаемой мощности пласта принимается высота подготовительной выработки.

1.6. Ширина барьерных целиков в пластах, опасных по горным ударам, должна удовлетворять, наряду с требованиями п. 1.4, также требованиям «Инструкции по безопасному ведению горных работ на шахтах, разрабатывающих пласты, склонные к горным ударам».

1.7. При недостоверном контуре затопленных выработок граница опасной зоны (граница безопасного ведения горных работ) устанавливается от предполагаемого контура затопленных выработок на расстоянии, превышающем ширину опасной зоны, рассчитанную для данных горно-геологических условий при достоверном контуре затопленных выработок. Это расстояние устанавливается в каждом отдельном случае в зависимости от возможной погрешности изображения на плане контура затопленных выработок. Пример установления границы опасной зоны при недостоверном контуре затопленных выработок приведен в разделе 5.

1.8. В пласте, залегающем под пластом с затопленными выработками, устанавливается опасная зона для ведения очистных работ, если расстояние между пластами по нормали к ним под затопленными выработками менее N_6 , определяемого по таблице в зависимости от мощности нижележащего пласта и состава пород междупластья.

Суммарная мощность аргиллитов, алевролитов и глинистых сланцев в процентах от мощности толщи между рассматриваемым пластом и затопленными выработками	Величина N_6 (м) в зависимости от мощности пласта m , м					
	0,5	1,0	2,0	3,0	4,0	5,0
0—20	20	40	80	120	150	175
21—40	20	40	80	120	140	160
41—60	20	40	80	110	130	150
61—80	20	40	80	100	120	135
81—100	20	40	75	90	105	125

Для проведения подготовительных выработок в пласте или по породе под затопленными выработками устанавливается опасная зона, если расстояние по нормали к напластованию между этими выработками и затопленными менее $10h$, где h — высота (в черне) проводимой подготовительной выработки.

При промежуточных значениях m величины N_6 определяются интерполяцией.

Построение границы опасной зоны под затопленными выработками производится в соответствии с п. 1.11 настоящей Инструкции.

При расстоянии между затопленными выработками и нижележащим пластом равном N_6 и более опасная зона в нижележащем пласте для ведения очистных работ не устанавливается. То же и для

прохождения подготовительных выработок, если расстояние между затопленными и подготовительными выработками равно и более $10h$.

1.9. Во втором и последующих разрабатываемых пластах под затопленными выработками устанавливаются опасные зоны для ведения очистных работ, если расстояние по нормали к напластованию от затопленных выработок до разрабатываемого пласта меньше безопасной глубины разработки под водными объектами, определяемой согласно пп. 6.13—6.16 «Правил охраны сооружений и природных объектов от вредного влияния подземных горных разработок на угольных месторождениях» (М., Недра, 1981). При этом безопасная глубина для верхнего пласта принимается равной величине N_6 , приведенной в таблице настоящей Инструкции. Безопасная глубина (по нормали к напластованию), рассчитанная согласно Правилам охраны сооружений, принимается не более 40-кратной суммарной мощности данного и ранее отработанных пластов.

При расстоянии до разрабатываемых пластов, равном и более безопасной глубины, опасные зоны под затопленными выработками не устанавливаются. Однако повторная подработка затопленных выработок может производиться не ранее чем через 6 месяцев после предыдущей.

На пластах с углами падения более 45° проведение выработок у нижней границы барьерных целиков и подработка последних на расстоянии от N_6 до $2N_6$ допускается с разрывом во времени не менее 6 месяцев.

1.10. В пластах (слоях пород), залегающих над пластом с затопленными очистными выработками, устанавливаются опасные зоны ниже уровня воды в затопленных выработках, если расстояние по нормали между ними и затопленными выработками менее величины N_6 , приведенной в таблице при m , равном вынужденной мощности пласта в затопленных выработках. Для пластов с углами падения до 45° это расстояние может быть уменьшено до $25m$. Над пластом с затопленными подготовительными выработками устанавливается опасная зона ниже уровня воды в затопленных выработках, если расстояние по нормали от них до разрабатываемого пласта или до полевой выработки менее $10h_1$, где h_1 — высота (вчерне) затопленной подготовительной выработки.

Построение границ опасных зон производится в соответствии с п. 1.11 настоящей Инструкции.

В пластах (слоях пород), залегающих над затопленными очистными выработками на расстоянии по нормали к напластованию, равном и более N_6 , или над затопленными подготовительными выработками на расстоянии, равном и более $10h_1$, опасные зоны не устанавливаются.

1.11. Границы опасных зон в пластах (слоях пород) под затопленными выработками и над ними (ниже уровня воды) строятся от границ охраняемой площади по углам разрывов по методике, приведенной в «Правилах охраны сооружений и природных объектов от вредного влияния подземных горных разработок на угольных

месторождениях» (М., Недра, 1981). В охраняемую площадь включаются затопленные выработки и опасные зоны вокруг них. Углы разрывов β'' , γ'' , δ'' принимаются по Правилам охраны сооружений. На угольных месторождениях, для которых в Правилах охраны сооружений не указаны величины углов разрывов (за исключением Донецкого бассейна), и на сланцевых месторождениях их следует принимать на 10° больше величин соответствующих углов сдвижения, приводимых в Правилах охраны сооружений, но не более 90° .

В Донецком бассейне (кроме Западного Донбасса) принимается $\beta'' = \beta + 10^\circ$; $\gamma'' = 85 + \alpha$; $\delta'' = 90^\circ$, где β — угол сдвижения, определяемый по Правилам охраны сооружений, а α — угол падения пласта. В Западном Донбассе принимается $\beta'' = \gamma'' = \delta'' = 85^\circ$.

Если в пласте над затопленными выработками при построении верхней границы опасной зоны окажется расположенной выше уровня воды в затопленных выработках, то за верхнюю границу опасной зоны принимается изогипса пласта с отметкой, равной отметке уровня воды в затопленных выработках. При отметке уровня воды, меньшей отметки нижней границы опасной зоны, последняя не устанавливается.

Примеры построения границ опасных зон (предохранительных целиков) приведены в разделе 5.

1.12. У затопленной выработки, пройденной по породе, ширина опасной зоны d_n определяется по формуле (1.2), но не менее 20 м:

$$d_n = 0,05H + 0,001l + \Delta. \quad (1.2)$$

Значения H и l те же, что в формуле (1.1). Величина Δ для опасной зоны, вытянутой по простиранию, принимается при углах падения слоев пород $0-30^\circ$ равной 0 и при углах падения слоев пород $45-90^\circ$ — равной 10 м. При углах падения слоев пород $30-45^\circ$ величина Δ определяется интерполяцией.

Для опасной зоны, вытянутой по направлению падения слоев пород, величина Δ принимается равной 0. Пример построения границы опасной зоны приведен в разделе 5.

Построение границ опасных зон в слоях пород (пластах угля) под и над затопленными полевыми выработками производится в соответствии с п. 1.11 настоящей Инструкции.

1.13. У затопленных вертикальных шахтных стволов, шурфов и необсаженных технических скважин ширина опасных зон (барьерных целиков) рассчитывается по формуле

$$d_c = 0,05H + 0,001l + 5, \quad (1.3)$$

где d_c — ширина опасной зоны в плане, м; H — вертикальное расстояние от земной поверхности до горизонта, на котором строится опасная зона, м; l — то же, что в формуле (1.1).

Если по формуле (1.3) величина d_c меньше 20 м, то ее следует принимать равной 20 м по всем направлениям в плане.

Пример построения границы опасной зоны у затопленного шахтного ствола приведен в разделе 5.

Под затопленными вертикальными выработками опасные зоны устанавливаются так же, как под затопленными выработками, пройденными по пласту.

У затопленных вертикальных технических скважин, обсаженных с цементацией затрубного пространства, ширина опасных зон должна быть в плане по всем направлениям не менее 15 м для скважин глубиной до 300 м и не менее 20 м — для скважин глубиной 300—700 м. Меры безопасности при вскрытии таких скважин приведены в разделе 3.

1.14. У незатампонированных или некачественно затампонированных буровых скважин границы опасных зон (барьерных целиков) строятся в плоскости пласта в виде окружности. В пластах, пересеченных скважиной, за центр окружности принимается место пересечения пласта скважиной. В пластах, залегающих ниже забоя скважины на расстоянии по нормали к пласту менее N_6 , определяемом по таблице при m , равном вынимаемой мощности пласта, за центр окружности принимается точка пересечения пласта нормалью, проведенной к нему из забоя скважины (раздел 5). Радиус окружности опасной зоны рассчитывается в соответствии с п. 1.4. При разработке пласта слоями за вынимаемую мощность пласта принимается мощность первого обрабатываемого слоя, которым предусматривается вскрытие скважины.

Если на вертикальном разрезе вкрест простирания пласта расстояние по нормали к пласту от границы опасной зоны до ствола скважины менее $20m$, то опасная зона должна быть увеличена в соответствующую сторону настолько, чтобы это расстояние равнялось $20m$.

При отсутствии координат точек пересечения скважины с пластом или данных об элементах искривления ствола скважины радиус окружности опасной зоны при углах падения пластов $\alpha \leq 45^\circ$ рассчитывается по формуле (1.1) и увеличивается на $0,08H$ при H менее 300 м и на $0,14H$ при H более 500 м, где H — расстояние по скважине от устья до пласта. При H от 300 до 500 м увеличение радиуса окружности опасной зоны определяется интерполяцией. За центр окружности принимается вертикальная проекция устья скважины.

При углах падения пластов от 45 до 65° опасные зоны у скважин с неизвестным искривлением можно строить так же, как в примере 5.9.

Если скважина встречена горной выработкой в вышележащем пласте, то за центр окружности опасной зоны в нижележащем пласте при неизвестном искривлении скважины может приниматься точка, лежащая на продолжении прямой, соединяющей устье скважины с точкой встречи ее в вышележащем пласте. При этом радиус окружности опасной зоны, рассчитанный по формуле (1.1), увеличивают при $H' \leq 300$ м на $0,08H'$ и при $H' > 500$ м на $0,14H'$, где H' — вертикальное расстояние между пластами. При промежуточных значениях H' радиус окружности определяется интерполяцией.

1.15. Границы опасных зон у разрывных нарушений, пересекающих затопленные выработки, устанавливаются в каждом отдельном случае исходя из возможной ошибки ожидаемого положения разрывного нарушения. Проведение подготовительных выработок у разрывных нарушений без бурения опережающих скважин допускается до границы опасной зоны, от которой расстояние до поверхности сместителя по нормали должно быть не менее 30 м.

Для ведения очистных работ у разрывного нарушения, пересекающего затопленные выработки, опасные зоны устанавливаются в обоих крыльях пласта. Ширина опасной зоны определяется в соответствии с п. 1.4 при $l=0$. В тех случаях, когда нарушение вскрыто подготовительной выработкой и слабо обводнено (капез), ширина опасной зоны откладывается от линии скрещения пласта с поверхностью сместителя, а в остальных случаях — от границы зоны разрывного нарушения.

На границе опасной зоны для ведения очистных работ у разрывного нарушения расстояние по нормали к пласту от его кровли до затопленных выработок или до зоны обводненного нарушения должно быть не менее N_6 , определяемого по таблице. Определение границы опасной зоны для ведения очистных работ у обводненного нарушения показано на рис. 1.

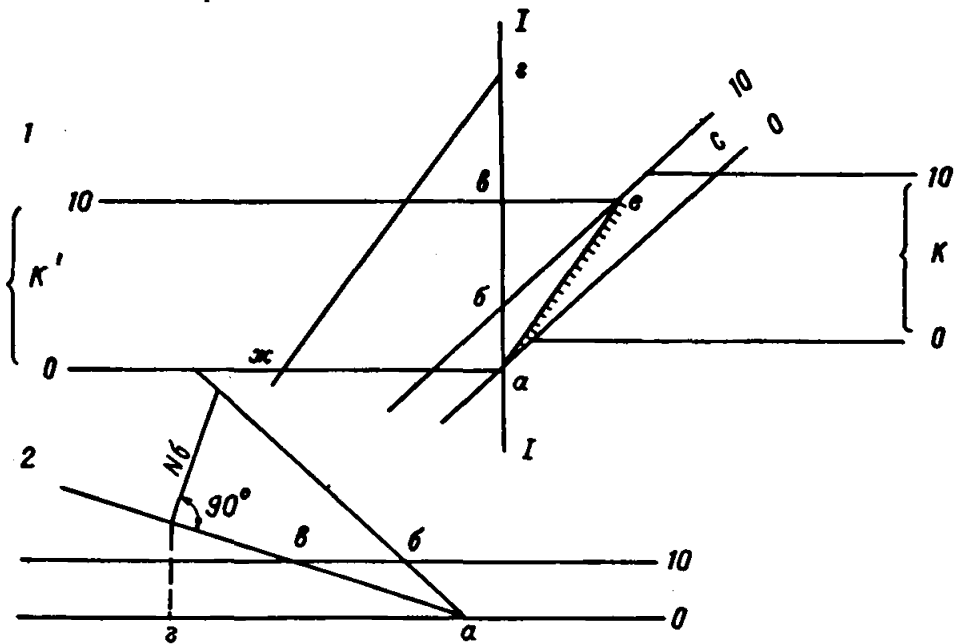


Рис. 1. Определение границы опасной зоны по расстоянию N_6 до сместителя:

1 — план:

K и K' — соответственно висячее и лежачее крылья пласта в проекции с числовыми отметками; C — поверхность сместителя; ae — линия скрещения лежачего крыла пласта со сместителем; $жг$ — граница опасной зоны в плане (проведена через точку $з$ параллельно ae)

2 — вертикальный разрез вкост простираения пласта:

ab — сместитель; $ав$ — пласт; $аз$ — горизонтальное расстояние от точки пересечения сместителя с пластом (точка $а$) до точки $з$, в которой расстояние от пласта до сместителя равно N_6

1.16. При проведении впереди очистных забоев водоспускных печей (водяных гезенков) для спуска воды из подготовительных (вентиляционных) выработок верхнего горизонта границы опасных зон определяются в каждом отдельном случае главным инженером шахты.

1.17. Ширина междушахтного барьерного целика по верхнему разрабатываемому пласту, а также междушахтных барьерных целиков по нижележащим пластам, удаленным от вышележащих на расстояние по нормали к ним не менее величины N_6 (см. таблицу), определяемой по мощности нижележащего пласта, рассчитывается в соответствии с п. 1.4. Величина l в формуле (1.1) принимается равной суммарной протяженности подземных теодолитных ходов от стволов смежных шахт до барьерного целика.

Если расстояние по нормали между вышележащим и нижележащим рабочими пластами менее N_6 , то построение барьерного целика в нижележащем пласте производится по правилам построения границ опасных зон под затопленными выработками (п. 1.11). За охраняемую площадь принимается площадь барьерного целика в вышележащем пласте. При этом ширина барьерного целика по нижележащему пласту должна быть не меньше рассчитанной в соответствии с п. 1.4.

1.18. Опасные зоны по возможному проникновению поверхностных вод через погашенные вертикальные шахтные стволы, шурфы и технические скважины в действующие выработки строятся на земной поверхности в форме окружности, проведенной из центра погашенной выработки. Радиус окружности принимается равным $20 + r$, где r — радиус погашенной выработки, м. Над погашенными наклонными стволами границы опасной зоны определяются как проекция ствола на земную поверхность до глубины $10h_b$, с бермой шириной 20 м, где h_b — высота выработки в черне, м.

Затопление поверхностными водами опасных зон у погашенных вертикальных и наклонных выработок не допускается.

Р а з д е л 2

СОСТАВЛЕНИЕ ПРОЕКТОВ ГРАНИЦ ОПАСНЫХ ЗОН И ВЕДЕНИЯ ГОРНЫХ РАБОТ В ЭТИХ ЗОНАХ

2.1. При проектировании шахт, а также при составлении проектов ввода в эксплуатацию новых пластов, горизонтов или реконструкции действующих шахт проекты границ опасных зон у затопленных выработок и мероприятий по предотвращению прорывов воды при ведении горных и буровых работ в этих зонах составляет проектирующая организация. Проекты подлежат обязательному согласованию с главным инженером шахты и с техническим директором

производственного объединения до утверждения проекта строительства (реконструкции) шахты в целом.

2.2. У затопленных выработок, образовавшихся при строительстве (реконструкции) шахты, а также у разрывных нарушений, пересекающих затопленные выработки, и у незатампонированных (некачественно затампонированных) скважин проекты границ опасных зон составляются маркшейдерской службой шахтостроительного (шахтопроходческого) управления и геологической службой, обслуживающей строительство, а проекты ведения горных работ в этих зонах — производственно-технической и энергомеханической службами шахтостроительного (шахтопроходческого) управления. Проекты утверждаются главным инженером шахтостроительного (шахтопроходческого) управления.

2.3. На действующих шахтах проекты границ зон, опасных по прорывам воды, а также проекты ведения горных и буровых работ в этих зонах составляются шахтой или по ее заказу подрядной организацией. При давлении воды в затопленных выработках более 2 МПа (20 кгс/см²) проекты ведения горных работ в опасных зонах должны составляться проектной организацией.

В процессе ведения горных работ проекты, составленные согласно п. 2.1 проектирующей организацией, подлежат обязательному пересмотру шахтой. Проекты, требующие изменений или дополнений, составляются заново. Если в проект не вносятся изменения, то об этом составляется акт, подписываемый главным инженером, главным технологом, главным маркшейдером и главным геологом шахты. Утверждение заново составленного проекта производится в сроки, предусмотренные п. 2.6.

2.4. Проекты границ зон, опасных по прорывам воды (опасных зон), составляются маркшейдерской и геологической службами шахты.

Ответственным за своевременное составление проекта границы опасной зоны у затопленных выработок является главный маркшейдер шахты, а у разрывных нарушений и незатампонированных (некачественно затампонированных) буровых скважин — главный геолог шахты.

Если в пласте под или над затопленными выработками в соответствии с пп. 1.8—1.10 опасная зона не устанавливается, то об этом должен быть составлен акт, подписанный главным инженером, главным маркшейдером и главным геологом шахты.

2.5. Проект границы опасной зоны должен содержать пояснительную записку и графические материалы.

В пояснительной записке к проекту опасной зоны у затопленных выработок приводятся сведения о достоверности контура затопленных выработок, объеме и напоре воды в них, расчет ширины опасной зоны (барьерного целика) при достоверном контуре затопленных выработок, исходные данные, принятые при построении предохранительных целиков, обоснование границы опасной зоны (границы безопасного ведения горных работ) при недостоверном контуре

затопленных выработок (копии графических материалов, использованных при недостоверном контуре затопленных выработок, акты старожиллов о границах этих выработок и другие аналогичные материалы приводятся в приложении к пояснительной записке), методика маркшейдерских работ по определению в натуре границы опасной зоны.

В пояснительной записке к проекту опасной зоны у незатампонированной (некачественно затампонированной) скважины указываются технические данные скважины, обводненность перебуренной толщи пород, приводятся сведения, характеризующие местоположение скважины в пласте, сведения о тампонаже скважины, расчет опасных зон (барьерных целиков) и методика работ по определению их границ в натуре.

В пояснительной записке к проекту опасной зоны у разрывного нарушения, пересекающего затопленные выработки, указываются элементы залегания сместителя, амплитуда смещения, мощность зоны разрывного нарушения, ее обводненность, приводятся сведения о затопленных выработках, обосновывается принимаемая граница опасной зоны и указывается методика ее определения в натуре.

Графические материалы включают:

а) выкопировки из исходных планов горных выработок, дополненные изображениями проектируемых границ опасных зон (барьерных и предохранительных целиков), границ безопасного ведения горных работ и выработок вблизи них, пунктов съёмочной сети;

б) геологические разрезы с указанием затопленных выработок (скважины, разрывного нарушения), уровня воды в них; положение разрезов должно быть показано на плане;

в) чертежи по построению границ опасных зон (барьерных и предохранительных целиков).

Определение границ опасных зон приводится в разделе 1 настоящей Инструкции.

2.6. Проекты границ опасных зон у затопленных раскопок, зумпфов, водосборников и других образовавшихся водоемов с достоверным контуром, имеющих объем воды менее 200 м^3 с давлением воды менее $0,1 \text{ МПа}$ (1 кгс/см^2), а также у разрывных нарушений, пересекающих затопленные выработки, и у незатампонированных (некачественно затампонированных) скважин подписывают главный маркшейдер и главный геолог шахты и утверждает главный инженер шахты. Остальные проекты подписывают главный инженер, главный маркшейдер и главный геолог шахты и направляют их на рассмотрение маркшейдерской и геологической службам производственного объединения (комбината, треста) и утверждение техническим директором производственного объединения (главным инженером комбината, треста).

Проекты границ опасных зон должны быть утверждены до утверждения программы развития горных работ на очередной год, в котором предусматривается проведение выработок вблизи опасных зон.

Для вновь затопленных выработок проекты границ опасных зон должны быть утверждены не позже чем через 2 месяца после затопления независимо от того, будут или не будут производиться горные работы вблизи затопленных выработок.

2.7. Утвержденные границы опасных зон должны быть нанесены на чертежи горной графической документации немедленно.

Главный (участковый) маркшейдер шахты обязан выдать начальнику соответствующего участка эскиз выработок, приближающихся к границам опасной зоны, с указанными на нем положением забоев выработок на дату выдачи эскиза и границы опасной зоны с расстоянием до нее от маркшейдерских точек или характерных элементов сопряжений горных выработок.

2.8. Проекты ведения горных и буровых работ в опасных зонах с мероприятиями по предотвращению прорывов воды в действующие выработки разрабатываются службами главного технолога, вентиляции и техники безопасности (ВТБ), энергомеханической, маркшейдерской и геологической. Выбор мероприятий определяется конкретными геологическими и гидрогеологическими условиями, ожидаемым объемом и напором воды, производственными возможностями шахты и др.

При наличии положительного заключения ВНИМИ по согласованию с органами Госгортехнадзора СССР выемка угля в зонах под и над затопленными выработками, которые согласно пп. 1.8—1.11 считаются опасными, может допускаться без спуска воды из затопленных выработок.

Ответственным за своевременное составление проекта ведения горных работ в опасной зоне является главный технолог шахты.

Проекты ведения горных и буровых работ в опасных зонах утверждаются должностными лицами, утвердившими проекты границ этих зон (п. 2.6). Проекты должны быть утверждены техническим директором производственного объединения (главным инженером комбината, треста) не менее чем за два месяца до подхода горных выработок к границам опасной зоны, а проекты, утверждаемые главным инженером шахты (п. 2.6), — не менее чем за один месяц до подхода горных выработок к границам опасной зоны.

2.9. В проектах ведения горных работ в опасных зонах, составляемых совместно с проектами границ этих зон, сведения о границах опасных зон должны приводиться в объеме, соответствующем указанному в п. 2.5. Если проект ведения горных работ составляется после утверждения границ опасной зоны, то в нем, вместо сведений о границах опасной зоны, указывается только, кем и когда утверждены эти границы.

2.10. Проекты ведения горных работ в опасных зонах должны содержать пояснительную записку, графические материалы и приложения.

В пояснительной записке приводятся:

— сведения о границах опасной зоны (п. 2.9) и запасах угля в ней;

— геологическая и гидрогеологическая характеристики участка опасной зоны (мощности и углы падения пластов, крепость, трещиноватость угля и вмещающих пород, тектоника, водоносные горизонты, агрессивность подземных вод и др.);

— сведения о затопленных выработках, незатампонированных (некачественно затампонированных) скважинах, разрывных нарушениях размеры затопленных выработок, расстояние по вертикали от поверхности до нижней их границы, объем и напор воды, химический и бактериологический состав воды и возможное ее воздействие при спуске и откачке на окружающую среду, наличие вредных газов в атмосфере над зеркалом воды; диаметр и глубина скважины, сведения о перебуренных ею затопленных выработках и водоносных горизонтах, ожидаемый приток воды из скважины; амплитуда разрывного нарушения, элементы залегания сместителя, ожидаемая мощность и обводненность зоны разрывного нарушения и др.);

— сведения об участках горных выработок, которые могут быть затоплены в случае прорыва воды;

— обоснование целесообразности или производственной необходимости проведения горных работ в опасной зоне;

— намечаемые горные работы и мероприятия по безопасному их проведению в границах опасной зоны при спуске воды (пп. 2.14 и 2.15), при бурении опережающих скважин (п. 2.16), при ведении работ у незатампонированных (некачественно затампонированных) скважин (п. 2.17) и разрывных нарушений (п. 2.18);

— намечаемые выработки (ниши) для укрытия людей, выполняющих буровые работы, в случае прорыва воды, или обоснование неэффективности таких выработок;

— характеристика существующего водоотлива (участкового, общешахтного), имеющийся резерв его мощности, предусматриваемые при необходимости средства усиления водоотлива;

— общешахтные требования по безопасному ведению работ (п. 2.23);

— график выполнения мероприятий с указанием ответственных исполнителей и сроков исполнения;

— другие сведения, учитываемые при составлении проекта.

Графические материалы содержат:

— выкопировки из исходных планов горных выработок с нанесенными границами опасной зоны и изображениями проектируемых горных выработок, скважин (водоспускных, опережающих), шпуров, участков горных выработок, которые могут быть затоплены в случае прорыва воды, мест установки охраняющих сооружений (перемычек, порогов), пути движения воды от опасной зоны до главного водоотлива;

— геологические разрезы с нанесенными границами опасной зоны, изображениями существующих и проектируемых выработок и скважин, уровня воды в затопленных выработках;

— схему расположения выработок (ниш) для укрытия людей в случае прорыва воды;

— схему расположения опережающих скважин, шпуров и подвигания выработок в опасной зоне; схемы расположения контрольных скважин и шпуров при проведении выработок на сбойку с осушенными;

— схему расстановки водоотливных средств по пути движения воды, профили выработок на участках с обратным уклоном.

В приложении приводятся:

— заключения и рекомендации специализированных организаций (по необходимости);

— мероприятия по безопасности при ведении буровых работ, разработанные и утвержденные организацией, выполняющей эти работы (п. 2.13).

2.11. При составлении проектов ведения горных работ в опасных зонах технологическая служба шахты разрабатывает паспорта крепления горных выработок, технологию и очередность ведения горных работ в опасной зоне и вблизи ее, меры безопасности работ и (совместно с маркшейдерской службой) меры по предотвращению накопления воды в осушаемых выработках или изоляции последних при их последующем затоплении, составляет график выполнения мероприятий, предусматриваемых проектом, с указанием исполнителей, рассчитывает (при необходимости) водоупорные перемычки и другие сооружения, решает совместно с геологической службой шахты вопросы ликвидации скважин.

Служба вентиляции и техники безопасности (ВТБ) разрабатывает условия соблюдения газового режима в процессе выполнения всех видов работ в опасной зоне и контроля за возможным поступлением газа из затопленных или осушенных выработок, предусматривает внесение необходимых дополнений в план ликвидации аварий.

Энергомеханическая служба определяет фактическую производительность водоотливных средств и резерв водоотлива, предусматривает необходимые мероприятия по приему дополнительного притока воды.

Маркшейдерская служба представляет в необходимом объеме графическую маркшейдерскую документацию с нанесенными границами опасных зон, профили выработок по пути движения воды на участках с обратным уклоном, совместно с геологической службой определяет местоположение, частоту, направление, длину водоспускных и опережающих скважин.

Геологическая служба составляет геологическую и гидрогеологическую характеристики участка, разрезы по скважинам, определяет объем и напор воды в затопленных выработках, диаметры водоспускных и контрольных скважин, рассчитывает их дебит. Совместно с энергомеханической службой определяет количество одновременно действующих водоспускных скважин и время, необходимое для полного спуска воды.

2.12. Проекты ведения горных работ в опасных зонах, утверждаемые согласно п. 2.8 техническим директором производственного объединения (главным инженером комбината, треста), до их

утверждения подлежат рассмотрению следующими службами производственного объединения (комбината, треста):

а) техники безопасности — в части правильности и достаточности предусматриваемых проектом мероприятий по безопасному ведению горных работ, а также (совместно с маркшейдерской службой) мероприятий по предотвращению последующего накопления воды в осушенных выработках или изоляции последних при последующем их затоплении;

б) маркшейдерской — в части правильности отражения в проектах утвержденных границ опасных зон, проектируемых горных выработок и скважин в этих зонах, соответствия расположения пунктов съемочной сети и методики маркшейдерских съемок у опасной зоны требованиям технической инструкции по производству маркшейдерских работ;

г) геологической — в части полноты учета геологических и гидрогеологических факторов, достаточности и эффективности буровых работ, предусмотренных в проекте;

д) энергомеханической — в части достаточности предусмотренных проектом мер по обеспечению приема и откачки дополнительного притока воды.

2.13. Проекты границ опасных зон у затопленных выработок и ведения горных работ в этих зонах, составленные по заказу шахты подрядной организацией, подлежат согласованию с шахтой и утверждению в порядке и сроки, установленные пп. 2.6 и 2.8 настоящей Инструкции.

Мероприятия по безопасности буровых работ, выполняемых подрядными организациями, разрабатываются этими организациями и утверждаются ими после согласования с шахтой. Утвержденные мероприятия являются приложением к проекту ведения горных работ в опасной зоне.

2.14. В проектах, предусматривающих спуск воды из затопленных выработок, указываются выработки, проводимые до границы опасной зоны, и камеры для бурения, количество, направление, длины и диаметры водоспускных и контрольных скважин, расчет ожидаемого притока по скважинам и времени полного спуска воды, предусматриваемые меры для предотвращения дальнейшего накопления воды в осушаемых выработках или их изоляции при последующем затоплении. Количество скважин должно быть не менее двух (водоспускная и контрольная). При большой протяженности затопленных выработок должны предусматриваться дополнительные скважины или другие меры для контроля отсутствия локальных водоёмов.

В проекте указываются способы герметизации устьев скважин, оснащение их аппаратурой для замеров давления воды и регулирования ее поступления.

2.15. Водоспускные скважины для их более эффективного использования следует направлять в наиболее устойчивые затопленные горные выработки (квершлаг, уклоны, штреки и т. п.). Длина

и угол наклона скважины определяются исходя из планируемого местоположения ее устья и точки выхода скважины в затопленную выработку.

Требования к проведению работ по спуску воды из затопленных выработок изложены в разделе 3.

Рекомендации по выбору диаметров водоспускных скважин, герметизации их устьев приведены в разделе 4.

2.16. В проектах ведения горных работ в опасных зонах при недостоверном контуре затопленных выработок, осуществляемых с бурением опережающих скважин, указывается количество, расположение, длина и диаметр опережающих скважин и очередность их бурения, методика замера искривления скважин, шаг подвигания горной выработки после каждого цикла буровых работ.

Длина и угол наклона опережающих скважин определяются исходя из ширины целика, в котором проверяют отсутствие затопленных выработок. Диаметр скважин не должен превышать 76 мм. Устья опережающих скважин оборудуются и испытываются на герметичность так же, как водоспускные.

Требования к бурению опережающих скважин приведены в разделе 3, а рекомендации по их расположению — в разделе 4.

2.17. В проектах ведения горных работ в опасных зонах у буровых скважин указываются изменения в паспортах крепления выработок и в технологии работ, мероприятия по безопасности работ (раздел 3), расположение и длины опережающих шпуров (раздел 4).

2.18. В проектах ведения горных работ в опасных зонах у разрывных нарушений должно предусматриваться бурение опережающих скважин в опасной зоне для разведки обводненности нарушенных пород. При этом поверхность сместителя должна быть вскрыта не менее чем двумя скважинами. Рекомендации по расположению скважин приведены в п. 4.4.

Бурение опережающих скважин должно производиться с соблюдением требований раздела 3.

2.19. Уровень воды в затопленных выработках определяется по данным его замеров в горных выработках, сообщающихся с затопленными, или в скважинах, а при отсутствии таких замеров принимается равным статическому уровню воды, определенному в период разведки месторождения.

2.20. Объем воды в затопленных выработках оценивается исходя из объема пустот в выработанном пространстве, заполненных водой.

При подсчете объема воды в затопленных очистных выработках с обрушением кровли коэффициент заполнения (отношение объема пустот, заполненных водой, к объему вынутаго угля и пород) в зависимости от устойчивости боковых пород принимается равным

0,3—0,5. Для остальных выработок в зависимости от давности их погашения, удаленности от очистных выработок и устойчивости вмещающих пород коэффициент заполнения принимается 0,3—1. Коэффициент заполнения может приниматься также по фактическим данным, полученным в аналогичных горно-геологических условиях.

2.21. Расчет ожидаемого притока (дебита) по скважине, пробуренной для спуска воды из затопленных выработок, производится по формуле

$$Q = 4 \cdot 10^3 v^2 \sqrt{Hq / (0,03L/v + 1)}, \quad (2.1)$$

где Q — ожидаемый приток воды по скважине, $\text{м}^3/\text{ч}$; v — диаметр скважины, принимаемый по наружному диаметру бурового наконечника, м ; H — высота водяного столба (напор) над устьем скважины, м ; q — ускорение свободного падения ($9,8 \text{ м/с}^2$); L — длина скважины от кондуктора до затопленной выработки, м .

2.22. Расчет времени, необходимого для спуска воды из затопленных выработок, должен производиться с учетом притока воды к осушаемому выработкам и постепенного уменьшения дебита скважины при снижении давления воды в затопленных выработках. Дебит скважин при различных напорах воды определяется по формуле (2.1). Приток к осушаемому выработкам может быть оценен методом аналогии по удельным притокам при проходке горных выработок в сходных горно-геологических условиях.

2.23. Наряду с мероприятиями по предотвращению прорывов воды при ведении работ в опасных зонах, в проектах необходимо предусматривать также выполнение следующих общешахтных требований по безопасности на случай внезапного прорыва воды:

а) лица горного надзора участков должны быть под расписку ознакомлены с утвержденным проектом;

б) все работающие в опасной зоне, а также в выработках по пути возможного движения воды (сопутствующего газа) и в примыкающих тупиковых выработках должны быть ознакомлены под расписку в «Книге инструктажа по безопасности работ» с мерами, подлежащими выполнению в случае прорыва или резкого увеличения притока воды;

в) начальник участка буровых работ должен проработать с персоналом буровой бригады технические мероприятия по обеспечению безопасности при возникновении аварийной ситуации во время пробоя скважины в затопленные выработки (бурение через обратный клапан, монтаж дополнительной водоотводной трубы с установкой на ней задвижки на случай невозможности закрытия основной задвижки и др.);

г) по пути возможного движения воды выработки не должны загромождаться материалами и оборудованием, проходы для людей должны быть освещены на всем протяжении и оборудованы средствами связи и сигнализации, электроаппаратура должна быть ограждена порогами или приподнята;

д) участковый водоотлив, по необходимости, должен иметь резервный трубопровод, закольцованный с действующим и оборудованный задвижками;

е) при бурении последних 20 м водоспускной скважины не допускать нахождения людей (кроме занятых на работах по бурению скважины) на участках, которые могут быть затоплены в случае прорыва воды;

ж) к моменту вскрытия затопленных выработок водосборники должны быть очищены от пульпы, а водоотливные средства находиться в рабочем состоянии;

з) плановые и текущие ревизии и ремонты электроаппаратуры и водоотливных средств должны производиться в увязке с графиком выполнения работ в опасной зоне;

и) применяемое электрооборудование должно быть во взрыво-безопасном исполнении;

к) немедленное сообщение горному диспетчеру, если водоотлив не справляется с притоком или нарушена работа водоотлива.

2.24. Если в процессе выполнения работ по утвержденному проекту выявились факторы, снижающие безопасность ведения горных работ, то проект подлежит корректировке с внесением в него соответствующих изменений (дополнений) и переутверждению организацией, ранее его утвердившей. До переутверждения проекта все горные и буровые работы в опасной зоне останавливаются.

2.25. Утвержденные проекты границ зон, опасных по прорывам воды, и ведения горных работ в этих зонах, составленные на основе ранее изданных «Правил безопасности в угольных и сланцевых шахтах», «Правил технической эксплуатации угольных и сланцевых шахт» и «Временной инструкции по безопасному ведению горных работ у затопленных выработок» не подлежат обязательному рассмотрению.

Раздел 3

МЕРЫ БЕЗОПАСНОСТИ ПРИ БУРЕНИИ СКВАЖИН В ОПАСНЫХ ЗОНАХ И СПУСКЕ ВОДЫ ИЗ ЗАТОПЛЕННЫХ ВЫРАБОТОК

3.1. Все работы по бурению водоспускных и опережающих скважин и шпуров, а также по спуску воды из затопленных выработок должны выполняться в соответствии с утвержденным проектом ведения горных работ в опасной зоне. Бурение водоспускных скважин при объемах воды в затопленных выработках более 200 м³ при давлении воды свыше 0,1 МПа (1 кгс/см²) должно производиться, как правило, специализированной организацией. При отсутствии специализированной организации вопрос о возможности бурения

водоспускных скважин собственными силами решает технический директор производственного объединения.

Ответственным за полное и своевременное выполнение работ в зоне, опасной по прорывам воды, и мер безопасности, предусмотренных утвержденным проектом, является главный инженер шахты.

Ответственным за безопасность работ у затопленных выработок, образовавшихся при строительстве (реконструкции) шахты, является главный инженер шахтостроительного (шахтопроходческого) управления.

3.2. Перенесение с проекта в натуру местоположений запроектированных горных выработок, скважин, перемычек и других сооружений выполняется маркшейдерской службой шахты с соблюдением требований технической инструкции по производству маркшейдерских работ.

3.3. До начала бурения водоспускных и опережающих скважин должны быть подготовлены пути стока воды, емкости и водоотливные средства для откачки ожидаемых притоков воды из скважин, а также выполнены все другие мероприятия, предусмотренные утвержденным проектом ведения работ в опасной зоне.

3.4. Для проверки готовности к ведению горных и буровых работ в опасной зоне приказом по шахте назначается комиссия в составе заместителя главного инженера по технике безопасности (председатель комиссии), заместителя главного инженера по производству горных работ, главного механика, главного маркшейдера, главного геолога и начальника соответствующего участка. Состояние готовности к ведению работ в опасной зоне оформляется актом, подлежащим утверждению главным инженером шахты.

3.5. Водоспускные и опережающие скважины до герметизации их устьев могут быть пробурены в опасной зоне не более 5 м. При длине кондуктора более 5 м бурение скважин следует начинать не доходя до границы опасной зоны на длину кондуктора, уменьшенную на 5 м.

3.6. Соответствие фактического заложения скважины проектно-му, герметичность устья скважины и надежность задвижек, установленных для регулирования притока воды (п. 4.18) проверяется комиссией в составе главного геолога шахты, главного (участкового) маркшейдера шахты и бурового мастера. Результаты проверки оформляются актом, составленным по форме, приведенной в разделе 6.

3.7. При бурении скважин на шахтах, опасных по газу, должны выполняться следующие мероприятия по газовому режиму:

а) все люди, работающие в камере для бурения, должны иметь изолирующие самоспасатели;

б) буровая установка должна обеспечиваться прибором непрерывного контроля содержания метана в атмосфере и прибором периодического замера углекислого газа и иметь двухстороннюю телефонную связь с горным диспетчером шахты;

в) горный мастер ВТБ должен посещать камеры для бурения не реже одного раза в смену.

3.8. Машинист бурового станка должен проверять исправность задвижек ежемесячно, а при подходе забоя водопускной скважины к затопленным выработкам — перед каждым спуском и подъемом бурильных труб.

При приближении забоя водопускной скважины к затопленным выработкам на расстоянии 20 м буровой мастер в присутствии главного (участкового) геолога шахты должен проверить исправность запорной аппаратуры и герметичность устья скважины. При нарушении герметичности скважины ее устье должно быть повторно зацементировано и испытано.

Главный геолог шахты ставит в известность о выполненной работе главного инженера шахты, с разрешения которого может производиться дальнейшее бурение скважины.

3.9. В процессе бурения водопускных и опережающих скважин приток воды к ним должен измеряться ежемесячно и регистрироваться в буровом журнале с указанием фамилии лица, производившего замер.

При бурении опережающих скважин должны производиться также систематические наблюдения за признаками близости затопленных выработок (потеря промывочной жидкости, поступление газа и др.). При появлении таких признаков буровой мастер обязан прекратить бурение, закрыть задвижку и поставить об этом в известность главного геолога шахты. Буровые работы возобновляются с разрешения главного инженера шахты.

3.10. Окончание работ по бурению водопускной или опережающей скважины производится в присутствии главного (участкового) геолога шахты и оформляется актом по форме, приведенной в разделе 6. Акт утверждается главным инженером шахты.

3.11. Бурение опережающих скважин производится циклами. Под циклом буровых работ понимается законченное бурение серии скважин, предусмотренных проектом, позволяющее переместить границу опасной зоны на проверяемом участке и продвинуть до нее горную выработку. Перемещаемая граница опасной зоны устанавливается не доходя до проверенного опережающими скважинами контура на ширину опасной зоны, рассчитанную в соответствии с п. 1.4 при $l=0$.

Рекомендации по расположению опережающих скважин и определению границы опасной зоны после цикла буровых работ приведены в разделе 4.

При подходе горных выработок до установленной предыдущим циклом границы опасной зоны цикл буровых работ повторяется.

3.12. В опасной зоне у затопленных выработок опережающая скважина, заданная по угольному пласту и вышедшая из него, считается дефектной. Вместо нее должна быть пробурена другая скважина по угольному пласту.

Если опережающая скважина, заданная по оси проходимой выработки, выходит за пределы ее сечения, то необходимо пробурить дополнительную скважину по оси выработки.

3.13. После выполнения цикла буровых работ (п. 3.11) главный геолог шахты составляет заключение о полученных результатах.

В заключении указываются: количество и диаметр пробуренных опережающих скважин в цикле, их проектные и фактические длины, расхождения между проектными и фактическими положениями забоев скважин, проверенная скважинами ширина опасной зоны у проходимой выработки, результаты наблюдений за водо- и газопроявлениями в скважинах, необходимость в бурении дополнительных скважин в данном цикле, предложения по ликвидации пробуренных скважин, расстояние, на которое безопасно продвинуть выработку.

Проведение горной выработки производится по разрешению главного инженера шахты.

3.14. При встрече скважиной затопленных выработок спуск воды из них может производиться по опережающей скважине так же, как по водоспускной.

3.15. После определения давления воды и проверки водоотливных средств шахты водоспускная скважина может быть расширена с разрешения организации, утвердившей проект ведения горных работ в опасной зоне.

3.16. Контроль за спуском воды из затопленных выработок производится по графику, утвержденному главным инженером шахты, в котором указывается периодичность наблюдений за режимом спуска воды, за состоянием рудничной атмосферы и за водоотливными средствами. В графике указываются также лица, ответственные за проведение наблюдений.

Давление воды в затопленных выработках измеряется манометрами, установленными на водоспускных скважинах. При необходимости должны проводиться наблюдения за давлением воды на специально оборудованных пунктах. Рекомендации по организации таких пунктов и методике наблюдений приведены в разделе 4.

3.17. Необходимость прочистки водоспускных скважин устанавливается главным геологом шахты.

3.18. Главный геолог шахты должен вести журнал наблюдений за спуском воды и учета ее количества по форме, приведенной в разделе 6.

3.19. Окончание спуска воды по скважине оформляется актом по форме, приведенной в разделе 6. Акт утверждается главным инженером шахты.

3.20. Спуск воды из затопленных выработок с достоверным контуром до уровня выхода в них восстающих скважин считается законченным при выполнении условий:

а) давление, показываемое манометром на каждой скважине, не превышает давления столба воды высотой равной вертикальной проекции скважины;

б) установившийся приток воды по скважинам на протяжении не менее 10 суток близок по величине к нормальному притоку воды в выработки до их затопления;

в) отношение объема спущенной воды по скважинам сверх притока ее в осушаемые выработки к объему вынутого из них угля и пород примерно равно принятому в проекте значению коэффициента заполнения (п. 2.20).

3.21. Проведение выработки на сбойку с осушенными допускается только при наличии в забое выработки или на расстоянии от него не более 5 м водоспускной скважины с установившимся притоком воды. Учитывая возможность нахождения на площади ранее затопленных выработок локальных водоемов, необходимо до сбойки дополнительно пробурить контрольные скважины для подтверждения отсутствия таких водоемов на расстоянии до 30 м от места проектируемой сбойки. Количество скважин устанавливается проектом. Выработки на сбойку с осушаемыми при расстоянии до последних менее 20 м должны проводиться с бурением шпуров, опережающих забой выработки не менее чем на 3 м при $\alpha \leq 45^\circ$ и на 5 м при $\alpha > 45^\circ$, где α — угол падения пласта.

При $\alpha > 25^\circ$ выработки по восстанию пласта на сбойку с осушенными должны проходиться парные, опережающие одна другую, и сбиваться между собой не реже чем через 10 м, считая от опережающего забоя.

Рекомендации по расположению контрольных скважин и опережающих шпуров приведены в разделе 4.

При поступлении воды из шпуров бурение прекращается. Возобновление работ допускается только с разрешения главного инженера шахты.

3.22. В период ведения горных и буровых работ в опасной зоне должны производиться ежедневно замеры притоков воды в проходимые выработки. В случае прорыва воды в действующие выработки замеры ее поступления в первые сутки производятся через каждый час, а в последующем — ежедневно до полной стабилизации притока.

3.23. Вскрытие выработок, из которых спущена вода, может производиться только после установления опережающими шпурами отсутствия воды и обводненного штыба выше почвы вскрываемой выработки. Вскрытие производится по распоряжению главного инженера шахты. При вскрытии должны присутствовать начальник участка ВТБ или его заместитель, а также работники ВГСЧ. Вскрытые осушенные выработки первыми должны осматривать работники ВГСЧ.

3.24. После спуска воды из затопленных выработок и сбойки с ними вопрос об изоляции (тампонаже) водоспускных скважин решается в каждом отдельном случае, исходя из конкретных условий.

В тех случаях, когда спуск воды производится без последующей сбойки с осушенными горными выработками, водоспускные скважины не изолируются, а оставляются в действующем состоянии для пропуска установившегося притока воды.

3.25. После выполнения всех работ в опасной зоне, предусмотренных утвержденным проектом, комиссия в составе, указанном в п. 3.4, составляет заключение о выполненных работах и полученных результатах. При спуске воды из затопленных выработок в заключении должно быть указано о возможности считать опасную зону ликвидированной или об опасности последующего накопления воды в осушенных выработках и ее прорыва в действующие. При наличии такой опасности должны быть предложены меры по предотвращению затопления осушенных выработок или по их изоляции. Заключение комиссии утверждает главный инженер шахты.

Примерное содержание заключения при спуске (откачке) воды из затопленных выработок приведен в разделе 5.

3.26. Все материалы по спуску воды из затопленных выработок должны храниться у главного геолога шахты.

3.27. Геологическая служба шахты должна не реже одного раза в месяц проверять поступление воды по горным выработкам и скважинам, пройденным для спуска (перепуска) воды из затопленных выработок. Результаты проверки должны быть занесены в журнал замеров притоков воды. При изменениях поступлений воды более чем на 20% (с учетом сезонных колебаний) главный геолог шахты должен письменно сообщить об этом главному инженеру для принятия необходимых мер по предотвращению накопления воды в осушенных выработках.

3.28. При бурении опережающих шпуров из забоев выработок, проходимых в опасных зонах у незатампонируемых (некачественно затампонируемых) скважин, бурильщики должны находиться сбоку от сверла, а рабочие, занятые на очистных работах, находиться от комбайна со стороны восстания пласта.

Все рабочие, занятые на бурении опережающих шпуров, должны быть ознакомлены начальником соответствующего участка под расписку в «Книге инструктажа по безопасности работ» с признаками, указывающими на близость забоя выработки к скважине. Такими признаками являются: получение из опережающих шпуров влажного угля, просачивание воды из шпуров или на контакте угля с вмещающими породами.

При появлении признаков близости скважины сменный надзор участка должен остановить горные работы, вывести рабочих в безопасное место и немедленно сообщить об этом главному инженеру шахты или горному диспетчеру для получения дальнейших указаний.

3.29. Незатампонируемые скважины, перебурившие несколько рабочих пластов, при вскрытии их горными выработками по вышележащему пласту подлежат тампонированию в почву на глубину не менее 5 м.

Вскрытые обводненные скважины, при необходимости, тампонируют в кровле пласта на высоту, превышающую зону обрушения на 3—5 м.

О произведенном тампонаже вскрытой скважины главный геолог шахты обязан сделать соответствующую запись в материалах по скважине.

Места подсечения скважин подлежат обязательному нанесению маркшейдерской службой шахты на планы горных выработок.

3.30. Для обеспечения безопасности работ при вскрытии обсаженных технических скважин диаметром более 0,5 м должны выполняться следующие мероприятия:

а) скважина при сдаче заказчику должна быть очищена от ила до забоя и вода из скважины откачана; выполнение этих работ должно быть отражено в акте приемки скважины;

б) подводящие выработки должны быть, как правило, горизонтальными; если забой скважины остановлен выше горизонта выработки, с которой скважина будет сбиваться, или, если скважина полностью не очищена от массы (ила), то подводящая выработка может быть наклонной, но при этом должна заканчиваться горизонтальной площадкой длиной не менее 7 м на горизонте забоя скважины или поверхности слоя ила в ней;

в) при подходе подводящей выработкой к границе опасной зоны (п. 1.13) производится контрольный замер уровня воды в скважине; в период ведения горных и буровых работ в опасной зоне должна обеспечиваться откачка воды из скважины;

г) подводящие выработки следует проходить с таким расчетом во времени, чтобы вскрытие скважины осуществить не позднее двух месяцев после приемки ее заказчиком;

д) для приема притока воды в техническую скважину из подводящей выработки на расстоянии не менее 5 м от ожидаемого положения технической скважины производится бурение скважины с перебуриванием обсадной трубы;

е) дальнейшее прохождение подводящей выработки осуществляется с бурением опережающих шпуров (два шпура по ходу выработки и два боковых) для уточнения расположения выработки относительно технической скважины.

Раздел 4

РЕКОМЕНДАЦИИ ПО РАСПОЛОЖЕНИЮ СКВАЖИН И ШПУРОВ, ВЫБОРУ КОНСТРУКЦИЙ ВОДОСПУСКНЫХ И ОПЕРЕЖАЮЩИХ СКВАЖИН, ПРОВЕДЕНИЮ НАБЛЮДЕНИЙ ЗА ДАВЛЕНИЕМ ВОДЫ В ЗАТОПЛЕННЫХ ВЫРАБОТКАХ

Расположение опережающих скважин и шпуров

4.1. Опережающие скважины должны располагаться в таком порядке, при котором исключался бы пропуск затопленных выработок на проверяемом участке опасной зоны. Количество скважин и их направление определяются из расчета, чтобы при любом возможном положении затопленной выработки на проверяемом участке расстояние от нее до ближайшей опережающей скважины не превышало,

4.2. При проведении одиночной выработки в опасной зоне, построенной в пласте с затопленными выработками, применяется бурение веера расходящихся опережающих скважин.

Схема расположения опережающих скважин при рассчитанной согласно п. 1.4. ширине проверяемого целика d показана на рис. 2, а. Порядок действий для построения схемы следующий:

а) наносим на план проектируемую в опасной зоне выработку, границу опасной зоны (АВ) и границу (I—II—III—IV) целика, подлежащего проверке опережающими скважинами; линию I—II проводим от границы опасной зоны на расстоянии, равном ширине проверяемого целика d (в рассматриваемом случае $d=21$ м);

б) от точки II откладываем возможную наименьшую ширину затопленных выработок (2 м) и получаем точку 0; из этой точки проводим в пределах проверяемого целика дугу окружности радиусом 5 м; первая скважина (№ 1) задается как касательная к дуге; местоположение устья скважины (место первой установки бурового станка — точка y_1) определяется исходя из допустимого угла отклонения оси бурового инструмента от оси проходимой выработки (камеры для бурения) и типа применяемого бурового станка (на схеме угол принят 30°); скважина бурится до границы проверяемого целика;

в) по оси проходимой выработки бурится центральная скважина № 2; оптимальная ее длина принята 50 м; по расстоянию между забоями скважин № 1 и 2 определяем количество дополнительных опережающих скважин, считая, что каждой скважиной контролируется расстояние 5 м в обе стороны (на рис. 2 заштриховано), а контролируемая зона между двумя скважинами не должна превышать по ширине 12 м; в рассматриваемом случае необходимо пробурить еще две скважины № 3 и 4;

г) скважина № 3 бурится до границы проверяемого целика; местоположение ее определяется максимально возможной длиной (принятой в нашем случае 60 м) и удалением ствола скважины от забоя скважины № 1 не более 12 м (на схеме получилось 7,5 м);

д) скважина № 4 бурится длиной 50 м и по направлению, обеспечивающему удаление ее забоя от ствола скважины № 3 не более 12 м (на схеме 10 м);

е) место бурения второго цикла скважин определяется исходя из того, что забой выработки должен быть остановлен у линии ab на расстоянии d от забоя осевой скважины № 2;

ж) во втором и последующих циклах достаточно бурения трех скважин;

з) так же, как в сторону восстания пласта, определяется, при необходимости, расположение опережающих скважин в сторону падения пласта.

4.3. Оконтуривание участка для ведения очистных работ в опасной зоне показано на рис. 2, б. Из откаточного штрека, опережающего лаву, задается скважина № 1 по восстанию пласта (параллельно забою лавы). Длина скважины определяется расстоянием между

откаточным и вентиляционным штреками, увеличенным на ширину подлежащего контролю целика над вентиляционным штреком. Ширина целика определяется проектом в соответствии с п. 1.4.

Для образования скважинами замкнутого контура из вентиляционного штрека задается скважина № 2 на забой скважины № 1.

Неконтролируемый скважиной № 2 участок целика над вентиляционным штреком проверяется опережающими скважинами как при прохождении одиночной выработки.

При невозможности получения буровыми скважинами замкнутого контура (малая мощность пласта, волнистое залегание и др.) предусматривается прохождение из откаточного штрека передовой скважины параллельно забою лавы на длину, возможную по условиям бурения, и задание из вентиляционного штрека веера расходящихся скважин, обеспечивающих безопасность подвигания вентиляционного штрека и верхней части лавы (рис. 2, в).

4.4. Опережающие скважины у разрывных нарушений, пересекающих затопленные выработки, располагаются: первая — по нормали к поверхности сместителя, вторая — по ходу выработки. Место заложения скважин определяется границей опасной зоны, но должно отстоять от поверхности сместителя на расстояние не менее 30 м (рис. 3, а).

4.5. В выработках, проходимых на сбойку с ранее затопленными, после спуска воды из них (п. 3.21), бурение контрольных скважин и шпуров производится по схеме, показанной на рис. 3, б.

4.6. Из очистных выработок, проходимых в опасных зонах у незатампонированных (некачественно затампонированных) скважин, опережающие шпуры задаются через 3—4 м по длине лавы. Опережение забоя лавы шпурами не должно быть менее 3 м. При последующем цикле бурения шпуры располагаются примерно посредине между шпурами, пробуренными в предыдущем цикле.

4.7. Расположение бурового оборудования и пусковой аппаратуры определяется местом и направлением бурения, технологической последовательностью выполняемых работ и требованиями пп. 5.3.7.2—5.3.7.5, 5.3.7.9, 5.3.7.10 «Правил безопасности при геологоразведочных работах», 1979 г.

4.8. Проходка, проветривание и крепление камер и ниш должны производиться в соответствии с требованиями «Правил безопасности в угольных и сланцевых шахтах». Размер камер для бурения водоспускных скважин должен определяться с учетом бурения резервной скважины.

4.9. При большой агрессивности вод затопленных выработок и при давлении воды в затопленных выработках более 1 МПа (10 кгс/см^2) должны предусматриваться мероприятия на возможное разрушение направляющей трубы и задвижки.

П р и м е ч а н и е. При оценке агрессивности воды к бетонам и металлам следует руководствоваться действующими строительными нормами и правилами СНиП II—28—73 (Стройиздат, 1974) и дополнениями к ним (Стройиздат, 1976). Согласно СНиП величинами опасной агрессивности вод следует считать:

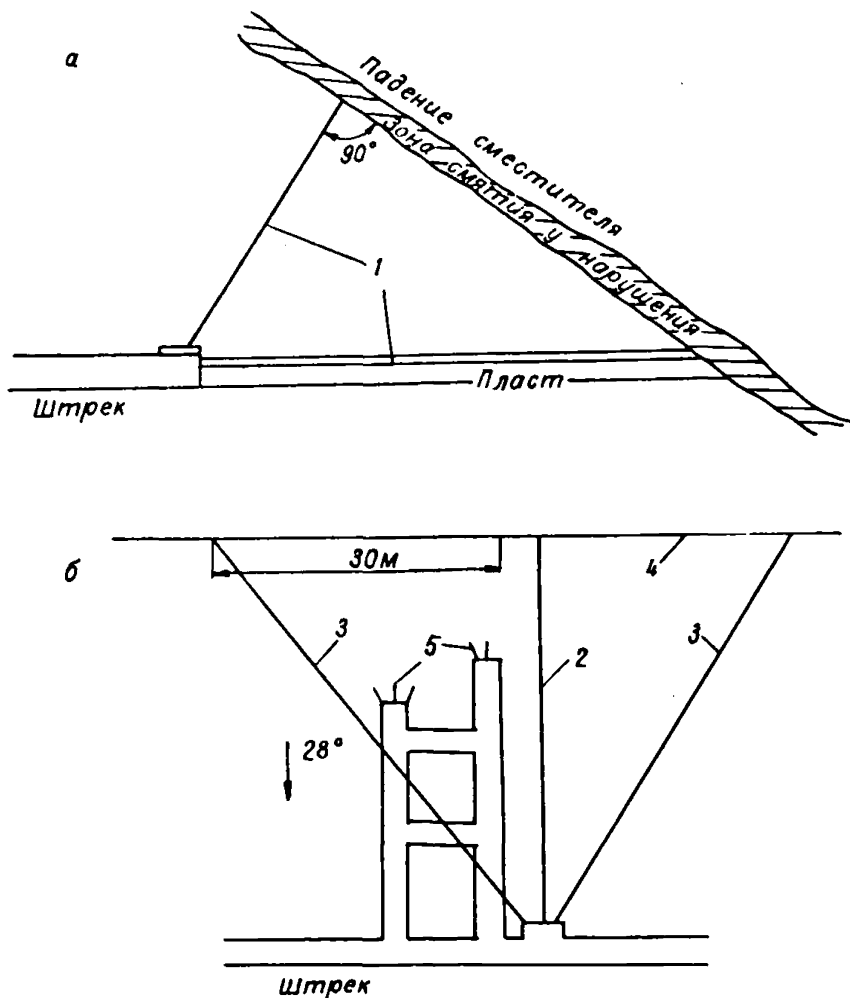


Рис. 3. Схема расположения:

а — опережающих скважин у разрывных нарушений; б — скважин и шпуров при сбойках с ранее затопленными выработками; 1 — опережающие скважины; 2 — водопускная скважина; 3 — контрольные скважины; 4 — горизонт осушенных выработок; 5 — опережающие шпурсы

а) по отношению к обычному бетону:

содержание гидрокарбонатов — менее 1,4 мг/л
 содержание магния — более 1000 мг/л
 содержание сульфатов — более 300 мг/л
 величину pH — менее 6,5

б) по отношению к металлам:

величину pH от 3 до 11 при суммарной концентрации сульфатов и хлоридов более 5 г/л;
 величину pH менее 3 при любой концентрации хлоридов и сульфатов

Диаметр скважин

4.10. Конечный диаметр водопускных и опережающих скважин при ожидаемом давлении воды в затопленных выработках до 0,5 МПа

(до 5 кгс/см²) принимают 76 мм, а при давлении воды более 0,5 МПа (более 5 кгс/см²) — 46 мм. Переход на конечный диаметр производится с расстояния не менее 15 м от затопленных выработок.

4.11. Начальный диаметр бурения скважин принимается больше наружного диаметра направляющей трубы на 20—45 мм.

Герметизация устьев скважин

4.12. К средствам, герметизирующим устья скважин, относятся: направляющая труба с отводным патрубком, задвижки и герметизатор с приемной трубой.

4.13. Направляющая труба должна быть надежно укреплена в угольном пласте или породе для предотвращения размыва устья скважины при поступлении воды. Направляющая труба с отводным патрубком предназначена для укрепления устья скважины, навески задвижек, измерительной аппаратуры, герметизатора с приемной трубой, ориентации бурового инструмента по заданному маркшейдером направлению и подсоединению к водоотводной трубе. Ее длина принимается от 4 до 15 м в зависимости от ожидаемого давления воды, крепости и устойчивости горных пород.

После закрепления направляющей трубы маркшейдером производится проверка ее фактического направления.

4.14. Бурение водоспускных скважин в сильнотрещиноватых и мягких породах при давлении воды в затопленных выработках более 1 МПа (10 кгс/см²) производят, как правило, под прикрытием бетонных водонепроницаемых перемычек. В этих случаях направляющая труба заделывается в перемычки при их сооружении.

4.15. Заделку направляющей трубы в горные породы производят цементным раствором, приготовленным на тампонажном цементе марки 400—500. Закачку цементного раствора в затрубное пространство производят через обратный клапан.

В устойчивых породах при коротком сроке службы скважины допускается заделывать направляющую трубу с помощью секционного пакера (набором резиновых колец с затяжкой упорной гайки).

Для установки направляющей трубы в мягких углях и трещиноватых породах вырубается уголь (порода) и сооружается бетонная подушка, в которой укрепляется труба.

При недостаточной устойчивости целика угля или породы (высыпание угля, обрушение породы и т. д.) в камере бурения целесообразно возвести упорную стенку (из бетонитов или кирпича) для предотвращения возможности разрушения угольного целика, а также более жесткого крепления направляющей трубы и предупреждения возможности ее выдавливания при закрытии задвижки и большом давлении воды на устье скважины.

При давлении воды на устье скважины более 2 МПа (20 кгс/см²) крепление направляющей трубы можно усилить 2—4 швеллерами, заведенными в почву, кровлю и стенки камеры бурения.

4.16. Для обеспечения большей связи цемента с направляющей трубой на нее равномерно по всей длине наваривают полукольца.

4.17. Проверка на прочность и герметичность заделки направляющей трубы после схватывания цемента и разбуривания цементной пробки производится путем закачки воды в скважину под давлением, превышающим в 1,5 раза давление воды в затопленных выработках. Такое давление поддерживается в течение 2—3 часов путем периодической подкачки воды в скважину.

4.18. Подбор задвижек производится по ГОСТ 3706—67 в зависимости от давления воды в затопленных горных выработках и проходного отверстия направляющей трубы.

4.19. При бурении водоспускных скважин применяется уплотнение бурового инструмента в устье скважины с помощью герметизаторов различных конструкций (рис. 4) в зависимости от давления воды в затопленных выработках. Герметизатор следует применять с приемной трубой, длина которой должна соответствовать длине колонкового набора (1,6—2 м).

4.20. При значительной трещиноватости угля или пород, перебуренных скважиной, и ожидаемом давлении воды более 2 МПа (20 кгс/см²) следует за 10 м до выхода скважины в затопленные

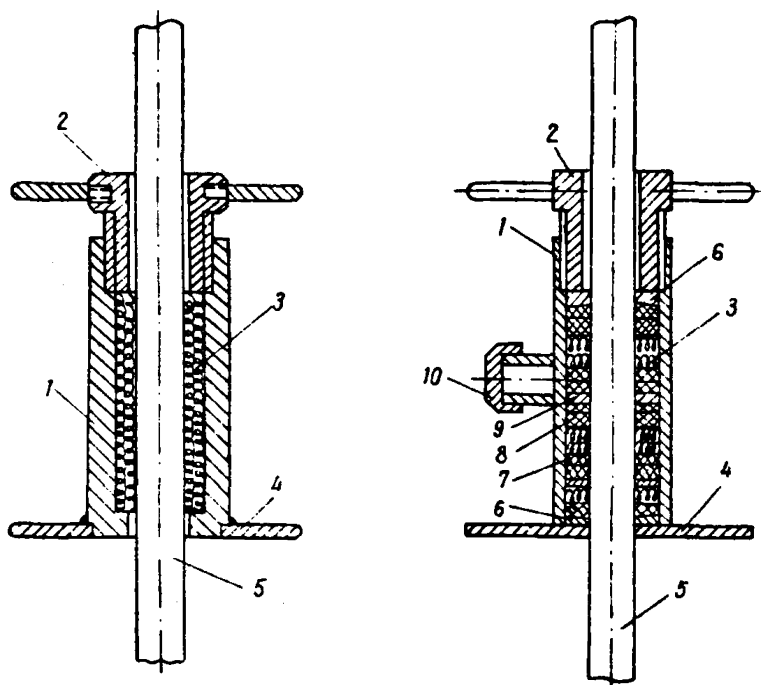


Рис. 4. Герметизация устья скважины:

1 — корпус; 2 — гайка; 3 — сальниковая набивка; 4 — фланец; 5 — буровая труба; 6 — уплотнительные кольца; 7 — войлочные кольца; 8 — резиновые кольца; 9 — бронзовые кольца; 10 — масленка

выработки рассмотреть вопрос цементации всего ствола скважины. Решение по вопросу цементации ствола скважины принимается главным геологом шахты.

Замеры искривления скважин

4.21. Замер искривления вертикальных и наклонных скважин, пробуренных из подземных горных выработок, возможен серийными приборами, действующими по принципу горизонтального уровня жидкости и отвеса, а именно: бросовым патроном с плавиковой кислотой, прибором Петросьяна, индикатором кривизны систем Якоби и Коенталли, прибором Полякова и др.

4.22. Замер искривления горизонтальных и восстающих скважин можно производить прибором с плавиковой кислотой, изготовленным в мастерских предприятия, или гидравлическим способом. Принципы работы этих приборов описаны С. С. Сулакшиным и В. М. Омеляновичем*.

4.23. Частота замера искривления скважин определяется и обосновывается в проекте ведения горных работ в опасной зоне.

Методика наблюдений за давлением воды при спуске и откачке воды из выработок или при их затоплении

4.24. Наблюдения за давлением воды в сообщающихся осушаемых выработках большой площади выполняются следующими способами:

а) измерением уровней воды в горных выработках (шахтных стволах, шурфах и др.), сообщающихся с затопленными, а также в скважинах, пробуренных на затопленные выработки с поверхности или из горных выработок при уровнях воды в затопленных выработках ниже устьев скважин;

б) измерением давления воды манометрами, установленными на устьях скважин (при отметках уровня воды в затопленных выработках, превышающих отметки устьев скважин) или на трубах, проложенных в изоляционных перемышках.

4.25. Для определения скорости и полноты спуска воды из затопленной выработки при изменчивой гипсометрии ее почвы необходимо оборудовать в разных ее частях не менее 2-х пьезометров на наиболее низкие отметки почвы затопленных выработок.

4.26. Диаметр наблюдательных скважин выбирается из расчета установки колонн труб с внутренним диаметром не менее 50 мм.

Колонна труб в наблюдательной скважине должна быть герметичной в соединениях и свободно пропускать уровнемер, а также желонку для отбора проб воды или чистки скважины.

* Сулакшин С. С. Руководство по измерению искривления. М.: Госгеолтехиздат, 1954; Омелянович В. М. Вопросы безопасности в шахтах при сложных горно-геологических условиях. Киев: Техника, 1974.

Нижняя часть колонны труб (фильтр) перфорируется отверстиями диаметром 5—10 мм на участке длиной, равной трехкратной мощности угольного пласта в месте установки фильтра. Устье скважины оборудуется крышкой для предохранения от засорения. Изоляция водоносных горизонтов и контроль качества этой изоляции выполняются в соответствии с действующими методическими руководствами по изучению режима подземных вод.

4.27. Во время изоляции выработок, намечаемых к затоплению, в одной или нескольких изолирующих перемычках на высоте 0,5—1 м от почвы выработки прокладывается и бетонируется горизонтальная водопроводящая труба с манометром. Внутренний диаметр этой трубы не должен превышать 30 мм. Прочность закрепления трубы в перемычке должна соответствовать давлению, в 1,5—3 раза превышающему давление воды при ожидаемом максимальном напоре. Для обеспечения более прочной связи цемента с водопроводящей трубой и материалом перемычки рекомендуется на трубу наварить несколько колец.

Манометр подбирается на давление в 1,5 раза больше, чем давление воды при ожидаемом максимальном напоре, и устанавливается между двумя вентилями на конце трубы, выходящем в действующую выработку. Другой конец трубы, размещаемый в затапливаемой выработке, перфорируется отверстиями 5—10 мм по длине 0,5—1 м и закрывается сеткой галунного плетения.

4.28. Бурение наблюдательных скважин в опасных зонах у затопленных выработок должно производиться с соблюдением требований настоящей Инструкции к бурению водоспускных скважин. Учитывая сложность выполнения этих работ, бурение наблюдательных скважин в опасных зонах рекомендуется только при невозможности их проходки с поверхности или из выработок более высоких горизонтов.

4.29. Электроуровнемеры и другие приборы должны обеспечивать точность замеров в пределах 0,1 м, причем при замерах давления воды в затопленных и осушаемых выработках гарантированная точность манометра должна быть в пределах 5% величины измеряемого давления.

4.30. Наблюдения за уровнями воды в затопленных, затапливаемых и осушаемых выработках сопровождаются:

а) наблюдениями за выходами воды из затопленных выработок с замерами расходов;

б) наблюдениями за интенсивностью высачивания воды из затопленных или затапливаемых выработок через изоляционные перемычки и барьерные целики с целью предупреждения их размыва и прорывов воды; эти наблюдения проводятся не реже одного раза в месяц, а в период затопления — более часто;

в) наблюдениями на поверхности за наличием и образованием провальных воронок, скоплением воды и снега в провальных воронках и в других понижениях рельефа, в местах возможного выхода на поверхность трещин, сообщающихся с выработанным пространством.

4.31. Для обеспечения достоверности замеров уровней воды качество наблюдательных скважин контролируется периодическим промером ее глубины и желонированием (или наливом) с восстановлением уровня воды. В случае засорения скважины, она очищается и промывается под давлением.

4.32. Все работы по созданию сети пунктов наблюдений за уровнями воды в затопленных выработках выполняются в соответствии с утвержденным проектом ведения горных работ в опасной зоне.

Проект должен дополнительно содержать:

а) сведения о рельефе поверхности поля шахты в районе затопленных выработок, о наличии водоемов и водотоков, а также о возможности гидравлической связи затопленной выработки с поверхностными и подземными водами;

б) сведения о наличии наблюдательных скважин, горных выработок и трубопроводов с манометрами, проложенных через изолирующие перемычки, пригодных для наблюдений за уровнями воды в затопленных выработках;

в) обоснование и описание проектируемых работ по созданию сети пунктов наблюдений, мест заложения наблюдательных скважин или трубопроводов с манометрами в перемычках, изолирующих затопленные выработки;

г) соответствующие выкопировки из графической маркшейдерской и геологической документации с нанесением указанных выше пунктов наблюдений;

д) данные о конструкциях скважин и о мероприятиях по их сохранению на весь период наблюдений;

е) технологию проходки скважин с поверхности и из действующих горных выработок с учетом возможных газовыделений и давления воды в осушаемых выработках;

ж) меры безопасности при бурении скважин;

з) методы контроля работы скважины и их чистки;

и) методы проверки работы трубопроводов и их прочистки;

к) методы замеров давления воды манометрами с обеспечением требуемой точности замеров.

4.33. На техническое исполнение наблюдательной скважины и на оборудование трубопроводов через изолирующую перемычку составляются в трехдневный срок акты, к которым прилагаются проектные и фактические геологические и технические разрезы скважины, результаты контрольного опробования герметичности крепления трубопровода. Акты подписываются ответственным исполнителем работ, главным геологом, главным маркшейдером и утверждаются главным инженером шахты. Акты хранятся у главного геолога.

4.34. Замеры уровней воды выполняются геологической службой в установленные главным инженером шахты сроки и фиксируются в специальном журнале, где указываются также положение (высотное и плановое) пункта замера, метод замера, состояние и работоспособность скважины или трубопровода через изолирующую перемычку.

Периодичность наблюдений за уровнями воды в скважинах, горных выработках и по манометрам устанавливается главным инженером шахты в зависимости от скорости развития горных работ и графика затопления выработок или спуска воды из них. Замеры уровней (давлений) должны проводиться не реже одного раза в месяц, а в период затопления выработок или спуска воды из затопленных выработок частота замеров увеличивается и может достигать 1—2 раз в сутки (в зависимости от скорости затопления или осушения выработок, причем изменение уровня воды между двумя замерами не должно превышать 0,5 м). Результаты наблюдений за спуском воды из выработок или за их затоплением должны быть увязаны с данными режимных наблюдений, которые проводятся по наблюдательным скважинам, оборудованным на основные водоносные горизонты в пределах шахтного поля.

Раздел 5

ПРИМЕРЫ

5.1. Построение границ опасной зоны в пласте с затопленными выработками и в нижележащем пласте (рис. 5)

Отработанный участок уклонного поля по пласту 2 на глубине 170—330 м от земной поверхности затоплен. Контур затопленных выработок АБВГ является достоверным. Вынутая мощность пласта на затопленном участке 1,2 м, угол падения пласта 28°. Протяженность теодолитных ходов, использованных для определения контура затопленных выработок и барьерного целика, составляет 2000 м. Маркшейдерская съемка выработок до затопления выполнена в 1955 г.

Под пластом 2 залегает пласт 1 мощностью 1,3 м. Мощность междупластья 30 м. Суммарная мощность аргиллитов и алевролитов в междупластье 21 м. Пласты не опасные по горным ударам.

Расчет и построение опасной зоны (барьерного целика) в пласте 2

В соответствии с п. 1.4 настоящей Инструкции ширину опасной зоны у затопленных выработок в пласте 2 рассчитаем по формуле

$$d = 5m + 0,05H + 0,001l.$$

При $m=1,2$ м, $l=2000$ м и $H_n=330$ м ширина опасной зоны d_n составит

$$d_n = 5 \cdot 1,2 + 0,05 \cdot 330 + 0,001 \cdot 2000 = 24,5 \text{ м.}$$

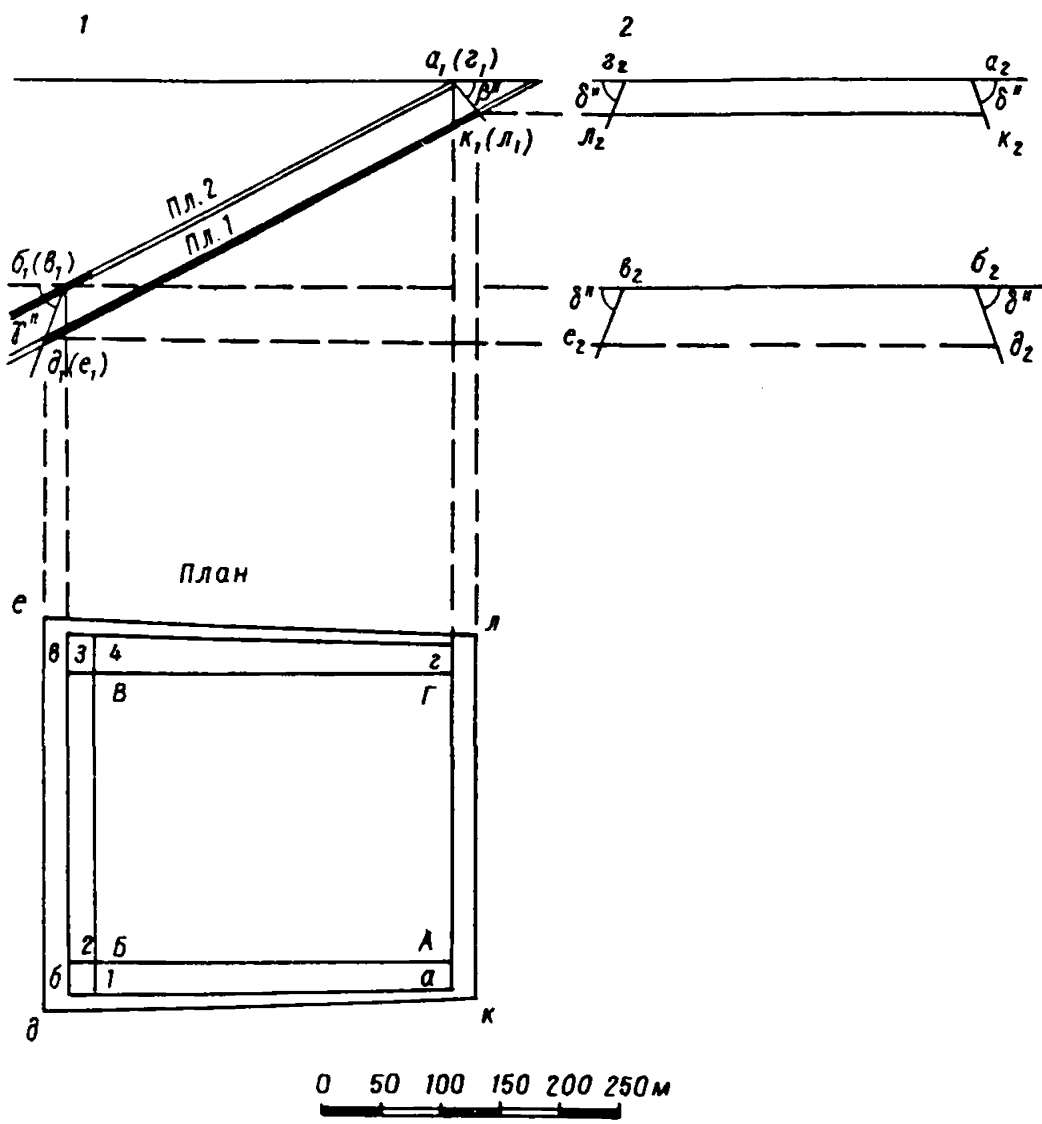


Рис. 5. Построение опасных зон (барьерного и предохранительного целиков) у затопленных выработок:

1 — вертикальный разрез вкrest простиранья; 2 — вертикальный разрез по простиранью

На глубине 170 м вода из затопленных выработок свободно изливается по штреку. В этом случае опасная зона у верхней границы затопленных выработок строится только по простиранью пласта.

При $H_b = 170$ м и $l = 2000$ м ширина опасной зоны составит

$$d_b = 5 \cdot 1,2 + 0,05 \cdot 170 + 0,001 \cdot 2000 = 16,5 \text{ м.}$$

Поскольку расчетная ширина опасной зоны получилась менее 20 м, то в соответствии с п. 1.4 ширина ее принимается равной 20 м.

Отложив 20 м от точек А и Г по простиранию пласта, получим граничные точки *a* и *г* опасной зоны на глубине 170 м.

От точек Б и В откладываем $d_n = 24,5$ м по простиранию пласта и горизонтальную проекцию опасной зоны — по падению пласта. Получим точки 1, 2, 3 и 4. Соединив точки *a* и 1 прямой и продолжив ее до пересечения с линией, проходящей через точки 2 и 3, получим точку *б*. Аналогичным образом получим точку *в*. Точки *a*, *б*, *в* и *г* являются угловыми точками границы опасной зоны (барьерного целика) в пласте 2.

Построение границы опасной зоны (предохранительного целика) в пласте 1

Пласт 1 залегает под затопленными выработками на расстоянии по нормали менее величины N_6 , рассчитанной по таблице (п. 1.8) при мощности пласта 1,3 м и суммарной мощности аргиллитов и алевролитов в междупластье 70%. Поэтому в соответствии с п. 1.8 в пласте 1 под затопленными выработками строим опасную зону. За контур охраняемой площади принимается контур *абвг*.

Величины углов разрывов для построения границ опасной зоны в «Правилах охраны сооружений и природных объектов от вредного влияния подземных горных разработок на угольных месторождениях» для данного месторождения не приводятся. Поэтому в соответствии с п. 1.11 принимаем их на 10° больше углов сдвижения, приведенных в этих Правилах. Получаем $\beta'' = \beta + 10 = 57^\circ$, $\gamma'' = \gamma + 10 = 75^\circ$, $\delta'' = \delta + 10 = 75^\circ$.

Строим вертикальный разрез вкрест простирания и проектируем на него с плана точки *a*, *б*, *в*, *г*. Получаем точки a_1 (g_1) и b_1 (v_1). Из точки a_1 (g_1) проводим линию под углом $\beta'' = 57^\circ$ до пересечения с пластом 1 и получаем точку κ_1 (λ_1). Также из точки b_1 (v_1) проводим линию под углом $\gamma'' = 75^\circ$ до пересечения с пластом 1 и получаем точку d_1 (e_1).

Строим вертикальный разрез по простиранию и переносим на него с плана и вертикального разреза вкрест простирания угловые точки охраняемого контура. Получаем точки g_2 , v_2 , b_2 и a_2 . Из точек g_2 и a_2 проводим линии под углом $\delta'' = 75^\circ$ до пересечения с горизонтальной линией, проходящей через точку κ_1 (λ_1), и получаем точки λ_2 и κ_2 . Также под углом $\delta'' = 75^\circ$ проводим линии из точек v_2 и b_2 до пересечения с горизонтальной линией, проходящей через точку d_1 (e_1), и получаем точки e_2 и d_2 . Точки λ_2 , κ_2 , d_2 и e_2 являются угловыми точками контура опасной зоны на разрезе по простиранию.

Проектируем на план с разреза вкрест простирания точки κ_1 (λ_1) и d_1 (e_1) и с разреза по простиранию точки λ_2 , κ_2 , d_2 и e_2 . Получаем угловые точки *к*, *д*, *е* и *л* контура опасной зоны (предохранительного целика) в пласте 1.

Величины углов разрывов, необходимые для построения границ опасной зоны в пласте κ_3 , определяем в соответствии с п. 1.11 настоящей Инструкции. Для определения угла разрывов β'' находим по Правилам охраны сооружений значение угла сдвига β в районах залегания углей марок ПА и А Донецкого бассейна. При угле падения пластов $\alpha = 22^\circ$ получим $\beta = 85 - 0,8\alpha = 85 - 18 = 67^\circ$. Тогда величины углов разрывов составят $\beta'' = \beta + 10 = 77^\circ$, $\gamma'' = 85 + \alpha = 85 + 22 = 107^\circ$, $\delta'' = 90^\circ$.

Построение границ опасной зоны по нижележащему пласту κ_3 производим так же, как в примере 5.1. На вертикальном разрезе вкрест простирания угловыми точками искомой границы опасной зоны являются точки $\kappa_1 (u_1)$, $o_1 (n_1)$ и $л_1 (m_1)$, а на вертикальном разрезе по простиранию — точки $u_2, \kappa_2, n_2, o_2, m_2, л_2$.

Проектируем эти точки на план и получаем границу опасной зоны $клмно$ в пласте κ_3 (на плане для наглядности отрезки $кл$, $нм$ и $но$ смещены относительно соответствующих границ опасной зоны в пласте κ'_4 , с которыми они почти совпадают. Линии $бл$, $вм$, $до$ следует проводить по направлению падения пластов).

5.3. Построение границы опасной зоны (предохранительного целика) в пласте, залегающем над пластом с затопленными подготовительными выработками (рис. 7)

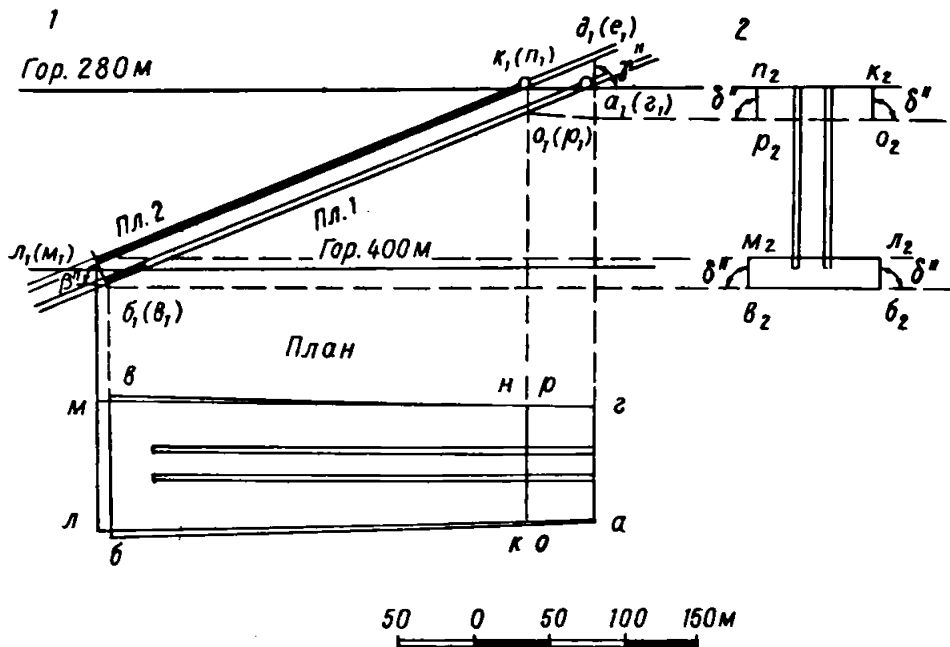


Рис. 7. Построение опасной зоны (предохранительного целика) в пласте, залегающем над затопленными подготовительными выработками:

1 — вертикальный разрез вкрест простирания; 2 — вертикальный разрез по простиранию

На шахте в Кузнецком бассейне уклон и ходок, пройденные по пласту 1, затоплены на глубине 280—400 м от земной поверхности. Высота уклона вчерне 2,5 м. Угол падения его пласта 21° , мощность его 2,3 м.

Вышележащий пласт 2 мощностью 1,4 м залегает над пластом 1 на расстоянии по нормали 14 м. Согласно п. 1.10 в пласте 2 над затопленными выработками устанавливается опасная зона. Границы ее определяются с помощью углов разрывов, построенных у границ опасной зоны по пласту 1.

В соответствии с п. 1.4 настоящей Инструкции ширину опасной зоны у затопленных выработок по пласту 1 рассчитываем по формуле

$$d = 5m + 0,05H + 0,001l.$$

У верхней границы затопленных выработок ($H_n = 280$ м) ширина опасной зоны по простиранию при $m = 2,3$ м и $l = 500$ м составит

$$d_n = 5 \cdot 2,3 + 0,05 \cdot 280 + 0,001 \cdot 500 = 26 \text{ м.}$$

Соответственно у нижней границы затопленных выработок ($H_n = 400$ м) ширина опасной зоны по простиранию и по падению составит

$$d_n = 5 \cdot 2,3 + 0,05 \cdot 400 + 0,001 \cdot 500 = 32 \text{ м.}$$

Отложив на плане ширину опасной зоны у верхней и нижней границ затопленных выработок, получим контур опасной зоны $ab\epsilon\gamma$ в пласте 1.

В Правилах охраны сооружений углы разрывов для Кузнецкого бассейна не приводятся. Принимая в этом случае углы разрывов на 10° больше углов сдвижения, получим $\delta'' = 90^\circ$, $\beta'' = 71^\circ$, $\gamma'' = 90^\circ$. Строим разрез вкрест простирания и проектируем на него с плана контур опасной зоны в пласте 1. Получаем точки $a_1 (z_1)$ и $b_1 (e_1)$. Из точки $b_1 (e_1)$ проводим линию под углом $\beta'' = 71^\circ$ до пересечения с пластом 2 и получаем точку $\lambda_1 (m_1)$. Далее из точки $a_1 (z_1)$ проводим линию под углом $\gamma'' = 90^\circ$ до пересечения с пластом 2 и получаем точку $d_1 (e_1)$. Поскольку точка $d_1 (e_1)$ расположена выше уровня воды в затопленных выработках, то согласно п. 1.11 границы опасной зоны в пласте 2 будет точка $\kappa_1 (n_1)$ на отметке уровня воды 280 м. Через точку $\kappa_1 (n_1)$ проводим линию, параллельную линии $d_1 a_1$, до пересечения с затопленными выработками и получаем точку $o_1 (p_1)$. Проектируя ее на план, получаем точки o и p .

Строим разрез по простиранию и проектируем на него с разреза вкрест простирания точки $o_1 (p_1)$ и $b_1 (e_1)$. Отложив на горизонтальных линиях, проходящих через эти точки, расстояния от затопленных выработок до точек o и p , взятые с плана, получим точки p_2 и o_2 . Аналогичным способом находим точки v_2 и b_2 .

Из точек p_2 и o_2 проводим линии под углом $\delta = 90^\circ$ до пересечения с горизонтальной линией, проходящей через точку $\kappa_1 (n_1)$, и получаем точки n_2 и κ_2 . Аналогичным образом получаем точки m_2 и l_2 . Переносим эти точки на план и получаем угловые точки κ, λ, m, p контура опасной зоны (предохранительного целика) в пласте 2.

5.4. Построение границы опасной зоны у затопленных выработок с недостоверным контуром и расположение опережающих скважин при проведении подготовительной выработки в опасной зоне

На выходах пласта i_2 в Донецком бассейне горные работы велись с 1910 по 1918 г. и с 1938 по 1941 г. На планы горных выработок шахты, разрабатывающей в настоящее время нижележащие горизонты этого пласта, старые затопленные выработки нанесены по данным треста Артемгеология (рис. 8). Граница опасной зоны у затопленных выработок не установлена.

Геологическая и гидрогеологическая характеристики участка затопленных выработок

Каменноугольные отложения на рассматриваемом участке покрыты четвертичными и третичными отложениями общей мощностью от 6 до 25 м.

Толща каменноугольных пород относится к отложениям среднего карбона. В границах шахтного поля рабочими являются угольные пласты i_1 , i_2 , i_3 мощностью соответственно 1,1; 1,3; 0,8 м. Междупластья сложены чередующимися в различных сочетаниях аргиллитами, алевролитами и песчаниками (рис. 9).

Залегание каменноугольных пород слабоволнистое по простиранию. Падение пластов на юго-восток под углом от 8° на выходах под наносы, до 15° — у нижней границы шахтного поля.

В районе затопленных выработок не отмечено геологических нарушений с разрывом сплошности пластов.

Пласт i_2 состоит из двух угольных пачек: верхней — мощностью 0,2 м и нижней 1,05 м, разделенных прослоем аргиллита от 5 до 8 см. Уголь пласта средней крепости марки Γ_6 . В почве пласта залегает крепкий алевролит мощностью до 6 м, а в непосредственной кровле — аргиллит средней устойчивости, мощностью от 5 до 8 м. Основной кровлей пласта является песчаник мощностью 16 м.

Расстояние по нормали от пласта i_2 до вышележащего пласта i_3 составляет 40—45 м, а до пласта i_1 30—35 м.

По пластам i_1 и i_3 в районе затопленных выработок по пласту i_2 горные работы в ближайшие годы не предусматриваются.

Характеристика затопленных горных выработок

Из архивных фондов треста Артемгеология были получены копии планов-схем старых шахт на рассматриваемом участке в масштабе 1:5000, составленные маркшейдером Сидоровым в 1936 г., и копия сводной таблицы шахт периода 1910—1918 гг., в которой указаны номера отводов, фамилии арендаторов, глубины шахт. В таблице приведено описание применявшихся систем разработки, транспорта, водоотлива. Были получены также копии планов масштаба 1:1000

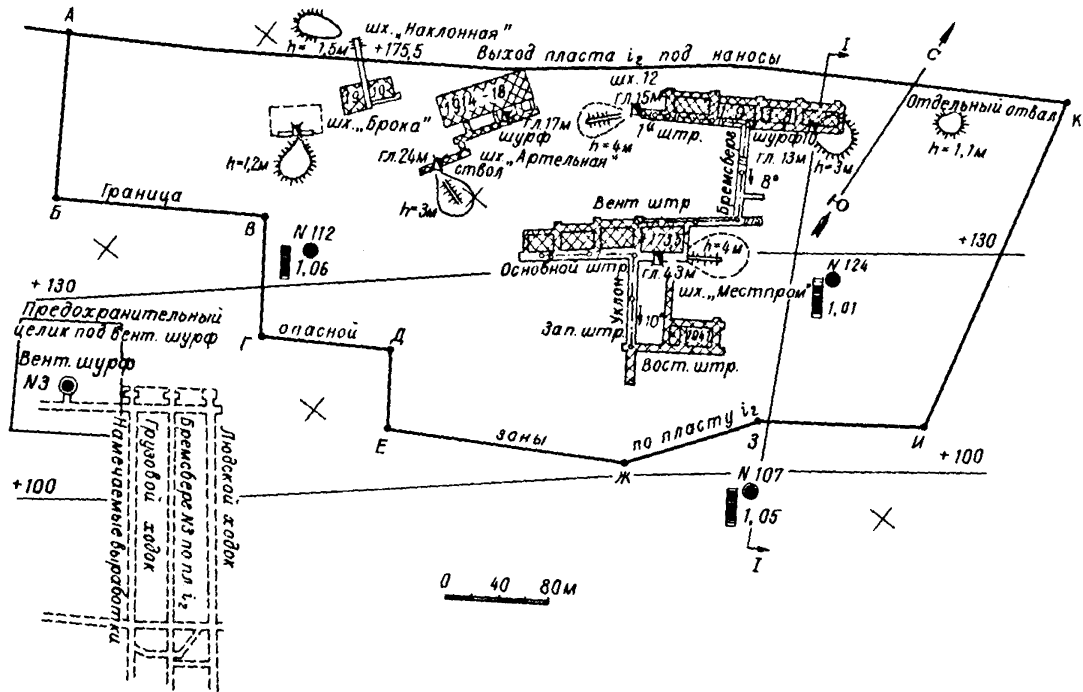


Рис. 8. Выкопировка из плана горных выработок по пласту i_2

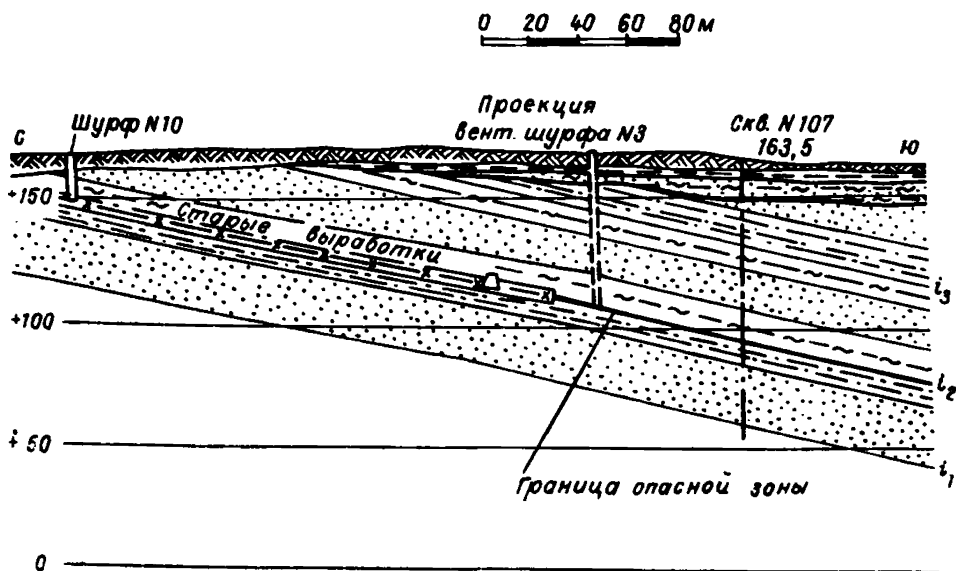


Рис. 9. Геологический разрез по линии I—I

по шахте «Местпром», копии актов опроса старожилов и результаты съемок устьев старых шахт, выполненных в 1954 г.

Силами маркшейдерской службы шахты были выполнены съемки отвалов и устьев старых шахт; произведен дополнительный опрос людей, работавших на этих шахтах.

На основании полученных данных установлено следующее:

Шахта «Наклонная» действовала в 1910—1911 гг. Точную глубину ее установить не удалось. Известно, что шахта была затоплена из-за отсутствия водоотлива. Положение устья ствола на поверхности и контура отвала по данным последней съемки отличается от данных треста Артемгеология на 5 м. Контур выработок нанесен на планы по данным маркшейдера Сидорова.

Шахта, принадлежавшая Брокку, действовала в 1912—1914 гг. Схемы горных выработок и данные о ее глубине не сохранились. Шахта, по словам старожилов, была также затоплена. Контур отвала не совпал с ранее нанесенным на план на 7 м. Устье шахтного ствола не обнаружено. Судя по конфигурации и объему отвала, шахта Брокка по площади примерно равна шахте «Наклонная».

На шахте «Артельная» горные работы велись в 1914—1918 гг. Сохранилась план-схема основных выработок по состоянию на июль 1917 г. На ней указаны глубины ствола и шурфа. За основу принят контур выработок, нанесенный по схеме маркшейдера Сидорова, который больше показанного на план-схеме. Устье шурфа и ствола, а также контур отвала в настоящее время видны нечетко. Их положение по данным съемки отличается на 5—10 м от ранее нанесенного на план.

На шахте «Местпром» горные работы велись в 1938—1941 гг. Имеется план горных выработок на двух листах в масштабе

1:1000, но вычислительной документации нет. План составлен и пополнен маркшейдером Сидоровым на август 1941 г. Судя по акту опроса (от 18 апреля 1968 г.) пенсионера Иванова, который работал лебедчиком на шахте, до момента ее закрытия в ноябре 1941 г., работы по добыче угля и прохождению выработок велись на основном штреке. Продолжена проходка восточного и начата проходка западного штреков. Ориентировочно каждый из забоев мог продвигаться всего на 20—30 м в месяц.

После нанесения на план поверхности предполагаемой границы затопленных выработок по пласту i_2 была еще раз осмотрена в натуре площадь вблизи этой границы. Восточнее шурфа № 10 был обнаружен и заснят заросший небольшой отдельный отвал. Устье горной выработки обнаружить не удалось; не дал результатов и дополнительный опрос старожиллов.

Из архивов Донецкой геологоразведочной партии были получены данные по бурению скважин № 112, 124, 107. При перебуривании пласта i_2 выход керна угля по этим скважинам был в пределах нормы и поглощения промывочной жидкости не отмечалось, т. е. не было признаков попадания скважин в старые горные выработки.

Обоснование проектируемой границы опасной зоны

Судя по результатам съемок устьев шахт и отвалов, погрешность их определения находится в пределах 10 м. Нижняя граница горных выработок шахты Брока располагается примерно на такой же глубине, как на шахте «Наклонная».

Расстояние от земной поверхности до нижней границы затопленных выработок шахты «Местпром», судя по показанным на плане изогипсам пласта, составляет $H \cong 60$ м. Протяженность теодолитных ходов от начальных маркшейдерских пунктов до затопленных выработок менее 1 км, а проектируемых в направлении к затопленным примерно 4 км. Мощность пласта i_2 составляет 1,3 м. Если контур затопленных выработок был бы достоверным, то ширина опасной зоны в соответствии с п. 1.4 составила бы 20 м.

На шахте «Местпром» откаточный штрек заложен в уклоне на горизонте, отстоящем от основного штрека на 65 м. Углубка уклона продолжалась. При недостоверном положении его забоя принимаем, что уклон пройден до следующего горизонта, т. е. на 40 м больше чем показано на плане. С учетом ширины опасной зоны, принимаемой при достоверном контуре затопленных выработок, границу безопасного ведения горных работ устанавливаем на расстоянии 60 м от показанного на плане контура затопленных выработок.

По простиранию пласта расхождение между фактическим контуром затопленных выработок и показанным на рис. 8 больше чем по падению. Так, шурфы на пласт i_2 закладывались примерно через 100 м один от другого, и крайние из них возможно не отображены на плане. На это указывает обнаруженный отвал восточнее шурфа № 10. Подвигание выработок шахты «Местпром» с августа по

ноябрь 1941 г., не отраженное на рис. 8, могло составить примерно 100 м. Исходя из этого границу безопасного ведения горных работ по простиранию устанавливаем с некоторым запасом на 160 м от показанного контура затопленных выработок, т. е. на 100 м больше чем по направлению падения пласта.

Граница безопасного ведения горных работ показана на рис. 8 линией АБВГДЕЖЗИК. Запасы угля в опасной зоне составляют 248 тыс. т.

Пройденные горные выработки после утверждения границы безопасного ведения горных работ показаны на рис. 10. На очередной календарный год намечается отработка 4-й восточной лавы с применением угледобывающего комплекса КМ-87. По опыту работы оптимальная длина лавы для этого комплекса составляет 150—180 м.

До границы безопасного ведения горных работ длина лавы составит 120 м. Для увеличения ее длины намечается проходить 4-й восточный вентиляционный штрек на расстоянии 20 м от показанного положения затопленных выработок. Это дает возможность увеличить длину лавы до 160 м и при том же объеме проходческих работ дополнительно отработать 65 тыс. т угля. В этом случае 4-й восточный вентиляционный штрек на протяжении 410 м пройдет в пределах опасной зоны. Запасы воды в затопленных выработках шахты «Местпром» составят примерно 5000 м³, а наибольшее ее давление 0,5 МПа. При спуске воды из затопленных выработок представится возможность полностью отработать вышележащий горизонт пласта i_2 .

Расположение опережающих скважин

В основу выбора расположения скважин принята схема, рекомендованная в разделе 4 для прохождения одиночной выработки в опасной зоне при недостоверном контуре затопленных выработок (п. 4.2). Угольный пласт ниже штрека подлежит проверке только на участке, где расстояние от штрека до границы опасной зоны более расчетной ее ширины при достоверном контуре затопленных выработок (в данном примере 20 м). Участок опасной зоны, подлежащий проверке при прохождении штрека, показан на рис. 11 штриховой линией.

В условиях данной шахты, исходя из опыта работ, возможно бурение наклонных скважин длиной до 70 м, а горизонтальных до 60 м без получения существенных искривлений скважин.

Расположение опережающих скважин показано на рис. 11. В первом и втором циклах предусмотрено бурить по три скважины длиной от 40 до 70 м. В третьем цикле — 4 скважины. В четвертом цикле также 4 скважины, из которых одна, длиной 60 м, в сторону падения пласта. В остальных промежуточных циклах по 3 скважины, а в последнем — 2.

При выбранном расположении и принятых длинах скважин обеспечивается подвигание выработки за один цикл буровых работ на 40 м.

Выработки шахты „Местпром“

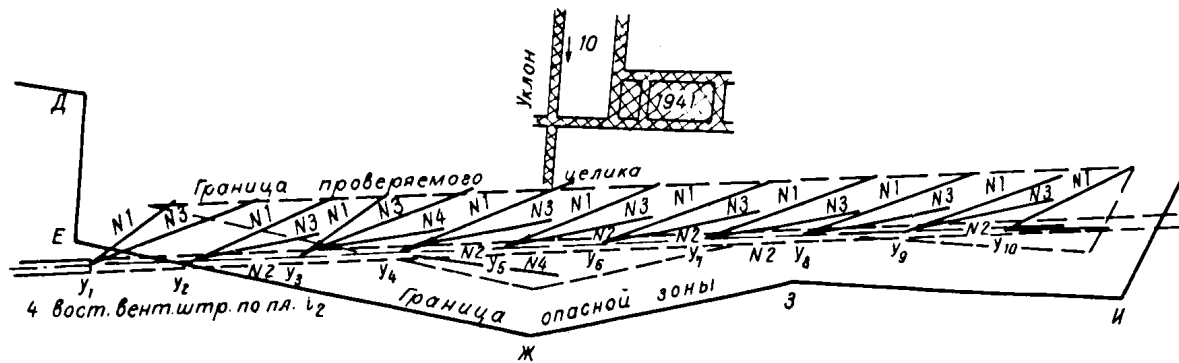
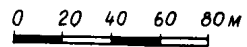


Рис. 11. Проведение штрака в опасной зоне с бурением опережающих скважин

Для прохождения 410 м штрека в опасной зоне потребуется 10 циклов буровых работ. Всего в 10 циклах проектируется пробурить 31 скважину с общим объемом бурения 1880 пог. метров.

5.5. Построение границы опасной зоны для проведения подготовительной выработки по слою пород с целью спуска воды из затопленных выработок по нижележащему пласту (рис. 12)

Контур старых затопленных выработок по пласту i_2 недостоверный. В связи с этим в пласте построена граница безопасного ведения горных работ.

Для безопасной отработки запасов угля выше гор. +50 м предусматривается спуск воды за затопленных выработок. Подготовительную выработку для спуска воды и последующего вскрытия осушенных выработок признано целесообразным пройти по слою пород, залегающему на 2 м выше кровли пласта. Место заложения полевой выработки и ее направление показано на рис. 12.

В соответствии с пп. 1.10 и 1.11 полевая выработка между точками Д и Е будет проводиться в опасной зоне. В этом случае (п. 2.16) выработка должна проводиться с бурением системы опережающих скважин, позволяющих контролировать отсутствие затопленных выработок в пласте на расстоянии от проекции проводимой выработки не менее ширины барьерного целика.

Для построения границы опасной зоны в пласте i_2 , которую необходимо контролировать опережающими скважинами, пробуренными из полевой выработки, наносим на план горных выработок по пласту i_2 проекцию (по нормали к напластованию) полевой выработки. От этой проекции перпендикулярно к ней откладываем ширину барьерного целика, рассчитанную для пласта i_2 , и получаем границу опасной зоны АБВГ, подлежащей контролю опережающими скважинами.

Вынимаемая мощность пласта 1,3 м, угол падения 15° , глубина проектируемой его отработки выше границы безопасного ведения горных работ 140—175 м. В соответствии с п. 1.4 ширина барьерного целика принята равной 20 м.

Опережающие скважины располагаются с учетом рекомендаций раздела 4. Бурение скважин начинается из точки Д. Угол их наклона определяется исходя из того, что скважина должна войти в угольный пласт на расстоянии от точки Д не более $d + 7$ м (в данном примере 27 м). Направление скважин задается с таким расчетом, чтобы в угольном пласте расстояние между их забоями не превышало 12 м, а расстояние от крайней скважины до ближайшей границы опасной зоны не превышало 7 м. В рассматриваемом примере следует бурить четыре опережающие скважины (см. рис. 12).

При сохранении заданного скважинам угла наклона скважины коснутся почвы пласта на расстоянии 40 м от точки Д. Линия I—I, проходящая через точки пересечения этих скважин с почвой пласта,

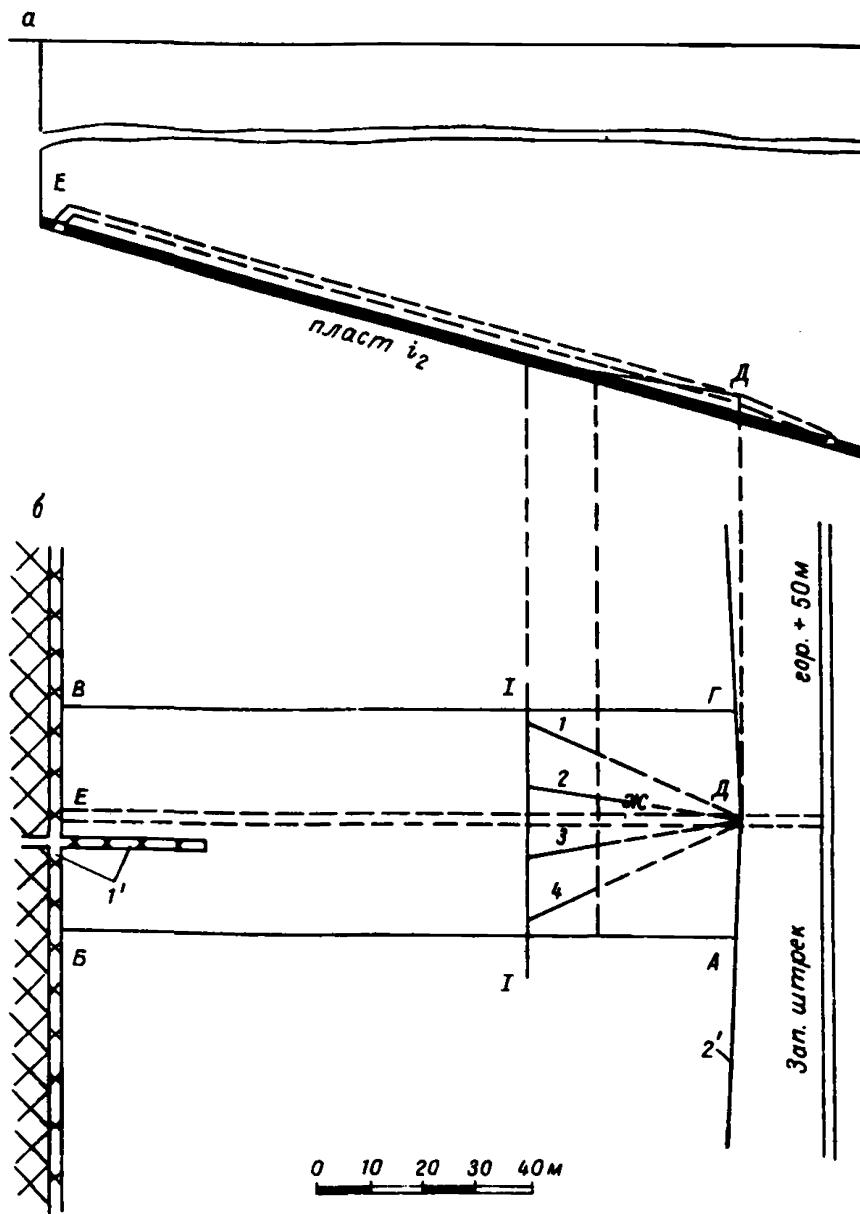


Рис. 12. Проведение в опасной зоне подготовительной выработки по породе с бурением опережающих скважин:

а — вертикальный разрез; б — план; 1' — затопленные выработки; 2' — граница безопасного ведения горных работ

будет являться границей проверенной части опасной зоны после проведения первого цикла буровых работ.

Для определения места бурения скважин второго цикла на плане от точки пересечения оси проектируемой выработки ЕД с линией I—I откладываем в сторону точки Д расстояние, равное d (в данном

примере 20 м) и получаем точку Ж. До этой точки безопасно проводить подготовительную выработку и из ее забоя бурить следующий цикл скважин. Шаг подвигания выработки в данном примере составит $40 - 20 = 20$ м. Таким же образом определяется шаг подвигания подготовительной выработки и в последующих циклах, пока не будут обнаружены затопленные выработки.

Аналогичным образом определяются границы опасной зоны для проведения подготовительных выработок по породе под затопленными выработками с недостоверным контуром.

5.6. Построение границы опасной зоны (предохранительного целика) в пласте над затопленным полевым штреком (рис. 13)

Затопленный полевой штрек пройден на глубине 320 м от земной поверхности. Контур затопленного штрека является достоверным. Маркшейдерская съемка штрека выполнена в 1958 г. Высота штрека вчерне $h_1 = 2,8$ м, угол падения слоев пород 50° . Высотная отметка уровня воды в затопленных выработках, сообщающихся с полевым штреком, на 30 м больше отметки штрека.

Над затопленным штреком на расстоянии от него по нормали 18 м залегает угольный пласт, по которому календарным планом развития горных работ предусматривается проходжение выработок. Поскольку расстояние от затопленного штрека до пласта менее $10h_1$, то в нем устанавливаем опасную зону (п. 1.10).

В соответствии с п. 1.11 границу опасной зоны (предохранительного целика) строим от границ охраняемой площади по углам разрывов. В охраняемую площадь включаются затопленная выработка и опасная зона, построенная в породах, вскрытых затопленным штреком.

Ширину опасной зоны, вытянутой по простиранию, в соответствии с п. 1.12 определяем по формуле

$$d_n = 0,05H + 0,001l + \Delta.$$

При $H = 320$ м, $l = 3$ км и $\Delta = 10$ м (п. 1.12) получим

$$d_n = 0,05 \cdot 320 + 0,001 \cdot 3000 + 10 = 29 \text{ м}.$$

Отложив от затопленного штрека по восстанию и падению слоя ширину опасной зоны,

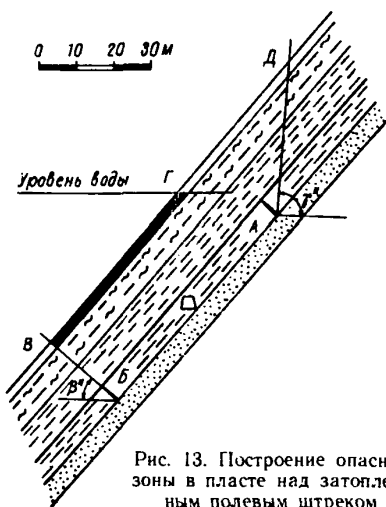


Рис. 13. Построение опасной зоны в пласте над затопленным полевым штреком

получим точки А и Б, являющиеся на разрезе вкрест простирания границами охраняемой площади.

В условиях Кузнецкого бассейна при угле падения пластов 50° величины углов разрывов β'' и γ'' согласно п. 1.11 составят

$$\beta'' = \beta + 10^\circ = 42^\circ, \quad \gamma'' = \gamma + 10^\circ = 90^\circ.$$

На разрезе вкрест простирания из точки Б проводим линию под углом β'' до пересечения с пластом и получаем точку В, являющуюся нижней границей опасной зоны в пласте над затопленной выработкой. Также из точки А проводим линию под углом γ'' и получаем точку Д. Поскольку точка Д расположена выше уровня воды в затопленных выработках, сообщающихся с полевым штреком, то границей опасной зоны со стороны восстания пласта будет являться точка Г с высотной отметкой, равной отметке уровня воды в затопленных выработках.

Таким образом, граничными точками опасной зоны (предохранительного целика) на разрезе вкрест простирания будут являться точки В и Г.

Ширину опасной зоны впереди забоя затопленного штрека рассчитаем по формуле

$$d_n = 0,05H + 0,001l = 0,05 \cdot 320 + 0,001 \cdot 3000 = 19 \text{ м.}$$

В соответствии с п. 1.12 принимаем $d_n = 20$ м. Угол разрывов по простиранию δ'' составит в условиях данного примера 90° . Построение границы опасной зоны (предохранительного целика) по простиранию производим так же, как в примере 5.3.

5.7. Построение границы опасной зоны у затопленного шахтного ствола (рис. 14)

Клетевой ствол пройден до горизонта 430 м от земной поверхности. Диаметр ствола 6 м. Ниже горизонта 270 м ствол временно затоплен.

Толща пород, вскрытая затопленной частью ствола, представлена аргиллитами, алевролитами, песчаниками, а также двумя пластами угля. Угол падения пластов 55° .

В 30 м от клетевое ствол пройден скиповой ствол до горизонта 270 м. Программой развития горных работ на следующий год предусматривается углубка скипового ствола. В связи с этим

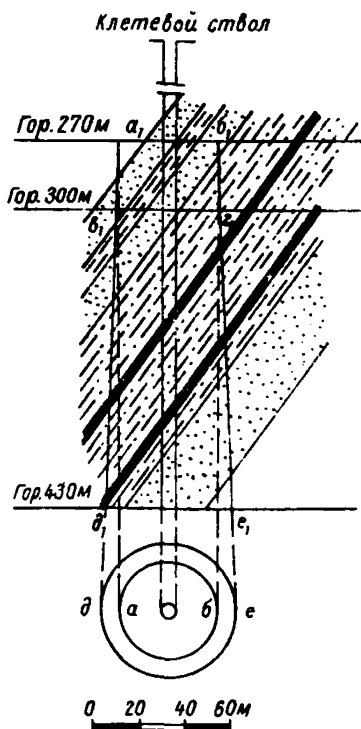


Рис. 14. Построение опасной зоны у затопленного шахтного ствола

возникла необходимость в построении границы опасной зоны у затопленной части клетцевого ствола.

В соответствии с п. 1.13 ширину опасной зоны у затопленного ствола рассчитаем по формуле

$$d_c = 0,05H + 0,001l + 5.$$

Поскольку клетевой и скиповой стволы находятся в непосредственной близости один от другого, то принимаем $l=0$. Тогда у верхней границы затопленной выработки на горизонте 270 м ширина опасной зоны $d_{св}$ в плане составит

$$d_{св} = 0,05 \cdot 270 + 5 = 18,5 \text{ м.}$$

В соответствии с п. 1.13 принимаем $d_{св} = 20$ м. Такое же значение $d_{св} = 20$ м принимаем на всем участке между горизонтами 270 и 300 м. Ниже горизонта 300 м расчетное значение d_c превышает 20 м.

На горизонте 430 м ширина опасной зоны в плане составит

$$d_{сн} = 0,05 \cdot 430 + 5 = 26,5 \text{ м.}$$

Строим вертикальный разрез по клетцевому стволу. На горизонтах 270 и 300 м откладываем от ствола ширину опасной зоны 20 м и получаем на горизонте 270 м точки a_1 и b_1 и на горизонте 300 м точки v_1 и z_1 .

На нижней границе затопленного ствола откладываем ширину опасной зоны $d_{сн} = 26,5$ м и получаем точки d_1 и e_1 .

Соединив последовательно точки a_1, v_1, d_1 , затем также точки b_1, z_1, e_1 , получим на вертикальном разрезе границу опасной зоны у затопленного клетцевого ствола.

На плане границы опасной зоны изображены концентрическими окружностями, проведенными из центра ствола радиусами, равными ширине опасной зоны, увеличенной на радиус окружности ствола.

5.8. Построение границ опасных зон (барьерных целиков) у незатампонированной скважины при наличии данных о ее искривлении (рис. 15)

Скважиной № 17 перебулены пласты 3 и 2 на глубине соответственно 200 и 222 м от поверхности. Мощности пластов 1,1 и 0,9 м, угол падения 20°. Положение ствола скважины в пластах 3 и 2 (точки o_1 и o_2) определено по данным замеров искривления скважины.

Нижележащий пласт 1 мощностью 1,2 м скважиной не перебурен. Расстояние от забоя скважины до пласта по нормали к нему 26 м. Расстояние между пластами 2 и 1 составляет 31 м.

Протяженность подземных теодолитных ходов от начальных маркшейдерских пунктов до скважины по пластам 1, 2 и 3 составляет $l_1 = 6$ км, $l_2 = 5$ км, $l_3 = 4$ км. Теодолитные ходы проложены в 1976 г.

В соответствии с п. 1.14 ширину опасных зон (барьерных целиков) определим по формуле

$$d = 5m + 0,05H + 0,001l.$$

В пласте 3 ширина опасной зоны составит

$$d_3 = 5 \cdot 1,1 + 0,05 \cdot 200 + 0,001 \cdot 4000 = 19,5 \text{ м.}$$

Согласно п. 1.4 принимаем $d_3 = 20 \text{ м}$.

Соответственно в пластах 2 и 1 получим

$$d_2 = 5 \cdot 0,9 + 0,05 \cdot 222 + 0,001 \cdot 500 = 20,6;$$

$$d_1 = 5 \cdot 1,2 + 0,05 \cdot 256 + 0,001 \cdot 6000 = 24,8.$$

На вертикальном разрезе вкрест простирания от точки o_1 откладываем в сторону восстания и падения пласта отрезок $d_3 = 20 \text{ м}$ и получаем точки a_1 и b_1 . Проектируем их на план и получаем точки a и b . Далее на плане от точки o_1 откладываем по направлению простирания пласта (перпендикулярно линии ab) и в обратном направлении отрезки $d_3 = 20 \text{ м}$ и получаем точки $б$ и $г$. Соединив последовательно плавной кривой точки $a, б, в, г$ получим контур опасной зоны в пласте 3.

Аналогичным образом строим опасную зону и в пласте 2. На плане контуром опасной зоны в пласте 2 является кривая *дежз*.

В пласте 1 также строим опасную зону, так как пласт залегает ниже забоя скважины на расстоянии менее N_6 (п. 1.14), равном 48 м.

Для построения опасной зоны в пласте 1 проводим на разрезе вкрест простирания нормаль к пласту через забой скважины и получаем точку o_3 . От нее откладываем в сторону восстания и падения пласта отрезки $d_1 = 24,8 \text{ м}$ и получаем точки $к_1$ и $м_1$. Проектируем эти точки на план. Далее на плане от точки o_3 откладываем по направлению простирания пласта и в обратном направлении отрезки d_1 и получаем точки $л$ и $н$. Соединив на плане точки $к, л, м$ и $н$ плавной кривой, получим контур опасной зоны в пласте 1.

Расстояния по нормали к пласту от границ опасных зон до ствола скважины получились более $20m$ (m — мощность пласта). Поэтому увеличения размеров опасных зон (барьерных целиков) не требуется.

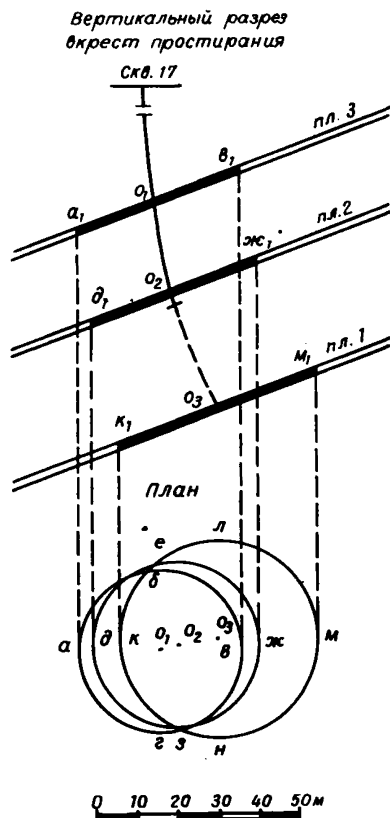


Рис. 15. Построение опасных зон (барьерных целиков) у незатампонированной скважины при наличии данных о ее искривлении

5.9. Построение зоны возможной встречи скважины выработкой в пласте с углом падения 45—65° при отсутствии данных об искривлении скважины

Исходными для построения зоны возможной встречи скважины в пласте при отсутствии данных об ее искривлении являются:

а) измеренная глубина скважины до пласта H_n и высотная отметка ее устья Z_y ;

б) план горных выработок, на котором показано устье скважины и построены изогипсы пласта по данным маркшейдерских съемок вблизи скважины.

Исходные данные связаны между собой следующей зависимостью: точка возможной встречи скважины в пласте должна располагаться на изогипсе пласта с отметкой Z , равной

$$Z = Z_y - H,$$

где H — вертикальная проекция скважины.

Величина H зависит от искривления ствола скважины. При минимальном искривлении скважины можно принять $H = H_n$, а изогипсу пласта с отметкой $Z_{\min} = Z_y - H_n$ принять за нижнюю границу зоны возможной встречи скважины в пласте.

Максимально возможное искривление скважины, судя по собранным в Донецком бассейне фактическим данным при значениях H_n до 600—700 м, приводит к отклонению скважины от вертикали в сторону восстания пласта на величину $0,17H_n$.

В направлении простирания пласта (справа от направления по восстанию) отклонение скважины от вертикали по имеющимся данным не превышает $0,05H_n$. Однако принимаем ее равной $0,08H_n$, исходя из принятой (минимальной) величины отклонения при пологом и наклонном залегании пластов (п. 1.14).

В направлении, обратном простиранию, по имеющимся фактическим данным отклонение скважины от вертикали не превышает $0,09H_n$. Учитывая небольшой объем фактических данных, величину возможного отклонения принимаем равной $0,14H_n$, исходя из принятой максимальной величины отклонения при пологом и наклонном залегании пластов.

Величину отклонения $0,17H_n$ откладываем на плане от устья скважины (точка O на рис. 16) в сторону восстания пласта по нормали к изогипсам и получаем точку P .

Величины отклонений по простиранию откладываем от точки M — пересечения отрезка OP с изогипсой пласта Z_{\min} — и получаем точки A и Γ . Из этих точек проводим прямые в сторону восстания пласта и откладываем на них отрезки, равные MP . Получаем точки B и B . Соединив последовательно точки A, B, P, B, Γ, M, A , получим границу зоны возможной встречи скважины в пласте.

Поскольку маловероятно, чтобы скважина оказалась за границей построенной зоны возможной ее встречи, то ширину опасной зоны у этой границы достаточно принимать равной 20 м независимо от величины H .

*Пример построения зоны возможной встречи
скважины в пласте (рис. 16)*

Измеренная глубина скважины № 17 до угольного пласта 424 м. Высотная отметка устья скважины $Z_y = 235$ м. Угол падения пласта на участке под скважиной $\alpha = 52^\circ$. Элементы искривления скважины не определялись.

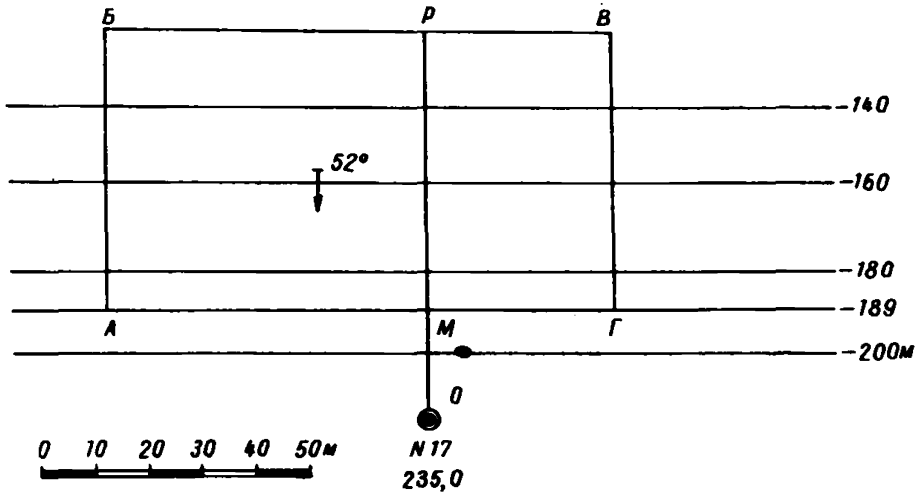


Рис. 16. Построение зоны возможной встречи скважины в пласте

Расчет и построение зоны возможной встречи скважины в пласте производим следующим образом.

Определяем Z_{\min}

$$Z_{\min} = Z_y - H_n = 235 - 424 = -189 \text{ м}$$

и на плане горных выработок проводим изогипсу пласта с отметкой -189 м.

Определяем величину максимального отклонения скважины от вертикали в сторону восстания пласта

$$OP = 0,17H_n = 0,17 \cdot 424 = 72,1 \text{ м.}$$

Через устье скважины (точку O) проводим линию по восстанию пласта (перпендикулярно изогипсам пласта) и откладываем на ней отрезок $OP = 72,1$ м. Находим точку P , а также точку пересечения M отрезка OP с проведенной изогипсой пласта -189 м.

Определяем длины отрезков AM и $MГ$

$$AM = 0,14H_n = 0,14 \cdot 424 = 59,4 \text{ м;}$$

$$MГ = 0,008H_n = 0,08 \cdot 424 = 33,9 \text{ м.}$$

От точки M по изогипсе пласта откладываем по направлению простиранья отрезок $MГ = 33,9$ м и получаем на плане точку $Г$.

Аналогичным образом откладываем от точки М в обратном направлении отрезок МА и получаем точку А.

Из точек А и Г проводим линии в сторону восстания пласта и откладываем на них отрезки, равные МР. Получаем точки Б и В.

Соединив последовательно точки Б, Р, В, получим границу зоны возможной встречи скважины в пласте АБРВГМ.

5.10. Примерное содержание заключения при спуске (откачке) воды из затопленных выработок

Исходные данные, принятые в проекте:

а) наименование, расположение и краткая характеристика осушаемых выработок;

б) количество воды, подлежащее спуску (откачке) и начальное ее давление;

в) принятые коэффициенты заполнения;

г) количество, направления, длины и диаметры водоспускных скважин;

д) ожидаемый приток воды к осушаемым выработкам.

Сведения о выполненных работах:

е) объем и качество выполненных буровых работ;

ж) расхождение между контуром затопленных выработок, принятым в проекте, и фактическим;

з) начальный уровень воды в затопленных выработках и начальное поступление ее по скважинам;

и) установившийся приток воды из затопленных выработок;

к) произведенные в процессе бурения изменения направлений и диаметров скважин;

л) бурение контрольных скважин, их количество, направления и диаметры;

м) прочистки скважин;

н) поступление вредных газов по скважинам;

о) сбойка с осушенными выработками.

Результаты спуска (откачки) воды из затопленных выработок:

п) общее количество спущенной (выкачанной) воды и ее количество сверх притока;

р) данные, позволяющие считать приток воды из затопленных выработок установившимся;

с) графики спуска (откачки) воды и изменений ее уровня во времени;

т) полученный коэффициент заполнения затопленных выработок (отдельно для каждого этажа);

у) обоснование наличия полного спуска воды или возможности сохранения локальных водоемов;

ф) результаты осмотра осушенных выработок после их вскрытия.

Выводы и предложения:

х) возможно ли считать опасную зону ликвидированной или необходимо бурение контрольных скважин для проверки отсутствия локальных водоемов; выбор точек бурения, направление скважин, длина, диаметры;

ц) достаточность мер, предусматриваемых для предотвращения в дальнейшем накопления воды в осушенных выработках или для их изоляции при последующем затоплении;

ч) возможно или нет продолжать горные работы;

ш) рекомендации по изоляции пройденных выработок после отработки выемочного участка.

Раздел 6

**ФОРМЫ АКТОВ ВЫПОЛНЕНИЯ РАБОТ ПРИ БУРЕНИИ
ВОДОСПУСКНЫХ (ОПЕРЕЖАЮЩИХ) СКВАЖИН**

**ФОРМА ЖУРНАЛА НАБЛЮДЕНИЙ ЗА СПУСКОМ ВОДЫ
ИЗ ЗАТОПЛЕННЫХ ВЫРАБОТОК**

А К Т
заложения скважины № _____
и испытания средств герметизации ее устья

« _____ » _____ 19 _____ г.

Местоположение устья скважины (привязка к пунктам съемочного обоснования):

Проектная длина _____ м; угол наклона _____; дирекционный угол оси скважины _____; начальный диаметр бурения _____ мм; направляющая труба диаметром _____ мм, длиной _____ м, установлена под углом к горизонту _____ азимутом _____ и зацементирована

(марка цемента)

Проведено испытание водой средств герметизации устья скважины: крепость и герметичность заделки направляющей трубы, прилегающего целика и обвязки, состоящей из _____

давлением _____ МПа в течение _____ часов.

Падение давления составило _____ МПа или _____ %.

Давление создавалось насосом типа _____

№ _____.

Замеры давления производились манометром № _____

ЗАКЛЮЧЕНИЕ КОМИССИИ:

Главный геолог шахты

Главный маркшейдер шахты

Буровой мастер

Утверждаю:

Главный инженер шахты _____

« _____ » _____ 19 ____ г.

А К Т

об окончании бурения скважины № _____

« _____ » _____ 19 ____ г.

Мы, нижеподписавшиеся, главный геолог шахты _____
и начальник участка буровых работ _____
составили настоящий акт о том, что бурение скважины № _____

с _____
(наименование горной выработки и привязка)

начато _____ под углом наклона _____ по дирек-

(дата)

ционному углу _____ и закончено _____ по конт-

(дата)

рольному замеру имеет общую длину _____ м, проектная
длина _____ м.

Диаметры скважины _____ по проекту _____

Назначение скважины _____

Результаты замера искривления скважины _____

(способ замера, фактические отклонения от заданного направления)

Результаты бурения _____

(достигла ли цели,

давление и приток воды по скважине)

Главный геолог шахты

Начальник участка буровых работ

Утверждаю:

Главный инженер шахты _____

« _____ » _____ 19__ г.

А К Т

об окончании спуска воды по скважине № _____

« _____ » _____ 19__ г.

Комиссия в составе: главного геолога шахты _____
главного маркшейдера _____ главного механика
_____ и начальника участка буровых работ _____
_____ составила настоящий акт в том, что буровая скважина
№ _____, расположенная _____
(привязка к съемочному обоснованию)

_____ пройдена под углом наклона _____
_____ и по дирекционному углу _____
_____ с выработки _____ пласта
_____ на _____
имеет общую длину _____ м.

Технический разрез скважины _____

На _____ метре скважина встретила горную выработку

Приток и давление в процессе спуска воды

Дата	Диаметр скважины, мм	Давление, МПа	Отметка уровня воды	Приток, м ³ /ч	Способ замера притока

Перед составлением акта скважина прочищена.

Результаты прочистки следующие:

Дата	До прочистки		После прочистки		Способ замера притока
	давление, МПа	приток, м ³ /ч	давление, МПа	приток, м ³ /ч	

Общее количество воды, спущенное через скважину _____ м³

Выводы комиссии по ликвидации скважины _____

Главный геолог шахты

Главный маркшейдер шахты

Главный механик шахты

Начальник участка буровых работ.

ОГЛАВЛЕНИЕ

Раздел 1. Определение границ зон, опасных по прорывам воды в действующие выработки	3
Раздел 2. Составление проектов границ опасных зон и ведения горных работ в этих зонах	10
Раздел 3. Меры безопасности при бурении скважин в опасных зонах и спуске воды из затопленных выработок	19
Раздел 4. Рекомендации по расположению скважин и шпуров, выбору конструкций водоспускных и опережающих скважин, проведению наблюдений за давлением воды в затопленных выработках	25
Расположение опережающих скважин и шпуров	25
Диаметр скважин	29
Герметизация устьев скважин	30
Замеры искривления скважин	32
Методика наблюдений за давлением воды при спуске и откачке воды из выработок или при их затоплении	32
Раздел 5. Примеры	35
5.1. Построение границ опасной зоны в пласте с затопленными выработками и в нижележащем пласте	35
5.2. Построение границ опасной зоны в пласте, залегающем под затопленными выработками в Донецком бассейне	38
5.3. Построение границы опасной зоны (предохранительного целика) в пласте, залегающем над пластом с затопленными подготовительными выработками	39
5.4. Построение границы опасной зоны у затопленных выработок с недостоверным контуром и расположение опережающих скважин при проведении подготовительной выработки в опасной зоне	41
5.5. Построение границы опасной зоны для проведения подготовительной выработки по слою пород с целью спуска воды из затопленных выработок по нижележащему пласту	48
5.6. Построение границы опасной зоны (предохранительного целика) в пласте над затопленным полевым штреком	50
5.7. Построение границы опасной зоны у затопленного шахтного ствола	51
5.8. Построение границ опасных зон (барьерных целиков) у незатампонированной скважины при наличии данных о ее искривлении	52
5.9. Построение зоны возможной встречи скважины выработкой в пласте с углом падения 45—65° при отсутствии данных об искривлении скважины	54
5.10. Примерное содержание заключения при спуске (откачке) воды из затопленных выработок	56
Раздел 6. Формы актов выполнения работ при бурении водоспускных (опережающих) скважин, форма журнала наблюдений за спуском воды из затопленных выработок	59
Акт заложения скважины № _____ и испытания средств герметизации ее устья	60
Акт об окончании бурения скважины № _____	61
Журнал наблюдений за спуском воды и учета ее количества	62
Акт об окончании спуска воды по скважине № _____	63

Составители

*П. А. Вербовой, З. Л. Голобочанский, В. И. Гуревич, Н. Н. Кац-
нельсон, И. А. Левченко, Ф. М. Маевский, А. М. Навитный,
Ю. А. Норватов, В. М. Омелянович, И. А. Петухов, А. И. Сошенко,
В. Ф. Щенников*

*Художественный редактор Л. И. Торонкова
Корректор М. А. Тарасенко*