
МЕЖГОСУДАРСТВЕННЫЙ СОВЕТ ПО СТАНДАРТИЗАЦИИ, МЕТРОЛОГИИ И СЕРТИФИКАЦИИ
(МГС)

INTERSTATE COUNCIL FOR STANDARDIZATION, METROLOGY AND CERTIFICATION
(ISC)

МЕЖГОСУДАРСТВЕННЫЙ
СТАНДАРТ

ГОСТ
32697—
2019

ТРОСЫ КОНТАКТНОЙ СЕТИ ЖЕЛЕЗНОЙ ДОРОГИ НЕСУЩИЕ

Технические условия

Издание официальное



Москва
Стандартинформ
2019

Предисловие

Цели, основные принципы и основной порядок проведения работ по межгосударственной стандартизации установлены в ГОСТ 1.0—2015 «Межгосударственная система стандартизации. Основные положения» и ГОСТ 1.2—2015 «Межгосударственная система стандартизации. Стандарты межгосударственные, правила и рекомендации по межгосударственной стандартизации. Правила разработки, принятия, обновления и отмены»

Сведения о стандарте

1 РАЗРАБОТАН Акционерным обществом «Научно-исследовательский институт железнодорожного транспорта» (АО «ВНИИЖТ»)

2 ВНЕСЕН Межгосударственным техническим комитетом по стандартизации МТК 524 «Железнодорожный транспорт»

3 ПРИНЯТ Межгосударственным советом по стандартизации, метрологии и сертификации (протокол от 30 января 2019 г. № 115-П)

За принятие проголосовали:

Краткое наименование страны по МК (ИСО 3166) 004—97	Код страны по МК (ИСО 3166) 004—97	Сокращенное наименование национального органа по стандартизации
Армения	AM	Минэкономики Республики Армения
Беларусь	BY	Госстандарт Республики Беларусь
Киргизия	KG	Кыргызстандарт
Россия	RU	Росстандарт
Таджикистан	TJ	Таджикстандарт

4 Приказом Федерального агентства по техническому регулированию и метрологии от 5 марта 2019 г. № 75-ст межгосударственный стандарт ГОСТ 32697—2019 введен в действие в качестве национального стандарта Российской Федерации с 1 октября 2019 г.

5 ВЗАМЕН ГОСТ 32697—2014

Информация об изменениях к настоящему стандарту публикуется в ежегодном информационном указателе «Национальные стандарты», а текст изменений и поправок — в ежемесячном информационном указателе «Национальные стандарты». В случае пересмотра (замены) или отмены настоящего стандарта соответствующее уведомление будет опубликовано в ежемесячном информационном указателе «Национальные стандарты». Соответствующая информация, уведомление и тексты размещаются также в информационной системе общего пользования — на официальном сайте Федерального агентства по техническому регулированию и метрологии в сети Интернет (www.gost.ru)

© Стандартиформ, оформление, 2019



В Российской Федерации настоящий стандарт не может быть полностью или частично воспроизведен, тиражирован и распространен в качестве официального издания без разрешения Федерального агентства по техническому регулированию и метрологии

Содержание

1 Область применения	1
2 Нормативные ссылки	1
3 Термины и определения	2
4 Классификация, основные типы и размеры	2
5 Технические требования	3
6 Правила приемки	5
7 Методы контроля	6
8 Транспортирование и хранение	10
9 Указания по эксплуатации	10
10 Гарантии изготовителя	10
Библиография	11

ТРОСЫ КОНТАКТНОЙ СЕТИ ЖЕЛЕЗНОЙ ДОРОГИ НЕСУЩИЕ**Технические условия**

Catenary wires of the overhead contact line of railroad. Specifications

Дата введения — 2019—10—01

1 Область применения

Настоящий стандарт распространяется на изготовленные из меди и ее сплавов несущие тросы железнодорожных контактных подвесок (далее — тросы).

2 Нормативные ссылки

В настоящем стандарте использованы нормативные ссылки на следующие межгосударственные стандарты:

ГОСТ 15.309—98 Система разработки и постановки продукции на производство. Испытания и приемка выпускаемой продукции. Основные положения

ГОСТ 27.301—95 Надежность в технике. Расчет надежности. Основные положения

ГОСТ 162—90 Штангенглубиномеры. Технические условия

ГОСТ 859—2014 Медь. Марки

ГОСТ 1953.1—79 Бронзы оловянные. Методы определения меди

ГОСТ 1953.2—79 Бронзы оловянные. Методы определения свинца

ГОСТ 1953.3—79 Бронзы оловянные. Методы определения олова

ГОСТ 1953.4—79 Бронзы оловянные. Методы определения фосфора

ГОСТ 1953.5—79 Бронзы оловянные. Методы определения никеля

ГОСТ 1953.6—79 Бронзы оловянные. Методы определения цинка

ГОСТ 1953.7—79 Бронзы оловянные. Методы определения железа

ГОСТ 1953.8—79 Бронзы оловянные. Методы определения алюминия

ГОСТ 1953.9—79 Бронзы оловянные. Методы определения кремния

ГОСТ 1953.10—79 Бронзы оловянные. Методы определения сурьмы

ГОСТ 1953.11—79 Бронзы оловянные. Методы определения висмута

ГОСТ 1953.12—79 Бронзы оловянные. Методы определения серы

ГОСТ 1953.13—79 Бронзы оловянные. Метод определения марганца

ГОСТ 1953.14—79 Бронзы оловянные. Метод определения магния

ГОСТ 1953.15—79 Бронзы оловянные. Методы определения мышьяка

ГОСТ 1953.16—79 Бронзы оловянные. Метод определения титана

ГОСТ 3241—91 Канаты стальные. Технические условия

ГОСТ 5151—79 Барабаны деревянные для электрических кабелей и проводов. Технические условия

ГОСТ 7229—76 Кабели, провода и шнуры. Метод определения электрического сопротивления токопроводящих жил и проводников

ГОСТ 7502—98 Рулетки измерительные металлические. Технические условия

ГОСТ 8828—89 Бумага-основа и бумага двухслойная водонепроницаемая упаковочная. Технические условия

ГОСТ 31382—2009 Медь. Методы анализа
ГОСТ 9717.2—2018 Медь. Метод спектрального анализа по металлическим стандартным образцам с фотографической регистрацией спектра
ГОСТ 9717.3—2018 Медь. Метод спектрального анализа по оксидным стандартным образцам
ГОСТ 12177—79 Кабели, провода и шнуры. Методы проверки конструкции
ГОСТ 13938.11—2014 Медь. Метод определения массовой доли мышьяка
ГОСТ 13938.13—93 Медь. Методы определения кислорода
ГОСТ 13837—79 Динамометры общего назначения. Технические условия
ГОСТ 15150—69 Машины, приборы и другие технические изделия. Исполнения для различных климатических районов. Категории, условия эксплуатации, хранения и транспортирования в части воздействия климатических факторов внешней среды
ГОСТ 16504—81 Система государственных испытаний продукции. Испытания и контроль качества продукции. Основные термины и определения
ГОСТ 18321—73 Статистический контроль качества. Методы случайного отбора выборок штучной продукции
ГОСТ 18690—2012 Кабели, провода, шнуры и кабельная арматура. Маркировка, упаковка, транспортирование и хранение
ГОСТ 23216—78 Изделия электротехнические. Хранение, транспортирование, временная противокоррозионная защита, упаковка. Общие требования и методы испытаний
ГОСТ 31382—2009 Медь. Методы анализа
ГОСТ 32895—2014 Электрификация и электроснабжение железных дорог. Термины и определения
ГОСТ 33477—2015 Система разработки и постановки продукции на производство. Технические средства железнодорожной инфраструктуры. Порядок разработки, постановки на производство и допуска к применению

Примечание — При пользовании настоящим стандартом целесообразно проверить действие ссылочных стандартов в информационной системе общего пользования — на официальном сайте Федерального агентства по техническому регулированию и метрологии в сети Интернет или по ежегодному информационному указателю «Национальные стандарты», который опубликован по состоянию на 1 января текущего года, и по выпускам ежемесячного информационного указателя «Национальные стандарты» за текущий год. Если ссылочный стандарт заменен (изменен), то при пользовании настоящим стандартом следует руководствоваться заменяющим (измененным) стандартом. Если ссылочный стандарт отменен без замены, то положение, в котором дана ссылка на него, применяется в части, не затрагивающей эту ссылку.

3 Термины и определения

В настоящем стандарте применены термины по ГОСТ 16504 и ГОСТ 32895, а также следующие термины с соответствующими определениями:

3.1 **фактический диаметр троса**: Диаметр, полученный на основании измерений.

3.2 **фактическое сечение троса**: Сумма фактических сечений каждой из проволок троса.

3.3 **номинальное сечение троса**: Площадь поперечного сечения троса, указанная в маркировке.

3.4 **строительная длина троса**: Длина троса без стыков, изготовленного единой, непрерывной технологией.

3.5 **относительная ползучесть (троса)**: Остаточная пластическая деформация отрезка троса под воздействием растягивающей механической и термической нагрузок за определенное время, отнесенная к его начальной длине.

3.6 **разрывное усилие (троса)**: Наименьшее значение силы, действующей вдоль оси троса, приводящей к механическому разрушению троса.

3.7 **компактированный трос**: Трос из проволоки, масса одного метра которого отличается от массы сплошного стержня такого же диаметра и из такого же материала не более чем на 15 %.

4 Классификация, основные типы и размеры

4.1 По материалу тросы классифицируют:

- на медные;
- бронзовые, условной группы — Бр1, Бр2, Бр3;

4.2 По форме поперечного сечения проволок тросы классифицируют:

- на круглые;
- компактированные.

4.3 По номинальному сечению тросы классифицируют по 5.1.1.2.

4.4 Условное обозначение тросов устанавливают в соответствии с рисунком 1.

X	X	—	X	XXXXX—XXXX	
					Материал, из которого изготовлен трос: медные – М; бронзовые, условной группы – Бр1, Бр2, Бр3
					Форма поперечного сечения проволок: круглые – без обозначения; компактированные – К
					Значение номинального сечения троса
					Обозначение настоящего стандарта

Рисунок 1 — Условные обозначения тросов

Пример условного обозначения бронзового компактированного несущего троса условной группы Бр2:

Несущий трос Бр2К—95,0 ГОСТ 32697—2019.

5 Технические требования

5.1 Основные показатели и характеристики

5.1.1 Показатели назначения

5.1.1.1 Трос предназначен для передачи электрического тока и подвешивания к нему на струнах контактных проводов.

5.1.1.2 Значения номинального сечения тросов выбирают из ряда: 70,0, 95,0, 120,0 и 150,0 мм².

Значения разрывного усилия и удельного электрического сопротивления тросов должны соответствовать указанным в таблице 1.

Таблица 1

Номинальное сечение троса, мм ²	Разрывное усилие тросов, кН, не менее					Удельное электрическое сопротивление тросов, Ом/км, при температуре 20 °С, не более				
	медных		бронзовых			медных		бронзовых		
	круглых	компактированных	Бр1 круглых	Бр2 круглых	Бр3 круглых	круглых	компактированных	Бр1 круглых	Бр2 круглых	Бр3 круглых
70,0	27,1	32,9	32,5	38,6	44,1	0,2723	0,2209	0,3077	0,4107	0,4635
95,0	37,6	45,7	46,1	54,8	62,6	0,1944	0,1533	0,2210	0,2958	0,3338
120,0	46,8	55,5	56,7	67,6	77,5	0,1560	0,1380	0,1780	0,2376	0,2682
150,0	55,1	67,0	72,3	86,4	98,7	0,1238	0,1008	0,1408	0,1879	0,2120

5.1.2 Конструктивные требования

5.1.2.1 Предельные отклонения фактических от номинальных диаметров, фактических сечений и фактических масс для всех типов тросов должны соответствовать указанным в таблице 2.

Таблица 2

Номинальное сечение, мм ²	Предельное отклонение фактического от номинального диаметра, %	Номинальный диаметр, мм	Фактическое сечение тросов, мм ² , не менее		Фактическая масса 1 км тросов, кг, не более	
			круглых	компактированных	круглых	компактированных
70,0	от -2,0 до 6,0	10,7	67,7	83,4	612	803
95,0		12,6	94,0	119,2	850	1146
120,0		14,0	117,0	137,3	1058	1320
150,0		15,8	148,0	181,8	1338	1748

5.1.2.2 Тросы изготавливают следующей конструкции:

- круглый, содержащий центральную проволоку, внутренний повив из шести, внешний повив из 12 проволок (скрутка повивов должна быть выполнена в противоположные стороны, причем наружный повив должен иметь правое направление скрутки);

- компактированный, содержащий центральную проволоку, первый внутренний повив из семи проволок, второй внутренний повив с чередованием семь проволок одного диаметра и семь проволок второго диаметра, третий наружный повив из 14 проволок (все три повива выполнены с одинаковым шагом скрутки, в одном направлении, с линейным касанием проволок).

5.1.2.3 В тросе не должно быть перехлестывания, выпирания, разрывов, надломов и соединения отдельных проволок.

5.1.2.4 Значение строительной длины троса устанавливают по согласованию заказчика и изготовителя.

5.1.2.5 Кратность шагов скрутки повивов должна составлять:

- внутренних — от 10 до 18;

- внешнего — от 10 до 15, но не более кратности шага скрутки внутренних повивов.

5.1.3 Требования стойкости к внешним воздействиям

5.1.3.1 Относительная ползучесть троса должна быть, %, не более:

0,05 — медного;

0,08 — бронзового.

5.1.3.2 Трос должен выдерживать вибрацию с частотой от 8 до 18 Гц и амплитудой от 3 до 10 мм.

5.1.4 Требования надежности

5.1.4.1 Надежность тросов в условиях и режимах эксплуатации, установленных в проектной документации на контактную сеть, должна характеризоваться следующими значениями показателей:

а) назначенный срок службы:

1) медных — не менее 40 лет;

2) бронзовых — не менее 45 лет;

б) срок сохраняемости при условиях хранения по 8.2 должен быть не менее среднего срока службы.

5.1.4.2 Предельным состоянием тросов считают обрыв трех и более проволок на длине 10 м.

Отказом троса считают его обрыв.

5.2 Требования к сырью и материалам

Медные тросы изготавливают из проволоки с количеством примесей не более, чем в меди марки М1 по ГОСТ 859 по виду и числу элементов.

Бронзовые тросы изготавливают из проволоки в соответствии с техническими условиями на тросы конкретных марок.

Применение проволоки, изготовленной из лома цветных металлов, для изготовления тросов не допускается.

Химический состав металла тросов — в соответствии с техническими условиями на тросы конкретных марок.

5.3 Комплектность

В комплект поставки троса должны входить:

- трос;

- паспорт;

- упаковка в соответствии с 5.5.

5.4 Маркировка

Маркировку наносят на обе щеки барабана или на ярлык, прикрепленный к барабану по ГОСТ 18690. Маркировка должна содержать:

- условные обозначения в соответствии с разделом 4;
- наименование страны-изготовителя;
- наименование предприятия-изготовителя;
- товарный знак предприятия-изготовителя;
- номер партии;
- строительную длину в метрах;
- дату изготовления (день, месяц, год);
- массу брутто и нетто в килограммах;
- обозначение настоящего стандарта.

5.5 Упаковка

5.5.1 Тросы должны быть намотаны на деревянные барабаны по ГОСТ 5151 с полной или частичной обшивкой (решетчатая обшивка) барабанов по ГОСТ 18690 или без обшивки с оборачиванием верхних витков двумя слоями водонепроницаемой бумаги по ГОСТ 8828.

5.5.2 Расстояние между верхними витками троса и краем щеки должно быть не менее 50 мм.

5.5.3 Перекручивание и нарушение порядка в рядах намотки на барабане не допускается.

6 Правила приемки

6.1 Для контроля соответствия тросов требованиям настоящего стандарта проводят следующие виды испытаний:

- приемо-сдаточные;
- периодические;
- типовые.

6.2 Тросы предъявляют к приемке партиями. За партию принимают трос одного типа, изготовленный одним изготовителем из одного материала, по единой технологии и предъявляемый к приемке по единому документу.

6.3 Образцами для испытания являются барабаны выборки либо отрезки троса с каждого барабана выборки. При отборе образцов необходимо проводить их идентификацию на соответствие маркировке.

6.4 Образцы для испытаний отбирают от партии методом «вслепую» по ГОСТ 18321 (подраздел 3.4).

6.5 Виды испытаний и проверок, подлежащих выполнению при приемо-сдаточных и периодических испытаниях тросов, — в соответствии с таблицей 3.

Таблица 3 — Виды испытаний и проверок, подлежащих выполнению при приемо-сдаточных и периодических испытаниях тросов

Виды испытаний и проверок	Обозначение структурного элемента		Необходимость выполнения при испытаниях	
	технических требований	методов контроля	приемо-сдаточных	периодических
1 Проверка комплектности	5.3	По 7.2	+	—
2 Проверка маркировки	5.4	По 7.2	+	—
3 Проверка упаковки	5.5.1	По 7.2	+	—
4 Проверка качества намотки на барабан	5.5.3	По 7.2	+	—
5 Проверка конструкции	5.1.2.2	По 7.2	+	—
6 Проверка отсутствия перехлестывания, выпирания, разрывов, надломов и соединения отдельных проволок	5.1.2.3	По 7.2	+	+

Окончание таблицы 3

Виды испытаний и проверок	Обозначение структурного элемента		Необходимость выполнения при испытаниях	
	технических требований	методов контроля	приемо-сдаточных	периодических
7 Проверка расстояния между верхними витками троса и краем щеки барабана	5.5.2	По 7.3.1	+	–
8 Проверка фактического диаметра	5.1.2.1	По 7.3.2	+	–
9 Проверка строительной длины	5.1.2.4	По 7.3.3	–	+
10 Проверка соответствия надежности	5.1.4	По 7.6	–	+
11 Контроль соответствия требованиям к сырью и материалам	5.2	По 7.7	+	+
12 Проверка кратности шагов скрутки	5.1.2.5	По 7.3.4	+	–
13 Контроль соответствия удельного электрического сопротивления	5.1.1	По 7.4.1	+	+
14 Контроль соответствия разрывного усилия	5.1.1	По 7.4.2	+	+
15 Испытания на соответствие стойкости к внешним воздействиям	5.1.3	По 7.5	–	+

Примечание — Знак «+» означает, что испытание (проверка) обязательны, знак «–» — что испытание (проверка) необязательны.

6.6 Приемо-сдаточные испытания по показателям строк 1—3 таблицы 3 проводят на всех барабанах партии, а по всем остальным показателям — на 15 % барабанов партии. Объем выборки представляет собой процентное отношение от числа барабанов в партии, округленное до ближайшего целого. Если в партии менее трех барабанов, то проверяют все барабаны.

6.7 При получении положительных результатов проверок на всех образцах по показателям строк 1, 4—15 таблицы 3 и на не менее 90 % образцов по показателям строк 2 и 3 партию принимают при условии восстановления маркировки и упаковки в соответствии с 5.4 и 5.5.1. При получении отрицательных результатов проверок хотя бы на одном образце по одному из показателей строк 1, 4—15 таблицы 3 или более 10 % образцов по показателям строк 2 и 3 должны быть проведены повторные испытания по этому показателю на удвоенной выборке образцов, взятой от той же партии. Результаты повторных испытаний распространяют на всю партию. При получении отрицательных результатов повторных испытаний партию бракуют.

6.8 Типовые испытания проводят по ГОСТ 15.309 в случае изменения конструкции, технологического процесса изготовления или применяемого сырья или материалов, если указанные изменения могут оказать влияние на характеристики тросов. При типовых испытаниях проводят контроль соответствия по показателям строк 11—15 таблицы 3 и дополнительно по тем показателям, которые могли измениться при изменении конструкции, технологического процесса изготовления или применяемого сырья или материалов.

6.9 Периодические испытания проводят не реже чем один раз в три года на образцах с одного барабана выборки, прошедшего приемо-сдаточные испытания. Порядок проведения периодических испытаний и оценки результатов — по ГОСТ 15.309 (раздел 7).

7 Методы контроля

7.1 Общие требования

7.1.1 Испытания проводят в помещении при нормальных климатических условиях испытаний по ГОСТ 15150 (пункт 3.15).

7.1.2 Испытания всех видов проводят на основании программ и методик испытаний, разрабатываемых по ГОСТ 33477.

7.1.3 Допускается применение других средств контроля, имеющих погрешность измерений не ниже, чем у средств контроля, указанных в стандарте.

7.2 Контроль соответствия внешнего вида

Контроль соответствия образца проводят визуально без применения увеличительных приборов:

- на соответствие требованиям по комплектности (см. 5.3);
- соответствие требованиям маркировки (см. 5.4), вида упаковки (см. 5.5.1) и качества намотки на барабан (см. 5.5.3);
- соответствие конструкции (см. 5.1.2.2) — путем разбора и осмотра образца на длине не менее 0,5 м;
- отсутствие перехлестывания, выпирания, разрывов, надломов и соединения проволок (см. 5.1.2.3).

Результат контроля считается положительным, если внешний вид троса соответствует требованиям 5.1.2.2, 5.1.2.3, 5.4, 5.5.

7.3 Контроль соответствия размеров

7.3.1 Контроль соответствия расстояния между верхними витками троса и краем щеки барабана проводят на обеих щеках барабана по радиусу в двух диаметрально противоположных точках штанген-глубиномером по ГОСТ 162.

Результат контроля считают положительным, если расстояния между верхними витками троса и краем щеки барабана соответствуют 5.5.2.

7.3.2 Контроль соответствия фактического диаметра троса проводят по ГОСТ 12177 (пункты 3.1.3, 3.1.4).

Результат контроля считают положительным, если фактический диаметр троса соответствует допустимым отклонениям, приведенным в таблице 2.

7.3.3 Для проверки строительной длины троса (см. 5.1.2.4) измеряют массу троса, намотанного на барабан, M_c , кг, взвешиванием на весах с погрешностью не более 1 кг.

Строительную длину троса L , м, вычисляют по формуле

$$L = \frac{M_c}{M_p}, \quad (1)$$

где M_p — расчетная масса 1 м троса, кг/м.

Расчетную массу троса указывают в сопроводительной документации.

Результат контроля считают положительным, если строительная длина соответствует 5.1.2.4.

7.3.4 Кратность шагов скрутки повивов n вычисляют по формуле

$$n = \frac{l}{d}, \quad (2)$$

где l — шаг скрутки, мм;

d — фактический диаметр несущего троса, мм, измеренный по 7.3.2.

Шаг скрутки измеряют в продольном направлении, не менее чем на двух полных оборотах (витках) элемента скрутки.

Результат контроля считают положительным, если кратность шагов скрутки повивов соответствует 5.1.2.5.

7.4 Контроль соответствия показателей назначения

7.4.1 Контроль соответствия электрического сопротивления образца (см. 5.1.1) проводят по ГОСТ 7229. При пересчете сопротивления на температуру 20 °С используют температурный коэффициент электрического сопротивления для твердой меди.

Удельное электрическое сопротивление троса ρ , Ом/км, (см. 5.1.1) вычисляют по формуле

$$\rho = \frac{1000}{l} \cdot R, \quad (3)$$

где R — электрическое сопротивление образца, Ом;

l — длина образца, м.

Результат контроля считают положительным, если удельное значение электрического сопротивления троса не превышает соответствующего значения, приведенного в таблице 1.

7.4.2 Контроль соответствия разрывного усилия (см. 5.1.1) проводят на образце по ГОСТ 3241 (приложение 3).

Результат контроля считают положительным, если значение разрывного усилия не превышает соответствующего значения, приведенного в таблице 1.

7.5 Испытания на соответствие требованиям к стойкости к внешним воздействиям

7.5.1 Испытания на соответствие относительной ползучести (см. 5.1.3.1) осуществляют путем измерения величины деформации образца, растянутого с усилием, обеспечивающим механическое напряжение:

- медного (180 ± 5) МПа, нагретого до температуры (100 ± 5) °С;
- бронзового Бр1 (210 ± 5) МПа, нагретого до температуры (120 ± 5) °С;
- бронзового Бр2 (250 ± 5) МПа, нагретого до температуры (120 ± 5) °С;
- бронзового Бр3 (270 ± 5) МПа, нагретого до температуры (150 ± 5) °С.

7.5.1.1 Длина образца должна быть не менее 40 м. Образец с одной стороны должен быть жестко закреплен, а с другой — иметь возможность свободного перемещения.

7.5.1.2 К свободному концу прикладывают растягивающую нагрузку.

7.5.1.3 Нагрев и поддержание температуры образца осуществляют регулировкой силы электрического тока от источника постоянного тока напряжением не более 12 В посредством соединительных зажимов, расположенных на расстоянии ($19,0 \pm 0,5$) м друг от друга, при этом один из зажимов должен быть расположен на расстоянии не более 1,0 м от заделки.

7.5.1.4 Растягивающее усилие контролируют по динамометру по ГОСТ 13837, врезанному между соединительным зажимом и свободным концом образца.

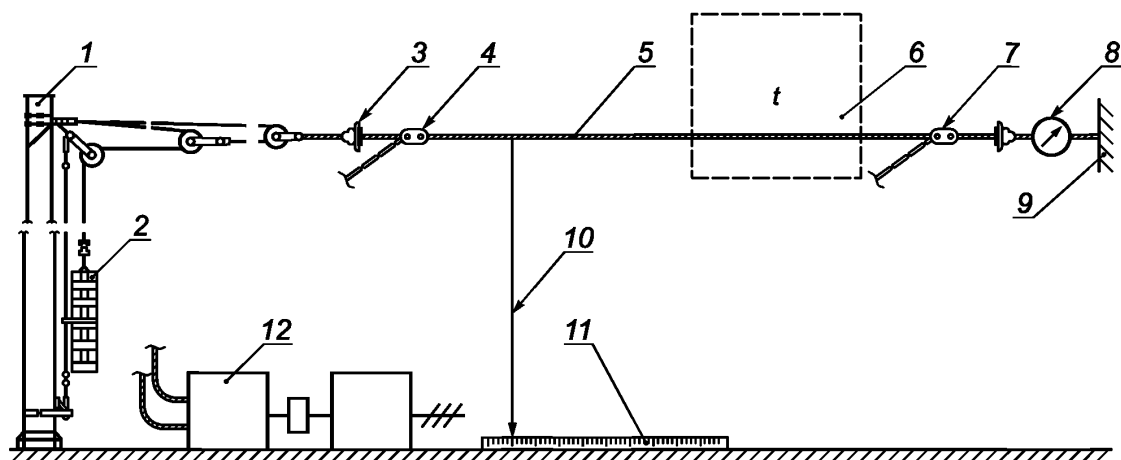
7.5.1.5 Температуру нагрева участка образца, расположенного между соединительными зажимами (объекта), определяют при помощи тепловизора или других измерительных тепловых приборов, обеспечивающих класс точности измерения не ниже 2,5.

7.5.1.6 Измерительный прибор должен быть расположен от объекта испытаний на наименьшем расстоянии, обеспечивающем обзор всего объекта.

Прибором определяют наибольшее значение теплового поля объекта при достижении установившейся температуры.

7.5.1.7 Установившейся температурой считают такую, при которой дальнейшее нагревание током вызывает изменение температуры объекта не более чем 0,5 °С за 10 мин.

7.5.1.8 Относительную ползучесть образца определяют с помощью отвесов, закрепленных на расстоянии не более 0,5 м от заделки и соединительного зажима свободного конца образца, и измерительной рулетки по ГОСТ 7502, как показано на рисунке 2.



1 — опора; 2 — грузокompенсатор; 3 — изолятор; 4, 7 — питающие зажимы; 5 — испытуемый кусок провода; 6 — место замера температуры (t); 8 — динамометр; 9 — жесткий крепеж провода; 10 — отвес; 11 — линейка; 12 — источник питания

Рисунок 2 — Схема испытаний на соответствие относительной ползучести

7.5.1.9 Образец выдерживают при установившейся температуре и растяжении, соответствующи 7.8, в течение 72 ч, после чего фиксируют расстояние l_n между отвесами по рулетке в начале испытания, а по прошествии 720 ч — расстояние l_k при завершении испытания.

Относительную ползучесть D , %, образца вычисляют по формуле

$$D = \frac{l_k - l_n}{l_n} \cdot 100, \quad (4)$$

где l_k — расстояние между отвесами при завершении испытания, м;

l_n — расстояние между отвесами в начале испытания, м.

Результаты округляют до второго знака после запятой.

7.5.1.10 Результаты испытаний считают положительными, если относительная ползучесть несущего троса, рассчитанная по формуле (4), не превышает значения, указанного в 5.1.3.1.

7.5.2 Вибрационные испытания (см. 5.1.3.2) проводят на образце, прошедшем испытания на относительную ползучесть при условиях, обеспечивающих подготовку и проведение испытаний аналогично 7.5.1.

7.5.2.1 К середине испытуемого образца прикладывают гармоническую нагрузку с частотой и амплитудой, приведенными в 5.1.3.2. Частоту колебаний задают посредством взаимодействия электромотора с кривошипно-шатунным механизмом.

7.5.2.2 Контролируют частоту колебаний провода путем измерения частоты вращения стробоскопом типа Testo 465 или аналогичным с погрешностью измерения не больше 1 % измеряемой величины.

7.5.2.3 Амплитуду колебаний определяют с помощью линейки. Соединительные зажимы располагают на образце так, чтобы их масса не учитывалась в колебательном процессе. При этом провод фиксируют от поперечных перемещений на расстоянии 1,5 м в обе стороны от места приложения гармонической нагрузки, как показано на рисунке 3.

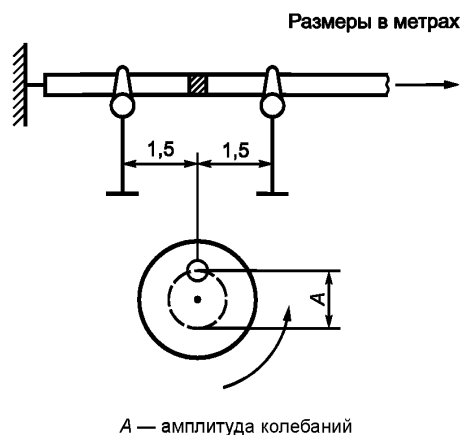


Рисунок 3 — Схема вибрационных испытаний

7.5.2.4 После нагружения образца 10 млн циклами колебаний определяют разрывное усилие по 7.4.2.

7.5.2.5 Результаты испытаний считают положительными, если фактическое разрывное усилие образца составляет не менее 80 % соответствующего значения, приведенного в таблице 1.

7.6 Контроль соответствия показателей надежности

Показатели надежности определяют:

- на стадии разработки — расчетными методами по ГОСТ 27.301;
- при серийном выпуске — в соответствии с методикой оценки показателей надежности по экспериментальным данным, приведенным в [1].

7.7 Контроль соответствия требованиям к сырью и материалам

7.7.1 Контроль соответствия требованиям к сырью и материалам проводят путем анализа конструкторской документации на тросы и сопроводительных документов на сырье, материалы и покупные изделия.

7.7.2 Методы контроля металла тросов на соответствие по химическому составу:

- для медных тросов — по ГОСТ 31382, ГОСТ 9717.2, ГОСТ 9717.3, ГОСТ 13938.11, ГОСТ 13938.13 и ГОСТ 31382;
- для бронзовых тросов — по ГОСТ 1953.1 — ГОСТ 1953.16.

8 Транспортирование и хранение

8.1 Условия транспортирования барабанов с тросом в части воздействия механических факторов — по группе Ж в соответствии с ГОСТ 23216.

8.2 Условия транспортирования и хранения барабанов с тросом в части воздействия климатических факторов внешней среды — 8 по ГОСТ 15150.

9 Указания по эксплуатации

Допустимые термические и механические нагрузки на тросы указаны в таблице 4.

Таблица 4

Тип троса	Допустимая температура, °С, не более	Допустимое механическое напряжение, МПа, не более
М	100	180
Бр1	120	210
Бр2	120	250
Бр3	150	270

10 Гарантии изготовителя

10.1 Предприятие-изготовитель гарантирует соответствие выпускаемых тросов требованиям настоящего стандарта при соблюдении заказчиком условий транспортирования, хранения и эксплуатации.

10.2 Гарантийный срок эксплуатации тросов со дня ввода их в эксплуатацию:

- 5 лет — для медных;
- 10 лет — для бронзовых.

Библиография

- [1] Руководящий документ по стандартизации РД 50-690—89 Методические указания. Надежность в технике. Методы оценки показателей надежности по экспериментальным данным

Ключевые слова: несущий трос, скрутка, повив, разрывное усилие, контактная подвеска

БЗ 2—2019/8

Редактор *Н.В. Таланова*
Технический редактор *В.Н. Прусакова*
Корректор *Е.Р. Ароян*
Компьютерная верстка *Ю.В. Поповой*

Сдано в набор 07.03.2019. Подписано в печать 25.03.2019. Формат 60 × 84^{1/8}. Гарнитура Ариал.
Усл. печ. л. 1,86. Уч.-изд. л. 1,60.

Подготовлено на основе электронной версии, предоставленной разработчиком стандарта

ИД «Юриспруденция», 115419, Москва, ул. Орджоникидзе, 11.
www.jurisizdat.ru y-book@mail.ru

Создано в единичном исполнении ФГУП «СТАНДАРТИНФОРМ»
для комплектования Федерального информационного фонда стандартов,
117418 Москва, Нахимовский пр-т, д. 31, к. 2.
www.gostinfo.ru info@gostinfo.ru