

**ПРАВИЛА РАСЧЕТА
ПОДЪЕМНЫХ УСТРОЙСТВ**

Материалы ФЕМ

МИНИСТЕРСТВО СТРОИТЕЛЬНОГО, ДОРОЖНОГО
И КОММУНАЛЬНОГО МАШИНОСТРОЕНИЯ

ТЕХНИЧЕСКОЕ УПРАВЛЕНИЕ

*ЦЕНТРАЛЬНЫЙ НАУЧНО-ИССЛЕДОВАТЕЛЬСКИЙ ИНСТИТУТ
ИНФОРМАЦИИ И ТЕХНИКО-ЭКОНОМИЧЕСКИХ ИССЛЕДОВАНИЙ
ПО СТРОИТЕЛЬНОМУ, ДОРОЖНОМУ И КОММУНАЛЬНОМУ
МАШИНОСТРОЕНИЮ*

УДК 621.86.001.24(083)

ПРАВИЛА РАСЧЕТА ПОДЪЕМНЫХ УСТРОЙСТВ

(составлены секцией I Европейской Федерации
по подъемно-транспортному оборудованию)

ПЕРЕВОД СО ВТОРОГО
ФРАНЦУЗСКОГО ИЗДАНИЯ

ДОКУМЕНТ № 1805

МОСКВА 1972

Настоящие Правила расчета подъемных устройств, разработанные секцией I ФЕМ (Европейской Федерации по подъемно-транспортным устройствам), содержат расчеты механизмов и металлоконструкций кранов, классификацию кранов и их механизмов по режиму работы, определение расчетных нагрузок, а также расчеты на прочность, устойчивость и долговечность. Приводимые расчетные формулы и коэффициенты, отражающие европейский опыт проектирования, даны в удобной для практического применения форме и могут быть использованы в качестве пособия инженерно-техническими работниками краностроительных заводов, конструкторских бюро и институтов.

ПРЕДИСЛОВИЕ

Разработанные Технической Комиссией Секции I ФЕМ Правила расчета подъемных устройств были впервые изданы в 1962 г. и получили широкое распространение во многих странах.

Однако в дальнейшем выяснилось, что некоторые вопросы должны быть определены более точно, например, классификация по спектрам нагрузки (режиму работы) и классам эксплуатации, в результате чего было расширено количество групп машин. Разделы, посвященные вопросам усталостной прочности, были переработаны с учетом результатов различных испытаний, проводившихся в этой области, в частности, испытаний в Дармштадте по заданию ФЕМ; были переработаны также разделы, содержащие требования к высокопрочным болтовым соединениям и т. д.

Чтобы облегчить использование настоящих Правил заказчиками, машиностроителями и организациями, ответственными за технику безопасности, необходимо уточнить, каким образом следует на практике применять настоящие Правила для различных типов машин, конструкцию которых они регламентируют.

Прежде всего необходимо учитывать, что Правила расчета охватывают различные виды кранов; поэтому совершенно очевидно, что нельзя одинаковым образом производить расчеты крана, имеющего большую скорость и высокую интенсивность работы, и расчеты небольшого мостового крана с малой интенсивностью использования. Для последнего нет необходимости производить все виды проверок, которые при-

водятся в настоящих Правилах расчета, так как в этом случае объем расчетов явно не соответствует поставленной цели. Таким образом, в каждом отдельном случае конструктор должен определить, какие элементы конструируемой машины ему следует или не следует рассчитывать.

От расчетов можно отказаться, если используется стандартный элемент, либо в тех случаях, когда известно, что расчеты приведут к положительным выводам.

Так например, при расчете усталостной прочности для подъемных устройств с легким или средним режимом работы некоторые виды проверки излишни, поскольку они всегда приводят к выводу, что для таких устройств наиболее неблагоприятными являются результаты расчетов на прочность.

Таким образом, расчет, выполненный в соответствии с настоящими Правилами, принимает различные формы в зависимости от типа рассматриваемого крана и может представлять для простого подъемного устройства и для сложного подъемного устройства, имеющего стандартизованные элементы, общую форму.

Кроме того, необходимо ответить на вопрос, каким образом настоящие Правила должны применяться заказчиком для уточнения требований, предъявляемых им к машине, которую он собирается заказать, и какие технические условия должны быть указаны в его запросе, чтобы машиностроительная организация могла предложить машины, соответствующие пожеланиям заказчика.

Прежде всего следует привести некоторые объяснения для заказчиков в связи с большим объемом документа, а также предоставленным широким выбором вариантов расчета.

Заказчику необходимо лишь уточнить, какого рода работу должен выполнять кран, о котором идет речь, и, если возможно, дать некоторые указания о выполнении краном различных движений.

Что касается эксплуатационных характеристик, то прежде всего следует указать класс использования (см. табл. Т-1.11) и относительную нагрузку (см. табл. Т-1.121).

По этому поводу необходимо сделать одно весьма существенное замечание: в правой части табл. Т-1.11 дано условное количество рабочих циклов подъема груза. Необходимо подчеркнуть, что речь идет именно об условном количестве,

поэтому при выборе класса использования нет необходимости определять количество рабочих циклов, которое будет выполнено краном во время его эксплуатации. Класс использования следует устанавливать просто исходя из определенных, приводимых в средней колонке.

Количество рабочих циклов, указанное в правой колонке, представляет собой величину, применяемую в расчетах на усталостную прочность, и на практике при выборе класса использования не рассматривается.

Точно так же в табл. Т-1.121 при выборе относительной нагрузки (режима работы) пользуются определениями, приведенными в средней колонке, не обращая внимания на условный спектр нагрузок, связанный с каждым режимом работы.

Этих двух элементов (класса использования и относительной нагрузки) достаточно, чтобы точно определить требуемый режим эксплуатации крана. Выбор группы крана по табл. Т-1.122 и Т-1.13 производится исходя непосредственно из предыдущих указаний и, как правило, относится к компетенции поставщика.

В принципе заказчик не должен давать никаких сведений по расчетам конструкции, за исключением, может быть, данных о поверхности поднимаемых грузов, подвергающейся действию ветра, в тех случаях, когда эта поверхность превышает величину, указанную в § 1.2414. Может также возникнуть необходимость уточнить данные о силе ветра при нерабочем состоянии крана, учитываемые при расчетах в тех случаях, когда в связи с особыми местными условиями требуется принимать в расчетах большую величину силы ветра при нерабочем состоянии крана, чем указано в § 1.2411.

В отношении механизмов был принят принцип выбора каждого механизма в соответствии с предполагаемыми условиями его эксплуатации. В самом деле, выше были определены условия эксплуатации подъемного устройства (крана) в целом, но совершенно очевидно, что в большинстве случаев различные механизмы одного и того же крана будут выполнять различную работу, поэтому необходимо определить условия эксплуатации (режим работы) каждого из них.

Таблицы Т-А-1.11 (см. приложение) дают возможность, исходя из класса использования данного крана, определять об-

щее количество (также условное) часов работы механизма в зависимости от продолжительности рабочего цикла и отношения времени работы данного механизма к длительности полного цикла. Эти параметры непосредственно зависят от использования крана и могут быть обусловлены заказчиком или же обсуждены с поставщиком.

0. ВВЕДЕНИЕ

0.1. Назначение правил расчета

0.10. Цель настоящих Правил — дать определение нагрузок и сочетаний нагрузок, которые должны учитываться при проектировании подъемных устройств. Правилами устанавливаются также необходимые требования к подъемным устройствам в отношении прочности и устойчивости при различных сочетаниях нагрузок.

0.2. Область применения

0.20. Настоящие правила применяются при расчетах подъемных устройств или элементов подъемных устройств, относящихся к компетенции Секции I ФЕМ: мостовых, козловых, стреловых (башенных, порталных, железнодорожных и др.) кранов, монтажных стрел, мачтовых кранов (деррик-кранов) и т. д.

Настоящие Правила не распространяются на следующие виды оборудования:

1. Самоходные краны на пневмоколесном, автомобильном или гусеничном ходу, поскольку они относятся к компетенции Секции V ФЕМ.

2. Тали с электрическим, пневматическим, гидравлическим или ручным приводом; подъемные устройства, в которых в качестве основного подъемного механизма используются тали; подъемные домкраты; монтажные лебедки.

Все эти виды оборудования входят в компетенцию Секции IX ФЕМ.

Правила состоят из двух разделов:

раздел 1. Металлоконструкции.

раздел 2. Механизмы.

Кроме того, в приложениях даются дополнительные указания по расчетам.

Номера приложений совпадают с номерами разделов и параграфов, к которым они относятся.

1. МЕТАЛЛОКОНСТРУКЦИИ

1.1. Классификация кранов по условиям эксплуатации

1.10. Подъемные устройства подразделяются на различные группы, в зависимости от условий эксплуатации и характера выполняемой работы. При определении группы, к которой относится рассматриваемое подъемное устройство, учитываются два фактора: класс использования и относительная нагрузка.

1.11. КЛАСС ИСПОЛЬЗОВАНИЯ

Класс использования характеризует интенсивность использования подъемного устройства в целом во время его эксплуатации и определяется количеством рабочих циклов, которое оно должно выполнить за весь срок службы. Условно все краны разделены на 4 класса использования (табл. Т-1.11).

Для каждого класса использования указывается **условное** количество циклов подъема груза, причем считается, что цикл подъема начинается в момент подъема груза и заканчивается в момент, когда кран может начать следующий цикл подъема.

Условные величины количества циклов подъема груза служат основой для определения количества циклов изменений напряжений элемента при расчетах на усталостную прочность (см. § 1.45).

Эти условные величины количества циклов ни в коем случае не могут рассматриваться как гарантия долговечности подъемного устройства.

Примечание. Разделение на классы использования зависит исключительно от количества циклов подъема груза, которое, как предполагается, кран должен выполнить за все

Таблица Т-1.11

Классы использования

Класс использования	Характер эксплуатации крана (интенсивность использования)	Условное количество рабочих циклов подъема груза
<i>A</i>	Нерегулярная, случайная работа с длительными периодами простоев	$6,3 \cdot 10^4$
<i>B</i>	Постоянная работа с регулярными перерывами *	$2 \cdot 10^5$
<i>C</i>	Постоянная, регулярная интенсивная работа **	$6,3 \cdot 10^5$
<i>D</i>	Интенсивная тяжелая работа, например, при эксплуатации крана более чем в одну смену ***	$2 \cdot 10^6$

* Считается, что кран работает с регулярными перерывами, когда перемещения грузов сопровождаются многочисленными остановками и простоями.

** Интенсивной считается такая эксплуатация, когда кран работает почти непрерывно, с очень короткими периодами остановок. В частности, интенсивно используются краны, которые должны обеспечивать непрерывный цикл и определенную производительность перегрузочных работ.

*** Продолжительность одной смены — 8 час.

время своей работы. Эта классификация служит основой при расчете металлоконструкций.

Для механизмов, рассматриваемых в разделе 2, главным признаком, положенным в основу классификации, является класс работы (относительная длительность работы), который зависит от времени использования данного механизма (см. § 2.11).

Эти два вида классификации можно связать между собой, если взять среднюю продолжительность одного полного цикла подъема груза и рассмотреть ее в сравнении со средней продолжительностью работы данного механизма за время одного полного рабочего цикла.

Соотношение между этими двумя видами классификации дано в приложении А-1.11, где приводится метод, позволяющий выбрать классы использования для металлоконструкций и классы работы для механизмов, рассматриваемых в § 2.11.

Примечание. Условное количество рабочих циклов подъема груза служит основой при определении количества изменений напряжений для одного элемента. При этом количество изменений напряжений может быть больше количества рабочих циклов подъема груза для тех элементов, кото-

рые подвергаются нескольким циклам изменения напряжений во время одного рабочего цикла подъема груза, либо, наоборот, может быть меньше его в том случае, когда некоторые рабочие операции не входят во все циклы подъема груза.

Это примечание принимается во внимание при определении классификационной группы элемента для проверки усталостной прочности (см. § 1.14).

1.12. ОТНОСИТЕЛЬНАЯ НАГРУЗКА

1.121. ОТНОСИТЕЛЬНАЯ НАГРУЗКА ОТ ПОДНИМАЕМЫХ ГРУЗОВ — СПЕКТР ПОДНИМАЕМЫХ ГРУЗОВ

Относительная нагрузка от поднимаемых грузов позволяет определить, используется ли кран для подъема максимального груза L_{\max} (и в какой мере) или же только уменьшенного груза L .

Это понятие характеризуется спектром поднимаемых грузов, указывающим количество циклов, при которых была достигнута или превышена определенная часть максимальной нагрузки. Это очень важный показатель, характеризующий тяжесть условий работы крана.

На практике рассматриваются четыре условные группы относительных нагрузок, характеризующиеся величиной p , представляющей собой отношение минимальной нагрузки, которая бывает достигнута или превышена во всех рабочих циклах, к максимальной грузоподъемности.

В табл. Т-1.121 даны определения этих четырех групп относительной нагрузки, характеризующихся величинами $p=1$; $p=2/3$; $p=1/3$; $p=0$.

Таблица Т-1.121

Группы относительных нагрузок

Группы относительных нагрузок	Определение кранов	Соответствующий спектр (см. рис. 1. 121)
0 (очень легкая)	Краны, лишь в порядке исключения используемые для подъема грузов, соответствующих максимальной грузоподъемности, как правило, поднимающие очень малые грузы	$p = 0$
1 (легкая)	Краны, изредка поднимающие грузы, соответствующие максимальной грузоподъемности, как правило, используемые для подъема грузов, составляющих $1/3$ максимальной грузоподъемности	$p = 1/3$

Группы относительных нагрузок	Определение кранов	Соответствующий спектр (см. рис. 1.121)
2 (средняя)	Краны, достаточно часто поднимающие максимальные грузы, но обычно используемые для подъема грузов, составляющих $1/3$ — $2/3$ максимальной грузоподъемности	$\rho = 2/3$
3 (тяжелая)	Краны, регулярно используемые для подъема грузов, близких к максимальной грузоподъемности	$\rho = 1$

На рис. 1.121 представлены 4 группы условных спектров нагрузки, которые соответствуют условным количествам рабочих циклов подъема груза, характеризующим каждый класс

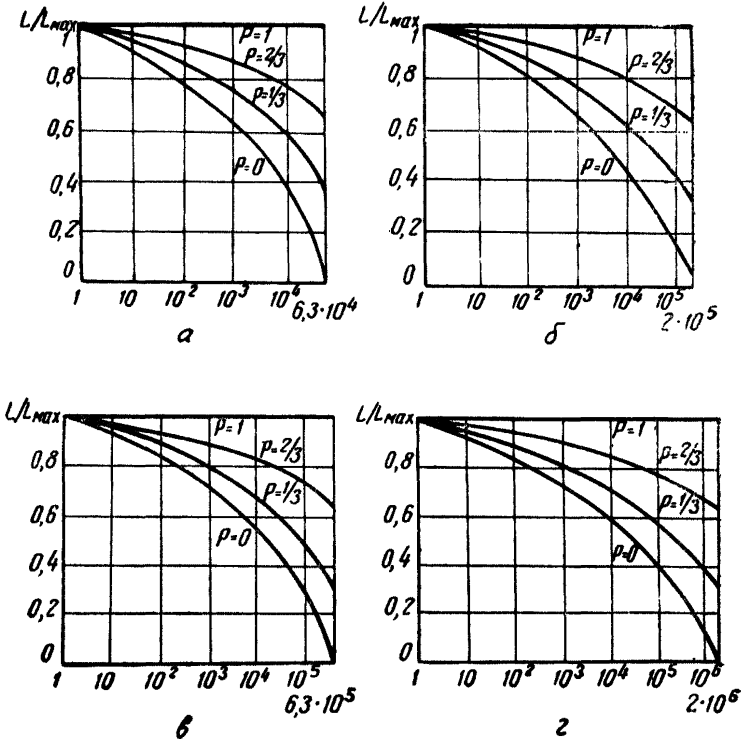


Рис. 1.121. Спектры грузов или напряжений:

а — класс использования А ($6,3 \cdot 10^4$ циклов); б — класс использования В ($2 \cdot 10^5$ циклов); в — класс использования С ($6,3 \cdot 10^5$ циклов); г — класс использования D ($2 \cdot 10^6$ циклов)

использования. На оси абсцисс откладывается количество рабочих циклов подъема груза, а по оси ординат — отношения L/L_{\max} , т. е. отношения величины поднимаемого груза к максимальной грузоподъемности.

1.122. ОТНОСИТЕЛЬНАЯ ВЕЛИЧИНА НАПРЯЖЕНИЙ — СПЕКТР НАПРЯЖЕНИЙ

Следует отметить, что относительная нагрузка при подъеме грузов не соответствует относительной величине напряжений всех элементов крана. Одни элементы характеризуются спектром более легких напряжений, а другие — более тяжелых по сравнению со спектрами нагрузок при подъеме грузов.

Эти относительные величины напряжений определяются аналогично относительным нагрузкам при подъеме груза при тех же условных спектрах (табл. Т-1.122).

Таблица Т-1.122

Относительные величины напряжений

Относительные напряжения	Определение	Спектр
0 (очень легкие)	Элемент, подвергающийся максимальной нагрузке лишь в исключительных случаях, обычно работающий при очень слабых напряжениях	$p = 0$
1 (легкие)	Элемент, редко подвергающийся максимальной нагрузке, обычно работающий при относительно слабых напряжениях, соответствующих $1/3$ максимальной нагрузки	$p = 1/3$
2 (средние)	Элемент, достаточно часто подвергающийся максимальной нагрузке и обычно испытывающий напряжения, соответствующие $1/3$ — $2/3$ максимальной нагрузки	$p = 2/3$
3 (тяжелые)	Элемент, регулярно подвергающийся максимальной нагрузке	$p = 1$

1.13. КЛАССИФИКАЦИЯ КРАНОВ И ИХ ЭЛЕМЕНТОВ

В соответствии с указанными выше классами использования и относительных нагрузок от поднимаемых грузов краны и их элементы подразделяются на шесть групп (табл. Т-1.13).

Таблица Т-1.15

Классификация кранов и их элементов по группам

Относительная нагрузка от поднимаемого груза или относительная величина напряжений для элемента	Класс использования и условное количество рабочих циклов или циклов изменения напряжений			
	A 6,3·10 ⁴	B 2·10 ⁵	C 6,3·10 ⁵	D 2·10 ⁶
0 (очень легкая), $p=0$	1	2	3	4
1 (легкая), $p=1/3$	2	3	4	5
2 (средняя), $p=2/3$	3	4	5	6
3 (тяжелая), $p=1$	4	5	6	6

1.14. ПРИМЕНЕНИЕ КЛАССИФИКАЦИИ КРАНОВ И ИХ ЭЛЕМЕНТОВ ПО ГРУППАМ ДЛЯ РАСЧЕТА МЕТАЛЛОКОНСТРУКЦИЙ

Группа, определяемая в § 1.13 в соответствии с классом использования и относительными нагрузками от поднимаемых грузов, характеризует кран, рассматриваемый в целом. Эта классификация служит, главным образом, для определения коэффициента перегрузки M (см. § 1.34).

При расчетах на выносливость — усталостную прочность (см. § 1.45) не всегда можно использовать группу крана в качестве критерия для проверки всех элементов металлоконструкций. Как указывалось в § 1.11 и 1.122, количество циклов нагрузок и относительные величины напряжений для некоторых элементов могут не соответствовать классу использования и относительной нагрузке крана в целом, и для проверки предела выносливости таких элементов необходимо определять группу крана на основе этих новых параметров (см. § 1.45).

1.15. ПРИМЕРЫ КЛАССИФИКАЦИИ КРАНОВ

Для облегчения определения группы кранов в табл. Т-1.15 даны некоторые примеры разбивки кранов на группы, но разумеется, одного лишь определения вида крана недостаточно для установления его группы, так как для каждого крана необходимо рассматривать данные о классе использования и характере относительной нагрузки. Для некоторых видов кранов указаны несколько групп, из которых может быть выбрана группа, соответствующая характеру использования крана.

Примеры классификации кранов по группам

№ п/п	Вид крана	Класс использования	Относительная нагрузка	Группа
1	Кран мостовой для электростанций	A	0—1	1—2
2	Кран мостовой для монтажных и демонтажных работ в машинных залах	A	1—2	2—3
3	Кран мостовой для работы на складах	B—C	1—2	3—4—5
4	Кран мостовой крюковой для различных работ в цехах	B	1—2	3—4
5	Кран мостовой грейферный	B—C—D	3	5—6
6	Кран мостовой для работы на складах железного лома или кран мостовой с грузовым магнитом	B—C	3	5—6
7	Кран мостовой литейный	B	3	5
8	Кран мостовой копровый (для разбивания чугунного скрапа)	B—C	3	5—6
9	Кран стрипперный (кран мостовой для раздевания слитков)	C—D	3	6
10	Кран мостовой «Питт» (колодцевый)	B—C	3	5—6
11	Кран завалочный	C—D	3	6
12	Кран ковочный	C—D	2—3	5—6
13	Кран мостовой с поворотной или телескопической поперечиной (в зависимости от использования)			4—5—6
14	Кран козловой крюковой, обслуживающий склад оборудования	B—C	2	4—5
15	Кран козловой грейферный	B—C—D	3	5—6
16	Кран козловой крюковой, применяемый для погрузочно-разгрузочных работ с транспортными средствами	B—C	2	4—5
17	Кран козловой для работы на складах	B—C—D	3	5—6
18	Кран козловой для демонтажа оборудования	A—B	1—2	2—3—4
19	Кран козловой и кран стреловой для контейнеров	B—C	2	4—5
20	Кран стреловой для монтажа и демонтажа оборудования	A—B	1—2	2—3—4
21	Кран стреловой крюковой	B—C	2	4—5
22	Кран стреловой грейферный	B—C—D	3	5—6
23	Эллинговый кран	B	2—3	4—5
24	Кран портовый крюковой	B—C	2	4—5
25	Кран портовый грейферный	B—C	3	5—6
26	Кран особого назначения (для выполнения специальных работ в исключительных случаях)	A	0—1	1—2
27	Кран плавучий крюковой	A—B	2	3—4
28	Кран плавучий грейферный	A—B	3	4—5
29	Кран строительный	A—B	2	3—4
30	Кран железнодорожный аварийный	A	1—2	2—3

№ п/п	Вид крана	Класс использования	Относительная нагрузка	Группа
31	Кран судовой	В	2—3	4—5
32	Кран велосипедный	В—С	2	4—5
33	Кран мачтовый (деррик) и монтажная стрела	А	2	3
34	Монорельсовая тележка			4—5—6

1.2. Нагрузки, учитываемые при расчете металлоконструкций

1.20. При расчете металлоконструкций определяются напряжения, возникающие во время работы крана в результате действия следующих нагрузок:

- а) действующих на металлоконструкции крана в неподвижном состоянии при наиболее неблагоприятном нагружении (основных нагрузок);
- б) возникающих при вертикальных движениях;
- в) возникающих при горизонтальных движениях;
- г) возникающих вследствие климатических факторов.

Различные виды нагрузок, принимаемые коэффициенты перегрузки, а также практический метод проведения расчетов рассматриваются ниже.

Расчеты обычно ведутся в Международной системе единиц с использованием ньютона в качестве единицы силы. Однако поскольку в конструкторских бюро все еще широко пользуются единицами *кгс*, допускается, в целях упрощения, применение в качестве единиц силы *кгс* и деканьютонов (*дан*). Кроме того, величины, входящие в формулы, даются в английской системе единиц (где фунты являются единицами измерения силы).

В дальнейшем используются следующие понятия:

рабочая нагрузка — вес поднимаемого полезного груза с добавлением веса грузозахватных устройств (блоков, крюков, люлек, грайферов и т. д.);

собственный вес — вес деталей, действующих на элемент, за вычетом рабочей нагрузки.

1.21. ОСНОВНЫЕ НАГРУЗКИ

К основным нагрузкам относятся:

собственный вес элемента S_G ;

рабочая нагрузка S_L .

Предполагается, что подвижные элементы находятся в наиболее неблагоприятных условиях.

Каждый элемент металлоконструкций рассчитывается для такого положения крана и для такой величины поднимаемого груза (в пределах от 0 до рабочей нагрузки), при которых в нем возникают максимальные напряжения. В некоторых случаях максимальное напряжение может возникнуть при полном отсутствии рабочей нагрузки.

1.22. НАГРУЗКИ, ВОЗНИКАЮЩИЕ ПРИ ВЕРТИКАЛЬНЫХ ДВИЖЕНИЯХ

1.220. Эти нагрузки возникают в результате более или менее резкого подъема рабочего груза, ускорения (или замедления) движения подъема, а также вследствие вертикальных толчков при движении крана по подкрановым путям.

1.221. НАГРУЗКИ, ВОЗНИКАЮЩИЕ ПРИ ПОДЪЕМЕ ГРУЗА

Чтобы учесть колебания, вызываемые подъемом груза, нагрузки, возникающие при подъеме груза (от рабочей нагрузки), умножают на так называемый динамический коэффициент ψ .

1.2211. Величины динамического коэффициента ψ

Величина динамического коэффициента ψ , на который умножается вес поднимаемого груза, определяется по формуле:

$$\psi = 1 + \xi v_L,$$

где ξ — коэффициент, полученный опытным путем в результате многочисленных измерений, проводившихся на кранах различных типов;

v_L — скорость подъема груза, *м/сек*.

При использовании английских единиц измерения эта формула имеет вид:

$$\psi = 1 + \xi \frac{v_L}{200},$$

где v_L — скорость, *фут/мин*.

Принимаются следующие значения коэффициента ξ :

$\xi = 0,6$ для мостовых и козловых кранов;

$\xi = 0,3$ для стреловых кранов.

Максимальная величина скорости подъема, при которой применима данная формула, равна *1 м/сек* или *200 фут/мин*. При более высоких скоростях динамический коэффициент не увеличивается.

Значение коэффициента ψ , используемого в расчетах, не может быть менее 1,15.

На рис. 1.2211 даны значения коэффициента ψ в зависимости от скорости подъема v_L .

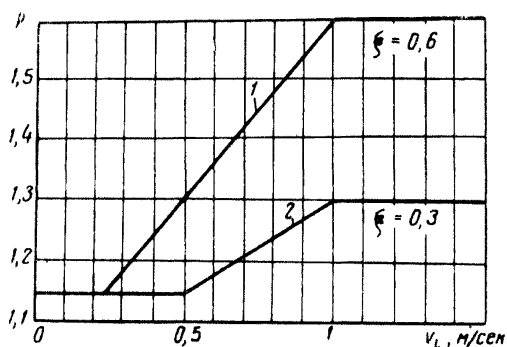


Рис. 1.2211. Значения коэффициента ψ :
1 — для мостовых и козловых кранов; 2 — для стреловых кранов

Примечание. Различие между коэффициентами ξ для мостовых и козловых и для стреловых кранов объясняется тем, что динамический коэффициент ψ при прочих равных условиях меньше, когда усилие подъема действует на элемент конструкции, обладающий известной упругостью, гибкостью, например, у стреловых кранов, стрела которых всегда имеет достаточно низкую жесткость.

Принимая во внимание это замечание, можно использовать значения динамического коэффициента ψ , определенные для стреловых кранов, для некоторых других кранов, например, козловых кранов с консолями, при расчете нагрузок, действующих на эти консоли. При расчете нагрузок, прилагаемых между опорами такого крана, следует, разумеется, пользоваться значением динамического коэффициента ψ , вычисленного для мостовых и козловых кранов, поскольку жесткость конструкции в этом месте сравнима с жесткостью балки мостового крана.

1.222. НАГРУЗКИ, ВОЗНИКАЮЩИЕ В РЕЗУЛЬТАТЕ УСКОРЕНИЙ (ИЛИ ЗАМЕДЛЕНИЙ) ВО ВРЕМЯ ПОДЪЕМА И ПРИ ВЕРТИКАЛЬНЫХ ТОЛЧКАХ ПРИ ПЕРЕДВИЖЕНИИ КРАНА ПО ПОДКРАНОВОМУ ПУТИ

Динамический коэффициент ψ учитывает резкий подъем (подхват) рабочего груза, при котором возникают значительные колебания. Нагрузки, возникающие при ускорении

или замедлении механизма подъема, считаются достаточно малыми; поэтому ими можно пренебречь, так же как и нагрузками от вертикальных толчков при передвижении по подкрановым путям, если последние правильно выполнены, т. е. рельсовые стыки находятся в хорошем состоянии.

Все неполадки, связанные с плохим состоянием путей, отрицательно влияют на металлоконструкции и механизмы кранов. Коэффициент перегрузки от толчков не может учесть нарушений, возникающих вследствие дефектов рельсовых стыков. Наилучшим решением проблемы, особенно применительно к кранам с высокой скоростью передвижения, является применение стыковой сварки рельсов подкрановых путей, позволяющее полностью ликвидировать толчки при прохождении стыков.

1.223. ОСОБЫЕ СЛУЧАИ

Для некоторых кранов нагрузки от собственного веса и от действия рабочей нагрузки имеют противоположные знаки. В этом случае следует сравнивать нагрузку «крана под грузом», получаемую умножением веса груза на динамический коэффициент ψ , и нагрузку «крана без груза» с учетом колебаний, вызываемых посадкой груза.

Суммарная нагрузка при посадке груза определяется выражением:

$$\bar{S}_G - \bar{S}_L \left(\frac{\psi - 1}{2} \right),$$

где \bar{S}_G — алгебраическая величина нагрузок от собственного веса;

\bar{S}_L — алгебраическая величина нагрузок от рабочего груза.

Полученную величину следует сравнить с величиной нагрузки «крана под грузом», определяемой суммой:

$$\bar{S}_G + \psi \bar{S}_L.$$

Элемент крана рассчитывается по наиболее невыгодному из этих двух значений.

Примечание. Вывод этих выражений основан на том, что динамический коэффициент ψ определяет величину максимальной амплитуды колебаний, возникающих в металлоконструкции в момент подъема груза с земли. Амплитуда этих колебаний определяется следующим образом:

$$\bar{S}_L (\psi - 1).$$

Считается, что амплитуда колебаний, возникающих в металлоконструкции при посадке груза, равна половине

амплитуды колебаний, возникающих при подъеме груза с земли.

Таким образом, конечная суммарная нагрузка в этом случае будет равна:

$$\bar{S}_G - \frac{S_L(\psi-1)}{2}.$$

Полученную по этой формуле величину следует сравнить с величиной суммарной нагрузки, вычисленной по формуле:

$$\bar{S}_G + \psi \bar{S}_L.$$

Ниже приводится график подъема и опускания груза для случая, когда величины \bar{S}_L и \bar{S}_G имеют противоположные знаки (рис. 1.223).

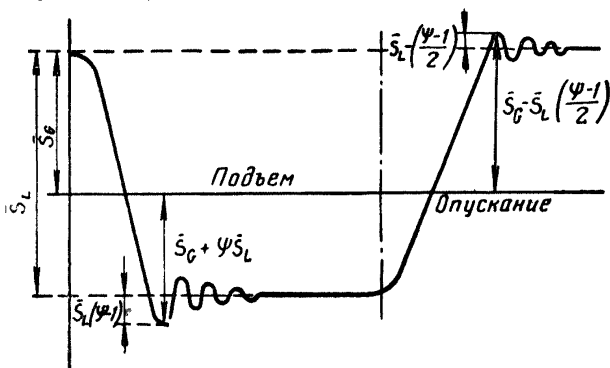


Рис. 1.223. График подъема и опускания (величины S_L и S_G имеют противоположные знаки)

1.23. НАГРУЗКИ, ВОЗНИКАЮЩИЕ ПРИ ГОРИЗОНТАЛЬНЫХ ДВИЖЕНИЯХ — S_H

1.230. К нагрузкам, возникающим в результате горизонтальных движений, относятся:

1) силы инерции, появляющиеся в результате ускорений (или замедлений) движения крановой тележки, передвижения крана, вращения поворотной платформы и подъема стрелы, которые вычисляются в зависимости от величин ускорений (или замедлений);

2) центробежные силы;

3) горизонтальные поперечные нагрузки (толчки), возникающие при передвижении крана;

4) нагрузки, возникающие при ударе крана в тупик.

1.231. ГОРИЗОНТАЛЬНЫЕ НАГРУЗКИ, ВОЗНИКАЮЩИЕ В РЕЗУЛЬТАТЕ УСКОРЕНИЙ (ИЛИ ЗАМЕДЛЕНИЙ)

К горизонтальным нагрузкам относятся нагрузки, возникающие в различных элементах металлоконструкций в результате ускорений (или замедлений), сообщаемых подвижным элементам при пусках или торможениях.

1.2311. Случай движения крановой тележки и передвижения крана

При расчетах нагрузок в этом случае рассматривается горизонтальное усилие, приложенное к ободу ведущих колес в направлении, параллельном подкрановому пути.

Усилия должны рассчитываться исходя из продолжительности разгона или торможения, допустимых в зависимости от условий эксплуатации крана, и достигаемых скоростей.

Исходя из этих данных определяется величина ускорения в $м/сек^2$, которая используется при расчете горизонтального усилия в зависимости от приводимой в движение массы.

Примечание. Если величины скоростей и ускорений не указываются заказчиком, то можно рекомендовать выбор продолжительности разгона (торможения) в зависимости от скорости, которая должна быть достигнута.

Можно рассматривать три вида условий эксплуатации, в соответствии с которыми используются:

Т а б л и ц а Т-1.2311

Величины продолжительности разгона и ускорения кранов

Достигаемая скорость, $м/сек$	Краны					
	малой и средней скорости с большим пробегом		средней и высокой скорости, (обычное применение)		высокой скорости с большими ускорениями	
	Продолжительность разгона, сек	Ускорение, $м/сек^2$	Продолжительность разгона, сек	Ускорение, $м/сек^2$	Продолжительность разгона, сек	Ускорение, $м/сек^2$
4	—	—	8	0,5	6	0,67
3,15	—	—	7,1	0,44	5,4	0,58
2,5	—	—	6,3	0,39	4,8	0,52
2	9,1	0,22	5,6	0,35	4,2	0,47
1,6	8,3	0,19	5	0,32	3,7	0,43
1	6,6	0,15	4	0,25	3	0,33
0,63	5,2	0,12	3,2	0,19	—	—
0,4	4,1	0,098	2,5	0,16	—	—
0,25	3,2	0,078	—	—	—	—
0,16	2,5	0,064	—	—	—	—

а) краны малой и средней скорости, имеющие большой путь движения;

б) краны средней и высокой скорости для обычного применения;

в) краны высокой скорости с большими ускорениями.

В последнем случае почти всегда следует делать ведущими все колеса.

В табл. Т-1.2311 даются величины продолжительности разгона (торможения) и ускорения для этих трех видов условий эксплуатации.

Принимаемое в расчет усилие должно быть не менее $\frac{1}{30}$ и не более $\frac{1}{4}$ нагрузки на ведущие или заторможенные колеса.

1.2312. Случай вращения поворотной платформы и подъема стрелы

Расчет нагрузок, возникающих в результате ускорений вращения поворотной платформы и подъема стрелы, выполняется, исходя из момента ускорения (или замедления) ведущего вала механизмов.

Величина ускорений зависит от типа крана. На практике обычно выбирают ускорение оголовка стрелы в пределах от 0,1 до 0,6 м/сек², в зависимости от скорости вращения и вылета крана, чтобы получить время разгона 5—10 сек.

Примечание. В приложении А-1.23 приводится метод расчета нагрузок, возникающих в результате ускорения горизонтальных движений.

1.232. ДЕЙСТВИЕ ЦЕНТРОБЕЖНОЙ СИЛЫ

При расчете стреловых кранов следует учитывать центробежную силу, возникающую при вращении поворотной платформы. На практике ограничиваются определением горизонтального усилия на оголовке стрелы, возникающего вследствие наклона каната, несущего груз, пренебрегая действием центробежной силы на другие элементы крана.

1.233. ПОПЕРЕЧНЫЕ НАГРУЗКИ, ВОЗНИКАЮЩИЕ ПРИ ДВИЖЕНИИ КРАНА ПО ПОДКРАНОВЫМ ПУТЯМ

При перемещении двух колес (или двух тележек) по подкрановому пути следует учитывать момент, создаваемый горизонтальными силами, перпендикулярными рельсу. Составляющие этого момента определяют путем умножения вертикальной нагрузки, действующей на колеса (или тележки), на коэффициент λ , зависящий от отношения пролета p к базе a .

Базой крана называют расстояние между осями крайних колес, а базой тележек — расстояние между осями шарнирного соединения тележек с металлоконструкцией крана. Если имеются горизонтальные направляющие ролики, базой считается расстояние между точками соприкосновения с рельсом двух горизонтальных роликов.

Коэффициент λ берется в пределах от 0,05 до 0,2 для отношений p/a , изменяющихся от 2 до 8, как это показано на приведенном ниже графике (рис. 1.233).

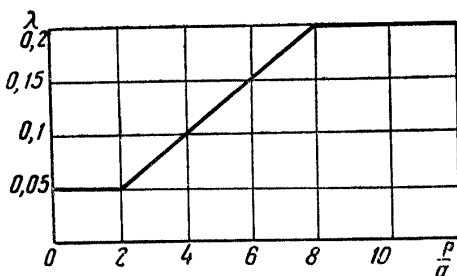


Рис. 1.233. Значения коэффициента λ в зависимости от $\frac{p}{a}$

1.234. НАГРУЗКИ ОТ СОУДАРИИИ И УДАРА КРАНА В ТУПИК S_T

1.2340. Рассматриваются два случая: 1) толчок от соударения действует на конструкцию; 2) толчок действует на подвешенный груз.

1.2341. Удар металлоконструкций

Здесь также различают два случая:

- 1) когда подвешенный груз может раскачиваться;
- 2) когда жесткие направляющие не дают грузу раскачиваться.

В первом случае при расчете применяются следующие правила.

При скоростях горизонтального перемещения крана менее 0,7 м/сек действие удара в тупик в расчет не принимается.

При скоростях горизонтального перемещения, превышающих 0,7 м/сек, необходимо учитывать нагрузки, возникающие в металлоконструкциях при ударе в тупик.

Предполагается, что буферное устройство может погло-

щать кинетическую энергию крана (без рабочей нагрузки) при скорости, составляющей часть номинальной скорости передвижения крана v_t , а именно при $0,7 v_t$.

Расчет усилий, возникающих в металлоконструкциях в результате удара, производится в зависимости от замедления, которое обеспечивается применяемым буферным устройством.

Тем не менее при больших скоростях (свыше 1 м/сек) разрешается применение тормозных замедлителей, вступающих в действие при подходе крана к концу подкранового пути, при условии, что этот замедлитель срабатывает автоматически и сообщает крану замедление, эффективно снижающее скорость его передвижения при любых условиях до предусматриваемой уменьшенной скорости до того, как кран подойдет к буферному устройству. В этом случае при расчетах за скорость v_t принимают уменьшенную скорость, полученную в результате замедления.

Особо следует подчеркнуть необходимость применения надежного и эффективного устройства замедления. Применения обычного конечного выключателя, прерывающего питание током двигателя механизма передвижения крана, недостаточно для принятия в расчетах сниженной скорости.

Во втором случае, когда груз не может раскачиваться, нагрузки, вызываемые ударом крана в тупик, проверяются аналогичным методом, но на этот раз с учетом величины рабочего груза.

1.2342. Удар подвешенного груза о неподвижное препятствие

Нагрузки, возникающие при ударах груза о неподвижные препятствия при ударе крана в тупик, учитываются только в тех случаях, когда груз жестко связан с конструкцией.

Расчет этих нагрузок может производиться исходя из величины горизонтального усилия, приложенного прямо к грузу и способного приподнять два колеса тележки.

1.24. НАГРУЗКИ, ОБУСЛОВЛЕННЫЕ МЕТЕОРОЛОГИЧЕСКИМИ ФАКТОРАМИ

1.240. К нагрузкам от метеорологических факторов относятся: ветровые нагрузки, нагрузки от снега и нагрузки, вызванные колебаниями температуры окружающего воздуха.

1.241. ВЕТРОВЫЕ НАГРУЗКИ

Предполагается, что ветер может действовать в горизонтальной плоскости во всех направлениях. Действие ветра зависит в основном от формы крана.

Действие ветра приводит к образованию с одной стороны крана избыточного давления, а с другой стороны — пониженного давления, величины которых пропорциональны аэродинамическому давлению.

1.2411. Скоростной напор ветра

Скоростной напор ветра q определяется по формуле:

$$q = \frac{v_w^2}{16},$$

где q — скоростной напор ветра, *кгс/м²* (или *дан/м²*);
 v_w — скорость ветра, *м/сек.*

В английской системе единиц эта формула имеет следующий вид:

$$q = \frac{v_w^2}{410},$$

где q — скоростной напор ветра, *фунт/кв. фут*;
 v_w — скорость ветра, *миль/час.*

Чтобы установить величины скоростного напора ветра q , необходимо, с одной стороны, определить предельную скорость ветра, при превышении которой работа крана должна быть прекращена, а с другой стороны, максимальную скорость ветра, допускаемую при расчетах крана в нерабочем состоянии. Эти величины указаны в табл. Т-1.2411.

Примечание. Предельная скорость ветра для крана в рабочем состоянии определяется при наиболее неблагоприятном направлении ветра.

Значения максимальной скорости ветра для кранов в нерабочем состоянии указаны для стран с умеренным климатом. В особых случаях, когда есть основания опасаться ветра особой силы, заказчик может указать на необходимость учитывать более неблагоприятные условия при определении максимальной силы ветра для крана в нерабочем состоянии.


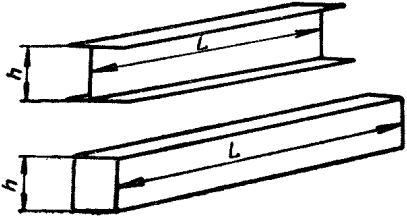

Тем не менее, не следует считать разумным увеличение верхнего предела только на том основании, что при измерениях анемометром был зарегистрирован какой-то пик скорости, поскольку такое пиковое значение обычно соответствует местному порыву ветра, который не может представлять опасности для крана в целом. Указанные в данном документе величины подтверждены опытом и обеспечивают полную безопасность работы кранов в районах с умеренным климатом.

Таблица Т-1.2411

Скорость и скоростной напор ветра

Высота элемента над землей		Предельная величина ветра для кранов в рабочем состоянии					Максимальная величина ветра для кранов в нерабочем состоянии				
м	фут	Скорость v_w			Скоростной напор ветра q		Скорость v_w			Скоростной напор ветра q	
		м/сек	км/ч	миль/ч	кгс/м ² или дан/м ²	фунт/ кв. фут	м/сек	км/ч	миль/ч	кгс/м ² или дан/м ²	фунт/ кв. фут
0—20	0—65	} 20	72	45	25	5	36	130	80	80	16
20—100	65—325						42	150	95	110	22
свыше 100	свыше 325						46	165	105	130	26

Значения аэродинамического коэффициента C

Тип конструкции		C									
Решетчатые из профилей		1,6									
Сплошные стенки или закрытые коробчатые профили	 <div style="display: inline-block; vertical-align: middle; margin-left: 20px;"> При соотношении l/h <table style="display: inline-table; vertical-align: middle;"> <tr><td rowspan="4" style="font-size: 3em; vertical-align: middle;">}</td><td>20</td></tr> <tr><td>10</td></tr> <tr><td>5</td></tr> <tr><td>2</td></tr> </table> </div>	}	20	10	5	2	<table style="display: inline-table; vertical-align: middle;"> <tr><td>1,6</td></tr> <tr><td>1,4</td></tr> <tr><td>1,3</td></tr> <tr><td>1,2</td></tr> </table>	1,6	1,4	1,3	1,2
}	20										
	10										
	5										
	2										
1,6											
1,4											
1,3											
1,2											
Элементы круглого сечения Решетчатые конструкции из труб	 <div style="display: inline-block; vertical-align: middle; margin-left: 20px;"> <table style="display: inline-table; vertical-align: middle;"> <tr><td>$d \sqrt{q} < 1^*$</td></tr> <tr><td>$d \sqrt{q} > 1$</td></tr> </table> </div>	$d \sqrt{q} < 1^*$	$d \sqrt{q} > 1$	<table style="display: inline-table; vertical-align: middle;"> <tr><td>1,2</td></tr> <tr><td>0,7</td></tr> </table>	1,2	0,7					
$d \sqrt{q} < 1^*$											
$d \sqrt{q} > 1$											
1,2											
0,7											

* Здесь d дается в м, q — в кгс/м².

1.2412. Расчет ветровой нагрузки

Составляющая ветровой нагрузки на конструкцию в направлении действия ветра определяется уравнением

$$P = AqC,$$

где P — нагрузка, кгс (или фунты);

A — поверхность конструкции в m^2 (или в кв. футах), на которую действует ветер. Другими словами, это проекция элементов, из которых состоит конструкция, на плоскость, перпендикулярную направлению действия ветра;

q — скоростной напор ветра (см. § 1.2411), кгс/ m^2 или фунты/кв. фут;

C — аэродинамический коэффициент, учитывающий избыточное и пониженное давление на различные поверхности. Этот коэффициент зависит от конфигурации конструкции.

Величина коэффициента C дана в табл. Т—1.2412.

Примечание. Некоторые значения коэффициента C могут быть уменьшены, если испытания в аэродинамической трубе покажут, что приводимые в таблице величины слишком велики.

Примечание к табл. Т-1.2412. В английской системе единиц выражение $d\sqrt{q} \geq 1$ принимает следующий вид:

$$d\sqrt{q} < 18 \text{ и } q > 18, \text{ где}$$

d выражено в дюймах, q — в фунтах/кв. фут.

1.2413. Случай, когда несколько плоских конструкций расположены одна за другой

В случае, когда конструкция или ее часть защищены от ветра другой конструкцией, ветровая нагрузка на защищенную от ветра часть определяется согласно § 1.2412 с учетом коэффициента уменьшения η . Предполагается, что защищенная часть второй конструкции ограничена площадью проекции (в направлении действия ветра) видимого контура первой конструкции на вторую. Ветровая нагрузка на части, лежащие вне пределов этой проекции, рассчитывается без применения коэффициента уменьшения η .

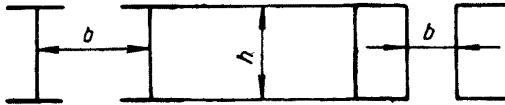
Значение коэффициента η зависит от расстояния между находящимися друг против друга сторонами плоских кон-

струкций b и высоты конструкции h (см. схему), а также от величины отношения:

$$\varphi = \frac{A}{A_e},$$

где A — видимая поверхность (площадь сплошной поверхности);

A_e — площадь наружного контура (сплошной поверхности и пустот).



Если для решетчатых конструкций отношение $\varphi = \frac{A}{A_e} > 0,6$, то берется такой же коэффициент уменьшения, как и для сплошных конструкций.

Значения коэффициента η приведены в таблице Т-1.2413.

Таблица Т-1.2413

Значения коэффициента η в зависимости от $\varphi = \frac{A}{A_e}$ и отношения b/h

$\varphi = \frac{A}{A_e}$ \ b/h	0,1	0,2	0,3	0,4	0,5	0,6	0,8	1
0,5	0,75	0,4	0,32	0,21	0,15	0,05	0,05	0,05
1	0,92	0,75	0,59	0,43	0,25	0,1	0,1	0,1
2	0,95	0,8	0,63	0,5	0,33	0,2	0,2	0,2
4	1	0,88	0,76	0,66	0,55	0,45	0,45	0,45
5	1	0,95	0,88	0,81	0,75	0,68	0,68	0,68

Примечание. Все значения этого коэффициента определяются также по графикам (рис. 1.2413).

Особый случай. Рассматриваются башни квадратного сечения решетчатой конструкции из металлических профилей.

Если направление ветра перпендикулярно одной из сторон, то при вычислении ветровой нагрузки на такую башню площадь сплошных поверхностей стороны башни определяется с учетом аэродинамического коэффициента C' :

$$C' = 1,6(1 + \eta),$$

где η определяется в зависимости от φ для $b/h = 1$.

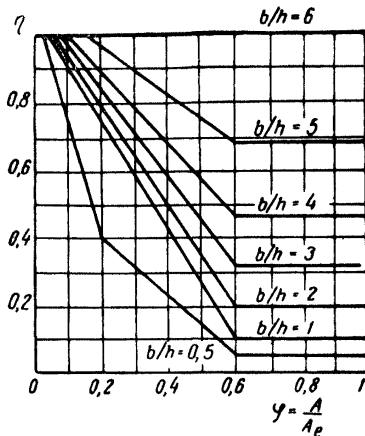


Рис. 1.2413. Значения коэффициента η

При вычислении ветровой нагрузки на башню при направлении ветра по диагонали площадь сплошных поверхностей одной из сторон башни определяется с учетом аэродинамического коэффициента C'' .

$$C'' = 1,1C'.$$

1.2414. Ветровая нагрузка на груз

При определении ветровой нагрузки на поднимаемый груз учитывается наибольшая поверхность груза, на которую ветер может оказывать давление.

При определении результирующего усилия значение аэродинамического коэффициента C (см. § 1.2412) принимается равным единице.

В случае подъема грузов весом менее 25 т, у которых площадь, подвергающаяся действию ветра, не может быть опреде-

лена с достаточной точностью, можно указать следующие примерные величины площади:

- 1 м² — площадь наветренной стороны на 1 тс груза при весе груза до 5 тс;
- 0,5 м² — площадь наветренной стороны на 1 тс груза при весе от 5 до 25 тс.

1.242. НАГРУЗКА ОТ СНЕГА

При расчете мостовых и козловых, а также стреловых кранов нагрузка от снега не учитывается.

1.243. ИЗМЕНЕНИЯ ТЕМПЕРАТУРЫ ОКРУЖАЮЩЕЙ СРЕДЫ

Нагрузки, возникающие в результате изменений температуры окружающей среды, учитываются лишь в исключительных случаях, в частности, когда элементы конструкции не могут свободно расширяться. В этом случае устанавливаются пределы колебаний температуры от -20° до $+45^{\circ}\text{C}$.

1.25. ПРОЧИЕ НАГРУЗКИ

1.251. НАГРУЗКИ НА МОСТКИ ОБСЛУЖИВАНИЯ, ЛЕСТНИЦЫ и т. д.

В зависимости от размеров переходных мостков, кабин крановщика, платформ принимаются следующие сосредоточенные нагрузки:

300 кгс — для переходных мостков и платформы технического обслуживания, на которых могут размещаться материалы;

150 кгс — для переходных мостков и лестниц, служащих исключительно для персонала;

30 кгс — усилие горизонтального напора на поручни и нижние перекладины.

Эти нагрузки не принимаются во внимание при расчете несущих конструкций крана.

1.3. Расчетные сочетания нагрузок

1.30. Рассматриваются три расчетных случая:

I. Рабочее состояние крана без ветра.

II. Рабочее состояние крана при ветре.

III. Возникновение особых нагрузок.

После того, как различные нагрузки будут определены в соответствии с § 1.2, необходимо учесть определенную вероятность превышения полученных напряжений, связанную

с возможной неточностью расчетов и другими непредвиденными обстоятельствами. Для этого используется коэффициент перегрузки (коэффициент умножения) M , зависящий от группы, по которой классифицируется данный кран. Значения этого коэффициента даны в § 1.34.

1.31. СЛУЧАЙ I. РАБОЧЕЕ СОСТОЯНИЕ КРАНА БЕЗ ВЕТРА

В этом случае рассматриваются статические нагрузки от собственного веса S_G , нагрузки от рабочего груза S_L , умноженные на динамический коэффициент ψ , а также две наиболее неблагоприятные горизонтальные нагрузки S_H из тех, которые определены в § 1.23, за исключением нагрузок от удара в тупик.

Сумма этих нагрузок должна быть умножена на коэффициент перегрузки M (см. § 1.34).

$$M(S_G + \psi S_L + S_H).$$

В случае, когда кран во время работы не перемещается, нагрузки, возникающие при его перемещении, не учитываются и не добавляются к нагрузкам от других горизонтальных движений. Это относится, например, к портовым кранам, которые после установки на месте стационарно выполняют целую серию подъемно-погрузочных операций.

1.32. СЛУЧАЙ II. РАБОЧЕЕ СОСТОЯНИЕ КРАНА ПРИ ВЕТРЕ

Берутся те же нагрузки, что и в случае I, но к ним добавляются предельные ветровые нагрузки, действующие на кран в рабочем состоянии S_W (определение ветровых нагрузок дано в § 1.2411), а также, если в этом есть необходимость, нагрузки от колебаний температуры:

$$M(S_G + \psi S_L + S_H) + S_W.$$

Примечание. Динамические нагрузки от ускорений и замедлений имеют разную величину для случаев I и II, так как время пуска или торможения при ветре отличается от времени пуска или торможения в спокойную безветренную погоду.

1.33. СЛУЧАЙ III. ОСОБЫЕ НАГРУЗКИ, ДЕЙСТВУЮЩИЕ НА КРАН

В этом случае рассматриваются особые нагрузки: соответствующие нерабочему состоянию крана при максимальном ветре;

соответствующие рабочему состоянию крана при действии нагрузок от удара в тупик;

нагрузки при испытаниях крана (см. § 1.6).

В расчет принимается наибольшее значение нагрузок:

а) нагрузка от собственного веса S_G , к которой прибавляется нагрузка от действия максимального ветра при нерабочем состоянии крана S_{Wmax} (см. § 1.2411), включая реакции в креплениях крана;

б) нагрузка от собственного веса S_G , к которой прибавляется нагрузка от рабочего груза S_L , а также наибольшее значение нагрузки от удара в тупик S_T (см. § 1.234);

в) нагрузка от собственного веса S_G , к которой добавляется наибольшая из двух нагрузок $\varphi\rho_1 S_L$ и $\rho_2 S_L$, где ρ_1 и ρ_2 — коэффициенты, на которые умножается максимальная грузоподъемность. Коэффициенты ρ_1 и ρ_2 определяются соответственно из условий динамических и статических испытаний (см. § 1.6).

Для этих трех случаев нагрузка может быть выражена следующим образом:

а)

$$S_G + S_{Wmax},$$

б)

$$S_G + S_L + S_T,$$

в)

$$S_G + \varphi\rho_1 S_L \text{ или } S_G + \rho_2 S_L.$$

Для случая б учитываются нагрузки от рабочего груза, но при этом не принимаются во внимание нагрузки, возникающие от раскачивания груза в результате удара, так как раскачивание создает нагрузку на конструкции лишь в том случае, когда другие нагрузки практически отсутствуют. Это замечание не относится к жестко закрепленным грузам, которые не могут раскачиваться.

Примечание 1. Следует отметить, что пункт в принимается во внимание только в том случае, когда рабочий груз, рассматриваемый как действующий отдельно, вызывает напряжения, направление которых противоположно нагрузкам от собственного веса, при условии, что груз при статических испытаниях превышает максимальную грузоподъемность не более, чем в 1,5 раза.

Примечание 2. В случае применения устройства предварительного замедления хода перед ударом в тупик (при условиях, предусматриваемых § 1.2341) за нагрузку S_T принимается наибольшая из двух нагрузок, а именно, нагрузка, возникающая в результате замедления, вызванного действием предупреждающего тормозного устройства, либо нагрузка, возникающая в результате удара в тупик.

1.34. ВЫБОР КОЭФФИЦИЕНТА ПЕРЕГРУЗКИ M

Величина коэффициента перегрузки M зависит от группы, к которой относится кран (табл. Т-1.34).

Таблица Т-1. 34

Величина коэффициента перегрузки M

Группа крана	1	2	3	4	5	6
M	1	1	1	1,06	1,12	1,20

1.4. Расчет элементов конструкции

1.40. Для трех расчетных случаев, перечисленных в § 1.3, определяются напряжения в различных элементах конструкции и проверяется, достаточна ли надежность при критических напряжениях. При этом рассматриваются следующие три возможные причины разрушения:

- превышение предела упругости;
- превышение критической нагрузки продольного изгиба или выпучивания;
- превышение предела усталостной прочности.

Должен быть точно указан сорт используемой для изготовления элемента стали. Механические свойства, химический состав и качество стали в отношении свариваемости должны гарантироваться изготовителем материала.

Допускаемые напряжения используемого материала определяются в условиях, предписываемых § 1.41, 1.42, 1.43, 1.45 в соответствии с критическими напряжениями.

Критические нагрузки соответствуют либо пределу упругости (напряжению, соответствующему предельному удлинению), либо критическому напряжению продольного изгиба или выпучивания, либо пределу усталости. Предел усталости определяется по результатам испытаний, причем принимается его наименьшее значение, достигаемое в 90% опытов.

Расчет напряжений, возникающих в элементах конструкции, производится с учетом возможных случаев сочетаний расчетных нагрузок, рассмотренных в § 1.3, с помощью классических методов теории сопротивления материалов.

При расчетах элементов, подвергающихся сжатию, берется полное сечение металла, сечение брутто, т. е. без вычета отверстий, а при расчетах элементов, подвергающихся растяжению, берется площадь сечения нетто, т. е. площадь сечения за вычетом отверстий. Площадь отверстий включается в общую площадь сечения только в тех случаях, когда отверстие закрыто заклепкой или болтом.

В том случае, если элемент испытывает напряжения изгиба, в принципе рассматривается сечение «полунетто», т. е. включающее половину площади отверстий, причем для частей, испытывающих напряжения растяжения, берется чистое сечение нетто, а для частей, испытывающих напряжения сжатия, берется полное сечение брутто. Однако для упрощения расчетов можно использовать либо моменты сопротивления чистого сечения нетто, либо моменты сопротивления сечения «полунетто», включающего половину площади отверстий, причем за центр тяжести сечения принимается центр тяжести сечения брутто.

1.41. ПРОВЕРКА ЭЛЕМЕНТОВ КОНСТРУКЦИИ НА ПРОЧНОСТЬ ПО ПРЕДЕЛУ УПРУГОСТИ

1.410. При проверке на прочность по пределу упругости различают элементы, составляющие собственно конструкции, а также заклепочные, болтовые и сварные соединения.

1.411. ЭЛЕМЕНТЫ КОНСТРУКЦИИ, ЗА ИСКЛЮЧЕНИЕМ СОЕДИНЕНИЙ

1.4111. Элементы, испытывающие напряжения растяжения или одноосного сжатия

1 случай. Стали, для которых отношение между пределом упругости σ_E и пределом прочности σ_R меньше или равно 0,7.

Расчетное напряжение σ не должно превышать предельно допустимого значения напряжения σ_a , получаемого путем деления предела упругости σ_E на коэффициент ν_E , величина которого зависит от вида нагрузки, определяемого в соответствии с § 1.3.

Принимаются следующие значения коэффициента ν_E и допускаемых напряжений:

Расчетные случаи	I	II	III
ν_E	1,5	1,33	1,1
σ_a	$\frac{\sigma_E}{1,5}$	$\frac{\sigma_E}{1,33}$	$\frac{\sigma_E}{1,1}$

Для обычных сортов углеродистых сталей А.37, А.42, А.52* (иначе обозначаемых Е.24, Е.26, Е.36) за критическое напряжение σ_E условно принимают напряжение, соответствующее удлинению на 0,2% (табл. Т-1-4111).

Таблица Т-1.4111

Значения σ_E и σ_a для сталей А.37, А.42 и А.52

Стали	Предел упругости σ_E		Допускаемые напряжения σ_a					
			I расчетный случай		II расчетный случай		III расчетный случай	
	кгс/мм ² Дан./мм ²	т/кв. дюйм	кгс/мм ² Дан./мм ²	т/кв. дюйм	кгс/мм ² Дан./мм ²	т/кв. дюйм	кгс/мм ² Дан./мм ²	т/кв. дюйм
А. 37 (Е. 24)	24	15	16	10	18	11,2	21,5	13,5
А. 42 (Е. 26)	26	16,5	17,5	11	19,5	12,2	24	15
А. 52 (Е. 36)	36	22,5	24	15	27	17	32,5	20,5

II случай. Стали с высоким пределом упругости ($\sigma_E/\sigma_R > 0,7$)

Для сталей с высоким пределом упругости, у которых $\sigma_E/\sigma_R > 0,7$, применение коэффициента ν_E не обеспечивает достаточной надежности расчетов. В этом случае рекомендуется не превышать допускаемых напряжений, определяемых по уравнению:

$$\sigma_a = \frac{\sigma_E + \sigma_R}{\sigma_{E.52} + \sigma_{R.52}} \sigma_{a.52},$$

где σ_E и σ_R — предел упругости и предел разрывной прочности рассматриваемой стали;

$\sigma_{E.52}$ и $\sigma_{R.52}$ — те же напряжения для стали А.52, т. е. 36 и 52 кгс/мм²;

$\sigma_{a.52}$ — допускаемое напряжение для стали А.52 в рассматриваемом случае нагружения.

* Символом А обозначаются углеродистые стали обычного качества.

1.4112. Элементы, испытывающие касательные напряжения сдвига

Допускаемое напряжение сдвига τ_a определяется по формуле:

$$\tau_a = \frac{\sigma_a}{\sqrt{3}},$$

где σ_a — допускаемое напряжение растяжения.

1.4113. Элементы, испытывающие комбинированные (приведенные) напряжения

Если σ_x и σ_y — два перпендикулярных напряжения, а τ_{xy} — напряжение сдвига в одной точке, необходимо:

- 1) чтобы каждое из двух напряжений σ_x и σ_y было меньше σ_a , а напряжение τ_{xy} было меньше τ_a .
- 2) чтобы приведенное напряжение было меньше σ_a , т. е.

$$\sqrt{\sigma_x^2 + \sigma_y^2 - \sigma_x \sigma_y + 3\tau_{xy}^2} \leq \sigma_a.$$

При использовании формулы проще всего взять максимальные значения σ_x , σ_y и τ_{xy} , однако это приводит к получению слишком большой величины приведенного напряжения, если максимальные напряжения σ_x , σ_y и τ_{xy} не действуют одновременно.

Применение этого простого способа позволяет повысить надежность расчетов.

Для более точного расчета следует выяснить, какое наиболее неблагоприятное сочетание напряжений может иметь место в действительности. В этом случае можно произвести три проверки, последовательно вычисляя приведенное напряжение при следующих трех сочетаниях:

$\sigma_x \text{ max}$ и соответствующие напряжения σ_y и τ_{xy} ;

$\sigma_y \text{ max}$ и соответствующие напряжения σ_x и τ_{xy} ;

$\tau_{xy} \text{ max}$ и соответствующие напряжения σ_x и σ_y .

Примечание. Необходимо обратить внимание, что в том случае, если два из трех напряжений имеют приблизительно одинаковое значение и превышают половину допускаемого напряжения, сочетание напряжений может возникать вне зон, соответствующих максимальному значению каждого из трех напряжений.

Особый случай — напряжение растяжения (или сжатия) в сочетании с напряжением сдвига.

В этом случае проверяется соотношение:

$$\sqrt{\sigma^2 + 3\tau^2} \leq \sigma_a.$$

1.412. РАСЧЕТ УЗЛОВЫХ СОЕДИНЕНИЯ

1.4121. Заклепочные соединения

1. Заклепки, работающие на деформацию сдвига (среза).

С учетом влияния усилия затяжки напряжение сдвига τ , полученное при расчетах, не должно превышать следующей величины: $\tau = 0,6 \cdot \sigma_a$ для односрезного соединения (рис. 1.4121, а); $\tau = 0,8 \cdot \sigma_a$ для двух- и многосрезного соединений (рис. 1.4121, б), где σ_a — допускаемое напряжение растяжения металла, из которого изготовлена заклепка.

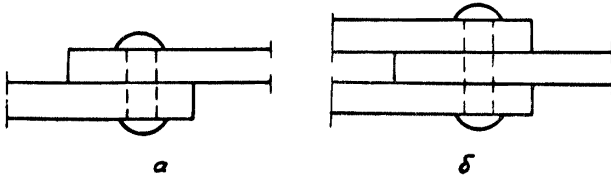


Рис. 1.4121. Односрезные (а), двух- и многосрезные (б) соединения

2. Заклепки, работающие на растяжение

Расчетное напряжение растяжения σ не должно превышать величины:

$$\sigma = 0,2 \cdot \sigma_a.$$

3. Заклепки, работающие одновременно на растяжение и на деформацию сдвига

Проверяется выполнение следующих условий:

$$\sigma \leq 0,2 \sigma_a;$$

$$\tau \leq 0,6 \sigma_a \text{ для односрезного соединения}$$

или

$$\tau \leq 0,8 \sigma_a \text{ для двух- и многосрезного соединений.}$$

4. Предельное диаметральное давление (смятие)

Диаметральное давление на стенки отверстий σ_n не должно превышать следующих величин:

$$\sigma_n \leq 1,5 \sigma_a \text{ для односрезного соединения;}$$

$$\sigma_n \leq 2 \sigma_a \text{ для двух- и многосрезного соединений.}$$

5. Замечания, касающиеся заклепочных соединений:

а) следует избегать применения заклепок, работающих на растяжение, особенно на основных элементах крана;

б) каждый стержень должен крепиться не менее, чем двумя заклепками, расположенными в одну линию по направлению усилия.

1.4122. Болтовые соединения

0. При проведении расчетов и проверок предполагается, что болтовые соединения выполнены правильно, с использованием калиброванных болтов (точеных или штампованных) при допусках, предусматриваемых стандартами ИСО, причем гладкая часть болтов занимает всю длину отверстий, просверленных в соединяемых деталях.

Отверстия должны сверлиться и растачиваться с учетом допусков, предусматриваемых стандартами ИСО.

Применение черных болтов допускается лишь для второстепенных соединений, не передающих больших усилий, и абсолютно не допускается для узловых соединений, подвергающихся усталостным напряжениям.

1. Болты, работающие на растяжение

Расчетное напряжение растяжения во впадине резьбы σ не должно превышать:

$$\sigma \leq 0,65\sigma_a.$$

2. Болты, работающие на срез

Расчетное напряжение σ на сечении в гладкой части болта не должно превышать величин, которые приводятся в § 1.4121 для заклепок.

3. Болты, работающие одновременно на растяжение и на срез

Проверяется выполнение следующих условий:

$$\sigma \leq 0,65\sigma_a;$$

$$\tau \leq 0,65\tau_a \text{ для односрезного соединения или}$$

$$\tau \leq 0,8\tau_a \text{ для многосрезного соединения;}$$

$$\sqrt{\sigma^2 + 3\tau^2} \leq \sigma_a.$$

4. Предельное диаметрально давление (смятие)

В этом случае диаметрально давление проверяется так же, как в § 1.4121.4 для заклепок.

1.4123. Соединения высокопрочными болтами с контролируемой затяжкой

Соединения этого типа рекомендуются для узлов, подверженных усталостным напряжениям. Детали, соединенные высокопрочными болтами, рассчитываются на следующие виды усилий:

1. Усилия T , параллельные плоскости сборки

В этом случае усилия стремятся сдвинуть соприкасающиеся детали относительно друг друга и передаются трением. Для определения предельно допустимого усилия T_a , которое может передаваться трением, растягивающее усилие F , действующее на болт после затяжки, умножается на коэффициент трения μ соприкасающихся поверхностей. Затем полученное предельное усилие делится на коэффициент безопасности v_T , значения которого равны значениям v_E , приведенным в § 1.4111, а именно:

- $v_T = 1,5$ для расчетного случая I;
- $v_T = 1,33$ для расчетного случая II;
- $v_T = 1,1$ для расчетного случая III.

Это может быть записано следующим образом:

$$T_a = \frac{\mu F}{v_T} m,$$

где m — число плоскостей трения.

Величина растягивающего усилия F , действующего на болт, зависит от момента затяжки, а величина μ — от металла, из которого сделана деталь, состояния соприкасающихся поверхностей и метода сборки. В приложении А-1.4123 даны некоторые указания по этому вопросу.

2. Усилия N , перпендикулярные плоскости сборки

Соединение работает как предварительно напряженный узел, а при действии усилия N снижаются напряжения соприкасающихся деталей. Снижение напряжения должно быть ограничено величиной, которая обеспечивает достаточный контакт.

Предельно допустимая величина N_a внешнего усилия, действующего по оси болта, определяется путем деления растягивающего усилия F , действующего на болт после затяжки, на коэффициент v_N , величина которого приводится ниже:

- $v_N = 1,65$ — для расчетного случая I;
- $v_N = 1,45$ — для расчетного случая II;
- $v_N = 1,1$ — для расчетного случая III.

Это может быть записано следующим образом:

$$N_a = \frac{F}{v_N}.$$

3. Усилия от момента M

Проверяется выполнение условия: растягивающее усилие в наиболее нагруженном болте не должно превышать допустимых величин для усилий N .

4. Комбинированные нагрузки T , N и M .

Проводятся два вида проверки:

а) проверяют, чтобы для наиболее напряженного болта сумма растягивающих усилий в результате действия нагрузок N и M была меньше предельно допустимого растягивающего усилия (см. § 1.4123.2).

б) проверяют, чтобы среднее усилие, передаваемое трением, было меньше величины

$$T = \frac{\mu(F - N)}{\nu_T}.$$

5. Предельно допустимое напряжение в высокопрочных болтах

Предельное допустимое напряжение в болтах ограничивается следующими величинами:

$$\sigma_a = 0,7\sigma_{E,02} \text{ при обычном исполнении;}$$

$$\sigma_a = 0,8\sigma_{E,02},$$

когда предусмотрены меры, предупреждающие срыв резьбы,

где $\sigma_{E,02}$ — предел упругости для металла, из которого изготовлены болты, при его удлинении на 0,2%;

Условия работы болтов на срез проверять не требуется.

6. Определение напряжений в собранных деталях

При расчете элементов, испытывающих напряжения сжатия, учитывается полное сечение брутто (без вычета площади отверстий).

Для элементов, испытывающих напряжения растяжения, различают два случая:

1-й случай — болты расположены в один ряд, перпендикулярный направлению усилия; проверяются два варианта: а) в сечении брутто действует полное усилие;

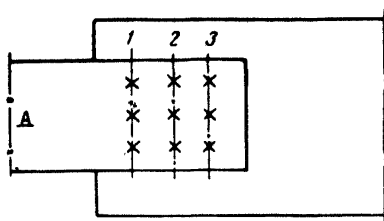
б) в сечении нетто действует усилие, равное 60% полного (за вычетом площади отверстий).

2-й случай — болты расположены в несколько рядов, перпендикулярных направлению усилия. Рассчитывается наиболее нагруженное сечение (соответствующее ряду 1 для детали A на рисунке). При этом проверяются два варианта:

а) в сечении брутто действует полное усилие;

б) в сечении нетто действует полное усилие, воспринимаемое рядами 2 и 3 (или усилие, равное $\frac{2}{3}$ полного усилия, для случая, показанного на рисунке), к которому добавляется 60% усилия, воспринимаемого рядом 1.

Таким образом, предполагается, что усилие распределяется равномерно между всеми болтами и количество рядов болтов невелико, так как при большом количестве рядов последние болты работают слишком мало. Рекомендуется установка болтов не более чем в два ряда или, в исключительных случаях, в три ряда.



7. Выполнение соединений болтами высокой прочности

Необходимо указать, что приводимые выше расчеты по проверке выносливости при использовании высокопрочных болтов рекомендуются лишь для тех соединений, которые выполняются в соответствии с действующими правилами, требующими контролируемой затяжки болтов и подготовки соприкасающихся поверхностей для получения требуемого коэффициента трения.

В приложении А-1.4123 даны дополнительные указания по этому вопросу.

1.4124. Сварные соединения

При расчете сварных соединений предполагается, что присадочный металл имеет по меньшей мере такие же механические характеристики, что и основной металл.

В ходе расчетов проверяется следующее условие: напряжения, возникающие в сварных соединениях в результате продольного растяжения и продольного сжатия, не должны превышать предельно допустимых напряжений σ_a , величины которых установлены в § 1.4111.

Деформациям сдвига в сварных швах соответствует предельно допускаемое напряжение τ_a :

$$\tau_a = \frac{\sigma_a}{\sqrt{2}}.$$

Однако при некоторых видах нагрузок, особенно нагрузок, вызывающих поперечные напряжения в сварных швах, предельно допустимые напряжения должны быть уменьшены.

В табл. Т-1.4124 даны предельные величины напряжений для некоторых марок стали (в зависимости от расчетного случая).

В приложении А-1.4124 даны также дополнительные указания относительно расчета сварных соединений.

**Предельно допускаемые напряжения в сварных швах для сталей
А.37, А.42, А.52, кгс/мм²**

Виды напряжений	А.37			А.42			А-52		
	Расчетные случаи								
	I	II	III	I	II	III	I	II	III
Продольные приведенные напряжения для всех типов сварного шва	16,0	18,0	21,5	17,5	19,5	24,0	24,0	27,0	32,5
Поперечные напряжения растяжения:									
1. Стыковая сварка и К-образный сварной шов специального качества	16,0	18,0	21,5	17,5	19,5	24,0	24,0	27,0	32,5
2. К-образный сварной шов обычного качества	14,0	15,8	18,5	15,3	17,0	21,0	21,0	23,6	28,5
3. Угловые сварные соединения	11,3	12,7	15,2	12,4	13,8	17,0	17,0	19,1	24,0
Поперечные напряжения сжатия:									
1. Стыковая сварка и К-образный сварной шов	16,0	18,0	21,5	17,5	19,5	24,0	24,0	27,0	32,5
2. Угловые сварные соединения	13,0	14,6	17,5	14,2	15,8	19,5	19,5	22,0	26,5
Напряжение сдвига (среза) для всех типов сварных соединений	11,3	12,7	15,2	12,4	13,8	17,0	17,0	19,1	24,0

1.42. РАСЧЕТ СЖАТЫХ ЭЛЕМЕНТОВ, ПОДВЕРГАЮЩИХСЯ ПРОДОЛЬНОМУ ИЗГИБУ

В принципе расчет стержней, подвергающихся продольному изгибу, должен обеспечивать ту же степень надежности, что и расчет на прочность по пределу упругости. Иначе говоря, если определить критическое напряжение при потере устойчивости, то допускаемым предельным напряжением будет величина этого критического напряжения, деленная на коэффициенты 1,5, либо 1,33, либо 1,1 (см. § 1.4111).

На практике выбор метода расчета представляется на усмотрение конструктора (изготовителя), который должен доказать его обоснованность.

Если применяемый метод сводится к умножению расчетных напряжений на коэффициент продольного изгиба ω , зависящий от отношения длины рассчитываемой детали к радиусу инерции ее поперечного сечения (после чего проверяется, остается ли это увеличенное напряжение меньше предельно допускаемого напряжения), то величина предельно допускаемого напряжения выбирается в соответствии с величинами, установленными в § 1.4111.

Примечание. В приложении А-1.42 даны методы применения различных классических методов расчета с учетом приводимых выше указаний.

1.43. РАСЧЕТ ЭЛЕМЕНТОВ, ПОДВЕРГАЮЩИХСЯ ВЫПУЧИВАНИЮ

Проверяется выполнение условия: расчетные напряжения не должны превышать критических напряжений при выпучивании, деленных на коэффициент ν_V , значения которого приводятся ниже:

Значения коэффициента ν_V

Вид элемента	Случай I	Случай II	Случай III
Плоские	1,4	1,25	1,12
С криволинейной поверхностью (трубы, кожухи и т. д.)	1,7	1,55	1,4

Метод определения критических напряжений при выпучивании выбирается по усмотрению конструктора.

В приложении А-1.43 приводится метод определения этих напряжений.

1.44. РАСЧЕТ КОНСТРУКЦИЙ, ПОДВЕРГАЮЩИХСЯ ЗНАЧИТЕЛЬНЫМ ДЕФОРМАЦИЯМ

В этом случае напряжения в элементах могут быть не пропорциональны силам, которые их вызывают, вследствие деформации конструкций, возникающей под действием этих сил.

Такое явление имеет место, например, при возникновении напряжений в башне (мачте) крана, когда момент в башне не пропорционален приложенным силам из-за деформаций, которые увеличивают плечо действия этих сил. Этот случай схематически изображен на схеме.

В этом случае расчет производится следующим образом.

1. Сначала проводят проверку, предусматриваемую § 1.41, 1.42, 1.43, вычисляя напряжения, действующие в различных расчетных случаях, и проверяя, достаточна ли надежность при возникновении критических напряжений (предел упругости, предел продольного изгиба, предел допустимого выпучивания).

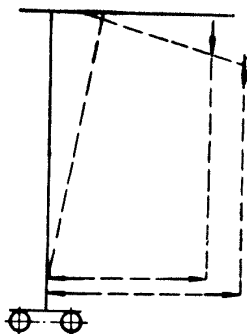
При расчете напряжений необходимо учитывать действие деформаций, вызываемых нагрузками на конструкцию.

2. Кроме того, проводится дополнительная проверка, включающая расчет напряжений, возникающих в результате действия нагрузок; эти расчетные напряжения умножаются на коэффициент γ , соответствующий рассматриваемому расчетному случаю с учетом деформаций, вызываемых увеличенными нагрузками. Полученные таким образом величины напряжений должны быть меньше предела упругости, критического напряжения продольного изгиба или выпучивания.

Однако, учитывая, что переменные нагрузки S_v (нагрузки от совместного действия рабочего груза, величина которого умножается на коэффициент ψ , ветровых нагрузок и нагрузок, возникающих в результате горизонтальных перемещений) представляют большую опасность, чем постоянная нагрузка от собственного веса S_G . Эту проверку можно производить следующим образом, рассматривая два случая:

а) действие собственного веса S_G и действие переменной нагрузки S_v вызывают противоположно направленные деформации.

Определяется напряжение, являющееся результатом действия собственного веса S_G и переменных нагрузок S_v , которые умножаются на коэффициент, соответствующий рассмат-



риваемому случаю (см. § 1.41 — прочность; § 1.42 — продольный изгиб; § 1.43 — выпучивание). Затем проверяется, будет ли это напряжение меньше критического, т. е.:

$$\sigma(S_G + \nu S_V) \leq \sigma_{cr};$$

б) собственный вес и переменная нагрузка вызывают деформации в одном направлении.

Определяется напряжение, являющееся результатом действия переменной нагрузки, умноженной на коэффициент ν , и постоянной нагрузки от собственного веса, умноженной на коэффициент

$$\nu' = 1 + (\nu - 1)r,$$

где $r = \frac{\sigma_G}{\sigma_G + \sigma_V}$ рассчитывают по начальным деформациям.

Таким образом, получают:

$$\sigma(\nu' S_G + \nu S_V) \leq \sigma_{cr}.$$

1.45. ПРОВЕРКА УСТАЛОСТНОЙ ПРОЧНОСТИ ЭЛЕМЕНТОВ

1.450. Опасность наступления усталости металла возникает в тех случаях, когда элемент подвергается повторяющимся переменным нагрузкам.

При проверке усталостной прочности следует учитывать следующие параметры:

1. Условное общее количество рабочих циклов и спектр напряжений, которым подвергается элемент.

2. Применяемый материал и возможность снижения прочности в результате надреза (концентрации напряжений) в рассматриваемой точке.

3. Предельное максимальное напряжение σ_{max} , которое испытывает элемент.

4. Отношение κ между крайними значениями напряжений (коэффициент асимметрии).

1.451. УСЛОВНОЕ ОБЩЕЕ КОЛИЧЕСТВО ЦИКЛОВ И СПЕКТР НАПРЯЖЕНИЙ

Количество циклов изменения напряжений и спектр напряжений, которые должны приниматься во внимание при расчетах, рассмотрены в § 1.11 и 1.122.

Для того, чтобы учесть эти два параметра, нужно только в соответствии с § 1.13 определить группу, к которой относится данный элемент.

1.452. ПРИМЕНЯЕМЫЙ МАТЕРИАЛ И ЭФФЕКТ НАДРЕЗА (КОНЦЕНТРАЦИЯ НАПРЯЖЕНИЙ)

Усталостная прочность элемента зависит от качества применяемого материала, от формы соединяемых деталей и способа осуществления соединений. Форма соединяемых деталей и способы соединений могут стать причиной концентрации напряжений, снижающих в значительной мере усталостную прочность элемента.

В приложении А-1.45 дана классификация различных способов соединения в зависимости от концентрации напряжений.

1.453. ОПРЕДЕЛЕНИЕ МАКСИМАЛЬНОГО НАПРЯЖЕНИЯ

σ_{max}

Максимальное напряжение σ_{max} представляет собой самое большое по абсолютной величине напряжение, которое может испытывать элемент в расчетном случае I (см. § 1.31), определенное без применения коэффициента перегрузки M .

При проверке усталостной прочности деталей, испытываемых сжатие, не следует учитывать коэффициент продольного изгиба ω (см. § 1.42).

1.454. ОТНОШЕНИЕ κ МЕЖДУ КРАЙНИМИ ЗНАЧЕНИЯМИ НАПРЯЖЕНИЙ (КОЭФФИЦИЕНТ АСИММЕТРИИ)

Это отношение может быть различным в зависимости от характера рабочих циклов, но для обеспечения большей надежности следует определять отношение κ , рассматривая две самые крайние величины напряжений, которые могут возникнуть при выполнении операций, возможных в расчетном случае I.

Если алгебраические значения этих крайних напряжений обозначить через σ_{max} и σ_{min} , где σ_{max} — напряжение, имеющее самую большую абсолютную величину, то величина κ будет выражаться отношением:

$$\kappa = \frac{\sigma_{min}}{\sigma_{max}}$$

или $\kappa = \frac{\tau_{min}}{\tau_{max}}$ в случае касательных напряжений.

Это отношение, которое изменяется от +1 до -1, будет положительным, если крайние напряжения сохраняют одно направление (пульсирующие напряжения), и отрицательным, если напряжения имеют противоположное направление (знакопеременные напряжения).

1.455. ПРОВЕРКА УСТАЛОСТНОЙ ПРОЧНОСТИ ЭЛЕМЕНТОВ

В соответствии с параметрами, определение которых дано в § 1.451, 1.452 и 1.454, проверяют выносливость элементов конструкции, которые испытывают многократное действие переменных нагрузок, вызывающее усталость материала. При этом требуется, чтобы напряжение σ_{\max} , определенное в § 1.453, не превышало допускаемого напряжения усталости для рассматриваемого элемента.

Это допускаемое напряжение σ_a определяется с учетом критического напряжения (предела усталости), за которое принимается напряжение, полученное в результате испытания образцов при 90% обеспеченности, с применением коэффициента безопасности, равного $4/3$, т. е.

$$\sigma_a = 0,75\sigma,$$

где σ — предел усталости при 90% обеспеченности.

Определение допускаемых напряжений в зависимости от всех рассматриваемых факторов, представляет собой сложную задачу, поэтому необходимо обращаться к специальным работам.

В приложении А—1.45 даются практические указания, основанные на результатах исследований в данной области и позволяющие определить эти напряжения для сталей А.37, А.42, А.52, в зависимости от группы, к которой относятся элементы, и концентрации напряжений в основных узловых соединениях, применяемых в конструкции кранов.

1.5. Устойчивость против опрокидывания и предохранение от угона ветром

1.51. УСТОЙЧИВОСТЬ ПРОТИВ ОПРОКИДЫВАНИЯ

Устойчивость против опрокидывания проверяется расчетом, причем предельная нагрузка считается достигнутой при увеличении рабочей нагрузки, а также действию динамических и ветровой нагрузок (см. табл. Т-1.51). Предполагается, что подкрановый путь или основание крана является горизонтальным и жестким.

Для плавучих кранов следует учитывать наклон, получаемый краном в целом.

Условия устойчивости крана

Вид проверки	Учитываемые нагрузки	Коэффициент перегрузки	
Статическая проверка	Максимальная грузоподъемность Горизонтальные динамические нагрузки Ветровая нагрузка	1,6 0 0	
Динамическая проверка	Кран с грузом	Максимальная грузоподъемность Динамические нагрузки от двух горизонтальных движений * Ветровая нагрузка при рабочем состоянии крана **	1,35 1 1
	Кран без груза	Максимальная грузоподъемность Динамические нагрузки от двух горизонтальных движений * Ветровая нагрузка при рабочем состоянии крана **	-0,1 1 1
Проверка на действие максимальной ветровой нагрузки при нерабочем состоянии крана (ураган)	Максимальная грузоподъемность Горизонтальные динамические нагрузки Максимальная ветровая нагрузка	0 0 1,1	
Проверка случая обрыва строп	Максимальная грузоподъемность *** Динамические нагрузки от двух горизонтальных движений без груза * Ветровая нагрузка при рабочем состоянии крана	-0,3 1 1	

* Расчет устойчивости для случая передвижения крана в целях установки на место работы должен производиться отдельно. В случае удара в тупик при расчете устойчивости должны учитываться динамические нагрузки.

** Ветровая нагрузка при рабочем состоянии крана принимается при наиболее неблагоприятном направлении ветра.

*** При условии, что расчет не позволяет принять меньшую величину.

1.511. ОСОБЫЕ УСЛОВИЯ

С целью обеспечения большей устойчивости крана в нерабочем положении могут использоваться дополнительные приспособления для анкеровки или расчаливания.

Кроме того, инструкции могут предусматривать определенные положения крана (в нерабочем состоянии) или некоторых его элементов либо возможность свободного движения этих элементов, например, стрелы крана. Но эти специальные условия могут быть приняты только по согласованию между изготовителем и заказчиком.

1.52. ПРЕДОХРАНЕНИЕ ОТ УГОНА ВЕТРОМ

Независимо от проверки устойчивости против опрокидывания необходимо убедиться в невозможности угона крана под действием максимальной ветровой нагрузки (при нерабочем состоянии крана), увеличенной на 10%. При этой проверке коэффициент трения заторможенных ходовых колес принимается равным 0,14, а коэффициент сопротивления качению незаторможенных ходовых колес — равным 10 *кгс/тс* (22 *фунт/т*) для колес, смонтированных на шарикоподшипниках, и 15 *кгс/тс* (или 33 *фунт/т*) для колес на подшипниках скольжения.

Если существует опасность угона крана ветром, необходимо предусмотреть специальное устройство для закрепления крана на месте (цепь, противоугонный захват, ручное или автоматическое блокировочное устройство и т. д.).

При расчете противоугонных захватов коэффициент трения захвата о рельс принимается равным 0,25.

1.53. ПРИМЕЧАНИЕ

При расчете устойчивости нагрузки берутся без коэффициентов ψ , λ и M (см. § 1.221, 1.233 и 1.34).

Очевидно, что при расчетах должен учитываться восстанавливающий момент, создаваемый анкерными, расчалочными, стопорными, блокировочными и другими специальными приспособлениями.

1.6. Испытания

1.60. Краны должны испытываться с перегрузкой до их ввода в эксплуатацию.

1.61. ДИНАМИЧЕСКИЕ ИСПЫТАНИЯ

Динамические испытания проводятся с нагрузкой, равной 120% максимальной грузоподъемности. Все рабочие движения крана выполняют последовательно и с большой осторожностью, избегая перегрева двигателей (коэффициент ρ_1 , рассматриваемый в § 1.33, равен 1,2).

1.62. СТАТИЧЕСКИЕ ИСПЫТАНИЯ

Статические испытания проводятся с грузом, составляющим 140% максимальной грузоподъемности. Это испытание проводится в безветренную погоду. В ходе испытаний сначала поднимают на небольшую высоту от уровня земли груз, соответствующий максимальной грузоподъемности, а затем без толчков и рывков добавляют нужный дополнительный груз (коэффициент ρ_2 , рассматриваемый в § 1.33, равен 1,4).

1.63. ПРИМЕЧАНИЕ 1

Указанные величины грузов являются минимальными. Если действующие государственные правила предписывают проведение испытаний с грузами большей величины, то машины, предназначенные для данной страны, должны испытываться с соблюдением этих правил.

Для сведения в приложении А-1.63 приводятся требования, установленные в некоторых странах.

1.64. ПРИМЕЧАНИЕ 2

Обычно одновременно с указанными выше испытаниями проводится измерение деформации конструкции крана. Настоящими Правилами не устанавливаются требования относительно предельной величины деформаций.

Если заказчик желает установить величину максимальной стрелы прогиба, он должен уточнить это в своей заявке.

Не следует судить о прочности крана в зависимости от величины стрелы прогиба под нагрузкой. Если слишком большая величина прогиба и может оказывать вредное влияние на фермы решетчатой конструкции, вызывая повреждения соединений, то для сплошных ферм или ферм коробчатого профиля величина стрелы прогиба не имеет значения.

Практически ограничение величины прогиба обуславливается лишь соображениями эксплуатационного характера, поскольку вертикальные колебания груза могут быть в некоторых случаях нежелательны.

2. МЕХАНИЗМЫ

2.1. Классификация механизмов в зависимости от режима работы

2.10. Настоящими Правилами предусмотрено деление всех механизмов на группы, в зависимости от условий эксплуатации и вида выполняемых работ.

При определении группы, к которой относится рассматриваемый механизм, учитываются два фактора: класс работы механизма (относительное время работы) и относительная нагрузка.

2.11. КЛАСС РАБОТЫ МЕХАНИЗМА

Класс работы механизма характеризуется средним временем работы механизма в течение рабочего дня, выраженным в часах (табл. Т-2.11). Механизм считается работающим только тогда, когда он находится в движении. Среднее время работы определяется для механизмов, которые используются

Таблица Т-2.11

Класс работы механизма

Класс работы	Среднее время работы механизма в течение рабочего дня, ч	Общая теоретическая продолжительность работы механизма, ч
$V_{0,25}$	$< 0,5$	< 800
$V_{0,5}$	$> 0,5$ и < 1	1 600
V_1	> 1 и < 2	3 200
V_2	> 2 и < 4	6 300
V_3	> 4 и < 8	12 500
V_4	> 8 и < 16	25 000
V_5	> 16	50 000

Примечание. В приводимой таблице среднее время работы механизма в течение рабочего дня характеризует эксплуатацию при номинальной скорости механизма.

регулярно в течение всего года, причем рассматриваются только нормальные рабочие дни; нерабочие дни не учитываются. Считается, что в течение определенного таким образом среднего времени механизм испытывает переменные нагрузки, возникающие в результате действия относительной нагрузки (см. § 2.12).

Для тех механизмов, которые используются в течение года **нерегулярно**, среднее ежедневное время работы определяется путем деления всего времени работы механизма в течение года на 250 рабочих дней.

К классам $V_1—V_5$ относятся механизмы, используемые ежедневно, при регулярной работе.

К классу $V_{0,5}$ в основном относятся механизмы, осуществляющие установочные движения и используемые для установки крана в определенном положении, в котором он выполняет целую серию операций без перемещения (например, передвижение портовых кранов с целью установки на месте работы). К классу $V_{0,25}$ относятся редко используемые механизмы.

Общая продолжительность использования, указанная в третьей колонке, должна рассматриваться только как условная теоретическая величина, служащая основой расчетов тех элементов механизмов, для которых критерием выбора является продолжительность эксплуатации (подшипников, зубчатых зацеплений). Указанная продолжительность эксплуатации ни в коем случае не может рассматриваться как гарантийный срок.

В приложении А-1.11 приведены данные, уточняющие соотношение между классами использования, установленными для металлоконструкций, и классами работы механизмов.

2.12. ОТНОСИТЕЛЬНАЯ НАГРУЗКА

Относительная нагрузка механизма показывает, подвергается ли механизм или элемент механизма максимальной нагрузке (и в какой степени) или же используется при уменьшенных нагрузках.

Различают три группы относительной нагрузки механизмов.

Определения этих трех групп даются в таблице Т-2.12.

Эти группы относительной нагрузки могут характеризоваться величиной p (см. § 1.121), выражающейся дробью и представляющей собой отношение наименьшей нагрузки, которая может быть достигнута в ходе эксплуатации, к максимальной нагрузке.

Принятые три спектра нагрузок соответствуют трем величинам p : $p=0$, $p=1/3$, $p=2/3$.

Относительные нагрузки

Группы относительных нагрузок	Характер эксплуатации механизмов	Среднее условное кубическое (K)
1 ($p = 0$)	Механизмы или элементы механизмов работают с максимальной нагрузкой лишь в исключительных случаях, обычно используются со значительно меньшей нагрузкой	0,53
2 ($p = 1/3$)	Механизмы или элементы механизмов работают приблизительно равное время с малыми, средними и максимальными нагрузками	0,67
3 ($p = 2/3$)	Механизмы или элементы механизмов работают главным образом с нагрузками, близкими к максимальным	0,85

Примечание. Спектр $p=1$, соответствующий непрерывной эксплуатации с полной нагрузкой, практически никогда не используется при расчетах механизмов кранов, поскольку их работа характеризуется переменными нагрузками. Кривые, характеризующие типы спектров, будут такими же, как и кривые, приводимые в § 1.121.

Среднее кубическое. Установление спектра работы механизмов по отношению к трем базовым спектрам, приводимым выше и определяющим группу относительной нагрузки, может производиться с помощью средней кубической величины спектра, определяемой по формуле:

$$K = \sqrt[3]{\frac{\sum S_i^3 t_i}{\sum t_i}},$$

где $\sum S_i^3 t_i$ — сумма кубов частных нагрузок S_i , каждая из которых действует в течение времени t_i ;

$\sum t_i$ — общее время действия различных нагрузок.

Величина K позволяет непосредственно производить расчет некоторых элементов механизмов, в частности (см. § 2.512) шарикоподшипников.

Для других элементов, расчет которых не может производиться на этой основе, среднее кубическое K позволяет при-

близительно определить эквивалентный спектр, что дает возможность указать группу относительной нагрузки.

Условные величины K , приведенные в табл. Т-2.12, были определены с достаточным запасом надежности по сравнению с величинами, вычисленными по базовым спектрам; их отношение равно 1,25.

2.121. РАСЧЕТ РАЗЛИЧНЫХ ДВИЖЕНИЙ

1. Движения подъема

Среднее кубическое K зависит от спектра полезных поднимаемых грузов, характеризующегося коэффициентом β , и относительного веса порожнего грузозахватного органа γ . Принимается $\beta + \gamma = 1$.

Группы относительных нагрузок, определение которых дано в табл. Т-2.12, могут быть представлены спектрами, со-

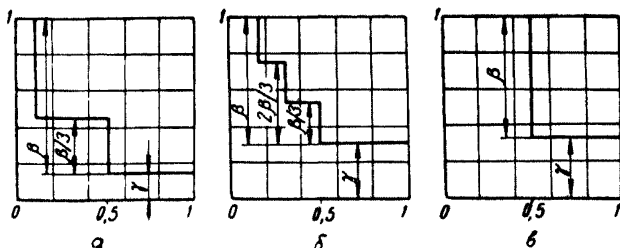


Рис. 2.121-1. Спектры поднимаемых грузов:

а, б, в — относительные нагрузки соответственно типа 1, 2, 3

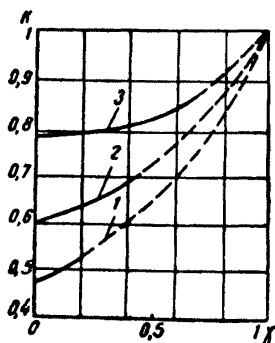


Рис. 2.121-II. Значения коэффициента K при движении подъема:
1, 2, 3 — относительные нагрузки соответственно типа 1, 2, 3

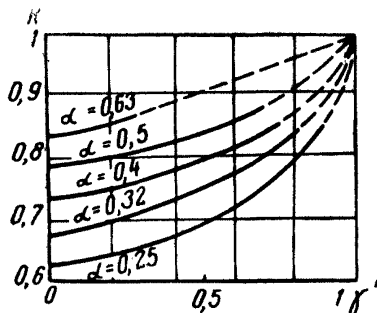


Рис. 2.121-III. Значения коэффициента K при горизонтальном движении

ответствующими обычной эксплуатации, как это показано на рис. 2.121-1, а средние кубические K могут быть определены по кривым, показанным на рис. 2.121-II.

2. Горизонтальные движения

Определяются два следующих параметра:

α — отношение времени работы механизма в период разгона (или торможения) к общему времени работы;

γ' — отношение нагрузки, которую испытывает механизм при установившемся движении и отсутствии ветра, к полной нагрузке $S_{M \max II}$ (см. § 2.342).

Кривые, приведенные на рис. 2.121-III, дают значения величин среднего кубического K в зависимости от α и γ' .

2.1211. Определение типа относительной нагрузки

Значения K , найденные по рис. 2.121-II и 2.121-III, позволяют определить тип относительной нагрузки механизма. При этом принимают:

1 группа относительной нагрузки соответствует $K \leq 0,53$,

2 группа относительной нагрузки $0,53 < K \leq 0,67$,

3 группа относительной нагрузки $0,67 < K \leq 0,85$.

Значения величины K , превышающие 0,85 и соответствующие спектру $P=1$, не рассматриваются (см. примечание к § 2.12).

2.13. КЛАССИФИКАЦИЯ МЕХАНИЗМОВ ПО ГРУППАМ

В зависимости от класса работы и группы относительной нагрузки механизмы подразделяются на 6 групп, как это показано в табл. Т-2.13.

Таблица Т-2.13

Классификация механизмов по группам

Группа относительной нагрузки	Класс работы механизма						
	$V_{0,25}$	$V_{0,5}$	V_1	V_2	V_3	V_4	V_5
1	1_{mB}	1_{mB}	1_{mB}	1_{mA}	2_m	3_m	4_m
2	1_{mB}	1_{mB}	1_{mA}	2_m	3_m	4_m	5_m
3	1_{mB}	1_{mA}	2_m	3_m	4_m	5_m	5_m

Механизмы, обеспечивающие выполнение операций, представляющих опасность, относятся к более тяжелой группе.

В приложении А-2.13 даны примеры классификации механизмов по группам в зависимости от класса работы механизма и группы относительной нагрузки для наиболее распространенных кранов, а также основные сведения о двигателях привода (см. § 2.560).

2.2. Нагрузки, учитываемые при расчетах механизмов

2.20. Механизмы испытывают нагрузки двух видов:

- а) нагрузки S_M , которые зависят непосредственно от моментов двигателей или тормозов, действующих на механизмы;
- б) нагрузки S_R , которые не зависят от моментов двигателей или тормозов, и определяются реакциями, действующими на механические детали, и неуравновешенными моментами, действующими на валы двигателей.

Например, при передвижении крана на механизмы действуют нагрузки, возникающие вследствие вертикальных реакций на ходовые колеса, а также поперечные усилия, обуславливающие нагрузки на оси колес, но не передающиеся элементам приводного механизма.

2.21. НАГРУЗКИ ТИПА S_M

К нагрузкам этого типа относятся:

- а) нагрузки S_{MG} , возникающие при вертикальных перемещениях центра тяжести подвижных элементов (помимо поднимаемого груза);
- б) нагрузки S_{ML} , вызываемые вертикальным перемещением рабочего груза (определение рабочей нагрузки см. в § 1.20);
- в) нагрузки S_{MF} , возникающие в результате трения, которое не учитывается при расчете к. п. д. механизма (см. § 2.5611);
- г) нагрузки S_{MA} , возникающие в результате ускорения (или торможения) движения;
- д) нагрузки S_{MN} , вызываемые действием ветра предельно допустимой скорости на кран в рабочем состоянии.

2.22. НАГРУЗКИ ТИПА S_R

К этой категории относятся следующие нагрузки:

- а) нагрузки S_{RG} от действия собственного веса элементов, действующих на рассматриваемую деталь;
- б) нагрузки S_{RL} от действия рабочей нагрузки, определение которого дано в § 1.20;
- в) нагрузки S_{RA} , возникающие в результате ускорений (замедлений) различных движений крана или его отдельных элементов; эти нагрузки вычисляются в соответствии с § 1.231, если только величина этих нагрузок не будет настолько мала по сравнению с нагрузками S_{RG} и S_{RL} , что ею можно пренебречь;

г) нагрузки S_{RW} от действия предельного ветра при рабочем состоянии крана S_W или действия максимального ветра при нерабочем состоянии S_{Wmax} (см. § 1.2411), если только эти нагрузки не будут достаточно малы, чтобы ими можно было пренебречь.

2.3. Расчетные сочетания нагрузок

2.30. При расчетах рассматривают три расчетных случая: случай I — рабочее состояние крана без ветра (нормальная эксплуатация); случай II — рабочее состояние крана при ветре; случай III — действие особых нагрузок.

Для каждого из этих случаев определяется максимальная нагрузка, которая служит основой для расчетов.

Применение. Разумеется, в тех случаях, когда кран не подвергается действию ветра, первый и второй расчетные случаи совпадают.

2.31. СЛУЧАЙ I. РАБОЧЕЕ СОСТОЯНИЕ КРАНА БЕЗ ВЕТРА

2.311. НАГРУЗКИ ТИПА S_M

Максимальная нагрузка $S_{Mmax I}$ типа S_M (см. § 2.20) представляет собой сумму нагрузок S_{MG} , S_{ML} , S_{MF} и S_{MA} , определение которых дано в § 2.21, и выражается следующим уравнением:

$$S_{Mmax} = \bar{S}_{MG} + \bar{S}_{ML} + \bar{S}_{MF} + \bar{S}_{MA}.$$

Примечание. Необходимо уточнить, что следует рассматривать не сумму максимальных величин каждого из членов этого уравнения, а величину, получаемую в результате самой невыгодной их комбинации, которая может встретиться в процессе эксплуатации.

2.312. НАГРУЗКИ ТИПА S_R

Максимальная нагрузка $S_{Rmax I}$ типа S_R (см. § 2.20) представляет собой сумму нагрузок S_{RG} , S_{RL} , S_{RA} (см. § 2.22) и выражается следующим уравнением:

$$S_{Rmax I} = \bar{S}_{RG} + \bar{S}_{RL} + \bar{S}_{RA}.$$

В этом случае также действительно примечание к § 2.311.

2.32. СЛУЧАЙ II. РАБОЧЕЕ СОСТОЯНИЕ КРАНА ПРИ ВЕТРЕ

2.321. НАГРУЗКИ ТИПА S_M

Максимальная нагрузка $S_{M \max II}$ типа S_M (см. § 2.20) представляет собой сумму нагрузок S_{MG} , S_{ML} , S_{MF} (см. § 2.21) и одного из двух указанных ниже сочетаний нагрузок:

а) нагрузка S_{MA} и нагрузка S_{MW_8} , соответствующая действию ветра со скоростным напором 8 кгс/м² (или 1,6 фунт/кв. фут в английской системе единиц);

б) нагрузка $S_{MW_{25}}$, соответствующая действию ветра со скоростным напором 25 кгс/м² (или 5 фунт/кв. фут).

Берется наибольшая из двух величин, выраженных следующими уравнениями:

$$S_{M \max II} = \bar{S}_{MG} + \bar{S}_{ML} + \bar{S}_{MF} + \bar{S}_{MA} + \bar{S}_{MW_8}$$

или

$$S_{M \max II} = \bar{S}_{MG} + \bar{S}_{ML} + \bar{S}_{MF} + \bar{S}_{MW_{25}}.$$

Для этого случая также действительно примечание к § 2.311.

2.322. НАГРУЗКИ ТИПА S_R

Максимальная нагрузка $S_{R \max II}$ типа S_R (см. § 2.20) определяется путем сложения нагрузок S_{RG} , S_{RL} , S_{RA} (см. § 2.22) и нагрузки $S_{RW_{25}}$, соответствующей действию ветра со скоростным напором 25 кгс/м² (или 5 фунт/кв. фут):

$$S_{R \max II} = \bar{S}_{RG} + \bar{S}_{RL} + \bar{S}_{RA} + \bar{S}_{RW_{25}}.$$

Примечание к § 2.311 остается действительным и для этого случая.

2.33. СЛУЧАЙ III. ДЕЙСТВИЕ ОСОБЫХ НАГРУЗОК

2.331. НАГРУЗКИ ТИПА S_M

Максимальная нагрузка $S_{M \max III}$ типа S_M (см. § 2.20) определяется с учетом максимальной нагрузки, которую двигатель фактически может передавать механизму, с учетом ограничений, вытекающих из практических условий работы.

Значения нагрузки $S_{M \max III}$ уточнены в § 2.34.

2.332. НАГРУЗКИ ТИПА S_R

Поскольку последствия удара в тупик или зацепления крана оказывают значительно меньшее влияние на механизмы, чем на металлоконструкции, в качестве особой принимают нагрузку, предусматриваемую пунктом *a* в § 1.33.

Таким образом, получают:

$$S_{RmaxIII} = \bar{S} \perp \bar{S}_{RWmax}.$$

В тех случаях, когда для обеспечения крепления и устойчивости крана в нерабочем положении при сильном ветре используются дополнительные средства анкеровки или расчаливания, нужно учитывать возможное влияние этих устройств на механизмы.

2.34. ОПРЕДЕЛЕНИЕ НАГРУЗОК ТИПА S_M

2.340. Механизмы, используемые в подъемных устройствах, обеспечивают следующие движения:

— чисто вертикальные перемещения центра тяжести подвижных масс (например, движения подъема);

— чисто горизонтальные перемещения, при которых центр тяжести всех подвижных масс перемещается по горизонтали (например, передвижение тележки, передвижение крана, поворот или подъем уравновешенной стрелы);

— движения, в которых сочетаются подъем центра тяжести подвижных масс с горизонтальным перемещением (например, подъем неуравновешенной стрелы).

2.341. ДВИЖЕНИЯ ПОДЪЕМА

Для определения нагрузок типа S_M служат следующие формулы:

Случай I и II:

$$S_{MmaxI} = \bar{S}_{ML} + \bar{S}_{MF}.$$

Нагрузкой от ускорения при подъеме в этом случае можно пренебречь, так как она мала по сравнению с нагрузкой S_{ML} .

Случай III:

$$S_{MmaxIII} = \bar{S}_{MF} + \bar{S}_{MA}.$$

Учитывая общие положения, изложенные в § 2.331, принимают, что максимальные нагрузки, которые могут передаваться подъемным механизмам, практически составляют не более 1,6 нагрузки S_{MmaxI} .

При условии нормальной эксплуатации крана усилия, действующие на механизм, не будут превышать усилий, возникающих при подъеме груза, поскольку нагрузками от ускорения пренебрегают.

Большие усилия могут возникать только при условии неправильной эксплуатации крана, например, при неверной оценке веса груза.

Учитывая многолетний опыт эксплуатации самых различных подъемных устройств, можно считать, что принятый коэффициент 1,6 обеспечивает достаточную безопасность эксплуатации. Необходимо отметить, что рекомендуется избегать применения двигателей слишком большой мощности.

2.342. ГОРИЗОНТАЛЬНЫЕ ДВИЖЕНИЯ

Случай I. Формула имеет следующий вид:

$$S_{MmaxI} = \bar{S}_{MF} + \bar{S}_{MA}.$$

Случай II. Берется наибольшая из следующих двух величин:

$$S_{MmaxII} = \bar{S}_{MF} + \bar{S}_{MA} + \bar{S}_{Mw_6}$$

или

$$S_{MmaxII} = \bar{S}_{MF} + \bar{S}_{Mw_{26}}.$$

Случай III. В качестве нагрузки $S_{MmaxIII}$ берется нагрузка, соответствующая максимальному моменту двигателя (или тормоза) при условии, что фактически передаваемый момент не ограничен в результате пробуксовки колес по рельсам либо вследствие использования соответствующих контролирующих устройств (гидромуфт, ограничителей крутящего момента и т. д.). Если имеет место ограничение момента, то берется предельное значение фактически передаваемого момента.

Если при движении подъема усилия, передаваемые механизму, ограничены величиной поднимаемого груза, то при горизонтальных движениях, в случае отсутствия механических ограничителей, механизму может передаваться максимальный момент двигателя. Поэтому был принят различный метод оценки величины $S_{MmaxIII}$ при движении подъема и остальных движениях.

2.343. КОМБИНИРОВАННЫЕ ДВИЖЕНИЯ

Случай I и II

Для расчетных случаев I и II определяют нагрузку S_{MmaxII} (или нагрузку S_{MmaxI} в тех случаях, когда кран

вообще не подвергается ветровым нагрузкам), используя общие формулы, которые приводятся в § 2.311 и 2.321.

Случай III

В качестве максимальной величины $S_{M \max III}$ можно взять нагрузку, возникающую при действии максимального крутящего момента двигателя S_{MG} . Хотя эта величина часто бывает чересчур завышена, она вполне приемлема, так как обеспечивает наибольшую безопасность работы.

Эта величина принимается в расчетах, когда мощностью, используемой для подъема центров тяжести подвижных масс, можно пренебречь ввиду ее малой величины по сравнению с мощностью, затрачиваемой на преодоление ускорений или действия ветра.

Если наоборот, нагрузки от ускорений или ветровые нагрузки достаточно малы по сравнению с нагрузкой от вертикального перемещения центров тяжести подвижных масс, то величина $S_{M \max III}$ будет слишком большой, поэтому в расчетах она определяется по формуле:

$$S_{M \max III} = 1,6 S_{M \max II} .$$

Указанные величины являются предельными и в каждом отдельном случае нагрузка определяется в зависимости от типа выбранного двигателя, способа его запуска, а также от соотношения нагрузок от действия сил инерции и действия ветра с одной стороны и нагрузок от подъема центров тяжести с другой стороны.

Во всех случаях, когда обеспечивается ограничение момента, фактически передаваемого механизму (см. § 2.342), принимается $S_{MG \max}$, соответствующее предельному значению момента, если оно меньше указанных выше величин.

2.4. Расчет механизмов

2.40. При расчете проверяется, достаточна ли надежность элементов механизмов, чтобы предотвратить поломки в результате таких причин, как нарушение прочности, продольный изгиб, усталость материала и чрезмерный износ.

Кроме того, в расчетах могут учитываться другие факторы, в частности, возможность чрезмерного перегрева или деформаций, которые могут нарушить правильную работу механизмов.

2.41. ПРОВЕРКА НА ПРОЧНОСТЬ

При расчете элементов механизмов на прочность проверяют, чтобы расчетное напряжение не превышало предельно

допускаемого напряжения, зависящего от предела прочности используемого материала.

Примечание. Казалось бы более логичным производить проверку по пределу упругости, как это указывалось в разделе «Металлоконструкции», поскольку предел упругости представляет собой величину, которая не должна превышать при использовании данного материала. У сталей, которые обычно применяются для металлоконструкций, разность между пределом упругости и пределом прочности весьма велика и создает гарантию от внезапного разрушения даже в случае неожиданного превышения предела упругости.

Однако для механизмов используются некоторые стали, у которых предел упругости очень близок к пределу прочности, поэтому определение допускаемого напряжения по пределу упругости может привести к опасности хрупкого разрушения отдельных деталей, так как случайное превышение этого предела немедленно приведет к поломке.

Именно по этим причинам критерием проверки при расчете был выбран предел прочности.

2.411. ВЕЛИЧИНА ПРЕДЕЛЬНО ДОПУСКАЕМОГО НАПРЯЖЕНИЯ σ_a

Величина предельно допускаемого напряжения определяется по следующей формуле:

$$\sigma_a = \frac{\sigma_R}{N \gamma_R},$$

где σ_R — предел прочности материала;

N — коэффициент, зависящий от группы, к которой относится механизм (см. § 2.13), и учитывающий некоторую вероятность превышения расчетного напряжения вследствие неточностей расчета и непредвиденных обстоятельств;

γ_R — коэффициент безопасности, устанавливаемый для каждого расчетного случая (см. § 2.30).

2.412. ВЕЛИЧИНЫ КОЭФФИЦИЕНТА N

Таблица Т-2.412

Группа механизмов	1 _{мв}	1 _{мА}	2 _м	3 _м	4 _м	5 _м
N	1	1	1,12	1,25	1,4	1,6

2.413. ВЕЛИЧИНЫ КОЭФФИЦИЕНТА ν_R

Т а б л и ц а Т-2,413

Расчетный случай	I и II	III
ν_R	2,8	2

Для серых чугунов значения коэффициентов ν_R и N должны быть увеличены на 25%.

**2.414. ЗАВИСИМОСТЬ МЕЖДУ РАСЧЕТНЫМИ
НАПРЯЖЕНИЯМИ И ПРЕДЕЛЬНО ДОПУСКАЕМЫМИ
НАПРЯЖЕНИЯМИ**

В зависимости от вида напряженного состояния проверяют выполнение приводимых ниже неравенств, в которых используются следующие условные обозначения:

- σ_t — расчетное напряжение растяжения;
- σ_c — расчетное напряжение сжатия;
- σ_f — расчетное напряжение изгиба;
- τ — расчетное напряжение сдвига.

1) растяжение:

$$1,25 \sigma_t \leq \sigma_a;$$

2) сжатие:

$$\sigma_c \leq \sigma_a;$$

3) изгиб:

$$\sigma_f \leq \sigma_a;$$

4) сочетание изгиба и растяжения:

$$1,25 \sigma_t + \sigma_f \leq \sigma_a;$$

5) сочетание изгиба и сжатия:

$$\sigma_c + \sigma_f \leq \sigma_a;$$

6) сдвиг:

$$\sqrt{3} \tau \leq \sigma_a;$$

7) сочетание растяжения, изгиба и сдвига:

$$\sqrt{(1,25 \sigma_t + \sigma_f)^2 + 3\tau^2} \leq \sigma_a;$$

8) сочетание сжатия, изгиба и сдвига:

$$\sqrt{(\sigma_c + \sigma_f)^2 + 3\tau^2} \leq \sigma_a;$$

2.42. ПРОВЕРКА НА ДЕФОРМАЦИЮ ПРОДОЛЬНОГО ИЗГИБА

Расчет деталей, подвергающихся деформации продольного изгиба, производится в соответствии с § 1.42. При этом проверяется, чтобы расчетное напряжение не превышало предельно допустимого напряжения, определяемого в зависимости от критического напряжения, превышение которого приводит к появлению деформации продольного изгиба.

При этой проверке учитывается коэффициент N , зависящий от группы, к которой относится механизм (см. табл. Т-2.412).

Некоторые общие указания, касающиеся проверки элементов на деформацию продольного изгиба, даны в приложении А-1.42.

2.43. ПРОВЕРКА НА УСТАЛОСТНУЮ ПРОЧНОСТЬ

Для проверки элементов на усталостную прочность нужно определить цикл нагрузок, вычислив максимальные и минимальные напряжения, возникающие при всех возможных изменениях нагрузок в расчетном случае I.

Таким образом, для каждого элемента механизма следует определить:

$\sigma_{f \min}$ и $\sigma_{f \max}$ — предельные величины напряжений при изгибе;

$\sigma_{t \min}$ и $\sigma_{t \max}$ — предельные величины напряжений при растяжении или сжатии;

τ_{\min} и τ_{\max} — предельные величины напряжений при сдвиге.

Напряжения рассматриваются по их алгебраическим величинам; $\sigma_{f \max}$, $\sigma_{t \max}$ и τ_{\max} представляют собой наибольшее из двух предельных значений напряжения по абсолютной величине.

При оценке усталости, возникающей в результате повторяющегося действия этих переменных напряжений, рассматривают:

а) отношение

$$x = \frac{\sigma_{\min}}{\sigma_{\max}} \quad \text{или} \quad \frac{\tau_{\min}}{\tau_{\max}},$$

или среднюю величину

$$\sigma_{\text{ср}} = \frac{\sigma_{\max} + \sigma_{\min}}{2}$$

или

$$\tau_{\text{ср}} = \frac{\tau_{\max} + \tau_{\min}}{2};$$

б) максимальное напряжение, умноженное на коэффициент δ , определяемый по табл. Т-2.43 в зависимости от группы, к которой относится рассматриваемый механизм;

Таблица Т-2.43

Значение коэффициента δ

Группы механизмов	1_{mB}	1_{mA}	2_m	3_m	4_m	5_m
Значения коэффициента σ	1	1	1,06	1,12	1,18	1,25

в) количество циклов напряжений, которое определяется с учетом количества часов работы механизма и скорости вращения (для вращающихся деталей).

Для невращающихся элементов вместо скорости вращения учитывается количество циклов напряжений за час работы механизма, которое определяется исходя из условного количества циклов подъема груза (см. § 1.11), с учетом количества циклов изменения напряжения, испытываемого элементом во время одного цикла подъема груза.

При расчете деталей грузоподъемного и стрелоподъемного механизмов определенное таким образом количество циклов должно быть утроено, поскольку отказ этих механизмов может повлечь за собой опасность потери контроля за движением груза.

Исходя из отношения κ и количества циклов, проверяют, чтобы предельное усталостное напряжение было больше величины $\delta\sigma_{max}$.

Величины коэффициента δ даны в табл. Т-2.43.

В том случае, когда на рассматриваемый элемент действуют одновременно два или три вида усилий, то можно:

либо проверить, может ли элемент выдержать без разрушения повторение циклов напряжений, возникающих в результате одновременного действия сочетания предельных усилий;

либо принять во внимание тот факт, что в некоторых случаях возможность одновременного действия нескольких видов предельных усилий исключена, и проверить усталостную прочность элемента путем определения наиболее неблагоприятного из действительно возможных сочетаний предельных усилий.

Методы проведения указанных проверок выбираются по усмотрению конструктора, который обязан обосновать выбранный метод.

Необходимо обратить внимание на факторы, обуславливающие усталостную прочность элемента, наиболее важными

из которых являются: качество металла, размеры элементов, их формы, качество обработки. Сюда же следует отнести и влияние коррозии, которая, в определенных условиях, может привести к значительному снижению допускаемого напряжения усталостной прочности.

В приложении А-2.43 даны некоторые указания по этому вопросу, а также ссылки на справочную литературу.

Примечание. Разрешается не проводить проверку на усталостную прочность в тех случаях, когда опыт показывает, что можно ограничиться проверкой на прочность согласно § 2.41.

2.44. ПРОВЕРКА НА ИЗНОСОСТОЙКОСТЬ

При расчете деталей, подвергающихся износу, следует определить основные характеристики, влияющие на износ, например, поверхностное давление и окружную скорость. Их величины должны быть выбраны на основе опытных данных таким образом, чтобы они не приводили к чрезмерному износу.

2.5. Расчет отдельных элементов

2.51. ВЫБОР ПОДШИПНИКОВ КАЧЕНИЯ

2.510. При выборе подшипников качения следует руководствоваться следующими критериями:

— подшипник должен выдерживать статическую нагрузку при наиболее неблагоприятных условиях в расчетных случаях I, II или III;

— подшипник должен выдерживать максимальную динамическую нагрузку в наиболее неблагоприятных условиях в расчетных случаях I или II.

2.511. ТЕОРЕТИЧЕСКИЙ СРОК СЛУЖБЫ

Кроме того, выбор подшипников должен обеспечить приемлемый теоретический срок службы в часах (табл. Т-2.11) в зависимости от класса работы механизма при средней эквивалентной нагрузке на подшипник, определение которой дается в § 2.512 и 2.513.

2.512. СРЕДНЯЯ НАГРУЗКА ПОДШИПНИКОВ, НА КОТОРЫЕ ДЕЙСТВУЮТ УСИЛИЯ ТИПА S_M

Чтобы учесть изменения нагрузки типа S_M во время рабочих циклов, определяют среднюю эквивалентную нагрузку

$S_{M.cp}$, которую считают действующей постоянно в течение всего срока службы (§ 2.511).

Среднюю эквивалентную нагрузку $S_{M.cp}$ получают путем умножения нагрузки $S_{M \max II}$ или нагрузки $S_{M \max I}$ для тех элементов, которые не испытывают действия ветра (см. § 2.341 и 2.342), на среднее кубическое K , определение которого дано в § 2.121:

$$S_{Mcp} = K S_{M \max II}$$

или

$$S_{Mcp} = K S_{M \max I} .$$

2.5121. Определение средней нагрузки $S_{M.cp}$ подшипников при комбинированных движениях

Для комбинированных движений, при которых подъем центра тяжести подвижных масс сочетается с горизонтальным перемещением (например, подъем неуравновешенной стрелы), среднюю нагрузку $S_{M.cp}$ определяют как результат совместного действия: средней нагрузки, возникающей в результате ускорений и действия ветра и определяемой, как это указано в § 2.512; средней нагрузки, возникающей при горизонтальном перемещении центра тяжести подвижных масс, которая определяется по формуле:

$$S_{Mcp} = \frac{2S_{M \max} + S_{M \min}}{3} ,$$

где $S_{M \max}$ и $S_{M \min}$ — максимальная и минимальная величины соответствующих нагрузок.

2.513. СРЕДНЯЯ НАГРУЗКА ПОДШИПНИКОВ, НА КОТОРЫЕ ДЕЙСТВУЮТ УСИЛИЯ ТИПА S_R

Рассматриваются предельные значения нагрузок $S_{R \max}$ и $S_{R \min}$, имеющие место в расчетном случае I для крана, не испытывающего ветровых нагрузок, или в расчетном случае II для кранов, подвергающихся ветровым нагрузкам (см. § 2.30); подшипник рассчитывают по средней эквивалентной нагрузке, определяемой выражением:

$$S_{Rcp} = \frac{2S_{R \max} + S_{R \min}}{3} .$$

Предполагается, что эта нагрузка действует в течение всего теоретического срока службы (см. § 2.511).

2.514. ПОДШИПНИКИ, НА КОТОРЫЕ ОДНОВРЕМЕННО ДЕЙСТВУЮТ НАГРУЗКИ ТИПА S_R И S_M

В этом случае определяют указанным выше способом средние эквивалентные нагрузки для каждого из видов усилий S_M и S_R , причем предполагается, что на подшипник действует нагрузка только одного вида; подшипник рассчитывается на среднюю эквивалентную нагрузку, полученную в результате сложения двух средних нагрузок S_M и S_R .

2.52. ВЫБОР КАНАТОВ

Канаты выбираются в соответствии с перечисляемыми ниже характеристиками с таким расчетом, чтобы они обеспечивали требуемую продолжительность срока службы.

Приводимый ниже метод применяется для расчета канатов, имеющих разрывную прочность 160—200 кгс/мм², при условии, что эти канаты состоят более чем из 100 проволок. Предполагается своевременная и правильная смазка каната, а также надлежащий выбор диаметров навивки на блоки и барабаны в соответствии с § 2.53.

Выбор диаметров канатов и диаметров навивки зависит от группы, к которой относится подъемный механизм (см. § 2.521 и 2.53). Однако для машин, часто подвергающихся демонтажу (например, строительных кранов), при котором канаты обычно заменяются, допускается выбор канатов в соответствии с группой на один порядок меньше той, к которой относится подъемный механизм, но не ниже группы I_{мв}.

2.521. ДИАМЕТР КАНАТА

Минимальный диаметр каната определяют по формуле:

$$d = Q\sqrt{T},$$

где d — наружный диаметр каната, мм;

Q — коэффициент, зависящий от группы механизма и приводимый ниже;

T — максимальное усилие натяжения в кгс (или деканьютонках), действующее на канат в расчетном случае I (или в расчетном случае II, если ветер оказывает влияние на натяжение каната).

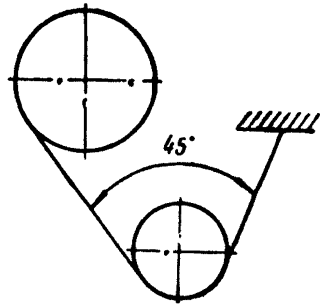
Это усилие определяется по статическому усилию (включая собственный вес каната и блоков), к которому прибавляются усилие качения и трения блоков, а также силы уско-

рения, если эти последние превышают 10% вертикальных нагрузок. Последствиями наклона канатов в конце хода пренебрегают, если угол между ветвями каната меньше 45°.

В английской системе единиц при d , выраженном в дюймах, и T , выраженном в фунтах, получают:

$$d = 0,0265 Q \sqrt{T}.$$

Коэффициент Q зависит от группы, к которой относится соответствующий механизм (см. § 2.13), от типа каната (обычный или нераскручивающийся) и характера выполняемых работ. При подъеме грузов, представляющих опасность (расплавленные материалы, химические вещества, коррозирующие вещества и т. д.), следует использовать более толстые канаты, чем для подъема обычных грузов такого же веса. В этом случае значение коэффициента Q соответствует более тяжелой группе.



Значения коэффициента Q приведены в табл. Т-2.521.

Таблица Т-2.521

Значения коэффициента Q

Группа механизма	Значения коэффициента Q		
	Обычные грузы		Грузы, представляющие опасность
	Обычный канат	Нераскручивающийся канат	
1тв	0,265*	0,280*	—
1тА	0,280	0,300	0,300
2т	0,300	0,335	0,335
3т	0,335	0,375	0,375
4т	0,375	0,425	0,425
5т	0,425	0,475	0,475

* Для группы 1тв значения коэффициента Q могут быть уменьшены:

а) в случае использования обычного каната с пределом прочности $\geq 180 \text{ кгс/мм}^2$ $Q=0,250$;

б) в случае использования нераскручивающегося каната с пределом прочности $\geq 180 \text{ кгс/мм}^2$ $Q=0,265$.

2.5211. Выбор канатов для работы с грейфером

При выборе канатов для кранов с грейферными ковшами, у которых вес груза не всегда равномерно распределяется между замыкающими и поддерживающими канатами на

протяжении всего цикла, для определения величины T , используемой в формуле (см. § 2.521), поступают следующим образом:

1. Если применяемая система автоматически обеспечивает равномерное распределение веса поднимаемого груза между замыкающими и поддерживающими канатами, так что нарушение равновесия между нагрузками, действующими на канаты, ограничивается коротким периодом (в конце закрывания грейфера или в начале открывания), для замыкающих и поддерживающих канатов величина T определяется следующим образом: T равно 66% веса ковша с грузом, деленного на количество замыкающих канатов.

2. Если применяемая система не обеспечивает автоматического уравновешивания нагрузок между замыкающими и поддерживающими канатами во время подъема и практически почти вся нагрузка действует на замыкающие канаты, величина T определяется следующим образом:

а) для замыкающих канатов T равно суммарному весу ковша с грузом, деленному на количество замыкающих канатов;

б) для поддерживающих канатов T равно 66% суммарного веса ковша с грузом, деленного на количество поддерживающих канатов.

2.522. КОЭФФИЦИЕНТ ЗАПАСА ДЛЯ КАНАТОВ

В некоторых странах действующими правилами устанавливается минимальный коэффициент запаса для канатов. Этот коэффициент можно выразить в зависимости от теоретического предела прочности либо от эффективной разрушающей нагрузки каната или фактического предела прочности.

1. Теоретический коэффициент запаса прочности z_T

Этот коэффициент определяется в зависимости от теоретического предела прочности каната (представляющего собой сумму разрывных усилий всех проволок, составляющих канат). В этом случае его значение, полученное с использованием формулы, приведенной в § 2.521, равно:

$$z_T = Q^2 \sigma_R \frac{\pi}{4} \omega,$$

где σ_R — предел прочности проволоки, составляющей канат, кгс/мм²;

ω — коэффициент заполнения каната (отношение металлического сечения каната к площади круга, в который вписывается канат).

В английской системе единиц при σ_R , выраженном в т/кв. дюйм, формула принимает следующий вид:

$$z_T = 1,6 Q^2 \sigma_R \frac{\pi}{4} \omega .$$

2. Фактический коэффициент запаса прочности z_p

Эффективный (или фактический) предел прочности каната меньше, чем теоретический, а отношение y между этими двумя величинами, так называемая «потеря на свивку» или «потеря на скручивание», составляет в среднем:

$y=0,85$ при текстильном сердечнике,

$y=0,8$ при металлическом сердечнике.

Фактический коэффициент запаса прочности определяется по формуле:

$$z_p = Q^2 \sigma_R \frac{\pi}{4} \omega y .$$

В приложении А-2.52 даются некоторые объяснения, обосновывающие этот метод.

2.53. ВЫБОР БЛОКОВ И БАРАБАНОВ

2.531. МИНИМАЛЬНЫЙ ДИАМЕТР НАВИВКИ

Минимальный диаметр навивки каната определяется путем проверки следующего соотношения:

$$D \geq H_1 H_2 d ,$$

где D — диаметр навивки на блоки, барабаны или уравнивательные блоки;

H_1 — коэффициент, зависящий от группы механизма;

H_2 — коэффициент, зависящий от схемы запасовки каната;

d — наружный диаметр каната.

2.5311. Значения коэффициента H_1

Значения коэффициента H_1 , зависящего от группы, к которой относится рассматриваемый механизм, приведены в табл. Т-2.5311 и могут использоваться при расчете барабанов, блоков и уравнивательных блоков с обычными и нераскручивающимися канатами.

Значения коэффициента H_1

Группа механизма	Барабаны		Блоки		Уравнительные блоки	
	Обычный канат	Нераскручивающийся канат	Обычный канат	Нераскручивающийся канат	Обычный канат	Нераскручивающийся канат
1мВ	16	16	16	18	14	16
1мА	16	18	18	20	14	16
2м	18	20	20	22,4	14	16
3м	20	22,4	22,4	25	16	18
4м	22,4	25	25	28	16	18
5м	25	28	28	31,5	18	20

2.5312. Значения коэффициента H_2

Для барабанов и уравнительных блоков $H_2=1$ независимо от схемы запасовки.

Для блоков значения коэффициента H_2 зависят от количества блоков в системе и количества изменений направления навивки (S -образных изгибов); уравнительные блоки не увеличивают числа отклонений каната.

Если принять:

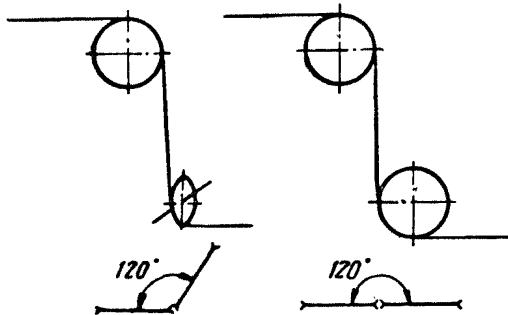
$W=1$ для одного барабана;

$W=2$ для блока, не изменяющего направления навивки при прохождении каната;

$W=4$ для одного блока, изменяющего направление навивки;

$W=0$ для уравнительного блока,

то суммарная величина W_1 , полученная для всех навивок, позволяет получить величину H_2 , пользуясь таблицей Т-2.5312а.



Если две плоскости навивки составляют между собой угол менее 120° , то считается, что S -образный изгиб (перемена направления навивки) отсутствует (см. рисунок).

Таблица Т-2.5312а

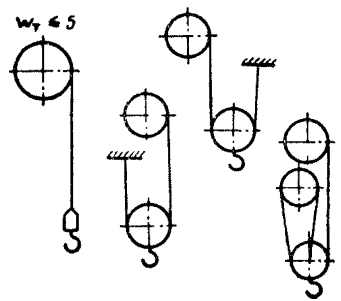
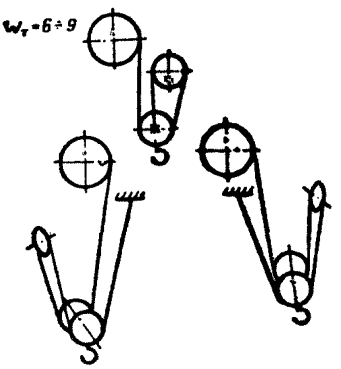
Значения коэффициента H_2

W_m	<5	6-9	>10
H_2	1	1,12	1,25

В табл. Т-2.5312 б приводятся значения H_2 для некоторых видов запасовки.

Таблица 2.5312б

Значения H_2

Схема прохождения каната	H_2
<p>Барабан и один блок с изменением или без изменения направления навивки или два блока без изменения направления навивки (без S-образного изгиба)</p> 	1
<p>Барабан и до трех блоков, из которых один с S-образным изгибом (с изменением направления навивки), или до четырех блоков без изменения направления навивки</p> 	1,12
<p>Барабан и четыре и более блоков с S-образным изгибом</p>	$W_m \geq 10$ 1,25

2.5313. Примечание

После того, как по формуле, приведенной в § 2.521, определен минимальный диаметр каната и на его основе вычислен минимальный диаметр навивки на барабаны и блоки, разрешается при этом диаметре навивки использовать канаты с диаметром, превышающим расчетный минимальный диаметр, но не более, чем на 25%; усилие натяжения каната не должно превышать величины T , которая использовалась при расчете этого минимального диаметра.

2.54. ВЫБОР ХОДОВЫХ КОЛЕС

При выборе ходовых колес требуется определить диаметр колес с учетом следующих характеристик:

- нагрузки, действующей на каждое колесо;
- качества металла, из которого изготовляется колесо;
- типа рельса, по которому движется колесо;
- угловой скорости колеса;
- группы, к которой относится данный механизм.

2.541. ОПРЕДЕЛЕНИЕ РАЗМЕРОВ КОЛЕСА

При определении размеров колеса требуется проверить:

1) может ли оно выдержать максимальную нагрузку, которая будет на него действовать;

2) может ли оно обеспечить нормальную работу крана, не подвергаясь чрезмерному износу.

Эти два условия проверяются с помощью приводимых ниже формул, учитывающих различные параметры:

$$\frac{P_{\text{срIII}}}{bD} \leq P_L C_{1\text{max}} C_{2\text{max}} \leq P_L 1,38 \approx P_L \cdot 1,4$$

и

$$\frac{P_{\text{срI,II}}}{bD} \leq P_L C_1 C_2,$$

где $P_{\text{ср}}$ — средняя нагрузка, которую должно выдерживать колесо, рассчитанное по формуле, приведенной в § 2.5411, кгс (или фунтов);

b — полезная ширина рельса, мм (или дюймов);

D — диаметр ходового колеса, мм (или дюймов);

P_L — предельное давление, зависящее от характеристик металла, из которого изготовлено колесо, кгс/мм² (или фунт/кв. дюйм);

C_1 — коэффициент, зависящий от скорости вращения колеса, $C_{1\text{max}} = 1,2$;

C_2 — коэффициент, зависящий от группы, к которой относится механизм.

$$C_{2 \max} = 1,15.$$

2.5411. Определение средней нагрузки на колесо $P_{ср}$

Для определения средних нагрузок рассматриваются минимальные и максимальные нагрузки, действующие на колесо в следующих случаях: для определения $P_{ср. I, II}$ — нормальное рабочее состояние крана без учета динамического коэффициента ψ ; для определения $P_{ср. III}$ — нерабочее состояние крана. Значения $P_{ср}$ определяются для трех расчетных случаев по формуле:

$$P_{ср. I, II, III} = \frac{P_{min I, II, III} + 2P_{max I, II, III}}{3}.$$

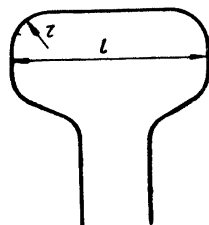
2.5412. Определение полезной ширины рельса b

У рельсов с плоской поверхностью качения при общей ширине рельса l и радиусе закругления с каждой стороны, равном r , полезная ширина

$$b = l - 2r,$$

а у рельсов с выпуклой поверхностью качения

$$b = l - \frac{4}{3}r.$$



При одинаковой ширине головки рельса по этим формулам для выпуклого рельса получают большую ширину поверхности качения, чем для плоского рельса. Это указывает на удобство использования для ходового колеса слегка выпуклого рельса.

2.5413. Определение предельного давления P_L

Значения предельного давления P_L в зависимости от предела прочности металла, из которого изготовлено ходовое колесо, приводятся в табл. Т-2.5413.

Если в формулы, которые приведены в § 2.541, подставляются величины в метрической системе единиц (т. е. P в кгс, b и D — в мм), то соответствующее значение P_L берут из первой колонки (в кгс/мм²).

Если же расчет производится в английской системе единиц (т. е. P в фунтах, b и D — в дюймах), то соответствующее значение P_L берут из второй колонки (фунт/кв. дюйм).

Значения P_L

Предел прочности металла, из которого изготовлено колесо	P_L	
	кгс/мм ²	фунт/кв. дюйм
$\sigma_R > \begin{matrix} 50 \text{ кгс/мм}^2 \\ \text{или} \\ 31 \text{ тс/кв. дюйм} \end{matrix}$	0,50	700
$\sigma_R > \begin{matrix} 60 \text{ кгс/мм}^2 \\ \text{или} \\ 37,5 \text{ тс/кв. дюйм} \end{matrix}$	0,56	780
$\sigma_R > \begin{matrix} 70 \text{ кгс/мм}^2 \\ \text{или} \\ 44 \text{ тс/кв. дюйм} \end{matrix}$	0,65	920
$\sigma_R > \begin{matrix} 80 \text{ кгс/мм}^2 \\ \text{или} \\ 50 \text{ тс/кв. дюйм} \end{matrix}$	0,72	1000

Приводимые характеристики металла соответствуют литым, кованным, прокатным сталям, чугунам с содержанием шаровидного графита.

В тех случаях, когда ходовые колеса имеют бандажи, необходимо, разумеется, учитывать качество материала, из которого изготовлены бандажи; бандажи должны иметь достаточную толщину, во избежание расплющивания.

Для ходовых колес, изготовленных из высокопрочных сталей с поверхностной термообработкой, обеспечивающей очень высокую поверхностную твердость, величину P_L ограничивают теми значениями, которые используются при расчете колес, изготовленных из той же стали без поверхностной термообработки (см. табл. Т-2.5413), так как при выборе большего значения P_L создается опасность преждевременного износа рельса.

Однако при равной нагрузке срок службы ходовых колес из высокопрочных сталей с поверхностной термообработкой значительно больше, чем ходовых колес с меньшей поверхностной твердостью, поэтому применение таких колес дает большую выгоду при эксплуатации кранов с высокой интенсивностью использования.

Допускается также применение ходовых колес из обычного чугуна, в частности, изготовленных кокильным литьем из отбеленного чугуна, что позволяет получить хорошую поверхностную твердость.

Однако следует учитывать, что такие ходовые колеса отличаются хрупкостью, и их применение не рекомендуется при больших скоростях передвижения, а также при опасности возникновения ударов и сотрясений.

При определении размеров таких чугунных ходовых колес значение P_L принимается равным $0,5 \text{ кгс/мм}^2$.

2.5414. Определение коэффициента C_1

Значения коэффициента C_1 , зависящие от угловой скорости ходового колеса, приведены в табл. Т-2.5414а. Кроме того, те же значения коэффициента C_1 приводятся в табл. Т-2.5414 б, однако в этой таблице они даны в зависимости от диаметра колеса и скорости передвижения в м/мин .

Таблица Т-2.5414а

Значения коэффициента C_1 в зависимости от угловой скорости ходового колеса

Угловая скорость колеса, об/мин	C_1	Угловая скорость колеса, об/мин	C_1	Угловая скорость колеса, об/мин	C_1
200	0,66	50	0,94	16	1,09
160	0,72	45	0,96	14	1,1
125	0,77	40	0,97	12,5	1,11
12	0,79	35,5	0,99	11,2	1,12
00	0,82	31,5	1	10	1,13
90	0,84	28	1,02	8	1,14
80	0,87	25	1,03	6,3	1,15
71	0,89	22,4	1,04	5,6	1,16
63	0,91	20	1,06	5	1,17
56	0,92	18	1,07	—	—

2.5415. Определение коэффициента C_2

Коэффициент C_2 , зависящий от группы, к которой относится рассматриваемый механизм, приводится в табл. Т-2.5415.

Таблица Т-2.54146

**Значения коэффициента C_1 в зависимости от диаметра колеса
и скорости передвижения**

Диаметр ко- леса, мм	C_1														
	при скорости передвижения, м/мин														
	10	12,5	16	20	25	31,5	40	50	63	80	100	125	160	200	250
200	1,09	1,06	1,03	1	0,97	0,94	0,91	0,87	0,82	0,77	0,72	0,66	—	—	—
250	1,11	1,09	1,06	1,03	1	0,97	0,94	0,91	0,87	0,82	0,77	0,72	0,66	—	—
315	1,13	1,11	1,09	1,06	1,03	1	0,97	0,94	0,91	0,87	0,82	0,77	0,72	0,66	—
400	1,14	1,13	1,11	1,09	1,06	1,03	1	0,97	0,94	0,91	0,87	0,82	0,77	0,72	0,66
500	1,15	1,14	1,13	1,11	1,09	1,06	1,03	1	0,97	0,94	0,91	0,87	0,82	0,77	0,72
630	1,17	1,15	1,14	1,13	1,11	1,09	1,06	1,03	1	0,97	0,94	0,91	0,87	0,82	0,77
710	—	1,16	1,14	1,13	1,12	1,1	1,07	1,04	1,02	0,99	0,96	0,92	0,89	0,84	0,79
800	—	1,17	1,15	1,14	1,13	1,11	1,09	1,06	1,03	1	0,97	0,94	0,91	0,87	0,82
900	—	—	1,16	1,14	1,13	1,12	1,1	1,07	1,04	1,02	0,99	0,96	0,92	0,89	0,84
1000	—	—	1,17	1,15	1,14	1,13	1,11	1,09	1,06	1,03	1	0,97	0,94	0,91	0,87
1120	—	—	—	1,16	1,14	1,13	1,12	1,1	1,07	1,04	1,02	0,99	0,96	0,92	0,89
1250	—	—	—	1,17	1,15	1,14	1,13	1,11	1,09	1,06	1,03	1	0,97	0,94	0,91

Значения коэффициента C_2

Группа механизма	Значение коэффициента C_2
$1_{мВ} - 1_{мА}$	1,12
2_m	1
3_m	0,9
$4_m \quad 5_m$	0,8

2.542. ПРИМЕЧАНИЯ

1. Приведенные выше формулы могут использоваться только при расчете колес, диаметр которых не превышает 1,25 м. Как показывает опыт, при расчете колес большего диаметра значения предельного давления колеса на рельс должны быть уменьшены. Применение колес диаметром более 1,25 м не рекомендуется.

2. Следует заметить, что предельное давление P_L представляет собой условную величину, поскольку при его определении предполагается, что ширина поверхности соприкосновения колеса с рельсом равна полезной ширине, определенной выше (см. § 2.5412), а длина ее равна диаметру колеса. Этот метод расчета основан на применении формулы Герца, имеющей вид:

$$\frac{\sigma_{сг}^2}{0,35E} = \frac{P}{bD},$$

где $\sigma_{сг}$ — напряжение сжатия в колесе и рельсе, кгс/мм²;

E — модуль упругости металла, кгс/мм²;

P — нагрузка на колесо, кгс;

b, D — величины (в мм), определение которых дано в § 2.541.

Если величину $\frac{\sigma_{сг}^2}{0,35E}$, выражающую давление в кгс/мм², обозначить K_L , то формула примет следующий вид:

$$K_L = \frac{P}{bD}.$$

Полученная формула характеризует давление колеса на рельс. Тогда формулу, приведенную в § 2.541, можно записать следующим образом:

$$K_L = P_L C_1 C_2.$$

2.55. РАСЧЕТ ЗУБЧАТЫХ ПЕРЕДАЧ

Выбор метода расчета зубчатых передач предоставляется на усмотрение конструктора, который должен его обосновать. Нагрузки, учитываемые при расчетах, определяются в соответствии с указаниями, приведенными в § 2.3. Если в расчете учитывается срок службы, то последний принимается по § 2.11.

2.56. ВЫБОР ЭЛЕКТРОДВИГАТЕЛЕЙ

2.560. ОБЩИЕ ПОЛОЖЕНИЯ

Ниже приводятся некоторые указания относительно выбора электродвигателей в зависимости от характера работы.

При выборе электродвигателя необходимо определить:

1) максимальный крутящий момент, необходимый для пуска двигателя в наиболее неблагоприятных условиях;

2) мощность, достаточную для обеспечения работы без недопустимого перегрева, т. е. номинальную мощность, которая определяется относительной продолжительностью включения и, в некоторых случаях, классом числа включений.

Относительная продолжительность включения (характеристика повторно-кратковременного режима) выражается в процентах в виде следующего отношения:

$$\frac{\text{продолжительность включения}}{\text{продолжительность включения} + \text{пауза}} \times 100.$$

Это отношение применяется лишь в тех случаях, когда продолжительность цикла не превышает 10 мин.

Обычно берутся следующие значения относительной продолжительности включения: 20; 40; 60; 100%.

В приложении А-2.13 приведены отдельные характеристики повторно-кратковременного режима для различных типов кранов.

Определение класса числа включений дано в § 2.5622.1.

2.561. ОПРЕДЕЛЕНИЕ ПОТРЕБНОЙ МОЩНОСТИ И МАКСИМАЛЬНОГО КРУТЯЩЕГО МОМЕНТА ДВИГАТЕЛЕЙ

2.5611. Двигатели, обеспечивающие движения подъема и другие аналогичные движения

Для двигателя, обеспечивающего движение подъема, необходимая мощность определяется по формуле:

$$P_n = \frac{Lv_L}{6120\eta} \text{ кВт} ,$$

где L — рабочая нагрузка, *кгс* (см. § 1.20 раздела «Металлоконструкции»);

v_L — скорость подъема, *м/мин*;

η — общий к. п. д. механизма.

В английской системе единиц эта формула принимает следующий вид:

$$P_n = \frac{Lv_L}{19,76\eta},$$

где P_n выражено в *квт*, L — в тоннах, v_L — в *фут/мин*.

Примечание. Следует отметить, что величина η представляет собой полный к. п. д. механизма и должна, следовательно, включать в себя к. п. д. редукторов и зубчатых венцов, если они имеются, а также к. п. д. собственно полициклических сопротивлений, например, сопротивление трения в направляющих.

2.5612. Двигатели, обеспечивающие горизонтальные движения без вертикального перемещения центра тяжести подвижных масс

1. Определение требуемого максимального крутящего момента

Требуемый максимальный крутящий момент двигателя определяют в зависимости от нагрузок, рассмотренных в § 2.342, соответственно для расчетного случая I, если краны не испытывают ветровых нагрузок, и для расчетного случая II, если краны подвергаются действию ветра.

2. Определение потребной мощности

Потребная мощность двигателя должна быть больше мощности, необходимой для поддержания движения, т. е.

$$P_1 = \frac{M_{n1} n}{974\eta},$$

где P_1 — потребная мощность, *квт*;

M_{n1} — крутящий момент в *кгс·м*, необходимый для поддержания движения при действии нагрузки S_{MF} в расчетном случае I и нагрузки $S_{MF} + S_{Mw}$ в расчетном случае II;

n — номинальная скорость двигателя, *об/мин*;

η — общий к. п. д. механизма.

В английской системе единиц:

$$P_1 = \frac{M_{n1} \cdot n}{7052\eta},$$

где P_1 выражено в *квт*, M_{n1} — *фунт/фут*, n — в *об/мин*.

По этой формуле определяется лишь минимальная номинальная мощность, которая в большинстве случаев оказывается недостаточной.

Фактический выбор типа двигателя зависит главным образом от величины, количества и продолжительности ускорений и торможений электропривода. Практический метод контроля величины номинальной мощности двигателя состоит в том, что проверяется выполнение условия, согласно которому номинальный крутящий момент двигателя M_{nom} должен быть выше среднего эквивалентного крутящего момента M_{n2} . Предполагается, что последний действует постоянно в течение всего рабочего цикла. M_{n2} определяется по формуле:

$$M_{n2} = \sqrt{\frac{M_1^2 t_1 + M_2^2 t_2 + \dots + M_i^2 t_i}{t_1 + t_2 + \dots + t_i}},$$

где $t_1, t_2 \dots t_i$ — отрезки времени, в течение которых действуют моменты $M_1, M_2 \dots M_i$.

Во время пауз крутящий момент принимается, естественно, равным 0.

Крутящему моменту M_{n2} соответствует необходимая мощность P_2 , определяемая по формуле:

$$P_2 = \frac{M_{n2} \cdot n}{974 \eta}.$$

В английской системе единиц

$$P_2 = \frac{M_{n2} \cdot n}{7052 \eta},$$

2.5613. Двигатели для обеспечения горизонтальных движений с вертикальным перемещением центра тяжести подвижных масс

К этому случаю применимы все соображения, относящиеся к выбору двигателя, обеспечивающего горизонтальные движения без вертикального перемещения центра тяжести подвижных масс. Однако в формулы, по которым определяются максимальный крутящий момент и номинальная мощность, следует добавить величины, учитывающие подъем центра тяжести подвижных масс.

2.562. ВЫБОР ДВИГАТЕЛЯ

2.5621. Двигатели постоянного тока

Выбор двигателя следует согласовать с конструктором двигателя. При выборе должны учитываться крутящие мо-

менты и мощности, рассчитанные по формулам, приведенным в § 2.5612.1 и 2.5612.2, а также действительные условия работы двигателя.

2.5622. Трехфазные асинхронные двигатели переменного тока

При выборе двигателей этого типа, помимо упомянутых выше характеристик, некоторые конструкторы учитывают также класс числа включений, определение которого дается ниже.

1. Класс числа включений двигателя

Класс числа включений двигателя определяется в соответствии со следующей общей формулой:

$$c = d_c + qd_i + rf,$$

где d_c — количество полных пусков в час;

d_i — количество импульсов или неполных пусков;

f — количество электрических торможений;

q и r — коэффициенты, устанавливаемые конструктором двигателя и зависящие от типа двигателя, принятого способа электрического торможения и т. д.

Значения коэффициента q для двигателя с фазным ротором близки к 0,25, а для двигателей с короткозамкнутым ротором — к 0,5.

Значения коэффициента r при торможении противовключением для двигателей с фазным ротором составляют примерно 0,8, а для двигателей с короткозамкнутым ротором — около 3.

Обычно классы числа включений характеризуются следующими значениями: 150, 300 и 600.

В приложении А-2.13 приводятся некоторые классы числа включений, которые могут быть приняты для разных типов кранов.

2. Двигатели с фазным ротором

а) движения подъема

Двигатель должен быть выбран с таким расчетом, чтобы его номинальная мощность была больше или равна необходимой мощности, определенной в соответствии с § 2.5611.

Кроме того, следует уточнить характеристику повторно-кратковременного режима (относительную продолжительность включения) и при необходимости также класс числа включений:

б) горизонтальные или комбинированные движения

Двигатель должен быть выбран с таким расчетом, чтобы его опрокидывающий момент составлял не менее 1,2 максимального требуемого крутящего момента (см. § 2.5612-1).

Номинальная мощность определяется таким образом, чтобы двигатель при наиболее неблагоприятных условиях обеспечивал:

мощность P_1 (см. § 2.5612-2) при повторно-кратковременном режиме, соответствующем работе данного механизма;

мощность P_2 (см. § 2.5612-2) при повторно-кратковременном режиме (ПВ=100%).

В случае необходимости уточняется также класс числа включений.

3. Двигатели с короткозамкнутым ротором

В дополнение к требованиям, перечисленным в § 2.5622-2, для двигателя с короткозамкнутым ротором необходимо определить допустимую частоту включений $c_{\text{доп}}$. Действительная частота включений при работе двигателя c должна быть равна или меньше допустимой частоты включений $c_{\text{доп}}$, которая определяется по формуле:

$$c_{\text{доп}} = \frac{ax}{F_J},$$

где a — эксплуатационная постоянная двигателя (выбирается по каталогам двигателей);

x — коэффициент уменьшения, учитывающий электрические торможения;

F_J — отношение общего момента инерции механизма, приведенного к валу двигателя, к моменту инерции на роторе двигателя. Это отношение определяется по формуле:

$$F_J = \frac{GD_M^2 + GD_A^2}{GD_A^2},$$

где GD_M^2 — маховой момент ротора двигателя;

GD_A^2 — сумма маховых моментов подвижных масс с прямолинейным и вращательным движением, приведенных к валу двигателя.

Для коэффициента уменьшения x , учитывающего электрические торможения, могут быть приняты следующие значения:

при отсутствии электрического торможения

$$x = 1;$$

при торможении постоянным током при токе возбуждения, приблизительно в 1,5 раза превышающем номинальный ток,

$$x = 0,5 \div 0,6;$$

при торможении противовключением для двигателя мощностью более 15 кВт

$$x = 0,4 \div 0,5 ;$$

при торможении противовключением для двигателей мощностью менее 15 кВт

$$x = 0,3 \div 0,4 ,$$

Приложение А-1.11

Установление соотношения классов использования металлоконструкций и классов работы механизмов

В примечании к § 1.11 указывается, что при выборе класса использования металлоконструкций и класса работы механизмов (см. § 2.11) исходят из разных предпосылок.

Действительно, основой для выбора металлоконструкций является количество рабочих циклов, для выбора механизмов — количество часов работы механизма.

Чтобы перейти от одного вида классификации к другому и выбрать элементы металлоконструкций и механизмы для одного и того же крана, можно использовать следующий метод.

В зависимости от работы, которую должен выполнять кран, определяют среднюю продолжительность полного рабочего цикла в соответствии с § 1.11, т. е. время, необходимое для выполнения всех операций полного рабочего цикла, начиная от захвата груза и до его отцепления включительно, не считая перерывов между двумя рабочими циклами.

Полное время эффективного использования крана за все время его эксплуатации T , выраженное в часах, равно:

$$T = \frac{Nt}{3600},$$

где N — условное количество циклов подъема груза для выбранного класса использования, которое берут из таблицы Т-1.11 раздела «Металлоконструкции»;
 t — средняя продолжительность полного рабочего цикла в секундах.

В табл. Т-А-1.11 (I) даны величины продолжительности использования крана при продолжительности одного цикла от 30 до 480 сек.

Таблица Т-А-1.11 (I)

Продолжительность использования крана T

Средняя продолжительность рабочего цикла t , сек	Продолжительность использования крана в зависимости от классов использования крана t , ч			
	A ($N = 6,3 \cdot 10^4$)	B ($N = 2 \cdot 10^5$)	C ($N = 6,3 \cdot 10^5$)	D ($N = 2 \cdot 10^6$)
30	530	1660	5300	16 600
60	1050	3320	10 500	33 200
75	1320	4200	13 200	42 000
95	1660	5300	16 600	53 000
120	2100	6650	21 000	66 500
150	2650	8400	26 500	84 000
190	3320	10 500	33 200	} > 84 000
240	4200	13 200	42 000	
300	5300	16 600	53 000	
380	6650	21 000	66 500	
480	8400	26 600	84 000	

Примечание. N — условное количество циклов работы за время эксплуатации крана.

Затем определяется значение α_i для каждого механизма, представляющее собой отношение между временем работы рассматриваемого механизма во время одного рабочего цикла и продолжительностью полного рабочего цикла t .

В табл. Т-А-1.11 (II) приводятся значения полной продолжительности использования механизма T_i за все время эксплуатации крана, в зависимости от продолжительности использования крана T и значений отношения α_i . Классы работы механизмов обозначены в таблице ступенчатыми зонами.

Для установления класса работы механизма достаточно установить класс использования крана по табл. Т-1.11, среднюю продолжительность одного рабочего цикла и значения α_i .

Графики, приведенные на рис. А-1.11, позволяют определять классы работы механизмов непосредственно по этим трем параметрам.

Пример определения соотношения между классом использования крана и классом работы механизма

Кран портовый — регулярная эксплуатация при периодическом использовании, т. е. постоянная эксплуатация при работе с регулярными перерывами — класс использования крана B (см. § 1.11).

В рабочий цикл входят: зацепление груза, подъем груза, передвижение крана, поворот, опускание, отцепление груза, подъем, поворот, опускание без груза. Продолжительность

Таблица Т—А.1.11 (II)

**Продолжительность использования механизмов
в зависимости от T и α_i**

T , час	Полная продолжительность использования механизма T_i , ч при α_i						Класс работы механизма
	1	0,63	0,40	0,25	0,16	0,10	
530	530	335	210	132	85	53	$V_{0,25}$
1050	1050	660	420	265	165	105	
1320	1320	830	530	335	210	132	
1660	1660	1050	660	420	265	166	
2100	2100	1320	830	530	335	210	
2650	2650	1660	1050	660	420	265	
3320	3320	2100	1320	830	530	335	
4200	4200	2650	1660	1050	660	420	
5300	5300	3320	2100	1320	830	530	
6650	6650	4200	2650	1660	1050	660	
8400	8400	5300	3320	2100	1320	830	$V_{0,5}$
10 500	10 500	6650	4200	2650	1660	1050	
13 200	13 200	8400	5300	3320	2100	1320	
16 600	16 600	10 500	6650	4200	2650	1660	V_1
21 000	21 000	13 200	8400	5300	3320	2100	
26 600	26 600	16 600	10 500	6650	4200	2650	
33 200	33 200	21 000	13 200	8400	5300	3320	V_2
42 000	42 000	26 600	16 600	10 500	6650	4200	
53 000	53 000	33 200	21 000	13 200	8400	5300	
66 500	66 500	42 000	26 600	16 600	10 500	6650	V_3
84 000	84 000	53 000	33 200	21 000	13 200	8400	
							V_4
							V_5

рабочего цикла $t=150$ сек, при подъеме и опускании $\alpha_i=0,63$, при повороте $\alpha_i=0,25$, при передвижении $\alpha_i=0,10$.

По табл. Т-А-1.11 (I) находим: для класса использования В при $t=150$ сек продолжительность использования крана T равна 8400 час.

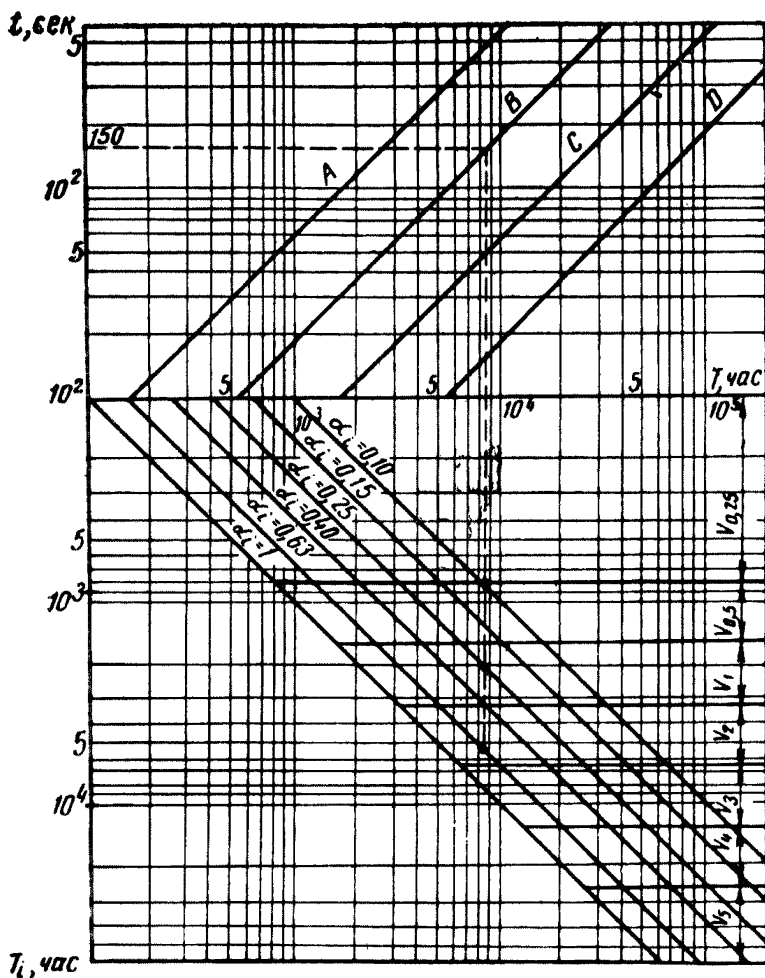


Рис. А-1.11. Классы использования А, В, С, D для металлоконструкций и классы работы механизмов V

По табл. Т-А-1.11 (II) находим, что при $T=8400$ час продолжительность использования механизмов T_i составляет: при движении подъема ($\alpha_i=0,63$) $T_i=5300$ час, класс работы механизма V_2 ; при движении поворота ($\alpha_i=0,25$) $T_i=2100$ час; класс работы механизма V_1 ;

при передвижении ($\alpha_i=0,10$) $T_i=8300$ час, класс работы механизма $V_{0,5}$.

На графиках, помещенных на рис. А-1.11, эти же величины можно найти непосредственно по ординате, соответствующей продолжительности рабочего цикла, равной 150 сек.

Приложение А-1.23

Определение нагрузок от ускорений горизонтальных движений

ЧАСТЬ I. МЕТОД РАСЧЕТА

1. ИСХОДНЫЕ ДАННЫЕ

- v — скорость перемещения точки подвеса груза по горизонтали в конце периода ускорения или в начале периода торможения в зависимости от того, какой процесс рассматривается (разгона или торможения);
- F — фиктивная горизонтальная сила, имеющая то же направление, что и v , прикладываемая в точке подвеса груза и оказывающая то же действие на движение, что и ускоряющий или замедляющий крутящий момент, прикладываемый двигателем или тормозом.

2. ПОРЯДОК РАСЧЕТА

Для расчетов используются следующие величины.

Эквивалентная масса m

Инерция всех подвижных частей (за исключением груза) в рассматриваемом движении заменена инерцией одной эквивалентной массы m . Предполагается, что она сосредоточена в точке подвеса груза и выражается следующей формулой:

$$m = m_0 + \sum_i \frac{J_i \omega_i^2}{v^2},$$

где m_0 — масса всех элементов (за исключением груза), совершающих то же движение, что и точка подвеса груза;

J_i — момент инерции элементов, вращающихся вокруг оси во время перемещения;

ω_i — угловая скорость элементов, соответствующая скорости перемещения v точки подвеса груза.

Сумма Σ включает все элементы (например, металлоконструкции, механизмы, двигатели), которые вращаются во время перемещения крана по рельсам. Для механизмов, не соединенных непосредственно с валом двигателя, инерцией элементов можно пренебречь.

Среднее ускорение

$$j_m = \frac{F}{m + m_1},$$

где m_1 — масса груза.

Средняя продолжительность ускорения и торможения

$$T_m = \frac{v}{j_m}.$$

Средняя сила инерции

Для каждого элемента, находящегося в движении, ускорение определяют в соответствии с ускорением j_m точки подвеса груза. Умножив полученную величину ускорения на массу элемента, получают среднюю силу инерции, действующую на элемент.

Сила инерции груза

$$F_{cm} = m_1 j_m.$$

Период колебаний

$$T_1 = 2\pi \sqrt{\frac{l}{g}},$$

где l — минимальная длина подвеса груза, но не менее 2 м;
 g — ускорение силы тяжести.

Значения μ

$$\mu = \frac{m_1}{m}.$$

Если система, управляющая движением, контролирует величину ускорения и поддерживает ее постоянной, то μ принимается равным нулю независимо от масс m и m_1 .

Значения β

$$\beta = \frac{T_m}{T_1}.$$

Значения ψ_h

Значения ψ_h получают из диаграммы (рис. А-1.23-1) в соответствии с полученными значениями μ и β .

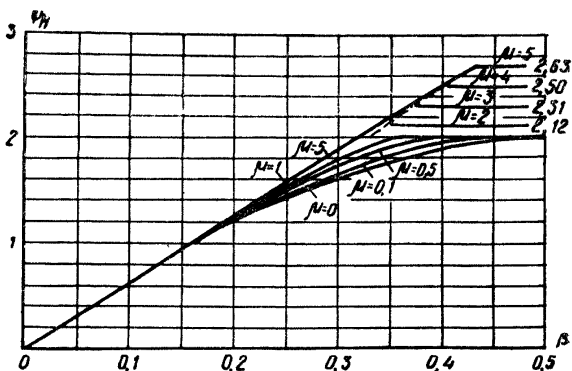


Рис. А-1.23-1. Значения ψ_h в зависимости от β и μ

Силы инерции, учитываемые при расчете металлоконструкций

При расчете учитываются следующие силы инерции от динамических воздействий:

сила инерции груза $\psi_h F_{ст}$;

сила инерции подвижных частей (кроме груза), равная удвоенной средней силе инерции.

3. ДОКАЗАТЕЛЬСТВА

Обоснование применяемого метода приведено во второй части данного приложения.

ЧАСТЬ II. ОПИСАНИЕ МЕТОДА

1. ПОСТАНОВКА ЗАДАЧИ

Подъемное устройство представляет собой физическую систему, состоящую из сосредоточенных масс (полезный груз, противовес и пр.) и распределенных масс (балки, канаты, и т. д.).

Если такая система вышла из состояния равновесия при изменении нагрузки, она не переходит к новому состоянию статического равновесия, даже если новая нагрузка сама по себе будет постоянной. Такая система совершает большие или меньшие колебания около этого нового состояния равновесия. Во время колебательного движения нагрузки и внутренние напряжения могут значительно превысить значения,

определенные для системы, находящейся в состоянии статического равновесия под действием новой нагрузки. Такое положение может создаться при ускорении или замедлении (торможении) горизонтального движения.

Таким образом, если, выйдя из состояния покоя, кран или часть его совершает поступательное движение или вращение, то различные элементы этой системы испытывают ускорения и, следовательно, на них действуют силы инерции. После достижения нужной для данного режима скорости ускорение и силы инерции исчезают и характер внешней нагрузки изменяется.

Угол поворота системы при вращении (например, угол, на который поворачивается поворотная часть крана) под действием сил инерции обычно бывает незначительным. Не будет большой ошибки, если предположить, что во время этого периода каждая из точек системы движется по прямой. Поскольку принципиальной разницы между поступательным и вращательным движением не существует, поступательное движение мы рассмотрим более подробно, а вращательное менее подробно.

2. ОПРЕДЕЛЕНИЕ НАГРУЗОК, ДЕЙСТВУЮЩИХ НА КРАН ПРИ ПЕРЕДВИЖЕНИИ ПО РЕЛЬСАМ

2.1. Общие сведения

В качестве примера здесь рассматривается случай торможения движения мостового крана с грузом, подвешенным на подъемном канате. Все другие практические случаи можно рассмотреть аналогичным образом.

Для проведения расчета принимают следующие условные обозначения (см. рис. А-1.23-II).

где m_1 — масса подвешенного груза;

m — общая масса собственно крана, включая каретку (см. примечание относительно инерции двигателя и механизмов, управляющих движением);

x — координата, определяющая положение мостового крана во время его перемещения вдоль рельсового пути. Точнее, x — координата точки подвеса подъемного каната;

x_1 — координата, определяющая положение центра тяжести подвешенного груза. Ось x_1 параллельна оси x ;

$z = x_1 - x$ — перемещение груза по отношению к крану.

Предположим, что при $t=0$ кран перемещается в направлении оси x со скоростью v . Кроме того, предположим, что

груз находится в состоянии покоя относительно крана ($z=z'=0$, где $z'=\frac{dz}{dt}$).

Если предположить, что торможение механизма начинается в момент $t=0$, то с этого момента в каждой точке соприкосновения колеса с подкрановым путем возникает усилие

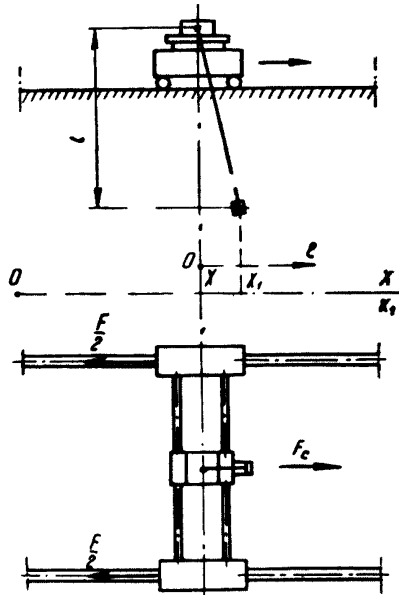


Рис. А-1.23-II. Схемы сил, действующих на кран при передвижении по рельсам

горизонтального торможения, параллельное оси x , но имеющее противоположное направление. Допустим, что каретка находится посередине моста крана. В этом случае можно считать, что вследствие симметрии усилия торможения на обоих рельсах будут одинаковыми.

Примем проекции этих тормозных усилий на ось абсцисс $x = -F/2$ ($F > 0$). Таким образом, общее тормозное усилие, действующее на подвижную систему, которую представляет собой кран с грузом, по абсолютной величине равно F .

Если бы описываемая система состояла из масс, жестко соединенных между собой, то замедление по абсолютной величине было бы равно

$$j_m = \frac{F_t}{m + m_1}. \quad (2.1.01)$$

Не следует забывать, что F является результатом действия тормозного момента, приложенного к механизму перемещения. Этот момент должен преодолеть не только инерцию крана и груза, но также и инерцию вращения двигателя, приводящего их в движение, и инерцию дополнительных механизмов. Инерцией вращения всех элементов, не соединенных непосредственно с валом двигателя, можно практически пренебречь. Во многих случаях инерция двигателя должна быть учтена. Для таких случаев применимо отношение (2.1.01) при условии, что к массе m добавлена эквивалентная масса m_c , определяемая из следующего соотношения:

$$m_c v^2 = J_m \omega_m^2, \quad (2.1.02)$$

где J_m — момент инерции всех элементов, связанных с валом двигателя (в том числе самого двигателя);
 ω_m — угловая скорость двигателя, соответствующая скорости передвижения крана v .

Под действием замедления j_m вертикальное положение подъемного каната нарушается. В новом положении он имеет наклон относительно вертикали. Угол наклона α_m определяют следующим образом:

$$\alpha_m = \text{arctg} \frac{j_m}{g}, \quad (2.1.03)$$

где g — ускорение силы тяжести.

В этом случае канат передает на кран усилие, проекция которого на ось $x(F_{cm})$ определяется по следующей формуле:

$$F_{cm} = m_1 j_m. \quad (2.1.04)$$

Но поскольку в действительности эта система не жесткая, замедление не бывает постоянным. Груз с канатом совершает колебательные движения, и горизонтальное усилие, передаваемое канатом, может принимать различные значения — см. уравнение (2.1.04).

Руководствуясь аналогичными рассуждениями, можно заключить, что замедление системы связано с возникновением сил инерции, действующих на каждый элемент крана и каретки. В связи с упругостью ферм вся система подвержена колебаниям, во время которых напряжения также испытывают колебания, что следует учитывать при расчетах.

В двух следующих параграфах рассмотрено влияние сил инерции на груз и фермы.

2.2. Действие сил инерции на груз

При рассмотрении движения груза после начала торможения можно пренебречь колебаниями точки подвеса из-за упругости ферм в горизонтальной плоскости. Амплитуда этих

колебаний незначительна по сравнению с амплитудой колебаний груза. Таким образом, при проведении расчетов следует рассматривать кран как недеформирующуюся систему.

Проекция F_c усилия в подъемном канате крана на ось x выражается следующим соотношением:

$$F_c = m_1 g \frac{x_1 - x}{l} = m_1 g \frac{z}{l}, \quad (2.2.01)$$

где l — длина подвеса груза.

Следует заметить, что F_c пропорционально перемещению z груза по отношению к первоначальному положению равновесия.

Движение описывается следующими уравнениями:

$$m_1 x_1'' = -m_1 g \frac{x_1 - x}{l}; \quad (2.2.02)$$

$$m x'' = m_1 g \frac{x_1 - x}{l} - F. \quad (2.2.03)$$

Если предположить, что $x=0$ при $t=0$, то начальные условия будут следующими:

$$\text{для } t=0 \quad x_1 = 0; \quad x = 0; \quad (2.2.04)$$

$$x_1' = v; \quad x' = v; \quad (2.2.05)$$

$$z = x_1 - x = 0; \quad (2.2.06)$$

$$z' = x_1' - x' = 0, \quad (2.2.07)$$

Положим:

$$\frac{g}{l} = \omega_1^2; \quad (2.2.08)$$

$$\frac{m_1}{m} \cdot \frac{g}{l} = \omega_2^2; \quad (2.2.09)$$

$$\omega_1^2 + \omega_2^2 = \omega_r^2; \quad (2.2.10)$$

$$\frac{F}{m} = j_0. \quad (2.2.11)$$

Тогда уравнения (2.2.02) и (2.2.03) принимают следующий вид:

$$x'' + z'' + \omega_1^2 z = 0; \quad (2.2.12)$$

$$x'' - \omega_r^2 z = -j_0. \quad (2.2.13)$$

Отсюда

$$z'' + \omega_r^2 z = j_0. \quad (2.2.14)$$

Решение этих уравнений — начальные условия см. в уравнениях (2.2.04) и (2.2.07) — имеет вид:

$$z = \frac{j_0}{\omega_r^2} (1 - \cos \omega_r t); \quad (2.2.15)$$

$$x' = v - \frac{\omega_1^2}{\omega_r^2} j_0 t - \frac{\omega_2^2}{\omega_r^2} \cdot \frac{j_0}{\omega_r} \sin \omega_r t. \quad (2.2.16)$$

Выражение x не представляет непосредственного интереса. Положим:

$$\frac{j_0}{\omega_r^2} = z_m. \quad (2.2.17)$$

Отсюда мы видим, что z_m — это положение равновесия, которое должен занимать груз при постоянном замедлении, равном j_m — см. уравнение (2.1.01), т. е. при замедлении, которое можно получить, приложив усилие торможения F к общей массе (состоящей из крана и груза); считаем, что система является жесткой. Значению перемещения груза $z = z_m$ соответствует горизонтальное усилие F_{cm} — см. уравнение (2.1.04), передаваемое канатом на кран. Сравнение уравнений (2.2.01), (2.2.15) и (2.2.17) показывает следующее:

$$F_c = F_{cm} (1 - \cos \omega_r t). \quad (2.2.18)$$

Если период торможения крана имеет такую длительность t_d , что

$$\omega_r t_d \geq \pi, \quad (2.2.19)$$

то F_c иногда бывает равно двойному значению F_{cm} . Другими словами, максимальное значение $F_{c, max}$ выражается следующей формулой:

$$F_{c, max} = 2F_{cm}. \quad (2.2.20)$$

Если условие (2.2.19) не удовлетворено, это означает, что кран остановился до того, как груз получил максимальное перемещение $z = 2z_m$.

Однако после остановки крана груз обычно продолжает совершать колебания, и канат продолжает передавать на кран переменное горизонтальное усилие, максимальную величину которого следует определить.

Движение груза после остановки крана можно выразить следующим уравнением:

$$z = z_d \cos \omega_1 (t - t_d) + \frac{z_d}{\omega_1} \sin \omega_1 (t - t_d) \quad (2.2.21)$$

при

$$z_d = z_m (1 - \cos \omega_r t_d), \quad (2.2.22)$$

$$\dot{z}_d = \omega_r z_m \sin \omega_r t_d, \quad (2.2.23)$$

где t_d — наименьшее положительное значение t , при котором обращается в нуль x' , выраженный формулой (2.2.16).

Максимальное значение $F_{c.max}$ выражается следующей формулой:

$$F_{c.max} = F_{cm} \sqrt{1 - \cos \omega_r t_d^2 + \frac{\omega_r^2}{\omega_1^2} \sin^2 \omega_r t_d}. \quad (2.2.24)$$

Положим:

$$\frac{F_{c.max}}{F_{cm}} = \psi_h. \quad (2.2.25)$$

Для определения ψ_h вводятся следующие величины:

$T_m = \frac{v}{j_m}$ — длительность периода торможения при постоянном замедлении крана и при условии, что движущаяся система недеформируема;

$T_1 = \frac{2\pi}{\omega_1} = 2\pi \sqrt{\frac{l}{g}}$ — период колебаний системы, состоящей из груза на подвесе при неподвижном кране.

Можно легко проверить, что ψ_h зависит лишь от двух безразмерных параметров μ и β , определяемых по следующим формулам:

$$\mu = \frac{m_1}{m}, \quad (2.2.26)$$

$$\beta = \frac{T_m}{T_1}. \quad (2.2.27)$$

Следует заметить, что формула (2.2.16) может быть записана в следующем виде:

$$x' = v \left[1 - \frac{(\omega_r t) + \mu \sin(\omega_r t)}{2\pi\beta \sqrt{1 + \mu}} \right] \quad (2.2.28)$$

и, следовательно,

$$\frac{(\omega_r t_d) + \mu \sin(\omega_r t_d)}{2\pi\beta \sqrt{1 + \mu}} = 1. \quad (2.2.29)$$

При помощи этого уравнения можно определить значение $\omega_r t_d$, которое надо подставить в формулу (2.2.24). Для определенных значений μ величина ψ_h находится в зависимости от β (см. рис. А-1.23.1). Случай $\mu=0$ рассмотрен в § 5 данного приложения.

Если $\mu < 1$ (что обычно имеет место при передвижении крана, как и в рассматриваемом примере), то, как показывает анализ, ψ_h не может быть выше 2.

2. Это значение можно получить во время периода торможения в том случае, если удовлетворено условие (2.2.19), или, если β достигнет или превысит критическое значение β_{cr} , зависящее от μ . При превышении критического значения ψ_h остается постоянным и равно 2 независимо от величины β .

Когда $\mu > 1$, что обычно имеет место при движении грузовой тележки (в этом случае m — масса грузовой тележки) и при вращательных движениях, тот же анализ показывает следующее: если β достигло или превысило критическое значение β_{cr} , зависящее от μ , то ψ_h может превысить 2 и достичь максимального значения, определяемого по следующей формуле:

$$\psi_h = \sqrt{2 + \mu + \frac{1}{\mu}}. \quad (2.2.30)$$

Это максимальное значение можно получить при маятниковых колебаниях груза, возникающих после остановки точки подвеса груза. Критическое значение β_{cr} таково, что кран останавливается до того, как будет удовлетворено условие (2.2.19), т. е. раньше, чем F_c становится равным $2F_{cm}$. Однако любое значение β более высокое, чем β_{cr} , вызывает явление, описываемое формулой (2.2.19), и F_c обязательно должно быть равно $2F_{cm}$. Тогда $\psi_h > 2$. Кроме того, следует заметить, что, если $\beta > \beta_{cr}$ было определено при условии, что v является максимальной скоростью рассматриваемого движения, то торможение при начальной скорости, равной

$$\frac{\beta_{cr}}{\beta} v,$$

обязательно даст максимальное значение ψ_h — см. формулу (2.2.30). Поэтому в диаграмме на рис. А-1.23.1 значения ψ_h остаются постоянными при любом значении $\beta > \beta_{cr}$.

Что касается выбора T_1 , то надо заметить следующее: значения ψ_h зависят от длины l подвеса груза; ψ_h будет тем

больше, чем меньше длина l , так как при меньшем l β скорее достигает своего критического значения. В расчетах предполагается, что груз расположен на небольшом расстоянии от своего наиболее высокого положения. Практически l равно от 2 до 6 м.

Ниже дана таблица значений T_1 при некоторых значениях l :

$l, \text{ м}$	$T_1, \text{ сек}$
2	2,84
3	3,47
4	4,01
5	4,49
6	4,91
7	5,31
8	5,67

Далее рассматривается влияние горизонтального усилия $F_{c.max}$ на нагрузки, действующие на металлоконструкции. Поскольку это усилие сказывается довольно существенно, следует произвести расчет элементов, непосредственно передающих его (например, грузовой тележки). Характер нагрузок, действующих на балку, требует особого рассмотрения.

Рассмотрим сначала случай, когда $F_{c.max}$ возникает до полной остановки крана. При этом не следует рассматривать кран как балку с двумя опорами, посредине пролета которой приложена сила $F_{c.max}$, так как каждая из двух опор может воспринять лишь реакцию $F/2$.

Схемы, изображенные на рис. А-1.23-III наглядно иллюстрируют действие нагрузки $F_{c.max}$.

На схеме *a* изображено состояние равновесия, при котором вся система испытывает замедление j_m (или ускорение $x'' = -j_m$), и усилие, передаваемое канатом, в данном случае равно F_{cm} . На каждый элемент d_m системы действует при этом сила инерции $j_m d_m$. Схема *b* изображает нагрузку от сил инерции, действующих непосредственно на кран (см. § 2.3 данного приложения), на схеме *c* показана нагрузка, передаваемая канатом. Фактически действительное усилие, передаваемое канатом, равно не F_{cm} , а

$$F_{c.max} = \psi_h F_{cm}. \quad (2.2.31)$$

Поскольку реакции опор (колес крана) не могут увеличиться, сила $(\psi_h - 1)F_{cm}$ может вызвать лишь дополнительное ускорение x'' , определяемое по формуле

$$x'' = (\psi_h - 1) \frac{F_{cm}}{m}, \quad (2.2.32)$$

и нагрузку $-x''d$, действующую на все элементы крана.

На схеме *d* изображена нагрузка, вызываемая действием каната, которую следует учесть при расчете ферм крана.

Рассмотрим случай, когда $F_{c.max}$ возникает после полной остановки крана. В данном случае колеса считаются неподвижными. При расчете фермы последняя рассматривается

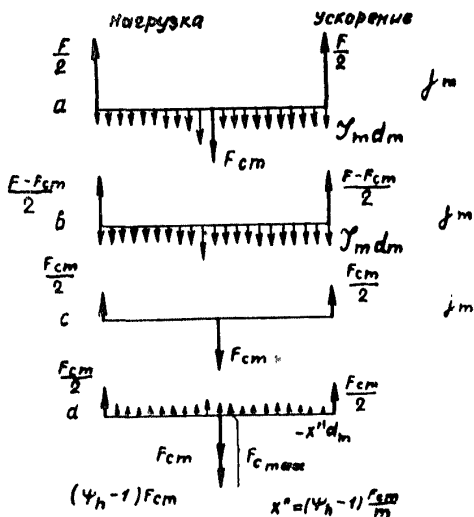


Рис. А-1.23-III. Схемы действия нагрузки $F_{c.max}$

как балка на двух опорах; нагрузка $F_{c.max}$ приложена посредине пролета балки. Практически, это единственный случай, который должен быть рассмотрен.

Все сказанное выше применимо также и для периода разгона крана, т. е. перехода его от неподвижного состояния к передвижению с определенной скоростью.

2.3. Действие сил инерции на металлоконструкции

В предыдущем параграфе при рассуждениях принимали, что металлоконструкции представляют собой абсолютно жесткую систему. В действительности эта система обладает некоторой упругостью, и, следовательно, в период торможения и после остановки она испытывает колебания. Поскольку металлоконструкции представляют систему с большим числом распределенных и сосредоточенных масс, теоретический анализ движения кранов связан с определенными трудностями.

В большинстве случаев достаточно представить металло-

конструкции в виде движущейся с ускорением простой колеблющейся системы, с восстанавливающими силами, пропорциональными перемещениями.

На основании примечания, данного после уравнения (2.2.01), можно использовать рассуждения, приведенные в § 2.2 этого приложения. Тем не менее, период колебаний (если сравнить его с периодом T_1 , см. § 2.2) будет меньше, чем период колебаний подвешенного груза, и равен несколько десятых секунды. В результате, параметр, сравниваемый с β , всегда превышает критическое значение β_{cr} , поэтому надо всегда брать $\psi_n = 2$, так как этот коэффициент вводится при вычислении инерционных нагрузок, определенных при среднем замедлении j_m .

Исключение из этого правила можно сделать лишь для очень коротких периодов торможения, например, для торможения движения колес по рельсам при малой скорости.

Поскольку колебания металлоконструкций имеют повышенные частоты, максимальные значения возникающих при этом нагрузок иногда могут превысить нагрузки от колебаний груза.

3. ОПРЕДЕЛЕНИЕ НАГРУЗОК ПРИ ВРАЩАТЕЛЬНЫХ ДВИЖЕНИЯХ

Для этого случая можно использовать рассуждения, приведенные в предыдущей главе. Чтобы определить силы инерции, действующие на груз, достаточно определить значение m , используя для этого следующую зависимость:

$$mv^2 = J\omega^2, \quad (3.01)$$

где v — линейная горизонтальная скорость точки подвеса груза;

J — момент инерции всех подвижных частей (металлоконструкций и механизмов), приведенный к определенному валу;

ω — угловая скорость этого вала, соответствующая скорости v .

4. ОПРЕДЕЛЕНИЕ НАГРУЗОК ПРИ ПОДЪЕМЕ СРЕЛЫ

Для подъема стрелы также можно использовать рассуждения, приведенные в предыдущей главе. Значение m можно определить из следующей зависимости:

$$mv^2 = 2T, \quad (4.01)$$

где v — линейная горизонтальная скорость точки подвеса груза;

T — общая кинетическая энергия подвижных масс при линейной горизонтальной скорости точки подвеса груза, равной v .

5. СИСТЕМА С РЕГУЛИРУЕМЫМ УСКОРЕНИЕМ

В различных системах управления (например, таких, как различные устройства системы Вард-Леонард или с гидравлическим приводом) значения ускорений и замедлений связаны с характеристиками системы и поддерживаются постоянными независимо от внешних условий. Раскачивание груза не влияет на ускорение или замедление крана в целом и его частей.

В примере, приведенном в § 2.2, предполагалось, что x'' — постоянная величина. Путем дальнейших преобразований уравнения (2.2.12) легко убедиться, что при этом:

$$\left. \begin{aligned} \psi_h &= 2 \sin \beta \pi & \text{для } \beta \leq 0,5 \\ \psi_h &= 2 & \text{для } \beta > 0,5 \end{aligned} \right\} \quad (5.01)$$

То же можно получить, если предположить, что масса m_1 бесконечно мала по сравнению с m и не может влиять на ее движение. Поэтому формула (5.01) изображается предельной кривой, получаемой при стремлении μ к нулю (кривая $\mu=0$ на рис. А-1.23.1).

6. ПОРЯДОК РАСЧЕТОВ

Среднее замедление или среднее ускорение j_m определяется при известном крутящем моменте и известной тормозящей или ускоряющей силе. При этом предполагается, что вся система абсолютно жесткая и груз сосредоточен в точке подвеса. Затем определяют силы инерции, действующие как на груз, так и на различные элементы металлоконструкции.

Для учета упругости отдельных частей значения сил инерции умножают на коэффициент ψ_h .

Для определения сил инерции, действующих на металлоконструкцию, берут обычно коэффициент $\psi_h=2$, за исключением случая, рассмотренного в предпоследнем абзаце § 2.3 (при условии, что это указание будет выполнено должным образом).

При определении сил инерции, действующих на груз, находят массу m и, исходя из скорости максимального режима для данного движения, определяют среднюю продолжительность торможения и ускорения T_m (в случае необходимости учитывают массу, эквивалентную инерции двигателя и механизмов). Значение T_1 находят в зависимости от длины подвеса груза в верхнем положении и в соответствии с этими

данными определяют параметры μ и β (для системы с регулируемым ускорением берется $\mu=0$); соответствующие значения ψ_h приведены на рис. А-1.23.1. Почти во всех случаях максимальное усилие возникает после окончания периода торможения или разгона. Расчет металлоконструкций при действии максимальных сил производится по обычным правилам статики.

При расчетах, приведенных в предыдущей главе, предполагалось, что в начальный момент $t=0$ груз находился в состоянии относительного покоя ($z=z'=0$). В противном случае, движение системы меняется, и коэффициент ψ_h может достичь более высоких значений, чем указанные выше. Такое явление может иметь место при торможении с многократным включением тормоза или когда последовательные движения повторяются через небольшие промежутки времени.

Предлагаемый метод расчета не представляет особых трудностей. Однако имеется ряд особых случаев, когда данный метод следует применять с определенными отступлениями.

Приложение А-1.234

Вопросы расчета на удар в тупик

Поскольку влияние ударов в тупик имеет существенное значение как для металлоконструкций подъемных устройств, так и для зданий, которые испытывают эти удары, предусматривается следующее: при скорости движения $v_T \geq 0,7$ м/сек кинетическая энергия крана (без полезного груза) должна поглощаться специальными амортизаторами. При скорости движения около 1 м/сек установка прокладок, удовлетворяющих указаниям, данным в § 1.234, не представляет особых трудностей; при более высоких скоростях установка таких амортизаторов связана с осложнениями из-за их больших размеров и высокой стоимости. Поэтому при движении на большой скорости рекомендуется применение автоматических замедлителей, устанавливаемых у концов рельсового пути; они должны обеспечивать замедление крана до удара в тупик, снижая скорость движения. Однако это замедление не должно вызывать в конструкции дополнительных напряжений, с учетом которых суммарные напряжения превысили бы допускаемые для случая III.

Указания, приведенные в § 1.234, можно использовать при применении замедляющего устройства, приняв за v_T пониженную скорость, полученную в результате замедления.

Примечание. Замедляющее устройство должно быть надежным. Применения простого концевого выключателя здесь явно недостаточно.

Приложение А-1.4123

Выполнение соединений с помощью высокопрочных болтов с контролируемой затяжкой

В § 1.4123 указаны основные условия, которые должны соблюдаться при выполнении соединений высокопрочными болтами.

В настоящем приложении даются некоторые уточнения, касающиеся подготовки соединяемых поверхностей, определения коэффициентов трения и выбора методов затяжки.

КОЭФФИЦИЕНТ ТРЕНИЯ μ

Этот коэффициент трения, принимаемый при расчетах усилий, передаваемых трением, зависит от материала соединяемых деталей и качества подготовки поверхностей.

При подготовке поверхностей к сборке обязательным является удаление следов пыли, ржавчины, масла и краски путем энергичной очистки чистой металлической щеткой. Масляные пятна должны удаляться с помощью пламенной очистки или химического обезжиривания соответствующими реактивами (например тетрахлорметаном).

Более тщательная подготовка поверхности позволяет увеличить коэффициент трения. С этой целью используется пескоструйная, дробеструйная обработка или очистка с помощью кислородно-ацетиленовой горелки, которую следует производить не более чем за 5 ч до затяжки болтов; очистка щеткой должна производиться непосредственно в момент сборки.

Значения коэффициентов трения приведены в табл. Т-А-1.4123 а.

Таблица Т-А-1.4123а

Значение коэффициента μ

Материал, подлежащий сборке	Поверхности после простой обработки (обезжиривания и очистки щеткой)	Поверхности после специальной обработки (обжига горелкой, пескоструйной, дробеструйной обработки)
А.37	0,30	0,50
А.42	0,30	0,50
А.52	0,30	0,55

При сборке должны устанавливаться две шайбы: одна под головкой болта, другая — под гайкой. Эти шайбы должны иметь скошенную на 45° кромку (по крайней мере со стороны внутреннего края). Шайбы должны располагаться

таким образом, чтобы фаска находилась со стороны головки болта или гайки. Шайбы должны быть подвергнуты термической обработке, чтобы их твердость была не меньше твердости металла, из которого изготовлен болт.

ЗАТЯЖКА БОЛТОВ

Величина напряжения растяжения, которое сообщается болту в результате затяжки, должна быть не меньше величины, определяемой расчетом.

Эта величина определяется моментом, действующим на болт:

$$M_a = 1,1 CdF,$$

где M_a — момент, *кгс·м*;

C — коэффициент, зависящий от резьбы болта, коэффициента трения резьбы и коэффициента трения шайбы и гайки;

d — номинальный диаметр болта, *мм*;

F — максимальное растягивающее усилие, которое должно передаваться болтом, *тс*.

Для болтов с метрической резьбой и шайб в том виде, как они поставляются (с легкой смазкой, без ржавчины и пыли), принимают $C=0,18$.

Напряжения растяжения, действующие на болт, не должны превышать величин, определяемых в § 1.4123.5.

ВЕЛИЧИНЫ ПЛОЩАДИ СОПРОТИВЛЕНИЯ БОЛТОВ

При расчете площади сечения болта для определения напряжения в болтах берется среднее арифметическое между наружным и внутренним диаметром резьбы. Эти величины приведены в помещенной ниже таблице:

Номинальный диаметр, <i>мм</i>	8	10	12	14	16	18	20	22	24	27	30
Расчетная площадь сечения болта, <i>мм</i> ²	36,6	58	84,3	115	157	192	245	303	353	459	561

КАЧЕСТВО БОЛТОВ

Болты, применяемые для соединений такого типа, имеют высокий предел упругости. Пределы прочности σ_R должны быть больше указанных ниже величин.

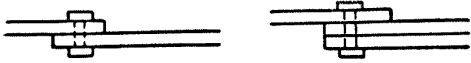
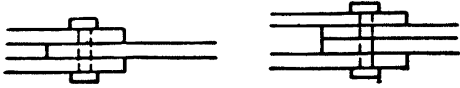
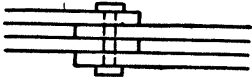
Диаметр отверстий под болты не должен превышать диаметр болта более чем на 2 *мм*.

$\sigma_E (0,2\%), \text{ кгс/мм}^2$	$\sigma_R, \text{ кгс/мм}^2$
< 70	$> 1,15 \sigma_E$
от 70 до 85	$> 1,12 \sigma_E$
> 85	$> 1,10 \sigma_E$

В приведенной ниже таблице Т-А-1.41236 даны значения усилий, действующих на один болт и на одну плоскость трения (передаваемых в плоскости, параллельной плоскости сборки), для болтов с пределом прочности $100 \div 120 \text{ кгс/мм}^2$ и пределом упругости $\sigma_E = 90 \text{ кгс/мм}^2$ при различных коэффициентах трения, соответствующих сталям А.37, А.42 и А.52.

При использовании указанных величин следует рассматривать действительные плоскости трения, как это показано на помещенных ниже схемах.

Действительные плоскости трения

	Одна плоскость трения $m = 1$
	Две плоскости трения $m = 2$
	Три плоскости трения $m = 3$

При расчете болтов, имеющих предел упругости $\sigma_E > 90$ (см. табл. Т-А-1.41236), значения усилий и моментов должны быть умножены на величину отношения $\sigma_E / 90$.

В тех случаях, когда сборка не предусматривает особых мер для предупреждения срыва резьбы, приводимые в таблице значения ($\sigma_a = 0,7 \sigma_E$) следует разделить на 1,14.

Усилия, передаваемые в плоскости сборки на один болт и на одну плоскость трения, *тс*

Болты с пределом прочности 100—120 *кгс/мм²*; $\sigma_E = 90$ *кгс/мм²*; с учетом мер предосторожности против срыва резьбы $\sigma_a = 0,8$ σ_E

Диаметр болта, мм	Расчетная площадь сечения, мм ²	Усилие затяжки, тс	Момент затяжки, кгс·м	Поверхности с простой подготовкой			Поверхности со специальной обработкой								
				Стали А.37, А.42, А.52 $\mu = 0,30$			Стали А.37, А.42 $\mu = 0,50$			Сталь А.52 $\mu = 0,55$					
				Расчетное сочетание нагрузок											
				Случай I	Случай II	Случай III	Случай I	Случай II	Случай III	Случай I	Случай II	Случай III			
10	58	4,17	8,27	0,83	0,94	1,14	1,39	1,57	1,89	1,52	1,72	2,08			
12	84,3	6,06	14,4	1,21	1,36	1,65	2,02	2,28	2,75	2,22	2,5	3,03			
14	115	8,27	22,9	1,65	1,86	2,25	2,75	3,10	3,76	3,02	3,42	4,14			
16	157	11,3	35,8	2,26	2,55	3,08	3,77	4,25	5,14	4,15	4,68	5,65			
18	192	13,8	49,2	2,76	3,1	3,76	4,6	5,18	6,27	5,06	5,7	6,9			
20	245	17,6	69,7	3,52	3,97	4,8	5,85	6,61	8	6,45	7,27	8,8			
22	303	21,8	95	4,36	4,93	5,97	7,25	8,2	9,9	8	9,02	10,9			
24	353	25,4	120	5,08	5,71	6,94	8,45	9,55	11,55	9,31	10,5	12,7			
27	459	33	176	6,6	7,42	9	11	12,4	15	12,1	13,6	16,5			

Приложение А-1.4124

Напряжения в сварных соединениях

Определение напряжений в сварных швах представляет собой сложную задачу, особенно из-за большого разнообразия конфигураций швов, возможных при сварных соединениях, а объем настоящих Правил не позволяет дать точных предписаний по этому вопросу.

Ввиду вышесказанного придется ограничиться лишь общими указаниями по данному вопросу.

1. При любом методе расчета обязательно предполагается хорошее выполнение сварного шва, т. е. безупречный провар шва, его правильная форма, отсутствие на стыке соединяемых элементов и шва перерывов, резких изгибов, а также кратеров или подрезов в результате срыва металла.

Конфигурация сварного шва должна соответствовать передаваемым усилиям. По этому вопросу следует консультироваться в специальной справочной литературе.

Следует также отметить, что прочность сварного шва значительно повышается в результате тщательной шлифовки поверхности шва.

2. Нет необходимости принимать в расчет местные накопления напряжений в сварном шве, а также остаточные напряжения.

3. Допускаемые напряжения для сварных швов указаны в § 1.4124, а приведенное эквивалентное напряжение (сравнительное напряжение) σ_c для случая комбинированных нагрузок растяжения (или сжатия) σ и сдвига τ определяется по формуле:

$$\sigma_c = \sqrt{\sigma^2 + 2\tau^2}.$$

Для случая действия нормальных напряжений σ_x и σ_y (в двух плоскостях) и напряжения сдвига τ_{xy} :

$$\sigma_c = \sqrt{\sigma_x^2 + \sigma_y^2 - \sigma_x \sigma_y + 2\tau_{xy}^2}.$$

4. Для углового сварного шва за ширину рассматриваемого сечения принимается глубина до внутреннего угла; длина шва принимается равной действительной длине сварного шва за вычетом кратеров.

Длину не требуется уменьшать в тех случаях, когда шов идет вкруговую, смыкаясь с началом, или, когда принимаются специальные меры предосторожности, ограничивающие образование концевых кратеров.

Следует обратить внимание на то, что, по-видимому, усталостные разрушения в сварных соединениях редко возникают

в самом сварном шве. Они наблюдаются обычно рядом со сварным швом, т. е. в основном металле.

Поэтому необходимо рассчитывать напряжения σ_{min} и σ_{max} , используемые в расчетах усталостной прочности, для основного металла, расположенного рядом со сварным швом, пользуясь классическими методами расчета сопротивления материалов.

В отношении усталостной прочности самого сварного шва преобладает мнение, что достаточным условием является способность сварного шва передавать такие же нагрузки, какие передает прилегающий к нему основной металл.

Это правило, однако, не является обязательным в том случае, если размеры соединяемых элементов не соответствуют действительно передаваемым усилиям. В этом случае можно ограничиться выбором размеров сварного шва в соответствии с усилиями, но следует произвести проверку усталостной прочности в соответствии с указаниями, которые даны в приложении А-1.45.

При любых условиях необходимо согласовывать толщину сварного шва с толщиной свариваемых деталей.

Особый случай

В некоторых случаях для сварных соединений, в частности, в случае действия поперечной нагрузки (т. е. нагрузки, перпендикулярной сварному шву), необходимо уменьшать величину предельно допускаемых напряжений (см. § 1.4124).

Приложения А-1.42 и А-1.43

Проверка устойчивости элементов, подвергающихся деформации продольного изгиба

Сложные вопросы, связанные с устойчивостью металлоконструкций, изучаются в настоящее время в различных странах, в результате чего издан проект Международных правил расчета, унифицирующий подход к этой проблеме.

В приложениях приведены некоторые общие указания по этому вопросу, а также перечислены некоторые работы, в которых используются различные методы для решения задачи: 1) ДИН 4114 (Германия), 2) Правила НБН1 (Бельгия), 3) Правила СМ 56 (Франция), 4) Британский стандарт БС 2573 (Англия).

ПРОДОЛЬНЫЙ ИЗГИБ СЖАТЫХ СТЕРЖНЕЙ

Европейская Федерация по подъемным устройствам рекомендует использовать для простых случаев практический метод, который заключается в том, что напряжения, подщи-

танные при различных сочетаниях нагрузок, умножаются на коэффициент продольного изгиба ω , значение которого зависит от гибкости элемента. Затем следует убедиться в том, что величина напряжения для каждого из этих сочетаний нагрузок ниже значений, приведенных в табл. Т-1.4111.

Значения коэффициента продольного изгиба ω , приведенные в таблицах, даны в зависимости от гибкости λ : в таблице Т-А.1.42 *а* для элементов из стального проката. Сталь марки А-37; в таблице Т-А.1.42 *б* для элементов из стального проката. Сталь марки А-52; в таблице Т-А.1.42 *в* для труб из стали марки А-37; в таблице Т-А.1.42 *г* для труб из стали марки А-52.

ОПРЕДЕЛЕНИЕ СВОБОДНОЙ ДЛИНЫ СЖАТОГО СТЕРЖНЯ ДЛЯ ПОДСЧЕТА ГИБКОСТИ λ

1. За свободную длину для центрально сжатых элементов со свободно опирающимися концами принимается расстояние между опорами элемента.

2. Для центрально сжатых элементов с одним защемленным и одним свободным концом (консоль) за свободную длину принимается двойная длина элемента.

3. Поскольку в настоящее время имеется некоторая неясность в вопросе о влиянии защемления сжатых элементов на двух опорах, влияние этого защемления не учитывается. Элемент рассчитывается как свободно опирающийся обоими концами. За свободную длину принимается расстояние между опорами элемента.

Для сжато-изогнутых элементов необходимо проверить, выполняются ли соотношения:

$$\frac{F}{S} + \frac{M_f \cdot v}{J} \leq \sigma_a$$

и

$$\frac{\omega F}{S} + 0,9 \frac{M_f \cdot v}{J} \leq \sigma_a,$$

где F — сжимающее усилие в элементе;

S — площадь сечения;

M_f — изгибающий момент в рассматриваемом сечении;

J — момент инерции сечения;

v — расстояние между крайним волокном и центром тяжести;

или сделать точный расчет элемента с учетом деформаций, применив метод интегрирования дифференциального уравнения изогнутой оси или метод итераций.

Значение коэффициента ω в зависимости от гибкости λ для элементов
из стального проката. Марка стали А-37

λ	0	1	2	3	4	5	6	7	8	9
20	1,04	1,04	1,04	1,05	1,05	1,06	1,06	1,07	1,07	1,08
30	1,08	1,09	1,09	1,10	1,10	1,11	1,11	1,12	1,13	1,13
40	1,14	1,14	1,15	1,16	1,16	1,17	1,18	1,19	1,19	1,20
50	1,21	1,22	1,23	1,23	1,24	1,25	1,26	1,27	1,28	1,29
60	1,30	1,31	1,32	1,33	1,34	1,35	1,36	1,37	1,39	1,40
70	1,41	1,42	1,44	1,45	1,46	1,48	1,49	1,50	1,52	1,53
80	1,55	1,56	1,58	1,59	1,61	1,62	1,64	1,66	1,68	1,69
90	1,71	1,73	1,74	1,76	1,78	1,80	1,82	1,84	1,86	1,88
100	1,90	1,92	1,94	1,96	1,98	2,00	2,02	2,05	2,07	2,09
110	2,11	2,14	2,16	2,18	2,21	2,23	2,27	2,31	2,35	2,39
120	2,43	2,47	2,51	2,55	2,60	2,64	2,68	2,72	2,77	2,81
130	2,85	2,90	2,94	2,99	3,03	3,08	3,12	3,17	3,22	3,26
140	3,31	3,36	3,41	3,45	3,50	3,55	3,60	3,65	3,70	3,75
150	3,80	3,85	3,90	3,95	4,00	4,06	4,11	4,16	4,22	4,27
160	4,32	4,38	4,43	4,49	4,54	4,60	4,65	4,71	4,77	4,82
170	4,88	4,94	5,00	5,05	5,11	5,17	5,23	5,29	5,35	5,41
180	5,47	5,53	5,59	5,66	5,72	5,78	5,84	5,91	5,97	6,03
190	6,10	6,16	6,23	6,29	6,36	6,42	6,49	6,55	6,62	6,69

Продолжение

λ	0	1	2	3	4	5	6	7	8	9
200	6,75	6,82	6,89	6,96	7,03	7,10	7,17	7,24	7,31	7,38
210	7,45	7,52	7,59	7,66	7,73	7,81	7,88	7,95	8,03	8,10
220	8,17	8,25	8,32	8,40	8,47	8,55	8,63	8,70	8,78	8,86
230	8,93	9,01	9,09	9,17	9,25	9,33	9,41	9,49	9,57	9,65
240	9,73	9,81	9,89	9,97	10,05	10,14	10,22	10,30	10,39	10,47
250	10,55									

Таблица Т-А-1.42в

Значения коэффициента ω в зависимости от гибкости λ для труб из стали марки А-37

λ	0	1	2	3	4	5	6	7	8	9
20	1,00	1,00	1,00	1,00	1,01	1,01	1,01	1,02	1,02	1,02
30	1,03	1,03	1,04	1,04	1,04	1,05	1,05	1,05	1,06	1,06
40	1,07	1,07	1,08	1,08	1,09	1,09	1,10	1,10	1,11	1,11
50	1,12	1,13	1,13	1,14	1,15	1,15	1,16	1,17	1,17	1,18
60	1,19	1,20	1,20	1,21	1,22	1,23	1,24	1,25	1,26	1,27
70	1,28	1,29	1,30	1,31	1,32	1,33	1,34	1,35	1,36	1,37
80	1,39	1,40	1,41	1,42	1,44	1,46	1,47	1,48	1,50	1,51
90	1,53	1,54	1,56	1,58	1,59	1,61	1,63	1,64	1,66	1,68
100	1,70	1,73	1,76	1,79	1,83	1,87	1,90	1,94	1,97	2,01
110	2,05	2,08	2,12	2,16	2,20	2,23				

Примечания:

1. Для $\lambda > 115$ значения ω см. в табл. Т-А-1.42а.
2. Значения ω применимы для расчета центрально сжатых трубчатых элементов, если диаметр трубы по меньшей мере в шесть раз больше ее толщины.

Таблица Т-А-1.42г

Значения коэффициента ω в зависимости от гибкости λ для труб из стали марки А-52

λ	0	1	2	3	4	5	6	7	8	9
20	1,02	1,02	1,02	1,03	1,03	1,03	1,04	1,04	1,05	1,05
30	1,05	1,06	1,06	1,07	1,07	1,08	1,08	1,09	1,10	1,10
40	1,11	1,11	1,12	1,13	1,13	1,14	1,15	1,16	1,16	1,17
50	1,18	1,19	1,20	1,21	1,22	1,23	1,24	1,25	1,26	1,27
60	1,28	1,30	1,31	1,32	1,33	1,35	1,36	1,38	1,39	1,41
70	1,42	1,44	1,46	1,47	1,49	1,51	1,53	1,55	1,57	1,59
80	1,62	1,66	1,71	1,75	1,79	1,83	1,88	1,92	1,97	2,01
90	2,05									

Примечания:

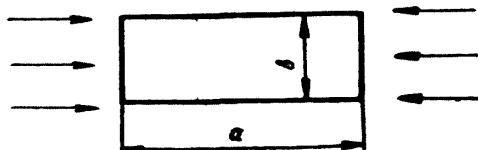
1. Для $\lambda > 90$ значения ω см. в таблице Т-А-1.42б.
2. Значения ω применимы для расчета центрально сжатых трубчатых элементов, если диаметр трубы по меньшей мере в шесть раз больше ее толщины.

УСТОЙЧИВОСТЬ СТЕНОК БАЛОК

Принято считать, что критическое напряжение для сжатых стенок σ_{cr}^v пропорционально напряжению, определяемому по формуле Эйлера:

$$\sigma_R^E = \frac{\pi^2 E}{12(1-\eta^2)} \left(\frac{l}{b} \right)^2,$$

которое представляет собой критическое напряжение для полосы толщиной l и длиной b ; берется направление, перпендикулярное направлению сжатия (см. схему).



В приведенной формуле E — модуль упругости и η — коэффициент Пуассона.

Для стали обычных марок при $E=21\,000$ кгс/мм² и $\eta=0,3$ напряжение Эйлера:

$$\sigma_R^E = 18980 \left(\frac{l}{b} \right)^2.$$

Критическое напряжение для сжатых стенок σ_{cr}^v должно быть пропорционально этому значению. Поэтому мы получаем в случае сжатия:

$$\sigma_{cr}^v = K_\sigma \sigma_R^E.$$

При сдвиге критическое напряжение:

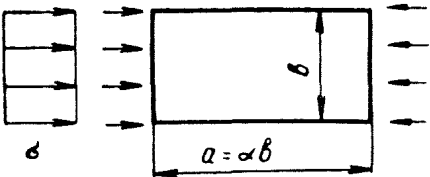
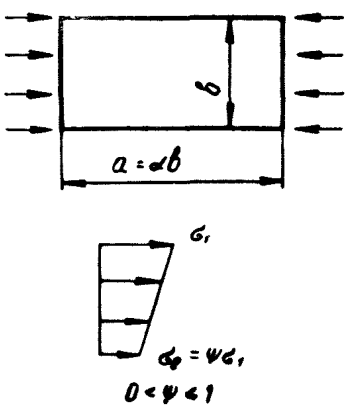
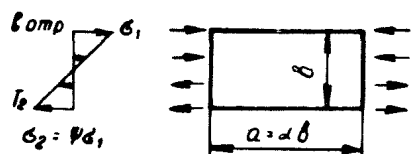
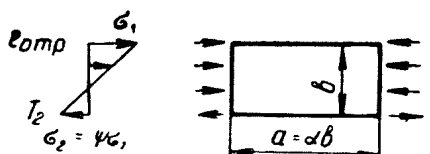
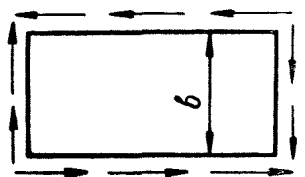
$$\tau_{cr}^v = K_\tau \sigma_R^E.$$

Значения коэффициентов K_σ и K_τ , называемых коэффициентами устойчивости сжатых стенок, зависят от соотношения $\alpha = \frac{a}{b}$ двух сторон пластинки, от способа опирания пластинки, от вида напряженного состояния, от подкрепления пластинки ребрами жесткости.

Значения коэффициентов K_σ и K_τ

Ниже приведены значения коэффициентов K_σ и K_τ для некоторых простых случаев. В более сложных случаях следует обратиться к специальной литературе.

Значения коэффициентов устойчивости сжатых стенок K_σ и K_τ
для пластинок, опирающихся по четырем сторонам

Вид напряжения	$\alpha = \frac{a}{b}$	K_σ и K_τ
<p>1. Равномерное сжатие</p> 	$\alpha \geq 1$ $\alpha \leq 1$	$K_\sigma = 4$ $K_\sigma = \left(a + \frac{1}{a}\right)^2$
<p>2. Неравномерное сжатие</p> 	$\alpha \geq 1$ $\alpha \leq 1$	$K_\sigma = \frac{8,4}{\psi + 1,1}$ $K_\sigma = \left(a + \frac{1}{a}\right)^2 \cdot \frac{2,1}{\psi + 1,1}$
<p>3. Чистый изгиб ($\psi = -1$) или изгиб с растяжением ($\psi < -1$)</p> 	$\alpha \geq \frac{2}{3}$ $\alpha \leq \frac{2}{3}$	$K_\sigma = 23,9$ $K_\sigma = 15,87 + \frac{1,87}{a^2} + 8,6 a^2$
<p>4. Изгиб со сжатием ($-1 < \psi < 0$)</p> 		$K_\sigma = (1 + \psi) K' - \psi K'' + 10 \psi (1 + \psi)$ где K' — значение K_σ для $\psi = 0$ (см. случай 2) K'' — значение K_σ для чистого изгиба (см. случай 3)
<p>5. Чистый сдвиг</p> 	$\alpha \geq 1$ $\alpha \leq 1$	$K_\tau = 5,34 + \frac{4}{a^2}$ $K_\tau = 4 + \frac{5,34}{a^2}$

СОВМЕСТНОЕ ДЕЙСТВИЕ СЖАТИЯ И СДВИГА

Поскольку σ и τ — расчетные напряжения при сжатии и сдвиге, приведенное критическое напряжение σ_{cr}^v определяют по следующей формуле:

$$\sigma_{cr.c}^v = \frac{1 + \psi}{4} \cdot \frac{\sigma}{\sigma_{cr}^v} + \sqrt{\frac{\sigma^2 + 3\tau^2}{\left(\frac{3 - \psi}{4} \cdot \frac{\sigma}{\sigma_{cr}^v}\right)^2 + \left(\frac{\tau}{\tau_{cr}^v}\right)^2}}$$

Примечание. Очень важно отметить, что формулы, приведенные для определения критических напряжений σ_{cr}^v и $\sigma_{cr.c}^v$, применимы лишь в том случае, когда полученные значения будут ниже предела пропорциональности, т. е. для стали А-37 ниже 19 кгс/мм², для стали А-52 ниже 29 кгс/мм²

Значения ρ и критических приведенных напряжений

$\sigma_{cr}^v, \sigma_{cr.c}^v, \tau_{cr}^v, \text{ кгс/мм}^2$

σ_{cr}^v или $\sigma_{cr.c}^v$ расчетные	τ_{cr}^v расчетное	ρ	σ_{cr}^v или $\sigma_{cr.c}^v$ приведенные	τ_{cr}^v приведенное
--	----------------------------	--------	--	------------------------------

Сталь А-37

19	11	1,00	19	11
20	11,6	0,97	19,4	11,3
21	12,1	0,94	19,7	11,4
22	12,7	0,91	20	11,6
23	13,3	0,88	20,2	11,7
24	13,9	0,85	20,4	11,8
25	14,5	0,82	20,6	11,9
26	15,0	0,80	20,8	12
28	16,2	0,76	21,2	12,2
30	17,3	0,72	21,5	12,4
34	19,7	0,65	22,1	12,8

Сталь А-52

29	16,8	1,00	29	16,8
30	17,3	0,98	29,4	16,9
31	17,9	0,96	29,7	17,2
32	18,5	0,94	30,0	17,4
33	19,1	0,92	30,3	17,5
34	19,6	0,90	30,6	17,6
35	20,2	0,88	30,8	17,7
36	20,8	0,86	30,9	17,8
38	22,0	0,82	31,2	18,0
40	23,1	0,79	31,6	18,2
44	25,4	0,73	32,2	18,5

(см. таблицу). То же относится и к формуле для определения τ_{cr}^v , которая применима лишь в том случае, когда значение $\sqrt{3}\tau_{cr}^v$ ниже предела пропорциональности.

Если формулы дают значения, превышающие этот предел, то следует определить предельное критическое значение, получаемое путем умножения расчетного критического напряжения на коэффициент ρ , который зависит от расчетных значений σ_{cr}^v и τ_{cr}^v .

Значения ρ и критических приведенных напряжений $\sigma_{cr,c}^v$, τ_{cr}^v приведены выше в таблице.

ПРОВЕРКА ЭЛЕМЕНТОВ МЕТАЛЛОКОНСТРУКЦИИ, ПОДВЕРГАЮЩИХСЯ ВЫПУЧИВАНИЮ

В качестве допускаемого напряжения принимается критическое напряжение, определенное, как показано выше, и деленное на коэффициент, равный γ_v (см. § 1.43).

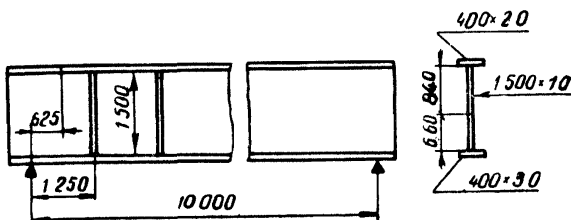
Затем расчет производится следующим образом: определяют напряжения при различных сочетаниях нагрузок (см. § 1.4). Эти напряжения не должны превышать допускаемых напряжений, вычисленных указанным выше способом.

Примечание. При совместном действии сжатия и сдвига приведенное критическое напряжение $\sigma_{cr,c}^v$ следует сравнить с приведенным напряжением, рассчитанным по формуле:

$$\sigma_c = \sqrt{\sigma^2 + 3\tau^2}.$$

ПРИМЕР ПРОВЕРКИ СЖАТОЙ СТЕНКИ НА УСТОЙЧИВОСТЬ

Возьмем сплошную балку из стали А-37 пролетом 10 м, высотой 1,5 м с толщиной стенки 0,01 м, к которой приложена равномерно распределенная нагрузка 16,2 тс/м; ребра жесткости установлены на расстоянии 1,25 м.



Опорные реакции: $A=B=81$ тс.

Момент инерции сечения балки: $J=1\,419\,000$ см⁴.

Проверка производится в сечении MN на расстоянии 0,625 м от A .

Изгибающий момент в сечении MN :

$$M_f = 81 \cdot 0,625 - \frac{16,2 \cdot 0,625^2}{2} = 47,47 \text{ тс} \cdot \text{м}.$$

Напряжение в верхнем волокне стенки (сжатие):

$$\sigma_1 = \frac{4747 \cdot 84}{1419000} = 0,28 \text{ тс/см}^2 \text{ (или } 2,8 \text{ кгс/мм}^2\text{)}.$$

Напряжение в нижнем волокне стенки (растяжение):

$$\sigma_2 = \frac{4747 \cdot 66}{1419000} = 0,22 \text{ тс/см}^2 \text{ (или } 2,2 \text{ кгс/мм}^2\text{)}.$$

Напряжение сдвига:

$$\frac{81 \cdot 4,375}{5 \cdot 150} = 0,47 \text{ тс/см}^2 \text{ (или } 4,7 \text{ кгс/мм}^2\text{)}.$$

Изгиб (случай 4 — изгиб со сжатием):

$$\psi = \frac{0,22}{-0,28} = -0,79;$$

$$\alpha = \frac{1,25}{1,50} = 0,83 (< 1).$$

Таким образом:

$$K_\sigma = (1 + \psi) K' - \psi K'' + 10\psi(1 + \psi),$$

где
$$K' = \left(\alpha + \frac{1}{\alpha}\right)^2 \cdot \frac{2,1}{1,1} = \left(0,83 + \frac{1}{0,83}\right)^2 \cdot \frac{2,1}{1,1} = 7,85$$

и
$$K'' = 23,9.$$

Отсюда

$$K_\sigma = (1 - 0,79) 7,85 + 0,79 \cdot 23,9 - 10 \cdot 0,79(1 - 0,79) = 18,89.$$

Напряжение Эйлера:

$$\sigma_R^E = 18980 \left(\frac{l}{b}\right)^2 = 18980 \left(\frac{10}{1500}\right)^2 = 0,84 \text{ кгс/мм}^2.$$

Критическое напряжение для стенки:

$$\sigma_{cr}^v = K_\sigma \cdot \sigma_R^E = 18,89 \cdot 0,84 = 15,85 \text{ кгс/мм}^2.$$

Сдвиг:

$$K_{\tau} = 4 + \frac{5,34}{a^2} = 4 + \frac{5,34}{0,83^2} = 11,75$$

$$\tau_{cr}^v = K_{\tau} \cdot \sigma_R^E = 11,75 \cdot 0,84 = 9,9 \text{ кгс/мм}^2.$$

Приведенное критическое напряжение:

$$\begin{aligned} \sigma_{cr.c}^v &= \frac{\sqrt{2,8^2 + 3 \cdot 4,7^2}}{\frac{1 - 0,79}{4} \cdot \frac{2,8}{15,85} + \sqrt{\left(\frac{3 + 0,79}{4} \cdot \frac{2,8}{15,85}\right)^2 + \frac{4,7}{9,9}}} = \\ &= \frac{8,6}{0,0093 + 0,503} = 16,8 \text{ кгс/мм}^2. \end{aligned}$$

Вывод

Приведенное напряжение при совместном действии нормальных напряжений и сдвига (см. § 1.4) для первого варианта сочетания нагрузок равно:

$$\begin{aligned} \sqrt{\sigma^2 + 3\tau^2} &= 8,6 \text{ кгс/мм}^2, \text{ что меньше,} \\ \text{чем } \frac{16,8}{1,25} &= 13,4 \text{ кгс/мм}^2. \end{aligned}$$

Допускаемое напряжение по устойчивости сжатой стенки для первого случая сочетания нагрузок не превышено.

Следует убедиться в том, что допускаемые напряжения по устойчивости сжатой стенки не превышены также во втором и третьем случае сочетания нагрузок.

Приложение А-1.45

Проверка усталостной прочности элементов металлоконструкций

Усталость является одной из причин разрушений, рассматриваемых в § 1.40, и, следовательно, проверка на усталостную прочность дополняет проверку на прочность и, в случае необходимости, на устойчивость при продольном изгибе.

Если допускаемые усталостные напряжения, определение которых дано ниже, превосходят допускаемые напряжения, полученные при других видах проверки, это может означать, что выбор размеров обуславливается не усталостной прочностью.

В § 1.45 определены различные параметры, которые должны учитываться при проверке усталостной прочности элементов металлоконструкций.

В настоящем приложении дана классификация различных видов соединений в зависимости от концентрации напряжений — эффекта надреза (см. § 1.452). Установлены допускаемые напряжения усталостной прочности в зависимости от коэффициента асимметрии \times (см. § 1.454) для различной концентрации напряжений и для каждой классификационной группы элементов (см. § 1.14).

Эти допустимые усталостные напряжения были определены в результате испытаний, проводившихся ФЕМ, на образцах с различной степенью концентрации напряжений, причем образцы подвергались различным спектрам нагружений.

Эти допускаемые напряжения усталостной прочности устанавливались из условия сохранения 90% годности с учетом коэффициента надежности, равного $4/3$.

Металлоконструкции обычно состоят из элементов, соединенных между собой с помощью сварки, заклепочных или болтовых соединений. Опыт показывает, что элемент металлоконструкции ведет себя по-разному в разных точках, причем самыми слабыми местами являются точки, расположенные в непосредственной близости от соединений и отличающиеся большей или меньшей уязвимостью в зависимости от способа сборки.

В первом разделе будет рассмотрено действие усталостных напряжений на элементы металлоконструкций, во-первых, независимо от положения относительно соединений, а во-вторых, в непосредственной близости от соединений обычного применяемого типа.

Во втором разделе рассматривается усталостная прочность собственно соединений различного вида: сварных швов, заклепок и болтов.

I. ПРОВЕРКА ЭЛЕМЕНТОВ МЕТАЛЛОКОНСТРУКЦИЙ НА УСТАЛОСТНУЮ ПРОЧНОСТЬ

Рассматривается усталостная прочность металла непрерывного элемента, удаленного от всяких соединений и вообще от любой точки, где может возникнуть концентрация напряжений, приводящая к снижению усталостной прочности.

Чтобы учесть снижение прочности вблизи отверстий и сварных швов, обуславливающих изменения сечения, рассматривают эффекты надреза в непосредственной близости от соединений, характеризующие концентрацию напряжений, вызванную нарушением непрерывности в металле.

Влияние эффектов надреза вызывает необходимость уменьшения допускаемых напряжений, причем величина это-

го уменьшения зависит от типа нарушения непрерывности, т. е. от способа соединения.

В зависимости от степени влияния эффектов надреза (концентрации напряжений) узловые соединения разделены на несколько категорий:

1. НЕСВАРНЫЕ ЭЛЕМЕНТЫ

Эти элементы разделены на три конструктивные категории.

Категория W_0 характеризует элементы, на которые эффект надреза не влияет.

Категории W_1 и W_2 включают элементы, имеющие отверстия (см. табл. Т-А-1.45а).

2. СВАРНЫЕ ЭЛЕМЕНТЫ

Эти соединения разделены (в порядке возрастания эффекта надреза) на категории от K_0 до K_4 , соответствующие элементам металлоконструкций, расположенным в непосредственной близости от сварных швов.

В табл. Т-А-1.45(1) даны некоторые указания относительно качества сварных соединений, а также классификация сварных соединений и различных видов сборки.

Определение допускаемых напряжений усталостной прочности

1. НАПРЯЖЕНИЯ РАСТЯЖЕНИЯ И СЖАТИЯ

Исходными для определения допускаемых напряжений растяжения и сжатия являются величины предела усталости при действии постоянной знакопеременной нагрузки $\pm\sigma_w$ ($\kappa=-1$), которые обеспечивают сохранение 90% годности при испытаниях. Эти величины умножаются на коэффициент надежности, равный $4/3$.

Чтобы учесть количество рабочих циклов и спектр напряжений, величины σ_w определяют для каждой классификационной группы элементов, поскольку группа устанавливается с учетом указанных двух параметров.

Для несварных элементов величины σ_w одинаковы при использовании сталей А.37 и А.42, для стали А.52 — выше.

Для сварных элементов величины σ_w одинаковы для всех трех сортов стали.

Значения σ_w в зависимости от классификационной группы элемента и категории узлового соединения приведены ниже в таблице Т-А-1.45 а.

Таблица Т-А-1-45а

Значения δ_w в зависимости от классификационной группы элемента и категорий,
узлового соединения, кгс/мм²

Классификационная группа	Несварные элементы						Сварные элементы				
	Категория узлового соединения						Категория узлового соединения (стали А.37, А.42 и А.52)				
	W_0		W_1		W_2		K_0	K_1	K_2	K_3	K_4
	Стали		Стали		Стали						
	А.37 А.42	А.52	А.37 А.42	А.52	А.37 А.42	А.52					
1	(28,54)	35,31	24,26	30,00	19,98	24,71	(47,52)	(42,42)	(35,64)	25,24	15,27
2	24,00	28,45	20,40	24,18	16,80	19,91	(33,60)	(30,00)	25,20	18,00	10,80
3	20,18	22,93	17,15	19,49	14,13	16,05	23,76	21,21	17,82	12,73	7,64
4	16,97	18,48	14,42	15,71	11,88	12,93	16,80	15,00	12,60	9,00	5,40
5	14,27	14,89	12,12	12,66	9,99	10,42	11,88	10,61	8,91	6,36	3,82
6	12,00	12,00	10,20	10,20	8,40	8,40	8,40	7,50	6,30	4,50	2,70

Значения, приводимые в скобках и превышающие $0,75\sigma_R$ (предел прочности), представляют собой теоретические величины и не учитываются.

Приводимые ниже формулы позволяют получить допускаемые напряжения усталостной прочности для всех значений κ :

а) $\kappa \leq 0$.

При растяжении

$$\sigma_T = \sigma_W \frac{5}{3-2\kappa}, \quad (1)$$

при сжатии

$$\sigma_C = \sigma_W \frac{2}{1-\kappa}. \quad (2)$$

Величина σ_W берется из таблицы, помещенной выше;

б) $\kappa > 0$.

При растяжении

$$\sigma_T = \frac{\sigma_0}{1 - \left(1 - \frac{\sigma_0}{\sigma_{+1}}\right)}, \quad (3)$$

при сжатии

$$\sigma_C = 1,2 \cdot \sigma_T, \quad (4)$$

где σ_0 — напряжение растяжения для $\kappa = 0$, получаемое по формуле (1)

$$\sigma_0 = 1,66\sigma_W;$$

σ_{+1} — напряжение растяжения для $\kappa = +1$, т. е. предел прочности, деленный на коэффициент надежности, равный $4/3$.

$$\sigma_{+1} = 0,75\sigma_R.$$

Для облегчения использования формул (1) — (4) в табл. Т-А 1.45 (II), (IV), (VI), (VIII) и (X) приведены допускаемые напряжения усталостной прочности, ограниченные величиной $0,75\sigma_R$.

2. НАПРЯЖЕНИЯ СДВИГА В МАТЕРИАЛЕ ДЛЯ ЭЛЕМЕНТОВ МЕТАЛЛОКОНСТРУКЦИИ

Для каждой из групп 1—6 берется допускаемое напряжение усталостной прочности при растяжении для категории W_0 и делится на $\sqrt{3}$.

$$\tau_a = \frac{\sigma_T}{\sqrt{3}}.$$

В табл. Т-А.45 (III), (V), (VII), (IX) и (XI) находят значения допускаемых напряжений усталостной прочности при сдвиге.

3. КОМБИНИРОВАННЫЕ НАПРЯЖЕНИЯ ПРИ РАСТЯЖЕНИИ (ИЛИ СЖАТИИ) И СДВИГЕ

В этом случае определяются допускаемые напряжения усталостной прочности для каждого из нормальных напряжений растяжения или сжатия σ_{xa} и σ_{ya} и напряжения сдвига τ_{xya} , причем предполагается, что каждое из них действует отдельно, в зависимости соответственно от следующих значений κ , определяемых согласно указаниям, данным в § 1.454:

$$\kappa_x = \frac{\sigma_{xmin}}{\sigma_{xmax}}; \quad \kappa_y = \frac{\sigma_{ymin}}{\sigma_{ymax}} \quad \text{и} \quad \kappa_{xy} = \frac{\tau_{min}}{\tau_{max}}.$$

Затем проверяется выполнение следующих трех условий:

$$\sigma_{x\ max} < \sigma_{xa}; \quad \sigma_{y\ max} < \sigma_{ya}; \quad \tau_{xy\ max} < \tau_{xya}.$$

Чтобы учесть результат действия сочетания всех трех видов напряжений, поступают следующим образом.

Проверку усталостной прочности при действии сочетания переменных напряжений начинают с определения допускаемых напряжений для каждого из нормальных усилий растяжения или сжатия σ_{xa} , σ_{ya} и усилия сдвига τ_{xya} . Предполагается, что эти усилия действуют раздельно и характеризуются следующими значениями величины κ :

$$\kappa_x = \frac{\sigma_{xmin}}{\sigma_{xmax}}; \quad \kappa_y = \frac{\sigma_{ymin}}{\sigma_{ymax}} \quad \text{и} \quad \kappa_{xy} = \frac{\tau_{xymin}}{\tau_{xymax}}.$$

Затем проверяют, чтобы максимальные расчетные величины $\sigma_{x\ max}$, $\sigma_{y\ max}$ и $\tau_{xy\ max}$ были меньше допускаемых напряжений усталостной прочности, определенных выше, или равны им.

Допускаемые напряжения должны быть больше допускаемой величины σ_E предела упругости для расчетного случая I (см. § 1.4111). Эти допускаемые величины даны в табл. Т-А 1.45 (II), (III) и т. д.

Затем рассматривают два случая:

а) если одно напряжение явно преобладает над двумя другими при сочетании расчетных нагрузок, то можно ограничиться проверкой элемента на усталостную прочность под действием соответствующего усилия и пренебречь действием двух других;

б) если напряжения действуют независимо, то помимо проверки каждого из напряжений, рекомендуется проверить выполнение следующего неравенства:

$$\left(\frac{\sigma_{xmax}}{\sigma_{xa}}\right)^2 + \left(\frac{\sigma_{ymax}}{\sigma_{ya}}\right)^2 - \frac{\sigma_{xmax}\sigma_{ymax}}{|\sigma_{xa}|\sigma_{ya}} + \left(\frac{\tau_{xy\max}}{\tau_{xya}}\right)^2 \leq 1, \quad (5)$$

где величины напряжений σ_{xa} , σ_{ya} и τ_{xya} получены исходя из формул (1), (2), (3) и (4) и ограничены величиной $0,75\sigma_R$. Эти величины даны в табл. Т-А-1.45 (II), (III) и т. д.

Поскольку это неравенство устанавливает очень жесткое условие, допускаются величины напряжений, при которых левая часть неравенства немного превышает единицу.

В этом случае проверяется следующее неравенство:

$$\sqrt{\left(\frac{\sigma_{xmax}}{\sigma_{xa}}\right)^2 + \left(\frac{\sigma_{ymax}}{\sigma_{ya}}\right)^2 + \frac{\sigma_{xmax}\sigma_{ymax}}{|\sigma_{xa}|\sigma_{ya}} + \left(\frac{\tau_{xy\max}}{\tau_{xya}}\right)^2} \leq 1,05.$$

Кроме того, следует иметь в виду, что величины $|\sigma_{xa}|$ и $|\sigma_{ya}|$, стоящие в знаменателе третьего члена, берутся по их абсолютной величине, а σ_{xmax} и σ_{ymax} рассматриваются как алгебраические величины.

При использовании формулы (5) следует руководствоваться указаниями, данными в § 1.4113.

Таким образом, можно:

— либо произвести проверку сочетания максимальных значений напряжений σ_{xmax} , σ_{ymax} и $\tau_{xy\max}$, сравнивая их с предельно допускаемыми напряжениями σ_{xa} , σ_{ya} и τ_{xya} , рассчитанными для наиболее невыгодных значений κ ;

— либо выявить наиболее невыгодные действительно возможные сочетания напряжений и произвести проверку следующих величин:

а) σ_{xmax} , $\kappa_{x\min}$ и соответствующих значений σ_y , τ_{xy} , κ_y , κ_{xy} ;

б) σ_{ymax} , $\kappa_{y\min}$ и соответствующих значений σ_x , τ_{xy} , κ_x , κ_{xy} ;

в) $\tau_{xy\max}$, $\kappa_{xy\min}$ и соответствующих значений σ_x , σ_y , κ_x , κ_y .

Для облегчения расчетов в табл. Т-А-1.45 (XII) приведены допускаемые значения для отношения

$$\frac{\tau_{xy\max}}{\tau_{xya}} \text{ в зависимости от } \frac{\sigma_{xmax}}{\sigma_{xa}} \text{ и } \frac{\sigma_{ymax}}{\sigma_{ya}}.$$

В этой таблице значения $\frac{\sigma_{xmax}}{\sigma_{xa}}$ (в левой колонке) счита-

ются положительными, если величины σ_{xmax} и σ_{ymax} имеют одинаковый знак, и отрицательными в противном случае.

Общие примечания.

1. При проведении расчетов очень важно учитывать вторичные изгибающие усилия, которые могут возникнуть в элементах металлоконструкций как следствие способа соединения.

2. При внимательном изучении таблицы значений σ_w в зависимости от группы классификации и категории конструктивного соединения можно заметить, что для групп 1 и 2 приводятся напряжения, значительно превышающие напряжения, обычно допускаемые для металлоконструкций. Эти величины являются чисто теоретическими величинами, полученными путем экстраполяции результатов испытаний, приведшихся для более тяжелых групп (3, 4, 5 и 6) при средней или значительной степени концентрации напряжений (категории K_2 , K_3 и K_4).

Не следует поэтому объяснять физический смысл указанных в скобках величин, анализ которых мог бы привести к выводу, что в некоторых случаях соединения категории K_0 или K_1 имеют большую усталостную прочность, чем металл без нарушения сплошности (категория W_0). На самом деле эта кажущаяся аномалия лишь указывает на тот общеизвестный факт, что для легких групп при слабой или умеренной степени концентрации напряжений большей частью нет необходимости проводить проверку на усталостную прочность.

Следует отметить, что при расчетах теоретические значения величины σ_w используются лишь для определения допускаемых напряжений усталостной прочности σ_{xa} , σ_{ya} и τ_{xya} , входящих в формулу (5) в случае действия комбинированных усилий. Как указывалось выше, эти значения, рассчитанные по формулам (1)–(4), приведены в табл. Т-А-1.45(II—X) и ограничены пределом прочности с применением коэффициента надежности, равного $4/3$.

II. ПРОВЕРКА ЭЛЕМЕНТОВ УЗЛОВЫХ СОЕДИНЕНИЙ (СВАРНЫЕ ШВЫ — БОЛТЫ — ЗАКЛЕПКИ)

СВАРНЫЕ СОЕДИНЕНИЯ

1. Напряжения растяжения и сжатия сварных швов

Усталостную прочность сварных швов при напряжениях растяжения и сжатия проверяют, принимая те же значения допускаемых напряжений, что и для основного металла элементов. В табл. Т-А-1.45 (II), (IV), (VI), (VIII) и (X) приводятся допускаемые напряжения для каждой группы классификации элементов и для каждой категории, характеризую-

шей степень концентрации напряжений в соответствии со способом конструктивного соединения, определенным по табл. Т-А-1.45(I).

Примечание. Ограничения, предусматриваемые § 1.4124 в отношении некоторых особых случаев возникновения *поперечных* напряжений растяжения и сжатия в сварных швах, должны обязательно учитываться.

В приложении А-1.4124 даны некоторые указания относительно определения напряжений в сварных швах.

2. Напряжения сдвига в сварных швах

Допускаемые напряжения сдвига при проверке усталостной прочности сварных швов определяют для категории узловых соединений K_0 путем деления допускаемых напряжений при растяжении на $\sqrt{2}$.

В табл. Т-А-1.45 (III), (V), (VII), (IX), (XI) приведены значения допускаемых напряжений сдвига для каждой группы (от 1 до 6).

3. Комбинированные напряжения

Усталостная прочность сварных швов при действии сочетания комбинированных переменных напряжений определяется в данном случае так же, как и для элементов металлоконструкций.

БОЛТЫ И ЗАКЛЕПКИ

1. Напряжения растяжения

Усталость в болтах и заклепках под действием переменных напряжений растяжений не учитывается. Тем не менее следует заметить, что работы на растяжение болтов, а особенно заклепок, необходимо по возможности избегать.

2. Напряжения сдвига и диаметральное давление

Различают одно- и многосрезные соединения (см. § 1.4121).

Для категорий узловых соединений W_2 допускаемые напряжения сдвига при проверке усталостной прочности болтов и заклепок определяют путем умножения допускаемых напряжений при растяжении на 0,6 — в случае односрезного соединения и на 0,8 — в случае многосрезного соединения.

В табл. Т-А-1.45 (III), (V), (VII), (IX), (XI) даны значения этих напряжений для каждой группы (от 1 до 6).

Значения допускаемых диаметральных давлений получают, умножая на 2,5 значения допускаемого напряжения сдвига в болтах и заклепках.

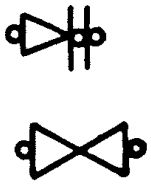






КЛАССИФИКАЦИЯ УЗЛОВЫХ СОЕДИНЕНИЙ

Узловые соединения могут выполняться с помощью заклепок, болтов или сварных швов.

Наиболее употребительными в конструкции подъемных устройств (кранов) являются следующие виды сварных соединений: стыковые, угловые, К-образные обычного качества О.К. (во французском тексте обозначается О.С.) и специального качества С.К. (во французском тексте обозначается О.С.), которые подробнее рассмотрены ниже.

Для некоторых видов узловых соединений предусматриваются специальные методы контроля сварных швов.

А. Качество сварных соединений

Вид сварного соединения	Качество сварного соединения	Указания по проведению сварки	Условное обозначение	Контроль сварки	Условное обозначение
Сварка встык по всей толщине соединяемых сваркой элементов	Специальное (С. К.)	Перед выполнением подварки с обратной стороны корень шва зачистить или обрубить наплывы. По концам шва не должно быть кратеров. Шов отшлифовать вровень с листом. Направление шлифовки параллельно направлению усилий		Проверка, например, рентгеновскими лучами, по всей длине шва	P.100
	Обычное (О. К.)	Перед выполнением подварки с обратной стороны корень шва зачистить или обрубить наплывы. По концам шва не должно быть кратеров		Если расчетное напряжение $\leq 0,8$ допускаемого напряжения, контроль осуществляется как и в предыдущем случае	P.100
				Если расчетное напряжение меньше 0,8 допускаемого, осуществляется выборочный контроль не менее 10% всей длины шва	P.10
К-образное сварное соединение двух элементов, сходящихся под углом, со скосом кромки одного из соединяемых элементов в месте шва	Специальное (С. К.)	Перед выполнением сварки с другой стороны корень сварного шва зачистить или обрубить наплывы. По кромке шва не должно быть подрезов. В случае необходимости отшлифовать. Сварка с полным проваром		При напряжениях растяжения проверить, чтобы лист, перпендикулярный направлению усилия, не имел расслоений	D
	Обычное О. К.	Зона непровара между двумя швами < 3 мм			
Угловое сварное соединение двух элементов, примыкающих друг к другу под углом	Специальное (С. К.)	По кромкам шва не должно быть подрезов. В случае необходимости отшлифовать		При напряжениях растяжения проверить, чтобы лист, перпендикулярный направлению усилия, не имел расслоений	D
	Обычное (О. К.)				

В. Категории узловых соединений

В приводимых ниже таблицах дается классификация различных узловых соединений по категориям в зависимости от большей или меньшей концентрации напряжений.

Следует отметить, что для одного и того же вида сварного соединения концентрация напряжений будет различной, в зависимости от вида нагрузки.

Так, угловое соединение включается в категорию 0, когда оно подвергается продольному растяжению или продольному сжатию (обозначение 0.31) или продольному сдвигу (0.51); если оно подвергается поперечному растяжению или поперечному сжатию, то его относят к категории 3 или 4 (3.2 или 4.4).

1. Несварные соединения элементов

Обозначение	Определение	Схема	Условное обозначение
W_0	<p style="text-align: center;">Категория W_0</p> <p>Элементы, имеющие однородные поверхности. Детали без соединений, без нарушения непрерывности (сплошные стержни), без концентрации напряжений</p>		
W_1	<p style="text-align: center;">Категория W_1</p> <p>Элементы, имеющие отверстия для болтовых или заклепочных соединений. Нагрузка на болты и заклепки достигает 20% допускаемых величин. Элементы с отверстиями под высокопрочные болты (§ 1.4123). Нагрузка на болты достигает 100% допускаемой величины (§ 1.4123.5)</p>		
$W_{2.1}$	<p style="text-align: center;">Категория W_2</p> <p>Элементы, имеющие отверстия под заклепки или болты (многосрезные соединения)</p>		
$W_{2.2}$	<p>Элементы, имеющие отверстия под заклепки или болты (односрезные соединения, для которых учитывается эксцентриситет усилий)</p>		
$W_{2.3}$	<p>Элементы, имеющие отверстия под заклепки или болты (односрезные соединения, для которых не учитывается эксцентриситет усилий; момент от эксцентриситета воспринимается дополнительными опорами)</p>		

2. Сварные соединения элементов

0.1	<p style="text-align: center;">Категория 0</p> <p>Слабая концентрация напряжений</p> <p>Стыковые сварные соединения (С.К.). Сварной шов перпендикулярен направлению усилий</p>		 P. 100
0.11	<p>Стыковые сварные соединения (С.К.) деталей неодинаковой толщины. Сварной шов перпендикулярен направлению усилий. Несимметричный скос $1/4-1/5$, симметричный скос $1/3$</p>		 P. 100

Обозначение	Определение	Схема	Условное обозначение
0.12	Элементы стенок балки, сваренные в поперечном направлении стыковой сваркой (С.К.)		 Р. 100
0.13	Накладка, приваренная встык (С.К.). Сварной шов перпендикулярен направлению усилий		 Р. 100
0.3	Стыковые сварные соединения элементов (О.К.). Сварной шов параллелен направлению усилий		 Р. 100 или Р. 10
0.31	Угловые сварные соединения (О.К.), сварной шов параллелен направлению усилий (вдоль сваренных деталей)		

0.32	Стыковые сварные соединения (О.К.) стенки балки и пояса из профиля		 Р. 100 или Р. 10
0.33	К-образные или угловые сварные соединения (О.К.) пояса и стенки балки, рассчитываемые по приведенному напряжению для случая действия комбинированных усилий (см. § 1.4113)		
0.5	Стыковые сварные соединения (О.К.), рассчитываемые на продольные напряжения сдвига		 Р. 100 или Р. 10
0.51	К-образные или угловые сварные соединения (О.К.), рассчитываемые на продольные напряжения сдвига		

Обозначение	Определение	Схема	Условное обозначение
1.1	Категория I Умеренная концентрация напряжений Стыковые сварные соединения (О.К.). Сварной шов перпендикулярен направлению усилий		Р.100 или Р.10 ✎ ✕
1.11	Стыковые сварные соединения деталей неодинаковой толщины. (О.К.). Сварной шов перпендикулярен направлению усилий. Несимметричный скос $1/4-1/5$, симметричный скос $1/3$		Р.100 или Р.10 ✎ ✕
1.12	Элементы стенки балки, сваренные в поперечном направлении стыковой сваркой (О.К.)		Р.100 или Р.10 ✎ ✕

1.13	Стыковые сварные соединения (О.К.) элемента и фасонной накладки. Сварной шов перпендикулярен направлению усилий		Р.100 или Р.10 ✎ ✕
1.2	К-образные сварные соединения (С.К.) основного элемента и деталей, расположенных перпендикулярно направлению усилий		 ✎
1.21	Угловые сварные соединения (С.К.) стенки балки и ребер жесткости, перпендикулярных направлению усилий. Сварные швы окружают ребра жесткости со всех сторон		 ✎
1.3	Стыковые сварные соединения элементов. Сварной шов параллелен направлению усилий (контроль сварного шва не производится)		 ✎ ✕

Обозначение	Определение	Схема	Условное обозначение
1.31	К-образные сварные соединения (С.К.) изогнутого пояса и стенки балки		
2.1	Категория 2 Средняя концентрация напряжений Стыковые сварные соединения (О.К.) деталей неодинаковой толщины. Сварной шов перпендикулярен направлению усилий. Несимметричный скос $1/3$, симметричный скос $1/2$		Р. 100 или Р. 10
2.11	Стыковые сварные соединения (С.К.) профилей. Сварной шов перпендикулярен направлению усилий		Р. 100 или Р. 10
2.12	Стыковые сварные соединения (С.К.) профиля и фасонной детали. Сварной шов перпендикулярен направлению усилий		Р. 100

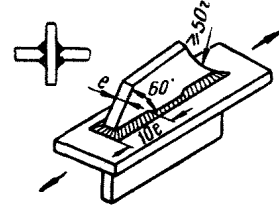

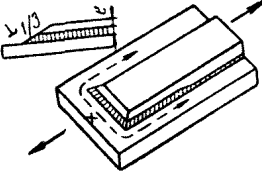

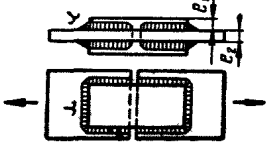

2.13	Стыковые сварные соединения (С.К.), выполненные на пересечении полосы с дополнительными сварными фасонными деталями. Сварной шов перпендикулярен направлению усилий. Концы сварных швов отшлифованы во избежание образования подрезов		Р. 100
2.2	Угловые сварные соединения (С.К.) непрерывного основного элемента и поперечных диафрагм, ребер жесткости, колец или втулок, расположенных перпендикулярно направлению усилий		
2.21	Угловые сварные соединения (С.К.) стенок балки и поперечных ребер жесткости со срезанными углами. Срезы ребер жесткости не обварены		
2.22	Угловые сварные соединения (С.К.) непрерывного основного элемента и поперечной диафрагмы со скошенными углами. Углы вырезов не обварены		

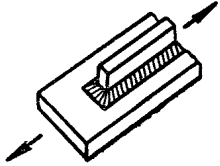

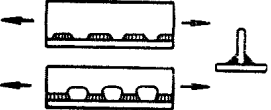

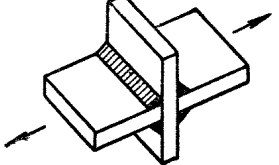

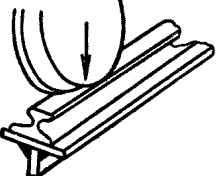

Обозначение	Определение	Схема	Условное обозначение
2.3	Стыковые сварные соединения (С.К.) непрерывного основного элемента и деталей, параллельных направлению усилий и имеющих скос или галтели. Концы сварного шва шлифуются во избежание подрезов		Р. 100
2.31	К-образные сварные соединения (С.К.) непрерывного основного элемента и деталей, параллельных направлению усилий и имеющих скос или галтели. Сварка выполнена на участке, длина которого в 10 раз превышает толщину шва. Концы швов отшлифованы во избежание подрезов		
2.33	Угловые сварные соединения (С.К.) непрерывного элемента и полосы, имеющие скошенную кромку с наклоном $1/3$. Сварка выполнена на участке X при $a=0,5 e$		
2.34	Угловые сварные соединения (О.К.) полотна балки с изогнутой полосой		

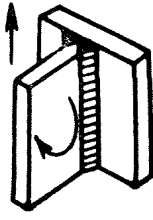
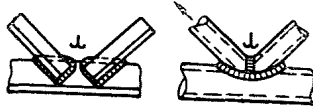

2.4	К-образные сварные соединения (С.К.) крестообразно расположенных деталей. Сварной шов перпендикулярен направлению усилий		D
2.41	К-образные сварные соединения (С.К.) стенки и полки балки. Сосредоточенная нагрузка в плоскости стенки, перпендикулярной сварному шву		
2.5	К-образные сварные соединения (С.К.) деталей, испытывающих нагрузки изгиба или сдвига		D

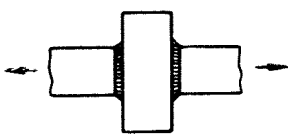

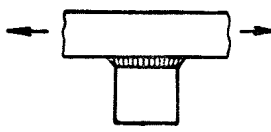
Обозначение	Определение	Схема	Условное обозначение
3.1	<p>Категория 3 Значительная концентрация напряжений</p> <p>Стыковые сварные соединения (О.К.) деталей неодинаковой толщины. Сварной шов перпендикулярен направлению усилий. Несимметричный скос $1/2$; при симметричном расположении соединительный скос отсутствует</p>		<p>Р.100 или Р.10</p>
3.11	Стыковые сварные соединения на подкладке, прихваченной местами к основному металлу, без подварки с обратной стороны шва		
3.12	Стыковые сварные соединения труб на подкладке без подварки с обратной стороны шва		
3.13	Стыковые сварные соединения (О.К.), выполненные на пересечении полосы с дополнительными сварными фасонными деталями. Сварной шов перпендикулярен направлению усилий. Концы швов отшлифованы во избежание образования подрезов		

3.2	Угловые сварные соединения (О.К.) непрерывного основного элемента и деталей, перпендикулярных направлению усилий, причем на деталь передается лишь незначительная часть усилий, воспринимаемых основным элементом		
3.21	Угловые сварные соединения (О.К.) стенки и ребра жесткости или поперечной диафрагмы		
3.3	Непрерывный элемент, к краям которого с помощью стыковой сварки (О.К.) крепятся детали, параллельные направлению усилий и имеющие скошенную кромку. Концы швов шлифуются во избежание образования подрезов		
3.31	Угловые сварные соединения (С.К.) непрерывного элемента и деталей, заканчивающихся скошенной кромкой или галтелью. Сварной шов параллелен направлению усилий. Сварка выполнена на участке, длина которого в 10 раз превышает толщину шва. Концы швов шлифуются во избежание образования подрезов		

Обозначение	Определение	Схема	Условное обозначение
3.32	К-образные сварные соединения (О.К.) непрерывного элемента и листа со скошенной или плавно закругленной кромкой, расположенного параллельно направлению усилий. Сварка выполнена на участке, длина которого в 10 раз превышает толщину шва		
3.33	Угловые сварные соединения (С.К.) непрерывного элемента и плоской полосы, расположенной параллельно направлению усилий. Сварка выполнена в зоне, указанной на схеме при $e_1 \leq 1,5 e_2$.		
3.34	Элементы, на концах которых приварены соединительные накладки — угловое сварное соединение (С.К.); $e_1 \leq e_2$. При односторонней накладке следует учитывать эксцентриситет усилия		

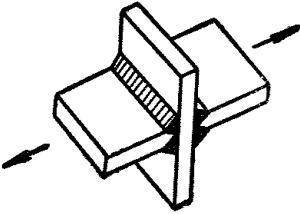



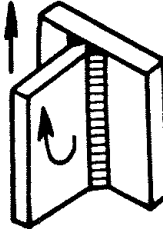

3.35	Угловые сварные соединения (С.К.) непрерывного элемента и ребер жесткости, параллельных направлению усилий. Сварка выполнена на участке, длина которого в 10 раз превышает толщину шва. Швы отшлифованы во избежание образования подрезов		
3.36	Угловое сварное соединение непрерывного элемента и ребер жесткости, параллельных направлению усилий. Прерывистые швы расположены между вырезами		
3.4	К-образное сварное соединение (О.К.) крестообразно расположенных элементов. Сварной шов перпендикулярен направлению усилий		
3.41	К-образное сварное соединение (О.К.) стенки и полки балки при сосредоточенной нагрузке, действующей в плоскости стенки и перпендикулярной сварному шву		

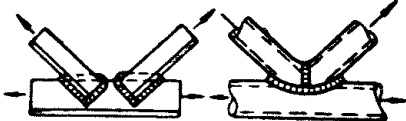

Обозначение	Определение	Схема	Условное обозначение
3.5	К-образное сварное соединение (О.К.) деталей, испытывающих напряжения изгиба и сдвига		К
3.7	Угловое сварное соединение (С.К.) непрерывного элемента с прокатными профилями или трубами		∠
4.1	Категория 4 Очень высокая концентрация напряжений Стыковое сварное соединение (О.К.) деталей неодинаковой толщины. Сварной шов перпендикулярен направлению усилий. Расположение деталей — несимметричное, без соединительного переходного скоса		⊥ X

4.11	Стыковое сварное соединение (О.К.) пересекающихся полос без вспомогательной накладки. Сварной шов перпендикулярен направлению усилий		⊥ X
4.12	V-образный сварной шов, перпендикулярный направлению усилий и соединяющий пересекающиеся детали (крестообразное соединение)		>
4.3	Непрерывный элемент, к кромкам которого параллельно направлению усилий приварены детали, заканчивающиеся прямым углом		

Обозначение	Определение	Схема	Условное обозначение
4.31	Угловое сварное соединение (О.К.) непрерывного элемента и деталей (заканчивающихся прямым углом и параллельных направлению усилий), которым передается значительная часть усилий, действующих на основной элемент		
4.32	Угловое сварное соединение (О.К.) непрерывного элемента и листа, заканчивающегося прямым углом		
4.33	Угловое сварное соединение (О.К.) непрерывного элемента и плоской полосы, параллельной направлению усилий		

4.34	Угловое сварное соединение (О.К.) элемента и накладки ($e_1=e_2$). В случае использования односторонней накладки следует учитывать эксцентриситет усилий		
4.35	Угловое сварное соединение (О.К.) деталей, сваренных друг с другом внутри прорези или отверстия		
4.36	Угловое или стыковое сварное соединение (О.К.) непрерывных элементов и расположенных между ними соединительных планок		

Обозначение	Определение	Схема	Условное обозначение
4.4	Угловое сварное соединение (О.К.) крестообразно расположенных элементов. Сварной шов перпендикулярен направлению усилий		
4.41	Угловое сварное соединение (О.К.) стенки и полки балки при сосредоточенной нагрузке, действующей в плоскости стенки и перпендикулярной сварному шву		
4.5	Угловое сварное соединение (О.К.) деталей испытывающих напряжения изгиба и сдвига		

4.7	Угловое сварное соединение (О.К.) непрерывного элемента с прокатными профилями или трубами		
-----	--	---	---

Растяжение и

Основной металл. Сварной шов

Допускаемые напряжения усталостной прочности σ_{xa} и σ_{ya} , кгс/мм² (см. Т — случай, когда действует чистое растяжение или растягивающие нап С — случай, когда действует чистое сжатие или сжимающие напряжения

x	Несварные элементы						Сварные	
	W ₀		W ₁		W ₂		K ₀	
	Т	С	Т	С	Т	С	Т	С

Стали А.37

-1	24,00	24,00	20,40	20,40	16,80	16,80	27,75	33,30
-0,9	25,00	25,26	21,25	21,47	17,50	17,68	↓	↓
-0,8	26,09	26,67	22,17	22,67	18,26	18,67	↓	↓
-0,7	27,27	28,24	23,18	24,00	19,09	19,76	↓	↓
-0,6	27,75	30,00	24,29	25,50	20,00	21,00	↓	↓
-0,5	↓	32,00	25,50	27,20	21,00	22,40	↓	↓
-0,4	↓	33,30	26,84	29,14	22,11	24,00	↓	↓
-0,3	↓	↓	27,75	31,38	23,33	25,85	↓	↓
-0,2	↓	↓	↓	33,30	24,71	28,00	↓	↓
-0,1	↓	↓	↓	↓	26,25	30,55	↓	↓
0	↓	↓	↓	↓	27,27	33,30	↓	↓
0,1	↓	↓	↓	↓	27,75	↓	↓	↓
0,2	↓	↓	↓	↓	↓	↓	↓	↓
0,3	↓	↓	↓	↓	↓	↓	↓	↓
0,4	↓	↓	↓	↓	↓	↓	↓	↓
0,5	↓	↓	↓	↓	↓	↓	↓	↓
0,6	↓	↓	↓	↓	↓	↓	↓	↓
0,7	↓	↓	↓	↓	↓	↓	↓	↓
0,8	↓	↓	↓	↓	↓	↓	↓	↓
0,9	↓	↓	↓	↓	↓	↓	↓	↓
+1	27,75	33,30	27,75	33,30	27,75	33,30	27,75	33,30

Сталь

-1	28,45	28,45	24,18	24,18	19,92	19,92	33,60	33,60
-0,9	29,64	29,95	25,19	25,46	20,75	20,96	35,00	35,37
-0,8	30,93	31,61	26,29	26,87	21,65	22,13	36,52	37,33
-0,7	32,33	33,47	27,48	28,45	22,63	23,43	38,18	39,53
-0,6	33,87	35,57	28,79	30,23	23,71	24,90	39,00	42,00
-0,5	35,57	37,94	30,23	32,25	24,90	26,56	↓	44,80
-0,4	37,44	40,65	31,82	34,55	26,21	28,45	↓	46,80
-0,3	39,00	43,77	33,59	37,21	27,66	30,64	↓	↓
-0,2	↓	46,80	35,57	40,31	29,29	33,19	↓	↓
-0,1	↓	↓	37,79	43,97	31,12	36,21	↓	↓
0	↓	↓	39,00	46,80	33,19	39,83	↓	↓
0,1	↓	↓	↓	↓	33,69	40,43	↓	↓
0,2	↓	↓	↓	↓	34,21	41,05	↓	↓
0,3	↓	↓	↓	↓	34,74	41,69	↓	↓
0,4	↓	↓	↓	↓	35,29	42,35	↓	↓
0,5	↓	↓	↓	↓	35,86	43,03	↓	↓
0,6	↓	↓	↓	↓	36,45	43,74	↓	↓
0,7	↓	↓	↓	↓	37,05	44,46	↓	↓
0,8	↓	↓	↓	↓	37,68	45,22	↓	↓
0,9	↓	↓	↓	↓	38,33	46,00	↓	↓
+1	39,00	46,80	39,00	46,80	39,00	46,80	39,00	46,80

сжатие. Группа 2

формулу 5)
 ряжения превышают сжимающие
 превышают растягивающие

элементы							
K ₁		K ₂		K ₃		K ₄	
Т	С	Т	С	Т	С	Т	С

и А.42

27,75	33,30	25,20	25,20	18,00	18,00	10,80	10,80
↓	↓	26,25	26,53	18,75	18,95	11,25	11,37
↓	↓	27,39	28,00	19,57	20,00	11,74	12,00
↓	↓	27,75	29,65	20,45	21,18	12,27	12,71
↓	↓	↓	31,50	21,43	22,50	12,86	13,50
↓	↓	↓	33,30	22,50	24,00	13,50	14,40
↓	↓	↓	↓	23,68	25,71	14,21	15,43
↓	↓	↓	↓	25,00	27,69	15,00	16,62
↓	↓	↓	↓	26,47	30,00	15,88	18,00
↓	↓	↓	↓	27,75	32,73	16,88	19,64
↓	↓	↓	↓	↓	33,30	18,00	21,60
↓	↓	↓	↓	↓	↓	18,66	22,39
↓	↓	↓	↓	↓	↓	19,36	23,23
↓	↓	↓	↓	↓	↓	20,12	24,14
↓	↓	↓	↓	↓	↓	20,94	25,13
↓	↓	↓	↓	↓	↓	21,84	26,21
↓	↓	↓	↓	↓	↓	22,81	27,37
↓	↓	↓	↓	↓	↓	23,87	28,64
↓	↓	↓	↓	↓	↓	25,04	30,05
↓	↓	↓	↓	↓	↓	26,32	31,58
27,75	33,30	27,75	33,30	27,75	33,30	27,75	33,30

А.52

30,00	30,00	25,20	25,20	18,00	18,00	10,80	10,80
31,25	31,58	26,25	26,53	18,75	18,95	11,25	11,37
32,61	33,33	27,39	28,00	19,57	20,00	11,74	12,00
34,09	35,29	28,64	29,65	20,45	21,18	12,27	12,71
35,71	37,50	30,00	31,50	21,43	22,50	12,86	13,50
37,50	40,00	31,0	33,60	22,50	24,00	13,50	14,40
39,00	42,86	33,16	36,00	23,68	25,71	14,21	15,43
↓	46,15	35,00	38,77	25,00	27,69	15,00	16,62
↓	46,80	37,06	42,00	26,47	30,00	15,88	18,00
↓	↓	39,00	45,82	28,13	32,73	16,88	19,64
↓	↓	↓	46,80	30,00	36,00	18,00	21,60
↓	↓	↓	↓	30,71	36,85	19,02	22,82
↓	↓	↓	↓	31,45	37,74	20,17	24,20
↓	↓	↓	↓	32,23	38,68	21,47	25,76
↓	↓	↓	↓	33,05	39,66	22,94	27,53
↓	↓	↓	↓	33,91	40,69	24,63	29,56
↓	↓	↓	↓	34,82	41,78	26,59	31,91
↓	↓	↓	↓	35,78	42,94	28,89	34,67
↓	↓	↓	↓	36,79	44,15	31,62	37,94
↓	↓	↓	↓	37,86	45,43	34,93	41,92
39,00	46,80	39,00	46,80	39,00	46,80	39,00	46,80

Сдвиг и диаметральное смятие. Группа 2
 Основной металл. Сварной шов. Болты и заклепки. Допускаемые напряжения усталостной прочности $\tau_{\text{уст}}$, кгс/мм²
 (см. формулу 5)

λ	Касательные напряжения (сдвиг)				Болты и заклепки			
	в основном металле		в сварном шве		односрезные		многосрезные	
	Стали А.37 А.42	Сталь А.52	Стали А.37, А.42	Сталь А.52	Стали А.37 и А. 42	Сталь А.52	Стали А.37 и А.42	Сталь А.52
-1	13,86	16,43	19,62	23,76	10,08	11,95	13,44	15,93
-0,9	14,43	17,11		24,75	10,50	12,45	14,00	16,60
-0,8	15,06	17,86		25,82	10,95	12,99	14,60	17,32
-0,7	15,74	18,67		27,00	11,45	13,57	15,27	18,10
-0,6	16,02	19,55		27,58	12,00	14,22	16,00	18,96
-0,5		20,54			12,60	14,94	16,80	19,92
-0,4		21,62			13,26	15,72	17,68	20,96
-0,3		22,52			13,99	16,59	18,66	22,12
-0,2					14,82	17,57	19,76	23,43
-0,1					15,75	18,67	21,00	24,89
0					16,65	19,91	22,20	26,55
0,1						20,21		26,95
0,2						20,52		27,36
0,3						20,84		27,79
0,4						21,17		28,23
0,5						21,51		28,68
0,6						21,87		29,16
0,7						22,23		29,64
0,8						22,60		30,14
0,9						22,99		30,66
+1	16,02	22,52	19,62	27,58	16,65	23,40	22,20	31,20

Примечание. Для определения диаметрального смятия значения допускаемых напряжений сдвига в болтах и заклепках умножают на 2,5.

Таблица Т-А 1.45 (У)

Сдвиг и диаметральное смятие. Группа 3

Основной металл. Сварной шов. Болты и заклепки

Допускаемые напряжения усталостной прочности $\tau_{хуа}$, кгс/мм² (см. формулу 5)

x	Касательные напряжения (сдвиг) в основном металле		Касательные напряжения (срез) в сварном шве		Болты и заклепки			
					односрезные		многосрезные	
	Стали А.37 и А.42	Сталь А.52	Стали А.37 и А.42	Сталь А.52	Стали А.37 и А.42	Сталь А.52	Стали А.37 и А.42	Сталь А.52
-1	11,65	13,24	16,80	16,80	8,47	9,63	11,30	12,84
-0,9	12,14	13,79	17,50	17,50	8,83	10,03	11,77	13,38
-0,8	12,67	14,39	18,26	18,26	9,21	10,47	12,29	13,96
-0,7	13,24	15,05	19,09	19,09	9,63	10,94	12,84	14,59
-0,6	13,87	15,76	19,62	20,00	10,09	11,46	13,46	15,29
-0,5	14,57	16,55		21,00	10,59	12,03	14,13	16,05
-0,4	15,33	17,42		22,10	11,15	12,67	14,87	16,90
-0,3	16,02	18,39		23,33	11,77	13,37	15,70	17,83
-0,2		19,47		24,71	12,46	14,16	16,62	18,88
-0,1		20,69		26,26	13,24	15,04	17,66	20,06
0		22,06		27,58	14,13	16,05	18,84	21,40
0,1		22,11			14,36	16,57	19,13	22,10
0,2		22,15			14,57	17,12	19,43	22,83
0,3		22,19			14,80	17,71	19,74	23,62
0,4		22,24			15,04	18,35	20,06	24,47
0,5		22,29			15,28	19,03	20,38	25,38
0,6		22,33			15,54	19,77	20,72	26,37
0,7		22,38			15,80	20,57	21,07	27,43
0,8		22,42			16,07	21,43	21,43	28,58
0,9		22,47			16,35	22,37	21,81	29,83
+1	16,02	22,52	19,62	27,58	16,65	23,40	22,20	31,20

Примечание. Для определения диаметрального смятия значения напряжения сдвига в болтах и заклепках умножают на 2,5.

Растяжение и

Основной металл. Сварной шов

Допускаемые напряжения усталостной прочности $\sigma_{\text{сд}}$ и $\sigma_{\text{сж}}$, кгс/мм²

T — случай, когда действует чистое напряжение или растягивающие

C — случай, когда действует чистое сжатие или сжимающие напря

x	Несварные элементы						Сварные	
	W ₀		W ₁		W ₂		K ₀	
	T	C	T	C	T	C	T	C

Стали А.37

-1	20,18	20,18	17,15	17,15	14,13	14,13	23,76	23,76
-0,9	21,02	21,24	17,87	18,06	14,72	14,87	24,75	25,01
-0,8	21,94	22,42	18,65	19,06	15,36	15,70	25,83	26,40
-0,7	22,93	23,74	19,49	20,18	16,05	16,62	27,00	27,95
-0,6	24,03	25,23	20,12	21,44	16,82	17,66	27,75	29,70
-0,5	25,23	26,91	21,44	22,87	17,66	18,84		31,68
-0,4	26,55	28,83	22,57	24,51	18,59	20,18		33,30
-0,3	27,75	31,05	23,83	26,39	19,62	21,73		
-0,2		33,30	25,25	28,59	20,78	23,55		
-0,1			26,80	31,19	22,07	25,69		
0			27,75	33,30	23,55	28,25		
0,1					23,91	28,69		
0,2					24,29	29,15		
0,3					24,67	29,60		
0,4					25,07	30,08		
0,5					25,48	30,58		
0,6					25,90	31,08		
0,7					26,34	31,61		
0,8					26,79	32,15		
0,9					27,26	32,71		
+1	27,75	33,30	27,75	33,30	27,75	33,30	27,75	33,30

Сталь

-1	22,93	22,93	19,49	19,49	16,05	16,05	23,76	23,76
-0,9	23,88	24,14	20,30	20,51	16,72	16,89	24,75	25,01
-0,8	24,92	25,48	21,18	21,65	17,45	17,83	25,83	26,40
-0,7	26,06	26,97	22,15	22,93	18,24	18,88	27,00	27,95
-0,6	27,30	28,66	23,20	24,36	19,11	20,06	28,29	29,70
-0,5	28,66	30,57	24,36	25,99	20,06	21,40	29,70	31,68
-0,4	30,17	32,75	25,64	27,84	21,12	22,93	31,26	33,94
-0,3	31,85	35,27	27,07	29,98	22,29	24,69	33,00	36,55
-0,2	33,72	38,21	28,66	32,48	23,60	26,75	34,94	39,60
-0,1	35,83	41,69	30,45	35,43	25,08	29,18	37,13	43,20
0	38,21	45,86	32,48	38,98	26,75	32,10	39,00	46,80
0,1	38,29	45,95	33,03	39,64	27,62	33,14		
0,2	38,37	46,04	33,60	40,32	28,54	34,25		
0,3	38,44	46,13	34,20	41,04	29,53	35,44		
0,4	38,52	46,22	34,81	41,77	30,59	36,71		
0,5	38,60	46,32	35,44	42,53	31,73	38,08		
0,6	38,68	46,42	36,10	43,32	32,96	39,55		
0,7	38,76	46,51	36,78	44,14	34,29	41,15		
0,8	38,84	46,61	37,49	44,99	35,73	42,88		
0,9	38,92	46,70	38,23	45,88	37,29	44,75		
+1	39,00	46,80	39,00	46,80	39,00	46,80	39,00	46,80

сжатие. Группа 3

(см. формулу 5)
напряжения превышают сжимающие
напряжения превышают растягивающие

элементы							
K ₁		K ₂		K ₃		K ₄	
Т	С	Т	С	Т	С	Т	С
и А.42							
21,21	21,21	17,82	17,82	12,73	12,73	7,64	7,64
22,09	22,33	18,55	18,76	13,26	13,40	7,95	8,04
23,05	23,57	19,37	19,80	13,83	14,14	8,30	8,49
24,10	24,95	20,25	20,96	14,46	14,97	8,68	8,98
25,25	26,51	21,21	22,27	15,15	15,91	9,09	9,55
26,51	28,28	22,27	23,76	15,91	16,97	9,55	10,18
27,75	30,30	23,47	25,46	16,75	18,18	10,05	10,91
	32,63	24,75	27,41	17,68	19,58	10,61	11,75
	33,30	26,20	29,70	18,72	21,21	11,23	12,73
		27,75	32,40	19,89	23,14	11,93	13,88
			33,30	21,21	25,46	12,73	15,28
				21,72	26,06	13,46	16,15
				22,26	26,71	14,28	17,14
				22,82	27,38	15,20	18,24
				23,42	28,10	16,25	19,50
				24,04	28,85	17,45	20,94
				24,70	29,64	18,85	22,62
				25,40	30,48	20,50	24,60
				26,14	31,37	22,45	26,94
				26,92	32,30	24,82	29,78
27,75	33,30	27,75	33,30	27,75	33,30	27,75	33,30
А.42							
21,21	21,21	17,82	17,82	12,73	12,73	7,64	7,64
22,09	22,33	18,56	18,76	13,26	13,40	7,95	8,04
23,05	23,57	19,37	19,80	13,83	14,14	8,30	8,49
24,10	24,95	20,25	20,96	14,46	14,97	8,68	8,98
25,25	26,51	21,21	22,27	15,15	15,91	9,09	9,55
26,51	28,28	22,27	23,76	15,91	16,97	9,55	10,18
27,91	30,30	23,45	25,46	16,75	18,18	10,05	10,91
29,46	32,63	24,75	27,41	17,68	19,58	10,61	11,75
31,19	35,35	26,20	29,70	18,72	21,21	11,23	12,73
33,14	38,55	27,84	32,40	19,89	23,14	11,93	13,88
35,35	42,42	29,70	35,64	21,21	25,46	12,73	15,28
35,69	42,82	30,43	36,52	22,22	26,66	13,65	16,38
36,02	43,22	31,19	37,43	23,34	28,01	14,71	17,65
36,37	43,64	31,99	38,39	24,57	29,48	15,95	19,14
36,72	44,06	32,83	39,40	25,94	31,13	17,42	20,90
37,09	44,51	33,72	40,46	27,48	32,98	19,19	23,03
37,45	44,94	34,66	41,59	29,20	35,04	21,36	25,63
37,83	45,40	35,65	42,78	31,15	37,39	24,09	28,91
38,21	45,80	36,70	44,04	33,40	40,08	27,61	33,13
38,60	46,32	37,82	45,38	35,98	43,18	32,33	38,80
39,00	46,80	39,00	46,80	39,00	46,80	39,00	46,80

Растяжение и

Основной металл. Сварной шов

Допускаемые напряжения усталостной прочности $\sigma_{ха}$ и $\sigma_{уа}$, кгс/мм²

T — случай, когда действует чистое напряжение или растягивающие

C — случай, когда действует чистое сжатие или сжимающие напря

x	Несварные элементы						Сварные	
	W ₀		W ₁		W ₂		K ₀	
	T	C	T	C	T	C	T	C

Стали А.37

-1	16,97	16,97	14,42	14,42	11,88	11,88	16,80	16,80
-0,9	17,68	17,86	15,03	15,18	12,37	12,50	17,50	17,68
-0,8	18,45	18,85	15,68	16,03	12,91	13,20	18,26	18,67
-0,7	19,28	19,97	16,39	16,97	13,50	13,98	19,09	19,76
-0,6	20,20	21,21	17,17	18,03	14,14	14,85	20,00	21,00
-0,5	21,21	22,63	18,03	19,23	14,85	15,84	21,00	22,40
-0,4	22,33	24,24	18,98	20,61	15,63	16,97	22,11	24,00
-0,3	23,57	26,11	20,03	22,19	16,50	18,28	23,33	25,85
-0,2	24,96	28,28	21,21	24,04	17,47	19,80	24,71	28,00
-0,1	26,52	30,86	22,54	26,23	18,56	21,60	26,25	30,55
0	27,75	33,30	24,04	28,85	19,80	23,76	27,75	33,30
0,1			24,37	29,24	20,38	24,45		
0,2			24,70	29,64	21,00	25,20		
0,3			25,04	30,05	21,66	25,99		
0,4			25,40	30,48	22,36	26,83		
0,5			25,76	30,91	23,11	27,73		
0,6			26,14	31,37	23,91	28,69		
0,7			26,52	31,82	24,77	29,72		
0,8			26,92	32,30	25,69	30,83		
0,9			27,33	32,80	26,68	32,02		
+1	27,75	33,30	27,75	33,30	27,75	33,30	27,75	33,30

Сталь

-1	18,48	18,48	15,71	15,71	12,93	12,93	16,80	16,80
-0,9	19,25	19,45	16,36	16,53	13,47	13,62	17,50	17,68
-0,8	20,08	20,53	17,07	17,45	14,06	14,37	18,26	18,67
-0,7	21,00	21,74	17,85	18,48	14,70	15,22	19,09	19,76
-0,6	22,00	23,10	18,70	19,63	15,40	16,17	20,00	21,00
-0,5	23,10	24,64	19,63	20,94	16,17	17,25	21,00	22,40
-0,4	24,31	26,40	20,67	22,44	17,02	18,48	22,11	24,00
-0,3	25,66	28,43	21,81	24,16	17,95	19,90	23,33	25,85
-0,2	27,17	30,80	23,10	26,18	19,02	21,56	24,71	28,00
-0,1	28,87	33,60	24,54	28,56	20,21	23,52	26,25	30,55
0	30,80	36,96	26,18	31,41	21,56	25,87	28,00	33,60
0,1	31,46	37,75	27,07	32,48	22,57	27,08	28,82	34,58
0,2	32,15	38,58	28,02	33,62	23,68	28,42	29,68	35,62
0,3	32,87	39,44	29,04	34,85	24,92	29,90	30,59	36,71
0,4	33,63	40,36	30,14	36,17	26,26	31,51	31,56	37,87
0,5	34,42	41,30	31,33	37,50	27,77	33,32	32,60	39,12
0,6	35,25	42,30	32,61	39,13	29,47	35,36	33,70	40,44
0,7	36,12	43,34	34,00	40,80	31,38	37,66	34,89	41,87
0,8	37,03	44,44	35,52	42,62	33,57	40,28	36,16	43,39
0,9	37,99	45,59	37,18	44,62	36,08	43,30	37,53	45,04
+1	39,00	46,80	39,00	46,80	39,00	46,80	39,00	46,80

сжатие. Группа 4

(см. формулу 5)
напряжения превышают сжимающие
жения превышают растягивающие

элементы							
K ₁		K ₂		K ₃		K ₄	
Т	С	Т	С	Т	С	Т	С

и А.42

15,00	15,00	12,60	12,60	9,00	9,00	5,40	5,40
15,63	15,79	13,13	13,26	9,38	9,47	5,63	5,68
16,30	16,67	13,70	14,00	9,78	10,00	5,87	6,00
17,05	17,65	14,32	14,82	10,23	10,59	6,14	6,35
17,86	18,75	15,00	15,75	10,71	11,25	6,43	6,75
18,75	20,00	15,75	16,80	11,25	12,00	6,75	7,20
19,74	21,43	16,58	18,00	11,84	12,86	7,11	7,71
20,83	23,08	17,50	19,38	12,50	13,85	7,50	8,31
22,06	25,00	18,53	21,00	13,24	15,00	7,94	9,00
23,44	27,27	19,69	22,91	14,06	16,36	8,44	9,82
25,00	30,00	21,00	25,20	15,00	18,00	9,00	10,80
25,25	30,30	21,52	25,82	15,72	18,86	9,65	11,58
25,51	30,61	22,07	26,48	16,52	19,82	10,41	12,49
25,77	30,92	22,65	27,18	17,40	20,88	11,29	13,55
26,03	31,24	23,26	27,91	18,38	22,06	12,33	14,80
26,30	31,56	23,91	28,69	19,47	23,36	13,59	16,31
26,58	31,90	24,59	29,51	20,71	24,85	15,14	18,17
26,86	32,23	25,31	30,37	22,11	26,53	17,08	20,50
27,15	32,58	26,07	31,28	23,72	28,46	19,59	23,51
27,45	32,94	26,89	32,27	25,58	30,70	22,97	27,56
27,75	33,30	27,75	33,30	27,75	33,30	27,75	33,30

А.52

15,00	15,00	12,60	12,60	9,00	9,00	5,40	5,40
15,63	15,79	13,13	13,26	9,38	9,47	5,63	5,68
16,30	16,67	13,70	14,00	9,78	10,00	5,87	6,00
17,05	17,65	14,32	14,82	10,23	10,59	6,14	6,35
17,86	18,75	15,00	15,75	10,71	11,25	6,43	6,75
18,75	20,00	15,75	16,80	11,25	12,00	6,75	7,20
19,74	21,43	16,58	18,00	11,84	12,86	7,11	7,71
20,83	23,08	17,50	19,38	12,50	13,85	7,50	8,31
22,06	25,00	18,53	21,00	13,24	15,00	7,94	9,00
23,44	27,27	19,69	22,91	14,06	16,36	8,44	9,82
25,00	30,00	21,00	25,20	15,00	18,00	9,00	10,80
25,93	31,12	22,02	26,42	15,98	19,18	9,75	11,70
26,93	32,32	23,14	27,77	17,11	20,53	10,64	12,77
28,02	33,62	24,37	29,24	18,40	22,08	11,70	14,04
29,19	35,03	25,75	30,90	19,90	23,88	13,00	15,60
30,47	36,56	27,30	32,76	21,67	26,00	14,63	17,56
31,86	38,23	29,04	34,85	23,78	28,54	16,71	20,05
33,39	40,07	31,02	37,22	26,35	31,62	19,50	23,40
35,07	42,08	33,29	39,95	29,55	37,46	23,40	28,08
36,93	44,32	35,92	43,10	33,62	40,34	29,25	35,10
39,00	46,80	39,00	46,80	39,00	46,80	39,00	46,80

Сдвиг и диаметральное смятие. Группа 4

Основной металл. Сварной шов. Болты и заклепки

Допускаемые напряжения усталостной прочности $\tau_{\text{хуа}}$, кгс/мм² (см. формулу 5)

x	Касательные напряжения (сдвиг) в основном металле		Касательные напряжения (срез) в сварном шве		Болты и заклепки			
	Стали А.37 и А.42	Сталь А. 52	Стали А.37 и А.42	Сталь А.52	односрезные		многосрезные	
					Стали А.37 и А.42	Сталь А.52	Стали А.37 и А.42	Сталь А.52
-1	9,80	10,67	11,88	11,88	7,12	7,75	9,50	10,34
-0,9	10,21	11,11	12,37	12,37	7,42	8,08	9,89	10,78
-0,8	10,65	11,59	12,91	12,91	7,74	8,43	10,33	11,25
-0,7	11,13	12,12	13,50	13,50	8,10	8,82	10,80	11,76
-0,6	11,66	12,70	14,14	14,14	8,48	9,24	11,31	12,32
-0,5	12,25	13,34	14,85	14,85	8,91	9,70	11,88	12,94
-0,4	12,89	14,03	15,63	15,63	9,37	10,21	12,50	13,62
-0,3	13,61	14,81	16,50	16,50	9,90	10,77	13,20	14,42
-0,2	14,41	15,69	17,47	17,47	10,48	11,41	13,98	15,22
-0,1	15,31	16,68	18,56	18,56	11,13	12,12	14,85	16,17
0	16,02	17,78	19,62	19,80	11,88	12,93	15,84	17,25
0,1	↓	18,16	↓	20,38	12,22	13,54	16,30	18,06
0,2	↓	18,56	↓	20,99	12,60	14,20	16,80	18,94
0,3	↓	18,98	↓	21,63	12,99	14,95	17,33	19,94
0,4	↓	19,42	↓	22,32	13,41	15,75	17,89	21,01
0,5	↓	19,87	↓	23,05	13,86	16,66	18,49	22,22
0,6	↓	20,35	↓	23,83	14,34	17,68	19,13	23,58
0,7	↓	20,85	↓	24,67	14,86	18,82	19,82	25,10
0,8	↓	21,40	↓	25,57	15,41	20,14	20,55	26,86
0,9	↓	21,93	↓	26,54	16,00	21,64	21,34	28,86
+1	16,02	22,52	19,62	27,58	16,65	23,40	22,20	31,20

Примечание. Для определения диаметрального смятия значения допускаемых напряжений при сдвиге в болтах и заклепках умножают на 2,5.

Таблица Т-А 1.45 (IX)

Сдвиг и диаметральное смятие. Группа 5
 Основной металл. Сварной шов. Болты и заклепки
 Допускаемые напряжения усталостной прочности $\sigma_{хуа}$, кгс/мм² (см. формулу 5)

x	Сдвиг в основном металле		Сдвиг в сварных швах		Болты и заклепки			
	Стали А.37 и А.42	Сталь А.52	Стали А.37 и А.42	Сталь А.52	односрезные		многосрезные	
					Стали А.37 и А.42	Сталь А.52	Стали А.37 и А.42	Сталь А.52
-1	8,24	8,60	8,40	8,40	5,99	6,25	7,99	8,34
-0,9	8,58	8,95	8,75	8,75	6,24	6,51	8,33	8,69
-0,8	8,95	9,35	9,13	9,13	6,51	6,79	8,69	9,06
-0,7	9,36	9,77	9,55	9,55	6,81	7,10	9,08	9,47
-0,6	9,81	10,24	10,00	10,00	7,13	7,44	9,51	9,93
-0,5	10,30	10,74	10,50	10,50	7,49	7,81	9,99	10,42
-0,4	10,84	11,31	11,05	11,05	7,88	8,23	10,51	10,98
-0,3	11,44	11,94	11,67	11,67	8,32	8,68	11,10	11,58
-0,2	12,12	12,64	12,35	12,35	8,81	9,19	11,75	12,26
-0,1	12,87	13,43	13,12	13,12	9,36	9,77	12,49	13,03
0	13,73	14,33	14,00	14,00	9,99	10,42	13,32	13,90
0,1	13,93	14,67	14,41	14,73	10,40	11,03	13,87	14,71
0,2	14,13	15,46	14,85	15,53	10,86	11,72	14,48	15,63
0,3	14,35	16,08	15,32	16,43	11,35	12,50	15,14	16,67
0,4	14,56	16,77	15,81	17,44	11,89	13,39	15,86	17,86
0,5	14,79	17,51	16,34	18,58	12,48	14,42	16,65	19,23
0,6	15,02	18,33	16,91	19,87	13,14	15,61	17,53	20,82
0,7	15,26	19,22	17,52	21,36	13,87	17,03	18,50	22,71
0,8	15,50	20,21	18,17	23,09	14,69	18,73	19,59	24,98
0,9	15,76	21,30	18,87	25,14	15,61	20,80	20,82	27,74
+1	16,02	22,52	19,62	27,58	16,65	23,40	22,20	31,20

162 Примечание. Для определения диаметрального смятия значения допускаемых напряжений при сдвиге в болтах и заклепках умножают на 2,5.

Растяжение и

Основной металл. Сварной шов

Допускаемое напряжение усталостной прочности $\sigma_{ха}$ и $\sigma_{уа}$, кгс/мм²

T — случай, когда действует чистое напряжение или растягивающие

C — случай, когда действует чистое сжатие или сжимающие напря

x	Несварные элементы						Сварные	
	W ₀		W ₁		W ₂		K ₀	
	T	C	T	C	T	C	T	C

Стали А.37

-1	14,27	14,27	12,13	12,13	9,99	9,99	11,88	11,88
-0,9	14,87	15,02	12,64	12,77	10,41	10,52	12,38	12,51
-0,8	15,51	15,86	13,18	13,48	10,86	11,10	12,91	13,20
-0,7	16,22	16,79	13,78	14,27	11,35	11,75	13,50	13,98
-0,6	16,99	17,84	14,44	15,16	11,89	12,49	14,14	14,85
-0,5	17,84	19,03	15,16	16,17	12,49	13,32	14,85	15,84
-0,4	18,78	20,39	15,96	17,33	13,14	14,27	15,63	16,97
-0,3	19,82	21,95	16,85	18,66	13,87	15,37	16,50	18,28
-0,2	20,99	23,78	17,84	20,22	14,69	16,65	17,47	19,80
-0,1	22,30	25,95	18,95	22,05	15,61	18,16	18,56	21,60
0	23,78	28,54	20,22	24,26	16,65	19,98	19,80	23,76
0,1	24,13	28,96	20,78	24,94	17,34	20,81	20,38	24,46
0,2	24,48	29,38	21,38	25,66	18,10	21,72	21,00	25,20
0,3	24,85	29,82	22,01	26,41	18,92	22,70	21,66	25,99
0,4	25,22	30,26	22,68	27,22	19,82	23,78	22,36	26,83
0,5	25,61	30,73	23,99	28,07	20,81	24,97	23,11	27,73
0,6	26,01	31,21	24,15	28,98	21,91	26,29	23,91	28,69
0,7	26,43	31,72	24,96	29,95	23,13	27,76	24,77	29,72
0,8	26,85	32,22	25,83	31,00	24,49	29,39	25,69	30,83
0,9	27,29	32,75	26,75	32,10	26,02	31,22	26,68	32,02
+1	27,75	33,30	27,75	33,30	27,75	33,30	27,75	33,30

Сталь

-1	14,89	14,89	12,66	12,66	10,42	10,42	11,88	11,88
-0,9	15,51	15,67	13,18	13,32	10,86	10,97	12,38	12,51
-0,8	16,19	16,55	13,76	14,06	11,33	11,58	12,91	13,20
-0,7	16,92	17,52	14,38	14,89	11,84	12,26	13,50	13,98
-0,6	17,73	18,61	15,07	15,82	12,41	13,03	14,14	14,85
-0,5	18,61	19,85	15,82	16,88	13,03	13,90	14,85	15,84
-0,4	19,59	21,27	16,65	18,08	13,72	14,89	15,63	16,97
-0,3	20,68	22,91	17,58	19,47	14,48	16,04	16,50	18,28
-0,2	21,90	24,82	18,61	21,10	15,33	17,37	17,47	19,80
-0,1	23,27	27,07	19,78	23,01	16,29	18,95	18,56	21,60
0	24,82	29,78	21,10	25,31	17,37	20,85	19,80	23,76
0,1	25,76	30,91	22,12	26,54	18,39	22,07	20,83	25,00
0,2	26,77	32,12	23,23	27,88	19,54	23,45	21,96	26,35
0,3	27,86	33,43	24,47	29,36	20,84	25,01	23,23	27,88
0,4	29,04	34,85	25,84	31,01	22,32	26,78	24,66	29,59
0,5	30,33	36,40	27,38	32,86	24,04	28,85	26,27	31,52
0,6	31,75	38,10	29,12	34,94	26,03	31,24	28,10	33,72
0,7	33,29	39,95	31,09	37,31	28,39	34,07	30,21	36,25
0,8	35,00	42,00	33,34	40,01	31,22	37,46	32,66	39,19
0,9	36,89	44,27	35,95	43,14	34,68	41,62	35,55	42,66
+1	39,00	46,80	39,00	46,80	39,00	46,80	39,00	46,80

сжатие. Группа 5

(см. формулу 5)
напряжения превышают сжимающие
жения превышают растягивающие

элементы							
K_1		K_2		K_3		K_4	
Т	С	Т	С	Т	С	Т	С

и А.42

10,61	10,61	8,91	8,91	6,36	6,36	3,82	3,82
11,05	11,17	9,28	9,38	6,63	6,70	3,98	4,02
11,53	11,79	9,68	9,90	6,92	7,07	4,15	4,24
12,06	12,48	10,12	10,48	7,23	7,49	4,34	4,49
12,63	13,26	10,61	11,14	7,58	7,95	4,55	4,77
13,26	14,15	11,14	11,88	7,95	8,49	4,77	5,09
13,96	15,16	11,72	12,73	8,37	9,09	5,02	5,45
14,74	16,32	12,37	13,71	8,84	9,79	5,30	5,87
15,60	17,68	13,10	14,85	9,36	10,61	5,61	6,36
16,58	19,29	13,92	16,20	9,94	11,57	5,97	6,94
17,68	21,22	14,85	17,82	10,61	12,73	6,36	7,64
18,35	22,02	15,57	18,68	11,31	13,57	6,89	8,27
19,06	22,87	16,37	19,64	12,11	14,53	7,52	9,02
19,84	23,81	17,26	20,71	13,02	15,62	8,27	9,92
20,68	24,32	18,24	21,89	14,09	16,91	9,20	11,04
21,60	25,92	19,35	23,22	15,35	18,42	10,35	12,42
22,60	27,12	20,59	24,71	16,86	20,23	11,83	14,20
23,70	28,44	22,01	26,41	18,69	22,43	13,81	16,57
24,91	29,89	23,64	28,37	20,97	25,16	16,59	19,91
26,25	31,50	25,53	30,64	23,89	28,67	20,77	24,92
27,75	33,30	27,75	33,30	27,75	33,30	27,75	33,30

А.52

10,61	10,61	8,91	8,91	6,36	6,36	3,82	3,82
11,05	11,17	9,28	9,38	6,63	6,70	3,98	4,02
11,53	11,79	9,68	9,90	6,92	7,07	4,15	4,24
12,05	12,48	10,12	10,48	7,23	7,49	4,34	4,49
12,63	13,26	10,61	11,14	7,58	7,95	4,55	4,77
13,26	14,15	11,14	11,88	7,95	8,49	4,77	5,09
13,96	15,16	11,72	12,73	8,37	9,09	5,02	5,45
14,74	16,32	12,37	13,71	8,84	9,79	5,30	5,87
15,60	17,68	13,10	14,85	9,36	10,61	5,61	6,36
16,58	19,29	13,92	16,20	9,94	11,57	5,97	6,94
17,68	21,22	14,85	17,82	10,61	12,73	6,36	7,64
18,70	22,24	15,83	19,00	11,44	13,73	6,94	8,33
19,85	23,82	16,95	20,34	12,42	14,90	7,64	9,17
21,15	25,38	18,24	21,89	13,57	16,28	8,49	10,19
22,63	27,16	19,74	23,69	14,97	17,96	9,56	11,47
24,33	29,20	21,51	25,81	16,68	20,02	10,94	13,13
26,31	31,57	23,63	28,36	18,84	22,61	12,78	15,34
28,51	34,37	26,21	31,45	21,63	25,96	15,36	18,43
31,42	37,70	29,43	35,32	25,40	30,48	19,25	23,10
34,80	41,76	33,54	40,25	30,77	36,92	25,77	30,92
39,00	46,80	39,00	46,80	39,00	46,80	39,00	46,80

Растяжение и

Основной металл. Сварной шов

Допускаемые напряжения усталостной прочности σ_{xa} и σ_{ya} , кгс/мм²

T — случай, когда действует чистое напряжение растяжения или рас

C — случай, когда действует чистое сжатие или сжимающие напряже

x	Несварные элементы						Сварные	
	W ₀		W ₁		W ₂		K ₀	
	T	C	T	C	T	C	T	C

Сталь А.37

-1	12,00	12,00	10,20	10,20	8,40	8,40	8,40	8,40
-0,9	12,50	12,63	10,63	10,74	8,75	8,84	8,75	8,84
-0,8	13,04	13,33	11,09	11,33	9,13	9,33	9,13	9,33
-0,7	13,64	14,12	11,59	12,00	9,55	9,88	9,55	9,88
-0,6	14,29	15,00	12,14	12,75	10,00	10,50	10,00	10,50
-0,5	15,00	16,00	12,75	13,60	10,50	11,20	10,50	11,20
-0,4	15,79	17,14	13,42	14,57	11,05	12,00	11,05	12,00
-0,3	16,67	18,46	14,17	15,69	11,67	12,92	11,67	12,92
-0,2	17,65	20,00	15,00	17,00	12,35	14,00	12,35	14,00
-0,1	18,75	21,82	15,94	18,55	13,13	15,27	13,13	15,27
0	20,00	24,00	17,00	21,40	14,00	16,80	14,00	16,80
0,1	20,57	24,69	17,69	21,22	14,73	17,68	14,73	17,68
0,2	21,18	25,42	18,43	22,11	15,54	18,65	15,54	18,65
0,3	21,83	26,19	19,24	23,08	16,44	19,73	16,44	19,73
0,4	22,52	27,02	20,12	24,14	17,46	20,95	17,47	20,95
0,5	23,25	27,90	21,08	25,30	18,61	22,33	18,61	22,33
0,6	24,03	28,83	22,15	26,58	19,92	23,91	19,92	23,91
0,7	24,86	29,83	23,33	27,99	21,43	25,72	21,43	25,72
0,8	25,75	30,90	24,63	29,56	23,19	27,83	23,19	27,83
0,9	26,71	32,06	26,10	31,32	25,27	30,32	25,27	30,32
+1	27,75	33,30	27,75	33,30	27,75	33,30	27,75	33,30

Сталь

-1	12,00	12,00	10,20	10,20	8,40	8,40	8,40	8,40
-0,9	12,50	12,63	10,63	10,74	8,75	8,84	8,75	8,84
-0,8	13,04	13,33	11,09	11,33	9,13	9,33	9,13	9,33
-0,7	13,64	14,12	11,59	12,00	9,55	9,88	9,55	9,88
-0,6	14,29	15,00	12,14	12,75	10,00	10,50	10,00	10,50
-0,5	15,00	16,00	12,75	13,60	10,50	11,20	10,50	11,20
-0,4	15,79	17,14	13,42	14,57	11,05	12,00	11,05	12,00
-0,3	16,67	18,46	14,17	15,69	11,67	12,92	11,67	12,92
-0,2	17,65	20,00	15,00	17,00	12,35	14,00	12,35	14,00
-0,1	18,75	21,82	15,94	18,55	13,13	15,27	13,13	15,27
0	20,00	24,00	17,00	20,40	14,00	16,80	14,00	16,80
0,1	21,02	25,22	18,02	21,62	14,96	17,95	14,96	17,95
0,2	22,16	26,59	19,16	22,99	16,06	19,27	16,06	19,27
0,3	23,42	28,10	20,46	24,55	17,33	20,80	17,33	20,80
0,4	24,84	29,81	21,95	26,34	18,83	22,60	18,83	22,60
0,5	26,44	31,73	23,68	28,42	20,60	24,72	20,60	24,72
0,6	28,26	33,91	25,70	30,84	22,75	27,30	22,75	27,30
0,7	30,35	36,42	28,09	33,71	25,40	30,48	25,40	30,48
0,8	32,77	39,32	30,90	37,18	28,74	34,49	28,74	34,49
0,9	35,62	42,74	34,53	41,44	33,09	39,71	33,09	39,71
+1	39,00	46,80	39,00	46,80	39,00	46,80	39,00	46,80

сжатие. Группа 6

(см. формулу 5)
тягивающие напряжения превышают сжимающие.
ния превышают растягивающие.

элементы							
K ₁		K ₂		K ₃		K ₄	
Т	С	Т	С	Т	С	Т	С

и А.42

7,50	7,50	6,30	6,30	4,50	4,50	2,70	2,70
7,81	7,89	6,56	6,63	4,69	4,74	2,81	2,84
8,15	8,33	6,85	7,00	4,89	5,00	2,93	3,00
8,52	8,82	7,16	7,41	5,11	5,29	3,07	3,18
8,93	9,38	7,50	7,88	5,36	5,63	3,21	3,38
9,38	10,00	7,88	8,40	5,63	6,00	3,38	3,60
9,87	10,71	8,29	9,00	5,92	6,43	3,55	3,86
10,42	11,54	8,75	9,69	6,25	6,92	3,75	4,15
11,03	12,50	9,26	10,50	6,62	7,50	3,97	4,50
11,72	13,64	9,84	11,45	7,03	8,18	4,22	4,91
12,50	15,00	10,50	12,60	7,50	9,00	4,50	5,40
13,23	15,88	11,20	13,44	8,09	9,71	4,91	5,89
14,04	16,85	11,99	14,39	8,78	10,54	5,41	6,49
14,97	17,96	12,91	15,49	9,60	11,52	6,01	7,21
16,02	19,22	13,97	16,76	10,59	12,71	6,77	8,12
17,24	20,69	15,24	18,29	11,81	14,17	7,74	9,29
18,65	22,38	16,75	20,10	13,34	16,01	9,05	10,86
20,31	24,37	18,59	22,31	15,33	18,40	10,88	13,06
22,31	26,77	20,89	25,07	18,02	21,62	13,65	16,38
24,73	29,68	23,83	28,60	21,85	26,22	18,30	21,96
27,75	33,30	27,75	33,30	27,75	33,30	27,75	33,30

А.52

7,50	7,50	6,30	6,30	4,50	4,50	2,70	2,70
7,81	7,89	6,56	6,63	4,69	4,74	2,81	2,84
8,15	8,33	6,85	7,00	4,89	5,00	2,93	3,00
8,52	8,82	7,16	7,41	5,11	5,29	3,07	3,18
8,93	9,38	7,50	7,88	5,36	5,63	3,21	3,38
9,38	10,00	7,88	8,40	5,63	6,00	3,38	3,60
9,87	10,71	8,29	9,00	5,92	6,43	3,55	3,86
10,42	11,54	8,75	9,69	6,25	6,92	3,75	4,15
11,03	12,50	9,26	10,50	6,62	7,50	3,97	4,50
11,72	13,64	9,84	11,45	7,03	8,18	4,22	4,91
12,50	15,00	10,50	12,60	7,50	9,00	4,50	5,40
13,41	16,09	11,33	13,60	8,16	9,79	4,94	5,93
14,47	17,36	12,30	14,76	8,94	10,73	5,47	6,56
15,70	18,84	13,45	16,14	9,90	11,88	6,13	7,36
17,17	20,60	14,84	17,81	11,08	13,30	6,96	8,35
18,93	22,72	16,55	19,86	12,58	15,10	8,07	9,68
21,10	25,32	18,70	22,44	14,55	17,46	9,59	11,51
23,84	28,61	21,50	25,80	17,26	20,71	11,82	14,18
27,39	32,87	25,28	30,34	21,20	25,44	15,39	18,47
32,18	38,62	30,67	36,80	27,46	32,95	22,08	26,50
39,00	46,80	39,00	45,80	39,00	46,80	39,00	46,80

Сдвиг и диаметральное смятие. Группа 6

Основной металл. Сварной шов. Болты и заклепки

Допускаемые напряжения усталостной прочности $\tau_{хуа}$, кгс/мм² (см. формулу 5)

ω	Сдвиг в основном металле		Сдвиг в сварных швах		Болты и заклепки			
					односрезные		многосрезные	
	Стали А.37 и А.42	Сталь А.52	Стали А.37 и А.42	Сталь А.52	Стали А.37 и А.42	Сталь А.52	Стали А.37 и А.42	Сталь А.52
-1	6,93	6,93	5,94	5,94	5,04	5,04	6,72	6,72
-0,9	7,22	7,22	6,19	6,19	5,25	5,25	7,00	7,00
-0,8	7,53	7,53	6,46	6,46	5,47	5,47	7,30	7,30
-0,7	7,87	7,87	6,75	6,75	5,73	5,73	7,64	7,64
-0,6	8,25	8,25	7,07	7,07	6,00	6,00	8,00	8,00
-0,5	8,66	8,66	7,42	7,42	6,30	6,30	8,40	8,40
-0,4	9,12	9,12	7,81	7,81	6,63	6,63	8,84	8,84
-0,3	9,62	9,62	8,25	8,25	7,00	7,00	9,34	9,34
-0,2	10,19	10,19	8,73	8,73	7,41	7,41	9,88	9,88
-0,1	10,83	10,83	9,28	9,28	7,87	7,87	10,50	10,50
0	11,55	11,55	9,90	9,90	8,40	8,40	11,20	11,20
0,1	11,88	12,14	10,42	10,58	8,83	8,97	11,78	11,97
0,2	12,23	12,79	10,99	11,36	9,32	9,63	12,43	12,85
0,3	12,60	13,52	11,62	12,25	9,86	10,39	13,15	13,86
0,4	13,00	14,34	12,35	13,31	10,47	11,29	13,97	15,06
0,5	13,42	15,26	13,16	14,57	11,16	12,36	14,89	16,48
0,6	13,87	16,32	14,09	16,09	11,95	13,65	15,94	18,20
0,7	14,35	17,52	15,15	17,96	12,85	15,24	17,14	20,32
0,8	14,87	18,92	16,40	20,32	13,91	17,24	18,55	22,99
0,9	15,42	20,56	17,87	23,40	15,16	19,85	20,22	26,47
+1	16,02	22,52	19,62	27,58	16,65	23,40	22,20	31,20

Примечание. Для определения диаметрального смятия значения допускаемых напряжений при сдвиге в болтах и заклепках умножают на 2,5.

Таблица Т-А 1.45 (XII)

Значения $\frac{\tau_{хуmax}}{\tau_{хуа}}$ в зависимости от $\frac{\sigma_{хmax}}{\sigma_{ха}}$ и $\frac{\sigma_{уmax}}{\sigma_{уа}}$

$\frac{\sigma_{хmax}}{\sigma_{ха}}$	$\frac{\sigma_{уmax}}{\sigma_{уа}}$										
	1,0	0,9	0,8	0,7	0,6	0,5	0,4	0,3	0,2	0,1	0
+1,0	0	0,300	0,400	0,458	0,490	0,500	0,490	0,458	0,400	0,300	0
+0,9	0,300	0,436	0,520	0,575	0,608	0,625	0,625	0,608	0,575	0,520	0,436
+0,8	0,400	0,520	0,600	0,656	0,693	0,714	0,721	0,714	0,693	0,656	0,600
+0,7	0,458	0,575	0,656	0,714	0,755	0,781	0,794	0,781	0,781	0,755	0,714
+0,6	0,490	0,608	0,693	0,755	0,800	0,831	0,849	0,854	0,849	0,831	0,800
+0,5	0,500	0,625	0,714	0,781	0,831	0,866	0,889	0,900	0,900	0,889	0,866
+0,4	0,490	0,625	0,721	0,794	0,849	0,889	0,917	0,933	0,938	0,933	0,917
+0,3	0,458	0,608	0,714	0,794	0,854	0,900	0,933	0,954	0,964	0,964	0,954
+0,2	0,400	0,575	0,693	0,781	0,849	0,900	0,938	0,964	0,980	0,985	0,980
+0,1	0,300	0,520	0,656	0,755	0,831	0,889	0,933	0,964	0,985	0,995	0,995
0	0	0,436	0,600	0,714	0,800	0,866	0,916	0,954	0,980	0,995	1,000
-0,1		0,300	0,520	0,656	0,755	0,831	0,889	0,933	0,964	0,985	0,995
-0,2			0,400	0,575	0,693	0,781	0,849	0,900	0,938	0,964	0,980
-0,3			0,173	0,458	0,608	0,714	0,794	0,854	0,900	0,933	0,954
-0,4				0,265	0,490	0,625	0,721	0,781	0,849	0,889	0,917
-0,5					0,300	0,500	0,625	0,714	0,781	0,831	0,866
-0,6						0,300	0,490	0,608	0,693	0,755	0,800
-0,7							0,265	0,458	0,575	0,656	0,714
-0,8								0,173	0,400	0,520	0,600
-0,9										0,300	0,436
-1,0											0

Примечание. Если $\sigma_{хmax}$ и $\sigma_{уmax}$ имеют противоположные знаки (растяжение или сжатие), величины отношения

$\frac{\tau_{хуmax}}{\tau_{хуа}}$ следует определять по отрицательным значениям отношения $\frac{\sigma_{хmax}}{\sigma_{ха}}$.

Приложение А-1.63.

Правила проведения испытаний подъемных устройств в различных странах Европы

В § 1.6 раздела «Металлоконструкции» указаны правила проведения испытаний подъемных устройств перед пуском их в эксплуатацию. Правила даны в § 1.61 «Динамические испытания» (груз должен составлять 120% номинального) и в § 1.62 «Статические испытания» (груз должен составлять 140% номинального).

В данном приложении приведена таблица, указывающая, какие грузы следует брать при проведении статических и динамических испытаний. Этими данными пользуются в перечисленных в таблице странах Европы. Грузы указаны в процентах от номинального груза или дана перегрузка в тоннах по сравнению с номинальным грузом.

Страны	Динамические испытания	Статические испытания
Австрия	Для грузов до 25 тс — 125% более 25 тс — 110%	
Бельгия	Для грузов до 20 тс — 120% от 20 до 40 тс — +4 тс более 40 тс — 110%	150% (для железнодорожных кранов снижается до 133%)
Швейцария	от 120 до 125%; для грузов 80 тс — 110%	150%
ФРГ	125% (для судовых кранов, установленных на борту корабля — 110%)	140% (за исключением строительных кранов, для которых берется 133%, для судовых кранов — 125%). Для проверки на опрокидывание берется 150%
Франция	120% (за исключением строительных и железнодорожных кранов, для которых берется 110%)	150% (за исключением строительных и железнодорожных кранов, для которых берется 133%)

Страны	Динамические испытания	Статические испытания
Англия	Для портовых кранов и кранов, работающих на судовых верфях; Для грузов до 20 тс — 125%, от 20 до 50 тс — +5 тс, более 50 тс — 110% Часто для всех грузов берут 125%	Не обязательны
Италия	от 110 до 120% в зависимости от группы, к которой относится данный кран	
Голландия	Для грузов до 20 тс — 125%, от 20 до 50 тс — +5 тс, более 50 тс — 110%	Не обязательны

Следует заметить, что некоторые из приведенных в таблице значений грузов меньше минимальных значений, предлагаемых настоящими Правилами расчета подъемных устройств. В этих случаях следует руководствоваться указаниями § 1.6 Правил.

Приложение А-2.13.

Примеры: классификация механизмов — характеристики повторно-кратковременного режима — классы числа включений приводных двигателей

Условные обозначения

- L* — движения подъема;
- LA* — движения вспомогательного подъема;
- D* — передвижение грузовой тележки;
- T* — передвижение крана;
- O* — движения поворота;
- R* — движения подъема стрелы;
- F* — движения замыкания (например, грейфера);
- B* — движения подъема консоли кранового крана;
- P* — движения сжатия клещей.

Тип кранов	Вид движений	Механизмы			Электродвигатели	
		Класс работы механизма	Относительная нагрузка	Группа	Характеристика повторно-кратковременного режима ¹ ПВ%	Класс числа включений ²
Кран мостовой для электростанций	<i>L — LA</i>	$V_{0,5}$	1—2	1_{mB}	20 ³	150
	<i>D</i>	$V_{0,5}$	1—2	1_{mB}	20	150
	<i>T</i>	$V_{0,5}$	2	1_{mB}	20	150
Кран мостовой для монтажных и демонтажных работ в машинных залах	<i>L — LA</i>	$V_{0,5}$	1—2	1_{mB}	20 ³	150
	<i>D</i>	$V_{0,5}$	1—2	1_{mB}	20	150
	<i>T</i>	$V_{0,5}$	2	1_{mB}	20	150
Кран мостовой для работы на складах	<i>L — LA</i>	$V_1 — V_2$	2	$1_{mA} — 2_m$	20—40	150—300
	<i>D</i>	$V_1 — V_2$	2	$1_{mA} — 2_m$	20—40	150—300
	<i>T</i>	V_1	2—3	$1_{mA} — 2_m$	20—40	150—300

Кран мостовой для цехов машиностроительных заводов	<i>L</i>	$V_1 — V_2$	2	$1_{mA} — 2_m$	20—40	150—300
	<i>LA</i>	V_1	2—3	$1_{mA} — 2_m$	20—40	150—300
	<i>D</i>	V_2	2	2_m	20—40	150—300
	<i>T</i>	V_2	2—3	$2_m — 3_m$	20—40	150—300
Кран мостовой грейферный	<i>L</i>	$V_2 — V_4$	3	$3_m — 5_m$	40—60	300—600
	<i>F</i>	$V_2 — V_4$	3	$3_m — 5_m$	20—60	300—600
	<i>D</i>	$V_2 — V_4$	3	$3_m — 5_m$	60	300—600
	<i>T</i>	$V_2 — V_3$	3	$3_m — 5_m$	40—60	300—600
Кран мостовой для складов железного лома	<i>L</i>	$V_2 — V_3$	3	$3_m — 4_m$	40—60	150—300
	<i>LA</i>	$V_2 — V_3$	2—3	$2_m — 4_m$	20—40	150—300
	<i>D</i>	$V_2 — V_3$	3	$3_m — 4_m$	40—60	150—300
	<i>T</i>	V_2	3	3_m	40—60	150—300

Примечания: 1. Вместо характеристики повторно-кратковременного режима 20% можно взять 25%.

2. Если эти данные необходимы.

3. При большей высоте и большей продолжительности подъема следует учитывать характеристику повторно-кратковременного режима, отнесенную к 10 мин работы.

Типы кранов	Вид движений	Механизмы			Электродвигатели	
		Класс работы механизма	Относительная нагрузка	Группа	Характеристика повторно-кратковременного режима ¹	Класс числа включений ²
Кран мостовой с электромагнитом для переноса листов и для других подобных работ	<i>L</i>	$V_2 - V_3$	3	$3_m - 4_m$	40—60	150—300
	<i>LA</i>	$V_2 - V_3$	2—3	$2_m - 4_m$	20—40	150—300
	<i>D</i>	$V_2 - V_3$	3	$3_m - 4_m$	40—60	150—300
	<i>T</i>	V_2	3	3_m	40—60	150—300
Кран мостовой литейный	<i>T</i>	$V_2 - V_3$	2—3	$2_m - 4_m$	40—60	300—600
	<i>LA</i>	$V_2 - V_3$	2—3	$2_m - 4_m$	40	300—600
	<i>D</i>	$V_2 - V_3$	3	$3_m - 4_m$	40	300—600
	<i>DA</i>	$V_2 - V_3$	2—3	$2_m - 4_m$	40	300—600
	<i>T</i>	V_2	3	3_m	40	300—600
Кран мостовой копровый (для разбивания чугуна скрапа)	<i>L</i>	$V_2 - V_3$	3	$3_m - 4_m$	40—60	300—600
	<i>D</i>	$V_2 - V_3$	3	$3_m - 4_m$	40	300
	<i>T</i>	V_2	3	3_m	40	150

Кран мостовой стрипперный	<i>L</i>	$V_3 - V_4$	3	$4_m - 5_m$	60	600
	<i>LA</i>	$V_2 - V_3$	2	$2_m - 3_m$	20—40	300
	<i>D</i>	$V_3 - V_4$	3	$4_m - 5_m$	60	300—600
	<i>T</i>	$V_3 - V_4$	3	$4_m - 5_m$	60	300—600
	<i>P—O</i>	$V_3 - V_4$	3	$4_m - 5_m$	40	300
Кран мостовой колодезный Кран мостовой для изложниц	<i>L</i>	$V_3 - V_4$	3	$4_m - 5_m$	60	600
	<i>LA</i>	$V_2 - V_3$	2	$2_m - 3_m$	20—40	300
	<i>D</i>	$V_3 - V_4$	3	$4_m - 5_m$	60	300—600
	<i>T</i>	$V_3 - V_4$	3	$4_m - 5_m$	60	300—600
	<i>P—O</i>	$V_3 - V_4$	3	$4_m - 5_m$	40	300
Кран мостовой мурдозавалочный	<i>L</i>	$V_4 - V_5$	3	5_m	60	300—600
	<i>LA</i>	$V_4 - V_5$	3	5_m	20—40	300
	<i>D</i>	$V_4 - V_5$	3	5_m	60	300—600
	<i>DA</i>	$V_2 - V_3$	2	3_m	40	300
	<i>T</i>	$V_4 - V_5$	3	5_m	60	300—600

1. Можно взять характеристику повторно-кратковременного режима 25% вместо 20%.
2. В случае, если это необходимо.

Типы кранов	Вид движе- ний	Механизмы			Электродвигатели	
		Класс работы механизма	Относитель- ная нагрузка	Группа	Характеристика повторно-кратко- временного режима ¹	Класс числа включений ²
Кран мостовой краночный	<i>L</i>	$V_3 - V_5$	3	$4_m - 5_m$	60	300—600
	<i>D</i>	$V_2 - V_3$	3	$3_m - 4_m$	60	300 - 600
	<i>T</i>	$V_3 - V_5$	3	4_m	60	300—600
Кран козловой крюковой	<i>L - LA</i>	$V_1 - V_2$	2	$1_{mA} - 2_m$	20—40	150
	<i>D</i>	$V_1 - V_2$	2	$1_{mA} - 2_m$	20—40	150
	<i>T</i>	$V_1 - V_3$	3	$2_m - 3_m$	20—40	150
	<i>B</i>	$V_{0,25} - V_{0,5}$	3	$1_{mB} - 1_{mA}$	20	150
Кран козловой грейферный	<i>L</i>	$V_2 - V_4$	3	$3_m - 5_m$	40—60	300
	<i>F</i>	$V_2 - V_4$	3	$3_m - 5_m$	20—60	300
	<i>D</i>	$V_3 - V_4$	3	$3_m - 5_m$	60	300
	<i>T</i>	$V_2 - V_3$	3	$3_m - 4_m$	40—60 ³	300
	<i>B</i>	$V_{0,25}$	3	1_{mB}	20	150

Кран козловой, используемый в производственном цикле	<i>L</i>	$V_3 - V_4$	3	$4_m - 5_m$	40—60	300
	<i>D</i>	$V_3 - V_4$	3	$4_m - 5_m$	40	300
	<i>T</i>	$V_3 - V_4$	3	$4_m - 5_m$	40—60	300
	<i>B</i>	$V_{0,25} - V_{0,5}$	3	$1_{mB} - 1_{mA}$	20	150
Кран козловой, используемый для монтажа и демонтажа обо- рудования	<i>L - LA</i>	$V_{0,5}$	1—2	1_{mB}	20	150
	<i>D</i>	$V_{0,5}$	1—2	1_{mB}	20	150
	<i>T</i>	$V_{0,5}$	1—2	$1_{mB} - 1_{mA}$	20	150
Кран стреловой монтажный	<i>L - LA</i>	$V_{0,5} - V_1$	1—2	$1_{mB} - 1_{mA}$	20	150
	<i>R</i>	$V_{0,5}$	1—2	1_{mB}	20—40	150
	<i>O</i>	$V_{0,5} - V_1$	1—2	$1_{mB} - 1_{mA}$	20	150
	<i>T</i>	$V_{0,5} - V_1$	1—2	$1_{mB} - 2_m$	20	150

1. Можно взять характеристику повторно-кратковременного режима 25% вместо 20%.

2. В случае, если это необходимо.

3. Если передвижение крана представляет собой установочное движение продолжительностью менее 10 мин, следует брать характеристику повторно-кратковременного режима 20%. Если его продолжительность больше 10 мин, берется харак-
179 теристика 100%.

Типы кранов	Вид движений	Механизмы			Электродвигатели	
		Класс работы механизма	Относительная нагрузка	Группа	Характеристика повторно-кратковременного режима ¹	Класс числа включений ²
Кран стреловой погрузочно-разгрузочный Кран портовый крюковой	<i>L</i>	$V_2 - V_3$	2	$2_m - 3_m$	40	150
	<i>R</i>	$V_2 - V_3$	2	$2_m - 3_m$	40	150
	<i>O</i>	$V_2 - V_3$	2	$2_m - 3_m$	40	150
	<i>T</i>	V_1	2-3	$1_{mA} - 2_m$	20	150
Кран стреловой грейферный Кран портовый грейферный	<i>L</i>	$V_2 - V_4$	3	$3_m - 5_m$	40-60	300-600
	<i>F</i>	$V_2 - V_4$	3	$3_m - 5_m$	20-60	300-600
	<i>R</i>	$V_2 - V_4$	3	$3_m - 5_m$	40-60	300-600
	<i>O</i>	$V_2 - V_3$	2-3	$2_m - 4_m$	40-60	300-600
	<i>T</i>	$V_1 - V_2$	3	$2_m - 3_m^3$	20-40	150
Кран эллинговый	<i>L</i>	V_2	1-2	$1_{mA} - 2_m$	20-40	150
	<i>LA</i>	V_2	2-3	$2_m - 3_m$	40	150
	<i>R</i>	V_2	2-3	$2_m - 3_m$	20	150
	<i>O</i>	$V_1 - V_2$	2	$1_{mA} - 2_m$	20	150
	<i>T</i>	$V_1 - V_2$	3	$2_m - 3_m$	20-40	150

Кран, редко используемый (большой грузоподъемности) Кран плавучий большой грузоподъемности	<i>L</i>	V_1	2	1_{mA}	20	150
	<i>LA</i>	V_2	2-3	$2_m - 3_m$	20-40	150
	<i>R</i>	V_1	2-3	$1_{mA} - 2_m$	20	150
	<i>O</i>	V_1	2-3	$1_{mA} - 2_m$	20	150
	<i>T</i>	V_1	3	2_m	20	150
Кран плавучий погрузочно-разгрузочный	<i>L</i>	$V_2 - V_3$	2	$2_m - 3_m$	40	150
	<i>R</i>	$V_2 - V_3$	2	$2_m - 3_m$	40	150
	<i>O</i>	$V_2 - V_3$	2	$2_m - 3_m$	40	150
Кран плавучий грейферный	<i>L</i>	$V_2 - V_4$	3	$3_m - 5_m$	40-60	300-600
	<i>F</i>	$V_2 - V_4$	3	$3_m - 5_m$	20-60	300-600
	<i>R</i>	$V_2 - V_4$	3	$3_m - 5_m$	40-60	300-600
	<i>O</i>	$V_2 - V_3$	2-3	$2_m - 4_m$	40-60	300

1. Можно взять характеристику повторно-кратковременного режима 25% вместо 20%.

2. В случае, если это необходимо.

3. Если передвижение крана является установочным движением, механизм следует отнести к группе 1_{mA} .

Тип кранов	Вид движени- ний	Механизмы			Электродвигатели	
		Класс работы механизма	Относитель- ная нагрузка	Группа	Характеристика повторно-кратко- временного режима ¹	Класс числа включений ²
Кран строительный	<i>L</i> ³	V_2	1—3	$1_{mA} - 3_m$	40—60	150—300
	<i>R</i> или <i>D</i>	V_2	2	2_m	20—40	150
	<i>O</i>	V_2	2	2_m	20—40	150
	<i>T</i>	$V_1 - V_2$	2—3	$1_{mA} - 3_m$	20—40	150
Кран железнодорожный аварий- ный	<i>L</i>	V_1	2—3	$1_{mA} - 2_m$	20—40	150
	<i>R—D</i>	V_1	2—3	$1_{mA} - 2_m$	20—40	150
	<i>O</i>	V_1	2—3	$1_{mA} - 2_m$	30	150
	<i>T</i>	V_1	3	2_m	20	150
Кран мачтовый (деррик-кран) Стрела монтажная	<i>L</i>	$V_1 - V_2$	2	$1_{mA} - 2_m$	20	150
	<i>R</i>	$V_1 - V_2$	2	$1_{mA} - 2_m$	20	150
	<i>O</i>	$V_1 - V_2$	2	$1_{mA} - 2_m$	20	150
Кран судовой погрузочно-разгру- зочный	<i>L</i>	$V_1 - V_2$	2	$1_{mA} - 2_m$	20	150
	<i>R</i>	$V_1 - V_2$	2	$1_{mA} - 2_m$	20	150
	<i>O</i>	$V_1 - V_2$	2	$1_{mA} - 2_m$	20	150
Кран судовой грейферный	<i>L</i>	V_2	3	3_m	20—40	300
	<i>F</i>	V_2	3	3_m	20—40	300
	<i>R</i>	V_2	3	3_m	20—40	300
	<i>O</i>	V_2	3	3_m	20—40	300

1. Можно взять характеристику повторно-кратковременного режима 25% вместо 20%.

2. В случае, если это необходимо.

3. Поскольку эти краны используются при максимальной грузоподъемности лишь в исключительных случаях, а обычно применяются для подъема меньших грузов, грузоподъемный механизм может быть отнесен к типу 1 относительной нагрузки для максимального груза и к типу 3 относительной нагрузки для обычно поднимаемого груза (например, кран строительный, используемый для подъема нескольких тяжелых элементов, обычным назначением которого является подъем ковшей известной емкости с бетоном).

Приложение А-2.43.

Определение допускаемых напряжений в элементах механизмов с учетом усталости

В § 2.43 раздела «Механизмы» указано, что для сочетания нагрузок I надо проверить элементы механизма на усталость с учетом неограниченного срока службы.

Ниже приведены некоторые указания, дающие возможность определить допускаемые напряжения в зависимости от характеристик циклов изменений нагрузок, действующих на данный элемент конструкции. Эти указания учитывают также различные факторы, влияющие на усталостную прочность деталей механизма.

Практически начинают с определения максимального предельного напряжения, называемого пределом усталости, т. е. максимального напряжения, которое может выдержать образец диаметром 10 мм с безупречно отполированной гладкой поверхностью. Этот предел усталости зависит от материала, характера приложенных усилий, а также от характеристик циклов их изменений.

Значение предела усталости можно получить только в лабораторных условиях; практически оно недостижимо. Многочисленные факторы, как, например, форма, размер элемента, качество обработки, а также коррозия, обуславливают уменьшение допускаемых напряжений в том случае, если определение напряжений производится обычными упрощенными методами, применяемыми в теории сопротивления материалов.

Эти факторы вызывают концентрацию напряжений, которая должна быть учтена в расчетах. Значения напряжений, полученные в результате обычных расчетов, умножаются на соответствующие коэффициенты.

ОПРЕДЕЛЕНИЕ ПРЕДЕЛОВ УСТАЛОСТИ ДЛЯ СТАЛЕЙ

Ниже приводится ряд указаний по определению пределов усталости для сталей обычных марок. Как было сказано выше, эти значения получены на идеально отполированных образцах диаметром 10 мм.

Предел усталости зависит от средней величины действующих предельных напряжений, т. е.

$$\sigma_{\text{ср}} = \frac{\sigma_{\text{max}} + \sigma_{\text{min}}}{2} .$$

Иногда предел усталости определяют в зависимости от параметра:

$$x = \frac{\sigma_{min}}{\sigma_{max}}$$

при $-1 \leq x \leq 1$.

Значение предела усталости изменяется в зависимости от характера напряжений.

Различают:

а) предел усталости при переменном осевом растяжении или сжатии;

б) предел усталости при переменном изгибе;

в) предел усталости при переменном сдвиге.

Значения пределов усталости приведены в диаграмме Гудмана (рис. А.2.43-1) в зависимости от σ_{cp} для трех видов усилий.

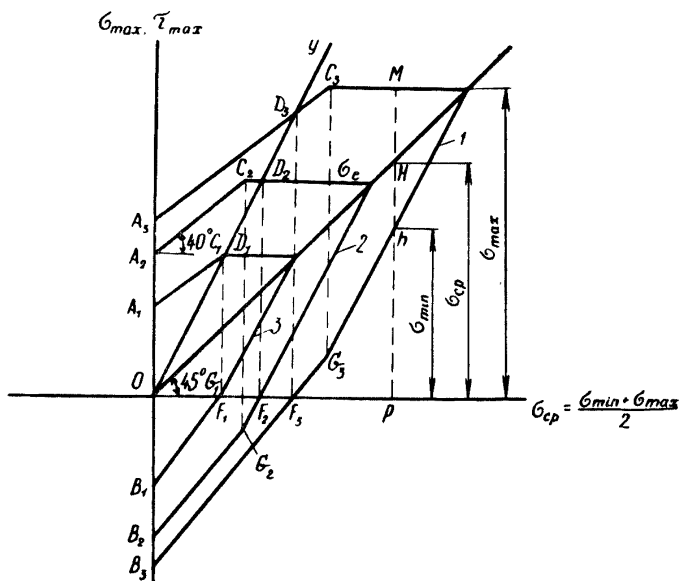


Рис. А.2.43-1. Диаграмма для определения предела усталости в зависимости от средней величины действующих предельных напряжений:

1 — изгиб; 2 — растяжение; 3 — кручение

Диаграмма построена следующим образом: от точки 0 пересечения оси абсцисс и оси ординат отложены следующие положительные и отрицательные значения:

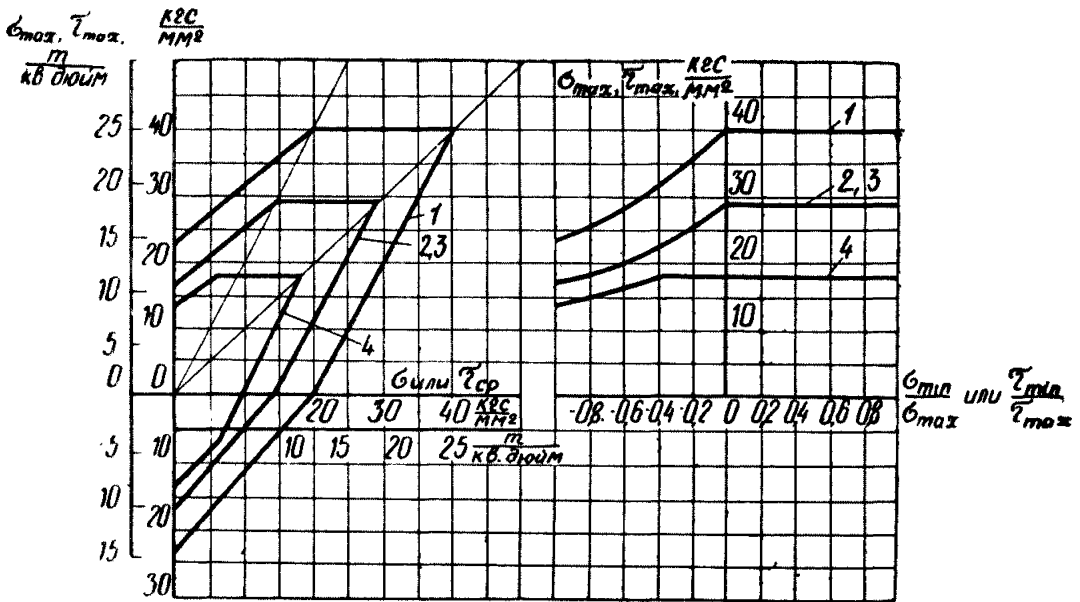


Рис. А-243-II. Диаграмма для определения предела усталости (сталь А-45):

1 — изгиб; 2 — растяжение; 3 — сжатие; 4 — сдвиг

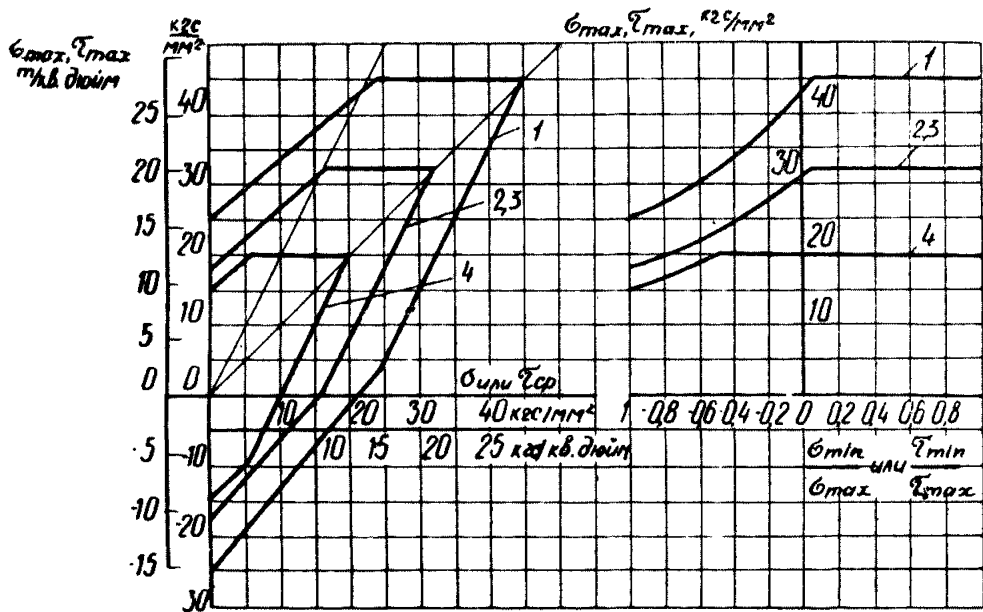


Рис. А-243-III. Диаграмма для определения предела усталости (сталь А-50):

1 — изгиб; 2 — растяжение; 3 — сжатие; 4 — сдвиг

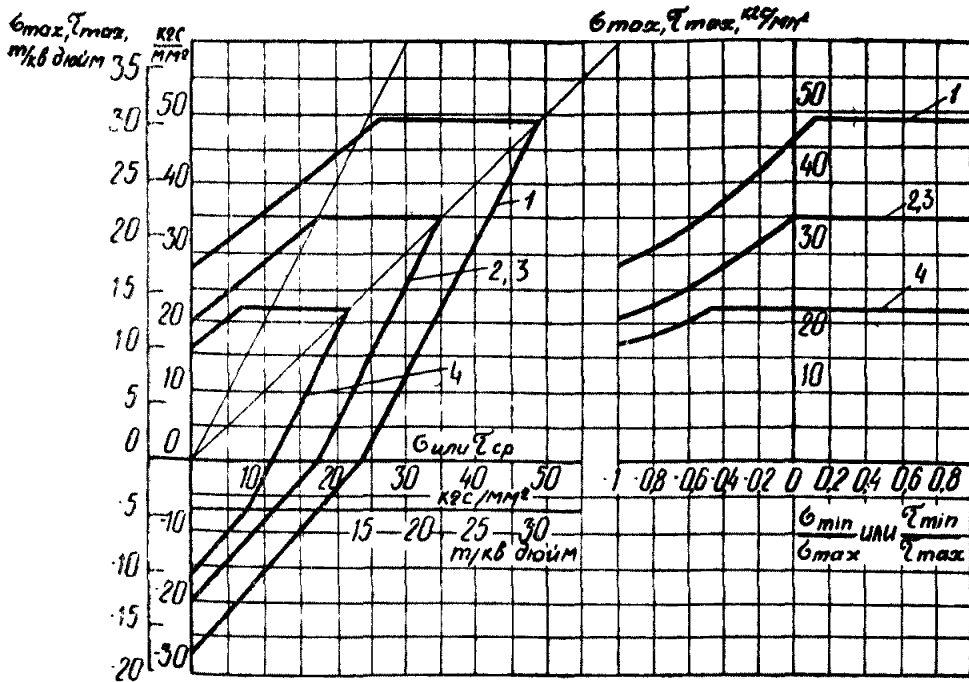


Рис. А.2.43-IV. Диаграмма для определения предела усталости (сталь А-55):

1 — изгиб; 2 — растяжение; 3 — сжатие; 4 — сдвиг

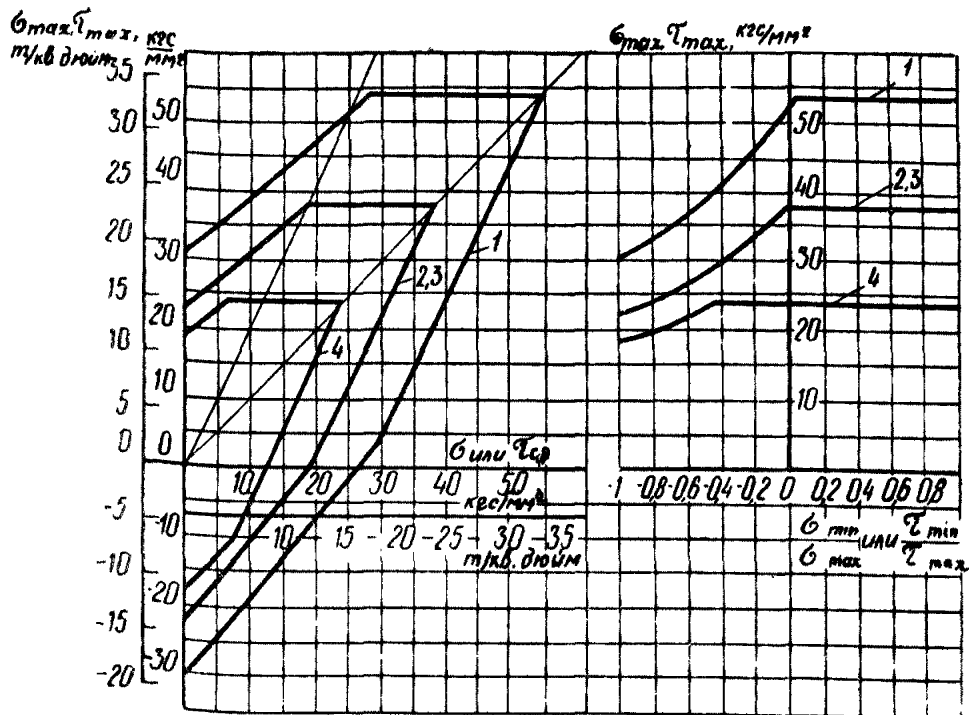


Рис. А.2.43-V. Диаграмма для определения предела усталости (сталь А-60):

1 — изгиб; 2 — растяжение; 3 — сжатие; 4 — сдвиг

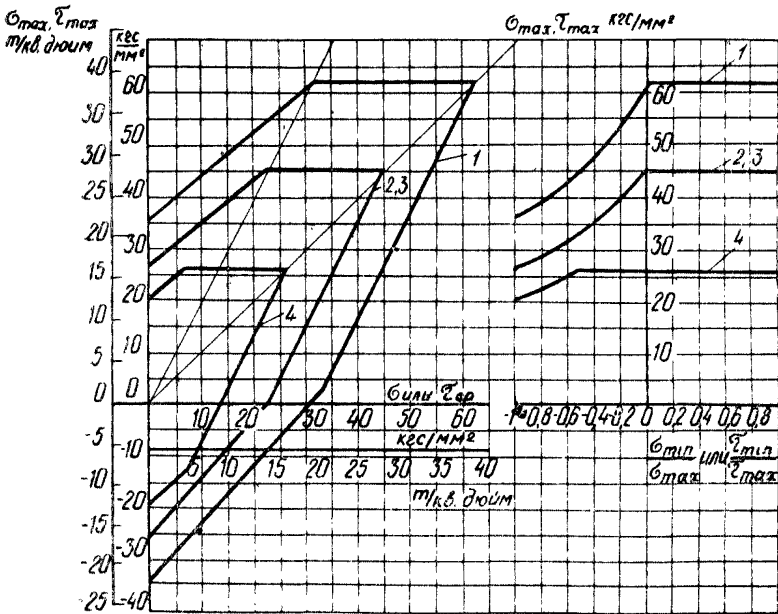


Рис. А.2.43-VI. Диаграмма для определения предела усталости (сталь А-70):

1 — изгиб; 2 — растяжение; 3 — сжатие; 4 — сдвиг

$OA_1 = OB_1$ — значение предела усталости при переменном сдвиге (переменное кручение);

$OA_2 = OB_2$ — значение предела усталости при осевом переменном растяжении или сжатии;

$OA_3 = OB_3$ — значение предела усталости при переменном изгибе.

Все эти значения получены экспериментальным путем.

Из точек $A_2 - A_1 - A_3$ проведены прямые под углом 40° к горизонтали; эти прямые в точках $C_1 - C_2 - C_3$ пересекают горизонтальные линии, соответствующие верхним пределам усталости для кручения, растяжения и изгиба.

Для осевого растяжения этот предел приближается к пределу текучести стали σ_e^* . При изгибе этот предел будет более высоким, поэтому диаграмма дополнена прямой OY , дающей значения σ_{max} , если $\sigma_{min} = 0$, т. е. если среднее значение, отложенное по оси абсцисс, равно $\sigma_{max}/2$.

Точки D_1, D_2 и D_3 прямой OY соответствуют точкам F_1, F_2, F_3 на оси x . Точки G_1, G_2, G_3 расположены на ординатах точек C_1, C_2, C_3 . При отрицательном значении среднего напряжения σ_{cp} диаграмма будет расположена симметрично относительно точки O .

На рис. А-2.43-I, II, III, IV, V, VI приведены диаграммы для предела усталости при растяжении, изгибе и сдвиге в зависимости от средних напряжений:

$$\sigma_{cp} = \frac{\sigma_{max} + \sigma_{min}}{2} \quad \text{или} \quad \frac{\tau_{max} + \tau_{min}}{2},$$

а для сталей А-45, А-50, А-55, А-60 и А-70 в зависимости от соотношения

$$x = \frac{\sigma_{min}}{\sigma_{max}}.$$

ОПРЕДЕЛЕНИЕ ДОПУСКАЕМЫХ НАПРЯЖЕНИЙ С УЧЕТОМ УСТАЛОСТИ

После определения предела усталости для используемой стали и данного вида нагрузки надо определить для каждой точки рассматриваемой детали допускаемое напряжение, которое зависит от коэффициента концентрации напряжений в этой точке с учетом усталости.

Исследования, касающиеся определения коэффициентов

* Для сталей, имеющих площадку текучести, предел текучести определяется по диаграмме растяжения. Для всех других сталей в качестве предела текучести принимается напряжение, соответствующее относительному удлинению 0,2%.

концентрации напряжений и их влияния на предел усталости элементов конструкции, очень обширны.

В данном приложении мы ограничимся некоторыми указаниями (в основном для валов) по определению коэффициентов концентрации напряжений, которые могут быть использованы в расчетах.

Метод расчета заключается в определении коэффициента концентрации напряжений k_f , при помощи которого можно найти допускаемое напряжение с учетом усталости σ_{af} , исходя из предела усталости σ_f , по следующей формуле:

$$\sigma_{af} = \frac{\sigma_f}{k_f},$$

где

$$k_f = k_s \cdot k_d \cdot k_u \cdot k_c,$$

k_s зависит от формы детали;

k_d зависит от размеров детали;

k_u зависит от способа обработки металла;

k_c учитывает влияние коррозии.

Определение k_s .

Коэффициент k_s учитывает концентрацию напряжений, вызванную изменениями поперечных сечений, кольцевыми выточками, поперечными отверстиями, а также концентрацию, возникающую при различных способах посадки втулок на вал.

На рис. А-2.43-VII приведены значения коэффициента k_s (в зависимости от предела прочности металла) для деталей диаметром не более 10 мм.

Кривые А дают значения коэффициента k_s в местах изменения поперечного сечения при $D/d=2$; другие значения соотношения D/d указаны ниже. Кривые В дают значения k_s вблизи круглых отверстий, кольцевых выточек, шпоночных соединений.

Определение k_d .

Для деталей диаметром более 10 мм влияние концентрации напряжения увеличивается. Чтобы учесть это увеличение, вводят коэффициент k_d .

Значения k_d приведены на рис. А-2.43-VIII для d от 10 до 400 мм.

Определение k_u .

Опыт показывает, что детали с грубой обработкой имеют меньший предел усталости, чем детали с тонкой обработкой.

Это было учтено при построении диаграммы (рис. А-2.43-VIII), в которой приведены кривые, соответствующие различным значениям коэффициента k_u в зависимости от способа обработки поверхности детали.

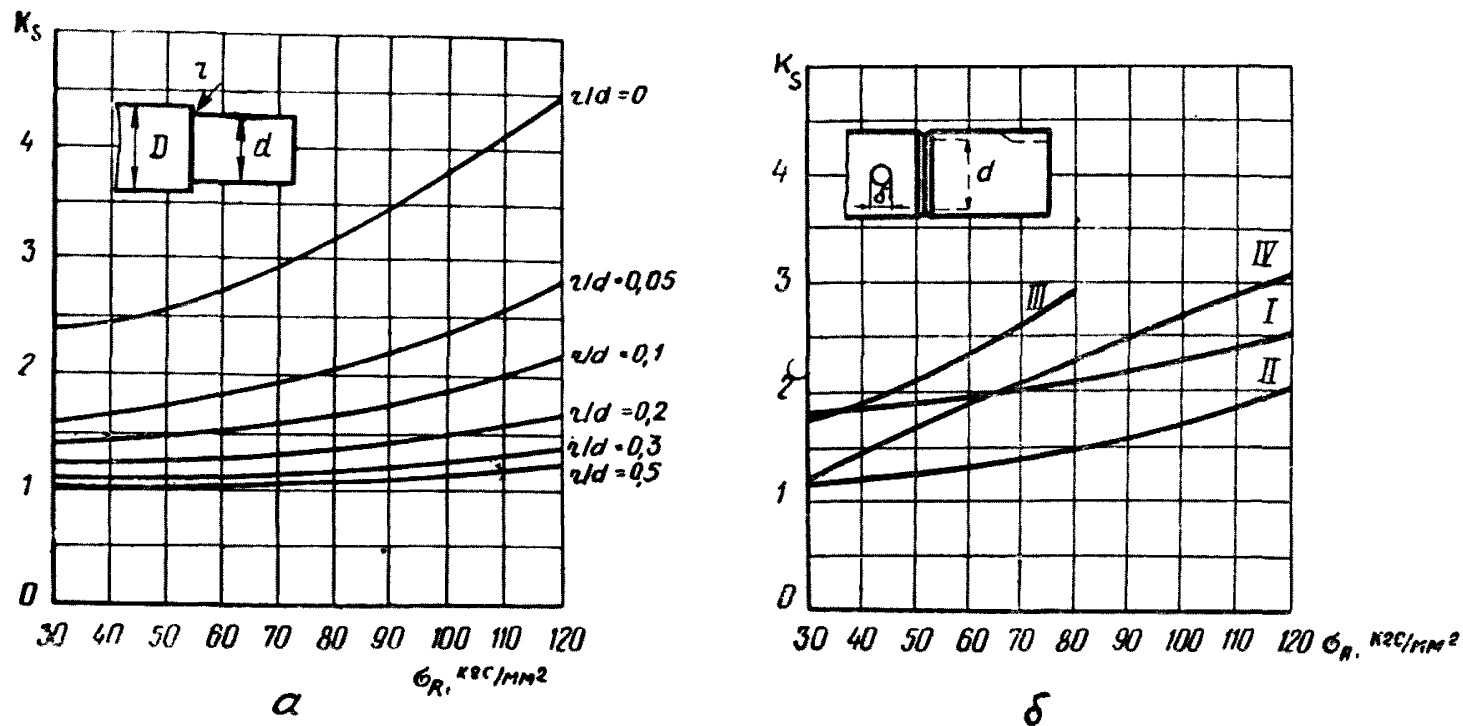


Рис. А.2.43-VII. Коэффициент формы k_s (диаметр детали 10 мм):

a — изменение диаметра вала ($D/d=2$, $D=10$ мм)

Для других значений D/d величину k_s см. на кривой $r/d+q$ при следующих значениях q :

D/d	1,05	1,1	1,2	1,3	1,4	1,6	2
q	0,13	0,1	0,07	0,052	0,04	0,022	0

b — отверстия, кольцевые выточки, шпоночные канавки:

I — поперечное отверстие ($\delta=0,175 d$); II — кольцевая выточка глубиной 1 мм; III — шпоночное соединение; IV — запрессованная втулка

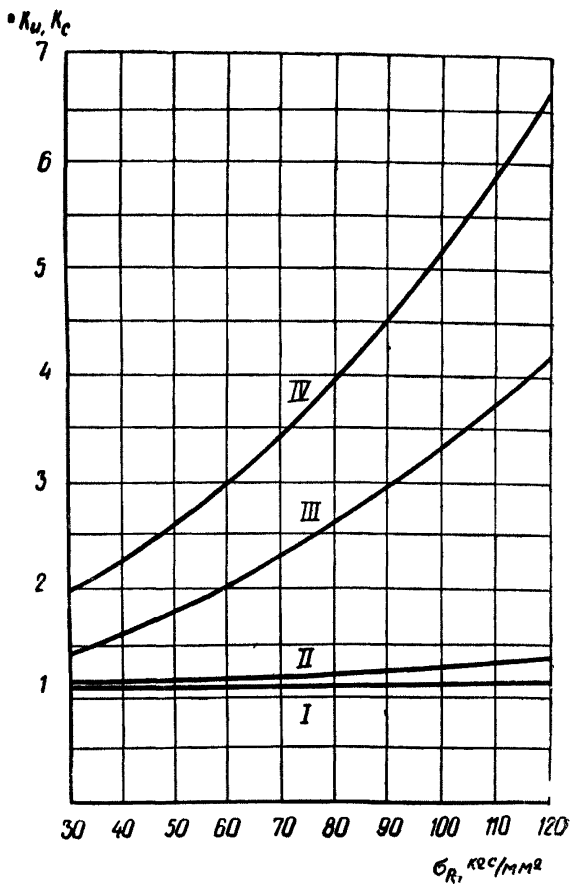


Рис. А.2.43-VIII. Значения коэффициентов k_u (I — поверхность отшлифована или отполирована наждаком; II — поверхность обработана на токарном станке), k_c (III — коррозия в пресной воде; IV — коррозия в морской воде) и k_d

$d, \text{мм}$	10	20	30	50	100	200	400
k_d	1	1.1	1,25	1,45	1,65	1,75	1,8

Определение k_c

Коррозия может оказывать значительное влияние на предел усталости стали. Для учета влияния коррозии применяется коэффициент k_c . На рис. А-2.43-VIII приведены значения коэффициента k_c для коррозии в пресной и морской воде.

ДОПУСКАЕМЫЕ НАПРЯЖЕНИЯ С УЧЕТОМ УСТАЛОСТИ ПРИ СОВМЕСТНОМ ДЕЙСТВИИ НОРМАЛЬНЫХ И КАСАТЕЛЬНЫХ НАПРЯЖЕНИЙ

В случае совместного действия нормальных и касательных напряжений для определения допускаемых напряжений с учетом усталости применяют метод, описанный в приложении А-1.44, § 1, в. При наиболее часто встречающемся совместном действии нормальных напряжений изгиба и напряжений сдвига общая формула сводится к следующему неравенству:

$$\left(\frac{\sigma_b}{\sigma_{ab}}\right)^2 + \left(\frac{\tau}{\tau_a}\right)^2 \leq 1,$$

где σ_{ab} — допускаемое напряжение с учетом усталости при изгибе;

σ_b — максимальное расчетное напряжение при изгибе;

τ_a — допускаемое напряжение сдвига с учетом усталости;

τ — максимальное расчетное напряжение сдвига.

Следует придерживаться указаний, данных в приложении А-1.44, § 1, в относительно возможных комбинаций максимальных значений напряжений двух видов.

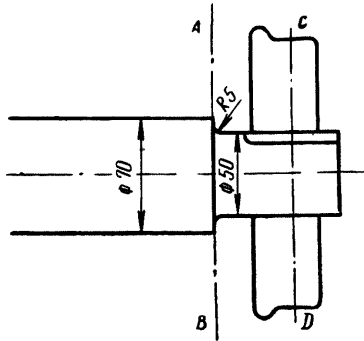
Примечание. В этом разделе даются лишь предварительные указания, которые позволяют решить некоторые наиболее простые вопросы, возникающие при конструировании механизмов. Значения коэффициентов, приведенные на рисунках, следует рассматривать как ориентировочные, так как они могут меняться в зависимости от технологии изготовления. Например, при применении накатки усталостная прочность повышается.

ПРИМЕР РАСЧЕТА

Вал из стали А-55 с переменным поперечным сечением, с диаметром $D=70$ мм, $d=50$ мм, с закруглением радиуса $r=5$ мм. Вал обработан на токарном станке и имеет колесо, закрепленное шпонкой.

Предел усталости для стали А-55 при переменном изгибе составляет $27,5$ кгс/мм² (см. рис. А-2.43-IV).

В поперечном сечении $A=B$ (см. схему):
 $D/d=70/50=1,4$ и
 $r/d=5/50=0,1$.



Определение k_s .

Для $D/d=1,4$ берут $q=0,04$ — см. рис. А-2.43-VII — и на кривой $(r/d)+q=0,1+0,04=0,14$ находят $k_s=1,4$ (путем интерполирования) по кривым А.

Определение k_d

Для $d=50$ берут $k_d=1,45$ — см. рис. А-2.43-VIII

Определение k_u

Для детали, обработанной на токарном станке, $k_u=1,15$ — см. рис. А-2.43-VIII, кривая II.

Коэффициент концентрации напряжений

$$k_f = 1,4 \cdot 1,45 \cdot 1,15 = 2,3.$$

Допускаемое напряжение с учетом усталости σ_{af} для поперечного сечения АВ при переменном изгибе:

$$\sigma_{af} = \frac{27,5}{2,3} = 11,9 \text{ кгс/мм}^2.$$

Для поперечного сечения CD:

$k_s=2,2$ — кривая VIII, рис. А-2.43-VII.

$k_d=1,45$ (то же значение, что и выше),

$k_u=1,15$ (то же значение, что и выше).

Отсюда получаем:

$$k_f = 2,2 \cdot 1,45 \cdot 1,15 = 3,65.$$

Допускаемое напряжение в поперечном сечении CD при переменном изгибе:

$$\sigma_{af} = \frac{27,5}{3,65} = 7,5 \text{ кгс/мм}^2.$$

Если механизм относится, например, к группе Z_m , то необходимо, чтобы выполнялось соотношение:

$$\delta\sigma_{max} \leq 11,9 \text{ кгс/мм}^2,$$

где σ_{max} — максимальное расчетное напряжение.

Поэтому должно быть: $1,2\sigma_{max} \leq 11,9 \text{ кгс/мм}^2$ в поперечном сечении AB и $1,2\sigma_{max} \leq 7,5 \text{ кгс/мм}^2$ в поперечном сечении CD .

ПЕРЕЧЕНЬ НЕКОТОРЫХ РАБОТ ПО ВОПРОСАМ РАСЧЕТА НА УСТАЛОСТЬ

1. «Métal Fatigue» par J. A. Pope-Ph. D, D. Sc-Wh. Sch. I Mech. E. Champan & Hall Ltd. 37 Essex street, London W. C. 2.

2. «La Fatigue des Métaux» par R. Cazaud-Ingenieur CHAM-Docteur de l'Université de Paris-Professeur à l'Institut supérieur des Matériaux de la Construction Mécanique-Ingénieur Conseil. Dunod, 92, rue Bonapart-Paris.

3. «Fatigue of Metals and Structures» par H. J. Grover, S. A. Gordon, R. L. Jackson. Thames & Hudson. London.

4. «Tragfähigkeit metallischer Baukörper» par Karl Helmut Ruhi Wiley & Sons, New-York.

5. «Kerbspannungslehre» par H. Neuber. Springer Verlag. Berlin-Gottin-gen-Heidelberg.

6. «Handbuch für Werkstoffpruefung (1er volume) par Erick Siebel.

Приложение А-2.52.

Замечания о выборе канатов и определении коэффициента запаса

Срок службы грузоподъемного каната зависит от различных факторов: конструкции каната (внутренних факторов), а также от характеристик крана, условий навивки каната на барабан (внешних факторов).

Основные внешние факторы — усилие в канате, диаметры шкивов и барабанов, вид и количество циклов нагружения.

Все эти факторы имеют значение для выбора диаметров блоков и барабанов.

На рис. А.2.52 графически изображены соотношения между растягивающим напряжением в канате, диаметром шкивов и сроком службы каната диаметром 16 мм (разрыв каната связан с переменным изгибом).

Из диаграммы видно, что срок службы каната увеличивается с возрастанием диаметра шкивов и уменьшается с увеличением растягивающего напряжения.

Диаметры блоков и барабанов должны обеспечивать достаточно большой срок службы каната.

Применявшийся ранее метод расчета канатов грузоподъемных устройств заключался в определении минимальных постоянных коэффициентов запаса и минимальных диаметров блоков и барабанов в зависимости от диаметра каната.

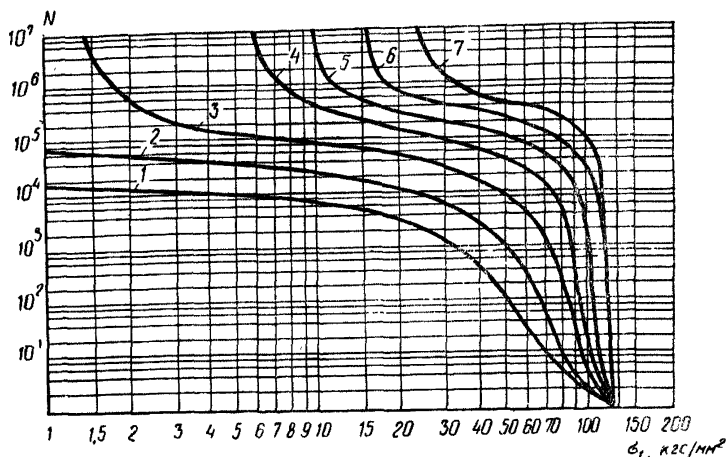


Рис. А.-252. Влияние диаметра шкива D и растягивающего напряжения σ_t на срок службы каната односторонней свивки диаметром 16 мм с шестью жилами по 19 проволок диаметром 1 мм, $\sigma_R = 140$ кгс/мм²

(шкив из чугуна, ручей шкива имеет радиус $r = 8,5$ мм):

N — срок службы (число переменных изгибов, вызывающих разрыв каната); σ_t — напряжения растяжения каната
 1 — $D = 116$ мм = 7,3 d ; 2 — $D = 180$ мм = 11,3 d ; 3 — $D = 300$ мм = 18,8 d ; 4 — $D = 400$ мм = 25 d ; 5 — $D = 500$ мм = 31,3 d ; 6 — $D = 700$ мм = 43,8 d ; 7 — $D = 950$ мм = 59,3 d

Этот метод, используемый и даже предписываемый в некоторых странах, не удовлетворяет всем условиям, необходимым для обеспечения долговечности каната. Действующие усилия, а также характеристики механизмов различны для разных видов подъемных устройств, поэтому полученные минимальные значения для одних видов кранов могут быть слишком велики (например, для мостовых кранов, применяемых на электростанциях), а для других — недостаточны (например, для интенсивно эксплуатируемых грейферных кранов).

Даже при правильном выборе коэффициента запаса в соответствии с разбивкой механизмов на группы определение диаметров наматывающих устройств с использованием полученных коэффициентов не дает правильных результатов по следующим причинам.

Предположим, что конструктор хочет применять канат с минимальным диаметром, с тем чтобы диаметры шкивов и наматывающих барабанов были бы также минимальными.

Для данного коэффициента запаса требуемый результат может быть получен при использовании проволоки с максимальным сопротивлением и каната с предельно большим коэффициентом заполнения.

Срок службы каната, диаметр которого определен таким способом, не всегда будет максимальным.

Канат того же диаметра с меньшим сопротивлением проволоки (например, 160 кгс/мм² вместо 220) и с меньшим коэффициентом заполнения (например, при 8 прядях вместо 6) может иметь больший срок службы, несмотря на пониженный коэффициент запаса.

Дополнительные трудности связаны с тем, что при определении коэффициента запаса следует учитывать величину разрывного усилия, которое в разных странах определяется по-разному, поэтому значения коэффициента запаса будут различны.

Известны четыре вида разрывного усилия для канатов:

— расчетное разрывное усилие: поперечное сечение каната, умноженное на предел прочности проволоки, из которой он сделан;

— теоретическое разрывное усилие: сумма разрывных усилий проволок, из которых составлен канат;

— действительное разрывное усилие: усилие, полученное при испытании каната на прочность;

— практическое (номинальное) разрывное усилие: минимальное разрывное усилие, гарантируемое изготовителем.

Если канат рассчитан с учетом коэффициента запаса, который получен в зависимости от действительного или практического разрывного усилия, то минимальный диаметр будет иметь канат, в котором потери от свивки (разность между теоретическим и действительным разрывающим усилием) будут наименьшими. Но потери от свивки не связаны с сопротивлением каната многократно повторяющемуся изгибу, поэтому такой метод расчета не обеспечивает длительного срока службы каната.

Этот пример показывает, что коэффициент запаса не является основным фактором при определении диаметра наматывающего барабана, поскольку не учитывается отрицательное влияние переменного изгиба на поведение каната. К тому же такой способ не всегда дает наилучшие результаты.

Учитывая перечисленные выше трудности, с которыми приходится сталкиваться конструктору, целесообразнее диаметр каната определять в зависимости от усилия натяжения T по следующей формуле:

$$d_{min} = Q\sqrt{T},$$

где Q — коэффициент, зависящий исключительно от группы, к которой относится данный механизм.

В тех случаях, когда необходимо применение нераскручивающихся канатов (например, на башенных кранах, когда груз подвешен на одном канате, или при погрузке взрывоопасных материалов), значения коэффициента Q следует увеличить.

Между значением Q , коэффициентом запаса z_T для теоретического разрывного усилия и коэффициентом заполнения ω (отношение между суммарной площадью сечения проволок каната и площадью круга с диаметром, равным диаметру каната) существует следующая зависимость:

$$Q = \sqrt{\frac{z_T}{\omega \frac{\pi}{4} \sigma_R}},$$

где σ_R — сопротивление разрыву проволоки, из которой сделан канат, $кгс/мм^2$.

Значения Q применимы для канатов из проволок с сопротивлением 160, 180, 200 и 220 $кгс/мм^2$. Если берется канат из проволоки с сопротивлением 140 $кгс/мм^2$, то его диаметр должен быть увеличен.

Выбор конструкции и площади поперечного сечения каната в зависимости от минимального расчетного диаметра производится изготовителем или конструктором в зависимости от условий эксплуатации каната.

Приложение А-2.53.

Замечания об определении минимальных диаметров блоков и барабанов

Для диаметров блоков и барабанов не существует минимальных абсолютных значений, являющихся предельными с точки зрения работы каната. Не существует также абсолютного минимального диаметра для различных типов каната.

Срок службы каната непрерывно уменьшается с уменьшением диаметра блоков и барабанов, если все остальные условия остаются без изменений.

На рис. А.2.53 даны значения срока службы каната (характеристики см. ниже).

Для обеспечения длительного срока службы минимальные диаметры наматывающих устройств должны определяться в зависимости от группы, к которой относится данный механизм, по формуле:

$$\frac{D}{d} \geq H,$$

где d — минимальный диаметр каната;

N — коэффициент, зависящий от группы, к которой относится данный механизм.

Этот коэффициент тем больше, чем тяжелее условия эксплуатации.

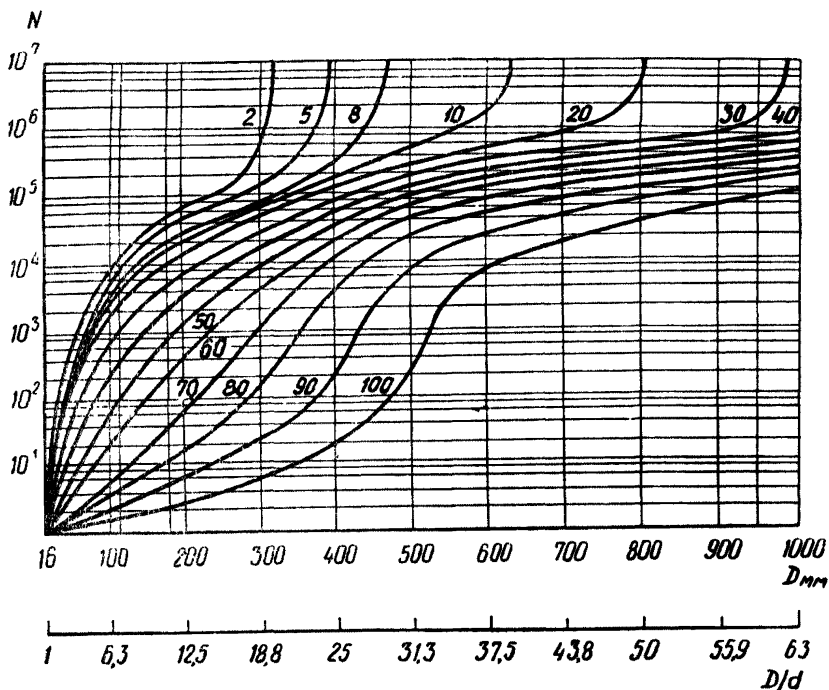


Рис. А-253. Влияние диаметра блока D и растягивающего напряжения σ_t на срок службы каната односторонней свивки диаметром 16 мм с шестью жилами по 19 проволок диаметром 1 мм, $\sigma_R = 140 \text{ кгс/мм}^2$ (блок из чугуна, ручей блока имеет радиус $r = 8,5 \text{ мм}$):

N — срок службы (число переменных изгибов, вызывающих разрыв каната); D — диаметр блока; d — диаметр каната (на кривых указаны значения σ_t в кгс/мм^2)

Значения коэффициента N для блоков больше, чем для барабанов, так как во время одного рабочего цикла канат имеет на блоке в два раза больше переменных изгибов, чем на барабане (проходя через блок, канат сначала идет прямо, затем изгибается, потом снова идет прямо; проходя через барабан, канат сначала идет прямо, потом изгибается).

Для уравнильных блоков значение коэффициента N ниже, так как канат испытывает меньше переменных изгибов; обычно движение его ограничено. Однако надо установить размеры и этих блоков в зависимости от числа переменных изгибов.

Невыгодные условия навивки каната (например, наматывание на несколько блоков, навивка в противоположных направлениях, применение нераскручивающегося каната) должны компенсироваться соответствующим увеличением значения коэффициента H , в результате чего можно получить для каната достаточный срок службы в зависимости от группы, к которой относится данный механизм.

Условные обозначения

- A — площадь, подвергающаяся действию ветра (площадь сплошных поверхностей);
 A_e — площадь наружного контура (сплошная поверхность плюс пустоты);
 a — база (расстояние между осями крайних ходовых колес);
 b — расстояние между двумя балками, полезная ширина рельса;
 C — аэродинамический коэффициент;
 c — класс числа включений двигателей;
 c_1 — коэффициент предельного давления на колесо, зависящий от скорости;
 σ_2 — коэффициент предельного давления на колесо, зависящий от группы механизма;
 D — диаметр навивки на блоки и барабаны, диаметр ходового колеса;
 d — наружный диаметр каната, диаметр круглых элементов;
 d_c — количество полных включений в час;
 d_i — число неполных включений или импульсов в час;
 E — модуль упругости;
 F — усилие растяжения в болте после затяжки;
 f — количество электрических торможений;
 H_1, H_2 — коэффициенты для определения диаметра навивки канатов;
 h — ширина балки;
 K — среднее кубическое спектра;
 L — рабочий груз;
 l — длина элемента, ширина поверхности качения рельса;
 M — коэффициент перегрузки, момент;
 M_{n_1} — крутящий момент, необходимый для поддержания движения;
 M_{n_2} — средний крутящий момент двигателя;
 m — число плоскостей трения;
 N — усилия, перпендикулярные плоскости соединения;
 n — номинальная скорость вращения двигателя;
 P — усилие от действия ветра на поверхность, нагрузка на ходовое колесо;
 P_1 — мощность, необходимая для поддержания движения;
 P_2 — средняя мощность двигателя;
 P_L — предельное давление на ходовое колесо;
 P_n — мощность двигателя грузоподъемного механизма;
 p — пролет балки;

- Q — коэффициент для определения диаметра канатов;
 q — скоростной напор ветра;
 S — нагрузка;
 S_G — нагрузка от собственного веса;
 S_H — нагрузка от горизонтальных движений;
 S_i — постоянная нагрузка;
 S_L — нагрузка от рабочего груза;
 S_M — нагрузка, которую испытывает механизм от крутящих моментов;
 S_{MA} — нагрузка S_M в результате ускорения движения;
 S_{MF} — нагрузка S_M от сил трения;
 S_{MG} — нагрузка S_M от подъема элементов (кроме рабочего груза);
 S_{ML} — нагрузка S_M от подъема рабочего груза;
 S_{MW} — нагрузка S_M от действия ветра;
 S_R — нагрузка от реакций, не уравновешенных крутящими моментами;
 S_{RA} — нагрузка S_R от ускорений и торможений;
 S_{RG} — нагрузка S_R от собственного веса элементов, действующего на рассматриваемую деталь;
 S_{RL} — нагрузка S_R от рабочего груза;
 S_{RW} — нагрузка S_R от действия ветра;
 S_T — нагрузка от удара в тупик;
 S_W — нагрузка от ветра при рабочем состоянии крана;
 $S_{W_{max}}$ — нагрузка от максимального ветра;
 S_{W8}, S_{W25} — нагрузки от ветра со скоростным напором соответственно 8 и 25 кгс/м²;
 T — усилие растяжения в канатах;
 t_l — время;
 v — линейная скорость;
 v_L — скорость подъема груза;
 v_t — скорость передвижения крана;
 v_w — скорость ветра;
 y — коэффициент свивки каната;
 z_p — практический коэффициент запаса прочности для канатов;
 z_T — теоретический коэффициент запаса прочности для канатов;
 α — отношение времени ускорения к общему времени работы механизма;
 β — коэффициент, характеризующий спектр полезного поднимаемого груза;
 γ — относительный вес порожнего грузозахватного органа;
 γ' — отношение нагрузки, испытываемой механизмом, к общей нагрузке;
 δ — коэффициент перегрузки для проверки механизмов на усталостную прочность;
 η — коэффициент уменьшения давления ветра на заслоненную балку, коэффициент полезного действия механизма;
 χ — коэффициент асимметрии — отношение минимального напряжения к максимальному;
 λ — коэффициент, определяющий поперечные нагрузки, возникающие при движении крана по подкрановым путям;
 μ — коэффициент трения;
 ν — коэффициент запаса по сравнению с критическими напряжениями;

- v_N — коэффициент запаса для усилий, перпендикулярных плоскости соединения;
 - v_R — коэффициент запаса прочности по отношению к пределу прочности;
 - v_T — коэффициент запаса по отношению к усилиям, параллельным плоскости соединения;
 - v_V — коэффициент запаса по отношению к критическому напряжению продольного изгиба;
 - ε — коэффициент, полученный опытным путем;
 - ρ_1 — коэффициент перегрузки при динамических испытаниях;
 - ρ_2 — коэффициент перегрузки при статических испытаниях;
 - σ — напряжение растяжения или сжатия;
 - σ_a — допустимое напряжение при растяжении;
 - σ_{a52} — допустимое напряжение для стали А.52;
 - σ_c — напряжение при чистом сжатии;
 - σ_{cr} — критическое напряжение;
 - σ_E — предел упругости;
 - $\sigma_{E0,2}$ — предел упругости при удлинении 0,2%;
 - σ_{E52} — предел упругости стали А.52;
 - σ_f — напряжение при изгибе;
 - σ_t — напряжение при чистом растяжении;
 - σ_x, σ_y — нормальные напряжения при комбинированных усилиях;
 - σ_{xa}, σ_{ya} — допускаемые нормальные напряжения при комбинированных усилиях;
 - σ_n — напряжение диаметрального давления на стенки отверстия;
 - σ_R — предел прочности;
 - τ — напряжение при сдвиге;
 - τ_a — допустимое напряжение при сдвиге;
 - τ_{xy} — напряжение при сдвиге в случае действия комбинированных усилий;
 - φ — отношение A/A_e ;
 - ψ — динамический коэффициент;
 - ω — коэффициент продольного изгиба и коэффициент заполнения канатов.
-

СОДЕРЖАНИЕ

0. ВВЕДЕНИЕ

0.1. Назначение правил расчета	7
0.2. Область применения	7

1. МЕТАЛЛОКОНСТРУКЦИИ

1.1. Классификация кранов по условиям эксплуатации	9
1.11. Класс использования	9
1.12. Относительная нагрузка	11
1.121. Относительная нагрузка от поднимаемых грузов — спектр поднимаемых грузов	11
1.122. Относительная величина напряжений — спектр напряжений	13
1.13. Классификация кранов и их элементов	13
1.14. Применение классификации кранов и их элементов по группам для расчета металлоконструкций	14
1.15. Примеры классификации кранов	14
1.2. Нагрузки, учитываемые при расчете металлоконструкций	16
1.21. Основные нагрузки	16
1.22. Нагрузки, возникающие при вертикальных движениях	17
1.221. Нагрузки, возникающие при подъеме груза	17
1.2211. Величины динамического коэффициента ψ	17
1.222. Нагрузки, возникающие в результате ускорений (или замедлений) во время подъема и при вертикальных толчках при передвижении крана по подкрановому пути	18
1.223. Особые случаи	19
1.23. Нагрузки, возникающие при горизонтальных движениях — S_H	20
1.231. Горизонтальные нагрузки, возникающие в результате ускорений (или замедлений)	21
1.2311. Случай движения крановой тележки и передвижения крана	21
1.2312. Случай вращения поворотной платформы и подъема стрелы	22
1.232. Действие центробежной силы	22
1.233. Поперечные нагрузки, возникающие при движении крана по подкрановым путям	22
1.234. Нагрузки от соударений и удара крана в тупик S_T	23
1.2341. Удар металлоконструкций	23
1.2342. Удар подвешенного груза о неподвижное препятствие	24

1.24. Нагрузки, обусловленные метеорологическими факторами	24
1.241. Ветровые нагрузки	24
1.2411. Скоростной напор ветра	25
1.2412. Расчет ветровой нагрузки	28
1.2413. Случай, когда несколько плоских конструкций расположены одна за другой	28
1.2414. Ветровая нагрузка на груз	30
1.242. Нагрузка от снега	31
1.243. Изменения температуры окружающей среды	31
1.25. Прочие нагрузки	31
1.251. Нагрузки на мостки обслуживания, лестницы и т. д.	31
1.3. Расчетные сочетания нагрузок	31
1.31. Случай I. Рабочее состояние крана без ветра	32
1.32. Случай II. Рабочее состояние крана при ветре	32
1.33. Случай III. Особые нагрузки, действующие на кран	33
1.34. Выбор коэффициента перегрузки M	34
1.4. Расчет элементов конструкции	34
1.41. Проверка элементов конструкций на прочность по преде- лу упругости	35
1.411. Элементы конструкций, за исключением соединений	35
1.4111. Элементы, испытывающие напряжения растя- жения или одноосного сжатия	35
1.4112. Элементы, испытывающие касательные напря- жения сдвига	37
1.4113. Элементы, испытывающие комбинированные (приведенные) напряжения	37
1.412. Расчет узловых соединений	38
1.4121. Заклепочные соединения	38
1.4122. Болтовые соединения	39
1.4123. Соединения высокопрочными болтами с кон- тролируемой затяжкой	39
1.4124. Сварные соединения	42
1.42. Расчет сжатых элементов, подвергающихся продольному изгибу	44
1.43. Расчет элементов, подвергающихся выпучиванию	44
1.44. Расчет конструкций, подвергающихся значительным де- формациям	45
1.45. Проверка усталостной прочности элементов	46
1.451. Условное общее количество циклов и спектр на- пряжений	46
1.452. Применяемый материал и эффект надреза (концен- трация напряжений)	47
1.453. Определение максимального напряжения σ_{max}	47
1.454. Отношение η между крайними значениями напря- жений (коэффициент асимметрии)	47
1.455. Проверка усталостной прочности элементов	48
1.5. Устойчивость против опрокидывания и предохранение от угона ветром	48
1.51. Устойчивость против опрокидывания	48
1.511. Особые условия	50
1.52. Предохранение от угона ветром	50
1.53. Примечание	50
1.6. Испытания	50
1.61. Динамические испытания	51
1.62. Статические испытания	51
1.63. Примечание 1	51
1.64. Примечание 2	51

2. МЕХАНИЗМЫ

2.1. Классификация механизмов в зависимости от режима работы	53
2.11. Класс работы механизма	53
2.12. Относительная нагрузка	54
2.121. Расчет различных движений	56
2.1211. Определение типа относительной нагрузки	57
2.13. Классификация механизмов по группам	57
2.2. Нагрузки, учитываемые при расчетах механизмов	58
2.21. Нагрузки типа S_M	58
2.22. Нагрузки типа S_R	58
2.3. Расчетные сочетания нагрузок	59
2.31. Случай I. Рабочее состояние крана без ветра	59
2.311. Нагрузки типа S_M	59
2.312. Нагрузки типа S_R	59
2.32. Случай II. Рабочее состояние крана при ветре	60
2.321. Нагрузки типа S_M	60
2.322. Нагрузки типа S_R	60
2.33. Случай III. Действие особых нагрузок	60
2.331. Нагрузки типа S_M	60
2.332. Нагрузки типа S_R	61
2.34. Определение нагрузок типа S_M	61
2.341. Движения подъема	61
2.342. Горизонтальные движения	62
2.343. Комбинированные движения	62
2.4. Расчет механизмов	63
2.41. Проверка на прочность	63
2.411. Величина предельно допускаемого напряжения σ_a	64
2.412. Величины коэффициента N	64
2.413. Величины коэффициента v_R	65
2.414. Зависимость между расчетными напряжениями и предельно допускаемыми напряжениями	65
2.42. Проверка на деформацию продольного изгиба	66
2.43. Проверка на усталостную прочность	66
2.44. Проверка на износостойкость	68
2.5. Расчет отдельных элементов	68
2.51. Выбор подшипников качения	68
2.511. Теоретический срок службы	68
2.512. Средняя нагрузка подшипников, на которые действуют усилия типа S_M	68
2.5121. Определение средней нагрузки S_{M-CP} подшипников при комбинированных движениях	69
2.513. Средняя нагрузка подшипников, на которые действуют усилия типа S_R	69
2.514. Подшипники, на которые одновременно действуют нагрузки типа S_R и S_M	70
2.52. Выбор канатов	70
2.521. Диаметр каната	70
2.5211. Выбор канатов для работы с грейфером	71
2.522. Коэффициент запаса для канатов	72
2.53. Выбор блоков и барабанов	73
2.531. Минимальный диаметр навивки	73
2.5311. Значения коэффициента H_1	73
2.5312. Значения коэффициента H_2	74
2.5313. Примечание	76
2.54. Выбор ходовых колес	76

2.541. Определение размеров колеса	76
2.5411. Определение средней нагрузки на колесо $P_{ср}$	77
2.5412. Определение полезной ширины рельса b	77
2.5413. Определение предельного давления P_L	77
2.5414. Определение коэффициента C_1	79
2.5415. Определение коэффициента C_2	79
2.542. Примечания	81
2.55. Расчет зубчатых передач	82
2.56. Выбор электродвигателей	82
2.560. Общие положения	82
2.561. Определение потребной мощности и максимального крутящего момента двигателей	82
2.5611. Двигатели, обеспечивающие движения подъема и другие аналогичные движения	82
2.5612. Двигатели, обеспечивающие горизонтальные движения без вертикального перемещения центра тяжести подвижных масс	83
2.5613. Двигатели для обеспечения горизонтальных движений с вертикальным перемещением центра тяжести подвижных масс	84
2.562. Выбор двигателя	84
2.5621. Двигатели постоянного тока	84
2.5622. Трехфазные асинхронные двигатели переменного тока	85
Приложение А-1.11. Установление соотношения классов использования металлоконструкций и классов работы механизмов	88
Приложение А-1.23. Определение нагрузок от ускорений горизонтальных движений	92
Приложение А-1.234. Вопросы расчета на удар в тупик	106
Приложение А-1.4123. Выполнение соединений с помощью высокопрочных болтов с контролируемой затяжкой	107
Приложение А-1.4124. Напряжения в сварных соединениях	111
Приложения А-1.42 и А-1.43. Проверка устойчивости элементов, подвергающихся деформации продольного изгиба	112
Приложение А-1.45. Проверка усталостной прочности элементов металлоконструкций	125
Приложение А-1.63. Правила проведения испытаний подъемных устройств в различных странах Европы	172
Приложение А-2.13. Примеры: классификация механизмов — характеристики повторно-кратковременного режима — классы числа включений приводных двигателей	173
Приложение А-2.43. Определение допускаемых напряжений в элементах механизмов с учетом усталости	183
Приложение А-2.52. Замечания о выборе канатов и определении коэффициента запаса	194
Приложение А.2.53. Замечания об определении минимальных диаметров блоков и барабанов	197
Условные обозначения	200

Редактор *Е. И. Войцеховская*
Техн. редактор *Н. В. Андрианова*
Корректор *Н. Т. Шабанова*

Сдано в набор 28/III-72 г. Подп. к печ. 8/VI-72 г.
Формат бум. 60×90¹/₁₆ Печ. л. 13,0 Уч.-изд. л. 10,36
Изд. № 1450 Заказ 993 Тираж 1800 Цена 1 р. 04 коп.

ЦНИИТЭстроймаш,
121019, Москва, ул. Маркса — Энгельса, д. 7/10
Типография ЦНИИТЭстроймаш
111141, Москва, 2-й проезд Перова поля, 5