

**П Р А В И Л А  
ТЕКУЩЕГО СОДЕРЖАНИЯ  
И РЕМОНТА  
ЖЕЛЕЗНОДОРОЖНЫХ ПУТЕЙ  
ШИРОКОЙ КОЛЕИ**

Утверждено  
Министерством угольной  
промышленности СССР  
31 июля 1981 г.

П Р А В И Л А  
ТЕКУЩЕГО СОДЕРЖАНИЯ  
И РЕМОНТА  
ЖЕЛЕЗНОДОРОЖНЫХ ПУТЕЙ  
ШИРОКОЙ КОЛЕИ



Настоящие Правила разработаны Всесоюзным научно-исследовательским и проектным институтом угольной промышленности (Центрогипрошахт) совместно с научно-исследовательским и проектно-конструкторским институтом по добыче полезных ископаемых открытым способом (НИИОГР) Минуглепрома СССР на основе Правил ремонта и содержания железнодорожных путей предприятий угольной и сланцевой промышленности (коля 1524 мм) с учетом разработок и исследований института Промтранспроект Госстроя СССР, НИИОГР Минуглепрома СССР, Инструкции по текущему содержанию железнодорожного пути (МПС).

Выпущено по заказу Министерства угольной промышленности СССР.

## 1. ОБЩИЕ ПОЛОЖЕНИЯ

1.1. Настоящие Правила содержат нормативы и основные положения по текущему содержанию и ремонту железнодорожных путей широкой колеи предприятий Министерства угольной промышленности СССР, выполнение которых является необходимым условием обеспечения безопасности движения поездов и бесперебойного обслуживания предприятий железнодорожными перевозками.

1.2. Железнодорожные пути предприятий Министерства угольной промышленности СССР подразделяются на внешние и внутренние подъездные железнодорожные пути.

К внешним относятся пути, соединяющие одно или несколько предприятий, организаций или отдельные производства, расположенные на обособленных площадках, с железными дорогами общей сети СССР непрерывной рельсовой колеей. В соответствии со строительными нормами и правилами (СНиП II-39-76 «Железные дороги колеи 1520 мм») внешние подъездные железнодорожные пути в зависимости от характера и размера перевозок относятся к IV или V категории железных дорог. К IV категории относятся пути с поездным порядком движения грузовых поездов со скоростями более 40 км/ч; к V категории — пути с маневровым и поездным порядками движения грузовых поездов со скоростями 40 км/ч и менее.

К внутренним относятся пути, расположенные на территории шахт, разрезов, обогатительных фабрик, заводов и других предприятий; пути промышленных станций и постов, станций промышленных узлов, а также пути, соединяющие между собой эти станции и посты, погрузочно-выгрузочные фронты, отдельные пути, предприятия или отдельные производства, расположенные на обособленных площадках.

Внутренние подъездные железнодорожные пути подразделяются на соединительные, станционные и погрузочно-выгрузочные. К соединительным относятся пути, соединяющие промышленные станции и станции промышленных узлов, предприятия или отдельные производства, расположенные на обособленных площадках, между собой или с погрузочно-выгрузочными фронтами.

Скорости движения по соединительным путям принимают: 40 км/ч и более — на перегонах длиной 3 км и более, расположенных вне застроенной территории; 25—40 км/ч — на перегонах длиной менее 3 км, расположенных вне застроенной территории, и на перегонах любой длины, расположенных на застроенной территории; менее 25 км/ч — при обращении на передвижных путях угольных разрезов, а также при движении вагонами вперед.

В зависимости от плана и продольного профиля соединительные пути подразделяются на три категории:

I — пути с поездным порядком движения, на которых предусматриваются скорости от 40 до 65 км/ч;

II — пути со скоростью движения поездов 25—40 км/ч;

III — пути с маневровым характером движения, на которых предусматриваются скорости движения менее 25 км/ч.

Типы верхнего строения подъездных железнодорожных путей должны соответствовать приведенным в приложении 1.

1.3. Текущее содержание железнодорожных путей и сооружений является основным видом работ по поддержанию их в исправном состоянии, обеспечивающем бесперебойное и безопасное движение поездов.

1.4. Все сооружения и устройства пути должны содержаться в соответствии с нормами, установленными Правилами технической эксплуатации железнодорожного транспорта предприятий Министерства угольной промышленности СССР и настоящими Правилами, а также в соответствии с утвержденными чертежами. Все отступления от установленных норм содержания пути и сооружений являются неисправностями и подлежат устранению.

1.5. Основными причинами расстройств пути являются: неудовлетворительное содержание земляного полотна (переувлажнение его грунтовыми и поверхностными водами, что неизбежно ведет к появлению балластных корыт, балластных мешков, пучин, оползней и других деформаций); нарушение сроков производства ремонта путей; недостаточное закрепление пути от угона; некачественное или несвоевременное выполнение путевых работ (подбивка шпал и брусьев, перешивка и рихтовка пути, регулировка зазоров, исправление пути на пучинах, подкрепление клеммных, закладных и стыковых болтов).

Работники, которым поручено текущее содержание пути и сооружений, обязаны постоянно изучать их состояние, выявлять причины появления неисправностей и устранять их, не допуская развития расстройств пути и сооружений.

1.6. Предупреждение появления неисправностей по ширине и направлению колеи достигается постоянным контролем за состоянием пути в плане, устранением отступлений в ширине колеи; применением антисептированных пластинок-закрепителей при перешивках пути; рихтовкой пути всегда по одной и той же рельсовой нити (на кривых — по наружной); окончанием каждой работы, связанной с подъемкой пути — его рихтовкой; своевременной регулировкой зазоров; своевременной досыпкой балластной призмы до полной нормы по ширине и высоте; тщательным уплотнением балласта после работ, связанных с его рыхлением.

1.7. Предупреждение появления просадок и неисправностей пути по уровню достигается своевременным выполнением ремонта пути, в первую очередь, подъемочного; содержанием балластной призмы в соответствии с установленным профилем; обеспечением отвода воды от балластной призмы и земляного полотна; срезкой высоких обочин; удалением травы; предупреждением угона пути; своевременной уборкой засорителей с поверхности балластного слоя и из-под рельсов, не допуская загрязнения балласта, особенно у боковых стенок шпал и под шпалами; подбивкой шпал только чистым балластом; своевременным устранением потайных толчков; постоянным контролем за правильным положением прокладок.

Особое внимание следует обращать на содержание стыков, систематическое подкрепление стыковых, закладных и клеммных болтов, шурупов, на добивку костылей, своевременную наплавку сбитых концов рельсов, укладку резиновых прокладок под подкладку.

1.8. Предупреждение появления балластных корыт и пучин обеспечивается заменой загрязненного балласта в местах выплесков; своевременной очисткой щебня; удалением с обочин наслоения грязного балласта; планировкой обочины с уклоном в полевую сторону; систематической очисткой кюветов.

1.9. Угон пути предупреждается систематической проверкой состояния и тщательным закреплением противоугонов; обеспечением их плотного прижатия к шпалам; заменой дефектных противоугонов; систематическим подкреплением стыковых, клеммных и закладных болтов, шурупов и заменой негодных.

1.10. Для предупреждения выброса пути при высоких температурах необходимо содержать рельсовые зазоры в норме; следить за исправной работой противоугонных средств; не допускать ослабления устойчивости пути при производстве путевых работ; устранять отступления от норм содержания пути в плане; регулировать зазоры.

1.11. Текущее содержание осуществляется непрерывно в течение всего года на всем протяжении пути и на всех сооружениях, включая участки, на которых производится тот или иной вид периодического ремонта.

1.12. Работы по текущему содержанию пути должны выполняться, как правило, без перерыва движения поездов. В тех случаях, когда в графиках движения поездов предусматриваются «окна» для ремонта путей или других работ,

службы пути обязаны в возможно большей степени использовать эти перерывы в движении поездов для работ по текущему содержанию пути.

1.13. При организации и производстве работ по текущему содержанию и ремонту пути и сооружений должны строго выполняться требования Правил технической эксплуатации железнодорожного транспорта предприятий Министерства угольной промышленности СССР, местной инструкции по движению поездов и маневровой работе, других указаний Министерства угольной промышленности СССР, а также Инструкции по сигнализации на железных дорогах Союза ССР, Инструкции по обеспечению безопасности движения поездов при производстве путевых работ, Правил по технике безопасности и производственной санитарии при производстве работ в путевом хозяйстве, Инструкции по устройству и обслуживанию переездов, Правил безопасности для работников железнодорожного транспорта на электрифицированных линиях, действующих в системе Министерства путей сообщения.

1.14. Непосредственное выполнение всех работ по текущему содержанию пути и сооружений, надзор за ними возлагаются на путевые бригады, специализированные механизированные бригады, бригады по содержанию искусственных сооружений, а также на работники рельсовой дефектоскопии, путевых и мостовых обходчиков, обходчиков обвальных мест и дежурных по переездам.

1.15. Руководство работами по содержанию пути и сооружений возлагается в пределах рабочих отделений — на старших монтеров пути (бригадиров)<sup>1</sup>; в пределах околотков — на дорожных мастеров; в пределах участков — на начальников участков; в пределах предприятий (разрезов, шахт, заводов и т. п.) — на начальников соответствующих служб пути (при их отсутствии — на главных инженеров или начальников транспортных подразделений, или на других лиц, которым поручены эти обязанности), на начальников горнопутевых участков; в пределах производственного объединения (комбината) — на начальника службы пути (главного технолога по путевому хозяйству) объединения (комбината).

Работники служб пути, участков, околотков и рабочих отделений должны обеспечивать содержание пути и сооружений в исправности, добиваться экономного расходования материалов, увеличения сроков службы элементов пути, эффективной эксплуатации машин, механизмов и инструментов, снижения трудовых затрат.

## 2. ТЕХНИЧЕСКИЕ УСЛОВИЯ И НОРМЫ СОДЕРЖАНИЯ ПУТИ. ПРЕДУПРЕЖДЕНИЕ ПОЯВЛЕНИЯ В ПУТИ НЕИСПРАВНОСТЕЙ

### 2.1. Нормы содержания пути по ширине колеи, уровню и в плане

2.1.1. На постоянных путях ширина колеи между внутренними гранями головок рельсов, измеряемая на уровне 13 мм ниже поверхности катания колес по головке рельса, и допускаемые предельные отклонения от ее размеров должны быть равными, мм:

#### *При железобетонных шпалах*

На прямых участках пути и кривых радиусом 350 м и более . . . . .	1520 (+6; —4)
На кривых радиусом от 349 до 150 м . . . . .	1532 (+6; —4)

#### *При деревянных шпалах*

На прямых участках пути и кривых радиусом 350 м и более . . . . .	1524 (+6; —8)
То же . . . . .	1520 (+10; —4)
На кривых радиусом от 349 до 150 м . . . . .	1535 (+6; —4)
На кривых радиусом от 149 до 100 м . . . . .	1545 (+6; —4)
На кривых радиусом 99 м и менее . . . . .	1550 (+3; —3)

<sup>1</sup> Здесь и далее монтеры пути IV, V и VI разрядов, на которых возложено руководство бригадами по текущему содержанию пути в пределах рабочего отделения, именуется старшими монтерами пути.

На железнодорожных путях, уложенных на деревянных шпалах на прямых участках и кривых радиусом 350 м и более, ширина колеи 1524 мм или 1520 мм устанавливается приказом ПТУ (ПТО, желдорцеха). Ширина колеи 1532 мм на железобетонных шпалах при скреплении КБ50 достигается разворотом несимметричных рельсовых подкладок на 180° от проектного положения.

Для плавного отвода ширины колеи с 1520 на 1524 мм и наоборот на подходах к стрелочным переводам укладывается рельсовое звено с деревянными шпалами.

Передвижные железнодорожные пути должны содержаться с шириной колеи 1530 мм, одинаковой для прямых и кривых участков с отклонениями в сторону уширения 6 мм, сужения — 4 мм.

Ширина колеи более 1553 и менее 1516 мм не допускается.

2.1.2. Если рельсы имеют боковой износ, то на кривых участках радиусом от 650 до 100 м отклонения по уширению колеи допускаются более указанных на величину фактического (но не более допускаемого для соответствующего типа рельсов) износа внутренней грани головки рельсов. При этом ширина колеи на кривой не должна превышать при радиусе:

От 650 до 451 м . . . . .	1535 мм
» 450 » 351 м . . . . .	1540 мм
» 350 » 100 м . . . . .	1545 мм

В этих случаях плюсовой допуск по ширине колеи в зависимости от фактического износа рельсов для каждой кривой устанавливается распоряжением главного инженера ПТУ (ПТО, желдорцеха).

Проверка фактического износа боковой рабочей грани рельсов в кривых должна производиться, как правило, ежегодно в IV квартале, а при интенсивном нарастании износа рельсов — во II и IV кварталах.

Отводы отклонений по ширине колеи в пределах допусков должны быть плавными и не превышать 3 мм на 1 м пути на постоянных и 5 мм на 1 м пути на передвижных путях. Уширение колеи при переходе с прямого на кривой участок пути делается, как правило, в пределах всей переходной кривой, а при ее отсутствии — на прямой с отводом уширения не более 3 мм на 1 м пути, а в стесненных условиях — не более 5 мм на 1 м пути.

2.1.3. Верх головок рельсов обеих нитей пути на прямых участках должен содержаться в одном уровне.

На прямых участках на всем протяжении каждого из них разрешается содержать одну рельсовую нить на 5 мм выше другой. На двухпутных участках повышается, как правило, бровочная нить, на однопутных выбор нити определяется местными условиями (состоянием земляного полотна, наличием односторонних пучин и т. п.).

2.1.4. На кривых участках пути при радиусах 2000 м и менее наружная рельсовая нить должна содержаться выше внутренней. Возвышение наружного рельса в кривых, мм,

$$h_p = 12,5 \frac{v_{cp}^2}{R},$$

где  $R$  — радиус кривой, м;

$v_{cp}^2$  — средневзвешенная квадратичная (для года) скорость движения поездов, км/ч, определяемая по фактически развиваемым в течение года на данной кривой скоростям движения всех поездов,

$$v_{cp}^2 = \frac{n_1 Q_1 v_1^2 + n_2 Q_2 v_2^2 + \dots + n_i Q_i v_i^2}{n_1 Q_1 + n_2 Q_2 + \dots + n_i Q_i},$$

где  $Q_1, Q_2, \dots, Q_i$  — масса поезда брутто, т;

$n_1, n_2, \dots, n_i$  — количество поездов данной массы;

$v_1, v_2, \dots, v_i$  — скорость поездов данной массы, км/ч.

Полученное расчетное возвышение округляется до величины, кратной 5, в ближайшую сторону. Возвышение наружной нити на кривых участках пути в зависимости от радиуса кривой и скорости движения приводится в табл. 1.

Таблица 1

## Возвышение наружного рельса в кривых

R, м	Возвышение наружного рельса, мм, при $v_{ср}$ , км/ч														
	10	12	15	17	20	22	25	30	35	40	45	50	55	60	65
100	15	20	30	35	50	60	80	110	150	—	—	—	—	—	—
120	10	15	25	30	40	50	65	95	125	150	—	—	—	—	—
140	—	15	20	25	35	45	55	80	110	145	—	—	—	—	—
150	—	10	20	25	35	40	50	75	100	135	—	—	—	—	—
160	—	10	20	20	30	40	50	70	95	125	150	—	—	—	—
180	—	10	15	20	30	35	45	60	85	110	140	—	—	—	—
200	—	10	15	20	25	30	40	55	75	100	125	150	—	—	—
250	—	—	10	15	20	25	30	45	60	80	100	125	150	—	—
300	—	—	—	10	15	20	25	40	50	70	85	105	125	150	—
350	—	—	—	10	15	15	20	35	45	60	75	90	105	125	150
400	—	—	—	10	15	15	20	30	40	50	65	80	95	110	130
500	—	—	—	—	10	10	15	25	30	40	50	60	75	90	105
600	—	—	—	—	—	10	15	20	25	35	45	50	65	75	85
700	—	—	—	—	—	10	10	15	20	30	35	45	55	65	70
800	—	—	—	—	—	—	—	15	20	25	30	40	45	55	65
900	—	—	—	—	—	—	—	15	15	20	30	35	40	50	55
1000	—	—	—	—	—	—	—	10	15	20	25	30	35	45	50
1200	—	—	—	—	—	—	—	10	15	15	20	25	30	40	40
1400	—	—	—	—	—	—	—	10	10	15	20	20	25	30	35
1600	—	—	—	—	—	—	—	—	—	15	15	20	25	30	30
1800	—	—	—	—	—	—	—	—	—	10	15	15	20	25	25
2000	—	—	—	—	—	—	—	—	—	10	10	15	20	20	25

Начальникам и главным инженерам ПТУ (ПТО, желдорцеха) разрешается в зависимости от характера движения поездов изменять возвышение наружного рельса в пределах 25 % как в сторону уменьшения, так и в сторону увеличения. Во всех случаях возвышение одного рельса над другим не должно быть более 150 мм.

На постоянных путях отклонения в уровне расположения рельсовых нитей от установленных норм на прямых и кривых участках допускаются не более 4 мм на главных и приемо-отправочных путях и до 8 мм на прочих путях. На передвижных путях отклонения в уровне расположения головок рельсов в прямых и кривых участках пути допускаются до 20 мм.

2.1.5. При примыкании повышенной на 5 мм нити прямого участка к наружной нити кривой ее возвышение устраивается с учетом возвышения рельсовой нити на прямом участке. При примыкании повышенной на 5 мм нити прямого участка к внутренней нити кривой отвод возвышения на прямом участке должен заканчиваться не ближе чем за 25 м до начала отвода возвышения на кривой.

2.1.6. На железнодорожных путях разрезов в кривых радиусом до 500 м при движении локомотивосоставов думпками вперед возвышение наружного рельса определяется (в соответствии с исследованиями Кузнецкого филиала



Таблица 2

 $h_2$  для локомотивосоставов, состоящих из 8 думпкаров 2ВС-105

Радиус кривой, м	Крутизна подъема $i$ , ‰										
	0	4	8	12	16	20	24	28	32	36	40
100	12	24	31	37	43	50	56	62	69	75	81
125	13	18	23	28	33	38	43	48	53	58	63
150	10	14	18	22	26	31	35	39	43	47	51
175	8	11	15	18	22	25	29	33	36	40	43
200	6	9	13	16	19	22	25	28	32	35	38
250	5	7	10	12	15	17	20	22	25	27	30
300	4	6	8	10	12	14	16	18	21	23	25
350	3	5	7	8	10	12	14	16	17	19	21
400	3	4	6	7	9	11	12	14	15	17	18
450	2	3	5	6	8	9	10	12	13	15	16
500	2	3	4	6	7	8	9	11	12	13	14

Таблица 3

 $h_2$  для локомотивосоставов, состоящих из 10 думпкаров 2ВС-105

Радиус кривой, м	Крутизна подъема $i$ , ‰										
	0	4	8	12	16	20	24	28	32	36	40
100	23	31	39	47	55	65	70	78	86	94	104
125	16	22	29	35	41	48	54	60	67	73	80
150	12	18	23	28	33	38	44	49	55	60	65
175	10	14	19	23	28	32	37	41	46	51	55
200	8	12	16	20	24	28	32	36	40	44	48
250	6	9	12	15	18	22	25	28	31	35	38
300	4	7	10	12	15	18	20	23	26	28	31
350	4	6	8	11	13	15	17	20	22	24	26
400	3	5	7	9	11	13	15	17	19	21	23
450	3	4	6	8	10	12	13	15	17	19	20
500	2	4	6	7	9	10	12	13	15	17	18

Таблица 4

 $h_2$  для локомотивосоставов, состоящих из 12 думпкаров 2ВС-105

Радиус кривой, м	Крутизна подъема $i$ , ‰										
	0	4	8	12	16	20	24	28	32	36	40
100	28	37	47	57	66	76	86	95	105	115	125
125	19	27	35	43	50	58	66	73	81	89	97
150	14	21	27	34	40	47	53	60	66	73	79
175	12	17	23	28	34	40	45	50	56	61	67
200	10	14	19	24	29	34	39	43	48	53	58
250	7	11	15	19	22	26	30	34	38	42	45
300	5	9	12	15	18	22	25	28	31	34	38
350	4	7	10	13	16	18	21	24	27	29	32
400	4	6	9	11	13	16	18	21	23	25	28
450	3	5	10	10	12	14	16	18	20	22	25
500	3	5	7	9	11	13	14	16	18	20	22

Таблица 5

 $h_2$  для локомотивосоставов, состоящих из 14 думпкаров 2ВС-105

Радиус кривой, м	Крутизна подъема $i$ , ‰										
	0	4	8	12	16	20	24	28	32	36	40
100	32	44	55	66	78	89	100	111	123	134	145
125	23	32	41	50	59	68	77	86	95	104	113
150	17	25	32	40	47	55	62	70	78	85	93
175	14	20	27	33	40	46	52	59	65	72	78
200	11	17	23	28	34	40	45	51	56	62	68
250	8	13	17	22	26	31	35	40	45	49	54
300	6	10	14	18	21	25	29	33	37	40	44
350	5	8	12	15	18	21	25	28	31	34	37
400	4	7	10	13	16	18	21	24	27	30	33
450	4	6	9	11	14	16	19	21	24	26	29
500	3	5	8	10	12	15	17	19	21	24	24

Таблица 6

 $h_2$  для локомотивосоставов, состоящих из 6 думпкаров ВС-180

Радиус кривой, м	Крутизна подъема $i$ , ‰										
	0	4	8	12	16	20	24	28	32	36	40
100	15	21	26	32	37	42	48	53	59	64	70
125	11	15	20	24	28	33	37	41	45	50	54
150	8	12	15	19	22	26	30	33	37	41	44
175	7	10	13	16	19	22	25	28	31	34	37
200	6	8	11	13	16	19	22	24	27	30	32
250	4	6	8	10	13	15	17	19	21	23	25
300	3	5	7	8	10	12	14	15	17	19	21
350	3	4	6	7	9	10	12	13	15	16	18
400	2	3	5	6	8	9	10	12	13	14	16
450	2	3	4	5	7	8	9	10	11	13	14
500	2	3	4	5	6	7	8	9	10	11	12

Таблица 7

 $h_2$  для локомотивосоставов, состоящих из 8 думпкаров ВС-180

Радиус кривой, м	Крутизна подъема $i$ , ‰										
	0	4	8	12	16	20	24	28	32	36	40
100	21	28	36	43	50	58	65	72	80	87	94
125	15	21	26	32	38	44	50	56	62	67	73
150	11	16	21	26	31	36	41	46	50	55	60
175	9	13	17	22	26	30	34	38	42	47	51
200	7	11	15	18	22	26	30	33	37	40	44
250	5	8	11	14	17	20	23	26	29	32	35
300	4	7	9	12	14	16	19	21	24	26	29
350	4	6	8	10	12	14	16	18	20	22	24
400	3	5	6	8	10	12	14	16	18	19	21
450	2	4	6	7	9	11	12	14	16	17	19
500	2	4	5	7	8	10	11	12	14	15	17

НИИОГР) с учетом длины локомотивосостава, типа думпкаров и подъема, на котором расположена кривая

$$h = h_1 + h_2,$$

где  $h$  — возвышение наружного рельса, мм;

$h_1$  — возвышение, зависящее от скорости движения, мм;

$h_2$  — возвышение, зависящее от длины локомотивосостава, типа думпкаров и подъема, на котором расположена кривая, мм.

Полученное суммарное значение возвышения  $h$  округляется в ближайшую сторону до величины, кратной 5. Возвышение, зависящее от скорости движения, рекомендуется определять в соответствии с п. 2.1.4, а зависящее от длины локомотивосостава, типа думпкаров и подъема — по табл. 2—8.

Таблица 8

$h_2$  для локомотивосоставов, состоящих из 10 думпкаров ВС-180

Радиус кривой, м	Крутизна подъема $t$ , ‰										
	0	4	8	12	16	20	24	28	32	36	40
100	27	36	45	54	64	73	82	91	100	110	120
125	19	26	33	41	48	56	63	70	78	85	92
150	14	20	26	32	39	45	51	57	63	69	75
175	11	16	22	27	32	38	43	48	53	58	64
200	9	14	18	23	28	32	37	42	46	51	55
250	7	10	14	18	22	25	29	33	36	40	44
300	5	8	11	15	18	21	24	27	30	33	36
350	4	7	10	12	15	18	20	23	25	28	31
400	4	6	8	11	13	15	18	20	22	24	27
450	3	5	7	9	11	13	15	18	20	22	24
500	3	5	6	8	10	12	14	16	17	19	21

2.1.7. На передвижных отвальных путях возвышение откосной (отвальной) нити пути принимается в соответствии с табл. 9.

Таблица 9

Возвышение откосной (отвальной) нити на передвижных отвальных путях, мм

Расположение пути на отвале	Род грунта	
	слабый	устойчивый
На прямом участке . . . . .	До 150	До 100
На кривом участке:		
откосная (отвальная) нить является наружной нитью кривой . . . . .	» 150	» 100
откосная (отвальная) нить является внутренней нитью кривой . . . . .	» 40	» 40

2.1.8. Перекосы, т. е. последовательные с разными знаками отклонения по уровню рельсовых нитей на расстоянии менее 25 м, допускаются на главных и приемо-отправочных путях не более 6 мм по сумме обоих отклонений, на прочих постоянных путях — 12 мм, на передвижных путях — 20 мм.

2.1.9. На станциях, расположенных на кривых, возвышение наружного рельса на главных и приемо-отправочных путях делается в зависимости от установленных в пределах станции скоростей, но не более 75 мм. Такое же возвышение дается и наружной стороне стрелочных переводов, расположенных в кривых на главных путях при ответвлении бокового пути внутрь кривой. При ответвлении бокового пути наружу кривой возвышение наружного рельса главного пути не делается.

На приемо-отправочных путях, где скорости движения поездов не превышают 25 км/ч, возвышение наружного рельса в кривых не делается. На стрелочных переводах, расположенных на прямых участках пути, переводные кривые содержатся без возвышения наружного рельса. Закрестовинные кривые, на которых скорости движения поездов превышают 25 км/ч, должны иметь возвышение наружного рельса. Возвышение и устройство отвода назначаются начальником или главным инженером ПТУ (ПТО, желдорцеха) в зависимости от местных условий.

2.1.10. Прямые и кривые участки пути, а также смежные круговые кривые разных радиусов должны сопрягаться переходными кривыми.

При сопряжении прямого участка с кривым длины переходной кривой определяются по формулам:

для однопутного пути и наружного пути двухпутной линии

$$l = 1000h_1;$$

для внутреннего пути двухпутной линии

$$l_{\text{вн}} \geq \sqrt{24Rd_m + l_{\text{нар}}^2},$$

где  $l_{\text{вн}}$ ,  $l_{\text{нар}}$  — длины переходных кривых соответственно внутреннего и наружного путей, м;

$h_1$  — возвышение наружного рельса, м;

$R$  — радиус кривой, м;

$d_m$  — уширение междупутья, м.

На соединительных железнодорожных путях прямые и кривые участки пути, а также смежные круговые кривые разных радиусов должны сопрягаться переходными кривыми, длина которых принимается по табл. 10.

Таблица 10

Длина переходных кривых, м

Радиус круговой кривой, м	Максимальная скорость движения, км/ч			Радиус круговой кривой, м	Максимальная скорость движения, км/ч		
	41—65	25—40	менее 25		41—65	25—40	менее 25
2000—1500	20—00	0	0	200—180	—	60—40	20—00
1400—1000	40—20	20—00	0	150—100	—	80—60	40—20
900—700	60—40	20—00	0	80	—	80—60	60—40
600—400	80—60	20—20	0	60	—	—	60—40
350—200	80—60	40—20	0				

Прямые вставки между переходными кривыми, а при их отсутствии между круговыми кривыми следует предусматривать на путях с поездным порядком движения при скоростях более 40 км/ч — длиной 50 м; а на остальных путях — 30 м.

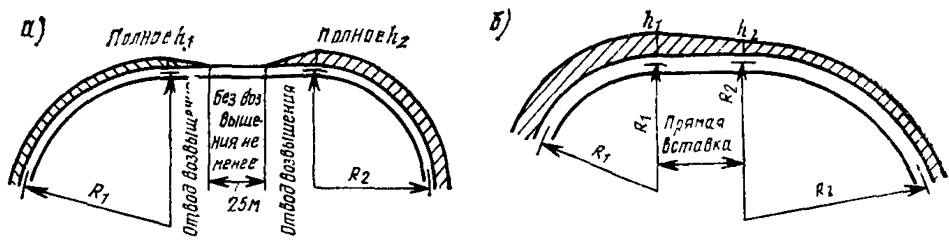


Рис. 1. Устройство отводов возвышения при сопряжении кривых одного направления при достаточной (а) и недостаточной (б) прямых вставок между ними

2.1.11. Отвод возвышения наружного рельса кривой должен устраиваться плавно на протяжении всей переходной кривой, а при ее отсутствии — на прямой с уклоном не более 3 мм на 1 м пути на постоянных и не более 5 мм на 1 м пути на передвижных путях.

При отсутствии переходных кривых на близко расположенных круговых кривых одинакового направления нормальные отводы возвышения делаются только в том случае, когда на прямой, расположенной между ними, укладывается длина обоих отводов и, кроме того, между концами этих отводов остается прямой участок без возвышения длиной не менее 25 м (рис. 1, а). При недостаточной длине прямой вставки для отвода возвышения по указанным нормам или, если не получается прямого участка длиной 25 м без возвышения, последнее устраивается на всем протяжении прямой вставки. При этом оно делается равным возвышению на кривых, если их радиусы одинаковы. При разных радиусах кривых большее возвышение плавно уменьшается на всем протяжении прямой вставки до меньшего (рис. 1, б).

Если кривые одного направления, но разных радиусов соединяются сопрягающей переходной кривой, то отводы возвышения наружного рельса и уширения колеи делаются в пределах этой сопрягающей переходной кривой (рис. 2, а). Если между кривыми одного направления, но разных радиусов сопрягающей переходной кривой нет, то отводы возвышения наружного рельса и уширения колеи устраиваются в пределах кривой большего радиуса (рис. 2, б).

На коротких прямых вставках между обратными кривыми при отсутствии переходных кривых нормальные отводы возвышения делаются только в том случае, если на протяжении прямой вставки укладывается длина обоих отводов и, кроме того, между концами отводов остается прямой участок длиной не менее 25 м (рис. 3, а). В случае недостаточной длины прямой вставки между обратными кривыми необходимо сохранить участок без возвышения одного рельса над другим длиной 25 м. Если длина прямой вставки для выполнения этого усло-

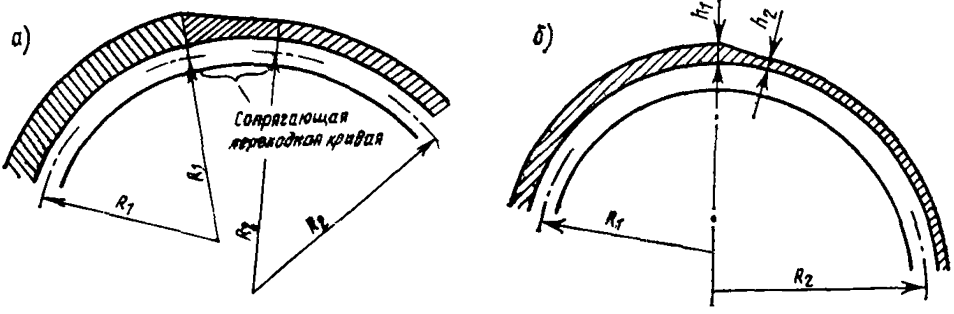


Рис. 2. Устройство отводов возвышения и уширения колеи при сопряжении кривых разных радиусов и одного направления:

а — при наличии сопрягающей переходной кривой; б — без прямой вставки и сопрягающей переходной кривой

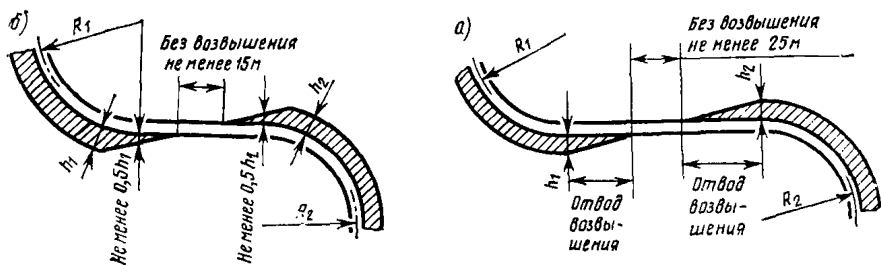


Рис. 3. Устройство отводов возвышения при сопряжении обратных кривых при достаточной (а) и недостаточной (б) прямых вставок между ними

вия недостаточна, то между концами отводов оставляется прямой участок без возвышения длиной 15 м, а отводы возвышения делаются с уклоном до 3 мм на 1 м пути так, чтобы в начале круговой кривой возвышение было не менее половины полного возвышения (рис. 3, б).

2.1.12. Постановка закрестовинных кривых может производиться по данным табл. 11. Ордината для конца кривой в табл. 11 не приведена, так как она равна междупутью (рис. 4).

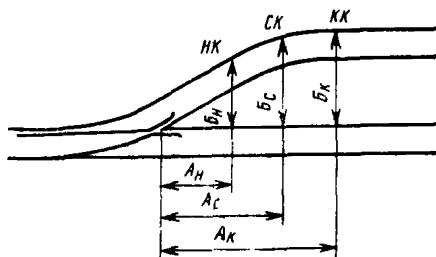


Рис. 4. Схема разбивки закрестовинной кривой

Начало и конец закрестовинных кривых на главных и приемо-отправочных путях фиксируются нанесением белой масляной краской полос на шейках рельсов с внутренней стороны наружной нити.

Радиусы закрестовинных кривых должны быть не менее радиуса переходной кривой прилегающего стрелочного перевода.

2.1.13. В плане путь должен содержаться на прямых участках — без видимых извилин, на участках круговых кривых — плавно без резких колебаний в стрелах изгиба; на участках переходных кривых — с равномерным нарастанием стрел изгиба.

## 2.2. Содержание пути на кривых участках

2.2.1. Положение пути в плане на кривых участках проверяется разностью стрел изгибов смежных промеров. Разность в смежных стрелах изгиба на круговых кривых радиусом более 650 м должна быть  $\pm 8$  мм, радиусом 401—650 м —  $\pm 10$  мм, радиусом 201—400 м —  $\pm 12$  мм, радиусом 200 м —  $\pm 8$  мм. Длина хорды при промерах кривых радиусом более 200 м принимается равной 20 м, менее 200 м — 10 м. На переходных кривых отклонения от равномерного роста смежных стрел изгиба, измеренных от середины хорды длиной 20 м, не должны превышать  $\pm 6$  мм, длиной 10 м —  $\pm 4$  мм.

При превышении указанных значений разностей смежных стрел изгиба путь следует рихтовать.

Стрела изгиба круговой кривой, мм.

$$F = 1000a^2/8R,$$

где  $a$  — хорда, м;

$R$  — радиус круговой кривой, м.

## Ординаты для разбивки закрестовинных кривых

Ширина между- путья, мм	Расстояние, мм, от математического центра крестовины до			Ордината, мм, от рельса пря- мого пути до		Ширина между- путья, мм	Расстояние, мм, от математического центра крестовины до			Ордината, мм, от рельса пря- мого пути до	
	начала кривой А н	середины кривой А с	конца кривой А к	начала кривой Б н	середины кривой Б с		начала кривой А н	середины кривой А с	конца кривой А к	начала кривой Б н	середины кривой Б с

## Марка крестовины 1/9

## Марка крестовины 1/11

4100	6 586	23 126	39 716	2265	3641	4100	14 715	28 281	41 875	2868	3792
	12 090	23 117	34 177	2877	3794		19 232	28 276	37 339	3279	3895
4200	7 486	24 026	40 616	2365	3741	4200	15 815	29 381	42 975	2968	3892
	12 990	24 017	35 077	2977	3894		20 332	29 376	38 439	3379	3995
4300	8 386	24 926	41 516	2465	3841	4300	16 915	30 481	44 075	3068	3992
	13 890	24 917	35 977	3077	3994		21 432	30 476	39 539	3479	4095
4400	9 286	25 826	42 416	2565	3941	4400	18 015	31 581	45 175	3168	4092
	14 790	25 817	36 877	3177	4094		22 532	31 576	40 639	3579	4195
4500	10 186	26 726	43 316	2665	4041	4500	19 115	32 681	46 275	3268	4192
	15 690	26 717	37 777	3277	4194		23 632	32 676	41 739	3679	4295
4600	11 086	27 626	44 216	2765	4141	4600	20 215	33 781	47 375	3368	4292
	16 590	27 617	38 677	3377	4294		24 732	33 776	42 839	3779	4395
4700	11 986	28 526	45 116	2865	4241	4700	21 315	34 881	48 475	3468	4392
	17 490	28 517	39 577	3477	4394		25 832	34 876	43 939	3879	4495
4800	12 886	29 426	46 016	2965	4341	4800	22 415	35 981	49 575	3568	4492
	18 390	29 417	40 477	3577	4494		26 932	35 976	45 039	3979	4595
4900	13 786	30 326	46 916	3065	4441	4900	23 515	37 081	50 675	3668	4592
	19 290	30 317	41 377	3677	4594		28 032	37 076	46 139	4079	4695
5000	14 685	31 226	47 816	3165	4541	5000	24 615	38 181	51 775	3768	4692
	20 190	31 217	42 277	3777	4694		29 132	38 176	47 239	4179	4795
5100	15 586	32 126	48 716	3265	4641	5100	25 715	39 281	52 875	3868	4792
	21 090	32 117	43 177	3877	4794		30 232	39 276	48 339	4279	4895
5200	16 486	33 026	49 616	3365	4741	5200	26 815	40 381	53 975	3968	4892
	21 990	33 017	44 077	3977	4894		31 332	40 376	49 439	4379	4995
5300	17 386	33 926	50 516	3465	4841	5300	27 915	41 481	55 075	4068	4992
	22 890	33 917	44 977	4077	4994		32 432	41 476	50 539	4479	5095
5400	18 286	34 826	51 416	3565	4941	5400	29 015	42 581	56 175	4168	5092
	23 790	34 817	45 877	4177	5094		33 532	42 576	51 639	4579	5195
5500	19 186	35 726	52 316	3665	5041	5500	30 115	43 681	57 275	4268	5192
	24 690	35 717	46 777	4277	5194		34 632	43 676	52 739	4679	5295

Примечание. В числителе даны значения для радиуса кривой 300 м, в знаменателе — 200 м.



Стрелы изгиба в зависимости от радиуса и хорды приведены в табл. 12.

Таблица 12

Радиус кривой, м	Стрела изгиба, мм	Радиус кривой, м	Стрела изгиба, мм	Радиус кривой, м	Стрела изгиба, мм
<b>Хорда длиной 20 м</b>					
200	250	600	83	1200	42
250	200	650	77	1400	36
300	167	700	71	1500	33
350	143	750	67	1600	31
400	125	800	63	1800	28
450	111	850	59	2000	25
500	100	900	56	3000	17
550	91	1000	50	4000	12,5
<b>Хорда длиной 10 м</b>					
100	125	140	89	180	69
110	114	150	83	190	66
120	104	160	78	200	62
130	96	170	74	—	—

2.2.2. Стрелы изгиба в пределах переходной кривой, кроме начала и конца их, мм,

$$f = Fx/l,$$

где  $F$  — стрела круговой кривой, мм;

$x$  — расстояние от начала переходной кривой до точки, в которой определяется стрела, м;

$l$  — длина переходной кривой, м.

2.2.3. На передвижных путях при скорости движения менее 25 км/ч разность смежных стрел изгиба пути должна быть не более 60 мм при измерении от 20-метровой хорды или 8 мм при измерении от 10-метровой хорды.

2.2.4. Расчет выправки кривых производится, как правило, графоаналитическим методом. Допускается выправка кривых без расчета, с использованием сглаживающих систем выправки пути, смонтированных на выправочно-подбивочных машинах.

2.2.5. На каждую кривую главных и приемо-отправочных путей должен быть паспорт, форма которого приведена в приложении 2. В паспорт заносятся результаты проверки кривой.

2.2.6. В связи с тем что на кривых участках пути внутренняя рельсовая нить короче наружной, по внутренней нити через определенное число рельсов нормальной длины укладывают укороченные рельсы.

Укорочение внутренней нити

$$N = \frac{l(S+a)}{R + \frac{S+a}{2}}$$

где  $l$  — длина нормального рельса, м;

$S$  — ширина колеи, мм;

$a$  — ширина головки рельса, мм;

$R$  — радиус кривой, м.

Обычно при расчетах  $(S+a)$  принимают равным 1600 мм. Порядок укладки укороченных рельсов на внутренней нити кривых приведен в приложении 3.

При переукладке передвижных путей допускается использование рельсов одинаковой длины как в прямых, так и в кривых участках пути.

2.2.7. Первый укороченный рельс на переходной кривой укладывается на расстоянии  $S_1$  от начала этой кривой, второй — на расстоянии  $S_2$  и т. д. Расстояния  $S_n$  определяются по формулам, приведенным в табл. 13, в зависимости от длины укороченного рельса, радиуса кривой  $R$  и длины переходной кривой  $l$ .

Таблица 13

**Определение расстояний от начала переходной кривой до укороченного рельса**

Номер укороченного рельса	Расстояние от начала переходной кривой до укороченного рельса длиной	
	12,46 м	12,42 м
Первый . . . . .	$S_1=0,159\sqrt{RI}$	$S_1=0,225\sqrt{RI}$
Второй . . . . .	$S_2=0,226\sqrt{RI}$	$S_2=0,390\sqrt{RI}$
Третий . . . . .	$S_3=0,356\sqrt{RI}$	$S_3=0,503\sqrt{RI}$
Четвертый . . . . .	$S_4=0,411\sqrt{RI}$	$S_4=0,595\sqrt{RI}$
Пятый . . . . .	$S_5=0,477\sqrt{RI}$	$S_5=0,675\sqrt{RI}$

Если вычисленное расстояние  $S_1$  не совпадает со стыком, укороченный рельс должен быть уложен на внутренней нити с таким расчетом, чтобы расстояние  $S_1$  пришлось между его стыками.

2.2.8. Верхнее строение главных путей на кривых, радиусом 400 м и менее, подлежит усилению. Усиление производится по двум основным типам I и II.

Усиление по I типу, как правило, назначается на кривых радиусом 200 м и менее (при скоростях более 40 км/ч — на кривых радиусом 300 м и менее), расположенных в трудных условиях плана и профиля, при песчаном балласте, изношенных рельсах и скреплениях. Во всех остальных случаях усиление назначается по II типу.

В особо трудных условиях усиление пути на кривой производится по индивидуальным проектам. При этом для дополнительного усиления рекомендуется применение контррельсов. При укладке контррельсов (внутри колеи вдоль внутренней нити) желоб между контррельсом и внутренней нитью должен быть 60—85 мм.

Усиление пути на кривой может производиться также укладкой обратно изогнутых рельсов или рельсов по хордам. Для обеспечения плавности пути в кривых малого радиуса рекомендуется изгибать концы рельсов специальными прессами.

Тип усиления назначает главный инженер или начальник ПТУ (ПТО, железнодорожника).

2.2.9. Перед усилением пути в кривых должны быть проведены следующие работы: проверка и выправка кривой; исправление возвышения наружного рельса; исправление подуклонки рельсов; смена негодных шпал; трамбовка балласта в ящиках и у торцов шпал; смена изношенных подкладок и костылей, не обеспечивающих одновременной работы всех костылей в подкладке полное закрепление пути от угона.

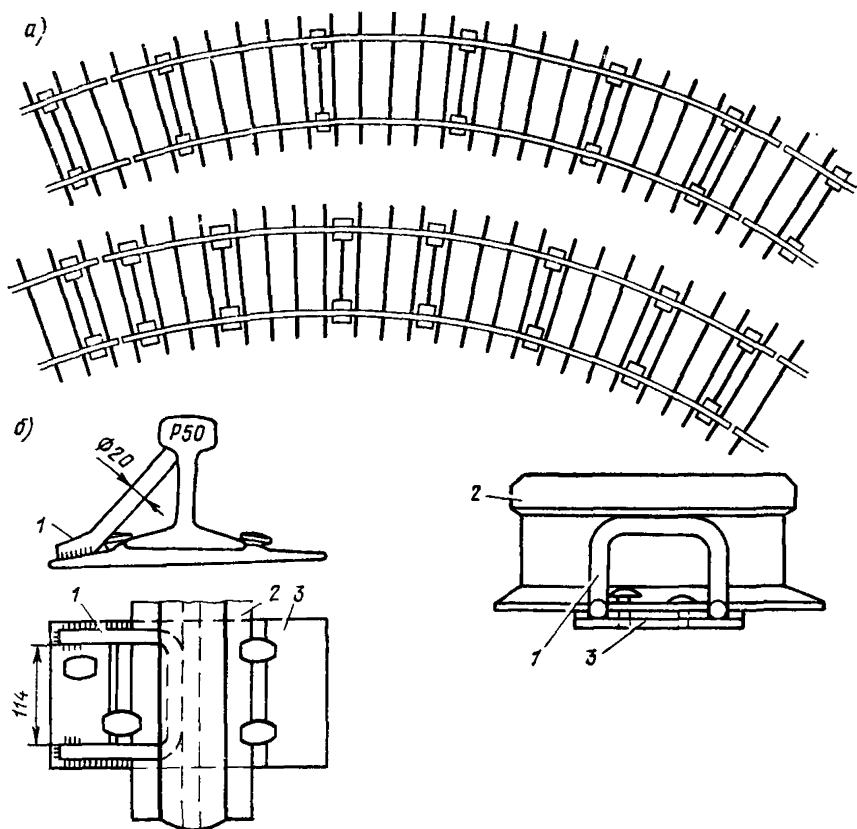


Рис. 5. Схемы усиления пути в кривых:

1 — скоба (приваривается к подкладке строго по шаблону); 2 — рельс; 3 — подкладка

2.2.10. При усилении кривых по I типу должны быть произведены следующие работы: замена песчаного балласта щебнем или гравием I сорта при толщине слоя под шпалой не менее 20 см; добавление шпал до 2000 шт/км; постановка металлических стяжек (рис. 5, а) или упорок (рис. 5, б) в количестве (на звено 12,5 м) при радиусе кривой 400—300 м 5 пар упорок или 5 стяжек, при радиусе кривой менее 300 м 7 пар упорок или 7 стяжек.

При усилении кривых по II типу должны быть произведены следующие работы: уширение и оздоровление балластной призмы; при этом уширяется наружная сторона кривой до 30 см за счет сужения обочины, но так, чтобы обочина оставалась не менее 20 см. На двухпутных участках балластная призма уширяется только для пути, у которого наружная сторона кривой не обращена на междупутье; добавление шпал до 1600 шт/км, если на прямой лежит 1440 шт/км; до 1840 шт/км, если на прямой лежит 1600 шт/км и до 2000 шт/км, если на прямой лежит 1840 шт/км; постановка упорок или стяжек в тех же количествах, что и при усилении по I типу.

2.2.11. На всех кривых участках пути следует, как правило, устанавливать знаки (реперы): НКК — начало круговой кривой, ККК — конец круговой кривой. В качестве реперов могут использоваться постоянные точки (опоры контактной сети, искусственные сооружения и т. п.). Начало и конец каждой переходной кривой отмечаются вертикальной полосой (шириной 8—10 мм), нанесенной белой масляной краской на шейке рельса с внутренней стороны наружной нити, и надписями НПК и КПК.

### 2.3. Содержание рельсов

2.3.1. Основными типами рельсов на железнодорожных путях предприятий угольной промышленности являются рельсы Р50, Р65 и Р75. Лежащие в пути рельсы более легких типов следует в плановом порядке заменять на основные типы.

2.3.2. Укладываемые в путь новые рельсы должны иметь стандартную длину: нормальные 25 и 12,5 м, укороченные — 24,92; 24,84; 12,46; 12,42 и 12,38 м. В случае укладки рельсов короче указанных (например, в стрелочных переводах) их необходимо обрезать рельсорезными станками. Стыковые отверстия должны просверливаться.

2.3.3. Рельсы одного и того же типа должны укладываться, как правило, на целых направлениях и перегонах. Укладка новых рельсов со старогодными вперемежку не допускается.

2.3.4. В поклометровый запас укладываются рельсы длиной, равной длине рельсов, находящихся в пути, и соответствующие им по износу.

2.3.5. Старогодные рельсы укладываются в путь так, чтобы разница в износе соседних рельсов была по высоте и ширине головки (по рабочему канту) не более 1 мм.

Перекантовка старогодных рельсов при укладке их в путь не допускается. В отдельных случаях с разрешения начальника службы пути ПТУ, начальника или главного инженера ПТО (желдорцеха) может быть допущена перекантовка рельсов Р50 и тяжелее с укладкой только в прямые участки пути.

2.3.6. Технические требования на старогодные рельсы и порядок их использования в пути определяются соответствующими техническими условиями на старогодные рельсы.

2.3.7. При стыковании рельсов разных типов должны применяться переходные накладки (рис. 6). Разнотипные рельсы можно стыковать отличающиеся только на одну весовую категорию (например, рельсы Р50 можно стыковать с рельсами Р43 или Р65). Вместо стыка с переходными накладками возможна укладка в путь переходного рельса, одна половина которого соответствует типу одного из соединяемых рельсов, другая — типу другого.

Для переходных стыков накладки желательно использовать без закалки. Если используются закаленные накладки, то перед механической обработкой они должны быть подвергнуты отжигу, а после механической обработки — нагреву до 1023 К (850°С) и закалке в масле. В одном стыке применяются левая и правая переходные накладки.

2.3.8. Рельсы как на прямых, так и на кривых участках пути должны иметь подуклонку (наклон внутрь колеи относительно поверхности шпал) 1/20. Такой наклон рельсов внутрь колеи обеспечивается на деревянных шпалах укладкой подкладок с подуклонкой подрельсовой площадки, на железобетонных шпалах —

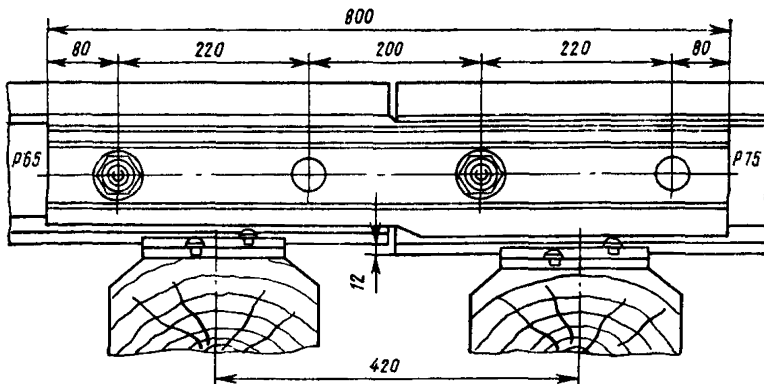


Рис. 6 Стык с переходными накладками

соответствующим наклоном поверхности шпал в зоне опирания подкладки или подошвы рельса.

Перед стрелочными переводами, на которых рельсы не имеют подуклонки, необходимо делать на протяжении 12,5 м постепенный переход от рельса с подуклонкой к рельсу без подуклонки. То же необходимо делать за крестовинами. Переход осуществляется при деревянном подрельсовом основании затеской деревянных шпал под подкладками, а при железобетонном — в соответствии с проектом.

2.3.9. Стыки обеих рельсовых нитей должны содержаться по наугольнику. Забег стыка одной нити относительно другой на постоянных путях допускается на прямых не более 8 см, а на кривых не более 8 см плюс половина укорочения рельса. Стыки рельсов должны располагаться в середине шпального ящика симметрично относительно стыковых шпал. Стыкование рельсов в пределах настила на переездах не допускается.

На передвижных путях при укладке кривых участков рельсами одинаковой длины допускается забег стыка до 1 м. При необходимости дальнейшего увеличения зазора между рельсами компенсируют рельсовыми вставками длиной не менее 1 м.

2.3.10. Для обеспечения изменения длины рельса при изменении температуры между рельсами в стыке оставляется зазор. Нормальные рельсовые зазоры в зависимости от температуры рельса приведены в табл. 14.

Температура рельсов определяется специальным термометром. Разрешается температуру рельсов определять обыкновенным ртутным термометром, который для измерения температуры укладывается на головку рельса так, чтобы ртутный шарик его касался рельса. Ртутный шарик засыпается сухим песком.

2.3.11. Регулировка зазоров устанавливается по результатам предыдущей проверки их при температуре, когда зазоры не должны быть слитыми или максимально растянутыми. Порядок производства регулировки и разгонки зазоров приведен в приложении 4.

2.3.12. Рельсы, эксплуатируемые в пути, не должны иметь повреждений и дефектов, создающих угрозу безопасности движения поездов. Дефекты в рельсах классифицируются в зависимости от их вида, места расположения по сечению и длине рельса, основной причины образования дефекта и вида сварки, если дефект в сварном соединении. Каждый дефект отнесен к соответствующей группе и ему присвоен номер. Классификация дефектов и повреждений рельсов приведена в приложении 5.

2.3.13. Для предупреждения преждевременного появления дефектов рельсов и увеличения срока их службы необходимо содержать рельсовые стыки в исправном состоянии, своевременно подбивать стыковые и предстыковые шпалы, трамбовать балласт в шпальных ящиках, наплавлять рельсовые концы, заменять изношенные, гнутые или треснувшие накладки; своевременно исправлять отступления рельсовой колеи по уровню, в плане и профиле; болты периодически подтягивать, обеспечивая плотное прилегание соприкасающихся поверхностей; содержать стыковые зазоры в пределах установленных норм; систематически добивать костыли, обеспечивать плотное прилегание противоугонов к шпалам, устранять перекосы подкладок и неплотное их прилегание к подошве рельса; принимать меры к уменьшению бокового износа рельсов в кривых установкой рельсосмазывателей; не укладывать в путь рельсы с обрубленными концами, обрезать рельсы только рельсорезными станками; не допускать образования заусенцев у торцов рельсов; не допускать ударов рельсов при выгрузке, не перемещать их ударами костыльного молотка или кувалды; следить за изменениями условий эксплуатации и приводить возвышение наружного рельса к требуемому по расчету; следить за состоянием подуклонки рельсов; содержать рельсы в чистоте; зимой рельсы в пределах стыков следует очищать от снега; при возникновении дефектов, зависящих от недостаточной прочности металла рельсов, недостатков в технологии их изготовления или сварки, воздействий подвижного состава (боксование, ползуны и т. п.), необходимо предъявлять требования соответствующим организациям и предприятиям.

2.3.14. Состояние рельсов должно проверяться периодическими осмотрами с применением дефектоскопов, зеркал, щупов, молоточков. Сомнительные места следует осматривать через лупу. Рельсы в стыках проверяются со снятием на-

## Нормальные рельсовые зазоры, мм

Зазор, мм	Температура рельсов, °С. для районов СССР		
	северной полосы	средней полосы	южной полосы

## Для рельсов длиной 25 м

0	+30 и более	+40 и более	+50 и более
1,5	От +30 до +25	От +40 до +35	От +50 до +45
3,0	» +25 » +20	» +35 » +30	» +45 » +40
4,5	» +20 » +15	» +30 » +25	» +40 » +35
6,0	» +15 » +10	» +25 » +20	» +35 » +30
7,5	» +10 » +5	» +20 » +15	» +30 » +25
9,0	» +5 » (0)	» +15 » +10	» +25 » +20
10,5	» 0 » -5	» +10 » +5	» +20 » +15
12,0	» -5 » -10	» +5 » 0	» +15 » +10
13,5	» -10 » -15	» 0 » -5	» +10 » +5
15,0	» -15 » -20	» -5 » -10	» +5 » 0
16,5	» -20 » -25	» -10 » -15	» 0 » -5
18,0	» -25 » -30	» -15 » -20	» -5 » -10
19,5	» -30 » -35	» -20 » -25	» -10 » -15
21,0	» -35 » -40	» -25 » -30	» -15 » -20

## Для рельсов длиной 12,5 м

0	+55 и более	+60 и более	+65 и более
1,5	От +55 до +45	От +60 до +50	От +65 до +55
3,0	» +45 » +35	» +50 » +40	» +55 » +45
4,5	» +35 » +25	» +40 » +30	» +45 » +35
6,0	» +25 » +15	» +30 » +20	» +35 » +25
7,5	» +15 » +5	» +20 » +10	» +25 » +15
9,0	» +5 » -5	» +10 » 0	» +15 » +5
10,5	» -5 » -15	» 0 » -10	» +5 » -5
12,0	» -15 » -25	» -10 » -20	» -5 » -15
13,5	» -25 » -35	» -20 » -30	» -15 » -25
15,0	» -35 » -45	» -30 » -40	» -25 » -35
16,5	» -45 » -55	» -40 » -50	» -35 » -45
18,0	» -55 » -65	» -50 » -60	» -45 » -55

Примечания. 1. К северной полосе относятся территории севернее 60-й параллели; к средней — от 60-й до 50-й параллели и к южной — южнее 50-й параллели.

2. Для рельсов длиной 50 м зазор принимается равным зазору для рельсов длиной 25 м, увеличенному в 1,5 раза.

кладок. При осмотре следует обращать внимание на места, где чаще появляются трещины: на шейку рельса, особенно верхнюю ее часть, поверхность головки и концы рельсов.

Дефектные рельсы могут быть замечены по следующим признакам: местное уширение головки, темные продольные полосы на поверхности катания, краснота под головкой, тонкие продольные или поперечные трещины на верхней или боковой поверхности головки, ржавые или синие полосы в месте сопряжения шейки с подошвой и на полке подошвы, выщербины на головке рельса и др.

Осмотру подвергаются также рельсы покилометрового запаса. Состояние рельсов фиксируется в рельсовой книге.

2.3.15. Рельсы, имеющие повреждения или дефекты, делятся на дефектные и острордефектные. Острордефектные рельсы заменяются немедленно по обнаружении. Дефектные рельсы заменяются в плановом порядке, но до замены за ними устанавливается усиленный надзор. Скорость движения по ним устанавливается распоряжением начальника или главного инженера ПТУ (ПТО, железнодорожника).

По рельсам, имеющим поперечный излом и выкол части головки, пропуск поездов не допускается.

2.3.16. К острордефектным рельсам относятся:

рельсы, лежащие на главных, приемо-отправочных и передвижных путях, если они имеют трещины под головкой или около подошвы, начинающиеся с торца с одной или с двух сторон шейки независимо от длины трещины, или выкол части головки (дефект 52.1); трещины по болтовым отверстиям или с выколом части головки (дефект 53.1-2); продольное вертикальное или горизонтальное расслоение головки, выходящее или не выходящее на поверхность рельса, в том числе рельсы, имеющие заметное уширение при наличии ржавчины под головкой, как явный признак скрытого вертикального расслоения или выкол части головки (дефекты 30.В.1-2, 30.Г.1-2); серповидный выкол подошвы (дефекты 60.1-2, 62.1-2); тонкие трещины на поверхности головки от боксования, торможения (юза) или излом по этим трещинам (дефект 14); внутренние поперечные трещины в головке как выходящие, так и не выходящие на поверхность или излом по этим трещинам (дефекты 20.1-2, 21.1-2); продольную горизонтальную трещину под головкой рельса длиной более 30 мм, не выходящую в торец рельса (дефект 52.2), а также горизонтальную трещину посередине шейки независимо от ее длины (дефект 55); другие любые поперечные изломы и трещины или выколы части головки или подошвы (дефекты 24; 25; 26.3; 27.1-2; 38.1; 50.1-2; 56.3; 65; 66.3; 69; 70.1-2; 74; 79);

рельсы, лежащие на станционных путях (кроме главных и приемо-отправочных), если они имеют выкол головки; вертикальный износ, при котором реборды колес задевают гайки путевых болтов; поперечный излом; другие дефекты, необходимость замены которых установлена дорожным мастером.

2.3.17. К дефектным рельсам относятся:

рельсы при приведенном, боковом и вертикальном износах, превышающих значения, указанные в табл. 15;

рельсы, лежащие в главных и приемо-отправочных путях, если они имеют волнообразный износ или деформацию головки (дефекты 40; 49) с глубиной впадин (измерение производится от линейки длиной 1 м) более 3 мм; провисшие концы в стыках, включая смятие (дефекты 41.1; 43) более 4 мм на постоянных и 7 мм на передвижных путях; «седловины» в зоне болтового стыка (дефект 47.1) более 3 мм; смятие головки в сварном стыке (дефект 46.3) более 2 мм (измерение производится от линейки длиной 1 м); выбоксованные рельсы на глубину более 2 мм (дефект 14); изношенную или изъеденную ржавчиной подошву (дефект 69) или шейку (дефект 59) по толщине на величину более 4 мм (измерение производится у края подошвы или по оси шейки); местный износ подошвы от костылей на величину 5 мм и более; длину короче 4,5 м, кроме стрелочных съездов, где длина рельсов определяется эпюрой; обрубленные или обрезанные автогомом концы независимо от длины, а также прожженные, простреленные и нестандартные отверстия под болты; красноту под головкой, а также продольную горизонтальную трещину над головкой или около подошвы длиной до 30 мм, не выходящую в торец рельса (дефект 52.2); выкрашивание наплавленного или закаленного слоя по длине более 25 мм (дефекты 17.1; 18.1);

выщербины (дефекты 10.1-2; 11.1-2) глубиной более 3 мм или темные пятна на поверхности катания вблизи внутренней боковой грани головки с напыльвом металла в главных путях с грузонапряженностью более 10 млн. т·км/км;

рельсы, лежащие на станционных (кроме главных и приемо-отправочных) и передвижных путях, если они имеют приведенный, боковой или вертикальный износ, превышающий значения, указанные в табл. 15; трещины в головке, шейке, подошве и в местах перехода шейки в головку или подошву; выкол подошвы; провисшие концы, включая смятие на 8 мм и более, а также уширение головки внутрь колеи, которое делает невозможным содержание ее по ширине в пределах допусков; длину меньше 4,5 м, кроме стрелочных съездов, где длина рельсов определяется эпюрой.

Таблица 15

Износ рельсов, мм, при превышении которого они считаются дефектными

Вид износа рельсов и пути, на которых они эксплуатируются	Тип рельсов			
	P75, P65	P50	P43, Ia, IIa	IIIa и легче
Приведенный износ (вертикальный +0,5 бокового) головки рельсов:				
в главных путях с грузонапряженностью более 10 млн. т·км/км брутто в год . . . . .	12	10	8	—
в главных путях с грузонапряженностью менее 10 млн. т·км/км брутто и в приемо-отправочных путях, предназначенных для безостановочного пропуска поездов на линиях с грузонапряженностью более 10 млн. т·км/км брутто в год . . . . .	16	13	9	6
в остальных приемо-отправочных путях . . . . .	20	16	12	9
во всех других станционных путях . . . . .	—	19	15	12
Боковой износ головки рельсов:				
во всех главных, а также приемо-отправочных путях, предназначенных для безостановочного пропуска поездов на линиях с грузонапряженностью более 10 млн. т·км/км брутто в год . . . . .	15	13	10	7
в остальных приемо-отправочных путях . . . . .	18	16	13	10
во всех других станционных путях . . . . .	—	18	15	10
Вертикальный износ головки при стыковании рельсов двухголовыми накладками независимо от категории пути . . . . .	13	10	P43, Ia—10; IIa-7	Ограничивается приведенным износом

2.3.18. Сварка рельсов и наплавка крестовин производятся в соответствии с ТУ 32ЦП-533-81 «Рельсы старогодные», ТУ 32ЦП-561-77 «Рельсы железнодорожные, старогодные, отремонтированные сварные», ТУ 32ЦП-671-81 «Крестовины из стали Г13Л».



## 2.4. Содержание креплений

2.4.1. Тип креплений должен соответствовать типу рельсов. При смешанном костыльном креплении рельсы на прямых участках пути и на кривых радиусом более 350 м должны быть закреплены на каждом конце шпалы, кроме стыковых шпал, четырьмя костылями (по одному с каждой стороны рельса для прикрепления его к шпале и по одному дополнительному для прикрепления подкладки к шпале). На всех стыковых шпалах и кривых радиусом 350 м и менее, а также на мостах и в тоннелях рельсы прикрепляются на каждом конце шпалы (мостового бруса) пятью костылями, из которых три основных (два с внутренней и один с наружной стороны) предназначены для прикрепления рельса к шпале и два дополнительных — для прикрепления подкладки к шпале. Костыли должны быть забиты вертикально в заранее просверленные и антисептированные отверстия.

На промежуточных шпалах все костыли располагаются в сторону рельса «носиком». На стыковых шпалах при рельсах Р50 и легче с двухголовыми накладками основные костыли располагаются в сторону рельса «затылком», а дополнительные — «носиком». В остальных случаях все костыли на стыковых шпалах располагаются в сторону рельса «носиком».

2.4.2. При раздельном креплении (рис. 7) каждая подкладка должна прикрепляться к деревянной шпале четырьмя шурупами, а к железобетонной — двумя закладными болтами. Рельс прикрепляется к подкладке на каждом конце шпалы двумя клеммами и клеммными болтами.

Под гайки закладных и клеммных болтов и под шурупы ставятся двухвитковые пружинные шайбы. Под подошву рельса, а также между шпалой и подкладкой укладываются амортизирующие и изолирующие прокладки, материал и размеры которых должны соответствовать утвержденным чертежам.

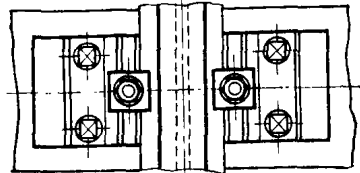
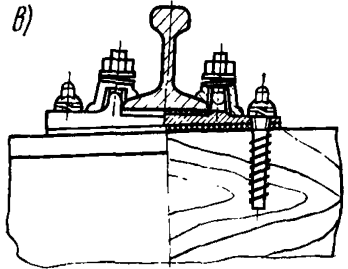
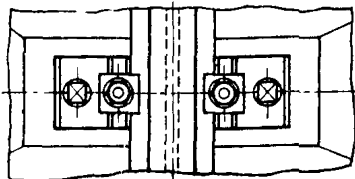
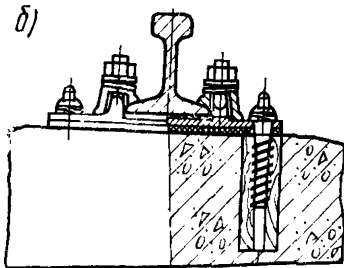
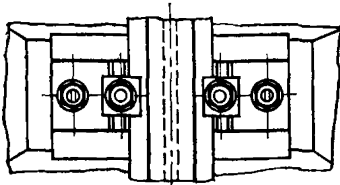
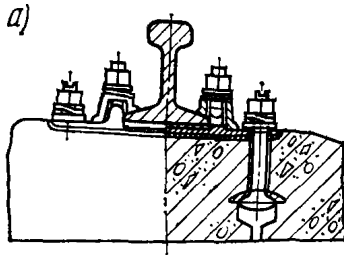


Рис. 7. Раздельные типы креплений:

а — КБ; б — К2; в — Д2 (К4)

Для предотвращения ослабления затяжки клеммных болтов клеммы должны быть, как правило, прижаты к внутренним поверхностям реборд подкладок. Подкладки скрепления КБ должны, как правило, располагаться на шпалах так, чтобы реборда с буртиком (базовая реборда) находилась снаружи колеи. При необходимости изменения ширины колеи оно может быть достигнуто разворотом подкладок.

Гайки клеммных болтов затягиваются усилием, соответствующим крутящему моменту 150 Н·м, закладных болтов — 120 Н·м.

При эксплуатации пути положение рельса по высоте может изменяться типовыми регулировочными прокладками, укладываемыми между подошвой рельса и подкладкой. Суммарная толщина прокладок под подошвой рельса не должна превышать 14 мм.

2.4.3. Рельсы Р50 и тяжелее в стыках должны соединяться между собой только двухголовыми накладками, рельсы Р43 и легче могут соединяться двухголовыми и фартучными накладками.

Шестидырные накладки в стыках на главных и приемо-отправочных путях должны быть сболчены шестью болтами, а на прочих путях — не менее чем четырьмя болтами. Болты в стыках с двухголовыми накладками располагаются поочередно гайками внутрь и наружу колеи. Порядок расположения болтов определяется формой болтовых отверстий. В стыках с фартучными накладками два средних болта ставятся гайками внутрь колеи, остальные — гайками наружу. На каждый болт под гайку надевается пружинная шайба. При этом стержень болта должен выходить из гайки не менее чем на 5 мм.

2.4.4. Нормальная работа и увеличение срока службы накладок достигаются исправным содержанием стыков (без просадок, потайных толчков и отрясенных шпал). Для этого необходимо под стык укладывать однотипные шпалы, своевременно наплавлять концы рельсов, периодически подбивать стыковые и предстыковые шпалы, хорошо закреплять путь от угона, рабочие грани накладок смазывать при каждой смене рельсов, но не реже одного раза в год.

Болты необходимо подкреплять также после каждой выправки стыка. При наличии просвета под головкой рельса, который не ликвидируется затяжкой стыковых болтов, накладки должны быть заменены менее изношенными, отремонтированными или новыми. При замене одной накладки новой обязательно заменять и парную с ней. После смены рельса или накладок необходимо повторно затягивать болты в день смены, через 1—2 дня и через 4—5 дней. Подтягивание начинают с двух средних болтов.

2.4.5. Для нормальной работы и увеличения срока службы болтов и шайб необходимо накладки устанавливать строго по отверстиям в рельсах так, чтобы болты свободно проходили через них; не сверлить болтовые отверстия в рельсах через накладку; гайки стыковых болтов затягивать усилием, соответствующим крутящему моменту при рельсах Р65 — 550—600 Н·м, Р50 — 440—470 Н·м, Р43 — 350—370 Н·м (при затягивании гаек ручными ключами длина их должна быть при рельсах Р65 — 1,0 м, Р50 — 0,75 м); не реже одного раза в год (весной) болты смазывать по всей длине со снятием их со стыка.

2.4.6. Нормальная работа подкладок обеспечивается их плотным прилеганием как к подошве рельса, так и к шпалам всей постелью; правильной зачисткой поверхности деревянных шпал, укладкой подкладок без перекоса и по оси шпалы; своевременным устранением потайных толчков.

2.4.7. Для предотвращения преждевременного выхода костылей необходимо забивать их отвесно, не допуская изгиба. Изогнутые костыли перед забивкой следует выпрямлять. При забивке надо следить за тем, чтобы основные костыли прилегали головкой и стержнем к подошве рельса, а дополнительные — к подкладкам.

2.4.8. Шурупы завинчиваются электрическими или ручными торцовыми ключами. Забивка шурупов молотком категорически запрещается.

2.4.9. Клеммные и закладные болты необходимо завинчивать специальными ключами и смазывать их не реже двух раз в год.

2.4.10. Костыли, шурупы и болты с изношенными стержнями и головками, подкладки погнутые или с разработанными отверстиями и изношенными ребордами, поврежденные изолирующие и амортизирующие детали креплений

железобетонных шпал, пружинные шайбы и противоугоны, которые не обеспечивают требуемой устойчивости рельсовой колеи, должны заменяться исправными. Все рельсовые скрепления необходимо содержать постоянно в чистоте.

## 2.5. Содержание шпал и брусев

2.5.1. В путь могут укладываться шпалы и брусья как деревянные, так и железобетонные.

2.5.2. Расстояния между осями шпал при различной эпюре укладки в путь приведены в табл. 16.

Таблица 16

Число шпал и расстояния между их осями  
для рельсов длиной 25 и 12,5 м

Тип рельса	Число шпал, шт.		Расстояние между осями шпал, мм	
	на 1 км пути	на звене	стыковых	промежуточных
Р75 и Р65	2000	50/25	420	501—502/503—504
	1840	46/23		546—547/549—550
	1600	40/20		630—631/636—637
Р50	2000	50/25	440	501—502/502—503
	1840	46/23		545—546/548—549
	1600	40/20		629—630/635—636
Р43	2000	50/25	500	500—501/500—501
	1840	46/23		544—545/545—546
	1600	40/20		628—629/632
Р38	1440	—/18	500	—/720

Примечание. В числителе даны значения для рельсов длиной 25 м, в знаменателе — для 12,5 м.

2.5.3. Шпалы по отношению к оси пути должны располагаться перпендикулярно или по нормали (на кривых). Концы шпал должны быть выровнены по шнуру. На однопутных прямых участках по шнуру должны содержаться правые по счету километров концы шпал, в кривых — по наружной нити кривой. Расстояние от оси пути до каждого из торцов шпал не должно отличаться более чем на 30 мм.

2.5.4. Отклонения в расстояниях между осями деревянных шпал не должны превышать 8 см, а железобетонных — 4 см.

2.5.5. Деревянные шпалы и брусья должны быть пропитаны, как правило, с закрепленными от растрескивания концами.

Концы шпал и брусев от растрескивания закрепляются постановкой деревянных винтов, металлических болтов, П-образных скоб, обвязкой проволокой, полосовой сталью.

Старогодные шпалы и брусья перед укладкой в путь должны быть отремонтированы.

Запрещается укладка в путь деревянных шпал и брусев без предварительного просверленных в них и антисептированных костыльных или шурупных отверстий.

2.5.6. Для продления срока службы деревянных шпал и брусев необходимо соблюдать технологию выполнения работ, связанных с их расшивкой; бережно обращаться с ними при погрузке, выгрузке и хранении; своевременно ремонтировать

вать их; устанавливать между подкладкой и шпалой (брусом) типовые, серийно изготавливаемые резиновые прокладки; выполнять работы по текущему содержанию и уходу за ними.

2.5.7. Отверстия под костыли сверлят сверлом диаметром 12,7 мм на глубину 130 мм при мягких породах древесины и диаметром 14 мм при твердых породах, а под шурупы — диаметром 16 мм на глубину 155 мм.

При выполнении работ, связанных с расшивкой шпал и брусьев, костыльные отверстия необходимо антисептировать и применять пропитанные пластинки-защитители длиной 110 мм сечением 4×15 мм при перемещении рельсовой нити до 3 мм и сечением 6×15 мм при перемещении от 4 до 6 мм.

2.5.8. В состав работ по текущему содержанию уложенных в путь шпал и брусьев входят зачистка заусенцев с антисептированием зачищенных мест; постановка пластинок-защитителей при костыльном и втулок при шурупном скреплениях; антисептирование костыльных и шурупных отверстий; установка П-образных скоб на верхней постели и торцах у нижней постели шпал и брусьев с незначительными трещинами по торцу.

В состав работ по ремонту шпал и брусьев, лежащих в пути, входят очистка поверхности шпал и брусьев и имеющих в них трещин; зачистка заусенцев; постановка в разработанные костыльные и шурупные отверстия пробок или дюбелей из древесины твердых пород; антисептирование костыльных, шурупных отверстий, трещин и зачищенных мест, шпаклевка мостовых брусьев; сжатие трещин и обвязка концов проволокой, полосовой сталью, укрепление их деревянными винтами или металлическими болтами и при отсутствии сквозных трещин установка П-образных скоб; нанесение гидроизоляционного покрытия на антисептированные пастой места.

При содержании пути необходимо следить, чтобы шпалы и брусья были хорошо подбиты, костыли плотно прижимали рельс к подкладкам, а подкладки к шпалам, не допускать перегонки шпал и брусьев ударами кувалды или молотка.

2.5.9. При сплошных весенних и осенних осмотрах пути негодные шпалы и брусья отмечаются известью (круглым пятном) на шейке правого по счету километров рельса и внутренней стороны. Шпалы и брусья, подлежащие замене в текущем году, отмечаются, кроме того, на шейке левого рельса круглым пятном.

2.5.10. Негодными, требующими замены, считаются деревянные шпалы и брусья, имеющие хотя бы один из следующих дефектов: гнилость, при которой шпала не может быть отремонтирована; смятие и загнивание древесины под накладками, после удаления которой толщина шпалы или бруса под рельсом будет менее 11,5 см для главных и приемо-отправочных путей и 10 см для остальных станционных путей; разработка костыльных или шурупных отверстий, при которой после высверливания разрушенной древесины диаметр отверстия будет более 40 мм; выколы кусков древесины между трещинами; поперечный излом; перерезание фартуком накладки до толщины ее менее 10 см; сквозные с торца по толщине трещины длиной 1 м в кривых участках пути и сквозные по длине и толщине трещины в прямых участках; загнивание с торца, если после обрезки загнивших концов длина шпалы будет менее 2,5 м.

Годными для ремонта с изъятием из пути считаются шпалы со смятием, искрашением или загниванием древесины под подкладками и вне их, когда после удаления поврежденной древесины шпала будет иметь толщину не менее 10 см; с загниванием поверхности шпал; разработанными костыльными отверстиями по наибольшему размеру менее 40 мм; несквозными трещинами по высоте и длине.

2.5.11. Железобетонные шпалы укладывают в путь на участках со здоровым земляным полотном, не имеющих пучин, с одновременной сплошной сменой и сваркой рельсов в длинные плети. На кривых участках пути железобетонные шпалы рекомендуется укладывать на кривых радиусом не менее 300 м.

2.5.12. При железобетонных шпалах необходимо устранять просадки, толчки, перекосы, которые могут вызвать трещины, отколы и изломы шпал. При устранении просадок, перекосов и толчков средняя часть шпалы на длине 50—60 см не подбивается.

2.5.13. Отступления по уровню, если они не превышают 14 мм, при отдельном скреплении КБ исправляют заменой прокладок-амортизаторов прокладками

другой толщины или укладкой дополнительных прокладок. При общей толщине прокладок 14 мм дальнейшая выправка производится подбивкой. Регулирующие прокладки перед выправкой удаляют, оставляя только прокладки-амортизаторы.

2.5.14. Нарушение технологии изготовления железобетонных шпал, неосторожное обращение с ними при погрузке, перевозке и разгрузке, несоблюдение правил технологии укладки и содержания в пути приводят к образованию у них трещин, отколов и других дефектов (рис. 8), уменьшению срока их службы.

2.5.15. Железобетонные шпалы, имеющие дефекты, делят на негодные, требующие замены, и дефектные, подлежащие ремонту.

К негодным относятся шпалы, имеющие трещины (дефекты 14, 17) шириной более 5 мм, проходящие через оба отверстия для втулок или закладных болтов; сколы (дефекты 21, 22, 24), расположенные у отверстия под деревянные втулки или закладные болты и захватывающие более 30% площади подрельсовой площадки; разрушения бетона (дефект 31) в подрельсовой части, доходящие до втулок; разрывы арматуры; другие дефекты, понижающие прочность шпал.

I группа				
11 Поперечные трещины под рельсом снизу	12 Косые трещины под рельсом	13 Поперечные трещины в середине сверху	14 Продольные трещины по втулкам	15 Трещины от желоба
16 Поперечные трещины сверху у крепления	17 Торцовые трещины	18 Поперечные трещины в концевой части	19 Поперечные трещины в середине снизу	
II группа				
21 Скол по втулкам сбоку	22 Скол бетона сверху	23 Скол конца шпалы	24 Скол бетона у желоба	25 Скол бетона в середине
III группа				
31 Рыхлость или разрушение бетона	32 Обнажение арматуры в конце	33 Обнажение арматуры в середине	34 Продольные трещины под рельсом	35 Продольные трещины в средней части
IV группа		V группа		VI группа
41 Ослабление или разрыв стержня	51 Дефекты деревянных втулок	61 Дефекты, не указанные на рисунках		

Рис. 8. Классификация дефектов железобетонных шпал

Остальные железобетонные шпалы с дефектами, не включенные в число негодных, относятся к дефектным шпалам и должны своевременно ремонтироваться. Сколы бетона учитываются, если их размер в плане более  $10 \times 10$  см или если обнажена арматура более 5 см.

2.5.16. Железобетонные шпалы в пути следует осматривать не реже двух раз в год (весной и осенью). Обнаруженные дефекты отмечают черной полосой поперек верхней постели шпал.

Если в пути лежат две и более дефектных шпал подряд, они должны немедленно заменяться. Укладка деревянных шпал вместо железобетонных не допускается.

Одиночная смена железобетонных шпал должна производиться без нарушения балластного слоя под шпалой.

2.5.17. Путь на железобетонных шпалах в период стабилизации (до пропуска по нему 8—10 млн. т брутто) требует особенно тщательного содержания. Просадки, перекосы и толчки устраняют подбивкой шпал.

При загрязненном балласте производится отрывка шпальных ящиков на глубину 4—5 см ниже постели шпал. После стабилизации путь выправляют укладкой карточек толщиной 4—8 мм между рельсами и подкладкой, если позволяют скрепления, или подсыпкой балласта под шпалы. Карточки для выправки пути изготавливают из осины, прессованного картона, резины и других материалов, не поддающихся быстрому износу.

## 2.6. Содержание балласта

2.6.1. Материалами для балластного слоя служат щебень, отходы асбестового производства (асбестовый балласт), гравий, ракушка, песок, которые должны удовлетворять государственным стандартам и техническим условиям на балластные материалы для железнодорожного пути.

На передвижных путях допускается использовать в качестве балласта местные материалы (перегорелые породы терриконов, гальку и т. д.). Запрещается укладка железнодорожных путей в забоях и на отвалах без балласта.

2.6.2. Балластный слой должен содержаться в соответствии с типовыми профилями (приложение 6).

Поверхность балластного слоя при железобетонных шпалах должна быть на одном уровне с верхней постелью средней части шпал, а при деревянных шпалах с балластом из песка и ракушки — на одном уровне с верхней постелью шпал. На электрифицированных или оборудованных автоблокировкой участках поверхность балластного слоя при деревянных шпалах должна быть ниже подошвы рельса на 3 см.

Для обеспечения стока воды верхняя поверхность балластного слоя планируется на прямых однопутных участках с уклоном от оси пути к обочине, а на двухпутных участках — от оси земляного полотна.

При ступенчатом расположении путей в кривых на двухпутных участках при асбестовом балласте для выпуска воды с междупутья на обочины в шпальных ящиках устраиваются дренажные канавки, заполненные щебнем, или лотки, количество которых определяется местными условиями, но не менее двух на звене 25 м. При этом канавки или лотки не должны располагаться в стыковых шпальных ящиках.

2.6.3. Для обеспечения устойчивой работы пути и увеличения срока службы балласта необходимо балластный слой содержать в чистоте, не допускать его переувлажнения: систематически и своевременно удалять с поверхности балластного слоя шлак, грязь, угольную пыль и т. п.; весной (перед началом таяния снега) очищать балластную призму от остатков загрязненного снега; перед выполнением путевых работ, связанных с нарушением балластной призмы, производить прогрохотку загрязненного щебня в шпальных ящиках и за торцами шпал; срезать загрязненную корку балласта, особенно тщательно около боковых и торцовых сторон шпал и около рельсов; не допускать добавления в балластную призму загрязненного балласта, зарастания балластного слоя и обочин земляного полотна травой; на междупутьях в пределах станций иметь и содержать в исправности продольные и поперечные канавки, а при необходимости поперечные лотки.

2.6.4. В местах появления признаков выплеска следует произвести прогрохотку щебня за полевыми концами шпал. В дальнейшем прогрохотку щебня в шпальных ящиках и под шпалами выполняют на глубине не менее 10 см от нижней постели шпал.

При других балластных материалах с появлением выплесков следует удалять загрязненный балласт от боковых частей шпалы, а также из-под шпалы на глубину не менее 5 см ниже ее подошвы. Вместо удаленного засыпать чистый балласт, обеспечивая при этом выход воды от торцов шпал в сторону от пути. У мест, подверженных выплескам и разжижению, необходимо иметь запас чистого балласта.

## 2.7. Содержание земляного полотна

2.7.1. Основной причиной нарушения устойчивости земляного полотна является снижение его прочности из-за насыщения поверхностными и грунтовыми водами, а также разрушение паводковыми и ливневыми водами. Для предупреждения и ликвидации имеющихся неисправностей в земляном полотне и его сооружениях необходимо выполнять следующее:

по основной площадке земляного полотна срезать с обочин наслоения старого балласта, грунта и грязи; планировать обочины с уклоном в сторону от пути; уничтожать растительность, устранять трещины;

по откосам насыпей и выемок устранять трещины, размывы, оплывы, впадины на откосах, своевременно исправлять одерновку и другие виды укреплений; очищать от снега откосы малоустойчивых и больших насыпей и выемок до начала таяния; убирать за пределы выемок наносной грунт и грязь, вынутые при прочистке кюветов, лотков и дренажей, прочищать выходы дренажных прорезей; планировать загрязненный балласт, попавший на откос насыпи, так, чтобы он не препятствовал стоку воды;

по обеспечению отвода поверхностных вод содержать кюветы, нагорные, забанкетные канавы, лотки, перепады, быстротоки и другие водоотводные сооружения в состоянии, обеспечивающем отвод воды от земляного полотна на перегонах и станциях, не допуская застоя воды на пути и в водоотводах; исправлять одерновку и другие виды укрепления дна и откосов водоотводных сооружений. После прохода путевого струга немедленно убирать грунт у выходов из кюветов. Весной и осенью своевременно подготавливать земляное полотно и его обустройства к проходу весенних вод и паводка. Зимой скалывать наледи в кюветах, канавах, лотках, перепадах и быстротоках; устранять прорези в снежных валах у щитов с нагорной стороны для выпуска в нагорные канавы воды, которая может скопиться за валами.

Наблюдать при таянии снега за участками, где возможно переполнение кюветов и канав, иметь у таких мест мешки и кули с песком или местным грунтом для защиты балластного слоя от подмыва, а также доски для устройства в случае необходимости лотков для пропуска воды через путь; после прохода весенних и сильных ливневых вод осматривать все водоотводные сооружения и укрепления откосов, защитные, регуляционные сооружения, принимать меры к устранению повреждений. При расположении земляного полотна на косогорах следить, чтобы не размывались нагорные канавы и не подмывался нагорный откос насыпи; укреплять находящиеся вблизи пути овраги, не допуская их роста, в сторону земляного полотна.

Перечень работ, подлежащих выполнению на горно-отвальных, размывных, оползневых и других сложных участках, устанавливается начальником службы пути применительно к местным условиям и периодам года.

## 2.8. Содержание стрелочных переводов и глухих пересечений

2.8.1. На каждом стрелочном переводе стрелка, крестовина, рельсовый путь между ними и примыкающие к переводу рельсовые звенья должны быть одного типа.

2.8.2. Нормы содержания стрелочных переводов по ширине колеи и допускаемые отклонения приведены в табл. 17, а места контрольных измерений шаблоном показаны на рис. 9.

## Нормы содержания стрелочных переводов по ширине колеи, мм

Типы стрелочных переводов	Марка крестовины	В стыках рамных рельсов (а)	У остряка остряка (е)	В корне остряка		В середине кривой (е)	В крестовине и в конце кривой (ж, з, и, к)
				на боковой путь (з)	на прямой путь (д)		

## Ширина колеи 1520 мм

## Одиночные стрелочные переводы

P65 . . . . .	1/11	1520	1524	1520	1521*	1520	1520
P65 . . . . .	1/9	1520	1524	1520	1521*	1524	1520
P50 . . . . .	1/11	1520	1528	1520	1521**	1520	1520
P50 . . . . .	1/9	1520	1528	1520	1521**	1524	1520

## Двойные перекрестные стрелочные переводы

P65 . . . . .	1/9	1520	1535	1535	1520	1535	1520
P50 . . . . .	1/9	1520	1535	1535	1520	1535	1520

## Ширина колеи 1524 мм

## Одиночные стрелочные переводы

P65 . . . . .	1/11	1524	1536	1536	1524	1536	1524
P65 . . . . .	1/9	1524	1536	1536	1524	1540	1524
P50, P43 . . . . .	1/11	1524	1536	1536	1524	1536	1524
P50, P43 . . . . .	1/9	1524	1536	1536	1524	1540	1524
Ia, P38 (IIa) . . . . .	1/9	1526	1541	1528	1528	1540	1524

## Двойные перекрестные стрелочные переводы

P65 . . . . .	1/9	1524	1536	1536	1524	1536	1524
P50, P43 . . . . .	1/9	1524	1536	1536	1524	1536	1524
Допускаемые отклонения в сторону:							
увеличения . . . . .	—	3	2	2	2	3	2
уменьшения . . . . .	—	2	2	2	2	2	2

\* На расстоянии 14 100 мм от остряка остряка и далее ширина колеи на прямой путь 1520 мм.

\*\* На расстоянии 13 750 мм от остряка остряка и далее ширина колеи на прямой путь 1520 мм.



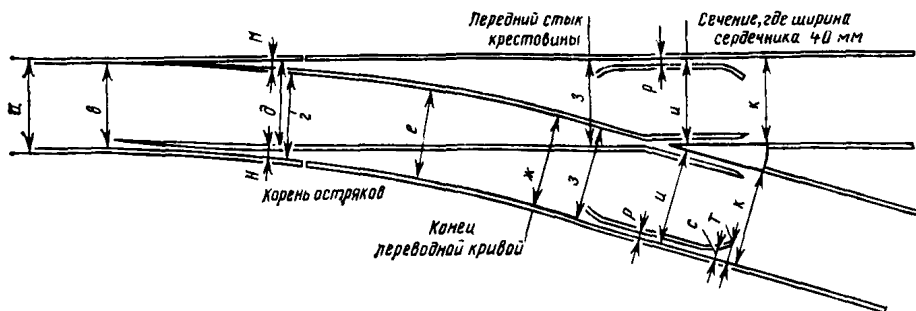


Рис. 9. Места контрольных измерений ширины колеи на стрелочном переводе и желобов на стрелке и в контрельсах

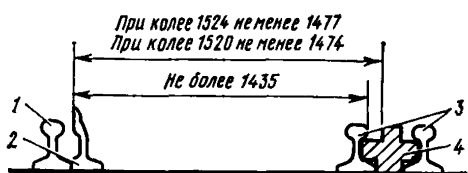


Рис. 10. Схема измерения расстояний между рабочими гранями контрельса и усовика, и рабочими гранями контрельса и сердечника крестовины:

1 — путевой рельс; 2 — контрельс; 3 — усовик; 4 — сердечник

В табл. 17 допуски в ширине колеи на крестовине  $\pm 2$  мм даны при условии, что будут соблюдены расстояния между рабочими гранями контрельса и усовика не более 1435 мм и между рабочими гранями контрельса и сердечника не менее 1477 мм при ширине колеи 1524 мм и не менее 1474 мм при ширине колеи 1520 мм (рис. 10).

При эксплуатации стрелочных переводов типа Р50 марки 1/9 на железобетонных брусках до утверждения постоянных норм допускается содержание ширины колеи в пределах переходной кривой: по прямому пути — 1530 мм; по боковому пути —  $1530 \pm 4$  мм. Отвод ширины колеи в этих случаях разрешается до 4 мм на 1 м.

2.8.3. Размеры ширины желобов в стрелочных переводах и допускаемые отклонения от них приведены в табл. 18, а места контрольных измерений показаны на рис. 11.

2.8.4. Ширина желобов у контрельсов глухих пересечений под углом  $90^\circ$  при ширине колеи 1520 мм должна быть в прямой части  $44 \pm 2$  мм, в конце отвода  $64 \pm 3$  мм, на входе  $86 \pm 3$  мм.

Для крестовин глухих пересечений марки 2/9 размеры ширины колеи и желобов принимаются те же, что приведены в табл. 17 для тупых крестовин двойных перекрестных переводов.

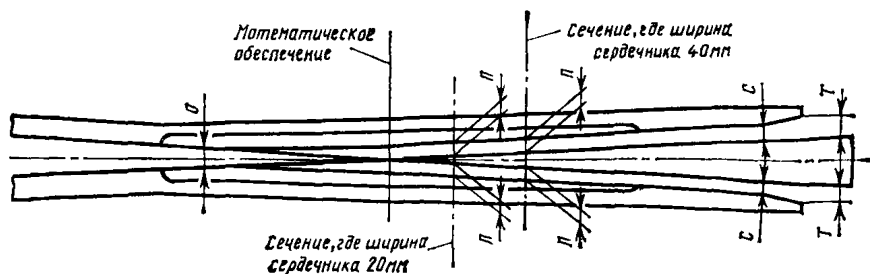


Рис. 11. Места контрольных измерений ширины желобов в крестовине

## Нормы ширины желобов в стрелочных переводах, мм

Типы стрелочных переводов	Марка крестовины	В корне остряка		В крестовине		На отводах усювиков и контррельсов			Тупая крестовина	
		по прямому пути (м)	по боковому пути (н)	в горле (о)	у остряка и до сечения, где ширина сердечника 40 мм* (л)	в прямой части контррельсов (р)	в отведенной части (с)	на входах (г)	ширина колеи по брусу в горле	ширина желоба в горле (в прямой части усювиков)

## Ширина колеи 1520 мм

## Одиночные стрелочные переводы

P65 . . . . .	1/9, 1/11	108	108	64	46	44	64	86	—	—
P50 . . . . .	1/9, 1/11	79	79	64	46	44	64	86	—	—

## Двойные перекрестные стрелочные переводы

P65, P50 . . .	1/9	106	122,4	64	46	44	64	86	1522	45
----------------	-----	-----	-------	----	----	----	----	----	------	----

## Ширина колеи 1524 мм

## Одиночные стрелочные переводы

P65 . . . . .	1/9, 1/11	114	127	68	45	44	68	90	—	—
P50, P43 . . .	1/9, 1/11	80	93	68*	45	44	68	90	—	—

## Двойные перекрестные стрелочные переводы

P65 . . . . .	1/9	105	118,5	68	45	44	68	90	1526	46
P50 . . . . .	1/9	108	121	68	45	44	68	90	1526	46
P43 . . . . .	1/9	85	99	68	45	44	68	90	1526	46
Допускаемые отклонения в сторону:										
увеличения . . .	—	3	2	3	2	2	3	3	3	3
уменьшения . . .	—	2	2	2	2	2	2	2	2	2

\* У крестовин типов P65, P50 и P43 с литыми сердечниками марок 1/11 и 1/9 до сечения, где ширина сердечника 50 мм, у сборно-рельсовых крестовин типа P43 марки 1/11 до сечения, где ширина сердечника 70 мм, а марки 1/9 до сечения, где ширина сердечника 60 мм.

## Ординаты для установки переводных кривых одиночных стрелочных переводов

Тип стрелочных переводов	Марка крестовины	В корне остряка, мм	Расстояние от корня остряка, м							В конце переводной кривой, мм	Расстояние от корня остряка до конца кривой, мм	
			2	4	6	8	10	12	14			16
<b>Ширина колеи 1520 мм</b>												
P65 . . . . .	1/11	181	259	350	455	573	704	849	1008	1179,5	1223	16 478
P65 . . . . .	1/9	181	259	350	460	590	740	910	1100	1311	1326	16 135
P50 . . . . .	1/11	149	223	311	412,5	527	656	798	953	1122,5	1200	16 867
P50 . . . . .	1/9	149	223	312	419,5	547	695	863	1052	1260	1297	16 335
<b>Ширина колеи 1524 мм</b>												
P65 . . . . .	1/11	187	265	356	460	578	709	854	1012	1184	1231	16 524
P65 . . . . .	1/9	187	265	356	466	595	745	915	1105	—	1333	16 162
P50 и P43 (Iy) при длине остряка 6840 мм	1/11	150	—	310	—	523	—	790	—	1110	1218,5	17 216
P50 и P43 (Iy) при длине остряка 6515 мм	1/11	150	225	313	415	530	658	800	956	1126	1199	16 819
P50 и P43 при длине остряка 6840 мм . . .	1/9	150	—	312	—	550	—	868	—	—	1295	16 255
P50 и P43 при длине остряка 6515 мм . . .	1/9	150	225	314	422	550	698	866	1055	—	1297	16 299

Ширина колеи по малой диагонали, показанная в графе «по брусу в горле» (см. табл. 18), является расстоянием между математическими центрами тупых крестовин. Так как расстояние между теоретической точкой пересечения боковых граней усовой части тупой крестовины, т. е. ее математическим центром, и фактической точкой перегиба боковой грани равно около 3 мм, длина малой диагонали должна определяться с учетом этого расстояния (рис. 12). Например, в двойном перекрестном стрелочном переводе марки 1/9 длина малой диагонали может доходить до 1528 мм ( $1522+2 \times 3=1528$ ), в крестовине глухого пересечения марки 2/9 эта длина может доходить до 1535 мм ( $1529+2 \times 3=1535$ ).

2.8.5. Шаг остряка измеряется против первой тяги между боковой рабочей гранью головки рамного рельса и нерабочей гранью остряка. Для одиночных стрелочных переводов он равен  $152 \pm \frac{8}{2}$  мм, для двойных перекрестных стрелочных переводов типов P65, P50, P43 —  $152 \pm \frac{8}{2}$  мм, типа P43(Iy) —  $145 \pm \frac{5}{2}$  мм.

Учитывая, что находящиеся в эксплуатации и выпускаемые электроприводы

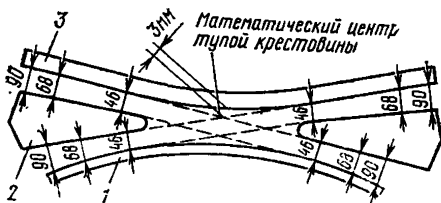


Рис. 12. Схема тупой крестовины:  
1 — контрольный; 2 — сердечник; 3 — усовик

могут иметь минимальный шаг 150 мм, а также наличие допустимых люфтов в местах соединения рабочих тяг с шибром, разрешается иметь минимальный шаг остряка на таких стрелках 147 мм при условии, что минимальный желоб между рамным рельсом и отведенным остряком будет не менее 65 мм.

2.8.6. Прилегание остряков к стрелочным подушкам должно быть плотным. Допускается зазор между остря-

ком и подушкой не более 1 мм при условии, что в загруженном состоянии понижение остряка вне пределов его вертикальной строжки против рамного рельса будет менее 2 мм. Прилегание остряка к рамному рельсу проверяется при запертом положении остряка перекидкой баланса. Допустимый при этом зазор между рамным рельсом и остряком должен быть менее 4 мм.

2.8.7. Отклонение рельсовых нитей по уровню (без перекосов) в пределах стрелочных переводов допускается не более 4 мм с уклоном отводов не круче 1 мм на 1 м пути на переводах главных и приемо-отправочных путей и не круче 3 мм на 1 м пути на прочих путях.

2.8.8. Разбивка переводных кривых в одиночных стрелочных переводах делается по ординатам, приведенным в табл. 19. Отклонения от величин, указанных в табл. 19, разрешаются в пределах  $\pm 2$  мм. Отвод уширения на стрелочной переводной кривой делается по эюре перевода за счет отодвижки внутренней нити кривой.

Места изменения ординат (согласно схеме разбивки) для определения положения переводных кривых наносят вертикальными полосами масляной краской на шейке рельсов прямой и боковой нитей с внутренней стороны, а ординаты — на шейке рельса упорной нити.

2.8.9. Нормы допускаемого износа металлических частей стрелочных переводов приведены в табл. 20.

Таблица 20

Нормы износа металлических частей стрелочных переводов, мм

Тип стрелочных переводов	Наименование путей	На стрелке				На крестовине		
		Вертикальный износ рамных рельсов	Боковой износ рамных рельсов и остряков в сечении, где его ширина 20 мм		Выкрашивание концов остряков, считая от остряка	Вертикальный износ		Поверхностное выкрашивание сердечника на длине, не более (от остряка)
			без укрытия конца остряка	с укрытием конца остряка		у остряков между горлом и сердечником, где ширина сердечника 30 мм	сердечника в сечении, где его ширина 40 мм	
Р50 и тяжелее	Главные	8	6	8	200	6	6	100
	Приемо-отправочные	10	6	8	300	8	8	200
	Прочие	12	9	11	400	10	10	300
Р43 и легче	Главные	6	6	8	200	6	6	—
	Приемо-отправочные	8	6	8	300	8	8	100
	Прочие	10	9	11	400	10	10	200

При достижении указанных норм износа необходимо назначать ремонт и замену частей стрелочного перевода.

Износ головки остряков вне пределов вертикальной строжки (в сечении, где ширина остряка 50 мм и более) допускается в пределах износа рамных рельсов. Боковой износ рамных рельсов и остряков измеряется на уровне 13 мм ниже поверхности катания колес по головке рельса в сечении, где ширина неизношенного остряка составляет 20 мм. Это сечение находится от начала остряка на расстояниях, указанных в табл. 21. Боковой износ рамного рельса, кроме того, проверяется у начала остряка.

Износ сердечника крестовины измеряется по середине поверхности катания в сечении, где ширина его на уровне 13 мм ниже поверхности катания равна

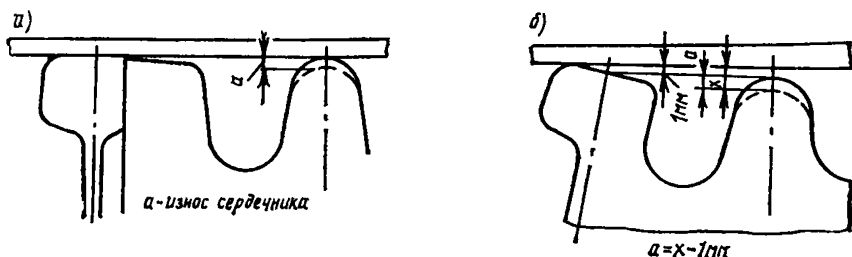


Рис. 13. Измерение износа сердечника крестовины:

а — типа общей отливки с изнашиваемыми частями усювиков; б — цельнолитой

40 мм. Так как измерение производится от линейки, положенной на края нерабочих граней усювиков, а на цельнолитых крестовинах на края усювиков выше поверхности катания неизношенного сердечника на 1 мм, для учета этого повышения из измеренной величины для цельнолитых крестовин необходимо вычесть 1 мм (рис. 13).

Таблица 21

Расстояния, мм, от начала острюка до сечения, где ширина его 20 мм

Тип стрелочного перевода	Марка крестовины	Тип острюка		Тип стрелочного перевода	Марка крестовины	Тип острюка	
		прямой	криволинейный			прямой	криволинейный
Ширина колеи 1520 мм				Ширина колеи 1524 мм			
<i>Одиночные стрелочные переводы</i>				<i>Одиночные стрелочные переводы</i>			
P65	1/11, 1/9	1282	1821	P65	1/9, 1/11	1033	1512
P50	1/11, 1/9	1098	1404	P50, P43	1/9, 1/11	937	1392
<i>Двойные перекрестные переводы</i>				<i>Двойные перекрестные переводы</i>			
P65	1/9	788	1209	P65	1/9	824	1219
P50	1/9	789	1209	P50, P43	1/9	827	1219

Износ усювиков измеряется на расстоянии  $\frac{1}{4}$  ширины головки усювика от внутренней его грани в наиболее изношенном месте, расположенном между горлом крестовины и сечением сердечника шириной 30 мм.

В крестовинах с сердечниками типа общей отливки с изнашиваемыми частями усювиков износ измеряется на расстоянии  $\frac{1}{4}$  ширины литой части усювика, считая от его рабочей грани. Измерение производится от линейки, положенной на края усювиков. Учитывая, что усювики в цельнолитых крестовинах и литая часть крестовины с сердечниками типа общей отливки с изнашиваемыми частями усювиков сделаны с подуклонкой  $\frac{1}{20}$ , необходимо из измеренной величины вычесть превышение края усювика, равное 2 мм (рис. 14).

Допустимый боковой износ контррельсов в прямой части их определяется шириной желоба между рельсом и контррельсом. При достижении предельной ширины желоба контррельс заменяется.

2.8.10. Просвет между рабочей гранью упорных накладок (упорных болтов) и шейкой острюка допускается не более 1 мм для стрелок на главных путях и не более 2 мм для стрелок на приемо-отправочных и прочих путях.

2.8.11. Запрещается эксплуатировать стрелочные переводы, у которых допущена хотя бы одна из следующих неисправностей:  
разъединение стрелочных острюков;

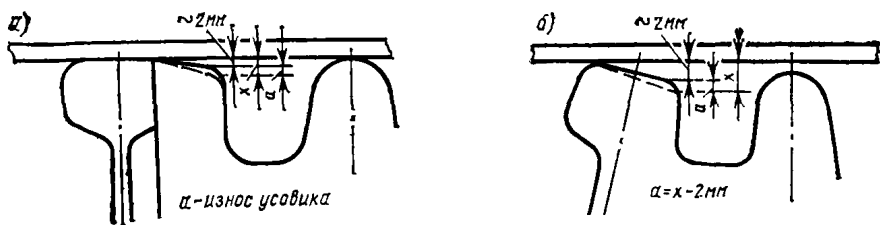


Рис. 14. Измерение износа усовиков:

а — на крестовине типа общей отливки с изнашиваемыми частями усовиков; б — на цельнолитой крестовине

отставание острька от рамного рельса на 4 мм и более, измеряемое против первой тяги;

выкрашивание острька, при котором создается опасность набегания гребня колеса, и во всех случаях выкрашивание длиной более 200 мм на главных, 300 мм на приемо-отправочных и 400 мм на прочих станционных путях;

понижение острька против рамного рельса на 2 мм и более, измеряемое в сечении, где ширина головки острька поверху 50 мм и более;

вертикальный износ рамных рельсов превышает следующие значения:

	P38	Ia, P43, P50	P65
Главные пути .	6	8	10
Приемо-отправочные пути . .	8	10	12
Прочие пути . .	10	12	14

вертикальный износ рамных рельсов типа P65 на путях открытых разработок более 12 мм;

вертикальный износ сердечника крестовины, где ширина сердечника 40 мм, более 8 мм на главных, 10 мм на приемо-отправочных, 12 мм на прочих путях;

расстояние между рабочей гранью сердечника крестовины и рабочей гранью головки контррельса менее 1474 мм при ширине колен 1520 мм (1477 мм — при ширине колен 1524 мм) или расстояние между рабочими гранями головок контррельса и усовика более 1435 мм (см. рис. 10);

излом острька или рамного рельса;

излом крестовины (сердечника, усовика) или контррельса;

разрыв одного контррельсового болта;

ослабленное болтовое крепление в корне острька.

Понижение острька измеряется относительно точки, расположенной на расстоянии  $\frac{1}{3}$ — $\frac{1}{4}$  ширины головки рамного рельса от его боковой рабочей грани (рис. 15). При неравномерном износе рамных рельсов, а также при наклоне рамных рельсов и острьков понижение острька против рамного рельса определяется как разность величин а и б.

Допускаемое понижение острька относительно рамного рельса менее 2 мм включает величину возможного зазора между острьком и стрелочной подушкой. Поэтому для получения фактического понижения острька против рамного рельса под поездом необходимо к измеренному значению понижения добавлять зазор между подошвой острька и подушкой.

2.8.12. Острьки и сердечники крестовин, выкрошенные на глубину 2—3 мм на протяжении, не превышающем величин, указанных в табл. 20, должны быть зачищены (опилены). При зачистке выкрошенной части острьку должна быть придана такая форма, при которой была бы исключена возможность вкатывания

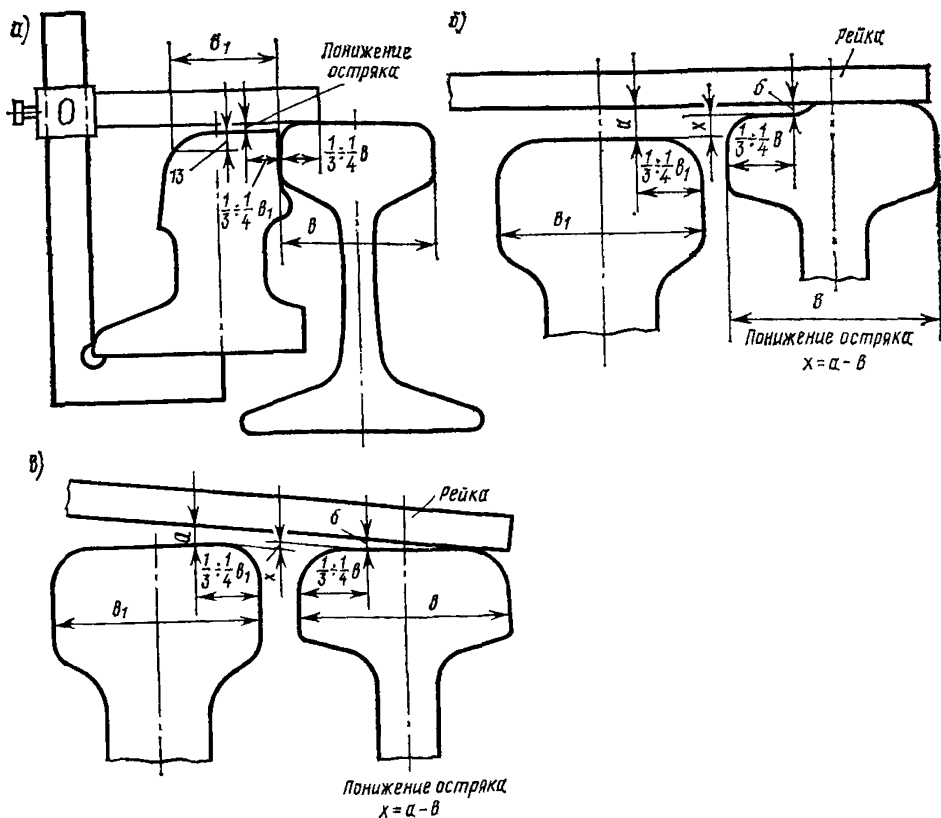


Рис. 15. Измерение понижения остряка относительно рамного рельса:

$a$  — при неизношенном рамном рельсе;  $b$  — при неравномерном вертикальном износе рамного рельса;  $b_1$  — на стрелочном переводе, имеющем возвышение

гребня колеса на острие и чтобы он мог соскальзывать в случае набегания. Если исправления, обеспечивающего безопасное движение, сделать нельзя, то остряки должны быть сменены, а крестовины наплавлены или заменены новыми в зависимости от их состояния.

2.8.13. Просвет между рабочей гранью упорных накладок (упорных болтов) и шейкой остряка допускается не более 1 мм для стрелок на главных путях и не более 2 мм для стрелок на приемо-отправочных и прочих путях.

2.8.14. Переводные механизмы стрелочных переводов, как правило, устанавливаются с правой стороны по ходу поезда в противоположном направлении. В особых случаях по условиям видимости сигналов и для удобства обслуживания переводные механизмы могут быть установлены с левой стороны. Переводной механизм должен быть расположен так, чтобы переводой рычаг с балансом находился перед фонарной стойкой со стороны начала остряков. Переводной механизм обыкновенного стрелочного перевода должен устанавливаться со стороны ответвляемого пути.

2.8.15. Каждый вновь укладываемый стрелочный перевод должен иметь заводской паспорт.

При укладке стрелочных переводов необходимо соблюдать следующие требования: стрелочные переводы должны соответствовать утвержденным чертежам и типу рельсов, лежащих в пути; при укладке новых переводов необходимо по обе стороны перевода уложить по одному звену новых рельсов типа, соответствующего типу стрелочного перевода.

Перед укладкой стрелочного перевода необходимо закрепить все основные точки на местности. Укладку стрелочных переводов следует производить строго по утвержденным эпорам. Отступления от указанной на эпоре теоретической длины перевода не должны быть более  $\pm 250$  мм.

В случае укладки стрелочного перевода вблизи другого стрелочного перевода необходимо руководствоваться техническими условиями, изложенными в приложении 7.

Все рельсы в пределах стрелки и крестовины должны укладываться на специальных подкладках; рельсы между стрелкой и крестовиной должны укладываться на плоских подкладках без подуклонки. Переход от одной ширины колеи к другой должен делаться плавно на длине, указанной в эпоре.

2.8.16. Для предупреждения расстройств стрелочных переводов необходимо постоянно очищать от загрязненной смазки, песка, мусора, а в зимнее время от снега и льда все части стрелочных переводов; содержать в постоянной исправности имеющиеся водоотводные устройства; содержать балластную призму установленных размеров; своевременно подбивать переводные брусья; систематически смазывать и закреплять болты, довинчивать шурупы, добывать костыли; следить за состоянием пути по направлению в плане и за закреплением пути от угона на стрелочных переводах и подходах к ним, своевременно устранять возникающие отступления; систематически проверять переводную кривую и зашивать точно по ординатам; своевременно ремонтировать или заменять изношенные детали; своевременно удалять наплывы на рамных рельсах, остряках, усовиках и сердечниках крестовин; выправлять стрелочные закладки и закреплять их; следить за шириной колеи и желобов, своевременно устранять отступления от норм.

2.8.17. Для бесперебойной работы устройств автоблокировки и централизации дополнительно требуется: следить за исправностью изоляции; не допускать угона остряков относительно рамного рельса или угона одного рамного рельса относительно другого более чем на 20 мм.

## 2.9. Закрепление пути от угона

2.9.1. Для предупреждения продольных перемещений рельсов, нарушения нормальных рельсовых зазоров, а также других последствий угона путь должен быть надежно закреплен пружинными или самозаклинивающимися противоугонами. Противоугоны должны соответствовать типу рельсов.

Пружинные и самозаклинивающиеся противоугоны устанавливаются без распорок, при этом каждая пара противоугонов включает в противоугонную систему одну шпалу. Пружинные противоугоны устанавливают на подошву рельса так, чтобы захват каждого противоугона как на правой, так и на левой рельсовой нити располагался внутри колеи (рис. 16). Самозаклинивающиеся противоугоны устанавливают, как правило, клиньями внутрь колеи.

При изготовлении самозаклинивающихся противоугонов одинаковыми для обеих рельсовых нитей допускается установка их на одной рельсовой нити клиньями внутрь колеи, на другой — наружу.

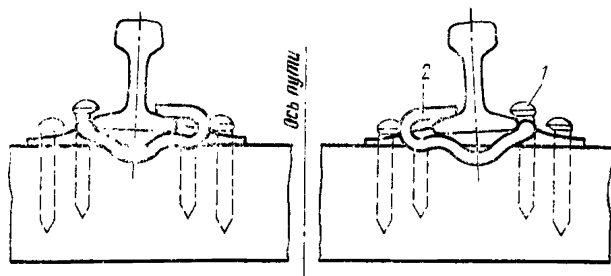


Рис. 16. Расположение пружинных противоугонов на рельсах:

1 — зуб; 2 — захват



На участках, где путь закреплен от угона клиновыми противоугонами, они могут быть сохранены до переустройства.

2.9.2. Количество пар противоугонов, устанавливаемых для закрепления пути от угона, при рельсах длиной 25 м должно быть не менее указанного в табл. 22. На звеньях с рельсами длиной 37,5 и 50 м количество пар противоугонов, указанное в табл. 22, увеличивается соответственно в 1,5 и 2 раза, а на звеньях с рельсами длиной 12,5 м уменьшается в 2 раза.

Порядок размещения пружинных и самозаклинивающихся противоугонов показан на рис. 17.

Таблица 22

Число пар пружинных и самозаклинивающихся противоугонов, устанавливаемых на звене длиной 25 м

Характеристика участка	Участки грузонапряженностью, млн. т·км/км брутто в год							
	до 25				более 25			
	нетормозные		тормозные		нетормозные		тормозные	
	на щебне и сортированном гравии	на другом балласте	на щебне и сортированном гравии	на другом балласте	на щебне и сортированном гравии	на другом балласте	на щебне и сортированном гравии	на другом балласте

На участках обращения шести- и восьмиосных вагонов

Двухпутные и однопутные с явно выраженным грузопотоком в одном направлении*	26	30	36	42	32	36	42	44
Однопутные с примерно равным грузопотоком в обоих направлениях	18/18	20/20	34/0*	36/0*	22/22	22/22	40/0*	42/0*
Тормозные участки негрузового направления однопутных линий	—	—	18/18	22/22	—	—	22/22	22/22
Передвижные пути	—	—	8/8	8/8	—	—	—	—

На участках, где не обращаются шести- и восьмиосные вагоны

Двухпутные и однопутные с явно выраженным грузопотоком в одном направлении*	18	20	28	34	26	28	36	42
Однопутные с примерно равным грузопотоком в обоих направлениях	14/14	16/16	28/0*	34/0*	18/18	20/20	34/0*	40/0*
Тормозные участки негрузового направления однопутных линий	—	—	14/14	16/16	—	—	18/18	20/20
Передвижные пути	—	—	8/8	8/8	—	—	—	—

\* При появлении угона противоугоны дополнительно устанавливаются и с другой стороны.

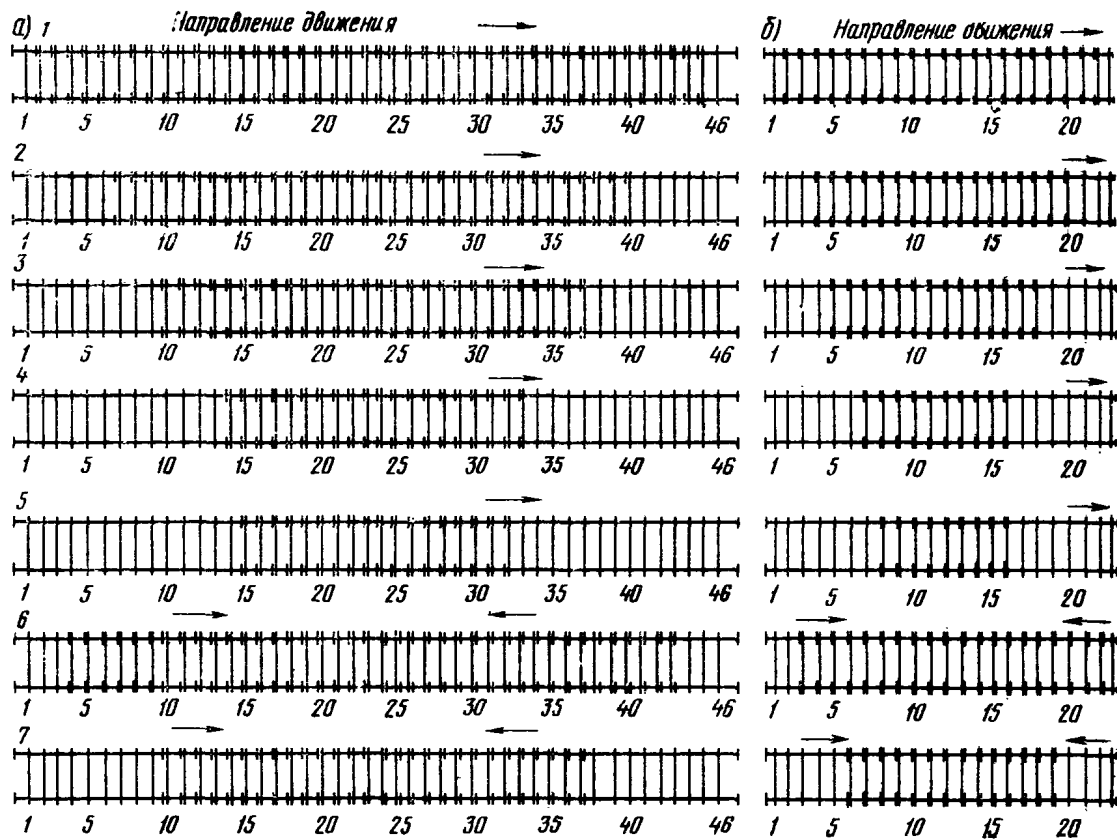


Рис. 17. Схема закрепления пути от угона пружинными и самоаклинивающимися противоугонами при рельсах длиной 25 м (а) и 12,5 м (б)

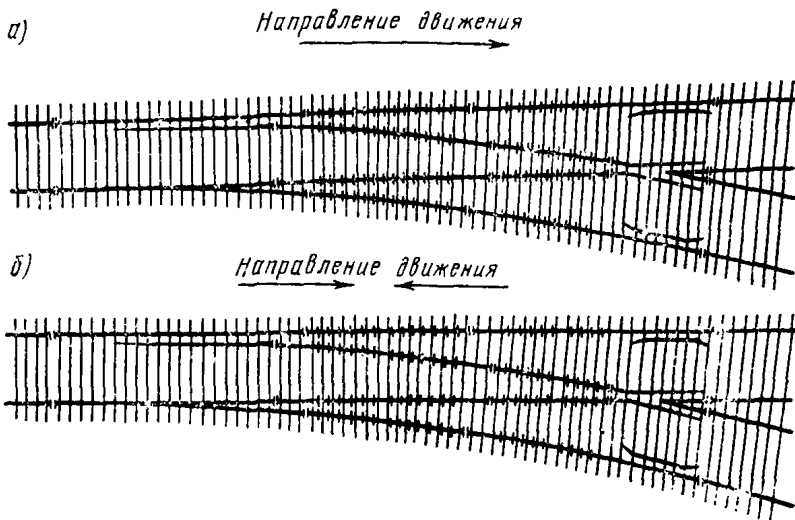


Рис. 18. Схема закрепления от угона стрелочного перевода марки 1/11 или 1/9 пружинными или самозаклинивающимися противоугонами:

а — при одностороннем движении; б — при двустороннем движении

2.9.3. Закрепление от угона станционных путей производится следующим образом: пути одностороннего приема поездов на щебеночном балласте с рельсами длиной 25 м закрепляются 18 парами противоугонов по схеме 5, а при другом балласте — 20 парами по схеме 4 (см. рис. 17, а); пути двустороннего приема поездов закрепляются в обоих направлениях: на каждом звене длиной 25 м устанавливаются 28 пар (по 14 пар в каждую сторону) по схеме 7 (см. рис. 17, а).

Остальные станционные пути закрепляются от угона по схемам, устанавливаемым начальником службы пути ПТУ (ПТО, желдорцеха), в зависимости от местных условий. Во всех случаях, когда схема закрепления оказывается недостаточной, следует переходить к более усиленной схеме.

2.9.4. Стрелочные переводы марок 1/9 и 1/11, расположенные на путях приема или отправления поездов, при одностороннем движении закрепляются 44 парами противоугонов, работающих в одном направлении, а при двустороннем движении поездов — 44 парами противоугонов, работающих в обе стороны.

Остальные стрелочные переводы закрепляются от угона по схемам, устанавливаемым начальником службы пути ПТУ (ПТО, желдорцеха), в зависимости от местных условий.

Схема закрепления от угона стрелочных переводов при одностороннем и двустороннем движении приведена на рис. 18.

## 2.10. Содержание искусственных сооружений

2.10.1. Рельсовый путь на мостах может быть как на балласте (щебне), так и на деревянных или металлических поперечинах.

Ширина балластной призмы поверху на пролетных строениях должна быть такой же, как и на подходах к мосту. При недостаточной ширине балластного корыта должны приниматься специальные меры против осыпания балласта. На мостах, расположенных на кривых, ширина балластной призмы увеличивается в зависимости от радиуса кривой и возвышения наружного рельса.

Толщина балластного слоя под шпалой на водораздельных точках должна быть, как правило, не менее 25 см. В отдельных случаях допускается толщина слоя балласта не менее 15 см.

2.10.2. На мостах возвышение наружного рельса достигается при мостовом полотне на балласте — увеличением толщины балластного слоя с наружной стороны; на деревянных поперечинах — установкой пролетного строения с поперечным наклоном или в исключительных случаях укладкой под брусья деревянных прокладок толщиной не менее 4 см и длиной не менее 1 м.

2.10.3. На мостах следует укладывать рельсы длиной не менее 25 м. Укладка на мостах рельсов разных типов, переходных стыков и рельсовых рубок не допускается.

2.10.4. При костыльном скреплении рельсы Р43 и тяжелее на мостах должны прикрепляться на каждом конце мостовых брусьев (шпал) пятью костылями, из которых три основных костыля (два с внутренней и один с наружной стороны) прикрепляют рельс, а два дополнительных — подкладку к брусу. Рельсы более легких типов прикрепляются тремя костылями на каждом конце мостовых брусьев или шпал. При скреплении КБ рельсы стыкового пути на мостах прикрепляются так же, как и в пути.

2.10.5. Мостовое полотно на деревянных поперечинах на металлических мостах устраивается по рис. 19 и 20, а на деревянных мостах — по рис. 21. Расстояние в свету между головкой рельса и выступающей полкой контррельса  $m$  (см. рис. 20) должно быть при контррельсах 160+100×14 220 мм для рельсов Р50 и легче, 245 мм — для рельсов Р65 и Р75, при контррельсах 160+160×16—310 мм.

Мостовое полотно на металлических поперечинах устраивается по специальному проекту.

2.10.6. Мостовые брусья должны изготавливаться, как правило, из сосны или лиственницы и по качеству древесины отвечать требованиям государственного стандарта.

Брусья должны быть пропитаны масляными антисептиками. Все места врубок и стенки отверстий, сделанных в брусьях после пропитки, обмазываются антисептиком. Для предупреждения появления трещин в брусьях концы их стягиваются полосовой сталью или проволокой.

Новые мостовые брусья применяются сечением 20×24 и 22×26 см, длиной 3,25 м. Мостовые брусья укладываются по эюре (рис. 22) строго по наугольнику с расстоянием в свету не более 15 см и не менее 10 см.

2.10.7. У поперечных балок расстояние между осями мостовых брусьев, как правило, должно быть не более 55 см. На старых мостах может быть допущено в отдельных местах большее расстояние между осями брусьев, но не более 70 см.

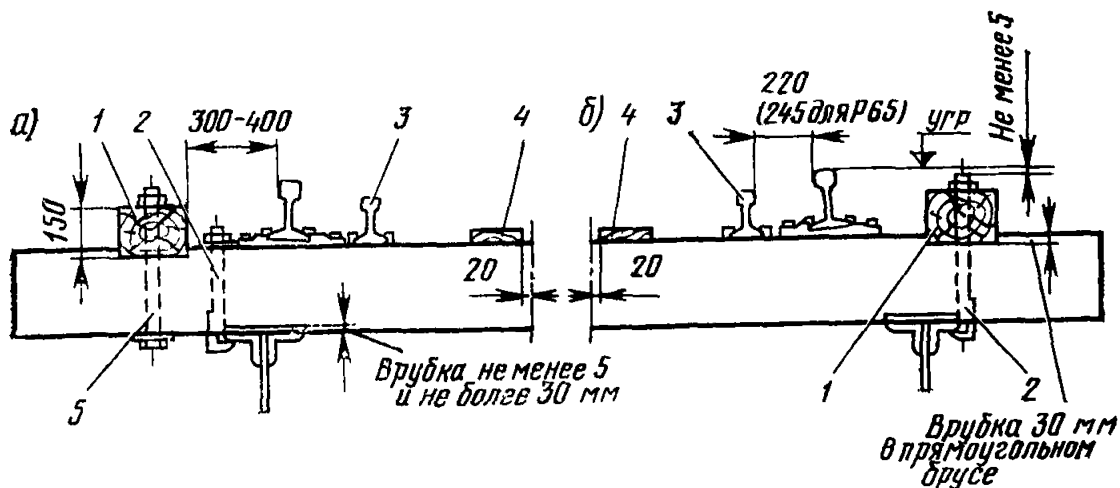


Рис. 19. Мостовое полотно на поперечинах с контррельсами и противоугонными (охранными) брусьями:

а — при раздельном прикреплении мостового и противоугонного (охранного) брусьев; б — при прикреплении мостового и противоугонного (охранного) брусьев одним болтом; 1 — противоугонный (охранный) брус 200×150 мм; 2 — лапчатый болт; 3 — контррельс; 4 — доски настила 200×30 мм; 5 — болт прикреплении противоугонного бруса  $d=19-22$  мм

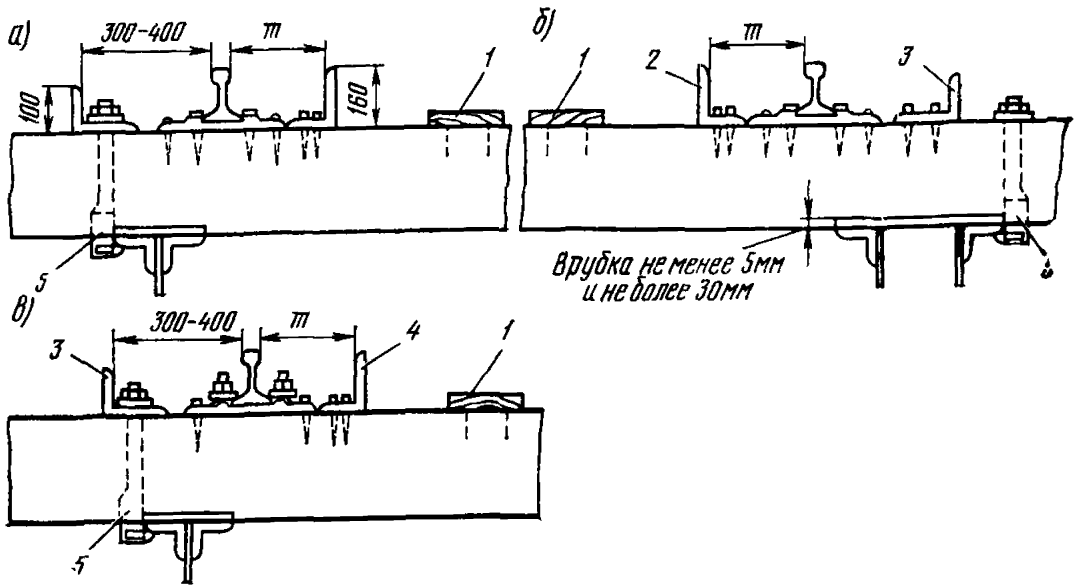


Рис. 20. Мостовое полотно на поперечинах с охранными приспособлениями из прокатных уголков:

а — при прикреплении мостового бруса и противоугольного (охранного) уголка одним болтом; б — при раздельном прикреплении мостового бруса и противоугольного (охранного) уголка; в — при раздельном рельсовом скреплении и для всех новых и переустанавливаемых мостов независимо от типа скрепления: 1 — доски настила  $200 \times 30$  мм; 2 — контруголок  $160 + 100 \times 14$ ; 3 — противоугольный (охранный) уголок  $160 + 160 \times 14$ ; 4 — контруголок  $160 + 160 \times 16$ ; 5 — лапчатый болт

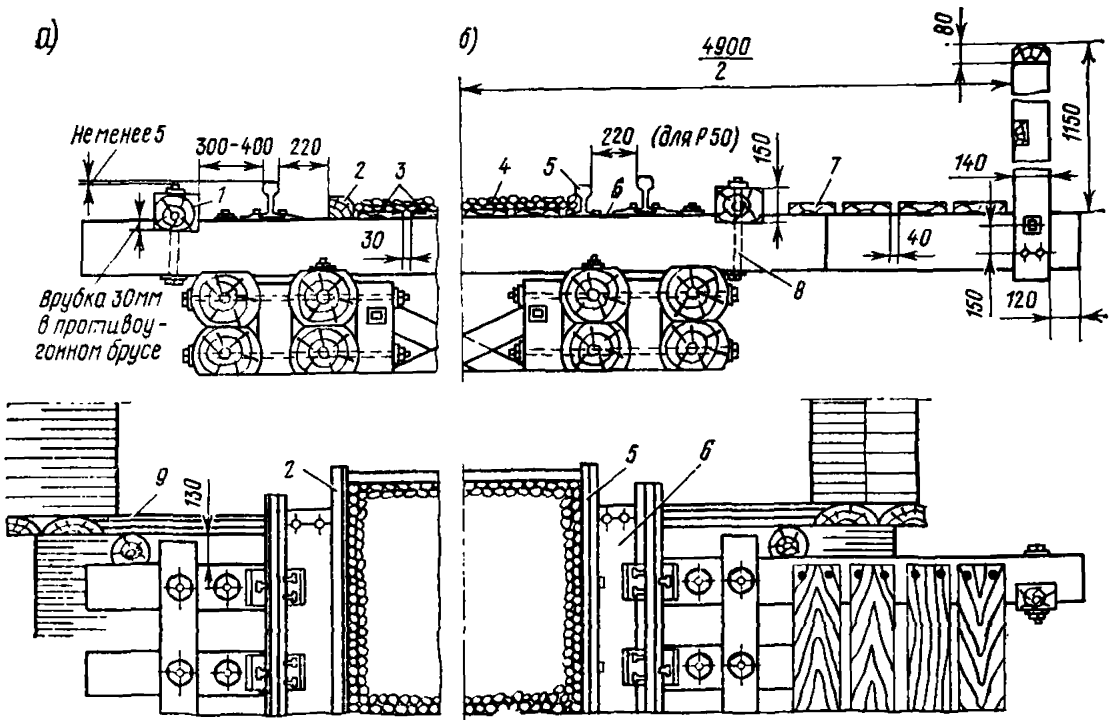


Рис. 21. Мостовое полотно на деревянных мостах:

а — при отсутствии контррельсов; б — при наличии контррельсов; 1 — противоугольный (охранный) брус  $200 \times 150$  мм; 2 — бортовой брус  $100 \times 100$  мм; 3 — доски настила  $200 \times 30$  мм; 4 — противопожарная засыпка из путевого щебня или гравия; 5 — контррельс; 6 — лист из кровельной стали шириной 240 мм; 7 — доски настила  $200 \times 50$  мм; 8 — болт  $d = 19 \div 22$  мм; 9 — закладной щит

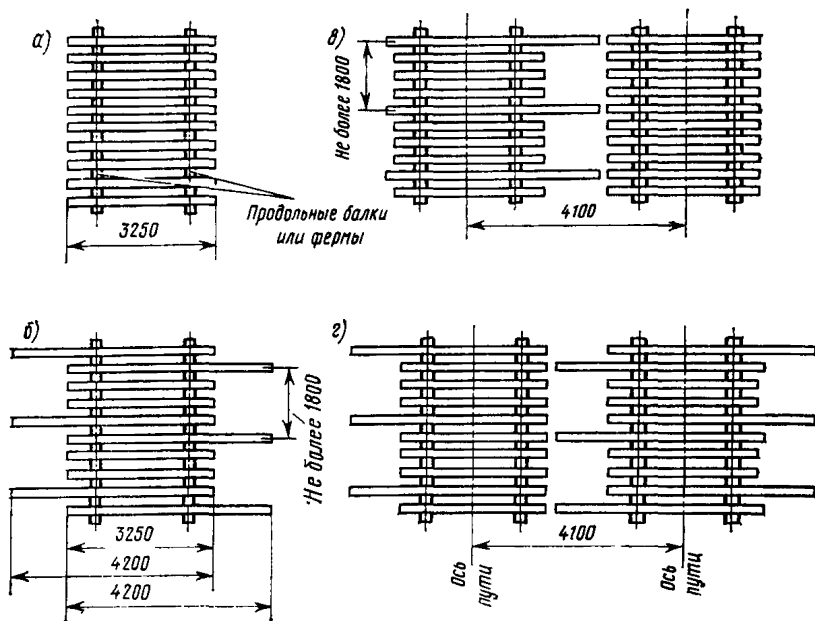


Рис. 22. Эпюры укладки мостовых брусьев:

*а* — для пролетных строений однопутных и двухпутных мостов на отдельных опорах при отсутствии тротуаров или при тротуарах на металлических консолях; *б* — то же при тротуарах на мостовых брусьях; *в* — для двухпутных мостов с тротуаром в междупутье на мостовых брусьях; *г* — то же с тротуарами на мостовых брусьях

Для предупреждения ржавления поперечных балок и исключения передачи на них непосредственного давления колес подвижного состава укладка мостовых брусьев на верхние пояса поперечных балок не допускается.

Для стока воды и удобной очистки поясов поперечных балок мостовые брусья не должны примыкать к ним вплотную. Зазор не менее 1,5 см обеспечивается прикреплением мостовых брусьев к противоугольным уголкам, установленным у концов продольных балок.

Мостовые брусья плотно прирубаются к поясам пролетных строений или продольных балок. Глубина врубок в мостовых брусьях должна быть не менее 5 мм, а в поперечных при укладке на деревянные прогоны — не менее 20 мм. Во всех случаях глубина врубки для нормальных брусьев не должна превышать 30 мм. Для размещения головок заклепок поперек бруса вырубает канавки.

Мостовые брусья прикрепляются к поясам продольных балок или к фермам лапчатыми болтами, а поперечины — к прогонам деревянных мостов болтами диаметром 19—22 мм. На участках, оборудованных автоблокировкой, между рельсовыми подкладками и шайбами лапчатых болтов должен быть зазор не менее 15 мм. К противоугольным уголкам мостовые брусья прикрепляются горизонтальными болтами диаметром 19—22 мм. Мостовые брусья не должны опираться на связи (включая фасонки).

2.10.8. Противоугольные (охранные) брусья сечением 15×20 см или уголки сечением не менее 160+100×14 мм укладываются на всех мостах (кроме деревянных длиной до 5 м) при мостовом полотне на мостовых брусьях или деревянных поперечинах.

Для возможности прохода снегоочистителей с опущенными крыльями на малых мостах, на которых не требуется укладки контррельсов, разрешается применять противоугольные брусья (уголки) меньшей высоты, с тем чтобы верх

болта крепления противоугонных брусьев или верх противоугонного уголка был ниже головки путевых рельсов на 60 мм.

Противоугонные брусья (уголки) укладываются на всем протяжении мостового полотна с мостовыми брусьями или поперечинами на расстоянии не менее 300 мм и не более 400 мм от наружной грани головки путевого рельса.

Качество леса, пропитка и другие меры против загнивания противоугонных брусьев должны быть такие же, как для мостовых брусьев.

2.10.9. В местах пересечения с мостовыми брусьями или поперечинами в противоугонных брусьях делается врубка глубиной 30 мм и ставятся болты диаметром 19—22 мм. В мостовом брусе или поперечине врубка не делается. При расположении противоугонного бруса над верхним поясом фермы (на мостах с ездой поверху) он может прикрепляться к мостовым брусьям шурупами.

Стыки противоугонных брусьев устраиваются вполдерева на мостовом брусе. Расстояние между стыками должно быть не менее 4 м. Противоугонные уголки прикрепляются к каждому брусу шурупами или костылями, а стыки перекрываются накладками. В случае расположения противоугонных (охранных) брусьев или уголков над лапчатыми болтами к мостовым брусьям они прикрепляются этими же болтами.

Над подвижными концами пролетных строений противоугонные (охранные) брусья или уголки должны иметь зазоры, обеспечивающие свободное продольное перемещение пролетных строений.

Болты крепления противоугонных брусьев должны быть ниже головки путевых рельсов не менее чем на 5 мм, для чего в необходимых случаях допускается устройство соответствующих врубок в противоугонном брусе.

2.10.10. Мосты длиной более 25 м, мосты высотой более 5 м, мосты, расположенные в пределах станций, и все путепроводы должны иметь двусторонние боковые тротуары с перилами. На двухпутных пролетных строениях, а также на двухпутных и многопутных мостах с ездой поверху на общих опорах, помимо боковых тротуаров, должны быть тротуары в междупутье.

Тротуары и перила на металлических пролетных строениях с мостовым полотном на мостовых брусьях устраиваются в соответствии с рис. 23, 24. Боко-

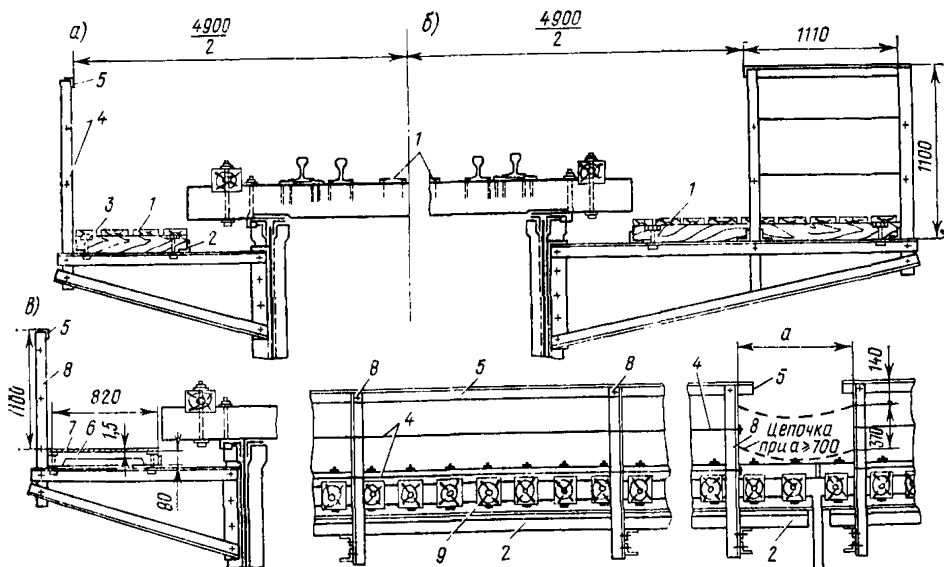


Рис. 23. Раздельные тротуары на металлических пролетных строениях:

а — с настилом из досок; б — то же в пределах площадки-убежища; в — настил из железобетонных плит; 1 — доски настила; 2 — продольный уголок; 3 — брус 120×120 мм; 4 — прут перильного заполнения; 5 — поручень; 6 — железобетонная плита настила; 7 — асфальтовое покрытие; 8 — перильная стойка из уголка; 9 — мостовой брус

вые тротуары на длинных брусках сохраняются только на существующих мостах впрямь до устройства на них тротуаров с металлическими консолями. Тротуары и перила на мостах с мостовым полотном на балласте должны соответствовать проекту.

Доски настила укладываются снаружи колеи (на тротуарах) по 4 шт. сечением  $200 \times 50$  мм с зазором 20 мм между досками, внутри колеи по 2 шт. сечением  $200 \times 30$  мм с зазором 40 мм. При отсутствии боковых тротуаров внутри колеи укладываются три доски. Доски настила пришиваются гвоздями к мостовым брускам или к специальным поперечным брускам при отдельных тротуарах. Доски не должны касаться металлических частей пролетных строений. Над подвижными концами пролетных строений доски настила должны иметь возможность перемещаться вместе с подвижными концами пролетных строений. Тротуарный настил можно укладывать на мостовые бруска целыми щитами.

На мостах с ездой поверху при расположении настила тротуаров над верхними поясами ферм для удобства очистки и осмотра последних настил делается откидным — на петлях.

На боковых тротуарах с металлическими консолями при достаточной грузоподъемности пролетных строений рекомендуется применять настил из железобетонных плит.

Перила на постоянных мостах, как правило, делаются металлическими. Перила должны быть прочно укреплены и окрашены.

2.10.11. Путь на подходах к металлическим мостам на протяжении не менее 50 м с каждой стороны, как правило, должен быть на щебеночном балласте. При песчаном балласте необходимо покрытие балласта щебнем.

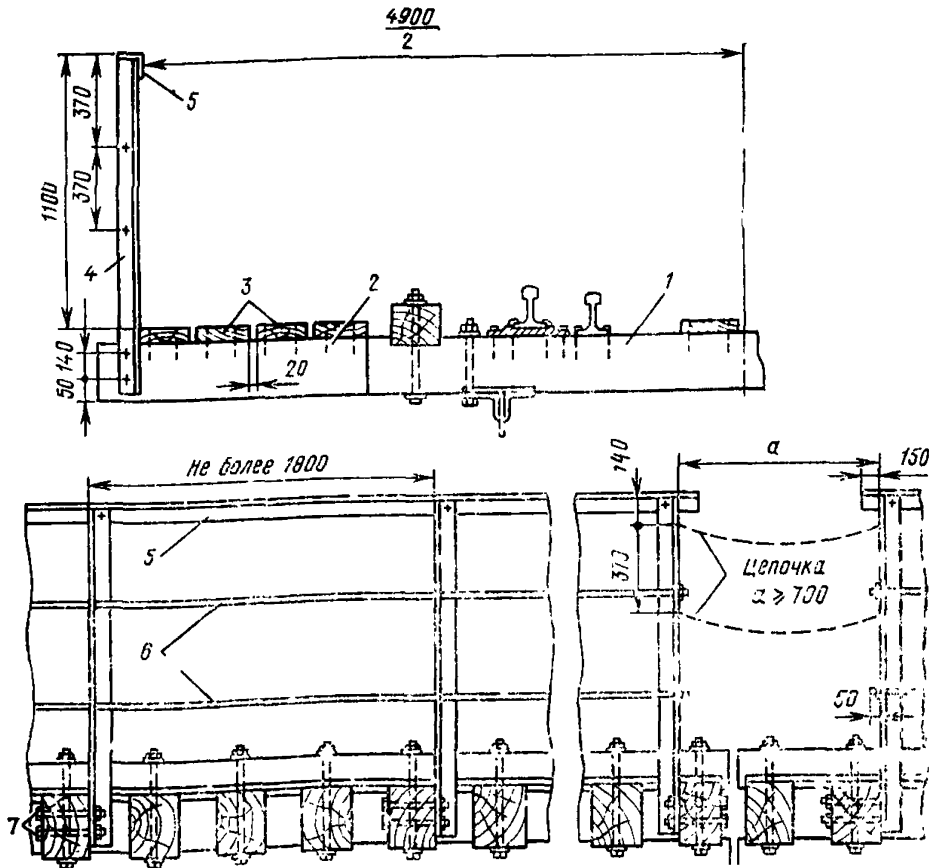


Рис. 24. Тротуары на длинных брусках:

- 1 — мостовой брус длиной 3250 (3200) мм; 2 — мостовой брус длиной 4200 мм;  
 3 — доски бокового настила  $200 \times 50$  мм; 4 — стойка перил; 5 — поручень перил;  
 6 — прут перильного заполнения  $d=20$  мм; 7 — болты крепления перил  
 $d=18 \div 22$  мм



2.10.12. На мостах в прямом участке ось пути не должна отклоняться от оси пролетного строения на величину более 50 мм, в кривых отклонения оси пути по отношению к проектному ее отклонению от оси пролетного строения не должны быть более 30 мм. При больших отклонениях необходимо проверять расчетом их допустимость по условиям грузоподъемности пролетных строений и прочности мостовых брусьев. На мостах с ездой понизу, кроме того, нужно проверять габарит пролетных строений.

2.10.13. Путь на мостах в отношении содержания по шаблону и уровню должен удовлетворять тем же требованиям, что и на перегонах. Путь на мостах по всей длине в профиле должен иметь плавное очертание без переломов.

2.10.14. Стыки рельсов на мостах располагаются по наугольнику и перекрываются накладками, соответствующими типу рельсов. При мостовом полотне на мостовых брусьях (поперечинах) стыки рельсов Р75, Р65, Р43 могут располагаться как на весу, так и на брусьях, если расстояние между осями брусьев (поперечин) не более 40 см. Стыки рельсов Р38 и легче устраиваются на сближенных брусьях с расстоянием между осями 27 см. Рельсовые стыки не следует располагать ближе 2 м от концов главных ферм или прогонов деревянных мостов. На мостах с мостовым полотном на балласте стыки рельсов устраиваются так же, как и на перегоне, а на металлических поперечинах — по специальному проекту.

2.10.15. На металлических мостах с температурными пролетами более 100 м должны укладываться уравнильные приборы в соответствии с проектом.

2.10.16. Постановка противоугонов на мостах не допускается, за исключением случаев, когда при полном закреплении пути на подходах наблюдается угон пути в пределах самого моста. При этом на мостах с мостовым полотном на мостовых брусьях рекомендуется ставить самозаклинивающиеся противоугоны у брусьев, прикрепленных противоугонными уголками. При мостовом полотне на балласте противоугоны на мостах устанавливаются как на перегоне, а на металлических поперечинах — по специальному проекту.

2.10.17. Контррельсы (контруголки) укладываются на мостах и путепроводах, полная длина которых превышает 25 м или на которых длина мостового полотна на поперечинах (мостовых брусьях) более 5 м, а также на всех путепроводах и всех мостах, расположенных на кривых, радиусы которых меньше 1000 м. Кроме того, контррельсы укладываются на путях, расположенных под путепроводами и пешеходными мостами с опорами стоечного типа, при расстоянии от оси пути до опоры менее 3 м.

Контррельсы должны быть того типа, что и путевые рельсы, или на один тип легче, а контруголки иметь сечение не менее  $160+100 \times 14$  мм.

На всех строящихся или переустраиваемых мостах охранные приспособления должны быть в виде контруголков и противоугонных (охранных) уголков. При этом контруголки должны укладываться сечением  $160+160 \times 16$  мм независимо от типа рельсовых скреплений.

На участках, оборудованных автоблокировкой, между рельсовыми подкладками и костылями, прикрепляющими контррельсы, или контруголками должен быть зазор не менее 15 мм.

Контррельсы скрепляются с каждой поперечиной двумя шурупами или костылями. Стыки контррельсов перекрываются накладками, соответствующими типу рельсов, с постановкой четырех болтов. Контруголки закрепляют двумя костылями или шурупами на каждой поперечине через отверстия в горизонтальных полках. Стыки контруголков перекрываются уголковыми накладками тремя болтами с каждой стороны.

Устройство стыков в пределах челноков, а также в створе со стыками путевых рельсов не допускается.

Контррельсы (контруголки) протягиваются до задней грани устоев или закладных щитов, далее концы их на протяжении не менее 10 м сводятся «челноком» (рис. 25), заканчивающимся металлическим башмаком установленной конструкции. На путях под путепроводами контррельсы укладываются на протяжении ширины путепровода и далее сводятся «челноком» так же, как и на мостах.

2.10.18. На деревянных мостах, а также на металлических и железобетонных мостах с мостовым полотном на мостовых брусьях должны быть противопожарные средства в виде кадок с водой вместимостью 200 л, ящиков с песком

емкостью 0,25 м<sup>3</sup>, огнетушителей, гидропультов и других специальных противопожарных приспособлений по перечню, утвержденному начальником ПТУ (ПТО, желдорцеха) и согласованному с органами пожарной охраны.

На однопутных и двухпутных мостах длиной 10—25 м с мостовым полотном на мостовых брусках устанавливается одна кадка на конце моста; при длине более 25 м — по одной кадке на концах моста и дополнительно по одной кадке на каждые 50 м длины моста. На однопутных и двухпутных мостах длиной 5—15 м с деревянными пролетными строениями или деревянными опорами устанавливается одна кадка на конце моста; при длине моста более 15 м — по одной кадке на концах и дополнительно по одной кадке на каждые 25 м длины моста. Кадки устанавливаются на площадках убежищ, а при отсутствии убежищ — на специальных помостах.

При отсутствии или пересыхании в летнее время водотока у деревянных опор устанавливаются кадки с водой по одной на каждые 25 м длины моста. Кадки с водой снабжаются ведрами (по одному ведру) или швабрами.

Кроме кадок с водой, на металлических и железобетонных мостах длиной более 25 м и на деревянных мостах длиной более 15 м ставятся ящики с песком на площадках, располагаемых между площадками для кадок. Ящики с песком снабжаются лопатами и совками. Песок в ящиках должен быть сухим. На путепроводах над электрифицированными участками вместо кадок с водой ставятся ящики с песком. На пешеходных мостах с деревянным настилом устанавливаются ящики с песком по одному на каждые 50 м длины моста (со сходами).

Во время морозов кадки должны быть пустыми, а в остальное время наполнены водой. В районах засушливых и безводных на мостах с мостовым полотном на мостовых брусках длиной до 25 м, а также на деревянных мостах длиной до 15 м и у деревянных опор допускается вместо кадок с водой устанавливать ящики с песком вместимостью 0,25 м<sup>3</sup>.

2.10.19. На мостах с деревянными пролетными строениями пространство между контррельсами или между специальными брусками покрывается дощатым настилом и засыпается щебнем или гравием, а пространство между путевым рельсом и контррельсом или бруском покрывается полосовой сталью. На мостах с металлическими пролетными строениями на деревянных опорах указанные покрытия устраиваются под всеми опорами и в обе стороны от них на расстоянии 2—5 м (в зависимости от высоты опоры).

2.10.20. Перед металлическими или железобетонными мостами длиной более 100 м с мостовым полотном на мостовых брусках и перед деревянными мостами длиной более 10 м на линиях с паровой тягой ставятся сигнальные знаки «Закрой поддувало» по обе стороны моста на расстоянии 30 м. На путях, проходя-

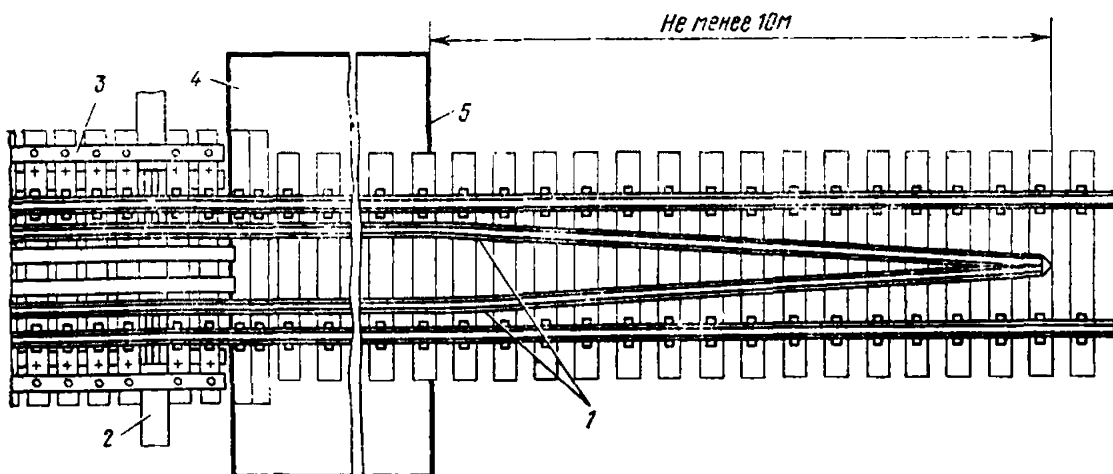


Рис. 25. Схема укладки челноков контррельсов (контруголков):

1 — контррельс; 2 — поперечная балка; 3 — противоугонный (охранный) брус; 4 — шкафовая стенка устоя; 5 — задняя грань устоя

щих под путепроводами и пешеходными мостами, имеющими деревянный настил, устанавливаются на том же расстоянии сигнальные знаки «Закрой сифон».

Местность под всеми мостами, кроме постоянных мостов с мостовым полотном на балласте, на протяжении 30 м выше и ниже мостов должна быть очищена от сухого кустарника, валежника, горючего мусора и т. п.

2.10.21. Путь на мостах и на подходах к ним должен содержаться в соответствии с требованиями настоящих Правил и Инструкции по содержанию искусственных сооружений. Особое внимание следует обращать на места сопряжения устоев мостов с насыпью подходов, где возможны потайные толчки и должны приниматься меры к недопущению их появления.

Все элементы мостового полотна необходимо своевременно очищать от грязи и мусора. Для нормальной работы и увеличения срока службы мостовых и противоугонных (охранных) брусьев необходимо обеспечивать плотное опирание рельсов на мостовые брусья и брусьев на продольные балки (фермы), своевременно ремонтировать брусья, не допуская развития трещин, также зачищать заусенцы с антисептированием зачищенных мест. Лапчатые и другие болты должны находиться в правильном положении и быть плотно подтянутыми. Не допускаются неплотности опирания рельсов и мостовых брусьев более 1 мм.

На мостах с мостовым полотном на балласте необходимо систематически и своевременно удалять с поверхности балластного слоя угольную пыль, грязь и т. п. Весной, перед началом таяния снега, очищать балластную призму на мостах от остатков загрязненного снега, следить за правильным отводом воды из балластного корыта, своевременно очищая водоотводные трубки и другие водоотводные устройства. При значительном загрязнении следует очищать или заменять балласт.

В уравнильных приборах все болты и прижимы должны быть плотно закреплены в правильном положении, а трущиеся поверхности острияков и рамных рельсов смазаны. Лафеты уравнильных приборов должны плотно опираться на все мостовые брусья или металлические поперечины. Острики уравнильных приборов должны занимать положение, соответствующее температуре воздуха. Отдельные изношенные детали уравнильных приборов необходимо своевременно заменять.

Запрещается держать на мостах уравнильные приборы, имеющие следующие неисправности: выкрашивание острияка на длине более 200 мм, при котором создается опасность набегания гребня колеса; вертикальный износ рамных рельсов более 6 мм; излом острияка или рамного рельса; излом лафета.

2.10.22. Металлические пролетные строения необходимо своевременно очищать от грязи, особенно элементы, расположенные ниже рельсов; не допускать застоя воды и скопления грязи и мусора в коробках поясов, на фасонках связей, опорных частях.

Для сохранения металла пролетных строений между сплошными окрасками следует производить частичную окраску наиболее подверженных ржавлению элементов, применять при этом особо устойчивые краски или защитные покрытия.

Опорные части мостов и подферменные площадки должны содержаться в чистоте, плоскости катания опорных частей и катки — смазываться или натираться; угон катков или их перекося не допускается.

Все обнаруженные трещины и выкрошенные места на бетонных и каменных опорах, массивных мостах и оголовках труб для предотвращения попадания в них влаги заделываются цементным раствором. Застой воды на поверхности сооружений не допускается. Водоотводные приспособления (трубки, желоба, дренажи) и гидроизоляция должны находиться в постоянной исправности.

При содержании деревянных мостов и опор особое внимание должно быть обращено на предупреждение появления и развития гнили, на обеспечение надежного сопряжения всех элементов и строгое проведение противопожарных мероприятий.

Все деревянные элементы необходимо антисептировать и очищать от грязи. Трещины, в которых возможно скопление влаги, должны быть расчищены, обработаны антисептиком и зашпаклеваны. Металлические части деревянных конструкций должны защищаться от ржавления. В сопряжениях элементов не должно быть сколов и значительного смятия древесины. Неплотности врубок и шпо-

нок необходимо своевременно устранять. Нахождение на мостах и опорах посторонних горючих материалов (щепы, угольной пыли и т. п.) не допускается.

2.10.23. Для обеспечения нормального прохода воды необходимо регулярно очищать русла у мостов и труб и вырубать кустарник как под сооружением, так и на расстоянии не менее 30 м выше и ниже его.

Для предупреждения засорения труб и мостов пловущими предметами перед ними при необходимости устраиваются специальные ограждения. Трубы малых отверстий на зиму должны закрываться дощатыми или хворостяными щитами. Перед проходом весеннего паводка щиты убираются, отверстия очищаются от снега русла у малых искусственных сооружений с обеих сторон очищаются от снега.

Для предупреждения повреждения кладки опор мостов примерзшим льдом при изменении горизонта ледового покрова необходимо устраивать вокруг опор проруби шириной 0,5 м и систематически возобновлять их. Перед деревянными опорами и ледорезами непосредственно перед ледоходом во льду устраивают прорезы шириной не менее чем на 0,5 м больше ширины опоры на протяжении около 25 м вверх и вниз по течению.

2.10.24. Укрепления русл, конусов и регуляционных сооружений должны содержаться в полной исправности. Каждое нарушение укрепления должно своевременно исправляться.

## 2.11. Содержание переездов

2.11.1. Содержание и обслуживание переездов на железнодорожных путях должны вестись в соответствии с Инструкцией по устройству и обслуживанию переездов.

2.11.2. Переезды на пересечениях железнодорожных путей предприятий Министерства угольной промышленности СССР с автомобильными дорогами, принадлежащими предприятиям Министерства угольной промышленности СССР, или с автомобильными дорогами, принадлежащими предприятиям других промышленных министерств или ведомств, являются внутренними и делятся на четыре категории в соответствии с приложением 8.

2.11.3. В зависимости от интенсивности и характера движения железнодорожного и автомобильного транспорта, а также условий видимости переезды делятся на охраняемые и неохраняемые. Охраняемые переезды должны быть оборудованы шлагбаумами автоматическими или неавтоматическими (электрическими или механизированными), а также запасными горизонтально-поворотными шлагбаумами ручного действия.

Шлагбаумы устанавливаются с правой стороны на обочине автомобильной дороги с обеих сторон переезда на высоте 1—1,25 м от поверхности проезжей части дороги. При этом шлагбаумы, полностью перекрывающие проезжую часть автомобильной дороги, устанавливаются не ближе 8,5 м от крайнего рельса; шлагбаумы, перекрывающие от  $\frac{1}{2}$  до  $\frac{2}{3}$  ширины проезжей части дороги, а также светофоры автоматической светофорной сигнализации устанавливаются не ближе 6 м от крайнего рельса. Запасные шлагбаумы должны устанавливаться не ближе 1 м от основных шлагбаумов в сторону автомобильной дороги.

Переезды I и II категорий оборудуются автоматической сигнализацией (светофорной или оповестительной), а III и IV категорий — сигнализацией в зависимости от интенсивности, скорости движения поездов и нерельсового транспорта и условий видимости.

Все охраняемые переезды должны иметь прямую телефонную связь с ближайшей станцией (постом) или радиосвязь.

Зарадательные светофоры устанавливаются от переездов на расстоянии 15—800 м.

2.11.4. Ширина переездов должна приниматься по ширине проезжей части автомобильной дороги, но не менее 6 м. Ширина переходов для прогона скота должна быть не менее 4 м.

2.11.5. Переезды должны иметь типовой настил и подъезды, огражденные столбиками или перилами (рис. 26). В пределах настила укладываются контррельсы (рис. 27, 28). Контррельсы и настил должны быть надежно закреплены. Концы контррельсов на длине 50 см должны быть отогнуты внутрь колеи на

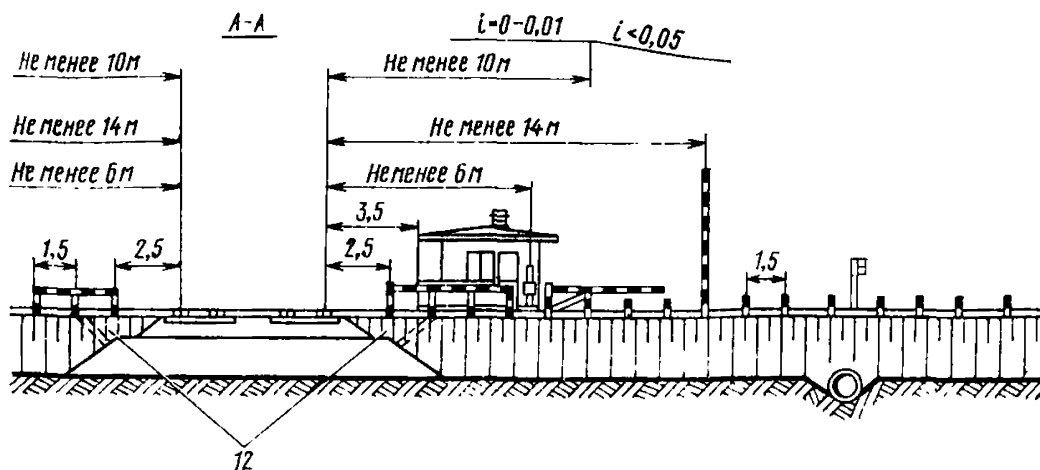
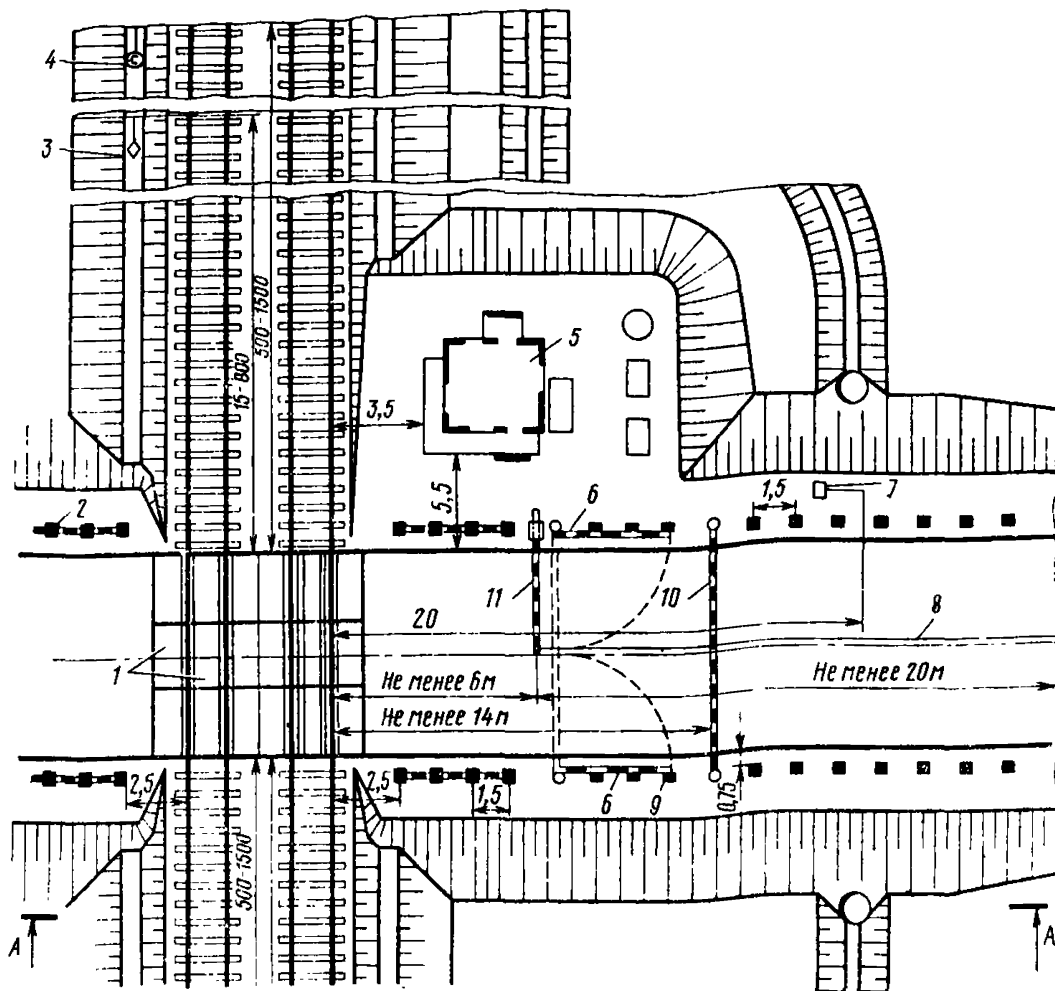


Рис. 26. Переезд:

1 — настил переезда; 2 — перила ограды; 3 — заградительный светофор; 4 — постоянный сигнальный знак «С»; 5 — пост дежурного по переезду; 6 — запасные шлагбаумы (ручные); 7 — предупредительный знак «Берегись поезда»; 8 — сплошная осевая линия; 9 — столбики ограждения; 10 — габаритные ворота; 11 — автоматический шлагбаум; 12 — дренажные приямки (щебень или сортированный гравий)

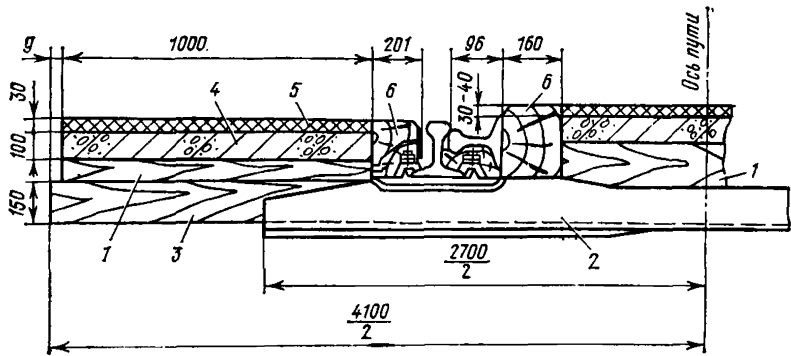


Рис. 27. Деталь желоба между путевым рельсом и железобетонным настилом переезда с контррельсом:

1 — деревянные подкладки; 2 — железобетонная шпала; 3 — деревянный лежень; 4 — железобетонный настил; 5 — асфальтовое покрытие; 6 — деревянные съемные брусья

25 см. Ширина желоба при расположении переезда на прямой или кривой радиусом 600 м и более должна быть 75—95 мм, а на кривой радиусом менее 600 м — 110 мм. Глубина желоба должна быть не менее 45 мм.

На участках, оборудованных автоблокировкой, во избежание замыкания рельсовых нитей, а также в других случаях во избежание повреждения рельсов при проходе тракторов, катков, саней с металлическими полозьями верх настила внутри колеи должен быть выше головок рельсов на 30—40 мм.

2.11.6. Подъезды к переезду независимо от высоты насыпи ограждаются столбиками, устанавливаемыми на обочине автомобильной дороги. Между железнодорожным путем и шлагбаумами устраиваются перила.

На переездах, по которым прогоняется скот, перильные ограждения при необходимости заменяются оградами, а к шлагбаумам подвешиваются заградительные сетки. Столбики и стойки перил устанавливаются через каждые 1,5 м, а стойки оград — через 2,5 м. Ближайший к пути столбик, конец перил или оград должны располагаться не ближе 2,5 м от крайнего рельса.

Столбики устанавливаются на расстоянии, определяемом начальником службы пути в зависимости от местных условий, но не менее чем на протяжении 16 м

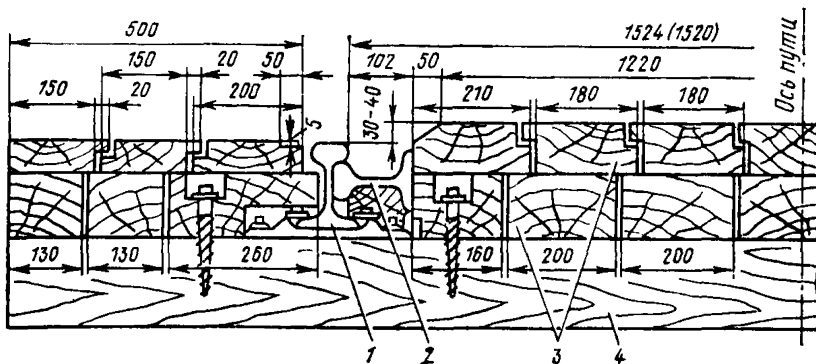


Рис. 28. Деталь деревянного настила переезда:

1 — путевой рельс; 2 — контррельс; 3 — деревянный настил; 4 — деревянная шпала

от крайних рельсов в сторону автогужевой дороги, а при расположении подъездов на насыпи высотой более 1 м — на всем протяжении такой насыпи в пределах подъездов, находящихся в полосе отвода.

2.11.7. На подходах к переездам должны быть установлены: со стороны подхода поездов сигнальный знак «С», со стороны автомобильной дороги указатель «Берегись поезда».

Постоянные сигнальные знаки «С» устанавливаются на расстоянии 500—1500 м от переезда на обочине земляного полотна железной дороги. Указатели «Берегись поезда» устанавливаются на расстоянии 20 м от крайних рельсов на обочине автомобильной дороги с правой стороны по ходу движения: перед неохранными переездами (без шлагбаумов) крестообразной формы и перед охраняемыми (со шлагбаумами) прямоугольной формы. При наличии на неохранных переездах автоматической светофорной сигнализации указатели «Берегись поезда» крестообразной формы совмещаются со светофорами, устанавливаемыми на расстоянии не ближе 6 м от крайнего рельса.

При наличии на переезде автоматических шлагбаумов с обеих сторон переезда на обочине автомобильной дороги на расстоянии 40—50 м от крайних рельсов должны быть установлены предупредительные знаки «Внимание. Автоматический шлагбаум».

На подходах к переходам для прогона скота на расстоянии 20 м от крайних рельсов устанавливаются таблички с надписями «Берегись поезда. Место прогона скота».

На подходах к переездам за счет средств дорожно-эксплуатационных служб устанавливаются со стороны автомобильной дороги предупреждающие дорожные знаки, соответствующие ГОСТ 10807—78.

2.11.8. На электрифицированных линиях с обеих сторон переезда должны быть габаритные ворота высотой проезда не более 4,5 м, а с боковой подвеской контактного провода — высотой не более 3,5 м. Ширина габаритных ворот должна быть не менее ширины переезда. Во всех случаях высота проезда в габаритных воротах должна быть ниже контактного провода не менее чем на 0,5 м.

Габаритные ворота должны устанавливаться на расстоянии не менее 5 м от шлагбаумов с полевой стороны и не ближе 14 м от крайнего рельса. Существующие габаритные ворота могут находиться на расстоянии не ближе 8,5 м от крайнего рельса, а при наличии шлагбаумов — не менее 1 м от них в сторону автомобильной дороги.

Столбики, перила, ограды, стойки габаритных ворот, столбы знаков, стойки шлагбаумов, мачты светофоров переездной сигнализации должны располагаться от кромок проезжей части автомобильной дороги на расстоянии не менее 0,75 м.

2.11.9. На существующих переездах на протяжении не менее 10 м от крайнего рельса при расположении переезда на насыпи и не менее 15 м при расположении переезда в выемке автомобильная дорога в продольном профиле должна иметь горизонтальную площадку, вертикальную кривую большого радиуса или уклон, обусловленный превышением одного рельса над другим, когда пересечение находится в кривом участке железной дороги. Подходы автомобильной дороги к переезду должны иметь на протяжении не менее 20 м уклон не круче 0,05.

2.11.10. Переезды в местах пересечения подъездных железнодорожных путей с полезными дорогами могут на зимнее время закрываться по распоряжению начальника ПТУ (ПТО, желдорцеха), согласованному с местными организациями.

На переездах, которые постоянно или временно закрываются, настил разбирается, а подъезды к переездам со стороны автогужевой дороги перегораживаются на расстоянии не менее 20 м от крайних рельсов.

Для обеспечения нормальной работы переездов необходимо своевременно заменять вышедшие из строя элементы настила, загрязненный балласт и негодные шпалы, а также выправлять путь под настилом, не допускать скопления и застоя воды в районе переезда, содержать подходы к переезду, настил и желоба в чистоте, содержать в исправном состоянии шлагбаумы и сигналы на них, габаритные ворота, столбики, перила, ограды, предупредительные знаки и выполнять их ремонт, а также обеспечивать выполнение других требований, изложенных в Инструкции по устройству и обслуживанию переездов.

2.11.11. Дежурный по поезду, вступая на дежурство, обязан проверить состояние переезда и исправность всех его устройств, включая автоматически действующие.

2.11.12. Дорожные мастера, обходчики железнодорожных путей и искусственных сооружений и монтеры пути, осматривающие путь, обязаны обращать внимание на работу автоматических и других устройств и при обнаружении неисправностей принимать необходимые меры к их устранению, а также сообщать об этом начальнику службы пути и начальнику службы сигнализации и связи, электромеханику СЦБ.

## 2.12. Содержание путевых и сигнальных знаков

2.12.1. Сигнальные знаки устанавливаются с правой стороны пути по направлению движения, а путевые — с правой стороны по счету километров на расстоянии не менее 2,9—3,1 м от оси крайнего пути. Знаки, высота которых не превышает уровень головки рельса, могут находиться на расстоянии не ближе 1,35 м. В выемках, кроме скальных, и на выходах из них (на длине 100 м) путевые знаки должны устанавливаться на расстоянии не менее 5700 мм от оси крайнего пути.

На электрифицированных участках сигнальные и путевые знаки могут устанавливаться на опорах контактной сети, кроме тех опор, на которых установлены светофорные головки или разъединители контактной сети.

На зимнее время у мест препятствий устанавливаются временные сигнальные знаки для снегоочистителей.

2.12.2. Все путевые и сигнальные знаки должны быть утвержденного типа. Исправное состояние путевых сигнальных знаков обеспечивается своевременным их ремонтом, периодическим возобновлением окраски и содержанием их в чистоте.

Столбы знаков должны занимать вертикальное положение, таблички прибиты правильно, текст и цифры на них — установленных размеров, окраски ясно видны. У основания столбов путевых и сигнальных знаков необходимо устраивать розетки. При исправлении нельзя допускать перестановки знака на новое место, поворота его, изменения надписи и окраски.

## 2.13. Содержание пути на участках с пучиной

2.13.1. При возникновении на пути пучины от ее вершины должны быть сделаны плавные отводы в обе стороны. Крутизна отводов назначается по табл. 23.

Таблица 23

Крутизна отводов пути на пучинах

Скорости движения поездов, км/ч	На первых 5 м от вершины пучины ( $i_1$ )	На остальной части отвода ( $i_2$ )
Менее 50 . . . . .	0,002	0,004
От 50 до 70 . . . . .	0,0015	0,003
Более 70 . . . . .	0,001	0,002

Если две пучины расположены одна за другой и между концами отводов остается менее 10 м, то путь между концами отводов поднимают параллельно элементу продольного профиля на пучинные подкладки на такую высоту, чтобы длина площадки между встречными отводами от соседних горбов была не менее 10 м. Если расстояние между пучинными горбами недостаточно для устройства такой площадки, то путь поднимают с горба на горб с отводами не круче  $i_1$ .



При исправлении пучин на стрелочном переводе в пределах рамных рельсов и крестовины устраиваются площадки, а отводы делаются между ними и за пределами стрелочного перевода.

2.13.2. Путь на пучинах исправляют укладкой на шпалах пучинных деревянных подкладок, которые в зависимости от размеров делятся на пучинные карточки, башмаки, короткие, полусквозные и сквозные нашпальники (табл. 24). Карточки укладываются в путь при исправлении пути на пучинах высотой до 25 мм включительно, башмаки — при высоте от 25 до 50 мм включительно, нашпальники — при высоте более 50 мм. При этом сквозные нашпальники укладываются в соответствии с табл. 25.

Таблица 24

Размеры пучинных подкладок, мм

Наименование подкладок	Длина				Ширина				Толщина
	Типы рельсов								
	P75, P65	P50, P43	P38, Ia	III а и легче	P75, P65	P50, P43	P38, Ia	III а и легче	
Пучинные карточки . . . . .	По длине металлических подкладок				170	160	150		1; 1,5; 3; 5; 8; 10; 15; 20; 25
Башмаки . . . . .	400	350	300	250	170	160	150		25; 30; 40; 50
Нашпальники короткие . . . . .	500	450	400	350	170	160	150		50; 60; 70; 80; 90
Нашпальники полусквозные . . . . .	800	800	800	800	170	160	150		50; 60; 70; 80; 90; 100; 110
Нашпальники сквозные . . . . .	2400	2400	2400	2400	170	160	150		50; 60; 70; 80; 90; 100; 110

Таблица 25

Порядок укладки сквозных нашпальников

Суммарная толщина укладываемых пучинных подкладок, мм	На прямой и кривой радиусом 1500 м и более	На кривой радиусом менее 1500 м
От 50 до 75 включительно	Не укладывается	На каждой стыковой и на каждой пятой шпале
От 75 до 90 . . . . .	На каждой стыковой и каждой четвертой шпале	На каждой стыковой и каждой третьей шпале
Более 90 . . . . .	На всех шпалах	На всех шпалах

При исправлении односторонних пучин вместо сквозных нашпальников укладываются полусквозные. Карточки укладываются так же, как дополнительные подкладки на нашпальники и башмаки. На каждом конце шпалы не может быть больше двух подкладок: двух карточек, башмака и карточки, нашпальника и карточки, а при устройстве временных отводов — не более трех подкладок. Пучинные подкладки должны плотно лежать на шпале.

2.13.3. Рельсы и пучинные подкладки пришиваются к шпалам удлиненными пучинными костылями (табл. 26).

Т а б л и ц а 26

Условия применения пучинных костылей

Суммарная толщина уложенных пучинных подкладок, мм	План пути	Длина костылей		
		для пришивки рельсов и подкладок	для пришивки нашпальников	для обшивки наружных концов башмаков и коротких нашпальников
15 и менее . . . . .	Прямые и кривые участки	165	—	—
От 15 до 25 включительно . . . . .	Прямые и кривые радиусом 350 м и более	165	—	—
	Кривые радиусом менее 350 м	205	—	—
25—50 . . . . .	Прямые и кривые	205	—	165
50—75 . . . . .	То же	230	165	165
75—90 . . . . .	»	255	205	205
Более 90 . . . . .	»	280	230	—

Наружные концы башмаков и коротких нашпальников при трехдырных подкладках обшиваются костылями нормальной длины на прямых и кривых радиусом 1500 м и более через шпалу, на кривых радиусом менее 1500 м на каждой шпале. При пяти- и шестидырных подкладках наружные концы башмаков и коротких нашпальников обшиваются только на кривых радиусом менее 350 м на каждой шпале.

Дополнительно к костылям, прикрепляющим рельсы и подкладки к шпале, каждый сквозной нашпальник пришивается к шпалам тремя костылями, каждый полусквозной нашпальник при трехдырных подкладках — также тремя костылями, а при пяти- и шестидырных подкладках — двумя.

2.13.4. При исправлении косой (односторонней) пучины в прямых участках пути вначале делается отвод по той рельсовой нити, которая имеет большую вспученность, а вторая нить ставится по уровню.

На кривых участках вначале делается отвод по наружной нити, а внутренняя ставится по уровню, за исключением случаев, когда внутренняя нить вследствие неравномерного вспучивания оказывается выше наружной. В этих случаях выправка пути делается одновременно по обеим нитям с учетом возвышения наружного рельса. При осадке пучин опускание отводов горба производится сначала по той нити, где горб сел меньше, а другая нить ставится по уровню. На кривой первой опускается внутренняя нить.

2.13.5. При опускании пучин исправление их производится заменой лежащих в пути пучинных подкладок более тонкими с соблюдением плавных отводов.

В исключительных случаях при высоких горбах короткого протяжения (3—4 м) разрешается исправлять путь подъемкой просевших мест над горбом и на отводе за счет укладки пучинных прокладок большой толщины. После окончания оседания пучинного горба путь выправляется «в окно» за один прием на всем протяжении.

При сложных пучинах с несколькими горбами, а также при интенсивном движении поездов может применяться комбинированный способ, при котором над горбом наибольшей высоты путь постепенно опускается, а образующиеся на отвалах отдельные просадки из-за осадки мелких пучинных горбов исправляются способом наращивания.

2.13.6. Исправление пути должно производиться по мере роста или осадки пучин. Не разрешается за один раз укладывать вновь или заменять ранее уложенные пучинные подкладки, если толщина их или разница в толщине заменяемых и вновь укладываемых подкладок будет превышать 25 мм.

2.13.7. Работы по укладке или смене пучинных подкладок при росте пучин должны производиться от горба пучин к концу отвода, а при опускании пучин — от конца отвода к горбу пучины.

2.13.8. Руководство работами и ограждение места работ сигналами должны производиться в точном соответствии с Инструкцией по обеспечению безопасности движения поездов при производстве путевых работ.

2.13.9. До наступления зимы на участках с пучинами должны быть проведены следующие работы: смена гнилых и зарубленных шпал; зачистка заусенцев; смена дефектных костылей, имеющих изношенные стержни и поврежденные головки; подрезка балласта в шпальных ящиках на 2—3 см ниже поверхности шпал; заготовка пучинных подкладок.

#### 2.14. Особенности содержания пути на участках с автоблокировкой, электрической централизацией стрелок и электрической тягой

2.14.1. Для улучшения токопроводимости рельсовых стыков на участках с автоблокировкой, электрической централизацией стрелок и электрической тягой применяются рельсовые соединители.

2.14.2. Рельсовые соединители применяются стыковые длиной 200 мм, стрелочные длиной 600 мм и более, междурельсовые и междупутные.

2.14.3. Стыковые штепсельные рельсовые соединители применяются на участках с автоблокировкой. Они должны иметь надежный контакт с рельсами. Для предупреждения повреждения эти соединители прижимают к фарточным накладкам клипсами, а при двухголовых накладках пропускаются между шейкой рельса и накладкой в пазухе. На этих участках применяются также стальные приварные соединители.

Междупутные и междурельсовые медные соединители обеспечивают параллельное соединение рельсовых нитей на участках электрической тяги для уменьшения общего омического сопротивления цепи. Они имеют такое же сечение, как и стыковые.

2.14.4. На стрелочных переводах для пропуска электрического тока устанавливаются соединители стыковые (штепсельные, приварные), стрелочные стальные (длиной от 600 мм и более) для сигнального тока и медные (длиной 600 мм и более) для одновременного пропуска сигнального и тягового тока.

Медные стрелочные и стыковые соединители должны иметь сечение 70 мм<sup>2</sup> при электрической тяге на постоянном токе и 50 мм<sup>2</sup> на переменном. Стальные стрелочные соединители могут иметь наконечники болтовые и штепсельные, а медные — только болтовые.

Соединители на стрелочных переводах устанавливаются в соответствии с типовыми схемами. Трос приварных стыковых соединителей должен плотно сидеть в обоймах (наконечниках), торцы троса в наконечниках должны быть оплавлены электродугой с угольным электродом.

2.14.5. Для разделения рельсовых цепей автоблокировки на отдельные изолированные друг от друга блок-участки устраиваются изолирующие рельсовые стыки.

Изолирующие стыки (рис. 29) рельсов Р38 и тяжелее устраиваются с объемлющими и двухголовыми металлическими накладками. Изолирующие стыки

с металлическими накладками устраиваются на весу. Для предупреждения повреждения изоляции в изолирующих стыках рельсовые зазоры должны быть в пределах 5—8 мм.

Изолирующие стыки должны систематически осматриваться. В необходимых случаях, но не реже одного раза в два года они осматриваются со снятием накладок и заменой поврежденных изношенных деталей, оставление которых может привести к нарушению нормальной работы рельсовых цепей. Заусенцы, образующиеся на концах рельсов в изолирующих стыках, должны удаляться.

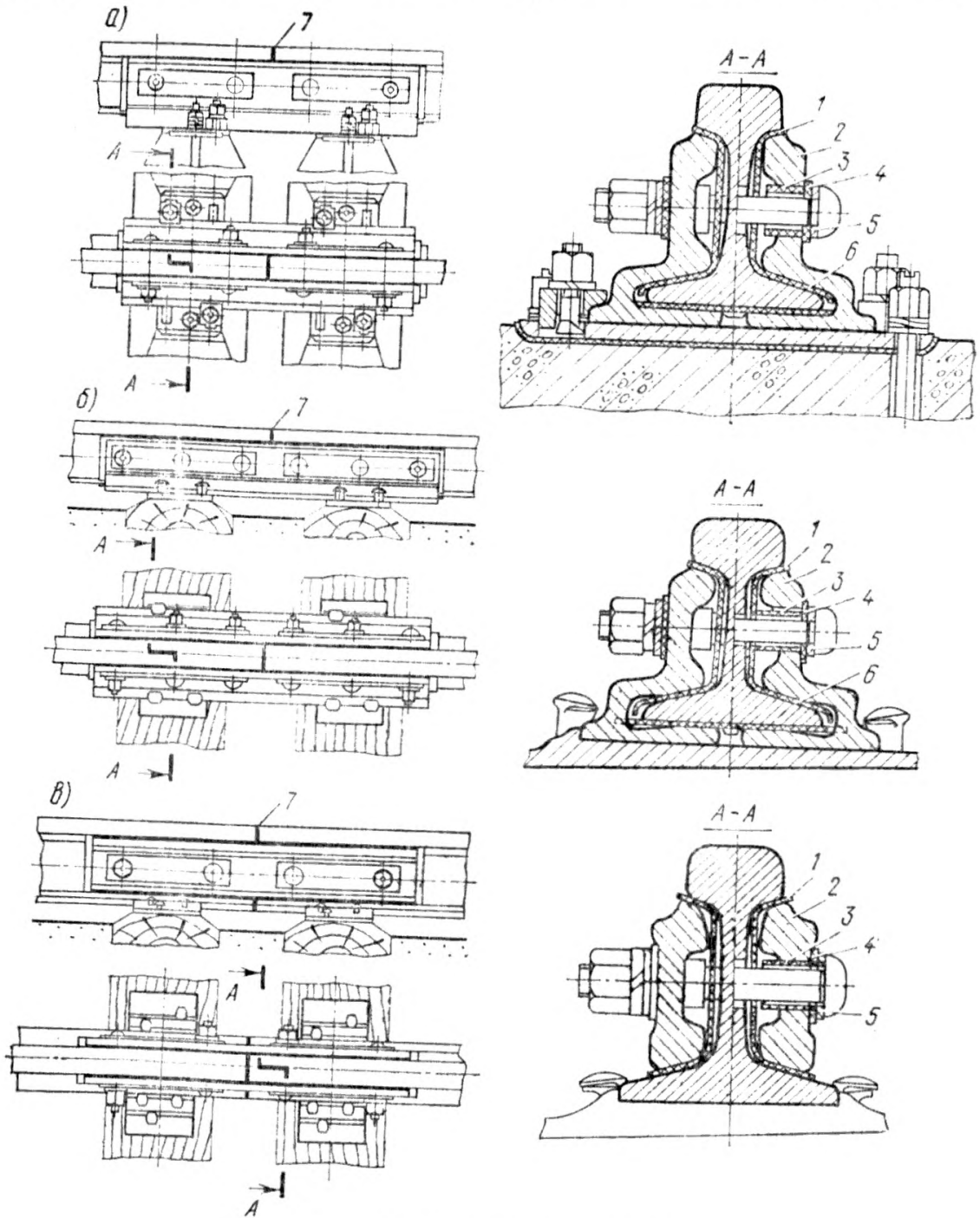


Рис. 29. Изолирующий стык:

*а* — с объемлющими накладками на железобетонных шпалах; *б* — с объемлющими накладками на деревянных шпалах; *в* — с двухголовыми металлическими накладками на деревянных шпалах; 1 — прокладка боковая; 2 — накладка; 3 — втулка; 4 — планка под болты; 5 — стопорная планка; 6 — прокладка нижняя; 7 — прокладка стыковая

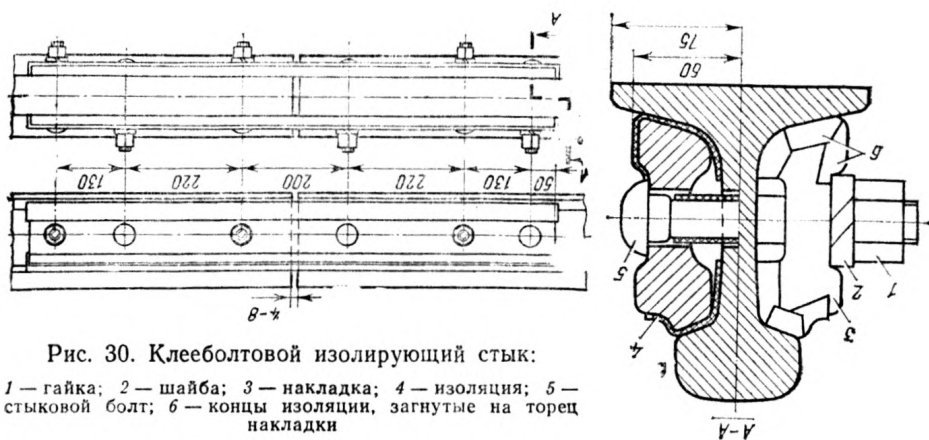


Рис. 30. Клееболтовой изолирующий стык:

1 — гайка; 2 — шайба; 3 — накладка; 4 — изоляция; 5 — стыковой болт; 6 — концы изоляции, загнутые на торец накладки

Для своевременной замены изолирующих деталей следует иметь неснижаемый запас их в каждой службе пути и на околотке.

2.14.6. В качестве изолирующих стыков следует всемерно расширять применение клееболтовых стыков (рис. 30). Они обеспечивают надежную изоляцию, не требуют ремонта, при их эксплуатации исключаются работы по замене изоляции, регулировке зазоров, подтягиванию болтов, уменьшается объем работ по подбивке стыковых шпал.

2.14.7. От каждого изолирующего стыка должен быть обеспечен надежный отвод воды.

2.14.8. Рельсовые нити должны быть изолированы от балласта. Для обеспечения надежной электрической изоляции между рельсовыми нитями необходимо своевременно удалять загрязненный балласт из-под рельсов. Просвет между подшовой рельса и верхним слоем балласта должен быть 30 мм. Провода междупутных соединений изолируются от балластного слоя.

Используемые при работах дрезины, тележки и другие подвижные единицы, а также путеизмерительные шаблоны, стяжные и другие приборы должны иметь изоляцию, исключающую замыкание рельсовых нитей.

2.14.9. Все металлические конструкции (мосты, путепроводы, светофоры, гидроколонки и т. п.), расположенные от частей контактной сети, находящихся под напряжением, на расстоянии менее 5 м, металлические опоры контактной сети, детали крепления изоляторов контактной сети на железобетонных опорах, а также на железобетонных и неметаллических искусственных сооружениях должны быть заземлены. Заземлению подлежат также все расположенные в зоне влияния контактной сети переменного тока металлические сооружения, на которых могут возникать опасные напряжения.

На путепроводах и пешеходных мостах, расположенных над электрифицированными путями, должны быть установлены предохранительные щиты и сплошной настил в местах прохода людей для ограждения частей контактной сети, находящейся под напряжением.

Монтируются заземления службами контактной сети. Демонтаж и восстановление этих заземлений при смене рельсов и других работах производится исполнителями работ (специально проинструктированными работниками) под наблюдением представителей службы контактной сети.

2.14.10. При обходах постоянных путей путевые обходчики (в случае отсутствия путевых обходчиков старшие дорожные мастера, мастера, старшие монтеры путей), а на передвижных путях перешивщики обязаны проверить состояние стыковых соединителей и о замеченных неисправностях сообщать начальнику службы пути.

2.14.11. Для исправной работы изолирующего стыка путь перед ним надежно закрепляют от угона.

2.14.12. Для предупреждения коротких замыканий на изолирующих стыках при накоплении на концах рельсов металлической пыли необходимо удалять ее при осмотрах и обходах пути.

2.14.13. Для предупреждения утечки тока требуются постоянное высокое электрическое сопротивление балласта и шпал, что достигается систематической очисткой поверхности балластного слоя от травы, грязи и угля. Для уменьшения утечки тока через песчаный балласт на постоянных путях якоря клиновых противоугонов обкладывают щебнем. Применение паровозного шлака в качестве балласта на участках с рельсовыми электрическими цепями недопустимо.

2.14.14. Перед сменой шпал необходимо предварительно установить и осмотреть места прикрепления различных устройств автоблокировки и электрификации: заземляющих и соединительных проводов, перемычек рельсовых цепей, отсасывающих фидеров. Во избежание повреждения все эти устройства должны быть осторожно отведены в сторону (но не отсоединены), а после смены шпал уложены на свое место.

После смены шпал на изолирующем стыке стыковые и предстыковые шпалы необходимо тщательно подбить. Через 2—5 дней эти шпалы необходимо подбить вторично и в дальнейшем тщательно наблюдать за ними.

2.14.15. При подъеме изолирующего стыка необходимо предупреждать сближение подошв рельсов, которые при сработавшейся фибровой прокладке могут сомкнуться и нарушить изоляцию.

2.14.16. Производство работ по рихтовке и подъёмке пути на электрифицированных участках необходимо согласовывать с начальником службы контактной сети. Об окончании рихтовки и подъёмки пути сообщается начальнику службы контактной сети и механику СЦБ.

2.14.17. Возвышение наружного рельса на кривой устанавливается с учетом обеспечения нормального отклонения контактного провода от оси токоприемника. Нормальным считается удаление контактного провода от оси токоприемника на расстояние до 400 мм при отклонении провода ветром наиболее возможной для данного района силы.

2.14.18. В случае угона пути разгонка зазоров производится с принятием мер предосторожности против повреждения присоединений проводов и стыковых соединителей. В местах разрыва рельсовой нити в стыках ставят временные перемычки с расчетом возможности раздвижки стыка.

При необходимости сдвижки стыковых и предстыковых шпал на изолирующих стыках из стыковых ящиков предварительно удаляют щебень.

Неисправные или отскокившие стыковые соединители или другие провода должны быть восстановлены.

2.14.19. Ремонт стрелочных переводов и изолированных секций следует производить, как правило, без перерыва движения и без снижения скорости следования при обеспечении полной безопасности движения поездов. Кратковременный перерыв в движении и ограничение скорости движения допустимы лишь в исключительных случаях при значительных объемах работ и сложных условиях их производства. Порядок временного отключения стрелок и изолированных секций устанавливается местной технической инструкцией.

2.14.20. При текущем содержании централизованных стрелочных переводов необходимо особенно внимательно следить за плотным прилеганием остряка к рамному рельсу, постоянно поддерживать в исправном состоянии изолирующие устройства и стыковые соединители. При ремонте частей стрелок и крестовин требуется обеспечить исправность рельсовых соединений с тем, чтобы не прерывать тока автоблокировки или тягового тока и не нарушать изоляции частей, соединяющих одну рельсовую нить с другой. Такие же меры предосторожности принимаются и при смене переводных брусьев.

## **2.15. Особенности содержания пути на участках, под которыми ведутся горные работы**

2.15.1. Подработка железнодорожных путей горными выработками допускается только с разрешения производственного объединения, в ведении которого находятся пути.

2.15.2. Для обеспечения возможностей планирования работ по подготовке железнодорожного пути, сооружений и устройств к предстоящей подработке горные предприятия и организации должны представить погрузочно-транспортному управлению не позднее чем за 3 месяца до начала года, в котором планируются горные работы, проекты мер охраны участков железнодорожных путей (в части горных мероприятий), намечаемых к подработке в наступающем году.

В проектах должны быть:

планы горных работ (или выкопировки из них) с нанесением проекта развития горных работ в зоне влияния на железнодорожный путь с краткой пояснительной запиской; план наблюдательной станции и проект мер охраны сооружений железнодорожного пути, согласованный с погрузочно-транспортным управлением (предприятием, организацией — владельцами пути); расчет зоны влияния горных работ с привязкой к пикетажу железнодорожного пути; расчет величины оседания земной поверхности по пикетажу железнодорожного пути, а также расчет наибольших деформаций земной поверхности (наклоны, неравномерности наклонов, растяжения, сжатия, кривизна), наибольших скоростей оседания; расчет затрат, связанных с горными мероприятиями по охране подрабатываемого участка железнодорожного пути.

Погрузочно-транспортное управление на основании полученного от горного предприятия проекта разрабатывает необходимые наземные мероприятия, осуществляемые им на поверхности в связи с подработкой. Эти мероприятия должны предусматривать установление усиленного надзора за подрабатываемым участком пути, сооружениями и устройствами; поддержание пути, сооружений и устройств во время деформации земной поверхности в состоянии, обеспечивающем безопасное движение поездов (в необходимых случаях с ограниченными скоростями).

При разработке мероприятий должны быть определены объемы и сроки работ по ремонту пути, сооружений и устройств; потребность рабочей силы механизмов и материалов, источники их получения; исполнители работ; затраты, вызываемые подработкой; пропускная способность участка в период подработки. При необходимости переноса или сноса зданий, сооружений и устройств определяются порядок, сроки работ и исполнители.

2.15.3. При разработке проектов охраны подъездных железнодорожных путей на территориях с горными подработками рекомендуется использование предложений института «Днепрогипрошахт», в соответствии с которыми:

ширина основной площадки земляного полотна с учетом уширения, необходимого для обеспечения возможности подъёмки и выправки пути (рис. 31), определяется по формуле

$$B_3 = B_6 + 2(h_6 + \Delta h)n + \Delta b + 0,9,$$

где  $B_6$  — установленная ширина балластной призмы поверху, м;

$h_6$  — высота балластной призмы до подработки, м;

$n = 1,5$  — величина, обратная крутизне откосов балластной призмы;

$\Delta h$  — намечаемая высота подъёмки пути на балласт, м;

$\Delta b$  — намечаемая величина выправки пути в плане, м;

0,9 — минимальная ширина двух обочин земляного полотна, м;

на участках прохождения трассы железнодорожного пути по пойме реки (рис. 32) отметку бровки земляного полотна следует поднять над расчетным горизонтом воды (РГВ) на величину  $h$  оседания грунта от подработки в первые 10—15 лет эксплуатации. В последующем в зависимости от развития горных ра-

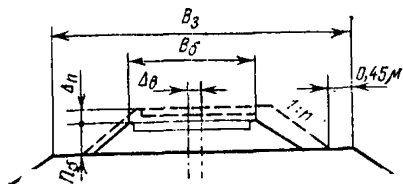


Рис. 31. Расчетная схема обоснования ширины земляного полотна на подрабатываемых территориях

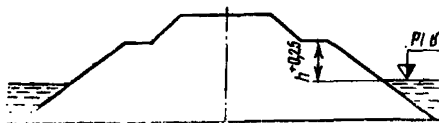


Рис. 32. Насыпь в пойме реки

бот намечается поднятие земляного полотна с присыпкой со стороны, противоположной реке. Ширину присыпки для обеспечения возможности работы механизмов следует принимать не менее 3 м;

при укладке железобетонных труб изменение величины шва  $\Delta l$  в результате обработки можно определять по формуле

$$\Delta l = \pm \left( \varepsilon + \frac{h_{зв}}{R} \right) l_{зв},$$

где  $h_{зв}$ ,  $l_{зв}$  — соответственно высота и длина звена трубы, м;

$\varepsilon$  — относительные горизонтальные деформации земляной поверхности на длине трубы, мм/м;

$R$  — радиус вертикальной кривизны, м.

2.15.4. Расходы, связанные с ликвидацией последствий горных подрезок железнодорожных путей, относятся за счет основной деятельности организации, ведущей горные работы. Владельцу железнодорожного пути или другой организации, ведущей работы по ликвидации последствий горных подрезок, выделяются необходимые план по труду и фонды на материалы и оборудование.

2.15.5. Участки пути, находящиеся в зоне горных подрезок, должны быть на строгом учете и под постоянным наблюдением службы пути. Для этих целей заводится журнал «Горные подрезки». В журнале указываются наименование пути, номер околотка и рабочего отделения, место и глубина подрезки величина оседания поверхности, протяженность участка и организация, ведущая подрезки. Для наблюдения за подрезываемыми участками при необходимости могут назначаться дополнительные путевые обходы.

2.15.6. В зависимости от технического состояния пути и грузооборота на подрезываемых участках усиливают верхнее строение пути. Во всех случаях количество шпал на километр должно быть не менее 1600. Не допускается оставлять в пути гнилые шпалы. Ослабленные шпалы в стыках (с продольными и поперечными трещинами, с разработанными костыльными отверстиями) подлежат замене новыми.

2.15.7. Железнодорожный путь, находящийся в зоне горной подрезки, при глубине оседания поверхности до 1 м должен восстанавливаться послойной подъемкой без разборки путевой решетки. При глубине оседания поверхности более 1 м железнодорожный путь восстанавливают с разборкой рельсо-шпальной решетки, досыпкой земляного полотна и укладкой верхнего строения пути. Работы по восстановлению железнодорожного пути ведутся, как правило, «в окно».

Грунты с различными коэффициентами фильтрации следует укладывать горизонтальными слоями с приданием уклонов, исключающих появление балластных мешков.

2.15.8. Железнодорожный путь в местах подрезки ограждается постоянными сигналами уменьшения скорости, а также дополнительно к ним сигналами «Начало опасного места» и «Конец опасного места».

2.15.9. Искусственные сооружения (мосты, путепроводы, трубы), расположенные в зоне горных подрезок или вблизи от нее, должны находиться под постоянным наблюдением. Результаты наблюдений, в том числе и показатели датчиков (вмонтированных в эти сооружения), должны записываться в журнал «Горные подрезки».

При подрезке существующих водопропускных труб необходимо систематически следить за состоянием швов между звеньями. При растягивающих деформациях герметичность швов может нарушиться, что откроет доступ воде в тело насыпи, переувлажняя ее, образуя пустоты в ней. Появляющиеся трещины в швах следует тщательно конопатить просмоленной пенькой.

2.15.10. После окончания подрезки и полного оседания земляного полотна железнодорожный путь должен быть восстановлен до проектных отметок и сохраняться в состоянии, отвечающем требованиям Правил технической эксплуатации железнодорожного транспорта предприятий угольной и сланцевой промышленности.

2.15.11. Подъемка пути на железобетонных пролетных строениях производится на балласт. При значительных подъемах, как балласт начинает сыпаться



ся через борта и кордонные камни, производят подъем пролетного строения и кордонных камней на устоях. На металлических мостах подъему пути производят за счет укладки подферменных брусьев, которые по окончании подработки заменяются железобетонными блоками соответствующих размеров.

## 2.16. Особенности содержания передвижных путей

2.16.1. На передвижных путях осуществляются два комплекса работ: текущее содержание и перемещение (переукладка или передвижка) пути.

2.16.2. В комплекс работ по текущему содержанию пути входят все виды работ по поддержанию его в исправном состоянии в период между перемещениями.

2.16.3. В комплекс работ по перемещению пути входят подготовка земляного полотна, включающая его планировку и уплотнение; устройство водоотводов; разбивка трассы и инструментальная проверка продольного профиля; разборка пути на звенья на старой трассе и транспортировка их на звеносборочную базу для ремонта; перемещение звеньев на новую трассу; укладка пути на новой трассе звеньями, доставленными со звеносборочной базы или переложенными со старой трассы; балластировка и выправка пути; послеосадочный ремонт.

При передвижке пути разборка его на звенья не производится.

2.16.4. Продольный профиль и план трассы передвижного пути должны соответствовать требованиям строительных норм и правил. Для механизированной укладки и текущего содержания передвижных путей, а также для продления сроков службы элементов верхнего строения пути в криволинейных участках рекомендуется применять радиус не менее 350 м. Минимальный радиус кривых на передвижных путях должен быть не менее 100 м.

2.16.5. Расстояние от оси железнодорожного пути до линии нижней бровки уступа (развала) должно быть не менее 2,5 м. Для отвалов, где применяются одноковшовые экскаваторы, расстояние от оси железнодорожного пути до бровки в месте разгрузки думпкаров должно быть не менее 1,6 м.

2.16.6. Ремонт звеньев переукладываемого пути и сборка новых звеньев должны производиться, как правило, на звеносборочных базах. Переукладку железнодорожных путей выполняют, как правило, специализированные подразделения. Периодичность ремонта старогонных звеньев определяется по табл. 27.

Т а б л и ц а 27

Периодичность ремонта рельсовых звеньев,  
передвижных железнодорожных путей разрезом  
с вывозкой их на путевую звеносборочную базу

Ремонт звеньев	Число переукладок в год				
	1 и менее	2	3	4	5 и более
<i>Профилактический ремонт звеньев без разборки на элементы</i>					
Число переукладок пути между вывозками на базу . . . . .	1	2	3	4	4—5
Продолжительность периода между вывозками звеньев, лет . . . . .	2	1,5	1,3	1,2	1,0—1,2
<i>Комплексный ремонт с разборкой звеньев на элементы</i>					
Число переукладок пути между ремонтами звеньев . . . . .	3	5	7	9	9—11
Продолжительность периода между ремонтами звеньев, лет . . . . .	4	3	2,6	2,5	2—2,4

2.16.7. Для работ по текущему содержанию передвижных путей должны организовываться путевые околотки и рабочие отделения. Бригады монтеров пути, назначенные для текущего содержания передвижных путей, отвлекать на другие работы запрещается.

2.16.8. Земляное полотно передвижных железнодорожных путей должно обеспечивать устойчивость и прочность пути. Грунт при укладке его в земляное полотно уплотняют прицепными и самоходными катками. Вдоль пути должен быть предусмотрен надежный отвод воды. Продольный и поперечный профили земляного полотна должны соответствовать проекту, который утверждается главным инженером разреза или его заместителем по транспорту.

Подготовка земляного полотна осуществляется горным участком и по мере готовности его участками не менее 500 м передается подразделению, ведущему укладку или переукладку пути. Переукладка пути на неподготовленное земляное полотно и без инструментальной разбивки оси пути запрещается.

2.16.9. Ширина земляного полотна должна быть не менее 5,0 м при скальных и дренирующих грунтах; 5,5 м при глинистых грунтах; 6,0 м на первичных (пионерных) насыпях отвалов.

2.16.10. На слабых породах земляного полотна, не обеспечивающих необходимой устойчивости пути при наличии водоотвода, необходимо укреплять земляное полотно.

2.16.11. Для улучшения устойчивости пути, уменьшения износа материалов верхнего строения пути и снижения расходов на содержание передвижные пути должны укладываться на балласт. Участки передвижных путей, наиболее подверженные расстройкам по ширине колеи, по решению начальника службы пути усиливают постановкой стяжек в соответствии с п. 2.2.10.

2.16.12. Соответствие железнодорожного пути действующим нормам и правилам и готовность его для открытия движения поездов проверяются после каждой переукладки комиссией, назначаемой начальником или главным инженером ПТУ или другой организации, которая осуществляет подачу и уборку подвижного состава на передвижных путях.

При приемке в эксплуатацию отклонения в размерах и в положении передвижных железнодорожных путей от проектных не должны превышать значений, приведенных в приложении 9.

Акты комиссионного освидетельствования (приложение 10) утверждаются начальником или главным инженером ПТУ или другой организации, которая осуществляет подачу и уборку подвижного состава на передвижных путях.

2.16.13. В период замораживания земляного полотна необходимо оторвать рельсо-шпальную решетку от земляного полотна, что даст возможность производить переукладочные работы в зимнее время с меньшими трудовыми затратами и меньшими потерями материалов.

2.16.14. Количество болтов в стыках рельсов передвижных путей должно быть не менее четырех, а на кривых участках равно количеству отверстий в накладках.

2.16.15. Установка сигнальных знаков и тупиковых упоров на передвижных путях производится тем же порядком, что и на постоянных путях.

2.16.16. Тупиковые упоры на передвижных путях разрешается устанавливать переносного типа (рис. 33, а, б).

2.16.17. Все работы по текущему содержанию и перемещению передвижных путей выполняются за счет расходов по основной деятельности предприятия.

## 2.17. Полоса отвода

2.17.1. Границы полосы отвода на местности обозначаются межевыми знаками в соответствии с ГОСТ 8442—65\*, устанавливаемыми через каждые 250 м и на всех углах поворота линии. План полосы отвода должен находиться у начальника службы пути объединения (комбината, предприятия).

2.17.2. Полоса отвода должна содержаться в чистоте. Наблюдение за полосой отвода возлагается на дорожных мастеров и путевых бригадиров.

Занятие полосы отвода под постройки или использование ее под пастбище (посадку индивидуальных огородов) и т. п. допускается только с разрешения начальника погрузочно-транспортного управления объединения (комбината, предприятия).

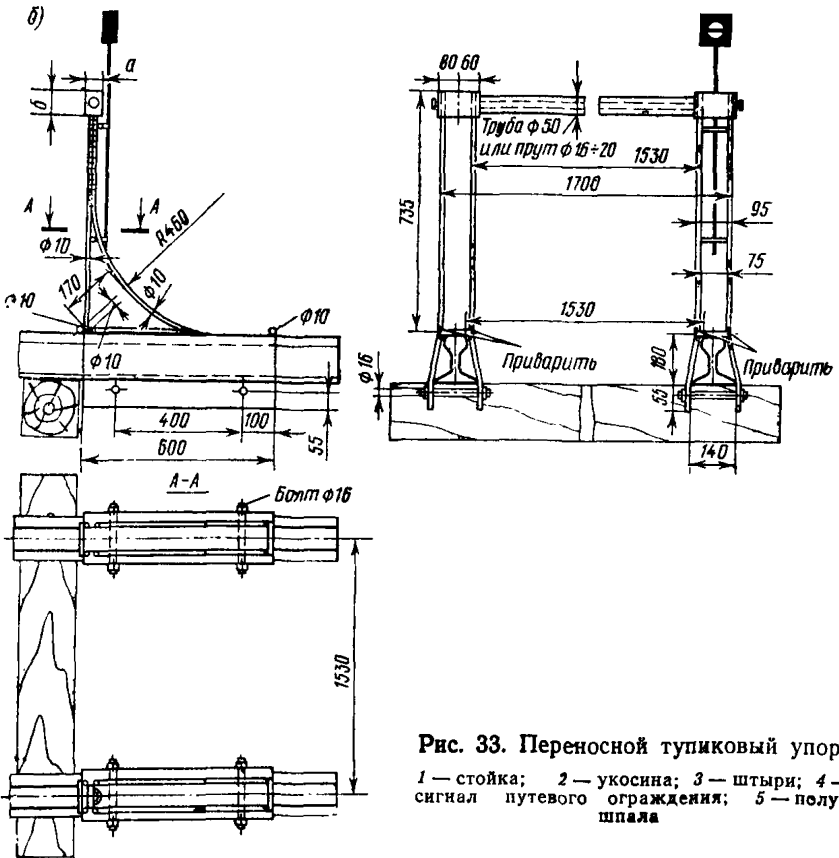
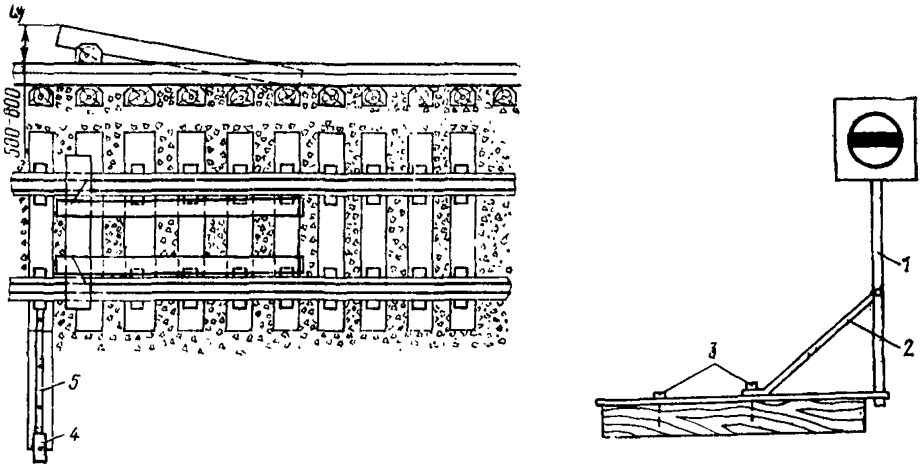


Рис. 33. Переносной тупиковый упор:  
 1 — стойка; 2 — укосина; 3 — штыри; 4 —  
 сигнал путевого ограждения; 5 — полу-  
 шпала

### 3. ОСНОВНЫЕ ПОЛОЖЕНИЯ ПО ОРГАНИЗАЦИИ ТЕКУЩЕГО СОДЕРЖАНИЯ И РЕМОНТА ЖЕЛЕЗНОДОРОЖНЫХ ПУТЕЙ

#### 3.1. Классификация путевых работ

3.1.1. В состав путевых работ входят капитальный ремонт пути; средний ремонт пути; подъемный ремонт пути; текущее содержание пути и сооружений; смена рельсов новыми или старогодными; смена стрелочных переводов; смена переводных брусьев; постановка стрелочных переводов на щебень; сварка, наплавка и шлифовка рельсов и элементов стрелочных переводов; ремонт шпал, мостовых и переводных брусьев; капитальный ремонт поездов, земляного полотна, водоотводных и укрепительных устройств, искусственных сооружений, средств снегозащиты; возведение временных сооружений; работы по зимнему складированию щебня и других материалов; снегоборьба; водоборьба; ликвидация последствий горных подрботок; переукладка передвижных путей.

Периодичность проведения ремонтов пути назначается в зависимости от типов верхнего строения пути и грузооборота в соответствии с Положением о проведении плано-предупредительного ремонта верхнего строения пути, земляного полотна и искусственных сооружений железных дорог Союза ССР.

Отремонтированный капитальным, средним и подъемным ремонтами путь, а также произведенные работы по сплошной смене рельсов принимает комиссия, назначаемая начальником ПТУ (ПТО, руководителем предприятия). Комиссия проверяет соответствие выполненных работ утвержденному проекту, смете, калькуляции и техническим условиям на приемку (приложение 11).

3.1.2. Производство работ на железнодорожном пути осуществляется, как правило, в условиях движения поездов. Это требует от работников особой бдительности, строгого соблюдения правил по технике безопасности, знаний инструкций и руководящих указаний по технике безопасности, строгого соблюдения производственной дисциплины.

3.1.3. Основные работы по ремонту железнодорожных путей и сооружений должны выполняться путевыми машинными станциями, путевыми колоннами и укрупненными механизированными бригадами по технологическим процессам, разрабатываемым применительно к местным условиям.

В качестве методического руководства по разработке технологических процессов для конкретных условий предприятий и практического пособия по организации и технологии ремонтов рекомендуется использовать Типовые технологические процессы капитальных и средних ремонтов железнодорожных путей предприятий угольной промышленности, разработанные научно-исследовательским и проектно-конструкторским институтом по добыче полезных ископаемых открытым способом (НИИОГР) и утвержденные управлением промышленного транспорта Минуглепрома СССР.

3.1.4. На работы по ремонту верхнего строения пути, земляного полотна и искусственных сооружений по материалам натурального обследования разрабатываются проекты, калькуляции, сметы или сметно-финансовые расчеты, утверждаемые установленным порядком.

На участки капитального ремонта пути, а также на участки, где путь переводится на щебеночное основание, разрабатываются индивидуальные проекты. Работы должны планироваться с учетом возможности своевременной разработки технической документации.

При составлении проектно-сметной документации следует добиваться удешевления стоимости работ применением передовой технологии работ, научной организации труда, широким внедрением механизации, снижением накладных расходов и других затрат.

3.1.5. Капитальный ремонт назначается на участках, где рельсы достигают предельного износа и требуют замены, а остальные элементы пути требуют комплексного оздоровления или усиления. При капитальном ремонте пути производятся следующие работы:

сплошная смена рельсов и скреплений;

смена негодных шпал и предупредительная смена шпал в количестве двух-летнего выхода;

сплошная подъемка пути на балласт с доведением балластного слоя под шпалой до норм, предусмотренных строительными нормами и правилами, обновление загрязненного балласта под шпалой на глубину не менее 10 см;

закрепление пути от угона;

исправление пути в профиле и плане;

смена на ремонтируемых путях изношенных стрелочных переводов новыми со сплошной сменой переводных брусьев;

ликвидация балластных корыт со срезкой их боков на всем протяжении или осушение их прорезями, срезка гребней на обочинах земляного полотна, ликвидация пучинных мест, исправление и укрепление конусов искусственных сооружений;

сплошная смена мостовых брусьев, исправление и приведение мостового настила к стандарту на всем протяжении моста;

исправление и приведение в полный порядок всех переездов с прилегающими к ним подходами дорог в полосе отвода;

лечение земляного полотна с приведением в порядок всех водоотводных и дренажных устройств;

восстановление всех путевых знаков и указателей.

3.1.6. Средний ремонт назначается на путях, требующих оздоровления или усиления балластного слоя с одиночной сменой изношенных рельсов, скреплений и шпал. При среднем ремонте производятся следующие работы:

одиночная смена дефектных рельсов и скреплений;

смена негодных шпал новыми и ремонт лежащих в пути шпал, чтобы исключить необходимость одиночной смены шпал не менее чем на два года вперед;

сплошная подъемка пути на балласт с доведением балластного слоя под шпалой до норм, предусмотренных строительными нормами и правилами, и обновление загрязненного балласта под шпалой на глубину не менее 10 см;

**смена изношенных частей стрелочных переводов, одиночная смена негодных переводных брусьев, смена отдельных частей стрелочных переводов;**

разгонка зазоров, смена негодных и пополнение недостающих противоугонов, рихтовка, перешивка, выправка и отделка пути;

**срезка наслоений на обочинах, очистка и приведение в порядок водоотводных устройств, ремонт переездов и путевых знаков.**

3.1.7. Подъемочный ремонт назначается на путях, требующих сплошной выправки, для обеспечения равноупругости основания путевой решетки и восстановления дренирующих свойств балластной призмы и проводится не реже одного раза в пять лет.

При подъемочном ремонте производится сплошная подбивка всех шпал; частичная смена и пополнение балласта, а при щебеночном балласте частичная очистка щебня в шпальных ящиках; у торцов шпал и в местах выплесков смена негодных шпал новыми или отремонтированными, а также ремонт шпал в пути; пополнение и смена негодных скреплений; выправка круговых и переходных кривых; очистка водоотводных сооружений и другие сопутствующие работы.

3.1.8. Сплошная смена рельсов новыми и старогодными как отдельный вид работы назначается при необходимости оздоровить или усилить рельсовое хозяйство на участках с хорошим состоянием балластного слоя и шпал, а также при плановой смене рельсов в кривых участках пути. Сплошная смена рельсов должна сопровождаться работами в объеме подъемочного ремонта пути.

3.1.9. При капитальном ремонте переездов выполняется смена или переустройство настила (а на особо деятельных переездах и на участках с железобетонными шпалами — для укладки железобетонного настила), ремонт подходов и приведение их в соответствие с типом переезда, ремонт водоотводов, надолб, шлагбаумов, помещений дежурных по переездам, оборудование при необходимости переездов автоматическими шлагбаумами, автоматической светофорной оповестительной и заградительной сигнализацией.

3.1.10. В организацию работ по текущему содержанию железнодорожного пути входят проверка состояния пути, искусственных сооружений, земляного полотна и путевых устройств; планирование работ по устранению выявленных

при проверке неисправностей и причин, вызывающих их появление; выполнение и учет работ, предусмотренных планом.

3.1.11. Проверки состояния пути, необходимые для планирования работ по текущему содержанию, проводятся дорожным мастером совместно со старшим монтером пути (бригадиром) в конце каждой половины месяца. Дни проверок устанавливаются начальником службы пути или начальником участка.

3.1.12. На основе результатов натуральных осмотров и проверок пути, сооружений, земляного полотна и путевых устройств дорожный мастер совместно со старшими монтерами (бригадирами) составляет план работы на очередную половину месяца (полумесячный график) по каждому рабочему отделению или околотку.

План работ должен предусматривать своевременное и качественное выполнение работ при полном обеспечении безопасности движения и соблюдении правил личной безопасности, применение прогрессивной технологии и передовых методов труда с максимальным использованием имеющихся машин и механизмов.

В первую очередь планируется выполнение работ на наиболее подверженных расстройству участках главных и станционных путей. На первые дни каждой половины месяца планируется выполнение работ по ликвидации обнаруженных неисправностей, а на последующие дни проведение предупредительных работ.

Неисправности, записанные в Журнале осмотра путей стрелочных переводов, устройств СЦБ, связи и контактной сети, устраняются в сроки, указанные в Журнале. В полумесячном графике указываются места, наименование и объемы работ, время их выполнения, а также необходимые затраты труда.

3.1.13. Старший монтер (бригадир) пути к концу рабочего дня на основе графика и данных осмотров обязан установить перечень и место работ на следующий день. Для групп, выделяемых из состава бригады на выполнение самостоятельных работ (перешивка пути и др.), старший монтер обязан, как правило, накануне сделать разметку мест мелом на шпалах или на шейке рельса, где должны быть выполнены работы, или дать необходимые выписки. Старший монтер докладывает дорожному мастеру о выполненных работах за истекший день и согласовывает с ним работу на следующий день.

Перед выходом на работу старший монтер сообщает бригаде о результатах работы за прошлый день, о работах, намеченных к выполнению, и дает необходимые указания об их производстве и соблюдении требований безопасности движения и личной безопасности. Работы, выполняемые обходчиками железнодорожных путей и искусственных сооружений на закрепленных за ними путях и сооружениях, должны быть увязаны с работой путевых бригад.

Качество работ, выполненных в соответствии с полумесячным графиком, контролируется дорожным мастером при очередных осмотрах пути и сооружений. Старший монтер по истечении каждой половины месяца представляет дорожному мастеру исполненный график с указанием мест и объемов выполненных работ.

Дорожный мастер по истечении каждого месяца представляет начальнику участка пути (начальнику службы пути, если нет участков) по каждому рабочему отделению и специализированной бригаде заполненные и обработанные графики работ за прошедший месяц. Одновременно дорожный мастер представляет начальнику участка (службы пути) акт о состоянии и оценке пути, сооружений и путевых устройств по каждому рабочему отделению, составленный на основании данных проверки и натурального осмотра пути и сооружений.

3.1.14. Начальники участков, начальники службы пути и дорожные мастера обязаны систематически анализировать ход выполнения работ, предусмотренных графиком, выявлять недостатки в планировании и выполнении работ и принимать необходимые меры к их устранению.

3.1.15. По результатам весеннего осмотра в целом по службе пути, а также по каждому участку, околотку и рабочему отделению разрабатывается сезонный план на весенний и летне-осенний периоды, предусматривающий необходимые объемы и сроки выполнения работ, а также порядок и организацию использования имеющихся машин и механизмов.

При сплошном осеннем комиссионном осмотре устанавливается готовность пути, земляного полотна, искусственных сооружений и путевых устройств к работе в зимних условиях и по его результатам, если это требуется, разрабаты-

вается план завершения незавершенных работ, выполнение которых необходимо для завершения подготовки хозяйства к зиме.

Дорожный мастер при составлении полумесячного графика работ должен учитывать сезонные планы работ, а также результаты проверок, проведенных другими работниками.

3.1.16. С наступлением весны, по мере освобождения пути от снега выполняются работы по отводу воды с пути и земляного полотна, закреплению противоугонов, стыковых, клеммных и закладных болтов, добивке костылей и довертыванию шурупов. Цель этих работ — предотвратить угон и расстройство пути в период оттаивания балласта и земляного полотна.

Кроме того, по мере оттаивания балластной призмы заменяются негодные шпалы в неблагоприятных местах, проводятся работы по предупреждению разжижения балластного слоя и появления выплесков, регулируются зазоры и рихтуется путь в местах отступления от норм. В период оттаивания балластной призмы и земляного полотна особое внимание должно быть обращено на состояние рельсов, креплений, стыков и стыковых зазоров, шпал, пути на пучинистых и неустойчивых местах земляного полотна.

Весной необходимо зачищать заусенцы на шпалах и брусках, очищать от грязи рельсы и скрепления, срезать загрязненную корку с поверхности балластной призмы, смазывать стыковые, клеммные и закладные болты, приводить в порядок водоотводные устройства после прохода весенних вод.

3.1.17. План предупредительных работ на летний и осенний периоды должен быть составлен с таким расчетом, чтобы до замерзания балластного слоя были выполнены в полном объеме следующие основные работы: выправка, подбивка и рихтовка пути, одиночная смена шпал, переводных брусков и их ремонт, регулировка зазоров, очистка щебня от загрязнения или замена загрязненного песчано-гравийного балласта в местах выплесков, пополнение балластной призмы, очистка кюветов, нагорных канав, лотков, водоотводов, срезка и планировка обочин, удаление засорителей из-под рельсов, ремонт путевых и сигнальных знаков, вторичная смазка стыковых, клеммных и закладных болтов, добивка костылей, довертывание шурупов.

Кроме того, осенью путь подготавливается к работе снегоочистителей, снегоуборочных машин, устанавливаются снеговые колья, щиты и т. д.

3.1.18. В зимнее время выполняются следующие основные работы: исправление пути на карточки при костыльном скреплении и регулировочные прокладки при раздельном скреплении, перешивка пути и регулировка ширины колеи, исправление пути на пучинах, замена вышедших из строя пучинных подкладок, регулировка зазоров, подкрепление стыковых, клеммных и закладных болтов. Особое внимание должно быть уделено своевременному исправлению пути на пучинах, надзору за состоянием рельсов, рельсовых креплений, стрелочных переводов.

В конце зимы необходимо вскрыть кюветы, канавы, водоотводы и русла у труб и мостов малых отверстий, окалывать лед у свай деревянных постов, очищать от снега балластную призму (в первую очередь в местах возможных выплесков), неустойчивые откосы земляного полотна и другие больные места.

3.1.19. При планировании и выполнении работ по текущему содержанию пути следует придерживаться следующих основных положений.

При устранении неисправности, как правило, должна быть ликвидирована причина ее появления.

Все путевые работы должны выполняться в определенной последовательности, исключаяющей повторность работ. Например, регулировка рельсовых зазоров должна производиться до подбивки шпал; перешивка — после рихтовки; смена шпал, как правило, — перед выправкой пути и т. д.

Работы, в состав которых входят одинаковые операции, по возможности должны выполняться совместно, чтобы избежать повторного выполнения операций. Например, смена накладок, осмотр концов рельсов под накладками и смазка граней накладок требуют выполнения одинаковых операций — снятия и постановки стыковых болтов. Поэтому, чтобы не производить эти операции три раза, следует выполнять перечисленные работы одновременно.

Работы по исправлению пути подбивкой следует совмещать с работами, требующими отрывки балласта около шпал, с перегонкой шпал, со сменой шпал;

при выправке пути с отдельным скреплением укладкой регулировочных прокладок одновременно следует смазывать клеммные болты.

3.1.20. За элементами пути и сооружений необходим постоянный уход и периодический надзор. В порядке ухода производятся следующие работы: очистка рельсов и скреплений от грязи, подкрепление и замена шурупов, стыковых, закладных, клеммных и других болтов, добивка костылей, закрепление противоугонов и замена негодных, поправка распорок, оправка балластной призмы, уничтожение травы на балластной призме и обочинах, очистка водоотводов, переездов, мостового полотна и т. д.

3.1.21. Все работы на пути должны выполняться под руководством ответственных лиц, проверенных в знании Правил технической эксплуатации железнодорожного транспорта предприятий угольной и сланцевой промышленности, Инструкции по сигнализации на железных дорогах Союза ССР, Инструкции по движению поездов и маневровой работе на железных дорогах Союза ССР, Инструкции по обеспечению безопасности движения поездов при производстве путевых работ, а также технологических процессов производства путевых работ и правил по технике безопасности и производственной санитарии при производстве работ в путевом хозяйстве.

Перечень путевых работ с указанием порядка их ограждения, скоростей, с которыми пропускаются поезда по месту работ после проведения пути в состоянии, соответствующее требованиям для пропуска с указанной в предупреждении скорости, форм заявок на выдачу предупреждений и должностных лиц, которым разрешено руководить работами, приведен в Инструкции по обеспечению безопасности движения поездов при производстве путевых работ (МПС).

## 3.2. Оценка состояния пути

3.2.1. Качество текущего содержания пути и его обустройств определяется их состоянием, устанавливаемым по результатам натуральных осмотров и замеров пути, стрелочных переводов, сооружений и путевых устройств.

3.2.2. Натурные осмотры пути, стрелочных переводов, сооружений и путевых устройств для оценки их содержания должны проводиться работниками путевого хозяйства в сроки, указанные в приложении 12.

3.2.3. Главные, приемо-отправочные пути и стрелочные переводы на них считаются содержащимися в исправном состоянии при соблюдении следующих условий:

- отсутствие в пути острodefектных рельсов;
- отсутствие в пути двух и более негодных шпал, лежащих подряд;
- путь по направлению в плане содержится в удовлетворительном состоянии;
- путь закреплен от угона;
- балластная призма содержится в чистоте и с установленными размерами;
- стрелочные переводы и глухие пересечения содержатся в соответствии с требованиями Правил технической эксплуатации железнодорожного транспорта предприятий Министерства угольной промышленности и установленных норм и допусков;
- рельсовые стыки, стыковые и промежуточные скрепления, рельсовые соединения содержатся в исправном состоянии, нет выплесков и отрясенных шпал в стыках;

- обочина земляного полотна, кюветы, лотки, нагорные канавы и другие водоотводы содержатся в чистом состоянии, обеспечивают нормальный отвод воды;
- мостовое полотно, пролетные строения, опоры, конусы, русла и противопожарные средства на искусственных сооружениях, надзор за которыми поручен бригадам по текущему содержанию пути, находятся в исправном состоянии;
- переезды, подходы, настил, ограждения, основные и запасные шлагбаумы, сигнальные знаки и освещение исправны;
- сигнальные и путевые знаки в порядке;
- материалы хранятся в установленных местах и после окончания работ убираются своевременно.

3.2.4. Оценка технического состояния железнодорожных путей при промере путеизмерительной тележкой производится по следующей шкале (табл. 28).



## Шкала оценки технического состояния путей

Наименование неисправностей	Степень неисправности			
	I	II	III	IV
<i>Сужение колеи, мм</i> . . . . .	До 4	5—6	7—8	Более 8
Численное значение в баллах на 1 км неисправного пути . . . . .	0	1	50	500
<i>Уширение колеи, мм:</i>				
постоянные пути с нераздельным скреплением . . . . .	До 6	7—11	12—16	Более 16
постоянные пути с железобетонными шпалами или с раздельным скреплением при деревянных шпалах . . . . .	» 8	9—13	14—18	» 18
передвижные пути с унифицированной шириной колеи 1530 мм:				
в прямых . . . . .	» 6	7—8	9—10	» 10
в кривых . . . . .	» 6	7—10	10—15	» 15
Численное значение в баллах на 1 км неисправного пути . . . . .	0	1	50	500
<i>Плавное отклонение по уровню, мм:</i>				
главные и прямо-отправочные пути . . . . .	До 4	5—15	16—30	Более 30
прочие пути . . . . .	» 8	9—20	21—35	» 35
передвижные пути . . . . .	» 20	21—30	31—60	» 60
Численное значение в баллах на 1 м неисправного пути . . . . .	0	1	10	50
<i>Перекосы (по сумме отклонений), мм:</i>				
постоянные пути . . . . .	До 6	7—10	11—15	Более 15
передвижные пути . . . . .	» 20	21—30	31—60	» 60
Численное значение в баллах на одну неисправность:				
при расстоянии между вершинами пик до 12 м . . . . .	0	15	75	700
при расстоянии между вершинами пик до 25 м . . . . .	0	10	50	500
<i>Резкие односторонние просадки, мм:</i>				
постоянные пути . . . . .	До 6	7—10	11—15	Более 15
передвижные пути . . . . .	» 20	21—30	31—60	» 60
Численное значение в баллах на одну неисправность при длине просадки до 10 м . . . . .	0	10	30	300

Наименование неисправностей	Степень неисправности			
	I	II	III	IV
<i>Просадки, мм:</i>				
постоянные пути . . . . .	До 8	9—13	14—20	Более 20
передвижные пути . . . . .	» 20	21—30	31—60	» 60
Численное значение в баллах за каждую просадку . . . . .	0	1	10	100
<i>Разница в стрелах изгиба в плане, измеренных от хорды длиной 20 м:</i>				
постоянные пути . . . . .	До 8	9—15	16—23	Более 23
передвижные пути . . . . .	» 20	21—40	41—80	» 80
Численное значение в баллах за каждое место измерения . . . . .	0	1	10	150

При оценке пути на мостах длиной более 25 м и на подходах к ним количество баллов по всем видам неисправностей удваивается. При этом для мостов длиной до 100 м длина подходов равна 200 м, а для мостов длиной более 100 м длина подходов равна 500 м. В тех случаях, когда оценка состояния пути производится по показаниям путеизмерительного шаблона, сумма баллов, начисляемая за отступления, увеличивается на 25%.

3.2.5. Независимо от способа промера устанавливается следующая шкала штрафных баллов за отступления, выявленные натурным осмотром железнодорожных путей и стрелочных переводов:

Наименование неисправностей	Баллы
Неисправная рихтовка пути, 100 м . . . . .	3
Кустовая гнилость шпал (более трех гнилых шпал подряд), шпала . . . . .	1
Плохое содержание обочин земляного полотна, водоотводных устройств, 100 м . . . . .	5
Дефектность рельсов и отдельных частей стрелочных переводов, шт. . . . .	3
Дефектность накладок, шт. . . . .	2
Неполное число путевых болтов, шт. . . . .	0,5
Угон пути (слиты зазоры более чем в трех стыках подряд), группа . . . . .	2

3.2.6. Средний балл определяется делением суммы баллов по всем выявленным неисправностям на число километров проверенного пути.

3.2.7. Погрузочно-транспортное управление объединения, как правило, должно планировать подразделениям службы пути задания по содержанию железнодорожных путей. Такие задания устанавливаются в баллах на квартал исходя из качественной оценки технического состояния пути в момент планирования, профиля и плана пути, категории железнодорожного пути, конструкции верхнего строения пути и планов производства ремонтных работ.

3.2.8. Качество содержания пути путевыми обходчиками оценивается по следующей шкале:

Наименование неисправностей	Баллы
Загрязненные рельсы, 100 м . . . . .	2
Загрязненные стыки, а также ослабшие или несмазанные болты в стыках, стык . . . . .	2
Недобитые или отсутствующие костыли (шурупы), 10 шт. . . . .	2
Неработающий противоугол, шт. . . . .	1
Перекошенная или неработающая распорка, шт. . . . .	1
Неисправности в рельсовых соединениях, стык . . . . .	2
Загрязненная, заросшая травой или неоправленная балластная призма, 100 м . . . . .	2
Загрязненные кюветы, лотки, 100 м . . . . .	2
Неисправное содержание путевых и сигнальных знаков, знак . . . . .	1
Загрязненное или неисправное мостовое полотно (настил, рельсы, контррельсы, мостовые и охранные брусья и т. п.) или защитное покрытие на мостах, не обслуживаемых мостовыми обходчиками, м . . . . .	1
Загрязненные опорные части пролетного строения или подферменные площадки, шт. . . . .	2
Слабые лапчатые болты на мостах, не обслуживаемых мостовыми обходчиками, шт. . . . .	1
Неисправный противопожарный инвентарь, отсутствие воды в кадках, отсутствие швабры, песка в ящиках на мостах, не обслуживаемых мостовыми обходчиками, комплект противопожарного инвентаря . . . . .	2
Загрязненный или неисправный неохраемый переезд . . . . .	2

Балльная оценка содержания пути путевыми обходчиками определяется дорожными мастерами.

### 3.3. Структура служб пути

3.3.1. Основной структурной производственной единицей на текущем содержании железнодорожных путей является околоток пути. Руководит работой околотка дорожный мастер, который подчиняется начальнику участка пути, а при отсутствии в структуре службы участков — начальнику службы пути. Дорожный мастер несет ответственность за исправное состояние пути, сооружений и других путевых устройств в пределах околотка.

Околоток пути делится на 2—4 рабочих отделения с протяженностью путей 4—10 км каждое. Руководит рабочим отделением монтер пути по квалификации не ниже IV разряда. Он организует работу путевой бригады, контролирует состояние пути и сооружений в пределах рабочего отделения. Старший монтер подчиняется дорожному мастеру.

Протяженность и границы околотков и рабочих отделений устанавливаются приказом погрузочно-транспортного управления, а где погрузочно-транспортных управлений нет, — приказом руководителя организации или предприятия. Приведенная протяженность околотка должна быть 15—25 км на постоянных и 10—15 км на передвижных путях. В зависимости от местных условий околотки пути объединяются в участки пути, которые являются составной частью службы пути.

При большой протяженности железнодорожных путей в структуре железнодорожного транспорта объединения предусматривается организация нескольких служб пути, общее руководство которыми осуществляется соответствующими подразделениями производственного объединения. В службах пути и их подразделениях должна вестись учетная, отчетная и плановая документации.

утвержденные управлением промышленного транспорта Минуглепрома СССР (приложение 13).

3.3.2. Для обеспечения безопасности движения поездов по перегонам с интенсивным движением (12 пар поездов в сутки на однопутном и 24 пары на двухпутном) на путях с движением пассажирских поездов и поездов со взрывчатыми материалами, на участках, где имеется угроза обвалов и оползней, а также на больших мостах должны назначаться обходы пути и сооружений обходчиками. Путьевые обходы могут создаваться и при неблагоприятных метеорологических условиях (морозы ниже 20° С, дожди, создающие опасность размыва, и т. п.). Границы путьевых обходов и порядок работы обходчиков устанавливаются начальником ПТУ (ПТО). Обходчики подчиняются в зависимости от местных условий старшему монтеру или дорожному мастеру.

3.3.3. В службах пути применяются следующие формы организации работ: околоток пути не делится на рабочие отделения. На околотке организуются две бригады: укрупненная механизированная под руководством дорожного мастера выполняет плановые работы по текущему содержанию пути и сооружений в пределах околотка; малая (5—6 человек) под руководством старшего монтера пути выполняет неотложные работы в пределах околотка;

околоток пути делится на рабочие отделения. На каждом рабочем отделении организуются бригады, выполняющие под руководством старшего монтера пути весь комплекс работ по текущему содержанию в пределах отделения;

околоток пути делится на рабочие отделения. На каждом рабочем отделении организуются бригады в составе не менее 5 человек, выполняющие под руководством старшего монтера пути неотложные работы в пределах рабочего отделения. Кроме того, организуется механизированная бригада (звено), которая по скользящему графику на всех рабочих отделениях околотка, объединяясь при необходимости с отделенческой бригадой, выполняет плановые работы по текущему содержанию.

Та или иная форма организации текущего содержания железнодорожных путей выбирается в зависимости от наличия средств механизации работ, средств доставки рабочих к местам работ и состояния железнодорожных путей.

3.3.4. Для выполнения ремонтных работ в службах пути организуются механизированные ремонтные колонны под руководством производителя работ или укрупненные механизированные бригады под руководством дорожных мастеров.

#### **3.4. Хранение и учет механизмов, инструмента и транспортных средств**

3.4.1. Путьевые механизмы и транспортные средства хранятся в специальных гаражах. Хранение их на открытом воздухе запрещается. В исключительных случаях, когда путьевые вагончики или съемные дрезины не могут быть перемещены в гараж и оставляются на открытом воздухе, они должны быть надежно закреплены на местах хранения и иметь специальные запоры с замками.

3.4.2. Путьевой инструмент, измерительные приборы, приспособления и транспортные средства должны быть исправными, соответствовать утвержденным чертежам и техническим условиям. Инструмент должен быть чистым, смазанным и всегда готовым к применению.

Старшие монтеры пути, дорожные мастера, старшие дорожные мастера, начальники участков, начальники служб пути обязаны постоянно следить за тем, чтобы рабочие отделения и околотки были полностью обеспечены инструментом и приборами по табелю (приложение 14) и чтобы своевременно производился ремонт неисправных инструментов и приборов, а негодные заменялись.

3.4.3. Путьевые инструменты, измерительные приборы, сигнальные принадлежности и прочий инвентарь следует хранить в специальных кладовых рабочих отделений и околотков. Каждому инструменту в кладовой отводится соответствующее место. Порядок хранения путьевого инструмента должен обеспечивать его быструю выдачу и удобный контроль наличия.

Кладовые должны быть всегда в исправном состоянии и запираются. Доступ посторонним лицам в кладовые запрещается. Ключи от кладовой рабочего отделения находятся у старшего монтера пути; от кладовой околотка — у дорожного мастера, а в случае их болезни или отсутствия — у лиц, специально для этого уполномоченных.

3.4.4. Путевой инструмент, приборы и инвентарь учитываются на рабочих отделениях — по описи в двух экземплярах, один из которых находится в кладовой, а другой — в делах дорожного мастера; на околотках — по книгам кладовой.

Из всего путевого инструмента выделяется инструмент строгого учета, к которому относятся костыледеры всех систем, костыльные ломы, лапы-сжимы, применяемые при ремонте шпал, путевые гаечные ключи всех наименований, путевые торцовые шурупные ключи всех наименований и систем.

На инструмент строгого учета в службе пути ПТУ, на участке пути и на околотке ведется книга инструмента и инвентаря строгого учета. В эту книгу заносится отдельно по каждому виду и порядковому номеру инструмент как при получении, так и при выдаче. На поступающей на базы объединения инструмент строгого учета ставится клеймо.

Инструмент строгого учета хранится в кладовой в специальных шкафах или пирамидах под замком. Такие же шкафы или запираемые тумбочки ставятся в помещениях дежурных по переездам и в помещении путевых обходчиков.

3.4.5. В случае пропажи или утери инструмента строгого учета составляется акт с указанием в нем фамилии, имени и отчества работника, утерявшего инструмент, наименования инструмента, его номера, обстоятельств, при которых инструмент пропал или утерян. Дорожный мастер представляет копию акта начальнику участка или службы пути. В книге записи инструмента против соответствующего номера делается отметка о пропаже инструмента с указанием номера составленного акта и даты.

3.4.6. Проверка хранения и учета инструмента производится два раза в год руководством ПТУ (ПТО) объединения (комбината, желдорцеха) с составлением актов о всех нарушениях установленного порядка учета и хранения с приведением в них мер, предложенных для устранения нарушений.

При оставлении подотчетным лицом должности составляется акт на сдачу им всего инструмента с перечислением номеров. Порядок сдачи инструмента в ремонт и получения его из ремонта подотчетными лицами устанавливается начальником службы пути ПТУ объединения (комбината, желдорцеха).

3.4.7. Всем путевым шаблонам, уровням и рейкам, используемым при работе и для контрольных проверок пути, присваивается порядковый номер, и они заносятся в прошнурованный журнал учета. Для каждого вида путевого измерительного прибора устанавливается единая нумерация для всего объединения (комбината, предприятия). Журналы ведутся в службах, на участках и на околотках. В журналах околотков нумерация дается та же, что и в журнале объединения (комбината, предприятия). Ведение первичных журналов учета измерительных приборов возлагается на дорожных мастеров, а сводных — на старших дорожных мастеров.

3.4.8. Все измерительные приборы должны иметь клеймо: шаблоны — металлические, рейки и уровни — написанные масляной краской по трафарету. На клейме должно быть название объединения (комбината, предприятия), номер околотка и порядковый номер инструмента. Клеймение производится после того, как исправленные и выверенные инструменты осмотрены и проверены ответственным работником службы пути по должности не ниже дорожного мастера.

3.4.9. Правильность показаний рабочих шаблонов, шаблонов ЦУП, уровней и реек должна проверяться не реже одного раза в квартал на специальных проверочных станках и плитах. Проверочные станки проверяются переносным контрольным шаблоном не реже одного раза в год перед весенней проверкой путевых шаблонов. Переносной контрольный шаблон проверяется один раз в год в органах Государственного комитета СССР по стандартам. При всех проверках указанных измерительных приборов на них ставится клеймо даты проверки. В журнале учета приборов также указывается дата проверки и фамилия проверявшего.

Дорожный мастер при осмотре пути и сооружений на околотке должен периодически проверять состояние уровней, шаблонов и других измерительных приборов, не допуская пользования на работах неисправными приборами; своевременно направлять их в мастерские для исправления и ремонта.

### 3.5. Покилометровый запас материалов верхнего строения пути и хранение материалов

3.5.1. Старшие монтеры пути, дорожные мастера, начальники участков пути, начальники служб пути должны обеспечивать постоянное наличие покилометрового запаса материалов верхнего строения пути в соответствии с табл. 29.

Указанные в табл. 29 нормы покилометрового запаса корректируются начальником службы пути ПТУ в зависимости от местных условий (протяженности путей на деревянных и железобетонных шпалах, количества кривых и необходимости, в связи с этим наличия в запасе укороченных рельсов и т. п.).

Рельсы покилометрового запаса должны быть одного типа с рельсами, уложенными в путь. Их следует периодически укладывать в путь, чтобы разность в износе путевых рельсов и рельсов, находящихся в запасе, не превышала 1 мм. Покилометровый запас рельсов должен храниться на специальных станках с прикреплением рельсов к ним костылями. Покилометровый запас накладок, подкладок, болтов с гайками и шайбами, клемм, прокладок, противоугонов и других деталей должен храниться в кладовых. Болты с гайками и шайбами должны быть смазаны и храниться в отдельных ящиках.

Покилометровый запас шпал, переводных и мостовых брусьев хранится в штабелях вблизи кладовых. На каждом штабеле должна быть табличка с указанием количества шпал и брусьев. Покилометровый запас стрелочных переводов, крестовин и остряков хранится на станциях также вблизи кладовых. Все части переводов должны быть смазаны.

Места и порядок хранения покилометрового запаса, а также порядок их доставки к местам смены устанавливаются распоряжением ПТУ. Наличие покилометрового запаса материалов верхнего строения пути ежемесячно проверяется дорожным мастером. Кроме того, два раза в год (весной и осенью) проводятся контрольные проверки покилометрового запаса комиссиями в составе начальника службы пути ПТУ, ревизора по безопасности движения и дорожного мастера.

Покилометровый запас материалов верхнего строения пути должен храниться отдельно от других материалов верхнего строения, поступающих на околотки и рабочие отделения для работ по текущему содержанию и ремонту пути.

3.5.2. Все материалы до момента их расходования должны храниться в специально отведенных местах.

3.5.3. Сигнальные принадлежности и другой путевой инвентарь хранятся в кладовых рабочих отделений или околотков на специальных стеллажах.

3.5.4. Снеговые щиты хранятся летом вдоль железнодорожных путей в штабелях по 52 шт. Штабеля располагаются на расстоянии 100 м друг от друга. Щиты устанавливаются на деревянные подкладки. Снеговые колья хранятся также в штабелях по 100—250 шт. Места хранения щитов и колея окапываются.

3.5.5. Все снимаемые с пути материалы верхнего строения пути в зависимости от степени их годности и возможности дальнейшего использования должны подвергаться комиссионному осмотру и рассортировке на группы: годные для повторной укладки в путь безремонта, годные для повторной укладки в путь после ремонта и негодные для повторной укладки в путь. Рассортировку и маркировку рельсов следует производить в соответствии с требованиями технических условий на старогодные рельсы.

### 3.6. Снегоборьба и водоборьба

3.6.1. Железнодорожный транспорт в зимнее время, как и в любое другое время года, должен работать бесперебойно и обеспечивать безусловное выполнение плана перевозок грузов. Такая работа обеспечивается содержанием пути и сооружений в строгом соответствии с настоящими Правилами и Правилами технической эксплуатации железнодорожного транспорта предприятий Министерства угольной промышленности СССР; ограждением средствами снегозащиты участков пути, подверженных заносам; четкой организацией работы по борьбе с заносами путей снегом и своевременной их очисткой.

3.6.2. В зависимости от поперечного профиля пути установлены три категории заносимости: I категория — выемки глубиной от 0,4 до 8,5 м, выемки более

**Нормы по километровому запасу материалов верхнего строения пути  
на 1 км развернутой длины главных или 3 км станционных путей**

Наименование материалов	Грузоподъемность и тип рельсов			
	до 10 млн. т·км/км		более 10 млн. т·км/км	
	Р43 и тяжелее	Р38 и легче	Р43 и тяжелее	Р38 и легче
Рельсы, шт. . . . .	2	3	2	4
Накладки, шт. . . . .	4	10	6	14
Подкладки, шт. . . . .	2	2	4	4
Болты путевые с гайками, шт. . . . .	6	10	8	12
Шайбы пружинные, шт. . . . .	6	10	8	12
Костыли, шт. . . . .	50	50	50	50
Противоугоны пружинные и самозакли- нивающиеся, шт. . . . .	8	8	12	12
Клеммные болты с гайками и шайбами, шт. . . . .	20	—	20	—
Клеммы промежуточные и стыковые, шт.	10	—	14	—
Болты закладные с гайками и шайбами, шт. . . . .	6	—	8	—
Прокладки под рельс, шт. . . . .	20	—	20	—
Прокладки под подкладки, шт. . . . .	20	—	20	—
Втулки изолирующие, шт. . . . .	20	—	20	—
Рельсовые соединители, шт. . . . .	4	—	8	—
Шпалы, шт. . . . .	5	5	5	5
Стрелочные переводы (на 100 комплек- тов, лежащих в пути), комплект . . . . .	1	1	1	1
Крестовины отдельные (на 100 комплек- тов, лежащих в пути), комплект . . . . .	2	—	2	—
Остряки стрелочные (на 100 переводов, лежащих в пути), шт. . . . .	4	—	4	—
Изолирующие детали для изолирующих стыков (на 10 стыков нити), комплект . . . . .	1	1	1	—
Клеоболтовые стыки (на 100 стыков ни- ти), стык . . . . .	1	—	1	—
Брусья переводные (на 100 комплектов, лежащих в пути), комплект . . . . .	1	—	1	1
Мостовые брусья и лапчатые болты, шт.	1% от лежащих на мостах			

8,5 м в зависимости от местных условий; станционные территории; нулевые места, расположенные на косогорах; участки на насыпях с путями, расположенными в разных уровнях; II категория — мелкие выемки до 0,4 м и некосогорные нулевые места; III категория — мелкие насыпи высотой до 0,65 м на ровных местах и до 1 м на косогорах и сильнозаносимых участках пути.

По степени заносимости участки пути делятся на слабозаносимые при переносе к пути до 200 м<sup>3</sup>/м снега за зиму, среднезаносимые при переносе от 200 до 400 м<sup>3</sup>/м, сильнозаносимые при переносе от 400 до 600 м<sup>3</sup>/м, особо сильнозаносимые при переносе более 600 м<sup>3</sup>/м снега.

3.6.3. Для ограждения путей от снежных заносов используются естественные леса, снегозащитные лесные насаждения, снегозащитные заборы и переносные щиты. Наиболее эффективными и экономичными средствами снегозащиты являются естественные леса и снегозащитные лесные насаждения.

3.6.4. Для очистки железнодорожных путей от снега применяются плуговые и роторные снегоочистители, снегоуборочные машины, струги-снегоочистители.

Ручная очистка путей от снега допускается только в местах препятствий для работы машин (мосты, переезды и т. п.).

3.6.5. Руководящим документом в организации снегоборьбы является оперативный план снегоборьбы, который составляется для каждой группы подъездных путей, примыкающих к станции железной дороги общего пользования.

3.6.6. Успех предотвращения снежных заносов в большой степени зависит от своевременного оповещения подразделений службы пути о предстоящей погоде. Для этого погрузочно-транспортные управления (отделы) производственных объединений (комбинатов, предприятий, организаций) организуют постоянную связь с соответствующим республиканским или областным управлением Государственного комитета СССР по гидрометеорологии и контролю природной среды и получение от них долгосрочных (месячных), периодических (на 5—7 сут) и экстренных (суточных) прогнозов погоды. В этих же целях поддерживается связь со службами метеорологии железных дорог примыкания. В соответствии с прогнозами погоды начальники служб пути по имеющимся каналам связи сообщают соответствующим подразделениям об ожидаемых снегопадах и метелях и дают при необходимости указания по организации борьбы с заносами.

3.6.7. До наступления морозов должны быть полностью выполнены работы по ремонту пути, сооружений, зданий и всех путевых устройств, работы по очистке и приведению в порядок водоотводных устройств. Должны быть закрыты входные и выходные отверстия малых искусственных сооружений, выявлены вешки по оси водоотводных канав и кюветов, сняты настилы с сезонных переездов, заготовлены материалы для зимнего ремонта пути и устранения неисправностей пути на пучинах.

3.6.8. Все технические средства для очистки и уборки снега должны быть отремонтированы и подготовлены к работе в срок не позднее 1 октября. К этому же сроку с пути на перегонах и станциях должны быть убраны все материалы и предметы, которые могут помешать проходу машин по очистке путей от снега. Перед мостами, переездами, семафорами, стрелочными переводами и другими препятствиями на зимний период должны быть установлены временные сигнальные знаки в соответствии с Инструкцией по сигнализации на железных дорогах Союза ССР.

3.6.9. Все мероприятия, связанные с подготовкой железнодорожных путей и сооружений к зиме, защитой их от снежных заносов и очисткой от снега, проводятся в соответствии с Инструкцией по снегоборьбе на железнодорожных путях Министерства угольной промышленности.

3.6.10. Для проведения мероприятий, связанных с проходом паводковых вод и контролем за их выполнением, в погрузочно-транспортном управлении (ПТО, желдорцеха) должна быть создана комиссия под председательством начальника ПТУ (ПТО, желдорцеха).

Комиссия должна определить объекты, которым грозит опасность подтопления или размыва, довести не позднее 1 марта до начальников служб пути и дорожных мастеров выписки из перечня угрожаемых мест по проходу паводковых вод, назначить персонально ответственных лиц для наблюдения и осуществления необходимых мер на отдельных объектах, которым угрожает подмыв, установить по каждому угрожаемому объекту порядок работ до прохода и в период прохода паводковых вод, закрепить за каждым угрожаемым объектом на период прохода паводка определенную группу рабочих, в необходимых случаях предусмотреть на угрожаемых местах для пропуска льда производство подрывных работ.

3.6.11. До начала прохода паводковых вод необходимо заготовить противоразмывочные и укрепительные материалы, инструменты, инвентарь, спецодежду; очищать от снега и льда балластный слой и обочины на участках полотна, подвергающихся разжижению; очистить выходы и входы искусственных сооружений, убрать щиты от них, прочистить канавы и кюветы, нагорные и водоотводные канавы; установить рейки на водомерных постах; околоть лед у опор мостов, ледорезов, водосливов, сделать во льду прорези; обеспечить освещение наиболее опасных мест, а также провести другие мероприятия, обеспечивающие безаварийный пропуск паводковых вод.

3.6.12. Все мероприятия, связанные с пропуском паводковых вод, должны проводиться в соответствии с Инструкцией по пропуску паводковых вод на железнодорожных путях предприятий Министерства угольной промышленности СССР.



**ТИПЫ ВЕРХНЕГО СТРОЕНИЯ  
ПОДЪЕЗДНЫХ ЖЕЛЕЗНОДОРОЖНЫХ ПУТЕЙ.  
ПОТРЕБНОСТЬ В РЕЛЬСАХ И СКРЕПЛЕНИЯХ НА 1 КМ ПУТИ**

Таблица 1

**Типы верхнего строения внешних подъездных железнодорожных путей**

Показатели	Максимальная скорость движения для грузовых поездов с поездным порядком движения свыше 40 км/ч				Максимальная скорость движения для грузовых поездов с маневровым или поездным порядком движения 40 км/ч и менее			
	Грузонапряженность, млн. т·км/км нетто							
	до 3	более 3 до 10	более 10 до 15	более 25	до 3	более 3 до 10	более 10 до 15	более 25

**Главные пути**

Тип рельсов	P43, P50, старогодные	P50, P65, старогодные	P50, новые, P65, старогодные	P65, P50, новые	P43, P50, старогодные	P50, старогодные	P50, новые, P65, старогодные	P65, P50, новые
Род шпал	Деревянные III типа, железобетонные	Деревянные II типа, железобетонные	Деревянные I типа, железобетонные	Деревянные I типа, железобетонные	Деревянные III типа, железобетонные	Деревянные II типа, железобетонные	Деревянные I типа, железобетонные	Деревянные I типа, железобетонные
Число шпал на 1 км пути:								
в прямых и кривых радиусом 350 м и более	1600	1600	1840	1840	1440	1600	1840	1840
в кривых радиусом менее 350 м	1840	1840	2000	2000	1600	1840	2000	2000
Толщина балластного слоя под шпалой, см:								
щебеночный или асбестовый балласт на песчаной подушке при деревянных шпалах*	—	—	20/20	25/20	—	—	20/20	25/20
То же при железобетонных шпалах*	20/20	20/20	25/20	30/20	20/20	20/20	25/20	30/20
Асбестовый балласт при деревянных шпалах	25	25	35	45	25	25	35	45
То же при железобетонных шпалах	30	30	40	50	30	30	40	50
Другие виды балласта, допускаемые к укладке в путь	25	25	40	—	25	25	40	—

**Приемо-отправочные пути**

Тип рельсов	На один тип ниже укладываемых на главных путях, но не легче P43							
Число шпал на 1 км пути	1440	1440	1600	1600	1440	1440	1600	1600
Толщина балластного слоя, см, на скальных, крупнообломочных и песчаных дренирующих грунтах:								
щебеночный и асбестовый балласт	—	—	—	25	—	—	—	25
другие виды балласта	20	20	20	20	20	20	20	20
То же на глинистых и недренирующих мелких и пылеватых песках:								
щебеночный и асбестовый балласт	—	—	—	30	—	—	—	30
другие виды балласта	25	25	25	25	25	25	25	25

Показатели	Максимальная скорость движения для грузовых поездов с поездным порядком движения свыше 40 км/ч				Максимальная скорость движения для грузовых поездов с маневровым или поездным порядком движения 40 км/ч и менее			
	Грузонапряженность, млн. т·км/км нетто							
	до 3	более 3 до 10	от 10 до 15	более 25	до 3	более 3 до 10	от 10 до 15	более 25

## Прочие пути

Тип рельсов	Старогодные Р43 и тяжелее							
	до 3	более 3 до 10	от 10 до 15	более 25	до 3	более 3 до 10	от 10 до 15	более 25
Число шпал на 1 км пути . . . . .	1440	1440	1440	1440	1440	1440	1440	1440
Толщина балластного слоя, см, на скальных, крупнообломочных и песчаных дренирующих грунтах:								
щебеночный и асбестовый балласт . . . . .	20	20	20	20	20	20	20	20
во всех других случаях	25	25	25	25	25	25	25	25

\* В числителе показана толщина щебеночного или асбестового балласта, в знаменателе — толщина песчаной подушки.

## Типы верхнего строения соединительных железнодорожных путей

Грузонапряженность, млн. т·км/км брутто в год	Мощность верхнего строения при скоростях движения, км/ч								
	40—65 (прямые и кривые $R > 300$ м)			25—40 (прямые и кривые $R > 200$ м)			до 25 (прямые и кривые $R > 200$ м)		
	Тип рельсов	Число шпал, шт/км	Толщина балла- стного слоя под шпалой, см	Тип рельсов	Число шпал, шт/км	Толщина балла- стного слоя под шпалой, см	Тип рельсов	Число шпал, шт/км	Толщина балла- стного слоя под шпалой, см

## Нагрузка на ось локомотива 210 кН

До 1	P50 (13)	1440	25	P43 (14)	1440	25	P43 (14)	1440	25
1—5	P50 (11)	1440	25	P43 (8); P50 (13)	1440	25	P43 (14)	1440	25

## Нагрузка на ось локомотива 230 кН

До 1	P50 (13)	1600	25	P43 (14)	1440	25	P43 (14)	1440	25
1—5	P50 (11)	1600	25	P50 (11)	1440	25	P43 (13)	1440	25
5—15	P50 (9)	1600	30	P50 (9)	1600	30	P50 (11)	1440	25
15—40	P50, P65 (10)	1840	35	P50, P65 (14)	1600	35	—	—	—

## Нагрузка на ось локомотива 260—300 кН, вагона 300 кН

До 5	—	—	—	P65 (14); P50(9)	1840	30	P65 (14)	1600	30
5—25	—	—	—	P65 (10); P50	1840	30	P65 (14)	1840	30
25—40	—	—	—	P65	1840	20/20	P65	1840	30

Грузонапряженность, млн. т·км/км брутто в год	Мощность верхнего строения при скоростях движения, км/ч								
	40—65 (прямые и кривые $R > 300$ м)			25—40 (прямые и кривые $R > 200$ м)			до 25 (прямые и кривые $R > 200$ м)		
	Тип рельсов	Число шпал, шт/км	Толщина балла- стного слоя под шпалой, см	Тип рельсов	Число шпал, шт/км	Толщина балла- стного слоя под шпалой, см	Тип рельсов	Число шпал, шт/км	Толщина балла- стного слоя под шпалой, см

**Нагрузка на ось вагона 310—380 кН**

До 5	—	—	—	P65 (10)	1840	25/20	P65 (10)	1840	20/20
Более 5	—	—	—	P65 (10)	1840	30/20	P65 (10)	1840	25/20

Примечания. 1. В скобках показан допустимый приведенный износ головки укладываемого в путь рельса.

2. На путях, где скорость движения (подач) превышает 40 км/ч при радиусе кривой 300 м и менее, и на путях, где скорость движения до 40 км/ч при радиусе кривой 200 м и менее, эпюра укладки шпал на 1 км пути увеличивается на одну ступень по сравнению с прямыми участками.

3. На главных путях станций, если по ним производится безостановочный пропуск поездов, должны укладываться рельсы того же типа, что и для перегонов. На приемо-отправочных путях, а также на главных путях станций, по которым не производится безостановочный пропуск поездов, должны укладываться рельсы старогодные на один тип легче, чем для перегонов, но не легче Р43.

4. Толщина балластного слоя под подошвой шпалы на путях с заглубленным и полузаглубленным балластным слоем должна приниматься в зависимости от степени увлажнения грунта корыта земляного полотна на 5—10 см больше указанной в таблице; при грунтах земляного полотна с коэффициентом фильтрации более 0,5 м/сут и в засушливых районах утолщение балластного слоя не предусматривается.

5. При земляном полотне из скальных, крупнообломочных и песчаных грунтов (кроме мелких пылеватых песков) щебеночный или асбестовый балласт укладывается без подушки.

6. В случаях когда подушка устраивается из карьерного гравия или ракушки, толщина слоя щебня или асбеста уменьшается на 5 см без уменьшения общей толщины балластного слоя; при наличии соответствующего технико-экономического обоснования допускается укладка асбестового балласта без подушки. При этом толщина балласта под шпалой должна быть не менее указанной для песчаного балласта.

7. При грузонапряженности менее 25 млн. т·км/км допускается укладка рельсов II сорта; на кривых радиусом менее 300 м при грузонапряженности более 5 млн. т·км/км брутто следует применять новые рельсы.

8. Число шпал на 1 км пути на главных путях станций следует принимать то же, что и для перегонов; на прочих станционных путях — на одну ступень ниже, чем на главных путях, на погрузочно-выгрузочных путях — 1440 шт., а при объеме погрузки (выгрузки) менее 5 вагонов в сутки — 1360 шт.

9. Тип балласта и его толщину на главных путях станций, если по ним производится безостановочный пропуск поездов, следует принимать, как на перегонах. В других случаях на главных путях, а также на приемо-отправочных путях станций, как правило, следует предусматривать однослойную балластную призму толщиной над шпалой на 5 см менее указанной для перегонов, на прочих путях станций толщина балласта под шпалой должна быть 20 см.

Таблица 3

## Типы верхнего строения передвижных железнодорожных путей

Нагрузка на ось, кН		В забоях на устойчивом основании		В забоях на неустойчивом основании и на отвалах	
локомотивов	вагонов	тип рельсов	число шпал на 1 км	тип рельсов	число шпал на 1 км
До 30	До 30	P65(9), P50	1840	P50(9)	1840
» 25	» 30	P50(9)	1600	P50(9)	1840
» 23	» 26	P43(8)	1600	P50(11)	1600

Примечания. 1. На плужных отвалах, а также в забоях при частых передвижках пути и при наличии устойчивых грунтов балласт не предусматривается.

2. В скобках показан допустимый приведенный износ головок укладываемого в путь рельса

Таблица 4

## Толщина балластного слоя под шпалой при железобетонных шпалах соединительных путей, см

Нагрузка от оси подвижного состава, кН	Грузонапряженность, млн. т·км/км брутто в год	Балласт			
		щебеночный или асбестовый на песчаной подушке	щебеночный или асбестовый на подушке из ракушки или карьерного гравия	однослойный асбестовый	однослойный из сортированного гравия

## Скорость более 40 км/ч

210	До 5	15/20	15/20	30	30
230	» 5	15/20	15/20	30	30
230	5—15	20/20	15/25	35	35
230	15/40	20/20	15/25	40	40

Продолжение табл. 4

Нагрузка от оси подвижного состава, кН	Грузонапряженность, млн. т·км/км брутто в год	Балласт			
		щебеночный или асбестовый на песчаной подушке	щебеночный или асбестовый на подушке из ракушки или карьерного гравия	однослойный асбестовый	однослойный из сортированного гравия

## Скорость 25—40 км/ч

210	До 5	15/20	15/20	25	30
230	» 5	15/20	15/20	25	30
230	5—15	20/20	15/25	30	30
230	15/40	20/20	15/25	35	30
260—300	До 25	20/20	15/25	30	—
260—300	25—40	20/20	15/25	40	—
310—380	До 5	25/20	20/25	45	—
310—380	Более 5	30/20	25/25	50	—

## Скорость до 25 км/ч

210	До 5	15/20	15/20	25	30
230	» 5	15/20	15/20	25	30
230	5—15	20/20	15/25	25	30
230	15—40	20/20	15/25	30	—
260—300	До 25	20/20	15/25	30	—
260—300	25—40	20/20	15/25	30	—
310—380	До 5	20/20	15/25	40	—
310—380	Более 5	25/20	20/25	45	—

Примечание. В случаях замены однослойного балласта двухслойным щебеночным или асбестовым балластом должна устраиваться подушка из песка, ракушки или карьерного гравия толщиной 20 см; толщина слоя щебня или асбестового балласта должна быть не менее 15 см.

Таблица 5

## Потребность в рельсах на 1 км пути

Тип рельсов	Начало изготовления рельсов	Масса рельсов	
		1 м, кг	1 км, т
P75 (ГОСТ 16210—77) . . .	1967 г.	74,41	148,82
P65 (ГОСТ 8161—75*) . . .	1965 г.	64,72	129,44
P50 (ГОСТ 7174—75) . . .	1965 г.	51,67	103,34
P43 (ГОСТ 7173—54*) . . .	1955 г.	44,65	89,30

Таблица 6

Потребность в стыковых скреплениях (при любом типе прикрепления рельсов к шпалам)

Наименование деталей скреплений	Длина рельсов, м	Число деталей при накладках на 1 км, шт.		Масса деталей скреплений к рельсам типов							
		шести- дырных	четыре- дырных	P75 и P65				P50		P43	
				при шести- дырных накладках		при четыре- дырных накладках		при шести- дырных накладках		при шести- дырных накладках	
				одной дета- ли, кг	на 1 км, т	одной дета- ли, кг	на 1 км, т	одной дета- ли, кг	на 1 км, т	одной дета- ли, кг	на 1 км, т
Накладки двух- головые (ГОСТ 8193—73*, ГОСТ 19128—73*, ГОСТ 19127—73)	25,0 12,5	160 320	160 320	29,50 29,50	4,73 9,46	23,78 23,78	3,80 7,60	18,77 18,77	3,01 6,01	16,01 16,01	2,56 5,12
Болты с гайками (ГОСТ 11530—76)	25,0 12,5	480 960	320 640	1,04 1,04	0,50 1,00	1,04 1,04	0,34 0,67	0,74 0,74	0,36 0,72	0,60 0,60	0,29 0,58
Шайбы пружин- ные стыковые (ГОСТ 19115—73*)	25,0 12,5	480 960	320 640	0,093 0,093	0,045 0,090	0,093 0,093	0,030 0,060	0,068 0,068	0,033 0,066	0,049 0,049	0,024 0,047

Таблица 7

Потребность в промежуточных скреплениях при костыльном прикрепении рельсов к шпалам

Наименование скреплений	Число шпал на 1 км, шт.	Число деталей на 1 км, шт.	Масса деталей скреплений к рельсам типов						
			P75 и P65		P50		P43		
			одной дета- ли, кг	на 1 км, т	одной дета- ли, кг	на 1 км, т	одной дета- ли, кг	на 1 км, т	
Подкладки двухребордчатые (ГОСТ 8194—75*, ГОСТ 12135—75*, ГОСТ 7056—77)	2000 1840 1600 1440	4 000 3 680 3 200 2 880		30,64 28,19 24,51 22,06		6,20	24,80 22,82 19,84 17,86	5,26	21,04 19,36 16,83 15,15
Костыли (ГОСТ 5812—75)	2000 1840 1600 1440	16 660 15 370 13 400 8 640		6,30 5,81 5,07 3,27	0,38	0,38	6,30 5,81 5,07 3,27	0,38	6,30 5,81 5,07 3,27
Противоугоны пружинные при грузонапряженности: до 25 млн. т·км/км	—	1440— 3520	P75— 1,41; P65— 1,36	Зависит от схемы закреп- ления	1,22	Зависит от схемы закреп- ления	1,13	Зависит от схемы закреп- ления	
более 25 млн. т·км/км (ГОСТ 19893—74)	—	2030— 3840							

**Потребность в промежуточных креплениях при раздельном клеммно-болтовом (КБ) прикреплении рельса к железобетонным шпалам**

Наименование деталей креплений	Материал	Число шпал на 1 км, шт.	Число деталей на 1 км, шт., при рельсах типов		Масса деталей креплений к рельсам типов			
			P75, P65	P50	P75, P65		P50	
					одной дета- ли, кг	на 1 км, т	одной дета- ли, кг	на 1 км, т
Подкладки КБ (ГОСТ 16279—78, ГОСТ 16278—78)	Сталь	2000	4000	7,0	28	6,95	27,80	
		1840	3680		25,76		25,58	
		1600	3200		22,40		22,24	
		1440	2880		20,16		20,02	
Клеммы стыковые	»	—	320	—	—	0,59	0,19	
Клеммы промежуточные (ГОСТ 22343—77)	»	2000	8000	0,62	4,96	0,62	4,76	
		1840	7360		4,56		4,36	
		1600	6400		3,97		3,77	
		1440	5760		3,57		3,38	
Болты клеммные с гай- ками (ГОСТ 16016—79, ГОСТ 16018—79)	»	2000	8000	0,46	3,68	0,46	3,68	
		1840	7360		3,39		3,39	
		1600	6400		2,95		2,95	
		1440	5760		2,65		2,65	
Болты закладные с гай- ками (ГОСТ 16017—79, ГОСТ 16018—79)	»	2000	8000	0,75	6,00	0,75	6,00	
		1840	7360		5,52		5,52	
		1600	6400		4,80		4,80	
		1440	5760		4,32		4,32	
Шайбы пружинные двух- витковые	»	2000	8000	0,09	0,72	0,09	0,72	
		1840	7360		0,66		0,66	
		1600	6400		0,58		0,58	
		1440	5760		0,52		0,52	
Шайбы плоские	»	2000	8000	0,04	0,32	0,04	0,32	
		1840	7360		0,30		0,30	
		1600	6400		0,26		0,26	
		1440	5760		0,23		0,23	
Прокладки под рельс	Поли- этилен	2000	4000	0,18	0,72	0,16	0,64	
		1840	3680		0,66		0,59	
		1600	3200		0,58		0,52	
		1440	2880		0,52		0,46	
Прокладки на шпалу	Резина	2000	4000	0,42	1,68	0,42	1,68	
		1840	3680		1,55		1,55	
		1600	3200		1,34		1,34	
		1440	2880		1,21		1,21	
Втулки изолирующие	Тексто- лит	2000	8000	0,02	0,16	0,02	0,16	
		1840	7360		0,15		0,15	
		1600	6400		0,13		0,13	
		1440	5760		0,12		0,12	



Таблица 9

## Объем и масса одной деревянной шпалы (ГОСТ 78—65\*)

Тип шпалы	Объем одной шпалы, м³	Масса одной сосновой шпалы, кг		Тип шпалы	Объем одной шпалы, м³	Масса одной сосновой шпалы, кг	
		сухой непитанной	пропитанной масляным антисептиком			сухой непитанной	пропитанной масляным антисептиком
I А	0,123	62	71	I Б	0,134	67	77
II А	0,101	51	58	II Б	0,112	56	65
III А	0,094	47	54	III Б	0,101	51	58

Таблица 10

## Число брусев в комплекте для укладки стрелочного перевода

Длина брусев, м	Условный номер длины бруса	Тип комплекта							
		А <sub>3</sub>		А <sub>4</sub>		Б <sub>1</sub>		Б <sub>2</sub>	
		Тип и марка стрелочного перевода							
		Р65				Р50 и Р43			
		1/11		1/9		1/11		1/9	
		Разновидность брусев по ширине верхней постели							
		У	Ш	У	Ш	У	Н	У	Н
3,00	1	16	—	15	2	16	—	17	—
3,25	2	—	10	—	10	1	7	—	7
3,50	3	—	8	—	8	—	7	—	7
3,75	4	—	7	—	4	—	8	—	5
4,00	5	—	5	—	6	—	4	—	3
4,25	6	4	2	4	1	6	—	3	1
4,50	7	6	1	5	1	7	—	7	—
4,75	8	—	6	—	4	2	3	3	1
5,00	9	—	5	—	4	—	5	—	5
5,25	10	—	6	—	4	—	6	—	4
5,50	11	—	4	—	—	—	3	—	—
Итого		26	54	24	44	32	43	30	33
Объем комплекта брусев, м³, по типам		I—15,46		I—12,55		I—14,44 II—12,39 III—11,40		II—10,07 III—9,27	
Масса одного комплекта, т		9,0		7,3		I—8,4 II—7,2 III—6,6		II—5,9 III—5,4	

Примечания. 1. Ширина верхней постели брусев должна быть не менее: уширенных (У) — 220 мм, широких (Ш) — 200 мм, нормальных (Н) — 175 мм.

2. Комплекты А<sub>3</sub>, А<sub>4</sub> состояются из брусев I типа; комплекты Б<sub>1</sub> — I и II типов; Б<sub>2</sub> — II типа. Брусья III типа комплектуют по заказу потребителя.

МУП СССР

Характеристика кривого участка пути

Объединение  
ПТУ

ПАСПОРТ № \_\_\_\_\_

кривой от км \_\_\_\_\_ ПК \_\_\_\_\_ + \_\_\_\_\_ до км \_\_\_\_\_ ПК \_\_\_\_\_ + \_\_\_\_\_

путь \_\_\_\_\_

перегон \_\_\_\_\_

Техническая характеристика кривой

Показатели	Установлено по состоянию на 1 _____ 19 ____ г.	Вносимые изменения по состоянию на				
		19 ____ г.	19 ____ г.	19 ____ г.	19 ____ г.	19 ____ г.
Радиус кривой . . . . .						
Начало круговой кривой, км ПК+м . . . . .						
Конец круговой кривой, км ПК+м . . . . .						
Длина круговой кривой, м . . . . .						
Начало 1-й переходной кривой (по ходу километров), км ПК+м . . . . .						
Конец 1-й переходной кривой, км ПК+м . . . . .						
Длина 1-й переходной кривой, м . . . . .						
Начало 2-й переходной кривой, км ПК+м . . . . .						
Конец 2-й переходной кривой, км ПК+м . . . . .						
Длина 2-й переходной кривой, м . . . . .						
Возвышение наружного рельса, мм . . . . .						
Уклон разгонки возвышения, ‰ . . . . .						
Ширина колеи в кривой, мм . . . . .						
Разгонка уширения, ‰ . . . . .						
Подуклонка рельсов наружной нити . . . . .						
Подуклонка рельсов внутренней нити . . . . .						
Начальная точка промеров, км ПК+м . . . . .						
Длина хорды, м . . . . .						
Вид произведенного ремонта пути . . . . .						

Начальник службы пути \_\_\_\_\_

Дорожный мастер \_\_\_\_\_

## Графики кривой — проектный и натурный

на \_\_\_\_\_ км \_\_\_\_\_ пути, перегона \_\_\_\_\_

Стрелы, мм	150																													Средняя стрела			
	140																																
	130																																
	20																																
	10																																
	№ делений	0	1	2	3	4	5	6	7	8	9	10	11	12	13	14	45	46	47	48	49	50	51	52	53	54	55	56	57	58	59	60	
	Мсждупутье, мм																																
	Проектные стрелы, мм																																
Значение натурных стрел после рихтовки	на _____ 198 г.																																
	на _____ 198 г.																																
	на _____ 198 г.																																
	на _____ 198 г.																																

Условные обозначения:

красным цветом — проектные стрелы;  
 синим — натурные стрелы после рихтовки в 198 г.;  
 зеленым — натурные стрелы после рихтовки в 198 г.;  
 желтым — натурные стрелы после рихтовки в 198 г.;  
 коричневым — натурные стрелы после рихтовки в 198 г.

## ПОРЯДОК УКЛАДКИ УКРОЧЕННЫХ РЕЛЬСОВ НА ВНУТРЕННЕЙ НИТИ КРИВЫХ

Для обеспечения в пределах кривой расположения стыков рельсов по наугольнику необходимо на внутренней нити укладывать рельсы более короткие, чем на наружной.

Полное укорочение внутренней нити  $У$ , мм, на протяжении всей кривой равно сумме укорочения круговой кривой  $У_{\text{кк}}$  и укорочения переходных кривых  $У_{\text{пк}}$ :

$$У = У_{\text{кк}} + 2У_{\text{пк}}.$$

Укорочение внутренней нити на протяжении части  $l_{\text{кк}}$  круговой кривой

$$У_{\text{кк}} = SL_{\text{кк}}/R,$$

где  $S$  — расстояние между осями рельсов, равное сумме ширины колеи на прямой, ширины головки рельса и уширения колеи в кривой, мм;

$R$  — радиус круговой кривой, м.

Укорочение внутренней нити на протяжении части  $l_{\text{пк}}$  переходной кривой

$$У_{\text{пк}} = S_{\text{ср}} l_{\text{пк}}^2 / 2RL_{\text{пк}},$$

где  $S_{\text{ср}}$  — среднее расстояние между осями рельсов, равное сумме ширины колеи на прямой, ширины головки рельса и половине уширения колеи в кривой, мм;

$l_{\text{пк}}$  — полная длина переходной кривой, м.

Расчет начинают с одного конца кривой, последовательно прибавляя длину одного рельса за другим с учетом стыкового зазора по наружной нити кривой и вычисляя нарастающим итогом укорочение внутренней нити.

Общее количество укороченных рельсов на кривой

$$N = У/K,$$

где  $K$  — стандартное укорочение одного рельса.

Величина  $N$  округляется до ближайшего целого числа.

**Пример** (см. рисунок). Радиус круговой кривой 600 м. Длина переходных кривых 100 м каждая. Рельсы Р50 длиной 25 м. Точки начала или конца переходных кривых находятся не в стыке. Зазор при расчете округленно принимается равным 10 мм и прибавляется к длине рельса. Расстояние от последнего стыка на примыкающей прямой до начала первой переходной кривой равно 7 м, на этом расстоянии укорочения нет.

Для определения укорочения в конце первого рельса необходимо принять  $l_{\text{пк}} = 25,01 - 7,0 = 18,01$  м; в конце второго рельса  $l_{\text{пк}} = 18,01 + 25,01$ ; в конце третьего рельса  $l_{\text{пк}} = 18,01 + 50,02$  и т. д.

Нарастающее укорочение в пределах круговой кривой складывается из укорочения на протяжении всей первой переходной кривой и укорочения на протяжении части круговой кривой от ее начала до конца очередного рельса. Укорочение в конце шестого рельса  $У_6 = У_{\text{пк}} + \frac{Sl_{\text{кк}}}{R}$ , где  $l_{\text{кк}} = 18,05 + 25,01 = 43,06$  м.

В конце круговой кривой укорочение составит сумму полных укорочений первой переходной кривой и круговой кривой.

В связи с тем что в формулы для расчета укорочения на протяжении переходной кривой входят расстояния  $l_{\text{пк}}$ , отсчитываемые от начала переходной кривой по направлению к концу переходной кривой, укорочение внутренней нити в зоне второй переходной кривой определяется следующим образом. Из полного укорочения на двух переходных и круговой кривой ( $У_{\text{кк}} + 2У_{\text{пк}}$ ) вычитается укорочение на протяжении от начала второй переходной кривой до рассматриваемого стыка (в обратном порядке), т. е.

$$У_{\text{пк}} = У_{\text{кк}} + 2У_{\text{пк}} - S_{\text{ср}} \frac{l_{\text{пк}}^2}{2RL_{\text{пк}}},$$

где  $l_{пк}$  — расстояние от начала второй переходной кривой по направлению к ее концу до рассматриваемого стыка, м;

$У_{пк}$  — укорочение внутренней нити от начала первой переходной кривой до рассматриваемого стыка, мм.

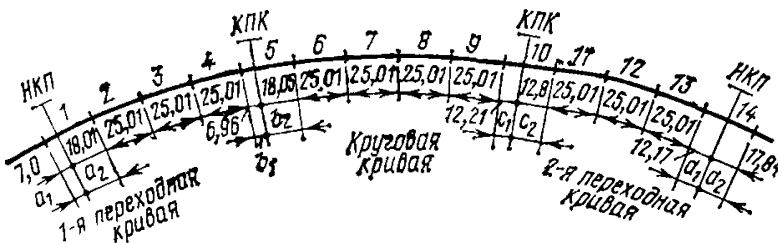
Результаты расчетов заносятся в табл. 1, по которой определяется порядок укладки укороченных рельсов (табл. 2).

Таблица 1

Форма расчета порядка укладки укороченных рельсов

№ рельса	Место расположения рельса	Длина рельса с зазором, м	Укорочение нарастающим итогом, мм	Фактическое укорочение каждого рельса, мм	Сумма фактического укорочения, мм	Забег стыков, мм
1	Прямая	7,0	0	0	0	0
1	Переходная	18,01	4	0	0	— 4
2	»	25,01	25	0	0	— 25
3	»	25,01	62	80	80	+ 18
4	»	25,01	116	0	80	— 36
5	»	6,96	134	80	160	+ 26
5	Круговая	18,05	182	0	160	— 22
6	»	25,01	249	80	240	— 9
7	»	25,01	316	80	320	+ 4
8	»	25,01	383	80	400	+ 17
9	»	25,01	450	80	480	+ 30
10	»	12,21	482	0	480	— 2
10	Переходная	12,80	513	0	480	— 33
11	»	25,01	565	80	560	— 5
12	»	25,01	598	0	560	— 38
13	»	25,01	614	80	640	+ 26
14	»	12,17	616	0	640	+ 24
14	Прямая	12,84	616	0	640	+ 24

Примечание. Когда укорочение нарастающим итогом станет равным половине принятого укорочения рельса, а в последующих строках 1,5 укорочения; 2,5 укорочения и т. д. или превысит ее, тогда против этого рельса на внутренней нити укладывается укороченный рельс.



Расположение рельсов нормальной длины по наружной нити кривой



## ПОРЯДОК РЕГУЛИРОВКИ И РАЗГОНКИ ЗАЗОРОВ

Регулировку зазоров назначают при отсутствии зазоров в трех стыках подряд по одной нити при рельсах длиной 12,5 м и в двух стыках подряд при рельсах длиной 25 м, а в зимнее время — при наличии такого же числа растянутых зазоров (если такие зазоры не являются нормальными при данной температуре рельсов); когда отдельные зазоры отличаются от нормальных более чем на 6 мм.

Разгонка зазоров назначается, когда для приведения зазоров в нормальное состояние необходим разрыв рельсовой нити; когда необходимо ликвидировать забеги стыков одной нити против другой на прямых участках свыше 8 см, а на кривых — свыше этой величины плюс половина стандартного укорочения рельсов.

Разрыв рельсовой нити при разгонке зазоров не должен превышать 175 мм в одном месте.

До начала регулировки или разгонки зазоры измеряют мерным клином с делениями (рис. 1). Его заводят в зазор со стороны внешней нерабочей грани рельсов на уровне середины головки рельса так, чтобы результаты измерения не искажались наплывами металла. Зазоры измеряют в такое время дня, когда температура рельсов при измерении резко измениться не может. Измерение начинают со стыка, который не предполагается смещать и положение которого считается правильным; такие стыки могут быть у стрелок, ограничивающих перегон.

При рельсах длиной 25 м зазоры измеряют так же, как и при рельсах длиной 12,5 м, но при этом вводят поправку. Эту поправку определяют для каждого километра двойным промером зазоров в одном и том же стыке: один промер — при затянутых болтах, а другой — при ослаблении всех болтов в стыке. Если после ослабления болтов зазор уменьшился, то все измеренные на этом километре зазоры уменьшают на 2 мм; если он увеличился, то все измеренные зазоры увеличивают на 2 мм. Поправку не вносят, если зазор остается неизменным.

Зазоры измеряют по каждой рельсовой нити отдельно и результаты записывают в Ведомость регулировки (разгонки) зазоров (табл. 1 и 2), в которой рассчитывают накопление измеренных и нормальных зазоров и определяют передвижку рельсов.

На рассматриваемом участке (см. табл. 1) нет необходимости разрывать рельсовую нить, так как требуемая передвижка нигде не превышает 20 мм. Конструкция стыка такой зазор допускает. Поэтому для приведения всех зазоров на участке в нормальное состояние достаточно произвести их регулировку. Регулировка зазоров должна быть выполнена неотложно, так как на участке имеются три слитых зазора подряд (стыки 7, 8 и 9). В трех стыках суммы измеренных и нормальных зазоров равны между собой (стыки 1, 4 и 26). Это показывает, что стыки стоят правильно и смещать примыкающие к ним рельсы не требуется. Данные стыки являются границами участков, внутри которых должна быть произведена регулировка зазоров.

Разрыв слагается из абсолютной величины передвижки прилегающего рельса и значения измеренного зазора в стыке разрыва плети. Изменение знака передвижки с плюса на минус (с минуса на плюса) указывает на изменение направления передвижки (разгонки) рельсовых плетей.

На основании табл. 2 строят график разгонки (регулировки) зазоров (рис. 2). Из графика видно, что на участке *ОГ* линия накопления измеренных зазоров *1* идет круче линии

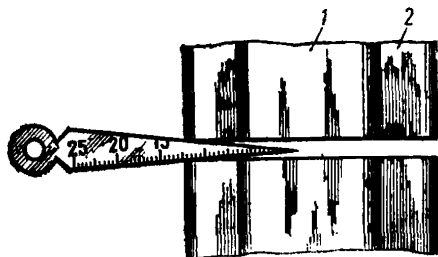


Рис. 1. Измерение стыкового зазора клином:

1 — головка рельса; 2 — подошва рельса

## ВЕДОМОСТЬ

регулировки зазоров		нити		км								
главного пути		околотка		участка								
№ километра	№ стыка	Измеренные зазоры, мм	Накопление измененных зазоров, мм	Накопление нормальных зазоров, мм	Требуемая передвигка рельсов, мм	№ километра	№ стыка	Измеренные зазоры, мм	Накопление измененных зазоров, мм	Накопление нормальных зазоров, мм	Требуемая передвигка рельсов, мм	Примечание
254	1	6	6	6	0	14	10	68	84	-16	Температура рельсов +21° С, рельсы длиной 25 м, нормальный зазор 6 мм (для средней полосы)	
	2	10	16	12	+ 4	15	9	77	90	-13		
	3	3	19	18	+ 1	16	5	82	96	-14		
	4	5	24	24	0	17	0	82	102	-20		
	5	5	29	30	- 1	18	12	94	108	-14		
	6	10	39	36	+ 3	19	9	103	114	- 1		
	7	0	39	42	- 3	20	8	111	120	- 9		
	8	0	39	48	- 9	21	6	117	126	- 9		
	9	0	39	54	-15	22	6	123	132	- 9		
	10	8	47	60	-13	23	10	133	138	- 5		
	11	7	54	66	-12	24	6	139	144	- 5		
	12	2	56	72	-16	25	8	147	150	- 3		
	13	2	58	78	-20	26	9	156	156	0		

Таблица 2

## ВЕДОМОСТЬ

разгонки зазоров		нити		км						
главного пути		околотка		участка						
№ километра	№ стыка	Измеренные зазоры, мм	Накопление измеренных зазоров, мм	Накопление нормальных зазоров, мм	Требуемая передвигка рельсов, мм	№ плетей	Разрыв между плетями, мм	Примечание		
301	1	12	12	6	+ 6	1	29+17=46	Температура рельсов +24° С, рельсы длиной 25 м, нормальный зазор 6 мм		
	2	12	24	12	+ 12					
	3	15	39	18	+ 21					
	4	14	53	24	+ 29					
	5	17	70	30	+ 40					
	6	12	82	36	+ 46					
	7	11	93	42	+ 51					
	8	14	107	48	+ 59					
	9	10	117	54	+ 63					
	10	9	126	60	+ 66				2	63+9=72
	11	12	138	66	+ 72					
	12	12	150	72	+ 78					
	13	16	166	78	+ 88				3	95+12=107
	14	13	179	84	+ 95					
	15	12	191	90	+101					

и т. д. до конца разгонки



накопления нормальных зазоров 2. Это значит, что здесь фактически зазоры в стыках больше нормальных. На участке ГАВ линия 1 идет выше линии 2, следовательно, между стыками 15 и 60 измеренные зазоры меньше нормальных. На участке ВВ измеренные зазоры больше нормальных и поэтому линия 1 идет круче линии 2. Из графика также видно, что линия 1 пересекает линию 2 в стыке 45, а в стыке 70 обе линии сливаются, что указывает на равенство в данных точках сумм измеренных и нормальных зазоров в стыках.

Работы по разгонке зазоров начинают с тех стыков, где фактические зазоры превышают нормальные, т. е. с растянутых зазоров. Для данного примера на участке ОГА работу следует начинать с первой плети от стыка 1 до стыка 15 и двигаться в сторону, показанную на графике стрелкой. На участке АВВ работу надо начинать с последней плети от стыка 70 до стыка 65 и двигаться в сторону стыка 45.

Передвижка рельса в каждом стыке может быть установлена по графику разгонки зазоров как разность между ординатами линий накопления нормальных и фактических зазоров. Если линия накопления измеренных зазоров не пересекается с линией накопления нормальных зазоров, это означает, что при укладке рельсов зазоры были установлены неправильно. В этом случае допускается нормальный зазор изменить на  $\pm 1,5$  мм. Изменять зазор в сторону уменьшения не разрешается.

На график разгонки зазоров для одной рельсовой нити желательно накладывать график разгонки зазоров для другой рельсовой нити. Это позволит заранее установить забег стыков одной нити против другой и выявить стыки, где отсутствуют эти забеги. Забег определяется как разность ординаты линий накопления измеренных зазоров одной и другой рельсовых нитей (при условии одинаковой длины рельсов).

Для определения забега, зависящего от длины рельсов, необходимо от фактического забега отнять разность накопления измеренных зазоров по обеим нитям. В том стыке, где эта разность превышает допустимый забег стыков, подбирают и перекладывают рельсы.

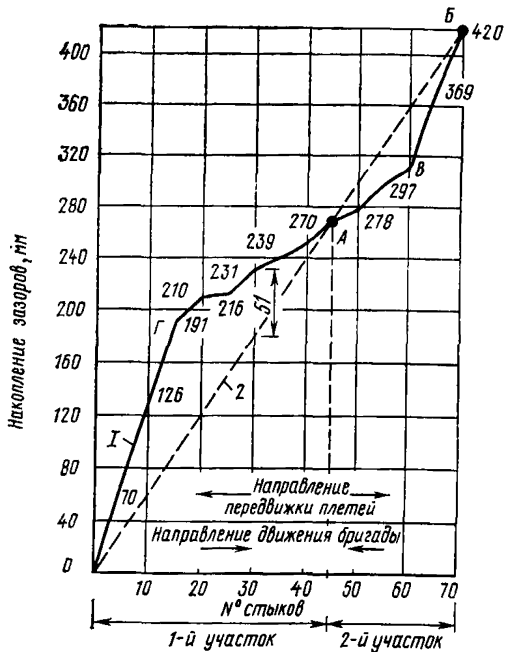


Рис. 2. График разгонки зазоров

## ПРИЛОЖЕНИЕ 5

### КЛАССИФИКАЦИЯ ДЕФЕКТОВ И ПОВРЕЖДЕНИИ РЕЛЬСОВ

В рельсах с течением времени возникают разного рода дефекты. Для выявления причин образования дефектов рельсов и принятия эффективных мер борьбы с преждевременным их выходом из строя установлена классификация дефектов (см. рисунок). В этой классификации все дефекты, повреждения и изломы занумерованы трехзначным числом. Первые две цифры отделяются от третьей цифры точкой.

I группа. Отслоение и выкрашивание металла на поверхности катания головки рельса					
10.1-2 	11.1-2 	14. 	17.1-2 	18.1 	
Отслоение и выкрашивание из-за волосяной, закатов, плен и др	выкрашивание на рабочей вырубке головки из-за недостаточной контактно-усталостной прочности металла	Продаксовка рельсов колесами локомотива	выкрашивание и отслоение металла в закаленном слое при отсутствии наплавки	выкрашивание наплавленного слоя	
II группа. Поперечные трещины в головке рельса и изломы из-за них					
20 <sup>1-2</sup> 	21.1-2 	24. 	25. 	26.3 	27.1-2 
Из-за внутренних надрывов (флокенов, газодых пузырей и др.)	Из-за недостаточной контактно-усталостной прочности металла	Из-за бокового юза, ползунов и выбоин на колесах (без излома)	Вызванные ударами по рельсу или другими повреждениями	В сварном стыке	Закалочные трещины в закаленном слое металла
IV группа. Снятие и неравномерный износ головки					
40. 	41.1-2 	43. 	44. 	46.3 	
Волнообразная деформация головки (длинные волны)	Снятие и вертикальный износ из-за недостаточной прочности металла	Снятие головки внутреннего рельса в кривой из-за его перегруза	боковой износ сверх допусковых норм	Снятие в виде „седловины“ в месте сварного стыка	
IV группа. (Продолжение)			III группа. Продольные трещины в головке		
47.1 	49. 	30В.1-2 	30Г.1-2 	38.1 	
Снятие в виде „седловины“ в зоне болтового стыка	Волнообразная деформация головки (волны длиной 3-12см)	Вертикальное расширение головки	Горизонтальное расширение головки	Вызванная приваркой стыкового соединителя	
V группа. Дефекты и повреждения шейки					
50.1-2 	52.1-2 	53.1-2 	55. 	56.3 	59. 
Расслоение шейки	Продольная трещина в шейке под головкой	Трещины от болтовых отверстий	Продольная трещина посередине шейки	Трещина в шейке в сварном стыке	Коррозия шейки
VI группа. Дефекты и повреждения подошвы					
60.1-2 	62.1-2 	65. 	66.3 	69. 	
Продольные трещины, выкол подошвы и излом рельса из-за волосяной в подошбе	Выкол подошвы без видимых дефектов металла	Трещины и выкол подошвы из-за подрезаний ударами	Трещины в подошве в сварном шве	Коррозия подошвы	
VII группа. Излом рельса по всему сечению (кроме изломов по II группе)			VIII группа. Изгибы рельсов		IX группа
70.1-2 	74. 	79. 	85.1-2 	86.3 	99.1-2-3 
Из-за шлаковых включений и др дефектов металла	Вызванные проходом колес с ползунами и др.	Без видимых пороков в изломе	Изгиб рельсов в любой плоскости	Изгиб в сварном стыке	Прочие дефекты

Классификация дефектов и повреждений рельсов

Первая цифра характеризует вид дефекта или повреждения, а также местоположение его по сечению рельса (головка, шейка, подошва); 1 — отслоения и выкрашивание металла на поверхности головки; 2 — поперечные трещины в головке и изломы; 3 — продольные трещины в головке; 4 — смятие и неравномерный износ головки; 5 — дефекты и повреждения в шейке; 6 — дефекты и повреждения подошвы; 7 — изломы рельсов по всему сечению (кроме изломов по п. 2); 8 — изгибы рельсов; 9 — прочие дефекты и повреждения.

Вторая цифра обозначает разновидность дефекта и повреждения рельса с учетом основной причины образования, связанной: 0 — с недостатками в технологии изготовления рельсов; 1 — с недостаточной контактно-усталостной прочностью; 2 — с недостатками профиля рельсов или конструкции стыкового скрепления; 3 — с недостатками текущего содержания пути; 4 — с ненормальным воздействием на рельсы подвижного состава (боксование, ползуны и др.); 5 — с ударами инструментов и другими механическими воздействиями на рельсы; 6 — с недостатками технологии сварки рельсов; 7 — с недостатками технологии закалки рельсов; 8 — с недостатками технологии наплавки рельсов или приварки рельсовых соединителей; 9 — с другими не перечисленными выше причинами.

Третья цифра указывает на место расположения дефекта или повреждения по длине рельса, а также вид сварки стыков; 1 — в стыке (на расстоянии до 75 см от торца); 2 — вне стыка; 3 — в месте электроконтактной сварки.

Дефекты в сварных стыках учитывают на расстоянии до 10 см в ту или другую сторону.

## ПРИЛОЖЕНИЕ 6

### ПОПЕРЕЧНЫЕ ПРОФИЛИ БАЛЛАСТНОЙ ПРИЗМЫ ИЗ ЩЕБНЯ НА ПЕСЧАНОЙ ПОДУШКЕ

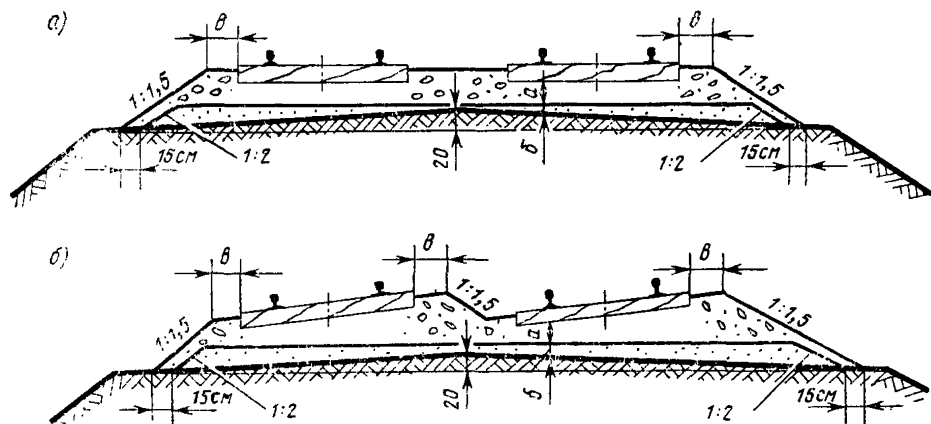


Рис. 1. Поперечный профиль балластной призмы из щебня на песчаной подушке при деревянных шпалах на двухпутном участке:  
а — прямом; б — кривом

Примечания. 1. Толщина балластного слоя под шпалой (щебня а, песчаной подушки б) принимается в соответствии с приложением 1.

2. Ширина плеча балластной призмы в определяется расчетом исходя из установленной ширины балластной призмы поверху: на прямых однопутных участках — 3,1 м; на кривых участках радиусом менее 600 м балластную призму необходимо уширять с наружной стороны на 0,1 м, а при числе путей более одного, кроме того, — на величину междупутья.

3. При подушке из карьерного гравия и других соответствующих ему материалов толщина слоя щебня может быть уменьшена на 5 см без уменьшения общей толщины балластного слоя под шпалами.

4. Отступления от установленных размеров балластной призмы не должны быть более: по толщине слоя щебня  $+5$  см;  $-0$  (на длине не менее 10 м); по толщине подушки  $+10$  см;  $-0$  (на длине не менее 20 м); по ширине плеча призмы  $\pm 3$  см; по крутизне откоса  $\pm 0,1$  (по заложению).

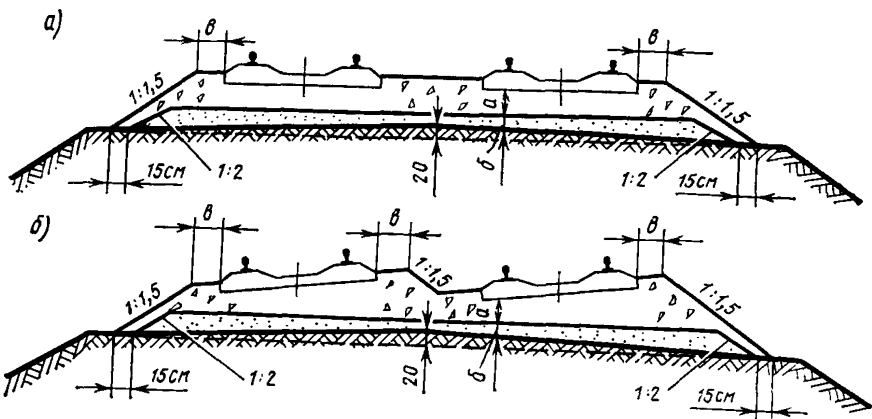


Рис. 2. Поперечный профиль балластной призмы из щебня на песчаной подушке при железобетонных шпалах на двухпутном участке:  
а — прямом; б — кривом

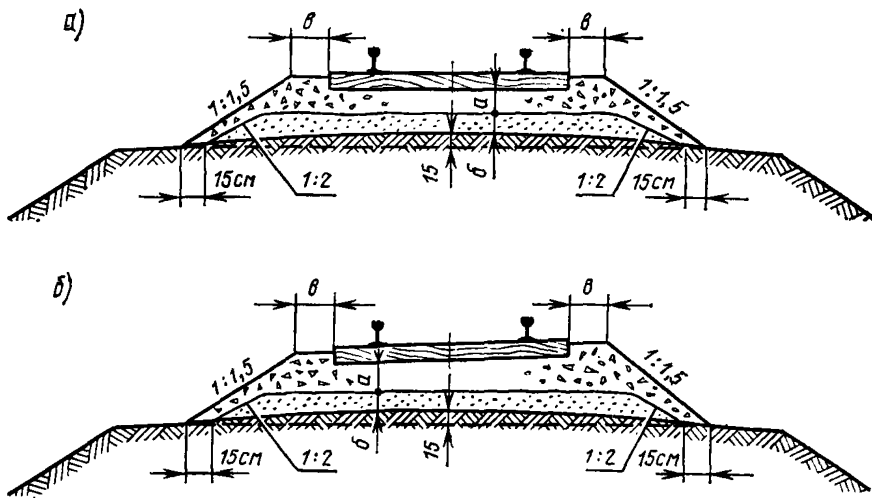


Рис. 3. Поперечный профиль балластной призмы из щебня на песчаной подушке при деревянных шпалах на однопутном участке:  
а — прямом; б — кривом

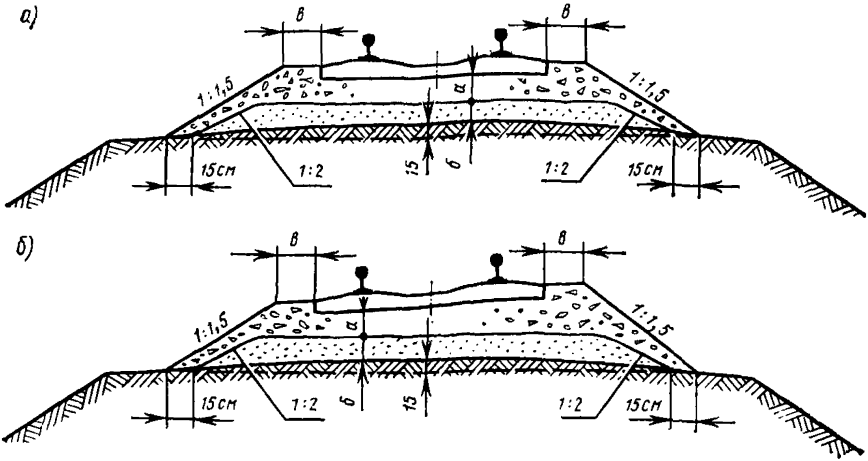
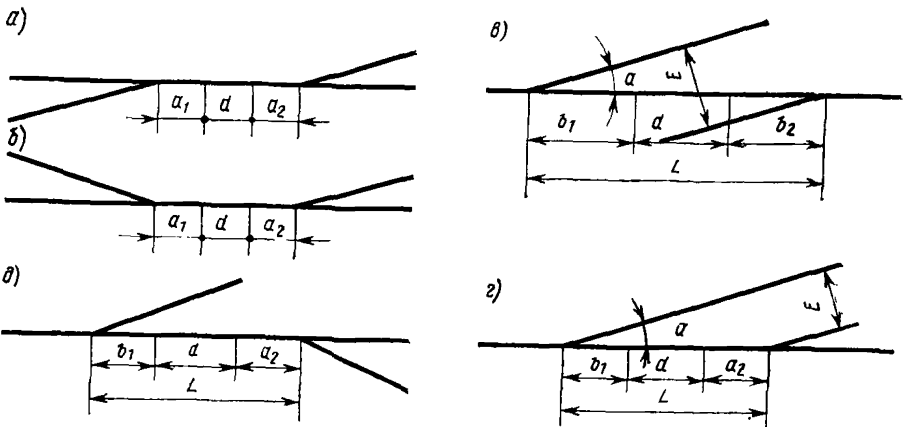


Рис. 4. Поперечный профиль балластной призмы из щебня на песчаной подушке при железобетонных шпалах на однопутном участке:  
 а — прямом; б — кривом

#### ПРИЛОЖЕНИЕ 7

### ТЕХНИЧЕСКИЕ УСЛОВИЯ НА УКЛАДКУ СТРЕЛОЧНОГО ПЕРЕВОДА ВБЛИЗИ ДРУГОГО СТРЕЛОЧНОГО ПЕРЕВОДА

При укладке на главных и прямо-отправочных путях двух встречных стрелочных переводов с направлением боковых путей в разные стороны от прямого (рис. а) между стыками рамных рельсов должна быть прямая вставка  $d$  не менее 12,5 м, а в стесненных условиях не менее 6,25 м. Ширина колеи на протяжении прямой вставки между рамными рельсами должна быть такой же, как и у стыков рамных рельсов.



Расположение смежных стрелочных переводов

При укладке двух встречных стрелочных переводов с направлением боковых путей в одну сторону от прямого пути (рис. б) между стыками рамных рельсов должна быть прямая вставка на главных путях не менее 12,5 м; на приемо-отправочных, а в стесненных условиях и на главных путях не менее 6,25 м.

В стесненных условиях на приемо-отправочных путях, частично переустройстваемых участков, сортировочных и других крупных станциях укладка прямой вставки может не предусматриваться, если расстояние между остриями остряков смежных одностипных стрелочных переводов равно или более 8,66 м.

Укладка стрелочных переводов (см. рис. а, б) на прочих путях допускается без вставки с разрешения утверждающей инстанции или инстанции, согласовывающей проекты внешнего железнодорожного транспорта.

При укладке двух смежных стрелочных переводов, когда торец крестовины одного перевода располагается за торцом крестовины другого (рис. в) и когда рамные рельсы одного перевода располагаются за торцом крестовины другого (рис. г), наименьшее расстояние между центрами переводов  $L$  определяется в каждом случае из условия, чтобы расстояние между осями параллельных путей  $E$  было не менее величины, установленной ПТЭ, а расстояние между осями приемо-отправочных путей должно быть не менее 4,8 м.

Расстояние  $L = E / \sin \alpha$ , где  $\alpha$  — угол крестовины.

Прямая вставка (см. рис. в)  $d = \frac{E}{\sin \alpha} - (b_1 + b_2)$ , где  $b_1$  и  $b_2$  — рас-

стояния от центра каждого перевода до торца крестовины.

Прямая вставка (см. рис. г)  $d = \frac{E}{\sin \alpha} - (b_1 + a_2)$ , где  $b_1$  — расстояние

от центра первого перевода до торца его крестовины;  $a_2$  — расстояние от начала рамных рельсов до центра второго перевода.

На главных и приемо-отправочных путях прямая вставка  $d$  должна быть, как правило, не менее 12,5 м, а на прочих путях — не менее 4,5 м.

При укладке двух смежных стрелочных переводов один вслед за другим, когда рамные рельсы одного перевода располагаются за торцом крестовины другого (рис. д), должна предусматриваться прямая вставка длиной на главных путях не менее 12,5 м; на приемо-отправочных, а в стесненных условиях и на главных путях 6,25 м; на прочих, а в стесненных условиях и на приемо-отправочных путях как исключение с разрешения утверждающей инстанции или инстанции, согласовывающей проекты внешнего железнодорожного транспорта, может быть допущено применение прямой вставки не менее 4,5 м.

В исключительных случаях при попутной укладке симметричных стрелочных переводов марки 1/6 на приемо-отправочных путях грузового движения поездов прямая вставка должна быть не менее 7,46 м, на прочих путях не менее 6,25 м, а в стесненных условиях не менее 4,5 м.

Между смежными стрелочными переводами разных типов во всех случаях устраивается прямая вставка длиной не менее 12,5 м\*.

При укладке новых переводов или сплошной смене рельсов на участке, где уложены стрелочные переводы, по обе стороны перевода укладывают или оставляют по одному звену рельсов того же типа и с тем же износом, как и на переводе. Длина вновь укладываемых звеньев должна соответствовать длине рельсов, предусмотренных к укладке на данной станции. При этом не должна сокращаться полезная длина путей.

Стрелочные переводы укладываются с полномерными рамными рельсами без обрезки их передних вылетов (от начала остряка до стыка рамного рельса).

\* Это не относится к смежным стрелочным переводам, образующим съезд. Съезды между главными путями должны быть одностипные.

**ПОКАЗАТЕЛИ ДЛЯ ОПРЕДЕЛЕНИЯ КАТЕГОРИИ ВНУТРЕННИХ ПЕРЕЕЗДОВ**

Внутренние переезды делятся на четыре категории:

I категория — пересечения подъездных железнодорожных путей:

с автомобильными дорогами первой группы, пересекающими 2 соединительных пути и более с организованным движением поездов;

с автомобильными дорогами первой группы, пересекающими горловины станций, где производится маневровая работа по расформированию и формированию составов;

с автомобильными дорогами при движении по переезду более 8 поездо-экипажей в час;

на разрезах — при пересечении автомобильных дорог, по которым следуют автомобили без груза от карьера к местам стоянки и обратно, пересекающих 2 железнодорожных пути и более;

II категория — пересечения подъездных железнодорожных путей:

с автомобильными дорогами первой группы, кроме случаев, указанных для переездов I категории;

с автомобильными дорогами второй группы, пересекающими соединительные пути, по которым установлена скорость движения поездов более 15 км/ч;

с автомобильными дорогами при движении по переезду менее 8 поездо-экипажей в час;

III категория — пересечения подъездных железнодорожных путей:

с автомобильными дорогами второй группы, кроме случаев, указанных для переездов II категории;

с автомобильными дорогами третьей группы;

IV категория — временные пересечения подъездных железнодорожных путей с дорогами, предназначенными для проезда автотранспорта, экскаваторов и других машин к местам работы.

Группы автомобильных дорог для определения категории переездов определяются по таблице.

**Группы автомобильных дорог для определения категории переездов**

Группа дороги	Дороги предприятий открытых горных разработок, предназначенные для передвижения автотранспортных средств при перевозке горной массы, при грузонапряженности в грузовом направлении, млн. т·км/км брутто в год	Все прочие дороги предприятий отрасли при грузонапряженности в обоих направлениях, млн. т·км/км брутто в год
I	Более 9,0	Более 1,2
II	3,0—9,0	0,3—1,2
III	Менее 3,0	Менее 0,3

Грузонапряженность в обоих направлениях

$$Q_{бр} = Q_n \left( 1 + \frac{q}{K_{пр} \cdot K_{гр} \cdot \Gamma} \right) + Q_{бр}^{пас} + Q_{бр}^{ст}$$

где  $Q_n$  — грузонапряженность нетто по данной дороге, млн. т·км/км нетто в год;

$q$  — средняя масса порожнего автомобиля или автопоезда, т;

$K_{пр}, K_{гр}$  — коэффициенты использования пробега и грузоподъемности автомобилей или автопоездов;

$\Gamma$  — средняя грузоподъемность автомобиля или автопоезда, т;

$Q_{бр}^{пас}$  — перевозка пассажиров, млн. т·км/км брутто в год;

$Q_{бр}^{ст}$  — перевозка по данной дороге грузов сторонних организаций, млн. т·км/км брутто в год.

При определении грузонапряженности пассажирские перевозки учитываются по эквиваленту: ежедневно 100 условных автобусо-рейсов (туда и обратно) вместимостью 60 человек составляют условно 0,6 млн. т·км/км брутто в год.

Размеры перевозок сторонних организаций, не связанных с деятельностью предприятий, определяются по данным натурального обследования.

Грузонапряженность по перевозкам периода строительства нового предприятия учитывается, если она превышает объем перевозок периода эксплуатации предприятия и составляет более 1 млн. т·км/км брутто в год. Проезды и подъезды (пожарные, к гаражам, топливно-заправочным пунктам и т. п.) относятся к III группе автомобильных дорог.

Количество поездо-экипажей при определении категории переездов

$$K = \frac{n}{t} + \frac{a}{t'}$$

где  $n$  — количество поездов в расчетный период;

$a$  — количество экипажей в расчетный период;

$t, t'$  — расчетный период соответственно для железных и автомобильных дорог, ч.

Расчетный период принимается для железных дорог, как правило,  $t=24$  ч, а для автомобильных дорог — соответственно режиму работы автотранспорта.

## ПРИЛОЖЕНИЕ 9

### Допускаемые отклонения в размерах и положении передвижных железнодорожных путей от проектных и нормативных

Показатели	Допускаемые отклонения	Порядок контроля
Отклонения отметок оси и бровок земляного полотна	$\pm 5$ см	Продольное нивелирование
Сужение земляного полотна (уменьшение расстояния от оси пути до бровки)	Не допускается	Промеры через 50 м
Отклонения по ширине верха сливной призмы	$\pm 10$ см	То же
Увеличение крутизны откосов земляного полотна	Не допускается	»
Уменьшение поперечных размеров кюветов	То же	Промеры через 50 м, а также в местах выпусков
Отсутствие канав	»	Визуально
Отклонения в поперечных размерах канав	$\pm 10$ см	Промеры через 50 м
Отклонения от проектного продольного уклона дна канав, кюветов	0,5‰	Продольное нивелирование через 50 м



Показатели	Допускаемые отклонения	Порядок контроля
Уменьшение минимальных уклонов дна канав, кюветов и дренажей	Не допускается	То же
Изменение проектных уклонов продольного профиля пути в пределах между точками перелома профиля	То же	Продольное нивелирование
Отклонения в уровне (взаимном положении по высоте) рельсовых нитей от установленных норм на прямых и кривых участках пути	До 20 мм	Промер путеизмерительной тележкой или путеизмерительным шаблоном
Отклонения по ширине колеи на прямых и кривых участках	+10 мм; —4 мм	То же
Смещение шпал и переводных брусьев	Расстояние от оси пути до каждого из торцов шпал не должно отличаться более чем на 30 мм	Визуально с контрольным промером
Отклонения в расстоянии между осями шпал	Деревянных — менее 8 см Железобетонных — менее 4 см	То же
Отклонения в толщине уплотненного балластного слоя под шпалой	+10 см	»
Поломка концов шпал и брусьев	Не допускается наличие в пути обрезанных шпал, длина которых будет менее 2,5 м. Брусья с поломанными концами должны быть изъяты и заменены	»
Отклонения в расположении рельсовых стыков	При укладке кривых участков рельсами одинаковой длины допускается забег стыка до 1 м. При необходимости дальнейшего увеличения забега зазор между рельсами компенсируют рельсовыми вставками длиной более 1 м	»
Отклонения стыковых зазоров	$\pm 3$ мм	»
Подработка железнодорожных путей на отвалах и приближение пути к нижней бровке уступа (развала) в забое	Расстояние от оси железнодорожного пути до линии нижней бровки уступа (развала) должно быть не менее 2,5 м	»

УТВЕРЖДАЮ:

Главный инженер разреза

Объединение

разреза

« » 19 г.

**АКТ**

**приемки в эксплуатацию передвижного железнодорожного пути**

(наименование горизонта, отвала)

Комиссия в составе: \_\_\_\_\_

рассмотрев проектную документацию на переукладку пути (план, продольный профиль, поперечные профили земляного полотна, проекты водоотводных сооружений и т. п.), осмотрев железнодорожный путь после переукладки, установила:

1. Путь уложен от \_\_\_\_\_ км, пикет, стрелка до \_\_\_\_\_ км, пикет, стрелка

протяженность \_\_\_\_\_ км

2. Ширина земляного полотна \_\_\_\_\_ м

3. Расстояние от оси пути до подошвы развала разрабатываемого уступа \_\_\_\_\_ м

4. Расстояние от оси пути до бровки уступа (отвала) \_\_\_\_\_ м

5. Руководящий уклон: проектный \_\_\_\_\_ ‰, фактический \_\_\_\_\_ ‰

6. Минимальная длина элемента профиля: проектная \_\_\_\_\_ м,  
фактическая \_\_\_\_\_ м

7. Минимальный радиус кривой: проектный \_\_\_\_\_ м, фактический \_\_\_\_\_ м

8. Рихтовка пути \_\_\_\_\_ (плавная, с извилинами, с углами)

9. Путь уложен рельсами \_\_\_\_\_, на \_\_\_\_\_ (пропитанных, непропитанных)

шпалах, при эпюре \_\_\_\_\_ шт. на 1 км, на \_\_\_\_\_

балласте с толщиной слоя под шпалой \_\_\_\_\_ см

10. Число болтов в стыках \_\_\_\_\_

11. Число костылей прикрепления рельса к шпале \_\_\_\_\_

12. Закрепление пути от угона \_\_\_\_\_

13. Состояние водоотводных сооружений \_\_\_\_\_

14. Состояние пути по шаблону и уровню \_\_\_\_\_

отступления от норм по уровню \_\_\_\_\_ мм, по шаблону мм \_\_\_\_\_

15. Состояние переездов и подходов к ним \_\_\_\_\_

16. Стрелочный перевод: тип \_\_\_\_\_ марка \_\_\_\_\_

исправность \_\_\_\_\_

17. Выполнение требований габарита \_\_\_\_\_

18. Состояние путевых и сигнальных знаков \_\_\_\_\_

19. Прочие неисправности \_\_\_\_\_

(наличие дефектных рельсов,

негодных шпал и др.)

### ЗАКЛЮЧЕНИЕ КОМИССИИ

Приложения к акту: 1. Исполнительный продольный профиль и план железнодорожного пути.

2. Поперечные профили земляного полотна

АКТ составлен \_\_\_\_\_  
(число, месяц, год)

*Подпись членов комиссии*

\_\_\_\_\_ объединение

\_\_\_\_\_ разрез

*УТВЕРЖДАЮ:*

Главный инженер разреза

« » 19 г.

### АКТ

приемки земляного полотна для укладки железнодорожного пути

\_\_\_\_\_ (наименование горизонта, отвала)

Состав комиссии: \_\_\_\_\_

\_\_\_\_\_

\_\_\_\_\_

Произвела натурный осмотр технического состояния земляного полотна для возможной укладки железнодорожного пути и обнаружила:

Протяженность трассы \_\_\_\_\_ м

Начало трассы \_\_\_\_\_  
(км, пк, стрелки)

Конец трассы \_\_\_\_\_  
(км, пк)

1. Состояние трассы:

- а) земляное полотно ширина \_\_\_\_\_ м  
б) расстояние от оси железнодорожного пути до подошвы развала, разрабатываемого уступа \_\_\_\_\_ м  
в) расстояние от оси железнодорожного пути до бровки уступа \_\_\_\_\_ м  
г) водоотвод: по проекту \_\_\_\_\_ фактически \_\_\_\_\_ м

2. Продольный профиль:

- а) руководящий уклон: проектный \_\_\_\_\_ ‰, фактический \_\_\_\_\_ ‰  
б) минимальная длина элемента профиля: проектная \_\_\_\_\_ м,  
фактическая \_\_\_\_\_ м

3. План трассы: минимальный радиус кривой: проектный \_\_\_\_\_ м,  
фактический \_\_\_\_\_ м

Заключение комиссии \_\_\_\_\_  
\_\_\_\_\_

Подписи \_\_\_\_\_  
\_\_\_\_\_

## ПРИЛОЖЕНИЕ 11

### Технические условия на приемку пути после ремонта

Показатели	Ремонт пути			
	капитальный	средний	подъемочный	сплошная смена рельсов
Отклонения от норм содержания ширины рельсовой колес не более, мм:				
на деревянных шпалах . . . . .	±2	±3	±3	±3
на железобетонных шпалах . . . . .	±2	+5, -3	+6, -4	+4, -3
Отвод уширения или сужения не круче		1 мм на 1 м пути		
Отклонения от норм содержания рельсовой колес по уровню не более, мм . . . . .	3	4	4	4
Отвод отклонений по уровню не круче . . . . .	1 мм на 2 м пути	1 мм на 1 м пути		

Показатели	Ремонт пути			
	капитальный	средний	подъемочный	сплошная смена рельсов
Разница в смежных стрелах изгиба в кривых при хорде длиной 20 м, не более, мм . . . . .	5	6	8	8
Местные отклонения от прямой при промере шнуром длиной 20 м, не более, мм	2	2	2	2
Отклонения от равномерного нарастания стрел изгиба в пределах переходных кривых при хорде длиной 20 м, не более, мм . . . . .	3	3	6	6
Отвод отклонений от правильного положения в плане не круче . . . . .		1 мм на 1 м пути		
Стыки рельсов на звеньевом пути должны быть поставлены по наугольнику. Забег стыков не должен превышать, см:				
на прямой . . . . .	1	1	1	1
на кривой . . . . .	1 см сверх половины нормального укорочения			
Отступления в величине зазоров, не более, мм . . . . .	±3	±3	±3	±3
Отступления в расстояниях между осями шпал не должны превышать, см . . . . .	±2	±3	±3	±3

Примечание. Концы шпал должны быть выровнены по шнуру параллельно рельсовой нити; настил на переездах уложен плотно, края настила выровнены по шнуру, мостовая или плиты железнодорожного покрытия исправлены, надолбы приведены в порядок и побелены, подходы дорог к переезду выправлены и замощены, шлагбаумы приведены в полный порядок; балластная призма отделана в соответствии с утвержденным профилем; шпалы отремонтированы, а негодные заменены; рельсы, накладки, болты, подкладки и шпалы очищены от грязи и балласта; старые материалы убраны с перегона; путевые и сигнальные знаки установлены вертикально, их таблички прибиты правильно и окрашены в установленные цвета; на участках с автоблокировкой стыки оборудованы исправными соединителями; земляное полотно на участках, отремонтированных капитальным ремонтом, должно быть оздоровлено в соответствии с утвержденным проектом с ликвидацией пучин, балластных покрыт, сплывов откосов, просадок и других дефектов.

Порядок и сроки осмотров и проверок технического состояния  
пути и сооружений

Должность	Объекты осмотра и проверок	Порядок и сроки осмотров и проверок	Куда записываются результаты осмотров и проверок
Старший монтер пути	Рабочее отделение	<p>Четыре раза в месяц в дни, установленные начальником участка пути (службы пути ПТУ, желдорцеха, горного путевого участка), производит осмотр и проверку пути и стрелочных переводов по шаблону и уровню, осмотр всех сооружений земляного полотна и путевых устройств. Две из этих проверок делаются совместно с дорожным мастером. В периоды дождей, пропуска весенних и ливневых вод, метелей, роста и осадки пучин осматривает путь и сооружения по мере необходимости для обеспечения безопасного и бесперебойного движения поездов</p>	<p>В книги записи результатов проверки пути и стрелочных переводов</p>
Дорожный мастер	Околоток	<p>По графику, утвержденному начальником участка пути (ПТУ, желдорцеха, горного путевого участка), не реже двух раз в месяц совместно со старшими монтерами пути (в пределах рабочего отделения каждого из них) производит сплошной осмотр и проверку пути и стрелочных переводов по шаблону и уровню, осмотр всех сооружений, земляного полотна и путевых устройств.</p> <p>В периоды дождей, пропуска весенних вод и ливневых вод, метелей, роста и осадки пучин осматривает и проверяет путь и сооружения сам и через старших монтеров пути по мере необходимости для обеспечения бесперебойного и безопасного движения поездов.</p> <p>Не реже одного раза в каждую половину месяца проверяет плавность хода поездов проездом на хвостовой площадке поезда или на локомотиве.</p> <p>Ежеквартально проводит сплошной осмотр рельсов, креплений, шпал, переводных брусьев, а также металлических частей стрелочных переводов.</p>	<p>То же</p> <p>»</p> <p>»</p> <p>В акт</p>

Должность	Объекты осмотра и проверок	Порядок и сроки осмотров и проверок	Куда записываются результаты осмотров и проверок
Мостовой мастер	Искусственные укрепительные и защитные сооружения и путь на подходах к ним	<p>Участвует в комиссионном осмотре пути, стрелочных переводов, устройств СЦБ и связи на станциях и разъездах</p> <p>Один раз в год проверяет кривые участки по хордам.</p> <p>Не реже двух раз в год проверяет ординаты переводных и закрестовинных кривых стрелочных переводов, расположенных на главных и приемо-отправочных путях</p> <p>По графику, утвержденному начальником службы пути ПТУ, осматривает и проверяет состояние искусственных, укрепительных и защитных сооружений, устройств, пути на подходах к ним. В период пропуска весенних и ливневых вод по мере необходимости осматривает сооружения для обеспечения бесперебойного и безопасного движения поездов. Проверяет габарит на мостах</p>	<p>В журнал осмотра путей, стрелочных переводов, устройств СЦБ, связи и контактной сети</p> <p>В паспорт кривой</p> <p>В журнал осмотра путей, стрелочных переводов, устройств СЦБ, связи и контактной сети</p> <p>В книгу осмотра искусственных сооружений</p>
Старший дорожный мастер	Пути в пределах закрепленного за ним участка	<p>По графику, утвержденному начальником участка службы пути (ПТУ, желдорцеха), не реже одного раза в месяц производит осмотр главных путей, сооружений и стрелочных переводов с промерами пути и стрелочных переводов по уровню и шаблону.</p> <p>Не реже одного раза в каждую половину месяца проверяет плавность хода поездов проездом на хвостовой площадке поезда или на локомотиве.</p> <p>Организует и участвует в сплошном осмотре рельсов, скреплений, шпал, переводных брусьев, а также металлических частей стрелочных переводов.</p> <p>Два раза в год (весной и осенью) совместно с дорожными мастерами проверяет кривые участки пути по хордам.</p> <p>Принимает участие в осенних и весенних комиссионных осмотрах железнодорожного хозяйства</p>	<p>В книгу записей результатов осмотра пути и стрелочных переводов</p> <p>То же</p> <p>В акт</p> <p>В паспорт кривой</p> <p>В акт</p>

Должность	Объекты осмотра и проверок	Порядок и сроки осмотров и проверок	Куда записываются результаты осмотров и проверок
Начальник участка	Участок	<p>По графику, утвержденному начальником службы пути, один раз в месяц осматривает путь, сооружения, земляное полотно и путевые устройства совместно с дорожным мастером.</p> <p>Не реже одного раза в месяц проверяет плавность хода поездов проездом на хвостовой площадке поезда или на локомотиве.</p> <p>В периоды дождей, пропуска весенних и ливневых вод, метелей, роста и осадки пучин, по мере необходимости осматривает и проверяет путь и сооружения для обеспечения бесперебойного и безопасного движения поездов</p>	<p>В книгу записей результатов проверки пути и стрелочных переводов</p> <p>То же</p> <p>»</p>
Начальник службы пути ПТУ	Железнодорожные пути ПТУ	<p>По графику, утвержденному начальником ПТУ, производит осмотр наиболее ответственных мест пути, сооружений, земляного полотна, путевых устройств и проверку на выдержку пути и стрелочных переводов по шаблону и уровню.</p> <p>Один раз в месяц производит объезд железнодорожных путей ПТУ на хвостовой площадке поезда или на локомотиве.</p> <p>Не реже двух раз в год (весной и осенью) производит сплошной осмотр верхнего строения пути, земляного полотна, искусственных сооружений и переездов.</p> <p>Один раз в год производит осмотр всех служебно-технических зданий службы.</p> <p>Не реже двух раз в год производит осмотр пути и стрелочных переводов на станциях</p>	<p>В книгу записей результатов проверки пути и стрелочных переводов</p> <p>То же</p> <p>»</p> <p>В акт</p> <p>В журнал осмотра стрелочных переводов, устройств СЦБ, связи и контактной сети</p>



**ПЕРЕЧЕНЬ УЧЕТНОЙ, ОТЧЕТНОЙ  
И ПЛАНОВОЙ ДОКУМЕНТАЦИИ, КОТОРАЯ ДОЛЖНА ВЕСТИТЬСЯ  
СЛУЖБАМИ ПУТИ И ИХ ПОДРАЗДЕЛЕНИЯМИ**

Наименование документа	Шифр формы	Рабочее отделение	Переезд	Околоток	Участок пути	Служба пути районного ПТУ	Служба пути производственного объединения
Личная карта инструктажа по безопасным методам работы . . . . .	У-1	—	—	—	+	—	—
Журнал регистрации инструктажа по охране труда и технике безопасности . . . . .	У-3	—	—	+	+	+, если нет участков	—
Книга нарядов . . . . .	У-5	—	—	+	—	—	—
Журнал приема и сдачи дежурств . . . . .	У-6	—	+	—	—	—	—
Книга инструмента и инвентаря строгого учета . . . . .	У-7	—	—	+	+	+	—
Опись инструмента и инвентаря . . . . .	У-8	+	+	—	—	—	—
Книга руководящих и ревизорских указаний по улучшению охраны труда и безопасности движения . . . . .	У-9	—	—	—	+	—	—
Журнал предложений общественных инспекторов по охране труда и безопасности движения . . . . .	У-10	—	—	+	+	—	—
Книга записей результатов осмотра пути . . . . .	УП-1	+	—	+	—	—	—
Книга записей результатов проверки стрелочных переводов и глухих пересечений . . . . .	УП-2	+	—	+	—	—	—
Рельсовая книга . . . . .	УП-3	—	—	+	+	+	—
Книга учета негабаритных мест . . . . .	УП-4	—	—	—	+	+	—
Книга учета шпал, лежащих в пути . . . . .	УП-5	—	—	—	+	+	+
Отчет о ходе выполнения плана ремонтов пути . . . . .	ОП-1	—	—	+	+	+	+

Наименование документа	Шифр формы	Рабочее отделение	Перезд	Околодок	Участок пути	Служба пути районного ПТУ	Служба пути производственного объединения
Ведомость оборота материалов	ОП-2	—	—	+	+	+	+
Отчет о работе механизмов	ОП-3	—	—	+	+	+	+
Выполнение плана ремонта путевых машин и механизмов	ОП-4	—	—	—	—	+	+
Сводная ведомость технического состояния пути по балльной оценке	ОП-5	—	—	—	—	+	+
Техническое состояние железнодорожных путей по результатам осмотра	ОП-6	—	—	—	—	+	+
План ремонта железнодорожных путей	ПП-1	—	—	+	+	+	+
Пообъектная ведомость ремонта железнодорожного пути	ПП-2	—	—	+	+	+	+
План работ по ремонту и строительству железнодорожных путей и внедрению новых форм организации ремонтно-путевых работ	ПП-3	—	—	+	+	+	+
Сводная ведомость потребности в путевых машинах и механизмах	ПП-4	—	—	+	+	+	+
Заявка на материалы	ПП-5	—	—	+	+	+	+
Объем пропитки шпал и переводных брусьев на шпалопрпиточных заводах МПС	ПП-6 ПП-7	—	—	—	—	+	+
Развитие железнодорожного транспорта по объединению на 19 г.	ПП-8	—	—	—	—	—	+
Акт о списании шпал и переводных брусьев	П-1	—	—	—	+	+	—
Акт о списании материалов верхнего строения пути	П-2	—	—	—	+	+	—
Акт приемки капитального ремонта пути и реконструированных объектов с приложением	П-3	—	—	—	—	+	+
Акт приемки выполненных работ	П-4	—	—	—	—	+	+

Примечание. Формы документации опубликованы в Сборнике единых форм учетной, отчетной и плановой документации по промышленному железнодорожному транспорту Минуглепрома СССР.

**ТАБЕЛЬ ОСНАЩЕНИЯ ПРОИЗВОДСТВЕННЫХ ПОДРАЗДЕЛЕНИЙ  
МАШИНАМИ, МЕХАНИЗМАМИ И ОБОРУДОВАНИЕМ**

Наименование машин, механизмов и оборудования	На рабочее отделение	На околоток	В распоряжении	
			участка пути	службы пу- ти ПТУ
<b>Путевые машины и механизмы</b>				
Укладочный кран УК-25; погрузочный кран, моторная платформа ВПО-3000, ВПР-1200; ВПРС-500; хоппер-дозатор; щебнеочистительная машина; электро-балластер; тракторный путеперекладчик ТПП-25; тракторный путеперекладчик ТПП-125; платформа четырехосная с роликами; рельсосварочная машина ПРСМ-4			Устанавливается управлением промышленного транспорта и погрузочно-транспортным управлением (отделом) производственного объединения в соответствии с местными условиями	
Путеподъемник МПТС, шт. . . . .	—	—	1	1
Шпалоподбивочные машины, шт. . . . .	—	—	1—2	1
Ремонтные машины МСШУ-3, шт. . . . .	—	—	1	1
Ремонтные машины ПРМ-3, шт. . . . .	—	—	1	1
Электрошпалоподбойки, шт. . . . .	5	10	10	15
Рельсорезные станки, шт. . . . .	—	1	2	2
Рельсверлильные станки, шт. . . . .	—	1	2	2
Электрорельсошлифовалки, шт. . . . .	—	—	1	1
Электрогаечные ключи, шт. . . . .	—	2	1	1
Шуруповерты, шт. . . . .	—	2	1	1
Электродрели по дереву, шт. . . . .	—	1	1	1
Электрокостылевыдергиватели, шт. . . . .	—	—	2	1
Гидравлические разноочные приборы, шт. . . . .	—	1	1	—
Гидравлические рихтовочные приборы, шт. . . . .	—	1	1	—
Гидравлические домкраты, шт. . . . .	4	1	10	—
Бензомоторная пила «Дружба», шт. . . . .	—	8	1	—
<b>Энергетическое оборудование</b>				
Переносные электростанции 2 кВт, шт. . . . .	—	2	1	—
» » 4 кВт, шт. . . . .	—	1	1	—
Кабельная арматура, комплект . . . . .	—	3	1	—
Кабели шланговые, м. . . . .	100	150	100	—
Электросварочные агрегаты, шт. . . . .	—	—	1	1

Наименование машин, механизмов и оборудования	На рабочее отделение	На околоток	В распоряжении	
			участка пути	службы пути ПТУ
<b>Транспортные и грузоподъемные средства</b>				
Дрезины ДГКУ или АГМУ, шт. . . . .	—	1	—	1
Мотодрезины СМ-4, шт. . . . .	—	1	1	—
» ТД-5, шт. . . . .	—	1	—	—
Путеремонтные летучки, шт. . . . .	—	—	1—2	—
<b>Контрольно-измерительные средства и средства связи</b>				
Путеизмерительные тележки, шт. . . . .	—	1	1	—
Дефектоскопы ультразвуковые, шт. . . . .	—	—	2	—
Дефектоскопы магнитные, шт. . . . .	—	—	2	—
Оптические приборы для выправки и рихтовки пути, шт. . . . .	—	1	1	—
Стыкоизмеритель для измерения электрического сопротивления, шт. . . . .	—	1	1	—
Радиостанции переносные . . . . .	—	1	1	—

Примечание. В соответствии с местными условиями службы пути могут оснащаться бульдозерами, автосамосвалами, автобусами, кранами на железнодорожном ходу и другими средствами механизации и транспортными средствами.

**Нормы оснащенности угольных разрезов (объединений) техникой для переукладки и текущего содержания передвижных путей**

Наименование машин	Число машин на 100 км переукладки, шт.	Наименование машин	Число машин на 100 км переукладки, шт.
ТПП (КПП)-12,5 . . . . .	1,8	ШПМ-02 . . . . .	1,9
Стреловой кран . . . . .	1,9	ВПО-3000 (ВПРС-500) . . . . .	1,0
Кран УК-25/9-18 . . . . .	1,6	Хопперы-дозаторы . . . . .	1,5
МСШУ-3 (ПРМ-3) . . . . .	4,4		

**ТАБЕЛЬ РУЧНОГО ИНСТРУМЕНТА,  
СИГНАЛЬНЫХ ПРИНАДЛЕЖНОСТЕЙ И ИНВЕНТАРЯ  
ДЛЯ БРИГАД ПО ТЕКУЩЕМУ СОДЕРЖАНИЮ ПУТИ**

Наименование инструментов и инвентаря	Для бригад в составе, чел.		
	5	8	12
Молоток костыльный, шт. . . . .	5	6	8
Лом лапчатый, шт. . . . .	4	6	8
Лапа-захват, шт. . . . .	4	4	4
Ключ путевой, шт. . . . .	4	6	8
Ключ непрерывного действия, шт. . . . .	2	4	4
Ключ торцовый для клеммных болтов, шт. . . . .	4	6	10
Дексель, шт. . . . .	4	6	8
Подбойка маховая, шт. . . . .	6	8	12
Подбойка торцовая, шт. . . . .	4	6	8
Штопка, шт. . . . .	4	6	8
Трамбовка, шт. . . . .	1	2	3
Клещи для переноски шпал, шт. . . . .	4	6	8
Клещи для переноски рельсов, шт. . . . .	4	4	6
Лом остроконечный, шт. . . . .	8	10	12
Скоба для перегонки шпал, шт. . . . .	4	6	8
Домкрат путевой, шт. . . . .	2	2	4
Прибор для рихтовки пути (рычажный), шт. . . . .	4	4	4
Ключ путевой раздвижной, шт. . . . .	1	1	1
Кувалда (5 или 7 кг), шт. . . . .	1	1	1
Вилы щебеночные, шт. . . . .	5	8	12
Когти для щебня, шт. . . . .	4	4	4
Стяжной прибор для перешивки пути, шт. . . . .	1	1	1
Ключ торцовый для шурупов, шт. . . . .	2	3	4
Прибор для установки пружинных противоугонов, шт. . . . .	1	1	2
Ручной наждак для заточки инструмента на месте работ, шт. . . . .	1	1	1
Вкладыши и накладки для разгонки зазоров, комплект . . . . .	—	—	—
Путевой рабочий шаблон, шт. . . . .	2	2	4
Шаблон для разметки отверстий в шпалах, шт. . . . .	1	1	1
Шаблон для зарубки шпал без подуклонки, шт. . . . .	1	1	1
То же с подуклонкой, шт. . . . .	1	1	1
Шнур для измерения стрел изгиба кривых, шт. . . . .	1	1	1
Шаблон для измерения стыковых зазоров, шт. . . . .	1	1	1
Прозорники-прокладки, комплект . . . . .	2	2	2
Угонышки для измерения забега в стыках, шт. . . . .	1	1	1
Путеизмерительный шаблон ЦУП, шт. . . . .	1	1	1
Станок рельсорезный (ручной), шт. . . . .	1	1	1
Полотно к рельсорезным станкам, шт. . . . .	10	10	10
Сверло для сверления отверстий в рельсах, шт. . . . .	4	4	4
Трещотка для сверления отверстий в рельсах, шт. . . . .	2	2	3
Пресс для изгибания и выправки рельсов, шт. . . . .	1	1	1
Станок для сверления отверстий под рельсовые соединители, шт. . . . .	1	1	1
Ручная дрель для сверления отверстий в шпалах, шт. . . . .	1	1	1
Приспособления для очистки шурупных отверстий, комплект . . . . .	2	2	2

Наименование инструментов и инвентаря	Для бригад в составе, чел.		
	5	8	12
Струбцина, шт. . . . .	2	2	2
Лист металлический, шт. . . . .	1	1	1
Штангенциркуль, шт. . . . .	1	1	1
Термометр рельсовый, шт. . . . .	1	1	1
Гребок, шт. . . . .	2	2	2
Сверло по дереву диаметром 35 мм, шт. . . . .	1	1	1
Сверло по дереву диаметром 31 мм, шт. . . . .	1	1	1
Сверло по дереву с зенкером диаметром 16—24 мм, шт. . . . .	1	1	1
Сверло по дереву диаметром 12,7 мм, шт. . . . .	2	2	2
Кирка остроконечная, шт. . . . .	10	15	20
Лопата железная штыковая, шт. . . . .	10	15	20
Лопата железная совковая, шт. . . . .	8	10	15
Лопата деревянная, шт. . . . .	10	15	25
Скребок, шт. . . . .	2	2	2
Пила поперечная, шт. . . . .	2	2	3
Пила ножовка, шт. . . . .	1	1	1
Пила циркулярная, шт. . . . .	—	—	1
Топор плотничный, шт. . . . .	2	2	4
Зубило кузнечное, шт. . . . .	4	4	6
Зубило слесарное, шт. . . . .	2	2	4
Молоток слесарный, шт. . . . .	1	1	1
Клещи обыкновенные, шт. . . . .	1	1	1
Рубанок, шт. . . . .	1	1	1
Долото, шт. . . . .	1	1	1
Стамеска, шт. . . . .	1	1	1
Напильник трехгранный 150 мм, шт. . . . .	1	1	1
Зеркальный прибор для осмотра рельсов, шт. . . . .	1	1	1
Зеркало для осмотра рельсов, шт. . . . .	4	4	4
Лупа для осмотра рельсов, шт. . . . .	1	1	1
Щуп, комплект . . . . .	2	2	2
Молоток для остукивания рельсов, шт. . . . .	2	2	2
Рулетка длиной 25—30 м, шт. . . . .	1	1	1
Метр металлический, шт. . . . .	1	1	1
Однорельсовая тележка, шт. . . . .	2	2	2
Облегченный путевой вагончик, шт. . . . .	1	1	1
Крюк стальной для рельсов, шт. . . . .	2	2	4
Бородок для выбивания штепсельных соединителей, шт. . . . .	1	2	2
Обходной провод, шт. . . . .	1	2	1
Поперечная перемычка, комплект . . . . .	1	1	2
Канат пеньковый, м. . . . .	30	2	40
Метла, шт. . . . .	2	30	2
Шпалоноски, шт. . . . .	4	6	8
Цепь для тележек и вагончиков, шт. . . . .	2	2	2
Ящики для переноски шайб, костылей, пластинок-закрепителей, шт. . . . .	1	1	1
Сумка полевая, шт. . . . .	1	1	1
Визирка, комплект . . . . .	1	1	1
Оптический прибор с рейками, шт. . . . .	1	1	1
Переносной телефон, шт. . . . .	1	1	1
Лента мерная 20 м, шт. . . . .	—	—	—

Наименование инструментов и инвентаря	Для бригад в составе, чел.		
	5	8	12
Фонарь сигнальный, шт. . . . .	8	8	8
Фонарь «Летучая мышь», шт. . . . .	2	2	2
Карманный электрический фонарь, шт. . . . .	1	1	1
Щит желтый сигнальный, шт. . . . .	4	4	4
Щит красный сигнальный, шт. . . . .	6	6	6
Знак «С», шт. . . . .	4	4	6
Знак «Начало опасного места» и «Конец опасного места», шт. . . . .	4	4	4
Флажок сигнальный ручной (в футляре), шт. . . . .	6	6	8
Рожок сигнальный, шт. . . . .	4	4	6
Фуражка сигнальная, шт. . . . .	4	4	6
Петарда, комплект . . . . .	5	5	6
Свисток сигнальный, шт. . . . .	2	2	2
Замок висячий, шт. . . . .	5	5	5
Часы карманные, шт. . . . .	1	1	1
Часы ходики, шт. . . . .	1	1	1
Бидон 20 кг, шт. . . . .	1	1	1
Бидон 16 кг, шт. . . . .	1	1	1
Посуда мерная для приготовления клея, шт. . . . .	2	2	2
Бидон с гидроизоляционным составом, шт. . . . .	1	1	1
Ковш для заливки пасты антисептика, шт. . . . .	1	1	1
Ведро обыкновенное, шт. . . . .	4	4	6
Ведро для антисептика вместимостью 8 кг, шт. . . . .	1	1	1
Бак для кипяченой воды, шт. . . . .	1	1	1
Чайники, шт. . . . .	2	2	3
Кружка питьевая, шт. . . . .	5	8	12
Кисть или шпатель, шт. . . . .	2	2	2

## О Г Л А В Л Е Н И Е

1. Общие положения . . . . .	3
2. Технические условия и нормы содержания пути. Предупреждение появления в пути неисправностей . . . . .	5
2.1. Нормы содержания пути по ширине колес, уровню и в плане . . . . .	5
2.2. Содержание пути на кривых участках . . . . .	14
2.3. Содержание рельсов . . . . .	19
2.4. Содержание скреплений . . . . .	24
2.5. Содержание шпал и брусьев . . . . .	26
2.6. Содержание балласта . . . . .	29
2.7. Содержание земляного полотна . . . . .	30
2.8. Содержание стрелочных переводов и глухих пересечений . . . . .	30
2.9. Закрепление пути от угона . . . . .	39
2.10. Содержание искусственных сооружений . . . . .	42
2.11. Содержание переездов . . . . .	51
2.12. Содержание путевых и сигнальных знаков . . . . .	55
2.13. Содержание пути на участках с пучиной . . . . .	55
2.14. Особенности содержания пути на участках с автоблокировкой, электрической централизацией стрелок и электрической тягой . . . . .	58
2.15. Особенности содержания пути на участках, под которыми ведутся горные работы . . . . .	61
2.16. Особенности содержания передвижных путей . . . . .	64
2.17. Полоса отвода . . . . .	65
3. Основные положения по организации текущего содержания и ремонта железнодорожных путей . . . . .	67
3.1. Классификация путевых работ . . . . .	67
3.2. Оценка состояния пути . . . . .	71
3.3. Структура служб пути . . . . .	74
3.4. Хранение и учет механизмов, инструмента и транспортных средств . . . . .	75
3.5. Покилометровый запас материалов верхнего строения пути и хранение материалов . . . . .	77
3.6. Снегоборьба и водоборьба . . . . .	77
<b>П р и л о ж е н и я</b>	
1. Типы верхнего строения подъездных железнодорожных путей. Потребность в рельсах и скреплениях на 1 км пути . . . . .	80
2. Характеристика кривого участка пути . . . . .	90
3. Порядок укладки укороченных рельсов на внутренней нити кривых . . . . .	92
4. Порядок регулировки и разгонки зазоров . . . . .	95
5. Классификация дефектов и поврежденных рельсов . . . . .	97
6. Поперечные профили балластной призмы из щебня на песчаной подушке . . . . .	99
7. Технические условия на укладку стрелочного перевода вблизи другого стрелочного перевода . . . . .	101
8. Показатели для определения категории внутренних переездов . . . . .	103



9. Допускаемые отклонения в размерах и положении передвижных железнодорожных путей от проектных и нормативных . . . . .	104
10. Акт приемки в эксплуатацию передвижного железнодорожного пути. Акт приемки земляного полотна для укладки железнодорожного пути . . . . .	106
11. Технические условия на приемку пути после ремонта . . . . .	108
12. Порядок и сроки осмотров и проверок технического состояния пути и сооружений . . . . .	110
13. Перечень учетной, отчетной и плановой документации, которая должна вестись службами пути и их подразделениями . . . . .	113
14. Табель оснащения производственных подразделений машинами, механизмами и оборудованием. Табель ручного инструмента, сигнальных принадлежностей и инвентаря для бригад по текущему содержанию пути . . . . .	115

**Правила текущего содержания и ремонта  
железнодорожных путей широкой колеи**

Ответственный за выпуск *А. Н. Заербин*

Редактор *В. Г. Пешков*

Технический редактор *Е. Ф. Жарова*

Корректор *В. И. Выходцева*

Н/К

Сдано в набор 19.05.82.

Подписано в печать 13.09.82.

Формат 80×90<sup>1/16</sup>.

Бум. тип. № 1.

Гарнитура литературная.

Высокая печать.

Усл. печ. л. 7,5. Усл. кр.-отг. 7,76. Уч.-изд. л. 10,74. Тираж 11.000 экз. Заказ 1402. Цена 55 коп.

Заказное.

Изд. № 1к-3-1/3 № 2077

Издательство «ТРАНСПОРТ», 107174, Москва, Вязовый туп., 6а

Московская типография № 19 Союзполиграфпрома  
при Государственном комитете СССР  
по делам издательства, полиграфии и книжной торговли,  
107078, г. Москва, Каланчевский туп., дом 3/5

Приложение I  
к приказу Министра угольной  
промышленности СССР  
от 02.09.86 № 191

Изменения и дополнения  
Правил текущего содержания и ремонта  
железнодорожных путей широкой колеи

В Правила текущего содержания и ремонта железнодорожных путей широкой колеи, утвержденные Министерством угольной промышленности СССР 31 июля 1981 г., вносятся следующие изменения и дополнения:

1. Из пункта 2.1.1 исключить последний абзац: "Ширина колеи более 1553 и менее 1516 мм не допускается",

2. Пункт 2.3.2 дополнить: "Разрешается применение огнестойкого способа резки старогодних рельсов только при переукладке и эксплуатации передвижных путей".

3. Из пункта 2.3.13 исключить слова "обрезать рельсы только рельсорезными станками".

4. Из пункта 2.3.17 исключить слова "обрезанные автогазом концы независимо от длины".

5. Пункт 2.5.5 абзац I дополнить: "На передвижных путях допускается укладка в путь непротитанных деревянных шпал и брусьев".

6. Таблицу I7 дополнить строками:

Типы стрелочных переводов	марка крестовины	в стн-ках рамных рельсов (а)	у острия острия (в)	в конце острия		в бара-дине кривой (е)	в криво-го и в кон-це кривой (г, з, и, к)
				на боковой путь (г)	на прямой путь (д)		
1	2	3	4	5	6	7	8

Стрелочные переводы  
производства Максеево-  
го ПЗ на деревянных  
брусьях

Ширина колеи 1524 мм

Одиночный стрелочный  
перевод типа Р65

I/9 1524 1532 1524 1528 1530 1624

Ширина колеи 1630 мм

Одиночный стрелочный  
перевод типа Р60

I/9 1520 1528 1520 1621хх 1524 1620

1	2	3	4	5	6	7	8
Допускаемые отклонения в сторону:							
увеличения	-	3	2	2	2	3	2
уменьшения	-	2	2	2	2	2	2
Стрелочные переводы Макеевского Р.Э. на железобетонных брусках			Ширина колеи 1520 мм				
Одноточный стрелочный перевод типа Р50	I/9	I520	I528	I520	I52I	I530	I520

7. В пункте 2.8.2 последний абзац изложить в редакции:

"При эксплуатации стрелочных переводов типа Р50 марки I/9 на железобетонных брусках до утверждения постоянных норм допускается содержание ширины колеи в пределах переводной кривой: по прямому пути - I530 +5, - 4 мм; по боковому пути - I530 +8, - 4. Отвод ширины колеи в этих случаях разрешается до 4 мм на I м".

8. В пункте 2.8.3 таблицу I8 дополнить строкой:

Типы стрелочных переводов	Марка крестовины	В конце осей		В крестовине		На отводах усвои-ков и контрольных		Тупая крестовина	
		по пути (п)	по боковому пути (н)	в горле (о)	у осей и до сочленения (где рельсы на сорл. откл.)	в прямой части (р)	на ответственной части (о)	на входе (т)	ширина колеи по брусу в горле (в части усвои-ков)

Ширина колеи 1524 мм

Одноточные стрелочные переводы типа Р50 производства Макеевского Р.Э.	I/9	82	82	66	45	44	66	90	-	-
---	-----	----	----	----	----	----	----	----	---	---

9. Пункт 2.8.3 дополнить:

"Ширина желобов в стрелочных переводах типа Р50 марки I/9 производства Макеевского РМЗ содержится по нормам стрелочного перевода типа Р50 марки I/9 с шириной колеи 1520 мм.

10. Пункт 2.8.8, таблицу I9, дополнить строками:

Типы стрелочных переводов	Марка I/9	IB ка-крео-ни-ви-ка	IB кор-не-со-тря-ка	Расстояние от корня остряка, м							IB кон-но-ре-вол-ной-крив-ной	IB Рас-стояние от кор-ня ос-тряз-ки до кон-ца кривой, мм	
				2	4	6	8	10	12	14			16

Ширина колеи 1520 мм

Р50 на железобетонных брусьях производства Макеевского РМЗ I/9

I49 I298 I209 II0I 973 825 657 468,5 260 223 I6335

Ширина колеи 1524 мм

Р65 производства Макеевского РМЗ I/9

I55 23I 3I4 4I6 545 690 856 I042 I240 I3I3 I6094

11. Пункт 2.8.8 дополнить:

"Разбивка стрелочного перевода типа Р50 марки I/9 производства Макеевского РМЗ производится по ординатам для стрелочного перевода типа Р50 марки I/9 колеи 1520 мм.

Вертикальный износ сердечников крестовин в сечении, где ширина сердечника 40 мм, оставляет более 6 мм на главных, 8 мм на приемоотправочных и 10 мм на прочих станционных путях".

14. Редакцию подраздела 2.II "Содержание переездов" заменить на следующую редакцию:

#### 2.II. Содержание переездов.

2.II.1. Содержание и обслуживание переездов на железнодорожных путях должны вестись в соответствии с Инструкцией по устройству и обслуживанию переездов, действующей на сети железных дорог МПС, Указаниями о порядке применения на промышленном железнодорожном транспорте Минутлепрома СССР этой Инструкции, Правилами технической эксплуатации промышленного железнодорожного транспорта широкой колеи Минутлепрома СССР.

2.II.2. На электрифицированных линиях с обеих сторон переезда должны быть установлены габаритные ворота с высотой проезда не более 4,7 м на расстоянии от крайнего рельса не менее 8,5 м, а при наличии шламбаумов - не менее 1 м от них в сторону автомобильной дороги. На габаритных воротах над средней проезжей частью автомобильной дороги должен быть установлен дорожный знак "Ограждение высоты" с шириной на знаке "4,5м".

Вновь сооружаемые или переустрояемые габаритные ворота должны устанавливаться на расстоянии не менее 5 м от шламбаумов в сторону автомобильной дороги и не менее 14 м от крайнего рельса.

Столбы, перила, ограды, стойки габаритных ворот, стойки шламбаумов, мачты светофоров переездной сигнализации должны располагаться на расстоянии не менее 0,75 м от кромок проезжей части автодороги.

При укладке стрелочных переводов типа Р50 производства Макеевского ГИЗ на железобетонных брусках за шпуровую (базовую) пятю от начала острюков до корня острюков принимать рабочую грань прямого рамного рельса, от корня острюков до заднего стыка крестовины за базу принимать рабочую грань внутреннего рельса прямого пути и рабочую грань крестовины, являющейся продолжением этого рельса.

При постановке переводной кривой за базу принимать рабочую грань внутреннего рельса прямого пути.

Уширение колеи по обоим направлениям в зоне соединительных путей осуществлять за счет отвода наружного рельса прямого пути и внутреннего рельса бокового пути".

12. Пункт 2.8.9, таблицу 21, дополнить строкой:

Тип стрелочного перевода	Марка крестовины	Тип острюка	
		прямой	криволинейный

Ширина колеи 1524 мм  
Одиночные стрелочные переводы

Р65 производства Макеевского ГИЗ	I/9	1046	1327
-------------------------------------	-----	------	------

13. В пункте 2.8.11 абзацы 6-9 изложить в следующей редакции:

"вертикальный износ рамных рельсов превышает следующие значения:

	Р 43 и легче	Р 50 и тяжелее
Главные пути	6	8
Прямые-отправочные	8	10
Прочие	10	12

Стопны вновь сооружаемых габаритных ворот, а также габаритных ворот на переустраиваемых переездах в связи с реконструкцией автодорог должны устанавливаться на ближе 1,75 м от кромок проезжей части автомобильной дороги.

2.11.3. Переезды в местах пересечения подъездных железнодорожных путей с полевыми дорогами могут на зимнее время закрываться по приказу начальника ПТУ, директора разреза (завода), строительного комбината по согласованию с исполкомами местных Советов народных депутатов, Государственной автомобильной инспекцией и дорожно-эксплуатационными организациями.

На переездах, которые постоянно или временно закрываются, настил разбирается, и подъезды к переездам со стороны автомобильной дороги на расстоянии не менее 10 м от краевых рельсов по всей ширине проезжей части перегораживаются барьерами, а при необходимости и канавами на расстоянии 2 м от барьера в сторону железной дороги. Предупредительные знаки на подъездах и подходах к переездам снимаются и устанавливаются знаки, указывающие направление объезда.

Для обеспечения нормальной работы переездов необходимо своевременно заменять вышедшие из строя элементы настила, затупивший балласт и негодные шпалы, а также направлять путь под настилом, не допускать околени и застоя воды в районе переезда, содержать подходы к переезду, настил и желоба в чистоте, содержать в исправном состоянии шлагбаумы и сигналы на них, габаритные ворота, столбики, перила, ограды, предупредительные знаки и выполнить их ремонт, также выполнить другие требования, изложенные в Инструкции по устройству и обслуживанию переездов и Указаниях о порядке применения на прицепленном железнодорожном транспорте Интуптлепрома (ЖСР этой Инструкции).

2.11.4. Дежурный по перевезду, приступая к дежурству обязан проверять состояние перевезда и исправность всех его устройств, включая автоматически действующее.

2.11.5. Дорожные мастера, обходчики железнодорожных путей и искусственных сооружений и монтеры пути, осматривающие путь, обязаны обращать особое внимание на работу автоматических и других устройств и при обнаружении неисправностей принимать необходимые меры к их устранению, а также сообщать об этом начальнику служб пути и начальнику службы сигнализации и связи, электромеханику СИБ.

15. Пункт 2.15.10 изложить в следующей редакции:

"После окончания подработки и полного оседания земляного полотна железнодорожный путь должен быть восстановлен до отметок, удовлетворяющих требованиям глав С1111 по проектированию железных дорог колеи 1520 мм и С1111 по проектированию промышленного транспорта и сохраняющих существующий порядок организации движения поездов и маневровой работы, и содержаться в состоянии, отвечающим требованиям Правил технической эксплуатации промышленного железнодорожного транспорта шпальной колеи.

16. Дополнить пункт 3.1.10 абзацем в следующей редакции:

"Периодичность инструментальной проверки плана в продольном профиле путей не должна превышать сроки, установленные Правилами технической эксплуатации промышленного железнодорожного транспорта шпальной колеи Минуглепрома СССР".

17. Пункт 3.3.1, 3 абзац, изложить в редакции:

"Протяженность и границы околотов и рабочих отделений устанавливаются приказом погрузочно-транспортного управления, а где погрузочно-транспортных управлений нет, - приказом руководителя организации или предприятия. Приведенная протяжен-



Ю.

ность железнодорожных путей околотка должна быть 15-25 км, а для погрузочно-транспортных управлений, обслуживающих угольные разрезы, и угольных разрезов - Ю-25 км на постоянных и Ю-15 км на передвижных путях. В зависимости от местных условий околотки пути объединяются в участки пути, которые являются составной частью службы пути".

Начальник Управления  
промышленного транспорта

  
Я.Т.Кроль

## Приложение 2

к приказу Министра угольной промышленности СССР

от 02.09.86 № 191


## ПЕРЕЧЕНЬ

инструкций и правил для работников МПС, подлежащих применению на предприятиях железнодорожного транспорта Минуглепрома СССР

№ пп	Наименование	№ инструкций	Дата утверждения
1.	Инструкция по техническому обслуживанию устройств сигнализации, централизации и блокировки (СЦБ)	ИП/3820	05.11.79
2.	Инструкция по обеспечению безопасности движения поездов при производстве работ по содержанию и ремонту устройств СЦБ (сигнализация, централизация и блокировка)	ИП/3378	17.10.76
3.	Инструкция по техническому обслуживанию устройств проводной связи	ИП/3417	07.01.77
4.	Инструкция по технике безопасности и производственной санитарии для электромехаников и электромонтеров сигнализации и связи железнодорожного транспорта	-	26.07.73
5.	Правила техники безопасности и производственной санитарии при эксплуатации контактной сети электрифицированных железных дорог и устройств энергоснабжения автодорожного	ИЗ/3066	22.03.72

№ п/п	Наименование	№ инструкции	Дата утверждения
6.	Инструкции по устройству и обслуживанию переездов на железных дорогах Госзап СССР	ЦП/4288	18.05.85
7.	Инструкция по эксплуатации тормозов подвижного состава железных дорог	ЦТ-ЦЗ-ЦНИИ 3909	16.03.81
8.	Инструкция по ремонту тормозного оборудования вагонов	ЦШ/4024	17.11.81

Начальник Управления  
промышленного транспорта

 Е.Т. Кроль



**П Р И К А З**  
**МИНИСТРА УГОЛЬНОЙ ПРОМЫШЛЕННОСТИ СССР**

02.09.86

*Москва*

№ 191

**Об утверждении Правил технической эксплуатации промышленного железнодорожного транспорта (широкая колея)**

В целях установления единого порядка в техническом содержании и эксплуатационной работе железнодорожного транспорта широкой колеи угольной промышленности

**П Р И К А З Ы В А Ю:**

1. Утвердить согласованные с ЦК профсоюза рабочих угольной промышленности, Госгортехнадзором СССР и Министерством внутренних дел СССР Правила технической эксплуатации промышленного железнодорожного транспорта (широкая колея).

Начальникам Управления промышленного транспорта г.Кропи и Управления материально-технического снабжения г.Хуку обеспечить издание в 1987 году Правил технической эксплуатации промышленного железнодорожного транспорта (широкая колея) тиражом 60 тыс. экземпляров.

2. Внести изменения и дополнения в Правила текущего содержания и ремонта железнодорожных путей широкой колеи (приложение 1).

3. В целях организации безопасного движения поездов использовать инструкции и правила, разработанные МПО (приложение 2).

Принять к сведению, что Министерство путей сообщения издаст новые Правила технической эксплуатации железных дорог Союза ССР № ЦТех/4345, утвержденные 02.01.86, Инструкции по организации на железных дорогах Союза ССР № ИТех/4346, утвержденную 02.01.86, и Инструкции по движению поездов и маневровой работе на железных дорогах Союза ССР № ЦД/4367, утвержденную 05.03.86.

ГИПРОШАХТ

Вх. № 109-16/3874

« 02. » . 10. 1986г.

Минуглепрому Украинской ССР, всесоюзным и производственным объединениям, строительным комбинатам и машиностроительным заводам обеспечить приобретение инструкций и правил Министерства путей сообщения через магазины "Транспортная книга".

4. Считать утратившим силу пункт 4 приказа Министра от 28.04.78 № 205 в части распространения на предприятия и подразделения железнодорожного транспорта Минуглепрома СССР действия Инструкции по устройству и обслуживанию перевозов № ЦП/3178, утвержденной ИСПО 23.07.74, и Инструкции по эксплуатации тормозов подвижного состава железных дорог № ЦВ,ЦТ,ЦНИИ/2899, утвержденной МПС 24.03.77.

Контроль за выполнением настоящего приказа возложить на начальника Управления промышленного транспорта т.Кроля.

  
М. И. Шадов