

ТИПОВОЙ ПРОЕКТ
904-1-97.96

КОМПРЕССОРНАЯ СТАНЦИЯ
АВТОМАТИЗИРОВАННАЯ ОТДЕЛЬНО СТОЯЩАЯ
БК-27А0
МОЩНОСТЬЮ 135 м³/МИН ОСУШЕННОГО ВОЗДУХА
(В СБОРНЫХ ЖЕЛЕЗОБЕТОННЫХ КОНСТРУКЦИЯХ)

АЛЬБОМ 6

КЖИ Строительные изделия

Ц00490-06

ТИПОВОЙ ПРОЕКТ
904-1-97.96

Проектная документация
сертифицирована.
Сертификат соответствия
N ГОСТ Р RV. 9003.1.3.0074

КОМПРЕССОРНАЯ СТАНЦИЯ
АВТОМАТИЗИРОВАННАЯ ОТДЕЛЬНО СТОЯЩАЯ
5К-27А0
МОЩНОСТЬЮ 135 М³ /МИН ОСУШЕННОГО ВОЗДУХА
(В СБОРНЫХ ЖЕЛЕЗОБЕТОННЫХ КОНСТРУКЦИЯХ)

АЛЬБОМ 6

ПЕРЕЧЕНЬ АЛЬБОМОВ

- | | | | |
|--------------|------------------------------------------------|--------------|----------------------------------------------------|
| Альбом 1 ПЗ | Пояснительная записка | Альбом 5 АР | Архитектурные решения |
| Альбом 2 ТХ | Технология производства | КЖ | Конструкции железобетонные |
| Альбом 3 ЭМ | Силовое электрооборудование | КМ | Конструкции металлические |
| ЭО | Электрическое освещение | ОВ | Отопление и вентиляция |
| Э01 | Вызывная сигнализация | ВК | Внутренние водопровод и канализация |
| СС | Связь и сигнализация | Альбом 6 КЖИ | Строительные изделия |
| СС1 | Автоматическая пожарная сигнализация | Альбом 7 С | Спецификация оборудования, изделий и материалов |
| Альбом 4 АТХ | Автоматизация технологии производства | Альбом 8 СМ | Сметная документация (объектная и локальные сметы) |
| АВК | Автоматизация систем водопровода и канализации | | |
| АОВ | Автоматизация систем отопления и вентиляции | | |

РАЗРАБОТАН
АО "ПРОЕКТНИСТРОЙДОРМАШ"

ГЛАВНЫЙ ИНЖЕНЕР ИНСТИТУТА
ГЛАВНЫЙ ИНЖЕНЕР ПРОЕКТА



А.А. ФИЛЕНКО
М.И. ЛЯПУШОВ

Утвержден АО "ПРОЕКТНИСТРОЙДОРМАШ"
и введен в действие
приказ № 66-п от 4.12.1996г

Альбом 6

Формат	Обозначение	Наименование	Стр.	Примечание
A3	ТП 904-1-97.96-КЖИ-100	Балки 1 БДР12-5AV-а 1 БДР12-5AV-б	4	
A3	- 200	Колонна 1К60-1М2-1	5	
A3	- 201	Колонна 1К60-1М2-2	6	
A3	- 202	Колонна 1К60-1М2-3	7	
A3	- 203	Колонна 1К60-1М2-4	8	
A3	- 204	Колонна 1К60-1М2-5	9	
A3	- 205	Колонна 6КФ-73-1-1	10	
A3	- 300	Плиты покрытия ЭКПГ 6-2AV-а-Р-ПБП300.15-Р ЭКПГ 6-2AV-б-Р-ПБП300.15-Р ЭКПГ 6-2AV-в-Р ПБП300.15-Р	11	
A3	- 301	Плиты покрытия ЭКПВ6-3AV-10а-Р-ПБП300.15-Р ЭКПВ6-3AV-14а-Р-ПБП300.15-Р	12	
A3	- 400	Панели стеновые ПСТ 60.18.3.0-М-1а, ПСТ 60.18.3.0-М-1б	13	
A3	- 401	Панели стеновые ПСТ 60.18.3.0-М-1в, ПСТ 60.18.3.0-М-1г, ПСТ 60.12.3.0-М-1а, ПСТ 60.12.3.0-М-1б	14	
A3	- 402	Панели стеновые ПСТ 15.18.3.0-М а, ПСТ 15.18.3.0-М б	15	
A3	- 403	Панель стеновая ПСТ 30.18.3.0-М а	16	
A3	- Б1	Балка Б1	17	
A3	- ЗПБ34-4-1	Перемышка ЗПБ34-4-1	18	

Формат	Обозначение	Наименование	Стр.	Примечание
A3	-500	Лоток ЛК300.360.150-1а-1	19	
A3	-501	Лоток ЛК300.360.150-1а-2	20	
A3	-502	Лоток ЛК300.360.150-1а-3	21	
A3	-503	Лоток ЛК300.360.150-1а-4	22	
A3	-504	Лоток ЛК300.360.150-1а-5	23	
A3	-505	Лоток ЛК300.360.150-1а-6	24	
A3	-600	Плиты ПД300.180.14-3-1, ПД300.180.14-3-2, ПД300.180.14-3-3, ПД300.180.14-3-4.	25	
A3	-1ПП15-1-а	Плита перекрытия 1ПП15-1-а	26	

Имя по др. Подпись и дата Взам. инв. №

				Привязан			
						Лист	
Инв. №							
Изм				904-1-97.96-КЖИ-ДО			
Кодч							
Лист							
N док							
Подп.							
Дата							
Тип				Ликусов			
Нач. отд.				Покровская			
Гл. спец.				Андреева			
Нач. гр.				Андреева			
Провер.				Аниеева			
Исполн.				Фролова			
Содержание						Стария	
альбома						Лист	
						Р 1 2	
						АО ПРОЕКТИНМИСТРОЙДОРМАШ	
						г. Ростов-на-Дону	

Альбом 6

Формат	Обозначение	Наименование	Стр.	Примечание
A4	ТП 904-1-97.96-КЖИ-С1	Сетки арматурные С1, С2	27	
A4	- С3	Сетка арматурная С3	27	
A4	- С4	Сетки арматурные С4-С6	28	
A4	- МС4	Изделия соединительные МС4, МС5	28	
A3	- С7	Сетка арматурная С7	29	
A4	- КР1	Каркас плоский КР1	30	
A4	- МС1	Изделие соединительное МС1	30	
A4	- КР2	Каркасы плоские КР2, КР3	31	
A4	- МС9	Изделие соединительное МС9	31	
A3	- КР4	Каркасы плоские КР4-КР7 Петля Мн 3	32	
A4	- МС2	Изделие соединительное МС2	33	
A4	- МС3	Изделие соединительное МС3	33	
A4	- МС6	Изделия соединительные МС6, МС7	34	
A4	- МС8	Изделие соединительное МС8	34	
A3	- Т-1	Изделия соединительные Т-1, Т-2, Т-5, Т-30, Т-8	35	
A3	- ЖР1	Жалюзийная решетка ЖР1	36	
A3	- ЖР2	Жалюзийная решетка ЖР2	37	
A4	- Р1	Решетка Р1	38	
A4	- Р2	Решетка Р2	38	
A4	- Р3	Решетка Р3	39	
A4	- МН1	Изделие закладное МН1	39	
A4	- МН2	Изделия закладные МН2, МН4	40	

Формат	Обозначение	Наименование	Стр.	Примечание
A3	- КУ1	Клапан утепленный КУ1	41	
A3	- КУ2	Клапан утепленный КУ2	42	
A3	- Щ1	Щит Щ1	43	
A3	- Щ2	Щит Щ2	44	

Инв. № подл.

Подпись и дата

Взам. инв. №

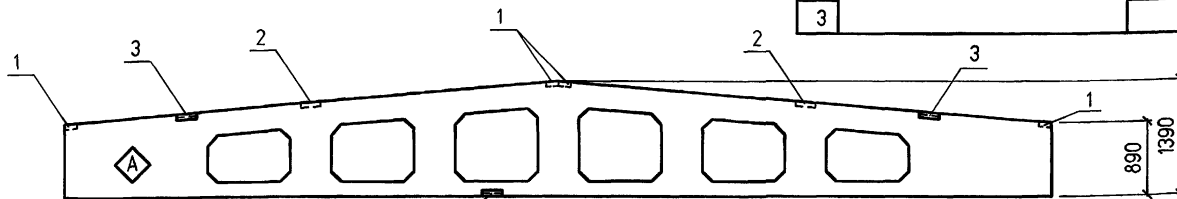
Привязан			
Инв. №			

Изм.	Копуч	Лист	№ док	Подп.	Дата

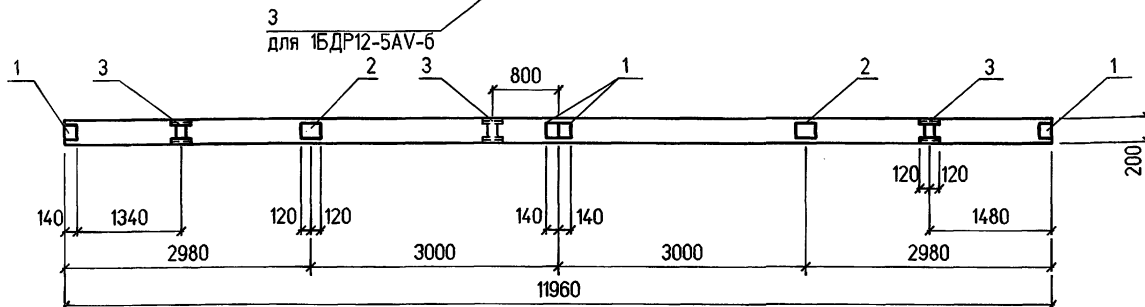
904-1-97.96-КЖИ-ДО

Лист
2

Поз.	Обозначение	Наименование	Кол. на исп.		Примечание
			1	2	
		<u>Сборочные единицы</u>			
		Балка покрытия			
	1.462.1-3/89 вып.1	1 БДР12-5AV	×	×	
		<u>Дополнительные</u>			
		<u>сборочные единицы</u>			
		Изделия закладные			
1		МУ 1-3	4	4	
2	1400.2-25.93 вып.1	МУ 1-22	2	2	
3		МУ 3-16	2	3	



Индекс \diamond нанести несмываемой краской на балке 1 БДР12-5AV-6



Марка элемента	Номер на исполн.
1 БДР12-5AV-а	1
1 БДР12-5AV-б	2

Привязан

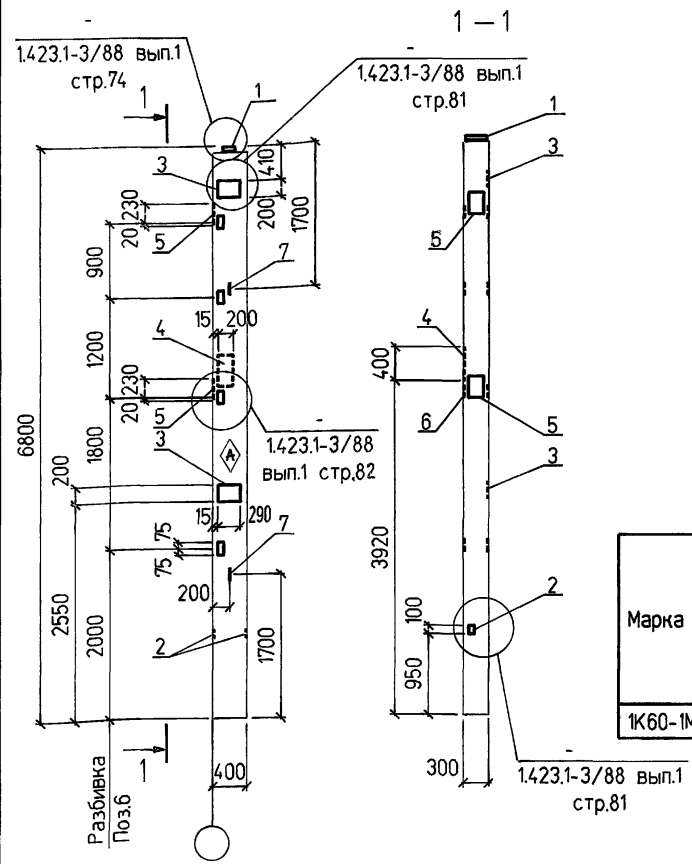
ВЕДОМОСТЬ РАСХОДА СТАЛИ НА ДОПОЛНИТЕЛЬНЫЕ ЗАКЛАДНЫЕ ИЗДЕЛИЯ, кг

Марка элемента	Изделия закладные								всего
	Арматура класса А-III				Прокат С245				
	ГОСТ 5781-82				ГОСТ19903-74		ГОСТ8510-86		
	Ø8	Ø10	Итого	б=6	Итого	Л=5х7,5х6	Итого		
БДР12-5AV-а	0.8	1.2	2.0	9.6	9.6	6.8	6.8	18.4	
БДР12-5AV-б	0.8	1.8	2.6	9.6	9.6	10.2	10.2	22.4	

Изм.	Копуч	Лист	№ док	Подп.	Дата
Нач. отд.	Покровская	1/1			
Гл. спец.	Андреева				
Нач. гр.	Андреева				
Исполн.	Шерстов				

904-1-97.96-КЖ.И-100		
Стация	Масса	Масштаб
Балки 1 БДР12-5AV-а. 1 БДР12-5AV-б	Р 5000	
лист	листов 1	
АО ПРОЕКТИНСТРОЙДОРМАШ г. Ростов-на-Дону		

Альбом 6



Поз.	Обозначение	Наименование	Кол	Примечание
		<u>Сборочные единицы</u>		
	1423.1-3/88 вып.1	Колонна 1К60-1М2		
		<u>Дополнительные сборочные единицы</u>		
		Изделия закладные		
1		МН1	1	
2	1423.1-3/88 вып.2 ч.2	МН11	2	
3		М1-12	2	
4	1400-15 вып.1	МН140-3	1	
5	1423.1-3/88 вып.2ч.2	МН1-5	2	
6		М1-13	4	
7	3.400-7 вып.1/87	М12-150	2	

ВЕДОМОСТЬ РАСХОДА СТАЛИ НА ДОПОЛНИТЕЛЬНЫЕ ЗАКЛАДНЫЕ ИЗДЕЛИЯ, кг

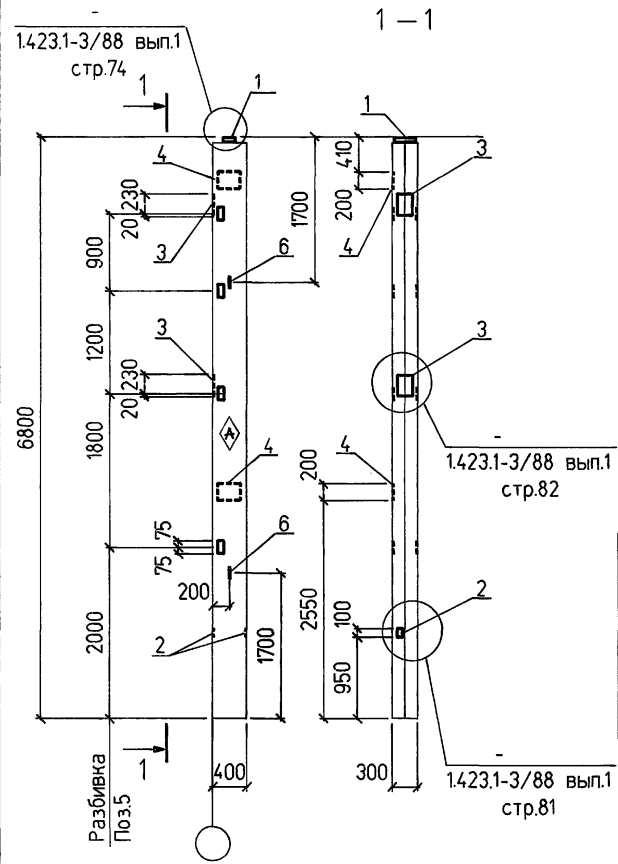
Марка элемента	Изделия закладные											Всего			
	Арматура класса							Прокат марки							
	А-I			А-III				С245		С235					
	ГОСТ 5781-82							ГОСТ 19903-74			ГОСТ 8509-93				
	Ø6	Ø12	Итого	Ø12	Ø14	Ø22	Ø25	Итого	6-8	6-10	6-14		Итого	Итого	
1К60-1М2-1	0,4	1,3	1,7	6,4	5,6	2,8	0,8	15,6	5,6	20,6	4,5	30,7	6,0	6,0	54,0

Индекс \diamond нанести несмываемой краской

Имя № подл. Подпись и дата Взам. инв.№

Привязан				Изм. Колуч. Лист № док. Подп. Дата				904-1-97.96-КЖ.И-200			Стадия	Масса	Масштаб
				Нач. отд.	Покровская			Колонна 1К60-1М2-1	Р	2000	ЛИСТ	ЛИСТОВ 1	
				Гл. спец.	Андреева								
				Нач. гр.	Андреева								
				Провер.	Фролова						АО ПРОЕКТИИСТРОЙДОРМАШ г. Ростов-на-Дону		
				Исполн.	Шерстов								

Альбом 6



Поз.	Обозначение	Наименование	Кол	Примечание
		<u>Сборочные единицы</u>		
	1.4231-3/88 вып.1	Колонна 1К60-1М2		
		<u>Дополнительные</u>		
		<u>сборочные единицы</u>		
		<u>Изделия закладные</u>		
1		МН1	1	
2		МН11	2	
3	1.4231-3/88 вып.2 ч.2	МН1-5	2	
4		М1-12	2	
5		М1-13	4	
6	3.400-7 вып.1/87	М12-150	2	

ВЕДОМОСТЬ РАСХОДА СТАЛИ НА ДОПОЛНИТЕЛЬНЫЕ ЗАКЛАДНЫЕ ИЗДЕЛИЯ, кг

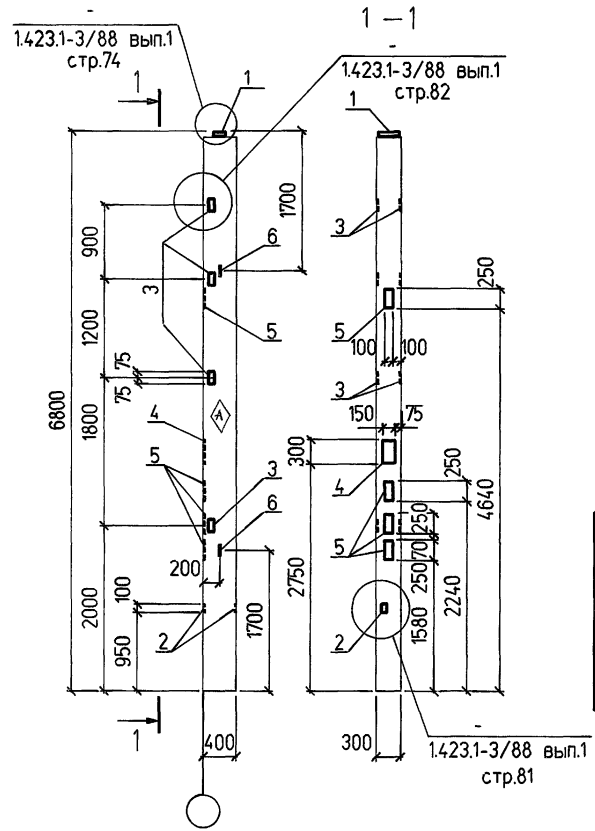
Марка элемента	Изделия закладные														Всего	
	Арматура класса							Прокат марки								
	А-I			А-III				С245			С235					
	ГОСТ 5781-82							ГОСТ 19903-74				ГОСТ 8509-93				
	Ø6	Ø12	Итого	Ø12	Ø14	Ø22	Ø25	Итого	6-8	6-10	6-14	Итого	6-8	6-10	6-14	Итого
1К60-1М2-2	0,4	1,3	1,7	5,0	5,6	2,8	0,8	14,2	0,6	20,6	4,5	25,7	6,0	6,0	6,0	47,6

Индекс \diamond нанести несмываемой краской

Имя, № подл. Подпись и дата Взам. инв. №

Привязан				904-1-97.96-КЖ.И-201				Колонна 1К60-1М2-2			Стадия Р			Масштаб 2000			
Изм.	Копия	Лист	№ док.	Подп.	Дата							лист 1			листов 1		
												АО ПРОЕКТИНСТРОЙДОРМАШ			г. Ростов-на-Дону		
Инва. №																	

Альбом 6



Поз.	Обозначение	Наименование	Кол	Примечание
		Сборочные единицы		
	14231-3/88 вып.1	Колонна 1К60-1М2		
		Дополнительные		
		сборочные единицы		
		Изделия закладные		
1		МН1	1	
2	14231-3/88 вып.2 ч.2	МН11	2	
3		М1-13	4	
4	1400-15 вып.1	МН134-1	1	
5		МН109-1	4	
6	3.400-7 вып. 1/87	М12-150	2	

ВЕДОМОСТЬ РАСХОДА СТАЛИ НА ДОПОЛНИТЕЛЬНЫЕ ЗАКЛАДНЫЕ ИЗДЕЛИЯ, кг

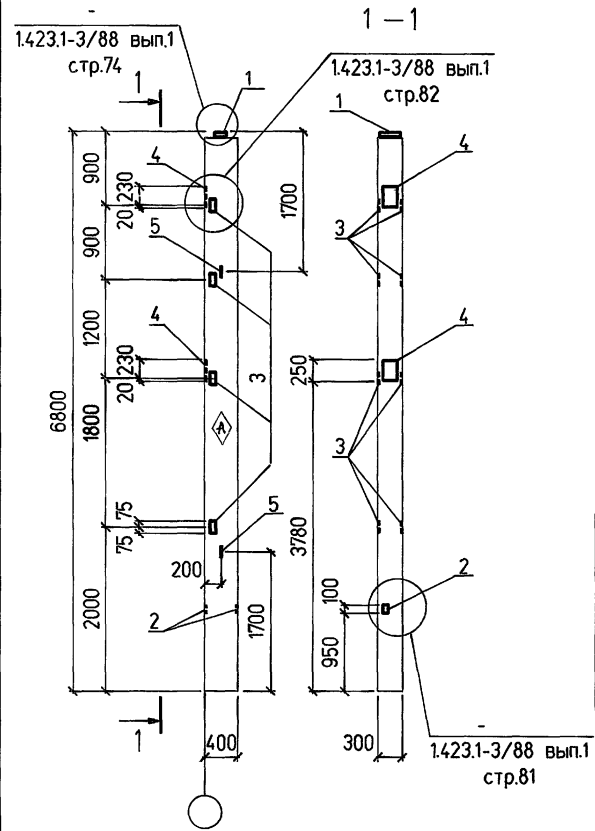
Марка элемента	Изделия закладные												Всего	
	Арматура класса						Прокат марки							
	A-I		A-III				C235		C245		C235			
	ГОСТ 5781-82						ГОСТ19903-74				ГОСТ8509-93			
	Ø12	Итого	Ø8	Ø12	Ø25	Итого	6-6	Итого	6-8	6-14	Итого	6-10	Итого	
1К60-1М2-3	1.3	1.3	2.7	2.2	0.8	5.7	6.9	6.9	0.6	4.5	5.1	6.0	6.0	25.0

Индекс \blacklozenge нанести несмываемой краской

Имя, № подл. Подпись и дата. Взам. инв.№

					904-1-97.96-КЖ.И-202				
Привязан					Колонна 1К60-1М2-3				
					Изм.	Колуч.	Лист	№ док.	Подп.
					Р 2000				
					ЛИСТ 1 ЛИСТОВ 1				
					АО ПРОЕКТИСТРОЙДОРМАШ г. Ростов-на-Дону				
Иув. №									

Альбом 6



Поз.	Обозначение	Наименование	Кол	Примечание
		<u>Сборочные единицы</u>		
	14231-3/88 вып.1	Колонна 1К60-1М2		
		<u>Дополнительные</u>		
		<u>сборочные единицы</u>		
		Изделия закладные		
1		МН1	1	
2		МН11	2	
3	14231-3/88 вып.2 ч.2	М1-13	4	
4		МН1-5	2	
5	3.400-7 Вып.1/87	М12-150	2	

ВЕДОМОСТЬ РАСХОДА СТАЛИ НА ДОПОЛНИТЕЛЬНЫЕ ЗАКЛАДНЫЕ ИЗДЕЛИЯ, кг

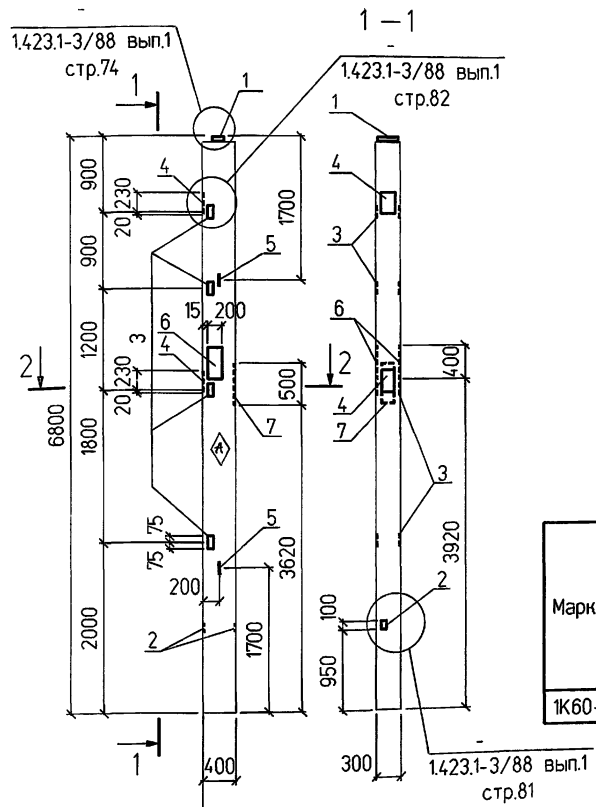
Марка элемента	Изделия закладные												Всего		
	Арматура класса						Прокат марки								
	A-I			A-III			C245			C235					
	ГОСТ 5781-82						ГОСТ19903-74			ГОСТ8509-93					
	Ø6	Ø12	Итого	Ø12	Ø14	Ø22	Ø25	Итого	б-8	б-10	б-14	Итого		б-10	б-14
1К60-1М2-4	0,4	1,3	1,7	2,2	5,6	2,8	0,8	11,4	0,6	11,4	4,5	16,5	6,0	6,0	35,6

Индекс Δ нанести несмываемой краской

Имя и № подл. Подпись и дата Вяз. №

Привязан				Изм.	Копуч	Лист	№ док	Подп.	Дата	904-1-97.96-КЖ.И-203		
				Нач. отд.	Покровская					Колонна 1К60-1М2-4		
				Гл. спец.	Андреева					Стадия	Масса	Масштаб
				Нач. гр.	Андреева					P	2000	
				Провер.	Фролова					лист	листов 1	
				Исполн.	Шерстов					АО ПРОЕКТИНСТРОЙДОРМАШ г. Ростов-на-Дону		
Инв. №												

Альбом 6

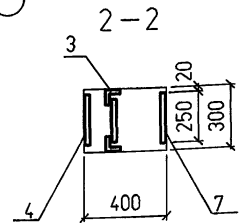


Поз.	Обозначение	Наименование	Кол	Примечание
		<u>Сборочные единицы</u>		
	1423.1-3/88 вып.1	Колонна 1К60-1М2		
		<u>Дополнительные</u>		
		<u>сборочные единицы</u>		
		Изделия закладные		
1	1423.1-3/88 вып.2 ч.2	МН1	1	
2		МН11	2	
3		М1-13	4	
4		МН1-5	2	
5	3.400-7 вып.1/87	М12-150	2	
6	1400-15 вып.1	МН212-4	1	
7		МН143-1	1	

ВЕДОМОСТЬ РАСХОДА СТАЛИ НА ДОПОЛНИТЕЛЬНЫЕ ЗАКЛАДНЫЕ ИЗДЕЛИЯ, кг

Марка элемента	Изделия закладные														Всего		
	Арматура класса								Прокат марки								
	A-I				A-III				C245			C235					
	ГОСТ 5781-82								ГОСТ19903-74			ГОСТ8509-93					
	Ø6	Ø12	Итого	Ø10	Ø12	Ø14	Ø22	Ø25	Итого	б-8	б-10	б-14	Итого	б-6	б-5	Итого	
1К60-1М2-5	0,4	1,3	1,7	1,4	3,8	5,6	2,8	0,8	14,4	8,5	24,0	4,5	37,0	6,0		6,0	59,1

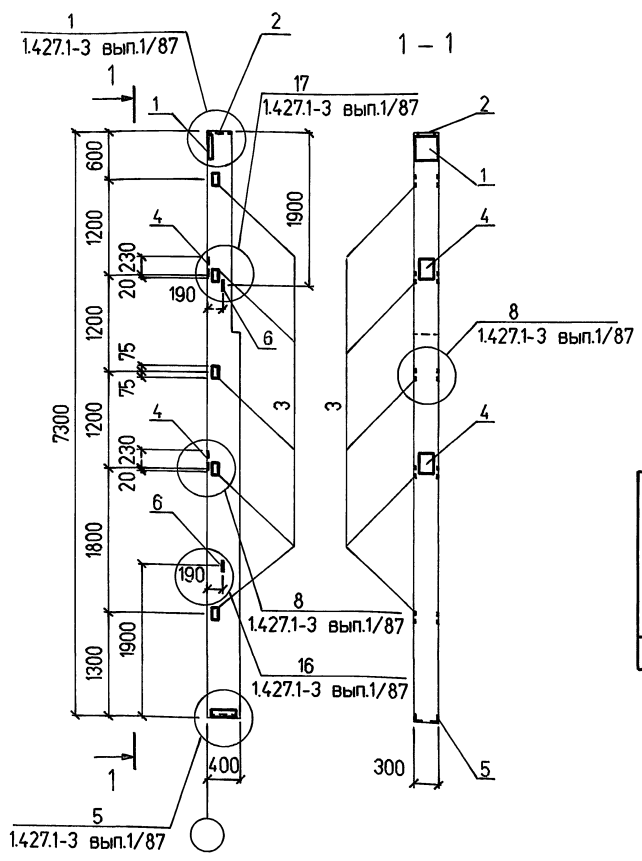
Индекс \blacklozenge нанести несмываемой краской



Изм. № подл. Подпись и дата Взам. инв. №

Привязан				Изм. Колуч				Лист N док				Подп.				Дата				904-1-97.96-КЖ.И-204			
				Нач. отд.				Покровская								Колонна							
				Гл. спец.				Андреева								1К60-1М2-5							
				Нач. гр.				Андреева								Стация							
				Провер.				Фролова								Р							
				Исполн.				Шерстов								2000							
Инв. №																лист							
																листов 1							
																АО ПРОЕКТИСТРОЙДОРМАШ							
																г. Ростов-на-Дону							

Альбом 6



Поз.	Обозначение	Наименование	Кол	Примечание
		Сборочные единицы		
	1.427.1-3 вып.1/87	Колонна БКФ-73-1		
		Дополнительные		
		сборочные единицы		
		Изделия закладные		
1		МН1	1	
2		МН2	1	
3	1.427.1-3 вып.2/87	МН28	5	
4		МН20	2	
5		МН7	1	
6	3.400-7 вып.1/87	М12-150	2	

ВЕДОМОСТЬ РАСХОДА СТАЛИ НА ДОПОЛНИТЕЛЬНЫЕ ЗАКЛАДНЫЕ ИЗДЕЛИЯ, кг

Марка элемента	Изделия закладные												Всего	
	Арматура класса						Прокат марки							
	A-I			A-III			C245			C235				
	ГОСТ 5781-82						ГОСТ19903-74			ГОСТ8509-93				
	Ø12	Итого	Ø10	Ø12	Ø14	Итого	6-8	6-10	Итого	6-8	6-10	Итого		
БКФ-73-1-1	1,3	1,3	3,2	6,4	2,1	11,7	5,7	16,1	21,8	4,2	4,2	7,5	7,5	46,5

№в.№ подл.	Подпись и дата	Взам. инв.№
------------	----------------	-------------

Привязан	Изм.	Колуч	Лист	№ док	Подп.	Дата
	Нач. отд.					
	Гл. спец.					
	Нач. гр.					
	Провер.					
	Исполн.					
Ивв. №						

904-1-97.96-КЖ.И-205

Колонна
БКФ-73-1-1

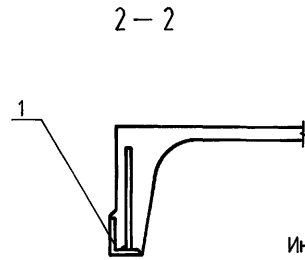
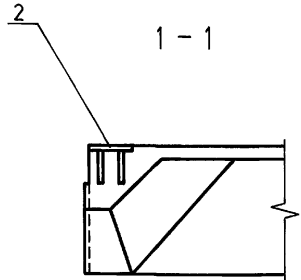
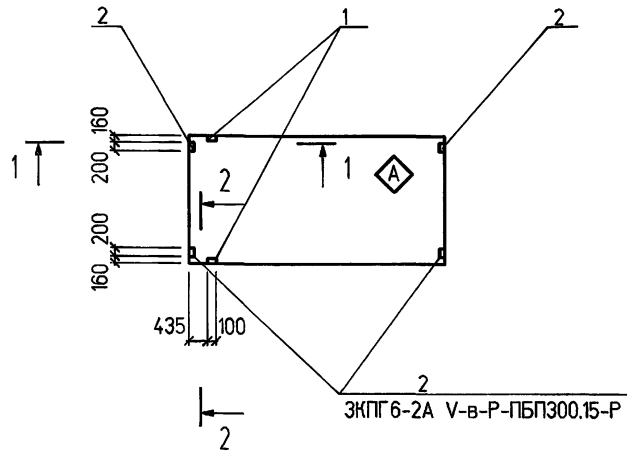
Стация	Масса	Масштаб
--------	-------	---------

P	2000	
---	------	--

лист	листов	1
------	--------	---

АО ПРОЕКТИИСТРОЙДОРМАШ
г. Ростов-на-Дону

Альбом 6



Индекс нанести несмываемой краской

Поз.	Обозначение	Наименование	Кол. на исп.			Примечание
			1	2	3	
		Сборочные единицы				
		Плита покрытия				
	1465.1-18 вып.1 1465.1-21.94 вып.1	ЭКПГ 6-2AV-Р-ПБП300.15-Р	×	×	×	
		Дополнительные				
		сборочные единицы				
		Изделия закладные				
1		МН7	2	2	-	
2	1465.1-21.94 вып.2	МН6	-	4	2	

Марка элемента	Номер на исполн.
ЭКПГ 6-2AV-а-Р-ПБП300.15-Р	1
ЭКПГ 6-2AV-б-Р-ПБП300.15-Р	2
ЭКПГ 6-2AV-в-Р-ПБП300.15-Р	3

ВЕДОМОСТЬ РАСХОДА СТАЛИ НА ДОПОЛНИТЕЛЬНЫЕ ЗАКЛАДНЫЕ ИЗДЕЛИЯ, кг

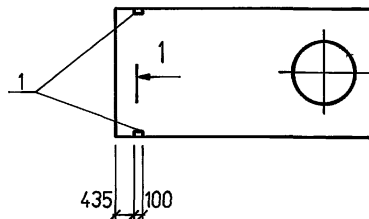
Марка элемента	Изделия закладные								всего
	Арматура класса А-III			Прокат марки С235					
	ГОСТ 5781-82			ГОСТ19903-74		ГОСТ8510-93			
	Ø8	Ø10	Итого	б=6	Итого	75x75x6	Итого		
ЭКПГ 6-2AV-а-Р-ПБП300.15-Р	0,6	0,2	0,8			1,4	1,4	2,2	
ЭКПГ 6-2AV-б-Р-ПБП300.15-Р	2,0	0,2	2,2	3,8	3,8	1,4	1,4	7,4	
ЭКПГ 6-2AV-в-Р-ПБП300.15-Р	0,7		0,7	1,9	1,9			2,6	

Привязан			
Ив. N°			

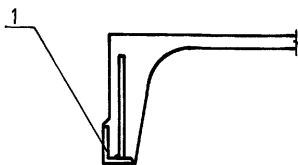
904-1-97.96-КЖ.И-300

Изм.	Колуч.	Лист	N док	Подп.	Дата	Плита покрытия	Стадия	Масса	Масштаб
						ЭКПГ 6-2AV-а-Р-ПБП300.15-Р	Р	3920	
						ЭКПГ 6-2AV-б-Р-ПБП300.15-Р			
						ЭКПГ 6-2AV-в-Р-ПБП300.15-Р			
							ЛИСТ		ЛИСТОВ 1
							АО ПРОЕКТИНСТРОЙДОРМАШ г. Ростов-на-Дону		

Альбом 6



1-1



Поз	Обозначение	Наименование	Кол. на исп.		Примечание
			1	2	
		<u>Сборочные единицы</u>			
		Плита покрытия			
	1465,1-18 вып.1	ЗКПВ6-ЗАУ-10-Р-ПБП300.15-Р			
	1465,1-21.94 вып.1	ЗКПВ6-ЗАУ-14-Р-ПБП300.15-Р			
		<u>Дополнительные</u>			
		<u>сборочные единицы</u>			
		Изделия закладные			
1	1465,1-21.94 вып.2	МН7	2	2	

Марка элемента	Масса, кг	Номер на исполн.
ЗКПВ6-ЗАУ-10а-Р-ПБП300.15-Р	4420	1
ЗКПВ6-ЗАУ-14а-Р-ПБП300.15-Р	4620	2

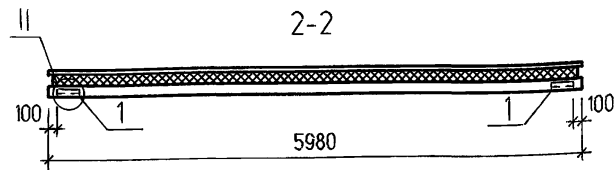
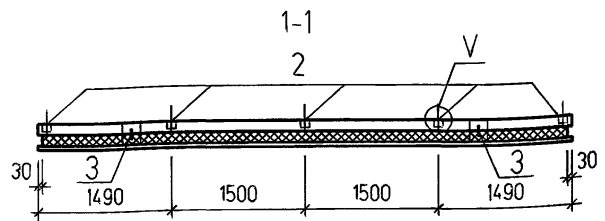
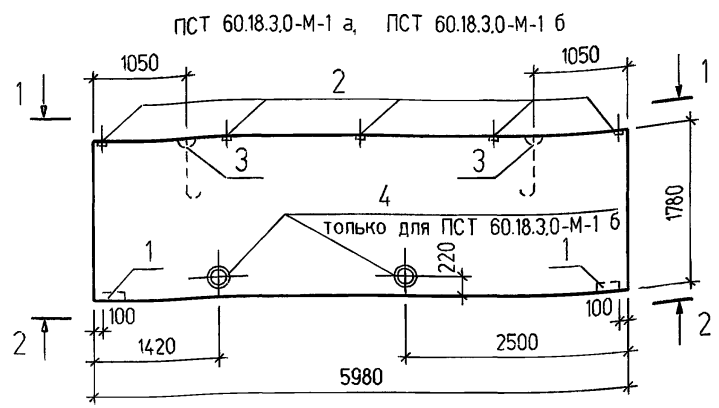
ВЕДОМОСТЬ РАСХОДА СТАЛИ НА ДОПОЛНИТЕЛЬНЫЕ ЗАКЛАДНЫЕ ИЗДЕЛИЯ, кг

Марка элемента	Изделия закладные						Всего
	Арматура класса			Прокат марки			
	А-III			С245			
	ГОСТ 5781-82			ГОСТ 8510-93			
Ø8	Ø10	Итого	75x75x6	Итого			
ЗКПВ6-ЗАУ-10а-Р-ПБП300.15-Р	0,6	0,2	0,8	1,4	1,4	2,2	
ЗКПВ6-ЗАУ-14а-Р-ПБП300.15-Р	0,6	0,2	0,8	1,4	1,4	2,2	

Привязан			
Инв. №			

				904-1-97.96-КЖ.И-301				
				Плиты покрытия				
				ЗКПВ6-ЗАУ-10а-Р-ПБП300.15-Р				
				ЗКПВ6-ЗАУ-14а-Р-ПБП300.15-Р				
Изм	Кол	Лист	№ док	Подп.	Дата	Стадия	Масса	Масштаб
Нач. отд.		Покровская		Ив.		Р		
Гл. спец.		Андреева						
Нач. гр.		Андреева						
Исполн.		Шерстов						
				лист				листов 1
				АО ПРОЕКТИНСТРОЙДОРМАШ				
				г. Ростов-на-Дону				

Альбом 6



Поз.	Обозначение	Наименование	Кол. на исп.		Примечание
			1	2	
		Сборочные единицы			
		Панель стеновая			
	1.432.1-26 в.1	ПСТ 60.18.3.0-М-1	×	×	
		Изделия закладные			
1		М 3	2	2	
2	1.432.1-26 в.2	М 5	5	5	
3		П 12	2	2	
4	904-1-97.96-КЖИ-МН2	МН 4		2	

Марка элемента	Масса кг	Номер на исполн.
ПСТ 60.18.3.0-М-1а	4470	1
ПСТ 60.18.3.0-М-1б	4470	2

ВЕДОМОСТЬ РАСХОДА СТАЛИ НА ЗАКЛАДНЫЕ ИЗДЕЛИЯ, кг

Марка элемента	Изделия закладные												Всего			
	Арматура класса						Прокат марки									
	А-I			А-III			С235		20		С 235					
	ГОСТ 5781-82						ГОСТ 8509-93		ГОСТ 10705-80		ГОСТ 103-76					
	∅18	∅6	Итого	∅8	∅10	Итого	∅63x6	Итого	∅63x6	Итого	б=8	Итого				
ПСТ 60.18.3.0-М-1а	6.32		6.32	0.84	2.17		3.01	3.2		3.2		2.5		2.5	15.03	
ПСТ 60.18.3.0-М-1б	6.32	0.96	7.28	0.84	2.17		3.01	3.2		3.2	23.8	23.8	2.5		2.5	39.79

Изм. № подл. Подпись и дата Взам. инв. №

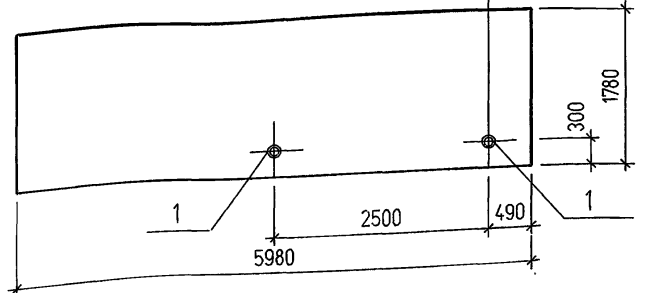
1. Стеновые панели ПСТ 60.18.3.0-М-1 а, ПСТ 60.18.3.0-М-1 б отличаются от типовой панели ПСТ 60.18.3.0-М-1 по серии 1.432.1-26 в.1 установкой закладных изделий.
 2. Узлы, замаркированные на данном листе, приняты по серии 1.432.1-26 в.1.

Привязан				904-1-97.96-КЖИ-400				Панели стеновые ПСТ 60.18.3.0-М-1 а, ПСТ 60.18.3.0-М-1 б			Стадия	Масса	Масштаб
											Р	4470	
											лист 1 листов 1		
											АО ПРОЕКТИНСТРОЙДОРМАШ г. Ростов-на-Дону		

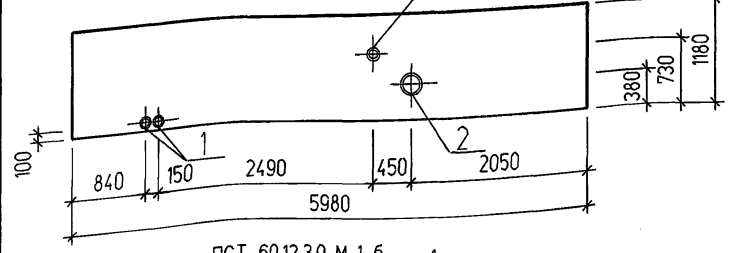
Альбом 6

ПСТ 60.18.3.0-М-1 в, ПСТ 60.18.3.0-М-1 г

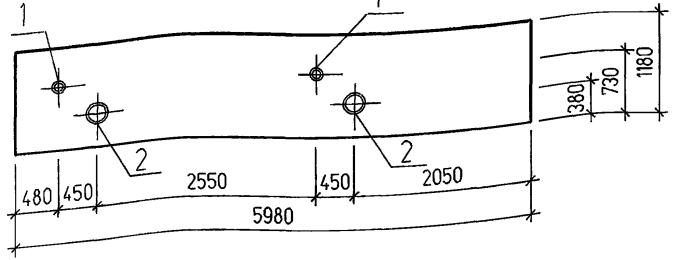
только для ПСТ 60.18.3.0-М-1в



ПСТ 60.12.3.0-М-1 а



ПСТ 60.12.3.0-М-1 б



Поз.	Обозначение	Наименование	Кол. на исп.				Примечание
			1	2	3	4	
		<u>Сборочные единицы</u>					
		<u>Панель стеновая</u>					
	1.432.1-26 в.1	ПСТ 60.18.3.0-М-1	X	X			
		ПСТ 60.12.3.0-М-1			X	X	
		<u>Дополнительные</u>					
		<u>сборочные единицы</u>					
		Изделия закладные					
1	904-1-97.96-КЖ.И-МН2	МН2	2	1	3	2	
2		МН4			1	2	

ВЕДОМОСТЬ РАСХОДА СТАЛИ НА ДОПОЛНИТЕЛЬНЫЕ ЗАКЛАДНЫЕ ИЗДЕЛИЯ, кг

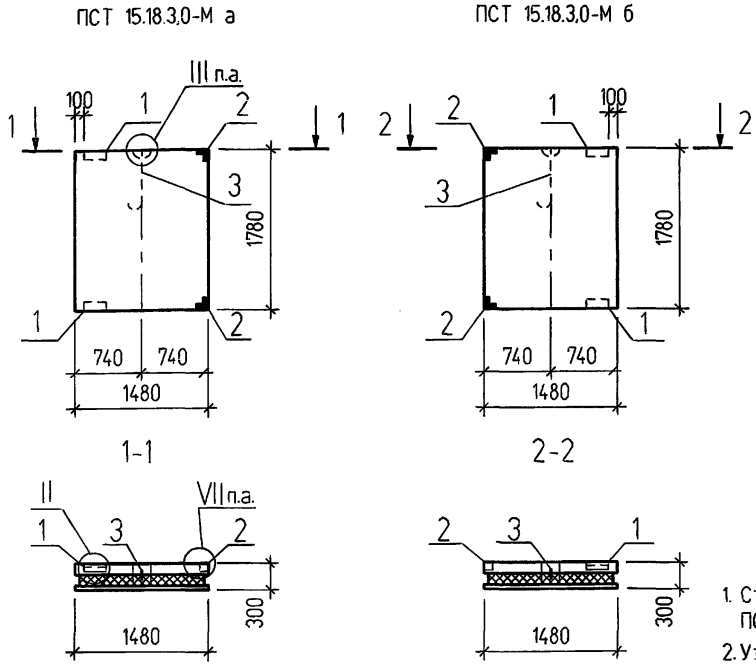
Марка элемента	Изделия закладные						Марка элемента	Масса кг	Номер на исполн							
	Ар-ра класса		Прокат марки		Всего	ПСТ 60.18.3.0-М-1 в				4470	1					
	А-Г		15	20								ПСТ 60.18.3.0-М-1 г	4470	2		
	ГОСТ 5781-82		ГОСТ 10705-80												ПСТ 60.12.3.0-М-1 а	2950
ПСТ 60.18.3.0-М-1в	1.0		1.0	4.4			4.4	5.4	ПСТ 60.12.3.0-М-1 б							
ПСТ 60.18.3.0-М-1г	0.5		0.5	2.2		2.2	2.7									
ПСТ 60.12.3.0-М-1а	1.9		1.9	6.6	11.9	18.5	20.4									
ПСТ 60.12.3.0-М-1б	1.9		1.9	4.4	23.8	28.2	30.4									

Привязан			
Инв. №			

Имя/№ подл. Подпись и дата Вяз. №/Ив.№

904-1-97.96-КЖ.И-401					
Изм.	Код	Лист	№ док	Подп.	Дата
Нач. отд.		Покровская			
Гл. спец.		Андреева			
Нач. гр.		Андреева			
Провер.		Фролова			
Исполн.		Беспалова			
Панели стеновые					
ПСТ 60.18.3.0-М-1в, ПСТ 60.18.3.0-М-1г, ПСТ 60.12.3.0-М-1а, ПСТ 60.12.3.0-М-1б					
Стадия		Масса	Масштаб		
Р					
лист		листов 1			
АО ПРОЕКТИНСТРОЙДОРМАШ г. Ростов-на-Дону					

Альбом 6



Поз.	Обозначение	Наименование	кол. на исп.		Приме-чание
			1	2	
		<u>Сборочные единицы</u>			
		Панель стеновая			
	1.432.1-26 в.1	ПСТ 15.18.3.0-М	⊗	⊗	
		<u>Изделия закладные</u>			
1	1.432.1-26 в.2	М 3	2	2	
2		М 4	2	2	
3		П 6	1	1	

Марка элемента	Масса кг	Номер на исполн
ПСТ 15.18.3.0-М а	1100	1
ПСТ 15.18.3.0-М б	1100	2

1. Стеновые панели ПСТ 15.18.3.0-М а, ПСТ 15.18.3.0-М б отличаются от типовой панели ПСТ 15.18.3.0-М по серии 1.432.1-26 в.1 количеством и расположением закладных деталей
 2. Узлы, замаркированные на данном листе, приняты по серии 1.432.1-26 в.1.

ВЕДОМОСТЬ РАСХОДА СТАЛИ НА ЗАКЛАДНЫЕ ИЗДЕЛИЯ, кг

Марка элемента	Изделия закладные								Всего
	Арматура класса				Прокат марки				
	А-I		А-III		С 235				
	ГОСТ 5781-82				ГОСТ 8509-93				
	∅14	Итого	∅8	∅10	Итого	153x63x6	Итого		
ПСТ 15.18.3.0-М а	1.67	1.67	0.84	0.9	1.74	4.12	4.12	7.53	
ПСТ 15.18.3.0-М б	1.67	1.67	0.84	0.9	1.74	4.12	4.12	7.53	

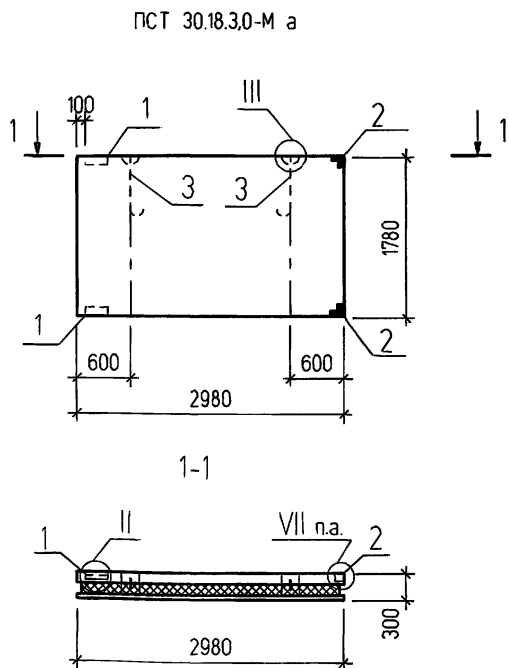
Привязан			
Ив. №			

904-1-97.96-КЖ.И-402

Изм.	Колуч	Лист	№ док	Подп.	Дата	Панели стеновые ПСТ 15.18.3.0-М а, ПСТ 15.18.3.0-М б	Стадия	Масса	Масштаб
								Р	1100
Нач. отд.			Покровская						
Гл. спец.			Андреева						
Нач. гр.			Андреева						
Провер.			Фролова						
Исполн.			Беспалова						

лист 1 листов 1
 АО ПРОЕКТИНСТРОЙДОРМАШ
 г. Ростов-на-Дону

Альбом 6



Поз.	Обозначение	Наименование	Кол	Примечание
		<u>Сборочные единицы</u>		
		Панель стеновая		
	1.432.1-26 в.1	ПСТ 30.18.3.0-М		
		<u>Изделия закладные</u>		
1	1.432.1-26 в.2	М 3	2	
2		М 4	2	
3		П 6	2	

1. Стеновая панель ПСТ 30.18.3.0-М а. отличается от типовой панели ПСТ 30.18.3.0-М по серии 1.432.1-26 в.1 количеством и расположением закладных деталей
2. Узлы, замаркированные на данном листе, приняты по серии 1.432.1-26 в.1.

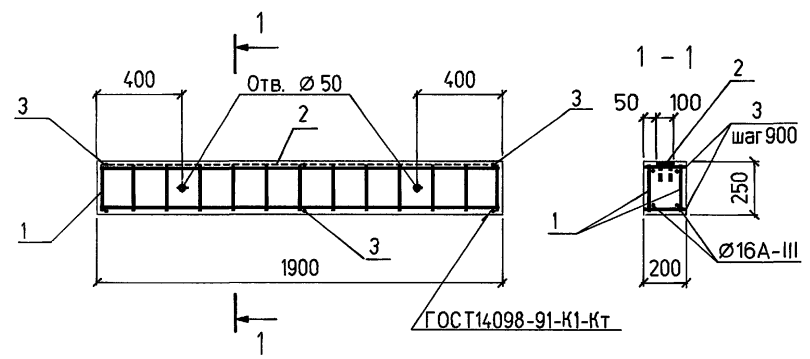
ВЕДОМОСТЬ РАСХОДА СТАЛИ НА ЗАКЛАДНЫЕ ИЗДЕЛИЯ, кг

Марка элемента	Изделия закладные								Всего
	Арматура класса				Прокат марки				
	А-I		А-III		С 235				
	ГОСТ 5781-82				ГОСТ 8509-93				
	Ø 14	Итого	Ø 8	Ø 10		Итого	Ø 3хх х63х6	Итого	
ПСТ 30.18.3.0-М а	3.34	3.34	0.84	1.06		1.9	4.12	4.12	9.36

Привязан			
Инд. №			

				904-1-97.96-КЖ.И-403				
Изм.	Копуч	Лист № док	Подп.	Дата	Панель стеновая ПСТ 30.18.3.0-М а	Стадия	Масса	Масштаб
Нач. отд.	Покровская					Р	2250	
Гл. спец.	Андреева					лист		листов 1
Нач. гр.	Андреева					АО ПРОЕКТИМСТРОЙДОРМАШ г. Ростов-на-Дону		
Провер.	Фролова							
Исполн.	Беспалова							

Альбом 6



Поз.	Обозначение	Наименование	Кол	Примечание
<u>Сборочные единицы</u>				
1	904-1-97.96-КЖ.И-Кр1	Каркас плоский Кр1	2	
2	1.400-15. вып.1	Изделие закладное Мн127-6	1,9 м	
<u>Детали</u>				
3		Ø8А-I ГОСТ5781-82 l=180	6	0,1кг
<u>Материалы</u>				
		Бетон класса В 15	0,1	м3

ВЕДОМОСТЬ РАСХОДА СТАЛИ кг

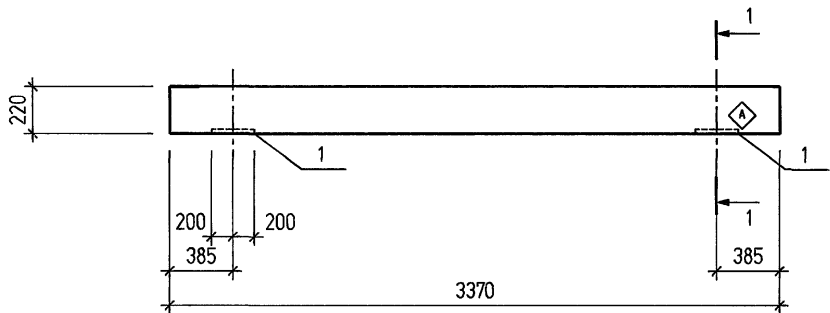
Марка элемента	Изделия арматурные					Всего	Изделия закладные					Всего
	Арматура класса						Арматура класса		Прокат марки			
	А-I		А-III				А-III		С235			
	ГОСТ 5781-82						ГОСТ 5781-82		ГОСТ19903-74			
	Ø8	Итого	Ø16	Итого			Ø8	Итого	б-6	б-8	Итого	
Б1	4,4	4,4	5,8	5,8	10,2	0,6	0,6	8,9	1,9	10,8	11,4	

Защитный слой бетона для рабочей арматуры 30 мм

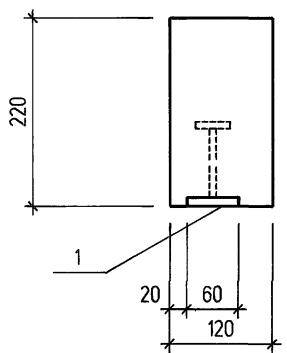
Имя и подл. Подпись и дата Взам. инв.№

904-1-97.96-КЖ.И-Б1														
Привязан				Изм. Коды		Лист № док		Подп.		Дата		904-1-97.96-КЖ.И-Б1		
												Стация		
Имя и подл.						Подпись и дата						Балка Б1		
Взам. инв.№						Имя и подл.						Р		
Имя и подл.						Подпись и дата						240		
Имя и подл.						Подпись и дата						лист 1		
Имя и подл.						Подпись и дата						АО ПРОЕКТИНСТРОЙДОРМАШ		
Имя и подл.						Подпись и дата						г. Ростов-на-Дону		

Альбом 6



1 - 1



Поз.	Обозначение	Наименование	Кол.	Примечание
		<u>Сборочные единицы</u>		
	1.038.1-1,вып.1	Перемычка ЗПБ34-4		
		<u>Дополнительные</u>		
		<u>сборочные единицы</u>		
1	1.400-15,вып.1	Изделие закладное МН104-6		
		l=400	2	1,4кг

ВЕДОМОСТЬ РАСХОДА СТАЛИ НА ДОПОЛНИТЕЛЬНЫЕ ЗАКЛАДНЫЕ ИЗДЕЛИЯ, КГ

Марка элемента	Изделия закладные								Всего
	Арматура класса				Прокат марки				
	A-I				C235				
	ГОСТ 5781-82				ГОСТ19903-74				
	Ø8			Итого	б=6	б=8		Итого	
ЗПБ34-4-1	0.2			0.2	2.2	0.4		2.6	2.8

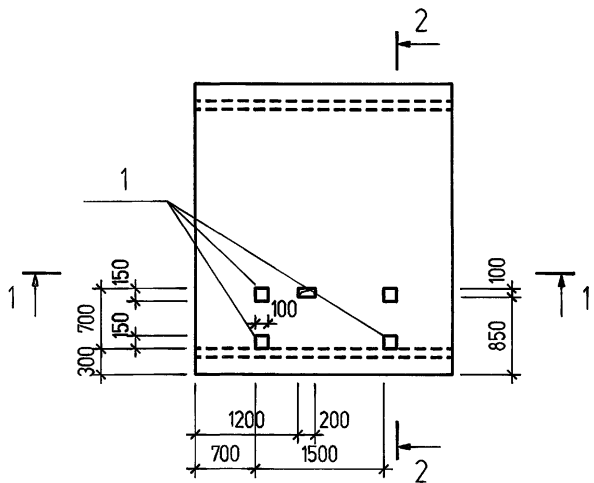
Индекс \blacklozenge нанести несмываемой краской.

Имя, подл. Подпись и дата Взам. инв.№

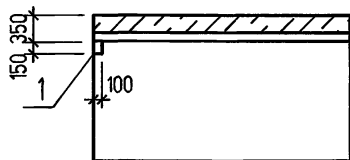
Привязан				
Инв. №				

904-1-97.96-КЖ.И-ЗПБ34-4-1			
Изм.	Колуч	Лист	№ док
Нач. отд.	Покровская		
Гл. спец.	Андреева		
Нач. гр.	Андреева		
Провер	Фролова		
Исполн.	Аникеева		
Перемычка		Стадия	Масштаб
ЗПБ34-4-1		P	222
		лист	листов 1
АО ПРОЕКТИНСТРОЙДОРМАШ г. Ростов-на-Дону			

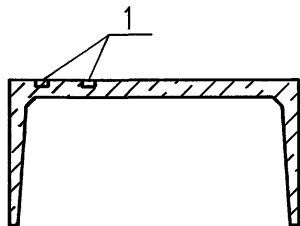
Альбом 6



1-1



2-2



Поз.	Обозначение	Наименование	Кол	Приме-чание
		<u>Сборочные единицы</u>		
	3.006.1-8 вып.1-1	Лоток ЛК300.360.150-1а	1	
		<u>Дополнительные</u>		
		<u>сборочные единицы</u>		
1	1.400-15 вып.1	Изделие закладное МН106-6	6	

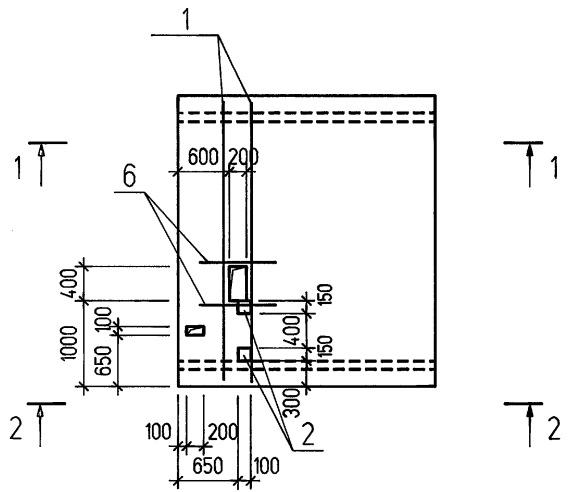
ВЕДОМОСТЬ РАСХОДА СТАЛИ НА ДОПОЛНИТЕЛЬНЫЕ ЗАКЛАДНЫЕ ИЗДЕЛИЯ, кг

Изм. № подл.	Подпись и дата	Взам. инв. №	Изделие закладное						Всего
			Арматура класса			Прокат марки			
			А-III			С-235			
			ГОСТ 5781-82			ГОСТ 19903-74			
			Ø8		Итого	б=6	б=8	Итого	
			ЛК300.360.150-1а-1	0.6	0.6	4.2	2.4	6.6	7.2

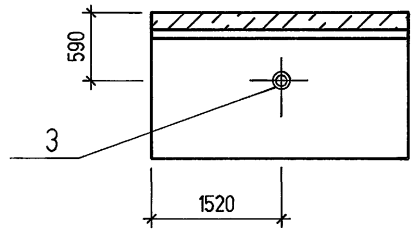
Привязан			
Инв. №			

						904-1-97.96-КЖ.И-500		
						Лоток		
						ЛК300.360.150-1а-1		
Изм.	Код	Лист	№ док	Подп.	Дата	Р	8500	Масштаб
Нач. отд.	Покровская							
Гл. спец.	Андреева							
Нач. гр.	Андреева							
Провер.	Терентьева							
Исполн.	Беспалова							
						Лист	Листов 1	
						АО ПРОЕКТИМСТРОЙДОРМАШ г. Ростов-на-Дону		

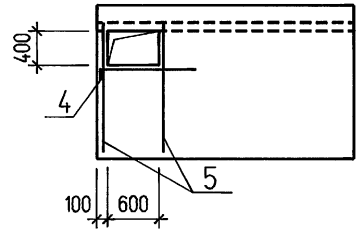
Альбом 6



1-1



2-2



Имя	Подпись	Дата	Взам.	Имя

Привязан				
Инв. №				

Поз.	Обозначение	Наименование	Кол	Примечание
<u>Сборочные единицы</u>				
	3.006.1-8 вып.1-1	Лоток ЛК300.360.150-1а	1	
<u>Дополнительные сборочные единицы</u>				
1	904-1-97.96-КЖИ-КР2	Каркас плоский Кр2	2	
2	1.400-15 вып.1	Изделие закладное МН 106-6	2	
3	5.900-2	Сальник d _y 200 l=200	1	
<u>Детали</u>				
4*		∅ 10 А-III ГОСТ 5781-82 l=1500	2	
5		∅ 18 А-III ГОСТ 5781-82 l=1640	4	
6		∅ 10 А-III ГОСТ 5781-82 l=900	4	

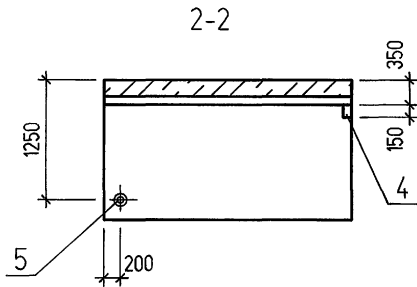
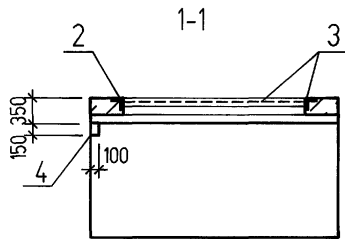
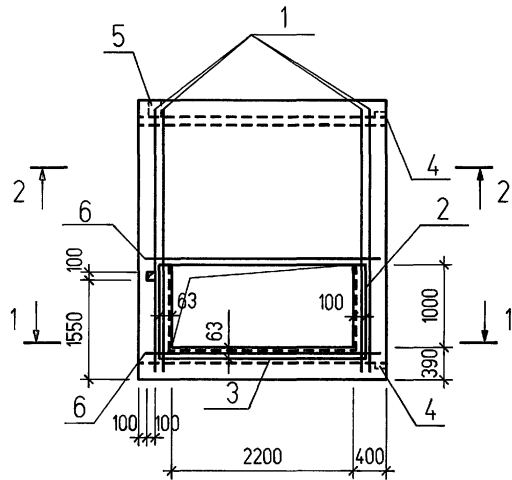
Поз.4
400 | 1100

ВЕДОМОСТЬ РАСХОДА СТАЛИ НА ДОПОЛНИТЕЛЬНЫЕ АРМАТУРНЫЕ И ЗАКЛАДНЫЕ ИЗДЕЛИЯ, кг

Марка элемента	Изделия арматурные					Изделия закладные					Всего	
	Арматура класса А-III					Всего	Ар-ра класса А-III		Прокат марки С 235			
	ГОСТ 5781-82						ГОСТ 5781-82	ГОСТ 19903-74				
	∅8	∅10	∅18	Итого	∅8			Итого	б=6	б=8		Итого
ЛК300.360.150-1а-2	3.4	4.2	40.0	47.6	47.6	0.2	0.2	1.4	0.8	2.2	2.4	

904-1-97.96-КЖИ-501						
Лоток ЛК300.360.150-1а-2				Стадия	Масса	Масштаб
Привязан				Р	8500	
Инв. №				лист	листов 1	
АО ПРОЕКТИНСТРОЙДОРМАШ г. Ростов-на-Дону						

Альбом 6



Поз.	Обозначение	Наименование	Кол	Примечание
		<u>Сборочные единицы</u>		
	3.006.1-8 вып.1-1	Лоток ЛК300.360.150-1а	1	
		<u>Дополнительные сборочные единицы</u>		
1	904-1-97.96-КЖИ-КР2	Каркас плоский Кр3	4	
2	1400-15 вып.1	Изделие закладное МН 557	1.0	м
3		Изделие закладное МН 540	3.4	м
4		Изделие закладное МН 106-6	2	
5	5.900-2	Сальник d _y 100 l=200	1	
		<u>Детали</u>		
6		∅ 10 А-III ГОСТ 5781-82 l=2950	2	

ВЕДОМОСТЬ РАСХОДА СТАЛИ НА ДОПОЛНИТЕЛЬНЫЕ АРМАТУРНЫЕ И ЗАКЛАДНЫЕ ИЗДЕЛИЯ, кг

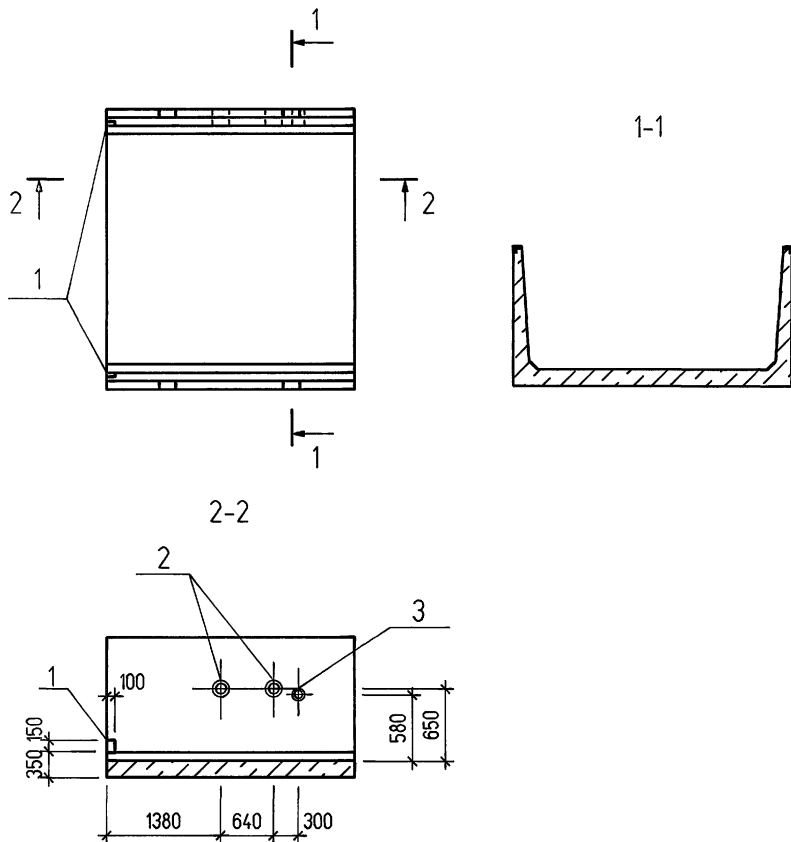
Марка элемента	Изделия арматурные						Изделия закладные							Всего
	Арматура класса						Ар-ра класса		Прокат марки					
	А-III						А-III		С 235					
	ГОСТ 5781-82						ГОСТ 5781-82		ГОСТ 19903-74		ГОСТ 8510-86			
	∅ 8	∅ 10	∅ 14	∅ 25	Итого	Всего	∅ 8	Итого	6-6	6-8	Итого	l=100x x63x6	Итого	Всего
ЛК300.360.150-1а-3	6.8	3.6	6.9	101.6	118.9	118.9	4.0	4.0	1.2	0.8	2.0	33.0	33.0	39.0

Привязан		
Инв. №		

904-1-97.96-КЖИ-502						
Лоток ЛК300.360.150-1а-3				Стадия	Масса	Масштаб
				Р	8500	
Изм. Колуч				Лист N док	Подп.	Дата
Нач. ОТД. Покровская						
Гл. спец. Андреева						
Нач. гр. Андреева						
Провер. Терentieva						
Исполн. Беспалова						
				лист	листов 1	
АО ПРОЕКТИНСТРОЙДОРМАШ г. Ростов-на-Дону						

Ив. № подл. Подпись и дата. Взам. инв. №

Альбом 6



Поз.	Обозначение	Наименование	Кол	Примечание
		<u>Сборочные единицы</u>		
	3.006.1-8 вып.1-1	Лоток ЛК300.360.150-1а	1	
		<u>Дополнительные</u>		
		<u>сборочные единицы</u>		
1	1.400-15 вып.1	Изделие закладное МН 106-6	2	
2	5.900-2	Сальник d _y 200 l=200	2	
3	5.900-2	Сальник d _y 80 l=200	1	

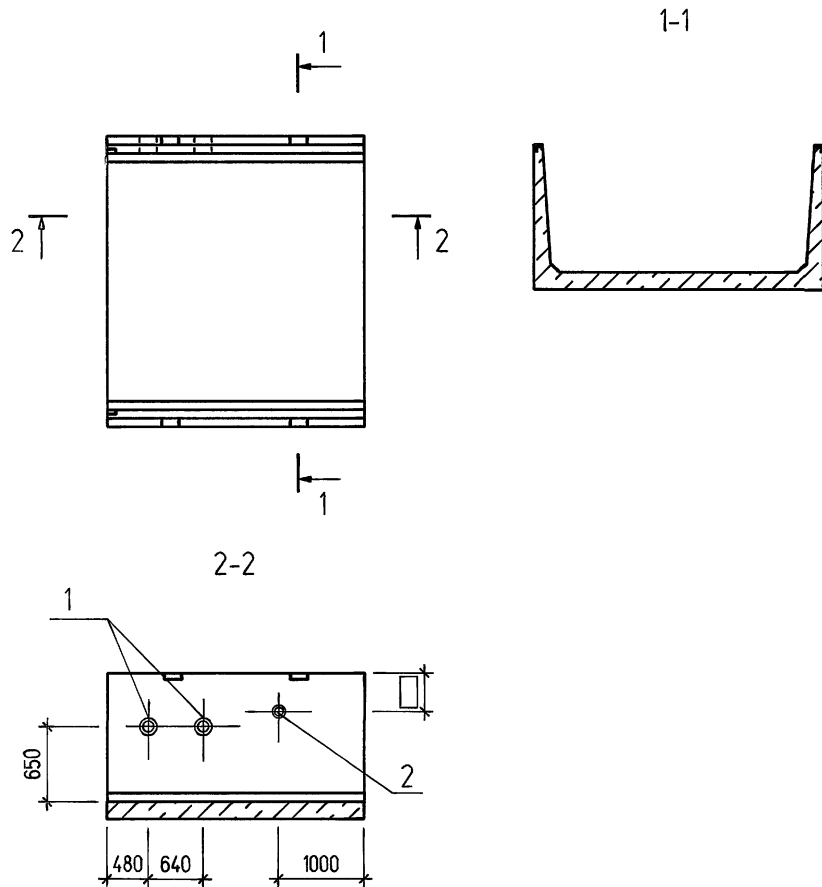
ВЕДОМОСТЬ РАСХОДА СТАЛИ НА ДОПОЛНИТЕЛЬНЫЕ ЗАКЛАДНЫЕ ИЗДЕЛИЯ, кг

Марка элемента	Изделия закладные								Всего
	Арматура класса А-III				Прокат марки С 245				
	ГОСТ 5781-82				ГОСТ 19903-74				
	Ø8			Итого	б=6	б=8		Итого	
ЛК300.360.150-1а-4	0.2			0.2	14	0.8		2.2	2.4

Привязан		
Инв. №		

										904-1-97.96-КЖ.И-503	
Изм.	Кодуч	Лист	И док	Подп.	Дата	Лоток			Стадия	Масса	Масштаб
Нач. отд.	Покровская					ЛК300.360.150-1а-4			Р	8500	
Гл. спец.	Андреева								лист	листов 1	
Нач. гр.	Андреева								АО ПРОЕКТИНСТРОЙДОРМАШ		
Провер.	Терентьева								г. Ростов-на-Дону		
Исполн.	Беспалова										

Имя, № подл. Подпись и дата Взам. инв. №



Поз.	Обозначение	Наименование	Кол	Примечание
		<u>Сборочные единицы</u>		
	3.006.1-8 вып.1-1	Лоток ЛК300.360.150-1а	1	
		<u>Дополнительные</u>		
		<u>сборочные единицы</u>		
1	5.900-2	Сальник d y 200 l=200	2	
2	5.900-2	Сальник d y 100 l=200	1	

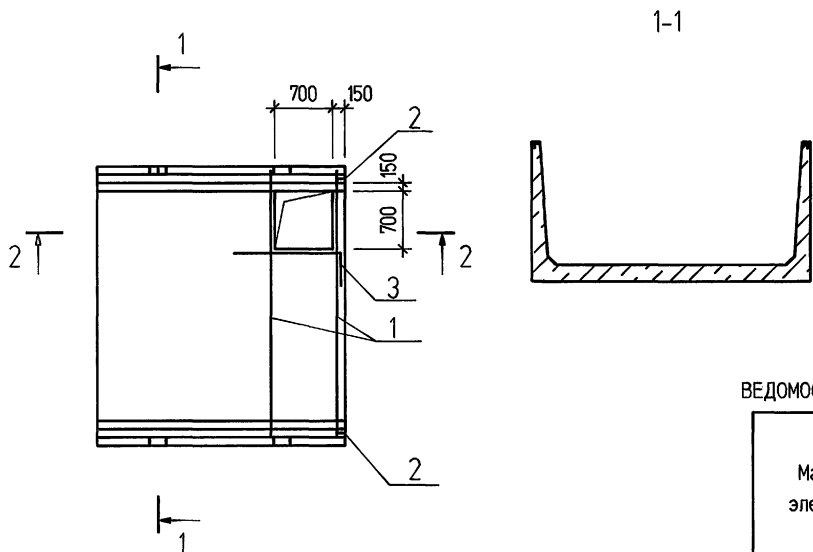
1. Размер уточняется при привязке проекта.

Привязан			
Инв. №			

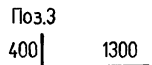
Имя/№ подл.	Подпись и дата	Взам. инв.№

				904-1-97.96-КЖ.И-504				
				Лоток ЛК300.360.150-1а-5		Стадия Р	Масса 8500	Масштаб
Изм.	Кол.	Лист	№ док.	Подп.	Дата	лист 1 из 1		
Нач. отд.			Локровская	<i>AK</i>				
Гл. спец.			Андреева	<i>AK</i>				
Нач. гр.			Андреева	<i>AK</i>				
Провер.			Терентьева	<i>AK</i>				
Исполн.			Беспалова	<i>AK</i>				

АО ПРОЕКТИМСТРОЙДОРМАШ
г. Ростов-на-Дону



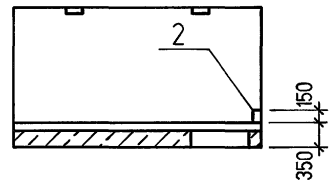
Поз.	Обозначение	Наименование	Кол	Примечание
		<u>Сборочные единицы</u>		
	3.006.1-8 вып.1-1	Лоток ЛК300.360.150-1а	1	
		<u>Дополнительные</u>		
		<u>сборочные единицы</u>		
1	904-1-97.96-КЖИ-КР2	Каркас плоский Кр 2	2	
2	1400-15 вып.1	Изделие закладное МН 106-6	2	
		<u>Детали</u>		
3		∅ 10 А-III ГОСТ 5781-82 l=1700	2	



ВЕДОМОСТЬ РАСХОДА СТАЛИ НА ДОПОЛНИТЕЛЬНЫЕ АРМАТУРНЫЕ И ЗАКЛАДНЫЕ ИЗДЕЛИЯ, кг

Марка элемента	Изделия арматурные					Изделия закладные								
	Арматура класса А-III					Арматура класса А-III				Прокат марки С 235			Всего	
	ГОСТ 5781-82					ГОСТ 5781-82				ГОСТ 19903-74				
	∅8	∅10	∅18	Итого	Всего	∅8			Итого	б=6	б=8	Итого		
ЛК300.360.150-1а-6	3.4	2.0	26.4	31.8	31.8	0.2			0.2	1.4	0.8			2.2

2-2



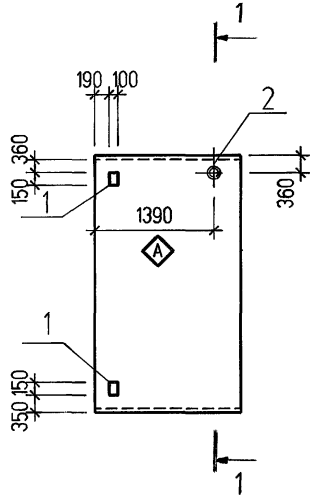
Привязан		
Инв. №		

				904-1-97.96-КЖИ-505				
				Лоток ЛК300.360.150-1а-6				
Изм.	Колуч	Лист	№ док	Подп.	Дата	Стадия	Масса	Масштаб
Нач. отд.	Покровская					Р	8500	
Гл. спец.	Андреева					лист		листов 1
Нач. гр.	Андреева					АО ПРОЕКТИИСТРОЙДОРМАШ г. Ростов-на-Дону		
Провер.	Терентьева							
Исполн.	Беспалова							

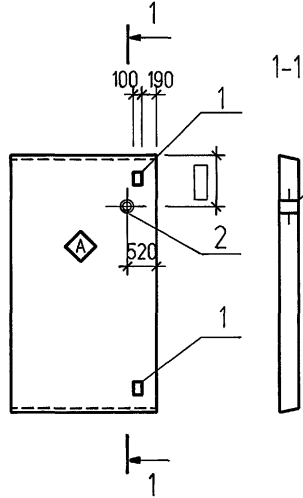
Имя, № подл. Подпись и дата Взам. инв. №

Альбом 6

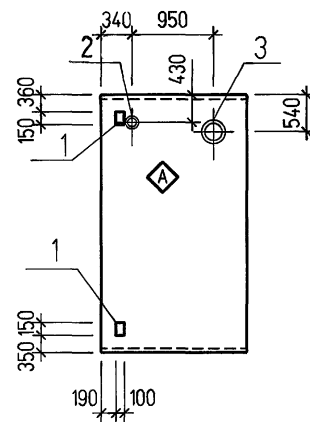
ПД 300.180.14-3-1



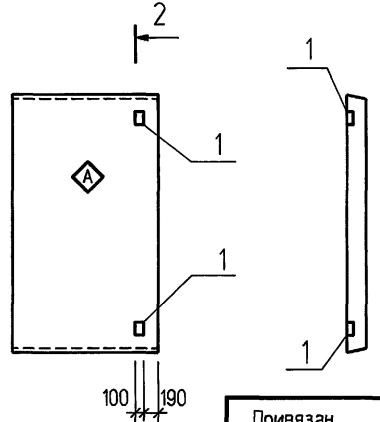
ПД 300.180.14-3-2



ПД 300.180.14-3-3



ПД 300.180.14-3-4



- 1. Размер уточняется при привязке проекта.
- 2. Индекс нанести несмываемой краской.

Поз.	Обозначение	Наименование	Кол. на исп.				Примечание
			1	2	3	4	
		<u>Сборочные единицы</u>					
	3.006-1-8 вып.3-1	Плита ПД300.180.14-3	✗	✗	✗	✗	
		<u>Дополнительные сборочные единицы</u>					
1	1.400-15 вып.1	Изделие закладное МН 106-6	2	2	2	2	
2	5.900-2	Сальник d _y 100 l=200	1	1	1		
3		Сальник d _y 200 l=200			1		

Марка элемента	Масса кг	Номер на исполн
ПД300.180.14-3-1	1880	1
ПД300.180.14-3-2	1880	2
ПД300.180.14-3-3	1880	3
ПД300.180.14-3-4	1880	4

ВЕДОМОСТЬ РАСХОДА СТАЛИ НА ДОПОЛНИТЕЛЬНЫЕ ЗАКЛАДНЫЕ ИЗДЕЛИЯ, кг

Марка элемента	Изделия закладные						Всего
	Ар-ра класса		Прокат марки				
	А-III		С 235				
	ГОСТ 5781-82		ГОСТ 19903-74				
	Ø8	Итого	б=6	б=8	Итого		
ПД300.180.14-3-1	0.2	0.2	1.4	0.8	2.2	2.4	
ПД300.180.14-3-2	0.2	0.2	1.4	0.8	2.2	2.4	
ПД300.180.14-3-3	0.2	0.2	1.4	0.8	2.2	2.4	
ПД300.180.14-3-4	0.2	0.2	1.4	0.8	2.2	2.4	

Имя и подл. Подпись и дата Взам. инв.№

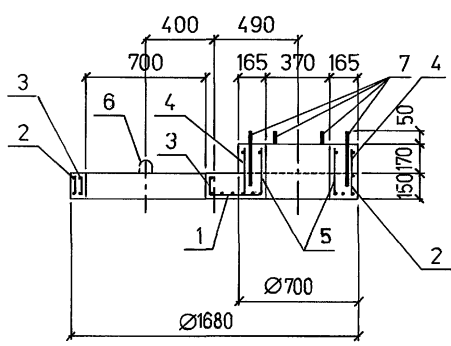
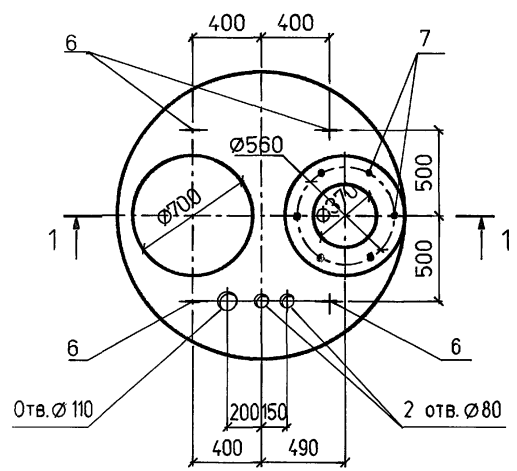
Привязан					
Изм.	Исполн.	Лист	№ док	Подп.	Дата
	Нач. отд.		Покровская		
	Гл. спец.		Андреева		
	Нач. гр.		Андреева		
	Провер.		Терентьева		
	Исполн.		Беспалова		
Инв. №					

904-1-97.96-КЖ.И-600

Плиты
ПД300.180.14-3-1
ПД300.180.14-3-2
ПД300.180.14-3-3
ПД300.180.14-3-4

Стадия	Масса	Масштаб
Р		
лист	листов 1	
АО ПРОЕКТИНСТРОЙДОРМАШ г. Ростов-на-Дону		

Альбом 6



Поз	Обозначение	Наименование	Кол	Примечание
<u>Сборочные единицы</u>				
1	904-1-97.96-КЖИ-С7	Сетка арматурная С7	1	
2	904-1-97.96-КЖИ-Кр4	Каркас Кр4	1	
3		Каркас Кр5	1	
4		Каркас Кр6	1	
5		Каркас Кр7	1	
6		Петля МНЗ	4	
<u>Стандартные изделия</u>				
7	ГОСТ24379.1-80	Болт1.1 М20х400 Ст3кп2	6	1,32кг
<u>Материалы</u>				
		Бетон класса В15	0,3	м3

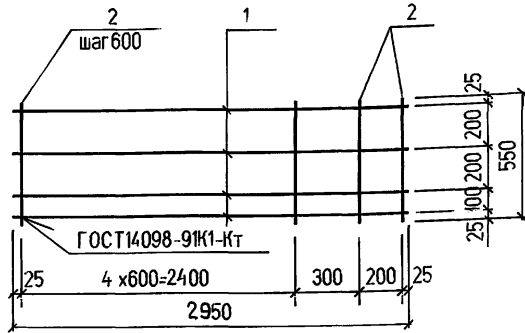
ВЕДОМОСТЬ РАСХОДА СТАЛИ, кг

Марка элемента	Изделия закладные										Изделия закладные		
	Арматура класса										Арматура класса		
	A-I					A-II					A-I		
	ГОСТ 5781-82					ГОСТ 6727-80					ГОСТ 5781-82		
	Ø8	Итого	Ø18	Итого	Ø8	Ø10	Итого	Ø5	Итого	Ø8	Итого	Всего	
1ПП15-1-а	1,5	1,5	21,6	21,6	5,6	16,2	21,8	1,6	1,6	44,8	1,5	1,5	1,5

1. Плиту перекрытия выполнить в построечных условиях на строительной площадке.
2. Защитный слой бетона для рабочей арматуры плиты 20мм.

Имя попл. Подпись и дата Взам. инв.№

Привязан				904-1-97.96-КЖИ-1ПП15-1-а				Плита перекрытия 1ПП15-1-а			Стадия	Масса	Масштаб
				Изм.	Колуч	Лист	№ док	Подп.	Дата	Р	744		
				Нач. отд.	Покровская					лист	листов 1		
				Гл. спец.	Андреева					АО ПРОЕКТИНСТРОЙДОРМАШ			
				Нач. гр.	Андреева					г. Ростов-на-Дону			
				Провер.	Амиеева								
				Исполн.	Шерстов								
Инв. №													



Поз.	Наименование	Кол.	Масса ед. кг
1	Ø12А-III I=2950	4	2,6
2	Ø6А-III I=550	7	0,1

Арматура по ГОСТ5781-82

Привязан

Ив. №

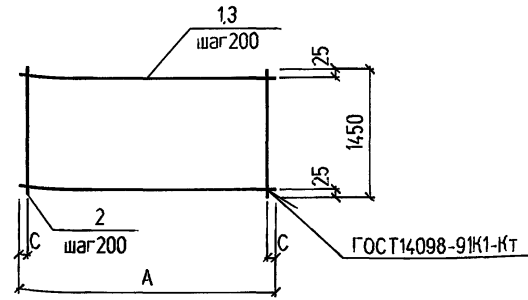
904-1-97.96-КЖ.И-С3

Сетка арматурная С3

Стадия	Масса	Масштаб
Р	1:1	

ЛИСТ ЛИСТОВ 1
АО ПРОЕКТИНСТРОЙДОММАШ
г. Ростов-на-Дону

Ив.№ подл.	Подпись и дата	Взам. инв.№
Изм. Колуч	Лист N док	Подп.
Нач. отд.	Покровская	28
Гл. спец.	Андреева	
Нач. гр.	Андреева	
Провер.	Фролова	
Исполн.	Аникеева	



Марка изделия	Размеры, мм		Кол.	Масса 1 дет. кг	Масса изделия кг
	A	C			
C1	2350	75	8	1,4	22,0
C2	1050	25	6	0,9	11,0

Арматура по ГОСТ5781-82

Привязан

Ив. №

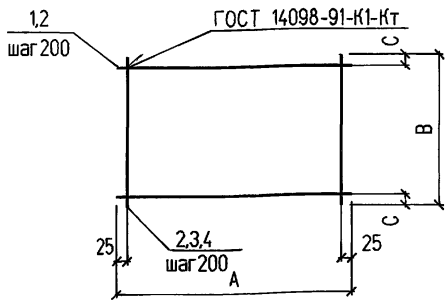
904-1-97.96-КЖ.И-С1

Сетки арматурные С1,С2

Стадия	Масса	Масштаб
Р	см. табл.	

ЛИСТ ЛИСТОВ 1
АО ПРОЕКТИНСТРОЙДОММАШ
г. Ростов-на-Дону

Ив.№ подл.	Подпись и дата	Взам. инв.№
Изм. Колуч	Лист N док	Подп.
Нач. отд.	Покровская	28
Гл. спец.	Андреева	
Нач. гр.	Андреева	
Провер.	Фролова	
Исполн.	Аникеева	



Марка изделия	Размеры, мм		
	A	B	C
C4	3050	2050	25
C5	3050	1850	25
C6	2050	1550	75

Марка изделия	Поз. дет	Наименование	Кол.	Масса 1дет кг	Масса изделия кг
C4	1	$\varnothing 10A-II$ l=3050	11	1,9	41,0
	2	$\varnothing 10A-II$ l=2050	16	1,3	
C5	1	$\varnothing 10A-II$ l=3050	10	1,9	37,3
	4	$\varnothing 10A-II$ l=1850	16	1,1	
C6	2	$\varnothing 10A-II$ l=2050	8	1,3	20,6
	3	$\varnothing 10A-II$ l=1550	11	1,0	

Арматура по ГОСТ 5781-82

Привязан

Ив. №

904-1-97.96-КЖ.И-С4

Сетки арматурные
С4-С6

Стадия Масса Масштаб

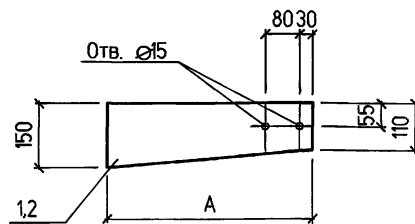
Р См. табл.

лист листов 1

АО ПРОЕКТИНСТРОЙДОРМАШ
г. Ростов-на-Дону

Изм.	Колуч.	Лист N док.	Подп.	Дата
Нач. отд.	Покровская			
Гл. спец.	Андреева			
Нач. гр.	Андреева			
Провер.	Аникеева			
Исполн.	Фролова			

Ив.№ подл. Подпись и дата Взят. ив.№



Марка изделия	A
МС4	480
МС5	580

Марка изделия	Поз. дет	Наименование	Кол.	Масса 1дет кг	Масса изделия кг
МС4	1	Лист 10x150x480 ГОСТ19903-74 С245 ГОСТ27772-88	1	5,7	5,7
МС5	2	Лист 10x150x580 ГОСТ19903-74 С245 ГОСТ27772-88	1	6,8	6,8

Привязан

Ив. №

904-1-97.96-КЖ.И-МС4

Изделия соединительные
МС4, МС5

Стадия Масса Масштаб

Р См. табл.

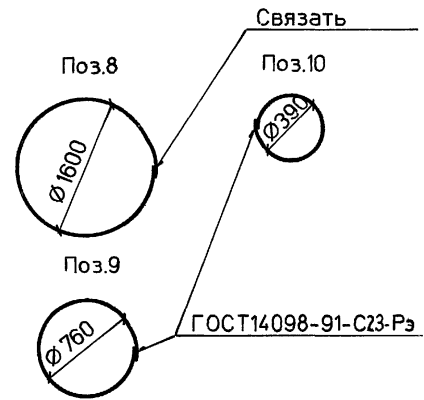
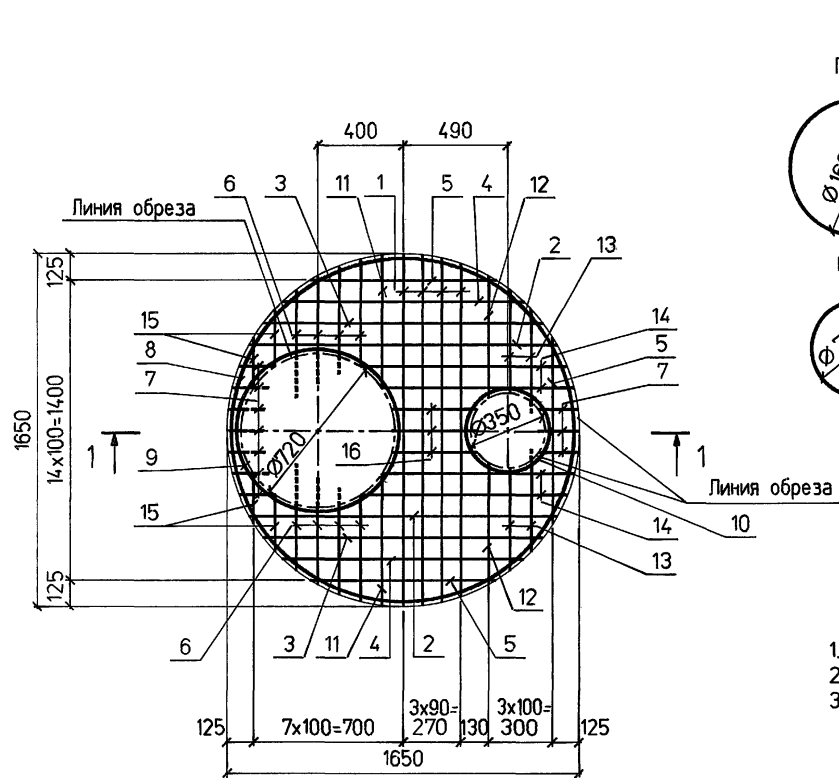
лист листов 1

АО ПРОЕКТИНСТРОЙДОРМАШ
г. Ростов-на-Дону

Изм.	Колуч.	Лист N док.	Подп.	Дата
Нач. отд.	Покровская			
Гл. спец.	Андреева			
Нач. гр.	Андреева			
Провер.	Аникеева			
Исполн.	Фролова			

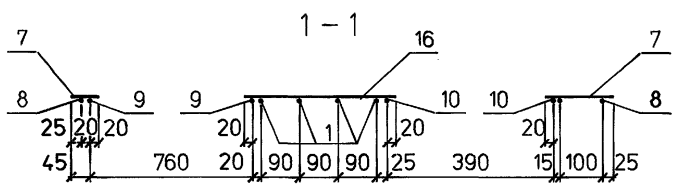
Ив.№ подл. Подпись и дата Взят. ив.№

Альбом 6



Поз.	Наименование	Кол.	Масса ед кг
1	Ø18А-I l=1650	4	3.3
2	Ø10А-III l=1440	2	0.88
3	Ø10А-III l=1310	2	0.81
4	Ø10А-III l=1130	2	0.70
5	Ø10А-III l=870	3	0.54
6	Ø10А-III l=500	8	0.31
7	Ø10А-III l=170	10	0.11
8	Ø8А-III l=5580	1	2.2
9	Ø18А-II l=2680	1	5.36
10	Ø18А-II l=1510	1	3.02
11	Ø10А-III l=600	2	0.37
12	Ø10А-III l=550	2	0.34
13	Ø10А-III l=450	4	0.28
14	Ø10А-III l=950	4	0.59
15	Ø10А-III l=270	4	0.17
16	Ø10А-III l=370	3	0.23

1. Арматура класса А-I, А-II, А-III по ГОСТ 5781-82.
2. Поз 8,9,10 приварить к сетке во всех пересечениях.
3. Сварка по ГОСТ 14098-91-К1-Кт, кроме указанной на чертеже.



Привязан		
Инв. №		

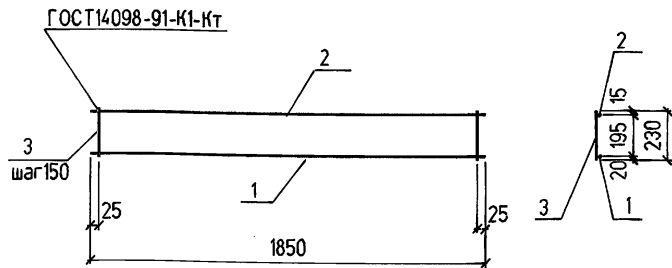
904-1-97.96-КЖ.И-С7

Изм.	Кодч.	Лист	№ док.	Подп.	Дата
Нач. отд.	Покровская				
Гл. спец.	Андреева				
Нач. гр.	Андреева				
Провер.	Андреева				
Исполн.	Шерстов				

Сетка арматурная С7

Стадия	Масса	Масштаб
Р	39.9	
Лист		Листов 1
АО ПРОЕКТИНСТРОЙДОРМАШ г. Ростов-на-Дону		

Имя по подл. Подпись и дата Взам. инв. №

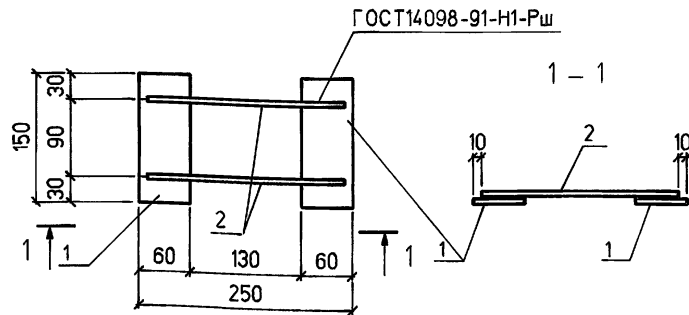


Поз.	Наименование	Кол.	Масса ед. кг
1	Ø16AIII l=1850	1	2,92
2	Ø8A-I l=1850	1	0,73
3	Ø8A-I l=230	13	0,09

Арматура по ГОСТ5781-82

Изм.	Колуч	Лист N док	Подп.	Дата	904-1-97.96-КЖ.И-КР1	Стадия	Масса	Масштаб
Нач. отд.	Покровская							
Гл. спец.	Андреева				Каркас плоский КР1	Р	4,8	
Нач. гр.	Андреева							
Провер.	Аниеева							
Исполн.	Бельченко							
Исполн.	Шерстов							
АО ПРОЕКТИСТРОЙДОРМАШ						г. Ростов-на-Дону		

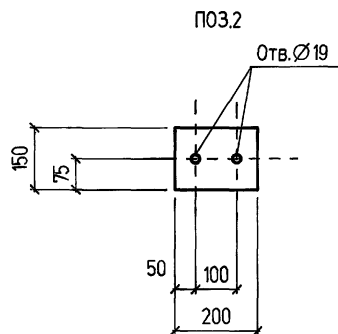
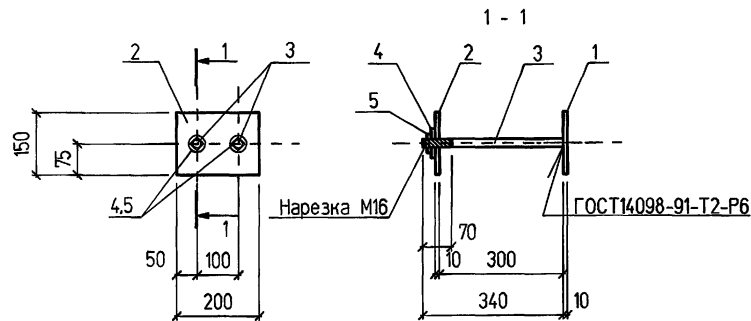
Привязан				
Иив. №				



Поз.	Наименование	Кол.	Масса ед. кг
1	Лист 10x60x150ГОСТ19903-74, С245ГОСТ27772-88	2	0,7
2	16A-IГОСТ5781-82 l=230	2	0,4

Изм.	Колуч	Лист N док	Подп.	Дата	904-1-97.96-КЖ.И-МС1	Стадия	Масса	Масштаб
Нач. отд.	Покровская							
Гл. спец.	Андреева				Изделие соединительное МС1	Р	2,2	
Нач. гр.	Андреева							
Провер.	Аниеева							
Исполн.	Бельченко							
Исполн.	Шерстов							
АО ПРОЕКТИСТРОЙДОРМАШ						г. Ростов-на-Дону		

Привязан				
Иив. №				

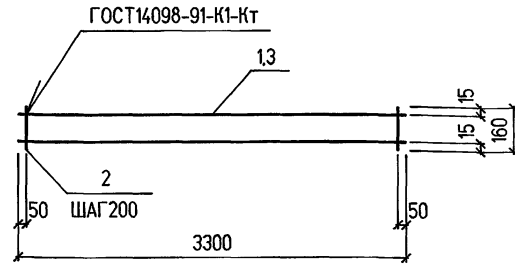


Поз.	Наименование	Кол.	Масса ед. кг
	Полоса 10x150 ГОСТ103-76 С245 ГОСТ27772-88		
1	l=200	1	2,4
2	l=200	1	2,4
3	Ø16A-I ГОСТ5781-82 l=350	1	0,6
4	Шайба 16.02 ГОСТ11371-78	1	0,01
5	Гайка М16,5 ГОСТ5915-70	1	0,03

Привязан			
Инв. №			

904-1-97.96-КЖ.И-МС9

Изм.	Колуч.	Лист N док.	Подп.	Дата	Стадия	Масса	Масштаб
Нач. отд.	Покровская				Р	5,4	
Гл. спец.	Андреева						
Нач. гр.	Андреева						
Провер.	Фролова						
Исполн.	Аникиева						
Изделие соединительное МС9					ЛИСТ	ЛИСТОВ 1	
АО ПРОЕКТИНЕСТРОЙДОРМАШ г. Ростов-на-Дону							



Марка изделия	Поз. дет.	Наименование	Кол.	Масса 1 дет. кг	Масса изделия, кг
КР2	1	Ø 18A-III l=3300	2	6,6	14,9
	2	Ø 8A-III l=160	17	0,1	
КР3	2	Ø 8A-III l=160	17	0,1	27,1
	3	Ø 25A-III l=3300	2	12,7	

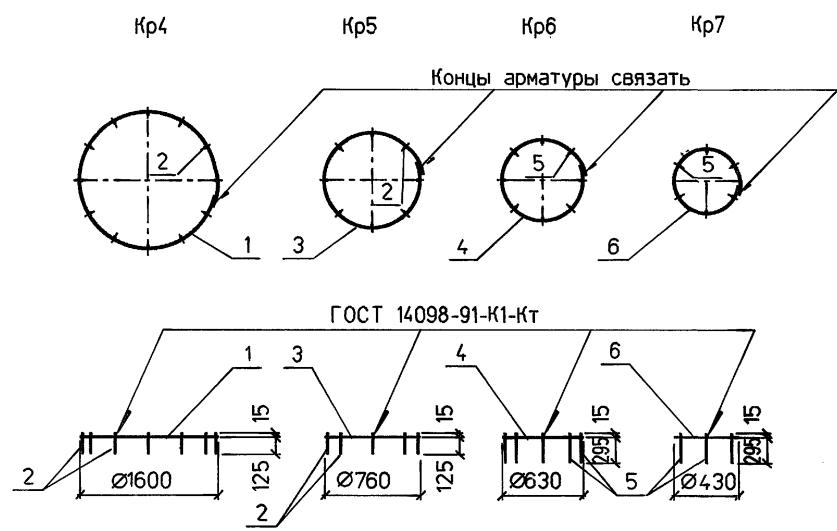
Арматура по ГОСТ5781-82

Привязан			
Инв. №			

904-1-97.96-КЖ.И-КР2

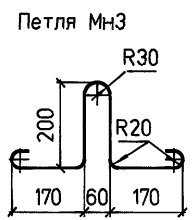
Изм.	Колуч.	Лист N док.	Подп.	Дата	Стадия	Масса	Масштаб
Нач. отд.	Покровская				Р	см. табл.	
Гл. спец.	Андреева						
Нач. гр.	Андреева						
Провер.	Фролова						
Исполн.	Аникиева						
Каркасы плоские КР2,КР3					ЛИСТ	ЛИСТОВ 1	
АО ПРОЕКТИНЕСТРОЙДОРМАШ г. Ростов-на-Дону							

Альбом 6



Марка изделия	Поз. дет.	Наименование	Кол.	Масса дет, кг	Масса изделия, кг
Кр4	1	Ø5Вр-I l=5470	1	0,75	1,00
	2	Ø5Вр-I l=140	12	0,02	
Кр5	3	Ø5Вр-I l=2830	1	0,39	0,55
	2	Ø5Вр-I l=140	8	0,02	
Кр6	4	Ø8А-III l=2540	1	1,00	1,96
	5	Ø8А-III l=310	8	0,12	
Кр7	6	Ø8А-III l=1910	1	0,75	1,45
	5	Ø8А-III l=310	6	0,12	
МнЗ	7	Ø8А-I l=900	1	0,36	0,36

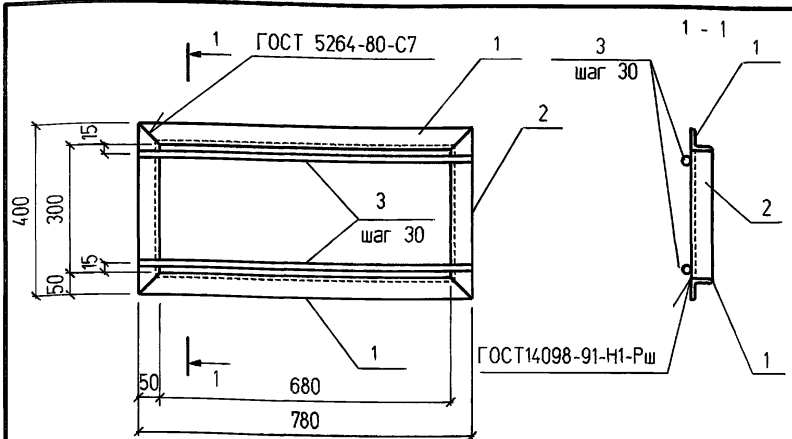
Арматура: класса А-I, А-III по ГОСТ 5781-82; класса Вр-I по ГОСТ 6727-80.



Имя и подп. Подпись и дата Взам. инв. №

Привязан				904-1-97.96-КЖ.И-Кр4				Стадия			Масса			Масштаб		
				Каркасы Кр4...Кр7				Р			см. табл.					
				Петля МнЗ				лист			листов 1			АО ПРОЕКТИНСТРОЙДОРМАШ		
														г. Ростов-на-Дону		

Изм.	Колуч	Лист	№ док	Подп.	Дата
Нач. отд.		Покровская			
Гл. спец.		Андреева			
Нач. гр.		Андреева			
Провер.		Аникиеева			
Исполн.		Шерстов			



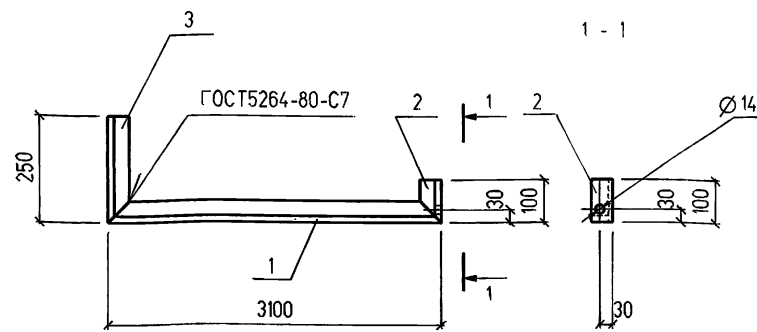
Поз.	Наименование	Кол.	Масса ед. кг
	Уголок 50x50x5 ГОСТ8509-93 С235ГОСТ27772-88		
1	l=780	2	2,9
2	l=400	2	1,5
3	Ø10А-1 ГОСТ5781-82 l=780	10	0,5

Привязан			
Инв. №			

904-1-97.96-КЖ.И-МС2

Имя и подл.	Подпись и дата						
	Взам. инв. №						
	Изм.	Копуч	Лист	№ док	Подп.	Дата	
	Нач. отд.	Покровская					
	Гл. спец.	Андреева					
	Нач. гр.	Андреева					
Провер.	Фролова						
Исполн.	Аниеева						

Изделие соединительное МС2	Стадия	Р	Масса	13,8	Масштаб	
	лист		листов	1		
	АО ПРОЕКТИНСТРОЙДОРМАШ г. Ростов-на-Дону					



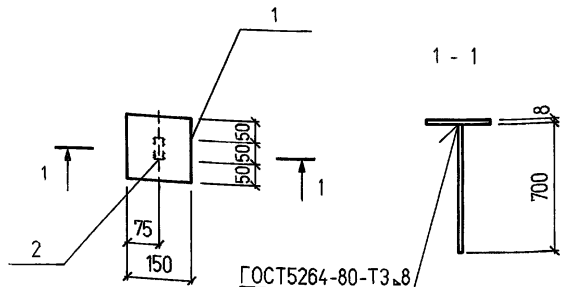
Поз.	Наименование	Кол.	Масса ед. кг
	Уголок 50x50x5 ГОСТ8509-93 С235ГОСТ27772-88		
1	l=3100	1	11,7
2	l=100	1	0,4
3	l=250	1	0,9

Привязан			
Инв. №			

904-1-97.96-КЖ.И-МС3

Имя и подл.	Подпись и дата						
	Взам. инв. №						
	Изм.	Копуч	Лист	№ док	Подп.	Дата	
	Нач. отд.	Покровская					
	Гл. спец.	Андреева					
	Нач. гр.	Андреева					
Провер.	Фролова						
Исполн.	Аниеева						

Изделие соединительное МС3	Стадия	Р	Масса	13,0	Масштаб	
	лист		листов	1		
	АО ПРОЕКТИНСТРОЙДОРМАШ г. Ростов-на-Дону					

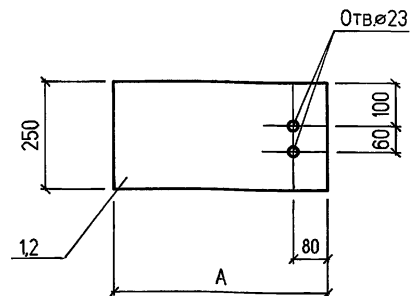


Поз	Наименование	Кол	Масса ед кг
1	Лист 8x150x150 ГОСТ 19903-74 С245 ГОСТ 27772-88	1	1,4
2	Лист 8x150x700 ГОСТ 19903-74 С245 ГОСТ 27772-88	1	2,2

Привязан			
Инв. №			

904-1-97.96-КЖ.И-МС8

№ п/п	Подпись и дата	Взам. инв. №							
	Изм. Колуч	Лист N док	Подп.	Дата	Изделие соединительное МС8	Стадия	Масса	Масштаб	
	Нач. отд.	Покровская	<i>М</i>			Р	3,6		
	Гл. спец.	Андреева	<i>А</i>			лист	листов	1	
	Нач. гр.	Андреева	<i>А</i>			АО ПРОЕКТИНСТРОЙДОРМАШ			
	Провер.	Аникеева	<i>А</i>			г. Ростов-на-Дону			
	Исполн.	Фролова	<i>Ф</i>						

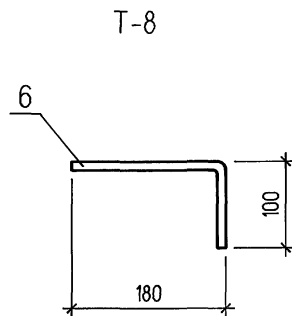
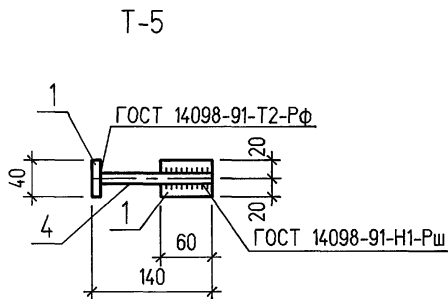
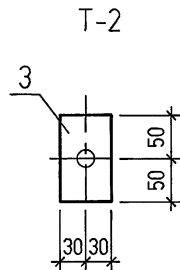
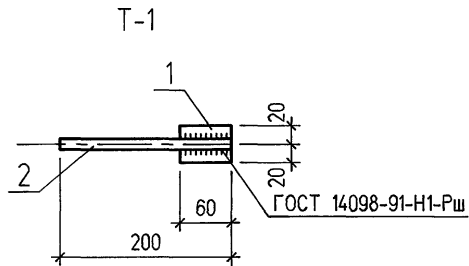


Марка изделия	Поз дет	Наименование	Кол	Масса 1дет кг	Масса изделия кг
МС6	1	Лист 10x250x500 ГОСТ 19903-74 С245 ГОСТ 27772-88	1	9,8	9,8
МС7	2	Лист 10x250x600 ГОСТ 19903-74 С245 ГОСТ 27772-88	1	11,8	11,8

Привязан			
Инв. №			

904-1-97.96-КЖ.И-МС6

№ п/п	Подпись и дата	Взам. инв. №							
	Изм. Колуч	Лист N док	Подп.	Дата	Изделия соединительные МС6,МС7	Стадия	Масса	Масштаб	
	Нач. отд.	Покровская	<i>М</i>			Р	См. табл.		
	Гл. спец.	Андреева	<i>А</i>			лист	листов	1	
	Нач. гр.	Андреева	<i>А</i>			АО ПРОЕКТИНСТРОЙДОРМАШ			
	Провер.	Аникеева	<i>А</i>			г. Ростов-на-Дону			
	Исполн.	Фролова	<i>Ф</i>						



Марка изделия	Поз. Дет.	Наименование	Кол.	Масса 1 дет. кг.	Масса изделия кг.
Т-1	1	Полоса 40x10 ГОСТ 103-76 С245 ГОСТ27772-88 l=60	1	0.2	0.5
	2	∅14А-Г ГОСТ 5781-82 l=200	1	0.3	
Т-2	3	Полоса 60x6 ГОСТ 103-76 С245 ГОСТ27772-88 l=100	1	0.3	0.3
Т-5	1	Полоса 40x10 ГОСТ 103-76 С245 ГОСТ27772-88 l=60	2	0.2	0.6
	4	∅14А-Г ГОСТ 5781-82 l=140	1	0.2	
Т-30	5	Полоса 30x10 ГОСТ 103-76 С245 ГОСТ27772-88 l=60	1	0.1	0.1
Т-8	6	∅16А-Г ГОСТ 5781-82 l=280	1	0.5	0.5

Привязан

Инв. №

904-1-97.96-КЖ.И-Т-1

Изм.	Колуч.	Лист	№ док.	Подп.	Дата
Нач. отд.		Покровская			
Гл. спец.		Андреева			
Нач. гр.		Андреева			
Провер.		Фролова			
Исполн.		Беспалова			

Изделия
соединительные
Т-1, Т-2, Т-5, Т-30, Т-8

Стадия | Масса | Масштаб

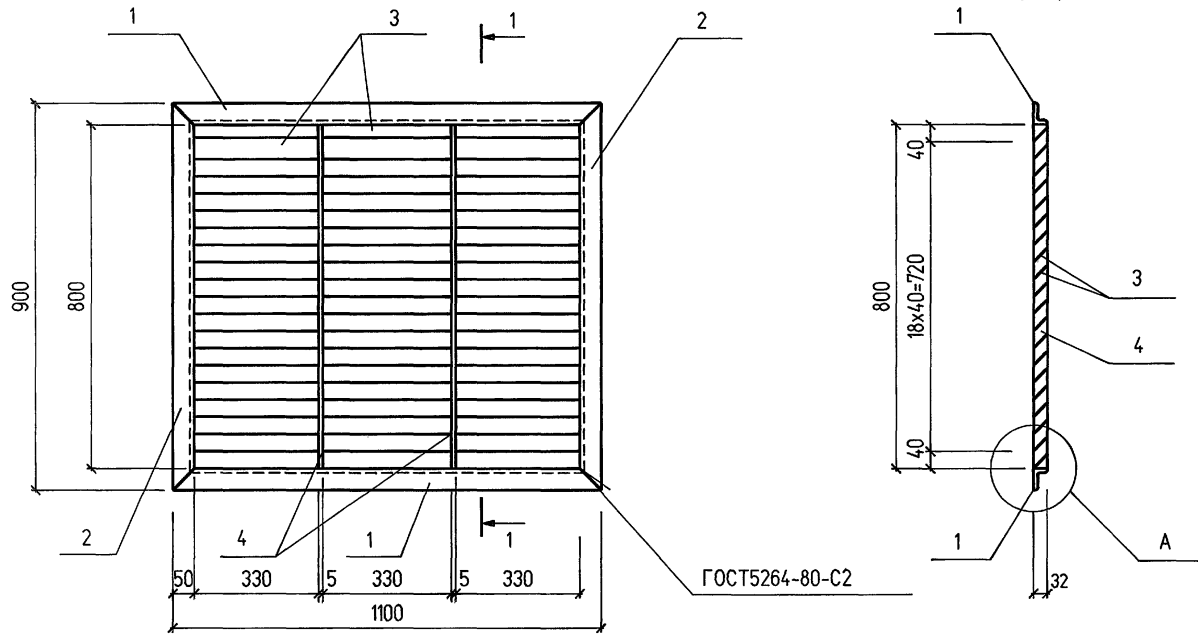
Р

лист | листов 1

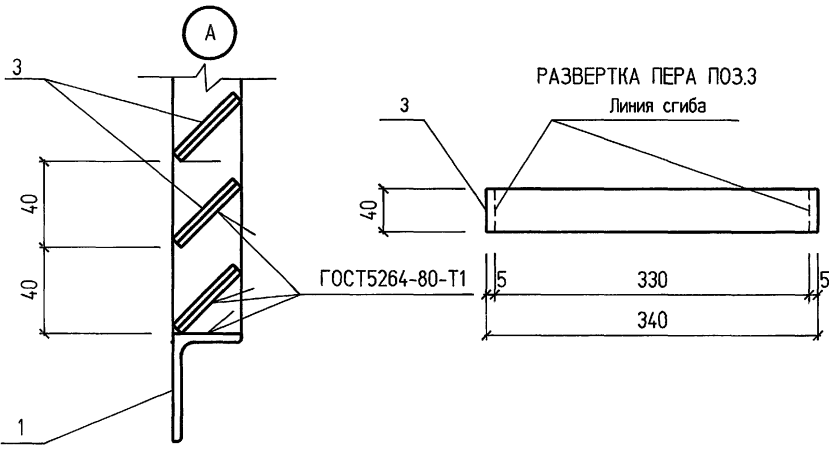
АО ПРОЕКТИМСТРОЙДОРМАШ
г. Ростов-на-Дону

400490-06 36

Формат А3



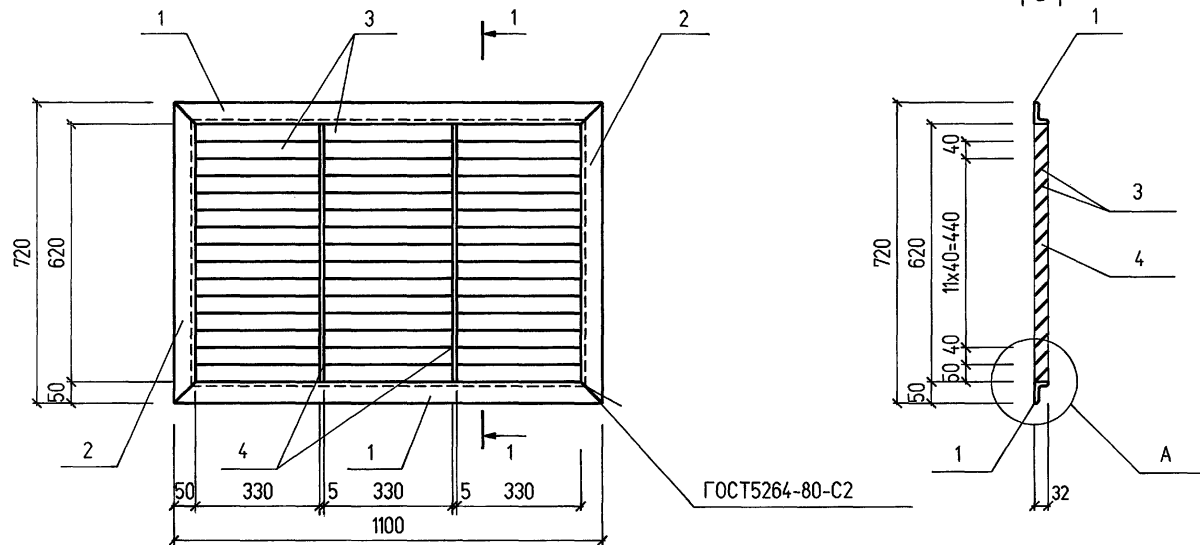
Поз.	Наименование	Кол.	Масса ед.кг.
	Уголок 50x32x4ГОСТ8510-86 С235ГОСТ27772-88		
1	l=1100	2	2,64
2	l=900	2	2,16
3	Лист 16x40x340ГОСТ19903-74 С235ГОСТ27772-88	60	0,18
4	Лист 5x32x800ГОСТ19903-74 С235ГОСТ27772-88	2	0,9



Имя и подп. Подпись и дата Взам. инв.№

Привязан			
Инв. №			

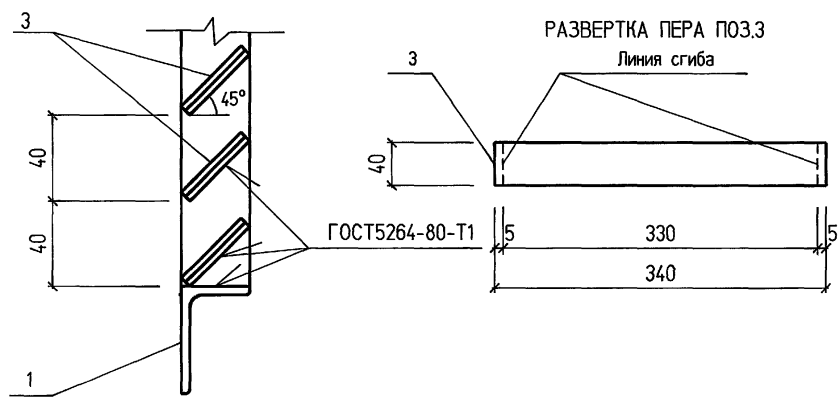
				904-1-97.96-КЖ.И-ЖР1		
Изм.	Колуч.	Лист	№ док.	Подп.	Дата	Жалюзийная решетка ЖР1
Нач. отд.	Покровская					
Гл. спец.	Андреева					
Нач. гр.	Андреева					
Провер	Фролова					
Исполн.	Аникеева					
				Стадия	Масса	Масштаб
				Р	22,2	
				лист	листов 1	
АО ПРОЕКТИИСТРОЙДОРМАШ г. Ростов-на-Дону						



ГОСТ5264-80-C2

Поз.	Наименование	Кол.	Масса ед.кг.
	Уголок 50x32x4ГОСТ8510-86 С235ГОСТ27772-88		
1	l=1100	2	2,64
2	l=720	2	1,73
3	Лист 1,6x40x34ГОСТ19903-74 С235ГОСТ27772-88	45	0,18
4	Лист 5x32x62ГОСТ19903-74 С235ГОСТ27772-88	2	0,7

А



РАЗВЕРТКА ПЕРА ПОЗ.3
Линия сгиба

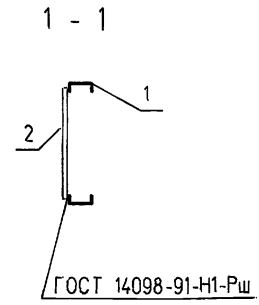
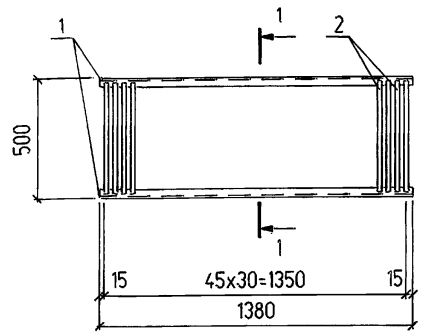
ГОСТ5264-80-T1

Привязан			
Инв. №			

904-1-97.96-КЖ.И-ЖР2

Изм.	Кодч.	Лист	№ док.	Подр.	Дата	Жалюзийная решетка ЖР2	Стадия	Масса	Масштаб
							Р	18,2	
Нач. отд.	Покровская						лист	листов 1	
Гл. спец.	Андреева						АО ПРОЕКТИНСТРОЙДОРМАШ		
Нач. гр.	Андреева						г. Ростов-на-Дону		
Провер	Фролова								
Исполн.	Аникеева								

Имя/подл.	Подпись и дата	Взам. инв.№



Поз.	Наименование	Кол.	Масса ед. кг
1	швеллер 10 ГОСТ 8240-89 С235 ГОСТ 27772-88 l=1380	2	11.9
2	Ø8А-I l=480	46	0.2

Арматура по ГОСТ5781-82

Привязан			
Инв. №			

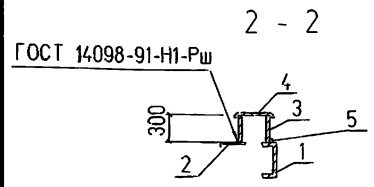
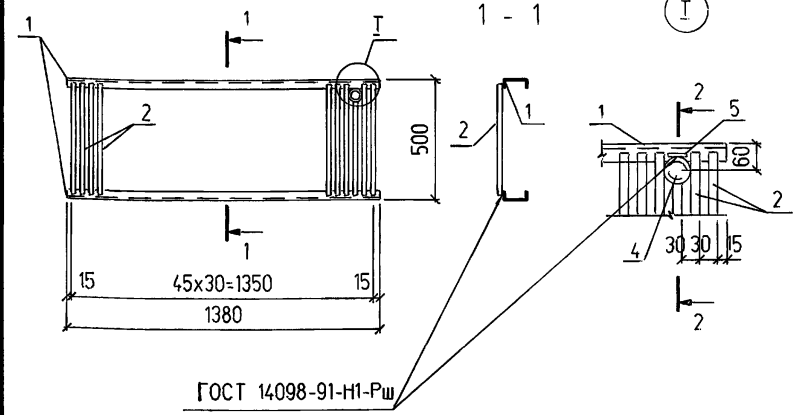
904-1-97.96-КЖ.И-Р1

Имя № подл.	Подпись и дата	Изм.	Колуч.	Лист N док.	Подп.	Дата				
	Взам. инв.№									
Имя № подл.	Подпись и дата	Изм.	Колуч.	Лист N док.	Подп.	Дата				
							Нач. отд.	Покровская		
							Гл. спец.	Андреева		
							Нач. гр.	Андреева		
							Провер.	Аникиеева		
Исполн.	Шерстов									

Решетка Р1

Стадия	Масса	Масштаб
Р	33.0	
лист	листов 1	

АО ПРОЕКТИИСТРОЙДОРМАШ
г. Ростов-на-Дону



Поз.	Наименование	Кол.	Масса ед. кг
1	швеллер 10 ГОСТ 8240-89 С235 ГОСТ 27772-88 l=1380	2	11.9
2	Ø8А-I l=480	46	0.2
3	Труба 80x4 ГОСТ3262-75 l=300	1	2.5
4	Лист 0.5x110x110 ГОСТ19903-74 С245 ГОСТ27772-88	1	0.05
5	Ø8А-I l=30	1	0.01

Арматура по ГОСТ5781-82

Привязан			
Инв. №			

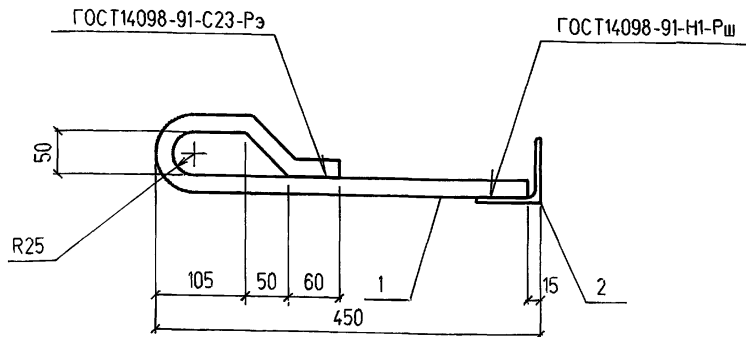
904-1-97.96-КЖ.И-Р2

Имя № подл.	Подпись и дата	Изм.	Колуч.	Лист N док.	Подп.	Дата				
	Взам. инв.№									
Имя № подл.	Подпись и дата	Изм.	Колуч.	Лист N док.	Подп.	Дата				
							Нач. отд.	Покровская		
							Гл. спец.	Андреева		
							Нач. гр.	Андреева		
							Провер.	Аникиеева		
Исполн.	Шерстов									

Решетка Р2

Стадия	Масса	Масштаб
Р	35.6	
лист	листов 1	

АО ПРОЕКТИИСТРОЙДОРМАШ
г. Ростов-на-Дону



Поз	Наименование	Кол	Масса ед.кг.
1	Ø20А-1 ГОСТ5781-82 I-660	1	1,6
2	Уголок 75x75x6 ГОСТ8509-93 С245ГОСТ27772-88 I=1000	1	6,9

Привязан			
Инв. №			

904-1-97.96-КЖ.И-МН1

Изм.	Колуч	Лист N док	Подп.	Дата
Нач. отд.	Покровская			
Гл. спец.	Андреева			
Нач. гр.	Андреева			
Провер.	Фролова			
Исполн.	Аникиева			

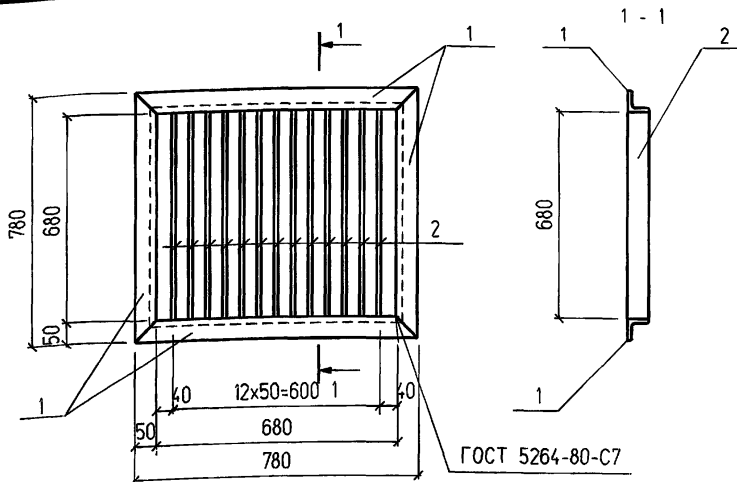
Изделие закладное МН1

Стадия | Масса | Масштаб

Р | 8,5 |

ЛИСТ | ЛИСТОВ 1

АО ПРОЕКТИСТРОЙДОРМАШ
г. Ростов-на-Дону



Поз.	Наименование	Кол.	Масса ед.кг.
1	Уголок 50x50x5 ГОСТ8509-93 С235ГОСТ27772-88 I=780	4	2,9
2	Лист 4x50x680ГОСТ19303-74 С245ГОСТ27772-88	13	1,1

Привязан			
Инв. №			

904-1-97.96-КЖ.И-РЗ

Изм.	Колуч	Лист N док	Подп.	Дата
Нач. отд.	Покровская			
Гл. спец.	Андреева			
Нач. гр.	Андреева			
Провер.	Фролова			
Исполн.	Аникиева			

Решетка РЗ

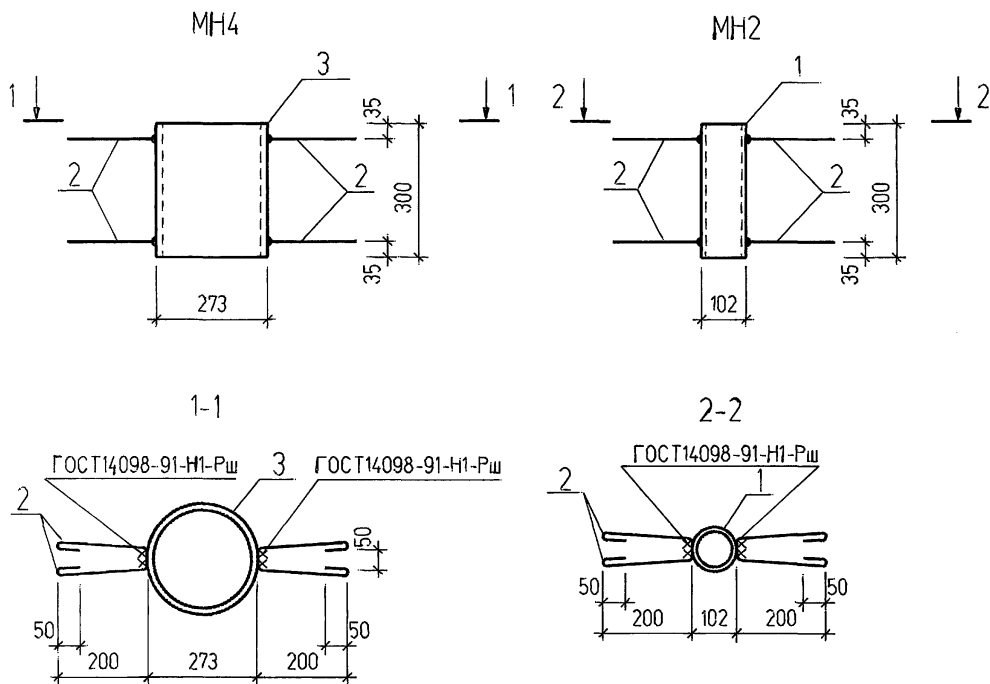
Стадия | Масса | Масштаб

Р | 26,4 |

ЛИСТ | ЛИСТОВ 1

АО ПРОЕКТИСТРОЙДОРМАШ
г. Ростов-на-Дону

Альбом 6

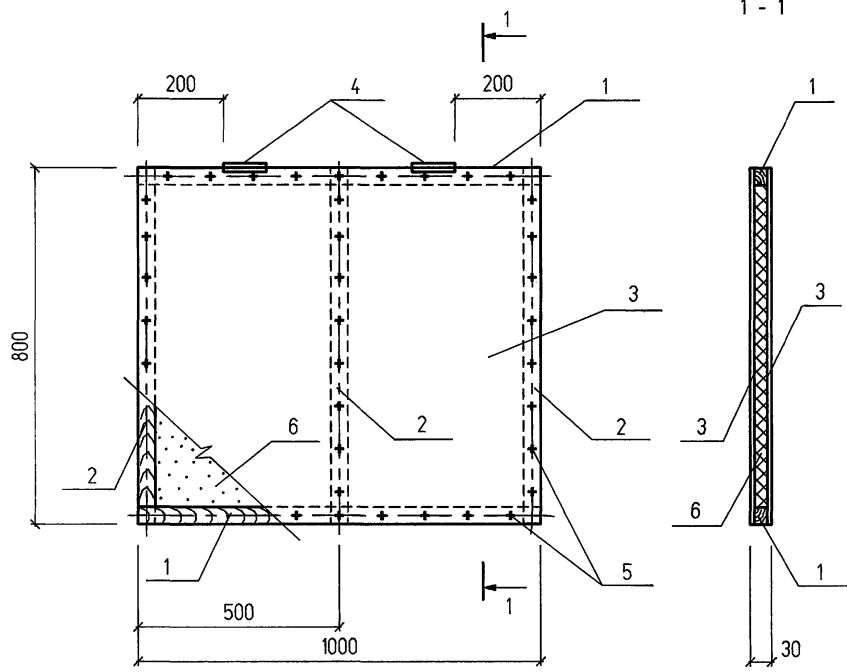


Марка изделия	Поз. Дет.	Наименование	Кол.	Масса 1 дет. кг.	Масса изделия, кг.
MN2	1	Труба 102х3 ГОСТ 10704-91 15 ГОСТ 1050-88 l=300	1	2.2	2.7
	2	Ø6 А-І l=550	4	0.12	
MN4	3	Труба 273х6 ГОСТ 10704-91 20 ГОСТ 1050-88 l=300	1	11.9	12.4
	2	Ø6 А-І l=550	4	0.12	

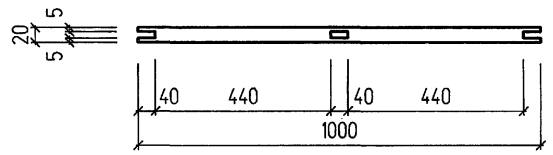
Изм. №	Подпись и дата	Взам. инв. №
Изм. №	Подпись и дата	Взам. инв. №

Привязан			
Инв. №			

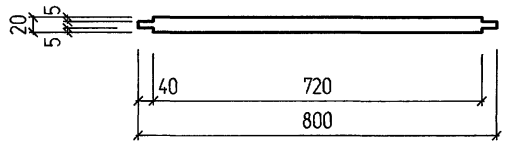
904-1-97.96-КЖ.И-МН2				
Изм. Колуч		Лист N док	Подп.	Дата
Нач. отд.		Покровская	Зб	
Гл. спец.		Андреева		
Нач. гр.		Андреева		
Провер.		Фролова	Фролова	
Исполн.		Беспалова	Бесп	
Изделия закладные МН2, МН4				Стадия
				Масса
				Масштаб
				лист
				листов 1
АО ПРОЕКТИНСТРОЙДОРМАШ г. Ростов-на-Дону				



Поз. 1



Поз. 2



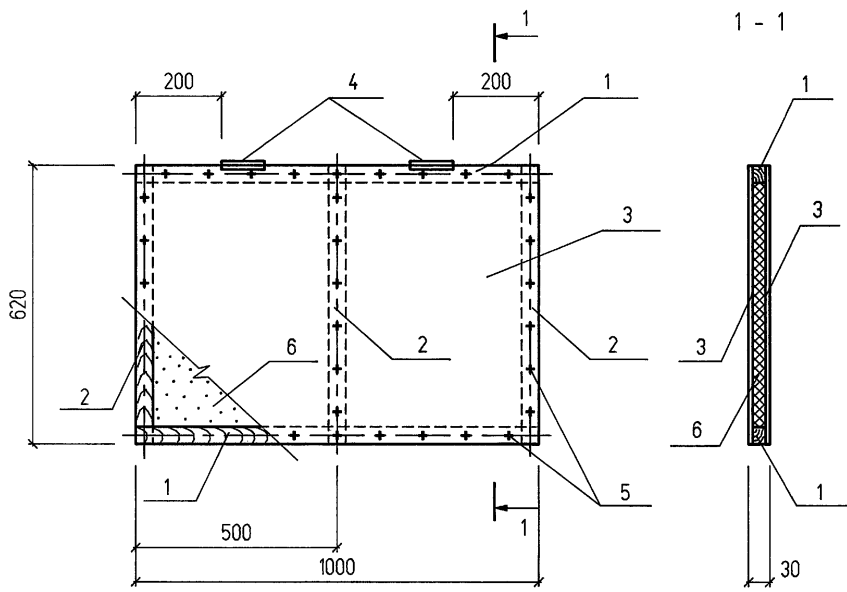
Поз.	Обозначение	Наименование	Кол.	Примечание
		<u>Детали</u>		
		Брус-2-20x40 ГОСТ2695-83		
1		l=1000	2	
2		l=800	3	
3		Фанера клен ФК А/А, Е1, Ш1 1000x800x6 ГОСТ3916.1-89	2	
		<u>Стандартные изделия</u>		
4	ГОСТ5088-78	Петля ПН5-40	2	
5	ГОСТ4028-63	Гвозди П1,2x25	42	
		<u>Материалы</u>		
6		Вата минеральная Б ГОСТ4690-84	0.02	м ³

Исполн.	Взам. инв.№
Подпись и дата	

Привязан			
Инв. №			

				904-1-97.96-КЖ.И-КУ1					
Изм.	Колуч.	Лист	№ док.	Подп.	Дата	Клапан утепленный КУ1	Стадия	Масса	Масштаб
Нач. отд.	Покровская						Р		
Гл. спец.	Андреева						лист	листов 1	
Нач. гр.	Андреева						АО ПРОЕКТИНСТРОЙДОРМАШ г. Ростов-на-Дону		
Провер.	Фролова								
Исполн.	Аникеева								

Альбом 6



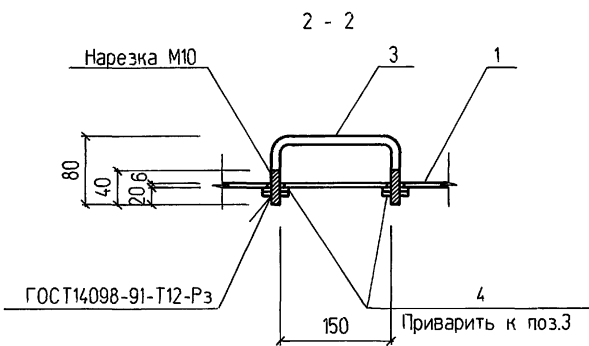
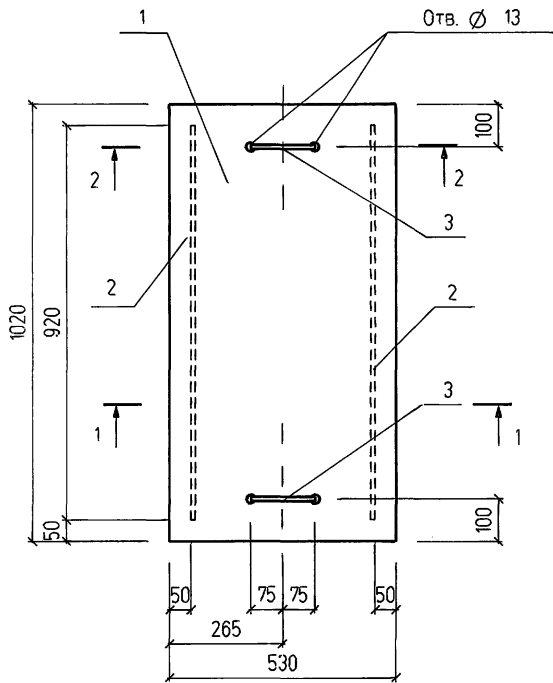
Поз	Обозначение	Наименование	Кол	Примечание
		<u>Детали</u>		
		Брус-2-20х40 ГОСТ2695-83		
1		l=1000	2	
2		l=620	3	
3		Фанера клен ФК А/А, Е1, Ш1 1000х620х6 ГОСТ3916.1-89	2	
		<u>Стандартные изделия</u>		
4	ГОСТ5088-78	Петли ПН5-40	2	
5	ГОСТ4028-63	Гвозди П1,2х25	36	
		<u>Материалы</u>		
6		Вата минеральная Б ГОСТ4640-84	0,01	м ³

Иванов подл. Подпись и дата. Взам. инв. №

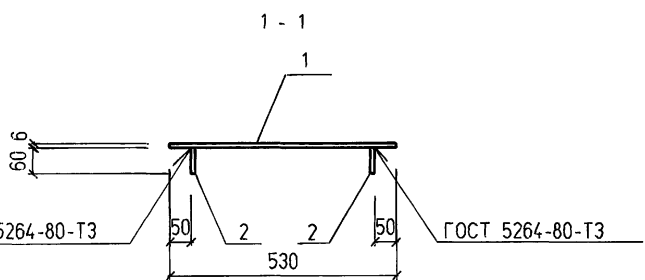
Привязан			
Инв. №			

				904-1-97.96-КЖ.И-КУ2				
Изм.	Колуч	Лист N док	Подп.	Дата	Клапан утепленный КУ2	Стадия	Масса	Масштаб
Нач. отд.	Покровская					Р		
Гл. спец.	Андреева					ЛИСТ	ЛИСТОВ	1
Нач. гр.	Андреева					АО ПРОЕКТИСТРОЙДОРМАШ		
Провер	Фролова					г. Ростов-на-Дону		
Исполн.	Аникеева							

Альбом 6



Поз	Обозначение	Наименование	Кол	Примечание
<u>Детали</u>				
1		Лист ромб В-К-6,0x530x1020		
2		СтЗсп ГОСТ8568-77	1	27,1кг
		Полоса 6x60-В-2 ГОСТ103-76 С245 ГОСТ27772-88 I-920	2	2,6кг
3		Ø 10А-1 ГОСТ5781-82 I-310	2	0,19кг
<u>Стандартные изделия</u>				
4		Гайка М10,5 ГОСТ5915-70	4	0,01кг

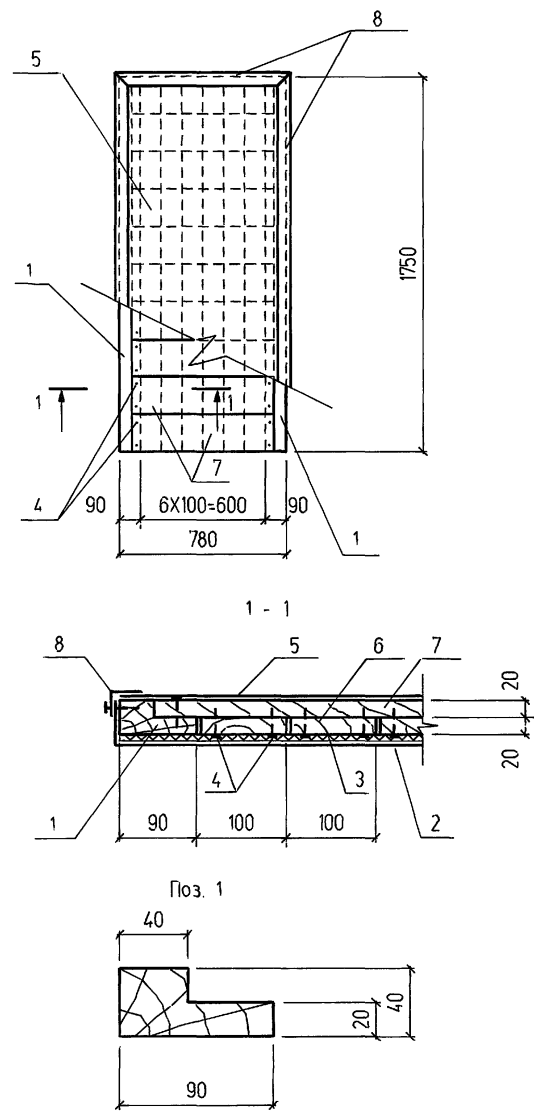


Привязан			
Инв. №			

904-1-97.96-КЖ.И-Щ1			
Щит Щ1	Стадия	Масса	Масштаб
	Р	32,7	
ЛИСТ		ЛИСТОВ 1	
АО ПРОЕКТИНСТРОЙДОРМАШ г. Ростов-на-Дону			

Изм	Кол	Лист	№ пом	Подп	Дата
Нач. отд.	Покровская				
Гл. спец.	Андреева				
Нач. гр.	Андреева				
Провер.	Фролова				
Испол.	Аникиева				

Имя и подл.	Подпись и дата	Взам. инв. №



Поз.	Обозначение	Наименование	Кол	Примечание
<u>Детали</u>				
1		Брус-2-40x90 ГОСТ 2695-83		
		l=1750	2	
2		ОЦ Б-ПН-НО-10x860x1830 ГОСТ 19904-74 ОН-МТ-1 ГОСТ 4918-80	1	12,4кг
3	ГОСТ 2850-80	Картон асбестовый КАОН-1-5x875x780	2	
<u>Стандартные изделия</u>				
4	ГОСТ 4029-63	Гвозди К 1,8x32	76	
<u>Материалы</u>				
5		Линолеум Б ГОСТ 7251-77	1,4	м ²
6		Доски-2-20x100 ГОСТ 2695-83	0,03	м ³
7		Доски-2-20x175 ГОСТ 2695-83	0,03	м ³
8		Профиль АД31.Т 410078xНД		
		ГОСТ 8617-81 ГОСТ 13737-90	5,3	м

Имен. подл. Подпись и дата Взам. инв. №

Привязан			
Инв. №			

904-1-97.96-КЖ.И-Щ2					
Изм.	Колуч.	Лист	№ док.	Подп.	Дата
Нач. отд.	Покровская				
Гл. спец.	Андреева				
Нач. гр.	Андреева				
Провер	Фролова				
Исполн.	Аникиева				
Щит Щ2					
Стадия		Масса	Масштаб		
Р					
лист		листов 1			
АО ПРОЕКТИНСТРОЙДОРМАШ г. Ростов-на-Дону					