

Комбинат «Приморскуголь»
Всесоюзный научно-исследовательский
и проектно-конструкторский
угольный институт
(КузНИИ)

**ТИПОВЫЕ СЕЧЕНИЯ
ПОДГОТОВИТЕЛЬНЫХ ВЫРАБОТОК
С НОВЫМИ ВИДАМИ КРЕПИ
ДЛЯ ШАХТ КОМБИНАТА
„ПРИМОРСКУГОЛЬ“**

(Приложение к инструкции по применению новых
видов крепи в подготовительных выработках
шахт комбината „Приморскуголь“)

Комбинат «Приморскуголь»
Всесоюзный научно-исследовательский
и проектно-конструкторский
угольный институт
(КузНИУИ)

«УТВЕРЖДАЮ»
Главный инженер
комбината «Приморскуголь»
И. М. МЕЛЬНИК
←→ 31 июля 1974 г.

ТИПОВЫЕ СЕЧЕНИЯ
ПОДГОТОВИТЕЛЬНЫХ ВЫРАБОТОК
С НОВЫМИ ВИДАМИ КРЕПИ
ДЛЯ ШАХТ КОМБИНАТА
„ПРИМОРСКУГОЛЬ“

(Приложение к инструкции по применению новых
видов крепи в подготовительных выработках
шахт комбината „Приморскуголь“)

УДК 622.281.74: (571.6)

В работе приведено необходимое количество типоразмеров сечений подготовительных выработок различного назначения и срока службы с металлической, сборной железобетонной и смешанной крепями для условий шахт комбината «Приморскуголь».

В текстовой и графической частях, справочном материале приведены данные, позволяющие для конкретных условий выбрать рациональные виды и типоразмеры крепей, оперативно составлять проекты и паспорта крепления горизонтальных и наклонных подготовительных выработок.

Типовые сечения предназначены для инженерно-технических работников шахт комбината «Приморскуголь» и проектировщиков, а также могут быть использованы преподавателями горных вузов и техникумов.

Типовые сечения разработаны д. т. н., проф. А. П. Широковым, горными инженерами А. И. Слепокуровым, В. М. Исаченко. В выполнении графической части типовых сечений принимал участие горный инженер Ю. В. Быструшкин.

ПРЕДИСЛОВИЕ

«Типовые сечения подготовительных выработок с новыми видами крепи для условий шахт комбината «Приморскуголь» разработаны в 1973 г. в соответствии с утвержденным МПУ СССР планом научно-исследовательских и проектно-конструкторских работ института КузНИУИ.

Типовые сечения являются приложением к «Инструкции по применению новых видов крепи в подготовительных выработках шахт комбината «Приморскуголь» (КузНИУИ, 1972), дополняющей «Отраслевую инструкцию по применению металлических, сборных железобетонных и анкерных крепей в подготовительных выработках угольных и сланцевых шахт» указаниями по использованию непредусмотренных в ней конструкций, рациональных для местных условий, например, металлических крепей из парного спецпрофиля, сплошных железобетонных крепей, а также смешанных с использованием одного типа железобетонных стоек и др.).

Типовые сечения составлены применительно к условиям Артемовского, Тавричанского,

Шкотовского, Партизанского, Подгородненского, Липовецкого, Ургальского и других им аналогичных месторождений Дальнего Востока при глубине разработки до 70 м. При этом использованы результаты многолетних исследований Дальневосточного отдела КузНИУИ, опыт крепления и поддержания выработок в различных условиях, учтены требования Правил безопасности, типовых сечений горных выработок, утвержденных Госстроем СССР, а также рекомендации технологических схем подготовительных работ на угольных шахтах.

Сечения разработаны для горизонтальных и наклонных подготовительных выработок в зоне влияния очистных работ и при установленном горном давлении с соответствующими металлическими, сборными железобетонными и смешанными крепями.

Анкерная крепь не включена, так как КузНИУИ в 1972 г. выпущен альбом «Унифицированные типовые сечения подготовительных выработок с анкерной крепью для шахт комбината «Приморскуголь».

1. РАЗМЕРЫ ПОПЕРЕЧНЫХ СЕЧЕНИЙ ПОДГОТОВИТЕЛЬНЫХ ВЫРАБОТОК

Общие сведения

Размеры сечений подготовительных выработок с металлической, сборной железобетонной и смешанной крепями определены в зависимости от габаритов размещаемого транспортного оборудования и необходимых зазоров между этим оборудованием и крепью, регламентируемых Правилами безопасности в угольных и сланцевых шахтах, с учетом назначения, срока службы и условий поддержания различных выработок на шахтах комбината «Приморскуголь».

При определении ширины выработок в свету принят максимальный габарит электровозов, равный 1050 мм на высоте 1500 мм от уровня головок рельсов при откатке контактными и аккумуляторными электровозами со сцепным весом 10 т на колею 600 мм 1350 мм на той же высоте — на колею 900 мм.

Для выработок с конвейерной доставкой максимальные габариты конвейеров приняты 1100 x 850 мм при ширине ленты 800 мм и 1450 x 1240 мм при ширине ленты 1000 мм.

В выработках, оборудованных лебедками, принята ширина вагонетки и платформы 880 мм на колею 600 мм и 1320 мм — на колею 900 мм (при высоте вагонетки и платформы от головок рельсов соответственно 1300 и 500 мм).

В период эксплуатации выработок зазор между крепью и габаритом подвижного состава на прямолинейном участке принят не менее 250 мм.

Проход для передвижения людей предусматривается шириной не менее 700 мм, который выдерживается на высоте 1800 мм от балластного слоя.

Ширина междупутья обеспечивает на прямолинейных участках зазоры между кромками подвижного состава не менее 250 мм.

На закруглении откаточные выработки уширены, минимальные зазоры увеличены с внутренней стороны кривой на 100 мм, с наружной стороны кривой и ширина междупутья — на 300 мм.

Для конвейеров зазор составляет не менее 400 мм, между конвейером и подвижным составом зазор принят равным 400 мм.

Вертикальные размеры выработок приняты для обеспечения в течение всего срока их службы высоты от уровня головок рельсов не менее 1900 мм при откатке аккумуляторными и не менее 2200 мм при откатке контактными электровозами (высота подвески контактного провода 2000 мм).

Высота выработок, проводимых с применением конвейерной доставки, позволяет размещать в них серийно выпускаемые подвесные дороги.

В бремсбергах, уклонах и ходках при них высота выработки по оси пути принята после осадки крепи соответственно не менее 1900 мм.

Запасы на осадку соответствующих конструкций крепей приняты на основании исследований, проведенных Дальневосточным отделом КузНИУИ с постановкой инструментальных наблюдений, в выработках, находящихся вне зоны и в зоне влияния очистных работ.

Размеры зазоров, ширина прохода и высота выработки после осадки крепи в некоторых сечениях увеличены по сравнению с минимальными, что объясняется необходимостью соблюдения зазора в 200 мм между крепью и токоприемником, свободного прохода для людей, а главное — унификацией элементов крепей и типовых сечений.

Расчет сечений выработок производился для различных видов крепи графоаналитическим методом по общеизвестным расчетным схемам, уточненным в части деформации крепи, характера и величины смещений вмещающих пород на основании стендовых испытаний и наблюдений за работой крепи в шахтных условиях, выполненных ДВ отделом КузНИУИ.

На чертежах типовых сечений проставлены необходимые строительные размеры, которыми следует руководствоваться при проведении и креплении выработок. Размеры сечений после осадки или податливости крепей приведены в параметрах выработки, этим показателям и соответствуют минимальные зазоры, указанные выше.

Металлическая кольцевая податливая крепь

Для кольцевой крепи КП применяются специальные шахтные профили: парный СП—18 и взаимозаменяемый СВП—27 из стали

СТ. 5. ГОСТ 380—71.

В соответствии с результатами исследований профиль СП—18 принят для изготовле-

няя крепи диаметром в свету от 2900 до 3500 мм, а профиль СВП—27 — от 3500 до 5250 мм.

Рама крепи состоит из четырех сегментов, двух боковых и двух верхних. При парном спецпрофиле боковые сегменты выполняются из профиля А, верхний и нижний — из профиля Б. При СВП—27 сегменты взаимозаменяемые.

Сегменты соединяются между собой внахлестку хомутами, благодаря чему в замках образуются узлы податливости.

Между днищами сегментов из СВП—27 в месте соединения целесообразно укладывать деревянные прокладки.

Между собой рамы соединяются тремя стяжками (верхней и боковыми), выполненными из полосовой стали, уголка, которые крепятся хомутами.

Сегменты и детали металлической кольцевой податливой крепи КП приведены в приложениях.

Металлическая кольцевая податливая крепь применяется для горизонтальных и наклонных (до 45°) выработок, проводимых по угляю и в слабых породах с коэффициентом крепости по шкале проф. М. М. Протодьяконова менее 1 или равным 1—2, которые после обнажения теряют прочностные свойства и интенсивно выдавливаются внутрь выработки (пучат). Крепь целесообразно применять при наличии значительного всестороннего давления как в зоне, так и вне зоны очистных работ.

Металлическая арочная податливая крепь

Для арочной крепи АП применяются те же профили, что и для кольцевой.

На основании данных исследований профиль СП—18 принят для рам шириной в свету 2950—3570 мм, а профиль СВП—27 — при ширине 4180—5200 мм.

Рама крепи состоит из двух стоек и верхняка.

При СП—18 стойки выполняются из профиля А, верхняк — из профиля Б.

Опорная поверхность стойки (для повышения сопротивления крепи вдавливанию в почву) увеличивается привариванием диафрагмы, плиты или башмака.

Соединения элементов (узлы податливости), аналогичны кольцевой крепи.

Рамы соединяются между собой двумя (при комбайновой проходке штреков) или тремя металлическими стяжками из угловой или полосовой стали (в тяжелых условиях).

Элементы и детали крепи приведены в приложениях.

Металлическая арочная податливая крепь АП применяется для горизонтальных и наклонных (до 30°) выработок в зоне влияния очистных работ, или установившемся вертикальном и боковом горном давлении.

Обязательным условием нормальной работы крепи является обеспечение ее контакта с породой, для чего выемку необходимо производить примерно по контуру кольца, а пустоты за крепью тщательно забучивать.

Всего рекомендуется 9 типоразмеров кольцевой крепи из СП—18 и СВП—27 (крепь диаметром 3500 и 3800 мм предусматривается изготавливать обоих видов профиля для соответствующих условий), обеспечивающих сечения выработок, находящихся вне зоны влияния очистных работ, в зоне установившегося высокого горного давления или влияния очистного забоя.

Параметры сечений с металлической податливой кольцевой крепью при проходке выработки и на момент исчерпания крепью податливости, спецификация деталей, объем работ и расход крепежных материалов на 1 м выработки в зависимости от конкретных условий приведены в соответствующих таблицах сечений.

На чертежах приведены типовые сечения с податливостью крепи от 300 до 500 мм, которая, как показали наблюдения на шахтах, возможна для данной конструкции и достаточна для безремонтного поддержания выработки в течение определенного срока.

В зависимости от назначения и срока службы выработки в качестве затяжек принимаются железобетонные и деревянные (толщиной 50—70 мм) затяжки, а также другие средства (см. приложения).

Не рекомендуется устанавливать арочную крепь под плоскую кровлю.

При коэффициенте крепости пород по М. М. Протодьяконову 4—9 (менее, когда отсутствует пучение почвы) стойки крепи устанавливаются вертикально. При породах, склонных к пучению, крепь АП допускается применять только в краткосрочных выработках; кроме того, стойки устанавливаются с наклоном 80°.

Расход спецпрофиля в обоих случаях одинаков, только у стойки, предназначенной для наклонной установки, угол изгиба меньше на 10°, а ее прямой участок соответственно длиннее.

Всего принято 4 типоразмера стоек и 6 типоразмеров верхняков.

Разработано 6 основных типоразмеров крепи АП с вертикальными стойками, а также 3 — с наклонными.

Типовыми сечениями предусмотрена осадка крепи в первом случае 300—350 мм, а во втором — учтено также смещение почвы в соответствии с результатами шахтных наблюдений.

Для затягивания прямолинейных участков периметра крепи в соответствующих условиях могут использоваться железобетонные затяжки шириной 200 мм.

Металлическая арочная податливая крепь с замками постоянного сопротивления

Недостатком обычного узла податливости крепей является заклинивание элементов в условиях, где требуется значительная податливость крепи, что особенно характерно, как показал опыт, для взаимозаменяемого спецпрофиля.

Арочная податливая крепь постоянного сопротивления АПС отличается от АП наличием специальных замков на концах верхняка, имеющих с ним гибкое соединение, фиксированное положение соединительных хомутов, а также постоянную поверхность трения со стойками.

На основании результатов шахтных испытаний крепи, проведенных ДВ отделом КузНИУИ, данная крепь применена при разработке типовых сечений.

Стойки изготавливаются при СП—18 из профиля Б; верхняк — из профиля А, так как в крепи АПС он не укладывается на стойки, а подвешивается к ним снизу.

Между собой рамы соединяются тремя стяжками из полосовой стали. Боковые стяж-

ки располагаются ниже замков на установленную величину податливости.

Элементы и детали крепи максимально возможно унифицированы с другими металлическими крепями и приведены в приложениях.

Крепь АПС с вертикальными стойками применяется для крепления подготовительных выработок в зоне влияния очистных работ с преобладающим значительным смещением пород кровли (до 0,5—1 м) на пологих пластах с вмещающими породами средней устойчивости, отсутствии интенсивного всестороннего давления, пучения почвы. В неустойчивых породах, склонных к пучению, выработки с ограниченным сроком службы крепятся рамами с наклонными стойками.

Типовые сечения разработаны для условий поддержания выработок в зоне влияния очистных работ, в том числе непосредственно примыкающих к лавам.

Затяжка кровли и боков принята деревянная.

Сборные железобетонные крепи

Гладкая тонкостенная кольцевая крепь ГТК представляет собой шестишарнирные кольца из унифицированных железобетонных элементов.

Сегмент имеет толщину 80 и ширину 200 мм, один его конец с цилиндрической поверхностью, второй — оформлен в виде обоймы.

Крепь собирается без соединительных деталей и устанавливается в выработках сплошную (без затяжек), 4,5—5 рам на метр выработки.

Арматурный каркас сегмента пространственный, выполняется из стали 35ГС периодического профиля диаметром 10 мм и проволоки диаметром 5 мм.

Марка бетона 300—400, может применяться легкий бетон (на керамзите), благодаря чему вес сегмента уменьшается с 65 до 49 кг без снижения, как установлено ДВ отделом КузНИУИ, несущей способности крепи.

Диаметр крепи в свету 3000 мм. При установке рекомендуется вертикальный размер кольца увеличивать на 80—100 мм.

Крепь применяется вне зоны влияния очистных работ и при установившемся всестороннем давлении как при проведении, так и перекреплении выработок с металлической крепи в слабых неустойчивых, интенсивно пучащих породах.

За крепью не допускается оставление пустот, закладка их большими кусками породы или лесом.

Конструкция сегмента крепи ГТК приведена в приложениях.

Составлен ряд сечений с различным оборудованием выработок.

Железобетонная кольцевая крепь ЖК—Х1 представляет собой четырехшарнирные кольца из унифицированных железобетонных элементов.

Сегмент имеет переменную толщину от 125 до 175 мм. Ширина 70 мм. Выпуклый и вогнутый концы сегмента усилены закладными деталями, приваренными к основной арматуре, выполненной из стали 35ГС диаметром 10 мм; распределительная — проволока диаметром 5 мм.

Кольцо собирается без соединительных деталей.

Диаметр крепи в свету 2750 мм. При установке рекомендуется вертикальный размер кольца увеличивать на 50 мм.

Крепь устанавливается в выработке сплошную (12—14 рам на 1 м выработки).

Марка бетона 300—400. Вес сегмента из тяжелого и легкого бетона соответственно равен 65 и 49 кг.

Крепь ЖК—Х1 применяется вне зоны влияния очистных работ и при установившемся высоком всестороннем давлении как при проведении, так и при перекреплении выработок с металлической крепи в слабых, неустойчивых, интенсивно пучащих породах.

Конструкция сегмента крепи приведена в приложениях.

Составлен ряд сечений с различным оборудованием выработок.

Железобетонная арочная шарнирная крепь АЖК состоит из рам, устанавливаемых вразбежку.

В раме 4 основных элемента двух типов. Сечение элементов—тавровое. Толщина переменная от 130 до 170 мм, а ширина полки — 160 мм. Прямоугольные оголовья имеют отверстия для соединительных болтов (2 болта на стык). В качестве прокладки используется лента, бывшая в употреблении. Каркас Т-образный. В качестве арматуры применяется сталь СТ.5 периодического профиля диамет-

ром 12 мм, а также круглая Ст.3 диаметром 3, 5, 8 мм.

Марка бетона 300—400.

Междурамные распорки и затяжки железобетонные.

Железобетонная арочная крепь применяется для крепления горизонтальных однопутевых выработок вне зоны влияния очистных работ и при установившемся горном давлении на пологих пластах с кровлей средней устойчивости и почвой средней крепости при незначительном боковом давлении и отсутствии пучения.

Крепль АЖК обеспечивает сечение однопутевых выработок в свету не менее 5,7 м².

Конструкция элементов крепи приведена в приложении.

Железобетонная трапециевидная жесткая крепь состоит из рам, устанавливаемых вразбежку. На две стойки трапециевидного сечения укладывается верхняк переменного сече-

ния с прямоугольными оголовьями.

Арматурные каркасы Т-образные. Применяется сталь 35ГС диаметром 8, 12, 20 мм периодического профиля, а также круглая сталь Ст.5 диаметром 5,6 и 6,5 мм.

Марка бетона 400.

Междурамные распорки и затяжки железобетонные.

Трапециевидная крепь применяется для крепления однопутевых горизонтальных выработок вне зоны влияния очистных работ в породах средней устойчивости и устойчивых с коэффициентом крепости более 3.

При составлении типовых сечений выработок с трапециевидной крепью использованы 5 типоразмеров стоек и 3 типоразмера верхняков.

Конструкция элементов железобетонной трапециевидной крепи приведена в приложениях.

Смешанные крепи

Смешанная арочная податливая крепь состоит из железобетонных стоек трапециевидного сечения и металлических верхняков, выполненных из спецпрофиля.

Верхняк соединяется с двумя стойками с помощью переходников. При этом стойка устанавливается вверх тем концом, который при трапециевидной крепи заглублялся в почву. Узлы податливости имеют устройство, аналогичное металлическим крепям.

Стяжки металлические из уголка; боковая стяжка крепится к верхнему хомуту на стойке.

Затяжки железобетонные или другие.

Смешанная арочная податливая крепь может применяться для крепления одно — и двухпутевых штреков, наклонных выработок на пологих пластах и квершлагах при крутом залегании пород, подверженных влиянию очистных работ при умеренном давлении со стороны кровли и боков выработки, а также при замене деревянной крепи в выработках со сводчатым обрушением трещиноватых пород кровли.

В конструкции крепи применены элементы и детали, используемые для металлической арочной крепи и железобетонные стойки длиной 1900, 2100, 2300 мм.

Переходник приведен в приложениях.

Смешанная трапециевидная крепь состоит

из железобетонных стоек трапециевидного сечения и металлических шарнирно-подвесных верхняков из спецпрофиля и двутавровых балок.

Применение шарнирно-подвесной конструкции улучшает условия работы крепи, позволяет крепить выработку с наклонным (до 12°) верхняком, чтобы не нарушать устойчивости пород кровли.

Для смешанной крепи использованы упомянутые стойки длиной 2300—2900 мм.

Длина верхняка в зависимости от типоразмера его балки находится в пределах от 2300 до 4100 мм.

В зависимости от длины верхняка устанавливается 2 или более железобетонных распорок.

Конструкции верхняков, их соединение со стойками и расклинка приведены в приложениях.

Смешанная трапециевидная крепь применяется для крепления горизонтальных выработок по породам с коэффициентом крепости 4—9 вне зоны влияния очистных работ или при ремонте штреков на пологих пластах в зоне установившегося горного давления.

Разработанные типовые сечения охватывают как одно, так и двухпутевые выработки.

Металлическая трапециевидная крепь

Металлическая трапециевидная крепь выполняется жесткой конструкции. Крепль выполняется из двутавровых балок № 18, 20 ГОСТ 8239—56 или из спецпрофиля.

Торцы стоек, опирающиеся на почву, снабжаются диафрагмой, плитой или башмаком.

Межрамная связь осуществляется с помощью металлических стяжек со скобами или специальным болтом.

Металлическая жесткая трапециевидная крепь применяется вне зоны влияния очистных работ и при установившемся горном

давлении для крепления выработок в устойчивых и средней устойчивости породах и как усиливающая монолитную бетонную крепль в капитальных выработках специального назначения.

Типоразмеры элементов металлических трапециевидных крепей приняты из условия обеспечения соответствующих типовых сечений выработок, когда эти крепи достаточно эффективны в сравнении с другими.

Элементы крепи показаны в приложениях.

Сечения выработок в свету приведены в пределах от 6,9 до 10,2 м².

2. ОПРЕДЕЛЕНИЕ ПРОЕКТНЫХ ОБЪЕМОВ РАБОТ

Выемка угля и породы

Сечения разработаны для подготовительных выработок, проводимых по углю, с подрывкой боковых пород или полностью по породе.

Проектный объем горных работ на 1 м выработки по выемке численно равен площади сечения выработки в проходке (в том числе с учетом площади сечения канавки, если она выходит за контур) и для смешанного забоя состоит из объемов выемки по углю и породе. В таблицах параметров выработок площадь сечения в проходке приведена без учета канавки (так как их устройство зависит от конкретных условий), а также без учета переборов (неровностей).

При привязке типового сечения к конкрет-

ным условиям определяются объемы горных работ по проведению выработки и представляются в таблице объемов работ рабочего чертежа (паспорта) в графах «выемка по углю» и «выемка по породе».

Увеличение проектных размеров выработки за счет переборов согласно СНиП не должно превышать (кроме случаев применения забивной крепи):

при породах с коэффициентом крепости до 1,5	50 мм;
с коэффициентом крепости 1,5—6	75 мм;
более 7	100 мм.

При использовании временной крепи объемы работ по выемке уточняются.

Возведение постоянной крепи

Крепление выработок металлом, сборным железобетоном и смешанной крепью принято в соответствии с рекомендациями по рациональному применению различных конструкций крепи в условиях шахт комбината «Приморск-уголь».

Рамы металлических (кольцевой, арочной, трапецевидной), сборных железобетонных (кольцевой, арочной, трапецевидной) и смешанных (арочной, трапецевидной, с наклонным верхняком) крепей комплектуются в соответствии со спецификацией деталей и устанавливаются с соблюдением строительных размеров, указанных на типовом сечении.

Стойки металлических крепей незамкнутой конструкции должны применяться с опорным элементом.

Соединение несущих элементов рам и рам между собой по оси выработки выполняется согласно чертежам, приведенным в приложениях.

Для металлических крепей в условиях пучащих пород межрамные стяжки приняты из полосовой стали, при отсутствии пучения — из уголковой стали.

Между трапецевидными рамами сборной железобетонной и смешанной крепей устанавливаются по две железобетонные распорки, а при длине верхняка в свету более 2500 мм — по 3.

Размеры межрамных стяжек и распорок приняты для установки рам через 1000, 700, 500, 400 и 330 мм, что соответствует плотности крепления 1,0; 1,43; 2,0; 2,5 и 3,0 рамы/м выработки.

Плотность крепления зависит от несущей способности, поперечных размеров крепи, крепости вмещающих в выработку пород, глубины ее заложения, влияния очистных работ, а также других факторов.

Количество рам на 1 м выработки принято в зависимости от вертикальной нагрузки. При привязке типового сечения к конкретным условиям производится расчет по методике, изложенной в приложении 12 «Инструкции по

применению новых видов крепи в подготовительных выработках шахт комбината «Приморск-уголь».

В качестве затяжек приняты железобетонные или деревянные затяжки (в зависимости от назначения и условий поддержания выработок).

Железобетонные затяжки применяются толщиной 50 мм. Ширина затяжек для кольцевой и арочной крепей 120, а для остальных — 200 мм.

Толщина деревянных затяжек для выработок в зоне влияния очистных работ при слабых породах принята 50 ($i \geq 2$) или 70 ($i < 1$) мм.

В выработках с кольцевой и арочной крепью в слабых породах кровля и бока затягиваются сплошную. В остальных выработках при железобетонной или деревянной затяжке кровля затягивается сплошную, а бока — вразбежку при $i=4 \div 6$ и не затягиваются при $i=7 \div 9$. Для конкретных условий порядок затяжки выработки может быть изменен.

Сплошная затяжка выполняется внахлестку.

Железобетонные затяжки приняты при расстоянии между рамами 1,0 м — 1180 мм, при 0,7 м — 880 мм, при 0,5 м — 1180 мм или 680 мм, при 0,33 м — 1180 или 880 мм.

В благоприятных условиях затяжка может укладываться встык на рамах, для чего предусмотрены затяжки длиной 480 мм (плотность 2 рамы/м) и 980 мм (2 или 3 рамы/м выработки). Аналогично затягиваются выработки с крепью АЖК.

Затяжки располагаются таким образом, чтобы они не мешали работе узлов податливости.

Во всех выработках предусмотрена расклинка рам деревом. Рамы металлических и смешанных податливых крепей и крепи ГТК расклиниваются в соединениях. При установке крепи ЖК—Х1 в месте расположения нижнего и боковых шарниров укладываются тонкие (до 25 мм) доски на всю длину котлована

для рихтовки рам, а верхние шарниры также заклиниваются.

Для предотвращения разрыва профиля СВП—27 по дну при косо направленной нагрузке рекомендуется в замках между днищами профилей закладывать деревянные прокладки размером 150 × 50 × 25 мм.

Трапецевидные рамы заклиниваются над стойками и (при металлической крепи) со стороны боков. В смешанных трапецевидных

крепях при подвеске верхняка на стойку укладывается деревянная прокладка размером 180 × 150 × 80 мм с зарубом для скобы, затем между кровлей и ограничителями нагрузки балки забиваются отрезки рудстоков (диаметр 80—100, длина 200—300 мм).

Забутовка пустот за крепью производится после расклинки рам, причем при шарнирно-подвесных верхняках со стороны кровли она не производится по условиям работы крепи.

Настилка рельсового пути

Устройство пути зависит от грузопотока и срока службы выработок.

При откатке в вагонетках емкостью до 2 м³ приняты рельсы Р—24 (ГОСТ 6362—52), а при большой емкости — Р—33 (ГОСТ 6726—53).

Предусмотрена также укладка двух видов шпал: железобетонных (конструкции ДонУГИ) и деревянных (ГОСТ 8993—59).

Высота верхнего строения рельсового пути принята при деревянных шпалах:

350 мм — для рельсов Р—24;

390 мм — для рельсов Р—33;

а толщина балластного слоя при этом соответственно равна 190 и 200 мм.

Размеры деревянных шпал:

высота — 120 мм — для рельсов Р—18,

— 130 мм — для рельсов Р—24,

140 мм — для рельсов Р—33;

длина — 1200 мм при колее 600 мм,

1700 мм при колее 900 мм.

Расстояние между шпалами 700 мм.

Устройство верхнего строения пути с железобетонными шпалами в горизонтальных и наклонных выработках, расход материалов на 1 м одно- и двухколейного пути, конструкции железобетонных шпал ШД—2, ШД—3 и ШД—4, приведены в приложениях.

В горизонтальных и наклонных до 10° выработках шпалы укладываются в балласт на

2/3 своей высоты, толщина слоя балласта под шпалой около 90 мм.

При кольцевой крепи предусматривается нижнюю часть котлована заполнять местной породой для снижения расхода щебня.

В выработках с углом наклона более 10° устраиваются поперечные канавки, в которых шпалы помещаются на 2/3 своей высоты, а толщина слоя балласта под ними около 50 мм.

Конструкция водоотливной канавки принимается в зависимости от гидрогеологических условий, назначения и срока службы выработки.

Канавки могут быть незакрепленные, с деревянными или железобетонными лотками, с перекрытием или без него.

В откаточных выработках канавки привязываются к оси рельсового пути и располагаются со стороны прохода для людей.

Перекрытие канавки находится на уровне балластного слоя (или почвы наклонных выработок) для нормальных условий передвижения по ним людей.

Устройство сборных железобетонных водоотливных канавок в горизонтальных и наклонных выработках, общий вид, арматурный каркас и расход материалов на 1 м канавки конструкции ВНИИОМШС для различных притоков воды приведены в приложениях.

Побелка выработки

Объем работ определяется по площади побелки поверхности боков и кровли выработки.

3. РЕКОМЕНДАЦИИ ПО ПРИМЕНЕНИЮ ТИПОВЫХ СЕЧЕНИЙ В ПОДГОТОВИТЕЛЬНЫХ ВЫРАБОТКАХ

В нижеприведенной таблице 1 рекомендуются крепи для ряда месторождений.

Подбор крепи ведется в зависимости от крепости пород, глубины расположения и срока службы выработки.

Выбранному виду крепи соответствует ряд типовых сечений, обозначенных номерами в графах 7 и 8 табл. 1.

По номерам рекомендованных сечений в разделе 4 («Типовые сечения подготовительных выработок») и приведенным в них характеристикам выработок, пород и крепи, параметрам выработок, выбирается нужное типовое сечение.

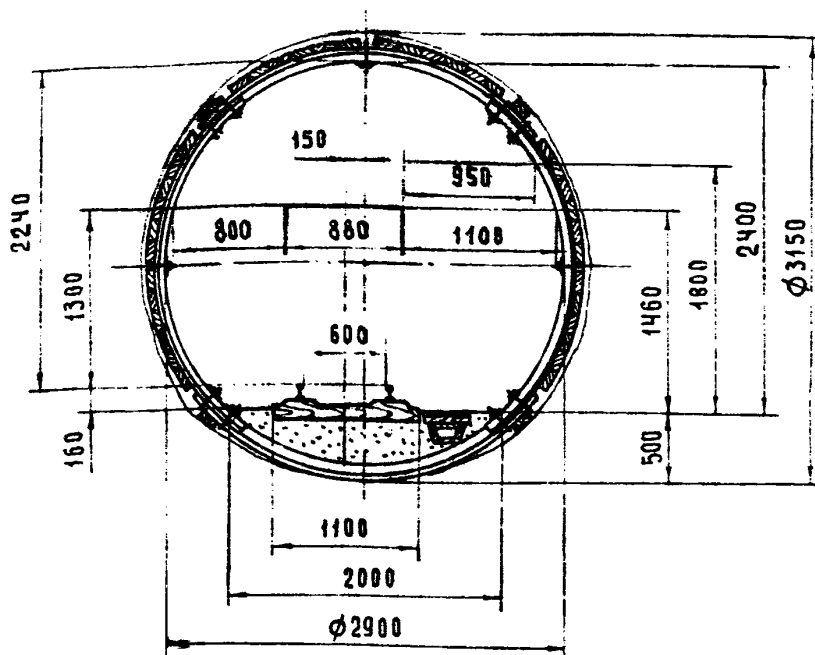
РЕКОМЕНДАЦИИ ПО ПРИМЕНЕНИЮ ТИПОВЫХ СЕЧЕНИЙ ПОДГОТОВИТЕЛЬНЫХ ВЫРАБОТОК

Месторождения	Коэффициент крепости		Глубина расположения выработки от поверхности, м	Срок службы выработки, лет	Крепиль	№ рекомендуемого сечения выработки	
	угля	породы				зона установленного горного давления	зона влияния очистных работ
1	2	3	4	5	6	7	8
Артемовское, Тавричанское, Шкотовское.	1,5—2	—	200—500	3—5	Металлическая кольцевая податливая крепь КП с железобетонной затяжкой.	1—14	—
	—	до 2	200—500	3—5			
	1,5—2	—	200—500	до 2	Металлическая кольцевая податливая крепь КП с деревянной затяжкой.	—	15—19
	1—1,5	—	200—500	до 0,25	Металлическая арочная податливая крепь АП с деревянной затяжкой.	—	34—36
	1—1,5	—	200—500	до 0,25	Металлическая арочная податливая крепь АПС с деревянной затяжкой	—	37—41
	—	до 3	300—500	не менее 3	Сборная железобетонная кольцевая гладкая тонкостенная крепь ГТК	42—45	—
Линовецкое, Подгородненское Северо— Партизанское, Ургальское.	1,5—2	—	300—500	не менее 3	Сборная железобетонная кольцевая шарнирная крепь ЖК—Х1	46—48	—
	1,5—2	—	300—500	более 5			
	не менее 1,5	—	200—700	не менее 3	Металлическая арочная податливая крепь АП с железобетонной затяжкой	—	23—36
	—	4—9	200—700	не менее 3	Смешанная арочная податливая крепь с железобетонной затяжкой	—	56—58
	1,5—2	—	200—400	не менее 3			
	1,5—2	—	200—400	не менее 3	Смешанная трапецевидная крепь с железобетонной затяжкой	59—63	—
	—	4—9	200—400	не менее 3	Смешанная крепь при наклонном верхняке с железобетонной затяжкой	64—66	—
	не менее 1,5	—	200—400	не менее 3			
	—	3—6	200—300	не менее 2,5	Сборная железобетонная арочная шарнирная крепь АЖК с железобетонной затяжкой	49; 50	—
	не менее 1,5	—	200—400	не менее 3	Сборная железобетонная трапецевидная жесткая крепь	51—55;	—
—	4—9	200—400	не менее 3	Металлическая трапецевидная крепь с железобетонной затяжкой	67—71	—	
1,5—2	4—9	200—400	не менее 3				
Старо— Партизанское.	не менее 1,5	—	200—700	не менее 3	Металлическая арочная податливая крепь АП с железобетонной затяжкой	—	23—36
	—	4—9	200—700	не менее 3	Смешанная арочная податливая крепь с железобетонной затяжкой	—	56—58
	1,5—2	—	200—400	не менее 3			
	1,5—2	—	200—400	не менее 3	Смешанная трапецевидная крепь с железобетонной затяжкой	59—63	—
	—	4—9	200—400	не менее 3	Металлическая трапецевидная крепь с железобетонной затяжкой	67—73	—
1,5—2	4—9	200—400	не менее 3				

4. ТИПОВЫЕ СЕЧЕНИЯ ПОДГОТОВИТЕЛЬНЫХ ВЫРАБОТОК

4.1. МЕТАЛЛИЧЕСКАЯ КОЛЬЦЕВАЯ ПОДАТЛИВАЯ КРЕПЬ

ВЕНТИЛЯЦИОННЫЕ ШТРЕКИ,
ХОДКИ БРЕМСБЕРГОВ И УКЛОНОВ



ХАРАКТЕРИСТИКА ВЫРАБОТКИ, ПОРОД И КРЕПИ

ПОКАЗАТЕЛИ	Ед. изм.	Количество
Выработка находится в зоне установившегося горного давления		
Глубина расположения выработки от поверхности	м	200-500
Срок службы выработки	лет	3-5
Выработка проходится по углу	f	1,5-20
Мощность пласта	м	≅ 3
Угол падения пласта	град.	0-25
Кровля неустойчивая	f	≅ 2
Почва слабая, пучащая	f	≅ 2
Крепь металлическая кольцевая податливая КП, диаметр крепи	м	2,9
Специальный шахтный профиль СП-18		
Затяжка железобетонная		

Параметры выработки

Показатели		Принятые обозначения	Коэффициент крепости перед по М. М. Протоdjяконову	
			№ 2'	
Площадь сечения, м ²	в свету	при проходке	S ₀	5,9
		после истощания податливости	S	4,6
	в черне	при проходке	S ₁	7,8
		после истощания податливости	S ₂	6,4
Радиус выработки, м	в свету	при проходке	R ₀	1,45
		после истощания податливости	R	1,3
	в черне	при проходке	R ₁	1,57
		после истощания податливости	R ₂	1,42
Периметр в свету, м	при проходке	D ₀	8,9	
	после истощания податливости	D	8,0	
Пределное количество воздуха, пропускаемого выработкой при ее эксплуатации, м ³ /сек		Q ₀	47,2	
		Q	36,8	

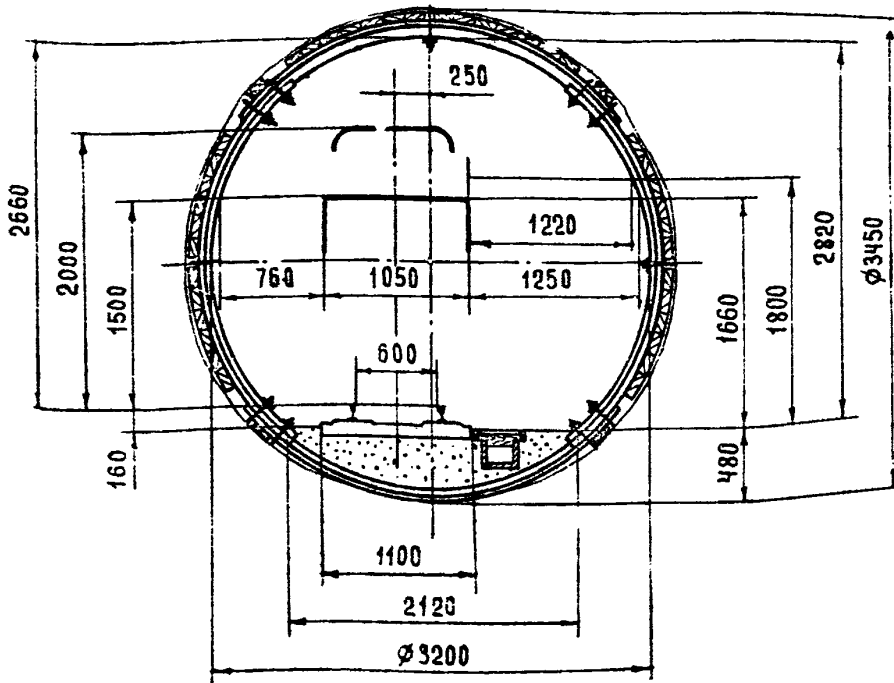
Спецификация деталей крепи на 1 раму

Детали крепи	Длина, мм	Кол-во	Материал	Вес, кг		Дис.
				1 шт.	общий	
Сегмент I		2	СП-18А ГОСТ 5157-53 Ст. 5 ГОСТ 380-71	49,5	99,0	1
Сегмент II		2	СП-18Б ГОСТ 5157-53 Ст. 5 ГОСТ 380-71	49,78	99,56	1
Хомуты соединения сегментов		8		2,89	23,12	2
Стяжки межрамные		3				6
Детали крепления стяжек		3		0,70	2,10	5

Объем работ и расход крепежных материалов на 1 м выработки

Нагрузка, т/м ² выработки	Выемка, м ³		Возведение постоянной крепи						Настилка рельсового пути		Устройство канавки, м	Побежка, м ²		
			Количество, шт.		Затяжка, м ²		Расход		длина, м	объем балласта, м ³				
	по уголю	по породе	рам	затяжек	кровли	б-ков	на одну раму	на 1 м выработки					железобетона, м ³	дерева на расклинку, м ³
11			143	57	2,5	50	0,241	0,343	0,234	0,03	1,0	0,53	1,0	8,7
15			2	40	2,5	50	0,236	0,472	0,236	0,04	1,0	0,53	1,0	9,4
23			3	40	2,5	50	0,232	0,697	0,236	0,06	1,0	0,53	1,0	10,6

Откаточные штреки с одним проходом



Характеристика выработки, пород и крепи

Показатели	Ед. изм.	Кол-во
Выработка находится вне зоны влияния очистных работ		
Глубина расположения выработки от поверхности	м	200 - 500
Срок службы выработки	лет	3 - 5
Выработка проходится по углу	ф	1,5 - 2,0
Мощность пласта	м	> 2,0
Угол падения пласта	град.	0 - 25
Кровля неустойчивая	ф	≤ 2
Почва слабая, пучащая	ф	≤ 2
Крепь металлическая кольцевая податливая КП, диаметр крепи	м	3,2
Специальный шахтный профиль СП-18		
Затяжка железобетонная		

Параметры выработки

Показатели		Принятые обозначения	Коэффициент крепости порода по М. М. Протодьяконову	
			до 2	
Площадь сечения, м ²	в свету	при проходке	S ₀	7,5
		после истощения податливости	S	5,2
	в черне	при проходке	S ₁	9,4
		после истощения податливости	S ₂	6,9
Радиус выработки, м	в свету	при проходке	R ₀	1,6
		после истощения податливости	R	1,35
	в черне	при проходке	R ₁	1,73
		после истощения податливости	R ₂	1,48
Периметр в свету, м	при проходке	P ₀	9,8	
	после истощения податливости	P	8,1	
Пределное количество воздуха, пропускаемого выработкой при ее эксплуатации, м ³ /сек			Q ₀	60,0
			Q	41,6

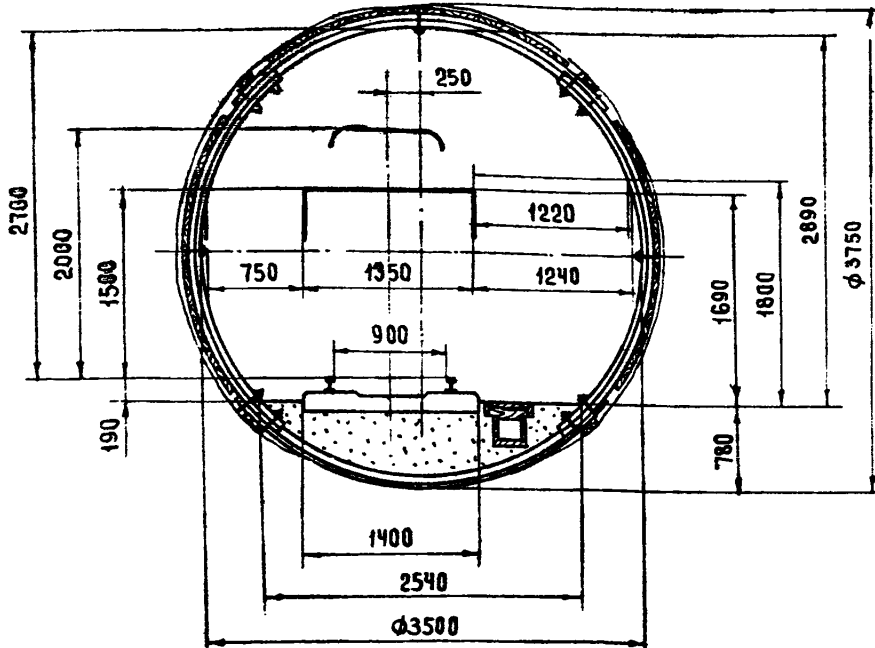
Спецификация деталей крепи на 1 раму

Детали крепи	Длина, мм	Кол-во	Материал	Вес, кг		Рис.
				1 шт.	общий	
Сегмент I	2980	2	СП-18А ГОСТ 5157-53 Ст. 5 ГОСТ 380-74	53,64	107,28	1
Сегмент II	2980	2	СП-18Б ГОСТ 5157-53 Ст. 5 ГОСТ 380-74	53,94	107,88	1
Хомуты соединения сегментов		8		2,80	23,12	2
Стяжки межрамные		3				6
Детали крепления стяжек		3				5

Объем работ и расход крепёжных материалов на 1 м выработки

Нагрузка, т/м ² выработки	Выемка, м ³		Возведение постоянной крепи							Настилка рельсового пути		Устройство канавки, м	Побелка, м ²	
			Количество, шт.		Затяжка, м ²		Расход			длина, м	объем балласта, м ³			
	по уголю	по породе	рам	затяжек	кровли	боков	металла, т	железобетона, м ³	дерева на расклинку, м ³					
							на одну раму	на 1 м выработки						
12			1,43	60	1,68	3,36	0,257	0,368	0,246	0,03	1,0	0,68	1,0	9,7
17			2	42	1,68	3,36	0,253	0,506	0,248	0,04	1,0	0,68	1,0	10,5
23			3	42	1,68	3,36	0,249	0,747	0,248	0,06	1,0	0,68	1,0	11,9

ОТКАТОЧНЫЕ ШТРЕКИ С ОДНИМ ПРОХОДОМ



Характеристика выработки, пород и крепи

Показатели	Ед. изм.	Кол-во
Выработка находится в зоне установившегося горного давления		
Глубина расположения выработки от поверхности	м	200-500
Срок службы выработки	лет	3-5
Выработка проходится по углу	f	1,5-2,0
Мощность пласта	м	>2,0
Угол падения пласта	град.	0-25
Кровля неустойчивая	f	≤ 2
Почва слабая, пучащая	f	≤ 2
Крепь металлическая кольцевая податливая КЛ, диаметр крепи	м	3,5
Специальный шахтный профиль СП-18		
Затяжка железобетонная		

Параметры выработки

показатели		Принятые обозначения	Коэффициент крепости породы по М. М. Протодьяконову	
			до 2	
Площадь сечения, м ²	в свету	при проходке	S ₀	8,4
		после исчерпания податливости	S	5,9
	в черне	при проходке	S ₁	11,1
		после исчерпания податливости	S ₂	8,3
Радиус выработки, м	в свету	при проходке	R ₀	1,75
		после исчерпания податливости	R	1,50
	в черне	при проходке	R ₁	1,88
		после исчерпания податливости	R ₂	1,63
Периметр в свету, м	при проходке	P ₀	10,5	
	после исчерпания податливости	P	8,9	
Пределное количество воздуха, пропускаемого выработкой при ее эксплуатации, м ³ /сек			Q ₀	67,2
			Q	47,2

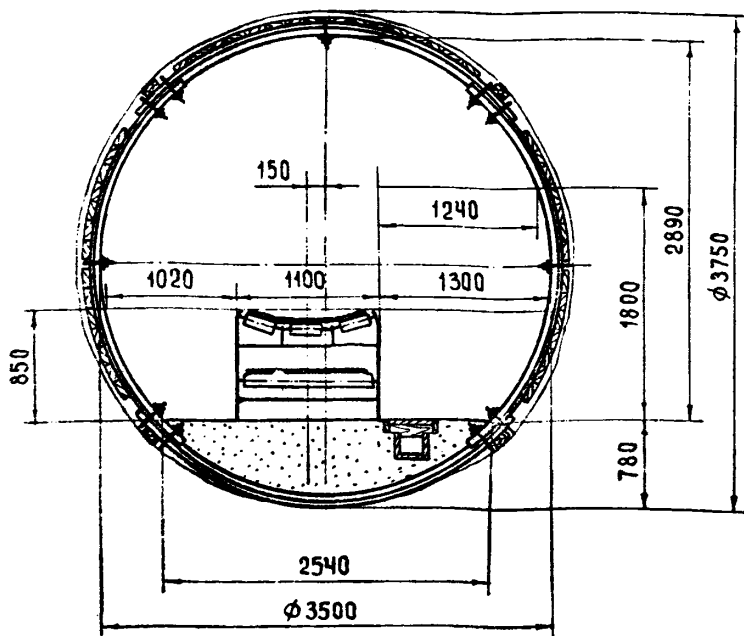
Спецификация деталей крепи на 1 раму

Детали крепи	Длина, мм	Кол-во	Материал	Вес, кг		Рис.
				1 шт.	общий	
Сегмент I	3220	2	СП-18А ГОСТ 5157-53 Ст. 5 ГОСТ 380-71	57,96	115,98	1
Сегмент II	3220	2	СП-18Б ГОСТ 5157-53 Ст. 5 ГОСТ 380-71	58,28	116,56	1
Хомуты соединения сегментов		8		2,89	23,12	2
Стяжки межрамные		3				6
Детали крепления стяжек		3				5

Объем работ и расход крепёжных материалов на 1 м выработки

Нагрузка, Т/м ² Зыработка	Выемка, м ³ по углю по породе		Возведение постоянной крепи							Настилка рельсового пути		Устойчивость кавальки, м	Поbearing, м ²	
			Количество, шт.		Затяжка, м ² кровли бочков		Расход			Длина, м	Объем балласта, м ³			
							металла, т на одну раму	железобетона, м ³ на 1 м выработки	дерева на расклинку, м ³					
11			1,43	74	2,16	4,08	0,275	0,394	0,303	0,03	1,0	1,19	1,0	10,1
16			2	52	2,16	4,08	0,275	0,540	0,307	0,04	1,0	1,19	1,0	10,9
24			3	58	2,16	4,08	0,275	0,798	0,307	0,06	1,0	1,19	1,0	12,3

КОНВЕЙЕРНЫЕ ШТРЕКИ,
БРЕМСБЕРГИ И УКЛОНЫ



Характеристика выработки, пород и крепи

Показатели	Ед. изм.	Кол-во
Выработка находится в зоне установившегося горного давления		
Глубина расположения выработки от поверхности	м	200-500
Срок службы выработки	лет	0,5-1,5
Выработка проходится по уголю	f	1,5-2,0
Мощность пласта	м	≥ 2,0
Угол падения пласта	град	0-25
Кровля неустойчивая	f	≤ 2
Почва слабая, пучащая	f	≤ 2
Крепь металлическая кольцевая податливая КП, диаметр крепи	м	3,5
Специальный шахтный профиль СП-18		
Затяжка железобетонная		

Параметры выработки

Показатели		Принятые обозначения	Коэффициент крепости пород по М. М. Протодаьякову	
			до 2	
Площадь сечения, м ²	в свету	при проходке	S ₀	8,4
		после истощения податливости	S	5,9
	в черне	при проходке	S ₁	11,1
		после истощения податливости	S ₂	8,3
Радиус выработки, м	в свету	при проходке	R ₀	1,75
		после истощения податливости	R	1,50
	в черне	при проходке	R ₁	1,88
		после истощения податливости	R ₂	1,63
Периметр в свету, м	при проходке	P ₀	10,51	
	после истощения податливости	P	8,94	
Пределное количество воздуха, пропускаемого выработкой при ее эксплуатации, м ³ /сек			Q ₀	67,2
			Q	47,2

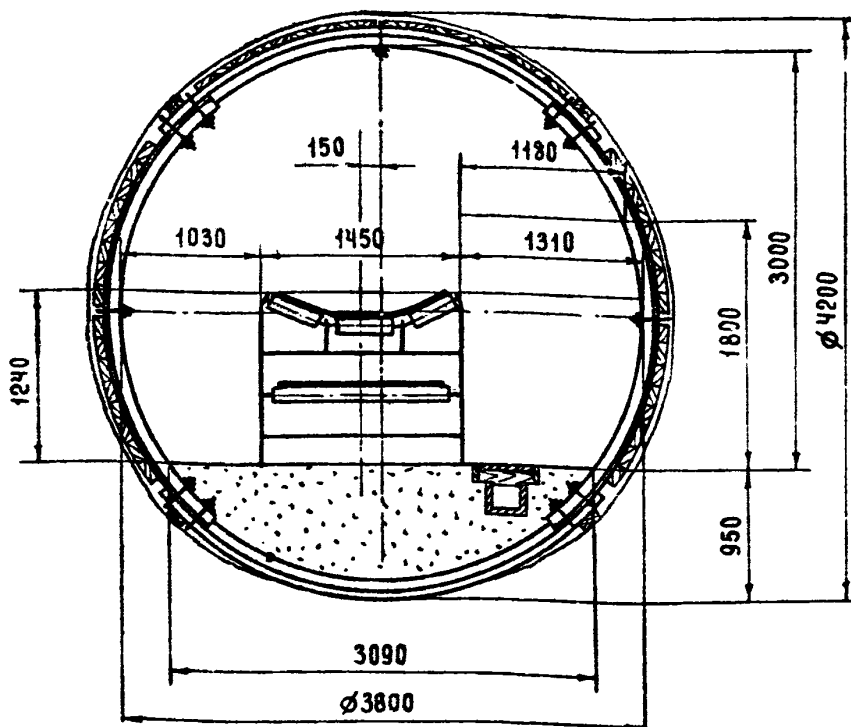
Спецификация деталей крепи на 1 раму

Детали крепи	Длина мм	Кол-во	Материал	Вес, кг		Рис.
				1 шт.	общий	
Сегмент I	3220	2	СП-18А ГОСТ 5157-53 Ст. 5 ГОСТ 380-71	57,96	115,98	1
Сегмент II	3220	2	СП-18Б ГОСТ 5157-53 Ст. 5 ГОСТ 380-71	58,28	116,56	1
Хомуты соединения сегментов		8		2,89	23,12	2
Стяжки межрамные		3				6
Детали крепления стяжек		3				5

Объем работ и расход крепящих материалов на 1 м выработки

Нагрузка, т/м ² выработки	Выемка, м ³		Возведение постоянной крепи								Настилка рельсового пути		Устойчивость кав-ки, м	Площадь, м ²	
			Количество, шт.		Затяжка, м ²		Расход				длина, м	объем балласта, м ³			
							металла, т		ЖЕЛЕЗО-БЕТОНА, м ³	ДЕРЕВА НА РАСКЛИНКУ, м ³					
	по углу	по породе	рам	затяжек	кровли	бок-ков	на одну раму	на 1 м выработки							
11			1,43	74	2,16	4,08	0,275	0,394	0,303	0,03	—	1,19	1,0	10,1	
16			2	52	2,16	4,08	0,270	0,540	0,307	0,04	—	1,19	1,0	10,9	
24			3	52	2,16	4,08	0,265	0,798	0,307	0,06	—	1,19	1,0	12,3	

КОНВЕЙЕРНЫЕ ШТРЕКИ,
БРЕМСБЕРГИ И УКЛОНЫ



Характеристика выработки, пород и крепи

Показатели	Ед. изм.	Кол-во
Выработка находится в зоне установившегося горного давления		
Глубина расположения выработки от поверхности	м	200-500
Срок службы выработки	лет	1,5-2,0
Выработка проходится по углу	f	1,5-2,0
Мощность пласта	м	> 2
Угол падения пласта	град.	0-25
Кровля неустойчивая	f	≤ 2
Почва слабая, пучащая	f	≤ 2
Крепь металлическая кольцевая податливая КП, диаметр крепи	f	≤ 2
Специальный шахтный профиль СВП-27	м	3,8
Затяжка железобетонная		

Параметры выработки

Показатели		Приятые обозначения	Коэффициент крепости пород по М. М. Протодаьякову	
			до 2	
Площадь сечения, м ²	в свету	при проходке	S ₀	9,6
		после истощения податливости	S	6,8
	в черне	при проходке	S ₁	13,9
		после истощения податливости	S ₂	10,7
Радиус выработки, м	в свету	при проходке	R ₀	1,9
		после истощения податливости	R	1,65
	в черне	при проходке	R ₁	2,1
		после истощения податливости	R ₂	1,85
Периметр в свету, м	при проходке	D ₀	11,7	
	после истощения податливости	P	9,7	
Предельное количество воздуха, пропускаемого выработкой при ее эксплуатации, м ³ /сек			Q ₀	76,8
			Q	54,4

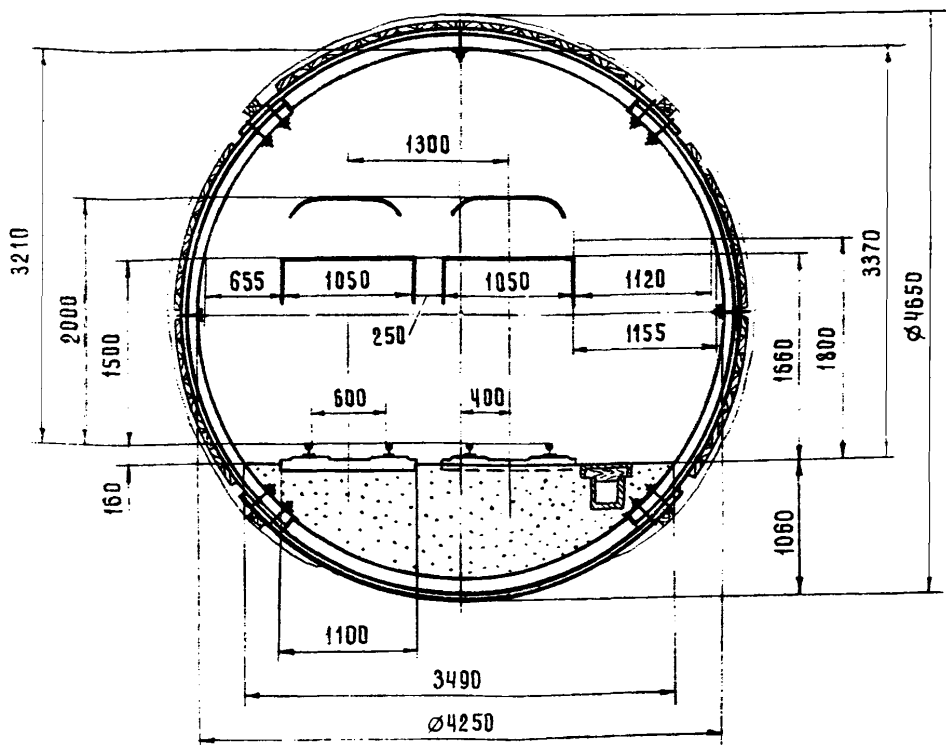
Спецификация деталей крепи на 1 раму

Детали крепи	Длина мм	Кол-во	Материал	Вес кг		Рис.
				1 шт.	общий	
Сегмент I	3500	2	СВП-27			
			Ст. 5 ГОСТ 380-71	94,30	188,60	1
Сегмент II	3500	2	СВП-27			
			Ст. 5 ГОСТ 380-71	94,30	188,60	1
Хомуты соединения сегментов		8		4,47	35,76	2, 3, 4
Стяжки межрамные		3				6
Детали крепления стяжек		3		0,91	2,73	3, 5

Объем работ и расход крепящих материалов на 1 м выработки

Нагрузка, Т/м ² выработки	Выемка, м ³		Возведение постоянной крепи							Настилка рельсового пути		Устойчивость каверны, м	Побежка, м ²	
			Количество, шт.		Затяжка, м ²		Расход			Длина, м	Объем балласта, м ³			
	по углу	по породе	рам	затяжек	крос-ли	боек	металл		железобетона, м ³			дерева на расклинку, м ³		
							на одну раму	на 1 м выработки						
12			1,43	100	2,76	5,52	0,433	0,621	0,410	0,03	1,0	1,71	1,0	11,1
17			2,0	70	2,76	5,52	0,428	0,856	0,413	0,04	1,0	1,71	1,0	12,0
25			3,0	70	2,76	5,52	0,424	1,272	0,413	0,06	1,0	1,71	1,0	13,8

**ДВУХПУТЕВЫЕ КВЕРШАЛГИ И ПОЛЕВЫЕ ШТРЕКИ НА ПРЯМОЛИННОЙ УЧАСТКЕ
С ОДНИМ ПРОХОДОМ**



ХАРАКТЕРИСТИКА ВЫРАБОТКИ, ПОРОД И КРЕПИ

Показатели	Ед. изм.	Кол-во
Выработка находится в зоне установившегося горного давления		
Глубина расположения выработки от поверхности	м	200-500
Срок службы выработки	лет	3-5
Выработка проходится по породе	f	≤ 2
Породный массив		
Угол залегания пород	град.	0-25
Устойчивость пород		
Пучение пород интенсивное		
Крепь металлическая кольцевая податливая КП, диаметр	м	4,25
Специальный шахтный профиль СВП-27		
Затяжка железобетонная		

Параметры выработки

Показатели		Принятые обозначения	Коэффициент крепости пород по М. М. Протодаьякову	
			до 2	
Площадь сечения, м ²	в свету	при проходке	S ₀	11,2
		после истощения податливости	S	9,1
	в черне	при проходке	S ₁	16,6
		после истощения податливости	S ₂	13,9
Радиус выработки, мм	в свету	при проходке	R ₀	2,13
		после истощения податливости	R	1,88
	в черне	при проходке	R ₁	2,33
		после истощения податливости	R ₂	2,08
Периметр в свету, м	при проходке	P ₀	12,6	
	после истощения податливости	P	11,2	
Пределное количество воздуха, пропускаемого выработкой при ее эксплуатации, м ³ /сек			Q ₀	89,6
			Q	72,8

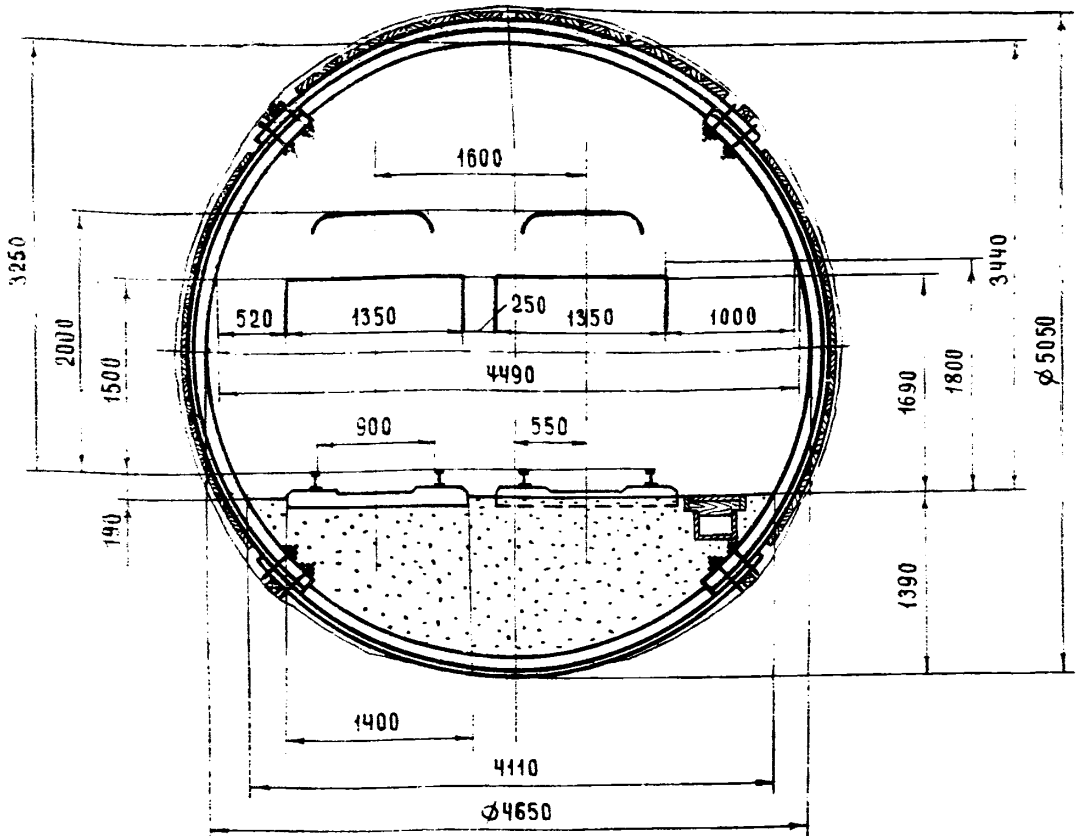
Спецификация деталей крепи на 1 раму

Детали крепи	Длина, мм	Кол-во	Материал	Вес, кг		Рис
				1 шт.	общий	
Сегмент I	3850	2	СВП-27			1
			Ст.5 ГОСТ 380-71	103,87	207,74	
Сегмент II	3850	2	СВП-27			1
			Ст.5 ГОСТ 380-71	103,87	207,74	
Хомуты соединения сегментов		8		4,47	35,76	2
Стяжки межрамные		3				6
Детали крепления стяжек		3		0,91	2,73	3,5

Объем работ и расход крепёжных материалов на 1 м выработки

Нагрузка, Т/м ² выработки	Выемка по породе, м ³	Возведение постоянной крепи							Настилка рельсового пути		Устройство канавки, м	Побелка, м ²	
		Количество, шт.		Затяжка, м ²		Расход			Длина, м	Объем балласта, м ³			
						Металла, т		Железобетона, м ³					Дерева на расклинку, м ³
рам	затяжек	кровли	боков	на одну раму	на 1 м выработки								
11	1,43	110		3,0	6,24	0,459	0,657	0,451	0,03	1,0	2,93	1,0	11,7
15	2,0	77		3,0	6,24	0,458	0,916	0,454	0,04	1,0	2,93	1,0	12,7
23	3,0	77		3,0	6,24	0,457	1,371	0,454	0,06	1,0	2,93	1,0	14,5

ДВУХПУТЕВЫЕ КВЕРШАТИ И ПОЛЕВЫЕ ШТРЕКИ НА ПРЯМОЛИНЕЙНОМ УЧАСТКЕ
С ОДНИМ ПРОХОДОМ



Характеристика выработки, пород и крепи

Показатели	Ед. изм.	Кол-во
Выработка находится в зоне установившегося горного давления		
Глубина расположения выработки от поверхности	м	200-500
Срок службы выработки	лет	3-5
Выработка проходится по породе	f	1,5-2,0
Породный массив		
Угол залегания пород	град.	0-25
Устойчивость пород		
Пучение пород		
Крепь металлическая кольцевая податливая КП, диаметр	м	4,65
Специальный шахтный профиль СВЛ-27		
Затяжка железобетонная		

Параметры выработки

Показатели		Принятые обозначения	Коэффициент крепости пород по М. М. ПротоДьяконову	
			до 2	
Площадь сечения, м ²	в свету	при проходке	S ₀	13,5
		после истощения податливости	S	10,3
	в черне	при проходке	S ₁	19,6
		после истощения податливости	S ₂	15,9
Радиус выработки, м	в свету	при проходке	R ₀	2,325
		после истощения податливости	R	2,075
	в черне	при проходке	R ₁	2,50
		после истощения податливости	R ₂	2,25
Периметр в свету, м	при проходке	P ₀	13,8	
	после истощения податливости	P	12,5	
Предельное количество воздуха, пропускаемого выработкой при ее эксплуатации, м ³ /сек			Q ₀	108,0
			Q	82,4

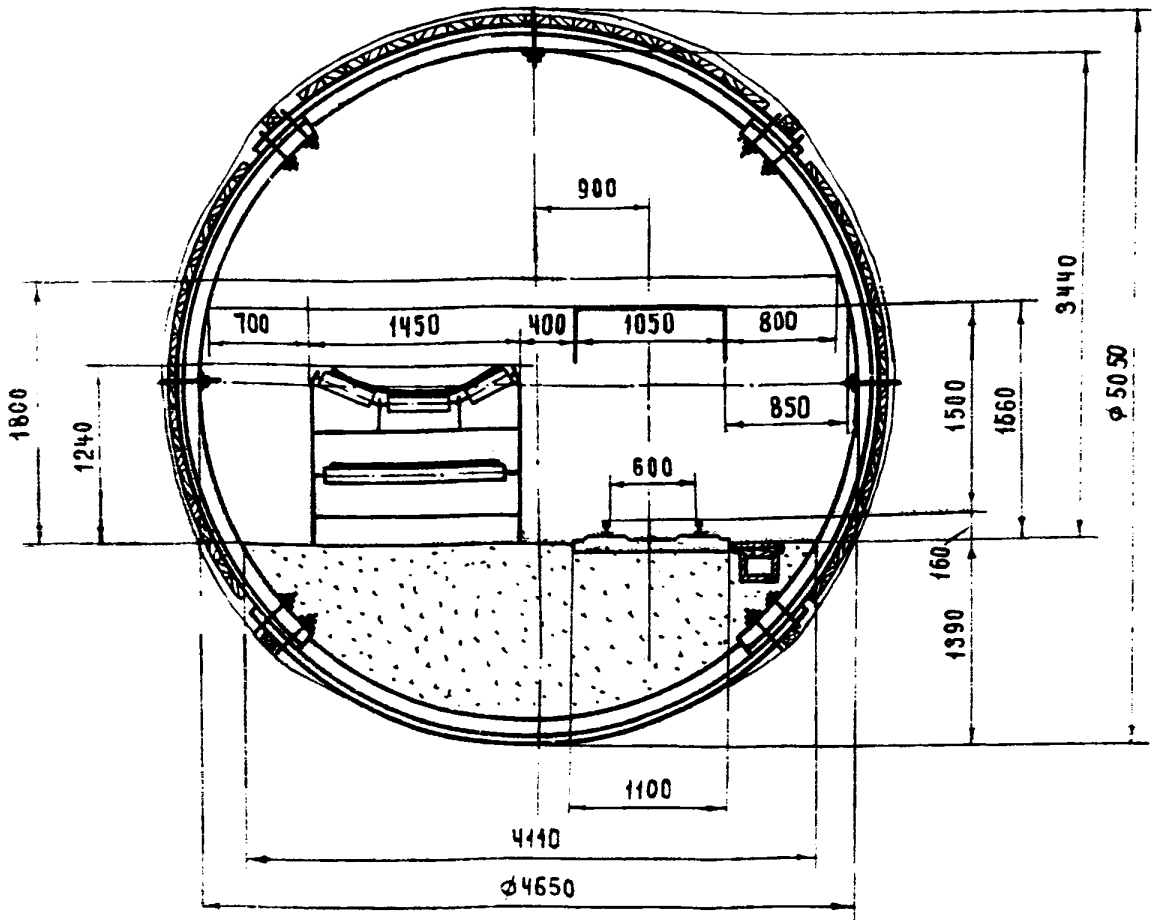
Спецификация деталей крепи на 1 раму

Детали крепи	Длина, мм	Кол-во	Материал	Вес, кг		Рис.
				1 шт.	общий	
Сегмент I	4150	2	СВП-27 Ст.5 ГОСТ 380-71	111,97	223,94	1
Сегмент II	4150	2	СВП-27 Ст.5 ГОСТ 380-71	111,97	223,94	1
Хомуты соединения сегментов		8		4,47	35,76	2
Стяжки межрамные		3				6
Детали крепления стяжек		3				3, 5

Объем работ и расход крепёжных материалов на 1 м выработки

Нагрузка, Т/м ² выработки	Выемка по породе, м ³	Возведение постоянной крепи							Настилка рельсового пути		Устойчивость кавалки, м	Побежка, м ²
		Количество, шт.		Затяжка, м ²		Расход			Длина, м	Объем балласта, м ³		
						Металла, т		Железобетона, м ³				
		1 м	затяжек	кровли	боков	на одну раму	на 1 м выработки					
10	1,43	121	3,48	6,72	0,492	0,703	0,496	0,03	1,0	3,48	1,0	12,5
14	2,0	85	3,48	6,72	0,490	0,981	0,502	0,04	1,0	3,48	1,0	13,6
21	3,0	85	3,48	6,72	0,489	1,467	0,502	0,06	1,0	3,48	1,0	15,5

ШТРЕК С КОНВЕЙЕРОМ И РЕЛЬСОВЫМ ПУТЕМ



Характеристика выработки, пород и крепи

Показатели	Ед. изм.	Кол-во
Выработка находится в зоне установившегося горного давления		
Глубина расположения выработки от поверхности	м	200-500
Срок службы выработки	лет	3-5
Выработка проходится по уголю	f	1,5-2,0
Мощность пласта	м	>2
Угол падения пласта	град.	0-25
Кровля неустойчивая	f	≤ 2
Почва слабая, пучащая	f	≤ 2
Крепь металлическая кобыльцевая податливая КП, диаметр крепи	м	3,2
Специальный шахтный профиль СВЛ-27		
Затяжка железобетонная		

ПАРАМЕТРЫ ВЫРАБОТКИ

Показатели		Принятые обозначения	Коэффициент крепости порода по М. М. Протодаьяконову	
			до 2	
Площадь сечения, м ²	в свету	при проходке	S ₀	13,5
		после исчерпания податливости	S	10,3
	в черне	при проходке	S ₁	19,6
		после исчерпания податливости	S ₂	15,90
Радиус выработки, м	в свету	при проходке	R ₀	2,325
		после исчерпания податливости	R	2,075
	в черне	при проходке	R ₁	2,50
		после исчерпания податливости	R ₂	2,25
Периметр в свету, м	при проходке	P ₀	13,8	
	после исчерпания податливости	P	12,4	
Предельное количество воздуха, пропускаемого выработкой при ее эксплуатации, м ³ /сек			Q ₀	108,0
			Q	82,4

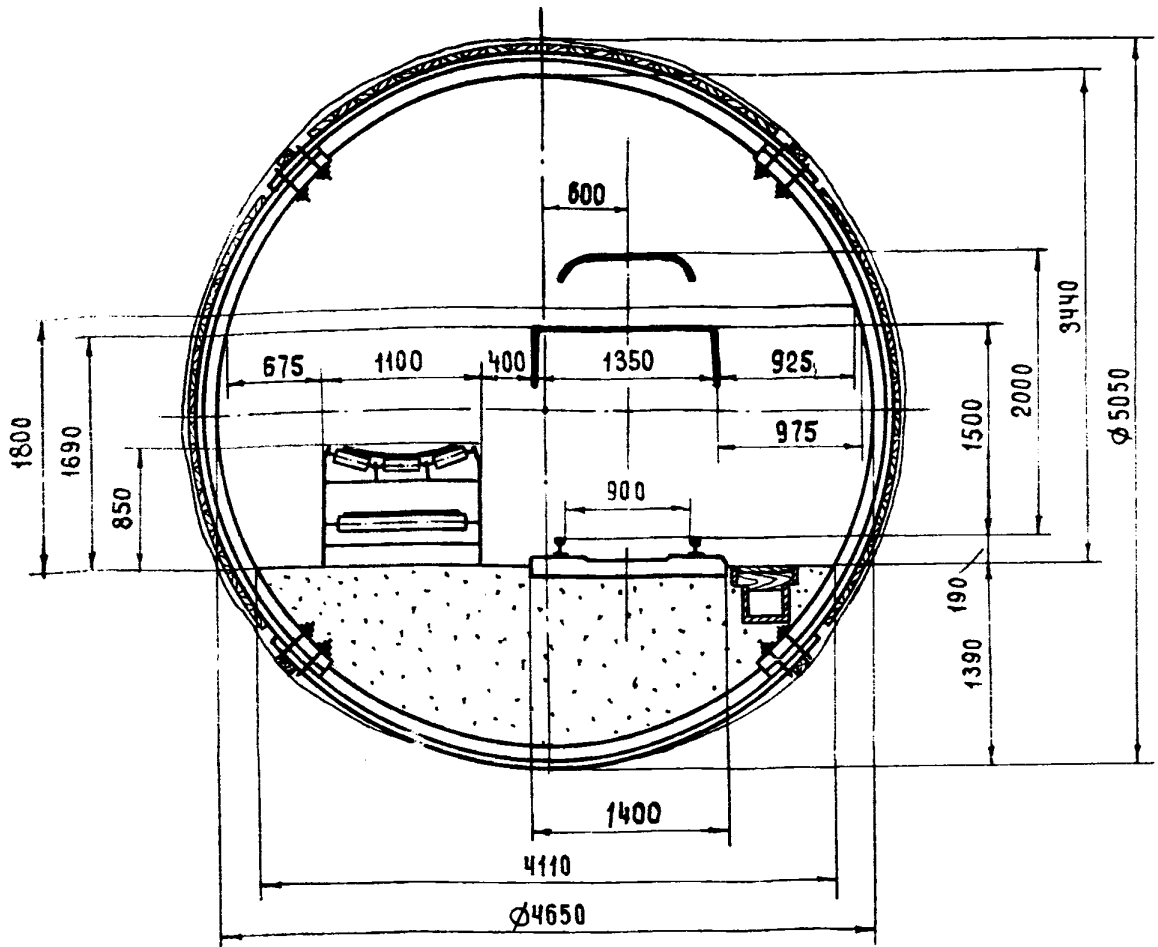
СПЕЦИФИКАЦИЯ ДЕТАЛЕЙ КРЕПИ НА 1 РАМУ

Детали крепи	Длина, мм	Кол-во	Материал	Вес, кг		Рис.
				1 шт.	общий	
Сегмент I	4150	2	СВП-27 Ст. 5 ГОСТ 380-71	111,97	223,94	1
Сегмент II	4150	2	СВП-27 Ст. 5 ГОСТ 380-71	111,97	223,94	1
Хомуты соединения сегментов		8		447	35,76	2
Стяжки межрамные		3				6
Детали крепления стяжек		3		0,91	2,73	35

ОБЪЕМ РАБОТ И РАСХОД КРЕПЕЖНЫХ МАТЕРИАЛОВ НА 1 м ВЫРАБОТКИ

Нагрузка, Т/м ² выработки	Выемка, м ³		Возведение постоянной крепи							Настилка рельсового пути		Устройство канавки, м	Побежка, м ²	
			Количество, шт.		Затяжка, м ²		Расход			Длина, м	Объем балласта, м ³			
							Металла, т		Железобетона, м ³					Дерева на расклинку, м ³
			по углу	по породе	р-м	затяжек	кровли	боек		на одну раму	на 1 м выработки			
10			1,43	121	3,48	6,72	0,492	0,703	0,496	0,03	1,0	3,48	1,0	12,5
14			2,0	85	3,48	6,72	0,490	0,981	0,502	0,04	1,0	3,48	1,0	13,6
21			3,00	85	3,48	6,72	0,489	1,467	0,502	0,06	1,0	3,48	1,0	15,5

ШТРЕК С КОНВЕЙЕРОМ И РЕЛЬСОВЫМ ПУТЕМ



Характеристика выработки, пород и крепи

Показатели	Ед. изм.	Кол-во
Выработка находится в зоне установившегося горного давления		
Глубина расположения выработки от поверхности	м	200-500
Срок службы выработки	лет	3-5
Выработка проходится по углю	f	1,5-2,0
Мощность пласта	м	>2
Угол падения пласта	град.	0-25
Кровля неустойчивая	f	≤ 2
Почва слабая, пучащая	f	≤ 2
Крепь металлическая кольцевая податливая КП, диаметр крепи	м	4,35
Специальный шахтный профиль СВП-27		
Затяжка железобетонная		

Параметры выработки

Показатели		Принятые обозначения	Коэффициент крепости пород по М. М. Протодыяконову	
			до 2	
Площадь сечения, м ²	в свету	при проходке	S ₀	13,5
		после истощения податливости	S	10,3
	в черне	при проходке	S ₁	19,6
		после истощения податливости	S ₂	15,90
Радиус выработки, м	в свету	при проходке	R ₀	2,325
		после истощения податливости	R	2,075
	в черне	при проходке	R ₁	2,50
		после истощения податливости	R ₂	2,25
Периметр в свету, м	при проходке	P ₀	13,8	
	после истощения податливости	P	12,4	
Предельное количество воздуха пропускаемого выработкой при ее эксплуатации, м ³ /сек			Q ₀	108,0
			Q	82,4

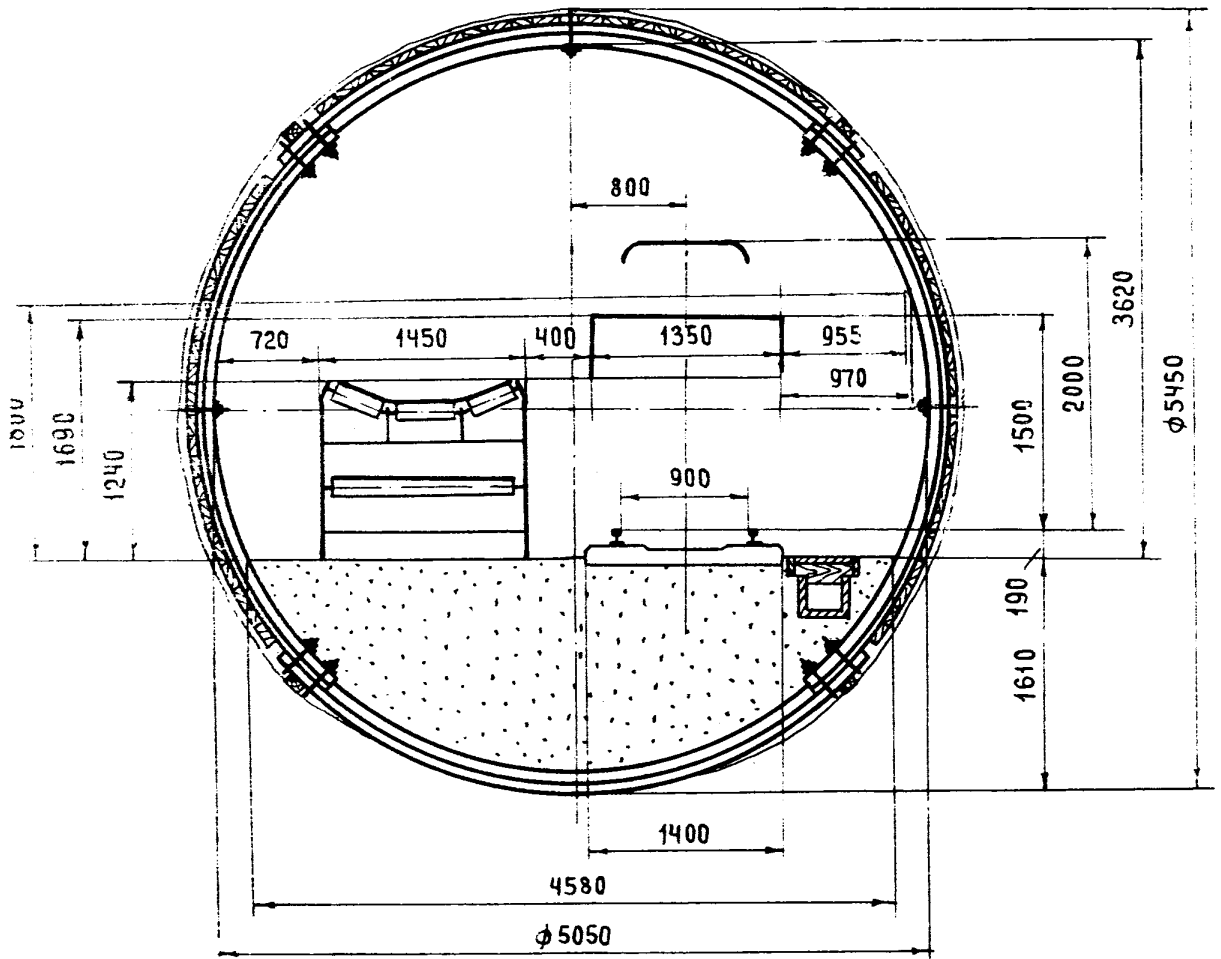
Спецификация деталей крепи на 1 раму

Детали крепи	Длина, мм	Кол-во	Материал	Вес, кг		Рис.
				1 шт.	общий	
Сегмент I	4150	2	СВП-27 Ст. 5 ГОСТ 380-71	111,97	223,94	1
Сегмент II	4150	2	СВП-27 Ст. 5 ГОСТ 380-71	111,97	223,94	1
Хомуты соединения сегментов		8		4,47	35,76	2
Стяжки межрамные		3				6
Детали крепления стяжек		3				3,5

Объем работ и расход крепежных материалов на 1 м выработки

Нагрузка, т/м ² выработки	Выемка, м ³		Возведение постоянной крепи						Настилка рельсового пути		Устройство канавки, м	Побежка, м ²		
			Количество, шт.		Затяжка, м ²		Расход			длина, м			объем балласта, м ³	
							металла, т	железобетона, м ³	дерева на расклинку, м ³					
	по углу	по породе	рам	затяжек	кровли	боков	на одну раму	на 1 м выработки						
1,0			1,43	121	3,48	6,72	0,492	0,703	0,496	0,03	1,0	3,48	1,0	12,5
1,4			2,0	85	3,48	6,72	0,490	0,981	0,562	0,04	1,0	3,48	1,0	13,6
2,1			3,0	85	3,48	6,72	0,489	1,467	0,502	0,06	1,0	3,48	1,0	15,5

ШТРЕК С КОНВЕЙЕРОМ И РЕЛЬСОВЫМ ПУТЕМ



Характеристика выработки, пород и крепи

Показатели	Ед. изм	Кол-во
Выработка находится в зоне установившегося горного давления		
Глубина расположения выработки от поверхности	м	200-500
Срок службы выработки	лет	3-5
Выработка проходится по породе	f	≤ 2
Породный массив		
Угол залегания пород	град.	0-25
Устойчивость пород - неустойчивые		
Пучение пород		
Крепь металлическая кольцевая податливая КП, диаметр	м	5,05
Специальный шахтный профиль СВн-27		
Затяжка железобетонная		

Параметры выработки

Показатели		Принятые обозначения	Коэффициент крепости пород по М. М. ПротоДьяконову	
			до 2	
Площадь сечения, м ²	в свету	при проходке	S ₀	15,4
		после истощения податливости	S	11,7
	в черне	при проходке	S ₁	23,4
		после истощения податливости	S ₂	19,1
Радиус выработки, м	в свету	при проходке	R ₀	2,52
		после истощения податливости	R	2,27
	в черне	при проходке	R ₁	2,72
		после истощения податливости	R ₂	2,47
Периметр в свету, м	при проходке	P ₀	14,5	
	после истощения податливости	P	13,0	
Предельное количество воздуха, пропущаемого выработкой при ее эксплуатации, м ³ /сек			Q ₀	123,2
			Q	93,6

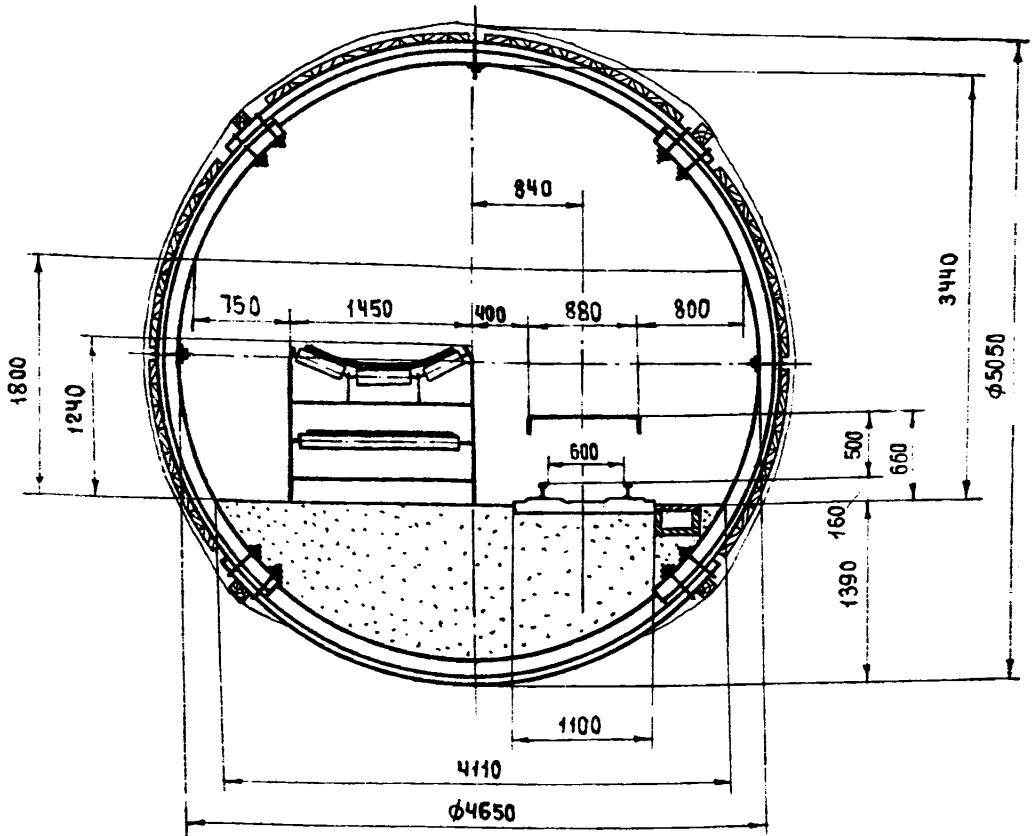
Спецификация деталей крепи на 1 раму

Детали крепи	Длина, мм	Кол-во	Материал	Вес, кг		Рис
				1 шт.	общий	
Сегмент I	4450	2	СВП-27 Ст.5 ГОСТ 380-71	120,06	240,12	1
Сегмент II	4450	2	СВП-27 Ст.5 ГОСТ 380-71	120,06	240,12	1
Хомуты соединения сегментов		8		4,47	35,76	2,3,4
Стяжки межрамные		3				6
Детали крепления стяжек		3		0,91	2,73	3,5

Объем работ и расход крепёжных материалов на 1 м выработки

Нагрузка, Т/м ² выработки	Выемка по породе, м ³	Возведение постоянной крепи								Настилка рельсового пути		Устойчивость кававки, м	Побелка, м ²
		Количество, шт.		Затяжка, м ²		Расход				длина, м	объем балласта, м ³		
						металла, т		железобетона, м ³	дерева на расклинку, м ³				
		рам	затяжек	кровли	боков	на одну раму	на 1 м выработки						
9		1,43	137	3,84	7,68	0,536	0,767	0,562	0,03	1,0	4,55	1,0	12,7
13		2	96	3,84	7,68	0,531	1,062	0,566	0,04	1,0	4,55	1,0	13,9
19		3	96	3,84	7,68	0,527	1,581	0,566	0,06	1,0	4,55	1,0	14,8

**БРЕМСБЕРГИ И УКЛОНЫ, ОБОРУДОВАННЫЕ КОНВЕЙЕРОМ И РЕЛЬСОВЫМ ПУТЕМ
ДЛЯ ПЛАТФОРМЫ**



Характеристика выработки, пород и крепи

Показатели	Ед. изм.	Кол-во
Выработка находится в зоне установившегося горного давления		
Глубина расположения выработки от поверхности	м	200-500
Срок службы выработки	лет	3-5
Выработка проходится по углу	f	1,5-2,0
Мощность пласта	м	>2
Угол падения пласта	град.	0-25
Кровля неустойчивая	f	≤2
Почва слабая, пучащая	f	≤2
Крепь металлическая кольцевая податливая КП, диаметр крепи	м	3,2
Специальный шахтный профиль СВП-27		
Затяжка железобетонная		

Параметры выработки

Показатели		Принятые обозначения	Коэффициент крепости пород по М. М. Протодыяконову	
			до 2	
Площадь сечения, м ²	в свету	при проходке	S ₀	13,5
		после истощения податливости	S	10,3
	в черне	при проходке	S ₁	19,6
		после истощения податливости	S ₂	15,50
Радиус выработки, м	в свету	при проходке	R ₀	2,325
		после истощения податливости	R	2,075
	в черне	при проходке	R ₁	2,50
		после истощения податливости	R ₂	2,25
Периметр в свету, м	при проходке	P ₀	13,8	
	после истощения податливости	P	12,4	
Пределное количество воздуха, пропускаемого выработкой при ее эксплуатации, м ³ /сек			Q ₀	108,0
			Q	82,4

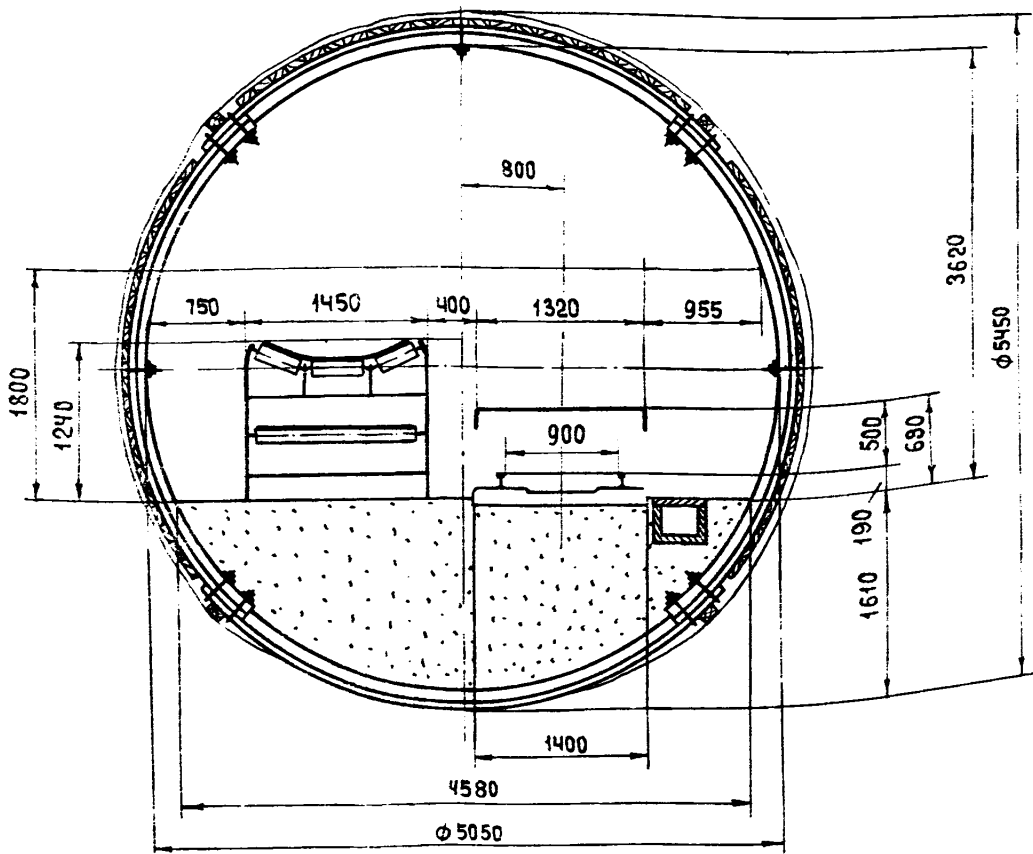
Спецификация деталей крепи на 1 раму

Детали крепи	Длина, мм	Кол-во	Материал	Вес, кг		Рис.
				1 шт.	общий	
Сегмент I	4150	2	СВП-27 Ст. 5 ГОСТ 380-71	111,97	223,94	1
Сегмент II	4150	2	СВП-27 Ст. 5 ГОСТ 380-71	111,97	223,94	1
Хомуты соединения сегментов		8		4,47	35,76	2
Стяжки межрамные		3				6
Детали крепления стяжек		3		0,91	2,73	3,5

Объем работ и расход крепящих материалов на 1 м выработки

Нагрузка, Т/м ² выработки	Выемка, м ³ по углю по породе		Возведение постоянной крепи						Настилка рельсового пути		Устройств канавки, м	Побежка, м ²	
			Количество, шт.		Затяжка, м ² кровли боков		Расход			длина, м			объем балласта, м ³
							металла, т	на одну раму	на 1 м выработки				
1,0	1,43	121	3,48	6,72	0,492	0,703	0,496	0,03	1,0	3,48	1,0	12,5	
1,4	2,0	85	3,48	6,72	0,490	0,981	0,502	0,04	1,0	3,48	1,0	13,6	
2,1	3,0	85	3,48	6,72	0,489	1,467	0,502	0,06	1,0	3,48	1,0	15,5	

**БРЕССЕРГИ И УКЛОНЫ, ОБОРУДОВАННЫЕ КОНВЕЙЕРОМ И РЕЛЬСОВЫМ ПУТЕМ
ДЛЯ ПЛАТФОРМЫ**



Характеристика выработки, пород и крепи

Показатели	Ед. изм.	Кол-во
Выработка находится в зоне установившегося горного давления		
Глубина расположения выработки от поверхности	м	200-500
Срок службы выработки	лет	3-5
Выработка проходится по уголю	ф	1,5-2,0
Мощность пласта	м	≥ 2
Угол падения пласта	град	0-25
Кровля неустойчивая	ф	≈ 2
Почва слабая, пучащая	ф	≈ 2
Крепь металлическая кольцевая податливая КЛ, диаметр крепи	м	5,05
Специальный шахтный профиль СВП-2,		
Затяжка железобетонная		

Параметры выработки

Показатели		Принятые обозначения	Коэффициент крепости пород по М. М. Протодьяконову	
			до 2	
Площадь сечения, м ²	в свету	при проходке	S ₀	15,4
		после исчерпания податливости	S	11,7
	в черне	при проходке	S ₁	23,4
		после исчерпания податливости	S ₂	19,1
Радиус выработки, м	в свету	при проходке	R ₀	2,52
		после исчерпания податливости	R	2,27
	в черне	при проходке	R ₁	2,72
		после исчерпания податливости	R ₂	2,47
Периметр в свету, м	при проходке	P ₀	14,5	
	после исчерпания податливости	P	13,0	
Предельное количество воздуха, пропускаемого выработкой при ее эксплуатации, м ³ /сек			Q ₀	123,2
			Q	93,6

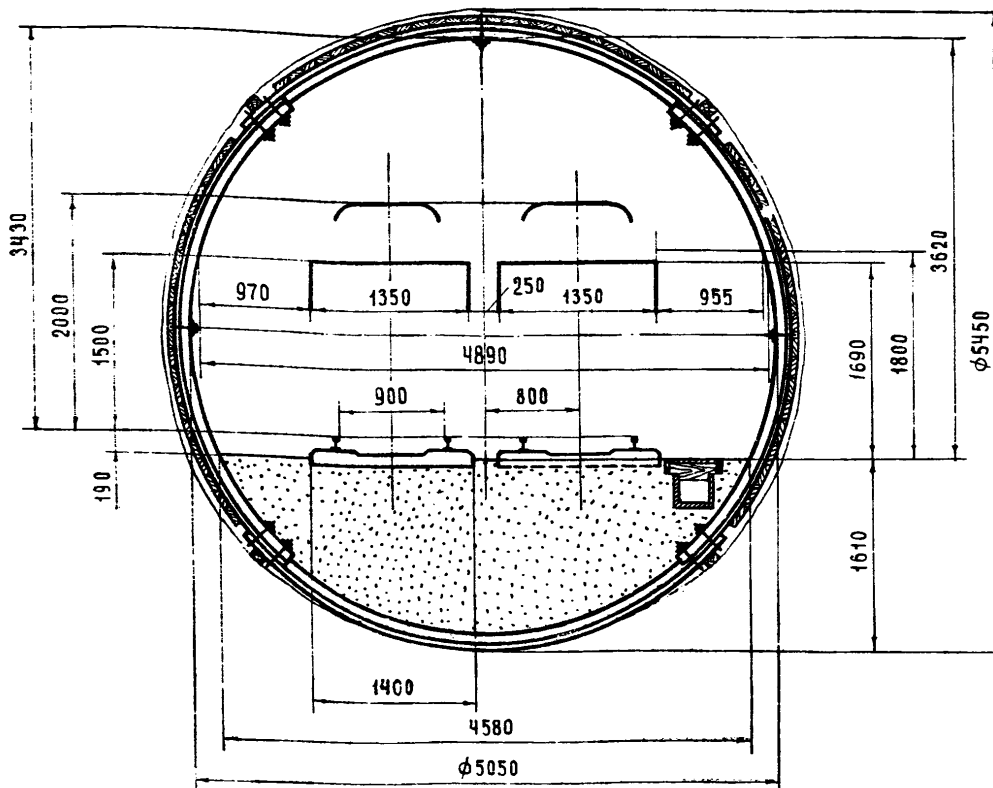
Спецификация деталей крепи на 1 раму

Детали крепи	Длина, мм	Кол-во	Материал	Вес, кг		Рис.
				1 шт.	общий	
Сегмент I	4450	2	СВП-27 Ст. 5 ГОСТ 380-71	120,06	240,12	1
Сегмент II	4450	2	СВП-27 Ст. 5 ГОСТ 380-71	120,06	240,12	1
Хомуты соединения сегментов		8		4,47	35,76	2,3,4
Стяжки межрамные		3				6
Детали крепления стяжек		3				3,5

Объем работ и расход крепёжных материалов на 1 м выработки

Нагрузка, т/м ² выработки	Выемка, м ³		Возведение постоянной крепи							Настилка рельсового пути		Устойчивость, м	Побелка, м ²	
			Количество, шт.		Затяжка, м ²		Расход			Длина, м	Объем балласта, м ³			
							металла, т	железобетона, м ³	дерева на расклинку, м ³					
по углу	по породе	рам	затяжек	кровли	бонков	на одну раму	на 1 м выработки							
9			143	137	3,84	7,68	0,536	0,767	0,562	0,03	1,0	4,55	1,0	12,7
13			2	96	3,84	7,68	0,531	1,052	0,566	0,04	1,0	4,55	1,0	13,9
19			3	96	3,84	7,68	0,527	1,581	0,565	0,06	1,0	4,55	1,0	14,8

**ДВУХПУТЕВЫЕ КВЕРШАЛГИ И ШТРЕКИ НА ПРЯМОУГОЛЬНОМ УЧАСТКЕ
С ДВУМЯ ПРОХОДАМИ**



Характеристика выработки, пород и крепи

Показатели	Ед. изм.	Кол-во
Выработка находится в зоне установившегося горного давления		
Глубина расположения выработки от поверхности	м	200-500
Срок службы выработки	лет	3-5
Выработка проходится по породе	f	≤ 2
Породный массив		
Угол залегания пород	град.	0-25
Устойчивость пород - неустойчивая		
Пучение пород		
Крепь металлическая кольцевая податливая КП, диаметр	м	5,05
Специальный шахтный профиль СВП-27		
Затяжка железобетонная		

Параметры выработки

Показатели		Принятые обозначения	Коэффициент крепости пород по М.М. Протодаьяконову	
			до 2	
Площадь сечения, м ²	в свету	при проходке	S ₀	15,4
		после истощения податливости	S	11,7
	вчерне	при проходке	S ₁	23,4
		после истощения податливости	S ₂	19,1
Радиус выработки, мм	в свету	при проходке	R ₀	2,52
		после истощения податливости	R	2,27
	вчерне	при проходке	R ₁	2,72
		после истощения податливости	R ₂	2,47
Периметр в свету, м	при проходке	P ₀	14,5	
	после истощения податливости	P	13,0	
Предельное количество воздуха, пропускаемого выработкой при ее эксплуатации, м ³ /сек			Q ₀	123,2
			Q	93,6

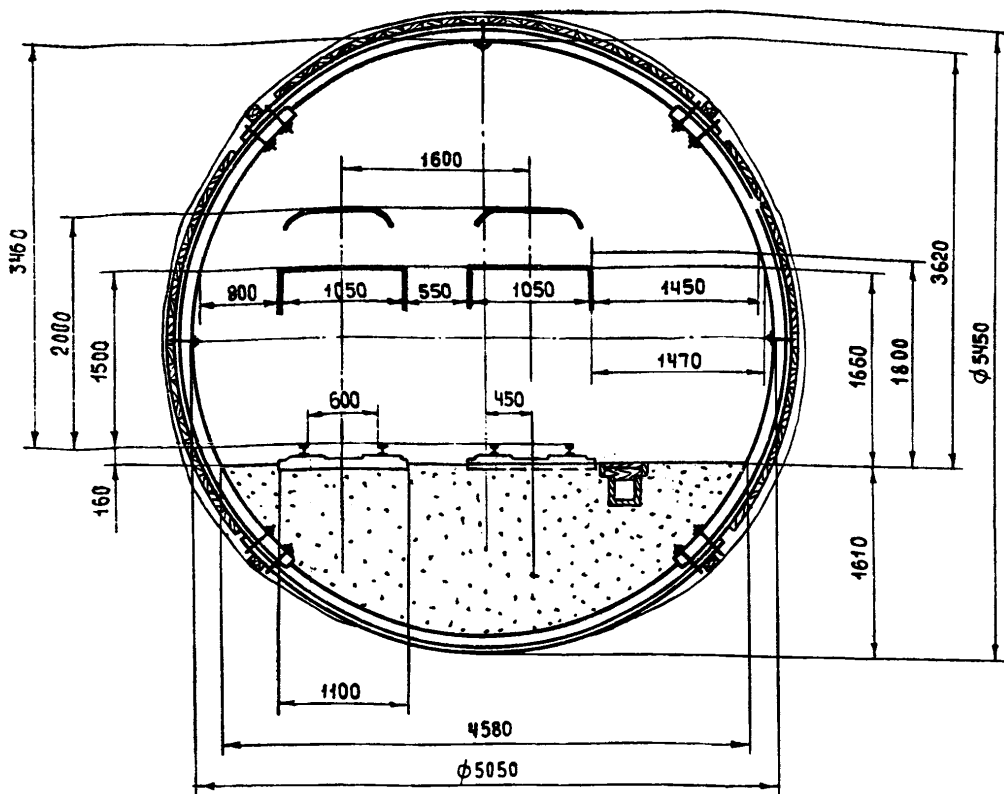
Спецификация деталей крепи на 1 раму

Детали крепи	Длина, мм	Кол-во	Материал	Вес, кг		Рис.
				1 шт.	общий	
Сегмент I	4450	2	СВП-27	120,06	240,12	1
			Ст.5 ГОСТ 380-71			
Сегмент II	4450	2	СВП-27	120,06	240,12	1
			Ст.5 ГОСТ 380-71			
Хомуты соединения сегментов		8		4,47	35,76	2,3,4
Стяжки межрамные		3				6
Детали крепления стяжек		3		0,91	2,73	3,5

Объем работ и расход крепежных материалов на 1 м выработки

Нагрузка, Т/м ² выработки	Выемка по породе, м ³	Возведение постоянной крепи							Настилка рельсового пути		Устойчивость кавальки, м	Побелка, м ²	
		Количество, шт		Затяжка, м ²		Расход			Длина, м	Объем балласта, м ³			
						Металла, г		Железобетона, м ³					Дерева на расклинку, м ³
		рам	затяжек	кровли	бобов	на одну раму	на 1 м выработки						
9		1,43	137	3,84	7,68	0,536	0,767	0,562	0,03	1,0	4,55	1,0	12,7
13		2	96	3,84	7,68	0,531	1,062	0,566	0,04	1,0	4,55	1,0	13,9
19		3	96	3,84	7,68	0,527	1,581	0,566	0,06	1,0	4,55	1,0	14,8

ДВУХПУТЕВЫЕ КВЕРШААГИ И ШТРЕКИ НА ЗАКРУГЛЕНИИ С ДАНИМ ПРОХОДОМ



Характеристика выработки, пород и крепи

Показатели	Ед. изм.	Кол-во
Выработка находится в зоне установившегося горного давления		
Глубина расположения выработки от поверхности	м	200-500
Срок службы выработки	лет	3-5
Выработка проходится по породе	f	≤ 2
Породный массив		
Угол залегания пород	град.	0-25
Устойчивость пород - неустойчивая		
Пучение пород		
Крепь металлическая кольцевая податливая КП, диаметр	м	505
Специальный шахтный профиль СВР-27		

Параметры выработки

Показатели		Принятые обозначения	Коэффициент крепости пород по М. М. Протодаьяконову	
			до 2	
Площадь сечения, м ²	в свету	при проходке	S ₀	15,4
		после истощения податливости	S	11,7
	в черне	при проходке	S ₁	23,4
		после истощения податливости	S ₂	19,1
Диаметр выработки, мм	в свету	при проходке	D ₀	2,52
		после истощения податливости	D	2,27
	в черне	при проходке	D ₁	2,72
		после истощения податливости	D ₂	2,47
Периметр в свету, м	при проходке	P ₀	14,5	
	после истощения податливости	P	13,0	
Предельное количество воздуха, пропускаемого выработкой при ее эксплуатации, м ³ /сек			Q _в	123,2
			Q	93,6

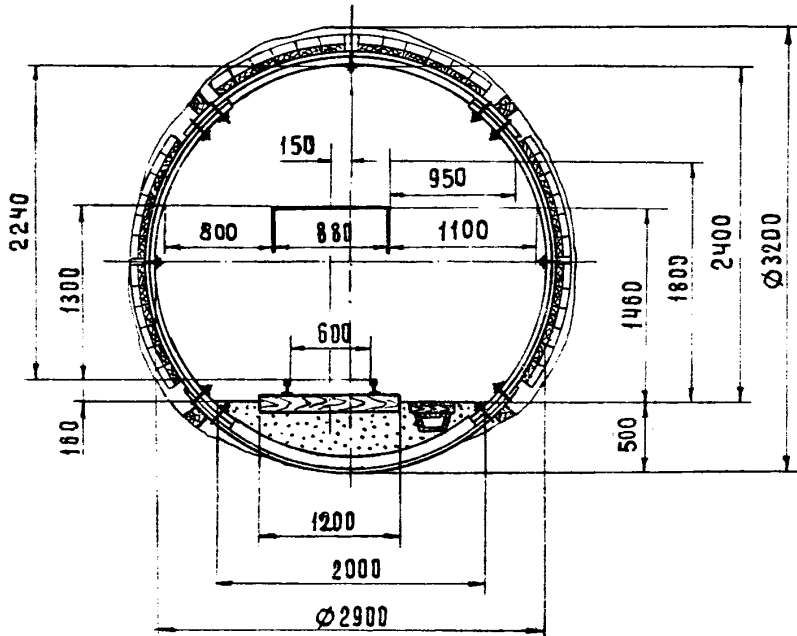
Спецификация деталей крепи на 1 раму

Детали крепи	Длина, мм	Кол-во	Материал	Вес, кг		Рис.
				1 шт.	общий	
Сегмент I	4450	2	СВП-27	120,06	240,12	1
			Ст.5 ГОСТ 380-71			
Сегмент II	4450	2	СВП-27	120,06	240,12	1
			Ст.5 ГОСТ 380-71			
Хомуты соединения сегментов		8		4,47	35,76	2,3,4
Стяжки межрамные		3				6
Детали крепления стяжек		3		0,91	2,73	3,5

Объем работ и расход крепежных материалов на 1 м выработки

Нагрузка, Т/м ² выработки	Выемка по породе, м ³	Возведение постоянной крепи							Настилка рельсового пути		Устойчивость кававки, м	Побежка, м ²
		Количество, шт.		Затяжка, м ²		Расход			Длина, м	Объем балласта, м ³		
						металла, т	Железобетона, м ³	Дерева на расклинку, м ³				
		ОАМ	Затяжек	Кровли	Бок				на одну раму	на 1 м выработки		
9	1,43	137	3,84	7,68	0,536	0,767	0,562	0,03	1,0	4,55	1,0	12,7
13	2	96	3,84	7,68	0,531	1,062	0,566	0,04	1,0	4,55	1,0	13,9
19	3	96	3,84	7,68	0,527	1,581	0,566	0,06	1,0	4,55	1,0	14,8

ВЕНТИЛЯЦИОННЫЕ ШТРЕКИ



Характеристика выработки, пород и крепи

Показатели	Ед. изм.	Кол-во
Выработка находится в зоне влияния очистных работ		
Глубина расположения выработки от поверхности	м	200 - 500
Срок службы выработки	мес.	3 - 12
Выработка проходится по углу	f	1,5 - 2,0
Мощность пласта	м	≥ 3
Угол падения пласта	град.	0 - 25
Кровля неустойчивая	f	≤ 2
Почва слабая, пучащая	f	≤ 2
Крепь металлическая кольцевая податливая КП, диаметр крепи	м	2,9
Специальный шахтный профиль СП-18		
Затяжка деревянная		

Параметры выработки

Показатели		Принятые обозначения	Коэффициент крепости порода по М. М. Протодьяконову	
			≤ 2	
Площадь сечения, м ²	в свету	при проходке	S ₀	5,9
		после истощения податливости	S	4,6
	в черне	при проходке	S ₁	7,9
		после истощения податливости	S ₂	6,6
Радиус выработки, м	в свету	при проходке	R ₀	1,45
		после истощения податливости	R	1,3
	в черне	при проходке	R ₁	1,6
		после истощения податливости	R ₂	1,45
Периметр в свету, м	при проходке	P ₀	8,9	
	после истощения податливости	P	8,0	
Предельное количество воздуха, пропускаемого выработкой при ее эксплуатации, м ³ /сек		Q ₀	47,2	
		Q	36,8	

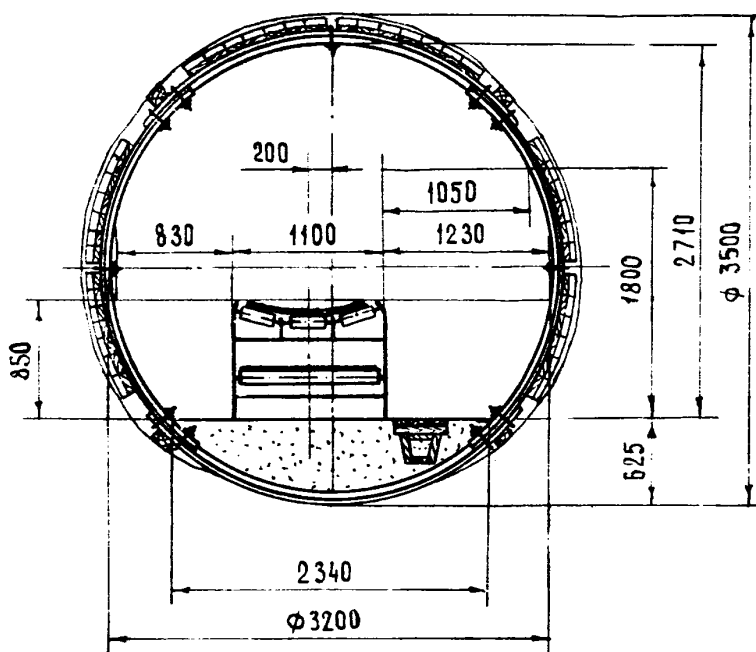
Спецификация деталей крепи на 1 раму

Детали крепи	Длина, мм	Кол-во	Материал	Вес, кг		Рис.
				шт.	общий	
Сегмент I		2	СП-18А ГОСТ 5157-53 Ст. 5 ГОСТ 380-71	49,50	99,00	1
Сегмент II		2	СП-18Б ГОСТ 5157-53 Ст. 5 ГОСТ 380-71	49,78	99,56	1
Хомуты соединения сегментов		8		2,89	23,12	2
Стяжки межрамные		3				6
Детали крепления стяжек		3		0,70	2,10	5

Объем работ и расход крепёжных материалов на 1 м выработок

Нагрузка, Т/м ² выработок	Выемка, м ³		Возведение постоянной крепи							Настилка рельсового пути		Устройство канавки, м	Побелка, м ²	
			Количество, шт.		Затяжка, м ²		Расход			Алианс, м	Объем балласта, м ³			
	по углу	по породе	рам	затяжек	кровли	бобков	металла, г		дерева, м ³					
							на одну раму	на 1 м выработки	на затяжку	на расклинку				
11			1,43	57	25	5,0	0,241	0,343	0,72	0,03	1,0	0,53	1,0	8,7
15			2,0	40	25	5,0	0,236	0,472	0,67	0,04	1,0	0,53	1,0	9,4
23			3,0	40	25	5,0	0,233	0,467	0,67	0,06	1,0	0,53	1,0	10,6

КОНВЕЙЕРНЫЕ ШТРЕКИ



Характеристика выработки, пород и крепи

Показатели	Ед. изм.	Кол-во
Выработка находится в зоне влияния очистных работ		
Глубина расположения выработки от поверхности	м	200-500
Срок службы выработки	лет	0,5-1
Выработка проходится по углу	f	1,5-2,0
Мощность пласта	м	> 2,0
Угол падения пласта	град.	0-25
Кровля неустойчивая	f	≅ 2
Почва слабая, пучащая	f	≅ 2
Крепь металлическая кольцевая податливая КП, диаметр крепи	м	3,2
Специальный шахтный профиль СП-18		
Затяжка деревянная		

Параметры выработки

Показатели		Принятые обозначения	Коэффициент крепости пород по М. М. Протодаьяконову	
			до 2	
Площадь сечения, м ²	в свету	при проходке	S ₀	7,2
		после исчерпания податливости	S	5,0
	в черне	при проходке	S ₁	9,6
		после исчерпания податливости	S ₂	7,1
Радиус выработки, м	в свету	при проходке	D ₀	1,6
		после исчерпания податливости	D	1,35
	в черне	при проходке	D ₁	1,75
		после исчерпания податливости	D ₂	1,5
Периметр в свету, м	при проходке	P ₀	9,6	
	после исчерпания податливости	P	8,0	
Пределное количество воздуха, пропускаемого выработкой при ее эксплуатации, м ³ /сек			Q ₀	57,6
			Q	40,00

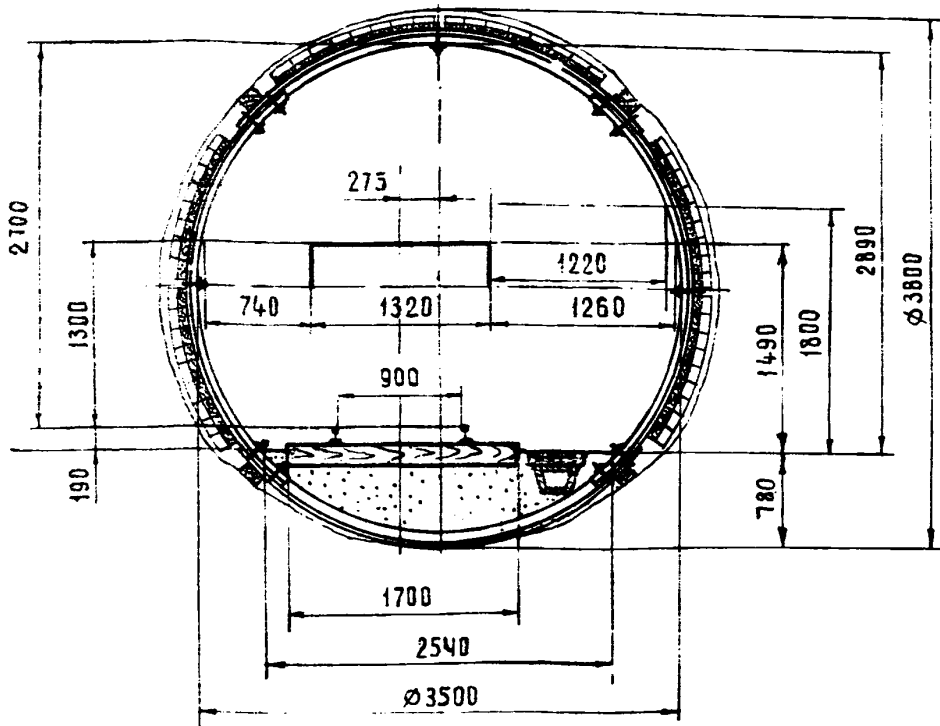
Спецификация деталей крепи на 1 раму

Детали крепи	Длина, мм	Кол-во	Материал	Вес, кг		Рис.
				1 шт.	общий	
Сегмент I	2980	2	СП-18А ГОСТ 5157-53 Ст. 5 ГОСТ 380-71	53,64	107,28	1
Сегмент II	2980	2	СП-18Б ГОСТ 5157-53 Ст. 5 ГОСТ 380-71	53,94	107,88	1
Хомуты соединения сегментов		8		2,89	23,12	2
Стяжки межрамные		3				6
Детали крепления стяжек		3		0,70	2,10	5

Объем работ и расход крепежных материалов на 1 м выработки

Нагрузка, Т/м ² выработки	Выемка, м ³		Возведение постоянной крепи							Настилка рельсового пути		Устройство канавки, м	Побежка, м ²	
			Количество, шт.		Затяжка, м ²		Расход			Длина, м	Объем балласта, м ³			
	по углу	по породе	рам	затяжек	кровли	боек	на одну раму	на 1 м выработки	на затяжку			на расклинку		
12			1,43	60	1,68	336	0,257	0,368	1,008	0,03	1,0	0,85	1,0	9,2
17			2,0	42	1,68	336	0,253	0,506	0,378	0,04	1,0	0,85	1,0	9,9
26			3,0	42	1,68	336	0,249	0,747	0,378	0,06	1,0	0,85	1,0	11,2

ВЕНТИЛЯЦИОННЫЕ ШТРЕКИ,
ХОДКИ БРЕМСБЕРГОВ И УКЛОНОВ



ХАРАКТЕРИСТИКА ВЫРАБОТКИ, ПОРОД И КРЕПИ

Показатели	Ед. изм.	Кол-во
Выработка находится в зоне влияния очистных работ		
Глубина расположения выработки от поверхности	м	200-500
Срок службы выработки	лет	0,5-1,5
Выработка проходится по углу	f	1,5-2,0
Мощность пласта	м	>2
Угол падения пласта	град.	0-25
Кровля неустойчивая	f	≤ 2
Почва слабая, пучащая	f	≤ 2
Крепь металлическая кольцевая податливая КП, диаметр крепи	м	3,5
Специальный шахтный профиль СП-18		
Затяжка деревянная		

Параметры выработки

Показатели		Принятые обозначения	Коэффициент крепости пород по М. М. ПротоДьяконову	
			до 2	
Площадь сечения, м ²	в свету	при проходке	S ₀	8,4
		после истощения податливости	S	5,9
	в черне	при проходке	S ₁	11,3
		после истощения податливости	S ₂	8,5
Радиус выработки, м	в свету	при проходке	R ₀	1,75
		после истощения податливости	R	1,50
	в черне	при проходке	R ₁	1,9
		после истощения податливости	R ₂	1,55
Периметр в свету, м	при проходке	P ₀	10,5	
	после истощения податливости	P	8,9	
Предельное количество воздуха, пропускаемого выработкой при ее эксплуатации, м ³ /сек			Q ₀	67,2
			Q	47,2

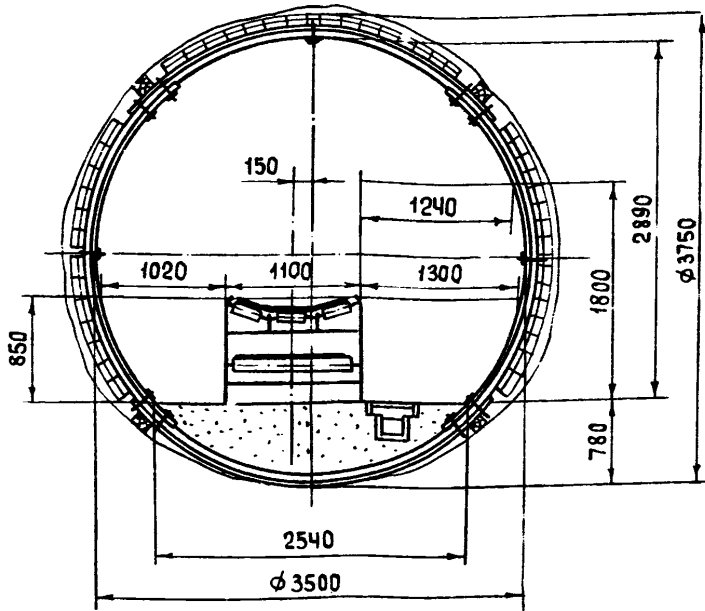
Спецификация деталей крепи на 1 раму

Детали крепи	Длина, мм	Кол-во	Материал	Вес, кг		Рис.
				1 шт.	общий	
Сегмент I	3220	2	СП-18А ГОСТ 5157-53 Ст. 5 ГОСТ 380-71	57,96	115,98	1
Сегмент II	3220	2	СП-18Б ГОСТ 5157-53 Ст. 5 ГОСТ 380-71	58,28	116,56	1
Хомуты соединения сегментов		8		2,89	23,12	2
Стяжки межрамные		3				6
Детали крепления стяжек		3		0,70	2,10	5

Объем работ и расход крепёжных материалов на 1 м выработки

Нагрузка, Т/м ² выработки	Выемка, м ³		Возведение постоянной крепи							Настилка рельсового пути		Устройство канавки, м	Побежка, м ²	
			Количество, шт.		Затяжка, м ²		Расход			Длина, м	Объем балласта, м ³			
	рам	затяжек					кровли	боков	металл, т			дерева, м ³		
			по углам	по породе	на одну раму	на 1 м выработки			на затяжку	на расклинку				
11			1,43	7,4	2,16	4,08	0,275	0,394	1,24	0,03	1,0	1,19	1,0	10,1
16			2,0	52	2,16	4,08	0,270	0,540	0,468	0,04	1,0	1,19	1,0	10,9
24			3,0	52	2,16	4,08	0,256	0,798	0,468	0,06	1,0	1,19	1,0	12,3

КОНВЕЙЕРНЫЕ ШТРЕКИ



Характеристика выработки, пород и крепи

Показатели	Ед. изм.	Кол-во
Выработка находится в зоне влияния очистных работ		
Глубина расположения выработки от поверхности	м	200-500
Срок службы выработки	лет	0,5-1,5
Выработка проходится по углю	f	1,5-2,0
Мощность пласта	м	≥ 2,0
Угол падения пласта	град	0-25
Кровля неустойчивая	f	≤ 2
Почва слабая, пучащая	f	≤ 2
Крепь металлическая кольцевая податливая КП, диаметр крепи	м	3,5
Специальный шахтный профиль СП-18		
Затяжка деревянная		

Параметры выработки

Показатели		Принятые обозначения	Коэффициент крепости пород по М. М. Протоdjeяконову	
			до 2	
Площадь сечения, м ²	в свету	при проходке	S ₀	8,4
		после истощения податливости	S	5,9
	в черне	при проходке	S ₁	11,1
		после истощения податливости	S ₂	8,3
Диаметр выработки, мм	в свету	при проходке	D ₀	1,75
		после истощения податливости	D	1,50
	в черне	при проходке	D ₁	1,88
		после истощения податливости	D ₂	1,63
Периметр в свету, м	при проходке	P ₀	10,51	
	после истощения податливости	P	8,94	
Предельное количество воздуха, пропускаемого выработкой при ее эксплуатации, м ³ /сек			Q ₀	67,2
			Q	47,2

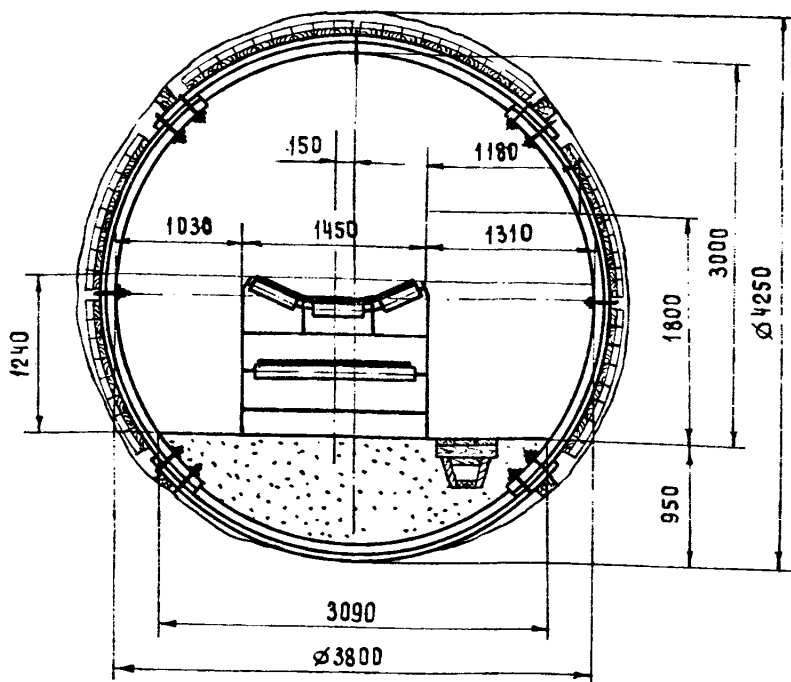
Спецификация деталей крепи на 1 раму

Детали крепи	Длина, мм	Кол-во	Материал	Вес, кг		Рис.
				1 шт.	общий	
Сегмент I	3220	2	СП-18А ГОСТ 5157-53 Ст. 5 ГОСТ 380-71	57,96	115,98	1
Сегмент II	3220	2	СП-18Б ГОСТ 5157-53 Ст. 5 ГОСТ 380-71	58,28	116,56	1
Хомуты соединения сегментов		8		2,89	23,12	2
Стяжки межрамные		3				6
Детали крепления стяжек		3				5

Объем работ и расход крепежных материалов на 1 м выработки

Нагрузка, Т/м ² выработки	Выемка, м ³ по углу по породе		Возведение постоянной крепи							Настилка рельсового пути		Устройство канавки, м	Побелка, м ²	
			Количество, шт.		Затяжка, м ²		Расход			Длина, м	Объем балласта, м ³			
							металла, т	дерева, м ²						
			рам	затяжек	кровли	боек	на одну раму	на 1 м выработки	на затяжку	на расклинку				
11			1,43	74	2,16	4,08	0,275	0,394	1,24	0,03	-	1,19	1,0	10,1
16			2	52	2,16	4,08	0,270	0,540	0,468	0,04	-	1,19	1,0	10,9
24			3	52	2,16	4,08	0,266	0,798	0,468	0,06	-	1,19	1,0	12,3

Конвейерные штреки,
бремсберги и уклоны



Характеристика выработки, порода и крепи

Показатели	Ед. изм.	Кол-во
Выработка находится в зоне влияния очистных работ		
Глубина расположения выработки от поверхности	м	200 - 500
Срок службы выработки	лет	1 - 2
Выработка проходится по угля	f	1,5 - 2,0
Мощность пласта	м	> 2
Угол падения пласта	град	0 - 25
Кровля неустойчивая	f	≤ 2
Почва слабая пучащая	f	≤ 2
Крепь металлическая кольцевая податливая КП, диаметр крепи	м	3,8
Специальный шахтный профиль СВП-27		
Затяжка деревянная		

Параметры выработки

Показатели		Приня- тые обозна- чения	Коэффициент крепости пород по М.М. ПротоДьяконову	
			до 2	
Площадь сечения, м ²	в свету	при проходке	S ₀	9,6
		после истощения податливости	S	6,8
	в черне	при проходке	S ₁	14,2
		после истощения податливости	S ₂	11,0
Радиус выработки, м	в свету	при проходке	R ₀	1,9
		после истощения податливости	R	1,65
	в черне	при проходке	R ₁	2,12
		после истощения податливости	R ₂	1,87
Периметр в свету, м	при проходке	P ₀	11,7	
	после истощения податливости	P	9,7	
Предельное количество воздуха, пропускаемого выработкой при ее эксплуатации, м ³ /сек			Q ₀	76,8
			Q	54,4

Спецификация деталей крепи на 1 раму

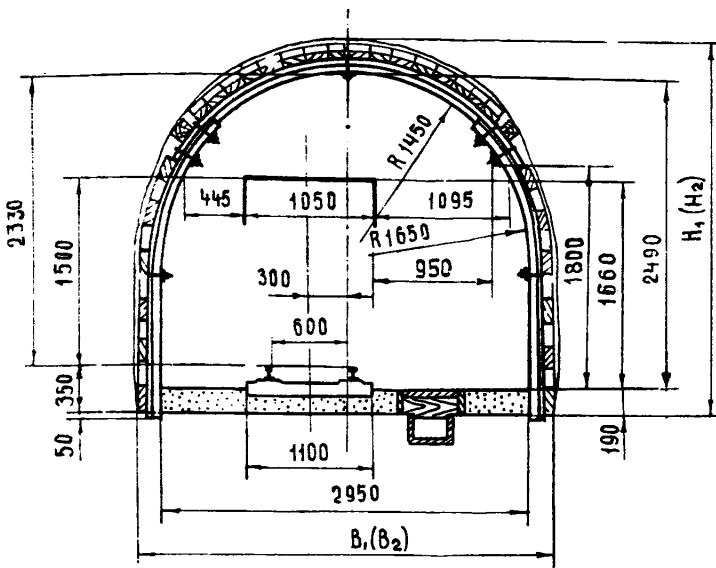
Детали крепи	Длина, мм	Кол-во	Материал	Вес, кг		Рис.
				1 шт.	общий	
Сегмент I	3500	2	СВП-27 Ст. 5 ГОСТ 380-71	94,30	188,60	1
Сегмент II	3500	2	СВП-27 Ст. 5 ГОСТ 380-71	94,30	188,60	1
Хомуты соединения сегментов		6		4,47	35,76	2
Стяжки межрамные		3				6
Детали крепления стяжек		3		0,91	2,73	5

Объем работ и расход крепежных материалов на 1 м выработки

На- груз- ка, Т/м ² выра- ботки	Выемка, м ³		Возведение постоянной крепи								Настилка рельсового пути		Уст- рой- ство ка- нав- ки, м	По- бел- ка, м ²
			Количество, шт.		Затяжка, м ²		Расход				Дли- на, м	Объем бал- ласта, м ³		
	по углю	по поре	рам	затя- жек	кров- ли	бо- ков	на одну раму	на 1 м выра- ботки	на за- тяжку	на рас- каинку				
							металла, т		дерева, м ³					
12			1,43	100	2,76	5,52	0,433	0,621	1,68	0,03	1,0	1,73	1,0	11,1
17			2,0	70	2,76	5,52	0,428	0,856	0,63	0,04	1,0	1,71	1,0	12,0
25			3,0	70	2,76	5,52	0,424	1,272	0,63	0,05	1,0	1,71	1,0	13,8

4.2. МЕТАЛЛИЧЕСКАЯ АРОЧНАЯ ПОДАТЛИВАЯ КРЕПЬ

КВЕРШЛАГИ И ПОЛЕВЫЕ ШТРЕКИ НА ПРЯМОЛИНЕЙНОМ УЧАСТКЕ
С ОДНИМ ПРОХОДОМ



Характеристика выработки, пород и крепи

Показатели	Ед. изм.	Кол-во
Выработка находится в зоне влияния очистных работ		
Глубина расположения выработки от поверхности	м	200-700
Срок службы выработки	лет	> 3
Выработка проходится по породе	f	4-9
Породный массив трещиноватый		
Угол залегания пород	град.	0-50
Устойчивость пород до средней		
Пучение пород отсутствует		
Крепь металлическая арочная податливая АП		
Специальный шахтный профиль СП-18		
Затяжка железобетонная		

Параметры выработки

Показатели		Принятые обозначения	Коэффициент крепости породы по М. М. Протоdjякову		
			4-6	7-9	
Площадь сечения, м ²	в свету	до осадки	S ₀	6,4	6,4
		после осадки	S	5,2	5,2
	в проходке	до осадки	S ₁	8,2	7,8
		после осадки	S ₂	7,0	6,9
Высота выработки по оси, мм	в свету	до осадки	H ₀	2490	2490
		после осадки	H	2190	2190
	в проходке	до осадки	H ₁	2870	2820
		после осадки	H ₂	2570	2520
Ширина выработки по низу, мм	в свету	до осадки	B ₀	2950	2950
		после осадки	B	2730	2730
	в проходке	до осадки	B ₁	3240	3110
		после осадки	B ₂	2990	2890
Периметр в свету после осадки, м			P	8,8	8,8
Предельное количество воздуха, пропускаемого выработкой после осадки, м ³ /сек			Q	41,6	41,6

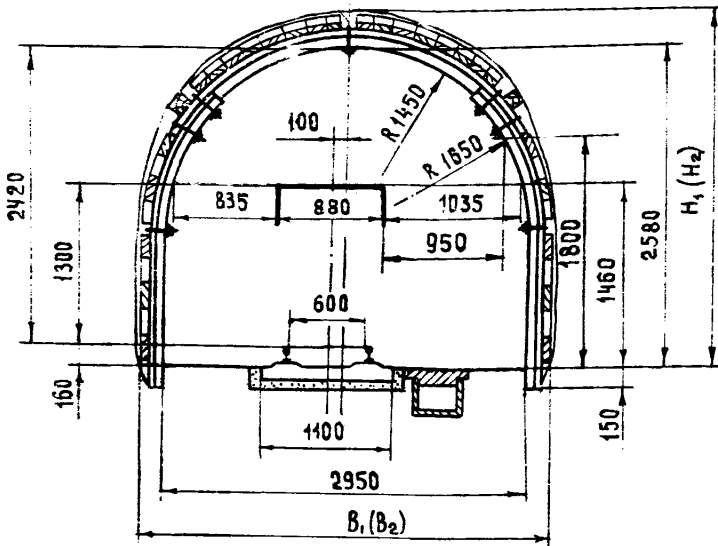
Спецификация деталей крепи на 1 раму

Детали крепи	Длина, мм	Кол-во	Материал	Вес, кг		Рис.
				1 шт.	общий	
Стойка	2400	2	СП-18 ГОСТ 5157-53 Ст. 5 ГОСТ 380-71	43,80	87,60	9,10
Верхняк	3000	1	СП-18 ГОСТ 5157-53 Ст. 5 ГОСТ 380-71	54,3	54,3	11
Хомуты соединения элементов		4		2,89	11,56	2
Стяжки межрамные		3				7,8
Детали крепления стяжек		3				3,5

Объем работ и расход крепежных материалов на 1 м выработки

Нагрузка, Т/м ² выработки	Выемка по породе, м ³	Возведение постоянной крепи							Настилка рельсового пути		Устройство канавки, м	Побежка, м ²	
		Количество, шт.		Затяжка, м ²		Расход			Длина, м	Объем балласта, м ³			
		рам	затяжек	кровли	боков	металла, т	железобетона, м ³	дерева на расклинку, м ³					
6		1,43	44	3,0	-	0,170	0,243	0,234	0,011	1,0	0,056	1,0	8,5
9		2	42	3,0	4,0	0,167	0,334	0,298	0,016	1,0	0,056	1,0	9,2
14		3	42	3,0	4,0	0,162	0,486	0,298	0,024	1,0	0,056	1,0	10,6

БРЕМСБЕРГИ, УКЛОНЫ И ХОДКИ ПРИ НИХ



Характеристика выработки, пород и крепи

Показатели	Ед. изм.	Кол-во
Выработка находится в зоне влияния очистных работ		
Глубина расположения выработки от поверхности	м	200 - 700
Срок службы выработки	лет	> 3
Выработка проходится по углю	f	> 1,5
Мощность пласта	м	> 1,2
Угол падения пласта	град.	0 - 90
Кровля	f	4 - 9
Почва	f	4 - 9
Крепь металлическая арочная податливая АП		
Специальный шахтный профиль СП-18		
Затяжка железобетонная		

ПАРАМЕТРЫ ВЫРАБОТКИ

Показатели		Принятые обозначения	Коэффициент крепости пород по М. М. Протодьяконову		
			4-6	7-9	
Площадь сечения, м ²	в свету	до осадки	S ₀	6,9	6,9
		после осадки	S	5,7	5,7
	в проходке	до осадки	S ₁	7,9	7,5
		после осадки	S ₂	6,9	6,6
Высота выработки по оси, мм	в свету	до осадки	H ₀	2580	2580
		после осадки	H	2280	2280
	в проходке	до осадки	H ₁	2770	2720
		после осадки	H ₂	2470	2420
Ширина выработки по низу, мм	в свету	до осадки	B ₀	2950	2950
		после осадки	B	2730	2730
	в проходке	до осадки	B ₁	3210	3110
		после осадки	B ₂	2990	2990
Периметр в свету после осадки, м			P	8,9	8,9
Предельное количество воздуха, пропускаемого выработкой после осадки, м ³ /сек			Q	45,6	45,6

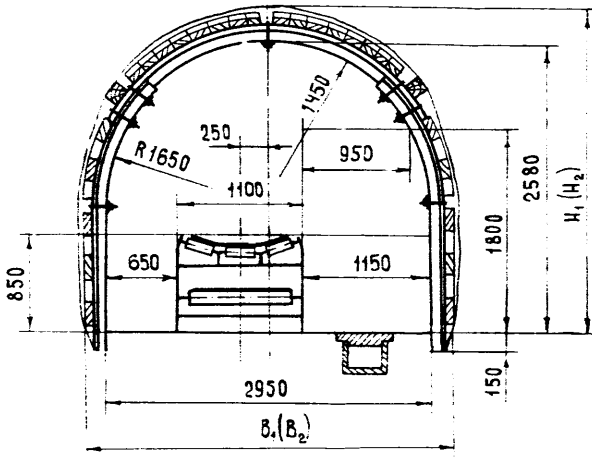
СПЕЦИФИКАЦИЯ ДЕТАЛЕЙ КРЕПИ НА 1 РАМУ

Детали крепи	Длина, мм	Кол-во	Материал	Вес, кг		Рис.
				1 шт.	общий	
Стойка	2400	2	СП-18А ГОСТ 5157-53 Ст. 5 ГОСТ 380-71	43,80	87,60	9, 10
Верхняк	3000	1	СП-18Б ГОСТ 5157-53 Ст. 5 ГОСТ 380-71	54,30	54,30	11
Хомуты соединения элементов		4		2,89	11,56	2, 3, 4
Стяжки межрамные		3				7, 8
Детали крепления стяжек		3		1,70	5,10	3, 4

Объем работ и расход крепежных материалов на 1 м выработки

Нагрузка, Т/м ² выработки	Выемка, м ³	Возведение постоянной крепи							Настиака рельсового пути		Устройство канавки, м	Побелка, м ²	
		Количество, шт.		Затяжка, м ²		Расход			Длина, м	Объем балласта, м ³			
						Металла, т		Железобетона, м ³					Дерева на расклинку, м ³
		рам	затяжек	кровли	боек	на одну раму	на 1 м выработки						
6		1,0	26	3,0	-	0,175	0,175	0,185	0,01	1,0	0,165	1,0	8,0
9		1,43	60	3,0	4,0	0,170	0,243	0,318	0,014	1,0	0,165	1,0	8,6
14		2	42	3,0	4,0	0,167	0,334	0,298	0,02	1,0	0,165	1,0	9,4

БРЕМСБЕРГИ И УКЛОНЫ



Характеристика выработки, порода и крепи

Показатели	Ед. изм.	Кол-во
Выработка находится в зоне влияния очистных работ		
Глубина расположения выработки от поверхности	м	200-700
Срок службы выработки	лет	>3
Выработка проходится по углю	f	>1,5
Мощность пласта	м	>1,2
Угол падения пласта	град.	0-90
Кровля	f	4-9
Почва	f	4-9
Крепь металлическая арочная податливая АП		
Специальный шахтный профиль СП-18		
Затяжка железобетонная		

Параметры выработки

Показатели		Принятые обозначения	Коэффициент крепости пород по М. М. Протодаьяконову		
			4-6	7-9	
Площадь сечения, м ²	в свету	до осадки	S ₀	6,9	6,9
		после осадки	S	5,7	5,7
	в проходке	до осадки	S ₁	7,9	7,5
		после осадки	S ₂	6,9	6,6
Высота выработки по оси, мм	в свету	до осадки	H ₀	2580	2580
		после осадки	H	2280	2280
	в проходке	до осадки	H ₁	2770	2720
		после осадки	H ₂	2470	2420
Ширина выработки по низу, мм	в свету	до осадки	B ₀	2950	2950
		после осадки	B	2730	2730
	в проходке	до осадки	B ₁	3210	3110
		после осадки	B ₂	2990	2890
Периметр в свету после осадки, м			P	8,9	8,9
Предельное количество воздуха, пропускаемого выработкой после осадки, м ³ /сек			Q	45,6	45,6

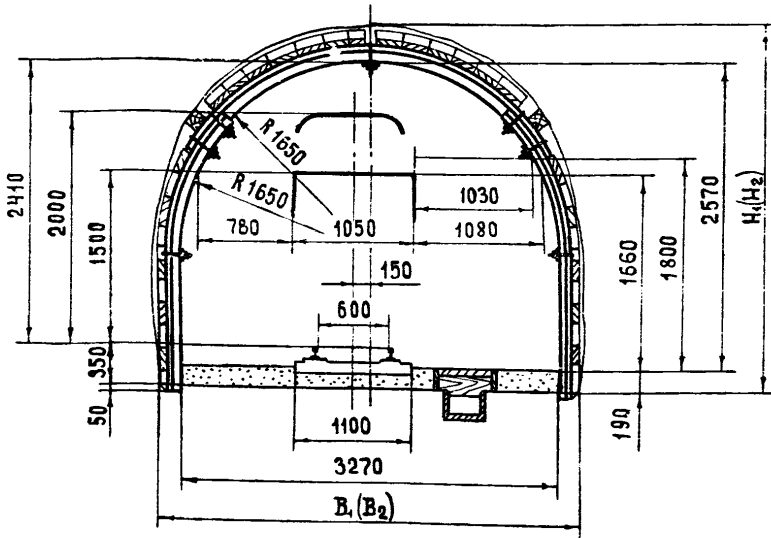
Спецификация деталей крепи на 1 раму

Детали крепи	Длина, мм	Кол-во	Материал	Вес, кг		Рис.
				1 шт.	общий	
Стойка	2400	2	СП-18А ГОСТ 5157-53 Ст. 5 ГОСТ 380-71	4380	87,60	9, 10
Верхняк	3000	1	СП-18Б ГОСТ 5157-53 Ст. 5 ГОСТ 380-71	54,30	54,30	11
Хомуты ссединения элементов		4		2,89	11,56	2,3, 4
Стяжки межрамные		3				7, 8
Детали крепления стяжек		3		1,70	5,10	3, 4

Объем работ и расход крепежных материалов на 1 м выработки

Нагрузка, Т/м ² выработки	Выемка, м ³		Возведение постоянной крепи							Настилка рельсового пути		Устройство канавки, м	Побежка, м ²	
			Количество шт.		Затяжка, м ²		Расход			длина, м	объем балласта, м ³			
	по углю	по породе	гам	затяжек	кровли	боков	металла, т	железобетона, м ³	дерева расклинку, м ³					
							на одну раму	на 1 м выработки						
6			1,0	26	3,0	-	0,175	0,175	0,185	0,01	-	-	1,0	8,0
9			1,43	60	3,0	4,0	0,170	0,243	0,318	0,014	-	-	1,0	8,6
14			2	42	3,0	4,0	0,167	0,334	0,298	0,02	-	-	1,0	9,4

КВЕРШАГИ И ПОЛЕВЫЕ ШТРЕКИ
НА ЗАКРУГЛЕНИИ С ОДНИМ ПРОХОДОМ



Характеристика выработки, пород и крепи

Показатели	Ед. изм.	Кол-во
Выработка находится в зоне влияния очистных работ		
Глубина расположения выработки от поверхности	м	200-700
Срок службы выработки	лет	>3
Выработка проходится по породе	f	4-9
Породный массив трещиноватый		
Угол залегания пород	град.	0-90
Устойчивость пород до средней		
Пучение пород отсутствует		
Крепь металлическая арочная податливая АП		
Специальный шахтный профиль СП		
Затяжка железобетонная		

Параметры выработки

Показатели			Примечания	Коэффициент крепости пород по М. М. Протодьяконову	
				4-6	7-9
Площадь сечения, м ²	в свету	до осадки	S ₀	7,9	7,3
		после осадки	S	6,0	6,0
	в проходке	до осадки	S ₁	9,1	8,7
		после осадки	S ₂	7,8	7,4
Высота выработки по оси, мм	в свету	до осадки	H ₀	2570	2570
		после осадки	H	2270	2270
	в проходке	до осадки	H ₁	2950	2900
		после осадки	H ₂	2650	2600
Ширина выработки по низу, мм	в свету	до осадки	B ₀	3270	3270
		после осадки	B	3020	3020
	в проходке	до осадки	B ₁	3530	3430
		после осадки	B ₂	3280	3180
Периметр в свету после осадки, м			P	9,4	9,4
Предельное количество воздуха, пропускаемого выработкой после осадки, м ³ /сек			Q	48,0	48,0

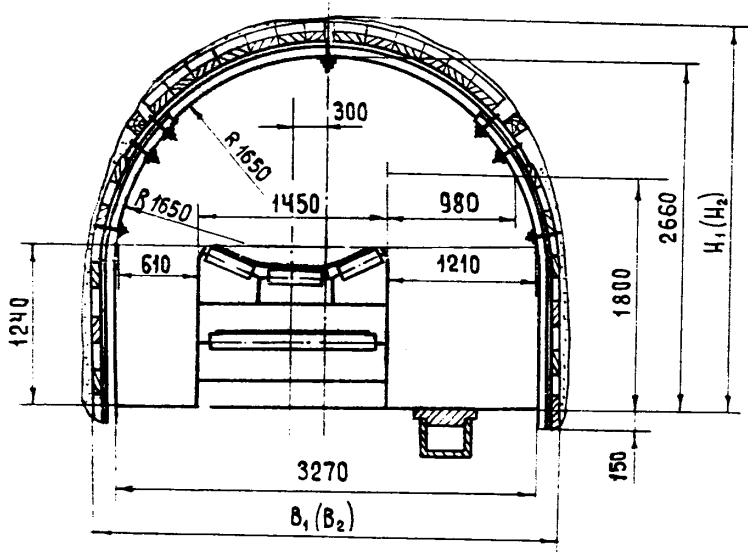
Спецификация деталей крепи на 1 раму

Детали крепи	Длина, мм	Кол-во	Материал	Вес, кг		Рис.
				1 шт.	общий	
Стойка	2400	2	СП-18А ГОСТ 5157-53 Ст. 5 ГОСТ 380-71	43,80	87,60	9, 10
Верхняк	3500	1	СП-18Б ГОСТ 5157-53 Ст. 5 ГОСТ 380-71	63,35	63,35	11
Хомуты соединения элементов		4		2,89	11,56	2, 3, 4
Стяжки межрамные		3				7, 8
Детали крепления стяжек		3				3, 5

Объем работ и расход крепежных материалов на 1 м выработки

Нагрузка, Т/м ² выработки	Выемка по породе, м ³	Возведение постоянной крепи								Настилка рельсового пути		Устройство канавки, м	Площадь, м ²
		Количество, шт.		Затяжка, м ²		Расход				Длина, м	Объем балласта, м ³		
						Металла, т		Железобетона, м ³	Дерева на расклинку, м ³				
		рам	затяжек	кровли	боек	на одну раму	на 1 м выработки						
6		1,43	50	3,5	-	0,179	0,256	0,265	0,011	1,0	0,62	1,0	9,1
8		2	46	3,5	4,0	0,76	0,352	0,326	0,016	1,0	0,62	1,0	9,9
12		3	46	3,5	4,0	0,171	0,513	0,326	0,024	1,0	0,62	1,0	11,4

БРЕМСБЕРГИ И УКЛОНЫ.
КОНВЕЙЕРНЫЕ ШТРЕКИ



Характеристика выработки, пород и крепи

Показатели	Ед. изм.	Кол-во
Выработка находится в зоне влияния очистных работ		
Глубина расположения выработки от поверхности	м	200-700
Срок службы выработки	лет	>3
Выработка проходится по углу	f	≥1,5
Мощность пласта	м	>1,2
Угол падения пласта	град.	0-45
Кровля неустойчивая	f	4-9
Почва не склонна к лучению	f	4-9
Крепь металлическая прочная податливая АП		
Специальный шахтный профиль СП-18		
Затяжка железобетонная		

Параметры выработки

Показатели			Принятые обозначения	Коэффициент крепости пород по М. М. Протодавяконову	
				4-6	7-9
Площадь сечения, м ²	в свету	до осадки	S ₀	7,6	7,6
		после осадки	S	6,3	6,3
	в проходке	до осадки	S ₁	9,1	8,7
		после осадки	S ₂	7,8	7,4
Высота выработки по оси, мм	в свету	до осадки	H ₀	2660	2660
		после осадки	H	2360	2360
	в проходке	до осадки	H ₁	2950	2960
		после осадки	H ₂	2650	2600
Ширина выработки по низу, мм	в свету	до осадки	B ₀	3270	3270
		после осадки	B	3020	3020
	в проходке	до осадки	B ₁	3530	3430
		после осадки	B ₂	3280	3180
Периметр в свету после осадки, м			P	9,4	9,4
Предельное количество воздуха, пропускаемого выработкой после осадки, м ³ /сек			Q	48,0	48,0

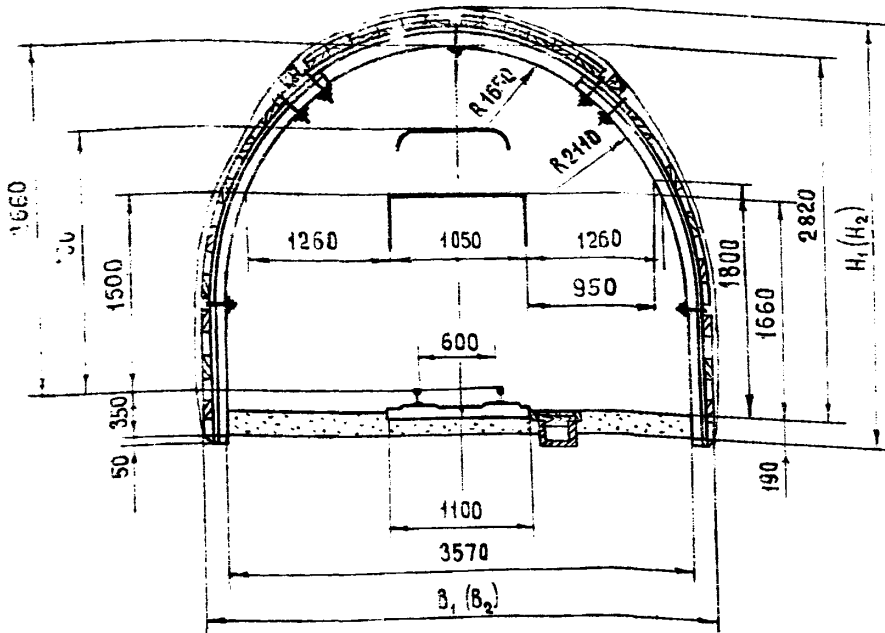
Спецификация деталей крепи на 1 раму

Детали крепи	Длина, мм	Кол-во	Материал	Вес, кг		Рис.
				1 шт.	общий	
Стойка	2400	2	СП-18 ГОСТ 5157-53 Ст. 5 ГОСТ 380-71	43,80	87,60	9,10
Верхняк	3500	1	СП-18 ГОСТ 5157-53 Ст. 5 ГОСТ 380-71	63,35	63,35	11
Хомуты соединения элементов		4		2,89	11,56	2,3,4
Стяжки межрамные		3				7,8
Детали крепления стяжек		3				3,4

Объем работ и расход крепёжных материалов на 1 м выработки

Нагрузка Т/м ² выработки	Выемка, м ³		Возведение постоянной крепи						Настилка рельсового пути		Устройствования, м	Полезная, м ²		
			Количество, шт		Затяжка, м ²		Расход		Длина, м	Объем балласта, м ³				
	по углу	по породе	рам	затяжек	кровли	боков	металла, т						Железобетона, м ³	дерева на расклинку, м ³
							на одну раму	на 1 м выработки						
4			1,0	30	3,5	-	0,184	0,184	0,213	0,01	-	-	1,0	8,6
6			1,43	66	3,5	4,0	0,179	0,256	0,350	0,014	-	-	1,0	9,3
8			2	46	3,5	4,0	0,176	0,352	0,326	0,02	-	-	1,0	10,1

КВЕРШАГИ И ПОЛЕВЫЕ ШТРЕКИ НА ПРЯМОЛИНЕЙНОМ УЧАСТКЕ
С ДВУМЯ ПРОХОДАМИ
ИЛИ НА ЗАКРУГЛЕНИИ С ОДНИМ ПРОХОДОМ



Характеристика выработки, пород и крепи

Показатели	Ед. изм.	Кол-во
Выработка находится в зоне влияния очистных работ		
Глубина расположения выработки от поверхности	м	200-700
Срок службы выработки	лет	>3
Выработка проходится по породе	f	4-9
Породный массив трещиноватый		
Угол залегания пород	град.	0-90
Устойчивость пород до средней		
Пучение пород отсутствует		
Крепь металлическая арочная податливая АП		
Специальный шахтный профиль СП-1Р		
Затяжка железобетонная		

Параметры выработки

Показатели		Принятые обозначения	Коэффициент крепости порода по М. М. Протодаьяконову		
			4-6	7-9	
Площадь сечения, м ²	в свету	до осадки	S ₀	8,5	8,5
		после осадки	S	7,1	7,1
	в проходке	до осадки	S ₁	10,4	10,0
		после осадки	S ₂	9,0	8,6
Высота выработки по оси, мм	в свету	до осадки	H ₀	2820	2820
		после осадки	H	2520	2520
	в проходке	до осадки	H ₁	3200	3150
		после осадки	H ₂	2900	2850
Ширина выработки по низу, мм	в свету	до осадки	B ₀	3570	3570
		после осадки	B	3320	3320
	в проходке	до осадки	B ₁	3830	3730
		после осадки	B ₂	3580	2480
Периметр в свету после осадки, м			P	10,2	10,2
Предельное количество воздуха, пропускаемого выработкой после осадки, м ³ /сек			Q	56,8	56,8

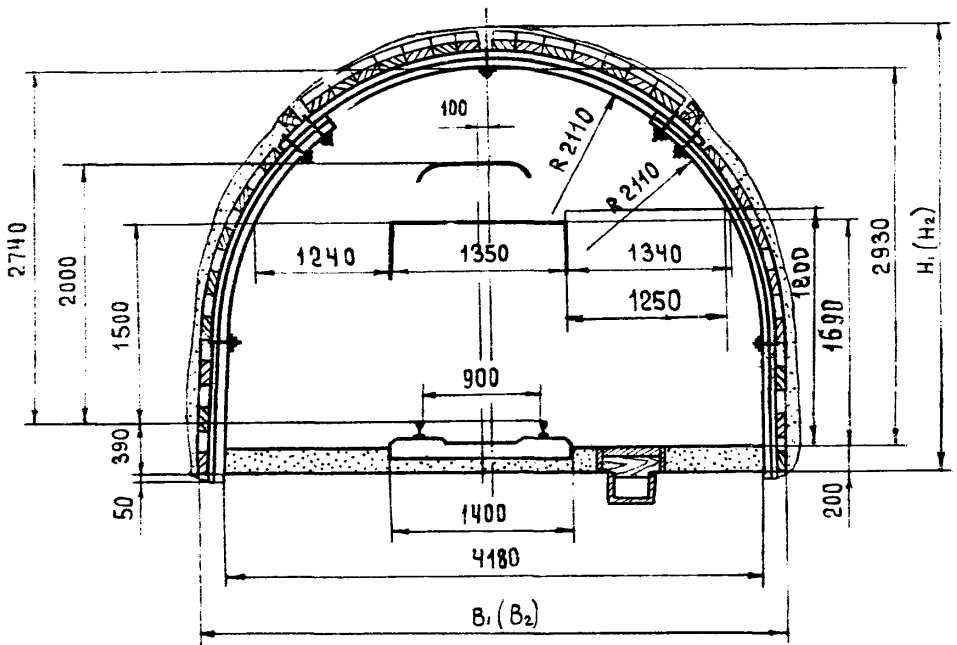
Спецификация деталей крепи на 1 раму

Детали крепи	Длина, мм	Кол-во	Материал	Вес, кг		Рис.
				1 шт.	общий	
Стойка	2950	2	СП-18 ГОСТ 5157-53 Ст.5 ГОСТ 380-71	53,7	107,4	9,10
Ведняк	3000	1	СП-18 ГОСТ 5157-53 Ст.5 ГОСТ 380-71	54,3	54,3	11
Хомуты соединения элементов		4		2,89	11,56	2,3,4
Стяжки межрамные		3				7,8
Детали крепления стяжек		3				3,4

Объем работ и расход крепежных материалов на 1 м выработки

Нагрузка, Т/м ² выработки	Выемка по породе, м ³	Возведение постоянной крепи								Настилка рельсового пути		Устройство канавки, м	Побелка, м ²
		Количество, шт.		Затяжка, м ²		Расход				Длина, м	Объем балласта, м ³		
						Металла, т		Железобетона, м ³	Дерева на расклинку, м ³				
4		1,0	25	3,0	—	0,195	0,195			0,177	0,01	1,0	0,678
6		1,43	66	3,0	5,1	0,190	0,271	0,350	0,014	1,0	0,678	1,0	9,9
8		2	46	3,0	5,1	0,187	0,374	0,326	0,02	1,0	0,678	1,0	10,8

КВЕРШААГИ И ПОЛЕВЫЕ ШТРЕКИ НА ЗАКРУГЛЕНИИ С ДВУМЯ ПРОХОДАМИ



Характеристика выработки, пород и крепи

Показатели	Ед. изм.	Кол-во
Выработка находится в зоне влияния очистных работ		
Глубина расположения выработки от поверхности	м	400-700
Срок службы выработки	лет	> 3
Выработка проходится по породе	f	4-9
Породный массив трещиноватый		
Угол залегания пород	град.	0-90
Устойчивость пород до средней		
Пучение пород отсутствует		
Крепь металлическая арочная податливая АП		
Специальный шахтный профиль СВП-27		
Затяжка железобетонная		

Параметры выработки

Показатели			Принятые обозначения	Коэффициент крепости пород по М. М. ПротоДьяконову	
				4-6	7-9
Площадь сечения, м ²	в свету	до осадки	S ₀	10,4	10,4
		после осадки	S	8,9	8,9
	в проходке	до осадки	S ₁	12,9	12,4
		после осадки	S ₂	11,4	10,9
Высота выработки по оси, мм	в свету	до осадки	H ₀	2930	2930
		после осадки	H	2630	2630
	в проходке	до осадки	H ₁	3360	3310
		после осадки	H ₂	3060	3010
Ширина выработки по низу, мм	в свету	до осадки	B ₀	4180	4180
		после осадки	B	3950	3950
	в проходке	до осадки	B ₁	4540	4440
		после осадки	B ₂	4310	4210
Периметр в свету после осадки, м			P	11,5	11,5
Предельное количество воздуха, пропускаемого выработкой после осадки, м ³ /сек			Q	71,2	71,2

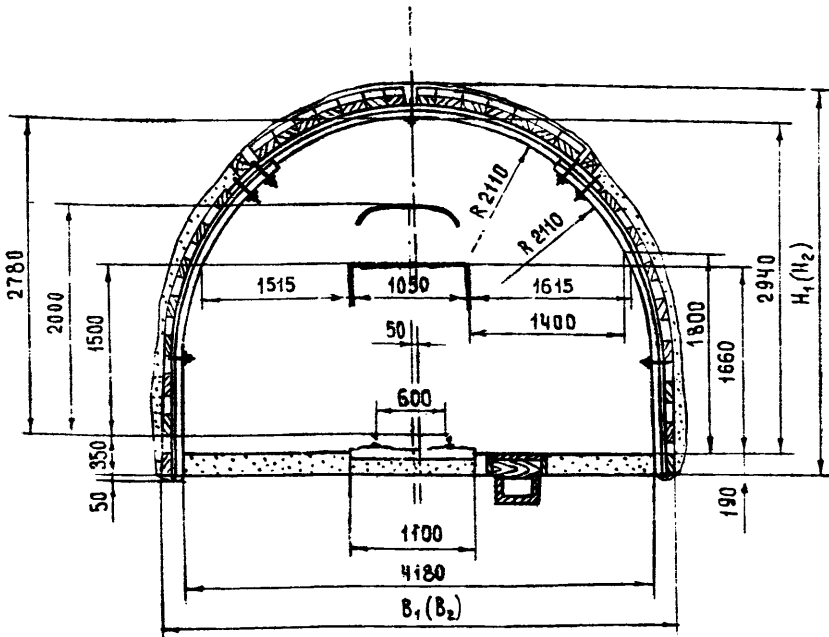
Спецификация деталей крепи на 1 раму

Детали крепи	Длина, мм	Кол-во	Материал	Вес, кг		Рис.
				1 шт.	общий	
Стойка	3150	2	СВП-27 Ст.5 ГОСТ 380-71	86,02	172,04	9,10
Верхняк	3500	1	СВП-27 Ст.5 ГОСТ 380-71	94,43	94,43	11
Хомуты соединения элементов		4		4,47	17,88	2,3,4
Стяжки межрамные		3				7,8
Детали крепления стяжек		3		2,1	6,3	3,4

Объем работ и расход крепежных материалов на 1 м выработки

Нагрузка, Т/м ² выработки	Выемка по породе, м ³	Возведение постоянной крепи							Настилка рельсового пути		Устройство кавадки, м	Г.б.-Белка, м ²	
		Количество, шт.		Затяжка, м ²		Расход			Длина, м	Объем балласта, м ³			
		рам	затяжек	кровли	с-ков	металла, т на одну раму	на 1 м выработки	железобетона, м ³					дерева на расклинку, м ³
4		10	29	3,5	—	0,307	0,307	0,206	0,01	1,0	0,836	1,0	10,3
5		1,43	74	3,5	5,5	0,302	0,432	0,592	0,014	1,0	0,836	1,0	11,1
7		2	52	3,5	5,5	0,299	0,568	0,370	0,02	1,0	0,836	1,0	12,0

КВЕРШАГИ И ПОЛЕВЫЕ ШТРЕКИ НА ЗАКРУГЛЕНИЯХ С ДВУМЯ ПРОХОДАМИ



Характеристика выработки, пород и крепи

Показатели	Ед. изм.	Кол-во
Выработка находится в зоне влияния очистных работ		
Глубина расположения выработки от поверхности	м	200-700
Срок службы выработки	лет	> 3
Выработка проходится по породе	f	4-9
Породный массив трещиноватый		
Угол залегания пород	град	0-90
Устойчивость пород до средней		
Пучение пород отсутствует		
Крепь металлическая арочная податливая АП		
Специальный шахтный профиль СВП-27		
Затяжка железобетонная		

ПАРАМЕТРЫ ВЫРАБОТКИ

Показатели			Принятые обозначения	Коэффициент крепости пород по М. М. Протодаьяконову	
				4-6	7-9
Площадь сечения, м ²	в свету	до осадки	S ₀	10,4	10,4
		после осадки	S	8,9	8,9
	в проходке	до осадки	S ₁	12,9	12,4
		после осадки	S ₂	11,4	10,9
Высота выработки по оси, мм	в свету	до осадки	H ₀	2940	2940
		после осадки	H	2640	2640
	в проходке	до осадки	H ₁	3360	3310
		после осадки	H ₂	3060	3010
Ширина выработки по низу, мм	в свету	до осадки	B ₀	4180	4180
		после осадки	B	3950	3950
	в проходке	до осадки	B ₁	4540	4440
		после осадки	B ₂	4310	4210
Периметр в свету после осадки, м			D	11,5	11,5
Предельное количество воздуха, пропускаемого выработкой после осадки, м ³ /сек			Q	71,2	71,2

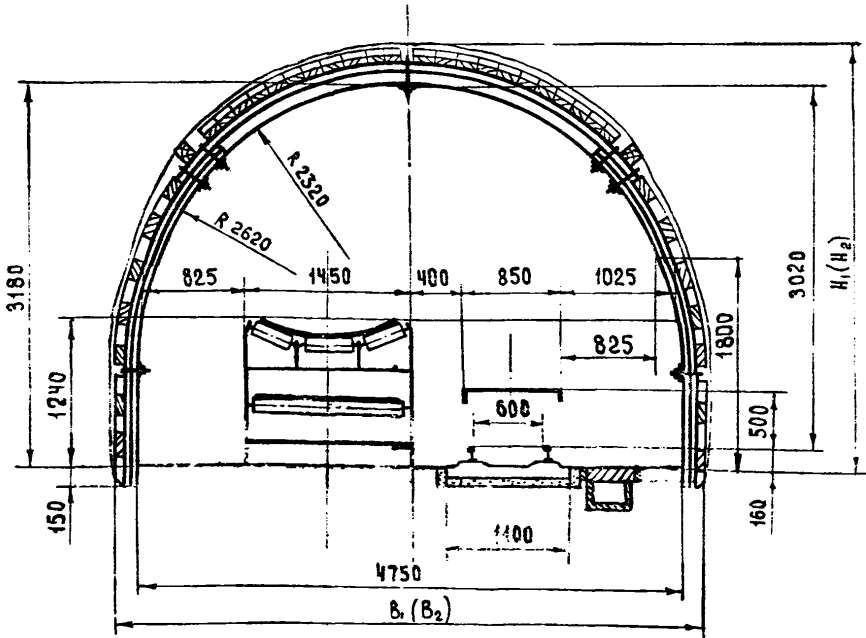
СПЕЦИФИКАЦИЯ ДЕТАЛЕЙ КРЕПИ НА 1 РАМЦ

Детали крепи	Длина, мм	Кол-во	Материал	Вес, кг		Рис.
				1 шт.	общий	
Стойка	3150	2	СВП-27	86,02	172,04	9, 10
			Ст.5 ГОСТ 380-71			
Верхняк	3500	1	СВП-27	94,43	94,43	11
			Ст.5 ГОСТ 380-71			
Хомуты соединения элементов		4		4,47	17,98	2, 3, 4
Стяжки межрамные		3				7, 8
Детали крепления стяжек		3		2,1	6,3	3, 4

Объем работ и расход крепежных материалов на 1 м выработки

Нагрузка, т/м ² выработки	Выемка по породе, м ³	Возведение постоянной крепи						Настилка рельсового пути		Устройство канавки, м	Ноб-белка, м ²	
		Количество, шт.		Затяжка, м ²		Расход			Длина, м			Объем балласта, м ³
						металла, т	железобетона, м ³	дерева на расклинку, м ³				
		р/м	затяжек	крюков	боек	на одну раму	на 1 м выработки					
4	1,0	29	3,5	-	0,307	0,307	0,206	0,01	1,0	0,794	1,0	10,3
5	1,43	74	3,5	5,5	0,302	0,432	0,392	0,014	1,0	0,794	1,0	11,1
7	2	52	3,5	5,5	0,299	0,598	0,370	0,02	1,0	0,794	1,0	12,0

БРЕМСБЕРГИ И УКЛОНЫ, ОБОРУДОВАННЫЕ КОНВЕЙЕРОМ
И РЕЛЬСОВЫМ ПУТЕМ ДЛЯ ПЛАТФОРМЫ



Характеристика выработки, пород и крепи

Показатели	Ед. изм.	Кол-во
Выработка находится в зоне влияния очистных работ		
Глубина расположения выработки от поверхности	м	200-700
Срок службы выработки	лет	> 3
Выработка проходится по углю	f	≥ 1,5
Мощность пласта	м	> 1,2
Угол падения пласта	град.	0-50
Кровля	f	4-9
Почва	f	4-9
Крепь металлическая арочная податливая АП		
Специальный шахтный профиль СВП-27		
Затяжка железобетонная		

ПАРАМЕТРЫ ВЫРАБОТКИ

Показатели			Принятые обозначения	Коэффициент крепости пород по М. М. Протодаьяконову	
				4-6	7-9
Площадь сечения, м ²	в свету	до осадки	S ₀	12,5	12,5
		после осадки	S	10,9	10,9
	в проходке	до осадки	S ₁	14,6	14,0
		после осадки	S ₂	13,0	12,4
Высота выработки по оси, мм	в свету	до осадки	H ₀	3180	3180
		после осадки	H	2980	2880
	в проходке	до осадки	H ₁	3410	3360
		после осадки	H ₂	3110	3060
Ширина выработки по низу, мм	в свету	до осадки	B ₀	4750	4750
		после осадки	B	4530	4530
	в проходке	до осадки	B ₁	5120	5020
		после осадки	B ₂	4900	4800
Периметр в свету после осадки, м			P	12,7	12,7
Предельное количество воздуха, пропускаемого выработкой после осадки, м ³ /сек			Q	87,2	87,2

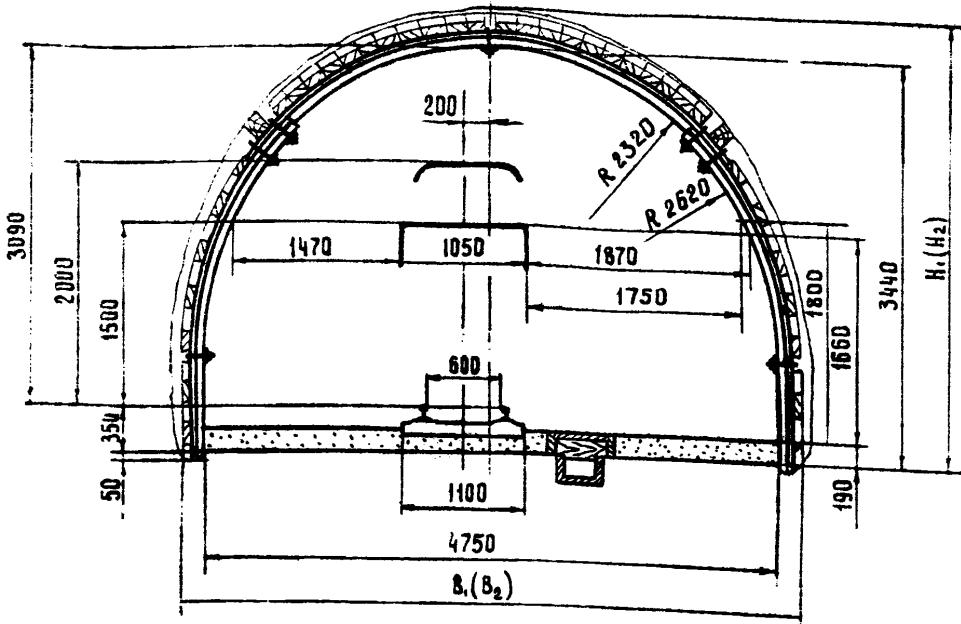
СПЕЦИФИКАЦИЯ ДЕТАЛЕЙ КРЕПИ НА 1 РАМУ

Детали крепи	Длина, мм	Кол-во	Материал	Вес, кг		Рис
				1 шт.	общий	
Стойка	3050	2	СВП-27	83,12	166,24	9,10
			Ст. 5 ГОСТ 380-71			
Верхняк	4500	1	СВП-27	121,41	121,41	11
			Ст. 5 ГОСТ 380-71			
Хомуты соединения элементов		4		4,47	17,88	2, 3, 4
Стяжки межрамные		3				7, 8
Детали крепления стяжек		3		2,1	6,3	3, 4

Объем работ и расход крепежных материалов на 1 м выработки

Нагрузка, Т/м ²	Выемка, м ³		Возведение постоянной крепи							Настилка рельсового пути		Устройство	Побежка, м ²	
			Количество, шт.		Затяжка, м ²		Расход			Длина, м	Объем балласта, м ³			
							Металла, т	Железобетона, м ³	Дерева на расклинку, м ³					
			рам	затяжек	кровли	боков				на одну раму	на 1 м выработки			
3	по углю	по породе	1,0	38	4,5	-	0,329	0,329	0,270	0,01	1,0	0,165	1,0	11,4
5			1,43	86	4,5	5,3	0,323	0,462	0,456	0,014	1,0	0,165	1,0	12,2
6			2	60	4,5	5,3	0,330	0,640	0,428	0,02	1,0	0,165	1,0	13,3

ШТРЕКИ НА ЗАКРУГЛЕНИИ С ДВУМЯ ПРОХОДАМИ



Характеристика выработки, пород и крепи

Показатели	Ед. изм.	Кол-во
Выработка находится в зоне влияния очистных работ		
Глубина расположения выработки от поверхности	м	200-700
Срок службы выработки	лет	> 3
Выработка проходится по углу	f	≥ 1,5
Мощность пласта	м	> 1,2
Угол падения пласта	град.	0-50
Кровля	f	4-9
Почва	f	4-9
Крепь металлическая арочная податливая АП		
Специальный шахтный профиль СВП-27		
Затяжка железобетонная		

ПАРАМЕТРЫ ВЫРАБОТКИ

Показатели			Принятые обозначения	Коэффициент крепости пород по М. М. Попова-Дьяконову	
				4-6	7-9
Площадь сечения, м ²	в свету	до осадки	S ₀	12,8	12,8
		после осадки	S	11,2	11,2
	в проходке	до осадки	S ₁	15,8	15,2
		после осадки	S ₂	14,2	13,6
Высота выработки по оси, мм	в свету	до осадки	H ₀	3250	3250
		после осадки	H	2950	2950
	в проходке	до осадки	H ₁	3670	3620
		после осадки	H ₂	3370	3320
Ширина выработки по низу, мм	в свету	до осадки	B ₀	4750	4750
		после осадки	B	4530	4530
	в проходке	до осадки	B ₁	5120	5020
		после осадки	B ₂	4000	4890
Периметр в свету после осадки, м			P	13,0	13,0
Предельное количество воздуха, пропускаемого выработкой после осадки, м ³ /сек			Q	89,6	89,6

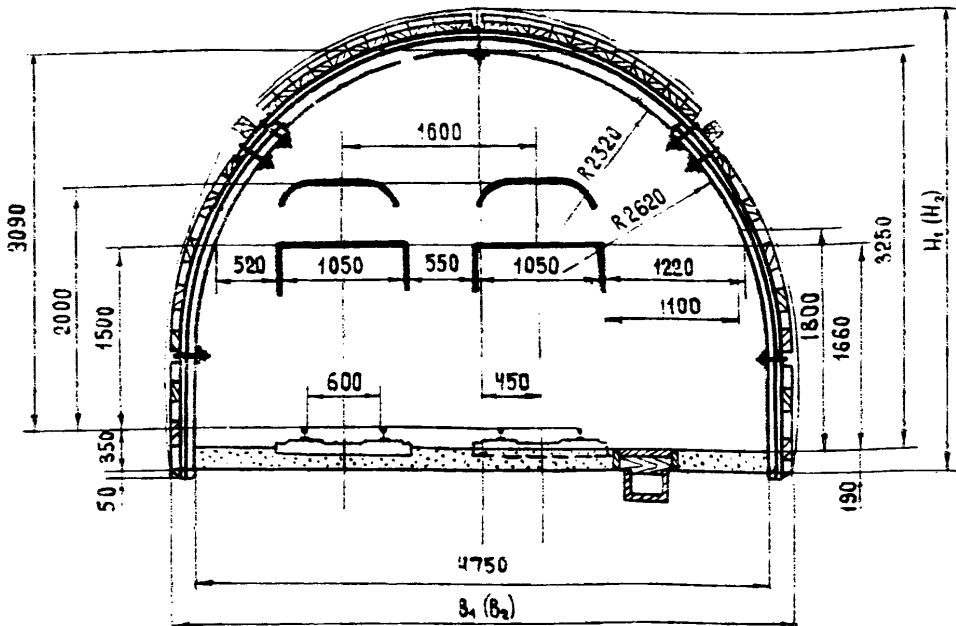
СПЕЦИФИКАЦИЯ ДЕТАЛЕЙ КРЕПИ НА 1 РАМУ

Детали крепи	Длина, мм	Кол-во	Материал	Вес, кг		Рис
				1 шт.	общий	
Стойка	3050	2	СВП-27 Ст. 5 ГОСТ 380-71	83,12	166,24	9. 10
Верхняк	4500	1	СВП-27 Ст. 5 ГОСТ 380-71	121,41	121,41	11
Хомуты соединения элементов		4		4,47	17,88	2.3.4
Стяжки межрамные		3				7,8
Детали крепления стяжек		3		2,1	6,3	3.4

Объем работ и расход крепежных материалов на 1 м выработки

Нагрузка, Т/м ² выработки	Выемка, м ³		Возведение постоянной крепи							Настилка рельсового пути		Устройство канавки, м	Побежка, м ²	
			Количество, шт.		Затяжка, м ²		Расход			Длина, м	Объем балласта, м ³			
							Металла, т		Железобетона, м ³					Дерева на расклинку, м ³
			по углу	по породе	рам	затяжек	кровли	боек		на одну раму	на 1 м выработки			
3			1,0	38	4,5	—	0,329	0,329	0,270	0,01	1,0	0,903	1,0	11,3
5			1,43	26	4,5	5,3	0,323	0,462	0,456	0,014	1,0	0,903	1,0	12,1
6			2	60	4,5	5,3	0,320	0,640	0,426	0,02	1,0	0,903	1,0	13,2

ЛВЕРШАЛКИ И ПОЛЕВЫЕ ШТРЕКИ НА ПРЯМОЛИНЕЙНОМ УЧАСТКЕ С ОДНИМ ПРОХОДОМ
У СОПРЯЖЕНИЯ С ОДНОПУТЕВОЙ ВЫРАБОТКОЙ ИЛИ НА ЗАКРУГЛЕНИИ С ОДНИМ
ПРОХОДОМ (НАРУЖНАЯ СТОРОНА КРИВОЙ СПРАВА)



Характеристика выработки, порода и крепи

Показатели	Ед. изм.	Кол-во
Выработка находится в зоне влияния очистных работ		
Глубина осплоложения выработки от поверхности	м	200-700
Срок службы выработки	лет	> 3
Выработка проходится по породе	f	4-9
Породный массив трещиноватый		
Угол залегания пород	град.	0-90
Устойчивость пород до средней		
Пучение пород отсутствует		
Крепь металлопластиковая прочная податливая АП		
Специальный шахтный профиль СВЛ 27		
Затяжка железобетонная		

Параметры выработки

Показатели		Принятые обозначения	Коэффициент крепости пород по М. М. ПротоДьяконову		
			4-6	7-9	
Площадь сечения, м ²	в свету	до осадки	S ₀	12,8	12,8
		после осадки	S	11,2	11,2
	в проходке	до осадки	S ₁	15,8	15,2
		после осадки	S ₂	14,2	13,6
Высота выработки по оси, мм	в свету	до осадки	H ₀	3250	3250
		после осадки	H	2950	2950
	в проходке	до осадки	H ₁	3670	3620
		после осадки	H ₂	3370	3320
Ширина выработки по низу, мм	в свету	до осадки	B ₀	4750	4750
		после осадки	B	4530	4530
	в проходке	до осадки	B ₁	5120	5020
		после осадки	B ₂	4900	4800
Периметр в свету после осадки, м			P	13,0	13,0
Предельное количество воздуха, пропускаемого выработкой после осадки, м ³ /сек			Q	89,6	89,6

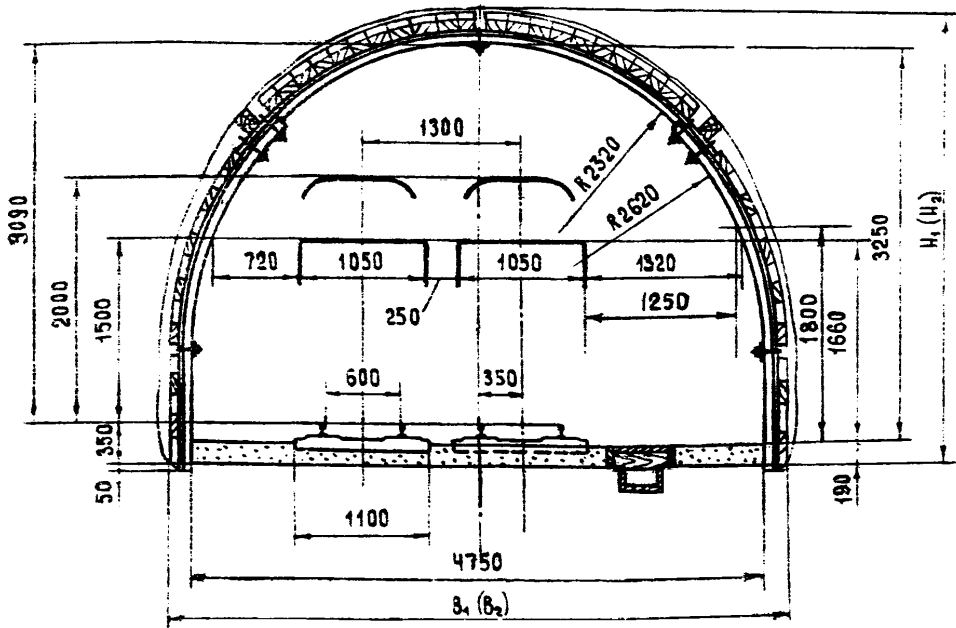
Спецификация деталей крепи на 1 рам

Детали крепи	Длина, мм	Кол-во	Материал	Вес, кг		Рис
				шт.	общий	
Стойка	3050	2	СВР-27 Ст. 5 ГОСТ 380-71	83,12	166,24	9,10
Верхняк	4500	1	СВР-27 Ст. 5 ГОСТ 380-71	121,41	121,41	11
Хомуты соединения элементов		4		4,47	17,88	2,3,4
Стяжки межрамные		3				7,8
Детали крепления стяжек		3				3,4

Объем работ и расход крепежных материалов на 1 м выработки

Нагрузка, т/м ² выработки	Выемка по породе, м ³	Возведение постоянной крепи							Настилка дефбового пути		Устойчивость каверны, м	но-бека, м ²	
		Количество, шт.		Затяжка, м ²		Расход			Длина, м	Объем балласта, м ³			
		рам	затяжек	кроволи	бок	Металла, т		Железобетона, м ³					Дерева на расклинку, м ³
						на одну рам	на 1 м выработки						
3		10	38	45	—	0,329	0,329	0,270	0,01	1,0	0,903	1,0	11,3
5		143	86	45	5,3	0,323	0,462	0,456	0,014	1,0	0,903	1,0	12,1
5		2	60	45	5,3	0,320	0,640	0,425	0,02	1,0	0,903	1,0	13,2

КВЕРШААГИ И ПОЛЕВЫЕ ШТРЕКИ
НА ПРЯМОУГОЛЬНОМ УЧАСТКЕ С ОДНИМ ПРОХОДОМ У ОДНОСТОРОННЕГО СЪЕЗДА



ХАРАКТЕРИСТИКА ВЫРАБОТКИ, ПОРОД И КРЕПЬ

Показатели	Ед. изм.	Кол-во
Выработка находится в зоне влияния очистных работ		
Глубина расположения выработки от поверхности	м	200-700
Срок службы выработки	лет	> 9
Выработка проходится по породе	ф	4-9
Породный массив трещиноватый		
Угол залегания пород	град.	0-90
Устойчивость пород до средней		
Пучение пород отсутствует		
Крепь металлолическая арочная податливая АП		
Специальный шахтный профиль СВП-27		
Затяжка железобетонная		

Параметры выработки

Показатели			Принятые обозначения	Коэффициент крепости пород по М. М. Протодаьяконову	
				4 - 6	7 - 9
Площадь сечения, м ²	в свету	до осадки	S ₀	12,8	12,8
		после осадки	S	11,2	11,2
	в проходке	до осадки	S ₁	15,8	15,2
		после осадки	S ₂	14,2	13,6
Высота выработки по оси, мм	в свету	до осадки	H ₀	3250	3250
		после осадки	H	2950	2950
	в проходке	до осадки	H ₁	3670	3620
		после осадки	H ₂	3370	3320
Ширина выработки по низу, мм	в свету	до осадки	B ₀	4750	4750
		после осадки	B	4530	4530
	в проходке	до осадки	B ₁	5020	5120
		после осадки	B ₂	4800	4900
Периметр в свету после осадки, м			P	13,0	13,0
Предельное количество воздуха, пропускаемого выработкой после осадки, м ³ /сек			Q	89,6	89,6

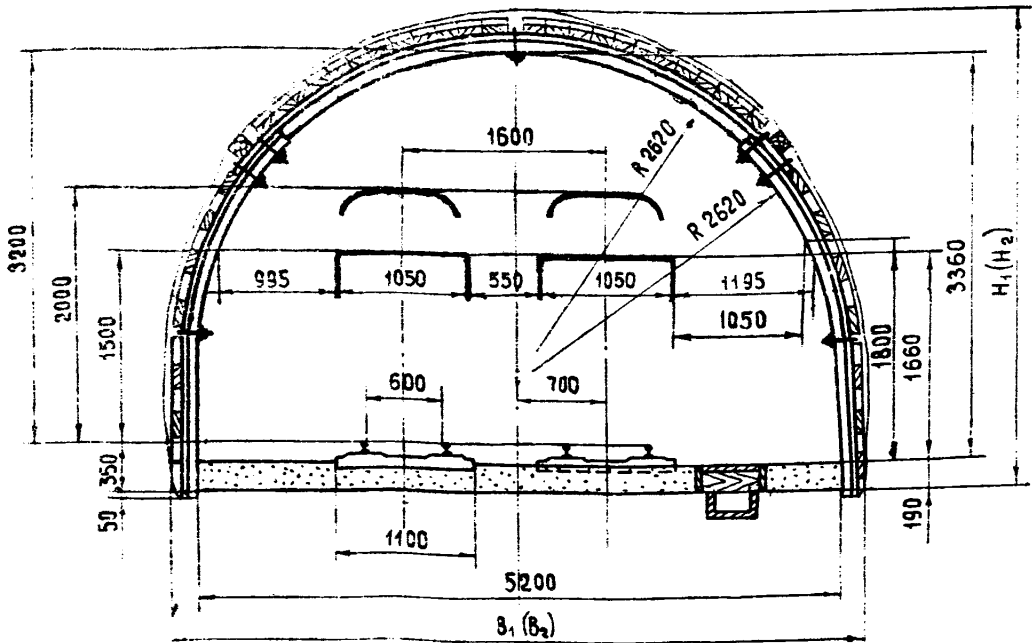
Спецификация деталей крепи на 1 раму

Детали крепи	Длина, мм	Кол-во	Материал	Вес, кг		Рис
				1 шт.	общий	
Стойка	3050	2	СВП-27	83,12	166,24	9,10
			Ст.5 ГОСТ 380-71			
Верхняк	4500	1	СВП-27	121,41	121,41	11
			Ст.5 ГОСТ 380-71			
Хомуты соединения элементов		4		4,47	17,88	2,3,4
Стяжки межрамные		3				7,8
Детали крепления стяжек		3		2,1	6,3	3,4

Объем работ и расход крепёжных материалов на 1 м выработки

Нагрузка, Т/м ² выработки	Выемка по породе, м ³	Возведение постоянной крепи							Настилка рельсового пути		Устойчивость камавки, м	110-БЕЛКА, м ²	
		Количество, шт.		Затяжка, м ²		Расход			Длина, м	Объем балласта, м ³			
						Металла, т		Железобетона, м ³					Дерева на расклинку, м ³
		р.м	затяжек	кровли	бобов	на одну раму	на 1 м выработки						
3		1,0	38	4,5	-	0,329	0,329	0,270	0,01	1,0	0,903	1,0	11,3
5		1,43	86	4,5	5,3	0,323	0,462	0,456	0,014	1,0	0,903	1,0	12,1
8		2	60	4,5	5,3	0,320	0,640	0,425	0,02	1,0	0,903	1,0	13,2

ШТРЕКИ НА ПРЯМОУГОЛЬНОМ УЧАСТКЕ С ДВУМЯ ПРОХОДАМИ
У СОПРЯЖЕНИЯ С ОДНОПУТЕВОЙ ВЫРАБОТКОЙ
И НА ЗАКРУГЛЕНИИ (НАРУЖНАЯ СТОРОНА КРИВОЙ СПРАВА)



ХАРАКТЕРИСТИКА ВЫРАБОТКИ, ПОРОД И КРЕПИ

Показатели	Ед. изм.	Кол-во
Выработка находится в зоне влияния очистных работ		
Глубина расположения выработки от поверхности	м	200-700
Срок службы выработки	лет	> 3
Выработка проходится по углю	f	≥ 1,5
Мощность пласта	м	> 1,2
Угол падения пласта	град.	0-45
Кровля неустойчивая	f	4-9
Почва не склонна к лучению	f	4-9
Крепь металлическая арочная податливая АП		
Специальный шахтный профиль СВП-27		
Затяжка железобетонная		

Параметры выработки

Показатели			Принятые обозначения	Коэффициент крепости пород по М. М. Протогьяконову	
				4-6	7-9
Площадь сечения, м ²	в свету	до осадки	S ₀	14,5	14,5
		после осадки	S	12,7	12,7
	в проходке	до осадки	S ₁	17,6	17,0
		после осадки	S ₂	15,8	15,2
Высота выработки по оси, мм	в свету	до осадки	H ₀	3360	3360
		после осадки	H	3060	3060
	в проходке	до осадки	H ₁	3780	3730
		после осадки	H ₂	3480	3430
Ширина выработки по низу, мм	в свету	до осадки	B ₀	5200	5200
		после осадки	B	4980	4980
	в проходке	до осадки	B ₁	5570	5470
		после осадки	B ₂	5350	5250
Периметр в свету после осадки, м			P	14,1	14,1
Предельное количество воздуха, пропускаемого выработкой после осадки, м ³ /сек			Q	101,6	101,6

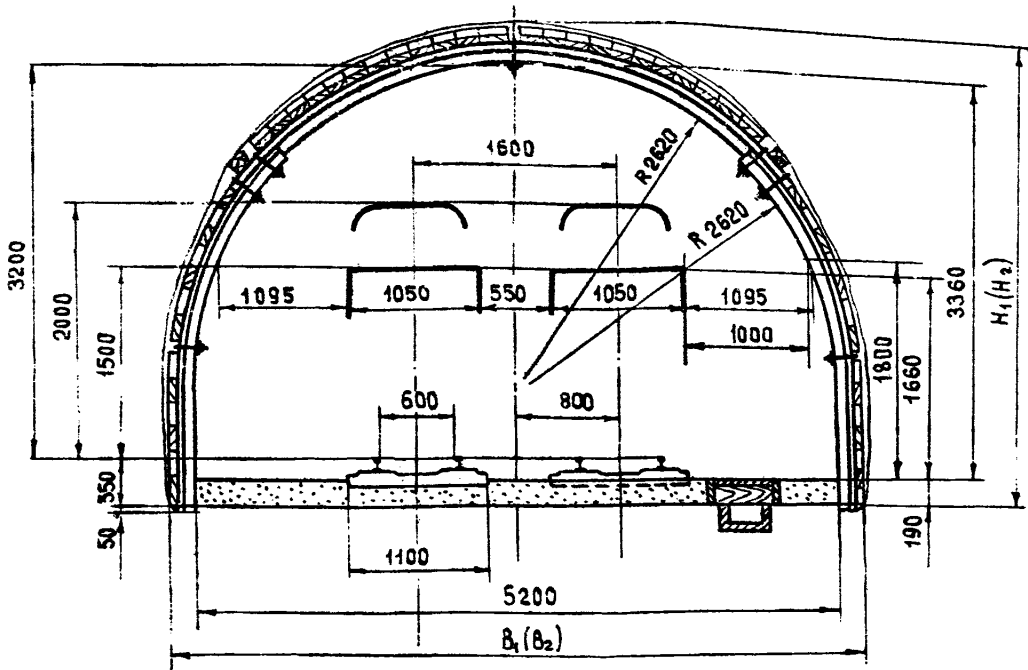
Спецификация деталей крепи на 1 дам

Детали крепи	Длина, мм	Кол-во	Материал	Вес, кг		Рис.
				1 шт	общий	
Стойка	3050	2	СВН-27 Ст. 5 ГОСТ 380-71	83,12	166,24	9,10
Верхняк	5000	1	СВН-27 Ст. 5 ГОСТ 380-71	134,90	134,90	11
Хомуты соединения элементов		4		4,47	17,88	2,3,4
Стяжки межрамные		3				7,8
Детали крепления стяжек		3				3,4

Объем работ и расход крепежных материалов на 1 м выработки

Нагрузка, Т/м ² выработки	Выемка, м ³		Возведение постоянной крепи							Настилка рельсового пути		Устройство канавки, м	Толщина, м ²	
			Количество, шт.		Затяжка, м ²		Расход			Длина, м	Объем балласта, м ³			
	по углу	по породе	рам	затяжек	кровли	боек	металла, т		железобетона, м ³					дерева на расклинку, м ³
							на одну раму	на 1 м выработки						
3			1,0	42	5,0	—	0,342	0,342	0,298	0,01	1,0	0,988	1,0	11,9
4			1,43	90	5,0	5,3	0,337	0,482	0,417	0,014	1,0	0,988	1,0	12,7
6			2	64	5,0	5,3	0,333	0,666	0,454	0,02	1,0	0,988	1,0	13,9

КВЕРШАГИ И ПОЛЕВЫЕ ШТРЕКИ НА ЗАКРУГЛЕНИИ С ДВУМЯ ПРОХОДАМИ



ХАРАКТЕРИСТИКА ВЫРАБОТКИ, ПОРОД И КРЕПИ

Показатели	Ед. изм.	Кол-во
Выработка находится в зоне влияния очистных работ		
Глубина расположения выработки от поверхности	м	200-700
Срок службы выработки	лет	>3
Выработка проходится по породе	f	4-9
Породный массив трещиноватый		
Угол залегания пород	град.	0-90
Устойчивость пород до средней		
Пучение пород отсутствует		
Крепь металлическая арочная податливая АП		
Специальный шахтный профиль СВЛ-27		
Затяжка железобетонная		

Параметры выработки

Показатели		Принятые обозначения	Коэффициент крепости породы по М. М. ПротоДьяконову		
			4-6	7-9	
Площадь сечения, м ²	в свету	до осадки	S ₀	14,5	14,5
		после осадки	S	12,7	12,7
	в проходке	до осадки	S ₁	17,6	17,0
		после осадки	S ₂	15,8	15,2
Высота выработки по оси, мм	в свету	до осадки	H ₀	3360	3360
		после осадки	H	3060	3060
	в проходке	до осадки	H ₁	3780	3730
		после осадки	H ₂	3480	3430
Ширина выработки по низу, мм	в свету	до осадки	B ₀	5200	5200
		после осадки	B	4980	4980
	в проходке	до осадки	B ₁	5570	5470
		после осадки	B ₂	5350	5250
Периметр в свету после осадки, м			o	14,1	14,1
Предельное количество воздуха, пропускаемого выработкой после осадки, м ³ /сек			Q	101,6	101,6

Спецификация деталей крепи на 1 раму

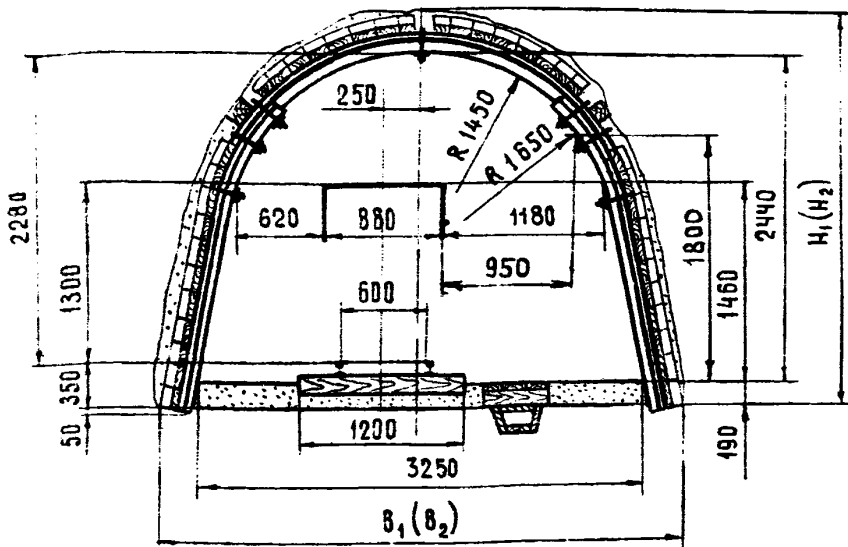
Детали крепи	Длина, мм	Кол-во	Материал	Вес, кг		Рис.
				1 шт.	общий	
Стойка	3050	2	СВП-27	83,12	166,24	9, 10
			Ст.5 ГОСТ 380-71			
Верхняяк	5000	1	СВП-27	134,90	134,90	11
			Ст.5 ГОСТ 380-71			
Хомуты соединения элементов		4		4,47	17,88	2,3,4
Стяжки межрамные		3				7,8
Детали крепления стяжек		3				3,4

Объем работ и расход крепежных материалов на 1 м выработки

Нагрузка, Т/м ² выработки	Выемка по породе, м ³	Возведение постоянной крепи							Настилка рельсового пути		Устройство канавки, м	Побелка, м ²	
		Количество, шт.		Затяжка, м ²		Расход			Длина, м	Объем балласта, м ³			
						металла, т	железобетона, м ³	дерева на расклинку, м ³					
		рам	затяжек	кровли	боков	на одну раму	на 1 м выработки						
3		1,0	42	5,0	-	0,347	0,342	0,298	0,01	1,0	0,988	1,0	11,9
4		1,43	90	5,0	5,3	0,337	0,482	0,477	0,014	1,0	0,988	1,0	12,7
6		2	64	5,0	5,3	0,333	0,666	0,454	0,02	1,0	0,988	1,0	13,9

4.3. МЕТАЛЛИЧЕСКАЯ АРОЧНАЯ ПОДАТЛИВАЯ КРЕПЬ С НАКЛОННЫМИ СТОЙКАМИ

ВЕНТИЛЯЦИОННЫЕ ШТРЕКИ



Характеристика выработки, пород и крепи

Показатели	Ед. изм.	Кол-во
Выработка находится в зоне влияния очистных работ		
Глубина расположения выработки от поверхности	м	200-500
Срок службы выработки	мес.	до 3
Выработка проходится по углу	f	1-1,5
Мощность пласта	м	≅ 1,3
Угол падения пласта	град.	0-25
Кровля неустойчивая	f	≅ 3
Почва, склонная к пучению	f	≅ 2
Крепь металлическая арочная податливая АП		
Специальный шахтный профиль СП-16		
Затяжка д. деревянная		

Параметры выработки

Показатели		Принятые обозначения	Коэффициент крепости пород по М. М. Протоdjяконову		
			≤ 1	2-3	
Площадь сечения, м ²	в свету	до осадки	S ₀	6,0	6,0
		после осадки	S	4,7	4,7
	в проходке	до осадки	S ₁	7,9	7,5
		после осадки	S ₂	6,3	6,0
Высота выработки по оси, мм	в свету	до осадки	H ₀	2440	2440
		после осадки	H	2040	2040
	в проходке	до осадки	H ₁	2860	2820
		после осадки	H ₂	2460	2920
Ширина выработки по низу, мм	в свету	до осадки	B ₀	3250	3250
		после осадки	B	2530	2530
	в проходке	до осадки	B ₁	3690	3610
		после осадки	B ₂	2970	2990
Периметр в свету после осадки, м			P	8,4	8,4
Пределное количество воздуха, пропускаемого выработкой после осадки, м ³ /сек			Q	37,6	37,6

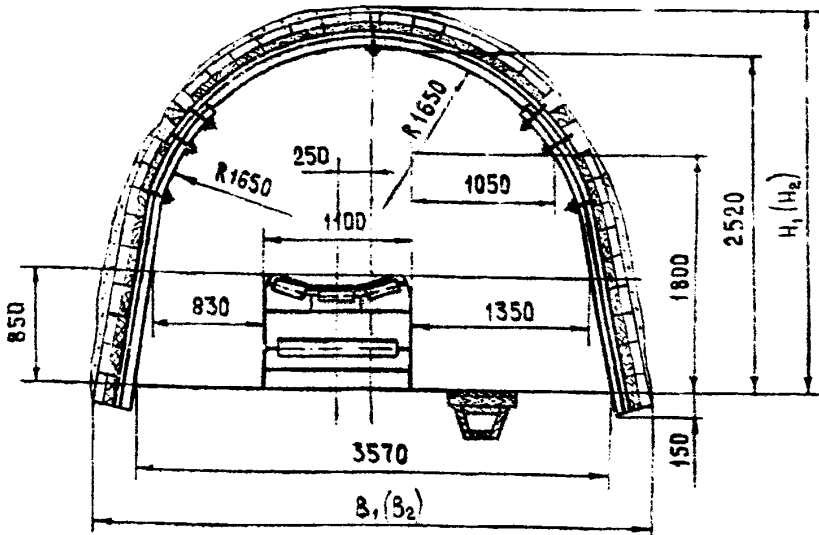
Спецификация деталей крепи на 1 раму

Детали крепи	Длина, мм	Кол-во	Материал	Вес, кг		Рис.
				1 шт.	общий	
Стойка	2400	2	СП-18А	43,80	67,60	9,10
			Ст. 5ГОСТ380-71			
Верхняк	3000	1	СП-18Б	54,3	54,3	11
			Ст. 5ГОСТ380-71			
Хомут соединения элементов		4		2,89	11,56	2,3,4
Стяжка межрамная		3				6
Детали крепления стяжек		3				3.5

Объем работ и расход крепёжных материалов на 1 м выработки

Нагрузка, Т/м ² выработки	Выемка, м ³		Возведение постоянной крепи								Настилка рельсового пути		Устройство канавки, м	Побежка, м ²
			Количество, шт.		Затяжка, м ²		Расход				длина, м	объем балласта, м ³		
							металла, т		дерева, м ³					
			по углу	по породе	рам	затяжек	кровли	боков	на одну раму	на 1 м выработки	на затяжку	на расклинку		
6			143	50	3,0	4,0	0,173	0,248	0,45	0,011	1,0	0,618	1,0	8,5
8			2	35	3,0	4,0	0,168	0,336	0,59	0,015	1,0	0,618	1,0	9,2
12			3	35	3,0	4,0	0,164	0,492	0,59	0,024	1,0	0,618	1,0	10,6

КОНВЕЙЕРНЫЕ ШТРЕКИ



Характеристика выработки, пород и крепи

Показатели	Ед. изм.	Кол-во
Выработка находится в зоне влияния очистных работ		
Глубина расположения выработки от поверхности	м	200 - 500
Срок службы выработки	мес.	до 3
Выработка проходится по углу	f	1 - 1,5
Мощность пласта	м	≥ 1,3
Угол падения пласта	град.	0 - 25
Кровля неустойчивая	f	≈ 3
Почва, склонная к пучению	f	≈ 2
Крепь металлическая арочная податливая АП		
Специальный шахтный профиль СП-18		
Затяжка деревянная		

ПАРАМЕТРЫ ВЫРАБОТКИ

Показатели		Принятые обозначения	Коэффициент крепости пород по М. М. Протодьяконову		
			№ 1	2-3	
Площадь сечения, м ²	в свету	до осадки	S ₀	7,1	7,1
		после осадки	S	5,5	5,5
	в проходке	до осадки	S ₁	8,6	8,2
		после осадки	S ₂	6,9	5,6
Высота выработки по оси, мм	в свету	до осадки	H ₀	2520	2520
		после осадки	H	2020	2020
	в проходке	до осадки	H ₁	2750	2710
		после осадки	H ₂	2250	2210
Ширина выработки по низу, мм	в свету	до осадки	B ₀	3570	3570
		после осадки	B	3020	3020
	в проходке	до осадки	B ₁	4010	3930
		после осадки	B ₂	3460	3380
Периметр в свету после осадки, м		P	9,5	9,5	
Предельное количество воздуха, пропускаемого выработкой после осадки, м ³ /сек		Q	44,0	44,0	

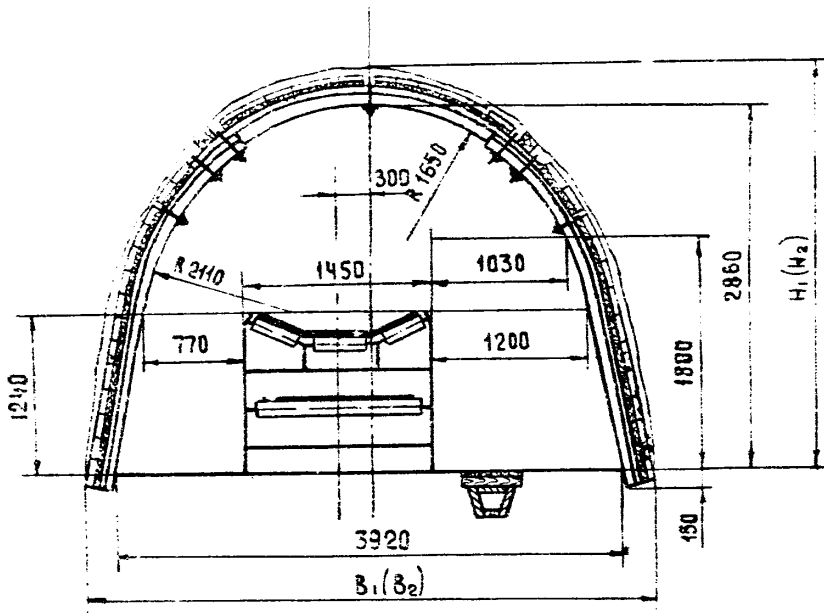
СПЕЦИФИКАЦИЯ ДЕТАЛЕЙ КРЕПИ НА 1 РАМУ

Детали крепи	Длина, мм	Кол-во	Материал	Вес, кг		Рис.
				1 шт.	общий	
Стойка	2400	2	СП-18А Ст. 5 ГОСТ 380-74	43,80	87,60	а 10
Верхняк	3500	1	СП-18Б Ст. 5 ГОСТ 380-74	63,35	63,35	д
Хомут соединения элементов		4		2,89	11,56	2
Стяжка межрамная		3				е
Детали крепления стяжек		3				з,5

Объем работ и расход крепёжных материалов на 1 м выработки

Нагрузка, т/м ²	Выемка, м ³	Возведение постоянной крепи								Настилка рельсового пути		Устойчивость каверны, м	Зона бедности, м ²
		Количество, шт.		Затяжка, м ²		Расход				Длина, м	Объем балласта, м ³		
		рам	затяжек	кровли	боек	на одну раму	на 1 м выработки	на затяжку	на расклинку				
5		1,43	54	3,5	4,0	0,182	0,261	0,49	0,011	—	—	1,0	9,2
7		2	38	3,5	4,0	0,177	0,354	0,64	0,016	—	—	1,0	10,1
10		3	38	3,5	4,0	0,173	0,519	0,64	0,024	—	—	1,0	11,5

КОНВЕЙЕРНЫЕ ШТРЕКИ



ХАРАКТЕРИСТИКА ВЫРАБОТКИ, ПОРОД И КРЕПИ

Показатели	Ед. изм.	Кол-во
Выработка находится в зоне влияния очистных работ		
Глубина расположения выработки от поверхности	м	200-500
Срок службы выработки	мес.	до 3
Выработка проходится по углу	ф	1-15
Мощность пласта	м	≥ 1,3
Угол падения пласта	град.	0-25
Кровля неустойчивая	ф	≤ 3
Почва, скальная к пучению	ф	≤ 2
Крепь металлическая арочная податливая АП		
Специальный шахтный профиль СП. 18		
Затяжка деревянная		

ПАРАМЕТРЫ ВЫРАБОТКИ

Показатели		Принятые обозначения	Коэффициент крепости пород по М. М. Протоdjякову		
			≤ 1	2-3	
Площадь сечения, м ²	в свету	до осадки	S ₀	8,8	8,8
		после осадки	S	7,1	7,1
	в проходке	до осадки	S ₁	10,5	10,0
		после осадки	S ₂	8,7	8,2
Высота выработки по оси, мм	в свету	до осадки	H ₀	2860	2360
		после осадки	H	2360	2360
	в проходке	до осадки	H ₁	3090	3050
		после осадки	H ₂	2590	2550
Ширина выработки по низу, мм	в свету	до осадки	B ₀	3920	3920
		после осадки	B	3320	3320
	в проходке	до осадки	B ₁	4360	4280
		после осадки	B ₂	3760	3680
Периметр в свету после осадки, м			P	10,2	10,2
Предельное количество воздуха, пропускаемого выработкой после осадки, м ³ /сек			Q	56,8	56,8

СПЕЦИФИКАЦИЯ ДЕТАЛЕЙ КРЕПИ НА 1 РАМУ

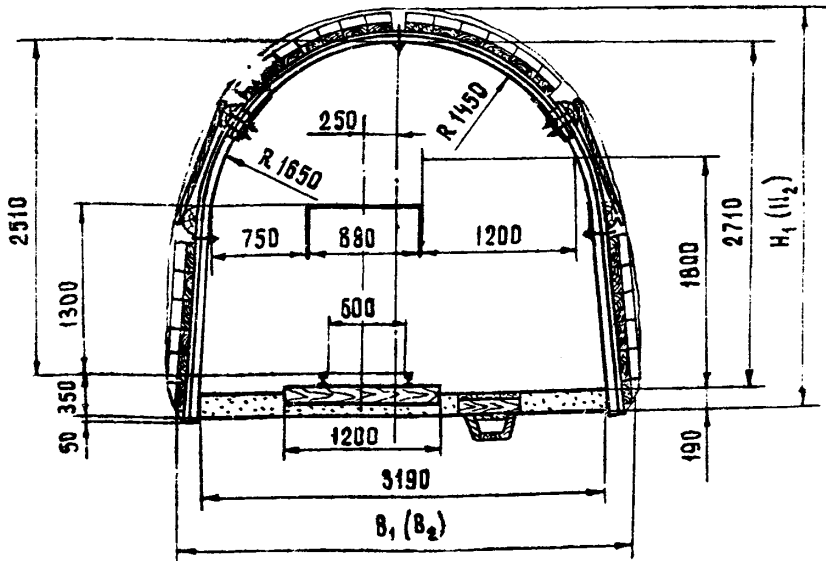
Детали крепи	Длина, мм	Кол-во	Материал	Вес, кг		Рис.
				1 шт.	общий	
Стойка	2950	2	СП-18А	53,7	107,4	9,10
			Ст. 5 ГОСТ 380-71			
Верхняк	3000	1	СП-18Б	54,3	54,3	11
			Ст. 5 ГОСТ 380-71			
Хомут соединения элементов		4		2,89	11,56	2
Стяжка межрамная		3				6
Детали крепления стяжек		3				3, 5

Объем работ и расход крепежных материалов на 1 м выработки

Нагрузка, т/м ² выработки	Выемка, м ³		Возведение постоянной крепи								Настилка рельсового пути		Устройство канавки, м	Побежка, м ²
			Количество, шт.		Затяжка, м ²		Расход				Длина, м	Объем балласта, м ³		
							Металла, т		Дерева, м ³					
			рам	затяжек	кровли	боков	на одну раму	на 1 м выработки	на затяжку	на расклинку				
5	1,43	60	3,0	5,1	0,192	0,275	0,54	0,011	-	-	1,0	10,0		
7	2	42	3,0	5,1	0,188	0,376	0,70	0,016	-	-	1,0	10,9		
10	3	42	3,0	5,1	0,184	0,552	0,70	0,024	-	-	1,0	12,5		

4.4. МЕТАЛЛИЧЕСКАЯ АРОЧНАЯ ПОДАТЛИВАЯ КРЕПЬ ПОСТОЯННОГО СОПРОТИВЛЕНИЯ

**ВЕНТИЛЯЦИОННЫЕ ШТРЕКИ,
СБОЙКИ**



Характеристика выработки, пород и крепи

Показатели	Ед. изм.	Кол-во
Выработка находится в зоне влияния чистых работ		
Глубина расположения выработки от поверхности	м	200-500
Срок службы выработки	мес.	до 3
Выработка проходится по углу	ф	1,5-2,0
Мощность пласта	м	≥ 1,3
Угол падения пласта	град.	0-25
Кровля неустойчивая или средней устойчивости	ф	≤ 3
Почва слабая или склонная к пучению	ф	≤ 3
Крепь металлическая арочная податливая АПС		
Специальный шахтный профиль СП-18		
Затяжка деревянная		

ПАРАМЕТРЫ ВЫРАБОТКИ

Показатели		Принятые обозначения	Коэффициент крепости пород по М. М. Протодавяконову		
			≤ 1	2-3	
Площадь сечения, м ²	в свету	до осадки	S ₀	7,0	7,0
		после осадки	S	5,4	5,4
	в проходке	до осадки	S ₁	9,2	8,8
		после осадки	S ₂	7,4	7,0
Высота выработки по оси, мм	в свету	до осадки	H ₀	2710	2710
		после осадки	H	2210	2210
	в проходке	до осадки	H ₁	3120	3080
		после осадки	H ₂	2520	2580
Ширина выработки по низу, мм	в свету	до осадки	B ₀	3190	3190
		после осадки	B	2590	2590
	в проходке	до осадки	B ₁	3650	3570
		после осадки	B ₂	3050	2970
Периметр в свету после осадки, м			P	7,5	7,5
Предварное количество воздуха, пропускаемого выработкой после осадки, м ³ /сек			Q	43,2	43,2

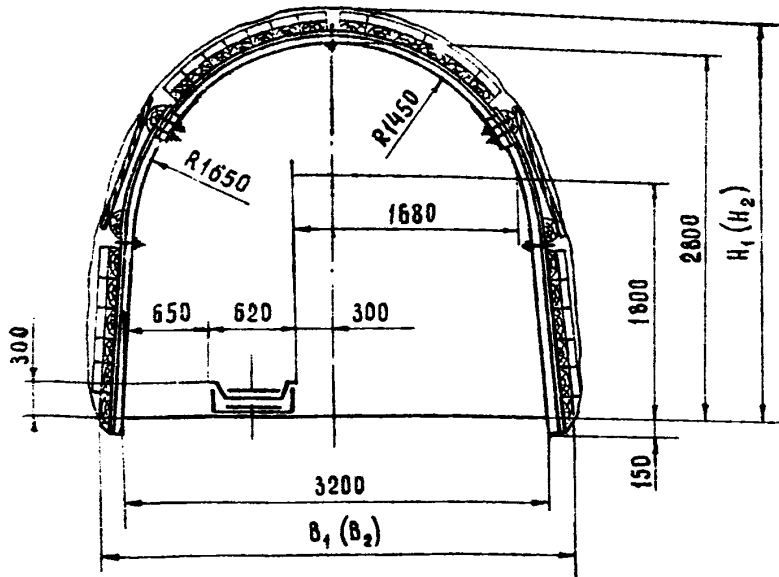
СПЕЦИФИКАЦИЯ ДЕТАЛЕЙ КРЕПИ НА 1 РАМУ

Детали крепи	Длина, мм	Кол-во	Материал	Вес, кг		Рис.
				1 шт	общий	
Стойка	2450	2	СП-18Б Ст.5 ГОСТ 380-71	44,88	89,76	10,12
Верхняяк	3070	1	СП-18А Ст.5 ГОСТ 380-71	64,78	64,78	13,15
Хомут соединения элементов		4		2,96	11,84	4,14,15
Стяжка межрамная		3				6
Детали крепления стяжек		3				3,5

Объем работ и расход крепежных материалов на 1 м выработки

Нагрузка, Т/м ² выработки	Выемка, м ³		Возведение постоянной крепи							Настилка рельсового пути		Устройство канавки, м	Побежка, м ²	
			Количество, шт.		Затяжка, м ²		Расход			Длина, м	Объем балласта, м ³			
	по углю	по породе	рам	затяжек	кровли	боков	металла, т		дерева, м					
							на одну раму	на 1 м выработки	на затяжку	на расклинку				
5			1,43	36	2,5	2,8	0,185	0,264	0,32	0,08	1,0	0,60	1,0	8,9
7			2,0	25	2,5	2,8	0,181	0,362	0,42	0,11	1,0	0,60	1,0	9,7
9			2,5	25	2,5	2,8	0,179	0,447	0,42	0,16	1,0	0,60	1,0	10,4

Конвейерные штреки, сбойки



Характеристика выработки, пород и крепи

Показатели	Ед. изм.	Кол-во
Выработка находится в зоне влияния очистных работ		
Глубина расположения выработки от поверхности	м	200-500
Срок службы выработки	мес.	до 3
Выработка проходится по углу	f	1,5-2,0
Мощность пласта	м	≥ 1,3
Угол падения пласта	град.	0-25
Кровля неустойчивая или средней устойчивости	f	≤ 3
Почва слабая или склонная к пучению	f	≤ 3
Крепь металлическая арочная податливая АПС		
Специальный шахтный профиль СП-18		
Затяжка деревянная		

Параметры выработки

Показатели			Принятые обозначения	Коэффициент крепости пород по М. М. Протодаьяконову	
				≤ 1	2-3
Площадь сечения, м ²	в свету	до осадки	S ₀	7,3	7,3
		после осадки	S	5,6	5,6
	в проходке	до осадки	S ₁	8,8	8,4
		после осадки	S ₂	7,0	5,6
Высота выработки по оси, мм	в свету	до осадки	H ₀	2800	2800
		после осадки	H	2300	2300
	в проходке	до осадки	H ₁	3020	2980
		после осадки	H ₂	2520	2480
Ширина выработки по низу, мм	в свету	до осадки	B ₀	3200	3200
		после осадки	B	2600	2600
	в проходке	до осадки	B ₁	3660	3580
		после осадки	B ₂	3060	2980
Периметр в свету после осадки, м			P	7,8	7,8
Предельное количество воздуха, пропускаемого выработкой после осадки, м ³ /сек			Q	44,8	44,8

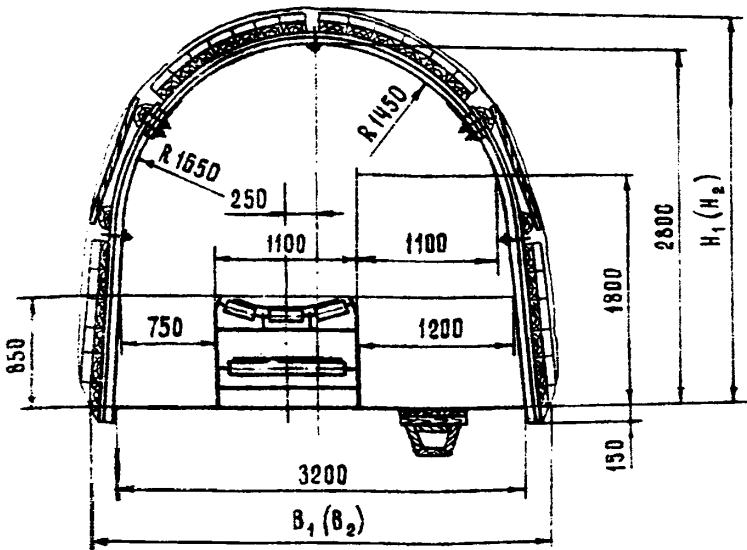
Спецификация деталей крепи на 1 раму

Детали крепи	Длина, мм	Кол-во	Материал	Вес, кг		Рис.
				1 шт.	общий	
Стойка	2450	2	СП-18Б Ст. 5 ГОСТ 380-71	44,88	89,76	10, 12
Верхняк	3070	1	СП-18А Ст. 5 ГОСТ 380-71	64,78	64,78	13, 15
Хомут соединения элементов		4		2,96	11,84	4, 14, 15
Стяжка межрамная		3				6
Детали крепления стяжек		3				3, 5

Объем работ и расход крепежных материалов на 1 м выработки

Нагрузка, Т/м ² выработки	Выемка, м ³ по углублению по породе		Возведение постоянной крепи						Настилка рельсового пути		Устройство канавки, м	Побелка, м ²		
			Количество, шт		Затяжка, м ² крос-ли бок-ков		Расход		Длина, м	Объем балласта, м ³				
							металла, г	железобетона, м ³					дерева на расклинку, м ³	
			ам	затяжек			на одну раму	на 1 м выработки						
5			1,43	3,6	2,5	2,8	0,185	0,264	0,32	0,08	-	-	-	9,8
7			2,0	2,5	2,5	2,8	0,181	0,362	0,42	0,11	-	-	-	9,8
9			2,5	2,5	2,5	2,8	0,179	0,447	0,42	0,16	-	-	-	10,5

КОНВЕЙЕРНЫЕ ШТРЕКИ



Характеристика выработки, порода и крепи

Показатели	Ед. изм.	Кол-во
Выработка находится в зоне влияния очистных работ		
Глубина расположения выработки от поверхности	м	200 - 500
Срок службы выработки	мес.	до 3
Выработка проходится по углу	f	1,5-2,0
Мощность пласта	м	≥ 1,3
Угол падения пласта	град.	0-25
Кровля неустойчивая или средней устойчивости	f	≤ 3
Почва слабая или склонная к пучению	f	4-3
Крепь металлическая арочная податливая АПС		
Специальный шахтный профиль СП-18		
Затяжка деревянная		

Параметры выработки

Показатели		Принятые обозначения	Коэффициент крепости пород по М. М. Протоdjякову		
			≤ 1	2-3	
Площадь сечения, м ²	в свету	до осадки	S ₀	7,3	7,3
		после осадки	S	5,6	5,6
	в проходке	до осадки	S ₁	8,8	8,4
		после осадки	S ₂	7,0	6,6
Высота выработки по оси, мм	в свету	до осадки	H ₀	2800	2800
		после осадки	H	2300	2300
	в проходке	до осадки	H ₁	3020	2980
		после осадки	H ₂	2520	2480
Ширина выработки по низу, мм	в свету	до осадки	B ₀	3200	3200
		после осадки	B	2600	2600
	в проходке	до осадки	B ₁	3660	3580
		после осадки	B ₂	3060	2980
Периметр в свету после осадки, м			P	7,8	7,8
Предельное количество воздуха, пропускаемого выработкой после осадки, м ³ /сек			Q	44,8	44,8

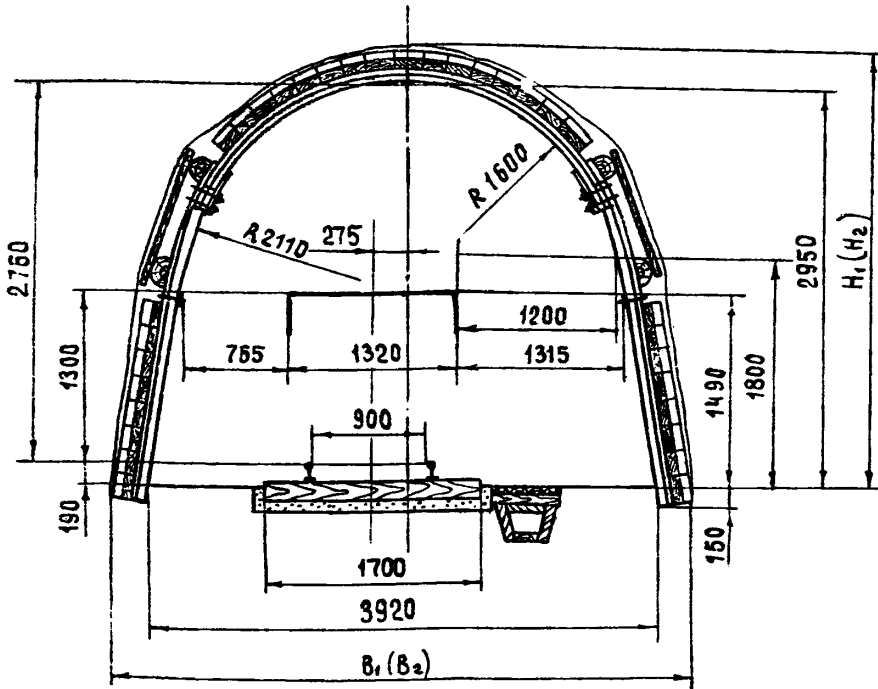
Спецификация деталей крепи на 1 раму

Детали крепи	Длина, мм	Кол-во	Материал	Вес, кг		Рис.
				1 шт.	общий	
Стойка	2450	2	СП-185	44,88	89,76	10,12
			Ст. 5 ГОСТ 380-71			
Верхняк	3070	1	СП-18А	64,78	64,78	13,15
			Ст. 5 ГОСТ 380-71			
Хомут соединения элементов		4		2,96	11,84	4,14,15
Стяжка межрамная		3				6
Детали крепления стяжек		3				3,5

Объем работ и расход крепежных материалов на 1 м выработки

Нагрузка, Т/м ² выработки	Выемка, м ³		Возведение постоянной крепи								Настилка рельсового пути		Устройство канавки, м	Побелка, м ²
			Количество, шт.		Затяжка, м ²		Расход				Длина, м	Объем балласта, м ³		
							Металла, т		Дерева, м					
	по углу	по породе	рам	затяжек	кровли	боек	на одну раму	на 1 м выработки	на затяжку	на расклинку				
5			1,43	36	2,5	2,8	0,185	0,264	0,32	0,08	-	-	1,0	9,0
7			2,0	25	2,5	2,8	0,181	0,362	0,2	0,11	-	-	1,0	9,8
9			2,5	25	2,5	2,8	0,179	0,447	0,42	0,16	-	-	1,0	10,5

ВЕНТИЛЯЦИОННЫЕ ШТРЕКИ



Характеристика выработки, пород и крепи

Показатели	Ед. изм.	Кол-во
Выработка находится в зоне влияния очистных работ		
Глубина расположения выработки от поверхности	м	200-500
Срок службы выработки	мес.	до 3
Выработка проходится по углу	f	1-1,5
Мощность пласта	м	≥ 1,3
Угол падения пласта	град.	0-25
Кровля неустойчивая или средней устойчивости	r	≤ 3
Почва, склонная к пучению	f	≤ 2
Крепь металлическая арочная податливая АПС		
Специальный шахтный профиль СП-19		
Затяжка деревянная		

Параметры выработки

Показатели		Принятые обозначения	Коэффициент крепости пород по М. М. Протодавьянову		
			≤ 1	2-3	
Площадь сечения, м ²	в свету	до осадки	S ₀	8,9	8,9
		после осадки	S	7,3	7,3
	в проходке	до осадки	S ₁	10,5	10,0
		после осадки	S ₂	9,0	8,5
Высота выработки по оси, мм	в свету	до осадки	H ₀	2950	2950
		после осадки	H	2450	2450
	в проходке	до осадки	H ₁	3170	3130
		после осадки	H ₂	2670	2630
Ширина выработки по низу, мм	в свету	до осадки	B ₀	3920	3920
		после осадки	B	3320	3320
	в проходке	до осадки	B ₁	4380	4300
		после осадки	B ₂	3780	3700
Периметр в свету после осадки, м			P	9,0	9,0
Предельное количество воздуха, пропускаемого выработкой после осадки, м ³ /сек			Q	58,4	58,4

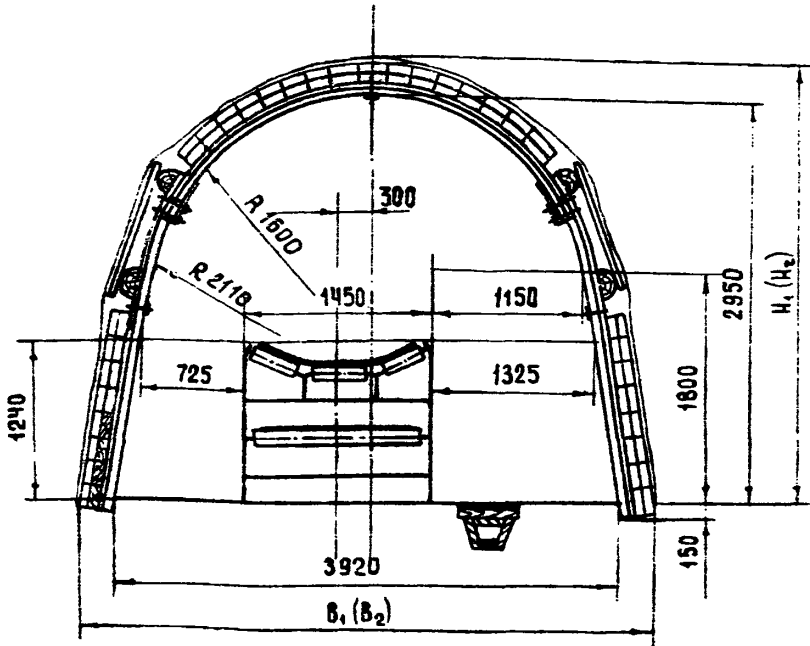
Спецификация деталей крепи на 1 раму

Детали крепи	Длина, мм	Кол-во	Материал	Вес, кг		Рис.
				1 шт.	общий	
Стойка	3050	2	СП-18Б	55,74	111,48	10,12
			Ст.5 ГОСТ 380-71			
Верхняя	3300	1	СП-18А	68,92	68,92	13,15
			Ст.5 ГОСТ 380-71			
Хомут соединения элементов		4		2,96	11,84	4,14,15
Стяжка межрамная		3				6
Детали крепления стяжек		3				35

Объем работ и расход крепёжных материалов на 1 м выработки

Нагрузка, Т/м ² выработки	Выемка, м ³		Возведение постоянной крепи								Настилка рельсового пути		Устойчивость каверны, м	Площадь, м ²
			Количество, шт.		Затяжка, м ²		Расход				Длина, м	Объем балласта, м ³		
							Металла, т		Дерева, м					
	по углу	по породе	рам	затяжек	кровли	боков	на одну раму	на 1 м выработки	на затяжку	на расклинку				
5			1,43	46	2,7	3,5	0,211	0,302	0,41	0,08	1,0	0,32	1,0	10,9
7			2	32	2,7	3,5	0,207	0,414	0,54	0,11	1,0	0,32	1,0	11,9
8			2,5	32	2,7	3,5	0,205	0,512	0,54	0,16	1,0	0,32	1,0	13,6

КОНВЕЙЕРНЫЕ ШТРЕКИ



ХАРАКТЕРИСТИКА ВЫРАБОТКИ, ПОРОД И КРЕПИ

Показатели	Ед. изм.	Кол-во
Выработка находится в зоне влияния очистных работ		
Глубина расположения выработки от поверхности	м	200-500
Срок службы выработки	мес.	до 3
Выработка проходится по углу	f	1-1,5
Мощность пласта	м	>1,3
Угол падения пласта	град.	0-25
Кровля неустойчивая или средней устойчивости	f	≤3
Почва, склонная к пучению	f	≤2
Крепь металлическая арочная податливая АПС		
Специальный шахтный профиль СП-18		
Затяжка деревянная		

Параметры выработки

Показатели			Принятые обозначения	Коэффициент крепости порода по М. М. Протодьяконову	
				≤ 1	2-3
Площадь сечения, м ²	в свету	до осадки	S ₀	8,9	8,9
		после осадки	S	7,3	7,3
	в проходке	до осадки	S ₁	10,5	10,0
		после осадки	S ₂	9,0	8,5
Высота выработки по оси, мм	в свету	до осадки	H ₀	2950	2950
		после осадки	H	2450	2450
	в проходке	до осадки	H ₁	3170	3130
		после осадки	H ₂	2670	2630
Ширина выработки по низу, мм	в свету	до осадки	B ₀	3920	3920
		после осадки	B	3320	3320
	в проходке	до осадки	B ₁	4380	4300
		после осадки	B ₂	3780	3700
Периметр в свету после осадки, м			P	9,0	9,0
Предельное количество воздуха, пропускаемого выработкой после осадки, м ³ /сек			Q	58,4	58,4

Спецификация деталей крепи на 1 раму

Детали крепи	Длина, мм	Кол-во	Материал	Вес, кг		Рис.
				1 шт.	общий	
Стойка	3050	2	СП-18Б	55,74	111,48	10,12
			Ст.5 ГОСТ380-71			
Верхняк	3300	1	СП-18А	68,92	68,92	13,15
			Ст.5 ГОСТ380-71			
Хомут соединения элементов		4		2,96	11,84	4,14,15
Стяжка межрамная		3				6
Детали крепления стяжек		3				3,5

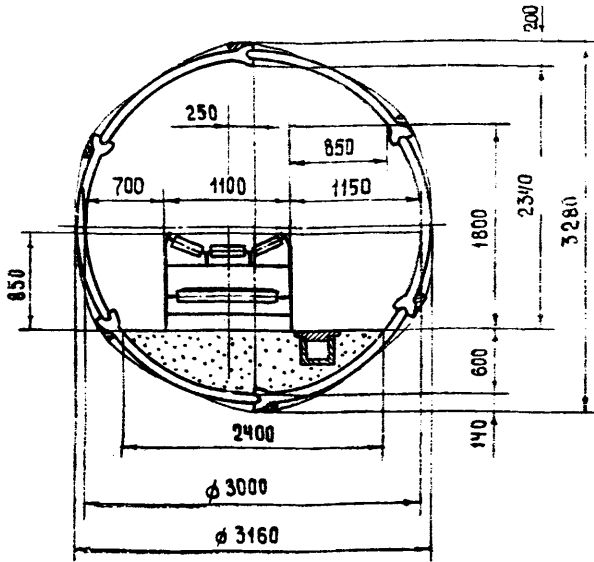
Объем работ и расход крепёжных материалов на 1 м выработки

Нагрузка, Т/м ² выработки	Выемка, м ³ по чталоу по породе		Возведение постоянной крепи							Настилка рельсового пути		Устройство канавки, м	Побежка, м ²	
			Количество, шт.		Затяжка, м ²		Расход				Длина, м			Объем балласта, м ³
							Металла, т		Дерева, м					
			рам	затяжек	кровли	бобков	на одну раму	на 1 м выработки	на затяжку	на расклинку				
5	1,43	46	2,7	3,5	0,211	0,302	0,41	0,08	—	—	1,0	10,9		
7	2	52	2,7	3,5	0,207	0,414	0,54	0,11	—	—	1,0	11,9		
8	2,5	32	2,7	3,5	0,205	0,512	0,54	0,16	—	—	1,0	13,6		

4.5. СБОРНЫЕ ЖЕЛЕЗОБЕТОННЫЕ КРЕПИ

Сечение 42

ПОДВЕСНЫЕ ШТРЕКИ И УКОЛЫ ДО 18° С ОДНИМ ПРОХОДОМ



Характеристика выработки, пород и крепи

Показатели	Ед. изм.	Кол-во
Выработка находится в зоне установившегося горного давления		
Глубина расположения выработки от поверхности	м	300-500
Срок службы выработки	лет	> 5
Выработка проходится по породе	г	≤ 3
Породный массив нетронутый или целики достаточных размеров		
Угол залегания пород	град.	0-25
Устойчивость пород кровля выработки ниже средней		
Пучение пород почвы выработки интенсивное		
Крепь сборная железобетонная шарнирная кольцевая ГТК		
Сегменты крепи унифицированные гладкие тонкостенные		

ПАРАМЕТРЫ ВЫРАБОТКИ

Показатели		Принятые обозначения	Коэффициент крепости пород по М. М. ПротоДьяконскому
			≤ 3
Площадь сечения, м ²	в свету	S	6,1
	в проходке	S ₁	8,4
Диаметр выработки, мм	в свету	D	3000
	в проходке	D ₁	3280
Периметр в свету, м		P	9,1
Пределное количество воздуха, пропускаемого выработкой, м ³ /сек		Q	48,8

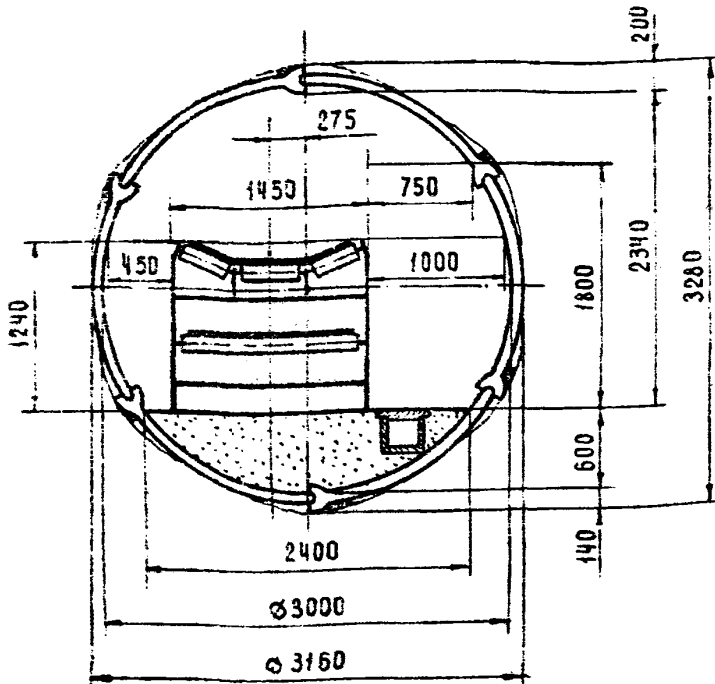
СПЕЦИФИКАЦИЯ ДЕТАЛЕЙ КРЕПИ НА РАМУ

Детали крепи	Длина, мм	Кол-во	Материал	Вес, кг		Рис	
				1 шт.	общий		
Сегмент	1700	6	ЖЕЛЕЗОБЕТОН	НА ШЕБНЕ	65	390	16
				НА КЕРАМИТЕ	49	294	

Объем работ и расход крепежных материалов на 1 м выработки

Нагрузка, т/м ² выработки	Выемка по породе, м ³	Возведение постоянной крепи					Настилка дельсового пути		Устойчивость канавки, м	По бейка, м ²
		Количество рам, шт.	Расход			Дерева на расклинку, м ³	Длина, м	Объем балласта, м ³		
			Количество, шт.	Объем, м ³	Арматура, кг					
45	4,5	27	0,640	253,8	0,05	—	0,95	1,0	6,7	
50	5,0	30	0,676	282,0	0,06	—	0,95	1,0	6,7	

БРЕМСБЕРГИ И УКЛОНЫ С ОДИНМ ПРОХОДОМ



Характеристика выработки, пород и крепи

Показатели	Ед. изм.	Кол-во
Выработка находится вне зоны влияния очистных работ		
Глубина расположения выработки от поверхности	м	300-500
Срок службы выработки	лет	>5
Выработка проходится по углу	г	1,5-2
Мощность пласта	м	≥3
Угол падения пласта	град.	0-25
Кровля неустойчивая		
Почва слабая, пучащая		
Крепь сборная железобетонная шарнирная кольцевая ГГК		
Сегменты крепи унифицированные гладкие тонкостенные		

ПАРАМЕТРЫ ВЫРАБОТКИ

Показатели		Принятые обозначения	Коэффициент крепости порода по М. М. Протодьяконову
			1,5-2
Площадь сечения, м ²	в свету	S	6,1
	в проходке	S ₁	8,4
Диаметр выработки, мм	в свету	D	3000
	в проходке	D ₁	3280
Периметр в свету, м		P	9,1
Пределное количество воздуха, пропускаемого выработкой, м ³ /сек		Q	48,8

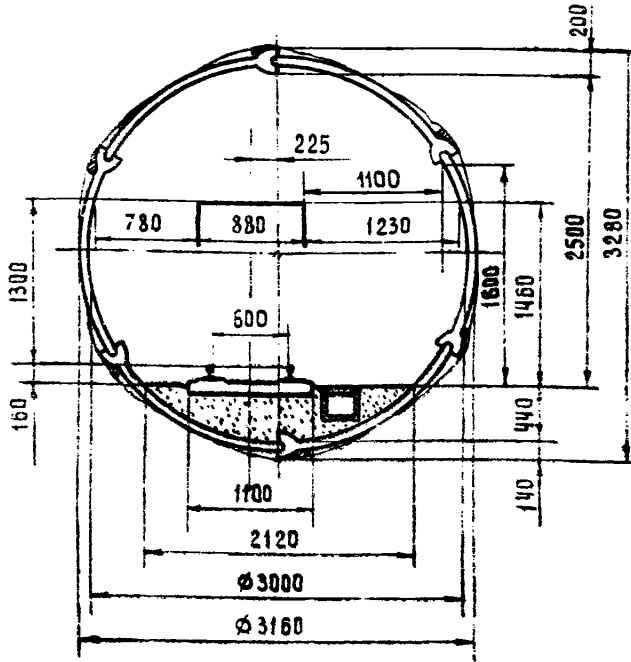
СПЕЦИФИКАЦИЯ ДЕТАЛЕЙ КРЕПИ НА 1 ДАМУ

Детали крепи	Длина, мм	Кол-во	Материал	Вес, кг		Рис.	
				1 шт.	общий		
Сегмент	1700	6	ЖЕЛЕЗБЕТОН	НА ЩЕБНЕ	65	390	16
				НА КЕРАМЗИТЕ	49	294	

Объем работ и расход крепежных материалов на 1 м выработки

Нагрузка, Т/м ² выработки	Выемка, м ³		Возведение постоянной крепи					Настилка рельсового пути		Устройство канавки, м	Поделка, м ²
	по углу	по породе	количество рам, шт.	Расход			дерева на расклинку, м ³	длина, м	объем балласта, м ³		
				Ж-бетонных сегментов							
				количество, шт.	объем, м ³	арматура, кг					
4,5			4,5	27	0,610	253,8	0,05	-	0,95	1,0	6,7
5,0			5,0	30	0,678	282,0	0,06	-	0,95	1,0	6,7

ХОДКИ БРЕМСБЕРГОВ И УКЛОНОВ



Характеристика выработки, пород и крепи

Показатели	Ед. изм.	Кол-во
Выработка находится в зоне установившегося горного давления		
Глубина расположения выработки от поверхности	м	300-500
Срок службы выработки	лет	>5
Выработка приходится по породе	ф	≤3
Передний массив нетронутый или целики достаточных размеров		
Угол залегания пород	град.	0-25
Устойчивость пород кровли выработки ниже средней		
Пучение пород почвы выработки интенсивное		
Крепь сборная железобетонная шарнирная кольцевая ГТК		
Сегменты крепи унифицированные гладкие тонкостенные		

ПАРАМЕТРЫ ВЫРАБОТКИ

Показатели		Принятые обозначения	Коэффициент крепости пород по М. М. Протодьяконову
			≈ 3
Площадь сечения, м ²	в свету	S	6,5
	в проходке	S ₁	8,4
Диаметр выработки, мм	в свету	D	3000
	в проходке	D ₁	3280
Периметр в свету, м		P	9,1
Пределное количество воздуха, пропускаемого выработкой, м ³ /сек		Q	52

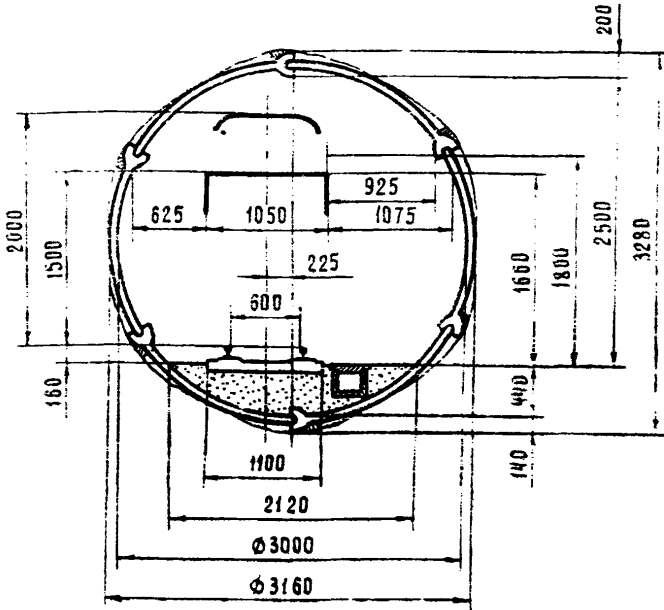
СПЕЦИФИКАЦИЯ ДЕТАЛЕЙ КРЕПИ НА 1 РАМУ

Детали крепи	Длина, мм	кол-во	Материал	Вес, кг		Рис
				1 шт.	общий	
Сегмент	1700	6	ЖЕЛЕЗБЕТОН	на щебне	65	390
				на керамзите	49	294

ОБЪЕМ РАБОТ И РАСХОД КОМПЛЕКТНЫХ МАТЕРИАЛОВ НА 1 М ВЫРАБОТКИ

Нагрузка, Т/м ² выработки	Выемка по породе, м ³	Возведение постоянной крепи					Настилка рельсового пути		Устройство канавки, м	Побелка, м ²
		Количество рам, шт.	Расход			Дерева на расклинку, м ³	Длина, м	Объем балласта, м ³		
			Количество, шт.	Объем, м ³	Арматура, кг					
45	4,5	27	0,610	253,8	0,05	1,0	0,62	1,0	7,0	
50	5,0	30	0,678	282	0,06	1,0	0,62	1,0	7,0	

КВЕРШАГИ И ПОЛЕВЫЕ ШТРЕКИ



Характеристика выработки, пород и крепи

Показатели	Ед. изм	Ква - во
Выработка находится в зоне установившегося горного давления		
Глубина расположения выработки от поверхности	м	300-500
Срок службы выработки	лет	> 5
Выработка проходится по породе	г	≤ 3
Породный массив нетронутой или целики достаточных размеров		
Угол залегания пород	град	0-25
Устойчивость пород кровли выработки ниже средней		
Пучение пород, пачы выработки интенсивное		
Крепь сборная железобетонная шланжирная кольцевая ГТК		
Сегменты крепи унифицированные гладкие тонкостенные		

Параметры выработки

Показатели		Принятые обозначения	Коэффициент крепости пород по М. М. Протоdjяконову	
			≤ 3	
Площадь сечения, м ²	в свету	S	65	
	в проходке	S ₁	8,4	
Диаметр выработки, мм	в свету	D	3000	
	в проходке	D ₁	3280	
Периметр в свету, м		P	9,1	
Предельное количество воздуха, пропускаемого выработкой, м ³ /сек		Q	52	

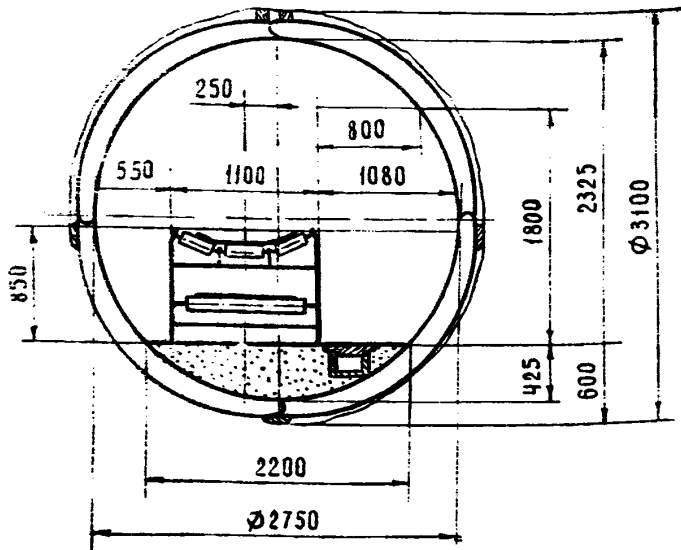
Спецификация деталей крепи на 1 раму

Детали крепи	Длина, мм	Кол-во	Материал	Вес, кг		Рис.	
				1 шт	общий		
Сегмент	1700	6	ЖЕЛЕЗОБЕТОН	НА ЩЕБНЕ	65	390	16
				НА КЕРАМИТЕ	49	294	

Объем работ и расход крепящих материалов на 1 м выработки

Нагрузка, Т/м ² выработки	Выемка по породе, м ³	Возведение постоянной крепи					Настилка рельсового пути		Устойчивость кававки, м	Побелка, м ²
		Количество рам, шт	Расход			Дерева на расклинку, м ³	Длина, м	Объем балласта, м ³		
			Ж-бетонных сегментов							
			Количество, шт.	Объем, м ³	Арматура, кг					
45	4,5	27	0,610	253,8	0,05	1,0	0,62	1,0	7,0	
50	5,0	30	0,678	282	0,06	1,0	0,62	1,0	7,0	

БРЕМСБЕРГИ И УКЛОНЫ С ОДНИМ ПРОХОДОМ



Характеристика выработки, пород и крепи

Показатели	Ед. изм.	Кол-во
Выработка находится вне зоны влияния очистных работ		
Глубина расположения выработки от лаве, хности	м	300-500
Срок службы выработки	лет	>5
Выработка проходится по углу	ф	1,5-20
Мощность пласта	м	≥3
Угол падения пласта	град.	0 - 25
Кровля неустойчивая		
Почва слабая, пучащая		
Крепь сборная железобетонная шарнирная кольцевая ЖК-Х1		
Сегменты крепи унифицированные гладкие переменной толщины		

ПАРАМЕТРЫ ВЫРАБОТКИ

Показатели		Принятые обозначения	Коэффициент крепости пород по М. М. Протодавяконову
			1,5 - 2,0
Площадь сечения, м ²	в свету	S	5,3
	в проходке	S ₁	7,6
Диаметр выработки, мм	в свету	D	2750
	в проходке	D ₁	3100
Периметр в свету, м		P	8,7
Предельное количество воздуха, пропускаемого выработкой, м ³ /сек		Q	42,4

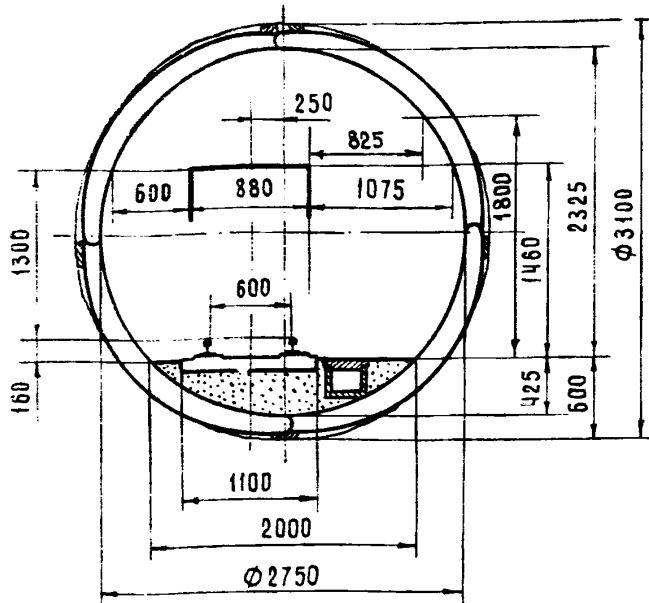
СПЕЦИФИКАЦИЯ ДЕТАЛЕЙ КРЕПИ НА 1 РАМУ

Детали крепи	Длина, мм	Кол-во	Материал	Вес, кг		Рис.	
				1 шт.	общий		
Сегмент	2250	4	ЖЕЛЕЗОБЕТОН	НА ЩЕБНЕ	65	260	17
				НА КЕРАМЗИТЕ	49	196	

ОБЪЕМ РАБОТ И РАСХОД КРЕПЕЖНЫХ МАТЕРИАЛОВ НА 1 м ВЫРАБОТКИ

Нагрузка, Т/м ² выработки	Выемка, м ³		Возведение постоянной крепи					Настилка рельсового пути		Устройство камавки, м	Побелка, м ²
	по углу	по породе	количество рам, шт.	Расход			дерева на расклинку, м ³	длина, м	объем балласта, м ³		
				Ж-БЕТОННЫХ СЕГМЕНТОВ		арматура, кг					
				количество, шт.	объем, м ³						
97			12	48	1,2	218	0,1	-	0,62	1,0	6,5
114			14	56	1,4	254	0,1	-	0,62	1,0	6,5

ХОДКИ БРЕМСБЕРГОВ И УКЛОНОВ



Характеристика выработки, пород и крепи

Показатели	Ед. изм.	Кол-во
Выработка находится вне зоны влияния очистных работ		
Глубина расположения выработки от поверхности	м	300-500
Срок службы выработки	лет	> 5
Выработка проходится по углу	f	1,5-2,0
Мощность пласта	м	≥ 3
Угол падения пласта	град.	0-25
Кровля неустойчивая		
Почва слабая, пучащая		
Крепь сборная железобетонная шарнирная кольцевая ЖБ-Х!		
Сегменты крепи унифицированные гладкие переменной толщины		

Параметры выработки

Показатели		Принятые обозначения	Коэффициент крепости пород по М. М. Протодьяконову
			1,5 - 2,0
Площадь сечения, м ²	в свету	S	5,4
	в проходке	S ₁	7,6
Диаметр выработки, мм	в свету	D	2750
	в проходке	D ₁	3100
Периметр в свету, м		P	8,5
Пределное количество воздуха, пропускаемого выработкой, м ³ /сек		Q	43,2

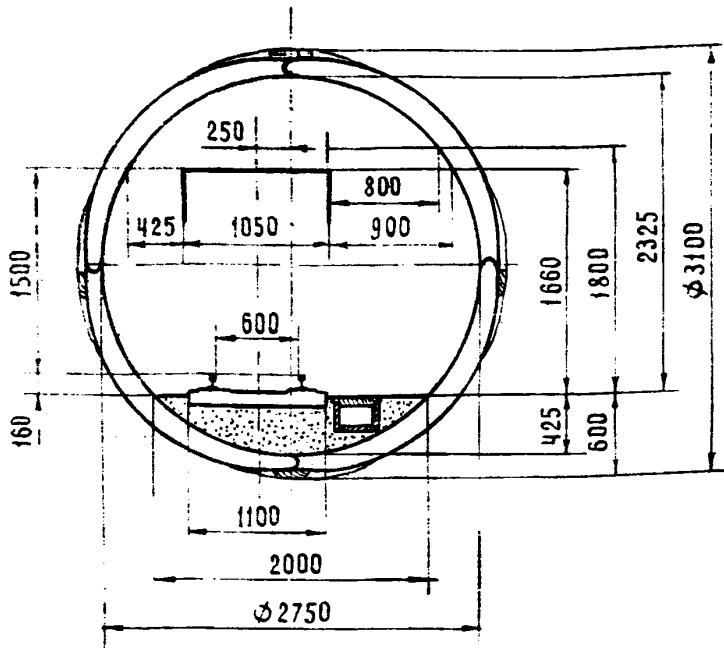
Спецификация деталей крепи на 1 раму

Детали крепи	Длина, мм	Кол-во	Материал	Вес, кг		Рис.	
				1 шт.	общий		
Сегмент	2250	4	ЖЕЛЕЗОБЕТОН	НА ШЕБНЕ	65	260	17
				НА КЕРАМЗИТЕ	49	196	

Объем работ и расход крепежных материалов на 1 м выработки

Нагрузка, Т/м ² выработки	Выемка, м ³		Возведение постоянной крепи				Настилка рельсового пути		Устройство канавки, м	Побелка, м ²	
	по уг. лю	по породе	количество рам, шт.	Расход			длина, м	объем балласта, м ³			
				Ж-БЕТОННЫХ СЕГМЕНТОВ							дерева на расклинку, м ³
			количество, шт.	объем, м ³	арматура, кг						
97			12	48	1,2	218	0,1	1,0	0,56	1,0	6,0
114			14	56	1,4	254	0,1	1,0	0,56	1,0	6,6

ВЕНТИЛЯЦИОННЫЕ ШТРЕКИ



Характеристика выработки, пород и крепи

Показатели	Ед. изм.	Кол-во
Выработка находится вне зоны влияния очистных работ		
Глубина расположения выработки от поверхности	м	300-500
Срок службы выработки	лет	>5
Выработка проходится по углу	f	1,5-2,0
Мощность пласта	м	≥3
Угол падения пласта	град.	0-25
Кровля неустойчивая		
Почва слабая, пучащая		
Крепь сборная ж. б. бетонная шарнирная кольцевая ЖСК-Х.		
Сегменты крепи унифицированные гладкие переменной толщины		

Параметры выработки

Показатели		Принятые обозначения	Коэффициент крепости порода по М. М. Протодьяконову
			1,5 - 2,0
Площадь сечения, м ²	в свету	S	5,4
	в проходке	S _г	7,6
Диаметр выработки, мм	в свету	D	2750
	в проходке	D _г	3100
Периметр в свету, м		P	8,5
Предельное количество воздуха, пропускаемого выработкой, м ³ /сек		Q	43,2

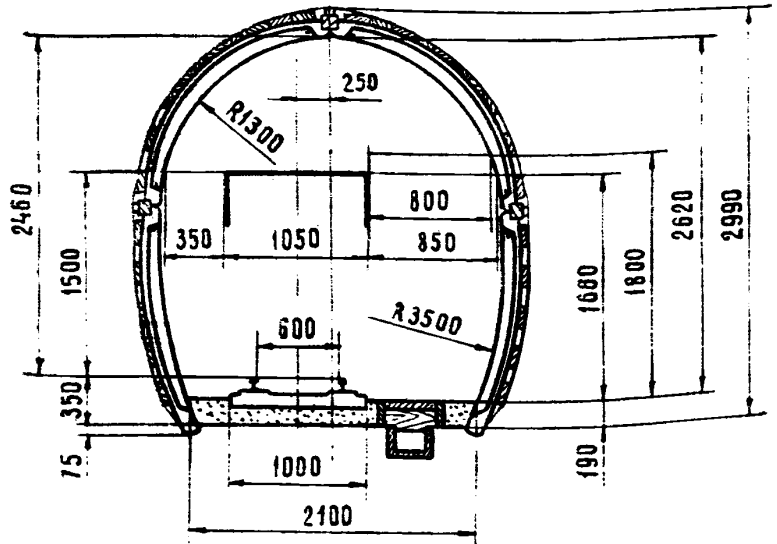
Спецификация деталей крепи на 1 раму

Детали крепи	Длина, мм	Кол-во	Материал	Вес, кг		Рис.	
				1 шт.	общий		
Сегмент	2250	4	ЖЕЛЕЗОБЕТОН	на щебне	65	260	17
				на керамзите	49	196	

Объем работ и расход крепежных материалов на 1 м выработки

Нагрузка, Т/м ² выработки	Выемка, м ³		Возведение постоянной крепи				Настилка рельсового пути		Устойчивость каверны, м	Побелка, м ²	
	по углу	по породе	количество рам, шт.	Расход			длина, м	объем балласта, м ³			
				Ж-БЕТОННЫХ СЕГМЕНТОВ							дерева на расклинку, м ³
				количество, шт.	объем, м ³	арматура, кг					
97			12	48	1,2	218	0,1	10	0,56	1,0	6,6
114			14	56	1,4	254	0,1	10	0,56	1,7	6,6

ВЕНТИЛЯЦИОННЫЕ КВЕРШАГИ И ПОЛЕВЫЕ ШТРЕКИ



Характеристика выработки, пород и крепи

Показатели	Ед. изм.	Кол-во
Выработка находится в зоне установившегося горного давления		
Глубина расположения выработки от поверхности	м	200-300
Срок службы выработки	лет	> 2,5
Выработка проходится по породе	ф	3-6
Породный массив		
Угол залегания пород	град.	0-25
Устойчивость пород кровли выработки средняя		
Пучение пород почвы выработки отсутствует		
Крепь сборная железобетонная шарнирная арочная АЖК		
Элементы крепи таврового сечения		
Затяжка железобетонная		

ПАРАМЕТРЫ ВЫРАБОТКИ

Показатели		Принятые обозначения	Коэффициент крепости пород по М. М. Протоdjьяконову	
			3	4-6
Площадь сечения, м ²	в свету	S	5,7	5,7
	в проходке	S ₁	7,6	7,6
Высота по оси, мм	в свету	H	2620	2620
	в проходке	H ₁	2990	2990
Ширина по низу, мм	в свету	B	2100	2100
	в проходке	B ₁	2500	2500
Периметр в свету, м		P	8	8
Предельное количество воздуха, пропускаемого выработкой, м ³ /сек		Q	45,6	45,6

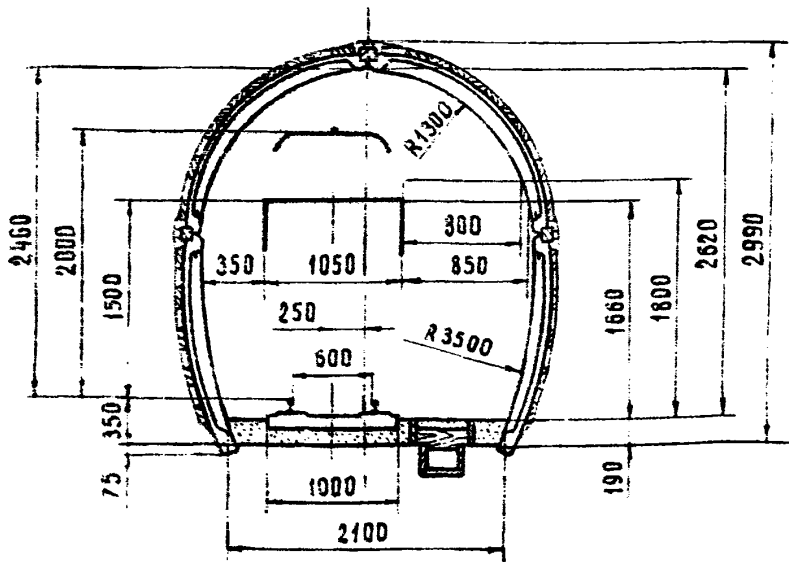
СПЕЦИФИКАЦИЯ ДЕТАЛЕЙ КРЕПИ НА 1 ОАМУ

Детали крепи	Длина, мм	Кол-во	Материал	Вес, кг		Рис.
				1 шт.	общий	
Элемент боковой АН-1	1820	2	ЖЕЛЕЗОБЕТОН	68,6	137,2	18
Элемент верхний АВ-1	1773	2	ЖЕЛЕЗОБЕТОН	68,3	136,6	19
Распорка-затяжка		3	ЖЕЛЕЗОБЕТОН			20
Соединительные детали		6				
Прокладка		3	ЛЕНТА ТРАНСПОРТЕРНАЯ Б/У			

Объем работ и расход крепёжных материалов на 1 м выработки

Нагрузка, Т/м ² выработки	Выемка по породе, м ³	Возведение постоянной крепи								Настилка рельсового пути		Устройство канавки,	Побежка, м ²
		Количество, шт.		Затяжка, м ²		Расход				линия, м	объем балласта, м ³		
		рам	затяжек	кровли	боек	ж-бетона, м ³	ментов крепи	затяжек	мента (болтов), кг				
7	7,6	10	33	3,5	3,2	0,107	0,207	2,016	0,02	1,0	0,265	1,0	6,7
10	7,6	143	47	3,5	3,2	0,152	0,208	2,833	0,03	1,0	0,285	1,0	6,7
14	7,6	2,0	66	3,5	3,2	0,213	0,100	4,032	0,04	1,0	0,285	1,0	6,7

КВЕРШАГИ И ПОЛЕВЫЕ ШТРЕКИ НА ПРЯМОУГОЛЬНОМ УЧАСТКЕ С ОДИНМ ПРОХОДОМ



Характеристика выработки, пород и крепи

Показатели	Ед. изм.	Кол-во
Выработка находится в зоне установившегося горного давления		
Глубина расположения выработки от поверхности	м	200-300
Срок службы выработки	лет	>2,5
Выработка проходится по породе	f	3-6
Породный массив		
Угол залегания пород	град.	0-25
Устойчивость пород кровли выработки средняя		
Пучение пород почвы выработки отсутствует		
Крепь сборная железобетонная шарнирная арочная АЖБ		
Элементы крепи таврового сечения		
Затяжка железобетонная		

ПАРАМЕТРЫ ВЫРАБОТКИ

ПОКАЗАТЕЛИ		ПРИНЯТЫЕ ОБОЗНАЧЕНИЯ	КОЭФФИЦИЕНТ КРЕПОСТИ ПОРОД ПО М. М. ПРОТОВАЯКОНОВУ	
			3	4-6
ПЛОЩАДЬ СЕЧЕНИЯ, м ²	в свету	S	5,7	5,7
	в проходке	S ₁	7,6	7,6
ВЫСОТА ПО ОСИ, мм	в свету	H	2620	2620
	в проходке	H ₁	2990	2990
ШИРИНА ПО НИЗУ, мм	в свету	B	2100	2100
	в проходке	B ₁	2500	2500
ПЕРИМЕТР В СВЕТУ, м		P	8	8
ПРЕДЕЛЬНОЕ КОЛИЧЕСТВО ВОЗДУХА, ПРОПУСКАЕМОГО ВЫРАБОТКОЙ, м ³ /СЕК		Q	45,6	45,6

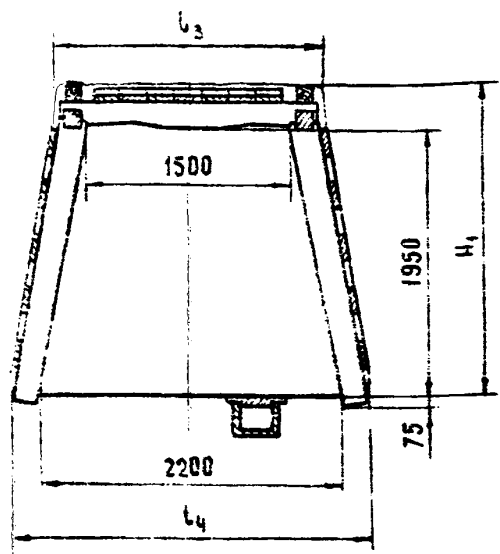
СПЕЦИФИКАЦИЯ ДЕТАЛЕЙ КРЕПИ НА 1 РАМУ

ДЕТАЛИ КРЕПИ	ДЛИНА, мм	КОЛ-ВО	МАТЕРИАЛ	ВЕС, кг		Рис.
				1 шт.	ОБЩИЙ	
ЭЛЕМЕНТ БОКОВОЙ АН-1	1820	2	ЖЕЛЕЗОБЕТОН	68,6	137,2	18
ЭЛЕМЕНТ ВЕРХНИЙ АВ-1	1773	2	ЖЕЛЕЗОБЕТОН	68,3	136,6	19
РАСПОРКА-ЗАТЯЖКА		3	ЖЕЛЕЗОБЕТОН			20
СОЕДИНИТЕЛЬНЫЕ ДЕТАЛИ		6				
ПРОКЛАДКА		5	ЛЕНТА ТРАНСПОРТЕРНАЯ Б/У			

ОБЪЕМ РАБОТ И РАСХОД КРЕПЕЖНЫХ МАТЕРИАЛОВ НА 1 м ВЫРАБОТКИ

НАГРУЗКА, Т/м ² ВЫРАБОТКИ	ВЫЕМКА ПО ПОРОДЕ, м ³	ВОЗВЕДЕНИЕ ПОСТОЯННОЙ КРЕПИ						НАСТЛАКА РЕЛЬСОВОГО ПУТИ		УСТРОЙСТВО КАНАВКИ,	ПОБЕЛКА, м ²		
		КОЛИЧЕСТВО, ШТ.		ЗАТЯЖКА, м ²		РАСХОД			ДЛИНА, м			ОБЪЕМ БАЛЛАСТА, м ³	
						Ж-БЕТОНА, м ³		МЕТАЛЛА (БОЛТОВ), кг					ДЕРЕВА НА РАСКЛИНКУ, м ³
7	7,6	10	3,3	3,5	3,2	0,107	0,207		2,016	0,02	1,0	0,285	
10	7,5	143	47	3,5	3,2	0,152	0,208	2,883	0,03	1,0	0,285	1,0	6,7
14	7,6	2,0	66	3,5	3,2	0,213	0,100	4,032	0,04	1,0	0,285	1,0	6,7

ГОРИЗОНТАЛЬНЫЕ СБОЙКИ, ЛЮДСКИЕ ХОДКИ



ХАРАКТЕРИСТИКА ВЫРАБОТКИ, ПОРОД И КРЕПИ

Показатели	Ед. изм.	Кол-во
Выработка находится вне зоны влияния очистных работ		
Глубина расположения выработки от поверхности	м	200-400
Срок службы выработки	лет	>3
Выработка проходится по породе	ф	4-9
Породный массив нетронутый или целости достаточных размеров	м	
Угол залегания пород	град.	0-25
Устойчивость пород не ниже средней		
Пучение пород отсутствует		
Крепь железобетонная жесткая трапециевидная		
Стойки трапециевидного сечения, верхняя переменного сечения		
Затяжка железобетонная		

Параметры выработки

Показатели		Принятые обозначения	Коэффициент крепости пород по М. М. Протодыканову	
			4-6	7-9
Площадь сечения, м ²	в свету	S	3,6	3,6
	в проходке	S ₁	4,6	4,3
Высота по оси, мм	в свету	H	1950	1950
	в проходке	H ₁	2135	2085
Ширина, мм	по верху	в свету	L ₁	1500
		в проходке	L ₃	1950
	по низу	в свету	L ₂	2200
		в проходке	L ₄	2600
Периметр в свету, м		P	7,7	7,7
Предельное количество воздуха, пропускаемого выработкой, м ³ /сек		Q	28,8	28,8

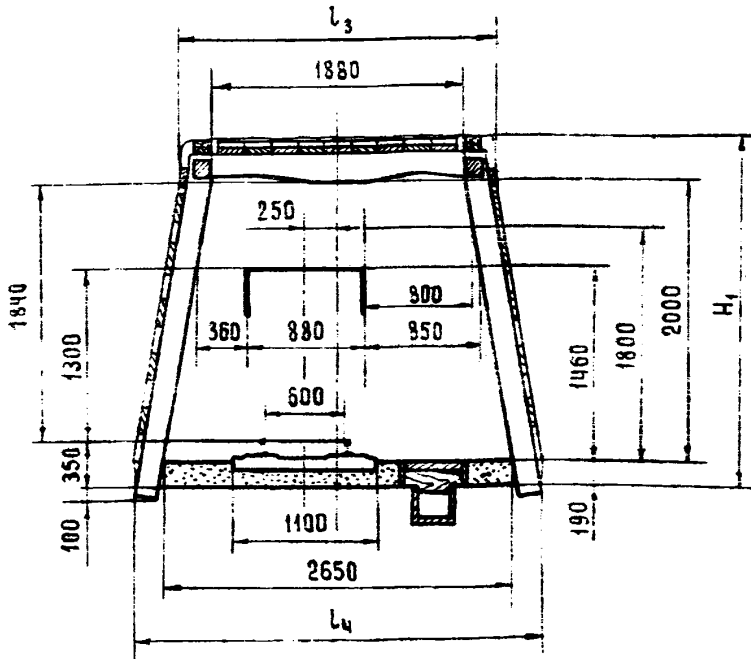
Спецификация деталей крепи на 1 дамц

Детали крепи	Длина, мм	Кол-во	Материал	Вес кг		Рис.
				1 шт.	общий	
Стойка	2100	2	ЖЕЛЕЗОБЕТОН	85	170	21, 22
Верхняя	1900	1	ЖЕЛЕЗОБЕТОН	70	70	23, 24
Распорка межрамная		2	ЖЕЛЕЗОБЕТОН			25

Объем работ и расход крепёжных материалов на 1 м выработки

Нагрузка, Т/м ² выработки	Выемка по породе, м ³	Возведение постоянной крепи							Настилка рельсового пути		Устройство канавки, м	Побежка, м ²
		Количество, шт.		Затяжка, м ²		Расход			Длина, м	Объем балласта, м ³		
		рам	затяжек	крюков	боннов	стоек	верхних	затяжек				
4	1,0	7	1,5	—	0,0710	0,027	0,1224	0,004	—	—	1,0	7,7
6	1,43	2,4	1,5	4,0	0,1015	0,039	0,2376	0,006	—	—	1,0	8,5
8	2,0	17	1,5	4,0	0,1420	0,054	0,2304	0,008	—	—	1,0	9,5

ВЕНТИЛЯЦИОННЫЕ ШТРЕКИ, ГОРИЗОНТАЛЬНЫЕ СБОЙКИ И ХОДКИ



Характеристика выработки, пород и крепи

Показатели	Ед. изм.	Кол-во
Выработка находится вне зоны влияния очистных работ		
Глубина расположения выработки от поверхности	м	200-400
Срок службы выработки	лет	>3
Выработка проходится по углю	f	>1,5
Мощность пласта	м	>1,2
Угол падения пласта	град.	0-25
Кровля пласта средней устойчивости	f	4-9
Почва пласта не склонная к пучению	f	4-9
Крепь железобетонная жесткая трапециевидная		
Стойки трапециевидного сечения, верхняк переменного сечения		
Затяжка железобетонная		

Параметры выработки

Показатели		Принятые обозначения	Коэффициент крепости пород по М. М. Протодаьяконову		
			4-6	7-9	
Площадь сечения, м ²	в свету	S	4,5	4,5	
	в проходке	S ₁	7,1	6,7	
Высота по оси, мм	в свету	H	2100	2100	
	в проходке	H ₁	2500	2550	
Ширина, мм	по верху	в свету	L ₁	1188	1880
		в проходке	L ₃	2400	2300
	по низу	в свету	L ₂	2650	2650
		в проходке	L ₄	3100	3000
Периметр в свету, м		P	8,8	8,8	
Предельное количество воздуха, пропускаемого выработкой, м ³ /сек		Q	36	36	

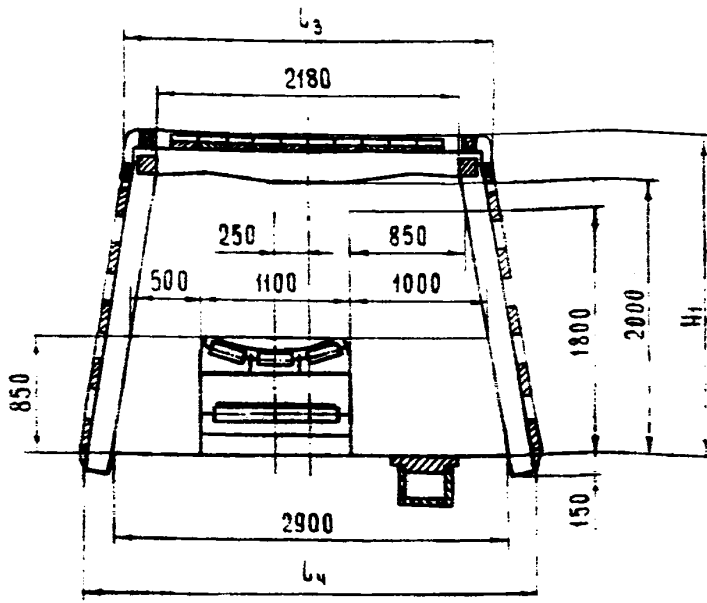
Спецификация деталей крепи на 1 раму

Детали крепи	Длина, мм	Кол-во	Материал	Вес, кг		Рис.
				1 шт.	общий	
Стойка	2500	2	ЖЕЛЕЗОБЕТОН	105	210	21, 22
Верхняк	2280	1	ЖЕЛЕЗОБЕТОН	90	90	23, 24
Распорка межрамная		2	ЖЕЛЕЗОБЕТОН			25

Объем работ и расход крепёжных материалов на 1 м выработки

Нагрузка, Т/м ²	Выемка, м ³		Возведение постоянной крепи							Настилка рельсового пути		Устройство канавки, м	Побелка, м ²	
			Количество, шт.		Затяжка, м ²		Расход			Дерева на расклинку, м ³	Длина, м			Объем балласта, м ³
							Ж-бетона, м ³	Верхняков	Затяжек					
3,5	по углю	по породе	рам	затяжек	кров-ли	бо-ков	стоек	верхняков	затяжек	0,004	1,0	0,41	1,0	9,4
5			1,43	28	1,8	4,0	0,118	0,0492	0,2728	0,006	1,0	0,41	1,0	10,4
7			2,0	19	1,8	4,0	0,1704	0,0688	0,264	0,008	1,0	0,41	1,0	12,8

КОНВЕЙЕРНЫЕ ШТРЕКИ



ХАРАКТЕРИСТИКА ВЫРАБОТКИ, ПОРОД И КРЕПИ

ПОКАЗАТЕЛИ	ЕД. ИЗМ.	КОЛ-ВО
Выработка находится вне зоны влияния очистных работ		
Глубина расположения выработки от поверхности	м	200-400
Срок службы выработки	лет	>3
Выработка проходится по углу	f	≥15
Мощность пласта	м	>1,2
Угол падения пласта	град.	0-25
Кровля пласта средней устойчивости	f	4-9
Почва пласта не склонная к лучению	f	4-9
Крепь железобетонная жесткая трапециевидная		
Стойки трапециевидного сечения, верхняк переменного сечения		
Затяжка железобетонная		

Параметры выработки

Показатели		Принятые обозначения	Коэффициент крепости пород по М. М. Протодьяконову	
			4-6	7-9
Площадь сечения, м ²	в свету	S	5,0	5,0
	в проходке	S ₁	7,1	6,8
Высота по оси, мм	в свету	H	2000	2000
	в проходке	H ₁	2350	2300
Ширина, мм	по верху	в свету	L ₁	2180
		в проходке	L ₃	2700
	по низу	в свету	L ₂	2900
		в проходке	L ₄	3400
Периметр в свету, м		P	9,3	9,3
Предельное количество воздуха, пропускаемого выработкой, м ³ /сек		Q	40,0	40,0

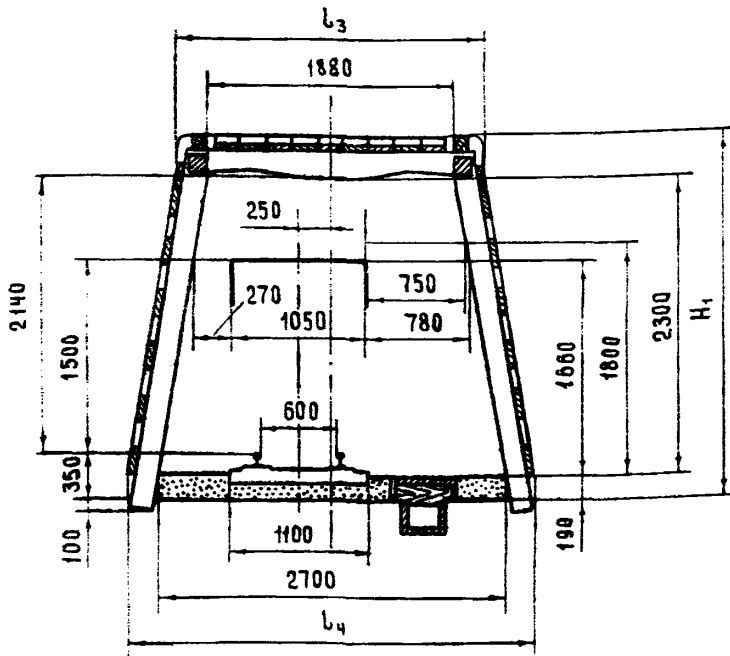
Спецификация деталей крепи на 1 замку

Детали крепи	Длина, мм	Кол-во	Материал	Вес, кг		Рис.
				1 шт.	общий	
Стойка	2300	2	ЖЕЛЕЗОБЕТОН	95	190	21, 22
Верхняк	2580	1	ЖЕЛЕЗОБЕТОН	110	110	23, 24
Распорка межрамная		2	ЖЕЛЕЗОБЕТОН			25

Объем работ и расход крепящих материалов на 1 м выработки

Нагрузка, Т/м ² выработки	Выемка, м ³ по уг-лю / по породе		Возведение постоянной крепи							Настлака рельсового пути		Устройство канавки, м	Побелка, м ²
			Количество, шт.		Затяжка, м ² кровли / боков		Расход			Длина, м	Объем балласта, м ³		
							Ж-бетона, м ³ стоек / верхняков / затяжек						
3,5	1,0	20	2,1	4,0	0,0784	0,0418	0,2758	0,004	—	—	1,0	9,5	
5	1,43	29	2,1	4,0	0,1121	0,0597	0,2826	0,006	—	—	1,0	10,5	
7	2,0	20	2,1	4,0	0,1558	0,0836	0,2758	0,008	—	—	1,0	12,0	

КВЕРШЛАГИ И ПОЛЕВЫЕ ШТРЕКИ НА ПРЯМОУГОЛЬНОМ УЧАСТКЕ



ХАРАКТЕРИСТИКА ВЫРАБОТКИ, ПОРОД И КРЕПИ

Показатели	Ед. изм.	Кол-во
Выработка находится вне зоны влияния очистных работ		
Глубина расположения выработки от поверхности	м	200-400
Срок службы выработки	лет	>3
Выработка проходится по породе	ф	4-9
Породный массив нетронутый или целики достаточных размеров		
Угол залегания пород	град.	0-25
Устойчивость пород не ниже средней		
Лучение пород отсутствует		
Крепь железобетонная жесткая трапециевидная		
Стойки трапециевидного сечения, верхняя переменного сечения		
Затяжка железобетонная		

ПАРАМЕТРЫ ВЫРАБОТКИ

Показатели		Принятые обозначения	Коэффициент крепости пород по М. М. Протодачкочову	
			4-6	7-9
Площадь сечения, м ²	в свету	S	5,3	5,3
	в проходке	S ₁	7,7	7,3
Высота по оси, мм	в свету	H	2300	2300
	в проходке	H ₁	2800	2750
Ширина, мм	по верху	в свету	b ₁	1180
		в проходке	b ₃	2400
	по низу	в свету	b ₂	2700
		в проходке	b ₄	3140
Периметр в свету, м		P	9,5	9,5
Предельное количество воздуха, пропускаемого выработкой, м ³ /сек		Q	42,4	42,4

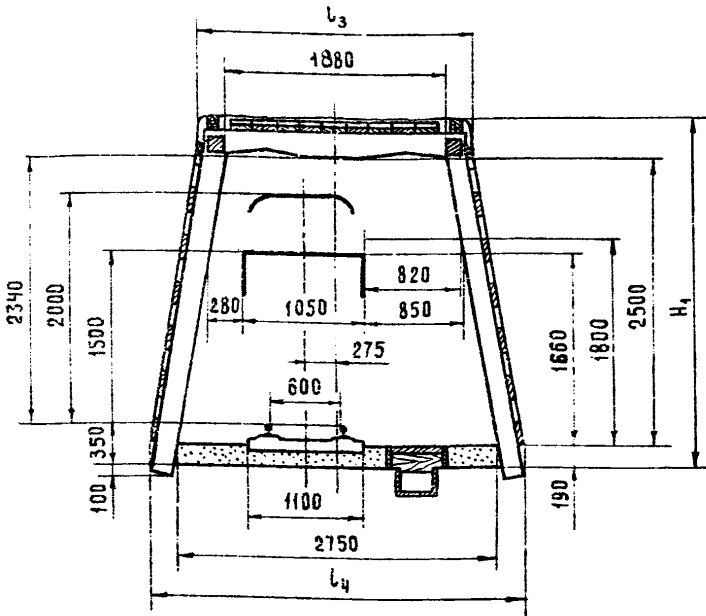
СПЕЦИФИКАЦИЯ ДЕТАЛЕЙ КРЕПИ НА 1 ВАМУ

Детали крепи	Длина, мм	Кол-во	Материал	Вес, кг		Рис.
				1 шт.	общий	
Стойка	2700	2	ЖЕЛЕЗОБЕТОН	115	230	21.22
Верхняк	2280	1	ЖЕЛЕЗОБЕТОН	90	90	23.24
Распорка межрамная		2	ЖЕЛЕЗОБЕТОН			25

ОБЪЕМ РАБОТ И РАСХОД КРЕПЕЖНЫХ МАТЕРИАЛОВ НА 1 м ВЫРАБОТКИ

Нагрузка, Т/м ² выработки	Выемка по породе, м ³	Возведение постоянной крепи							Настилка рельсового пути		Устойчивость кававки, м	По-бе-лка, м ²
		Количество, шт.		Затяжка, м ²		Расход			Длина, м	Объем балласта, м ³		
						Ж-бетона, м ³						
		рам	затяжек	крав-ли	бо-ков	СТОЕК	ВЕРХ-НЯ-КОВ	ЗАТЯ-ЖЕК	ДЕРЕВА НА РАС-КЛИНКЦ, м ³			
3,5	1,0	9	1,8	—	0,092	0,0344	0,135	0,004	1,0	0,43	1,0	10,0
5	1,43	29	1,8	4,6	0,1315	0,0492	0,2826	0,006	1,0	0,43	1,0	11,2
7	2,0	20	1,8	4,6	0,184	0,0588	0,6770	0,008	1,0	0,43	1,0	12,7

КВЕРШЛАГИ И ПОЛЕВЫЕ ШТРЕКИ НА ПРЯМОЛИНЕЙНОМ УЧАСТКЕ



ХАРАКТЕРИСТИКА ВЫРАБОТКИ, ПОРОД И КРЕПИ

Показатели	Ед. изм.	Кол-во
Выработка находится вне зоны влияния очистных работ		
Глубина расположения выработки от поверхности	м	200-400
Срок службы выработки	лет	>3
Выработка проходится по породе	г	4-9
Породный массив нетрещиный или целики достаточных размеров	м	
Угол залегания пород	град.	0-25
Устойчивость пород не ниже средней		
Пучение пород отсутствует		
Крепь железобетонная жесткая трапециевидная		
Стойки трапециевидного сечения, верхняя переменного сечения		
Затяжка железобетонная		

Параметры выработки

Показатели		Принятые обозначения	Коэффициент крепости пород по М. М. Протодавьянову	
			4-6	7-9
Площадь сечения, м ²	в свету	S	5,8	5,8
	в проходке	S ₁	8,4	8,0
Высота по оси, мм	в свету	H	2500	2500
	в проходке	H ₁	3000	2950
Ширина, мм	по верху	в свету	L ₁	1180
		в проходке	L ₃	2400
	по низу	в свету	L ₂	2750
		в проходке	L ₄	3250
Периметр в свету, м		P	9,7	9,7
Предельное количество воздуха, пропускаемого выработкой, м ³ /сек		Q	46,4	46,4

Спецификация деталей крепи на 1 рам

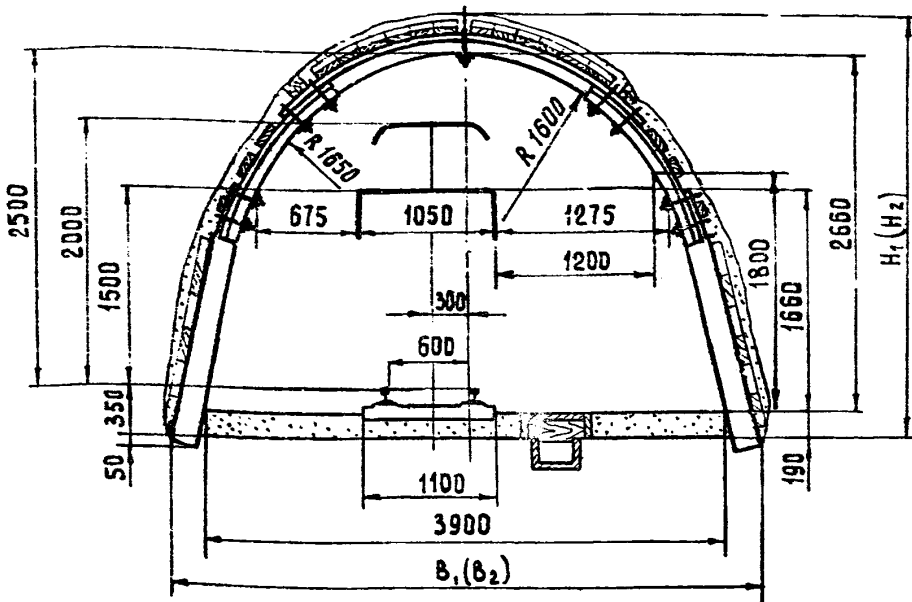
Детали крепи	Длина, мм	Кол-во	Материал	Вес, кг		Рис.
				1 шт.	общий	
Стойка	2900	2	ЖЕЛЕЗОБЕТОН	125	250	21, 22
Верхняя	2280	1	ЖЕЛЕЗОБЕТОН	90	90	23, 24
Распорка межрамная		2	ЖЕЛЕЗОБЕТОН			25

Объем работ и расход крепёжных материалов на 1 м выработки

Нагрузка, Т/м ² выработки	Выемка по породе, м ³	Возведение постоянной крепи							Настилка рельсового пути		Устройство канавки, м	Побелка, м ²
		Количество, шт.		Затяжка, м ²		Расход			Длина, м	Объем балласта, м ³		
		рам	затяжек	кровли	бонов	Ж-бетона, м ³						
						стоек	верхних	затяжек				
3,5	1,0	9	1,8	—	0,096	0,0344	0,135	0,004	1,0	0,45	1,0	10,9
5	1,43	30	1,9	5,0	0,1373	0,0492	0,2904	0,006	1,0	0,45	1,0	12,2
7	2,0	21	1,9	5,0	0,192	0,0708	0,2876	0,008	1,0	0,45	1,0	13,8

4.6. СМЕШАННЫЕ КРЕПИ

ШТРЕКИ НА ЗАКРУГЛЕНИИ С ОДНИМ ПРОХОДОМ



Характеристика выработки, пород и крепи

Показатели	Ед. изм.	Кол-во
Выработка находится в зоне влияния очистных работ		
Глубина расположения выработки от поверхности	м	200-400
Срок службы выработки	лет	>3
Выработка проходится по углю	ф	1,5-2,0
Мощность пласта	м	≥1,2
Угол падения пласта	град.	0-25
Кровля пласта неустойчивая или средней устойчивости		
Почва пласта не скалонна к пучению		
Крепь из жестки: железобетонных стоек и арочного податливого верхняка		
Профиль проката арки СП-18		
Затяжка железобетонная		

ПАРАМЕТРЫ ВЫРАБОТКИ

Показатели			Принятые обозначения	Коэффициент крепости пород по М. М. Протодьяконову	
				4-6	7-9
Площадь сечения, м ²	в свету	до осадки	S ₀	7,7	7,7
		после осадки	S	6,9	6,9
	в проходке	до осадки	S ₁	9,9	9,5
		после осадки	S ₂	9,2	8,9
Высота по оси, мм	в свету	до осадки	H ₀	2660	2660
		после осадки	H	2360	2360
	в проходке	до осадки	H ₁	3040	2990
		после осадки	H ₂	2740	2690
Ширина по низу, мм	в свету	до осадки	B ₀	3900	3900
		после осадки	B	3680	3680
	в проходке	до осадки	B ₁	4360	4260
		после осадки	B ₂	4140	4040
Периметр в свету после осадки, м			P	9,7	9,7
Предельное количество воздуха, пропускаемого выработкой после осадки, м ³ /сек			Q	55,2	55,2

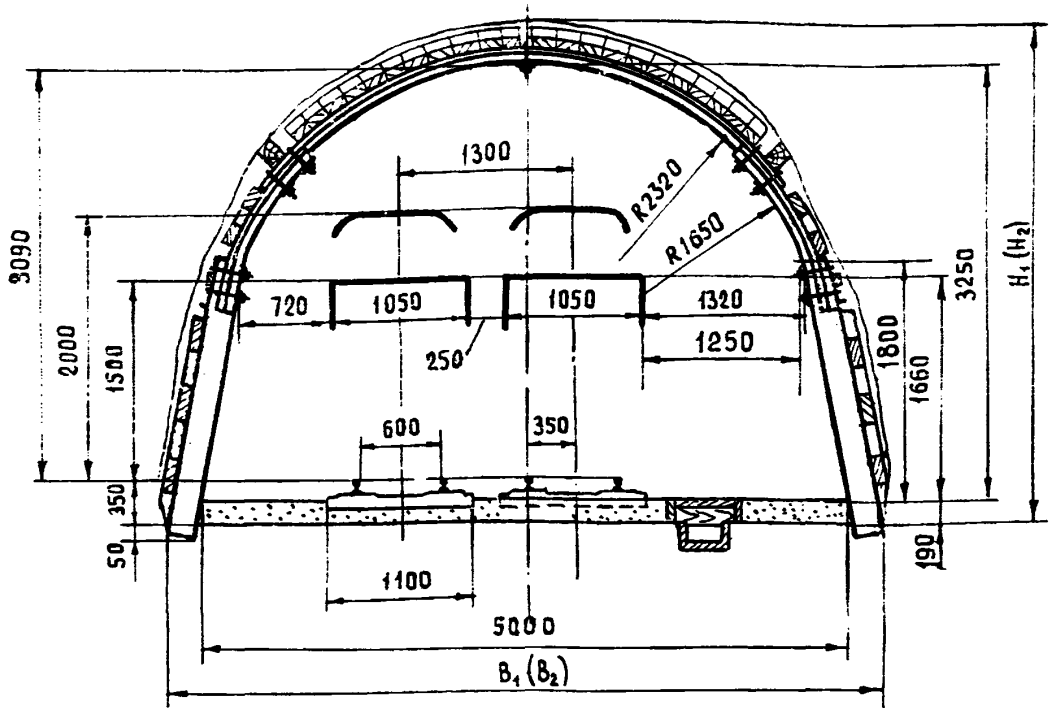
СПЕЦИФИКАЦИЯ ДЕТАЛЕЙ КРЕПИ НА 1 РАМУ

	Длина, мм	Кол-во	Материал	Вес, кг		Рис.
				1 шт.	общий	
Стойка	1900	2	Железобетон	75	150	21, 22
Верхняк	2960	1	СП-18Б ГОСТ 5157-53 Ст. 5 ГОСТ 380-71	53,94	53,94	11
Переходник в сборе		2		33,96	67,92	26, 27
Хомут узла податливости		4		2,89	11,56	2, 3, 4
Хомут крепления стяжки		1		1,7	1,7	7
Стяжка межрамная		3				8

Объем работ и расход крепежных материалов на 1 м выработки

Нагрузка, Т/м ² выработки	Выемка, м ³		Возведение постоянной крепи						Настилка рельсового пути		Устройство канавки, м	Побелка, м ²		
			Количество, шт.		Затяжка, м ²		Расход		длина, м	объем балласта, м ³				
							ж-бетона, м ³	деревяная расклинку, м ³						
	по углу	по породе	рам	затяжек	кросли	боек	затяжек	металла, т	деревяная расклинку, м ³					
3,5			1,0	19	2,3	—	0,0644	0,135	0,152	0,01	1,3	0,74	1,0	10,0
5			1,43	54	2,3	4,6	0,0921	0,286	0,210	0,14	1,0	0,74	1,0	11,0
7			2,0	38	2,3	4,6	0,293	0,270	0,285	0,02	1,0	0,74	1,0	12,3

ШТРЕКИ НА ПРЯМОЛИНЕЙНОМ УЧАСТКЕ С ОДНИМ ПРОХОДОМ У ОДНОСТОРОННЕГО СЪЕЗДА



Характеристика выработки, пород и крепи

Показатели	Ед. изм.	Кол-во
Выработка находится в зоне влияния очистных работ		
Глубина расположения выработки от поверхности	м	200-400
Срок службы выработки	лет	>3
Выработка проходится по углу	f	1,5-2,0
Мощность пласта	м	≥1,2
Угол падения пласта	град.	0-25
Кровля пласта неустойчивая или средней устойчивости		
Почва пласта, не склонная к лучению		
Крепь из жестких железобетонных стоек и арочно-о податливого верхняка		
Профиль проката арки СВП-27		
Затяжка железобетонная		

Параметры выработки

Показатели		Принятые обозначения	Коэффициент крепости пород по М. М. Протодьяконову		
			4-6	7-9	
Площадь сечения, м ²	в свету	до осадки	S ₀	12,5	12,5
		после осадки	S	11,6	11,6
	в проходке	до осадки	S ₁	15,4	15,1
		после осадки	S ₂	14,1	13,2
Высота по оси, мм	в свету	до осадки	H ₀	3250	3250
		после осадки	H	2950	2950
	в проходке	до осадки	H ₁	3670	3620
		после осадки	H ₂	3370	3320
Ширина по низу, мм	в свету	до осадки	B ₀	5000	5000
		после осадки	B	4780	4780
	в проходке	до осадки	B ₁	5460	5360
		после осадки	B ₂	5240	5140
Периметр в свету после осадки, м			P	11,1	11,1
Предельное количество воздуха, пропускаемого выработкой после осадки, м ³ /сек			Q	92,8	92,8

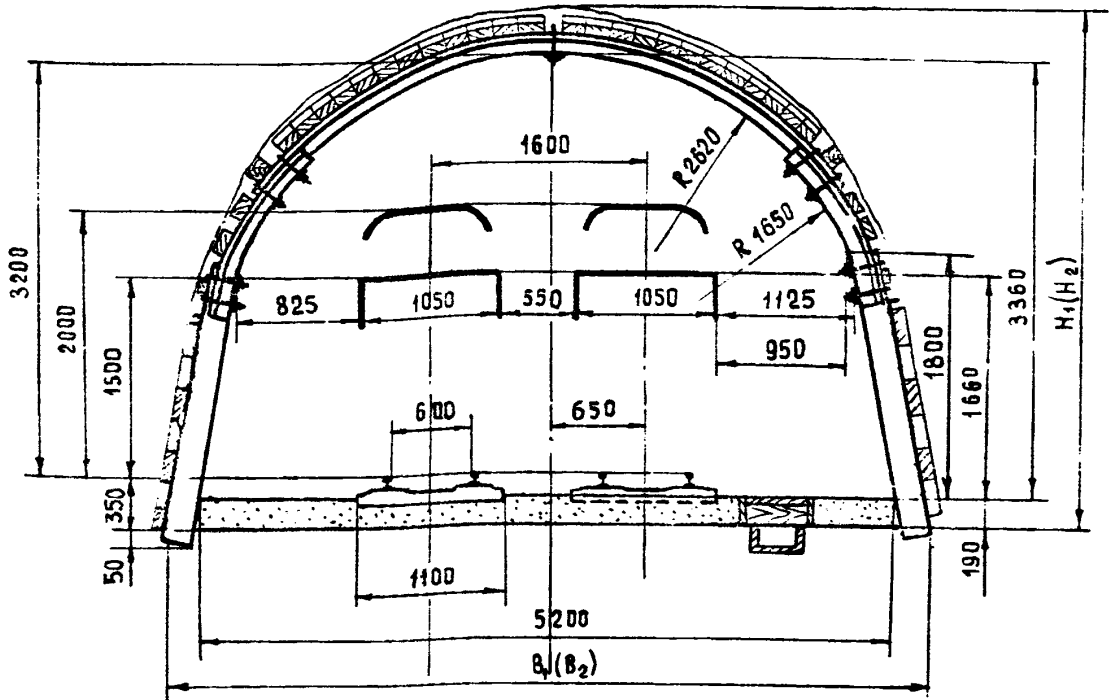
Спецификация деталей крепи на 1 раму

Наименование	Длина, мм	Кол-во	Материал	Вес, кг		Рис.
				1 шт.	общий	
Стойка	2100	2	Железобетон	85	170	21, 22
Верхняя	4500	1	СВП-27 Ст. 5 ГОСТ 380-71	121,41	121,41	11
Переходник в сборе		2		49,14	98,28	26, 27
Хомут узла податливости		4		4,47	17,88	2, 3, 4
Хомут крепления стяжки		1		2,1	2,1	7
Стяжка межрамная		3				8

Объем работ и расход крепежных материалов на 1 м выработки

Нагрузка, Т/м ² выработки	Выемка, м ³		Возведение постоянной крепи						Настилка рельсового пути		Устр-ство камавки, м	Побелка, м ²		
			Количество, шт.		Затяжка, м ²		Расход		Длина, м	Объем балласта				
	по углу	по породе	рам	затяжек	кровли	боков	стоек	затяжек			ж-бетона, м ³	дерева на раскладку, м ³		
									металла, т	деревяная				
3			1,0	32	3,9	-	0,071	0,228	0,256	0,01	1,0	0,95	1,0	11,6
4			1,43	77	3,9	5,2	0,101	0,408	0,358	0,014	1,0	0,95	1,0	12,5
6			2,0	54	3,9	5,2	0,142	0,384	0,496	0,02	1,0	0,95	1,0	13,6

ШТРЕКИ НА ЗАКРУГЛЕНИИ С ОДНИМ ПРОХОДОМ



Характеристика выработки, пород и крепи

Показатели	Ед. изм.	Нол-во
Выработка находится в зоне влияния очистных работ		
Глубина расположения выработки от поверхности	м	200-400
Срок службы выработки	лет	>3
Выработка проходится по углу	f	1,5-2,0
Мощность пласта	м	≥ 1,2
Угол падения пласта	град.	0-25
Кровля пласта неустойчивая или средней устойчивости		
Почва пласта не склонна к пучению		
Крепь из жестких железобетонных стоек и арочно-го податливого верхняка		
Профиль проката арки СВЛ-27		
Затяжка железобетонная		

Параметры выработки

Показатели			Принятые обозначения	Коэффициент крепости пород по М. М. ПротоДьяконову	
				4-6	7-9
Площадь сечения, м ²	в свету	до осадки	S ₀	13,3	13,3
		после осадки	S	11,9	11,9
	в проходке	до осадки	S ₁	16,4	16,1
		после осадки	S ₂	14,8	14,5
Высота по оси, мм	в свету	до осадки	H ₀	3360	3360
		после осадки	H	3060	3060
	в проходке	до осадки	H ₁	3780	3730
		после осадки	H ₂	3480	3430
Ширина по низу, мм	в свету	до осадки	B ₀	5200	5200
		после осадки	B	4980	4980
	в проходке	до осадки	B ₁	5660	5560
		после осадки	B ₂	5440	5340
Периметр в свету после осадки, м			P	14,2	14,2
Предельное количество воздуха, пропускаемого выработкой после осадки, м ³ /сек			Q	95,2	95,2

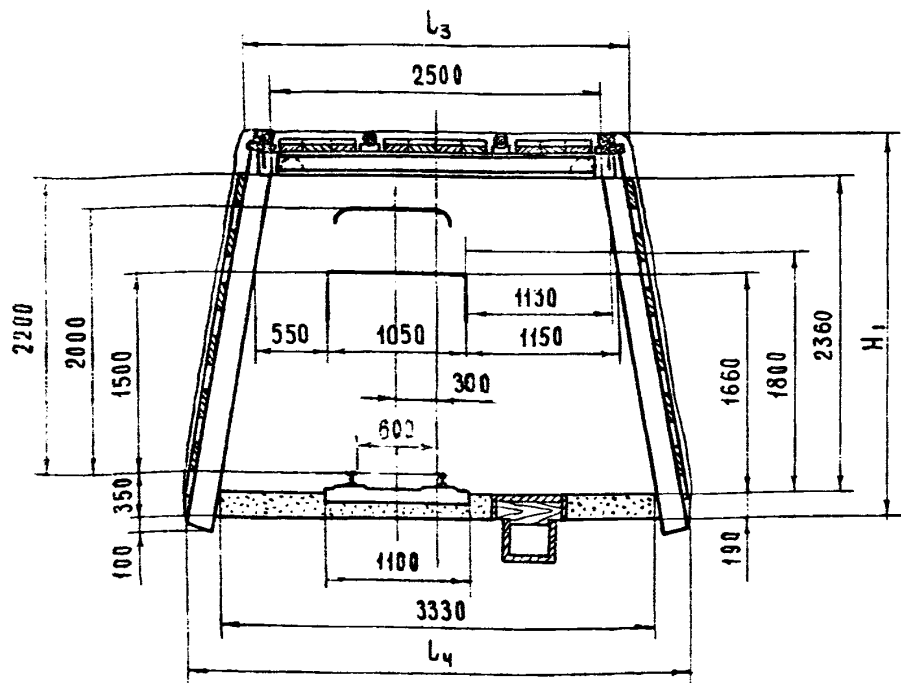
Спецификация деталей крепи на 1 раму

Наименование	Длина, мм	Кол-во	Материал	Вес, кг		Рис.
				1 шт.	общий	
Стойка	2100	2	Железобетон	85	170	21,22
Верхняя	5000	1	СВП-27 Ст. 5 ГОСТ 380-71	134,9	134,9	11
Переходник в сборе		2	СВП-27 Ст. 5 ГОСТ 380-71	49,14	98,28	26,27
Хомут узла подативости		4		4,47	17,88	2,3, 4
Хомут крепления стяжки		1		2,1	2,1	7
Стяжка межрамная		3				8

Объем работ и расход крепёжных материалов на 1 м выработки

Нагрузка, Т/м ² выработки	Выемка, м ³ по углю / по породе		Возведение постоянной крепи							Настилка рельсового пути		Устройство канавки, м	Побелка, м ²
			Количество, шт.		Затяжка, м ²		Расход			Длина, м	Объем балласта		
							Ж-бетона, м ³		Дерева на расклинку, м ³				
			рам	затяжек	кровли	боков	стоек	затяжек					
3	1,0	37	4,4	—	0,071	0,263	0,277	0,01	1,0	0,99	1,0	12,9	
4	1,43	86	4,4	5,2	0,101	0,456	0,386	0,014	1,0	0,99	1,0	14,4	
8	2,0	60	4					0,02	1,0	0,99	1,0	16,5	

КВЕРШАГИ И ПОЛЕВЫЕ ШТРЕКИ НА ЗАКРУГЛЕНИИ С ОДИНМ ПРОХОДОМ



Характеристика выработки, пород и крепи

Показатели	Ед. изм.	Кол-во
Выработка находится в зоне установившегося горного давления		
Глубина расположения выработки от поверхности:	м	200-400
Срок службы выработки	лет	>3
Выработка проходится по породе	ф	4-9
Породный массив нетронутый или целики достаточных размеров		
Угол залегания пород	град.	0-25
Устойчивость пород кровли выработки средняя		
Пучение пород почвы выработки отсутствует		
Крепь из жестких железобетонных стоек и шарнирно-подвального верхняка		
Профиль проката балки IN18		
Затяжка железобетонная		

ПАРАМЕТРЫ ВЫРАБОТКИ

Показатели		Принятые обозначения	Коэффициент крепости пород по М. М. Протодыяконову	
			4-6	7-9
Площадь сечения, м ²	в свету	S	6,9	6,9
	в проходке	S ₁	9,8	9,5
Высота по оси, мм	в свету	H	2360	2360
	в проходке	H ₁	2880	2880
Ширина, мм	по верху	в свету	L ₁	2500
		в проходке	L ₃	2910
	по низу	в свету	L ₂	3330
		в проходке	L ₄	3930
Периметр в свету, м		P	10,6	10,6
Предельное количество воздуха, пропускаемого выработкой, м ³ /сек		Q	55,2	55,2

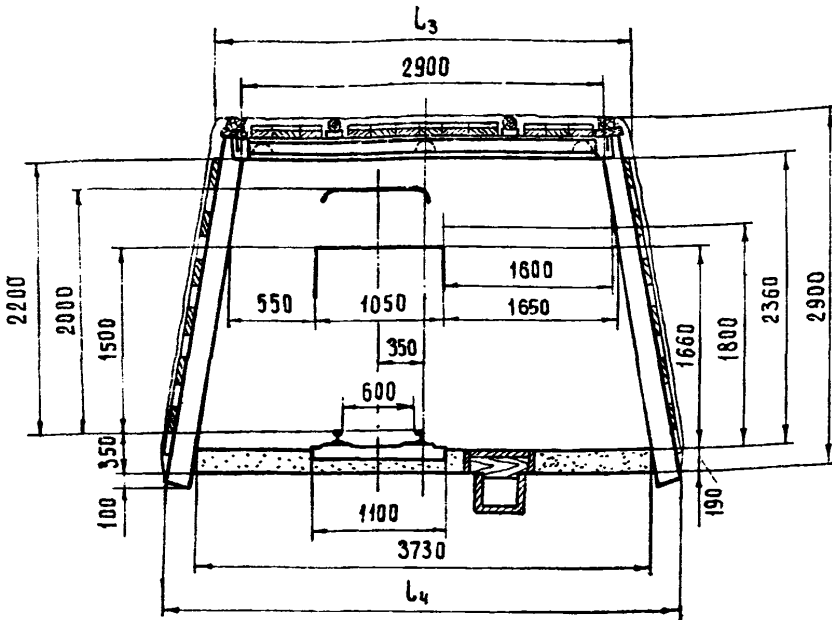
СПЕЦИФИКАЦИЯ ДЕТАЛЕЙ КРЕПИ НА 1 РАМУ

Детали крепи	Длина, мм	Кол-во	Материал	Вес, кг		Рис.
				1 шт.	общий	
Стойка	2900	2	ЖЕЛЕЗОБЕТОН	125	250	21, 22
Верхняк	2700	1	IN 18 Ст. 3 ГОСТ 535-56	61,72	61,72	30, 31
Распорка междямная		2	ЖЕЛЕЗОБЕТОН			35

ОБЪЕМ РАБОТ И РАСХОД КРЕПЕЖНЫХ МАТЕРИАЛОВ НА 1 м ВЫРАБОТКИ

Нагрузка, Т/м ² выработки	Выемка по породе, м ³	Возведение постоянной крепи								Настилка рельсового пути		Устройство канавки, м	Побелка, м ²
		Количество, шт.		Затяжка, м ²		Расход				Длина, м	Объем балласта, м ³		
						Ж-бетона, м ³		Дерева на расклинку, м ³	Металла, кг				
		рам	затяжек	кровли	боек	стоек	затяжек			стоек	затяжек		
2		1,0	10	2,5	—	0,096	0,126	61,72	0,04	1,0	0,52	1,0	9,3
3		1,43	31	2,5	4,6	0,137	0,284	88,25	0,06	1,0	0,52	1,0	10,7
4		2,0	22	2,5	4,6	0,192	0,266	123,44	0,08	1,0	0,52	1,0	11,9

ШТРЕКИ НА ЗАКРУГЛЕНИИ С ОДНИМ ПРОХОДОМ



ХАРАКТЕРИСТИКА ВЫРАБОТКИ, ПОРОД И КРЕПИ

Показатели	Ед. изм.	Кол-во
Выработка находится вне зоны влияния очистных работ		
Глубина расположения выработки от поверхности	м	200-400
Срок службы выработки	лет	>3
Выработка проходится по углу	ф	1,5-2,0
Мощность пласта	м	≥ 1,2
Угол падения пласта	град.	0-25
Кровля пласта средней устойчивости		4-9
Почва пласта не склонна к пучению		4-9
Крепь из жестких железобетонных стоек и шарнирно-повисного верхняка		
Профиль проката валки IN18		
Затяжка железобетонная		

ПАРАМЕТРЫ ВЫРАБОТКИ

Показатели		Принятые обозначения	Коэффициент крепости пород по М.М. Протодаьякову	
			4-6	7-9
Площадь сечения, м ²	в свету	S	7,8	7,8
	в проходке	S ₁	11,1	10,7
Высота по оси, мм	в свету	H	2360	2360
	в проходке	H ₁	2900	2900
Ширина, мм	по верху	в свету	L ₁	2900
		в проходке	L ₃	3190
	по низу	в свету	L ₂	3730
		в проходке	L ₄	4330
Периметр в свету, м		P	11,4	11,4
Предельное количество воздуха, пропускаемого выработкой, м ³ /сек		Q	62,4	62,4

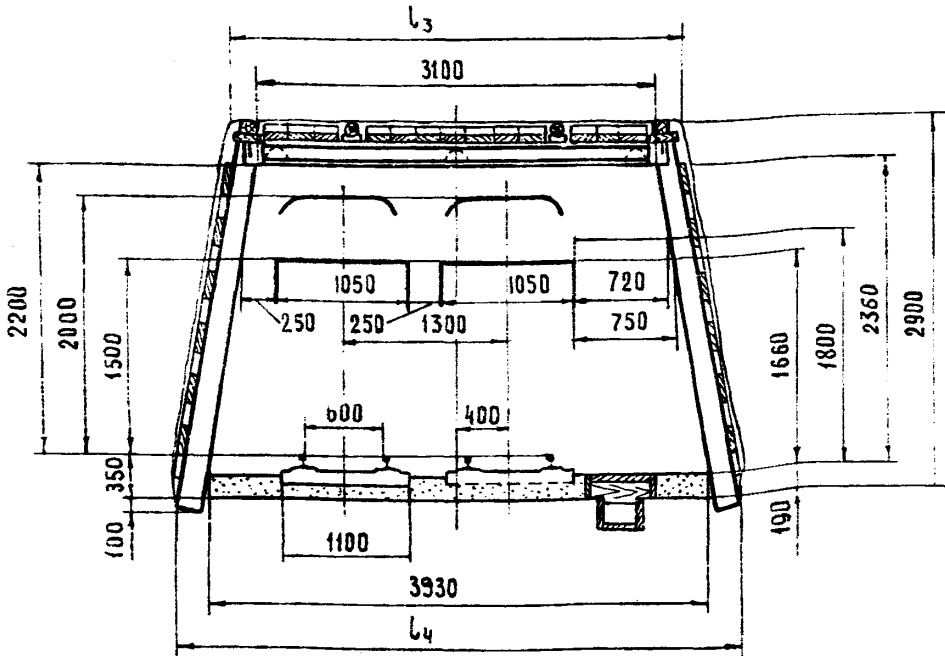
СПЕЦИФИКАЦИЯ ДЕТАЛЕЙ КРЕПИ НА 1 РАМУ

Детали крепи	Длина, мм	Кол-во	Материал	Вес, кг		Рас.
				1 шт	общий	
Стойка	2900	2	ЖЕЛЕЗОБЕТОН	125	250	21,22
Верхняя	3400	1	<u>IN18</u> Ст. 3 ГОСТ 535-58	69,08	69,08	30,31
Распорка межрамная		3	ЖЕЛЕЗОБЕТОН			35

Объем работ и расход крепёжных материалов на 1 м выработки

Нагрузка, Т/м ²	Выемка, м ³		Возведение постоянной крепи							Настилка рельсового пути		Устройство настилов	Побежалка, м ²	
			Количество, шт.		Затяжка, м ²		Расход			Длина, м	Объем балласта, м ³			
							Ж-бетона, м ³	Металла, кг	Дерева на расшивку, м ³					
2	по углю	по породам	рам	затяжек	кровли	боков	стоек	затяжек	69,03	0,05	1,0	0,60	1,0	10,2
3			1,43	34	2,9	4,5	0,137	0,315	98,73	0,07	1,0	0,60	1,0	11,9
4			0,9	24	2,9	4,6	0,096	0,292	69,03	0,05	1,0	0,60	1,0	13,0

ДВУХПУТЕВЫЕ КВЕРШАЛГИ И ПОЛЕВЫЕ ШТРЕКИ НА ПРЯМОЛИНЕЙНОМ УЧАСТКЕ
С ОДНИМ ПРОХОДОМ



ХАРАКТЕРИСТИКА ВЫРАБОТКИ, ПОРОД И КРЕПИ

Показатели	Ед. изм.	Кол-во
ВЫРАБОТКА НАХОДИТСЯ В ЗОНЕ УСТАНОВИВШЕГОСЯ ГОРНОГО ДАВЛЕНИЯ		
ГЛУБИНА РАСПОЛОЖЕНИЯ ВЫРАБОТКИ ОТ ПОВЕРХНОСТИ	М	200-400
СРОК СЛУЖБЫ ВЫРАБОТКИ	ЛЕТ	>3
ВЫРАБОТКА ПРОХАДИТСЯ ПО ПОРОДЕ	f	4-9
ПОРОДНЫЙ МАССИВ НЕТРОУНУТЫЙ ИЛИ ЦЕЛИКИ ДОСТАТОЧНЫХ РАЗМЕРОВ		
УГОЛ ЗАЛЕГАНИЯ ПОРОД	ГРАД.	0-25
УСТОЙЧИВОСТЬ ПОРОД КРОВЛИ ВЫРАБОТКИ СРЕДНЯЯ		
ЛУЧЕНИЕ ПОРОД ПОЧВЫ ВЫРАБОТКИ ОТСУТСТВУЕТ		
КРЕПЬ ИЗ ЖЕСТКИХ ЖЕЛЕЗОБЕТОННЫХ СТОЕК И ШАРНИРНО-ПОДЪЕСНОГО ВЕРХНЯКА		
ПРОФИЛЬ ПРОКАТА БАЛКИ IN18		
ЗАТЯЖКА ЖЕЛЕЗОБЕТОННАЯ		

Параметры выработки

Показатели		Принятые обозначения	Коэффициент крепости пород по М. М. Протоdjяконову	
			4-6	7-9
Площадь сечения, м ²	в свету	S	8,3	8,3
	в проходке	S ₁	11,7	11,3
Высота по оси, мм	в свету	H	2360	2360
	в проходке	H ₁	2900	2900
Ширина, мм	по верху	L ₁	3100	3100
	в проходке	L ₃	3510	3390
	в свету	L ₂	3930	3930
	по низу	L ₄	4530	4410
Периметр в свету, м		D	11,8	11,8
Предельное количество воздуха, пропускаемого выработкой, м ³ /сек		Q	66,4	66,4

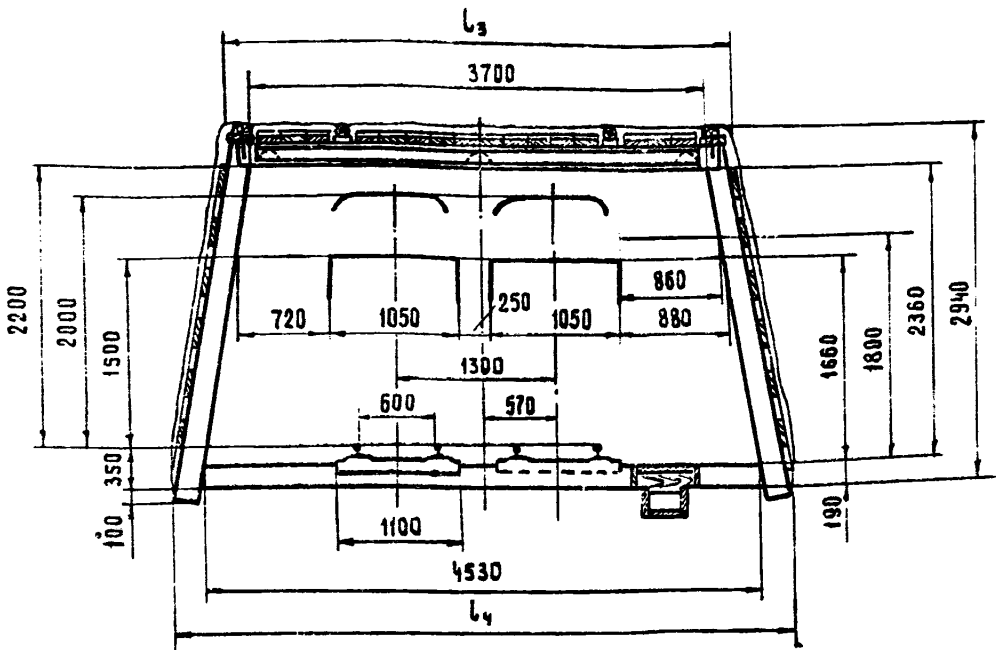
Спецификация деталей крепи на 1 раму

Детали крепи	Длина, мм	Кол-во	Материал	Вес, кг		Рис.
				1 шт.	общий	
Стойка	2900	2	Железобетон	125	250	21, 22
Верхняк	3300	1	I №18 Ст.3 ГОСТ 535-58	72,76	72,76	30, 31
Распорка межрамная		3	Железобетон			35

Объем работ и расход крепёжных материалов на 1 м выработки

Нагрузка, Т/м ² выработки	Выемка по породе, м ³	Возведение постоянной крепи								Настилка рельсового пути		Устройство канатки, м	Пл. белка, м ²
		Количество, шт.		Затяжка, м ²		Расход				Длина, м	Объем балласта, м ³		
						Ж-бетона, м ³		Металла, кг	Дерева на расклинку, м ³				
		рам	затяжек	крюков	боннов	стоек	затяжек		стоек	затяжек	досок		
2		1,0	13	3,1	—	0,096	0,166	72,76	0,05	1,0	0,64	1,0	10,5
3		1,43	30	3,1	4,6	0,137	0,325	104,41	0,07	1,0	0,64	1,0	12,5
4		2,0	25	3,1	4,6	0,192	0,305	145,52	0,1	1,0	0,64	1,0	13,5

Двухпутевые квершаги и полевые штреки на прямоугольном участке с двумя проходами



Характеристика выработки, порода и крепи

Показатели	Ед. изм.	Кол-во
Выработка находится в зоне установившегося горного давления		
Глубина расположения выработки от поверхности	м	200 - 400
Срок службы выработки	лет	> 3
Выработка провадится по породе	f	4 - 9
Породный массив нетронутый или целики достаточных размеров		
Угол залегания пород	град.	0 - 25
Устойчивость пород кровли выработки средняя		
Пучение пород почвы выработки отсутствует		
Крепь из жестких железобетонных стоек и шарнирно-подвешного верхняка		
Профиль проката балки I N 22		
Затяжка железобетонная		

ПАРАМЕТРЫ ВЫРАБОТКИ

Показатели		Принятые обозначения	Коэффициент крепости пород по М. М. Протодаконову	
			4-6	7-9
Площадь сечения, м ²	в свету	S	9,7	9,7
	в проходке	S ₁	13,6	13,2
Высота по оси, мм	в свету	H	2360	2360
	в проходке	H ₁	2940	2940
Ширина, мм	по верху в свету	L ₁	3700	3700
	по верху в проходке	L ₃	4090	3970
	по низу в свету	L ₂	4530	4530
	по низу в проходке	L ₄	5130	5010
Периметр в свету, м		P	13,0	13,0
Предельное количество воздуха, пропускаемого выработкой, м ³ /сек		Q	77,6	77,6

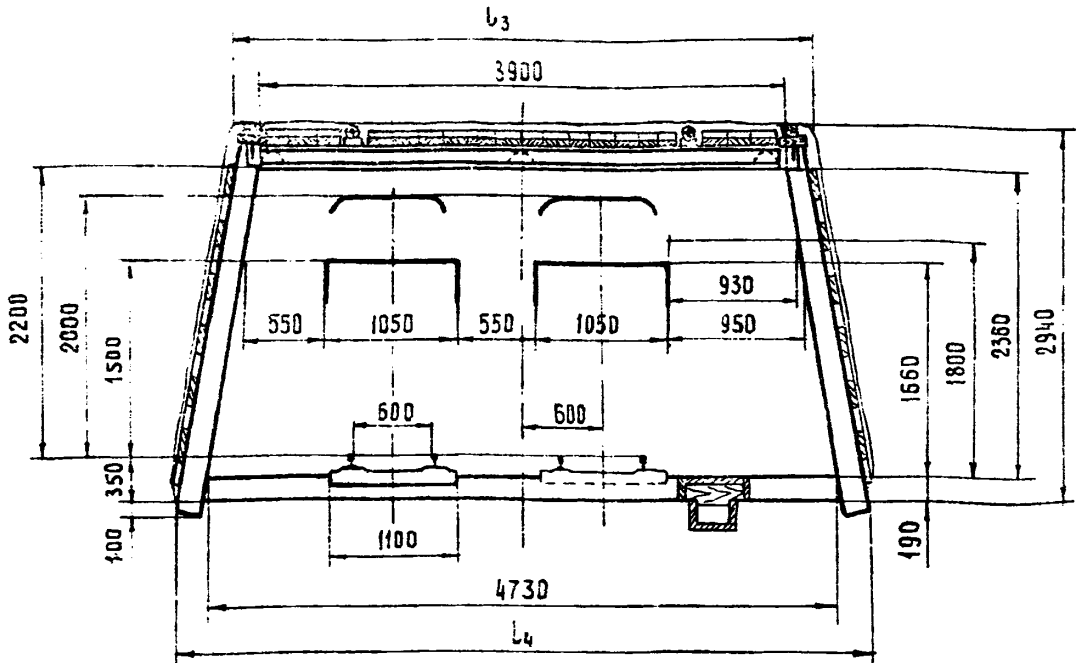
СПЕЦИФИКАЦИЯ ДЕТАЛЕЙ КРЕПИ НА 1 РАМУ

Детали крепи	Длина, мм	Кол-во	Материал	Вес, кг		Рис.
				1 шт.	общий	
Стойка	2900	2	Железобетон	125	250	21, 22
Зерхняк	3900	1	IN 22 Ст. 3 ГОСТ 535-58	106,66	106,66	30, 31
Распорка межрамная		3	Железобетон			35

Объем работ и расход крепёжных материалов на 1 м выработки

Нагрузка, Т/м ² выработки	Выемка по породе, м ³	Возведение постоянной крепи							Настилка рельсового пути		Устройство канавки, м	Побелка, м ²
		Количество, шт.		Затяжка, м ²		Расход			Длина, м	Объем балласта, м ³		
		рам	затяжек	кровли	боек	ж-бетона, м ³	металла, кг	дерева на расклинку, м ³				
2	1,0	16	3,7	—	0,096	0,201	106,66	0,05	1,0	0,75	1,0	11,3
3	1,43	40	3,7	4,5	0,137	0,354	152,52	0,07	1,0	0,75	1,0	12,4
4	2,0	28	3,7	4,6	0,192	0,47	113,32	0,10	1,0	0,75	1,0	14,3

Двухпутевые квершлагги и полевые штреки на закруглении с одним проходом



Характеристика выработки, пород и крепи

Показатели	Ед. изм.	Кол-во
Выработка находится в зоне установившегося горного давления		
Глубина расположения выработки от поверхности	м	200-400
Срок службы выработки	лет	>3
Выработка проходится по породе	ф	4-9
Породный массив нетронутый или целики достаточных размеров		
Угол залегания пород	град.	0-25
Устойчивость пород кровли выработки средняя		
Пучение пород почвы выработки отсутствует		
Крепь из жестких железобетонных стоек и шарнирно-подвешного верхняка		
Профиль проката балки IN22		
Затяжка железобетонная		

ПАРАМЕТРЫ ВЫРАБОТКИ

Показатели		Принятые обозначения	Коэффициент крепости пород по М. М. Протодаьянову	
			4-6	7-9
Площадь сечения, м ²	в свету	S	10,2	10,2
	в проходке	S ₁	14,1	13,8
Высота по оси, мм	в свету	H	2360	2360
	в проходке	H ₁	2940	2940
Ширина, мм	по верху	в свету	L ₁	3900
		в проходке	L ₃	4170
	по низу	в свету	L ₂	4730
		в проходке	L ₄	5210
Периметр в свету, м		P	13,4	13,4
Предельное количество воздуха, пропускаемого выработкой, м ³ /сек		Q	81,6	81,6

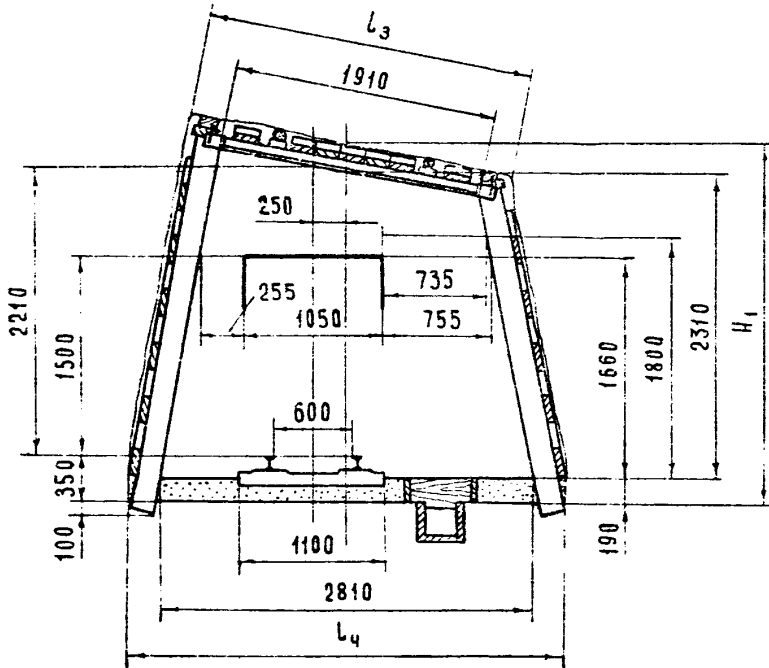
СПЕЦИФИКАЦИЯ ДЕТАЛЕЙ КРЕПИ НА 1 РАМУ

Детали крепи	Длина, мм	Кол-во	Материал	Вес, кг		Рис.
				1 шт.	общий	
Стойка	2900	2	ЖЕЛЕЗОБЕТОН	125	250	21, 22
Верхняк	4100	1	IN 22 Ст.3 ГОСТ 535-58	111,46	111,46	30, 31
Распорка межрамная		3	ЖЕЛЕЗОБЕТОН			35

Объем работ и расход крепежных материалов на 1 м выработки

Нагрузка, Т/м ² выработки	Выемка по породе, м ³	Возведение постоянной крепи								Настилка рельсового пути		Устройство канавки, м	Потребка, м ²
		Количество, шт.		Затяжка, м ²		Расход				Длина, м	Объем балласта, м ³		
						Ж-бетона, м ³		Металла, кг	Дерева на расклинку, м ³				
		рам	затяжек	кровли	бонков	стоек	затяжек						
2		1,0	19	3,9	—	0,096	0,236	111,46	0,05	1,0	0,79	1,0	11,5
3		1,43	44	3,9	4,6	0,137	0,404	159,38	0,07	1,0	0,79	1,0	12,6
4		2,0	31	3,9	4,6	0,192	0,376	222,92	0,1	1,0	0,79	1,0	14,5

Однопутевые штреки на прямолинейном участке



Характеристика выработки, пород и крепи

Показатели	Ед. изм.	Кол-во
Выработка находится вне зоны влияния очистных работ		
Глубина расположения выработки от поверхности	м	200 - 400
Срок службы выработки	лет	> 3
Выработка проходится по углу	f	≥ 1,5
Мощность пласта	м	> 1,2
Угол падения пласта	град.	8-12
Кровля пласта средней устойчивости		
Почва пласта не склонна к пучению		
Крепь из жестких железобетонных стоек и шарнирно-подвешного верхняка		
Профиль проката балки: 80-125		

ПАРАМЕТРЫ ВЫРАБОТКИ

Показатели		Принятые обозначения	Коэффициент крепости пород по М. М. ПротоДьянову	
			4-6	7-9
Площадь сечения, м ²	в свету	S	5,4	5,4
	в проходке	S ₁	8,2	7,2
Высота по оси, мм	в свету	H	2310	2310
	в проходке	H ₁	2750	2750
Ширина, мм	по верху	в свету	L ₁	1910
		в проходке	L ₃	2490
	по низу	в свету	L ₂	2810
		в проходке	L ₄	3450
Периметр в свету, м		D	9,3	9,3
Предельное количество воздуха пропускаемого выработкой, м ³ /сек		Q	43,2	43,2

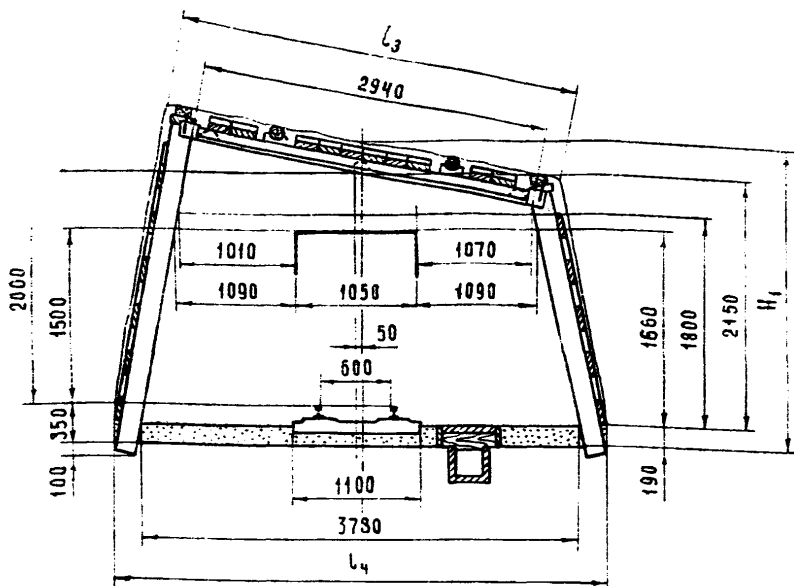
Спецификация деталей крепи на 1 раму

Детали крепи	Длина, м	Кол-во	Материал	Вес, кг		Рис.
				1 шт.	общий	
Стойка	2,9/2,5	1/1	ЖЕЛЕЗОБЕТОН	125/105	230	21,22
Верхняк	2,3	1	СП-18Б Ст.5 ГОСТ 380-71	48,04	48,04	29,31
Распорка межрамная		2	ЖЕЛЕЗОБЕТОН			35

Объем работ и расход крепёжных материалов на 1 м выработки

Нагрузка, Т/м ² выработки	Выемка, м ³		Возведение постоянной крепи								Настилка рельсового пути		Устройство напавни, м	Глобелка, м ²			
			Количество, шт.		Затяжка, м ²		Расход				длина, м	объем балласта, м ³					
							Ж-бетона, м ³		Металла, кг	Дерева на расклинку, м ³							
1,5	по углю	по породе	р.м	затяжен	кровли	боков	стоен	затяжек			ж-бетона	металла	дерева	длина	объем балласта	1,0	0,53
2														1,0	0,53	1,0	10,2
3														1,0	0,53	1,0	11,8

ЩРЕКИ НА ЗАКРУГЛЕНИИ С ДВУМЯ ПРОХОДАМИ



Характеристика выработки, пород и крепи

Показатели	Ед. изм.	Нол-во
Выработка находится вне зоны влияния очистных работ		
Глубина расположения выработки от поверхности	м	200-400
Срок службы выработки	лет	> 3
Выработка проходится по углю	f	≥ 1,5
Мощность пласта	м	≥ 1,2
Угол падения пласта	град.	8-12
Кровля пласта средней устойчивости	f	4-9
Почва пласта не склонна к пучению	f	4-9
Крепь из жестких железобетонных стоек и шарнирно-подвесного верхняка		
Профиль проката балки СВП-27		
Затяжка железобетонная		

ПАРАМЕТРЫ ВЫРАБОТКИ

ПОКАЗАТЕЛИ		ПРИНЯТЫЕ ОБОЗНАЧЕНИЯ	КОЭФФИЦИЕНТ КРЕПОСТИ ПОРОД ПО М. М. ПРОТОДЬЯНОВУ	
			4-6	7-9
ПЛОЩАДЬ СЕЧЕНИЯ, м ²	В СВЕТУ	S	6,9	6,9
	В ПРОХОДКЕ	S ₁	11,26	10,21
ВЫСОТА ПО ОСИ, мм	В СВЕТУ	H	2150	2150
	В ПРОХОДКЕ	H ₁	2590	2590
ШИРИНА, мм	ПО ВЕРХУ	В СВЕТУ	L ₁	2940
		В ПРОХОДКЕ	L ₃	3600
	ПО НИЗУ	В СВЕТУ	L ₂	3780
		В ПРОХОДКЕ	L ₄	4350
ПЕРИМЕТР В СВЕТУ, м		P	11	11
ПРЕДЕЛЬНОЕ КОЛИЧЕСТВО ВОЗДУХА, ПРОПУСКАЕМОГО ВЫРАБОТНОЙ, м ³ /сек		Q	55,2	55,2

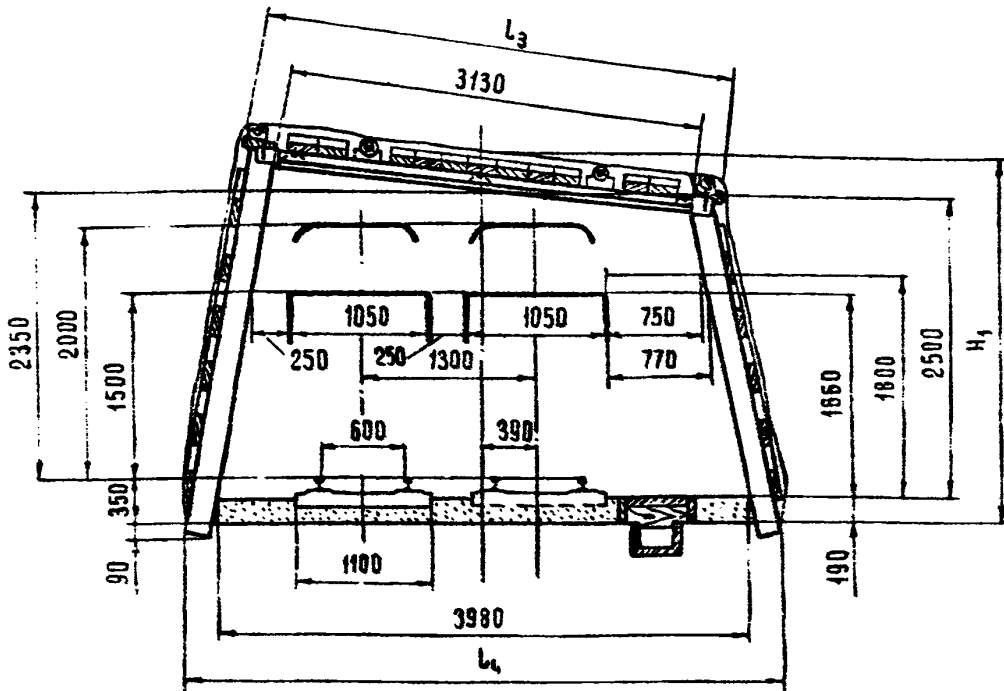
СПЕЦИФИКАЦИЯ ДЕТАЛЕЙ КРЕПИ НА 1 РАМУ

ДЕТАЛИ КРЕПИ	ДЛИНА, м	КОЛ-ВО	МАТЕРИАЛ	ВЕС, кг		Рис.
				1 шт.	ОБЩИЙ	
Стойка	2,9/2,3	1/1	ЖЕЛЕЗОБЕТОН	125/95	220	21, 22
Верхняк	3,1	1	СВП-27 Ст.5 ГОСТ 380-71	90,35	90,35	29, 31
Распорка межрамная		3	ЖЕЛЕЗОБЕТОН			35

Объем работ и расход крепёжных материалов на 1 м выработки

НАГРУЗКА, Т/м ² выработки	ВЫЕМКА, м ³		ВОЗВЕДЕНИЕ ПОСТОЯННОЙ КРЕПИ							НАСТИЛКА рельсового пути		УСТРОЙСТВО КАНАВКИ, м	ГОБЕЛ-НА, м ²	
			КОЛИЧЕСТВО, шт.		ЗАТЯЖКА, м ²		РАСХОД			ДЛИНА, м	ОБЪЕМ БАЛЛАСТА, м ³			
	по углю	по породе	рам	затяжек	кровли	боннов	СТОЕК	ЗАТЯЖЕК	Ж-БЕТОНА, м ³					МЕТАЛЛА, кг
										рам	затяжек			
1,5			1,0	21	2,9	5,2	0,087	0,260	90,35	0,05	1,0	0,71	1,0	10,1
2			1,43	30	2,9	5,2	0,125	0,271	133,8	0,07	1,0	0,71	1,0	11,3
3			2,0	21	2,9	5,2	0,174	0,253	180,70	0,10	1,0	0,71	1,0	13,0

ШТРЕКИ НА ПРЯМОЛИНЕЙНОМ УЧАСТКЕ С ОДНИМ ПРОХОДОМ



ХАРАКТЕРИСТИКА ВЫРАБОТКИ, ПОРОДА И КРЕПИ

Показатели	Ед. изм.	Кол-во
Выработка находится вне зоны влияния очистных работ		
Глубина расположения выработки от поверхности	м	200-400
Срок службы выработки	лет	>3
Выработка проходится по углу	f	≥1,5
Мощность пласта	м	≥1,2
Угол падения пласта	град	0-25
Кровля пласта средней устойчивости	f	4-9
Почва пласта не склонна к пучению	f	1-9
Крепь из жестких железобетонных стоек и шарнирно-подвесного верхняка		
Профиль проката балки СВП-27		
Затяжка (необязательно)		

ПАРАМЕТРЫ ВЫРАБОТКИ

Показатели		Принятые обозначения	Коэффициент крепости пород по М. М. Прото Дьякову	
			4-6	7-9
Площадь сечения, м ²	в свету	S	8,9	8,9
	в проходке	S ₁	11,8	10,8
Высота по оси, мм	в свету	H	2500	2500
	в проходке	H ₁	2940	2940
Ширина, мм	по верху	в свету	l ₁	3130
		в проходке	l ₃	3590
	по низу	в свету	l ₂	3980
		в проходке	l ₄	4610
Периметр в свету, м		P	12,4	12,4
Предельное количество воздуха, пропускаемого выработкой, м ³ /сек		Q	71,2	71,2

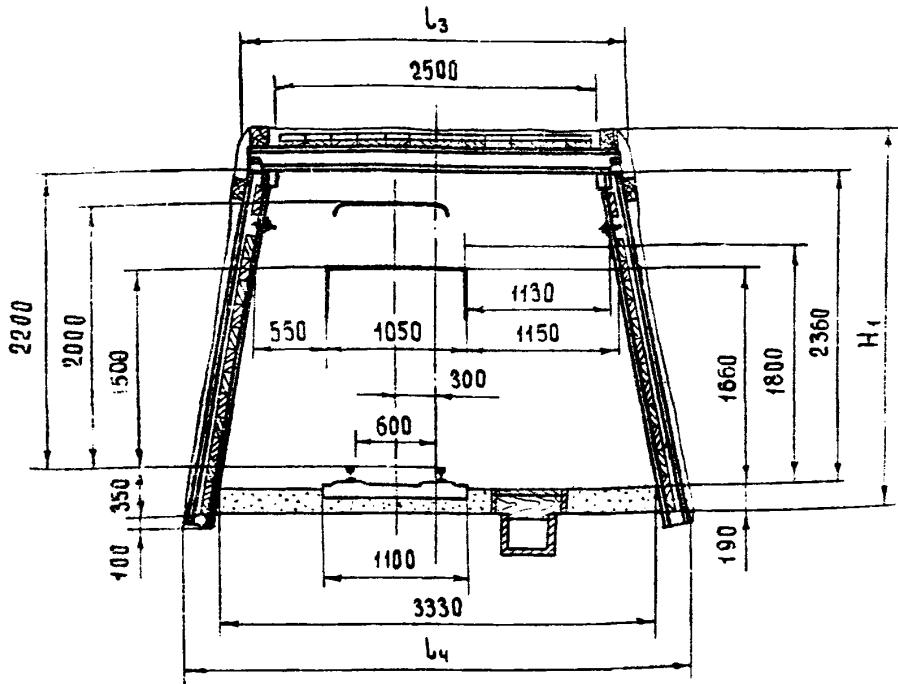
СПЕЦИФИКАЦИЯ ДЕТАЛЕЙ КРЕПИ НА 1 РАМУ

Детали крепи	Длина, мм	Кол-во	Материал	Вес, кг		Рис.
				1 шт.	общий	
Стойка	29/2,5	1/1	ЖЕЛЕЗОБЕТОН	125/105	230	21,22
Верхняк	3,3	1	СВП-27 Ст.5 ГОСТ 360-71	95,75	95,75	29,31
Распорка межрамная		3	ЖЕЛЕЗОБЕТОН			35

Объем работ и расход крепящих материалов на 1 м выработки

Нагрузка, Т/м ² выработки	Выемка, м ³		Возведение постоянной крепи						Настилка рельсового пути		Устойчивость каверны, м	Поблазна, м ²		
			Количество, шт.		Затяжка, м ²				Расход					
	рам	затяжек			крюков	боек	Ж-бетона, м ³		дерева на расклинку, м ³	длина, м			объем балласта, м ³	
			стоек	затяжек			металла, т							
1,5	по углю	по породе	1,0	22	3,1	5,4	0,091	0,272	95,75	0,06	1,0	0,75	1,0	11,8
2			1,43	31	3,1	5,4	0,130	0,280	136,92	0,08	1,0	0,75	1,0	13,3
3			2,0	22	3,1	5,4	0,182	0,265	191,5	0,10	1,0	0,75	1,0	15,2

КВЕРШЛАГИ И ПОЛЕВЫЕ ШТРЕКИ НА ЗАКРУГЛЕНИИ С ОДНИМ ПРОХОДОМ



Характеристика выработки, пород и крепи

Показатели	Ед. изм.	Кол-во
Выработка находится в зоне установившегося горного давления		
Глубина расположения выработки от поверхности	м	200-400
Срок службы выработки	лет	> 3
Выработка проходится по породе	ф	4-9
Породный массив нетронутый или целики достаточных размеров		
Угол залегания пород	град.	0-25
Устойчивость пород кровли выработки средняя		
Пучение пород почвы выработки отсутствует		
Крепь металлическая трапециевидная жесткая		
Профиль проката балки I №8		
Батяжка железобетонная		

Параметры выработки

Показатели		Принятые обозначения	Коэффициент крепости пород по М. М. Протодаьяконову	
			4-9	
Площадь сечения, м ²	в свету	S	6,9	
	в проходке	S ₁	9,7	
Высота по оси, мм	в свету	H	2360	
	в проходке	H ₁	2880	
Ширина, мм	по верху	в свету	L ₁	2500
		в проходке	L ₃	2910
	по низу	в свету	L ₂	3330
		в проходке	L ₄	3810
Периметр в свету, м		P	10,6	
Предельное количество воздуха, пропускаемого выработкой, м ³ /сек		G	55,2	

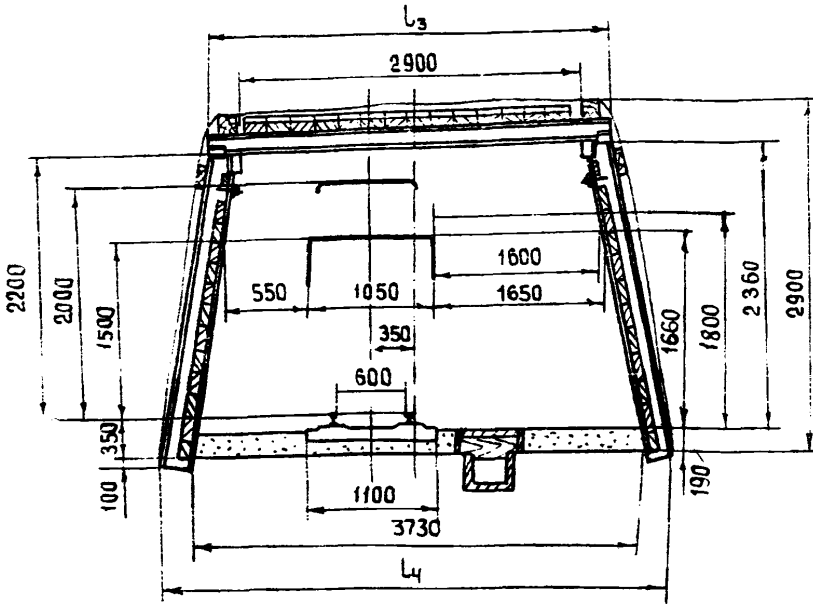
Спецификация деталей крепи на 1 раму

Детали крепи	Длина, мм	Кол-во	Материал	Вес, кг		Рис.
				1 шт.	общий	
Стойка	2700	2	IN 18 Ст. 3 ГОСТ 535-58	52,57	105,14	50
Верхняяк	2900	1	IN 18 Ст. 3 ГОСТ 535-58	56,18	56,18	49
Стяжки межрамные		2				6
Детали крепления стяжки		2				

Объем работ и расход крепежных материалов на 1 м выработки

Нагрузка, Т/м ² выработки	Выемка по породе, м ³	Возведение постоянной крепи							Настилка рельсового пути		Устройство канавки, м	Побежка, м ²	
		Количество, шт.		Затяжка, м ²		Расход			длина, м	объем балласта, м ³			
						металла, т		железобетона, м ³					дерева на расклинку, м ³
		рам	затяжек	кровли	боков	на одну раму	на 1 м выработки						
2		1,0	12	2,5	-	0,177	0,177	0,144	0,05	1,0	0,52	1,0	8,3
3		1,43	52	2,5	5,0	0,173	0,247	0,458	0,07	1,0	0,52	1,0	8,8
4		2,0	36	2,5	5,0	0,170	0,340	0,173	0,1	1,0	0,52	1,0	9,4

ШТРЕКИ НА ЗАКРУГЛЕНИИ С ОДНИМ ПРОХОДОМ



ХАРАКТЕРИСТИКА ВЫРАБОТКИ, ПОРОД И КРЕПИ

Показатели	Ед. изм.	Кол-во
Выработка находится в зоне установившегося горного давления		
Глубина расположения выработки от поверхности	М	200-400
Срок службы выработки	ЛЕТ	>3
Выработка проходится по углу	f	1,5-2,0
Мощность пласта	М	≥2
Угол падения пласта	ГРАД	0-25
Кровля пласта средней устойчивости	f	4-9
Почва пласта не склонна к лучению		
Крепь МЕТАЛЛИЧЕСКАЯ ТРАПЕЦИЕВИДНАЯ ЖЕСТКАЯ		
Профиль проката балки I N18		
Затяжка ЖЕЛЕЗОБЕТОННАЯ		

ПАРАМЕТРЫ ВЫРАБОТКИ

Показатели		Принятые обозначения	Коэффициент крепости пород по М. М. Протодыяконову	
			Ч-9	
Площадь сечения, м ²	в свету	S	7,8	
	в проходке	S ₁	10,9	
Высота по оси, мм	в свету	H	2360	
	в проходке	H ₁	2900	
Ширина, мм	по верху	в свету	L ₁	2900
		в проходке	L ₂	3310
	по низу	в свету	L ₂	3730
		в проходке	L ₄	4210
Периметр в свету, м		P	11,4	
Предельное количество воздуха, пропускаемого выработкой, м ³ /сек		Q	62,4	

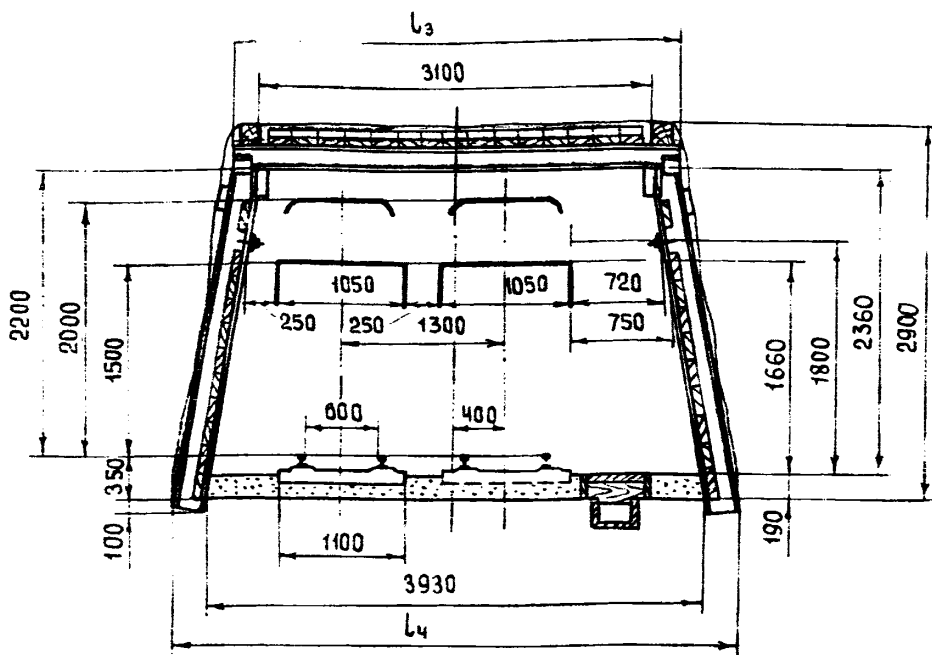
СПЕЦИФИКАЦИЯ ДЕТАЛЕЙ КРЕПИ НА 1 РАМУ

Детали крепи	Длина, мм	Кол-во	Материал	Вес, кг		Рис.
				1 шт.	Общий	
IN18						
Стойка	2700	2	Ст.3 ГОСТ 535-58	52,57	105,14	50
IN18						
Верхняк	3300	1	Ст.3 ГОСТ 535-58	63,58	63,58	49
Стяжка межрамная						6
ДЕТАЛИ КРЕПЛЕНИЯ СТЯЖКИ						

Объем работ и расход крепёжных материалов на 1 м выработки

Нагрузка, т/м ² выработки	Выемка, м ³ по уголю / по породе		Возведение постоянной крепи							Настилка рельсового пути		Устойчивость каверны, м	Побежка, м ²
			Количество, шт.		Затяжка, м ²		Расход			Длина, м	Объем балласта, м ³		
							металла, т	Железобетона, м ³	Дерева на расклинку, м ³				
			рам	затяжек	кросли	боек	на одну раму	на 1 м выработки					
2	1,0	14	2,0	-	0,185	0,185	0,165	0,05	1,0	0,60	1,7	8,9	
3	1,43	54	2,9	5,0	0,180	0,258	0,475	0,07	1,0	0,60	1,0	9,4	
4	2,0	38	2,9	5,0	0,177	0,354	0,185	1,0	1,0	0,60	1,0	10,1	

ДВУХПУТЕВЫЕ КВЕРШАЛГИ И РОЛЕВЫЕ ШТРЕКИ НА ПРЯМОУГОЛЬНОМ УЧАСТКЕ
С ОДНИМ ПРОХОДОМ



ХАРАКТЕРИСТИКА ВЫРАБОТКИ, ПОРОД И КРЕПИ

Показатели	Ед. изм.	Кол-во
Выработка находится в зоне установившегося горного давления		
Глубина расположения выработки от поверхности	м	200-400
Срок службы выработки	лет	> 3
Выработка проходится по породе	f	4-9
Породный массив нетронутый или целики достаточных размеров		
Угол залегания пород	град.	0-25
Крепя пласта средней устойчивости		
Почва пласта не склонна к пучению		
Крепь металлическая трапециевидная жесткая		
Профиль проката балки I №18		
Затяжка железобетонная		

Параметры выработки

Показатели		Принятые обозначения	Коэффициент крепости пород по М. М. Протодаьяконову	
			4-9	
Площадь сечения, м ²	в свету	S	8,3	
	в проходке	S ₁	11,5	
Высота по оси, мм	в свету	H	2360	
	в проходке	H ₁	2900	
Ширина, мм	по верху	в свету	3100	
		в проходке	3510	
	по низу	в свету	3930	
		в проходке	4410	
Периметр в свету, м		P	11,8	
Предельное количество воздуха, пропускаемого выработкой, м ³ /сек		Q	66,4	

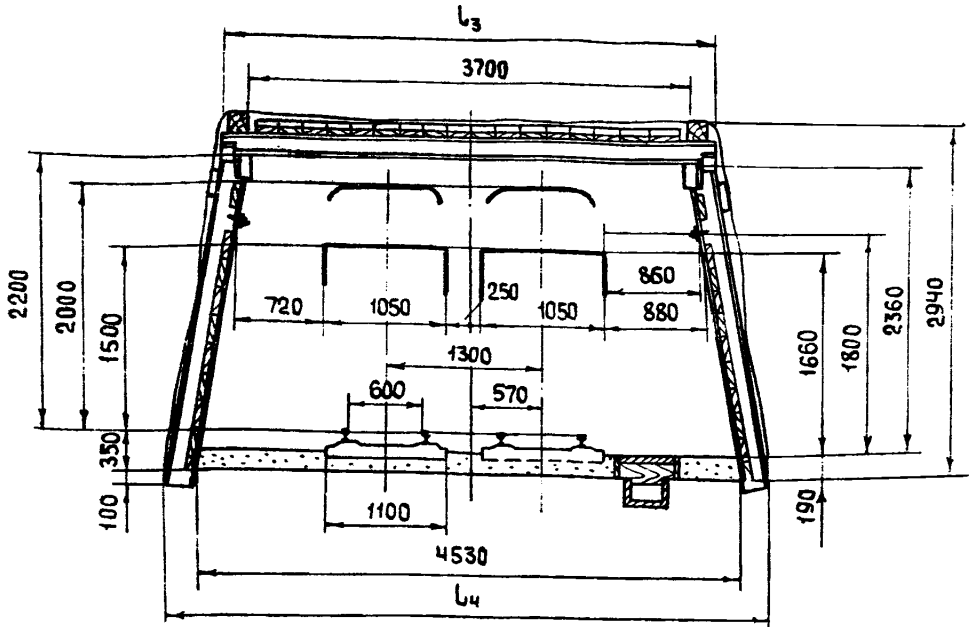
Спецификация деталей крепи на 1 раму

Детали крепи	Длина, мм	Кол-во	Материал	Вес, кг		Рис.
				1 шт.	Общий	
Стойка	2100	2	I N 18 Ст. 3 ГОСТ 535-58	52,57	105,14	50
Верхняк	3500	1	I N 18 Ст. 3 ГОСТ 535-58	67,18	67,18	49
Стяжка межрамная						6
Детали крепления стяжки						

Объем работ и расход крепежных материалов на 1 м выработки

Нагрузка, т/м ² выработки	Выемка по породе, м ³	Возведение постоянной крепи						Настилка рельсового пути		Устойчивость кавалки, м	Победа, м ²		
		Количество, шт.		Затяжка, м ²		Расход							
						Металла, т		Железобетона, м ³	Дерева на расклинку, м ³			Длина, м	Объем балласта, м ³
рам	затяжек	кросли	боек	на одну раму	на 1 м выработки								
2		1,0	15	3,1	—	0,188	0,188	0,177	0,05	1,0	0,64	1,3	9,1
3		1,43	56	3,1	5,0	0,184	0,263	0,493	0,07	1,0	0,64	1,0	9,7
4		2,0	39	3,1	5,0	0,181	0,362	0,187	0,1	1,0	0,64	1,0	10,4

Двухпутевые квершлаги и полевые штреки на прямолинейном участке
с двумя проходами



Характеристика выработки, пород и крепи

Показатели	Ед. изм.	Кол-во
Выработка находится в зоне установившегося горного давления		
Глубина расположения выработки от поверхности	м	200-400
Срок службы выработки	лет	> 3
Выработка проходится по породе	f	7-9
Породный массив нетронутый или целики достаточных размеров		
Угол падения пород	град.	0-25
Устойчивость пород кровли выработки средняя		
Почва выработки не склонна к пучению		
Крепь металлическая трапециевидная жесткая		
Профиль проката балки I 18		
Затяжка железобетонная		

Параметры выработки

Показатели		Принятые обозначения	Коэффициент крепости породы по М. М. Протодырконову	
			7-9	
Площадь сечения, м ²	в свету	S	9,7	
	в проходке	S ₁	13,4	
Высота по оси, мм	в свету	H	2360	
	в проходке	H ₁	2940	
Ширина, мм	по верху	в свету	L ₁ 370	
		в проходке	L ₃ 4090	
	по низу	в свету	L ₂ 4530	
		в проходке	L ₄ 5010	
Периметр в свету, м		P	13,0	
Предельное количество воздуха, пропускаемого выработкой, м ³ /сек		Q	77,6	

Спецификация деталей крепи на 1 раму

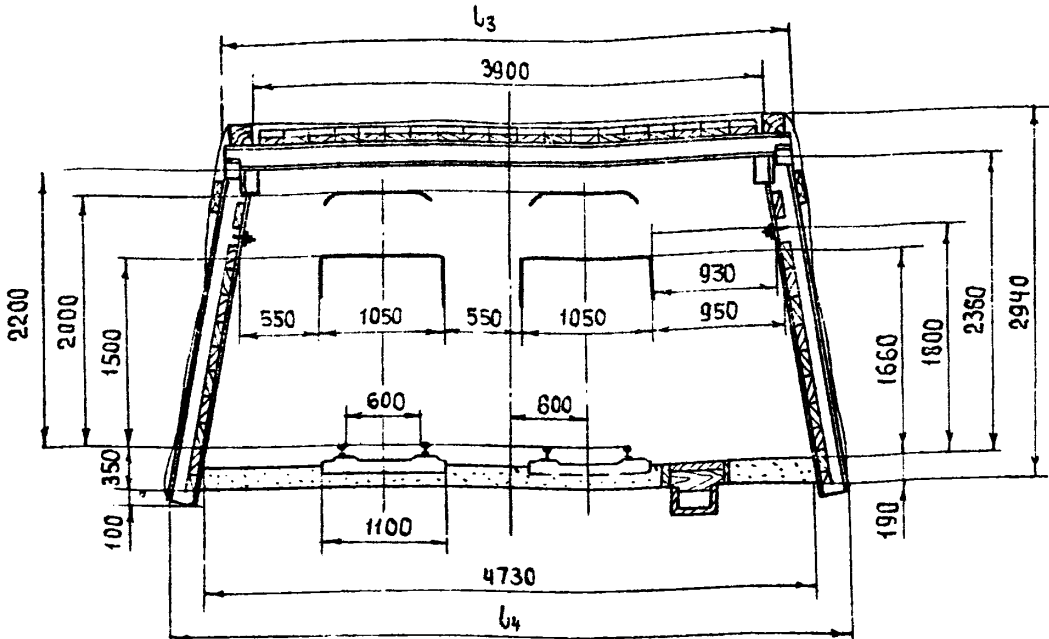
Детали крепи	Длина мм	Кол-во	Материал	Вес, кг		Рис.
				1 шт.	общий	
Стойка	2700	2	IN 18	52,57	105,14	50
			Ст. 3 ГОСТ 535-58			
Верхняяк	4100	1	IN 18	78,28	78,28	49
			Ст. 3 ГОСТ 535-58			
Стяжка межрамная						6
Детали крепления стяжки						

Объем работ и расход крепежных материалов на 1 м выработки

Нагрузка, т/м ² выработки	Выемка по породе, м ³	Возведение постоянной крепи							Настилка рельсового пути		Устойчивость кававки м	Побежка, м ²	
		Количество, шт.		Затяжка, м ²		Расход			Длина, м	Объем балласта, м ³			
						Металла, т		Железобетона, м ³					Дедева на расклинку, м ³
рам	затяжек	кросли	боек	на одну раму	на 1 м выработки								
1		1,0	18	3,7	-	0,200	0,200	0,212	0,05	1,0	0,75	1,0	10,0
1,5		1,43	60	3,7	5,0	0,195	0,279	0,528	0,07	1,0	0,75	1,0	10,6
2		2,0	42	3,7	5,0	0,192	0,384	0,202	1,0	1,0	0,75	1,0	11,4

Сечение 71

Двухпутевые квершлагаи и полевые штреки на прямолинейном участке
с одним проходом



Характеристика выработки, пород и крепи

Показатели	Ед. изм.	Кол-во
Выработка находится в зоне установившегося горного давления		
Глубина расположения выработки от поверхности	м	200-400
Срок службы выработки	лет	> 3
Выработка проходится по породе	f	7-9
Породный массив нетронутый или целики достаточных размеров		
Угол залегания пород	град.	0-25
Кровля пласта средней устойчивости		
Почва пласта не склонна к лучению		
Крепь металлическая трапециевидная жесткая		
Профиль проката балки I N 18		
Затяжка железобетонная		

Параметры выработки

Показатели		Принятые обозначения	Коэффициент крепости пород по М. М. Протоdjьяконову	
			7-9	
Площадь сечения, м ²	в свету	S	10,2	
	в проходке	S ₁	14,0	
Высота по оси, мм	в свету	H	2360	
	в проходке	H ₁	2940	
Ширина, мм	по верху	в свету	L ₁ 3900	
		в проходке	L ₃ 4290	
	по низу	в свету	L ₂ 4730	
		в проходке	L ₄ 5210	
Периметр в свету, м		P	13,4	
Предельное количество воздуха, пропускаемого выработкой, м ³ /сек		Q	81,6	

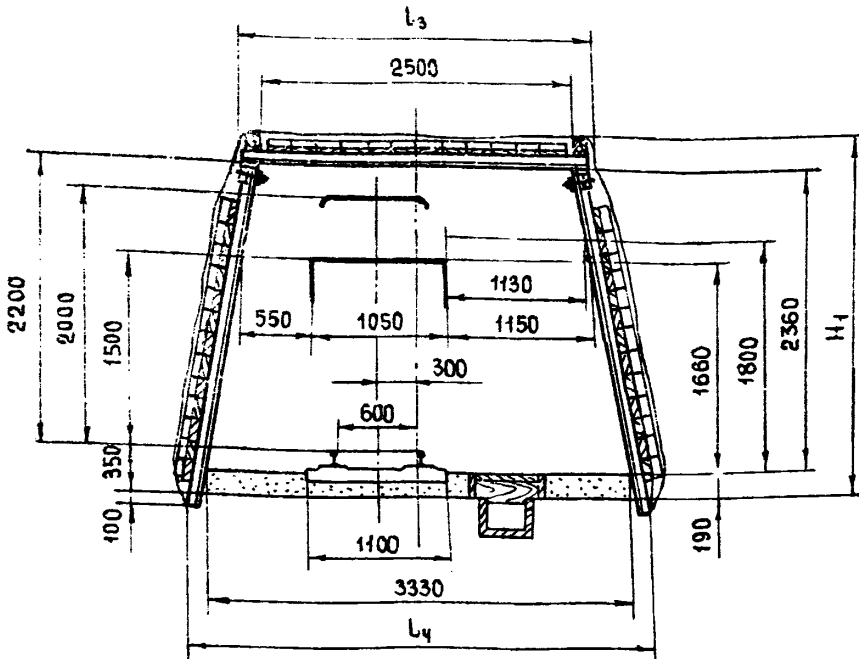
Спецификация деталей крепи на 1 раму

Детали крепи	Длина, мм	Кол-во	Материал	Вес, кг		Рис.
				1 шт	общий	
Стойка	2700	2	IN18			
			Ст.3 ГОСТ 535-58	52,57	105,14	50
Верхняк	4300	1	IN18			
			Ст.3 ГОСТ 535-58	81,88	81,88	49
Стяжка межрамная						6
Детали крепления стяжки						

Объем работ и расход крепящих материалов на 1 м выработки

Нагрузка, т/м ² выработки	Выемка по породе, м ³	Возведение постоянной крепи								Настилка рельсового пути		Устойчивость кававки, м	Побежка, м ²
		Количество, шт.		Затяжка, м ²		Расход				Длина, м	Объем балласта, м ³		
						Металла, т		Железобетона, м ³	Дерева на расклинку, м ³				
рам	затяжек	кровли	боек	на одну раму	на 1 м выработки								
1	1,0	19	3,9	--	0,203	0,203	0,224	0,05	1,0	0,79	1,0	10,2	
1,5	1,43	61	3,9	5,0	0,199	0,274	0,537	0,07	1,0	0,79	1,0	10,9	
2	2,0	43	3,9	5,0	0,196	0,392	0,206	0,1	1,0	0,79	1,0	11,8	

КВЕРШЛАГИ И ПОЛЕВЫЕ ШТРЕКИ НА ЗАКРУГЛЕНИИ С ОДНИМ ПРОХОДОМ



ХАРАКТЕРИСТИКА ВЫРАБОТКИ, ПОРОД И КРЕПИ

ПОКАЗАТЕЛИ	ЕД. ИЗМ.	КОЛ-ВО
Выработка находится в зоне установившегося горного давления		
Глубина расположения выработки от поверхности	М	200-400
Срок службы выработки	ЛЕТ	> 3
Выработка проходится по породе	f	4-9
Породный массив нетронутый или целики достаточных размеров		
Угол залегания пород	ГРАД.	0-25
Устойчивость пород кровли выработки средняя		
Пучение пород почвы выработки отсутствует		
Крепь металлическая трапециевидная жесткая		
Профиль проката балки СП-18		
Затяжка железобетонная		

Параметры выработки

Показатели		Принятые обозначения	Коэффициент крепости пород по М. М. Протодея конову	
			4-9	
Площадь сечения, м ²	в свету	S	6,9	
	в проходке	S ₁	8,9	
Высота по оси, мм	в свету	H	2360	
	в проходке	H ₁	2740	
Ширина, мм	по верху	в свету	L ₁	2500
		в проходке	L ₃	2780
	по низу	в свету	L ₂	3360
		в проходке	L ₄	3710
Периметр в свету, м		P	10,6	
Предельное количество воздуха, пропускаемого выработкой, м ³ /сек		Q	55,2	

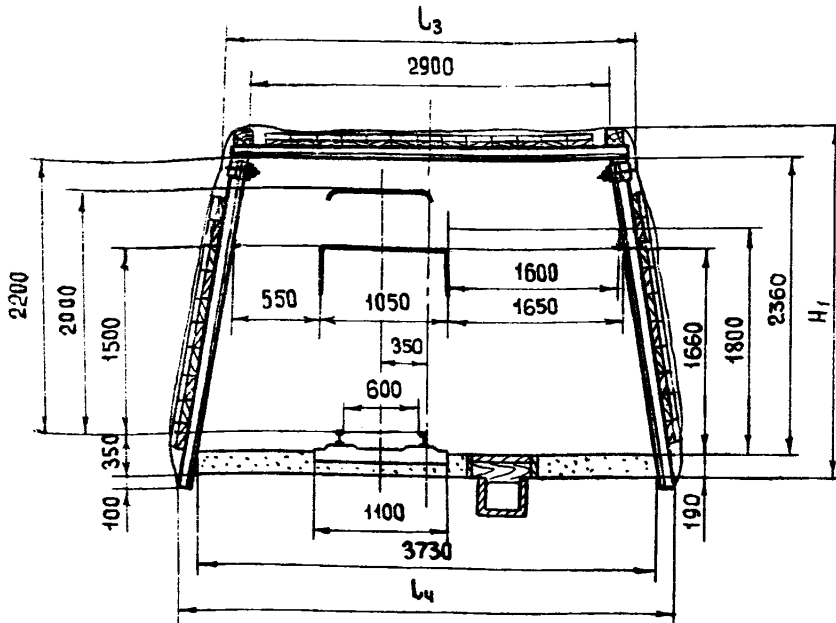
Спецификация деталей крепи на 1 раму

Детали крепи	Длина, мм	Кол-во	Материал	Вес, кг		Рис.
				1 шт.	Общий	
Стойка	2700	2	СП-18Б Ст. 5 ГОСТ 380-71	48,87	97,74	—
Верхняк	2700	1	СП-18А Ст. 5 ГОСТ 380-71	55,7	55,7	53
Стяжки межрамные		2				54
Детали крепления стяжки		2				5

Объем работ и расход крепёжных материалов на 1 м выработки

Нагрузка, Т/м ² выработки	Выемка по породе, м ³	Возведение постоянной крепи						Настилка рельсового пути		Устойчивость кававки, м	Побежка, м ²	
		Количество, шт.		Затяжка, м ²		Расход						
		рам	затяжек	кросов	босов	металла, т	железобетона, м ³	дерева на расклинку, м ³	длина, м			объем балласта, м ³
0,6	1,0	12	2,5	—	0,171	0,171	0,141	0,05	1,0	0,52	1,0	8,6
0,8	1,43	63	2,5	5,0	0,165	0,238	0,554	0,07	1,0	0,52	1,0	9,2
1,2	2,0	44	2,5	5,0	0,165	0,238	0,211	0,1	1,0	0,52	1,0	9,9

ШТРЕКИ НА ЗАКРУГЛЕНИИ С ОДНИМ ПРОХОДОМ



ХАРАКТЕРИСТИКА ВЫРАБОТКИ, ПОРОД И КРЕПИ

Показатели	Ед. изм.	Кол-во
Выработка находится в зоне установившегося горного давления		
Глубина расположения выработки от поверхности	м	200-400
Срок службы выработки	лет	> 3
Выработка проходится по углю	f	1,5 - 2,0
Мощность пласта	м	≥ 1,2
Угол падения пласта	град.	0 - 25
Устойчивость пород кровли выработки средняя	f	4 - 9
Пучение пород почвы выработки отсутствует		
Крепь металлическая трапециевидная жесткая		
Профиль проката балки СП-18		
Затяжка железобетонная		

Параметры выработки

Показатели		Принятые обозначения	Коэффициент крепости пород по М. М. Протодяконову	
			4 - 9	
Площадь сечения, м ²	в свету	S	7,8	
	в проходке	S ₁	10,0	
Высота по оси, мм	в свету	H	2360	
	в проходке	H ₁	2740	
Ширина, мм	по верху	в свету	l ₁	2900
		в проходке	l ₃	3180
	по низу	в свету	l ₂	3730
		в проходке	l ₄	4110
Периметр в свету, м		P	11,4	
Предельное количество воздуха, пропускаемого выработкой, м ³ /сек		Q	62,4	

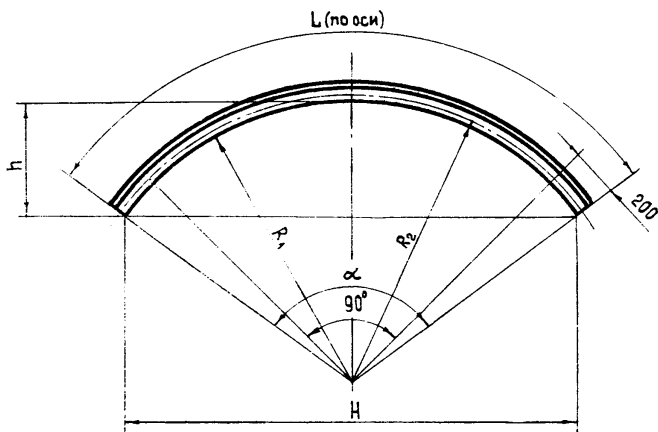
Спецификация деталей крепи на 1 раму

Детали крепи	Длина, мм	Кол-во	Материал	Вес, кг		Рис.
				1 шт.	общий	
Стойка	2700	2	СП-18Б	48,87	97,74	—
			Ст. 5 ГОСТ 380-71			
Верхняк	3100	1	СП-18А	62,9	62,9	53
			Ст. 5 ГОСТ 380-71			
Стяжки межрамные						54
Детали крепления стяжки						5

Объем работ и расход крепежных материалов на 1 м выработки

Нагрузка, т/м ² выработки	Выемка, м ³		Возведение постоянной крепи						Настилка рельсового пути		Устойчивость кав-ки, м	Площадь, м ²		
			Количество, шт.		Затяжка, м ²		Расход							
							длина, м	затяжек	кровли	боков			металла, т	
0,5	по углю	по породе	р.м	затяжек	кровли	боков					на одну раму	на 1 м выработки	железобетона, м ³	дерева на расклинку, м ³
0,7													1,0	9,6
1,0													1,0	10,3

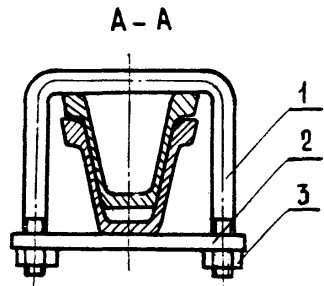
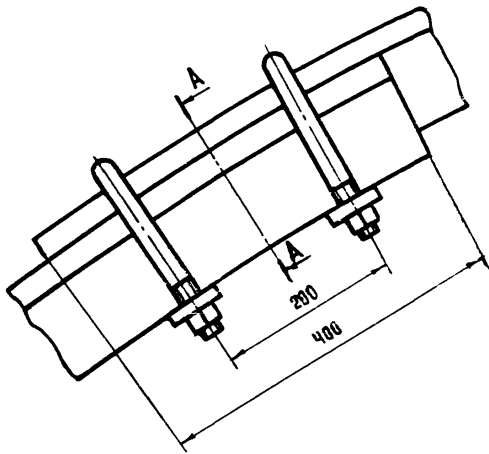
5. ПРИЛОЖЕНИЯ (ЭЛЕМЕНТЫ И ДЕТАЛИ КРЕПИ)



КОНСТРУКТИВНЫЕ РАЗМЕРЫ И РАСХОД МЕТАЛЛА

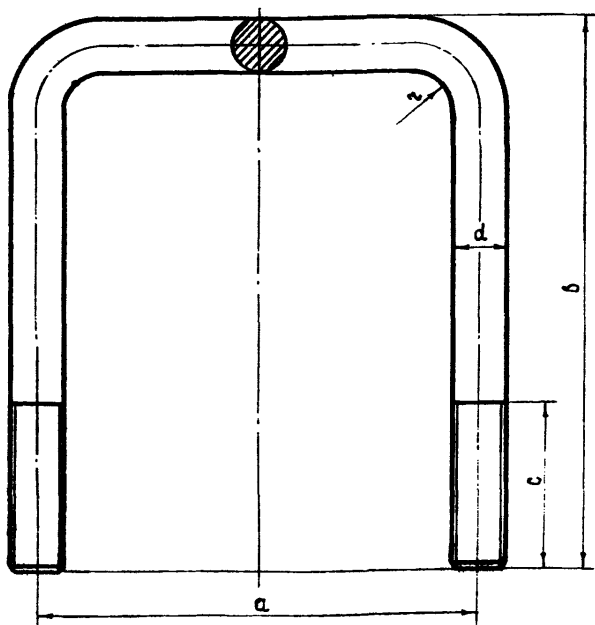
Профиль	Вес 1 метра, кг	ПЕРЕМЕННЫЕ ВЕЛИЧИНЫ					Общий вес, кг	
		R ₁ , мм	R ₂ , мм	α, град.	H, мм	h, мм		L, мм
СП-18А СП-18Б	18,0 18,1	1450	$\frac{1489,1}{1492,6}$	105° 37'	2310	575	2750	$\frac{49,50}{49,78}$
		1600	$\frac{1639,1}{1642,6}$	104° 00'	2520	615	2980	$\frac{53,64}{53,94}$
		1750	$\frac{1789,1}{1792,6}$	102° 59'	2740	655	3220	$\frac{57,96}{58,28}$
		1900	$\frac{1939,1}{1942,6}$	102° 06'	2955	705	3460	$\frac{62,25}{62,63}$
СВП-27	26,98	1900	1964,5	102° 06'	2955	705	3500	94,30
		2125	2183,5	100° 47'	3280	770	3850	103,87
		2325	2389,5	99° 32'	3550	820	4150	111,97
		2525	2589,5	98° 30'	3830	880	4450	120,06

Рис. 1. Сегменты для металлопластиковой кольцевой податливой крени КП



Профиль	Позиция	Наименование	Основные размеры	Количество, шт.	ВЕС, кг		Рис.
					1 шт.	общий	
СП-18	1	Скоба	$\varnothing 20$; $L=465$	2	1,15	2,30	3
	2	Планка	$16 \times 60 \times 210$	2	1,60	3,20	4
	3	Гайка	M20 ГОСТ 5915-70	4	0,07	0,28	-
					Итого	5,73	
СП-27	1	Скоба	$\varnothing 24$; $L=600$	2	2,13	4,26	3
	2	Планка	$18 \times 60 \times 250$	2	2,12	4,24	4
	3	Гайка	M24 ГОСТ 5915-70	4	0,11	0,44	-
					Итого	8,94	

Рис. 2. Соединение несущих элементов металлических податливых арочной и кольцевой креплёй



Конструктивные размеры и расход металла

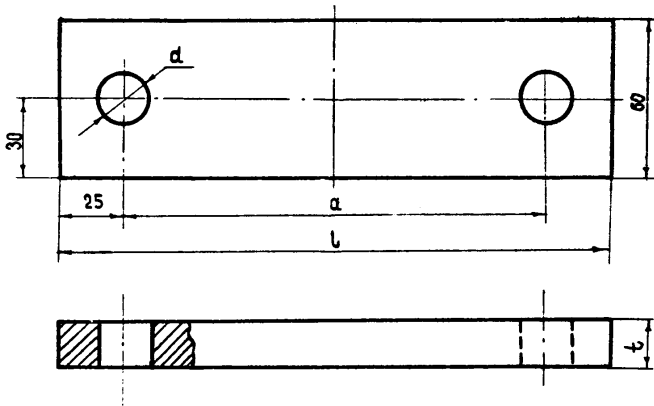
Профиль	Сквба	РАЗВЕРЖУТАЯ ДЛИНА, мм	ПЕРЕМЕННЫЕ ВЕЛИЧИНЫ, мм					РЕЗЬБА	Вес, кг
			d	a	b	c	r		
СП-18	для замка	465	20	160	170	60	10	M20×2,5 кл. 3	1,15
	для стяжки	400	16	150	140	40	10	M16×2 кл. 3	0,63
СВП-27	для замка	600	24	200	220	70	12	M24×3 кл. 3	2,13
	для стяжки	530	16	185	180	40	12	M16×2 кл. 3	0,84

Круг $\frac{16 \text{ ГОСТ } 2590-71}{\text{Ст. 3 ГОСТ } 535-58}$

Круг $\frac{20 \text{ ГОСТ } 2590-71}{\text{Ст. 3 ГОСТ } 535-58}$

Круг $\frac{24 \text{ ГОСТ } 2590-71}{\text{Ст. 3 ГОСТ } 535-58}$

Рис. 3. Скобы для замков и стяжек металлических податливых арочной и кольцевой крепей



Конструктивные размеры и расход металла

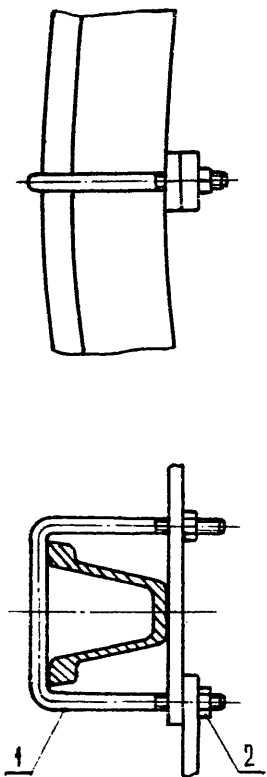
Профиль	Планка	Переменные величины, мм				Вес, кг
		l	t	a	d	
СП-18	для замка	210	16	160	22	1,60
	для стяжки	200	10	150	18	0,94
СВП-27	для замка	250	18	200	26	2,12
	для стяжки	235	10	185	18	1,11

Полоса 10 × 60 ГОСТ 103-57
Ст. 3 ГОСТ 535-58

Полоса 16 × 60 ГОСТ 103-57
Ст. 3 ГОСТ 535-58

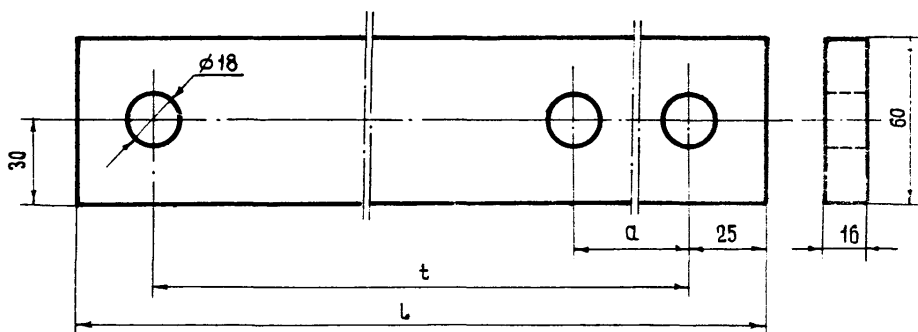
Полоса 18 × 60 ГОСТ 103-57
Ст. 3 ГОСТ 535-58

Рис. 4. Планки для замков и стяжек металлических податливых арочной и кляпцевой креплений



Профиль	Позиция	Наименование	Основные размеры	Количество, шт.	Вес, кг		Рис.
					1 шт.	общий	
СП-18	1	Скоса	$\phi 16; L=400$	1	0,65	0,65	3
	2	Гайка	M16 ГОСТ 5915-70	2	0,035	0,07	-
					Итого	0,70	
СВП-27	1	Скоса	$\phi 16; L=530$	1	0,84	0,84	3
	2	Гайка	M16 ГОСТ 5915-70	2	0,035	0,07	-
					Итого	0,91	

Рис. 5. Соединение межрамных стяжек, выполненных из полосовой стали

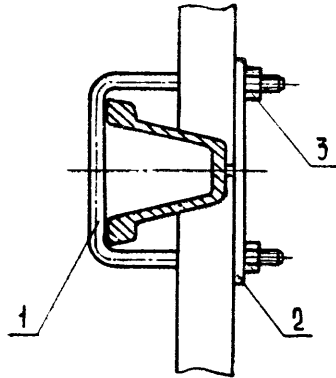
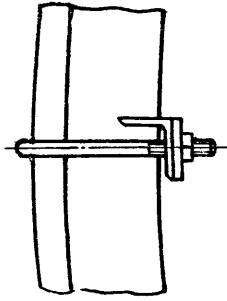


Конструктивные размеры и расход металла

Переменные величины		Количество рам на 1 м выработки				
a, мм						
СП-18	СВП-27					
150	185	1,0	1,43	2,0	2,5	3,0
t, мм		1000	700	500	400	330
L, мм		1050	750	550	450	380
Вес, кг		7,92	5,65	4,15	3,39	2,86

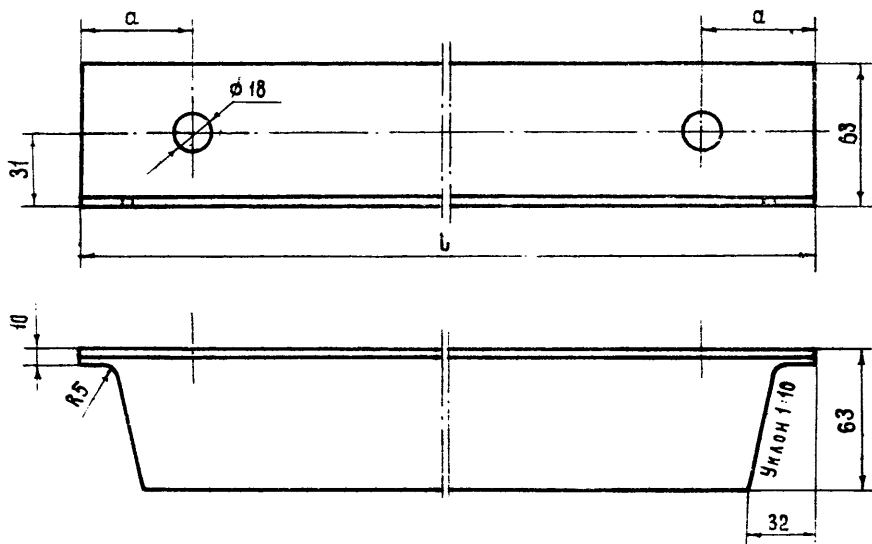
Полоса 16 × 60 ГОСТ 103-57
Ст. 3 ГОСТ 535-58

Рис. 6. Межрамная стяжка, выполненная из полосовой стали, для металлических податливых арочной и кольцевой крепей



Профиль	Позиция	Наименование	Основные размеры	Количество, шт.	Вес, кг		Рис.
					1 шт.	общий	
СП-18	1	СКОБА	$\phi 16$; $L=410$	1	0,65	0,65	3
	2	ПЛАНКА	$10 \times 60 \times 210$	1	0,98	0,98	4
	3	ГАЙКА	M16 ГОСТ 5915-70	2	0,035	0,07	-
					Итого		1,70
СВП-27	1	СКОБА	$\phi 16$; $L=545$	1	0,86	0,86	3
	2	ПЛАНКА	$10 \times 50 \times 250$	1	1,17	1,17	4
	3	ГАЙКА	M16 ГОСТ 5915-70	2	0,035	0,07	-
					Итого		2,10

Рис. 7. СОЕДИНЕНИЕ МЕЖРАМНЫХ СТЯЖЕК, ВЫПОЛНЕННЫХ ИЗ УГЛОВОЙ СТАЛИ

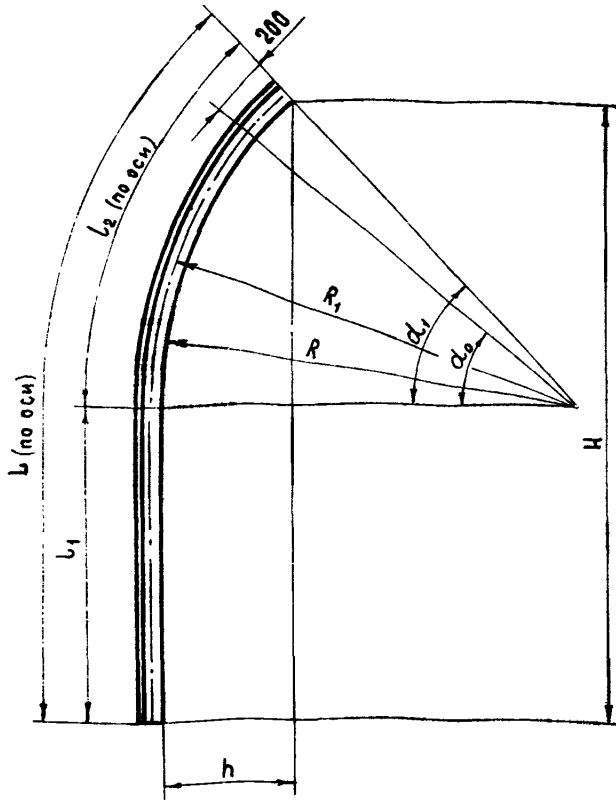


Конструктивные размеры и расход металла

Переменные величины		Количество рам на 1 м выработки				
а, мм		1,0	1,43	2,0	2,5	3,0
СП-18	СВП-27					
62	80	1,0	1,43	2,0	2,5	3,0
Расстояние между рамами, м		1,0	0,7	0,5	0,4	0,33
L, мм		975	675	475	375	205
Вес, кг		5,58	3,86	2,72	2,15	1,17

Угл. равнобок. $63 \times 63 \times 6$ ГОСТ 8509-72
Ст. 3 ГОСТ 535-58

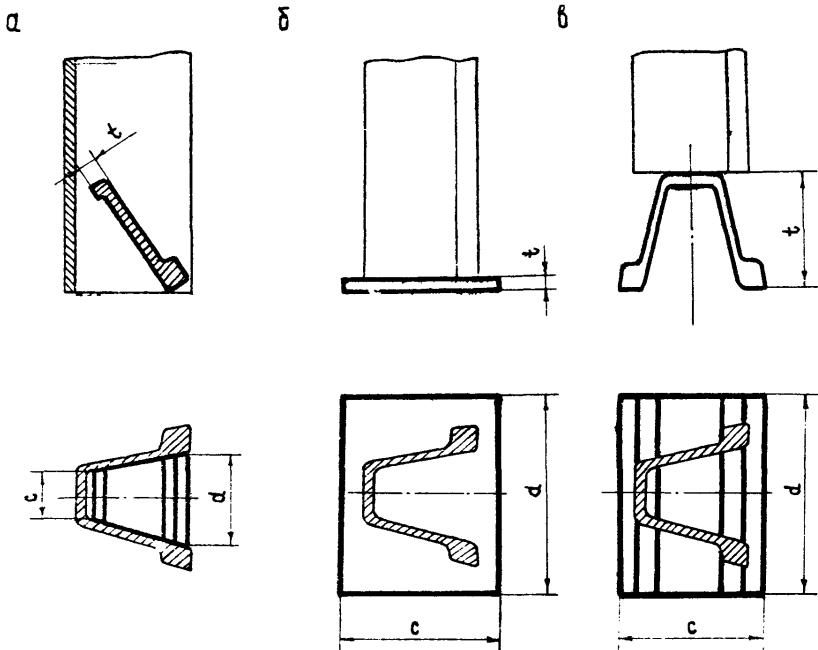
Рис. 8. Межрамные стяжки, выполненные из угловой стали, для металлических подативых арочной и кольцевой крепей



Конструктивные размеры и расход металла

Профиль	Вес 1 метра, кг	Переменные величины									Общий вес, кг
		R, мм	R ₁ , мм	α ₀ , град.	α ₁ , град.	l ₁ , мм	l ₂ , мм	H, мм	h, мм	L, мм	
СП-18А	18,00	1650	1689,1	37°19'	43°53'	1150	1250	2290	460	2400	43,20
СП-18А	18,00	2110	2149,1	47°44'	52°54'	1050	1900	2730	840	2950	53,10
СВП-27	26,98		2184,5				3150			85,00	
СВП-27	26,98	2620	2684,5	40°40'	44°11'	950	2100	2800	760	3050	82,10

Рис. 9. Стойки для металлической арочной податливой крепи АП
(без учета опорных элементов)

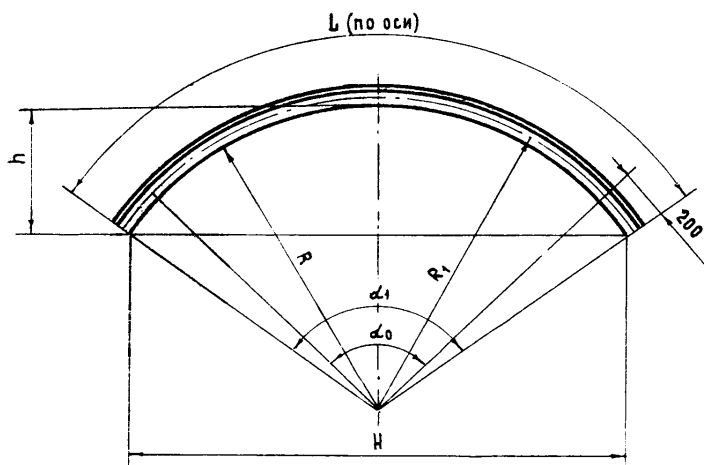


Конструктивные размеры и расход металла

Опорный элемент	Профиль стойки	Переменные величины, мм			Материал	Вес элемента, кг	
		c	d	t			
а	Диафрагма	СП-18А	70	82	23	СП-18А Ст. 5 ГОСТ 380-71	0,60
		СП-18Б	60	75	23	То же	0,53
		СВП-27	52	100	18	СВП-27 Ст. 5 ГОСТ 380-71	1,02
б	Плита	СП-18	130	150	10	Полоса 10×130 ГОСТ 103-57 Ст. 3 ГОСТ 535-58	1,53
		СВП-27	150	170	10	Полоса 10×150 ГОСТ 103-57 Ст. 3 ГОСТ 535-58	1,77
в	Башмак	СП-18	130	150	77	СП-18А Ст. 5 ГОСТ 380-71	2,70
		СВП-27	150	170	123	СВП-27 Ст. 5 ГОСТ 380-71	4,05

Рис. 10. Опорные элементы стоек металлических крепей:

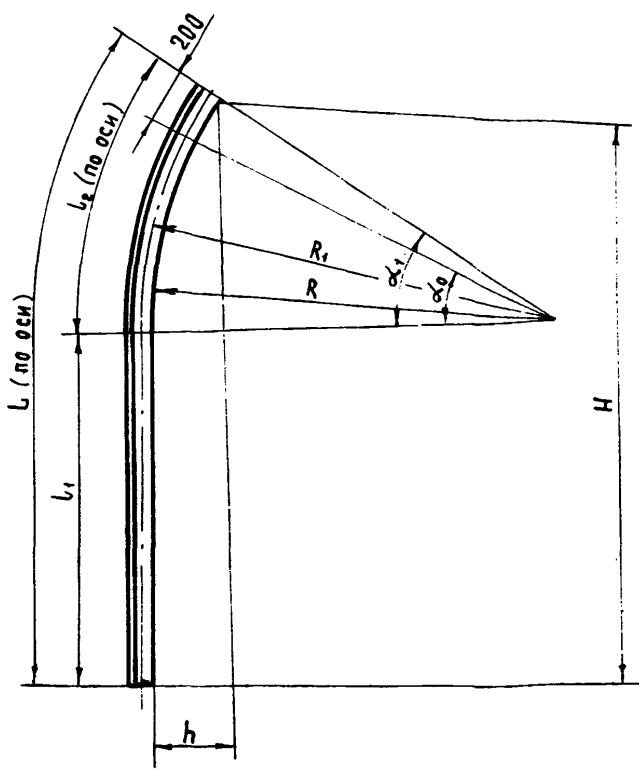
а - диафрагма; б - плита; в - башмак



Конструктивные размеры и расход металла

Профиль	Вес метра, кг	Переменные величины							Общий вес, кг
		R , мм	R_1 , мм	α_0 , град.	α_1 , град.	H , мм	h , мм	L , мм	
СП-186	18,10	1450	1492,6	105°22'	120°28'	2520	730	3000	54,30
		1650	1692,6	105°22'	118°56'	2830	800	3500	63,35
		1650	1692,6	84°32'	98°06'	2480	560	3000	54,30
СП-27	26,98	2110	2174,5	84°32'	94°52'	3120	690	3500	94,43
		2320	2384,5	98°40'	108°10'	3760	960	4500	121,41
		2620	2684,5	98°40'	106°46'	4210	1060	5000	134,90

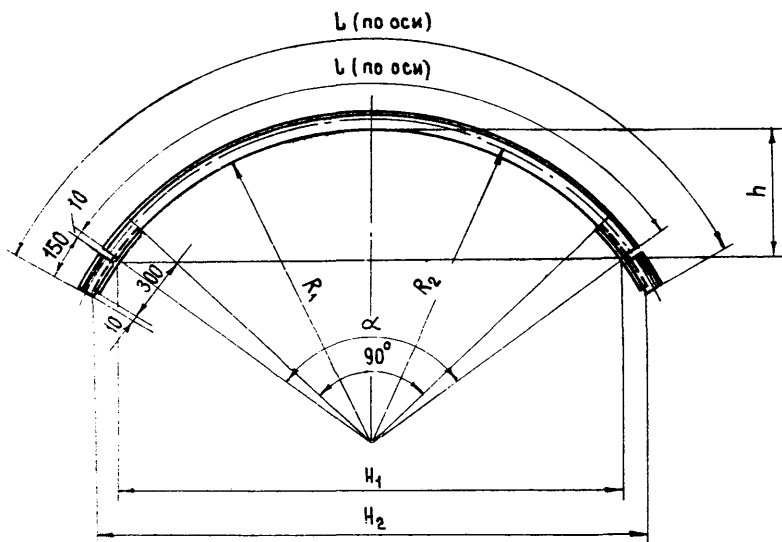
Рис. 11. Верхняки для металлической арочной податливой крели АП



Конструктивные размеры и расход металла

Профиль	Вес 1 метра, кг	Переменные величины									Общий вес, кг
		R, мм	R ₁ , мм	α ₂ , град.	α ₁ , град.	l ₁ , мм	l ₂ , мм	H ₂ , мм	h, мм	L, мм	
СП-185	18,10	1650	1692,6	27°19'	33°53'	1450	1000	2370	320	2450	44,35
		2110	2152,6	37°44'	42°54'	1450	1600	2850	550	3050	55,21

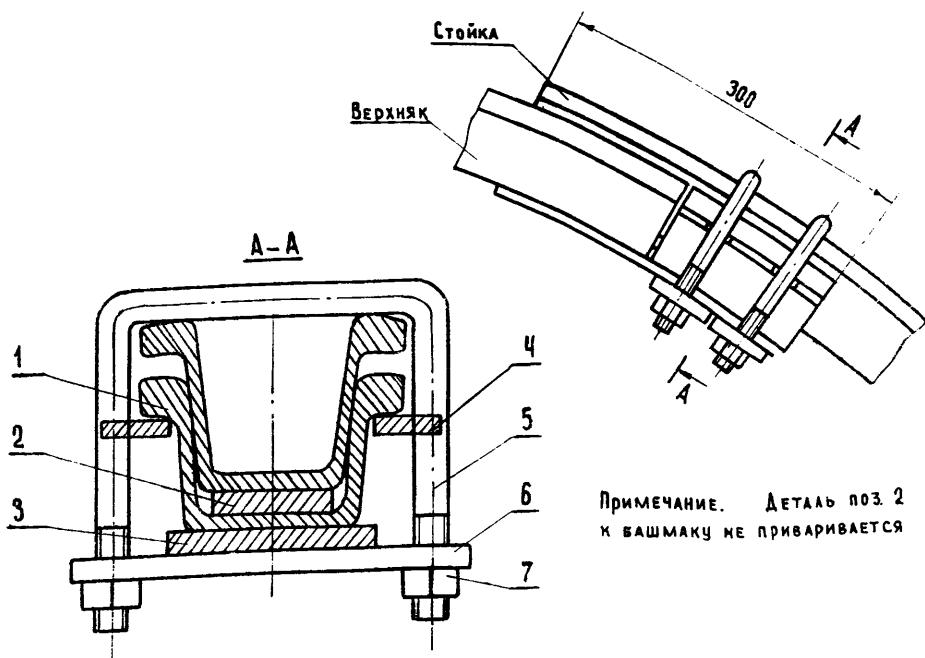
Рис. 12. Стойки податливой арочной крепи постоянного сопротивления из СП-18 (без опорных элементов)



Конструктивные размеры и расход металла

Профиль арки	Переменные величины						Длина арки L, мм	Общая длина L, мм	Вес, арки, кг	Вес, деталей, кг	Общий вес верхняка, кг
	R ₁ , мм	R ₂ , мм	α, град.	H ₁ , мм	H ₂ , мм	n, мм					
СП-18А	1450	1489,1	105°37'	2310	2490	575	2750	3070	49,50	15,28	64,78
	1600	1639,1	104°00'	2520	2700	615	2980	3300	53,64	15,28	68,92

Рис. 13. Верхняки для металлической арочной податанвой крепи постоянного сопротивления АПС



Примечание. Деталь поз. 2 к вашмаку не приваривается

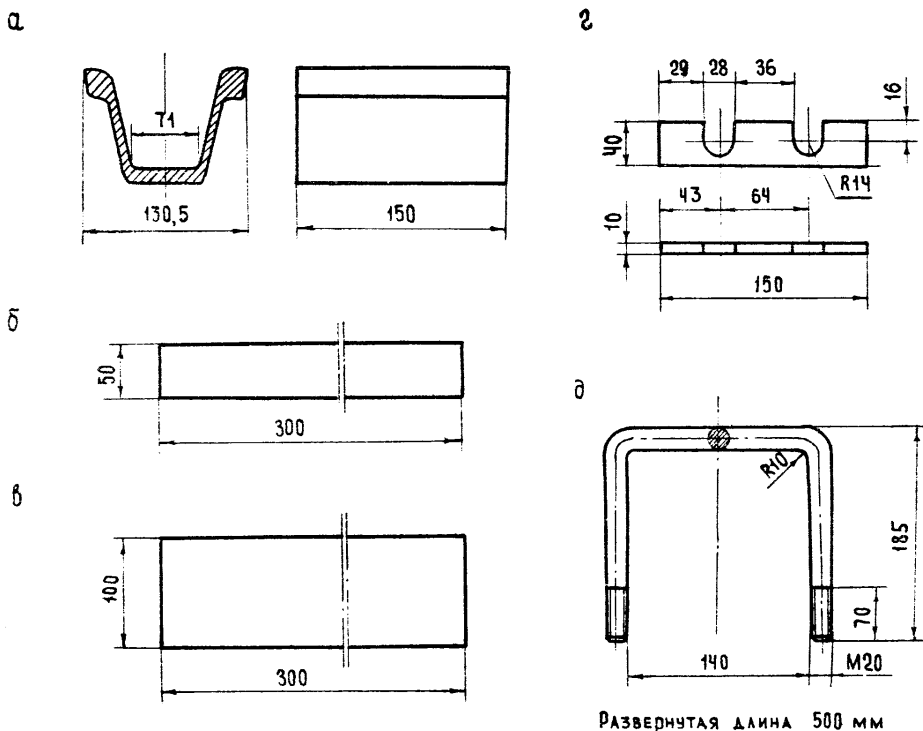
ДЕТАЛИ ВЕРХНЯКА

Позиция	Наименование	Основные размеры	Количество, шт.	Вес, кг		Рис.
				1 шт.	общий	
1	Башмак	СП-18А L=150	1	2,70	2,70	15
2	Пластина гибкая	12 x 50 x 300	1	1,41	1,41	15
3	Пластина	12 x 100 x 300	1	2,83	2,83	15
4	Планка-фиксатор	10 x 40 x 150	2	0,35	0,70	15
Итого					7,64	

Соединения стойки с верхняком

Позиция	Наименование	Основные размеры	Количество, шт.	Вес, кг		Рис.
				1 шт.	общий	
5	Скоба	$\phi 20$; L=500	2	1,24	2,48	15
6	Планка	16 x 60 x 210	2	1,60	3,20	4
7	Гайка	M20 ГОСТ 5915-70	4	0,07	0,28	-
Итого					5,96	

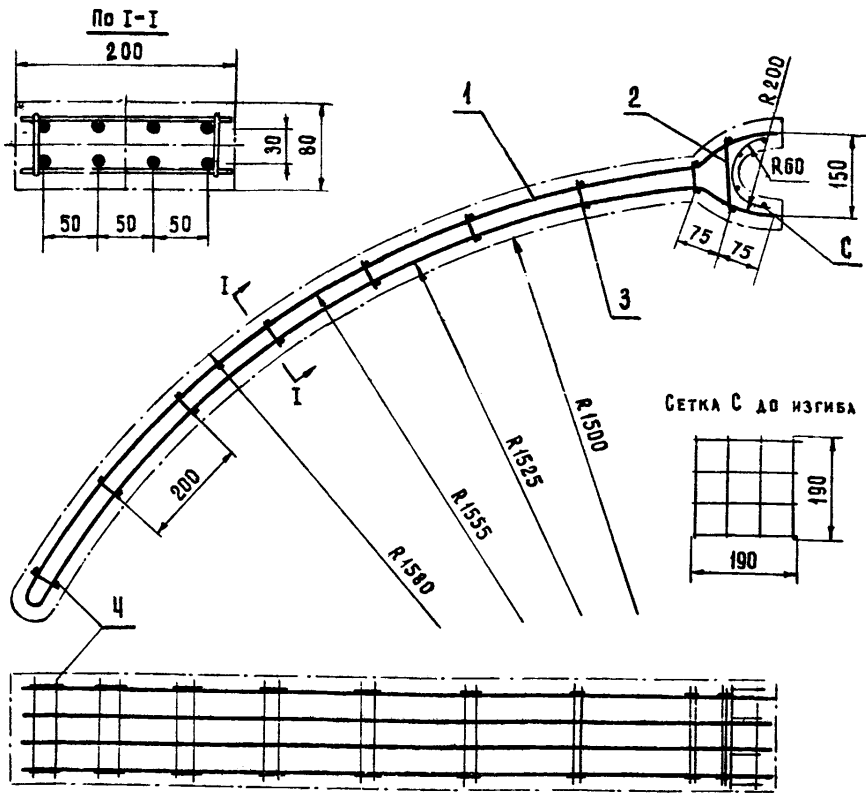
Рис. 14. Соединение стойки с верхняком металлической податливой арочной крещи постоянного сопротивления



СПЕЦИФИКАЦИЯ МЕТАЛЛА

НАИМЕНОВАНИЕ ДЕТАЛИ	ВЕС, КГ	МАТЕРИАЛ
БАШМАК	2,70	СП-18А Ст. 5 ГОСТ 380-71
ПЛАСТИНА ГИБКАЯ	1,41	Полоса 12 × 50 ГОСТ 103-57 Ст. 3 ГОСТ 535-58
ПЛАСТИНА	2,83	Полоса 12 × 100 ГОСТ 103-57 Ст. 3 ГОСТ 535-58
ПЛАНКА-ФИКСАТОР	0,35	Полоса 10 × 40 ГОСТ-103-57 Ст. 3 ГОСТ 535-58
СКОБА	1,24	Круг 20 ГОСТ 2590-71 Ст. 3 ГОСТ 535-58

Рис. 15. Детали верхняка и соединительная скоба крепи постоянного сопротивления:
 а — башмак; б — пластина гибкая; в — пластина; г — планка-фиксатор;
 д — скоба



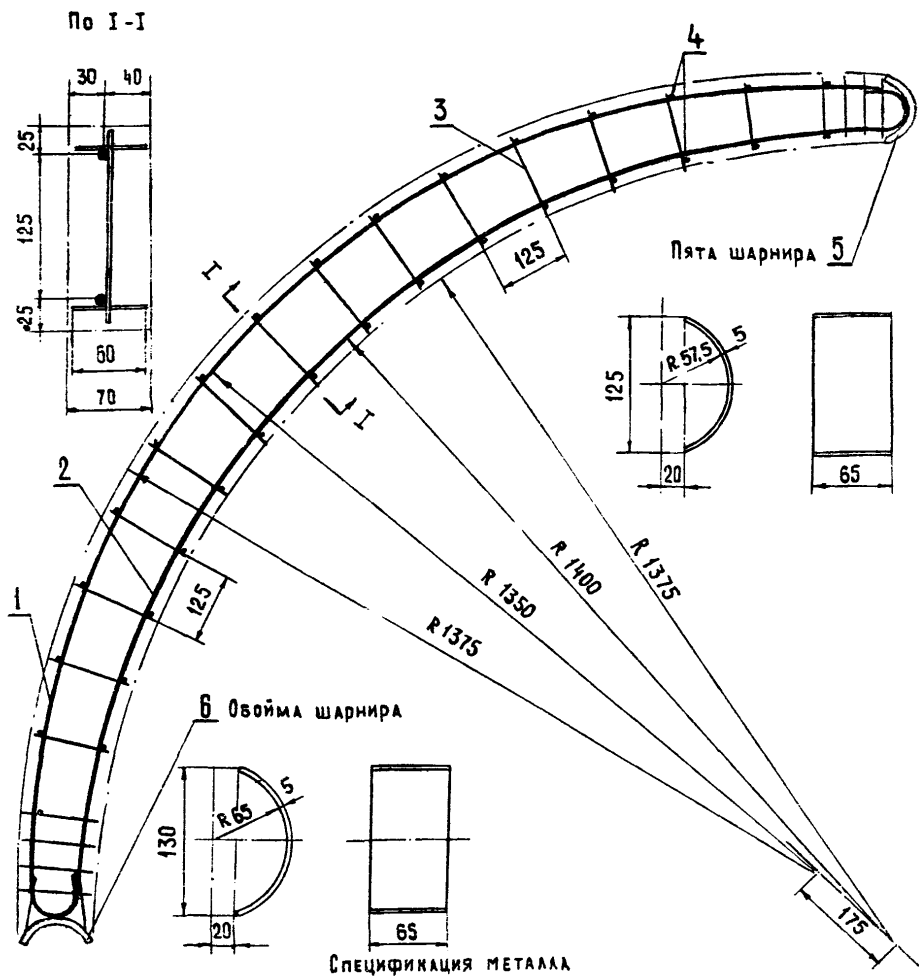
Спецификация металла

Позиция	Диаметр стержня, мм	Длина, мм	Кол-во, шт.	Общая длина, м	Вес, кг	Материал
1	10	3500	4	14,00	8,62	Сталь 35 ГС 110 ГОСТ 5781-64
2	6	140	4	0,56	0,12	Круг 6 ГОСТ 2590-71 Ст. 3 ГОСТ 535-58
3	6	50	16	0,80	0,18	Круг 6 ГОСТ 2590-71 Ст. 3 ГОСТ 535-58
4	4	190	26	4,94	0,48	Проволока ϕ 4 мм ГОСТ 6727-53
Итого					9,40	

Объем бетона 0,0226 м³
 Марка бетона 300-400

Вес сегмента из тяжелого бетона 65 кг
 из легкого бетона (на керамзите) 49 кг

Рис. 16. Конструкция сегмента сборной железобетонной кольцевой шарнирной крепи ГК



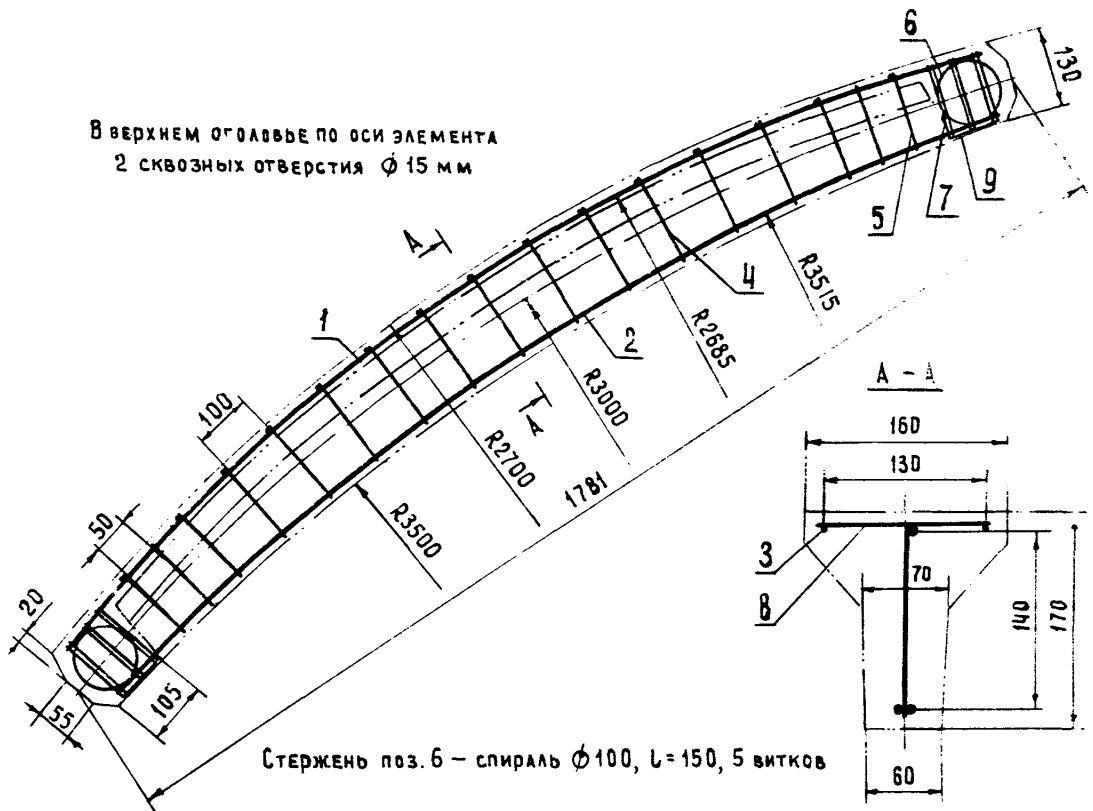
Позиция	Диаметр стержня, мм	Длина, мм	Кол-во, шт	Общая длина, м	Вес, кг	Материал
1	10	2590	1	2,59	1,62	Сталь 35ГС Н10 ГОСТ 5781-61
2	10	2300	1	2,30	1,43	Сталь 35ГС Н10 ГОСТ 5781-61
3	4	150	22	3,30	0,33	Проволока \varnothing 4 мм ГОСТ 6727-53
4	4	60	34	2,04	0,20	Проволока \varnothing 4 мм ГОСТ 6727-53
5	5 (толщ.)	200	1	0,20	0,51	Полоса $\frac{5 \times 65 \text{ ГОСТ } 103-57}{\text{Ст.3 ГОСТ } 535-58}$
6	5 (толщ.)	175	1	0,175	0,45	Полоса $\frac{5 \times 65 \text{ ГОСТ } 103-57}{\text{Ст.3 ГОСТ } 535-58}$
Итого					4,54	

Объем бетона 0,025 м³
 Марка бетона 300-400

Вес сегмента из тяжелого бетона 65 кг
 из легкого бетона (на керамзите) 49 кг

Рис. 17. Конструкция сегмента сборной железобетонной кольцевой шарнирной

крепи ЖК-Х1



СПЕЦИФИКАЦИЯ МЕТАЛЛА

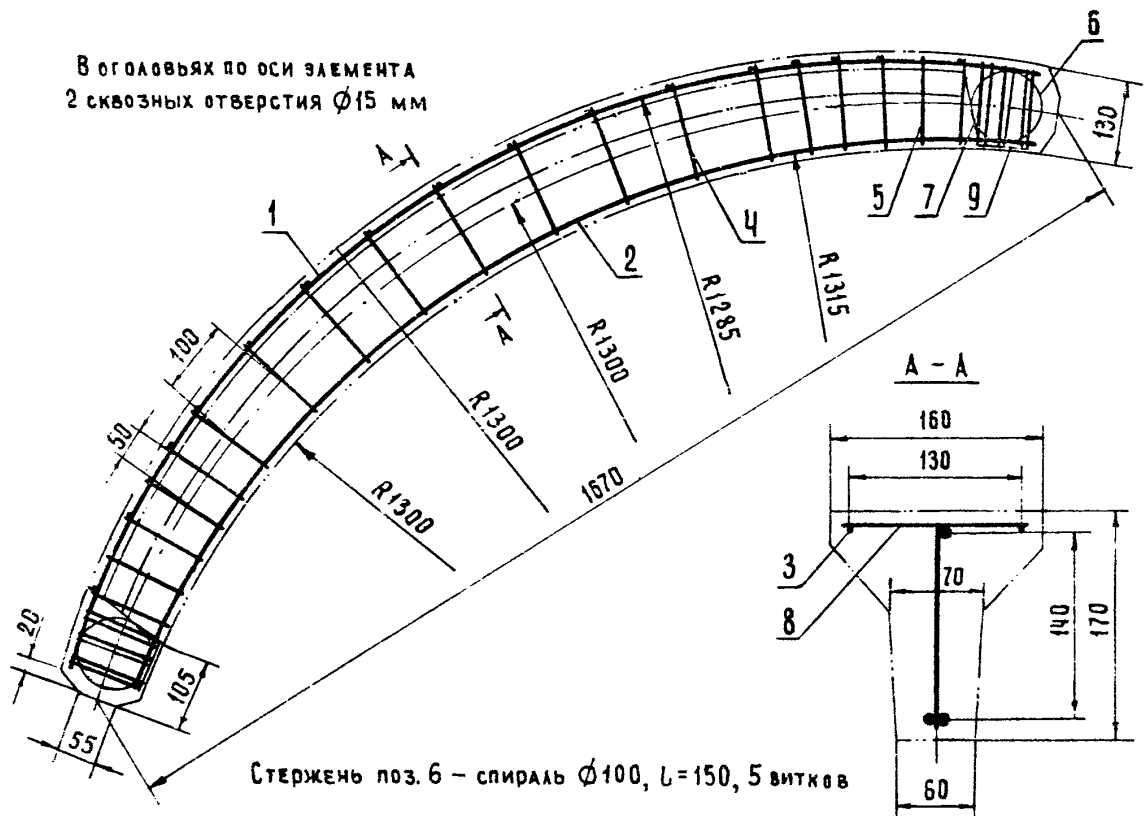
Позиция	Диаметр стержня, мм	Длина, мм	Кол-во, шт.	Общая длина, м	Вес, кг	Материал
1	12	1780	1	1,78	1,60	Сталь 5 N12 ГОСТ 8320-57
2	12	1700	2	3,40	3,10	То же
3	8	1775	2	3,55	1,44	Круг $\frac{3 \text{ ГОСТ } 5781-61}{\text{Ст.3 ГОСТ } 535-58}$
4	5	150	11	1,65	0,30	Круг $\frac{5 \text{ ГОСТ } 5781-61}{\text{Ст.3 ГОСТ } 535-58}$
5	5	120	12	1,44	0,25	То же
6	3	2130	2	4,16	0,25	Круг $\frac{3 \text{ ГОСТ } 5781-61}{\text{Ст.3 ГОСТ } 533-58}$
7	3	550	6	3,30	0,20	То же
8	3	145	15	2,18	0,15	То же
9	3	100	8	0,80	0,05	То же
Итого					7,31	

Марка бетона 300 - 400

Объем бетона 0,0266 м³

Вес элемента 68,3 кг

Рис. 18. Конструкция нижнего элемента АН-1 сборной железобетонной крепи АЖК



Спецификация металла

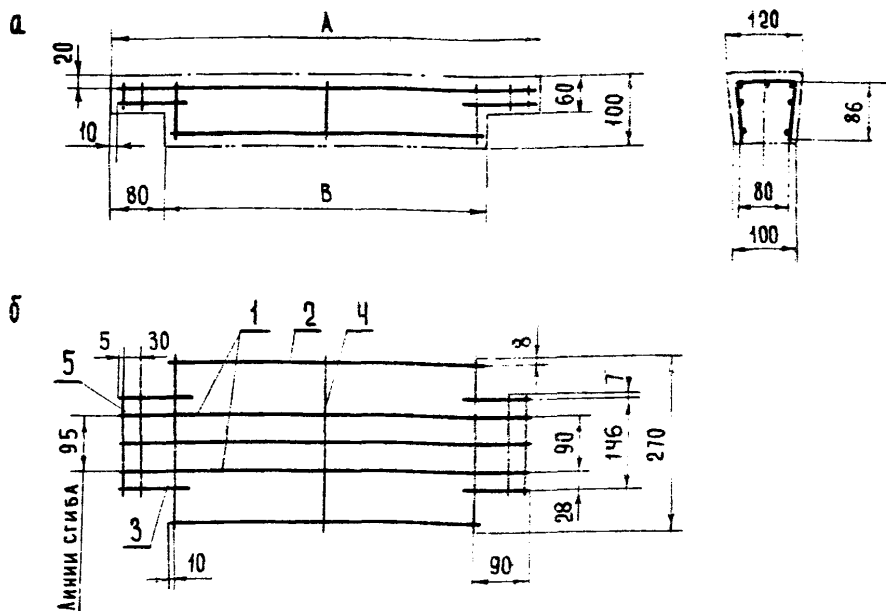
Позиция	Диаметр стержня, мм	Длина, мм	кол-во, шт.	Общая длина, м	Вес, кг	Материал
1	12	1855	1	1,87	1,70	Сталь 5 N12 ГОСТ 8320-57
2	12	1680	2	3,36	3,00	То же
3	8	1865	2	3,73	1,50	Круг $\frac{8 \text{ ГОСТ } 5781-61}{\text{Ст.3 ГОСТ } 535-58}$
4	5	150	11	1,65	0,30	Круг $\frac{5 \text{ ГОСТ } 5781-61}{\text{Ст.3 ГОСТ } 535-58}$
5	5	120	14	1,68	0,32	То же
6	3	2130	2	4,16	0,25	Круг $\frac{3 \text{ ГОСТ } 5781-61}{\text{Ст.3 ГОСТ } 535-58}$
7	3	550	6	3,30	0,20	То же
8	3	145	17	2,45	0,18	То же
9	3	100	8	0,80	0,05	То же
Итого					7,50	

Марка бетона 300 - 400

Объем бетона $0,0267 \text{ м}^3$

Вес элемента 68,6 кг

Рис. 19. Конструкция верхнего элемента АВ-1 сборной железобетонной крепи АЖК



Конструктивные размеры и расход материалов

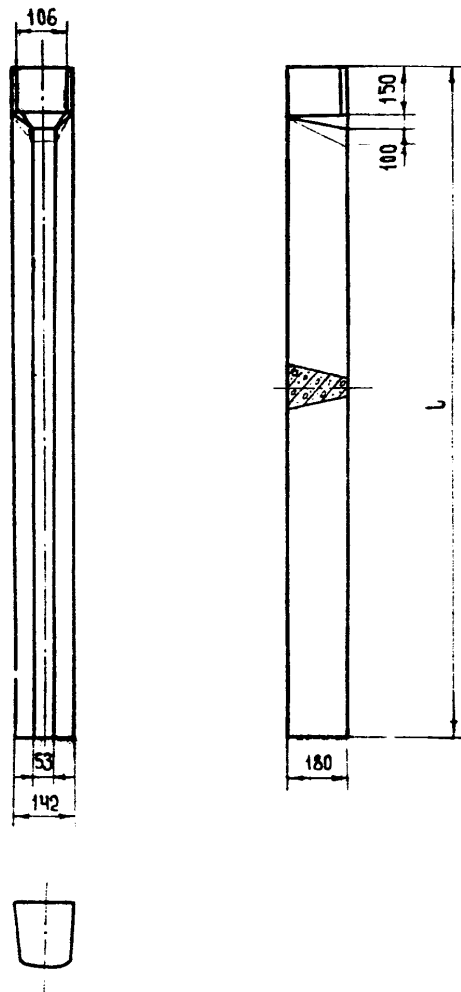
РАСТОЯНИЕ МЕЖДУ АРКАМИ, М	РАЗМЕРЫ, ММ		ПОЗИ- ЦИЯ	ДИАМЕТР СТЕРЖНЯ, ММ	ДЛИНА, ММ	КОЛИ- ЧЕСТВО	ОБЩАЯ ДЛИНА, М	ВЕС АРМАТУРЫ, КГ	ОБЪЕМ БЕТОНА, М ³	ОБЩИЙ ВЕС, КГ
	А	Б								
0,5	480	320	1	5	480	3	1,44	0,22	0,0046	11,0
			2	5	320	2	0,64	0,10		
			3	5	100	4	0,40	0,06		
			4	3	270	3	0,81	0,045		
			5	3	160	4	0,64	0,035		
Итого								0,46		
0,7	680	320	1	5	680	3	2,04	0,31	0,007	17,0
			2	5	620	2	1,24	0,19		
			3	5	100	4	0,40	0,06		
			4	3	270	3	0,81	0,045		
			5	3	160	4	0,64	0,035		
Итого								0,64		
1,0	980	820	1	5	980	3	2,94	0,45	0,01	24,0
			2	5	820	2	1,64	0,25		
			3	5	100	4	0,40	0,06		
			4	3	270	3	0,81	0,045		
			5	3	160	4	0,64	0,035		
Итого								0,84		

Проволока ГОСТ 6727-53

Марка бетона 300-400

Рис. 20. ЖЕЛЕЗОБЕТОННАЯ ЗАТЯЖКА-РАСПОРКА ДЛЯ КРЕПИ А.К.К:

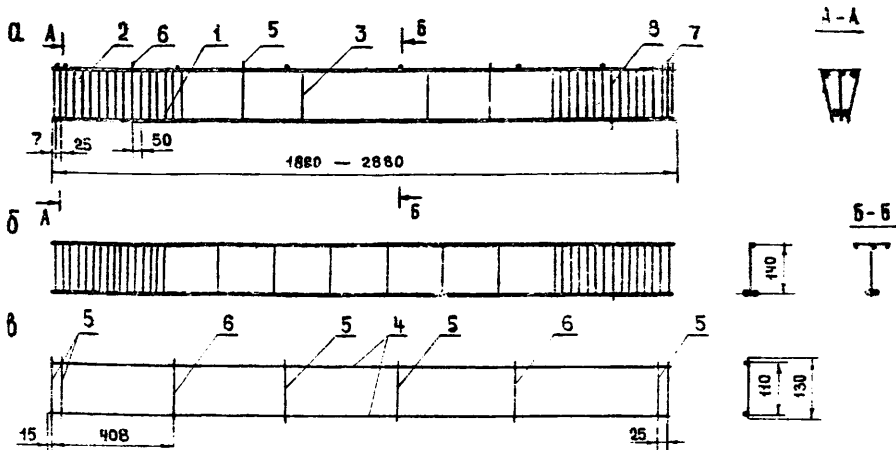
а - общий вид; б - каркас до сгиба



Типоразмеры и расход материалов

Наименование величин	Типоразмеры стоек по длине L, м					
	1,9	2,1	2,3	2,5	2,7	2,9
Вес арматуры, кг	10,27	11,38	12,38	13,39	14,41	15,30
Объем бетона, м ³	0,0322	0,0355	0,0392	0,0426	0,0460	0,0480
Вес стойки, кг	75	85	95	105	115	125

Марка бетона 400



СПЕЦИФИКАЦИЯ МЕТАЛЛА

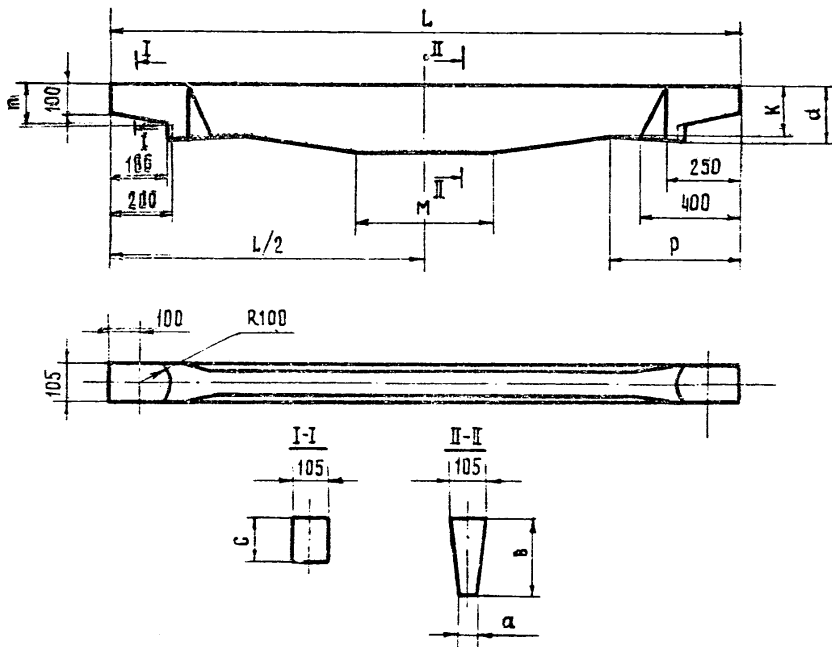
Позиция	Диаметр стержня, мм	Длина стержней (мм) и их количество						Материал
		Типоразмеры стоек по длине, м						
		1,9	2,1	2,3	2,5	2,7	2,9	
1	18	1880/2	2080/2	2280/2	2480/2	2680/2	2880/2	Ст. 35ГС №8 ГОСТ 5781-61
2	8	1880/1	2080/1	2280/1	2480/1	2580/1	2880/1	Ст. 35ГС №8 ГОСТ 5781-61
3	6	160/28	160/30	160/32	160/34	160/34	160/38	Провол. Ø6 ГОСТ 6727-53
4	5	1880/2	2080/2	2280/2	2480/2	2680/2	2880/2	Провол. Ø5 ГОСТ 6727-53
5	5	110/7						То же
6	5	130/2						То же
7	5	165/8						То же
8	6	170/2						Провол. Ø6 ГОСТ 6727-27

Выборка арматуры

Диаметр, мм	Типоразмеры стоек по длине, м											
	1,9		2,1		2,3		2,5		2,7		2,9	
	Длина, м	Вес, кг	Длина, м	Вес, кг	Длина, м	Вес, кг	Длина, м	Вес, кг	Длина, м	Вес, кг	Длина, м	Вес, кг
18	3,76	7,52	4,16	8,32	4,65	9,12	4,96	9,90	5,36	10,71	5,76	11,45
8	1,88	0,74	2,08	0,82	2,28	0,90	2,48	0,98	2,68	1,07	2,88	1,11
6	4,82	1,07	5,14	1,24	5,46	1,30	5,78	1,38	6,10	1,44	6,42	1,49
5	6,11	0,94	6,51	1,00	5,91	1,06	7,31	1,13	7,71	1,19	8,11	1,25
Итого	10,27		11,38		12,38		13,39		14,41		15,30	

Рис. 22. Металлический каркас железобетонной жесткой стойки трапециевидного сечения:

а - общий вид; б - каркас 1; в - каркас 2

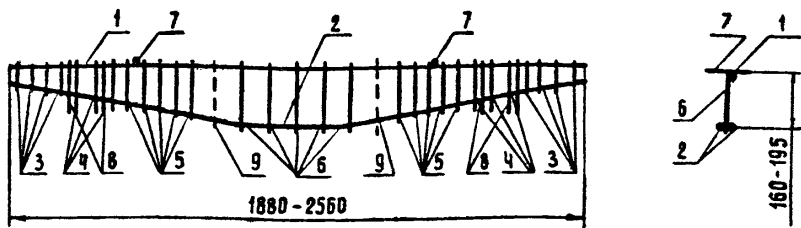


Конструктивные размеры и расход материалов

Длина верхняка, мм	Переменные величины, мм								Вес арматуры, кг	Объем бетона, м ³	Вес верхняка, кг
	а	б	с	д	к	м	п	р			
1900	55	195	112	185	160	400	115	540	8,97	0,02700	70
2280	65	210	112	190	165	400	125	540	13,36	0,03435	90
2580	65	230	122	200	170	580	135	500	17,23	0,04180	110

Марка бетона 400

Рис. 23. Железобетонные верхняки переменного трапециевидного сечения



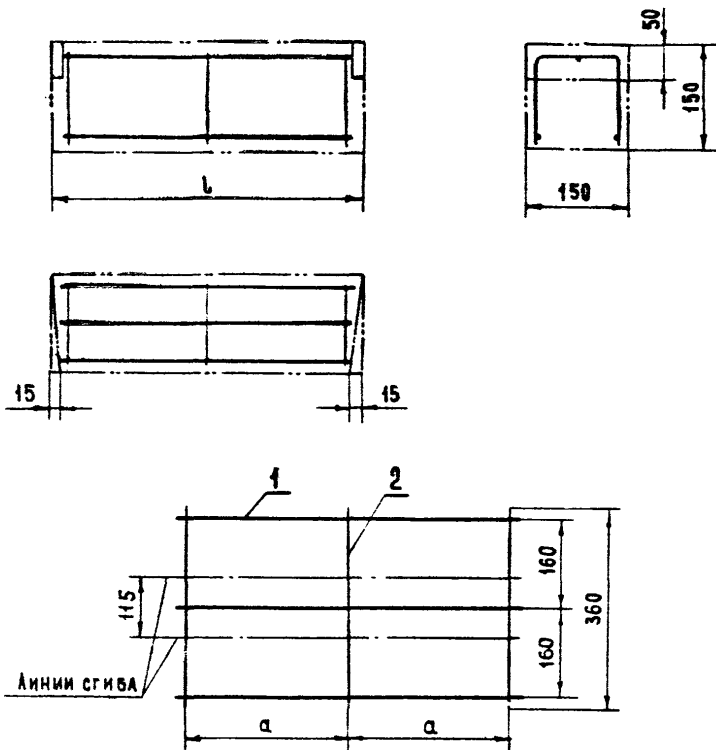
Спецификация металла

Позиция	Диаметр стержня, мм	Длина стержней (мм) и их количество			Материал
		Типоразмеры верхняков по длине, м			
		1,9	2,28	2,58	
1	12	1880/1	2260/1	2560/1	Ст.5 ГОСТ 380-71
2	20	—	—	2580/2	Ст.35 ГС №20 ГОСТ 5781-61
	18	1900/2	2280/2	—	Ст.35 ГС №18 ГОСТ 5781-61
3	6,5	100/8	100/8	105/8	Ст.5 ГОСТ 380-71
4	6,5	170/6	170/6	170/10	То же
5	6,5	160/8	160/14	150/10	То же
6	6,5	185/5			То же
7	6,5	100/2			То же
8	10	170/8			То же
9	6,5	—	—	185/2	Ст.5 ГОСТ 380-71

Выборка арматуры

Диаметр стержня, мм	Типоразмеры верхняков по длине, м					
	1,9		2,28		2,58	
	Длина, м	Вес, кг	Длина, м	Вес, кг	Длина, м	Вес, кг
20	—	—	—	—	5160	12,75
18	3800	5,98	4560	9,30	—	—
12	1880	1,67	2260	2,01	2560	2,28
10	1360	0,84	1360	0,84	1360	0,84
6,5	4225	1,01	5185	1,25	5635	1,35
Итого	9,50		13,40		17,23	

Рис. 24. Металлический каркас железобетонного жесткого верхняка трапециевидного сечения



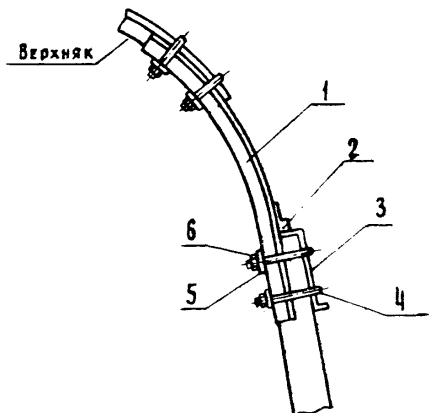
Конструктивные размеры и расход материалов

Расстояние между рамами, м	Размеры, мм		Позиция	Диаметр стержня, мм	Длина, мм	Количество	Общая длина, м	Вес арматуры, кг	Объем бетона, м ³	Общий вес, кг
	l	a								
0,5	390	170	1	5	360	3	1,08	0,17	0,0087	20
			2	3	360	3	1,08	0,10		
			Итого							
0,7	590	270	1	5	560	3	1,68	0,26	0,0132	30
			2	3	360	3	1,08	0,10		
			Итого							
1,0	890	420	1	5	860	3	2,58	0,40	0,0199	46
			2	3	360	3	1,08	0,10		
			Итого							

Проволока ГОСТ 6727-53

Марка бетона 200-300

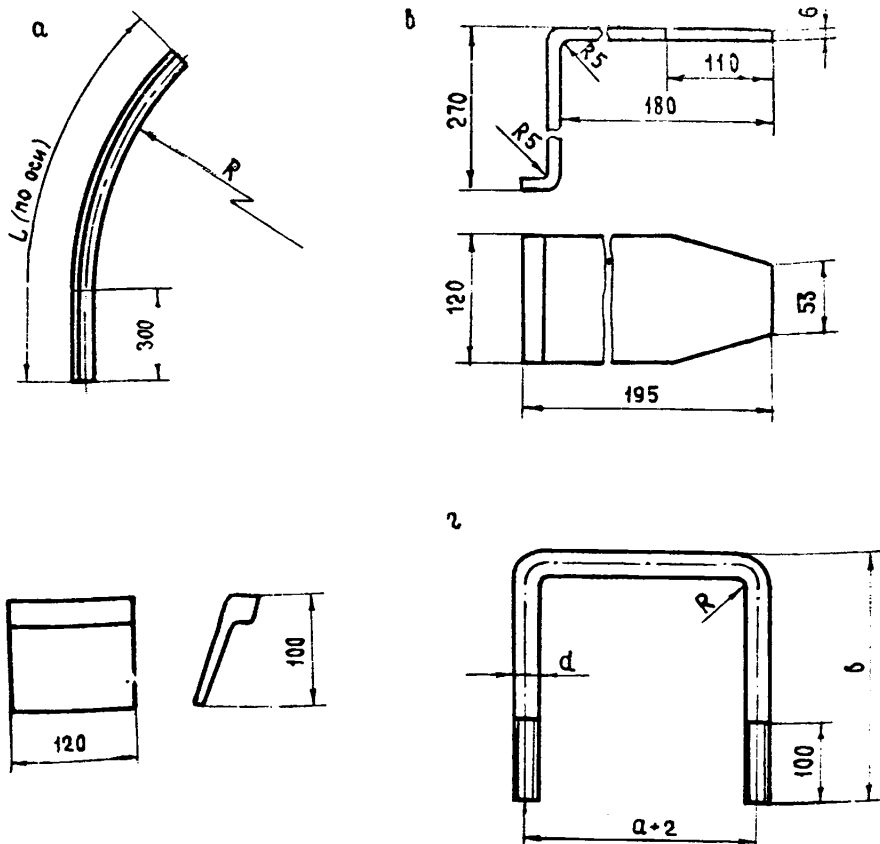
Рис. 25. Распорка для сборной железобетонной трапециевидной крепи:



СПЕЦИФИКАЦИЯ ДЕТАЛЕЙ

Позиция	Наименование	Основные размеры	Количество, шт.	Вес, кг		Рис.
				1 шт.	общий	
Для верхняка из СП-18						
1	Спецпрофиль	СП-18А L=1300	1	23,40	23,40	27,а
2	Упор		1	1,28	1,28	27,б
3	Накладка	6 x 120 x 195	1	2,54	2,54	27,б
4	Скоба	φ 20 L = 660	2	1,63	3,26	27,2
5	Планка	16 x 60 x 210	2	1,60	3,20	4
6	Гайка	M 20 ГОСТ 5970-15	4	0,07	0,28	-
Итого					33,96	
Для верхняка из СВП-27						
1	Спецпрофиль	СВП-27 L=1320	1	35,60	35,60	27,а
2	Упор		1	1,28	1,28	27,б
3	Накладка	6 x 120 x 195	1	2,54	2,54	27,б
4	Скоба	φ 24 L = 710	2	2,52	5,04	27,2
5	Планка	18 x 60 x 250	2	2,12	4,24	4
6	Гайка	M 24 ГОСТ 5945-70	4	0,11	0,44	-
Итого					49,14	

Рис. 26. Переходник для смешанной арочной податливой крепи

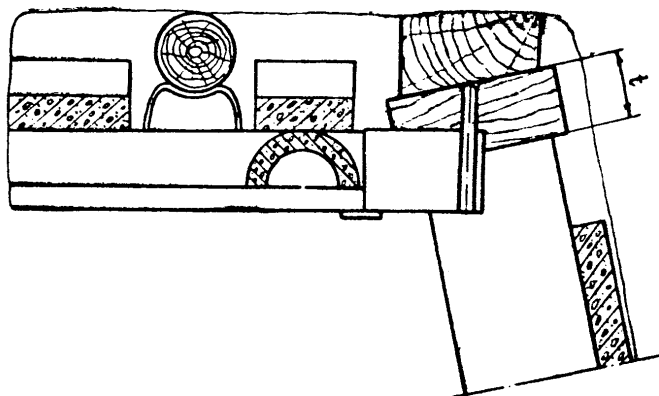


КОНСТРУКТИВНЫЕ РАЗМЕРЫ И СПЕЦИФИКАЦИЯ МЕТАЛЛА

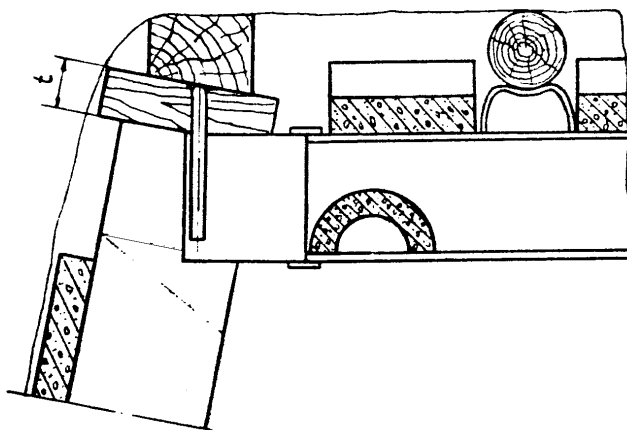
НАИМЕНОВАНИЕ ДЕТАЛИ	Профиль верхняка	Переменные величины, мм					Вес, кг	Материал	
		а	б	д	R	Л			длина развертки
Спецпрофиль	СП-18	—	—	—	1650	1300	—	23,4	СП-18А Ст. 5 ГОСТ 380-71
	СВП-27	—	—	—	1650	1320	—	35,6	СВП-27 Ст. 5 ГОСТ 380-71
Упор	для обоих профилей	—	—	—	—	—	—	1,28	СВП-27 Ст. 5 ГОСТ 380-71
Накладка	для обоих профилей	—	—	—	—	—	450	2,54	Полоса 6х120 ГОСТ 103-57 Ст. 3 ГОСТ 535-58
Скоба	СП-18	160	255	20	10	—	660	1,63	Круг 20 ГОСТ 2590-71 Ст. 3 ГОСТ 535-58
	СВП-27	200	260	24	12	—	710	1,75	Круг 24 ГОСТ 2590-71 Ст. 3 ГОСТ 535-58

Рис. 27. ДЕТАЛИ ПЕРЕХОДНИКА СМЕШАННОЙ АРЧНОЙ ПОДЪТЯЖНОЙ КРЕПИ:
а - спецпрофиль; б - упор; в - накладка; г - скоба

а



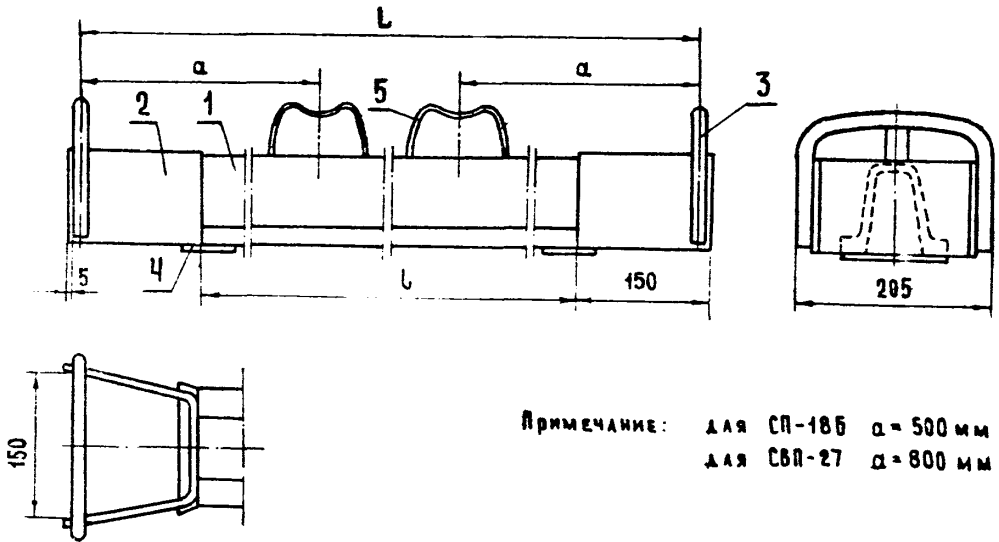
б



ПРИМЕЧАНИЕ: Толщина подкладки t принимается не менее 50 мм

Рис. 28. Соединение жесткой железобетонной стойки
с шарнирно-подвесным верхняком;

а — из спецпрофиля; б — из двутавра



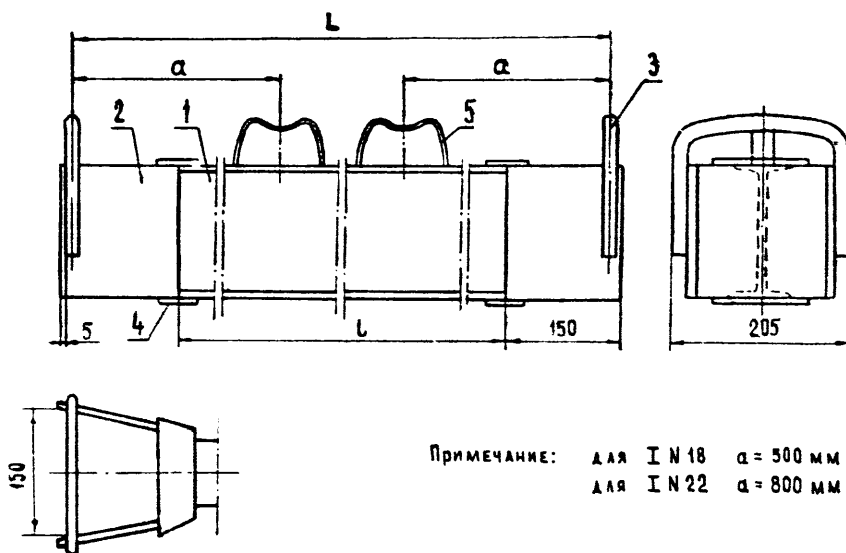
Типоразмеры и расход металла

Длина верхняка L, мм	Профиль балки	Длина балки b, мм	Вес, кг		Общий вес верхняка, кг
			балки	деталей	
2300	СП-185	1990	36,02	12,02	48,04
2500		2190	39,64		51,68
2700		2390	43,26		55,28
2900	СВП-27	2590	69,88	15,08	84,96
3100		2790	75,27		90,35
3300		2990	80,67		95,75
3500		3190	86,07		101,15

Спецификация деталей

Позиция	Наименование	Материал	Количество	Вес, кг	
				1 шт.	общий
1	Балка	СП-185 или СВП-27 Ст. 5 ГОСТ 380-71	1	См. таблицу типоразмеров	
2	Вхват	Ст. 3 ГОСТ 535-58	2	4,14/5,39	8,28/10,78
3	Скоба	Ст. 3 ГОСТ 535-58	2	1,09/1,24	2,18/2,48
4	Косышка	Ст. 3 ГОСТ 535-58	2	0,50	1,00
5	Ограничитель нагрузки	Ст. 3 ГОСТ 535-58	2	0,41	0,82

Рис. 29. Шарнирно-подвесные верхняки из спецпрофиля СП-185

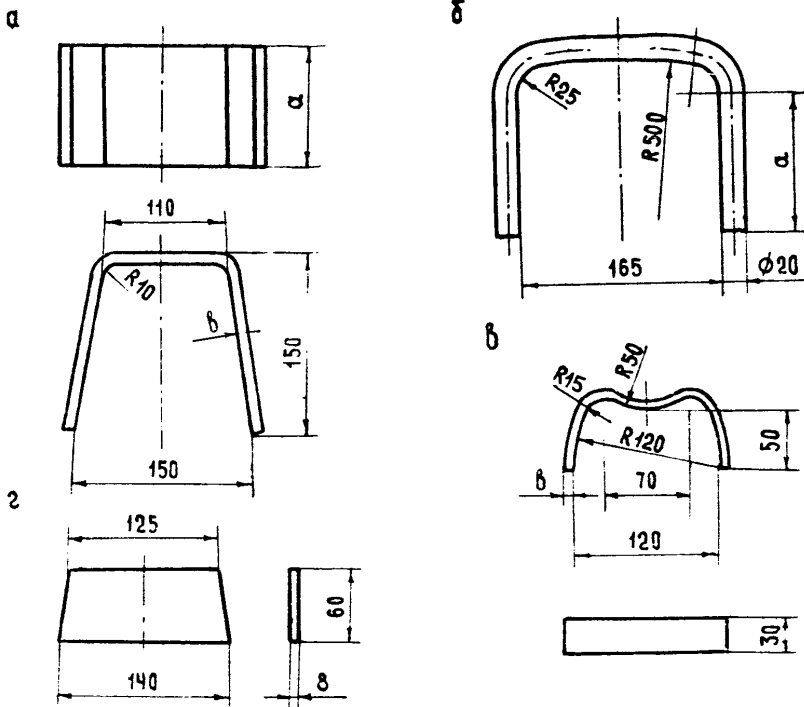


Типоразмеры и расход металла

Длина верхняка L, мм	Профиль балки	Длина балки L, мм	Вес, кг		Общий вес верхняка, кг
			Балки	Деталей	
2900	I N 18	2500	47,66	17,74	65,40
3100		2790	51,34		69,08
3300		2990	55,02		72,76
3500	I N 22	3190	76,56	20,50	97,06
3700		3390	81,36		101,86
3900		3590	86,16		106,66
4100		3790	90,96		111,46

Спецификация деталей

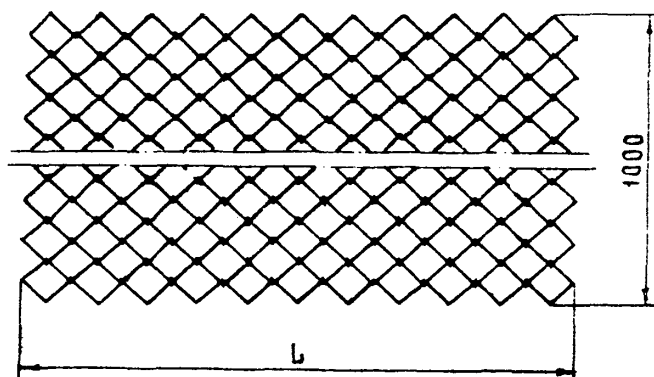
Позиция	Наименование	Материал	Количество	Вес, кг	
				1 шт.	Общий
1	Балка	I N 18 или I N 22 Ст. 3 ГОСТ 535-58	1	См. таблицу типоразмеров	
2	Дхват	Ст. 3 ГОСТ 535-58	2	6,22/7,60	12,44/15,20
3	Скоба	Ст. 3 ГОСТ 535-58	2	1,24	2,48
4	Косынка	Ст. 3 ГОСТ 535-58	4	0,50	2,00
5	Ограничитель нагрузки	Ст. 3 ГОСТ 535-58	2	0,41	0,82



Конструктивные размеры и спецификация металла

Наименование детали	Профиль балки	Размеры, мм			Вес, кг	Материал
		а	б	Длина развертки		
Охват	СП-185	100	12	440	4,14	Полоса 12x100 ГОСТ 103-57 Ст.3 ГОСТ 535-58
	СЭП-27	130	12	440	5,39	Полоса 12x130 ГОСТ 103-57 Ст.3 ГОСТ 535-58
	IN 18	180	10	440	6,22	Полоса 10x180 ГОСТ 103-57 Ст.3 ГОСТ 535-58
	IN 22	220	10	440	7,60	Полоса 10x220 ГОСТ 103-57 Ст.3 ГОСТ 535-58
Скоба	СП-185	100	—	440	1,09	Круг 20 ГОСТ 2590-71 Ст.3 ГОСТ 535-58
	СЭП-27, IN 18 и 22	130	—	500	1,24	
Ограничитель нагрузки	СП-185	—	6	220	0,31	Полоса 6x30 ГОСТ 103-57 Ст.3 ГОСТ 535-58
	СЭП-27, IN 18 и 22	—	8	220	0,41	Полоса 8x30 ГОСТ 103-57 Ст.3 ГОСТ 535-58
Косынка	Для всех профилей	—	—	—	0,50	Полоса 8x60 ГОСТ 103-57 Ст.3 ГОСТ 535-58

Рис. 31. Детали шарнирно-подвесных верхняков:

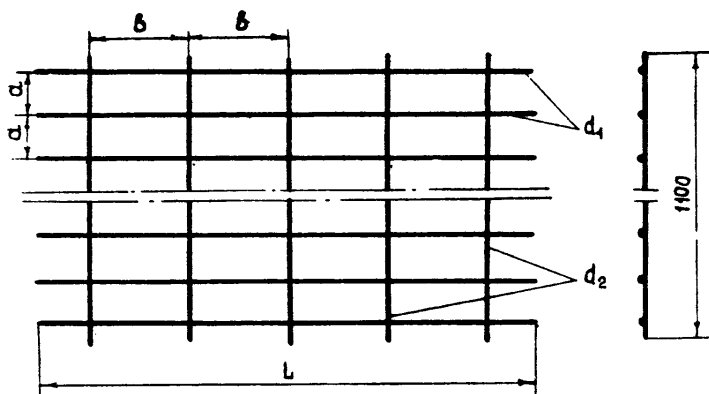


КОНСТРУКТИВНЫЕ РАЗМЕРЫ И ВЕС ЗАТЯЖКИ

№ СЕТКИ	НОМИНАЛЬНЫЙ РАЗМЕР СТОРОНЫ ЯЧЕЙКИ В СВЕТУ, ММ	ШИРИНА ЗАТЯЖКИ, ММ	ВЕС 1 М ² ЗАТЯЖКИ, КГ			
			НОМИНАЛЬНЫЙ ДИАМЕТР ПРОВОЛОКИ, ММ			
			1,6	1,8	2,0	2,5
20	20	1000	1,96	2,45	2,45	—
25	25	1000	1,52	1,92	2,35	3,67
30	30	1000	1,23	—	1,89	2,90

СЕТКА ГОСТ 5336-67
Проволока ГОСТ 6727-53

Рис. 32. Затяжка из стальной плетеной одинарной сетки с прямоугольными ячейками

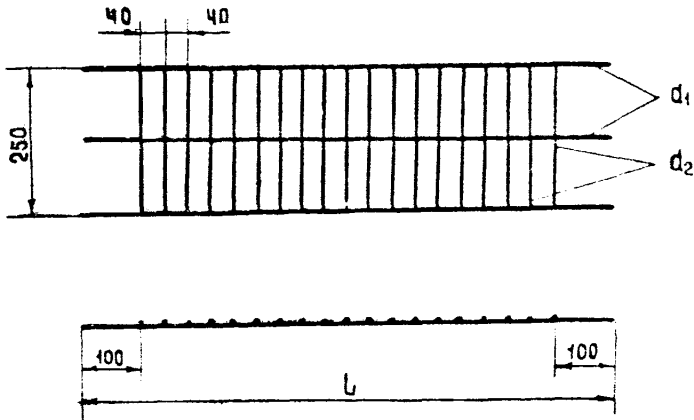


КОНСТРУКТИВНЫЕ РАЗМЕРЫ И ВЕС ЗАТЯЖКИ

Затяжка	Тип	Размер ячеек (a x b), мм	Диаметр про- волоки, мм		Ширина затяжки, мм	Вес 1 м затяжки, кг
			d ₁	d ₂		
ЗС-I	A	50 x 180	5,0	5,0	1100	4,01
	B	80 x 250				2,51
ЗС-II	A	50 x 180	6,0	6,0	1100	5,77
	B	80 x 250				3,61
ЗС-III	A	50 x 180	6,0	5,0	1100	5,43
	B	80 x 250				3,39
ЗС-IV	A	50 x 180	8,0	5,0	1100	9,05
	B	80 x 250				5,64

Проволока ГОСТ 6727-53

Рис. 33 СВАРНАЯ РЕШЕТЧАТАЯ ЗАТЯЖКА С ПРЯМОУГОЛЬНЫМИ ЯЧЕЙКАМИ

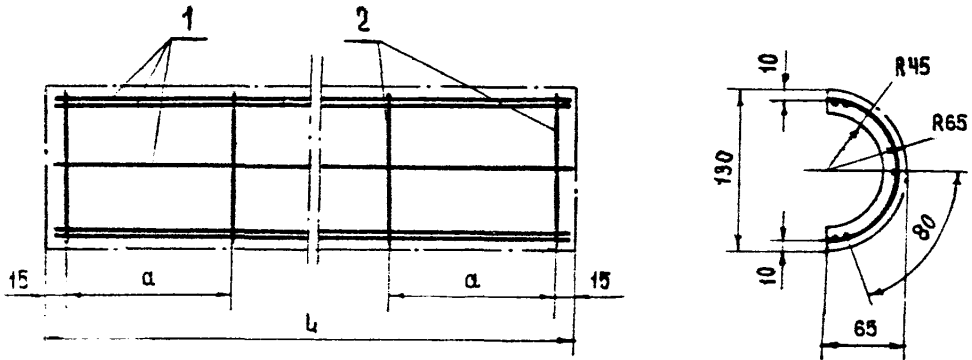


Конструктивные размеры и вес затяжки

Тип затяжки	Длина затяжки, мм	Диаметр стержня, мм		Общая длина стержней, м			Ширина затяжки, мм	Вес одной затяжки, кг
		d ₁	d ₂	Диаметр				
				4 мм	8 мм	10 п		
I	700	8	4	3,25	2,0	—	250	1,15
	900			4,75	2,7	—		1,54
	1200			5,50	3,6	—		2,07
II	700	10 п	4	3,25	—	2,1	250	1,62
	900			4,75	—	2,7		2,14
	1200			6,50	—	3,6		2,87

Проволока ГОСТ 6727-53
Сталь 35ГС №10 ГОСТ 5781-61

Рис. 34. Сварная решетчатая узкая затяжка



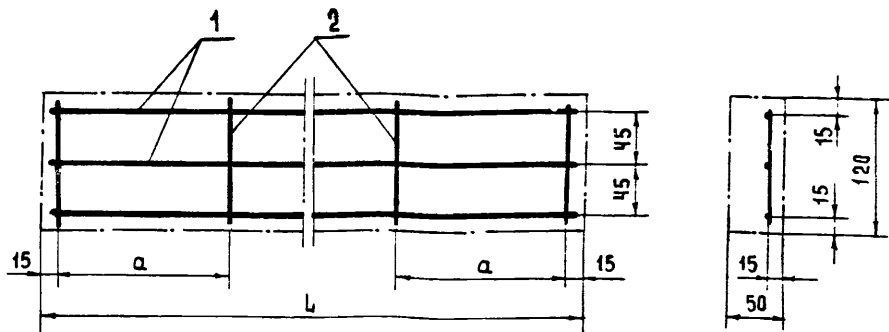
Конструктивные размеры и расход материалов

Длина затяжки L, мм	Размер a, мм	Пози- ция	Диаметр стержня, мм	Длина, мм	Коли- чество	Общая длина, м	Вес арматуры, кг	Объем бетона, м ³	Вес затяжки, кг
480	150	1	3	460	3	2,30	0,13	0,0017	3,8
		2	3	170	4	0,68	0,04		
		Итого		0,17					
680	162	1	3	660	5	3,30	0,39	0,0024	5,5
		2	3	170	5	0,85	0,05		
		Итого		0,24					
980	158	1	3	960	5	4,80	0,27	0,0034	7,8
		2	3	170	7	1,19	0,07		
		Итого		0,34					
1180	164	1	3	116	5	5,80	0,33	0,0041	9,4
		2	3	170	8	1,36	0,08		
		Итого		0,41					

Проволока ГОСТ 6727-53

Марка бетона 300-400

Рис. 35 Железобетонная фасонная обогнутая затяжка



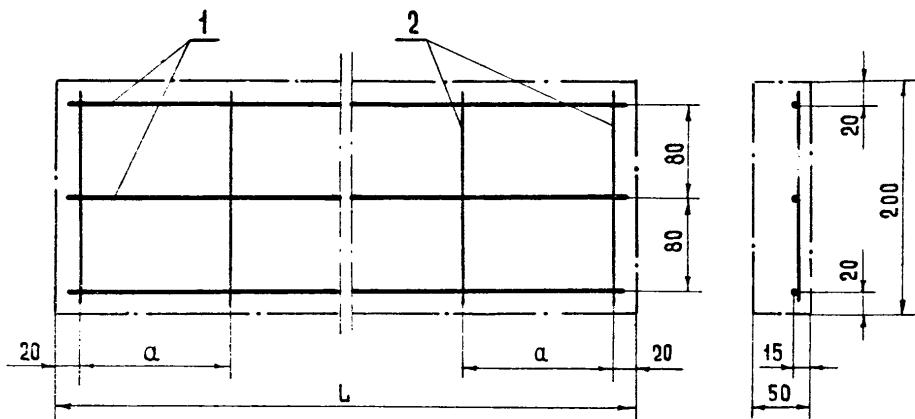
Конструктивные размеры и расход материалов

Длина затяжки L, мм	Размер a, мм	Пози- ция	Диаметр стержня, мм	Длина, мм	Коли- чество	Общая длина, м	Вес арматуры, кг	Объем бетона, м ³	Вес затяжки, кг
480	150	1	6	460	3	1,38	1,31	0,0029	6,7
		2	4	110	4	0,44	0,04		
		Итого		0,35					
680	162	1	6	660	3	1,98	0,44	0,0041	9,5
		2	4	110	5	0,55	0,05		
		Итого		0,49					
880	170	1	6	860	3	2,58	0,57	0,0053	12,3
		2	4	110	6	0,66	0,07		
		Итого		0,64					
980	158	1	6	960	3	2,88	0,64	0,0059	13,7
		2	4	110	7	0,77	0,08		
		Итого		0,72					
1180	164	1	6	1160	3	3,48	0,77	0,0071	16,5
		2	4	110	8	0,88	0,09		
		Итого		0,86					

Проволока ГОСТ 6727-53

Марка бетона 200-300

Рис. 36. Железобетонная затяжка для криволинейных элементов крепей



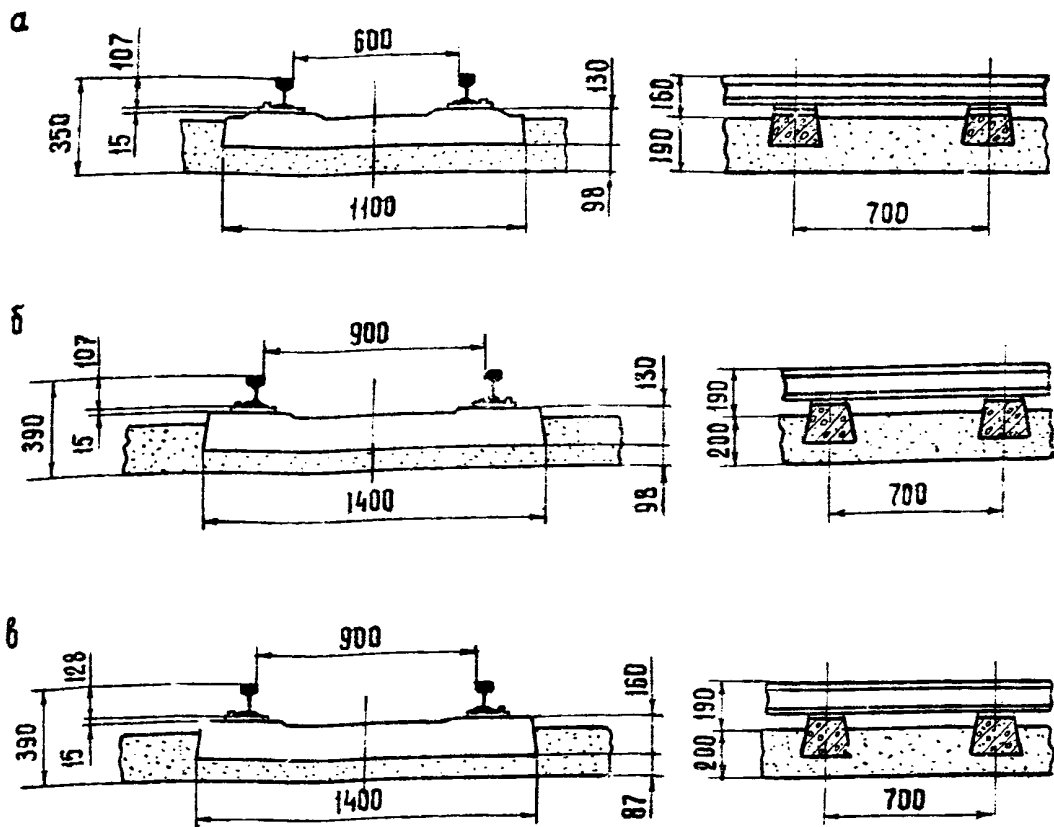
Конструктивные размеры и расход материалов

Длина затяжки L, мм	Размер a, мм	Позиция	Диаметр стержня, мм	Длина, мм	Количество	Общая длина, м	Вес арматуры, кг	Объем бетона, м ³	Вес затяжки, кг
480	150	1	6,5	460	3	1,38	0,36	0,0048	11,0
		2	3	190	4	0,76	0,04		
		Итого		0,40					
680	162	1	6,5	660	3	1,98	0,51	0,0068	15,5
		2	3	190	5	0,95	0,05		
		Итого		0,56					
880	170	1	6,5	860	3	2,58	0,67	0,0088	20,1
		2	3	190	6	1,14	0,06		
		Итого		0,73					
980	158	1	6,5	960	3	2,88	0,75	0,0098	21,4
		2	3	190	7	1,33	0,07		
		Итого		0,82					
1180	164	1	6,5	1160	3	3,48	0,90	0,0118	27,0
		2	3	190	8	1,52	0,09		
		Итого		0,99					

Проволока ГОСТ 6727-53

Марка бетона 200-300

Рис. 37 Железобетонная затяжка для прямолинейных элементов крепей



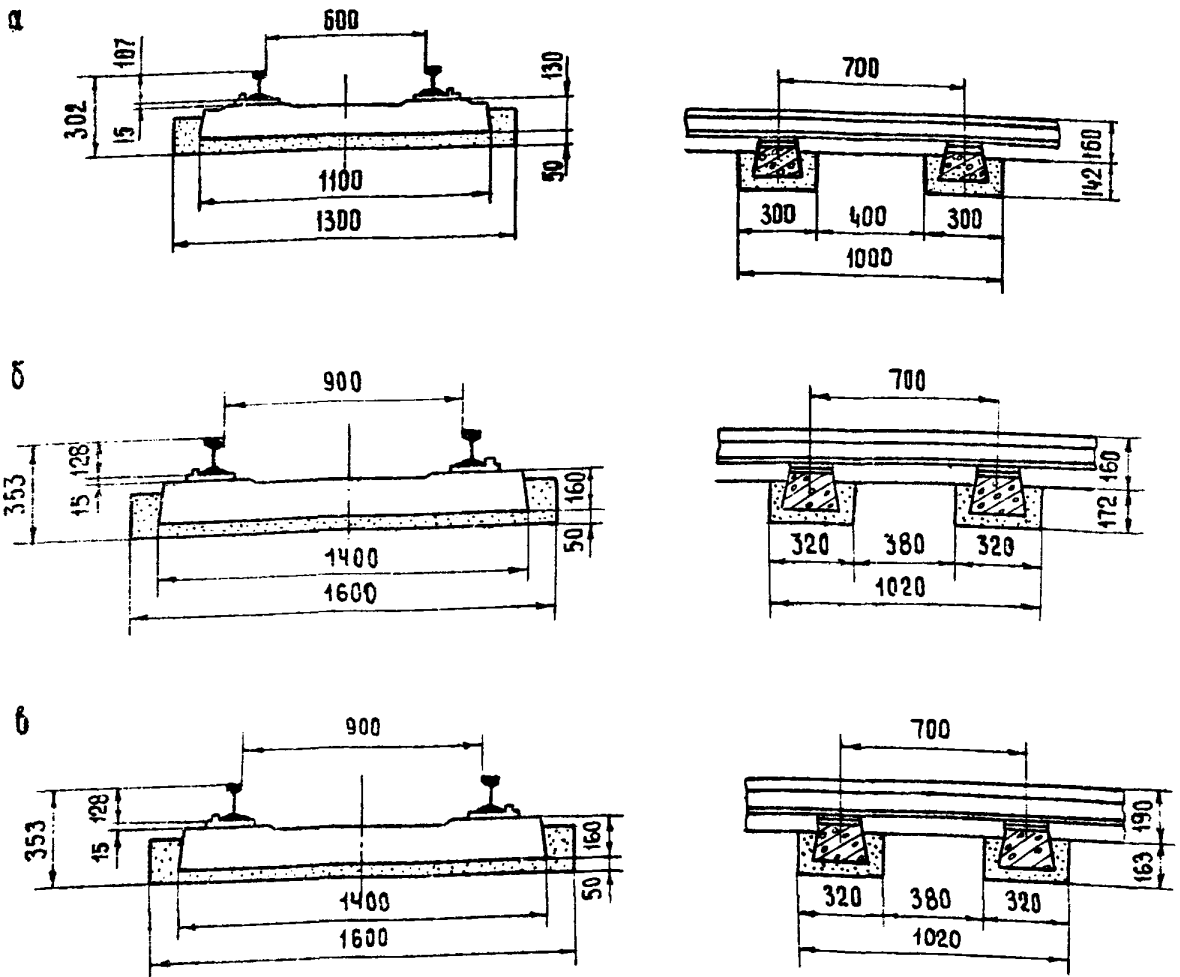
Примечание. При двухколейных путях расстояние между осями путей составляет на прямолинейном участке:
 при колее 600 мм – 1300 мм при колее 900 мм – 1600 мм

Расход материалов на 1 м пути при длине звена 8 м

Тип шпалы	Путь	РАСХОД МЕТАЛЛОИЗДЕЛИЙ, КГ						Шпалы		
		рельса	под-клядок	на-клядок	кос-тылей	болтов с гайками	шайб	бетон, м ³	металл, кг	дерево, кг
ШД2	1-колейный	51,2	6,09	2,11	1,89	0,26	0,024	0,032	5,88	1,17
	2-колейный	102,4	12,18	4,22	3,78	0,52	0,048	0,064	11,76	2,34
ШД3	1-колейный	51,2	8,09	2,11	1,89	0,26	0,024	0,059	10,32	1,80
	2-колейный	102,4	12,18	4,22	3,78	0,52	0,048	0,118	20,64	3,60
ШД4	1-колейный	66,96	9,06	6,215	3,132	0,357	0,096	0,059	10,32	1,80
	2-колейный	133,92	18,12	12,43	6,864	1,714	0,192	0,118	20,64	3,60

Рис. 38. Верхнее строение пути с железобетонными шпалами в горизонтальных выработках:

- а – колея 600 мм, рельсы Р-24, шпалы ШД2;
- б – колея 900 мм, рельсы Р-24, шпалы ШД3;
- в – колея 900 мм, рельсы Р-33, шпалы ШД4



РАСХОД МАТЕРИАЛОВ НА 1 м ПУТИ ПРИ ДЛИНЕ ЗВЕНА 8 м

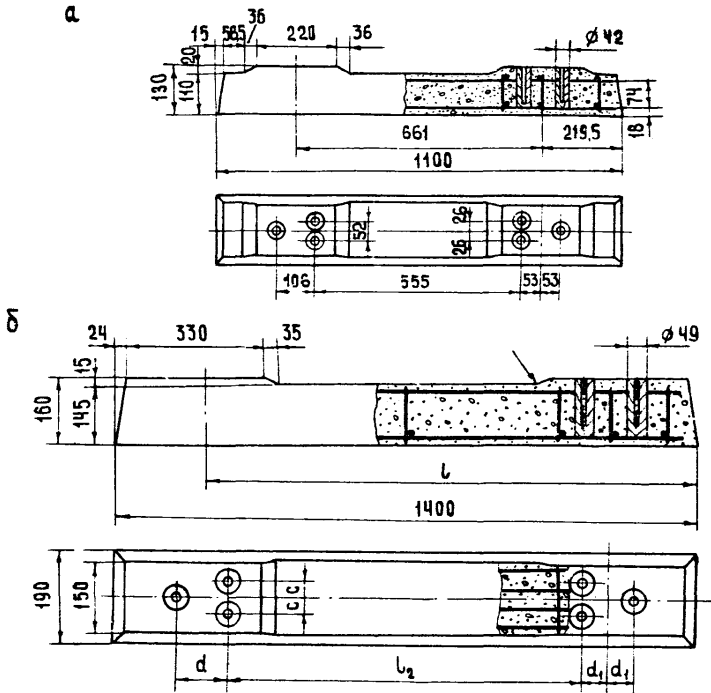
Тип шпалы	Путь	Расход металлоизделий, кг						Шпалы		
		Рельсов	под-клядок	на-клядок	мос-тылей	болтов с гайками	шайб	бетон, м ³	металл, кг	дерево, кг
ША-2	1-колейный	51,2	6,09	2,11	1,89	0,26	0,024	0,032	5,88	1,17
ША-3	1-колейный	51,2	6,09	2,11	1,89	0,26	0,024	0,059	10,32	1,80
ША-4	1-колейный	66,96	9,06	6,215	3,132	0,857	0,096	0,059	10,32	1,80

Рис. 39. Верхнее строение пути с железобетонными шпалами в наклонных выработках:

а - колея 600 мм, рельсы Р-24, шпалы ША-2;

б - колея 900 мм, рельсы Р-24, шпалы ША-3;

в - колея 900 мм, рельсы Р-33, шпалы ША-4



Переменные величины

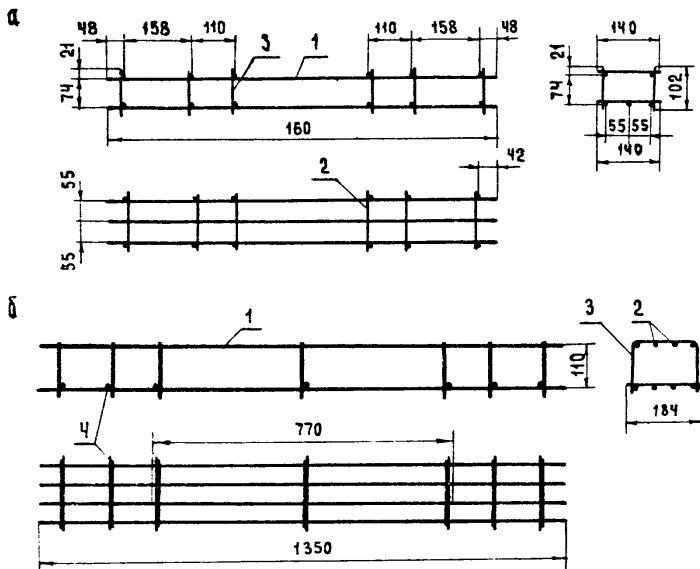
Шпала	л	л ₁	л ₂	а	а ₁	с
ШД3	961	219,5	855	106	53	26
ШД4	973	213	848	125	62,5	39

Техническая характеристика шпал	ШД2	ШД3	ШД4
Колея, мм	600	900	900
Тип рельсов	Р24	Р24	Р33
Допускаемый вес электровоза, т	10	14	14
Объем бетона, м ³	0,023	0,039	0,039
Вес шпалы, кг	49	86	86

Спецификация материалов

Позиция	Наименование	Ед. изм.	Тип шпалы			Материал
			ШД2	ШД3	ШД4	
1	Каркас	кг	3,92	6,88	6,88	Ст.3 ГОСТ 535-58
2	Бетон	кг	45,30	77,99	77,99	М500
3	Пробка	кг/шт.	0,78/6	1,20/6	1,20/6	Дуб сухой

Рис. 40. Рудничные железобетонные шпалы:
а - ШД2; б - ШД3 и ШД4

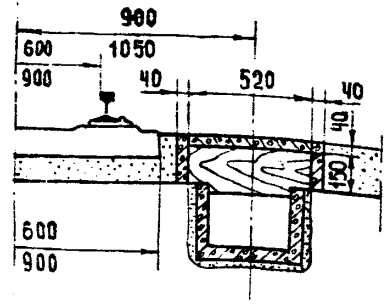
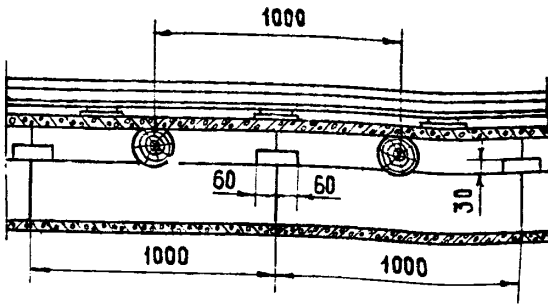


СПЕЦИФИКАЦИЯ МЕТАЛЛА

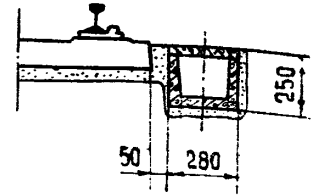
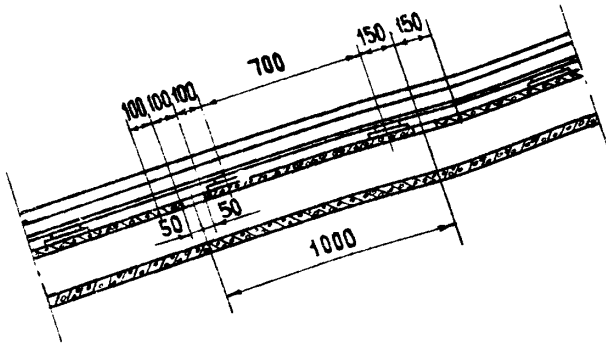
Каркас шпалы	Пози- ция	Диаметр стержня, мм	Длина, мм	Кол-во, шт.	Общая длина, м	Вес, кг	Материал
ШД2	1	10	1060	5	5,30	3,27	Крыг 10 ГОСТ 5781-61 Ст.3 ГОСТ 535-58
	2	6	140	12	1,68	0,38	Крыг 6 ГОСТ 5781-61 Ст.3 ГОСТ 535-58
	3	6	102	12	1,22	0,27	То же
	Итого						3,92
ШД3 и ШД4	1	10	1350	5	6,75	5,00	Крыг 10 ГОСТ 5781-61 Ст.3 ГОСТ 535-58
	2	10	770	2	1,54	0,95	То же
	3	6	417	7	2,92	0,65	Крыг 6 ГОСТ 5781-61 Ст.3 ГОСТ 535-58
	4	6	184	7	1,29	0,28	То же
Итого						6,88	

Рис. 41. Каркасы рудничных железобетонных шпал:
а - ШД2; б - ШД3 и ШД4

а



б



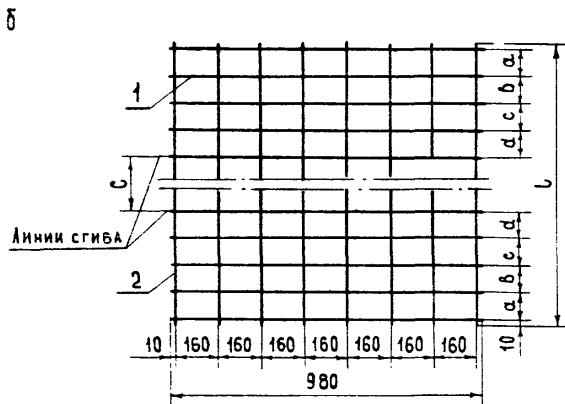
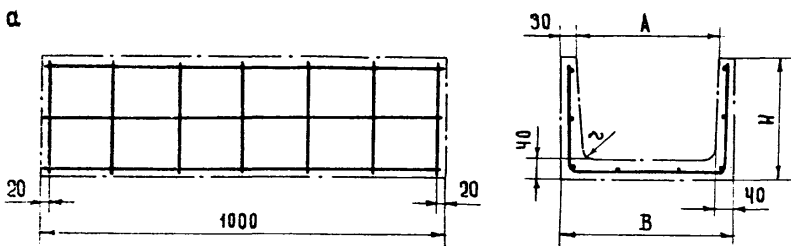
Конструктивные размеры и расход материалов

Пропускная способность канавки, м ³ /ч	Площадь сечения, м ²		Глубина, мм	Ширина, мм		Расход материалов на 1 м канавки		
	в свету	в проходе		поверху	понизу	бетона, м ³	металла, кг	дерева, м ³
Для горизонтальных выработок								
до 50	0,036	0,060	170	220	200	0,061	2,57	0,018
100-120	0,062	0,091	200	320	300	0,066	2,76	0,018
150-170	0,077	0,110	250	320	300	0,069	3,02	0,018
200-220	0,108	0,146	300	370	350	0,075	3,12	0,018
300-310	0,144	0,198	400	370	350	0,091	4,71	0,018
Для наклонных выработок								
до 390	0,036	0,060	170	220	200	0,033	1,36	—

Рис. 42. Железобетонные водоотливные канавки с перекрытием лотка:

а - в горизонтальных выработках;

б - в наклонных выработках



Конструктивные размеры и расход материалов

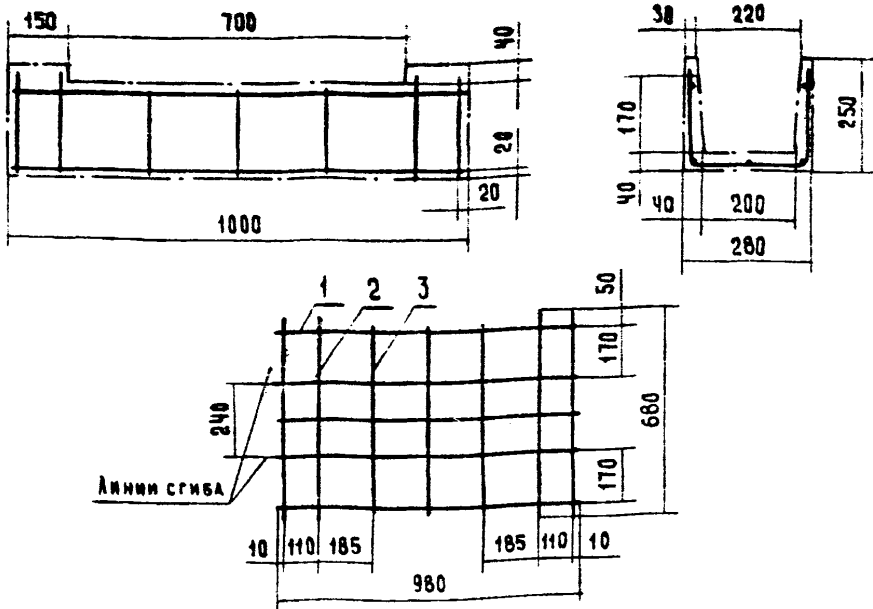
Приток воды, м ³ /ч	Переменные размеры, мм										Расход металла				Объем бетона, м ³	Вес лотка, кг
	лотка				каркаса						Стержней		Общая длина, м	Вес, кг		
	l	B	H	r	a	b	c	d	L	C	1	2				
25	220	280	210	10	170				600	240	5	7	9,10	9,01	0,023	51,5
100	320	380	240	30	200				770	350	6	7	11,27	1,12	0,029	72,5
150	320	380	290	30	125	125			870	350	8	7	13,93	1,38	0,032	80,0
200	370	430	340	30	150	150			1020	400	8	7	14,98	1,48	0,038	95,0
300	370	450	440	30	100	100	100	100	1230	410	12	7	20,37	1,66	0,054	134,0

Круг 4 ГОСТ 5781-61
Ст.3 ГОСТ 535-58

Марка бетона 200

Рис. 43. Конструкция лотков железобетонных канавок для различных притоков воды:

а - лоток; б - каркас до сгиба

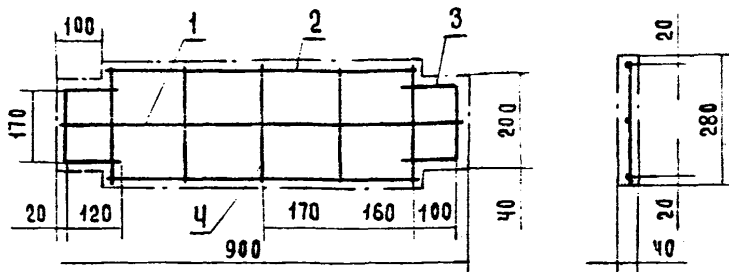


Конструктивные размеры и расход материалов

Длина стержня, мм			Расход металла			Объем бетона, м ³	Вес лотка, кг
Количество			Диаметр, мм	Общая длина, м	Вес, кг		
1	2	3					
980/5	680/4	600/3	4	9,42	0,93	0,024	60,0

Круг 4 ГОСТ 5781-61
Ст.3 ГОСТ 535-58 Марка бетона 200

Рис. 44. Конструкция лотка железобетонной канавки для наклонных выработок

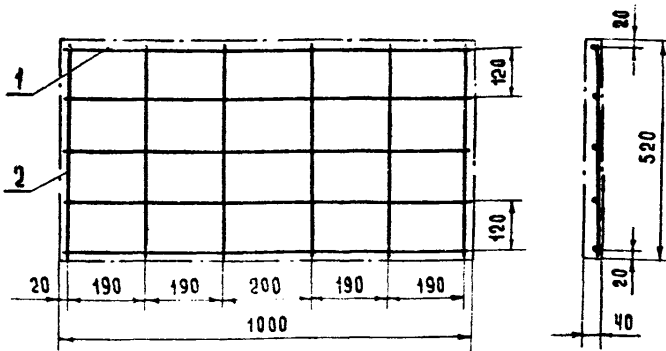


Конструктивные размеры и расход материалов

Длина стержня, мм				Расход металла			Объем бетона, м ³	Вес, кг
Количество				Диаметр, мм	Общая длина, м	Вес, кг		
1	2	3	4					
880/1	680/2	410/2	260/5	4	4,36	0,43	0,009	22,5

Круг 4 ГОСТ 5781-61
Ст.3 ГОСТ 535-58 Марка бетона 200

Рис. 45. Конструкция плиты перекрытия лотка для наклонных выработок



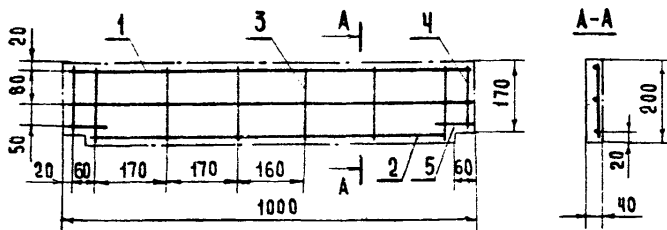
Конструктивные размеры и расход материалов

Длина стержня, мм		Расход металла			Объем бетона, м ³	Вес плиты, кг
Количество		Диаметр, мм	Общая длина, м	Вес, кг		
1	2					
980/5	500/6	4	7,90	0,78	0,021	52,5

Круг 4 ГОСТ 5781-61
Ст. 3 ГОСТ 535-58

Марка бетона 200

Рис. 46. Конструкция железобетонной плиты перекрытия лотка



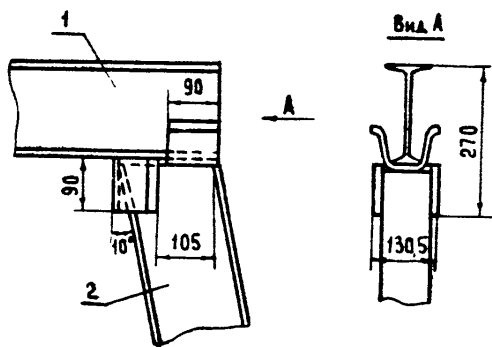
Конструктивные размеры и расход материалов

Длина стержня, мм					Расход металла			Объем бетона, м ³	Вес плиты, кг
Количество					Диаметр, мм	Общая длина, м	Вес, кг		
1	2	3	4	5					
980	860	180	150	80	4	4,36	0,43	0,008	20,0
2	1	6	2	2					

Круг 4 ГОСТ 5781-61
Ст. 3 ГОСТ 535-58

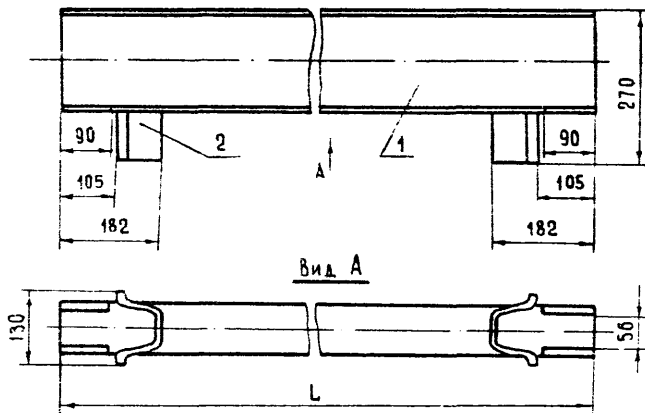
Марка бетона 200

Рис. 47. Конструкция железобетонной плиты, ограждающей лоток



Профиль	Позиция	Наименование	Длина, мм	Количество, шт.	Вес, кг		Рис.
					1 шт.	Общий	
IN 18	1	Верхняк	2900-4300	1	См. Рис.		49
	2	Стойка	2700	2	52,57	105,14	50

Рис. 48. Соединение стойки с верхняком трапециевидной жесткой крепи из двутавра № 18



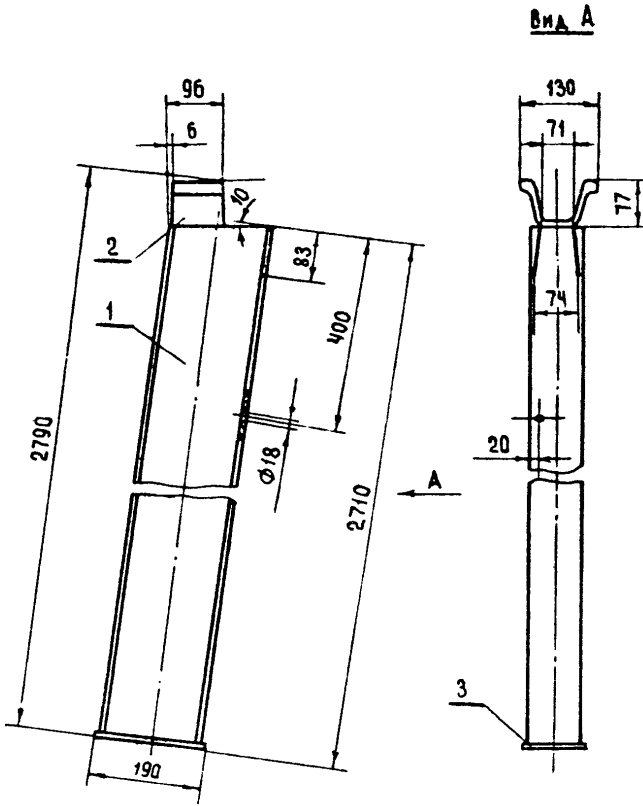
Типоразмеры и расход металла

Длина верхняка, L, мм	Вес, кг		Общий вес верхняка, кг
	Балки	Башмаков	
2900	52,94	3,24	56,18
3300	60,34		63,58
3500	63,94		67,18
4100	75,04		78,28
4300	78,64		81,88

Спецификация деталей

Позиция	Наименование	Материал	Количество
1	Балка	I N18 Ст. 3 ГОСТ 535-58	1
2	Башмак	СП-18А Ст. 5 ГОСТ 380-71	2

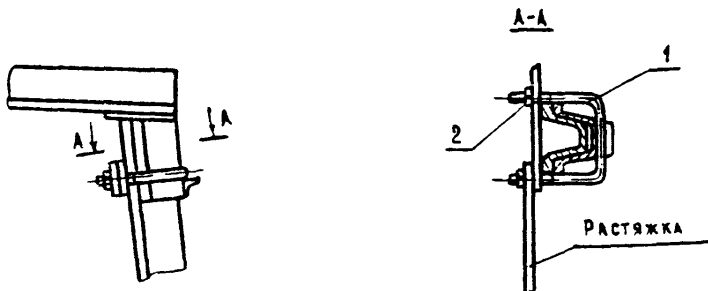
Рис. 49. Верхняки из двутавра N 18



Спецификация деталей и расход металла

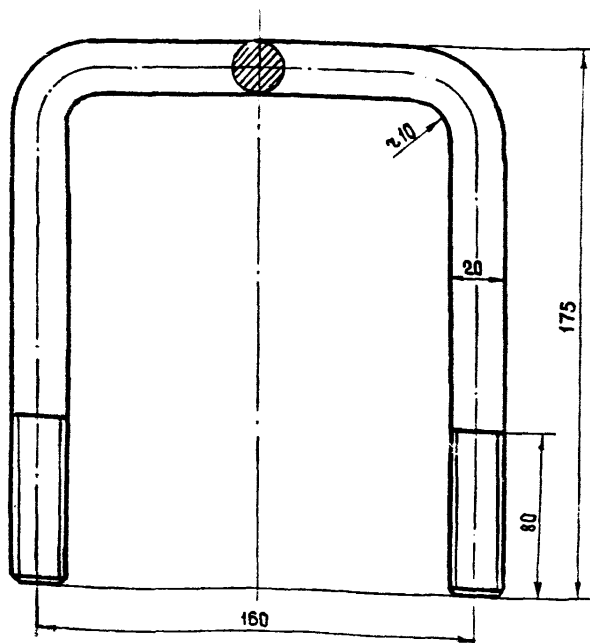
Позиция	Наименование	Материал	Количество	Длина, мм	Вес, кг
1	Балка	IN18 Ст. 3 ГОСТ 535-58	1	2700	49,46
2	Башмак	СП-18 А Ст. 5 ГОСТ 380-71	1	90	1,62
3	Плита опорная	Полоса 10×100 ГОСТ 103-57 Ст. 3 ГОСТ 535-58	1	190	1,49
Общий вес стойки, кг					52,57

Рис. 50. Стойки из двутавра №18



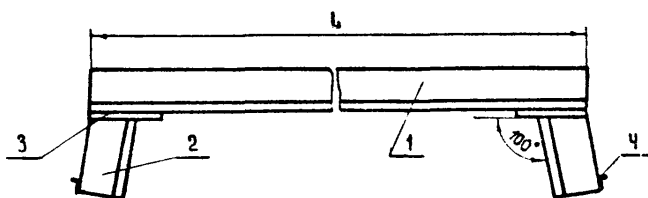
Профиль	Позиция	Наименование	Основные размеры	Количество	Вес, кг		Рис.
					шт.	Общий	
СП-18	1	СКОБА	Ф20; L=475	1	1,17	1,17	52
	2	Гайка	М 20 ГОСТ 5915-70	2	0,07	0,14	—

Рис. 51. Соединение стойки с верхняком трапецевидной жесткой крепи из СП-18



Профиль	Скоба	Развернутая длина, мм	Материал	Резьба	Вес, кг
СП-18	для замка	475	Крыг 20 ГОСТ 2590-71 Ст. 3 ГОСТ 535-58	М20-25 кл. 3	1,17

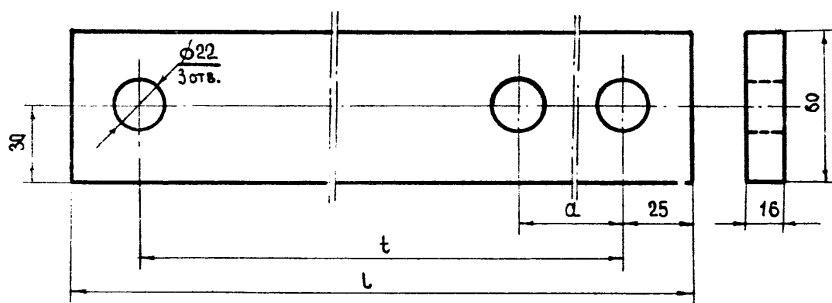
Рис. 52. Скоба для замка трапецевидной жесткой крепи



СПЕЦИФИКАЦИЯ ДЕТАЛЕЙ И РАСХОД МЕТАЛЛА

Позиция	Наименование	Материал	Количество	Длина, мм	Вес, кг	
					шт.	Общий
1	Балка	СП-18А Ст. 5 ГОСТ 380-71	1	2700	48,6	48,6
				3100	55,8	55,8
2	Башмак	СП-18А Ст. 5 ГОСТ 380-71	2	140	2,6	5,2
3	Пластина	Полоса 8×100 ГОСТ 103-57 Ст. 3 ГОСТ 535-58	2	130	0,82	1,64
4	Уголок	Уголок 32×32×4 ГОСТ 8509-57 Ст. 3 ГОСТ 535-58	2	70	0,13	0,26
Общий вес верхняка в кг при длине L, мм				2700	55,7	
				3100	62,9	

Рис. 53. Верхняки из спецпрофиля СП-18А



Конструктивные размеры и расход металла

Переменные величины		Количество рам на 1 м выработки				
a, мм						
СП-18	СВП-27					
150	185	1,0	1,43	2,0	2,5	3,0
t, мм		1000	700	500	400	330
L, мм		1050	750	550	450	380
Вес кг		7,92	5,65	4,15	3,39	2,86

Полоса 16×60 ГОСТ 103-57
Ст. 3 ГОСТ 535-58

Рис. 54. Межрамные стяжки, выполненные из полосовой стали,
для металлической жесткой трапециевидной крепи из СП-18

Содержание

	стр.
Предисловие	3
1. Размеры поперечных сечений подготовительных выработок	4
2. Определение проектных объемов работ	8
3. Рекомендации по применению типовых сечений в подготовительных выработках	9
4. Типовые сечения подготовительных выработок	11
4.1. Металлическая кольцевая податливая крепь	11
4.2. Металлическая арочная податливая крепь	51
4.3. Металлическая арочная податливая крепь с наклонными стойками	81
4.4. Металлическая арочная податливая крепь постоянного сопротивления	89
4.5. Сборные железобетонные крепи	101
4.6. Смешанные крепи	131
5. Приложения (элементы и детали крепи)	169

**ТИПОВЫЕ СЕЧЕНИЯ ПОДГОТОВИТЕЛЬНЫХ ВЫРАБОТОК С НОВЫМИ
ВИДАМИ КРЕПИ ДЛЯ ШАХТ КОМБИНАТА «ПРИМОРСКУГОЛЬ»**

Ответственный редактор д. т. н., проф.
Технический редактор
Корректор

А. П. Широков
Г. Д. Ладурко
А. М. Лопатина

Печ. листов 28

Тираж 350 экз.

Цена 1 р. 12 коп.

Зак. № 7619

ВД14244

Прокопьевское полиграфическое производственное объединение Управления
издательств, полиграфии и книжной торговли Кемеровского облисполкома.