

ТИПОВОЙ ПРОЕКТ

409-29-84.91

ХРАНИЛИЩЕ ЗАПОЛНИТЕЛЕЙ БЕТОНА
ВМЕСТИМОСТЬЮ 3 ТЫС КУБ. М
С АВТОМАТИЗИРОВАННОЙ СИСТЕМОЙ ВЫДАЧИ

АЛЬБОМ 1

- ПЗ Пояснительная записка стр 3-48
ТХ Технология производства стр. 19- 29
ТХ.Н ОБЩИЕ ВИДЫ НЕТИПОВЫХ
ТЕХНОЛОГИЧЕСКИХ КОНСТРУКЦИИ стр. 30-40

25220 - 01

ОПТОВАЯ ЦЕНА
НА МОМЕНТ РЕАЛИЗАЦИИ
УКАЗАНА В СЧЕТ-НАКЛАДНОЙ

ТИПОВОЙ ПРОЕКТ

409-29-84.91

ХРАНИЛИЩЕ ЗАПОЛНИТЕЛЕЙ БЕТОНА ВМЕСТИМОСТЬЮ 3 ТЫС. КУБ. М С АВТОМАТИЗИРОВАННОЙ СИСТЕМОЙ ВЫДАЧИ

АЛЬБОМ 1

Перечень альбомов

АЛЬБОМ 1	ПЗ Пояснительная записка ТХ ТЕХНОЛОГИЯ ПРОИЗВОДСТВА ТХН ОБЩИЕ ВИДЫ НЕТИПОВЫХ ТЕХНОЛОГИЧЕСКИХ КОНСТРУКЦИЙ	ЭО ЭЛЕКТРИЧЕСКОЕ ОСВЕЩЕНИЕ СС СВЯЗЬ И СИГНАЛИЗАЦИЯ
АЛЬБОМ 2	АР АРХИТЕКТУРНЫЕ РЕШЕНИЯ	АЛЬБОМ 7 УСТРОЙСТВА КОМПЛЕКТНЫЕ НИЗОВОЛЬТНЫЕ, ТЕХНИЧЕСКАЯ ДОКУМЕНТАЦИЯ, ПЕРЕДАВАЕМАЯ ПРЕДПРИЯТИЮ-ИЗГОТОВИТЕЛЮ
АЛЬБОМ 3	КМ КОНСТРУКЦИИ МЕТАЛЛИЧЕСКИЕ	АЛЬБОМ 8 АТХ АВТОМАТИЗАЦИЯ ТЕХНОЛОГИЧЕСКИХ ПРОЦЕССОВ
АЛЬБОМ 4	КЖ КОНСТРУКЦИИ ЖЕЛЕЗОБЕТОННЫЕ	АЛЬБОМ 9 часть 1. ДОКУМЕНТАЦИЯ ДЛЯ ЗАКАЗА КОМПЛЕКСА СРЕДСТВ АВТОМАТИЗАЦИИ
АЛЬБОМ 5	КЖИ СТРОИТЕЛЬНЫЕ ИЗДЕЛИЯ	часть 2 ЗАДАНИЕ ЗАВОДУ-ИЗГОТОВИТЕЛЮ ЩИТОВ И ПУЛЬТОВ
	ОВ ОТОПЛЕНИЕ И ВЕНТИЛЯЦИЯ	АЛЬБОМ 10 СО СПЕЦИФИКАЦИИ ОБОРУДОВАНИЯ
	ОВ.Н ОБЩИЕ ВИДЫ НЕТИПОВЫХ КОНСТРУКЦИЙ	АЛЬБОМ 11 ВМ ВЕДОМОСТИ ПОТРЕБНОСТИ В МАТЕРИАЛАХ
	ОЗ ОБОГРЕВ ЗАПОЛНИТЕЛЕЙ	АЛЬБОМ 12 С СМЕТЫ
	ОЗ.Н ОБЩИЕ ВИДЫ НЕТИПОВЫХ КОНСТРУКЦИЙ	
	ВК ВОДОПРОВОД И КАНАЛИЗАЦИЯ	
	ВК.Н ОБЩИЕ ВИДЫ НЕТИПОВЫХ КОНСТРУКЦИЙ	
АЛЬБОМ 6	ЭМ СИПОВОЕ ЭЛЕКТРООБОРУДОВАНИЕ	

РАЗРАБОТАН ИНСТИТУТАМИ:

ПРОМТРАНСНИИПРОЕКТ (ведущий)

Главный инженер института

Главный инженер проекта

В.И. Поляков

И.И. Кузнецов

ХАРЬКОВСКИЙ ПРОМСТРОЙНИИПРОЕКТ

Главный инженер института

Главный инженер проекта

Н.Ф. Довгий

А.П. Школьный

УКРНИИПРОЕКТСТАЛЬКОНСТРУКЦИЯ

Главный инженер института

Главный инженер проекта

В.И. Гордеев

А.Я. Мельниченко

ЧЕЛЯБИНСКОЕ ОТДЕЛЕНИЕ ВНИПИ

„ТЯЖПРОМЭЛЕКТРОПРОЕКТ“

Главный инженер института

Главный инженер проекта

В.В. Гранков

З.Ц. Филишкевич

МАГНИТОГОРСКИЙ ГПКИ

„ПРОЕКТАВТОМАТИКА“

Главный инженер института

Главный инженер проекта

В.И. Степаненко

В.Я. Козяков

УТВЕРЖДЕН И ВВЕДЕН

В ДЕЙСТВИЕ ПРОМТРАНСНИИПРОЕКТОМ

ПРИКАЗ от 10.01.92г. №2

СОДЕРЖАНИЕ АЛЬБОМА 1

№№ листов	НАИМЕНОВАНИЕ И ОБОЗНАЧЕНИЕ ДОКУМЕНТОВ НАИМЕНОВАНИЕ ЛИСТА	СТР.
	Пояснительная записка ПЗ	3
	Технология производства ТХ	
1	Общие данные	19
2	Разрез А-А; план на отм. -3.300; +1.100	20
3	Разрез Б-Б; экспликация технологического оборудования	21
4	Разрезы В-В; Г-Г	22
5	План на отм. 0.000; -1.400; 5.500; -3.300; 0.500; 4.200	23
6	Узел I	24
7	План на отм. 10.900; 0.000; -3.300; вид Г	25
8	Установка выключателей конечных	26
9	Технологическая схема загрузки секций хранилища	27

№№ листов	НАИМЕНОВАНИЕ И ОБОЗНАЧЕНИЕ ДОКУМЕНТОВ НАИМЕНОВАНИЕ ЛИСТА	СТР.
10	Технологическая схема разгрузки секций хранилища	28
11	Технологические схемы загрузки и разгрузки секций хранилища. Разрезы Ж-Ж; З-З	29
	Общие виды нетиповых технологических конструкций	
1	Ленточный конвейер №1	30
2	Ленточный конвейер №2(2а)	33

1.3 Основные исходные данные и расчетные параметры

При разработке типового проекта „Хранилище заполнителей бетона ...“ были приняты следующие исходные данные и расчетные параметры:

- Степень огнестойкости конструкций IIIа
- Взрывопожарная опасность технологического процесса — категория Д.
- Санитарная характеристика производственного процесса — группа II.
- Помещения со взрывоопасной средой отсутствуют.
- Средя неагрессивная.
- Вместимость хранилища 3 тыс. куб. м.
- хранилище рассчитано на одновременное хранение следующих видов заполнителей:
 - щебень фр. 5-10 мм; щебень фр. св. 10 ÷ 20 мм;
 - щебень фр. св. 20 ÷ 40 мм; щебень фр. св. 40-70 мм;
 - песок М крупностью 1,5 ÷ 2 мм; песок М крупностью св. 2,5 мм.

Характеристика заполнителей: объемная насыпная масса $\gamma = 1,5 \text{ т/м}^3$; Угол естественного откоса $\lambda = 40^\circ$.

— Режим работы хранилища:

количество рабочих дней в году по отпуску	— 260;
количество смен по отпуску	— 3;
количество рабочих дней в году по приему	365
	вне смен;
продолжительность рабочей смены, ч	— 8,2
— годовая грузооборот, м ³	— 112 000
— среднесуточный грузооборот	
по приему заполнителей, т/ч	— 600
по отпуску заполнителей, т/ч	— 400

1.4 Условия строительства и эксплуатации. Расчетная зимняя температура наружного воздуха

минус 30°С; скоростью напор ветра для I географического района; вес снегового покрова для III географического района; рельеф территории сползающий, грунты непучинистые непросадочные со следующими нормативными характеристиками; нормативный угол внутреннего трения $\varphi^0 = 0,49$ рад или 28°; нормативное удельное сцепление $C^0 = 2 \text{ кПа}$ (0,02 кгс / см²); модуль деформации нескальных грунтов $E = 14,7 \text{ МПа}$ (150 кгс / см²); плотность грунта $\gamma = 1,8 \text{ т/м}^3$; коэффициент безопасности по грунту $K_g = 1$ Уровень грунтовых вод на глубине минус 1,0 м Энергоснабжение, теплоснабжение осуществляется от существующих сетей завода, к которому привязывается, хранилище заполнителей бетона ...”

Обеспечение персонала хранилища бытовыми помещениями производится соответствующими службами завода ЖБИ, ЖБК домострательных комбинатов.

2. ТЕХНОЛОГИЧЕСКАЯ ЧАСТЬ

2.1. Технологический процесс грузопереработки. Заполнители бетона из приемного устройства подаются системой ленточных конвейеров в надытабельную галерею хранилища на ленточный конвейер, оборудованный брызганной разгрузочной трехрельсовой тележкой.

Управление технологическим процессом по загрузке хранилища должно решаться совместно с механизированным пунктом приема с ж.д и автомобильного транспорта и траектой подачи и осуществляться оператором с пульта управления пункта

приема заполнителей в дистанционном режиме, причем должна обеспечиваться блокировка запрета работы при переполнении секций хранилища.

Технологический процесс грузопереработки начинается с установки разгрузочной тележки ленточного конвейера №1 в зависимости от поступающей на склад фракции и уровня материала в блок-секциях хранилища.

Подача заполнителей бетона в блок-секцию хранилища продолжается до тех пор, пока не выгрузится подача партии вагонов или до срабатывания датчиков указателей уровня материала в блок-секции, после чего разгрузочную тележку необходимо установить в другое положение

Хранение заполнителей бетона осуществляется в блок-секциях хранилища. Вместимость каждой секции составляет от 450 до 900 м³. Штабель заполнителей высотой до 9,5 м представляет собой сложную конфигурацию: с двух сторон ограничивается разделительными стенками, две другие стороны лежат на наклонных стенках 55° к горизонту. В каждой блок-секции расположено 4 падытабельных бункера, на которых монтируются вибраторы и лотковые виброзатворы - питатели.

Технологический процесс выдачи заполнителей гравитационный; путем свободного истечения заполнителей в падытабельные бункера

Из падытабельных бункеров заполнители лотковыми виброзатворами-питателями падаются на ленточные конвейеры №2 №2 ЛК2 и ЛК2 приемно-распределительного траекта,

Привязка			
ИЧВ. №			

409-29-8491- ПЗ

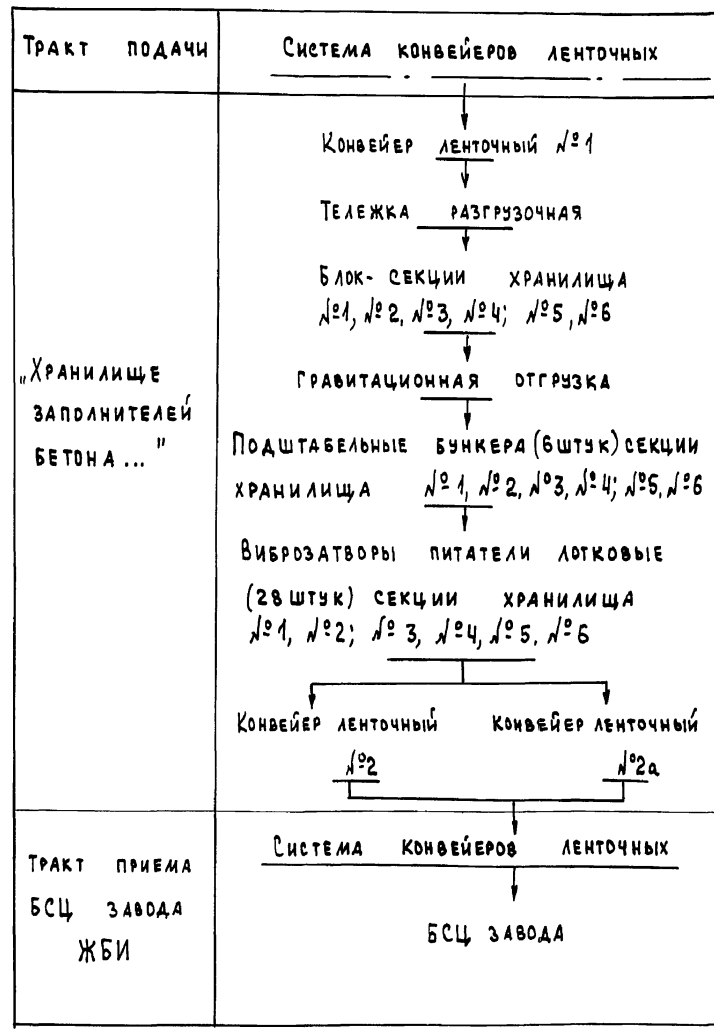
Лист
2

Альбом 1

КОТОРЫЕ В СВОЮ ОЧЕРЕДЬ ПОДАЮТ ЕГО НА ТРАКТ ПРИЕМА БСЦ ЗАВОДА ЖБИ.

УПРАВЛЕНИЕ ТЕХНОЛОГИЧЕСКИМ ПРОЦЕССОМ ПО ВЫДАЧЕ ЗАПОЛНИТЕЛЕЙ НА ПРИЕМНЫЙ ПУНКТ БСЦ ЗАВОДА И ТЕХНОЛОГИЧЕСКИМ ПРОЦЕССОМ БСЦ ЗАВОДА ЖБИ ДОЛЖНО РЕШАТЬСЯ СОВМЕСТНО В АВТОМАТИЗИРОВАННОМ И ДИСТАНЦИОННОМ РЕЖИМАХ С ПУЛЬТА ОПЕРАТОРА ЗАВОДА.

2.2. Транспортно — технологическая схема грузопереработки.



2.3. ТЕХНОЛОГИЧЕСКОЕ ОБОРУДОВАНИЕ
 ТЕХНОЛОГИЧЕСКОЕ ОБОРУДОВАНИЕ В ПРОЕКТЕ ПРИНЯТО С УЧЕТОМ РАСЧЕТНЫХ ПАРАМЕТРОВ И ПРОИЗВОДИТЕЛЬНОСТИ ПО ПРИЕМУ И ВЫДАЧЕ ЗАПОЛНИТЕЛЕЙ, ОБЕСПЕЧИВАЮЩИХ НОРМАТИВНЫЕ УСЛОВИЯ ПО ПРИЕМУ ГРУЗА И БЕСПЕРЕБОЙНУЮ РАБОТУ БЕТОНОСМЕСТИТЕЛЬНЫХ ЦЕХОВ ЗАВОДА, А ТАКЖЕ РЕЗЕРВ ВРЕМЕНИ НА ТЕХНИЧЕСКОЕ ОБСЛУЖИВАНИЕ ТЕХНОЛОГИЧЕСКОГО ОБОРУДОВАНИЯ.

ДЕЙСТВИТЕЛЬНАЯ ПРОИЗВОДИТЕЛЬНОСТЬ, УСТАНОВЛЕННАЯ МОЩНОСТЬ, КОЛИЧЕСТВО, ЗАНЯТОСТЬ ОСНОВНОГО ТЕХНОЛОГИЧЕСКОГО ОБОРУДОВАНИЯ И СПОСОБ УПРАВЛЕНИЯ ПРИВЕДЕНЫ В ТАБЛ.1.

ТАБЛИЦА 1

НАИМЕНОВАНИЕ ОБОРУДОВАНИЯ	КОЛИЧЕСТВО ШТ	УСТАНОВЛЕННАЯ МОЩНОСТЬ КВт	ДЕЙСТВИТЕЛЬНАЯ ПРОИЗВОДИТЕЛЬНОСТЬ Т/ч	ЗАНЯТОСТЬ ЕД. ОБОРУДОВАНИЯ МАШ. Ч.		СПОСОБ УПРАВЛЕНИЯ
				ГОД (МАКС)	СУТКИ (МАКС)	
1	2	3	4	5	6	7
1. КОНВЕЙЕР ЛЕНТОЧНЫЙ ГОРИЗОНТАЛЬНЫЙ № ЛК1	1	15	600	280		АВТОМАТИЗИРОВАННЫЙ
2. ТЕЛЕЖКА РАЗГРУЗОЧНАЯ (Б8050-1)	1	3,2		240		"
3. ВИБРОЗАТВОР-ПИТАТЕЛЬ ЛОТКОВЫЙ (4986 м)	28	28 × 0,25 = 7	75	300		"
4. ВИБРАТОР ИВ-99А	28	28 × 0,25 = 7	-	300		"
5. КОНВЕЙЕР ЛЕНТОЧНЫЙ НАКЛОННЫЙ № ЛК2	1	15	200	300		"
6. КОНВЕЙЕР ЛЕНТОЧНЫЙ НАКЛОННЫЙ № ЛК2а	1	15	200	300		"

2.4. Обслуживающий персонал.

КОЛИЧЕСТВО РАБОТАЮЩИХ ОПРЕДЕЛЕНО ИСХОДЯ ИЗ ПРИНЯТОЙ ТЕХНОЛОГИИ, СПОСОБА УПРАВЛЕНИЯ ТЕХНОЛОГИЧЕСКИМ ОБОРУДОВАНИЕМ, ДЕЙСТВИТЕЛЬНОГО ГОДОВОГО ФОНДА ВРЕМЕНИ РАБОТЫ ОБОРУДОВАНИЯ.

ДЛЯ ВЫПОЛНЕНИЯ РЕМОНТНО - ПРОФИЛАКТИЧЕСКИХ ВИДОВ РАБОТ ПРИВЛЕКАЮТСЯ РАБОТНИКИ ТЕХНИЧЕСКИХ СЛУЖБ ЗАВОДА.

3. АВТОМАТИЗАЦИЯ УПРАВЛЕНИЯ.

АВТОМАТИЗИРОВАННАЯ СИСТЕМА УПРАВЛЕНИЯ ПРЕДУСМАТРИВАЕТ:

- КОНТРОЛЬ РАБОТЫ ОТДЕЛЬНЫХ МЕХАНИЗМОВ;
- КОНТРОЛЬ ПРОЦЕССА ЗАГРУЗКИ ЗАПОЛНИТЕЛЕЙ И СИГНАЛИЗАЦИЮ ТЕКУЩЕГО УРОВНЯ ЗАПОЛНИТЕЛЯ В БЛОК-СЕКЦИЯХ ХРАНИЛИЩА, УЧЕТ ВРЕМЕНИ ЗАГРУЗКИ;
- УПРАВЛЕНИЕ ПРОЦЕССОМ ОТГРУЗКИ ЗАПОЛНИТЕЛЕЙ ПО РАЗРАБОТАННОЙ ПРОГРАММЕ;
- КОНТРОЛЬ ХОДА ТЕХНОЛОГИЧЕСКОГО ПРОЦЕССА;
- АВТОМАТИЧЕСКОЕ ПОДДЕРЖАНИЕ ТЕМПЕРАТУРЫ ЗАПОЛНИТЕЛЕЙ В БУНКЕРАХ ПО ЗАДАНИЮ ОПЕРАТОРА И ВЫВОД ИНФОРМАЦИИ О ТЕМПЕРАТУРЕ НА ЩИТ КОНТРОЛЯ.

СИСТЕМА РЕАЛИЗОВАНА НА БАЗЕ ПРОГРАММИРУЕМОГО МИКРОПРОЦЕССОРНОГО ЛОГИЧЕСКОГО КОНТРОЛЛЕРА ЛОМИКОМТ Л-110 ПО "ЭЛЕКТРОПРИБОР" Г. ЧЕБОКСАРЫ, ПРИБОРОВ И СРЕДСТВ АВТОМАТИЗАЦИИ, СЕРИЙНО ВЫПУСКАЕМЫХ В СССР.

ДЛЯ КОНТРОЛЯ ВЕРХНЕГО УРОВНЯ МАТЕРИАЛА, В БЛОК-СЕКЦИЯХ ХРАНИЛИЩА ПРИМЕНЕНЫ ДАТЧИКИ УРОВНЯ АКУСТИЧЕСКИЕ ЭХО-БМ. ДЛЯ КОНТРОЛЯ НАЛИЧИЯ МАТЕРИАЛА В РАСХОДНЫХ БУНКЕРАХ ПРИМЕНЕНЫ ДАТЧИКИ РЕЛЕ УРОВНЯ РС-101-071.

КОНТРОЛЬ И РЕГУЛИРОВАНИЕ ТЕМПЕРАТУРЫ ЗАПОЛНИТЕЛЕЙ ВЫПОЛНЕНЫ С ПРИМЕ-

ПРИВЯЗАН			
ИНВ. №			

409-29-84.91 ПЗ

Лист 3

ИНВ. № ПОДА. ПОДАТЬ И ДАТА ВЗАИМН. №

бялки, плиты перекрытия и покрытия - сборные железобетонные.

нами Нииогаз типа ЦН-15.

5. ОТОПЛЕНИЕ И ВЕНТИЛЯЦИЯ

5.1. Отопление.

Отопление предусматривается в подштабельной галерее, электропомещении, вентпомещении, помещения КИП и Я

Отопление в подштабельной галерее - воздушное, совмещенное с приточной вентиляцией, в остальных отапливаемых помещениях нагревательными приборами.

В качестве нагревательных приборов приняты сварные регистры из гладких труб. Теплоносителем для системы отопления служит насыщенный пар под давлением 0,3 МПа, поступающий из наружной сети пароснабжения;

Температура воздуха в отапливаемых помещениях:

- подштабельная галерея + 10°C
- вентпомещения + 10°C
- электропомещения + 5°C
- помещение КИП и Я + 18°C

5.2. Вентиляция

Проектом предусматривается:

- аспирация узлов перегрузки с конвейера на конвейер;
- механическая общеобменная приточно-вытяжная вентиляция подштабельной галереи ленточных конвейеров ЛК № 2 и 2а.

Для защиты воздушного бассейна предусмотрена очистка запыленного воздуха во всех аспирационных установках цикло-

6. ОБОГРЕВ ЗАПОЛНИТЕЛЕЙ

Размораживание и подогрев заполнителей в хранилище до восстановления сыпучести осуществляется с помощью паровых регистров из гладких труб, устанавливаемых в нижней (бункерной) части емкостей для хранения заполнителей.

Конструкция и способ установки регистров предусматривают возможность их демонтажа для ремонта.

Каждый регистр может быть отключен в случае его неисправности без прекращения работы других регистров.

Кроме того, предусматривается групповое (секционное) включение и отключение обогревающих устройств, обслуживающих каждый блок-секцию склада.

При эксплуатации склада в холодный период года необходимо следить за тем, чтобы в емкостях блок-секций постоянно оставался материал слоем не менее одного метра над верхом регистров. Это предохранит регистры от разрушения крупными кусками смерзшегося материала и уменьшит непроизводительные потери тепла.

7. ВОДОПРОВОД И КАНАЛИЗАЦИЯ

Проектом предусмотрены:

- производственный водопровод для нужд гидрообеспыливания (в теплый период) и влажной уборки пола;
- производственная канализация для удаления случайных вод из заглубленной части.

Управление подачей воды и сжатого воздуха на узлы гидрообеспыливания автоматическое.

Для удаления случайных вод из заглубленной части склада предусматриваются лотки и насосная установка в приемке.

Управление насосной установкой - автоматическое в зависимости от уровня воды в зумпфах.

Подключение производственного водопровода и канализации предусматривается к одноименным сетям предприятия.

8. КОНСТРУКЦИИ МЕТАЛЛИЧЕСКИЕ

Конструкции металлические «Хранилища ...» разработаны с учетом возможного поступления конструкций на строительную площадку отдельными монтажными единицами, транспортными блоками соответствующих габаритов и массы максимальной заводской готовности.

Привязан:		
Инв. №		

409-29-84.91-ПЗ

Лист
5

Альбом 1

В соответствии с требованиями стандартов ССБТ (ГОСТ 12.0.001-82) администрация предприятия, в составе которого эксплуатируется "хранилище...", должна разрабатывать на базе общесоюзных нормативных документов и заводских инструкций по технике безопасности конкретные инструкции по обеспечению безопасности труда на предприятии (в том числе планирование, контроль, обучение и др.) по внедрению и контроль за внедрением стандартов ССБТ; норм и правил Госнадзора и другой нормативно-технической документации по безопасности труда, по обеспечению пожаробезопасности. Данные инструкции должны быть утверждены соответствующими инстанциями.

При производстве всех основных и вспомогательных работ должны строго выполняться требования техники безопасности и производственной санитарии, регламентированные нормами и правилами ВЦСПС, Госгортехнадзора, органами Главного санитарного надзора СССР, а также системой государственных стандартов безопасности труда; правил техники безопасности и производственной санитарии в промышленности строительных материалов; правил по технике безопасности и производственной санитарии на асфальтобетонных заводах и производственных базах дорожных организаций.

11. ОХРАНА ОКРУЖАЮЩЕЙ СРЕДЫ

Основным источником загрязнения окружающей среды при эксплуатации "Хранилища..." являются узлы перегрузки с конвейера на конвейер, места подачи заполнителей в отсеки хранилища, узлы выдачи заполнителей из раздаточных бункеров на конвейеры ленточные в подштабельной галерее.

Проектом предусмотрена аспирация мест пересыпки. В местах наибольшего пылевыведения (подача щебня из раздаточных бункеров на конвейеры ленточные) проектом предусмотрено гидробеспылевание.

Кроме того, в подштабельной галерее предусмотрена мокрая уборка пола.

Запыленный воздух перед выбросом в атмосферу очищается в циклонах "НИИОГАЗ" типа ЦН-15.

Конечная концентрация запыленного воздуха, выбрасываемого в атмосферу, составляет до 70 мг/м³.

12. НОВЫЕ РЕШЕНИЯ И НАУЧНО-ТЕХНИЧЕСКИЕ ДОСТИЖЕНИЯ

Запроектированное хранилище отличается от аналогичных сооружений своими новыми технологическими и объемно-планировочными решениями:

— объемно-планировочное решение хранилища с обвалованием в нижней его части позволяет значительно уменьшить расход тепла на обогрев заполнителей в холодный период года;

— применение автоматизированной системы позволяет увеличить производительность трактов отгрузки, автоматизировать управление и снизить потери производства в связи с оперативностью управления и автоматизацией контроля параметров технологического процесса.

13. УСЛОВИЯ ПРИВЯЗКИ ПРОЕКТА

При привязке проекта к конкретной площадке строительства решаются следующие вопросы:

- проведение экологического обоснования выбора площадки строительства;
- проверка соответствия геологических условий привязки проекта к местным условиям;
- инженерное обеспечение, а также проектирование транспортных коммуникаций к хранилищу;
- учета заполнителей, поступающих в хранилище и другие, связанные со строительством и эксплуатацией объекта в конкретных условиях;
- выбор приемного устройства и тракта подачи.

ИМВ. № ПРО. ДИ. ПОДПИСЬ И ДАТА ВЗАМ. ИМВ. Д.

ПРИВЯЗАН			
ИМВ. №			

409-29-84.91-ПЗ

Лист 7

Основные положения по организации строительства

Альбом 1

- 1 Настоящий раздел разработан с учетом требований СНиПЗ.01.01-85, "Организация строительства", "Производства", "Расчетных нормативов для составления проектов организации строительства", "Техника безопасности в строительстве - СНиП III-4.80", а также на основании материалов проектно-сметной документации.
- 2 Осуществление строительства хранилища заполнителей бетона вместимостью 3 тыс. куб. м. предусматривается силами генподрядной строительной - монтажной организации с привлечением субподрядных организаций.
- 3 Обеспечение строительства рабочими кадрами, энергоресурсами, конструкциями, полуфабрикатами и материалами осуществляется строительными организациями.
- 4 Продолжительность строительства хранилища определена календарным планом производства работ, разработанным на основании объемов строительно-монтажных работ, а также расчетных трудоемкостей выполнения работ в соответствии со СНиП IV-2-82, приложения том 1 и том 2, и составляет 11 месяцев, в том числе подготовительный период - 1 месяц.
- 5 В составе проекта разработан строительный генеральный план, в котором отражена организация работ как подготовительного, так и основного периодов строительства.
В подготовительный период необходимо выполнить:
 - геодезическую подготовку и вертикальную планировку строительной площадки;
 - организацию временного бытового городка;
 - сооружение временных складов строительных конструкций приобъектных складских площадок и стоянки строительных механизмов;
 - устройство временных сетей водопровода, канализаций, электроэнергии, освещение и ограждение территории строительства, телефонную сеть и радиосвязь, а также временные автодороги;
 - обеспечение строительной площадки противопожарным инструментом и инвентарем;
 Доставка материалов и конструкций может осуществляться как автотранспортом, так и железнодорожным транспортом.
 Электроснабжение площадки строительства предусматривается по техническим условиям энергонабжающей организации от существующих источников электричества.
 Питание потребителей строительной площадки запроектировано от комплектной трансформаторной подстанции наружной установки типа КТПН-72 м.
 Канализация электроэнергией выполняется в основном по воздушным ЛЭП-0,4кВ за исключением зоны действия строительных механизмов, где ЛЭП-0,4кВ предусматривается кабелем.
 Для распределения электроэнергии между потребителями в зоне работы кранов и строительных ме-

- ханизмов устанавливаются силовые распределительные пункты наружной установки типа ШРС-1кВ и ящики в защитном исполнении типа ЯВШ.
- Наружное освещение запроектировано проектами ПЭС-45 установленными на прожекторных мачтах.
- 6 При возведении хранилища заполнителей бетона вместимостью 3 тыс. куб. м. предусмотрена оптимальная последовательность и максимальное совмещение строительно-монтажных работ с соблюдением технологических разрывов и правил техники безопасности в строительстве (смотрите календарный план производства работ).
 Все работы по возведению хранилища выполняются в следующем порядке:
 - возведение монолитного приямка между рядами "В-Д" с последующей обратной засыпкой до отм. -1,200;
 - бетонирование отдельностоящих фундаментов и контрфорсов с последующей засыпкой до отм. - 0.150;
 - монтаж металлических бункеров;
 - монтаж ж.б. стоек перегородок;
 - монтаж ж.б. панелей перегородок между рядами "В-Д";
 - монтаж ж.б. опорных колонн по рядам "А" и "Ж"
 - монтаж 1 яруса подпорных панелей с последующей отсыпкой 1 яруса обваловки;
 - монтаж 2 яруса подпорных панелей с последующей отсыпкой 2 яруса обваловки;
 - монтаж 3 яруса подпорных панелей с последующей отсыпкой обваловки до проектной отметки;
 - по мере отсыпки обваловки и монтажа подпорных панелей производить монтаж примыкающих панелей перегородок между рядами "А-Б" и "Д-Ж";
 - произвести укрупненную сборку металлических полуарок в единую конструкцию с установкой временных жесточающих приспособлений;
 - монтаж укрупненных полуарок с последующим снятием временных приспособлений;
 - произвести укрупненную сборку металлических рам галереи и монтаж этих рам;
 - монтаж металлоконструкций фахверка и ограждающих конструкций.
 - 7 Схему организации строительной площадки смотрите стройгенплан.
 - 8 Приняты следующие методы производства работ:
 - 8.1 Земляные работы: механизированная разработка котлованов под фундаменты производится экскаватором ЭО-4121, оборудованным обратной лопатой емкостью 0,65 м³ с погрузкой разработанного грунта в автосамосвалы и отвалкой во временный резерв для обратной засыпки или насыпи вертикальной планировки площадки. Уровень экскаваторной разработки котлованов принят на 150 мм выше отметок заложения конструкций с последующей срезкой бульдозером - 100 мм и доработкой грунта вручную 50 мм под фундаменты.
 - 8.2 Возведение конструкций монолитного тоннеля и подштабельной галереи ленточных конвейеров N2 и N2А выполняется гусеничным

- краном РДК-25 со стрелой $l=17,5$ м и гуськом $l=5$ м с проходом, указанных на плане и разрезе 1-1. Максимальный вылет стрелы крана - 17 метров. Возведение монолитного подвала в осях "10÷12" под помещением КУПА и электропомещение производится автокраном СМК-10 со стрелой $l=16$ м.
- Опалубка применяется инвентарная щитовая, арматура - в виде сеток и каркасов. Бетонирование конструкций производится с использованием инвентарных или индивидуальных средств помашивания.
- 8.3 Монтаж сборных железобетонных и металлоконструкций производится гусеничным краном СКГ-40/63 со стрелой $l=25$ м и гуськом - 5 м с проходом, указанных на схеме устройства конструкций.
 - 8.4 Монтаж металлоконструкций хранилища производится укрупненными блоками с комплексной организацией процессов транспортирования, складирования, укрупнительной сборки и установки.
 Монтаж металлоконструкций хранилища осуществляется гусеничным краном СКГ-40/63 со стрелой $l=15$ м и гуськом $l=5$ м, монтаж металлоконструкций надштабельной галереи ленточного конвейера N1 - краном СКГ-40/63 со стрелой $l=25$ м и гуськом $l=5$ м.
 - 8.5 Обратная засыпка пазух котлованов производится местным грунтом с послойным уплотнением до требуемого объемаго веса скелета грунта с использованием бульдозеров, катков, а в местах недостаточных для прохождения машин с использованием пневмо- и электротрамбовок.
 - 9 При производстве работ в зимних условиях необходимо предусмотреть специальные мероприятия для производства работ, а также для транспортировки и складирования материалов, полуфабрикатов и конструкций.
 - 9.1 Для выполнения земляных работ необходимо осуществить мероприятия по предохранению грунтов от промерзания путем вспахивания, снегозадержания или укрытия.
 - 9.2 При производстве бетонных работ рекомендуется применение бетонной смеси с положительной температурой, добавления в бетонную смесь хлористых солей, прогрев методом "термоса", электроподогрев и паропрогрев уложенного бетона.
 - 10 До начала работ по возведению хранилища заполнителей бетона необходимо разработать проект производства работ, без которого строительство запрещается.
 - 11 При производстве строительно-монтажных работ необходимо соблюдать СНиП III-4-80 - "Правила техники безопасности в строительстве", "Правила устройства и безопасной эксплуатации грузоподъемных кранов", утвержденные Гостехнадзором и правила противопожарной безопасности.
 - 12 При разработке основных положений по организации строительства использованы следующие нормативные документы: СНиП IV-2-82; СН-227-82; СНиПЗ.01.01-85; СНиП III-4-80; СНиПЗ.02.01-87; СНиПЗ.03.01-87.

Привязан:			
ИНВ.№			

409-29-84.91 ПЗ

Лист 8

ИНВ.№ подл. Подп. и дата выдан. Инв.№

Ведомость механизмов, инструментов и приспособлений

NN п.п.	Наименование	Единица измерен.	Количество	Техническая характеристика
1	Экскаватор	шт	1	ЭО-4121, обратная лопата, емкость ковша - 0,65 м ³
2	Бульдозер	шт	1	ДЗ-29 мощность до 79,4 кВт
3	Кран	шт	1	Гусеничный РДк-25 стрела С=17,5м и гусек-5м
4	Кран	шт	1	Автомобильный СМК-10 стрела С=16,0м
5	Кран	шт	1	Гусеничный СКГ-40/63 со стрелами С=15 и С=25 м и гуськом С=5м
6	Бункеры	шт	3	Поворотные БП-1,0 ГОСТ 25573-82
7	Строп двухветвевой	комп	2	ЗСК-12,5; ГОСТ 25573-82
8	Строп четырёхветвевой	комп	2	ЧСК-1-6,3; ГОСТ 25573-82
9	Вибратор	шт	2	ИВ-83 - поверхностный
10	Вибратор	шт	2	ИВ-66 - глубокий
11	Лестницы монтажные	шт	5	Инвентарные, приставные
12	Лестницы с навесными монтажными площадками	шт	5	Инвентарные
13	Электросварочный аппарат	шт	2	СТШ-401
14	Траверса	шт	2	Инвентарная Q = 5т
15	Строп	комп	2	Строп с дистанционной расстрелкой, Q=16т

Ведомость объемов основных работ

NN п.п.	Наименование работ	Единица измерен.	Количество
1	Выемка грунта	м ³	4294,0
2	Насыпь	м ³	1878
3	Монолитные железобетонные конструкции	м ³	1301,7
4	Сборные железобетонные конструкции	м ³	446,1
5	Стальные конструкции	т	152
6	Полы	м ²	459,0
7	Заполнение проемов	м ²	59,6
8	Кирпичная кладка	м ³	305,0
9	Рулонная кровля	м ²	374
10	Устройство обвалования	м ³	2344
11	Стены из асбестоцементных волнистых листов	м ²	741
12	Кровля из асбестоцементных волнистых листов усиленного профиля	м ²	996

Ведомость основных материалов и полуфабрикатов

NN п.п.	Наименование	Единица измерен.	Количество
1	Рельсы жел. дор.	т	—
2	Арматура для сборного железобетона	т	35,0
3	Арматура для монолитного железобетона	т	75,51
4	Сборные железобетонные конструкции	м ³	446,1
5	Стальные конструкции	т	142,54
6	Цемент	т	397,5
7	Песок	м ³	1694,0
8	Щебень	м ³	1057,0
9	Кирпич	Тыс. шт	117,6
10	Блоки дверные	м ²	16,4
11	Блоки оконные	м ²	43,2
12	Пиломатериалы качественные	м ³	76,0
13	Рубероид	м ²	2069
14	Гидроизол	м ²	3090
15	Линолеум	м ²	46,0
16	Листы асбестоцементные волнистые усиленного профиля	м ²	2273,2
17	Щиты опалубки	м ²	961

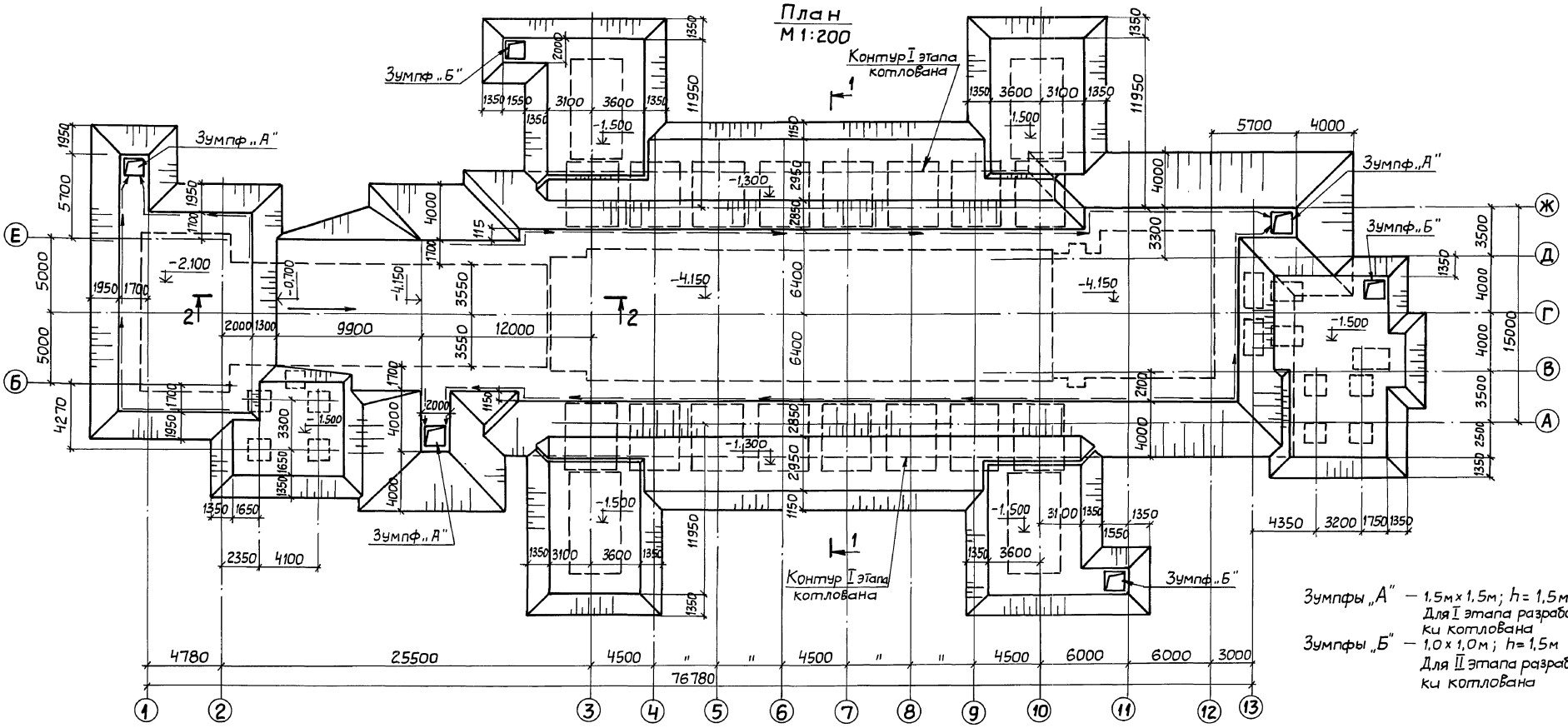
Прибаван:

Инв. №

Альбом 1

Схема котлована

План
М 1:200

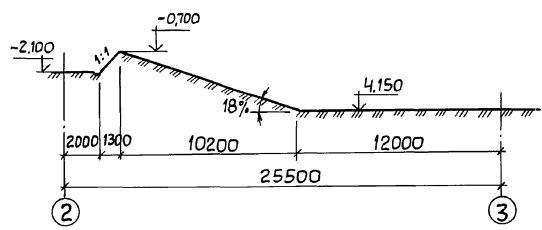
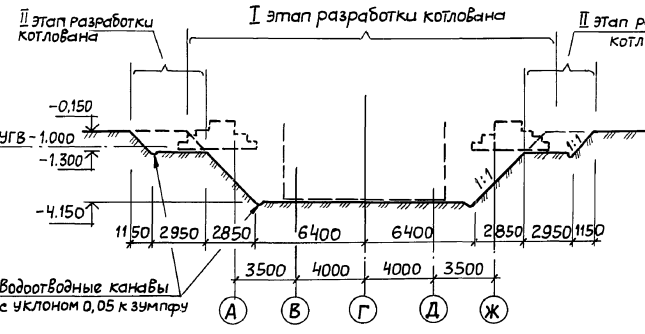


Зумпфы „А“ — 1,5м x 1,5м; h = 1,5м
 Для I этапа разработки котлована

Зумпфы „Б“ — 1,0м x 1,0м; h = 1,5м
 Для II этапа разработки котлована

1-1

2-2



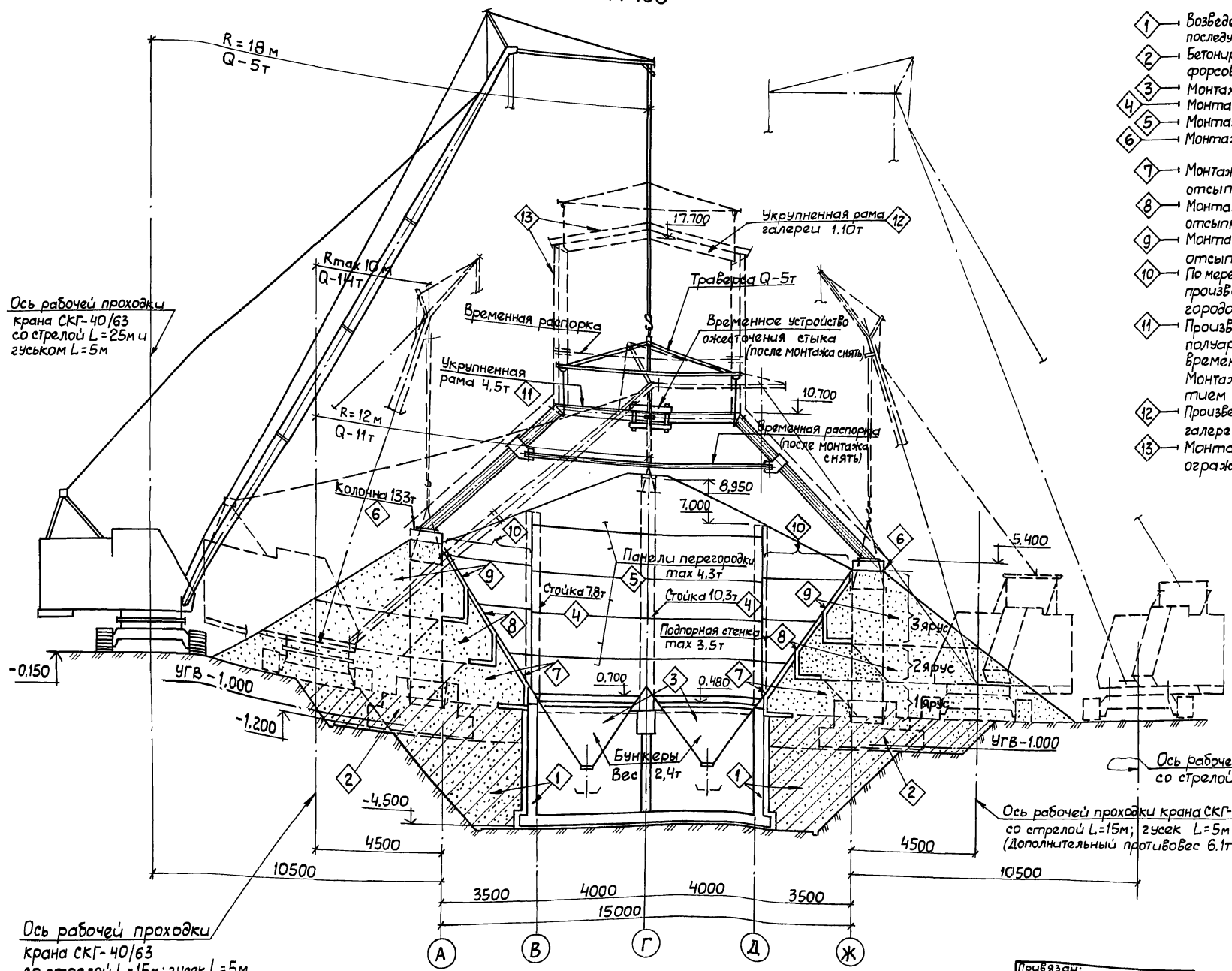
И.№, № листа, Подп. и дата, Взам.инв.№

Привязан:	
И.№, №	

409-29-84.91 ПЗ

Лист 10

Разрез 1-1
М 1:100



Последовательность возведения и монтажа основных конструкций

- 1 - Возведение монолитного прямка между рядами В-Д с последующей обратной засыпкой до отм. -1.200
- 2 - Бетонирование отдельностоящих фундаментов и контрфорсов с последующей засыпкой до отм. -0,150
- 3 - Монтаж металлических бункеров
- 4 - Монтаж ж.б. стоек перегородок
- 5 - Монтаж ж.б. панелей перегородок между рядами В-Д
- 6 - Монтаж ж.б. опорных колонн по рядам А и Ж
- 7 - Монтаж 1 яруса подпорных панелей с последующей отсыпкой 1 яруса обваловки;
- 8 - Монтаж 2 яруса подпорных панелей с последующей отсыпкой 2 яруса обваловки;
- 9 - Монтаж 3 яруса подпорных панелей с последующей отсыпкой обваловки до проектной отметки.
- 10 - По мере отсыпки обваловки и монтажа подпорных панелей производить монтаж примыкающих панелей перегородок между рядами А-Б и Д-Ж;
- 11 - Произвести укрупненную сборку металлических полуарок в единую конструкцию с установкой временных ожесточающих приспособлений
- 12 - Монтаж укрупненных полуарок с последующим снятием временных приспособлений.
- 13 - Произвести укрупненную сборку металлических рам галереи и монтаж этих рам.
- 14 - Монтаж металлоконструкций фахверка и ограждающих конструкций.

Ось рабочей проходки крана СКГ-40/63 со стрелой L=25м и гуськом L=5м

Ось рабочей проходки крана СКГ-40/63 со стрелой L=25м; гусек L=5м

Ось рабочей проходки крана СКГ-40/63 со стрелой L=15м; гусек L=5м (Дополнительный противовес 6,1т)

Ось рабочей проходки крана СКГ-40/63 со стрелой L=15м; гусек L=5м (Дополнительный противовес 6,1т)

Инв.№ подл. Подл. и дата
Взам. инв.№

Привязан:			
Инв.№			

409-29-84.91 ПЗ

Лист 12

Альбом 1

Календарный план производства работ

Наименование	NN п.п.	Наименование работ	Объем работ		Затраты труда чел.дн.	Требуемые машины		Продолжительность работ в днях	Число смен	Численность рабочих в смену	Месяцы строительства												
			Единица измерения	Количество		Наименован.	Число маш.см.				I	II	III	IV	V	VI	VII	VIII	IX	X	XI		
											12	13	14	15	16	17	18	19	20	21	22		
	I	Подготовительный период	мес	1							I												
	II	Основной период																					
Хранилище (Монолитный тоннель, закрытая емкость)	1	Разработка котлована	м ³	4294	240	Экскаватор 30-4121	24	12	2	10		I											
	2	Водоотлив из котлована	маш. смен.	330				110	3	1		I	I	I	I	I	I	I	I	I	I	I	
	3	Устройство бетонной подготовки	м ³	33,4	22	Кран РДК-25 6стр-17,5м	4	2	2	5		I											
	4	Устройство гидроизоляции днища монолитного тоннеля	м ²	423	108	Кран РДК-25		9	2	6		I											
	5	Устройство ж.-б. конструкций монолитного тоннеля	м ³	373,3	620	Кран РДК-25	104	52	2	6		I	I	I	I	I	I	I	I	I	I	I	
	6	Устройство гидроизоляции стен монолитного тоннеля	м ²	307,0	77	Кран РДК-25		6	2	6				I									
	7	Устройство защитной стенки из керамического кирпича	м ² /м ³	324/40,5	50	Кран РДК-25		12	6	2	4				I								
	8	Обратная засыпка до отм. -1,200	м ³	1294	55	Бульдозер ДЗ-29		11	5,5	2	5				I								
	9	Устройство монол. фундаментов и контрфорсов	м ³	329,03	412	Кран РДК-25	68	34	2	6					I								
	10	Обратная засыпка до отм. -0,150	м ³	584	32	Бульдозер ДЗ-29		8	4	2	4					I							
	11	Монтаж металлических бункеров	т	34,21	70	Кран СКГ-40/63	14	7	2	5						I							
	12	Монтаж жел.-бет. стоек перегородок	шт/м ³	24/72,1	90	Кран СКГ-40/63	18	9	2	5							I						
	13	Монтаж жел.бет. панелей перегородок между рядами "В-Д"	шт/м ³	94/42,7	62	Кран СКГ-40/63	12	6	2	5								I					
	14	Монтаж жел.-бет. опорных колонн по рядам "А и Ж"	шт/м ³	16/85,0	30	Кран СКГ-40/63	6	3	2	5									I				
	15	Монтаж 1 яруса подпорных панелей с последующей отсыпкой 1 яруса обваловки	шт	26	72	Кран СКГ-40/63	12	6	2	6										I			
	16	Монтаж 2 яруса подпорных панелей с последующей отсыпкой 2 яруса обваловки	шт	26	60	Кран СКГ-40/63	10	5	2	6											I		
	17	Монтаж 3 яруса подпорных панелей с последующей отсыпкой обваловки до проект. отмет.	шт	26	48	Кран СКГ-40/63	8	4	2	6												I	
	18	Монтаж панелей перегородок В-осей, А-В-и, Д-Ж	шт/м ³	32/200	21	Кран СКГ-40/63	4	2	2	5													I
	19	Монтаж укрупненных полуарок в осях "З-Ю"	т	36,0	72	Кран СКГ-40/63	14	7	2	5													I
	20	Монтаж металлоконструкций надгробельной галереи л.к. N1	т	72,34	145	Кран СКГ-40/63	29	14,5	2	5													I
	21	Монтаж стен и кровли из АЦВ листов	м ²	1737	112	Кран СКГ-40/63	18	9	2	6													I
	22	Прочие работы	чел. дней		240				120	2	1												I
Повышенная галерея	1	Бетонная подготовка	м ³	18,65	12	Кран РДК-25	2	1	2	6		I											
	2	Устройство гидроизоляции днища галереи	м ²	442,2	110	Кран РДК-25	18	9	2	6			I	I	I	I	I	I	I	I	I	I	

Инв. № подл. Подл. и дата. Взам. инв. №

Прибязан:

Инв. №

409-29-84.91 ПЗ

Лист 13

1	2	3	4	5	6	7	8	9	10	11	12	13	14	15	16	17	18	19	20	21	22	
Подытабельная галерея	3	Устройство монолитных конструкций подытабельной галереи	м ³	178,4	297	КранРДК-25	50	25	2	6							—					
	4	Стены и перегородки из керамич. кирпича	м ³	32,6	34	КранРДК-25	8	4	2	4								—				
	5	Укладка бетонных опорных подушек	шт/м ³	6/18	18	КранРДК-25	4	2	2	5												
	6	Укладка плит перекрытия	м ²	95,36	12	КранРДК-25	2	1	2	5												
	7	Укладка бетона	м ³	27,7	46	КранРДК-25	8	4	2	6												
	8	Устройство 4х-слойной рулонной кровли	м ²	177	15	КранРДК-25	4	4	1	4												
	9	Прочие работы	чел. дней		54				27	2	1							—				
	Прочие объекты	1	Помещение КИПи А, электропомещение, натяжной пункт, вентпомещ	руб.	23666	591	Кран смк-10 бстр = 16 м	60	30	2	10											
		2	Эвакуационный выход	руб.	14829	368	Кран смк-10	46	23	2	8											
3		Площадка под циклоны	руб.	1600	40	Кран смк-10	8	8	1	5												
Спецработы	1	Водопровод и канализация	руб.	1860	35			7	1	5												
	2	Отопление и вентиляция	руб.	7390	140			14	1	10												
	3	Монтаж силового электрооборудования	руб.	10160	120			20	1	6												
	4	Электроосвещение	руб.	3790	48			8	1	6												
	5	Монтаж технологического оборудования	руб.	5570	80			8	1	10												
	6	Обогрев заполнителей	руб.	25750	380			19	2	10												
	7	Монтаж приборов и средств автоматизации	руб.	4510	75			12	1	5												

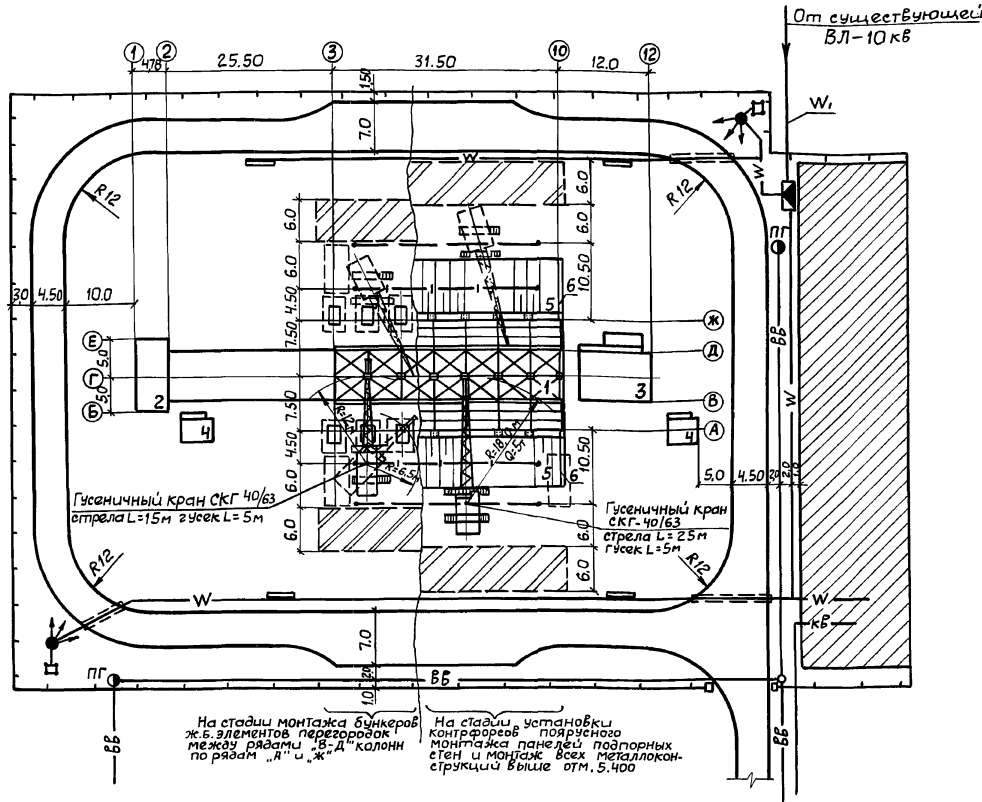
Инв. № подл. Подп. и дата. Взам. инв. №

Прибязан:

Инв. №

409-29-84.91 ПЗ

Лист 14



Экспликация временных зданий и сооружений

№ по плану	Наименование	Ед. изм.	Кол.	№ типовой проекта	Тип здания	Примечание
1	Кантора нач.	м ² шт	36 2	"Куб" 31603	Конт. тайн.	
2	Красный уголок	"	70	"Нева" 7203-У(о)	"	
3	Столовая раздаточная (буфет) на 8 посадочных мест	"	24,3 1	"Комфорт" Б-В-(о)	"	
4	Гардеробные с сушилкой	"	126 8	"Куб" 31600-(о)	"	
5	Здание для кратковременного отдыха, обогрева и приема пищи	"	46,5 3	"Универсал" 1129-024-(о)	"	
6	Душевая	"	48,6 2	"Комфорт" Д-6-(о)	"	
7	Инструментальная кладовая	"	74 4	3943-(о)	"	
8	Мастерская инструментальная	"	25 1	"Контур" ИМК-(о)	"	
9	Кладовая материальная	"	49 2	"Комфорт" МС-(о)	"	
10	Навес	"	144 1	инж. проект		
11	Уборная	"	11,2 8	"Днепр" Д-09-К-(о)	"	
12	Пожарный щит с песком	шт	5			

Условные обозначения

- Постоянные строящиеся здания и сооружения
- Площадка для размещения временных зданий
- Временные проектируемые автодороги
- Площадки складирования материалов и конструкций
- Оси проходы кранов
- Временный водопровод с пожаргидрантом
- Временная канализация
- Комплектная трансформаторная подстанция наружной установки
- Распределительный щит
- Временная кабельная ЛЭП-0,4кВ
- Прожекторная мачта
- Временная ВЛ-10кВ

Экспликация постоянных зданий и сооружений

№ по плану	Наименование	Примечание
1	Хранилище	
2	Перегрузочный узел	
3	Вентпомещение	
4	Площадка под циклоны	
5	Обвалование	
6	Подпорная стенка	

Примечания.

1. Временные здания и сооружения, все временные сети уточняются при привязке проекта.
2. У места расположения пожарного гидранта необходимо установить указатель по ГОСТ 124.026-76 с поясняющей надписью по ГОСТ 12.4.009-83 п.19.

Привязан:

Инд. №

409-29-84.91 ПЗ

Лист 15

ТЕХНИКО - ЭКОНОМИЧЕСКИЕ ПОКАЗАТЕЛИ

Показатели	Единица измерения	Значение показателя	
		Разработанного проекта	Проекта-аналога 708-13.84
1. Вместимость хранилища	м ³	3000	3000
2. Годовой грузооборот	м ³	112000	85000
3. Себестоимость переработки			
1 м ³ груза	руб./м ³	$\frac{1,23}{1,45}$	$\frac{1,66}{1,97}$
4. Уровень механизации производственных процессов	%	95	90
5. Уровень автоматизации производственных процессов	%	95	
7. Списочная численность работающих	чел.	1	1
в том числе:			
рабочих	чел.	1	1
8. Выработка (годовая)			
— на 1 работающего	м ³ /чел	112000	85000
— на 1 рабочего	руб.		
9. Приведенные затраты	тыс.руб.	$\frac{183,22}{232,58}$	$\frac{1,8707}{238,46}$
то же на 1 м ³ грузооборота	руб.	$\frac{1,64}{2,08}$	$\frac{2,20}{2,80}$
10. Объем строительных общий	м ³	11191	11430
в том числе:			
подземной части	м ³	2035	2082
встроенных помещений	м ³		

Показатели	Единица измерения	Значение показателя	
		Разработанного проекта	Проекта-аналога 708-13.84
11. Площадь застройки	м ²	1002	1026
Площадь общая	—	1446	1480
в том числе:			
подземной части	—	344	352
встроенных помещений	—		
Площадь здания на 1 м ³ грузооборота	—		
12. Сметная стоимость общая	тыс.руб.	$\frac{379,26}{588,45}$	$\frac{383,76}{594,14}$
в том числе			
строительно-монтажных работ	—	$\frac{309,35}{485,68}$	$\frac{300,01}{471,02}$
оборудования	—	$\frac{69,91}{102,77}$	$\frac{83,35}{123,11}$
Стоимость СМР на 1 м ³ вместимости	руб.	$\frac{103,12}{161,89}$	$\frac{100,0}{157,0}$
стоимость на 1 м ³ грузооборота	—	$\frac{2,76}{4,33}$	$\frac{3,53}{5,54}$
стоимость на 1 м ² общей площади	—	$\frac{213,93}{335,88}$	$\frac{204,78}{321,52}$
стоимость на 1 м ³ строительного объема	—	$\frac{27,64}{43,40}$	$\frac{26,20}{41,14}$
13. Сметная стоимость общая с учетом коэффициента привязки	тыс.руб.	$\frac{475,56}{739,29}$	$\frac{479,70}{742,66}$
14. Трудоемкость			
Построечные трудовые затраты	чел.час	32967	39175
то же на 1 м ² общей площади		22,80	26,41
то же на 1 м ³ строительного объема	чел.час	2,95	3,50
то же на 1 м ³ грузооборота	—	0,29	0,35

Показатели	Единица измерения	Значение показателя	
		Разработанного проекта	Проекта-аналога 708-13.84
15. Расход строительных материалов			
цемент, приведенный к М400	т	492,63	660,01
то же на 1 м ² общей площади	—	0,341	0,451
сталь всего	—		
сталь, приведенная к кл. А1 и Ст.3	—	311,28	334,80
то же, на 1 м ² общей площади	—	0,215	0,229
то же, на 1 м ³ грузооборота	—	0,003	0,004
бетон и железобетон всего	м ³	1747,87	1761,50
то же на м ² общей площади	—	1,21	1,20
лесоматериалы, всего	—	78,11	91,02
лесоматериалы, приведенные к круглому лесу	—	114,33	126,60
то же на 1 м ² общей площади	—	0,08	0,09
кирпич, всего	тыс.шт.	117,59	106,40
то же на 1 м ² общей площади	—	0,08	0,07
16. Эксплуатационные расходы:			
воды, годовой	м ³	6289	4764
тепла, годовой общий	ГДЖ	2730	2070
в том числе: на отопление	—		
на вентиляцию	—		
электроэнергии годовой	МВт.ч	59,80	55,30

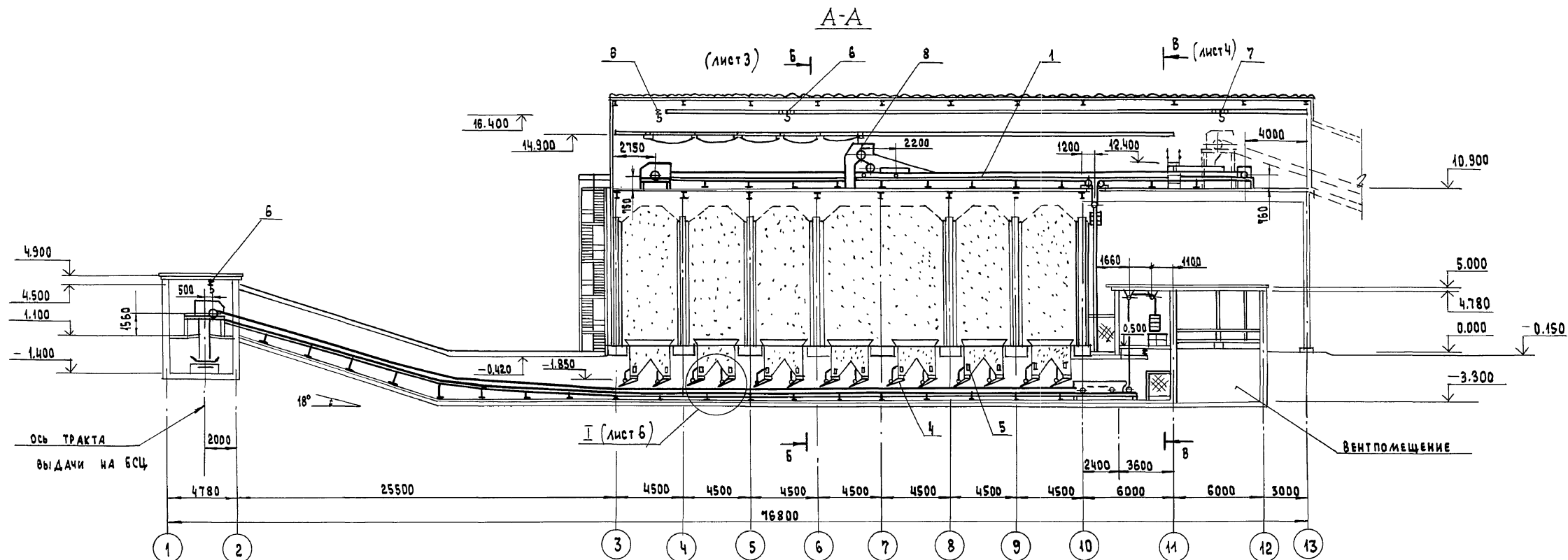
Примечание. Технико-экономические показатели приведены в ценах и нормах 1984 г. (в числителе) и 1991 г. (в знаменателе).

Привязан			
Инв. №			

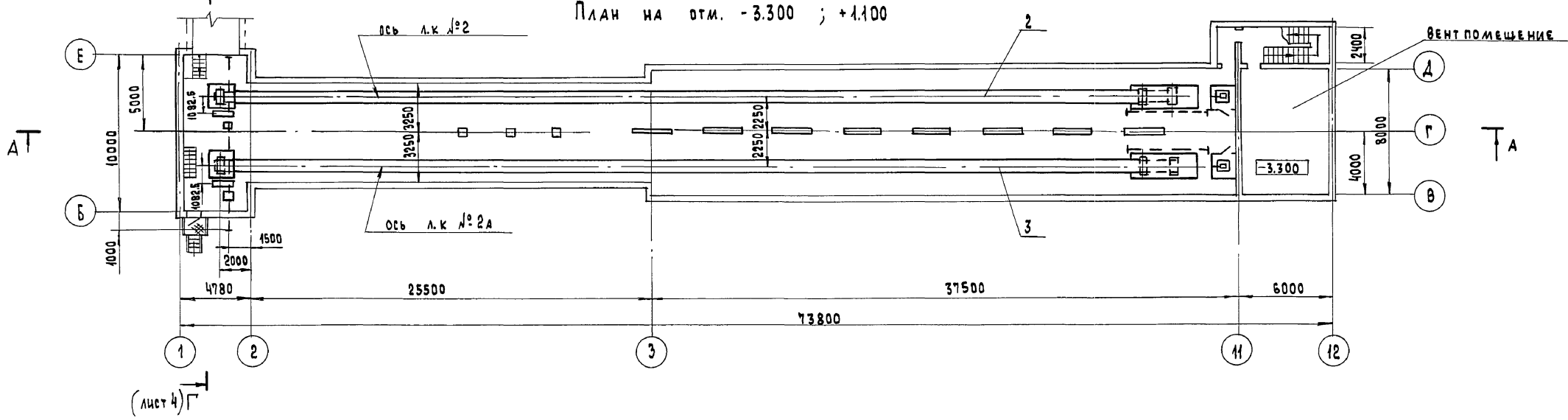
409.29-84.91-ПЗ

Лист

16



ПЛАН НА ОТМ. -3.300 ; +4.100



ИМЬ, АР ПОДЛ, ПОДПИСЬ И ДАТА ВРАМ, ИМЬ, №

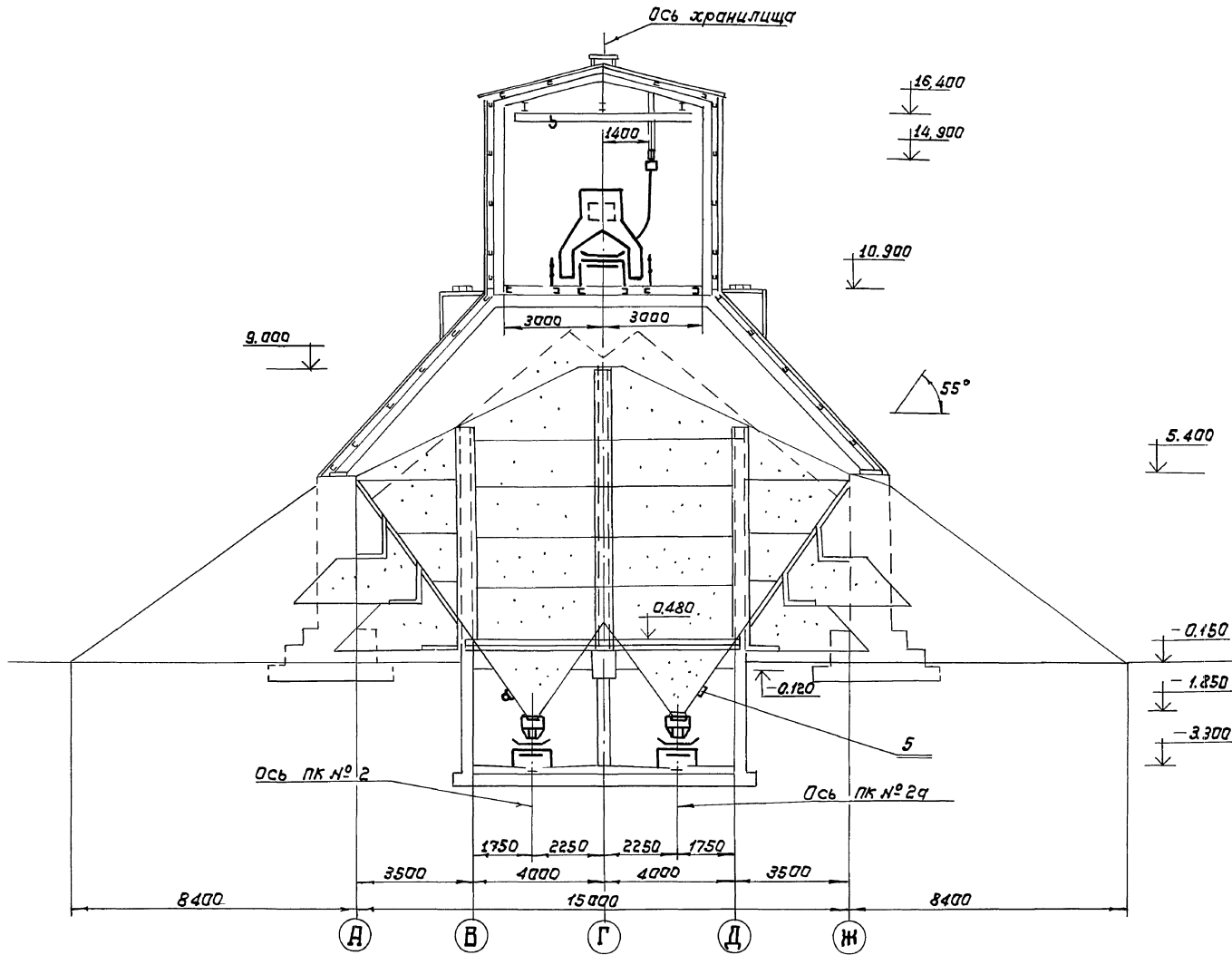
ИМЧ. ОТА. КРАВЦОВ
 ГЛ. ТЕХН. КУЗНЕЦОВ
 ГИП. ВИНГРАДОВ
 ИНЖ. КАТ. СИДОРОВА

409-29-84.91-ТХ

ПРИВЯЗАН	СТАДИЯ	ЛИСТ	ЛИСТОВ
	Р.П	2	11
ИМЬ. №	ХРАНИЛИЩЕ ЗАПОЛНИТЕЛЕЙ БЕ-ТОНА ВМЕСТИМОСТЬЮ ЗТЫС. КУБ.М С АВТОМАТИЗИРОВАННОЙ СИСТЕ-МОЙ ВЫДАЧИ		
	РАЗРЕЗ А-А		
	ПЛАН НА ОТМ. -3.300; +4.100		
	ПРОМТРАНСПИПРОЕКТ		

Альбом 1

Б-Б (лист 2)



Экспликация технологического оборудования

Поз.	Наименование и марка	
1	Ленточный конвейер №1	1
2	Ленточный конвейер №2	1
3	Ленточный конвейер №2а	1
4	Лотковый вибратор-питатель	28
5	Вибратор ИВ-39А	28
6	Таль электрическая ТЭ100-510-1ГОСТ 22534-83	3
7	Кран подвесной однопроектный I-4.8-4.2 18-380-43 ГОСТ 7890-84	7
8	Тележка разгрузочная Б8050-1	1

Ив. № 0001, Лист. № 0001, 0002, 0003, 0004, 0005, 0006, 0007, 0008, 0009, 0010, 0011, 0012, 0013, 0014, 0015, 0016, 0017, 0018, 0019, 0020, 0021, 0022, 0023, 0024, 0025, 0026, 0027, 0028, 0029, 0030, 0031, 0032, 0033, 0034, 0035, 0036, 0037, 0038, 0039, 0040, 0041, 0042, 0043, 0044, 0045, 0046, 0047, 0048, 0049, 0050, 0051, 0052, 0053, 0054, 0055, 0056, 0057, 0058, 0059, 0060, 0061, 0062, 0063, 0064, 0065, 0066, 0067, 0068, 0069, 0070, 0071, 0072, 0073, 0074, 0075, 0076, 0077, 0078, 0079, 0080, 0081, 0082, 0083, 0084, 0085, 0086, 0087, 0088, 0089, 0090, 0091, 0092, 0093, 0094, 0095, 0096, 0097, 0098, 0099, 0100

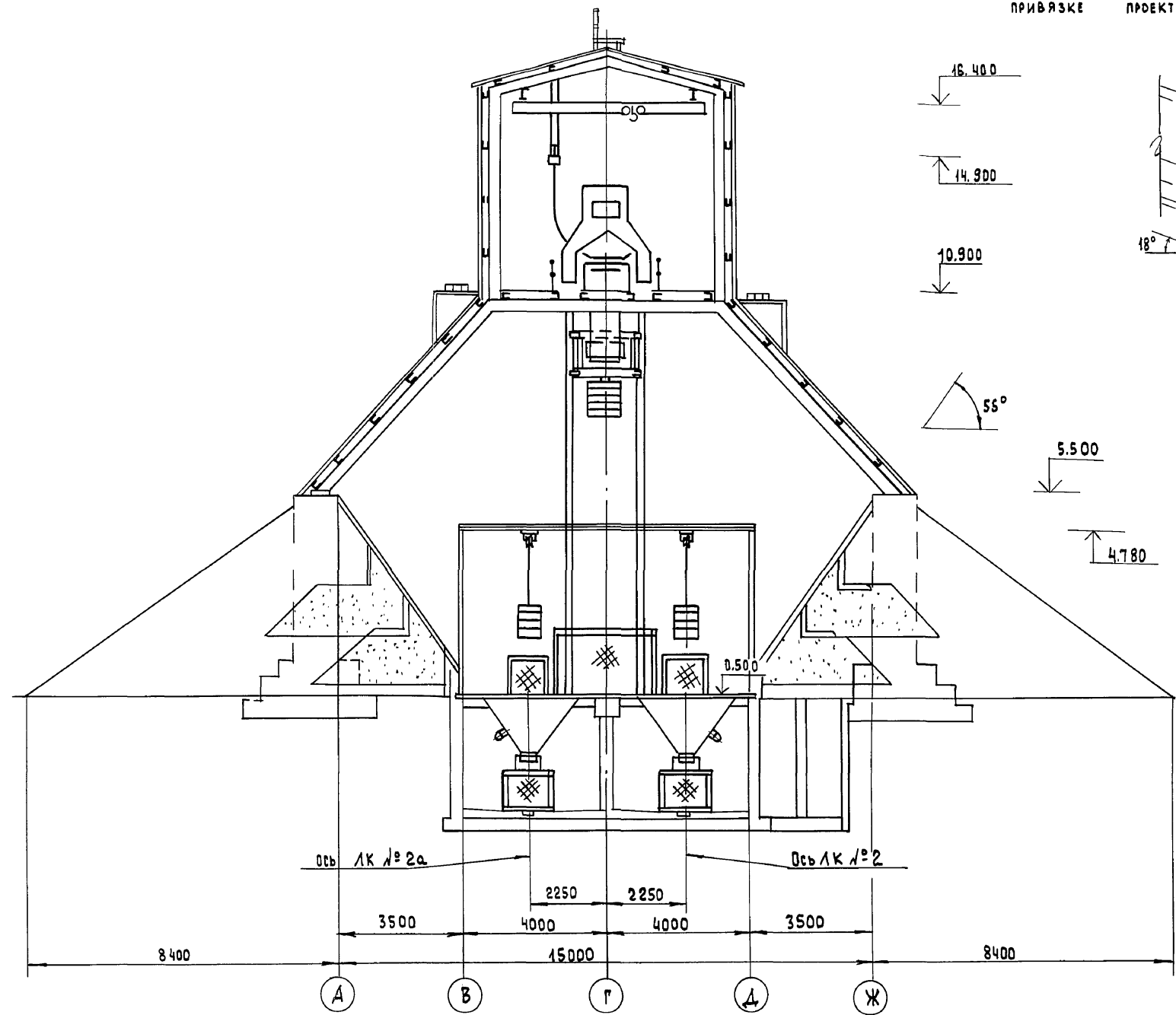
Нач. отд. Крайнов
Гл. техн. Бузнецов
ГМП Вишняков
Мож. Ткач. Сидорова

409-29-8491-ТХ

Привязан		Хранилище заполнитель бетоно-	Станд.	Лист	Листов
		емкостью 3 тыс. куб. м с авто-	Р.П	3	11
		матризированной системой выдачи			
		Разрез Б-Б			
		Экспликация технологи-	ПРОМТРАНСПРОЕКТ		
		ческого оборудования			

Альбом 1

В-В (лист 2)

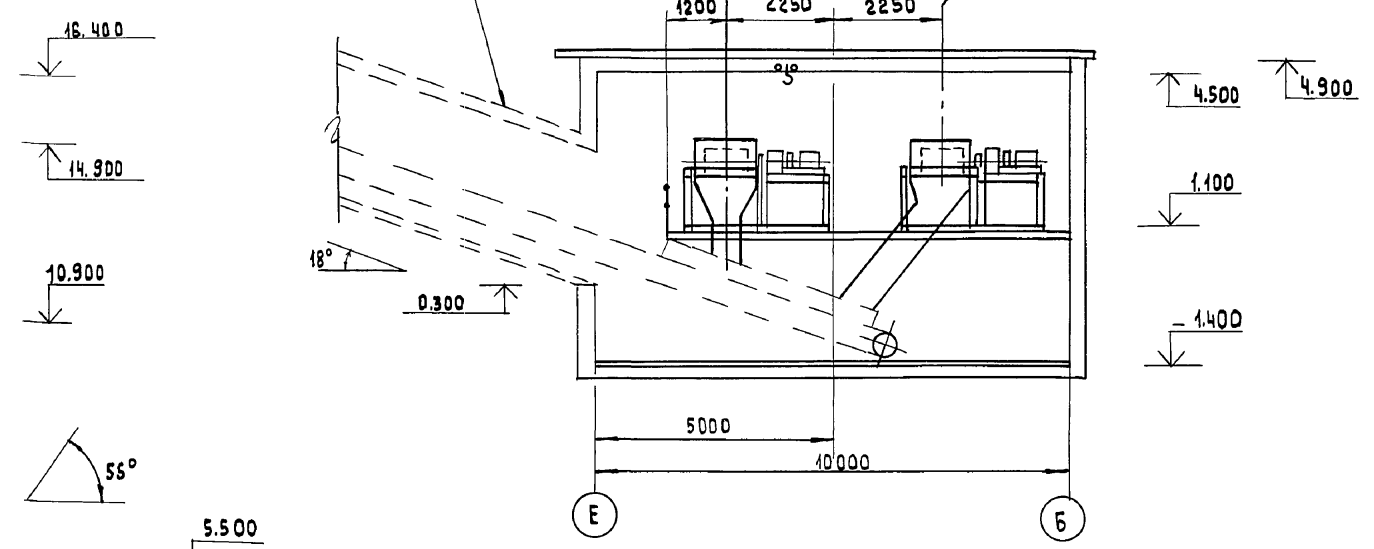


ГАЛЕРЕЯ НА БСЦ
РАЗРАБАТЫВАЕТСЯ ПРИ
ПРИВЯЗКЕ ПРОЕКТА

ось ЛК №2

Г-Г (лист 2)

ось ЛК №2а

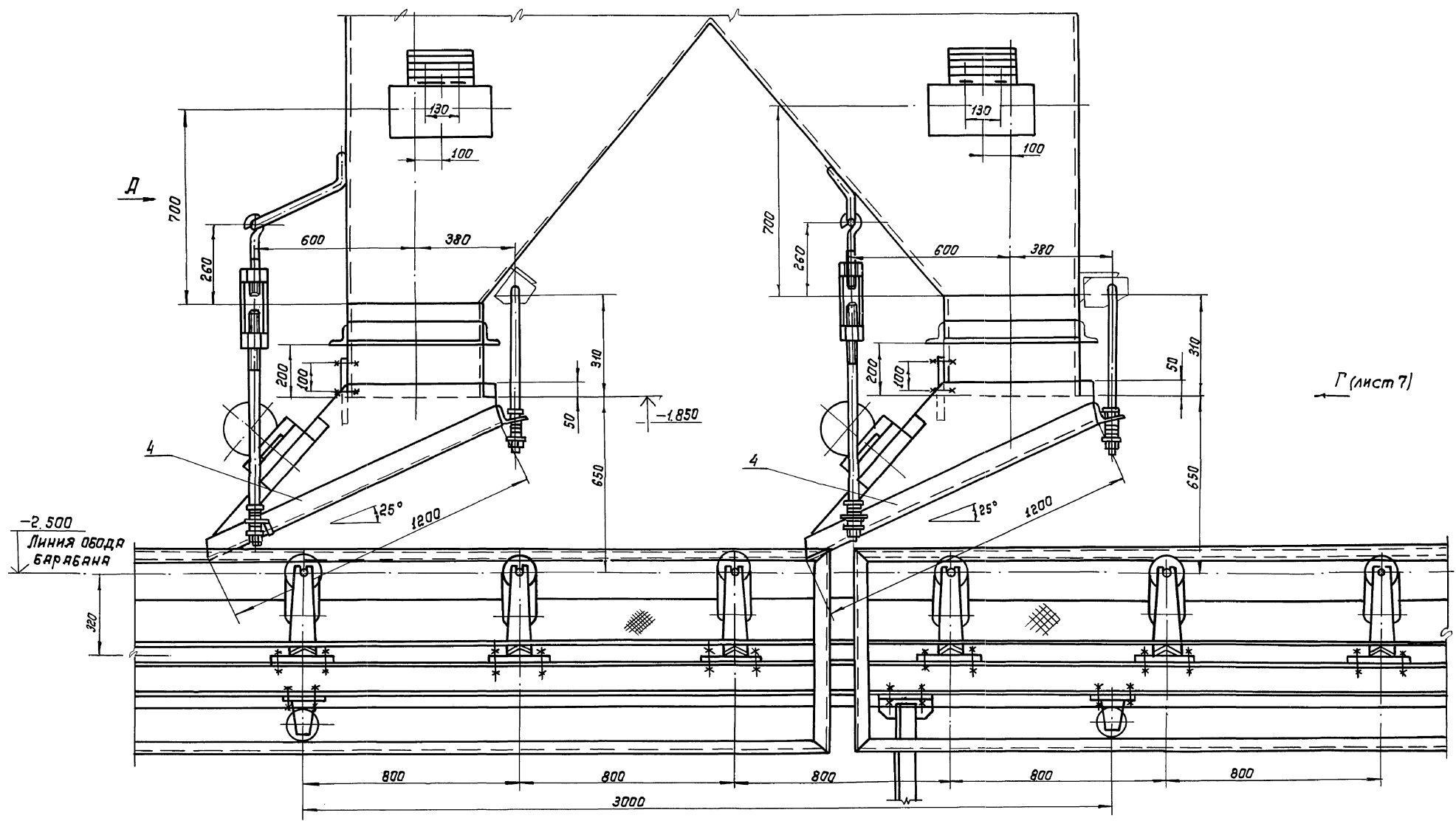


ИНВ. № ПОСЛА. ПОДПИСЬ И ДАТА ВЗА. М. ИНВ. №

НАЧ. ОТД.	КРАВЦОВ		409-29-84.91-ТХ			
ГЛ. ТЕХН.	КУЗНЕЦОВ					
РИП	ВИНОГРАДОВ					
ИНЖ. КАТ.	СИДОРОВА					
ПРИВЯЗАН			ХРАНИЛИЩЕ ЗАПОРАМИТЕЛЕЙ БЕТОНА ВМЕСТИМОСТЬЮ 3 ТЫС. КУБ. М С АВТО- МАТИЗИРОВАННОЙ СИСТЕМОЙ ВЫДАЧИ	СТADIЯ	ЛИСТ	ЛИСТОВ
			Разрез В-В, Г-Г	Р.П	4	11
ИНВ. №				ПРОМТРАНСИИПРОЕКТ		

Альбом-1

I (Лист 2)
М1:10



ИВБ №2022, 1. Издательство и адрес: Вятка ИВБ №2

Исполн. Кривцова
 Дл. техн. Кузнецова
 РИП Вичуровых
 ИИЖ. Злат. Сидорова

409-29-84.91-ТХ

ПРИБЯЗАН

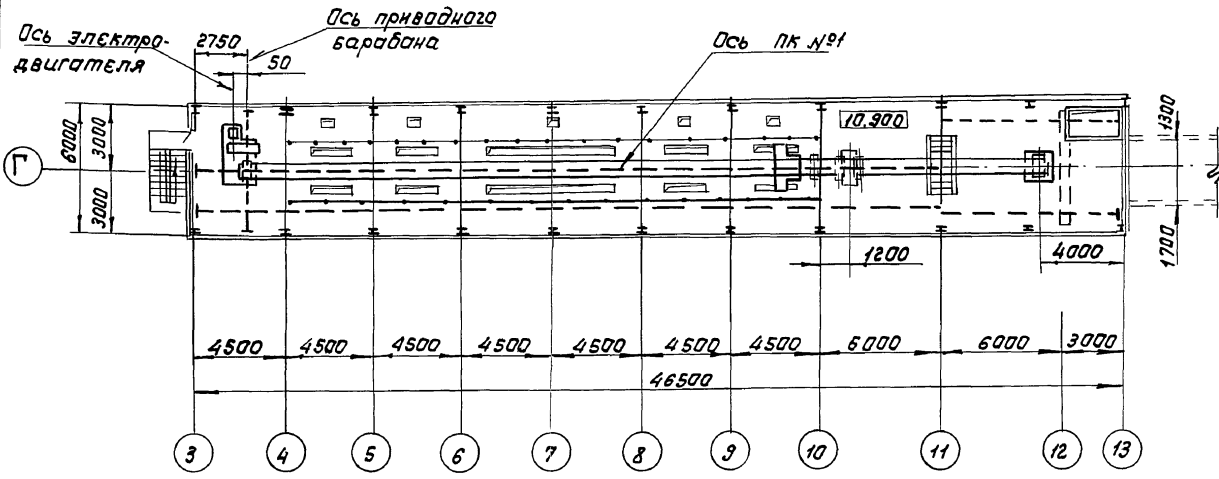
Удлинители заполнителей бето-	Сталь	Лист	Листов
на вместилищах зтыс.куд.и с явто-	РП	6	11
матнзчрвальной системой выдачи			

Узел I

ПРОМТРАНСНИПРОЕКТ

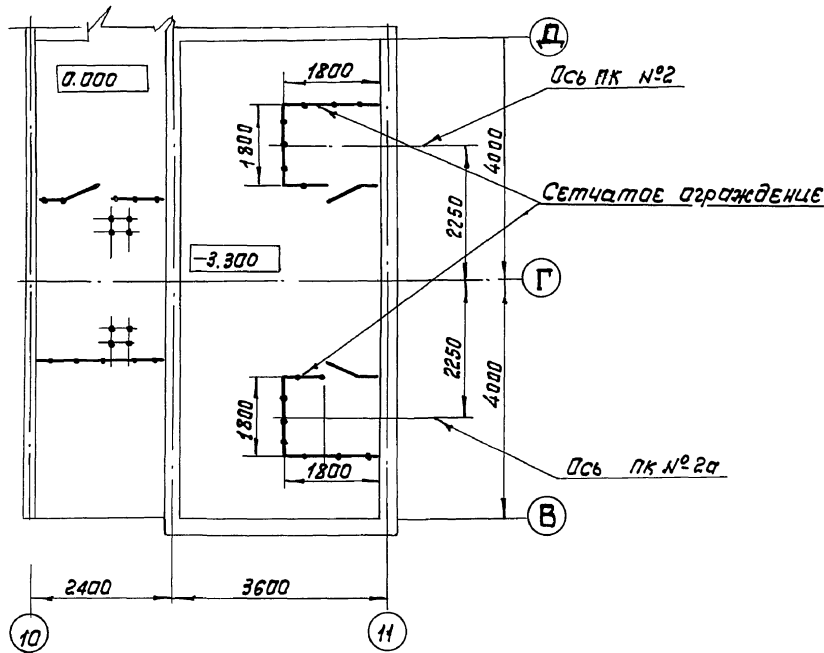
ИВБ №2

План на отм. 10.900

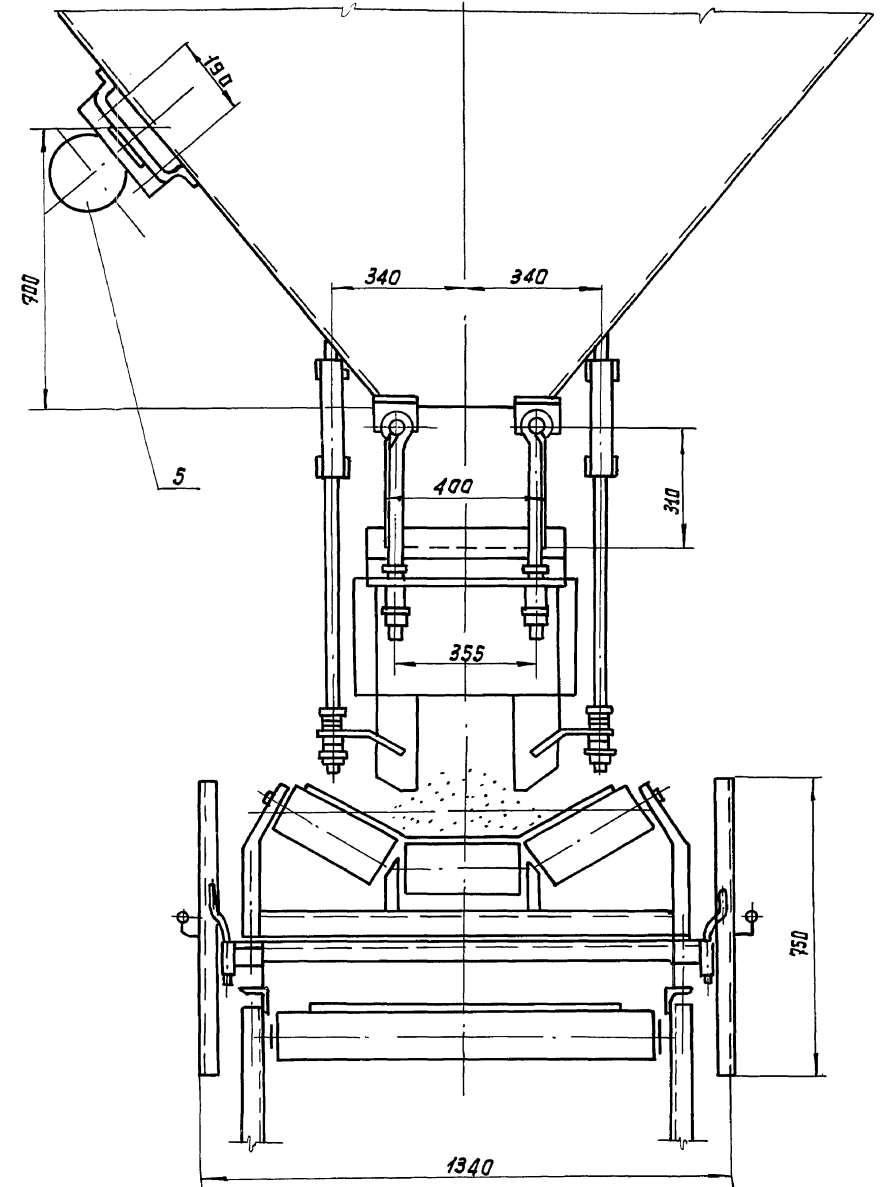


План на отм. 0.000 з.300

М 1:75



Вид Г (лист 6)
М 1:10



Инж.стд. Кравцов
П.техн. Кузнецов
Г.И.П. Виноградов
Инж.Т.И. Сидорова

409-29-84.91-ТХ

Привязки

Инв. №

Кранище заполнителей бетона	Стандия	Лист	Листов
вместимостью 3 тыс куб м с являема	Р.П	7	11
тизмывающей системой выдачи			

План на отм. 10.900;
-3.300; 0.000, Вид Г

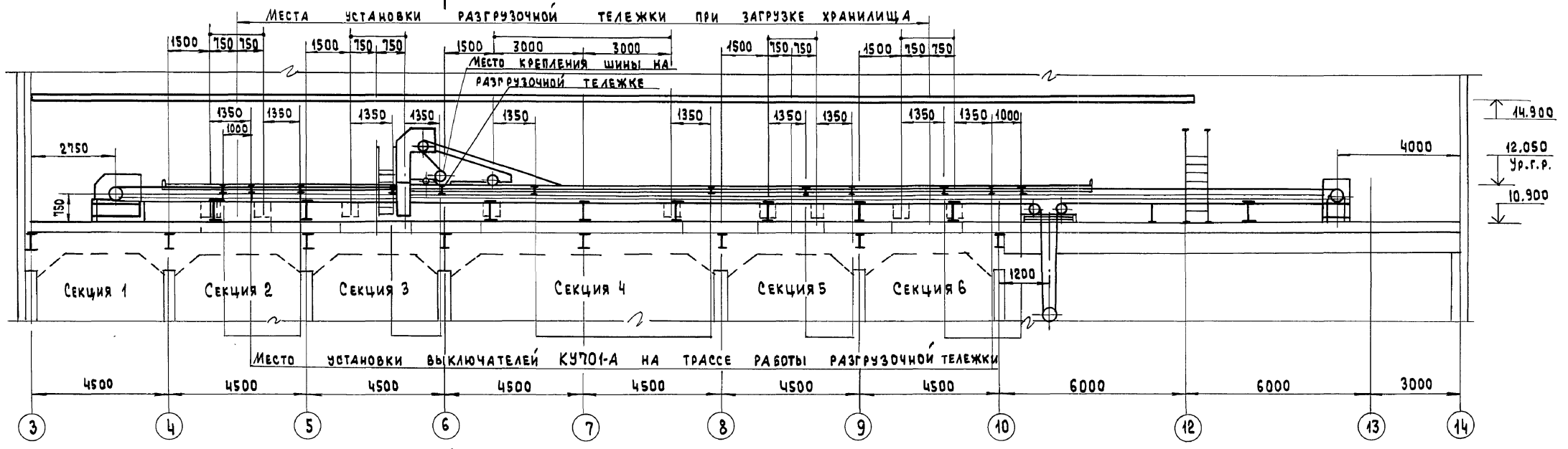
ПРОМТРАНСИИПРОЕКТ

25220-01 26 Формат А2

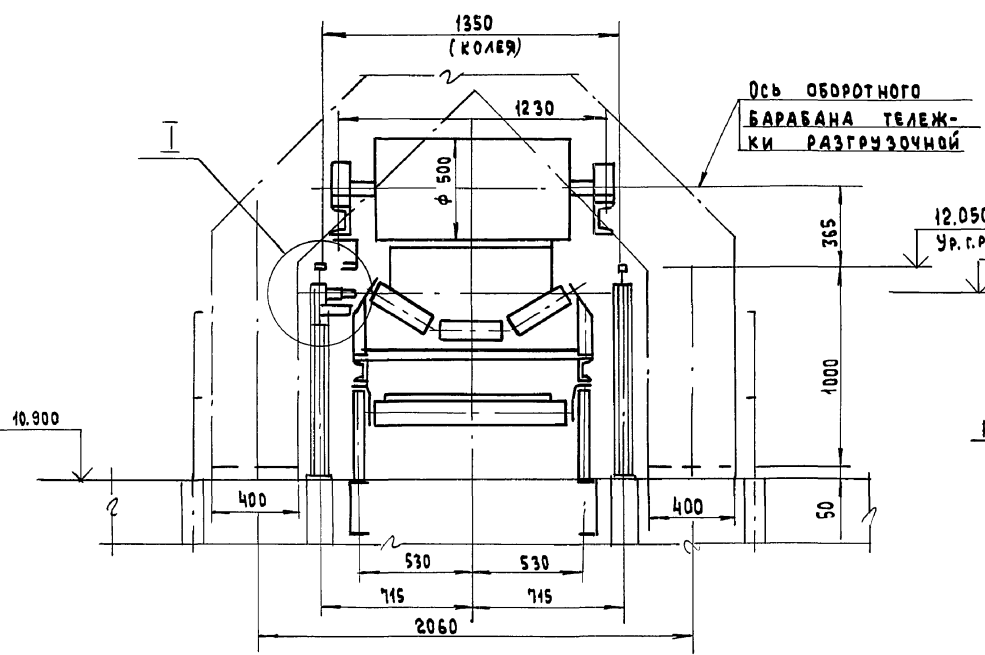
Инв. № табл. / Таблицы и др. / Взлм. Инв. №

Альбом 1

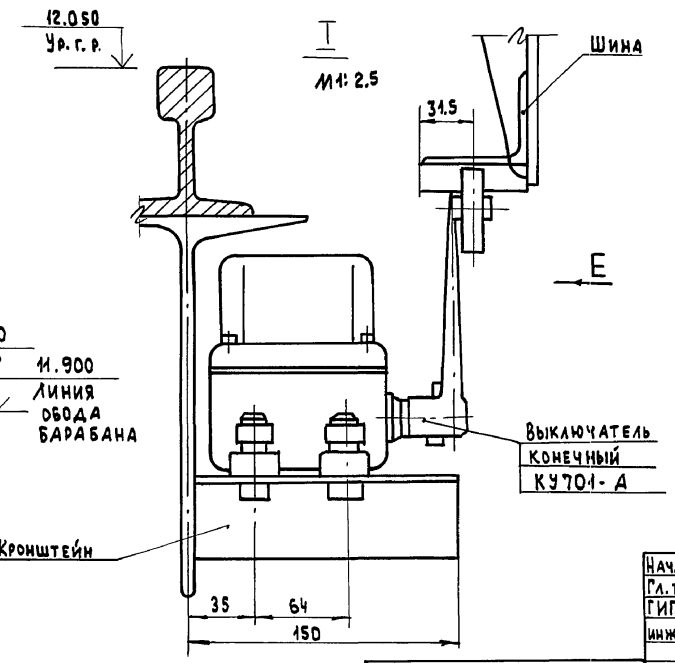
СХЕМА УСТАНОВКИ ВЫКЛЮЧАТЕЛЕЙ КОНЕЧНЫХ КУ701-А НА ТРАССЕ РАБОТЫ ТЕЛЕЖКИ РАЗГРУЗОЧНОЙ Б8050-І



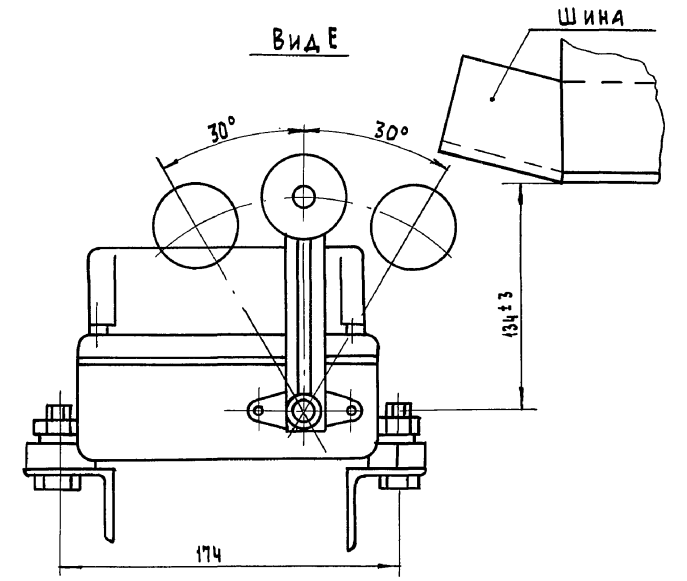
Δ-Δ
М 1:20



Г
М 1:2.5



Вид Е



Имя, № подл., Подпись и дата
Взам. инв. №

Нач. отд. Кравцов
Сл. техн. Кузнецов
Гип. Виноградов
Инж. Кат. Сидорова

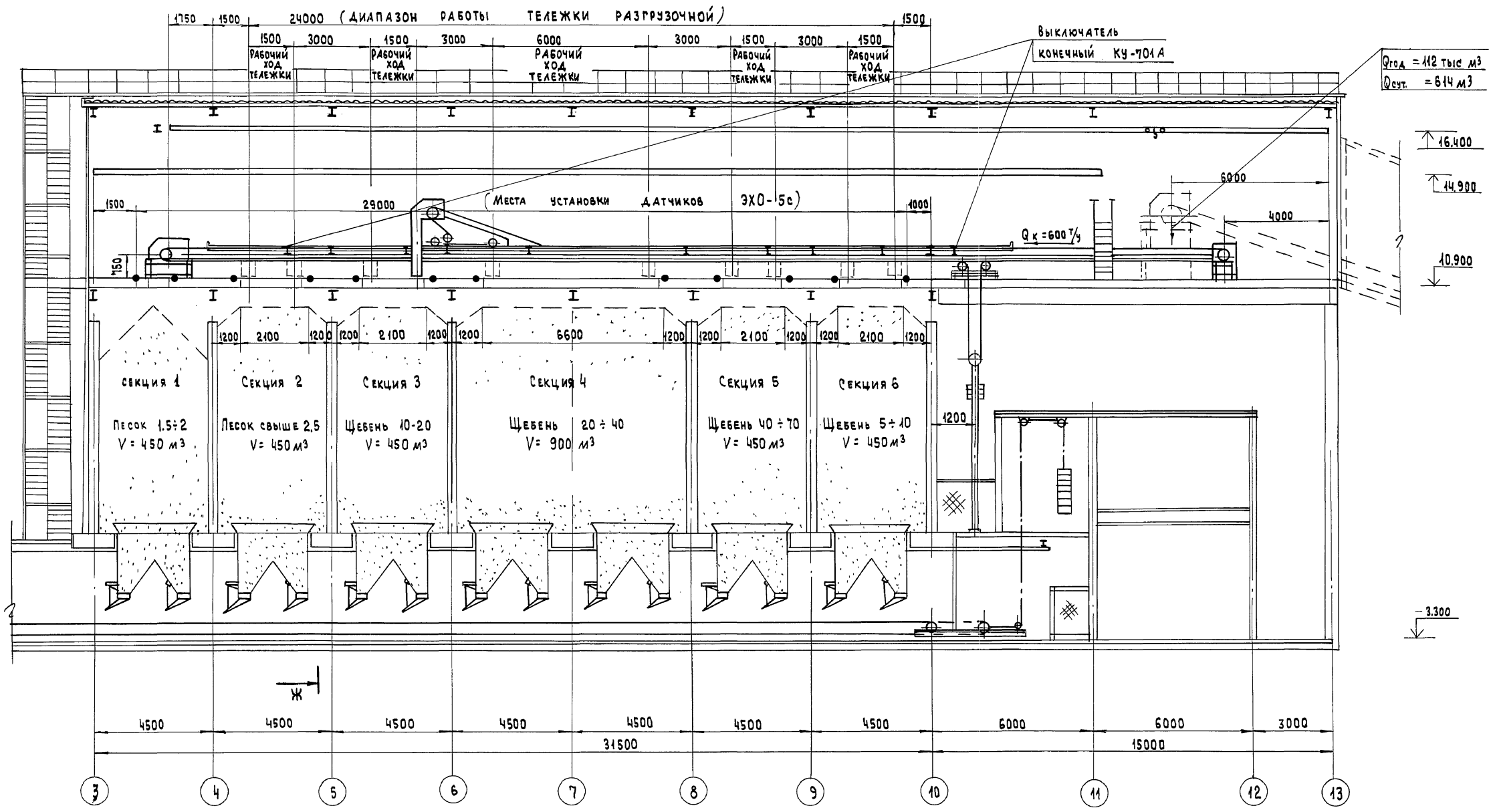
409-29-84.91-ТХ

ПРИБЫЛИ				Хранилище заполнителей бетона	СТАНЦИЯ	ЛИСТ	ЛИСТОВ
				емкостью 3 тыс. куб. м с автоматизированной системой выдачи	р.п.	8	11
ИМВ. №				Установка выключателей конечных	ПРОМТРАНСИИПРОЕКТ		

Альбом 1

Ж (лист 11)

ТЕХНОЛОГИЧЕСКАЯ СХЕМА ЗАГРУЗКИ СЕКЦИЙ ХРАНИЛИЩА



Q_{год} = 112 тыс м³
Q_{сут.} = 614 м³

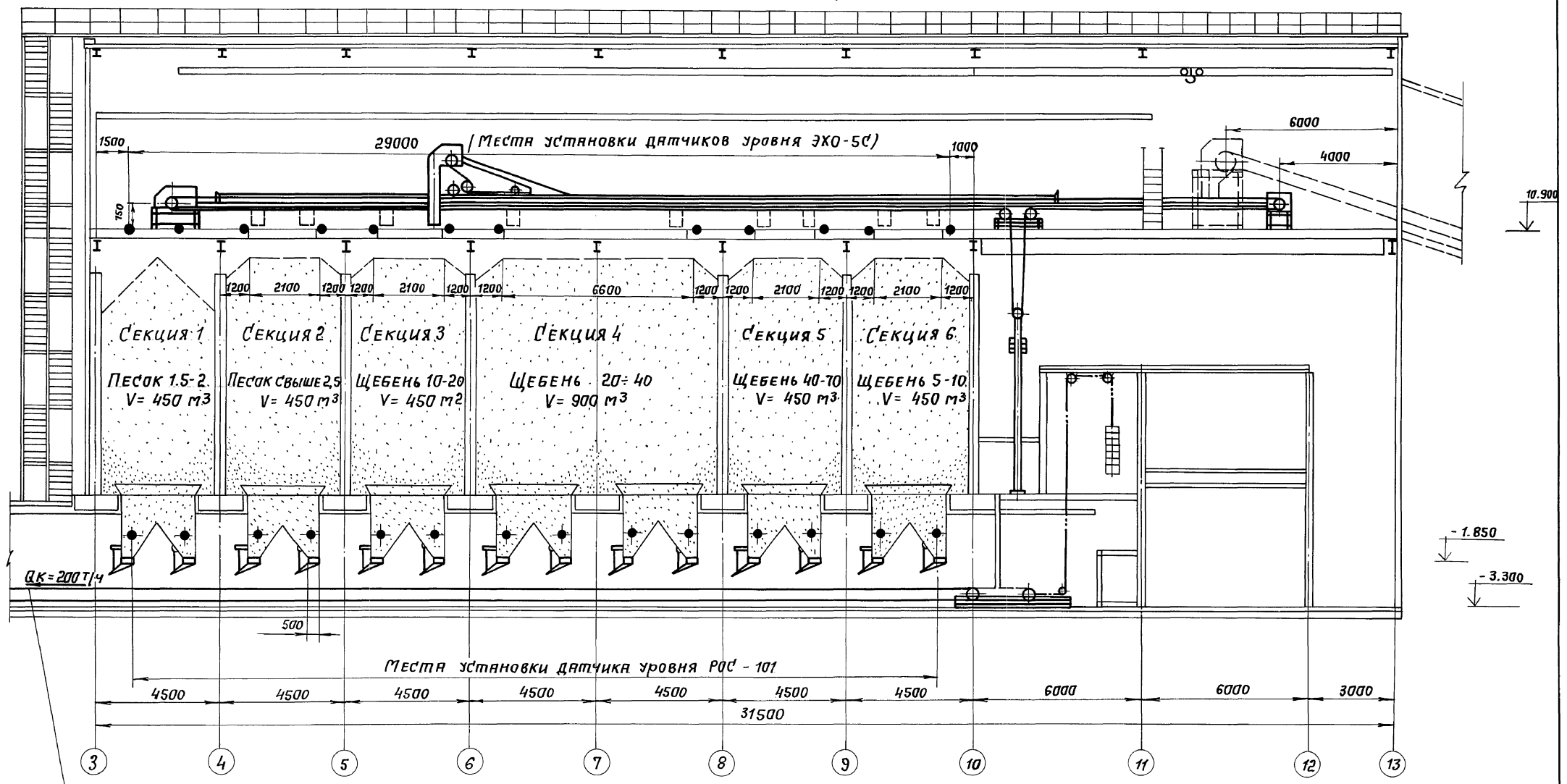
ИМЬ. № ПРАД. ПОДПИСЬ И ДАТА ВЗАМ. ИМЬ. №

НАЧ. ОТД.	КРАВЦОВ
ГЛ. ТЕХН.	КУЗНЕЦОВ
РИП	ВИНОГРАДОВ
ИНЖ. КАТ	СИДОРОВА

409-29-84.91-ТХ

ПРИВЯЗАН	ИНВ. №	ХРАНИЛИЩЕ ЗАПОЛНИТЕЛЕЙ БЕТОНА ВМЕСТИМОСТЬЮ 3 ТЫС. КУБ. М. С АВТОМАТИЗИРОВАННОЙ СИСТЕМОЙ ВЫДАЧИ	СТАЯ	ЛИСТ	ЛИСТОВ
			Р.П	9	11
ТЕХНОЛОГИЧЕСКАЯ СХЕМА ЗАГРУЗКИ СЕКЦИЙ ХРАНИЛИЩА			ПРОМТРАНСИПРОЕКТ		

3 (лист 11)



Имя, №, подл. Подпись и дата взыск. инв. №

Имя, отд. Кривоцов
И. техн. Кузнецов
ГИП. Выгородов
Инж. кат. Сидорова

409-29-84.91-ТХ

Привязан:

Имя, №:

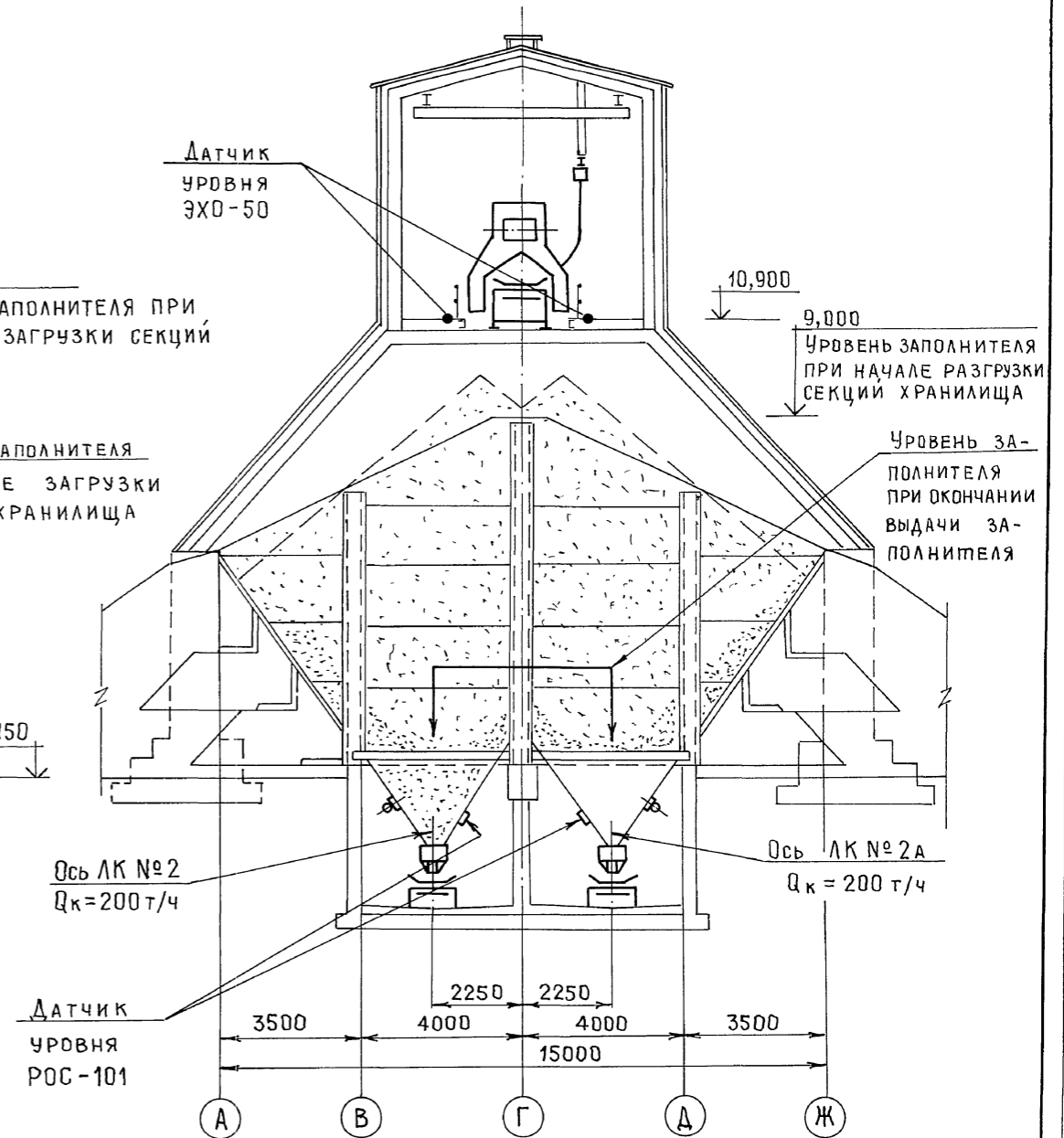
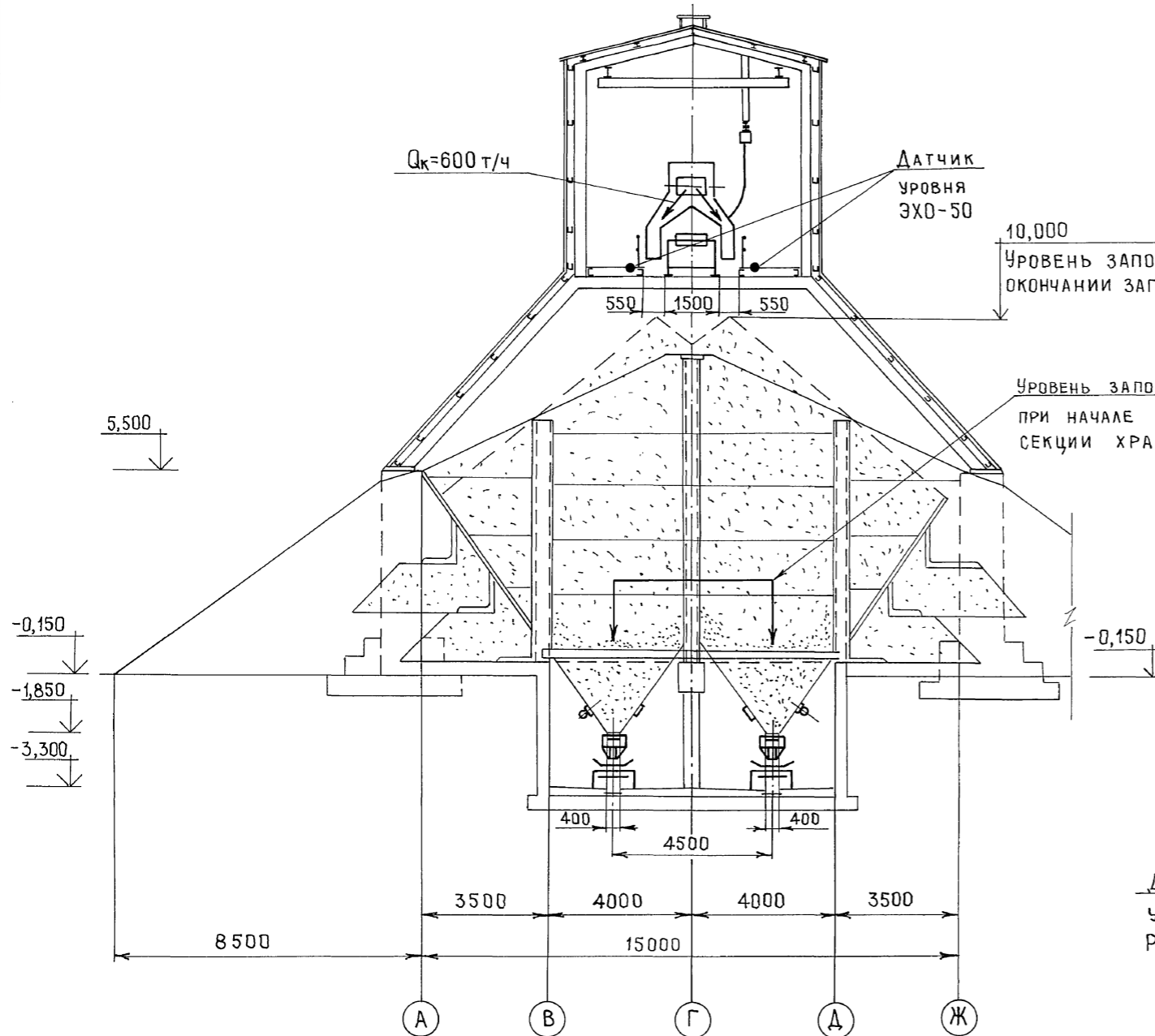
Границище заполнителей с сетью вместимостью 3 тыс. куб. м с автоматизированной системой взвешивания	Страниц	Лист	Листов
	рп	10	11
Технологическая схема разгрузки секций хранилища.			ПРОМТРАНСПРОЕКТ

Ж-Ж (лист 9)

ТЕХНОЛОГИЧЕСКАЯ СХЕМА ЗАГРУЗКИ
СЕКЦИЙ ХРАНИЛИЩА

З-З (лист 10)

ТЕХНОЛОГИЧЕСКАЯ СХЕМА РАЗГРУЗКИ
СЕКЦИЙ ХРАНИЛИЩА



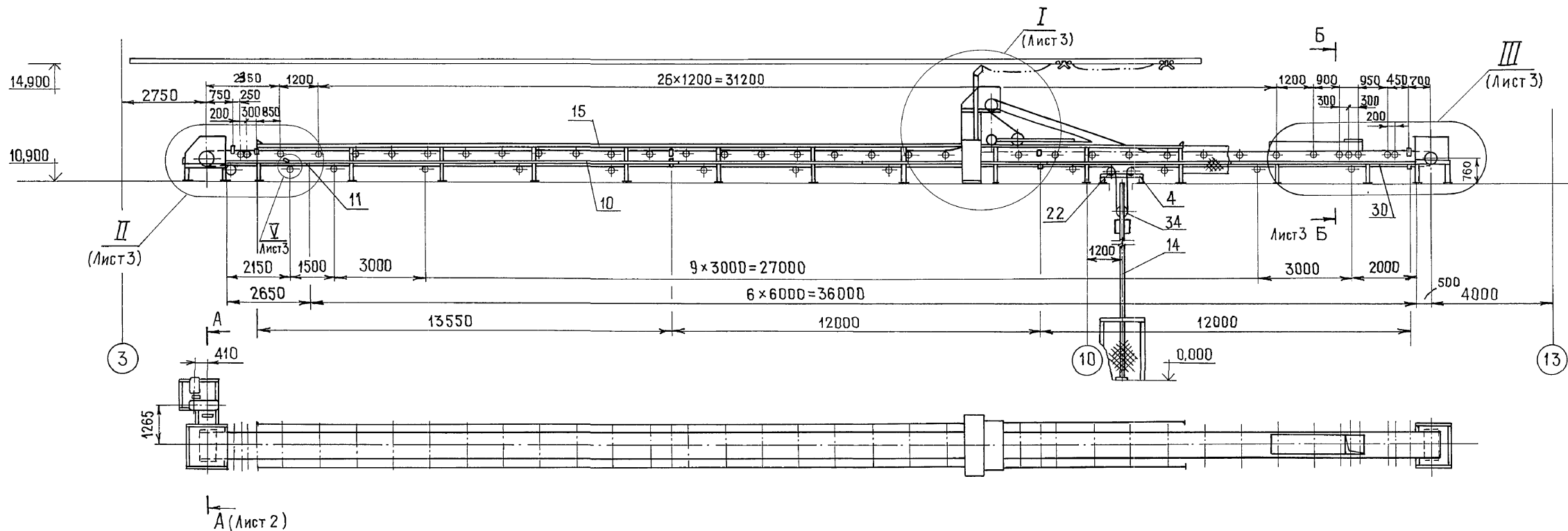
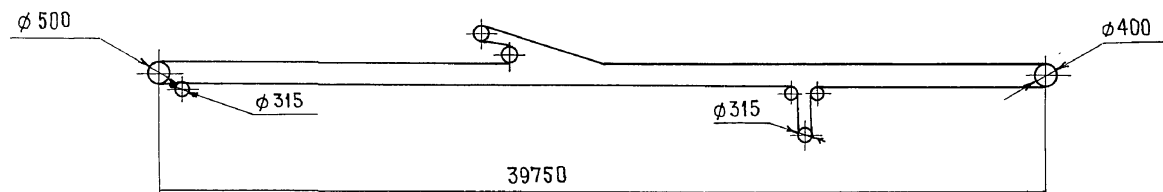
Имя, № подл. Подпись и дата. Взам. инв. №

Нач. отд.	КРАВЦОВ
Гл. техн.	КУЗНЕЦОВ
Г.И.П.	ВИНОГРАДОВ
Инж. Кат.	СИДОРОВА

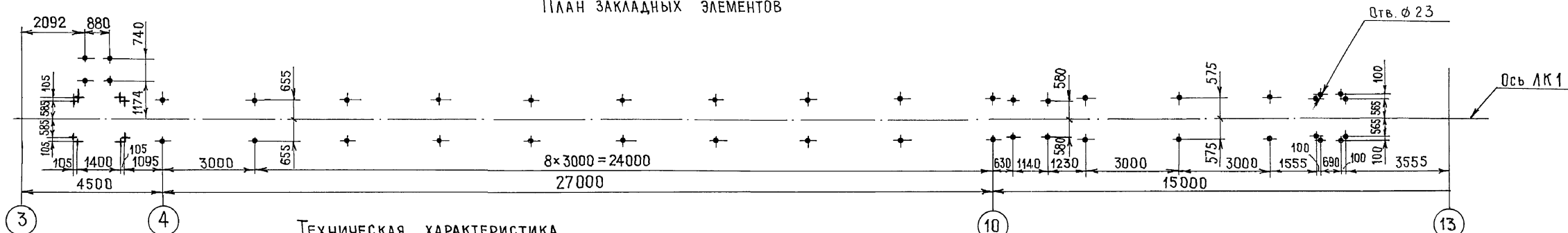
409-29-84.91 ТХ

ПРИВЯЗАН				ХРАНИЛИЩЕ ЗАПОЛНИТЕЛЕЙ БЕТОНА	СТАДИЯ	ЛИСТ	ЛИСТОВ
				ВМЕСТИМОСТЬЮ 3 ТЫС. КУБ. М С АВТОМАТИЧЕСКОЙ СИСТЕМОЙ ВЫДАЧИ	РП	11	11
				ТЕХНОЛОГИЧЕСКИЕ СХЕМЫ ЗАГРУЗКИ И РАЗГРУЗКИ СЕКЦИЙ ХРАНИЛИЩА	ПРОМТРАНСНИПРОЕКТ		
Имя, №				Разрезы Ж-Ж; З-З			

ГЕОМЕТРИЧЕСКАЯ СХЕМА



План закладных элементов



ТЕХНИЧЕСКАЯ ХАРАКТЕРИСТИКА

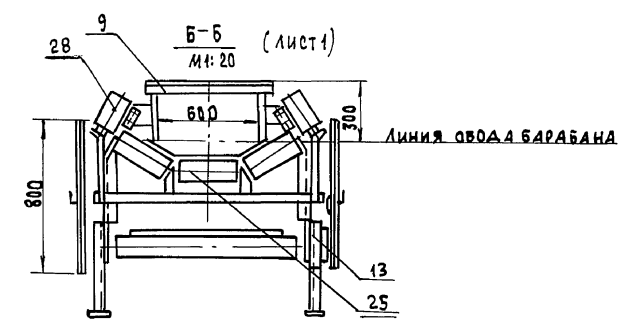
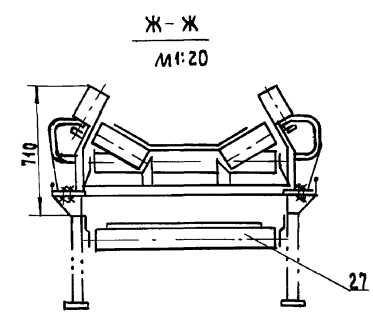
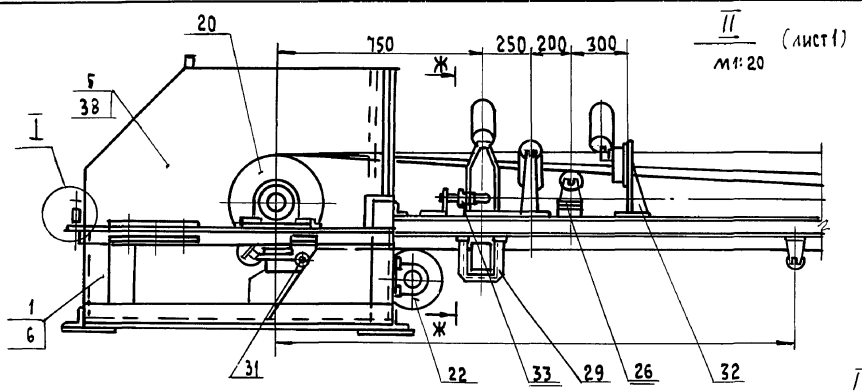
1. Длина конвейера, м - 39,75
2. Производительность, т/ч - 600
3. Скорость движения ленты, м/с - 2,0
4. Ширина ленты, мм - 800
5. Объемная масса насыпного груза, т/м³ - 1,5
6. Двигатель 4А 160 S4У2; N=15 кВт; n=1500 об/мин
7. Редуктор 1Ц2У-250-20-21У2; i=20

Изм. дата	Кравцов
Гл. техн.	Кузнецов
Г.И.П.	Виноградов
Инж. Кат.	Сидорова

409-29-84.91 - ТХ Н1		
Ленточный конвейер №1	Стадия	Масштаб
	Р.П.	1:100
	Лист 1	Листов 3

Изм. № подл. Подпись и дата. Взам. инв. №

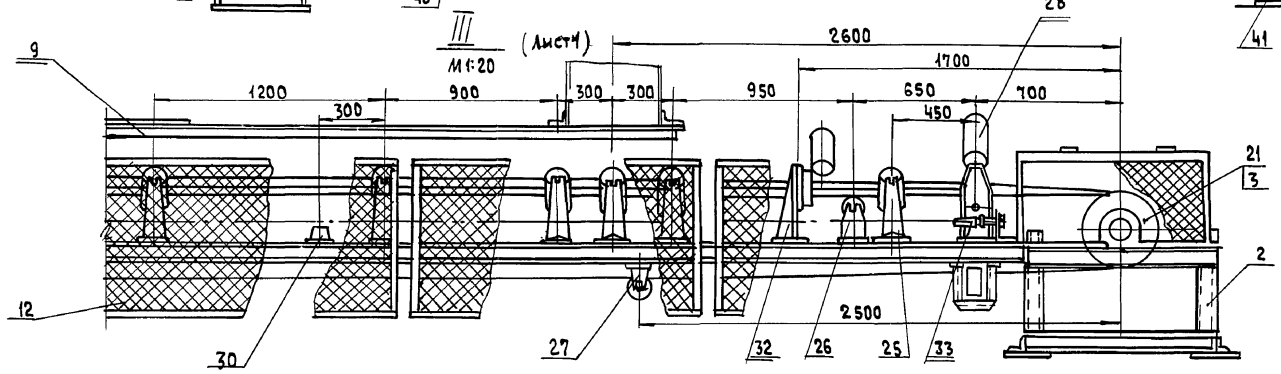
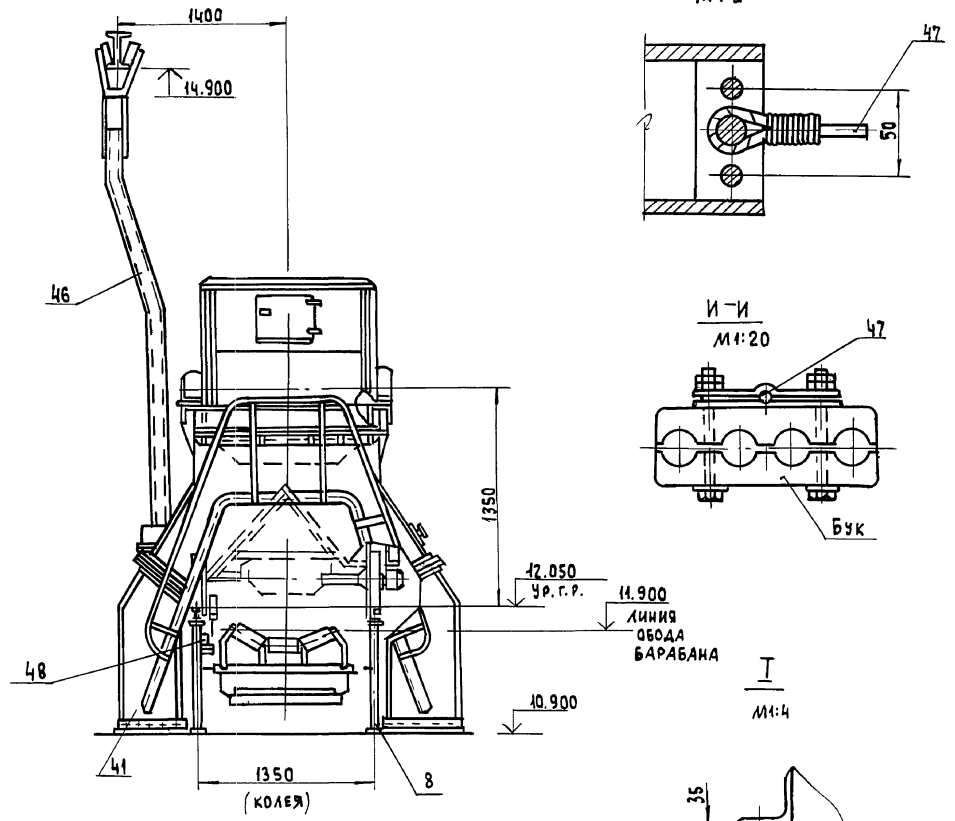
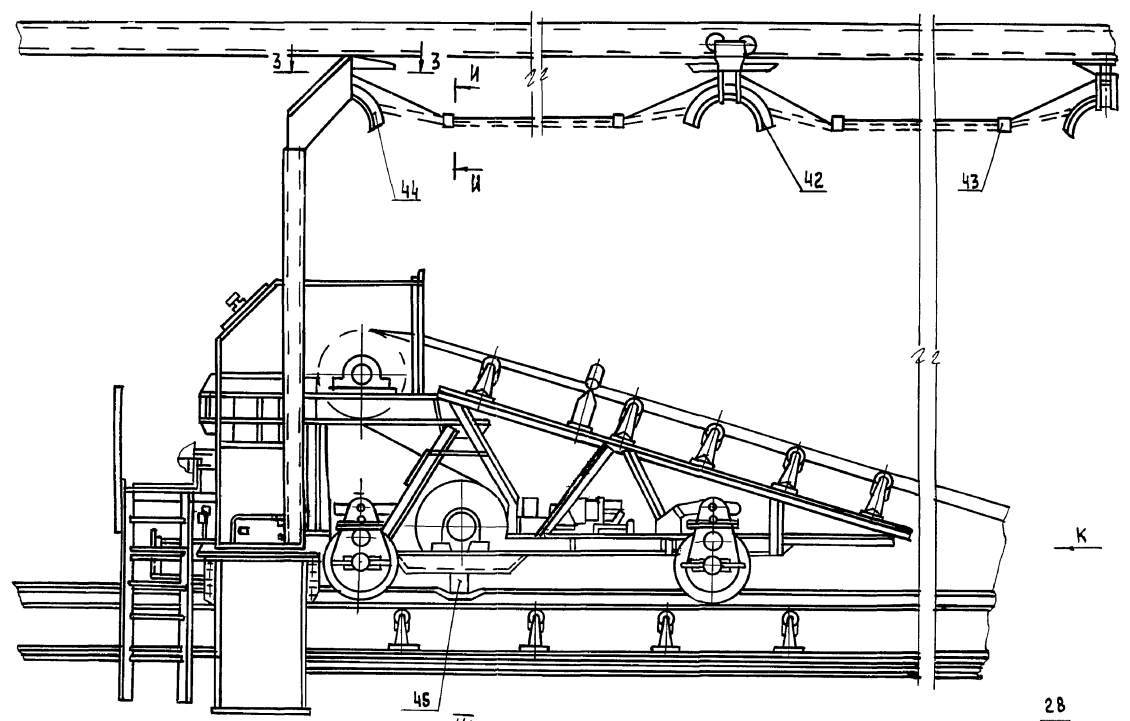
Альбом 1



I (Лист 1)
M 1:25

Вид К
M 1:25

3-3
M 1:2



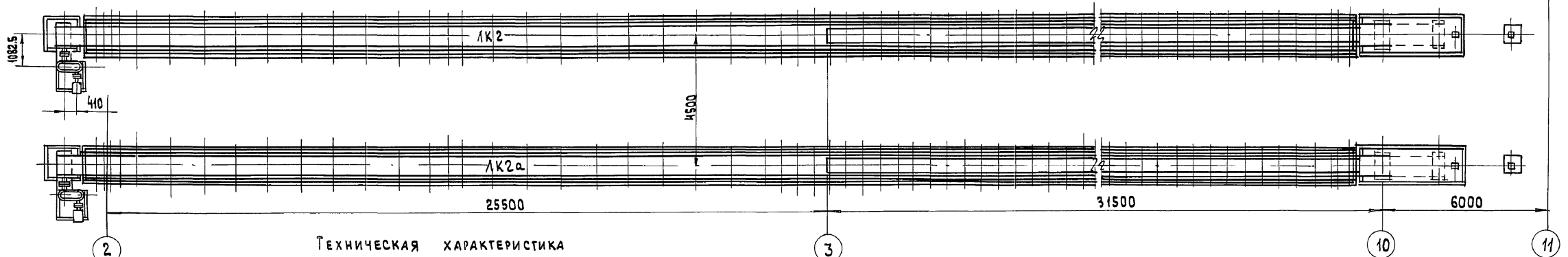
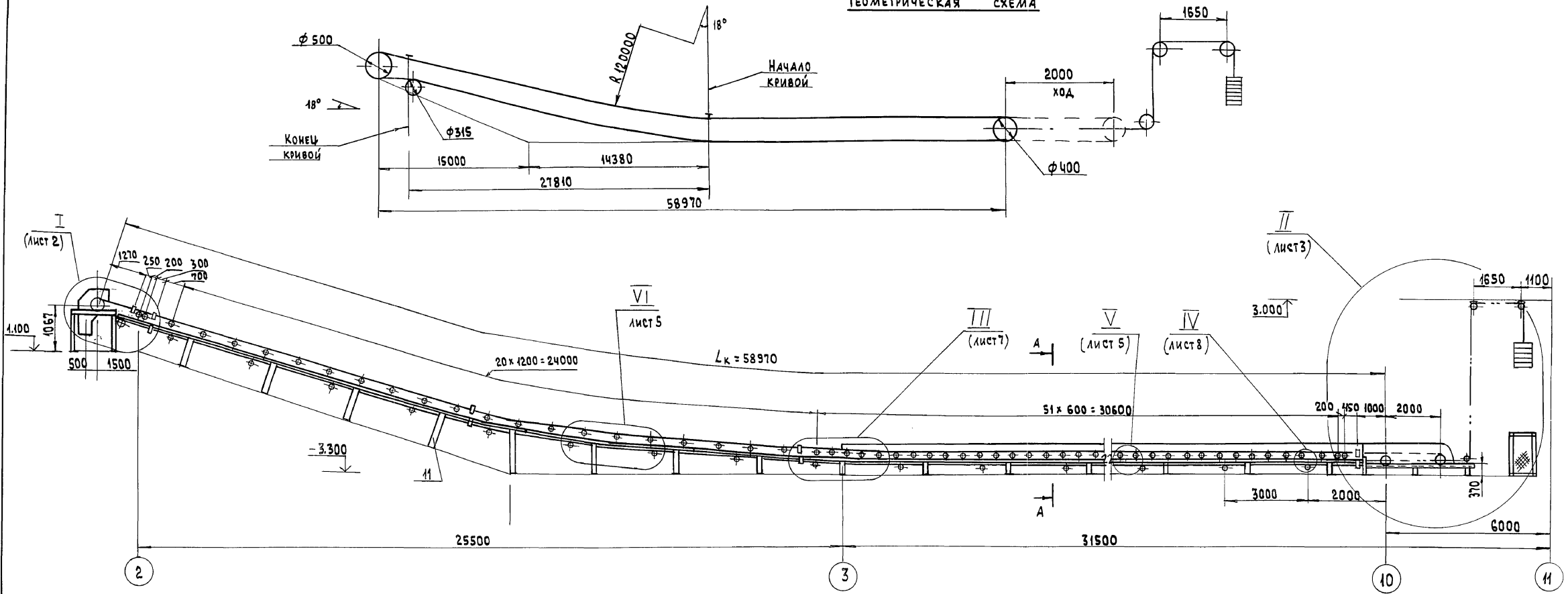
ПРИВЯЗАН
ИНВ. №

409-29-84.91-ТХ Н 1

Лист 3

ИНВ. № ДОДА. ПОДПИСЬ И ДАТА ВЪЗМ. ИНВ. №

ГЕОМЕТРИЧЕСКАЯ СХЕМА



Техническая характеристика

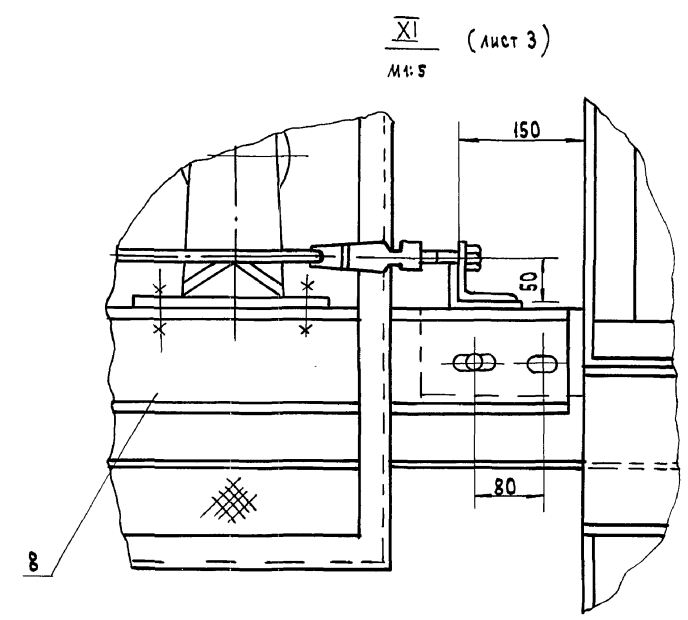
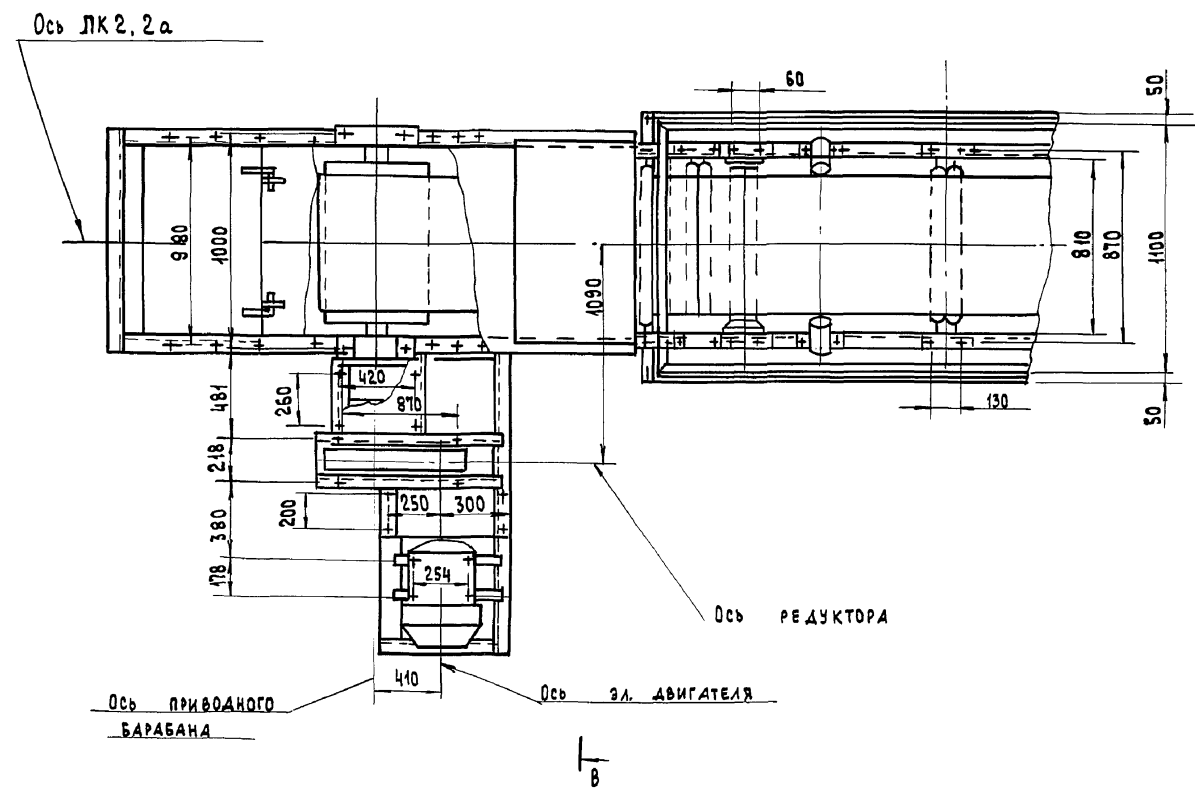
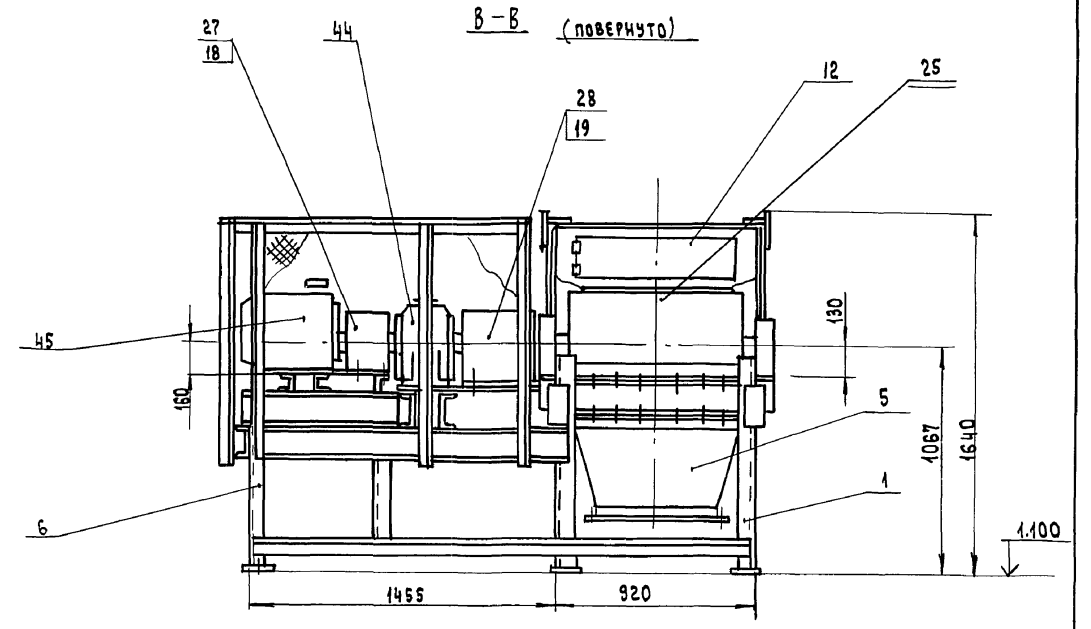
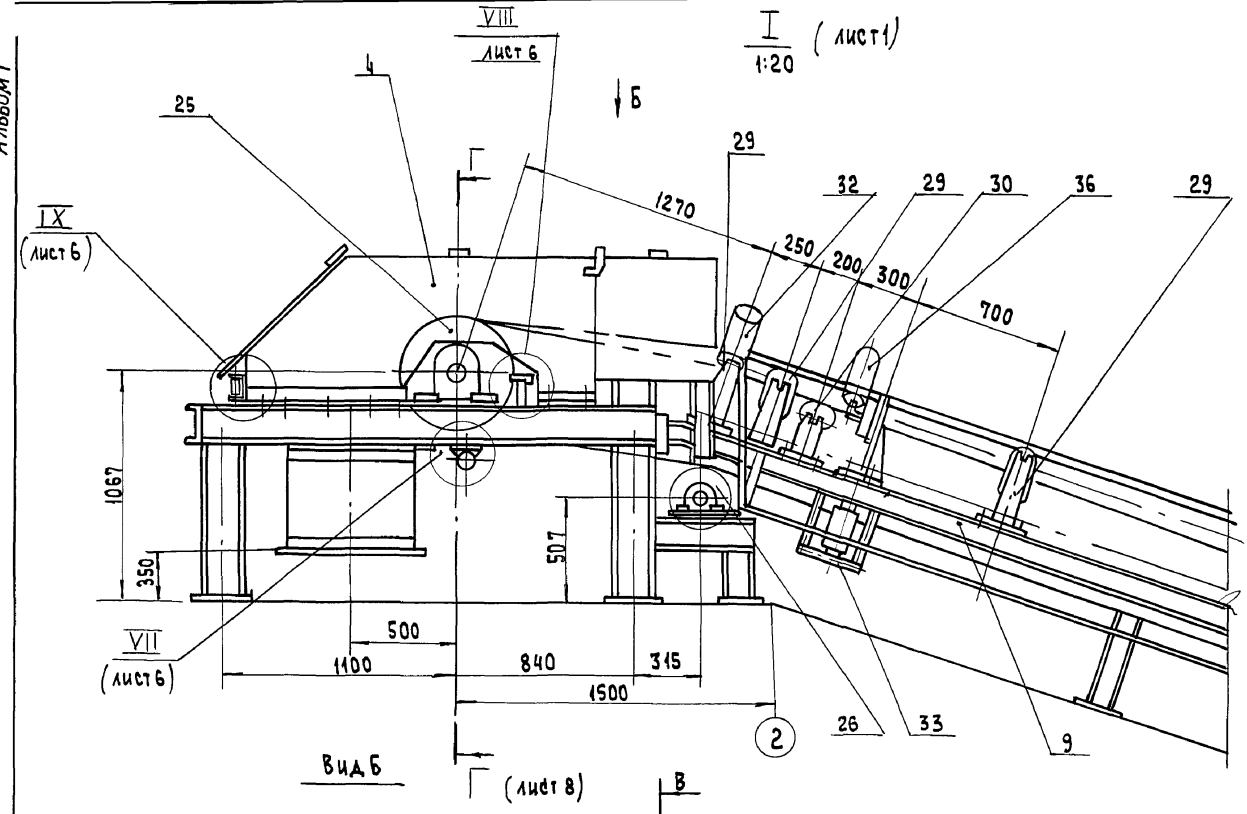
1. Длина конвейера, м — 58.97
2. Производительность, т/ч — 200
3. Скорость движения ленты, м/с — 1.0
4. Объемная масса насыпного груза, т/м³ — 1.5
5. Ширина ленты, мм — 650
6. Двигатель 4А160СЧУ2, $n = 1500$ об/мин
7. Редуктор ИЦ 2У-250-40-2192; $i = 40$

Нач. ота.	Кравцов
Л.техн.	Кузнецов
Г.И.П.	Виноградов
Инж.т.к.	Сидорова

409-29-84.91-ТХ.НЗ

Ленточный конвейер ЛК № 2(2а)	Стадия	Масса	Масштаб
	Р.П.		1:100
	Лист 1	Листов 8	
ПРОМТРАНШНИПРОЕКТ			

Альбом 1



ИНВ. ПОСЛА. ПОДПИСЬ И ДАТА ВЗАИМ. ИВ. ИР

ПРИВЯЗАН			
ИНВ. Л/С			

409-29-84.91-ТХ.Н2

Лист 2

Альбом 1

47	ГОСТ 3070-74	КАНАТ 6.5-Т-П-0-И-180	420м
48		ВЫКЛЮЧАТЕЛЬ ПУТЕВОЙ БЕСКОТАКТНЫЙ ВПБ-22	2
49	ГОСТ 3062-80	КАНАТ 2.0-Г-Н-160	100м

28	Е 101-30-87	Муфта тихоходная 4000-70-1,1-90-2,1	1		
29	Е 101-6-87	Роликоопора ЖГ 65-102-30	72	15	Каталог 1-87
30	Е 101-8-87	Роликоопора ПГ 65-102	2	10.5	"Связ- пром- меха- низация"
31	Е 101-9-87	Роликоопора НГ-65-102	19	10.5	
32	Е 101-12-87	Роликоопора ДЖ 65-102-30	6	11.5	
33	Е 101-14-87	Ролик дефлек- торный ДН-102	12	5.0	
34	Е 101-23-87	Устройство очистное плужковое 650	1	13.0	
35	Е 101-24-87	Скребок 650	1	20.0	
36	Е 101-28-87	Устройство от хода ленты на сторону 650	2	13.0	
37	Е 101-29-87	Устройство выключающее ВК-59-9	1	13.0	
38	Е 101-16-87	Тележка натяж- ная 6540Т-60	1	250.0	
39	Е 101-18-87	Устройство грузовое 650-25-6	1	2250	
40	Е 101-19-87	Обойма 250-1	3	45.0	
41	Е 101-20-87	Очиститель приво- ного барабана 06550-80	1		
42	ТУ 1248.118-81	Датчик скорости БКВ	2		
43	ГОСТ 9601-84	Выключатель путево- й ВП 15-218-221-5442.В	1		
44		Редуктор 1Ц24-250-40-21-У2	1	320.0	
45		Электродвигатель ЧА 160-5442	1		
46		Лента 12-650-55 КМЛ-65-В-2А	300м		

	ОБОЗНАЧЕНИЕ	НАИМЕНОВАНИЕ	КОЛ	МАССА кг	ПРИМЕЧ
		Сборочные единицы			
1		Станина приводного барабана	1		
2		Станина натяжного устройства	1		
3		Ограждение устрой- ства натяжного	1		
4		Воронка головная	1		
5		Воронка нижняя	1		
6		Станина привода редукторного	1		
7		Секция L=6000	9		
8		Секция L=4330	1		
9		Секция L=4825	1		
10		Стойка	9		
11		Стойка	10		
12		Стенка торцевая	1		
13		Ограждение	56		
14		Кронштейн	30		
15		Кронштейн	6		
16		Кронштейн	2		
17		Лоток L=3000	1		
		<u>ДЕТАЛИ</u>			
18		Ограждение муфты	1		
19		Ограждение муфты	1		
		<u>Прочие изделия</u>			
25	Е 101-4-87	Барабан приводной 6550-80	1	240	
26	Е 101-5-87	Барабан непривод- ной 6331,5-50	1	93	
27	Е 101-30-87	Муфта быстроход- ная 110-Т 20- 40-Д, 1-48-1,1	1		

ИЗМ. № ПОДП. И Д. АТА

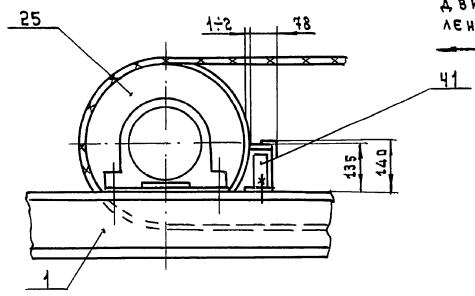
Привязки				

409-29-84.94-ТХ42

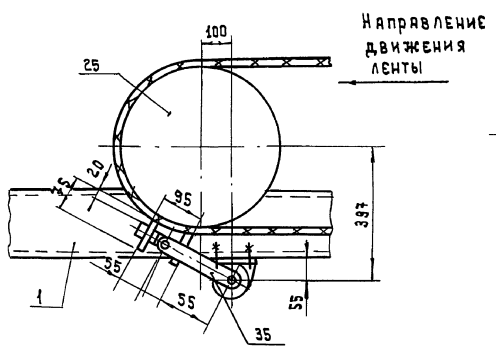
Лист
24

Альбом 1

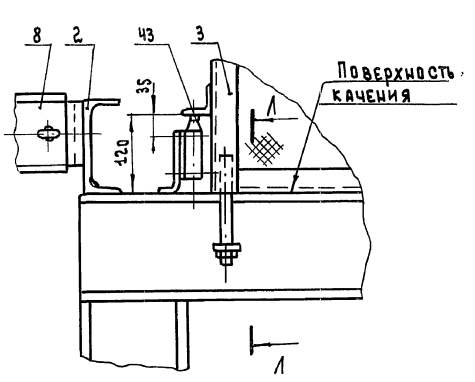
VIII (лист 2)
М 1:10



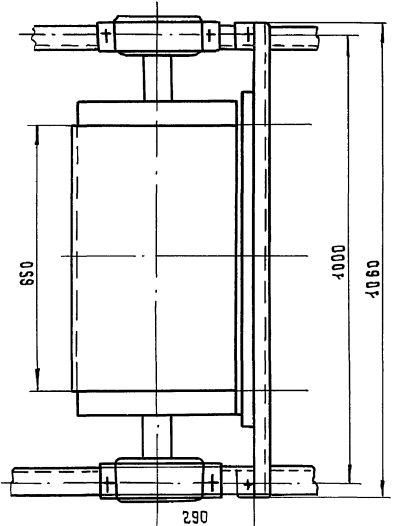
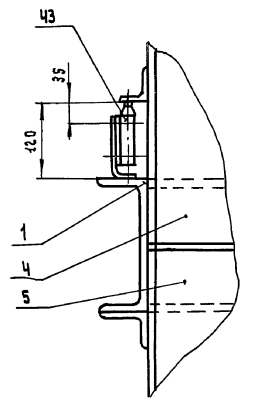
VII (лист 2)
М 1:10



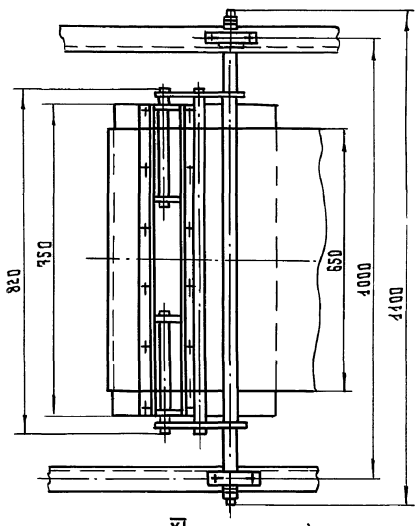
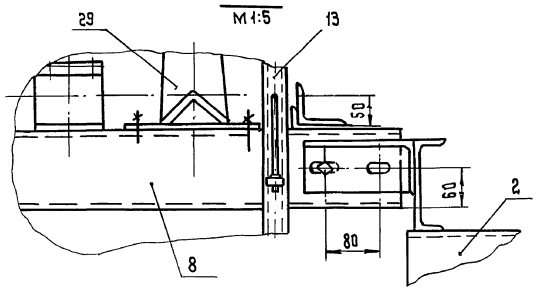
X (лист 3)
М 1:5



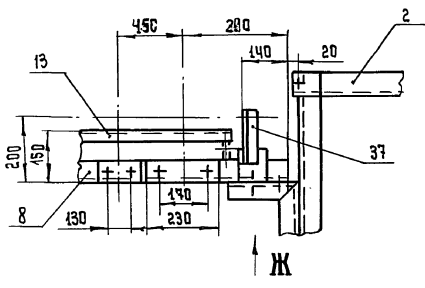
IX (лист 2)
М 1:5



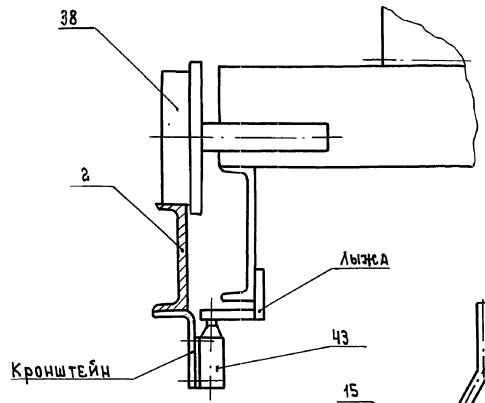
Вид Ж
М 1:5



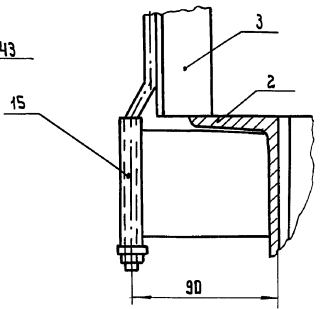
XI (лист 3)
М 1:10



E-E (лист 3)
М 1:5



L-L
М 1:2

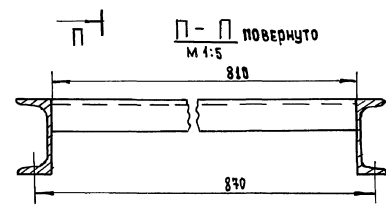
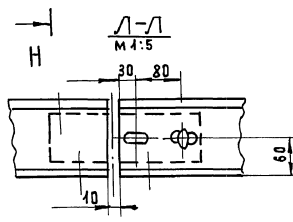
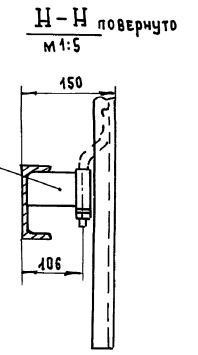
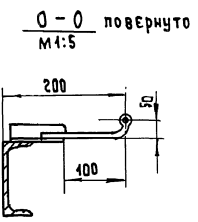
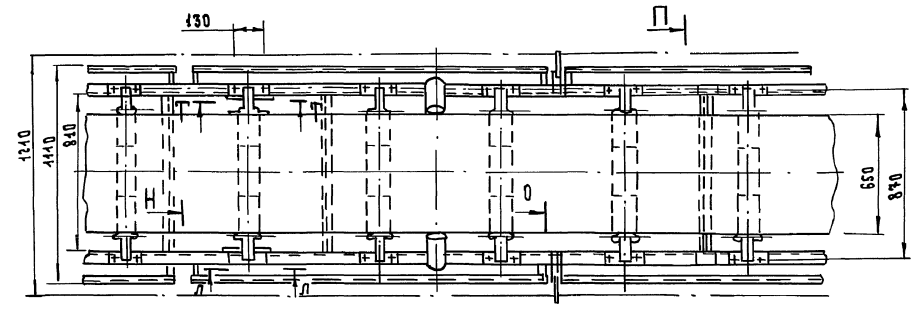
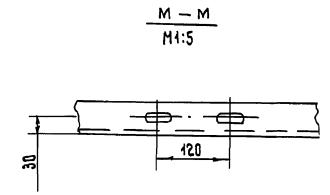
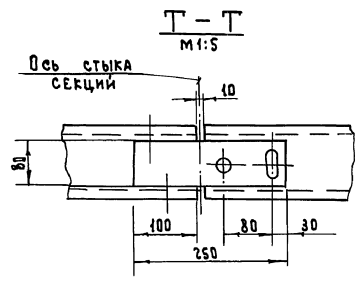
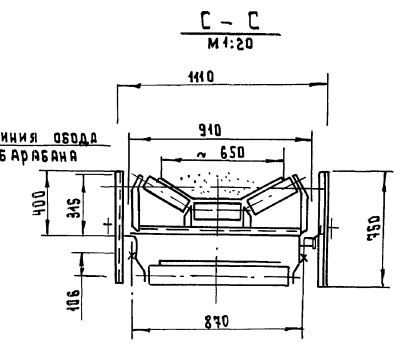
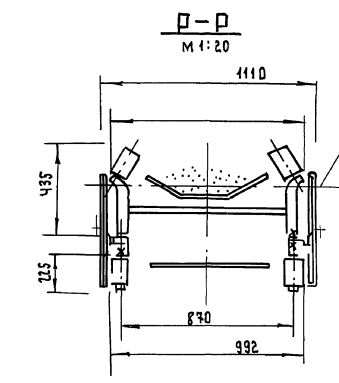
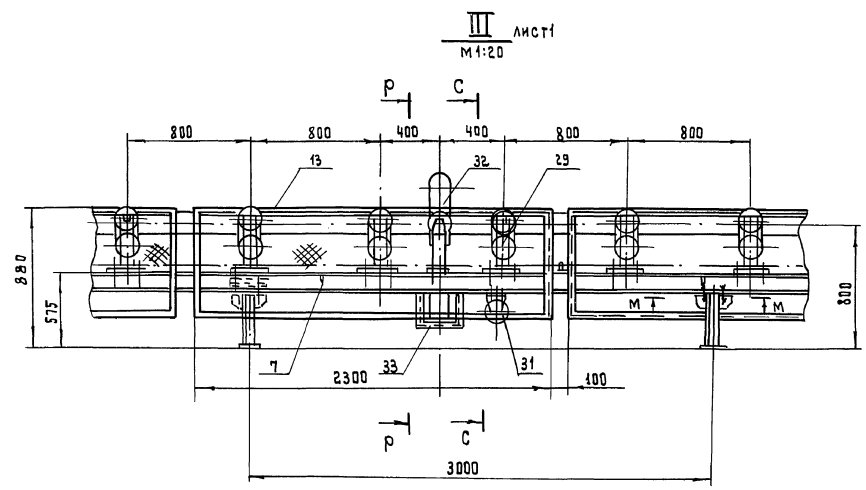


Привязан
Ив. №

49-29-84.91-ТХ Н2

ИВ. № ПОСЛ. ПОДП. И. Д. АТА ВЗН. ИВ. №

ДЛБСДМ-1



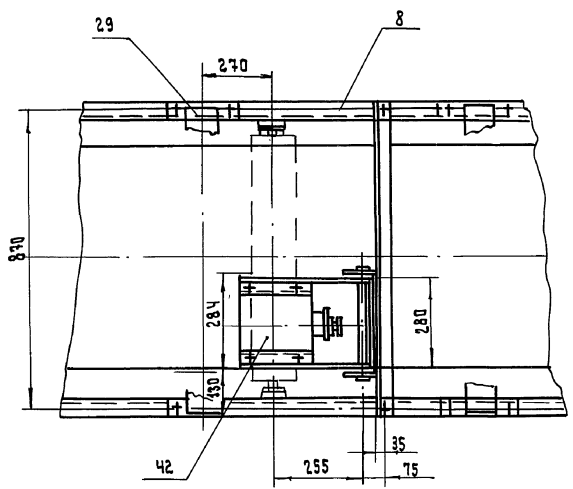
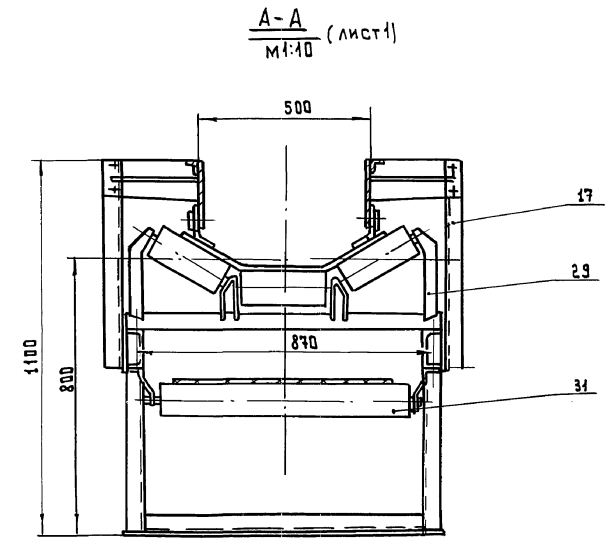
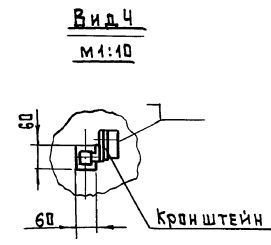
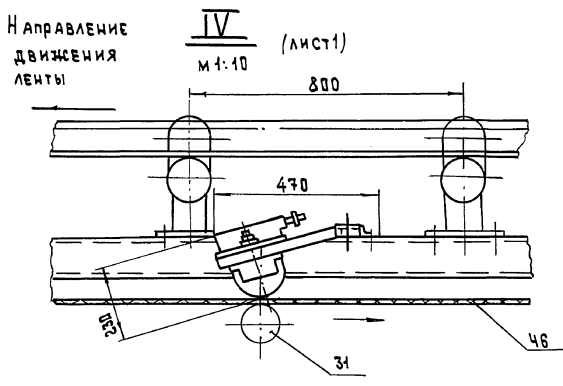
Привязан			
Изм. №			

409-29-84.91-ТХН2

Лист 7

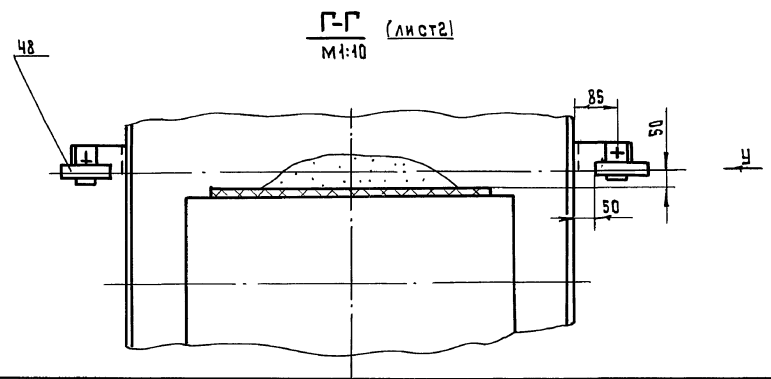
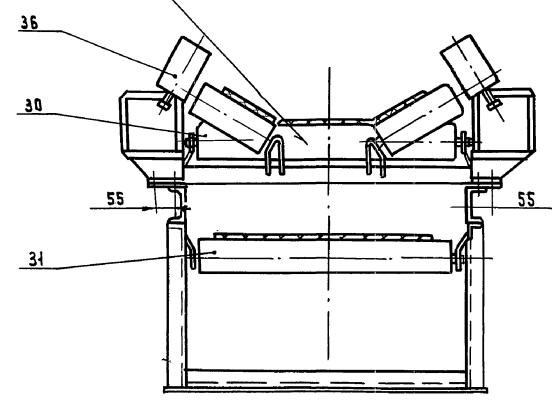
ИЗВ. ЛИБРА. ПОДПИСЬ И ДАТА ВЕРН. ИЛИ СД.

Альбом 1



Ч желобчатой роликоопоры
средний ролик сжать

Д-Д (Повернуто)
М 1:10 (лист 3)



Привязан

Ишв. №2

409-29-84.94-ТХН 2

Лист 8

содерж. кс

Имя, фамилия, Подпись и дата

Ишв. №2