

## РУКОВОДЯЩИЙ ДОКУМЕНТ

---

КОМПРЕССОРЫ.

РАСЧЕТНЫЕ ПАРАМЕТРЫ.

РД 24.212.06 - 90

Термины и условные обозначения

ОКП 36 4300

---

Дата введения 01.07.90

Настоящий документ устанавливает основные расчетные параметры, их основные буквенные обозначения и индексы, а также единицы физических величин в области компрессорной техники. Буквенные обозначения соответствуют ИСО 3857/1, ИСО 31/8, ГОСТ 23199, ГОСТ 356, ГОСТ 2.321.

Термины, буквенные обозначения и индексы, установленные настоящим документом, обязательны для применения во всех видах документации и литературы, входящих в сферу действия стандартизации или использующих результаты этой деятельности.

Для каждого расчетного параметра установлен один стандартизованный термин.

Применение терминов-синонимов стандартизованного термина не допускается.

Для отдельных стандартизованных терминов в документе приведены в качестве справочных их краткие формы, которые разрешается применять в случаях, исключающих возможность их различного толкования.

---

Для некоторых параметров приведены запасные буквенные обозначения, которые следует применять взамен основных обозначений в тех случаях, когда употребление последних может привести к недоумению вследствие обозначения в пределах одного текста одной и той же буквой разных величин.

В документе приведен алфавитный указатель содержащихся в нем терминов на русском языке.

Стандартизованные термины напечатаны прописными буквами, их краткая форма-строчными.

Термин	! Условное обозначение !		Единица
	! основное !	! запасное !	
<b>ОБЩИЕ ПАРАМЕТРЫ</b>			
Буквенные обозначения			
1. ДАВЛЕНИЕ; АБСОЛЮТНОЕ ДАВЛЕНИЕ	$p$		Па
2. ИЗБЫТОЧНОЕ ДАВЛЕНИЕ	$p_c$		Па
3. ОТНОШЕНИЕ ДАВЛЕНИЙ	$\pi$		-
4. ТЕМПЕРАТУРА ПО ЦЕЛЬСИУ	$t$	$\theta$	°С
5. ТЕРМОДИНАМИЧЕСКАЯ ТЕМПЕРАТУРА	$T$		К
6. ПЛОТНОСТЬ	$\rho$		кг/м <sup>3</sup>
7. УДЕЛЬНЫЙ ОБЪЕМ	$v$		м <sup>3</sup> /кг
8. УДЕЛЬНАЯ ГАЗОВАЯ ПОСТОЯННАЯ	$R_u$		Дж/(К·кг)
9. МОЛЯРНАЯ (УНИВЕРСАЛЬНАЯ) ГАЗОВАЯ ПОСТОЯННАЯ	$R$		Дж/(К·моль)
10. КОЭФФИЦИЕНТ СЖИМАЕМОСТИ	$Z$		-

Термин	! Условное обозначение !		Единица
	! основное !	! запасное !	
11. МАССОВАЯ КОНЦЕНТРАЦИЯ	$\omega$		кг/м <sup>3</sup>
12. МОЛЯРНАЯ ДОЛЯ	$X$		-
13. МОЛЯРНАЯ КОНЦЕНТРАЦИЯ	$n$		МОЛЬ/М <sup>3</sup>
14. ОБЪЕМНАЯ ДОЛЯ	$\varphi$		-
15. ТЕПЛОЕМКОСТЬ	$C$		Дж/К
16. УДЕЛЬНАЯ ТЕПЛОЕМКОСТЬ	$c$		Дж/(кг.К)
17. УДЕЛЬНАЯ ТЕПЛОЕМКОСТЬ ПРИ ПОСТОЯННОМ ДАВЛЕНИИ Изобарная теплоемкость	$c_p$		Дж/(кг.К)
18. УДЕЛЬНАЯ ТЕПЛОЕМКОСТЬ ПРИ ПОСТОЯННОМ ОБЪЕМЕ Изохорная теплоемкость	$c_v$		Дж/(кг.К)
19. КОЛИЧЕСТВО ТЕПЛОТЫ Теплота	$Q$		Дж
20. УДЕЛЬНОЕ КОЛИЧЕСТВО ТЕПЛОТЫ	$q$		Дж/кг
21. ВНУТРЕННЯЯ ЭНЕРГИЯ	$U$	$E$	Дж
22. УДЕЛЬНАЯ ВНУТРЕННЯЯ ЭНЕРГИЯ	$u$	$e$	Дж/кг
23. КИНЕТИЧЕСКАЯ ЭНЕРГИЯ	$E_{кин}$		Дж
24. ПОТЕНЦИАЛЬНАЯ ЭНЕРГИЯ	$E_{пот}$		Дж
25. ПОЛНАЯ МЕХАНИЧЕСКАЯ ЭНЕРГИЯ Энергия	$W$	$E_{полн}$	Дж

Т Термин	! условное обозначение !		Единица
	! основное !	! запасное !	
26. МАССОВАЯ УДЕЛЬНАЯ ЭНЕРГИЯ	$w_n$		Дж/кг
27. ОБЪЕМНАЯ УДЕЛЬНАЯ ЭНЕРГИЯ	$w_v$		Дж/м <sup>3</sup>
28. ЭНТАЛЬПИЯ	/	$H$	Дж
29. ЭНТРОПИЯ	$S$		Дж/К
30. УДЕЛЬНАЯ ЭНТАЛЬПИЯ	$i$	$h$	Дж/кг
31. УДЕЛЬНАЯ ЭНТРОПИЯ	$s$		Дж/(кг.К)
32. РАБОТА	$W$	$L, A$	Дж
33. УДЕЛЬНАЯ РАБОТА	$w$	$l$	Дж/кг
34. МОЩНОСТЬ	$P$	$N$	Вт
35. КОЭФФИЦИЕНТ ПОЛЕЗНОГО ДЕЙСТВИЯ (КПД)	$\eta$		-
36. ПОТЕРИ ДАВЛЕНИЯ	$p_n$	$\Delta p$	Па
37. КОЭФФИЦИЕНТ СОПРОТИВЛЕНИЯ (ПОТЕРЬ)	$c_d$	$\zeta$	-
38. КОЭФФИЦИЕНТ ТРЕНИЯ ПОТОКА В КАНАЛЕ	$\lambda_m$	$\zeta$	-
39. ДИНАМИЧЕСКАЯ ВЯЗКОСТЬ; КОЭФФИЦИЕНТ ДИНАМИЧЕСКОЙ ВЯЗКОСТИ	$\mu$		Па.с
40. КИНЕМАТИЧЕСКАЯ ВЯЗКОСТЬ; КОЭФФИЦИЕНТ КИНЕМАТИЧЕСКОЙ ВЯЗКОСТИ	$\nu$		м <sup>2</sup> /с

Термин	Условное обозначение		Единица
	основное	запасное	
41. ПОКАЗАТЕЛЬ ПОЛИТРОПИЧЕСКОГО ПРОЦЕССА В ДИАГРАММЕ Показатель политропы	$n$	-	-
42. ОБЪЕМНЫЙ ПОКАЗАТЕЛЬ ПОЛИТРОПЫ	$n_v$	-	-
43. ТЕМПЕРАТУРНЫЙ ПОКАЗАТЕЛЬ ПОЛИТРОПЫ	$n_t$	-	-
44. ОТНОШЕНИЕ УДЕЛЬНЫХ ТЕПЛОЕМКОСТЕЙ; ПОКАЗАТЕЛЬ АДИАБАТЫ	$k$	-	-
45. ОБЪЕМНЫЙ ПОКАЗАТЕЛЬ АДИАБАТЫ	$k_v$	-	-
46. ТЕМПЕРАТУРНЫЙ ПОКАЗАТЕЛЬ АДИАБАТЫ	$k_t$	-	-
47. УСКОРЕНИЕ СВОБОДНОГО ПАДЕНИЯ	$g$	-	$m^2/c$
48. ЧИСЛО АВОГАДРО	$N_A$	-	моль <sup>-1</sup>
49. ЧИСЛО ГРАСГОФА	$Gr$	-	-
50. ЧИСЛО КНУДСЕНА	$Kn$	-	-
ЧИСЛО МАХА	$M$	-	-
52. ЧИСЛО НУССЕЛЬТА	$Nu$	-	-
53. ЧИСЛО ПЕКОЛЕ	$Pe$	-	-
54. ЧИСЛО ПРАНДТЛЯ	$Pr$	-	-
55. ЧИСЛО РЕЙНОЛЬДСА	$Re$	-	-

Термин	Условное обозначение		Единица
	основное	запасное	
56. ЧИСЛО СТАНТОНА	$St$		-
57. ЧИСЛО СТРУХАЛА	$Sh$		-
58. ЧИСЛО ФРУДА	$Fr$		-
59. ЧИСЛО ФУРЬЕ	$Fo$		-
60. ЧИСЛО ШМИДА	$Sc$		-
61. ЧИСЛО ЭЙЛЕРА	$Eu$		-
62. КОЭФФИЦИЕНТ ТЕПЛОПЕРЕДАЧИ	$k$		Вт/(м <sup>2</sup> ·К)
63. КОЭФФИЦИЕНТ ТЕПЛОПРОВОДНОСТИ Теплопроводность	$\lambda$		Вт/(м·К)
64. КОЭФФИЦИЕНТ ТЕПЛОУТДАЧИ	$\alpha$		Вт/(м <sup>2</sup> ·К)
65. ОБЪЕМ	$V$		м <sup>3</sup>
66. ОБЪЕМНЫЙ РАСХОД	$\bar{V}$	$q_v$	м <sup>3</sup> /с
67. ОБЪЕМНАЯ ПРОИЗВОДИТЕЛЬНОСТЬ КОМПРЕССОРА (СЕКЦИИ, СТУПЕНИ)	$\bar{V}$	$q_v$	м <sup>3</sup> /с
68. МАССА	$m$		кг
69. МАССОВЫЙ РАСХОД	$\bar{m}$	$q_m$	кг/с
70. МАССОВАЯ ПРОИЗВОДИТЕЛЬНОСТЬ КОМПРЕССОРА (СЕКЦИИ, СТУПЕНИ)	$\bar{m}$	$q_m$	кг/с
71. ЧИСЛО ОДИНАКОВЫХ ЭЛЕМЕНТОВ В КОМПРЕССОРЕ (СТУПЕНЕЙ, ЦИЛИНДРОВ, ЛОПАТОК, ЗУБЬЕВ, ПОПАПОВ, ЭЛЕМЕНТОВ УПЛОТНЕНИЙ)	$Z$	$i$	-
72. СКОРОСТЬ, АБСОЛЮТНАЯ СКОРОСТЬ ГАЗА	$c$		м/с

Термин	Условное обозначение		Единица
	основное	запасное	
73. ОКРУЖНАЯ СКОРОСТЬ	$u$		м/с
74. УГЛОВАЯ СКОРОСТЬ	$\omega$		рад/с
75. ЧАСТОТА ВРАЩЕНИЯ	$n$		с <sup>-1</sup>
76. ОТНОСИТЕЛЬНАЯ СКОРОСТЬ	$w$		м/с
77. УГЛОВОЕ УСКОРЕНИЕ	$\epsilon$		рад/с <sup>2</sup>
78. ЛИНЕЙНОЕ УСКОРЕНИЕ Ускорение	$a$		м/с <sup>2</sup>
79. ИМПУЛЬС ТЕЛА $\vec{P} = m v$ Количество движения	$\vec{P}$		кг·м/с
80. СИЛА	$F$	$P$	Н
81. ИМПУЛЬС СИЛЫ	$F \Delta t$		Н·с
82. МОМЕНТ ИНЕРЦИИ ТЕЛА $I = m R^2$ Момент инерции	$I$		кг·м <sup>2</sup>
83. МОМЕНТ ИМПУЛЬСА ТЕЛА $M_L = I \omega$ Момент импульса	$M_L$		кг·м <sup>2</sup> ·рад/с
84. МОМЕНТ СИЛЫ $M = F R$	$M$		Н·м
85. ОСЕВЫЕ МОМЕНТЫ ИНЕРЦИИ	$I_x; I_y; I_z$		кг·м <sup>2</sup>
86. ЦЕНТРОВОЖНЫЕ МОМЕНТЫ ИНЕРЦИИ	$I_{xy}; I_{yz}; I_{zx}$		кг·м <sup>2</sup>
ПОЛЯРНЫЙ МОМЕНТ ИНЕРЦИИ	$I_o$		кг·м <sup>2</sup>
88. ВРЕМЯ	$t$	$\tau$	с
89. ДЛИНА	$L$	$l$	м
90. ШИРИНА	$B$	$b$	м
91. ВЫСОТА, ГЛУБИНА	$H$	$h$	м

Термин	Условное обозначение		Единица
	основное	запасное	
92. ТОЛЩИНА (ЛИСТОВ, СТЕНОК, РЕБЕР и т.д.)	$s$	$\delta$	м
93. ДИАМЕТР	$D$	$d$	м
94. РАДИУС	$R$	$r$	м
95. ВЕЛИЧИНА ЗАЗОРА	$\Delta$	$\delta$	м
96. ПЛОЩАДЬ	$A$	$F, S$	м <sup>2</sup>
97. ПЕРИМЕТР СЕЧЕНИЯ КАНАЛА	$\Pi$		м
98. СМОЧЕННЫЙ ПЕРИМЕТР СЕЧЕНИЯ КАНАЛА Смоченный периметр	$U$		м
99. ШЕРОХОВАТОСТЬ ПОВЕРХНОСТИ	$K_{ш}$		м
100. УГОЛ РАСКРЫТИЯ (ИЛИ СУЖЕНИЯ) КАНАЛА Угол раскрытия (сужения)	$\nu$	$\alpha$	...°, рад
101. МАСШТАБНЫЙ МНОЖИТЕЛЬ	$i_m$		-
102. МЕЖДУЦЕНТРОВОЕ РАССТОЯНИЕ	$A$	$a$	м
103. ПЕРЕДАТОЧНОЕ ЧИСЛО	$i$		-
104. ЧАСТОТА КОЛЕБАНИЙ	$f$		Гц
105. ПЕРИОД КОЛЕБАНИЙ	$T$		с
106. НОРМАЛЬНОЕ НАПРЯЖЕНИЕ	$\sigma$		Па
107. КАСАТЕЛЬНОЕ НАПРЯЖЕНИЕ	$\tau$		Па
108. МОДУЛЬ УПРУГОСТИ (МОДУЛЬ ЮНГА)	$E$		Па



Термин	Условное обозначение		Единица
	основное	запасное	
109. МОДУЛЬ СДВИГА	$G$		Па
110. КОЭФФИЦИЕНТ ПУАССОНА	$\mu$		-
111. ОТНОСИТЕЛЬНАЯ ДЕФОРМАЦИЯ	$\epsilon$		-
112. КОЭФФИЦИЕНТ ТРЕНИЯ ТВЕРДЫХ ТЕЛ Коэффициент трения	$k_{тр}$		-
113. ПРОДОЛЬНАЯ ЦИЛИНДРИЧЕСКАЯ КООРДИНАТА	$Z$		м
114. РАДИАЛЬНАЯ ЦИЛИНДРИЧЕСКАЯ КООРДИНАТА	$r$		м
115. УГЛОВАЯ ЦИЛИНДРИЧЕСКАЯ КООРДИНАТА	$\theta$	$\varphi$	...°, рад
Индексация			
Адиабатный	ад		
Атмосферный	$a$	атм, $b$	
Безразмерный (относитель- ный)	-	(надстроч- ная черта)	
Вал	$\delta$	$\sigma$	
Векторный		$\rightarrow$	(надстроч- ная стрелка)
Влажность	вл		
Внутренний (о геометри- ческих параметрах)	внутр.		
Вода	вд		

Термин	Условное обозначение		Единица
	основное	запасное	
Всасывание	вс	i	
Вспомогательный	всп		
Входной	вх		
Выходной	вых		
Газ	г		
Герметичность	гм		
Гидравлический	г		
Давление	д		
Двигатель	дв		
Динамический	д	d	
Диффузор	диф	д	
Заторможенные параметры (кроме * -толщины вы- теснения пограничного слоя)	ж		(надстроч- ная звез- дочка)
Идеальный	ид		
Изгибающий	изг		
Измеренный	изм		
Изотермный	из		
Исходный	исх		
Компрессор	к		
Конденсат	конд	с d	

Термин	! Условное обозначение !		Единица
	! основное !	! запасное !	
Конечный	к		
Конфузор	конф	к	
Корпус	корп		
Критический	кр		
Крутящий	кр		
Максимальный	<i>max</i>		
Масло	мс	м	
Механический	мех		
Минимальный	<i>min</i>		
Модельный	мод	м	
Муфта	муф		
Нагнетание	нг	2	
Наружный	нар	н	
Начальный	н		
Номера ступеней	1,2,3...		
Номинальный	номин	н	
Объемный	v		
Оптимальный	опт		
Отбор	отб		
Относительный (о параметрах состояния)	r		

Термин	! Условное обозначение !		Единица
	! основное !	! запасное !	
Охлаждение	охл		
Парциальный	парц		
Патрубок	птб		
Пластина	пл		
Политропный	пол	n	
Предельный	пред		
Приведенный	прив		
Притечки	прит		
Проекция на осевое направление	Z		
Проекция на радиальное направление	r		
Проекция на окружное направление	u		
Протечки	пр		
Расчетный	расч	p	
Расширение	расш		
Сжатие	ск		
Средний	ср		
Стандартный	станд		
Стенка	ст		
Суммарный	$\Sigma$		
Температурный	t		
Теоретический	теор	T	

Термин	! Условное обозначение !		Единица
	! основное !	! запасное !	
Трение	тр		
Ударный	уд		
Удельный	у		
Уплотнение	упл		
Утечки	ут		
Центр тяжести	ц.т.		
Шероховатость	шерох		
Эквивалентный	эkv		
Экспериментальный	эксп	э	
Эталонный	эт		
Эффективный	эф		

ПАРАМЕТРЫ, СПЕЦИФИЧЕСКИЕ ДЛЯ КОМПРЕССОРОВ  
ОБЪЕМНОГО ДЕЙСТВИЯ

Буквенные обозначения

116. КОЭФФИЦИЕНТ ПРОИЗВОДИ- ТЕЛЬНОСТИ (ПОДАЧИ) КОМПРЕССОРА	$\lambda$		-
117. КОЭФФИЦИЕНТ ВСАСЫВА- НИЯ	$\lambda_1$	$\lambda_{\text{вс}}$	-
118. КОЭФФИЦИЕНТ ДАВЛЕНИЯ	$\lambda_d$	$\psi$	-
119. ОБЪЕМНЫЙ КОЭФФИЦИЕНТ	$\lambda_v$	$\varphi$	-
120. КОЭФФИЦИЕНТ ГЕРМЕТИЧ- НОСТИ	$\lambda_{\text{гм}}$		-

Термин	Условное обозначение		Единица
	основное	запасное	
121. КОЭФФИЦИЕНТ УТЕЧЕК	$\lambda_{ут}$		-
122. КОЭФФИЦИЕНТ ПРОТЕЧЕК	$\lambda_{пр}$		-
123. КОЭФФИЦИЕНТ ВЛАЖНОСТИ	$\lambda_{вл}$		-
124. КОЭФФИЦИЕНТ ПОДОГРЕВА	$\lambda_m$		-
125. КОЭФФИЦИЕНТ СООТНОШЕНИЯ ОБЪЕМОВ	$\mu_v$		-
126. КОЭФФИЦИЕНТ ВЫДЕЛЕНИЯ ВЛАГИ	$\mu_{вл}$		-
127. КОЭФФИЦИЕНТ ОТБОРА	$\mu_{отб}$		-
128. КОЭФФИЦИЕНТ ИСПОЛЬЗОВАНИЯ МЕХАНИЗМА ДВИЖЕНИЯ	$\psi$		-
129. КОЭФФИЦИЕНТ СХЕМЫ КОМПРЕССОРА	$K_{ком}$		-
130. ОБЪЕМ, ОПИСЫВАЕМЫЙ ПОРШ- НЕМ ИЛИ МЕМБРАНОЙ ЗА ОДИН ХОД	$V_h$		м <sup>3</sup>
131. ОТНОСИТЕЛЬНОЕ МЕРТВОЕ ПРОСТРАНСТВО	$e$		-
132. ОБЪЕМ МЕРТВОГО ПРОСТ- РАНСТВА	$V_{м.п.}$		м <sup>3</sup>
133. ПЕРЕМЕЩЕНИЕ ПОРШНЯ	$L_n$		м
134. ХОД ПОРШНЯ (см. черт.1)	$S_n$		м
135. ПЛОЩАДЬ ПОПЕРЕЧНОГО СЕ- ЧЕНИЯ ПОРШНЯ Площадь поршня	$A_n$	$F_n$	м <sup>2</sup>

Термин	Условное обозначение		Единица
	основное	запасное	
136. УСКОРЕНИЕ ПОРШНЯ	$a_n$		м/с <sup>2</sup>
137. ПОРШНЕВАЯ СИЛА (ПОРШНЕ- ВОЕ УСИЛИЕ)	$P_n$		Н
138. УГОЛ ПОВОРОТА КРИВОШИПА (см.черт.1)	$\varphi$		...°
39. РАДИУС КРИВОШИПА (см.черт.1)	$r_{крш}$		м
140. ОТНОСИТЕЛЬНЫЙ РАДИУС КРИВОШИПА	$\bar{r}_{крш}$		-
141. ДЛИНА ШАТУНА (см.черт.1)	$L_{ш}$	$l_{ш}$	м
142. ДИАМЕТР ШТОКА (см.черт.1)	$D_{шт}$	$d_{шт}$	м
143. ОТНОСИТЕЛЬНЫЙ РАДИУС МЕМБРАНЫ	$\bar{r}_m$		-
144. ТЕКУЩИЙ РАДИУС МЕМБРАНЫ (см.черт.2)	$r_m$		м
145. РАДИУС МЕМБРАНЫ В ЗАДЕЛ- КЕ (см.черт.2)	$R_m$		м
146. ТОЛЩИНА МЕМБРАНЫ (см.черт.2)	$S_m$		м
147. КОЭФФИЦИЕНТ АССИМЕТРИИ ЦИКЛА	$i$		-
148. ПРОГИБ ЦЕНТРА МЕМБРАНЫ ВНУТРЬ (см.черт.2)	$w_{0-внутр}$		м
149. ПРОГИБ ЦЕНТРА МЕМБРАНЫ НАРУЖУ (см.черт.2)	$w_{0-нар}$		м
150. ДИАМЕТР РОТОРА РОТОРНОГО КОМПРЕССОРА (см.черт.3,4) Диаметр ротора	$d_p$	$D_p$	м

Термин	Условное обозначение		Единица
	основное	запасное	
151. РАДИУС РОТОРА РОТОРНОГО КОМПРЕССОРА Радиус ротора	$r_p$	$R_p$	м
152. ДЛИНА РОТОРА РОТОРНОГО КОМПРЕССОРА (см. черт. 3, 4) Длина ротора	$l_p$	$l_p$	м
153. КОЭФФИЦИЕНТ ПОЛЕЗНОЙ ПЛОЩАДИ ТОРЦОВОГО СЕЧЕНИЯ ВИНТОВ ВИНТОВОГО КОМПРЕССОРА	$Q$		-
154. ДИАМЕТР РАСТОЧКИ КОРПУСА РОТОРНОГО КОМПРЕССОРА Диаметр расточки корпуса	$D_{корп}$	$d_{корп}$	м
155. РАДИУС РАСТОЧКИ КОРПУСА РОТОРНОГО КОМПРЕССОРА Радиус расточки корпуса	$R_{корп}$	$r_{корп}$	м
156. ВЫСОТА ЗУБА (см. черт. 3, 4)	$h$		м
157. УГОЛ НАКЛОНА ВИНТОВОЙ ЛИНИИ	$\beta_{нкл}$		...°
158. УГОЛ ЗАКРУТКИ ЗУБА ВИНТА	$\tau$		...°
159. ХОД ВИНТА	$H_{винт}$		м

## Индексация

Винт	внт	
Индикаторный	инд	и
Клапан	кл	



Термин	Условное обозначение		Единица
	основное	запасное	
Кривошип	крш		
Мембрана	м		
Мертвый объем	м.о		
Мертвое пространство	м.п.		
Наклон (о винтовой линии)	нкл		
Описываемый (об объеме)	<i>h</i>		
Поршень	п		
Ротор	р		
Тепловой	т		
Центральный	о		
Цилиндр	ц		
Шатун	ш		
Шток	шт		

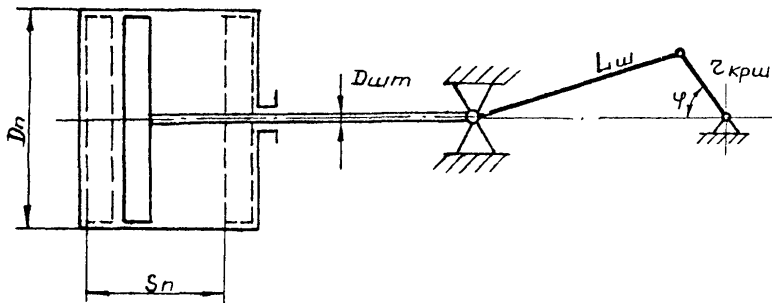
Термин	Условное обозначение		Единица
	основное	запасное	

ПАРАМЕТРЫ, СПЕЦИФИЧЕСКИЕ ДЛЯ КОМПРЕССОРОВ  
ДИНАМИЧЕСКОГО ДЕЙСТВИЯ

Буквенные обозначения

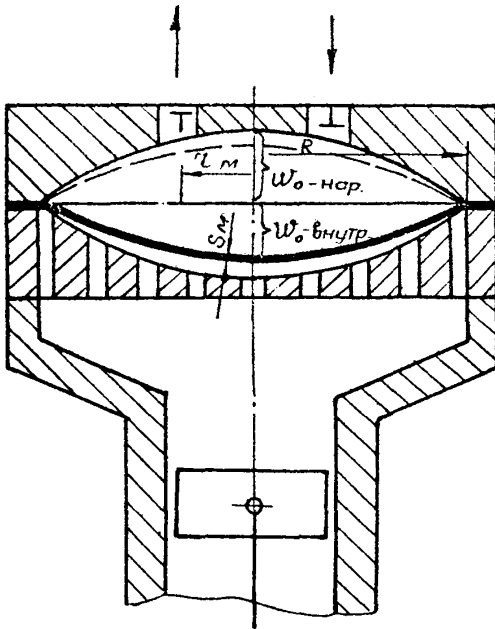
160. НАПОР КОМПРЕССОРА (ГРУППЫ СТУПЕНЕЙ)	$H$		$\text{м}^2 \cdot \text{с}^{-2}$
161. НАПОР СТУПЕНИ (РАБОЧЕГО КОЛЕСА)	$h$		$\text{м}^2 \cdot \text{с}^{-2}$
162. ТЕОРЕТИЧЕСКИЙ НАПОР	$h_{теор}$	$h_m$	$\text{м}^2 \cdot \text{с}^{-2}$
163. ДИНАМИЧЕСКИЙ НАПОР	$h_g$		$\text{м}^2 \cdot \text{с}^{-2}$
164. КОЭФФИЦИЕНТ ТЕОРЕТИЧЕСКОГО НАПОРА	$\psi_{теор}$	$\psi_m$	-
165. КОЭФФИЦИЕНТ СТАТИЧЕСКОГО НАПОРА	$\psi$		-
166. КОЭФФИЦИЕНТ РАСХОДА	$\mu$	$\varphi$	-
167. УСЛОВНЫЙ КОЭФФИЦИЕНТ РАСХОДА	$\phi$		-
168. СТЕПЕНЬ РЕАКТИВНОСТИ РАБОЧЕГО КОЛЕСА Степень реактивности	$\Omega$		-
169. КОЭФФИЦИЕНТ БЫСТРОХОДНОСТИ	$\eta_s$		-
170. КОЭФФИЦИЕНТ ПРОТЕЧЕК	$\beta_{пр}$		-
171. КОЭФФИЦИЕНТ ДИСКОВОГО ТРЕНИЯ	$\beta_{тр}$		-
172. УСЛОВНЫЙ КОЭФФИЦИЕНТ ПОТЕРЬ ОТ ДИСКОВОГО ТРЕНИЯ	$B_{тр}$		-

Схема ступени поршневого компрессора



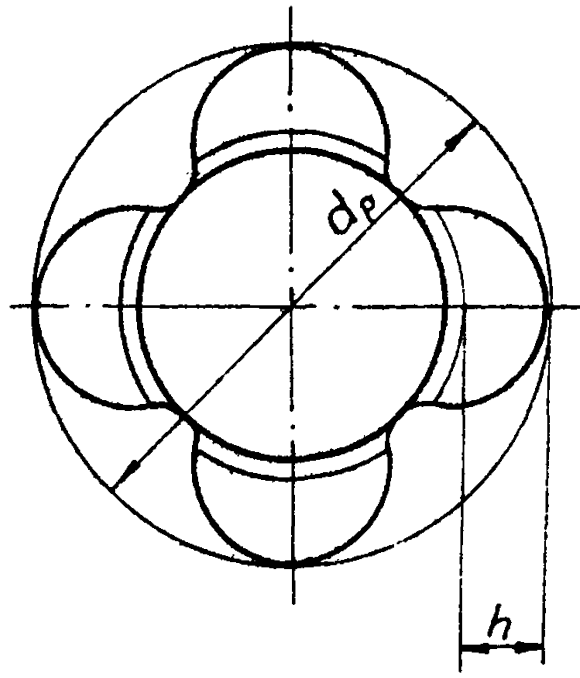
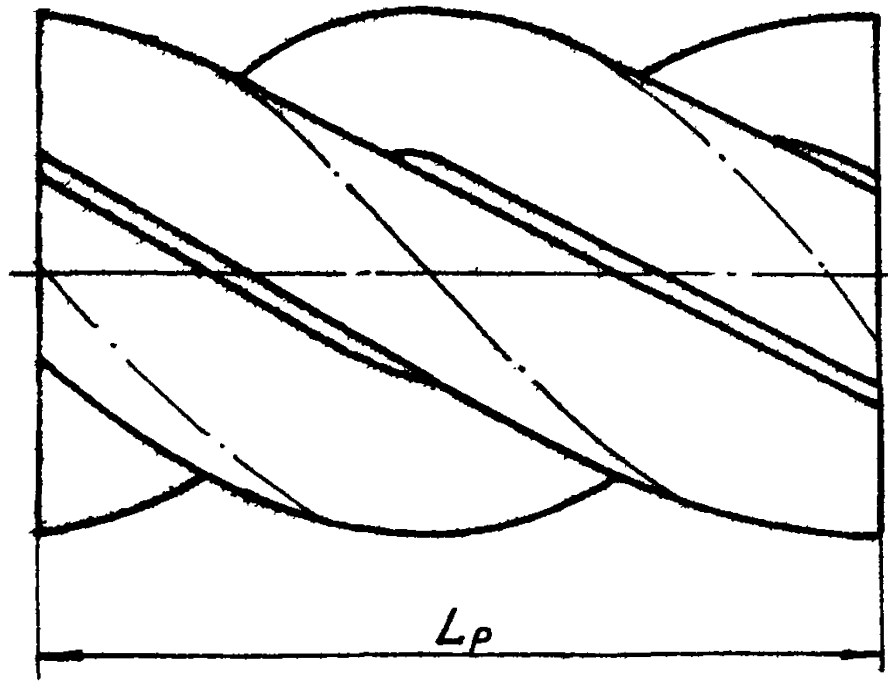
Черт. 1

Схема цилиндра мембранного компрессора



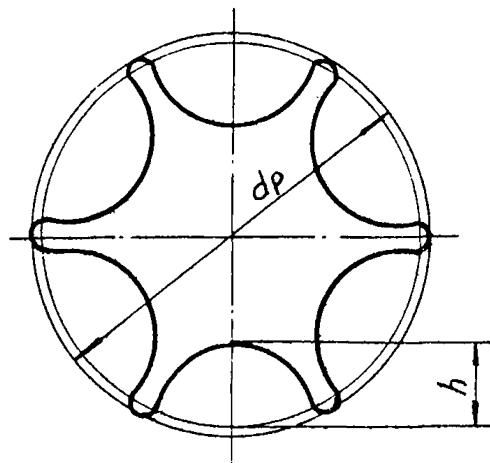
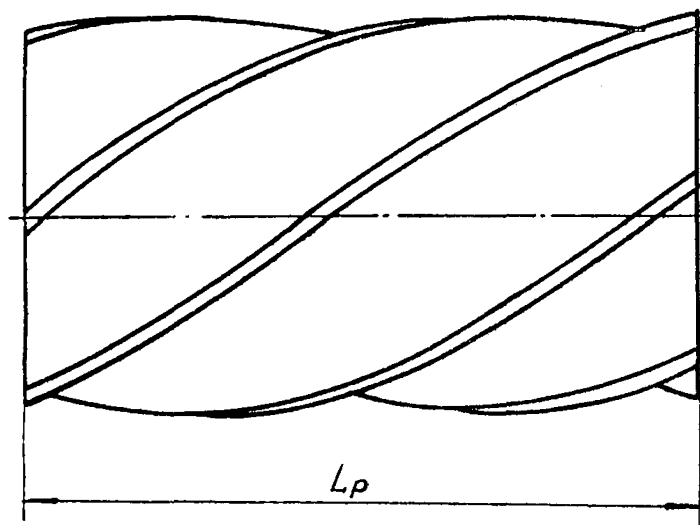
Черт. 2

Бедущий ротор винтового компрессора



Черт. 3

Ведомый ротор винтового компрессора



Черт. 4

Термин	! Условное обозначение !		Единица
	! основное !	! запасное !	
173. КОЭФФИЦИЕНТ ТРЕНИЯ ПРИ ВНЕШ- НЕМ ОБТЕКАНИИ ТЕЛА (КОЭФФИ- ЦИЕНТ ТРЕНИЯ ПОТОКА О ПО- ВЕРХНОСТЬ) Коэффициент трения	$c_f$		-
174. КАСАТЕЛЬНОЕ НАПРЯЖЕНИЕ В ПОТОКЕ	$\tau$		Па
175. НОРМАЛЬНОЕ НАПРЯЖЕНИЕ В ПОТОКЕ	$\sigma$		Па
176. ТОЛЩИНА ПОГРАНИЧНОГО СЛОЯ	$\delta$		м
177. ТОЛЩИНА ВЫТЕСНЕНИЯ ПОГРАНИЧ- НОГО СЛОЯ	$\delta^*$		м
178. ТОЛЩИНА ПОТЕРИ ИМПУЛЬСА ПО- ГРАНИЧНОГО СЛОЯ	$\delta^{**}$		м
179. ТОЛЩИНА ПОТЕРИ ЭНЕРГИИ ПОГРА- НИЧНОГО СЛОЯ	$\delta^{***}$		м
180. КОЭФФИЦИЕНТ НЕРАВНОМЕРНОСТИ ПРОФИЛЯ СКОРОСТИ Коэффициент неравномерности	$\chi$		-
181. КОЭФФИЦИЕНТ ВОССТАНОВЛЕНИЯ ДИНАМИЧЕСКОГО НАПОРА	$\xi$		-
2. ЦИРКУЛЯЦИЯ СКОРОСТИ	$\Gamma$		м <sup>2</sup> /с
183. СУММАРНАЯ АЭРОДИНАМИЧЕСКАЯ СИЛА, ДЕЙСТВУЮЩАЯ НА ПРОФИЛЬ Суммарная аэродинамическая сила	$R$	$F$	Н
184. ПОДЪЕМНАЯ СИЛА, ДЕЙСТВУЮЩАЯ НА ПРОФИЛЬ Подъемная сила	$R_a$	$F_a$	Н

Термин	Условное обозначение		Единица
	основное	запасное	
185. СИЛА ЛОБОВОГО СОПРОТИВЛЕНИЯ ПРОФИЛЯ Сила лобового сопротивления	$R_w$	$F_w$	Н
186. КОЭФФИЦИЕНТ СУММАРНОЙ АЭРОДИНАМИЧЕСКОЙ СИЛЫ	$C_R$	$C_F$	-
187. КОЭФФИЦИЕНТ ПОДЪЕМНОЙ СИЛЫ	$C_a$		-
188. КОЭФФИЦИЕНТ ЛОБОВОГО СОПРОТИВЛЕНИЯ	$C_w$		-
189. УГОЛ АТАКИ ПРОФИЛЯ (см. черт. 5, 6) Угол атаки	$i$		...°, рад
190. УГОЛ МЕЖДУ АБСОЛЮТНОЙ СКОРОСТЬЮ ПОТОКА И ОКРУЖНОЙ СКОРОСТЬЮ (см. черт. 5, 6)	$\alpha$		...°, рад
191. УГОЛ МЕЖДУ КАСАТЕЛЬНОЙ К СРЕДНЕЙ ЛИНИИ НЕПОДВИЖНЫХ ЛОПАТОК И ОКРУЖНОЙ СКОРОСТЬЮ (см. черт. 5, 6)	$\alpha_s$		...°, рад
192. УГОЛ УСТАНОВКИ ПРОФИЛЯ В НЕПОДВИЖНОЙ РЕШЕТКЕ (см. черт. 5)	$\alpha_s$		...°, рад
193. УГОЛ МЕЖДУ ОТНОСИТЕЛЬНОЙ СКОРОСТЬЮ ПОТОКА И ОБРАТНЫМ НАПРАВЛЕНИЕМ ОКРУЖНОЙ СКОРОСТИ (см. черт. 5, 6)	$\beta$		...°, рад



Термин	Условное обозначение		Единица
	основное	запасное	
194. УГОЛ МЕЖДУ КАСАТЕЛЬНОЙ К СРЕДНЕЙ ЛИНИИ ВРАЩАЮЩЕГОСЯ ПРОФИЛЯ И ОБРАТНЫМ НАПРАВЛЕНИЕМ ОКРУЖНОЙ СКОРОСТИ (см. черт. 5, 6)	$\beta_n$		... <sup>o</sup> , рад
95. УГОЛ УСТАНОВКИ ПРОФИЛЯ ВО ВРАЩАЮЩЕЙСЯ РЕШЕТКЕ (см. черт. 5)	$\beta_\theta$		... <sup>o</sup> , рад
196. УГОЛ МЕЖДУ ВЕКТОРОМ СКОРОСТИ ГАЗА И СРЕДНЕЙ ЛИНИЕЙ ЛОПАТКИ (см. черт. 5, 6)	$\delta$		... <sup>o</sup> , рад
197. УГОЛ ПОВОРОТА ПОТОКА РЕШЕТКОЙ ПРОФИЛЕЙ (см. черт. 5) Угол поворота	$\epsilon$		... <sup>o</sup> , рад
198. ЛИНЕЙНЫЙ ШАГ ПРОФИЛЕЙ В ЛОПАТОЧНОЙ РЕШЕТКЕ (см. черт. 5, 6) Шаг решетки	$t$		м
199. ДИАМЕТР ПРОТОЧНОЙ ЧАСТИ (см. черт. 5, 6)	$D_{пч}$	$D$	м
200. РАДИУС ПРОТОЧНОЙ ЧАСТИ (см. черт. 5, 6)	$R_{пч}$	$R$	м
201. РАДИУС КРИВИЗНЫ СРЕДНЕЙ ЛИНИИ ПРОФИЛЯ ЛОПАТКИ (см. черт. 6)	$r_n$		м
202. ВТУЛОЧНОЕ ОТНОШЕНИЕ	$\bar{r}_{\delta m}$	$\nu$	-
203. РАЗМЕР ЛОПАТКИ ВДОЛЬ ОСИ КОМПРЕССОРА (см. черт. 5, 6)	$\delta_n$	$B_2$	м

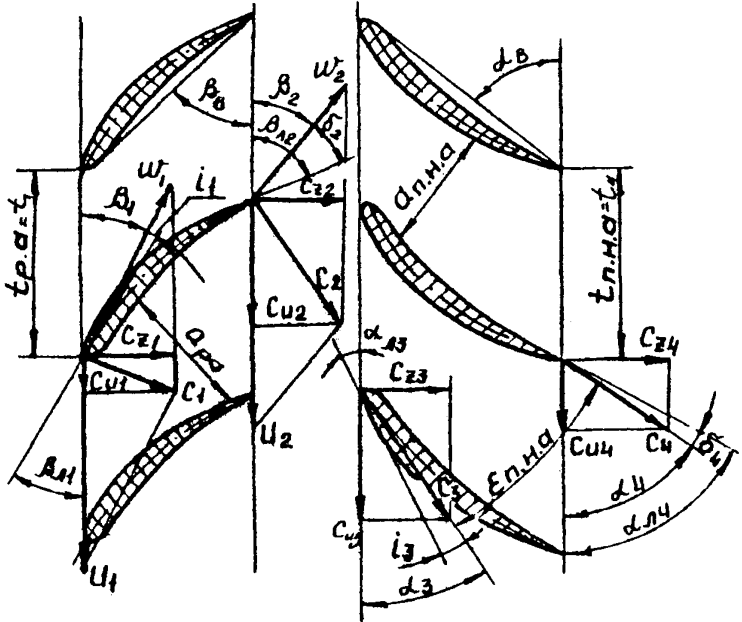
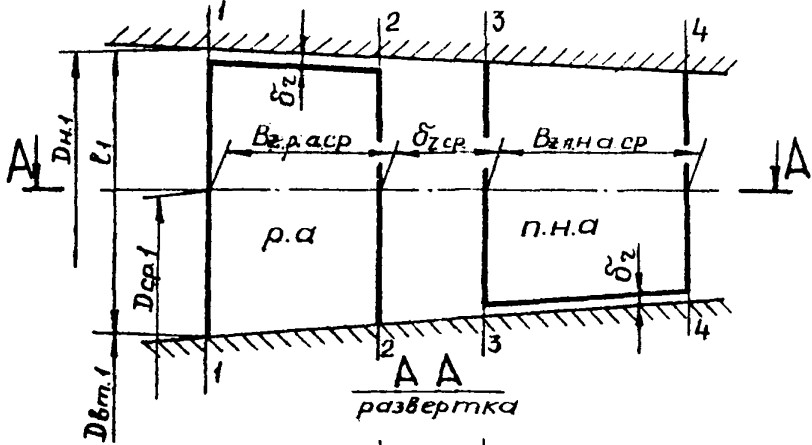
Термин	Условное обозначение		
	основное	запасное	Единица
204. РАЗМЕР ЛОПАТКИ ВДОЛЬ РАДИУСА КОМПРЕССОРА (см. черт.5) Длина лопатки	$l_n$	$l$	м
205. ЗАЗОР В ПРОТОЧНОЙ ЧАСТИ (см. черт.6) Зазор	$\Delta_{пч}$	$\delta$	м
206. ШИРИНА МЕЖЛОПАТОЧНОГО ИЛИ ИЗОЛИРОВАННОГО КАНАЛА (см. черт.5,6) Ширина канала	$a$		м
207. ДЛИНА ТРАЕКТОРИИ, КАНАЛА ИЛИ ПРОФИЛЯ ЛОПАТКИ ВДОЛЬ СРЕДНЕЙ ЛИНИИ (см. черт.5,6)	$l$		м
208. ХОРДА ПРОФИЛЯ ЛОПАТКИ (см. черт.7) Хорда	$B$		м
209. ТОЛЩИНА ПРОФИЛЯ (см. черт.7)	$s$		м
210. ПРОГИБ СРЕДНЕЙ ЛИНИИ ПРОФИЛЯ (см. черт.7)	$f$		м
211. УГОЛ ИЗОГНУТОСТИ ПРОФИЛЯ (см. черт.7) Угол изогнутости	$\theta$		... <sup>0</sup> , рад
212. РАССТОЯНИЕ ОТ СЕЧЕНИЯ МАКСИМАЛЬНОЙ ТОЛЩИНЫ ПРОФИЛЯ ДО НОСИКА В ПРОЕКЦИИ НА ХОРДУ (см. черт.7)	$B_s$		м
213. ПОЛОЖЕНИЕ МАКСИМАЛЬНОГО ПРОГИБА СРЕДНЕЙ ЛИНИИ ПРОФИЛЯ НА ХОРДЕ (см. черт.7)	$B_f$		м

Термин	Условное обозначение		Единица
	основное	запасное	
214. РАССТОЯНИЕ ОТ ЦЕНТРА ТЯЖЕСТИ ПРОФИЛЯ ДО НОСИКА В ПРОЕКЦИИ НА ХОРДУ (см. черт.7)	$B_{ц.т.}$		м
215. УГОЛ МЕЖДУ КАСАТЕЛЬНОЙ К СРЕДНЕЙ ЛИНИИ ПРОФИЛЯ И ХОРДОЙ (см. черт.7)	$\chi$		...°, рад
216. КОЭФФИЦИЕНТ СТЕСНЕНИЯ (ЗАГРОМОЖДЕНИЯ) ПОТОКА ЛОПАТКАМИ Коэффициент загромождения	$\tau$		-
217. ЗАЗОР В УПЛОТНЕНИИ	$\Delta_{упл.}$	$\delta$	м
218. КОЭФФИЦИЕНТ РАСХОДА ЧЕРЕЗ ЛАБИРИНТНОЕ УПЛОТНЕНИЕ	$\mu_{упл.}$	$\alpha$	-
219. ПРОДОЛЬНАЯ ЕСТЕСТВЕННАЯ КООРДИНАТА	$l$		м
220. ПОПЕРЕЧНАЯ ЕСТЕСТВЕННАЯ КООРДИНАТА	$h$		м
221. НОРМАЛЬНАЯ ЕСТЕСТВЕННАЯ КООРДИНАТА	$n$		м

## Индексация

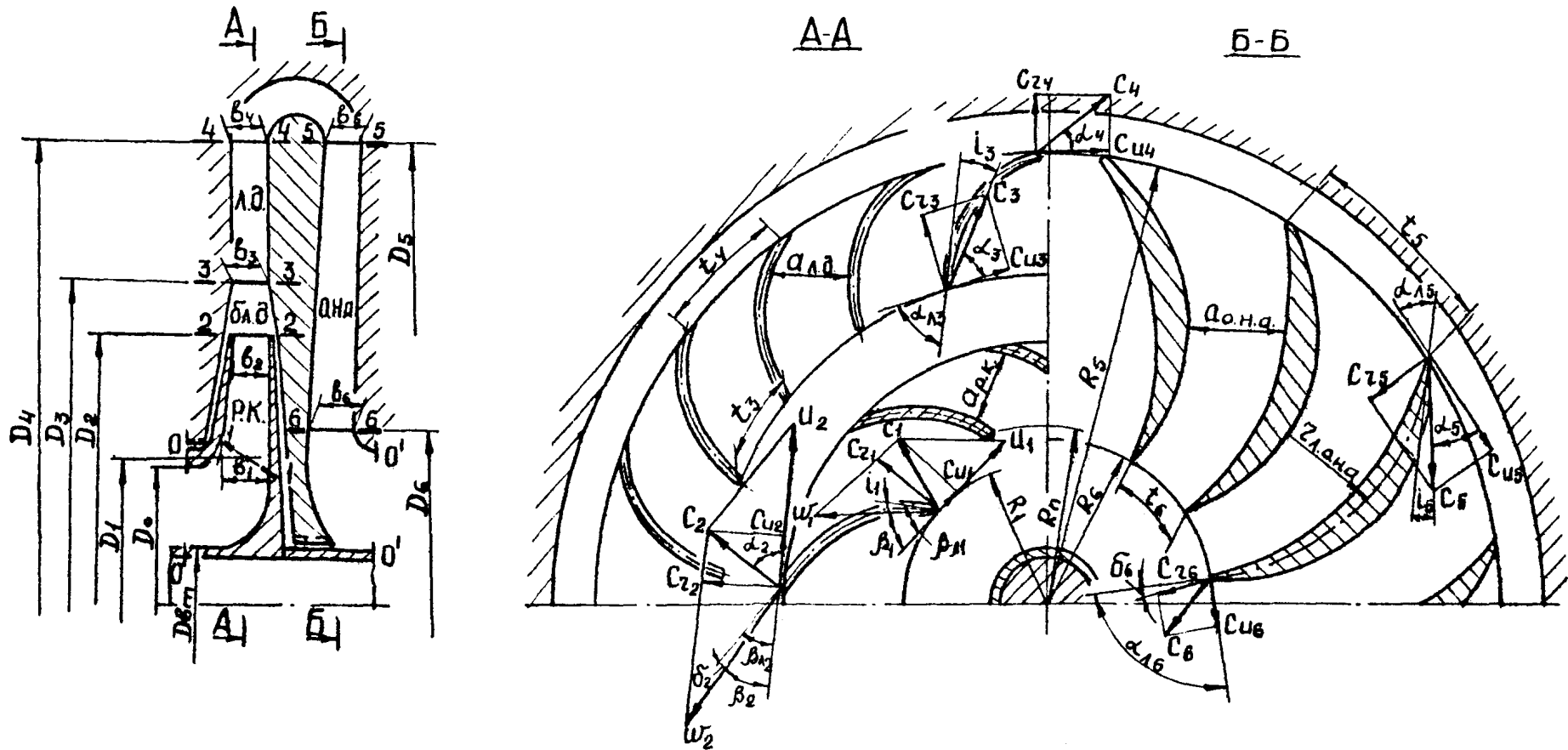
Безлопаточный диффузор	бл.д
Бесконечное расстояние от элемента проточной части	$\infty$
Внутренний (о напоре, КЦД и т.д.)	$i$

Схема ступени осевого компрессора

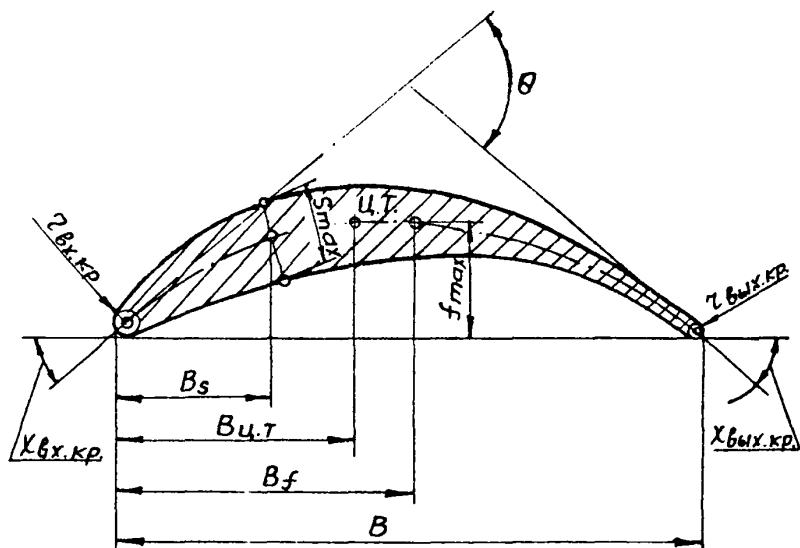


Черт. 5

Схема ступени центробежного компрессора



## Профиль лопатки



Черт. 7

Термин	Условное обозначение		Единица
	основное	запасное	
В относительном движении	~ (надстрочная тильда)		
Вторичные	втор.	вт	
Втулочный	вт		
Входная кромка	вх.кр		
Входное устройство	вх.у		
Входной направляющий аппарат	вх.н.а		
Входной патрубок	вх.п		
Выходная кромка	вых.кр		
Выходная скорость	вых.ск.		
Выходное устройство	вых.у		
Выходной патрубок	вых.п		
Индуктивные (о потерях и пр.)	инд.	i	
Концевые (о потерях и пр.)	кон.	к	
Кромочный	кром.	кр	
Лопатка, лопаточный	л		
Лопаточный диффузор	л.д.		
Направляющий аппарат	н.а.		
Номер сечения в проточной части	1,2,3...0		

Термин	Условное обозначение		Единица
	основное	запасное	
Обратный направляющий аппарат	о.н.а.		
Ограничивающая поверхность	о.п.		
Отрывной	отр.		
Поверхность давления в межлопаточном или изолированном канале	$h$		
Поверхность разрежения в межлопаточном или изолированном канале	$s$		
Поворотное колесо	п.к.		
Подрезка лопаток	п.л.		
Помпажный	пом.		
Потеряный (о напоре)	$r$		
Проекция на естественную продольную координату	$e$		
Проекция на естественную поперечную координату	$h$		
Проекция на естественную нормальную координату	$n$		
Проекция на меридиальную плоскость	$m$		
Промежуточный направляющий аппарат	п.н.а.		
Проточная часть	п.ч.		



Термин	! Условное обозначение !		Единица
	! основное !	! запасное !	
Рабочее колесо	р.к.		
Рабочий аппарат	р.а		
Развитое (о течении)	разв.		
Решетка лопаток или профилей	реш.		
Сборная камера	сб.к.		
Смещения (о потерях)	смеш.	см	
Сопротивление	W		
Спрямяющий аппарат	с.а.		
С учетом загромождения (стеснения) потока лопатками	(над- строчный штрих)		
Улитка	ул		
Хорда профиля	В		

## АЛФАВИТНЫЙ УКАЗАТЕЛЬ

Время	88
Высота	91
Высота зуба	156
Величина зазора	96
Вязкость динамическая; коэффициент кинематической вязкости	40
Глубина	91
Давление; давление абсолютное	1
Давление избыточное	2
Деформация относительная	115
Диаметр	93
Диаметр проточной части	199
Диаметр расточки корпуса роторного компрессора; диаметр расточки корпуса	154
Диаметр ротора роторного компрессора ; диаметр ротора	150
Диаметр штока	142
шина	89
Длина ротора роторного компрессора; длина ротора	152
Длина траектории, канала или профиля лопатки вдоль средней линии	207
Длина шатуна	141
Доля объемная	14

Зазор в проточной части	205
Зазор в уплотнении	217
Импульс тела	79
Импульс силы	81
Количество теплоты; теплота	19
Количество теплоты удельное	20
Концентрация молярная	13
Концентрация массовая	11
Координата естественная нормальная	221
Координата естественная поперечная	220
Координата естественная продольная	219
Координата цилиндрическая продольная	113
Координата цилиндрическая радиальная	114
Координата цилиндрическая угловая	115
Коэффициент асимметрии цикла	147
Коэффициент быстроходности	169
Коэффициент влажности	123
Коэффициент восстановления динамического напора	181
Коэффициент всасывания	117
Коэффициент выделения влаги	126
Коэффициент герметичности	120
Коэффициент давления	118

Коэффициент дискового трения	171
Коэффициент использования механизма движения	128
Коэффициент добового сопротивления	188
Коэффициент неравномерности профиля скорости; коэффициент неравномерности	180
коэффициент объемный	119
Коэффициент отбора	127
Коэффициент подогрева	124
Коэффициент подъемной силы	187
Коэффициент полезного действия (КПД)	35
Коэффициент полезной площади торцового сечения винтов винтового компрессора	153
Коэффициент потерь от дискового трения условный	172
Коэффициент производительности (подачи) компрессора	116
Коэффициент протечек	122, 170
Коэффициент Пуассона	110
Коэффициент расхода	166
Коэффициент расхода условный	167
Коэффициент расхода через лабиринтное уплотнение	218
Коэффициент сжимаемости	10
Коэффициент соотношения объемов	125

Коэффициент сопротивления (потерь)	37
Коэффициент статического напора	166
Коэффициент стеснения (загромождения) потока лопатками ; коэффициент загромождения	216
Коэффициент суммарной аэродинамической силы	186
Коэффициент схемы компрессора	129
Коэффициент теплоотдачи	64
Коэффициент теплопередачи	62
Коэффициент теплопроводности	63
Коэффициент теоретического напора	164
Коэффициент трения потока в канале; коэффициент трения	38
Коэффициент трения при внешнем обтекании тела; коэффициент трения	173
Коэффициент трения потока о поверхность; коэффициент трения	173
Коэффициент трения твердых тел; коэффициент трения	112
Коэффициент утечек	121
Масса	68
Мертвое пространство относительное	131
Множитель масштабный	101
Модуль упругости	108
Модуль Юнга	108

Модуль сдвига	109
Момент импульса тела; момент импульса	83
Момент инерции полярный	87
Момент инерции тела; момент инерции	82
Момент силы	84
Моменты инерции осевые	85
менты инерции центробежные	86
Мощность	34
Напор динамический	163
Напор группы ступеней	160
Напор компрессора	160
Напор рабочего колеса	161
Напор ступени	161
Напор теоретический	162
Напряжение в потоке касательное	174
Напряжение в потоке <del>нормальное</del>	175
Напряжение <del>касательное</del>	107
Напряжение нормальное	106
Объем	65
Объем мертвого пространства	132
Объем, описываемый поршнем или мембраной за один ход	130
Объем удельный	7
Отношение втулочное	202

Отношение давлений	32
Отношение удельных теплоемкостей; показатель адиабаты	44
Перемещение поршня	133
Периметр сечения канала	97
Периметр сечения канала смоченный; периметр смоченный	98
Период колебаний	105
Плотность	6
Площадь	100
Площадь поперечного сечения поршня; площадь поршня	135
Показатель адиабаты объемный	45
Показатель адиабаты температурный	46
Показатель политропического процесса в диаграмме , показатель политропы	41
Показатель политропы объемный	42
Показатель политропы температурный	43
Постоянная газовая молярная	9
Постоянная газовая универсальная	9
Постоянная газовая удельная	8
Положение максимального прогиба средней линии профиля на хорде	213
Потери давления	36

Прогиб средней линии профиля	210
Прогиб центра мембраны внутрь	148
Прогиб центра мембраны наружу	149
Производительность компрессора массовая	70
Производительность секции массовая	70
Производительность ступени массовая	70
Производительность компрессора объемная	67
Производительность секции объемная	67
Производительность ступени объемная	67
Работа	32
Работа удельная	33
Радиус	94
Радиус кривизны средней линии профиля лопатки	201
Радиус кривошипа	139
Радиус кривошипа относительный	140
Радиус мембраны в заделке	145
Радиус мембраны относительный	143
Радиус мембраны текущий	144
Радиус проточной части	200
Радиус расточки корпуса роторного компрессора; радиус расточки/компрессора/корпуса	155
Радиус ротора роторного компрессора; радиус ротора	151
Размер лопатки вдоль радиуса компрессора; длина лопатки	204
Размер лопатки вдоль оси компрессора	203
Расстояние межцентровое	102
Расстояние от сечения максимальной толщины профиля до носика в проекции на хорду	212



Расстояние от центра тяжести профиля до носика в проекции на хорду	214
Расход массовый	69
Расход объемный	66
Сила	80
Сила аэродинамическая суммарная, действующая на профиль; сила аэродинамическая суммарная	133
Сила лобового сопротивления профиля, сила лобового сопротивления	135
Сила подъемная, действующая на профиль, сила подъемная	134
Сила поршневая; усилие поршневое	139
Скорость; скорость газа абсолютная	72
Скорость окружная	73
Скорость относительная	76
Скорость угловая	74
Степень реактивности рабочего колеса; степень реактивности	163
Температура термодинамическая	5
Температура по Цельсию	4
Теплоемкость	15
Теплоемкость удельная	16
Теплоемкость удельная при постоянном давлении; теплоемкость изобарная	17
Теплоемкость удельная при постоянном объеме; теплоемкость изохорная	18
Толщина (листов, стенок, ребер и т.д.)	92
Толщина вытеснения пограничного слоя	177
Толщина мембраны	146
Толщина пограничного слоя	176

Толщина потери импульса пограничного слоя	178
Толщина потери энергии пограничного слоя	179
Толщина профиля	209
Угол атаки профиля; угол атаки	189
Угол закрутки зуба винта	158
Угол изогнутости профиля; угол изогнутости	211
Угол между абсолютной скоростью потока и окружной скоростью	190
Угол между вектором скорости газа и средней линией лопатки	196
Угол между касательной к средней линии вращающегося профиля и обратным направлением окружной скорости	194
Угол между касательной к средней линии неподвижных лопаток и окружной скоростью	191
Угол между касательной к средней линии профиля и хордой	215
Угол между относительной скоростью потока и обратным направлением окружной скорости	193
Угол наклона винтовой линии	157
Угол поворота кривизны	138
Угол поворота потока решеткой профилей	197
Угол раскрытия канала; угол раскрытия	100
Угол сужения канала; угол сужения	100
Угол установки профиля во вращающейся решетке	195
Угол установки профиля в неподвижной решетке	192
Усилие поршневого	137
Ускорение линейное ; ускорение	78
Ускорение поршня	136

Ускорение свободного падения	47
Ускорение угловое	77
Ход винта	159
Ход поршня	134
Хорда профиля лопатки ; хорда	198
Циркуляция скорости	182
Частота вращения	75
Частота колебаний	104
Число Авогадро	48
Число Грасгофа	49
Число Кнудсена	50
Число Маха	51
Число Нуссельта	52
Число одинаковых элементов в компрессоре	71
Число Пекле	53
Число передаточное	103
Число Прандтля	54
Число Рейнольдса	55
Число Стантона	56
Число Струхала	57
Число Фруда	58
Число Фурье	59
Число Шмидта	60
Число Эйлера	61
Шаг профилей в лопаточной решетке линейный; шаг решетки	198
Шероховатость поверхности	99
Ширина	90
ширина межлопаточного или изолированного канала; ширина канала	206

Энергия внутренняя	21
Энергия внутренняя удельная	22
Энергия кинетическая	23
Энергия массовая удельная	26
Энергия объемная удельная	27
Энергия полная, механическая; энергия	25
Энергия потенциальная	24
альпия	28
Энтальпия удельная	30
Энтропия	29
Энтропия удельная	31

## ИНФОРМАЦИОННЫЕ ДАННЫЕ

## 1. РАЗРАБОТАН И ВНЕСЕН ВНИИкомпрессормаш

РАЗРАБОТЧИКИ : И.Ф.Однобоков (руководитель разработки) ;  
 И.В.Семенов, канд.техн.наук; Н.В.Коньгин,  
 Г.Е.Шовкун; К.П.Селезнев (руководитель  
 разработки), проф., д-р техн.наук, А.К.Гри-  
 горьев, проф.; Б.С.Хрусталеv, доцент;  
 Ф.С.Рекстин, проф., Е.Б.Доброклонский,  
 И.Н.Дмитриев.

2. УТВЕРЖДЕН И ВВЕДЕН В ДЕЙСТВИЕ Указанием Министерства тяже-  
 лого машиностроения от 05.03.90 № ВА-00-2357

## 3. ЗАРЕГИСТРИРОВАН НИИхиммашем

за № РД 24.212.06-90 от 19 февраля 1990 г.

## 4. ВЗАМЕН ОСТ 26.12.2047-86

## 5. ССЫЛОЧНЫЕ НОРМАТИВНО-ТЕХНИЧЕСКИЕ ДОКУМЕНТЫ

Обозначение НТД, на которые дана ссылка	Номер пункта, подпункта, перечисления, приложения
ИСО 3857/1, ИСО 31/8, ГОСТ 23199-78 ГОСТ 356-80 ГОСТ 2.321-84	Введение