



РЕКОМЕНДАЦИИ

ПО ПРОЕКТИРОВАНИЮ СИСТЕМ
ВЕНТИЛЯЦИИ И КОНДИЦИОНИРОВАНИЯ
ВОЗДУХА С ВРАЩАЮЩИМИСЯ
РЕГЕНЕРАТОРАМИ

ТАШКЕНТ — 1982

Государственный комитет по гражданскому строительству и архитектуре
при Госстрое СССР

Зональный научно-исследовательский и проектный институт типового и
экспериментального проектирования жилых и общественных зданий
в Ташкенте «ТашЗНИИЭП»

РЕКОМЕНДАЦИИ

ПО ПРОЕКТИРОВАНИЮ СИСТЕМ
ВЕНТИЛЯЦИИ И КОНДИЦИОНИРОВАНИЯ
ВОЗДУХА С ВРАЩАЮЩИМИСЯ
РЕГЕНЕРАТОРАМИ

ТАШКЕНТ - 1982

УДК 697.921.47.911 (083.75)

Настоящие рекомендации предназначены для проектирования систем вентиляции и кондиционирования воздуха с вращающимися регенераторами конструкции ТашЗНИИЭП или регенераторами импортного производства.

Рекомендации разработаны в лаборатории теплохладоснабжения и вентиляции ТашЗНИИЭП канд. техн. наук В.П. Ильным на основе теоретических и экспериментальных исследований, натуральных испытаний опытных промышленных образцов регенераторов, изучения и обобщения материалов, опубликованных в отечественной и зарубежной научно-технической литературе. В работе над приложением принимал участие инж. А.В. Бубнов.

Рекомендации рассмотрены и одобрены секцией "Строительные конструкции" НТС ТашЗНИИЭП 30 июня 1981 г.

Ответственный редактор - инж. Е.И. Берзон.

С О Д Е Р Ж А Н И Е

Условные обозначения.....	5
I. Общие положения.....	II
2. Последовательность расчета и исходные данные для проектирования систем.....	I4
3. Характеристики вращающихся регенераторов..	I5
4. Схемы установки вращающихся регенераторов в системах вентиляции и кондиционирования возду- ха, конструктивные решения.....	24
5. Схемы регулирования.....	42
6. Расчет вращающихся регенераторов.....	44
Приложения.....	59
Приложение I.....	6I
Приложение 2.....	62
Приложение 3.....	63
Приложение 4.....	63
Приложение 5.....	64
Приложение 6.....	65
Приложение 7.....	66
Приложение 8.....	93

УСЛОВНЫЕ СООБНАЧЕНИЯ

- Б** - барометрическое давление, Па;
- В** - расстояние между плоскими листами фольги, м;
- С_р** - теплоемкость воздуха, кДж/(кг.К);
- С_{мат}** - теплоемкость материала насадки регенератора, кДж/(кг.К);
- С_в** - теплоемкость воды, кДж/(кг.К);
- Д** - доля сухой поверхности насадки;
- Д_в** - диаметр центрального вала регенератора, м;
- Д_р** - диаметр ротора (насадки), м;
- д_э** - эквивалентный диаметр воздушного канала, равный учетверенной площади поперечного сечения канала, деленной на полный периметр сечения ($d_{э} = \frac{4F_{с}}{P}$), м;
- д_н** - влагосодержание насыщенного воздуха при температуре поверхности насадки, г/кг;
- д_р** - влагосодержание насыщенного воздуха при температуре точки росы, г/кг;
- Е** - эффективность теплообмена регенератора по явному теплу;
- Е_п** - эффективность теплообмена регенератора по полному теплу;
- F** - поверхность теплообмена (двухсторонняя), м²;
- F_о** - общая поверхность насадки регенератора, включая двухсторонние поверхности, омываемые горячим и холодным воздухом, м²;
- F_с** - сухая часть поверхности насадки регенератора, м²;

- $f_{\text{фр}}$ - фронтальная поверхность регенератора, м²
 $f_{\text{ж}}$ - живое сечение воздушных каналов, м²
 $f_{\text{жт}}$ - живое сечение для прохода теплоносителя в калорифере, м²;
 G - массовый расход воздуха, кг/с;
 $G_{\text{нас}}$ - масса насадки регенератора, участвующая в теплообмене, кг;
 $G_{\text{к}}$ - расход воздуха через калорифер, кг/с;
 $G_{\text{н}}$ - расход наружного воздуха, проходящего в обход калорифера, кг/с;
 $G_{\text{в}}$ - расход воды в калорифере, кг/с;
 J - энтальпия воздуха, кДж/кг;
 $J_{\text{п}}$ - энтальпия воздушного ооля непосредственно у поверхности насадки регенератора, кДж/кг;
 K - коэффициент теплопередачи, Вт/(м².К);
 $K_{\text{вх}}$ - коэффициент, учитывающий потери давления на входе в насадку;
 L - объемный расход воздуха, м³/с;
 l - глубина насадки регенератора по ходу воздуха, м;
 n - частота вращения насадки регенератора, мин⁻¹;
 Π - поправочный множитель на частоту вращения насадки регенератора;
 $\Delta P_{\text{н}}$ - потери давления воздуха в насадке, Па;
 $\Delta P_{\text{вх}}$ - потери давления воздуха на входе в насадку, Па;
 ΔP - общие потери давления при прохождении воздуха через насадку, Па;

- P_d - парциальное давление насыщенных водяных паров над льдом, Па;
- $Q_{я}$ - количество явного тепла, передаваемого регенератором, Вт;
- $Q_{п}$ - количество полного тепла, передаваемого регенератором, Вт;
- $Q_{ид}$ - количество тепла, передаваемого идеальным регенератором с бесконечно большой поверхностью теплообмена, Вт;
- Q_k - тепловая нагрузка на калорифер, Вт;
- t_{r1} - температура горячего (теплого) воздуха на входе в регенератор, °С;
- t_{r2} - то же, на выходе из регенератора, °С;
- t_{x1} - температура холодного воздуха на входе в регенератор, °С;
- t_{x2} - то же, на выходе из регенератора, °С;
- t_{m1} - температура поверхности насадки на стороне входа холодного воздуха в регенератор, °С;
- t_{m2} - температура поверхности насадки на стороне выхода холодного воздуха из регенератора, °С;
- t_p - температура точки росы горячего воздуха, °С;
- t_d - минимальная температура холодного воздуха, при которой не наблюдается обмерзание регенератора, °С;
- t_b - температура подогрева воздуха в калорифере, °С;
- t_n - температура наружного воздуха, °С;
- $t_{вх}$ - температура воды на входе в калорифер, °С;

- t_0 -- температуры воды на выходе из калорифера, °С;
- W - водной эквивалент воздушного потока, кДж/(с.К) или кВт/К;
- W_{min} - наименьший водной эквивалент из взаимодействующих воздушных потоков, кДж/(с.К) или кВт/К;
- W_{max} - наибольший водной эквивалент из взаимодействующих воздушных потоков, кДж/(с.К) или кВт/К;
- $W_{\text{нас}}$ - водной эквивалент вращающейся насадки регенератора, кДж/(с.К) или кВт/К;
- W_{min}^n - наименьший водной эквивалент воздуха для идеального регенератора, кДж/(с.К) или кВт/К;
- V - объем теплообменника или теплообменной насадки, м³;
- v - скорость воздуха в воздушных каналах насадки, м/с;
- v_w - скорость воды в калорифере, м/с;
- α - коэффициент теплоотдачи между воздухом и насадкой регенератора, Вт/(м².К);
- α_0 - общий коэффициент теплоотдачи регенератора (между горячим и холодным воздухом в регенераторе), Вт/(м².К);
- ψ_m - показатель компактности фактической поверхности, м²/м³;
- ψ - показатель компактности теплообменной поверхности (с учетом потерь поверхности в местах соприкосновения гофрированных и плоских листов), м²/м³;
- δ - толщина листов теплообменной насадки, м;
- θ - доли поверхности насадки, не участвующая в теплообмене;

- λ - коэффициент теплопроводности, Вт/(м.К);
- ν - коэффициент кинематической вязкости, м²/с;
- ξ - коэффициент соотношений полного и явного тепла воздушного потока в реальном регенераторе;
- $\xi_{ид}$ - то же, в идеальном регенераторе;
- $\xi_{отр}$ - коэффициент сопротивления трения;
- ρ - плотность воздуха, кг/м³;
- $\rho_{нас}$ - плотность материала насадки, кг/м³;
- φ - относительная влажность воздуха;
- ω - отношение живого сечения каналов к фронтальной поверхности насадки, м²/м².

И Н Д Е К С Ы

- Г - горячий (теплый) поток воздуха;
- Х - холодный поток воздуха;
- П - поверхность теплообмена;
- И - идеальный теплообменник;
- W - вода;
- нас - теплообменная насадка.

БЕЗРАЗМЕРНЫЕ КОМПЛЕКСЫ

$A = \frac{\alpha_r}{\alpha_o}$ - соотношение коэффициентов теплоотдачи со стороны горячего воздуха и общего коэффициента теплоотдачи регенератора;

$B = \frac{W_r}{W_x}$ - соотношение водяных эквивалентов горячего и холодного воздуха;

$N_o = \frac{1}{W_{min}} \left(\frac{1}{\frac{1}{\alpha_r F_r} + \frac{1}{\alpha_x F_x}} \right)$ - число единиц переноса явного тепла в регенераторе;

$N_{op} = \frac{1}{W_{min}} \left(\frac{1}{\frac{1}{\epsilon_r \alpha_r F_r} + \frac{1}{\epsilon_x \alpha_x F_x}} \right)$ - число единиц переноса полного тепла в регенераторе;

$N_g = \frac{\alpha_o \cdot F_r}{W_r}$ - число единиц переноса тепла со стороны горячего воздуха;

$N_u = \frac{\alpha \cdot d_\lambda}{\lambda}$ - критерия Нуссельта;

$Re = \frac{v \cdot d_\lambda}{\nu}$ - критерия Рейнольдса;

$\theta_p = \frac{t_{r1} - t_p}{t_{r1} - t_{x1}}$ - температурный критерий.

I. ОБЩИЕ ПОЛОЖЕНИЯ

I.1. Настоящие рекомендации предназначены для проектирования систем вентиляции и кондиционирования воздуха с вращающимися регенераторами, применяемыми для полной или частичной обработки приточного наружного воздуха за счет повторного использования тепла или холода удаляемого из помещений воздуха. Они распространяются на системы, проектируемые для вновь строящихся и реконструируемых общественных, производственных и вспомогательных зданий.

Рекомендации могут быть использованы проектными, конструкторскими и пуско-наладочными организациями, а также службами эксплуатации.

I.2. Применение вращающихся регенераторов наиболее целесообразно в приточных системах, в которых по санитарно-гигиеническим требованиям не допускается устройство рециркуляции воздуха, а также в обычных системах, когда энтальпии наружного и внутреннего воздуха близки между собой и рециркуляция оказывается неэффективной. Вращающиеся регенераторы можно применять наряду с рециркуляцией или взамен ее. Целесообразность применения вращающихся регенераторов определяется на основе технико-экономических расчетов и анализа проектных решений.

I.3. Наличие взаимного перетока воздушных пото-

ков при вращении теплопередающей насадки и через неплотности аппарата, который может составлять 0,2 - 5 % от расхода воздуха, ограничивает возможности применения вращающихся регенераторов.

Для помещений, в воздух которых выделяются вредные вещества, допускается применять вращающиеся регенераторы при условии, что концентрация вредных веществ в приточном воздухе после регенератора с учетом перетекания через неплотности не превысит 30 % предельно допустимой, установленной для воздуха рабочей зоны помещений по ГОСТ 12.1.005-76.

Для помещений, в воздух которых выделяются болезнетворные бактерии, вирусы и грибки или резко выраженные неприятные запахи, а также для помещений с производствами категорий А, Б и Е применение вращающихся регенераторов недопустимо.

1.4. Системы вентиляции, кондиционирования воздуха и воздушного отопления, проектируемые для работы в холодный период года с использованием вращающихся регенераторов, следует рассчитывать на параметры наружного воздуха, указанные в п. 4.9 главы СНиП П-33-75, за исключением систем общеобменной приточной вентиляции (п. 4.9,а), для которых регенераторы допускается рассчитывать на параметры наружного воздуха Б.

1.5. Если на время ремонта или технического

обслуживания вращающегося регенератора не может быть сокращена тепловая мощность потребителей или источником утилизируемого тепла является технологическое оборудование, работающее периодически или неполную смену, следует предусматривать резервирование тепловой мощности систем путем увеличения подачи теплоносителя в калориферы или присоединением к другим источникам тепла. Нагрузку на резервные источники от групп систем следует предусматривать исходя из графика их работы и вероятности аварии.

1.6. При проектировании систем вентиляции, кондиционирования воздуха и воздушного отопления с вращающимися регенераторами следует руководствоваться требованиями соответствующих глав СНиП и других нормативных документов, утвержденных или согласованных с Госстроем СССР или Госгражданстроем в установленном порядке.

1.7. В качестве вращающихся регенераторов могут применяться вращающиеся теплообменники различных типов, сконструированные для условий работы вентиляционных систем, как выпускаемые серийно, так и изготавливаемые по индивидуальным чертежам, а также опытно-промышленные образцы.

2. ПОСЛЕДОВАТЕЛЬНОСТЬ РАСЧЕТА И ИСХОДНЫЕ ДАННЫЕ ДЛЯ ПРОЕКТИ- РОВАНИЯ СИСТЕМ

- 2.1. Расчет систем вентиляции или кондиционирования воздуха производят в такой последовательности:
- собирают исходные данные для проектирования;
 - рассчитывают воздухообмен в помещениях;
 - принимают принципиальную схему подачи и удаления воздуха в системе с учетом возможности установления вращающихся регенераторов;
 - определяют расходы приточного и удаляемого воздуха, проходящего через регенераторы;
 - выбирают или рассчитывают соответствующие типы вращающихся регенераторов на требуемую воздухопроизводительность систем;
 - рассчитывают параметры воздушных потоков после вращающихся регенераторов для летних и зимних режимов работы и аэродинамическое сопротивление регенераторов;
 - оценивают опасность обмерзания эвандрола; при необходимости предусматривают специальные меры против обмерзания, включая способы регулирования теплопроизводительности регенератора или стабилизации минимально допустимой температуры наружного воздуха на входе в аппарат;
 - дальнейший расчет ведут как для традиционных систем, принимая параметры воздушного потока на входе

из регенератора в качестве расчетных на входе в кондиционер или воздухоприготовительное устройство.

2.2. Исходными данными для проектирования являются:

- архитектурные и технологические чертежи объекта; архитектурные и технологические особенности здания; характер надвигающихся вредностей в помещениях; предельно допустимые концентрации в приточном воздухе и в помещениях; процесс перетока воздушных потоков в регенераторе по данным завода-изготовителя; температурно-влажностные условия в помещениях; расчетные параметры наружного воздуха в летний и зимний периоды;
- сведения о районе застройки здания и ориентации;
- сведения об источниках и параметрах тепло- и холодоносителей;
- требования к системам вентиляции и кондиционирования воздуха, например, санитарно-гигиенические, экономические, эстетические и др.

3. ХАРАКТЕРИСТИКИ ВРАЩАЮЩИХСЯ РЕГЕНЕРАТОРОВ

3.1. Во вращающихся регенераторах (рис. 1) передача тепла обеспечивается за счет постоянного вращения теплообменника насадкой, воспринимающей тепло более

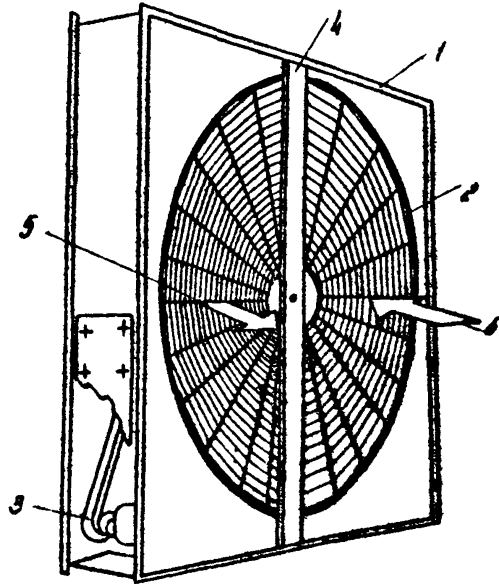


Рис. 1. Схема устройства и работы вращающегося регенератора: 1- корпус; 2- теплоаккумулирующая вращающаяся насадка; 3- электроадапгаль с приводом; 4- радиальное уплотнение; 5- удаляемый из помещения воздух; 6- поступающий наружный воздух.

нагретого воздуха и отдающей его холодному воздуху.

3.2. Вращающиеся регенераторы могут выполняться с насадкой из негигроскопических коррозиоустойчивых материалов, образующих ячеистую, шелевую или сетчатую структуру с толщиной листов $0,07 \pm 0,2$ мм (чередующиеся гладкие и гофрированные листы металлической фольги, пластмассовые или металлические сетки и стружки, стекловолокно, полимерные пленки, бумага и картон, пропитанные водостойкими составами и т.п.).

В качестве насадки из гигроскопических материалов могут использоваться бумага, асбестовый картон, пористые ~~материалы~~ пластины, тканые и волокнистые материалы, пропитанные раствором хлористого лития или другими водопоглощающими составами.

3.3. Во вращающихся регенераторах с негигроскопической насадкой одновременно с передачей явного тепла может происходить перенос скрытого тепла в виде сконденсировавшейся влаги, когда температура поверхности насадки оказывается ниже температуры точки росы охлаждаемого воздуха.

Во вращающихся регенераторах с гигроскопической насадкой теплообмен сопровождается переносом влаги независимо от температуры поверхности насадки.

3.4. Теплоаккумулирующая насадка вращающегося

регенератора может быть регулярной и нерегулярной структуры. В первом случае воздушные каналы имеют определенную форму, во втором - каналы не обладают какой-либо определенной формой, а скорость и направление движения воздуха изменяются в соответствии со случайным расположением теплообменных элементов, образующих насадку.

3.5. Характерные особенности вращающихся регенераторов: высокая компактность (величина поверхности в единице объема составляет 1500 - 3000 м²/м³); небольшая масса; возможность использования высокоэффективных теплообменных поверхностей с малыми эквивалентными диаметрами ($d_{\text{э}} = 1 + 3$ мм); легкость осуществления противоточного движения воздуха для обеспечения наибольшей эффективности теплообмена в аппарате; неизменность аэродинамического сопротивления при сухом теплообмене и при теплообмене с конденсацией влаги; передача большего количества тепла в режимах совместного тепло- и массообмена по сравнению с рекуператорами; способность к самоочистке от пыли; наличие взаимного перетекания воздушных потоков в результате вращения насадки, а также через уплотнения в корпусе.

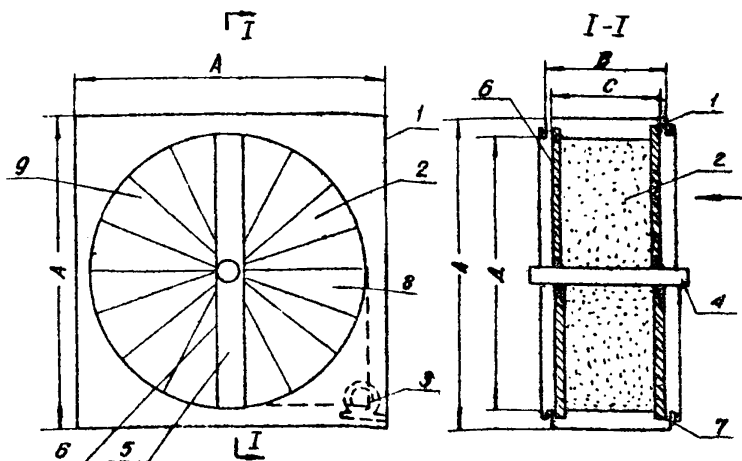
3.6. Технические характеристики опытных образцов вращающихся регенераторов типа ВРТ конструкции Таш-ЭНЛИЭП приведены в табл. 1. В регенераторах этой конструкции используются насадки как регулярной, так и не-

Таблица I

Технические характеристики вращающихся регенераторов типа ВРТ *

Основные показатели	Ед. изм.	ВРТ-2	ВРТ-2,5	ВРТ-3
Номинальный расход воздуха				
регулярная насадка	м ³ /о	4,44	6,94	10,55
нерегулярная насадка	"	3,88	5,83	8,61
Номинальная мощность электродвигателя привода ротора	кВт	0,3	0,4	0,5
Диаметр ротора	м	2,0	2,5	3,0
Частота вращения	$\frac{1}{мин}$	10	10	10
Эффективность теплообмена				
регулярная насадка	%	73	73	73
нерегулярная насадка	"	73	73	73
Аэродинамическое сопротивление				
регулярная насадка	Па	200	200	200
нерегулярная насадка	"	250	250	250
Масса теплообменника				
регулярная насадка	кг	692	1050	1437
нерегулярная насадка	"	450	950	1150

* Приведенные в таблице данные относятся к регенераторам с регулярной насадкой из алюминиевой фольги толщиной 0,1 мм, высотой гофр 1,8 мм и шагом между гофрами 3,5 мм, а также с нерегулярной насадкой из полиэтиленовой путанки со средней толщиной волокон 0,1 - 0,2 мм, объемной массой 62 кг/м³ и пристосованностью 0,9.



Типоразмеры ВРТ

Тип	Диаметр ротора Д, мм	Регулярной структуры мм			Нерегулярной структуры мм		
		А	В	С	А	В	С
ВРТ-2	2000	2220	500	240	2270	350	208
ВРТ-2,5	2500	2700	500	240	2700	460	284
ВРТ-3	3000	3350	500	240	3350	460	200

Рис. 2. Основные размеры опытных образцов вращающихся регенераторов типа ВРТ конструкции ТашЭНИЭП.

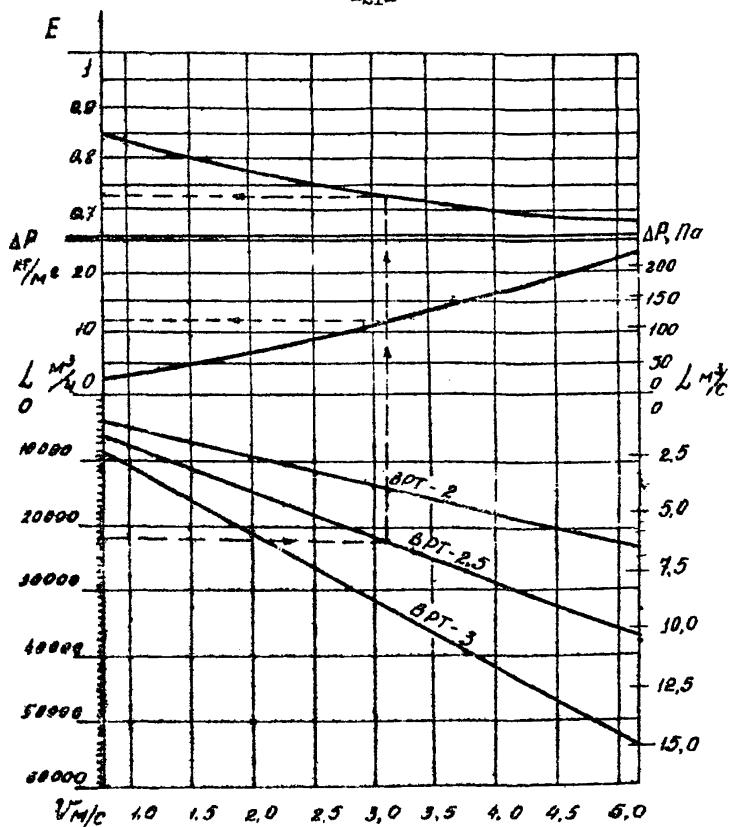


Рис. 3. Расчетные значения эффективности теплообмена и аэродинамического сопротивления вращающихся регенераторов типа ВРТ с регулярной насадкой при одинаковых расходах приточного и удаляемого воздуха.

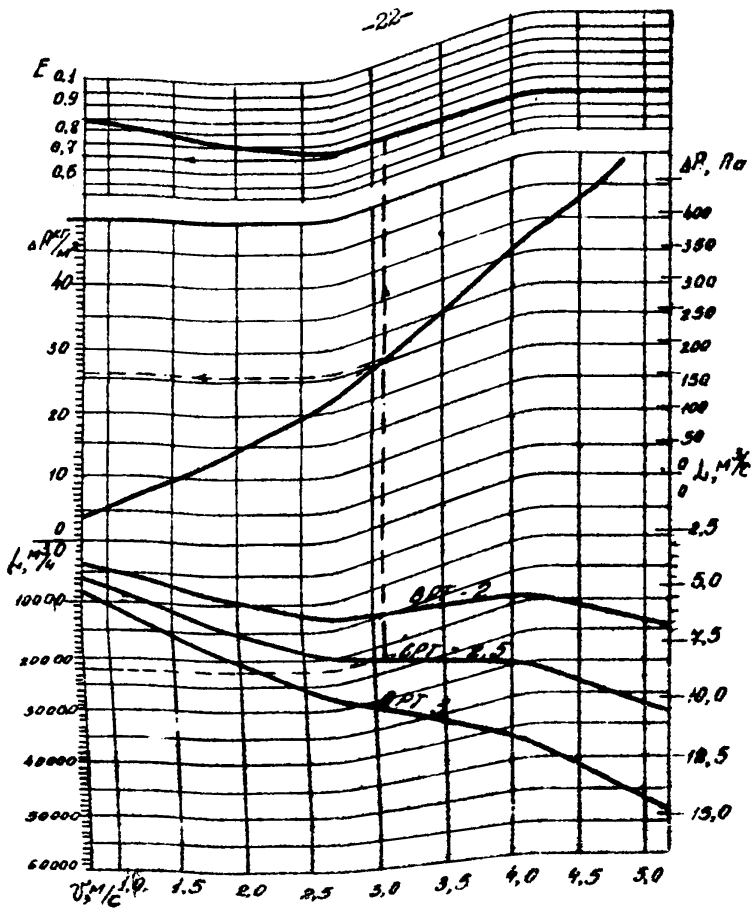


Рис. 4? Расчетные значения эффективности теплообмена и аэродинамического сопротивления вращающихся регенераторов типа ВРТ с нерегулярной насадкой при одинаковых расходах приточного и удаляемого воздуха.

регулярной структуры.

Регулярная насадка выполняется в виде чередующихся плоских и гофрированных листов из полимерных материалов толщиной 0,1 - 0,2 мм (типа поливинилхлорида) или алюминиевой фольги толщиной 0,08 - 0,1 мм, образующих воздушные каналы, близкие к треугольной форме. Высота гофр - 1,8 мм, шаг между ними - 3,5 мм.

Нерегулярная насадка выполняется из полистироловых волокон со средней толщиной 0,1 - 0,2 мм, объемной массой 60 кг/м³ и пористостью 0,9.

На рис. 2. приведены основные размеры вращающихся регенераторов конструкции ТашНИИЭП. На рис. 3 и 4 представлены расчетные характеристики регенераторов типа ВРТ при равных расходах приточного и удаляемого воздуха, с помощью которых можно определить эффективность теплообмена и аэродинамическое сопротивление аппаратов для заданных воздушных расходов. В случае неравенства расходов приточного и удаляемого воздуха расчет характеристик вращающихся регенераторов следует производить в соответствии с разделом 6 настоящих рекомендаций.

3.7. При изготовлении вращающихся регенераторов различными предприятиями в условиях неодинаковой технологии производства и применения разных материалов возможны отступления от характеристик, приведенных в табл. I. Корректировку технических характеристик можно

проводить расчетом в соответствии с разделом 6, используя показатели табл. 2.

4. СХЕМЫ УСТАНОВКИ ВРАЩАЮЩИХСЯ РЕГЕНЕРАТОРОВ В СИСТЕМАХ ВЕНТИЛЯЦИИ И КОНДИЦИОНИРОВАНИЯ ВОЗДУХА, КОНСТРУКТИВНЫЕ РЕШЕНИЯ

4.1. Вращающиеся регенераторы в системах вентиляции и кондиционирования воздуха могут применяться в виде вспомогательного оборудования для уменьшения тепло- и холодопроизводительности основных воздухоподготовительных устройств и кондиционеров, а также использоваться в качестве основного оборудования для обработки воздуха или в качестве воздухоохладителей в системах регенеративного испарительного охлаждения.

4.2. Принципиальная схема приточной системы кондиционирования воздуха с вращающимся регенератором приведена на рис. 5. Летом приточный воздух предварительно охлаждается в регенераторе, а затем дообработывается в центральном кондиционере. Зимой приточный воздух подогревается и одновременно увлажняется за счет тепла и конденсирующейся влаги удаляемого воздуха. При этом можно отказаться от установки секций первого подогрева или соответственно уменьшить рядность и поверхность этих теплообменников.

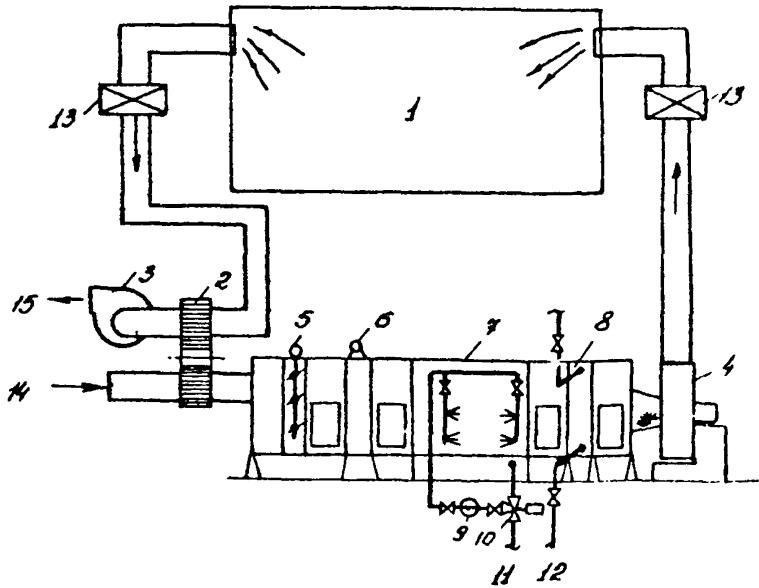


Рис. 5. Принципиальная схема прямооточной системы кондиционирования воздуха с вращающимся регенератором для утилизации тепла и холода удаляемого воздуха: 1- кондиционируемое помещение; 2- вращающийся регенератор; 3,4- вытяжной и приточный вентиляторы; 5- воздушный клапан; 6- фильтр; 7- форсуночная камера кондиционера; 8- секция второго подогрева; 9- насос; 10- трехходовой клапан; 11,12- трубопроводы холодо- и теплоснабжения; 13- шумозаглушители; 14- наружный воздух; 15- вынос в атмосферу.

Таблица 2

Технические показатели регулярной насадки из алюминиевой фольги с каналами высотой 1,8 мм и шагом между гофрами 3,5 мм, а также высотой 2,5 мм и шагом 5 мм

Показатели и единицы измерения	Тип аппарата	ВРТ-2				ВРТ-2,5				ВРТ-3			
		0,08		0,1		0,8		0,1		0,08		0,1	
		Толщина фольги, мм	Высота канала, мм	Толщина фольги, мм	Высота канала, мм	Толщина фольги, мм	Высота канала, мм	Толщина фольги, мм	Высота канала, мм	Толщина фольги, мм	Высота канала, мм	Толщина фольги, мм	Высота канала, мм
I	2	3	4	5	6	7	8	9	10	11	12	13	14

Эквивалентный диаметр каналов $d_{э}$, мм

1,7	2,35	1,7	2,35	1,7	2,35	1,7	2,35	1,7	2,35	1,7	2,35	1,7	2,35
-----	------	-----	------	-----	------	-----	------	-----	------	-----	------	-----	------

Показатель компактности фактической поверхности $\Phi_{ф}$, м²/м³

2548	1868	2497	1840	2548	1868	2497	1840	2548	1868	2497	1840	2548	1868
------	------	------	------	------	------	------	------	------	------	------	------	------	------

Показатель компактности теплообменной поверхности, Φ , м²/м³

2058	1555	2017	1532	2058	1555	2017	1532	2058	1555	2017	1532	2058	1555
------	------	------	------	------	------	------	------	------	------	------	------	------	------

I	2	3	4	5	6	7	8	9	10	II	I2	I3	I4
---	---	---	---	---	---	---	---	---	----	----	----	----	----

Отношение живого сечения каналов к фронтальной поверхности насадки

(а), м²/м² 0,898 0,925 0,875 0,908 0,898 0,925 0,875 0,908 0,898 0,925 0,875 0,908

Живое сечение для горячего потока, фжг, м²

1,27 1,31 1,24 1,29 2,03 2,09 1,98 2,05 2,96 3,05 2,88 3,0

То же для холодного потока, фхх, м²

1,27 1,31 1,24 1,29 2,03 2,09 1,98 2,05 2,96 3,05 2,88 3,0

Двухсторонняя поверхность теплообмена в горячем потоке, F_г, м²

715 536 697 526 1141 855 1112 839 1662 1246 1620 1223

То же в холодном потоке, F_х, м²

715 536 697 526 1141 855 1112 839 1662 1246 1620 1223

Расход материала на изготовление насадки, м²/т

$\frac{960}{192}$ $\frac{704}{140}$ $\frac{940}{235}$ $\frac{693}{173}$ $\frac{1500}{300}$ $\frac{1100}{220}$ $\frac{1470}{367}$ $\frac{1083}{271}$ $\frac{2160}{432}$ $\frac{1583}{317}$ $\frac{2117}{529}$ $\frac{1560}{390}$

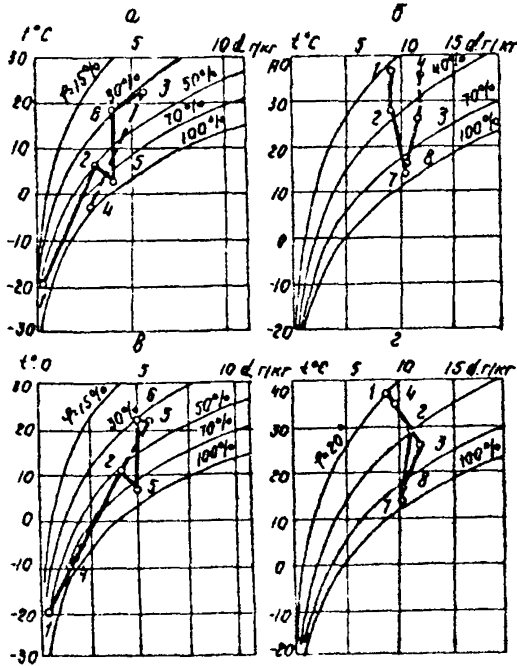


Рис. 6. Процессы обработки воздуха в $T-d$ диаграмме для системы кондиционирования с вращающимися регенераторами: а, б - зимний и летний режимы при использовании регенератора с негигроскопической насадкой; в, г - зимний и летний режимы при использовании регенератора с гигроскопической насадкой: 1-2 - изменение состояния наружного воздуха при прохождении через регенератор; 3-4 - изменение состояния удаляемого воздуха при прохождении через регенератор; 2-5 - испарительное увлажнение наружного воздуха; 5-6 - второй подогрев в кондиционере; 6-3 и 8-3 - процессы в помещении соответственно зимой и летом; 2-7 - обработка воздуха в кондиционере.

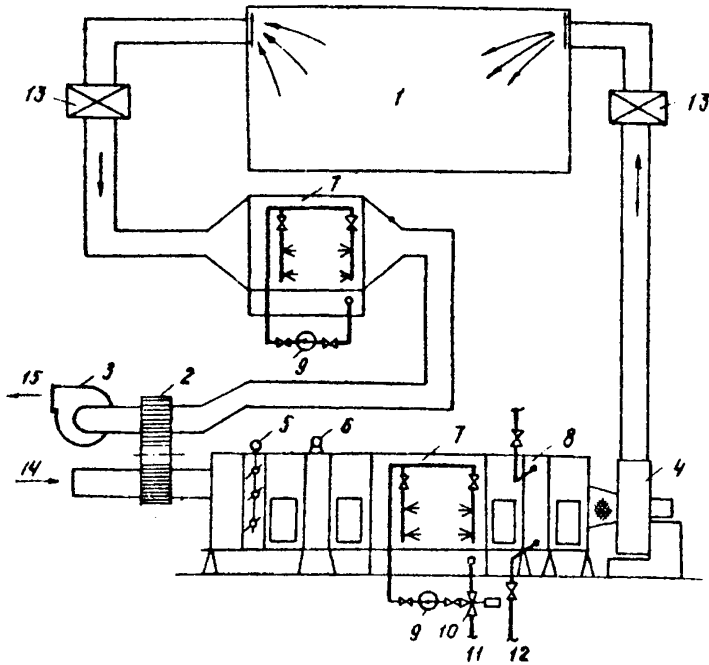


Рис.7. Схема приточной системы кондиционирования воздуха с вращающимся регенератором и испарительным охлаждением удаляемого воздуха: 1- кондиционируемое помещение; 2- вращающийся регенератор; 3,4- вытяжной и приточный вентиляторы; 5- воздушный клапан; 6- фильтр; 7- форсуночные камеры кондиционера; 8- секция второго подогрева; 9- насос; 10- трехходовой клапан; 11, 12- трубопроводы холодо- и теплоснабжения; 13- шумогаглушители; 14- наружный воздух; 15- выброс в атмосферу.

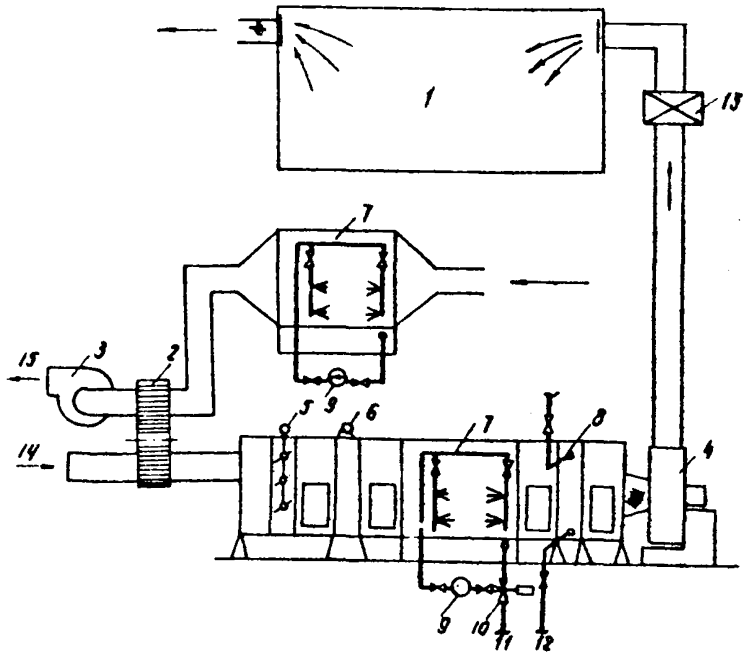


Рис. 8. Схема прямоточной системы кондиционирования воздуха с вращающимся регенератором и испарительным охлаждением вспомогательного потока наружного воздуха: 1- кондиционируемое помещение; 2- вращающийся регенератор; 3,4- вытяжной и приточный вентиляторы; 5- воздушный клапан; 6- фильтр; 7- форсуночные камеры кондиционера; 8- секция второго подогрева; 9- насосы; 10- трехходовой клапан; 11,12- трубопроводы холодо- и теплоснабжения; 13- шумозаглушитель; 14- наружный воздух; 15- выброс в атмосферу.

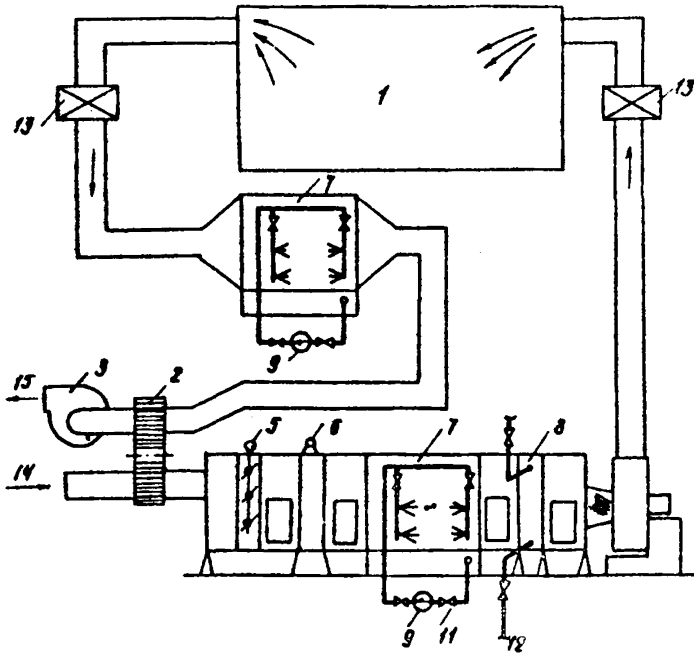


Рис. 9. Схема двухступенчатой системы регенеративного испарительного охлаждения с вращающимся регенератором и форсуночными камерами: 1- кондиционируемое помещение; 2- вращающийся регенератор; 3, 4- вытяжной и приточный вентиляторы; 5- воздушный клапан; 6- фильтр; 7- форсуночные камеры кондиционера; 8- секция второго подогрева; 9- насосы; 10- трехходовой клапан; 11- задвижка; 12- трубопроводы теплоснабжения; 13- шумозаглушители; 14- наружный воздух; 15- выброс в атмосферу.

Процессы обработки воздуха на ψ - d диаграмме в системе с вращающимся регенератором с гигроскопической и негигроскопической насадками приведены на рис. 6.

4.3. Вращающиеся регенераторы могут применяться в сочетании с испарительным или косвенным испарительным охлаждением воздуха, то есть в системах регенеративного испарительного охлаждения, а также в комбинированных системах с совместным использованием машинного и испарительного охлаждения.

С целью уменьшения затрат холода на обработку приточного воздуха в летнее время можно применить испарительное охлаждение удаляемого воздуха для снижения его температуры перед поступлением во вращающийся регенератор (рис. 7) или испарительное охлаждение вспомогательного потока наружного воздуха для снижения температуры основного потока (рис. 8). Такая схема применяется в случаях, когда не допустим переток удаляемого воздуха в приточный через уплотнения регенератора или затруднен подвод воздухопроводов вытяжной вентиляции.

На рис. 9 представлена принципиальная схема двухстуденчатой системы регенеративного испарительного охлаждения с вращающимся регенератором и форсуночными камерами.

4.4. В зимний период при отрицательных температурах необходимо с помощью графика (прил. 5) оценить опасность замерзания конденсата, выпадающего на поверх-

ности насадки вращающегося регенератора. Условия обмерзания насадки характеризуются минимальной температурой насадки $t_{пл}$ и долей сухой поверхности D , представляющей собой отношение сухой части поверхности F_c к теплообменной поверхности насадки F_r , омываемой горячим воздухом. Если точка, характеризующаяся данными значениями $t_{пл}$ и D , расположена выше граничной линии на графике (прил. 5), то обмерзания не происходит, если ниже, то следует предусмотреть мероприятия по предотвращению обмерзания насадки путем изменения теплопроизводительности регенератора за счет уменьшения частоты вращения насадки (рис. I0), подогрева части наружного или удаляемого воздуха (рис. II), перепуска части наружного воздуха в обход регенератора или подмешивания удаляемого воздуха к наружному перед регенератором (рис. I2).

Можно предусматривать автоматическую остановку вращения регенератора на 3-5 мин. или прерывание подачи воздуха на период оттаивания образовавшегося льда, если это допустимо по условиям эксплуатации.

4.5. Регулирование теплопроизводительности регенератора путем уменьшения числа оборотов насадки (см. рис. I0), являясь эффективным способом предотвращения обмерзания, требует специального устройства, обеспечивающего плавное изменение числа оборотов в широком диапазоне, вплоть до полной остановки.

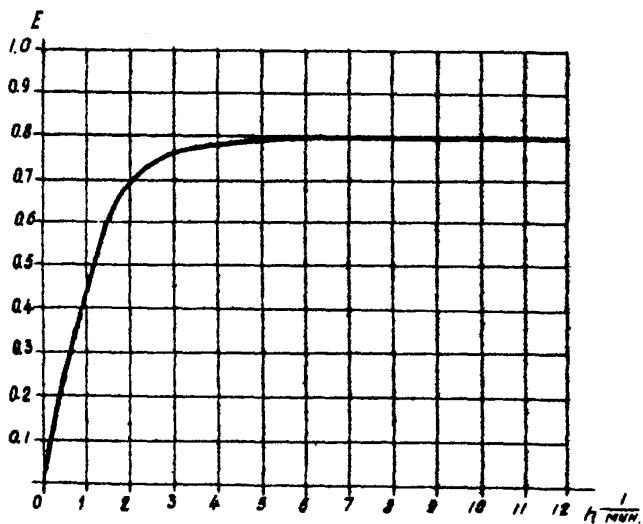


Рис. 10. Влияние частоты вращения насадки регенератора ВРГ-2 на величину эффективности теплообмена E .

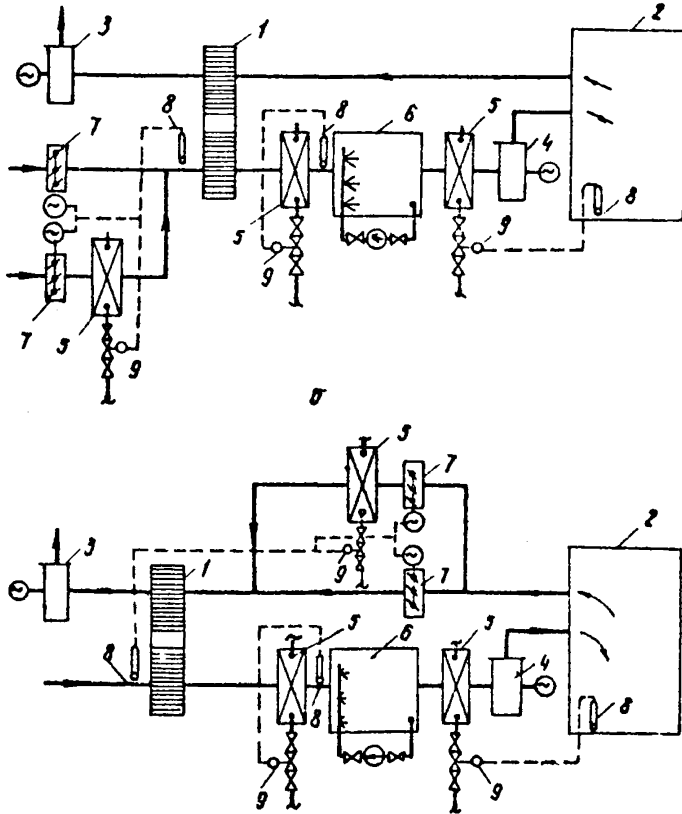


Рис. II. Принципиальная схема устройств по предотвращению обмерзания вращающегося регенератора и автоматического регулирования системы в зимний период: а - подогрев наружного воздуха на входе в регенератор; б - подогрев удаляемого воздуха на входе в регенератор (1 - вращающийся регенератор; 2 - кондиционируемое помещение; 3, 4 - соответственно вытяжной и приточный вентиляторы; 5 - теплообменники для подогрева воздуха; 6 - форсунчатая камера; 7 - воздушные клапаны; 8 - датчики температуры; 9 - клапаны пропорционального регулирования).

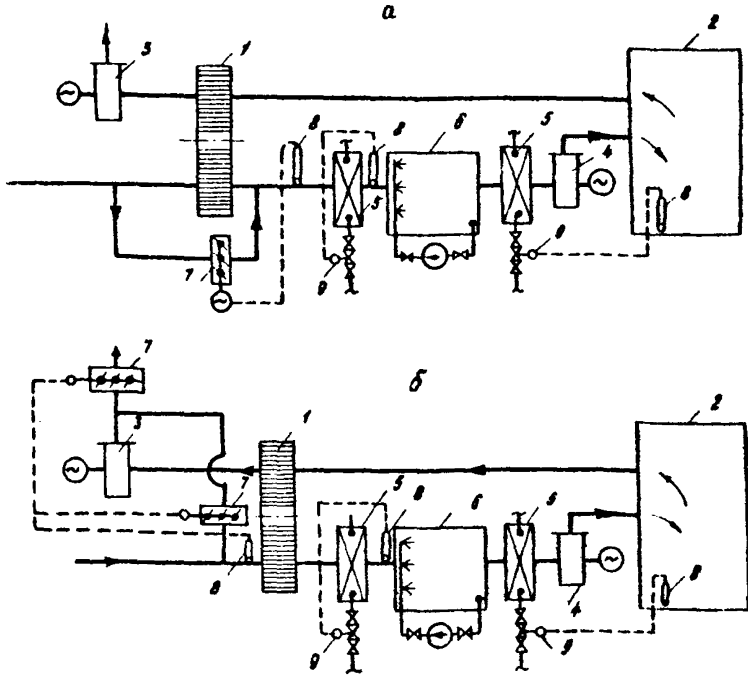


Рис. 12. Принципиальные схемы устройств по предотвращению обмерзания вращающегося регенератора и автоматического регулирования системы в зимний период: а -перепуск приточного воздуха в обход регенератора; б - подмешивание удаляемого воздуха к наружному перед регенератором (1-вращающийся регенератор; 2-кондиционируемое помещение; 3,4-соответственно вытяжной и приточный вентиляторы; 5-теплообменники для подогрева воздуха; 6-форсуночная камера; 7-воздушный клапан; 8-датчики температуры; 9-клапаны пропорционального регулирования).

Подогрев части наружного воздуха перед поступлением в регенератор (см. рис. II, а) является одним из распространенных и надежных способов предотвращения обмерзания.

Подогрев удаляемого воздуха на входе в регенератор (см. рис. I0, б) - малоэкономичен и может применяться в отдельных случаях при соответствующем обосновании.

Байпасирование части наружного воздуха в обход регенератора (см. рис. I2, а) является достаточно простым и экономичным средством против обмерзания, но с ограниченной областью применения.

Подмешивание удаляемого воздуха к наружному перед регенератором (см. рис. I2, б) можно применять, если это допустимо по санитарно-гигиеническим нормам, при небольших отрицательных температурах наружного воздуха.

4.6. При проектировании систем вентиляции и кондиционирования с вращающимися регенераторами следует обеспечивать примерное равенство расходов приточного и удаляемого воздуха через регенератор. Допускается неравенство расходов приточного и удаляемого воздуха в пределах 30 %.

4.7. Для удобства обслуживания вращающиеся регенераторы целесообразно размещать в непосредственной близости от основного вентиляционного оборудования. Допускается размещать их в камерах кондиционеров, на технических этажах, в отдельных или смежных с вентиляционным оборудо-

ванием помещений, в подвальных или чердачных помещениях, а также вне помещений, в том числе на кровле. В последнем случае подводящие воздуховоды и регенератор должны иметь теплоизоляцию с влагонепроницаемым покрытием для защиты от атмосферных осадков.

4.8. При проектировании вентиляционных систем следует предусматривать прокладку приточных и вытяжных воздухопроводов в непосредственной близости от основного вентиляционного оборудования для удобства присоединения их к вращающимся регенераторам.

4.9. Присоединение приточных и вытяжных воздухопроводов должно обеспечивать противоточное движение воздушных потоков через вращающийся регенератор.

4.10. Присоединительные к регенераторам воздуховоды должны быть снабжены съемными хвостиками для очистки поверхности насадки от пыли с помощью пылесоса или щетки. При необходимости следует предусматривать герметически закрывающиеся дверцы, обеспечивающие доступ к регенератору для обслуживания и очистки.

Примечание. При длительных остановках и перерывах в работе вращающегося регенератора возможно осаждение пыли в каналах и на фронтальной поверхности насадки, что требует периодической очистки.

4.11. При большом количестве вытяжных систем малой воздухопроизводительности рекомендуется их укрупнение путем объединения в воздуховодах или камерах статического давления, обеспечивающих аэродинамическую устойчивость и удобство подключения к вращающимся регенераторам.

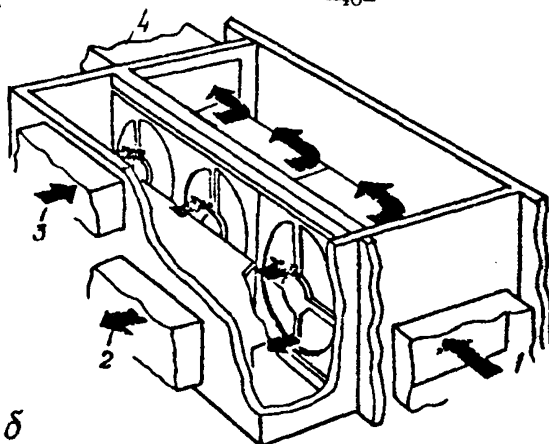
4.12. При больших расходах приточного и вытяжного воздуха целесообразно применять параллельную установку нескольких вращающихся регенераторов с использованием общих подводящих и отводящих воздуховодов или камер, рис. 13.

4.13. Вытяжной вентилятор рекомендуется устанавливать после вращающегося регенератора, а приточный - до него (рис. 14, а) с целью подсоса приточного воздуха в удаляемый. Допускается также установка вытяжных и приточных вентиляторов, обеспечивающих одновременно разрежение или подпор в регенераторе (рис. 14, б), но при этом в соединительных воздуховодах должен поддерживаться перепад давлений не менее $40 + 100$ Па, чтобы переток был направлен из приточного воздуха в удаляемый.

4.14. При проектировании вентиляционных систем с вращающимися регенераторами очистку наружного воздуха от пыли, как и в обычных системах, следует предусматривать в воздухоприготовительных установках или кондиционерах. Благодаря свойству самоочистки вращающегося регенератора

а

-40-



б

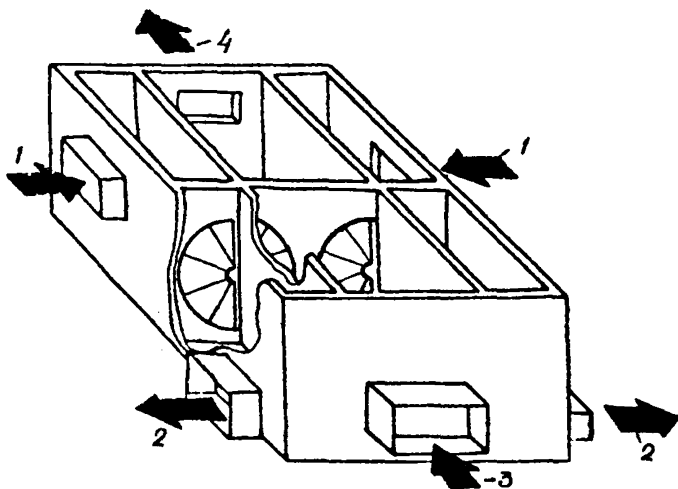


Рис. 13. Принципиальная схема параллельной установки вращающихся регенераторов: а-при горизонтальном разделении воздушных потоков; б - при вертикальном разделении воздушных потоков (1-вытяжной воздух из помещений; 2-выброс удаляемого воздуха после регенераторов; 3-забор наружного воздуха; 4- приточный воздух после регенераторов).

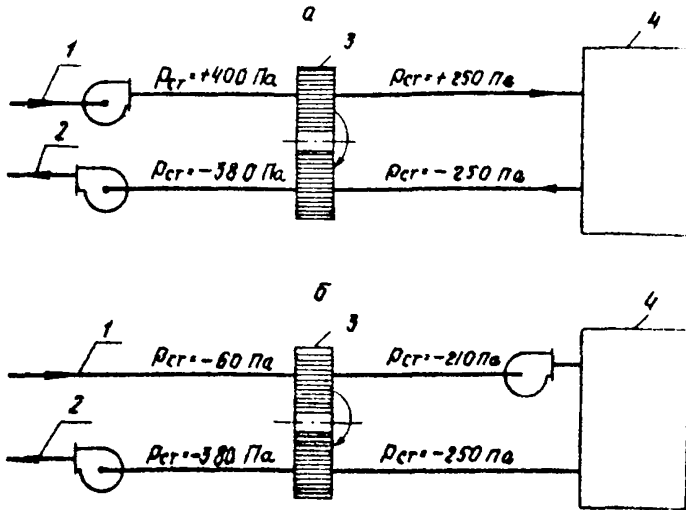


Рис. 14. Принципиальные схемы установки приточных и вытяжных вентиляторов по отношению к вращающемуся регенератору (значения давлений даны условные, чтобы показать требуемые перепады давлений $40+100 \text{ Па}$ между воздушными потоками в присоединительных воздуховодах): а - подпор в приточных воздуховодах и разрежение в вытяжных воздуховодах; б - разрежение в приточных и вытяжных воздуховодах (1-приточный воздуховод; 2-вытяжной воздуховод; 3-вращающийся регенератор; 4-обслуживаемое помещение).

вследствие постоянного изменения направления движения воздушных потоков через каналы насадки обычно не требуется установка дополнительного фильтра для очистки наружного воздуха на входе в регенератор. В условиях большой запыленности наружного воздуха и при соответствующем обосновании допускается устанавливать перед регенератором фильтр грубой очистки.

Как правило, устанавливать фильтр для очистки удаляемого воздуха перед поступлением во вращающийся регенератор не требуется. В отдельных производственных зданиях, в воздухе которых содержится волокнистая, маслянистая или крупнодисперсная пыль, допускается установка фильтра грубой очистки удаляемого воздуха.

5. СХЕМЫ РЕГУЛИРОВАНИЯ

5.1. Параметры приточного воздуха в системах вентиляции и кондиционирования воздуха с вращающимися регенераторами можно регулировать в кондиционере или воздухоподготовительной установке, а также одновременно в регенераторе и в кондиционере. В первом случае состояние воздуха после регенератора изменяется в соответствии с состоянием наружного воздуха, но с меньшими амплитудами температур и энтальпий, что приводит к выравниванию параметров воздуха перед кондиционером и улучшению условий автоматического регулирования. Во втором случае увеличивается диапазон регулирования, но усложняется схема.

5.2. В системах вентиляции и кондиционирования воздуха с вращающимися регенераторами схемы автоматического регулирования параметров воды и воздуха в кондиционерах и воздухоприготовительных установках следует проектировать в соответствии с типовыми решениями, рекомендуемыми для традиционных систем.

5.3. Проектирование автоматического регулирования систем с вращающимися регенераторами для холодного периода года имеет свои особенности.

При частичном подогреве наружного или удаляемого воздуха (рис. II) следует применять двухпозиционное или пропорциональное регулирование расходов воздуха с помощью воздушных клапанов и пропорциональное регулирование расхода теплоносителя в воздухонагревателе.

При перепуске воздуха в обход регенератора (рис. I2, а) можно применять пропорциональное регулирование расхода приточного воздуха в обводном воздуховоде. Допускается применять также двухпозиционное регулирование расходов воздуха в обводном воздуховоде и регенераторе с помощью воздушных клапанов.

При подмешивании удаляемого воздуха к наружному перед регенератором, как правило, следует применять пропорциональное регулирование расходов удаляемого воздуха (рис. I2, б).

При изменении тепловой эффективности регенератора за счет частоты вращения насадки следует применять

пропорциональное регулирование частоты вращения насадки до полной ее остановки.

5.4. Для теплого периода года рекомендуется применять регулирование тепловой эффективности регенератора путем перепуска воздуха в обход регенератора или изменения частоты вращения насадки.

5.5. Автоматическую защиту от замораживания подогревателей наружного воздуха следует выполнять в соответствии с типовыми схемами, применяемыми для традиционных систем.

6. РАСЧЕТ ВРАЩАЮЩИХСЯ РЕГЕНЕРАТОРОВ

6.1. Тепловой расчет вращающихся регенераторов может быть конструкторским и поверочным. Конструкторский расчет, выполняемый при проектировании новых теплообменников, позволяет по заданным расходам и параметрам воздуха на входе и выходе определить конструктивные характеристики аппарата.

Поверочный расчет, выполняемый для спроектированных или изготовленных теплообменников, при известных конструктивных характеристиках, расходах и параметрах воздуха на входе в регенератор позволяет определить параметры воздуха на выходе из него.

6.2. В расчетах используется понятие "эффектив-

ность теплообмена регенератора E'' , представляющее собой отношение фактически переданного явного тепла (или холода) $Q_{я}$ к максимальному его количеству, которое может быть передано в идеальном регенераторе с бесконечно большой поверхностью теплообмена $Q_{яmax}$,

$$E = \frac{Q_{я}}{Q_{яmax}} = \frac{W_r(t_{r1} - i_{r2})}{W_{min}(t_{r1} - t_{x1})} = \frac{W_x(t_{x2} - t_{x1})}{W_{min}(t_{r1} - t_{x1})}, \quad (6.1)$$

где: W_r, W_x и W_{min} - соответственно водяные эквиваленты горячего и холодного воздушного потоков, а также наименьший из них, кДж/с.К или кВт/К;

$t_{r1}, t_{x1}, t_{r2}, t_{x2}$ - соответственно температура горячего и холодного воздуха на входе и выходе регенератора, °С.

Примечание: водяной эквивалент потока вычисляют как произведение расхода воздуха G (кг/с) и его теплоемкости c_p (кДж/кг.К), то есть $W = G \cdot c_p$. При одинаковых расходах воздуха водяные эквиваленты потоков можно считать равными между собой.

При совместном тепло- и массообмене в регенераторе используется понятие эффективности теплообмена аппарата по полному теплу E_p , представляющее собой отношение фактически переданного полного тепла к максимальному количеству, которое может быть передано в идеальном регенераторе с бесконечно большой поверхностью

$$E_{\Pi} = \frac{Q_{\Pi}}{Q_{\Pi \max}} = \frac{\xi_r W_r (t_{r1} - t_{r2})}{W_{\min} (t_{r1} - t_{x1})} = \frac{\xi_x W_x (t_{x2} - t_{x1})}{W_{\min} (t_{r1} - t_{x1})}, \quad (6.2)$$

где $\xi_r, \xi_x, \xi_r^*, \xi_x^*$ - соответственно коэффициенты соотношений полного и явного тепла в горячем и холодном потоках для реального и идеального регенератора;

W_{\min} - наименьшее значение из произведений $\xi_r^* W_r$ и $\xi_x^* W_x$, кДж/о.К или кВт/К.

6.3. Величины E и E_{Π} зависят от числа единиц переноса тепла N_0 , соотношения расходов теплоносителей, выраженного через соотношение минимальных и максимальных водяных эквивалентов $\frac{W_{\min}}{W_{\max}}$, схемы движения потоков и частоты вращения насадки. При противоточном движении воздушных потоков выражение эффективности при сухом теплообмене имеет вид:

$$E = \frac{1 - e^{-N_0(1 - \frac{W_{\min}}{W_{\max}})}}{1 - \frac{W_{\min}}{W_{\max}} \cdot e^{-N_0(1 - \frac{W_{\min}}{W_{\max}})}} \cdot \Pi, \quad (6.3)$$

а при равенстве водяных эквивалентов воздушных потоков

$$E = \frac{N_0}{1 + N_0} \cdot \Pi.$$

При совместном тепло- и массообмене:

$$E_{\Pi} = \frac{W_{\min}}{W_{\min}^n} \cdot \frac{1 - e^{-N_{\text{оп}}(1 - \frac{W_{\min}}{W_{\max}})}}{1 - \frac{W_{\min}}{W_{\max}} \cdot e^{-N_{\text{оп}}(1 - \frac{W_{\min}}{W_{\max}})}} \cdot \Pi, \quad (6.4)$$

а при равенстве водяных эквивалентов воздушных потоков

$$E_{\Pi} = \frac{W}{W_{\Pi}} \cdot \frac{N_{\text{оп}}}{1 + N_{\text{оп}}} \cdot \Pi.$$

Здесь W_{\min} - наименьшее значение из величин W_{Γ} и $W_{\text{х}}$ или из $\xi_{\Gamma} W_{\Gamma}$ и $\xi_{\text{х}} W_{\text{х}}$

W_{\min}^n - наименьшее значение из величин $\xi_{\Gamma}^n W_{\Gamma}$ и $\xi_{\text{х}}^n W_{\text{х}}$;

Π - поправочный множитель на частоту вращения.

Примечание: численные значения E и E_{Π} можно также определить с помощью графика Π прил. 2, умножив найденную из него величину эффективности на поправочный множитель Π .

6.4. Поправочный коэффициент Π , учитывающий частоту вращения насадки, определяют по выражению:

$$\Pi = 1 - \frac{1}{8,3 \left(\frac{W_{\text{нас}}}{W_{\min}} \right)^2}, \quad (6.5)$$

где $W_{\text{нас}}$ - водяной эквивалент насадки, кг/с.К или кг/К , определяемый следующим образом:

$$W_{\text{нас}} = \frac{G_{\text{нас}} \cdot c_{\text{нас}} \cdot n}{60} \quad (6.6)$$

При $\frac{W_{\max}}{W_{\min}} \geq 5$ поправочный коэффициент $\Pi \approx I$ и дальнейшее увеличение частоты вращения насадки не влияет на эффективность теплообмена вращающегося регенератора.

6.5. Число единиц переноса тепла во вращающемся регенераторе при сухом теплообмене определяются по выражению:

$$N_0 = \frac{1}{W_{\min}} \left(\frac{1}{\frac{1}{\alpha_r F_r} + \frac{1}{\alpha_x F_x}} \right) \quad (6.7)$$

а при совместном тепло- и массообмене по выражению

$$N_0 = \frac{1}{W_{\min}} \left(\frac{1}{\frac{1}{\epsilon_r \alpha_r F_r} + \frac{1}{\epsilon_x \alpha_x F_x}} \right), \quad (6.8)$$

где α_r, α_x - коэффициенты теплоотдачи от горячего воздуха к насадке и от насадки к холодному воздуху, Вт/м²·°С

F_r, F_x - поверхность насадки, омываемая горячим и холодным воздухом, м².

6.6. Температуру поверхности на входе холодного t_{n1} и горячего t_{n2} воздуха следует вычислять по формулам:

$$t_{n1} = \frac{\alpha_r t_{r2} F_r + \alpha_x t_{x1} F_x}{\alpha_r F_r + \alpha_x F_x} \quad (6.9)$$

$$t_{n2} = \frac{\alpha_r t_{r1} F_r + \alpha_x t_{x2} F_x}{\alpha_r F_r + \alpha_x F_x} \quad (6.10)$$

При равных величинах поверхностей, омываемых горячим и холодным потоками, и одинаковых расходах воздуха температуру поверхностей можно вычислять по формулам:

$$t_{n1} = \frac{t_{r1} + t_{x1}}{2}; \quad (6.11)$$

$$t_{n2} = \frac{t_{r2} + t_{x2}}{2}. \quad (6.12)$$

Значения энтальпии воздушного слоя, непосредственно прилегающего к поверхности насадки J_{n1} и J_{n2} , вычисляются следующим образом: если температура поверхности ниже температуры точки росы охлаждаемого воздуха ($t_n < t_p$), то поверхность покрыта конденсатом и энтальпии находят по выражению:

$$J_n = 1,005 \cdot t_n + (2500 + 1,8 \cdot t_n) \cdot d_n / 1000 \text{ кДж/кг.} \quad (6.13)$$

Если $t_n > t_p$, то поверхность сухая, и энтальпия воздушного слоя у поверхности определяют следующим образом:

$$J_n = 1,005 \cdot t_n + (2500 + 1,8 \cdot t_n) \cdot d_p / 1000 \text{ кДж/кг,} \quad (6.14)$$

где d_n и d_p - соответственно влагоосодержание насыщенного воздуха при температуре поверхности и при температуре точки росы, г/кг.

Примечание: значение J_n можно также найти непосредственно из t - d диаграммы в точке пересечения линий $t = \text{const}$ и $\varphi = 100\%$ (если $t_n < t_p$) и в точке пересечения линий $t = \text{const}$ и $d_p = \text{const}$ (если $t_n > t_p$).

6.7. При выполнении тепловых расчетов вращающихся регенераторов необходимо учитывать следующие особенности их работы:

а) поверхности насадки, находящиеся в горячем потоке F_r и в холодном потоке F_x , омываются воздухом с обеих сторон, поэтому в расчетах оперируют двухсторонней поверхностью листов, образующих насадку;

б) вследствие соприкосновения листов друг о другом поверхность насадки, омываемая воздухом, меньше поверхности, фактически содержащейся в объеме насадки; не участвует в теплообмене также часть насадки, находящаяся под радиальными уплотнениями;

в) при температурах насадки больше, чем минус $2 + 0^\circ \text{C}$ и воздуха до $+ 35^\circ \text{C}$ в холодном потоке испаряется все количество влаги, которое конденсируется в потоке горячего воздуха, поэтому $\xi_r = \xi_x$, а лучи процессов изменения состояний горячего и холодного воздуха в $T-d$ диаграмме параллельны между собой (см. рис. 6); по этой же причине величина эффективности E , вычисляемая по выражению (6.1), имеет одинаковое значение как для сухого теплообмена, так и совместного тепло- и массообмена;

г) при температурах насадки ниже минус 2°C возможно замерзание выпадающего конденсата и обмерзание аппарата, если интенсивность образования льда (инзя) превышает интенсивность его испарения в потоке поступающего наружного воздуха; если интенсивность образования льда

(иней) и его испарения одинаковы, то обмерзания не происходит, и линии процессов изменения состояния воздуха в регенераторе на $\gamma-d$ диаграмме не пересекают линии насыщения надо льдом $\varphi = 100\%$.

- Примечания: 1. При треугольных каналах из плоских и гофрированных листов потери поверхности в местах соприкосновения гофр и плоских листов могут составлять от 10 до 28%.
2. Величины теплообменной поверхности в табл. 2 приведены с учетом потерь за счет контакта плоских и гофрированных листов.

6.8. Доля сухой поверхности D насадки регенератора при одинаковых расходах воздуха вычисляют по следующей зависимости:

$$D = \frac{1}{N_r \cdot \Pi} \left\{ \theta_p (N_r + 1) - \frac{1}{A} [1 + N_r (1 - \Pi)] \right\}; \quad (6.15)$$

при различных расходах горячего и холодного воздуха:

$$D = \frac{1}{N_r (1 - B)} \ln \left\{ \frac{\frac{A}{(1-B)} \cdot [\theta_p - \theta_r B e^{N_r (1+B)} - \Pi] - \frac{(1-\Pi)(2-B)}{(1-B)}}{\Pi \cdot [1 - \frac{A}{(1-B)}]} \right\} \quad (6.16)$$

$$\text{где: } N_r = \frac{\alpha_p \cdot F_r}{W_r}$$

$$B = \frac{W_r}{W_x}$$

$$\theta_p = \frac{t_{r1} - t_p}{t_{r1} - t_{x1}}$$

- число единиц переноса тепла со стороны горячего потока воздуха;
- отношение водяных эквивалентов горячего и холодного воздуха;
- температурный критерий, учитывающий возможность выпадения кон-

денсата в насадке регенератора в зависимости от температуры точки росы горячего воздуха t_p ;

$$A = \frac{\alpha_r}{\alpha_o}$$

- отношение коэффициентов теплоотдачи со стороны горячего воздуха и общего коэффициента теплоотдачи регенератора $\alpha_o = 1 / (1/\alpha_r + 1/\alpha_x)$;

Π - поправочный множитель по выражению (6.5), учитывающий частоту вращения.

6.9. Минимальную температуру, до которой необходимо подогреть наружный воздух, чтобы избежать обмерзания регенератора, следует определять по следующим выражениям:

при одинаковых расходах воздуха -

$$t_n = t_{r1} - \frac{(t_{r1} - t_p)(N_r + 1)}{D \cdot N_r + \frac{1}{A}} ; \quad (6.17)$$

при различных расходах воздуха -

$$t_n = t_{r1} - \frac{(t_{r1} - t_p) [1 - B \cdot e^{-N_r(1-B)}]}{1 + \left[\frac{(1-B)}{A} - 1 \right] \cdot e^{-N_r(1-B)} D} \cdot (6.18)$$

Значения D принимают по прил. 5 в точке пересечения граничной линии и кривой предварительного подогрева.

6.10. Конструкторский расчет регенератора при известных расходах горячего и холодного воздуха G_r и G_x , а также температурах горячего и холодного воздуха

на входе и выходе, состоит в определении общей поверхности насадки и размеров теплообменника. Последовательность расчета следующая:

- а) выбирает тип поверхности насадки;
- б) по выражению (6.1) вычисляют требуемую величину Σ ;

в) вычисляют отношение $\frac{W_{min}}{W_{max}}$, задаются величиной $\frac{W_{max}}{W_{min}} \geq 5$, рассчитывают поправочный множитель Π по выражению (6.5) и из формул (6.3), (6.4) или из графика (прил. 2) определяют значение числа единиц переноса тепла N_0 , обеспечивающего требуемую величину Σ ;

г) принимают скорость прохождения воздуха в диапазоне от 2 до 5 м/с и вычисляют живые сечения горячего и холодного потоков $f_{жг}$ и $f_{жх}$;

д) определяют фронтальную поверхность насадки без учета площадей, занимаемых радиальными уплотнениями и центральным валом;

е) вычисляют коэффициенты теплоотдачи α_r и α_x для выбранного типа поверхности;

ж) из выражений (6.7) или (6.8) определяют поверхности, омываемые горячим и холодным воздухом F_r и F_x ;

з) находят общую расчетную поверхность насадки, ее объем и глубину, а затем общую фронтальную поверхность насадки с учетом уплотнений и центрального вала, а также ее диаметр;

и) из соотношения $\frac{W_{нас}}{W_{мин}} \gg 5$ рассчитывают частоту вращения насадки.

6.II. Проверочный расчет при известных расходах горячего и холодного воздуха $G_{г}$ и $G_{х}$, а также параметрах воздуха на входе в регенератор $t_{г1}, \varphi_{г1}, t_{х1}, \varphi_{х1}$, известных величинах теплообменной поверхности $F_{г}$ и $F_{х}$ и заданной частоте вращения n , состоит в определении параметров воздушных потоков на выходе из регенератора. Последовательность расчета следующая:

а) вычисляют скорости горячего и холодного потоков воздуха и коэффициенты теплоотдачи $\alpha_{г}$ и $\alpha_{х}$ для соответствующего типа теплообменной поверхности насадки;

б) находят число единиц переноса тепла No по выражению (6.7);

в) по уравнению (6.3) или из графика (прил. 2) определяют эффективность теплообмена E , с помощью которой, используя зависимость (6.1), находят температуру воздуха на выходе из регенератора $t_{г2}$ и $t_{х2}$;

г) вычисляют температуру поверхности насадки $t_{п1}$ и $t_{п2}$ по выражениям (6.9) - (6.12);

д) если $t_{п1}$ и $t_{п2}$ больше температуры точки росы t_p , то расчет заканчивают. Если $t_{п1}$ или $t_{п2} < t_p$, то это свидетельствует о том, что в регенераторе происходит конденсация влаги и тогда по уравнениям (6.13) и (6.14) или непосредственно из φ - d диаграммы

определяют энтальпии воздуха у поверхности \mathcal{U}_{n1} и \mathcal{U}_{n2} ;

е) строят в $\mathcal{U}-d$ диаграмме процессом изменения состояний воздуха при прохождении через регенератор (рис. 15): наносят точки начальных параметров воздуха на входе в регенератор (точки 1 при t_{r1} и \mathcal{U}_{r1} и 1' при t_{x1} и \mathcal{U}_{x1}), а также точки, соответствующие параметрам воздуха над поверхностью насадки (точка А при t_{n2} и \mathcal{U}_{n2} , а также точка Ж при t_{n1} и \mathcal{U}_{n1}); отрезок между значениями энтальпий \mathcal{U}_{n1} и \mathcal{U}_{n2} делят на n равных частей, а отрезок между значениями температур воздуха t_{r1} и t_{r2} - на $n + 1$ частей; наносят точки, характеризующие состояние воздуха над сухой частью насадки (точки А и Б на пересечении линий $d_{r1} = \text{const}$ и $\mathcal{U}_n = \text{const}$) и над смоченной поверхностью (точки В, Г, Д, Е, Ж на пересечении линий $\varphi = 100\%$ и $\mathcal{U}_n = \text{const}$); из точки 1 проводят прямую линию к точке А, эта прямая пересекает линию $t = \text{const}$ первого участка в точке 2, из которой проводят новую прямую к точке Б, и т.д. Таким образом получают ломаную линию 1-2-3-4-5-6-7-8, характеризующую изменение состояния горячего воздуха при прохождении через регенератор; в точке 8 пересечения линий t_{r2} и ломаной находят значение \mathcal{U}_{r2} ; из точки 1' проводят линию, параллельную прямой 1-8 до пересечения с $t_{x2} = \text{const}$ в точке 2', по которой определяют величину \mathcal{U}_{x2} ;

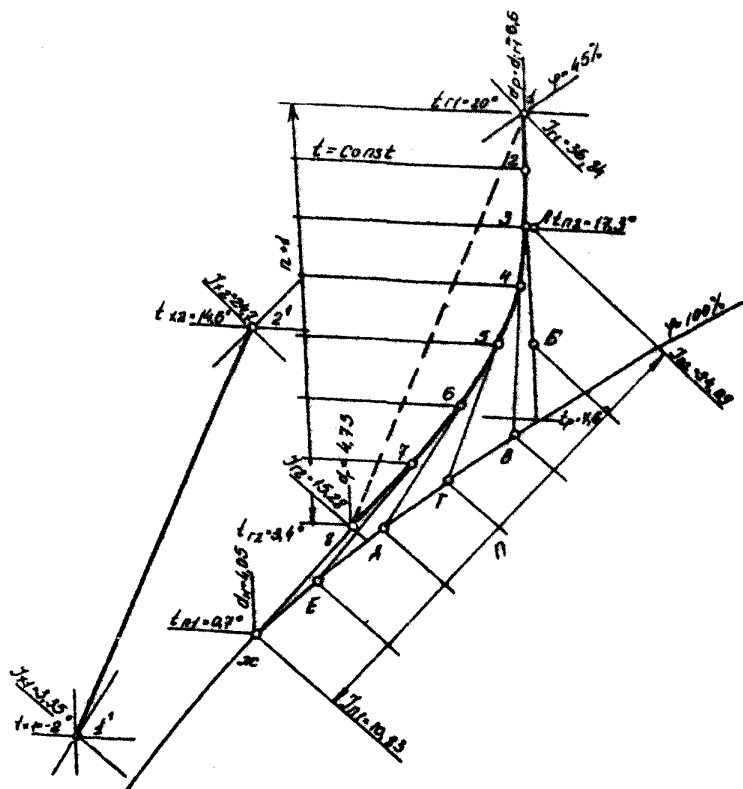


Рис.15. Построение процессов изменения состояния воздуха во вращающемся регенераторе при совместном тепло-и массообмене (к примеру 2): 1-2-3-4-5-6-7-8 - линия охлаждения горячего воздуха; А, Б, В.Г, Д, Е, Ж - точки состояний воздушного слоя непосредственно над поверхностью насадки; 1-8 (пунктир) - линия условного процесса охлаждения горячего воздуха; 1'-2' - линия условного процесса нагревания холодного воздуха.

ж) если наименьшая температура насадки $t_{п1} < -4^{\circ} \text{C}$, то по выражениям (6.15) или (6.16) вычисляют долю сухой поверхности Δ и по прил. 5 оценивают опасность обмерзания; если точка с координатами $t_{п1}$ и Δ находится ниже граничной кривой, то следует предусмотреть меры по предотвращению обмерзания аппарата;

з) выбирают способ предотвращения обмерзания по одной из схем на рис. 10-12; если принимает схему с предварительным подогревом наружного воздуха, то из точки с координатами $t_{п1}$ и Δ проводят линию параллельную кривым подогрева до пересечения с граничной линией; в точке пересечения или несколько выше граничной линии определяют требуемое значение Δ , которое подставляют в формулу (6.17) или (6.18) и рассчитывают минимальную температуру предварительного подогрева наружного воздуха $t_{ж}$; принимают $t_{ж1} = t_{ж}$ и расчет повторяют по п.п. 6.11, в - 6.11, е; если принимает схему с байпасированием наружного воздуха, то, задавшись минимальным расходом наружного воздуха через регенератор, расчет повторяют по п.п. 6.11, а - 6.11, е.

6.12. Аэродинамическое сопротивление вращающегося регенератора ΔP следует рассчитывать как сумму потерь давления на преодоление сил трения в каналах насадки $\Delta P_{\text{тр}}$ и потерь на входе в нее $\Delta P_{\text{вх}}$. Потери давления в насадке вычисляют по формуле:

$$\Delta P_{\text{н}} = \xi_{\text{тр}} \cdot \frac{l}{d_{\text{э}}} \cdot \frac{\rho v^2}{2}, \text{ Па}, \quad (6.19)$$

а потери на вход по формуле:

$$\Delta P_{\text{вх}} = \frac{\rho v^2}{2} (1 - \omega^2 + K_{\text{вх}}), \text{ Па}, \quad (6.20)$$

где $\xi_{\text{тр}}$ - коэффициент сопротивления трения для данного типа каналов насадки;

l - длина каналов, м;

$d_{\text{э}}$ - эквивалентный диаметр каналов, м;

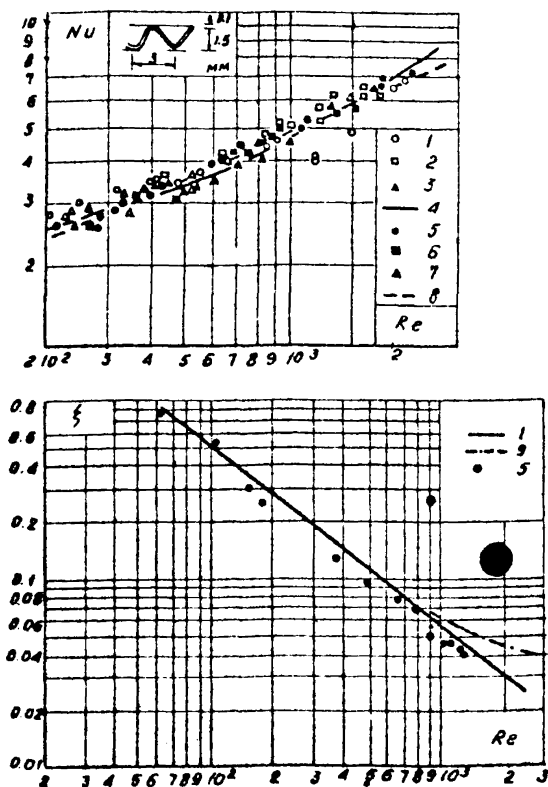
ρ - плотность воздуха, кг/м³;

v - скорость воздуха, м/с;

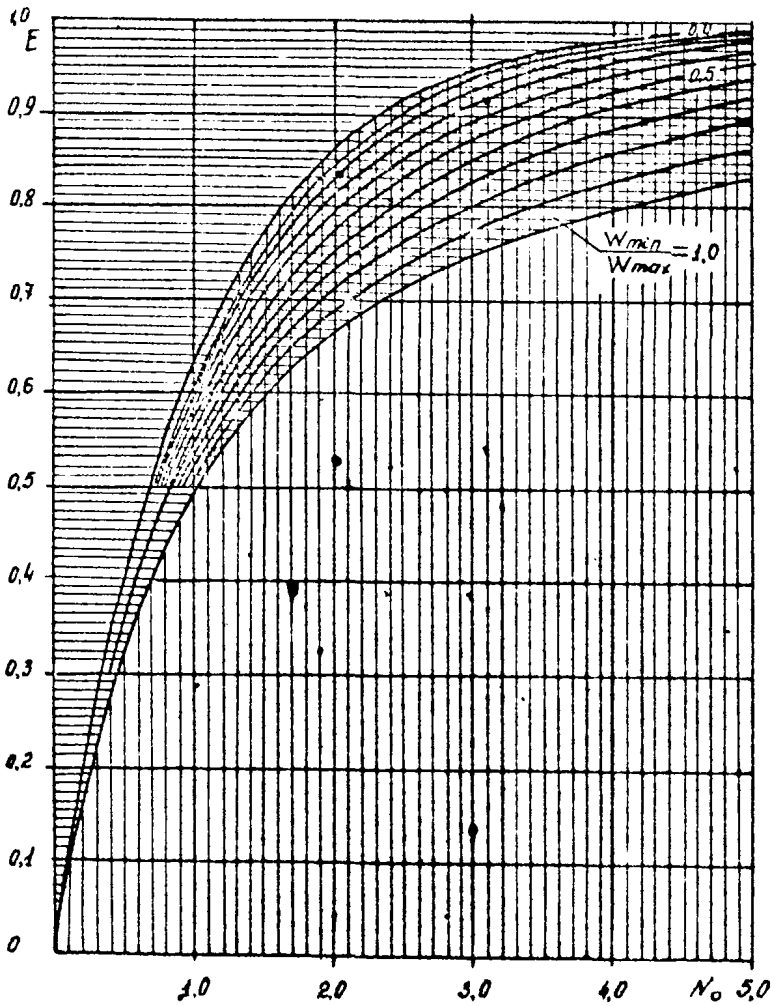
ω - отношение живого сечения к фронтальному сечению насадки;

$K_{\text{вх}}$ - коэффициент, учитывающий потери давления на входе в насадку (по прил. 4).

ПРИЛОЖЕНИЯ



Теплоотдача и коэффициент сопротивления треугольных каналов по данным различных авторов: 1—В.К. Мигай; 2—Л.Н. Ильин; 3—М. Кокс; и Р. Стивен; 4—З.Б. Семилет (обобщенная кривая); 5—7—В.М. Бузник и др.: (5— $d=1,29$ мм; 6— $d=1,04$ мм; 7— $d=1,36$); 8—О.О. Кремнев; 9—В.М. Ке^{тс} и А.Л. Лондон.



Зависимость эффективности теплообмена от числа единиц переноса тепла для противоточного движения теплоносителей.

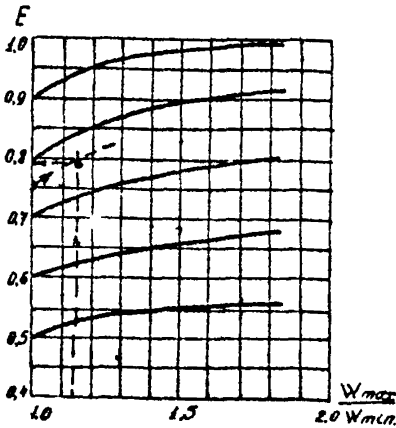
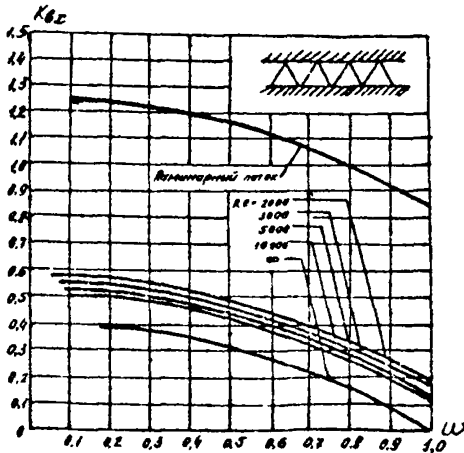


График для вычисления эффективности теплообмена E при неравных расходах воздушных потоков



Приложение 4.

График для вычисления коэффициента, учитывающего потери давления на входе в регенератор.

$$A = \frac{F_c}{F_r}$$

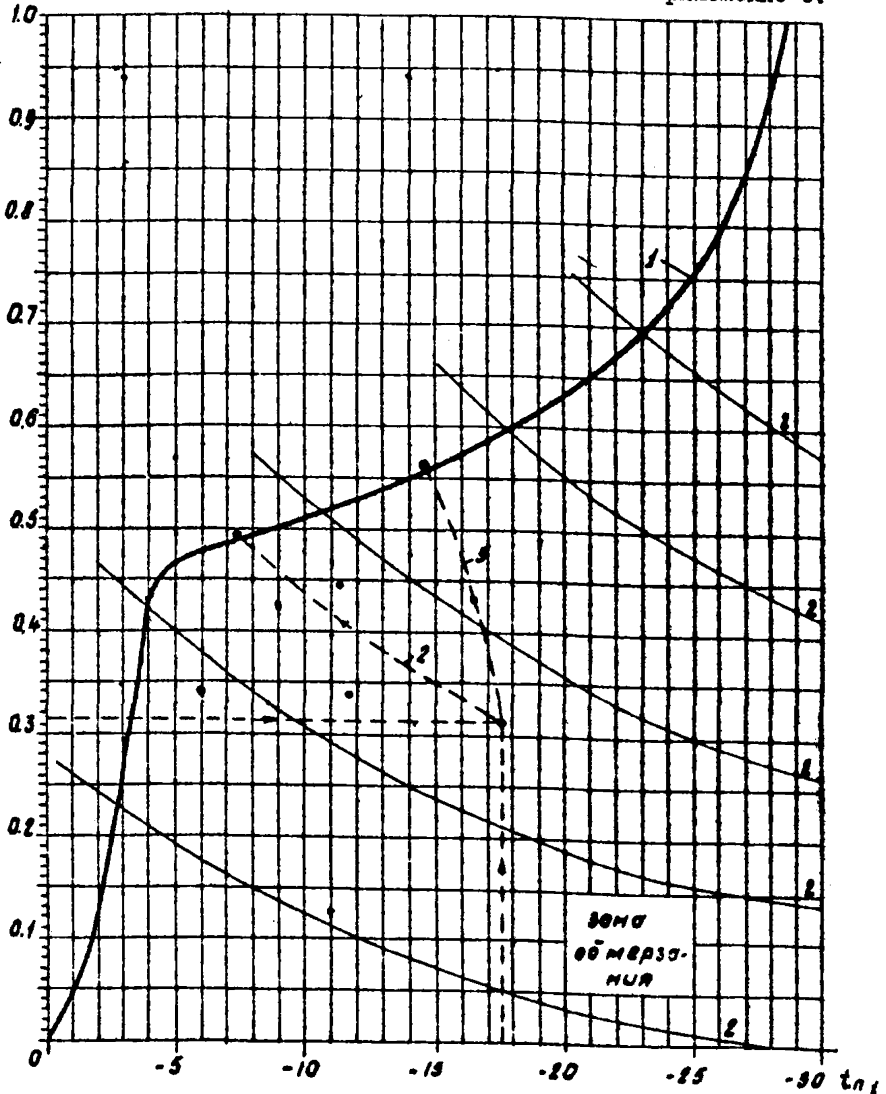


График оценки опасности обмерзания вращающегося регенератора с негигроскопической насадкой: 1—граничная линия; 2—линии предварительного подогрева наружного воздуха; 3—линия байпасирования наружного воздуха.

Приложение 6

Парциальное давление насыщенного водяного пара над льдом (по таблицам Г. Бонгарда)

Температура, °С	0	-1	-2	-3	-4	-5
Давление, Па	610,5	562,1	517,1	475,4	436,8	401,0
Давление, мм рт.ст.	4,579	4,216	3,879	3,566	3,276	3,008

-6	-7	-8	-9	-10	-11	-12	-13	-14
368,1	337,6	309,4	283,3	259,4	237,3	216,9	198,1	180,9
2,761	2,532	2,321	2,125	1,946	1,780	1,627	1,486	1,357

-15	-16	-17	-18	-19	-20	-25	-30	-35
165,0	150,0	136,9	124,6	113,3	102,9	62,79	37,33	22,26
1,238	1,125	1,027	0,935	0,850	0,772	0,471	0,280	0,167

ПРИМЕРЫ РАСЧЕТА

ПРИМЕР I

Для системы кондиционирования требуется разработать вращающийся регенератор, обеспечивающий в летний период возвращение 75 % холода из удаляемого вентиляционного воздуха.

ИСХОДНЫЕ ДАННЫЕ

Расходы приточного и удаляемого воздуха $G_r = G_x = 5,555 \text{ кг/с}$; температура горячего и холодного воздуха на входе в регенератор $t_{r1} = 38^\circ\text{C}$ и $t_{x1} = 25^\circ\text{C}$. В качестве насадки теплообменника принята поверхность из гладкой и гофрированной алюминиевой фольги толщиной 0,1 мм со следующей характеристикой: эквивалентный диаметр каналов $d_{\text{э}} = 1,83 \text{ мм}$, показатель компактности $\psi = 2559 \text{ м}^2/\text{м}^3$; отношение живого сечения к фронтальному сечению насадки $\omega = 0,872$; шаг между гофрами - 3 мм, расстояние между листами фольги $B = 1,8 \text{ мм}$; доля поверхности, не омываемая воздухом $\theta = 0,255$; теплоемкость влажного воздуха $c_{pг} \approx c_{pх} = 1,025 \text{ кДж}/(\text{кг}\cdot\text{K})$; средняя плотность воздуха $\rho = 1,18 \text{ кг}/\text{м}^3$; вязкость $\nu = 16 \cdot 10^{-6} \text{ м}^2/\text{с}$; теплопроводность $\lambda = 2,57 \cdot 10^{-2} \text{ Вт}/(\text{м}\cdot\text{K})$.

Р Е Ш Е Н И Е

Обеспечить возвращение 75 % холода из удаляемого воздухе можно с помощью регенератора, имеющего эффективность теплообмена $E = 0,75$.

Вычисляют водяные эквиваленты воздушных потоков и их соотношение:

$$W_{г} = W_{х} = G \cdot c_p = 5,555 \cdot 1,025 = 5,69 \text{ кДж/(с.К)}$$

или 5690 Вт/К.

Соотношение $\frac{W_{min}}{W_{max}} = I$. Задаются соотношением $\frac{W_{наг}}{W_{min}} = 5$ и по выражению (6.5) находят поправочный множитель Π

$$\Pi = I - \frac{I}{8,3 \cdot \left(\frac{W_{наг}}{W_{min}}\right)} = I - \frac{I}{8,3 \cdot (5)^2} = 0,995.$$

По формуле (6.3) или из графика прил. 2 определяют значение, при котором обеспечивается $E = 0,75$.

$$N_0 = \frac{E}{\Pi - E} = \frac{0,75}{0,995 - 0,75} = 3,06.$$

Задаваясь значением $v' = 3$ м/с, вычисляют живые сечения горячего и холодного потоков

$$f_{хг} = f_{жх} = \frac{G}{v' \rho} = \frac{5,555}{31,18} = 1,569 \text{ м}^2.$$

Определяют фронтальную поверхность теплообменника без учета площадей радиальных уплотнений и центрального вала

$$f_{\text{фр}} = \frac{f_{\text{жг}} + f_{\text{жк}}}{\omega} = \frac{1,569 + 1,569}{0,872} = 3,6 \text{ м}^2.$$

Вычисляют число Re :

$$Re = \frac{v \cdot d_{\text{э}}}{\nu} = \frac{3 \cdot 0,00183}{16 \cdot 10^{-6}} = 343.$$

Из графика (прил. I) или по формуле С.О. Кремнева находят значение Nu для треугольных каналов:

$$Nu = 0,2 \cdot (Re)^{0,45} = 0,2 \times (343)^{0,45} = 2,767 \cdot \circ.$$

Отсюда

$$\alpha_r = \alpha_x = \frac{Nu \cdot \lambda}{d_{\text{э}}} = \frac{2,767 \times 2,67 \times 10^{-2}}{0,00183} = 40,4 \text{ Вт/(м}^2 \cdot \text{К)}.$$

Преобразуя выражение (6.7) и имея в виду, что $W_{\text{min}} = 5690 \text{ Вт/К}$, вычисляют поверхности насадки, омываемые горячим и холодным воздухом F_r и F_x :

$$F_r = F_x = No \cdot W_{\text{min}} \left(\frac{1}{\alpha_r} + \frac{1}{\alpha_x} \right) = 3,06 \times 5690 \left(\frac{1}{40,4} + \frac{1}{40,4} \right) = 661,9 \text{ м}^2.$$

Общая расчетная поверхность насадки F_o , омываемая воздушными потоками, равна $F_o = 861,9 + 861,9 = 1723,8$ м². Определяют объем насадки регенератора, учитывая, что часть поверхности $\theta = 0,255$ не участвует в теплообмене:

$$V = \frac{F_o}{\psi(1-\theta)} = \frac{1723,8}{2559 \times (1 - 0,255)} = 0,904 \text{ м}^3.$$

Глубина насадки по ходу воздуха

$$\rho = \frac{V}{f_{\text{ФР}}} = \frac{0,904}{3,6} = 0,251 \text{ м}.$$

Полагая, что площадь радиальных уплотнений составляет $\frac{1}{12} f_{\text{ФР}}$, а площадь центрального вала при диаметре $D_B = 0,15$ м, $f_B = 0,0176$ м², находят общую фронтальную поверхность теплообменника с учетом поверхности, занимаемой уплотнениями:

$$f_{\text{ФР}} = 3,6 + \frac{1}{12} \times 3,6 + 0,0176 = 3,917 \text{ м}^2,$$

откуда диаметр ротора

$$D_p = \sqrt{\frac{4 \times 3,917}{3,14}} = 2,33 \text{ м}.$$

Фактическая двухсторонняя поверхность насадки с учетом участков, открытых уплотнениями, составит:

$$F_o^* = \frac{\pi (D_p)^2}{4} \cdot \rho \cdot \psi = \frac{3,14 \times (2,33)^2 \times 0,251 \times 2559}{4} = 2737 \text{ м}^2.$$

на изготовление которой требуется $1368,5 \text{ м}^2$ алюминиевой фольги. При толщине $\delta = 0,1 \text{ мм}$ и $\rho_{\text{нас}} = 2500 \text{ кг/м}^3$ масса фольги составит:

$$G_{\text{на}}^{\text{ф}} = \frac{F_0^{\text{ф}}}{2} \cdot \delta \cdot \rho_{\text{нас}} = \frac{2737}{2} \times 0,0001 \times 2500 = 342 \text{ кг.}$$

масса насадки, участвующая в теплообмене

$$G_{\text{нас}} = \frac{F_0}{2} \cdot \delta \cdot \rho_{\text{нас}} = \frac{1723,8}{2} \times 0,0001 \times 2500 = 215,5 \text{ кг.}$$

Задавшись отношением $\frac{W_{\text{нас}}}{W_{\text{мин}}} = 5$ и с помощью зависимости (6.6) определяя минимальную частоту вращения насадки, имея в виду, что теплоемкость алюминиевой фольги $C_{\text{нас}} = 0,87 \text{ кДж/(кг.К)}$

$$n = \frac{5 \cdot 60 \cdot W_{\text{мин}}}{G_{\text{нас}} \cdot C_{\text{нас}}} = \frac{5 \times 60 \times 5,69}{215,5 \times 0,87} = 9,1 \text{ мин}^{-1}.$$

Найдя из прил. I значение $\epsilon_{\text{тр}} = 0,17$, при $Re = 343$ определим аэродинамическое сопротивление насадки по формуле (6.19):

$$\Delta P_{\text{тр}} \approx \Delta P_{\text{а}} = \frac{\epsilon_{\text{тр}} \cdot \rho \cdot v^2}{d_{\text{э}} \cdot 2} = \frac{0,17 \times 0,251 \times 1,10 \times (3)^2}{0,00183 \times 2} = 123,8 \text{ Па.}$$

Из прил. 4 для ламинарного потока и $\omega = 0,872$ находят коэффициент потери давления на входе в насадку $K_{\text{вх}} = 0,95$. Тогда потери давления на вход согласно выражению (6.20) составят:

$$\Delta P_{\text{вх}} = \frac{\rho \cdot v^2}{2} (1 - \omega^2 + K_{\text{вх}}) = \frac{1,18 \times (3)^2 \times (1 - (0,872)^2 + 0,95)}{2} = 6,3 \text{ Па.}$$

Общие потери давления в регенераторе:

$$\Delta P_{\text{г}} = \Delta P_{\text{л}} = \Delta P_{\text{ит}} + \Delta P_{\text{вх}} = 123,8 + 6,3 = 130,1 \text{ Па.}$$

П Р И М Е Р 2

В системе вентиляции установлен вращающийся регенератор типа Экономент РТ-1900 звездочкой фирмы "Мунтеро Экономент АВ" с насадкой из алюминиевой фольги. Требуется определить эффективность аппарата и параметры воздушных потоков на выходе из регенератора, а также его аэродинамическое сопротивление.

ИСХОДНЫЕ ДАННЫЕ

Расход теплого воздуха, удаляемого из помещения, составляет $L_{\text{г}} = 3,888 \text{ м}^3/\text{с}$, температура $t_{\text{г1}} = 20^\circ \text{С}$, относительная влажность $\varphi = 45\%$, влагосодержание $d_{\text{г1}} = 6,6 \text{ г/кг}$, энтальпия $J_{\text{г1}} = 36,84 \text{ кДж/кг}$ и температура точки росы $t_{\text{р}} = 7,6^\circ \text{С}$. Наружный воздух также в количестве $L_{\text{х}} = 3,888 \text{ м}^3/\text{с}$ поступит с начальной температурой $t_{\text{х1}} = -2^\circ \text{С}$ и энтальпией $J_{\text{х1}} = 3,35 \text{ кДж/кг}$.

Конструктивные характеристики согласно каталогов фирмы следующие: поверхность насадки изготовлена из чередующихся плоских и гофрированных листов фольги толщиной

$\delta = 0,1$ мм, образующих треугольные каналы с эквивалентным диаметром $d_{\text{э}} = 1,5$ мм; показатель компактности $\Psi = 3000 \text{ м}^2/\text{м}^3$; отношение живого сечения каналов к общему фронтальному $\omega = 0,85$; диаметр насадки $D_p = 1,9$ м; глубина насадки $l = 0,2$ м; частота вращения насадки $n = 10 \text{ мин}^{-1}$. Физические свойства воздуха при средней температуре $+10^\circ\text{C}$: плотность $\rho = 1,2 \text{ кг}/\text{м}^3$; вязкость $\nu = 14,16 \cdot 10^{-6} \text{ м}^2/\text{с}$; коэффициент теплопроводности $\lambda = 2,51 \cdot 10^{-2} \text{ Вт}/(\text{м}\cdot\text{К})$; теплоемкость $c_p = 1,005 \text{ кДж}/(\text{кг}\cdot\text{К})$. Физические свойства алюминиевой фольги: теплоемкость $c_{\text{нас.}} = 0,87 \text{ кДж}/(\text{кг}\cdot\text{К})$; плотность $\rho_n = 2500 \text{ кг}/\text{м}^3$

Р Е Ш Е Н И Е

Вычисляют живые сечения для воздушных потоков:

$$f_{\text{жг}} = f_{\text{жк}} = \frac{\pi(D_p)^2}{4} \cdot \frac{\omega}{2} = \frac{3,14 \times (1,9)^2 \times 0,85}{4 \times 2} = 1,204 \text{ м}^2.$$

Скорость воздуха при движении через насадку:

$$v_r = v_n = \frac{L_r}{f_{\text{жг}}} = \frac{3,688}{1,204} = 3,06 \text{ м/с}.$$

Двухстороннюю поверхность теплообмена, омываемую воздушными потоками, находят из зависимости для $d_{\text{э}}$:

$$F_r = F_n = \frac{4 \cdot f_{\text{ж}} \cdot l}{d_{\text{э}}} = \frac{4 \times 1,204 \times 0,2}{0,0015} = 642 \text{ м}^2.$$

Критерии Рейнольдса и Нуссельта для воздушных потоков, проходящих через треугольные каналы вычисляются с помощью графика прил. I или по формуле О.О. Кремнева:

$$Re = \frac{v \cdot d_{\text{э}}}{\nu} = \frac{3,23 \times 0,0015}{14,16 \times 10^{-6}} = 342;$$

$$Nu = 0,2 \times (Re)^{0,45} = 0,2 \times (342)^{0,45} = 2,762.$$

Учитывая небольшую разность температур между теплым и холодным воздухом, можно считать, что $\alpha_r = \alpha_x$. Тогда

$$\alpha_r = \alpha_x = \frac{Nu \cdot \lambda}{d_{\text{э}}} = \frac{2,762 \times 2,51 \times 10^{-2}}{0,0015} = 46,2 \text{ Вт/(м}^2 \cdot \text{К)}.$$

Водяные эквиваленты воздушных потоков:

$$W_r = W_x = L \cdot \rho \cdot c_p = 3,888 \times 1,2 \times 1,005 = 4,689 \text{ кДж/(с} \cdot \text{К)}$$

или: 4689 Вт/К.

Определяют число единиц переноса явного тепла в регенераторе

$$No = \frac{1}{W_{\text{min}}} \left(\frac{1}{\alpha_r F_r} + \frac{1}{\alpha_x F_x} \right) = \frac{1}{4689} \left(\frac{1}{\frac{1}{46,2 \times 642} + \frac{1}{46,2 \times 642}} \right) = 3,164.$$

Массу насадки определяют как массу алюминиевой фольги, содержащейся в объеме насадки, учитывая, что поверхность фольги омывается воздухом с двух сторон:

$$G_M = \frac{\pi(D_p)^2 \cdot l}{4} \cdot \frac{\Psi \cdot \delta \cdot \rho_M}{2} = \frac{3,14 \times (1,9)^2 \times 0,2 \times 3000 \times 0,0001 \times 2500}{4 \times 2} = 212 \text{ кг.}$$

Соотношение водяного эквивалента насадки и минимального водяного эквивалента воздушного потока

$$\frac{W_{нас}}{W_{min}} = \frac{G_M \cdot C_M \cdot n}{W_{min} \cdot 60} = \frac{212 \times 0,87 \times 10}{4,689 \times 60} = 6,5.$$

По выражению (6.5) вычисляют коэффициент Π , учитывающий влияние вращения насадки на эффективность теплообмена E ,

$$\Pi = 1 - \frac{1}{8,3 \times (6,5)^2} = 0,997.$$

Находят эффективность теплообмена по уравнению (6.3)

$$E = \frac{N_0}{1 + N_0} \Pi = \frac{3,164}{1 + 3,164} \cdot 0,997 = 0,757.$$

Рассчитывают температуру воздуха на выходе из аппарата

$$t_{r2} = t_{r1} - E(t_{r1} - t_{x1}) = 20 - 0,757 \times (20 + 2) = 3,4^\circ\text{C};$$

$$t_{x2} = t_{x1} + E(t_{r1} - t_{x1}) = -2 + 0,757 \times (20 + 2) = 14,6^\circ\text{C}$$

Определяют температуру поверхности на входе холодного и горячего воздуха по уравнениям (6.11) и (6.12):

$$t_{n1} = \frac{t_{r2} + t_{x1}}{2} = \frac{3,4 + (-2)}{2} = 0,7^\circ\text{C},$$

$$t_{n2} = \frac{t_{r1} + t_{x2}}{2} = \frac{20 + 14,6}{2} = 17,3^{\circ}\text{C}.$$

Так как $t_{n1} = 0,7^{\circ}\text{C} < t_p = 7,6^{\circ}\text{C}$, то в регенераторе наблюдается конденсация влаги на части насадки.

Вычисляют энтальпию воздушного слоя у мокрой поверхности по выражению (6.13), предварительно найдя влагосодержание насыщенного воздуха $d_H = 4,05$ г/кг при $t_{n1} = 0,7^{\circ}\text{C}$ и $\varphi = 100\%$ из $\mathcal{I}-d$ диаграммы (см. рис. 15)

$$\begin{aligned} \mathcal{I}_{n1} &= 1,005 \cdot t_{n1} + \frac{(2500 + 1,8 \cdot t_{n1}) d_H}{1000} = 1,005 \times 0,7 + \\ &+ \frac{(2500 + 1,8 \times 0,7) \times 4,05}{1000} = 10,83 \text{ кДж/кг} \end{aligned}$$

и энтальпию воздушного слоя у сухой поверхности по выражению (6.14)

$$\begin{aligned} \mathcal{I}_{n2} &= 1,005 \cdot t_{n2} + \frac{(2500 + 1,8 \cdot t_{n2}) d_p}{1000} = 1,005 \times 17,3 + \\ &+ \frac{(2500 + 1,8 \times 17,3) \times 6,6}{1000} = 34,09 \text{ кДж/кг.} \end{aligned}$$

Отрезок между значениями энтальпий $\mathcal{I}_{n1} = 10,83$ кДж/кг и $\mathcal{I}_{n2} = 34,09$ кДж/кг в $\mathcal{I}-d$ диаграмме делят на шесть равных частей (рис. 15). Соединяют точку 1 (состояние поступающего горячего воздуха) с точкой А (параметры воздушного слоя у поверхности) прямой линией. Эта прямая пересечет линии $t = \text{const}$ первого участка в точке 2, из которой проводят прямую к точке Б и т.д.

Построив таким образом ломаную линию 1-2-3-4-5-

-6-7-8, характеризующую изменение состояния горячего воздуха при прохождении через регенератор, находят в точке пересечения с линией $t_{r2} = 3,4^{\circ}\text{C}$ (точка 8) значение $\gamma_{r2} = 15,28$ кДж/кг и $d_{r2} = 4,73$ г/кг. Соединив точку I с точкой 8 пунктирной прямой, получают условное изображение процесса охлаждения воздуха в регенератора. Проведя параллельную прямую из точки с начальными параметрами t_{x1} и γ_{x1} до пересечения с линией $t_{x2} = 14,6^{\circ}\text{C}$, получают значение $\gamma_{x2} = 24,7$ кДж/кг.

Аэродинамическое сопротивление насадки ΔP_n вычисляют, определив из графика прил. I коэффициент сопротивления $\xi_{\text{тр}} = 0,17$ при $Re = 342$.

$$\Delta P_n = \frac{\xi_{\text{тр}} \cdot l_{\text{г}} \cdot \rho \cdot v^2}{2 \cdot d_{\text{э}}} = \frac{0,17 \times 0,2 \times 1,2 \times (3,23)^2}{2 \times 0,0015} = 142 \text{ Па}.$$

Потери на вход $\Delta P_{\text{вх}}$ для треугольных каналов вычисляют с помощью графика прил. 4, из которого находят $K_{\text{вх}} = 0,95$ при $\omega = 0,85$. Тогда:

$$\Delta P_{\text{вх}} = \frac{\rho \cdot v_{\text{г}}^2 (1 - \omega^2 + K_{\text{вх}})}{2} = \frac{1,2 \times (3,23)^2 \times (1 - (0,85)^2 + 0,95)}{2} = 7,7 \text{ Па}.$$

Общие потери $\Delta P = \Delta P_n + \Delta P_{\text{вх}} = 142 + 7,7 = 149,7 \text{ Па}$.

Согласно характеристик, приводимых фирмой для Эконовента РТ-1900 при расходах воздуха $L_{\text{г}} = L_{\text{х}} = 3,888 \text{ м}^3/\text{с}$, эффективность теплообмена составляет $E = 0,75$ и сопротивление $P = 170 \text{ Па}$, что хорошо согла-

суется о результатами расчета.

П Р И М Е Р 3

Требуется спроектировать систему вентиляции с утилизацией тепла удаляемого воздуха в зимнее время.

И С Х О Д Я Щ И Е Д А Н Н Ы Е

Расход воздуха, удаляемого из помещения $L_r = 3,888 \text{ м}^3/\text{с}$, температура $t_{r1} = +20^\circ\text{C}$, влагосодержание $d_{r1} = 4,3 \text{ г/кг}$, температура точки росы $t_p = +2^\circ\text{C}$.
Расход наружного воздуха $L_x = 4,444 \text{ м}^3/\text{с}$, температура $t_{x1} = -22^\circ\text{C}$, влагосодержание $d_{x1} = 0,4 \text{ г/кг}$, барометрическое давление $B = 101324 \text{ Па}$. Температура приточного воздуха $t_{np} = +18^\circ\text{C}$.

Р Е Ш Е Н И Е

В качестве утилизатора принимает вращающийся регенератор конструкции ТашНИИЭП с насадкой из алюминиевой фольги. Зная расходы воздуха $L_r = 3,888 \text{ м}^3/\text{с}$ и $L_x = 4,444 \text{ м}^3/\text{с}$, по рис. 4. выбирает тип ВРТ-2, поскольку аэродинамические сопротивления при этих расходах не превышают 200 Па ($\Delta P_r = 130 \text{ Па}$ и $\Delta P_x = 140 \text{ Па}$).

Конструктивные характеристики вращающегося регенератора согласно табл. 1 и 2 следующие: толщина фольги $\delta = 0,08 \text{ мм}$, эквивалентный диаметр каналов $d_{\text{э}} = 1,7 \text{ мм}$;

показатель компактности теплообменной поверхности $\Psi = 2058 \text{ м}^2/\text{м}^3$; отношение живого сечения каналов к общему фронтальному $\omega = 0,698$; диаметр ротора $d_p = 2 \text{ м}$; глубина насадки по ходу воздуха $l = 0,24 \text{ м}$; живое сечение для прохода воздуха $f_{жг} = f_{жк} = 1,27 \text{ м}^2$; поверхность теплообмена двухсторонняя $F_g = F_k = 715 \text{ м}^2$; частота вращения $n = 10 \text{ мин}^{-1}$. Физические свойства воздуха при средней температуре 0°C : плотность $\rho = 1,293 \text{ кг/м}^3$; вязкость $\nu = 13,28 \cdot 10^{-6} \text{ м}^2/\text{с}$; коэффициент теплопроводности $\lambda = 2,44 \cdot 10^{-2} \text{ Вт/(м.К)}$; теплоемкость $c_p = 1,005 \text{ кДж/(с.К)}$. Физические свойства алюминиевой фольги: теплоемкость $c_{нас} = 0,87 \text{ кДж/(кг.К)}$; плотность $\rho_{нас} = 2500 \text{ кг/м}^3$.

Находят скорости воздуха при движении через насадку

$$v_g = \frac{L_g}{f_{жг}} = \frac{3,888}{1,27} = 3,06 \text{ м/с};$$

$$v_k = \frac{L_k}{f_{жк}} = \frac{4,444}{1,27} = 3,5 \text{ м/с}.$$

Вычисляют критерии Рейнольдса и Нуссельта для воздушных потоков с помощью графиков прил. I или по формуле

$$Re_g = \frac{v_g \cdot d_p}{\nu} = \frac{3,06 \times 0,0017}{13,28 \times 10^{-6}} = 392;$$

$$Re_x = \frac{v_x \cdot d_3}{\nu} = \frac{3,5 \times 0,0017}{13,28 \times 10^{-6}} = 448;$$

$$Nu_r = 0,2 \times (Re_r)^{0,45} = 0,2 \times (392)^{0,45} = 2,938;$$

$$Nu_x = 0,2 \times (Re_x)^{0,45} = 0,2 \times (448)^{0,45} = 3,119.$$

Определяют коэффициенты теплоотдачи в горячей и холодном потоке

$$\alpha_r = \frac{Nu_r \cdot \lambda}{d_3} = \frac{2,938 \times 2,44 \times 10^{-2}}{0,0017} = 42,17 \text{ Вт/(м}^2\text{.К)};$$

$$\alpha_x = \frac{Nu_x \cdot \lambda}{d_3} = \frac{3,119 \times 2,44 \times 10^{-2}}{0,0017} = 44,76 \text{ Вт/(м}^2\text{.К)}.$$

Водяные эквиваленты воздушных потоков:

$$W_r = L_r \cdot \rho_r \cdot c_p = 3,888 \times 1,293 \times 1,005 = 5,052 \text{ кДж/(с.К) или } 5052 \text{ Вт/К};$$

$$W_x = L_x \cdot \rho_x \cdot c_p = 4,444 \times 1,293 \times 1,005 = 5,775 \text{ кДж/(с.К) или } 5775 \text{ Вт/К}.$$

$$\text{Наименьший водяной эквивалент } W_{\min} = W_r = 5052 \text{ Вт/К}.$$

$$\text{Соотношение водяных эквивалентов } \frac{W_{\min}}{W_{\max}} = \frac{5052}{5775} = 0,875.$$

Определяют число единиц переноса явного тепла в регенераторе

$$N_0 = \frac{1}{W_{\min}} \left(\frac{1}{\alpha_{\text{гр}}} + \frac{1}{\alpha_{\text{хг}}} \right) = \frac{I}{5052} \left(\frac{I}{42,17 \times 715} + \frac{I}{44,76 \times 715} \right) =$$

$$= 3,078.$$

Вычисляют массу насадки, участвующую в теплообмене

$$G_{\text{наос}} = \frac{\pi (D_p)^2 \cdot l}{4} \cdot \psi \cdot \delta \cdot \rho_{\text{наос}} = \frac{3,14 \times (2)^2 \times 0,24}{4} \times$$

$$\times \frac{2058 \times 0,00008 \times 2500}{2} = 155 \text{ кг.}$$

Соотношение водяного эквивалента насадки и минимального водяного эквивалента воздуха

$$\frac{W_{\text{наос}}}{W_{\min}} = \frac{G_{\text{наос}} \cdot c_{\text{наос}} \cdot n}{W_{\min} \cdot 60} = \frac{155 \times 0,87 \times 10}{5,052 \times 60} = 4,45.$$

По выражению (6.5) вычисляют коэффициент Π , учитывающий влияние вращения на эффективность теплообмена E ,

$$\Pi = I - \frac{I}{8,3 \left(\frac{W_{\text{наос}}}{W_{\min}} \right)^2} = I - \frac{I}{8,3 \times (4,45)^2} =$$

$$= 0,994.$$

Находят эффективность E по формуле (6.3) или по прил. 2

$$E = \frac{1 - e^{-N_0 \left(1 - \frac{W_{\min}}{W_{\max}} \right)}}{1 - \frac{W_{\min}}{W_{\max}} \cdot e^{-N_0 \left(1 - \frac{W_{\min}}{W_{\max}} \right)}} \cdot \Pi =$$

$$= \frac{1 - e^{-3,078(1-0,875)}}{1 - 0,875 \times e^{-3,078(1-0,875)}} \cdot 0,994 = 0,785.$$

Примечание. Эффективность теплообмена E можно найти также другим способом. Вычисляют E для минимального расхода воздуха для случая равных водяных эквивалентов

$$E = \frac{N_0}{1 + N_0} \quad \Pi = \frac{3,078}{1 + 3,078} \cdot 0,994 = 0,75.$$

находят соотношение $\frac{W_{\max}}{W_{\min}} = \frac{5775}{5052} = 1,143.$

На графике прил. 3 находят значение $E = 0,75$

для соотношения $\frac{W_{\max}}{W_{\min}} = 1$ и проводят линию параллельно кривым до пересечения с вертикальной линией, соответствующей величине

$\frac{W_{\max}}{W_{\min}} = 1,143$. В точке пересечения определяют искомое значение $E = 0,785$.

С помощью выражения (6.1) рассчитывают температуру горячего и холодного потоков на регенератора :

$$t_{r2} = t_{r1} - E(t_{r1} - t_{x1}) = 20 - 0,785 \times (20 + 22) = -13,0^{\circ}\text{C};$$

$$t_{x2} = t_{x1} + E \cdot \frac{W_{\min}}{W_{\max}} (t_{r1} - t_{x1}) = -22 + 0,785 \times 0,875 \times (20 + 22) = +6,85^{\circ}\text{C}.$$

Определяют температуру поверхности на входе холодного и горячего воздуха по уравнениям (6.9) и (6.10)

$$t_{\text{п1}} = \frac{\alpha_r t_{r2} + \alpha_x t_{x1}}{\alpha_r + \alpha_x} = \frac{42,17 \times (-13) + 44,76 \times (-22)}{42,17 + 44,76} = -17,6^{\circ}\text{C};$$

$$t_{\text{п2}} = \frac{\alpha_r t_{r1} + \alpha_x t_{x2}}{\alpha_r + \alpha_x} = \frac{42,17 \times 20 + 44,76 \times 6,85}{42,17 + 44,76} = +13,2^{\circ}\text{C}.$$

Так как $t_{\text{п1}} = -17,6^{\circ}\text{C} < -2^{\circ} < t_{\text{п2}} = +13,2^{\circ}\text{C}$, то необходимо оценить опасность замерзания насадки по прил. 5.

Предварительно вычисляют значения:

$$\alpha_o = \frac{1}{\frac{1}{\alpha_r} + \frac{1}{\alpha_x}} = \frac{I}{\frac{I}{42,17} + \frac{I}{44,76}} = 21,71 \text{ Вт/(м}^2\cdot\text{К)};$$

$$N_r = \frac{\alpha_o \cdot F_r}{W_r} = \frac{21,71 \times 715}{5052} = 3,072;$$

$$B = \frac{W_r}{W_x} = \frac{5052}{5775} = 0,875;$$

$$\theta_p = \frac{t_{r1} - t_p}{t_{r1} - t_{x1}} = \frac{20 - 2}{20 + 22} = 0,4285;$$

$$A = \frac{\alpha_r}{\alpha_o} = \frac{42,17}{21,71} = 1,942.$$

и по выражению (6.16) находят долю сухой поверхности насадки Δ :

$$\Delta = -\frac{1}{N_r(1-B)} \cdot \ln \left\{ \frac{\frac{A}{(1-B)} [\theta_p - \theta_p \cdot B e^{-N_r(1-B)} - \Pi] - \frac{(1-\Pi)(2-B)}{(1-B)}}{\Pi \left[1 - \frac{A}{(1-B)} \right]} \right\} =$$

$$= -\frac{1}{3,072(1-0,875)} \ln \cdot \left\{ \frac{\frac{1,942}{(1-0,875)} [0,4285 - 0,4285 \cdot 0,875 \cdot e^{-3,072(1-0,875)} - 0,994] - \frac{(1-0,994)(2-0,875)}{1-0,875}}{0,994 \left[1 - \frac{1,942}{1-0,875} \right]} \right\} = 0,314.$$

По прил. 5 определяют, что точка с координатами $t_{т1} = -17,6^\circ\text{C}$ и $\Delta = 0,314$ находится ниже граничной линии, следовательно произойдет обмерзание регенератора. Для предотвращения обмерзания можно применить предвари-

тельный подогрев части наружного воздуха (рис. 11, а) или байпасирование наружного воздуха (рис. 12, а).

Находят минимальное значение D из прил. 5, при котором не наблюдается обмерзания в случае использования предварительного подогрева наружного воздуха. Для этого из точки с координатами $t_{п4} = -17,6^{\circ}\text{C}$ и $D = 0,314$ проводят линию, параллельную кривым предварительного подогрева до пересечения с граничной кривой. В точке пересечения (или несколько выше ее, если необходимо обеспечить запас тепловой мощности) находят новое значение $D = 0,495$ и по выражению (6.18) вычисляют температуру, до которой необходимо подогреть наружный воздух:

$$t_{п4} = t_{г4} - \frac{(t_{г4} - t_{п4}) [1 - B \cdot e^{-N_r(1-B)}]}{1 + \left[\frac{(1-B)}{A} - 1 \right] \cdot e^{-N_r(1-B)} \cdot D} =$$

$$= 20 - \frac{(20-2) \sqrt{1-0,875} e^{-3,072(1-0,875)}}{1 + \frac{(1-0,875)}{1,942} - 17 \cdot e^{-3,072(1-0,875)} \cdot 0,495} =$$

$$= -12,1^{\circ}\text{C}.$$

Если для предотвращения обмерзания применить байпасирование 30 % наружного воздуха в обход регенератора, то расход холодного воздуха составит:

$$L_x = 4,444 \times 0,7 = 3,1108 \text{ м}^3/\text{с}.$$

Соответственно водяной эквивалент холодного воздуха будет:

$$W_x = L_x \cdot \rho \cdot C_p = 3,1108 \times 1,293 \times 1,005 = 4,042 \text{ кДж}/(^{\circ}\text{C}) \text{ или}$$

4042 Вт/К, водяной эквивалент горячего воздуха сохраняется прежним $W_{г} = 5,052$ кДж/(о.К) или 5052 Вт/К.

При этих условиях новые значения расчетных величин будут следующими:

$$\begin{aligned} \alpha_x &= 2,45 \text{ м/о}; N_{ух} = 2,655; \alpha_x = 38,1 \text{ Вт/(м.К)}; \\ \alpha_0 &= 20,01 \text{ Вт/(м.К)}; N_0 = 3,54; \frac{W_{\min}}{W_{\max}} = 0,8; \\ E &= 0,832; t_{г2} = -7,95^\circ\text{C}; t_{н1} = -14,6^\circ\text{C}; N_{г} = 3,072; \\ B &= 1,25; \theta_p = 0,4285; \lambda = 2,107. \end{aligned}$$

Доля сухой поверхности D по выражению (6.16) составляет:

$$D = - \frac{1}{3,072 (1-1,25)} \ln \left\{ \frac{2,107}{(1-1,25)} \frac{[0,4285 - 0,4285 \times 1,25 \times e^{-3,072(1-1,25)} - 0,9947 - (1-0,9947)(2-1,25)]}{0,9947 \left[1 - \frac{2,107}{1-1,25} \right]} \right\} = 0,569.$$

По прил. 5 определяют, что точка с координатами $t_{н1} = -14,6^\circ\text{C}$ и $D = 0,569$ находится несколько выше граничной линии, следовательно, применив байпасирование 30 % наружного воздуха, можно также предотвратить обмерзание аппарата. Однако, учитывая, что способ предварительного подогрева части наружного воздуха является более надежным, принимают его в качестве средства против обмерзания (схема на рис. II, а).

Тогда, имея в виду, что $t_{н1} = t_{л} = -12,1^\circ\text{C}$,
помощью выражения (6.1) определяют:

$$t_{r2} = t_{r1} - E(t_{r1} - t_{x1}) = 20 - 0,785 \times (20 - 12,1) = -5,2^{\circ}\text{C},$$

$$t_{x2} = t_{x1} + E \frac{W_{\text{мин}}}{W_{\text{макс}}} (t_{r1} - t_{x1}) = -12,1 + 0,785 \times 0,875 (20 - 12,1) = 9,95^{\circ}\text{C}.$$

По уравнениям (6.9) и (6.10):

$$t_{m1} = \frac{\alpha_r t_{r2} + \alpha_x t_{x2}}{\alpha_r + \alpha_x} = \frac{42,17 \times (-5,2) + 44,76 \times (-12,1)}{42,17 + 44,76} = -8,75^{\circ}\text{C},$$

$$t_{m2} = \frac{\alpha_r t_{r1} + \alpha_x t_{x2}}{\alpha_r + \alpha_x} = \frac{42,17 \times 20 + 44,76 \times 9,95}{42,17 + 44,76} = +14,8^{\circ}\text{C}.$$

Так как $t_{m1} = -8,75^{\circ}\text{C} < t_p = +2,0^{\circ}\text{C}$, то на части поверхности насадки будет конденсироваться влага.

Если используют \mathcal{Y} - d диаграмму, в которой область отрицательных температур построена по значениям парциальных давлений насыщенного воздуха над переохлажденной водой, то на нее наносят линии $\mathcal{Y}_d = 100\%$, построенную по значениям парциальных давлений насыщенного воздуха над льдом P_d (см. прил. 6). Для этого вычисляют влагооодержание и энтальпию для температур от 0°C до -15°C с интервалом $1 \pm 5^{\circ}\text{C}$ при $t = 0^{\circ}\text{C}$.

$$d = 622 \cdot \frac{P_d}{B - P_d} = \frac{622 \times 610,5}{101324 - 610,5} = 3,77 \text{ г/кг},$$

$$\mathcal{Y} = 1,005 \cdot t + (2500 + 1,8 \cdot t) d / 1000 =$$

$$= 1,005 \times 0 + (2500 + 1,8 \times 0) \times 3,77 / 1000 = 9,425 \text{ кДж/кг};$$

при $t = -5^{\circ}\text{C}$ $d = 2,47 \text{ г/кг}$ $\mathcal{Y} = 1,127 \text{ кДж/кг};$

при $t = -10^{\circ}\text{C}$ $d = 1,6$ г/кг, $\gamma = -6,079$ кДж/кг;
 при $t = -15^{\circ}\text{C}$ $d = 1,01$ г/кг, $\gamma = -12,57$ кДж/кг.

Вычисляют энтальпии воздушного слоя над поверхностью льда при температуре насадки $t_{n1} = -8,75^{\circ}\text{C}$.

Предварительно для этой температуры из прил. 6 интерполяцией находят $P_d = 289,8$ Па, затем:

$$d_{n1} = 622 \cdot \frac{P_d}{B - P_d} = \frac{622 \times 289,8}{101324 - 289,8} = 1,78 \text{ г/кг,}$$

и по формуле (6.13)* вычисляют:

$$\begin{aligned} \gamma_{n1} &= 1,005 t_{n1} + (2500 + 1,8 t_{n1}) d_{n1} / 1000 = \\ &= 1,005 \times (-8,75) + (2500 + 1,8 \times (-8,75)) \times 1,78 / 1000 = -4,37 \text{ кДж/кг.} \end{aligned}$$

По формуле (6.14), имея в виду, что $dp = dr_1 = 4,3$ г/кг, находят $\gamma_{n2} = 1,005 t_{n2} + (2500 + 1,8 t_{n2}) dp / 1000 = 1,005 \times 14,8 + (2500 + 1,8 \times 14,8) \times 4,3 / 1000 = 25,74$ кДж/кг.

Отрезок между значениями $\gamma_{n1} = -4,37$ кДж/кг и $\gamma_{n2} = 25,74$ кДж/кг в γ - d диаграмме делят на шесть, а отрезок между значениями температур $t_{r1} = 20^{\circ}\text{C}$ и $t_{r2} = -5,2^{\circ}\text{C}$ делят на семь равных частей (рис. 16). Наносят точки состояния воздуха над сухой поверхностью насадки (точки А, Б, В на пересечении линий $dr_1 = 4,3$ г/кг и

*) Значение γ_{n1} можно также найти непосредственно из γ - d диаграммы в точке пересечения линий $t_{n1} = -8,75^{\circ}\text{C}$ и $\varphi_{n1} = 100\%$ (надо льдом), а значение γ_{n2} - в точке пересечения линий $t_{n2} = 14,8^{\circ}\text{C}$ и $dp = dr_1 = 4,3$ г/кг.

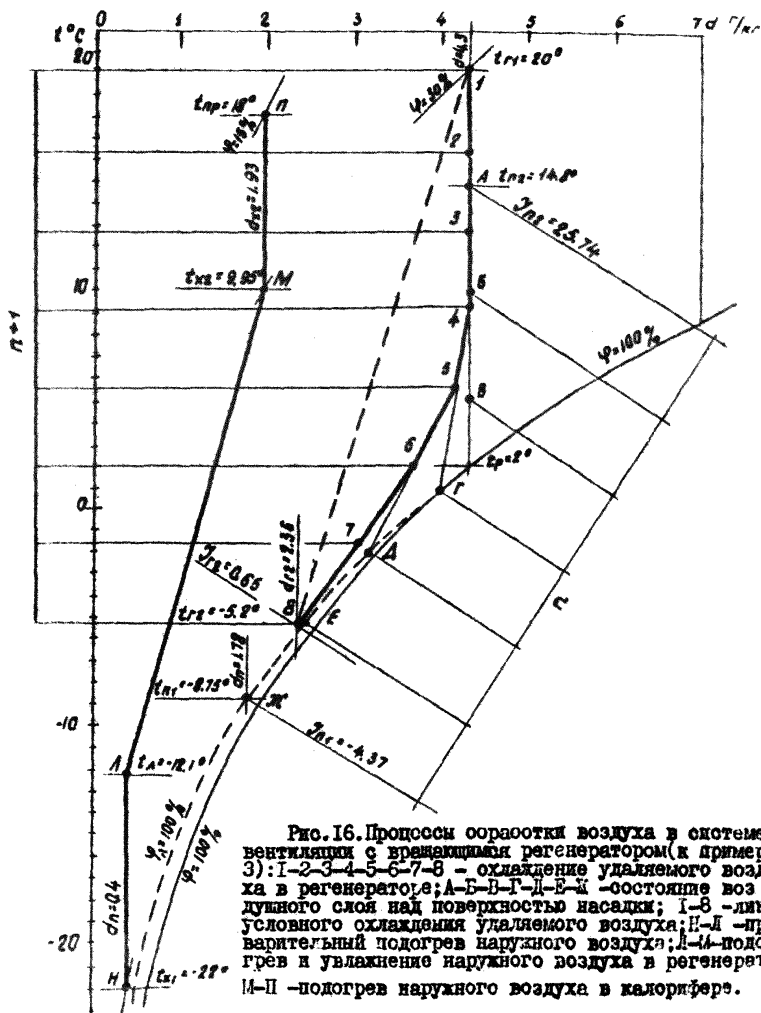


Рис. 16. Процессы обработки воздуха в системе вентиляции с вращающимся регенератором (к примеру 3): I-2-3-4-5-6-7-8 - охлаждение удаляемого воздуха в регенераторе; А-Б-В-Г-Д-Е-Х - состояние воздушного слоя над поверхностью насадки; I-8 - линия условного охлаждения удаляемого воздуха; И-И' - предварительный подогрев наружного воздуха; А-А' - подогрев и увлажнение наружного воздуха в регенераторе; М-Н - подогрев наружного воздуха в калорифере.

$\mathcal{I}_n = \text{const}$) и над смоченной поверхностью (точки Г, Д, Е, Ж на пересечении линий $\varphi_d = 100\%$ и $\mathcal{I}_n = \text{const}$). Соединяют точку I (состояния удаляемого горячего воздуха) с точкой А (параметры воздушного слоя у поверхности) прямой линией. Эта прямая пересечет линию $t = \text{const}$ первого участка в точке 2, из которой проводят новую прямую к точке Б и т.д. Построив ломаную линию I-2-3-4-5-6-7-8, характеризующую изменение состояния удаляемого воздуха при прохождении через регенератор, находят в точке пересечения ее с линией $t_{r2} = -5,2^\circ\text{C}$ (точка 8) значения $d_{r2} = 2,36$ г/кг и $\mathcal{I}_{r2} = 0,65$ кДж/кг. Соединив точку I с точкой 8 пунктирной прямой, получают условное изображение процесса охлаждения удаляемого воздуха.

Строят процесс обработки наружного воздуха: из точки Н проводят вертикальную прямую до точки Л, характеризующую предварительный подогрев наружного воздуха от $t_n = -22^\circ\text{C}$ до $t_{я} = -12^\circ\text{C}$; затем из точки Л проводят прямую, параллельную пунктирной прямой I-8, до пересечения с линией $t_{x2} = +9,95^\circ\text{C}$ в точке М и получают значения $d_{r2} = 1,93$ г/кг и $\mathcal{I}_{r2} = 14,86$ кДж/кг.

Из точки М проводят вертикальную линию, характеризующую подогрев наружного воздуха после регенератора в калорифере, до пересечения с линией $t_{np} = +18^\circ\text{C}$ в точке П, которая соответствует параметрам приточного воздуха.

Подбирают калорифер для предварительного подогрева части наружного воздуха. Принимают наименьшую модель

калорифера Кск 3-6-01 Костромского калориферного завода с техническими характеристиками: поверхность теплопередачи $F = 10,85 \text{ м}^2$; живое сечение для прохода воздуха $f_{ж} = 0,111 \text{ м}^2$; живое сечение для прохода теплоносителя $f_{жт} = 0,00089 \text{ м}^2$.

Задаваясь массовой скоростью $v_p = 8 \text{ кг/(с.м}^2)$, определяют расход наружного воздуха через калорифер:

$$G_k = f_{ж} \cdot v_p = 0,111 \times 8 = 0,888 \text{ кг/с.}$$

расход наружного воздуха, проходящего в обход калорифера:

$$G_n = G_k - G_{кв} = 1,293 \times 4,44 - 0,888 = 4,858 \text{ кг/с.}$$

Вычисляют температуру подогрева наружного воздуха в калорифере t_b , из расчета, чтобы полая смешения с неподогретым воздухом t_n , температура его перед регенератором была $t_{х1} = -12,1^\circ\text{C}$:

$$t_b = \frac{t_{х1} (G_n + G_k) + t_n G_n}{G_k} = \frac{(-12,1)(4,858 + 0,888) + (-22) \times 4,858}{0,888} = 42^\circ\text{C.}$$

Тепловая нагрузка на калорифер:

$$Q_k = G_k \cdot c_p (t_b - t_n) = 0,888 \cdot 1,005 \cdot (42 + 22) = 57,116 \text{ кДж/с}$$

или 57116 Вт.

Вычисляют расход воды через калорифер при температурах на входе $t_{вх} = 150^\circ\text{C}$ и выходе $t_{в} = 70^\circ\text{C}$.

$$G_w = \frac{Q_k}{c_w (t_{вх} - t_{в})} = \frac{57,116}{4,19 \times (150 - 70)} = 0,1704 \text{ кг/с.}$$

Здесь $c_w = 4,19 \text{ кДж/(кг.К)}$ - удельная теплоемкость воды.

Скорость движения воды в трубках калорифера:

$$\alpha_w = \frac{G_w}{F_{\text{шт}} \cdot \rho_w} = \frac{0,1704}{0,00085 \cdot 1000} = 0,2 \text{ м/с.}$$

Коэффициент теплопередачи калорифера с учетом коэффициента перевода в систему СИ составит:

$$K = 16,6 \cdot (\sigma p)^{0,455} \cdot \alpha_w^{0,14} \cdot 1,163 = 16,6 \times 6^{0,455} \times 0,2^{0,14} \times 1,163 = 39,7 \text{ Вт/(м}^2 \cdot \text{К)}.$$

Требуемая поверхность нагрева

$$F_{\text{т}} = \frac{Q_{\text{к}}}{K \cdot \left(\frac{t_{\text{с}} - t_{\text{в}}}{2} + \frac{t_{\text{в}} - t_{\text{с}}}{2} \right)} = \frac{57116}{39,7 \left(\frac{150-70}{2} + \frac{42+22}{2} \right)} = 20 \text{ м}^2.$$

Устанавливают последовательно два калорифера Как 3-6-01 с общей поверхностью нагрева $F = 2 \times 10,85 = 21,7 \text{ м}^2$.

Затем подбирают и рассчитывают калориферы для подогрева всего потока наружного воздуха после предварительного регенератора от температуры $t_{\text{в}} = 9,95^\circ\text{C}$ (точка И на рис. 16) до $t_{\text{ср}} = +18^\circ\text{C}$ (точка П на рис. 15), пользуясь известными методами.

Конструируют приточную камеру с вращающимся регенератором, исходя из конструктивных, планировочных, технологических и других требований, рис. 17.

Вычисляют аэродинамическое сопротивление сквозки регенератора по удельному и приточному воздуху. При $R_{\text{вг}} = 392$ и $R_{\text{вк}} = 448$ из прил. I определяют коэффициенты сопротивления $\xi_{\text{вг}} = 0,15$ и $\xi_{\text{вк}} = 0,12$, тогда

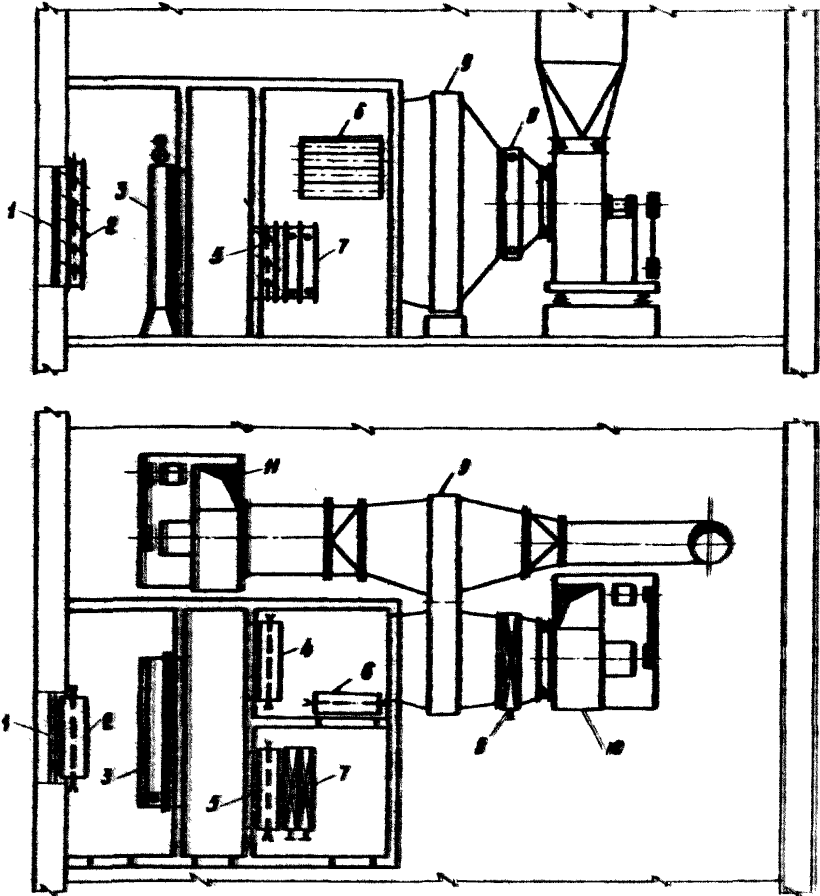


Рис. 17. Компоновка приточной камеры с вращающимся регенератором: 1—внешние жалюзийные решетки; 2—утепленный клапан; 3—воздух и фильтр; 4—воздушный клапан основного потолка; 5—обводной клапан; 6—двухпозиционный воздушный клапан, обшлюзованный с обводным клапаном; 7—калориферы для подогрева части наружного воздуха; 8—калорифер основного подогрева наружного воздуха; 9—вращающийся регенератор; 10—приточный вентилятор; 11—вытяжной вентилятор.

$$\Delta P_{\text{гг}} = \frac{\xi_{\text{трг}} \cdot l_{\text{г}} \cdot \rho_{\text{г}} \cdot v_{\text{г}}^2}{2 \cdot d_{\text{э}}} = \frac{0,15 \times 0,24 \times 1,293 \times (3,06)^2}{2 \times 0,0017} = 128 \text{ Па};$$

$$\Delta P_{\text{хх}} = \frac{\xi_{\text{трх}} \cdot l_{\text{х}} \cdot \rho_{\text{х}} \cdot v_{\text{х}}^2}{2 \cdot d_{\text{э}}} = \frac{0,12 \times 0,24 \times 1,293 \times (3,5)^2}{2 \times 0,0017} = 134 \text{ Па}.$$

Потери на вход для треугольных каналов вычисляются по прил. 4, из которого при $\omega = 0,898$ и ламинарном потоке ($Re_{\text{г}} < Re_{\text{х}} < 2200$) находят $K_{\text{вхг}} = K_{\text{вхх}} = 0,91$.

Тогда:

$$\begin{aligned} \Delta P_{\text{вхг}} &= \frac{\rho_{\text{г}} \cdot v_{\text{г}}^2}{2} (1 - \omega^2 + K_{\text{вхг}}) = \frac{1,293 \cdot (3,06)^2}{2} \cdot (1 - 0,898 + 0,91) = \\ &= 6,1 \text{ Па}; \end{aligned}$$

$$\begin{aligned} \Delta P_{\text{вхх}} &= \frac{\rho_{\text{х}} \cdot v_{\text{х}}^2}{2} (1 - \omega^2 + K_{\text{вхх}}) = \frac{1,293 \cdot (3,5)^2}{2} \cdot (1 - 0,898 + 0,91) = \\ &= 8,7 \text{ Па}. \end{aligned}$$

Общие потери давления при прохождении воздуха через регенератор:

$$\Delta P_{\text{г}} = \Delta P_{\text{гг}} + \Delta P_{\text{вхг}} = 128 + 6,1 = 134,1 \text{ Па};$$

$$\Delta P_{\text{х}} = \Delta P_{\text{хх}} + \Delta P_{\text{вхх}} = 134 + 8,7 = 142,7 \text{ Па}.$$

Эти значения потерь давления можно также найти непосредственно из рис. 3 при соответствующих расходах

$$L_{\text{г}} = 3,888 \text{ м}^3/\text{с} \text{ и } L_{\text{х}} = 4,444 \text{ м}^3/\text{с}.$$

Выполняют аэродинамические расчеты приточной и вытяжной систем.

Примеры установки регенераторов в системах вентиляции.

I-I

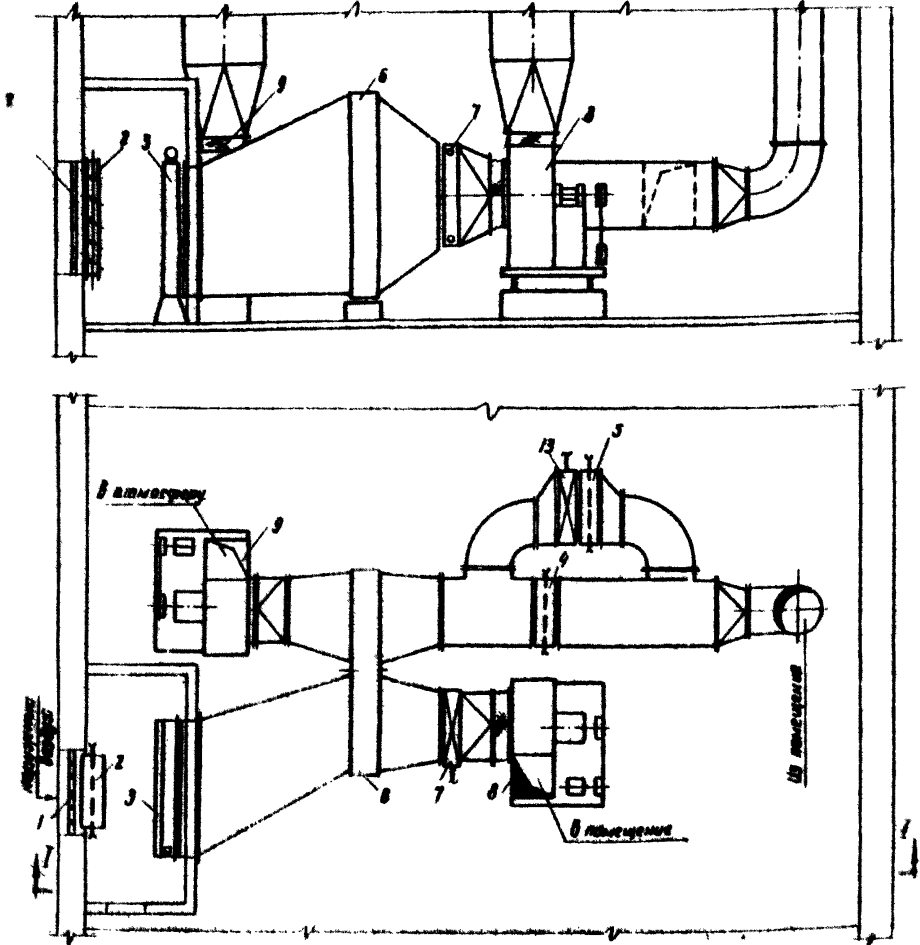


Рис. 18. Частичный подогрев удаляемого воздуха: 1- неподвижная железная решетка; 2- утепленный клапан; 3- фильтр; 4, 5, 14- воздушные клапаны; 6- регенератор; 7, 13- калориферы; 8, 9- вентиляторы.

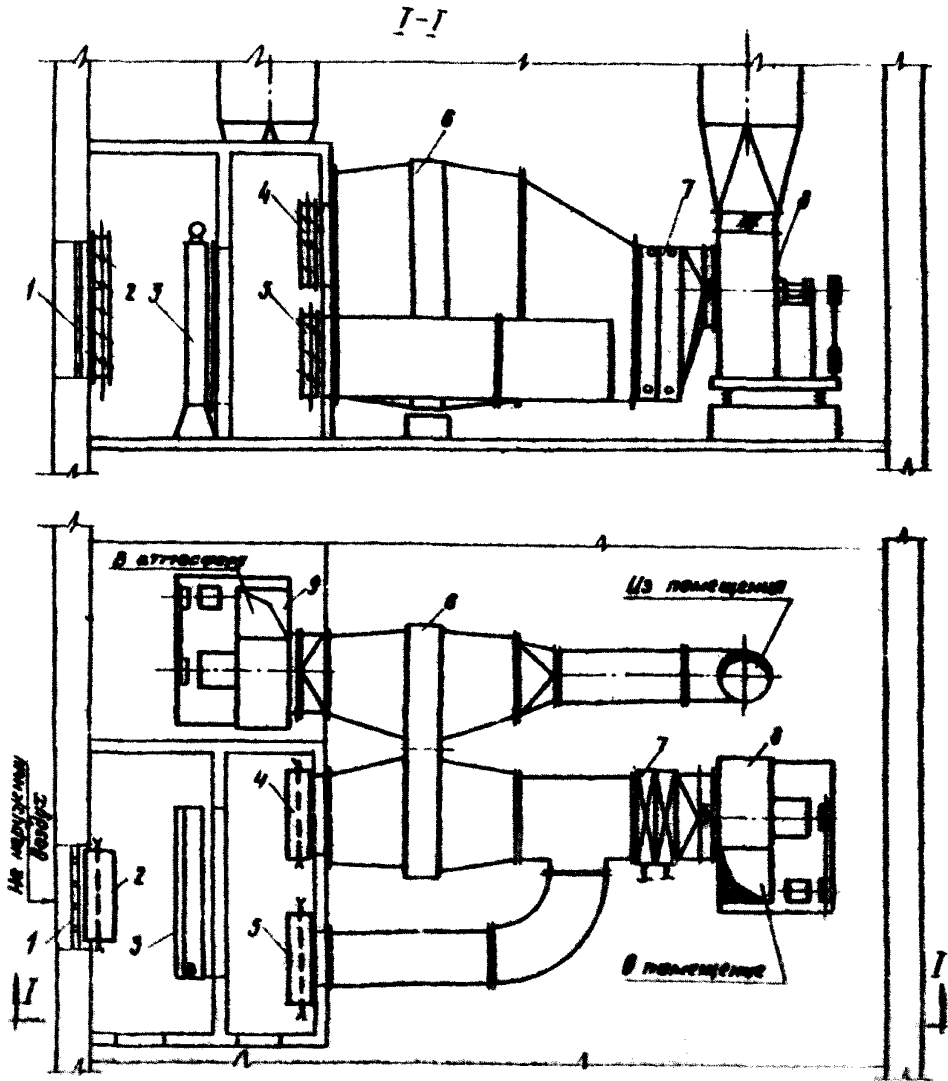


Рис. 19. Байпасирование наружного воздуха (условные обозначения те же, что и на рис. 18).

I-I

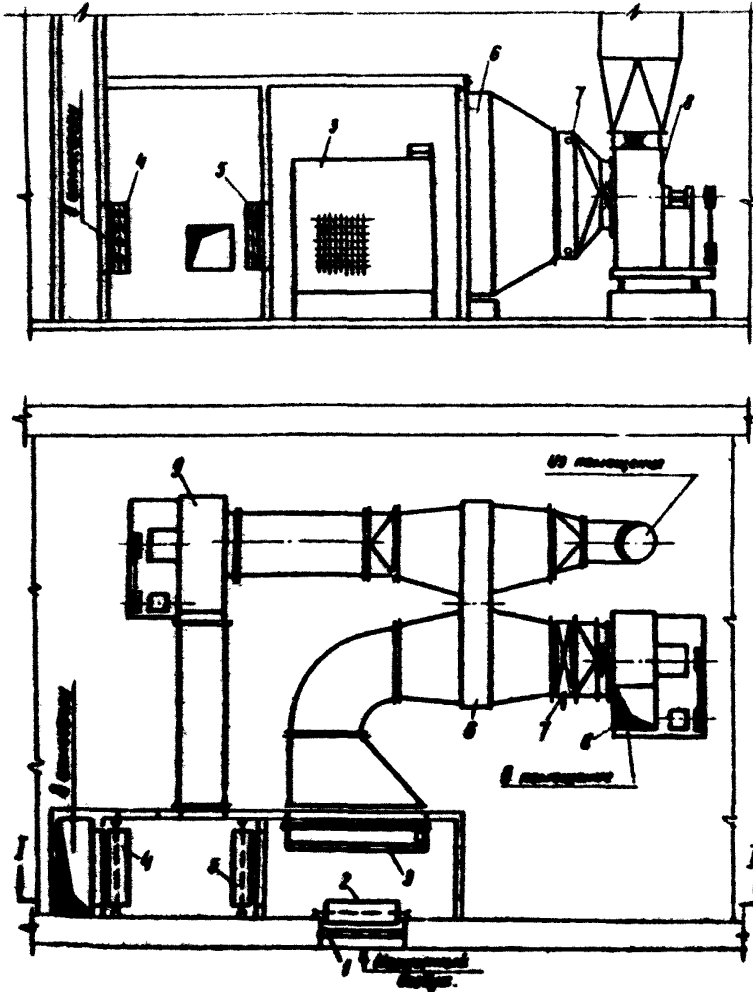


Рис. 20. Оборудование удаленного воздуха (условные обозначения те же, что и на рис. 18).

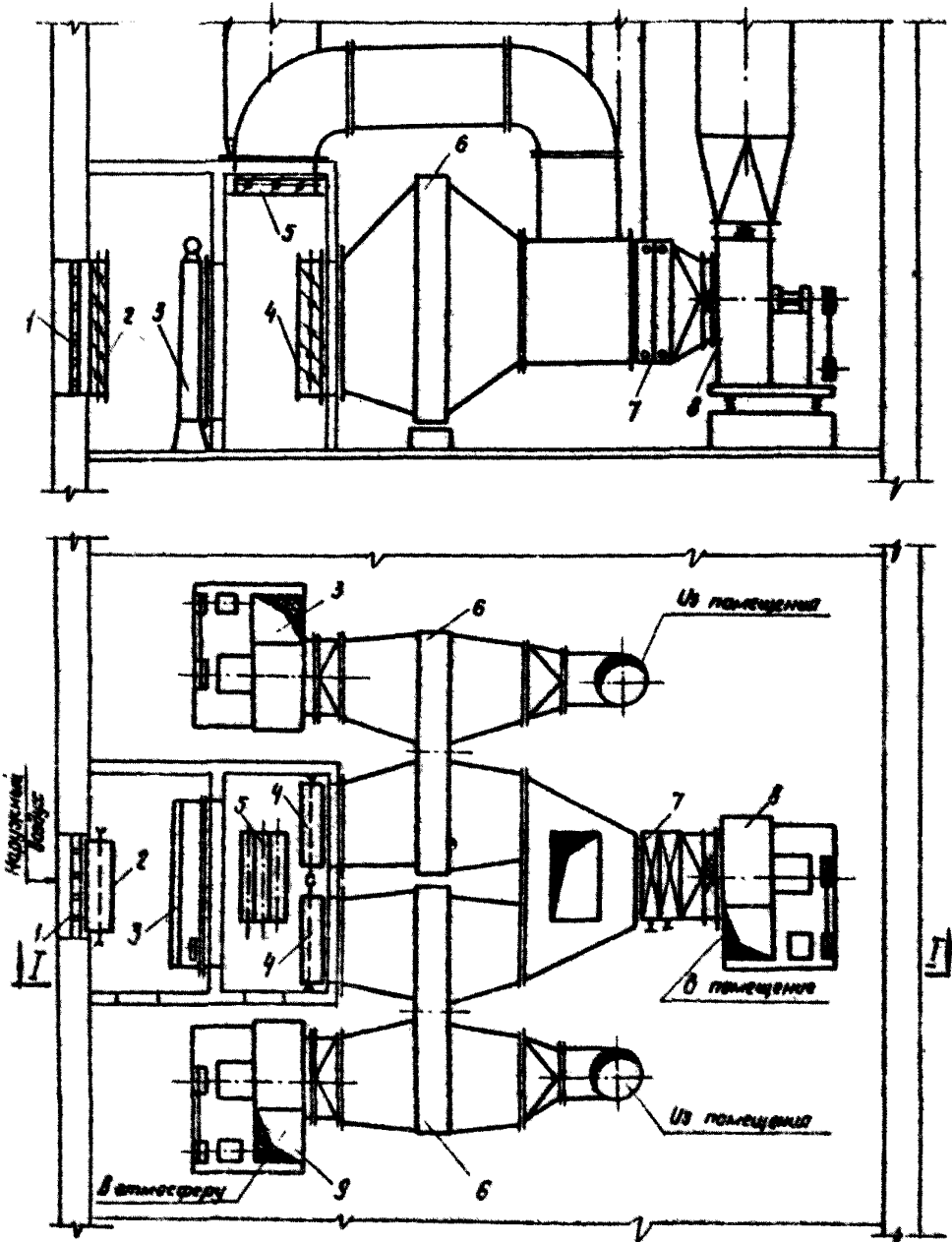


Рис. 21. Параллельная установка двух ВРТ с байпасированием наружного воздуха (условные обозначения те же, что и на рис. 18).

**РЕКОМЕНДАЦИИ
ПО ПРОЕКТИРОВАНИЮ СИСТЕМ
ВЕНТИЛЯЦИИ И КОНДИЦИОНИРОВАНИЯ
ВОЗДУХА С ВРАЩАЮЩИМИСЯ РЕГЕНЕРАТОРАМИ**

**Отдел научно-технической
и н ф о р м а ц и и**

Редактор - Рашидова И.Г.

Художник - Селькове Т.В.

Подписано к печати 25.03.1982 г. Формат бумаги 60x84 1/16
Объем 4,0 уч.-изд. л. Заказ № 142 . Тираж 500 экз. Цена 40к.
Ротвпринт ТашЗНИИЭП.700000 Ташкент, ул. А. Ниязова , 17