

**РУКОВОДСТВО
ПО ПРОИЗВОДСТВУ
ДЕПРЕССИОННЫХ
И ГАЗОВЫХ СЪЕМОК
В УГОЛЬНЫХ ШАХТАХ**

МИНИСТЕРСТВО УГОЛЬНОЙ ПРОМЫШЛЕННОСТИ СССР
Государственный Макеевский Ордена Октябрьской Революции
научно-исследовательский институт по безопасности работ
в горной промышленности

*Утверждено Министерством угольной
промышленности СССР
19 января 1973 г.*

РУКОВОДСТВО
ПО ПРОИЗВОДСТВУ
ДЕПРЕССИОННЫХ
И ГАЗОВЫХ СЪЕМОК
В УГОЛЬНЫХ ШАХТАХ



Руководство по производству депрессионных и газовых съемок в угольных шахтах. М. «Недра», 1975. 64 с. (М-во угольной пром-сти СССР. Государственный Макеевский науч.-исслед. ин-т по безопасности работ в горной пром-сти).

В руководстве рассмотрены способы, а также описаны приборы для проведения депрессионных и газовых съемок в угольных шахтах.

Руководство предназначено для участков ВТБ шахт, специальных подразделений ВГСЧ и других организаций, выполняющих депрессионные и газовые съемки в шахтах.

Табл. 3, ил. 17.

Составители: Б. А. Клепиков, В. И. Михайлов,
В. Д. Кузьмин, А. В. Зуев, И. И. Москалец.

ВВЕДЕНИЕ

Осуществляемый в соответствии с требованиями Правил безопасности контроль за составом рудничной атмосферы и распределением воздуха по горным выработкам позволяет получать информацию, необходимую для оценки состояния проветривания шахты. Однако этих данных недостаточно для установления причин, вызвавших или могущих вызвать ухудшение вентиляции, и для разработки мероприятий, направленных на устранение этих причин и на обеспечение нормального проветривания шахты. Для этих целей периодически должны производиться депрессионные съемки, а на газовых шахтах, кроме того, — газовые съемки.

Необходимость разработки мероприятий вызывается тем, что геологические и горнотехнические условия в действующих шахтах не остаются постоянными и могут существенно отличаться от условий, принятых для расчета вентиляции при составлении проекта или при предыдущей разработке мероприятий.

На шахтах с удовлетворительным состоянием проветривания мероприятия носят профилактический характер, а на шахтах, испытывающих затруднения с вентиляцией, — направлены на ее улучшение.

В результате проведения депрессионной съемки получают картину распределения потерь давления, развиваемого вентиляторами главного проветривания, и поступающего в шахту воздуха по горным выработкам и путям утечек, а также значения аэродинамических сопротивлений вентиляционных ветвей. Газовая съемка обеспечивает получение данных о метанообильности выработок шахты.

Руководство разработано МакНИИ на основе работ, выполненных МакНИИ, ВостНИИ, ЛГИ, ДГИ, ИГТМ АН СССР и ВНИИГД.

І. ДЕПРЕССИОННАЯ СЪЕМКА

1. Общие положения

Депрессионная съемка в отдельной выработке состоит из одновременных замеров депрессии (потери давления) и скорости движения протекающего воздуха. По этим величинам и площади поперечного сечения выработки в месте замера скорости движения воздуха определяют аэродинамическое сопротивление выработки по формуле

$$R = 10^3 \frac{h}{Q^2}, \mu, \quad (1)$$

где h — депрессия выработки, кгс/м²; Q — количество воздуха, протекающее по выработке, м³/с,

$$Q = vS, \text{ м}^3/\text{с}; \quad (2)$$

v — средняя скорость движения воздуха, м/с; S — площадь поперечного сечения выработки в свету, м².

Съемку ведут маршрутами, проходящими по трудным направлениям вентиляционной сети¹. Число маршрутов при всасывающем и нагнетательном способах проветривания, как правило, не должно превышать числа вентиляторных установок на поверхности шахты, а при нагнетательно-всасывающем способе проветривания — числа преобладающих вентиляторных установок

¹ Направлением называется последовательное соединение выработок от входа до выхода воздуха из шахты, проходящее через обособленно вентилируемый объект проветривания. Трудное направление характеризуется отсутствием в составляющих его выработках вентиляционных окон или других регулирующих устройств с введенным сопротивлением. Если в вентиляционной сети искусственное распределение воздуха не производится или если оно неэффективно, трудное направление проходит через выемочный участок, для которого отношение фактического количества воздуха к необходимому наименьшее.

(нагнетательных или всасывающих). При наличии параллельных выработок в маршрут включают одну из них, обычно ту, по которой проходит больше воздуха или где меньше помех проведению съемки, а в остальных замеряют только количество протекающего воздуха.

Некоторые выработки являются общими для нескольких маршрутов. Съемка в таких выработках проводится один раз.

Если вентиляционная сеть шахты имеет контуры с диагональными ветвями, образованные выработками, по которым проходят только поступающие или только исходящие струи (контуры вторичных разветвлений), и хотя бы одна из этих выработок входит в маршрут съемки, то съемка должна быть произведена во всех выработках, входящих в указанные контуры.

При выборе направлений и выработок, в которых будет проводиться съемка, необходимо ориентироваться не на существующую вентиляционную сеть, а на сеть, которую ожидают иметь в соответствии с перспективным планом развития горных работ примерно через год после окончания съемки. В принятом отрезке времени выбирают положение (расчетный момент), когда выработки, входящие в трудное направление, будут иметь наибольшее сопротивление (обычно за счет длины штреков) при максимальном числе очистных забоев, проветриваемых воздухом, проходящим по данному направлению.

Депрессионные съемки должны производиться на всех действующих шахтах не реже одного раза в 5 лет, а также по мере необходимости при существенном изменении состояния горных выработок или схемы вентиляции шахты. В тех выработках, в которых по данным маркшейдерской службы и участков ВТБ не произошло изменений поперечных сечений, длины, характера крепи и загроможденности, повторная съемка может не проводиться. Значения сопротивлений этих выработок принимают по результатам предыдущей съемки, а депрессию, если в этом возникает необходимость, находят расчетом, для чего достаточно измерить только количество воздуха.

Для расчета аварийных вентиляционных режимов и анализа устойчивости вентиляционных струй по направ-

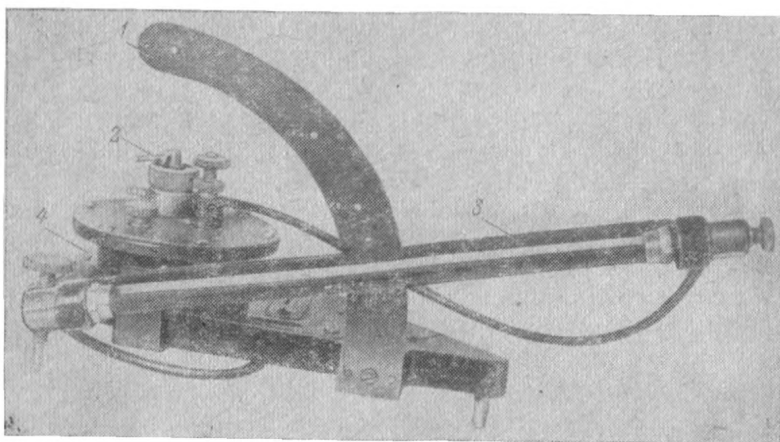


Рис. 1. Общий вид микроманометра ММН:

1 — дуга; 2 — трехходовой кран; 3 — измерительная трубка; 4 — резервуар

лению съемка должна производиться во всех выработках, проветриваемых за счет общешахтной депрессии.

При депрессионной съемке основной объем работ производит группа в составе трех человек. При съемке на участках с распределенными утечками, в наклонных выработках с углом более 10° , а также при длине шланга более 100 м группа может состоять из четырех человек. Одновременно может вести съемку одна, две и большее число групп, за счет чего соответственно может быть сокращено время на производство съемки.

Необходимо стремиться к тому, чтобы в течение всего времени проведения съемки не производилось изменений (регулирования) режимов работы вентиляторов главного проветривания, схемы вентиляции и распределения воздуха.

2. Приборы для производства съемки

Для измерения депрессии выработок должен использоваться микроманометр ММН (рис. 1) в комплекте с резиновым шлангом (трубкой) и двумя статическими трубками. Рекомендуемый внутренний диаметр шланга 3—5 мм, длина 100—150 м. Шланг может состоять из отдельных отрезков, соединенных между собой металлическими трубками длиной 5—8 см. При измерении

депрессии через вентиляционные перемычки, двери, герметические надшахтные здания удобнее пользоваться отрезком резинового шланга меньшей длины, но достаточной для прокладки шланга между замерными пунктами по обе стороны вентиляционного устройства.

При замерах депрессии резиновый шланг соединяется с одним из штуцеров трехходового крана, имеющим знак «+» или «-», через постоянно надетые на эти штуцера отрезки резиновой трубки длиной около 0,5 м.

Статические трубки применяются при скорости движения воздуха более 2,5 м/с. Допускается замерять депрессию без статических трубок, принимая меры, исключаяющие воздействие скоростного напора на концы шланга, например располагая последние за затяжками крепи.

С помощью микроманометра ММН измеряют депрессию в диапазоне 0,2—200 кгс/м². При больших значениях депрессии вместо микроманометра используют U-образный водяной депрессиомер с соответствующим пределом измерения.

Съемка может производиться также с помощью микробарометров, обеспечивающих измерение давления воздуха в диапазоне 730—880 мм рт. ст. (на газовых шахтах микробарометров, имеющих искробезопасное исполнение). Депрессия, определяемая в этом случае по результатам одновременных замеров абсолютного давления в двух или нескольких пунктах вентиляционной сети, должна быть не меньше 10-кратной абсолютной погрешности микробарометра.

Давление воздуха для подсчета депрессии естественной тяги определяют с помощью микробарометра или барометра-анероида.

Скорость движения воздуха измеряют анемометрами АСО-3 (в диапазоне 0,3—5 м/с) и МС-13 (в диапазоне 5—20 м/с). Отсчет продолжительности замера производят по секундомеру. Размеры элементов поперечного сечения выработки измеряют рулеткой.

Температуру рудничного воздуха определяют по термометру с ценой деления не более 0,2° С. Для этой цели может быть использован аспирационный психрометр.

Все приборы должны быть проверены в сроки, указанные в инструкциях по эксплуатации, и иметь соответствующие свидетельства.

3. Подготовительные работы

Перед съемкой по действующей схеме вентиляции и перспективному плану развития горных работ должна быть составлена схема вентиляции и соответствующая ей схема вентиляционных соединений шахты на расчетный момент; выбраны маршруты и определены выработки, которые будут охвачены съемкой; намечен план проведения съемки; осмотрены и проверены приборы; подготовлены рабочие журналы для записи результатов замеров и обработки материалов съемки (формы 1—3, приложение 1).

Перед составлением плана съемки необходимо, чтобы руководитель съемки (старший группы) совместно с начальником участка ВТБ или его заместителем уточнили схему вентиляции, осмотрели выработки для выбора маршрутов движения группы, определения местных сопротивлений, съемка которых должна быть выполнена отдельно, и уточнения местоположения узлов вентиляционных ветвей, ограниченных путями местных утечек воздуха. В плане съемки должны быть указаны последовательность обхода выработок, характер работ в каждом замерном пункте, места замеров утечек воздуха и местных сопротивлений, места замеров температуры воздуха для подсчета депрессии естественной тяги, места контрольных замеров депрессии через вентиляционные устройства и сооружения. В плане должно быть по согласованию с главным инженером шахты определено время для проведения съемки в горных выработках с интенсивным движением транспорта.

Для шахтных работ необходимо сделать выкопировки из планов горных работ по отдельным участкам вентиляционной сети, входящим в маршруты съемки, на которые в ходе съемки наносят места замера воздуха и участки замера депрессии.

Резервуар прибора ММН (см. рис. 1) перед съемкой должен быть залит спиртом крепостью 96—94°, но не менее 90°. Проверка крепости спирта производится ареометром.

Перед спуском в шахту микроманометр и резиновый шланг должны быть проверены на герметичность.

Проверку микроманометра производят следующим образом. Измерительную трубку прибора устанавли-

вают на наибольший предел измерения (фиксируют на дуге в отверстии с цифрой 0,8), а трехходовый кран поворачивают по часовой стрелке до упора. Через трубку, подсоединенную к штуцеру со знаком «+», осторожно вдувают воздух в резервуар микроманометра до тех пор, пока уровень спирта займет положение в конце шкалы. Затем конец резиновой трубки, в который вдувался воздух, пережимают и фиксируют показание прибора. Если в течение 1,5—2 мин показание прибора не изменится, резервуар прибора можно считать герметичным.

Для проверки герметичности прибора на участке между верхним концом измерительной трубки и штуцером со знаком «—» из резиновой трубки, надетой на штуцер со знаком «—», отсасывают воздух, переводя уровень спирта в верхнюю часть шкалы. Затем, пережав трубку и зафиксировав показание прибора, аналогичным образом выдерживают 1,5—2 мин. Если уровень спирта не падает, герметичность удовлетворительная.

Аналогично проверяется герметичность корпуса микробарометра. Контроль за герметичностью в этом случае осуществляют по шкале микробарометра.

Проверку герметичности шланга осуществляют аналогично, с той лишь разницей, что вместо трубки длиной 0,5 м на штуцер микроманометра со знаком «—» надевают испытуемый шланг. Предварительно его продувают насосом или сжатым воздухом из баллона через редуктор. Если уровень спирта падает, необходимо определить места повреждения шланга. Для этого его отсоединяют от микроманометра, один из концов закрывают зажимом или оплавленной стеклянной пробкой. Затем шланг опускают в резервуар с водой и через второй конец с помощью насоса нагнетают в него воздух. В поврежденных местах шланга будут выделяться пузырьки воздуха. Эти места удаляют и оставшиеся отрезки шланга соединяют между собой металлическими трубками. После этого шланг должен быть повторно протестирован и проверен на герметичность.

Все приборы при спуске в шахту и перемещении по выработкам должны находиться в футлярах, а резиновый шланг во избежание попадания в него влаги с обоих концов должен быть заглушен пробками, смотан на бобину или в бухту.

4. Производство депрессионной съемки

Съемку производят во всех горизонтальных, наклонных и вертикальных (глубиной менее 100 м) выработках, входящих в маршруты съемки. В стволах, шурфах и скважинах глубиной более 100 м съемку не проводят, а их сопротивление определяют расчетом с учетом капежа.

Направления, по которым проходят маршруты съемки, состоят из последовательно соединенных ветвей. Границами ветвей являются узлы, к которым часть воздуха подходит или уходит из выработок, составляющих маршрут съемки.

Съемка микроманометром с резиновым шлангом

Если длина выработки или последовательно соединенных выработок, образующих ветвь, больше длины резинового шланга (100—150 м), то ветвь разбивают на станы, в каждом из которых производят замеры депрессии и количества воздуха. Нумерация станов в каждой ветви начинается с единицы. Если длина выработки или участка выработки, образующего ветвь, меньше длины шланга, замер депрессии можно делать отрезком шланга соответствующей длины или всем шлангом. В последнем случае лишняя часть шланга складывается на почве выработки в виде бухты, а длина стана замеряется рулеткой.

Микроманометр может быть установлен в начале или в конце стана, считая по ходу движения вентиляционной струи. В первом случае шланг (через постоянно соединенные с микроманометром трубки) подсоединяется к штуцеру микроманометра со знаком «—», а во втором случае — к штуцеру со знаком «+». Если ветвь состоит из нескольких станов, шланг прокладывают вначале с одной, а затем с другой стороны микроманометра и таким образом в одном месте установки микроманометра последним измеряется депрессия двух смежных станов.

Место замера скорости движения воздуха выбирается на прямолинейном незагроможденном участке выработки на расстоянии 10—15 м от места установки микроманометра.

метра вне стана, на котором производится замер депрессии. Если в указанном месте выработка искривлена или загромождена, допускается замер скорости движения воздуха в любом поперечном сечении выработки в пределах стана, желательно на небольшом удалении от места установки микроанометра. Это допущение распространяется также на случай, когда длина стана меньше длины выработки, образующей самостоятельную вентиляционную ветвь.

Если в стане имеются распределенные утечки воздуха, замер скорости движения воздуха должен производиться либо в середине стана, либо одновременно в начале и конце стана двумя лицами. В месте замера скорости движения воздуха крепь должна быть исправной, плотно прилегать к стенкам выработки, почва последней должна быть чистой. Расстояние от места замера до поворота выработки, вагонетки, складированных материалов, породы или другого какого-либо загромождения должно быть не менее 5-кратной ширины выработки.

Измерение скорости движения воздуха следует производить способом обвода сечения, который имеет два варианта: «перед собой» и «в сечении». Первым пользуются при высоте выработки до 2 м, а вторым, — если высота ее превышает 2 м.

При замере «перед собой» замерщик становится в выработке против струи и, перемещаясь по ее сечению, равномерно водит анемометром, держа его на вытянутой руке. Схема обвода сечения анемометром показана на рис. 2, а. При замере «в сечении» замерщик становится спиной к стенке выработки и, перемещаясь по сечению, равномерно водит анемометром, держа его перед собой. Путь движения анемометра такой же, как и при замере «перед собой» (рис. 2, б).

При производстве замеров скорости движения воздуха и депрессии нельзя допускать, чтобы в пределах стана находились посторонние люди, подавались вагоны и т. п.

Замеры температуры воздуха для подсчета депрессии естественной тяги производят в начале и конце каждой вертикальной и наклонной выработки, входящей в маршрут съемки. Пункт для замера температуры в начале воздухоподающего ствола выбирают примерно в

15 м ниже его устья. В воздухоподающих стволах глубиной более 100 м по вертикали желательно производить также замеры температуры воздуха в нескольких дополнительных равноудаленных друг от друга пунктах.

Примерное распределение обязанностей среди членов группы из трех человек и последовательность выполняемых ими операций при производстве депрессированной съемки следующие.

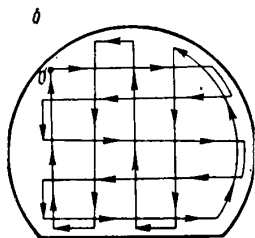
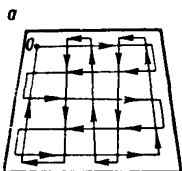


Рис. 2. Схема обвода поперечного сечения выработки анемометром:

а — при замере «перед собой»; б — при замере «в сечении»

Старший группы определяет места установки микроанометра и замера скорости движения воздуха, очередность перехода от стана к стану, от ветви к ветви, отмечает на выкопировке из плана горных работ выполненный объем работ. В процессе съемки он измеряет среднюю скорость движения воздуха в выработке, а также ведет при этом устный счет времени через каждые 20 с по секундомеру. При переходе на следующий стан он переносит анемометры, секундомер, рулетку и термометр (психрометр).

Второй член группы при производстве съемки через каждые 20 с снимает отсчеты по микроанометру, записывает результаты всех измерений в журнал (форма 1), помогает замерять

размеры поперечного сечения выработки в месте замера скорости движения воздуха, переносит микроанометр и депрессиометр.

Третий член группы разматывает, прокладывая по почве выработки, шланг и после окончания очередных замеров в стане по команде старшего группы сматывает его. Прокладывая шланг, он следит, чтобы последний не был скручен или не оказался зажатым посторонними предметами и чтобы в него не попала вода.

Подготовку к производству депрессионной съемки в стане начинают с прокладывания резинового шланга. Шланг прокладывают по почве выработки, а если она

сильно обводнена — подвешивают к крепи. Одновременно микроанометр устанавливают по уровням в горизонтальное положение (обычно на футляре, в котором он переносится). Термометр (психрометр), если по плану в данном пункте предусмотрен замер температуры воздуха, подвешивают к крепи или затяжке. При использовании психрометра его пружинный механизм заводят непосредственно перед началом замеров скорости движения воздуха и депрессии. После окончания прокладки шланга последний соединяют через одну из резиновых трубок к микроанометру. Записывают начальные показания счетчика анемометра и уровня спирта в микроанометре в журнал.

Съемку начинают по команде старшего группы. Отсчеты показаний микроанометра и их запись в журнал производят в начале замера скорости движения воздуха и через каждые 20 с на протяжении 100 с, в течение которых рекомендуется производить замер скорости движения воздуха. Конечное показание счетчика анемометра также записывают в журнал. Одновременные замеры депрессии и скорости движения воздуха производят 2—3 раза, после чего член бригады, замеряющий депрессию, отсоединяет от микроанометра шланг, закрывает трубки микроанометра и шланг заглушками. Старший группы подает команду на сматывание шланга, а сам снимает показания с термометра (психрометра). При этом он должен находиться на расстоянии не менее 0,5 м за прибором, считая по направлению движения воздуха, и брать отсчет быстро, чтобы не исказить показания термометра за счет тепла от луча света аккумуляторного светильника.

После этого в месте замера скорости движения воздуха измеряют размеры поперечного сечения выработки в свету. При трапециевидной форме сечения (рис. 2, а) замеряют высоту выработки и ее ширину у кровли и почвы. В выработках со сложной формой поперечного сечения (рис. 3) пользуются методом разделения сечения на составляющие его элементы, замеряя показанные на рисунке линейные размеры.

Если в выработке имеется водосточная канавка, не заполненная водой, конвейер, вентиляционная труба, то дополнительно измеряют их размеры для подсчета поперечного сечения.

Результаты всех замеров, выполненных в процессе съемки в стане, заносят в журнал (форма 1). Данные о температуре воздуха записывают в примечании. Во второй половине журнала в произвольной форме записывают сведения, характеризующие выработку в пре-

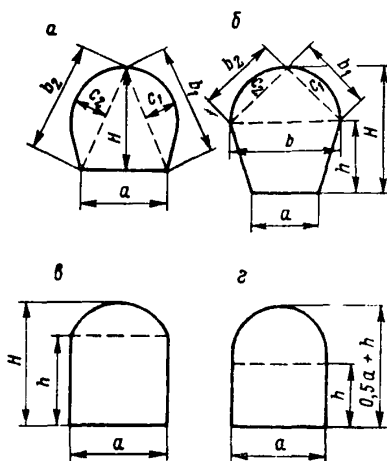


Рис. 3. Сложные формы поперечного сечения выработок:

a и *б* — арочное; *в* — коробчатый свод;
г — полуциркульный свод

делах стана: название выработки, номер стана, форма поперечного сечения выработки, тип крепи, расстояние между рамами, диаметр крепи или высота спецпрофиля, наличие затяжки боков и кровли выработки, пустот за крепью, непокрепленных участков с меньшим поперечным сечением с указанием их длины; наличие ремонтин и загромождающих предметов (вагонеток, оборудования, материалов и др.).

Если в маршрут съемки попадает выработка или ее участок, где по каким-либо причинам измерить депрессию нельзя, то для этой выработки вышеуказанная характеристика должна быть дана по каждому ее отрезку с одинаковыми формами и площадью поперечного сечения и с указанием длины каждого из этих отрезков.

Перед съемкой в вертикальной выработке шланг прокладывается в ней за 2—3 ч до начала замеров. Микроанометр может находиться на верхнем или нижнем горизонте. Скорость движения воздуха во время съемки замеряют одновременно во всех примыкающих к стволу (шурфу, скважине) выработках, по которым воздух поступает в данную выработку или выходит из нее.

При производстве депрессионной съемки в очистном забое шланг должен быть проложен так, чтобы один его конец находился на откаточной, а другой — на вентиляционной выработке. Местоположение микроанометра может быть в любой из этих выработок, а замеры скорости движения воздуха должны производиться одновременно в начале и конце стана. Съемку в очистном забое следует производить при минимальной ширине рабочего пространства.

При средней скорости движения воздуха, превышающей 1 м/с, местное сопротивление (поворот, внезапное сужение или расширение выработки, сопряжение выработок) снимается как в стане, в который оно входит, так и отдельно. При меньших скоростях местное сопротивление отдельно от стана не снимается. Исключение составляют кроссинги, которые, независимо от скорости движения воздуха в них, снимаются как в стане, так и отдельно.

При съемке местного сопротивления микроанометр и свободный конец шланга должны располагаться на расстоянии 10—15 м от начала и конца местного сопротивления, причем при разветвлении или соединении вентиляционных струй соответственно после разветвления и до соединения.

Если при съемке резиновый шланг переносится в выработку с температурой воздуха, отличающейся более чем на 5°С от температуры окружающей среды, в которой шланг был перед этим, депрессионную съемку следует начинать спустя примерно час после прокладки шланга по выработке. Этого можно не делать, если после прокладки шланга продуть его с помощью насоса.

Съемка микробарометрами

Съемку микробарометрами производят в следующей последовательности. Первый член группы в начальной

точке вентиляционной ветви, а второй — в конечной одновременно с замерами скорости движения воздуха берут отсчеты по микробарометрам через 20 с в течение 100 с. Замер скорости движения воздуха анемометром выполняет третий член группы в одном из поперечных сечений выработки в пределах данной ветви. Сечение и близлежащие участки выработки должны удовлетворять требованиям к месту замера скорости движения воздуха, изложенным выше. Замеры давления и скорости движения воздуха производят 2—3 раза, после чего первым и вторым членами группы с помощью психрометров замеряется температура воздуха. По пути к новому участку съемки один из замерявших давление воздуха помогает третьему члену группы замерить элементы поперечного сечения выработки в месте замера скорости движения воздуха. Результаты всех замеров заносятся в журнал (форма 2).

5. Замеры утечек воздуха

Местные утечки воздуха, которые происходят в выработках по маршруту съемки, измеряют одновременно с измерением депрессии между узлами, ограничивающими пути этих утечек. Замеры депрессии утечек являются контрольными. Депрессия утечки воздуха при стабильном вентиляционном режиме должна быть численно равна суммарной депрессии части маршрута съемки, заключенной между теми же узлами сети, что и путь утечки, с допустимым отклонением не более 10%.

Утечки воздуха в выработках, не входящих в маршрут съемки, замеряют без замера депрессии.

Замер утечек воздуха через перемычки в шахте может быть произведен в той же выработке, в которой перемычка установлена (в 10—15 м от нее). Если скорость движения воздуха окажется недостаточной для вращения крыльчатки анемометра, часть сечения выработки в месте замера скорости движения воздуха следует перекрыть щитом или полотнищем и замер производить в оставшейся открытой части сечения. Если нельзя замерить утечку воздуха непосредственно в выработке, по которой она проходит, то замеры производят в смежной выработке одновременно до и после места утечки. Аналогично измеряют утечку воздуха через

загрузочные устройства в шахте. Утечка воздуха через кроссинг также определяется одновременными замерами количества воздуха, проходящего до и после кроссинга. Замеры утечек в смежных выработках могут производиться как в выработке со свежей струей (откуда утечка выходит), так и в выработке с исходящей струей (куда утечка входит).

Утечку воздуха через надшахтное сооружение вентиляционного ствола измеряют непосредственно в устье ствола. Если этого сделать нельзя (отсутствие площадки, завихренность потока, перекрытие устья) ее определяют по разности количеств воздуха, замеренных одновременно в канале вентилятора и в выработках с исходящей (входящей) струей, по которым воздух входит (выходит) в ствол (из ствола).

Замер скорости движения воздуха в устье вертикального ствола производят при остановленном подъеме в отделениях для прохода подъемных сосудов (в каждом отделении раздельно). Поперечное сечение, в котором производят замер, выбирают на уровне ближайшего к нулевой площадке расстрела. До замера с помощью крыльчатого анемометра выясняют характер потока воздуха в поперечном сечении и к замеру приступают в том случае, если во всех точках сечения ствола крыльчатка анемометра вращается в одну сторону.

Измерение средней скорости движения воздуха производят по точкам с помощью анемометра, укрепляемого на шесте. Анемометр закрепляют таким образом, чтобы при замере скорости он находился перпендикулярно направлению движения потока воздуха. Число точек в сечении определяется из расчета одна точка на $0,2-0,3$ м² площади сечения. Точки, в которых производят замеры скорости движения воздуха, должны располагаться равномерно по всему сечению.

Перед замером записывают начальное показание счетчика анемометра, затем анемометр устанавливают в одной из точек и через 10—15 с включают счетчик (включение и выключение счетчика производят с помощью шпагата). По истечении времени замера в точке (20—30 с), не выключая счетчик, анемометр переносят в следующую точку и т. д. до тех пор, пока он не побывает во всех точках сечения. В конце замера, выключив счетчик, записывают конечный отсчет. Замеры про-

изводят 3—4 раза, затем определяют среднее значение скорости по всем замерам. Общую величину утечек воздуха через надшахтное сооружение определяют как сумму замеренных количеств воздуха в каждой отделении ствола.

При замере утечки воздуха в устье наклонного ствола замерщик может находиться непосредственно в стволе.

Для определения утечек воздуха в вентиляторной установке производят одновременные замеры скорости движения воздуха в начале канала вентилятора (вблизи ствола) и перед его рабочим колесом (производительность вентилятора). В тех случаях, когда в канале перед вентилятором произвести замер его производительности нельзя, ее замеряют в выходном отверстии диффузора вентилятора. Перед замером с помощью крыльчатого анемометра¹, помещаемого в различные точки сечения выходного отверстия диффузора, определяют характер потока воздуха на выходе из диффузора. Замер скорости движения воздуха в диффузоре можно производить в тех случаях, когда крыльчатка анемометра вращается в одном направлении в любой точке сечения и когда скорость ветра на поверхности земли не превышает 0,5 м/с.

Измерение скорости движения воздуха в выходном отверстии диффузора производится так же, как и в устье вертикального вентиляционного ствола.

Если произвести замеры производительности вентилятора в канале или на выходе диффузора нельзя, утечки воздуха в вентиляторной установке замеряют в тех местах, где они обнаружены при осмотре. Такими местами обычно являются ляды и вентиляционные двери, отделяющие канал вентилятора от поверхности.

Для определения утечек воздуха через ляды, находящиеся в диффузорах вентиляторов, и через ляды или двери, предназначенные для входа в обводной канал, замер скорости движения воздуха может быть произведен непосредственно в обводном канале. Утечку воздуха через вентиляционное устройство, отделяющее резерв-

¹ Для определения характера потока необходимо иметь анемометр, не используемый в последующем для измерения скорости движения воздуха, так как при этом его крыльчатка может быть деформирована.

ный вентилятор от основного канала вентиляторной установки, можно замерить на участке канала, примыкающем к рабочему колесу резервного вентилятора. Определение утечки воздуха через шибер и ляду, перекрывающие отверстие, предназначенное для забора воздуха из атмосферы при реверсировании вентиляционной струи, производят в проеме двери или окне будки, в которой находятся шибер и ляды. При этом все отверстия, кроме проема, в котором производят замер, должны быть перекрыты.

При замерах внешних утечек воздуха депрессия измеряется микроманометром или U-образным депрессио- метром. При этом прибор устанавливают на поверхности, а свободный конец шланга со статической трубкой на конце помещают в канале вентилятора у того узла, к которому примыкает соответствующая утечка воздуха.

При всех замерах в канале вентилятора обязательно присутствие лица вентиляционного надзора шахты.

Результаты замеров заносят в журнал (форма 1) с указанием в примечании назначения произведенных замеров.

В конце журнала в произвольной форме записывают необходимые данные о вентиляторных установках главного проветривания (по материалам обследования вентиляторов специализированной наладочной бригадой): тип вентилятора, диаметр и скорость вращения рабочего колеса, углы установки его лопаток (для осевых), углы поворота направляющего аппарата (для центробежных), зазоры между колесом и кожухом и др.

6. Обработка материалов съемки

Депрессия стана, замеренная микроманометром, определяется по формуле

$$h = (n'_{к.с} - n'_н) P, \text{ кгс/м}^2, \quad (3)$$

где $n'_{к.с}$ — среднее значение конечных показаний микроманометра; $n'_н$ — начальное показание микроманометра; P — постоянная прибора, указанная на дуге микроманометра.

Депрессию, замеренную с помощью водяного U-образного депрессиометра, находят по формуле

$$h = H_{\text{л}} + H_{\text{пр}}, \text{ кгс/м}^2, \quad (4)$$

где $H_{\text{л}}$ — высота водяного столба по левому колену прибора, мм (численно равна давлению в кгс/м^2); $H_{\text{пр}}$ — то же, по правому колену прибора.

Депрессии, замеренные в станях, суммируют и находят значения депрессии каждой ветви, входящей в маршрут съемки.

Депрессию, найденную по результатам измерения давления микробарометрами, определяют по формуле

$$h = p_1 - p_2 \pm \frac{\Delta H \gamma}{13,6}, \text{ кгс/м}^2, \quad (5)$$

где p_1 и p_2 — давление воздуха, замеренное одновременно двумя микробарометрами, расположенными соответственно в начальном и конечном узлах ветви (по ходу струи), с учетом поправок, имеющихся в тарировочных свидетельствах к приборам; ΔH — разность абсолютных отметок пунктов (узлов ветви), в которых были установлены микробарометры при съемке, м; γ — средняя плотность воздуха

$$\gamma = 0,23 \left(\frac{p_1}{273 + t_1} + \frac{p_2}{273 + t_2} \right), \text{ кг/м}^3, \quad (6)$$

t_1 и t_2 — температура воздуха соответственно в начальном и конечном узлах ветви, градусы.

Знак «+» в формуле (5) берется, если начальный узел ветви ниже конечного (восходящее проветривание), и наоборот.

В связи с большим объемом вычислений обработку результатов съемок с помощью микробарометров желательно производить на ЭВМ по специально разработанным программам.

Перед определением количества воздуха находят значения поперечных сечений выработок. При трапециевидном сечении его площадь определяют по формуле

$$S = 0,5H (a + b), \text{ м}^2, \quad (7)$$

где H — высота, выработки, м; a и b — ширина выработки соответственно у кровли и почвы, м.

Для сечений, показанных на рис. 3, формулы для подсчета площади соответственно следующие:

$$S = 0,5aH + 0,67 (b_1c_1 + b_2c_2), \text{ м}^2; \quad (8)$$

$$S = 0,5h(a + b) + 0,5b(H - h) + 0,67(b_1c_1 + b_2c_2), \text{ м}^2; \quad (9)$$

$$S = ah + 0,78(H - h)a, \text{ м}^2; \quad (10)$$

$$S = a(h + 0,39a), \text{ м}^2. \quad (11)$$

Для подсчета скорости движения воздуха в каждом замере определяют скорость вращения крыльчатки анемометра по формуле

$$n = \frac{n_{к.с} - n_{н.с}}{t}, \text{ об/с}, \quad (12)$$

где $n_{н.с}$ и $n_{к.с}$ — соответственно начальное и конечное показания счетчика скорости вращения анемометра;

t — продолжительность замера, с.

По значениям n , пользуясь тарировочными графиками анемометра, находят скорость движения воздуха в каждом замере v_i . Среднюю скорость движения воздуха подсчитывают по формуле

$$v = \frac{\sum_{i=1}^m v_i}{m} k_n, \text{ м/с}, \quad (13)$$

где m — число замеров;

k_n — коэффициент, учитывающий влияние способа замера (табл. 1).

Таблица 1

Способ замера	k_n
«Перед собой»	1,14
«В сечении»	$\frac{S-0,4}{S}$
При удалении замеряющего от анемометра на расстояние более 1,5 м	1,0

Количество воздуха, протекающего по выработке (в стане съемки) при отсутствии распределенных утечек в пределах стана и при наличии распределенных утечек (для начала и конца стана), находят по формуле (2), а среднее значение, по которому рассчитывается сопротивление выработки в стане, — по формуле

$$Q_{\text{ср}} = 0,5(Q_{\text{н}} + Q_{\text{к}}), \text{ м}^3/\text{с}, \quad (14)$$

где $Q_{\text{н}}$ и $Q_{\text{к}}$ — количество воздуха, замеренное при съемке, соответственно в начале и конце стана, $\text{м}^3/\text{с}$.

При непосредственном замере местной утечки воздуха и при замерах в смежных выработках количества воздуха до и после утечек находят по формуле (2), а значение утечки — по их разности

$$Q_{\text{ут}} = Q_1 - Q_2, \text{ м}^3/\text{с}, \quad (15)$$

где Q_1 и Q_2 — количество воздуха, замеренное при съемке до и после утечки, $\text{м}^3/\text{с}$.

Аэродинамическое сопротивление выработки в пределах стана, ветви, содержащей один стан, и пути местной утечки воздуха определяют по формуле (1), а ветви, состоящей из n станов, — по формуле

$$R_{\text{в}} = \sum_1^n R, \mu, \quad (16)$$

где $R_{\text{в}}$ — аэродинамическое сопротивление ветви, μ ; R — аэродинамическое сопротивление выработки в пределах стана, μ .

Результаты расчетов депрессии, количество воздуха и аэродинамического сопротивления для станов и ветвей вносят в таблицу (форма 3).

Значение депрессии естественной тяги для каждого маршрута съемки определяют по формуле

$$h_{\text{е}} = p_1 - p_2, \text{ кгс}/\text{м}^2, \quad (17)$$

где p_1 , p_2 — давление столба воздуха с поступающей и исходящей струей соответственно, $\text{кгс}/\text{м}^2$;

Столб воздуха с поступающей струей обычно состоит из нескольких частей (вертикальный или наклонный ствол, уклон или несколько уклонов и др.). Верхним уровнем этого столба является уровень устья ствола шахты, имеющего наибольшую высотную отметку, а нижний — откаточный горизонт выемочного участка, входящего в маршрут съемки.

Столб воздуха с исходящей струей также, как правило, состоит из нескольких частей (лава, ходок, скат, вентиляционная сбойка, вертикальный или наклонный вентиляционный ствол и др.).

Давление каждой части столба высотой до 100 м рассчитывается по формуле

$$\rho_{1,2} = 0,46 \frac{\rho H}{T_{\text{ср}}}, \text{ кгс/м}^2. \quad (18)$$

При высоте столба воздуха более 100 м создаваемое им давление находят по формуле

$$\rho_{1,2} = 0,46 \frac{\rho H}{T_{\text{ср}}} \left(1 + \frac{H}{58 T_{\text{ср}}} \right), \text{ кгс/м}^2. \quad (19)$$

В формулах (18) и (19) обозначены:

$\rho_{1,2}$ — давление столба воздуха или его части, кгс/см²;
 ρ — абсолютное давление воздуха вверху столба или его части, мм рт. ст.; H — высота столба воздуха или его части, м; $T_{\text{ср}}$ — средняя абсолютная температура столба воздуха или его части,

$$T_{\text{ср}} = 273 + t_{\text{ср}}, \text{ градус} \quad (20)$$

$t_{\text{ср}}$ — средняя температура столба воздуха или его части по замерам термометром (психрометром), градус.

Расчеты давлений ρ_1 и ρ_2 производят по направлению сверху вниз. Абсолютное давление воздуха вверху столба с поступающей струей принимают равным атмосферному давлению, замеренному с помощью барометра-анероида на уровне устья ствола с наибольшей высотой отметкой. Для подсчета абсолютного давления вверху каждой последующей части этого столба к давлению на поверхности прибавляют давление, пересчитанное в кгс/м², создаваемое вышележащей частью столба.

Абсолютное давление воздуха вверху столба с исходящей струей принимают равным разности между атмосферным давлением и давлением (депрессией) вентилятора, пересчитанным в мм рт. ст.

Если устья стволов шахты, для которых определяют давление столбов воздуха, имеют различные высотные отметки, разность между которыми превышает 10% глубины более короткого ствола, ее надо учитывать при расчетах ρ_1 и ρ_2 . Если эта разность менее 10%, расчет давления каждого столба воздуха можно производить от уровня какого-либо одного из стволов.

Для того чтобы убедиться, что при производстве депрессионной съемки не было допущено грубых оши-

бок, значение депрессии ветвей суммируют по маршруту и сравнивают ее со значением статической депрессии, развиваемой работающим на этом направлении вентилятором главного проветривания.

При этом должно соблюдаться следующее равенство:

$$\Sigma h = h_b \pm h_e \pm h_{ск}, \text{ кгс/м}^2, \quad (21)$$

где Σh — сумма депрессии ветвей, входящих в маршрут съемки, кгс/м^2 ; h_b — статическая депрессия вентилятора, кгс/м^2 ; h_e — депрессия естественной тяги, рассчитанная по формуле (17), кгс/м^2 ; $h_{ск}$ — скоростной напор в месте замера депрессии вентилятора, кгс/м^2 ,

$$h_{ск} = 0,061 v_k^2, \text{ кгс/м}^2; \quad (22)$$

v_k — скорость движения воздуха в месте замера депрессии вентилятора, м/с .

При всасывающем способе проветривания скоростной напор принимается отрицательным, а при нагнетательном — положительным. Депрессия естественной тяги принимается со знаком «+», если она помогает работе вентилятора (когда давление столба исходящей струи воздуха больше давления столба исходящей струи воздуха), и со знаком «-», если действие естественной тяги противоположно направлению движения воздуха в результате работы вентилятора главного проветривания.

Если депрессионная съемка стволов не производилась (при их глубине более 100 м), для подсчета Σh необходимо предварительно рассчитать аэродинамическое сопротивление каждого из них по формуле

$$R_c = 1000 \alpha \frac{H_c P_c}{S^3}, \mu, \quad (23)$$

где H_c — глубина ствола, м; P_c — периметр ствола, м; S — площадь поперечного сечения ствола, м^2 ; α — коэффициент сопротивления (принимается по каталогу).

После этого, используя результаты замеров количества воздуха и решая уравнение (1) относительно h , находят расчетные значения депрессии стволов.

Расхождения между правой и левой частями уравнения (21), как правило, не должны превышать 10%.

Результаты депрессионной съемки по маршрутам наносят на диаграмму, на оси абсцисс которой отклады-

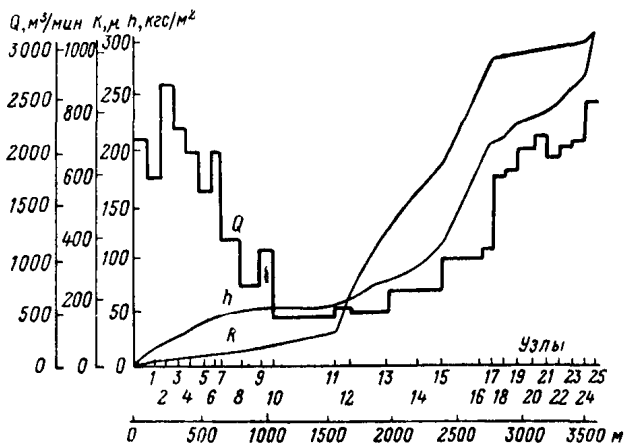


Рис. 4. Пример диаграммы результатов депрессионной съемки

вают в масштабе длину ветвей направления с нумерацией узлов схемы вентиляционных соединений, а на оси ординат — среднее количество воздуха, замеренное при съемке в каждой ветви, а также накопленные значения депрессии и сопротивления ветвей. Пример такой диаграммы показан на рис. 4.

С помощью диаграммы наглядно прослеживаются: 1) «узкие» места сети — ветви с высокой депрессией (например, 15—16, 24—25 и др.) по большому в сравнении с другими ветвями углу наклона ломаной линии h к горизонтальной оси; 2) причины, вызвавшие значительные потери напора, — высокое сопротивление выработок (ветвь 15—16 — большой наклон кривой R) или большое количество протекающего воздуха (ветви 22—24), что нередко связано со значительными его утечками по пути от ствола к объектам проветривания.

II. ГАЗОВАЯ СЪЕМКА

1. Общие положения

Съемку производят в газовых шахтах с целью определения:

абсолютной метанообильности горных выработок;

коэффициента неравномерности газовыделения;
газового баланса выемочных участков, крыльев, го-
ризонтов и шахты в целом.

К элементам, составляющим газовый баланс выемоч-
ного участка ¹, относится количество метана:

поступающее на выемочный участок $I_{п}$;

выделяющееся из разрабатываемого пласта в при-
забойное пространство очистного забоя $I_{о.з}$;

выделяющееся из разрабатываемого пласта в под-
готовительные выработки, находящиеся в пределах уча-
стка $I'_{п.уч}$;

выделяющееся из выработанных в призабойное про-
странство очистного забоя $I'_{в.п}$;

выделяющееся в выработки, по которым в пределах
выемочного участка движется исходящая из очистного
забоя струя воздуха $I_{в.ш}$.

К элементам газового баланса крыла, горизонта и
шахты в целом относится количество метана, выделяю-
щееся:

в выработки, по которым поступает свежий воздух
на выемочные участки и обособленно проветриваемые
подготовительные выработки $I'_п$;

из всех выемочных участков, находящихся в преде-
лах соответственно крыла, горизонта, шахты I_c ;

из всех обособленно проветриваемых подготовитель-
ных выработок ², находящихся за пределами выемоч-
ных участков $I_{п.в}$;

из выработанных пространств ранее отработанных
этажей, горизонтов в выработки, по которым движется
исходящая струя воздуха за пределами участков и обо-
собленно проветриваемых выработок $I_{ст}$.

¹ Под выемочным участком понимается один очистной забой с примыкающими к нему подготовительными выработками. Спаренные лавы, из которых исходящий воздух поступает в одну выработку, и последовательно проветриваемые лавы с примыкающими к ним подготовительными выработками считаются одним выемочным участком.

При щитовой системе разработки и при разработке короткими столбами к элементам, составляющим газовый баланс выемочного участка, относится количество метана: а) поступающее на участок и б) выделяющееся в пределах участка.

² Имеются в виду выработки, исходящая струя воздуха из которых направляется непосредственно в исходящую струю крыла, этажа, горизонта, шахты.

Газовые съемки в пределах каждого шахтопласта производят:

в выработках выемочных участков;

в подготовительных выработках, проветриваемых обособленно;

в выработках, по которым движутся исходящие вентиляционные струи за пределами выемочных участков и подготовительных выработок, проветриваемых обособленными вентиляционными струями.

В период отработки шахтопласта в пределах каждого этажа (горизонта) газовая съемка должна производиться не менее одного раза. Если в пределах этажа (горизонта) разрабатываемый пласт разбит на несколько геологических блоков¹, газовую съемку в выработках выемочных участков производят в каждом геологическом блоке.

На каждом шахтопласте газовые съемки в пределах этажа (горизонта) или геологического блока могут производиться не на всех выемочных участках, имеющих идентичные геологические и горнотехнические условия, а только на выбранных.

Геологические условия выемочных участков считаются идентичными, если на этих участках разрабатываемый пласт имеет одинаковое падение (пологое, наклонное или крутое), мощность его (общая, полезная, вынимаемая) разнится не более чем на 30%, показатель Z , характеризующий газовыделение из спутников, разнится не более чем на 10%.

Значение показателя Z определяется по формуле

$$Z = \sum m_{c_i} \left(1 - \frac{H_{c_i}}{H_p} \right), \text{ м}, \quad (24)$$

где m_{c_i} — мощность каждого спутника², м; H_{c_i} — расстояние по нормали от разрабатываемого пласта до спутника, м; H_p — расстояние по нормали между разрабатываемым и смежным пластом, при котором газовыделение из последнего практически равно нулю, м.

Значения m_{c_i} и H_{c_i} берутся по разрезам геолого-

¹ Под геологическим блоком понимается часть разрабатываемого пласта, заключенного между дизъюнктивными геологическими нарушениями (сбросами, надвигами и т. п.).

² Для спутника, состоящего из углисто-сланцевых пород, принимается равным половине его мощности.

разведочных скважин, находящихся в пределах этажа (геологического блока). При расположении геологоразведочных скважин за пределами этажа значения $m_{сг}$ и $H_{сг}$ устанавливаются интерполяцией значений этих параметров, взятых по разрезам скважин, находящихся выше и ниже этажа по падению пласта.

Значение H_p определяется по формуле:

для спутников, расположенных над разрабатываемым пластом,

$$H_p = N_y m_v (1,2 + \cos \alpha_{пл}), \text{ м}; \quad (25)$$

для спутников, расположенных ниже разрабатываемого крутого пласта,

$$H_p = N_y m_v (1,2 - \cos \alpha_{пл}), \text{ м}, \quad (26)$$

где N_y — коэффициент, равный 60 при управлении кровлей полным обрушением и равный 45 — при частичной закладке выработанного пространства; m_v — вынимаемая мощность разрабатываемого пласта, м; $\alpha_{пл}$ — угол падения пласта в пределах этажа (геологического блока), градус.

При разработке пологих и наклонных пластов для нижележащих спутников H_p принимается равным 35 м.

Горнотехнические условия выемочных участков считаются идентичными, если на этих участках одинаковы система разработки пласта, способ управления кровлей, схема проветривания, способ выемки угля, способ управления газовыделением и если месячная скорость продвижения очистных забоев и их длина разнятся не более чем на 30%.

Выбранный для проведения съемки выемочный участок должен отвечать следующим требованиям:

очистной забой не должен находиться в зоне дизъюнктивного геологического нарушения (сброс, надвиг и т. п.);

расстояние очистного забоя от разрезной выработки должно быть таким, чтобы на выемочном участке уже произошла осадка основной кровли;

в призабойном пространстве очистного забоя и в других выработках выемочного участка не должно быть действующего суфляра;

месячная скорость продвижения очистного забоя в те-

чение 3 месяцев до производства газовой съемки не должна разниться более чем на 30%.

В период проведения газовой съемки не должно происходить изменений режима выемки угля, работы вентиляционных и дегазационных установок, схемы проветривания участков и расхода воздуха, поступающего в горные выработки.

2. Места расположения замерных пунктов

В пределах выемочного участка замерные пункты должны располагаться в следующих местах:

в начале выработки, по которой воздух поступает на выемочный участок (это относится и к выработкам, по которым движется подсвежающая струя);

на свежей струе воздуха перед поступлением его в очистной забой;

вблизи очистного забоя, в опережающей его выработке (в тупиковой выработке, проводимой по угольному пласту впереди очистного забоя, или в ранее пройденной действующей выработке, по которой движется воздух, используемый для проветривания других очистных забоев или подготовительных выработок);

в призабойном пространстве очистного забоя, вблизи сопряжения его с выработкой, в которую поступает исходящая струя воздуха¹;

вблизи очистного забоя, в выработке с исходящей струей воздуха;

в выработке, по которой поступает подсвежающая струя, перед слиянием ее с исходящей струей очистного забоя;

в выработках, по которым движется исходящий из очистного забоя воздух, вблизи выхода его из выемочного участка.

Замерные пункты должны находиться в 15—20 м от разветвлений (соединений) вентиляционных струй и от очистных забоев.

Схемы расположения замерных пунктов в выработках выемочных участков при различных наиболее рас-

¹ В этом пункте производятся поперечные газовые съемки. При разработке угольных пластов щитовой системой и системой короткими столбами поперечные газовые съемки в призабойном пространстве очистного забоя не производятся.

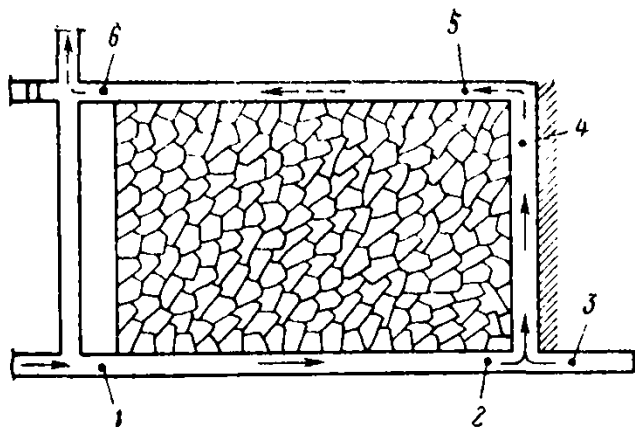


Рис. 5. Схема расположения замерных пунктов при сплошной системе разработки и возвратной схеме проветривания

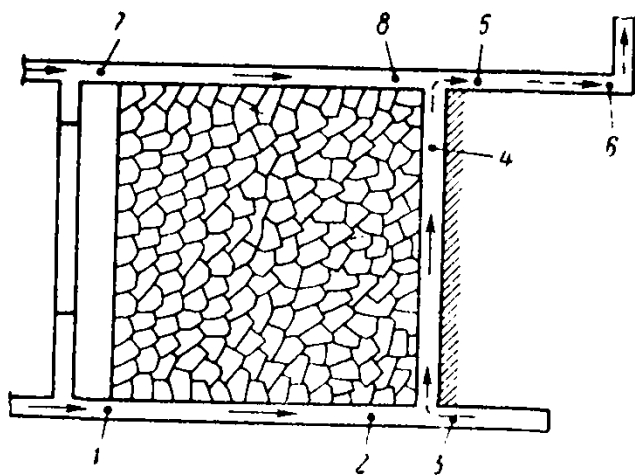


Рис. 6. Схема расположения замерных пунктов при сплошной системе разработки и прямой схеме проветривания

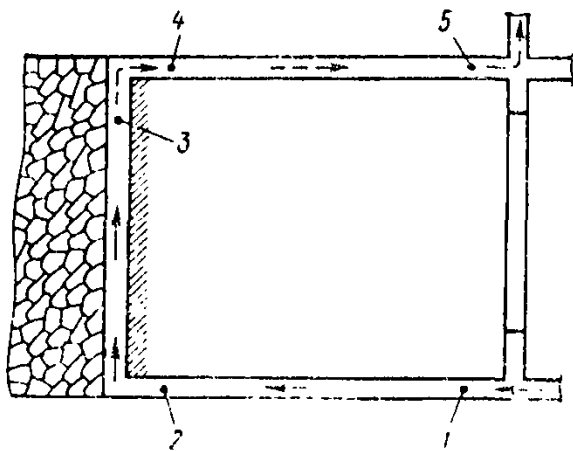


Рис. 7. Схема расположения замерных пунктов при столбовой системе разработки и возвратной схеме проветривания

Рис. 8. Схема расположения
замерных пунктов при стол-
бовой системе разработки и
прямоточной схеме проветри-
вания

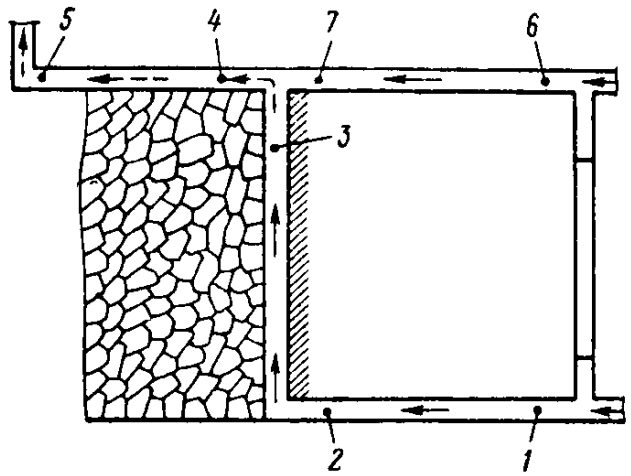


Рис. 9. Схема расположения
замерных пунктов при стол-
бовой системе разработки
спаренными лавами

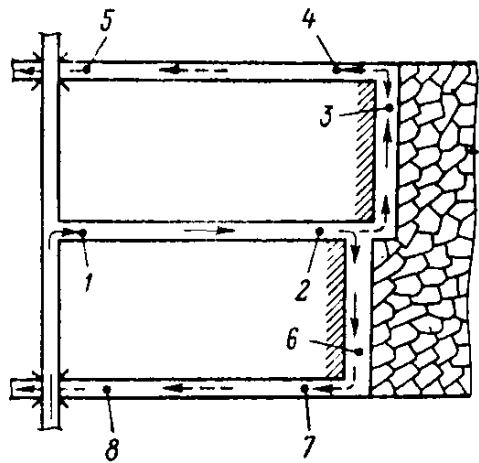
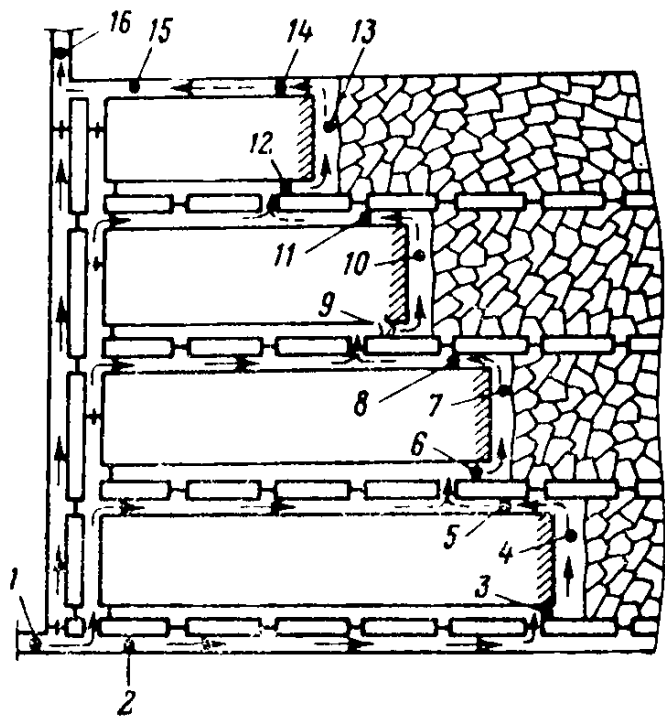


Рис. 10. Схема расположения
замерных пунктов при стол-
бовой системе разработки с
разделением на подэтажи



пространенных системах разработки и схемах проветривания приведены на рис. 5—12. Точками на этих рисунках показаны пункты замеров.

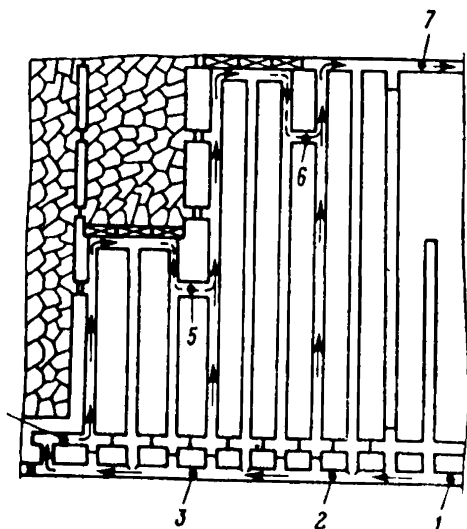


Рис. 11. Схема расположения замерных пунктов при щитовой системе разработки

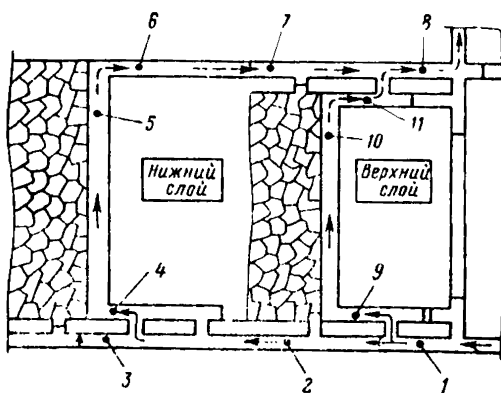


Рис. 12. Схема расположения замерных пунктов при системе разработки наклонными слоями

В подготовительных выработках, проветриваемых обособленными вентиляционными струями, замерные пункты должны располагаться как на поступающей, так

и на исходящей струях (рис. 13, пункты 7 и 8). В выработках, по которым движется исходящий воздух за пределами выемочных участков и подготовительных выработок, проветриваемых обособленными вентиляционными струями, замерные пункты должны находиться в начале и конце каждой ветви вентиляционного соединения (пункты 9 и 10, 11 и 12).

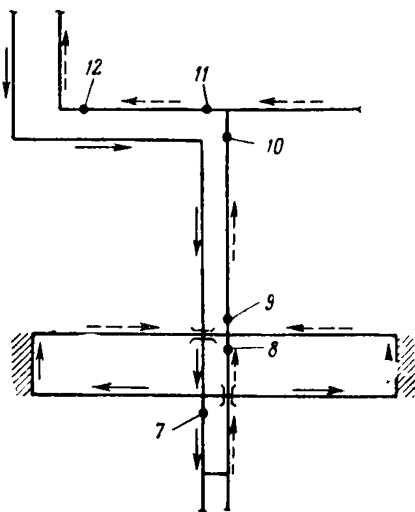


Рис. 13. Схема расположения пунктов замера в обособленно проветриваемых подготовительных выработках и в выработках, по которым движется исходящая струя, за пределами выемочных участков

Каждый замерный пункт должен находиться на прямом незагроможденном отрезке выработки, имеющем одинаковую форму и площадь поперечного сечения в свету. В замерном пункте не должно быть пустот за крепью выработки.

Замерный пункт, в котором производится поперечная газовая съемка, должен располагаться в призабойном пространстве очистного забоя и находиться в 5—10 м от сопряжения его с вентиляционным штреком (выработкой, в которую выходит из лавы воздух).

Если непосредственно около выработки, в которую выходит воздух из лавы, выкладывается бутовая полоса, то замерный пункт в лаве должен располагаться

против нее. При наличии в лаве верхней ниши замерный пункт должен находиться ниже ее.

3. Приборы для производства съемки

Сущность газовой съемки в каждом пункте заключается в производстве замеров средней скорости движения воздуха, средней концентрации метана и площади поперечного сечения выработки.

Для измерения скорости движения воздуха используют те же приборы, что и при производстве депрессионной съемки (раздел 1.2).

Концентрацию метана в рудничной атмосфере определяют лабораторным анализом проб, отбираемых «мокрым» способом в бутылки емкостью 0,25 л, или замеряют шахтными интерферометрами.

Если в замерном пункте выработки содержание метана в середине поперечного сечения меньше цены деления шкалы интерферометра, то при производстве газовой съемки отбираются только пробы воздуха «мокрым» способом. Проверка содержания метана в середине поперечного сечения выработки во всех замерных пунктах производится интерферометром в период подготовительных работ. На выемочных участках такая проверка должна производиться в смены, когда в очистном забое не производятся работы по выемке угля.

Для замера содержания метана в горных выработках при производстве газовых съемок могут применяться интерферометры, погрешность показаний которых при проверке их манометрическим способом не превышает 0,3 и для которых определены значения поправочного коэффициента $k_{и}$.

Манометрический способ проверки интерферометров изложен в «Методических указаниях № 236 по проверке шахтных интерферометров на метан», разработанных Всесоюзным научно-исследовательским институтом им. Д. И. Менделеева (М., «Стандарты», 1964), а методика определения значений коэффициента $k_{и}$ — в Приложении 2 к настоящему руководству.

Перед производством газовой съемки проверяют исправность интерферометров в соответствии с инструкцией к ним. Если необходимо, производят перезарядку поглотительных патронов. После продувки воздуш-

ной линии устанавливают показания приборов на «нуль».

Методика отбора проб воздуха изложена в «Инструкции по отбору проб рудничного воздуха, определению газообильности и установлению категории шахт по метану» («Правила безопасности в угольных и сланцевых шахтах». М., «Недра», 1973).

В выработках высотой более 2 м при отборе пробы воздуха в бутылку рекомендуется пользоваться приспособлением (рис. 14), укрепляемым на конце шеста длиной 1,5—2 м. Для обеспечения равномерности истечения воды из бутылки перед отбором пробы бутылка закрывается пробкой, через отверстия в которой пропущено две трубки внутренним диаметром 2—3 мм. Часть короткой трубки, находящаяся в бутылке, должна быть длиной 10—15 мм, а наружный конец трубки — длиной 2—3 см. Зазор между концом длинной трубки и дном бутылки должен быть не более 5—6 мм.

При осуществлении на выемочном участке дегазации выработанного пространства с помощью газоотсасывающих установок для определения расхода газовой смеси в трубе необходимо иметь микроанометр, воздухомерную трубку, барометр-анероид и термометр.

При осуществлении дегазации спутников, выработанного пространства скважинами, подключенными к дегазационному трубопроводу, необходимо иметь приборы и оборудование, пользуясь которыми можно произвести замеры и определить количество метана, отсасываемого из каждого источника газовой выделенности.

Приборы и оборудование, необходимые для производства замеров в дегазационном трубопроводе, и способы замера описаны во «Временном руководстве по дегазации угольных шахт» (М., «Недра», 1967).

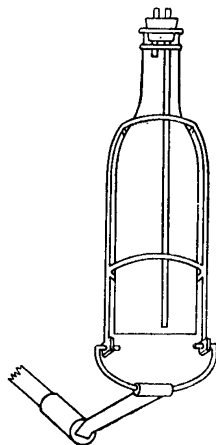


Рис. 14. Приспособление, в которое помещается бутылка при отборе пробы рудничного воздуха в выработке, имеющей большую высоту

4. Подготовительные работы

Перед съемкой осматривают выработки и выбирают замерные пункты. В каждом пункте на крепи делают отметку, позволяющую затем отыскать его, производят замер площади поперечного сечения выработки в соответствии с методикой, изложенной в разделе 1.4, и измеряют интерферометром содержание метана в центре поперечного сечения выработки.

В пунктах, где газовая съемка будет продолжаться более одной смены, замер скорости движения воздуха можно производить как обводом, так и в одной точке поперечного сечения выработки. Для определения средней скорости движения воздуха в последнем случае необходимо предварительно определить коэффициент поля скорости K_1 . С этой целью одновременно одним анемометром измеряют скорость движения воздуха в точке¹ поперечного сечения выработки, а другим — среднюю скорость в том же поперечном сечении. Для замера скорости движения воздуха в точке поперечного сечения выработки анемометр устанавливают на кронштейне или на перекладине.

При замере средней скорости движения воздуха анемометр, укрепленный на шесте длиной 1,5—2,0 м, перемещают в поперечном сечении выработки, как показано на рис. 2.

Включение и выключение счетчиков обоих анемометров производится с помощью шнура.

Во время замера скорости движения воздуха и замера содержания метана интерферометром (или отбора пробы воздуха в бутылку) измеряющий должен находиться за замерным пунктом, считая по направлению движения воздуха, на расстоянии 1,5—2,0 м.

Для определения значения K_1 производят не менее трех замеров каждым анемометром.

По результатам каждого замера определяют среднюю скорость движения воздуха в поперечном сечении выработки v_1 м/с и скорость движения воздуха в точке этого же сечения v_T м/с.

¹ В этой же точке должен находиться анемометр и при производстве газовой съемки.

Значение коэффициента поля скоростей в замерном пункте определяется по формуле

$$K_1 = \frac{\Sigma v_1}{\Sigma v_T}. \quad (27)$$

Для записи результатов газовых съемок составляются журналы (формы 4—10, приведенные в Приложении 1).

При осуществлении на выемочном участке дегазации спутников, выработанного пространства скважинами производят замеры в дегазационных трубопроводах и по их результатам определяют дебит метана, отсасываемого из каждого источника. Методика производства замеров и расчета количества отсасываемого метана I_T м³/мин приведена во «Временном руководстве по дегазации угольных шахт» (М., «Недра», 1967). Замеры в дегазационном трубопроводе производятся перед началом газовой съемки и после ее окончания. Дебит отсасываемого метана определяется как среднее арифметическое значение полученных результатов.

Результаты замеров в дегазационном трубопроводе и результаты расчета количества отсасываемого метана записываются в журнал (форма 4).

При дегазации разрабатываемого пласта скважинами, подключенными к дегазационному трубопроводу, определяется количество метана $\Delta I_{0.3}$ м³/мин, на которое уменьшается газовыделение из пласта за счет его дегазации.

Значение $\Delta I_{0.3}$ определяется по формуле

$$\Delta I_{0.3} = \frac{AI_{СКВ}}{1440lLm'_B\gamma}, \text{ м}^3/\text{мин}, \quad (28)$$

где A — фактическая среднесуточная добыча угля в очистном забое в период производства газовой съемки на выемочном участке, т/сутки; L — расстояние между ближайшей к очистному забою действующей дегазационной скважиной и соседней с ней скважиной, находящейся в отработанной части пласта, м; l — длина очистного забоя, м; m'_B — суммарная мощность вынимаемых угольных пачек разрабатываемого пласта, м; γ — средняя плотность угля, т/м³; $I_{СКВ}$ — количество метана, извлеченного из действующей ближайшей к очистному за-

бою (на момент производства газовой съемки) дегазационной скважины за все время ее существования, м³.

Значение $I_{\text{СКВ}}$ определяется по формуле

$$I_{\text{СКВ}} = \sum_1^{n-1} 720 (I'_T + I''_T)t, \text{ м}^3, \quad (29)$$

где I'_T и I''_T — дебит дегазационной скважины по результатам каждой пары смежных замеров, м³/мин; t — время между двумя смежными замерами дебита дегазационной скважины в сутках; n — число замеров дебита метана за время существования скважины.

Если за время существования дегазационной скважины, ближайшей к очистному забою, замеры дебита ее систематически (не реже одного раза в месяц) не проводились, то для определения $I_{\text{СКВ}}$ могут быть использованы дебиты, замеренные в других дегазационных скважинах, имевшихся и имеющих на выемочном участке. Для этого берутся дебиты, замеренные ранее или при производстве газовой съемки на участке, в скважинах со сроком существования до 1 месяца, до 2 месяцев и т. д., но не более срока существования ближайшей к очистному забою дегазационной скважины.

Результаты расчета значений $I_{\text{СКВ}}$ и $\Delta I_{0.3}$ записываются в журнал (форма 5).

5. Производство газовых съемок

Продолжительность газовой съемки на выемочном участке должна быть не менее трех суток.

Съемка на участке должна начинаться не раньше, чем через сутки после выходного дня, в который в очистном забое не проводились работы по выемке угля.

В каждой обособленно проветриваемой подготовительной выработке съемка производится в период выполнения производственного цикла¹, но не менее одной смены.

В выработках с исходящей струей воздуха за пре-

¹ Длительность производственного цикла определяется временем, прошедшим от начала одной из основных операций (бурение шпуров, выемка угля, и т. п.) до ближайшего повторения ее, после завершения всех других операций в забое выработки.

делами выемочных участков съемка может производиться в любое время.

В каждом пункте съемки производят замеры, по результатам которых определяют среднюю скорость движения воздуха и среднюю концентрацию метана. Отбор проб воздуха (замер содержания метана интерферометром) должен производиться в том же поперечном сечении выработки, в котором замеряется скорость движения воздуха.

При замере скорости движения воздуха обводом отбор пробы воздуха (замер содержания метана интерферометром) производят сразу после замера скорости движения его.

Схема расположения точек, в которых определяется содержание метана интерферометром, показана на рис. 15.

В каждом пункте газовой съемки производятся неоднократные замеры количества воздуха и концентрации метана. На выемочном участке такие замеры повторяются через каждые 30 мин в течение всей съемки в пунктах, расположенных в выработках, по которым движется:

исходящая струя воздуха;

поступающая и подсвежающая струи (при условии, если до поступления на выемочный участок воздух использовался для проветривания забоев очистных или подготовительных выработок);

подсвежающая струя (при условии, если выработка граничит с выработанным пространством выемочного участка).

Если воздух до поступления на выемочный участок не используется для проветривания забоев, в пунктах, расположенных в выработках, по которым движется поступающая струя и производится транспортирование добытого угля, замеры повторяются через каждые

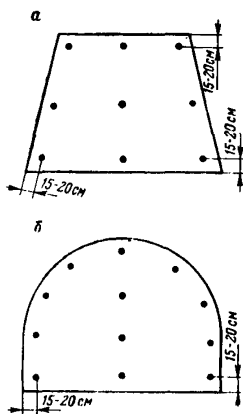


Рис. 15. Схема расположения точек в которых замеряется концентрация метана интерферометром в выработке, закрепленной:

а — трапециевидной крепью;
б — арочной крепью

30 мин в течение одной добычной смены. При неиспользовании таких выработок для транспортирования добытого угля и в выработках, пройденных по угольному пласту или по породе и используемых для подачи подсвежающей струи, производятся разовые замеры (три-четыре) в любую смену.

В замерном пункте, расположенном на исходящей струе из подготовительной выработки, проводимой за пределами выемочного участка, замеры производят через каждые 15 мин. На поступающей струе в такую выработку производят разовые (три-четыре) замеры в период производства газовой съемки в ней.

В выработках, по которым движется исходящая струя за пределами выемочных участков, замеры производят в начале и конце каждой вентиляционной ветви и повторяют не менее двух раз в разные дни.

Результаты замеров в каждом замерном пункте записывают в журнал (форма 6).

Поперечная газовая съемка в призабойном пространстве очистного забоя производится в смены, когда в лаве не выполняются операции по выемке угля, бурению скважин или шпуров по углю, подрубке пласта или рыхлению угля в пласте, управлению кровлей и когда в призабойном пространстве лавы нет необработанного отбитого угля. Если в предыдущей смене в лаве выполнялись указанные выше технологические операции, то поперечную съемку следует начинать только по истечении не менее 2 ч с момента их окончания. Поперечную газовую съемку производят 2 раза в смену (в начале и конце смены) и повторяют не менее чем в двух нерабочих сменах.

Перед производством поперечной газовой съемки в замерном пункте намечают места замеров скорости движения воздуха и набора проб его. Схема расположения мест замеров приведена на рис. 16. Места замеров нумеруются от очистного забоя к выработанному пространству. Крайние места замеров должны находиться на расстоянии 10 см соответственно от очистного забоя и от границы между призабойным и выработанным пространствами. Такой границей считается кромка бутовой полосы, органная крепь, посадочная стойка, костер и т. п. Остальные места замеров должны располагаться между крайними так, чтобы расстояние между сосед-

ними местами замеров составляло 0,5—0,8 м. При этом каждое место замера должно находиться не ближе 10 см от стоек призабойной крени.

При производстве поперечной газовой съемки в каждом месте замера сначала замеряется скорость движения воздуха, а затем набирается проба воздуха мок-

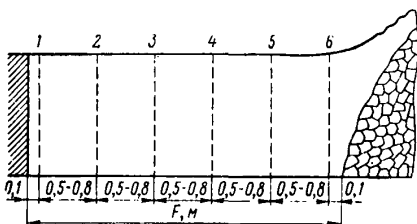


Рис. 16. Схема расположения мест замера в пунктах производства поперечной газовой съемки в призабойном пространстве очистного забоя

рым способом или замеряется концентрация метана интерферометром. Кроме того, замеряется скорость движения воздуха в каждой дорожке призабойного пространства.

Замер скорости движения воздуха в каждом месте замера и в каждой дорожке призабойного пространства производится анемометром, укрепленным на шесте длиной 1,0—1,5 м.

При замере скорости движения воздуха в каждом месте замера анемометр перемещают в течение 30 с по нормали от кровли к почве и обратно.

При замере средней скорости движения воздуха в каждой дорожке призабойного пространства анемометр в течение 60 с перемещают по сечению, как показано на рис. 2.

Замер концентрации метана интерферометром производят в трех точках (вверху, в середине, внизу), а при отборе пробы мокрым способом бутылку перемещают так же, как и анемометр при замере скорости движения воздуха.

При замере концентрации метана пробоотборщик должен находиться за местом замера, считая по направлению движения воздуха.

В пункте производства поперечной газовой съемки замеряются: расстояние от кровли до почвы в каждом месте замера m_i , ширина призабойного пространства F , расстояние от забоя до каждого места замера δ_i и расстояние l' от пункта съемки до сопряжения очистного забоя с выработкой с исходящей струей.

При выполнении поперечной газовой съемки через каждые 10 мин производят также замеры скорости движения воздуха и набор проб его в замерных пунктах, расположенных вблизи лавы на исходящей струе.

В перерыве между поперечными газовыми съемками, выполняемыми в течение одной смены, производят разовые (три-четыре) замеры скорости движения воздуха и отбор проб его в пунктах, расположенных вблизи лавы на поступающей струе.

Результаты каждой поперечной съемки записываются в журнал (форма 7), а результаты замера средней скорости движения воздуха в каждой дороге призабойного пространства — в журнал (форма 8).

Результаты замеров в других замерных пунктах при производстве поперечной газовой съемки записываются в журнал (форма 6).

При дегазации выработанного пространства с помощью газоотсасывающих установок в период выполнения газовой съемки на выемочном участке должны производиться замеры скоростного давления $h_{ск}$ кгс/м² в трубе, барометрического давления и температуры воздуха в выработке, а также отбираться из трубы пробы воздуха в бутылки. Скоростное давление замеряют в 10 точках, расположенных по диаметру вентиляционной трубы.

Расстояние от стенки трубы до каждой точки замера $h_{ск}$ берется равным $D_{тр}K_{тр}$, где $D_{тр}$ — внутренний диаметр вентиляционной трубы в сантиметрах, $K_{тр}$ — коэффициент, значение которого приведено в табл. 2.

Т а б л и ц а 2

№ точки за- мера . . .	1	2	3	4	5	6	7	8	9	10
$K_{тр}$	0,03	0,08	0,15	0,23	0,34	0,66	0,77	0,85	0,92	0,97

Зазор между телом воздухомерной трубки и краями отверстия, через которое она вводится в трубу, при за-
мере должен быть закрыт.

Замеры скоростного давления в трубе и отбор проб воздуха из нее должны повторяться через каждый час в течение производства трехсуточной газовой съемки.

Отбор проб воздуха из трубы производится так же, как и из дегазационного трубопровода.

Результаты замеров записываются в журнал (форма б).

6. Обработка результатов газовых съемок

Среднюю скорость движения воздуха в поперечном сечении выработки при каждом замере определяют:

при замере обводом

$$v_l = v_3 k_n, \text{ м/с}, \quad (30)$$

при замере в точке

$$v_l = v_3 K_1, \text{ м/с}, \quad (31)$$

где v_3 — скорость движения воздуха, определенная для каждого замера по тарировочному графику анемометра, м/с; k_n — коэффициент, учитывающий влияние замерающего на результат замера; значение k_n берется из табл. 1; K_1 — коэффициент поля скоростей, значение которого вычисляют по формуле (27).

Средняя скорость движения воздуха в трубе при каждом замере определяется по формуле

$$v_l = \sqrt{\frac{0,2g\Sigma h_{ск}}{\gamma}}, \text{ м/с}, \quad (32)$$

где g — ускорение силы тяжести, м/с²; $h_{ск}$ — скоростное давление в каждой точке замера, кгс/м²; γ — плотность воздуха, кг/м³.

Плотность воздуха определяется по формуле

$$\gamma = 0,46 \frac{p}{273 + t_B}, \text{ кг/м}^3, \quad (33)$$

где p — барометрическое давление в горной выработке в месте замера $h_{ск}$ в вентиляционной трубе, мм рт. ст.; t_B — температура воздуха в том же месте, градус.

Средняя концентрация газа в воздухе при каждом замере c_l определяется по результатам лабораторного анализа проб воздуха или по результатам замеров интерферометром в точках.

При замере содержания метана интерферометром средняя концентрация его в сечении выработки и в каждом месте замера при производстве поперечной газовой съемки определяется

$$\bar{c}_l = \frac{\sum (c_l k_n)}{n_n}, \%, \quad (34)$$

где c_l — концентрация метана в каждой точке замера, %; k_n — поправочный коэффициент, устанавливаемый при тарировании интерферометра (см. Приложение 2); n_n — число точек, в которых производился замер метана интерферометром.

При производстве каждой поперечной газовой съемки в лаве средняя концентрация метана в призабойном пространстве в пункте съемки определяется по формуле

$$\bar{c}_n = \frac{\sum \bar{c}_l}{n_n}, \%, \quad (35)$$

где n_n — число мест замера в пункте производства поперечной газовой съемки.

Количество воздуха, проходящего при каждом замере через поперечное сечение выработки, вентиляционной трубы и каждой дороги призабойного пространства лавы в пункте производства поперечной газовой съемки, определяется по формуле

$$Q_l = 60v_l S, \text{ м}^3/\text{мин}, \quad (36)$$

где S — площадь поперечного сечения выработки, каждой дороги призабойного пространства, вентиляционной трубы, м^2 .

Количество метана, проходящего при каждом замере через поперечное сечение выработки, вентиляционной трубы, определяется по формуле

$$I_l = 0,01 Q_l \bar{c}_l, \text{ м}^3/\text{мин}. \quad (37)$$

Средний дебит метана \bar{I}_l в течение всего периода производства газовой съемки в каждом замерном пункте или в вентиляционной трубе, по которой отсасывается метан из выработанного пространства, определяется по формуле

$$\bar{I}_l = \frac{\sum I_l}{n_c}, \text{ м}^3/\text{мин}, \quad (38)$$

где n_c — число замеров за весь период производства газовой съемки в замерном пункте или замеров содержания метана в вентиляционной трубе.

Среднее метановыделение в период производства всех поперечных газовых съемок в лаве определяют по формуле

$$\bar{I}_{п.с} = \frac{\Sigma (\bar{c}_п \Sigma Q_i)}{100n'_п}, \text{ м}^3/\text{мин}, \quad (39)$$

где $n'_п$ — число поперечных газовых съемок, произведенных в лаве; ΣQ_i — количество воздуха, прошедшего по лаве, $\text{м}^3/\text{мин}$.

Значение коэффициента $k_{п.в}$ [см. формулу (49)], учитывающего долю газовой выделенной из разрабатываемого пласта в призабойное пространство очистного забоя на участке от его начала (считая по направлению движения воздуха) до пункта производства поперечной газовой съемки, находится следующим образом. Строится график (рис. 17) распределения концентрации метана по ширине призабойного пространства. На графике на оси ординат откладывается процентное содержание метана c_i , а на оси абсцисс — расстояние от забоя до каждого места замера.

Ширина призабойного пространства F независимо от абсолютного значения ее при производстве каждой поперечной газовой съемки на графике принимается за 100%, а расстояние от забоя до каждого места замера определяется как отношение $\frac{100\delta_i}{F}$, %.

Вначале для каждой поперечной газовой съемки отдельно на график наносят точки, ординаты которых соответствуют значениям c_i в местах замеров и проводят через них пунктирные линии (обозначенные на графике буквами a , b , c). Каждая пунктирная линия показывает характер распределения концентрации метана по ширине призабойного пространства в пункте съемки.

Затем на график наносят точку каждого места замера, ордината которой равна среднеарифметическому значению ординат точек пересечения всех пунктирных линий с перпендикуляром, восстановленным от оси абсцисс, представляющим на графике положение места

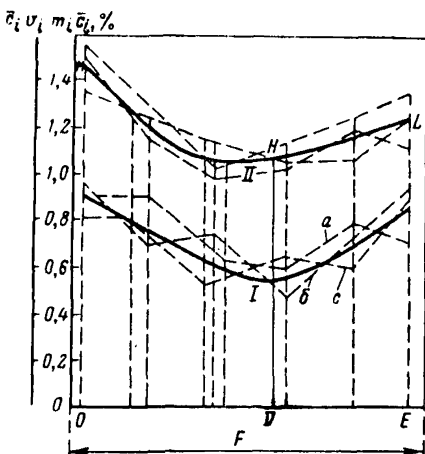


Рис. 17. График распределения концентрации метана c_i и произведения $c_i v_i m_i$ по ширине призабойного пространства очистного забоя:

I — кривая распределения концентрации метана c_i ; II — кривая распределения произведения $c_i v_i m_i$

замера. Через полученные таким образом точки для всех замеров проводится сплошная линия I .

Если сплошная линия I получилась ниспадающей в сторону выработанного пространства, коэффициент $k_{п.в}$ принимается равным единице. Если кривая I на графике получилась вогнутой, то на том же графике (см. рис. 17) проводят вторую ось ординат, по которой откладывают произведение $c_i v_i m_i$.

Аналогично построению линии I строится линия II , характеризующая распределение дебита метана в пункте производства поперечной газовой съемки по ширине призабойного пространства.

После нанесения на график линии II от оси абсцисс через точку минимума на кривой I восстанавливают перпендикуляр до линии II .

Значение коэффициента $k_{п.в}$ определяется как отношение площади фигуры $OMHD$ к площади фигуры $OMHLED$, выраженное в долях единицы (см. рис. 17).

7. Определение элементов, составляющих газовый баланс выемочного участка¹

Дебит метана, поступающего с вентиляционной струей на выемочный участок $\bar{I}_п$, определяют по формуле (38). Если воздух на участок поступает по нескольким выработкам, то $\bar{I}_п$ определяется во всех таких выработках, а общий дебит метана равен $\Sigma \bar{I}_п$.

Среднее метановыделение в выработку, по которой воздух, поступающий на выемочный участок, направляется к лаве $\bar{I}'_о$, определяется по формуле:

при отсутствии утечки воздуха из этой выработки

$$\bar{I}'_о = \bar{I}_к - \bar{I}_п, \text{ м}^3/\text{мин}, \quad (40)$$

где $\bar{I}_к$ — дебит метана, проходившего в замерном пункте, расположенном вблизи очистного забоя, в выработке, по которой воздух поступает к лаве, $\text{м}^3/\text{мин}$;

при наличии утечки воздуха из выработки

$$\bar{I}'_о = \bar{I}_к - \bar{I}_п + \bar{I}_{ут}, \text{ м}^3/\text{мин}, \quad (41)$$

где $\bar{I}_{ут}$ — средний дебит метана, уносившегося утечками из выработки, по которой поступивший на участок воздух движется к лаве, $\text{м}^3/\text{мин}$.

Значение $\bar{I}_{ут}$ ориентировочно может быть определено по формуле

$$\bar{I}_{ут} = \frac{(\bar{Q}_п - \bar{Q}_к) (\bar{c}_к + \bar{c}_п)}{200}, \text{ м}^3/\text{мин}, \quad (42)$$

где $\bar{Q}_п$ и $\bar{Q}_к$ — средний дебит воздуха, проходившего в период производства съемки соответственно в замерных пунктах, расположенных в начале выработки и вблизи очистного забоя, по которой воздух поступает на выемочный участок, $\text{м}^3/\text{мин}$; $\bar{c}_к$ и $\bar{c}_п$ — средняя концентрация метана за весь период производства съемки в пунктах, расположенных соответственно вблизи очистного забоя и в начале выработки, %.

Среднюю концентрацию метана в каждом замерном пункте за весь период производства съемки определяют по формуле

¹ Кроме щитовой системы разработки и системы разработки короткими столбами.

$$\bar{c}_i = \frac{\Sigma c_i}{n_c}, \%, \quad (43)$$

а средний дебит воздуха в каждом замерном пункте за весь период производства съемки — по формуле

$$\bar{Q}_i = \frac{\Sigma Q_i}{n_c}, \text{ м}^3/\text{мин}. \quad (44)$$

Среднее метановыделение в тупиковую часть подготовительной выработки, опережающую лаву, \bar{I}_o' определяют по формуле (38). При этом, определяя I_o' по формуле (37), значение \bar{c}_i берут как разность между содержанием метана в воздухе, исходящем из тупиковой части выработки, и содержанием метана в пункте, расположенном вблизи очистного забоя на поступающей струе.

Средний дебит метана, приносимого в призабойное пространство очистного забоя поступившим в него воздухом, $\bar{I}_л$ определяют:

при отсутствии тупиковой выработки, проветриваемой последовательно с лавой, по формуле

$$\bar{I}_л = \bar{I}_к, \text{ м}^3/\text{мин}; \quad (45)$$

при наличии тупиковой выработки, проводимой впереди лавы, по формуле

$$\bar{I}_л = \bar{I}_к + \bar{I}_o'', \text{ м}^3/\text{мин}; \quad (46)$$

при наличии подготовительной выработки, опережающей очистной забой, по которой часть воздуха, поступающего к лаве, уходит, не попадая в нее, по формуле

$$\bar{I}_л = \bar{I}_к - \bar{I}_o, \text{ м}^3/\text{мин}; \quad (47)$$

при наличии подготовительной выработки, опережающей очистной забой, по которой к лаве поступает дополнительное количество воздуха, по формуле

$$\bar{I}_л = \bar{I}_к + \bar{I}_o, \text{ м}^3/\text{мин}, \quad (48)$$

где \bar{I}_o — среднее количество метана, проходившего в период производства съемки в замерном пункте, расположенном за лавой в опережающей ее выработке, $\text{м}^3/\text{мин}$.

Среднее метановыделение из разрабатываемого пла-

ста в рабочее пространство лавы при производстве поперечных газовых съеомк определяют:

если кривая I (см. рис. 17) вогнутая, по формуле

$$\bar{I}'_{о.з} = \frac{(\bar{I}_{п.с} - \bar{I}_л) k_{п.в} l}{l - l'}, \text{ м}^3/\text{мин}; \quad (49)$$

если кривая I (см. рис. 17) ниспадает от кромки очистного забоя в сторону выработанного пространства, по формуле

$$\bar{I}'_{о.з} = \frac{(\bar{I}_{п.с} - \bar{I}'_л) l}{l - l'}, \text{ м}^3/\text{мин}, \quad (50)$$

где $\bar{I}'_л$ — средний дебит метана, поступавшего в лаву в период производства поперечных газовых съеомк, $\text{м}^3/\text{мин}$.

Значение $\bar{I}'_л$ определяют так же, как и значение $\bar{I}_л$.

Среднее метановыделение из разрабатываемого пласта в призабойное пространство лавы за весь период производства съеомк определяют по формуле

$$\bar{I}_{о.з} = \bar{I}'_{о.з} \frac{\bar{I}_с}{\bar{I}'_с}, \text{ м}^3/\text{мин}, \quad (51)$$

где $\bar{I}_с$ и $\bar{I}'_с$ — средний дебит метана, проходившего в пункте, расположенном вблизи очистного забоя на исходящей струе, соответственно при выполнении газовых съеомк, когда в лаве производились работы, и при выполнении поперечных газовых съеомк, $\text{м}^3/\text{мин}$.

Значения $\bar{I}_с$ и $\bar{I}'_с$ определяют по формуле (38).

Среднее метановыделение из выработанного в призабойное пространство лавы определяют по формуле

$$\bar{I}'_{в.п} = \frac{(\bar{I}_{п.с} - \bar{I}'_л) (1 - k_{п.в}) l}{l - l'}, \text{ м}^3/\text{мин}. \quad (52)$$

Среднее метановыделение из выработанного пространства в выработку, по которой движется исходящая струя воздуха в пределах выемочного участка, определяют:

при сплошной системе разработки, когда выработка граничит с выработанным пространством выемочного участка,

$$\bar{I}_{в.ш} = \bar{I}'_{уч} - \bar{I}_{о.з} - \bar{I}'_{в.п} - \bar{I}_л - \bar{I}_{ут}, \text{ м}^3/\text{мин}; \quad (53)$$

при системах разработки парные штреки прямой ход и сплошной при наличии межэтажного целика, когда выработка граничит с выработанным пространством участка,

$$\bar{I}_{в.ш} = \bar{I}'_{уч} - \bar{I}_{о.з} - \bar{I}'_{в.п} - \bar{I}'_{л} - \bar{I}'_0 - \bar{I}_{ут}, \text{ м}^3/\text{мин}; \quad (54)$$

при системах разработки столбовой, парные штреки обратный ход

$$\bar{I}_{в.ш} = \bar{I}'_c - \frac{\bar{I}_{п.с}t}{t-t'}, \text{ м}^3/\text{мин}, \quad (55)$$

где $\bar{I}'_{уч}$ — средний дебит метана в замерном пункте на исходящей струе участка за время проведения съемки, $\text{м}^3/\text{мин}$; если исходящий воздух в пределах участка движется по нескольким выработкам, то $\bar{I}'_{уч}$ определяется как сумма дебитов газа, выносимого из участка каждой струей.

Среднее метановыделение из выработанного пространства в пределах выемочного участка

$$\bar{I}_{в.п} = \bar{I}_{в.ш} + \bar{I}'_{в.п} + 0,835\bar{I}_{д.с} + \bar{I}_{д.в}, \text{ м}^3/\text{мин}, \quad (56)$$

где $\bar{I}_{д.с}$ и $\bar{I}_{д.в}$ — дебит газа, отсасываемый соответственно дегазационной и газоотсасывающей установками из выработанного пространства, $\text{м}^3/\text{мин}$.

Среднее метановыделение из разрабатываемого пласта в выработку выемочного участка

$$\bar{I}_{пл} = \bar{I}'_{уч} - \bar{I}_{в.п} - \bar{I}_п + \Delta I_{о.з}, \text{ м}^3/\text{мин}. \quad (57)$$

Среднее метановыделение из разрабатываемого пласта в подготовительные выработки выемочного участка определяют по формуле

$$\bar{I}_{п.уч} = \bar{I}_{пл} - \bar{I}_{о.з}, \text{ м}^3/\text{мин}. \quad (58)$$

Среднее метановыделение на участке определяется по формуле

$$\bar{I}_{уч} = \bar{I}_{пл} + \bar{I}_{в.п}, \text{ м}^3/\text{мин}. \quad (59)$$

Значения элементов, составляющих газовый баланс выемочного участка, записывают в журнал (форма 9). Эти значения распространяются также на выемочные участки, где съемки не проводились, но которые имеют идентичные геологические и горнотехнические условия с участком, где проводилась съемка,

8. Определение элементов, составляющих газовый баланс крыла, этажа, шахты

Средний дебит газа, поступающего со свежей струей воздуха на выемочные участки и в обособленно проветриваемые подготовительные выработки,

$$\bar{I}'_{п} = \Sigma \bar{I}_{п} + \Sigma \bar{I}''_{п.в.}, \text{ м}^3/\text{мин}, \quad (60)$$

где $\bar{I}_{п}$ и $\bar{I}''_{п.в.}$ — средний дебит метана, поступающего соответственно на выемочные участки и в подготовительные выработки с обособленным проветриванием, $\text{м}^3/\text{мин}$.

Средний дебит метана, выделяющегося на всех выемочных участках, находящихся в пределах объекта (крыла, этажа, шахты), определяют по формуле

$$\bar{I}_c = \Sigma \bar{I}_{у.ч.}, \text{ м}^3/\text{мин}, \quad (61)$$

где $\bar{I}_{у.ч.}$ — средний дебит метана, выделяющегося на каждом выемочном участке объекта, $\text{м}^3/\text{мин}$; определяется по формуле (59).

Средний дебит метана, выделяющегося во все подготовительные выработки с обособленным проветриванием, определяется по формуле

$$\bar{I}'_{п.в.} = \Sigma \bar{I}_{п.в.}, \text{ м}^3/\text{мин}. \quad (62)$$

Средний дебит метана, выделяющегося в пределах объекта (крыла, этажа, шахты) из выработанных пространств ранее отработанных этажей, определяют по формуле

$$\bar{I}_{ст} = \Sigma \bar{I}_{в.с.}, \text{ м}^3/\text{мин}, \quad (63)$$

где $\bar{I}_{в.с.}$ — дебит метана, выделяющегося в пределах объекта из выработанного пространства ранее отработанных этажей (горизонтов) в каждую ветвь вентиляционного соединения, $\text{м}^3/\text{мин}$.

Значение $\bar{I}_{в.с.}$ определяется по формуле

$$\bar{I}_{в.с.} = \bar{I}_2 - \bar{I}_1, \text{ м}^3/\text{мин}, \quad (64)$$

где \bar{I}_2 и \bar{I}_1 — средний дебит метана, проходящего в период производства газовых съёмок в пунктах, расположенных соответственно в конце и начале каждой ветви вентиляционного соединения (считая по ходу движения воздуха), $\text{м}^3/\text{мин}$.

Общий средний дебит метана, выделяющегося во все выработки, находящиеся в пределах объекта (крыла, этажа, шахты), определяют по формуле

$$\bar{T}_{об} = \bar{T}_c + \bar{T}'_{п.в} + \bar{T}_{ст} + \bar{T}'_п, \text{ м}^3/\text{мин}. \quad (65)$$

Значения элементов, составляющих газовый баланс каждого объекта (крыла, этажа, шахты), записывают в журнал (форма 10).

9. Определение коэффициента неравномерности и максимального газовыделения

Так как интенсивность газовыделения под влиянием ряда факторов во времени изменяется относительно своего среднего значения, а для расчета количества воздуха необходимо знать величину максимального газовыделения, определяют коэффициент неравномерности газовыделения из каждой подготовительной выработки, проветриваемой обособленной вентиляционной струей, из призабойного пространства очистного забоя и выемочного участка в целом. Коэффициент неравномерности газовыделения по каждому из указанных объектов определяют следующим образом.

Из всех значений I_i (см. форму 6), полученных по результатам съемки в данном пункте, находят I_{\max} и I_{\min} , затем определяют величину интервала:

$$u = \frac{I_{\max} - I_{\min}}{n_{ин}}, \text{ м}^3/\text{мин}, \quad (66)$$

где $n_{ин}$ — число интервалов, на которые разбивают все значения I_i , принимается равным 7, 9 или 11. Для упрощения расчетов величину интервала округляют до десятых долей единицы.

Составляют интервальную таблицу распределения значений I_i (табл. 3).

Значение a первого интервала равно I_{\min} (минимальному количеству газа, наблюдавшемуся за весь период съемки в пункте), а значение b равно $I_{\min} + u$. Крайние правые значения каждого следующего интервала находят добавлением величины интервала u к левому значению этого интервала, которое равно крайнему правому значению предыдущего интервала. В последнем интервале значение b должно равняться I_{\max} или несколько большей величине.

Таблица 3

Порядковый номер интервала	Крайние значения интервала		Среднее значение газовыделения в интервале $I_{и} = \frac{a+b}{2}$	Число значений I_i , укладываемых в данный интервал, r	Значение $I' = \frac{I_{и}-I_0}{u}$	Значение $I'r$	Значение $(I')^2 r$
	a	b					
1	2	3	4	5	6	7	8
1							
2							
3							
и т. д.							
	Сумма...						

В графе 5 (табл. 3) находят интервал с максимальным значением r . Значение $I_{и}$ в этом интервале обозначается как I_0 .

Для каждого интервала определяют значения величин, указанных в графах 6, 7 и 8.

В графах 5, 7 и 8 записывают сумму значений соответствующих параметров.

Определяют среднее квадратическое отклонение газовыделения

$$\sigma_i = u \sqrt{\frac{\sum (I')^2 r}{\sum r} - \left[\frac{\sum I' r}{\sum r} \right]^2}, \quad (67)$$

затем подсчитывают коэффициент вариации

$$k_{в_i} = \frac{\sigma_i}{\bar{I}_i}. \quad (68)$$

Определяют коэффициент неравномерности газовыделения объекта (очистного забоя, участка, обособленно проветриваемой подготовительной выработки)

$$k_{н_i} = 1 + 3k_{в_i}. \quad (69)$$

Максимально возможный дебит газа в каждом из указанных выше пунктов съемки определяют по формуле

$$I'_{\max} = \bar{I}_i k_{н_i}, \text{ м}^3/\text{мин.} \quad (70)$$

III. ИСПОЛЬЗОВАНИЕ МАТЕРИАЛОВ ДЕПРЕССИОННЫХ И ГАЗОВЫХ СЪЕМОК

1. Общие положения

Материалы депрессионных и газовых съемок используются для анализа состояния проветривания горных выработок в период производства съемок, расчета вентиляции и разработки мероприятий, направленных на обеспечение нормального проветривания шахты на расчетный момент.

Для оценки обеспеченности горных выработок воздухом сравнивают фактическое его количество, полученное в результате съемки, с необходимым. Методика определения последнего изложена в «Инструкции по расчету количества воздуха, необходимого для проветривания действующих угольных шахт» (М., «Недра», 1975).

При расчете количества воздуха для проветривания выемочного участка, очистного забоя и обособленно проветриваемых подготовительных выработок используют среднее газовыделение \bar{I}_i и коэффициент его неравномерности k_n .

По материалам депрессионной съемки устанавливают долю внешних и внутришахтных утечек воздуха и для мест, где они значительны, намечают возможные пути их снижения.

Анализ диаграммы потерь напора по маршруту съемки (рис. 4) позволяет выявить наиболее «узкие» места сети, где теряется значительная часть депрессии вентилятора. Участки сети с высоким удельным сопротивлением¹, если по ним проходит или будет проходить в перспективе большое количество воздуха, могут также явиться «узкими» местами вентиляционной сети. Причинами неудовлетворительного состояния проветривания шахты являются: неправильное распределение воздуха по выработкам, отсутствие или низкая производительность дегазации пластов и их спутников, несоответствие вентиляторной установки главного проветривания сопро-

¹ Удельным сопротивлением выработки называется ее аэродинамическое сопротивление, приведенное к участку определенной длины. Обычно удельное сопротивление выработки в пределах стана и ветви приводят к длине 100 м, обозначая его R_{100} .

тивлению сети, а также высокое аэродинамическое сопротивление вентиляционной сети или отдельных выработок ее трудного направления и большие утечки воздуха.

2. Основные мероприятия по обеспечению нормального проветривания шахты

1. Снижение выделения газа в горные выработки в результате применения или повышения эффективности дегазации пластов и их спутников, отсасывания газа из выработанных пространств, каптажа суфлярных выделений, перераспределения газовыделения в выработки за счет изменения способа управления кровлей, системы разработки, порядка отработки пластов в свите, схемы вентиляции и т. п.

При составлении прогноза метанообильности для вновь вскрываемых горизонтов (этажей) используются значения $k_{в.п} = 1 - k_{п.в}$, как указано в «Инструкции по расчету количества воздуха, необходимого для проветривания действующих угольных шахт». Способы уменьшения газовыделения из выработанного в призабойное пространство очистного забоя изложены в работе Г. Д. Лидина и других «Борьба со скоплениями метана в угольных шахтах» (М., Госгортехиздат, 1961). Способы каптажа суфлярных выделений приведены в указанном выше временном руководстве по дегазации угольных шахт.

2. Уменьшение аэродинамического сопротивления горных выработок за счет увеличения их поперечного сечения, улучшения их состояния или проведения новых выработок, изменений в схеме вентиляции для уменьшения протяженности трудных направлений и т. д.

3. Сокращение утечек воздуха через вентиляционные устройства и сооружения за счет улучшения их герметизации или изменений в схеме вентиляции, приводящих к уменьшению депрессии путей утечек.

4. Изменение режимов работы вентиляторов главного проветривания, замена их на более мощные или установка дополнительных.

3. Порядок разработки мероприятий по обеспечению нормального проветривания шахты

Исходя из результатов анализа причин, затрудняющих или могущих вызвать в ближайшей перспективе за-

труднения в проветривании, намечают пути ликвидации или уменьшения степени влияния указанных причин. Затем, пользуясь перспективным планом развития горных работ и значениями коэффициентов сопротивления α , для трудных направлений сети производят расчет сопротивлений новых горных выработок, намеченных к проведению, и тех из действующих выработок, длина которых к расчетному моменту изменится.

В соответствии с «Инструкцией по расчету количества воздуха, необходимого для проветривания действующих угольных шахт», определяют количество воздуха на расчетный момент. После этого, используя схему вентиляционных соединений, подсчитанные количества воздуха для объектов проветривания и утечки воздуха соответствующим образом суммируют, находя распределение воздуха во всех ветвях сети (для сложных контуров с помощью средств электро моделирования, вычислительной техники или методов последовательных приближений). По найденному распределению воздуха и значениям аэродинамического сопротивления выработок, входящих в трудное направление сети, определяют депрессии ветвей, а просуммировав их по направлению, определяют значение необходимого напора вентилятора, работающего на данное направление¹.

Если окажется, что действующий вентилятор главного проветривания не может обеспечить необходимого расчетного режима, намечают дополнительные мероприятия по снижению сопротивления выработок трудного направления, а если окажется нужным, — то и по дальнейшему сокращению утечек воздуха.

В тех случаях, когда за счет мероприятий, проводимых шахтой, невозможно обеспечить ее нормальное проветривание, материалы съемок и результаты произведенных расчетов вентиляции передаются проектной организации для разработки проекта реконструкции вентиляции.

¹ Производительность вентилятора находят в соответствии с данными, приведенными в «Инструкции по расчету количества воздуха, необходимого для проветривания действующих угольных шахт». М., «Недра», 1975.

Приложение 1

Форма 1

Журнал для записи результатов замеров депрессии, скорости движения воздуха и элементов поперечного сечения выработки при производстве депрессионной съемки микроанометром с резиновым шлангом

Комбинат _____ Шахта _____

№ ветви маршрута съемки (схемы вентиляционных соединений)	Наименование горной выработки	№ стана	Длина стана, м	Эскиз поперечного сечения выработки и размеры его эле- ментов, м	№ анемометра	Длительность замера, с	Показания счетчика анемометра			Постоянная ми- кроанометра P	Показания микроано- метра		Примечание
							$n_{к.с}$	$n_{н.с}$	n		$n_{к.с}$	$n_{н.}$	
							8	9	10		11	12	
1	2	3	4	5	6	7	8	9	10	11	12	13	14

Форма 2

Журнал для записи результатов замеров давления, скорости движения воздуха и элементов поперечного сечения выработки при производстве депрессионной съемки микробарометрами

Комбинат _____ Шахта _____

№ ветви маршрута съемки (схемы вентиляционных соединений)	Наименование горной выработки	Длина ветви, м	Эскиз поперечно- го сечения выра- ботки и размеры его элементов, м	Длительность замера, с	Показания счетчика анемометра			Показания по шкале микробарометра		Температура воздуха, градус		Примечание
					$n_{к.с}$	$n_{н.с}$	$n_{сч}$	в началь- ном узле ветви	в конечном узле ветви	в началь- ном узле ветви	в конечном узле ветви	
					6	7	8	9	10	11	12	
1	2	3	4	5	6	7	8	9	10	11	12	13

Журнал для записи результатов обработки материалов депрессионной съемки

Комбинат _____ Шахта _____

№ ветви маршрута съемки (схемы вентиляционных соединений)	Наименование горной выработки	№ стана	Длина стана, м	Поперечное сечение выработки, м ²	Депрессия стана, кгс/м ²	Количество воздуха, м ³ /мин	Аэродинамическое сопротивление стана, μ		Примечание ¹
							общее	удельное (100 м)	
1	2	3	4	5	6	7	8	9	10

¹ В примечании записываются даты начала и окончания съемки.

Журнал для записи результатов определения количества метана, отсасываемого из спутников (выработанного пространства) с помощью дегазационных скважин

Комбинат _____ шахта _____ горизонт _____
крыло _____ пласт _____

Дата производства замеров в дегазационном трубопроводе (год, месяц, число)	Название или номер выемочного участка, на котором осуществляется дегазация спутников скважинами	Название источника газовыделения, который дегазировался (спутники, выработанное пространство)	Коэффициент сужающего устройства, для применяющегося для замера в газопроводе $k_{д.ф}$	Поправочный коэффициент сужающего устройства a	Перепад давлений в сужающем устройстве h , кгс/м ²	Средняя плотность отсасываемой газовой смеси при фактической концентрации метана в ней $\gamma_{н'}$, кг/м ³	Количество газовой смеси, движущейся по газопроводу при каждом замере $Q_{н'}$, м ³ /мин	Концентрация метана в газовой смеси, отсасываемой по газопроводу при каждом замере c_i , %	Количество метана, прошедшего по газопроводу при каждом замере $J_{д'}$, м ³ /мин	Примечание
1	2	3	4	5	6	7	8	9	10	11

Журнал для записи результатов определения количества метана, на которое уменьшено газовыделение в призабойное пространство лавы из разрабатываемого пласта, в период производства съемки за счет дегазации его скважинами

Комбинат _____ шахта _____ горизонт _____ крыло _____ пласт _____

Название или номер выемочного участка, на котором осуществлялась дегазация разрабатываемого пласта скважинами	Длина очистного забоя, l , м	Время существования дегазационных скважин на момент замера ее дебита, сутки	Номер дегазационной скважины	Длина дегазационной скважины $l_{св}$, м	Дебит дегазационной скважины при каждом замере l_T , м ³ /мин	Удельный дебит дегазационной скважины при каждом замере Δl_T , м ³ /мин	Количество метана, отсываемого из дегазационной скважины за все время ее существования $l_{св}$, м ³	Суммарная мощность вынимаемых угольных плачек разрабатываемого пласта m , м	Средняя плотность угля, γ , т/м ³	Количество метана, на которое уменьшено газовыделение из разрабатываемого пласта за счет его дегазации, м ³ /мин	Примечание
1	2	3	4	5	6	7	8	9	10	11	12

Примечание. Если в ближайшей к очистному забою дегазационной скважине систематически замерялись дебиты в период ее существования, то графу 7 не заполняют.

При использовании для определения l скважины, ближайшей к очистному забою, дебитов, замеренных в других скважинах, в графы 3, 4, 5 и 7 — записывают данные для каждой такой скважины, а в графу 6 записывают произведения Δl_T на длину дегазационной скважины, ближайшей на момент производства газовой съемки к очистному забою.

В примечании записывают дату производства газовой съемки, на период в который определялось расстояние между дегазационными скважинами l_m , добычу угля в лаве A т/сутки.

Журнал для записи результатов газовых съемок в замерных пунктах

Комбинат _____ шахта _____ горизонт _____

крыло _____ пласт _____

Дата проведения газовой съемки (год, месяц, число)	Название объекта, на котором была проведена газовая съемка	Название горной выработки, в которой находился замерный пункт	Место расположения замерного пункта в выработке	Площадь поперечного сечения выработки в свету, в замерном пункте S , m^2	Время начала каждого замера, ч, мин	Средняя скорость движения воздуха в замерном пункте при каждом замере v_i , м/с	Количество воздуха, прошедшего через замерный пункт при каждом замере Q_i , m^3 /мин	Средняя концентрация метана в замерном пункте при каждом замере \bar{c}_i , %	Количество метана, прошедшего через замерный пункт при каждом замере I_i , m^3 /мин	Среднее количество метана, прошедшего через замерный пункт в период производства газовой съемки I , m^3 /мин	Примечание
1	2	3	4	5	6	7	8	9	10	11	12

Примечание. В этот же журнал записывают результаты замеров количества метана $\Delta I_{ср}$, отсасываемого из выработанного пространства с помощью вентиляционных труб и вентилятора местного проветривания. В этом случае в графах 4, 7, 8 и 9 записывают значения указанных в них параметров для вентиляционной трубы, в которой замерялся дебит отсасываемого метана, а в примечании указывают: «Замеры производились в трубопроводе, по которому отсасывался метан из выработанного пространства выемочного участка».

Против результатов газовой съемки, проведенной в замерных пунктах при выполнении поперечной газовой съемки в лаве в примечании указывают: «Замеры производились в период выполнения поперечных газовых съемок в лаве».

Журнал для записи результатов поперечных газовых съемок

Комбинат _____ шахта _____ горизонт _____
 крыло _____ пласт _____

1	2	3	4	5	6	7	8	9	10	11
Дата проведения поперечной газовой съемки (год, месяц, число)	Название или номер лавы, в которой проводилась поперечная газовая съемка	Длина лавы l , м	Ширина призабойного пространства в пункте съемки F , м	Расстояние от пункта съемки до конца очистного забоя l' , м	Порядковый номер места замера	Расстояние от забоя до каждого места замера δ , м	Высота призабойного пространства в каждом месте замера h_i , м	Скорость движения воздуха в каждом месте замера v_i , м/с	Средняя концентрация в каждом месте замера c_i , %	Примечание

Журнал для записи результатов замера количества метана, проходившего через призабойное пространство лавы, в пункте производства поперечной газовой съемки

Комбинат _____ шахта _____ горизонт _____ крыло _____ пласт _____

1	2	3	4	5	6	7	8	9	10
Дата производства замера (год, месяц, число)	Название или номер лавы, в которой производился замер	Порядковый номер дороги призабойного пространства в пункте производства поперечной газовой съемки	Площадь поперечного сечения дороги призабойного пространства S , м ²	Средняя скорость движения воздуха в сечении дороги v_i , м/с	Количество воздуха, проходящего через сечение дороги Q_i , м ³ /мин	Общее количество воздуха, проходящего по призабойному пространству лавы в пункте съемки ΣQ_i , м ³ /мин	Средняя концентрация метана в призабойном пространстве в пункте съемки $c_{п}$, %	Среднее количество метана, проходившего по призабойному пространству лавы в пункте съемки в период производства всех поперечных газовых съемок $\bar{I}_{п,с}$, м ³ /мин	Примечание

Форма 9

Журнал для записи результатов определения средних значений элементов, составляющих газовый баланс выемочного участка

Комбинат _____ шахта _____ пласт _____

Дата проведения газовой съемки _____

Горизонт	Крыло	Номер или название выемочного участка	Среднее газовыделение с участка $\bar{I}'_{уч}$, м ³ /мин	Значение элементов, составляющих газовый баланс выемочного участка, м ³ /мин				
				Дебит метана, поступающего на выемочный участок $\bar{I}_п$	среднее метановыделение из разрабатываемого пласта в пределах выемочного участка $\bar{I}_{п,л}$		среднее метановыделение из выработанного пространства в пределах выемочного участка $\bar{I}_{в,п}$	
					в призабойное пространство лавы $\bar{I}_{о,з}$	в подготовительные выемочного участка $\bar{I}_{п,уч}$	в призабойное пространство лавы $\bar{I}_{в,п}$	в выработку, по которой движется исходящая струя воздуха $\bar{I}_{в,ш}$
1	2	3	4	5	6	7	8	9

Форма 10

Журнал для записи значений, составляющих газовый баланс крыла (этажа, шахты)

Комбинат _____ шахта _____

пласт _____ дата проведения съемки _____

Наименование объекта (крыло, этаж, шахта)	Общий средний дебит метана, выделяющегося во все выработки объекта $\bar{I}_{об}$, м ³ /мин	Значение элементов, составляющих газовый баланс объекта, м ³ /мин			
		средний дебит метана, поступающего на все выемочные участки и в подготовительные выработки с обособленным проветриванием $\bar{I}_{п,в}$	средний дебит метана, выделяющегося на всех выемочных участках $\bar{I}_с$	средний дебит метана, выделяющегося во все подготовительные выработки с обособленным проветриванием $\bar{I}'_{п,р}$	средний дебит метана, выделяющегося из выработанных пространств ранее отработанных этажей $\bar{I}_{ст}$
1	2	3	4	5	6

МЕТОДИКА ОПРЕДЕЛЕНИЯ ПОПРАВОЧНЫХ КОЭФФИЦИЕНТОВ k_n

Для определения значений поправочных коэффициентов k_n , на которые умножаются показания интерферометров, составляются метано-воздушные смеси из атмосферного воздуха нормального состава (21% — O₂, 79% — N) и метана со степенью чистоты не менее 98%.

Метано-воздушные смеси объемом 3—4 л каждая с содержанием метана 0,4; 0,8; 1,2; 1,6; 2% должны находиться в заномерованных резиновых емкостях (футбольные камеры, кислородные подушки). Такое содержание метана в каждой емкости определяется лабораторным анализом по взятой из нее пробе. Результаты лабораторного анализа проб выдаются только после окончания тарирования интерферометра.

Затем концентрация метана в каждой емкости определяется интерферометром. Причем каждым интерферометром концентрация метана замеряется 2 раза.

Порядок замера интерферометром следующий:

- 1) надевают конец резиновой трубки, идущей от емкости, на штуцер интерферометра;
- 2) открывают кран, перекрывающий резиновую трубку, соединяющую емкость с интерферометром, и производят три-четыре сжатия резиновой груши;
- 3) закрывают кран, отключают от емкости интерферометр и берут его показание.

Показание интерферометра s_n при каждом определении содержания метана записывают в табл. 1 и по ним определяют концентрацию метана в каждой емкости. В эту же таблицу записывают концентрацию метана в каждой емкости, определенную в лаборатории.

Т а б л и ц а 1

№ емкости	Концентрация метана в каждой емкости (%) по показанию интерферометров												По лабораторному анализу пробы s_n
	N			N			N			N			
	1-й замер	2-й замер	средняя	1-й замер	2-й замер	средняя	1-й замер	2-й замер	средняя	1-й замер	2-й замер	средняя	
1													
2													
3													
4													
5													
n_2	$\Sigma_{ср}$			$\Sigma_{ср}$			$\Sigma_{ср}$			$\Sigma_{ср}$			$\Sigma_{сл}$

По данным, приведенным в табл. 1, для каждого интерферометра составляется система уравнений:

$$\Sigma c_{cp} = A \Sigma c_{л} + n_2 B;$$

$$\Sigma c_{л} c_{cp} = A \Sigma c_{л}^2 + B \Sigma c_{л},$$

где n_2 — число емкостей, содержание метана в которых замерялось интерферометром.

Решая приведенную систему уравнений, определяют значение коэффициентов A и B .

Составляется табл. 2, в которую записывают показания интерферометра $c_{и}$ при различном содержании метана в атмосфере, и по ним определяются значения $k_{и} = \frac{c_a}{c_{и}}$.

Таблица 2

$c_a, \%$	0,3	0,4	0,5	0,6	0,7	0,8	0,9	1,0
$k_{и}$								
$c_{и}$								

Продолжение табл. 2

$c_a, \%$	1,1	1,2	1,3	1,4	1,5	1,6	1,7	1,8	1,9	2,0
$k_{и}$										
$c_{и}$										

Значение $c_{и}$ определяют по формуле

$$c_{и} = A c_a + B, \%$$

ОГЛАВЛЕНИЕ

Введение	3
I. Депрессионная съемка	4
1. Общие положения	4
2. Приборы для производства съемки	6
3. Подготовительные работы	8
4. Производство депрессионной съемки	10
5. Замеры утечек воздуха	16
6. Обработка материалов съемки	19
II. Газовая съемка	25
1. Общие положения	25
2. Места расположения замерных пунктов	29
3. Приборы для производства съемки	34
4. Подготовительные работы	36
5. Производство газовых съемок	38
6. Обработка результатов газовых съемок	43
7. Определение элементов, составляющих газовый баланс выемочного участка	47
8. Определение элементов, составляющих газовый баланс крыла, этажа, шахты	51
9. Определение коэффициента неравномерности и макси- мального газовыделения	52
III. Использование материалов депрессионных и газовых съемок	54
1. Общие положения	54
2. Основные мероприятия по обеспечению нормального проветривания шахты	55
3. Порядок разработки мероприятий по обеспечению нор- мального проветривания шахты	55
Приложение 1	57
Приложение 2	63

Руководство по производству депрессионных и газовых съемок
в угольных шахтах

Редактор издательства *Л. И. Игнатьева*
Технический редактор *А. Е. Матиева*
Корректор *Э. А. Лахова*

Сдано в набор 6/XI 1974 г. Подписано в печать 6,III 1975 г. Т-00570
Формат 84x118¹/₃₂. Бумага № 2 Печ. л. 2,0 Усл. п. л. 3,36 Уч.-пзд. л. 3,40
Тираж 5000 экз. Заказ № 1738/11796-13 Цена 17 коп.

Издательство «Недра», 103633, Москва К-12, Третьяковский проезд, 1/19.
Московская типография № 32 «Союзполиграфпрома» при
Государственном комитете Совета Министров СССР по делам
издательств, полиграфии и книжной торговли,
Москва, К-51, Цветной бульвар, д. 26.