

ЦЕНТРАЛЬНЫЙ НАУЧНО-ИССЛЕДОВАТЕЛЬСКИЙ
И ПРОЕКТНО-ЭКСПЕРИМЕНТАЛЬНЫЙ ИНСТИТУТ
ОРГАНИЗАЦИИ, МЕХАНИЗАЦИИ И ТЕХНИЧЕСКОЙ ПОМОЩИ
СТРОИТЕЛЬСТВУ ГОССТРОЯ СССР

**РЕКОМЕНДАЦИИ
ПО РАЗРАБОТКЕ ВОПРОСОВ
ТЕХНИКИ БЕЗОПАСНОСТИ
И ПРОИЗВОДСТВЕННОЙ САНИТАРИИ
В ПРОЕКТАХ ОРГАНИЗАЦИИ
СТРОИТЕЛЬСТВА
И ПРОЕКТАХ ПРОИЗВОДСТВА
РАБОТ**



Москва — 1971

ЦЕНТРАЛЬНЫЙ НАУЧНО-ИССЛЕДОВАТЕЛЬСКИЙ
И ПРОЕКТНО-ЭКСПЕРИМЕНТАЛЬНЫЙ ИНСТИТУТ
ОРГАНИЗАЦИИ, МЕХАНИЗАЦИИ И ТЕХНИЧЕСКОЙ ПОМОЩИ
СТРОИТЕЛЬСТВУ ГОССТРОЯ СССР

РЕКОМЕНДАЦИИ
ПО РАЗРАБОТКЕ ВОПРОСОВ
ТЕХНИКИ БЕЗОПАСНОСТИ
И ПРОИЗВОДСТВЕННОЙ САНИТАРИИ
В ПРОЕКТАХ ОРГАНИЗАЦИИ
СТРОИТЕЛЬСТВА
И ПРОЕКТАХ ПРОИЗВОДСТВА
РАБОТ



ИЗДАТЕЛЬСТВО ЛИТЕРАТУРЫ ПО СТРОИТЕЛЬСТВУ
Москва 1971

Рекомендации разработаны Центральным научно-исследовательским и проектно-экспериментальным институтом организации, механизации и технической помощи строительству (ЦНИИОМТП) Госстроя СССР с участием Государственного проектного института Приднепровский Промстройпроект и Куйбышевского филиала Оргэнергостроя Министерства энергетики и электрификации СССР.

Рекомендации предназначены для инженерно-технических работников строительных и проектных организаций, составляющих проекты организации строительства и проекты производства работ.

В Рекомендациях приведены основные положения и методика решения вопросов техники безопасности и производственной санитарии в ПОС и ППР, учитывающие промышленное, жилищное, энергетическое и сельское строительство.

Рекомендации помогут составителям ПОС и ППР в выборе безопасных способов выполнения строительномонтажных работ, а линейному инженерно-техническому персоналу снизить травматизм в строительстве.

ВВЕДЕНИЕ

Рекомендации разработаны взамен «Методических указаний по разработке вопросов техники безопасности и производственной санитарии в проектах организации строительства и производства работ».

Разработка вопросов техники безопасности и производственной санитарии в ПОС, ППР и других технологических документах по организации и технологии производства направлена на создание безопасных и безвредных условий труда при выполнении строительно-монтажных работ.

Изданные в 1963 и 1966 гг. «Методические указания» распространялись на жилищное и частично промышленное строительство.

Настоящие Рекомендации переработаны и значительно дополнены (учтена специфика энергетического, промышленного и сельского строительства).

Даны рекомендации по технике безопасности при подъеме опор линий электропередачи, по перекрытию рек и переправам по льду.

Освещены вопросы безопасности труда при строительстве опускных колодцев.

Дополнительно предусмотрена разработка вопросов техники безопасности при составлении технологических карт на производство погрузочно-разгрузочных, железобетонных и отделочных работ.

Включен материал по методике расчета крутизны откосов грунта и креплений траншей и котлованов, добавлены методы расчета шпунтовых и анкерных креплений.

Рекомендации составлены отделом техники безопасности ЦНИИОМТП Госстроя СССР — ответственный исполнитель канд. техн. наук *Л. А. Баранов*.

В разработке Рекомендаций принимали участие: канд. техн. наук *Ю. К. Моисеев*, инженеры *И. С. Санин*, *Н. Д. Левинсон*, *З. И. Липкович*, *Г. М. Алешина* (НЦИИОМТП Госстроя СССР); инженеры *Б. Х. Якубман* и *А. Н. Жиров* (Приднепровский Промстройпроект Госстроя СССР (пп. 3.10—3.16; 5.2; 5.3; 5.7), инж. *Н. Н. Поручиков* (Куйбышевский филиал Оргэнергостроя Министерства энергетики и электрификации СССР (пп. 5.20—5.23)).

1. ОСНОВНЫЕ ПОЛОЖЕНИЯ

1.1. Настоящие Рекомендации распространяются на проектные и строительные организации, составляющие проекты производства работ (ППР) по капитальному строительству.

1.2. В соответствии с «Инструкцией о порядке составления и утверждения проектов организации строительства и проектов производства работ» (СН 47-67) и главой СНиП III-A.6-62 «Организационно-техническая подготовка к строительству. Основные положения» каждое строительство должно быть обеспечено проектной документацией по организации строительства и производству работ.

Без указанной документации производство строительно-монтажных работ запрещается.

1.3. Проекты производства работ по строительству технически несложных объектов (1—2-этажные жилые здания, трансформаторные подстанции, одноэтажные сельскохозяйственные здания) могут состоять только из календарного плана работ, стройгенплана, и при необходимости, схемы производства основных работ и краткой пояснительной записки.

1.4. Разработка мероприятий по технике безопасности должна производиться на стадии:

а) составления проекта организации строительства— в виде проектных соображений по основным вопросам охраны труда;

б) составления проектов производства работ — в виде конкретных технических решений по отдельным вопросам безопасности и безвредности выполнения работ;

в) осуществления проекта производства работ при изменении условий работ или обеспечения ресурсов — в виде дополнительных решений по технике безопасности.

1.5. В качестве исходного материала для решения вопросов охраны труда в ППР используют:

а) действующие нормативные документы, указания и требования по технике безопасности и производственной санитарии, изложенные в главе СНиП III-A.11-70, ведомственных инструкциях по технике безопасности, сквозных нормах и правилах по технике безопасности Госгортехнадзора СССР, Энергонадзора и Минздрава СССР и ВЦСПС;

б) опыт передовых строек в области работы по охране труда.

1.6. Проектные решения по технике безопасности должны быть конкретными и соответствовать реальным условиям данного строительства.

Вопросы техники безопасности должны отражаться в ППР в виде конкретных инженерных решений.

Мероприятия по технике безопасности должны входить в комплекс вопросов, решаемых проектными и строительными организациями.

Однако это не исключает текстового изложения в специальном разделе пояснительной записки (или указаний по производству работ), отдельных, особо важных, требований правил техники безопасности.

2. СОСТАВ И СОДЕРЖАНИЕ ВОПРОСОВ ОХРАНЫ ТРУДА В ПРОЕКТАХ

2.1. Основные вопросы, которые должны быть отражены в проектной документации, делятся на две группы: технологические и общеплощадочные.

К технологическим вопросам относятся:

Проверка монтажной технологичности конструкций;
разработка мероприятий, обеспечивающих безопасность производства работ;

отбор существующих или разработка новых устройств и приспособлений для безопасного выполнения работ;

разработка (или подбор) устройств и приспособлений по безопасной эксплуатации машин и механизмов при механизации строительно-монтажных работ;

разработка мероприятий, обеспечивающих электробезопасность на стройплощадке;

обеспечение безопасности и безвредности труда при применении токсичных материалов;

обеспечение безопасности и безвредности труда при выполнении строительно-монтажных работ в цехах действующих предприятий;

разработка дополнительных мер по обеспечению безопасных и безвредных условий труда при выполнении работ в зимних условиях;

обеспечение безопасности и безвредности труда при одновременной работе нескольких организаций на одном строящемся объекте.

К общеплощадочным вопросам относятся:

организация санитарно-гигиенического и бытового обслуживания работающих на строительной площадке;

выбор системы искусственного освещения строительной площадки, рабочих мест, проходов и проездов;

обеспечение рабочих питьевой водой;

ограждение опасных зон и защита каждого нижерасположенного рабочего места;

устройство временных автодорог, обеспечивающих безопасность движения автотранспорта.

В главе СНиП III-A.11-70 «Техника безопасности в строительстве» имеются ссылки на проектную документацию. Все перечисленные в этих пунктах вопросы должны найти решения в проектах производства работ.

2.2. Мероприятия по обеспечению санитарно-гигиенического обслуживания работающих на строительстве, а также порядок обеспечения основных устройств по технике безопасности должны быть предусмотрены в проектах организации строительства, в которых даются:

перечень типовых временных зданий: душевых, гардеробных, умывальников, обогревательных помещений и т. п. для обслуживания рабочих на строительной площадке;

перечень основных устройств по технике безопасности (леса, подмости и т. п.) для производства строительномонтажных работ;

обоснование необходимости иметь временные здания для санитарно-бытового обслуживания работающих на строительстве и устройства, обеспечивающие выполнение правил техники безопасности.

Остальные перечисленные в п. 2.1 мероприятия разрабатывают в проектах производства работ.

2.3. Разработку вопросов техники безопасности осуществляют:

а) в проектах организации строительства — ведущая проектная организация, составляющая проектное задание;

б) в проектах производства работ — генеральные подрядные и субподрядные строительномонтажные организации или специализированные проектные организации, выполняющие ППР по заданию строительных организаций.

3. ПРАВИЛА, НОРМАТИВНЫЕ И РАСЧЕТНЫЕ ИСТОЧНИКИ ДЛЯ ПРОЕКТИРОВАНИЯ

Проверка монтажной технологичности конструкций

3.1. Задача проверки монтажной технологичности заключается в рассмотрении монтируемой конструкции с точки зрения удобства и безопасности ее монтажа, а также соответствия требованиям монтажа и возможности применения необходимых средств механизации.

Желательно изучить конструкцию заранее в стадии ее проектирования, когда еще можно оказать влияние на повышение ее технологичности, и по согласованию с автором конструкции внести соответствующие изменения.

Разработка мероприятий, обеспечивающих безопасность труда при производстве работ

3.2. При проектировании организации строительства и производства работ необходимо руководствоваться основным принципом, что проектируемые методы производства работ должны обеспечивать полную безопасность выполнения работ.

В проектах должны даваться решения по всем сложным вопросам техники безопасности и производственной санитарии, разработка которых непосредственно на строительстве представляет трудность для производителей и требует проектных решений.

В проекте должны быть предусмотрены меры по устранению опасных напряжений, которые могут возникнуть при выполнении строительно-монтажных работ, например при подъеме и установке конструкций, кладке консольных элементов зданий (карнизов), зимней кладке стен, рытье грунта и т. п.

Отбор существующих и разработка новых устройств и приспособлений

3.3. Проектная организация в соответствии с конкретными условиями проектируемого объекта подбирает имеющиеся типовые решения по технике безопасности для данных работ.

Для этой цели рекомендуется пользоваться пособиями

«Типовые инвентарные устройства и приспособления по безопасному ведению строительно-монтажных работ» НИИОМТП Госстроя СССР (Стройиздат, 1965 г.), «Приспособления и устройства для безопасного ведения монтажных работ» (ЦБТИ Минмонтажспецстроя СССР, 1967 г.) и альбомами оргтехстроев.

Проектирование неинвентарных устройств и приспособлений допускается только в исключительных случаях при отсутствии типовых решений.

Подобранные типовые решения применяют с учетом условий местности, где будут выполняться работы (например, при выполнении земляных работ учитывается категория грунта данного участка, уровень грунтовых вод, расстояние выемок от существующих сооружений, путей и т. д.).

В ведомость материально-технических ресурсов вносятся вся оснастка по технике безопасности, необходимая для строительства данного объекта (леса, подмости, люльки, оградительные и защитные устройства и т. п.).

Разработка (или подбор) устройств и приспособлений для безопасной эксплуатации строительных машин и механизмов

3.4. При выборе строительных машин и механизмов для производства строительно-монтажных работ в ППР должны быть предусмотрены способы установки и закрепления в положение, исключающее их опрокидывание или самопроизвольное смещение.

При строительстве крупных объектов на предприятиях тяжелой индустрии (например, черной металлургии) стесненность строительных площадок, наличие существующих сооружений и действующих транспортных проездов создают дополнительные трудности при расстановке строительно-монтажных механизмов.

В указанном случае часто приходится решать вопросы одновременной безопасной работы нескольких монтажных механизмов, зоны действия которых соприкасаются или пересекаются. При этом одновременная работа механизмов допускается только при условии четкого определения зон запрета работы механизмов и установки ограничителей поворота.

При выборе машины следует убедиться в том, что под-

вижные части ее, опасные для обслуживающего персонала, надежно ограждены.

Основание подкрановых путей должно быть горизонтальное и без просадок. Допускаемый продольный уклон подкранового рельсового пути и возвышения одного рельса над другим указываются в паспорте крана.

При отсутствии на кране барабана для автоматического наматывания кабеля следует запроектировать деревянный лоток параллельно подкрановому пути или другое устройство для предохранения кабеля от преждевременного износа и разрыва.

3.5. Учитывая запрещение использования строительно-монтажных кранов для подъема и спуска людей при строительстве высотных зданий и сооружений, необходимо предусмотреть первоочередную установку грузо-пассажирских лифтов.

3.6. Правила Госгортехнадзора допускают в отдельных случаях подъем и перемещение груза несколькими кранами.

В этих случаях в проекте производства работ приводятся схемы строповки и перемещения груза.

При этом следует оговорить условия подготовки и содержания пути и дать указания по безопасному подъему и перемещению груза.

В случае применения вантовых мачто-стреловых и мачтовых кранов необходимо предусмотреть натяжение вант. Ванты крепятся к якорям, которые должны устанавливаться по типовым схемам.

При устройстве креплений по индивидуальной схеме необходимо произвести расчет якоря.

В случае применения стреловых кранов и монтажных стрел необходимо предусмотреть стяжение муфты для регулирования натяжения вант и крепления их к якорям.

3.7. Расчет якорей производят следующим образом.

Устойчивость якоря на действие вертикальных сил проверяют по формулам:

$$G + T > KN_2; \quad G = \frac{b_1 + b_2}{2} HL\gamma,$$

где

- G — вес грунта в t ;
- T — сила трения в t ($T = f_1 N_1$);
- N_1 — горизонтальная составляющая усилия Q , действующего на якорь, в t ;
- N_2 — вертикальная составляющая усилия Q в t ;

- f_1 — коэффициент трения дерева по грунту, равный 0,5;
 K — коэффициент устойчивости, равный 3;
 b_1 и b_2 — ширина котлована якоря внизу иверху в м;
 H — глубина заложения якоря (глубина котлована) в м;
 L — длина бревна в м;
 γ — объемный вес грунта в т/м³.

Давление на грунт $\sigma_{гр}$, передаваемое якорем, определяется по формуле

$$\sigma_{гр} = \frac{N_1}{\eta L d} \leq [\sigma_{гр}],$$

где $[\sigma_{гр}]$ — допустимое давление на грунт на глубине H в кг/см²;

η — коэффициент уменьшения допускаемого давления вследствие неравномерности смятия, принимаемый равным 0,25;

d — диаметр бревна или сумма диаметра бревен, передающих давление, в см.

Сечение горизонтального якоря проверяют расчетом.

При одной тяге максимальный изгибающий момент в бревне составит

$$M = \frac{qL^3}{8} \text{ кг} \cdot \text{см},$$

где q — равномерно распределенная нагрузка на якорь;

$$q = \frac{rQ}{L} \text{ кг/см},$$

Q — усилие в кг;

L — длина бревна в см.

При двух тягах сечение горизонтального якоря проверяют из условия изгиба и сжатия. Изгибающий момент в якоря равен

$$M = \frac{qa^3}{2} \text{ кг} \cdot \text{см},$$

где a — расстояние от конца бревна до каната в см;

q — усилие, действующее в направлении оси бревна, $N = \frac{Q}{2} \text{ tg } \beta$ кг.

Суммарное напряжение в бревне

$$\sigma_{\Sigma} = \frac{M}{W} + \frac{N}{F} \leq 120 \text{ кг/см}^2,$$

где W — момент сопротивления сечения бревна в см^3 ,
 $W = 0,1 d^3 n$;

F — площадь сечения бревна в см^2 , $F = 0,785 d^2 n$;

d — диаметр одного бревна в см ;

n — количество бревен в якорь.

Расчетные схемы якорей показаны на рис. 1.

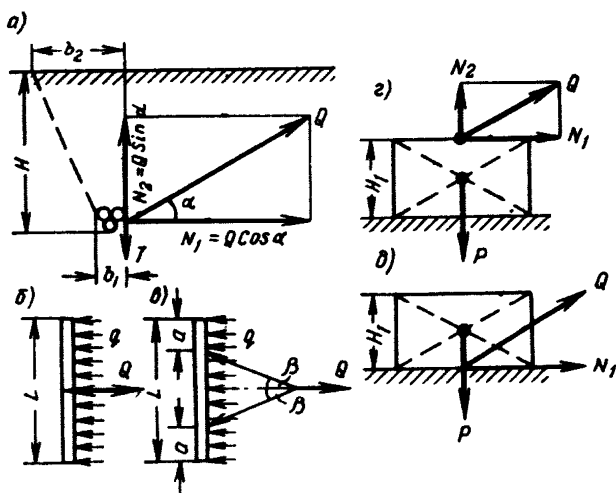


Рис. 1. Расчетные схемы якорей

a — проверка устойчивости якоря на действие вертикальных сил; *b* — расчет сечения горизонтального якоря при одной тяге; *в* — то же, при двух тягах; *г* и *д* — расчет инвентарных якорей

3.8. При комплексной механизации строительного-монтажных работ система мероприятий по технике безопасности должна обуславливаться технологией комплексной механизированных процессов, обеспечивающей нормальные условия эксплуатации каждой машины и комплекса машин в целом.

3.9. Производственные процессы следует, по возможности, автоматизировать. Автоматизация является высшей ступенью организации производственного процесса, она освобождает рабочего от физических операций по уп-

равлению машинами и устраняет опасности производственного процесса.

В целях внедрения автоматизации для обеспечения безопасности производства строительно-монтажных работ рекомендуется предусматривать в ППР разработанные приборы безопасности при эксплуатации строительных машин.

Так, для предупреждения машинистов бульдозеров, скреперов и других машин, работающих на откосах и склонах, рекомендуется прибор СКШ-30 автоматической сигнализации об опасном угле крена. Прибор разработан во ВНИИСтройдормаше и состоит из датчика крена и панели сигнализации. Габариты прибора позволяют устанавливать его в кабине машиниста.

При эксплуатации стреловых самоходных кранов для предупреждения об опасном угле крена рекомендуется применять указатель крена стреловых самоходных кранов СКМ-3 ВНИИСтройдормаша с устройством сигнализации об аварийном положении крана.

Прибор состоит из датчика крена и панели сигнализации с двумя лампами: зеленая лампа горит, когда крен крана допустимый, красная, когда крен крана в любой плоскости достигает опасного положения.

Устройство «УСОМ-Электростоп» Куйбышевского филиала Оргэнергострой предназначено для автоматической подачи светового и звукового сигнала при приближении движущегося крана на опасное расстояние к воздушной линии электропередачи и автоматической остановки его электропривода при сближении с ЛЭП на предельно допустимое расстояние.

Ограничитель грузоподъемности ОГП-1 ВНИИСтройдормаша применяется при производстве погрузочно-разгрузочных работ для предупреждения возникновения опрокидывающего момента крана из-за его перегрузки.

При проектировании механизации строительно-монтажных работ следует руководствоваться «Общими требованиями к эксплуатационным качествам строительных машин» (СН 222-62), разделом 3 главы СНиП III-A.11-70 «Техника безопасности в строительстве», а также «Едиными требованиями безопасности к конструкции строительно-дорожных машин» Министерства строительного, дорожного и коммунального машиностроения по согласованию с ЦК профсоюза рабочих строительства и промстройматериалов.

Разработка мероприятий, обеспечивающих электробезопасность на строительной площадке

3.10. Проектирование временного электроснабжения следует осуществлять в соответствии с «Правилами техники безопасности при эксплуатации электроустановок потребителей» Госэнергонадзора, утвержденными 12 апреля 1969 г.

Практические предложения имеются также в «Рекомендациях по обеспечению электробезопасности при строительно-монтажных работах» ЦНИИОМТП Госстроя СССР (Стройиздат, 1968 г.).

3.11. Для временных линий, наружных проводов и ответвлений, а также линий с небольшими пролетами, расположенными на строительных площадках, необходимо применять изолированные провода. В этом случае изолированные провода в отношении прикосновения к ним следует рассматривать как неизолированные.

Расстояние от проводов до земли в месте наибольшей стрелы провеса должно составлять не менее 6 м при напряжении до 1000 в и не менее 7 м при напряжении свыше 1000 в.

Данное условие необходимо соблюдать во всех случаях прокладки линий на строительных площадках, а также над полотном автогужевого дороги; в случае прокладки линии в ненаселенных местностях это расстояние допускается уменьшать на 1 м, т. е. оно должно быть соответственно не менее 5 и 6 м.

Наименьшее расстояние по горизонтали от проводов воздушной линии (при наибольшем отклонении их ветром) до строений должно быть при напряжении:

до 1000 в	1,5 м
1—10 кв	2 »
35 кв	не менее 4 м

Наименьшее расстояние по вертикали от проводов воздушной линии напряжением до 110 кв до головки рельса железной дороги нормальной колеи должно быть не менее 7,5 м.

Наименьшее расстояние между проводами воздушных линий должно быть не менее:

при напряжении линии до 1000 в	1,25 м
То же, 1—10 кв с грозозащитными устройствами	2 »
» 20 » » » »	3 »
» 1—20 кв без грозозащитных устройств	4 »

Совместная подвеска на опорах проводов воздушных линий и проводов линий связи всех классов запрещается. В виде исключения допускается с разрешения организации, являющейся основным владельцем линии, совместная подвеска на опорах проводов линий напряжением не выше 250 в по отношению к земле и проводов трансляционных линий с минимальным напряжением между проводами не более 380 в.

При этом провода воздушных электрических линий всегда располагают выше проводов линий связи, а вертикальное расстояние между точками их подвеса должно быть не менее 1,5 м.

При пересечении линий напряжением до 1000 в расстояние по вертикали между проводами должно составлять не менее 2 м; в остальных случаях — согласно указаниям по защите от перенапряжений.

Во всех случаях провода линий высокого напряжения надо располагать выше проводов линий низкого напряжения, так как первые обладают большей механической прочностью и подвеску их в пролетах пересечения выполняют с повышенной надежностью. Кроме того, при таком расположении линия низшего напряжения будет доступна для обслуживания без обязательного выключения линий высокого напряжения.

Прокладка воздушных линий напряжением до 1000 в осуществляется таким образом, чтобы расстояния по горизонтали между опорой линий и подземными водопроводными, газопроводными и канализационными линиями составляли не менее 1 м; до пожарных гидрантов, колодцев подземной канализации, водоразборных колонок, колонок и постоянных питьевых колодцев для скота — не менее 2 м и до бензиновых колонок и надземных трубопроводов — не менее 5 м.

Проводку внутри здания следует выполнять изолированным проводом или кабелем.

Наименьшее сечение изолированных проводов для неподвижной прокладки при расположении опор (роликов) на расстоянии не более 1 м допускается не менее 1 мм² (медь) и 6 мм² (алюминий). При прокладке проводов на изоляторах наименьшее сечение медного провода должно быть 1,5 мм².

3.12. Применяемое на строительстве электрооборудование должно соответствовать следующим основным требованиям:

- 1) двигатели — закрытого исполнения;
- 2) патроны для электроламп — из фарфора или огнестойкой пластмассы; в сырых и особо сырых помещениях — только фарфоровые с раздельным вводом проводов;
- 3) осветительная арматура — водопыленепроницаемая;
- 4) силовые ящики — защищенные от попадания внутрь пыли с надежным ограждением токоведущих частей и с блокировкой, позволяющей открывать ящик только при отключенном положении рубильника;
- 5) рубильники — с ограждением токоведущих частей, не имеющим открытых отверстий и щелей для перемещения рукоятки. Рубильники должны иметь блокировку, исключающую возможность доступа к предохранителям при включенном рубильнике. На металлических корпусах силовых ящиков и рубильников необходима четкая маркировка включенного и отключенного положения и, кроме того, должны быть заземляющие винты с пружинной шайбой.

3.13. Питающий провод сети присоединяют к утопленному контакту пробочного предохранителя, а провод от приемника тока — к винтовой гильзе. В сетях с глухим заземлением нейтрали фазный провод всегда присоединяют к утопленному контакту лампового патрона через выключатель, а нулевой провод — к винтовой части патрона.

В сетях с изолированной нейтралью фазный провод через выключатель присоединяют к винтовой части лампового патрона.

Присоединение строительных машин, механизмов и других передвижных приемников тока (краны, экскаваторы, транспортеры и т. п.) должно обеспечивать возможность отключения приемника тока до ввода в него питающего кабеля.

3.14. В качестве естественных заземлителей передвижных строительных механизмов можно использовать: проложенные в земле водопроводные и другие металлические трубопроводы, обсадные трубы, металлические конструкции зданий и сооружений, имеющие соединения с землей, металлические шпунты и т. п.

Трубопроводы с горючими жидкостями, с горючими или взрывоопасными газами применяют в качестве естественных заземлителей не допускается.

Применять в качестве естественных заземлителей чугунные трубопроводы из-за плохого контакта в стыках не допускается. Использование в качестве естественных заземлителей временных трубопроводов на строительных площадках запрещается.

Естественные заземлители должны быть связаны с заземляющими магистралями электроустановки не менее чем двумя проводниками, присоединенными к заземлителю в разных местах.

В качестве искусственных заземлителей следует применять:

а) вертикально забитые в землю обрезки угловой стали, а также металлические стержни. Рекомендуется для этой цели угловая сталь 60×60 и 50×50 мм, длиной 2—2,5 м;

б) горизонтально проложенные в земле стальные полосы. Рекомендуется сталь полосовая 40×4 мм.

Могут быть использованы отходы стальных водогазопроводных труб, а также бракованные трубы диаметром порядка 2" и длиной 2—2,5 м.

Расположенные в земле заземлители и заземляющие проводники не должны иметь окраски.

Для уменьшения влияния экранирования расстояние между вертикально забитыми заземлителями должно быть не менее 2,5—3 м, а между протяженными заземлителями — не менее 1,5 м.

Независимо от степени использования проводников в качестве заземлителей они должны быть соединены с заземляющим устройством или нулевым проводом надежным образом во всех помещениях, в которых применяется заземление.

Для прокладки, как правило, применяются стальные заземляющие проводники.

Размеры стальных заземляющих проводников должны быть не менее приведенных в табл. 1.

Указанное в таблице ограничение в отношении минимальных диаметров заземляющих проводников не относится к нулевым проводам электропроводок и воздушных линий, используемых для целей заземления.

При этом диаметры однопроволочных нулевых проводов должны быть равны диаметрам фазных. Минимальный диаметр стальных проводов воздушных линий согласно ПУЭ 11-4-11 равен 3 мм.

Размеры заземляющих стальных проводников

Наименование проводников	В зданиях	В наружных устройствах и в земле
Круглые Прямоугольные Стальные трубы Угловая сталь	Диаметр 5 мм Сечение 24 мм ² , толщина 3 мм Толщина стенок 2,5 мм Толщина полок 2 мм	Диаметр 6 мм Сечение 48 мм ² , толщина 4 мм Толщина стенок 2,5 и 3,5 мм (в земле) Толщина полок 2,5 и 4 мм (в земле)

3.15. При заземлении строительных механизмов, передвигающихся по рельсовым путям, следует дополнительно:

а) проложить соединительный проводник между подключательным пунктом и рельсовыми путями, концы проводника приварить к корпусу подключательного пункта и к рельсам;

б) приварить электросваркой перемычки между стыками рельсов, а также между двумя нитками рельсов в начале и конце участка, по которому передвигается строительный механизм.

Для перемычек между стыками рельсов, а также в качестве соединительных проводников применять круглую сталь диаметром 6 мм или полосовую сталь толщиной не менее 4 мм и сечением не менее 48 мм².

Повторное заземление как при наличии естественных, так и искусственных заземлителей присоединяется к рельсам отдельным проводником с помощью сварки.

3.16. Заземление подкранового пути должно быть выполнено в соответствии с «Инструкцией по заземлению передвижных строительных механизмов и электрифицированного инструмента» (СН 38-58).

Заземление выполняется различно в зависимости от системы энергоснабжающей сети — с глухозаземленной или изолированной нейтралью трансформаторов (генераторов).

При глухозаземленной нейтрали заземление осуществляется путем соединения металлоконструкций и подкрановых путей крана с заземленной нейтралью через нулевой провод линии, питающей кран.

При наличии на стройплощадке водопроводной сети, проложенной в земле, повторное заземление можно вы-

полнять путем присоединения (сваркой) подкрановых путей к указанным водопроводным трубам двумя проводниками.

При изолированной нейтрали заземление осуществляется путем присоединения подкрановых путей к заземляющему контуру питающей подстанции либо путем выполнения местного очага заземления (с сопротивлением не более 4 *ом*), к которому подсоединяются (сваркой) подкрановые пути.

В этом случае также целесообразно использовать проложенную в земле водопроводную сеть (при ее наличии на стройплощадке).

3.17. Следует предусмотреть в ППР и произвести отбор переносных понижающих трансформаторов для питания электрических светильников и инструментов, требующих напряжения 36 *в* и ниже.

3.18. В проекте производства работ разрабатывают необходимые решения по защите рабочих от поражения током при производстве работ в помещениях с повышенной опасностью и особо опасных, а также при выполнении мокрых процессов вне помещения (бетонирование конструкций, экскавация грунта экскаваторами, питаемыми от электросети, электропрогрев конструкций и т. п.).

3.19. При проектировании работы машин вблизи высоковольтных линий электропередачи следует учитывать, что производство строительных работ, складирование материалов и устройство стоянок машин в охранной зоне запрещается.

При необходимости выполнения работ краном на расстоянии менее 30 *м* от крайнего провода линии электропередачи следует разработать меры безопасности труда, которые в последующем включаются в выдаваемые крановщику наряды-допуски.

Следует предусмотреть передвижение строительных машин и механизмов, а также перевозку оборудования, конструкций и прочего груза под линией напряжением 1000 *в* и выше только в том случае, если машины, механизмы и транспорт с грузом имеют высоту от отметки дороги или земли не более 5 *м* — при передвижении по автомобильным дорогам; 3,5 *м* — при передвижении по другим дорогам и без дорог.

Работа и перемещение строительных машин вблизи линии электропередачи производятся под непосредственным руководством инженерно-технических работников.

При невозможности соблюдения указанных выше условий с линии электропередачи должно быть снято напряжение как на время работы машин, так и на время их перемещения.

Работа стреловых кранов под неотключенными контактными проводами городского транспорта может производиться при соблюдении расстояния между стрелой крана и контактными проводами не менее 1 м при установке ограничителя-упора, не позволяющего уменьшить указанное расстояние при подъеме стрелы и заземлении крана.

Обеспечение безопасности и безвредности труда при применении токсичных материалов

3.20. При производстве работ с применением веществ и материалов, вредно действующих на здоровье людей, следует предусмотреть естественную или искусственную вентиляцию.

При проектировании производства работ следует учесть, что на строительстве могут применяться материалы и изделия на основе полимеров только прошедшие проверку и соответствующие требованиям ГОСТ.

При рекомендации использования импортных клеев и мастик особое внимание должно быть обращено на вопросы, связанные с безопасностью труда работающих с ними.

Нельзя допускать использование импортных клеев и мастик, не имеющих фирменных указаний и инструкций по технике безопасности на производство работ с этими материалами.

При использовании материалов, содержащих токсичные компоненты, следует предусматривать защитные средства (маски, очки, перчатки, пасты и т. п.). Рабочее место, где производится механическая обработка (резка, опиловка, сверловка и т. п.) полимерных материалов, а также отвердевших клеев, содержащих токсичные компоненты, должно быть оборудовано местным отсосом пылевидных частиц.

Порожнюю тару из-под бензина и других легковоспламеняющихся жидкостей, а также из-под ядовитых веществ необходимо хранить на специально отведенной площадке, удаленной от места работы, согласно требованиям действующих противопожарных норм.

В проекте производства работ следует предусмотреть специальные места для обтирочного материала, требую-

щегося при работе с этилированным бензином и другими ядовитыми жидкостями.

При проектировании помещений для производства работ с применением клеев, мастик и красок (приготовленные составы и нанесение их на изделия), выделяющих взрывоопасные и вредные для здоровья людей летучие пары, необходимо предусмотреть принудительную precisely-вытяжную вентиляцию.

3.21. При проектировании производства работ по нанесению арзамит-замазок на обрабатываемую поверхность необходимо предусмотреть защиту кожи и глаз работающих от контакта с арзамит-замазками и ее составными частями (арзамит-порошком и арзамит-раствором). Следует предусмотреть применение защитных масел для смазывания кожи и рук работающих (ХИОТ-6; ИЭР2-1, Селисского, Ялот).

При приготовлении и применении арзамит-замазок в закрытых помещениях необходимо предусмотреть постоянное проветривание помещений (особенно в первые 12 дней после нанесения арзамит-замазок), а также для снижения выделения формальдегида в воздух обильно увлажнять обработанные арзамит-замазкой поверхности.

Необходимо предусмотреть постоянный контроль за воздухом производственных помещений (содержанием в нем формальдегида и дихлоргидрина глицерина). Суммарное содержание указанных веществ в воздухе не должно превышать количеств, вычисленных по формуле:

$$\frac{a}{x} + \frac{a_1}{x_1} \leq 1,$$

где a и a_1 — обнаруженные в воздухе концентрации веществ;

x и x_1 — предельно допустимые концентрации формальдегида ($0,5 \text{ мг/м}^3$) и дихлоргидрина глицерина (5 мг/м^3) в воздухе производственных помещений.

Необходимо ограничить содержание свободного формальдегида в фенолформальдегидной смоле до 1%, используемой для приготовления арзамит-замазок. Дихлоргидрин глицерина должен быть заменен другими менее токсичными веществами.

Необходимо предусмотреть разработку специальной герметичной аппаратуры для приготовления арзамит-замазок, а также механизировать процесс нанесения их на обрабатываемый объект.

Перечень полимерных материалов, допущенных и запрещенных в строительстве

№ п. п.	Наименование материала	ГОСТ, ТУ, МРТУ, РТУ и т. д.	Область применения
1	2	3	4

I. Материалы для покрытий полов

1	Линолеум ПВХ многослойный (безосновный)	ТУ 230—65	Разрешено для применения в служебных помещениях с пребыванием людей в течение рабочего дня
2	То же, многослойный (экструзионный)	—	То же
3	То же	РТУ Литовской ССР 860—68	»
4	Линолеум ПВХ на войлочной основе	ТУ 245—64	»
5	То же, на теплозвукоизоляционной основе	—	»
6	То же, на тканевой основе	ГОСТ 7251—67	»
7	То же, изготовленный с применением смолы, выделенной из сточных вод производства ПВХ	—	»
8	Плиты ПВХ однослойные	ТУ 229—65	»
9	То же	ТУ ЛГИ	»
10	»	01—337—65	»
11	Линолеум алкидный	МРТУ 21—35—67	Разрешено применять в служебных помещениях, оборудованных принудительной вентиляцией
12	То же, марки НЛ	ТУ 946—2242—52 298—52	Запрещено применять
13	Строительный линолеум марки НЛГ	СТУ 43—301—62	То же
14	Резиновый линолеум (релин) на основе натрийбутадиенового и альфаметилстирольного каучука	—	Разрешено применять в служебных помещениях, оборудованных принудительной вентиляцией
15	Антистатический резиновый линолеум, разработанный НИИР	—	Разрешено применять для покрытия полов операционных больниц

№ п. п.	Наименование материала	ГОСТ, ТУ МРТУ, РТУ и т. д.	Область применения
1	2	3	4
16	Плитки резиновые для полов	—	Разрешено применять в служебных помещениях, оборудованных принудительной вентиляцией
17	То же, из отходов кожи и пластика	—	Запрещено применять
18	Древесностружечные плиты на основе мочевиноформальдегидных смол без обработки и с дополнительной обработкой мономером ФА и масляной краской	—	То же
19	Асбесто-смоляные (кумароновые) плитки	РТУ 84—62	Разрешено применять в служебных помещениях, оборудованных принудительной вентиляцией
20	Поливинилацетатные покрытия с добавлением карбамидной смолы ММФ	—	Запрещено применять
21	То же, без дополнительного связующего	—	Разрешено применять при обеспечении нормативных теплозащитных показателей
22	Полиэфирные покрытия на основе смол ПН-1, ПН-69 и СКПС-3, отвержденные перекисью бензоила и гидроперекисью изопропилбензола	—	Разрешено применять в служебных помещениях при обеспечении нормативных теплозащитных показателей
23	Синтетический ворсовый ковер на вспененной латексной основе	—	Разрешено применять для покрытия полов в общественных зданиях
24	Пластобетоны на основе смолы НПС-609-22М, смолы ПН-1, мономера ФА, эпоксидной смолы ЭД-6	—	Запрещено применять
25	Цементно-песчаные плиты с полистирольным покрытием	—	То же

№ п. п.	Наименование материала	ГОСТ, ТУ, МРТУ, РТУ и т. д.	Область применения
1	2	3	4
26	Гипсополимерцементный состав на основе латекса стабилизированного 42%-ного СКС-65 ГП марки Б	—	Разрешено применять
27	Латексоцементный состав на основе латекса стабилизированного СКС-65ГП марки Б	—	Разрешено применять в общественных зданиях
28	Кислотостойкие полы из штучных материалов, укладываемых по прослойке из раствора на жидком стекле с уплотняющими добавками	—	Разрешено применять в химических лабораториях, в том числе и школьных

II. Конструкционные и отделочные материалы

29	Ковровая керамика на основе смолы МФ (разработанная ВНИИНСМ)		Разрешено применять для облицовки фасадов
30	Стеклопластики на основе:		
	а) смолы ПН-1К	—	Запрещены для применения в наружных конструкциях (подпункты «б»—«к», «о», «м», «п», «р») Разрешены для приготовления плитусов, наружных дверей, крыш, лотков и киосков (подпункты «а», «л», «н», «с»)
	б) смолы ПН-1М	—	
	в) смолы НПС-609-21М	—	
	г) смолы ПН-11	—	
	д) смолы ПН-62	—	
	е) смолы ПНТС-1	—	
	ж) смолы ПН-63 фосфорсодержащей	—	
	з) смолы ЭД-5	—	
	и) смол ЭД-5 и Э-181	—	
	к) смолы ПН-1 с добавкой смолы ПНА-100	—	
	л) смолы ПН-1СП	—	
	м) компаунда МГФ-9 и ЭД-6	—	
	н) смолы МГФ-9	—	
	о) смолы ПН-3	—	
	п) феноло-формальдегидно-фурфурольного связующего	—	
	р) феноло-формальдегидной смолы резольного типа	—	
	с) эпоксидного связующего ЭТМСРБ/1	—	

№ п.п.	Наименование материала	ГОСТ, ТУ МРТУ, РТУ и т. д.	Область применения
1	2	3	4
31	Полистирольные плитки	—	Разрешено применять для облицовки помещений с кратковременным пребыванием людей (кладовые, коридоры, ванные, кухни)
32	Облицовочная цементно-песчаная плитка с полистирольным покрытием	—	Запрещено применять
33	Полихлорвиниловая пленка	—	Разрешено применять в помещениях с кратковременным пребыванием людей
34	Твердые древесноопилочные плиты (на феноло-формальдегидной смоле СБС-1)	—	Запрещено применять
35	Панели из пенопласта ФРП, покрытого стеклопластиком на основе смолы ПН-1 и ПН-62	—	То же
36	Гипсополимерцементный отделочный состав на основе латекса СКС-65 ГП марки Б	—	Разрешено применять

III. Погонажные изделия

37	Экструзионный древопластик на основе мочевино-формальдегидной смолы марки М-19-62	—	Разрешено применять в лестничных клетках
38	То же (на основе смолы М-60)	—	Запрещено применять
39	То же (на основе смолы СБС-1)	—	То же
40	То же (на основе феноло-формальдегидной смолы РФН-60)	—	»
41	То же (на основе смолы марки С-35)	—	Разрешено применять в лестничных клетках
42	Плинтус ПВХ	ГОСТ 9739—61	Разрешено применять
43	Погонажные изделия из ПВХ, изготовленные с применением свинцового стабилизатора	—	То же

№ п. п.	Наименование материала	ГОСТ, ТУ, МРТУ, РТУ и т. д.	Область применения
1	2	3	4
<i>IV. Краски, эмульсии, шпаклевки, латексы</i>			
44	Состав ГФС	—	Разрешено применять в качестве фасадной краски
45	Эмульсия ЭГИК	—	Разрешено применять для покрытия кровли
46	Шпаклевка КЛМ	—	Разрешено применять
47	То же, ВШ	—	То же
48	То же, АШ	—	»
49	То же, ОКС	—	Запрещено применять
50	Эмульсия «Полатекс», разработанная конструкторским бюро химизации народного хозяйства, Рига	—	Разрешено применять
51	Лак для паркета	—	То же
52	Краска «Невская» ЗТТ	—	Запрещено применять в интерьере помещения
53	Стирол-бутадиеновая краска КЧ-26 с содержанием стирола 0,03%	—	Разрешено применять для внутренней отделки помещений с двухнедельным проветриванием после окончания работ
54	Стирол-бутадиеновая краска КЧ-26 с содержанием стирола 0,5%	—	Запрещено применять
55	Водостойкий лак МЧ-26	—	То же
56	Пленочное полистирольное покрытие, разработанное Ростовским инженерно-строительным институтом	—	»
57	Латекс СКС-30П	—	Разрешено применять в помещениях, оборудованных принудительной вентиляцией
58	То же, СКС-50 ГПС	—	Разрешен к применению в помещениях, оборудованных принудительной вентиляцией

№ п. п.	Наименование материала	ГОСТ, ТУ, МРТУ, РТУ и т. д.	Область применения
1	2	3	4
59	Латекс ДВХБ-70	—	Разрешен к применению в помещениях, оборудованных принудительной вентиляцией.
60	То же, СКД-1	—	То же
61	То же, найрит Л-НГ-1	—	Запрещено применять для покрытия поверхностей в интерьере помещений
62	То же, ДМ МА-65	—	Разрешено применять в качестве клеев для скрепления деталей мебели
63	Смола МФ	—	То же
64	Полироль (препарат для освежения мебели в аэрозольной упаковке)	—	Запрещено для розничной продажи
65	Нефтеполимерная краска на основе смолы СПП, разработанная ВНИИНСМ	—	Разрешено применять для окраски наружных поверхностей зданий, стен лестничных клеток, санузлов, дверей и оконных переплетов
66	Краска 3 ТТ ₂	—	Разрешено применять для окраски наружных поверхностей зданий
<i>V. Теплогидрозвукоизоляционные материалы</i>			
67	Теплоизоляционный материал (стекловолокно с синтетической связкой), разработанный Институтом стекловолокна	—	Разрешено применять
68	Жесткий пенопласт на основе ПВХ	—	Запрещено применять
69	Пенопласт ФРП-1 на основе резольной смолы ФРВ-1А	—	Разрешено применять
70	Пенопласт на основе смолы ФРВ	—	Запрещено применять
71	Пенопласт МФП на основе смолы марки МФ-1	—	То же

№ п. п.	Наименование материала	ГОСТ, ТУ, МРТУ, РТУ и т. д.	Область применения
1	2	3	4
72	Эпоксидный компаунд (в качестве гидронзоляции)	—	Запрещено применять
73	Трипласт (звукоизоляционный материал для полов)	—	Разрешено применять для звукоизоляции полов
74	Древесные плитки на основе мочевино-формальдегидной смолы, разработанные УКРНИИМОД	—	Разрешено применять для теплоизоляции полов служебных помещений
75	Акустические плиты «Акмигран» ТУ МГИ-1-368-67	—	Разрешено применять для внутренней отделки телестудий, кинотеатров, концертных залов и других помещений с повышенными акустическими требованиями

VI. Клеи

76	Клей на основе перхлорвиниловой смолы	—	Запрещено применять
77	То же, на основе смолы ЭД-5	—	То же
78	То же, на основе сланцевых алкилрезорциновДФК-4С, разработанный Таллинским политехническим институтом	—	Разрешено применять
79	То же, «Бустилат»	—	Разрешено применять для приклеивания синтетических пленок
80	Клей КМЦ	—	Разрешено применять для наклеивания обоев
81	Клей ПХВ	—	Запрещено применять
82	Клей БМК	—	Разрешено применять для приклеивания плитусов
83	Клей КНЭ, разработанный НИИМосстроем	—	Разрешено применять для электромонтажных работ

№ п. п.	Наименование материала	ГОСТ, ТУ, МРТУ, РТУ и т. д.	Область применения
1	2	3	4

VII. Мастики

84	Мастика ДФК-7П, разработанная Таллинским политехническим институтом	—	Запрещено применять
85	То же, КН-2, разработанная ВНИИКСМ ВТУ 27—67	—	Разрешено применять в служебных помещениях
86	Битумно-каучуковая мастика	—	Запрещено применять
87	Битумно-латексная мастика	—	То же

VIII. Импортные материалы

88	Линолеум ПВХ	—	Разрешено применять в служебных помещениях, оборудованных принудительной вентиляцией
89	Линолеум «Рувитекс»	—	То же
90	Синтетический паркет КИПЛ	—	»
91	Клей для паркета марки А	—	»

3.22. Перечень полимерных материалов, допущенных и запрещенных для применения в строительстве, утвержденный Министерством здравоохранения СССР (№ 743-68), приведен в табл. 2.

Обеспечение безопасности и безвредности труда при выполнении строительно-монтажных работ в цехах действующих предприятий

3.23. При проектировании строительно-монтажных работ в цехах действующих предприятий необходимо разработать и согласовать с администрацией предприятия мероприятия, обеспечивающие безопасность труда как для строителей, так и для рабочих предприятий.

Эти мероприятия разрабатывают с учетом требований правил техники безопасности, действующих в данной отрасли промышленности.

При разработке проекта производства работ в условиях действующих цехов в целях обеспечения безопасности строителей и рабочих предприятия необходимо предусмотреть оградительные устройства, предупредительные и сигнальные знаки, шлагбаумы, проезды и составить схему их размещения.

Следует разработать графики работ, предусмотреть отключение сетей энергоснабжения и ограничение движения мостовых кранов в цехах.

Ответственность за соблюдение согласованных мероприятий по технике безопасности несет администрация строительной организации и предприятия, на территории которого производятся строительные работы.

Разработка дополнительных мер безопасности при выполнении работ в зимних условиях

3.24. Производство работ в зимнее время года требует особо тщательной подготовки, необходимой для организованного перехода к работам без перерыва в строительстве.

В ППР предусматривается подготовка строительной площадки и строящихся объектов к производству работ в зимнее время по плану, утвержденному руководителем генподрядной строительной организации, осуществляющей строительство.

В плане подготовки строительства к производству работ в зимних условиях должны быть предусмотрены мероприятия и объемы работ, подлежащие выполнению до наступления зимы с указанием сроков их выполнения и непосредственных исполнителей.

До наступления зимнего периода должны быть разработаны специальные способы производства работ в зимних условиях, способы транспортировки и складирования строительных изделий, конструкций и материалов.

В зимнее время на строительной площадке в числе санитарно-бытовых помещений предусматривают помещение для обогрева рабочих, которые должны находиться в непосредственной близости от рабочих мест.

3.25. При проектировании производства земляных работ в зимнее время необходимо предусмотреть способы разработки мерзлых грунтов, способы их отогрева (электроотогрев, оттаивание горячей водой, отогрев газом, паром) или способы предохранения грунта от промерзания.

При проектировании разработки мерзлого грунта экскаватором следует предусматривать навесное оборудование, действующее в направляющих. Не рекомендуется применять свободнопадающие «клин-бабу» и «шар-бабу».

Оттаивание применяется только в следующих случаях:

а) если поблизости от места производства земляных работ расположены трубопроводы, кабели и сооружения, которые могут быть повреждены ударами и взрывными способами рыхления;

б) при отсутствии механического оборудования для рыхления мерзлого грунта;

в) при небольших объемах земляных работ и наличии соответствующих ресурсов (пара, горячей воды, газа или дешевой электроэнергии).

При производстве бетонных и железобетонных работ в зимнее время возможно применение электропрогрева. В этом случае в технологической карте должны быть разработаны мероприятия по электробезопасности.

Проектирование производства каменных работ в зимнее время производится в соответствии с главами СНиП III-V.4-62 «Каменные конструкции». Правила производства и приемки работ и II-V.2-62 «Каменные и армокаменные конструкции. Нормы проектирования».

Каменные конструкции, выполняемые методом замораживания, при недостаточной несущей способности в стадии оттаивания должны временно усиливаться на период оттаивания или предварительно (до момента оттаивания) подвергаться искусственному обогреванию, при этом необходимо принимать меры, обеспечивающие требуемую расчетом прочность кладки.

При искусственной сушке и обогреве помещений необходимо применять обогревательные приборы, обеспечивающие подачу горячего воздуха без вредных примесей. Приборы, выделяющие продукты сгорания топлива, необходимо оборудовать отводами этих продуктов в атмосферу.

Обеспечение безопасности и безвредности труда при одновременной работе нескольких организаций на одном строящемся объекте

3.26. При совмещении работ по одной вертикали необходимо предусмотреть ограждения и защитные устройства на рабочих местах и предусмотреть обеспечение рабочих защитными касками.

При монтаже строительных конструкций следует проектировать такие способы производства работ, которые исключают пребывание людей на этажах, над которыми производится монтаж элементов и конструкций (в одной захватке), а также в зоне перемещений конструкций краном.

При возведении зданий повышенной этажности совмещение послемонтажных работ во времени и пространстве можно предусматривать только на захватках, свободных от монтажа.

При однозахватной схеме монтажа здания повышенной этажности работы предусматриваются в несколько смен. При этом монтаж ведется во 2-ю и 3-ю смены, а в 1-ю смену работают:

а) звенья монтажных бригад по подготовке фронта работ для монтажа конструктивных элементов здания (заделка стыков, обработка закладных деталей и др.);

б) бригады слесарей-сантехников, электромонтажников и рабочих, занятых подготовкой отделки здания.

Для удаления строительного мусора с этажей строящихся высоких зданий необходимо предусмотреть специальные контейнеры, перемещаемые башенными кранами.

При кладке наружных стен из кирпича, помимо обычных козырьков, предусмотренных главой СНиП III-A.11-70, следует спроектировать дополнительно защитные козырьки или сетки по всему периметру здания через каждые 15 м по высоте.

Зона, опасная для нахождения людей, во время перемещения или установки конструкции, а также вокруг строящегося здания или сооружения должна быть обозначена хорошо видимыми предупредительными знаками.

Учитывая стесненность строительной площадки при строительстве здания повышенной этажности из-за большой потребности строительных материалов и конструк-

ций для монтажа здания, требования к расположению и складированию материалов следует уточнять в технологической карте.

Санитарно-гигиеническое обслуживание

3.27. Санитарно-гигиеническое обслуживание разрабатывается в соответствии с «Указаниями по проектированию бытовых зданий и помещений, пунктов питания и здравпунктов строительного-монтажных организаций» (СН 276-64) и «Гигиеническими требованиями по устройству и оборудованию санитарно-бытовых помещений для строительных рабочих» Министерства здравоохранения СССР.

В состав санитарно-бытовых помещений для строительных площадок входят: гардеробные, помещения для сушки, обезвреживания и обеспыливания рабочей одежды, умывальные, душевые, санузлы, помещения для личной гигиены женщин, для обогрева работающих, укрытия от солнечной радиации и атмосферных осадков, помещения для ремонта спецодежды и обуви, прачечные.

На строительных площадках выделяются специальные места для курения, оборудованные противопожарным инвентарем.

Санитарно-бытовые помещения, как правило, размещаются в отдельных зданиях сборно-разборного или передвижного типа. Для временного оборудования санитарно-бытовых помещений могут быть также использованы:

- а) имеющиеся на площадке свободные здания;
- б) здания строящегося объекта, если позволяют условия;
- в) бытовые помещения и корпуса, предназначенные для строящегося объекта.

В этом случае эти помещения сооружаются в первую очередь для временного использования строительными рабочими.

В ряде случаев размещение временных административно-хозяйственных, санитарно-бытовых и вспомогательных зданий и помещений строительного-монтажных организаций целесообразно организовать на специально выделенных территориях вблизи строящихся сооружений и объектов.

Компактное размещение временных сооружений на

одной площадке позволяет заблокировать несколько помещений в одном здании и за счет этого сократить протяженность временных сетей и улучшить организацию санитарно-гигиенического обслуживания.

Санитарно-бытовые помещения должны быть удалены от объектов, выделяющих пыль, вредные пары и газы (бункеров, бетонно-растворных узлов, сортировочных устройств и т. п.), на расстояние не менее 50 м и располагаться по отношению к ним с наветренной стороны господствующих ветров. Их следует размещать на незатопляемых участках территории, лучше вблизи входов на строительную площадку.

На свободной территории около санитарно-бытовых помещений необходимо выделять площадки для отдыха рабочих.

При расчете площадей санитарно-бытовых помещений и их оборудования следует учитывать также лиц, проходящих производственную практику. Количество практикантов должно указываться в задании на проектирование.

Расчет площадей санитарно-бытовых помещений производится по этапам строительства с учетом динамики движения рабочей силы на каждом этапе.

Отопительные и вентиляционные установки в помещениях для сушки рабочей одежды рассчитываются так, чтобы одежда высушивалась в течение одной смены; помещения оборудуются вешалками, крючками и приспособлениями для сушки обуви.

Умывальные должны размещаться в отдельных помещениях, смежных с гардеробными, или в помещениях гардеробных. В зависимости от климатических условий и времени года допускается устройство умывальных для мужчин на открытом воздухе под навесом. Умывальные при производствах, связанных с загрязнением рук трудноудаляемыми веществами, должны быть оборудованы устройствами для мытья рук специальными жидкостями, допущенными для этой цели органами Государственного санитарного надзора, из расчета одно устройство на 40 работающих в наиболее многочисленной смене.

Душевые должны размещаться в помещениях, связанных с гардеробными. Между душевой с количеством душевых сеток более 6 и гардеробной должен быть тамбур.

Количество душевых сеток определяется по числу ра-

ботающих в наиболее многочисленной смене из расчета 8 чел. на одну душевую сетку.

В случаях, когда работающие проживают в передвижных вагонах и фургонах, количество душевых сеток определяется из расчета еженедельного пользования душем каждым работающим. В таких случаях следует предусматривать устройство дезинфекционной камеры.

Санузел следует размещать так, чтобы расстояние его от наиболее удаленного рабочего места не превышало 100 м.

Входы в санузлы должны устраиваться через тамбуры (шлюзы) с самозакрывающимися дверями.

Санузлы должны быть оборудованы напольными керамическими чашами или унитазами.

Количество керамических чаш или унитазов в каждом санузле назначается в зависимости от количества человек, пользующихся этим санузлом и работающих в одной смене (табл. 3). В случае оборудования кабин санузлов напольными чашами одна кабина в каждом санузле должна быть оборудована фаянсовым унитазом.

Напольные чаши и унитазы должны размещаться в отдельных кабинах с дверями, открывающимися наружу. Кабины должны быть отделены перегородками, не достигающими на 0,2 м до пола, высотой не менее 1,75 м, считая от пола. Размеры кабины в осях перегородок должны приниматься 1,2×0,9 м. Санузлы должны быть снабжены крючками для одежды.

Мужские санузлы должны быть оборудованы писсуарами из расчета один индивидуальный писсуар или 0,4 м лоткового, не разделенного экранами писсуара, или 0,6 м лоткового, разделенного экранами писсуара, на один унитаз или на одну напольную чашу.

Писсуарные лотки должны быть облицованы глазурованными плитками и постоянно смываться.

Примечание. Применение металлических неэмалированных писсуаров не допускается.

Ширина прохода между рядом кабин санузлов и противоположной стеной или перегородкой помещения должна быть не менее 1,3 м. При расположении писсуаров против кабин ширина прохода должна быть увеличена на 0,7 м.

Ширина прохода между двумя рядами кабин должна быть не менее 1,5 м.

Количество унитазов в санузлах

Количество человек, работающих в наибольшей смене	Количество унитазов в санузлах	
	женских	мужских
До 25	1	1
От 25 до 40	2	2
» 41 » 55	3	3
» 56 » 70	4	4
» 71 » 85	5	5
» 86 » 100	6	5
» 101 » 125	7	6
» 126 » 150	8	6
» 151 » 175	9	7
» 176 » 200	10	7
» 201 » 225	11	8
» 226 » 250	12	8
» 251 » 275	13	9
» 276 » 300	14	9
» 301 » 325	15	10
» 326 » 350	16	10
» 351 » 375	17	11
» 376 » 400	18	11
» 401 » 425	19	12
» 426 » 450	20	12
» 451 » 475	21	13
» 476 » 500	22	13
Свыше 500	22 + по одному очку на каждые 40 чел. сверх 500	13 + по одному очку на каждые 50 чел. сверх 500

Примечание. В случае установки в кабинках отопительных приборов или другого оборудования размеры кабин должны быть соответственно увеличены.

В шлюзах при санузлах должны быть предусмотрены умывальники из расчета один умывальник на четыре кабины, а при меньшем количестве кабин — один умывальник на каждый санузел.

При отсутствии канализации следует предусматривать передвижные санузлы, оборудованные баками с водой с герметическими легко очищаемыми емкостями для сбора нечистот. Вместимость емкостей и их количество должны определяться с учетом ежедневной вывозки нечистот. Места вывозки нечистот должны быть согласованы.

ны с местными органами Государственного санитарного надзора.

В отдельных случаях по согласованию с местными органами Государственной санитарной инспекции допускается устройство наружных санузлов с выгребными ямами.

Помещение для личной гигиены женщин следует предусматривать при количестве более 15 женщин, работающих на строительной площадке. Эти помещения должны быть изолированы от других помещений.

Вход в помещение для личной гигиены женщин должен быть через отдельный тамбур.

При количестве женщин, работающих на строительной площадке, менее 15 следует предусматривать специальную кабину с гигиеническим душем, размещенную в женской уборной при бытовых помещениях.

Исходя из среднегодовой выработки на одного списочного рабочего в строительстве, можно определить общее количество списочных рабочих на строительных площадках. Например, при выработке в 5,5 тыс. руб. на площадке с годовым объемом работ в 1 млн. руб. потребуется 180 рабочих; 2 млн. руб.— 360 рабочих; 3 млн. руб.— 540 рабочих и т. д.

При помощи данных о процентном соотношении количества рабочих по профессиям можно определить количество работающих каждой профессии для проектируемой строительной площадки.

Санитарно-бытовые помещения предусматриваются для всех рабочих, занятых на строительной площадке.

Площади санитарно-бытовых помещений на одного рабочего в максимальную смену ориентировочно рассчитываются следующим образом.

Гардеробные с умывальниками	0,9 м ²
Душевые (8 чел. на одну душевую сетку)	0,7 »
Помещения для:	
сушки рабочей одежды	0,2 »
обогревания	0,1 »

Площади помещений для личной гигиены женщин, здравпунктов и уборных подсчитываются по существующим санитарным нормам.

До издания новых альбомов чертежей строительство бытовых помещений осуществляется с применением действующих типовых проектов.

Выбор системы искусственного освещения строительной площадки, рабочих мест, проходов и проездов

3.28. Проектирование искусственного освещения рабочих мест, проходов и проездов и т. п. на строительстве должно производиться в соответствии с «Нормами электрического освещения строительных и монтажных работ» (СН 81-60).

Электрическое освещение строительных площадок делится на рабочее, аварийное и охранное.

Рабочее освещение должно обеспечивать нормальную работу в темное время суток, поэтому оно предусматривается на всех участках строительных площадок, где по условиям производства возможно пребывание людей.

Аварийное освещение устраивают на строительных площадках в тех случаях, когда оно необходимо для эвакуации людей или для продолжения работы при внезапном отключении рабочего освещения.

Охранное освещение устраивают в случае, если требуется наблюдение за территорией строительства в темное время суток.

Устройство специальной сети аварийного освещения не обязательно:

а) когда освещение участка строительной площадки производится не менее чем двумя группами прожекторов или двумя прожекторами, питание которых осуществляется от различных понижающих трансформаторов, подключенных к различным высоковольтным фидерам;

б) при наличии, кроме общего прожекторного освещения локализованного освещения светильниками, питаемыми от трансформаторной подстанции другого фидера.

В случае невозможности или технической нецелесообразности устройства специальной сети аварийного освещения могут применяться инвентарные переносные электрические фонари с аккумуляторами или сухими элементами.

Охранное освещение на территории строительной площадки должно обеспечивать освещенность не менее 0,5 лк на уровне земли.

В тех случаях, когда требуется охрана границ площадок и при аварийном отключении рабочего освещения, соответствующая часть охранного освещения **должна**

быть обеспечена питанием от независимого источника энергии.

Необходимость охранного освещения и необходимость обеспечения его питанием от независимого источника электрической энергии определяется требованиями органов, ведущих охрану территории.

Расчет искусственного освещения производят двумя методами: вычислением общего светового потока и точечным методом.

Первый метод, применяемый для расчетов внутреннего освещения, состоит в определении освещенности по формуле

$$E = \frac{Fn\eta z}{Sk},$$

- где E — освещенность в лк, обусловленная нормами;
 F — световой поток лампы в лм;
 n — количество ламп в шт.;
 η — коэффициент использования светового потока;
 S — площадь пола в м²;
 k — коэффициент запаса (на загрязненность светильника);
 z — коэффициент неравномерности.

Для каждой лампы мощность ее светового потока является постоянной величиной.

Расчет точечным методом, применяемым для наружного освещения, производят по формуле

$$E = \frac{1000 Fkh^2}{E_0},$$

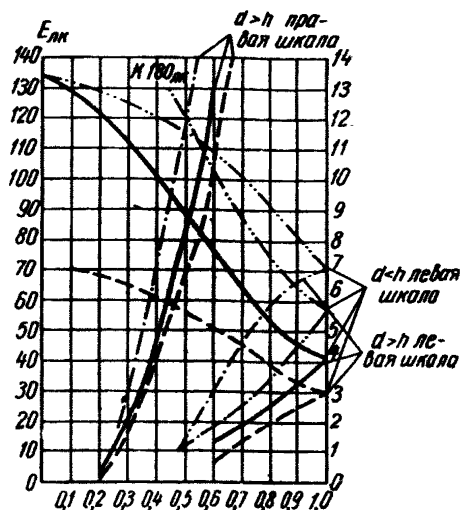
- где E — требуемая нормативная освещенность в лк;
 F — световой поток лампы в лм;
 k — коэффициент запаса (на загрязненность светильника);
 h — высота подвеса лампы в м;
 E_0 — относительная освещенность в лк.

Понятие «относительная освещенность» относится к условному светильнику мощностью светового потока 1000 лм, подвешенному на высоте 1 м.

Введение этого понятия позволяет пользоваться кривыми, построенными для условного светильника с мощностью светового потока 1000 лм (рис. 2). По кривым определяют соотношение между высотой подвешивания све-

тильника и расстоянием (по горизонтали), на котором находится светильник, от освещаемой точки.

Рис. 2. График кривых относительной освещенности



Коэффициент использования светового потока η подбирается в зависимости от окраски стен и потолка по табл. 4.

Таблица 4

Коэффициенты использования светового потока

Окраска стен	Коэффициент использования светового потока при окраске потолков краской		
	светлой	средней	темной
Светлая	0,5	0,45	0,4
Средняя	0,45	0,4	0,35
Темная	0,4	0,35	0,3

Коэффициент запаса K обычно равняется 1,3 (при протирке светильников один раз в месяц) или 1,5 (при более редкой протирке).

Величина коэффициента неравномерности колеблется от 0,75 до 0,87 и зависит от осветительной арматуры, выбираемой при расчете.

В качестве осветительных приборов могут применяться светильники и прожекторы. Выбор типа их произво-

дится в зависимости от конкретных условий освещаемого объекта (площадь, освещенность, место установки).

Для освещения строительных площадок рекомендуется прожектор типа ПФС 45-1 (рис. 3).

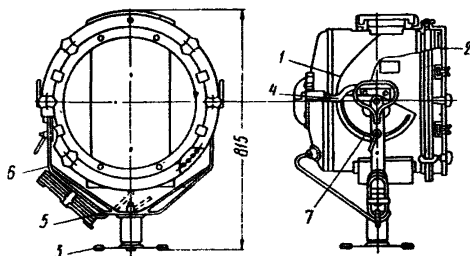


Рис. 3. Прожектор типа ПФС 45-1 для освещения строительных площадок

1 — отражатель; 2 — защитное стекло; 3 — опорная рама; 4 — патроны; 5 — строп вращения; 6 — лира; 7 — градусная шкала вертикального поворота прожектора

Из ручных светильников рекомендуется лампа типа СП-132 (рис. 4).

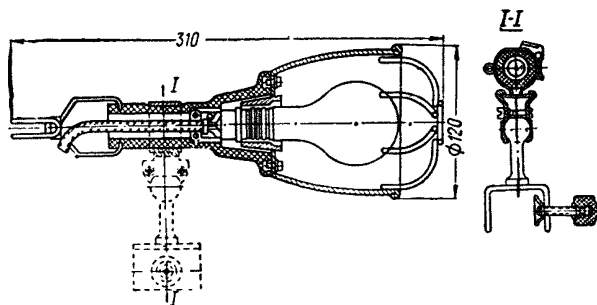


Рис. 4. Ручная переносная лампа типа СП-132

От правильного выбора светильников зависит качество освещения рабочих мест.

При размещении светильников следует стремиться к более равномерной освещенности в зоне производства работ.

Рекомендуется инвентарный электростояк со съемной коробкой отбора мощности для подключения силовых и осветительных токоприемников. Электростояк применя-

ется для установки в распределительных электросетях напряжением 380/220 в переменного тока частоты 50 гц. Он допускает подключение токоприемников на суммарный ток до 40 а. Устанавливают электростояк в лестничных клетках и наращивают поэтажно по мере возведения здания.

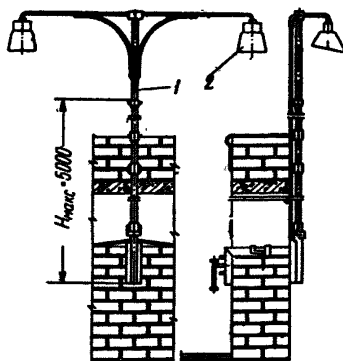


Рис. 5. Телескопический светильник для освещения мест кирпичной кладки

1 — телескопическая стойка; 2 — светильник

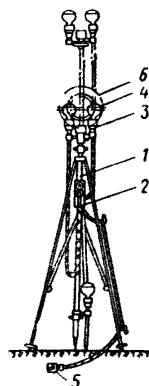


Рис. 6. Инвентарная универсальная телескопическая стойка УТС

1 — металлоконструкция стойки; 2 — штенсельная коробка; 3 — электропатрон И-40; 4 — лампа зеркальная ЗН-27; 5 — штенсельная вилка РШ-2823; 6 — светильник СЗЛ

Для местного освещения мест кирпичной кладки рекомендуется телескопический светильник (рис. 5).

Он применяется в электросетях напряжением до 36 в.

Светильник устанавливается, в основном, в оконных проемах строящегося здания и обеспечивает без перестановки освещение кладки стен до полутора этажей.

Инвентарная универсальная телескопическая стойка типа УТС (рис. 6) предназначена для освещения рабочих мест при производстве общих строительных работ, а также для сушки помещений при помощи термоизлучателей. На стойке может быть установлено до 6 ламп мощностью 500 вт или один светильник типа СЗЛ.

Инвентарный переносной телескопический светильник типа ПТС-1 рекомендуется применять для местного освещения при производстве отделочных работ.

Для контроля за состоянием осветительных установок необходимо периодически измерять освещенность рабочих мест при помощи специальных люксметров.

Обеспечение рабочих питьевой водой

3.29. Питьевую воду для строительных площадок нужно брать, как правило, от сетей хозяйственно-питьевого водопровода.

Если поступающая на площадку вода по своему качеству не отвечает санитарным требованиям и не пригодна для питья, то рабочих надо обеспечить кипяченой водой, для приготовления которой должны быть предусмотрены соответствующие устройства и специальные помещения.

Если качество природной воды (в источнике водоснабжения) не отвечает предъявляемым требованиям, ее улучшают на специальных водоочистных сооружениях.

Осветление воды, забираемой из открытых водоемов, производится путем ее отстаивания.

Продолжительность отстаивания приблизительно может быть принята: для воды, не подвергавшейся коагуляции, 2—6 ч, прошедшей коагуляцию с последующей фильтрацией 0,5—1 ч.

Время пребывания воды в отстойнике (в ч) определяется по формуле

$$B_{\tau} = \frac{H \cdot 1000}{3600 v_2} = \frac{H}{3,6 v_2},$$

где H — средняя полезная высота (глубина) отстойника в м (для горизонтальных $H \leq 3,5 \div 4$ м, для вертикальных $H \geq 3,5$ м);

v_2 — скорость выпадения взвеси в мм/сек с учетом коэффициента полезного использования объема для отстойников без коагуляции 0,05—0,2 мм/сек и с коагуляцией 0,5—0,75 мм/сек.

Примечание. Для предварительных расчетов B_{τ} принимается в пределах 2—2,5 ч.

Кипячение воды производится в течение 15 мин, не считая времени на нагрев до температуры 100°С.

При этом в целях полной стерилизации, особенно при использовании природной воды невысокого качества, ре-

комендуется осуществлять дополнительный перегрев воды в течение 15 мин.

Кипячение воды по возможности следует осуществлять в кипятыльниках типа «Титан», «Вулкан», конструкция которых исключает возможность разбора воды, не доведенной до кипения (табл. 5).

Таблица 5

Данные кипятыльников «Титан» и «Вулкан»

Тип кипятыльника	Номер кипятыльника							
	2	3	4	5	6	7	10	12
	Производительность на сухом топливе в л/ч							
«Титан-1»	—	85	135	400	600	1000	—	—
«Вулкан-2»	125	—	—	250	—	370	600	900

Расстояние от рабочих мест до питьевых установок не должно превышать 75 м. Источники водоснабжения и водоподъемные сооружения оборудуют так, чтобы вода в них не загрязнялась.

Нельзя соединять сети хозяйственно-питьевых водопроводов с сетями, подающими воду непитьевого назначения.

Ограждение опасных зон и защита каждого нижерасположенного рабочего места

3.30. Опасные зоны на строительстве возникают при производстве работ на высоте, особенно при совмещении разных работ на одном объекте. Опасные зоны также могут быть в транспортных узлах, при интенсивных потоках транспорта, в местах работы кранов, на взрывных и ряде других работ.

Опасной зоной следует считать:

а) для работ, выполняемых на высоте, расположенное под ними открытое пространство, границы которого определяют по горизонтальной проекции площади S , увеличенное на безопасные расстояния P (рис. 7).

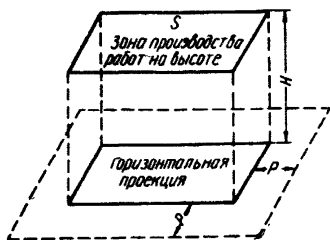


Рис. 7. Границы опасной зоны

Это расстояние определяется по формуле $P=0,3H$, но должно быть не менее 2 м (где P — расстояние от границы горизонтальной проекции; H — высота рабочего места).

Примечание. Не следует смешивать высоту работы над открытым пространством с высотой работы на этажах высотных зданий. Формула $P=0,3H$ применяется только при производстве работ над открытым пространством;

б) для кранов — границы их действия;

в) для временных энергетических сетей — пространство, в пределах которого рабочий во время работы может коснуться проводов устанавливаемыми конструктивными элементами или переносимыми длинномерными материалами (арматурой, трубами и т. п.);

г) для высоковольтных линий (ВЛ) электропередачи — параллельные прямые, отстоящие от ближайших проводов на расстоянии от ВЛ напряжением до 20 кВ включительно — 10 м, до 35 кВ включительно — 15 м, до 110 кВ включительно — 20 м;

д) при производстве земляных работ по рытью глубоких траншей и котлованов — призму обрушения грунта.

Для ограждения опасных зон следует запроектировать инвентарные переносные ограждения или защитные настилы.

Одновременное производство работ в различных уровнях одной и той же вертикали допускается только при наличии надежной защиты нижележащих рабочих мест от возможного падения сверху каких-либо предметов.

Для этого следует запроектировать:

а) временные защитные настилы или сетки для предохранения рабочих мест;

б) защитные конструкции (настилы или перекрытия) над рабочими местами в пределах опасной зоны.

Временные защитные настилы или сетки, расположенные в пределах опасной зоны, должны быть рассчитаны на силу ударов от возможного падения предметов.

Устройство защитных настилов над рабочими местами возлагается на организацию, производящую работу в опасной зоне.

Боковые ограждения опасных зон проектируются в виде инвентарной обноски или охраны постов.

Ограждение опасной зоны обноской осуществляется в случае длительного производства работ наверху. Об-

носка должна иметь высоту не менее 1 м и состоять из стоек и нескольких (не менее двух) рядов ограждающих досок или прутьев. Обноску окрашивают в красный цвет. Не реже чем через каждые 5 м по длине ограждения должны быть выставлены предупредительные надписи: «Опасная зона».

Охрана опасной зоны путем выставления постов должна осуществляться во всех случаях, когда нет ограждения обноской, а также при наличии особой опасности (разборка подмостей и опалубки, подъем грузов) и т. п.

На охранных постах выставляются сигнальщики, снабженные красными флажками и свистками.

Число сигнальщиков устанавливается из расчета не менее одного человека на каждые 25 м границы охраняемой зоны.

Устройство временных дорог со сборно-разборным железобетонным покрытием

3.31. Сеть внутрипостроечных дорог для движения автомашин и автопогрузчиков во избежание столкновения следует выполнять кольцевой. Радиусы закруглений автогужевых проездов должны быть, как правило, не менее 10 м.

Минимальная ширина проездов автогужевого транспорта в одном направлении принимается 3,5 м, в двух направлениях 6 м, проход людей без груза 1 м, с грузом 2 м.

Характер и объем работ, связанных с устройством покрытий временных дорог, определяется природными условиями трассы автодороги, ее состоянием к моменту устройства покрытия, назначением и сроком службы дороги.

Подготовка под сплошное покрытие искусственного основания из песка, шлака или других материалов включает следующие работы:

а) выкладку доставляемых на трассу материалов основания на спланированной полосе, отведенной под проезжую часть дороги;

б) разравнивание основания и планировку поверхности под рейку.

Уплотнение искусственного песчаного основания после планировки сопровождается обильным поливанием

его водой. При этом надо следить, чтобы основание не размывалось.

При устройстве дорог с колейным решетчатым железобетонным покрытием, укладываемым прямо на грунт, подготовка основания заключается в выравнивании поверхности грунта на полосах, отведенных для прохода колес. Срезаемый при планировке лишний грунт складывается в колейных промежутках или на обочинах.

Характер и последовательность работ по подготовке основания и устройству колейной дороги из решетчатых железобетонных плит при укладке их на искусственное основание принципиально не отличаются от тех, которые имеют место при сплошных покрытиях.

Работы по укладке плит покрытия включают:

- а) подачу плит на трассу с разгрузкой прямо на место покрытия или выкладкой их на обрезах дороги;
- б) предукладочную подготовку основания;
- в) укладку плит;
- г) заделку стыков в покрытии.

3.32. При наличии на площадке железобетонных путей количество пересечений их с автомобильными дорогами делается минимальным.

Каждое пересечение (переезд) необходимо ограждать (рис. 8). Устройство переездов и их оборудование

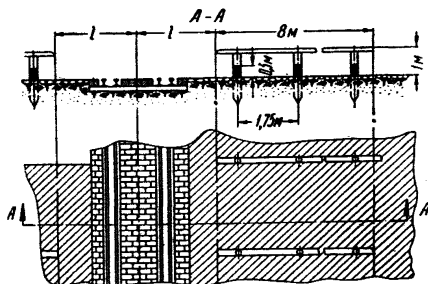


Рис. 8. Ограждение переезда автомобильной дороги через железнодорожный путь

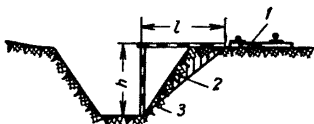
рекомендуется осуществлять по типовым чертежам железнодорожных переездов, разработанным Главтранспроектом.

При размещении железнодорожных путей, гусеничных или автомобильных кранов, а также других механизмов вблизи котлованов и траншей допустимое расстояние от пути, гусеницы или колеса крана до выемки следует определять по расчету.

Размещая железнодорожные и подкрановые пути вблизи котлованов и траншей, следует определить расстояние от пути до выемки (рис. 9) с учетом того, что

Рис. 9. Допускаемое расстояние от железнодорожного или подкранового пути до выемки

1 — подкрановый путь; 2 — призма обрушения; 3 — линия естественного откоса



откосы во временных котлованах и траншеях обычно делаются более крутыми, чем в постоянных земляных сооружениях. Это расстояние определяется по следующей формуле:

$$l = 1,2ha,$$

где l — расстояние от подкранового или железнодорожного пути до вертикали основания откоса выемки в м;

h — глубина выемки в м;

a — коэффициент заложения откоса (величина безразмерная) — принимается по таблице углов естественного откоса грунта.

Таким же способом рассчитывается допускаемое расстояние от строительных машин до земляных выемок. Этот расчет обеспечивает расположение строительных машин за пределами призмы обрушения.

3.33. Укладка подземных коммуникаций часто производится в условиях многочисленных пересечений с действующими заводскими и городскими трассами: туннелями, водоводами, электрокабелями, железнодорожными путями, автодорогами и т. д.

На крупном строительстве могут встретиться сотни таких пересечений.

Укладка коммуникаций в этих условиях является трудоемкой, а в некоторых случаях весьма сложной. Несовершенство креплений является причиной многих аварий.

При проектировании производства работ по укладке коммуникаций в условиях пересечений с заводскими и городскими трассами должно быть дано решение по их временному креплению.

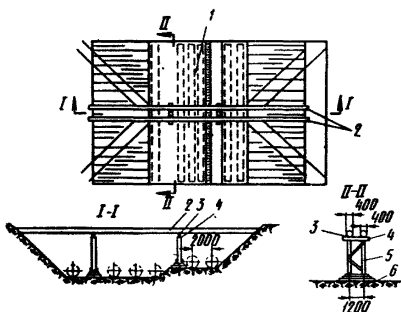


Рис. 10. Временное крепление строящейся теплотрассы под существующими коммуникациями

1 — пересечение трубопроводов; 2 — прокладываемая теплотрасса; 3 — клин; 4 — шпала деревянная; 5 — стойка; 6 — шлак

Схема временного крепления пересекаемой трассы приведена на рис. 10.

4. ДОКУМЕНТАЦИЯ

4.1. Мероприятия по технике безопасности разрабатываются главным образом в календарных планах, строительных генеральных планах, технологических картах и пояснительных записках.

4.2. *Календарный план.* При составлении календарного плана строительства на стадии рабочего проектирования необходимо учитывать и работы в области техники безопасности.

Подсчет объемов работ и определение сроков их выполнения производится с учетом дополнительных работ, вызываемых требованиями безопасности.

Например, устанавливая объем земляных работ, нужно учесть объем грунта, который следует вынуть для образования откосов в целях безопасности. Определяя

срок и трудоемкость кладки стен, необходимо учесть объем работ по устройству предохранительных козырьков, ограждений, проемов и т. п.

При составлении календарного плана очень важно предусмотреть строгую последовательность выполнения строительно-монтажных работ в целях обеспечения устойчивости возводимых элементов сооружения и пространственной жесткости всей конструкции:

При календарном планировании монтажа конструкций одновременно определяют сроки постановки связей, обеспечивающих устойчивость установленных конструкций.

Особое внимание при составлении плана уделяют работам, которые выполняются на различных уровнях по одной вертикали.

При планировании производства работ в холодное время года в календарных планах предусматривают дополнительные мероприятия по охране труда рабочих.

4.3. Строительный генеральный план. При составлении стройгенплана на стадии рабочего проектирования одновременно с решением производственных вопросов решают все общеплощадочные вопросы техники безопасности и производственной санитарии (рис. 11, 12).

Временные автодороги и железнодорожные пути должны размещаться вне опасных зон. Однако в тех случаях, когда иная трассировка невозможна, разрешается устройство дорог в зоне действия башенных кранов. При этом участки дорог, попавшие в опасную зону, отмечаются на стройгенплане как участки ограниченного движения, т. е. движение на этом участке дороги должно быть согласовано с работой кранов.

Если в опасную зону попадает постоянная дорога, желательно выполнить местный временный объезд опасного участка, а в случае невозможности предусматривать мероприятия, аналогичные изложенным выше.

При размещении на стройгенплане башенных кранов необходимо предусмотреть такую их привязку, чтобы была полностью исключена возможность их взаимного столкновения, а также столкновения с другими механизмами или сооружениями при полном повороте стрелы и неограниченном движении крана в пределах запроектированных рельсовых путей.

При необходимости должно быть введено ограниче-

ние поворота стрелы и движения кранов по рельсовым путям.

На стройгенплане должны быть показаны основные пешеходные дорожки, которые трассируются таким образом, чтобы обеспечить полную безопасность пешеходов; они не должны проходить в опасных зонах. В слу-

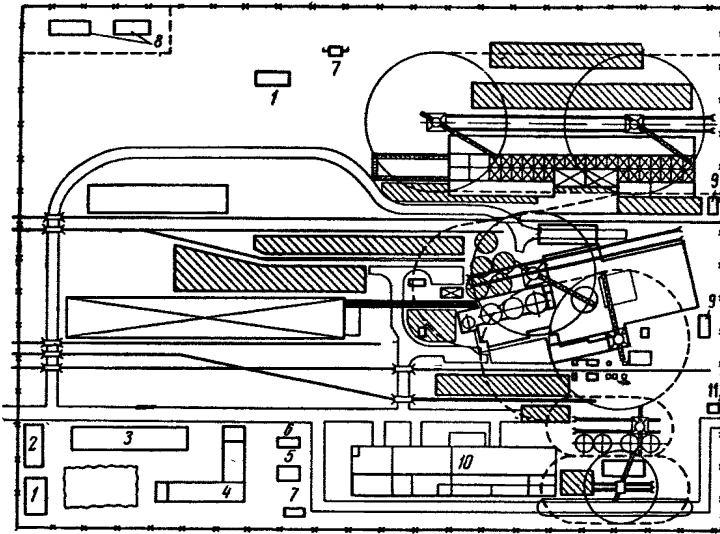


Рис. 11. Схема размещения устройств по охране труда на стройгенплане строительства доменной печи

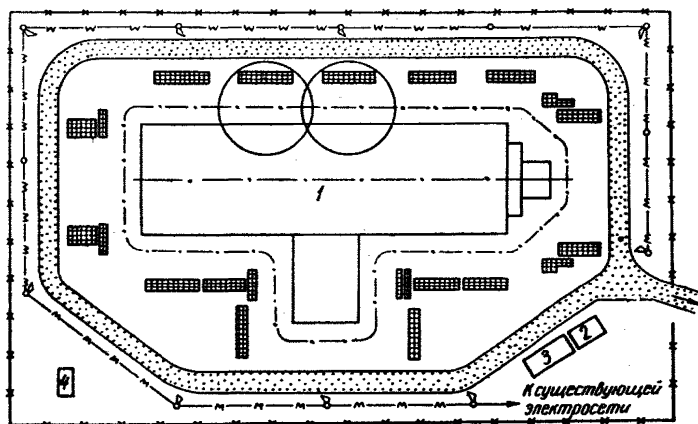
1 — душевая; 2 — гардеробные; 3 — конторские помещения; 4 — столовая; 5 — помещение для сушки одежды; 6 — комната гигиены женщин; 7 — уборная; 8 — склады материалов, вредных для здоровья людей (охранная зона); 9 — обогревательное помещение; 10 — производственные помещения; 11 — прсходная

чае пересечения пешеходных дорожек с действующими автодорогами и железнодорожными путями необходимо установить соответствующие предупредительные знаки как по направлению пешеходной дорожки, так и вдоль железнодорожной линии или автодороги. Покрытие пешеходной дорожки в месте пересечения должно быть выполнено в одном уровне с покрытием автодороги или головкой рельсов.

Пешеходные дорожки устраивают с расчетом наименьшего количества пересечений с подъездными путями.

В местах пересечения автодорог с железными дорогами в зависимости от интенсивности движения устраиваются типовые переезды, которые гарантируют безопасность движения.

На стройгенплане следует обозначить зоны действия башенных кранов, интенсивного движения транспорта, зоны высоковольтных линий электропередач и другие



Условные обозначения:

- | | |
|------------------------------------|--|
| Временная автодорога | Ось движения автокрана |
| Временная электросеть | Забор |
| Высоквольтная линия (существующая) | Штабель сборных железобетонных конструкций |
| Проектор | Площадка для складирования кирпича |

Рис. 12. Стройгенплан сельского строительства

1 — строящиеся здания; 2 — бытовки; 3 — склад материалов; 4 — уборная на 2 очка

опасные зоны, требующие внимания со стороны рабочих, а также места хранения вредных для здоровья людей материалов.

При размещении санитарно-бытовых и санитарно-гигиенических помещений на стройгенплане следует учитывать возможность использования существующих помещений. Помещения для обогрева рабочих нужно располагать на расстоянии не более 100 м от рабочих мест.

На крупных строительных площадках с большим количеством работающих санитарно-бытовые и гигиениче-

ские помещения можно рассредоточить. Это дает возможность приблизить их к месту работы, а в необходимых случаях — специализировать на обслуживании различных категорий работающих.

4.4. Технологические карты имеют в строительстве широкое применение, что делает их одним из важных средств обеспечения безопасности строительно-монтажных работ.

В технологических картах на производственные процессы, при выполнении которых могут произойти несчастные случаи, разрабатываются мероприятия по устранению источников возможного травматизма или делаются ссылки на существующие типовые решения.

Вопросы техники безопасности должны разрабатываться главным образом в технологических картах на производство массовых работ: земляных, каменных, железобетонных, монтажных, отделочных, кровельных и работ, на которых происходит большое количество несчастных случаев: погрузочно-разгрузочных, транспортных, складских и др. (см. раздел V).

5. РАЗРАБОТКА ВОПРОСОВ ТЕХНИКИ БЕЗОПАСНОСТИ В ТЕХНОЛОГИЧЕСКИХ КАРТАХ НА ПРОИЗВОДСТВО СТРОИТЕЛЬНО-МОНТАЖНЫХ РАБОТ

Земляные работы

5.1. При составлении технологической карты на производство земляных работ (рис. 13) учитывается, что основной причиной травматизма при этих работах является обрушение грунтовых масс в процессе их разработки и последующих работ в котлованах и траншеях.

Предотвратить обрушение и обеспечить устойчивость грунтовых масс можно двумя способами: образованием откосов и установкой креплений. В проекте должно быть решено, каким из способов это будет достигаться.

При применении первого способа следует:

а) указать крутизну откосов, обеспечивающих безопасность при разработке данного грунта с учетом глубины выемки;

б) выбрать способ формирования откосов.

Крутизна откосов котлованов и траншей обычно определяется в соответствии с главой СНиП III-A.11-70 «Техника безопасности в строительстве».

Для случаев, не предусмотренных в указанном документе, крутизна откоса грунта рассчитывается проектирующей организацией при составлении проекта производства работ на основании имеющихся материалов исследования грунта.

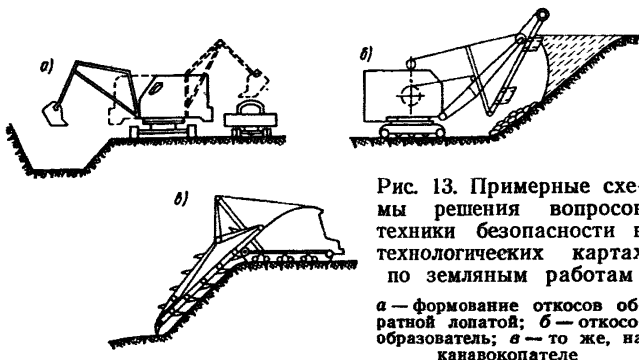


Рис. 13. Примерные схемы решения вопросов техники безопасности в технологических картах по земляным работам
 а — формирование откосов обратной лопатой; б — откосообразователь; в — то же, на канавкопатель

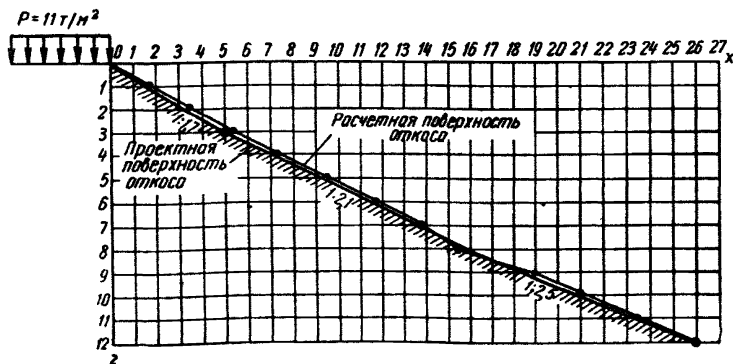


Рис. 14. Построение формы откоса

5.2. Построение формы откоса (рис. 14). В основу методики расчета откосов грунта положен метод проф. Н. Н. Маслова в аналитическом варианте. Графическое построение поверхности откоса согласно этому методу производится по формуле

$$x = \frac{1}{\gamma \operatorname{tg}^2 \varphi} \{ \gamma z \operatorname{tg} \varphi + c \ln (\rho \operatorname{tg} \varphi + C) - c \ln [\operatorname{tg} \varphi (\gamma z + \rho) + C] \},$$

где x — абсцисса равнопрочного откоса в m ;
 z — ордината равнопрочного откоса в m ;
 γ — объемный вес грунта в t/m^3 ;
 φ — угол внутреннего трения грунта в град;
 C — общее сцепление грунта в t/m^2 ;
 p — равномерно распределенная нагрузка на поверхности откоса в t/m^2 .

С целью максимального сокращения объема вычислительной работы при определении величины x следует пользоваться таблицами значений коэффициентов K_1 , K_2 , K_3 , K_4 и K_6 , изложенных в книге проф. Н. Н. Маслова.

5.3. Порядок расчета. Расчет устойчивости откосов состоит из двух частей:

а) определение расчетных значений C и φ

$$C = \frac{C^n}{n}; \quad \varphi = \frac{\varphi^n}{n},$$

где C^n и φ^n — нормативные значения сцепления и угла внутреннего трения грунта;
 n — коэффициент запаса.

Определяем постоянные для данного расчета коэффициенты K_1 , K_2 , K_3 , K_4 ;

б) определение величины X при любом значении Z .

Для этого необходимо вычислить $K_5 = K_4 Z$; $K'_2 = K_5 + K_2$; $K_6 = C \ln(K'_2 + C)$; определить K_1 , K_3 , K_6 (табл. 6).

Значение X определяем по формуле $X = K_1(K_3 + K_5 - K_6)$.

Пример расчета

Дано: $\varphi^n = 18^\circ$; $C^n = 5,1 \text{ т/м}^2$; $\gamma = 1,6 \text{ т/м}^3$; $n = 1,3$;
 $\varphi = \frac{18^\circ}{1,3} = 14^\circ$; $C = \frac{5,1}{1,3} = 4 \text{ т/м}^2$; $P = 11 \text{ т/м}^2$.

По значениям x и z строится кривая откоса. Затем криволинейная поверхность откоса заменяется прямолинейными участками с учетом технических возможностей при производстве земляных работ, максимально приближая при этом профиль ломаной формы к расчетному.

5.4. Когда земляные работы предполагается выполнять в связных грунтах без откосов с вертикальными незакрепленными стенками, необходимо определить максимальную (критическую) высоту, при которой стенка связного грунта будет держаться вертикально.

Таблица 6

Значение коэффициентов K

K_1	K_2	K_3	K_4	Z	$K_5 = K_4 + Z$	$K'_5 = K_3 + K_5$	$K_3 + K_5$	K_6	$K_3 + K_6 - K_5$	$x = K_1 (K_3 + K_6 - K_5)$
10,05	2,74	7,63	0,40	1	0,40	3,14	8,03	7,87	0,16	1,61
				2	0,80	3,54	8,43	8,07	0,36	3,62
				3	1,20	3,94	8,83	8,28	0,55	5,53
				4	1,60	4,34	9,23	8,48	0,75	7,54
				5	2,00	4,74	9,63	8,67	0,96	9,65
				6	2,40	5,14	10,03	8,84	1,19	11,96
				7	2,80	5,54	10,43	9,02	1,41	14,17
				8	3,20	5,94	10,83	9,18	1,65	16,58
				9	3,60	6,34	11,23	9,34	1,89	18,99
				10	4,00	6,74	11,63	9,49	2,14	21,51
				11	4,40	7,14	12,03	9,64	2,39	24,02
				12	4,80	7,54	12,43	9,78	2,65	26,63

Эта задача может быть решена при помощи формулы

$$H_{кр} = \frac{2K_{\max} \cos \varphi}{\sin^2 \frac{90^\circ - \varphi'}{2}},$$

где K_{\max} — коэффициент сцепления;

$H_{кр}$ — критическая высота вертикального откоса в м;

φ — угол естественного откоса грунта (угол внутреннего трения)

$$\varphi' = \arctg \frac{\gamma g \varphi}{m}.$$

Для учета реальных условий в расчет вводится коэффициент устойчивости откоса m , принимаемый обычно в пределах 1,5—3.

Коэффициент сцепления K определяется по следующей формуле:

$$K_{\max} = \frac{C}{\gamma m},$$

где C — сила сцепления на разрыв в t/m^2 (принимается по приложению 3);

γ — объемный вес грунта в t/m^3 .

При определении предельной высоты рекомендуется брать только некоторую часть от критических сил сцепления между частицами грунта, т. е. вводить коэффициент запаса, равный от 1,2 до 2.

Таким образом, предельная высота вертикального откоса будет равна:

$$H_{пр} = \frac{H_{кр}}{1,2}.$$

Ориентировочно в грунтах естественной влажности с ненарушенной структурой при отсутствии грунтовых вод и расположенных поблизости подземных сооружений предельную глубину рытья котлованов и траншей с вертикальными стенками без крепления можно принять согласно главе СНиП III-A.11-70 «Техника безопасности в строительстве» в насыпных песчаных и гравелистых грунтах — 1 м; в супесчаных — 1,25; в суглинистых и глинистых — 1,5 м; в особо плотных нескальных грунтах — 2 м.

5.5. В тех случаях, когда рытье траншей производится роторными и траншейными экскаваторами в плотных связных грунтах, если по технологии производства работ рабочим не нужно опускаться в траншею, допускается оставлять вертикальные стенки без креплений на глубину до 3 м при условии устройства откосов или креплений в тех местах, где появится необходимость производства каких-либо работ.

5.6. При необходимости установки креплений в выемках последние необходимо рассчитать на прочность.

Для крепления вертикальных стенок котлованов и траншей применяются лесоматериалы хвойных и лиственных пород.

Крепления состоят в основном из следующих элементов:

а) вертикальных щитов из досок, непосредственно воспринимающих давление грунта;

б) стоек или прогонов, удерживающих щиты в вертикальной плоскости;

в) распорок, схваток или подкосов, удерживающих стойки или прогоны.

В зависимости от условий производства работ подбирается тип крепления: распорный, подкосный или рамный. В трудных гидрогеологических условиях и при наличии водонасыщенных расплывающихся грунтов или при невозможности устройства откосов в связи с близким расположением от котлована существующих сооружений, коммуникаций или проездов применяется шпунтовое ограждение котлованов и траншей.

5.7. *Расчет шпунтовых ограждений.* С целью облегчения расчетов, связанных с определением необходимой глубины забивки шпунтов, составлены таблицы для определения глубины забивки свободстоящих и заанкеренных шпунтов, а также максимальных изгибающих моментов в них и усилий в анкере.

Таблицы имеются в книге Э. В. Костерина «Основания и фундаменты» («Высшая школа», 1966) и предназначены для расчета шпунтовых ограждений.

Влияние трения грунта о стенки шпунта не учитывалось.

Расчетные схемы для шпунтовых стенок под боковым давлением грунта приведены на рис. 15.

При других значениях величины N (продольная сила

в анкере) и M (максимальный изгибающий момент в шпунте) необходимо умножить на коэффициент

$$K = \frac{\gamma_{\text{действ}}}{1,8}.$$

Коэффициент устойчивости откоса $m=0,7$. Полученное при решении уравнений значение глубины забивки шпунта h умножается на коэффициент запаса $K_1=1,2$.

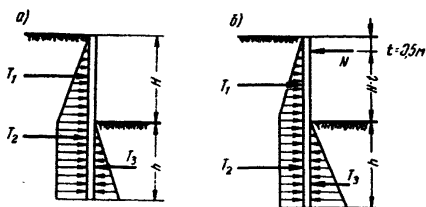


Рис. 15. Шпунтовая стенка

a — заанкеренная; b — свободстоящая; H — глубина котлована; h — глубина забивки шпунта; t — расстояние от поверхности грунта до места расположения анкера; T_1 и T_2 — активное давление грунта; T_3 — пассивное давление грунта

Ниже приведены формулы, по которым получены значения h , M и A .

Для свободстоящих шпунтов

$$h^3 - 3N\beta h^2 - 3N^2\beta h - N^3\beta = 0;$$

$$\beta = \frac{\lambda_a}{m\lambda_n - \lambda_a}; \quad \lambda_a = \frac{1 - \sin \varphi}{1 + \sin \varphi};$$

$$\lambda_n = \frac{1 + \sin \varphi}{1 - \sin \varphi},$$

где φ — угол внутреннего трения грунта.

$$M = \frac{1}{6} \gamma H^3 \lambda_a [V\beta(1 + \beta) + \beta + 1]^2.$$

Для анкерной шпунтовой стенки

$$h^3 + 1,5(t - \beta N)h^2 - 3\beta N th - 1,5\beta N^2 \left(t - \frac{1}{3}H\right) = 0;$$

$$A = T_1 + T_2 - T_3;$$

$$T_1 = \frac{1}{2} \gamma H^2 \lambda_a; \quad T_2 = \gamma H h \lambda_a;$$

$$T_3 = \frac{1}{2} \gamma h^2 (m \lambda_n - \lambda_a),$$

если $A \leq T_1$, то $M = A \left(\frac{2}{3} \sqrt{\frac{2A}{\gamma \lambda_a}} - H + t \right);$

если $A > T_1$, то $M = A(t + Z_m) + \frac{1}{6} \gamma (m \lambda_n - \lambda_a) \times$
 $\times Z_m^3 - \frac{1}{2} \gamma H \lambda_a Z_m^3 - T_1 \left(\frac{1}{3} H + Z_m \right).$

Здесь

$$Z_m = \beta H - \sqrt{(\beta H)^2 - \frac{2(T_2 - T_3)\beta}{\gamma \lambda_a}},$$

$\beta, \lambda_a, \lambda_n$ — обозначения те же, что и для свободностоящих шпунтов.

Анкерное крепление устраивается в тех случаях, когда большая ширина траншеи затрудняет установку распорок и когда распорки стесняют производство работ в траншее. Рамные крепления применяют для опускания в траншеи труб длиной до 6 м, причем на участке опускания труб вместо распорок устанавливают деревянные рамы.

5.8. Крепления выемок рассчитываются на активное давление грунта с учетом дополнительных нагрузок на призму обрушения. Расчет активного давления в песчаных грунтах, где силы сцепления между частицами незначительны, производится по формуле

$$\sigma_{\text{акт}} = H \gamma \operatorname{tg}^2 \left(45^\circ - \frac{\Phi}{2} \right).$$

В связных грунтах, где одновременно действуют по поверхности скольжения и силы трения и силы сцепления, расчет активного давления производится по формуле

$$\sigma_{\text{акт}} = H \gamma \operatorname{tg}^2 \left(45^\circ - \frac{\Phi}{2} \right) - 2C \operatorname{tg} \left(45^\circ - \frac{\Phi}{2} \right),$$

где $\sigma_{\text{акт}}$ — активное давление грунта в $\tau/\text{м}^2$;
 H — глубина траншеи в м ;
 γ — объемный вес грунта в $\tau/\text{м}^3$;
 φ — угол внутреннего трения в град;
 C — сила сцепления в $\tau/\text{м}^2$.

Примечание. Рассчитывая крепления в связных грунтах, следует учесть, что при рытье котлованов и траншей грунт на поверхности разрыхляется и теряет связность, поэтому значение сил сцепления в данном случае значительно снижается, в связи с этим вторую часть формулы в некоторых случаях можно не принимать в расчет.

Данные о грунтах (объемный вес, сила сцепления, угол внутреннего трения и др.) приведены в приложениях 1 и 2.

Величина $\text{tg}^2(45^\circ - \frac{\varphi}{2})$ подбирается по приложениям 2,3.

На каждый 1 м длины доски шириной b передается давление грунта в виде равномерно распределенной нагрузки

$$P = \sigma_{\text{акт}} \text{ в кг/м.}$$

Крепежные доски длиной более 3 м рассчитываются как неразрезные балки, а короткие, используемые для щитового крепления, как балки на двух опорах. Расчет ведется обычными способами строительной механики.

Для деревянных деталей допустимое напряжение на изгиб принимается 150 кг/см^2 с коэффициентом 0,75 на увлажненное состояние, вызванное грунтовыми условиями.

Рассчитав давление грунта, максимальный изгибающий момент и момент сопротивления, подбирают сечение крепежных досок.

Кроме сечения досок и расстояния между стойками креплений необходимо рассчитывать распоры, а в анкерных креплениях и сами стойки. При этом пользуются способами расчета деревянных конструкций.

Устройство и разборка применяемых до сих пор неинвентарных креплений, состоящих из отдельных досок, стоек и распорок, очень трудоемки; работа по разборке таких креплений даже опасна. Кроме того, неинвентарные крепления требуют большого расхода лесоматериала. Низкая оборачиваемость крепежного материала повышает их стоимость.

5.9. Рекомендуется применять инвентарные крепления, преимущество которых являются: сборность элементов, возможность установки их сверху, не спускаясь в траншею, и механизация процесса их установки. Инвентарные крепления особенно рационально применять при рытье траншеи каналокопателями, когда постановка их возможна только сверху. На рис. 16 показаны крепления ЦНИИОМТП для траншей шириной до 1,3 м и глубиной 3 м;

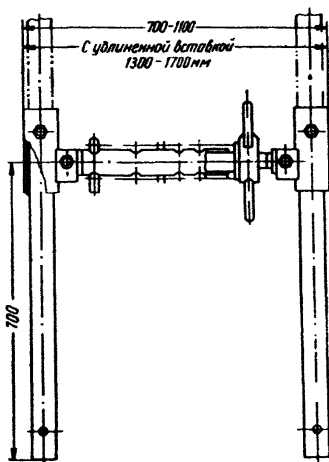


Рис. 16. Крепления ЦНИИОМТП для траншей шириной до 1,3 и глубиной 3 м

на рис. 17 — инвентарные лестничные крепления треста Трансводстрой для траншей шириной от 0,8 до 1,1 м при глубине до 3 м; на рис. 18 — инвентарные крепления треста Южспецстрой для траншей малой глубины (до 2,1 м). Типы существующих инвентарных креплений приведены в табл. 7.

Таблица 7

Типы инвентарных креплений

Наименование креплений	Размеры траншей в м	
	глубина	ширина
Инвентарные крепления ЦНИИОМТП	3	1,1—1,3
То же, треста Трансводстрой	3	0,8—1,1
То же, Мосподземстрой	2	0,8—1,2
То же, Южспецстрой	2,1	0,8—2
То же, института ВНИИГС	2—4,5	0,7—1,5
Передвижные металлические крепления конструкции инж. Солодова	3	1—1,2

Все расчетные данные должны быть изложены в пояснительной записке, а конструктивные и схематические — в технологической карте.

5.10. При составлении технологической карты на производство работ по продавливанию грунта необходимо руководствоваться следующим.

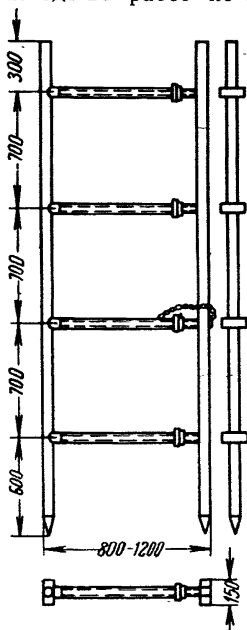


Рис. 17. Инвентарные лестничные крепления треста Трансводстрой

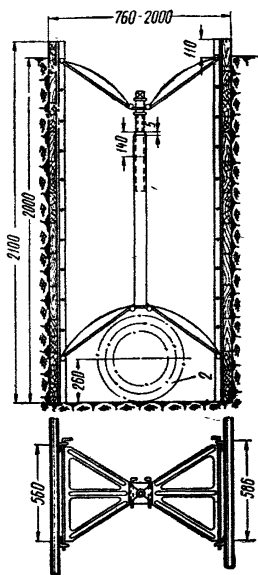


Рис. 18. Инвентарные крепления треста Южспецстрой

Проектирование работ внутри трубопроводов при разработке грунта допускается при условии, что диаметр трубопровода должен быть не менее 800 мм при длине продавливаемого трубопровода до 18 м; 900—1000 мм при длине продавливаемого трубопровода до 36 м; 1200 мм и более при длине продавливаемого трубопровода до 60 м.

При длине трубопровода более 40 м должна быть обеспечена искусственная приточно-вытяжная вентиляция.

Подача свежего воздуха к рабочему месту должна быть обеспечена в количестве не менее $20 \text{ м}^3/\text{ч}$.

Воздухопроводы следует изготавливать из оцинкованного железа толщиной 1 мм.

Воздухопровод подвешивается в верхней части продавливаемой трубы; на конце воздухопровода должен быть установлен запорный кран, позволяющий рабочему регулировать количество поступающего воздуха, при этом кран должен иметь стопор, не допускающий полного его закрытия.

Агрегат, подающий воздух, устанавливается на поверхности земли возле котлована. Если при этом возле агрегата имеются сухие пылеватые грунты, всасывающий патрубок вентилятора (воздуходувки) должен быть заменен матерчатым фильтром или оборудован всасывающей трубой, конец которой возвышается на 2—2,5 м над поверхностью земли. Вентиляционную установку надлежит включать до начала работы в трубе.

Длительность непрерывного пребывания рабочего внутри трубы не должна превышать 1 ч с интервалами в 30 мин между отдельными периодами работы в трубопроводе в течение смены.

Как правило, разработка грунта ведется при заполнении конца трубы грунтом не менее чем на длину ножа.

Во время производства работ по продавливанию должно быть запрещено нахождение работающих в непосредственной близости с нажимными патрубками. При продавливании тоннелей, имеющих уклон, поверхность упорной стенки должна иметь наклон под углом, равным уклону тоннеля.

В рабочем котловане должна быть установлена лестница с ограждением для входа и выхода обслуживающего персонала. В зимнее время рабочий котлован утепляется.

Рабочий котлован должен быть огражден перилами и земляным валом для предотвращения возможности внезапного затопления ливневыми или тальными водами.

Рабочее место в трубопроводе должно освещаться электролампами при напряжении электрического тока не более 12 в.

На случай перебоя в подаче электроэнергии необходимо иметь дублирующее освещение от аккумуляторов.

Для закрепления домкратов в положение, необходимое для продавливания, следует применять стальные ра-

мы, рассчитанные на вес всех домкратов установки, а также частей гидрокоммуникаций с кранами и распределительными коробками.

При применении, в виде исключения, ручной погрузки породы в забое на средства транспорта необходимо использовать облегчающую погрузку средства типа совков с длинными ручками. Для облегчения оперирования ручка должна иметь длину, необходимую для уравнивания груза, а на конце ручки необходимо сделать перекладину.

При производстве работ под железнодорожными путями предусматривается постоянный надзор за их состоянием.

В случае обнаружения деформаций железнодорожного полотна и путей принимаются срочные меры к оповещению службы пути железной дороги и выставляются предупредительные знаки.

В момент прохода поездов над продавливаемым участком не допускается пребывание рабочих в трубе.

Во избежание завалов грунт из трубы и рабочего котлована необходимо удалять непрерывно.

В технологической карте на производство земляных работ необходимо предусматривать:

мероприятия по водопонижению или удалению грунтовых вод при разработке грунтов, расположенных ниже уровня грунтовых вод;

работы по устройству откосов или защитных ограждений (например, дамб, берм или сеток) до начала производства работ у крутых откосов;

крепление вертикальных стенок выемок;

для спуска и подъема людей, работающих в котлованах, необходимое количество трапов, лестниц, мостиков с указанием места их размещения.

5.11. При составлении проекта производства земляных работ в горных условиях следует предусматривать максимальное применение приспособлений и устройств облегченного типа (инвентарных алюминиевых лестниц, облегченных складных трапов, облегченных трубопроводов и т. п.).

В технологической карте даются:

отметки горизонтов разработки насыпи грунта с обеспечением необходимых уклонов для стока ливневых и грунтовых вод;

высота забоя экскаваторов (в соответствии с пас-

портными данными и расчетом недопущения образования козырьков);

минимальная ширина насыпей или уступа забоя (из расчета размещения рабочих машин и транспортных путей за призмой обрушения).

Для погрузки раздробленной скальной породы в кузова автомашин в проекте следует предусматривать приспособление (тару), исключающее необходимость нахождения людей в кузове при погрузке.

В проекте производства работ по устройству тоннелей должны быть разработаны:

порядок и способы разработки грунта и тип крепления выработок;

безопасные проходы для работающих к забоям и мероприятия по быстрому выводу людей в случае аварии;

способы вентиляции рабочих мест;

тип землеройных и транспортных средств, допускающих нормальную работу их в тоннелях, и свободный проход людей вдоль транспортных путей;

средства сигнализации и связи.

5.12. При разработке грунта способом гидромеханизации в проекте производства работ следует предусматривать:

устройство проездов и переходов через магистральные трубопроводы;

устройство связи и сигнализации между местами намыва и разработки грунта;

мероприятия по обеспечению безопасности при работе вблизи линий электропередачи (устройство специальных ограничителей, перенос линий электропередачи);

защиту или усиление дамбообвалования в местах, где пульпа из торцов труб направлена перпендикулярно к обвалованию;

устройство ходовых мостиков вдоль пульпопроводов;

устройство мостиков, соединяющих территорию с сооружениями для спуска воды.

В проекте указать:

способы ограждения свеженамываемых карт;

способы закрепления якорей в грунте;

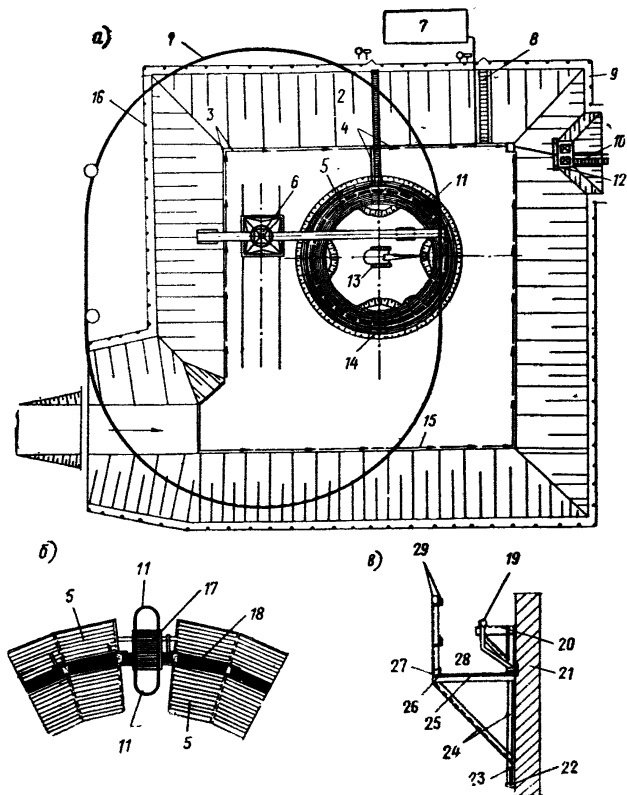
минимальное расстояние от стенки забоев до гидромониторов (определяется с учетом гидрогеологических данных исследования грунтов).

5.13. При проектировании производства земляных работ буро-взрывным способом должны быть учтены требования «Единых правил безопасности при ведении взрывных работ» Госгортехнадзора СССР.

В проекте должны быть указаны:

места расположения базисных и расходных складов ВВ и средств взрывания;

способы и средства транспортировки ВВ к месту производства работ;



места укрытия людей и способы сцепления охранных зон;

система освещения тоннелей, штреков и забоев, где производятся взрывные работы.

В проекте необходимо предусматривать мероприятия по борьбе с пылеобразованием, например орошение или смачивание мест пылеобразования.

Опускные колодцы

5.14. При составлении технологической карты на опускные колодцы необходимо предусмотреть следующие мероприятия.

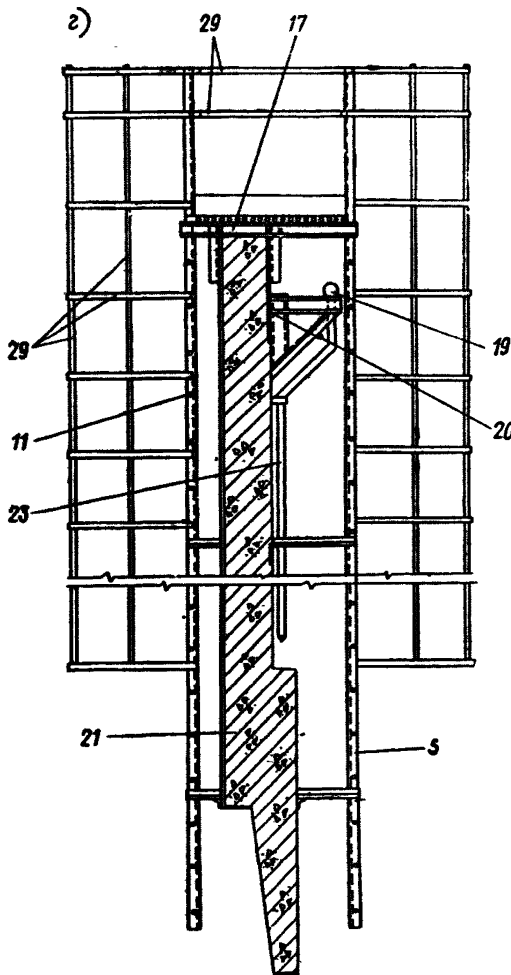


Рис. 19. Примерная схема решения вопросов техники безопасности в технологических картах на строительство опускных колодцев

a — опускной колодец; *б* — предохранительный козырек; *в* — кольцевые подмости; *г* — подвесные леса; *1* — зона работы башенного крана; *2* — пешеходный мостик; *3* — водоотводная канава; *4* — напорный стальной трубопровод; *5* — защитный козырек; *6* — башенный кран; *7* — навес над установкой для приготовления раствора; *8* — лестница в котлован; *9* — инвентарное ограждение; *10* — лестница к насосам; *11* — металлическая лестница с ограждением; *12* — ограждение насосов; *13* — экскаватор; *14* — верхний ярус подмостей; *15* — водоотводная канава; *16* — инвентарное ограждение; *17* — площадка; *18* — сборная железобетонная клетка колодца; *19* — коллектор; *20* — кронштейн коллектора; *21* — сборная железобетонная клетка колодца; *22* — хомут; *23* — инъекционная труба; *24* — кронштейн; *25* — настил из досок; *26* — бортовая доска; *27* — скрутка из проволоки; *28* — вентиль; *29* — ограждение

В связи с загазованностью воздуха при работе экскаватора в опускном колодце необходимо предусмотреть за пределами колодца компрессор для подачи чистого воздуха в колодец и систематически контролировать состав и степень загазованности воздуха в нижней части опускного колодца.

При извлечении грунта из колодца краном необходимо применять автоматически действующий оттяжной трос, устраняющий вращение грейфера.

При подъеме и опускании бадей с грунтом рабочие должны находиться под защитным козырьком, который предусматривается внутри колодца со стороны, противоположной зоне транспортировки бадей с грунтом.

При проектировании разработки грунта экскаватором внутри колодца необходимо учитывать, что работа вблизи ножей производится небольшими диаметрально расположенными участками.

Участки, расположенные под ножом, необходимо разрабатывать вручную.

Для обеспечения безопасности при проходе рабочих на настил вокруг опускного колодца необходимо предусмотреть устройство пешеходного мостика с перилами. Мостик должен шарнирно опираться на конструкцию колодца и на бровку котлована.

Для подъема и спуска рабочих в колодец следует также предусмотреть металлическую лестницу с ограждением, которое должно находиться на высоте не менее чем 1,8 м от земли. По мере опускания колодца нижние участки наружной лестницы необходимо демонтировать.

Схема опускного колодца и устройств лестниц с ограждениями показана на рис. 19.

Каменные работы

5.15. При составлении технологических карт на производство каменных работ (рис. 20) следует учитывать, что каменщикам приходится работать на большой высоте.

Рабочее место каменщика постоянно меняется (подмости, перекрытия воздвигаемого здания и т. д.).

Уровень рабочего места каменщика должен быть ниже обреза стены на 15 см, в частности зависит от конструкции применяемых подмостей.

Кроме того, при кладке некоторых элементов здания,

например карнизов, в них могут возникнуть опасные напряжения и произойти обрушение. Поэтому в технологической карте на производство каменных работ в числе других вопросов должны быть обязательно даны решения по перечисленным ниже вопросам.

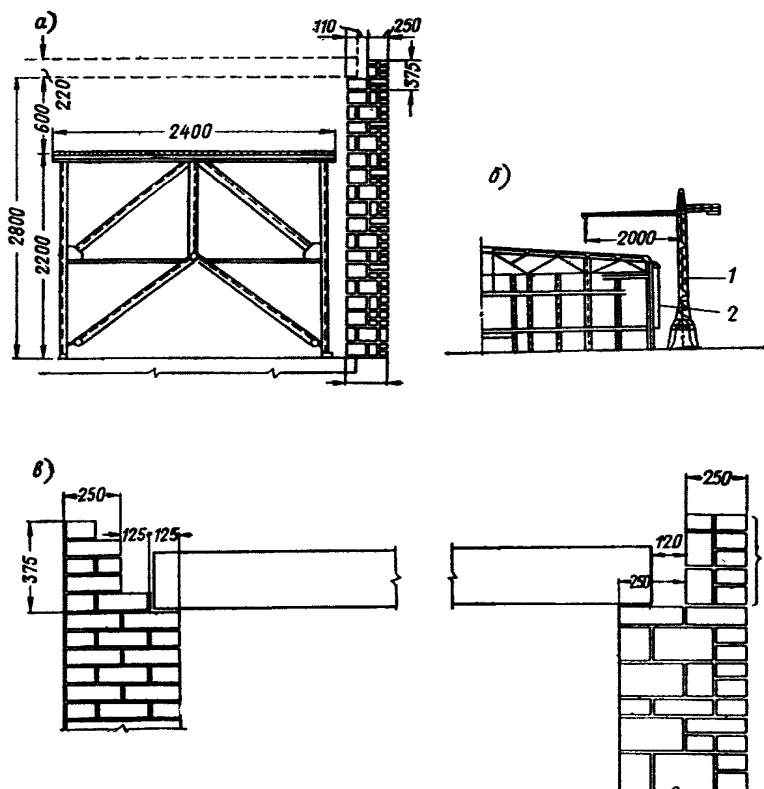


Рис. 20. Примерная схема решения вопросов техники безопасности в технологических картах по каменным работам

а — установка подмостей; *б* — привязка лесов при кирпичной кладке; *в* — увязка перекрытий с кирпичной кладкой стен; *1* — башенный кран; *2* — инвентарные подвесные струнные леса

а) Конструкция, расположение и способы перестановки подмостей для производства каменных работ

Из существующих типов инвентарных подмостей отбираются такие, при помощи которых можно было бы

вести кладку стен выше уровня перекрытия на 15 см, как этого требуют правила техники безопасности, предусмотренные главой СНиП III-A.11-70.

Для этой цели рекомендуется применять подмости, которые указаны в справочном пособии «Техника безопасности и производственная санитария при строительно-монтажных работах» ЦНИИОМТП Госстроя СССР. Стройиздат, 1966.

При применении инвентарных подмостей в технологической карте необходимо показать привязку их к технологическому процессу.

В технологической карте должна быть разработана схема организации рабочего места на подмостях, способы перемещения подмостей краном.

Если существующие типы подмостей для данных работ непригодны, следует запроектировать специальные подмости.

б) Увязка кирпичной кладки стен с технологией монтажа перекрытий, позволяющая после устройства перекрытия продолжать кладку стен в безопасных условиях

Неправильный способ монтажа крупнопанельных перекрытий на стройках часто создает опасные условия труда.

Каменщикам после перехода на смонтированное перекрытие, уровень которого, как правило, получается выше уровня стены, приходится, продолжая кладку в пределах 5 междуэтажных рядов кирпича, работать перегнувшись с риском падения со стены.

Для сохранения равновесия каменщикам приходится упираться ногой в свежеложенные ряды кирпичной кладки, которая под их весом может обрушиться.

Предохранительными поясами рабочие в этих случаях пользуются неохотно, так как пояса сковывают их движения и снижают производительность труда.

Были случаи, когда выкладываемые на стенах междуэтажные ряды кирпичной кладки (образующие бортики) сбивались панелями, колеблющимися при их спускании на стену.

Для устранения этих недостатков рекомендуется технологическую карту разработать с учетом следующих мероприятий:

междуэтажные ряды кладки вести с подмостей, уста-

новленных на нижележащем этаже, с оставлением уступов для опоры панелей перекрытия;

ширину уступа для панели определить с учетом колебания панели при ее укладке на опору (она должна быть больше проектной ширины опоры панели на 10—12 см). Образующийся зазор заделывается при продолжении кладки с перекрытия;

для образования сплошного фронта работ по кладке бортика на всей захватке в местах расположения балконов необходимо предварительно с тех же подмостей укладывать балконные плиты. Балконные плиты должны быть приварены своими закладными элементами к анкерам, заделанным в кладку стены, и временно до защемления их кладкой поддерживаться снизу инвентарными стойками или подкосами;

при высоте этажа более 3,5 м, когда рабочим трудно расстилать раствор, выкладывать верхние ряды и расшивовать наружные швы, целесообразно пользоваться подъемными подмостями, дающими возможность изменять высоту рабочего настила в процессе кладки стен;

во избежание неудобства работы и опасности при заделке торцов многопустотных панелей перекрытия на высоте (на этажах) необходимо эту операцию выполнять внизу (на складе, в штабелях);

предусматривать способы устранения опасных напряжений, возникающих в кладке при устройстве карнизов.

Карнизы с большим выносом должны выкладываться по железобетонным консольным элементам, надежно связанным анкерами с кладкой нижележащих стен.

Проверку устойчивости карниза в разных стадиях его возведения необходимо производить (с учетом допускаемых нагрузок на свежевыложенную кладку): по окончании кирпичной кладки — до укладки на нее карнизных плит (первая стадия готовности карниза); после укладки карнизных плит на место — до укрепления их анкерами (вторая стадия готовности карниза).

В соответствии с результатами проверочных расчетов разрабатывается и показывается в технологической карте конструкция крепления карниза.

Монтаж конструкций

5.16. При составлении технологической карты на производство монтажных работ (рис. 21) необходимо при-

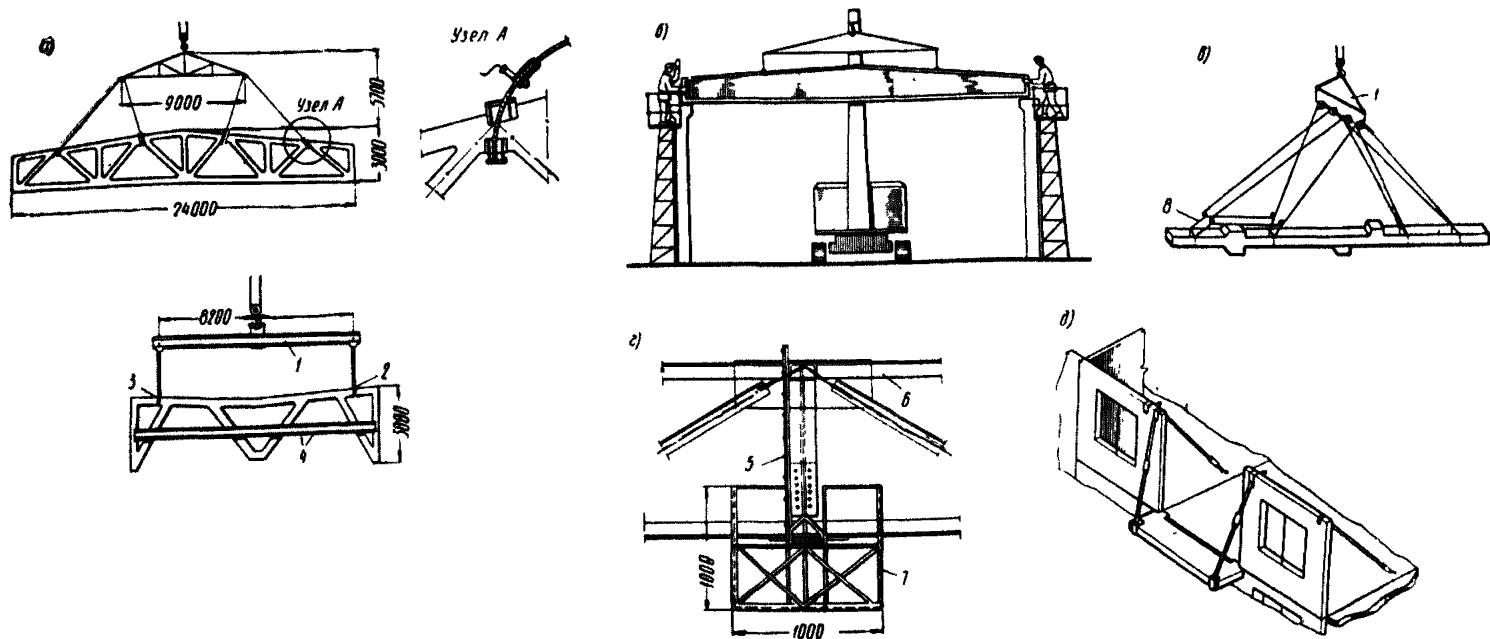


Рис. 21. Примерная схема решения вопросов техники безопасности в технологических картах по монтажным работам

a — строповка полигональных и фонарных ферм полуавтоматическим стропом; *б* — отбор и привязка монтажных подмостей; *в* — способ подъема конструкций; *г* — подвесная монтажная люлька; *д* — временное крепление балконной плиты; *1* — траверса; *2* — строп полуавтоматический; *3* — тросик для расстроповки; *4* — усиление фонаря; *5* — металлическая лестница; *6* — подстропильная ферма; *7* — люлька; *8* — захваты

нимать во внимание, что основными причинами травматизма на этих работах являются:

отсутствие связей, обеспечивающих жесткость и устойчивость сооружений при их монтаже;

несовершенство применяемых такелажных приспособлений и неправильная строповка элементов конструкций;

отсутствие необходимых монтажных приспособлений и оборудования для производства монтажных работ;

отсутствие или неправильное устройство лесов, подмостей переходов, лестниц и ограждений на них.

Для устранения причин травматизма в технологической карте должны быть предусмотрены:

а) необходимые приспособления для производства работ, отбор типов кондукторов, траверс, стропов, крюков и другого такелажного оборудования, улучшающего условия строповки и расстроповки конструкций;

б) способы, обеспечивающие жесткость и устойчивость здания при его монтаже, а также устойчивость каждого элемента конструкции;

в) способы подъема конструкций, предупреждающие возникновение опасных напряжений в процессе их подъема. При необходимости разрабатываются способы временного крепления поднимаемых элементов.

Для монтажа конструкций определяются места строповки, отвечающее условиям их подъема.

Наиболее целесообразным является такое размещение точек захвата, при котором величина положительно и отрицательного моментов была бы одинаковой.

Для колонн с постоянным сечением это условие будет выполнено в том случае, если точка захвата находится от верха колонны на $0,29$ ее длины, т. е. $L_1 = 0,29 L$.

Подъем прямолинейных балок производится захватом в двух точках. Выбор точек захвата зависит от армирования балки.

Для монтажа зданий из крупных панелей при решении вопроса о порядке установки временных креплений панелей следует в технологической карте четко показать размещение подкосов, прикрепляемых к перекрытию, чтобы они не мешали проходу и перемещению монтажных тележек по перекрытию.

Весьма важно показать способ временного крепления балконных плит.

При монтаже сводов оболочек из сборных железобетонных элементов необходимо запроектировать поддер-

живающие леса, обеспечивающие безопасность монтажных работ.

При составлении проекта необходимо решить вопрос, какие из существующих типов инвентарных подмостей могут применяться на проектируемых работах. В технологической карте необходимо показать их привязку к монтируемому объекту. Если типовые подмости непригодны для данных работ, следует запроектировать специальные монтажные подмости.

Удачное решение конструкции подмостей нередко является решающим фактором не только ликвидации причин производственного травматизма, но и поднятия производительности труда и сокращения сроков монтажа.

При проектировании подмостей следует придерживаться следующих принципов: подмости для монтажников на промышленном строительстве надо устанавливать на конструкциях до начала их подъема; монтажные подмости должны быть изготовлены такой конструкции, которая допускала бы возможность легкой и быстрой их установки и разборки, элементы подмостей необходимо выполнять стандартными и инвентарными для достижения многократной оборачиваемости. На двухъярусных и многоярусных подмостях должно быть предусмотрено свободное сообщение между ярусами.

При проектировании производства работ по возведению сложных сооружений, требующих особых мер безопасности, составляются специальные технологические карты по технике безопасности.

Железобетонные работы

5.17. При составлении технологической карты на производство бетонных работ необходимо обратить особое внимание на устройство лесов, поддерживающих опалубку. Леса воспринимают вес бетона во время укладки и твердения и вес настилов, служащих рабочим местом.

Леса должны быть прочными, жесткими и устойчивыми при обязательном условии экономного расхода материалов.

Стойки высотой более 3 м должны быть расшиты горизонтальными расшивками в двух взаимно перпендикулярных направлениях. Диагональные расшивки (раскосы) должны быть установлены по периметру зда-

ния или сооружения, а внутри него — через один или два ряда стоек.

Расстояние между горизонтальными расшивками принимается около 2 м (для удобства их установки).

Диагональные расшивки (раскосы) обычно не несут расчетных нагрузок, их число и расположение определяются из соображений устойчивости и геометрической неизменяемости лесов.

Раскосы, как правило, устраиваются из досок толщиной 25 мм или горбылей и могут воспринимать только растягивающие усилия. При наличии только двух стоек их необходимо расшивать крестом. При этом каждый из раскосов воспринимает горизонтальное усилие только одного направления.

Раскрепление ряда стоек следует производить одиночными раскосами, располагаемыми поочередно с наклоном в разные стороны.

Угол наклона раскосов к горизонту следует принимать 40—50°.

Места соединения стоек по вертикали необходимо закреплять горизонтальными расшивками, что предохранит стыкуемые части стоек от случайных боковых смещений.

Из двух пересекающихся горизонтальных расшивин выше должна быть расположена та из них, которая является опорой рабочего настила или железобетонной конструкции; в этом случае в передаче нагрузки на стойку будут участвовать гвозди, болты и врубки, поддерживающие пересекающиеся в узле расшивины.

Все отверстия в бетонируемых перекрытиях должны надежно закрываться щитами, рассчитываемыми на нагрузку по типу настилов на лесах.

При выборе средств подачи бетона в бетонируемые части сооружений и конструктивных элементов (ленточные конвейеры, виброхоботы, бетононасосы, бадьи и др.) необходимо учитывать непрерывное изменение обстановки по этапам строительства, стесненность в блоках бетонирования, а также различные климатические условия.

Методы укладки и уплотнения бетона в блоках должны предусматривать максимальную механизацию работ, исключая ручной труд.

Следует предусматривать наибольшую индустриализацию опалубочных работ путем внедрения в зависимости от индивидуальных особенностей проекта и местных

условий облицовочных блоков, армопанелей, армоплитоблоков и других безопасных при производстве работ конструкций. Из съемных опалубок рекомендуется максимально использовать подвижную деревометаллическую и металлическую опалубку.

Применение штучной прутковой арматуры должно быть минимальным. Армирование блоков должно производиться готовыми армоконструкциями, изготовленными на арматурных заводах.

Работы по электропрогреву бетона выполняются, как правило, при пониженном напряжении (от 50 до 106 в), получаемом от специальных понижающих трансформаторов.

Электропрогрев бетона состоит в том, что забетонированную конструкцию включают в цепь электрического тока как сопротивление. Конструкция, обладая необходимой электропроводностью, поглощает мощность, достаточную для нагревания.

Электрооборудование для прогрева бетона при пониженном напряжении состоит из одного или нескольких понижающих трансформаторов, распределительного устройства силовых щитков, составляющих понижающую подстанцию, электропроводки и софитов; при повышенном напряжении — из силовых щитков и электропроводки.

Включение установки по электропрогреву разрешается только после удаления со строительной площадки всех работающих, кроме персонала по обслуживанию электропрогревательной аппаратуры.

Следует учитывать, что по способу укладки в бетон электроды разделяются на внутренние и поверхностные. К внутренним относятся стержневые и струнные продольные электроды, к поверхностным — пластинчатые, полосовые и нашивные. Электродом служит и нагревательная панель.

При проектировании работ по электропрогреву бетона необходимо учитывать все требования электробезопасности, так как сырой бетон создает условия возможного возникновения электротравм, вследствие того, что в некоторых случаях пользуются током высокого напряжения.

Наибольшую опасность представляет собой прикосновение к двум разноименным электродам. Поэтому проверять состояние электродов и температуры следует в

диэлектрических перчатках и ботах, не приближаясь вплотную к конструкциям.

Зимой во время транспортирования к месту строительства и нахождения на строительной площадке бетонная смесь остывает. Для предотвращения промораживания бетонную смесь из самосвалов выгружают в бадьи с установленными в них пластинами-электродами, в ящики-лотки с аналогичными электродами или в опалубку с обитыми металлом изолированными стенками.

Электропрогрев смеси производят через понижающие трансформаторы от сети переменного тока напряжением 220—380 в (для нагрева смеси до 70°С при напряжении 220—380 в требуется 5—10 мин). После окончания электропрогрева смесь укладывают в конструкции, уплотняют вибрированием и укрывают слоем опилок.

При электропрогреве бетонной смеси особое внимание следует обращать на изоляцию всех проводов и электродов. Место для электропрогрева нужно оградить.

Использование автоматического измерения и записи температуры бетона исключает пребывание человека в зоне возможного поражения током.

Отделочные работы

5.18. В технологической карте для внутренних штукатурных работ (рис. 22) следует запроектировать или подобрать подмости или передвижные столики.

Для наружных штукатурных работ следует применять инвентарные леса или передвижные башенные подмости. Последние должны иметь выдвижные площадки с запорами, исключающими возможность опускания площадок в случае обрыва канатов.

Для оштукатуривания наружных оконных откосов при отсутствии лесов в проекте следует предусмотреть типы ограждаемых настилов, уложенных на пальцы, выпускаемые из проемов или с люлек.

При производстве работ на лестничных маршах применяются специальные подмости (столики) с более короткими передними ножами, перильными ограждениями и бортовой доской.

Применение вредных для здоровья пигментов (свинцового сурика, свинцового крана, медянки и др.) для растворов цветной штукатурки не допускается.

Материалы и изделия, изготовленные с применением

полимеров, должны отвечать требованиям ГОСТ, МРТУ, РТУ.

Материалы и изделия, на которые нет ГОСТ, МРТУ и РТУ, допускаются к применению только после получения разрешения органов санитарного надзора и пожарной охраны.

При использовании импортных клеев и мастик особое внимание должно быть обращено на вопросы, связанные

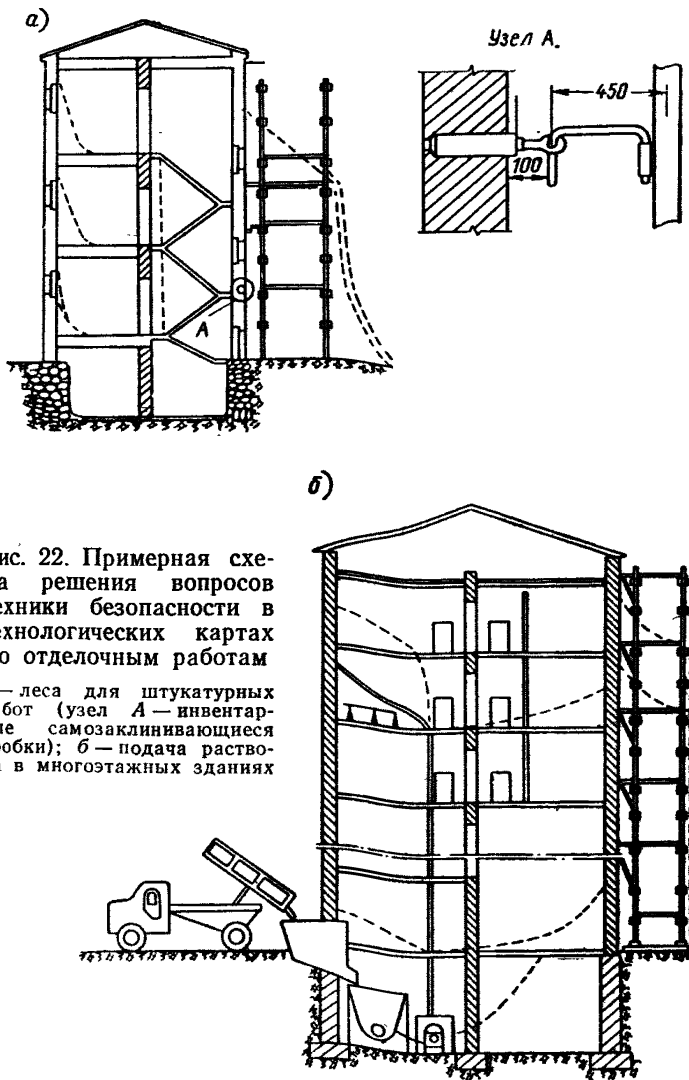


Рис. 22. Примерная схема решения вопросов техники безопасности в технологических картах по отделочным работам

а — леса для штукатурных работ (узел А — инвентарные самозаклинивающиеся пробки); б — подача раствора в многоэтажных зданиях

с безопасностью труда работающих с ними: строгое соблюдение фирменных указаний и инструкций на производство работ с этими материалами, а также на взрывоопасность паров, выделяемых растворителями клея.

В помещениях для производства работы с применением клеев, мастик и красок (приготовление составов с нанесением их на изделия), выделяющих взрывоопасные и вредные для здоровья людей летучие пары, производство работ ведется согласно п. 3.20 настоящих Рекомендаций.

В проекте следует отметить, что запрещается отапливать и просушивать помещения, а также сушить штукатурку открытыми жаровнями (мангалами) и огнеметами.

При сушке штукатурки калориферами последние заключаются в кожух из листовой стали и монтируются на специальной подставке.

Погрузочно-разгрузочные работы

5.19. В технологической карте на производство погрузочно-разгрузочных, транспортных и складских работ необходимо дать решения, обеспечивающие безопасность производства работ:

порядок (очередность) доставки конструкций и оборудования на строительную площадку с учетом технологической последовательности производства монтажных работ и емкости приобъектных складов и сборочно-укрупнительных площадок;

типы и конструкции транспортных средств (приспособлений). (Выбор транспортных средств осуществлять с учетом характера перевозимых грузов, качества дорог и местных климатических условий);

схемы укладки на транспортных средствах основных грузов.

В схемах разрабатывать способ крепления, средства (приспособления) для крепления, места установки подкладок и т. д.

В зависимости от вида транспортных средств учитывать существующие нормативы: «Правила погрузки, крепления и перевозки грузов по железным дорогам СССР»; «Правила техники безопасности для предприятий автомобильного транспорта», «Правила техники безопасности и производственной санитарии на погрузочно-разгру-

зочных работах в портах и на пристанях Министерства речного флота» и др.

Необходимо отобрать такелажные приспособления, обеспечивающие безопасность труда, схемы строповки и обвязки грузов; способы перемещения негабаритных грузов.

Схемы транспортирования грузов вертолетами составляются с учетом «Инструкции по применению вертолетов для транспортирования грузов на внешней подвеске» ГУГВФ, главы СНиП III-A. 11-70 и с учетом конкретных местных условий.

При этом необходимо предусмотреть:

разгрузочные площадки (выбор производится совместно с представителями Аэрофлота);

конструкции грузозахватных приспособлений, позволяющих производить дистанционную расстроповку грузов с земли;

способ связи экипажа вертолета с руководителем работ;

предварительную комплектацию транспортируемого оборудования в пакеты с указанием веса;

практические тренировки по совместной работе экипажа вертолета и бригады монтажников с опытными полетами.

Схемы механизации погрузочно-разгрузочных работ должны охватывать производство работ как на центральных, так и на промежуточных объектах (складах), на железнодорожных станциях и пристанях.

Вследствие того что центральный склад часто является в то же время и сборочно-укрупнительной площадкой или совмещен с ней, в схемах механизации должна быть предусмотрена возможность использования грузоподъемных средств как при погрузочно-разгрузочных работах, так и в процессе укрупнительной сборки.

Порядок складирования как для центрального, так и для промежуточных складов разрабатывать в соответствии с главой СНиП III-A.11-70 (раздел 2).

При разработке схем по складированию материалов следует учитывать технологическую последовательность укрупнительной сборки и подачи элементов строительных конструкций или блоков технологического оборудования в зону монтажа.

В проектах производства работ для строек со значительным объемом монтажных работ разрабатывают по-

грузочно-разгрузочные площадки. При этом расположение их выбирают так, чтобы обеспечивалось наименьшее количество перегрузочных операций.

Размеры площадок выбирают в зависимости от количества и размеров оборудования, деталей и материалов.

Погрузочно-разгрузочные и складские площадки конструкций и изделий размещаются в рабочей зоне крана и определяются исходя из удобства монтажа строящегося объекта, а также фронта разгрузки автомобилей. Размещение площадок вне зоны действия крана, предназначенного для монтажа строящегося здания, допускается в исключительных случаях и должно быть обосновано.

Площадки для складирования и разгрузки должны быть ровными, с уклоном не более 5° и замощенными (в том числе и место хранения) при условии, если складирование рассчитано на срок более одного года.

При определении размеров в плане разгрузочных и складских площадок, а также безопасной их оснастки следует руководствоваться положениями, изложенными в главе СНиП III-A.11-70.

Общий объем предмонтажного хранения конструкций, изделий и расходных материалов принимается в объеме на этаж при жилищном и на секцию — при промышленном строительстве.

Для разгрузки отцепляемых полуприцепов следует предусматривать дополнительные мощные площадки, примыкающие к автодороге шириной 3 м и длиной, равной разгрузке полуприцепов плюс сопряжения.

Ближе к строящемуся объекту следует размещать изделия и конструкции в кассетах или пирамидах (панели и крупные блоки). Каждую секцию кассет следует устанавливать так, чтобы стеновые панели в ней размещались в направлении вдоль здания. Пирамиды устанавливать поперек здания, что удобно для работы крана.

Между штабелями и выступающими частями автопоездов, а также кранов должны быть просветы не менее 1 м.

Все грузовые операции должны выполняться механизированным способом.

Оснастка погрузочно-разгрузочных и складских площадок включает: ручные и грузозахватные приспособления, кантователь, контейнеры и поддоны, кассетные столы и пирамиды, лестницы приставные и площадки переносные, прокладки, автокраны и погрузчики.

Подъем опор линий электропередачи

5.20. При разработке технологических карт на подъем и установку опор ЛЭП должны быть подобраны:

наименование, тип и количество всех подъемных машин, оборудования и приспособлений;

такелажные приспособления и оснастка;

конструкция и места установки якорей;

конструкция и грузоподъемность падающей стрелы;

способы и средства подъема подстрелка, если стрела поднимается с его помощью;

количество, грузоподъемность полиспастов, отводных роликов и места их установки, способы и места крепления тяговых и тормозных канатов;

конструкция распорок и способы их крепления для исключения сдвига подножников или фундаментных свай при подъеме опоры;

способы установки укосин;

места и способы крепления монтажных растяжек.

В пояснительной записке и примечаниях к схемам указать: технологическую последовательность работ с проведением пробного подъема для проверки такелажа и оснастки; средства и способы связи (сигнализация) между руководителем подъема и остальными членами бригады.

5.21. В схемах раскатки проводов и тросов при переходах через реки необходимо указать:

средства и способы обследования и очистки дна реки в месте перехода (водолазы, трапы и т. д.);

надежные средства переправы через реку людей, оборудования и такелажных приспособлений;

места командных пунктов на обоих берегах перехода, а также способы и средства связи между ними;

в примечаниях к схеме допустимое время нахождения провода на дне реки во избежание заливания и защемления его в грунте;

разработать схему охранной сигнализации при переходах через судоходные реки.

В схемах раскатки проводов и тросов при переходах через железные и шоссейные дороги, населенные пункты, при пересечении с действующими высоковольтными линиями и линиями связи необходимо:

разработать мероприятия по обеспечению безопасности как рабочих, участвующих в раскатке, так и местного населения;

согласовать график производства работ по времени со всеми заинтересованными организациями и местными органами власти.

В схемах по монтажу проводов и тросов строящейся линии электропередачи для случаев, когда она пересекает действующую высоковольтную линию или проходит вблизи нее, а также при работе на двухцепной высоковольтной линии, у которой одна цепь действующая, необходимо разработать:

мероприятия, исключающие возможность касания, захлестывания или приближения монтируемых проводов с проводами действующей линии;

способы заземления монтируемых проводов, тросов, монтажных роликов и стальных канатов, используемых при производстве работ;

мероприятия, исключающие действие потенциала на работающего при монтажных работах, требующих длительного контакта с проводами и тросами, подверженными наведению потенциала от действующих высоковольтных линий;

конструкции механизмов и приспособлений для подъема на опору монтажников, а также проводов, тросов, канатов, гирлянд, изоляторов, мелких деталей и инструмента.

При производстве работ в горной местности или при значительной разности высоты смежных опор в схемах необходимо:

разработать мероприятия, исключающие возможность сползания провода при перекладке его из монтажного ролика в глухой зажим;

выбрать монтажные приспособления, тросы и тяговые механизмы с учетом увеличения вертикальной составляющей от веса проводов и тросов и перепада высот смежных опор.

При использовании монтируемых проводов и тросов для телефонной связи разработать способы защиты от наведенных потенциалов.

В технологической карте указать, что монтаж тросов должен опережать монтаж проводов не менее чем на один пролет.

Перекрытие рек

5.22. В технологической карте по перекрытию рек должны быть разработаны следующие вопросы:

порядок эвакуации из зоны затопления строительного оборудования, санитарно-бытовых и производственных помещений, а также энергокоммуникаций (график эвакуации по дням и сменам с указанием объектов эвакуации, мест нахождения и места доставки);

обеспечение рабочих мест на затопляемой части переходами для людей с местами для передвижения механизмов (перечень мест переходов и их экспликация дается на выкопировке из генплана, конструкция — на чертежах);

последовательность и способы разборки перемычек с учетом скорости размыва грунта, при этом запроектированный превышение гребня перемычек над бытовым горизонтом воды после разборки первой очереди не менее 1 м, а ширину по гребню в зависимости от характера грунта перемычек — не менее величины одного или двух запоров;

устройство подъездных путей к месту перекрытия от мест погрузки материалов для перекрытия с учетом потребной интенсивности движения;

разработка конструкции грузозахватных приспособлений для подъема крупногабаритных камней;

организация пункта штаба перекрытия с обеспечением обзора всей панорамы перекрытия;

организация средств связи и оповещения;

количество и места расположения спасательных станций, постов и необходимых для этого средств (катера, лодки и т. п.).

При составлении проекта эвакуации следует учитывать, что при затоплении котлованов в верхнем бьефе, а при стеснении русла в нижнем бьефе наблюдается кратковременное падение уровня (до 2 м) акваторий, а при ледоставе — нависание льда.

При конструировании наплавных мостов необходимо учитывать дополнительные напряжения в пролетном строении и дополнительные поперечные и продольные уклоны, вызванные специфическими условиями работы наплавных мостов при перекрытии.

Мост устанавливается на кривой спада, уклон которой зависит от расхода реки и степени обжатия русла в процессе отсыпки.

На стадии завершения перекрытия уклон водной поверхности под мостом и гидродинамическое давление потока на плавучие опоры уменьшается, вследствие чего

мост выгибается в сторону верхнего бьефа под действием сил натяжения тросов системы закрепления.

Вследствие неравномерной отсыпки материала или частичного смыва гребня отсыпаемого банкета участок моста может оказаться на более крупной ветви спада, чем весь мост, это неизбежно вызовет посадку моста.

Длину берегового пролета наплавного моста надлежит назначать в зависимости от амплитуды колебания уровня верхнего бьефа и максимально допустимого уклона пролета для автотранспорта.

Ширину проезжей части наплавных мостов или мостов на жестких опорах назначать с расчетом разворота автотранспорта.

Для обеспечения безопасности автотранспорта при разгрузке материалов отсыпки в воду следует предусматривать установку отбойных брусьев, конструкция которых зависит от выбранных транспортных средств.

В проекте необходимо предусматривать запасной понтон наплавного моста для быстрой замены вышедшего из строя понтона, а также средства для обеспечения быстрого ремонта понтонов.

Минимальную ширину банкета следует определять из расчета безопасного разезда автомашин и прохода людей по бровке (обычно принимается не менее 6 м).

Организация ледовых переправ

5.23. При разработке технологических карт на производство работ, связанных с ледовыми переправами, необходимо учитывать следующее:

каждая ледовая переправа устраивается из 4 полос, эксплуатируемых и ремонтируемых поочередно. Движение по полосе может быть только односторонним;

съезды на лед устраиваются с применением замороженных в лед лежневых настилов (мостиков) или понтонов с обязательным расчетом их грузоподъемности;

переправа оборудуется вешками-маяками и освещением. Вешки-маяки устанавливаются вдоль края каждой полосы, транспорт движется с интервалами 50—60 м.

Для определения грузоподъемности ледяного покрова можно использовать данные табл. 8, составленные для зимнего льда.

Прочность весеннего льда в 1,5—2,5 раза меньше.

Толщина речного ледяного покрова

Наименование одиночно движущегося груза	Вес в т	Толщина речного ледяного покрова безопасная, при температуре воздуха от 1 до 20° С, в см	Минимальное расстояние до кромки льда, гарантирующее безопасность, в м
Человек со снаряжением . . .	0,1	15	5
Автомашина грузоподъемностью 1,5 т с грузом	3,5	25	19
Автосамосвал или бульдозер с грузом	До 3,5	39	25
Автотягач — трактор с грузом	» 10	40	26
На любом транспорте сверхтяжелый груз	» 40	95	38

Кровельные работы

5.24. При разработке технологической карты на кровельные работы необходимо учесть, что основными причинами производственного травматизма при устройстве кровель являются падения с высоты вследствие недостаточности средств страховки и отсутствия временных ограждений.

Производство кровельных работ на высоте в различное время года требует тщательного соблюдения требований техники безопасности.

При производстве кровельных работ здание на данном участке или захватке должно быть временно ограждено и доступ людей в опасную зону должен быть запрещен.

Площадки, где установлены краны, битумоварочные котлы и битумонасосы, должны быть ограждены, а доступ посторонних лиц в зону ограждения запрещен.

В случае отсутствия парапетных решеток устанавливаются временные ограждения, при наличии которых рабочим разрешается работать на кровле с уклоном до 30° без привязывания предохранительными поясами к основанию стропил или балок страховочной веревкой.

При уклоне кровли до 45° и при работе на карнизах или фронтонах свесах рабочих необходимо обеспечивать предохранительными поясами, а при уклонах

более 45° необходимо пользоваться ходовыми мостиками шириной не менее 80 см с прибитыми к ним планками.

При установке битумного котла на открытом воздухе обязательно наличие навеса над ним. Наполнитель, загружаемый в котел, должен быть сухим.

Верхние края битумоварочных котлов должны располагаться на 1,2 м выше поверхности земли или площадки для обслуживающего персонала.

6. ПОЯСНИТЕЛЬНАЯ ЗАПИСКА

6.1. В пояснительных записках к проекту излагаются объяснения и расчетные обоснования принятых решений по вопросам техники безопасности и производственной санитарии, например: расчеты креплений траншей и котлованов при проектировании производства земляных работ, освещенности строительной площадки и отдельных рабочих мест, по организации санитарно-бытового обслуживания рабочих и т. д.

6.2. Конструктивные решения по устройствам общеплощадочного характера, безопасные переезды через железнодорожные пути, временные санитарно-бытовые помещения (при отсутствии типовых решений), ограждения опасных зон и т. п. могут быть предусмотрены в рабочем проекте строящегося сооружения.

7. ЗАКЛЮЧИТЕЛЬНЫЕ ПОЛОЖЕНИЯ

7.1. Проектировщики должны использовать свое право проверять на стройках выполнение принятых в проектах решений.

7.2. На главных инженеров трестов и отдельных строительных, а также на главных технологов возлагается своевременное рассмотрение полученной проектной документации по организации строительства и технологии производства работ. Они должны проверять полноту и правильность отражения в ней вопросов техники безопасности и производственной санитарии, в необходимых случаях обязаны принимать меры к дополнению проектов недостающими решениями по этим вопросам.

7.3. В тех случаях, когда проектную документацию составляют технические отделы, отделы подготовки про-

изводства или группы проектирования организации работ (ПОР) трестов, последние полностью обеспечивают разработку в ней мероприятий по технике безопасности и производственной санитарии.

7.4. На инженеров по технике безопасности трестов и строек возлагается рассмотрение ПОС и ППР в части полноты и обоснованности принятых решений по технике безопасности.

Значение угла внутреннего трения и объемного веса грунта

Наименование грунта	Угол внутреннего трения в град			Объемный вес в т/м ³		
	мало-влажного	очень влажного	насыщенного водой	мало-влажного	очень влажного	насыщенного водой
Суглинок	24	22	20	1,5	1,7	1,8
Глина и суглинок:						
средней плотности .	27	26	25	1,6	1,7	1,9
плотные	30	26	25	1,8	1,8	1,9
Очень плотная глина .	34	32	30	1,9	1,9	2
Растительный грунт . .	35	35	33	1,5	1,6	1,7
Песок мелкий:						
чистый разрыхленный	40	40	25	1,6	1,8	2
плотнослежавшийся .	45	45	35	1,8	1,9	2,1
Песок среднезернистый:						
рыхлый	40	40	35	1,7	1,8	2
плотный	45	45	40	1,8	1,9	2,1
Песок крупный плотный	45	45	45	1,8	1,9	2,1
Гравелистый грунт . .	45	45	45	1,8	1,9	2,1
Ил	16	14	12	1,6	1,7	1,8

Таблица 1

Средние значения сцепления для некоторых грунтов

Наименование грунта	Сила сцепления в т/м ²
Песок	До 0,2
Растительный грунт	» 0,5
Супеси	» 1,5
Суглинок	» 5
Глина	» 8,2

Таблица 2

Значение $\operatorname{tg}^2 \left(45^\circ - \frac{\varphi}{2} \right)$ естественного откоса грунта

Угол естественного откоса (внутреннего трения) в град	tg	$\operatorname{tg}^2 \left(45^\circ - \frac{\varphi}{2} \right)$
20	0,364	0,490
25	0,466	0,406
27	0,510	0,376
30	0,577	0,333
35	0,700	0,271
40	0,839	0,217
45	1,000	0,172
50	1,192	0,132

Значение угла естественного откоса грунтов

Наименование грунта	Состояние грунта					
	сухой		влажный		мокрый	
	угол наклона в град	отношение высоты к заложению (коэф-циента высоты h к коэффициенту заложения a)	угол наклона в град	отношение высоты к заложению (коэф-циента высоты h к коэффициенту заложения a)	угол наклона в град	отношение высоты к заложению (коэф-циента высоты h к коэффициенту заложения a)
Глина	45	1:1	35	1:1,5	15	1:3,75
Суглинок:						
средний	50	1:0,75	40	1:1,25	30	1:1,75
легкий	40	1:1,25	30	1:1,75	20	1:2,75
Песок:						
мелкозернистый	25	1:2,25	30	1:1,75	20	1:2,75
среднезернистый	28	1:2	35	1:1,5	25	1:2,25
крупнозернистый	30	1:1,75	32	1:1,6	27	1:2
Растительный грунт	40	1:1,25	35	1:1,5	25	1:2,25
Насыпной грунт	35	1:1,5	45	1:1	27	1:2
Гравий	40	1:1,25	40	1:1,25	35	1:1,5
Галька	35	1:1,5	45	1:1	25	1:2,25

СОДЕРЖАНИЕ

	Стр.
Введение	3
1. Основные положения	4
2. Состав и содержание вопросов охраны труда в проектах	5
3. Правила, нормативные и расчетные источники для проектирования : : :	7
Проверка монтажной технологичности конструкций	7
Разработка мероприятий, обеспечивающих безопасность труда при производстве работ	7
Отбор существующих и разработка новых устройств и приспособлений	7
Разработка (или подбор) устройств и приспособлений для безопасной эксплуатации строительных машин и механизмов	8
Разработка мероприятий, обеспечивающих электробезопасность на строительной площадке	13
Обеспечение безопасности и безвредности труда при применении токсичных материалов	19
Обеспечение безопасности и безвредности труда при выполнении строительно-монтажных работ в цехах действующих предприятий : : :	28
Разработка дополнительных мер безопасности при выполнении работ в зимних условиях	29
Обеспечение безопасности и безвредности труда при одновременной работе нескольких организаций на одном строящемся объекте : : :	31
Санитарно-гигиеническое обслуживание	32
Выбор системы искусственного освещения строительной площадки, рабочих мест, проходов и проездов	37
Обеспечение рабочих питьевой водой	42
Ограждение опасных зон и защита каждого нижерасположенного рабочего места	43

	Стр.
Устройство временных дорог со сборно-разборным железобетонным покрытием	45
4. Документация	48
5. Разработка вопросов техники безопасности в технологических картах на производство строительного-монтажных работ	52
Земляные работы	52
Опускные колодцы	67
Каменные работы	68
Монтаж конструкций	71
Железобетонные работы	74
Отделочные работы	77
Погрузочно-разгрузочные работы	79
Подъем опор линий электропередачи	82
Перекрытие рек	83
Организация ледовых переправ	85
Кровельные работы	86
6. Пояснительная записка	87
7. Заключительные положения	87
Приложения	89

ЦНИИОМТП ГОССТРОЯ СССР

Рекомендации по разработке вопросов
техники безопасности и производственной
санитарии в проектах организации
строительства и проектах производства работ

* * *

Стройиздат

Москва, К-31, Кузнецкий мост, д. 9

* * *

Редактор издательства Л. Т. Калачева

Технический редактор К. Е. Тархова

Корректор Л. С. Рожкова

Сдано в набор 31/VIII-1970. Подписано к печати 18/XII-1970

Бумага 84x108¹/₃₂ 1,5 бум. л. 5,04 усл. печ. л.

(уч.-изд. 4,95 л.). Тираж 47 000 экз. Изд. №XII-2876

Зак. № 868. Цена 25 коп.

Владимирская типография Главполиграфпрома
Комитета по печати при Совете Министров СССР
Гор. Владимир, ул. Победы, д. 18-6