

ТИПОВОЙ ПРОЕКТ
116-128-4 м. 87

ДВУХЭТАЖНЫЙ 16-КВАРТИРНЫЙ
СЕКЦИОННЫЙ ЖИЛОЙ ДОМ
С 1, 2, 3, 4 И 5 КОМНАТНЫМИ КВАРТИРАМИ
ДЛЯ СТРОИТЕЛЬСТВА В 1А, 1Б И 1Г КЛИМАТИЧЕСКИХ ПОДРАЙОНАХ

АЛБОМ I
АРХИТЕКТУРНО - СТРОИТЕЛЬНЫЕ ЧЕРТЕЖИ

22691-01

ЦЕНА

ТИПОВОЙ ПРОЕКТ
116-128-4м.87

ДВУХЭТАЖНЫЙ 16-КВАРТИРНЫЙ
СЕКЦИОННЫЙ ЖИЛОЙ ДОМ
С 1,2,3,4 И 5 КОМНАТНЫМИ КВАРТИРАМИ
ДЛЯ СТРОИТЕЛЬСТВА В 1А, 1Б И 1Г КЛИМАТИЧЕСКИХ ПОДРАЙОНАХ
А ЛЬ Б О М I

- Альбом I - Архитектурно-строительные чертежи
- Альбом II - Санитарно-технические и электротехнические чертежи
- Альбом III - Сметы
- Альбом IV - Спецификация оборудования
- Альбом V - Ведомость потребности в материалах
- Альбом VI - Альбом-задание заводу изготовителю

Разработан: ЦНИИЭП граждансельстрой
В.Р.И.О. Гл. инженера института *das* М.Х. АТАБАЕВ
Гл. архитектор проекта *Сав* Р.И. САХАРОВА

Проект утвержден Госгражданстроем
приказ 33-1987 от 22.12.69г

© ГП ЦПП, 1996

АЛЬБОМ I

ЛИСТ	НАИМЕНОВАНИЕ	СТР.
	ТИТУЛЬНЫЙ ЛИСТ	
1	СОДЕРЖАНИЕ АЛЬБОМА /НАЧАЛО/	2
2	СОДЕРЖАНИЕ АЛЬБОМА /ОКОНЧАНИЕ/	3
3-6	ОБЩИЕ ДАННЫЕ	4-7
7	ФАСАД В ОСЯХ 1-10	8
8	ФАСАД В ОСЯХ 10-20	9
9	ФАСАДЫ В ОСЯХ 10-1; А-А	10
10	ФАСАДЫ В ОСЯХ 20-10; Д-А	11
11	АРХИТЕКТУРНЫЙ ПЛАН 1 ЭТАЖА В ОСЯХ 1-10	12
12	АРХИТЕКТУРНЫЙ ПЛАН 1 ЭТАЖА В ОСЯХ 10-20	13
13	АРХИТЕКТУРНЫЙ ПЛАН 2 ЭТАЖА В ОСЯХ 1-10	14
14	АРХИТЕКТУРНЫЙ ПЛАН 2 ЭТАЖА В ОСЯХ 10-20	15
15	СПЕЦИФИКАЦИЯ ЗАПОЛНЕНИЯ ПРОЕМОВ. ВЕДОМОСТЬ ОТДЕЛКИ ПОМЕЩЕНИЙ	16
16	РАЗРЕЗ 1-1	17
17	РАЗРЕЗ 2-2 В ОСЯХ 1-10	18
18	РАЗРЕЗ 2-2 В ОСЯХ 10-20	19
19	МОНТАЖНЫЙ ПЛАН 1 ЭТАЖА В ОСЯХ 1-10	20
20	МОНТАЖНЫЙ ПЛАН 1 ЭТАЖА В ОСЯХ 10-20	21
21	МОНТАЖНЫЙ ПЛАН 2 ЭТАЖА В ОСЯХ 1-10	22
22	МОНТАЖНЫЙ ПЛАН 2 ЭТАЖА В ОСЯХ 10-20	23
23	МОНТАЖНЫЕ ПЛАНЫ СВАЙНЫХ ФУНДАМЕНТОВ И ЩИТОВ НАКАТА	24
24	МОНТАЖНЫЙ ПЛАН ЦОКОЛЬНОГО ПЕРЕКРЫТИЯ. СПЕЦИФИКАЦИЯ	25

ЛИСТ	НАИМЕНОВАНИЕ	СТР.
25	ПЛАН ПОЛОВ	26
26	ЭКСПЛИКАЦИЯ ПОЛОВ	27
27	РАЗВЕРТКИ БРУСЬЕВ ЦОКОЛЯ ПО ОСЯМ А. 1-20	28
28	РАЗВЕРТКИ БРУСЬЕВ ЦОКОЛЯ ПО ОСЯМ Б. Г, 7, 9, 10, 16, 18, 19	29
29	РАЗВЕРТКИ БРУСЬЕВ ЦОКОЛЯ ПО ОСИ Д И ПО СТОЯКАМ	30
30	РАЗВЕРТКИ БРУСЬЕВ ЦОКОЛЯ ПО ОСЯМ 8, 2, М, В, 15, 5, 14, Е, 17	31
31	РАЗВЕРТКИ БРУСЬЕВ ЦОКОЛЯ ПО ОСЯМ 3и12; 4и13; МЕЖДУ 6-7; 15-16; 4-6; 13-15	32
32	РАЗВЕРТКИ БРУСЬЕВ ЦОКОЛЯ. СПЕЦИФИКАЦИЯ	33
33	УЗЛЫ СОПРЯЖЕНИЯ ЦОКОЛЬНЫХ БРУСЬЕВ И СВАЙ №1, 2	34
34	УЗЛЫ СОПРЯЖЕНИЯ ЦОКОЛЬНЫХ БРУСЬЕВ И СВАЙ №3, 4	35
35	РАЗВЕРТКА СТЕНЫ ПО ОСИ А	36
36	РАЗВЕРТКА СТЕНЫ ПО ОСИ Б	37
37	РАЗВЕРТКА СТЕНЫ ПО ОСИ Г	38
38	РАЗВЕРТКА СТЕНЫ ПО ОСИ Д	39
39	РАЗВЕРТКИ СТЕН ПО ОСЯМ 3, 9, 10, 12 И СТЕНЫ ТАМБУРА МЕЖ ОСЯМИ 5-6 И 14-15	40
40	РАЗВЕРТКИ СТЕН ПО ОСЯМ 1, 20, 8, 17, 2, 11	41
41	РАЗВЕРТКИ ПО ОСЯМ 4, 7, 13, 16, 18, 19	42
42	РАЗВЕРТКИ СТЕНЫ ПО ОСИ В. СПЕЦИФИКАЦИЯ СТЕНОВЫХ БРУСЬЕВ	43
43	МОНТАЖНЫЙ ПЛАН БАЛОК И ЩИТОВ МЕЖДУЭТАЖНОГО ПЕРЕКРЫТИЯ В ОСЯХ 1-10	44
44	МОНТАЖНЫЙ ПЛАН БАЛОК И ЩИТОВ МЕЖДУЭТАЖНОГО ПЕРЕКРЫТИЯ В ОСЯХ 10-20.	45

ИНВ. ПОЛ. ПОДПИСЬ И ДАТА ВЗАИМ. № 46-3605-3

ПРИВЯЗАН:

ИНВ. №	
--------	--

116 - 128 - 4 м - 87		АО	
НОРМОК.	ОВАКИМЯНА	ДВУХЭТАЖНЫЙ 16-КВАРТИРНЫЙ	СТАДИЯ
ЗАМ. НАЧ. РАБ.	ОВАКИМЯНА	СЕКЦИОННЫЙ ЖИЛОЙ ДОМ №1, 2, 3, 4 И 5-КОМНАТНЫМИ КВАРТИРАМИ	ЛИСТ
ТИП	СОКРАТОВА		ЛИСТОВ
РУК. РАБ.	ДЕРТЯРЕВА		Р.Д.
ИСПОЛН.		СОДЕРЖАНИЕ АЛЬБОМА /НАЧАЛО/	1
ПРОВЕР.	ДЕРТЯРЕВА		ЦНИИЭП
			ГРАЖДАНСЕЛЬСТРОИ

Альбом I

ЛИСТ	НАИМЕНОВАНИЕ	СТР.
45	МОНТАЖНЫЙ ПЛАН БАЛОК И ШИТОВ ЧЕРДАЧНОГО ПЕРЕКРЫТИЯ В ОСЯХ 1+10	46
46	МОНТАЖНЫЙ ПЛАН БАЛОК И ШИТОВ ЧЕРДАЧНОГО ПЕРЕКРЫТИЯ В ОСЯХ 10-20	47
47	СПЕЦИФИКАЦИЯ К МОНТАЖНЫМ ПЛАНАМ БАЛОК И ШИТОВ МЕЖДУЭТАЖНОГО И ЧЕРДАЧНОГО ПЕРЕКРЫТИЙ	48
48	КРЫША. МОНТАЖНЫЙ ПЛАН СТРОПИЛ В ОСЯХ 1-10. ПЛАН КРЫШИ	49
49	КРЫША. МОНТАЖНЫЙ ПЛАН СТРОПИЛ В ОСЯХ 10-20	50
50	СПЕЦИФИКАЦИЯ ЭЛЕМЕНТОВ КРЫШИ НА ДОМ.	51
51	КРЫША. РАЗРЕЗЫ 1-1, 2-2	52
52	КРЫША. УЗЛЫ 1, 2, 3, 4, 5, 6 К РАЗРЕЗАМ 1-1, 2-2;	53
53	КРЫША. РАЗРЕЗЫ 3-3; 4-4. УЗЛЫ	54
54	КРЫША. РАЗРЕЗ 5-5. ВИДЫ ПО А-А; Б-Б; В-В; Г-Г.	55
55	КРЫША. УЗЛЫ 1, 2, 3 К РАЗРЕЗУ 5-5	56
56	УЗЛЫ ПЛАНА 1-6	57
57	УЗЛЫ ПЛАНА 7-11	58
58	УЗЛЫ РАЗРЕЗОВ 1, 2, 3, 4	59
59	УЗЛЫ РАЗРЕЗОВ 5, 6, 7, 8	60
60	УЗЛЫ РАЗРЕЗОВ 9, 10, 11, 12. УЗЕЛ УСТАНОВКИ ПЕРЕГОРОДОК	61
61	ВНУТРЕННЯЯ ЛЕСТНИЦА. ПЛАН. РАЗРЕЗЫ	62
62	ВНУТРЕННЯЯ ЛЕСТНИЦА. УЗЛЫ 1, 2, 3, 4	63
63	ВНУТРЕННЯЯ ЛЕСТНИЦА. УЗЕЛ 5. СПЕЦИФИКАЦИЯ.	64
64	НАРУЖНАЯ ЛЕСТНИЦА №1. ФРАГМЕНТ ФАСАДА. ПЛАН.	65
65	НАРУЖНАЯ ЛЕСТНИЦА №1. МОНТАЖНЫЕ ПЛАНЫ. СПЕЦИФИКАЦИЯ	66
66	НАРУЖНАЯ ЛЕСТНИЦА №1. УЗЛЫ. ЭЛЕМЕНТЫ.	67

ЛИСТ	НАИМЕНОВАНИЕ	СТР.
67	НАРУЖНАЯ ЛЕСТНИЦА №2. ПЛАН. УЗЛЫ	68
68	НАРУЖНАЯ ЛЕСТНИЦА №2. СПЕЦИФИКАЦИИ. МЕТАЛЛИЧЕСКИЕ ИЗДЕЛИЯ	69
69	ДЫМОВЕНТИЛЯЦИОННЫЙ СТОЯК. УЗЛЫ 1, 2, 3, А	70
70	ДЫМОВЕНТИЛЯЦИОННЫЙ СТОЯК. СЕЧЕНИЯ 1-1; 2-2; Б-Б	71
71	ДЫМОВЕНТИЛЯЦИОННЫЙ СТОЯК №1, №2	72
72	СХЕМА КАРКАСА НАРУЖНОЙ ОБШИВКИ СТЕН. УЗЛЫ КРЕПЛЕНИЯ ИНЖЕНЕРНЫХ КОММУНИКАЦИЙ	73
73	ФРАГМЕНТ НАРУЖНОЙ СТЕНЫ. УЗЛЫ КРЕПЛЕНИЯ ИНЖЕНЕРНЫХ КОММУНИКАЦИЙ	74
74	ЩИТЫ ЦОКОЛЬНОГО ПЕРЕКРЫТИЯ ИЩ-1; ИЩ-2; ИЩ-3	75
75	БАЛКИ ПЕРЕКРЫТИЯ Б.18.46-1; Б.18.46-2	76
76	БАЛКИ ПЕРЕКРЫТИЙ Б.15.34-1; Б.15.34.2; Б.18.34-1; Б.18.34-2	77
77	ЛОВОВАЯ ДОСКА И-9; БАЛКИ ПЕРЕКРЫТИЙ Б.18.46.2; 10.18.46.2	78
78	СЛУХОВОЕ ОКНО И-10; ОКНО ФРОНТОНА И-11	79
79	СЕЧЕНИЯ К ИЗДЕЛИЯМ И-10; И-11	80
80	ЩИТЫ ПЕРЕГОРОДОК П-1; П-2; П-3.	81
81	ЩИТЫ ПЕРЕГОРОДОК. СПЕЦИФИКАЦИЯ.	82
82	ВСТРОЕННЫЕ ШКАФЫ Ш-1; Ш-2; СПЕЦИФИКАЦИЯ	83
83	ВСТРОЕННЫЕ ШКАФЫ Ш-3; Ш-4; СПЕЦИФИКАЦИЯ	84
84	ВСТРОЕННЫЙ ШКАФ Ш-5. АНТРЕСОЛЬ А-1. СПЕЦИФИКАЦИЯ.	85
85	ВСТРОЕННЫЙ ШКАФ Ш-6; АНТРЕСОЛЬ А-2. СПЕЦИФИКАЦИЯ.	86
86, 87, 88	СВОДНАЯ СПЕЦИФИКАЦИЯ.	87, 88, 89

ИНВ. ПОДАЛ. ПОД ПИСЬМ И ДАТА ПРИБЫТИЯ
163609-4

ПРИВЯЗАН

ИНВ. N				
--------	--	--	--	--

НОРИОК. ОВАКИМЬЯН		<i>Handwritten signature</i>	116-128-4м.87 АС		
ЗАМ.НАЧ. ОВАКИМЬЯН					
ГАП	САХАРОВА	<i>Handwritten signature</i>	ДВУХЭТАЖНЫЙ 16-КВАРТИРНЫЙ СЕКЦИОННЫЙ ЖИЛОЙ ДОМ С 1, 2, 3, 4 И 5 КОМНАТНЫМИ КВАРТИРАМИ		
ГИП	СОКРАТОВА				
ИСПОЛН.	ДЕГТЯРЕВА	<i>Handwritten signature</i>	СТАИЯ	ЛИСТ	ЛИСТОВ
ПРОВЕР.	СОКРАТОВА		Р.Д.	2	
СОДЕРЖАНИЕ АЛЬБОМА /ОКОНЧАНИЕ/			ЦНИИЭП ГРАЖДАНСКОЙ СТРОИТЕЛЬНОСТИ		

Общие указания

Проект двухэтажного 16-квартирного жилого дома брусчатой конструкции с 1-2-3-4 и 5-комнатными квартирами откорректирован в соответствии с заданием Госгражданстроя от 24 июля 1986 г.

Проект предназначен для строительства в сельских и промышленных посёлках в IА, IБ и IГ климатических подрайонах с вечномерзлыми грунтами (за исключением сейсмических и надгорными выработками) с расчетными зимними температурами -40, -50 (основное решение) при нормативной снеговой нагрузке 200 кг/м² (200 кПа) и нормативном скоростном напоре ветра 70 кг/м² (0,70 кПа).

Для дома предусмотрено полное благоустройство: центральное отопление, водопровод, горячее водоснабжение, канализация, энергоснабжение и слаботочные устройства.

Ориентация здания - меридиональная степень долговечности - III степень огнестойкости - V класс здания - IV

Архитектурно-планировочное решение

Дом принят меридиональной ориентации, что в наибольшей степени соответствует климатическим условиям северной зоны, где преобладающим направлением зимних ветров в большинстве случаев являются южные и где не допускается ориентация жилых комнат на север. Принятая планировочная структура дома исключает также сквозное проветривание квартир нежелательные в условиях сурового климата.

Планировочное решение квартир принято на основе принципа функционального зонирования - группировка помещений дневного

Типовой проект привязан в соответствии с действующими нормами и правилами
Гл. арх. пр.
Гл. инж. пр.

Типовой проект соответствует действующим нормам и правилам
Гл. арх. пр. *Сат*
Гл. инж. пр. *Каб*
Р.И. Сахарова
В.О. Сократова

пользования (общая комната, прихожая, кухня) и помещения отдыха-спален с приближением к ним санитарных узлов. В каждой квартире предусмотрены встроенные сушильные и обычные шкафы. В трех, четырех и пятикомнатных квартирах имеются сверх этого кладовые.
Конструктивное решение

Фундаменты запроектированы с учетом необходимости устройства проветриваемого подполья под зданием для сохранения вечномерзлого состояния грунта, согласно СНиП II-18-76. В связи с этим, фундаменты приняты свайные, из деревянных круглых свай диаметром 28 см, вмораживаемых в вечномерзлый грунт. Высота подполья принята равной 1,8 м до низа цокольного перекрытия. Длина свай принята 5 м, исходя из необходимости заглубления их не менее 2 м ниже сезонноттаивающего слоя (при расчетной высоте свай над поверхностью грунта около 1 м). При расчете фундаментов на прочность и пучения условно приняты глинистые грунты тугопластичной консистенции с нормативным сопротивлением вечномерзлого грунта сдвигу по поверхности свай 2,0 кг/м² (0,2 МПа) (сопротивление сдвигу грунта деятельного слоя не учитывалось). При привязке проекта к другим гидрологическим условиям фундаменты должны быть переработаны.

По верху свай укладываются цокольные обвязки из брусьев сечением 150x150 мм в зябуса под цокольное перекрытие, наружные

Альбом I

ИНВ. N ПОДЛ. ПОДПИСИ ДАТА ВЗАК. ИНВ. N
16-3605-5

		Привязан				
ИНВ. N						
		116 - 128 - 4М. 87 АС				
НОРМОКОН	ОВАКИМЬЯН	<i>[Signature]</i>	ДВУХЭТАЖНЫЙ 16-КВАРТИРНЫЙ СЕКЦИОННЫЙ ЖИЛОЙ ДОМ С 1,2,3,4 И 5-КОМНАТНЫМИ КВАРТИРАМИ	СТАДИЯ	ЛИСТ	ЛИСТОВ
ЗАМ.НАЧ.	ОВАКИМЬЯН	<i>[Signature]</i>		Р.Д.	3	
ГАП	САХАРОВА	<i>[Signature]</i>		ЦНИИЭП ГРАЖДАНСЕЛЬСТРОЙ		
ГИП	СОКРАТОВА	<i>[Signature]</i>				
РУК.ГР.	ДЕГТЯРЕВА	<i>[Signature]</i>				
ИСПОЛН.	КАВАЛАЕВА	<i>[Signature]</i>	Общие данные / начало /			
ПРОВЕР.	ДЕГТЯРЕВА	<i>[Signature]</i>				

и внутренние стены. В местах, где площадь опирания обвязок на сваю не обеспечивает требуемой несущей способности обвязки по смятию, к свае болтами крепятся элементы оголовка из отрезков бруса 150×150 мм, увеличивающие площадь смятия.

Стены - брусчатые, из древесины хвойных пород.

Наружные стены устраиваются из брусьев сечением 150×150 мм с дополнительным утеплением снаружи полужесткими или жесткими минераловатными плитами на синтетической связке $\lambda=125 \text{ кг/м}^3$ и дощатой наружной обшивкой толщиной 19 мм. Утеплитель закладывается между обшивкой и стеной, причем рейки, к которым прибивается обшивка, крепятся к стене плавающими скобами так, чтобы не препятствовать свободной осадке сруба. Под наружной обшивкой укладываются 2 слоя строительной бумаги, а с внутренней стороны, под внутренней отделкой - 1 слой рубероида для пароизоляции.

Толщина дополнительного утеплителя принята: 60 мм - для $t_{\text{нв}}=-40^\circ\text{C}$, 80 мм - для $t_{\text{нв}}=-50^\circ\text{C}$. Вместо полужестких минераловатных плит утепления наружных стен могут применяться цементно-фибrolитовые плиты.

Возможно устройство наружных стен без дополнительного утеплителя. Толщина бруса при этом должна быть 200 мм при $t_{\text{нв}}=-40^\circ\text{C}$ и 220 мм при $t_{\text{нв}}=-50^\circ\text{C}$ (не считая наружной дощатой обшивки, которая в этом случае устраивается по плавающим рейкам).

Внутренние стены - из брусьев 150×100 (по толщине) за исключением межквартирных стен, стен коридора I этажа и стены, выходящей в холодный тамбур, которые приняты для лучшей звукоизоляции из брусьев 150×150 мм.

Жесткость и устойчивость стен обеспечивается сопряжением их со стенами, расположенными перпендикулярно к ним, не реже, чем через 6,0 м для стен толщиной 150 мм и не реже, чем

через 3,0 м для стен толщиной 100 мм.

Стеновые брусья укладываются по изоляционной древесно-волокнистой плите $\delta=125 \text{ мм}$ или пакле. Крепление брусьев между собой производится нагелями диаметром 25 мм и длиной 400 мм, расположенными не реже, чем через 1,5 м в шахматном порядке по высоте стен. Сопряжение брусьев в углах стен и по длине с вертикальными элементами оконных и дверных коробок осуществляется на деревянных шпонках или рейках. Проектом предусмотрены на осадку здания зазоры высотой равной 4-5% от высоты сопрягаемых конструкций.

Цокольное перекрытие принято утепленное: утеплитель укладывается к цокольным брусьям нижнего яруса. В качестве утеплителя приняты минераловатные плиты или маты объемным весом 125 кг/м^3 . Толщина утеплителя принимается 200 мм при $t_{\text{нв}}=-40^\circ\text{C}$ и 250 мм при $t_{\text{нв}}=-50^\circ\text{C}$. По верху щитов наката для устранения продуваемости укладывается слой строительного картона или древесно-волокнистой плиты толщиной 4 мм с перехлестом стыков на 10 см.

Междуэтажное перекрытие - по деревянным балкам сечением 100×175 мм, опирающимся на продольные стены, с черепными брусками, по которым укладываются щиты пакеты и устраивается звукоизоляция из минераловатных плит $\lambda=125 \text{ кг/м}^3$. Поверх балок укладываются лаги толщиной 60 мм с набитыми на них звукоизоляционными прокладками из полосок изоляционной ДВП $\delta=125 \text{ мм}$ и настилаются шпунтованные доски толщиной 28 мм.

Чердачное перекрытие - по деревянным балкам сечением 100×175 мм с черепными брусками, по которым укладываются

ПРИВЯЗАН

ИНВ. N

				116-128-4м.87 АС		
НОРМОК.	ОВАКИМЬЯН	<i>О.А.</i>				
ЗАМ. НАЧ.	ОВАКИМЬЯН	<i>О.А.</i>				
ГАП	САХАРОВА	<i>С.А.</i>		ДВУХЭТАЖНЫЙ 16-КВАРТИРНЫЙ	СТАДИЯ	ЛИСТ
ГИП	СОКРАТОВА	<i>С.А.</i>		СЕКЦИОННЫЙ ЖИЛОЙ ДОМ С 1,2,3,4	Р.Д	4
РУК. ГР.	ДЕГТЯРЕВА	<i>Д.А.</i>		И 5 КОМНАТНЫМИ КВАРТИРАМИ		
ИСПОЛН.	КАРАВАЕВА	<i>К.А.</i>		ОБЩИЕ ДАННЫЕ		
ПРОВЕР.	ДЕГТЯРЕВА	<i>Д.А.</i>		/ПРОДОЛЖЕНИЕ/		
				ЦНИИЭП		
				ГРАЖДАНСЕЛЬСТРОЙ		

Отделочные работы

щиты наката. Поверх щитов укладывается утеплитель минераловатные плиты или маты с объемным весом 125 кг/м^3 . Толщина утеплителя принимается 120 мм при $t_{вн} = -40^\circ\text{C}$ и 150 мм при $t_{вн} = -50^\circ\text{C}$. Поверх утеплителя устраивается глиняно-песчаная смазка толщиной 20 мм . Над утеплителем по балкам укладываются ходовые доски.

Крыша - двухскатная, с наслонными стропилами шагом $1,0 \text{ м}$, рассчитанными на нормативную снеговую нагрузку до 200 кг/м^2 . Кровля из асбестоцементных волнистых листов по обрешетке из брусков сечением $50 \times 50 \text{ мм}$.

Лестницы - деревянные.

Полы в жилых комнатах и кухнях: дощатый настил толщиной 28 мм на 2 этаже и двойной дощатый настил по балкам цокольного перекрытия с прокладкой 1 слоя рубероида между черным полом - диагональным настилом из досок толщиной 28 мм на 1 этаже; в санузлах - из керамических плиток на цементно-песочной стяжке толщиной 30 мм по гидроизоляции из 3 слоев рубероида на мастике, которые укладываются по дощатому половому настилу толщиной 36 мм (нижний слой не приклеивается); в кухне поверх досок наклеивается древесно-волокнистая плита толщиной 4 мм или линолеум.

Пол в местах установки кухонных плит обивается стальным листом с подкладкой под него слоя асбестового картона толщиной 12 мм . Перед топочной дверкой прибивается металлический лист размером $500 \times 700 \text{ мм}$.

Столярные изделия. Оконные блоки стройным остеклением по ГОСТ 26601-85 при $t_{вн} = -40^\circ\text{C}$, -50°C .

Дверные блоки внутренние - щитовой конструкции по серии 1.136-10.

Дверные блоки наружные - по серии 1.136.5-10.

Наружные стены - обшивка строгаными профилированными досками толщиной 19 мм и окраска водостойкими известковыми или ПВХ красками. Рекомендуются интенсивные чистые колера. Оконные коробки и переплеты окрашиваются цинковыми белилами.

Для сохранения естественной фактуры древесины рекомендуется пропитка креозотом, олифой или антрацитовым маслом.

Внутренние стены, стены и потолки жилых комнат - кухня и лестничных клеток отделываются сухой штукатуркой (в лестничных клетках штукатурка должна быть негорючей или защищена мокрой штукатуркой). Окраска - водоэмульсионными красками, в жилых комнатах - обои.

Стены санитарных узлов, стена кухни, на которой монтируется оборудование, стены тамбуров отделываются мокрой штукатуркой. Окраска в санитарных узлах масляной краской на высоту $1,8 \text{ м}$, в кухне - глазурированная плитка на высоту $1,2 \text{ м}$, в тамбуре - масляная краска на всю высоту. Потолки окрашиваются водоэмульсионной краской.

Столярные изделия окрашиваются белой водоэмульсионной краской.

Защита деревянных конструкций от биоразрушения.

Детали и изделия деревянных конструкции должны быть защищены от биоразрушения в соответствии с СНиП 2.03.11-8 и ГОСТ 20022.0-82*.

Привязан

ИМВ. N

		116-128-4м.87 АС		
НОРМОК.	ОВАКИМЬЯН			
ЗАМ.НАЧ.	ОВАКИМЬЯН			
ГАП	САХАРОВА			
ГИП	СОКРАТОВА			
РУК.ГРУП.	ДЕГТЯРЕВА			
ИСПОЛН.	КАРАВАЕВА			
ПРОВЕР.	ДЕГТЯРЕВА			
		ДВУХЭТАЖНЫЙ 16-КВАРТИРНЫЙ СЕКЦИОННЫЙ ЖИЛОЙ ДОМ С 1,2,3,4 И 5-КОМНАТНЫМИ КВАРТИРАМИ		
		СТАДИЯ	ЛИСТ	ЛИСТОВ
		Р.Д.	5	
		ОБЩИЕ ДАННЫЕ /ПРОДОЛЖЕНИЕ /		ЦНИИЭП ГРАЖДАНСЕЛЬСТРОЙ

ВЕДОМОСТЬ ССЫЛОЧНЫХ ДОКУМЕНТОВ

ОБОЗНАЧЕНИЕ	НАИМЕНОВАНИЕ	ПРИМЕЧАНИЕ
СЕРИЯ 1.136.5-19	ДВЕРИ ДЕРЕВЯННЫЕ НАРУЖНЫЕ ДЛЯ ЖИЛЫХ И ОБЩЕСТВЕННЫХ ЗДАНИЙ	
СЕРИЯ 1.136-10	ДВЕРИ ДЕРЕВЯННЫЕ ВНУТРЕННИЕ ДЛЯ ЖИЛЫХ И ОБЩЕСТВЕННЫХ ЗДАНИЙ	
ГОСТ 26601-85	ОКНА И БАЛКОННЫЕ ДВЕРИ ДЕРЕВЯННЫЕ ДЛЯ МАЛОЭТАЖНЫХ ЖИЛЫХ ДОМОВ	
СЕРИЯ 1.172.5-6	ВСТРОЕННЫЕ ШКАФЫ И АНТРЕСОЛИ	
ГОСТ 5781-82	СТАЛЬ АРМАТУРНАЯ	
ГОСТ 103-76	СТАЛЬ ПРОКАТНАЯ ПОЛОСОВАЯ	
ГОСТ 8242-75	ДЕТАЛИ ДЕРЕВЯННЫЕ ФРЕЗЕРОВАННЫЕ ДЛЯ СТРОИТЕЛЬСТВА	
ГОСТ 20430-84	ЛИСТЫ АСБЕСТОЦЕМЕНТНЫЕ ВОЛНИСТЫЕ СРЕДНЕГО ПРОФИЛЯ	
ГОСТ 4598-86*	ПЛИТЫ ДРЕВЕСНОВОЛОКНИСТЫЕ	
ГОСТ 9573-82	ПЛИТЫ И МАТЫ ТЕПЛОИЗОЛЯЦИОННЫЕ ИЗ МИНЕРАЛЬНОЙ ВАТЫ НА СИНТЕТИЧЕСКОМ СВЯЗУЮЩЕМ	
ГОСТ 24454-80	ПИЛОМАТЕРИАЛЫ ХВОЙНЫХ ПОРОД	

ГОСТ 6266-81	Листы гипсокартонные	
ГОСТ 4028-63*	Гвозди строительные	
ГОСТ 10999-76	Толь кровельный и гидроизоляционный	
ГОСТ 9870-61	Гвозди проволочные оцинкованные для асбестоцементной кровли	
ГОСТ 10354-82	Пленка полиэтиленовая	
ГОСТ 1005-86	Щиты деревянные для перекрытий в жилых и общественных зданиях	

ВЕДОМОСТЬ ПРИЛАГАЕМЫХ ДОКУМЕНТОВ

ОБОЗНАЧЕНИЕ	НА ИМЕНОВАНИЕ	ПРИМЕЧАНИЕ
Альбом II	Санитарно-технические и электротехнические чертежи	
Альбом III	Сметы	
Альбом IV	Спецификация оборудования	
Альбом V	Ведомость потребности в материалах	
Альбом VI	Альбом-задание заводу изготовителю	

ИНВ. N ПОДАЛ. ПОДПИСЬ И ДАТА

16-3605-8

ПРИВЯЗАН

ИНВ. N

НОРМОК.	ОВАКИМЬЯН	<i>[Signature]</i>
ЗАМ.НАЧ.	ОВАКИМЬЯН	<i>[Signature]</i>
ГАП	САХАРОВА	<i>[Signature]</i>
	СОКРАТОВА	<i>[Signature]</i>
РУК.ГР.	ДЕГТЯРЕВА	<i>[Signature]</i>
ИСПОЛН.	КАРАВАЕВА	<i>[Signature]</i>
ПРОВЕР.	ДЕГТЯРЕВА	<i>[Signature]</i>

116-128-4м.87 АС

ДВУХЭТАЖНЫЙ 16-КВАРТИРНЫЙ
СЕКЦИОННЫЙ ЖИЛОЙ ДОМ С 12,34 И
5-КОМНАТНЫМИ КВАРТИРАМИ

СТАДИЯ	ЛИСТ	ЛИСТОВ
Р.Д	6	

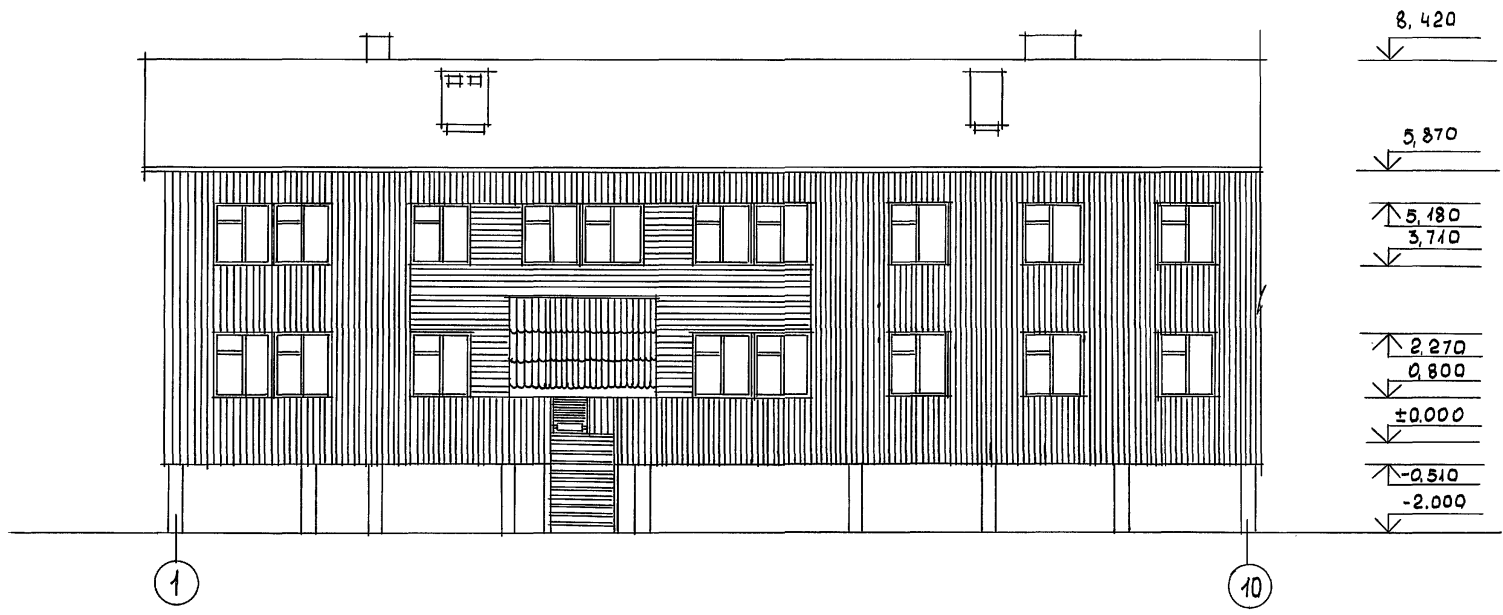
ОБЩИЕ ДАННЫЕ
/ОКОНЧАНИЕ/

ЦНИИЭП
ГРАЖДАНСЕЛСТРОЙ

22691-01 8

ФАСАД ПО ОСИ А

Альбом I

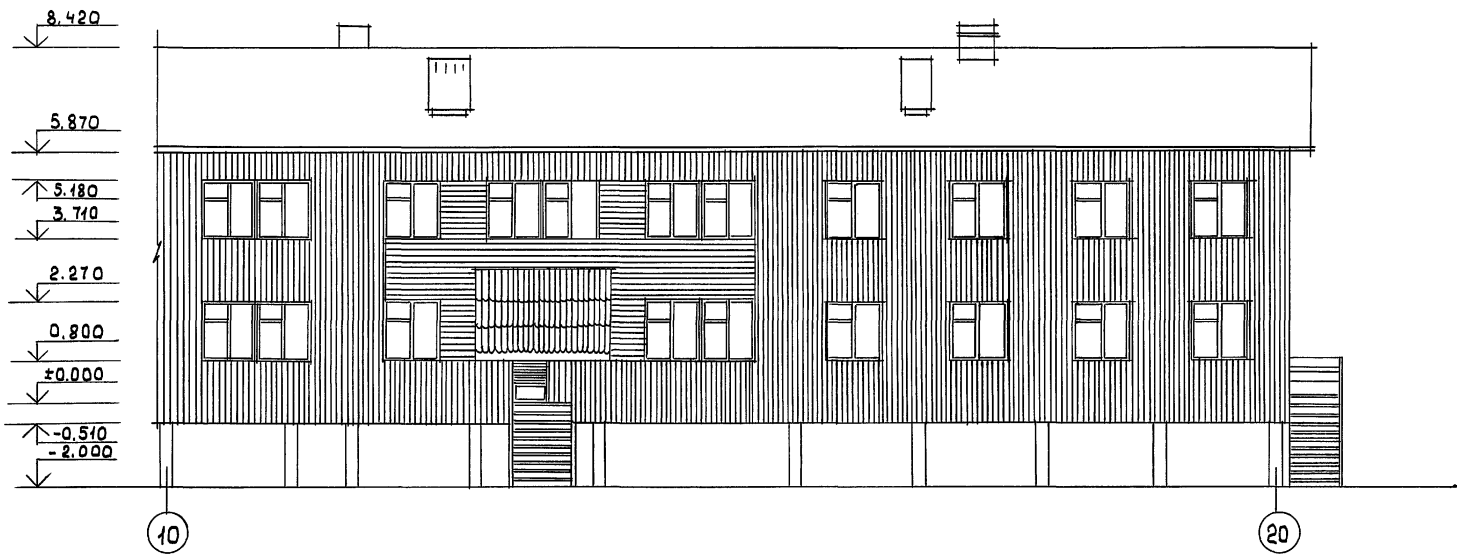


ИНВ. N ПОДЛ. 16-3605-9
 ПОДПИСЬ И ДАТА
 ВЗАМ. ИНВ. N

ИНВ. N		ПРИВЯЗАН		НОРМОК. ОВАКИМЬЯН		116-128-4М.87 АС				
				ЗАМ. НАЧ. ОВАКИМЬЯН				ДВУХЭТАЖНЫЙ 16-КВАРТИРНЫЙ		
				ГИП САХАРОВА				СЕКЦИОННЫЙ ЖИЛОЙ ДОМ С 1, 2, 3		
				СТ. АРХ. ШЕРШНЕВА				4 И 5 КОМНАТНЫМИ КВАРТИРАМИ		
								СТАДИЯ Р.Д.		
								ЛИСТ 7		
								ЛИСТОВ		
								ЦНИИЭП		
								ГРАЖДАНСЕЛЬСТРОЙ		

ФАСАД по оси А

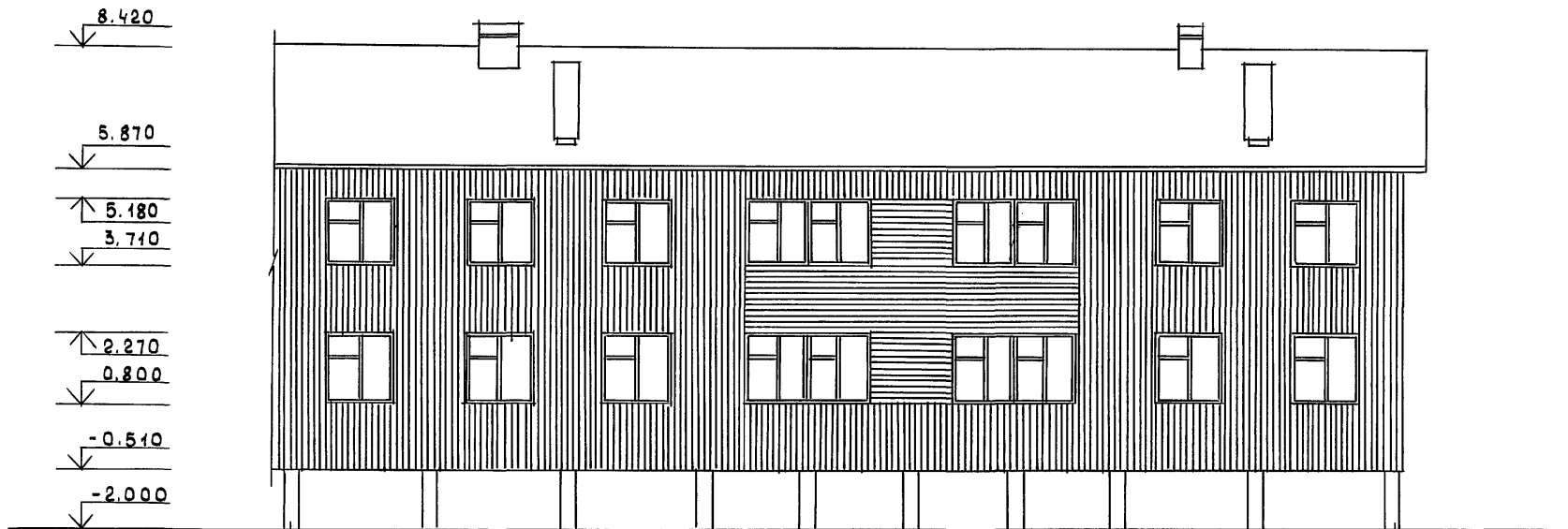
Альбом I



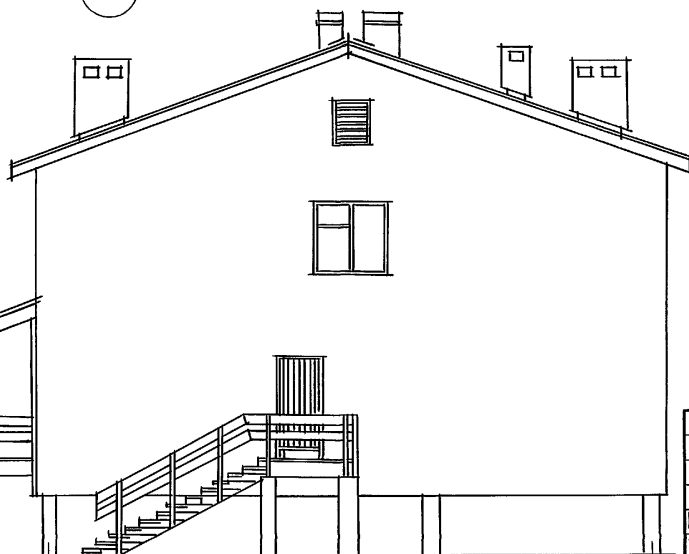
ИНВ. ПОДЛ. ПОДПИСЬ И ДАТА ВЗЛ. ИНВ. N
46-3605-10

		116-128-4м.87 АС	
ПРИВЯЗАН:		НОРМОК. ОВАКИМЬЯН <i>[Signature]</i>	ДВУХЭТАЖНЫЙ 16-КВАРТИРНЫЙ СЕКЦИОННЫЙ ЖИЛОЙ ДОМ С 12, 3,4 И 6 КОМНАТНЫМИ КВАРТИРАМИ ФАСАД В ОСЯХ 10-20
		ЗАМ. НАЧ. ОВАКИМЬЯН <i>[Signature]</i>	
		ГАП САХАРОВА <i>[Signature]</i>	
		ГИП СОКРАТОВА <i>[Signature]</i>	
		СТ. АРХ. ШЕРШНЕВА <i>[Signature]</i>	
ИНВ. N			СТАДИЯ ЛИСТ ЛИСТОВ РА 8
			ЦНИИЭП ГРАНДАНСЕЛЬСТРОЙ

АЛБОМ I



8,420
5,870
3,200
0,750
-2,000

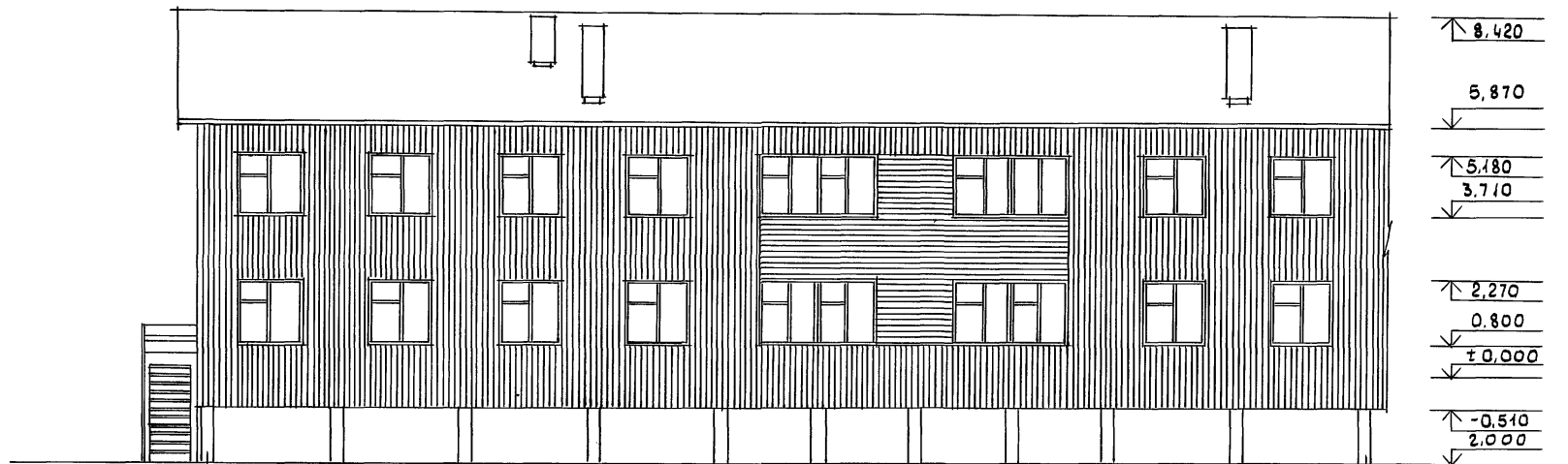


И.В. И ПОДЛ. ПОДПИСЬ И ДАТА ВЗАМ. И.В. И.Н

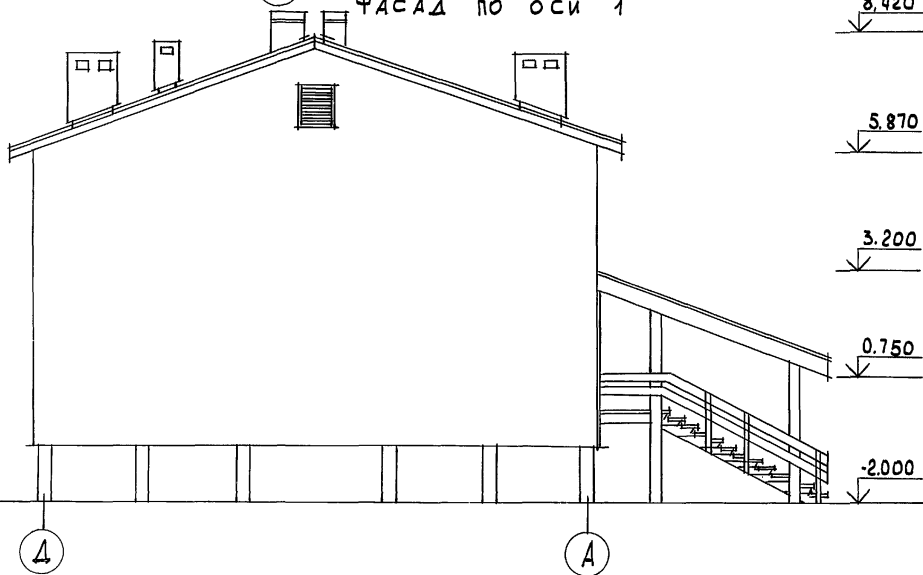
116-128-4м.87 АС		
НОРМОК.	ОВАКИМЬЯН	<i>А.Ов</i>
ЗАМ.НАЧ.	ОВАКИМЬЯН	<i>А.Ов</i>
ГАП	САХАРОВА	<i>Са</i>
ГИП	СОКРАТОВА	<i>Со</i>
СТ. АРХ.	ШЕРШНЕВА	<i>Ш</i>
ДВУХКВАРТИРНЫЙ 16КВАРТИРНЫЙ СЕКЦИОННЫЙ ЖИЛОЙ ДОМ С 1,2,3,4 И 5 КОМНАТНЫМИ КВАРТИРАМИ		СТАДИЯ ЛИСТ ЛИСТОВ 9
ФАСАДЫ В ОСЯХ 10-1, А-Δ		ЦНИИЭП ГРАЖДАНСЕЛЬСТРОЙ

ФАСАД ПО ОСИ А

АЛБВОМ 1



20 ФАСАД ПО ОСИ 1



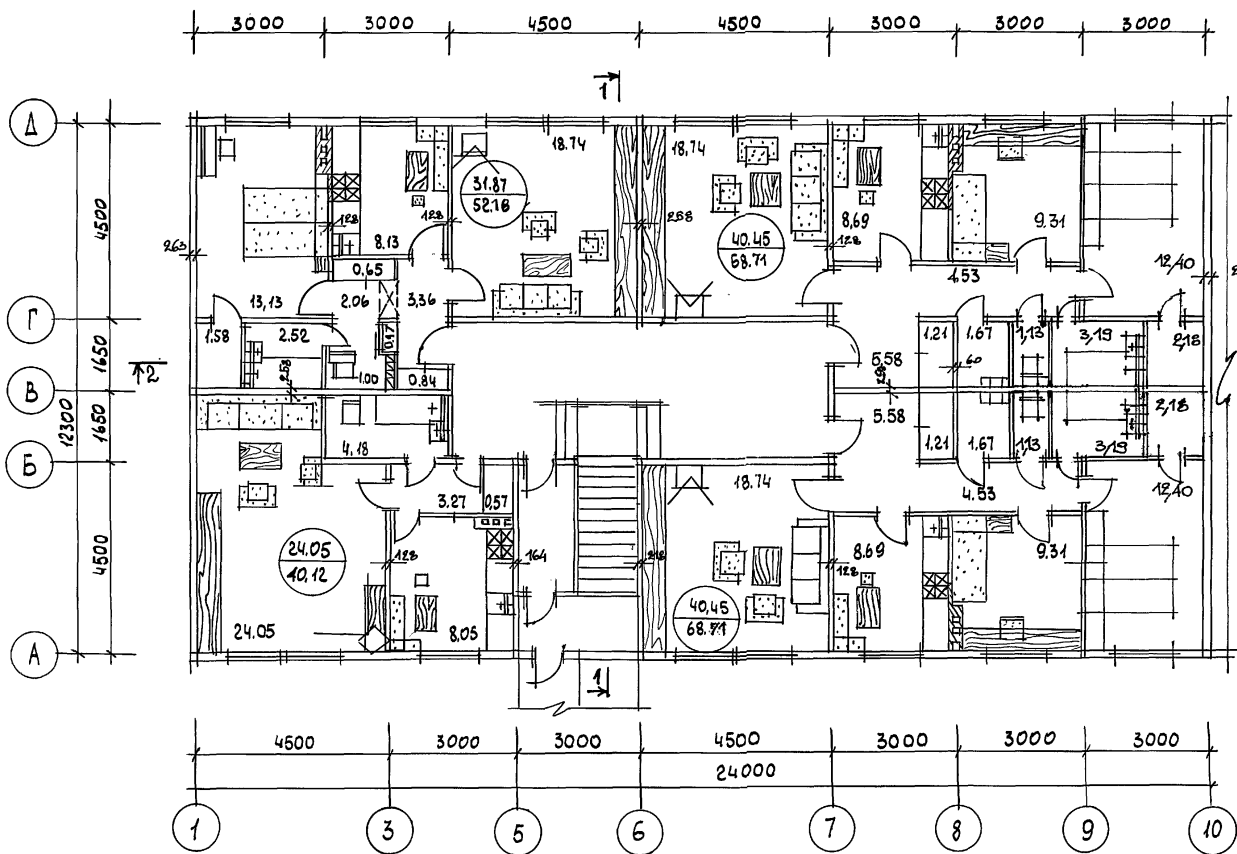
ИМВ. И ПОДЛ. ПОДПИСЬ И ДАТА ВЗАМ. ИМВ. И

4

А

116-128-4М.87 АС			
НОРМОК. ОВАКИМЬЯН	САМ. НАЧ. ОВАКИМЬЯН	ГИП. СОКРАТОВА	СТ. АРХ. ШЕРШНЕВА
ДВУХЭТАЖНЫЙ 16-КВАРТИРНЫЙ СЕКЦИОННЫЙ ЖИЛОЙ ДОМ С 1,2,3,4 И 5 КОМНАТНЫМИ КВАРТИРАМИ		СТАДИЯ	ЛИСТ 10
ФАСАДЫ В ОСЯХ 20-10; Д-А		ЦНИИЭП ГРАЖДАНСЕЛЬСТРОЙ	

Альбом I



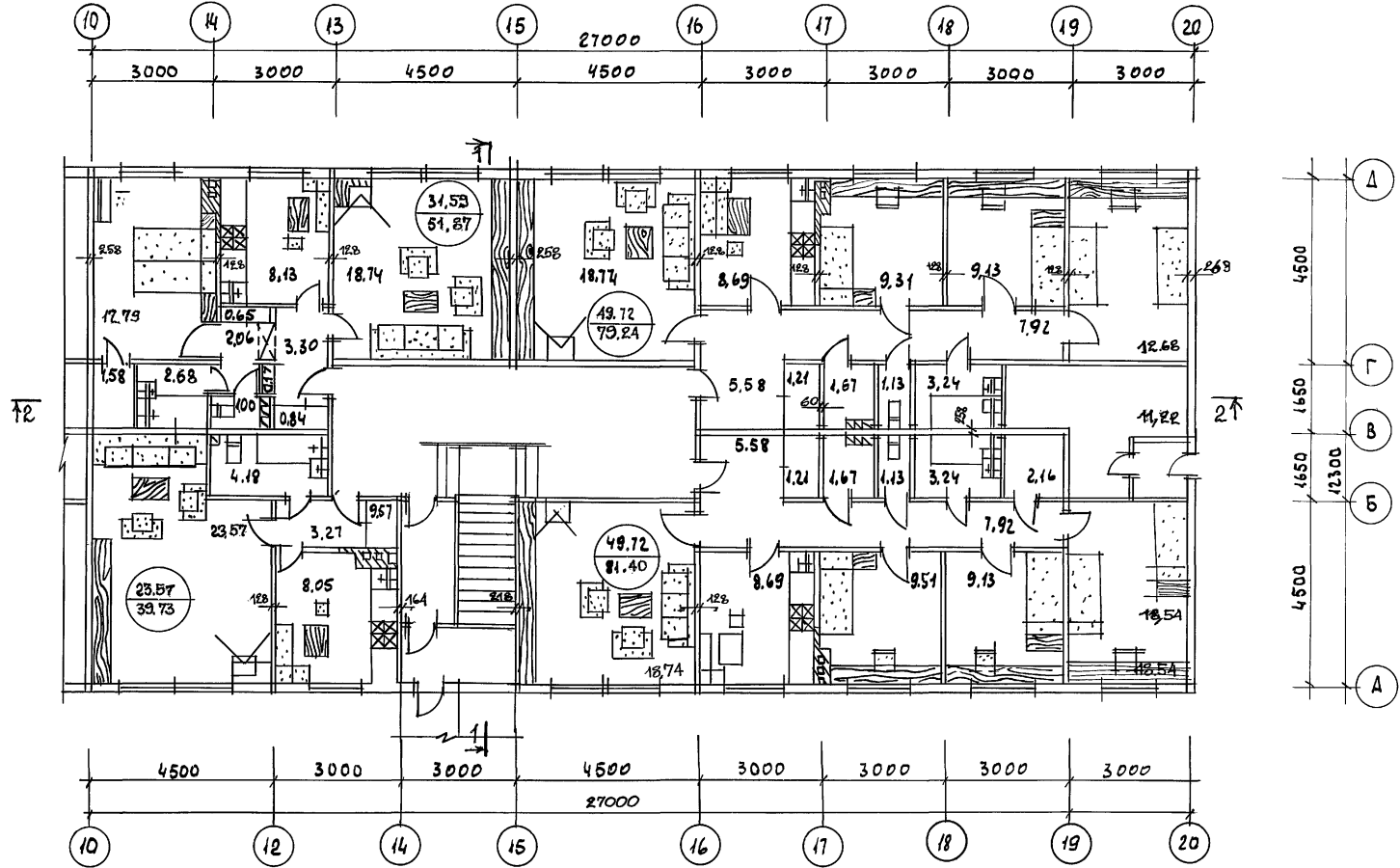
ИМЛАЯ ПЛОЩАДЬ - 591,18 м²
 ОБЩАЯ ПЛОЩАДЬ - 974,10 м²
 СТРОИ ОБ'ЕМ - 3173,23 м³

ИНВ. N ПОДЛ. 16-3605-7/3
 ПОДПИСЬ И ДАТА
 ВЗАМ. ИНВ. N

ПРИВЯЗАН
ИНВ. N

НОРМОК. ОВАКИМЬЯН	САМ. НАЧ. ОВАКИМЬЯН	ГЛАВ. САХАРОВА	СТ. АРХ. ШЕРШНЕВА	ИСПОЛН. ШЕРШНЕВА	ПРОВЕР. САХАРОВА	116-128-4 м. 87	АС
ДВУХЭТАЖНЫЙ 16-КВАРТИРНЫЙ СЕКЦИОННЫЙ ЖИЛОЙ ДОМ С 1,2,3,4 И 5 КОМНАТНЫМИ КВАРТИРАМИ						СТАДИЯ	ЛИСТ
АРХИТЕКТУРНЫЙ ПЛАН 1 ЭТАЖА В ОСЯХ 1-10						РД	11
						ЦНИИЭП	
						ГРАЖДАНСЕЛЬСТРОЙ	

Альбом 1

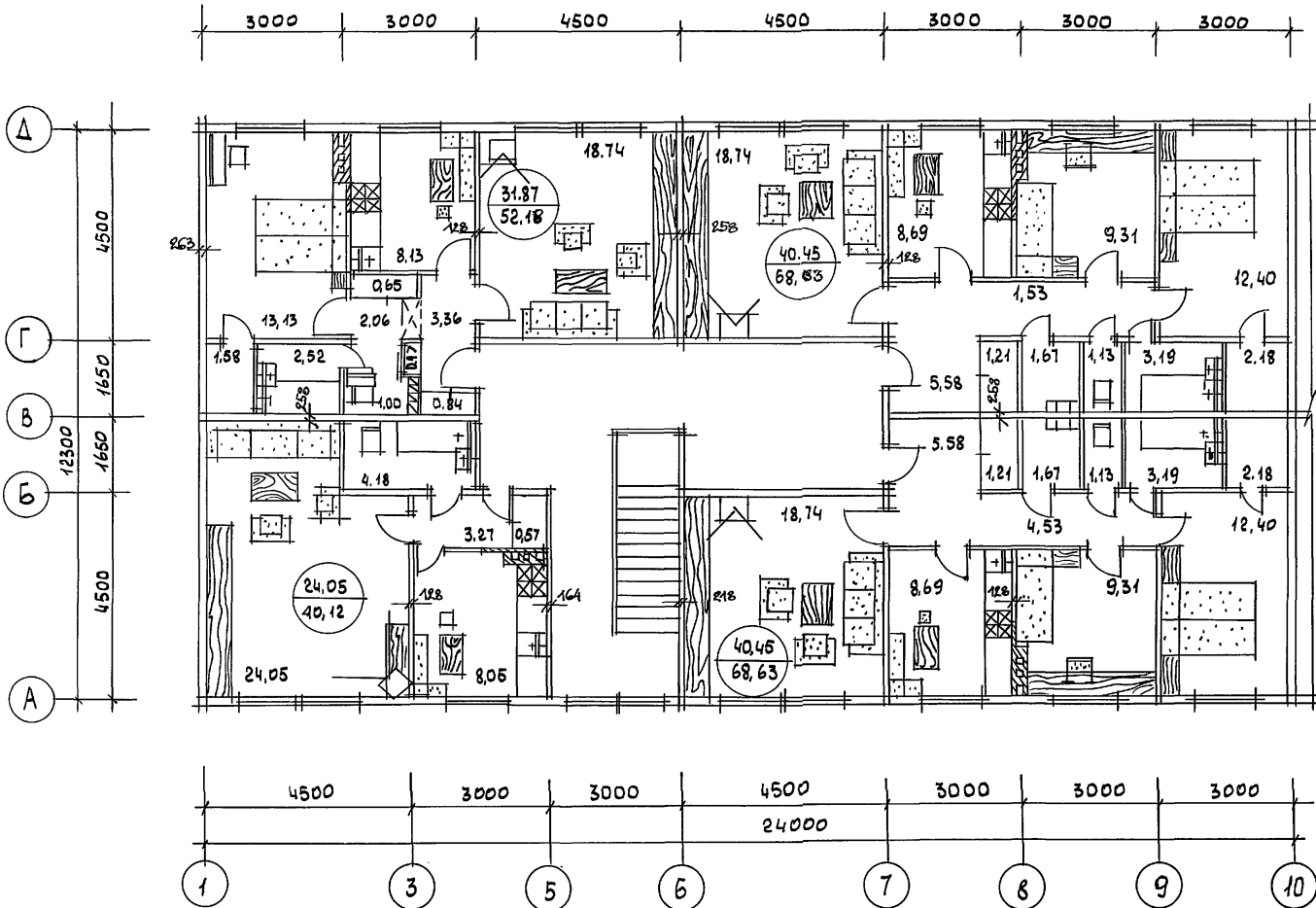


ДНВ. ПОДЛ. ПОСЛЫСЬ И ЧАТА
16-3605-14

		116-125-А.М.87		АС		
ПРИВЯЗАН:		НОРМОКОН. ОВАКИМЬЯН	<i>[Signature]</i>	ДВУХЭТАЖНЫЙ 16-КВАРТИРНЫЙ СЕКЦИОННЫЙ ЖИЛОЙ ДОМ С 1,2,3 ЧИ 5 КОМНАТНЫМИ КВАРТИРАМИ	СТАВАЯ ЛИСТ	ЛИСТОВ
		ЗАМ.НАЧ. ОВАКИМЬЯН			Р.Д.	12
		ГАП. СОКРАТОВА	<i>[Signature]</i>	АРХИТЕКТУРНЫЙ ПЛАН 1 ЭТАЖА В ОСЯХ 10-20	ЦНИИЭП ГРАЖДАНСЕЛЬСТРОЙ	
		СТ.АРХ. ШЕРШНЕВА				
		ИСПОЛ. ШЕРШНЕВА				
		ИНВ.Н.	ПРОВЕР. САХАРОВА	<i>[Signature]</i>		

22691-01 14

Альбом I

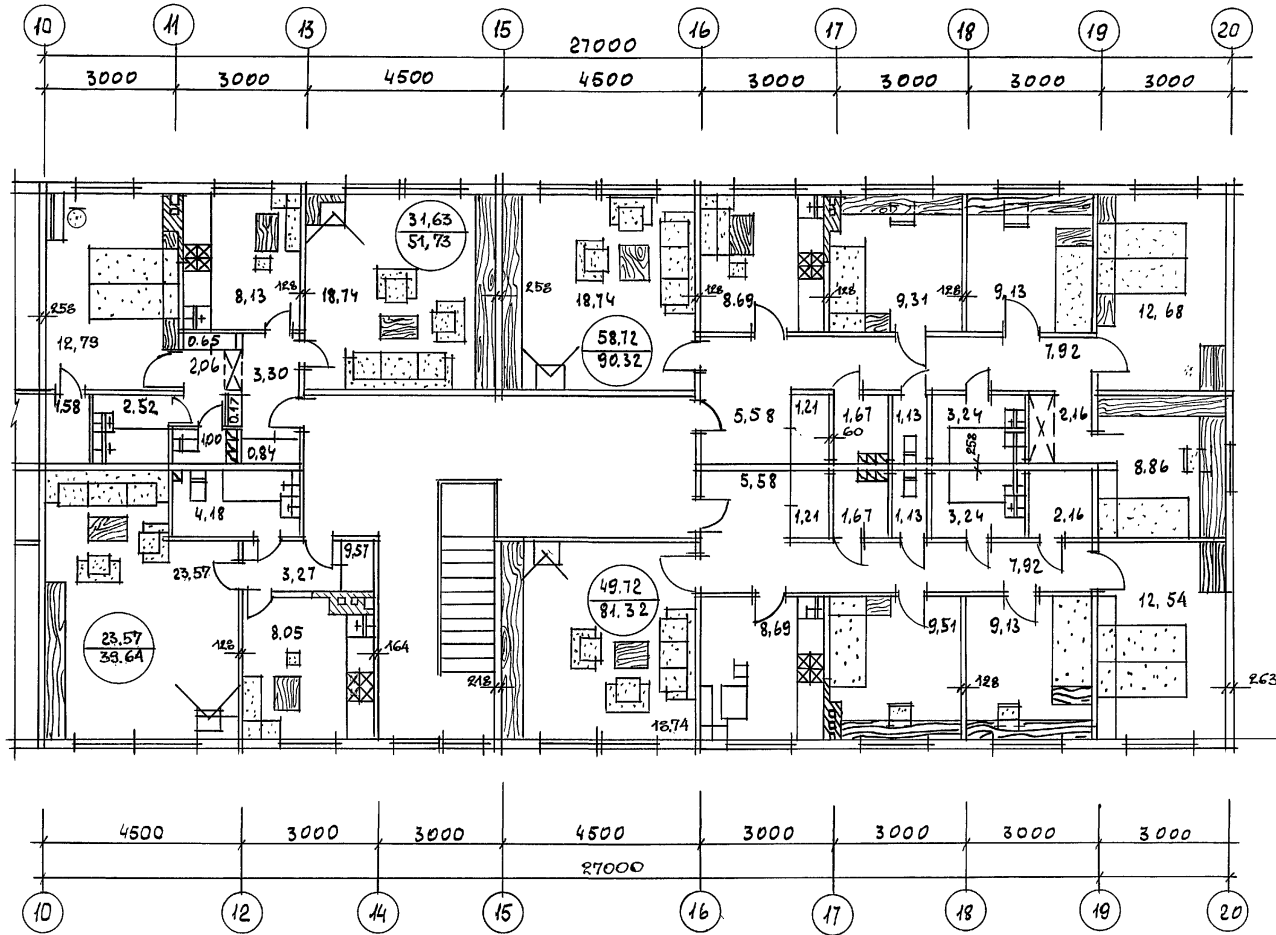


ЖИЛАЯ ПЛОЩАДЬ - 594,78 м²
 ОБЩАЯ ПЛОЩАДЬ - 974,70 м²
 СТРОИ ОБЪЕМ - 3173,23 м³

ИНВ. N ПОДЛ. 16-3605-15
 ПОДПИСЬ И ДАТА
 ВЗАМ. ИНВ. N

116-128-4 м. 87		АС	
НОРМОК. ОБАКИМЬЯН	САМ. НАЧ. ОБАКИМЬЯН	ГИП СОКРАТОВА	СТ. АРХ. ШЕРШНЕВА
ИНВ. N	ПРОВЕР. САХАРОВА	АРХИТЕКТУРНЫЙ ПЛАН 2 ЭТАЖА ВОСЯХ 1-10	СТАДИЯ ЛИСТ РД 13
			ЦНИИЭП ГРАЖДАНСЕЛЬСТРОЙ

Альбом I



ИНВ. N ПОДЛ. ПОДПИСЬ И ДАТА ВЗАМ. ИНВ. N
16-3605-16

		116-128-А.М.87		АС			
ПРИВЯЗАН:		НОРМОКОН.	ОВАКИМЬЯН	ДВУХЭТАЖНЫЙ 16-КВАРТИРНЫЙ СЕКЦИОННЫЙ ШИЛОЙ ДОМ С 12,3, ЧИ 5 КОМНАТНЫМИ КВАРТИРАМИ АРХИТЕКТУРНЫЙ ПЛАН 2ЭТАЖА В ОСЯХ 10-20	СТАДИЯ	ЛИСТ	ЛИСТОВ
		ЗАМ. НАЧ.	ОВАКИМЬЯН		Р.Д.	14	
		ГИП	САХАРОВА		ЦНИИЭП ГРАЖДАНСЕЛЬСТРОЙ		
		ГИП	СОКРАТОВА				
		СТ. АРХ.	ШЕРШНЕВА				
ИНВ. N		ИСПОЛ.	ШЕРШНЕВА				
		ПРОВЕР.	САХАРОВА				

Альбом I

СПЕЦИФИКАЦИЯ ЗАПОЛНЕНИЯ ПРОЕМОВ				
МАРКА ПОЗ	ОБОЗНАЧЕНИЕ	НАИМЕНОВАНИЕ	КОЛ-ВО ШТ.	ПРИМЕЧАНИЕ
ОРСМ 15-135	ГОСТ 26601-85	ОКНА И БАЛКОННЫЕ ДВЕРИ ДЕРЕВЯННЫЕ	20	
ОРСМ 15-11			57	
ДН 21-10АП	СЕР. 1.136.5-19	ДВЕРИ ДЕРЕВЯННЫЕ НАРУЖНЫЕ	6	
ДН 21-9ЩР2П			1	
ДГ 21-7Лп			26	
ДГ 21-7пп			20	
ДГ 21-9Л			19	
ДГ 21-9п			22	
ДГ 21-8Л			42	
ДГ 21-8п			4	
ДГ 21-9пп			13	
ДО 21-9Лп			4	
п-1	Альбом I л 80	ЩИТЫ ПЕРЕГОРОДОК	37	
п-2			24	
п-3			67	
И-10	Альбом I л. 78	СЛУХОВОЕ ОКНО	2	
И-11	Альбом I л. 78	ОКНО ФРОНТОНА	2	

ВЕДОМОСТЬ ОТДЕЛКИ ПОМЕЩЕНИЙ					
НАИМЕНОВАНИЕ	ПОТОЛОК		СТЕНЫ, ПЕРЕГОРОДКИ		ПРИМЕНЕНИЕ
	ПЛОЩАДЬ М ²	ВИД ОТДЕЛКИ	ПЛОЩАДЬ М ²	ВИД ОТДЕЛКИ	
ОБЩАЯ КОМНАТА, СПАЛЬНИ, КОРИДОРЫ, ХОЛЛ	932,12	ОКЛЕЙКА ОБОЯМИ ПО СУХОЙ ШТУКАТУРКЕ	2458,0	ОКЛЕИВАТЬ ОБОЯМИ ПО СУХОЙ ШТУКАТУРКЕ	
ТАМБУР	16,2	МАСЛЯНАЯ ОКРАСКА ПО МОКРОЙ ШТУКАТУРКЕ	68,0	МАСЛЯНАЯ ОКРАСКА ПО МОКРОЙ ШТУКАТУРКЕ	
КУХНЯ	134,0	ВОДОЭМУЛЬСИОННАЯ ОКРАСКА ПО МОКРОЙ ШТУКАТУРКЕ	405,4	ВОДОЭМУЛЬСИОННАЯ ОКРАСКА КЕРАМИЧ. ПЛИТКА В ЗОНЕ ОБОРОДОВ. НИЗ НА ОТМ. 0.800	Высота ленты 600мм
ВАННАЯ	53,0	ВОДОЭМУЛЬСИОННАЯ ОКРАСКА ПО МОКРОЙ ШТУКАТУРКЕ	190,0	ВОДОЭМУЛЬСИОННАЯ ОКРАСКА ПО МОКРОЙ ШТУКАТУРКЕ КЕРАМИЧЕСКАЯ ПЛИТКА	Высота ленты 1800 мм
САНИТАРНЫЕ УЗЛЫ	13,04	ВОДОЭМУЛЬСИОННАЯ ОКРАСКА ПО МОКРОЙ ШТУКАТУРКЕ	112,2	ВОДОЭМУЛЬСИОННАЯ ОКРАСКА ПО МОКРОЙ ШТУКАТУРКЕ	

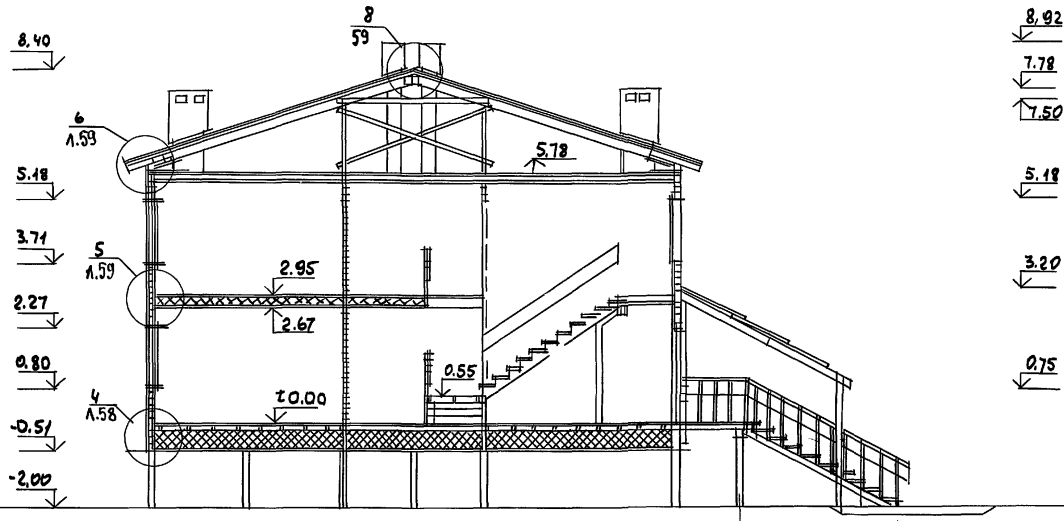
ИНВ. N ПОДЛ. ПОДПИСЬ И ДАТА
16-3605-17

ПРИВЯЗАН

ИНВ. N			
--------	--	--	--

116-128-4м.87 АС		
НОРМОК. ОВАКИМЬЯН	ЗАМ.НАЧ. ОВАКИМЬЯН	
ГАП. САХАРОВА	ГИП. СОКРАТОВА	
РУК.ГРУП. ДЕГТЯРЕВА	ИСПОЛН. ДЕГТЯРЕВА	
ПРОВЕР. СОКРАТОВА		
ДВУХЭТАЖНЫЙ 16-КВАРТИРНЫЙ СЕКЦИОННЫЙ ЖИЛОЙ ДОМ С 1,2,3,4 И 5-КОМНАТНЫМИ КВАРТИРАМИ		СТАДИЯ ЛИСТ ЛИСТОВ
		15
СПЕЦИФИКАЦИЯ ЗАПОЛНЕНИЯ ПРОЕМОВ. ВЕДОМОСТЬ ОТДЕЛКИ ПОМЕЩЕНИЙ.		ЦНИИЭП ГРАЖДАНСЕЛЬСТРОЙ

РАЗРЕЗ 1-1



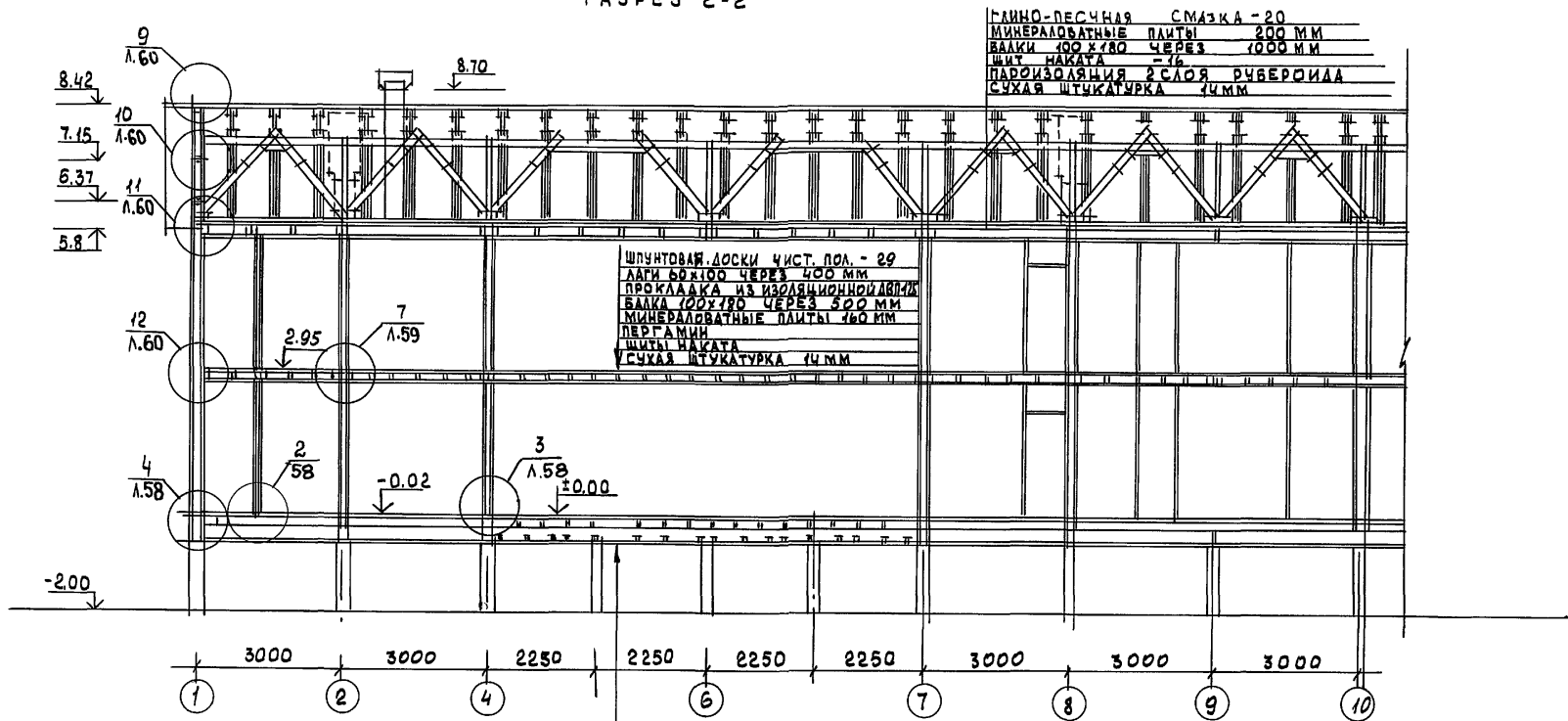
ПРИМЕЧАНИЯ:
 1 МЕСТА РАЗРЕЗОВ ОБЪЕЗНАЧЕНЫ НА ЛИСТЕ АС-11
 2. ВСЕ ОТМЕТКИ УКАЗАНЫ ПОСЛЕ ОСАДКИ

16-3605-18

		116-128-4м.87 АС	
НОРМОК ОВАКИМЬЯН			
ЗАМ.НАЧ. ОВАКИМЬЯН			
ПРИВЗАН:		ГАП. САХАРОВА	ДВУХЭТАЖНЫЙ 16-КВАРТИРНЫЙ
		ТИП СОКРАТОВА	СЕКЦИОННЫЙ НИЛОЙ ДОМ С 12,
			3,4,5-КОМНАТНЫМИ КВАРТИРАМИ
ИНВ. N			СТАДИЯ РД
			ЛИСТ 16
			ЛИСТОВ
		РАЗРЕЗ В ОСЯХ 1-1	ЦНИИЭП
			ГРАЖДАНСЕЛЬСТРОЙ

Альбом I

РАЗРЕЗ 2-2



ГЛИНО-ПЕСЧАЯ СМАЗКА - 20
 МИНЕРАЛОВАТНЫЕ ПЛИТЫ 200 ММ
 БАЛКИ 100x180 ЧЕРЕЗ 1000 ММ
 ШИТЫ НАКАТА - 16
 ПАРОИЗОЛЯЦИЯ 2 СЛОЯ РИБЕРИДА
 СУХАЯ ШТУКАТУРКА 14 ММ

ШПУНТОВАЯ ДОСКА ЧИСТ. ПОЛ. - 29
 ЛАГИ БОЖИО ЧЕРЕЗ 400 ММ
 ПРОКЛАДКА ИЗ ИЗОЛЯЦИОННОЙ ДВЕРИ
 БАЛКА 100x180 ЧЕРЕЗ 500 ММ
 МИНЕРАЛОВАТНЫЕ ПЛИТЫ 160 ММ
 ПЕРГАМИН
 ШИТЫ НАКАТА
 СУХАЯ ШТУКАТУРКА 14 ММ

ШИТЫ НАКАТА
 СТРОИТЕЛЬН. ВУЛАГА (СЛОИ)
 МИНЕРАЛОВАТН. ПЛИТЫ 125
 БАЛКА 50x50 ЧЕРЕЗ 400
 ПАРОИЗОЛЯЦИЯ - 1 СЛОЙ РИБЕР.
 АСИМПТОТИЧЕСКИЙ НАСТИЛ Ø25ММ
 (СЛОИ РИБЕРИДА)
 ШПУНТОВАННЫЕ ДОСКИ
 ЧИСТОГО ПОЛА h=28 ММ

ИНВ. N ПОДЛ. 16-3605-19
 ПОДПИСЬ И ДАТА.
 ВЗАМ. ИНВ. N

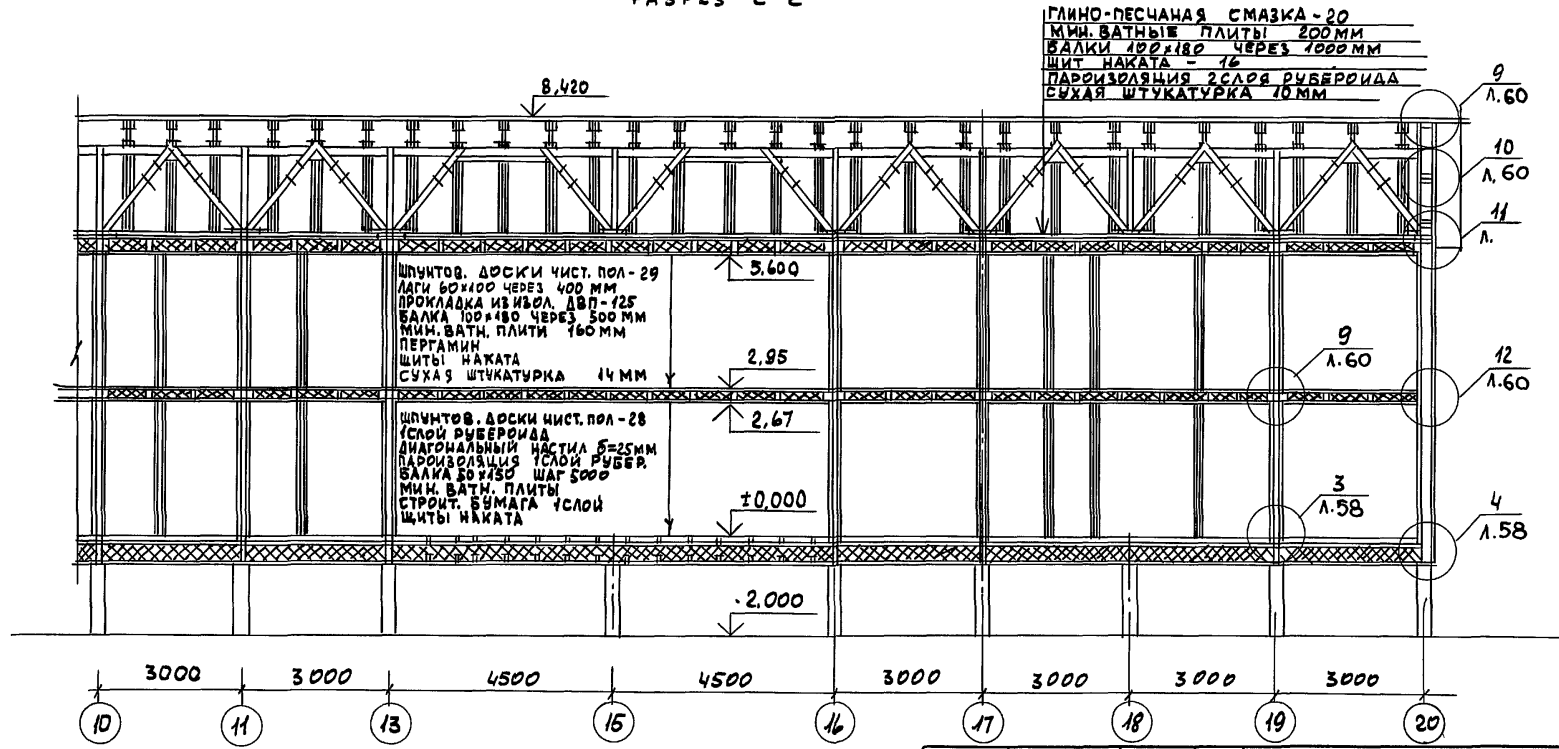
ПРИМЕЧАНИЕ

1. Места разрезов обозначены на листе АС-11,12
2. Все отметки указаны после осадки

Привязан	
ИНВ. N	

НОРМОКОД ОВАКИМЬЯН		116-128-4М.87 АС	
ЗАМ. НАЧ. ОВАКИМЬЯН	САХАРОВА	СТАДИЯ	ЛИСТ
ГАП	СОКРАТОВА	РА	17
ТИП	СОКРАТОВА	ЛИСТОВ	
ДВУХЭТАЖНЫЙ 16-КВАРТИРНЫЙ СЕКЦИОННЫЙ ЖИЛОЙ ДОМ С 1,2,3 ЧИСТ. КОМНАТНЫМИ КВАРТИРАМИ		РАЗРЕЗ 2-2 В ОСЯХ 1-10	
		ЦНИИЭП ГРАЖДАНСЕЛЬСТРОЙ	

РАЗРЕЗ 2-2



ГЛИНО-ПЕСЧАНАЯ СМАЗКА - 20
 МИН. ВАТНЫЕ ПЛИТЫ 200ММ
 БАЛКИ 100x180 ЧЕРЕЗ 1000ММ
 ЩИТ НАКАТА - 16
 ПАРОИЗОЛЯЦИЯ 2 СЛОЯ РУБЕРОИДА
 СУХАЯ ШТУКАТУРКА 10ММ

ШПUNTOB. ДОСКИ ЧИСТ. ПОЛ - 29
 ЛАГИ 60x100 ЧЕРЕЗ 400ММ
 ПРОКЛАДКА ИЗ ИЗОЛ. ДВП - 125
 БАЛКА 100x180 ЧЕРЕЗ 500ММ
 МИН. ВАТН. ПЛИТЫ 160ММ
 ПЕРГАМИН
 ЩИТЫ НАКАТА
 СУХАЯ ШТУКАТУРКА 14ММ

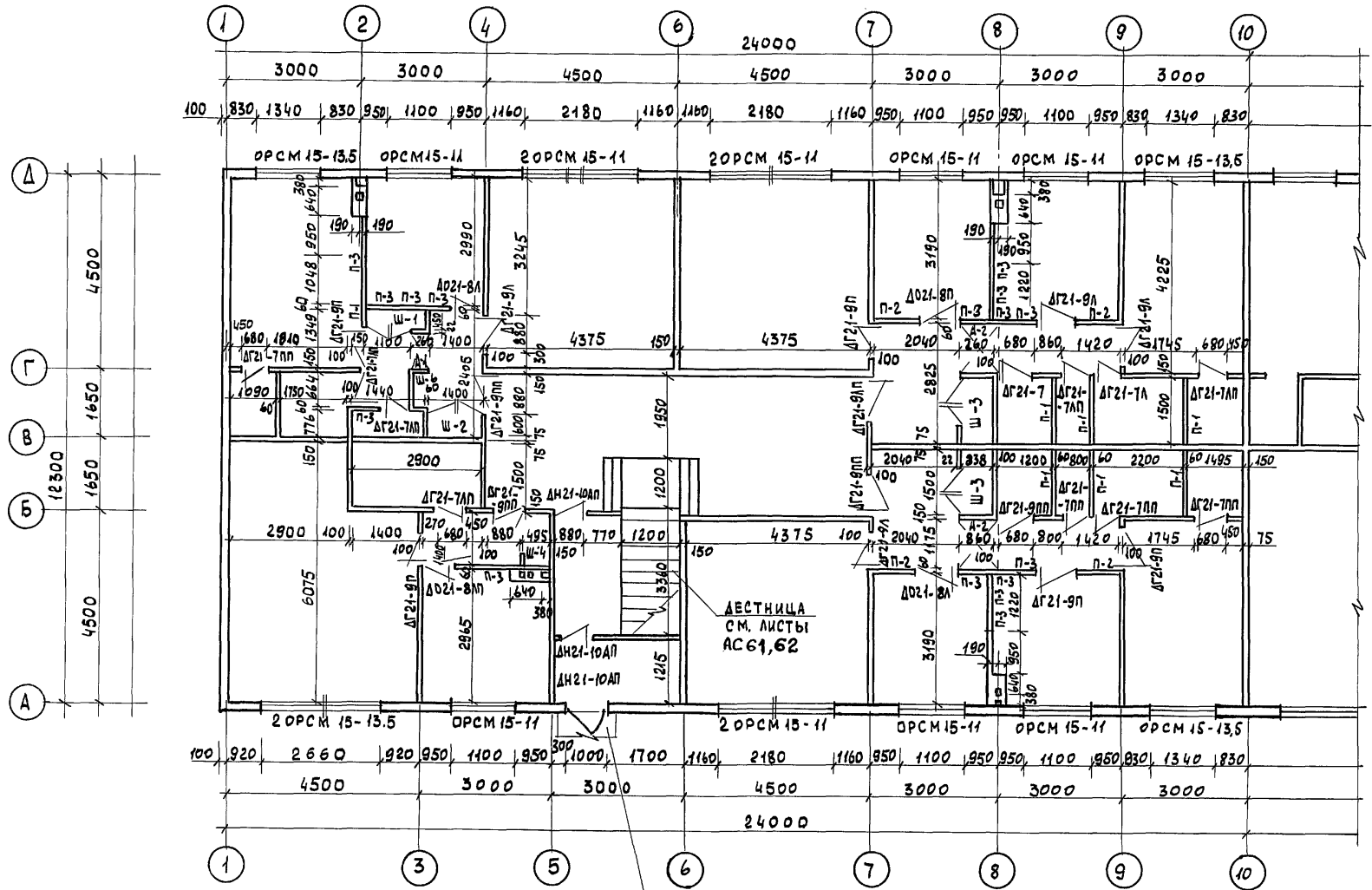
ШПUNTOB. ДОСКИ ЧИСТ. ПОЛ - 28
 1 СЛОЙ РУБЕРОИДА
 ДИАГОНАЛЬНЫЙ НАСТИЛ 8=25ММ
 ПАРОИЗОЛЯЦИЯ 1 СЛОЙ РУБЕРОИДА
 БАЛКА 60x180 ШАГ 500
 МИН. ВАТН. ПЛИТЫ
 СТРОИТ. БУМАГА 1 СЛОЙ
 ЩИТЫ НАКАТА

- ПРИМЕЧАНИЕ
1. МЕСТА РАЗРЕЗОВ ОБОЗНАЧЕНЫ НА ЛИСТЕ АС-11,12
 2. ВСЕ ОТМЕТКИ УКАЗАНЫ ПОСЛЕ ОСАДКИ

		116 - 128 - 4 м.87		АС	
НОРМОК.	ОВАКИМЬЯН				
ЗАМ.НАЧ	ОВАКИМЬЯН				
ГАП	САХАРОВА				
ГИП	СОКРАТОВА				
СТ.АРХ.	ШЕРШНЕВА				
ИСПОЛН.	ШЕРШНЕВА				
ПРОВЕР.	САХАРОВА				
ПРИВЯЗАН			ДВУХЭТАЖНЫЙ 16КВАРТИРНЫЙ СЕКЦИОННЫЙ ЖИЛОЙ ДОМ С123, ЧИ5 КОМНАТНЫМИ КВАРТИРАМИ		
			СТАДИЯ	ЛИСТ	ЛИСТОВ
			Р.А	18	
ИНВ.Н			РАЗРЕЗ 2-2 В ОСЯХ 10-20		
			ЦНИИЭП ГРАЖДАНСЕЛЬСТРОИ		

ИНВ.Н.П.О.А. ПОДПИСЬ И ДАТА ИЗМ. ИНВ.Н.
 16-3605-20

Альбом I



НАРУЖНАЯ ЛЕСТНИЦА №1
СМ. ЛИСТЫ
АС 64 ÷ 66

ПРИМЕЧАНИЯ см. лист АС-21

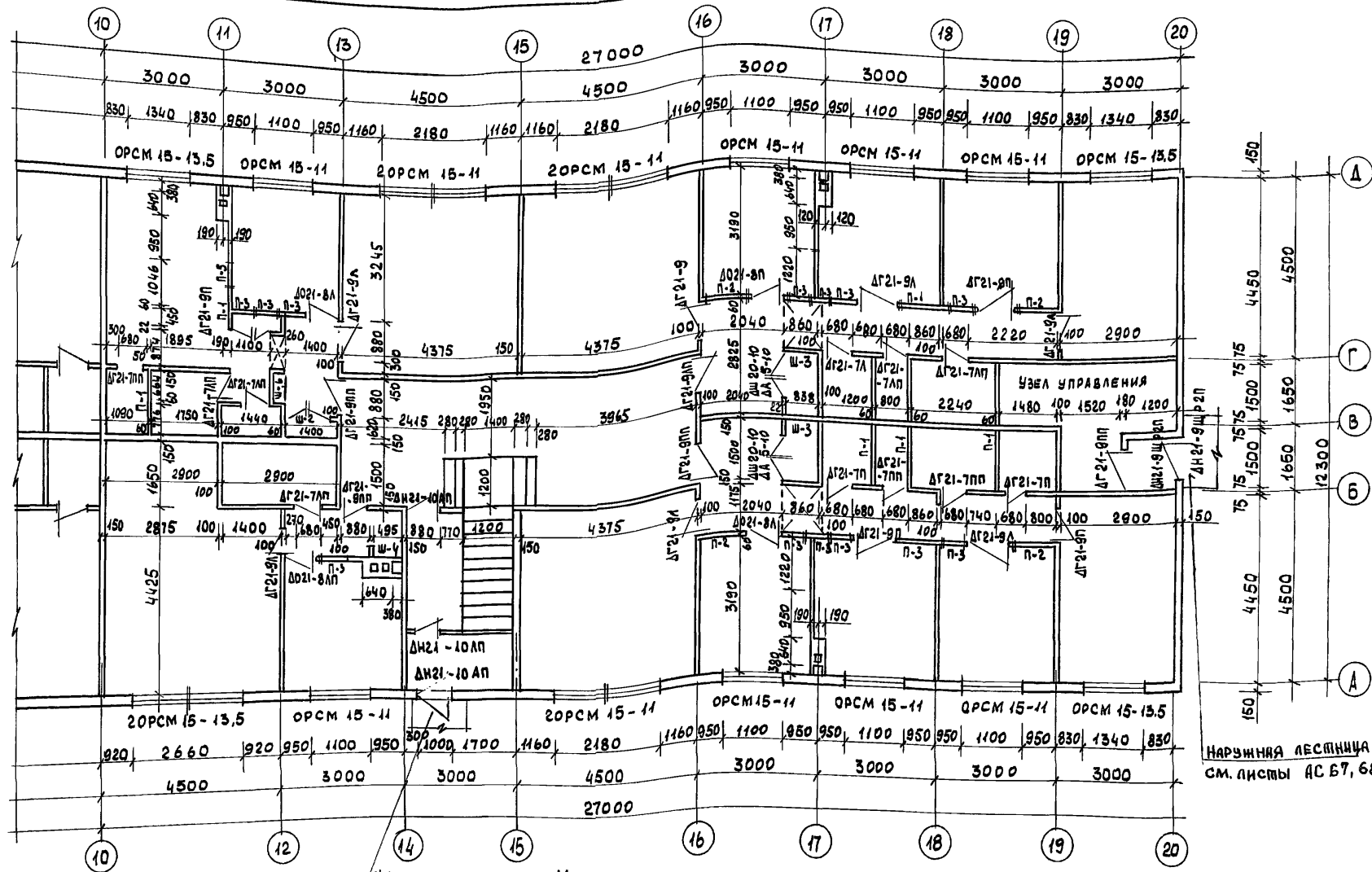
ПРИВЯЗАН			
ИНВ. N			

		116-128-4 м. 87		АС		
НОРМОК.	ОВАКИМЬЯН					
ЗАМ. НАЧ.	ОВАКИМЬЯН					
ГАП	САХАРОВА					
ГИП	СОКРАТОВА					
ИСПОЛН.	КАХАНОВА					
ПРОВЕР.	ДЕГТЯРЕВА					
			ДВУХЭТАЖНЫЙ 16-КВАРТИРНЫЙ СЕКЦИОННЫЙ ЖИЛОЙ ДОМ С 1,2,3,4 И 5 КОМНАТНЫМИ КВАРТИРАМИ	СТАДИЯ	ЛИСТ	ЛИСТОВ.
				РД.	19	
			МОНТАЖНЫЙ ПЛАН 1 ЭТАЖА В ОСЯХ 1-10	ЦНИИЭП ГРАЖДАНСКОЙ СТРОИТЕЛЬНОСТИ		

22691-01 21

ИНВ. N ПОДЛ. ПОДПИСЬ И ДАТА 16-3605-21

А1650М1



НАРУЖНАЯ ЛЕСТНИЦА №2
СМ. ЛИСТЫ АС 67, 68

НАРУЖНАЯ ЛЕСТНИЦА №1
СМ. ЛИСТЫ АС 64, 66

116-128-4 м. 87 АС

ПРИМЕЧАНИЕ см. лист АС-21

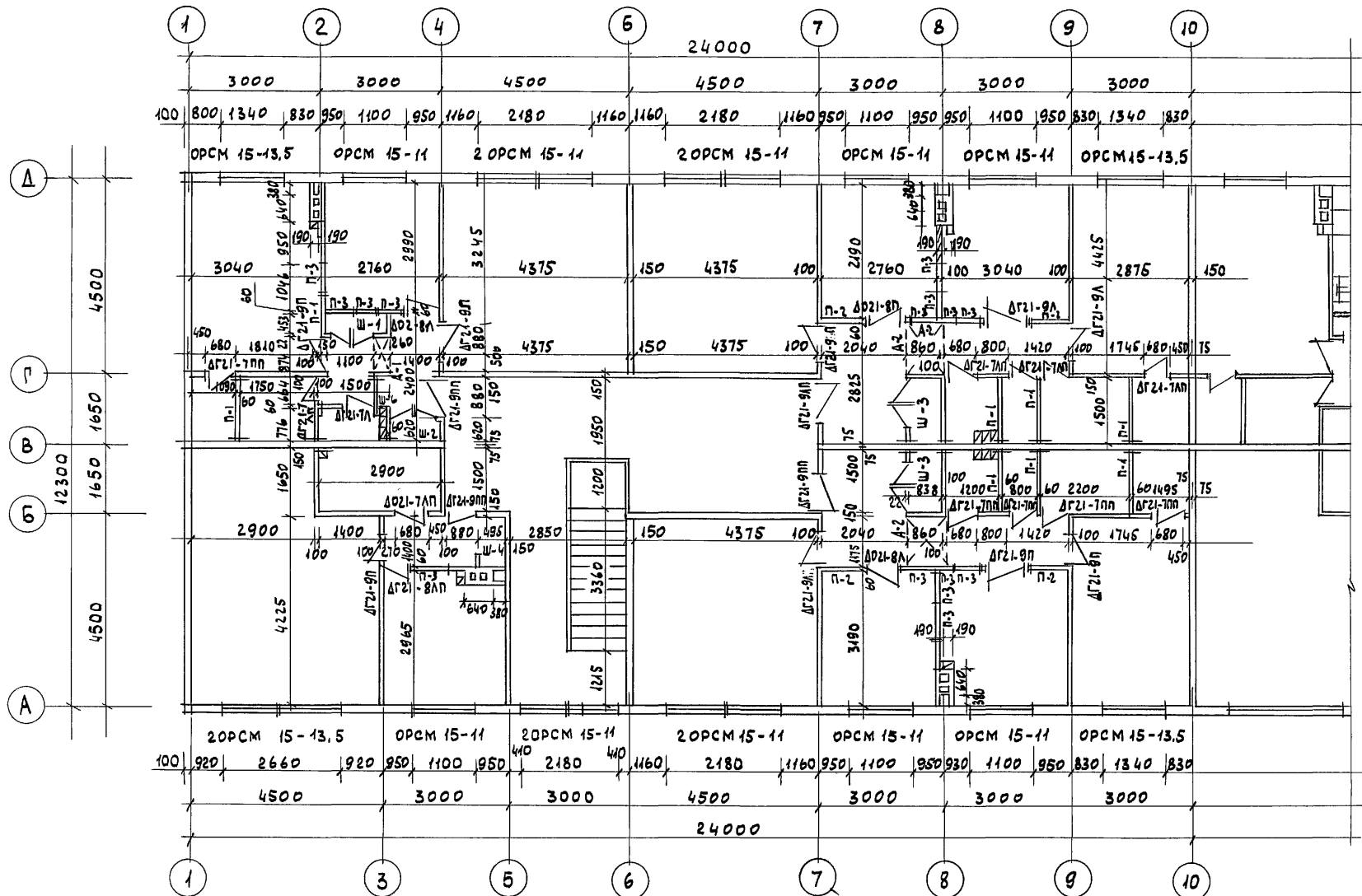
ПРИВЯЗАН	НОРМОКОН.	ОВАКИМЬЯН
	ЗАМ. НАЧ.	ОВАКИМЬЯН
	ГАП	САХАРОВА
	ГИП	СОКРАТОВА
	ИСПОЛН.	КОХАНОВА
	ПРОВЕР.	ДЕГТЯРЕВА
ИНВ. Н		

ДВУХЭТАЖНЫЙ 16-КВАРТИРНЫЙ
 СЕКЦИОННЫЙ ЖИЛОЙ ДОМ С 1,2,3
 ЧИБКОМНАТНЫМИ КВАРТИРАМИ
 МОНТАЖНЫЙ ПЛАН 1 ЭТАЖА
 В ОСЯХ 10-20.

СТАДИЯ	ЛИСТ	ЛИСТОВ
Р.Д.	20	
ЦНИИЭП ГРАЖДАНСЕЛЬСТРОЙ		

ИНВ. Н ПОДЛ. ПОДПИСЬ И ДАТА
16-3605-22

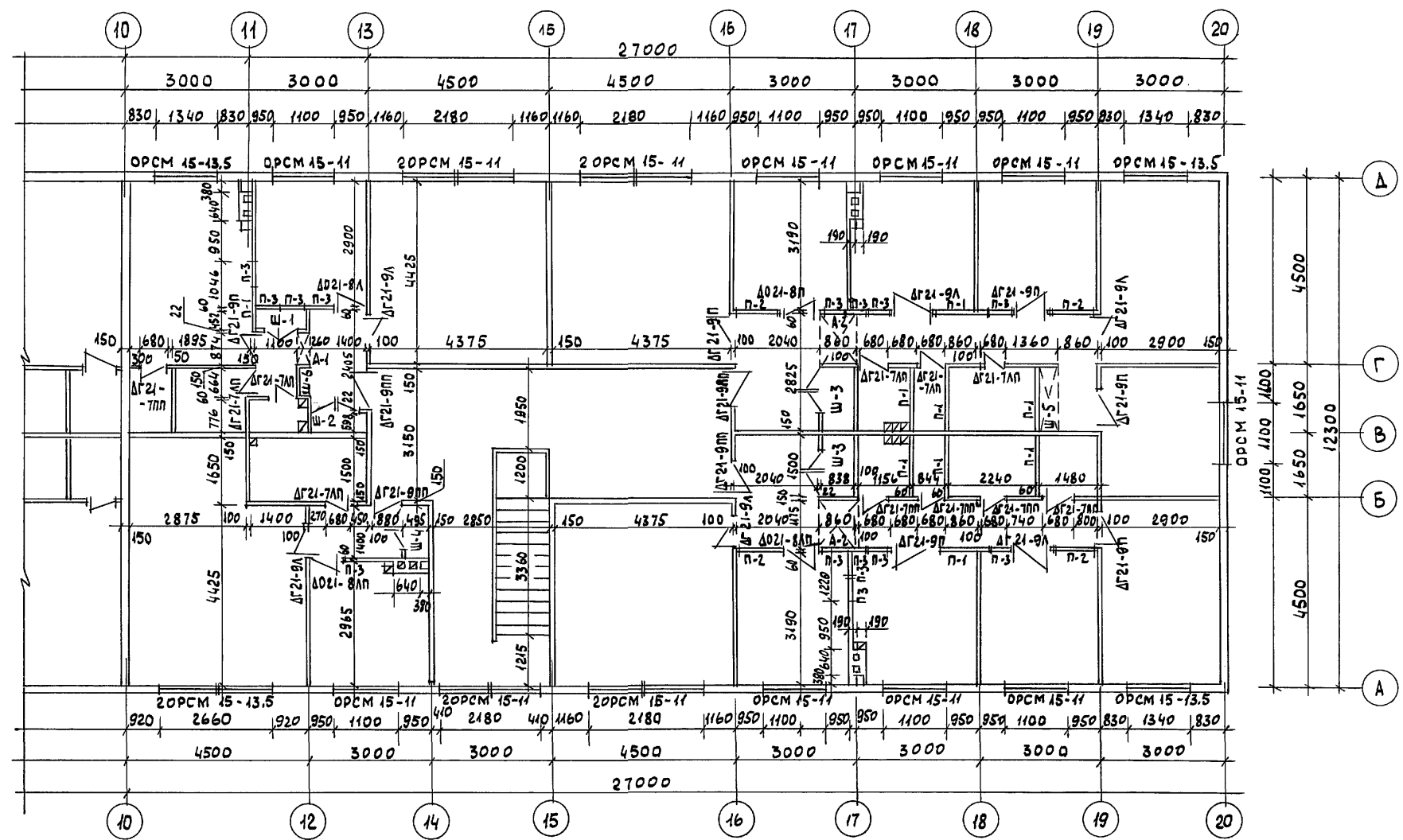
АЛБОМ I



- 1 Толщины наружных и внутренних стен даны без отделки.
- 2 Толщину стен с отделкой см. архитектурный план на листах АС 11÷14
- 3 Спецификацию заполнения проемов см. лист АС-26

		116-128-4 м, 87		АС
ИНВ. N		КОРМОКОН. ОВАКИМЬЯН	ДВУХЭТАЖНЫЙ 16-КВАРТИРНЫЙ	СТАДИЯ
16-3605-23		ЗАМ. НАЧ. ОВАКИМЬЯН	СЕКЦИОННЫЙ ШИЛОЙ ДОМ С 1,2,3,4и	ЛИСТ
		ГАП. САХАРОВА	5 КОМНАТНЫМИ КВАРТИРАМИ	ЛИСТОВ
		ГИП. СОКРАТОВА	МОНТАЖНЫЙ ПЛАН 2 ЭТАЖА	Р-А
		ИСПОЛН. КАХАНДВА	В ОСЯХ 1-10	21
		ПРОВЕР. ДЕГТЯРЕВА		ЦНИИЭП
				ГРАЖДАНСЕЛЬСТРОЙ

А 1660 М I



ИНВ. ПОДЛ. ПОДПИСЬ И ДАТА. 18.03.05. ИНВ. 16-3605-24

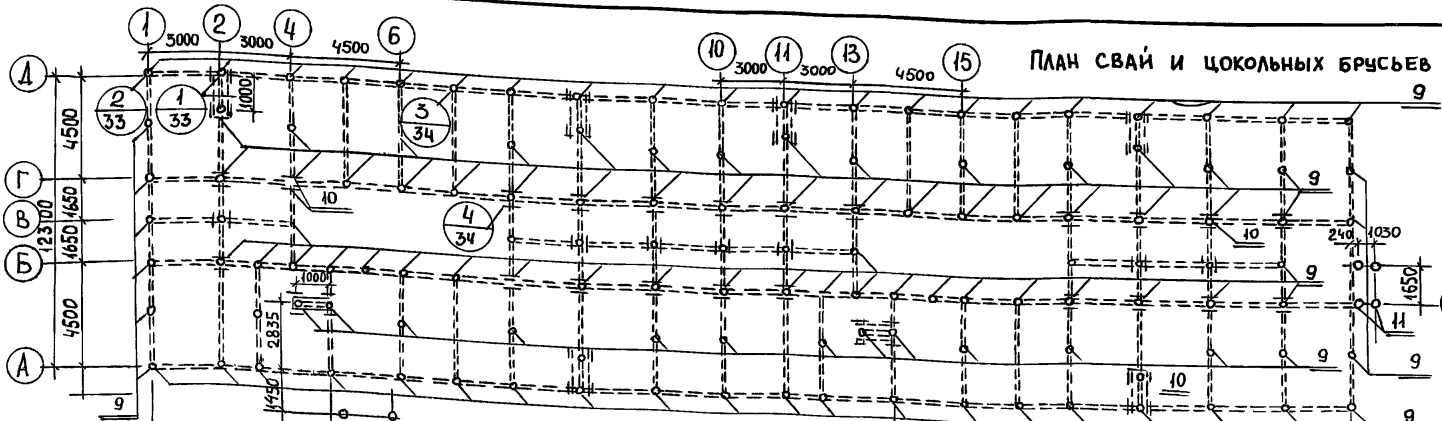
ПРИМЕЧАНИЯ см. лист АС 21

ПРИВЯЗАН:	
ИНВ. N	

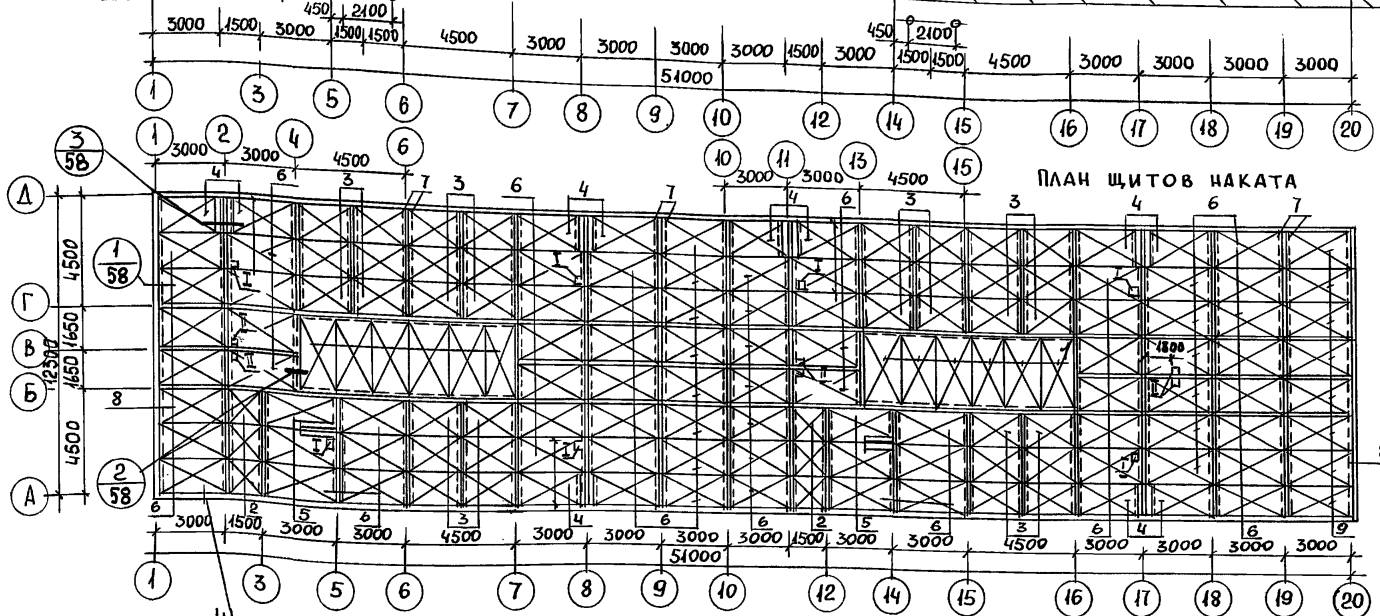
		116-128-4м. 87		АС
НОРМОК.	ОВАКИМЬЯН			
ЗМ. НАЧ. М.	ОВАКИМЬЯН			
ГАП	САХАРОВА			
ГИП	СОКРАТОВА			
ИСПОЛН.	КОХАНОВА			
ПРОВЕР.	ДЕГТЯРЕВА			
		ДВУХЭТАЖНЫЙ 16-КВАРТИРНЫЙ СЕКЦИОННЫЙ ЖИЛОЙ ДОМ С 1,2,3 ЧИ 5 КОМНАТНЫМИ КВАРТИРАМИ		СТАДИЯ
		МОНТАЖНЫЙ ПЛАН 2 ЭТАЖА ВОСЯХ 10 - 20		ЛИСТ
				ЛИСТОВ
				РА
				22
				ЦНИИЭП
				ГРАЖДАНСЕЛЬСТРОЙ

22691-01 24

АЛЬБОМ



1. РАЗВЕРТКИ ЦОКОЛЬНЫХ БРУСЬЕВ ПО ОСЯМ СМ. ЛИСТЫ АС 27-31
2. СПЕЦИФИКАЦИЮ ЭЛЕМЕНТОВ ПЛАНОВ СМОТРИ ЛИС АС-24



СПЕЦИФИКАЦИЯ МЕТАЛЛА			
НАИМЕНОВАНИЕ	СЕЧЕНИЕ (Ф) ММ	ДЛИНА ММ	КОЛ-ВО ШТ.
СКОБА	φ 10A1	250	685
БОЛТ	φ 16	550	200

ИНВ. N ПОДЛ. ПОДПИСЬ И ДАТА (3 ЗНАМ. ИНВ. N 16-3605-25)

НОРМ. НАГРУЗКИ	ОСИ А.Д	МЕЖДУ А-Б И Г-Д	Б.В, Г	УГЛОВ. СВАИ
N max	7.0	4.0	11.6	4.0

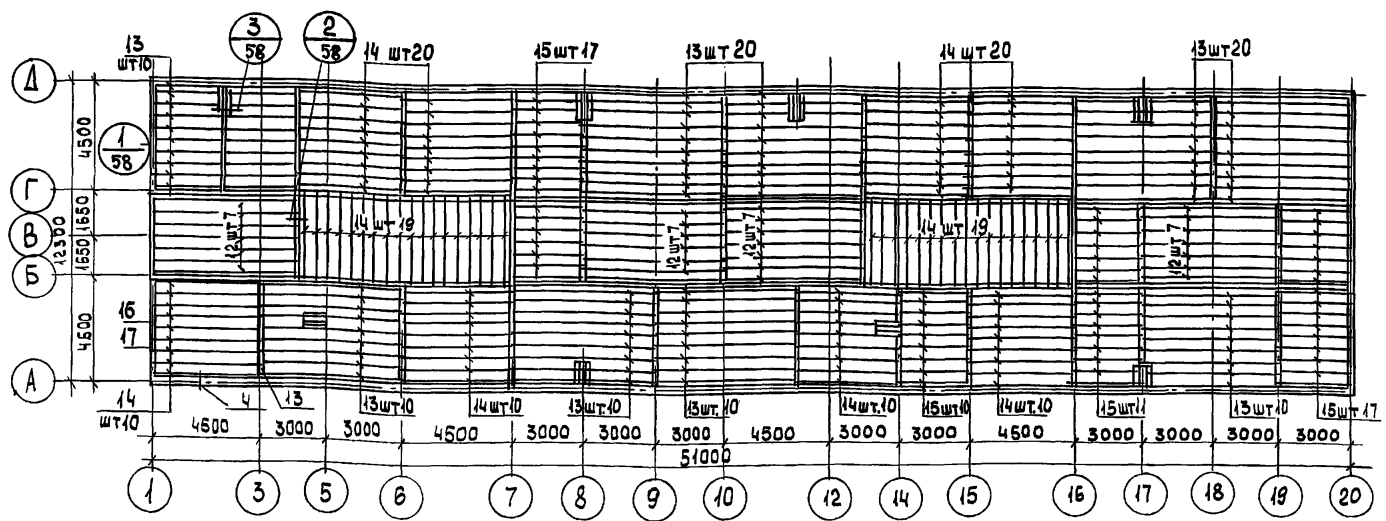
НА ПЛАНЕ ЩИТОВ НАКАТА:
 I - ОТВЕРСТИЕ ВК 150x150
 II - ОТВЕРСТИЕ ВК 200x200

ПРИВЯЗАН			
ИНВ. N			

НОРМОК	ОВАКИМЬЯН	
НАЧ. МАС.		
ЗАМ. НАЧ.	ОВАКИМЬЯН	
ГАП	САХАРОВА	
ГИП	СОКРАТОВА	
РУК. ГР.	ДЕГТЯРЕВА	
ИСПОЛН.	РАЙНБЕРГ	
ПРОВЕР.	ДЕГТЯРЕВА	

116-128-4 м. 87			АС
ДВУХЭТАЖНЫЙ 16-КВАРТИРНЫЙ СЕКЦИОННЫЙ ЖИЛОЙ ДОМ С 1, 2, 3, 4 И 5 КВАРТИРАМИ	СТАДИЯ	ЛИСТ	ЛИСТОВ
МОНТАЖНЫЙ ПЛАН СВАЙНЫХ ФУНДАМЕНТОВ И ЩИТОВ НАКАТА	Р.А.	23	
ЦНИИЭП ГРАЖДАНСЕЛЬСТРОЙ			

Альбом I



1. ШАГ БАЛОК 500 мм

Спецификация деревянных элементов на фундаментах и цокольное перекрытие

№ № поз.	Обозначение	Наименование	КОЛ. ШТ.	ОБЪЕМ ЕДИН. М ³	МАССА ЕДИН. КГ	ПРИМЕЧ.
1	Альбом I стр. 74	Щит наката ИЩ-1	12	0,122	61,0	
2	" " " " стр. 74	" " " " ИЗИЩ-2	6	0,052	25,95	
3	" " " " стр. 74	" " " " ИЩ-3	36	0,082	42,0	
4	" " " " стр. 74	" " " " ИЗИЩ-2	12	0,105	52,29	
5	" " " " стр. 74	" " " " ИЗИЩ-2	4	0,110	55,0	
6	" " " " стр. 74	" " " " ИЩ-2	78	0,110	55,0	
7	ГОСТ 24454-80 Е	ЧЕРЕПНЫЕ БРУСКИ 40x40	445 шт	0,0016	0,96	
8	ГОСТ 24454-80 Е	ЧЕРЕПНЫЕ БРУСКИ 40x80	28 шт	0,0038	2,25	
9	ГОСТ 9463-72*	СВАЯ ϕ 280 $l=5000$	134	0,308	153,9	
10	ГОСТ 24454-80 Е	ОГЛОВНИК 16.15.5	100	0,011	0,75	
11	ГОСТ 9463-72*	СВАЯ ϕ 200 $l=5000$	8	0,157	78,5	
12	ГОСТ 24454-80 Е	БАЛКА 100x100x6150	28	0,062	80,75	
13	ГОСТ 24454-80 Е	БАЛКА 50x150x6150	90	0,046	23,06	

№ № поз.	Обозначение	Наименование	КОЛ-ВО ШТ	ОБЪЕМ ЕДИН. ИЗМ.	МАССА ЕДИН. КГ	ПРИМЕЧАН.
14	ГОСТ 24454-80 Е	БАЛКА 50x150x4650	118	0,035	17,44	
15	ГОСТ 24454-80 Е	БАЛКА 50x150x3150	61	0,024	11,81	
16	ГОСТ 24454-80 Е	ОБГОН ДОСКА И ВКЛАДЫШ	20 шт	0,015	9,00	
17	ГОСТ 24454-80 Е	50x150	20 шт	0,0075	4,5	
18	ГОСТ 24454-80 Е	ВКЛАДЫШИ 150x150	280 шт	0,023	13,5	
19	ГОСТ 24454-80 Е	ДОСКИ ЧЕРНОГО ПОЛА 25x100	5900	0,0025	1,5	
20	ГОСТ 8242-75	ШПУНТОВАННЫЕ ДОСКИ ПОЛА 1эт 28x74	8680	0,002	1,07	
21	ГОСТ 8242-75	ШПУНТОВАННЫЕ ДОСКИ ПОЛА 2/у 1эт 36x94	440	0,003	1,74	

ИНВ. № ПОДЛ. ПОДПИСЬ И ДАТА 16-3605-26

ПРИВЯЗАН

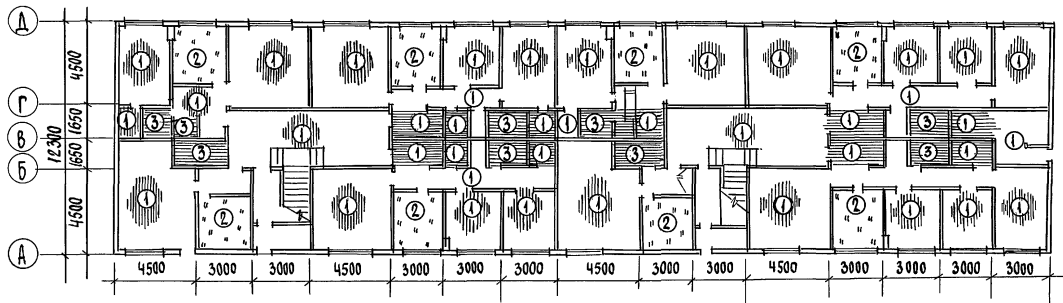
ИНВ. №	
--------	--

116-128-4м.87 АС

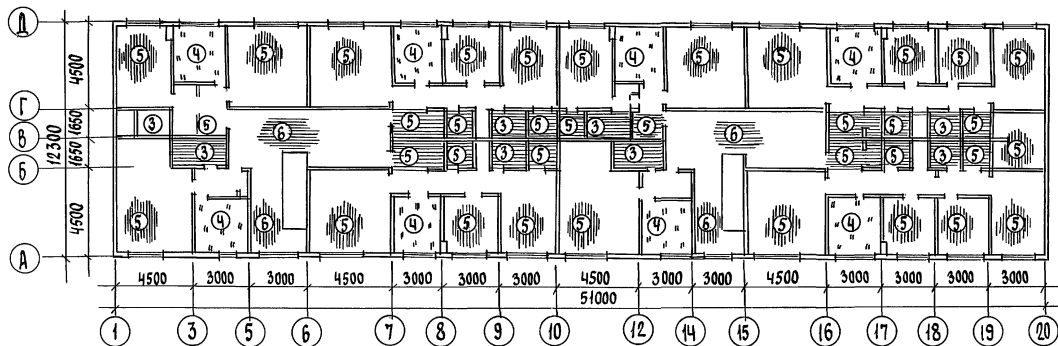
НОРМОК. ДВАКИМЬЯН	ИЗМ. НАС. КАШИ	ДВУХЭТАЖНЫЙ 16-КВАРТИРНЫЙ СЕКЦИОННЫЙ ЖИЛОЙ ДОМ с 1, 2, 3, 4 и 5 КОМНАТНЫМИ КВАРТИРАМИ МОНТАЖНЫЙ ПЛАН БАЛОК ЦОКОЛЬНОГО ПЕРЕКРЫТИЯ. СПЕЦИФИКАЦИЯ.	СТАДИЯ	ЛИСТ	ЛИСТОВ
ЗАМ. НАЧ. ДВАКИМЬЯН	ГАП САХАРОВА		РА	24	
ГИП СОКРАТОВА	РУК. ГР. ДЕГТЯРЕВА		ЦНИИЭП		
ИСПОЛН. ФАЙНБЕРГ	ПРОВЕР. ДЕГТЯРЕВА		ГРАЖДАНСЕЛЬСТРОЙ		

А ЛЬБОМ I

ПЛАН ПОЛОВ 1 ЭТАЖА



ПЛАН ПОЛОВ 2 ЭТАЖА



Циб. № ПОЛ. Подпись и дата ВКЛ. № 16-3605-27

ПРИВЪЗАН

Циб. №

Норм. конт. ОБЯКИМЪЯН
 Нач. маст. КАЦНЕР
 ГЛ. ЦИМ. М. ОБАКИМЪЯН
 ГАП САХАРОВА
 ГИП СОКРАТОВА

116-128-4 м. 87 AC

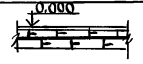
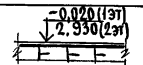
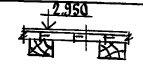
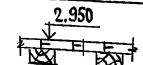
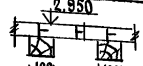
ДВУХЭТАЖНЫЙ 16-КВАРТИРНЫЙ
 СЕКЦИОННЫЙ ИЩЛОЦЬ ДОМ С
 123445-КОМНАТНЫМИ КВАРТИРАМИ

СТАРША	ЛИСТ	ЛИСТОВ
Р.Ф.	25	

ПЛАНЫ ПОЛОВ

ЦНИИЭП
 ГРАЖДАНСЕЛЬСТРОЙ

АЛБЕОМ I

НАИМЕНОВ. ПОМЕЩЕН.	ТИП ПОЛА ПО ПРОЕКТУ	СХЕМА ПОЛА	ЭЛЕМЕНТЫ ПОЛА И ИХ ТОЛЩИНА, мм	ПЛОЩАДЬ ПОЛА м ²
КУХНЯ	2		1. ЛИНОЛЕУМ - 4 мм 2. ШПУНТОВАННЫЕ ДОСКИ $\delta=28$ мм 3. РУБЕРОИД - 1 СЛОЙ 4. ДИАГОНАЛЬНЫЙ ДОЩАТЫЙ НАСТИЛ $\delta=25$ мм	68,36
САМУЭЛ ВАННАЯ	3		1. КЕРАМИЧЕСКАЯ ПЛИТКА $\delta=10$ мм 2. ЦЕМ.-ПЕСЧАНАЯ СТЯЖКА $\delta=30$ мм 3. ЗЛОЯ РУБЕРОИДА, НИЖНИЙ - НА СУХО, 2 ВЕРХНИХ - НА БИТУМНОЙ МАСТИКЕ 4. ШПУНТОВАННЫЕ ДОСКИ - $\delta=36$ мм	65,8
КУХНЯ	4		1. ЛИНОЛЕУМ - 4 мм 2. ШПУНТОВАННЫЕ ДОСКИ $\delta=28$ мм 3. ЛАГИ 60x100 ЧЕРЕЗ 400 мм	68,36
ЖИЛЫЕ КОМНАТЫ, КЛАДОВКИ	5		1. ШПУНТОВАННЫЕ ДОСКИ $\delta=28$ мм 2. ЛАГИ 60x100 ЧЕРЕЗ 400 мм	393,93
ЛЕСТНИЧНАЯ ПЛОЩАДКА, ХОЛЛ	6		1. ШПУНТОВАННЫЕ ДОСКИ $\delta=36$ мм 2. ЛАГИ 60x100 ЧЕРЕЗ 400 мм	70,71

ПОЗ.	ОБОЗНАЧЕНИЕ	НАИМЕНОВАНИЕ	КОЛ-ВО шт		ВСЕГО	ПРИМЕЧАНИЕ
			1эт	2эт		
1	ГОСТ 26601-85	ОКНО ОРСМ 15-11	28	29	57	
2	ГОСТ 26601-85	ОКНО ОРСМ 15-13,5	10	10	20	
3.	СЕР. 1.136.5-19	ДН 21-10АП	6	-	6	
4.	"	ДН 21-9 ЦР2П	1	-	1	
5	СЕР. 1.136.5-10	ДГ 21-7АП	13	13	26	
	"	ДГ 21-7АП	10	10	20	
	"	ДГ 21-9Л	10	9	19	
	"	ДГ 21-9П	10	12	22	
	"	ДГ 21-8Л	6	6	12	
	"	ДГ 21-8П	2	2	4	
	"	ДГ 21-9ПП	7	6	13	
	"	ДГ 21-9АП	2	2	4	

Инв. № ПОЛА. ПОДПИСЬ И ДАТА
16-5605-28

ВЗЯТЫЙ №

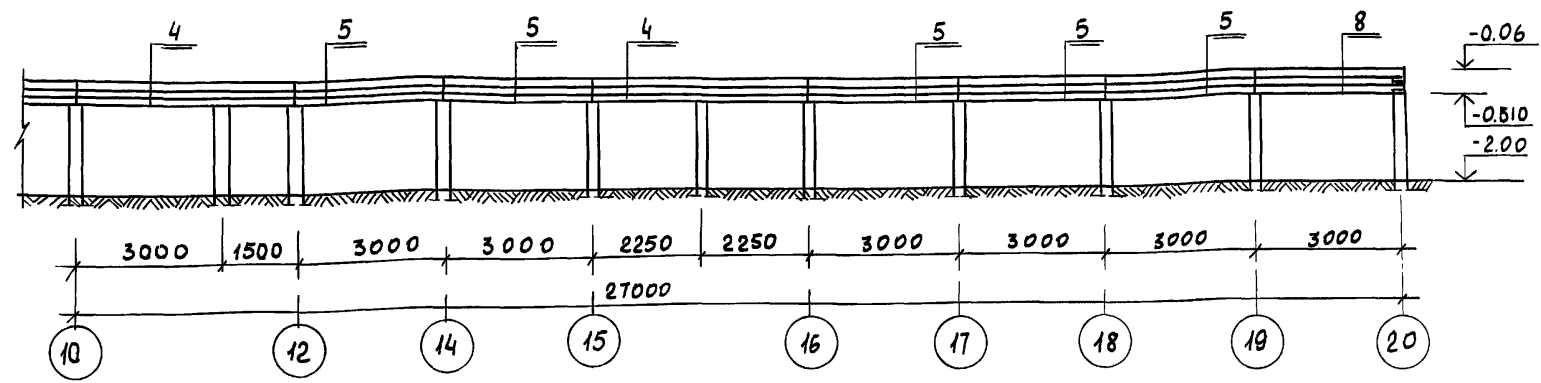
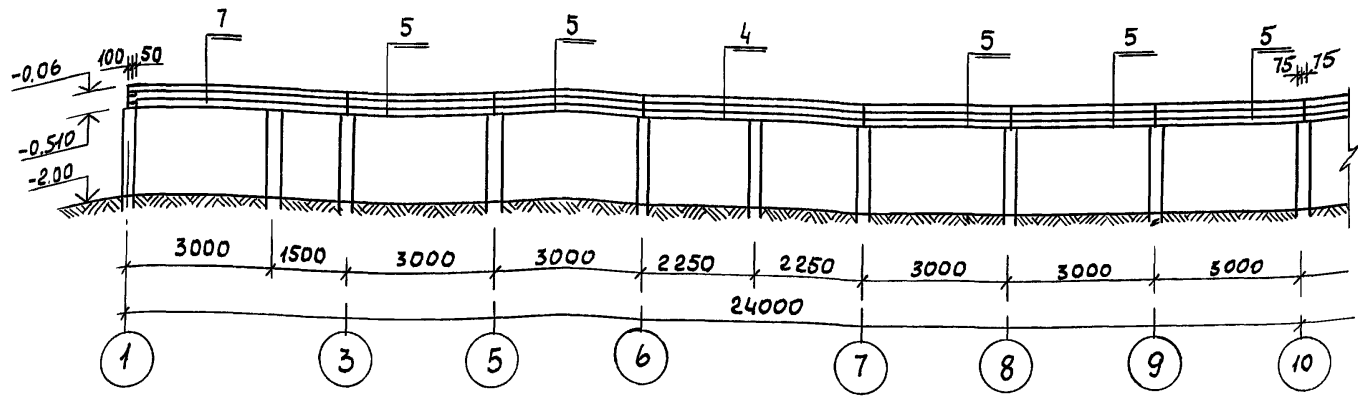
Привязан

Инв. №

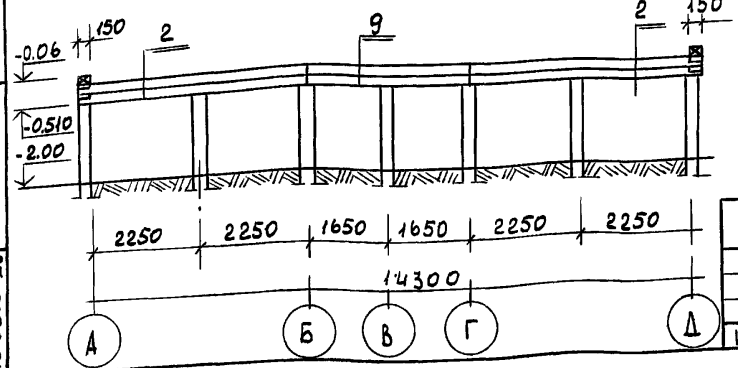
116-128-4м. 87			АС			
И.КОНТР.	ОВАКИМЬЯН	<i>[Signature]</i>	ДВУХЭТАЖНЫЙ 16-КВАРТИРНЫЙ СЕКЦИОННЫЙ ЖИЛОЙ ДОМ С 1,2,3 ЧИ 5-КОМНАТНЫМИ КВАРТИРАМИ	СТАДИЯ	ЛИСТ	ЛИСТОВ
ЗАЯВ. НАЧ. М.	ОВАКИМЬЯН	<i>[Signature]</i>		Р.А	26	
ГАП	САХАРОВА	<i>[Signature]</i>				
ГИП	СОКРАТОВА	<i>[Signature]</i>				
ИНЖЕНЕР	ФАУНБЕРГ	<i>[Signature]</i>				
ЭКСПЛИКАЦИЯ ПОЛОВ				ЦНИИЭП		
СПЕЦИФИКАЦИЯ ЗАВОДЧЕНИЯ ПРОЕМОВ				ГРАЖДАНСЕЛСТРОЙ		

АЛБОМ I

по оси А



по осям "А" и "20"



ПРИВЯЗАН

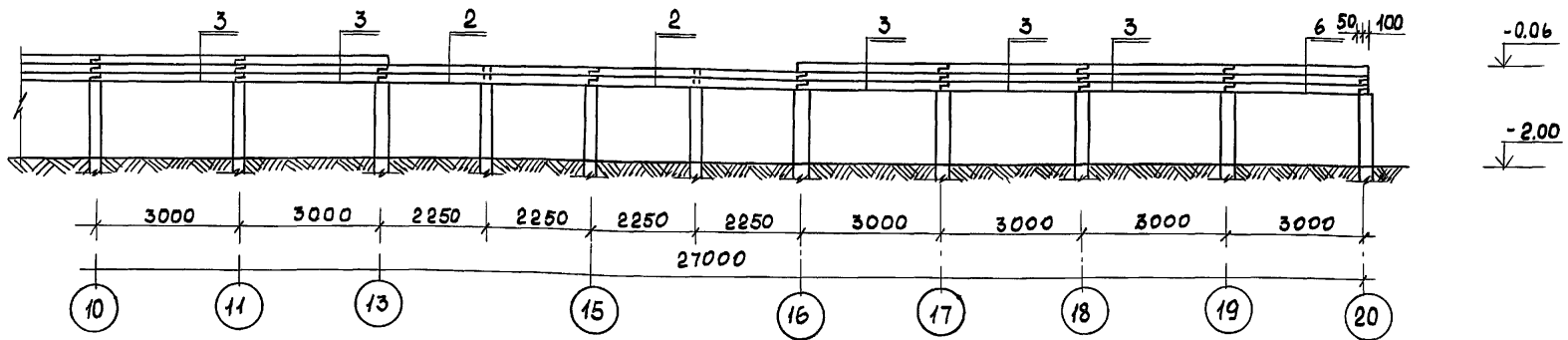
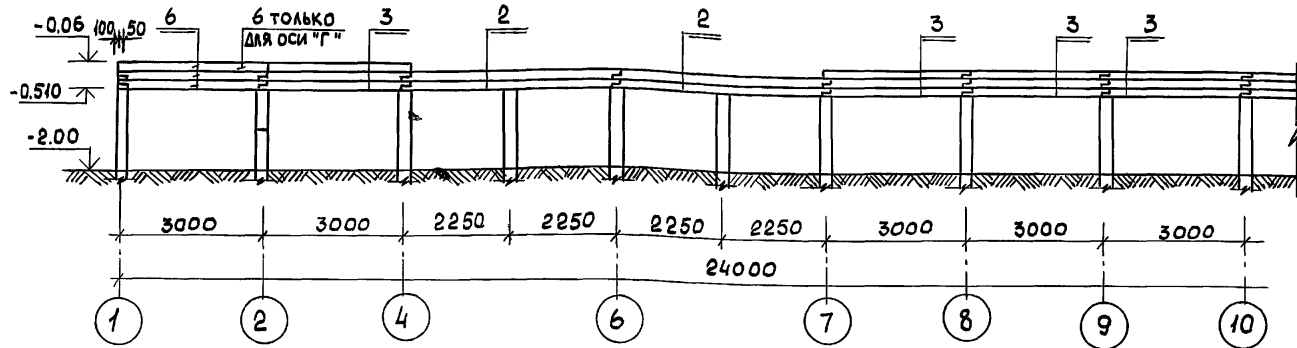
ИНВ. N

		116 - 128 - 4 м. 87		АС		
НОРМОК.	ОВАКИМЬЯН					
ЗАМ. НАЧ	ОВАКИМЬЯН					
ЭГАП	САХАРОВА					
ГИП	СОКРАТОВА					
РУК. ГР.	ДЕГТЯРЕВА					
ИСПОЛН.	ФАЙНБЕРХ					
ПРОВЕР.	ДЕГТЯРЕВА					
		ДВУХЭТАЖНЫЙ 16-КВАРТИРНЫЙ СЕКЦИОННЫЙ ИЛИ ДОМ С 1,2,3,4 И 5 КОМНАТНЫМИ КВАРТИРАМИ		СТАДИЯ	ЛИСТ	ЛИСТОВ
		РАЗВЕРТКИ БРУСЬЕВ ЦОКОЛЯ ПО ОСЯМ "А", "1" И "20"		Р.Д.	27	
				ЦНИИЭП ГРАЖДАНСЕЛЬСТРОЙ		

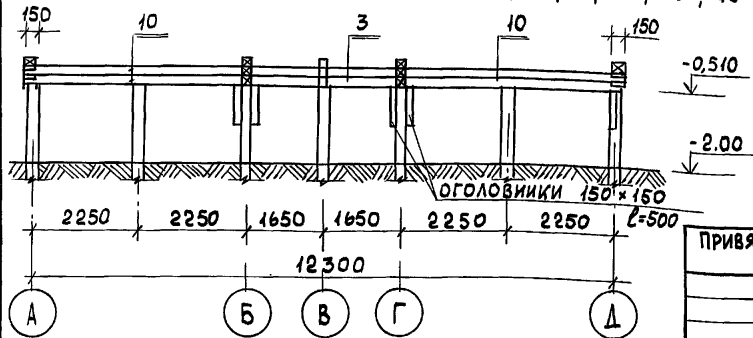
ИНВ. N ПОДЛ. ПОДПИСЬ И ДАТА
16-3605-29

Альбом I

по оси "Б" и "Г"

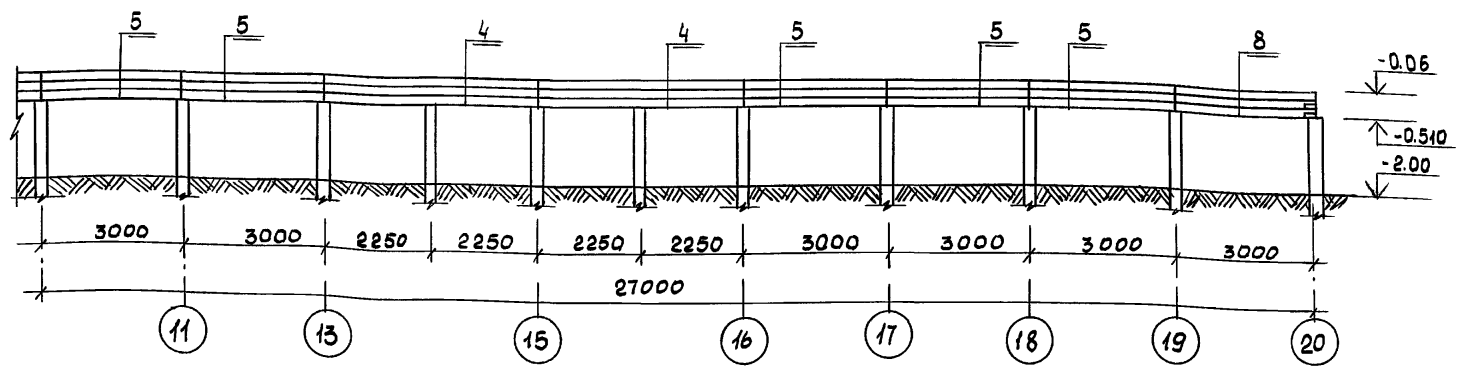
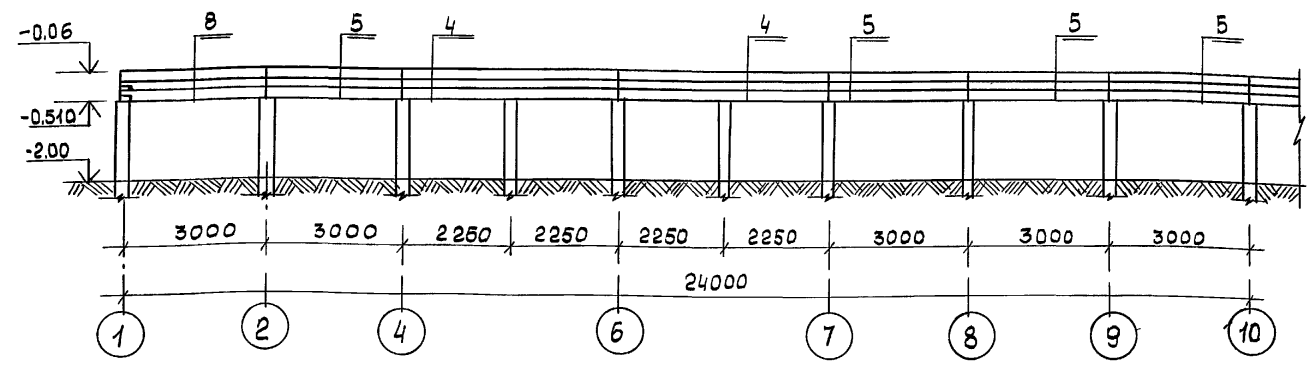


по осям "7", "9", "10", "16", "18", "19"

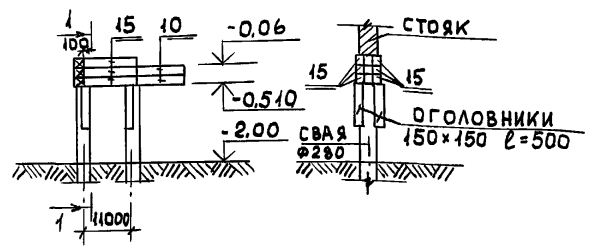


		116-128-4 м. 87		АС	
ИНВ. Н ПОДА.	ПОДАРИТЬ И ДАТА	ВЗАМ. ИНВ. Н	16-2605-30	ИНВ. Н	
ПРИВЯЗАН:	НОРМОКОНОВАКИМЬЯН	ЗАМ НАЧ. М	О ВАКИМЬЯН	САХАРОВА	СОКРАТОВА
	ИНЖЕН.	ФАЙНБЕРГ			
			ДВУХЭТАЖНЫЙ 16-КВАРТИРНЫЙ	СТАДИЯ	ЛИСТ
			СЕКЦИОННЫЙ НИЖИЙ ДОМ С 12,3,4 И 5	Р.Д	28
			КОМНАТНЫМИ КВАРТИРАМИ		
			РАЗВЕРТКИ БРЮСЬЕВ ЦОКОЛЯ	ЦНИИЭП	
			ПО ОСЯМ "Б", "Г", "7", "9", "10",	ГРАЖДАНСЕЛЬСТРОЙ	
			"16", "18", "19"		

по оси "А"



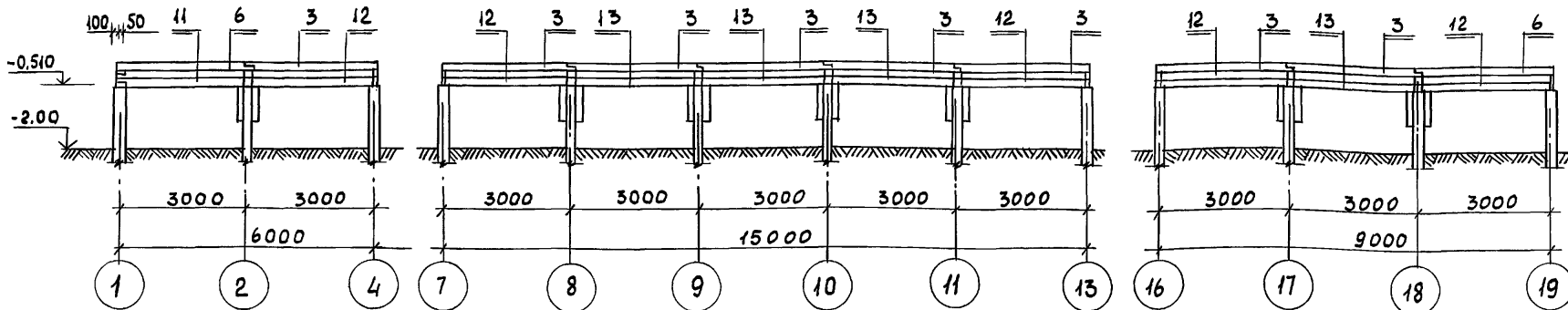
по стоякам 1-1



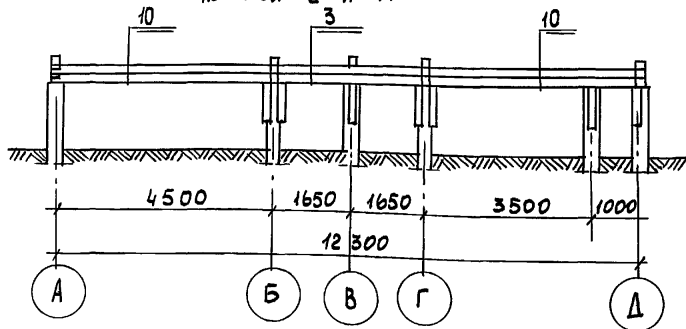
ИНВ. N ПОДЛ. ПОДПИСЬ И ДАТА. ВЗАМ. ИНВ. N 16-3605-31

ПРИВЯЗАН		ИНВ. N		116-128-4 м. 87		АС	
НОРМОК.	ОВАКИМЬЯН	ЗАМ. НАЧ.	ОВАКИМЬЯН	ДВУХЭТАЖНЫЙ 16-КВАРТИРНЫЙ СЕКЦИОННЫЙ ЖИЛОЙ ДОМ С 1,2,3,4 И 5 КОМНАТНЫМИ КВАРТИРАМИ	СТАДИЯ	ЛИСТ	ЛИСТОВ
ГАП	САХАРОВА	ИСПОЛН.	ФАЙНБЕРГ		Р-А	29	
РУК. ГР.	ДЕГТЯРЕВА	ПРОВЕР.	ДЕГТЯРЕВА		ЦНИИЭП ГРАЖДАНСЕЛЬСТРОЙ		

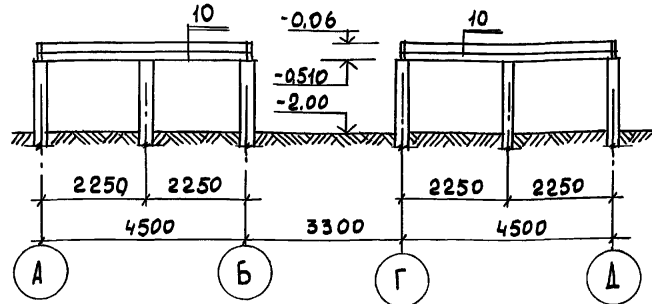
по оси "В"



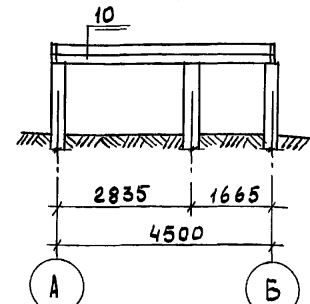
по оси "2" и "11"



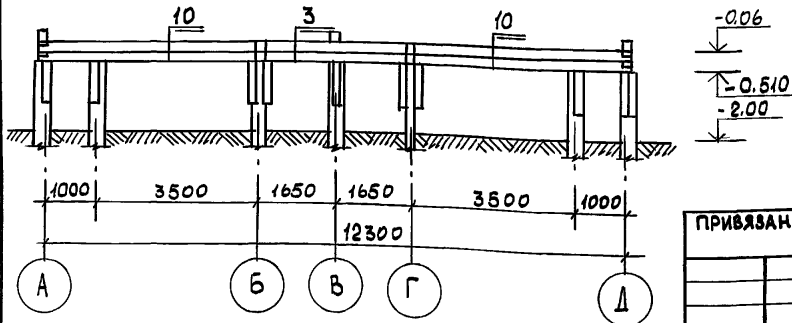
По осям "6" и "15"



По оси "5" и "14"



по оси "8" и "17"



ПРИВЯЗАН

ИНВ. N

		116-128-4 м. 87		АС	
НОРМОК	ОВАКИМЬЯН	ДВУХЭТАЖНЫЙ 16-КВАРТИРНЫЙ	СТАДИЯ	ЛИСТ	ЛИСТОВ
ЗАМ. НАЧ.	ОВАКИМЬЯН	СЕКЦИОННЫЙ ЖИЛОЙ ДОМ С 12,34 м ²	р.д	30	
ГАП	САХАРОВА	КОМНАТНЫМИ КВАРТИРАМИ			
ГИП	СОКРАТОВА	РАЗВЕРТКИ БРУСЬЕВ ЦОКОЛЯ ПО			
РУК. ГР.	ДЕГТЯРЕВА	ОСЯМ "В", "2", "11", "6", "15", "5", "14",			
ИСПОЛН.	ФАЙНБЕРГ.	"8", "17".	ЦНИИЭП ГРАЖДАНСКОЙ СТРОИТЕЛЬНОСТИ		

Альбом I

ИНВ. N ПОДА. ПОДПИСЬ И ДАТА ВЗАМ. ИНВ. N
16-3605-32

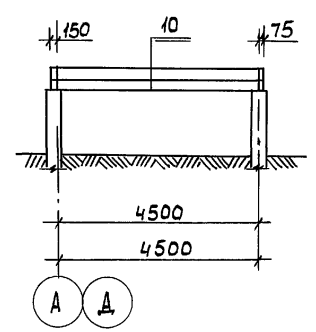
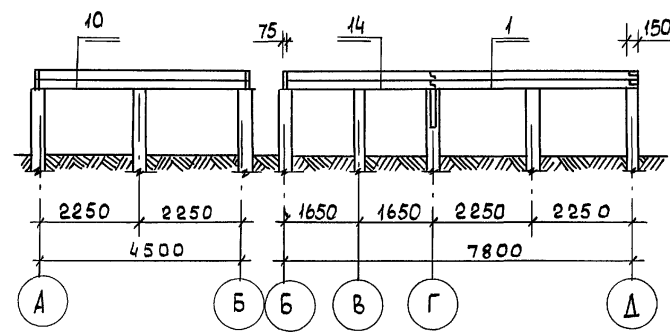
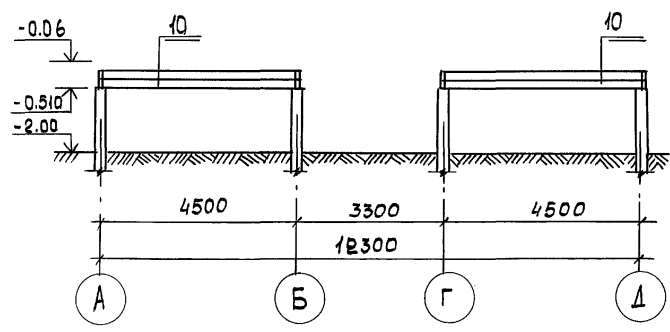
МЕЖДУ ОСЕЙ "6"- "7" и "15" - "16"

ПО ОСЯМ "3" и "12"

ПО ОСИ "4" и "13"

МЕЖДУ ОСЯМИ "4"- "6" и "13"- "15"

Альбом 1



1. Узлы сопряжения цокольных брусьев и свай см. лист АС-33,34
 2. Спецификацию цокольных брусьев см. лист АС-32

ИНВ. № ПОДЛ. ПОДПИСЬ И ДАТА. ВЗАМ. ИНВ. №
 16-3605-33

		116-128-4 м. 87		АС			
ПРИВЯЗАН		НОРМОК. ОВАКИМЬЯН	ЗАМ. НАЧ. ОВАКИМЬЯН	ДВУХЭТАЖНЫЙ 16-КВАРТИРНЫЙ СЕКЦИОННЫЙ ЖИЛОЙ ДОМ С 1,2,3,4 и 5 КОМНАТНЫМИ КВАРТИРАМИ.	СТАДИЯ	ЛИСТ	ЛИСТОВ
		ГИП САХАРОВА	РУК. ГР. ДЕГТЯРЕВА		Р.А.	31	
		ИСПОЛН. ФАЙНБЕРГ	ПРОВЕР. ДЕГТЯРЕВА		ЦНИИЭП ГРАЖДАНСЕЛЬСТРОЙ		
ИНВ. №					РАЗВЕРТКИ БРУСЬЕВ ЦОКОЛЯ ПО ОСЯМ 3 и 12; 4 и 13; МЕЖДУ ОСЯМИ 6-7; 15-16; 4-5; 13-15		

Альбом 1

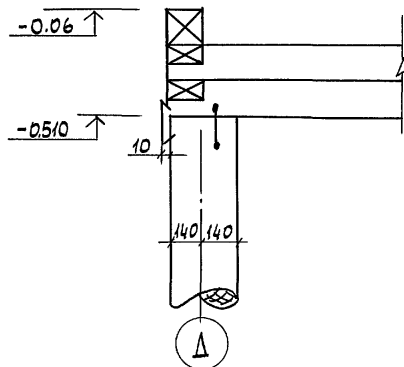
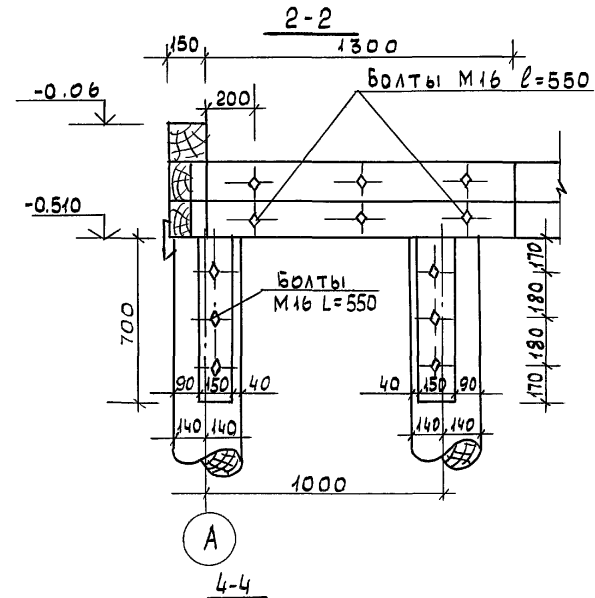
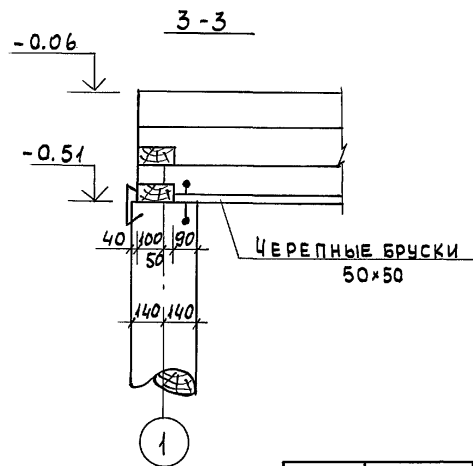
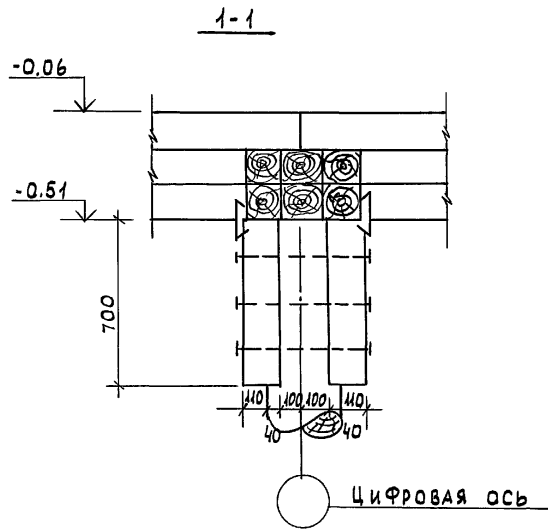
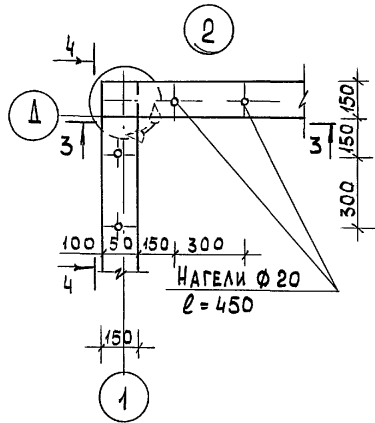
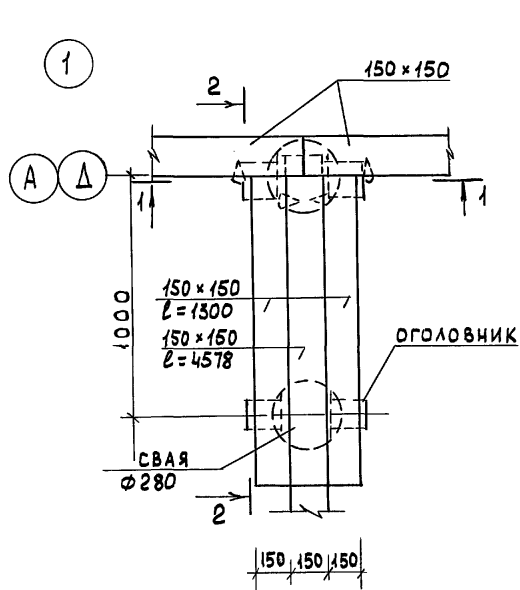
№№ ПОЗ	РАЗМЕРЫ В ММ			ЕДИН. ИЗМ.	ПОД СТОЯКИ	КОЛИЧЕСТВО БРУСЬЕВ НА ОДНУ СТЕНУ ПО ОСЯМ																				КОЛ-ВО НА ДОМ									
	ВЫСОТА	ШИРИНА	ДЛИНА			"А"	"Б"	"В"	"Г"	Δ	1	2	3	4	5	6	7	8	9	10	11	12	13	14	15		16	17	18	19	20	МЕЖДУ ОСЯМИ			
						4-6	6-7	13-15	15-16																										
1	150	150	4675	"	-	-	-	-	-	-	-	2	-	-	-	-	-	-	-	2	-	-	-	-	-	-	-	-	-	-	-	-	-	4	
2	150	150	4650	"	-	-	9	-	8	-	4	-	-	-	-	-	-	-	-	-	-	-	-	-	-	-	-	4	-	-	-	-	24		
3	150	150	3150	"	-	-	27	8	27	-	-	2	-	-	-	-	2	2	2	2	2	-	-	-	2	2	2	2	-	-	-	-	82		
4	150	150	4500	"	-	9	-	-	-	12	-	-	-	-	-	-	-	-	-	-	-	-	-	-	-	-	-	-	-	-	-	-	21		
5	150	150	3000	"	-	30	-	-	-	27	-	-	-	-	-	-	-	-	-	-	-	-	-	-	-	-	-	-	-	-	-	-	57		
6	150	150	3175	"	-	-	6	2	6	-	-	-	-	-	-	-	-	-	-	-	-	-	-	-	-	-	-	-	-	-	-	-	14		
7	150	150	4600	"	-	3	-	-	-	-	-	-	-	-	-	-	-	-	-	-	-	-	-	-	-	-	-	-	-	-	-	-	3		
8	150	150	3100	"	-	3	-	-	-	6	-	-	-	-	-	-	-	-	-	-	-	-	-	-	-	-	-	-	-	-	-	-	9		
9	150	150	3300	"	-	-	-	-	-	-	2	-	-	-	-	-	-	-	-	-	-	-	-	-	-	-	-	2	-	-	-	-	4		
10	150	150	4675	"	-	-	-	-	-	-	-	4	2	-	2	4	4	4	4	4	4	2	-	2	4	4	4	4	4	-	2	4	2	4	68
11	150	150	3025	"	-	-	-	2	-	-	-	-	-	-	-	-	-	-	-	-	-	-	-	-	-	-	-	-	-	-	-	-	2		
12	150	150	2929	"	-	-	-	10	-	-	-	-	-	-	-	-	-	-	-	-	-	-	-	-	-	-	-	-	-	-	-	-	10		
13	150	150	2890	"	-	-	-	8	-	-	-	-	-	-	-	-	-	-	-	-	-	-	-	-	-	-	-	-	-	-	-	-	8		
14	150	150	3373	"	-	-	-	-	-	-	-	-	2	-	-	-	-	-	-	-	-	2	-	-	-	-	-	-	-	-	-	-	4		
15	150	150	1300	"	48	-	-	-	-	-	-	-	-	-	-	-	-	-	-	-	-	-	-	-	-	-	-	-	-	-	-	-	48		

Имя, Подл., Подпись и дата ВЗЛМ. ИИВ. И
16-3605-34

РАСХОД ДРЕВЕСИНЫ С УЧЕТОМ ОТХОДОВ ПРИ РАСКРОЕ 10%.
БРУСЬЯ СЕЧЕНИЕМ 150×150-1310 ПМ - 29,5 м³.

ПРИВЯЗАН		НОРМОКОЛОВАКИМЬЯН		116-128-4м.87		АС	
ЗАМ. НАЧ. ГАП	О. ВАКИМЬЯН	САХАРОВА	СОКРАТОВА	РУК. ГР. ДЕТЯРЕВА	ИСПОЛН. ФАЙНБЕРГ	ПРОВЕР. ДЕТЯРЕВА	ДВУХЭТАЖНЫЙ 16-КВАРТИРНЫЙ СЕКЦИОННЫЙ ЖИЛОЙ ДОМ С 1,2,3,4 И 5 КОМНАТНЫМИ КВАРТИРАМИ
СТАДИЯ	ЛИСТ	ЛИСТЫЕВ	РАЗВЕРТКИ БРУСЬЕВ ЦОКОЛЯ		СПЕЦИФИКАЦИЯ		ЦНИИЭП ГРАЖДАНСЕЛЬСТРОЙ
Р-А	32						22691-01 34

Альбом 1



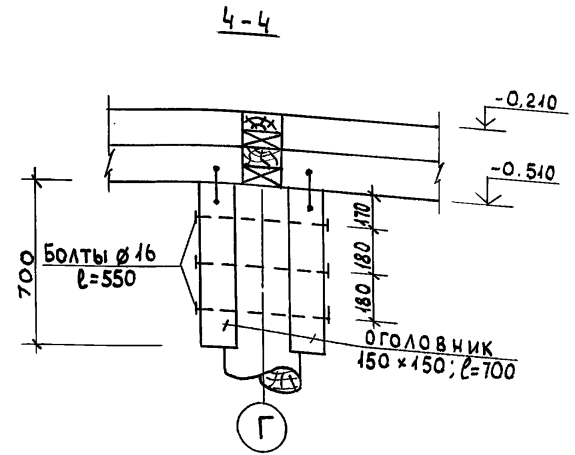
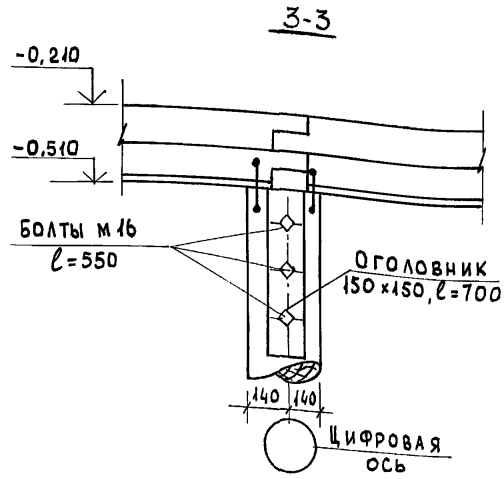
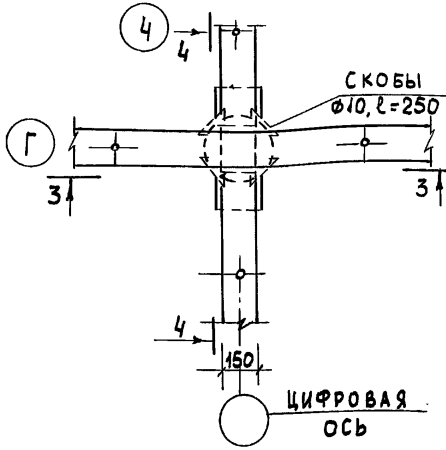
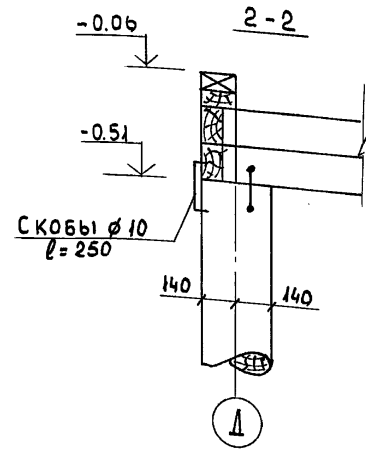
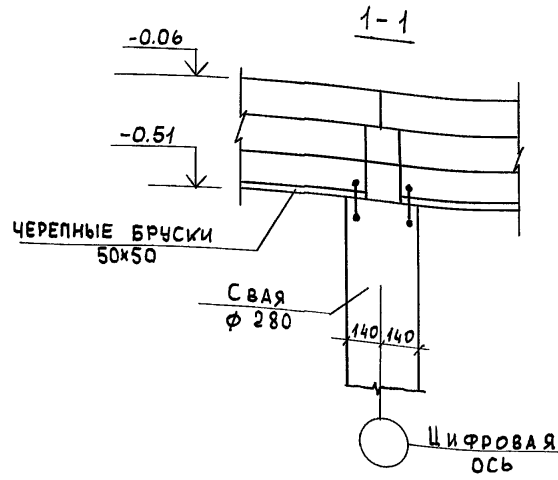
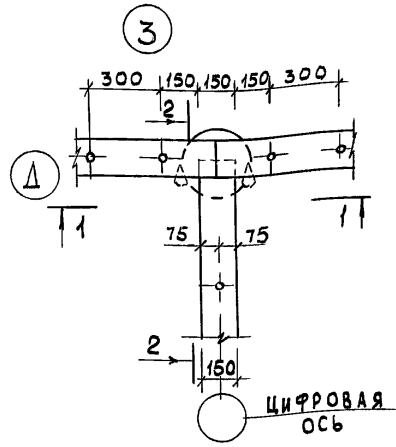
ИНВ. N ПОДЛ. 16-3605-35
ПОДПИСЬ И ДАТА
ВЗЛ. ИНВ. N

ПРИМЕЧАНИЕ см. лист АС-34

ИНВ. N				
ПРИВЯЗАН				

НОРМОКОН.	ОВАКИМЬЯН								
ЗАМ. НАЧ.	ОВАКИМЬЯН								
ГИП	САХАРОВА								
РУК. ГР.	ДЕГТЯРЕВА								
ИСПОЛН.	ФАЙНБЕРГ								
ПРОВЕР.	ДЕГТЯРЕВА								
						116-128-4 м. 87	АС		
						ДВУХЭТАЖНЫЙ 16-КВАРТИРНЫЙ СЕКЦИОННЫЙ ЖИЛОЙ ДОМ С 1,2,3,4 И 5 КОМНАТНЫМИ КВАРТИРАМИ	СТАДИЯ	ЛИСТ	ЛИСТОВ
						УЗЛЫ СОПРЯЖЕНИЙ ЦОКОЛЬНЫХ БРУСЬЕВ И СВАИ N 1, 2.	Р-Д	33	
							ЦНИИЭП ГРАЖДАНСЕЛЬСТРОЙ		

Альбом 1



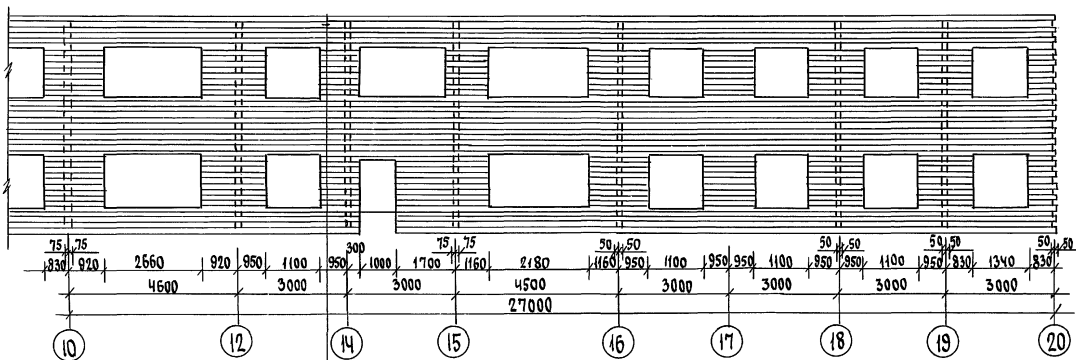
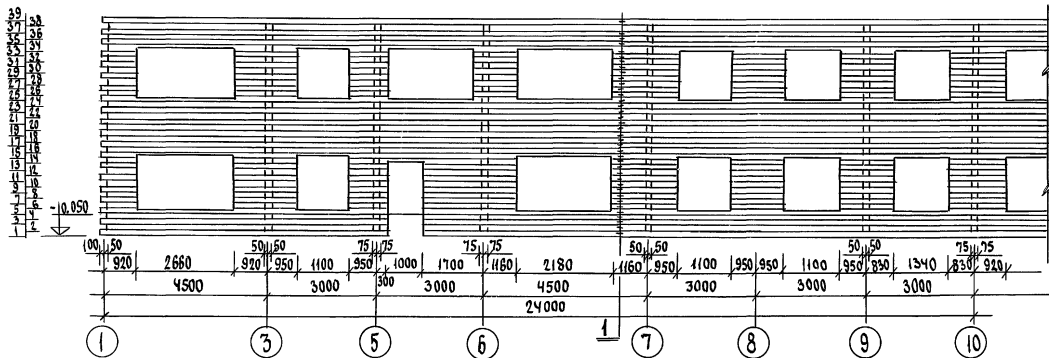
ПРИМЕЧАНИЯ.

1. ЭЛЕМЕНТЫ ОГОЛОВНИКА КРЕПИТЬ К СВАЯМ ДО ИХ ПОГРУЖЕНИЯ
2. СКОБЫ, КРЕПЯЩИЕ ЦОКОЛЬНЫЕ БРУСЬЯ К СВАЯМ ДОЛЖНЫ ИМЕТЬ ЗАЕРШЕННЫЕ КОНЦЫ.
3. ЦОКОЛЬНЫЕ БРУСЬЯ УКЛАДЫВАТЬ ДРУГ НА ДРУГА БЕЗ ПАКИ И КРЕПИТЬ ДРУГ С ДРУГОМ НАГЕЛЯМИ, КАК УКАЗАНО В ПОЯСНИТЕЛЬНОЙ ЗАПИСКЕ.
4. БАЛКИ ПОЛА И ЗАКЛАДКИ, А ТАКЖЕ НАГЕЛИ, КРЕПЯЩИЕ ЦОКОЛЬНЫЕ БРУСЬЯ МЕЖДУ СОБОЙ, УСЛОВНО НЕ ПОКАЗАНЫ.
5. РАСПОЛОЖЕНИЕ УЗЛОВ СМ. ЛИСТ 23

ИНВ. И ПОДЛ. ПОДПИСЬ И ДАТА ИВЗАМ. ИНВ. N
16-3605-36

116-128-4 м. 87		АС	
НОРМОК. ОВАКИМЬЯН	САХАРОВА	ДВУХЭТАЖНЫЙ 16-КВАРТИРНЫЙ СЕКЦИОННЫЙ ИЛОИ ДОМ С 1,2,3 ЧИ 5 КОМНАТНЫМИ КВАРТИРАМИ	
ЗАМ. НАЧ. ОВАКИМЬЯН	ДЕГТЯРЕВА	СТАДИЯ	ЛИСТ ЛИСТОВ
ГИП. СОКРАТОВА	ФАЙНБЕРГ	РА	34
РУК. ГР. ДЕГТЯРЕВА	ДЕГТЯРЕВА	УЗЛЫ СОПРЯЖЕНИЙ ЦОКОЛЬНЫХ БРУСЬЕВ И СВАЙ N 3,4	
ИСПОЛН. ФАЙНБЕРГ	ДЕГТЯРЕВА	ЦНИИЭП ГРАЖДАНСЕЛЬСТРОЙ	
ПРОВЕР. ДЕГТЯРЕВА	ДЕГТЯРЕВА	22691-01 36	
ИНВ. N			

А 1 б 60 м 1



Вкладыши между балками
и обгонные доски

ПРИМЕЧАНИЯ см. лист АС-40

116-128-4 м. 87

АС

ПРОВЕРЯЮЩИЙ

И. КОТЛ. О. АКИМОВ
З. М. МАМ. О. АКИМОВ
Г. А. П. САХАРОВА
Г. Ц. П. СОКРАТОВА
И. П. П. МЕЛОДИН
П. В. В. П. ФАЙНБЕРГ

И. КОТЛ. О. АКИМОВ
З. М. МАМ. О. АКИМОВ
Г. А. П. САХАРОВА
Г. Ц. П. СОКРАТОВА
И. П. П. МЕЛОДИН
П. В. В. П. ФАЙНБЕРГ

ДВУХЭТАЖНЫЙ 16-КВАРТИРНЫЙ
СЕКЦИОННЫЙ ЖИЛОЙ ДОМ с 1, 2, 3,
4 и 5-КОМНАТНЫМИ КВАРТИРАМИ

РАЗВЕРТКА СТЕНЫ ПО ОСИ А

СТАДИЯ ЛИСТ ЛИСТОВ

РА 35

ЦНЦШЭП
ГРАЖДАНСКОЙ СТРОИ

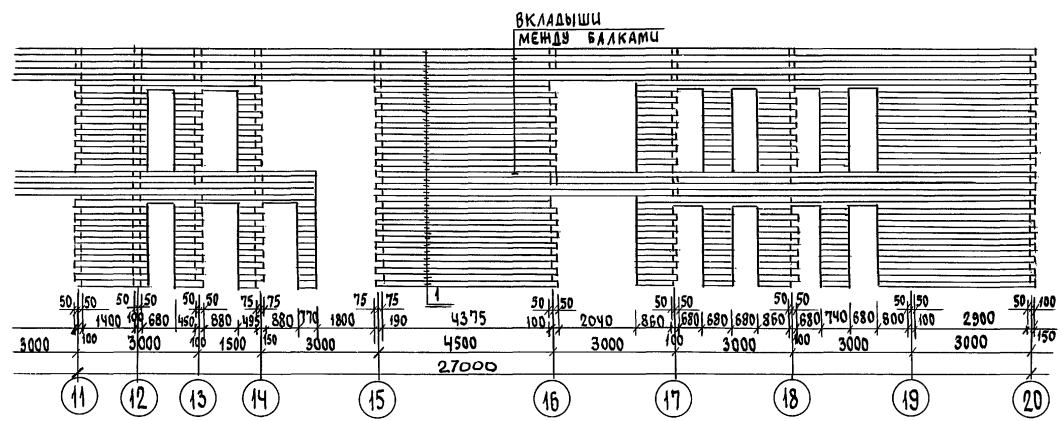
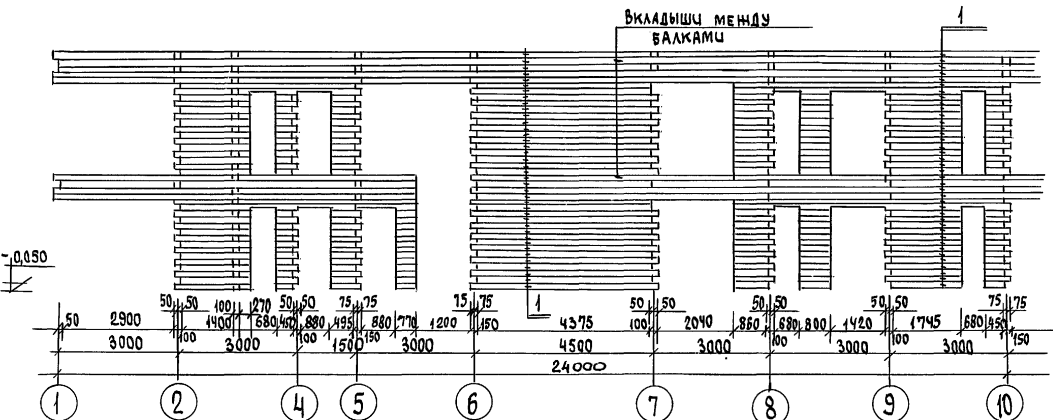
И. КОТЛ. О. АКИМОВ
З. М. МАМ. О. АКИМОВ
Г. А. П. САХАРОВА
Г. Ц. П. СОКРАТОВА
И. П. П. МЕЛОДИН
П. В. В. П. ФАЙНБЕРГ

И. КОТЛ. О. АКИМОВ
З. М. МАМ. О. АКИМОВ
Г. А. П. САХАРОВА
Г. Ц. П. СОКРАТОВА
И. П. П. МЕЛОДИН
П. В. В. П. ФАЙНБЕРГ

22694-01 37

А 1660М 1

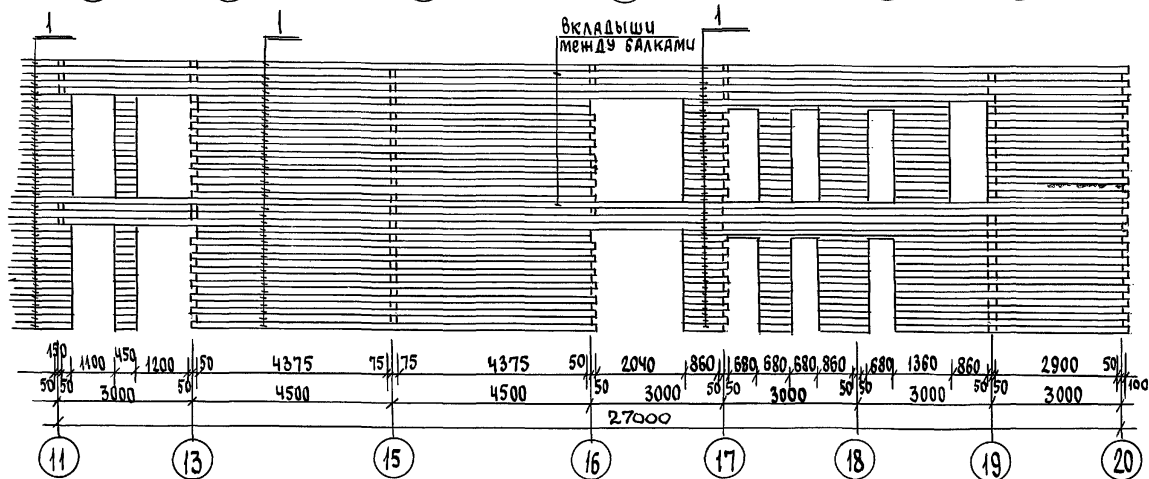
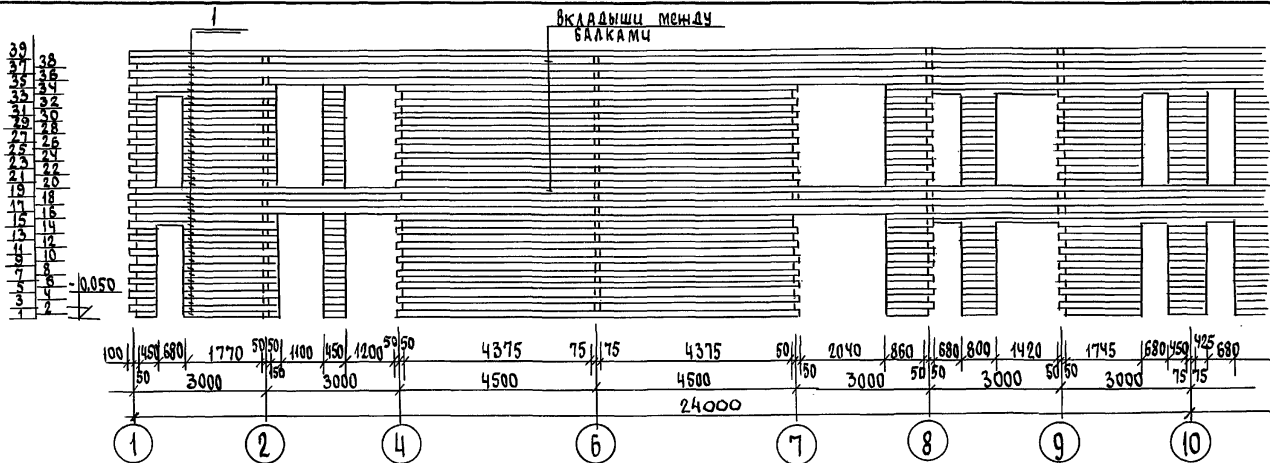
39
38
37
36
35
34
33
32
31
30
29
28
27
26
25
24
23
22
21
20
19
18
17
16
15
14
13
12
11
10
9
8
7
6
5
4



№ п.о.д. 16-3605-38
Подпись и дата
ВЗЯТ.ЛИН.№

Привязан		И.Контр. ОБАКИМЬЯН	ОБАКИМЬЯН	116-128-4 м. 87	СТАДИЯ	Лист	Листов
		ЭЯМ.ИЯЧ.М	САХАРОВА	ДВУХЭТАЖНЫЙ 16-КВАРТИРНЫЙ СЕКЦИОННЫЙ ИЖЛОИ ДОМ С 1,2,3, 4 И 5-КОМНАТНЫМИ КВАРТИРАМИ	Р.А	36	
		ГИП	САХАРОВА	РАЗВЕРТКА СТЕНЫ ПО ОСИ Б	ЦНИЦЭП ГРАЖДАНСЕЛСТРОИ		
Инв.№		ИСПОЛНИЛ	ФАЙНБЕРГ				
		ПРОВЕРША	ДЕТЯРЬЕВА				

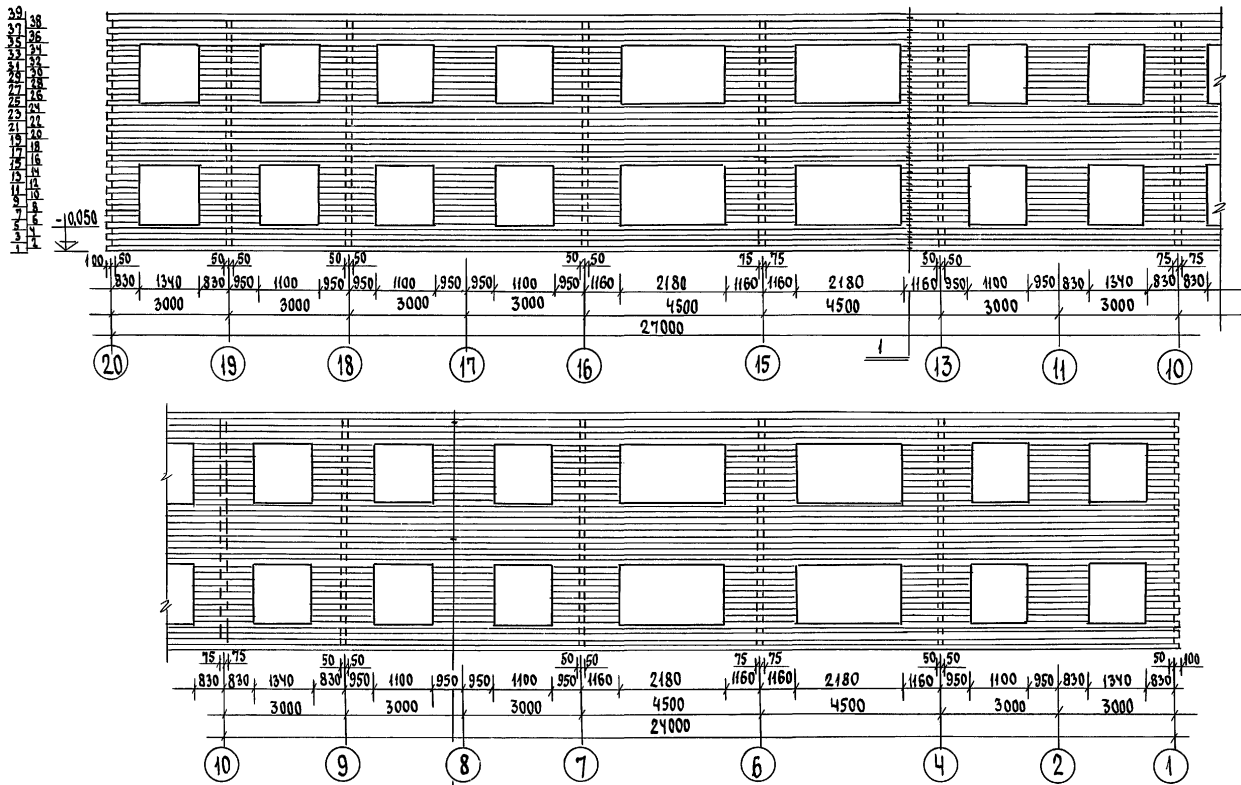
Альбом 1



Цив.№ подл. 16-3605-39
ПОЛИСЬ И ДАТА
ВЗЯТИИ, ШИВ. №

				116-128-4м.87		АС	
Привязан				Н.Контр. ЗАМ.НАЧ.М. ГАП	О.В.Кимьян	С.А.Харова	С.К.Сократова
Цив.№				Проверил	Дегтярева	Развертка стены по оси Г	
				Двухэтажный 16-квартирный секционный жилой дом с 1, 2, 3, 4 и 5-комнатными квартирами			Стация Р.4
							Лист 37
							ЦНИЦЭП ГРАЖДАНСКОЕ СТРОИТЕЛЬСТВО

А 1650 М 1



Вкладыши между балками и обрешетные доски

ПРИМЕЧАНИЯ см. лист АС-40

116-128-4 м. 87 А С

Лист № 16-3605-40 Подпись и дата Взята шиф. №

Привязан			
Шиф. №			

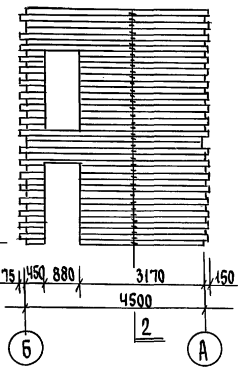
И.Контр.	ОБАКИМЬЯН	<i>[Signature]</i>
Вам.нач.м.	ОБАКИМЬЯН	<i>[Signature]</i>
	ГАП	<i>[Signature]</i>
	СОКРАТОВА	<i>[Signature]</i>
	ШЕЛОМИНА	<i>[Signature]</i>
Проверка	ДЕГЯРЕВА	<i>[Signature]</i>

ДВУХЭТАЖНЫЙ 16-КВАРТИРНЫЙ
СЕКЦИОННЫЙ ИЩЛОД ДОМ С 1,2,
3 ЧИ 5-КОМНАТНЫМИ КВАРТИРАМИ
РАЗВЕРТКА СТЕНЫ ПО ОСИ Д

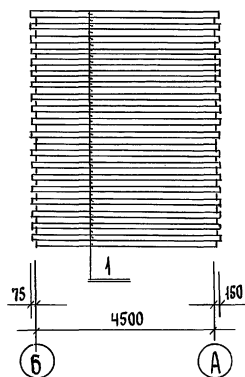
СТАНЦИЯ	ЛИСТ	Листов
Р.Д.	38	
ЦНИИЭП ГРАЖДАНСКОЙ СТРОИТЕЛЬНОСТИ		

СТЕНЫ ПО ОСЯМ 3 и 12

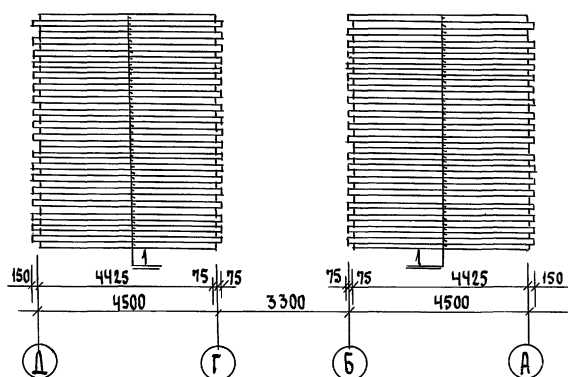
39
37
35
33
31
29
27
25
23
21
19
17
15
13
11
9
7
5
3
1



СТЕНЫ ПО ОСЯМ 5 и 4

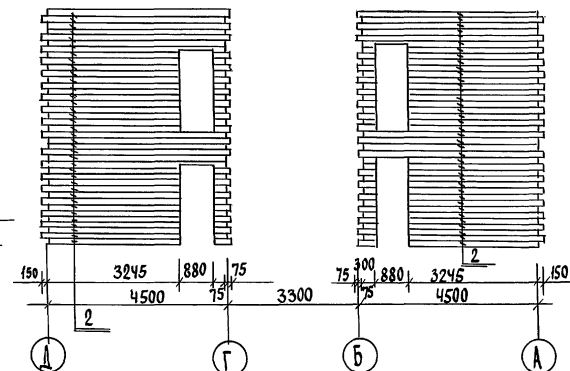


СТЕНЫ ПО ОСЯМ 6 и 15

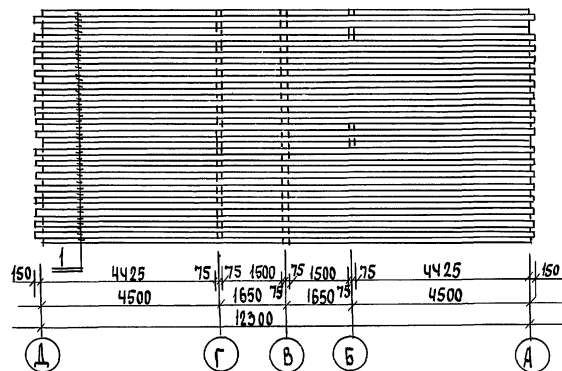


СТЕНА ПО ОСИ 9

39
37
35
33
31
29
27
25
23
21
19
17
15
13
11
9
7
5
3
1



СТЕНА ПО ОСИ 10



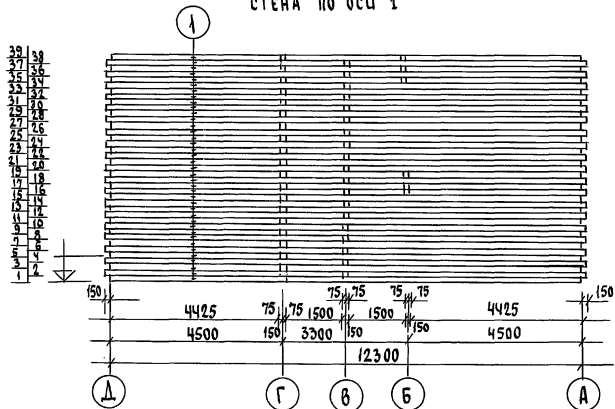
ПРИМЕЧАНИЕ СМ. ЛИСТ АС-40

				116 - 128 - 4 м . 87		АС			
ПРИВАЯЗАН				И.Контр.	Вьякитьян	Двухэтажный 16-квартирный секционный жилой дом с 1, 2, 3 и 5-комнатными квартирами	СТАВЛЯ	ЛИСТ	ЛИСТОВ
				Зам.нач.м.	Вьякитьян	РАЗВЕРТКИ СТЕН ПО ОСЯМ 3, 9, 10, 12 И СТЕНА ТАМБУРА МЕЖДУ ОСЯМИ 5-6 И 14-15	РА	39	
				ГЛАВ	САХАРОВА		ЦНИИЭП		
				ГИП	СОКРАТОВА		ГРАЖДАНСЕЛСТРОИ		
ИНВ.№				ИСПОЛНИЦА	Файнберг				
				ПРОВЕРКА	Дегтярева				

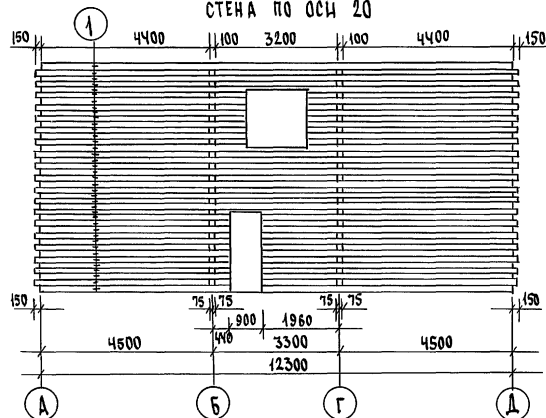
ИНВ.№ ПОДЛ. ПОДПИСЬ И ДАТА ВЗЯТИИ № 16-3665-41

Альбом ф

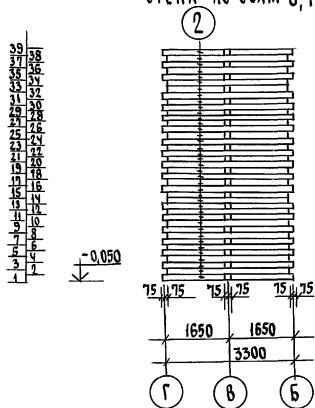
СТЕНА ПО ОСИ 1



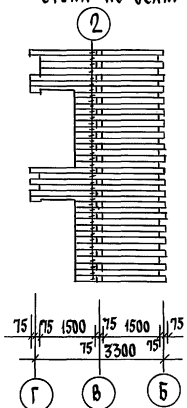
СТЕНА ПО ОСИ 20



СТЕНА ПО ОСЯМ 8, 11



СТЕНА ПО ОСЯМ 2, 11



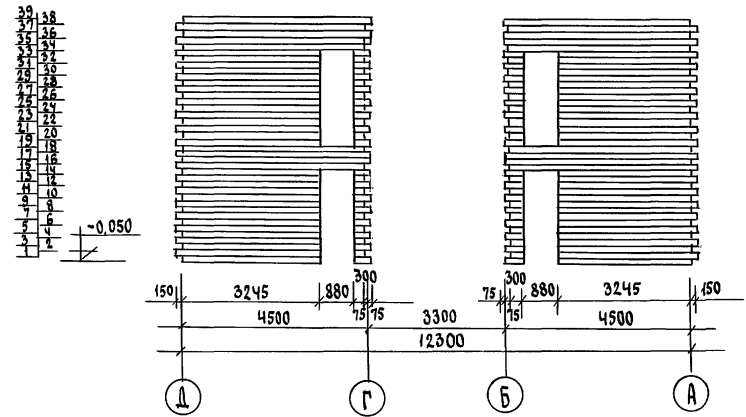
- ПРИМЕЧАНИЯ:
 1. СПЕЦИФИКАЦИЮ БРУСЬЕВ СМ. ЛИСТ АС-42
 2. БРУСЬЯ 2^х ЯРУСОВ НАД ПРОЕМАМИ СТЫКОВАТЬ НЕ БЛИЖЕ ОТ КРАЯ ПРОЕМА.

ИЗМ. № ПОЛ. ПОДАТЬ ПОДАТЬ И ДАТА ВЗЯТИИ ИЛИ В. Д. 16-3605-4/2

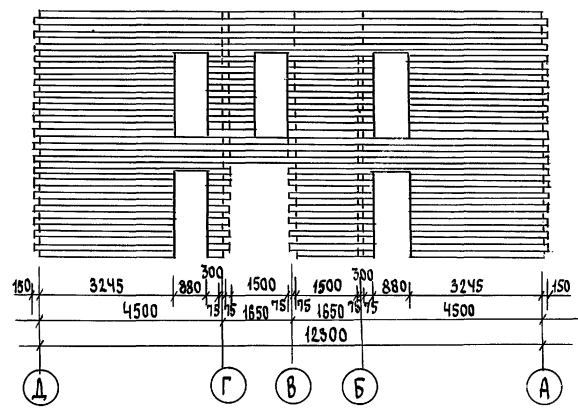
116-128-4 м. 87 АС

ПРИВЯЗАН	И.Контр. ОБЯКИМЬЯ	<i>[Signature]</i>	ДВУХЭТАЖНЫЙ 16-КВАРТИРНЫЙ СЕКЦИОННЫЙ ИЩЛОД ДОМ С 1, 2, 3, ЧИ 5-КОМНАТНЫМИ КВАРТИРАМИ	СТАДИЯ	ЛИСТ	ЛИСТОВ
	ЗАМ. И.К. ОБЯКИМЬЯ	<i>[Signature]</i>		Р.А	40	
	Г.А.П. БАХАРОВА	<i>[Signature]</i>		ЦНЦЭП		
	Г.И.П. СОКРАТОВА	<i>[Signature]</i>	РАЗВЕРТКИ СТЕН ПО ОСЯМ 1, 20, 8, 17, 2, 11	ГРАЖДАНСЕЛЬСТРОЙ		
Изм. №	Исполнил ФАЙНСБЕРГ	<i>[Signature]</i>				
	Проверил ДЕТЯРЕВА	<i>[Signature]</i>				

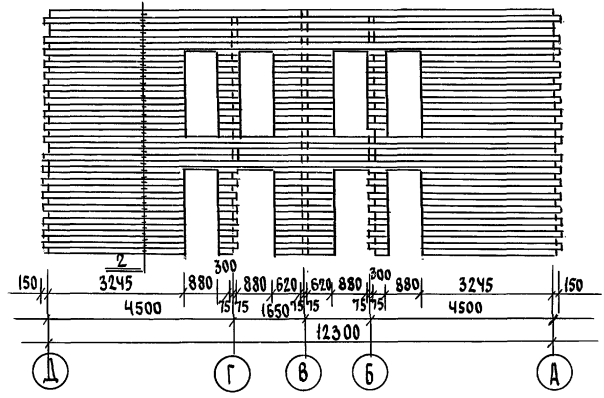
СТЕНА ПО ОСИ 18



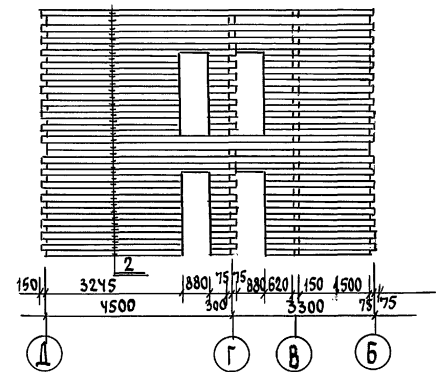
СТЕНА ПО ОСИ 19



СТЕНА ПО ОСИ 7, 16



СТЕНА ПО ОСИ 4 и 13



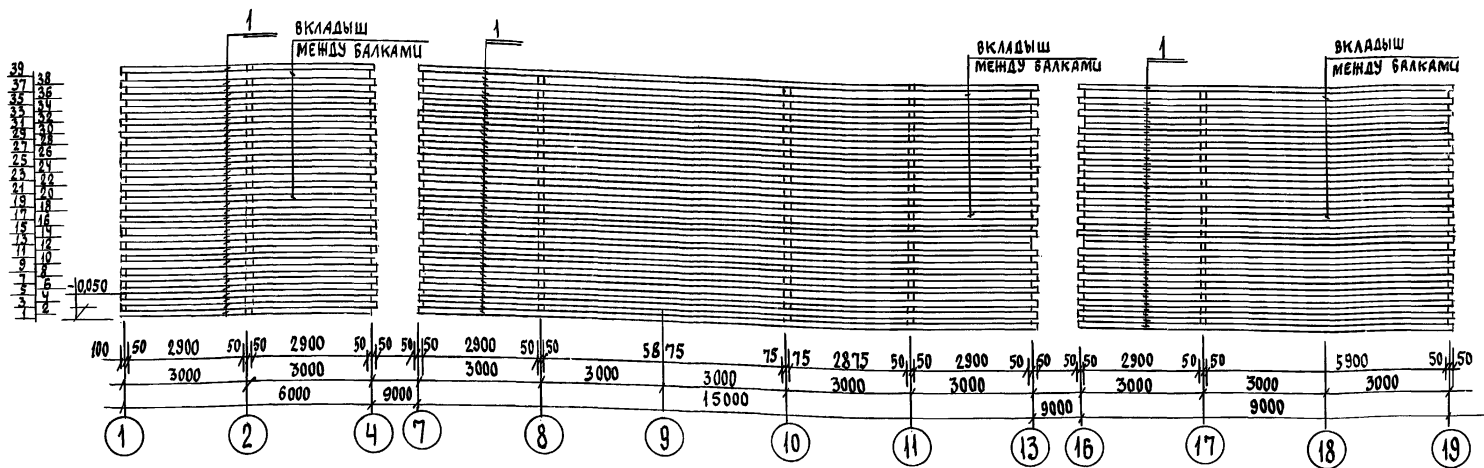
ПРИМЕЧАНИЕ:
спецификацию цокольных брусков см. лист АС-42

Альбом 1

Лист № подл. Подпись и дата. Взяли. Ш. № 16-3605-43

		116-128-4 м. 87		АС
Привязан	И. Кондр. Овакимьян	Самыгин. М. Овакимьян	ГАП Сахарова	ГИП Ократова
	Исполн. Фацнберг	Проверил. Дегтярева	Двухэтажный 16-квартирный секционный жилой дом с 1, 2, 3, 4, 5-комнатными квартирами	
			РАЗВЕРТИ ПО ОСЯМ 4, 7, 13, 16, 18, 19	
			ЭТАЖА	Лист
			РА	41
			ЦНИИЭП ГРАЖДАНСЕЛЬСТРОИ	

А 550 И 1



СПЕЦИФИКАЦИЯ СТЕНОВЫХ БРУСЬЕВ

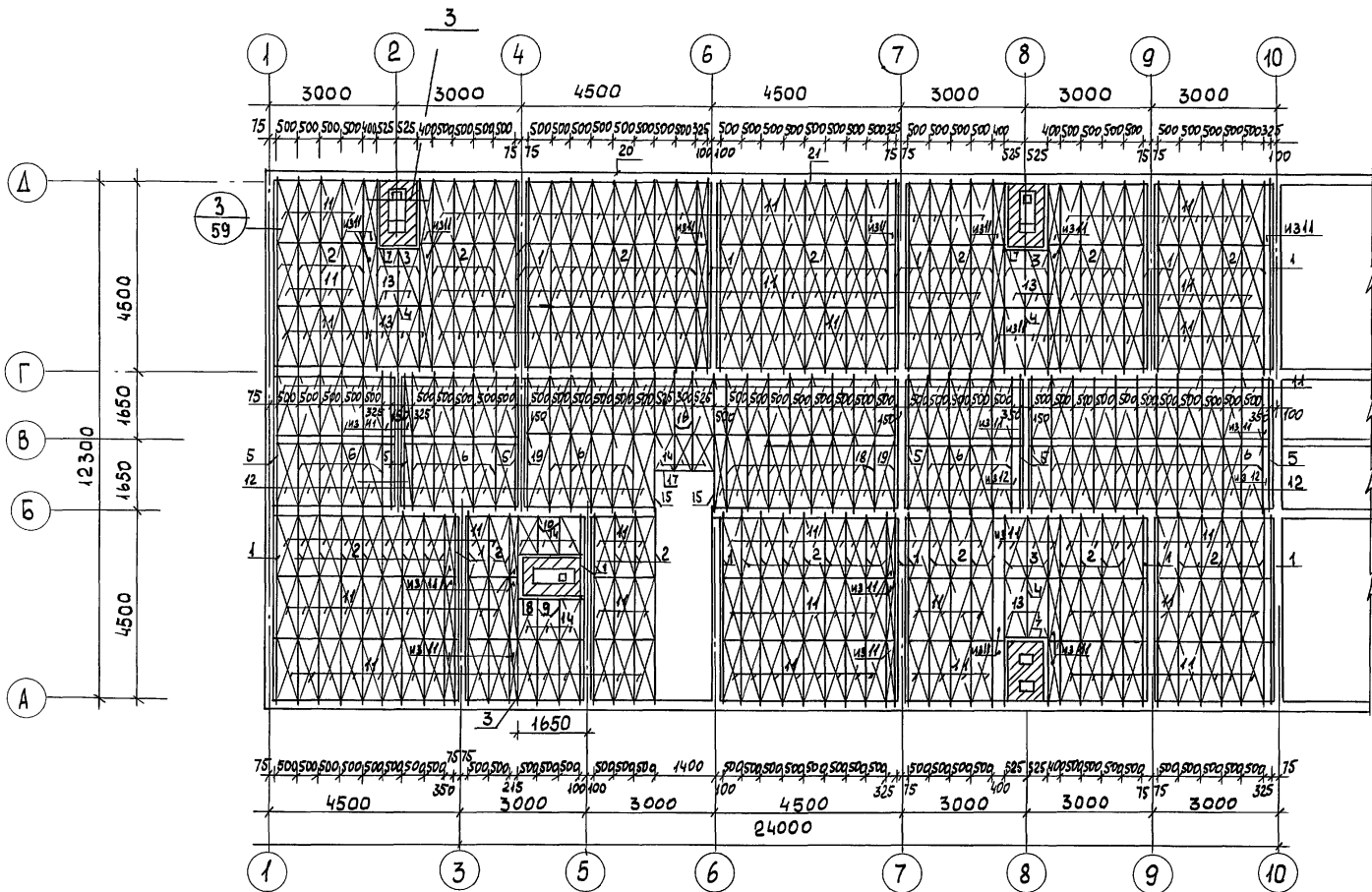
№ п/п	РАЗМЕРЫ В ММ	Ед.	КОЛИЧЕСТВО БРУСЬЕВ НА ОДНУ СТЕНУ ПО ОСЯМ																				Всего п.м.				
			А	Б	В	Г	Д	1	2	3	4	5	6	7	8	9	10	11	12	13	14	15		16	17	18	19
1	150x150	п.м.	1160	1210	1110	1142	1537	491	-	-	106	500	-	-	462	-	-	122	300	-	-	-	-	-	-	465	9313
2	100x150	п.м.	-	-	-	-	-	120	461	250	-	390	126	301	-	420	461	258	-	398	132	325	444	-	-	3198	

Брусья сеч. 150x150x 9313 п.м. = 209,54 м³
 Брусья сеч. 100x150x 3198 п.м. = 47,91 м³
 Натяли φ 25 = 1750 шт.
 Натяли φ 20 = 1060 шт.

Имя, № ПОДА, ПОДЛИСЬ И ПАПА БЭЯМ. ШИФ. № 16-3605-44

ПРОВЯЗАН			116-128-4 м. 87			А С		
Имя, №	Исполнил	Проверил	Имя, №	Исполнил	Проверил	Имя, №	Исполнил	Проверил
	О.В. КИМ	О.В. КИМ		О.В. КИМ	О.В. КИМ		О.В. КИМ	О.В. КИМ
	САХАРОВА	САХАРОВА		САХАРОВА	САХАРОВА		САХАРОВА	САХАРОВА
	ФАШИВЕРГ	ФАШИВЕРГ		ФАШИВЕРГ	ФАШИВЕРГ		ФАШИВЕРГ	ФАШИВЕРГ
	ДЕГТЯРЕВА	ДЕГТЯРЕВА		ДЕГТЯРЕВА	ДЕГТЯРЕВА		ДЕГТЯРЕВА	ДЕГТЯРЕВА
Двухэтажный 16-квартирный секционный жилой дом с 1,2, 3,4 и 5-комнатными квартирами						этаж	лест	лестов
Развертка стены по оси В. Спецификация стеновых брусьев						Р.4	42	
						ЦНИИЭП ГРАЖДАНСКОГО СТРОИТЕЛЬСТВА		

АЛБДОМ I

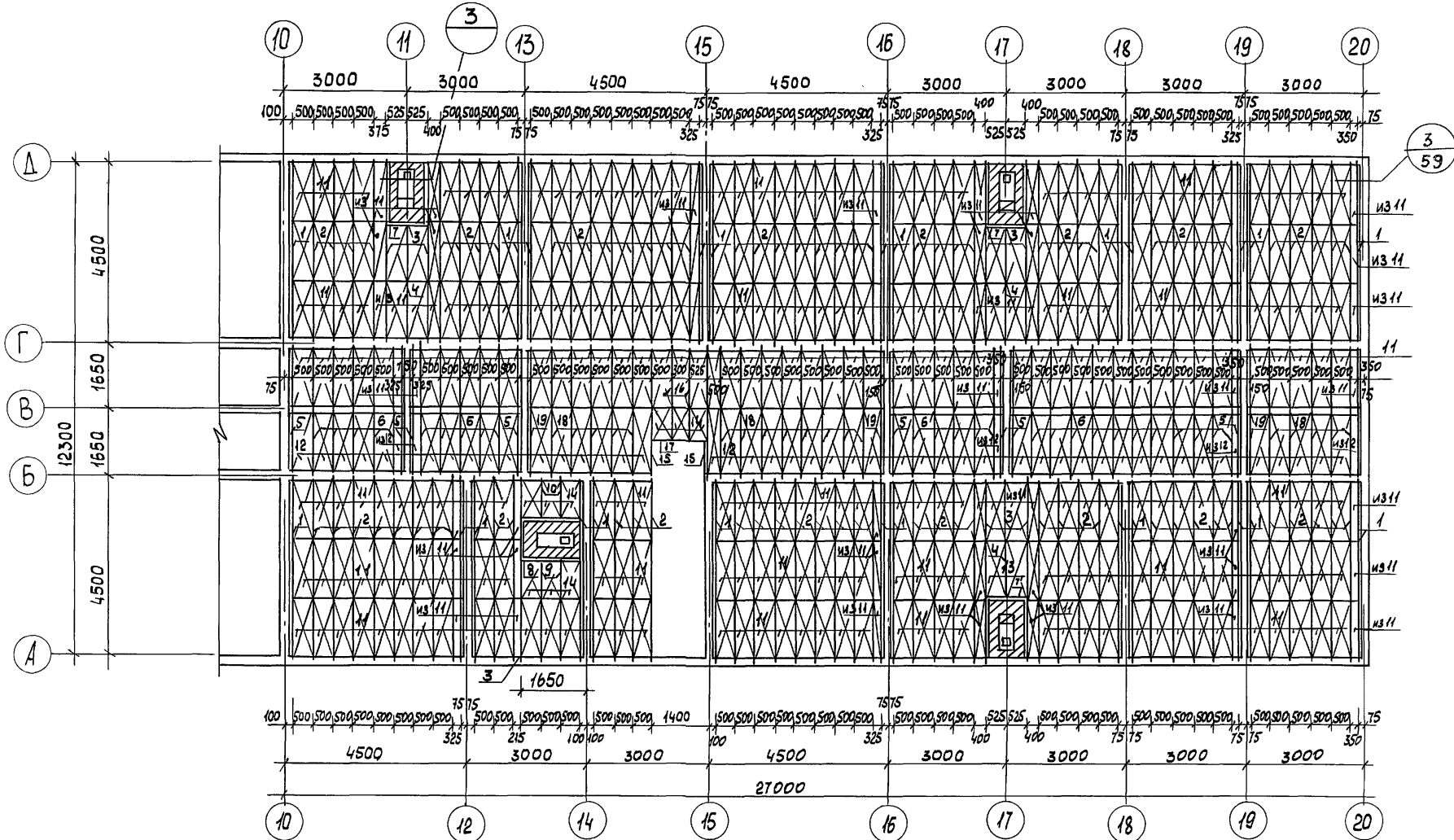


ПРИМЕЧАНИЯ СМ. НА ЛИСТЕ АС-44

ИНВ. ПОДАЛ. ПОДПИСЬ И ДАТА ВЗАИМН. В.Н. 16-3605-45

		116-128-4 м. 87		АС	
НОРМОК ОВАКИМЬЯН		ЗАМ. НАЧ. ОВАКИМЬЯН		ДВУХЭТАЖНЫЙ 16-КВАРТИРНЫЙ СЕКЦИОННЫЙ ЖИЛОЙ ДОМ С 1,2,3,4 И 5 КОМНАТНЫМИ КВАРТИРАМИ	
ПРИВЯЗАН		ГАП САХАРОВА		СТАДИЯ	ЛИСТ
		ГИП СОКРАТОВА		Р.А.	43
		ИСПОЛН. ФАЙНБЕРГ		ЦНИИЭП	
		ПРОВЕР. ДЕГТЯРЕВА		ГРАНДАНСЕЛЬСТРОЙ	
ИНВ. Н.				22691-01 45	

Альбом 1



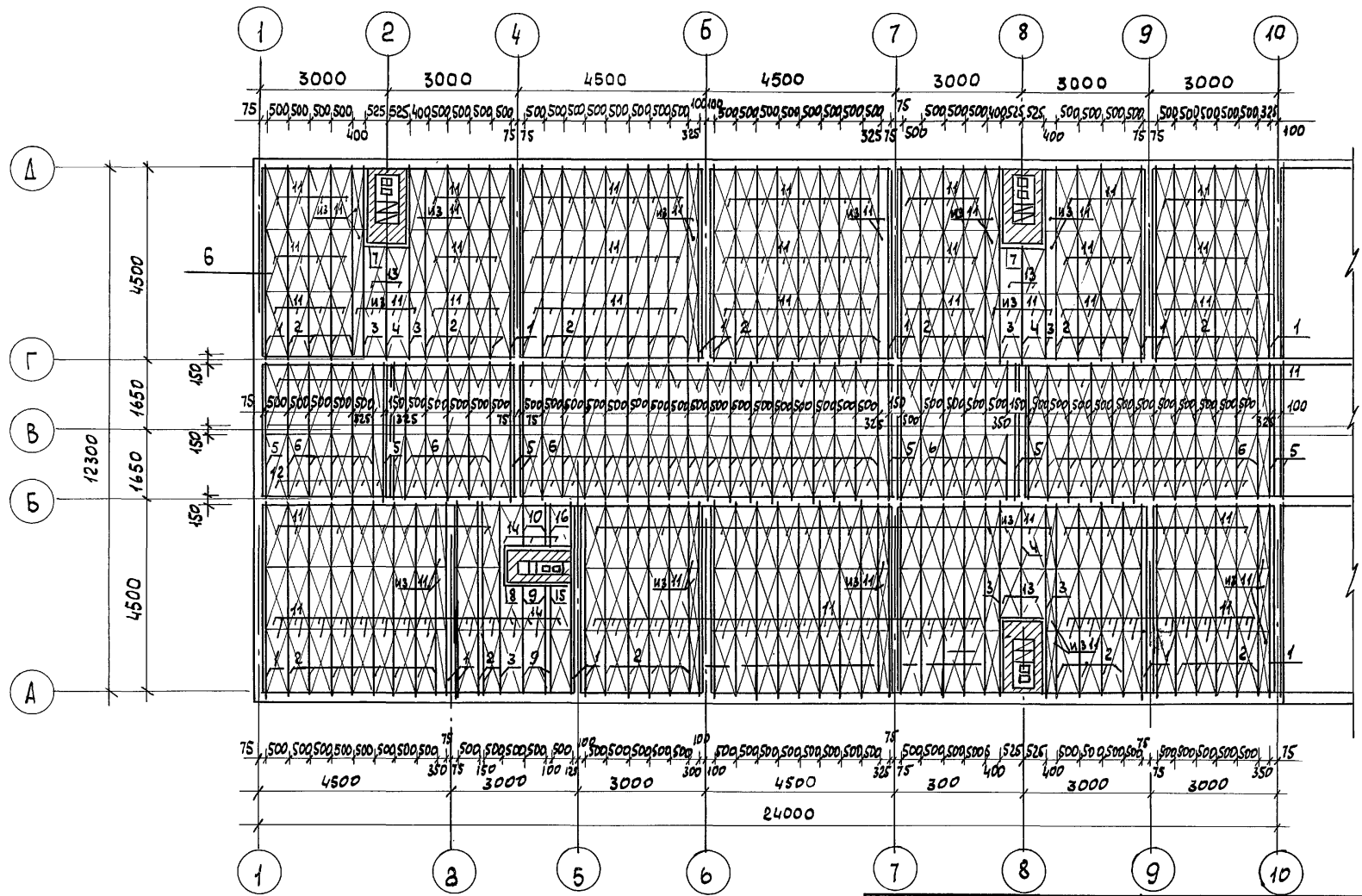
ПРИМЕЧАНИЯ

1. Отверстия в щитах для пропуска вентиляционных коробов вырезаются по месту, расположения см. лист ОВ Альбома II
2. Данный лист см. совместно с листом АС-43
3. Спецификацию изделий см. лист АС-47

ИНВ. N	ПОДПИСЬ И ДАТА	ВЗАМ. ИНВ. N
16-3605-46		
ИНВ. N		

НОРМОКОН	ОВАКИМЬЯН				
ЗАМ. НАЧ. М	ОВАКИМЬЯН				
ГАП	САХАРОВА				
ГИП	СОКРАТОВА				
ИСПОЛН.	ФАЙНБЕРГ				
ПРОВЕР.	ДЕГТЯРЕВА				
ДВУХЭТАЖНЫЙ 16-КВАРТИРНЫЙ СЕКЦИОННЫЙ ЖИЛОЙ ДОМ С 1, 2, 3, 4 И 5 КОМНАТНЫМИ КВАРТИРАМИ			СТАДИЯ	ЛИСТ	ЛИСТОВ
МОНТАЖНЫЙ ПЛАН БАЛОК И ЩИТОВ МЕЖДУЭТАЖНОГО ПЕРЕКРЫТИЯ В ОСЯХ 10±20			р.д.	44	
			ЦНИИЭП ГРАЖДАНСКОЙ СТРОИТЕЛЬНОСТИ		

Альбом 1

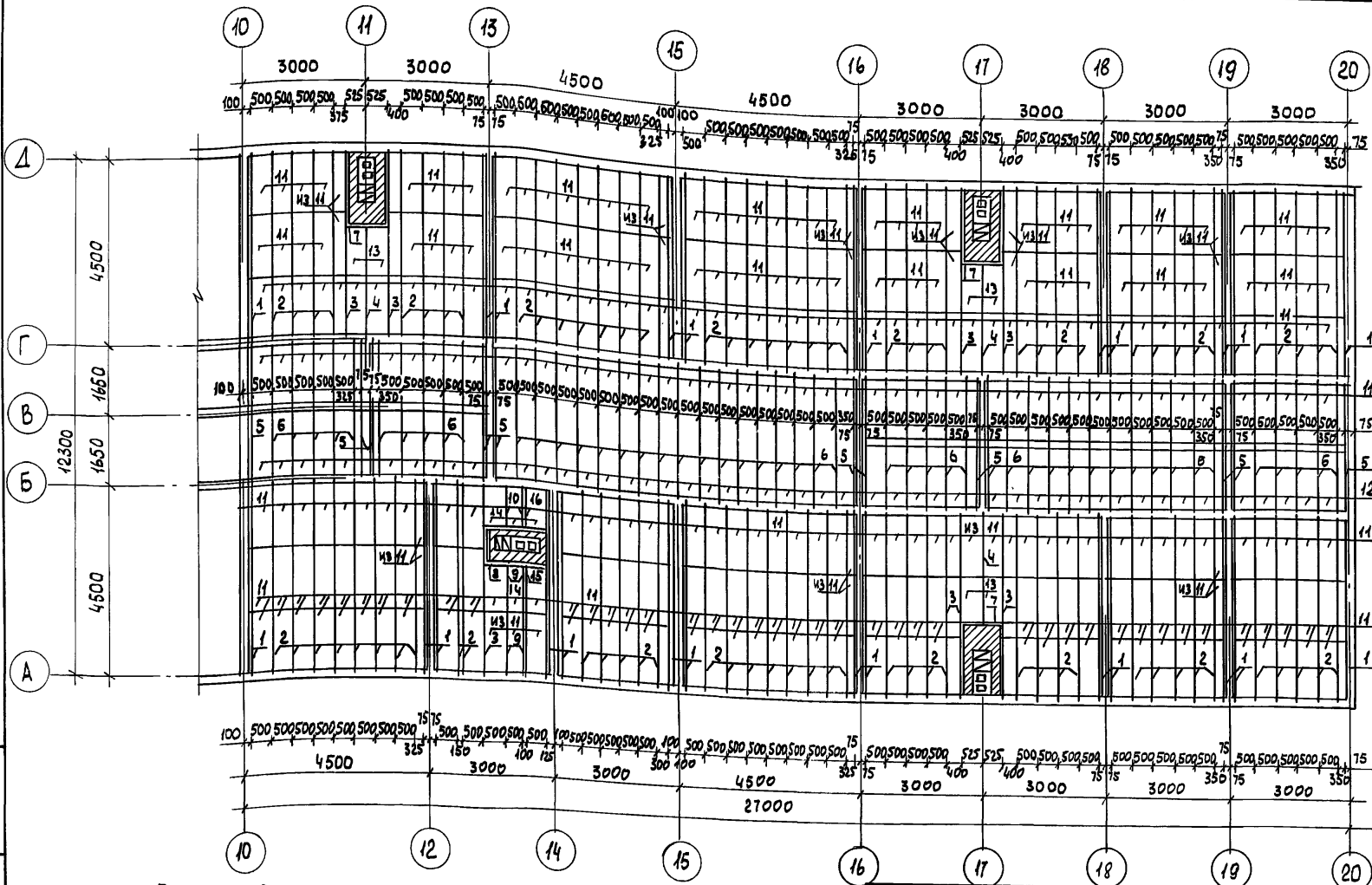


ИНВ.Н ПОДЛ. ПОДПИСЬ И ДАТА ВЗАМ.ИНВ.Н
16-3605-47

ПРИМЕЧАНИЯ СМ. НА ЛИСТЕ АС-46

		116-128-4М.87		АС	
НОРМОК. ОВАКИМЬЯН		<i>[Signature]</i>			
ЗАМ.НАЧ ОВАКИМЬЯН		<i>[Signature]</i>			
ГАП САХАРОВА		<i>[Signature]</i>		ДВУХЭТАЖНЫЙ 16-КВАРТИРНЫЙ	
ГИП СОКРАТОВА		<i>[Signature]</i>		СЕКЦИОННЫЙ ЖИЛОЙ ДОМ С 1,2,3,4	
ИСПОЛН. ФАЙНБЕРГ		<i>[Signature]</i>		И 5 КОМНАТНЫМИ КВАРТИРАМИ	
ПРОВЕР. ДЕГТЯРЕВА		<i>[Signature]</i>		МОНТАЖНЫЙ ПЛАН БЛОК И ЩТОВ	
				ЧЕРДАЧНОГО ПЕРЕКРЫТИЯ В ОСЯХ	
ИНВ.Н				1:10	
				СТАДИЯ ЛИСТ ЛИСТОВ	
				РД 45	
				ЦНИИЭП	
				ГРАЖДАНСЕЛЬСТРОЙ	

Альбом I



ПРИМЕЧАНИЯ

1. БАЛКИ РАСЧИСЛЕНА НА МИНЕРАЛОВАТЫЙ УТЕПЛИТЕЛЬ С ОБЪЕМНЫМ ВЕСОМ $\rho = 125 \text{ кг/м}^3$ ТОЛЩИНОЙ ДО 15СМ.
2. ОТВЕРСТИЯ В ШИТАХ ДЛЯ ПРОПУСКА ВЕНТИЛЯЦИОННЫХ КОРБОВ ВЫРЕЗАЮТСЯ ПО МЕСТУ; РАСПОЛОЖЕНИЕ ИХ СМ. ЛИСТЫ ДВ - АЛЬБОМА II
3. ЗАШТРИХОВАННЫЕ НА ПЛАНЕ УЧАСТКИ ОЗНАЧАЮТ КИРПИЧНУЮ РАЗДЕЛКУ У ДЫМОВЕНТИЛЯЦИОННЫХ КАНАЛОВ. СМ. ЛИСТ АС-69 ÷ 71

ПРИВЯЗАН:

ИНВ. N				
--------	--	--	--	--

		116-128-4 м. 87		АС		
НОРМОК.	ОВАКИМЬЯН					
ЗАМ. НАЧ.	ОВАКИМЬЯН					
ГАП	САХАРОВА					
ГИП	СОКРАТОВА					
ИСПОЛН.	ФАЙНБЕРГ					
ПРОВЕР.	ДЕГТЯРЕВА					
		ДВУХЭТАЖНЫЙ 16-КВАРТИРНЫЙ СЕКЦИОННЫЙ ЖИЛОЙ ДОМ С 1, 2, 3, 4 И 5 КОМНАТНЫМИ КВАРТИРАМИ		СТАДИЯ	ЛИСТ	ЛИСТОВ
		МОНТАЖНЫЙ ПЛАН ВАЛОК И ШИТОВ ЧЕРДАЧНОГО ПЕРЕКРЫТИЯ В ОСЯХ 10+20		РА	46	
				ЦНИИЭП ГРАЖДАНСЕЛЬСТРОИ		

ИНВ. N ПОДА ПОДПИСЬ И ДАТА. В ЗАМ. ИНВ. N 16-3605-48

СПЕЦИФИКАЦИЯ ИЗДЕЛИЙ ПЛАНА МЕЖДУЭТАЖНОГО ПЕРЕКРЫТИЯ.

АЛЬБОМ I

№№ ПОЗ.	ОБОЗНАЧЕНИЕ	НАИМЕНОВАНИЕ	КОЛ. ШТ.	ОБ'ЕМ ЕД. М ³	ОБЩИЙ ОБ'ЕМ	ПРИМЕЧ.
1	АЛЬБОМ I Л. 77	БАЛКА С ЧЕРЕПН. БРУС. 5.18.46.1	48	0.040	1.92	
2	— " — " Л. 79	— " — " 10.18.46.2	152	0.096	14.59	
3	— " — " Л. 77	— " — " 15.18.46.2	14	0.121	1.694	
4	— " — " Л. 76	— " — " 10.18.34.2	6	0.066	0.396	
5	— " — " Л. 76	— " — " 5.15.34.1	18	0.031	0.558	
6	— " — " Л. 76	— " — " 5.15.34.2	57	0.037	2.109	
7	ГОСТ 24454-80Е	РИГЕЛЬ 10.18.09.	6	0.0162	0.0972	
8	— " — "	— " — " 10.18.14	4	0.0252	0.104	
9	— " — "	БАЛКА С ЧЕРЕПН. БРУС. 10.18.25.2	4	0.053	0.212	
10	— " — "	— " — " 10.18.10.2	4	0.0212	0.0848	
11	ГОСТ 1005-86	ЩИТ НАКАТА Щ 15-2Б	538	0.0147	7.909	
12	— " — "	— " — " Щ 18-2Б	97	0.0162	1.571	
13	— " — "	— " — " ИЗ Щ 15-2Б	12	0.0142	0.17	
14	— " — "	— " — " ИЗ Щ 12-2Б	18	0.0108	0.194	
15	АЛЬБОМ I Л. 77	БАЛКА С ЧЕРЕПН. БРУС. 15.18.33.2	4	0.0106	0.042	
16	— " — "	— " — " 5.18.24.2	4	0.0293	0.117	
17	ГОСТ 24454-80Е	РИГЕЛЬ 10.18.12	2	0.0216	0.0432	
18	— " — "	БАЛКА С ЧЕРЕПН. БРУС. 05.18.34.2	26	0.041	1.066	
19	— " — "	— " — " 05.18.34.1	4	0.035	0.14	
20	— " — "	ОБГОННАЯ ДОСКА 5.18 ПМ	102	0.0075	0.765	
21	— " — "	ВКЛАДЫШИ 10.15. ПМ	75,2	0.015	1.128	
22	— " — "	— " — " 15.15. ПМ	81,0	0.0225	1.823	
23	— " — "	ЛАГИ 6.10 П.М	1433	0.006	8.598	
24	ГОСТ 8242-75	ШПУНТОВАННЫЕ ДОСКИ ПОЛА 3.10 П.М	6108	0.0027	16.49	
25	"	" — " В САНУЗЛАХ И ЛЕСТН. ПЛОЩ. 4.10 П.М	370	0.0035	1.295	

ИНВ. N ПОДЛ. ПОДПИСЬ И ДАТА ВЗАМ. ИНВ. N

16-3605-49

СПЕЦИФИКАЦИЯ ИЗДЕЛИЙ ПЛАНА ЧЕРДАЧНОГО ПЕРЕКРЫТИЯ

№№ ПОЗ.	ОБОЗНАЧЕНИЕ	НАИМЕНОВАНИЕ	КОЛ. ШТ.	ОБ'ЕМ ЕД. ИЗМ.	ОБЩИЙ ОБ'ЕМ	ПРИМЕЧ.
1	АЛЬБОМ I Л. 77	БАЛКА С ЧЕРЕПН. БРУС. 5.18.46.1	50	0.040	2.0	
2	— " — " Л. 77	— " — " — " 5.18.46.2	156	0.055	8.58	
3	— " — " Л. 79	— " — " — " 10.18.46.2	14	0.096	1.344	
4	— " — " Л. 77	— " — " — " 5.18.28.2	6	0.034	0.204	
5	— " — " Л. 76	— " — " — " 5.18.34.1	22	0.035	0.77	
6	— " — " Л. 76	— " — " — " 5.18.34.2	91	0.041	3.731	
7	ГОСТ 24454-80Е	РИГЕЛЬ 5.18.09	6	0.0081	0.0486	
8	— " — "	— " — " 5.18.18	4	0.0162	0.065	
9	АЛЬБОМ I Л. 77	БАЛКА С ЧЕРЕПН. БРУС. 5.18.25.2	4	0.0305	0.122	
10	— " — "	— " — " — " 5.18.10.2	4	0.0122	0.049	
11	ГОСТ 1005-86	ЩИТ НАКАТА Щ 15-2а	534	0.0170	9.078	
12	— " — "	— " — " Щ 18-2а	102	0.0187	0.01	
13	— " — "	— " — " Щ 12-2а	12	0.0136	0.163	
14	— " — "	— " — " ИЗ Щ 12-2а	12	0.0124	0.149	
15	АЛЬБОМ I Л. 77	БАЛКА С ЧЕРЕПН. БРУС. 5.18.25.1	2	0.0265	0.053	
16	— " — "	— " — " — " 5.18.10.1	2	0.0106	0.022	
17	ГОСТ 24454-80Е	ОБГОННАЯ ДОСКА 5.15 П.М	102	0.0075	0.765	
18	— " — "	ВКЛАДЫШИ 10.15 ПМ	84,6	0.015	1.269	
19	— " — "	ВКЛАДЫШИ 15.15 ПМ	81,0	0.0225	1.823	

116-128-4 м. 87

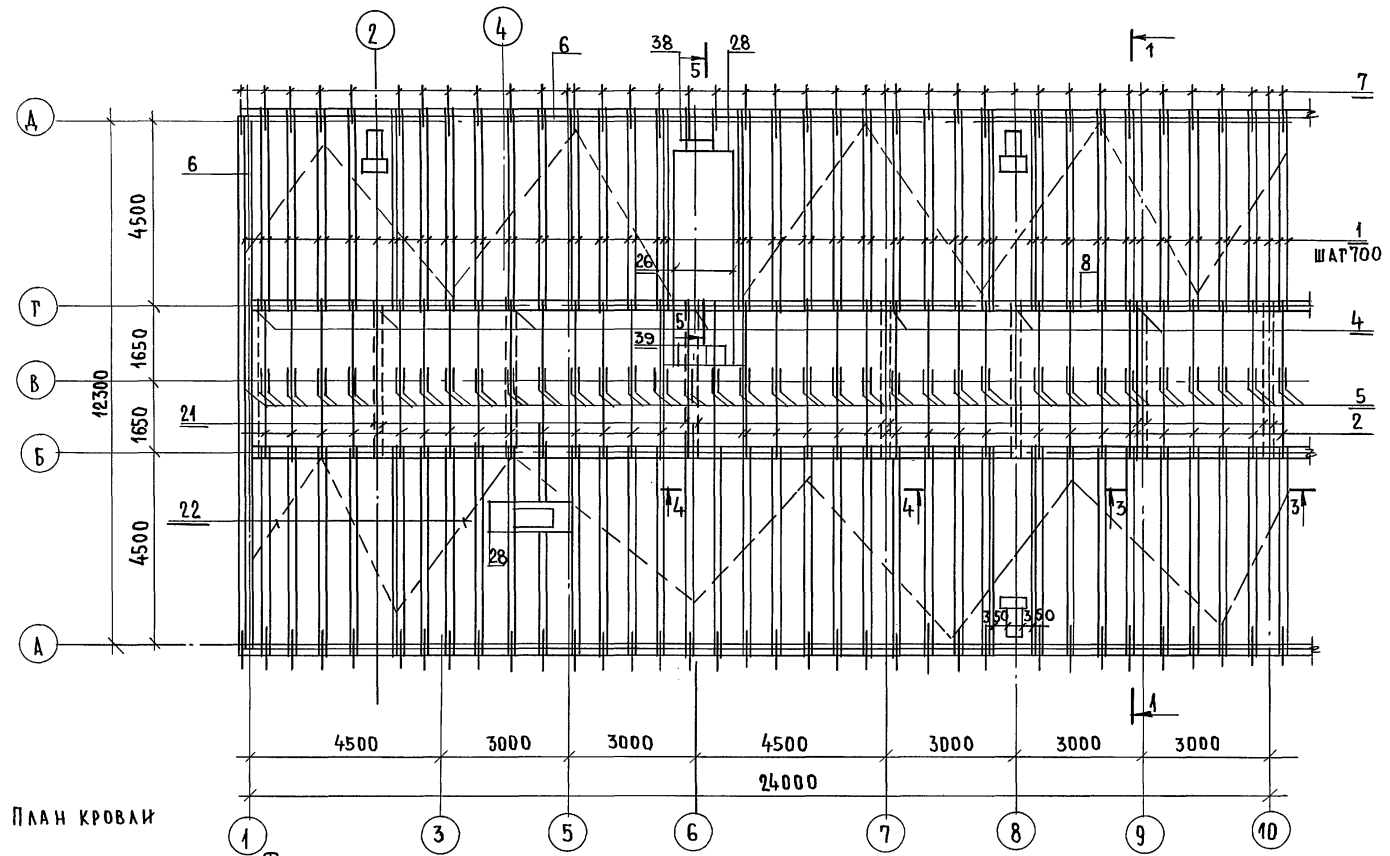
АС

НОРМОК.	ОВАКИМЬЯН										
ЗАМ. НАЧ.	ОВАКИМЬЯН										
ГАП	САХАРОВА										
ГИП	СОКРАТОВА										
ИСПОЛН.	ФАЙНБЕРГ										
ПРОВЕР.	ДЕГТЯРЕВА										
ПРИВЯЗАН:						ДВУХЭТАЖНЫЙ 16-КВАРТИРНЫЙ СЕКЦИОННЫЙ НИЛОЙ ДОМ С 1.2.3, ЧИЗ КОМНАТНЫМИ КВАРТИРАМИ			СТАДИЯ	ЛИСТ	ЛИСТОВ
						СПЕЦИФИКАЦИЯ К МОНТАЖНЫМ ПЛАНАМ БАЛОК И ШИТОВ МЕЖДУЭТАЖНОГО И ЧЕРДАЧНОГО ПЕРЕКРЫТИЯ			Р.Д.	47	
ИНВ. N									ЦНИИЭП ГРАЖДАНСЕЛЬСТРОЙ		

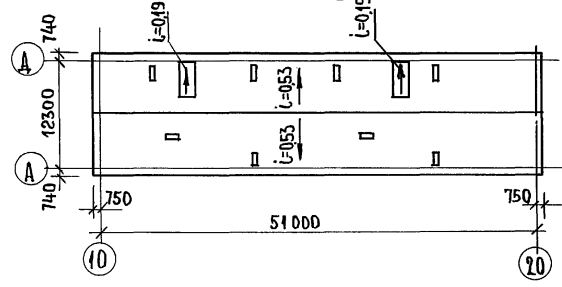
22691-01 49

Альбом 1

ТИПОВОЙ ПРОЕКТ



ПЛАН КРОВЛИ



И.В. НЕПОДА. ПОДПИСЬ И ДАТА. Б.З.А.М. И.Н.В.№ 16-3605-50

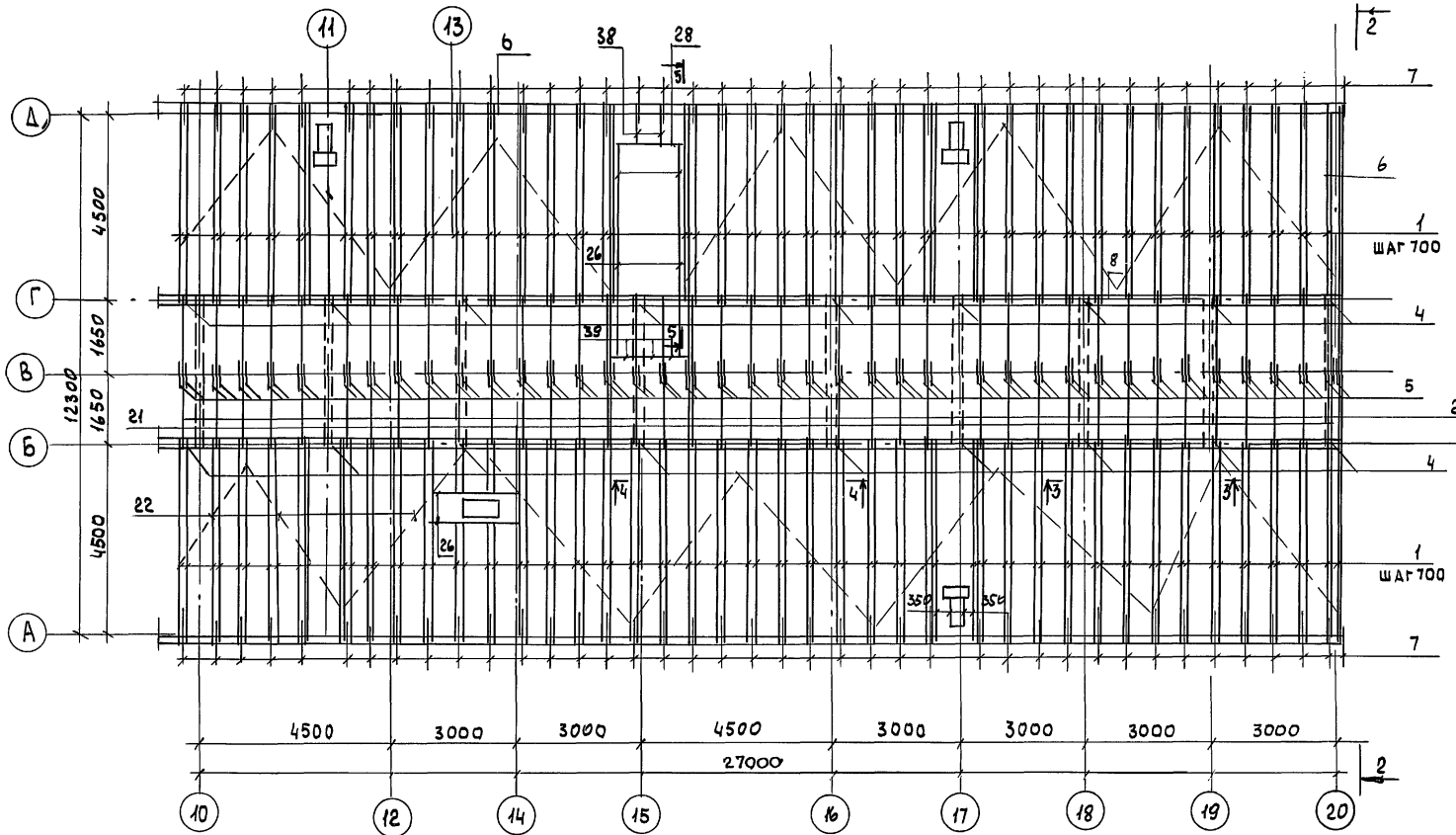
ПРИВЯЗАН:

И.В. №	
--------	--

НОРМОК.	ОВАКИМЬЯН	<i>[Signature]</i>
ЗАМ.НАЧМ.	ОВАКИМЬЯН	<i>[Signature]</i>
Г.АП.	САХАРОВА	<i>[Signature]</i>
Г.И.П.	СОКРАТОВА	<i>[Signature]</i>
РУК.Г.Р.	ДЕГТЯРЕВА	<i>[Signature]</i>
ИСПОЛН.	КАРАБАЕВА	<i>[Signature]</i>
ПРОВЕР.	ДЕГТЯРЕВА	<i>[Signature]</i>

116 - 128 - 4М.87		А0	
ДВУХЭТАЖНЫЙ 16-КВАРТИРНЫЙ СЕКЦИОННЫЙ ЖИЛОЙ ДОМ С 1,2,3 И 5 КОМНАТНЫМИ КВАРТИРАМИ	СТАНЦИЯ	ЛИСТ	ЛИСТОВ
КРЫША. МОНТАЖНЫЙ ПЛАН СТРОПИЛ В ОСЯХ 1-10. ПЛАН КРОВЛИ.	Р.А.	48	
		Ц.Н.И.Э.П. ГРАЖДАНСКО-СТРОИТЕЛЬСТРОЙ	

А 1660 М 1



ИНВ. Н ПОДЛ. ПОДПИСЬ И ДАТА ВЗАМ. ИИВАН
16-3605-51

		116-128-4М.87		АС
НОРМОК.	ОВАКИМЬЯН			
ЗАМ. НАЧ.	ОВАКИМЬЯН			
ГАП	САХАРОВА	ДВУХЭТАЖНЫЙ 16-КВАРТИРНЫЙ СЕКЦИОННЫЙ ЖИЛОЙ ДОМ С 1,2,3,4 И 5-КОМНАТНЫМИ КВАРТИРАМИ	СТАДИЯ	ЛИСТ
ГИП	СОКРАТОВА		Р.Д.	49
РИС. РР.	ДЕГТЯРЕВА	КРЫША. МОНТАЖНЫЙ ПЛАН СТРОПИЛ В ОСЯХ 10-20	ЦНИИЭП ГРАЖДАНСЕЛЬСТРОИ	
ИСПОЛН.	КАРАВАЕВА			
ПРО ВЕР.	ДЕГТЯРЕВА			
ИНВ. Н				

Альбом I

№ ПОЗ	ОБОЗНАЧЕНИЕ	НАИМЕНОВАНИЕ	КОЛ. ШТ.	ОБ'ЕМ ЕД. М ³	ОБ'ЕМ ОБЩИЙ М ³	ПРИМЕЧ
1	ГОСТ 24454-80Е	СТРОПИЛЬНАЯ НОГА 50×175	328	0.0452	14,86	ℓ=5160
2	"	" " " 50×175	172	0.0187	3,216	ℓ=2140
3	"	ЗАТЯЖКА 25×175	80	0.0166	1,328	ℓ=3800
4	"	СТОЙКА 100×100	32	0.0137	0,438	ℓ=1370
5	"	НАКЛАДКА 25×150	160	0.0015	0,24	ℓ=400
6	"	МАУЭРЛАТ 100×175 п.м	127,8	0.0175	2,237	
7	"	КОВЫЛКА 50×100	158	0.0060	0,948	ℓ=1200
8	"	ПРОГОН 50×150 п.м	204	0.0075	1,5300	
9	"	УПОРНЫЙ БРУСОК 50×150	154	0.0049	0,755	ℓ=650
10	"	БОВЫШКА 50×175	544	0.0030	1,618	ℓ=340
11	"	ПОДКЛАДКА ПОД СТОЙКУ 100×150	32	0.0075	0,24	ℓ=500
12	"	ПОДКОС 100×100	60	0.0183	1,098	ℓ=1880
13	"	Упорный брусок 75×100		0.		
14	"					
15	"	УПОРНЫЙ БРУСОК 75×100	8	0.0155	0,124	ℓ=2060
16	"	НАКЛАДКА 25×100	112	0.0015	0,168	ℓ=600
17	"	" " " 25×100	128	0.0010	0,128	ℓ=400
18	"	" " " 50×150	120	0,0375	0,450	ℓ=500
19	"	ЭЛЕМЕНТЫ КАРКАСА ФРОНТОНА 100×100 п.м	65	0.0100	0,650	
20	Альбом I л.78	ОКНО ФРОНТОНА И-10	2	0.0436	0.088	
21	ГОСТ 24454-80Е	СВЯЗИ 32×100	26	0.0122	0,316	ℓ=3800
22	"	" " " 50×75	35	0.0212	0,742	ℓ=5300
23	"	ХОДОВЫЕ ДОСКИ 50×150 п.м	220	0.0075	1,65	

№ ПОЗ.	ОБОЗНАЧЕНИЕ	НАИМЕНОВАНИЕ	КОЛ. ШТ.	ОБ'ЕМ ЕД. М ³	МАССА ЕД. КГ	ПРИМЕЧ.
24	ГОСТ 24454-80Е	Обрешетка стойки 50×50 п.м слухового окна	1600	0.0025	4,000	
25	"	БЛОК СЛУХ. ОКНА И-11	2	0.0836	0,167	
26	"	СТРОПИЛА СЛУХ. ОКНА 50×175	4	0,048	0,193	ℓ=5600
27	"	СТОЙКА СЛУХ. ОКНА 50×100	4	0.0048	0,019	ℓ=960
28	"	РИГЕЛЬ ПОД СТРОПИЛА СЛУХ. ОКНА 50×175	6	0,023	0,138	ℓ=2550
29	"	БАЛКА СЛУХ. ОКНА 50×100	4	0.0260	0,104	ℓ=5200
30	"	РИГЕЛЬ ПОД БЛОК СЛУХ. ОКНА 50×75	2	0.0075	0,015	ℓ=2250
31	"	НАСТИЛ СЛУХ. ОКНА 16×100 п.м	160	0.0016	0,256	
32	"	ДЕШИВКА " " ПОДШИВКА КАРНИЗА 13×94 п.м	940	0.0013	1,222	
33	"	ДОБОВАЯ ДОСКА СЛУХ. ОКНА 13×94	2	0.0022	0,0044	ℓ=1400
34	"	БО БЫШКА 50×50	20	0.00063	0,013	ℓ=260
35	"	ХОДОВЫЕ ДОСКИ ЛАЗА 25×100	6	0.0038	0,225	ℓ=1500
36	"	ПРИЖИМНЫЕ РЕЙКИ 50×50	4	0.0135	0,654	ℓ=5400
37	"	НАКЛАДКА 50×175	4	0.0072	0,028	ℓ=800
38	"	СТРОПИЛА 50×175	4	0.0062	0,0245	ℓ=700
39	"	РИГЕЛЬ 50×175	6	0.0048	0,029	ℓ=560

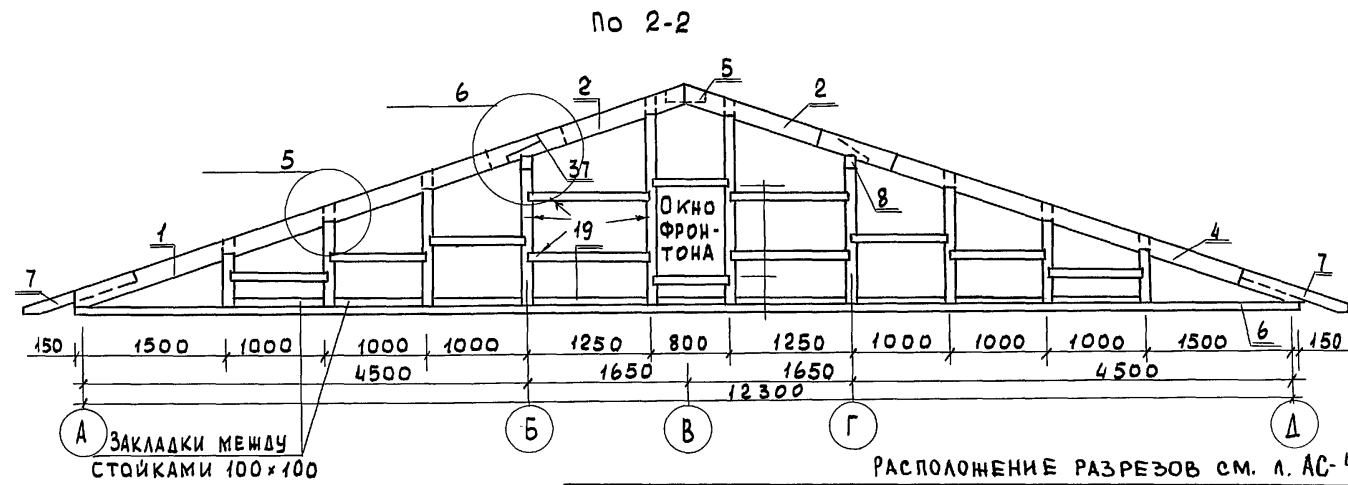
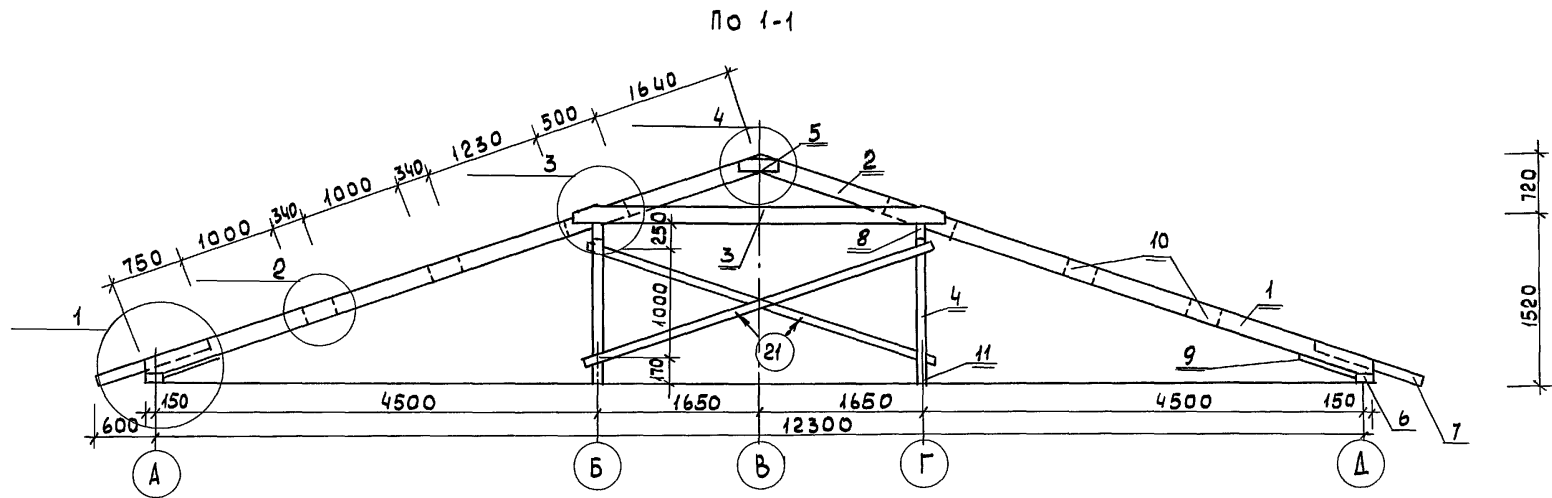
ИНВ. № ПОДЛ. ПОДПИСЬ И ДАТА
16-3605-52
ВЗЯМ. ИНВ. №

ПРИВЯЗАН:

ИНВ. №					
--------	--	--	--	--	--

		116-128-4 м. 87		АС	
НОРМОК	ОВАКИМЬЯН				
ЗАМ. НАЧ.	ОВАКИМЬЯН				
ГАП	САХАРОВА				
ГИП	СОКРАТОВА				
ИСПОЛ.	ФАЙНБЕРГ				
ДВУХЭТАЖНЫЙ 16-КВАРТИРНЫЙ СЕКЦИОННЫЙ НИЛОЙ ДОМ С 1.2.3,4 И 5 КОМНАТНЫМИ КВАРТИРАМИ			СТАДИЯ	ЛИСТ	ЛИСТОВ
СПЕЦИФИКАЦИЯ ЭЛЕМЕНТОВ КРЫШИ НА ДОМ			РА	50	
			ЦНИИЭП ГРАЖДАНСЕЛЬСТРОЙ		

Альбом 1

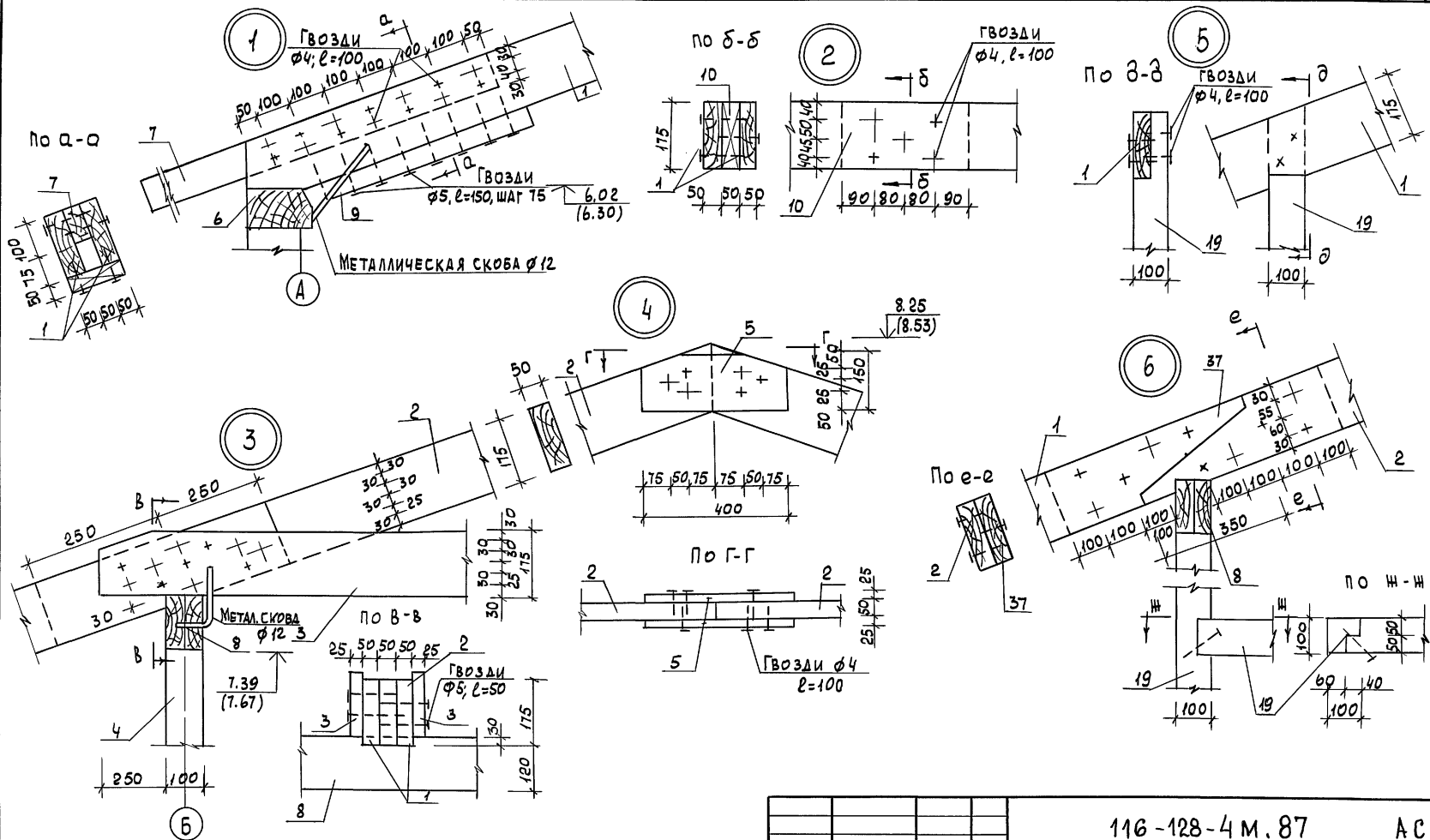


РАСПОЛОЖЕНИЕ РАЗРЕЗОВ см. л. АС-48;49

ИНВ. И ПОДЛ. ПОДПИСЬ И ДАТА
16-3605-53

		116-128-4 м. 87		АС	
НОРМОК.	ОВАКИМЬЯН				
ЗАМ. НАЧ.	ОВАКИМЬЯН				
ПРИВЯЗАН:	ГАП	САХАРОВА	ДВУХЭТАЖНЫЙ 16-КВАРТИРНЫЙ	СТАДИЯ	ЛИСТ
	ГИП	СОКРАТОВА	СЕКЦИОННЫЙ ЖИЛОЙ ДОМ С 1,2,3	РА	51
	ИСПОЛН.	ПОСЫСОВЕВА	И 5 КОМНАТНЫМИ КВАРТИРАМИ		
ИНВ. N			КРЫША. РАЗРЕЗЫ 1-1; 2-2.	ЦНИКЭП ГРАЖДАНСЕЛЬСТРОЙ	

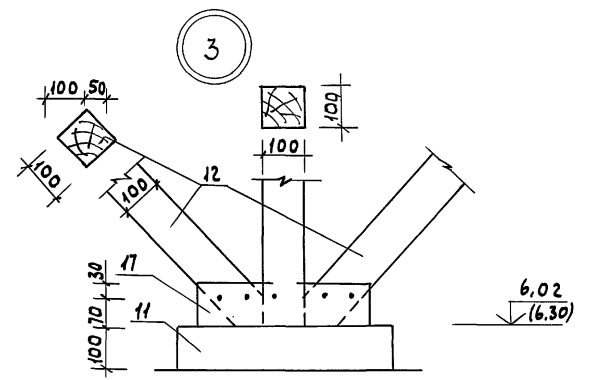
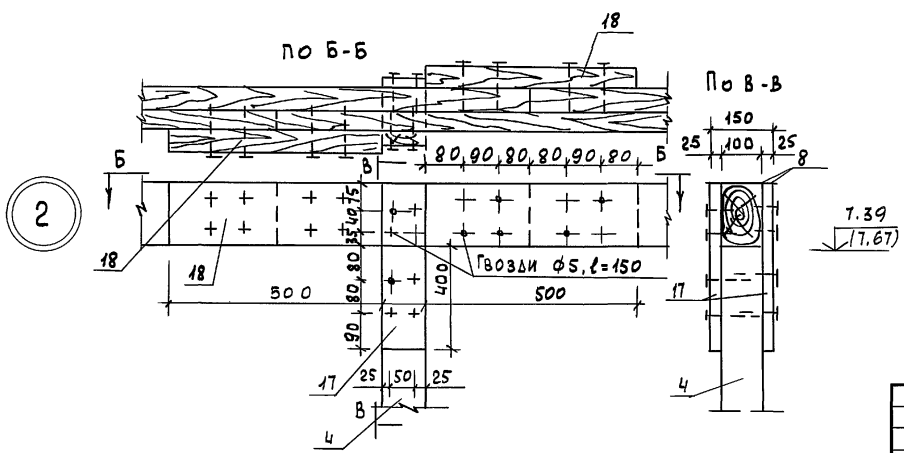
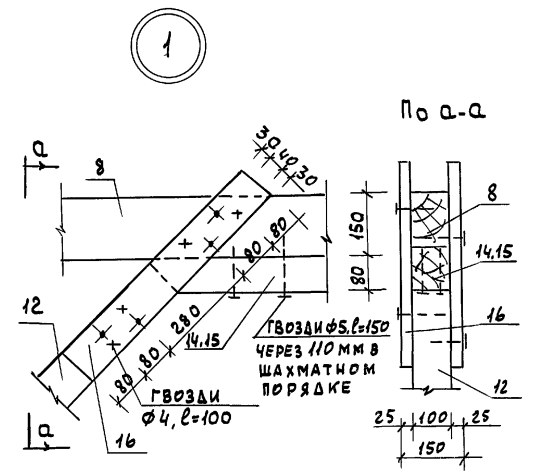
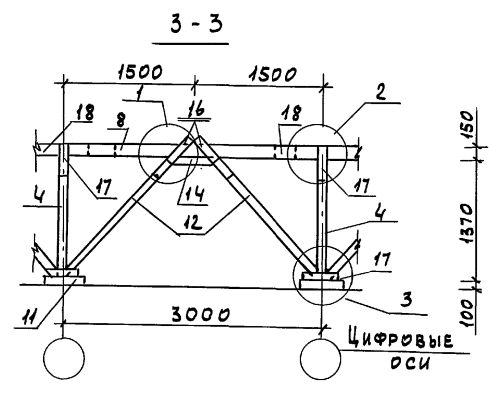
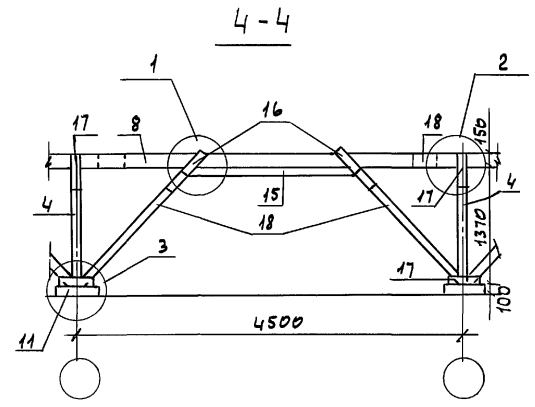
Альбом 1



1. Стропила разработаны под кровлю из волнистых асбестоцементных листов.
2. Отметки в скобках - до осадки

ИНВ. Н ПОДЛ. ПОДПИСЬ И ДАТА ВЗАМ. ИНВ. N						116-128-4 М. 87		АС						
ИНВ. N			ИНВ. N			НОРМОК. ОВАКИМЬЯН		ЗАМ. НАЧ. ОВАКИМЬЯН		ДВУЭТАЖНЫЙ 16-КВАРТИРНЫЙ		СТАДИЯ	ЛИСТ	ЛИСТОВ
			ПРИВЯЗАН			ГАП САХАРОВА		ГИП СОКРАТОВА		СЕКЦИОННЫЙ ЖИЛОЙ ДОК С 12,34 И 5 КОМНАТНЫМИ КВАРТИРАМИ		РА	52	
						РУК. ГРУП. ДЕТЯРЕВА		ИСПОЛН. КАРАВАЕВА		КРЫША. ЧУЛЫ 1, 2, 3, 4, 5, 6		ЦНИИЭП		
						ПРОВЕР. ДЕТЯРЕВА				К РАЗРЕЗАМ 1-1; 2-2.		ГРАЖДАНСЕЛСТРОЙ		

Альбом 1

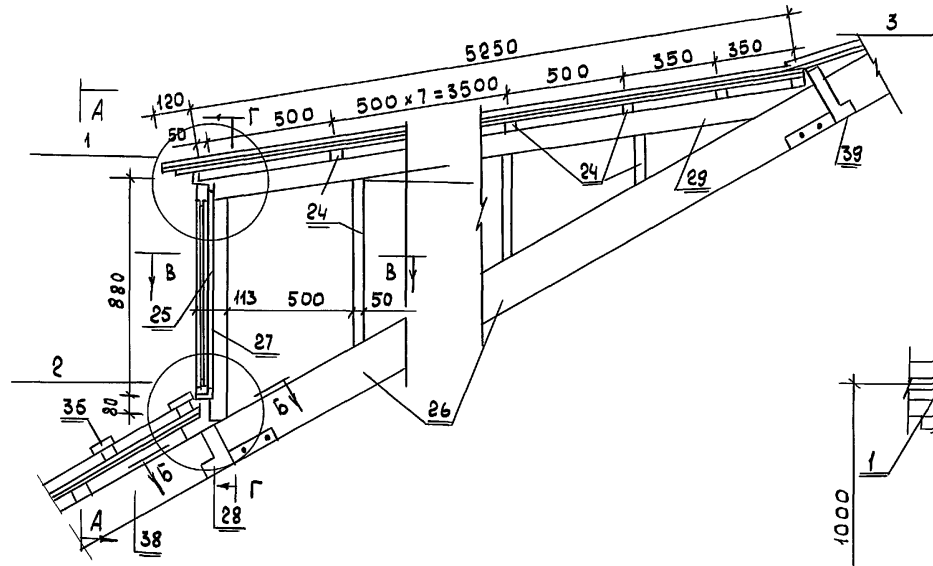


ИНВ. N ПОДМ. ПОДПИСЬ И ДАТА ИЗДАМ. ИНВ. N 16-3605-55

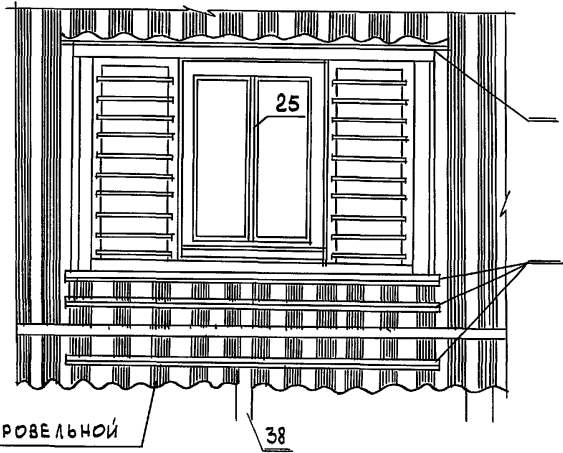
ПРИМЕЧАНИЯ СМ. ЛИСТ АС-52

ПРИВЯЗАН			116-128-4 м. 87		АС		
НОРМОК.	ОВАКИМЬЯН		ДВУХЭТАЖНЫЙ 16-КВАРТИРНЫЙ СЕКЦИОННЫЙ ЖИЛОЙ ДОМ С 1,2,3,4 И 5-КОМНАТНЫМИ КВАРТИРАМИ		СТАДИЯ	ЛИСТ	
ЗАМ. НАЧ.	ОВАКИМЬЯН				РА	53	ЛИСТОВ
ГАП	САХАРОВА				ЦНИИЭП ГРАЖДАНСЕЛЬСТРОЙ		
ГИП	СОКРАТОВА						
РУК. ГР.	ДЕГТЯРЕВА						
ИСПОЛН.	КАРАВАЕВА		КРЫША. РАЗРЕЗЫ 3-3; 4-4				
ПРОВЕР.	ДЕГТЯРЕВА		УЗЛЫ.				
ИНВ. N							

Альбом 1

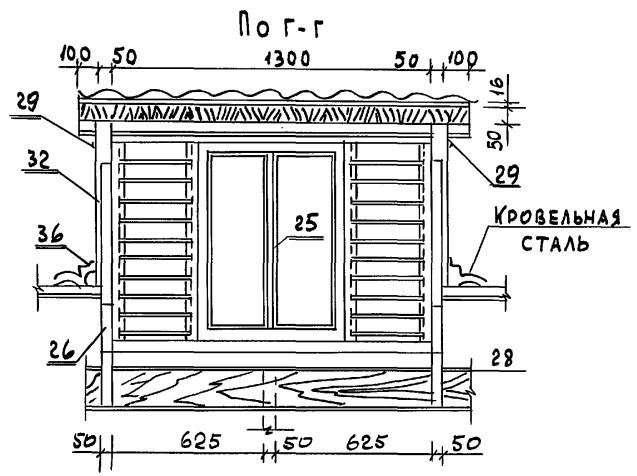
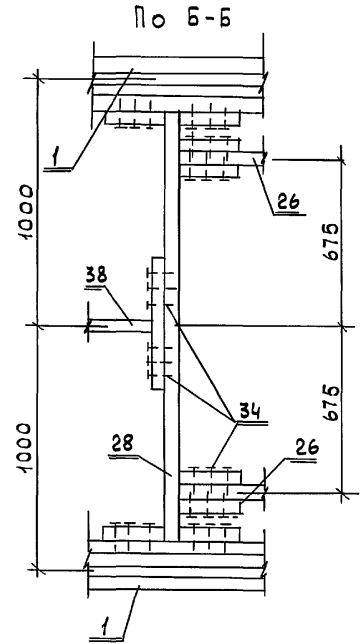
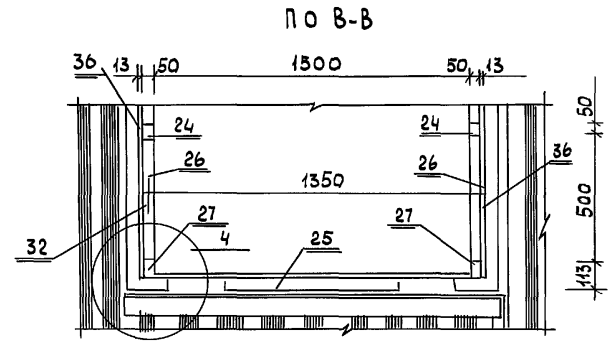


по А-А



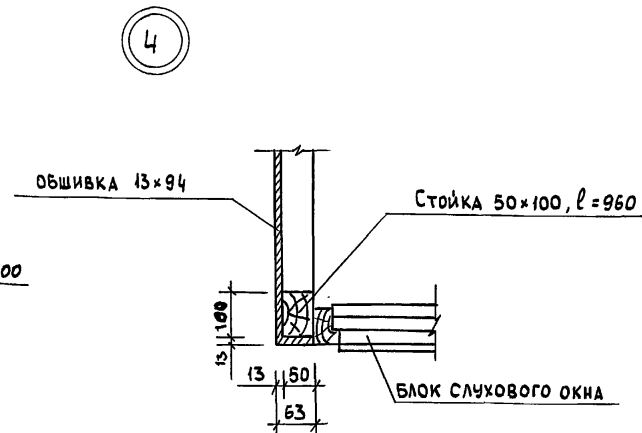
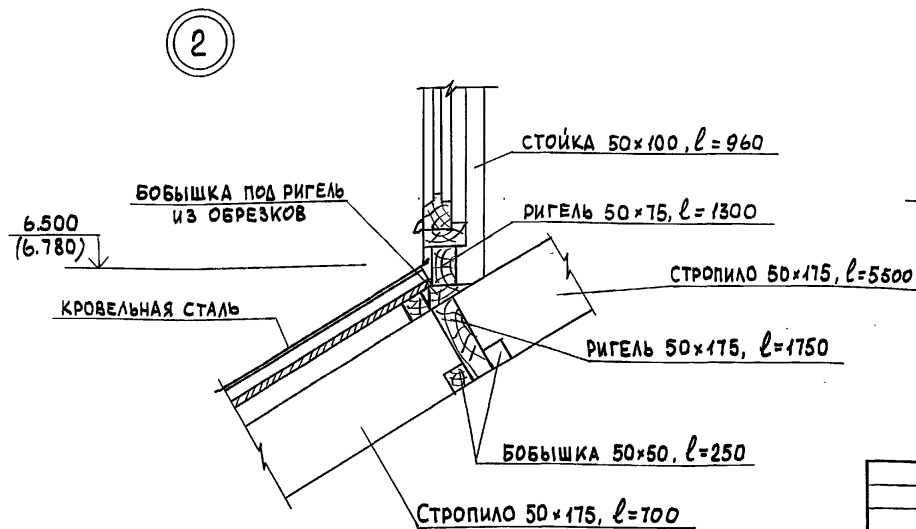
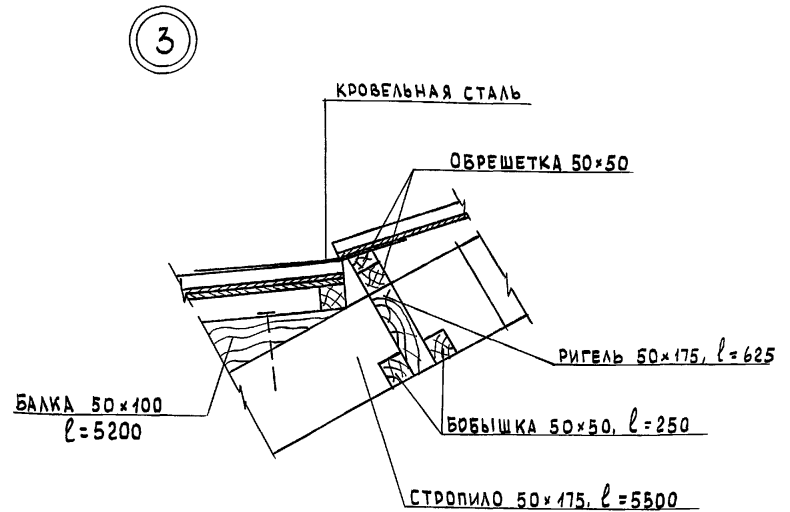
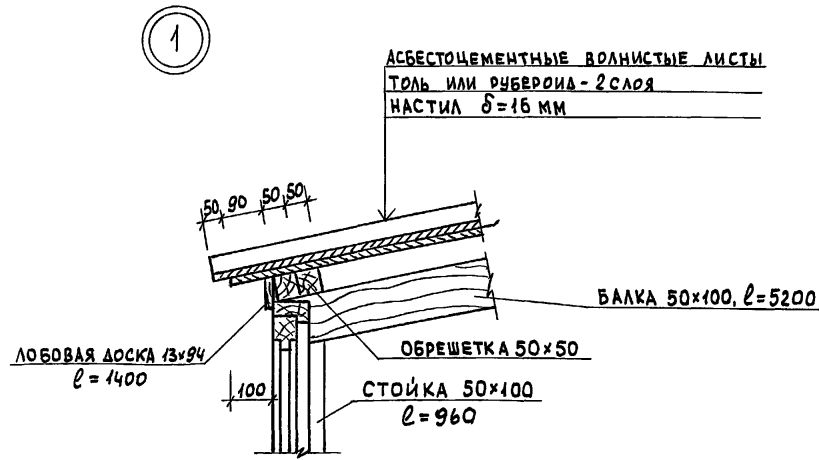
Фартук из кровельной стали

Примечания см. стр. 57



ИНВ. N ПОДЛ. ПОДПИСЬ И ДАТА ВЗАМ. ИНВ. N 16-3605-56

Привязан		116 - 128 - 4 м . 87		А С	
НОРМОК	ОВАКИМЬЯН	<i>[Signature]</i>	ДВУХЭТАЖНЫЙ 16-КВАРТИРНЫЙ СЕКЦИОННЫЙ ШИЛОЙ ДОМ С 1,2,3,4 И 5-КОМНАТНЫМИ КВАРТИРАМИ	СТАДИЯ	ЛИСТ
ЗАМ. НАЧ.	ОВАКИМЬЯН			РА	54
ГАП	САХАРОВА	<i>[Signature]</i>	КРЫША. РАЗРЕЗ 5-5. ВИДЫ ПО А-А; Б-Б; В-В; Г-Г.	ЦНИИЭП	
ГИП	СОКРАТОВА			ГРАЖДАНСЕЛЬСТРОЙ	
РУК. ГР.	ДЕГТЯРЕВА	<i>[Signature]</i>			
ИСПОЛ.	КАРАВАЕВА				
ПРОВЕР.	ДЕГТЯРЕВА	<i>[Signature]</i>			
ИНВ. N					



ИНВ. N ПОДЛ. 16-3605-57
ПОДПИСЬ И ДАТА
ВЗАМ. ИНВ. N

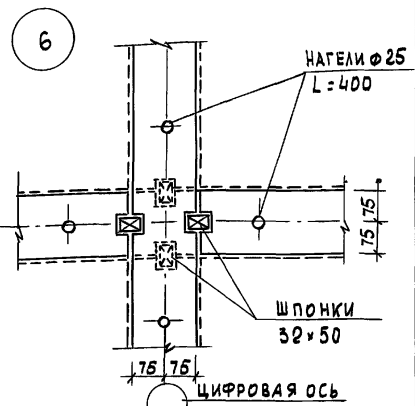
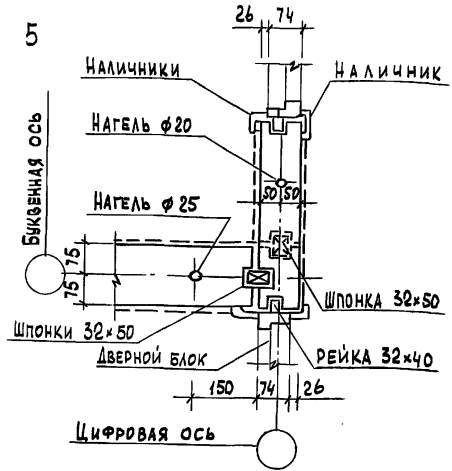
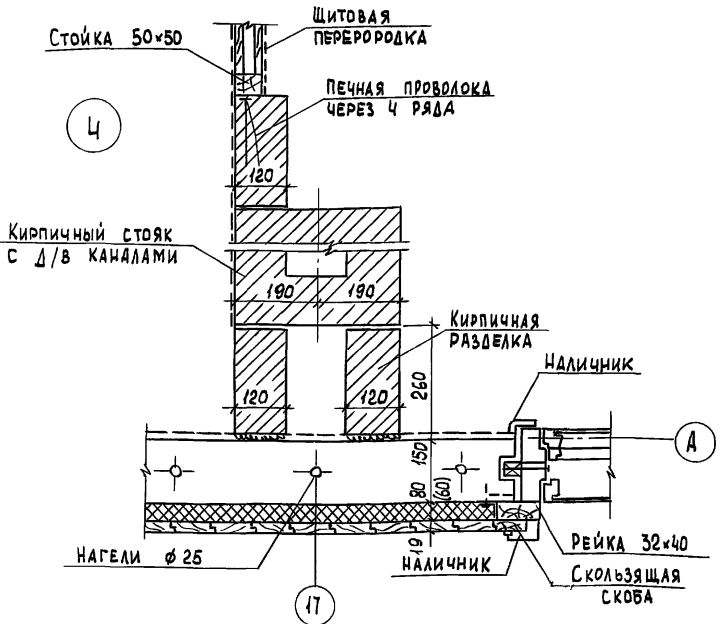
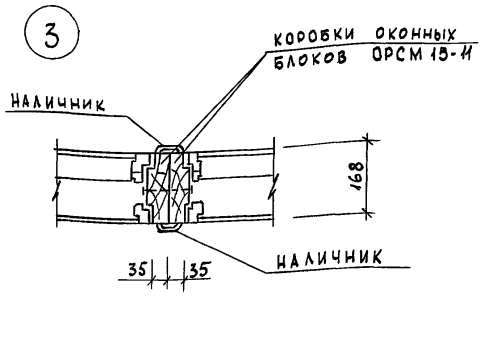
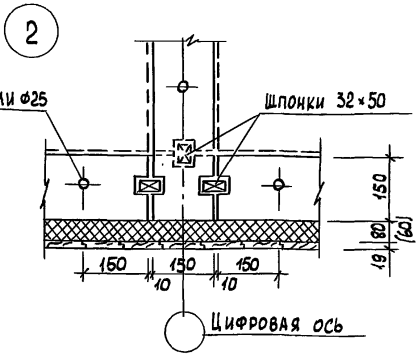
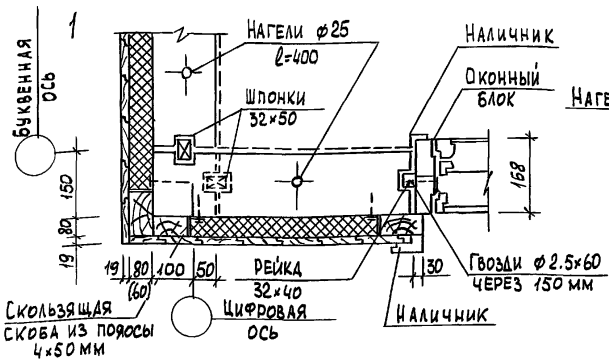
1. ОТМЕТКИ В СКОБКАХ - ДО ОСАДКИ
2. БЛОКИ СЛУХОВОГО ОКНА И ОКНА ФРОНТОНА СМ. ЛИСТ 78

ПРИВЯЗАН

ИНВ. N				
--------	--	--	--	--

		116-128-4 м. 87		АС
НОРМОК. ЗАМ. НАЧ.	ОВАКИМЬЯН	<i>[Signature]</i>		
ГИП	САХАРОВА	<i>[Signature]</i>		
РУК. ГР.	ДЕГТЯРЕВА	<i>[Signature]</i>		
ИСПОЛН.	КАРАВАЕВА	<i>[Signature]</i>		
ПРОВЕР.	ДЕГТЯРЕВА	<i>[Signature]</i>		
ДВУХЭТАЖНЫЙ 16-КВАРТИРНЫЙ СЕКЦИОННЫЙ ЖИЛОЙ ДОМ, С 1, 2, 3, 4 И 5 КОМНАТНЫМИ КВАРТИРАМИ			СТADIЯ РА	ЛИСТ 55
КРЫША. УЗЛЫ 1, 2, 3, 4 К РАЗРЕЗУ 5-5.			ЦНИИЭП ГРАНДАНСЕЛЬСТРОЙ	

Альбом 1



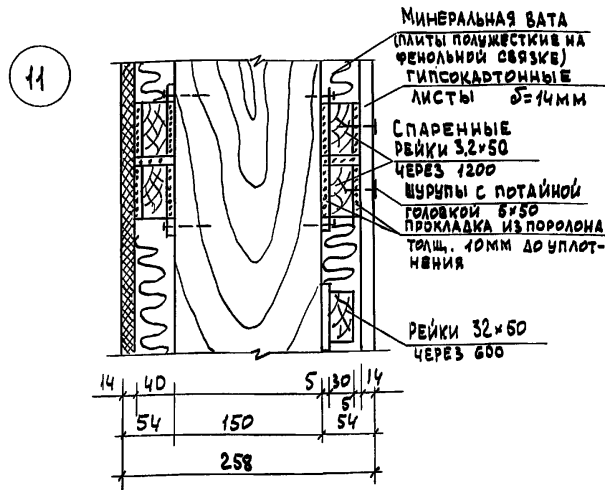
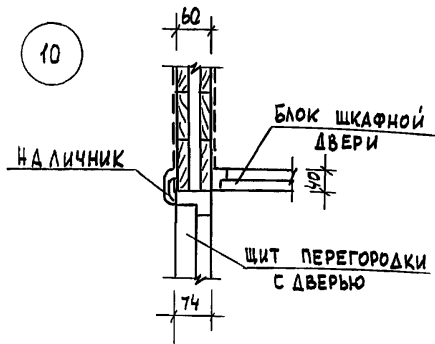
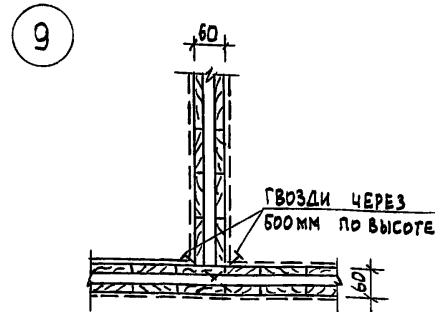
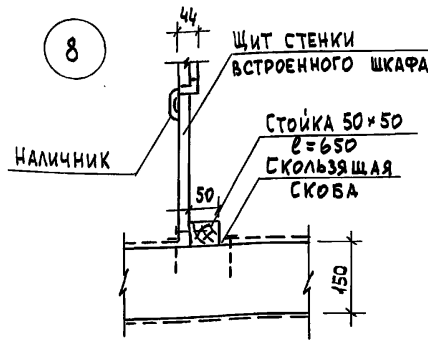
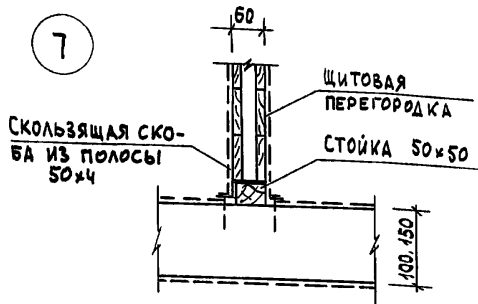
ПРИМЕЧАНИЯ СМ. ЛИСТ 57

ИНВ. N ПОДЛ. ПОДПИСЬ И ДАТА ВЗАМ. ИНВ. N 16-3605-58

ПРИВЯЗАН
ИНВ. N

НОРМОК. ОВАКИМЬЯН	ЗАМ. НАЧ. ОВАКИМЬЯН	ГАП. САХАРОВА	ГИП. СОКРАТОВА	РУК. ГР. ДЕГТЯРЕВА	ИСПОЛН. ФАЙНБЕРГ	ПРОВЕР. ДЕГТЯРЕВА	116-128-4 м. 87	АС
Двухэтажный 16-квартирный секционный жилой дом с 1234 и 5 комнатными квартирами							СТАДИЯ ЛИСТ	ЛИСТОВ
Узлы плана 1+6							РА	56
							ЦНИИЭП ГРАЖДАНСЕЛСТРОИ	

Альбом 1



1. Пунктиром показан слой внутренней отделки - ГКЛ $\delta=14$ мм
2. Деталь наружной обшивки и утепления см. лист 73
3. Толщина утеплителя в скобках дан для $t_{н.в.} = -40^{\circ}\text{C}$.

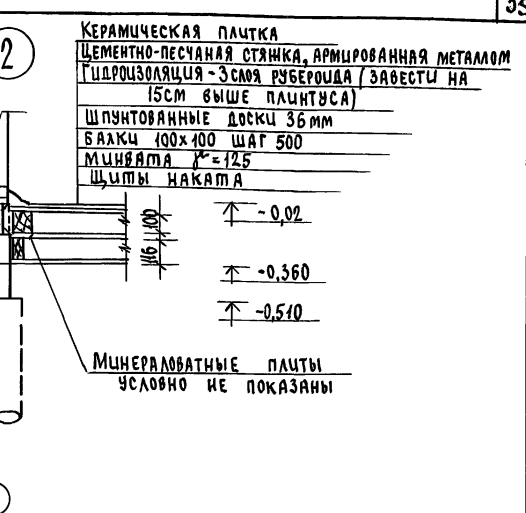
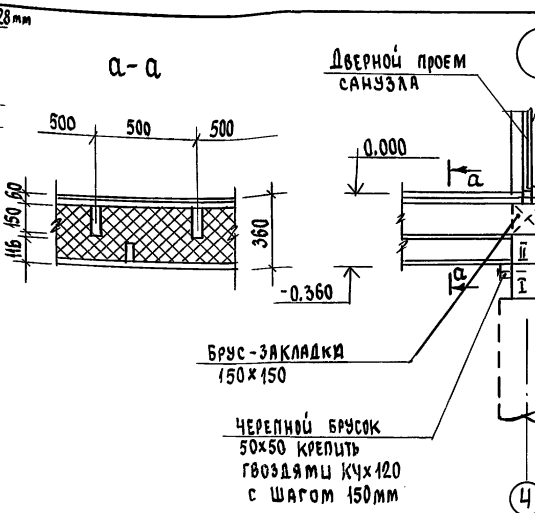
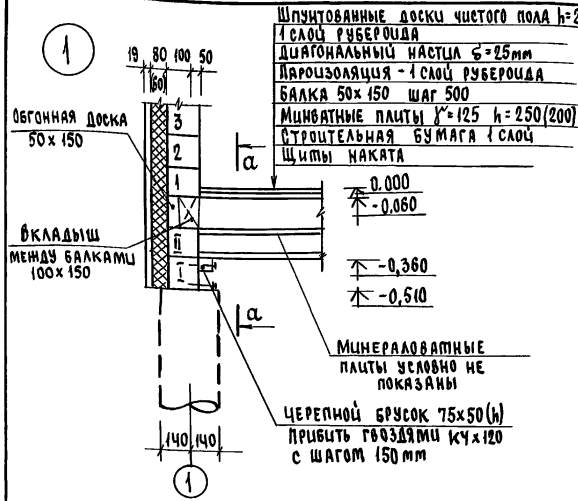
ИМВ. N ПОДЛ. 16-3605-59
ПОДПИСЬ И ДАТА
ВЗЛ. ИМВ. N

ПРИВЯЗАН:

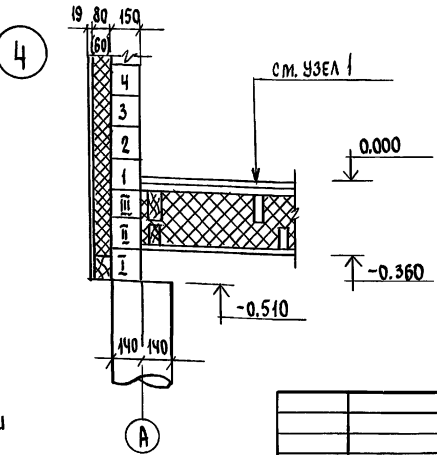
ИМВ. N

		116-128-4 м. 87		АС	
НОРМОК	ОВАКИМЬЯН				
ЗАМ. НАЧ.	ОВАКИМЬЯН				
ГАП	САХАРОВА	ДВУХЭТАЖНЫЙ 16-КВАРТИРНЫЙ СЕКЦИОННЫЙ ШИЛОЙ ДОМ С 4,2,3 И 5 КОМНАТНЫМИ КВАРТИРАМИ	СТАДИЯ	ЛИСТ	ЛИСТОВ
ГИП	СОКРАТОВА		РА	57	
РУК. ГР.	ДЕГТЯРЕВА	УЗЛЫ ПЛАНА 7-11	ЦНИИЭП ГРАЖДАНСЕЛЬСТРОЙ		
ИСПОЛН	ФАЙНБЕРГ				
ПРОВЕР	ДЕГТЯРЕВА				

Альбом 1

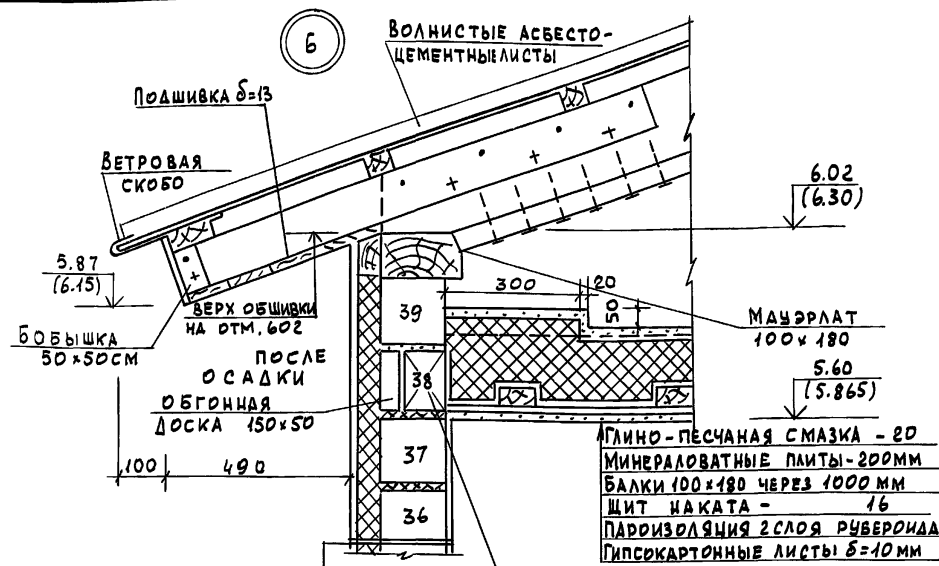


Инв. № подл. Подпись и дата Взам. инв. №
 16-3605-60



		116-128-4м.87		АС	
И. Контр.	Овакитмян	<i>[Signature]</i>			
Зам. Нач. м.	Овакитмян	<i>[Signature]</i>			
	ГАП	Сахарова			
	ГИП	Сократова			
	Рук. групп.	Дегтярева			
	Исполн.	Дегтярева			
	Проверил	Сократова			
Привязан			Двухэтажный 16-квартирный секционный жилой дом с 1,2,3,4-комнатными квартирами		
Инв. №			этаж	лист	листов
			РА	58	
			ЦНИИЭП		
			ГРАЖДАНСЕЛЬСТРОЙ		

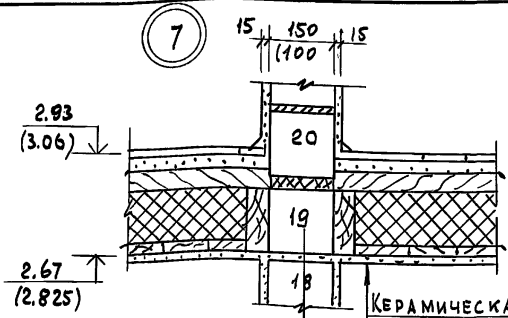
А 1660М I



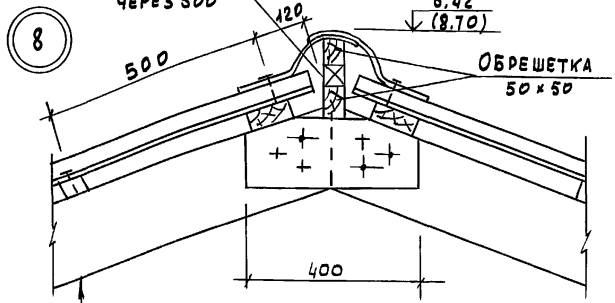
- Дощатая обшивка - 19
- Строительная бумага - 2 слоя
- Полышесткие м/в. плиты на синт. связке - 80
- Брус - 150
- Пароизоляция - 1 слой рубероида на битумной мастике
- Гипсокартонные листы - 14 мм



- Шпунтованные доски чистого пола - 28
- Лаги 60x100 через 400 мм
- Прокладка из изоляционной дВП - 125
- Балка 100x180 через 500 мм
- Утеплитель - мин-ватные плиты - 160 мм
- Пергамин
- Щиты наката
- Гипсокартонные листы б=10 мм



- Керамическая плита 10 мм
- Цементно-песочная стяжка армированная металлической сеткой - 30
- Гидроизоляция - 3 слоя рубероида
- Шпунтованный настил - 36 мм
- Балки 50x150 шаг - 500
- Утеплитель - мин-ватные плиты - 160 мм
- Пергамин
- Щит наката
- Гипсокартонные листы 10 мм



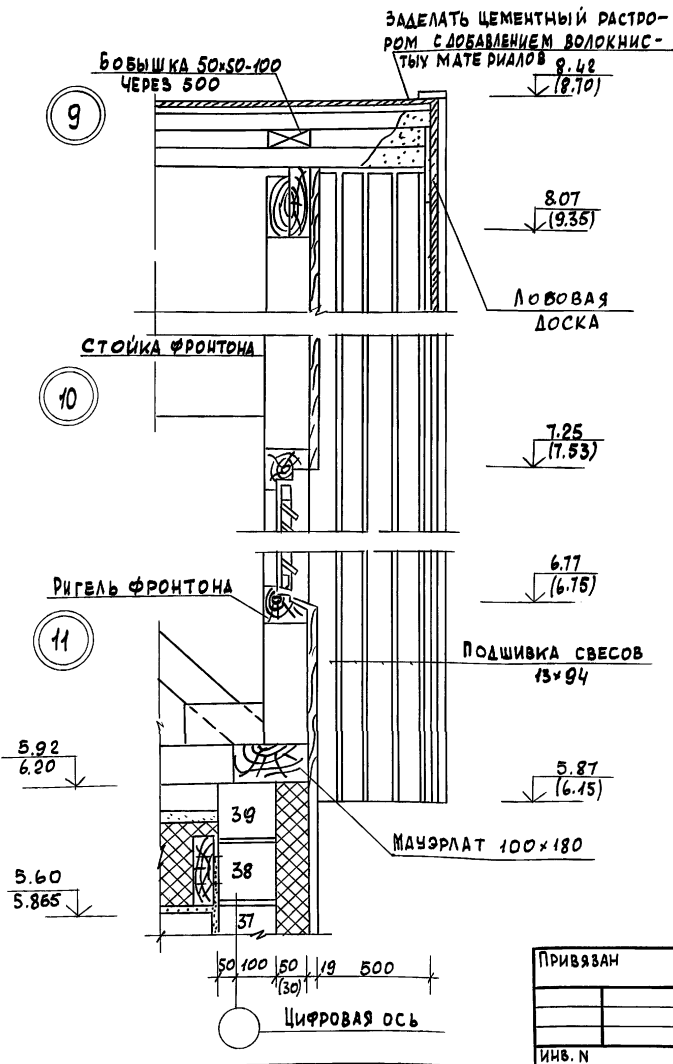
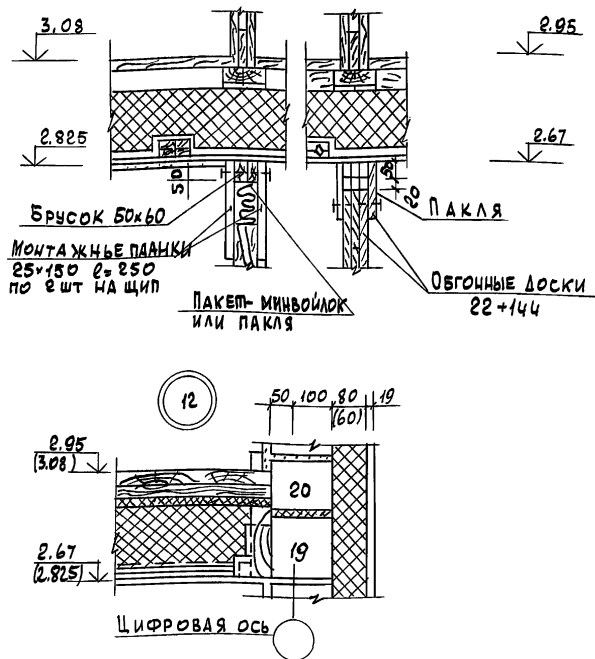
- Волнистые асбестоцементные листы
- Обрешетка 50x50 шаг 500 мм
- Стропила

ИНВ. N ПОДЛ. ПОДПИСЬ И ДАТА ВЗАМ. ИНВ. N 16-2605-61

ПРИВЯЗАН					
ИНВ. N					

НОРМОК. ДВАКИМЬЯН		116-128-4 м. 87		АС	
ЗАМ. НАЧ. ДВАКИМЬЯН					
ГАП. САХАРОВА					
ГИП. СОКРАТОВА		ДВУХЭТАЖНЫЙ 16-КВАРТИРНЫЙ	СТАДИЯ	ЛИСТ	ЛИСТОВ
ИСПОЛН. ФАЙМБЕРГ		СЕКЦИОННЫЙ НИЛОЙ ДОМ С 4,23	РА	59	
ПРОВЕР. ДЕГТЯРЕВА		4 ИСКOMНАТНЫМИ КВАРТИРАМИ			
		УЗЛЫ РАЗРЕЗОВ 5, 6, 7, 8	ЦНИИЭП		
			ГРАНДАНСЕЛЬСТРОЙ.		

Альбом 1

 РИЧ. И ПОДАК. ПОДПИСЬ И ДАТА. ВЗАКЛЮЧ. №
 16-3605-62

 Узел установки перегородок
 до осадки После осадки


				116-128-4 м. 87		АС	
ПРИВЯЗАН		НОРМОК. ОВАКИМЬЯН		ДВУХЭТАЖНЫЙ 16-КВАРТИРНЫЙ		СТАДИЯ ЛИСТ ЛИСТОВ	
		ЗАМ.НАЧ. ОВАКИМЬЯН		СЕКЦИОННЫЙ ИЛИ ОИ ДОМ С 1,2,3,4		РА 60	
		ГАП САХАРОВА		И 5 КОМНАТНЫМИ КВАРТИРАМИ			
		ГИП СОКРАТОВА					
		ИНЖЕН. ФРЙБЕРГ		УЗЛЫ РАЗРЕЗОВ 9,10,11,12		ЦИЭП	
ИНВ. №				УЗЕЛ УСТАНОВКИ ПЕРЕГОРОДОК		ГРАЖДАНСЕЛБСТРОИ	

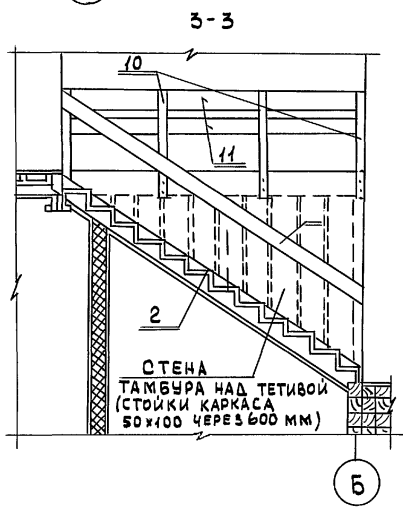
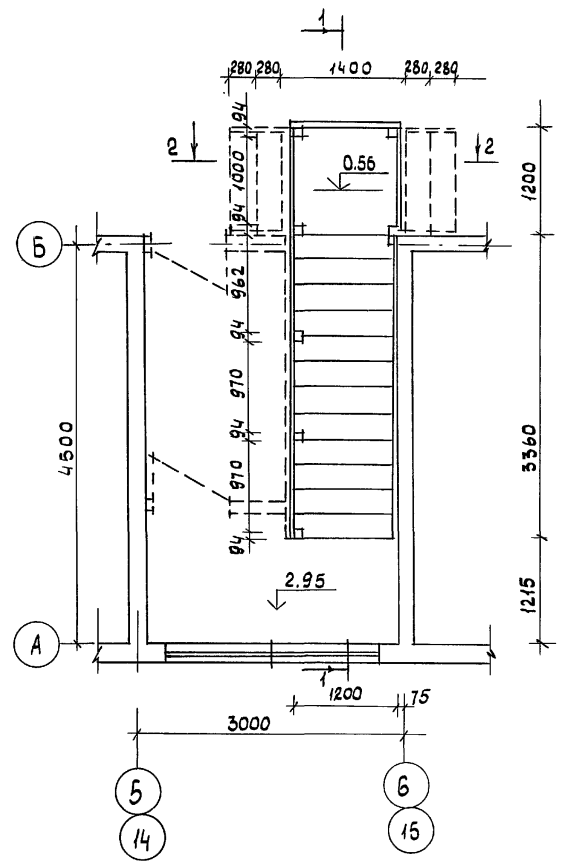
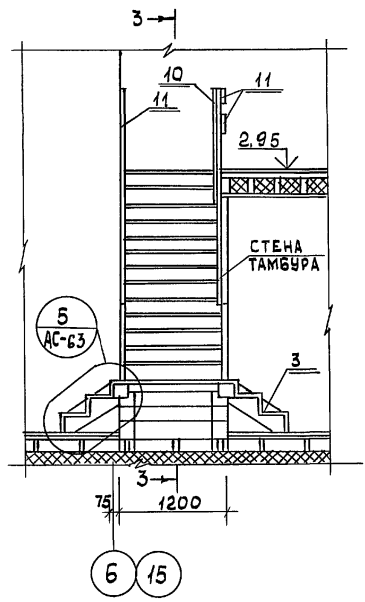
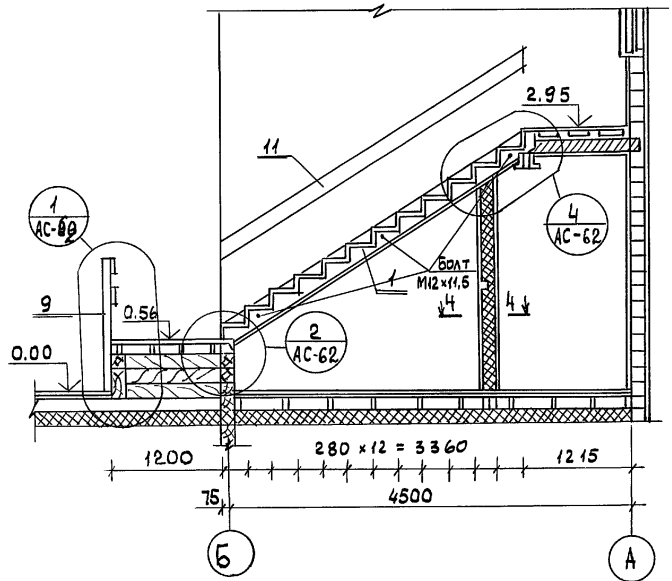
22691-01 62

ПЛАН НА ОТМ. 2.95

АКСОМЕТРИ

1-1

2-2



ПРИВЯЗАН

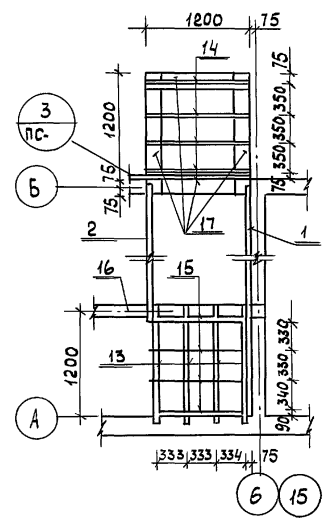
ИНВ. П

116-128-4 м. 87 АС

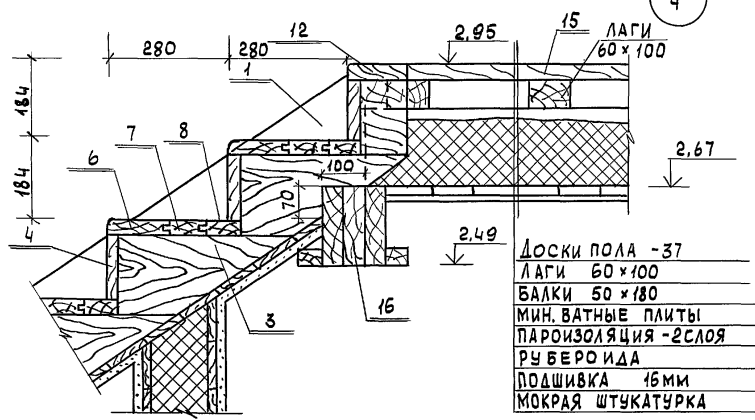
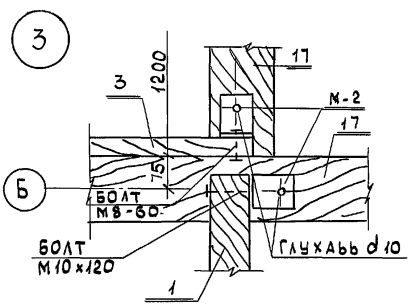
НОРМОК.	ОВАКИМЬЯН	ДВУХЭТАЖНЫЙ 16-КВАРТИРНЫЙ СЕКЦИОННЫЙ ЖИЛОЙ ДОМ С 1,2,3,4 И 5 КОМНАТНЫМИ КВАРТИРАМИ	СТАДИЯ	ЛИСТ	ЛИСТОВ
ЗАМ. НАЧ.	ОВАКИМЬЯН	ВНУТРЕННЯЯ ЛЕСТНИЦА ПЛАН, РАЗРЕЗЫ.	РА	61	
ГАП	САХАРОВА				
ГИП	СОКРАТОВА		ЦНИИЭП		
ИНЖЕН.	ФРИНБЕРГ	ГРАЖДАНСЕЛЬСТРОЙ			

МОНТАЖНЫЕ ПЛАНЫ
ПРОМЕЖУТОЧНЫХ ПЛОЩАДОК

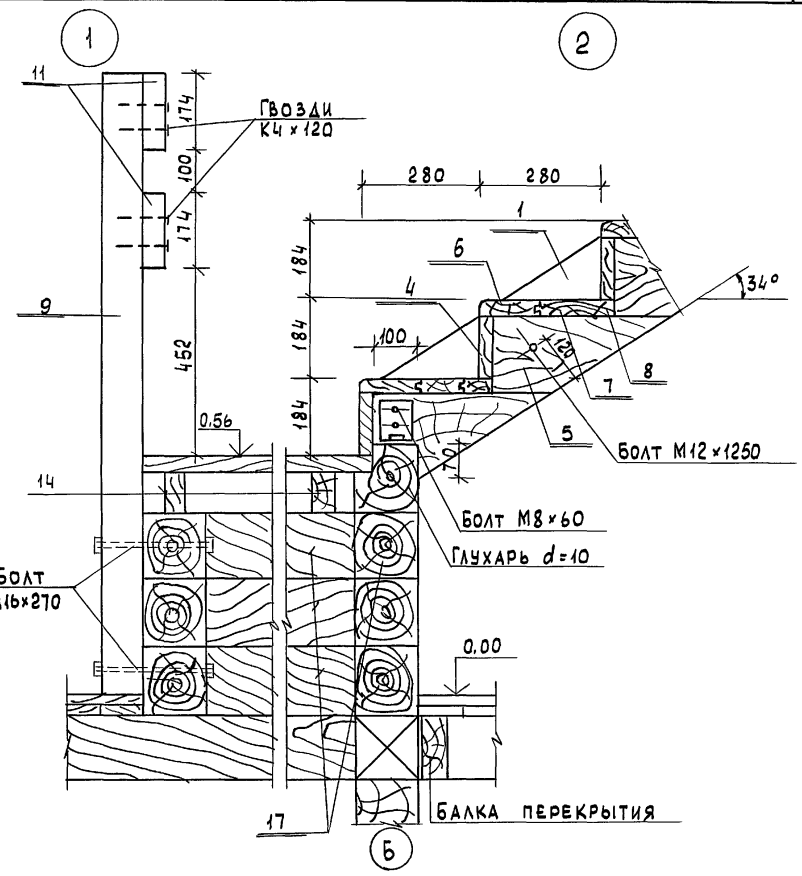
Альбом 1



УЗЕЛ КРЕПЛЕНИЯ
ТЕТИВ К БРУСУ



- Доски пола - 37
- Лаги 60x100
- Балки 50x180
- Мин. ватные плиты
- Пароизоляция - 2 слоя
- рубероид
- Подшивка 15мм
- Мокрая штукатурка



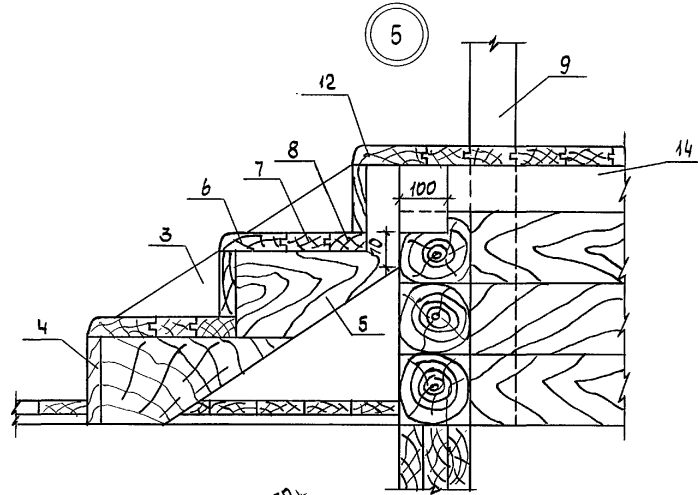
ИНВ. ПОДЛ. ПОДПИСЬ И ДАТА ИЗДАМ. ИНВ. N
16-3605-64

ПРИВЯЗАН

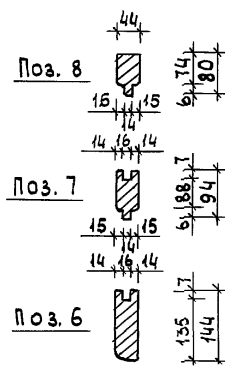
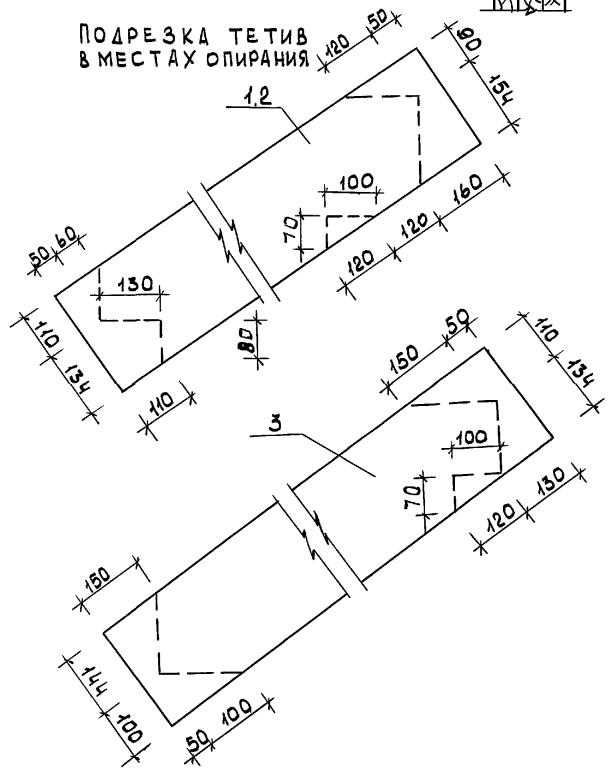
ИНВ. N									
--------	--	--	--	--	--	--	--	--	--

		116-128-4 м. 87		АС	
И. КОНТ.	ОВАКИМЬЯН			ДВУХЭТАЖНЫЙ 16-КВАРТИРНЫЙ	СТАДЯ
ЗДМ. НАЧ.	ОВАКИМЬЯН			СЕКЦИОННЫЙ ЖИЛОЙ ДОМ С 1,2,3,4 И	ЛИСТ
ГАП	САХАРОВА			5 КОМНАТНЫМИ КВАРТИРАМИ	ЛИСТОВ
ГИП	СОКРАТОВА			ВНУТРЕННЯЯ ЛЕСТНИЦА.	РА
ИНЖЕН.	ФАЙНБЕРГ			УЗЛЫ 1,2,3,4.	62
				ЦНИИЭП	
				ГРАЖДАНСКО-СТРОИТЕЛЬНЫЙ	

Альбом 1



ПОДРЕЗКА ТЕТИВ
В МЕСТАХ ОПИРАНИЯ



N N ПОЗ.	ОБОЗНАЧЕНИЕ	НАИМЕНОВАНИЕ	К-ВО ШТ.	ОБ'ЕМ ЕД. ИЗМ. М3	ОБЩИЙ ОБ'ЕМ КГ	ПРИМЕЧ.
1	Альбом I л. 63	ТЕТИВА 44x244x4400	1	0.055	0.055	
2	" " л. 63	ТЕТИВА 94x244x4400	1	0.110	0.110	
3	" " л. 63	ТЕТИВА 44x244x1100	2	0.014	0.028	
4	ГОСТ 24454-80Е	ПОДСТУПЕНОК 22x144x1110	19	0.0037	0.070	
5	" " "	БОБЫШКА 44x184x420	32	0.0040	0.128	
6	Альбом I л. 63	ПРОСТУПЬ ПЕРЕДНЯЯ 36x44x1110	16	0.0072	0.115	
7	" " л. 63	ПРОСТУПЬ СРЕДНЯЯ 36x84x1110	16	0.0048	0.076	
8	" " л. 63	ПРОСТУПЬ ЗАДНЯЯ 36x80x1110	16	0.0041	0.065	
9	ГОСТ 24454-80Е	СТОЙКА ПЕРИЛ 94x94x1400	2	0.0146	0.029	
10	" " "	СТОЙКА ПЕРИЛ 94x94x1300	6	0.013	0.078	
11	" " "	ДОСКИ ПЕРИЛ 44x169 п.м	19.0	0.009	0.171	
12	" " "	ФРИЗОВАЯ ДОСКА 36x144x1200	3	0.0071	0.023	
13	" " "	БАЛКИ 50x175x1300	4	0.042	0.048	
14	" " "	БАЛКИ 50x100x1200	4	0.006	0.024	
15	" " "	НАСТИЛ ПЛОЩАДКИ 36x94x1110	435.0	0.0043	1.871	
16	" " "	РИГЕЛЬ 150x175x3300	1	0.089	0.080	
17	" " "	БРЕС ДЛЯ ОПИРАНИЯ ТЕТИВЫ БАЛОК ПЛОЩАДКИ 150x150 п.м	12.0	0.0225	0.27	
18	" " "	ДОСКИ ПОДШИВКИ 16x100 п.м	540	0.0016	0.864	

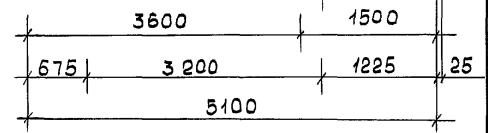
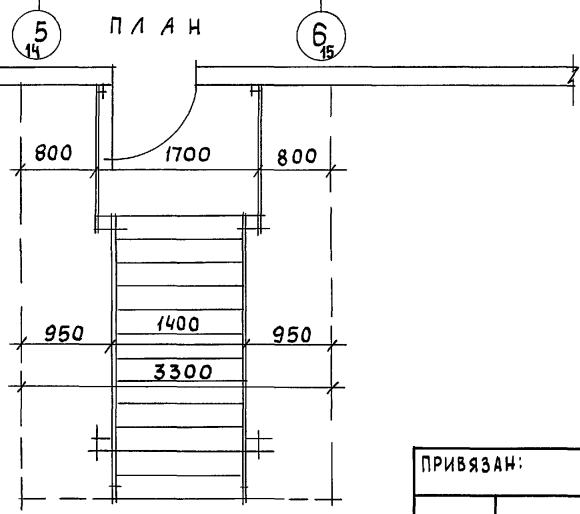
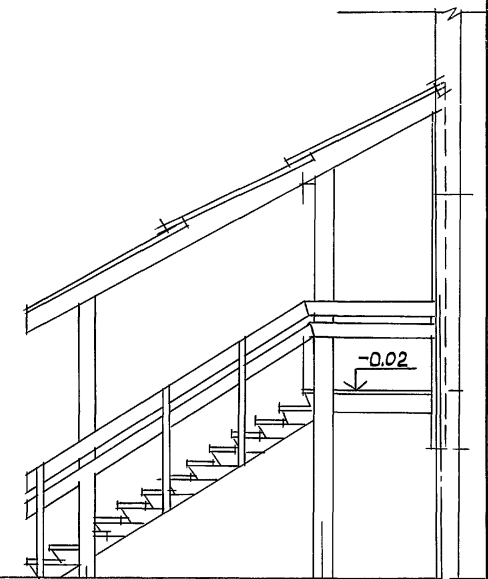
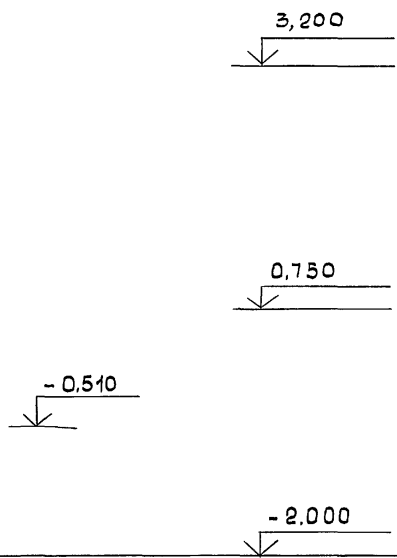
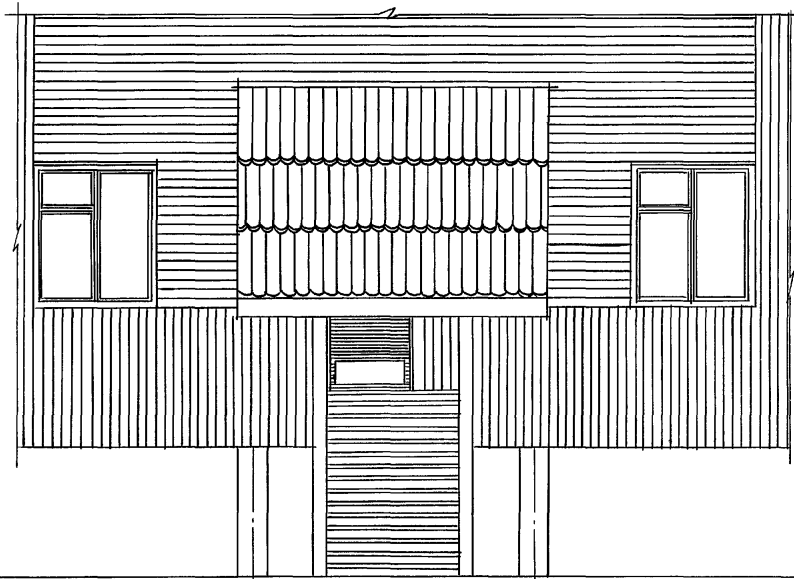
ИНВ. N ПОДЛ. ПОДПИСЬ И ДАТА
16-3605-65
ИЗМ. N

116-128-4 м. 87			Ас		
НОРМОК.	ОВАКИМЬЯН		СТАДИЯ	ЛИСТ	ЛИСТОВ
ЗАМ. НАЧ.	ОВАКИМЬЯН		РА	63	
ГАП	САХАРОВА				
ГИП	СОКРАТОВА				
ИСПОЛН.	КОХАНОВА		ЦНИИЭП ГРАЖДАНСКОЙ СТРОИТЕЛЬНОСТИ		
ПРИВЯЗАН:			ДВУХЭТАЖНЫЙ 16-КВАРТИРНЫЙ СЕКЦИОННЫЙ ЖИЛОЙ ДОМ С 1, 2, 3, ЧИ 5 КОМНАТНЫМИ КВАРТИРАМИ		
ИНВ. N			ВНУТРЕННЯЯ ЛЕСТНИЦА, УЗЕЛ 5. СПЕЦИФИКАЦИЯ.		

ФРАГМЕНТ ФАСАДА

БОКОВОЙ ФАСАД.

Альбом 1

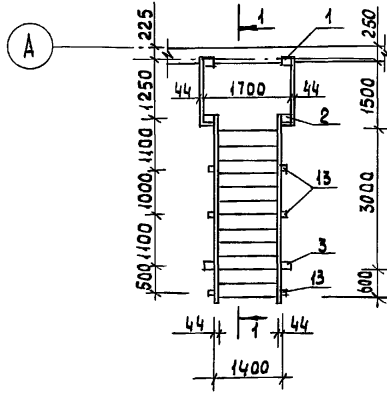


ИНВ. N ПОДЛ. ПОДПИСЬ И ДАТА ВЗАИМ. ИНВ. N 16-3605-66

			116-128-4 м. 87			АС		
НОРМОК.	ОВАКИМЬЯН	<i>А.О.</i>						
ЗАМ. НАЧ.	ОВАКИМЬЯН	<i>А.О.</i>						
ГАП	САХАРОВА	<i>С.С.</i>	ДВУХЭТАЖНЫЙ 16-КВАРТИРНЫЙ СЕКЦИОННЫЙ ЖИЛОЙ ДОМ С 1,2,3,4 И 5 КОМНАТНЫМИ КВАРТИРАМИ			СТАДИЯ	ЛИСТ	ЛИСТОВ
ГИП	СОКРАТОВА	<i>С.С.</i>				РД	64	
СТ. АРХ.	ШЕРШНЕВА	<i>Ш.Ш.</i>	НАРУЖНАЯ ЛЕСТНИЦА №1. ФРАГМЕНТ ФАСАДА.			ЦНИИЭП ГРАЖДАНСЕЛЬСТРОЙ		
ИНВ. N								

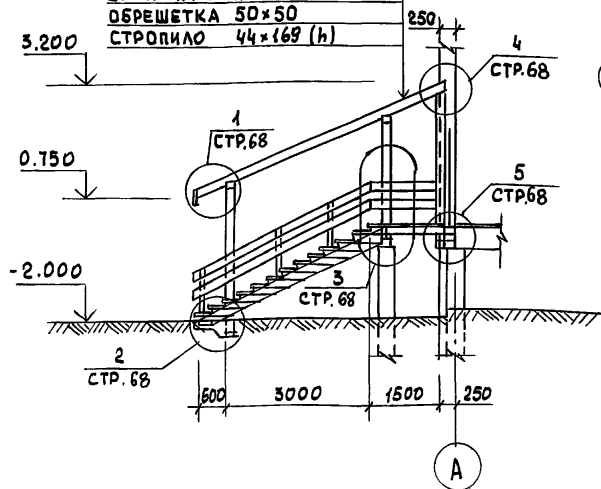
Альбом I

ПЛАН ЛЕСТНИЦЫ

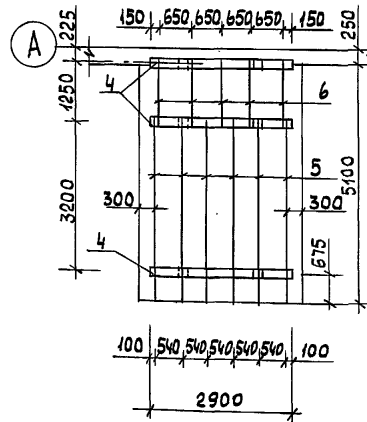


1-1

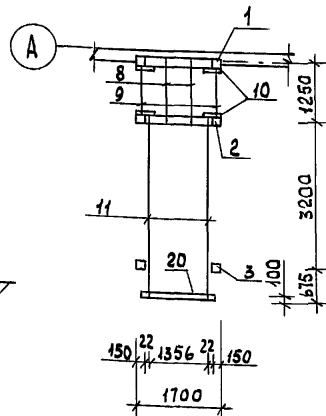
ДОСКИ ПОКРЫТИЯ НАВЕСА $\delta=19\text{мм}$
 ДОСКИ НАСТИЛА НАВЕСА $\delta=19\text{мм}$
 ОБРЕШЕТКА 50x50
 СТРОПИЛО 44x169 (h)



МОНТАЖНЫЙ ПЛАН НАВЕСА



МОНТАЖНЫЙ ПЛАН ЛЕСТНИЦЫ



NN	ОБОЗНАЧЕНИЕ	НАИМЕНОВАНИЕ	КОЛ. ШТ.	ОБЪЕМ ЕД. М3	ОБЩИЙ ОБЪЕМ М3
1	Альбом I стр. 66	Стойка навеса 144x144 $l=3300$	2	0.0743	0.1486
2	"	Стойка навеса 144x144 $l=2700$	2	0.0608	0.1216
3	ГОСТ 24454-80Е	Стойка навеса 144x144 $l=3100$	2	0.0698	0.1396
4	"	Ригель 144x144 $l=2900$	3	0.0653	0.1959
5	"	Стропило 44x169 $l=4450$	6	0.0389	0.2334
6	"	Стропило 44x169 $l=1650$	5	0.0144	0.0720
7	"	Брус для опирания тетиwy, балок, строек 150x150 п.м	6,0	0.0225	0.1350
8	"	Балка 50x150 $l=1400$	2	0.0105	0.0210
9	"	Балка 50x150 $l=1100$	2	0.0083	0.0166
10	"	Брусok для опирания балок, обрешетки 50x50 п.м	42,0	0.0025	0.1050
11	Альбом I стр. 66	Тетива 44x244 $l=4380$	2	0.0548	0.1096
12	"	Подступенок 44x150 $l=845$	26	0.0063	0.1638
13	ГОСТ 24454-80Е	Стойка перил 44x94 $l=1500$	6	0.0075	0.0450
14	"	Доски перил 44x169 п.м	26,0	0.0088	0.2275
15	"	Доски проступи 36x94 $l=1400$	39	0.0056	0.2184
16	ГОСТ 8242-75 тип 2	Доски настила площадьки 36x94 $l=1800$	14	0.0072	0.1008
17	ГОСТ 24454-80Е	Доски настила навеса 19x150 п.м	130,0	0.0033	0.4290
18	"	Доски покрытия навеса 19x144 $l=1950$	69	0.0064	0.4416
19	"	Лобовые доски 19x144 п.м	30,0	0.0033	0.0990
20	"	Упорный брусok тетиwy 50x100 $l=1500$	1	0.0075	0.0075

ИНВ. N ПОДЛ. ПОДПИСЬ И ДАТА ВЗАМ. ИНВ. N 16-3605-67

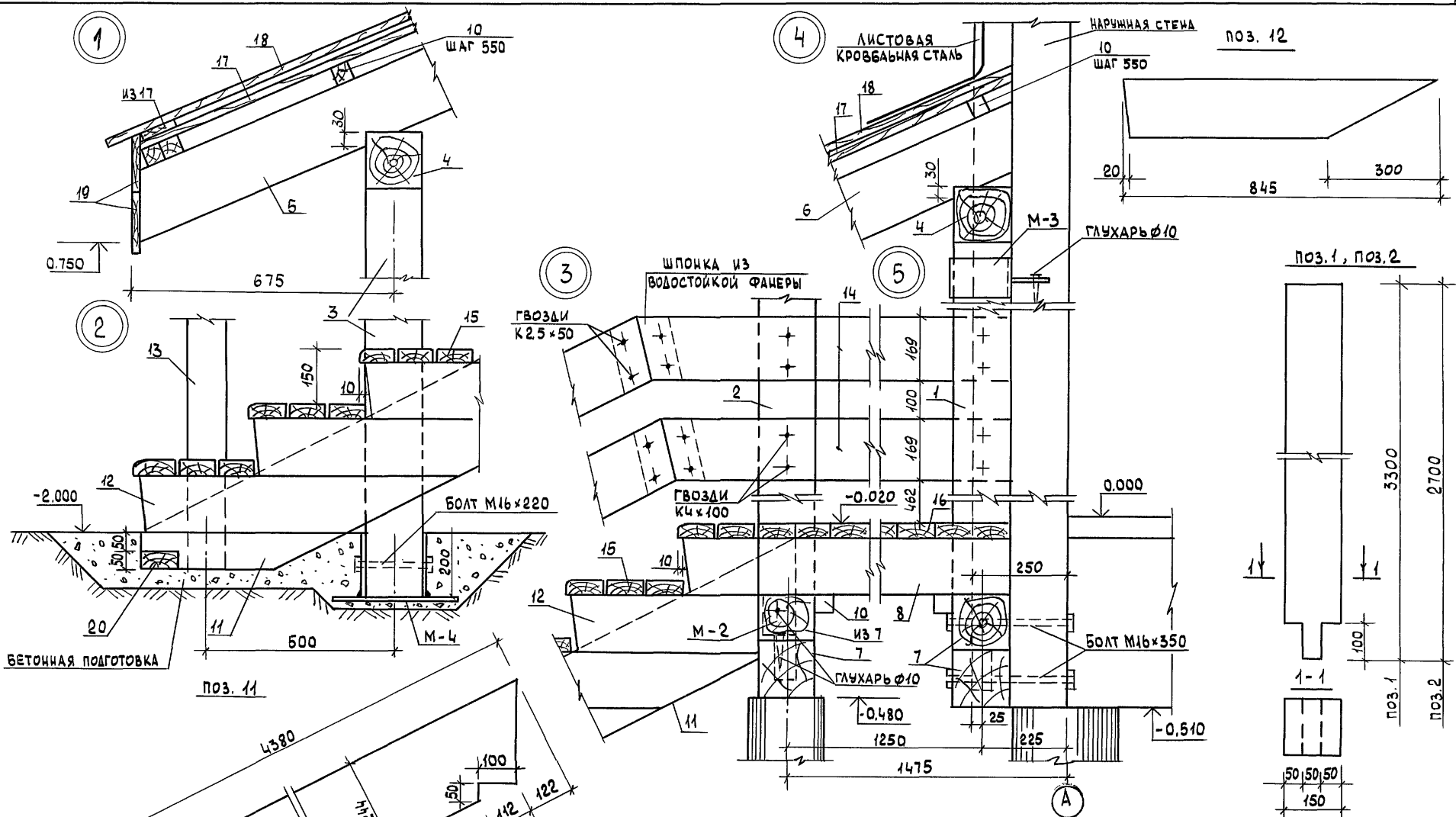
ПРИВЯЗАН

НОРМОК. ОВАКИМЬЯН	САХАРОВА
ЗАМ. НАЧ. ОВАКИМЬЯН	СОКРАТОВА
ГИП. САХАРОВА	ДЕГТЯРЕВА
ГИП. СОКРАТОВА	КАРАВАЕВА
РУК. ГР. ДЕГТЯРЕВА	ПРОВЕР. СОКРАТОВА
ИСПОЛН. КАРАВАЕВА	
ИНВ. N	

116-128-4 м. 87 АС

ДВУХЭТАЖНЫЙ 16-КВАРТИРНЫЙ СЕКЦИОННЫЙ ЖИЛОЙ ДОМ С 1,2,3,4 И 5 КОМНАТНЫМИ КВАРТИРАМИ	СТАДИЯ РД	ЛИСТ 65	ЛИСТОВ
НАРЖИНАЯ ЛЕСТНИЦА N1 МОНТАЖНЫЕ ПЛАНЫ СПЕЦИФИКАЦИЯ	ЦНИИЭП ГРАЖДАНСЕЛЬСТРОЙ		

Альбом I

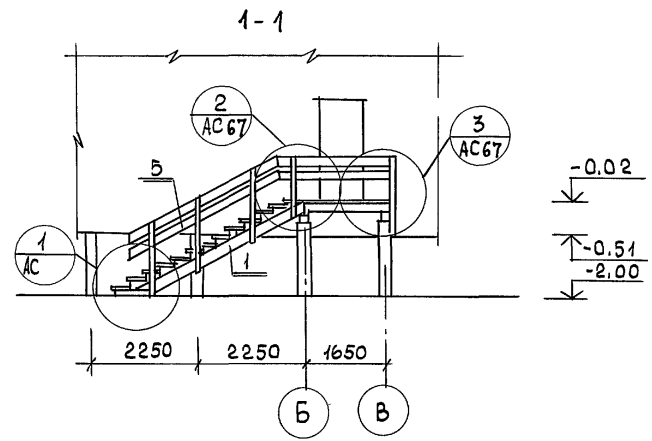


1. Упорный брус, конец стойки, тетивы и стойки перил, заглубленные в бетонную подготовку, просмолить.
2. М-2. М-3. М-4 см. стр. 70

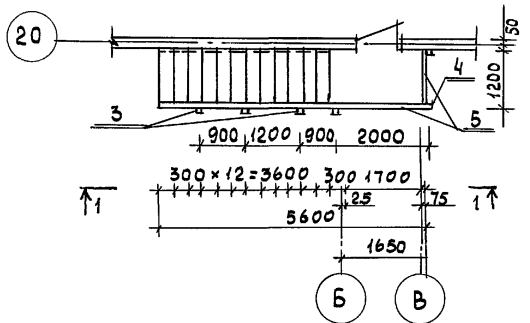
ПРИВЯЗАН
ИНВ. N

НОРМОК. ОВАКИМЬЯН		116-128-4М.87		АС	
ЗАМ. НАЧ. ОВАКИМЬЯН					
ГАП. САХАРОВА					
ГИП. СОКРАТОВА					
РУК. ГР. ДЕГТЯРЕВА					
ИСПОЛН. КАРАВАЕВА					
ПРОВЕР. ДЕГТЯРЕВА					
ДВУХЭТАЖНЫЙ 16-КВАРТИРНЫЙ СЕКЦИОННЫЙ ЖИЛОЙ ДОМ С 1,2,3,4 И 5 КОМНАТНЫМИ КВАРТИРАМИ				СТАДИЯ	ЛИСТ
				РА	66
НАРУЖНАЯ ЛЕСТНИЦА №1 УЗЛЫ. ЭЛЕМЕНТЫ.				ЦНИИЭП	
				ГРАЖДАНСЕЛЬСТРОЙ	

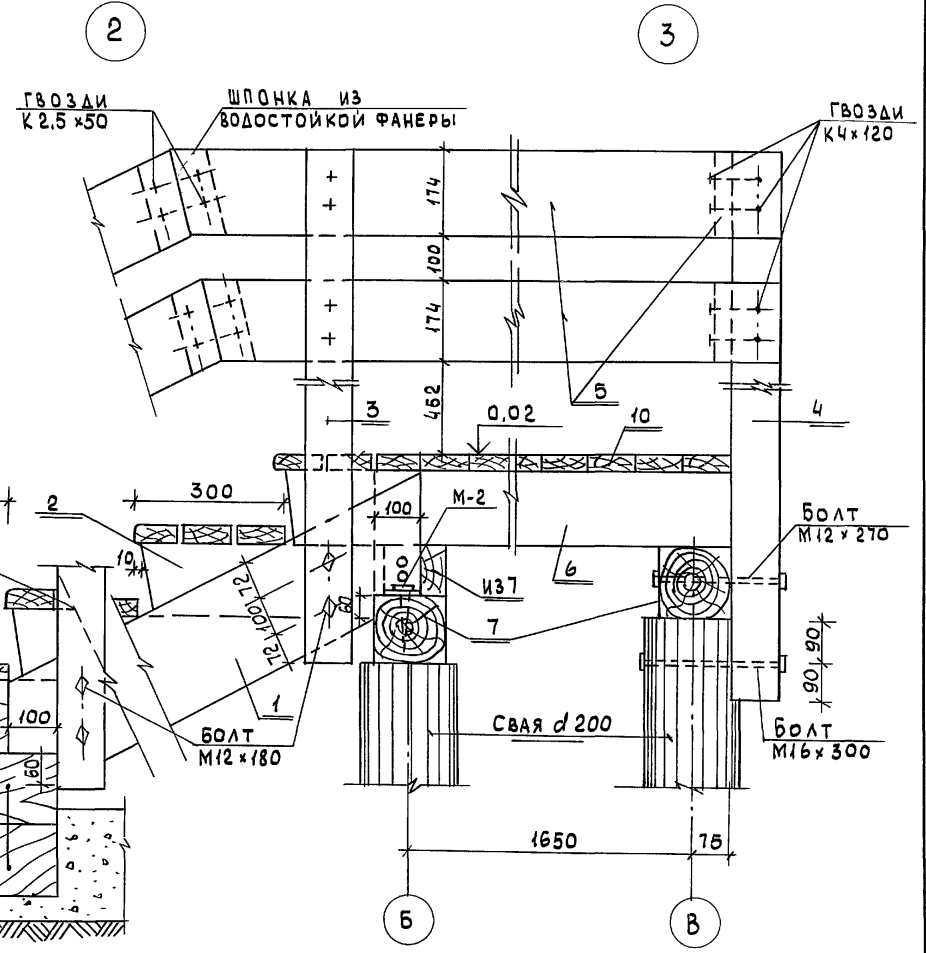
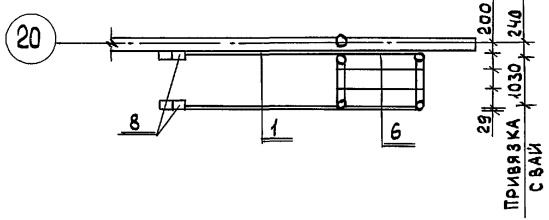
Альбом I



ПЛАН



МОНТАЖНЫЙ ПЛАН



КРЕПИТЬ СКОБАМИ d=10
ЛЕСНИ ПОЗ. 8

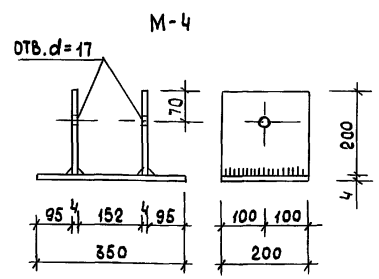
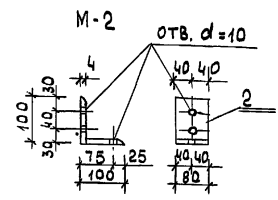
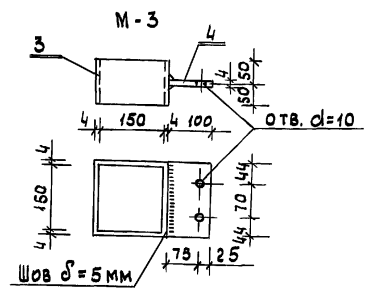
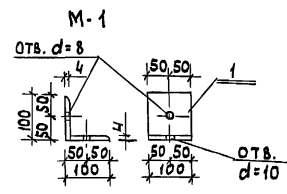
ИНВ. И ПОДЛ. ПОДПИСЬ И ДАТА ВЗАМ. ИНВ. N
16-3605-69

ПРИВЯЗАН:		116-128-4 м. 87		АС	
НОРМОК. ОВАКИМЬЯН	ЗАМ. НАЧ. ОВАКИМЬЯН	Двухэтажный 16-квартирный секционный жилой дом с 1,2,3,4 и 5-комнатными квартирами	СТАРТА	ЛИСТ	ЛИСТОВ
ГАП	САХАРОВА		РА	67	
ГИП	СОКРАТОВА		ЦНИИЭП ГРАЖДАНСЕЛЬСТРОЙ		
ИНЖЕНЕР	ФАЙНБЕРГ	НАРУЖНАЯ ЛЕСТНИЦА №2 ПЛАН. УЗЛЫ.			
ИНВ. N					

АЛБЕОМ I

№№ ПОЗ.	ОБОЗНАЧЕНИЕ	НАИМЕНОВАНИЕ	КОЛ. ШТ.	ОБЪЕМ ЕД.ИЗМ. М ³	ОБЩИЙ ОБЪЕМ М ³	ПРИМЕЧ.
1	ГОСТ 24454-80Е	ТЕТИВА 44×244×3950	2	0.055	0.110	
2	"	ПОДСТУПЕНОК 44×150×830	22	0.0062	0.136	
3	"	СТОЙКИ ПЕРИЛ 94×94×1300	5	0.013	0.065	
4	"	СТОЙКА ПЕРИЛ 94×94×400	1	0.014	0.014	
5	"	ДОСКИ ПЕРИЛ 44×169 П.М	16.0	0.009	0.135	
6	"	БАЛКА 50×150×1800	4	0.0135	0.0540	
7	"	БРЕС ПОД ТЕТИВУ 150×150 П.М	3.6	0.0225	0.081	
8	"	ЛЕШНИ 150×150 П.М	3.5	0.0225	0.0788	
9	"	ДОСКИ ПРОСТУПИ 36×94 П.М	39	0.0048	0.187	
10	"	НАСТИЛ ПЛОЩАДКИ 36×94 П.М	23.0	0.0040	0.092	

МАРКА	№№ ПОЗ.	ПРОФИЛЬ	ДЛИНА ММ	КОЛ. ШТ	МАССА, КГ			ГОСТ
					1 ПОЗ	ВЕРХ	МАРКИ	
M-1	1	— 4×100	200	1	0.628	0.628	0.628	103-76
M-2	2	— 4×80	200	1	0.502	0.502	0.502	103-76
M-3	3	— 4×100	640	1	2.00	2.00	2.502	103-76
	4	— 4×100	160	1	0.502	0.502		103-76
M-4	5	— 4×200	350	1	2.198	2.198	4.710	103-76
	6	— 4×200	200	2	1.256	2.512		103-76



ИНВ. N ПОДЛ. 16-3605-70

ПОДПИСЬ И ДАТА

ИНВ. N

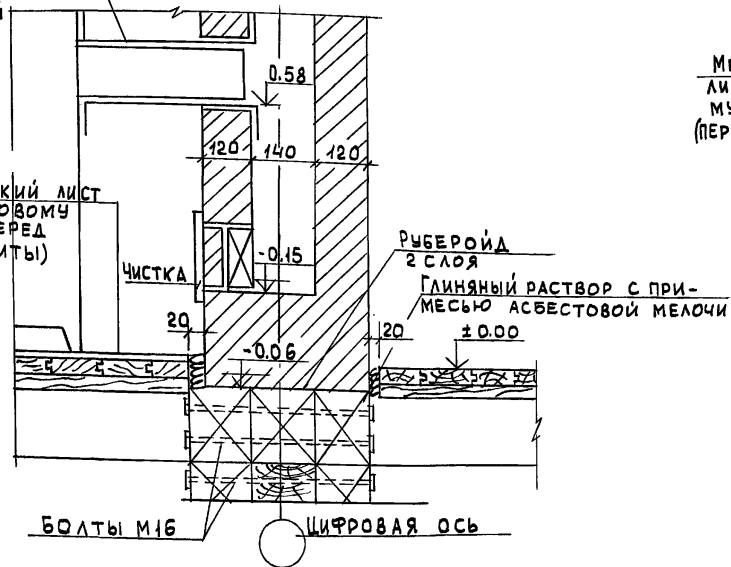
116-128-4 м. 87		АС
НОРМОК. ОВАКИМЬЯН	ЗАМ. НАЧ. ОВАКИМЬЯН	ДВУХЭТАЖНЫЙ 16-КВАРТИРНЫЙ СЕКЦИОННЫЙ ЖИЛОЙ ДОМ С 1,2,3,4 И 5 КОМНАТНЫМИ КВАРТИРАМИ НАРУЖНАЯ ЛЕСТНИЦА №2 СПЕЦИФИКАЦИИ. МЕТАЛЛИЧЕС- КИЕ ИЗДЕЛИЯ.
ГАП САХАРОВА	СОКРАТОВА	
ИСПОЛН. ФАЙБЕРГ		
ИНВ. N		
ПРИВЯЗАН	СТАРТ ЛИСТ	ЛИСТОВ
	Р.Д	68
	ЦНИИЭП ГРАЖДАНСЕЛЬСТРОЙ	

А1660М I

КОНУХ ИЗ КРОВЕЛЬНОЙ
СТАЛИ ЗАЧЕКАНИТЬ
ГЛИНЯНЫМ РАСТВОРОМ
С АСБЕСТОВОЙ
МЕЛОЧЬЮ

Узел „А“

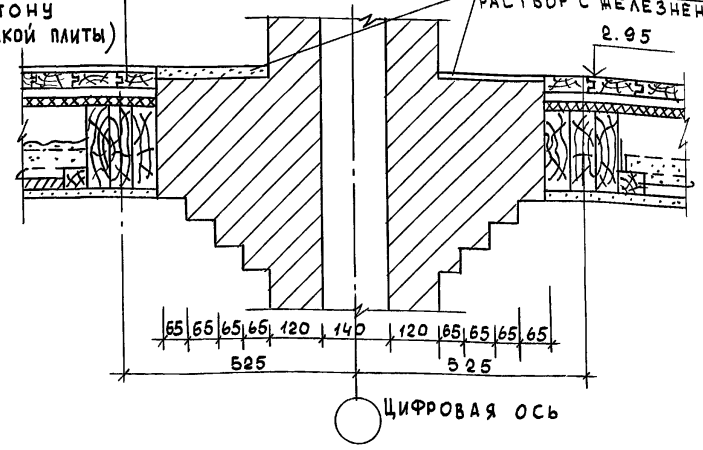
МЕТАЛЛИЧЕСКИЙ ЛИСТ
ПО АСБЕСТОВОМУ
КАРТОНУ (ПЕРЕД
ТОПКОЙ ПЛИТЫ)



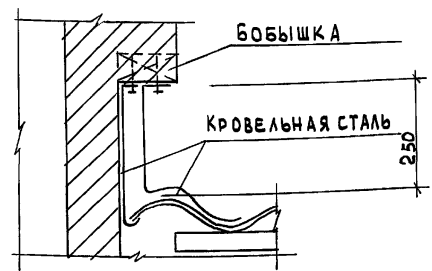
МЕТАЛЛИЧЕСКИЙ
ЛИСТ ПО АСБЕСТОВО-
МУ КАРТОНУ
(ПЕРЕД ТОПКОЙ ПЛИТЫ)

Узел „3“

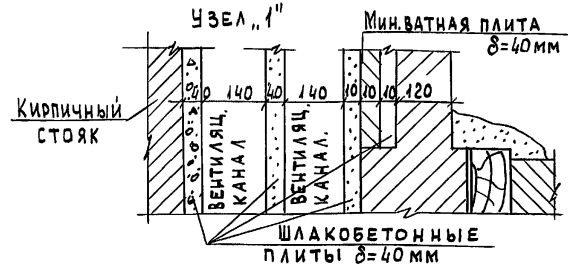
ЦЕМЕНТНО-ПЕСЧАНЫЙ
РАСТВОР С ЖЕЛЕЗНЕНИЕМ
2.95



Узел „2“



Узел „1“

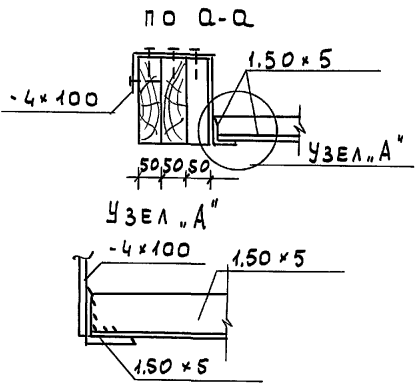
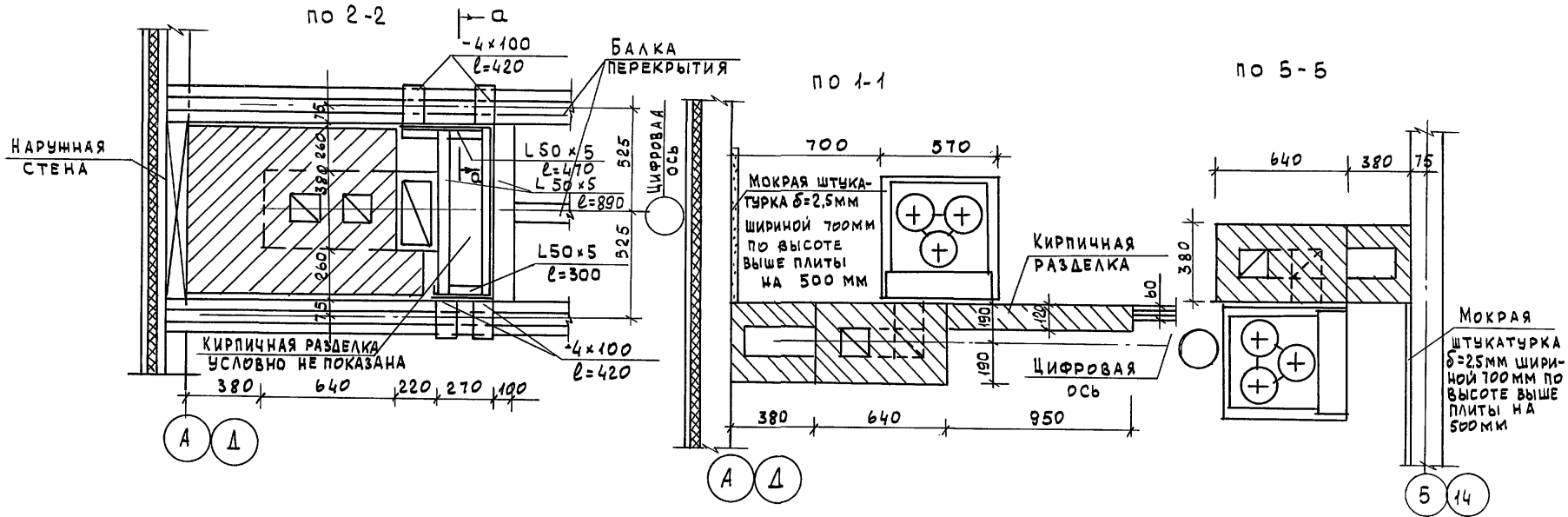


Расположение узлов см. А.АС-71

116-128-4 м.87 АС

ИНВ. N ПОДЛ.	ПОДПИСЬ И ДАТА	ИЗМ. N	ИНВ. N	НОРМОК.	ОВАКИМЬЯН	ОБЪЕМ	ДВУХЭТАЖНЫЙ 16-КВАРТИРНЫЙ СЕКЦИОННЫЙ ИЛОЙ ДОМ С 1,2,3, 4 и 5 КОМНАТНЫМИ КВАРТИРАМИ	СТАДИЯ	ЛИСТ	ЛИСТОВ		
16-3605-71			ЗАМ. НАЧ.	ОВАКИМЬЯН	100	РД					69	
			ГИП	САХАРОВА	100							
ИНВ. N	ПРИВЯЗАН			ГИП	СОКРАТОВА	100	ДЫМОВЕНТИЛЯЦИОННЫЕ СТОЯКИ Узлы 1,2,3,А	ЦНИИЭП ГРАНДАНСЕЛЬСТРОЙ				

АЛБОВОМІ

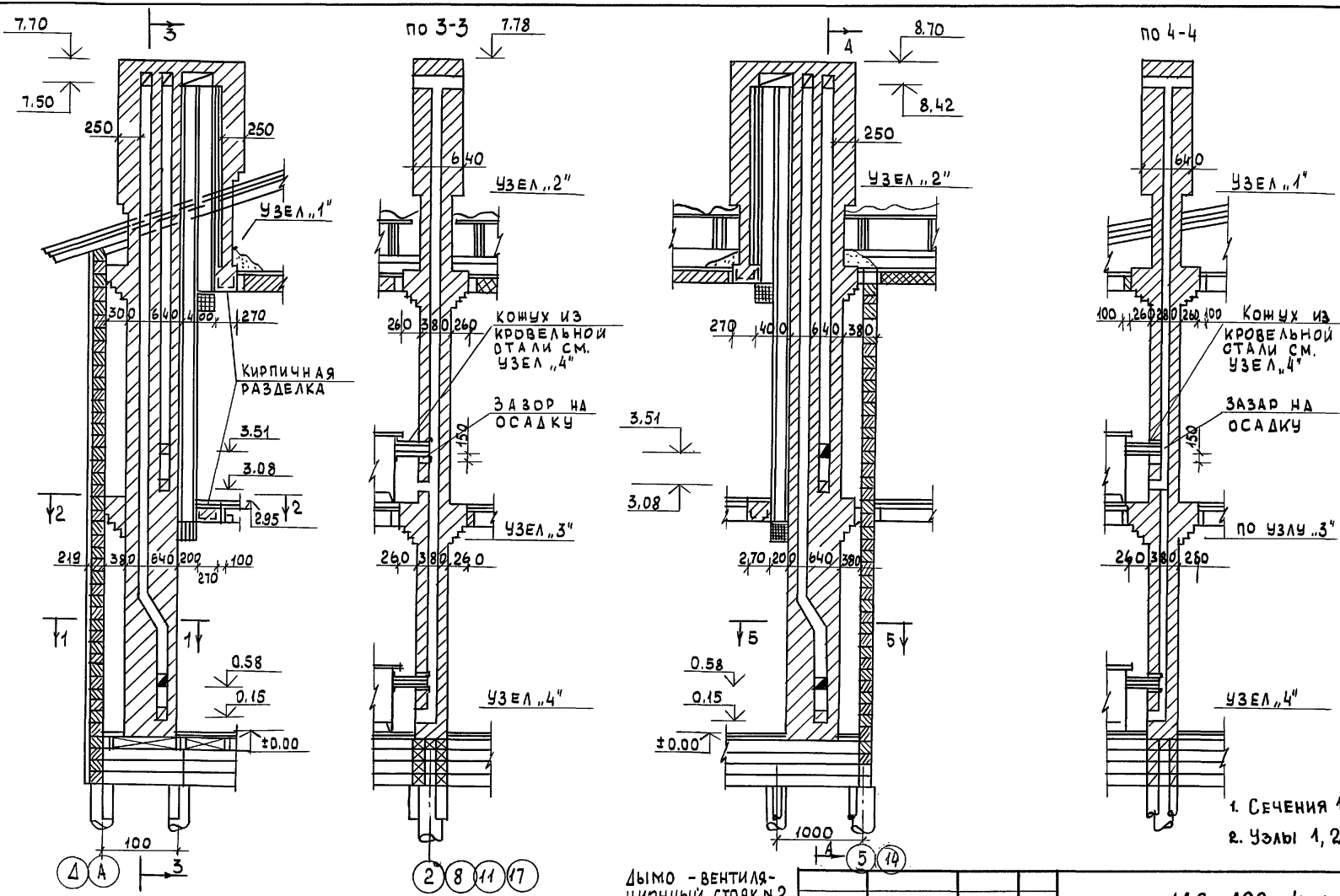


Расположение сечений см. л. АС-71

ИНВ. N ПОДЛ. 16-3605-72
ПОДПИСЬ И ДАТА ВЗАМ. ИНВ. N

116-128-4 м. 87		АС			
НОРМОК	ОВАКИМЬЯН	ДВУХЭТАЖНЫЙ 16-КВАРТИРНЫЙ СЕКЦИОННЫЙ ЖИЛОЙ ДОМ С 1,2,3,4 И 5 КОМНАТНЫМИ КВАРТИРАМИ	СТАДИЯ	ЛИСТ	ЛИСТОВ
ЗАМ. НАЧ.	ОВАКИМЬЯН		РА	70	
ГИП	СОКРАТОВА		ЦНИИЭП ГРАЖДАНСЕЛЬСТРОЙ		
ПРИВЯЗАН:		ДИМНО-ВЕНТИЛЯЦИОННЫЕ СТОЯКИ			
ИНВ. N					

А 1660 М 1



ДЫМНО-ВЕНТИЛЯЦИОННЫЙ СТОЯК №1

ДЫМНО-ВЕНТИЛЯЦИОННЫЙ СТОЯК №2

1. СЕЧЕНИЯ 1-1; 2-2; 5-5 СМ. Л. АС-70
2. УЗЛЫ 1, 2, 3, 4 СМ. Л. 69

ИНВ. И ПОДЛ. 16-3605-73

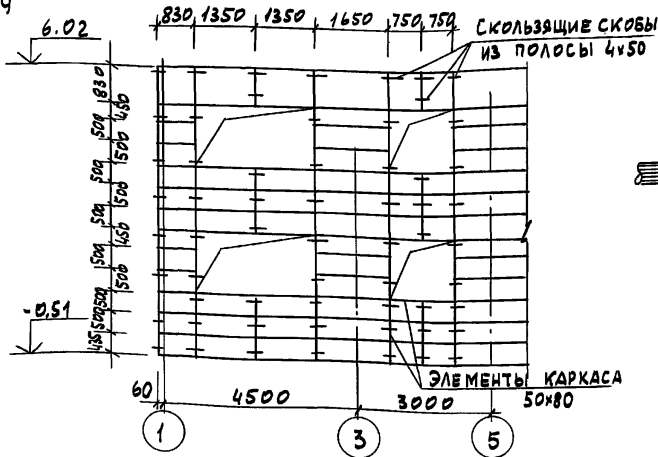
ПОДПИСЬ И ДАТА ИЗМЕНИВ. Н

ИНВ. N		116-128-4 м. 87		АС			
ПРИВЯЗАН		НОРМОК.	ОВАКИМЬЯН	ДВУХЭТАЖНЫЙ 16-КВАРТИРНЫЙ СЕКЦИОННЫЙ НИЛОЙ ДОМ С 1.2.3.4 И 5 КОМНАТНЫМИ КВАРТИРАМИ	СТАДИЯ	ЛИСТ	ЛИСТОВ
		ЗАМНАЧ.	ОВАКИМЬЯН		РА	71	
		ГАП	САХАРОВА				
		ГИП	СОКРАТОВА	ДЫМНО-ВЕНТИЛЯЦИОННЫЕ СТОЯКИ №1 И №2		ЦНИИЭП ГРАЖДАНСЕЛЬСТРОЙ	
ИНВ. N							

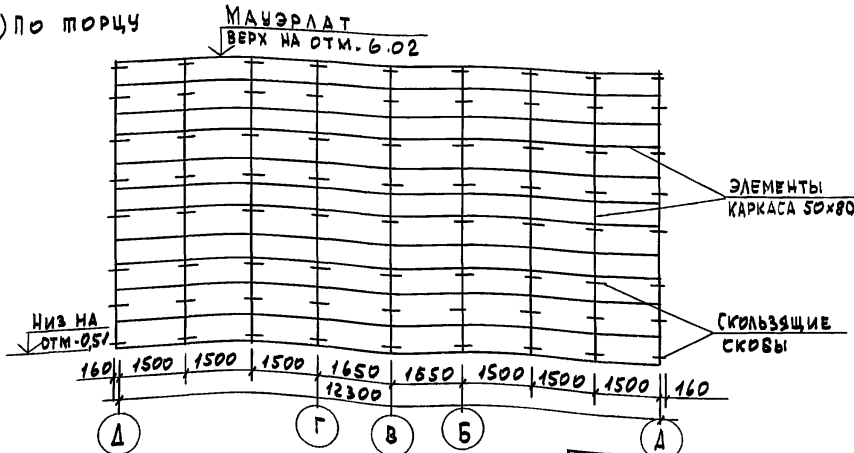
Альбом I

СХЕМА РАСПОЛОЖЕНИЯ КАРКАСА ДЛЯ КРЕПЛЕНИЯ НАРУЖНОЙ ОБШИВКИ СТЕН

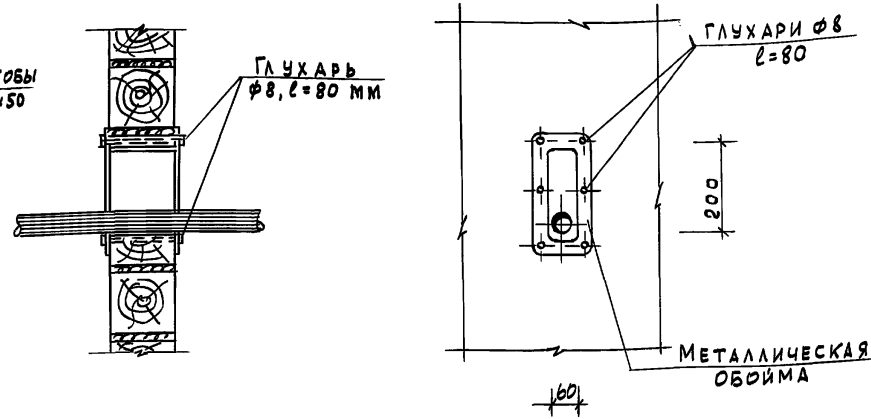
а) По фасаду



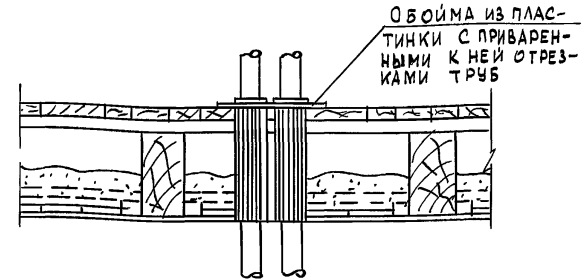
б) По торцу



ДЕТАЛЬ ПРОПУСКА ТРУБЫ ЧЕРЕЗ КАПИТАЛЬНУЮ СТЕНУ



ДЕТАЛЬ ПРОХОДА ТРУБЫ ЧЕРЕЗ МЕЖДУЭТАЖНОЕ ПЕРЕКРЫТИЕ



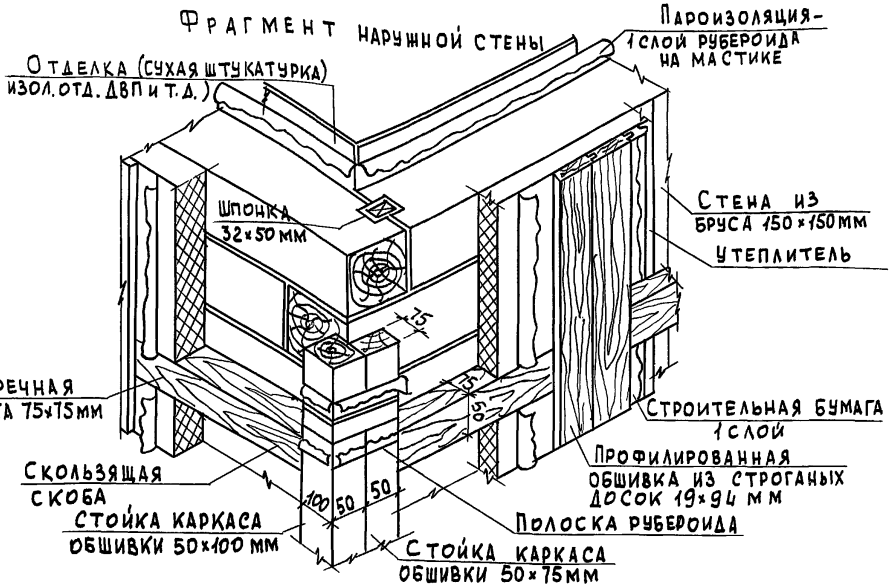
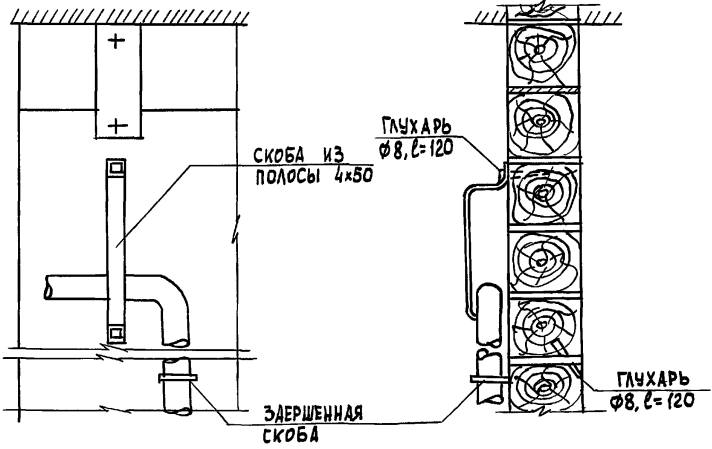
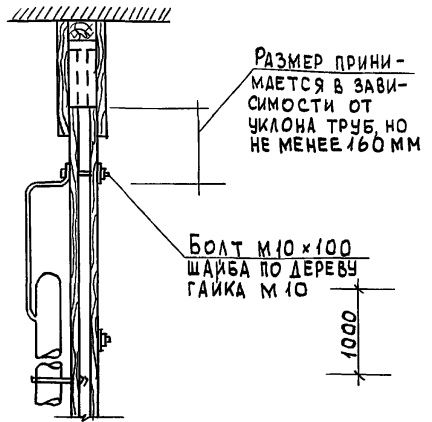
ИМ. N ПОДП. ПОДПИСЬ И ДАТА ИЗМ. ИМ. N

16-3605-74

					116-128-4 м. 87			АС			
ПРИВЯЗАН:		НОРМОК.	ОВАКИМЬЯН		ДВУХЭТАЖНЫЙ 16-КВАРТИРНЫЙ СЕКЦИОННЫЙ ЖИЛОЙ ДОМ С 12,34 И 5 КОМНАТНЫМИ КВАРТИРАМИ				СТАДИЯ	ЛИСТ	ЛИСТОВ
		ЗАМ. НАЧ.	ОВАКИМЬЯН		СХЕМА КАРКАСА НАРУЖНОЙ ОБШИВКИ СТЕН. УЗЛЫ КРЕПЛЕНИЯ ИНЖЕНЕРНЫХ КОММУНИКАЦИЙ.				РД	72	
		ГИП	САХАРОВА						ЦНИИЭП ГРАЖДАНСЕЛЬСТРОЙ		
		СОКРАТОВА	ФАИМБЕР								
		ИНЖЕН.	ФАИМБЕР								
ИМ. N											

Альбом

ДЕТАЛЬ КРЕПЛЕНИЯ ТРУБ НА ПЕРЕГОРОДКЕ И КАПИТАЛЬНОЙ СТЕНЕ

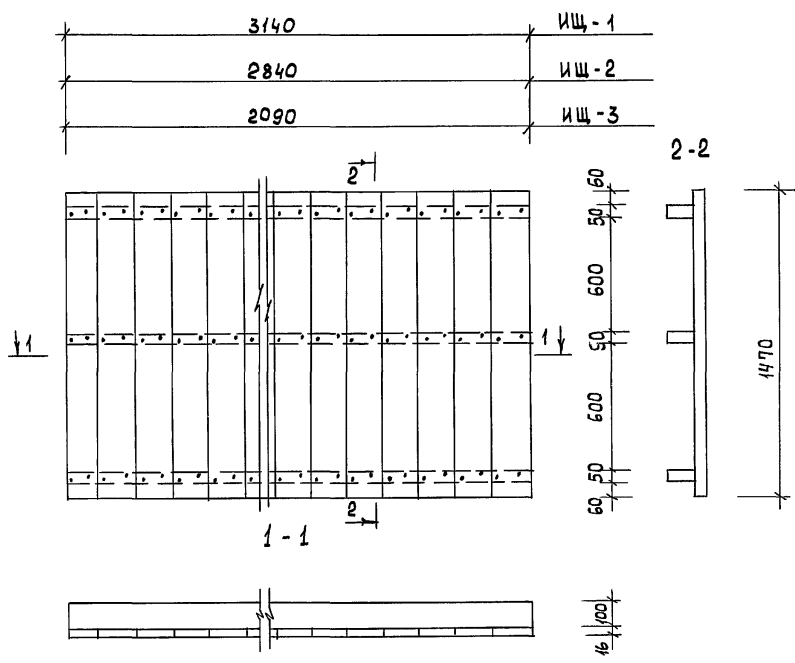


1. Скользящие скобы крепить к стене глухарями - $\phi 8, \ell = 80$ мм, поперечные планки к стойкам - косыми гвоздями $\phi 3, \ell = 70$ мм сверху и снизу.
2. В качестве утеплителя приняты жесткие и полужесткие минераловатные плиты.
3. Пароизоляция и внутренняя отделка устраивается после осадки сруба.
4. До осадки отверстия в стенах для пропуска труб забить паклей или войлоком. После осадки необходимо закрыть их деревянными пробками.

ИНВ. ПОДЛ. ПОДПИСЬ И ДАТА 16-3-606-75 ИВАК. ИНВ. N

			116 - 128 - 4 м. 87			АС		
ПРИВЯЗАН	НОРМОК. ОВАКИМЬЯН		ДВУХЭТАЖНЫЙ 16-КВАРТИРНЫЙ СЕКЦИОННЫЙ ЖИЛОЙ ДОМ С 1,2,3,4 И 5 КОМНАТНЫМИ КВАРТИРАМИ	СТАДИЯ	ЛИСТ	ЛИСТОВ		
	ЗАМ. НАЧ. ОВАКИМЬЯН			РА	73			
	ГИП. СОКРАТОВА		ФРАГМЕНТ НАРУЖНОЙ СТЕНЫ. УЗЛЫ КРЕПЛЕНИЯ ИНЖЕНЕРНЫХ КОММУНИКАЦИЙ.	ЦНИИЭП			ГРАЖДАНСЕСТРОЙ	
ИНВ. N	ИСПОЛН. ФАЙНБЕРГ							
	ПРОВЕР. ДЕГТЯРЕВА							

АЛБЕОМ I



№№	МАРКА, НАИМЕНОВАНИЕ ДЕТАЛИ ИЛИ ИЗДЕЛИЯ	СЕЧЕНИЕ, мм				ДЛИНА ДЕТА- ЛИ, мм	ОБЪЕМ ИЛИ ПЛОЩ. ЗАГОТ. ИЗДЕЛ. м ³ /м ²	КОЛ-ВО НА 1 ШТ.	ОБЪЕМ ИЛИ ПЛОЩ. ИЗДЕЛ. м ³ /м ²	МАССА ИЗДЕЛ. кг	ГРУППА КАЧ-ВА ПО ГОСТУ ИЮЧТ-72	ПРОФИТ АНТИСЕП.	ВЛАЖН ДРЕВ. в %
		ЗАГОТОВ.		ДЕТАЛИ									
		Т	Ш	Т	Ш								
ЩИТ ЦОКОЛЬНОГО ПЕРЕКРЫТИЯ ИЩ-1													
1	НАСТИЛ	16	100	16	100	1470	0,0024	31	0,0744		2	+	18
2	БРУСОК	50	100	50	100	3140	0,0157	3	0,0471		1	+	18
ИТОГО ПИЛОМАТЕРИАЛОВ:									0,122				
3	ГВОЗДИ КЗ-80	186 шт = 0.844											
ВЕС ИЗДЕЛИЯ : 62 кг													
ЩИТ ЦОКОЛЬНОГО ПЕРЕКРЫТИЯ ИЩ-2													
1	НАСТИЛ	16	100	16	100	1470	0,0024	28	0,0659		2	+	18
2	БРУСОК	50	100	50	100	2840	0,0142	3	0,0426		1	+	18
ИТОГО ПИЛОМАТЕРИАЛОВ:									0,110				
3	ГВОЗДИ КЗ×80	168 шт. = 0.755											
ВЕС ИЗДЕЛИЯ : 55 кг													
ЩИТ ЦОКОЛЬНОГО ПЕРЕКРЫТИЯ ИЩ-3													
1	НАСТИЛ	16	100	16	100	1470	0,0024	21	0,0494		2	+	18
2	БРУСОК	50	100	50	100	2090	0,0105	3	0,0314		1	+	18
ИТОГО ПИЛОМАТЕРИАЛОВ:									0,081				
3	ГВОЗДИ КЗ×80	126 шт. = 0.560 кг											
ВЕС ИЗДЕЛИЯ : 41 кг													

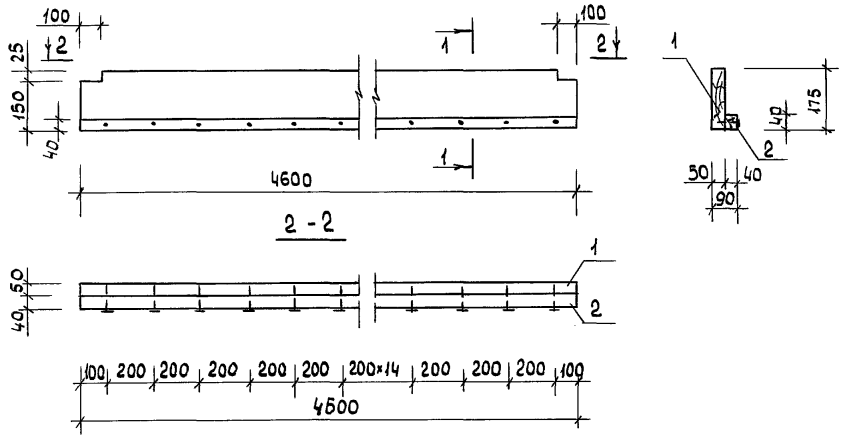
ИМБ. N ПОДЛ. ПОДПИСЬ И ДАТА ВЗАМ. ИМБ. N
16-3605-76

ПРИВЯЗАН:

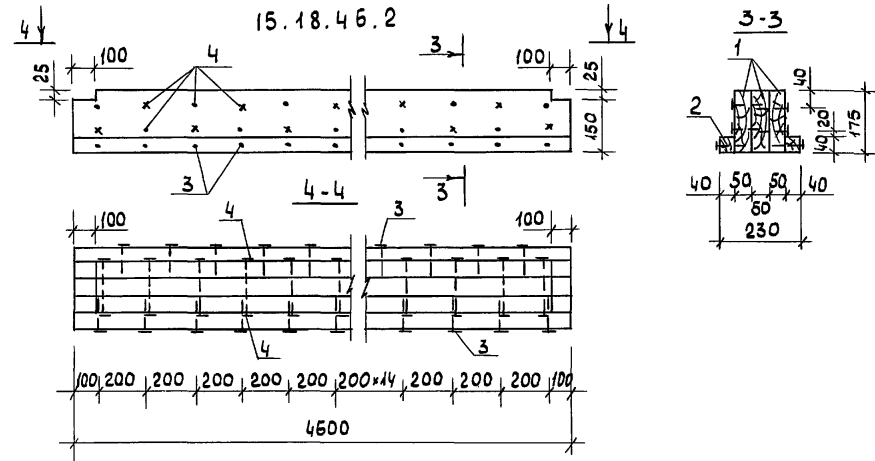
ИМБ. N					

116-128-4 м. 87						АС		
НОРМОК.	ОВАКИМЬЯН							
ЗАМ. НАЧ.	ОВАКИМЬЯН							
ГИП	САХАРОВА							
ИСПОЛН.	СОКРАТОВА							
ПРОВЕР.	КОХАНОВА							
	ДЕГТЯРЕВА							
ДВУХЭТАЖНЫЙ 16-КВАРТИРНЫЙ СЕКЦИОННЫЙ ЖИЛОЙ ДОМ С 1,2,3, ЧИ 5 КОМНАТНЫМИ КВАРТИРАМИ.						СТАДИЯ	ЛИСТ	ЛИСТОВ
ЩИТЫ ЦОКОЛЬНОГО ПЕРЕКРЫТИЯ ИЩ-1; ИЩ-2; ИЩ-3						Р.Д.	74	
						ЦНИИЭП ГРАЖДАНСЕЛЬСТРОЙ		

5.18.46.1



15.18.46.2



№№ ПОЗ.	МАРКА, НАИМЕНОВАНИЕ ДЕТАЛИ ИЛИ ИЗДЕЛИЯ	СЕЧЕНИЕ ММ				ДЛИНА ДЕТАЛ. ММ	ОБЪЕМ ИЛИ ПЛОЩ. ЗАГОТ. М ³ /М ²	КОЛ-ВО НА 1 ИЗДЕЛ. ШТ. П.М.	ОБЪЕМ ИЛИ ПЛОЩ. ИЗДЕЛ. М ³ /М ²	МАССА ИЗДЕЛ. КГ	ГРУППА КАЧ-ВА ПО ГОСТ НОЧТ-72	ПРОП. АНТИ-СЕПТ.	ВЛАЖ. ДРЕВЕС. %
		ЗАГОТОВКИ		ДЕТАЛИ									
		Т	Ш	Т	Ш								
5.18.46-1													
1	ДОСКА	50	175	50	175	4600	0,0403	1	0,0403		1	20	
2	ЧЕРЕПНОЙ БРУСОК	40	40	40	40	4600	0,0074	1	0,0074		2	20	
							ИТОГО:		0,048	24			
3	ГВОЗДИ К3×80							23		0,1	ГОСТ-63		
МАССА ≈ 24,1 кг													
15.18.46.2													
1	ДОСКА	50	175	50	175	4600	0,0403	3	0,1209		1	20	
2	ЧЕРЕПНОЙ БРУСОК	40	40	40	40	4600	0,0074	2	0,0148		2	20	
							ИТОГО:		0,1357	81,4			
3	ГВОЗДИ К3×80							46		0,2	*		
4	ГВОЗДИ К4×120							46		0,54	ГОСТ-63		
МАССА ≈ 82,1 кг													

А 1650 М I

ИНВ. N ПОДЛ. ПОДПИСЬ И ДАТА ВЗАМ. ИНВ. N 16-3605-77

ПРИВЯЗАН

НОРМОКОН.	ОВАКИМЬЯН	<i>[Signature]</i>
ЗАМ. НАЧ.	ОВАКИМЬЯН	<i>[Signature]</i>
ГАП	САХАРОВА	<i>[Signature]</i>
ГИП	СОКРАТОВА	<i>[Signature]</i>
ИСПОЛН.	КАРАВАЕВА	<i>[Signature]</i>
ПРОВЕР.	ДЕГТЯРЕВА	<i>[Signature]</i>
ИНВ. N		

116-128-4 м.87			АС
НОРМОКОН.	ОВАКИМЬЯН	<i>[Signature]</i>	
ЗАМ. НАЧ.	ОВАКИМЬЯН	<i>[Signature]</i>	
ГАП	САХАРОВА	<i>[Signature]</i>	
ГИП	СОКРАТОВА	<i>[Signature]</i>	
ИСПОЛН.	КАРАВАЕВА	<i>[Signature]</i>	
ПРОВЕР.	ДЕГТЯРЕВА	<i>[Signature]</i>	
БАЛКИ ПЕРЕКРЫТИЯ 5.18.46.1; 15.18.46.2			ЦНИИЭП ГРАЖДАНСЕЛЬСТРОЙ

ДВУХЭТАЖНЫЙ 16-КВАРТИРНЫЙ СЕКЦИОННЫЙ ЖИЛОЙ ДОМ С 1,2,3, ЧИБ КОМНАТНЫМИ КВАРТИРАМИ

СТАДИЯ ЛИСТ ЛИСТОВ
Р.Д. 75

АЛБОВО I

№№	МАРКА, НАИМЕНОВАНИЕ ДЕТАЛИ ИЛИ ИЗДЕЛИЯ	СЕЧЕНИЕ, мм				ДЛИНА ДЕТАЛИ, мм	ОБЪЕМ ИЛИ ПЛОЩ. ЗАГОТ. М ³ /М ²	КОЛ-ВО НА ИЗД. ШТ. П.М	ОБЪЕМ ИЛИ ПЛОЩ. ИЗДЕЛ. М ³ /М ²	МАССА ИЗДЕЛ. КГ	ГРУППА КАЧ-ВА ПО ГОСТ 11047-72	ПРОПИТКА АНТИСЕПТИЧЕСКАЯ	ВЛАЖН. ДРЕВЕС. %
		ЗАГОТОВ.		ДЕТАЛИ									
		Т.	Ш.	Т.	Ш.								
БАЛКА ПЕРЕКРЫТИЯ 5.15.34.1													
1	ДОСКА	50	150	50	150	3400	0,0255	1	0,0255	1	-	20	
2	БРУСОК	40	40	40	40	3400	0,0054	1	0,0054	1	-	20	
ИТОГО ПИЛОМАТЕРИАЛОВ:									0,0309				
3	Гвозди К3×80	17 шт. = 0,075 кг											
ВЕС ИЗДЕЛИЯ: 16 кг													
БАЛКА ПЕРЕКРЫТИЯ 5.15.34.2													
1	ДОСКА	50	150	50	150	3400	0,0255	1	0,0255	1	-	20	
2	БРУСОК	40	40	40	40	3400	0,0054	2	0,0108	1	-	20	
ИТОГО ПИЛОМАТЕРИАЛОВ:									0,0363				
3	Гвозди К3×80	33 шт. = 0,145 кг											
ВЕС ИЗДЕЛИЯ: 18 кг													
БАЛКА ПЕРЕКРЫТИЯ 5.18.34.1													
1	ДОСКА	50	175	50	175	3400	0,0298	1	0,0298	1	-	20	
2	БРУСОК	40	40	40	40	3400	0,0054	1	0,0054	1	-	20	
ИТОГО ПИЛОМАТЕРИАЛОВ:									0,0352				
3	Гвозди К3×80	17 шт. = 0,075 кг											
ВЕС ИЗДЕЛИЯ: 18 кг													
БАЛКА ПЕРЕКРЫТИЯ 5.18.34.2													
1	ДОСКА	50	175	50	175	3400	0,0298	1	0,0298	1	-	20	
2	БРУСОК	40	40	40	40	3400	0,0054	2	0,0108	1	-	20	
ИТОГО ПИЛОМАТЕРИАЛОВ:									0,0408				
3	Гвозди К3×80	33 шт. = 0,145 кг											
ВЕС ИЗДЕЛИЯ: 20 кг													

БАЛКА ПЕРЕКРЫТИЯ 5.15.34.1 ; 5.15.34.2

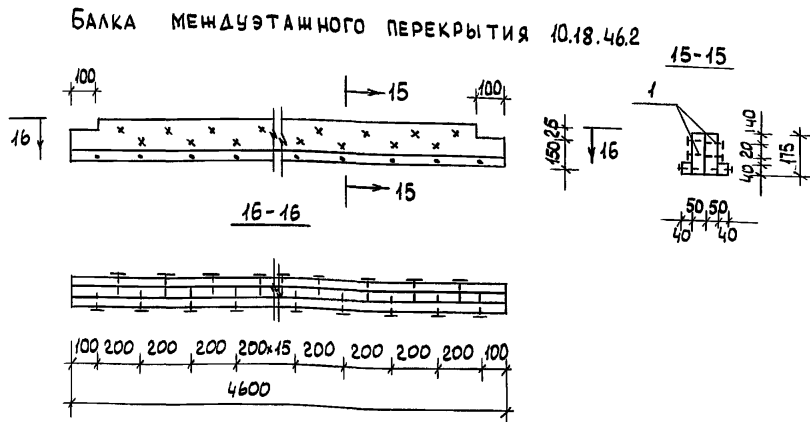
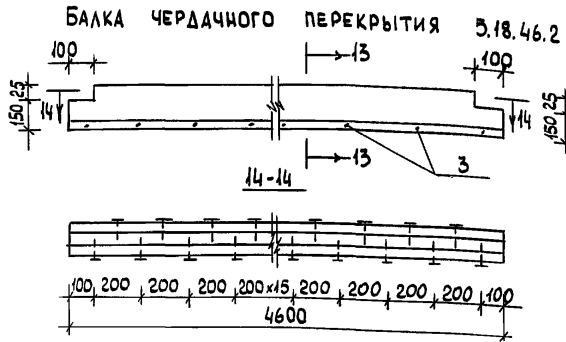
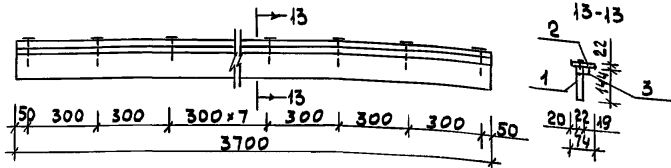


ИЗМ. ИЛИ ПОДПИСЬ И ДАТА
16-3065-18

ПРИВЯЗАН		116-128-4 м. 87		АС	
НОРМОК.	ОВАКИМЬЯН	САХАРОВА	СОКРАТОВА	КОХАНОВА	ПРОВЕР.
ЗАМ. НАЧ.	ОВАКИМЬЯН	САХАРОВА	СОКРАТОВА	КОХАНОВА	ПРОВЕР.
ГИП	САХАРОВА	СОКРАТОВА	КОХАНОВА	ПРОВЕР.	
ИСПОЛН	САХАРОВА	СОКРАТОВА	КОХАНОВА	ПРОВЕР.	
ИЗМ. ИЛИ ПОДПИСЬ И ДАТА	ИЗМ. ИЛИ ПОДПИСЬ И ДАТА	ИЗМ. ИЛИ ПОДПИСЬ И ДАТА	ИЗМ. ИЛИ ПОДПИСЬ И ДАТА	ИЗМ. ИЛИ ПОДПИСЬ И ДАТА	ИЗМ. ИЛИ ПОДПИСЬ И ДАТА
ДВУХЭТАЖНЫЙ 16-КВАРТИРНЫЙ СЕКЦИОННЫЙ ШИЛОЙ ДОМ С 1, 2, 3, 4 И 5 КОМНАТНЫМИ КВАРТИРАМИ			СТАДИЯ	ЛИСТ	ЛИСТОВ
БАЛКИ ПЕРЕКРЫТИЯ 5.15.34.1; 5.15.34.2; 5.18.34.1; 5.18.34.2;			РД	46	
ИЗМ. ИЛИ ПОДПИСЬ И ДАТА			ЦНИИЭП ГРАЖДАНСЕЛЬСТРОЙ		

А Л Б О М

ЛОБОВАЯ ДОСКА И-9



№№	МАРКА, НАИМЕНОВАНИЕ ДЕТАЛИ ИЛИ ИЗДЕЛИЯ	СЕЧЕНИЕ, мм				ДЛИНА ДЕТАЛИ, мм	ОБЪЕМ ИЛИ ПЛОЩ. ЗАГОТ. М ³ /М ³	КОЛ. НА 1 ИЗДЕЛ. ШТ	ОБЪЕМ ИЛИ ПЛОЩ. ИЗДЕЛ. М ³ /М ³	МАССА ИЗДЕЛ. КГ	ГРУППА КАЧ.-ВА ПО ГОСТ 1047-12	ПРОП. АНТИСЕП.	ВЛАЖН. ДРЕВ %
		Т	Ш	Т	Ш								
ЛОБОВАЯ ДОСКА И-9													
1	ДОСКА	25	150	22	144	3700	0,0139	1	0,0139		2	-	20
2	" - "	25	80	22	74	3700	0,0074	1	0,0074		2	-	20
3	ПОЛУВАЛИК	25	25	19	19	3700	0,0023	1	0,0023		2	-	20
ИТОГО ПИЛОМАТЕРИАЛОВ:									0,024				
4	ГВОЗДИ К25x50	30 шт = 0,058 кг											
ВЕС ИЗДЕЛИЯ: ~ 12 кг													
БАЛКА ЧЕРДАЧНОГО ПЕРЕКРЫТИЯ 5.18.46.2													
1	ДОСКА	50	175	50	175	4600	0,0403	1	0,0403				
2	БРУСОК	40	40	40	40	4600	0,0073	2	0,0146				
ИТОГО ПИЛОМАТЕРИАЛОВ:									0,0549				
3	ГВОЗДИ К3,0x80	48 шт = 0,213 кг											
ВЕС ИЗДЕЛИЯ: ~ 27 кг													
БАЛКА МЕЖДУЭТАЖНОГО ПЕРЕКРЫТИЯ 10.18.46.2													
1	ДОСКА	50	175	50	175	4600	0,0403	2	0,0806				
2	БРУСОК	40	40	40	40	4600	0,0073	2	0,0146				
ИТОГО ПИЛОМАТЕРИАЛОВ:									0,095				
3	ГВОЗДИ К3,0x80	48 шт = 0,215 кг											
4	ГВОЗДИ К4,0x120	46 шт = 0,541 кг											
ВЕС ИЗДЕЛИЯ ~ 48 кг													

ИНВ. Н ПОДАЛ. ПОДПИСЬ И ДАТА ВЗАМ. ИНВ. Н 16-3606-19

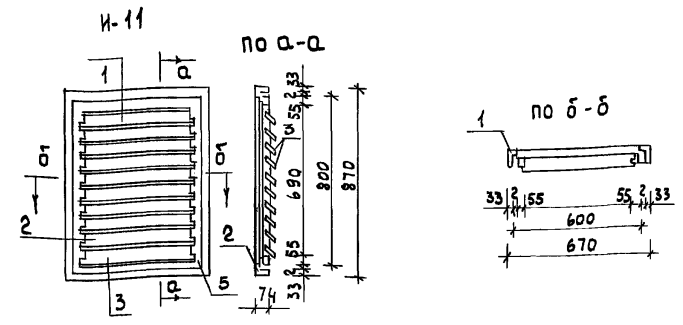
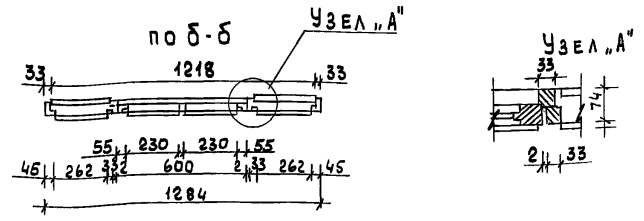
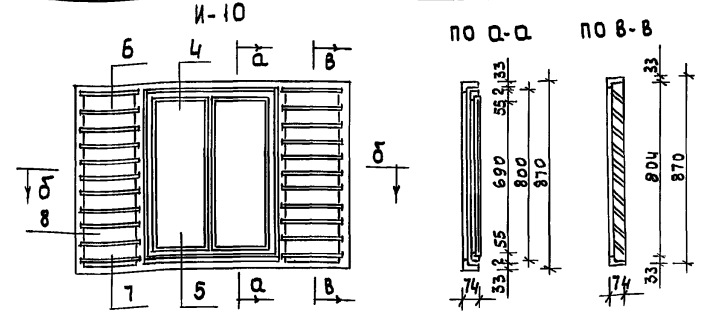
ПРИВЯЗАН

И. КОНТ.	О ВАКИМЬЯН	<i>[Signature]</i>
ЗАМ. НАЧ.	О ВАКИМЬЯН	<i>[Signature]</i>
ГАП	САХАРОВА	<i>[Signature]</i>
ГИП	СОКРАТОВА	<i>[Signature]</i>
ИНЖЕН.	ФАЙНБЕРГ	<i>[Signature]</i>

116-128-4 м. 87			АС
ДВУХЭТАЖНЫЙ 16-КВАРТИРНЫЙ СЕКЦИОННЫЙ ЖИЛОЙ ДОМ С 1,2,3,4 И 5 КОМНАТНЫМИ КВАРТИРАМИ	СТАДИЯ	ЛИСТ	ЛИСТОВ
ЛОБОВАЯ ДОСКА И-9, БАЛКИ ПЕРЕКРЫТИЯ 5.18.46.2; 10.18.46.2	РД	77	
ЦНИИЭП		ГРАЖДАНСЕЛЬСТРОЙ	

Альбом

NN	МАРКА, НАИМЕНОВАНИЕ ДЕТАЛИ ИЛИ ИЗДЕЛИЯ	Сечение, мм				Длина детал.	Объем или площ. загот. м ³ /м ²	Кол-во на 1 издел. шт. п.м.	Объем или площ. издел. м ³ /м ²	Масса издел. кг	Группа кач-ва по ГОСТ 1041-72	Пропитка антисептической	Влажн. дрв. %
		Заготов.		Детали									
		Т	Ш	Т	Ш								
СЛУХОВОЕ ОКНО И-10													
1	ВЕРТИКАЛЬН. БРУСОК КРАЙН.	50	80	44	74	870	0.0035	2	0.0070	2	-	18	
2	ВЕРТИК. БРУСОК СРЕДН.	50	80	44	74	870	0.0035	2	0.0070	2	-	18	
3	ГОРИЗОНТ. БРУСОК СРЕДН.	50	80	44	74	1284	0.0052	2	0.0104	2	-	18	
4	ДОСКА	16	100	13	94	286	0.0005	20	0.0100	2	-	18	
5	РАСКЛАДКА	16	25	10	16	710	0.0003	4	0.0012	2	-	18	
Итого пиломатериалов:									0.036				
6	ПЕРЕПЛЕТ ТОЛЩИНОЙ 43 мм	600 × 800 = 0.48 м ²											
7	ГВОЗДИ К14 × 25	16 шт. = 0.005 кг											
ВЕС ИЗДЕЛИЯ: 28 кг													
ОКНО ФРОНТОНА И-11													
1	ВЕРТИКАЛЬН. БРУСОК	50	80	44	74	870	0.0035	2	0.0070	2	-	18	
2	ГОРИЗОНТАЛЬН. БРУС.	50	80	44	74	670	0.0027	2	0.0054	2	-	18	
3	ДОСКА	16	100	13	94	503	0.0008	10	0.0080	2	-	18	
4	НАЩЕЛЬНИК	16	40	13	34	730	0.0004	2	0.0008	2	-	18	
Итого пиломатериалов:									0.0212				
5	ПЕРЕПЛЕТ ТОЛЩИНОЙ: 43 мм	600 × 800 = 0.48 м ²											
ВЕС ИЗДЕЛИЯ: 21 кг													



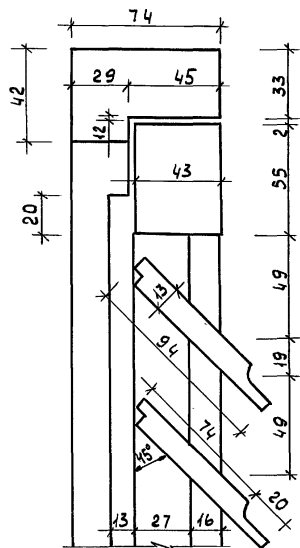
ПРИМЕЧАНИЕ: Сечения к изделиям И-10, И-14 см. лист АС 79

ИНВ. И ПОДЛ. ПОДПИСЬ И ДАТА ИВЗМ. ИНВ. N

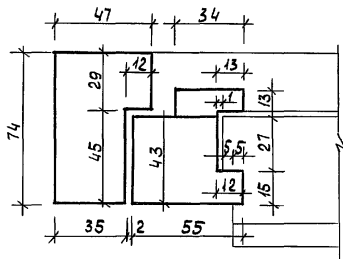
ПРИВЯЗАН		116-128-4м.87		АС	
НОРМОК. ОВАКИМЬЯН	ЗАМ. НАЧ. ОВАКИМЬЯН	ДВУХЭТАЖНЫЙ 16-КВАРТИРНЫЙ СЕКЦИОННЫЙ ЖИЛОЙ ДОМ С 1, 2, 3 И 5 КОМНАТНЫМИ КВАРТИРАМИ		СТАДИЯ РА	ЛИСТ 78
ГИП СОКРАТОВА	ИСПОЛН. КОХАНОВА	СЛУХОВОЕ ОКНО И-10		ЦНИИЭП	
ПРОВЕР.		ОКНО ФРОНТОНА И-11		ГРАЖДАНСЕЛЬСТРОЙ	

Альбом I

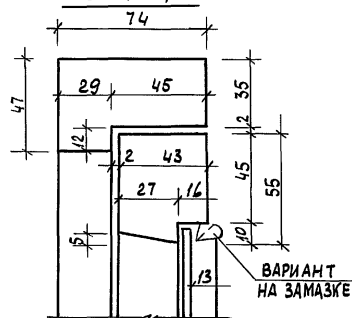
По 1-1



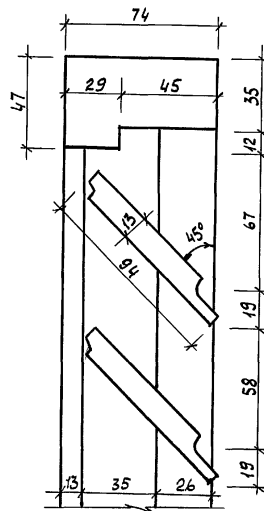
По 2-2



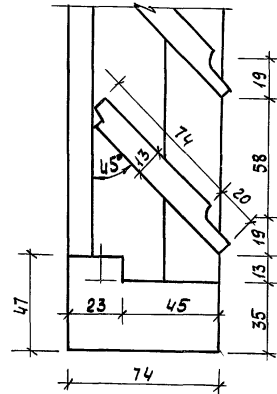
По 4-4



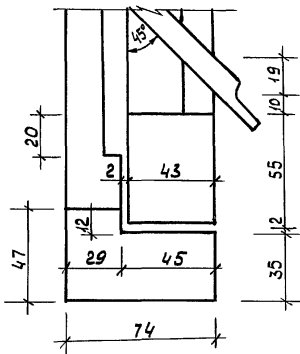
По 6-6



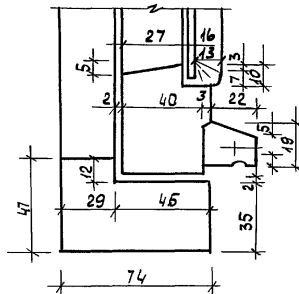
По 7-7



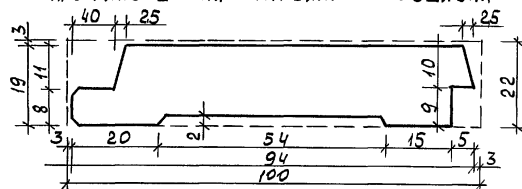
По 3-3



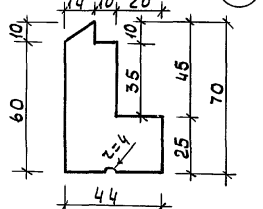
По 5-5



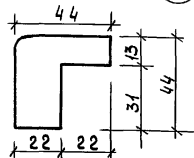
Профиль доски наружной обшивки



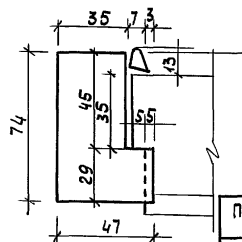
НАЛИЧНИК 108a



НАЛИЧНИК 107a



По 8-8



ПРИВЯЗАН:

ИНВ. N	НОРМОК.	ОВАКИМЬЯН	
	ЭЛМ. НАЧ.	ОВАКИМЬЯН	
	ГАП	САХАРОВА	
	ГИП	СОКРАТОВА	
	ИНЖЕНЕР	ФАЙНБЕРГ	

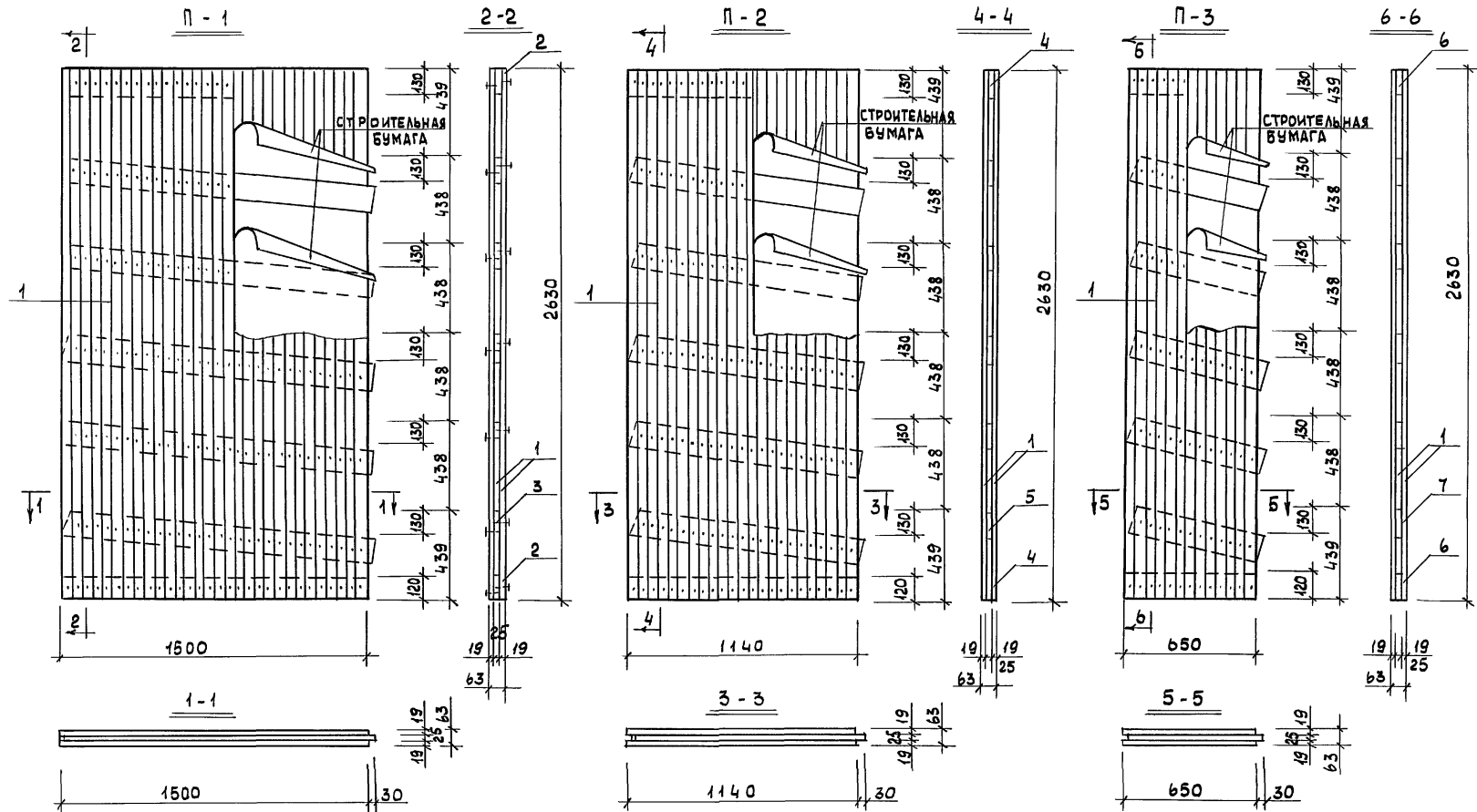
116-128-4 м. 87

АС

ДВУХЭТАННЫЙ 16-КВАРТИРНЫЙ СЕКЦИОННЫЙ ЖИЛОЙ ДОМ С 1,2,3, ЧИ 5 КОМНАТНЫМИ КВАРТИРАМИ	СТАДИЯ	ЛИСТ	ЛИСТОВ
	РД	79	
Сечения к изделиям И-10, И-14			
ЦНИИЭП ГРАЖДАНСКОЙ СТРОИТЕЛЬНОСТИ			

ИНВ. N ПОДЛ. ПОДПИСЬ И ДАТА ВЗАМ. ИНВ. N 16-3606-81

А Л Б О М I



ПРИМЕЧАНИЕ: Допускается обшивка щитов досками шириной до 100 мм.

ИНВ. N ПОДЛ. 16-3605-82 ПОДПИСЬ И ДАТА ВЗАМ. ИНВ. N

		116-128-4М.87		АС		
ПРИВЯЗАН		НОРМОК. ОВАКИМЬЯН		ДВУХЭТАЖНЫЙ 16-КВАРТИРНЫЙ СЕКЦИОННЫЙ ЖИЛОЙ ДОМ С 1,2,3,4, И 5 КОМНАТНЫМИ КВАРТИРАМИ		
		ЭЛМ. НАЧ. ОВАКИМЬЯН		СТАДИЯ	ЛИСТ	ЛИСТОВ
		ГАП САХАРОВА		РА	80	
		ГИП СОКРАТОВА		ЩИТЫ ПЕРЕГОРОДОК П-1, П-2, П-3.		
ИНВ. N		ИНШЕН. ФАЙНБЕРГ	ЦНИИЭП ГРАЖДАНСЕЛСТРОЙ			

Альбом I

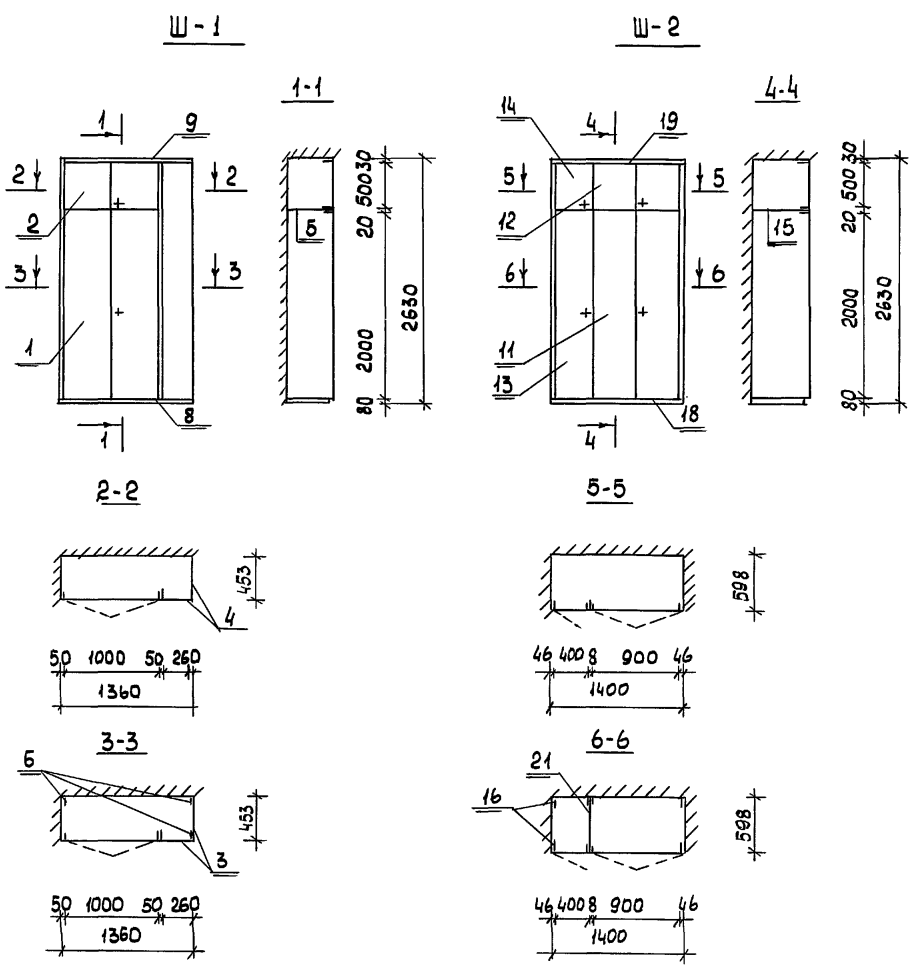
NN ПОЗ.	МАРКА, НАИМЕНОВАНИЕ ДЕТАЛИ ИЛИ ИЗДЕЛИЯ	СЕЧЕНИЕ, ММ				ДЛИНА ММ	ОБЪЕМ ИЛИ ПЛОЩ. ЗАГОТ. М ³ /М ²	КОЛ-ВО НА 1 ИЗДЕ- ЛИЕ ШТ. ПМ.	ОБЪЕМ ИЛИ ПЛОЩ. ИЗДЕЛ. М ³ /М ²	МАССА ИЗДЕЛ. КГ	ГРУППА КАЧ-ВА ПО ГОСТ НУ07-72	ПРОПИТ. АНТИ- СЕПТИЧ.	ВЛАЖ- НОСТЬ ДРЕВ. %
		ЗАГОТ.		ДЕТАЛИ									
		Т.	Ш.	Т.	Ш.								
ЩИТ ПЕРЕГОРОДОК ГЛУХОЙ П-1													
1	Обшивка	19	50	19	50	2360	0.0025	60	0.150		2	+	18
2	Поперечные доски	25	125	25	125	1500	0.0045	2	0.0094		2	+	18
3	— " — " — "	25	125	25	125	1630	0.0045	5	0.0239		2	+	18
ИТОГО ПИЛОМАТЕРИАЛОВ :									0.183	91.65			
	Гвозди К2.5×50	420	шт			0.81кг							
	Строит. бумага	7.9	м ²										
ВЕС ЩИТА ≈ 93.0 кг													
ЩИТ ПЕРЕГОРОДОК ГЛУХОЙ П-2													
1	Обшивка	19	50	19	50	2630	0.0025	16	0.115		2	+	18
4	Поперечные доски	25	125	25	125	1140	0.0030	2	0.0072		2	+	18
5	— " — " — "	25	125	25	125	1170	0.0037	5	0.0185		2	+	18
ИТОГО ПИЛОМАТЕРИАЛОВ :									0.1407	70.35			
	Гвозди К2.5×60	322	шт			0.74кг							
	Строит. бумага	6.0	м ²										
ВЕС ЩИТА ≈ 71.0 кг													
ЩИТ ПЕРЕГОРОДОК ГЛУХОЙ П-3													
1	Обшивка	19	50	19	50	2630	0.0025	26	0.065		2	+	18
6	Поперечные доски	25	125	25	125	650	0.0020	2	0.0040		2	+	18
7	— " — " — "	25	125	25	125	880	0.0021	5	0.011		2	+	18
ИТОГО ПИЛОМАТЕРИАЛОВ									0.0796	39.81			
	Гвозди К2.5×60	182	шт			0.42кг							
	Строит. бумага	3.4	м ²										
ВЕС ЩИТА ≈ 40 кг													

ИНВ. N ПОДЛ. ПОДАТЬСЯ И ДАТА ВЗАИМ. ИНВ. N
16-3605-83

			116-128-4 м. 87			АС
НОРМОК.	ОВАКИМЬЯН	<i>[Signature]</i>	СТАДИЯ	ЛИСТ	ЛИСТОВ	
ЗАМ. НАЧ.	ОВАКИМЬЯН	<i>[Signature]</i>	ДВУХЭТАЖНЫЙ 16-КВАРТИРНЫЙ	РД	81	
ТИП	САХАРОВА	<i>[Signature]</i>	СЕКЦИОННЫЙ ЖИЛОЙ ДОМ С 1,2,3,			
ИСПОЛН.	СОКРАТОВА	<i>[Signature]</i>	ЧИСКОМНАТНЫМИ КВАРТИРАМИ			
	ФАЙНБЕРГ	<i>[Signature]</i>	ЩИТЫ ПЕРЕГОРОДОК.	ЦНИИЭП		
			СПЕЦИФИКАЦИЯ	ГРАЖДАНСЕЛЬСТРОЙ		

Привязан:
ИНВ.М

Альбом I

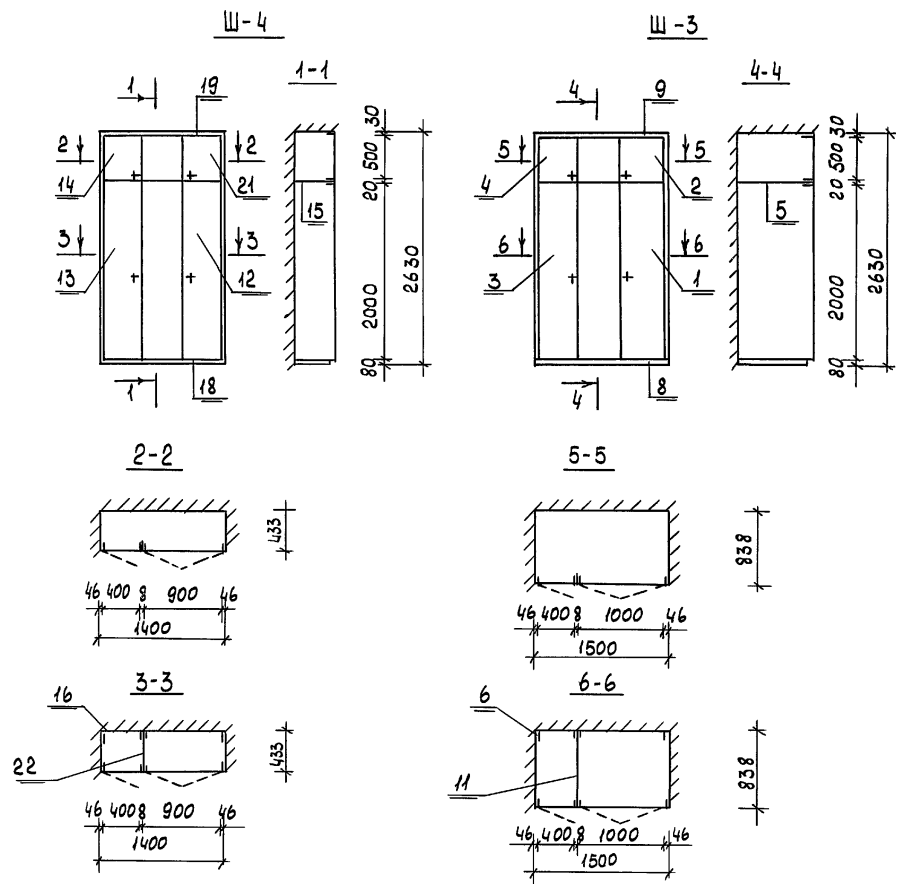


МАРКА	№№ ПОЗ.	НАИМЕНОВАНИЕ	СЕРИЯ	ЕД ИЗМ	КОЛ.	РАСХОД		МАТЕРИАЛОВ		Ш ПОИ
						ПЛАДМАТ	М ³	ДСП М ² δ=16MM	ДВП М ² δ=3.2MM	
СБОРОЧНЫЕ ЕДИНИЦЫ ШКАФОВ										
Ш-1	1	ДВЕРНОЙ БЛОК ШКАФА ДШ20-10	1.172.5-6	шт.	1	0,024	2,00	—	4,4	
	2	ДВЕРНОЙ БЛОК АНТРЕСОЛИ ДА 5-10	1.172.5-6	шт.	1	0,013	0,48	—	1,2	
	3	СТЕНКА БОКОВАЯ ШКАФА СБШ 21-4.5	1.172.5-6	шт.	2	—	0,20	—	4,4	
	4	СТЕНКА БОКОВАЯ АНТРЕСОЛИ СБА5-4.5	1.172.5-6	шт.	2	—	0,44	—	1,0	
	5	ПОЛКА АНТРЕСОЛЬНАЯ 450x1350	1.172.5-6	шт.	1	—	0,61	—	1,5	
	6	БРУСОК МОНТАЖНЫЙ БМ-21	1.172.5-6	шт.	3	0,0069	—	—	—	
	7	ПОЛКОДЕРЖАТЕЛЬ ТЦ-1	1.172.5-6	пм	0,7	0,00021	—	—	—	
	8	ЦОКОЛЬ	1.172.5-6	пм	1,36	0,0056	—	—	—	
	9	НАЛИЧНИК Н-4	1.172.5-6	пм	6,40	0,0013	—	—	—	
	10	УГОЛЬНИК УМ-2	1.172.5-6	шт	6					
		Итого:				0.0510	3.83	—	12.5	
Ш-2	11	ДВЕРНОЙ БЛОК ШКАФА ДШ 20-9	1.172.5-6	шт.	1	0.023	1.80	—	4.0	
	12	ДВЕРНОЙ БЛОК АНТРЕСОЛИ ДА5-9	1.172.5-6	шт.	1	0.012	0.44	—	1.0	
	13	ДВЕРНОЙ БЛОК ШКАФА ДШ 20-4	1.172.5-6	шт	1	0.019	0.80	—	1.8	
	14	ДВЕРНОЙ БЛОК АНТРЕСОЛИ ДА5-4	1.172.5-6	шт	1	0.008	0.20	—	0.48	
	15	ПОЛКА АНТРЕСОЛЬНАЯ 500x1400	1.172.5-6	шт	1	—	0.84	—	1.7	
	16	БРУСОК МОНТАЖНЫЙ БМ - 21	1.172.5-6	шт	4	0.0092	—	—	—	
	17	ПОЛКОДЕРЖАТЕЛЬ ПД-2	1.172.5-6	п.м	1,00	0.0003	—	—	—	
	18	ЦОКОЛЬ	1.172.5-6	п.м	1,40	0.0057	—	—	—	
	19	НАЛИЧНИК Н-4	1.172.5-6	п.м	6.44	0.0013	—	—	—	
	20	УГОЛЬНИК УМ-2	1.172.5-6	шт	4					
	21	СТЕНКА ПРОМЕЖУТОЧНАЯ 600x2080	1.172.5-6	шт	1	—	—	2.52	—	
		Итого:				0.0785	4.08	2.52	8.98	

ИНВ. И ПОДЛ. 16-3606-84 ПОДПИСЬ И ДАТА ВЗАМ. ИНВ. N

		116-128-4 м. 87		АС
ПРИВЯЗАН	НОРМОК. ОВАКИМЬЯН	ЗАМ.НАЧ. ОВАКИМЬЯН	ГАП САХАРОВА	ГИП СОКРАТОВА
	ИСПОЛН. ФАЙНБЕРГ	ПРОВЕР. ДЕГТЯРЕВА		
ИНВ. N				
			ДВУХЭТАЖНЫЙ 16-КВАРТИРНЫЙ СЕКЦИОННЫЙ ЖИЛОЙ ДОМ С 1,2,3,4 И 5 КОМНАТНЫМИ КВАРТИРАМИ	СТАЗИЯ ЛИСТ ЛИСТОВ
			ВСТРОЕННЫЕ ШКАФЫ Ш-1; Ш-2.	РА 82
			СПЕЦИФИКАЦИЯ.	ЦНИИЭП ГРАЖДАНСЕЛЬСТРОЙ

А 1650М I



МАРКА	NN ПОЗ	НАИМЕНОВАНИЕ	СЕРИЯ	ЕД. ИЗМ.	КОЛ.	РАСХОД МАТЕРИАЛОВ			ШПОН. СТРОГ.
						ПЛОЩАДЬ М ²	ДВП М ² δ=4мм	ДВП М ² δ=3.2мм	
	11	СТЕНКА ПРОМЕЖУТОЧНАЯ 840×2080	1.172.5-6	ШТ	1	—	—	3.78	—
	1	ДВЕРНОЙ БЛОК ШКАФА ДШ 20-10	1.172.5-6	ШТ	1	0.024	2.00	—	4.4
	2	ДВЕРНОЙ БЛОК АНТРЕСОЛИ ДА 5-10	1.172.5-6	ШТ	1	0.013	0.48	—	1.2
	3	ДВЕРНОЙ БЛОК ШКАФА ДШ 20-4	1.172.5-6	ШТ	1	0.019	0.8	—	1.8
	4	ДВЕРНОЙ БЛОК АНТРЕСОМ ДА 5-4	1.172.5-6	ШТ	1	0.008	0.20	—	0.48
	5	ПОЛКА АНТРЕСОЛЬНАЯ 830×1525	1.172.5-6	ШТ	1	—	1.266	—	2.5
Ш-3	6	БРЯСОК МОНТАЖНЫЙ БМ-21	1.172.5-6	ШТ	4	0.0092	—	—	—
	7	ПОЛКОДЕРЖАТЕЛЬ ПД-2	1.172.5-6	П.М	1.0	0.0003	—	—	—
	8	ЦОКОЛЬ	1.172.5-6	П.М	1.5	0.0062	—	—	—
	9	НАЛИЧНИК Н-4	1.172.5-6	П.М	6.54	0.0013	—	—	—
	10	УГОЛЬНИК УМ-2	1.172.5-6	ШТ	4	—	—	—	—
		Итого:				0.0810	4.746	3.78	10.38
Ш-4	21	ДВЕРНОЙ БЛОК ШКАФА ДШ 20-9	1.172.5-6	ШТ	1	0.023	1.80	—	4.0
	12	ДВЕРНОЙ БЛОК АНТРЕСОЛИ ДА 5-9	1.172.5-6	ШТ	1	0.012	0.44	—	1.0
	13	ДВЕРНОЙ БЛОК ШКАФА ДШ 20-4	1.172.5-6	ШТ	1	0.019	0.80	—	1.8
	14	ДВЕРНОЙ БЛОК АНТРЕСОЛИ ДА 5-4	1.172.5-6	ШТ	1	0.008	0.20	—	0.48
	15	ПОЛКА АНТРЕСОЛЬНАЯ 400×1425	1.172.5-6	ШТ	1	—	0.57	—	1.2
	16	БРЯСОК МОНТАЖНЫЙ БМ-21	1.172.5-6	ШТ	4	0.0092	—	—	—
	17	ПОЛКОДЕРЖАТЕЛЬ ПД-1	1.172.5-6	П.М	0.7	0.00021	—	—	—
	18	ЦОКОЛЬ	1.172.5-6	П.М	1.4	0.0057	—	—	—
	19	НАЛИЧНИК Н-4	1.172.5-6	П.М	6.44	0.00129	—	—	—
	20	УГОЛЬНИК УМ-2	1.172.5-6	ШТ	4	—	—	—	—
	22	СТЕНКА ПРОМЕЖУТОЧНАЯ СП21-45	1.172.5-6	ШТ	1	—	—	1.9	—
		Итого:				0.0784	3.81	1.9	8.48

ИНВ. N ПОДЛ. ПОДПИСЬ И ДАТА ВЗАМ. ИНВ. N
16-3605-85

ПРИВЯЗАН

НОРМОК.	ОВАКИМЬЯН	<i>О.А.</i>
ЗАМ.НАЧ.	ОВАКИМЬЯН	<i>О.А.</i>
ГАП	САХАРОВА	<i>С.А.</i>
ГИП	СОКРАТОВА	<i>С.А.</i>
ИСПОЛН.	ФАЙНБЕРГ	<i>Ф.А.</i>
ПРОВЕР.	ДЕГТЯРЕВА	<i>Д.А.</i>

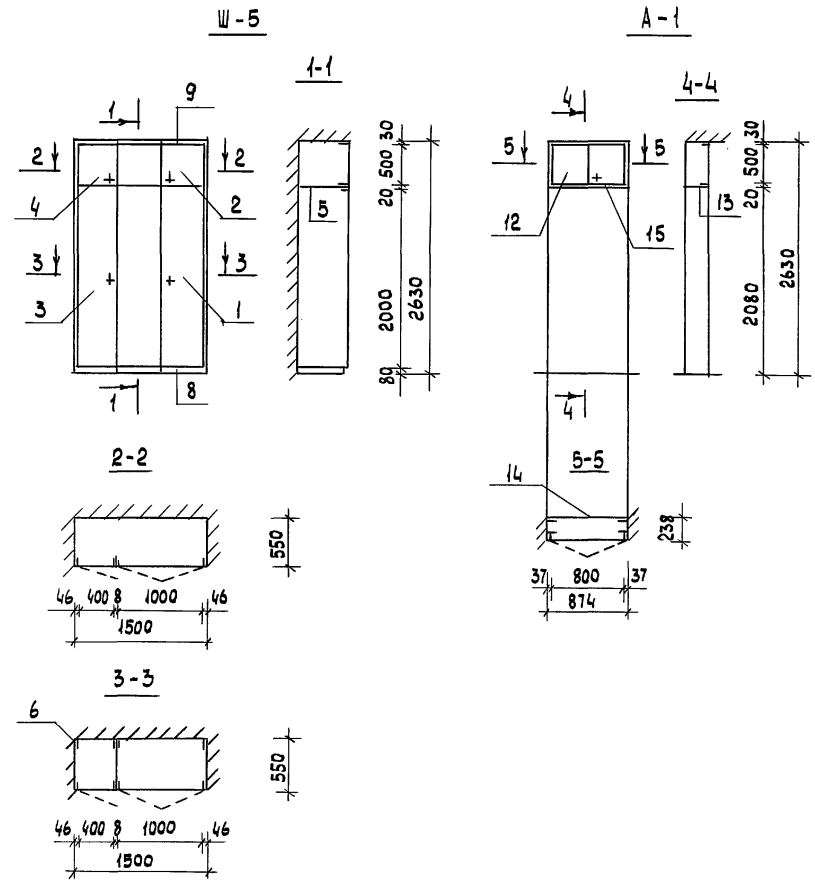
ДВУХЭТАЖНЫЙ 16-КВАРТИРНЫЙ
СЕКЦИОННЫЙ ЖИЛОЙ ДОМ С 1,2,3,4 И 5
КОМНАТНЫМИ КВАРТИРАМИ

СТАДИЯ	ЛИСТ	ЛИСТОВ
РА	83	

ЦНИИЭП
ГРАЖДАНСКОЙ СТРОИТЕЛЬНОСТИ

116-128-4М.87 АС

АЛБВОМ I

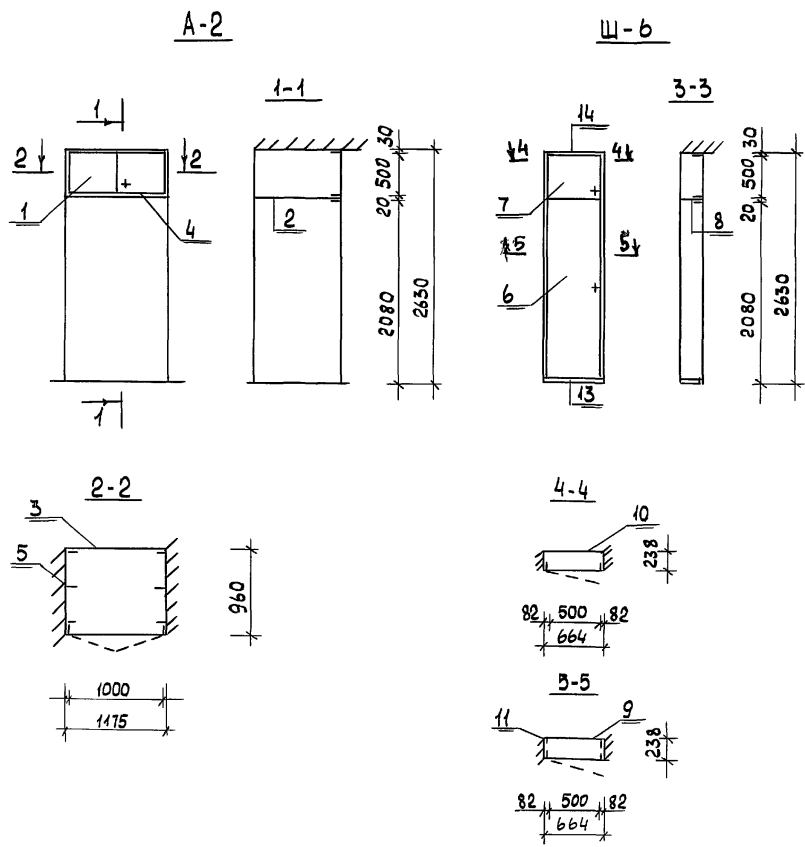


МАРКА	№№ ПОЗ.	НАИМЕНОВАНИЕ	СЕРИЯ	ЕД. ИЗМ.	КОЛ.	РАСХОД МАТЕРИАЛОВ			ШПОН. СТРОГ. М ²
						ПИЛОМАТ. М ³	ДСП М ² δ=16мм	ДВП М ² δ=3,2М	
Ш-5	11	Стенка промежуточная СП21-6	1.172.5-6	шт	1	—	—	2.5	—
	1	ДВЕРНОЙ БЛОК ШКАФА ДШ 20-10	1.172.5-6	шт	1	0.024	2.00	—	4.4
	2	ДВЕРНОЙ БЛОК АНТРЕСОЛИ ДШ 3-10	1.172.5-6	шт	1	0.013	0.48	—	1.2
	3	ДВЕРНОЙ БЛОК ШКАФА ДШ 20-4	1.172.5-6	шт	1	0.019	0.8	—	1.8
	4	ДВЕРНОЙ БЛОК АНТРЕСОЛИ ДШ 5-4	1.172.5-6	шт	1	0.008	0.20	—	0.48
	5	ПОЛКА АНТРЕСОЛЬНАЯ 550×1525	1.172.5-6	шт	1	—	0.839	—	1.7
	6	БРУСОК-МОНТАЖНЫЙ БМ-21	1.172.5-6	шт	4	0.0092	—	—	—
	7	ПОЛКОДЕРЖАТЕЛЬ ПД-2	1.172.5-6	пм	10	0.0003	—	—	—
	8	ЦОКОЛЬ	1.172.5-6	пм	1.5	0.0062	—	—	—
	9	НАЛИЧНИК Н-4	1.172.5-6	пм	6.54	0.0013	—	—	—
10	УГОЛЬНИК УМ-2	1.172.5-6	шт	4	—	—	—	—	
ИТОГО:						0.0810	4.319	2.5	9.58
А-1	12	ДВЕРНОЙ БЛОК АНТРЕСОЛИ ДА 5-8	1.172.5-6	шт	1	0.011	0.40	—	0.86
	13	ПОЛКА АНТРЕСОЛЬНАЯ 230×880	1.172.5-6	шт	1	—	0.202	—	0.45
	14	СТЕНКА ЗАДНЯЯ АНТРЕС. 500×880	1.172.5-6	шт	1	—	0.44	—	0.9
	15	НАЛИЧНИК Н-3	1.172.5-6	пм	2748	0.0006	—	—	—
	16	УГОЛЬНИК УМ-1	1.172.5-6	шт	4	—	—	—	—
ИТОГО:						0.0116	1.042	—	2.31

ИНВ. N ПОДЛ. ПОДПИСЬ И ДАТА ВЗАМ. ИНВ. N
46-3606-86

				116-128-4 м. 87			АС		
ПРИВЯЗАН				НОРМОК.	ОВАКИМЬЯН	<i>[Signature]</i>	ДВУХЭТАЖНЫЙ 16-КВАРТИРНЫЙ СЕКЦИОННЫЙ ЖИЛОЙ ДОМ С 1,2,3, 4 И 5 КОМНАТНЫМИ КВАРТИРАМИ		
				ЗАМ. НАЧ.	ОВАКИМЬЯН	<i>[Signature]</i>	СТАДИЯ	ЛИСТ	ЛИСТОВ
				ГИП	САХАРОВА	<i>[Signature]</i>	РА	84	
				ИСПОЛН.	ФАЙНБЕРГ	<i>[Signature]</i>	ЦНИИЭП		
				ПРОВЕР.	ДЕГТЯРЕВА	<i>[Signature]</i>	ГРАЖДАНСКОЙ СТРОИ		

АЛБВОМІ



Марка	№№ поз.	Наименование	Серия	Ед. изм.	Кол.	РАСХОД МАТЕРИАЛОВ			ШПОН СТРОГ.
						Пиломат м³	ДСП м² δ=16мм	ДВП м² δ=3,2мм	
СБОРОЧНЫЕ ЕДИНИЦЫ ШКАФОВ И АНТРЕСОЛЕЙ									
A-2	1	ДВЕРНОЙ БЛОК АНТРЕСОЛИ ДЛ 5-10	1.172.5-6	ШТ	1	0.013	0.48	—	1.2
	2	ПОЛКА АНТРЕСОЛЬНАЯ 960×1175	1.172.5-6	ШТ	1	—	1.128	—	2.3
	3	СТЕНКА ЗАДНЯЯ АНТРЕС. 500×1175	1.172.5-6	ШТ	1	—	0.598	—	1.2
	4	НАЛИЧНИК Н-5	1.172.5-6	ПМ	3.35	0.00067	—	—	—
	5	УГОЛЬНИК УМ-1	1.172.5-6	ШТ	6	—	—	—	—
		Итого:				0.0137	2.196		4.7
Ш-6	6	ДВЕРНОЙ БЛОК ШКАФА ДШ 20-5	1.172.5-6	ШТ	1	0.021	1.0	—	2.2
	7	ДВЕРНОЙ БЛОК АНТРЕСОЛИ ДА 5-5	1.172.5-6	ШТ	1	0.009	0.24	—	0.6
	8	ПОЛКА АНТРЕСОЛЬНАЯ 238×664	1.172.5-6	ШТ	1	—	1.58	—	3.2
	9	СТЕНКА ШКАФА ЗАДНЯЯ 670×2100	1.172.5-6	ШТ	1	—	1.7	—	3.4
	10	СТЕНКА АНТРЕС ЗАДНЯЯ 670×500	1.172.5-6	ШТ	1	—	0.335	—	0.7
	11	БРУСОК МОНТАЖНЫЙ БМ-21	1.172.5-6	ШТ	2	0.0046	—	—	—
	12	ПОЛКОДЕРЖАТЕЛЬ ПД-1	1.172.5-6	ПМ	0.7	0.00021	—	—	—
	13	ЦОКОЛЬ	1.172.5-6	ПМ	0.664	0.0027	—	—	—
	14	НАЛИЧНИК Н-5	1.172.5-6	ПМ	5.704	0.0011	—	—	—
	15	УГОЛЬНИК УМ-2	1.172.5-6	ШТ	4	—	—	—	—
		ИТОГО:				0.039	4.85		10.1

ИНВ. N ПОДАЛ. ПОДПИСЬ И ДАТА ВЗАМ. ИНВ. N 16-3605-87

				116-128-4 м. 87			АС		
ПРИВЯЗАН				НОРМОК	ОВАКИМЬЯН	Двухэтажный 16-квартирный секционный жилой дом с 1,2,3,4 и 5комнатными квартирами ВСТРОЕННЫЙ ШКАФ Ш-6 АНТРЕСОЛЬ А-2 СПЕЦИФИКАЦИЯ	СТАДИЯ	ЛИСТ	ЛИСТОВ
				ЗАМ.НАЧ.	ОВАКИМЬЯН		РД	85	
				ГАП	САХАРОВА				
				ГИП	СОКРАТОВА				
ИНВ. N				ИСПОЛН.	ФАЙНБЕРГ		ЦНИИЭП ГРАНДАНСЕЛЬСТРОЙ		
				ПРОБЕР.	ДЕГТЯРЕВА				

АЛБОМ I

МАРКА ПОЗ.	НАИМЕНОВАНИЕ, МАРКА ДЕТАЛИ, ИЗДЕЛИЯ.	СЕЧЕНИЕ, ММ.				ДЛИНА ДЕТАЛИ ММ.	ОБЪЕМ ИЛИ ПЛОЩ. ЗАГОТ. М ³ /М ²	КОЛ. НА 1 ИЗД. ШТ. П.М.	ОБЪЕМ ИЛИ ПЛОЩ. НА ДОМ М ³ /М ²	МАССА ИЗДЕЛ. КГ.	ГРУППА КАЧЕСТ. ПО ГОСТ 11047-72	ПРОПИТ. ИЛИ АНТИПИРЕН.	ВЛАЖН. ДРЕВ. %
		ЗАГОТОВКИ		ДЕТАЛИ									
		ТОЛЩ.	ШИР.	ТОЛЩ.	ШИР.								
1	2	3	4	5	6	7	8	9	10	11	12	13	14
I ИЗДЕЛИЯ													
П-1	ЩИТ ПЕРЕГОРОДКИ			63	1600	2630	0.188	37	5.843	93.0			
П-2	— " — " —			63	1140	2630	0.141	24	3.384	71.0			
П-3	— " — " —			63	650	2630	0.080	67	5.36	40.0			
ИЩ-1	ЩИТ ЦОКОЛЬНОГО ПЕРЕКР.			120	1470	3140	0.122	12	1.464	61.0			
ИЩ-2	— " — " —			120	1470	2840	0.110	97	10.67	55.0			
ИЩ-3	— " — " —			120	1470	2090	0.082	36	2.952	41.0			
5.18.46.1	БАЛКА МЕЖДУЭТ. И ЧЕРДАЧНОГО ПЕРЕКРЫТИЯ			50	175	4600	0.048	98	4.704	24.0			
10.18.46.2	— " — " —			100	175	4600	0.096	166	15.94	48.0			
15.18.46.2	БАЛКА МЕЖДУЭТ. ПЕРЕКРЫТИЯ			150	175	4600	0.136	14	1.904	69.0			
10.18.31.2	— " — " —			100	175	3100	0.066	6	0.396	32.86			
5.15.34.1	— " — " —			50	150	3400	0.0309	18	0.56	18.6			
5.15.34.2	— " — " —			50	150	3400	0.0363	57	20.69	22.2			
10.18.25.2	— " — " —			100	175	2500	0.053	4	0.212	26.6			
10.18.10.2	— " — " —			100	175	1000	0.0212	4	0.085	10.6			
15.18.33.2	— " — " —			150	175	3300	0.0106	4	0.0424	5.28			
15.18.24.2	— " — " —			150	175	2400	0.0293	4	0.117	14.64			
5.18.34.1	БАЛКА МЕЖДУЭТ. И ЧЕРДАЧНОГО ПЕРЕКРЫТИЯ			50	175	3400	0.0352	26	0.915	21.0			
5.18.34.2	— " — " —			50	175	3400	0.0406	117	4.75	24.6			
10.18.9	РИГЕЛЬ			100	175	900	0.0162	6	0.097	8.1			
10.18.14	— " — " —			100	175	1400	0.0252	4	0.101	12.6			
10.18.12	— " — " —			100	175	1200	0.0216	2	0.043	10.8			
5.18.46.2	БАЛКА ЧЕРДАЧНОГО ПЕРЕКР.			50	175	4600	0.0549	156	8.56	33.0			
5.18.28.2	— " — " —			50	175	2800	0.034	6	0.204	20.4			
5.18.25.2	— " — " —			50	175	2500	0.0305	4	1.22	18.3			

МАРКА ПОЗ.	НАИМЕНОВАНИЕ, МАРКА ДЕТАЛИ, ИЗДЕЛИЯ	СЕЧЕНИЕ ММ				ДЛИНА ДЕТАЛИ ММ.	ОБЪЕМ ИЛИ ПЛОЩ. ЗАГОТ. М ³ /М ²	КОЛ. НА 1 ИЗД. ШТ. П.М.	ОБЪЕМ ИЛИ ПЛОЩ. НА ДОМ М ³ /М ²	МАССА ИЗДЕЛ. КГ.	ГРУППА КАЧЕСТ. ПО ГОСТ 11047-72	ПРОПИТ. ИЛИ АНТИПИР.	ВЛАЖН. ДРЕВ. %
		ЗАГОТОВКИ		ДЕТАЛИ									
		ТОЛЩ.	ШИР.	ТОЛЩ.	ШИР.								
1	2	3	4	5	6	7	8	9	10	11	12	13	14
5.18.25.2	— " — " —			50	175	2500	0.0265	2	0.053	15.9			
5.18.10.2	— " — " —			50	175	1000	0.0122	4	0.049	7.32			
5.18.10.1	— " — " —			50	175	1000	0.0106	2	0.021	6.36			
5.18.9	РИГЕЛЬ			50	175	900	0.0081	6	0.049	4.86			
5.18.18	— " — " —			50	175	1800	0.0162	4	0.065	9.72			
ИЩ-25	ЩИТ МЕЖДУЭТ. ПЕРЕКРЫТ			73	390	1500	0.0147	550	8.085	7.35			
ИЩ-18-25	— " — " —			73	390	1800	0.0162	97	1.57	8.10			
ИЩ-12-25	— " — " —			73	390	1200	0.0108	18	0.19	5.40			
ИЩ-12-28	ЩИТ ЧЕРДАЧНОГО ПЕРЕКР.			73	440	1200	0.0136	24	0.326	6.78			
ИЩ-15-20	— " — " —			73	440	1500	0.017	534	9.078	8.48			
ИЩ-18-20	— " — " —			73	440	1800	0.0187	102	1.907	9.34			
И-10	СЛУХОВОЕ ОКНО			74	1292	874	0.036	2	0.072	20.0			
И-11	ОКНО ФРОНТОНА			74	674	874	0.021	2	0.042	14.0			
И-9	ЛОБОВАЯ ДОСКА ФРОНТОНА.			74	166	3700	0.024	8	0.192	12.0			
ИТОГО:										112.91			

II СТРОГАНЫЕ ДЕТАЛИ

Обшивка слухового окна и подшивка карниза	16	100	13	94	ПМ	0.0013	940	1.222				
Обшивка наружных стен	22	100	19	94	ПМ	0.0022	7330	14.5				
Лобовая доска слухового окна	16	100	13	94	1400	0.0022	2	0.0044				
Плинтусы			16	94	ПМ	0.0012	1360	1.632				
Обрешетные доски перегородок	25	150	22	144	ПМ	0.0032	488	1.562				
Подступенок вл.лестн.	25	150	22	144	110	0.0036	38	0.144				

ИНВ. N ПОДЛ. 1С-3605-88

ПОДПИСЬ И ДАТА

ПРИВЯЗАН:

НОРМОК		ОВАКИМЬЯН		116-128-4 м. 87		А С		
ЗАМ. НАЧ.		ОВАКИМЬЯН						
ГАП		САХАРОВА						
ГИП		СОКРАТОВА						
ИСПОЛН		ФАЙНБЕРГ		ДВУХЭТАЖНЫЙ 16-КВАРТИРНЫЙ СЕКЦИОННЫЙ ЖИЛОЙ ДОМ С 123 ЧИСКОНАТНЫМИ КВАРТИРАМИ		СТАВЛЯ	ЛИСТ	ЛИСТОВ
ПРОВЕР.		ДЕГТЯРЕВА				РД	86	
ИНВ. N				Сводная спецификация / НАЧАЛО /		ЦНИИЭП ГРАЖДАНСЕЛЬСТРОЙ		

Альбом

1	2	3	4	5	6	7	8	9	10	11	12	13	14
	ШПУНТОВАННЫЕ ДОСКИ	32	100	28	74	ПМ	0.0032	12562	40.2				
	— " — " —	40	100	36	94	ПМ	0.004	2625	10.5				
	— " — " —	32	100	28	94	ПМ	0.0032	6108	19.55				
	ФРИЗОВЫЕ ДОСКИ ЛЕСТНИЦ	40	150	36	144	ПМ	0.006	4284	0.257				
	НАЛИЧНИК ОКОННЫЙ И ДВЕРНОЙ ВНУТРЕННИЙ	50	50	44	44	ПМ	0.0025	710	1.775				
	НАЛИЧНИК ОКОННЫЙ И ДВЕРНОЙ НАРУЖНЫЙ	50	75	44	69	ПМ	0.0037	380	1.406				
	НАЛИЧНИК ДВЕРНОЙ ВНУТР.	16	75	13	54	ПМ	0.0010	1200	1.200				
	СТОЙКИ ПЕРИЛ	100	100	94	94	1300	0.013	17	0.221				
	СТОЙКИ ПЕРИЛ	100	100	94	94	1500	0.015	12	0.18				
	СТОЙКИ ПЕРИЛ	100	100	94	94	1400	0.014	5	0.070				
	БОБЫШКИ ТЕТИВ ЛЕСТНИЦ	50	200	44	184	ПМ	0.01	3024	0.302				
	РИГЕЛЬ НАВЕСА, СТОЙКИ	150	150	144	144	ПМ	0.0225	53.8	1.211				
	СТРОПИЛ. НАВЕСА НАР. ЛЕСТ.	50	175	44	169	ПМ	0.0088	89.9	0.612				
	ДОСКИ ПЕРИЛ	50	175	44	169	ПМ	0.009	83.0	0.744				
	ТЕТИВА ЛЕСТНИЦ	50	250	44	244	ПМ	0.0125	42.7	0.534				
	ТЕТИВА ЛЕСТНИЦ	100	250	94	244	4400	0.11	2	0.22				
	ПОДСТУПЕНОК НАР. ЛЕСТНИЦ	50	150	44	150	845	0.0063	74	0.466				
	ДОСКИ НАСТИЛА НАВЕСА	22	150	19	150	ПМ	0.0035	260	0.858				
	ДОСКИ ПОКРЫТИЯ НАВЕСА	22	150	19	144	1950	0.0064	138	0.883				
	ЛОБОВЫЕ ДОСКИ	22	150	19	144	ПМ	0.0033	60	0.198				
	НАГЕЛИ d=20					1060	0.0001		0.106				
	НАГЕЛИ d=25					2300	0.0002		0.460				
Итого:									102.02				
III Нестроганные детали													
	ПОДШИВКА В ЛЕСТНИЦЕ И НАСТИЛ СЛУХОВОГО ОКНА	15	100			ПМ	0.0016	890.0	1.104				
	ДОСКИ ЧЕРНОГО ПОЛА (эт. КОД. ДОСКИ ЛАЗА. НАКЛАДКИ	25	100			ПМ	0.0025	6600	16.50				
	НАКЛАДКИ В КРЫШЕ	25	150			400	0.0015	160	0.24				

1	2	3	4	5	6	7	8	9	10	11	12	13	14
	ЗАТЯЖКИ	25	175			3800	0.0166	80	1.328				
	СВЯЗИ	32	100			3800	0.0122	26	0.316				
	ОБРЕШЕТКА, СТОЙКИ СЛУХОВОГО ОКНА, ЧЕР. БРУСКИ	50	50			ПМ	0.0025	2500	6.250				
	КАРКАС ДЛЯ ОБШИВКИ	50	100			ПМ	0.005	26.72	0.1336				
	НАР. СТЕН, ЧЕРЕПН. БРУСКИ	75	80			ПМ	0.00375	3473	13.89				
	РИГЕЛЬ В СТРОПИЛАХ	50	75			1300	0.0052	2	0.0104				
	СВЯЗИ	50	75			5300	0.0212	35	0.742				
	КОБЫЛКИ	50	100			1200	0.006	164	0.984				
	СТОЙКИ СЛУХОВОГО ОКНА	50	100			960	0.0048	4	0.019				
	БАЛКИ СЛУХОВОГО ОКНА И КАРКАС ТАМБУРА	50	100			5200	0.026	24	0.624				
	КОСОВЫЕ ДОСКИ, ВКЛАДЫШИ, УПОРНЫЕ БРУСКИ, ПОДКЛАДКИ	50	100			ПМ	0.0075	12.30	8.225				
	БАШКИ ЦОКОЛЬНОГО ПЕРЕКР.	50	150			6150	0.0461	106	4.887				
	— " — " —	50	150			3150	0.0236	61	1.440				
	— " — " —	50	150			4650	0.0349	128	4.467				
	— " — " —	100	100			6150	0.0180	28	0.504				
	НАКЛАДКИ, БОБЫШКИ, РИГЕЛИ	50	175			ПМ	0.009	214.8	1.93				
	СТРОПИЛЬНАЯ НОГА	50	175			2140	0.0187	172	3.216				
	— " — " —	50	175			5160	0.0452	328	14.83				
	СТРОПИЛА СЛУХ. ОКНА	50	175			5500	0.048	4	0.193				
	УПОРНЫЙ БРУС	75	100			ПМ	0.0075	28.8	0.216				
	ЭЛЕМЕНТЫ КАРКАСА ФРОНТОНА	100	100			ПМ	0.01	65	0.65				
	СТОЙКИ ПОД СТРОПИЛА	100	100			1370	0.0137	32	0.438				
	ПОДКОСЫ	100	100			1830	0.0183	60	1.098				
	БРУСЬЯ ВНУТРЕННИХ СТЕН ОБГОННЫЕ ДОСКИ, ВКЛАДЫШИ	100	150			ПМ	0.015	3369	50.54				
	МАУЭРАТ	100	175			ПМ	0.0175	127.8	2.237				
	БРУСЬЯ СТЕН, ЛЕВНИ НАР. ЛЕСТНИЦ, ВКЛАДЫШИ	150	150			ПМ	0.0225	10880	224.87				

ИНВ. И ПОДЛ. ПОДПИСЬ И ДАТА 16-3605-89

116-128-4 м. 87 АС

НОРМОК. ОВАКИМЬЯН	<i>Овакимьян</i>	
ЗАМ. НАЧ. ОВАКИМЬЯН	<i>Овакимьян</i>	
ГАП. САХАРОВА	<i>Сахарова</i>	
ГИП. СОКРАТОВА	<i>Сократова</i>	
ИСПОЛН. ФАЙНБЕРГ	<i>Файнберг</i>	
ПРОВЕР. ДЕГТЯРЕВА	<i>Дегтярева</i>	

ДВУХЭТАЖНЫЙ 16-КВАРТИРНЫЙ СЕКЦИОННЫЙ ЖИЛОЙ ДОМ С 1,2,3, ЧИС КОМНАТНЫМИ КВАРТИРАМИ	СТАЛИЯ	ЛИСТ	ЛИСТОВ
	Р4	87	

Сводная спецификация /ПРОДОЛЖЕНИЕ/

ЦНИИЭП
ГРАЖДАНСЕЛЬСТРОЙ

АЛЬБОМ I

1	2	3	4	5	6	7	8	9	10	11	12	13	14
	ЛАГИ	60	100			пм	0.006	1433	8.6				
	РЕЙКИ, ШПОНКИ	32	50			пм	0.0029	1235	1.776				
	ЦПОРНЫЙ БРУСОК ТИТОВОЙ НАР. ЛЕСТНИЦ.	50	100			1500	0.0075	1	0.0075				
	БРУС ДЛЯ ОПИРАНИЯ БАЛОК, ОБРЕШЕТКА	50	50			пм	0.0025	420	0.105				
	ИТОГО:								373.3				
	ИТОГО НА ДОМ:								588.23				

БЛОКИ ДВЕРНЫЕ И ОКОННЫЕ ВСТРОЕННЫЕ ШКАФЫ И АНТРЕСОЛИ

МАРКА	КОЛ.	ПЛОЩАДЬ, М ²	РАСХОД МАТЕРИАЛОВ			
			ПЛИМАТЕРИАЛЫ НЕОБРЕЗНЫЕ, М	ДВП ТВЕРД. М ² Д=4мм	ДВП ИЗОЛ. М ²	СТЕКЛО ОКОННОЕ М ²
ОРСМ 15-11	57	1.65 94.08	0.1663 9.46		5.204 182.6	
ОРСМ 15-13.5	20	2.025 40.56	0.1831 3.662		4.162 83.24	
АН 21-10АН	6	2.05 12.3	0.0823 0.494			
АН 21-9 ЦРП	1	1.84 1.84	0.078 0.078			
ДГ 21-9	58	1.8 104.4	0.18 10.44	3.56 206.5		
ДГ 21-7	46	1.39 63.94	0.108 4.97	2.67 123.8		
ДО 21-8	16	1.59 25.44	0.113 1.808	1.75 2.20	0.63 120.8	
ИТОГО:			30.83	357.3	275.9	
КОЭФ. УЧЕТА ОТХОДОВ:			—	1.2	—	—
			30.83	428.76	275.9	

МАРКА	КОЛ.	РАСХОД МАТЕРИАЛОВ			
		ПЛИМАТЕР. М ²	ДСП М ² δ=16	ДВП М ² δ=3.2	ШПОН. СТРОГ
Ш-1	4	0.051 0.204	3.83 15.32		42.5 50.0
Ш-2	4	0.0785 0.314	4.08 16.32	2.52 10.08	8.98 35.92
Ш-3	8	0.081 0.648	4.746 17.97	3.78 15.12	10.38 83.04
Ш-4	4	0.0784 0.313	3.81 15.24	1.9 7.6	4.48 17.92
Ш-5	1	0.081 0.081	4.319 4.319	2.5 2.5	9.59 9.59
Ш-6	4	0.059 0.156	4.85 19.4		10.1 44.4
А-1	4	0.0116 0.0464	1.042 4.168		23.1 9.24
А-2	8	0.0157 0.110	2.156 17.57		4.7 31.6
ИТОГО:		1.492	130.31	50.42	283.6

СПЕЦИФИКАЦИЯ МЕТАЛЛА					
МАРКА	ОБОЗНАЧЕНИЕ	НАИМЕНОВАНИЕ	КОЛ. ШТ.	ВЕС ЕД. КГ	ОБЩИЙ ВЕС КГ
	ГОСТ 5781-82	СКОБА Ø10 L=250 мм	700	0.22	154.0
	"	СКОБА Ø12 L=250 мм	250	0.96	240.0
	"	СКОЛЬЗЯЩАЯ СКОБА 4x50 мм	400	1.56	624.0
	ГОСТ 103-57	ХОМУТЫ -4x100 пм	248	3.14	780.0
		БОЛТЫ, ГАЙКИ, ШАЙБЫ М12 L=1250	6	1.204	7.22
	ГОСТ 7798-70*	— " — М16 L=280	25	0.54	13.5
	ГОСТ 5945-70*	— " — М10 L=120	10	0.1	1.00
	ГОСТ 14371-78*	— " — М8 L=60	50	0.044	2.20
		— " — М16 L=350	30	0.573	20.19
		— " — М12 L=180	32	0.217	6.94
		— " — М12 L=270	32	0.296	9.47
	ГОСТ 5781-82	ГЛУХАРЬ Ø10 L=120	60	0.07	4.20
	"	ГЛУХАРЬ Ø8 L=80	200	0.03	6.00
	АЛЬБОМ I л. 68	М-1	12	0.628	7.54
	АЛЬБОМ I л. 68	М-2	24	0.502	12.05
	АЛЬБОМ I л. 68	М-3	6	2.502	15.01
	АЛЬБОМ I л. 68	М-4	2	4.71	9.42
	ГОСТ 103-76	УГОЛОК 50x50 п.м	40.0	3.8	152.0
		ИТОГО:			2065

ИНВ. N ПОДЛ. ПОДПИСЬ И ДАТА ВЗАМ. ИНВ. N 16-3605-89

ИНВ. N ПОДЛ.		ПОДПИСЬ И ДАТА		ВЗАМ. ИНВ. N		116-128-4м.87		АС	
ПРИВЯЗАН:				НОРМОКОД.		ОБАКИМЬЯН		СТАДИЯ	
				ЗАМ. НАЧ.		ОБАКИМЬЯН		ЛИСТ	
				ГИП		САХАРОВА		ЛИСТОВ	
				ГАП		СОКРАТОВА		РА	
				ИСПОЛН.		ФАЙНБЕРГ		88	
				ПРОВЕР.		ДЕГТЯРЕВА		ЦНИИЭП	
								ГРАЖДАНСЕЛЬСТРОЙ	

900 м-