

ТИПОВОЙ ПРОЕКТ

17-0137.89

2-ЭТАЖНАЯ РЯДОВАЯ
БЛОК-СЕКЦИЯ НА 6 КВАРТИР
1-2-3

АЛЬБОМ II

АРХИТЕКТУРНО - СТРОИТЕЛЬНЫЕ РЕШЕНИЯ ВЫШЕ ОТМ. 0.000

24064-02

кнб. № 0-7855-07

копир. *Евг*

ФОРМАТ А3

ТИПОВОЙ ПРОЕКТ

17 - 0137.89

2-ЭТАЖНАЯ РЯДОВАЯ БЛОК-СЕКЦИЯ НА 6 КВАРТИР 1-2-3 АЛЬБОМ II

ПЕРЕЧЕНЬ АЛЬБОМОВ

Альбом I	Архитектурно-строительные решения ниже отм. 0.000	Альбом IV	Сметы (части 1,2,3)
Альбом II	Архитектурно-строительные решения выше отм. 0.000	Альбом V	Спецификация оборудования
Альбом III	Отопление и вентиляция, водопровод и канализация, газоснабжение, электрооборудование, устройства связи и сигнализации ниже и выше отм. 0.000.	Альбом VI	Ведомость потребности в материалах

ПРИЛАГАЕМЫЕ МАТЕРИАЛЫ

Серия 17 выпуск 7-2 Разные изделия

Серия 17 альбом IV ч.1 Панели перегородок гипсобетонные

Разработан проектным институтом
ЦНИИЭПграждансельстрой

Гл. инженер института *Лейзерович* Лейзерович М.Г.
Гл. архитектор проекта *Доброданова* Доброданова О.Д.

Рабочий проект утвержден
Госкомархитектуры приказ
от 2 октября 1989 г. № 184

ВЕДОМОСТЬ ОСНОВНЫХ КОМПЛЕКТОВ РАБОЧИХ ЧЕРТЕЖЕЙ

ОБОЗНАЧЕНИЕ	НАИМЕНОВАНИЕ	ПРИМЕЧАНИЕ
АС	АРХИТЕКТУРНО-СТРОИТЕЛЬНАЯ ЧАСТЬ	
ОВ	ОТОПЛЕНИЕ И ВЕНТИЛЯЦИЯ	
ВК	ВОДОПРОВОД И КАНАЛИЗАЦИЯ	
ГС	ГАЗОСНАБЖЕНИЕ	
ЭО	ЭЛЕКТРИЧЕСКОЕ ОСВЕЩЕНИЕ	
СС	СВЯЗЬ И СИГНАЛИЗАЦИЯ	

ВЕДОМОСТЬ РАБОЧИХ ЧЕРТЕЖЕЙ ОСНОВНОГО КОМПЛЕКТА

ЛИСТ	НАИМЕНОВАНИЕ	ПРИМЕЧАНИЕ
1	ОБЩИЕ ДАННЫЕ (НАЧАЛО)	
2...4	ОБЩИЕ ДАННЫЕ (ПРОДОЛЖЕНИЕ)	
5	ОБЩИЕ ДАННЫЕ (ОКОНЧАНИЕ)	
6	ФАСАД 1с-4с	
7	ФАСАД 4с-1с	
8	ФАСАД Ас-Вс. ПЛАН КРОВЛИ	
9	ФАСАД 1с-4с (ВАРИАНТ I)	
10	ФАСАД 4с-1с (ВАРИАНТ I)	
11	ФАСАД 1с-4с (ВАРИАНТ II)	
12	ФАСАД 4с-1с (ВАРИАНТ II)	
13	МОНТАЖНЫЙ ПЛАН 1-го ЭТАЖА	
14	МОНТАЖНЫЙ ПЛАН 2-го ЭТАЖА	
15	ПЛАН ЗАПОЛНЕНИЯ ПРОЕМОВ 1 ЭТАЖА	
16	ПЛАН ЗАПОЛНЕНИЯ ПРОЕМОВ 2 ЭТАЖА	
17	ЭЛЕМЕНТЫ ПЕРЕГОРОДОК. ПОЛЫ 1 ЭТАЖ	

Проект соответствует действующим нормам и правилам

ГЛ. АРХИТЕКТОР ПРОЕКТА
 ГЛ. СПЕЦ. ПО ПОЖАРНОЙ БЕЗОПАСНОСТИ
 ПРОЕКТ ПРИВЯЗАН В СООТВЕТСТВИИ С ДЕЙСТВУЮЩИМИ НОРМАМИ И ПРАВИЛАМИ
 ГЛ. АРХИТЕКТОР ПРОЕКТА

О.А. ДОБРОУБОВА
 П.А. ПРОСКУРЯКОВ

ЛИСТ	НАИМЕНОВАНИЕ	ПРИМЕЧАНИЕ
18	ЭЛЕМЕНТЫ ПЕРЕГОРОДОК. ПОЛЫ ВТОРОГО ЭТАЖА	
19	РАЗРЕЗ I-I, ВАРИАНТ ПОДВАЛА С КАДОВЫМИ	
20	ВЕДОМОСТЬ ОТДЕЛКИ ПОМЕЩЕНИЙ, ЭКСПЛИКАЦИЯ ПОЛОВ. СПЕЦИФИКАЦИЯ ЭЛЕМЕНТОВ ПЕРЕГОРОДОК	
21	СПЕЦИФИКАЦИЯ ЭЛЕМЕНТОВ ЗАПОЛНЕНИЯ ПРОЕМОВ	
22	ИНДИВИДУАЛЬНАЯ РАЗДВИЖНАЯ ПЕРЕГОРОДКА НРП-I	
23	ШКАФ ВСТРОЕННЫЙ Ш-1 И Ш-2	
24	ШКАФ ВСТРОЕННЫЙ Ш-3 И Ш-4	
25	ШКАФ ВСТРОЕННЫЙ. СПЕЦИФИКАЦИЯ.	
26	ЭЛЕМЕНТ ОГРАЖДЕНИЯ ЛОДЖИИ	
27	ЭЛЕМЕНТ ОГРАЖДЕНИЯ ЛОДЖИИ (ВАРИАНТ I)	
28	ЭЛЕМЕНТ ОГРАЖДЕНИЯ ЛОДЖИИ (ВАРИАНТ II)	
29	СХЕМА РАСПОЛОЖЕНИЯ ЭЛЕМЕНТОВ НАРУЖНОЙ СТЕНЫ ПО ОСИ Ас	
30	СХЕМА РАСПОЛОЖЕНИЯ ЭЛЕМЕНТОВ НАРУЖНОЙ СТЕНЫ ПО ОСИ Ас. СЕЧЕНИЯ 1-1 ÷ 4-4	
31	СХЕМА РАСПОЛОЖЕНИЯ ЭЛЕМЕНТОВ НАРУЖНОЙ СТЕНЫ ПО ОСИ Вс	
32	СХЕМА РАСПОЛОЖЕНИЯ ЭЛЕМЕНТОВ НАРУЖНОЙ СТЕНЫ ПО ОСИ Вс. СЕЧЕНИЯ 1-1 ÷ 3-3, 5-5, 6-6	
33	ЭЛЕМЕНТЫ БЛОКРОВКИ ЗБ-1; ЗБ-2 СХЕМ РАСПОЛОЖЕНИЯ БЛОКОВ НАРУЖНЫХ СТЕН	
34	ЭЛЕМЕНТЫ БЛОКРОВКИ ЗБ-1; ЗБ-2 СХЕМ РАСПОЛОЖЕНИЯ БЛОКОВ НАРУЖНЫХ СТЕН СЕЧЕНИЯ 7-7 ÷ 8-8	
35	ЭЛЕМЕНТЫ БЛОКРОВКИ ЗБ-3, ЗБ-4 СХЕМ РАСПОЛОЖЕНИЯ БЛОКОВ НАРУЖНЫХ СТЕН	

		ПРИВЯЗАН:			
ИНВ. №		17 - 0137.89 - АС			
Н.КОНТР.	ЗЕМЛЯК	2 ЭТАЖНАЯ РЯДОВАЯ БЛОК-СЕКЦИЯ НА БКВАРТИР 1-2-3	СТАДИЯ	ЛИСТ	ЛИСТОВ
НАЧ.М.	РАДЫГИН		Р	1	
ЗАМ.Н.М.	ЗЕМЛЯК	ОБЩИЕ ДАННЫЕ. НАЧАЛО.	ЦНИИЭП ПРЯЖАНСЕЛЬСТРОИ		
ГЛ. СПЕЦ.	ЗЕМЛЯК				
ИСПОДН.	ХЛОПОВА				
ПРОВЕР.	ЗЕМЛЯК				

КОПИР. ЗЕМЛЯК

24061-02 3

ФОРМАТ А3

ВЕДОМОСТЬ РАБОЧИХ ЧЕРТЕЖЕЙ ОСНОВНОГО КОМПЛЕКТА

ЛИСТ	НА ИМЕНОВАНИЕ	ПРИМЕЧАНИЕ
36	СПЕЦИФИКАЦИЯ К СХЕМАМ РАСПОЛОЖЕНИЯ ЭЛЕМЕНТОВ НАРУЖНЫХ СТЕН δ=400 ММ. НАЧАЛО.	
37	СПЕЦИФИКАЦИЯ К СХЕМАМ РАСПОЛОЖЕНИЯ ЭЛЕМЕНТОВ НАРУЖНЫХ СТЕН δ=400ММ. ОКОНЧАНИЕ.	
38	СПЕЦИФИКАЦИЯ К СХЕМАМ РАСПОЛОЖЕНИЯ ЭЛЕМЕНТОВ НАРУЖНЫХ СТЕН δ=500ММ. НАЧАЛО.	
39	СПЕЦИФИКАЦИЯ К СХЕМАМ РАСПОЛОЖЕНИЯ ЭЛЕМЕНТОВ НАРУЖНЫХ СТЕН δ=500ММ. ОКОНЧАНИЕ	
40	ЛЕСТНИЦА. РАЗРЕЗЫ.	
41	СХЕМА РАСПОЛОЖЕНИЯ ЭЛЕМЕНТОВ ВНУТРЕННЕЙ СТЕНЫ ПО ОСИ Бс	
42	СХЕМЫ РАСПОЛОЖЕНИЯ ЭЛЕМЕНТОВ ВНУТРЕННИХ СТЕН ПО ОСЯМ 1с И 4с	
43	СХЕМА РАСПОЛОЖЕНИЯ ЭЛЕМЕНТОВ ВЕНТИЛЯЦИОННЫХ СТОЯКОВ ВС-3, ВС-4, ВС-5. СПЕЦИФИКАЦИЯ К СХЕМАМ РАСПОЛОЖЕНИЯ ЭЛЕМЕНТОВ ВНУТРЕННИХ СТЕН.	
44	СХЕМА РАСПОЛОЖЕНИЯ ЭЛЕМЕНТОВ ВНУТРЕННИХ СТЕН ПО ОСЯМ 2с И 3с	
45	СХЕМА УТЕПЛЕНИЯ ВЕНТИЛЯЦИОННЫХ БЛОКОВ	
46	СХЕМА УТЕПЛЕНИЯ ВЕНТИЛЯЦИОННЫХ БЛОКОВ. СПЕЦИФИКАЦИЯ	
47	СХЕМА РАСПОЛОЖЕНИЯ ЭЛЕМЕНТОВ ПЕРЕКРЫТИЯ НА ОТМ. 2.500. ЭЛЕМЕНТЫ БЛОКИРОВКИ ПЛАТ 3Б1, 3Б2, 3Б3	
48	СХЕМА РАСПОЛОЖЕНИЯ ЭЛЕМЕНТОВ ПОКРЫТИЯ НА ОТМ. 5.300. ЭЛЕМЕНТ БЛОКИРОВКИ ПЛАТ 3Б4	
49	СПЕЦИФИКАЦИЯ К СХЕМАМ РАСПОЛОЖЕНИЯ ЭЛЕМЕНТОВ ПЕРЕКРЫТИЯ И ПОКРЫТИЯ. НАЧАЛО.	
50	СПЕЦИФИКАЦИЯ К СХЕМАМ РАСПОЛОЖЕНИЯ ЭЛЕМЕНТОВ ПЕРЕКРЫТИЯ И ПОКРЫТИЯ. ОКОНЧАНИЕ.	
51,52	СХЕМЫ РАСПОЛОЖЕНИЯ ЭЛЕМЕНТОВ ПЕРЕКРЫТИЯ И ПОКРЫТИЯ. МОНОЛИТНЫЕ УЧАСТКИ МУ1...МУ8.	
53	ЗОНТ 3-1; 3-2. СБОРОЧНЫЙ ЧЕРТЕЖ.	
54	КРЕПЛЕНИЕ БЛОКОВ НАРУЖНЫХ И ВНУТРЕННИХ СТЕН ЧЗЛЫ I, II, III, VII.	
55	КРЕПЛЕНИЕ БЛОКОВ НАРУЖНЫХ И ВНУТРЕННИХ СТЕН. ЧЗЛЫ IV, V, VI.	
56	КРЕПЛЕНИЕ БЛОКОВ НАРУЖНЫХ И ВНУТРЕННИХ СТЕН. ЧЗЛЫ VIII, IX. СПЕЦИФИКАЦИЯ МЕТАЛЛА НА АНКЕРА.	

ЛИСТ	НА ИМЕНОВАНИЕ	ПРИМЕЧАНИЕ
57	СПЕЦИФИКАЦИЯ К УЗЛАМ КРЕПЛЕНИЯ НАРУЖНЫХ И ВНУТРЕННИХ СТЕН	
58	РАЗВЕРТКИ ВЕНТИЛЯЦИОННЫХ КАНАЛОВ В СТОЯКАХ ВС1, ВС2	
59	РАЗВЕРТКИ ВЕНТИЛЯЦИОННЫХ КАНАЛОВ В СТОЯКАХ ВС3, ВС4, ВС5	
60	СХЕМА РАСПОЛОЖЕНИЯ ЭЛЕМЕНТОВ СТОПИЛА ЭЛЕМЕНТЫ БЛОКИРОВКИ 3Б1, 3Б2.	
61	СТОПИЛА. ЭЛЕМЕНТЫ БЛОКИРОВКИ 3Б3, 3Б4. Узлы 1, 2, 3	
62	СТОПИЛА. РАЗРЕЗЫ 1-1, 2-2, 3-3, 4-4.	
63	СТОПИЛА. РАЗРЕЗЫ 5-5, 6-6, 7-7, 8-8, 9-9 Узлы 4, 5.	
64	СТОПИЛА. Узлы 6, 7, 8, 9, 10	
65	СТОПИЛА. Узлы 11, 12, 13, 14, 15	
66	СПЕЦИФИКАЦИЯ К СХЕМЕ РАСПОЛОЖЕНИЯ ЭЛЕМЕНТОВ СТОПИЛА (НАЧАЛО)	
67	СПЕЦИФИКАЦИЯ К СХЕМЕ РАСПОЛОЖЕНИЯ ЭЛЕМЕНТОВ СТОПИЛА (ОКОНЧАНИЕ). Узел 16	
68	БЛОК СЛУХОВОГО ОКНА БСО-1. Узлы. СПЕЦИФИКАЦИЯ.	
69	БЛОК СЛУХОВОГО ОКНА БСО-2. Узлы. СПЕЦИФИКАЦИЯ	
70	КОЗЫРЕК ВХОДА	
71	МЕТАЛЛИЧЕСКИЕ ЭЛЕМЕНТЫ ОТРАЖДЕНИЯ ЛОДЖИИ	

АЛЬБОМ I

ИНВ. НЕПОЛН. ПОДПИС. И ДАТА. ВЗЛМ. ЧНВ. № 9. 7855. 70

ПРИВЯЗАН:

И. КОНТР.	ЗЕМЛЯК	<i>Земляк</i>
НАЧ. МАСТ.	РАДЫГИН	<i>Радыгин</i>
ЗАМ. И. М.	ЗЕМЛЯК	<i>Земляк</i>
РА. СПЕЦ.	ЗЕМЛЯК	<i>Земляк</i>
ИСПОЛН.	ХЛОПОВА	<i>Хлопова</i>
ПРОВЕР.	ЗЕМЛЯК	<i>Земляк</i>

17 - 0137.89 - АС

2-ЭТАЖНАЯ РЯДОВАЯ БЛОК-СЕКЦИЯ НА БКВАРТИР 1-2-3			СТАДИЯ	ЛИСТ	ЛИСТОВ
			Р	2	
ОБЩИЕ ДАННЫЕ (ПРОДОЛЖЕНИЕ)			ЦНИИЭП ГРАЖДАНСЕЛЬСТРОИ		

КОП. ИР. *Земляк* 24061-02 4 ФОРМАТ А3

ВЕДОМОСТЬ ССЫЛОЧНЫХ ДОКУМЕНТОВ

ОБОЗНАЧЕНИЕ	НАИМЕНОВАНИЕ	ПРИМЕЧАН.
1.133.1-7 8.1-1 8.1-2	БЛОКИ НАРУЖНЫХ СТЕН ДЛЯ ЖИЛЫХ ЗДАНИЙ ВЫСОТОЙ 1-4 ЭТАЖА И ОБЩЕСТВЕННЫХ ЗДАНИЙ ВЫСОТОЙ 1-3 ЭТАЖА. ВЫПУСК 1-1. ЛЕГКОБЕТОННЫЕ БЛОКИ ДЛЯ СТЕН ТОЛЩИНОЙ 400 мм. РАБОЧИЕ ЧЕРТЕЖИ	
1.133.1-7 8.2-1 8.2-2	БЛОКИ НАРУЖНЫХ СТЕН ДЛЯ ЖИЛЫХ ЗДАНИЙ ВЫСОТОЙ 1-4 ЭТАЖА ОБЩЕСТВЕННЫХ ЗДАНИЙ ВЫСОТОЙ 1-3 ЭТАЖА. ВЫПУСК 2-1. ЛЕГКОБЕТОННЫЕ БЛОКИ ДЛЯ СТЕН ТОЛЩИНОЙ 500 мм. РАБОЧИЕ ЧЕРТЕЖИ.	
1.134.1-15 8.1-1 8.1-2	БЛОКИ ВНУТРЕННИХ СТЕН ДЛЯ ЖИЛЫХ ЗДАНИЙ ВЫСОТОЙ 1-4 ЭТАЖА И ОБЩЕСТВЕННЫХ ЗДАНИЙ ВЫСОТОЙ 1-3 ЭТАЖА. ВЫПУСК 1-1. БЛОКИ ТОЛЩИНОЙ 100 мм. РАБОЧИЕ ЧЕРТЕЖИ	
1.134.1-15 8.3-1 8.3-2	БЛОКИ ВНУТРЕННИХ СТЕН ДЛЯ ЖИЛЫХ ЗДАНИЙ ВЫСОТОЙ 1-4 ЭТАЖА И ОБЩЕСТВЕННЫХ ЗДАНИЙ ВЫСОТОЙ 1-3 ЭТАЖА. ВЫПУСК 3-1. БЛОКИ ВЕНТИЛЯЦИОННЫЕ.	
1.141-1 8.64	ПАНЕЛИ ПЕРЕКРЫТИЙ ЖЕЛЕЗОБЕТОННЫЕ МНОГОУСТУПНЫЕ	
1.151.1-6 8.1	МАРШИ ЛЕСТНИЧНЫЕ ЖЕЛЕЗОБЕТОННЫЕ ПЛОСКИЕ ДЛЯ ЖИЛЫХ ЗДАНИЙ С ВЫСОТОЙ ЭТАЖА 2,8 м	
1.152.1-8 8.3	ПЛОЩАДКИ ЛЕСТНИЧНЫЕ ЖЕЛЕЗОБЕТОННЫЕ И ПЛОСКИМ МАРШАМ ДЛЯ ЖИЛЫХ ЗДАНИЙ С ВЫСОТОЙ ЭТАЖА 2,8 м	
ГОСТ 8717.0-84 ГОСТ 8717.1-84	СТУПЕНИ ЖЕЛЕЗОБЕТОННЫЕ И БЕТОННЫЕ	
2.144-1/88	УЗЛЫ ПОЛОВ ЖИЛЫХ ЗДАНИЙ	
1.136-10	ДВЕРИ ДЕРЕВЯННЫЕ ВНУТРЕННИЕ ДЛЯ ЖИЛЫХ И ОБЩЕСТВЕННЫХ ЗДАНИЙ ПО ГОСТ 6679-74	
1.136.5-16 4.1 и 2	ОКНА И БАЛКОННЫЕ ДВЕРИ ДЕРЕВЯННЫЕ С ДВОИМЫМ ОСТЕКЛЕНИЕМ ДЛЯ ЖИЛЫХ ЗДАНИЙ	
1.136-17	ОКНА И БАЛКОННЫЕ ДВЕРИ ДЕРЕВЯННЫЕ СТРОЙНЫМ ОСТЕКЛЕНИЕМ ДЛЯ ЖИЛЫХ ЗДАНИЙ	
1.136.5-19	ДВЕРИ ДЕРЕВЯННЫЕ НАРУЖНЫЕ ДЛЯ ЖИЛЫХ И ОБЩЕСТВЕННЫХ ЗДАНИЙ	
1.172.5-6	ЭЛЕМЕНТЫ И ДЕТАЛИ ВСТРОЕННЫХ ШКАФОВ И АНТРЕСОЛЕЙ ДЛЯ ЖИЛЫХ ЗДАНИЙ	
ГОСТ 8242-88	ДЕТАЛИ ПРОФИЛЬНЫЕ ИЗ ДРЕВЕСИНЫ И ДЕРЕВЕСНЫХ МАТЕРИАЛОВ ДЛЯ СТРОИТЕЛЬСТВА	
2.130-1 8.2, 21	ДЕТАЛИ СТЕН И ПЕРЕГОРОДОК ЖИЛЫХ ЗДАНИЙ	

ОБОЗНАЧЕНИЕ	НАИМЕНОВАНИЕ	ПРИМЕЧАН.
1.450.3-3 8.0,2	СТАЛЬНЫЕ ЛЕСТНИЦЫ, ПЛОЩАДКИ, СТРЕМЯЖИ И ОГРАЖДЕНИЯ	
2.140-1 8.1	ДЕТАЛИ ПЕРЕКРЫТИЯ ЖИЛЫХ ЗДАНИЙ	
2.160-9 8.1	ДЕТАЛИ ПОКРЫТИЯ ЖИЛЫХ ЗДАНИЙ	
1.256.2-2 8.1	МЕТАЛЛИЧЕСКИЕ ОГРАЖДЕНИЯ ЛЕСТНИЦ ОБЩЕСТВЕННЫХ ЗДАНИЙ	

ВЕДОМОСТЬ СПЕЦИФИКАЦИЙ

ЛИСТ	НАИМЕНОВАНИЕ	ПРИМЕЧАН.
АС 20	СПЕЦИФИКАЦИЯ ЭЛЕМЕНТОВ ПЕРЕГОРОДОК	
АС 21	СПЕЦИФИКАЦИЯ ЭЛЕМЕНТОВ ЗАПОЛНЕНИЯ ПРОЕМОВ	
АС 22	СПЕЦИФИКАЦИЯ ДРЕВЕСИНЫ НА ИРП-1 (СПЕЦИФИКАЦИЯ ИЗДАНИЯ ИРП-1)	
АС 25	ШКАФ ВСТРОЕННЫЙ. СПЕЦИФИКАЦИЯ	
АС-36, 37	СПЕЦИФИКАЦИЯ К СХЕМАМ РАСПОЛОЖЕНИЯ ЭЛЕМЕНТОВ НАРУЖНЫХ СТЕН $b=400$ мм.	
АС-38, 39	СПЕЦИФИКАЦИЯ К СХЕМАМ РАСПОЛОЖЕНИЯ ЭЛЕМЕНТОВ НАРУЖНЫХ СТЕН $b=500$ мм	
АС-40	СПЕЦИФИКАЦИЯ К СХЕМЕ РАСПОЛОЖЕНИЯ ЭЛЕМЕНТОВ ЛЕСТНИЦЫ	
АС-43	СПЕЦИФИКАЦИЯ К СХЕМАМ РАСПОЛОЖЕНИЯ ЭЛЕМЕНТОВ ВНУТР. СТЕН	
АС-44	СПЕЦИФИКАЦИЯ К СХЕМЕ РАСПОЛОЖЕНИЯ ЭЛЕМЕНТОВ ВНУТРЕННИХ СТЕН ПО ОСЯМ 2с, 3с	
АС-46	СПЕЦИФИКАЦИЯ К СХЕМЕ УТЕПЛЕНИЯ ВЕНТИЛЯЦИОННЫХ СТОЯКОВ	
АС 49, 50	СПЕЦИФИКАЦИЯ К СХЕМАМ РАСПОЛОЖЕНИЯ ЭЛЕМЕНТОВ ПЕРЕКРЫТИЯ И ПОКРЫТИЯ	
АС 51, 52	СПЕЦИФИКАЦИЯ МОНОЛИТНЫХ УЧАСТКОВ ПЕРЕКРЫТИЙ	
АС 53	СПЕЦИФИКАЦИЯ МЕТАЛЛИЧЕСКИХ ЗОНТОВ	

17-0137.89 - АС

Альбом II

Инв. № подл. Подпись и дата (в ям. инв.)
2-7657-74

Привязан

Инв. №

Н. КОНТР.	ЗЕМАЯК	<i>[подпись]</i>
НАЧ. МАСТ.	РАДЫГИН	<i>[подпись]</i>
ЗАМ. Н. М.	ЗЕМАЯК	<i>[подпись]</i>
ГЛ. СПЕЦ.	ЗЕМАЯК	<i>[подпись]</i>
ИСПОЛН.	ХЛОПОВА	<i>[подпись]</i>
ПРОВЕРИЛ	ЗЕМАЯК	<i>[подпись]</i>

2-ЭТАЖНАЯ РЯДОВАЯ БЛОК-СЕКЦИЯ НА 6 КВАРТИР
1-2-3

ОБЩИЕ ДАННЫЕ
(ПРОДОЛЖЕНИЕ)

Страниц	Лист	Листов
Р	3	
ЦНИИЭП ГРАЖДАНСКОГО СТРОИТЕЛЬСТВА		

ВЕДОМОСТЬ СПЕЦИФИКАЦИЙ

Лист	Наименование	Примечание
АС66	Спецификация металла на анкера	
АС67	Спецификация кизлам крепления наружных и внутренних стен	
АС66, 67	Спецификация к схеме расположения элементов стропца	
АС68	Спецификация элементов блока садового окна БСО-1	
АС69	Спецификация элементов блока садового окна БСО-2	
АС70	Спецификация элементов козырька входа	
АС71	Спецификация металлических эл-тов ограждения лоджии.	

Типовой проект двухэтажной рядовой блок-секции на 6 квартир с 1-2-3-комнатными квартирами разработан мастерской №4 института ЦНИИЭП граждансельстрой (117279, Москва, В-279, Профсоюзная ул., 93д) на основании задания, утвержденного Госкомархитектуры 11 мая 1988 г.

Проект предназначен для применения во II, III климатических районах, IV климатическом подрайоне с расчетными зимними температурами наружного воздуха -20, -30 (основное решение), -40°С в нормальной зоне влажности с обычными геологическими условиями, нормативное значение снеговой нагрузки 1,0 кПа, нормативное значение ветрового давления 0,38 кПа.

Класс ответственности здания - II.
Степень долговечности - II.
Степень огнестойкости - II.

Архитектурно-планировочные и конструктивные решения

2х-этажная блок-секция с 1,2,3-комнатными квартирами рассчитаны на свободную ориентацию. В габаритах представленных блок-секций без каких-либо изменений несущих конструкций могут размещаться три 2-комнатных квартиры. Все квартиры спроектированы с учетом функционального зонирования. Композиционным центром каждой квартиры является обширная кухня-столовая, с выходом в хозяйственную лоджию, связанная с передней трехстворчатой дверью, представляющая собой место ежедневного сбора семьи. Рядом с кухнями-столовыми расположены общие комнаты, в глубине квартиры - спальни с санузлами. Все квартиры оборудованы встроенными шкафами с антресолями.

Блок-секция решены с единой конструктивной схемой с продольными несущими стенами.

Наружные стены выполняются из крупных легковесных блоков по серии 1.133.1-7 в.1,2.

Внутренние стены - из крупных блоков тяжелого железобетона по серии 1.134.1-15 в.3.

Монтаж блоков наружных и внутренних стен выполнить на пластичном цементно-песчаном растворе М-100.

Внутренние стены раскрепить на период монтажа.

Плиты уложить на слой свежесложенного цементного раствора М-100. Швы между плитами тщательно заподнить раствором М-100.

Отверстия для внутренних сетей отопления, водопровода и канализации просверлить в плитах перекрытия, не нарушая рабочей арматуры и ребра плит.

В местах опирания панелей перекрытия на наружные стены уложить пакет из минеральных плит толщиной 40 мм, обернутых толем.

Все трубы пропустить через перекрытия в талзах.

По утеплителю чердачного перекрытия устраиваются ходовые мостики из досок.

Швы между блоками расшиваются.

Перегородки - укрупненные гипсобетонные, в санузлах на гипсоцементнопесчановых вяжущих по серии 17.

Антикоррозионную защиту сварных соединений производить в соответствии со СНиП 3.04.03-85*. Монтажные сварные швы соединений конструкций должны быть защищены путем металлизации цинком.

Деревянные конструкции и изделия должны быть защищены от гниения, поражения дереворазрушающими насекомыми и возгорания путем двукратного нанесения на поверхность препарата ББ-3 ГОСТ 237 87.6-79*, представляющего собой смесь бурь технической и борной кислоты в соотношении 1,54:1.

При производстве работ в зимних условиях руководствоваться указаниями раздела 6 СНиП 3.03.01-87.

17 - 0137. 89 - АС

привязан:

И.КОНТР.	ЗЕМАЯК	<i>Зем</i>	2х-ЭТАЖНАЯ РЯДОВАЯ БЛОК-СЕКЦИЯ НА 6 КВАРТИР 1-2-3	СТАДИЯ	ЛИСТ	ЛИСТОВ
ИЧ.МАСТ	РАДЫГИН	<i>Рад</i>		Р	4	
ЗАМ.И.М.	ЗЕМАЯК	<i>Зем</i>	ОБЩИЕ ДАННЫЕ (ПРОДОЛЖЕНИЕ)	ЦНИИЭП ГРАЖДАНСЕЛЬСТРОЙ		
РА.СПЕЦ.	ЗЕМАЯК	<i>Зем</i>				
ИСПОЛН.	ХЛОПОВА	<i>Хло</i>				
ПРОВЕР.	ЗЕМАЯК	<i>Зем</i>				

копир. *Сев*

24061-02 6

ФОРМАТ А3

ТАБЛИЦА ОСНОВНЫХ ВАРИАНТОВ ПРИМЕНЕНИЯ БЛОК-СЕКЦИИ

(ПРОДОЛЖЕНИЕ ТАБЛИЦЫ)

№ П/П	НАИМЕНОВАНИЕ ВАРИАНТА	ТИП ПЛАНИРОВОЧНОГО РЕШЕНИЯ	ПЛАНИРОВОЧНАЯ СХЕМА	ПЛОЩАДЬ ЖИЛАЯ - ОБЩАЯ м ²	№ П/П	НАИМЕНОВАНИЕ ВАРИАНТА	ТИП ПЛАНИРОВОЧНОГО РЕШЕНИЯ	ПЛАНИРОВОЧНАЯ СХЕМА	ПЛОЩАДЬ ЖИЛАЯ - ОБЩАЯ м ²
1	РЯДОВАЯ БЛОК-СЕКЦИЯ С ЭЛЕМЕНТАМИ БЛОКИРОВКИ ЗБ-3 лев; ЗБ-3 пр.	1		188.02 / 369.98	4	РЯДОВАЯ БЛОК-СЕКЦИЯ С ЭЛЕМЕНТАМИ БЛОКИРОВКИ ЗБ-3 лев; ЗБ-2	1		188.02 / 369.98
2	РЯДОВАЯ БЛОК-СЕКЦИЯ С ЭЛЕМЕНТАМИ БЛОКИРОВКИ ЗБ-3 лев; ЗБ-4 пр.	1		188.02 / 369.98	5	РЯДОВАЯ БЛОК-СЕКЦИЯ С ЭЛЕМЕНТАМИ БЛОКИРОВКИ ЗБ-1; ЗБ-3 пр.	1		188.02 / 369.98
3	РЯДОВАЯ БЛОК-СЕКЦИЯ С ЭЛЕМЕНТАМИ БЛОКИРОВКИ ЗБ-3 пр; ЗБ-4 лев.	1		188.02 / 369.98	6	РЯДОВАЯ БЛОК-СЕКЦИЯ С ЭЛЕМЕНТАМИ БЛОКИРОВКИ ЗБ-1; ЗБ-2	1		188.02 / 369.98

ТАБЛИЦА ПОКАЗАТЕЛЕЙ НА ДОМ

НАИМЕНОВАНИЕ	ЕД. ИЗМЕР	ПОКАЗАТ.	ПРИМЕЧ.
ОБЩАЯ ПЛОЩАДЬ (С УЧЕТОМ ЛЕТНИХ ПОМЕЩЕНИЙ)	м ²	386.9	
ОБЩАЯ ПЛОЩАДЬ (БЕЗ УЧЕТА ЛЕТНИХ ПОМЕЩЕНИЙ)	м ²	369.98	
ЖИЛАЯ ПЛОЩАДЬ	м ²	188.02	
СРЕДНЯЯ ПЛОЩАДЬ КВАРТИР - ЖИЛАЯ	м ²	31,74	
- БЕЗ УЧЕТА ЛЕТНИХ ПОМЕЩЕНИЙ	м ²	61.66	
ПЛОЩАДЬ ЗАСТРОЙКИ	м ²	242,52	
СТРОИТЕЛЬНЫЙ ОБЪЕМ	м ³	1377,5	
ОБЩАЯ СМЕТНАЯ СТОИМОСТЬ	Т.РУБ.	54.56	

ТЕМПЕРАТУРА НАРУЖНОГО ВОЗДУХА	ТОЛЩИНА НАРУЖНЫХ СТЕН ММ	d ММ
-20°C	400	300
-30°C	400	300
-40°C	500	400

ИНВ. МЕТОД. ПОДПИСЬ И ДАТА
2-3855-33

АЛЬБОМ II

ПРИВЯЗАН:

Норм. К.	ДОБРОВОЛБОВА	ЦИИ
НАЧ. М.	РАДЫГИН	
ЗАМ. И. М.	ЗЕМЛЯК	
ГАП	ДОБРОВОЛБОВА	ЦИИ
АРХ.	ВОРОБЬЕВ	
ПРОВЕР.	ДОБРОВОЛБОВА	
ИНВ. №		

17-0137.89 - АС

2-этажная, рядовая-блок-секция на 6 квартир 1-2-3			СТАДИЯ	ЛИСТ	ЛИСТОВ
ОБЩИЕ ДАННЫЕ (ОКОНЧАНИЕ)			Р	5	
			ЦИИ ЭП ГРАЖДАНСЕЛЬСТРОЙ		

АЛБОМ ІІ

ЭБ-1
ГОРЦЕВОЙ
(ЛЕВЫЙ)

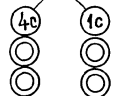
ЭБ-4
С ДЕФОРМАЦИОННЫМ
ШВОМ

ЭБ-3
РЯДОВОЙ

9.040

5.800

-1.100
УР. 3



ОГРАЖДЕНИЕ ЛОДЖИЙ - СМ. ЛИСТ 26.

ИНВ. № ПОДАТЬ И ДАТА
ВЗАМ. ИНВ. №

ПРИВЯЗАН:

ИНВ. №

НОРМ. КОНТ. ДОБРЮЛЮБОВА		НАЧ. МАСТ. РАДЫГИН		ЗАМ. Н. М. ЗЕМЛЯК		ГЛАВ. ДОБРЮЛЮБОВА		АРХ. ВОРОБЬЕВ		ПРОВЕР. ДОБРЮЛЮБОВА		17 - 0137.89 - АС		
2-ЭТАЖНАЯ РЯДОВАЯ БЛОК-СЕКЦИЯ НА Б. КВАРТИР 1-2-3										СТАДИЯ	ЛИСТ	ЛИСТОВ		
ФАСАД 1с-4с										Р	6			
										ЦНИИЭП ГРАЖДАНСЕЛСТРОЙ				

КОПИР. СЕРИЯ 24061-02 8

ФОРМАТ А3

АЛБОМ II

3Б-2
ТОРЦЕВОЙ
(ПРАВЫЙ)

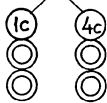
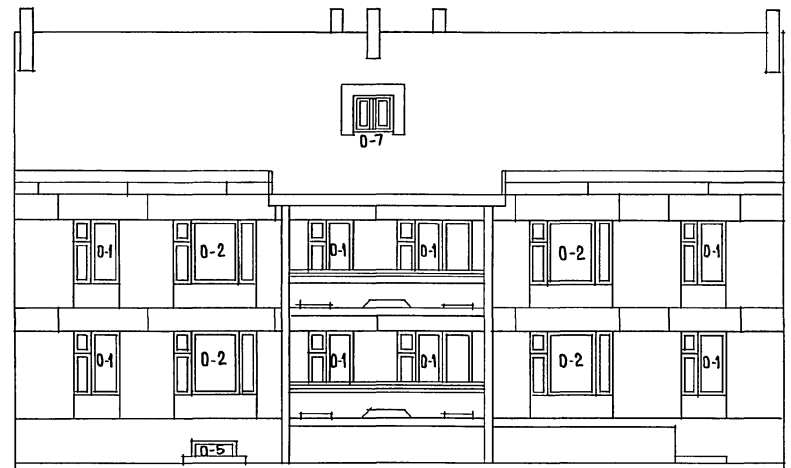
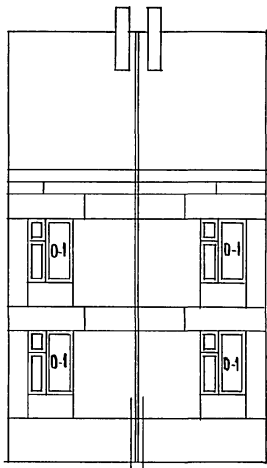
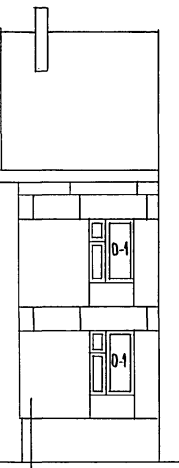
3Б-4
С ДЕФОРМАЦИОННЫМ
ШВОМ

3Б-3
РЯДОВОЙ

9.040

5.800

-1.100
УР.З



ОГРАЖДЕНИЕ ЛОДЖИИ - см. лист 26.

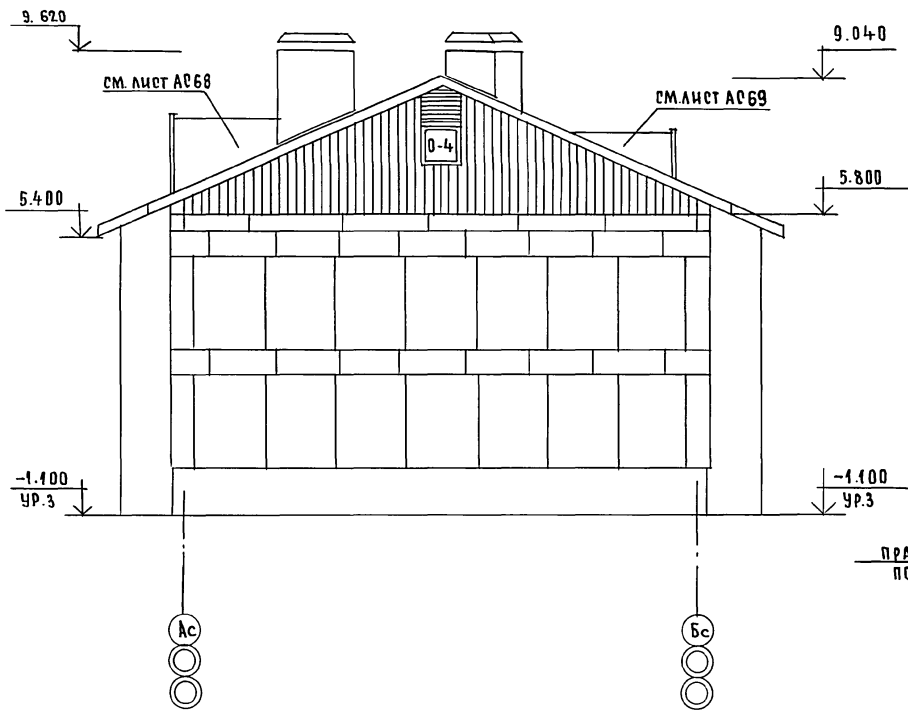
ПРИВЯЗАН:

ИНВ.№					
ИМЯ ПРОЕКТА	ПОСЛЕД. ИАТА	ВЗАИМ. №			
П. 7855-75					

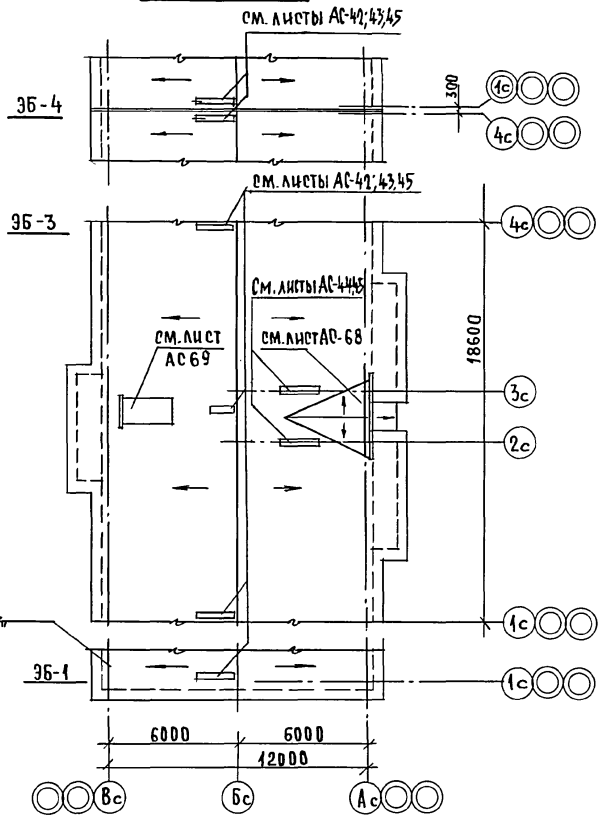
НОРМ. КОМ. ДОБРЯНОВА		17 - 0137.89 - АС	
НАЧ. МАСТ. РАДЫГИН			
ЗАМ. Н.М. ЗЕМЛЯК			
ГАП ДОБРЯНОВА		2-ЭТАЖНАЯ, РЯДОВАЯ БЛОК-СЕКЦИЯ НА 6 КВАРТИР 1-2-3	
АРХ. ВОРОБЬЕВ		СТАЯНА ЛИСТ ЛИСТОВ	
ПРОВЕР. ДОБРЯНОВА		Р 7	
		ЦНИИЭП ГРАЖДАНСКОГО СТРОИТЕЛЬСТВА	
ФАСАД 4с-1с			

КОПИР Сделано 24061-02 9 ФОРМАТ А3

ФАСАД Ас - Вс



ПЛАН КРОВЛИ



АЛЬБОМ I

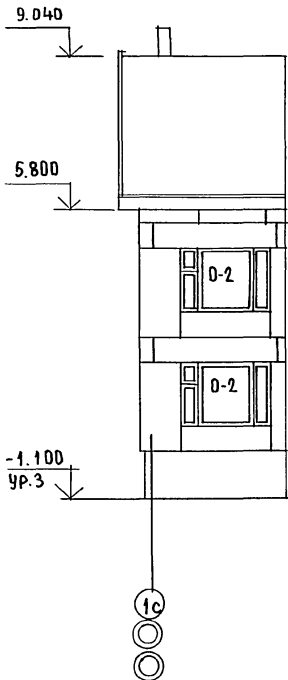
ИНВ. МЕТОД. ПОДПИСЬ И ДАТА ВЗАИМ. ИНВ. №
0-7055-76

				17 - 0137. 89 - АС	
НОРМ. К. ДОБРЮЛОВА НАЧ. М. РАДЫГИН ЗАМ. Н. М. ЗЕМЛЯК ГАП ДОБРЮЛОВА АРХ. ВОРОБЬЕВ ПРОВЕР. ДОБРЮЛОВА				2-ЭТАЖНАЯ, РЯДОВАЯ БЛОК-СЕКЦИЯ НА 6 КВАРТИР 1-2-3	
ПРИВЯЗАН:				Р	ЛИСТ 8
ИНВ. №				ЦНИИЭП ГРАЖДАНСЕЛЬСТРОЙ	

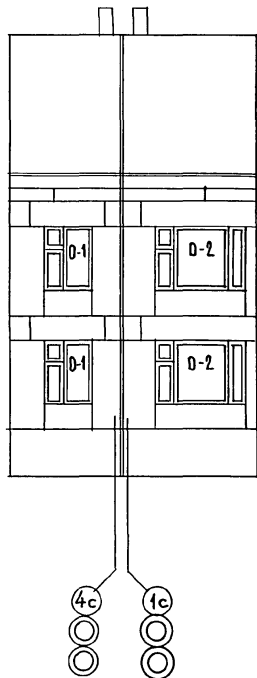
КОПИР. СЕЗ 24061-02 10 ФОРМАТ А3

АЛЬБОМ II

9Б-1
ГОРЦЕВОЙ
(ЛЕВЫЙ)



9Б-4
С ДЕФОРМАЦИОННЫМ
ШВОМ



9Б-3
РЯДОВОЙ



ИНВ.№ ПОДАЛ. ПОДАТЬ И ДАТА ВЗЯТИЯ ИНВ.№
г. 7895-77

ОТРАЖЕНИЕ ЛОДЖИЙ — СМ. ЛИСТ 27;70
(ВАРИАНТ 2)

ПРИВЯЗАН:

ИНВ.№

		17 - 0137 - 89 - АС		
НОРМ. КДН	ДОБРОЛЮБОВА			
НАЧ. МАСТ.	РАДЫГИН			
ЗАМ. И. М.	ЗЕМЛЯК			
ТАП	ДОБРОЛЮБОВА			
АРХ.	ВОРОБЬЕВ			
ПРОВЕР.	ДОБРОЛЮБОВА	2-ЭТАЖНАЯ, РЯДОВАЯ БЛОК-СЕКЦИЯ НА БКВАРТИР 1-2-3		
		ФАСАД 1с-4с (ВАРИАНТ I)		
		СТАЦИЯ	ЛИСТ	ЛИСТОВ
		Р	9	
		ЦНИИЭП ГРАЖДАНСКОГО СТРОИТЕЛЬСТВА		
		ФОРМАТ А3		

КОПИР. Есуг

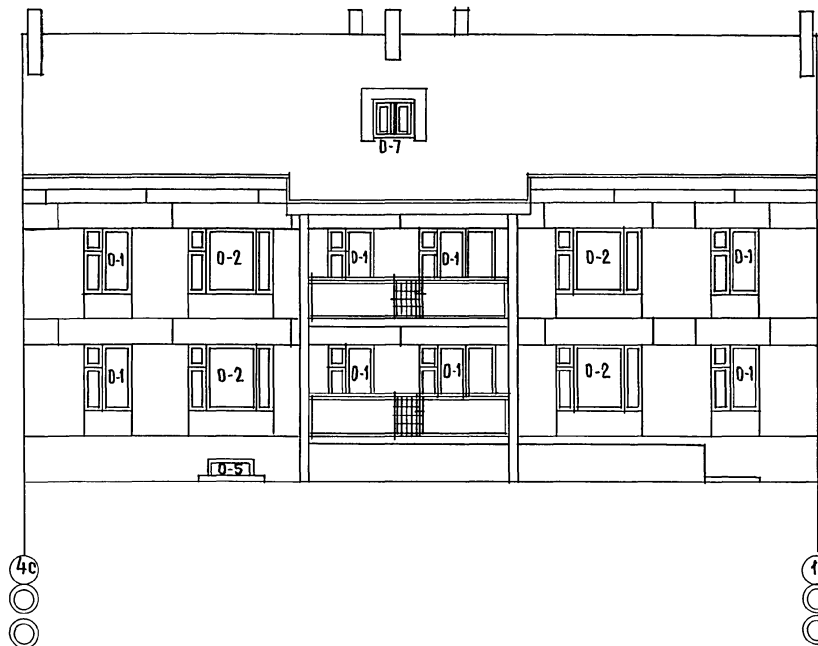
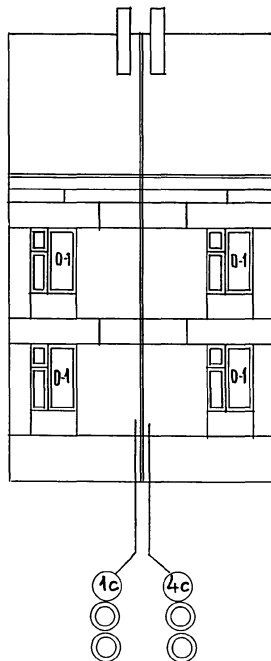
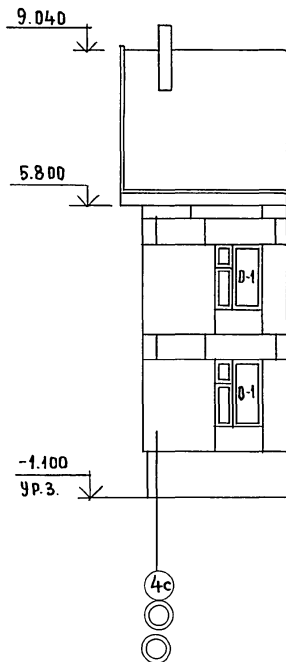
24061-02 И

АЛЬБОМ II

ЭБ-2
ГОРЦЕВОЙ
(ПРАВЫЙ)

ЭБ-4
С ДЕФОРМАЦИОННЫМ
ШВОМ

ЭБ-3,
РЯДОВОЙ



ИНВ. ПОСЛА ПОДПИСЬ И ДАТА ВЗАИМН. №
0-3855-78

ОТРАЖЕНИЕ ЛОДЖИИ — СМ. ЛИСТ 27;70.
(ВАРИАНТ I)

ПРИВЯЗАН:

ИНВ. №			
--------	--	--	--

НОРМ. К.	ДОБРЮЛОВА	
НАЧ. МАСТ.	РАДЫГИН	
ЗАМ. Н.М.	ЗЕМЛЯК	
ГАП	ДОБРЮЛОВА	
АРХ.	ВОРОБЬЕВ	
ПРОВЕРИЛ	ДОБРЮЛОВА	

17 - 0137. 89 - АС

2 - ЭТАЖНАЯ, РЯДОВАЯ
БЛОК-СЕКЦИЯ НА 6 КВАРТИР
1-2-3

СТАДИЯ	ЛИСТ	ЛИСТОВ
Р	10	

ФАСАД 4с-1с
(ВАРИАНТ I)

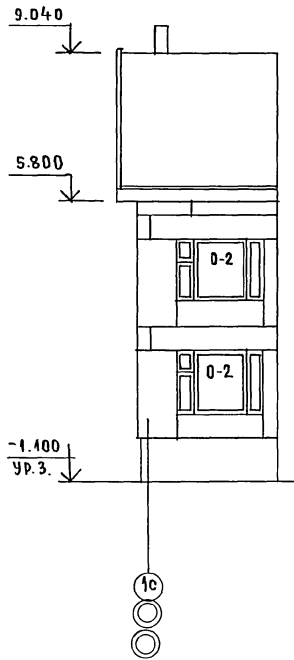
ЦНИИЭП
ГРАЖДАНСКОЙ СТРОИТЕЛЬНОСТИ

КОПИРОВАЛ *Евг 24061-02 12*

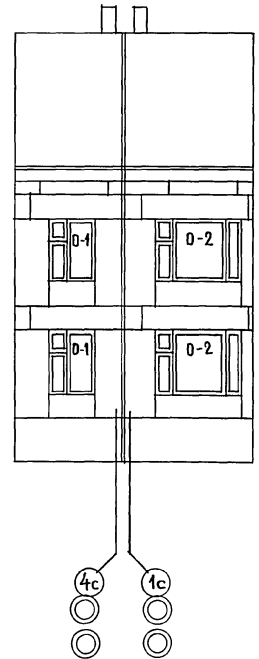
ФОРМАТ А3

АЛЬБОМ I

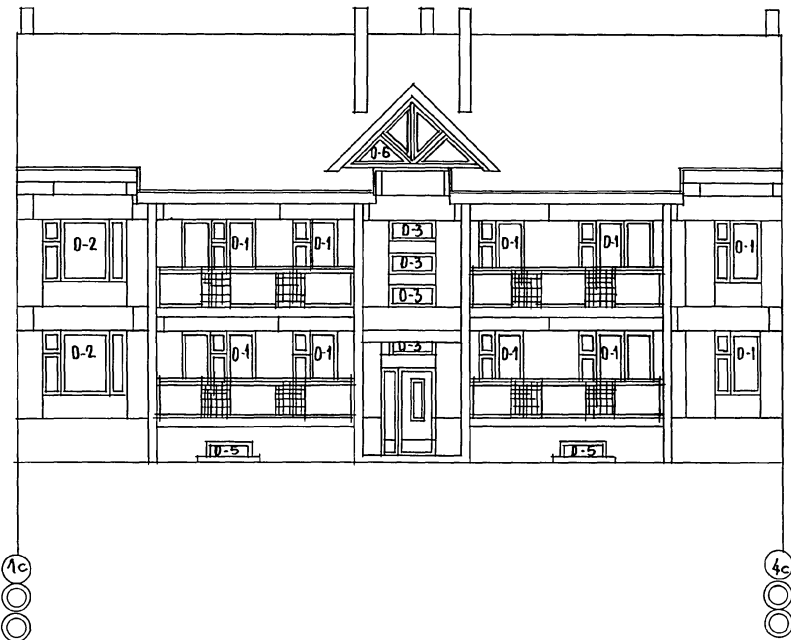
ЭБ-1
ГОРЦЕВЫЙ
(ЛЕВЫЙ)



ЭБ-4
С ДЕФОРМАЦИОННЫМ
ШВОМ



ЭБ-3
РЯДОВОЙ



ИНВ. № ПОДА ПЛАН И ДАТА ВВЕДЕНИЯ
В Д. 7875-77

ОГРАЖДЕНИЕ ЛОДЖИИ — СМ. ЛИСТ 28;70
(ВАРИАНТ II)

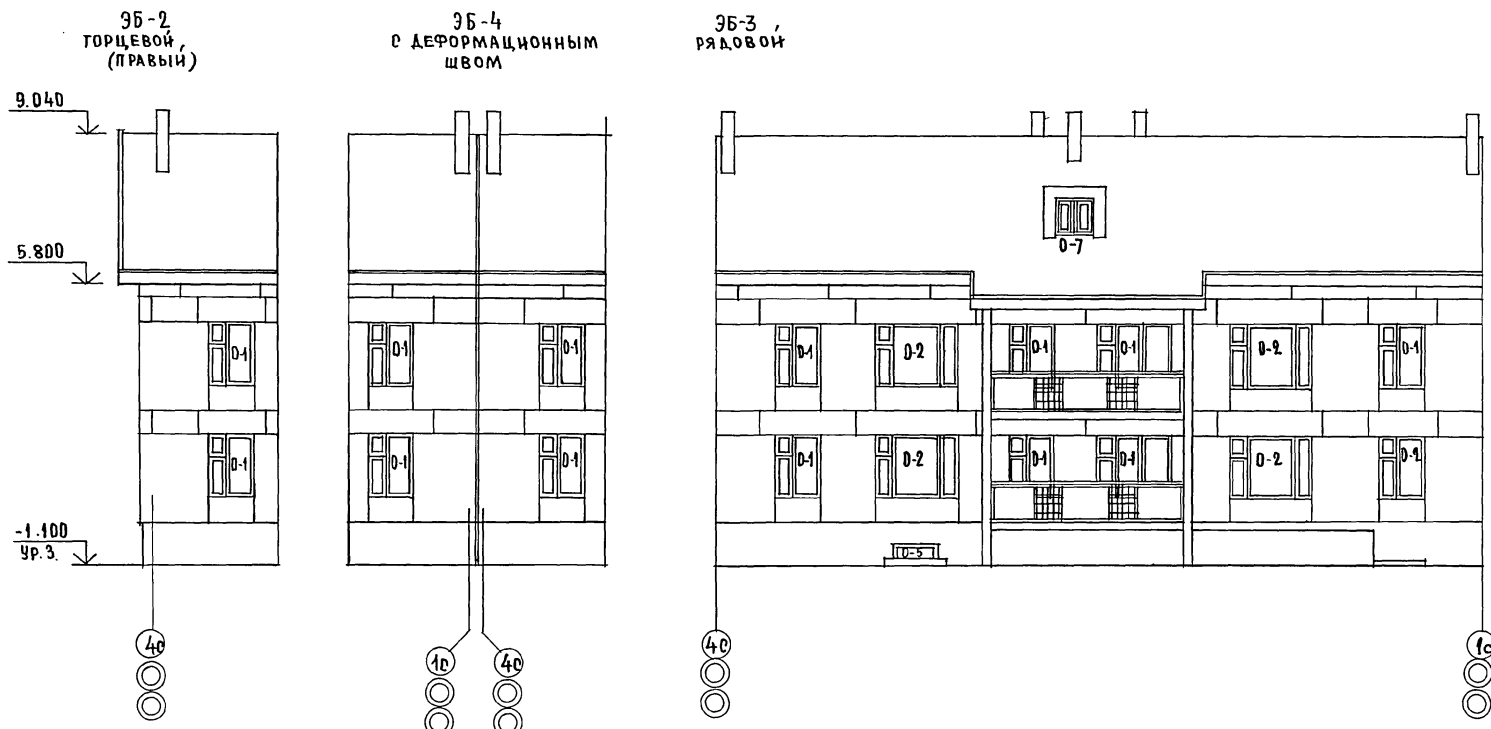
ПРИВЯЗАН:

ИНВ. №

		17-0137-89 -А0		
НОРМ. КОН.	ДОБРЯНОВА	НАЧ. МАСТ.	РАДЫГИН	2-ЭТАЖНАЯ РЯДОВАЯ БЛОК-СЕКЦИЯ НА 6 КВАРТИР 1-2-3 ФАСАД 1с-4с (ВАРИАНТ II).
ЗАМ. Н.М.	ЗЕМЛЯК	ТАП	ДОБРЯНОВА	
АРХ.	ВОРОБЬЕВ	ПРОВЕРИЛ	ДОБРЯНОВА	
СТАЦИЯ ЛИСТ ЛИСТОВ Р 11				
ЦНИИЭП ГРАЖДАНСКОГО СТРОИТЕЛЬСТВА				

КОПИРОВАЛ *Евг* 24061-02 13 ФОРМАТ А3

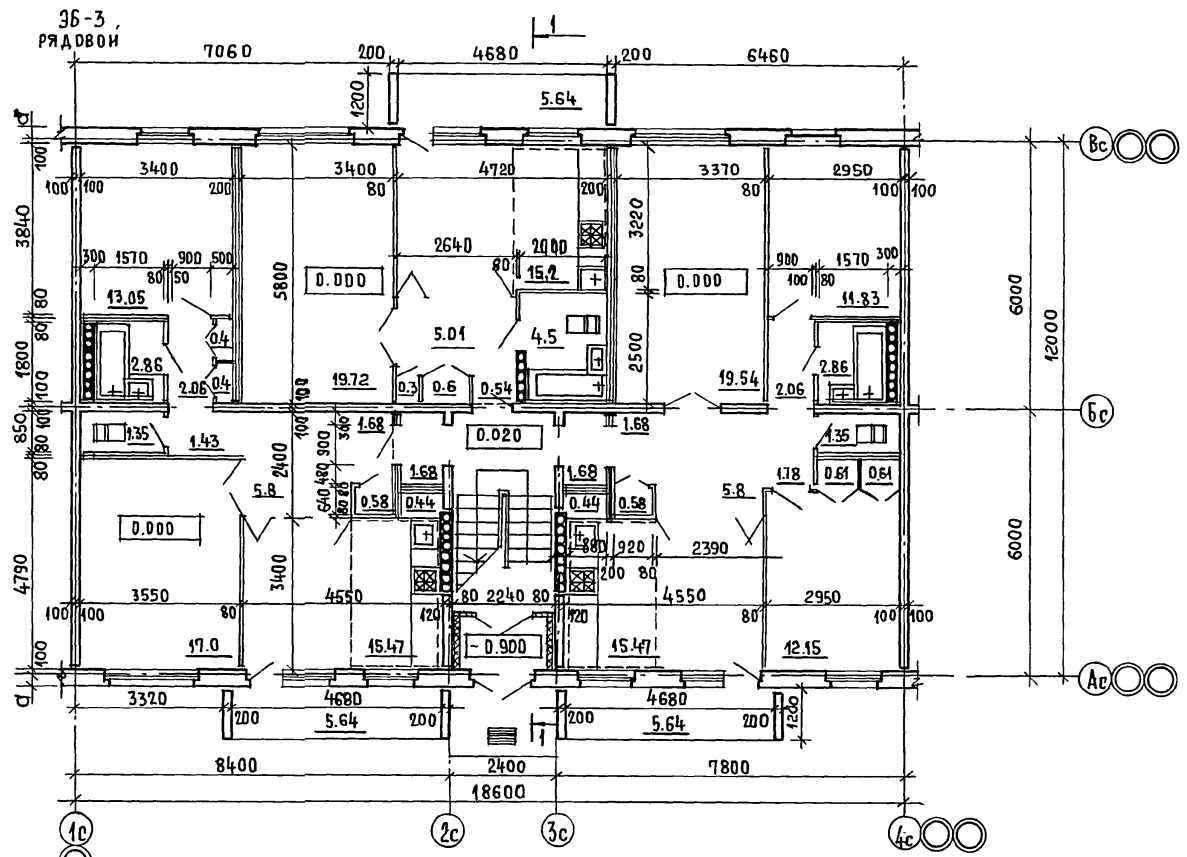
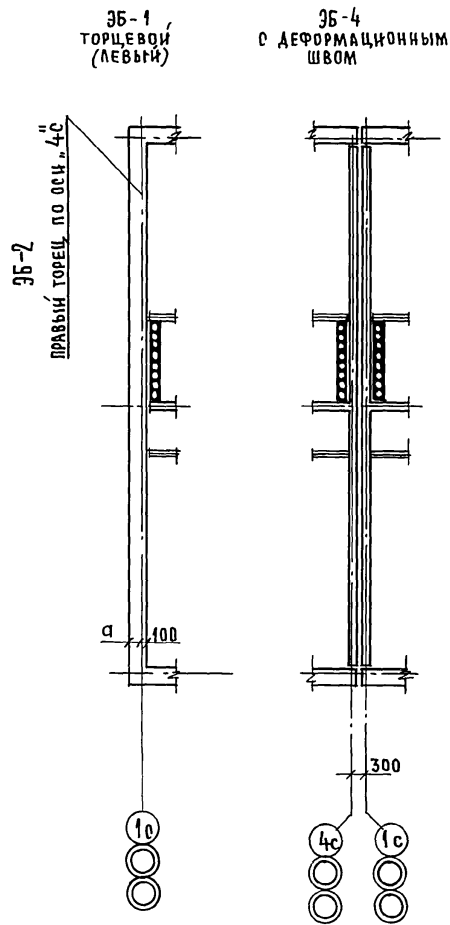
А ЛЬБОМ II



ОТРАЖЕНИЕ ЛОДЖИИ — см. лист 28; 70
(ВАРИАНТ II)

ИНВ. № ПОДА. ПОДПИСЬ И ДАТА		ВЗАМ. ИНВ. №		17 - 0137.89 - А0					
ИНВ. № ПОДА. ПОДПИСЬ И ДАТА		ВЗАМ. ИНВ. №		НОРМ. КОН. АДОРЮБОВА		2-этажная, рядовая блок-секция на 6 квартир 1-2-3	СТАНДА	ЛИСТ	ЛИСТОВ
ИНВ. № ПОДА. ПОДПИСЬ И ДАТА		ВЗАМ. ИНВ. №		НАЧ. М. РАДЫГИН			Р	12	
ИНВ. № ПОДА. ПОДПИСЬ И ДАТА		ВЗАМ. ИНВ. №		ЗАМ. Н. М. ЗЕМЛЯК		ФАДА 4с-1с (ВАРИАНТ II)		ЦНИИЭП ГРАЖДАНСКОСТРОИ	
ИНВ. № ПОДА. ПОДПИСЬ И ДАТА		ВЗАМ. ИНВ. №		ГАП АДОРЮБОВА					
ИНВ. № ПОДА. ПОДПИСЬ И ДАТА		ВЗАМ. ИНВ. №		АРХ. ВОРУБЬЕВ		КОПИРОВАЛ		24061-02 14	
ИНВ. № ПОДА. ПОДПИСЬ И ДАТА		ВЗАМ. ИНВ. №		ПРОВЕРИЛ АДОРЮБОВА		ФОРМАТ А3			
ИНВ. № ПОДА. ПОДПИСЬ И ДАТА		ВЗАМ. ИНВ. №		ИНВ. №					

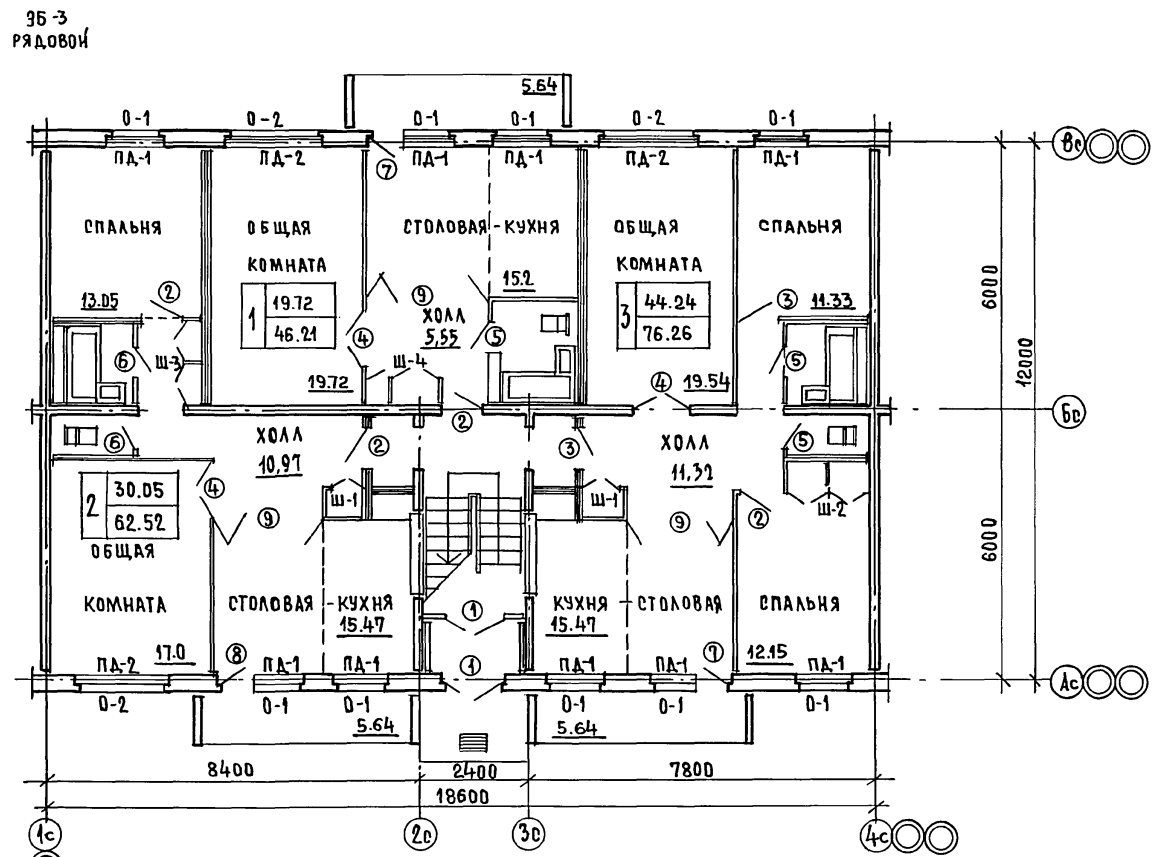
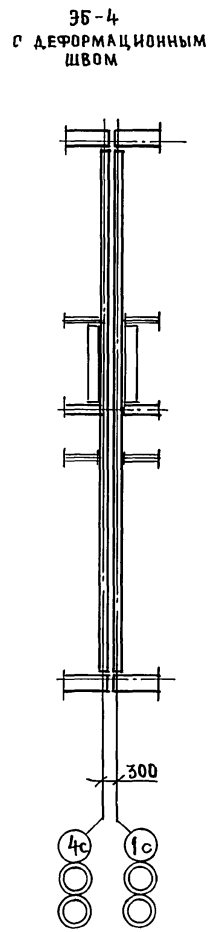
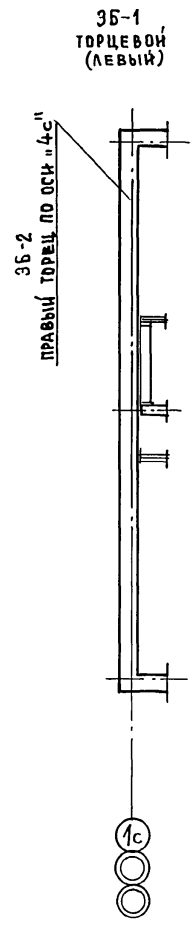
АЛЬБОМ II



УТЕПЛЕНИЕ ТАМБУРА: УСТАНОВКА МИНЕРАЛОВАТНЫХ ПАНТ ТОЛЩ. 60мм
с последующим оштукатуриванием
по сетке,
РАЗМЕР "а" см. ЛИСТ АС-5.

ИНВ.№ ПОДЛ. ПОДПИСЬ И ДАТА			ВЗАМ.ИНВ.№		
1-7895-41					
ПРИВЯЗАН:			17-0137.-89 - АД		
НОРМ.К.	ДОБРЯЮБОВА		2-ЭТАЖНАЯ, РЯДОВАЯ БЛОК-СЕКЦИЯ НА 6 КВАРТИР 1-2-3		
НАЧ.М.	РАДЫГИН				
ЗАМ.Н.М.	ЗЕМЛЯК				
ГЛАВ	ДОБРЯЮБОВА				
АРХ	БОРОБЬЕВ				
ПРОВЕРИЛ	ДОБРЯЮБОВА		ОТДАНЯ	ЛИСТ	ЛИСТОВ
			Р	13	
ИНВ.№			ЦНИИЭП ГРАЖДАНСЕЛЬСТРОИ		

Альбом II



ИНВ. № ПОДА. ПОДПИСЬ И ДАТА ВЗАИМ. ИНЖ. №
0-7895-47

НОРМ. К. ДОБРОВОЛОВА			17-0137.89 - А0		
НАЧ. М. РАДЫГИН					
ЗАМ. Н. М. ЗЕМЛЯК			2-этажная, рядовая блоч-секция на 6 квартир		
ГЛАВ. ДОБРОВОЛОВА			СТАДИЯ	ЛИСТ	ЛИСТОВ
АРХ. ВОРОБЬЕВ			Р	15	
ПРОВЕРИЛ ДОБРОВОЛОВА			ПЛАН ЗАПОЛНЕНИЯ ПРОЕМОВ 1 ЭТАЖА		
			ЦНИИЭП ГРАЖДАНСКОГО СТРОИТЕЛЬСТВА		

КОПИРОВАЛ Елз 24061-02 17 ФОРМАТ А3

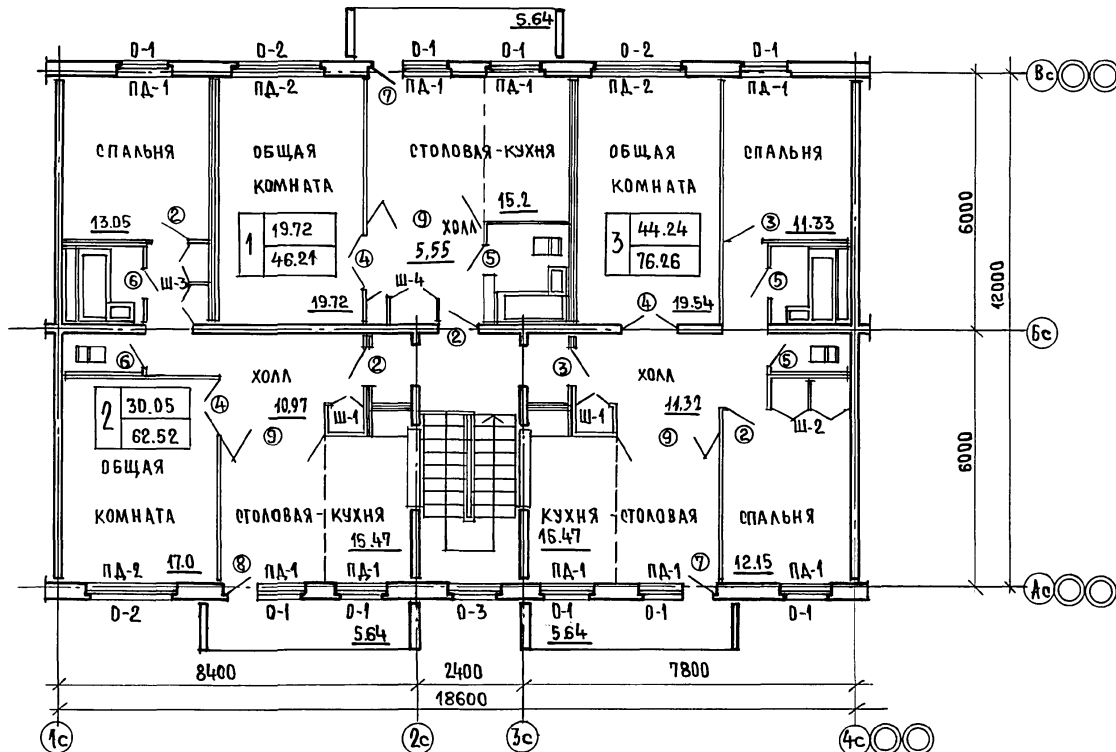
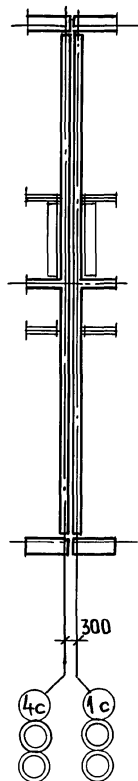
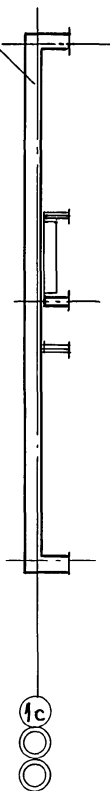
АЛБОМ I

ЭБ-1
ТОРЦЕВОЙ
(ЛЕВЫЙ)

ПРАВЫЙ ТОРЦЕВОЙ ПО ОСИ, 4с

ЭБ-4
С ДЕФОРМАЦИОННЫМ
ШВОМ

ЭБ-3
РЯДОВОЙ



ИНВ.ПРОЕКТ ПОДПИСЬ И ДАТА ВЗАИМ. ПИШЕН
0.7877-44

ПРИВЯЗАН:

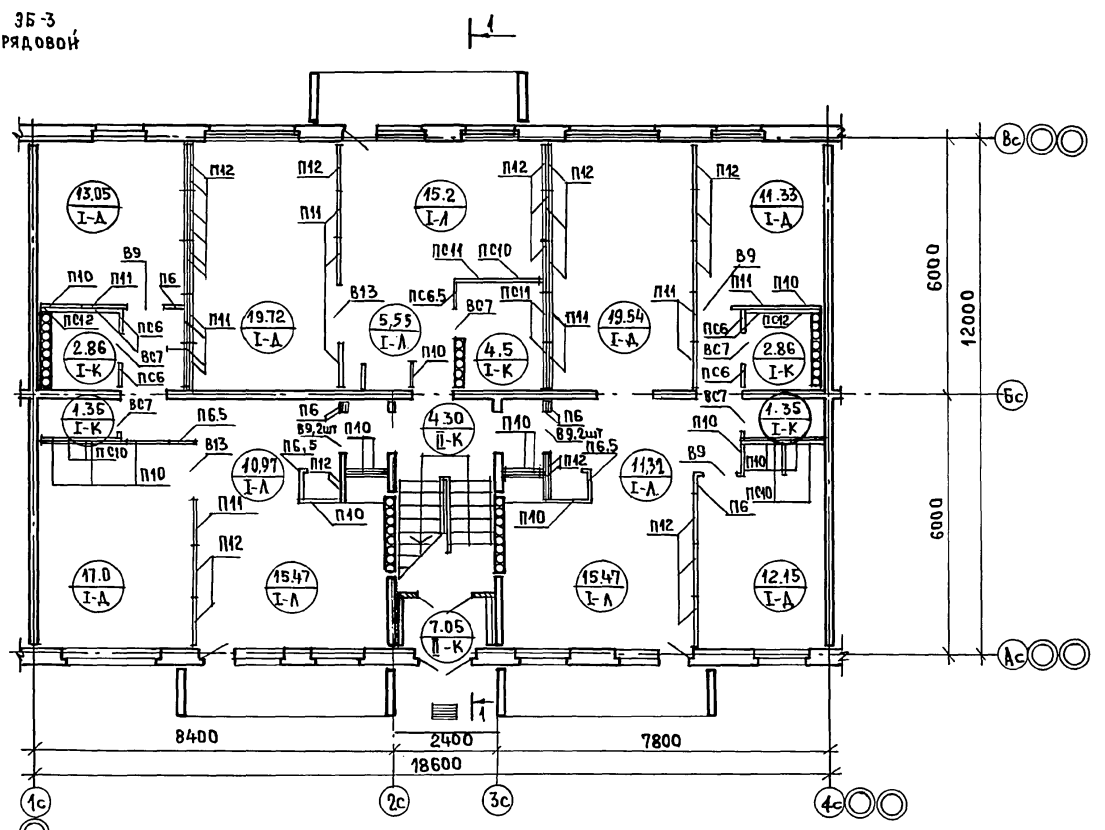
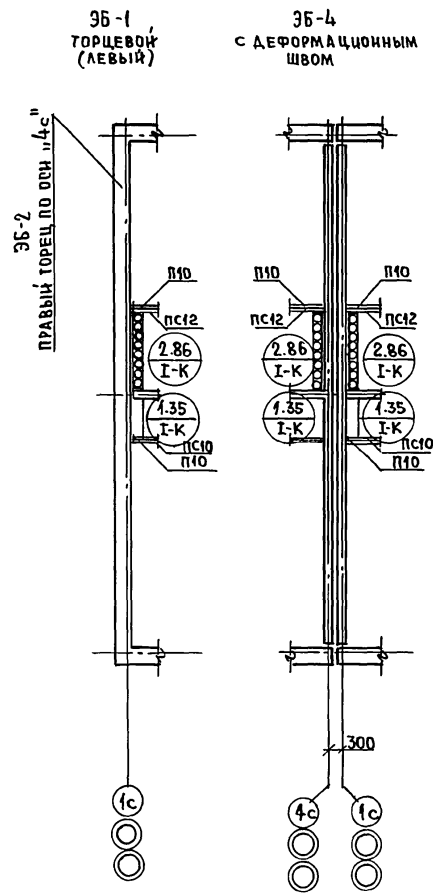
НОРМ.К.	ДОБРЮЛОВА	
НАЧ.М.	РАДЫГИН	
ЗАМ.Н.М.	ЗЕМЛЯК	
РАП	ДОБРЮЛОВА	
АРХ.	ВОРОБЬЕВ	
ПРОВЕРИЛ	ДОБРЮЛОВА	

17-0137.89 - АС

2-ЭТАЖНАЯ, РЯДОВАЯ БЛОК-
СЕКЦИЯ НА БКВАРТИР
1-2-3
ПЛАН ЗАПОЛНЕНИЯ ПРОЕМОВ.
2 ЭТАЖА

СТРАНИЦА	ЛИСТ	ЛИСТОВ
Р	16	
ЦНИИЭП ГРАЖДАНСЕЛЬСТРОИ		

АЛБОМ II



Условные обозначения:

1. $\frac{19.72}{I-A}$ — ПЛОЩАДЬ ПОМЕЩЕНИЯ
МАРКА ПОЛА
2. ЭКСПЛИКАЦИЮ ПОЛОВ СМ. ЛИСТ АС20.
3. СПЕЦИФИКАЦИЮ ЭЛЕМЕНТОВ ПЕРЕТОРОДОК СМ. ЛИСТ АС20.

ИНВ. № ПОДПИСЬ И ДАТА. ВЗАН. ИНВ. №		17 - 0137. 89 - АС	
0-7859-45		НОРМ. К. ДОБРОЛЮБОВА	СТАВКА ЛИСТ ЛИСТОВ
		НАЧ. М. РАДЫГИН	Р 17
ПРИВЯЗАН:		ЗАМ. Н. М. ЗЕМЛЯК	ЭЛЕМЕНТЫ ПЕРЕТОРОДОК.
		ТАП ДОБРОЛЮБОВА	ПОЛЫ. 1 ЭТАЖ.
		АРХ. ВОРОБЬЕВ	Ц. И. И. Э. П.
		ПРОВЕРИЛ ДОБРОЛЮБОВА	ГРАЖДАНСКОЙ СТРОИТ
ИНВ. №			ФОРМАТ А3

КОПИРОВАЛ *ЕЩ* 24061-02 19

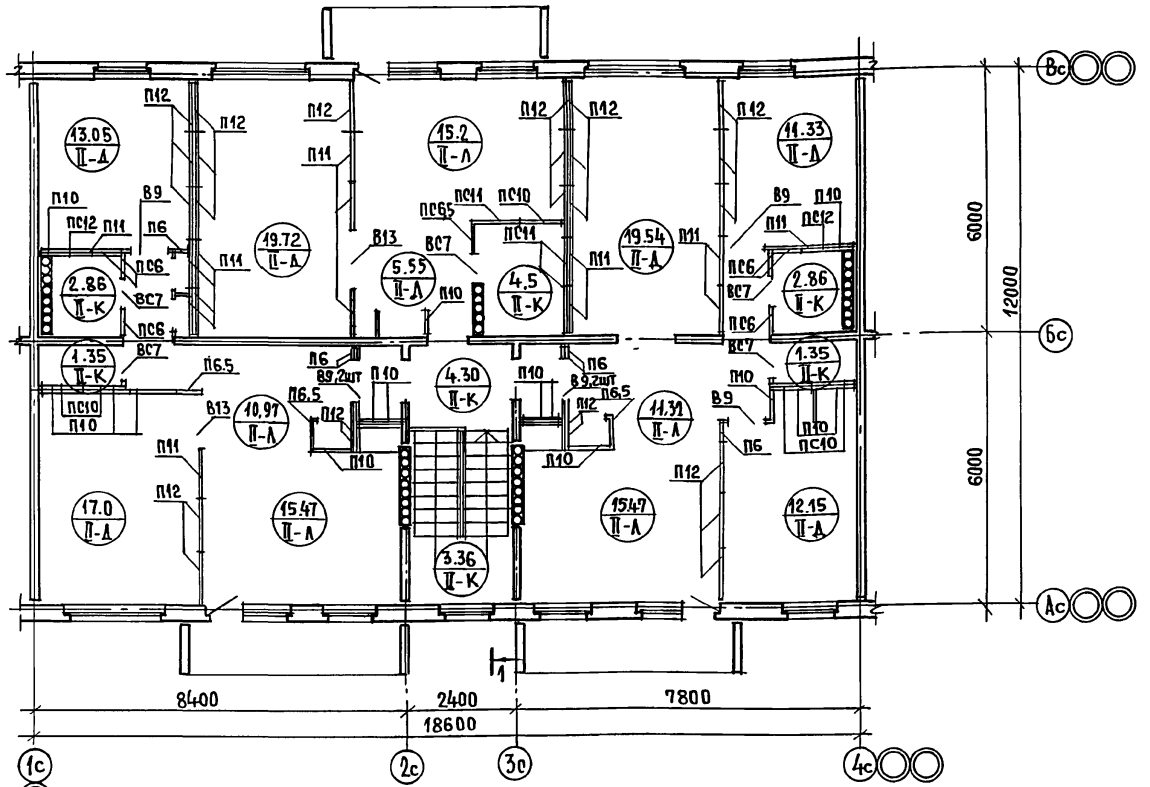
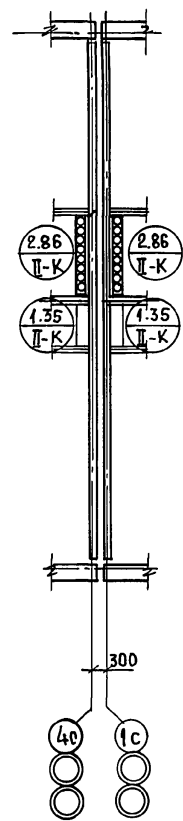
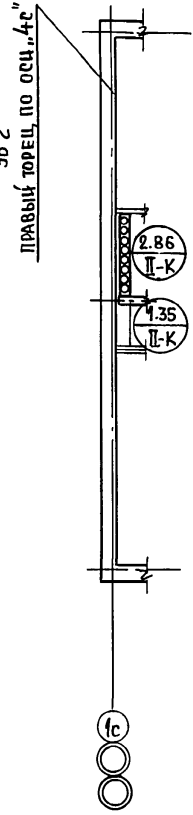
Альбом II

ЗБ-1
ТОРЦЕВОЙ
(ЛЕВЫЙ)

ЗБ-4
С ДЕФОРМАЦИОННЫМ
ШВОМ

ЗБ-3
РЯДОВОЙ

ПРАВЫЙ ТОРЕЦ, ПО ОСИ "4С"



Условные обозначения:

- 1. $\frac{19.72}{П-А}$ — ПЛОЩАДЬ ПОМЕЩЕНИЯ
МАРКА ПОЛА
- 2. Экспанкацию полов см. лист АС20.
- 3. Спецификацию элементов перегородок см. лист АС20.

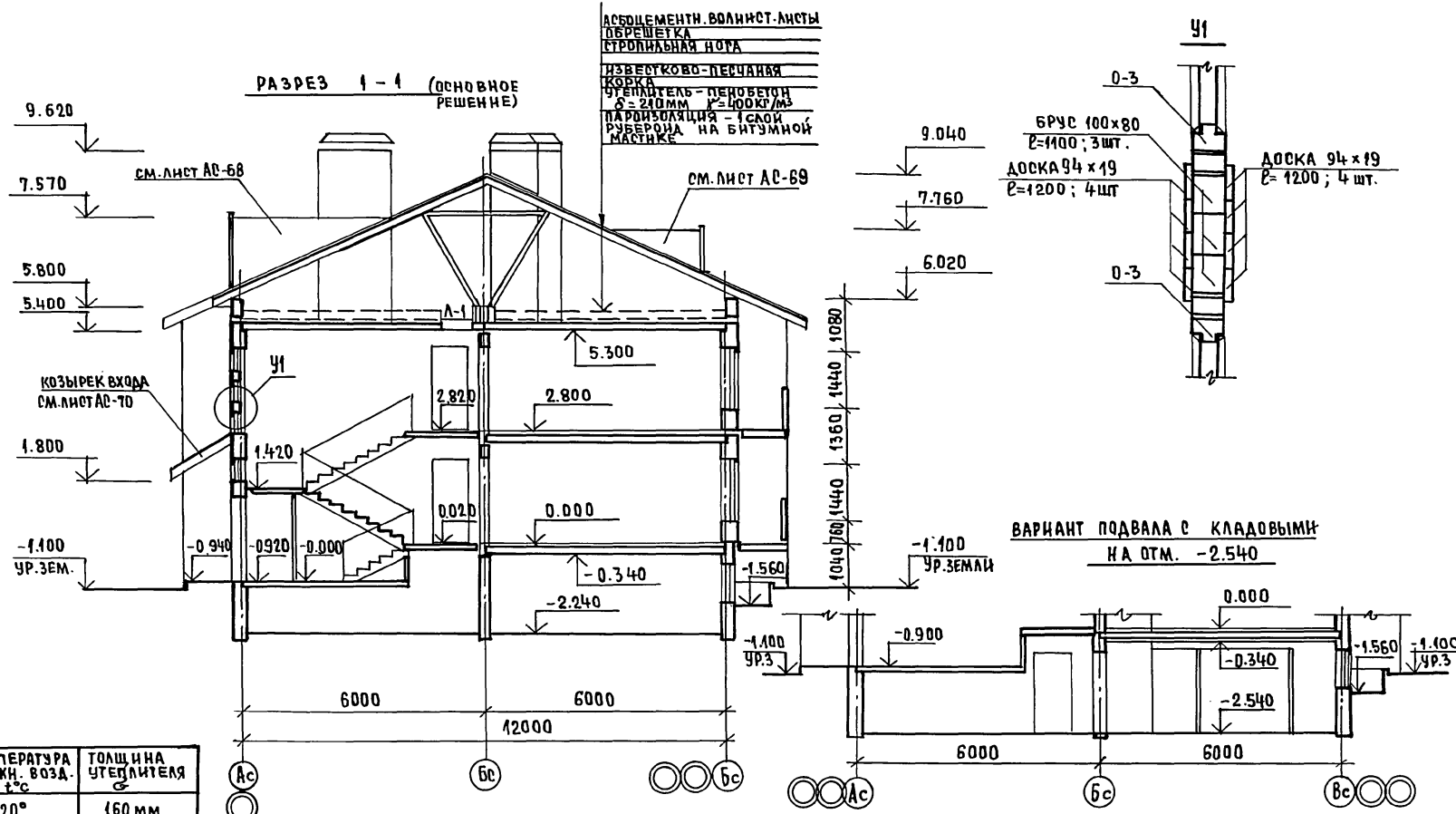
ИНВ. ПЕРИОД: ПОДПИСЬ И ДАТА ВЗАИМ. ИНВЕНТ. № 7055-146

ИНВ. №		17 - 0137.89 - АС		СТАВЛЯЯ ЛИСТ		ЛИСТОВ	
ПРИВЯЗАН:		НОРМ.К. ДОБРОУБОВА	НАЧ.М. РАДЫГИН	2-ЭТАЖНАЯ, РЯДОВАЯ БЛОК-СЕКЦИЯ НА КВАРТИР 1-2-3		РП	18
ИНВ. №		ЗАМ.Н.М. ЗЕМЛЯК	Г.А.П. ДОБРОУБОВА	ЭЛЕМЕНТЫ ПЕРЕГОРОДОК, ПОЛЫ 2 ЭТАЖА.		ЦНИИЭП ГРАЖДАНСКОЕ СТРОИ	
		АРХ. ВОРОБЬЕВ	ПРОВЕРИЛА ДОБРОУБОВА			ФОРМАТ А3	

КОПИРОВАЛ Инг 24061-02 20

АЛЬБОМ I

РАЗРЕЗ 1-1 (ОСНОВНОЕ РЕШЕНИЕ)



ИНВ. НЕПОЛ. ПОДПИСЬ НАДАТА ВЗЯМ. И.Н.В. № 2-3895-47

ИНВ. №		ПРИВЯЗАН;		17 - 0137. 89 - АС			
Н. КОНТР.	ДОБРЮЛОВА	Н. КОНТР.	ДОБРЮЛОВА	2-этажная рядовая блок-секция на Б-квартир 1-2-3 РАЗРЕЗ 1-1 (ОСНОВНОЕ РЕШЕНИЕ) с техподпольем; ВАРИАНТ ПОДВАЛА С КЛАДОВЫМИ.	СТАДИЯ	ЛИСТ	ЛИСТОВ
НАЧ. М.	РАДЫГИН	НАЧ. М.	РАДЫГИН		Р	19	
ЗАМ. Н. М.	ЗЕМЛЯК	ЗАМ. Н. М.	ЗЕМЛЯК				
ГАП.	ДОБРЮЛОВА	ГАП.	ДОБРЮЛОВА				
АРХ.	ВОРОБЬЕВ	АРХ.	ВОРОБЬЕВ				
ПРОВЕРИЛ	ДОБРЮЛОВА	ПРОВЕРИЛ	ДОБРЮЛОВА	ЦНИИЭП ГРАЖДАНСКОГО СТРОИТ			

АЛЬБОМ I

МАРКА	ОБОЗНАЧЕНИЕ	НАИМЕНОВАНИЕ	КОЛ-ВО НА ЭТАЖ		ВСЕГО	МАССА ЕД. КР.	ПРИМ
			1	2			
ДВЕРНЫЕ БЛОКИ							
1	1.136.5-19.03.000-04	ДН21-13 ЩР1П	2	—	2		
2	1.136-10	ДГ21-9Л	4	4	8		
3	1.136-10	ДГ21-9	2	2	4		
4	1.136-10	АО 21-13	3	3	6		
5	1.136-10	ДГ 21-7Л	3	3	6		
6	1.136-10	ДГ21-7	2	2	4		
7	1.136.5-16.4.2.06.00.000	БР 22-7.5Л	2	2	4		
8	1.136.5-16.4.2.06.00.000	БР 22-7.5	1	1	2		
9	см. лист АС-22	ИРП-1	3	3	6	ВСЕГО 9 БЛОКОВ	071-13
ЛЮКИ И ЛАЗЫ							
Л-1	1.136.5-19.12.000	ДЛ 10-10	—	1	1		
ОКОННЫЕ БЛОКИ И ФРАМУГИ							
О-1	1.136.5-16.4.2.04.00.000-03	ОР 15-12	9	9	18		
О-2	1.136.5-16.4.2.05.00.000-01	ОР 15-21	3	3	6		
О-3	1.136-12 в.1	ФБ006-12	1	3	4		
О-4	1.136.5-16.4.2.01.00.000-04	ОР 9-9	—	2	2		НА ФРОНТ
О-6	см. лист АС-68	БСО-1	—	—	1		ЧЕРЕХ
О-7	см. лист АС-69	БСО-2	—	—	1		ЧЕРЕХ
О-1	1.136.5-16.4.2.04.00.000-03	ОР 15-12 (ВАРИАНТ I)	9	10	19		

МАРКА	ОБОЗНАЧЕНИЕ	НАИМЕНОВАНИЕ	КОЛ-ВО НА ЭТАЖ		ВСЕГО	МАССА ЕД. КР.	ПРИМ
			1	2			
ПОДОКОННЫЕ ДОСКИ							
ПА-1	ГОСТ 17280-79	ПА 13-25 1300x250x34	9	9	18		
ПА-2	ГОСТ 17280-79	ПА 22-25 2200x250x34	3	3	6		
ШКАФЫ ВОТРОЕННЫЕ							
Ш-1	1.172.5-6	см. лист АС-23	2	2	4		
Ш-2	1.172.5-6	см. лист АС-23	1	1	2		
Ш-3	1.172.5-6	см. лист АС-24	1	1	2		
Ш-4	1.172.5-6	см. лист АС-24	1	1	2		
БАЛКОННЫЕ ДВЕРИ ПРИ Тн = -20°С (ВАРИАНТ)							
7	1.136.5-16.4.1.06.00.000	БС 22-7.5Л	2	2	4		
8	1.136.5-16.4.1.06.00.000	БС 22-7.5	1	1	2		
ОКОННЫЕ БЛОКИ ПРИ Тн = -20°С (ВАРИАНТ)							
О-1	1.136.5-16.4.1.04.00.000-03	ОР 15-12	9	9	18		
О-2	1.136.5-16.4.1.05.00.000-01	ОР 15-21	3	3	6		
БАЛКОННЫЕ ДВЕРИ ПРИ Тн = -40°С (ВАРИАНТ)							
7	1.136.5-17.06.00.000	БРС 22-7.5Л	2	2	4		
8	1.136.5-17.06.00.000	БРС 22-7.5	1	1	2		
ОКОННЫЕ БЛОКИ ПРИ Тн = -40°С (ВАРИАНТ)							
О-1	1.136.5-17.04.00.000-04	ОРС 15-12	9	9	18		
О-2	1.136.5-17.05.00.000-01	ОРС 15-21	3	3	6		

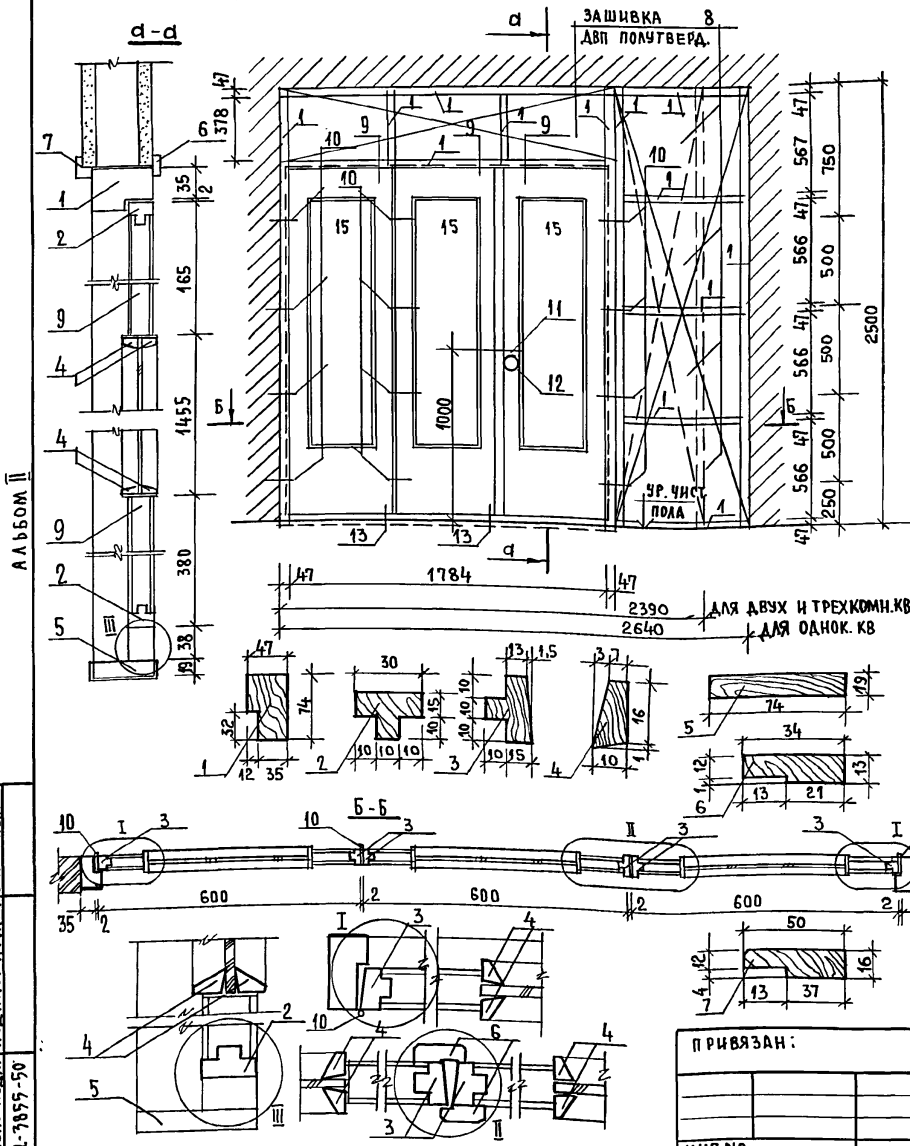
ИНВ. № ПОДАЛ. ПОДПИСЬ И ДАТА. ВЗАМ. ИНВ. № 0-7857-49

ПРИВЯЗАН:

ИНВ. №	
--------	--

17-0137.89 - АС		
НОРМ. К.	ДОБРЮЛОВА	2 ЭТАЖНАЯ РЯДОВАЯ БЛОК-СЕКЦИЯ НА 6 КВАРТИР 1-2-3 СПЕЦИФИКАЦИЯ ЭЛЕМЕНТОВ ЗАПОЛНЕНИЯ ПРОЕМОВ.
ИМ. М.	РАДЫГИН	
ЗАМ. И. М.	ЗЕЛЯК	
ГАП	ДОБРЮЛОВА	
АРХ.	ВОРОБЬЕВ	
ПРОВЕРИЛ	ДОБРЮЛОВА	СТАЯЯ ЛИСТ
		ЛИСТОВ
		Р 21
		ЦНИИЭП ГРАЖДАНСКОЙ СТРОИ

ИНДИВИДУАЛЬНАЯ РАЗДВИЖНАЯ ПЕРЕГОРОДКА



СПЕЦИФИКАЦИЯ ДРЕВЕСИНЫ НА ЦРП-1

МАРКА ПОЗИЦ.	ОБОЗНАЧЕНИЕ	НАИМЕНОВАНИЕ	КОЛ. ШТ.	ОБЪЕМ М ³	ПРИМЕЧАНИЕ
1	ГОСТ 24454-80	БРУС L=6028	1	0.006	
2	ГОСТ 24454-80	ОБВЯЗКА L=1200	3		
3	ГОСТ 24454-80	ОБВЯЗКА L=1962	6		
4	ГОСТ 24454-80	ШТАПИК L=7340	3		
5	ГОСТ 24454-80	МОНТАЖНАЯ ДОСКА L=1878	1	0.006	
6	ГОСТ 24454-80	НАЛИЧНИК L=10021	1	0.001	
7	ГОСТ 24454-80	НАЛИЧНИК L=6100	1	0.003	
8	ГОСТ 24454-80	ДВП ПОЛУТВЕРД. (ОДНОК.КВ.)-5,4 м ²	—		ЗАШИВКА
		— (2,3-к.кв.)-3,5 м ²	—		ЗАШИВКА

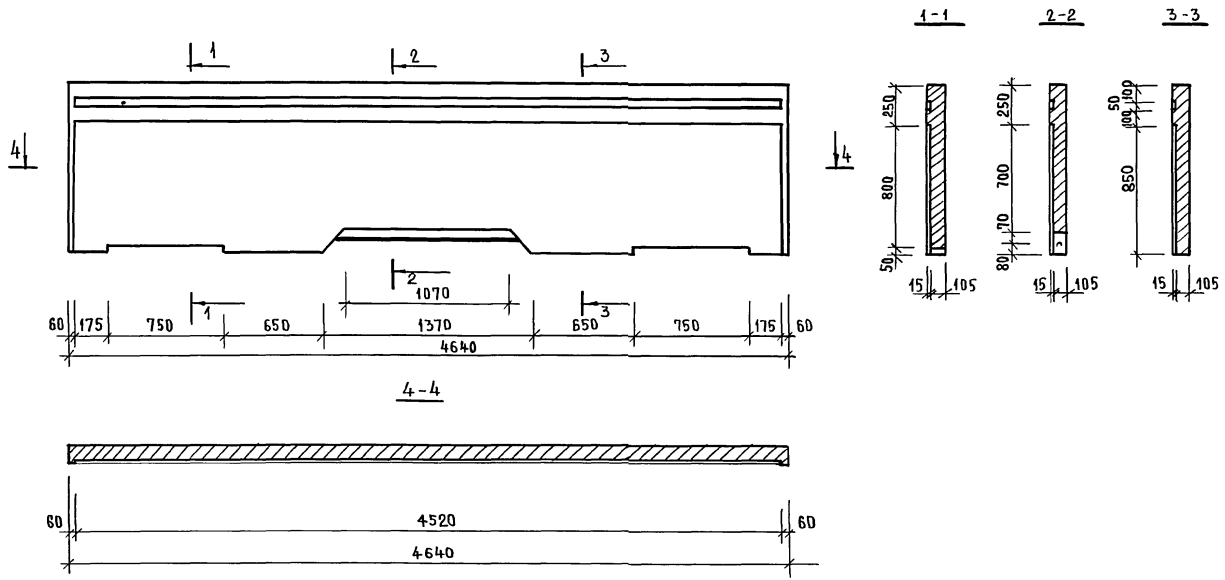
СПЕЦИФИКАЦИЯ ИЗДЕЛИЙ НА ЦРП-1

МАРКА, ПОЗ.	ОБОЗНАЧЕНИЕ	НАИМЕНОВАНИЕ	КОЛ. ШТ.	ОБЪЕМ М ³	ПРИМЕЧАНИЕ
9	1.136-10	ДО 21-13 (ОДНО ПОЛОТНО)	3		
10	ГОСТ 5088-78*	ПЕТАИ НАКЛОННЫЕ	12		
11	ГОСТ 5087-80	РУЧКА - ФАШ	2		
12	ГОСТ 5089-80	ЗАМОК ВРЕЗНОЙ	1		
13	ГОСТ 5090-86	ШПИЦГАЛЕТ	2		
14	ГОСТ 1145-80	ШУРУП АБ-100		0,14 кг.	
15		СТЕКЛО 1455x400	3		

17-0137.89 - АС

НОРМ. К.	ДОБРЮЛОВА				
НАЧ. М.	РАДЫГИН				
ЗАМ. Н. М.	ЗЕМЛЯК				
ГАП	ДОБРЮЛОВА				
АРХ.	ВОРОБЬЕВ				
ПРОВЕРИЛ	ДОБРЮЛОВА				
2-ЭТАЖНАЯ, РЯДОВАЯ БЛОК-СЕКЦИЯ НА БЪВАРТИР 1-2-3		СТАДИЯ	ЛИСТ	ЛИСТОВ	
ИНДИВИДУАЛЬНАЯ РАЗДВИЖНАЯ ПЕРЕГОРОДКА ЦРП-1		Р	22		
		ЦНИИЭП ГРАЖДАНСЕЛСТРОИ			

АЛЬБОМ II



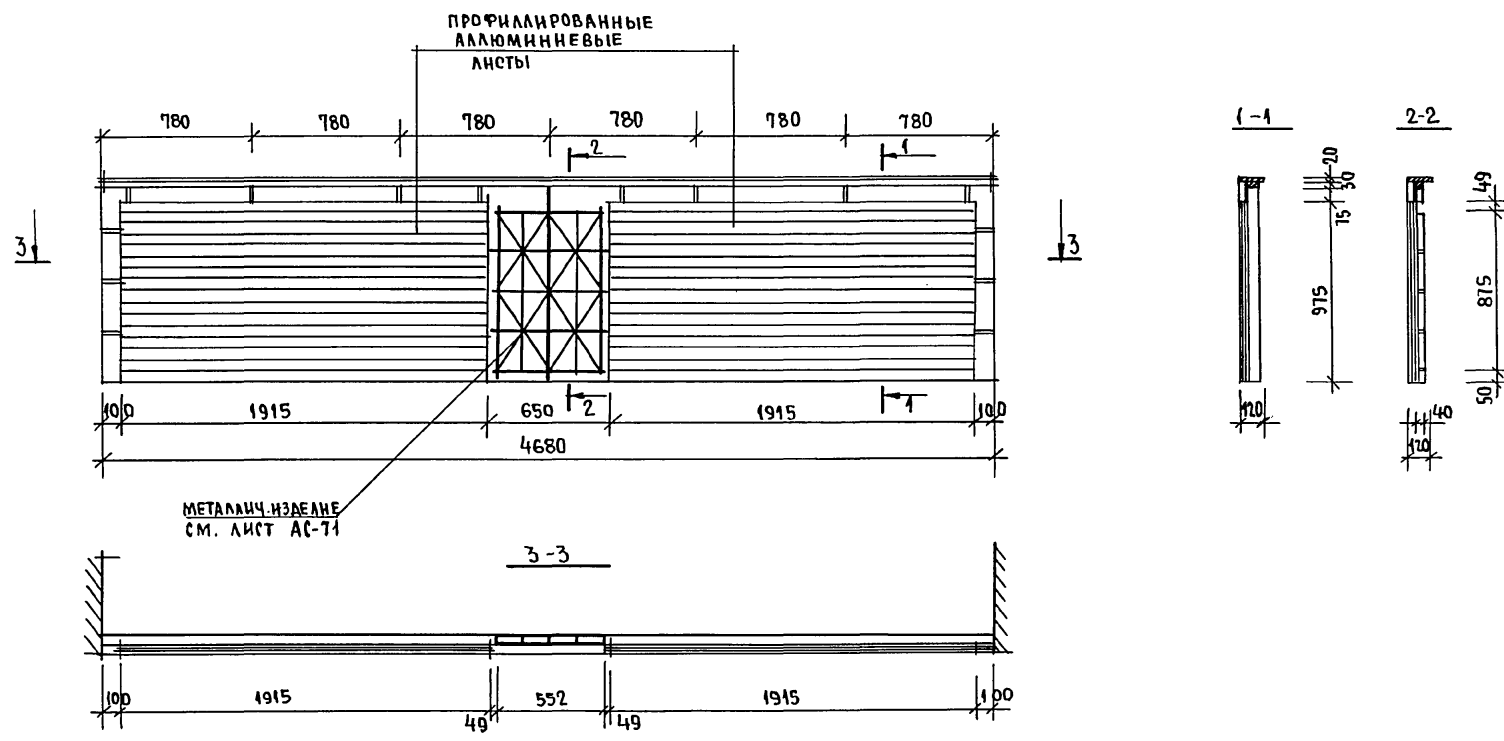
СМ. СОВМЕСТНО С ЛИСТОМ АС9 АЛЬБОМ I

ИНВ. № ПОДЛ. ПОДАТЬСЯ И ДАТА ВЗАМ. ИНВ. №
Г. 2055-74

ИНВ. №				ПРИВЯЗАН:				17 - 0137.89 - АС		
				НОРМ.К. ДОБРОВОЛОВА				2-ЭТАЖНАЯ РЯДОВАЯ		
				НАЧ.МАСТ. РАДЫГИН				БЛОК-СЕКЦИЯ НА 6 КВАРТИР		
				ЗАМ.Н.М. ЗЕМЛЯК				1-2-3		
				АРХ. ВОРОБЬЕВ				СТАДИЯ ЛИСТ ЛИСТОВ		
				ПРОВЕРИЛ ДОБРОВОЛОВА				Р 26		
								ЭЛЕМЕНТ ОГРАЖДЕНИЯ ЛОДЖИИ		
								ЦНИИЭП ГРАЖДАНСЕЛЬСТРОИ		
								ФОРМАТ А3		

КОПИРОВАЛ Елф 24061-02 28

АЛБОМ II



СМОТРИ СОВМЕСТНО С ЛИСТОМ АС-71.

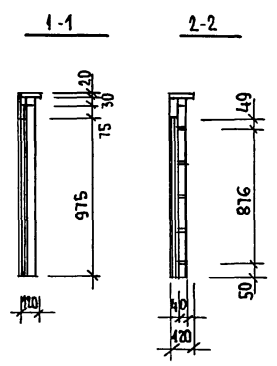
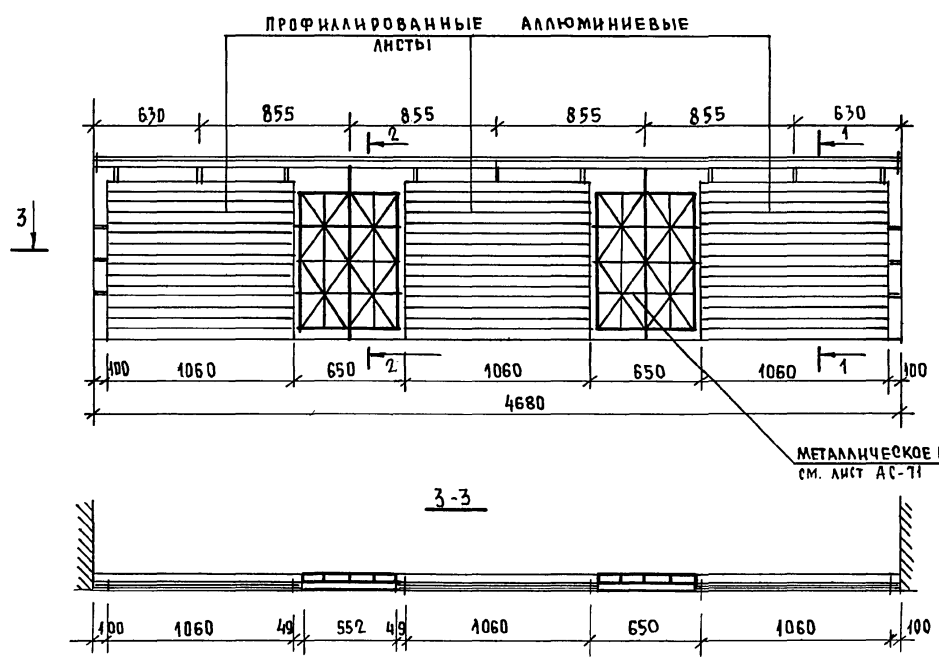
ИНВ. № ПОДА. ПОДАПИСЬ И ДАТА ВЗАМ. ИНВ. №
2-7855-77

				17-0137.89 - АС		
ПРИВЯЗАН:		НОРМ. К.	ДОБРОВОЛОВА	2-ЭТАЖНАЯ РЯДОВАЯ БЛОК-СЕКЦИЯ НА БКВАРТИР 1-2-3 ЭЛЕМЕНТ ОГРАЖДЕНИЯ ЛОДЖИИ (ВАРИАНТ I)		
		НАЧ. М.	РАДЬГИН			
		ЗАМ. Н. М.	ЗЕМЛЯК			
		РАП	ДОБРОВОЛОВА			
		АРХ.	ВОРОБЬЕВ			
		ПРОВЕРИЛ	ДОБРОВОЛОВА	СТАДИЯ	ЛИСТ	ЛИСТОВ
ИНВ. №				Р	27	
				ЦНИИЭП ГРАЖДАНСЕЛЬСТРОИ		

КОПИРОВАЛ Есеп 24061-02 29

ФОРМАТ А3

Альбом II



МЕТАЛЛИЧЕСКОЕ ИЗДАНИЕ
см. лист АС-71

СМОТРИ ВОЗМЕСТНО С ЛИСТОМ АС-71.

ИНВ.№ ПОДПИСЬ И ДАТА ВЗЯМ. ИНВ. №
0-7055-56

				17 - 0137. 89 - АС				
Н.КОНТР. ДОБРЮНОВА НАЧ.М. РАБЫГН ВЯМ.Н.М. ЗЕМЛЯК ТАП ДОБРЮНОВА АРХ. ВОРОБЬЕВ ПРОВЕРИЛ ДОБРЮНОВА				2-этажная рядовая блок-секция на 6 квартир 1-2-3		СТАДИЯ Р	ЛИСТ 28	ЛИСТОВ
ПРИВЯЗАН: ИНВ.№				ЭЛЕМЕНТ ОГРАЖДЕНИЯ ЛОДЖИИ (ВАРИАНТ II)		ЦНИИЭП ГРАЖДАНСКОГО СТРОИТЕЛЬСТВА		

КОПИРОВАЛ 24061-02 30 ФОРМАТ А3

АЛБОМ II

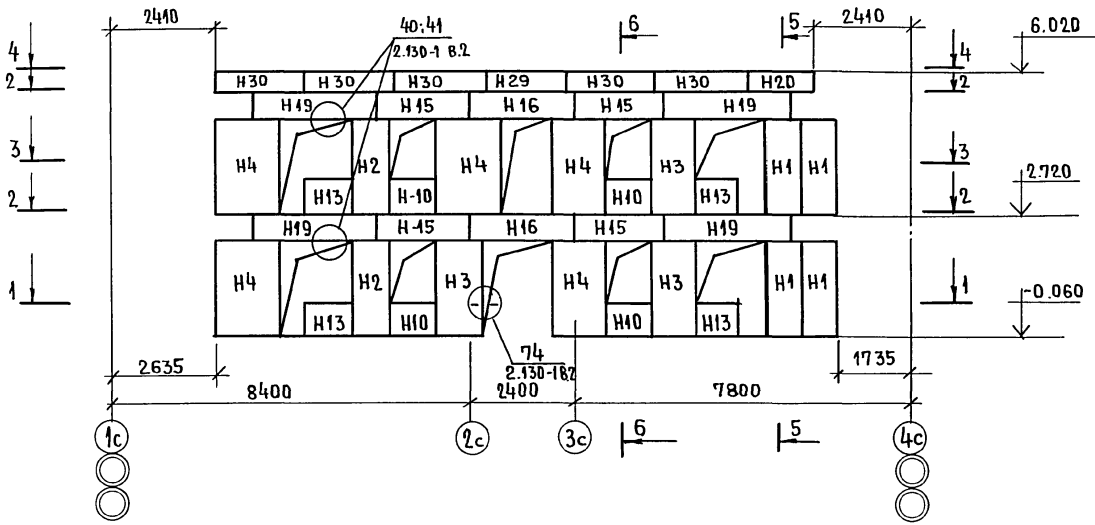
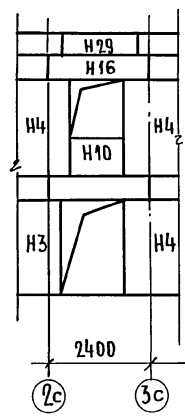


СХЕМА РАСПОЛОЖЕНИЯ ПОДКОННЫХ БЛОКОВ /СМ. ВАРИАНТ ФАСАДА N1/



ИНВЕНТАРЬ ПОДПИСЬ И ДАТА ВЗАМ. ИНВЕН
2-7855-57

ПРИВЯЗАН:

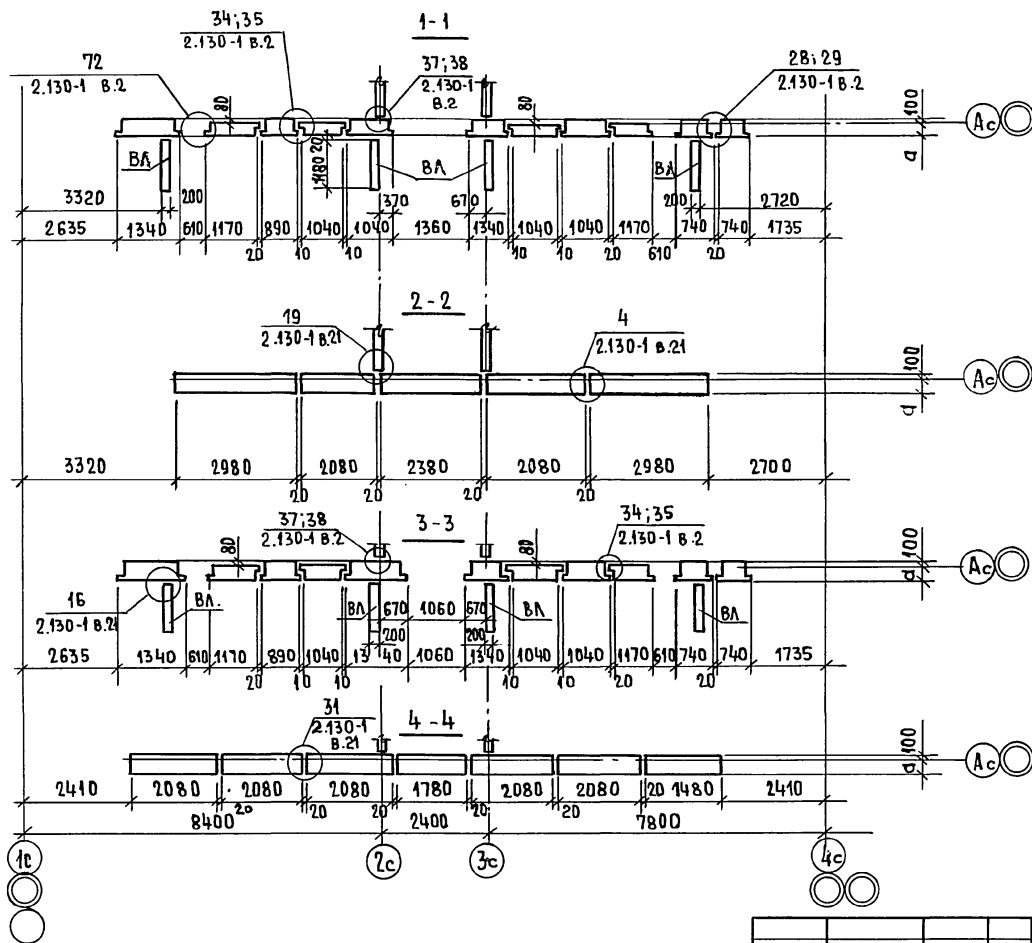
ИНВ. №

			17 - 0137. 80 - АС		
НОРМ. КОНТ.	ДОБРЮБОВА				
НАЧ. М.	РАДЫГИН				
ЗАМ. Н. М.	ЗЕМЛЯК		2-ЭТАЖНАЯ РЯДОВАЯ БЛОК-СЕКЦИЯ НА 6 КВАРТИР 1-2-3		
ГЛА. СПЕЦ.	ЗЕМЛЯК		СТАДИЯ	ЛИСТ	ЛИСТОВ
ИСПОЛНИЛ	ДУШКИНА		Р	29	
ПРОВЕР.	ДОБРЮБОВА		СХЕМА РАСПОЛОЖЕНИЯ ЭЛЕМЕНТОВ НАРУЖНОЙ СТЕНЫ ПО ОСИ АС.		
			Ц Н И Э П ГРАЖДАНСЕЛЬСТРОЙ		

КОПИРОВАЛ Еш 24061-02 31

ФОРМАТ А3

АЛЬБОМ II



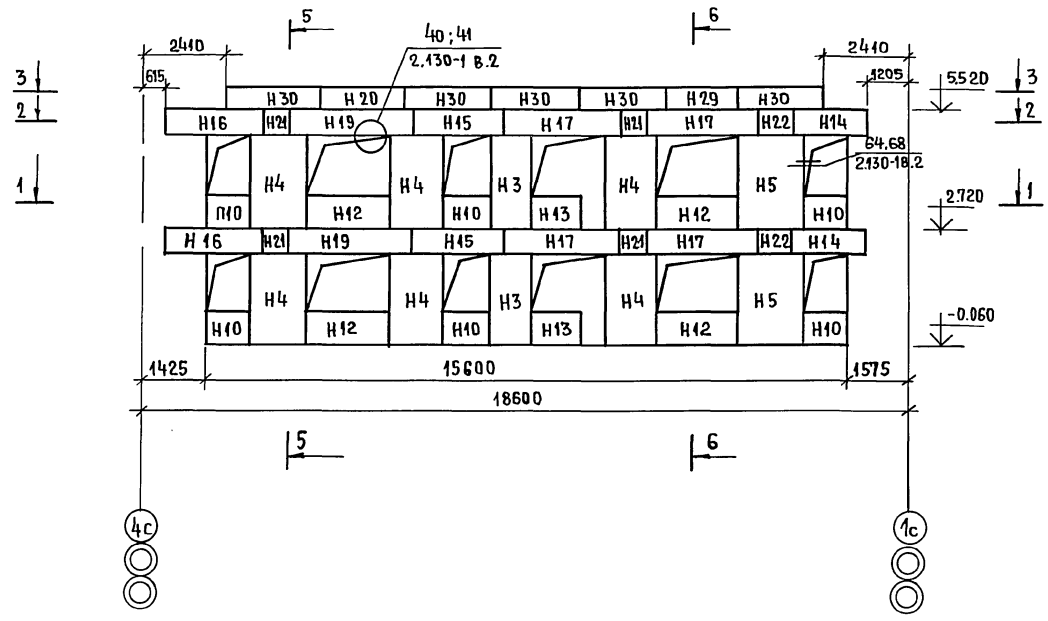
ДАННЫЙ ЛИСТ СМ. СОВМЕСТНО С ЛИСТОМ АС 29, АС 32.

ИМЯ И ПОДА. ПОДПИСЬ И ДАТА ВЗАИМ. ИНВ. № 0-3955-58

ПРИВЯЗАН:		И. КОНТР. ЗЕМЛЯК	НАЧ. М. РАДЫГИН	ЗАМ. Н.М. ЗЕМЛЯК	РА. СПЕЦ. ЗЕМЛЯК	НЕПОЛН. ДУШКИНА	ПРОВЕР. ЗЕМЛЯК	ИНВ. №	17-0137.89 - АС	
2-ЭТАЖНАЯ РЯДОВАЯ БЛОК-СЕКЦИЯ НА Б.КВАРТИР 1-2-3.								СТАДИЯ	ЛИСТ	ЛИСТОВ
СХЕМА РАСПОЛОЖЕНИЯ ЭЛЕМЕНТОВ НАРУЖНОЙ СТЕНЫ ПО ОСИ А-С. СЕЧЕНИЯ 1-1; 4-4.								Р	30	
								ЦНИИЭП ПРАЖДАНСЕЛЬСТРОИ		
								ФОРМАТ А3		

КОПИРОВАЛ 24061-02 32

Альбом I

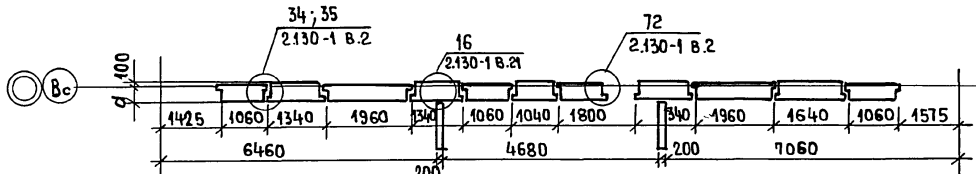


Настоящий чертеж читать совместно с чертежом АС 32

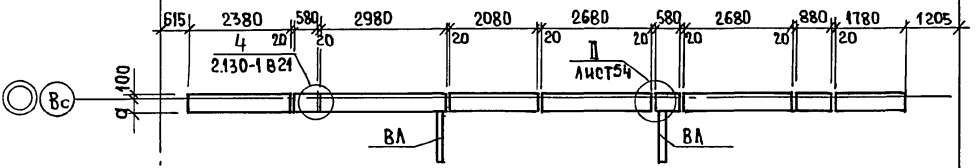
ИВБ МП ОАЛ. ПОДПИСЬ Ч. ДАТА. ВЗАМ. ЧИВБ. ИЕ
0. 7855-57

		17 - 0137.89 - АС	
ПРИВЯЗАН:	И.КОНТР. ЗЕМЛЯК	[Signature]	2ЭТАЖНАЯ РЯДОВАЯ БЛОК-СЕКЦИЯ НА 6 КВАРТИР 1-2-3
	НАЧ.МАС РАДЫГИН		
	ЗАМ.И.М. ЗЕМЛЯК	[Signature]	СТАДИЯ ЛИСТ ЛИСТОВ Р 31
	ГЛА.СПЕЦ. ЗЕМЛЯК	[Signature]	СХЕМА РАСПОЛОЖЕНИЯ ЭЛЕМЕНТОВ НАРУЖНОЙ ОТЕНЬ ПО ОСИ ВС. ЦИ И ЭП ТРАЖДАН СЕЛЬСТРОЙ
	ИСПОЛН. ХЛОПОВА	[Signature]	
ИВБ. №	ПРОВЕРИЛ ЗЕМЛЯК	[Signature]	

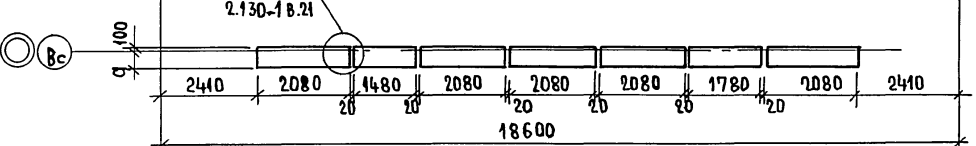
СЕЧЕНИЕ 1-1



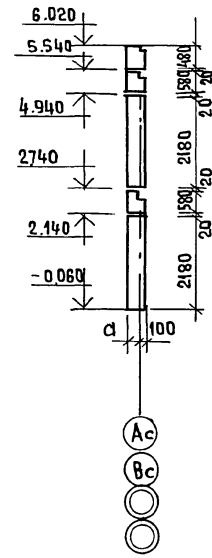
СЕЧЕНИЕ 2-2



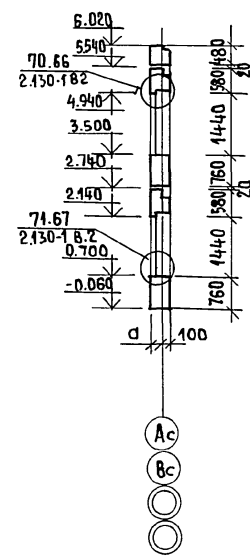
СЕЧЕНИЕ 3-3



СЕЧЕНИЕ 5-5



СЕЧЕНИЕ 6-6



АЛБТОМ II

НАСТОЯЩИЙ ЛИСТ СМОТРЕТЬ СОВМЕСТНО С ЛИСТОМ А031.

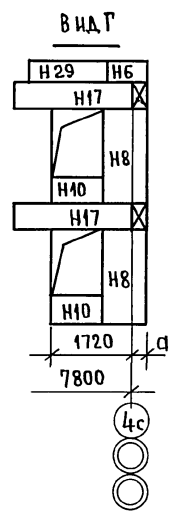
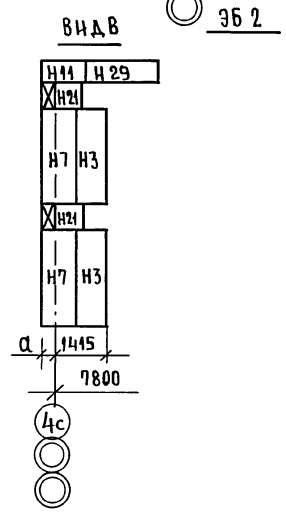
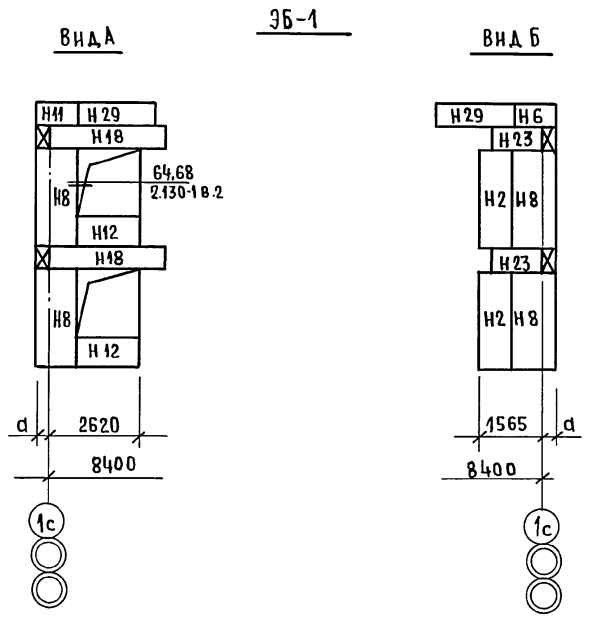
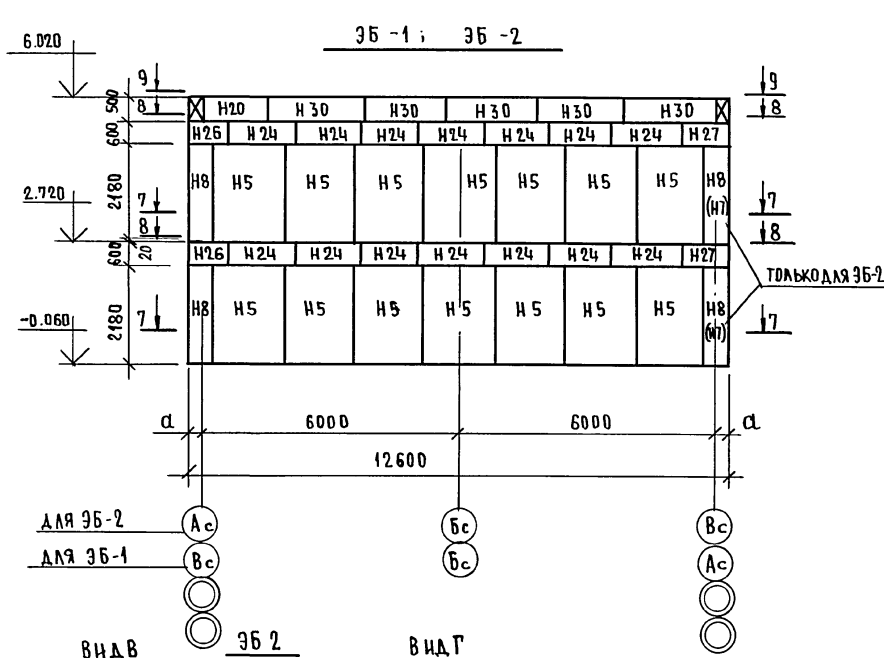
ИНВЕРСИАЛ. ПОДАТЬ И ДАТА. ВЗАМ. ИНВ. № 0-7895-60

17 - 0137.89 - АС

ПРИВЯЗАН:		И.КОНТР	ЗЕМЛЯК	2 ЭТАЖНАЯ РЯДОВАЯ БЛОК-СЕКЦИЯ НА 6 КВАРТИР 1-2-3 СХЕМА РАСПОЛОЖЕНИЯ ЭЛЕМЕНТОВ НАРУЖНОЙ СТЕНЫ ПО ОСИ ВС СЕЧЕНИЯ 1-1 ÷ 3-3, 5-5, 6-6.	СТАЦИЯ	ЛИСТ	ЛИСТОВ
		НАЧ.МАСТ	РАДЫГИН		Р	32	
		ЗАМ.И.М.	ЗЕМЛЯК		Ц И И Э П П РА Ж Д А Н С Е Л Ъ С Т Р О И		
		ГЛ. СПЕЦ.	ЗЕМЛЯК				
		ИСПОЛН	ХЛОПОВА				
ИНВ.№		ПРОВЕРИЛ	ЗЕМЛЯК				

КОПИРОВАЛ ЕМУ 24061-02 34 ФОРМАТ А3

АЛЬБОМ II



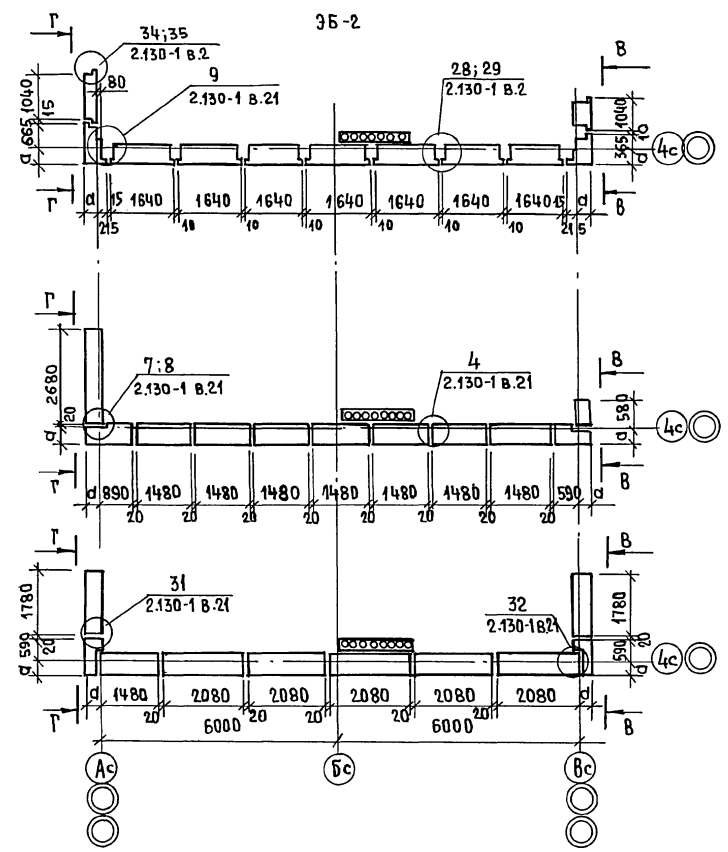
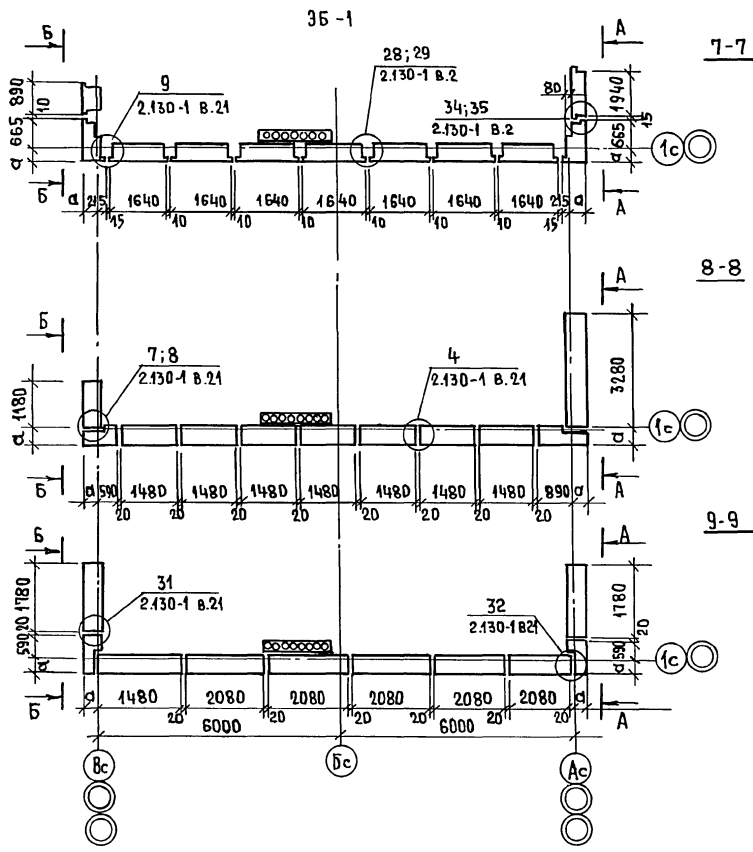
Данный лист смотреть совместно с листом АС34.

ЦЕНТ. УЧЕТ. ПОДПИСЬ И ДАТА ВЗЯТИИ № 0.7955-61

		17 - 0137. 89 - АС			
ПРИВЯЗАН:	И.КОНТР. ЗЕМЛЯК	2 ^х -ЭТАЖНАЯ РЯДОВАЯ БЛОК-СЕКЦИЯ НА 6 КВАРТИР 1-2-3	СТАЯЯ	ЛИСТ	ЛИСТОВ
	НАЧ.М. РАДЫГИН		Р	35	
	ЗАМ.Н.М. ЗЕМЛЯК		ЦНИИЭП ГРАЖДАНСЕЛЬСТРОИ		
	ГЛ.СПЕЦ. ЗЕМЛЯК				
ИНВ.№	ИПОЛН. ДУШКИНА	ЭЛЕМЕНТЫ БЛОКИРОВКИ 35-1; 35-2 СХЕМА РАСПОЛОЖЕНИЯ БЛОКОВ НАРУЖНЫХ СТЕН.			
	ПРОВЕР. ХЛОПОВА				

КОПИРОВАЛ *Сул* 24061-02 35 ФОРМАТ А3

А Б 5 0 М I



РАЗМЕР „а“ СМ. ЛИСТ АС-5

17-0137.89 - АС

ПРИВЯЗАН:		Н.КОНТР. ЗЕМЛЯК	2х-этажная рядовая блок-секция на 6 квартир 1-2-3	СТАДИЯ Лист Листов	
		НАЧ.М. РАДЫГИН		Р	34
		ЗАМ.Н.М. ЗЕМЛЯК		ЦН ИЭП	
		ГЛА. СПЕЦ. ЗЕМЛЯК		ГРАЖДАН СЕЛЬСТРОИ	
И.Н.В. №		ИСПОЛН. ДОШКИ НА ПРОВЕРИИ ХЛОПОВА	ЭЛЕМЕНТЫ БЛОКОВОЙ 35-1;35-2 СХЕМА РАСПОЛОЖЕНИЯ БЛОКОВ НАРУЖНЫХ СТЕН. СЕЧЕНИЕ 7-7; 9-9		

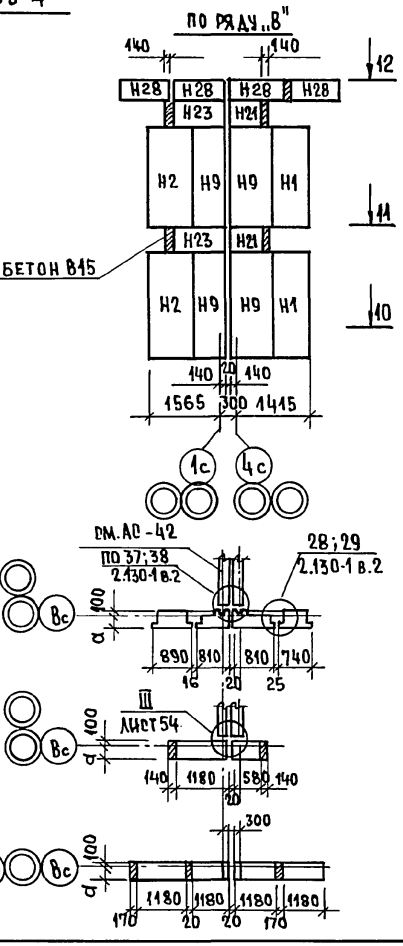
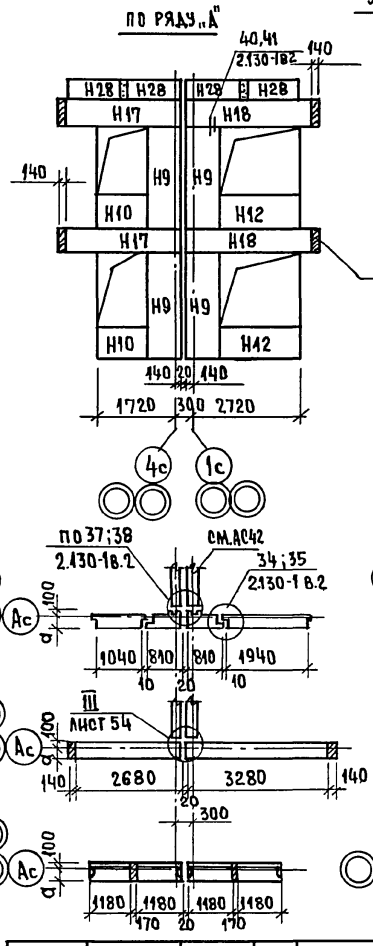
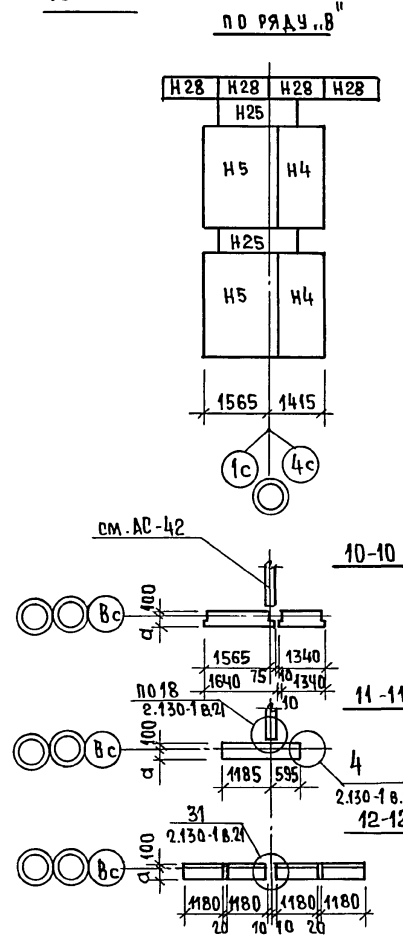
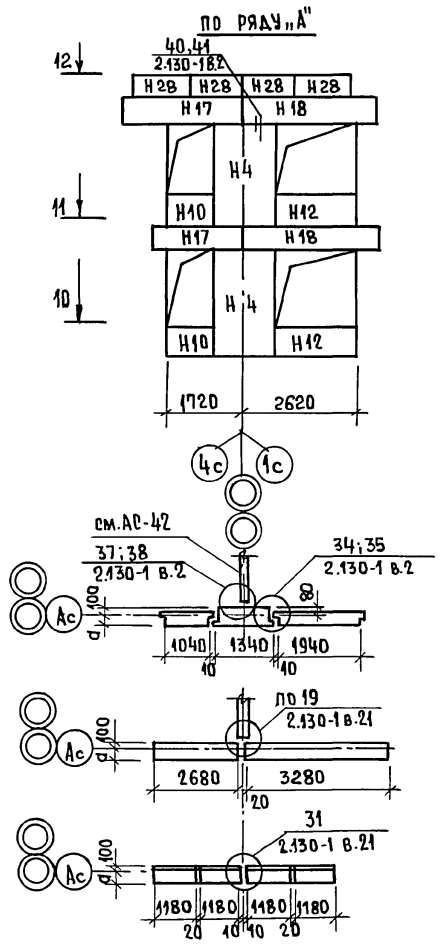
КОПИРОВАНО 24061-02 36 ФОРМАТ А3

И.Н.В. № 02-3855-62 И.Н.В. № ПОДПИСЬ И ДАТА ВЗАМ. И.Н.В. №

3Б-3

3Б-4

Альбом II



Данный лист смотреть совместно с листом АС42.
Размер "а" см. лист АС-5

ПРЧВЯЗАИ:

Н.КОНТР.	ЗЕМЛЯК	
НАЧ.МАС.	РАДЫГИН	
ЗАМ.Н.М.	ЗЕМЛЯК	
РА.ОПЕЦ.	ЗЕМЛЯК	
МОПОЛ.	ДУШКИНА	
ПРОВЕР.	ХЛОПОВА	

17-0137.89 - АС		
2-ЭТАЖНАЯ РАДОВАЯ БЛОК-СЕКЦИЯ	1-2-3	СТАДИЯ ЛИСТ ЛИСТОВ
1-2-3	р	35
ЭЛЕМЕНТЫ БЛОКИРОВКИ 3Б-3; 3Б-4 СХЕМЫ РАСПОЛОЖЕНИЯ БЛОКОВ НА РУЖНЫХ СТЕН.		ЦНИИЭП ГРАЖДАНСЕЛЬСТРОЙ

КОПИРОВАЛ *Евг* 24061-02 37 ФОРМАТ А3

ИМЯ, ПОДАТЬ ПОДПИСЬ И ДАТА ВЗАМ. ИМЯ И ПР. 2-10955-67

МАРКА ПОЗ.	ОБОЗНАЧЕНИЕ	НАИМЕНОВАНИЕ	КОЛ. НА ЭТАЖ			МАССА ЕД. КР.	ПРИМЕЧАНИЕ
			1	2	Всего		
		БЛОКИ НАРУЖНЫХ СТЕН					
		НЕИЗМЕНЯЕМАЯ ЧАСТЬ					
Н1	1.133.1-7.1-1-01.000	1БН7.22.40-75п	2	2	4	820	
Н2		1БН8.22.40-75п	1	1	2	990	
Н3		1БН10.22.40-75п	3	2	5	1200	
Н4		1БН13.22.40-75п	5	6	11	1530	
Н5		1БН16.22.40-75п	1	1	2	1920	
Н10	1.133.1-7.1-1-07000	2БН12.8.40-75п	5	5	10	440	
Н12		2БН21.8.40-75п	2	2	4	800	
Н13	1.133.1-7.1-1-08.000	2БН13.8.40-75п	3	3	6	380	
Н14	1.133.1-7.1-1-09.000	3БН18.6.40-75п-3	1	1	2	420	
Н15		3БН21.6.40-75п-3	3	3	6	490	
Н16		3БН24.6.40-75п-3	2	2	4	570	
Н17		3БН27.6.40-75п-3	2	2	4	640	
Н19		3БН36.6.40-75п-3	3	3	6	860	
Н20	1.133.1-7.1-1-20.000	6БН15.5.40-75п	—	2	2	300	
Н21	1.133.1-7.1-1-11.000	4БН6.6.40-75п	1	1	4	140	
Н22		4БН9.6.40-75п	1	1	2	210	
Н29	1.133.1-7.1-1-20.000	6БН18.5.40-75п	—	2	2	370	
Н30		6БН21.5.40-75п	—	10	10	440	
		ЭЛЕМЕНТ БЛОКПРОВКИ ЭБ-1					
Н2	1.133.1-7.1-1-01.000	1БН8.22.40-75п	1	1	2	990	
Н5	"	1БН16.22.40-75п	7	7	14	1920	
Н8	1.133.1-7.1-1-04.000	1БНУ10.22.40-75п	2	2	4	1290	
Н12	1.133.1-7.1-1-07.000	2БН21.8.40-75п	1	1	2	800	
Н18	1.133.1-7.1-1-09.000	3БН33.6.40-75п-3	1	1	2	790	
Н23	1.133.1-7.1-1-11.000	4БН12.6.40-75п	1	1	2	300	
Н24	"	4БН15.6.40-75п	7	7	14	370	
Н26	1.133.1-7.1-1-16.000	4БНУ9.6.40-75п-1	1	1	2	200	
Н27	1.133.1-7.1-1-17.000	4БНУ12.6.40-75п-2	1	1	2	200	
Н29	1.133.1-7.1-1-20.000	6БН18.5.40-75п	—	2	2	370	
Н20	"	6БН15.5.40-75п	—	1	1	300	
Н30	"	6БН21.5.40-75п	—	5	5	440	
Н6	1.133.1-7.1-1-21.000	6БНУ9.5.40-75п-1	—	1	1	160	
Н11	"	6БНУ9.5.40-75п-2	—	1	1	160	

24067-02 38

			17-0137.89 - АД		
ПРИВЯЗАН:			НОРМ.К. ЗЕМЛЯК	2ЭТАЖНАЯ РЯДОВАЯ БЛОК-СЕКЦИЯ НА БКВАРТИР 1-2-3	СТАДНЯ ЛИСТ ЛИСТОВ
			НАЧ.М. РАДЫГИН		Р 36
			ВЗАМ.ИМ. ЗЕМЛЯК		
			ГЛ. СПЕЦ. ЗЕМЛЯК	СПЕЦИФИКАЦИЯ КОХЕМАМ РАСПОЛОЖЕНИЯ ЭЛЕМЕНТОВ НАРУЖНЫХ ЭТЕН 8-400ММ. НАЧАЛО	ЦНИИЭП ГРАЖДАНСЕЛЬСТРОИ
ИМПОЛН. ХЛОПОВА			ПРОВЕР. ЗЕМЛЯК		
ИМ. Н. В. №					

КОПИРОВАЛ

ФОРМАТ А3

МАРКА, ПОЗ.	ОБОЗНАЧЕНИЕ	НАИМЕНОВАНИЕ	КОЛ. НА ЭТАЖ			МАССА, ЕА; КГ	ПРИМЕЧАНИЕ
			1	2	ВСЕГО		
<u>ЭЛЕМЕНТ БЛОКИРОВКИ 354</u>							
Н1	1.1331-7.1-1-01.000	16Н7.22.40-75п	1	1	2	820	
Н2	"	16Н8.22.40-75п	1	1	2	990	
Н9	1.1331-7.1-1-06.000	16Н8.22.40-75п	4	4	8	1030	
Н10	1.1331-7.1-1-07.000	26Н12.8.40-75п	1	1	2	440	
Н12	"	26Н21.8.40-75п	1	1	2	800	
Н17	1.1331-7.1-1-09.000	36Н27.6.40-75п-3	1	1	2	640	
Н18	"	36Н33.6.40-75п-3	1	1	2	790	
Н21	1.1331-7.1-1-11.000	46Н6.6.40-75п	1	1	2	140	
Н23	"	46Н12.6.40-75п	1	1	2	300	
Н28	1.1331-7.1-1-20.000	66Н12.540-75	—	8	8	270	
<u>ЭЛЕМЕНТ БЛОКИРОВКИ 352</u>							
Н3	1.1331-7.1-1-01.000	16Н10.22.40-75п	1	1	2	1200	
Н5	"	16Н16.22.40-75п	7	7	14	1920	
Н7	1.1331-7.1-1-04.000	16Н17.22.40-75п	1	1	2	910	
Н8	"	16Н10.22.40-75п	1	1	2	1290	
Н10	1.1331-7.1-1-07.000	26Н12.8.40-75п	1	1	2	440	
Н17	1.1331-7.1-1-09.000	36Н27.6.40-75п-3	1	1	2	640	
Н21	1.1331-7.1-1-11.000	46Н6.6.40-75п	1	1	2	140	
Н24	"	46Н15.6.40-75п	7	7	14	370	
Н26	1.1331-7.1-1-16.000	46Н19.6.40-75п-1	1	1	2	200	
Н27	1.1331-7.1-1-17.000	46Н12.6.40-75п-2	1	1	2	290	
Н29	1.1331-7.1-1-20.000	66Н18.5.40-75п	—	2	2	970	
Н20	"	66Н15.5.40-75п	—	1	1	300	
Н30	"	66Н21.5.40-75п	—	5	5	440	
Н6	1.1331-7.1-1-21.000	66Н19.5.40-75п-1	—	1	1	160	
Н11	1.1331-7.1-1-22.000	66Н19.5.40-75п-2	—	1	1	160	
<u>ЭЛЕМЕНТ БЛОКИРОВКИ 353</u>							
Н4	1.1331-7.1-1-01.000	16Н13.22.40-75п	2	2	4	1530	
Н5	"	16Н16.22.40-75п	1	1	2	1920	
Н10	1.1331-7.1-1-07.000	26Н12.8.40-75п	1	1	2	440	
Н12	"	26Н21.8.40-75п	1	1	2	800	
Н17	1.1331-7.1-1-09.000	36Н27.6.40-75п	1	1	2	640	
Н18	"	36Н33.6.40-75п	1	1	2	790	
Н25	1.1331-7.1-1-11.000	46Н18.6.40-75п	1	1	2	450	
Н28	1.1331-7.1-1-20.000	66Н12.5.40-75п	—	8	8	230	

2406г-02 39

17-0137.89-АС

ПРИВЯЗАН:		НОРМ. КОД	ЗЕМЛЯК	<i>Син</i>	2* ЭТАЖНАЯ РЯДОВАЯ БЛОК-СЕКЦИЯ НА 6 КВАРТИР 1-2-3	СТАДИЯ	ЛИСТ	ЛИСТОВ
		НАЧ.М.	РАДЫГРИН	<i>Син</i>		Р	37	
		ЗАМ.Н.М.	ЗЕМЛЯК	<i>Син</i>		СПЕЦИФИКАЦИЯ К СХЕМАМ РАСПОЛОЖЕНИЯ ЭЛЕМЕНТОВ НАРУЖНЫХ КИСТЕН Ø=400ММ.		
		М. СПЕЦ.	ЗЕМЛЯК	<i>Син</i>				
ИНВ. №		ПОДАЛ.	ХЛОПОВА	<i>Син</i>	ЦНИИЭП ГРАЖДАНСКОГО СТРОИТЕЛЬСТВА			
		ПРОВЕР.	ЗЕМЛЯК	<i>Син</i>	ФОРМАТ А3			

КОПИРОВАЛ *Син*

МАРКА ПОЗ.	ОБОЗНАЧЕНИЕ	НАИМЕНОВАНИЕ	КОЛ-ВО НА ЭТАЖ			МАССА ЕД. КГ	ПРИМЕЧАНИЕ
			1	2	ВСЕГО		
		НЕИЗМЕНЯЕМАЯ ЧАСТЬ:					
H1	1.133.1-7.2-1-01.000	16H7.22.50-75п	2	2	4	900	
H2	"	16H8.22.50-75п	1	1	2	1120	
H3	"	16H10.22.50-75п	3	2	5	1340	
H4	"	16H13.22.50-75п	5	6	11	1740	
H5	"	16H16.22.50-75п	1	1	2	2170	
H10	1.133.1-4.2-1-07.000	25H12.8.50-75п	5	5	10	520	
H12	"	25H21.8.50-75п	2	2	4	0950	
H13	1.133.1-7.2-1-08.000	25H13.8.50-75п	3	3	6	1245	
H14	1.133.1-7.2-1-09.000	36H18.6.50-75п-3	1	1	2	580	
H15	"	36H21.6.50-75п-3	3	3	6	680	
H16	"	36H24.6.50-75п-3	2	2	4	790	
H17	"	36H27.6.50-75п-3	2	2	4	880	
H19	"	36H36.6.50-75п-3	3	3	6	1180	
H20	1.133.1-7.2-1-20.000	66H15.5.50-75п	-	2	2	480	
H21	1.133.1-7.2-1-11.000	46H6.650-75п	2	2	4	170	
H22	"	46H9.6.50-75п	1	1	2	270	
H29	1.133.1-7.2-1-20.000	66H18.5.50-75п	-	2	2	580	
H30	"	66H21.5.50-75п	-	10	10	680	
		ЭЛЕМЕНТ БЛОКИРОВКИ ЭБ1					
H2	1.133.1-7.2-1-01.000	16H8.22.50-75п	1	1	2	1120	
H5	"	16H16.22.50-75п	7	7	14	2170	
H8	1.133.1-7.2-1-04.000	16H410.22.50-75п	2	2	4	1420	
H12	1.133.1-7.2-1-07.000	25H21.8.50-75п	1	1	2	950	
H18	1.133.1-7.2-1-09.000	36H33.6.50-75п-3	1	1	2	1180	
H23	1.133.1-7.2-1-14.000	46H12.6.50-75п	1	1	2	370	
H24	"	46H15.6.50-75п	7	7	14	480	
H26	1.133.1-7.2-1-16.000	46H410.6.50-75п-1	1	1	2	280	
H27	1.133.1-7.2-1-17.000	46H410.6.50-75п-2	1	1	2	280	
H29	1.133.1-7.2-1-20.000	66H18.5.50-75п	-	2	2	580	
H20	"	66H15.5.50-75п	-	1	1	480	
H30	"	66H21.5.50-75п	-	5	5	680	
H6	1.133.1-7.2-1-21.000	66H410.5.50-75п-1	-	1	1	230	
H11	"	66H410.5.50-75п-2	-	1	1	160	
		ЭЛЕМЕНТ БЛОКИРОВКИ ЭБ2					
H3	1.133.1-7.2-1-01.000	16H10.22.50-75п	1	1	2	1340	
H5	"	16H16.22.50-75п	7	7	14	2170	
H7	1.133.1-7.2-1-04.000	16H47.22.50-75п	1	1	2	1030	
H8	"	16H410.22.50	1	1	2	1420	

24061-02
40

17-0137.80 - А0

ПРИВЯЗАН:	НОРМ.К.	ЗЕМЛЯК	<i>Лен</i>	2х-ЭТАЖНАЯ РЯДОВАЯ БЛОК-СЕКЦИЯ НА БКВАРТИР 1-2-3	СТАДИЯ	ЛИСТ	ЛИСТОВ
	НАЧ.М.	РАДЫНИН	<i>Лен</i>		Р	38	
	ЗАМ.Н.М.	ЗЕМЛЯК	<i>Лен</i>	СПЕЦИФИКАЦИЯ К СХЕМАМ РАСПОЛОЖЕНИЯ ЭЛЕМЕНТОВ НАРУЖНЫХ СТЕН Ø=500мм. НАЧАЛО.	ЦНИИЭП ГРЖДАНСЕЛЬСТРОИ		
	ГЛА.СПЕЦ.	ЗЕМЛЯК	<i>Лен</i>				
	ИСПОЛНИТЕЛЬ	ХЛОПОВА	<i>Лен</i>				
ИНВ.№	ПРОВЕР.	ЗЕМЛЯК	<i>Лен</i>				

КОПИРОВАЛ *Лен*

Формат А3

ИНВ. № ПОДА	ПОДПИСЬ И ДАТА	ВЗАМ. ИНВ. №
2-7855-67		

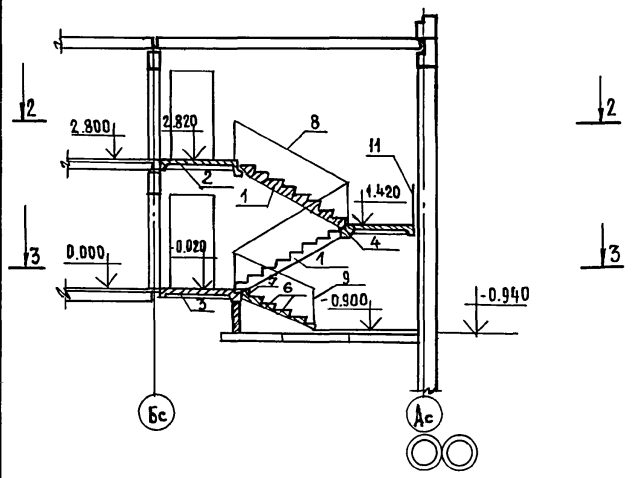
Альбом II

МАРКА, ПОЗ.	ОБОЗНАЧЕНИЕ	НАИМЕНОВАНИЕ	КОЛ. НА ЭТАЖ			МАССА ЕД. КТ	ПРИМЕЧАНИЕ
			1	2	ВСЕГО		
H10	4.133.1-7.2-1-07.000	2БН12.8.50-75п	1	1	2	520	
H17	4.133.1-7.2-1-09.000	3БН27.6.50-75 п-3	1	1	2	880	
H21	4.133.1-7.2-1-11.000	4БН6.6.50-75п	1	1	2	170	
H24	"	4БН13.6.50-75п	7	7	14	480	
H26	4.133.1-7.2-1-16.000	4БНУ10.6.50-75п-1	1	1	2	280	
H27	4.133.1-7.2-1-17.000	4БНУ13.6.50-75 п-2	1	1	2	380	
H29	4.133.1-7.2-1-20.000	6БН18.5.50-75п	—	2	2	580	
H20	"	6БН15.5.50-75п	—	1	1	480	
H30	"	6БН21.5.50-75п	—	5	5	680	
H6	4.133.1-7.2-1-21.000	6БНУ10.5.50-75п-1	—	1	1	230	
H4	4.133.1-7.2-1-22.000	6БНУ10.5.50-75п-2	—	1	1	230	
ЭЛЕМЕНТ БЛОКИРОВКИ 3Б3							
H4	4.133.1-7.2-1-01.000	1БН13.22.50-75п	2	2	4	1740	
H5	"	1БН16.22.50-75п	1	1	2	2170	
H10	4.133.1-7.2-1-07.000	2БН12.8.50-75п	1	1	2	520	
H12	"	2БН21.8.50-75п	1	1	2	950	
H17	4.133.1-7.2-1-09.000	3БН27.6.50-75п-3	1	1	2	880	
H18	"	3БН33.6.50-75п-3	1	1	2	1180	
H25	4.133.1-7.2-1-11.000	4БН18.6.50-75п	1	1	2	580	
H28	4.133.1-7.2-1-20.000	6БН12.5.50-75п	—	8	8	320	
ЭЛЕМЕНТ БЛОКИРОВКИ 3Б4							
H1	4.133.1-7.2-1-01.000	1БН7.22.50-75п	1	1	2	900	
H2	"	1БН8.22.50-75п	1	1	2	1120	
H9	4.133.1-7.2-1-06.000	1БН18.22.50-75п	4	4	8	4030	
H10	4.133.1-7.2-1-07.000	2БН12.8.50-75п	1	1	2	520	
H12	"	2БН21.8.50-75п	1	1	2	950	
H17	4.133.1-7.2-1-09.000	3БН27.6.50-75п-3	1	1	2	880	
H18	"	3БН33.6.50-75п-3	1	1	2	1180	
H21	4.133.1-7.2-1-11.000	4БН6.6.50-75п	1	1	2	170	
H23	"	4БН12.6.50-75п	1	1	2	370	
H28	4.133.1-7.2-1-20.000	6БН12.5.50-75	—	8	8	320	

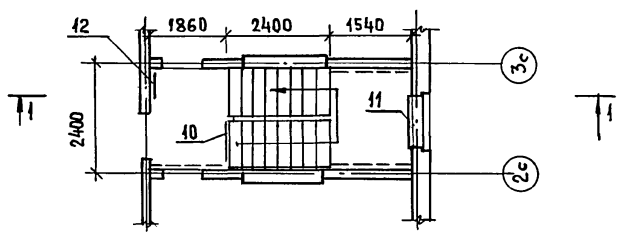
21061-02 14

				17-0137.89 - АС					
ПРИВЯЗАН:				И.КОНТР. ЗЕМЛЯК <i>Зем</i>	2 ^я ЭТАЖНАЯ РЯДОВАЯ БЛОК-СЕКЦИЯ НА БКВАРТИР 1-2-3		СТРАНИЦ	ЛИСТ	ЛИСТОВ
				НАЧ.М. РАДЫГИН <i>Зем</i>			Р	39	
				ЗАМ.Н.М. ЗЕМЛЯК <i>Зем</i>			Ц.И.И.ЭП ГРАЖДАНСЕЛЬСТРОИ		
				РАСПЕЦ. ЗЕМЛЯК <i>Зем</i>	СПЕЦИФИКАЦИЯ К СХЕМАМ РАСПОЛОЖЕНИЯ ЭЛЕМЕНТОВ НАРУЖНЫХ СТЕН Ø=500ММ. В КОНЧАНИЕ				
ИНВ. №				ИСПОЛН. ХЛОПОВА <i>Хло</i>					
				ПРОВЕР. ЗЕМЛЯК <i>Зем</i>					

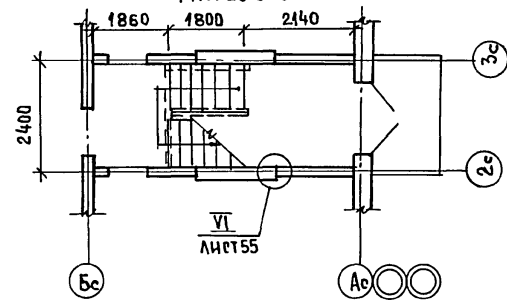
РАЗРЕЗ 1-1



РАЗРЕЗ 2-2



РАЗРЕЗ 3-3



СПЕЦИФИКАЦИЯ К СХЕМЕ РАСПОЛОЖЕНИЯ ЭЛЕМЕНТОВ ЛЕСТНИЦЫ

МАРКА ПОЗ.	ОБОЗНАЧЕНИЕ	НАИМЕНОВАНИЕ	КОЛ	МАССА ЕД КГС	ПРИМЕЧАНИЕ
1	1.151.1 - 6 В.1	МАРШ ЛЕСТНИЧНЫЙ 1 М Л 27.11 - 14-4	2	1330	
		<u>ПЛОЩАДКА ЛЕСТНИЧНАЯ</u>			
2	1.152.1 - 8 В.3	2ЛП 22.18 _б -4	1	1320	
3	"	2ЛП 22.18 - 4	1	1300	
4	"	2ЛП 22.15-4	1	1130	
		<u>СТУПЕНЬ</u>			
5	ГОСТ 8717-84	ВЕРХНЯЯ ЛОИИ-1	1	87	
6		ЛОИИ-1	5	111	
		<u>МЕТАЛ. ОГРАЖДЕНИЕ ЛЕСТНИЦ</u>			
	1.256.2-2 В.1				
8	"	МД 24.14-24 12Р	2	46.91	
9	"	МВ 15.9 -16.9Р	1	22.20	
		<u>ОГРАЖДЕНИЕ ВЕРХНЕЙ ПЛОЩ</u>			
10	"	ПД -12.12Р	1	10.31	
		<u>ОГРАЖДЕНИЕ ОКОН</u>			
11	"	ОК -23.9 Р	1	10.41	
		<u>СТРЕМЯНКА НА ЧЕРАК</u>			
12	1.450.3-3 В.02 Ч.1,2	СТ-28	1	54.3	

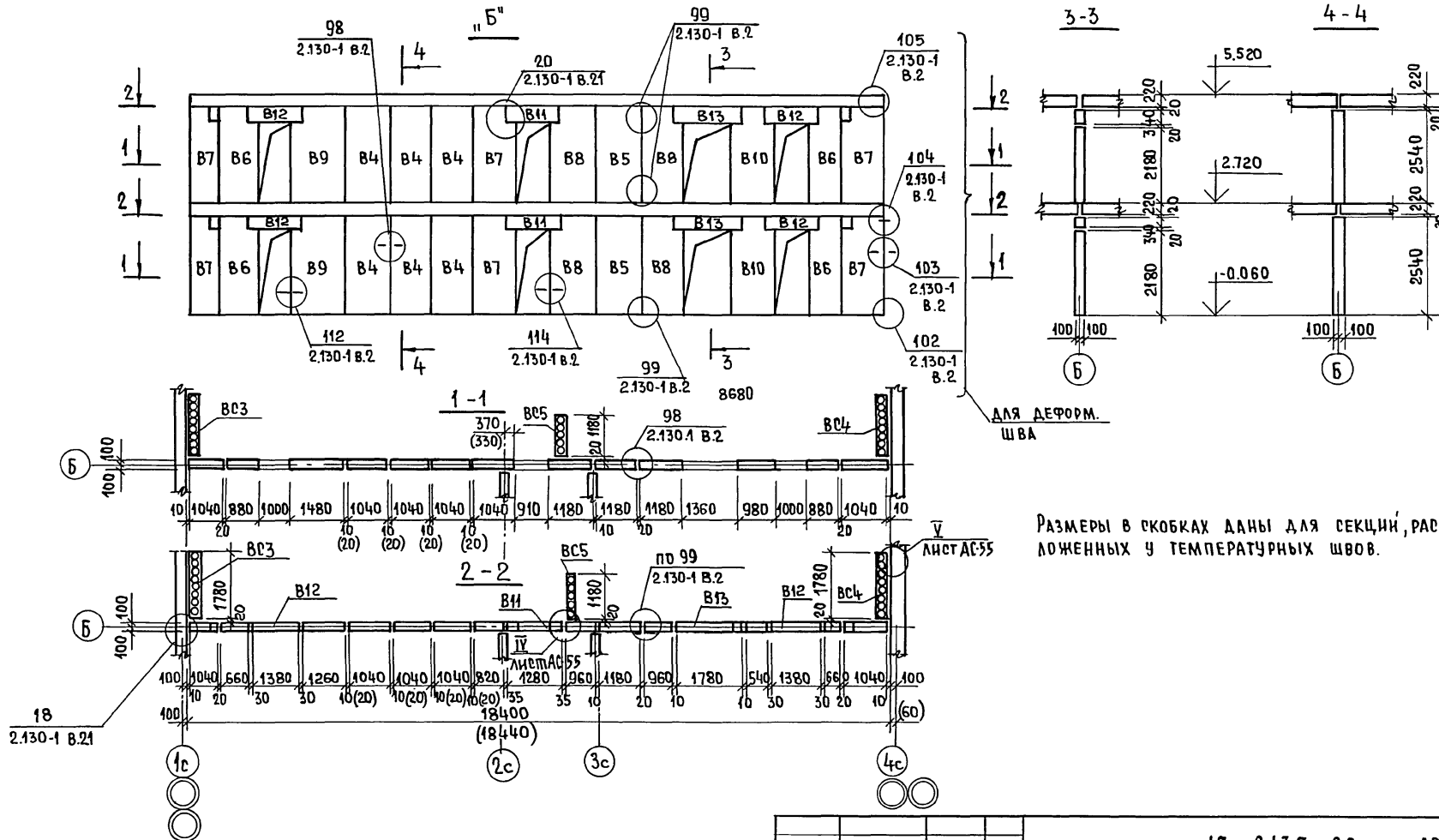
ИНВ.№ ПОДА. ПОДПИСЬ И ДАТА ВЗЛАН.И.Н.В.№ 2-1855-68

ПРИВЯЗАН:		И.КОНТР. ЗЕМЛЯК	2хЭТАЖНАЯ РЯДОВАЯ БЛОК-СЕКЦИЯ НА БКВАРТИР	СТАДИЯ	ЛИСТ	ЛИСТОВ
		НАЧ.МАСТ РАДЫГИН		Р	40	
		ЗАМ.НАЧ. ЗЕМЛЯК	Лестница. РАЗРЕЗЫ.	ЦНИИЭП ГРАЖДАНСКОГО СТРОИТ		
		ГЛАВ. СПЕЦ. ЗЕМЛЯК				
		ИСПОЛН. КЛОПОВА				
ИНВ.№		ПРОВЕРИЛ ЗЕМЛЯК				

КОПИРОВАЛ *Евг* 24061-02 42 ФОРМАТ А3

АЛЬБОМ II

АЛЬБОМ II



РАЗМЕРЫ В СКОБКАХ ДАНЫ ДЛЯ СЕКЦИЙ, РАСПОЛОЖЕННЫХ У ТЕМПЕРАТУРНЫХ ШВОВ.

ДЛЯ ДЕФОРМ. ШВА

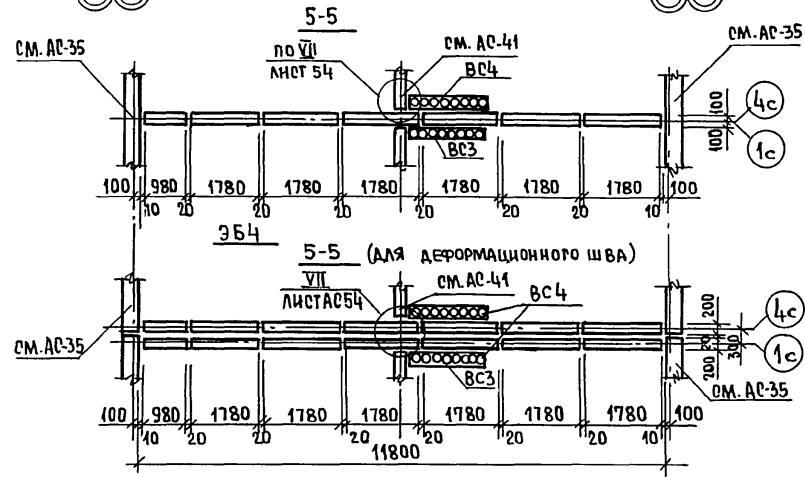
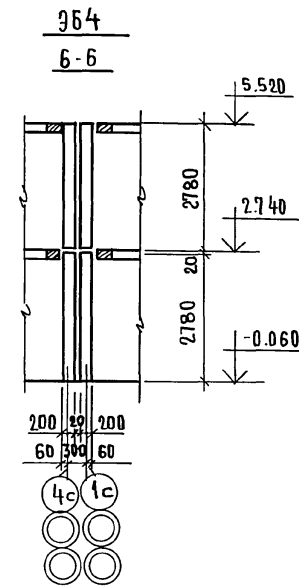
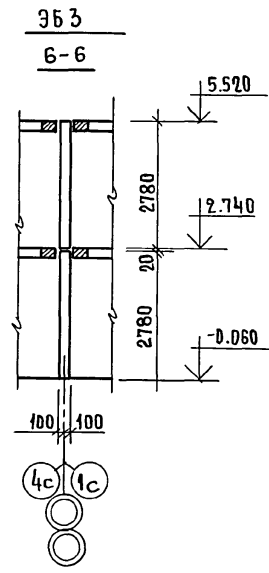
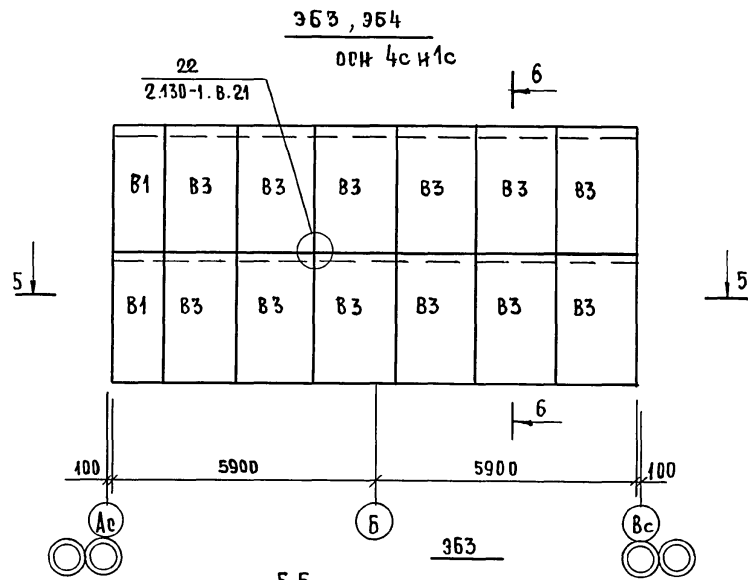
ЛИСТ АС55

ИНВ. НЕПОДАЛ. П. 7895-69 ПОДПИСЬ И ДАТА ВЗАМ. ИИВ. №

		17-0137.89 - АС			
ПРИВЯЗАН:	И. КОНТР. ЗЕМЛЯК	2 ^я -ЭТАЖНАЯ РЯДОВАЯ БЛОК-СЕКЦИЯ НА 6 КВАРТИР 1-2-3 СХЕМА РАСПОЛОЖЕНИЯ ЭЛЕМЕНТОВ ВНУТРЕННИХ СТЕН ПО ОРЧ Бс	СТАДИЯ	ЛИСТ	ЛИСТОВ
	НАЧ. М. РАДЫГИН		Р	41	
	ЗАМ. И. М. ЗЕМЛЯК		Ц. И. И. Э. П.		
	ГЛ. СПЕЦ. ЗЕМЛЯК		ГРАЖДАНСКОЙ СЕЛЬСТРОИ		
	ИСПОЛН. ДУШКИНА				
ИНВ. №	ПРОВЕР. ЗЕМЛЯК				

24061-02 43

АЛБГОМ II



				17-0137.89 - АС		
Н. КОНТР.	ЗЕМЛЯК	<i>ЛД</i>	2х-этажная рядовая блок-секция на 6 квартир 1-2-3	СТADIЯ	ЛИСТ	ЛИСТОВ
НАЧ. М.	РАДЫГИН	<i>ЛД</i>		Р	42	
ЗАМ. Н. М.	ЗЕМЛЯК	<i>ЛД</i>		ЦНИИЭП ГРАЖДАНСКОГО СТРОИТЕЛЬСТВА		
ГЛА. СПЕЦ.	ЗЕМЛЯК	<i>ЛД</i>				
ИСПОЛН.	ДУШКИНА	<i>ЛД</i>	СХЕМЫ РАСПОЛОЖЕНИЯ ЭЛЕМЕНТОВ ВНУТРЕННИХ СТЕН ПО ОСЯМ 1с4с			
ПРОВЕР.	ЗЕМЛЯК	<i>ЛД</i>				

ИНВ. ПРОЦЕДУРА ПОДАРОК НА ДАТА ВЗРАЩАНИЕ № 0-3655-70

ПРИВЯЗАН:

ИНВ. №

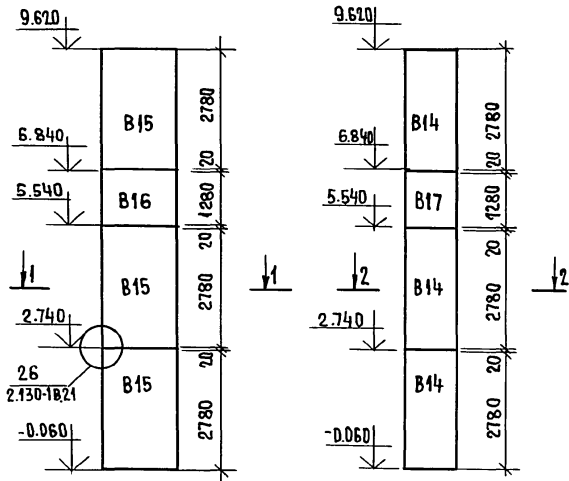
КОПИРОВАЛ Егг 24061-02 44

ФОРМАТ А3

Альбом II

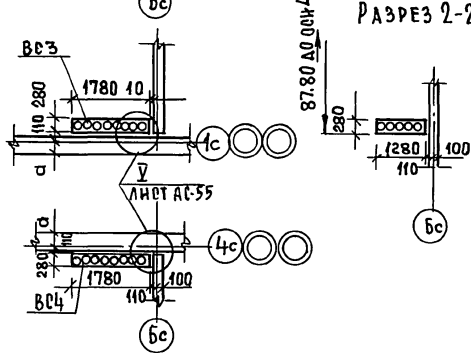
ВС3, ВС4

ВС5



РАЗРЕЗ 1-1

РАЗРЕЗ 2-2



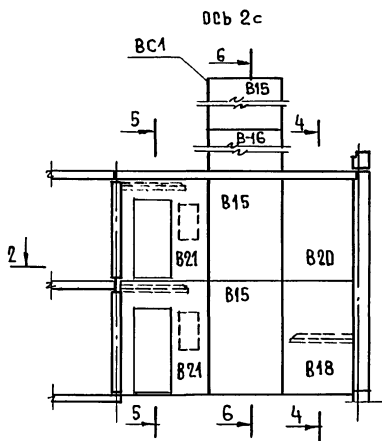
МАРКА, ПОЗИЦ.	ОБОЗНАЧЕНИЕ	НАИМЕНОВАНИЕ	КОЛ. НА ЭТАЖ			МАССА ЕД. КГ	ПРИМЕЧАНИЕ
			1	2	ВСЕГО		
В4	1.134.1-15.1-1-02.000-02	БВ 11.26.20 - 150Т	3	3	6	1270	НЕИЗМЕНЯЕМАЯ ЧАСТЬ
В5	-03	БВ 12.26.20 - 150Т	1	1	2	1470	
В6	1.134.1-15.1-1-02.000	БВ 9.26.20 - 150Т-3	2	2	4	1080	
В7	1.134.1-15.1-1-03.000-04	БВ 11.26.20 - 150Т-3	3	3	6	1310	
В8	-05	БВ 12.26.20 - 150Т-3	2	2	4	1540	
В9	-06	БВ 15.26.20 - 150Т-3	1	1	2	1940	
В10	1.134.1-15.1-1-06.000-01	БВ 10.26.20 - 150Т-4	1	1	2	1320	
В11	1.134.1-15.1-1-10.000	БВП 13.3.20 - 200Т-5	1	1	2	250	
В12	-01	БВП 14.3.20 - 200Т-5	2	2	4	270	
В13	-04	БВП 19.3.20 - 200Т-5	1	1	2	360	
В14	1.134.1-15.3-1-04.000-01	БВ 12.28.28-15Т	1	2	3	1710	
ВЛ	17.7-2.04.000	БВ 12.26.20 - 150ТН	6	6	12	1470	
В17	1.134.1-15.3-1-02.000	БВ 12.13.28 - 15Т	-	1	1	790	
В15	1.134.1-15.3-1-03.000-01	БВ 18.28.28 - 15Т	1	2	3	2520	
В16	1.134.1-15.3-1-04.000	БВ 18.13.28 - 15Т	-	1	1	1170	
В15	1.134.1-15.3-1-03.000-01	БВ 18.28.28 - 15Т	1	2	3	2520	
В16	1.134.1-15.3-1-04.000	БВ 18.13.28 - 15Т	-	1	1	1170	
В1	1.134.1-15.1-1-04.000-01	БВ 10.28.20 - 150Т	1	1	2	1320	
В3	-03	БВ 18.28.20 - 150Т	6	6	12	2570	
В15	1.134.1-15.3-1-03.000-01	БВ 18.28.28 - 15Т	2	4	6	2520	
В16	1.134.1-15.3-1-04.000	БВ 18.13.28 - 15Т	-	2	2	1170	
В1	1.134.1-15.1-1-04.000-01	БВ 10.28.20 - 150Т	2	2	4	1320	
В3	-03	БВ 18.28.20 - 150Т	12	12	24	2570	
В15	1.134.1-15.3-1-03.000-01	БВ 18.28.28 - 15Т	2	4	6	2520	
В16	1.134.1-15.3-1-04.000	БВ 18.13.28 - 15Т	-	2	2	1170	

17 - 0137.89 - АС

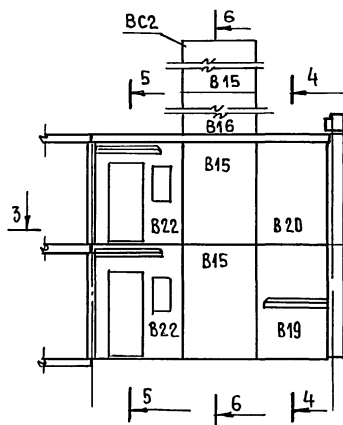
ПРИВЯЗАН:	И.КОНТР. ЗЕМЛЯК	2х-этажная рядовая блок-секция на БКвартир 1-2-3	СТАДИЯ	ЛИСТ	ЛИСТОВ
	НАЧ.М. РАБЫГИН		Р	43	
	ЗАМ.И.М. ЗЕМЛЯК	СХЕМА РАСПОЛОЖЕНИЯ ЭЛЕМЕНТОВ ВЕНТИЛЯЦИОННЫХ СТОЯКОВ ВС3, ВС4, ВС5, СПЕЦИКАЦИЯ К СХЕМАМ РАСПОЛОЖЕНИЯ ВНУТРЕННИХ СТЕН.	ЦНИИЭП		
	РАСПЕЦ. ЗЕМЛЯК		ГРАЖДАНСЕЛЬСТРОЙ		
	ИСПОЛН. ХЛОПОВА		ФОРМАТ А3		
ИНВ.№	ПРОВЕР. ЗЕМЛЯК	КОПИРОВАЛ	24061-02 45		

АЛБОМ II

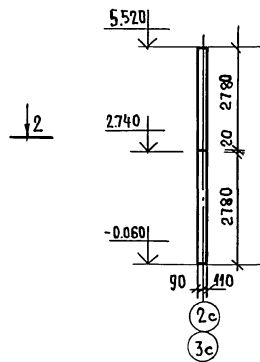
ВНД 1-1



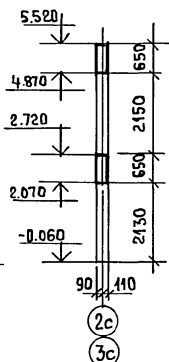
Ось 3с



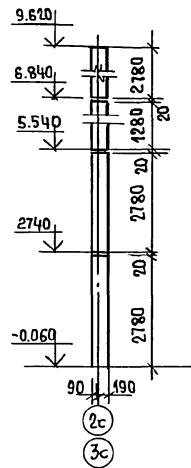
РАЗРЕЗ 4-4



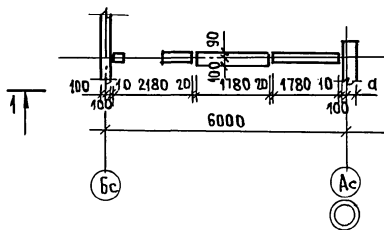
РАЗРЕЗ 5-5



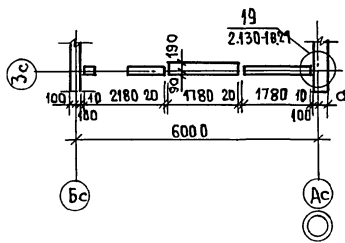
РАЗРЕЗ 6-6



РАЗРЕЗ 2-2



РАЗРЕЗ 3-3



СПЕЦИФИКАЦИЯ К СХЕМЕ РАСПОЛОЖЕНИЯ ЭЛЕМЕНТОВ ВНУТР. СТЕН ПО ОСЯМ 2с, 3с

МАРКА ПОЗ.	ОБОЗНАЧЕНИЕ	НАИМЕНОВАНИЕ	КОЛ. ШП.	МАССА ЕД. КТ.	ПРИМЕЧАНИЕ
В15	1.134.1-15.3-1-03.000	БВ.18.28.28 - 15Т	6	2520	
В16	1.134.1-15.3-1-04.000	БВ.18.13.28 - 15Т	2	1170	
В18	1.134.1-15.1-1-08.000	БВ.18.28.20 - 150Т-1	1	2630	
В19	1.134.1-15.1-1-09.000	БВ.18.28.20 - 150Т-2	1	2630	
В20	1.134.1-15.1-1-01.000	БВ.18.28.20 - 150Т	2	2570	
В21	17.7-2.01.000	БВ.22.28.20 - 125Т-1	2	1950	
В22	17.7-2.02.000	БВ.22.28.20 - 125Т-2	2	2025	

17 - 0137. 89 - АС

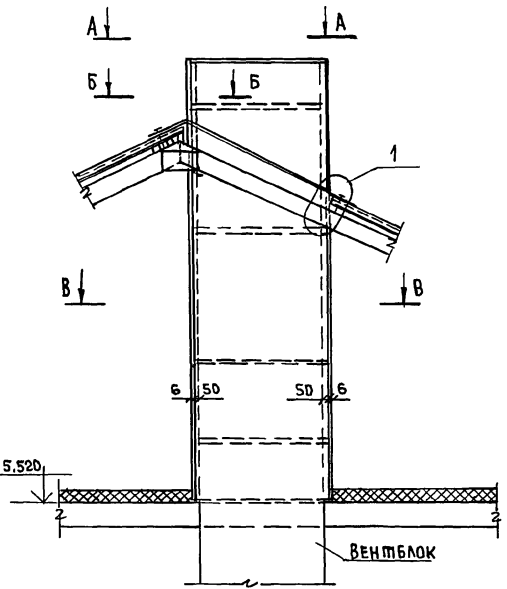
ИВ. № ПОДП. ПОДПИСЬ И ДАТА. ВЗМ. ИВ. № 01-9655-72

ПРИВЯЗАН:	И.КОНТ. ЗЕМЛЯК	2ЭТАЖНАЯ РЯДОВАЯ БЛОК-СЕКЦИЯ НА БКВАРТИР 1-2-3 СХЕМА РАСПОЛОЖЕНИЯ ЭЛЕМЕНТОВ ВНУТРЕННИХ СТЕН ПО ОСЯМ 2с, 3с	СТАДИЯ	ЛИСТ	ЛИСТОВ
	НАЧ.М. РАБЫТИН		Р	44	
	ЗАМ.Н.М. ЗЕМЛЯК		ЦНИИЭП ГРЯДАНСЕЛЬСТРОЙ		
	РА.СПЕЦ. ЗЕМЛЯК				
ИВ. №	ИСПОЛН. ХЛОПОВА	КОПИРОВАНО	2406+02 46	ФОРМАТ А3	

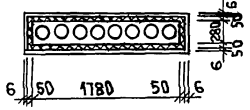
А Л Б О М I

В03, В04, В05

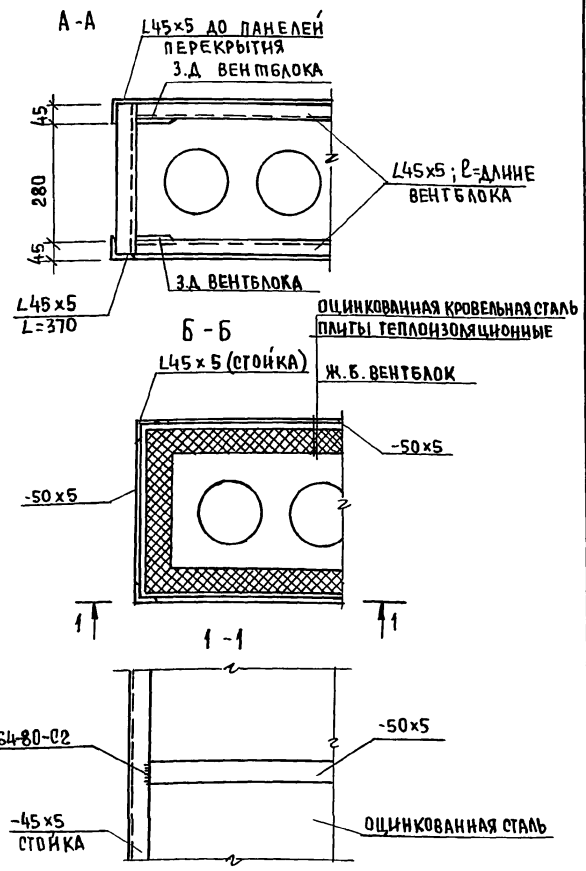
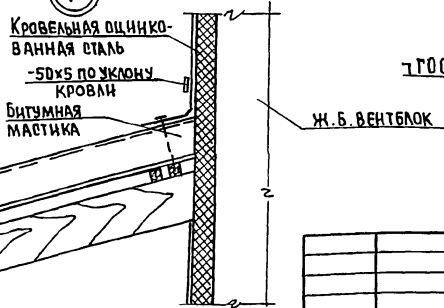
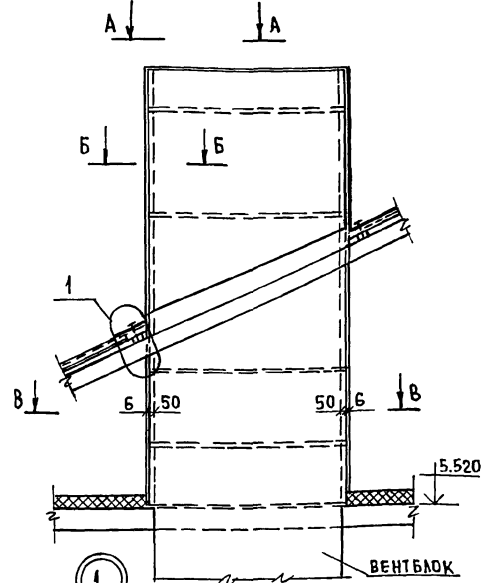
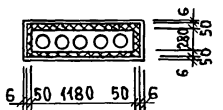
В01, В02



В - В
ДЛЯ СТОЯКОВ В01, В02, В03, В04



В - В
ДЛЯ СТОЯКА В05



17 - 0137. 89 - АС

ПРИВЯЗАН:	И. КОНТ.	ЗЕМЛЯК	2-этажная рядовая блок-секция на 6 квартир 1-2-3	СТАДИА	ЛИСТ	ЛИСТОВ	
	НАЧ. М.	РАДЫГЧН		Р	45		
	ЗАМ. И. М.	ЗЕМЛЯК		СХЕМА УТЕПЛЕНИЯ ВЕНТНАЦИОННЫХ СТОЯКОВ.			ЦНИИЭП ГРАЖДАНСКОГО СТРОИТ
	ГЛА СПЕЦ.	ЗЕМЛЯК					
ИСПОЛН.	ХЛОПОВА	ЗУ					
ПРОВЕРИЛ	ЗЕМЛЯК						

Данный лист читать совместно с листом АС46.

КОПИРОВАЛ *Евс* 24061-02 47 ФОРМАТ А3

ИНВ. АРХИВАЛ. ПОДАТЬСЯ НАДАТА ВЗАМ. ИНВЕНТ. 2. 30955 - 77

АЛБОМ II

МАРКА ПОЗ.	ОБОЗНАЧЕНИЕ	НАИМЕНОВАНИЕ	КОЛ.	МАССА ЕД. КР	ПРИМЕЧАНИЕ
В03 В04	АС45	Уголок 45x45 ГОСТ 8509-86 ст.3 ГОСТ 535-79 П.М	20,94		70,6 кг
	"	Полоса 5x50 ГОСТ 103-76* ст.3 ГОСТ 535-79 П.М	12,96		25,4 кг
	"	Кровельная оцинкованная сталь $\delta=0,8$ мм	5,8		35,4
	"	Минераловатные плиты $\delta=50$ мм	18,1		
	"	Асбестоцементные листы $\delta=6$ мм	14,8		
	АС53	Зонт 3-2	1		
В01 В02	АС45	Уголок 45x45 ГОСТ 8509-86 ст.3 ГОСТ 535-79 П.М	20,94		70,6 кг
	"	Полоса 5x50 ГОСТ 103-76 ст.3 ГОСТ 535-79 П.М	12,96		25,4 кг
	"	Кровельная оцинкованная сталь $\delta=0,8$ мм	9,9		62,6 кг
	"	Минераловатные плиты $\delta=50$ мм	18,1		
	"	Асбестоцементные листы $\delta=6$ мм	10,0		
	АС53	Зонт 3-2	1		
В05	АС45	Уголок 45x45 ГОСТ 8509-86 ст.3 ГОСТ 535-79 П.М	19,74		66,5 кг
	"	Полоса 5x50 ГОСТ 103-76 ст.3 ГОСТ 535-79 П.М	9,3		18,23 кг
	"	Кровельная оцинкованная сталь $\delta=0,8$ мм	3,5		22,12 кг
	"	Асбестоцементные листы $\delta=6$ мм	12,6		
	"	Минераловатные плиты $\delta=50$ мм	13,1		
	АС53	Зонт 3-1	1		

1. Утеплению вентиляционных стояков выполнить с помощью металлических уголков соединяемых по месту в каркас металлическими полосами - 50x5 (см. спецификацию)
2. Утеплитель крепится к венгблокам при помощи отожженной проволоки.
3. Ограждением утеплителя от влаги служит оцинкованная кровельная сталь, которая крепится к уголкам и металлическим полосам - 50x5 на шурупах (выше кровли) по А-А, Б-Б.
4. Особо тщательно закрыть утеплитель от увлажнения по верху блока оцинкованной кровельной сталью.
5. В пределах чердака утеплитель закрыть асбестоцементными листами $\delta=6$ мм, которые закрепить металлическими полосами на шурупах.
6. Все металлические изделия окрасить водостойкой масляной краской за 2 раза.
7. Данный лист см. совместно с листом АС45.

И.В. ПОДОЛ П.А. ДАТА ВЗАИМ. № 0. 2077-74

	В01	В02	В03	В04	В05
Неизменяемая часть	1	1	—	—	1
ЭБ1	—	—	1	—	—
ЭБ2	—	—	—	1	—
ЭБ3	—	—	1	1	—
ЭБ4	—	—	1	1	—

ПРИВЯЗАН:

И.КОНТР	ЗЕМЛЯК	<i>[Signature]</i>
НАЧ.М.	РАБЫГИН	<i>[Signature]</i>
ВАМ.И.М.	ЗЕМЛЯК	<i>[Signature]</i>
ГЛОПЕЦ	ЗЕМЛЯК	<i>[Signature]</i>
ИСПОЛН.	КАДОВА	<i>[Signature]</i>
ПРОВЕРИЛ	ЗЕМЛЯК	<i>[Signature]</i>

2х-этажная рядовая блок-секция на 6 квартир.

1-2-3
Схема утепления вентиляционных стояков. Спецификация.

ТАБЛИЦА ЛИСТ ЛИСТОВ

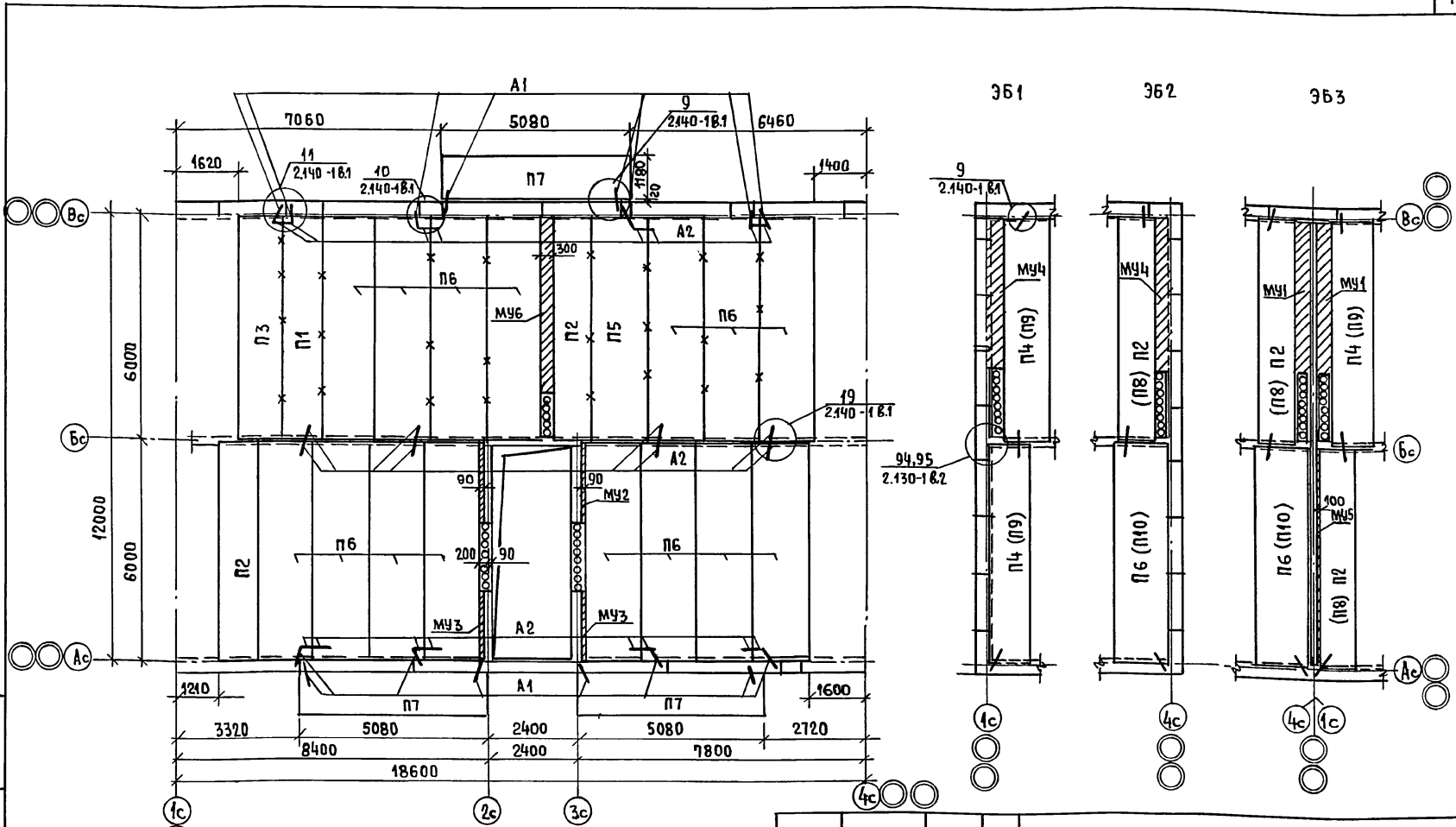
Р 46 ЦИИИЭ П
ГРАЖДАН СЕЛЬСТРОЙ

17 - 0137. 89 - АС

КОПИРОВАЛ *[Signature]* 24061-02 48

ФОРМАТ А3

А Альбом II



ИНВ.№ ПОДАТЬ ПОДПИСЬ И ДАТА ВЗАМ.ИНВ.№
7.9699-15

Марки плит в скобках для элементов блокировок покрытия.

Х Особое внимание обратить на очистку швов от строительного мусора и тщательное заполнение цементным раствором М100. (см. швы обозначенные X)

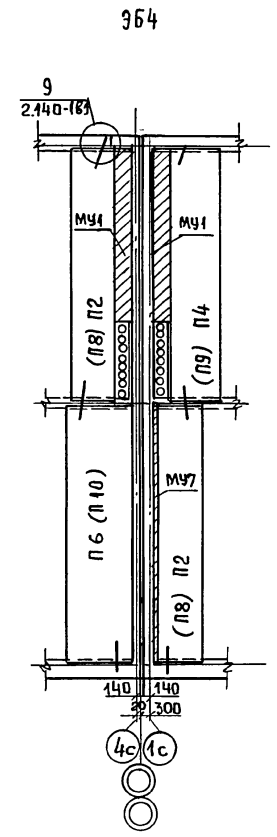
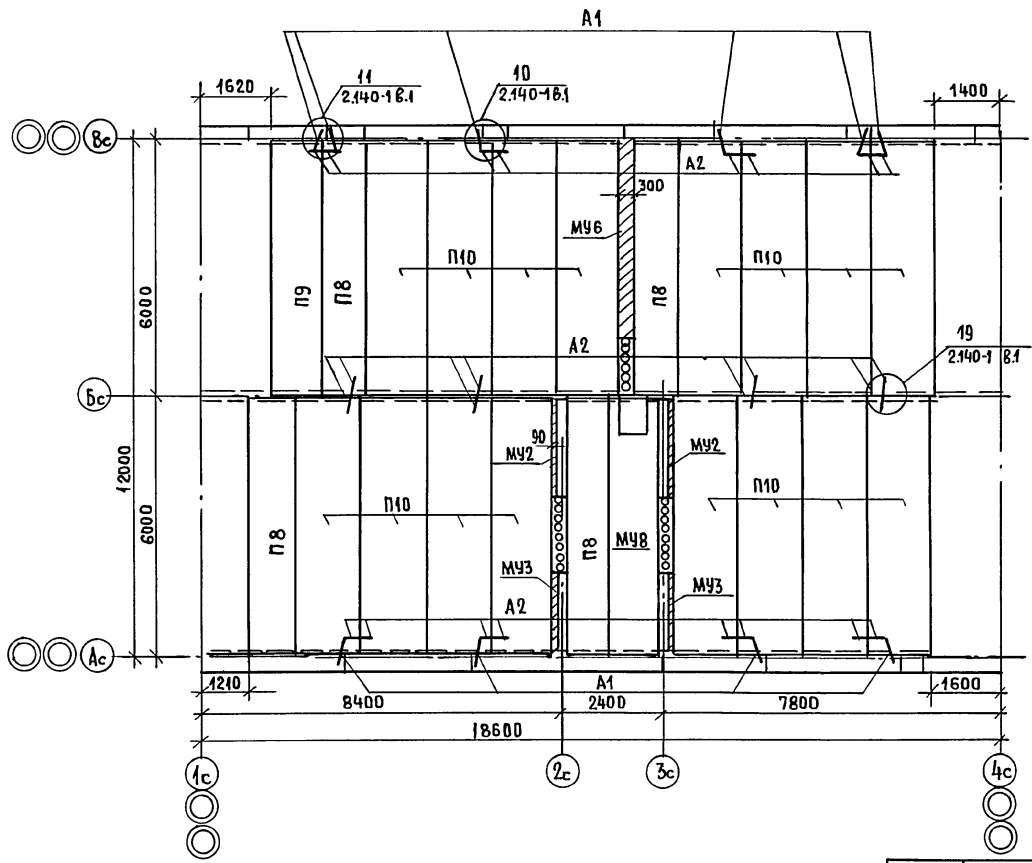
ПРИВЯЗАН:

ИНВ.№	НОРМ.К.	ЗЕМЛЯК	
	НАЧ.МАСТ.	РАДЫГИН	
	ЗАМ.Н.М.	ЗЕМЛЯК	
	ГЛА.СПЕЦ.	ЗЕМЛЯК	
	ИСПОЛН.	ХЛОПОВА	
	ПРОВЕР.	ЗЕМЛЯК	

17 - 0137 . 89 - АС					
2 ^я ЭТАЖНАЯ РЯДОВАЯ БЛОК-СЕКЦИЯ НА КВАРТИР			СТАДИЯ	ЛИСТ	ЛИСТОВ
1-2-3			Р	47	
СХЕМА РАСПОЛОЖЕНИЯ ЭЛЕМЕНТОВ ПЕРЕКРЫТИЯ НА ОТМ. 2500. ЭЛЕМЕНТЫ БЛОКИРОВКИ 361, 362, 363.			ЦН И И ЭП ГРАЖДАНСЕЛЬСТРОИТ		
ИНВ.№			ФОРМАТ А3		

КОПИРОВАЛ *Евг* 24061-02 49

Альбом II



МАРКИ ПЛАН В СКОБКАХ
ДЛЯ ЭЛЕМЕНТОВ БЛОКИРОВОК
ПОКРЫТИЯ.

ИНВ. № ПОДА П. ПОДПИСЬ И ДАТА ВЗАИМ. ИНВ. № 0-3077-16

				17-0137.89 - АС					
ПРИВЯЗАН:				НОРМ. КОД.	ЗЕМЛЯК	2-ЭТАЖНАЯ РЯДОВАЯ БЛОК-СЕКЦИЯ НА Б КВАРТИР 1-2-3	СТАДИЯ	АНСТ	АНСТОВ
				НАЧ. МАСТ.	РАДЫГИН		Р	48	
				ЗАМ. Н. М.	ЗЕМЛЯК	СХЕМА РАСПОЛОЖЕНИЯ ЭЛЕМЕНТОВ ПОКРЫТИЯ НА ОТМ. 5.300 ЭЛЕМЕНТ БЛОКИРОВКИ ПЛАН 364	ЦНИИЭП ГРАЖДАНСЕЛЬСТРОИ		
				ГЛ. СПЕЦ.	ЗЕМЛЯК				
				НЕПОДЛ.	ХЛОПОВА				
ИНВ. №				ПРОВЕР.	ЗЕМЛЯК				

КОПИРОВАЛ ЕМУ 24061-02 50 ФОРМАТ

МАРКА ПОЗ	ОБОЗНАЧЕНИЕ	НАИМЕНОВАНИЕ	КОЛ. НА ОТМ.		МАССА ЕД. КР	ПРИМЕЧАНИЕ
			2500	5300 ВСЕГО		
		<u>НЕИЗМЕНЯЕМАЯ ЧАСТЬ</u>				
		<u>ПАНЕЛИ ПЕРЕКРЫТИЙ</u>				
П1	1.141 - 1 в.п. 64	ПК 60.10 - 8А IV T	1	1	1725	
П2	"	ПК 60.10 - 4А IV T	2	2	1725	
П3	"	ПК 60.12 - 6А IV T	1	1	2100	
П5	"	ПК 60.15 - 6А IV T	1	1	2800	
П6		ПК 60.15 - 4А IV T	15	15	2800	
П7		ПК 51.12 - 8А IV T	3	3	1800	
П8		ПК 60.10 - 3А IV T	4	4	1725	
П9		ПК 60.12 - 4А IV T	1	1	2100	
П10		ПК 60.15 - 3А IV T	16	16	2800	
		МОНОЛИТНЫЙ УЧАСТОК МУ 6	1	1	2	
	АС51	" МУ2	2	2	4	
	"	" МУ3	2	2	4	
	"	" МУ8	1	1	1	
		<u>МЕТАЛЛИЧЕСКИЕ ИЗДЕЛИЯ</u>				
А1	АС50	АНКЕР Ф10 ГОСТ 5781-82* С-830	16	10	26	0.51
А2		АНКЕР Ф10 ГОСТ 5781-82 С-580	24	24	48	0.36
		<u>ЭЛЕМЕНТ БЛОКИРОВКИ ЭБ1</u>				
		<u>ПАНЕЛИ ПЕРЕКРЫТИЙ</u>				
П4	1.141 - 1 в. 64	ПК 60.12 - 4А IV T	2	2	2100	
П9	"	ПК 60.12 - 3А IV T	2	2	2100	
	АС51	МОНОЛИТНЫЙ УЧАСТОК МУ4	1	1	2	
		<u>МЕТАЛЛИЧЕСКИЕ ИЗДЕЛИЯ</u>				
А1	АС50	АНКЕР Ф10 ГОСТ 5781-82* С-830	2	2	4	0.51
А2		АНКЕР Ф10 ГОСТ 5781-82 С-580	2	2	4	0.36
		<u>ЭЛЕМЕНТ БЛОКИРОВКИ ЭБ2</u>				
		<u>ПАНЕЛИ ПЕРЕКРЫТИЙ</u>				
П2	1.141 - 1 в. 64	ПК 60.10 - 4А IV T	1	1	1725	
П6	"	ПК 60.15 - 4А IV T	1	1	2800	
П8		ПК 60.10 - 3А IV T	1	1	1725	
П10		ПК 60.15 - 3А IV T	1	1	2800	
	АС51	МОНОЛИТНЫЙ УЧАСТОК МУ4	1	1	2	
		<u>МЕТАЛЛИЧЕСКИЕ ИЗДЕЛИЯ</u>				
А1	АС50	АНКЕР Ф10 ГОСТ 5781-82* С-830	2	2	4	0.51
А2	"	АНКЕР Ф10 ГОСТ 5781-82 С-580	2	2	4	0.36
		<u>ЭЛЕМЕНТ БЛОКИРОВКИ ЭБ3</u>				
		<u>ПАНЕЛИ ПЕРЕКРЫТИЙ</u>				
П2	1.141 - 1 в. 64	ПК 60.10 - 4А IV T	2	2	1725	
П4	"	ПК 60.12 - 4А IV T	1	1	2100	

17 - 0137.89 - АС

ПРИВЯЗАН:

НОРМ. КОНТ. ЗЕМЛЯК *Лев*
 НАЧ. М. РАДЫГИН *Лев*
 ЗАМ. Н. КВ. ЗЕМЛЯК *Лев*
 ГА. СПЕЦ. ЗЕМЛЯК *Лев*
 ИСПОЛН. ХЛОПОВА *Лев*
 ПРОВЕРИЛ ЗЕМЛЯК *Лев*

2-ЭТАЖНАЯ РЯДОВАЯ БЛОК-
 - СЕКЦИЯ НА 6 КВАРТИР
 1-2-3

СПЕЦИФИКАЦИЯ К ОХЕМЕ РАСПО-
 ЛОЖЕНИЯ ЭЛЕМЕНТОВ ПЕРЕКРЫ-
 ТИЯ И ПОКРЫТИЯ. НАЧАЛО.

СТАДИА ЛИСТ ЛИСТОВ

Р 49

ЦНИИЭП
 ГРАЖДАНСКОГО СТРОИТЕЛЬСТВА

ИНВ. №

ПРОВЕРИЛ ЗЕМЛЯК *Лев*

КОПИРОВАЛ *Лев*

ФОРМАТ А3

24061-02 51

50

ВЕДОМОСТЬ ДЕТАЛЕЙ

ПОЗ.	ЭСКИЗ
A1	
A2	

АЛБОМ I

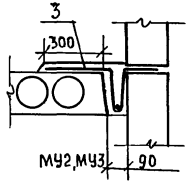
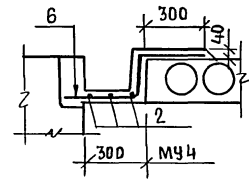
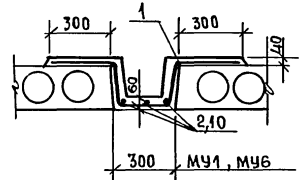
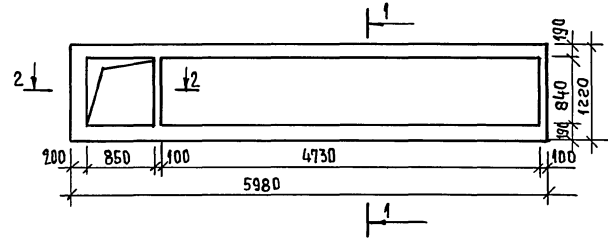
МАРКА ПОЗ.	ОБОЗНАЧЕНИЕ	НАИМЕНОВАНИЕ	КОЛ-ВО НА ОТМ.			МАССА ЕД. КГ	ПРИМЕЧАНИЕ
			2500	5300	ВСЕГО		
П6	1.141 -1. 8.64	ПК60.15 - 4А IV Т	1	—	1	2800	
П8		ПК60.10 - 3А IV Т	—	2	2	1725	
П9		ПК60.12 - 3А IV Т	—	1	1	2100	
П10		ПК60.15 - 3А IV Т	—	1	1	2200	
		А051	2	2	4		
		"	1	1	2		
		МЕТАЛЛИЧЕСКИЕ ИЗДЕЛИЯ					
A2		АНКЕРФАИ ГОСТ 5781-82* P-580	4	4	8	0.36	
A1		АНКЕРФАИ ГОСТ 5781-82* P-830	4	4	8	0.51	
		ЭЛЕМЕНТ БЛОКИРОВКИ ЭБ4					
		ПАНЕЛИ ПЕРЕКРЫТИЙ					
П2	1.141 -1. 8.64	ПК60.10 - 4А IV Т	2	—	2	1725	
П4	"	ПК60.12 - 4А IV Т	1	—	1	2100	
П6	"	ПК60.15 - 4А IV Т	1	—	1	2800	
П8		ПК60.10 - 3А IV Т	—	2	2	1725	
П9		ПК60.12 - 3А IV Т	—	1	1	2100	
П10		ПК60.15 - 3А IV Т		1	1	2800	
		А051	1	1	2		
		"	2	2	4		
		МЕТАЛЛИЧЕСКИЕ ИЗДЕЛИЯ					
A1		АНКЕРФАИ ГОСТ 5781-82* P-830	4	4	8	0.51	
A2		АНКЕРФАИ ГОСТ 5781-82* P-580	4	4	8	0.36	

ИНВ. НЕПОДЛ. ПОД. ПИСЬМ. ДАТА / ВЗЛ. М. ННВН
2-7855-76

ПРИ ВЪЗН:		НОРМ. КОНТ. ЗЕМЛЯК	2х этажная рядовая блок-	ЛСТ	ЛИСТОВ
		НАЧ. МАСТ РАДЫ ГИИ	-секция на 6 квартир	Р	50
		ЗАМ. И. М. ЗЕМЛЯК	1-2-3		
		ПЛ. СПЕЦ. ЗЕМЛЯК	Пещификация к схеме расположе-	ЦНИИЭП	
		ИСПОЛН. ХЛОПОВА	ния элементов перекрытия и по-	ГРАЖДАНСЕЛЬСТРОИ	
ИНВ. №		ПРОВЕР. ЗЕМЛЯК	КРЫТИЯ. ОКОНЧАНИЕ		

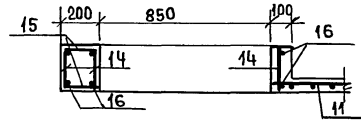
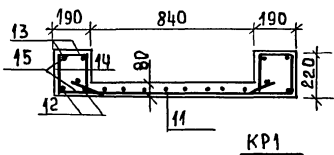
17 - 0137.89 - АС

МУ8

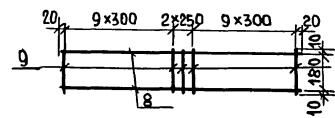


Сечение 1-1

Сечение 2-2



КР1



ПРИВЯЗАН:

ИИВ.№

СПЕЦИФИКАЦИЯ МОНОЛИТНЫХ УЧАСТКОВ ПЕРЕКРЫТИЙ

ФОРМА	ЗНАЧ	ПОЗ.	ОБОЗНАЧЕНИЕ	НАИМЕНОВАНИЕ	КОЛ.	ПРИМЕЧАНИЕ
				<u>МОНОЛИТНЫЙ УЧАСТОК МУ1</u>	—	
		1		Ф10АIII ГОСТ 5781-82* $\ell=4250$	41	0.77 кг
		2		Ф6АI ГОСТ 5781-82* $\ell=4050$	3	0.9 кг
				МАТЕРИАЛ: БЕТОН В15		0.24 м ³
				<u>МОНОЛИТНЫЙ УЧАСТОК МУ2</u>		
		3		Ф10АIII ГОСТ 5781-82* $\ell=950$	22	0.59 кг
		4		Ф6АI ГОСТ 5781-82* $\ell=2240$	1	0.5 кг
				МАТЕРИАЛ БЕТОН В15		0.08 м ³
				<u>МОНОЛИТНЫЙ УЧАСТОК МУ3</u>		
		3		Ф10АIII ГОСТ 5781-82* $\ell=950$	18	0.59 кг
		5		Ф6АI ГОСТ 5781-82* $\ell=1830$	1	0.41 кг
				МАТЕРИАЛ: БЕТОН В15		0.07 м ³
				<u>МОНОЛИТНЫЙ УЧАСТОК МУ4</u>		
		6		Ф10АIII ГОСТ 5781-82* $\ell=850$	41	0.52 кг
		2		Ф6АI ГОСТ 5781-82* $\ell=4050$	3	0.9 кг
				МАТЕРИАЛ: БЕТОН В15		0.3 м ³
		7		<u>МОНОЛИТНЫЙ УЧАСТОК МУ5</u>		
				КАРКАС ПЛОСКИЙ КР1	2	11.2 кг
				<u>ДЕТАЛИ</u>		
		8		Ф12АI ГОСТ 5781-82* $\ell=5940$	2	5.27 кг
		9		Ф5ВРI ГОСТ 6727-80 $\ell=200$	24	0.031 кг
				МАТЕРИАЛ: БЕТОН В15		0.13 м ³

17 - 0137.89 - АС

И.КОНТР.	ЗЕМЛЯК		2 ^я ЭТАЖНАЯ РЯДОВАЯ БЛОК- РЕКЦИЯ НА 6 КВАРТИР	СТАДИЯ	ЛИСТ	ЛИСТОВ
НАЧ.МАСТ.	РАДЫГИН			р	51	
ЗАМ.Н.М.	ЗЕМЛЯК					
РА.СПЕЦ.	ЗЕМЛЯК					
ИСПОЛН.	ХЛОПОВА		СХЕМЫ РАСПОЛОЖЕНИЯ ЭЛЕМЕНТОВ ПЕРЕКРЫТИЯ И ПОКРЫТИЯ МОНОЛИТНЫЕ УЧАСТКИ МУ1...МУ8	ЦНЦНЭП		
ПРОВЕР.	ЗЕМЛЯК			ГРАЖДАНСЕЛЬСТРОИ		

КОПИРОВАЛ СЕР 24061-02 53

АЛЬБОМ II

ИИВ.№ ПОСЛОЖ. ПОДПИСЬ И ДАТА. ВЗРАМ.ИИВ.№
 0. - 78075 - 79

ВЕДОМОСТЬ ДЕТАЛЕЙ

ПОС.	ЭСКИЗ
1	
3	
6	

ВЕДОМОСТЬ РАСХОДА СТАЛИ НА ЭЛЕМЕНТ

МАРКА ЭЛЕМЕНТА	ИЗДЕЛИЯ АРМАТУРНЫЕ									ОБЩИЙ РАСХОД
	АРМАТУРА КЛАССА									
	А III			А I				Вр I		
	ГОСТ 5781-82*			ГОСТ 5781-82*				ГОСТ 6727-80		
	Ф 25	Ф 10	ИТОГО	Ф 12	Ф 8	Ф 6	ИТОГО	Ф 5	ИТОГО	
МУ1	—	31.6	31.6	—	—	2.7	2.7	—	—	34.3
МУ2	—	7.6	7.6	—	—	0.50	0.5	—	—	8.1
МУ3	—	10.6	10.6	—	—	0.4	0.4	—	—	11.0
МУ4	—	21.3	21.3	—	—	2.7	2.7	—	—	24.0
МУ5	—	—	—	21.1	—	—	21.1	1.30	1.30	22.4
МУ6	—	35.4	35.4	—	—	3.03	3.03	—	—	38.4
МУ7	—	—	—	21.1	—	—	21.1	1.30	1.30	22.4
МУ8	91.72	—	91.72	29.68	20.7	9.40	59.8	14.6	14.6	74.4

ФОРМАТ	ЗОНА	ПОС	ОБОЗНАЧЕНИЕ	НАИМЕНОВАНИЕ	КОЛ.	ПРИМЕЧАНИЕ
				Монолитный участок МУ-6		
		1		Ф10А III ГОСТ 5781-82* L=1250	46	0.77 кг
		10		Ф6А I ГОСТ 5781-82* L=4560	3	1.01 кг
				МАТЕРИАЛ БЕТОН В15		0.27 м ³
				Монолитный участок МУ7		
		7		ПЛОСКИЙ КАРКАС КР1	2	
				МАТЕРИАЛ: БЕТОН В15		0.185 м ³
				Монолитный участок МУ8		
		11		С ^{5Вр I -100} _{5Вр I -100} 1040x4900 ⁵⁰ ₂₀	1	14.58 кг
				ДЕТАЛИ		
		12		Ф25А III ГОСТ 5781-82* L=5950	4	22.93 кг
		13		Ф12А I ГОСТ 5781-82* L=5950	4	5.28 кг
		14		Ф8А I ГОСТ 5781-82* L=190	276	0.075 кг
		15		Ф6А I ГОСТ 5781-82* L=170	249	0.038 кг
		16		Ф12А I ГОСТ 5781-82* L=1200	8	1.07 кг
				МАТЕРИАЛ: БЕТОН В15		0.74 м ³

ИНВЕНТАР. ПОДПИСЬ И ДАТА ВЗАМ. ЛИСТ. №

0-7075-00

ПРИВЯЗАН:

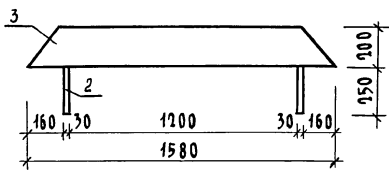
НОРМ. К.	ЗЕМЛЯК		2х-ЭТАЖНАЯ РЯДОВАЯ БЛОК- -СЕКЦИЯ НА БКВАРТИР 1-2-3	СТАДИЯ	ЛИСТ	ЛИСТОВ
НАЧ. М.	РАДЫГИН			Р	52	
ЗАМ. И. М.	ЗЕМЛЯК			ЦНИИ ЭП		
РА. СПЕЦ.	ЗЕМЛЯК					
ИСПОЛН.	ХЛОПОВА			ГРАЖДАНСКОЕ СТРОИТВО		
ПРОВЕР.	ЗЕМЛЯК					

ИНВ. №

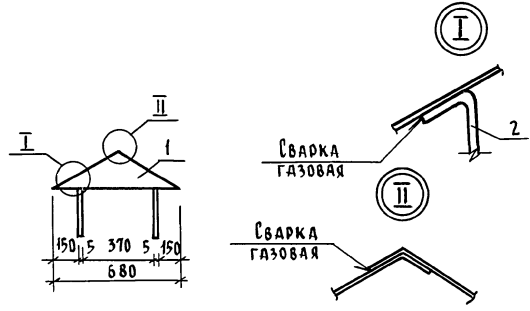
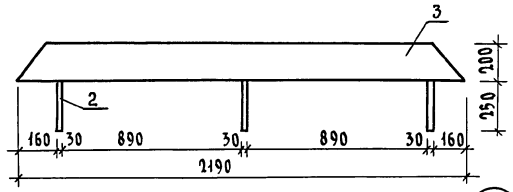
КОПИРОВАЛ ЕМ 24061-02 54 ФОРМАТ А3

Альбом II

3-1



3-2



ФОРМАТ	ЗОНА	ПОС.	ОБОЗНАЧЕНИЕ	НАИМЕНОВАНИЕ	КОЛ.	ПРИМЕЧ.
				Детали		
	1		17.7-2.05.220	Боковинка	2	
	2		17.7-2.05.210	Лапка	4/6	
ПЕРЕМЕННЫЕ ДАННЫЕ ДЛЯ ИСПОЛНЕНИЯ						
				Зонт 3-1		
	3		17.7-2.05.200	Стенка	1	
				Зонт 3-2		
	3		17.7-2.05.200	Стенка	1	

* В знаменателе для 3-2, в числителе для 3-1.

Имя, подл., полность и дата взаменения
2-3855-81

Привязан:

И.№	И.№	И.№	И.№

Н.КОНТ.	ЗЕМЛЯК	<i>[Signature]</i>
НАЧ.М.	РАДЫГИН	<i>[Signature]</i>
ЗАМ.Н.М.	ЗЕМЛЯК	<i>[Signature]</i>
ИСПОЛН.	ХАЛОВА	<i>[Signature]</i>
ПРОВЕР.	ЗЕМЛЯК	<i>[Signature]</i>

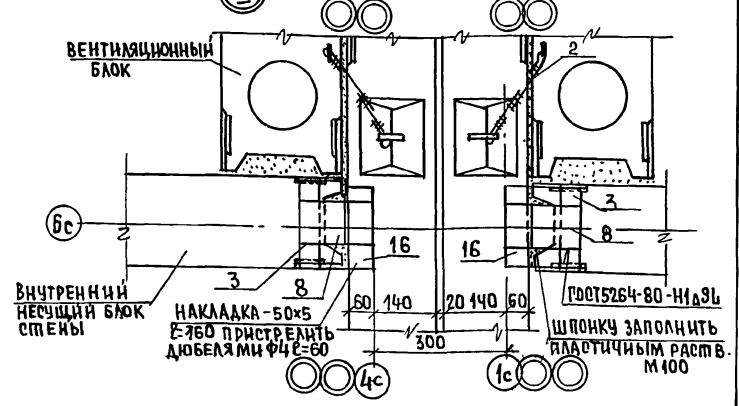
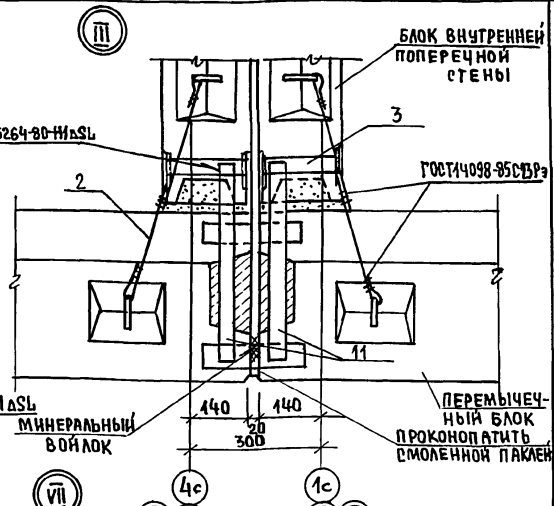
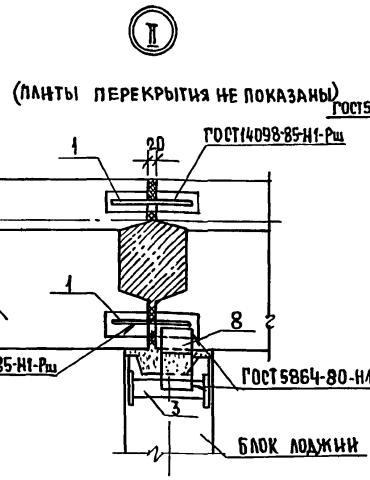
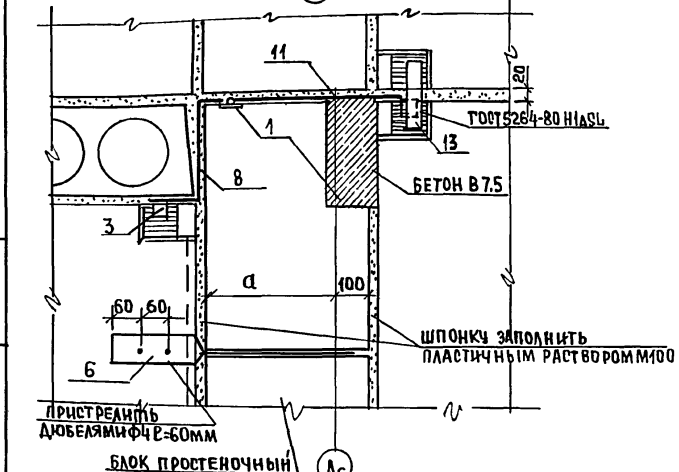
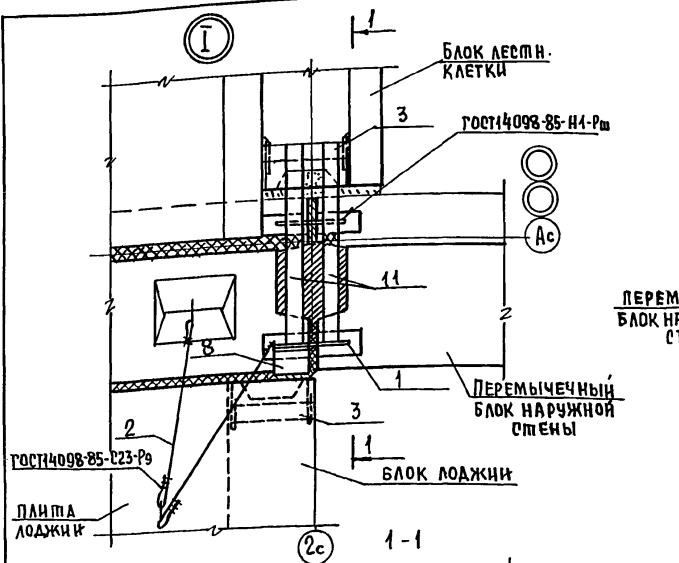
2-ЭТАННАЯ РЯДОВАЯ БЛОК-СЕКЦИЯ НА 6 КВАРТИР 1-2-3
Зонт 3-1: 3-2
СБОРОЧНЫЙ ЧЕРТЕЖ

Стадия	Лист	Листов
Р	53	
ЦНИИЭП ГРАЖДАНСКОГО СТРОИТЕЛЬСТВА		

17-0137.89-АС

копировала: *[Signature]* 24061-02 55 формат А3

Альбом II



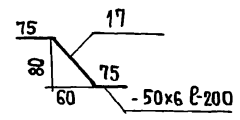
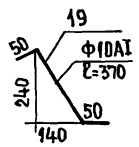
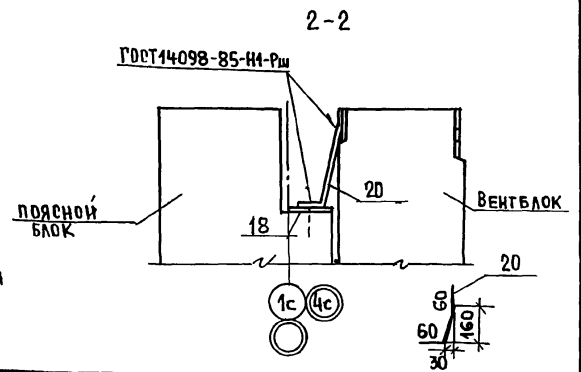
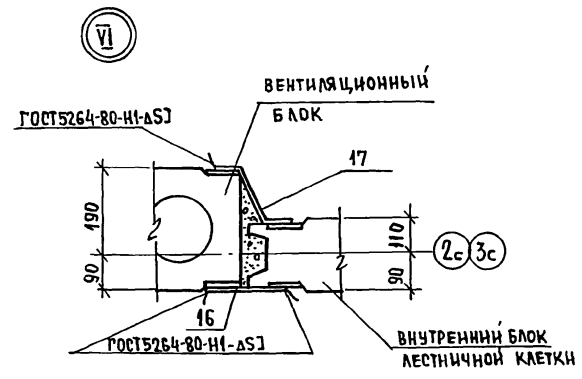
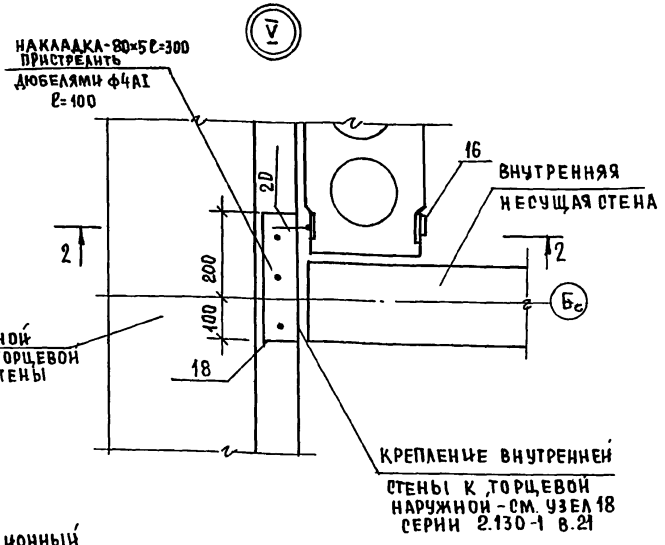
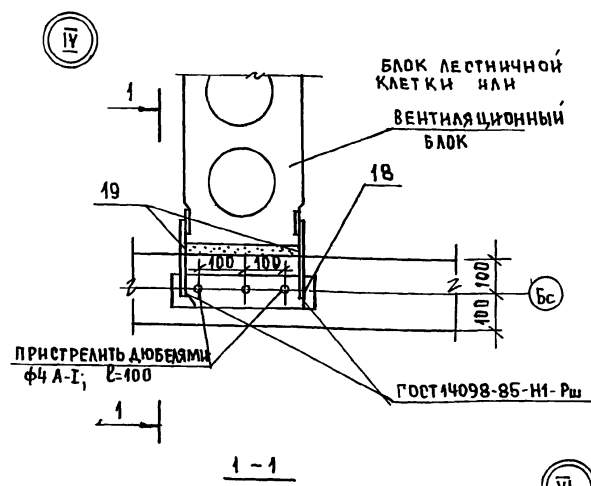
ИНВ. № ПОДА. Подпись и дата. ВЗМ. № В. № 7077-80

ПРИВЯЗАН:		Н. КОНТР. ЗЕМЛЯК	2х-этажная рядовая блок-секция на 6 квартир	СТАДИЯ	ЛИСТ	ЛИСТОВ
		ИСПОЛН. ХЛОПОВА	1-2-3	Р	54	
ИНВ. №		ПРОВЕР. ЗЕМЛЯК	КРЕПЛЕНИЕ БЛОКОВ НАРУЖНЫХ И ВНУТРЕННИХ СТЕН	ЦНИИЭП ГРАЖДАНСЕЛЬСТРОИ		
			УЗЛЫ I, II, III, VII			

КОПИРОВАЛЬНИЦА 24061-02 56 ФОРМАТ А3

17-0137.89 - АС

АЛЬБОМ I



17-0137.89-А0

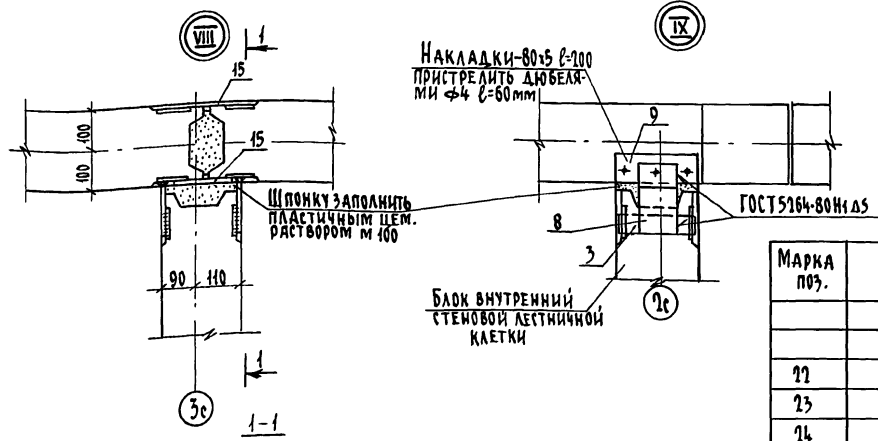
ИНВЕНТОР. ПОДПИСЬ И ДАТА ВЗАИМ. № 0.7077-87

ПРИВЯЗАН:	И.КОНТР. ЗЕМЛЯК	2-ЭТАЖНАЯ РЯДОВАЯ БЛОК-СЕКЦИЯ НА 6 КВАРТИР 1-2-3 КРЕПЛЕНИЕ БЛОКОВ НАРУЖНЫХ И ВНУТРЕННИХ СТЕН УЗЛЫ IV, V, VI	СТАДИЯ	ЛНСТ	ЛНСТОВ
	НАЧ.М. РАДЫГНН		Р	55	
	ЗАМ. И.М. ЗЕМЛЯК		Ц.И.И.Э.П.		
	П. СПЕЦ. ЗЕМЛЯК				
	ИСПОЛН. АШКИНА				
И.Н.В. №	ПРОВЕР. ЗЕМЛЯК	ГРАЖДАНСЕЛСТРОИ			

КОПИРОВАЛ 24061-02 57

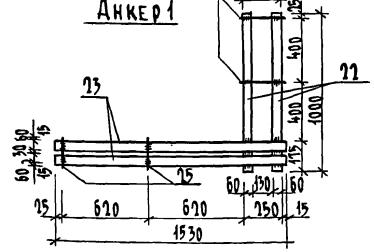
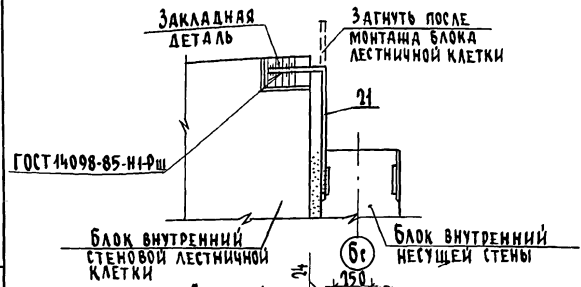
ФОРМАТ А3

Альбом II



СПЕЦИФИКАЦИЯ МЕТАЛЛА НА АНКЕРА

Марка поз.	Обозначение	Наименование	Кол.	Масса ед. кг.	Примечание
		<u>АНКЕР 1</u>		9,72	
		<u>ДЕТАЛИ</u>			
22		Полоса - 60x4 ГОСТ 103-76, l=1000	2	1,88	
23		Полоса - 60x4 ГОСТ 103-76, l=1530	2	2,88	
24		φ 6 А1 ГОСТ 5781-82, l=280	2	0,06	
25		l=180	2	0,04	
	2.130-1 8.2 лист 34	<u>АНКЕР 2</u>		9,72	
		<u>ДЕТАЛИ</u>			
22		Полоса - 60x4 ГОСТ 103-76, l=1000	2	1,88	
23		Полоса - 60x4 ГОСТ 103-76, l=1530	2	2,88	
24		φ 6 А1 ГОСТ 5781-82, l=280	2	0,06	
25		l=180	2	0,04	
	2.130-1 8.2 лист 40	<u>АНКЕР 3</u>		9,2	
		<u>ДЕТАЛИ</u>			
22		Полоса - 60x4 ГОСТ 103-76, l=1000	2	1,88	
26		Полоса - 60x4 ГОСТ 103-76, l=430	2	2,69	
25		φ 6 А1 ГОСТ 5781-82, l=180	4	0,04	



Привязан	И.КОНТР. ЗЕМЛЯК	Нач.мает РАДЫГИН	Зам.нач ЗЕМЛЯК	Гл.спец. ЗЕМЛЯК	Исполан. ХЛОПОВА	Пробер. ЗЕМЛЯК	2-ЭТАЖНАЯ РЯДОВАЯ БЛОК-СЕКЦИЯ НА 6 КВАРТИР 1-2-3	Станд. лист р	Лист 56	Листов
Инв. №	КРЕПЛЕНИЕ БЛОКОВ НАРУЖНЫХ И ВНУТРЕННИХ СТЕН. Узлы VIII, IX. СПЕЦИФИКАЦИЯ МЕТАЛЛА НА АНКЕРА						ЦНИИЭП		ГРАЖДАНСКОЕ СТРОИТВО	

КОПИРОВАЛ ОУН 24061-02 58 ФОРМАТ А3

Имя, я подл. ПО ДИШЬ И ДАТ. ВЗАИМ. И.И.И. 0-78677-84

МАРКА ПОЗ.	ОБОЗНАЧЕНИЕ	НАИМЕНОВАНИЕ	КОЛ.	МАССА ЕД.КР.	ПРИМЕЧАНИЕ
		<u>НЕИЗМЕНЯЕМАЯ ЧАСТЬ</u>			
1	2.130-1 В.21 280	Ф10А1 ГОСТ 5781-82* L=160	64	0,1	
2	"	L=500	28	0,31	
3	"	-40x4 ГОСТ 103-76* Ст.3 ГОСТ 535-88 L=300	18	0,38	
6	2.130-1 В.21 290	-80x4 ГОСТ 103-76* Ст.3 ГОСТ 535-88 L=570	24	1,43	
8	2.130-1 В.21 280	-100x4 ГОСТ 103-76* Ст.3 ГОСТ 535-88 L=440	44	1,38	
9	2.130-1 В.21 290	-80x6 ГОСТ 103-76* Ст.3 ГОСТ 535-88 L=200	2	0,63	
11	"	-40x4 ГОСТ 103-76* Ст.3 ГОСТ 535-88 L=480	8	0,61	
12	"	Ф6А1 ГОСТ 5781-82* L=160	4	0,04	
13	"	L=180	20	0,34	
14	2.130-1 В.21 300	-40x4 ГОСТ 103-76* Ст.3 ГОСТ 535-88 L=380	8	0,48	
15	2.130-1 В.21 290	-40x4 ГОСТ 103-76* Ст.3 ГОСТ 535-88 L=150	88	0,19	
16	2.130-1 В.21 300	-50x6 ГОСТ 103-76* Ст.3 ГОСТ 535-88 L=160	64	0,38	
17	АС55	-80x6 ГОСТ 103-76* Ст.3 ГОСТ 535-88 L=250	16	0,59	
18	АС55	-80x6 ГОСТ 103-76* Ст.3 ГОСТ 535-88 L=300	2	0,94	
19	АС55	Ф10А1 ГОСТ 5781-82* L=370	4	0,23	
21	АС56	L=360	4	0,23	
АНКЕР 2	2.130-1 В.2 ЛИСТ 34	АНКЕР 2	8	9,72	
		<u>ЭЛЕМЕНТ БЛОКИРОВКИ 361-362</u>			
1	2.130-1 В.21 280	Ф10А1 ГОСТ 5781-82* L=160	66	0,1	
2	"	L=500	44	0,31	
3	"	-40x4 ГОСТ 103-76* Ст.3 ГОСТ 535-88 L=300	2	0,38	
4	2.130-1 В.21 280	Ф10А1 ГОСТ 5781-82* L=250	4	0,15	
7	"	-40x4 ГОСТ 103-76* Ст.3 ГОСТ 535-88 L=200	4	0,25	
16	2.130-1 В.21 300	-50x6 ГОСТ 103-76* Ст.3 ГОСТ 535-88 L=160	8	0,38	
18	АС55	-80x6 ГОСТ 103-76* Ст.3 ГОСТ 535-88 L=300	2	0,94	
20	АС55	Ф10А1 ГОСТ 5781-82* L=280	2	0,17	

АЛБСОМ II

ИНВ. № ПОДАТЬ И ДАТА ВСТАВ ИЛИ № 2-3057-85

АНКЕР 2	2.130-1 В.2	ЛИСТ 34	АНКЕР 2	4	9,72
			<u>ЭЛЕМЕНТ БЛОКИРОВКИ 363</u>		
1	2.130-1 В.21 280		Ф10А1 ГОСТ 5781-82* L=160	40	0,1
2	"		L=500	20	0,31
3	"		-40x4 ГОСТ 103-76* Ст.3 ГОСТ 535-88 L=300	8	0,38
8			-100x4 ГОСТ 103-76* Ст.3 ГОСТ 535-88 L=440	4	1,38
9	2.130-1 В.21 290		-80x6 ГОСТ 103-76* Ст.3 ГОСТ 535-88 L=200	2	0,63
11	"		-40x4 ГОСТ 103-76* Ст.3 ГОСТ 535-88 L=480	4	0,62
12	"		Ф6А1 ГОСТ 5781-82* L=160	2	0,04
13	"		L=180	20	0,34
14	2.130-1 В.21 300		-40x4 ГОСТ 103-76* Ст.3 ГОСТ 535-88 L=380	4	0,48
16	"		-50x6 ГОСТ 103-76* Ст.3 ГОСТ 535-88 L=160	4	0,38
АНКЕР 2	2.130-1 В.2	ЛИСТ 34	АНКЕР 2	4	9,72
			<u>ЭЛЕМЕНТ БЛОКИРОВКИ 364</u>		
1	2.130-1 В.21 280		Ф10А1 ГОСТ 5781-82* L=160	16	0,1
2	"		L=500	40	0,31
3	"		-40x4 ГОСТ 103-76* Ст.3 ГОСТ 535-88 L=300	12	0,38
4	"	290	Ф10А1 ГОСТ 5781-82* L=250	24	0,15
8	2.130-1 В.21 - 280		-100x4 ГОСТ 103-76* Ст.3 ГОСТ 535-88 L=440	4	1,38
11	2.130-1 В.21 290		-40x4 ГОСТ 103-76* Ст.3 ГОСТ 535-88 L=480	4	0,62
13	"		-40x6 ГОСТ 103-76* Ст.3 ГОСТ 535-88 L=180	11	0,34
16	2.130-1 В.21 300		-50x6 ГОСТ 103-76* Ст.3 ГОСТ 535-88 L=160	4	0,38
АНКЕР 1		АС56	АНКЕР 1	8	9,72
АНКЕР 3	2.130-1 В.2	ЛИСТ 40	АНКЕР 3	4	9,2

17 - 0137.89 - АС

ПРИВЯЗАН:

ИМ. МАСТ РАДЫГИН	2*ЭТАЖНАЯ РЯДОВАЯ БЛОК-СЕКЦИЯ НА 6 КВАРТИР	СТАЯН ЛИСТ	ЛИСТОВ
ЗАМ. И.М. ЗЕМЛЯК	1-2-3	Р	57
ИСПОЛН. ХЛОПОВА	СПЕЦИФИКАЦИЯ К УЗЛАМ КРЕПЛЕНИЯ БЛОКОВ НАРУЖНЫХ И ВНУТРЕННИХ СТЕН	ЦНЦ ИЭП	
ПРОВЕРИЛ ЗЕМЛЯК		ГРАЖДАНСЕЛЬСТРОЙ	

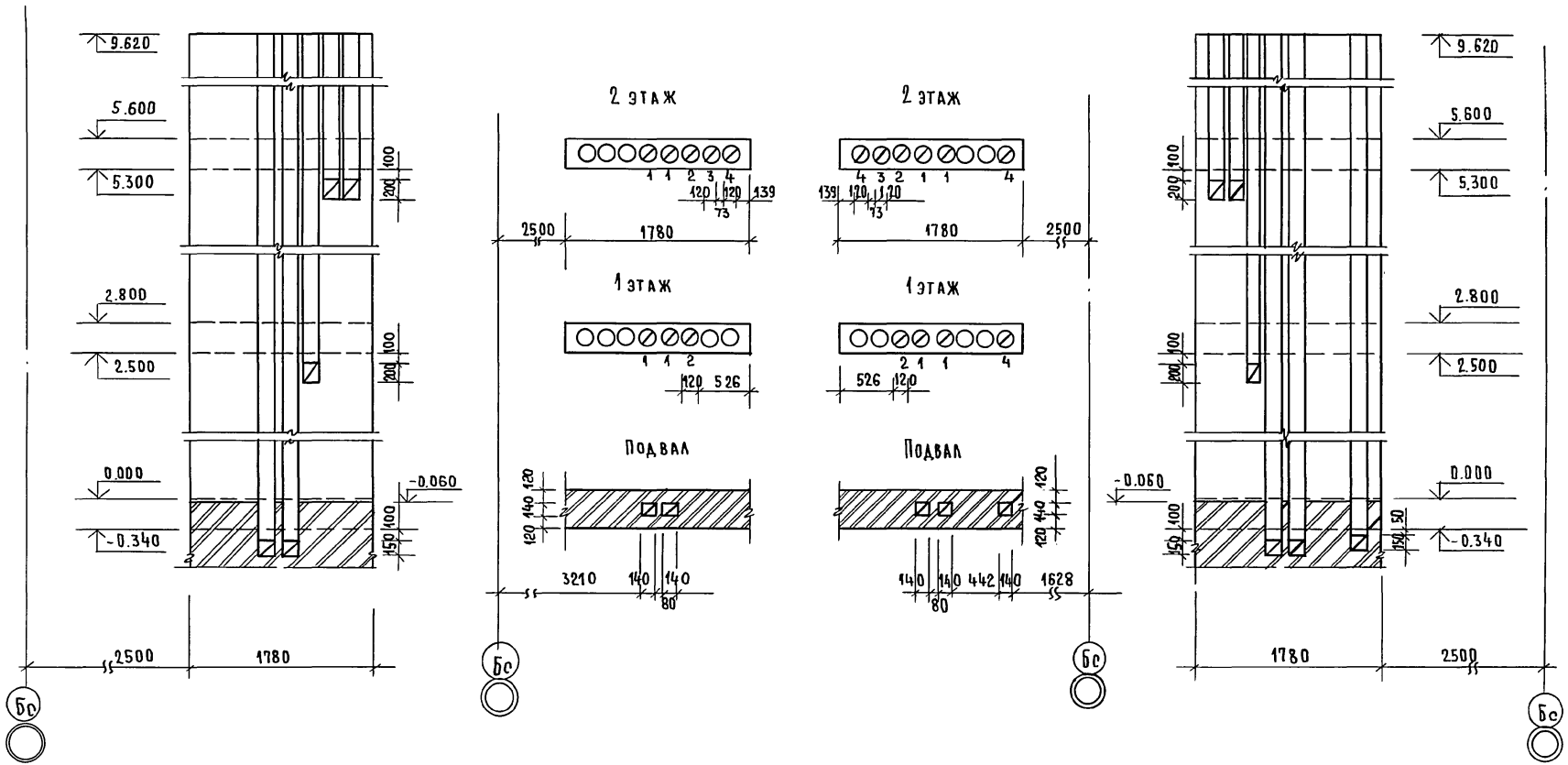
КОПИРОВАЛ 24061-02 59

ФОРМАТ А3

В0-1

В0-2

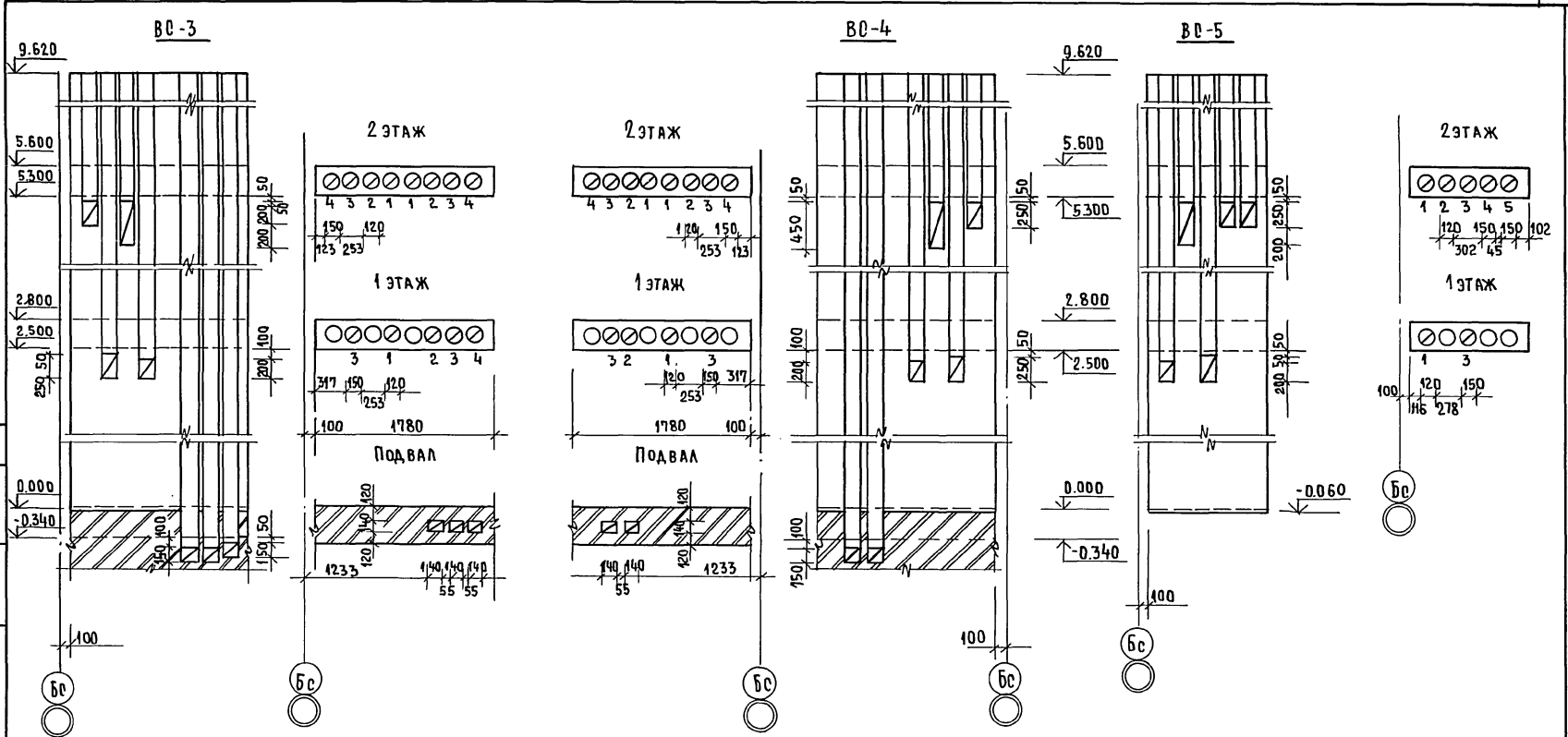
УТВЕРЖДАЮЩИЙ
 ГЛАВНЫЙ СПЕЦИАЛИСТ
 КРЕЙНСКИЙ
 ПОДПИСЬ И ДАТА
 ВЗЯТ. ИНВ. №
 2-7057-86
 ИНВ. №



17 - 0137.89 - АС					
ПРИВЯЗАН:	И. КОНТР. ЗЕМЛЯК	2-ЭТАЖНАЯ РЯДОВАЯ БЛОК-СЕКЦИЯ НА 6 КВАРТИР 1-2-3	СТАДИЯ	ЛИСТ	ЛИСТОВ
	НАЧ. МАСТ РАДЫГИН		Р	58	
	ЗАМ. НАЧМ ЗЕМЛЯК	РАЗВЕРТКИ ВЕНТИЛЯЦИОННЫХ КАНАЛОВ В СТОЯКАХ В0-1; В0-2.	ЦНИИЭП ГРАЖДАНСЕЛЬСТРОЙ		
	ГЛ. СПЕЦ. ЗЕМЛЯК				
	ИСПОЛН. СУХАРЕНКО				
ИНВ. №	ПРОВЕР. ЗЕМЛЯК		ФОРМАТ А3		

КОПИРОВАЛ *Сид* 24061-02 60

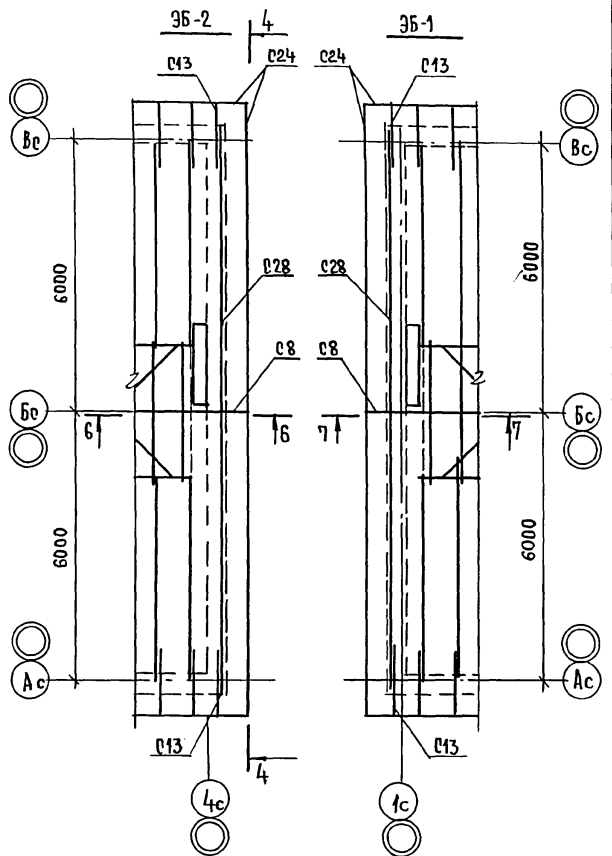
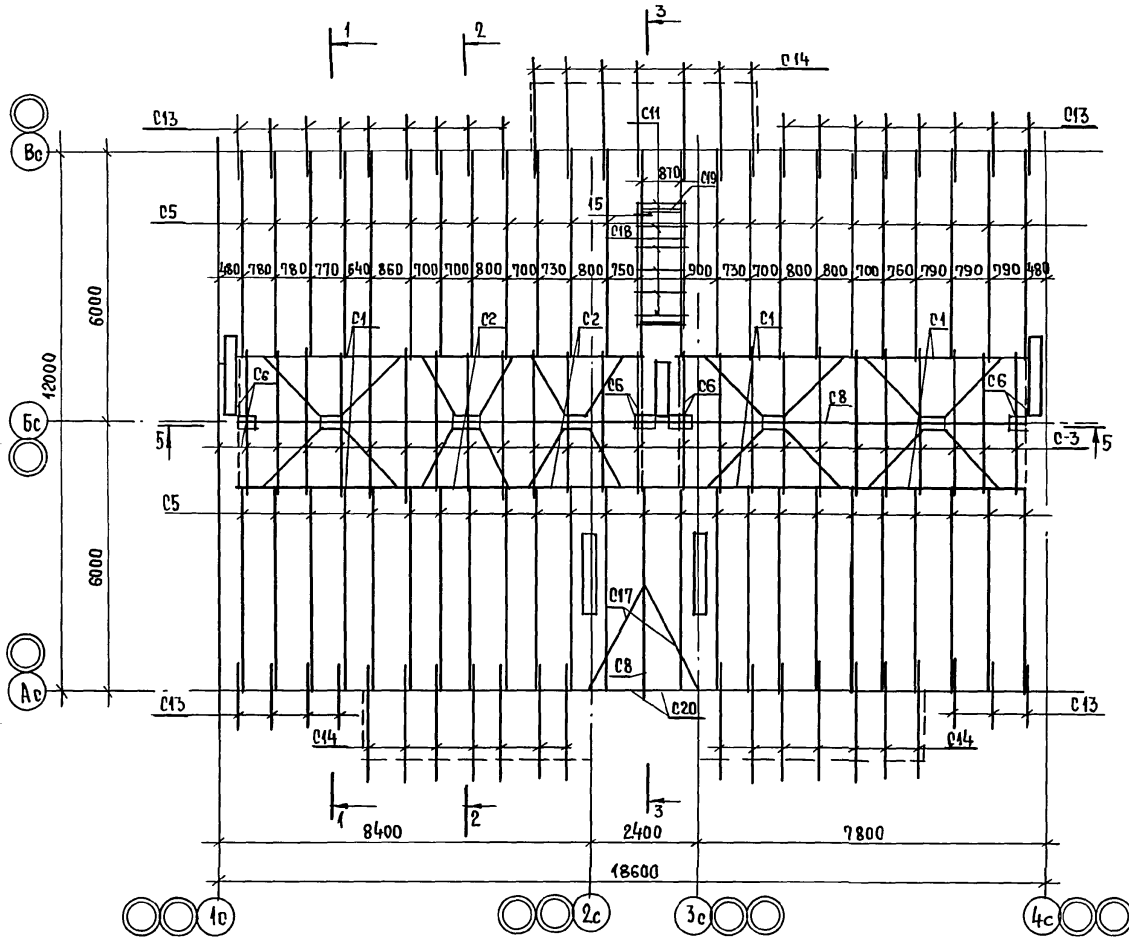
СОГЛАСОВАНО
 ТИ. СПЕЦ. ОБ.
 ИМВ. № 04
 ПОДПИСЬ И ДАТА
 02.08.95 - 07
 ВЗЯМ. ИМВ. №



17 - 0137.89 - АС					
ПРИВЯЗАН:	И. КОНТР. ЗЕМЛЯК	2-ЭТАЖНАЯ РЯДОВАЯ БЛОК-РЕКЦИЯ НА 6 КВАРТИР 1-2-3 РАЗВЕРТКИ ВЕНТИЛЯЦИОННЫХ КАНАЛОВ В СТОЯКАХ ВС-3, ВС-4, ВС-5	СТАДИЯ	ЛИСТ	ЛИСТОВ
	НАЧ. МАСТ РАДЫГИН		Р	59	
	ЗАМ. НАЧ. М. ЗЕМЛЯК		ЦНИИЭП ГРАЖДАНСКОГО СТРОИТЕЛЬСТВА		
	ГЛ. СПЕЦ. ЗЕМЛЯК				
	ИСПОЛН. БУХАРЕНКО				
ИМВ. №	ПРОВЕР. ЗЕМЛЯК				

КОПИРОВАЛ *Евг* 24061-02 61 ФОРМАТ 3

Альбом II



ИНВ. ПОЛ. ПОДПИСЬ И ДАТА
 2-7875-88

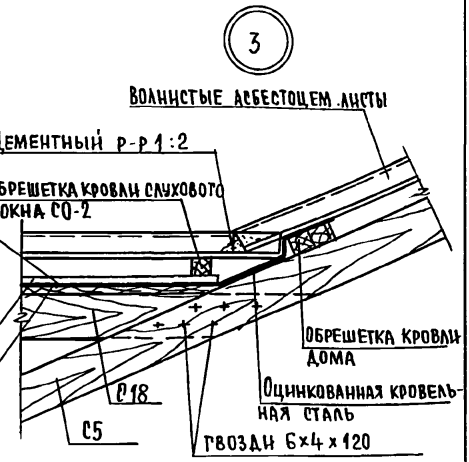
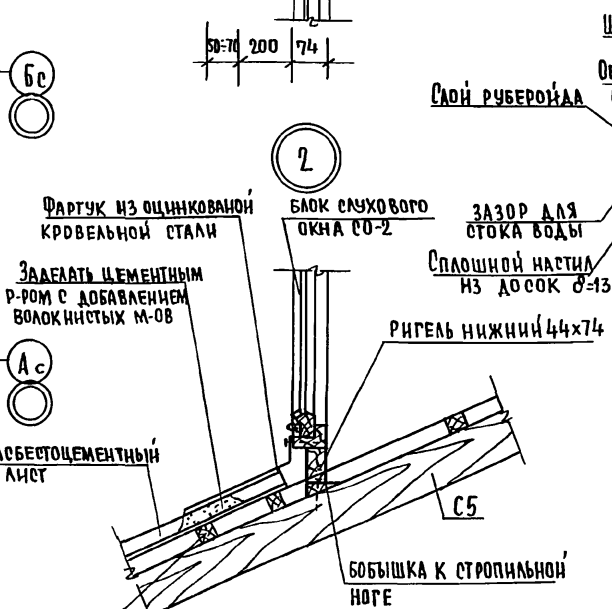
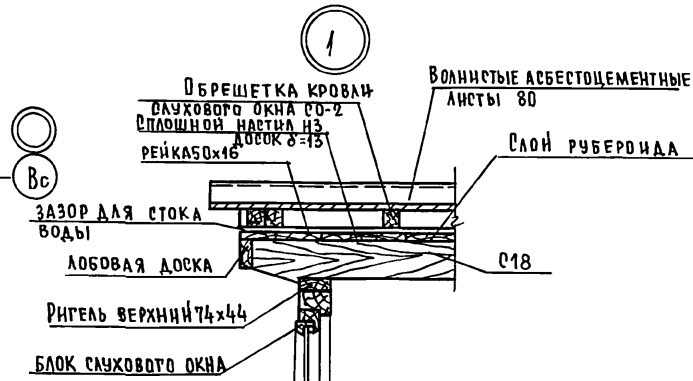
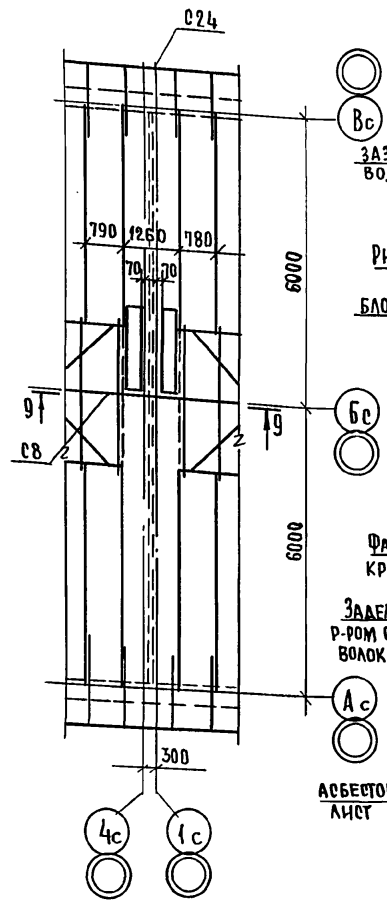
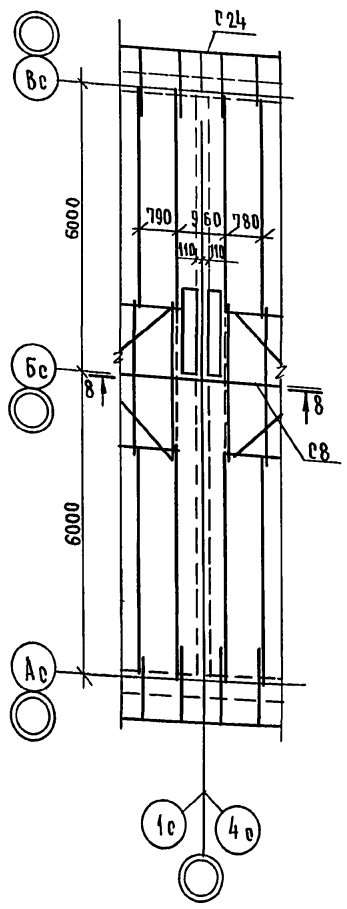
		17 - 0137. 89 - А0				
ПРИВЯЗАН:	И. КОНТР. ЗЕМЛЯК		2-этажная рядовая блок-секция на 6 квартир 1-2-3	СТADIЯ	ЛИСТ	ЛИСТОВ
	НАЧ. М. РАДЫГИН			Р	60	
	ЗАМ. НАЧ. М. ЗЕМЛЯК			ЦНИИЭП ГРАЖДАНСЕЛЬСТРОИ		
	ГЛ. СПЕЦ. ЗЕМЛЯК					
	ИСПОЛН. СУХАРЕНКО					
ИНВ. №	ПРОВЕР. ЗЕМЛЯК		Схема расположения элементов стропил. Элементы блокировки 3Б-1; 3Б-2			

КОПИРОВАЛ *Сул* 24061-02 62 ФОРМАТ А3

Альбом II

3Б-3

3Б-4



ОБРЕШЕТКА ДОМА

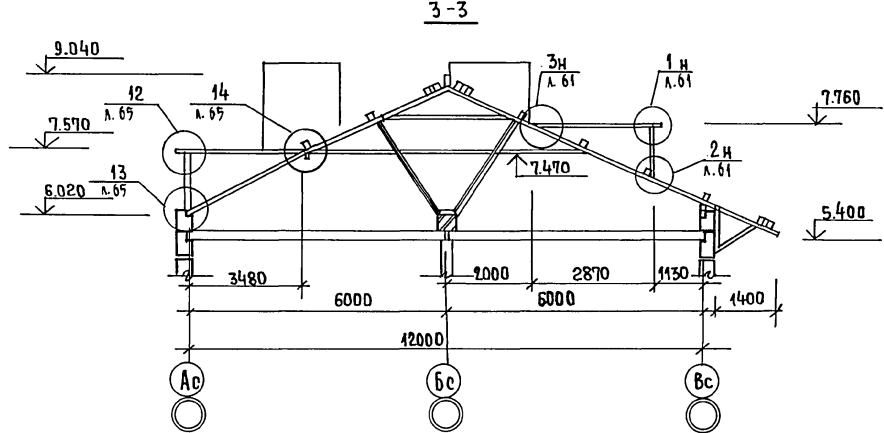
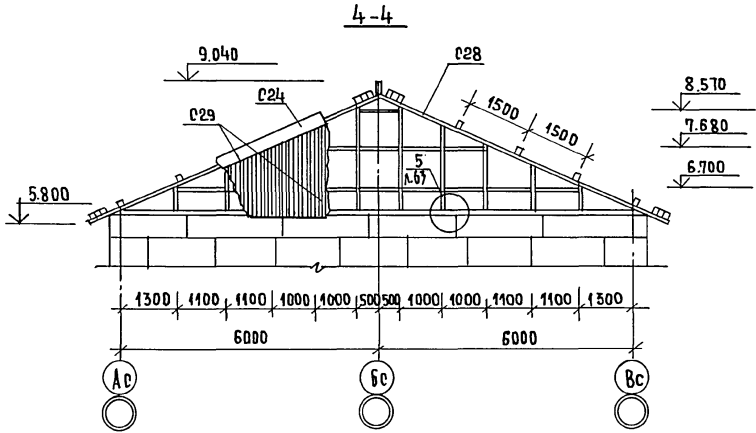
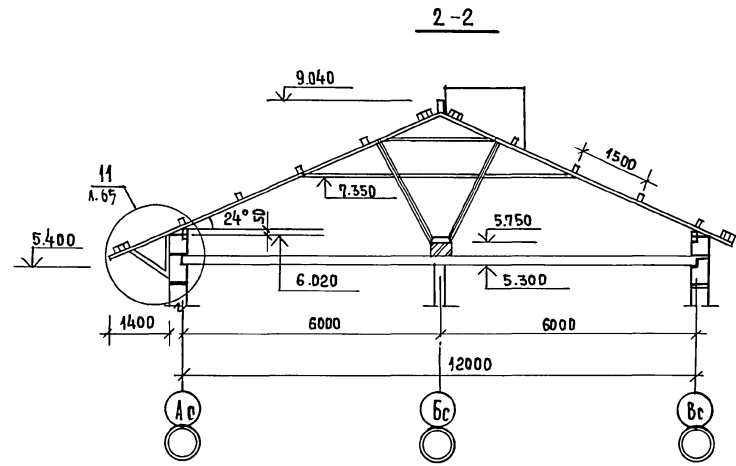
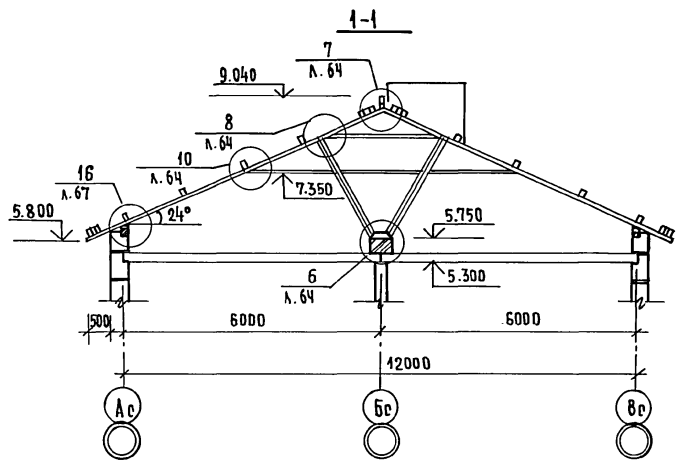
17 - 0137. 89 - АС

ИНВ. ПОДЛ.	П. ЗАПИСЬ Ч. ДАТА	ВЗАМ. ИНВ. №	17 - 0137. 89 - АС					
ИНВ. №	ПРИВЯЗАН:	Н. КОНТР.	ЗЕМЛЯК		2-этажная рядовая блок-секция на б.квартир 1-2-3	ЭТАЖИ	ЛИСТ	ЛИСТОВ
		НАЧ. МАСТ.	РАДЫГИН			Р	61	
		ЗАМ. НАЧ. МАСТ.	ЗЕМЛЯК					
		ГЛА. СПЕЦ.	ЗЕМЛЯК					
		ИСПОЛН.	СУХАДЕНКО		Стропила. Элементы блокиров-ки 3Б-3; 3Б-4. Узлы 1, 2, 3.	ЦНИИЭП ГРАЖДАНСЕЛЬСТРОИ		
		ПРОВЕР.	ЗЕМЛЯК					

КОПИРОВАЛ Ель 24061-02 63 ФОРМАТ А3

ИНВ. ПОДЛ. П. ЗАПИСЬ Ч. ДАТА ВЗАМ. ИНВ. № 17-7855-89

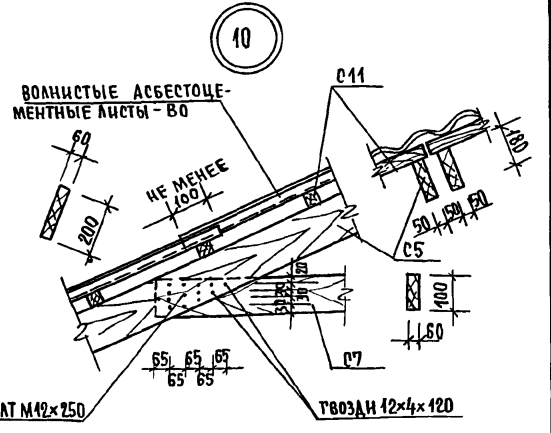
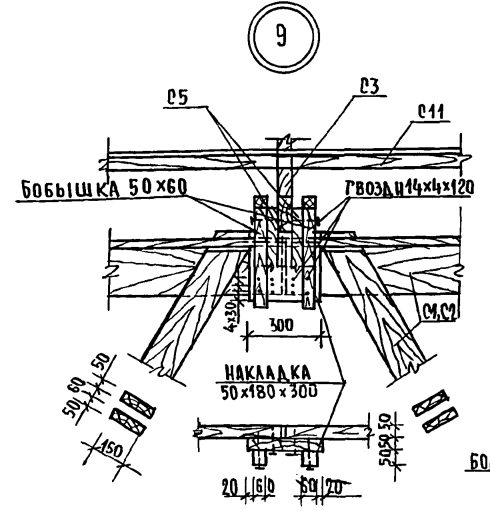
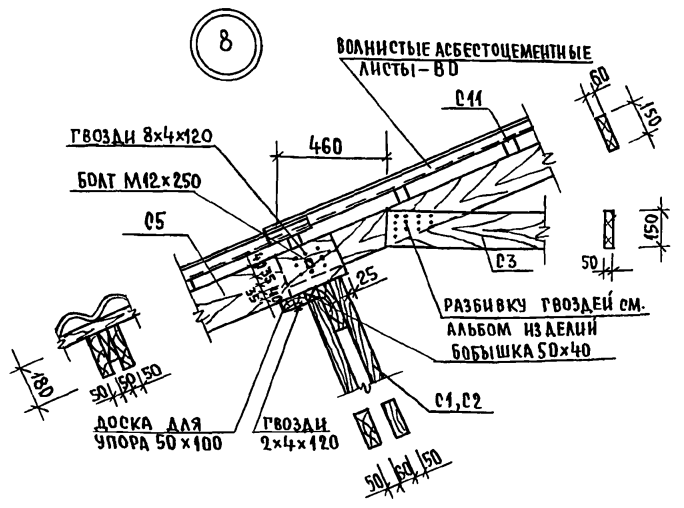
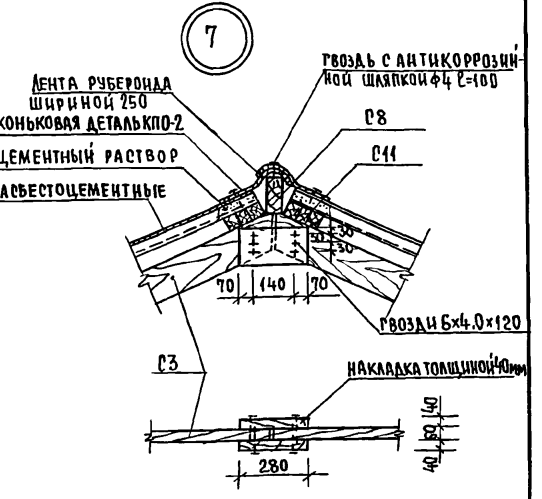
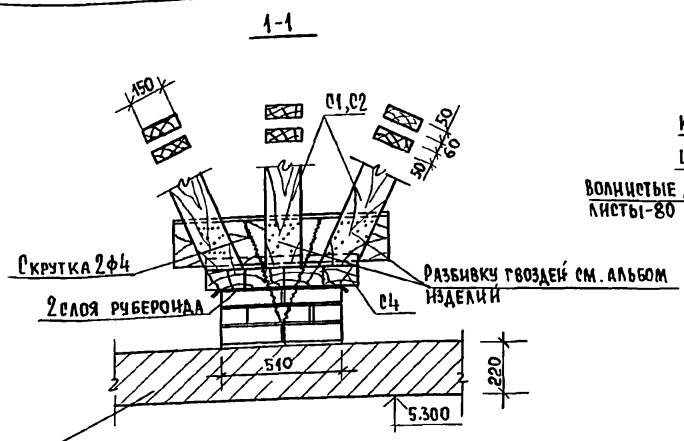
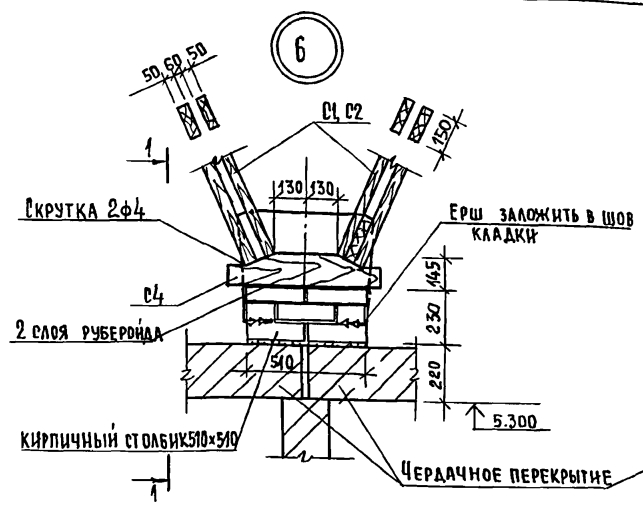
Альбом I



ИНВ. № ПОДЛ. ПОДАТЬСЯ И ДАТА ВЗАИМНОСТИ
С. 7077-90

ПРИВЯЗАН:				И.КОНТР. ЗЕМЛЯК	17 - 0137.89 - АС 2 - ЭТАЖНАЯ РЯДОВАЯ БЛОК-СЕКЦИЯ НА 6 КВАРТИР 1-2-3 СТРОПИЛА. РАЗРЕЗЫ 1-1, 2-2, 3-3, 4-4 ЦНИИЭП ГРАЖДАНСКОЙ СТРОИТЕЛЬСТВА КОПИРОВАЛЕ № 24061-02 64 ФОРМАТ А3
				НАЧ.МАСТ. РАДЫГИН	
				ЗАМ.НАЧ.М. ЗЕМЛЯК	
				ГЛ. СПЕЦ. ЗЕМЛЯК	
ИНВ. №				ИСПОЛН. СУХАРЕНКО	
				ПРОВЕРИЛ ЗЕМЛЯК	
					СТАРИЯ ЛИСТ
					Л. 62
					ЛИСТОВ.

АЛЬБОМ П

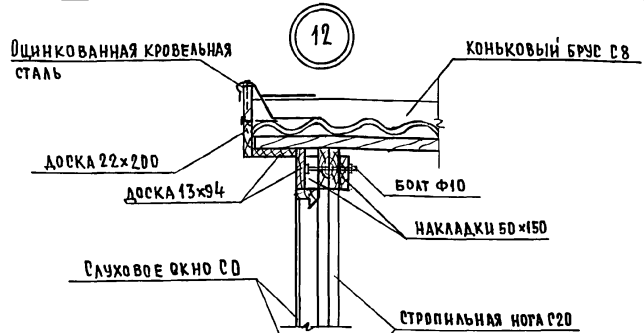
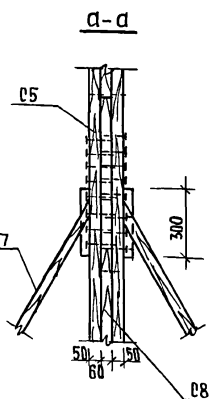
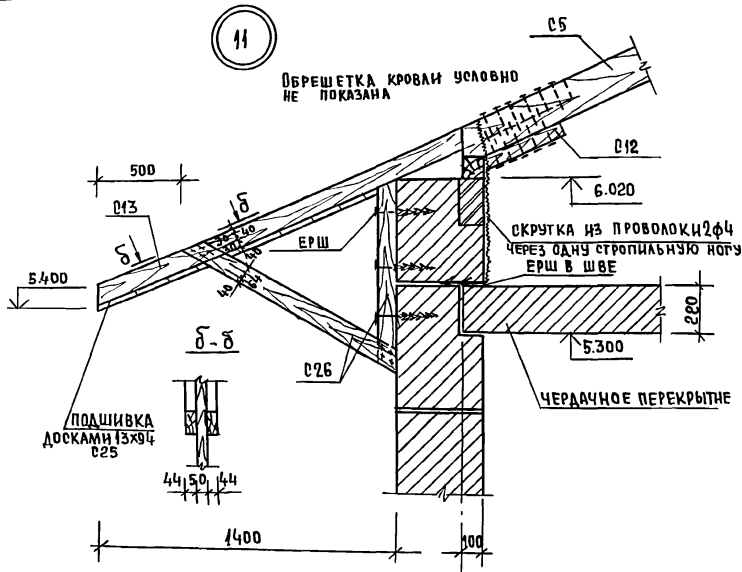


ИНВ. № ПОЛ. ПОДПИСЬ И ДАТА
0-7855-92

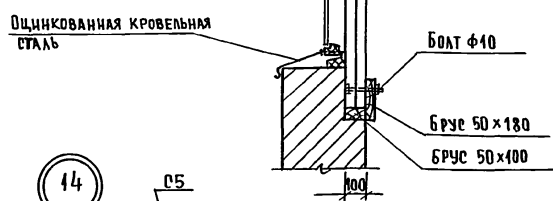
ВЗЛ. М. И. В. И. С.

				17 - 0137. 89 - АС				
ПРЦВЯЗАН:				Н. КОНТР. ЗЕМЛЯК	2 - ЭТАЖНАЯ РЯДОВАЯ БЛОК-ОБЪЕКТ НА 6 КВАРТИР 1-2-3	СТАДИЯ	ЛИСТ	ЛИСТОВ
				НАЧ. МАСТ. РАДЫГИН	СТРОПИЛА Узлы 6,7,8,9,10	Р	64	
				ЗАМ. Н. М. ЗЕМЛЯК		ЦНИИЭП ГРАЖДАНСКОЙ СТРОИТЕЛЬСТВА		
				ГЛ. СПЕЦ. ЗЕМЛЯК				
				ИСПОЛН. СУХАРЕНКО				
ИНВ. №				ПРОВЕРИЛ ЗЕМЛЯК	КОПИРОВАЛ	Евг 24061-02	66	

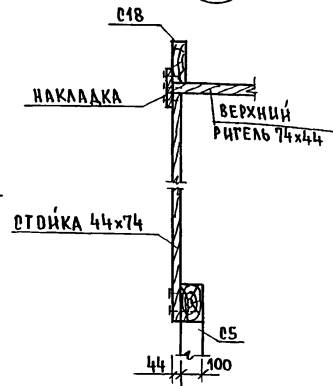
АЛБОМЪ



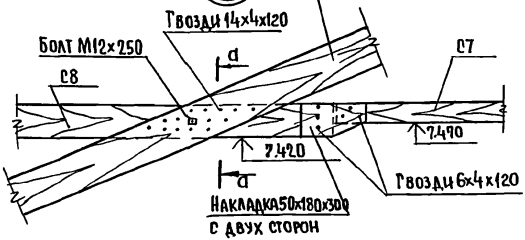
13



15



14



ИНВ. НЕПОДА. ПОДПИСЬ И ДАТА. ВЗЛМ. ИНВ. № 0-7095-97

17-0137.89 - А0

ПРИВЯЗАН:	И. КОНТР. ЗЕМЛЯК	2-ЭТАЖНАЯ РЯДОВАЯ БЛОК-СЕКЦИЯ НА 6 КВАРТИР 1-2-3	СТАДИЯ	ЛИСТ	ЛИСТОВ
	НАЧ. МАСТ. РАДЫГИН		Р	65	
	ЗАМ. И. М. ЗЕМЛЯК	СТРОПИЛА. Узлы 11, 12, 13, 14, 15.	ЦНИИ ЭП ГРАЖДАНСКОЙ СТРОИТЕЛЬНОСТИ		
	РА. СПЕЦ. ЗЕМЛЯК				
	ИСПОЛН. СУХАРЕНКО				
ИНВ. №	ПРОВЕР. ЗЕМЛЯК				

КОПИРОВАЛ 24061-02 67 ФОРМАТ А3

МАРКА, ПОЗ.	ОБОЗНАЧЕНИЕ	НАИМЕНОВАНИЕ	КОЛ. ШТ.	ОБЪЕМ М ³	ПРИМЕЧАНИЕ
		<u>НЕИЗМЕНЯЕМАЯ ЧАСТЬ</u>			
		<u>ЭЛЕМЕНТЫ ДЕРЕВЯННЫЕ</u>			
С1	17.7-2 09.000 СБ	ФЕРМА СТРОПИЛЬНАЯ НИЖНЯЯ	6	0.197	1.182м ³
С2	17.7-2 010.000 СБ	ФЕРМА СТРОПИЛЬНАЯ НИЖНЯЯ	4	0.177	0.708м ³
С3	17.7-2 011.000 СБ	ФЕРМА СТРОПИЛЬНАЯ ВЕРХНЯЯ	24	0.064	1.536м ³
С4	17.7-2 012.000 СБ	ОПОРНЫЙ ЭЛЕМЕНТ	5	0.066	0.330м ³
С5	ДРЕВЕСИНА ХВОЙНАЯ ГОСТ24454-80	СТРОПИЛЬНАЯ НОГА 100x180, L=5200	48	0.094	4.512м ³
С6		ПОДКОС 50x150, L=2800	16	0.042	0.336м ³
С7		ЗАТЯЖКА 50x100, L=6000	24	0.03	0.720м ³
С8		КОНЬКОВЫЙ БРУС 60x150, П.М.	21,5		0.194м ³
С9		ПРОГОН 60x200, П.М.	15.0		0.180м ³
С10		МАЧЭРАТ 100x100, П.М.	43		0.43м ³
С11		ДВРЕШЕТКА 50x50, П.М.	410		1.025м ³
С12		ОПОРНЫЙ БРУСОК 50x50x400	48	0.001	0.048м ³
С13		КОБЫЛКА 50x100, L=1420	24	0.007	0.170м ³
С14		КОБЫЛКА 50x100, L=2410	21	0.042	0.253м ³
С15		ПОДКААДКА 50x150, L=450	12	0.003	0.041м ³
С16		НАКЛАДКА 50x180, L=300	14	0.003	0.038м ³
С17		НАРОЖНИКИ 50x180, L=4080	2	0.036	0.073м ³
С18		СТРОПИЛА СЛУХОВОГО ОКНА 60x180, L=3500	2	0.04	0.08м ³
С19		ЗАКЛАДКА МЕЖДУ СТРОПИНАМИ 74x150, L=710	1	0.008	0.008м ³
С20		СТРОПИЛЬНАЯ НОГА СЛУХОВОГО ОКНА 60-1 100x150, L=2050	2	0.03	0.062м ³
С21		БРУС 50x100, L=3320	1	0.017	0.017м ³
С22		БРУС 50x180, L=3320	1	0.030	0.030м ³
С23		НИЖНИЙ РИГЕЛЬ СЛУХОВОГО ОКНА СО-2, 44x74, L=1030	1	0.003	0.003м ³
С24		ЛОБОВАЯ ДОСКА 25x175, П.М.	43		0.188м ³
С25		ПОДШИВКА СВЕСОВ 13x94, П.М.	406		0.496м ³

МАРКА, ПОЗ.	ОБОЗНАЧЕНИЕ	НАИМЕНОВАНИЕ	КОЛ. ШТ.	ОБЪЕМ М ³	ПРИМЕЧАНИЕ
С26	ДРЕВЕСИНА ХВОЙНАЯ ГОСТ24454-80	КРОНШТЕЙН 3000x44x144	21	0.019	0.399м ³
С27		ХОДОВЫЕ МОСТИКИ 40x130, П.М.	90		0.468м ³
		<u>ИЗДЕЛИЯ МЕТАЛЛИЧЕСКИЕ</u>			
	ГОСТ 6727-80	СКРУТКА ф4 Вр.I П.М.	480		47,52кг
	ГОСТ 107-76	ПРОТНВЕТРОВЫЕ СКОБЫ	38		38,4кг
		<u>9Б-1</u>			
		<u>ЭЛЕМЕНТЫ ДЕРЕВЯННЫЕ</u>			
С8	ДРЕВЕСИНА ХВОЙНАЯ ГОСТ24454-80	КОНЬКОВЫЙ БРУС 60x150, П.М.	14		0.013м ³
С10		МАЧЭРАТ 100x100, П.М.	13		0.13м ³
С11		ДВРЕШЕТКА 50x50, П.М.	26		0.065м ³
С13		КОБЫЛКА 50x100, L=1420	2	0.007	0.014м ³
С24		ЛОБОВАЯ ДОСКА 25x175, П.М.	45		0.066м ³
С25		ПОДШИВКА СВЕСОВ 13x94, П.М.	100		0.122м ³
С28		КАРКАС ФРОНТОНА 100x100, П.М.	56		0.56м ³
С29		ЗАШИВКА ФРОНТОНА 13x94			0,23м ³
		<u>ИЗДЕЛИЯ МЕТАЛЛИЧЕСКИЕ</u>			
	ГОСТ 5781-82*	АНКЕР ФБА I L=1050	6		1,4кг

ПРИВЯЗАН:

Н. КОНТ. ЗЕМЛЯК
НАЧ. МАСТ РАДЫГИН
В.М.И.М. ЗЕМЛЯК
П.А.О.ПЕЧ. ЗЕМЛЯК
ИСПОЛН. СУХАРЕНКО
ПРОВЕР. ЗЕМЛЯК

2-ЭТАЖНАЯ РЯДОВАЯ
БЛОК-СЕКЦИЯ НА 6 КВАРТИР
1-2-3

СТАДИЯ ЛИСТ ЛИСТОВ

Р 66

СПЕЦИФИКАЦИЯ К СХЕМЕ
РАСПОЛОЖЕНИЯ ЭЛЕМЕНТОВ
СТРОПИЛ (НАЧАЛО)

ЦНИИЭП
ГРАЖДАНСЕЛЬСТРОИ

КОПИРОВАЛ Сур 24061-02 68

ФОРМАТ А3

ИНВ.№ ПОДА. 0-3857-94

ПОДПИСЬ И ДАТА

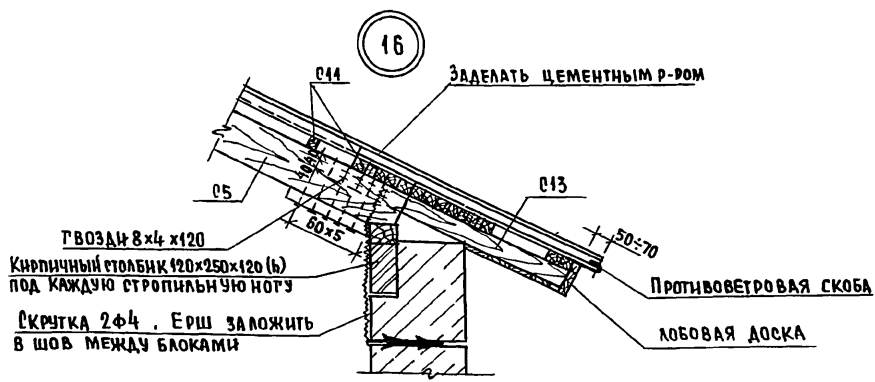
ВЗРАМ. ИЛИ №

Альбом II

МАРКА ПОЗ.	ОБОЗНАЧЕНИЕ	НАИМЕНОВАНИЕ	КОЛ. ШТ.	ОБЪЕМ М ³	ПРИМЕЧАНИЕ
		<u>ЭБ-2</u>			
		<u>ЭЛЕМЕНТЫ ДЕРЕВЯННЫЕ</u>			
С8	ДРЕВЕСИНА ХВОЙНАЯ ГОСТ 24454-80	КОНЬКОВЫЙ БРУС 60x150, п.м.	1,4		0.013 м ³
С10		МАУЗРАТ 100x100, п.м	13		0.013 м ³
С11		ОБРЕШЕТКА 50x50, п.м	26		0.065 м ³
С13		КОБЫЛКА 50x100, ℓ=1420	2	0.007	0.014 м ³
С24		ЛОБОВАЯ ДОСКА 25x175, п.м	15		0.066 м ³
С25		ПОДШИВКА СВЕГОВ 13x94, п.м.	100		0.122 м ³
С28		КАРКАС ФРОНТОНА 100x100, п.м.	56		0.56 м ³
С29		ЗАШИВКА ФРОНТОНА 13x94			0.13 м ³
		<u>ИЗДЕЛИЯ МЕТАЛЛИЧЕСКИЕ</u>			
	ГОСТ 5781-82*	АНКЕР ФБА1 ℓ=1050	6		1,4 кг
		<u>ЭБ-3</u>			
		<u>ЭЛЕМЕНТЫ ДЕРЕВЯННЫЕ</u>			
С8	ДРЕВЕСИНА ХВОЙНАЯ ГОСТ 24454-80	КОНЬКОВЫЙ БРУС 60x150, п.м.	1		0.009 м ³
С10		МАУЗРАТ 100x100, п.м	2		0.02 м ³
С11		ОБРЕШЕТКА 50x50, п.м	10		0.05 м ³
С24		ЛОБОВАЯ ДОСКА 25x175, п.м.	2		0.009 м ³
С25		ПОДШИВКА СВЕГОВ 13x94, п.м.	12		0.015 м ³
		<u>ЭБ-4</u>			
		<u>ЭЛЕМЕНТЫ ДЕРЕВЯННЫЕ</u>			
С8	ДРЕВЕСИНА ХВОЙНАЯ ГОСТ 24454-80	КОНЬКОВЫЙ БРУС 60x150, п.м	1,3		0,012 м ³

МАРКА ПОЗ.	ОБОЗНАЧЕНИЕ	НАИМЕНОВАНИЕ	КОЛ. ШТ.	ОБЪЕМ М ³	ПРИМЕЧАНИЕ
С10	ДРЕВЕСИНА ХВОЙНАЯ ГОСТ 24454-80	МАУЗРАТ 100x100, п.м.	2,6		0.026 м ³
С11		ОБРЕШЕТКА 50x50, п.м	26		0.065 м ³
С24		ЛОБОВАЯ ДОСКА 25x175, п.м	2,6		0.011 м ³
С25		ПОДШИВКА СВЕГОВ 13x94, п.м	16		0.020 м ³

АЛБОМ II



ИНВ. № ПОДАТЬ НА ДАТА ВЗАМ. ИНВ. № 0-7055-95

17 - 0137.89 - А0		
Н. КОНТР. ЗЕМЛЯК	2-ЭТАЖНАЯ РЯДОВАЯ БЛОК-СЕКЦИЯ НА КВАРТИР 1-2-3	СТАДИЯ ЛИСТ ЛИСТОВ
НАЧ. МАСТ. РАДЫГИН		Р 67
ЗАМ. Н.М. ЗЕМЛЯК		
РА. СПЕЦ. ЗЕМЛЯК	СПЕЦИФИКАЦИЯ К СХЕМЕ РАСПОЛОЖЕНИЯ ЭЛЕМЕНТОВ СТРОПИЦА / ОКОНЧАНИЕ / УЗЕЛ 16	ЦНИИЭП
ИСПОЛН. СУХАРЕНКО		ГРАЖДАНСКОЕ СТРОИТЕЛЬСТВО
ПРОВЕР. ЗЕМЛЯК		ФОРМАТ А3

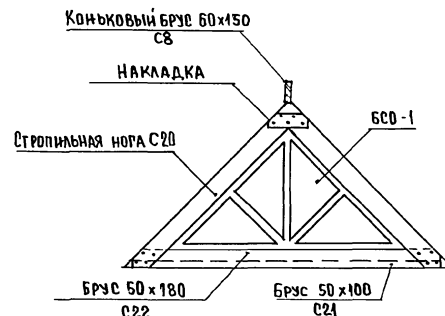
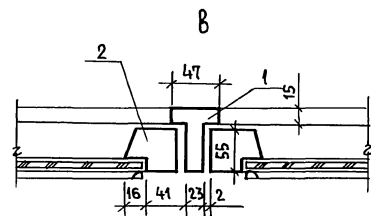
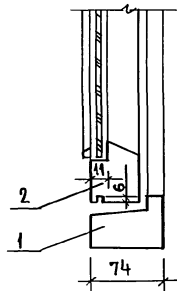
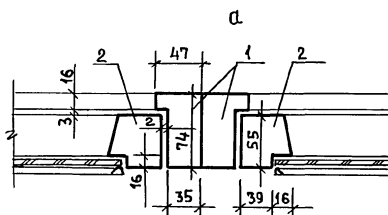
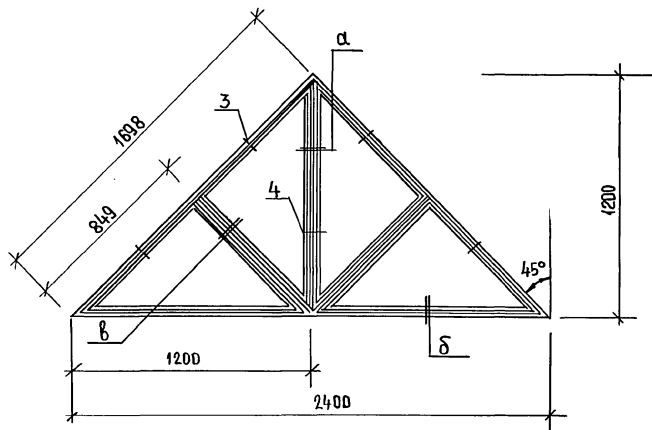
ПРИВЯЗАН:

КОПИРОВАЛ *Евг* 24061-02 69

СПЕЦИФИКАЦИЯ ЭЛЕМЕНТОВ БЛОКА СЛУХОВОГО ОКНА БСО-1

МАРКА ПОЗ.	ОБОЗНАЧЕНИЕ	НАИМЕНОВАНИЕ	КОЛ. ШТ.	ОБЪЕМ, М ³	ПРИМЕЧАНИЕ
		ДЕРЕВЯННЫЕ ДЕТАЛИ СО			
1	ДРЕВЕСИНА ХВОЙНАЯ ГОСТ24454-80	БРУС 74x47 , п.м	9,9	0,034	
2		БРУС 55x55 , п.м.	11,6	0,035	
	ГОСТ 111-78	СТЕКЛО , м ²	1,44		
3	ГОСТ 5088-78*	ПЕТЛИ НАКЛАДНЫЕ	4		
4	ГОСТ 5090-86	ЗАВЕРТКА ОКОННАЯ ВРЕЗНАЯ	2		

Блок слухового окна БСО-1



17 - 0137. 89 - АС

ПРИВЯЗАН:

ИНВ.№ЛОД.	ПОДПИСЬ И ДАТА	ВЗАМ. ИНВ.№
7-7857-96		

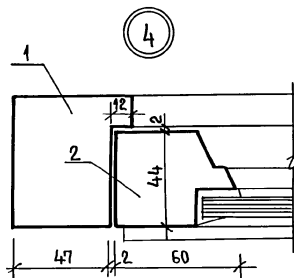
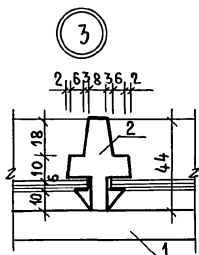
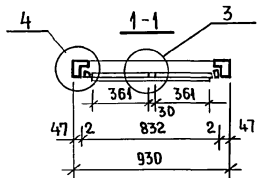
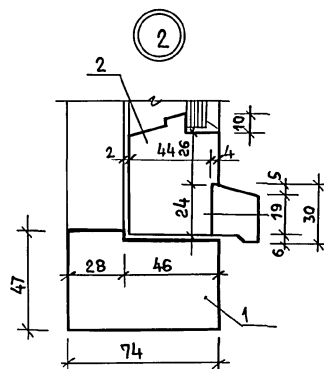
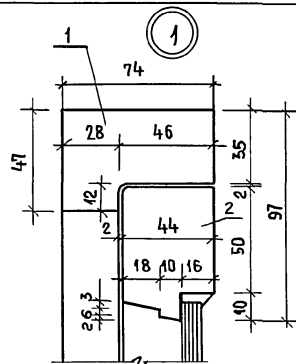
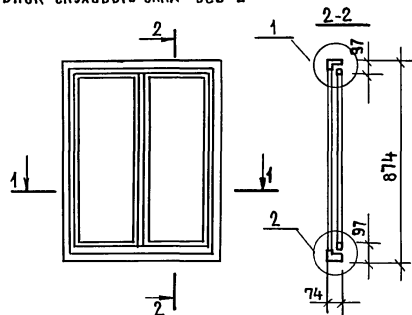
И. КОНТР.	ЗЕМЛЯК	<i>[Signature]</i>
НАЧ. МАСТ.	РАДЫГИН	<i>[Signature]</i>
ЗАМ. И. М.	ЗЕМЛЯК	<i>[Signature]</i>
РАСПЕЧ.	ЗЕМЛЯК	<i>[Signature]</i>
ИСПОЛН.	СУХАРЕНКО	<i>[Signature]</i>
ПРОВЕР.	ЗЕМЛЯК	<i>[Signature]</i>

2-ЭТАЖНАЯ РЯДОВАЯ
БЛОК-СЕКЦИЯ НА 6 КВАРТИР
1-2-3БЛОК СЛУХОВОГО ОКНА БСО-1
УЗЛЫ. СПЕЦИФИКАЦИЯ.

СТАДИЯ	ЛИСТ	ЛИСТОВ
Р	68	

ЦНИИЭП
ГРАЖДАНСКОГО СТРОИТЕЛЬСТВА
ФОРМАТ А3КОПИРОВАЛ *[Signature]* 24061-02 70

БЛОК СЛУХОВОГО ОКНА БСО-2



СПЕЦИФИКАЦИЯ ЭЛЕМЕНТОВ БЛОКА СЛУХОВОГО ОКНА БСО-2

МАРКА ПОЗ.	ОБОЗНАЧЕНИЕ	НАИМЕНОВАНИЕ	КОЛ. ШТ.	ОБЪЕМ, М ³	ПРИМЕЧАНИЕ
1	ДРЕВЕСИНА ХВОЙНАЯ ГОСТ 24343-80	ДРЕВЕСИНА КОРОБКИ, М ³		0,013	
2		ДРЕВЕСИНА ПЕРЕПЛЕТА, М ³		0,014	
3		РУЧКИ-СКОБЫ, $\delta=65$			
		ГОСТ 5087-80	1	0,012	
		ПЕТАЛИ ОКОННЫЕ РАЗМЕРНЫ $\delta=75$			
		ГОСТ 5088-78	2		
		ЗАДВИЖКИ ОКОННЫЕ			
		ГОСТ 5090-86	2		
		СТЕКЛО ОКОННОЕ 356x695 (2шт)			
		ГОСТ 111-78, М ²		0,50	

ИНВЕНТ. ПОДПИСЬ ЧАСТА ВЗАМ. ЧИСТ. №
0-7855-97

АЛББОМ I

ПРИВЯЗАН:

ИНВ. №

И.КОНТ. ЗЕМЛЯК
И.Ч.МАСТ. РАДЫГИН
ЗАМ. И. ЗЕМЛЯК
РА. СПЕЦ. ЗЕМЛЯК
ИСПОЛН. СУХАРЕНКО
ПРОВЕР. ЗЕМЛЯК

[Handwritten signatures]

2-этажная рядовая
блок-секция на Б.квартир
1-2-3
Блок слухового окна БСО-2
Узлы. Спецификация.

17-0137.89 - АС
СТАЦИЯ Лист Листов
Р 69
ЦНИИЭП
ГРАЖДАНСКОГО СТРОИТЕЛЬСТВА

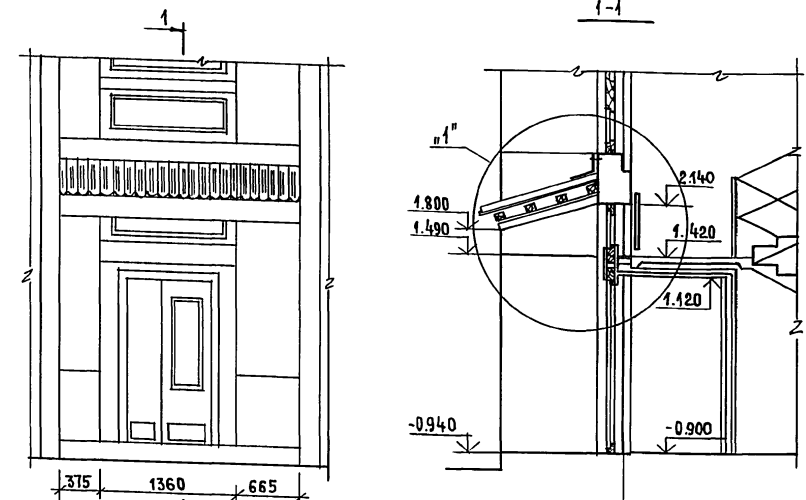
КОПИРОВАЛ *[Signature]* 24061-02 71

ФОРМАТ А3

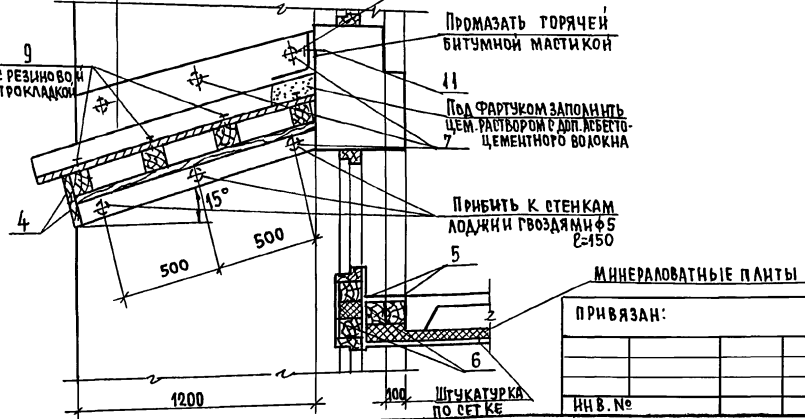
АЛЬБОМ II

СПЕЦИФИКАЦИЯ ЭЛЕМЕНТОВ ВХОДА

МАРКА, ПОЗ.	ОБОЗНАЧЕНИЕ	НАИМЕНОВАНИЕ	КОЛ. ШТ.	ОБЪЕМ М ³	ПРИМЕЧАНИЕ
<u>ЭЛЕМЕНТЫ ДЕРЕВЯННЫЕ</u>					
1	ДРЕВЕСИНА ХВОЙНАЯ ГОСТ 24454-80	БРУСКИ ОБРЕШЕТКИ 94x94, ℓ=2400	4	0.021	0.084м ³
2	—	ПОДШИВНЫЕ ДОСКИ 94x13, ℓ=1250	26	0.002	0.040м ³
3	—	ОПОРНЫЙ БРУС 94x94, ℓ=1250	2	0.011	0.022м ³
4	—	ДОСКИ 94x13, ℓ=2400	2	0.003	0.006м ³
5	—	ДОСКИ 94x13, ℓ=1300	2	0.002	0.003м ³
6	—	БРУС 94x94, ℓ=1300	4	0.011	0.046м ³
7	—	ПРОБКА Ф50, ℓ=80	12		0.002м ³
8	ГОСТ 46233-77	АСБЕСТОЦЕМ. ВОЛНИСТЫЕ ЛИСТЫ			3,2м ²
<u>ЭЛЕМЕНТЫ МЕТАЛЛИЧЕСКИЕ</u>					
9	ГОСТ 4028-63*	ГВОЗДИ Ф3, ℓ=80	26		
10	ГОСТ 14918-80	ФАРТУК ИЗ ОЦИНКЖЕЛЕЗА ШИР.400			1,0м ²
11	ГОСТ 27320-87	ДЮБЕЛЬ	5		



- Поз.8 Асбестоцем. волн. листы
- Поз.1 Бруски обрешетки
- Поз.2 Подшивные доски
- Поз.3 Опорный брус



ПРИВЯЗАН:

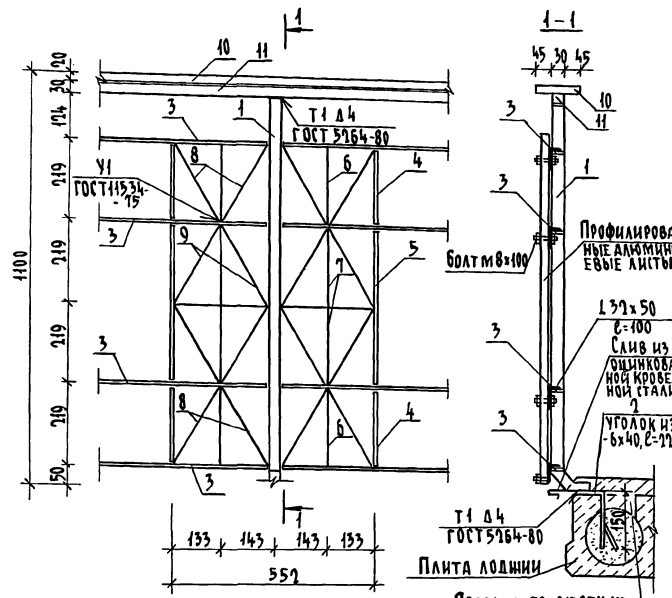
ИН В. №	
---------	--

		17 - 0137.89 - АС	
И. КОНТР. НАЧ. МАСТ. РАБОТЫ	ЗЕМЛЯК		2-этажная рядовая блок-секция на Б.Квартир 1-2-3
ЗАМ. И. М.	ЗЕМЛЯК		
ИСПОЛН.	СУХАРЕНКО		
ПРОВЕР.	ЗЕМЛЯК		
		КОЗЫРЕК ВХОДА	СТАДИЯ ЛИСТ ЛИСТОВ
			Р 70
			ЦНИИЭП
			ГРАЖДАНСКО-СТРОИТ

ИНВ. И ПОДА. ПОДПИСЬ НАДАТА. ВЗАМ. ИНВ. № П. 7855-78

СПЕЦИФИКАЦИЯ МЕТАЛЛИЧЕСКИХ ЭЛЕМЕНТОВ ОГРАЖДЕНИЯ ЛОДНИЙ

Альбом II



Марка поз.	Обозначение	Наименование	Кол-во		Масса ед. изг.	Примечание
			вар I	вар II		
1		Квадрат $\square 30$ ГОСТ 591-88, С-1430	7	7	7,918	
2		Полоса $\square 40 \times 6$ ГОСТ 103-76, С-225	7	7	0,424	
3		Полоса $\square 30 \times 10$ ГОСТ 103-76, С-118	18,60	18,48	2,355	
4		Полоса $\square 30 \times 10$ ГОСТ 103-76, С-209	4	8	0,492	
5		Полоса $\square 30 \times 10$ ГОСТ 103-76, С-428	2	4	1,008	
6		Полоса $\square 30 \times 5$ ГОСТ 103-76, С-209	4	8	0,246	
7		Полоса $\square 30 \times 5$ ГОСТ 103-76, С-428	4	8	0,504	
8		Полоса $\square 30 \times 5$ ГОСТ 103-76, С-243	8	16	0,287	
9		Полоса $\square 30 \times 5$ ГОСТ 103-76, С-746	8	16	0,290	
10		Полоса $\square 100 \times 10$ ГОСТ 103-76, С-3600	1	1	88,17	
11		Квадрат $\square 30$ ГОСТ 591-88, С-4660	1	1	32,90	

Стойки металлического ограждения привариваются к анкерам, заложённым в плиту лоднии по месту.
 Все металлические элементы крепятся между собой при помощи сварных соединений.

Для крепления поз. 11 в стеновых блоках лоднии предусмотрены закладные детали.

Данный лист читать совместно с листами АС 17, 18

17 - 0137. 89 - АС

Имя, № подл., подпись и дата. В.А.М.И.В.А. 0-2897-99

Привязан	И.КОНТ. ЗЕМЛЯК	2-ЭТАЖНАЯ РЯДОВАЯ БЛОК-СЕКЦИЯ НА 6 КВАРТИР МЕТАЛЛИЧЕСКИЕ ЭЛЕМЕНТЫ ОГРАЖДЕНИЯ ЛОДНИЙ	СТАНДА ЛИСТ	ЛИСТОВ
	НАЧ.МАСТ РАДЫГИН		Р	71
	ЗАМ.НАЧ. ЗЕМЛЯК			
	ГА. СПЕЦ. ЗЕМЛЯК			
И.В.№	ИСПОЛН. СУХАВЕНКО ПРОВЕР. ЗЕМЛЯК		ЦНИИЭП ГРАЖДАНСКОЙ СТРОИТЕЛЬНОСТИ	

КОПИРОВАЛ бж 24064-02 (73) ФОРМАТ А3
 Шифр 28.0490 MB