

---

**ГОСУДАРСТВЕННАЯ КОРПОРАЦИЯ ПО АТОМНОЙ ЭНЕРГИИ**

**(РОСАТОМ)**

---

**САМОРЕГУЛИРУЕМАЯ ОРГАНИЗАЦИЯ  
НЕКОММЕРЧЕСКОЕ ПАРТНЕРСТВО  
«ОБЪЕДИНЕНИЕ ОРГАНИЗАЦИЙ ВЫПОЛНЯЮЩИХ АРХИТЕКТУРНО-  
СТРОИТЕЛЬНОЕ ПРОЕКТИРОВАНИЕ ОБЪЕКТОВ АТОМНОЙ ОТРАСЛИ  
«СОЮЗАТОМПРОЕКТ»**

---

**Утвержден**  
решением общего собрания  
членов СРО НП «СОЮЗАТОМПРОЕКТ»  
протокол № 8  
от 14 февраля 2013 года

**СТАНДАРТ ОРГАНИЗАЦИИ**

**Детали и элементы трубопроводов пара и горячей воды  
и технологических трубопроводов атомных станций  
из сталей перлитного класса на давление до 2,2 МПа (22 кгс/см<sup>2</sup>)**

**ТЕХНИЧЕСКИЕ УСЛОВИЯ**

**СТО 95 112–2013**

**Издание официальное**

**Москва  
2013**

## Предисловие

Цели и принципы стандартизации в Российской Федерации установлены Федеральным законом от 27 декабря 2002 г. № 184-ФЗ «О техническом регулировании», а правила применения стандартов организаций - ГОСТ Р 1.4-2004 «Стандартизация в Российской Федерации. Стандарты организаций. Общие положения»

### Сведения о стандарте

1 РАЗРАБОТАН ООО «Центр технических компетенций атомной отрасли»

2 СОГЛАСОВАН с ОАО «Концерн Росэнергоатом», ОАО «Атомэнергопроект», ОАО «СПБАЭП», ОАО «НИАЭП», ЗАО «Энергомаш (Белгород) - БЗЭМ», ЗАО «Атомтрубопроводмонтаж», ГНЦ-РФ ОАО НПО «ЦНИИТМАШ»

3 ВНЕСЁН Советом СРО НП «СОЮЗАТОМПРОЕКТ»

4 УТВЕРЖДЕН И ВВЕДЕН В ДЕЙСТВИЕ Протоколом общего собрания СРО НП «Союзатомпроект» № 8 от 14 февраля 2013 г.

5 ВВЕДЕН ВПЕРВЫЕ

Настоящий стандарт не может быть полностью или частично воспроизведён, тиражирован и распространён в качестве официального издания без разрешения СРО НП «СОЮЗАТОМПРОЕКТ» и Госкорпорации «Росатом».

Техническое сопровождение стандарта осуществляет ЗАО «СЕВЗАПЭНЕРГОМОНТАЖПРОЕКТ»

## Содержание

1 Область применения .....	1
2 Нормативные ссылки.....	1
3 Термины, определения и обозначения.....	5
4 Технические требования.....	7
4.1 Общие требования.....	7
4.2 Основные параметры и характеристики.....	8
4.3 Конструктивные требования.....	15
4.4 Комплектность.....	35
4.5 Маркировка.....	36
4.6 Упаковка.....	39
5 Правила приёмки.....	40
6 Методы контроля и испытаний.....	46
7 Транспортирование и хранение.....	53
8 Гарантии изготовителя.....	54
Приложение А (обязательное) Типы изделий трубопроводов.....	55
Приложение Б (справочное) Средства измерения.....	64
Библиография.....	65

## Введение

Настоящий стандарт создан с целью применения в составе комплекса (сборника) стандартов при проектировании, изготовлении, монтаже и ремонте трубопроводов низкого давления атомных станций из сталей перлитного класса во исполнение Федерального закона от 27.12.2002 г. «О техническом регулировании».

Продукция по настоящему стандарту аналогична выпускаемой по ОСТ 34-42-660-84 «Детали и сборочные единицы трубопроводов из бесшовных и электросварных труб из углеродистой стали на  $P_{раб} < 2,2$  МПа (22 кгс/см<sup>2</sup>),  $t \leq 350$  °С для атомных станций. Технические требования» и ТУ 34-42-387-78 «Детали, элементы и блоки трубопроводов из углеродистой стали  $P_{раб} < 2,2$  МПа (22 кгс/см<sup>2</sup>) для атомных электростанций. Технические условия».

Стандарт может применяться другими организациями в порядке и на условиях оговорённых ГОСТ Р 1.4-2004 (пункты 4.17 и 4.18).

## СТАНДАРТ ОРГАНИЗАЦИИ

---

### Детали и элементы трубопроводов пара и горячей воды и технологических трубопроводов атомных станций из сталей перлитного класса на давление до 2,2 МПа (22 кгс/см<sup>2</sup>)

## ТЕХНИЧЕСКИЕ УСЛОВИЯ

---

### 1 Область применения

Настоящий стандарт распространяется на детали, элементы и изготавливаемые из них блоки (далее - изделия) трубопроводов из сталей перлитного класса атомных станций (АС), транспортирующих рабочие среды с расчётной температурой от минус 60 °С до 350 °С при рабочем давлении менее 2,2 МПа (22 кгс/см<sup>2</sup>), стадии жизненного цикла которых регламентированы правилами устройства и безопасной эксплуатации:

трубопроводов пара и горячей воды - НП-045 [1], утверждёнными Госатомнадзором России и Госгортехнадзором России;

технологических трубопроводов - ПБ 03-585 [2], утверждёнными Госгортехнадзором России, в том числе работающих под вакуумом.

Настоящий стандарт может быть также применён в отношении изделий прочих трубопроводов АС из сталей перлитного класса, работающих при вышеприведенных параметрах, за исключением трубопроводов, на которые распространяют своё действие правила ПНАЭ Г-7-008 [3] Госатомнадзора России.

Стандарт может быть применён в целях сертификации продукции.

### 2 Нормативные ссылки

В настоящем стандарте использованы нормативные ссылки на следующие стандарты:

ГОСТ Р ИСО 857-1-2009 Сварка и родственные процессы. Словарь. Часть 1. Процессы сварки металлов. Термины и определения

ГОСТ Р ИСО 8992-2011 Изделия крепежные. Общие требования для болтов, винтов, шпилек и гаек

ГОСТ Р 15.201-2000 Система разработки и постановки продукции на производство. Продукция производственно-технического назначения. Порядок разработки и постановки продукции на производство

ГОСТ Р 54432-2011 Фланцы арматуры, соединительных частей и трубопроводов на номинальное давление от PN 1 до PN 200. Конструкция, размеры и общие технические требования

ГОСТ Р 54786-2011 Крепежные изделия для разъемных соединений атомных энергетических установок. Технические условия

ГОСТ 2.101-68 Единая система конструкторской документации. Виды изделий

ГОСТ 2.418-2008 Единая система конструкторской документации. Правила выполнения конструкторской документации для упаковывания

ГОСТ 15.309-98 Система разработки и постановки продукции на производство. Испытания и приёмка выпускаемой продукции. Основные положения

ГОСТ 26.008-85 Шрифты для надписей, наносимых методом гравирования. Исполнительные размеры

ГОСТ 26.020-80 Шрифты для средств измерений и автоматизации. Начертания и основные размеры

ГОСТ 10-88 Нутромеры микрометрические. Технические условия

ГОСТ 162-90 Штангенглубиномеры. Технические условия

ГОСТ 164-90 Штангенрейсмасы. Технические условия

ГОСТ 166-89 Штангенциркули. Технические условия

ГОСТ 356-80 Арматура и детали трубопроводов. Давления номинальные, пробные и рабочие. Ряды

ГОСТ 427-75 Линейки измерительные металлические. Технические условия

ГОСТ 1497-84 Металлы. Методы испытаний на растяжение

ГОСТ 2016-86 Калибры резьбовые. Технические условия

ГОСТ 2601-84 Сварка металлов. Термины и определения основных понятий

ГОСТ 3282-74 Проволока стальная низкоуглеродистая общего назначения. Технические условия

ГОСТ 3749-77 Угольники поверочные 90°. Технические условия

ГОСТ 3845-75 Трубы металлические. Метод испытания гидравлическим давлением

ГОСТ 4380-93 Микрометры со вставками. Технические условия

ГОСТ 5378-88 Угломеры с нониусом. Технические условия

ГОСТ 6465-76 Эмали ПФ-115. Технические условия

ГОСТ 6996-66 Сварные соединения. Методы определения механических свойств

ГОСТ 7313-75 Эмали ХВ-785 и лак ХВ-784. Технические условия

ГОСТ 7470-92 Глубиномеры микрометрические. Технические условия

ГОСТ 7502-98 Рулетки измерительные металлические. Технические условия

ГОСТ 7512-82 Контроль неразрушающий. Соединения сварные. Радиографический метод

ГОСТ 7948-80 Отвесы стальные строительные. Технические условия

ГОСТ 8026-92 Линейки поверочные. Технические условия

ГОСТ 9378-93 Образцы шероховатости поверхности (сравнения). Общие технические условия

ГОСТ 9454-78 Металлы. Метод испытания на ударный изгиб при пониженных, комнатной и повышенных температурах

ГОСТ 9569-2006 Бумага парафинированная. Технические условия

ГОСТ 9651-84 Металлы. Методы испытаний на растяжение при повышенных температурах

ГОСТ 10006-80 Трубы металлические. Метод испытания на растяжение

ГОСТ 10198-91 Ящики деревянные для грузов массой свыше 200 до 20000 кг. Общие технические условия

ГОСТ 10354-82 Плёнка полиэтиленовая. Технические условия

ГОСТ 12820-80 Фланцы стальные плоские приварные на  $P_y$  от 0,1 до 2,5 МПа (от 1 до 25 кгс/см<sup>2</sup>). Конструкция и размеры

ГОСТ 12821-80 Фланцы стальные приварные встык на  $P_y$  от 0,1 до 20,0 МПа (от 1 до 200 кгс/см<sup>2</sup>). Конструкция и размеры

ГОСТ 11358-89 Толщиномеры и стенкоммеры индикаторные с ценой деления 0,01 и 0,1 мм. Технические условия

ГОСТ 14192-96 Маркировка грузов

ГОСТ 14782-86 Контроль неразрушающий. Соединения сварные. Методы ультразвуковые

ГОСТ 15150-69 Машины, приборы и другие технические изделия. Исполнения для различных климатических районов. Категории, условия эксплуатации, хранения и транспортирования в части воздействия климатических факторов внешней среды

ГОСТ 17375-2001 Детали трубопроводов бесшовные приварные из углеродистой и низколегированной стали. Отводы крутоизогнутые типа 3D ( $R \approx 1,5 DN$ ). Конструкция

ГОСТ 17376-2001 Детали трубопроводов бесшовные приварные из углеродистой и низколегированной стали. Тройники. Конструкция

ГОСТ 17378-2001 Детали трубопроводов бесшовные приварные из углеродистой и низколегированной стали. Переходы. Конструкция

ГОСТ 17380-2001 Детали трубопроводов приварные из углеродистой и низколегированной стали. Общие технические условия

ГОСТ 18160-72 Изделия крепежные. Упаковка. Маркировка. Транспортирование и хранение

ГОСТ 18442-80 Контроль неразрушающий. Капиллярные методы. Общие требования

ГОСТ 19040-81 Трубы металлические. Метод испытания на растяжение при повышенных температурах

ГОСТ 20700-75 Болты, шпильки, гайки и шайбы для фланцевых и анкерных соединений, пробки и хомуты с температурой среды от 0 до 650 °С. Технические условия

ГОСТ 21105-87 Контроль неразрушающий. Магнитопорошковый метод

ГОСТ 22727-88 Прокат листовой. Методы ультразвукового контроля

ГОСТ 24297-87 Входной контроль продукции. Основные положения

ГОСТ 25706-83 Лупы. Типы, основные параметры. Общие технические требования

ГОСТ 25726-83 Клейма ручные буквенные и цифровые. Типы и основные размеры

ГОСТ 26349-84 Соединения трубопроводов и арматура. Давления номинальные. Ряды

ГОСТ 28338-89 Соединения трубопроводов и арматура. Номинальные диаметры. Ряды

ГОСТ 28702-90 Контроль неразрушающий. Толщиномеры ультразвуковые. Общие технические требования

ГОСТ 30242-97 Дефекты соединений при сварке металлов плавлением. Классификация, обозначение и определения

ГОСТ 30893.1-2002 Основные нормы взаимозаменяемости. Общие допуски. Предельные отклонения линейных и угловых размеров с неуказанными допусками

ГОСТ 30893.2-2002 Основные нормы взаимозаменяемости. Общие допуски. Допуски формы и расположения поверхностей, не указанные индивидуально

ОСТ 95 10430–2001 Отраслевая система обеспечения единства измерений. Порядок проведения аттестации методик выполнения измерений

ОСТ 95 10460-2001 Отраслевая система обеспечения единства измерений. Порядок определения и установления норм на контролируемые параметры в НД на продукцию и норм точности. Согласование норм точности

**П р и м е ч а н и е** - При пользовании настоящим стандартом целесообразно проверить действие ссылочных стандартов в информационной системе общего пользования - на официальном сайте национального органа Российской Федерации по стандартизации в сети Интернет или по ежегодно издаваемому информационному указателю «Национальные стандарты», который опубликован по состоянию на 1 января текуще-



го года, и по соответствующим ежемесячно издаваемым информационным указателям, опубликованным в текущем году. Если ссылочный документ заменён (изменён), то при пользовании настоящим стандартом следует руководствоваться заменённым (изменённым) документом. Если ссылочный документ отменён без замены, то положение, в котором дана ссылка на него, применяется в части, не затрагивающей эту ссылку.

### 3 Термины, определения и обозначения

3.1 В настоящем стандарте применены термины по ГОСТ Р ИСО 857-1, ГОСТ 2.101, ГОСТ 2601, ГОСТ 9454, ГОСТ 26349, ГОСТ 28338, ГОСТ 30242, НП-045 [1], а также следующие термины с соответствующими определениями:

3.1.1 **блок трубопровода:** Несколько деталей, сборочных единиц, соединённых между собой с помощью сварки.

3.1.2 **гиб:** Криволинейный участок гнutoго колена или трубы, переходящий с обеих его сторон в прямой.

3.1.3 **колено (отвод):** Деталь или сборочная единица трубопровода, в которой изменяется направление потока рабочей среды на угол от 15° до 180°.

3.1.4 **колено секторное:** Колено, изготовленное из сваренных между собой секторов, выполненных из листа, бесшовных или сварных труб.

3.1.5 **комнатная температура:** Температура воздуха от 10 °С до 30 °С.

3.1.6 **назначенный ресурс (срок службы):** Указанное в проекте значение наработки (в годах), при достижении которой эксплуатация трубопровода должна быть прекращена для оценки его остаточной прочности.

3.1.7 **нейтральная ось трубы:** Продольная ось симметрии трубы, расположенная, после её деформации, в диаметральной плоскости разворота потока.

3.1.8 **нормативная документация (НД):** руководящие документы, технические условия, национальные стандарты.

3.1.9 **переход:** Фасонная часть, обеспечивающая плавное расширение или сужение потока рабочей среды.

3.1.10 **предприятие-изготовитель (изготовитель):** Предприятие, изготавливающее оборудование и трубопроводы, их сборочные единицы и детали.

3.1.11 **производственно-техническая документация (ПТД):** Технологические инструкции и карты технологического процесса.

3.1.12 **радиусгиба:** Номинальный радиусгиба по нейтральной оси трубы.

3.1.13 **разделка кромок:** Придание кромкам, подлежащим сварке, необходимой формы.

3.1.14 **растянутая зона:** Поверхность криволинейного участкагиба или колена, расположенная в симметричном, относительно диаметральной плоскости разворота потока, секторе в  $150^\circ$ .

3.1.15 **расчётный ресурс эксплуатации:** Продолжительность эксплуатации трубопровода в часах, в течение которой организация (предприятие) - изготовитель гарантирует надёжность его работы при соблюдении заданных параметров и режима эксплуатации, указанных в инструкции организации-изготовителя.

3.1.16 **расчётная температура наружного воздуха:** По НП-045 [1] (приложение 1) и ПБ 03-585 [2] (подпункт 1.11).

3.1.17 **расчётная температура среды:** Максимальная температура рабочей среды в трубопроводе или его фасонной части.

3.1.18 **специализированная организация:** Организация, располагающая условиями выполнения одной или нескольких специализированных работ на любой из стадий жизненного цикла АС и подготовленным персоналом для их проведения.

3.1.19 **тройник:** Фасонная часть, обеспечивающая слияние двух потоков в один или деление потока рабочей среды на два.

3.1.20 **тройник с вытянутой горловиной:** Тройник с горловиной (боковым ответвлением), полученной вытяжкой.

3.1.21 **фасонная часть (деталь):** Деталь или сборочная единица трубопровода или трубной системы, обеспечивающая изменение направления, слияние или деление, расширение или сужение потока рабочей среды.

3.1.22 **элемент трубопровода:** Сборочная единица трубопровода, предназначенная для выполнения одной из основных функций трубопровода (например, прямолинейный участок, колено, тройник, переход и др.).

3.2 В настоящем стандарте приняты следующие обозначения:

$P_N$  – номинальное давление по ГОСТ 26349, **кгс/см<sup>2</sup>**;

$P_p$  – рабочее давление, **МПа (кгс/см<sup>2</sup>)**;

$DN$  – номинальный размер по ГОСТ 28338;

$D_n$  – номинальный наружный диаметр детали или элемента трубопровода, **мм**;

$S$  – толщина стенки трубы, детали или элемента трубопровода, **мм**;

$S_n$  – номинальная толщина стенки трубы, детали, трубопровода или его элемента, **мм**;

$t_p$  – расчётная температура среды, **°С**.

## 4 Технические требования

### 4.1 Общие требования

4.1.1 Изделия трубопроводов должны соответствовать требованиям настоящего стандарта, СТО 95 113 [4]–СТО 95 134 [25], рабочих чертежей конструкторской организации, рабочих чертежей предприятия-изготовителя, рабочих чертежей блоков, утверждённых в установленном порядке и программы контроля качества при изготовлении изделий для трубопроводов АС.

4.1.1.1 Допускается разработка технических условий для группы (номенклатуры) конкретных изделий, изготавливаемых предприятием-изготовителем, содержащих требования только к этим изделиям и учитывающих конкретные условия (техническую оснащённость, квалификацию персонала и т.п.) предприятия. Технические условия разрабатываются изготовителем либо, по его заказу, специализированной (имеющей лицензию на право выполнения этих работ) организацией и утверждаются в установленном порядке.

4.1.2 Изготовление изделий должно осуществляться специализированными организациями.

4.1.3 Изделия трубопроводов должны изготавливаться по технологии, разработанной специализированной организацией до начала выполнения соответствующих работ, все положения которой должны быть отражены в производственно-технической документации (ПТД), регламентирующей содержание и порядок выполнения всех технологических и контрольных операций.

4.1.3.1 ПТД должны быть разработаны с учётом требований НП-045 [1], ПБ 03-585 [2], руководящего документа по сварке и контролю – РТМ-1с [26], утверждённого Минэнерго России, настоящего стандарта, комплекта стандартов и рабочих чертежей на конкретное изделие и указанной в них нормативной документации.

4.1.3.2 ПТД на процессы горячего и холодного формоизменения и термической обработки, а также иные термические процессы (сварка, наплавка, термическая резка) рекомендуется согласовывать с головной материаловедческой организацией.

4.1.4 Технология выполнения сварных соединений изделий должна быть аттестована согласно требованиям НП-045 [1] (подраздел 4.2).

Применение технологий сварки, не прошедших производственную аттестацию, не допускается.

4.1.5 Условное обозначение деталей и сборочных единиц в технической документации и при заказе должно соответствовать указанному в стандартах или в рабочих чертежах на конкретное изделие.

Условное обозначение блока трубопровода должно точно соответствовать его коду по системе кодирования (KKS, ГОСТ и т.д.) принятой для конкретного проекта.

4.1.6 В методиках измерений и испытаний изделий должны быть определены показатели точности (достоверности контроля). Нормы точности измерений следует устанавливать в соответствии с ОСТ 95 10460.

## 4.2 Основные параметры и характеристики

### 4.2.1 Основные параметры

4.2.1.1 Предельные параметры применения изделий, их размеры, масса, марка материала должны соответствовать требованиям:

- стандартов и рабочих чертежей – для деталей и сборочных единиц трубопроводов;
- рабочих чертежей разработчика проекта трубопроводов – для блоков;

и настоящему стандарту.

4.2.1.2 Типы изделий трубопроводов приведены в приложении А.

4.2.1.3 Габаритные размеры деталей и сборочных единиц изделий трубопроводов не должны превышать размеров, установленных соответствующей нормативно-технической или конструкторской документацией на конкретное изделие.

Габаритные размеры блоков трубопроводов не должны превышать:

- для трубопроводов  $D_n < 108$  мм:
  - по длине – 6000 мм;
  - по ширине – 1000 мм;
  - по высоте – 500 мм;
- для трубопроводов  $D_n \geq 108$  мм:
  - по длине – 11500 мм;
  - по ширине – 2000 мм;
  - по высоте – 1700 мм.

4.2.1.4 Масса одного блока трубопровода или одной его части, если блок состоит из нескольких частей, не должна превышать пяти тонн, если иное не оговорено в техническом задании.

### 4.2.2 Показатели назначения

4.2.2.1 Изделия предназначены для изготовления трубопроводов пара и горячей воды АС, а также других трубопроводов АС, перечень и параметры применения которых, приведены в таблице 1.

Примечание – В таблице приведены параметры применения изделий, нагруженных внутренним давлением.

Таблица 1

Наименование трубопроводов	Группа	Категория	Рабочие параметры среды	
			Давление, МПа (кгс/см <sup>2</sup> )	Температура, °С
Трубопроводы пара и горячей воды по НП-045 [1]	1	III	До 2,2 (22)	Свыше 250 до 350
	2		Более 1,6 (16) до 2,2 (22)	До 250
	–	IV	Более 0,07 (0,7) до 1,6 (16)	Свыше 115 до 250
Технологические трубопроводы по ПБ 03-585 [2]	A (а)	I	Независимо	
Технологические трубопроводы по ПБ 03-585 [2]	A (б)	II	До 2,2 (22)	От минус 40 до 300
	B (а)			
	B (б)	II	Более 1,6 (16) до 2,2 (22)	От 120 до 300
		III	До 1,6 (16)	От минус 40 до 120
	B (в)		III	Более 1,6 (16) до 2,2 (22)
		B	IV	До 1,6 (16)
	Более 1,6 (16) до 2,2 (22)			От 120 до 250
V	До 1,6 (16)		От минус 40 до 120	
Прочие трубопроводы	–	–	До 2,2 (22)	От минус 60 до 350

4.2.2.2 Принадлежность изделий к конкретному классу безопасности, категории (и т.п.) и распространение на них требований специальных нормативных документов указывается в рабочих чертежах на трубопроводы согласно ПНАЭ Г 01-11 [27], НП-045 [1] или ПБ 03-585 [2].

Для технологических трубопроводов дополнительно должны быть указаны:

- группа, подгруппа и наименование рабочей среды;
- способность (неспособность) рабочей среды вызывать коррозионное растрескивание металла.

4.2.3 Требования надёжности

4.2.3.1 Прочностные свойства изделий в составе трубопроводов должны быть подтверждены

расчётом и должны обеспечить работоспособность при сейсмическом воздействии в соответствии с категорией сейсмостойкости трубопровода и безопасную эксплуатацию в течение назначенного срока службы.

4.2.3.2 Применение сварных равнопроходных тройников и переходных тройников с отношением внутренних диаметров штуцера и корпуса более 0,75 для трубопроводов пара и горячей воды по НП-045 [1] без выполнения поверочного расчёта на дополнительные нагрузки не допускается.

4.2.3.3 Рабочие параметры применения изделий не должны превышать расчётных величин.

Рабочее давление среды выбирается в зависимости от номинального давления, указанного в стандартах и чертежах для каждой детали или элемента, и температуры среды согласно таблице 2.

Примечание – В таблицах стандартов сборника применены обозначения условного давления по ГОСТ 26349, приведенные в таблице 2.

Таблица 2 – Рабочие параметры среды

Обозначение номинального давления	Значение номинального давления PN, МПа (кгс/см <sup>2</sup> )	Рабочее давление, не более, МПа (кгс/см <sup>2</sup> ), при наибольшей температуре среды, °С			
		200	250	300	350
PN 40	4,00 (40,0)	2,2 (22,0)*		2,20 (22,0)*	
PN 25	2,50 (25,0)			По ГОСТ 356	
PN 16	1,60 (16,0)	По ГОСТ 356			
PN 10	1,00 (10,0)				
PN 6,3	0,63 (6,3)				
PN 4	0,40 (4,0)				
* Верхняя граница (не включая).					

4.2.3.4 Основные размеры стандартных деталей и сборочных единиц трубопроводов по настоящему сборнику, за исключением изделий, предназначенных для трубопроводов с повышенной с повышенной коррозионной активностью рабочей среды, рассчитаны от внутреннего давления при максимальном коррозионном износе металла изделий за этот период 1,0 мм.

Расчётный ресурс эксплуатации этих изделий составляет не менее 200000 часов.

Основные размеры стандартных деталей и сборочных единиц трубопроводов с повышенной коррозионной активностью рабочей среды рассчитаны от внутреннего давления при максимальном коррозионном износе металла изделий за этот период согласно таблице 3.

Расчётный ресурс эксплуатации этих изделий – 60 лет.

Т а б л и ц а 3 – Номенклатура трубопроводов с повышенной коррозионной активностью рабочей среды

DN	Размеры стыкуемых труб Dн×S, мм	Величина коррозионного утонения металла за 60 лет эксплуатации, мм						
		2,00	3,00		2,34	3,20	3,50	
		Применяемость, при рабочих параметрах среды, не более (МПа, °С)						
		Pp=0,7 t=45	Pp=0,3 t=43	Pp=0,46 t=30	Pp=0,6 t=80	Pp=0,1 t=60	Pp=1,6 t=50	Pp=0,6 t=80
80	89 × 3,5	–	–	–	–	+	–	–
	89 × 6,0	–	–	–	–	–	–	+
100	108 × 4,0	–	+	–	–	+	–	–
	108 × 6,0	–	–	–	–	–	–	+
125	133 × 6,0	–	–	–	–	–	+	–
150	159 × 5,0	+	+	+	–	–	+	–
200	219 × 7,0	–	+	–	–	–	–	–
250	273 × 8,0	–	+	–	–	–	–	–
300	325 × 8,0	–	+	+	+	–	–	–
350	377 × 9,0	–	+	–	–	–	+	–
400	426 × 9,0	–	+	–	–	–	–	–
500	530 × 8,0	–	+	–	–	–	–	–
600	630 × 8,0	–	+	+	–	–	–	–
700	720 × 8,0	–	+	–	–	–	–	–
800	820 × 9,0	–	+	+	–	–	+	–
900	920 × 10,0	–	–	–	–	–	–	–
1000	1020 × 10,0	–	+	+	–	–	–	–
1200	1220 × 11,0	–	+	–	–	–	–	–

\* Трубопроводы по ПБ 03-585 [2].

П р и м е ч а н и е – На остальные трубопроводы Правила Ростехнадзора не распространяются.

4.2.3.5 Указанная в проектах величина назначенного ресурса (расчётного срока службы) трубопроводов не должна быть более расчётного по 4.2.3.3, если иное не предусмотрено избранными методами его оценки (расчёта).

#### 4.2.4 Требования стойкости к внешним воздействиям

4.2.4.1 Изделия трубопроводов должны обладать стойкостью к внешнему воздействию среды климатического района, для которого они изготовлены.

4.2.4.2 Климатическое исполнение, категория размещения, условия эксплуатации, хранения и транспортирования изделий по ГОСТ 15150 устанавливаются заказчиком.

#### 4.2.5 Требования к материалам, полуфабрикатам и покупным изделиям

4.2.5.1 Материал изделий должен соответствовать требованиям:

- НП-045 [1] (раздел 3) – для трубопроводов пара и горячей воды;
- ПБ 03-585 [2] (подраздел 2.2) – для остальных трубопроводов.

Применяемые, в зависимости от марки стали свариваемых изделий, сварочные материалы должны соответствовать РТМ-1с [26].

Допускается применение сварочных материалов по ПНАЭ Г-7-009 [28].

4.2.5.2 Для изготовления стандартных деталей, сборочных единиц, а также блоков трубопроводов должны применяться:

- трубы и прокат из сталей перлитного класса согласно СТО 95 113 [4];
- сварочные материалы согласно 4.2.5.1.
- фланцы приварные встык по ГОСТ 12821 или ГОСТ Р 54432;
- стандартные крепежные и иные комплектующие (покупные) изделия в соответствии с указаниями спецификаций на изделия.

Болты, шпильки, гайки и шайбы для фланцевых соединений должны соответствовать требованиям ГОСТ 20700, ГОСТ Р 54786, ГОСТ Р ИСО 8992 и рабочих чертежей.

Допускается применение плоских приварных фланцев по ГОСТ 12820 или ГОСТ Р 54432 для трубопроводов, работающих при номинальном давлении не более PN 25 и температуре среды не более 300 °С.

Допускается применение крутоизогнутых колен (отводов) по ГОСТ 17375, тройников по ГОСТ 17376 и переходов по ГОСТ 17378, изготовленных в соответствии с требованиями к разделке кромок под сварку согласно СТО 95 114 [5] и материалам – согласно СТО 95 113 [4].

Допускается применение изделий, изготавливаемых по другим национальным стандартам, в том числе иностранных государств, и международным стандартам, если это оговорено в техниче-



ском задании на изготовление и поставку, и при условии подтверждения их прочности согласно 4.3.1.1.

4.2.5.3 Трубы и листы толщиной 12 мм и более должны поставляться с испытанными на ударный изгиб при комнатной температуре. Величина ударной вязкости КСУ должна быть не менее  $0,30 \text{ МДж/м}^2$  ( $3 \text{ кгс}\cdot\text{м/см}^2$ ).

4.2.5.4 Трубы и листы толщиной 12 мм и более, а также круглый прокат диаметром 16 мм и более для изготовления деталей и элементов трубопроводов АС, транспортирующих среды с температурой ниже  $0^\circ\text{C}$  и (или) сооружаемых в районах с отрицательной расчётной температурой наружного воздуха, где температура металла может быть ниже  $0^\circ\text{C}$ , должны выдерживать испытания на ударный изгиб при одной из отрицательных температур из числа предусмотренных НП-045 [1] (подпункт 3.2.6) и указанной в заказе. Величина ударной вязкости КСУ должна быть не менее  $0,30 \text{ МДж/м}^2$  ( $3,0 \text{ кгс}\cdot\text{м/см}^2$ ), а величина ударной вязкости КСV, если её определение предусмотрено в НД на поставку полуфабриката, должна быть не менее  $0,25 \text{ МДж/м}^2$  ( $2,5 \text{ кгс}\cdot\text{м/см}^2$ ).

Заказчик вправе установить требования к характеристикам ударной вязкости для труб и листа с толщиной стенки от 6 мм. Это требование должно содержаться в НД на изделие или в конструкторской документации.

Температура испытаний полуфабрикатов выбирается в зависимости от предельных значений отрицательных температур, при которых допускается эксплуатация, проведение погрузо-разгрузочных работ и монтажа, а также условий хранения готовых изделий, оговариваемых в проекте.

Полуфабрикаты в период изготовления из них изделий, а также готовые изделия, в период сооружения АС, не должны подвергаться воздействию низких температур сверх той, при которой определена ударная вязкость их металла.

**П р и м е ч а н и е** – Изделия по ГОСТ 17375, ГОСТ 17376 и ГОСТ 17378 (см. 4.2.5.2), по требованию потребителя, поставляются с определением ударной вязкости при температуре минус  $40^\circ\text{C}$ .

4.2.5.5 Замена полуфабрикатов или изменение требований к их испытаниям должны быть согласованы с разработчиком конструкции изделия.

Для деталей трубопроводов, изготавливаемых с применением операций изменения формы, допускается размеры заготовки определять в ПТД.

Ведомость фактически выполненных замен материала предприятие-изготовитель направляет владельцу АЭУ совместно со свидетельством об изготовлении.

4.2.5.6 Материалы, полуфабрикаты, крепежные и покупные (комплектующие) изделия должны иметь сертификаты предприятий поставщиков, удостоверяющие их качество и подтверждающие технические характеристики, соответствие маркировки и упаковки требованиям, установлен-

ным в НД на их поставку. При этом материалы, полуфабрикаты, крепежные и покупные (комплектующие) изделия, имеющие сертификаты с неполными данными могут применяться для изготовления изделий трубопроводов только после получения недостающих сведений и документов от предприятия-поставщика, или при условии проведения на предприятии-изготовителе изделий недостающих испытаний, подтверждающих их полное соответствие требованиям НД на поставку.

Качество полуфабрикатов, предназначенных для изготовления изделий технологических трубопроводов I категории по ПБ 03-585, должно быть подтверждено только сертификатом её изготовителя (поставщика).

В производство допускаются только те полуфабрикаты, стандартные крепежные и комплектующие изделия, на которые отдел технического контроля (ОТК) предприятия-изготовителя дал положительное заключение о возможности их использования в производстве, оформленное по результатам входного контроля в учётных (отчётных) или сопроводительных документах.

Входной контроль производится в соответствии с программой (планом) контроля, разрабатываемой согласно требованиям ГОСТ 24297 заводом-изготовителем, или привлекаемой им специализированной материаловедческой организацией.

Сварочные материалы, применяемые для изготовления изделий трубопроводов, перед запуском в производство подлежат входному контролю качества, выполняемому в объёмах и порядке, приведённом в РТМ-1с [26] (подраздел 5.4) или ПНАЭ Г-7-010 [29] (раздел 6) по инструкции завода-изготовителя.

В производство допускаются сварочные материалы, признанные годными по результатам входного контроля.

Полуфабрикаты и сварочные материалы, не прошедшие входной контроль в производство не допускаются. Дальнейшие действия в отношении них должны быть, как правило, предусмотрены в договоре на их поставку.

4.2.5.7 Разметка и резка полуфабрикатов на заготовки для изготовления изделий, должны производиться с учётом необходимых технологических припусков на механическую обработку, усадку при сварке и других припусков, указанных в ПТД и действующей НД на изделия.

Глубина кернения при разметке не должна быть более 0,3 мм.

4.2.5.8 На листах и трубах должна быть сохранена маркировка их изготовителя.

Если лист или трубу разрезают на части, то на каждую из них, до начала резки, должна быть перенесена указанная маркировка.

Маркировка должна содержать:

- марку стали;

- номер партии (плавки);
- номер трубы, листа (для листов с полистными испытаниями);
- клеймо ОТК заготовительного участка.

Маркировка должна наноситься атмосферостойкой краской или ударным способом глубиной не более 0,3 мм на расстоянии от 30 до 50 мм от кромки (торца) до резки полуфабриката. Высота шрифта маркировки, должна соответствовать ГОСТ 26.008 или ГОСТ 26.020.

### 4.3 Конструктивные требования

#### 4.3.1 Общие требования

##### 4.3.1.1 Конструкция и область применения изделий:

- трубопроводов пара и горячей воды должна отвечать требованиям НП-045 [1] и РД 10-249 [30];

- технологических трубопроводов должна отвечать требованиям ПБ 03-585 [2] и СА 03-003 [31], если иное не предусмотрено проектом трубопровода.

4.3.1.2 Соединение деталей, сборочных единиц и блоков трубопроводов между собой, а также присоединение трубопроводов к арматуре и оборудованию, не имеющим фланцев, должно производиться сваркой, согласно требованиям СТО 95 114 [5]. Количество сварных швов должно быть минимальным.

Применение фланцевых соединений может быть допущено только для присоединения трубопроводов к арматуре и элементам оборудования, имеющим фланцы.

4.3.1.3 В поперечных стыковых сварных соединениях труб и изделий с продольными сварными соединениями совмещение осей продольных швов двух соседних деталей не допускается. Оси указанных швов должны быть смещены относительно друг друга на расстояние, составляющее не менее трехкратной номинальной толщины более толстостенной из соединяемых деталей, но не менее чем на 100 мм (последнее условие не распространяется на сварные соединения изделий трубопроводов пара и горячей воды с номинальным наружным диаметром 100 мм и менее и остальных трубопроводов с  $DN$  100 и менее).

При сборке труб и изделий с  $DN \leq 100$ , кроме труб и изделий трубопроводов пара и горячей воды по НП-045 [1], продольные швы должны быть смещены относительно друг друга на величину, равную одной четверти окружности стыкуемых деталей (сборочных единиц).

#### 4.3.2 Требования к деталям и сборочным единицам

4.3.2.1 Гнутые участки деталей трубопроводов должны выполняться следующими методами:

- гибкой трубы на трубогибочном станке в холодном состоянии, если средний радиусгиба не менее  $3D_n$  трубы;

- гибкой трубы на трубогибочном станке в горячем состоянии, если средний радиусгиба не менее  $D_n$  трубы;

- протяжкой трубы-заготовки на рогообразном сердечнике в горячем состоянии — при изготовлении крутоизогнутых колен.

Способ нагрева заготовки определяется ПТД.

4.3.2.2 Вальцованные обечайки изготовляют только машинным способом с последующей термической обработкой, если толщина листа превышает 5 % внутреннего радиуса обечайки.

Температура при термической обработке 1173–1193 К (900 °С–920 °С). Время выдержки – не менее 30 мин с последующим охлаждением на воздухе в соответствии с ПТД.

Если вальцовка листа производилась с нагревом и температура металла при окончании вальцовки была не ниже 973 К (700 °С), то дополнительную термическую обработку допускается не проводить.

4.3.2.3 Гибы труб, выполняемые без нагрева, в случаях, оговоренных НП-045 [1] (пункт 4.3.5), подлежат термической обработке в соответствии с ПТД.

Для трубопроводов наружным диаметром от 14 до 57 мм включительно при толщине стенки 3,5 мм и менее гибку труб радиусом  $R > 3D_n$  допускается производить холодным способом на месте монтажа. Размеры прямых участков и взаимное расположение гибов устанавливаются по месту при прокладке трубопроводов в соответствии с требованиями НП-045 [1], ПБ 03-585 [2] и проектной документации.

4.3.2.4 Гибы труб, выполняемых на станках с нагревом ТВЧ при температуре от 1023 – 1103 К (750 °С–830 °С) последующей термической обработке не подлежат.

4.3.2.5 Крутоизогнутые колена, переходы и тройники, изготавливаемые методом протяжки штамповки и вытяжки, как правило, подлежат нагреву до температуры от 1023 до 1103 К (от 750 °С до 830 °С).

Допускается переходы изготавливать методом холодной штамповки, а тройники – гидромеханической формовкой с последующей термической обработкой этих изделий.

4.3.2.6 Все детали, подвергшиеся в процессе изготовления пластической деформации, если окончание этого процесса происходило при температуре ниже 700 °С или выше 950 °С, должны пройти термообработку по режиму нормализации.

Нормализации подлежат и детали технологических трубопроводов по ПБ 03-585 [2] для сред, вызывающих коррозионное растрескивание металла, независимо от конструкции, марки стали и технологии изготовления. Допускается местная термообработка сварных соединений секторных колен и сварных из труб тройников, если для их изготовления применены термически обработанные трубы.

Допускается не производить дополнительно термообработку после операций холодной объемной правки и калибровки деталей, если местная деформация при этом не превышает 5 %.

4.3.2.7 Температура и время выдержки при термической обработке труб, гнутых в холодном состоянии, крутоизогнутых колен, штампованных переходов и тройников, изготавливаемых штамповкой и вытяжкой, определяются ПТД.

4.3.2.8 Температурные и временные режимы по 4.3.2.2–4.3.2.5 являются рекомендуемыми и могут быть, по согласованию с головной материаловедческой организацией, изменены в ПТД изготовителя, в зависимости от особенностей применяемой технологии.

4.3.2.9 Фланцы должны изготавливаться, методом механической обработки из листа, круга или поковки.

Изготовление фланцев типа 11 (приварные встык) по ГОСТ Р 54432 из листового проката механической обработкой не допускается.

Плоские приварные фланцы допускается изготавливать сварными из полосы с разделкой кромок под сварку и полным проваром шва по всему сечению фланца.

4.3.2.10 Подготовка деталей (сборочных единиц) под сварку должна производиться по ПТД предприятия-изготовителя, разработанной в соответствии с требованиями СТО 95 114 [5] и настоящего стандарта.

Форма и размеры конструктивных элементов кромок, подготовленных под сварку, в том числе стандартных фланцев, колен (отводов), тройников и переходов по 4.2.5.2, должны отвечать требованиям РТМ-1с [26]. Допускается применение типов сварных соединений, рекомендуемых ПН АЭ Г-7-009 [28] и СТО 95 114 [5].

4.3.2.11 Разделка кромок изделий трубопроводов под сварку должна производиться механическим способом.

4.3.2.12 Допускается применение кислородной, воздушно-дуговой или плазменно-дуговой резки с последующей механической обработкой (резцом, фрезой, абразивным инструментом) до

удаления следов резки.

Фаски на трубах и изделиях под ручную или автоматическую аргодуговую сварку стыков без подкладных колец необходимо снимать только механическим способом.

4.3.2.13 Для обеспечения правильного сопряжения стыкуемых элементов трубопроводов по внутреннему диаметру должна производиться калибровка (расточка) в соответствии с требованиями СТО 95 114 [5].

Если разность внутренних диаметров стыкуемых элементов превышает допустимые величины, то для обеспечения плавного перехода в месте стыка допускается подгонка шлифовальной машинкой при условии не выведения толщины стенки за пределы минимальных расчетных величин.

4.3.2.14 При стыковке секторов сварных колен и элементов трубопроводов в блоки, допускается применять выжимные приспособления или иную оснастку, предусмотренную ПТД. Относительная овальность и предельные отклонения готовых изделий должны соответствовать 4.3.3.2.

4.3.2.15 Характеристики механических свойств металла фасонных деталей, изготавливаемых из трубных заготовок методом гибки, вытяжки или штамповки как в холодном, так и в горячем состоянии, а также вальцованных обечаек, должны быть не ниже норм, установленных стандартами или техническими условиями на поставку труб и листов, из которых изготавливаются эти детали.

4.3.2.16 Величина ударной вязкости металла указанных изделий КСУ должна быть не менее  $0,30 \text{ МДж/м}^2$  ( $3 \text{ кгс}\cdot\text{м/см}^2$ ). Отрицательная температура испытаний металла изделий на ударный изгиб определяется их заказчиком (потребителем) по 4.2.5.4.

4.3.2.17 Перед сборкой свариваемые кромки и прилегающие к ним наружная и внутренняя поверхности изделий трубопроводов должны быть зачищены от окалины, краски, масел и других поверхностных загрязнений (а также обезжирены) на ширине не менее 20 мм от кромки в соответствии с указаниями ПТД.

4.3.2.18 Для обеспечения правильности сборки допускается исправлять местные зазоры (между подлежащими сварке кромками), выходящие за пределы норм, установленных СТО 95 114 [5] и рабочими чертежами изделий, доработкой кромок изделий в соответствии с требованиями ПНАЭ Г-7-009 [28] (раздел 5).

4.3.2.19 Сварку, наплавку и прихватку деталей и сборочных единиц должны выполнять сварщики, прошедшие аттестацию на право выполнения сварочных работ в соответствии с требованиями правил аттестации ПБ 03-273 [32], утвержденными Госгортехнадзором и имеющими удостоверение сварщика, устанавливающее их квалификацию и характер работ, к которым они допущены.

Допускается выполнение указанных работ сварщиками, прошедшими аттестацию в соответствии с требованиями правил аттестации ПНАЭ Г-7-003 [33], утверждёнными Госатомэнергонадзором СССР.

4.3.2.20 Руководство работами по сборке, сварке и контролю качества сварных соединений трубопроводов должно быть возложено на специалиста, прошедшего проверку знаний в соответствии с НП-045 [1] (пункт 4.2.5) и РТМ-1с [26] (пункт 5.1.6).

4.3.2.21 Типы сварных соединений и геометрические размеры выполненных сварных швов должны соответствовать требованиям НД и конструкторской документации на изделие.

4.3.2.22 Выполнение сварных соединений допускается всеми способами сварки, разрешёнными к применению РТМ-1с [26] или ПНАЭ Г-7-009 [28] для данного типа соединения.

4.3.2.23 Сварка и контроль сварных соединений деталей из сталей различных структурных классов должны выполняться в соответствии с ПТД завода-изготовителя, разработанной с учётом требований РТМ-1с [26] (раздел 15).

4.3.2.24 В соединениях (швах) сварных изделий не допускаются дефекты, превышающие нормы, установленные:

- ПБ 03-585 [2] (подраздел 7.3) – для технологических трубопроводов I–V категорий по ПБ 03-585 [2];

- НП-045 [1] (приложение 5) и РТМ-1с [26] (раздел 18) – для остальных трубопроводов.

4.3.2.25 Сварные швы должны быть ровными, все кратеры заваренными, края швов должны сопрягаться с основным металлом без резких переходов, подрезов и наплывов.

В стыковых сварных соединениях изделий с разной номинальной толщиной должен быть выполнен плавный переход от одного изделия к другому, согласно РТМ-1с [26] (подраздел 6.1).

4.3.2.26 Механические свойства сварных швов должны соответствовать нормам, установленным НП-045 [1] (приложение 5) – для трубопроводов пара и горячей воды и РТМ-1с [26] (подраздел 18.6) – для остальных трубопроводов.

Характеристики сварных швов, контролируемые при металлографических исследованиях по номенклатуре и качественным показателям должны соответствовать НП-045 [2] (приложение 5) – для трубопроводов пара и горячей воды и РТМ-1с [26] (подраздел 18.6) – для остальных трубопроводов.

4.3.2.27 Для блоков трубопроводов с  $D_n > 300$  мм допускается сварка на остающемся подкладном кольце согласно требованиям РТМ-1с [26].

4.3.2.28 На поверхности изделий, подвергавшихся деформации в процессе изготовления, не должно быть плен, трещин, рванин, закатов, глубоких рисок и грубой рябизны. Эти дефекты уда-

ляются пологой местной зачисткой (шлифовкой или расточкой).

Рыхлая (отслаивающаяся) окалина должна быть удалена способом, указанным в ПТД.

Толщина или диаметр деталей в местах удаления дефектов не должны выходить за пределы отклонений, установленных НД и (или) конструкторской документации на изделия.

4.3.2.29 Качество поверхностей деталей, сборочных единиц и блоков, не подвергавшихся нагреву, деформации или механической обработке в процессе изготовления, должно удовлетворять требованиям стандартов или технических условий на поставку полуфабрикатов, из которых изготовлены эти изделия.

Толщина или диаметр деталей в местах удаления дефектов не должны выходить за пределы отклонений, установленных НД на поставку полуфабрикатов.

4.3.2.30 Допускается не удалять поверхностные дефекты, не препятствующие проведению визуального контроля, если их глубина не превышает минусовые предельные отклонения, установленные стандартами или техническими условиями на поставку полуфабрикатов.

4.3.2.31 Состояние поверхности деталей после механической обработки, механической резки или рубки, огневой резки с последующей зачисткой должно соответствовать значениям шероховатости, установленным НД и (или) конструкторской документации на изделие.

4.3.2.32 Расположение отверстий под крепежные изделия в зоне сварного шва изделий не допускается.

4.3.2.33 Детали и сборочные единицы трубопроводов должны выдерживать гидравлические испытания в соответствии с требованиями НП-045 [2] (подраздел 4.12).

Изделия считаются выдержавшими гидравлическое испытание, если не обнаружено: течи, потения в сварных соединениях и в основном металле, видимых остаточных деформаций, трещин или признаков разрыва.

#### 4.3.3 Предельные отклонения размеров

4.3.3.1 Общие допуски – по ГОСТ 30893.1, ГОСТ 30893.2 –  $cL$  – для размеров от 0,5 до 3 мм и  $vL$  – для остальных.

4.3.3.2 Предельные отклонения наружного диаметра и толщины стенки, а также относительная овальность изделий, изготовленных из труб (сварных обечаек) без применения операций формоизменения должны соответствовать НД (4.3.3.15 или НД) на поставку труб (сварных обечаек) для их заготовок.

4.3.3.3 Предельные отклонения размеров и расположения поверхностей крутоизогнутых колен по СТО 95 130 [21], переходов по СТО 95 131 [22], а также требования к волнистости (гофрам) колен должны соответствовать ГОСТ 17380 (подпункт 5.1.3) для деталей исполнения 2.



4.3.3.4 Допускается устанавливать в ПТД более жесткие, по сравнению с ГОСТ 17380, предельные отклонения, если это обусловлено особенностями технологического процесса.

4.3.3.5 Предельные отклонения радиусов разворота потока гнутых участков изделий, кроме крутоизогнутых колен, должны соответствовать указанным в таблице 4, где  $R_n$  – радиусгиба.

Т а б л и ц а 4 – Предельные отклонения радиусагиба

Наружный диаметр изгибаемых деталей $D_n$ , мм	Предельные отклонения, мм
До 219	$\pm 0,03R_n$
Св. 219	$\pm 0,02R_n$

4.3.3.6 Относительная овальность труб на гнутых участках не должна превышать 8 %.

4.3.3.7 Исправление овальности на гнутых участках изделий не допускается.

На период освоения технологии производства, а далее – по согласованию с заказчиком, допускается исправление овальности изделий для трубопроводов пара и горячей воды и трубопроводов, на которые не распространяются правила Ростехнадзора согласно СТО ЦКТИ 10.003 [35] (подпункт 10.1.4.2.12).

4.3.3.8 Для гибов труб, за исключением предназначенных для трубопроводов пара и горячей воды, допускаются более высокие значения овальности, если это подтверждено расчетом их прочности.

4.3.3.9 Толщина стенки трубы в растянутой зонегиба не должна быть менее 70 % от номинальной, если иное не оговорено в НД или конструкторской документации на изделие особо.

4.3.3.10 На внутреннем радиусе гнутых участков труб допускается волнистость, а на наружном радиусе, в местах переходов гнутых участков в прямые – плавные неровности (см. рис. 1).

Значения параметров волнистости и неровностей должны соответствовать указанным в таблице 5.

Т а б л и ц а 5 – Допускаемые волнистость и неровности гнутых элементов

			В миллиметрах
$D_n$	$\delta$ , не более	$t$ , не менее	$C$ , не более
до 133 включ.	3	9	0,5 $S_n$ , но не более 5
Св. 133 » 159 »	4	12	
» 159 » 219 »	5	15	
» 219 » 325 »	6	18	
» 325 » 377 »	7	21	

Окончание таблицы 5

В миллиметрах

$D_n$	$\delta$ , не более	$t$ , не менее	$C$ , не более
Св. 377 до 426 включ.	8	24	0,5 $S_n$ , но не более 5
» 426	9	27	

Допускается применение требований к волнистости и неровностям по СТО ЦКТИ 10.003 [35].

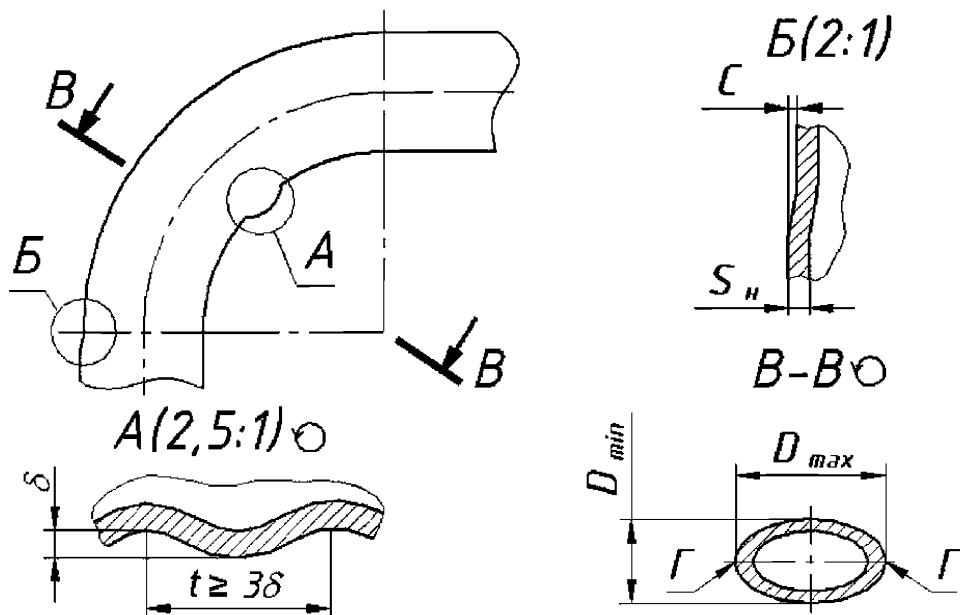


Рисунок 1 – Отклонения формы гнутых элементов

4.3.3.11 Отклонение от номинального положения оси ( $\gamma$ , рисунок 2) не должно превышать 0,01 длины короткого прямого участка. Допускается разворот плоскостей гибов  $\alpha$  до  $1^\circ$ .

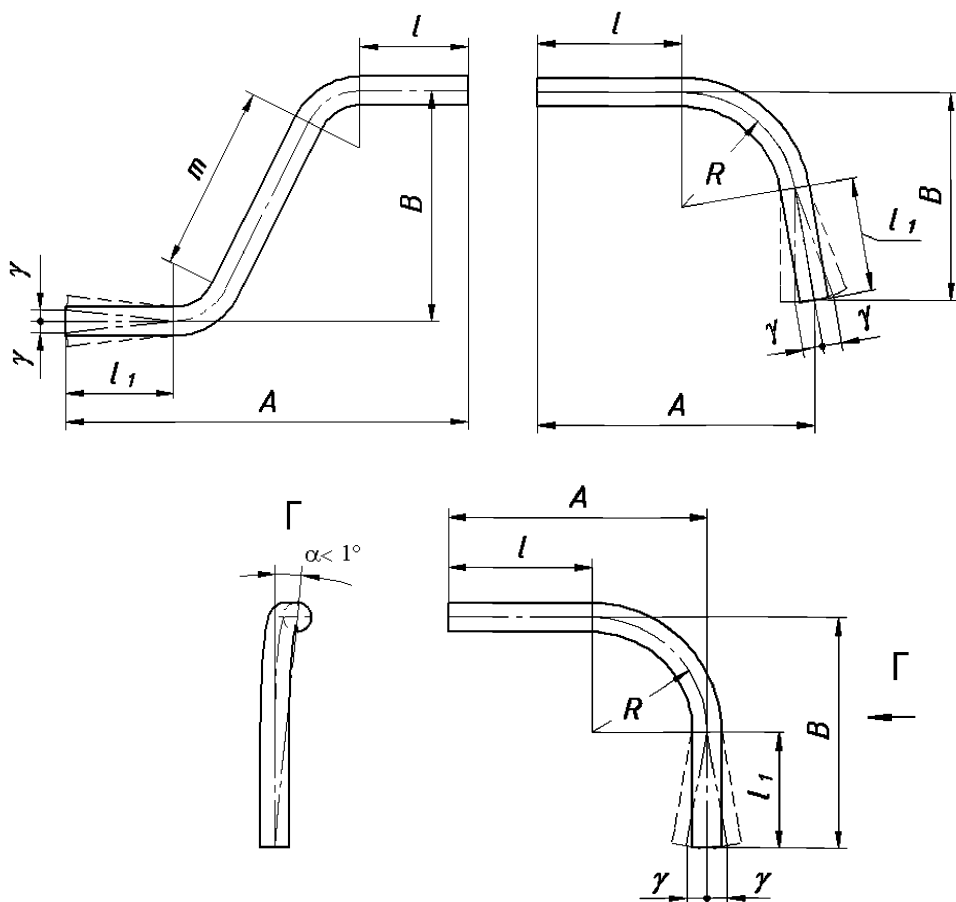


Рисунок 2 – Размеры и отклонения гнутых деталей

4.3.3.12 Отклонение от прямолинейности собранного встык участка трубопровода ( $\Delta L$ , рисунок 3), за исключением технологического по ПБ 03-585 [2], на расстоянии  $l \geq 200$  мм от оси шва должно быть не более  $0,015l$ .

Отклонение от прямолинейности собранного встык участка технологического трубопровода по ПБ 03-585 [2] ( $\Delta L$ , рисунок 3), измеренная с помощью контрольной линейки длиной  $2l = 400$  мм, должна составлять:

- для трубопроводов I категории по ПБ 03-585 [2] – не более 1,5 мм;
  - для трубопроводов II-V категорий – не более 2,5 мм,
- при измерении в трех равнорасположенных по периметру местах.

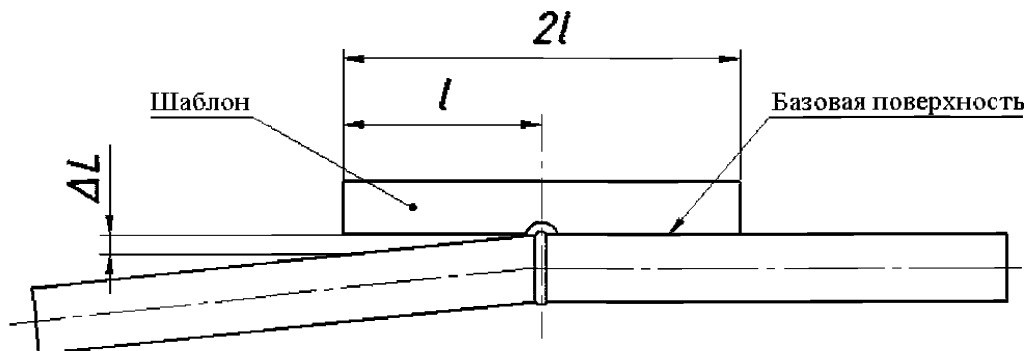
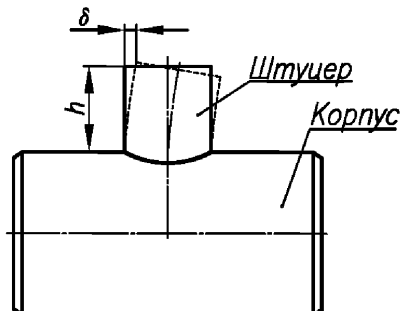


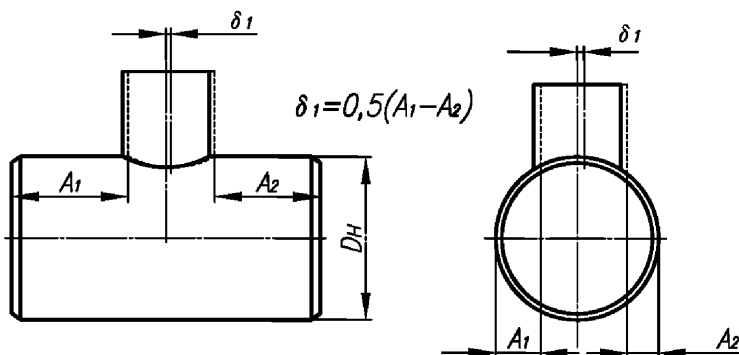
Рисунок 3 – Отклонение от прямолинейности оси труб

4.3.3.13 Отклонение от перпендикулярности  $\delta$  (см. рисунок 4) наружной поверхности штуцера относительно корпуса сварного тройника должно быть не более  $0,015h$ , но не более 3 мм, где  $h$  -высота штуцера.

*Отклонение штуцера от перпендикулярности*



*Отклонение штуцера от симметричности*



а) в продольном сечении

б) в поперечном сечении

Рисунок 4 – Отклонения расположения штуцера в сварных тройниках

В продольном и поперечном сечениях сварного тройника (см. рисунок 4) допускается отклонение от симметричности  $\delta_1$ ,

- не более 5 мм – при  $Dn \leq 465$ ;
- не более 10 мм – при  $Dn > 465$  мм.

4.3.3.14 Отклонение от номинального положения оси  $\gamma$  (см. рисунок 5) сварного колена в любом направлении должно быть не более 0,01l независимо от величины угла разворота потока  $\alpha$ .

4.3.3.15 Отклонение от номинального значения наружного диаметра обечаек, изготовленных из листовой стали, не должно превышать 1 %.

В качестве предельных отклонений рекомендуется использование величин, установленных национальными стандартами (при их отсутствии - техническими условиями) на трубы идентичных с ними размеров.

Относительная овальность сварных обечаек при этом не должна превышать 1 %.

Допускается овальность величиной не более 5 % при условии ее устранения с помощью приспособлений при сборке в блоки или при монтаже трубопровода.

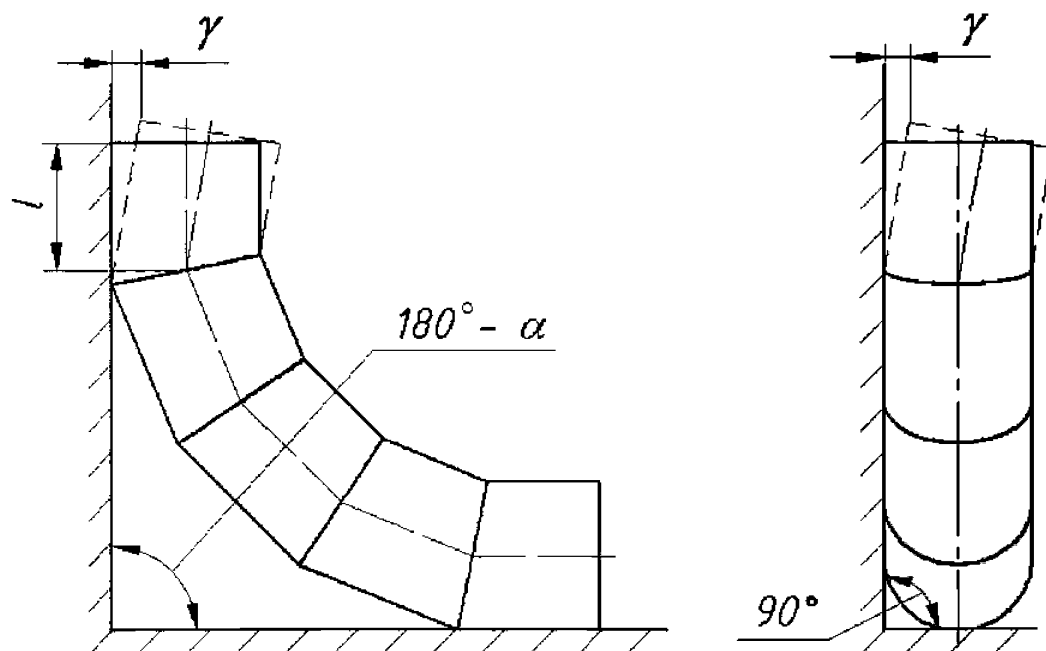


Рисунок 5, лист 1 – Отклонение от номинального положения оси сварного колена

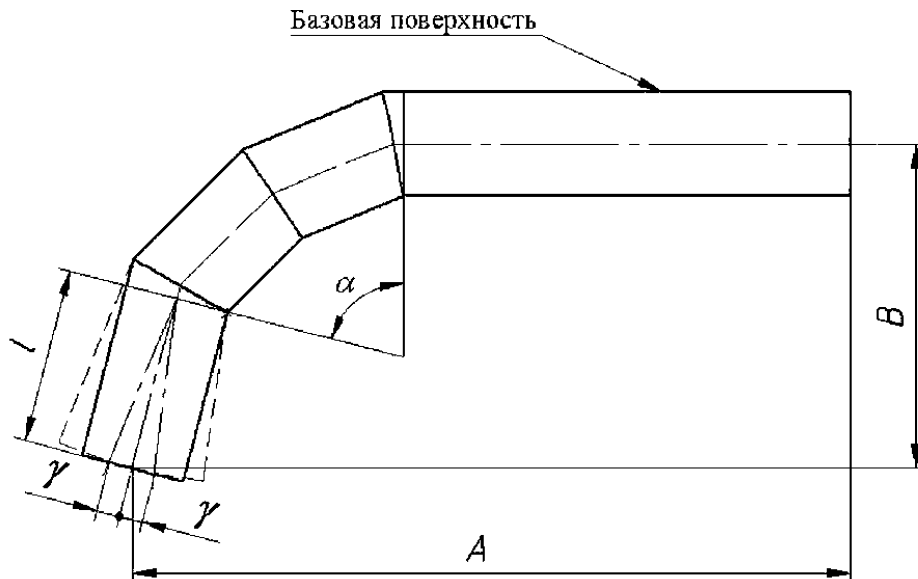


Рисунок 5, лист 2

4.3.3.16 Отклонение от прямолинейности оси  $k$  (см. рисунок 6) корпуса сварного тройника не должно быть более 1,5 мм.

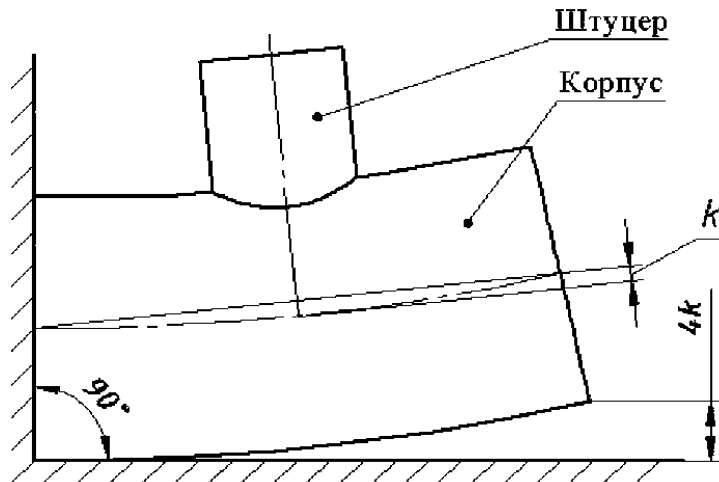


Рисунок 6 – Отклонение от прямолинейности оси корпуса сварного тройника

4.3.3.17 Предельные отклонения размеров, определяющих расположение штуцеров на блоках (см. рисунок 7), должны быть не более  $\pm 5$  мм, если иное не оговорено в конструкторской документации на блок.

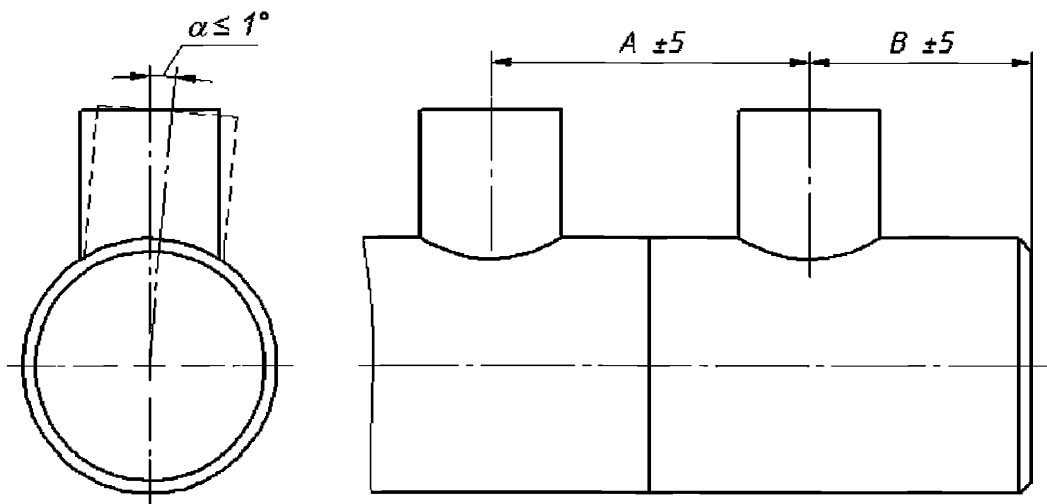


Рисунок 7 – Отклонения расположения штуцеров на блоках трубопроводов

4.3.3.18 Отклонение от номинального положения оси  $\delta$  (см. рисунок 8) прямолинейных блоков трубопроводов не должно превышать  $0,005A$ , но не более 30 мм, где  $A$  - длина блока, если иное не оговорено в конструкторской документации на блок.

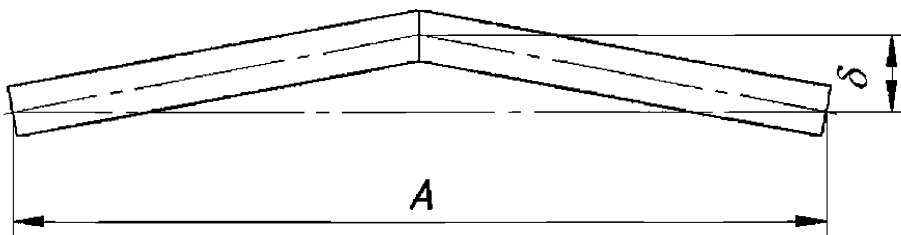


Рисунок 8

4.3.3.19 Отклонения от номинального положения оси  $\gamma$ ,  $\gamma_1, \gamma_2$  и  $\delta$  и от плоскостности  $\gamma_1$  (см. рисунок 11) блоков, имеющих в своем составе гнутые трубы и колена, должны соответствовать указанным на рисунках 9-14, если иное не оговорено в конструкторской документации на блок.

Для блоков, где поворот выполнен крутоизогнутыми коленами отклонение не должно превышать  $0,01$  длины участков  $b$  и  $c$ .

Габаритные размеры блоков при этом не должны выходить за пределы допусковых отклонений.

4.3.3.20 Предельные отклонения размера  $A$  П- и S-образных блоков (см. рисунки 12 и 13), если иное не оговорено в конструкторской документации на блок, должны быть:

-  $\pm 15$  мм – при  $D_n \leq 245$  мм

-  $\pm 20$  мм – при  $D_n > 245$  мм (при сохранении параллельности концов).

Предельные отклонения размеров  $B$  и  $C$  П-, S-, Т-образных блоков (рисунки 12-14) должны быть не более  $\pm 15$  мм, если иное не оговорено в конструкторской документации на блок.

4.3.3.21 Предельные отклонения габаритных размеров блока, за исключением блока технологического трубопровода по ПБ 03-585 [2], не должны превышать суммы предельных отклонений входящих в состав блока деталей и элементов, а для блока технологического трубопровода –  $\pm 3$  мм на 1 м длины, но не более  $\pm 10$  мм на всю длину, с учётом отклонений осей блока от номинального положения.

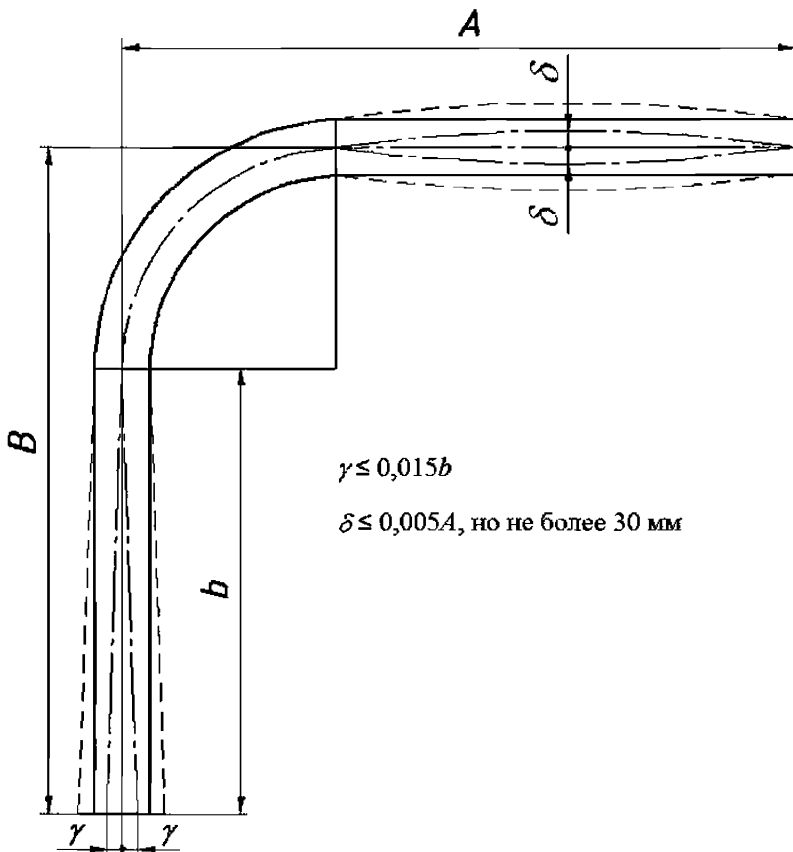


Рисунок 9 – Отклонения от номинального положения оси криволинейных блоков трубопроводов



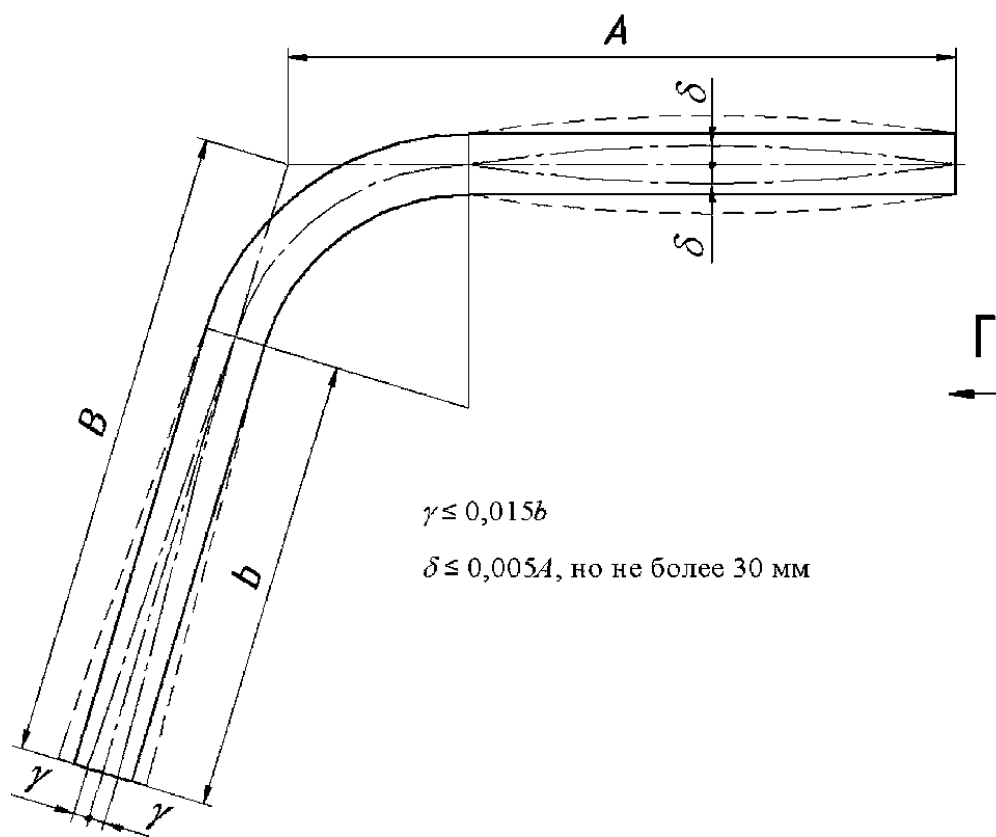


Рисунок 10 – Отклонения от номинального положения оси криволинейных блоков трубопроводов

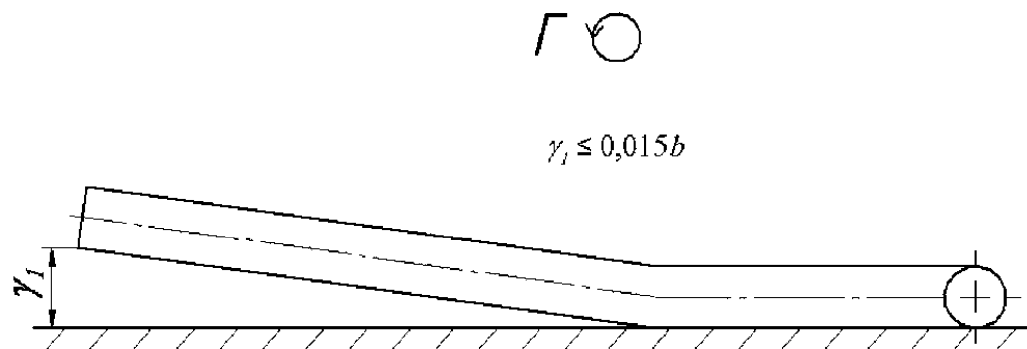


Рисунок 11 – Отклонения от плоскостности криволинейных блоков трубопроводов

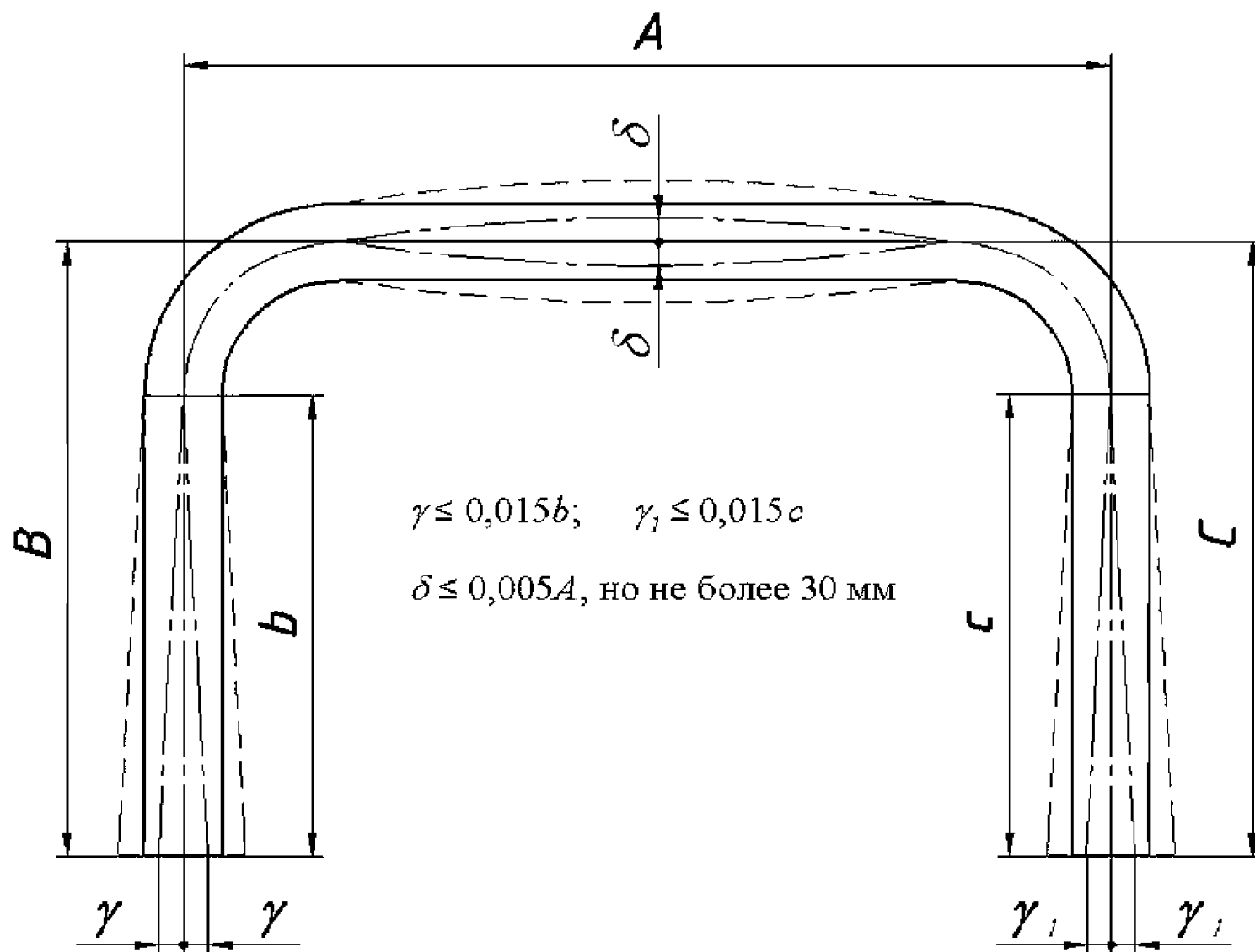


Рисунок 12 – Отклонения от номинального положения оси П-образных блоков трубопроводов

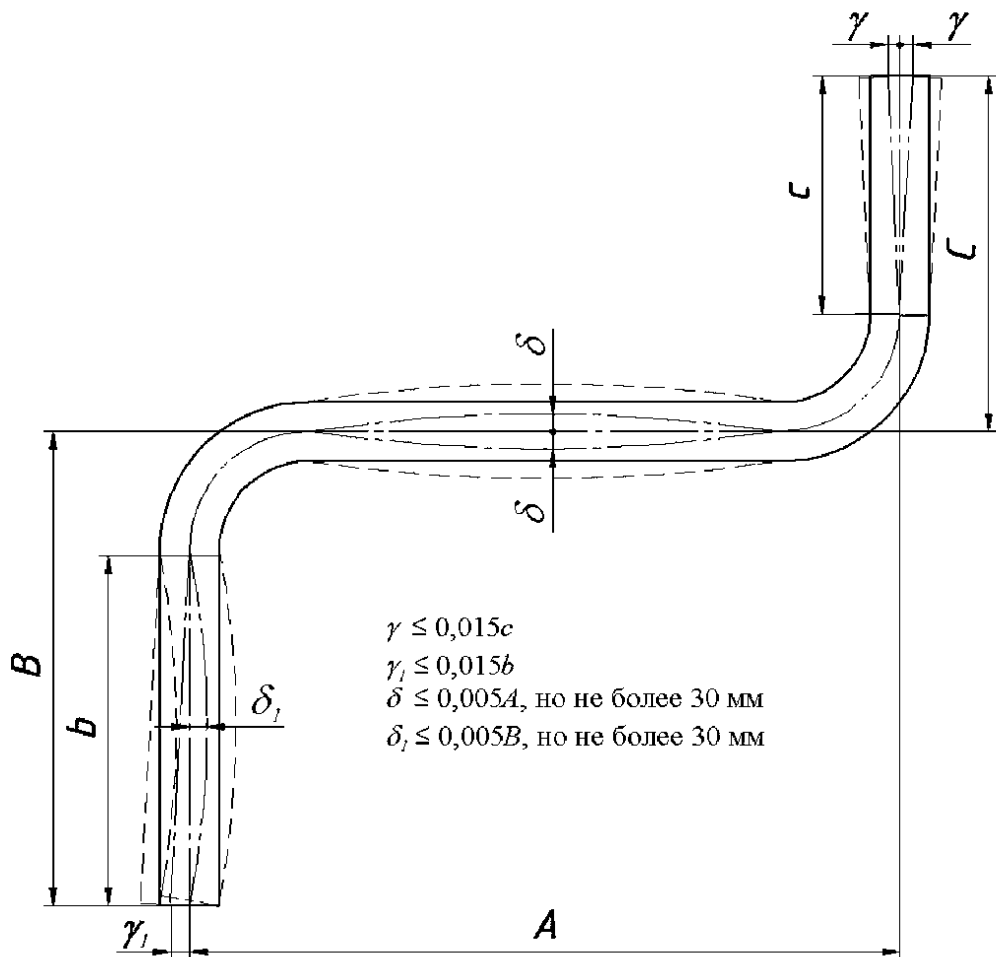


Рисунок 13 – Отклонения от номинального положения оси S-образных блоков трубопроводов

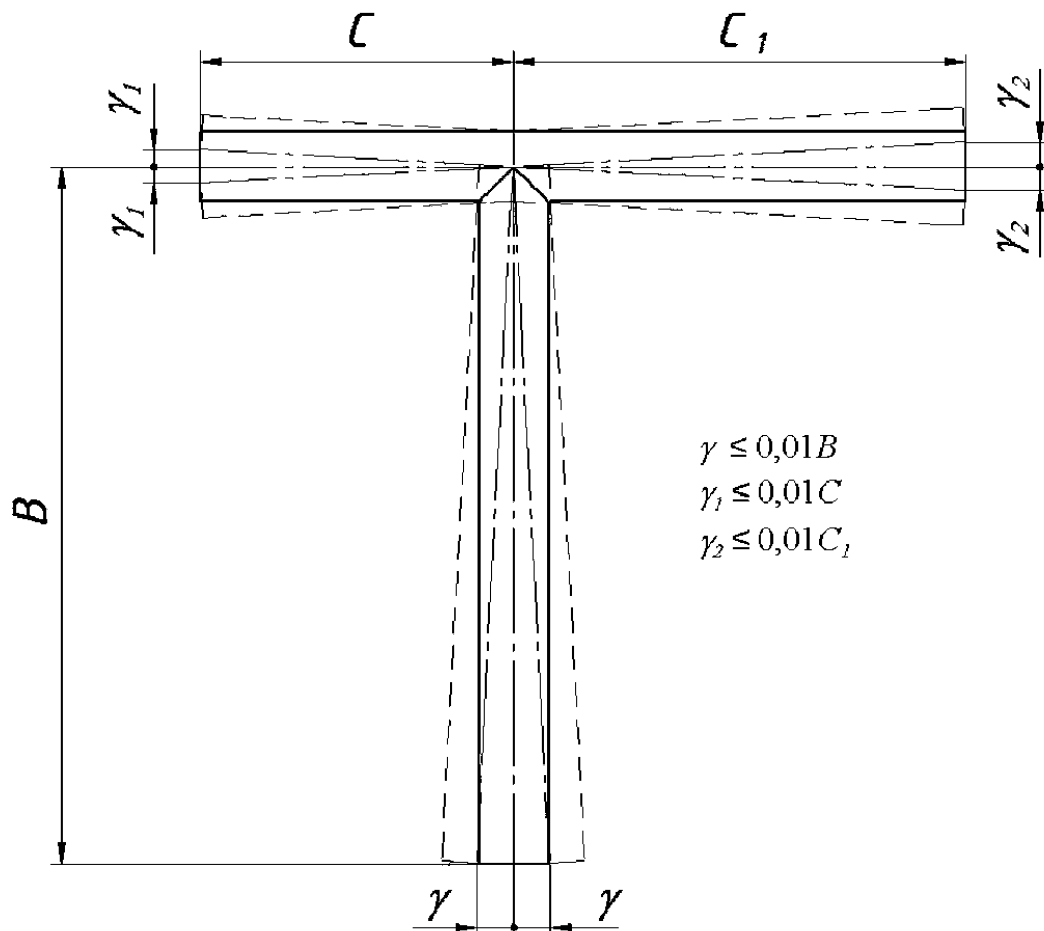


Рисунок 14 – Отклонения от номинального положения оси Т-образных блоков трубопроводов

4.3.3.22 Допуск перпендикулярности  $f$  (см. рисунок 15) торца труб и изделий трубопроводов относительно образующей должен соответствовать значениям, указанным в таблице 6.

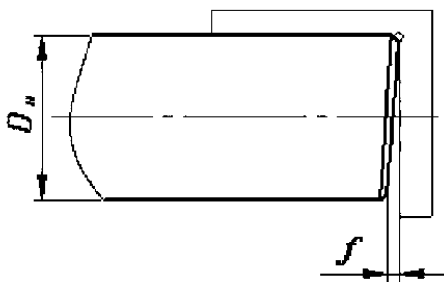


Рисунок 15 – Отклонение от перпендикулярности торца изделий

Т а б л и ц а 6 – Отклонение от перпендикулярности торца изделий для трубопроводов

Диаметр изделия	Допуск «f», мм
Технологические трубопроводы по ПБ 03-585 [2]	
<i>DN</i>	
До 65	0,5
Свыше 65 до 125	1,0
Свыше 125 до 500	1,5
Свыше 500	2,0
Остальные трубопроводы	
Номинальный наружный $D_n$ , мм	
До 20	0,36
Св. 20 до 32	0,48
Св. 32 до 50	0,60
Св. 50 до 80	0,72
Св. 80 до 120	0,90
Св. 120 до 200	1,20
Св. 200 до 320	1,44
Св. 320 до 500	1,80
Св. 500 до 800	2,40
Св. 800 до 1200	3,00
Св. 1200 до 2000	3,60

4.3.3.23 Допуск перпендикулярности « $\gamma$ » фланца, приваренного к патрубку, относительно оси патрубка (см. рис. 16) должен:

- соответствовать значениям таблицы 7 – для технологических трубопроводов по ПБ 03-585 [2];

- быть не более половины толщины прокладки – для остальных трубопроводов.

Т а б л и ц а 7

Диаметр патрубка, мм	$\gamma$ , мм
От 25 до 60	0,15
Св. 60 до 160	0,25
Св. 160 до 400	0,35
Св. 400 до 750	0,50
Св. 750	0,60

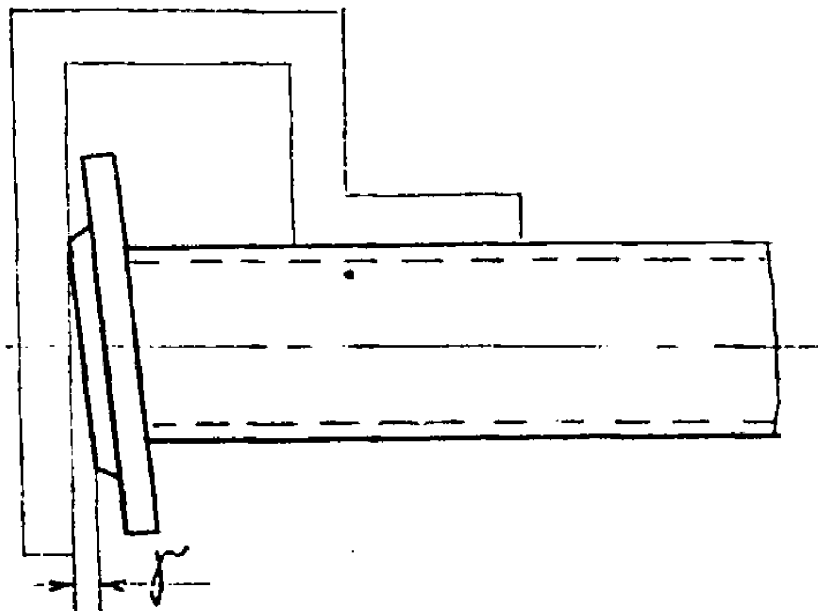


Рисунок 16

#### 4.3.4 Дефекты поверхностей изделий

4.3.4.1 После изготовления все детали, элементы и блоки трубопроводов осматриваются с целью выявления дефектов.

4.3.4.2 На наружной и внутренней поверхностях изделий не допускаются:

а) трещины любых размеров и направлений, плены, рванины, закаты, раковины, расслоения, прожоги металла, вывод кратера шва на основной металл и брызги расплавленного металла в результате термической резки и сварки;

б) риски, забоины, царапины, вмятины, следы правки и зачистки дефектов, если их глубина превышает минусовые предельные отклонения, предусмотренные соответствующими стандартами или техническими условиями на полуфабрикаты; при этом заусенцы должны быть удалены;

в) следы масла, эмульсии и других загрязнений.

4.3.4.3 На наружной и внутренней поверхностях гибов труб допускается наличие тонкой окисной пленки темного цвета при условии, что она не является рыхлой и отслаивающейся и не препятствует проведению внешнего осмотра и цветной дефектоскопии.

#### 4.4 Комплектность

4.4.1 Комплект поставки изделий трубопроводов определяется проектом последних.

Номенклатура и количество изделий трубопроводов, технической и сопроводительной документации поставляемой конкретным изготовителем (поставщиком) определяется техническим заданием, договором или иным документом, регламентирующим отношения изготовителя (поставщика) и заказчика (потребителя).

4.4.1.1 В комплект поставки должны входить:

- изделия:

а) детали, сборочные единицы и блоки трубопроводов в соответствии с техническим заданием, договором или иным документом на изготовление (поставку);

б) резервные (запасные) части и полуфабрикаты, приспособления и инструмент, если они предусмотрены техническим заданием, договором или иным документом;

- сопроводительная документация:

а) свидетельство об изготовлении элементов трубопроводов пара и горячей воды по форме, приведенной в правилах ПБ 10-573 [36] (приложение 3), утвержденных Госгортехнадзором;

б) ведомость на упаковку (комплектовочная ведомость);

в) упаковочный лист в трёх экземплярах (один экземпляр отправляется почтой, один экземпляр - в упаковочном ящике, один экземпляр - на упаковочном ящике);

- техническая документация:

а) техническая документация согласно требованиям договора или иного документа на поставку изделий.

б) для трубопроводов по ПБ 03-585 [2]:

1) сборочный чертеж блока трубопровода в двух экземплярах;

2) паспорт на блок трубопровода комплектных трубопроводных линий;

3) копии паспортов на арматуру и детали и элементы трубопровода, крепежные детали и уплотнения;

- при необходимости:

- документы, подтверждающие проведение оценки соответствия изделий согласно требованиям правил НП-071 [37], утверждённых Ростехнадзором.

Изделия трубопроводов  $DN$  100 и более поставляются блоками, при этом, прямые участки трубопроводов должны поставляться в виде отдельных готовых деталей с обязательной подготовкой кромок под сварку. Состав блока определяется техническим заданием на изготовление и поставку трубопроводов и его конструкцией.

По согласованию с заказчиком допускается поставка трубопроводов  $DN$  100 и более россыпью: прямыми трубами, в длинах изготовителя труб, предусмотренных НД на их поставку, и фасонными деталями. На концах труб, при этом, должна быть выполнена подготовка кромок под сварку. Номенклатура и количество фасонных деталей, а также номенклатура и количество погонных метров труб определяется проектной документацией.

4.4.2 Допускается по договору между изготовителем (поставщиком) и заказчиком (потребителем) поставку изделий осуществлять по особым условиям в каждом конкретном случае.

## 4.5 Маркировка

4.5.1 Детали и сборочные единицы (их заготовки и комплектующие) трубопроводов, изготавливаемые на предприятии-изготовителе блоков, на период сборки блока должны иметь маркировку – номер конструкторского документа. Маркировка выполняется на видном месте краской или другим способом, принятым на предприятии-изготовителе, и сохраняется до полного изготовления блока.

**П р и м е ч а н и е** – Детали и сборочные единицы трубопроводов, получаемые изготовителем блоков по кооперации, поступают на сборку с маркировкой их предприятия-изготовителя.



4.5.2 Все детали, сборочные единицы и блоки трубопроводов, готовые к отправке заказчику, подлежат маркировке предприятием-изготовителем. Маркировка должна наноситься на расстоянии  $l \geq 200$  мм от одного из торцов. Конкретное место маркировки указывается на чертеже.

4.5.3 Маркировка должна содержать:

а) для деталей и сборочных единиц, поставляемых отдельно:

- номер договора (заказа);
- заводской номер при изготовлении более одного изделия одинакового типоразмера;
- обозначение (маркировку) изделия согласно стандарту или иной конструкторской документации;

- надпись «Для АЭС»;

б) для блоков трубопроводов:

- наименование (товарный знак) предприятия-изготовителя;
- условное обозначение блока (код блока) без его наименования;
- номер монтажно-сборочного чертежа, номер чертежа блока/номера сварных швов (если их более одного);

- рабочее давление  $P_p$  и наружный (или номинальный) диаметр  $D_n$  (или  $DN$ ), климатическое исполнение и категорию размещения по ГОСТ 15150, если они не указаны в условном обозначении изделия.

При комплектации изделий на монтаже маркировка наносится монтажной организацией:

- заводской номер блока (при изготовлении более одного одинакового блока);
- год изготовления;
- масса, кг;
- надписи «Для АЭС».

Рядом с условным обозначением блоков трубопроводов наносятся буквы, указывающие принадлежность блока к трубопроводу:

ПА – для трубопроводов пара и горячей воды по НП-045 [1];

ТА – для технологических трубопроводов по ПБ 03-585 [2];

СА – для остальных трубопроводов.

Допускается применение маркировки по принятой на предприятии-изготовителе системе обозначения.

в) для блоков технологических трубопроводов по ПБ 03-585 [2] дополнительно маркируют:

- в числителе – шифр технологической установки;
- в знаменателе – шифр линии трубопровода.

Схема маркировки блоков технологических трубопроводов должна быть единой для всех трубопроводов выполняемого заказа.

Детали, элементы, а также арматура, не вошедшие в блоки технологических трубопроводов по ПБ 03-585 [2], маркируются несмываемой краской номером трубопроводной линии по монтажной спецификации.

Каждое упаковочное место труб, поставляемых метражом и входящих в блок технологического трубопровода по ПБ 03-585 [2], маркируется с указанием шифра технологической установки, номера блока, номера трубопроводной линии и буквой «Т». Бирки с маркировкой, нанесенной ударным способом, крепятся с обоих концов упаковки.

4.5.4 Маркировка должна быть выполнена эмалью ПФ-115 по ГОСТ 6465 (допускается для всех изделий, кроме блоков технологических трубопроводов по ПБ 03-585 [2]) или ударным способом шрифтом высотой по ГОСТ 26.008 или ГОСТ 26.020 (для ручных клейм по ГОСТ 25726). Высота шрифта выбирается предприятием-изготовителем в зависимости от диаметра изделий. Место маркировки должно быть обведено яркой несмываемой краской.

Маркировку ударным способом допускается наносить на изделия с толщиной стенки 6,0 мм и более с последующей заливкой места маркировки эмалью ХВ-785 и покрытием лаком ХВ-784 ГОСТ 7313. При этом глубина маркировочных знаков не должна превышать 0,3 мм. Маркировка должна наноситься до выполнения дополнительной термической обработки изделий, для которых она предусмотрена настоящим стандартом.

4.5.5 Маркировку на детали, элементы и блоки трубопроводов  $DN < 50$ , а также изделия с толщиной стенки в месте маркировки менее 6,0 мм, допускается наносить на бирку, которая прикрепляется к партии изделий при помощи проволоки по ГОСТ 3282.

Размер бирок не должен быть менее 60 см<sup>2</sup> с рекомендуемым соотношением сторон два к трем. Размер определяется в зависимости от размера выбранного шрифта. Бирки могут быть металлическими или пластмассовыми.

Маркировка на бирку может быть нанесена ударным, электрографическим способами или несмываемой краской (эмалью) в зависимости от материала, из которого изготовлены бирки.

Высота шрифта не менее 5 мм.

4.5.6 Рядом с маркировкой наносится клеймо ОТК, которое обводится прямоугольной рамкой несмываемой краской. Клеймо наносится эмалью ПФ-115 по ГОСТ 6465 или ударным способом с учетом требований 4.5.4.

4.5.7 Все сварные соединения с толщиной стенки 6 мм и более подлежат клеймению сварщиком (сварщиками), выполнившим (выполнившими) данный сварной шов.

Система и способ клеймения должны соответствовать требованиям, установленным в НП-045 [1] (пункт 4.2.6) и ПТД предприятия-изготовителя, при этом глубина клеймения ударным способом не должна превышать 0,3 мм.

4.5.8 Для правильного выбора грузоподъемных средств и приспособлений при погрузо-разгрузочных работах на каждом изделии массой 2000 кг и более наносится маркировка условной массы: 3000 кг – при массе от 2000 до 3000 кг; 4000 кг – при массе от 3000 до 4000 кг; 5000 кг – при массе от 4000 до 5000 кг и т. д.

4.5.9 Каждое грузовое место должно иметь транспортную маркировку, выполненную в соответствии с требованиями ГОСТ 14192.

Маркировка наносится на ярлыках или непосредственно на торцевых и боковых стенках ящиков яркой несмываемой краской с указанием: номера грузового места, числа грузовых мест, наименования получателя и его адреса, наименования отправителя и его адреса, массы (нетто, брутто), габаритных размеров грузового места, манипуляционных знаков.

#### 4.6 Упаковка

4.6.1 Перед упаковкой изделия должны быть скомплектованы в соответствии с требованиями подраздела 4.4 настоящего стандарта.

4.6.2 Упаковка деталей, сборочных единиц и блоков трубопроводов должна осуществляться по чертежам предприятия-изготовителя, разработанным в соответствии с требованиями ГОСТ 2.418 и нормативными требованиями перевозчика.

Детали, сборочные единицы и блоки трубопроводов должны быть закрыты специальными заглушками, обеспечивающими сохранность разделки кромок.

Торцы изделий из электросварных труб  $D_n > 720$  мм допускается не глушить. Качество внутренней поверхности указанных изделий должно удовлетворять требованиям стандартов или технических условий на исходные трубы.

4.6.3 Крепежные изделия должны быть упакованы в соответствии с требованиями ГОСТ 18160.

4.6.4 Упаковочный материал и материал транспортной тары должен отвечать требованиям ГОСТ 9569 и ГОСТ 10198.

В таре следует предусмотреть место для товаросопроводительной и необходимой технической документации, которую упаковывают в полиэтиленовую пленку по ГОСТ 10354 толщиной от 0,1 мм.

4.6.5 При соблюдении требований по транспортированию и хранению изделий с момента отгрузки предприятием-изготовителем гарантийный срок сохранности упаковки должен быть не менее:

- 12 месяцев для поставки по России;
- 18 месяцев для поставки на экспорт в страны с умеренным климатом;
- 24 месяцев для поставки на экспорт в страны с тропическим климатом.

4.6.6 При поставке изделий без тары сопроводительная и техническая документация должны быть помещены в пенал с крышкой, изготовленный из металлической трубы или хлорвиниловой трубки с внутренним диаметром не менее 40 мм. Пенал должен прикрепляться проволокой по ГОСТ 3282 непосредственно к изделию.

Допускается производить упаковку сопроводительной и технической документации по действующим на предприятии-изготовителе инструкциям, обеспечивающим сохранность отправляемой документации.

4.6.7 При поставке изделий двумя и более грузовыми местами, упакованная сопроводительная и техническая документация должна укладываться в тару первого грузового места (если изделия отправляются в таре) или в пенал и прикрепляться к отдельному изделию или пакету изделий первого грузового места рядом с транспортной маркировкой, если поставка изделий осуществляется без тары.

4.6.8 Требования к консервации изделий должны быть оговорены в договоре на их поставку.

## **5 Правила приёмки**

5.1 В процессе изготовления деталей, сборочных единиц и блоков трубопроводов предприятие-изготовитель должно осуществлять систематический контроль качества работ и выполнения требований настоящего стандарта.

Контроль при изготовлении изделий для трубопроводов осуществляется посредством входного контроля исходной продукции, операционного контроля в процессе изготовления, типовых, периодических и приемо-сдаточных испытаний готовой продукции.

Порядок контроля указывается в ПТД в соответствии с требованиями настоящего стандарта.

5.1.1 Типовые испытания проводят при постановке деталей на производство по ГОСТ 15.201 (в этом случае они именуется квалификационными) и внесении изменений в технологический процесс изготовления деталей в части применяемых полуфабрикатов (вид, типоразмер, марка ста-

ли), способов резки заготовок, температурно-скоростных режимов деформации и способов обработки кромок.

5.1.2 Периодические испытания проводят для периодического подтверждения качества продукции, выпускаемой серийно (массово) и стабильности технологического процесса в установленный период с целью подтверждения возможности продолжения изготовления продукции по действующей конструкторской и технологической документации и продолжения ее приемки.

5.1.2.1 Периодические испытания проводит изготовитель (поставщик) с привлечением, при необходимости, других заинтересованных сторон, в том числе представителей потребителя (заказчика), органов приемки (при их наличии у изготовителя). Периодические испытания может проводить другая (сторонняя) организация по договоренности с ней изготовителя (поставщика), если в контракте (договоре) с заказчиком (потребителем) продукции не предусматривается иное.

5.1.2.2 Периодические испытания проводят не реже одного раза в 36 месяцев.

5.1.3 При типовых испытаниях каждую деталь опытной или установочной партии проверяют на соответствие всем требованиям настоящего стандарта. Гидравлическим испытаниям по 5.12 подвергают одну деталь от партии.

5.1.4 Периодические испытания проводят на отобранных в соответствии с ГОСТ 15.309 образцах произведенной продукции.

5.1.4.1 При периодических испытаниях каждый образец проверяют на соответствие всем требованиям настоящего стандарта.

5.1.5 Общие требования к проведению испытаний и оформлению их результатов – по ГОСТ 15.309.

5.2 Перед запуском в производство каждая партия исходной продукции (полуфабрикатов), сварочных материалов, крепежных и стандартных комплектующих изделий должна быть подвергнута входному контролю на соответствие требованиям 4.2.5.

5.3 Операционный контроль выполняется согласно требованиям ПТД, включает в себя проверку соблюдения требований ПТД в процессе изготовления и производится с целью своевременного выявления несоответствий и принятия мер по их предупреждению и устранению.

5.4 Для проверки соответствия изделий полной заводской готовности, поставляемых блоками или отдельными деталями и сборочными единицами, требованиям конструкторской документации и настоящего стандарта предприятие-изготовитель должно проводить приёмо-сдаточные испытания.

5.5 Все детали и сборочные единицы, поступившие на сборку, должны быть приняты ОТК и проверены на наличие маркировки (клейм). Изделия, не принятые ОТК, к сборке не допускаются.

5.6 Контроль в процессе изготовления проводится ОТК предприятия-изготовителя в объёме, указанном в таблице 8.

Т а б л и ц а 8 – Виды и объём контроля в процессе изготовления

Вид контроля	Объём контроля
Контроль геометрических параметров	В соответствии с 5.7 настоящего стандарта
Контроль режимов термообработки	Постоянный, сплошной
Контроль в процессе сварки	В соответствии с ПНАЭ Г-7-010 [29] (раздел 8)
Контроль качества сварных соединений	В соответствии с 5.8 настоящего стандарта
Контроль качества металла	В соответствии с 5.9 и 5.10 настоящего стандарта
Гидравлические испытания	В соответствии с 5.13 настоящего стандарта
Контроль комплектности	Сплошной
Контроль маркировки	
Контроль упаковки	

5.7 Контроль геометрических параметров изделий:

а) контроль овальности, толщины стенки в растянутой зоне криволинейных элементов на соответствие требованиям 4.3.3.2, 4.3.3.6 – 4.3.3.9 должен осуществляться в объёме:

- 10 % от партии, но не менее чем на двух изделиях – для изделий трубопроводов пара и горячей воды по НП-045 [1] и технологических трубопроводов I–IV категорий по ПБ 03-585 [2];

- остальных – не менее 1 % изделий каждого типоразмера (но не менее чем на двух изделиях), изготовленных по одному заказу или по одной и той же технологии.

б) контроль величины радиуса разворота потока на соответствие требованиям 4.3.3.5 в объёме 10 % от партии (но не менее двух гибов);

в) контроль остальных геометрических параметров всех изделий – сплошной.

При контроле геометрических параметров проверяется их соответствие требованиям настоящего стандарта.

Значения диаметров  $D_{\max}$  и  $D_{\min}$ , относительной овальности, минимальной толщины стенки труб в местах гибов должны быть зафиксированы в соответствующих документах ОТК предприятия-изготовителя.

Партия должна состоять из гибов, согнутых из труб одного диаметра, одной толщины стенки и марки стали, единых условий поставки, изготовленных по одному режиму и с одной установки (наладки) гибочного оборудования.

5.8 Контроль качества сварных соединений и наплавов (далее сварных соединений) производится в следующем объеме:

- а) контроль подготовки и сборки изделий под сварку – сплошной;
- б) контроль применяемых сварочных материалов – сплошной;
- в) визуальный и измерительный контроль – сплошной;
- г) контроль технологического процесса (режима сварки) – сплошной;
- д) контроль неразрушающими методами – объем назначается в зависимости от категории

трубопровода:

- по НП-045 [1] (приложение 5) и (или) РТМ-1с [26] (раздел 18) – для трубопроводов пара и горячей воды;

- по ПБ 03-585 [2] (подраздел 7.3) или РТМ-1с [26] (раздел 18) – для тех трубопроводов по ПБ 03-585 [2];

- по РТМ-1с [26] (раздел 18) – для остальных трубопроводов, и указывается в ПТД.

Допускается, для наиболее ответственных трубопроводов, устанавливать более высокие объёмы контроля, что должно быть отражено в проекте трубопровода;

е) металлографические исследования, механические испытания (см. 4.3.2.26), в объеме, установленном в ПТД согласно:

- НП-045 [1] (подраздел 4.10) – для трубопроводов пара и горячей воды;

- ПБ 03-585 [2] (подраздел 7.3) – для технологических трубопроводов или РТМ-1с [26].

5.9 Контроль качества поверхности деталей, сборочных единиц и блоков трубопроводов на соответствие требованиям 4.3.2.28–4.3.2.31, 4.3.4.2, 4.3.4.3 производится на всех изделиях.

Контроль качества поверхности фасонных деталей капиллярным или магнитопорошковым методами должен производиться в объёме:

а) гибы труб, выполненные на станках с нагревом ТВЧ по наружной поверхности растянутой зоны, включая прилегающие к гибам прямые участки длиной не менее 20 мм – сплошной;

б) гибы труб, выполненные в холодном состоянии, по наружной поверхности растянутой зоны – 10 % от партии (определение партии см. 5.7), но не менее двух;

- в) колена крутоизогнутые и штампосварные по наружной поверхности всей зоны растяжения – сплошной;
- г) штампованные переходы (в т.ч. по ГОСТ 17378) и тройники (в т.ч. по ГОСТ 17376) по наружной поверхности перехода и наружной и внутренней поверхности горловины тройника:
- 5 % от партии (но не менее двух штук) – для трубопроводов по НП-045 [1] и ПБ 03-585 [2];
  - 1 % от партии (но не менее двух штук) – для остальных трубопроводов.

Партия должна состоять из деталей одного типоразмера, термически обработанных (если такая обработка предусмотрена) совместно (в одной садке).

5.10 Контроль механических свойств металла фасонных деталей и вальцованных обечаек по 4.3.2.15 и 4.3.2.16 производят на восьми образцах (четыре образца для испытаний на растяжение и четыре образца для испытаний на ударный изгиб) для каждой температуры испытаний, вырезанных из деформированного участка одной из деталей каждой партии. Определение партии для фасонных деталей, кроме гибов, согласно 5.9 настоящего стандарта.

Для гибов труб, прошедших термическую обработку, допускается вырезка образцов из прямого участка одной гнутой трубы от партии, при этом контролируемый металл должен пройти нагрев по режиму гнутого участка.

Под партией для гибов следует понимать гибы, изготовленные из труб одного диаметра, толщины стенки, марки стали, поставленных по одному нормативному документу, согнутые при одной настройке гибочного оборудования и прошедшие термическую обработку по одному режиму.

Ударную вязкость металла изделий при отрицательных температурах определяют по требованию потребителя (заказчика).

При оценке механических свойств определяется средняя арифметическая величина из результатов испытаний четырех образцов.

При оценке ударной вязкости определяется средняя арифметическая величина из результатов испытаний четырех образцов, на одном образце, при этом, допускается снижение ударной вязкости, но не более чем на  $0,10 \text{ МДж/м}^2$  ( $1 \text{ кгс}\cdot\text{м/см}^2$ ) от минимального значения КСУ.

5.11 При получении неудовлетворительных результатов механических испытаний проводятся повторные испытания на удвоенном количестве образцов. Если при повторном испытании хотя бы один из восьми образцов покажет неудовлетворительные результаты, то детали подвергаются повторной термической обработке с последующим испытанием в объеме, установленном настоящим стандартом. Допускаемое количество повторных термических обработок – не более двух.

#### 5.12 Гидравлические испытания



5.12.1 Гидравлические испытания проводят с целью проверки прочности и плотности трубопроводов, их деталей и элементов, а также сварных и фланцевых соединений.

5.12.1.1 Гидравлические испытания изделий технологических трубопроводов по ПБ 03-585 [2], а также трубопроводов, на которые не распространяются требования правил Ростехнадзора, проводят в составе смонтированного трубопровода.

5.12.1.2 Гидравлическому испытанию на предприятии-изготовителе подлежат:

а) все элементы и детали трубопроводов пара и горячей воды по НП-045 [1]; их гидравлическое испытание не является обязательным, если они подвергались 100 % контролю ультразвуком или иным, не менее достоверным, методом неразрушающей дефектоскопии;

б) блоки этих трубопроводов; их гидравлическое испытание не является обязательным, если все составляющие их элементы были подвергнуты испытанию в соответствии с перечислением а) настоящего пункта, а все выполненные при их изготовлении и монтаже сварные соединения проверены методами неразрушающей дефектоскопии [ультразвуком (УЗК) или радиографией (РГК)] по всей протяженности;

Допускается проведение гидравлического испытания отдельных и сборных элементов совместно с трубопроводом, если при изготовлении или монтаже невозможно провести их испытания отдельно от трубопровода.

5.12.2 Гидравлические испытания крутоизогнутых колен, бесшовных тройников и штампованных переходов проводятся при приемосдаточных испытаниях в объеме 1 % деталей от партии, но не менее чем на двух изделиях.

5.13 При контроле маркировки проверяется соответствие качества нанесения маркировки требованиям 4.5.

5.14 При контроле комплектности по 4.4 проверяется наличие сопроводительной документации, свидетельства об изготовлении и полноты сведений в них, соответствие изделий по номенклатуре и количеству комплекточной ведомости.

5.15 При контроле упаковки проверяется соответствие упаковки требованиям подраздела 4.6 настоящего стандарта.

5.16 Приёмосдаточные испытания изделий осуществляет предприятие-изготовитель.

При этом проверяется соответствие изделий требованиям 4.3.1.3; 4.3.2.6, 4.3.2.10, 4.3.2.13, 4.3.2.15, 4.3.2.16, 4.3.2.19–4.3.2.21; 4.3.2.24 – 4.3.2.33; 4.3.3; 4.3.4.2; 4.3.4.3.

Проверка должна осуществляться методами, указанными в разделе 6 настоящего стандарта.

При приёмо-сдаточных испытаниях принимается решение о пригодности изделий к поставке заказчику.

5.17 Готовые изделия должны быть приняты ОТК предприятия-изготовителя и представителями заказчика и (или) уполномоченной организации, а также представителями Ростехнадзора по их требованию.

5.18 Комплектность изделий, наличие и качество маркировки изделий и их сварных швов должны быть приняты ОТК предприятия-изготовителя до упаковки; приемка упакованных изделий и их маркировка должна производиться дополнительно после выполнения каждой из этих операций.

5.19 Качество изделия считается неудовлетворительным, если по какому-либо из показателей будут обнаружены отклонения (дефекты), выходящие за допустимые пределы, установленные нормативной документацией и настоящим стандартом.

5.20 Обнаруженные в изделии недопустимые дефекты должны быть устранены способами, установленными в ПТД предприятия-изготовителя, нормативной документации: НП-045 [1] (подраздел 4.13), ПБ 03-585 [2] (подраздел 7.3) и РТМ-1с [26] и настоящем стандарте.

Допускается устранение дефектов согласно требованиям ПНАЭ Г-7-009 [28] (раздел 9).

5.21 Бракуется изделие, в котором устранение дефектов технически невозможно или экономически нецелесообразно.

5.22 Результаты контроля, выполненного в соответствии с требованиями настоящего стандарта, должны быть зарегистрированы в отчетной документации предприятия-изготовителя.

## **6 Методы контроля и испытаний**

6.1 Входной контроль исходной продукции на соответствие требованиям 4.2.5 настоящего стандарта должен осуществляться согласно требованиям ПТД на процессы входного контроля, разработанной предприятием-изготовителем в соответствии с требованиями ГОСТ 24297, инструкции РД 03-606 [38], утверждённой Госгортехнадзором РФ.

6.2 Операционный контроль и приёмо-сдаточные испытания осуществляются методами разрушающего и неразрушающего контроля.

6.3 Контроль качества поверхностей на соответствие требованиям 4.3.2.28 – 4.3.2.31; 4.3.4.2; 4.3.4.3 проводится визуально.

В сомнительных местах по требованию ОТК глубина дефектов определяется контрольной зачисткой и замером толщины стенки в месте зачистки до и после нее. Измерение толщины производится ультразвуковым толщиномером по ГОСТ 28702.

Контроль качества поверхностей фасонных деталей, изготавливаемых методом гибки или штамповки из трубных и листовых заготовок, на соответствие требованиям 4.3.2.28 проводится визуально и методом капиллярной дефектоскопии по ПНАЭ Г-7-018 [39] и ГОСТ 18442 или магнитопорошковой дефектоскопии по ПНАЭ Г-7-015 [40] и ГОСТ 21105.

Класс чувствительности при капиллярном методе – II по ПНАЭ Г-7-018 [39], уровень чувствительности при магнитопорошковом контроле – Б по ПНАЭ Г-7-015 [40].

Примечание – Методики ПНАЭ Г-7-018 [39] и ПНАЭ Г-7-015 [40] утверждены Госатомнадзором России.

6.4 Контроль шероховатости поверхности на соответствие требованиям п.4.3.2.31 осуществляется сравнением реальной поверхности изделий с контрольными образцами шероховатости поверхности по ГОСТ 9378.

6.5 Контроль геометрических параметров проводится с помощью средств измерений, рекомендуемых в приложении Б.

Габаритные размеры блоков трубопроводов, поставляемых отдельными частями, следует определять путем суммирования размеров входящих в них сборочных единиц и деталей.

6.6 Контроль геометрических параметров гнутых изделий трубопроводов следует проводить методом наложения на плаз с нанесенным контрольным чертежом. При этом блоки трубопроводов проверяются в двух плоскостях: в плоскости гиба (плаза) и в плоскости, перпендикулярной к плоскости гиба. Гнутые трубы и колена разрешается укладывать на плаз любой стороной или плазировать только прямые участки. Измерения проводятся относительно наружной поверхности гнутых изделий.

6.7 При наложении трубы с одним или двумя гыбами на плаз более длинный концевой участок ее совмещается с контрольным чертежом.

Отклонение от номинального положения оси  $\gamma$  измеряется с помощью линейки по ГОСТ 427.

6.8 При наложении на плаз сварных блоков, состоящих из гыбов (колен), с контрольным чертежом, как правило, совмещается наиболее длинный участок блока, а для блоков П- и S-образной конфигурации – участок между гыбами (коленами), если иное не указано в ПТД.

6.9 При контроле прямолинейного сварного блока с контрольным чертежом совмещаются торцы блока (рисунок 8).

6.10 Отклонения от номинального положения оси по 4.3.3.19 измеряются с помощью линейки по ГОСТ 427; отклонения габаритных и присоединительных размеров проверяются с помощью рулетки по ГОСТ 7502.

6.11 Габаритные размеры по торцам гнутых труб разрешается подгонять за счёт изменения

длины их прямых участков.

6.12 Контроль толщины стенки в растянутой зоне гибов по 4.3.3.9 труб  $D_n \geq 57$  мм проводят через каждые 100 мм, но не менее, чем в трех точках, проводится измерение толщины стенки ультразвуковыми толщиномерами по ГОСТ 28702 (см. 6.3). При наличии технической возможности контроль толщины стенки при помощи ультразвука выполняется для гибов с меньшими  $D_n$ . При отсутствии такой возможности контроль проводится измерением штангенциркулем по ГОСТ 166 на одном разрезанном гобе от партии. Партия должна состоять из гибов, согнутых из труб одного типоразмера, одной марки стали, единых условий поставки, в одном режиме и с одной установки (наладки) гибочного оборудования.

Плавные неровности, в местах перехода гнутых участков в прямые, и волнистость по 4.3.3.10 контролируются шаблонами и линейками по ГОСТ 427.

6.13 Овальность гибов труб в соответствии с требованиями 4.3.3.6–4.3.3.8 должна определяться по результатам измерений в трех сечениях: в начале, середине и конце гоба.

Овальность ( $a$ ) любого элемента определяют по формуле

$$a = \frac{2(D_{max} - D_{min})}{D_{max} + D_{min}} 100\%, \quad (1)$$

где  $D_{max}$  и  $D_{min}$  - соответственно наибольший и наименьший наружные диаметры, измеренные в одном поперечном сечении трубы, имеющем наибольшие отклонения.

6.14 Контроль отклонения радиуса гнутых труб на соответствие требованиям 4.3.3.5 должен проводиться с помощью шаблона, наложенного на плаз или по технологии завода-изготовителя с использованием приспособлений.

6.15 Перпендикулярность торцов изделий (рисунок 15) контролируются угольником по ГОСТ 3749 или отвесами по ГОСТ 7948.

6.16 Отклонение от симметричности штуцера в поперечном сечении на соответствие требованиям 4.3.3.13 измеряется с помощью двух линеек.

Отклонение от прямолинейности оси корпуса тройника по 4.3.3.16 контролируется с помощью линейки и щупа.

6.17 Глубина клеймения изделий измеряется приспособлением с индикатором часового типа. Допускается контроль не проводить, если глубина клеймения обеспечивается инструментом.

6.18 Массу изделий следует определять с использованием динамометра или весов. Погрешность взвешивания не должна превышать  $\pm 0,5$  % от массы изделия.

6.19 Обязательны: проверка наличия, содержания, мест расположения клейм на сварных швах и маркировки на готовом изделии (блоке или самостоятельно поставляемых сборочных еди-

ницах и деталях), а также контроль расположения сварных швов на соответствие требованиям 4.3.1.3, осуществляемый визуально и измерением.

6.20 Характеристики механических свойств по 5.10 определяют путем испытаний:

- на растяжение по ГОСТ 1497 (при комнатной температуре) и ГОСТ 9651 (при повышенной температуре) с учетом требований ГОСТ 10006 или ГОСТ 19040 в зависимости от температуры испытаний;

- на ударный изгиб по ГОСТ 9454.

Типы образцов определяет изготовитель.

6.20.1 У криволинейных элементов (гибов и колен) заготовки для образцов вырезаются из растянутой зоны, у штампованных переходов – из конической (переходной) зоны, у обечаек, изготовленных из листов – из припусков. Правку заготовки производят в холодном состоянии статической нагрузкой. Правка ударами не допускается. Для деталей, при невозможности вырезки образцов из их деформированной части, контроль механических свойств допускается проводить на образцах-свидетелях, изготавливаемых из прямых участков исходной трубы, прошедших нагрев (при изготовлении на горячо) и термическую обработку совместно с деталями.

Для изготовления образцов требуемой длины разрешается приварка дополнительных деталей (удлинителей).

6.21 Контроль разделки кромок под сварку и качества сборки изделий по 4.3.2.10; 4.3.2.13 и 4.3.2.14 проводится в соответствии с требованиями и с помощью инструментов, рекомендуемых в РД 03-606 [38].

Контроль диаметров расточки концов труб и фасонных деталей под сварку допускается осуществлять до снятия со станка (приспособления).

После снятия со станка допускается овальность диаметров расточки, не превышающая значений, оговоренных стандартами или техническими условиями на трубы.

6.22 Контроль качества сварных соединений (швов) на выявление поверхностных и внутренних дефектов в соответствии с требованиями 4.3.2.21; 4.3.2.24 и 4.3.2.25 проводится на каждом изделии в объеме, установленном в конструкторской документации с учетом требований 5.8 и настоящего раздела.

6.22.1 Визуальный и измерительный контроль.

Визуальный контроль и измерение необходимо следует проводить в соответствии с требованиями РД 03-606 [38] после очистки швов и прилегающих к ним поверхностей основного металла от шлака, брызг и других загрязнений. В доступных местах контроль следует проводить с двух сторон (наружной и внутренней). Доступными местами следует считать:

- для  $DN$  620 мм и более - длину всего шва;

- для  $DN$  от 377 до 620 мм – 500 мм от концов продольного шва и длину всего кольцевого шва, расположенного на расстоянии не более 500 мм от торца изделия.

Для  $DN$  менее 377 мм контроль проводится только с наружной стороны шва.

#### 6.22.2 Капиллярный и магнитопорошковый контроль.

Капиллярный контроль должен выполняться в соответствии с требованиями РТМ-1с [26], ПНАЭ Г-7-018 [39] и ГОСТ 18442.

Класс чувствительности по ПНАЭ Г-7-018 [39] – III.

Магнитопорошковый контроль должен выполняться в соответствии с требованиями РТМ-1с [26], ПНАЭ Г-7-015 [40] и ГОСТ 21105.

Уровень чувствительности при магнитопорошковом контроле по ПНАЭ Г-7-015 [40] – В.

#### 6.22.3 Радиографический и ультразвуковой контроль.

Радиографический контроль сварных соединений должен проводиться в соответствии с требованиями РТМ-1с [26], и ГОСТ 7512.

При радиографическом контроле применяют рентгеновские установки. Контроль сварных швов криволинейных блоков трубопроводов допускается проводить гамма-источниками.

В прямолинейных блоках трубопроводов с  $DN > 100$  при расположении сварных швов на расстоянии не более 500 мм от торцов блоков просвечивание производить через одну стенку. В остальных случаях просвечивание допускается производить через две стенки.

При просвечивании через две стенки чувствительность контроля устанавливается по суммарной номинальной толщине этих стенок.

При технической невозможности радиографического контроля сварных соединений допускается проводить ультразвуковой контроль в том же объеме или послойный визуальный контроль в процессе сварки с фиксацией результатов контроля в специальном журнале с последующим капиллярным или магнитопорошковым контролем выполненного сварного соединения в доступных местах.

Указанные замены должны быть согласованы с головной материаловедческой организацией.

Ультразвуковой контроль проводят в соответствии с требованиями РТМ-1с [26] и ГОСТ 14782.

При технической невозможности ультразвукового контроля сварных соединений допускается проводить послойный визуальный контроль в процессе сварки с фиксацией результатов контроля в специальном журнале с последующим капиллярным контролем.

Указанная замена должна быть согласована с головной материаловедческой организацией.

Ультразвуковой контроль сварных соединений, не подлежащих радиографическому контролю, допускается заменять радиографическим контролем в том же объёме.

Если сварное соединение подлежит выборочному радиографическому и ультразвуковому контролю, но последний технически невыполним, объем радиографического контроля должен быть удвоен.

6.22.4 Механические испытания стыковых сварных соединений проводятся не менее чем на двух образцах:

- на статическое растяжение при нормальной температуре – типа XII, XIII ГОСТ 6996;
- на статический изгиб – типа XXVII ГОСТ 6996.

Образцы вырезаются из контрольных сварных соединений для групп однотипных сварных соединений с указанной толщиной стенки в объёме:

- для  $S_n$  от 6 до 16 мм – 1 шт. (толщиной не менее 12 мм);
- для  $S_n$  св. 16 до 20 мм - 1 шт.;
- для  $S_n$  св. 20 до 25 мм - 1 шт.

Допускается при изготовлении образцов для механических испытаний правка заготовки с применением статической нагрузки.

6.22.5 Металлографические исследования проводятся при контроле угловых, тавровых и нахлесточных сварных соединений. Число образцов должно быть не менее двух от каждого контрольного сварного соединения.

Изготовление образцов для проведения контрольных испытаний сварных соединений производится путём вырезки заготовок из контрольных стыков механическим способом или огневой резкой.

Огневая резка должна быть произведена с учётом припуска не менее 10 мм на каждую сторону реза. Окончательная форма образцам придаётся механической обработкой.

Образцы для металлографического исследования сварных соединений должны вырезаться и изготавливаться в соответствии с требованиями РТМ-1с [26] (подраздел 18.6).

При невозможности вырезки всех предусмотренных образцов из контрольного стыка образцы в требуемом количестве должны быть вырезаны из дополнительных контрольных стыков. Для поворотных, полуповоротных и горизонтальных стыков допускается любое расположение заготовки по окружности стыка.

6.23 Контроль наплавки должен проводиться в соответствии с требованиями РТМ-1с [26]. Объём контроля и оценка качества – в соответствии с категорией трубопровода.

6.24 Гидравлические испытания изделий должны проводиться в соответствии с требованиями

ми НП-045 [1] (подраздел 4.12) и ГОСТ 3845 с выдержкой под давлением не менее 10 минут.

Минимальная величина пробного давления должна составлять не менее 1,25 рабочего давления, максимальное – не должно превышать величин ГОСТ 356 и при этом не должно быть более 3,23 МПа (33 кгс/см<sup>2</sup>).

6.25 Оценку качества сварных соединений трубопроводов следует проводить по нормам 4.3.2.24 для соответствующей категории трубопровода.

6.26 Контроль исправления недопустимых дефектов сварных соединений должен осуществляться по ПТД – всеми методами (кроме разрушающих), предусмотренными настоящим стандартом, с учётом требований РТМ-1с [26].

6.27 Контроль термической обработки металла изделий должен проводиться по ПТД с учётом требований НП-045 [1] и ПБ 03-585 [2].

Контроль термической обработки сварных соединений изделий должен осуществляться по ПТД с учетом требований РТМ-1с [26].

6.28 Контроль качества крепежных изделий (болтов, шпилек, гаек, шайб) проводится в соответствии с требованиями национальных стандартов на них.

6.29 Контроль комплектности, маркировки и упаковки проводится визуально путём сопоставления объёма и качества выполненных работ с требованиями соответствующих стандартов, настоящего стандарта и сопроводительных документов.

6.30 Для контроля изделий допускается предусматривать в ПТД предприятия-изготовителя применение отличных от рекомендуемых в настоящем стандарте средств контроля и измерений, имеющихся на предприятии и обладающих не меньшей точностью.

Допускается в ПТД применять методики измерений (испытаний), аттестованные в соответствии с ОСТ 95 10430, и согласованные ГНЦ-РФ ОАО НПО «ЦНИИТМАШ».



## 7 Транспортирование и хранение

7.1 Складирование, хранение и транспортирование полуфабрикатов, сварочных материалов и изделий должно производиться по инструкциям предприятия-изготовителя.

Инструкции должны предусматривать мероприятия, направленные на обеспечение сохранения их качества поверхности и иных свойств, установленных стандартами и техническими условиями на поставку.

7.2 Не допускается хранение и транспортирование материалов и полуфабрикатов, а также готовых изделий из сталей аустенитного класса в контакте с таковыми из стали перлитного класса.

**П р и м е ч а н и е** – Данное требование не распространяется на детали и полуфабрикаты, находящиеся непосредственно в процессе изготовления в производственных подразделениях предприятия-изготовителя при условии, что стеллажи и транспортные средства для межоперационного хранения и транспортирования исключают возможность контакта изделий из аустенитных сталей с перлитными.

7.3 Погрузка изделий на транспорт должна производиться под наблюдением представителя ОТК или лица, назначенного руководителем предприятия-изготовителя.

При этом проверяется соответствие груза упаковочному листу, правильность упаковки согласно требованиям конструкторской документации, соблюдение правил техники безопасности при погрузке и надёжность крепления груза на транспортном средстве.

7.4 При погрузке, кантовании и разгрузке изделия должны перемещаться и опускаться плавно, удары не допускаются.

7.5 Транспортирование допускается любым видом транспорта (кроме трубопроводного) на любые расстояния.

7.6 За порчу груза в пути, не связанную с качеством упаковки, предприятие-изготовитель ответственности не несёт.

7.7 Готовые изделия должны храниться под навесом.

7.8 Условия хранения и транспортирования в части воздействия климатических факторов внешней среды по ГОСТ 15150 должны соответствовать требованиям договора (заказчика).

## 8 Гарантии изготовителя

8.1 Изготовитель гарантирует соответствие деталей, сборочных единиц и блоков трубопроводов требованиям настоящего стандарта при соблюдении условий транспортирования, хранения, монтажа и эксплуатации.

8.2 Гарантийный срок эксплуатации изделий в составе трубопроводов со дня ввода энергетической установки в эксплуатацию – не менее 24 месяцев, но не более 48 месяцев со дня отгрузки изделий изготовителем (поставщиком) при поставке внутри страны или с момента проследования изделий через государственную границу России при поставке на экспорт.

8.3 Предприятие-изготовитель обязано за свой счёт устранять дефекты изготовления, выявленные в продукции в течение гарантийного срока или заменять продукцию, если не докажет, что дефекты возникли в результате нарушения заказчиком правил эксплуатации или хранения.

В случае устранения предприятием-поставщиком или за его счёт дефектов изготовления в период гарантийного срока этот срок продляется на время, в течение которого продукция не использовалась из-за обнаруженных дефектов.

При замене изделия в целом гарантийный срок исчисляется заново со дня замены.

По истечении гарантийного срока предприятие-изготовитель должно устранять дефекты изготовления или скрытые дефекты в течение всего срока службы изделий за дополнительную плату.

8.4 Все поставляемые изделия должны отвечать требованиям настоящего стандарта и условиям, оговоренным в заказе.

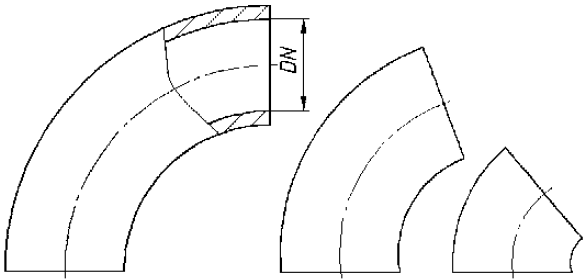
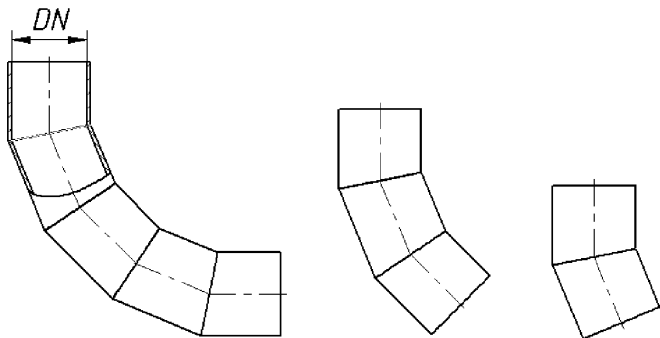
Применение выборочного контроля не снимает ответственности с изготовителя за качество каждого передаваемого заказчику изделия.

**Приложение А**  
(обязательное)

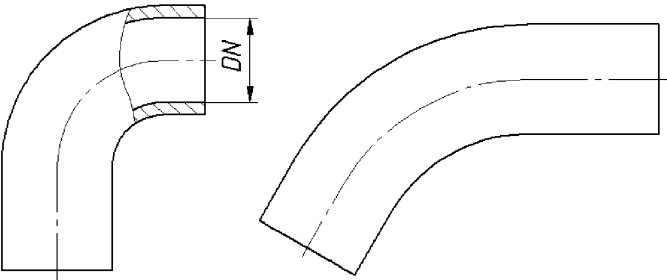
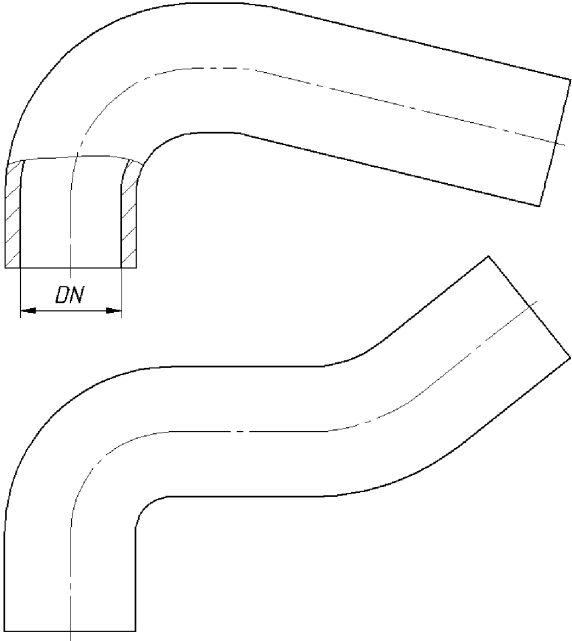
**Типы изделий трубопроводов**

А1 Типы изделий трубопроводов приведены в таблице А1.

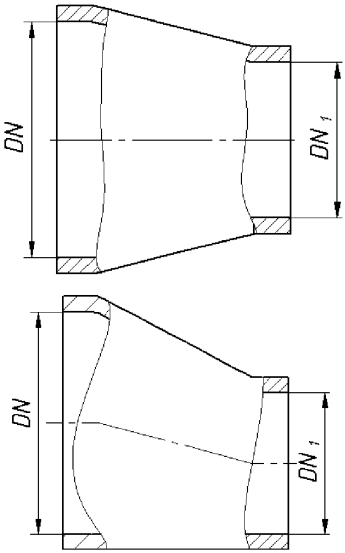
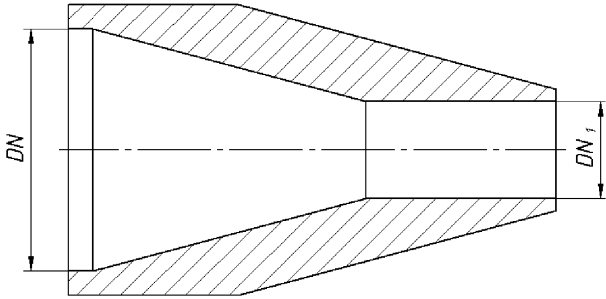
Т а б л и ц а А1

Наименование изделия и обозначение НД	Эскиз изделия
<p align="center">Колена крутоизогнутые СТО 95 130 [21]</p>	 <p align="center">от DN 40 до DN 800</p>
<p align="center">Колена секторные сварные СТО 95 117 [8]</p>	 <p align="center">от DN 150 до DN 1600</p>

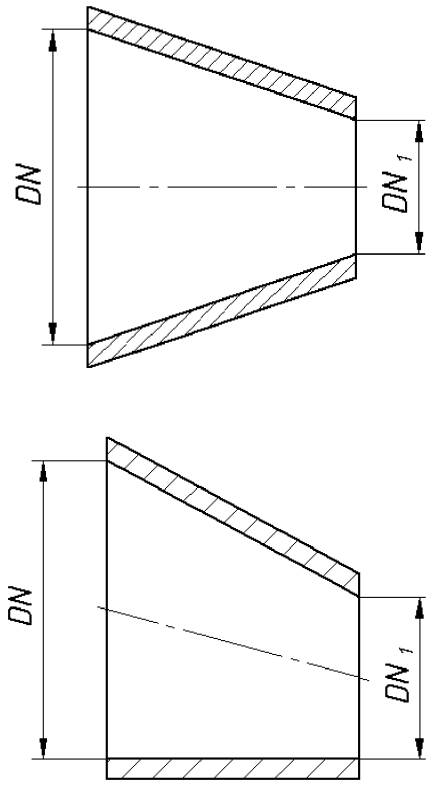
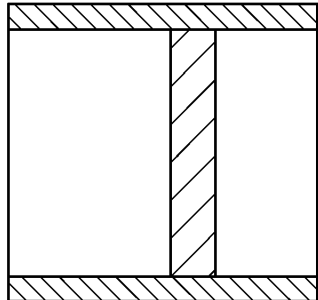
Продолжение таблицы А1

Наименование изделия и обозначение НД	Эскиз изделия
<p>Колена гнутые СТО 95 115 [6]</p>	 <p>от DN 10 до DN 80</p>
<p>Трубы крутоизогнутые СТО 95 116 [7]</p>	 <p>от DN 80 до DN 400</p>

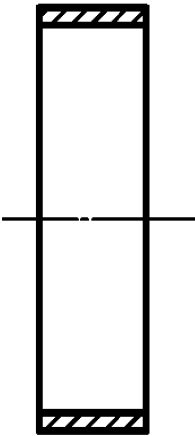
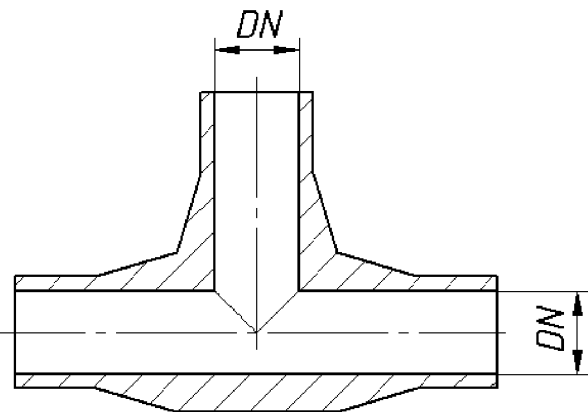
Продолжение таблицы А1

Наименование изделия и обозначение НД	Эскиз изделия
<p>Переходы бесшовные СТО 95 131 [22]</p>	 <p>от DN 40×DN<sub>1</sub>25 до DN 500×DN<sub>1</sub>400</p>
<p>Переходы точёные</p>	 <p>от DN 15×DN<sub>1</sub>10 до DN 65×DN<sub>1</sub>50</p>

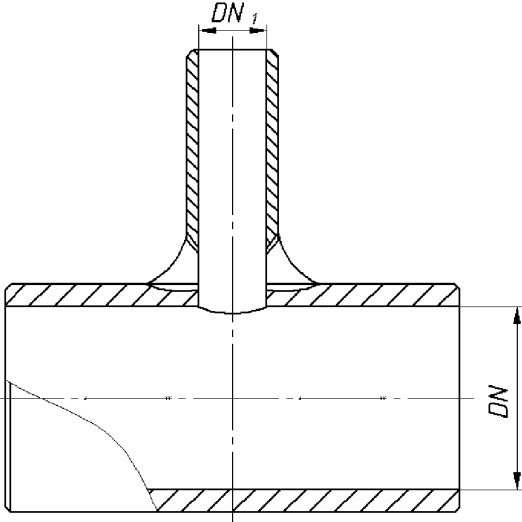
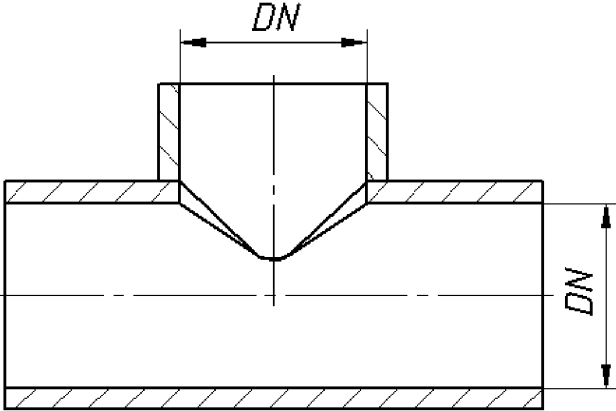
Продолжение таблицы А1

Наименование изделия и обозначение НД	Эскиз изделия
<p>Переходы сварные листовые СТО 95 119 [10]</p>	 <p>от DN 500×DN<sub>1</sub>250 до DN 1600×DN<sub>1</sub>1400</p>
<p>Заглушки плоские приварные СТО 95 133 [24]</p>	 <p>от DN 40 до DN 1600</p>

Продолжение таблицы А1

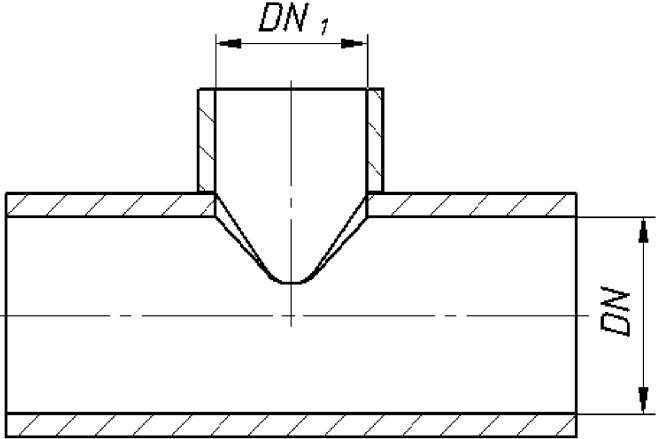
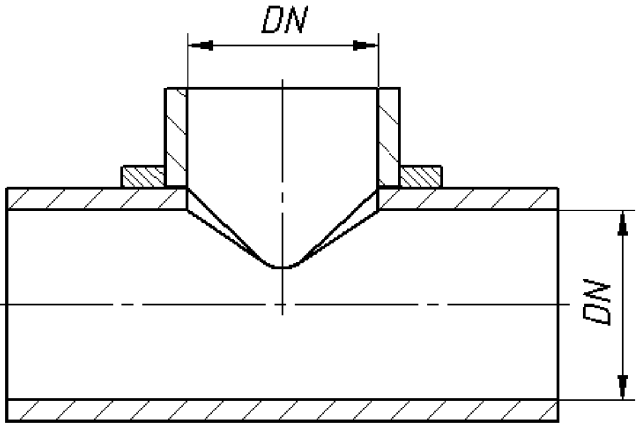
Наименование изделия и обозначение НД	Эскиз изделия
<p>Кольца подкладные для ответвлений СТО 95 123 [14]</p>	 <p>от DN 80 до DN 250</p>
<p>Тройники точёные равнопроходные СТО 95 124 [15]</p>	 <p>от DN 10 до DN 65</p>

Продолжение таблицы А1

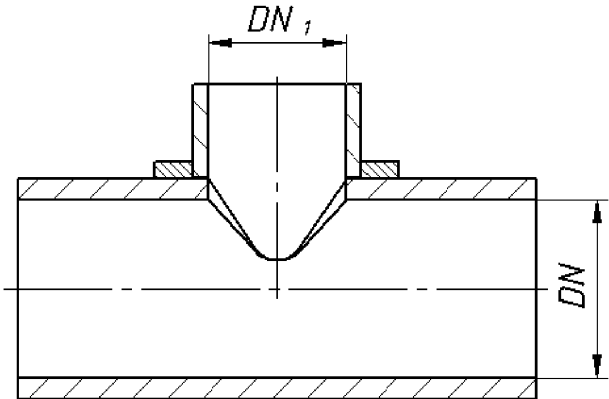
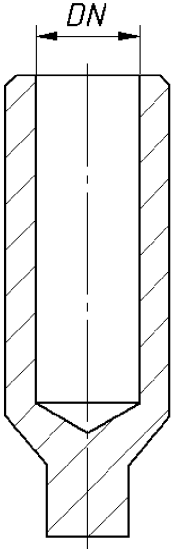
Наименование изделия и обозначение НД	Эскиз изделия
<p>Тройники переходные с усиленным штуцером СТО 95 125 [16]</p>	 <p>от DN 15×DN<sub>1</sub>10 до DN 65×DN<sub>1</sub>50</p>
<p>Тройники сварные равнопроходные СТО 95 126 [17]</p>	 <p>от DN 10 до DN 1600</p>



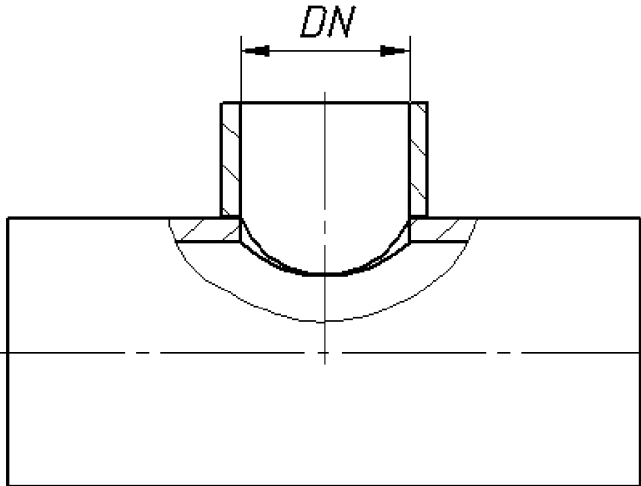
Продолжение таблицы А1

Наименование изделия и обозначение НД	Эскиз изделия
<p>Тройники сварные переходные СТО 95 127 [18]</p>	 <p>от DN 15×DN<sub>1</sub>10 до DN 1600×DN<sub>1</sub>1400</p>
<p>Тройники сварные равнопроходные с накладкой СТО 95 128 [19]</p>	 <p>от DN 65 до DN 250 и DN 1400</p>

Продолжение таблицы А1

Наименование изделия и обозначение НД	Эскиз изделия
<p>Тройники сварные переходные с накладкой СТО 95 129 [20]</p>	 <p>от DN 80×DN<sub>1</sub> 25 до DN 200×DN<sub>1</sub>150</p>
<p>Штуцеры СТО 95 122 [13]</p>	 <p>от DN 6 до DN 65</p>

Окончание таблицы А1

Наименование изделия и обозначение НД	Эскиз изделия
Ответвления штуцерами СТО 95 121 [12]	 <p data-bbox="797 923 1023 952">от DN 6 до DN 250</p>

**Приложение Б**  
(справочное)

**Средства измерения**

Б1 Рекомендуемые средства измерения приведены в таблице Б1.

Т а б л и ц а Б1

Наименование	Обозначение НД
Глубиномеры микрометрические	ГОСТ 7470
Калибры резьбовые	ГОСТ 2016
Линейки поверочные	ГОСТ 8026
Лупы	ГОСТ 25706
Линейки измерительные металлические	ГОСТ 427
Микрометры со вставками	ГОСТ 4380
Нутромеры метрические	ГОСТ 10
Образцы шероховатости поверхности (сравнения)	ГОСТ 9378
Рулетки измерительные металлические	ГОСТ 7502
Толщиномеры и стенкомеры индикаторные с ценой деления 0,01 и 0,1 мм	ГОСТ 11358
Угольники поверочные 90°	ГОСТ 3749
Угломеры с нониусом	ГОСТ 5378
Штангенрейсмасы	ГОСТ 164
Штангенциркули	ГОСТ 166
Штангенглубиномеры	ГОСТ 162
Щупы	ТУ 2-034-225 [41]
Толщиномер ультразвуковой	ГОСТ 28702

**Библиография**

- [1] НП 045-03 Правила устройства и безопасной эксплуатации оборудования и трубопроводов пара и горячей воды для объектов использования атомной энергии
- [2] ПБ 03-585-03 Правила устройства и безопасной эксплуатации технологических трубопроводов
- [3] ПНАЭ Г-7-008-89 Правила устройства и безопасной эксплуатации оборудования и трубопроводов атомных энергетических установок
- [4] СТО 95 113–2013 Детали и элементы трубопроводов пара и горячей воды и технологических трубопроводов атомных станций из сталей перлитного класса на давление до 2,2 МПа (22 кгс/см<sup>2</sup>). Трубы и прокат. Сортамент
- [5] СТО 95 114–2013 Детали и элементы трубопроводов пара и горячей воды и технологических трубопроводов атомных станций из сталей перлитного класса на давление до 2,2 МПа (22 кгс/см<sup>2</sup>). Соединения сварные. Типы и размеры
- [6] СТО 95 115–2013 Детали и элементы трубопроводов пара и горячей воды и технологических трубопроводов атомных станций из сталей перлитного класса на давление до 2,2 МПа (22 кгс/см<sup>2</sup>). Колена гнутые. Конструкция и размеры
- [7] СТО 95 116–2013 Детали и элементы трубопроводов пара и горячей воды и технологических трубопроводов атомных станций из сталей перлитного класса на давление до 2,2 МПа (22 кгс/см<sup>2</sup>). Трубы крутоизогнутые. Конструкция и размеры
- [8] СТО 95 117–2013 Детали и элементы трубопроводов пара и горячей воды и технологических трубопроводов атомных станций из сталей перлитного класса на давление до 2,2 МПа (22 кгс/см<sup>2</sup>). Колена секторные сварные. Конструкция и размеры
- [9] СТО 95 118–2013 Детали и элементы трубопроводов пара и горячей воды и технологических трубопроводов атомных станций из сталей перлитного класса на давление до 2,2 МПа (22 кгс/см<sup>2</sup>). Переходы точёные. Конструкция и размеры

- [10] СТО 95 119–2013 Детали и элементы трубопроводов пара и горячей воды и технологических трубопроводов атомных станций из сталей перлитного класса на давление до 2,2 МПа (22 кгс/см<sup>2</sup>). Переходы сварные листовые. Конструкция и размеры
- [11] СТО 95 120–2013 Детали и элементы трубопроводов пара и горячей воды и технологических трубопроводов атомных станций из сталей перлитного класса на давление до 2,2 МПа (22 кгс/см<sup>2</sup>). Ответвления трубопроводов. Типы и параметры применения
- [12] СТО 95 121–2013 Детали и элементы трубопроводов пара и горячей воды и технологических трубопроводов атомных станций из сталей перлитного класса на давление до 2,2 МПа (22 кгс/см<sup>2</sup>). Ответвления штуцерами. Конструкция и размеры
- [13] СТО 95 122–2013 Детали и элементы трубопроводов пара и горячей воды и технологических трубопроводов атомных станций из сталей перлитного класса на давление до 2,2 МПа (22 кгс/см<sup>2</sup>). Штуцеры. Конструкция и размеры
- [14] СТО 95 123–2013 Детали и элементы трубопроводов пара и горячей воды и технологических трубопроводов атомных станций из сталей перлитного класса на давление до 2,2 МПа (22 кгс/см<sup>2</sup>). Кольца подкладные для ответвлений. Конструкция и размеры
- [15] СТО 95 124–2013 Детали и элементы трубопроводов пара и горячей воды и технологических трубопроводов атомных станций из сталей перлитного класса на давление до 2,2 МПа (22 кгс/см<sup>2</sup>). Тройники точеные равнопроходные. Конструкция и размеры
- [16] СТО 95 125–2013 Детали и элементы трубопроводов пара и горячей воды и технологических трубопроводов атомных станций из сталей перлитного класса на давление до 2,2 МПа (22 кгс/см<sup>2</sup>). Тройники переходные с усиленным штуцером. Конструкция и размеры
- [17] СТО 95 126–2013 Детали и элементы трубопроводов пара и горячей воды и технологических трубопроводов атомных станций из сталей перлитного класса на давление до 2,2 МПа (22 кгс/см<sup>2</sup>). Тройники сварные равнопроходные. Конструкция и размеры

- [18] СТО 95 127–2013 Детали и элементы трубопроводов пара и горячей воды и технологических трубопроводов атомных станций из сталей перлитного класса на давление до 2,2 МПа (22 кгс/см<sup>2</sup>). Тройники сварные переходные. Конструкция и размеры
- [19] СТО 95 128–2013 Детали и элементы трубопроводов пара и горячей воды и технологических трубопроводов атомных станций из сталей перлитного класса на давление до 2,2 МПа (22 кгс/см<sup>2</sup>). Тройники сварные равнопроходные с накладкой. Конструкция и размеры
- [20] СТО 95 129–2013 Детали и элементы трубопроводов пара и горячей воды и технологических трубопроводов атомных станций из сталей перлитного класса на давление до 2,2 МПа (22 кгс/см<sup>2</sup>). Тройники сварные переходные с накладкой. Конструкция и размеры
- [21] СТО 95 130–2013 Детали и элементы трубопроводов пара и горячей воды и технологических трубопроводов атомных станций из сталей перлитного класса на давление до 2,2 МПа (22 кгс/см<sup>2</sup>). Отводы крутоизогнутые. Конструкция и размеры
- [22] СТО 95 131–2013 Детали и элементы трубопроводов пара и горячей воды и технологических трубопроводов атомных станций из сталей перлитного класса на давление до 2,2 МПа (22 кгс/см<sup>2</sup>). Переходы бесшовные. Конструкция и размеры
- [23] СТО 95 132–2013 Детали и элементы трубопроводов пара и горячей воды и технологических трубопроводов атомных станций из сталей перлитного класса на давление до 2,2 МПа (22 кгс/см<sup>2</sup>). Фланцы плоские приварные с патрубком. Конструкция и размеры
- [24] СТО 95 133–2013 Детали и элементы трубопроводов пара и горячей воды и технологических трубопроводов атомных станций из сталей перлитного класса на давление до 2,2 МПа (22 кгс/см<sup>2</sup>). Заглушки плоские приварные. Конструкция и размеры
- [25] СТО 95 134–2013 Детали и элементы трубопроводов пара и горячей воды и технологических трубопроводов атомных станций из сталей перлитного класса на давление до 2,2 МПа (22 кгс/см<sup>2</sup>). Заглушки плоские приварные с ребрами. Конструкция и размеры

[26] РД 153-34.1-003-01 (РТМ-1с)	Сварка, термообработка и контроль трубных систем котлов и трубопроводов при монтаже и ремонте энергетического оборудования
[27] ОПБ-88/97 НП-001-97 (ПНАЭ Г-01-011-97)	Общие положения обеспечения безопасности атомных станций
[28] ПНАЭ Г-7-009-89	Оборудование и трубопроводы атомных энергетических установок. Сварка и наплавка. Основные положения
[29] ПНАЭ Г-7-010-89	Оборудование и трубопроводы атомных энергетических установок. Сварные соединения и наплавки. Правила контроля
[30] РД 10-249-98	Нормы расчёта на прочность стационарных котлов и трубопроводов пара и горячей воды
[31] СА-03-003-2007	Расчёты на прочность и вибрацию стальных технологических трубопроводов
[32] ПБ 03-273-99	Правила аттестации сварщиков и специалистов сварочного производства
[33] ПНАЭ Г-7-003-87	Правила аттестации сварщиков оборудования и трубопроводов атомных энергетических установок
[35] СТО ЦКТИ 10.003-2007	Трубопровода пара и горячей воды тепловых станций. Общие технические требования к изготовлению
[36] ПБ 10-573-03	Правила устройства и безопасной эксплуатации трубопроводов пара и горячей воды
[37] НП-071-06	Правила оценки соответствия оборудования, комплектующих, материалов и полуфабрикатов, поставляемых на объекты использования атомной энергии
[38] РД 03-606-03	Инструкция по визуальному и измерительному контролю
[39] ПНАЭ Г-7-018-89	Унифицированные методики контроля основных материалов (полуфабрикатов), сварных соединений и наплавки оборудования и трубопроводов АЭУ. Капиллярный контроль
[40] ПНАЭ Г-7-015-89	Унифицированные методики контроля основных материалов (полуфабрикатов), сварных соединений и наплавки оборудования и трубопроводов АЭУ. Магнитопорошковый контроль
[41] ТУ 2-034-225-87	Щупы. Модели 82002, 82102, 82202, 82302. Технические условия



---

ОКС 23.040.01

ОКП 69 3710

27.120.01

Ключевые слова: детали, элементы, трубопроводы, технические условия

---