

РОССИЙСКИЙ МОРСКОЙ РЕГИСТР СУДОХОДСТВА

ПРАВИЛА
КЛАССИФИКАЦИИ И ПОСТРОЙКИ
МОРСКИХ СУДОВ

ЧАСТЬ IX
МЕХАНИЗМЫ



Санкт-Петербург
2019

Правила классификации и постройки морских судов Российского морского регистра судоходства утверждены в соответствии с действующим положением и вступают в силу 1 января 2019 года.

Настоящее издание Правил составлено на основе издания 2018 года с учетом изменений и дополнений, подготовленных непосредственно к моменту переиздания.

В Правилах учтены унифицированные требования, интерпретации и рекомендации Международной ассоциации классификационных обществ (МАКО) и соответствующие резолюции Международной морской организации (ИМО).

Правила состоят из следующих частей:

- часть I «Классификация»;
- часть II «Корпус»;
- часть III «Устройства, оборудование и снабжение»;
- часть IV «Остойчивость»;
- часть V «Деление на отсеки»;
- часть VI «Противопожарная защита»;
- часть VII «Механические установки»;
- часть VIII «Системы и трубопроводы»;
- часть IX «Механизмы»;
- часть X «Котлы, теплообменные аппараты и сосуды под давлением»;
- часть XI «Электрическое оборудование»;
- часть XII «Холодильные установки»;
- часть XIII «Материалы»;
- часть XIV «Сварка»;
- часть XV «Автоматизация»;
- часть XVI «Конструкция и прочность судов из полимерных композиционных материалов»;
- часть XVII «Дополнительные знаки символа класса и словесные характеристики, определяющие конструктивные или эксплуатационные особенности судна»;
- часть XVIII «Общие правила по конструкции и прочности навалочных и нефтеналивных судов» (Part XVIII "Common Structural Rules for Bulk Carriers and Oil Tankers"). Текст части XVIII соответствует одноименным Общим правилам МАКО;
- часть XIX «Дополнительные требования к контейнеровозам и судам, перевозящим грузы преимущественно в контейнерах» (Part XIX "Additional Requirements for Structures of Container Ships and Ships, Dedicated Primarily to Carry their Load in Containers"). Текст части XIX соответствует УТ МАКО S11A «Требования к продольной прочности контейнеровозов» (июнь 2015) и S34 «Функциональные требования к вариантам нагрузки при проверке прочности контейнеровозов методом конечных элементов» (май 2015).

Части I — XVII издаются в электронном виде на русском и английском языках. В случае расхождений между текстами на русском и английском языках текст на русском языке имеет преимущественную силу.

Части XVIII — XIX издаются в электронном виде только на английском языке.

Настоящее издание Правил, по сравнению с изданием 2018 года, содержит следующие изменения и дополнения

ПРАВИЛА КЛАССИФИКАЦИИ И ПОСТРОЙКИ МОРСКИХ СУДОВ

ЧАСТЬ IX. МЕХАНИЗМЫ

1. Раздел 1: в таблицу 1.2.3.2 внесены изменения;
в пунктах 1.2.4 и 1.6.1 уточнены требования к материалам механизмов;
в главе 1.3 уточнены требования к гидравлическим испытаниям деталей двигателей внутреннего сгорания с учетом унифицированных требований МАКО M72 (Rev.1 Mar 2016).
2. Раздел 2: в главу 2.4 внесены изменения с учетом унифицированных требований МАКО M53 (Rev.3 June 2017), уточнены требования к конструкции коленчатых валов, изготовленных из чугуна.
3. Раздел 6: в главу 6.3 внесены изменения с учетом унифицированных требований МАКО A3 (June 2017);
в пункт 6.5.5.2 внесены изменения.
4. Раздел 9: уточнены требования пунктов 9.1.1 и 9.5.1.
5. Внесены изменения редакционного характера.

Внесены изменения на основании ЦП № 313-08-1163ц от 24.09.2018: в пунктах 91.1, 9.5.1 уточнены требования.

Изменения, внесенные в настоящую часть Правил, начиная с 13.05.2019, приводятся в Перечне изменений. Изменения редакционного характера в Перечень не включаются.

ПЕРЕЧЕНЬ ИЗМЕНЕНИЙ

Изменяемые пункты/главы/разделы	Информация по изменениям	№ и дата циркулярного письма, которым внесены изменения	Дата вступления в силу
Часть IX, пункт 1.2.3.1	Добавлены требования к объему документации газовых двигателей	313-69-1220ц от 13.05.2019	01.07.2019
Часть IX, таблица 1.2.3.2	Изменен номер таблицы	313-69-1220ц от 13.05.2019	01.07.2019
Часть IX, таблица 1.2.3.1-3	Добавлена таблица с перечнем документации, требуемой для газовых двигателей	313-69-1220ц от 13.05.2019	01.07.2019
Часть IX, пункт 2.3.4.5	Уточнена ссылка	313-69-1220ц от 13.05.2019	01.07.2019
Часть IX, раздел 10	Раздел переработан, добавлены требования к газовым двигателям внутреннего сгорания	313-69-1220ц от 13.05.2019	01.07.2019

ЧАСТЬ IX. МЕХАНИЗМЫ

1 ОБЩИЕ ПОЛОЖЕНИЯ

1.1 ОБЛАСТЬ РАСПРОСТРАНЕНИЯ

1.1.1 Требования настоящей части Правил распространяются на следующие двигатели и механизмы:

- .1 двигатели внутреннего сгорания, главные;
- .2 турбины паровые, главные;
- .3 газотурбинные двигатели, главные;
- .4 передачи и муфты;
- .5 двигатели приводные для источников электроэнергии или вспомогательных и палубных механизмов, агрегаты в сборе;
- .6 насосы, входящие в состав систем, регламентируемых частями VI «Противопожарная защита», VIII «Системы и трубопроводы» и XII «Холодильные установки»;
- .7 компрессоры воздушные;
- .8 воздухонагнетатели главных котлов, турбонагнетатели и воздухонагнетатели двигателей внутреннего сгорания;
- .9 вентиляторы, входящие в состав систем, регламентируемых частью VIII «Системы и трубопроводы»;
- .10 приводы рулевые;
- .11 механизмы якорные;
- .12 лебедки буксирные;
- .13 механизмы швартовные;
- .14 приводы гидравлические;
- .15 сепараторы центробежные топлива и масла.

1.2 ОБЪЕМ ОСВИДЕТЕЛЬСТВОВАНИЙ

1.2.1 Условия, определяющие порядок освидетельствования механизмов и оборудования при изготовлении, а также порядок рассмотрения и одобрения технической документации, изложены в Общих положениях о классификационной и иной деятельности.

1.2.2 Освидетельствованию Регистром при изготовлении подлежат двигатели и механизмы, перечисленные в 1.1, за исключением вспомогательных механизмов с ручным приводом.

1.2.3 До начала изготовления механизмов должна быть представлена на рассмотрение Регистру следующая документация:

- .1 по двигателям внутреннего сгорания:
 - для информации - в соответствии с табл. 1.2.3.1-1;
 - для одобрения - в соответствии с табл. 1.2.3.1-2;
 - для газовых двигателей должна быть дополнительно представлена документация в соответствии с табл. 1.2.3.1-3.

Порядок представления и рассмотрения документации по ДВС указан в приложении 2 «Порядок представления и прохождения документации» к разд. 5 «Механизмы» части IV «Техническое наблюдение за изготовлением изделий» Правил технического наблюдения за постройкой судов и изготовлением материалов и изделий для судов.

Документация по ДВС, представляемая для информации (что применимо)

1	Описание с основными сведениями по двигателю (см. Приложение 3 «Описание ДВС с основными сведениями и техническими данными (форма заявки на одобрение ДВС и представления данных)» к разд.5 «Механизмы» части IV «Техническое наблюдение за изготовлением изделий» Правил технического наблюдения за постройкой судов и изготовлением материалов и изделий для судов в соответствии с Приложением 3 к УТ МАКО М44 (Rev.9 Дек 2015)) или Технические условия
2	Поперечный разрез двигателя
3	Продольный разрез двигателя
4	Фундаментная рама и картер литой конструкции
5	Упорный подшипник в сборе ¹
6	Станина/стойки/корпус передачи литой конструкции ²
7	Анкерные связи
8	Шатун
9	Шатун в сборе ³
10	Крейцкопф в сборе ³
11	Шток поршня в сборе ³
12	Поршень в сборе ³
13	Корпус (рубашка) цилиндра, блок цилиндров литой конструкции ²
14	Крышка цилиндра в сборе ³
15	Втулка цилиндра
16	Противовесы коленчатого вала (если не являются частью коленчатого вала) с деталями крепления
17	Привод распределительного вала в сборе ³
18	Маховик
19	Топливный насос высокого давления
20	Чертежи защиты и изоляции выхлопных трубопроводов и других частей двигателя с высокой температурой поверхности, на которые может попасть топливо в случае повреждения топливной системы, в сборе Для ДВС с электронной системой управления чертежи конструкции и устройства:
21	клапанов управления
22	насосов высокого давления
23	привода насосов высокого давления
24	Руководство по обслуживанию и эксплуатации ⁴
25	Анализ характера отказов и их последствий (для системы управления двигателем) ⁵
26	Технические требования для процессов литья и сварки (включая последовательность обработки)
27	Подтверждение системы контроля качества при проектировании и поддержании в эксплуатации
28	Требования к качеству производства ДВС
29	Типовое одобрение экологических испытаний и компонентов управления ⁶
<p>¹Если является частью двигателя, но не встроено в фундаментную раму.</p> <p>²Только для одного цилиндра или группы цилиндров одного исполнения.</p> <p>³С идентификацией компонентов (например, по номеру их чертежей).</p> <p>⁴Руководство по эксплуатации и обслуживанию должно содержать информацию для обеспечения технического обслуживания и ремонта, включая описание используемых специальных инструментов и средств измерений с указанием по их настройке и требованиям по проведению проверок (поверок) на весь период технического обслуживания.</p> <p>⁵Если работа двигателя зависит от гидравлических, пневматических или электронных систем управления анализ характера отказов и их последствий должен быть представлен для демонстрации, что отказ системы управления не приведет к последующему снижению характеристик двигателя до неприемлемого уровня.</p> <p>⁶Испытания должны показать способность оборудования систем управления, контроля и защиты функционировать в особых условиях, как указано в разд.12 «Оборудование автоматизации» части IV «Техническое наблюдение за изготовлением изделий» Правил технического наблюдения за постройкой судов и изготовлением материалов и изделий для судов.</p>	

.2 по всем другим механизмам, регламентируемым настоящей частью Правил, кроме двигателей внутреннего сгорания:

.2.1 описание с основными сведениями по механизму или технические условия;

.2.2 чертежи общих видов механизмов с продольными и поперечными разрезами;

.2.3 чертежи фундаментных рам, картеров, станин, корпусов, крышек и других деталей литой или сварной конструкции с указанием сварных узлов и технических требований по сварке;

.2.4 чертежи коленчатых валов, упорных валов, грузовых валов и других валов, а также их приводов (передач);

Документация по ДВС, представляемая для одобрения (что применимо)

1	Рама фундаментная и картер сварной конструкции с указанием сварных узлов и технических требований по сварке ^{1,2}
2	Опорная плита сварной конструкции упорного подшипника с указанием сварных узлов и технических требований по сварке ¹
3	Чертежи фундаментной рамы/маслосборника (поддона) сварной конструкции ¹
4	Станина/стойки/корпус передачи сварной конструкции с указанием сварных узлов и технических требований по сварке ^{1,2}
5	Станина и стойки сварной конструкции ^{1,2}
6	Чертежи деталей коленчатого вала для каждого числа цилиндров
7	Коленчатый вал в сборе для каждого числа цилиндров
8	Расчет коленчатого вала для каждого числа цилиндров и их расположения согласно прилагаемому перечню данных и требованиям гл. 2.4
9	Чертежи упорного или промежуточного вала, если встроены в двигатель
10	Болты соединительные секций коленчатых валов
11	Спецификация материалов основных деталей с указанием методов неразрушающего контроля и условий гидравлических испытаний ³ Принципиальные схемы (в пределах двигателя) или аналогичная документация для:
12	системы пуска
13	топливной системы
14	системы смазочного масла
15	системы водяного охлаждения
16	системы гидравлики
17	гидравлической системы управления клапанами
18	системы управления, регулирования и защиты двигателя
19	Чертежи защиты топливных трубопроводов высокого давления в сборе ⁴
20	Чертежи конструкции системы с общим топливораспределением для двигателей с электронной системой управления
21	Чертежи конструкции аккумуляторов систем с общим топливораспределением для двигателей с электронной системой управления
22	Чертежи предохранительных клапанов и их расположения согласно требованиям 2.3.5 части IX «Механизмы» ⁵
23	Расчет количества и проходного сечения предохранительных клапанов согласно требованиям 2.3.5 части IX «Механизмы»
24	Содержание программы и протокола типовых испытаний ⁷
25	Чертежи топливных трубопроводов высокого давления и топливных форсунок ⁶
26	Схему системы обнаружения и сигнализации масляного тумана в картере или равноценного устройства в соответствии с требованиями 2.3.4.8 — 2.3.4.22
27	Детали механических соединений трубопроводов (в пределах двигателя), см. 2.4.5 части VIII «Системы и трубопроводы»
28	Документы, подтверждающие работоспособность при условиях окружающей среды (см. гл.2.3 части VII «Механические установки»)
29	Документацию по программируемым электронным системам в соответствии с требованиями гл. 7.10 части XV «Автоматизация» (если применимо)

¹Для одобрения сварочных материалов и технических требований по сварке. Технология процесса сварки должна содержать сведения по термообработке деталей до и после сварки, требования к сварочным материалам, параметрам и условиям проведения сварки.
²Для каждого цилиндра, если размеры и исполнение имеют отличие.
³Для сравнения с требованиями Регистра для материалов, методов неразрушающего контроля и гидравлических испытаний, что применимо.
⁴Для всех двигателей.
⁵Только для двигателей с диаметром цилиндра 200 мм и более или объемом картера 0,6 м³ и более.
⁶Документация должна содержать сведения по давлению, размеру труб и материалам.
⁷Протокол испытаний может быть представлен после завершения типовых испытаний в возможно короткий срок (см. гл. 5.14 части IV «Техническое наблюдение за изготовлением изделий» Правил технического наблюдения за постройкой судов и изготовлением материалов и изделий для судов).

Документация по двухтопливным ДВС (ДТД) и двигателям, работающим на газовом топливе (ГТД), представляемая для одобрения¹

1	Схема (или иная равноценная документация) газовой системы двигателя
2	Схема системы газовых трубопроводов (включая расположение труб с двойной стенкой, при наличии)
3	Компоненты системы подачи газа (с указанием величин давления, размеров трубопроводов и материалов)
4	Расположение предохранительных клапанов картера двигателя, впускного ресивера, выпускного коллектора, при наличии
5	Перечень оборудования взрывозащищенного исполнения. Взрывозащищенное исполнение должно быть подтверждено свидетельством, выданным компетентной организацией.
6	Концепция безопасности ²
7	Отчет об анализе рисков ²
8	Спецификация газа ²
9	Схема (или иная равноценная документация) систем жидкого топлива двигателя (основного и запального топлива) ³
10	Чертеж защиты топливных трубопроводов высокого давления запального топлива в сборе ³
11	Чертежи компонентов системы подачи запального топлива высокого давления, включая топливные трубопроводы и форсунки (с указанием величин давления, размеров трубопроводов и материалов) ³
12	Схема и описание системы воспламенения топлива ⁴

¹с учетом особенностей конструкции двигателя Регистр может запросить предоставление дополнительной документации;
²представляется для информации;
³требуется для ДТД;
⁴требуется для ГТД.

- .2.5 чертежи шатунов, штоков и поршней;
- .2.6 чертежи крышек цилиндров и цилиндрических втулок;
- .2.7 чертежи шестерен и колес зубчатых передач и их валов;
- .2.8 чертежи ведущих и ведомых элементов гидropередач, разобщительных и упругих муфт;
- .2.9 чертеж упорного подшипника, встроенного в механизм;
- .2.10 чертежи роторов паровых и газовых турбин и компрессоров, а также дисков и рабочих колес;
- .2.11 чертежи топливных трубопроводов высокого давления и их защиты в случае повреждения;
- .2.12 чертежи изоляции и зашивки газоразрывных трубопроводов в пределах механизма;
- .2.13 схемы основных трубопроводов и систем топлива, смазки, охлаждения, газоразрывных, продувания, воздушных, управления, регулирования, сигнализации, защиты и т.п. в пределах механизма;
- .2.14 схемы гидравлических трубопроводов механизмов с гидроприводами;
- .2.15 чертежи конструкции крепления механизмов к фундаменту и расположения фундаментных болтов (только для главных механизмов, приводов электрогенераторов, рулевых машин, якорных, швартовых и буксирных механизмов);
- .2.16 расчеты на прочность деталей механизмов, регламентируемые Правилами;
- .2.17 перечень основных деталей механизма со спецификацией материалов и со сведениями о числовых значениях пробных давлений (там, где они требуются);
- .2.18 руководство по эксплуатации и обслуживанию механизма;
- .2.19 программа испытаний головных и серийных образцов механизмов.

Примечание. Дополнительные требования по объему документации для турбоагрегатов ДВС — см. 2.5.7.6.

1.2.4 Чертежи деталей механизмов, перечисленных в пп. 2 — 10 табл. 1.2.4, но не упомянутых в 1.2.3, подлежат согласованию с Регистром.

В процессе изготовления все эти детали подлежат освидетельствованию Регистром на соответствие их согласованной технической документации и требованиям частей XIII «Материалы» и XIV «Сварка».

1.2.5 Роторы, валы и диски паровых турбин и газотурбинных двигателей, а также болты соединительные корпусов турбин высокого давления подлежат при изготовлении контролю ультразвуковым методом. Валы главных зубчатых передач при массе более 100 кг, шестерни, зубчатые колеса (ободы) при массе более 250 кг подлежат при изготовлении контролю ультразвуковым методом.

Детали двигателей внутреннего сгорания из стали также подлежат при изготовлении контролю ультразвуковым методом в соответствии с требованием табл. 1.2.5.

Контроль ультразвуковым методом проводится в соответствии с требованиями 2.2.9.2 части XIII «Материалы».

1.2.6 Для двигателей внутреннего сгорания стальные кованные и литые детали, включая их сварные соединения, должны подвергаться в процессе изготовления контролю магнитопорошковым или капиллярным методами на отсутствие поверхностных дефектов, а также контролю ультразвуковым методом. Перечень деталей и компонентов устанавливается в соответствии с требованиями табл. 2.2.2 приложения 8 к разд. 5 части IV «Техническое наблюдение за изготовлением изделий» Правил технического наблюдения за постройкой судов и изготовлением материалов и изделий для судов.

Указанному контролю должны также подвергаться рабочие лопатки главных и вспомогательных паровых турбин, направляющие лопатки главных турбин и лопатки турбин газотурбинных двигателей.

1.2.7 При наличии сомнений в отсутствии дефектов Регистр может потребовать проведения неразрушающего контроля других деталей механизмов и их сварных соединений.

Таблица 1.2.4

№ п/п	Наименование	Материал	Глава части XIII «Материалы»
1	Двигатели внутреннего сгорания		
1.1	Рама фундаментная, картер, стойка, корпус упорного подшипника, крышки рамовых подшипников подвесных коленчатых валов	Чугун Сталь литая Сталь ковкая Сталь катаная Сплав алюминиевый	3.9, 3.10 3.8 3.7 3.2 5.2
1.2	Блок цилиндров, крышки цилиндров, корпуса клапанов	Чугун Сталь литая Сталь ковкая	3.9, 3.10 3.8 3.7
1.3	Втулки цилиндров и их детали	Чугун Сталь литая Сталь ковкая	3.9, 3.10 3.8 3.7
1.4	Поршень	Чугун Сталь литая Сталь ковкая Сплав алюминиевый	3.9, 3.10 3.8 3.7 5.2
1.5	Шток, крейцкопфы, пальцы головных соединений	Сталь ковкая	3.7
1.6	Шатун с крышками шатунного подшипника	Сталь ковкая Сталь литая	3.7 3.8
1.7	Коленчатый вал, вал упорный встроенного упорного подшипника	Сталь ковкая Сталь литая Чугун	3.7 3.8 3.9
1.8	Съемные муфты коленчатого вала	Сталь ковкая Сталь литая	3.7 3.8
1.9	Болты и шпильки крейцкопфов, рамовых и шатунных подшипников, цилиндрических крышек	Сталь ковкая	3.7
1.10	Анкерные связи	Сталь ковкая	3.7
1.11	Клапаны впускные и выпускные	Сталь ковкая	3.7
1.12	Болты соединительные секций коленчатых валов	Сталь ковкая	3.7
1.13	Нагнетатель — вал и ротор, включая лопасти (турбонагнетатели и приводные компрессоры (включая воздуходувки типа «Рут»), но не вспомогательные воздуходувки)	Сталь ковкая	3.7
1.14	Распределительный вал, шестерни привода распределительного вала	Сталь ковкая	3.7
1.15	Регуляторы частоты вращения, предельные выключатели	—	—
1.16	Предохранительные клапаны картера (для двигателя с диаметром цилиндра более 200 мм)	—	—
1.17	Противовесы, если они не изготовлены заодно с коленчатым валом	Сталь ковкая Сталь литая Чугун	3.7 3.8 3.9
1.18	Подшипники рамовые, шатунные, крейцкопфные	—	—
1.19	Топливные насосы высокого давления	—	—
1.20	Форсунки	—	—
1.21	Топливные трубки высокого давления	Сталь катаная	3.4
2	Паровые турбины		
2.1	Корпуса турбин	Чугун Сталь литая Сталь катаная	3.9, 3.10 3.8 3.3
2.2	Корпуса маневровых устройств, сопловые коробки	Сталь литая	3.8
2.3	Роторы цельнокованные, валы, диски	Сталь ковкая	3.7
2.4	Лопатки	Сталь ковкая Сталь литая	3.7 3.8
2.5	Бандажи, связующая проволока	—	—
2.6	Сопла, диафрагмы	Чугун Сталь ковкая Сталь литая	3.9, 3.10 3.7 3.8
2.7	Уплотнения	—	—
2.8	Муфты соединительные	Сталь ковкая Сталь литая	3.7 3.8
2.9	Болты для соединения деталей роторов, разъемов корпусов турбин, соединительных муфт	Сталь ковкая	3.7

№	п/п Наименование	Материал	Глава части XIII «Материаль»
3	Передачи, упругие и разоблицительные муфты		
3.1	Корпус	Сталь ковкая Сталь каганая Сталь литая Чугун Сплав алюминировый	3.7 3.2 3.8 3.9, 3.10 5.2
3.2	Валы	Сталь ковкая	3.7
3.3	Шестерни, колеса, ободы зубчатых колес	Сталь ковкая Сталь литая	3.7 3.8
3.4	Детали муфт, передающие крутящий момент: .1 жесткие детали	Сталь каганая Сталь ковкая Сталь литая Чугун Сплав алюминировый	3.2 3.7 3.8 3.9 5.1, 5.2
	.2 упругие детали	Резина, синтетический материал Сталь пружинная	— —
3.5	Болты соединительные	Сталь ковкая	3.7
4	Компрессоры и насосы поршневые		
4.1	Вал коленчатый	Сталь ковкая Сталь литая Чугун	3.7 3.8 3.9
4.2	Шток поршневой	Сталь ковкая	3.7
4.3	Шатун	Сталь ковкая Чугун Сплав алюминировый	3.7 3.9 5.2
4.4	Поршень	Чугун Сталь литая Сталь ковкая Сплав медный Сплав алюминировый	3.9, 3.10 3.8 3.7 4.1 5.2
4.5	Блок цилиндров, крышки цилиндров	Чугун Сталь литая	3.9, 3.10 3.8
4.6	Втулка цилиндрическая	Чугун	3.9 3.10
5	Насосы центробежные, вентиляторы и воздухоподогреватели		
5.1	Вал	Сталь каганая Сталь ковкая	3.2 3.7
5.2	Рабочее колесо, крылатка	Сталь литая Сплав медный Сплав алюминировый	3.8 4.1 5.2
5.3	Корпус	Чугун Сталь литая Сталь каганая Сплав медный Сплав алюминировый	3.9, 3.10 3.8 3.2 4.1 5.2
6	Рулевые приводы		
6.1	Румпель главного и вспомогательного приводов	Сталь ковкая Сталь литая	3.7 3.8
6.2	Сектор рулевой	Сталь литая	3.8
6.3	Ползун (ярмо баллера)	Сталь ковкая	3.7
6.4	Поршни со штоком	Сталь ковкая Сталь литая	3.7 3.8
6.5	Цилиндры	Чугун Стальная труба Сталь литая	3.9, 3.10 3.4 3.8
6.6	Вал приводной	Сталь ковкая	3.7
6.7	Шестерни, зубчатые колеса, зубчатые венцы	Сталь ковкая Сталь литая Чугун	3.7 3.8 3.9

№ п/п	Наименование	Материал	Глава части XIII «Материаль»
7	Брашпили, шпильи, швартовные и буксирные лебедки		
7.1	Валы приводные, промежуточные, грузовые	Сталь ковкая	3.7
7.2	Шестерни, зубчатые колеса, зубчатые венцы	Сталь ковкая Сталь литая Чугун	3.7 3.8 3.9
7.3	Звездочки	Сталь литая Чугун	3.8 3.9, 3.10
7.4	Муфты включения кулачковые	Сталь ковкая Сталь литая	3.7 3.8
7.5	Ленты тормозов	Сталь ковкая	3.2
8	Приводы гидравлические, насосы винтовые, шестеренчатые, ротационные		
8.1	Вал, винт, ротор	Сталь ковкая Сталь литая Сплав медный	3.7 3.8 4.1
8.2	Шток	Сталь ковкая Сплав медный	3.7 4.1
8.3	Поршень	Сталь ковкая Сталь литая	3.7 3.8
8.4	Корпус, цилиндр, обойма винтового насоса	Сталь литая Чугун Сплав медный	3.8 3.9, 3.10 4.1
8.5	Шестерни	Сталь ковкая Сталь литая Чугун Сплав медный	3.7 3.8 3.9, 3.10 4.1
9	Сепараторы центробежные топлива и масла		
9.1	Вал барабана	Сталь ковкая	3.7
9.2	Корпус барабана, тарелки барабана	Сталь ковкая	3.7
9.3	Шестерни приводные	Сталь ковкая Сплав медный	3.7 4.1
10	Газотурбинные двигатели		
10.1	Корпуса турбин и компрессоров, диафрагмы и корпуса камер сгорания	Сталь ковкая Сталь литая	3.3 3.8
10.2	Роторы и диски турбин	Сталь ковкая	3.7
10.3	Роторы и диски компрессоров	Сталь ковкая	3.7
10.4	Лопатки	Сталь ковкая Сталь литая	3.3 3.8
10.5	Лопатки компрессоров	Сталь ковкая Сталь литая	3.7 3.8
10.6	Бандажи и связующая проволока	—	—
10.7	Жаровые трубы камер сгорания	Сталь ковкая	3.3
10.8	Теплообменные поверхности регенераторов	Сталь ковкая	3.3
10.9	Уплотнения	—	—
10.10	Фланцы соединительных муфт	Сталь ковкая Сталь литая	3.7 3.8
10.11	Болты соединительные деталей роторов, разъемов корпусов турбин и компрессоров	Сталь ковкая	3.7
Примечание. Выбор материалов производится в соответствии с 1.6 с учетом 1.6.7.			

Таблица 1.2.5

№ п/п	Диаметр цилиндра, мм	Порядковый номер детали по табл. 1.2.4
1	До 400 включительно	1.1, 1.2, 1.4, 1.6 и 1.7
2	Более 400	1.1, 1.2, 1.4 — 1.7

1.3 ИСПЫТАНИЯ ГИДРАВЛИЧЕСКИЕ

1.3.1 Детали механизмов, за исключением деталей двигателей внутреннего сгорания, работающие при избыточном давлении, после окончательной механической обработки, до нанесения защитных покрытий должны быть испытаны пробным гидравлическим давлением $p_{пр}$, определенным по формуле

$$p_{пр} = (1,5 + 0,1k)p, \quad (1.3.1)$$

где p — максимальное рабочее давление, МПа;
 k — коэффициент, принимаемый по табл. 1.3.1.

Во всех случаях величина пробного давления должна приниматься не ниже давления, устанавливаемого при полном открытии предохранительного клапана, но не ниже 0,4 МПа для охлаждаемых полостей деталей и различного рода уплотнений и не ниже 0,2 МПа в других случаях. Если температуры или рабочие давления превышают предусмотренные в табл. 1.3.1, пробное давление должно быть в каждом случае одобрено Регистром.

Таблица 1.3.1

Материал	Характеристика	Рабочая температура, °С, max									
		120	200	250	300	350	400	430	450	475	500
Сталь углеродистая	p , МПа	—	20	20	20	20	10	10	10	—	—
	k	0	0	1	3	5	8	11	17	—	—
Сталь молибденовая и молибдено-хромистая с содержанием молибдена не менее 0,4 %	p , МПа	—	—	—	—	20	20	20	20	20	20
	k	0	0	0	0	0	1	2	3,5	6	11
Чугун	p , МПа	6	6	6	6	—	—	—	—	—	—
	k	0	2	3	4	—	—	—	—	—	—
Бронза, латунь и медь	p , МПа	20	3	3	—	—	—	—	—	—	—
	k	0	3,5	7	—	—	—	—	—	—	—

1.3.2 Допускается испытание деталей и узлов механизмов отдельно по полостям пробным давлением, назначенным соответственно рабочему давлению и температуре в каждой полости.

1.3.3 Детали двигателей внутреннего сгорания должны испытываться в соответствии с требованиями табл. 2.2.2 Приложения 8 к разд. 5 части IV "Техническое наблюдение за изготовлением изделий" Правил технического наблюдения за постройкой судов и изготовлением материалов и изделий для судов.

1.3.4 Детали и узлы механизмов, заполненные нефтепродуктами или их парами (корпуса редукторов, поддоны и т.п.) под гидростатическим или атмосферным давлением, должны подвергаться испытаниям на маслонепроницаемость способом, одобренным Регистром. В сварных конструкциях испытанию на маслонепроницаемость достаточно подвергать только сварные швы.

1.4 ИСПЫТАНИЯ В ДЕЙСТВИИ

1.4.1 Каждый механизм после окончания сборки, регулировки и обкатки до установки на судно должен быть испытан на стенде под нагрузкой по программе, одобренной Регистром.

В отдельных случаях по согласованию с Регистром испытания на стенде могут быть заменены испытаниями на судне.

1.4.2 Головные образцы механизмов должны испытываться по программе, обеспечивающей проверку надежности и длительной работоспособности отдельных деталей узлов и механизмов в целом.

1.5 ОБЩИЕ ТЕХНИЧЕСКИЕ ТРЕБОВАНИЯ

1.5.1 Механизмы, перечисленные в 1.1, должны сохранять работоспособность в условиях окружающей среды, указанных в 2.3 части VII «Механические установки».

1.5.2 Конструкция главных механизмов, предназначенных для использования на судах с одновальными установками, как правило, должна предусматривать возможность их работы в аварийных режимах на сниженной мощности при выходе из строя деталей, замена которых в судовых условиях невозможна или связана с длительной затратой времени.

1.5.3 Стальные кованные, литые и сварные, а также чугунные детали механизмов при изготовлении должны подвергаться термической обработке в соответствии с требованиями 3.7.4, 3.8.4, 3.9.4, 3.10.4 части XIII «Материалы» и 2.1.16 части XIV «Сварка».

1.5.4 Крепежные детали движущихся частей механизмов и устройств, а также крепежные детали, находящиеся в труднодоступных местах, должны иметь приспособления или соответствующую конструкцию не допускающие самопроизвольного их ослабления и отдачи.

1.5.5 Нагретые поверхности механизмов и оборудования должны быть изолированы в соответствии с 4.6 части VII «Механические установки».

1.5.6 Детали механизмов, соприкасающиеся со средой, вызывающей коррозию, должны быть изготовлены из антикоррозионного материала или иметь стойкие против коррозии покрытия.

В охлаждающих полостях механизмов и охладителей, в которых циркулирует морская вода, должны быть установлены протекторы.

1.5.7 Системы дистанционного автоматизированного управления, в том числе аварийно-предупредительной сигнализации и защиты, должны отвечать требованиям части XV «Автоматизация».

1.5.8 Системы и трубопроводы двигателей и механизмов должны отвечать требованиям части VIII «Системы и трубопроводы».

1.5.9 Электрооборудование двигателей и механизмов должно отвечать требованиям части XI «Электрическое оборудование».

1.6 МАТЕРИАЛЫ И СВАРКА

1.6.1 Материалы, предназначенные для изготовления деталей механизмов, должны отвечать требованиям соответствующих глав части XIII «Материалы», указанных в графе 4 табл. 1.2.4. Материалы деталей, указанных в табл. 1.2.4, могут быть выбраны также по стандартам. Применение материалов в этом случае подлежит согласованию с Регистром при рассмотрении технической документации.

1.6.2 Материалы деталей, перечисленных в пп. 2.1 — 2.4, 2.6, 3.2, 3.3, 3.4.1, 4.1, 6.1, 6.6, 7.1, 10.1 — 10.5 табл. 1.2.4, подлежат освидетельствованию Регистром при изготовлении.

Материалы деталей двигателей внутреннего сгорания подлежат освидетельствованию Регистром в соответствии с приложением 8 к разд. 5 части IV «Техническое наблюдение за изготовлением изделий» Правил технического наблюдения за постройкой судов и изготовлением материалов и изделий для судов.

По усмотрению Регистра может быть проведено освидетельствование труб и арматуры систем, работающих под давлением и входящих в состав двигателя, при их изготовлении.

1.6.3 При применении для деталей механизмов легированной, в том числе жаропрочной, жаростойкой стали и стали высокой прочности или легированного чугуна Регистру должны быть представлены данные по химическому составу, механическим и специальным свойствам, подтверждающие возможность применения по назначению.

1.6.4 Для деталей паровых турбин и газотурбинных двигателей, работающих в условиях высоких температур (400 °С и выше), должны быть проведены испытания материала на растяжение при расчетной температуре, а при необходимости Регистр может потребовать представления данных о пределе длительной прочности материала при расчетной температуре.

1.6.5 Чугун с шаровидным графитом допускается применять до температуры 300 °С, серый чугун — до 250 °С.

1.6.6 При изготовлении деталей механизмов с применением сварки должны выполняться требования части XIV «Сварка».

1.6.7 В установках с ДВС, оснащенных турбинами и передачами, применение материалов, иных чем сталь, может быть допущено с учетом оценки опасности возникновения пожара при применении таких компонентов. Материалы, иные чем сталь, могут применяться для следующих компонентов:

.1 внутренние трубопроводы, из которых невозможны протечки горючих жидкостей на поверхность механизмов или в машинные помещения в случае их разрушения;

.2 компоненты, подвергаемые при работе механизмов попаданию брызг горючих жидкостей только с внутренней стороны, такие как крышки механизмов, торцевые крышки распределительного вала и приводов клапана, крышки смотровых лючков и поддоны (см. также 2.1.10 части VIII «Системы и трубопроводы»);

.3 компоненты, навешанные на механизмы, которые удовлетворяют требованиям испытаний на огнестойкость в соответствии с применимыми национальными и международными стандартами и сохраняют при этом механические свойства, достаточные для целей их применения по назначению (см. также 2.1.10 части VIII «Системы и трубопроводы»).

2 ДВИГАТЕЛИ ВНУТРЕННЕГО СГОРАНИЯ

2.1 ОБЩИЕ ПОЛОЖЕНИЯ

2.1.1 Требования настоящего раздела распространяются на все двигатели внутреннего сгорания мощностью 55 кВт и выше.

Объем требований к двигателям мощностью менее 55 кВт может быть снижен с учетом особенностей их конструкции и назначения.

Требования к двухтопливным двигателям внутреннего сгорания указаны в разд. 9.

Регистром могут предъявляться дополнительные требования к конструкции, объему освидетельствований и испытаний ДВС с электронными системами управления на основе разработанных нормативно-методических материалов Регистра.

2.2 ОБЩИЕ ТРЕБОВАНИЯ

2.2.1 Двигатели должны допускать возможность работы с перегрузкой не менее 10 % расчетной мощности в течение не менее 1 ч.

2.2.2 Двигатели, предназначенные для использования в качестве главных, должны также отвечать требованиям 2.1 части VII «Механические установки».

2.2.3 Неравномерность частоты вращения дизельгенераторов переменного тока, предназначенных для параллельной работы, должна быть такой, чтобы амплитуда угловых колебаний вала генератора была не больше $3,5^\circ/P$, где P — число пар полюсов генератора.

2.2.4 Крейцкопфные двигатели, продувочные полости которых связаны с цилиндрами, должны иметь одобренную Регистром систему пожаротушения, автономную от системы пожаротушения машинного отделения (см. табл. 3.1.2.1 части VI «Противопожарная защита»).

Продувочные полости главных двигателей на судах без постоянной вахты в машинных помещениях категории А должны быть оборудованы системой своевременного обнаружения пожара и подачи сигнала тревоги при возникновении пожара (см. 4.2.3.1 части VI «Противопожарная защита»).

2.2.5 Дизель-генераторы, предназначенные для использования в качестве аварийных, должны иметь автономные системы топлива, охлаждения и смазки.

Под автономностью систем охлаждения следует понимать их независимость от оборудования, приведенного в 4.3 части VIII «Системы и трубопроводы».

2.2.6 Двигатели, предназначенные для привода аварийных генераторов, которые также могут быть использованы как источники электроэнергии для неаварийных целей (см. 9.4.2 части XI «Электрическое оборудование»), должны быть оборудованы топливными и масляными фильтрами, а также контрольно-измерительными приборами, сигнализацией и защитными устройствами, как это требуется для приводных двигателей основных источников электроэнергии при безвахтенном обслуживании. При этом расходные топливные цистерны должны иметь сигнализацию по нижнему уровню топлива, который соответствует объему расходной топливной цистерны аварийного дизель-генератора (см. 13.8.5 части VIII «Системы и трубопроводы»).

Кроме этого, такие двигатели должны иметь конструкцию и систему обслуживания, гарантирующие их постоянную готовность к использованию в качестве аварийных при нахождении судна в море.

2.2.7 Расчетная мощность двигателей должна определяться при следующих условиях:

атмосферном давлении, кПа, — 100;

температуре воздуха, °С, — 45;

относительной влажности, %, — 60;

температуре забортной воды, °С, — 32.

Другие условия могут быть назначены в соответствии с 2.3.1 части VII «Механические установки».

2.2.8 В диапазоне частот вращения коленчатого вала двигателя $(0 — 1,2)n_p$, где n_p — расчетная частота вращения, не должно быть запретных зон, обусловленных крутильными колебаниями. При этом должны выполняться требования 8.8.3 — 8.8.5 части VII «Механические установки».

2.2.9 Трубопроводы топлива, смазочного масла, арматура, фланцевые соединения, фильтры должны быть экранированы или защищены таким образом, чтобы в случае их повреждения исключалось попадание нефтепродуктов на горячие поверхности (см. 4.6 части VII «Механические установки»).

2.2.10 При наличии требований к использованию специальных приспособлений в соответствии с 1.2.3.1.22, они должны быть поставлены изготовителем. Обслуживание двигателей должно осуществляться в соответствии с рекомендациями изготовителя.

2.2.11 Для двигателей с электронной системой управления, у которых основные процессы функционирования (топливоподачи, газообмена, пуска и реверса, смазки цилиндров) осуществляются с помощью гидравлических (пневматических) систем, управляемых программируемыми электронными устройствами по сигналам датчика угла поворота коленчатого вала, единичный отказ любого элемента электронной системы управления не должен приводить к потере управляемости или к самопроизвольной остановке двигателя (см. 1.2.3.1.26).

2.3 ОСТОВ

2.3.1 Плоскости соединений деталей остова, образующие картер двигателя, должны быть плотными и непроницаемыми для масла и газов, а также взаимно зафиксированы с помощью калиброванных деталей.

2.3.2 В остове двигателя и сопрягаемых с ним деталях должны быть предусмотрены дренажные устройства (сточные канавки, трубопроводы и т. п.), а также приняты другие меры для исключения возможности попадания топлива и воды в циркуляционное масло.

Зарубашечные пространства блоков должны иметь спускные устройства, обеспечивающие их полное осушение.

2.3.3 Двигатели с цилиндрами диаметром более 230 мм должны быть оборудованы устройствами для подачи сигнала о достижении в цилиндре установленного превышения максимального давления сгорания.

2.3.4 Защита двигателя от взрыва в картере.

2.3.4.1 Конструкция и съемные крышки картера должны иметь достаточную прочность, чтобы выдерживать давление, которое может возникнуть при взрыве в картере, с учетом установки предохранительных клапанов в соответствии с 2.3.5. При этом крышки картера должны быть закреплены таким образом, чтобы исключить их смещение при взрыве.

2.3.4.2 Отдельные пространства картера, такие как приводной отсек распределительного вала и ему подобные, полный объем которых превышает $0,6 \text{ м}^3$, должны быть оборудованы дополнительными предохранительными клапанами (с учетом 2.3.5.2 и 2.3.5.3).

2.3.4.3 Продувочные камеры, напрямую соединенные с цилиндрами, должны быть также оборудованы предохранительными клапанами.

2.3.4.4 Конструкция, устройство и расположение предохранительных клапанов должны отвечать требованиям 2.3.5.

2.3.4.5 Вентиляция картеров, а также применение устройств, которые могли бы вызвать приток наружного воздуха в картер, не допускается, за исключением двигателей, работающих на двух видах топлива, где вентиляция картера должна быть предусмотрена в соответствии с 9.5.2.

2.3.4.5.1 Трубы вентиляции картера, если они предусмотрены, должны иметь наименьший размер, насколько это практически возможно, для сведения к минимуму прорыва воздуха после взрыва. При этом концы труб должны быть оборудованы пламепрерывающей арматурой и устроены таким образом, чтобы исключалась возможность попадания воды в двигатель.

Воздушные трубы должны выводиться на открытую палубу в места, исключающие засасывание паров в жилые и служебные помещения.

Для двигателей мощностью до 750 кВт допускается осуществлять отсос газа из картеров с помощью turbo- или воздухомаслоотделителей при условии установки надежных маслоотделителей, исключающих попадание в двигатель масла с отсасываемым газом.

2.3.4.5.2 Если предусмотрен принудительный отбор газовой атмосферы из картера (например, для обнаружения дыма), то вакуум в картере не должен превышать 250 Па.

2.3.4.5.3 Во избежание распространения пламени после взрыва объединение воздушных и сточных масляных труб из картеров двух и более двигателей не допускается.

2.3.4.6 Трубы слива смазочного масла из маслосборника двигателя в цистерну сточного масла должны быть погруженными с их обоих концов.

Сточные отверстия картера должны иметь решетки и сетки, предотвращающие попадание в сточный трубопровод посторонних предметов. Указанное требование распространяется также и на двигатели с сухим картером.

2.3.4.7 На пульте управления двигателем или, предпочтительнее, на крышках картера с каждой стороны двигателя должны иметься предупредительные надписи, запрещающие в случае предполагаемого перегрева внутри картера открывать крышки картера или смотровые лючки в течение времени, достаточного для необходимого охлаждения после остановки двигателя.

2.3.4.8 Приборы обнаружения и сигнализации масляного тумана в картере (или система контроля температуры подшипников двигателя или какое-либо другое равноценное устройство) требуются:

.1 для сигнализации и снижения нагрузки для малооборотных двигателей мощностью 2250 кВт и более или с диаметром цилиндра более 300 мм (см. также табл. 4.2.10-1 части XV «Автоматизация»);

.2 для сигнализации и автоматической остановки двигателя для средне- и высокооборотных двигателей мощностью 2250 кВт и более или с диаметром цилиндра более 300 мм (см. также табл. 4.2.10-2, 4.4.6-2 части XV «Автоматизация»).

Приборы обнаружения и сигнализации масляного тумана в картере должны быть одобренного Регистром типа и отвечать требованиям 2.3.4.9 и 2.3.4.20. Процедура типовых испытаний приборов обнаружения и сигнализации масляного тумана в картере изложена в Приложении 11 к разд. 5 части IV «Техническое наблюдение за изготовлением изделий» Правил технического наблюдения за постройкой судов и изготовлением материалов и изделий для судов.

Системы контроля температуры подшипников двигателя или другие равноценные устройства, используемые для предохранения от взрыва в картере, должны быть одобренного Регистром типа для подтверждения выполнения вышеуказанных целей.

Примечания: 1. Применительно к требованиям, указанным в 2.3.4.8.1 и 2.3.4.8.2, приняты следующие определения.

Малооборотные двигатели – двигатели с расчетной частотой вращения коленчатого вала $n_p < 300$ об/мин.

Среднеоборотные двигатели – двигатели с расчетной частотой вращения коленчатого вала ($300 \leq n_p < 1400$) об/мин.

Высокооборотные двигатели – двигатели с расчетной частотой вращения коленчатого вала $n_p \geq 1400$ об/мин.

2. Для высокооборотных двигателей под равноценным устройством следует понимать ряд конструктивных мер, исключающих возможность взрыва в картере двигателя.

2.3.4.9 Приборы обнаружения и сигнализации масляного тумана в картере должны устанавливаться в соответствии с инструкциями/рекомендациями по их установке как изготовителя двигателя, так и изготовителя этих приборов. Инструкции должны включать следующую информацию:

.1 схему системы обнаружения и сигнализации масляного тумана в картере с указанием точек отбора проб из картера, а также расположение труб или кабелей, ведущих к датчику, с указанием диаметра труб;

.2 анализ, подтверждающий, что выбор точек отбора проб и нормы отбора (если применимо) учитывают устройство и геометрию картера, а также прогнозируемую атмосферу в местах, где может скапливаться масляный туман;

.3 руководство изготовителя по обслуживанию и проверкам (испытаниям);

.4 сведения о типовых или эксплуатационных испытаниях двигателя совместно с системой защиты двигателя, включающей приборы обнаружения и сигнализации масляного тумана в картере одобренного типа.

2.3.4.10 Двигатель, установленный на судне, должен быть снабжен руководством изготовителя по обслуживанию и проверкам (испытаниям) приборов обнаружения и сигнализации масляного тумана в картере согласно 2.3.4.9.

2.3.4.11 Должна быть обеспечена возможность получения данных об обнаружении масляного тумана и параметрах сигнализации из безопасного удаленного от двигателя места.

2.3.4.12 Каждый двигатель должен быть оборудован собственными независимыми приборами обнаружения и сигнализации масляного тумана в картере.

2.3.4.13 Системы обнаружения и сигнализации масляного тумана в картере должны испытываться по одобренной Регистром программе как на испытательном стенде, так и на судне, как при остановленном двигателе, так и при его работе в нормальном эксплуатационном режиме.

2.3.4.14 Параметры аварийной сигнализации и отключения систем обнаружения и сигнализации масляного тумана в картере должны приниматься в соответствии с требованиями части XV «Автоматизация».

2.3.4.15 Приборы обнаружения и сигнализации масляного тумана в картере должны иметь сигнализацию о предсказуемых функциональных отказах схемы и элементов системы.

2.3.4.16 Система обнаружения и сигнализации масляного тумана в картере должна обеспечивать сигнализацию, указывающую на частичное помутнение линз, используемых в оборудовании для определения концентрации масляного тумана, которое может влиять на надежность индикации показателей и сигнализации.

2.3.4.17 Если приборы обнаружения и сигнализации масляного тумана в картере применяют программируемые электронные системы, их устройство должно отвечать требованиям 7.10 «Программируемые электронные системы» части XV «Автоматизация».

2.3.4.18 Схемы устройства и расположения приборов обнаружения и сигнализации масляного тумана в картере должны быть одобрены Регистром.

2.3.4.19 Приборы совместно с датчиками должны испытываться на испытательном стенде и на борту судна для демонстрации функционирования системы обнаружения и сигнализации масляного тумана в картере. Оборудование для испытаний должно быть одобрено Регистром.

2.3.4.20 Если предусмотрены последовательные приборы обнаружения и сигнализации масляного тумана в картере, то интервалы и время отбора проб должны быть короткими насколько это возможно.

2.3.4.21 Если для предотвращения повышения концентрации масляного тумана, которое может привести к взрыву в картере, используются альтернативные методы, они должны быть согласованы с Регистром с представлением технического обоснования. В дополнение к 1.2.3.1.19 на рассмотрение должна быть представлена следующая информация:

.1 тип, мощность, частота вращения, ход поршня, диаметр цилиндра и объем картера двигателя;

.2 описание устройств, предотвращающих создание условий взрыва в картере (например, контроля температуры подшипников, температуры разбрызгиваемого масла, давления газов в картере, устройств рециркуляции);

.3 документальное подтверждение того, что устройства являются эффективным средством предотвращения создания условий взрыва в картере, а также данные об опыте эксплуатации;

.4 инструкции по эксплуатации, техническому обслуживанию и проверкам (испытаниям).

2.3.4.22 Если предполагается использование инертного газа для ввода в картер с целью сведения к минимуму потенциальной опасности взрыва, на рассмотрение Регистру должна быть также представлена документация с подробным описанием.

2.3.5 Предохранительные клапаны картеров двигателей.

2.3.5.1 Двигатели с диаметром цилиндра 200 мм и более или с объемом картера 0,6 м³ и более должны быть оборудованы предохранительными клапанами с учетом требований 2.3.4.2, 2.3.5.2 и 2.3.5.13 следующим образом:

.1 двигатели с диаметром цилиндра до 250 мм включительно должны иметь как минимум по одному клапану на каждом конце картера и, если коленчатый вал этих двигателей имеет более 8 кривошипов, дополнительно должен быть установлен клапан в средней части картера;

.2 двигатели с диаметром цилиндра более 250 мм, но не превышающим 300 мм включительно должны иметь как минимум по одному клапану картера через каждый один кривошип, но во всех случаях не менее двух на картер;

.3 двигатели с диаметром цилиндра более 300 мм должны иметь как минимум по одному клапану против каждого кривошипа коленчатого вала.

2.3.5.2 Проходное сечение каждого клапана должно быть не менее 45 см².

2.3.5.3 Суммарное проходное сечение клапанов, установленных на двигателе, должно составлять не менее 115 см² на 1 м³ общего объема картера. При подсчете общего объема картера из него может быть исключен суммарный объем неподвижных частей (однако в общий объем должны быть включены детали, совершающие вращательные и возвратно-поступательные движения).

2.3.5.4 Клапаны должны быть оснащены легкими подпружиненными дисками или иными быстро-действующими самозапорными устройствами для сброса давления в картере в случае взрыва и предотвращения последующего прорыва воздуха.

2.3.5.5 Диски клапанов должны быть изготовлены из пластичного материала, способного выдерживать удар при соприкосновении с ограничителями в полностью открытом положении.

2.3.5.6 Конструкция клапанов должна обеспечивать их моментальное открывание и полное открытие при превышении давления в картере не более чем на 0,02 МПа.

2.3.5.7 Клапаны должны быть оборудованы пламегасителями, обеспечивающими сброс давления в картере и предотвращающими выброс пламени при взрыве в картере.

2.3.5.8 Предохранительные клапаны картеров должны быть одобренного Регистром типа и испытания с использованием оборудования, учитывающего их установку на двигателе. Требования к типовым испытаниям клапанов изложены в Приложении 10 к разд. 5 части IV «Техническое наблюдение за изготовлением изделий» Правил технического наблюдения за постройкой судов и изготовлением материалов и изделий для судов.

2.3.5.9 Если предохранительные клапаны оборудованы устройствами для экранирования выбросов при взрыве, при типовых испытаниях должна быть выполнена проверка, показывающая, что экранирование не снижает эффективности работы клапана.

2.3.5.10 В комплекте поставки предохранительных клапанов картера должна быть копия руководства изготовителя по установке и обслуживанию, соответствующего размеру и типу клапана, предназначенного для установки на конкретном двигателе, и содержащего следующую информацию:

.1 описание клапана с указанием функциональных и конструктивных ограничений;

.2 копию Свидетельства о типовом одобрении/испытании;

.3 инструкцию по установке;

.4 инструкцию по обслуживанию и эксплуатации, включая проверку и замену всех уплотнительных устройств;

.5 действия, которые должны быть предприняты после взрыва в картере.

2.3.5.11 Копия руководства, упомянутого в 2.3.5.10, должна находиться вместе с клапаном после его установки на судне (см. также 5.2.3.3.2 части IV «Техническое наблюдение за изготовлением

изделий» Правил технического наблюдения за постройкой судов и изготовлением материалов и изделий для судов).

2.3.5.12 На одобрение Регистру, в дополнение к 1.2.3.1.19, должна быть представлена документация по конструкции и устройству предохранительных клапанов.

2.3.5.13 Клапаны должны иметь маркировку, содержащую:

- .1 наименование и адрес изготовителя;
- .2 обозначение и размер;
- .3 дату изготовления;
- .4 заданное положение для установки на двигатель.

2.4 КОЛЕНЧАТЫЙ ВАЛ

2.4.1 Изложенный ниже способ проверочного расчета распространяется на стальные кованные или литые (цельные или полусоставные) коленчатые валы судовых дизелей с однорядным и V-образным расположением цилиндров с одним кривошипом между двумя рамовыми подшипниками.

Чугунные валы могут быть допущены по согласованию с Регистром при условии выполнения расчетов, учитывающих применимые требования Приложений III, V, VI к разд. 2 и экспериментальных данных, полученных в соответствии с требованиями Приложения IV к разд. 2. При этом принимаемые коэффициенты запаса прочности должны быть обоснованы.

2.4.2 Выходы смазочных отверстий в шатунных или рамовых шейках коленчатого вала должны иметь такую форму, чтобы в районе смазочных отверстий запас по пределу выносливости был не менее, чем для галтелей. По требованию Регистра изготовитель должен представить документацию для обоснования принятой им конструкции смазочных отверстий.

2.4.3 Для расчета коленчатых валов должны быть представлены документы и данные, перечисленные ниже:

- чертеж коленчатого вала, содержащий все размеры, требуемые настоящей главой;
- обозначение типа двигателя и его конструктивное исполнение (рядное или V-образное расположение цилиндров, шатуны с вильчатой головкой или с прицепным шатуном);
- тактность и способ смесеобразования (непосредственный впрыск, предкамера и т. п.);
- число цилиндров;
- расчетная мощность, кВт;
- расчетная частота вращения двигателя, мин^{-1} ;
- направление вращения (см. рис. 2.4.3-1);

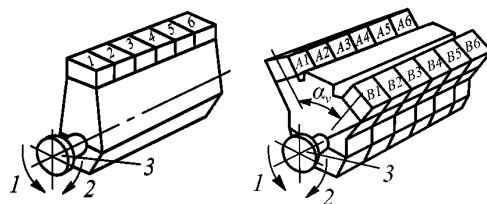


Рис. 2.4.3-1 Направления вращения коленчатого вала:
1 — против часовой стрелки; 2 — по часовой стрелке; 3 — фланец отбора мощности

порядок вспышек с промежутками между ними и, если необходимо, угол развала блока цилиндров α , град (см. рис. 2.4.3-1);

- диаметр цилиндров, мм;
- длина хода поршня, мм;

максимальное давление сгорания P_{\max} , МПа;
 давление продувочного воздуха перед впускными клапанами или продувочными окнами в зависимости от того, что применимо, МПа;
 расчетная степень сжатия;
 длина шатуна L_H , мм;
 вращающаяся масса кривошипно-шатунного механизма цилиндра, кг (для V-образных двигателей, если необходимо, масса кривошипно-шатунного механизма, с главным и прицепным шатуном или с вильчатым и внутренним шатуном);
 кривая давления газов в функции угла поворота кривошипа, заданная в числовой форме через равные углы не более 5° (для V-образных двигателей угол развала цилиндров должен быть кратен этому углу);
 величины изгибающих моментов, срезающих сил, крутящих моментов (см. 2.4.4.2, 2.4.5.1);
 сведения о материале;
 обозначение материала (согласно стандартам и т. п.);
 химический состав;
 временное сопротивление R_m , МПа;
 предел текучести R_e , МПа;
 относительное сужение Z , %;
 относительное удлинение A_5 , %;
 работа удара KV , Дж;
 способ плавки материала (кислородный конвертер, мартеновская печь, электропечь и т.д.);
 видковки (свободная ковка, непрерывная ковка, горячая выпрессовка и т.п. с описанием процесса);
 термическая обработка;
 поверхностная обработка галтелей рамовых и шатунных шеек и краев масляных отверстий (индукционная закалка, закалка открытым пламенем, азотирование, обкатка, дробеструйная обработка и т.п. с описанием процесса закалки), см. Приложение V к разд. 2);
 поверхностная твердость HV ;
 глубина упрочненного слоя, мм;
 протяженность поверхностного упрочнения.
 Для двигателей с прицепным шатуном (см. рис. 2.4.3-2) дополнительно следует представить:
 расстояние до точки присоединения прицепного шатуна L_A , мм;
 угол присоединения α_N , град;
 длину шатуна L_H , мм;
 длину прицепного шатуна L_N , мм.

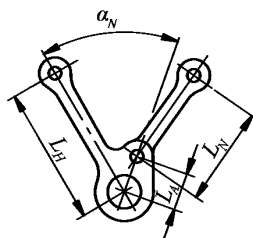


Рис. 2.4.3-2 Прицепной шатун

2.4.4 Расчет переменных напряжений, возникающих в результате воздействия изгибающих моментов и срезающих сил.

2.4.4.1 Допущения.

Расчет должен основываться на статически определенной схеме, так, чтобы рассматривалось только одно колено, шейки которого опираются на центры рамовых подшипников и которое подвергается воздействию газов и сил инерции (см. рис. 2.4.4.1-1 и 2.4.4.1-2).

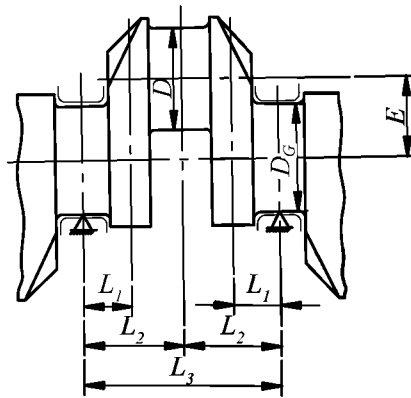


Рис. 2.4.4.1-1 Кривошип рядного двигателя

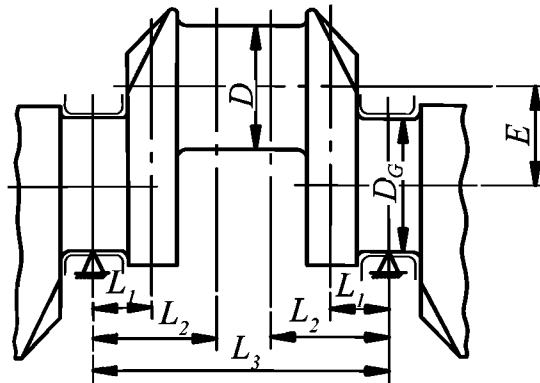


Рис. 2.4.4.1-2 Кривошип двигателя с двумя шатунами

В качестве номинального изгибающего момента принимается момент с плечом изгиба (отрезок L_1 для галтелей и L_2 для масляного отверстия, для полусоставных валов с поднутрением галтели шатунной шейки, превышающем значение радиуса этой галтели, отрезок L_1 назначается как показано на рис. 2.4.6.1-2) от радиальной составляющей усилия, передаваемого шатуном. Для колена с двумя шатунами, действующими на одну шатунную шейку, в качестве номинального изгибающего момента принимается момент, полученный векторным сложением двух моментов.

Номинальные переменные напряжения, возникающие под воздействием изгибающих моментов и срезающих сил, следует относить к площади поперечного сечения щеки коленчатого вала в середине перекрытия шеек (см. рис. 2.4.6.1-1) или проходящего через центр радиуса закругления галтели шатунной шейки для шеек, которые не перекрываются (см. рис. 2.4.6.1-2).

2.4.4.2 Расчет номинальных переменных изгибающих и срезающих напряжений.

На основе расчета радиальных сил, действующих на колено в результате действия газов и сил инерции, Регистру представляются величины максимальных и минимальных изгибающих моментов $M_{B\max}$, $M_{BO\max}$, $M_{B\min}$ и $M_{BO\min}$, а также максимальной и минимальной срезающих сил Q_{\max} и Q_{\min} . По согласованию с Регистром может представляться упрощенный расчет радиальных сил.

Номинальный переменный изгибающий момент в галтелях M_{BN} , Н·М, определяется как:

$$M_{BN} = \pm \frac{1}{2} (M_{B\max} - M_{B\min}). \quad (2.4.4.2-1)$$

Номинальное переменное напряжение изгиба в галтелях σ_{BN} , МПа, определяется по формуле

$$\sigma_{BN} = \pm \frac{M_{BN}}{W_{eq}} 10^3 K_e, \quad (2.4.4.2-2)$$

где W_{eq} — момент сопротивления площади поперечного сечения щеки, мм³, $W_{eq} = BW^2/6$;
 B и M — см. 2.4.6;

K_e — коэффициент, равный 0,8 для двухтактных двигателей и 1,0 для четырехтактных двигателей.

Номинальное переменное срезающее напряжение в галтелях σ_{QN} , МПа, определяется по формуле

$$\sigma_{QN} = \pm \frac{Q_N}{F} K_e, \quad (2.4.4.2-3)$$

где Q_N — номинальная переменная срезающая сила, Н, $Q_N = \pm 0,5(Q_{\max} - Q_{\min})$;
 F — площадь поперечного сечения щеки, мм², $F = BW$.

Номинальное переменное напряжение изгиба на краю масляного отверстия в шатунной шейке σ_{BON} , МПа, определяется по формуле

$$\sigma_{BON} = \pm \frac{M_{BON}}{W_e} 10^3, \quad (2.4.4.2-4)$$

где M_{BON} — номинальный переменный изгибающий момент на краю масляного отверстия, Н·м,

$$M_{BON} = \pm 0,5(M_{BO\max} - M_{BO\min});$$

M_{BO} — векторная сумма переменных изгибающих моментов M_{BTO} и M_{BRO} от тангенциальной и радиальной силы, соответственно, Н·м, $M_{BO} = (M_{BTO} \cos \psi + M_{BRO} \sin \psi)$;

ψ — угол между масляным отверстием и горизонталью, замеренный в направлении вращения коленчатого вала (см. рис. 2.4.4.2), град;

W_e — осевой момент сопротивления площади поперечного сечения шатунной шейки, мм³,

$$W_e = \frac{\pi}{32} \left(\frac{D^4 - D_{BH}^4}{D} \right);$$

D и D_{BH} — см. 2.4.6.

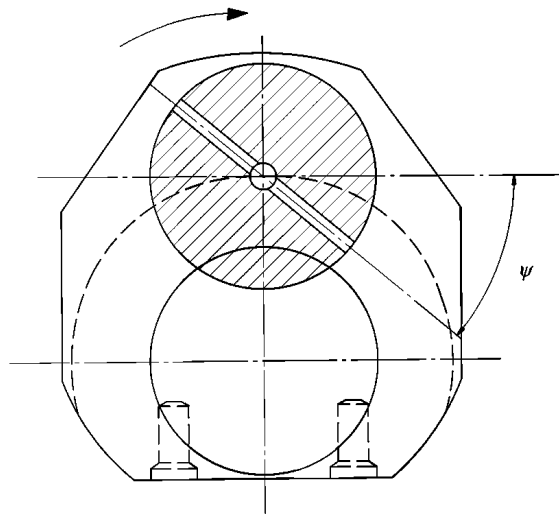


Рис. 2.4.4.2 Сечение шатунной шейки в месте расположения масляного отверстия

2.4.4.3 Расчет переменных изгибающих напряжений в галтелях.

Переменное изгибающее напряжение в галтели шатунной шейки σ_{BH} , МПа, определяется по формуле

$$\sigma_{BH} = \pm (\alpha_B \sigma_{BN}), \quad (2.4.4.3-1)$$

где α_B — коэффициент концентрации напряжений изгиба в галтели шатунной шейки (определение величины — см. 2.4.6).

Переменное изгибающее напряжение σ_{BG} , МПа, в галтели рамовой шейки определяется по формуле

$$\sigma_{BG} = \pm (\beta_B \sigma_{BN} + \beta_Q \sigma_{QN}), \quad (2.4.4.3-2)$$

где β_B — коэффициент концентрации напряжений изгиба в галтели рамовой шейки (определение величины — см. 2.4.6);
 β_Q — коэффициент концентрации напряжений при срезающем усилии (определение величины — см. 2.4.6).

2.4.4.4 Расчет переменных изгибающих напряжений на краю масляного отверстия.

Переменное изгибающее напряжение на краю масляного отверстия σ_{BO} , МПа, определяется по формуле:

$$\sigma_{BO} = \pm (\gamma_B \sigma_{BON}), \quad (2.4.4.4)$$

где γ_B — коэффициент концентрации напряжений изгиба на краю масляного отверстия (определение величины — см. 2.4.6).

2.4.5 Расчет переменных напряжений кручения.

2.4.5.1 Расчет номинальных переменных напряжений кручения.

Расчет номинальных переменных напряжений кручения должен производиться изготовителем двигателей с учетом указанного ниже. При этом предельные значения крутящего момента, полученные на основании таких расчетов, должны быть представлены Регистру.

Для каждого колена и для всего диапазона скорости вращения следует учитывать максимальные и минимальные переменные крутящие моменты путем суммирования гармоник вынужденных колебаний от 1 до 16-го порядка включительно для двигателей с двухтактным циклом и от 0,5 до 12-го порядка включительно для двигателей с четырехтактным циклом с поправкой на демпфирование, существующее в системе, и на неблагоприятные условия (с одним неработающим цилиндром). Диапазоны скорости вращения следует выбирать так, чтобы переходную характеристику можно было зафиксировать с достаточной точностью.

Номинальное переменное напряжение кручения τ_N , МПа, в шатунной или рамовой шейке определяется по формуле

$$\tau_N = \pm \frac{M_T}{W_P} 10^3, \quad (2.4.5.1)$$

где M_T — номинальный переменный крутящий момент, Н·м, определяемый по формуле

$$M_T = \pm \frac{1}{2} (M_{T\max} - M_{T\min});$$

$M_{T\max}$, $M_{T\min}$ — предельные величины крутящего момента с учетом его средней величины, Н·м;

W_P — полярный момент сопротивления площади поперечного сечения шатунной или рамовой шейки, мм³, определяемой по формулам:

$$W_P = \frac{\pi}{16} \left(\frac{D^4 - D_{BH}^4}{D} \right);$$

$$W_P = \frac{\pi}{16} \left(\frac{D_G^4 - D_{BG}^4}{D_G} \right);$$

D , D_{BH} и D_{BG} — см. 2.4.6.

2.4.5.2 Расчет переменных напряжений кручения в галтелях.

Переменное напряжение кручения τ_H , МПа, в галтели шатунной шейки определяется по формуле

$$\tau_H = \pm (\alpha_T \tau_N), \quad (2.4.5.2-1)$$

где α_T — коэффициент концентрации напряжений кручения в галтели шатунной шейки (определение величины — см. 2.4.6).

Переменное напряжение кручения τ_G , МПа, в галтели рамовой шейки определяется по формуле

$$\tau_G = \pm(\beta_T \tau_N), \quad (2.4.5.2-2)$$

где β_T — коэффициент концентрации напряжений кручения в галтели рамовой шейки (определение величины — см. 2.4.6).

2.4.5.3 Расчет переменных напряжений кручения на краю масляного отверстия.

Переменное напряжение кручения σ_{TO} , МПа, на краю масляного отверстия определяется по формуле

$$\sigma_{TO} = \pm(\gamma_T \tau_N), \quad (2.4.5.3)$$

где γ_T — коэффициент концентрации напряжений кручения на краю масляного отверстия (определение величины — см. 2.4.6).

2.4.6 Расчет коэффициентов концентрации напряжений.

2.4.6.1 Если невозможно получить коэффициент концентрации напряжений экспериментально, их значения могут быть получены при помощи формул согласно 2.4.6.2, 2.4.6.3 и 2.4.6.4, применяемых только к галтелям и краям масляных отверстий цельнокованых коленчатых валов и галтелям шатунных шеек полусоставных валов.

Все размеры кривошипа, необходимые для расчета коэффициентов концентрации напряжений, приведены на рис. 2.4.6.1-1 и 2.4.6.1-2.

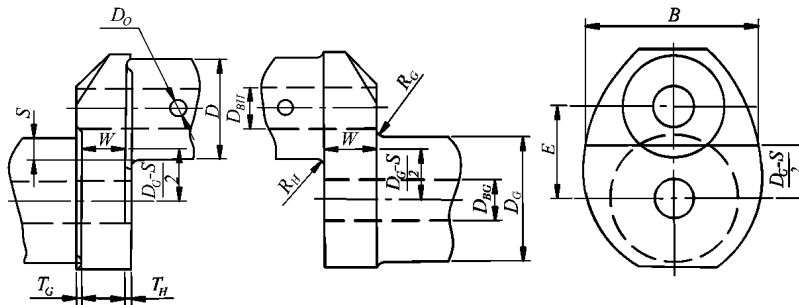


Рис. 2.4.6.1-1 Размеры кривошипа, необходимые для расчета коэффициентов концентрации напряжений:

D — диаметр шатунной шейки, мм; D_{BH} — диаметр отверстия в шатунной шейке, мм; R_H — радиус галтели шатунной шейки, мм; T_H — поднутрение галтели шатунной шейки, мм; D_G — диаметр рамовой шейки, мм; D_{BG} — диаметр отверстия в рамовой шейке, мм; D_O — диаметр масляного отверстия в шатунной шейке, мм; R_G — радиус галтели рамовой шейки, мм; T_G — поднутрение галтели рамовой шейки, мм; E — расстояние между осями шеек, мм; S — перекрытие шеек, мм; $S = (D - D_G)/2 - E$; W, B — толщина и ширина шейки, мм

Для расчета коэффициентов концентрации напряжений для галтелей шатунных и рамовых шеек и для края масляного отверстия шатунных шеек следует применять приведенные ниже соотношения:

$$s = S/D \text{ при } s \leq 0,5;$$

$$w = W/D \text{ при } 0,2 \leq w \leq 0,8 \text{ и } T_H \leq R_H;$$

$$w = W_{red}/D \text{ при } 0,2 \leq w \leq 0,8 \text{ и } T_H > R_H;$$

$$b = B/D \text{ при } 1,1 \leq b \leq 2,2;$$

$$d_G = D_{BG}/D \text{ при } 0 \leq d_G \leq 0,8;$$

$$d_H = D_{BH}/D \text{ при } 0 \leq d_H \leq 0,8;$$

$$d_O = D_O/D \text{ при } 0 \leq d_O \leq 0,2;$$

$$t_H = T_H/D; \quad t_G = T_G/D;$$

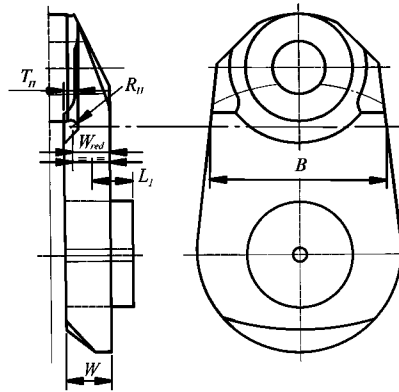


Рис. 2.4.6.1-2 Размеры кривошипа коленчатого вала без перекрытия шеек, необходимые для расчета коэффициентов концентрации напряжений при $T_H > R_H$:

W_{red} — расчетная толщина щеки, мм; $W_{red} = W - T_H + R_H$.

для галтелей шатунных шеек $r = R_H/D$ при $0,03 \leq r \leq 0,13$;

для галтелей рамовых шеек $r = R_G/D$ при $0,03 \leq r \leq 0,13$.

Коэффициент f_i , позволяющий учитывать влияние поднутрения в галтелях, при значениях $f_i < 1$ не применяется ($f_i = 1$).

Коэффициенты $f(s, w)$ и $f(r, s)$ при относительном перекрытии шеек $s < -0,5$ определяются путем подстановки значения $s = -0,5$.

Альтернативный метод расчета коэффициентов концентрации напряжений с использованием метода конечных элементов должен быть согласован с Регистром (см. Приложения III и VI к разд. 2).

2.4.6.2 Галтель шатунной шейки (см. Приложение I к разд. 2).

Коэффициент концентрации напряжений изгиба α_B определяется по формуле

$$\alpha_B = 2,6914 f(s, w) f(w) f(b) f(r) f(d_G) f(d_H) f_i, \quad (2.4.6.2-1)$$

где $f(s, w) = -4,1883 + 29,2004w - 77,5925w^2 + 91,9454w^3 - 40,0416w^4 + (1 - s)(9,5440 - 58,3480w + 159,3415w^2 - 192,5846w^3 + 85,2916w^4) + (1 - s)^2 \times (-3,8399 + 25,0444w - 70,5571w^2 + 87,0328w^3 - 39,1832w^4)$;

$$f(w) = 2,1790w^{0,7171};$$

$$f(b) = 0,6840 - 0,0077b + 0,1473b^2;$$

$$f(r) = 0,2081r^{(-0,5231)};$$

$$f(d_G) = 0,9993 + 0,27d_G - 1,0211d_G^2 + 0,5306d_G^3;$$

$$f(d_H) = 0,9978 + 0,3145d_H - 1,5241d_H^2 + 2,4147d_H^3;$$

$$f_i = 1 + (t_H + t_G)(1,8 + 3,2s).$$

Коэффициент концентрации напряжения кручения определяется по формуле

$$\alpha_T = 0,8 f(r, s) f(b) f(w), \quad (2.4.6.2-2)$$

где $f(r, s) = r^{(0,322 + 0,1015(1 - s))}$;

$$f(b) = 7,8955 - 10,654b + 5,3482b^2 - 0,857b^3;$$

$$f(w) = w^{(0,145)}.$$

2.4.6.3 Галтель рамовой шейки (см. Приложение I к разд. 2).

Коэффициент концентрации напряжений изгиба β_B определяется по формуле

$$\beta_B = 2,7146 f_B(s, w) f_B(w) f_B(b) f_B(r) f_B(d_G) f_B(d_H) f_i, \quad (2.4.6.3-1)$$

где $f_B(s, w) = -1,7625 + 2,9821w - 1,5276w^2 + (1 - s)(5,1169 - 5,8089w + 3,1391w^2) + (1 - s)^2(-2,1567 + 2,3297w - 1,2952w^2)$;

$$f_B(w) = 2,2422w^{0,7548};$$

$$f_B(b) = 0,5616 + 0,1197b + 0,1176b^2;$$

$$f_B(r) = 0,1908r^{-0,5568};$$

$$f_B(d_G) = 1,0012 - 0,6441d_G + 1,2265d_G^2;$$

$$f_B(d_H) = 1,0012 - 0,1903d_H + 0,0073d_H^2;$$

$$f_i = 1 + (t_H + t_G)(1,8 + 3,2s).$$

Коэффициент концентрации напряжений среза β_Q определяется по формуле

$$\beta_Q = 3,0128f_Q(s) f_Q(w) f_Q(b) f_Q(r) f_Q(d_H)f_i, \quad (2.4.6.3-2)$$

где $f_Q(s) = 0,4368 + 2,1630(1 - s) - 1,5212(1 - s)^2$;

$$f_Q(w) = w/(0,0637 + 0,9369w);$$

$$f_Q(b) = -0,5 + b;$$

$$f_Q(r) = 0,5331r^{-0,2038};$$

$$f_Q(d_H) = 0,9937 - 1,1949d_H + 1,7373d_H^2;$$

$$f_i = 1 + (t_H + t_G)(1,8 + 3,2s).$$

Коэффициент концентрации напряжений кручения β_T составляет:

$$\beta_T = \alpha_T, \quad (2.4.6.3-3)$$

если диаметры и радиусы галтелей шатунной и рамовой шейки одинаковы и

$$\beta_T = 0,8f(r, s) f(b) f(w), \quad (2.4.6.3-4)$$

если диаметры и/или радиусы шатунной и рамовой шеек разные,

где $f(r, s)$; $f(b)$; $f(w)$ определяются по формуле (2.4.6.2-2);
 в данном случае является отношением радиуса галтели рамовой шейки к ее диаметру, $r = R_G/D_G$.

2.4.6.4 Край масляного отверстия (см. Приложение II к разд. 2).

Коэффициент концентрации напряжений изгиба γ_B определяется по формуле

$$\gamma_B = 3 - 5,88d_O + 34,6d_O^2. \quad (2.4.6.4-1)$$

Коэффициент концентрации напряжения кручения γ_T определяется по формуле

$$\gamma_T = 4 - 6d_O + 30d_O^2. \quad (2.4.6.4-2)$$

2.4.7 Дополнительные изгибающие напряжения.

В дополнение к переменным напряжениям изгиба в галтелях (см. 2.4.4.3) следует учитывать изгибающие напряжения, возникающие вследствие расцентровки и деформации рамы, а также продольных и поперечных колебаний вала путем введения σ_{add} , приведенного в табл. 2.4.7.

Таблица 2.4.7

Двигатель	σ_{add} , МПа
Крейцкопфный	± 30
Тронковый	± 10

Для крейцкопфных двигателей дополнительное напряжение (30 МПа) включает напряжение от продольных колебаний (20 МПа) и напряжение от расцентровки и деформации рамы (10 МПа).

Если результаты вычисления осевых колебаний полной динамической системы (двигатель — редуктор — валопровод — винт) недоступны, рекомендуется использовать значение 20 МПа. Когда результаты вычисления продольных колебаний полной динамической системы доступны, можно использовать расчетные данные вместо этого значения.

2.4.8 Расчет эквивалентного переменного напряжения.

Эквивалентное переменное напряжение в галтели шатунной шейки σ_{VH} , МПа, определяется по формуле

$$\sigma_{VH} = \pm \sqrt{(\sigma_{BH} + \sigma_{add})^2 + 3\tau_H^2}, \quad (2.4.8-1)$$

в галтели рамовой шейки σ_{VG} , МПа, определяется по формуле

$$\sigma_{VG} = \pm \sqrt{(\sigma_{BG} + \sigma_{add})^2 + 3\tau_G^2}, \quad (2.4.8-2)$$

для края масляного отверстия σ_{VO} , МПа, определяется по формуле

$$\sigma_{VO} = + \frac{1}{3} \sigma_{BO} \left[1 + 2\sqrt{1 + 2,25(\sigma_{TO}/\sigma_{BO})^2} \right]. \quad (2.4.8-3)$$

Другие параметры — см. 2.4.4.3, 2.4.5.2 и 2.4.7.

2.4.9 Расчет предела выносливости.

В случае отсутствия данных по пределу выносливости коленчатых валов, полученных экспериментальным путем, эти величины σ_{DWH} , σ_{DWG} и σ_{DWO} , МПа, определяются по формулам: для шатунной шейки в галтели

$$\sigma_{DWH} = K(0,42R_m + 39,3)(0,264 + 1,073D^{-0,2} + \frac{785 - R_m}{4900} + \frac{196}{R_m} \sqrt{\frac{1}{R_H}}), \quad (2.4.9-1)$$

для рамовой шейки

$$\sigma_{DWG} = K(0,42R_m + 39,3)(0,264 + 1,073D^{-0,2} + \frac{785 - R_m}{4900} + \frac{196}{R_m} \sqrt{\frac{1}{R_G}}), \quad (2.4.9-2)$$

для шатунной шейки на краю масляного отверстия

$$\sigma_{DWO} = K(0,42R_m + 39,3)(0,264 + 1,073D^{-0,2} + \frac{785 - R_m}{4900} + \frac{196}{R_m} \sqrt{\frac{2}{D_O}}), \quad (2.4.9-3)$$

где K — коэффициент, учитывающий способ изготовления коленчатых валов, не подвергающихся поверхностной обработке, равный:

1,05 — для коленчатых валов, полученных путем непрерывнойковки вдоль направления волокон и горячей выпрессовки, применяется только к усталостной прочности в галтели;

1,0 — для коленчатых валов, полученных путем свободнойковки стали;

0,93 — для коленчатых валов из литой стали;

для коленчатых валов подвергающихся поверхностной обработке $K=1,3$;

R_m — временное сопротивление материала коленчатых валов, МПа.

Прочие параметры приведены в 2.4.6.1 Однако следует иметь в виду, что для расчетов не следует R_H , R_G и $D_O/2$ принимать меньше 2 мм.

При наличии результатов испытаний на усталостную прочность полноразмерных кривошипов или коленчатых валов, подвергавшихся поверхностной обработке, коэффициент K принимается на основе этих испытаний (см. Приложения IV и V к разд. 2).

Экспериментальные значения предела выносливости, полученные при усталостных испытаниях, должны быть согласованы с Регистром. При этом значения предела выносливости, полученные при испытаниях, должны составлять не менее 80 % среднего значения.

2.4.10 Расчет горячей посадки полусоставных коленчатых валов.

2.4.10.1 Все размеры кривошипов, необходимые для расчета горячей посадки, приведены на рис. 2.4.10.1.

Радиус перехода от шейки к диаметру посадки должен быть не менее большего из двух значений:

$$R_G \geq 0,015D_G \text{ и } R_G \geq 0,5(D_s - D_G).$$

Фактическая величина натяга горячей посадки Z_{\min} и Z_{\max} должна находиться в пределах, определяемых согласно 2.4.10.2 — 2.4.10.4.

Необходимое минимальное значение натяга определяется на основании большей из величин, определяемых согласно 2.4.10.2 и 2.4.10.3.

2.4.10.2 Расчет минимального натяга Z_{\min} производится для колена с максимальным крутящим моментом $M_{T\max}$ (см. 2.4.5.2) по формуле

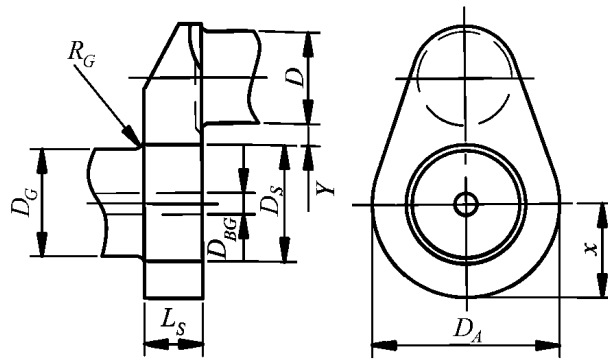


Рис. 2.4.10.1 Кривошип полусоставного коленчатого вала:

D_s — диаметр посадки, мм; L_s — длина посадки, мм;
 D_A — размер, равный нагруженному диаметру щеки или двойному минимальному расстоянию x между осевой линией шейки и контуром щеки в зависимости от того, что меньше, мм;
 y — расстояние между соседними смежными поверхностями рамовых и шатунных шеек, мм,
 $y \geq 0,05D_s$. При y меньше $0,1D_s$ следует учитывать влияние напряжения, возникающего при посадке на предел выносливости в районе галтели шатунной шейки. Прочие параметры — см. 2.4.6.1

$$Z_{\min} \geq \frac{4 \cdot 10^3 S_R M_{T_{\max}}}{\pi \mu E_M D_S L_S} \frac{1 - Q_A^2 Q_S^2}{(1 - Q_A^2)(1 - Q_S^2)}, \quad (2.4.10.2)$$

где Z_{\min} — минимальный натяг, мм;

S_R — коэффициент запаса от проскальзывания, принимаемый не менее 2;
 μ — коэффициент статического трения, равный 0,20 для $L_S/D_S \geq 0,40$;
 E_M — модуль упругости, МПа;
 $Q_A = D_S/D_A$, $Q_S = D_{BG}/D_S$,

При этом $D_{BG} \leq D_S \sqrt{\frac{1 - 4000 S_R M_{T_{\max}}}{\pi D_S^2 L_S R_{eH}}}$.

2.4.10.3 В дополнение к 2.4.10.2 определяется минимальный натяг Z_{\min} , мм, по следующей формуле:

$$Z_{\min} \geq R_e D_S / E_M, \quad (2.4.10.3)$$

где R_e — минимальный предел текучести материала щеки коленчатого вала, МПа.

2.4.10.4 Максимально допустимый натяг Z_{\max} , мм, определяется по формуле

$$Z_{\max} \leq \frac{R_e D_S}{E_M} + \frac{0,8 D_S}{1000}. \quad (2.4.10.4)$$

2.4.11 Коэффициент запаса.

Размеры коленчатого вала являются достаточными, если коэффициенты запаса (отношение предела выносливости к эквивалентному переменному напряжению) для галтелей как шатунной, так и рамовой шейки, а также для края масляного отверстия шатунной шейки удовлетворяют условиям:

$$Q_H = \sigma_{DWH} / \sigma_{VH} \geq 1,15;$$

$$Q_G = \sigma_{DWG} / \sigma_{VG} \geq 1,15;$$

$$Q_O = \sigma_{DWO} / \sigma_{VO} \geq 1,15.$$

2.4.12 Размеры переходных галтелей от шейки к щеке должны быть не менее $0,05D$.

При наличии фланцев радиусы галтелей от фланца к щеке должны быть не менее $0,08D$.

2.4.13 Выходы масляных каналов должны быть закруглены радиусом не менее 0,25 диаметра канала (отверстия) и тщательно зашлифованы.

2.4.14 В составных и полусоставных валах применение шпонок или штифтов в соединении щеки и шейки не допускается. На наружной стороне соединений щек с шейками должны быть нанесены контрольные риски.

2.4.15 При встроенном в раму двигателя упорном подшипнике диаметр упорного вала в районе подшипника должен быть не менее диаметра рамовой шейки коленчатого вала, но не менее диаметра вала, определяемого по 5.2.2 части VII «Механические установки».

2.5 ПРОДУВКА И НАДДУВ

2.5.1 Главный двигатель должен сохранять возможность работы и маневрирования при выходе их строя одного или всех турбоагнетателей на эксплуатационных режимах, допускаемых заводом-изготовителем двигателя (см. 2.1.7 части VII «Механические установки»).

2.5.2 Для главных двигателей, у которых при пусках и работе в диапазоне низких нагрузок турбоагнетатели не обеспечивают достаточного воздухообеспечения, должна быть предусмотрена вспомогательная система наддува, состоящая, как правило, из двух воздуходувок и позволяющая вывести двигатель на режимы работы, при которых турбоагнетатели обеспечивают необходимый наддув. При выходе из строя одной воздуходувки вспомогательной системы наддува, оставшаяся в работе должна обеспечить ее функционирование.

2.5.3 При охлаждении наддувочного воздуха в продувочных ресиверах после каждого охладителя воздуха должны быть предусмотрены термометры и устройства для спуска конденсата.

2.5.4 Ресиверы продувочного воздуха должны быть оборудованы предохранительными клапанами, отрегулированными на давление, превышающее давление продувочного воздуха не более, чем на 50 %.

Площадь проходного сечения предохранительных клапанов должна быть не менее 30 см² на каждый кубический метр объема ресивера, включая объем подпоршневых полостей у крейцкопфных двигателей с диафрагмой, если последние не используются в качестве продувочных насосов.

2.5.5 Должен быть предусмотрен спуск скапливающихся остатков из воздушных ресиверов и подпоршневых полостей двигателей.

2.5.6 Воздуховсасывающие патрубки двигателей и продувочно-наддувочных агрегатов должны быть снабжены предохранительными сетками.

2.5.7 Настоящий пункт содержит требования к конструкции турбоагнетателей ДВС. Требования по методике типовых испытаний и освидетельствованию турбоагнетателей — см. Приложение 9 «Порядок освидетельствования, испытаний, одобрения турбоагнетателей и их компоновки с ДВС» к разд. 5 «Механизмы» части IV «Техническое наблюдение за изготовлением изделий» Правил технического наблюдения за постройкой судов и изготовлением материалов и изделий для судов.

2.5.7.1 Турбоагнетатели должны быть одобренного типа. Типовое одобрение турбоагнетателя может быть выполнено как отдельно, так и в составе ДВС. Требования 2.5.6 составлены для газотурбоагнетателей, но в общем виде могут применяться также для агнетателей с приводом от двигателя.

2.5.7.2 Турбоагнетатели должны сохранять работоспособность в условиях эксплуатации, указанных в 2.3 части VII «Механические установки» и 2.2.7 части IX «Механизмы». Срок эксплуатации составных частей и аварийное значение частоты вращения турбоагнетателя должны быть рассчитаны при температуре воздуха на входе 45 °С.

2.5.7.3 На входе воздуха в турбоагнетатель должен быть установлен фильтр.

2.5.7.4 Требования определяются размерностью турбоагнетателя. Параметром, определяющим размерность, является максимальная длительная мощность двигателя группы цилиндров, обслужи-

ваемых данным турбоагнетателем (например, для V-образных ДВС с одним турбоагнетателем для каждой группы цилиндров по одну сторону двигателя, размерность турбоагнетателя определяется половиной полной мощности ДВС).

2.5.7.5 Турбоагнетатели подразделяются на три категории в зависимости от мощности обслуживаемой группы цилиндров:

Категория А: ≤ 1000 кВт;

Категория В: > 1000 кВт и ≤ 2500 кВт;

Категория С: > 2500 кВт.

2.5.7.6 Представляемая документация:

.1 Категория А:

По запросу Регистра:

протокол испытаний на герметичность;

чертежи общих видов с поперечными разрезами, с указанием основных размеров и спецификацией составных частей;

программа испытаний.

.2 Категория В и С:

чертежи общих видов с поперечными разрезами, с указанием основных размеров и спецификацией материалов составных частей корпуса для оценки удержания фрагментов диска при поломке;

документация по оценке прочности при поломке диска турбоагнетателя (см. 3.2);

эксплуатационные и ограничительные данные, такие как:

максимально допустимая эксплуатационная частота вращения (об/мин);

значение частоты вращения при срабатывании аварийной сигнализации по максимальному уровню;

предельно-допустимый уровень температуры выхлопных газов перед турбиной;

значение температуры выхлопных газов перед турбиной при срабатывании аварийной сигнализации по максимальному уровню;

минимальное значение давления смазочного масла на входе;

значение давления смазочного масла на входе при срабатывании аварийной сигнализации по минимальному уровню;

максимально допустимое значение температуры смазочного масла на выходе;

максимальное значение температуры смазочного масла на выходе для срабатывания аварийной сигнализации по максимальному уровню;

максимально допустимые значения уровней вибрации, как собственной вибрации, возбуждаемой самим турбоагнетателем, так и наведенной;

(аварийный уровень может совпадать с допустимым значением, но не должен достигаться при 110 % нагрузки двигателя или при какой-либо другой одобренной кратковременной перегрузке за пределами 110 % нагрузки);

схема и устройство системы смазки (все варианты для данного типа);

протокол типовых испытаний;

программа испытаний.

.3 Категория С:

чертежи деталей корпуса и вращающихся частей, включая детали крепления лопаток;

спецификация материалов всех выше перечисленных деталей (химический состав и механические свойства;

сварные детали и технология процесса сварки выше перечисленных деталей, если применимо;

документацию с данными по безопасному значению передаваемого момента при посадке с натягом диска на вал (см.3.3)¹;

сведения о ресурсе, с учетом текучести материала, низко цикличной и высоко цикличной прочности;

Руководство по обслуживанию и эксплуатации¹.

2.5.7.7 Применительно к турбоагнетателям Категории С в тех случаях, когда диск установлен на вал посадкой с натягом, расчеты должны подтверждать надежную передачу крутящего момента при всех соответствующих эксплуатационных показателях работы таких как максимальная частота вращения, максимальный крутящий момент и максимальный температурный градиент в сочетании с минимальным значением натяга.

2.5.7.8 Турбоагнетатели должны удовлетворять следующим критериям прочности (с учетом требований 5.3.2):

.1 турбоагнетатели должны обладать достаточной прочностью в случае поломки ротора т.е. ни один элемент не должен повредить внутреннюю часть корпуса или компрессорную часть турбоагнетателя. Для более качественного рассмотрения документации (испытания / расчеты) предполагается, что диски турбоагнетателя подвергаются разрушению при самом неблагоприятном из возможных вариантов;

.2 для Категорий В и С, критерий прочности при поломке должен быть подтвержден испытаниями. Выполнение данного требования на основе испытаний одного турбокомпрессорного агрегата распространяется на весь ряд турбоагнетателей. Испытания установки с большим объемом предпочтительны поскольку считаются более показательными по сравнению с остальными менее объемными установками из общего ряда турбоагнетателей. В любом случае данный критерий должен быть документально подтвержден (например, расчетами), свидетельствуя о том, что результаты испытываемой установки распространяются и на весь ряд турбоагнетателей.

2.5.7.9 В дополнение к требованиям 2.12.1 система защиты, сигнализации и контроля турбоагнетателей Категорий В и С должна отвечать требованиям, приведенным в табл. 2.5.7.9. Показания приборов могут быть выведены на местный или дистанционный пульты управления.

Таблица 2.5.7.9

№	Контролируемые параметры	Категория турбоагнетателей				Примечания
		В		С		
		Сигнал	Показания	Сигнал	Показания	
1	Частота вращения	Высокая ¹	× ¹	Высокая ²	× ²	Сигналы высокой температуры для всех цилиндров двигателя допускаются ³ Температура смазки подшипников в случае принудительной системы смазки
2	Температура выхлопных газов на каждый вход в турбоагнетатель	Высокая ²	× ²	Высокая	×	
3	Температура смазочного масла на выходе из турбоагнетателя			Высокая	×	
4	Давление смазочного масла на входе в турбоагнетатель	Низкое	×	Низкое	×	
<p>¹Для комплекса турбоагнетателей, работающих последовательно, автоматический контроль частоты вращения турбоагнетателя, входящего в работу последним по очереди, не требуется, при условии что все турбоагнетатели в равной степени оборудованы однотипным фильтром всасываемого воздуха без регулировочного клапана.</p> <p>²Для турбоагнетателей категории В, температура выхлопных газов может контролироваться на выходе из турбоагнетателя в том случае, если установленный сигнал аварийного уровня обеспечивает надежную работу турбины и соотношение между температурами на входе и выходе является обоснованным.</p> <p>³Показания и сигналы температуры выхлопных газов на входе в турбоагнетатель могут не требоваться в том случае если на каждый цилиндр установлен сигнал аварийного уровня, контролирующей надежную работу турбоагнетателя.</p> <p>⁴В случае если система смазки турбоагнетателя и дизельного двигателя отделены друг от друга дросселем или редукционным клапаном, то данные системы должны быть оборудованы собственными специализированными датчиками.</p>						

¹Применительно к типоряду турбоагнетателей обеих размерностей.

2.6 ТОПЛИВНАЯ АППАРАТУРА

2.6.1 Топливные насосы высокого давления или их приводы должны обеспечивать быстрое прекращение подачи топлива в любой цилиндр. Исключения допускаются для двигателей с диаметром цилиндров не более 180 мм, имеющих топливные насосы блочного типа.

2.6.2 Топливные трубопроводы высокого давления должны изготавливаться из стальных бесшовных толстостенных труб без сварных или паяных промежуточных соединений (см. п. 1.21 табл. 1.2.4).

2.6.3 Наружные топливные трубопроводы высокого давления на участках от топливных насосов высокого давления до форсунок должны быть помещены в систему закрытых трубопроводов, способную удерживать топливо при утечках в трубопроводах высокого давления. Эта система должна состоять из наружного трубопровода, в который помещен топливный трубопровод высокого давления, образуя неразъемную конструкцию. Система наружного трубопровода должна иметь средства сбора протечек. Должны быть предусмотрены устройства подачи аварийно-предупредительного сигнала при течи в топливном трубопроводе высокого давления.

Защита требуется также и для отсечных трубопроводов, если пульсация давления в них превышает 1,6 МПа.

2.6.4 Конструкция топливных насосов высокого давления и топливных трубопроводов должна быть стойкой к пульсации давления топлива, или должны быть предусмотрены специальные средства для ее снижения, вплоть до устранения.

2.6.5 Для главных двигателей должно быть предусмотрено устройство ограничения топливоподачи режимом расчетной мощности.

2.7 СМАЗКА

2.7.1 Лубрикаторы, обеспечивающие подачу масла на смазку цилиндров, должны быть снабжены устройством, допускающим регулирование подачи масла на каждую точку. Для наблюдения за подачей масла должно быть предусмотрено маслоуказательное устройство для контроля за поступлением масла ко всем точкам смазки, расположенное в удобном для наблюдения месте.

2.7.2 В каждом штуцере, подводящем масло в цилиндры двухтактных двигателей, а также у штуцеров, расположенных в верхней части цилиндрической втулки, должен быть предусмотрен невозвратный клапан.

2.7.3 Турбонагнетатели и регуляторы, имеющие подшипники качения, должны иметь автономные системы смазки. При применении других конструкций на рассмотрение Регистра должно быть представлено техническое обоснование, подтверждающее не меньший уровень надежности.

2.7.4 Должны быть приняты меры, исключающие попадание воды и топлива в циркуляционное масло и попадание масла в охлаждающую воду.

2.8 ОХЛАЖДЕНИЕ

2.8.1 При применении телескопических устройств для охлаждения поршней или для подвода масла к движущимся частям должна быть предусмотрена защита от гидравлических ударов.

2.9 ПУСКОВЫЕ УСТРОЙСТВА

2.9.1 На магистрали, подводящей воздух от главного пускового клапана к пусковым клапанам цилиндров, должен быть установлен предохранительный клапан или несколько предохранительных клапанов и устройство, освобождающее эту магистраль от давления после проведения пуска.

Предохранительный клапан должен регулироваться на давление не более 1,2 давления воздуха в пусковой магистрали. Разгружающее устройство и предохранительный клапан могут размещаться непосредственно на главном пусковом клапане.

Допускается и другое устройство, предохраняющее пусковую магистраль от разрушения при взрыве в трубопроводе (см. 16.3.3 части VIII «Системы и трубопроводы»).

2.9.2 На каждом патрубке подвода воздуха к пусковым клапанам в крышках цилиндров реверсивных двигателей должны устанавливаться огнепреградители или разрывные мембраны.

Для неревверсивных двигателей обязательна установка по крайней мере одного огнепреградителя или разрывной мембраны на магистрали, подводящей воздух от главного пускового клапана к коллектору.

Установка огнепреградителей или разрывных мембран необязательна для двигателей с диаметром цилиндров 230 мм и менее.

2.9.3 Пусковые устройства двигателей с электростартерным пуском должны отвечать требованиям 13.7 части XI «Электрическое оборудование». Кроме того, двигатели с электростартерным пуском рекомендуется оборудовать навешенными генераторами для автоматической зарядки пусковых батарей.

2.9.4 Система пуска и характеристики приводных двигателей аварийных дизель-генераторов должны отвечать требованиям 16.1.8 части VIII «Системы и трубопроводы» и 9.3.4.2, 9.5 и 19.1.2.4.2 части XI «Электрическое оборудование».

Аварийные дизель-генераторы должны легко запускаться из холодного состояния при температуре окружающего воздуха 0 °С. В случае, если такой пуск невозможен, или в помещении возможны более низкие температуры, должны быть предусмотрены устройства обогрева, обеспечивающие надежный пуск и прием нагрузки аварийными дизель-генераторами.

При необходимости должны быть предусмотрены нагревательные устройства, обеспечивающие надежный пуск и прием нагрузки согласно указанным требованиям.

Помещения аварийных дизель-генераторов должны отвечать требованиям 9.2.6 части XI «Электрооборудование».

2.10 ГАЗОВЫПУСК

2.10.1 У двухтактных двигателей с импульсной системой газотурбинного наддува должно быть предусмотрено устройство, препятствующее возможности попадания обломков поршневых колец и клапанов в турбонагнетатель.

2.11 УПРАВЛЕНИЕ, ЗАЩИТА И РЕГУЛИРОВАНИЕ

2.11.1 Пусковые и реверсивные устройства должны исключать возможность:

- .1 работы двигателей в направлении, отличающемся от заданного;
- .2 реверсирования двигателей при включенной подаче топлива;
- .3 пуска двигателя при незаконченном реверсировании;
- .4 пуска двигателя при включенном валоповоротном устройстве с механическим приводом.

2.11.2 Каждый главный двигатель должен иметь регулятор, отрегулированный таким образом, чтобы частота вращения двигателя не могла превысить расчетную (номинальную) частоту вращения более чем на 15 %.

В дополнение к регулятору каждый главный двигатель мощностью 220 кВт и более, который может быть разобщен с валопроводом или работает на ВРШ, должен иметь отдельный предельный выключатель, отрегулированный таким образом, чтобы частота вращения двигателя не могла превысить расчетную частоту вращения более чем на 20 %.

При этом предельный выключатель должен срабатывать после регулятора.

2.11.3 Каждый двигатель, приводящий в действие генератор, должен иметь регулятор частоты вращения, характеристики которого должны отвечать следующим требованиям:

.1 при сбросе или набросе максимальной ступени нагрузки генератора (см. рис. 2.11.3.2) изменение частоты в сети не должно превышать 10 % расчетной (номинальной). См. также 2.1.3.1 части XI «Электрическое оборудование»;

.2 при мгновенном набросе нагрузки от нулевой до 50 % расчетной нагрузки генератора, а также при последующем (после достижения установившейся частоты вращения) набросе оставшихся 50 % нагрузки генератора кратковременное изменение частоты вращения двигателя не должно превышать 10 % расчетной частоты вращения. Наброс электрической нагрузки более чем двумя ступенями может быть допущен, если судовая электрическая установка позволяет использование приводных двигателей, которые могут нагружаться только более чем двумя ступенями (см. рис. 2.11.3.2) и при условии, что это уже допущено на стадии проектирования судна. Это должно быть подтверждено в одобренной документации и проверено при испытаниях на судне. В этом случае величина нагрузки, которая должна автоматически включаться после обесточивания, а также последовательность включения нагрузки должны соответствовать ступеням нагрузки двигателя. Это также относится к генераторам, предназначенным для параллельной работы, когда нагрузка должна переводиться с одного генератора на другой в случае, если один генератор должен быть отключен;

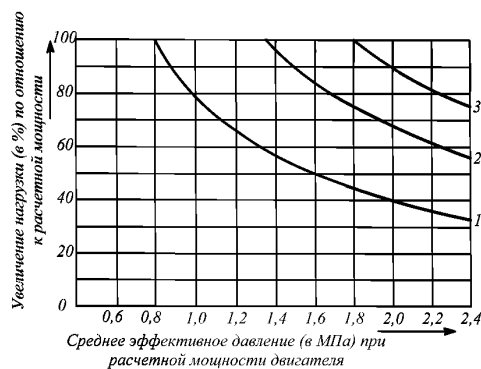


Рис. 2.11.3.2 Граничные кривые для ступенчатой нагрузки четырехтактного двигателя от холостого хода до расчетной мощности в функции от среднего эффективного давления:
1 — 1-я ступень, 2 — 2-я ступень, 3 — 3-я ступень

.3 при параллельной работе генераторов переменного тока в диапазоне от 20 до 100 % общей нагрузки распределение ее на каждый генератор должно происходить пропорционально их мощности и не должно отличаться более чем на 15 % от расчетной нагрузки большего из генераторов или на 25 % от расчетной нагрузки рассматриваемого генератора в зависимости от того, что меньше;

.4 при любых нагрузках от нулевой до 100 % расчетной нагрузки генератора установившаяся частота вращения двигателя не должна превышать расчетную более чем на 5 %;

.5 установившаяся частота в сети при сбросах и набросах нагрузки генератора, указанных в 2.11.3.1 и 2.11.3.2, должна достигаться не более чем за 5 с;

.6 установившаяся частота вращения не должна колебаться более чем на ± 1 % частоты вращения, соответствующей конкретной установившейся нагрузке генератора;

.7 для главных двигателей, приводящих в действие валогенераторы, величины сбросов и набросов нагрузки, указанные в 2.11.3.1, 2.11.3.2, 2.11.3.4, 2.11.3.5, должны соответствовать нагрузкам двигателей. Регулятор частоты вращения приводного двигателя должен иметь характеристики, отвечающие требованиям 2.11.3;

.8 при сбросе 100 % нагрузки генератора допускается изменение частоты вращения, превышающее 10 % расчетной, однако это не должно быть причиной срабатывания защиты по превышению частоты вращения, как это требуется в 2.11.2.

2.11.4 Регулятор частоты вращения приводного двигателя аварийного генератора должен иметь характеристики, отвечающие требованиям 2.11.3 (кроме 2.11.3.2) при сбросе и набросе 100 % нагрузки генератора. При ступенчатом набросе нагрузки полная (100 %) нагрузка должна обеспечиваться через 45 с после потери энергии на шинах ГРЩ.

Временной интервал задержки и последовательное нагружение по ступеням должны быть продемонстрированы во время ходовых испытаний судна.

2.11.5 Регулятор частоты вращения должен иметь устройство для местного и дистанционного изменения частоты вращения в пределах от -20 до $+10$ % от номинального значения.

Устройства дистанционного изменения частоты вращения генераторов, предназначенных для параллельной работы, должны располагаться так, чтобы обеспечивалась возможность управления ими одним оператором.

2.11.6 В дополнение к регулятору частоты вращения каждый приводной двигатель, указанный в 2.11.3, мощностью 220 кВт и более должен иметь отдельный предельный выключатель, отрегулированный таким образом, чтобы частота вращения двигателя не могла превысить расчетную более чем на 15 %.

2.11.7 Предельный выключатель, указанный в 2.11.2 и 2.11.6, включая его приводной механизм и исполнительный орган аварийной остановки, должен быть независимым от регулятора частоты вращения.

2.11.8 Электрические (электронные) регуляторы частоты вращения в дополнение к требованиям настоящей главы должны также отвечать требованиям 2.1 части XV «Автоматизация». Если электрические (электронные) регуляторы частоты вращения являются частью ДАУ, они должны отвечать требованиям 3.1.8 и 3.1.10 части VII «Механические установки», а также 2.3 части XV «Автоматизация».

Электрические (электронные) регуляторы должны быть одобренного типа и испытаны в соответствии с 12.3.1 части IV «Техническое наблюдение за изготовлением изделий» Правил технического наблюдения за постройкой судов и изготовлением материалов и изделий для судов.

2.11.9 Система защиты главных и вспомогательных (см. 1.1.1.5) двигателей, помимо предельного выключателя, должна обеспечивать полное прекращение подачи топлива при падении давления смазочного масла в системе ниже допустимого.

2.12 КОНТРОЛЬНО-ИЗМЕРИТЕЛЬНЫЕ ПРИБОРЫ И ПРИБОРЫ СИГНАЛИЗАЦИИ

2.12.1 Главные и вспомогательные двигатели должны быть оборудованы приборами для измерения:

.1 давления масла перед двигателем и на распределительный вал (при автономных системах смазки);

.2 давления (или потока) пресной воды в системе охлаждения двигателя;

.3 давления пускового воздуха перед главным пусковым клапаном или пусковым устройством;

- .4 давления топлива перед насосами высокого давления (при наличии топливopодкачивающего насоса);
- .5 температуры выхлопных газов у каждого цилиндра (для двигателей с диаметром цилиндров 180 мм и менее — температуры в газovыпускном трубопроводе);
- .6 температуры масла на входе в двигатель;
- .7 давления (или потока) в системе охлаждения форсунок (в случае автономной системы);
- .8 температуры топлива перед топливными насосами высокого давления (для топлива, требующего подогрева);
- .9 давления (или потока) в автономной системе охлаждения поршней;
- .10 давления масла на рамовые подшипники при автономном подводе масла и упорный подшипник (для упорных подшипников, встроенных в двигатель);
- .11 давления масла на головные подшипники (в случае автономного подвода);
- .12 температуры масла на распределительный вал (в случае автономного подвода);
- .13 давления масла на входе в турбонагнетатель при использовании циркуляционного масла двигателя;
- .14 температуры и потока масла на выходе из каждого подшипника турбонагнетателя (для гравитационных систем смазки);
- .15 температуры и потока охлаждающей жидкости на выходе из каждого поршня (для двигателей с контролируемым охлаждением поршней);
- .16 температуры охлаждающей среды форсунок на выходе (в случае автономной системы);
- .17 температуры пресной воды на выходе из каждого цилиндра или температуры пресной воды на выходе из двигателя (в случае единой полости охлаждения на весь двигатель);
- .18 температуры пресной воды на входе в двигатель;
- .19 температуры пресной воды на выходе из турбонагнетателя;
- .20 давления в наддувочных ресиверах;
- .21 температуры наддувочного воздуха после воздухоохладителей;
- .22 температуры выхлопных газов перед турбонагнетателями и за ними.

Примечание. В зависимости от конструктивных особенностей ДВС перечень КИП может быть изменен с представлением на рассмотрение Регистра технического обоснования. Дополнительные требования применительно к турбонагнетателям двигателей приведены в 2.5.7.9.

2.12.2 Каждый приводной двигатель мощностью более 37 кВт должен быть оборудован средствами предупредительной звуковой и световой сигнализации, подающей сигналы при снижении давления масла в системе циркуляционной смазки ниже допустимого предела и сигнализацией, об утечке в топливных трубках высокого давления дизелей (см. 2.6.3).

Рекомендуется также устанавливать приборы аварийно-предупредительной сигнализации по следующим параметрам:

- .1 снижение давления в системе охлаждения пресной воды или повышение температуры воды на выходе из двигателя;
- .2 снижение уровня масла в напорной цистерне турбонагнетателей;
- .3 повышение температуры упорного подшипника, встроенного в двигатель.

2.12.3 Местные посты управления главными двигателями должны быть оборудованы приборами в соответствии с 2.12.1.1 — 2.12.1.3, 2.12.1.7, 2.12.1.9 (при использовании иной среды, чем циркуляционное масло), 4.2.5.3, а также прибором для измерения частоты вращения коленчатого вала, а при наличии разобщительных муфт и прибором для измерения частоты вращения гребного вала.

Местные посты управления главными реверсивными двигателями и двигателями с реверс-редукторными передачами должны оборудоваться указателями направления вращения гребного вала.

2.12.4 Местные посты управления вспомогательных двигателей (см. 1.1.1.5) должны быть оборудованы приборами в соответствии с 2.12.1.1 — 2.12.1.3, а также прибором для измерения частоты вращения коленчатого вала.

2.13 ДЕМПФЕР КРУТИЛЬНЫХ КОЛЕБАНИЙ, АНТИВИБРАТОР

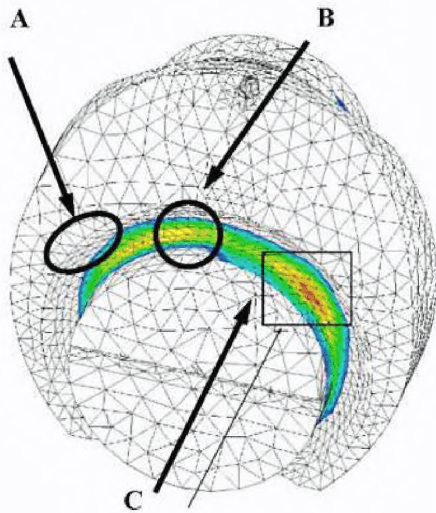
2.13.1 Конструкция демпфера должна предусматривать возможность удаления воздуха при заполнении демпфера маслом или силиконовой жидкостью, а конструкция силиконового демпфера — также и возможность взятия проб жидкости.

2.13.2 Смазка пружинных демпферов должна производиться, как правило, от системы циркуляционной смазки двигателя.

2.13.3 Конструкция демпфера, установленного на конце коленчатого вала, должна обеспечивать возможность присоединения к коленчатому валу приборов для измерения крутильных колебаний.

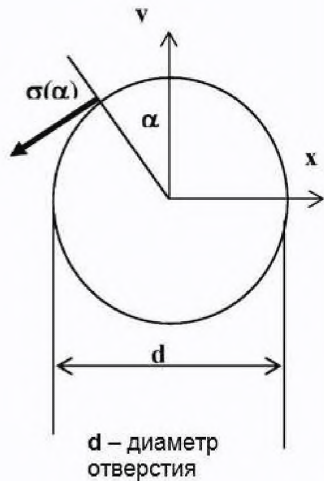
2.13.4 Применение демпфера должно производиться с учетом требований 8.8.3 — 8.8.5 части VII «Механические установки».

ОПРЕДЕЛЕНИЕ КОЭФФИЦИЕНТОВ КОНЦЕНТАЦИИ НАПРЯЖЕНИЙ В ГАЛТЕЛЯХ КОЛЕНЧАТЫХ ВАЛОВ (СМ. УТ МАКО М53)



	Напряжение	Max $ \sigma_3 $	Max σ_1	
Напряжение кручением	Область максимальных напряжений	A	C	B
	Характерная система главных напряжений Круг Мора при $\sigma_2 = 0$			
	Эквивалентное напряжение и ККН	$\tau_{\text{ЭКВ.}} = \frac{\sigma_1 - \sigma_3}{2}$ $\text{ККН} = \frac{\tau_{\text{ЭКВ.}}}{\tau_n} \text{ для } \alpha_T, \beta_T$		
Напряжение изгибом	Область максимальных напряжений	B	B	B
	Характерная система главных напряжений Круг Мора при $\sigma_3 = 0$			
	Эквивалентное напряжение и ККН	$\sigma_{\text{ЭКВ.}} = \sqrt{\sigma_1^2 + \sigma_2^2 - \sigma_1 \cdot \sigma_2}$ $\text{ККН} = \frac{\sigma_{\text{ЭКВ.}}}{\sigma_n} \text{ для } \alpha_B, \beta_B, \beta_Q$		

КОЭФФИЦИЕНТЫ КОНЦЕНТРАЦИИ НАПРЯЖЕНИЙ И РАСПРЕДЕЛЕНИЕ НАПРЯЖЕНИЙ НА КРАЮ МАСЛЯНЫХ ОТВЕРСТИЙ (СМ. УТ МАКО М53)



Тип напр.	Номин. тензор напр.	Распределение одноосного напряжения по краю	Круг Мора
Растяжение	$\begin{bmatrix} \sigma_n & 0 \\ 0 & 0 \end{bmatrix}$	$\sigma_\alpha = \sigma_n \gamma_B / 3 [1 + 2 \cos(2\alpha)]$	<p>$\gamma_B = \sigma_{\max} / \sigma_n$ при $\alpha = k\pi$</p>
Срез	$\begin{bmatrix} 0 & \tau_n \\ \tau_n & 0 \end{bmatrix}$	$\sigma_\alpha = \gamma_T \tau_n \sin(2\alpha)$	<p>$\gamma_T = \sigma_{\max} / \tau_n$ при $\alpha = \frac{\pi}{4} + k \frac{\pi}{2}$</p>
Растяжение + срез	$\begin{bmatrix} \sigma_n & \tau_n \\ \tau_n & 0 \end{bmatrix}$	$\sigma_\alpha = \frac{\gamma_B}{3} \sigma_n \left\{ 1 + 2 \left[\cos(2\alpha) + \frac{3 \gamma_T \tau_n}{2 \gamma_B \sigma_n} \sin(2\alpha) \right] \right\}$	$\sigma_{\max} = \frac{\gamma_B}{3} \sigma_n \left[1 + 2 \sqrt{1 + \frac{9}{4} \left(\frac{\gamma_T \tau_n}{\gamma_B \sigma_n} \right)^2} \right]$ <p>при $\alpha = \frac{1}{2} \text{tg}^{-1} \left(\frac{3 \gamma_T \tau_n}{2 \gamma_B \sigma_n} \right)$</p>

**РУКОВОДСТВО ПО РАСЧЕТУ КОЭФФИЦИЕНТОВ КОНЦЕНТРАЦИИ НАПРЯЖЕНИЙ
В РАДИУСАХ ГАЛТЕЛЕЙ ЩЕК КОЛЕНЧАТЫХ ВАЛОВ МЕТОДОМ КОНЕЧНЫХ ЭЛЕМЕНТОВ
(СМ. УТ МАКО М53)**

Содержание

1. 1. Общие положения
2. Требования к модели
 - 2.1 Рекомендации для элементной сетки
 - 2.2 Материал
 - 2.3 Критерии качества элементной сетки
 - 2.3.1 Критерий главных напряжений
 - 2.3.2 Критерий осредненности/неосредненности напряжений
3. Случаи нагружения
 - 3.1 Кручение
 - 3.2 Чистый изгиб (четырёхточечный изгиб)
 - 3.3 Изгиб со срезом (трехточечный изгиб)
 - 3.3.1 Способ 1
 - 3.3.2 Способ 2

1. ОБЩИЕ ПОЛОЖЕНИЯ

Целью анализа является определение коэффициентов концентрации напряжений (ККН) в галтелях коленчатых валов МКЭ вместо аналитического способа. Второй из упомянутых метод основывается на эмпирических формулах, полученных из результатов тензометрии различных форм колен и, соответственно, применение этих формул ограничивается исследованными формами.

ККН, рассчитанные в соответствии с положениями настоящего документа, определяются как отношение напряжений, рассчитанных МКЭ, к номинальным напряжениям, рассчитанным аналитическим способом (в галтелях рамовых и шатунных шеек). При использовании в рамках настоящего метода в главе 2.4 настоящей части или альтернативных методов, для расчета изгибающих и главных напряжений при кручении рассчитываются напряжения по фон Мизесу.

Данная процедура, а также руководства по оценке, применимы как к цельным коленчатым валам, так и к полусоставным коленчатым валам (кроме галтелей рамовых шеек).

Анализ должен проводиться в рамках линейно-упругой конечно-элементной модели, а во всех случаях нагружения следует применять единичные нагрузки соответствующей величины.

Расчет ККН в масляных отверстиях не является предметом рассмотрения настоящего Приложения.

Рекомендуется проверять элементную точность используемого конечно-элементного решателя, например, посредством моделирования простой геометрии с последующим сравнением напряжений, полученных из МКЭ, с результатами аналитического расчета для чистого изгиба и кручения.

Вместо МКЭ может также использоваться метод граничных элементов.

2. ТРЕБОВАНИЯ К МОДЕЛИ

Основные рекомендации и допущения при построении конечно-элементной модели представлены в 2.1. Законченная модель должна соответствовать требованиям 2.3.

2.1 Рекомендации для элементной сетки

Чтобы обеспечить качество сетки, конечно-элементную модель для оценки коэффициентов концентрации напряжений следует строить в соответствии со следующими рекомендациями:

Модель должна описывать один полноценный кривошип от осевой линии одного рамового подшипника до осевой линии соседнего рамового подшипника.

Вблизи галтелей используются элементы следующих типов:

10-узловые четырехгранные элементы;

8-узловые шестигранные элементы;

20-узловые шестигранные элементы.

Характеристики сетки в области радиусов галтелей. Следующие требования действуют в пределах области $\pm 90^\circ$ по окружности от плоскости кривошипа:

Максимальный размер элемента $a = r/4$ по всей галтели, а также в направлении по окружности. При использовании 20-узловых шестигранных элементов размер элемента в направлении по окружности может быть увеличен до $5a$. В случае многорадиусной галтели в качестве r берется местный радиус галтели. (В случае использования 8-узловых шестигранных элементов они должны быть еще меньшего размера для соответствия критериям качества).

Рекомендуемые размеры элементов в направлении глубины галтели:

толщина первого слоя равна размеру элемента a ;

толщина второго слоя равна размеру элемента $2a$;

толщина второго слоя равна размеру элемента $3a$.

Не менее 6 элементов в направлении толщины щеки.

Остальная часть кривошипа должна обеспечивать численную устойчивость решателя.

Противовесы должны моделироваться только в случае их значительного влияния на общую жесткость кривошипа.

Моделирование масляных отверстий не является обязательным, если их влияние на общую жесткость незначительно, а расстояние до галтели составляет более $2r$ (см. рис. 2.1).

Сверления и отверстия, предназначенные для облегчения конструкции, следует моделировать.

Применение подмоделей допускается при соблюдении требований программного обеспечения (ПО).

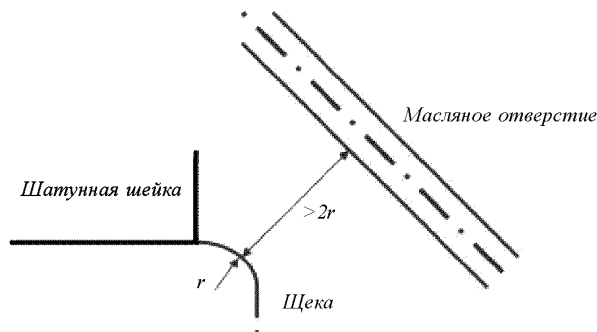


Рис. 2.1. Расстояние между масляным отверстием и галтелью

2.2 Материал

В главе 2.4 настоящей части не рассматриваются свойства материалов, такие как модуль Юнга (E) и коэффициент Пуассона (ν). Для анализа МКЭ эти параметры материала необходимы, поскольку сначала рассчитываются упругие деформации, а из них через модуль Юнга и коэффициент Пуассона рассчитываются напряжения. Следует использовать достоверные значения свойств материалов либо взятые из документации, либо измеренные на образцах материалов.

Для стали рекомендуются следующие значения: $E = 2,05 \times 10^5$ МПа и $\nu = 0,3$.

2.3 Критерии качества элементной сетки

Если используемая элементная сетка не соответствует ни одному из нижеуказанных критериев для определения ККН в исследуемой области, должен быть проведен повторный расчет с использованием более мелкой сетки.

2.3.1 Критерий главных напряжений.

Качество сетки должно быть подтверждено посредством проверки составляющей напряжения, нормальной к поверхности радиуса галтели. В идеальном случае такое напряжение должно быть равно нулю. При главных напряжениях σ_1 , σ_2 и σ_3 должно выполняться следующее требование:

$$\min(|\sigma_1|, |\sigma_2|, |\sigma_3|) < 0,03 \max(|\sigma_1|, |\sigma_2|, |\sigma_3|)$$

2.3.2 Критерий осредненности / неосредненности напряжений.

Данный критерий основывается на отслеживании неоднородностей в напряжениях, определяемых на элементах галтели при расчете ККН:

неосредненные узловые напряжения, рассчитываемые на каждом элементе, соединенном с тем или иным узлом, должны отличаться менее чем на 5 % от 100 % осредненного узлового напряжения на этом узле в исследуемой области.

3. СЛУЧАИ НАГРУЖЕНИЯ

При определении ККН взамен аналитического способа, описываемого в главе 2.4 настоящей части, расчеты должны быть выполнены для следующих случаев нагружения;

3.1 Кручение

По аналогии с испытаниями, проводимыми Научно-производственным Объединением по ДВС (FVV), конструкция подвергается воздействию чистым кручением. Деформация торцевых поверхностей модели подавляется.

Крутящий момент прилагается к центральному узлу на оси коленчатого вала. Этот узел работает как главный узел с шестью степенями свободы и жестко соединен с остальными узлами торцевой поверхности.

Такие граничные условия и условия нагружения применимы как для рядных, так и V-образных двигателей.

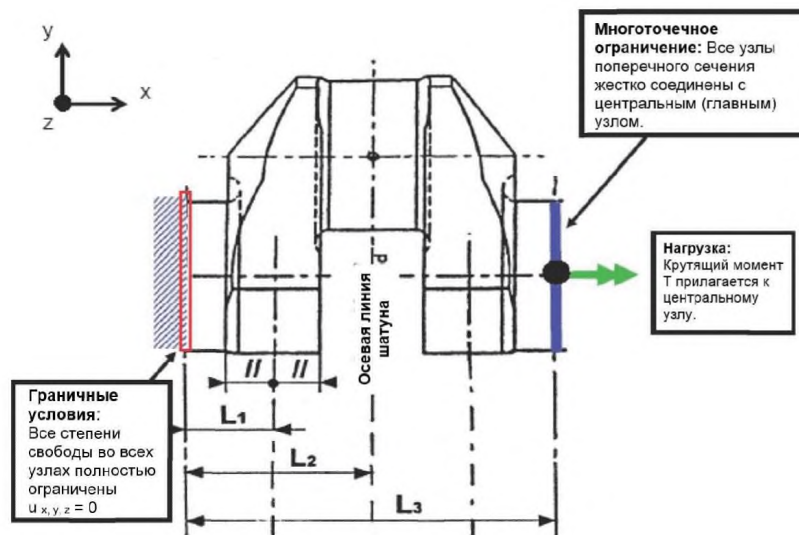


Рис. 3.1. Граничные условия и условия нагружения для случая нагружения кручением

Для всех узлов в галтелях рамовых и шатунных шеек определяются главные напряжения, а эквивалентное напряжение кручения рассчитывается по формуле:

$$\tau_{\text{эkv.}} = \max (|\sigma_1 - \sigma_2|/2, |\sigma_2 - \sigma_3|/2, |\sigma_1 - \sigma_3|/2)$$

Максимальное значение, берущееся для последующего расчета ККН, составляет:

$$\alpha_T = \tau_{\text{эkv.}} / \tau_N$$

$$\beta_T = \tau_{\text{эkv.}} / \tau_N$$

где τ_N — номинальное напряжение кручения в шатунной и рамовой шейке согласно 2.4.5.1 настоящей части при крутящем моменте T :

$$\tau_N = T / W_p$$

3.2 Чистый изгиб (четырёхточечный изгиб)

По аналогии с испытаниями, проводимыми FVV, конструкция подвергается воздействию чистым изгибом. Деформация торцевых поверхностей модели подавляется.

Изгибающий момент прилагается к центральному узлу на оси коленчатого вала. Этот узел работает как главный узел с шестью степенями свободы и жестко соединен с остальными узлами торцевой поверхности.

Такие граничные условия и условия нагружения применимы как для рядных, так и V-образных двигателей.

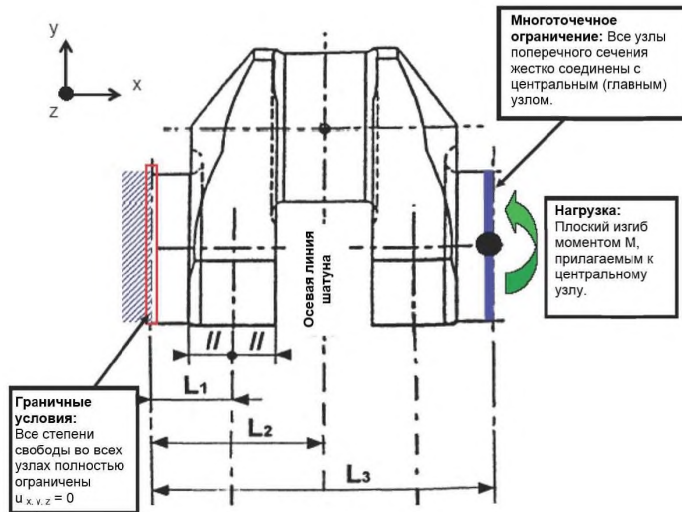


Рис. 3.2. Граничные условия и условия нагружения для случая нагружения чистым изгибом

Для всех узлов в галтелях рамовых и шатунных шеек определяются эквивалентные напряжения по фон Мизесу $\sigma_{\text{экр.}}$. Наибольшее значение используется для расчета ККН по следующим формулам:

$$\alpha_B = \sigma_{\text{экр.}, \alpha} / \sigma_N$$

$$\beta_B = \sigma_{\text{экр.}, \beta} / \sigma_N$$

Номинальное напряжение σ_N рассчитывается согласно 2.4.4.2 настоящей части при изгибающем моменте M по следующей формуле:

$$\sigma_N = M / W_{\text{equ}}$$

3.3 Изгиб со срезом (трехточечный изгиб)

Данный случай нагружения рассчитывается для определения ККН для чистой поперечной (радиальной) силы β_Q , действующей на галтель рамовой шейки.

По аналогии с испытаниями, проводимыми FVV, конструкция подвергается воздействию трехточечным изгибом. Деформация обеих торцевых поверхностей модели подавляется. Все узлы жестко соединены с центральным узлом; граничные условия применяются к центральным узлам. Эти узлы выступают в роли главных узлов и имеют 6 степеней свободы.

Сила прикладывается к центральному узлу, расположенному на шатунной шейке на осевой линии шатуна. Этот узел соединен со всеми остальными узлами поперечного сечения шатунной шейки. Деформации поперечного сечения не подавляются.

Такие граничные условия и условия нагружения применимы как для рядных, так и V-образных двигателей. Для двигателей с V-образным расположением цилиндров может моделироваться только одна сила, передаваемая шатуном. Использование двух сил от шатунов не приведет к значительному изменению значений ККН.

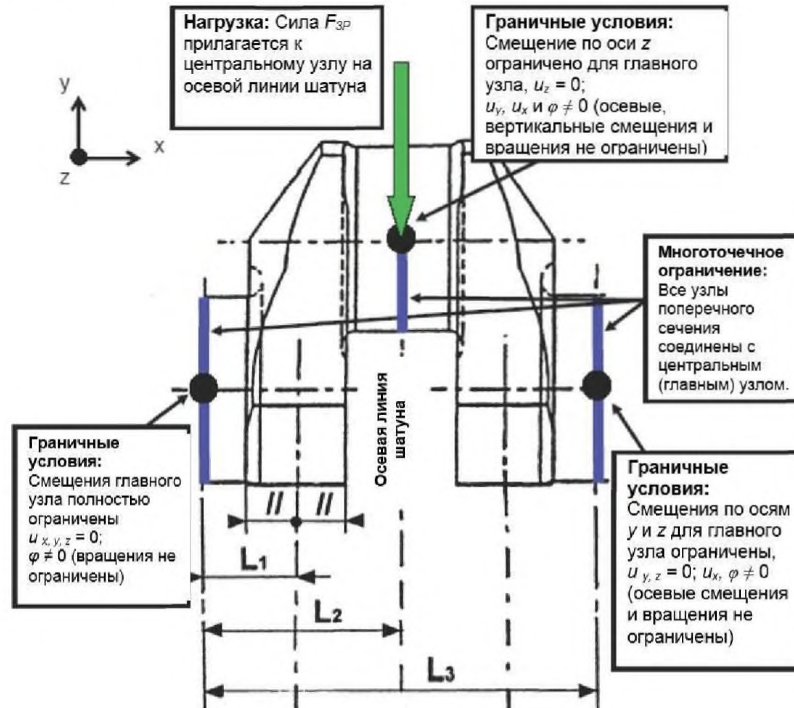


Рис. 3.3. Граничные условия и условия нагружения для случая трехточечного изгиба при рядном двигателе

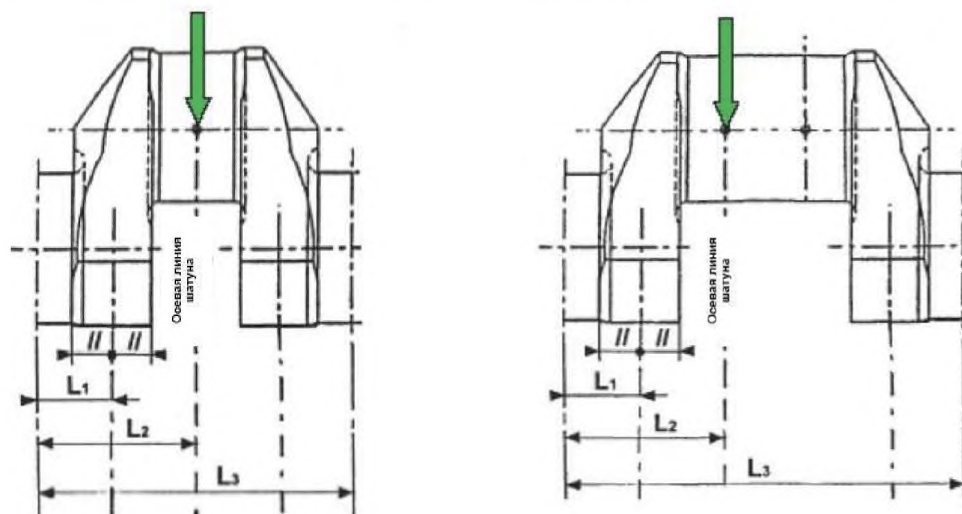


Рис. 3.4. Приложение нагрузки в случае рядного V-образного двигателя

Рассчитывается максимальное эквивалентное напряжение по фон Мизесу σ_{3P} в галтели рамовой шейки. ККН для галтели рамовой шейки может быть определен двумя описанными ниже способами.

3.3.1 Способ 1

Данный способ аналогичен методике, используемой в FVV. Результаты расчета трехточечного и четырехточечного изгиба сочетаются следующим образом:

$$\sigma_{3P} = \sigma_{N3P}\beta_B + \sigma_{Q3P}\beta_Q$$

где: σ_{3P} – согласно расчету МКЭ;

σ_{N3P} – номинальное изгибное напряжение в центре щеки, возникающее вследствие воздействия силы F_{3P} [Н], прикладываемой по осевой линии данного шатуна (см. рис. 3.4);

β_{Q3P} – согласно п. 3.2;

$\sigma_{Q3P} = Q_{3P} / (BW)$, где Q_{3P} – радиальная (срезающая) сила на щеке, возникающей в результате действия силы F_{3P} [Н], прикладываемой по осевой линии данного шатуна (см. также рис. 2.4.4.1-1 и 2.4.4.1-2 настоящей части).

3.3.2 Способ 2

Данный способ не аналогичен методике, используемой в FVV. В статически определенной системе с одним кривошипом на двух подшипниках изгибающий момент и радиальная (срезающая) сила пропорциональны. Поэтому ККН галтели рамовой шейки может быть найден непосредственным конечно-элементным расчетом трехточечного изгиба.

ККН рассчитывается по следующей формуле:

$$\beta_{BQ} = \sigma_{3P} / \sigma_{N3P}$$

Обозначения см. в 3.3.1.

При использовании этого метода определение радиальной силы и напряжения согласно главе 2.4 настоящей части становится избыточным. Тогда рассчитывается переменное изгибное напряжение в галтели рамовой шейки согласно 2.4.4.3 главы 2.4 настоящей части по следующей формуле:

$$\sigma_{BG} = \pm |\beta_{BQ}\sigma_{BFN}|$$

Данный метод не применяется к галтели шатунной шейки, и такой ККН не должен использоваться в рамках методов расчета, отличных от тех, в которых предполагается наличие статически определенной системы (как в главе 2.4 настоящей части).

**РУКОВОДСТВО ПО ОЦЕНКЕ РЕЗУЛЬТАТОВ ИСПЫТАНИЙ НА УСТАЛОСТНУЮ ПРОЧНОСТЬ
(СМ. УТ МАКО М53)**

Содержание

1. Введение

1.1 Испытания малых образцов

1.2 Испытание полноразмерного кривошипа

2. Оценка результатов испытаний

2.1 Принципы

2.2 Ступенчатый метод

2.3 Модифицированный ступенчатый метод

2.4 Расчет выборочного среднего и стандартного отклонения

2.5 Доверительный интервал для среднего предела усталости

2.6 Доверительный интервал для стандартного отклонения

3. Испытания малых образцов

3.1 Определение изгибной усталостной прочности

3.2 Определение крутильной усталостной прочности

3.3 Прочие места отбора образцов

3.4 Сопоставление результатов испытаний

4. Полноразмерные испытания

4.1 Гидравлическая пульсация

4.2 Резонансный стенд

4.3 Использование результатов и приемлемость коленчатого вала

5. Применение имеющихся результатов к аналогичным коленчатым валам

1. ВВЕДЕНИЕ

Испытания на усталостную прочность можно разделить на две основных группы: испытания малых образцов и испытания полноразмерных кривошипов. Испытания могут проводиться ступенчатым способом или модифицированным ступенчатым способом. Также могут использоваться иные статистические методы оценки.

1.1 Испытания малых образцов

Для коленчатых валов с галтелями без поверхностного упрочнения усталостная прочность может быть определена посредством испытаний малых образцов, взятых от полноразмерного кривошипа, однако этот способ не должен применяться в случае, если соседние с галтелями области имеют поверхностное упрочнение, создающее остаточные напряжения в галтелях.

Особенностью таких испытаний является возможность изготовления достаточно большого количества образцов для проведения испытаний с различными коэффициентами асимметрии цикла напряжений R и в различных режимах нагружения (осевое, изгибное, крутильное), с надрезом или без него для оценки характеристики используемых материалов в условиях многоосного нагружения.

1.2 Испытание полноразмерного кривошипа

В случае коленчатых валов с поверхностным упрочнением усталостная прочность может быть определена только посредством испытания полноразмерных кривошипов. В случае 3- и 4-точечного изгиба нагрузка может прилагаться при помощи гидравлических приводов либо при помощи возбудителя на резонансном стенде, позволяющим производить испытания с коэффициентом асимметрии цикла напряжений $R = -1$.

2. ОЦЕНКА РЕЗУЛЬТАТОВ ИСПЫТАНИЙ

2.1 Принципы

Перед проведением испытаний на усталостную прочность коленчатый вал необходимо проверить в соответствии с процедурами контроля качества, включая соответствие химического состава материала, его механических свойств, твердости поверхности, глубины и протяженности упрочнения, качества обработки поверхностей шеек.

Образцы для испытаний должны быть подготовлены таким образом, чтобы отражать «нижнюю часть» диапазона приемлемых значений – в частности, для коленчатых валов с индукционной закалкой это означает минимально допустимую глубину упрочнения, минимальная протяженность зоны упрочнения на галтели и т. п. В противном случае средние результаты испытаний необходимо будет скорректировать с учетом доверительного интервала: для среднего и для стандартного отклонения может быть взят интервал с доверительной вероятностью 90 %.

При использовании в рамках главы 2.4 настоящей части результатов испытаний следует проверить и убедиться, что они соответствуют средней усталостной прочности, с учетом или без учета указанного выше интервала с доверительной вероятностью 90 %. Стандартное отклонение должно определяться с учетом интервала для доверительной вероятности 90 %. При этом результат, который будет взят в качестве усталостной прочности, будет равен среднему значению усталостной прочности минус одно стандартное отклонение.

Если оценка проводится для определения отношения между механическими свойствами материала при статическом нагружении и усталостной прочностью, такое соотношение должно основываться на фактических (т.е. измеренных) механических свойствах, а не на установленных минимальных значениях этих свойств.

Методика расчета, представленная в 2.4, применяется как для ступенчатого, так и для модифицированного ступенчатого метода.

2.2 Ступенчатый метод

При применении ступенчатого метода в первом образце создается напряжение, соответствующее средней ожидаемой усталостной прочности. Если образец выдерживает 10^7 циклов, его откладывают, а для следующего образца создают напряжение на одну ступень выше предыдущего, т.е. после каждого образца, успешно прошедшего испытание, всегда идет следующий, в котором создается напряжение на одну ступень выше. При этом между ступенями приращение напряжения подбирают таким образом, чтобы отклонение соответствовало ожидаемому уровню стандартного отклонения.

Если образец разрушается до прохождения 10^7 циклов, то фиксируют отработанное количество циклов, а в следующем образце создают напряжение на одну ступень ниже предыдущего. При этом, сумма неуспешно и успешно завершённых испытаний равна количеству образцов.

Первоначальный ступенчатый метод применим только в случае наличия большого количества образцов, поскольку для достижения достаточной точности результата испытаний необходимо использование около 25 образцов.

2.3 Модифицированный ступенчатый метод

При применении модифицированного ступенчатого метода в первом образце создается напряжение, которое, вероятнее всего, окажется заметно ниже средней усталостной прочности. Когда этот образец успешно пройдет 10^7 циклов нагружения, в нем же создается напряжение на одну ступень выше предыдущего. При этом между ступенями приращение напряжения должно подбираться таким образом, чтобы соответствовать ожидаемому уровню стандартного отклонения. Процесс поступенчатого увеличения нагрузки продолжается с образцом до его разрушения. После его разрушения, в следующем образце создается напряжение по меньшей мере на 2 ступени ниже того, при котором произошло разрушение предыдущего образца.

В рамках этого подхода количество неуспешно и успешно завершённых испытаний (считая по наивысшему уровню напряжений, при котором образец успешно прошел 10^7 циклов) обычно равно числу образцов.

Результат, полученный по итогам испытаний по модифицированному ступенчатому методу, следует использовать с осторожностью, поскольку есть вероятность, что поступенчатое увеличение нагрузки на образец, особенно при большом среднем напряжении, имеет свойство увеличивать предел усталости, хотя этот эффект обучения менее выражен в случае испытаний образцов высокопрочных сталей с пределом прочности более 800 МПа.

При необходимости расчета доверительного интервала минимальное количество испытываемых образцов составляет 3 шт.

2.4 Расчет выборочного среднего и стандартного отклонения

Далее представлен пример испытаний для 5 кривошипов. При использовании модифицированного ступенчатого метода и метода оценки Диксона и Муда количество образцов равняется 10, т.е. 5 успешных и 5 неуспешных результатов:

Количество образцов $n = 10$

Кроме того, данный метод подразделяется на два вида со следующими результатами испытаний:

Менее частый результат – неуспешный $C = 1$

Менее частый результат – успешный $C = 2$

В рамках данного метода используются только менее частые результаты испытаний, т.е. если неуспешных результатов больше, чем успешных, то используется количество успешных результатов, и наоборот.

При использовании модифицированного ступенчатого метода количество успешных и неуспешных результатов обычно одинаково. Однако испытания могут быть и неудачными, например, количество успешных результатов может быть меньше количества неуспешных результатов, если образец с напряжением на две ступени ниже, чем в предыдущем (неуспешном) случае, разрушается сразу же. С другой стороны, если такое неожиданное преждевременное разрушение происходит после относительно большого числа циклов, то уровень напряжения ниже данного можно определить как успешный.

Подход Диксона и Муда, выведенный из теории максимального правдоподобия (который также может быть использован, особенно в ходе испытаний с небольшим количеством образцов), позволяет определить некоторые простые приближенные уравнения для расчета выборочного среднего и стандартного отклонения по результатам испытания ступенчатым методом. Выборочное среднее может быть рассчитано по формуле:

$$\bar{S}_a = S_{a0} + d(A/F - 1/2) \text{ для } C = 1$$

$$\bar{S}_a = S_{a0} + d(A/F + 1/2) \text{ для } C = 2$$

Стандартное отклонение может быть определено по формуле

$$s = 1,62d \left(\frac{F \cdot B - A^2}{F^2} + 0,029 \right)$$

где: S_{a0} — самый низкий уровень напряжения для менее частого исхода

d — ступень напряжения

$$F = \sum f_i$$

$$A = \sum i \cdot f_i$$

$$B = \sum i^2 \cdot f_i$$

i — номер уровня напряжения

f_i — количество образцов на уровне напряжения i

Формула для расчета стандартного отклонения является приближенной и может применяться при

$$\frac{B \cdot F - A^2}{F^2} > 0,3 \text{ и } 0,5s < d < 1,5s$$

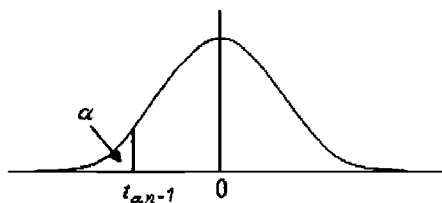
Если ни одно из этих условий не выполняется, следует рассмотреть возможность выполнения повторного испытания ступенчатым методом либо для надежности значительно увеличить величину стандартного отклонения.

Если величина ступени d значительно больше стандартного отклонения s , данная методика приводит к меньшему стандартному отклонению и немного большему выборочному среднему, нежели когда разница между ступенью и стандартным отклонением относительно мала. Соответственно, если величина ступени d значительно меньше стандартного отклонения s , то данная методика дает большее стандартное отклонение и немного меньшее выборочное среднее.

2.5 Доверительный интервал для среднего предела усталости

При повторном проведении испытаний на усталостную прочность ступенчатым методом выборочное среднее и стандартное отклонение будут, вероятнее всего, отличаться от предыдущего испытания. Поэтому за счет использования доверительного интервала для выборочного среднего необходимо обеспечить, с заданным уровнем уверенности, чтобы значения, полученные при повторных испытаниях, были выше выбранного предела усталости.

Известно, что доверительный интервал для выборочного среднего с неизвестной дисперсией имеет t -распределение (распределение Стьюдента), симметричное относительно среднего.



Доверительный уровень, обычно используемый для определения выборочного среднего, составляет 90 %, т.е. 90 % выборочных средних, полученных в результате повторных испытаний, будут выше значения, рассчитанного при выбранном доверительном уровне. На рисунке показано значение t для доверительного интервала $(1 - \alpha) \cdot 100$ % для выборочного среднего.

Рис. 2.5. Распределение Стьюдента

Если S_a является эмпирическим средним, а s — эмпирическим стандартным отклонением для последовательности из n образцов, в которой значения переменных распределены нормально с неизвестным выборочным средним и неизвестной дисперсией, доверительный интервал $(1 - \alpha) \cdot 100\%$ для среднего равен:

$$P(S_a - t_{\alpha, n-1} \cdot s / \sqrt{n} < S_{ax\%}) = 1 - \alpha$$

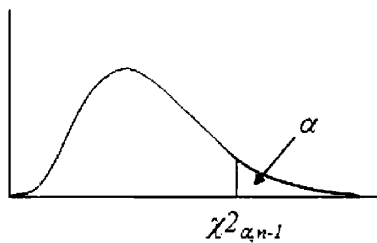
Получившийся доверительный интервал симметричен относительно эмпирического среднего выборочных значений, а нижний предел можно найти по формуле:

$$S_{ax\%} = S_a - t_{\alpha, n-1} \cdot s / \sqrt{n}$$

что является средним пределом усталости (совокупное значение), по которому можно определить сокращенный предел усталости, учитывающий пределы вероятности разрушения.

2.6 Доверительный интервал для стандартного отклонения

Доверительный интервал для дисперсии нормальной случайной переменной имеет распределение хи-квадрат с $n - 1$ степенями свободы.



Доверительный уровень стандартного отклонения используется для обеспечения того, чтобы стандартные отклонения при повторных испытаниях находились ниже верхнего предела, получаемого из стандартного отклонения по результатам усталостных испытаний с определенным доверительным уровнем. На рисунке показано распределение хи-квадрат для доверительного диапазона $(1 - \alpha) \cdot 100\%$ для дисперсии.

Рисунок 2.6. Распределение хи-квадрат

Предполагаемый результат усталостных испытаний n образцов представляет собой нормальную случайную переменную с дисперсией σ^2 и обладает эмпирической дисперсией s^2 . Доверительный интервал $(1 - \alpha) \cdot 100\%$ для данной дисперсии составляет

$$P\left(\frac{(n-1)s^2}{\sigma^2} < \chi^2_{\alpha, n-1}\right) = 1 - \alpha$$

Доверительный интервал $(1 - \alpha) \cdot 100\%$ для стандартного отклонения равен квадратному корню из верхнего предела доверительного интервала дисперсии и находится по формуле

$$S_{x\%} = \sqrt{\frac{n-1}{\chi^2_{\alpha, n-1}}} S$$

Это стандартное отклонение (совокупное значение), по которому можно определить предел усталости, учитывающий пределы вероятности разрушения.

3. Испытания малых образцов

Под малым образцом здесь понимается один из образцов, взятых от кривошипа. Поскольку образцы используются для определения усталостной прочности галтелей, они должны отбираться из областей, находящихся близко к галтелям, как показано на рис. 3.

Необходимо убедиться, что направление главного напряжения при испытаниях образца эквивалентно таковому для полноразмерного кривошипа. Проверку рекомендуется проводить при помощи МКЭ.

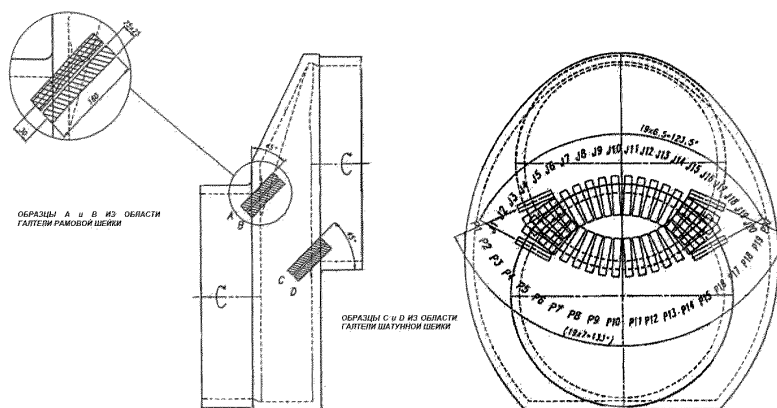


Рис. 3. Места взятия образцов из кривошипа

Статические механические качества определяются в соответствии с процедурами контроля качества.

3.1 Определение изгибной усталостной прочности

Рекомендуется использовать образцы без надреза во избежание возникновения неопределенностей, связанных с влиянием градиента напряжений. Предпочтительна методика испытаний знакопеременной нагрузкой (коэффициент асимметрии цикла напряжений $R = -1$), однако с учетом особенностей проведения испытания и для условий многоосного нагружения дополнительно могут использоваться другие методики.

Для обеспечения того, чтобы направление главного напряжения в ходе испытаний знакопеременной нагрузкой отражало направление главного напряжения на полноразмерном кривошипе, при отсутствии дополнительной информации образец необходимо располагать под углом 45 градусов, как показано на рис. 3.

А. Если целью испытаний является определение влияния чистоты поверхности, можно использовать образцы, взятые из области приблизительно на 120 градусов вдоль окружности (см. рис. 3).

В. Если целью испытаний является определение влияния непрерывнойковки, образцы следует брать исключительно из области вблизи плоскости кривошипа.

3.2 Определение крутильной усталостной прочности

А. Если образцы подвергаются испытанию на кручение, выбор образцов осуществляется по тем же критериям, что при испытаниях на изгиб. Во время оценки следует учитывать влияние градиента напряжений.

В. Если образцы испытываются знакопеременной нагрузкой и при отсутствии дополнительной информации, образцы следует отбирать из области в пределах 45 градусов от плоскости кривошипа, для обеспечения коллинеарности направлений главных напряжений между образцами и полноразмерным кривошипом. При отборе образца на некотором расстоянии от срединной плоскости (плоскости кривошипа) коленчатого вала вдоль галтели, эту плоскость можно поворачивать вокруг центра шатунной шейки и брать несколько образцов для определения направления разрушения вследствие кручения (результаты необходимо преобразовать в соответствующие крутильные значения).

3.3 Прочие места отбора образцов

Если целью испытаний является определение усталостных характеристик, а коленчатый вал изготовлен непрерывнойковкой, могут также отбираться продольные образцы на более длинных участках вала из тех мест, откуда обычно отбираются образцы для механических испытаний. Для этого необходимо, чтобы такой длинный участок вала проходил термическую обработку в качестве

составной части коленчатого вала, а его размер обеспечивал схожую с кривошипом скорость охлаждения при закалке.

При использовании результатов испытаний образцов от длинной части вала необходимо учитывать, насколько структура зерна в этой части соответствует галтелям шатунных шеек.

3.4 Сопоставление результатов испытаний

Величину усталостной прочности, полученную в ходе испытаний образцов, необходимо преобразовать в усталостную прочность полноразмерного коленчатого вала.

При использовании характеристик изгибной прочности, определенных в ходе испытаний, следует учитывать, что успешно осуществленная непрерывнаяковка дает повышенные, по сравнению с другими видамиковки, характеристики, но обычно не приводит к соразмерному повышению крутильной усталостной прочности.

В подобных случаях рекомендуется дополнительно провести испытания на кручение или выполнить консервативную оценку крутильной усталостной прочности, например, без учета непрерывнойковки. Этот подход применим при использовании критерия Гафа — Полларда. Однако он неприменим при использовании критерия фон Мизеса или многоосных критериев, например, критерия Финдли.

Если выявленное соотношение между изгибной и крутильной усталостной прочностью существенно отличается от $\sqrt{3}$, вместо критерия фон Мизеса следует использовать критерий Гафа — Полларда. Кроме того, при исследовании характеристик материала в условиях многоосного нагружения необходимо учесть, что непрерывнаяковка вдоль направления волокон делает материал неоднородным в части усталостной прочности, в связи с чем, характеристики материала в разных плоскостях будут разными.

Введение любых коэффициентов влияния должно быть обосновано. Поскольку коэффициенты, применяемые при масштабировании результатов испытаний для материала без поверхностного упрочнения и материала, подвергнутого поверхностному упрочнению могут быть различны, предпочтительно испытание образцов, взятых как из неупрочненного, так и из упрочненного материала.

4. ПОЛНОРАЗМЕРНЫЕ ИСПЫТАНИЯ

4.1 Гидравлическая пульсация

Для испытаний коленчатых валов трех- или четырехточечным изгибом и кручением может быть построен гидравлический испытательный стенд, позволяющий проводить испытания с любыми значениями коэффициента асимметрии цикла напряжений R .

Перед началом испытания величина прилагаемой нагрузки должна быть проверена при помощи тензометрических датчиков на гладких участках вала, а во время испытания их применение для контроля нагрузки необязательно. Также целесообразно проверять напряжения в галтелях при помощи цепочек тензометрических датчиков.

Кроме того, важно, чтобы испытательный стенд обеспечивал граничные условия согласно Приложению III (3.1 – 3.3).

Статические механические качества определяются в соответствии с процедурами контроля качества.

4.2 Резонансный стенд

Резонансный стенд с относительно невысоким энергопотреблением применяется для определения изгибной усталостной прочности, как правило, при коэффициенте асимметрии цикла напряжений $R = -1$. С учетом того, что его рабочая частота обычно относительно высока, т.е. 10^7 циклов можно достичь в течение нескольких суток. Устройство испытательного стенда представлено на рис. 4.2-1.

Величина прилагаемой нагрузки должна проверяться при помощи тензометрических датчиков на гладких участках вала. Также целесообразно проверять напряжения в галтелях при помощи цепочек тензометрических датчиков.

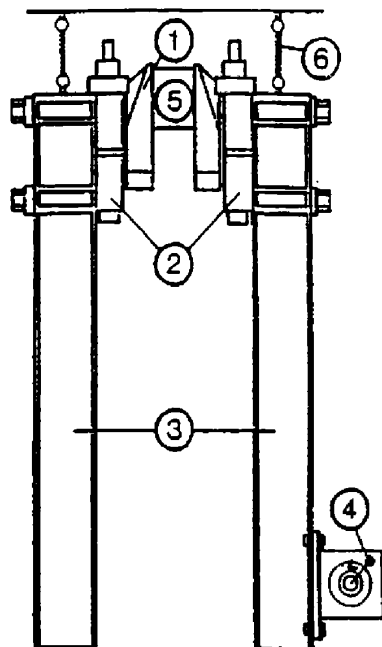


Рис. 4.2-1. Пример устройства резонансного стенда для испытания изгибной нагрузкой
1 — Кривошип; 2 — Опоры; 3 — Дуговая балка; 4 — Эксцентрик с приводом от двигателя с регулируемой частотой вращения; 5 — Тензометрический датчик для регулировки и контроля нагрузки; 6 — Упругая подвеска

Зажимы вокруг рамовых шеек должны быть устроены таким образом, чтобы исключить сильное истирание, которое может привести к разрушению под краями зажимов. При наличии определенного расстояния между зажимами и галтелями рамовых шеек нагрузка будет соответствовать четырехточечному изгибу и, таким образом, будет репрезентативной и для галтелей рамовых шеек.

В двигателе галтели шатунных шеек обычно работают при коэффициенте асимметрии цикла напряжений R больше, чем -1 , а галтели рамовых шеек меньше, чем -1 . При необходимости можно обеспечить такую нагрузку за счет создания предварительного напряжения.

Устройство стенда для определения крутильной усталости показано на рис. 4.2-2. При воздействии на кривошип крутящей нагрузки скручивание шатунной шейки заставляет рамовые шейки смещаться в боковом направлении. Если на крутильном резонансном стенде испытывается один кривошип, то рамовые шейки с закрепленными на них грузами могут вибрировать в боковом направлении, при этом боковое перемещение закрепленных грузов может быть уменьшено за счет использования двух кривошипов, особенно если кривошипы ориентированы одинаково. Однако в таком случае рамовая шейка, расположенная посередине, будет перемещаться интенсивнее.

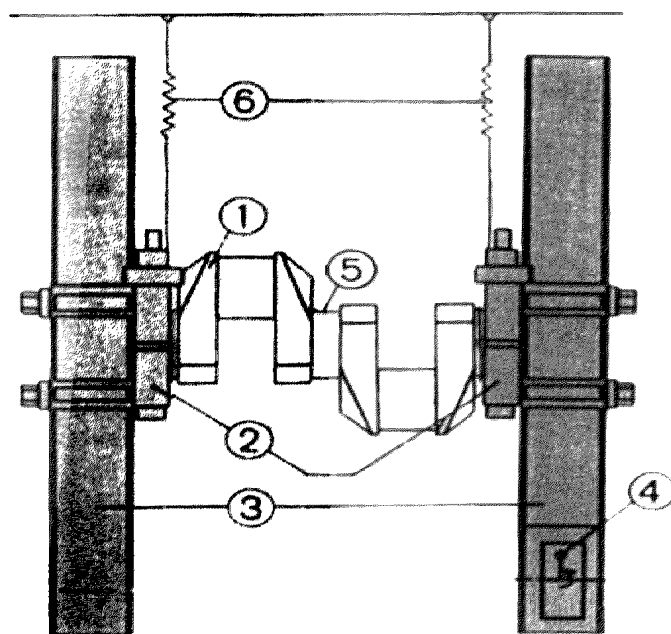


Рис. 4.2-2. Пример устройства резонансного стенда для испытания двухсекционного кривошипа крутильной нагрузкой
 1 — Кривошип; 2 — Эксцентрик с приводом от двигателя; 3 — Зажим; 4 — Тензометрический датчик;
 5 — Двутавровые балки; 6 — Упругая подвеска

Поскольку боковые перемещения могут вызвать определенные изгибные напряжения, на гладкие части шатунных шеек также должны быть установлены тензометрические датчики для измерения любых возможных изгибов, которые могут повлиять на результаты испытаний.

Как и в случае испытаний на изгиб, величина прилагаемой нагрузки должна проверяться при помощи тензометрических датчиков на гладких участках вала. Также целесообразно проверять напряжения в галтелях при помощи цепочек тензометрических датчиков.

4.3 Использование результатов и приемлемость коленчатого вала

Для комбинирования результатов испытаний на изгибную с крутильной усталостной прочностью при расчете приемлемости коленчатого вала (см. 2.4.11 настоящей части) подход Гафа — Полларда может применяться в следующих случаях:

В отношении диаметра шатунной шейки:

$$Q = \left(\sqrt{(\sigma_{BH}/\sigma_{DWCT})^2 + (\tau_{BH}/\tau_{DWCT})^2} \right)^{-1}$$

где: σ_{DWCT} — усталостная прочность при изгибных испытаниях;

τ_{DWCT} — усталостная прочность при крутильных испытаниях.

В отношении масляного отверстия шатунной шейки:

$$Q = \left(\sqrt{(\sigma_{BO}/\sigma_{DWOT})^2 + (\tau_{TO}/\tau_{DWOT})^2} \right)^{-1}$$

где: σ_{DWOT} — усталостная прочность при изгибных испытаниях;

τ_{DWOT} — усталостная прочность при крутильных испытаниях.

В отношении диаметра рамовой шейки:

$$Q = \left(\sqrt{(\sigma_{BG}/\sigma_{DWJT})^2 + (\tau_G/\tau_{DWJT})^2} \right)^{-1}$$

где: σ_{DWJT} — усталостная прочность при изгибных испытаниях;

τ_{DWJT} — усталостная прочность при крутильных испытаниях.

Если увеличение усталостной прочности в результате поверхностной обработки в описанных выше случаях считается схожим, достаточно испытать только наиболее критические согласно расчетам области, где поверхностная обработка не учитывалась.

5. ПРИМЕНЕНИЕ ИМЕЮЩИХСЯ РЕЗУЛЬТАТОВ К АНАЛОГИЧНЫМ КОЛЕНЧАТЫМ ВАЛАМ

В случае галтелей и масляных отверстий без поверхностной обработки усталостные характеристики, определенные по результатам испытаний, могут применяться к коленчатым валам схожего типа при выполнении следующих условий:

Материал:

схожий тип материала;
чистота того же или более высокого уровня;
могут быть приданы такие же механические свойства (соотношение размеров и способность к упрочнению).

Геометрия:

разница во влиянии градиента напряжения из-за различия в размерах незначительна или учитывается.

направление главного напряжения эквивалентно. См. главу 3.

Производство:

схожая технология производства.

Индукционно закаленный или азотированный в газовой среде коленчатый вал будет испытывать усталость либо на поверхности, либо в зоне перехода к сердцевине. Данные о поверхностной усталостной прочности, полученные в результате усталостных испытаний полноразмерных кривошипов, могут использоваться в отношении коленчатых валов такой же или схожей конструкции, если усталость первоначально появляется на поверхности. Схожесть конструкции означает схожий тип материала и поверхностную твердость, а также значение радиуса галтели и глубины упрочнения в пределах приблизительно ± 30 % относительно аналогичных значений испытанного коленчатого вала.

Появление усталости в переходной зоне может произойти либо под поверхностью (т.е. под твердым слоем), либо на поверхности там, где заканчивается закалка. Усталостная прочность в зоне перехода к сердцевине может быть определена посредством описанных выше испытаний при условии, что появление усталости произошло в зоне перехода к сердцевине. Испытания, проведенные только на материале сердцевины, не будут считаться репрезентативными, поскольку они не учитывают остаточные напряжения растяжения в переходной зоне.

Также необходимо отметить, что ряд исследований показали, что предел усталости может снижаться в зоне сверхбольшого числа циклов с образованием подповерхностных трещин из-за наличия захваченного водорода, скапливающегося за счет диффузии в области некоторых внутренних дефектов, выступающих в роли точек зарождения. В таких случаях следует снижать предел усталости на несколько процентов на каждый порядок циклов свыше 10^7 . При высоком содержании водорода возможно применение снижения в размере 5 % на каждый порядок циклов.

**ИНСТРУКЦИЯ ПО РАСЧЕТУ ГАЛТЕЛЕЙ С ПОВЕРХНОСТНОЙ ОБРАБОТКОЙ И КРАЕВ
МАСЛЯНЫХ ОТВЕРСТИЙ (СМ. УТ МАКО М53)**

Содержание

1. Введение
2. Определение поверхностной обработки
 - 2.1 Методы поверхностной обработки
3. Принципы расчета
 - 3.1 Оценка местных напряжений в галтелях
 - 3.2 Расчет напряжений в краях масляных отверстий
 - 3.3 Критерий допустимости
4. Индукционная закалка
 - 4.1 Местная усталостная прочность
5. Азотирование
 - 5.1 Местная усталостная прочность
6. Холодная формовка
 - 6.1 Поверхностное упрочнение чеканкой с использованием шара
 - 6.1.1 Применение имеющихся результатов к аналогичным коленчатым валам
 - 6.2 Холодная обкатка
 - 6.2.1 Применение имеющихся результатов к аналогичным коленчатым валам

1. ВВЕДЕНИЕ

Настоящее Приложение содержит указания по расчету краев масляных отверстий и галтелей с поверхностной обработкой. Даны пояснения по учету различных способов обработки, а также представлены эмпирические формулы для расчетов. Консервативный эмпирический путь выбран намеренно с целью повышения надежности расчета.

Необходимо учитывать, что при наличии следует использовать результаты измерений или более точные данные. Тем не менее, в случае большого разброса значений (например, остаточных напряжений) величины должны выбираться с той стороны диапазона, которая обеспечивает заведомо большую консервативность.

2. ОПРЕДЕЛЕНИЕ ПОВЕРХНОСТНОЙ ОБРАБОТКИ

Термин «поверхностная обработка» охватывает термическую, химическую и механическую обработку, выражающуюся в придании материалам неомогенности свойств (твердости, химического состава, остаточных напряжений) в направлении от поверхности к сердцевине материала.

2.1 Методы поверхностной обработки

Данный перечень содержит возможные методы обработки и данные об их влиянии на свойства, определяющие усталостную прочность.

Таблица 2.1

Метод обработки	На что воздействует
Индукционная закалка	Твердость и остаточные напряжения
Азотирование	Химический состав, твердость и остаточные напряжения
Цементация	Химический состав, твердость и остаточные напряжения
Закалка в штампе (без отпуска)	Твердость и остаточные напряжения
Холодная обкатка	Остаточные напряжения
Поверхностное упрочнение чеканкой	Остаточные напряжения
Дробеструйная обработка	Остаточные напряжения
Лазерное поверхностное упрочнение	Остаточные напряжения
Чеканка шаром	Остаточные напряжения

Примечание. Важно отметить, что поскольку для судовых двигателей применимыми считаются только индукционная закалка, азотирование, холодная обкатка и чеканка, прочие методы, а также совместное применение двух или более вышеперечисленных методов, в настоящем документе не рассматриваются. Кроме того, закалка в штампе может рассматриваться аналогично индукционной закалке.

3. ПРИНЦИПЫ РАСЧЕТА

Основным принципом является то, что величины знакопеременных рабочих напряжений должны быть меньше величин местной усталостной прочности (с учетом эффекта поверхностной обработки), при этом возможно возникновение нераспространяющихся трещин, подробную информацию см. также в 6.1. Далее выполняется деление на заданный коэффициент запаса прочности. Данный принцип применяется к целым галтелям и краям масляных отверстий, а также к подповерхностному слою до глубины ниже зоны влияния обработки, т.е. распространяется вплоть до сердцевины.

При рассмотрении местной усталостной прочности необходимо учитывать влияние местной твердости, остаточного напряжения и среднего рабочего напряжения. Влияние «эффекта

гигациклов», в особенности на процесс возникновения подповерхностных трещин, должно быть компенсировано установленным запасом прочности.

Крайне необходим тщательный учет величины площади подвергаемой обработке поверхности в зонах концентрации напряжений. В зоне перехода от упрочненной поверхности к неупрочняемой возникают значительные остаточные напряжения растяжения.

В связи с этим образуются «слабые точки», что является значимым, если они находятся в области повышенных напряжений.

Необходимо знать величины переменных и средних рабочих напряжений для всей области концентрации напряжений и для глубины, составляющей приблизительно 1,2 глубины обработки. На рисунке ниже показано использование данного принципа для индукционной закалки. Ось x – направлена либо в глубину (в направлении перпендикулярно поверхности), либо вдоль контура галтели.



Рис. 3. Общие принципы зависимости напряжений от глубины

Критерий допустимости должен применяться ступенчато в направлении от поверхности к сердцевине и от точки максимальной концентрации напряжений вдоль контура поверхности галтели до щеки.

3.1 Оценка местных напряжений в галтелях

Необходимо знать напряжения вдоль контура галтели и в подповерхностном слое до глубины, несколько больше глубины упрочненного слоя. Такие данные, как правило, могут быть определены методом конечно-элементного анализа, как описано в Приложении III. При этом элементы в подповерхностном слое при анализе должны иметь те же размеры, что и на поверхности. При упрочнении только шатунной шейки малые элементы при выполнении анализа следует распространить вдоль поверхности до твердого слоя.

Если проведение анализа МКЭ невозможно, для коленчатых валов, изготовленных из стали может быть использован упрощенный метод. Он может быть основан на определенных эмпирическим путем ККН, как описано в 2.4.6 настоящей части (при условии нахождения в диапазоне применимости этого метода), и градиенте относительных напряжений, обратно пропорциональном радиусу галтели. Напряжения изгиба и кручения должны рассматриваться отдельно. К сочетанию вышеперечисленных параметров применяется критерий допустимости.

Подповерхностные напряжения в переходной зоне при минимальной глубине упрочнения можно определить через местные ККН вдоль оси, перпендикулярной к поверхности галтели. Функции $\alpha_{B-мест.}$ и $\alpha_{T-мест.}$ имеют различную форму по причине различия в градиентах напряжений.

На поверхности могут применяться ККН α_B и α_T . Местные $\alpha_{B-мест}$ и $\alpha_{T-мест}$ уменьшаются с глубиной. Относительные градиенты напряжений на поверхности зависят от типа концентратора напряжений, однако для галтелей шатунных шеек они могут быть упрощены до $2/R_H$ при изгибе и $1/R_H$ при кручении. Для галтелей рамовых шеек выполняются аналогичные действия с использованием R_G и D_G . Номинальные напряжения принимаются линейными от поверхности до средней точки щеки между галтелью шатунной шейки и галтелью рамовой шейки при изгибе и до центров шатунной и рамовой шейки при кручении.

В таком случае, местные ККН являются функцией глубины t в соответствии с уравнением (3.1-1) и рис. 3.1-1 при изгибе и уравнением (3.1-2) и рис. 3.1-2 при кручении.

$$\alpha_{B-мест} = (\alpha_B - 1) \cdot e^{\frac{-2t}{R_H}} + 1 - \left(\frac{2 \cdot t}{\sqrt{W^2 + S^2}} \right)^{\frac{0.6}{\sqrt{\alpha_B}}} \quad (3.1-1)$$

$$\alpha_{T-мест} = (\alpha_T - 1) \cdot e^{\frac{-t}{R_H}} + 1 - \left(\frac{2 \cdot t}{D} \right)^{\frac{1}{\sqrt{\alpha_T}}} \quad (3.1-2)$$

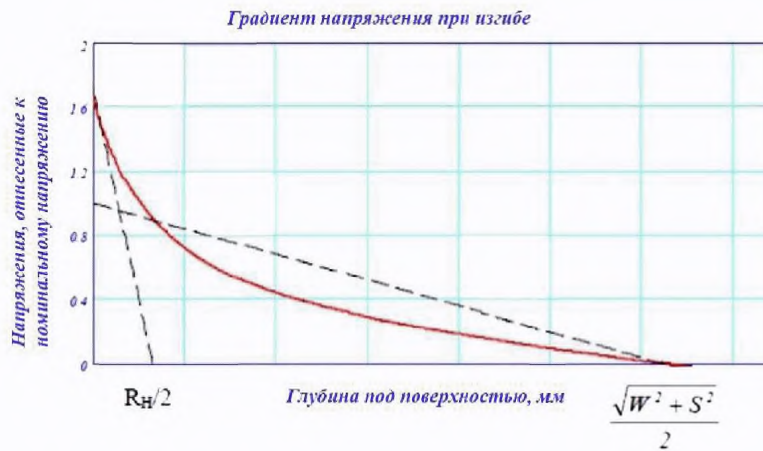


Рис. 3.1-1. ККН при изгибе в галтели шатунной шейки в зависимости от глубины. Соответствующий ККН для галтели рамовой шейки может быть определен путем замены R_H на R_G

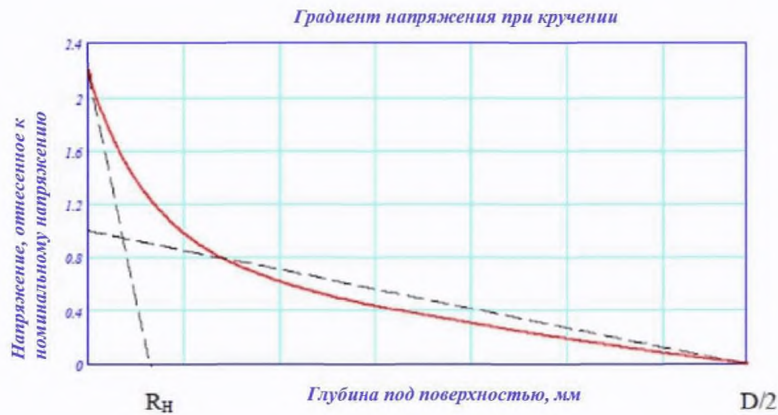


Рис. 3.1-2. ККН при кручении в галтели шатунной шейки в зависимости от глубины. Соответствующий ККН для галтели рамовой шейки может быть определен путем замены R_H на R_G и D на D_G

В случае, если упрочнена только шатунная шейка, а край упрочненной области расположен к галтели ближе, чем трехкратная максимальная глубина упрочнения, для определения фактических напряжений в переходной зоне необходимо использовать МКЭ.

3.2 Расчет напряжений в краях масляных отверстий

Напряжения в краях масляных отверстий также могут рассчитываться при помощи МКЭ. Размер элемента не должен превышать $1/8$ диаметра масляного отверстия D_o , а качество элементной сетки должно отвечать критериям, приведенным в Приложении III. Конечно-элементная сетка должна продолжаться в радиальном направлении достаточно далеко за пределы глубины упрочнения.

В качестве нагрузок в МКЭ используется крутящий момент (см. 3.1 Приложения III) и изгибающий момент при четырехточечном изгибе (см. 3.2 Приложения III).

Если проведение анализа МКЭ невозможно, для коленчатых валов, изготовленных из стали может быть использован упрощенный метод. При этом могут использоваться определенные эмпирическим путем ККН (см. 2.4.6 настоящей части) (при условии нахождения в диапазоне применимости этого метода). Изгибные и крутильные напряжения в точке максимальных напряжений объединяются в соответствии с 2.4.8 настоящей части.

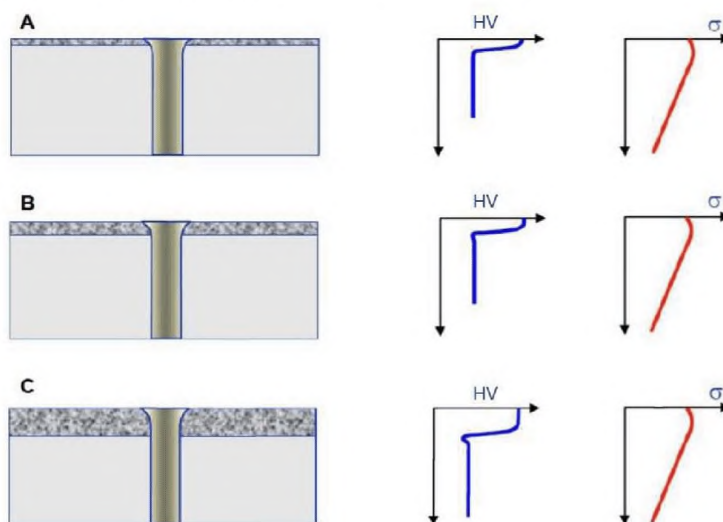


Рис. 3.2. Напряжения и твердости в индукционно закаленных краях масляных отверстий

На рис. 3.2 показан характер изменения твердости в переходной зоне между «твердой» и «мягкой» зонами материалом. Характер изменения зависит, в том числе, и от температуры отпуска после закалки (при термообработке типа «закалка + отпуск»).

Максимальное напряжение на краях отверстий имеет место в месте окончания скругления кромки. В пределах этой зоны напряжение падает практически линейно с расстоянием до центра шатунной шейки. Как показано на рис. 3.2, при неглубоком (А) и среднем (В) упрочнении переходная точка практически совпадает с точкой максимальных напряжений. При глубоком упрочнении переходная точка оказывается вне точки максимальных напряжений, и местное напряжение можно определить как долю, равную $(1 - 2tH/D)$ от максимального напряжения, где tH – глубина упрочнения.

Подповерхностные напряжения в переходной зоне (при минимальной глубине упрочнения) можно определить через местные ККН вдоль оси, перпендикулярной к поверхности края масляного

отверстия. Эти функции $\gamma_{B-мест.}$ и $\gamma_{T-мест.}$ имеют различную форму по причине различия в градиентах напряжений.

На поверхностях могут применяться ККН γ_B и γ_T . Местные ККН $\gamma_{B-мест.}$ и $\gamma_{T-мест.}$ уменьшаются с глубиной. Относительные градиенты напряжений на поверхности зависят от типа концентратора напряжений, однако для краев масляных отверстий шатунной шейки они могут быть упрощены до $4/D_o$ при изгибе и $2/D_o$ при кручении. В таком случае местные ККН являются функцией глубины t :

$$\gamma_{B-мест.} = (\gamma_B - 1)e^{-4t/D_o} + 1 \quad (3.2-1)$$

$$\gamma_{T-мест.} = (\gamma_T - 1)e^{-2t/D_o} + 1 \quad (3.2-2)$$

3.3 Критерий допустимости

Критерий допустимости конструкции коленчатых валов основывается на соответствии усталостной прочности. В главе 2.4 настоящей части соотношение эквивалентного знакопеременного напряжения и усталостной прочности сравнивается с критерием допустимости $Q > 1,15$ для краев масляных отверстий, галтелей шатунных шеек и галтелей рамовых шеек коленчатых валов, изготовленных из стали. Этот критерий также должен распространяться на области с поверхностной обработкой, вне зависимости от того, анализируется поверхность или переходная зона.

4. ИНДУКЦИОННАЯ ЗАКАЛКА

Обычно в технических требованиях к твердости указывают диапазон величин поверхностной твердости, т.е. минимальное и максимальное значения, минимальную и максимальную протяженность в пределах галтели или по всей галтели, а также минимальную и максимальную глубину вдоль контура галтели. При этом применяются шкалы значений твердости по Виккерсу в диапазоне HV0,5...HV5.

Глубина индукционной закалки определяется как глубина, на которой твердость материала составляет не менее 80 % от минимальной заданной поверхностной твердости.

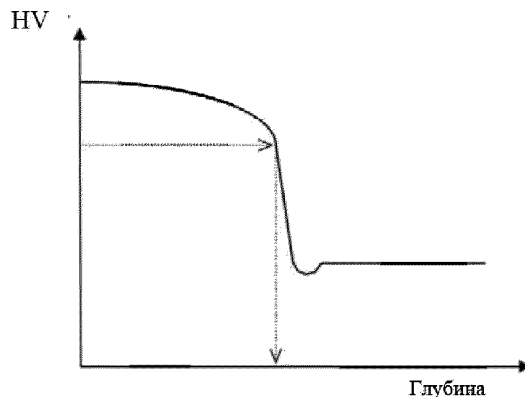


Рис. 4-1. Типовой график зависимости твердости от глубины. Стрелки указывают на глубину закалки

Показан возможный характер распределения твердости в зоне перехода к сердцевине; показанная зона снижения твердости может оказаться «слабой» точкой: в ней может быть снижена местная прочность и могут возникать остаточные напряжения растяжения.

При упрочнении одних только шатунных или рамовых шеек минимальное расстояние до галтели должно назначаться с учетом влияния напряжений растяжения в зоне термического влияния (см. рис. 4-2).



Рис. 4-2. Остаточные напряжения вдоль поверхности шатунной шейки и галтели

Если профиль «твердость-глубина» и остаточные напряжения неизвестны или не заданы, можно принять следующее:

профиль твердости включает два слоя (см. рис. 4-1):

постоянная твердость от поверхности до переходной зоны;

постоянная твердость от переходной зоны до сердцевины;

остаточные напряжения в твердой зоне составляют 200 МПа (сжатие);

твердость переходной зоны – 90% от твердости сердцевины, в случае отсутствия неравномерного падения твердости в зоне перехода к сердцевине, показанной на рис. 4-1;

максимальное остаточное напряжение (по фон Мизесу) в переходной зоне составляет 300 МПа (растяжение).

Если края упрочнения шатунной или рамовой шейки находятся близко к галтели, то должно учитываться влияние остаточных напряжений растяжения. Если минимальное расстояние между краем упрочнения и началом галтели в более чем в 3 раза превышает максимальную глубину упрочнения, то такое влияние можно не учитывать.

4.1 Местная усталостная прочность

Индукционно закаленный коленчатый вал будет испытывать усталость либо на поверхности, либо в зоне перехода к сердцевине. Усталостная прочность (для поверхности и для переходной зоны) может быть рассчитана по результатам испытаний на усталостную прочность полноразмерного коленчатого вала согласно Приложению IV. В случае с переходной зоной, появление усталости может произойти либо под поверхностью (т.е. под твердым слоем), либо на поверхности там, где заканчивается закалка.

Испытания, проведенные только на материале сердцевины, не считаются репрезентативными, поскольку они не учитывают остаточные напряжения растяжения в переходной зоне.

В качестве альтернативы, усталостная прочность поверхности для коленчатых валов, изготовленных из стали может быть определена эмпирически как описано далее (где HV – это поверхностная твердость по Виккерсу). В уравнении (4.1-1) заложено консервативное значение, которое предполагает, что усталостная прочность учитывает влияние остаточного напряжения. Результирующее значение применимо при коэффициенте асимметрии цикла напряжений $R = -1$:

$$\sigma_{F_{\text{поверх.}}} = 400 + 0,5(HV - 400) \text{ [МПа]} \quad (4.1-1)$$

Следует отметить, что влияние среднего напряжения у индукционно закаленных сталей может быть значительно выше, чем у закаленных и отпущенных.

Усталостную прочность в переходной зоне без учета неравномерного падения твердости в зоне перехода к сердцевине, показанной на рис. 4-1 следует определять по уравнению, приведенному в 2.4.9 настоящей части. Для галтелей рамовых и, соответственно, шатунных шеек действует следующая формула:

$$\sigma_{F_{\text{н.з., ш.ш.}}} = +K(0,42\sigma_B + 39,3)[0,264 + 1,073Y^{-0,2} + \frac{785 - \sigma_B}{4900} + \frac{196}{\sigma_B} \sqrt{1/X}] \quad (4.1-2)$$

где: $Y = D_G$ и $X = R_G$ для галтели рамовой шейки,
 $Y = D$ и $X = R_H$ для галтели шатунной шейки,
 $Y = D$ и $X = D_o/2$ для края масляного отверстия.

Влияние остаточного напряжения в (4.1-2) не учитывается.

При анализе усталости подповерхностного слоя (ниже упрочненного слоя) неучет остаточных напряжений растяжения следует учесть путем вычета 20 % от полученного выше значения. Эти вычитаемые 20 % соответствуют влиянию среднего напряжения в легированной закаленной и отпущенной стали с остаточным напряжением растяжения 300 МПа. Для сталей низкой прочности данная процентная величина должна быть выше.

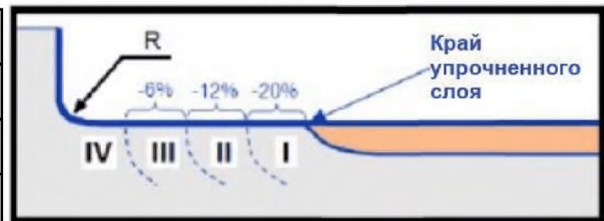
Если достоверно известно, что остаточные напряжения ниже, то следует учитывать их фактическое значение.

При анализе усталости поверхности вблизи зоны упрочнения – т.е. в зоне термического влияния (см. рис. 4-2.) – влияние остаточных напряжений растяжения может быть учтено вычитанием определенной процентной величины (согласно табл. 4.1) из значения, рассчитанного по вышеприведенной формуле.

Таблица 4.1

Влияние остаточных напряжений растяжения на заданном расстоянии между краем упрочненной зоны и галтелью

I.	0...1,0 макс. глубин закалки:	20%
II.	1,0...2,0 макс. глубин закалки:	12%
III.	2,0...3,0 макс. глубин закалки:	6%
IV.	3,0 и больше макс. глубин закалки:	0%



5. АЗОТИРОВАНИЕ

В технических требованиях к твердости должен быть указан диапазон величин поверхностной твердости (минимум и максимум) и минимальное и максимальное значение глубины. В настоящем разделе рассматривается только газовое азотирование. При этом применяются шкалы значений твердости по Виккерсу в диапазоне HV0,5.

Для целей настоящего раздела глубина азотирования t_N определяется как глубина, на которой твердость материала превышает твердость сердцевины на 50 HV.

Профиль закалки должен быть назначен вплоть до самой сердцевины. Если он неизвестен, его можно определить эмпирически по следующим формулам:

$$HV(t) = HV_{сердц.} + (HV_{поверхн.} - HV_{сердц.}) \left(\frac{50}{HV_{поверхн.} - HV_{сердц.}} \right)^{(t/t_N)^2}$$

где: t – местная глубина,
 $HV(t)$ – твердость на глубине t ,
 $HV_{сердц.}$ – твердость сердцевины (минимальная),
 $HV_{поверхн.}$ – поверхностная твердость (минимальная),
 t_N – наименьшая глубина азотирования.

5.1 Местная усталостная прочность

Важно отметить, что при азотировании коленчатого вала усталость возникает либо на поверхности, либо в зоне перехода к сердцевине. Поэтому усталостную прочность можно определить проведением испытаний, как указано в Приложении IV.

В качестве альтернативного варианта, для коленчатых валов, изготовленных из стали поверхностную усталостную прочность (главное напряжение) для материала с поверхностной твердостью не менее 600 HV можно консервативно определить эмпирическим путем:

$$\sigma_{F_{поверх.}} = 450 \text{ МПа} \quad (5.1-1)$$

Использование зависимости (5.1-1) допустимо при использовании предположения о том, что усталостная прочность учитывает влияние остаточного напряжения на поверхности, а коэффициент асимметрии цикла напряжений $R = -1$.

Усталостная прочность в переходной зоне может быть определена по уравнению в 2.4.9 настоящей части. Для галтелей шатунных и, соответственно, рамовых шеек действует следующая формула:

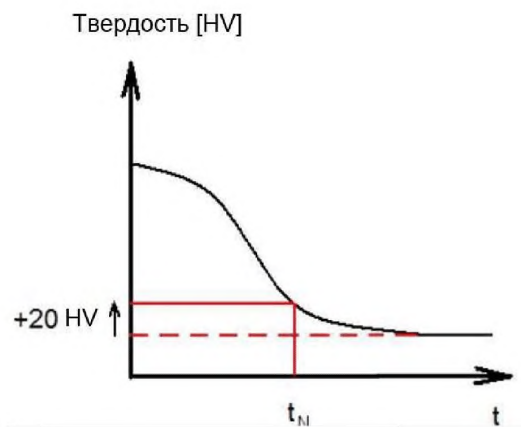
$$\sigma_{F_{н.з., ш.ш.}} = + K(0,42\sigma_B + 39,3)[0,264 + 1,073 Y^{-0,2} + \frac{785 - \sigma_B}{4900} + \frac{196}{\sigma_B} \sqrt{1/X}] \quad (5.1-2)$$

где: $Y = D_G$ и $X = R_G$ для галтели рамовой шейки,
 $Y = D$ и $X = R_H$ для галтели шатунной шейки,
 $Y = D$ и $X = D_o/2$ для края масляного отверстия.

Влияние остаточного напряжения в (5.1-2) не учитывается.

В отличие от индукционно-закаляемых, азотируемые изделия не имеют столь четко выраженной зоны перехода к сердцевине. При высоком уровне остаточных напряжений сжатия на поверхности, уравновешивающие их напряжения растяжения в сердцевине умеренны вследствие небольшой глубины. При анализе усталости подповерхностного слоя неучет остаточных напряжений растяжения в зоне перехода и ниже нее можно не принимать во внимание ввиду равномерного профиля изменения твердости при азотировании.

Несмотря на то, что в общем случае расчет следует выполнять по всему профилю изменения твердости, он может быть ограничен и более простым подходом – анализом поверхности и определением условной точки перехода, за которую может быть принята глубина, на которой значение местной твердости приблизительно на 20 HV выше твердости сердцевины. При этом в расчетах необходимо использовать свойства материала сердцевины, а напряжения в месте перехода к сердцевине можно рассчитывать по формулам для местных ККН и используя $t = 1,2t_N$.

Рис. 5.1. Эскиз условной точки перехода по глубине (t)

6. ХОЛОДНАЯ ФОРМОВКА

Преимуществом поверхностного упрочнения чеканкой или холодной обкатки галтелей является создание остаточного напряжения сжатия на сильно нагружаемых участках. Притом, что остаточные поверхностные напряжения определяются рентгенографическим методом, а остаточные подповерхностные напряжения – нейтронографическим, достоверно оценить местную усталостную прочность невозможно, в связи с чем её необходимо определять испытаниями на усталость с учётом требований Приложения IV.

Такое испытание, как правило, выполняется с четырехточечным изгибом при коэффициенте асимметрии цикла напряжений $R = -1$. По результатам испытаний определяется изгибная усталостная прочность, поверхностная или подповерхностная, в зависимости от режима разрушения, принимаемая в качестве репрезентативной усталостной прочности для данного вида нагружения в зоне галтели.

Соотношение крутильной и изгибной усталостной прочности в зоне галтели может значительно отличаться от отношения равного $\sqrt{3}$, применяемого в критерии фон Мизеса. Это вызвано тем, что глубина влияния формовки, достаточная для исключения появления изгибной подповерхностной усталости, может оказаться недостаточной для исключения подповерхностной усталости при кручении, а также эффектом увеличения сильно нагруженной области.

Результаты, полученные при испытании полноразмерного коленчатого вала, могут быть применены для коленчатых валов других размеров при условии, что их материал с учетом количества легирующих элементов и процесса термообработки относится к одному и тому же типу и что выполняется формовка, позволяющая добиться схожего уровня остаточных напряжений сжатия как на поверхности, так и в глубине материала, т. е. протяженность и глубина холодной формовки должны быть пропорциональны радиусу галтели.

6.1 Поверхностное упрочнение чеканкой с использованием шара

Усталостная прочность может быть определена при проведении испытаний полноразмерного коленчатого вала или эмпирическими методами, если они обеспечивают большую консервативность. Если исследуются и изгибная, и крутильная усталостная прочность, и оказывается, что их соотношение отличается от $\sqrt{3}$, то применение критерия фон Мизеса следует исключить.

Если исследуется только изгибная усталостная прочность, то крутильную усталостную прочность нужно оценивать консервативно. Если изгибная усталостная прочность оказывается на x % выше усталостной прочности неупрочненного материала, то крутильную усталостную прочность следует принимать не более чем на $2/3$ от x % выше таковой у неупрочненного материала.

После чеканки самое высокое остаточное напряжение сжатия образуется в подповерхностном слое. Поэтому, в зависимости от пробной нагрузки при испытаниях на усталость и от градиента напряжений, в поверхности могут создаваться рабочие напряжения выше уровня местной усталостной прочности. Это может вызывать в ходе испытаний на усталость появление небольших волосных трещин, которые из-за характерного профиля остаточного напряжения сжатия не будут распространяться при дальнейших циклах нагружения и (или) при дальнейшем небольшом увеличении пробной нагрузки в связи с тем, что высокие остаточные напряжения сжатия под поверхностью останавливают развитие небольших поверхностных трещин (см. линию градиентной нагрузки 2 на рис. 6.1).

Остаточное напряжение растяжения /
Усталостная прочность

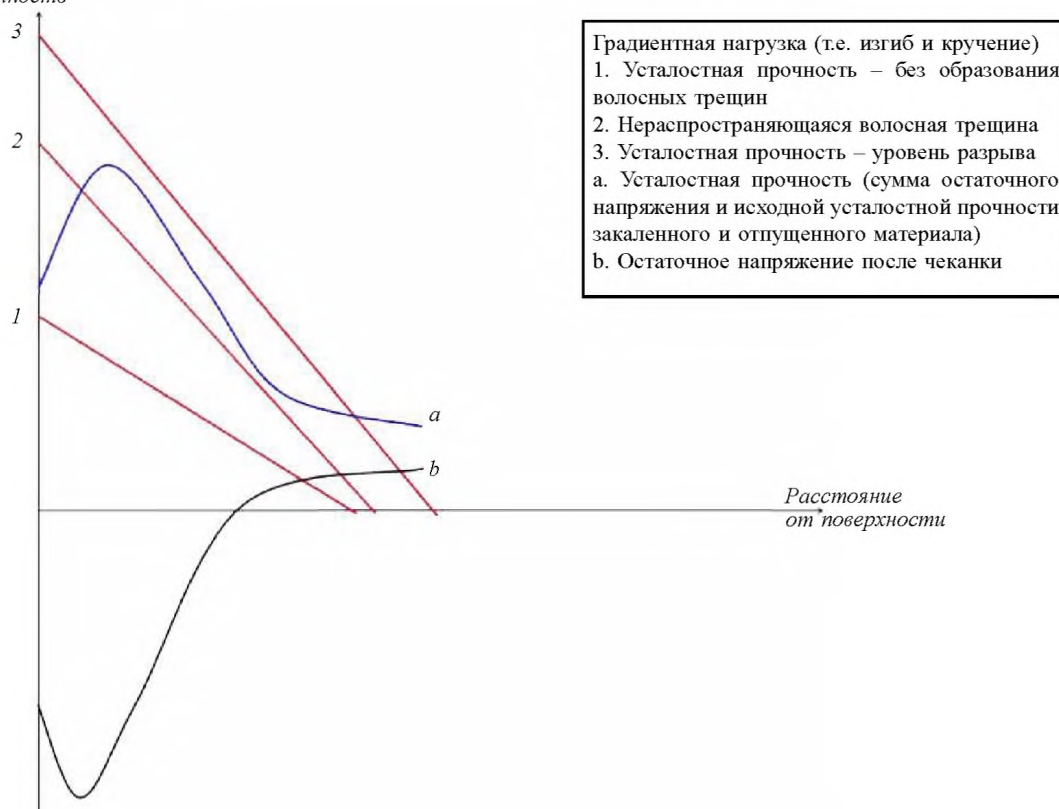


Рис. 6.1. Рабочие и остаточные напряжения под поверхностью после чеканки. Прямые линии 1...3 обозначают возможные градиенты напряжений, вызванных нагрузкой

При усталостных испытаниях полноразмерного коленчатого вала эти небольшие волосные трещины не должны рассматриваться как способные вызвать разрушение. Для определения уровня разрушающих нагрузок следует учитывать только те трещины, которые вызваны усталостью и при этом способны привести к разрушению (при которых нужно прекращать испытание). Это так же применимо к случаю чеканки индукционно-закаленных галтелей.

В целях увеличения усталостной прочности индукционно-закаленных галтелей коленчатых валов их можно чеканить после индукционной закалки и отпуска до необходимой поверхностной твердости. В этом случае может потребоваться назначение усилия удара при чеканке в зависимости от твердости поверхностного слоя, а не от предела прочности основного материала. Влияние на усталостную прочность галтелей индукционной закалки с последующей чеканкой определяется по результатам испытаний полноразмерного коленчатого вала.

6.1.1 Применение имеющихся результатов к аналогичным коленчатым валам

Сведения об изменении усталостной прочности при использовании поверхностного упрочнения чеканкой могут быть использованы при расчете других коленчатых валов при условии выполнения следующих требований:

размер шара, отнесенный к радиусу галтели вала, должен отличаться не более чем на ± 10 % от прошедшего испытание коленчатого вала;

область вала, подвергнутая поверхностному упрочнению должна быть эквивалентна аналогичной области испытанного вала, либо превышать ее;

угловая протяженность контура галтели, отнесенная к радиусу галтели, должна отличаться не более чем на ± 15 % от прошедшего испытание коленчатого вала и должна быть расположена так, чтобы охватывать зону концентрации напряжений при работе двигателя;

применяется аналогичный материал с учетом количества легирующих элементов и процесса термообработки;

скорость подачи шаров должна находиться в той же пропорции к радиусу;

усилие, прилагаемое к шару, должно быть пропорционально твердости исходного материала (если твердости различаются);

усилие, прилагаемое к шару, должно быть пропорционально квадрату его радиуса.

6.2 Холодная обкатка

Усталостная прочность может быть определена при проведении испытаний полноразмерного коленчатого вала или эмпирическими методами, если они обеспечивают большую консервативность. Если исследуются и изгибная, и крутильная усталостная прочность, и оказывается, что их соотношение отличается от $\sqrt{3}$, то применение критерия фон Мизеса следует исключить.

Если исследуется только изгибная усталостная прочность, то крутильную усталостную прочность нужно оценивать консервативно. Если изгибная усталостная прочность оказывается на x % выше усталостной прочности неупрочненного материала, то крутильную усталостную прочность следует принимать не более чем на $2/3$ от x % выше таковой у неупрочненного материала.

6.2.1 Применение имеющихся результатов к аналогичным коленчатым валам

Сведения об изменении усталостной прочности при использовании поверхностного упрочнения холодной обкаткой могут быть использованы при расчете других коленчатых валов при условии выполнения следующих требований:

область вала, подвергнутая поверхностному упрочнению должна быть эквивалентна аналогичной области испытанного вала, либо превышать ее;

угловая протяженность контура галтели, отнесенная к радиусу галтели, должна отличаться не более чем на ± 15 % от прошедшего испытание коленчатого вала и должна быть расположена так, чтобы охватывать зону концентрации напряжений при работе двигателя;

применяется аналогичный материал с учетом количества легирующих элементов и процесса термообработки;

усилие, прилагаемое к ролику, должно рассчитываться так, чтобы обеспечить как минимум такую же относительную (т.е. отнесенную к радиусу галтели) глубину обработки.

**РУКОВОДСТВО ПО РАСЧЕТУ КОЭФФИЦЕНТОВ КОНЦЕНТРАЦИИ НАПРЯЖЕНИЙ В КРАЯХ
МАСЛЯНЫХ ОТВЕРСТИЙ КОЛЕНЧАТЫХ ВАЛОВ ПРИ ПОМОЩИ МЕТОДА КОНЕЧНЫХ
ЭЛЕМЕНТОВ**

Содержание

1. 1. Общие положения
2. Требования к модели
 - 2.1 Рекомендации для элементной сетки
 - 2.2 Материал
 - 2.3 Критерии качества элементной сетки
 - 2.3.1 Критерий главных напряжений
 - 2.3.2 Критерий осредненности/неосредненности напряжений
3. Случаи нагрузки и оценка уровня напряжений
 - 3.1 Кручение
 - 3.2 Изгиб

1. ОБЩИЕ ПОЛОЖЕНИЯ

Целью данного анализа является описание применения – вместо аналитического расчета – метода конечных элементов (МКЭ) для определения коэффициентов концентрации напряжений (ККН) в краях масляных отверстий. Аналитический метод основывается на эмпирических формулах, полученных из результатов тензометрии или поляриционно-оптических измерений различного круглого проката. Использование этих формул за пределами их применимости по любому из параметров может привести к ошибкам и в том, и в другом направлении, поэтому рекомендуется использовать МКЭ.

ККН, рассчитанный в соответствии с положениями настоящего документа, определяется как отношение напряжений, рассчитанных МКЭ, к номинальным напряжениям, рассчитанным аналитическим методом.

При использовании метода для проведения расчетов в соответствии с требованиями главы 2.4 настоящей части, следует выполнять расчет главных напряжений.

Анализ должен проводиться в рамках линейно-упругой конечно-элементной модели; во всех случаях нагружения следует применять единичные нагрузки соответствующей величины.

Рекомендуется проверять элементную точность используемого конечно-элементного решателя, например, посредством моделирования простой геометрии с последующим сравнением напряжений, полученных из МКЭ, с результатами аналитического расчета.

Вместо МКЭ может также использоваться метод граничных элементов.

2. ТРЕБОВАНИЯ К МОДЕЛИ

Основные рекомендации и допущения при построении конечно-элементной модели представлены в 2.1. Законченная конечно-элементная модель должна соответствовать одному из критериев, представленных в 2.3.

2.1 Рекомендации для элементной сетки

Чтобы обеспечить качество сетки, конечно-элементную модель для оценки коэффициентов концентрации напряжений следует строить в соответствии со следующими рекомендациями:

модель должна описывать один полноценный кривошип от осевой линии одного рамового подшипника до осевой линии соседнего рамового подшипника.

Вблизи краев используются элементы следующих типов:

10-узловые четырехгранные элементы;

8-узловые шестигранные элементы;

20-узловые шестигранные элементы.

Вблизи краев масляных отверстий используются следующие характеристики сетки:

максимальный размер элемента $a = r/4$ по всей галтели края и в направлении масляного отверстия (в случае использования 8-узловых шестигранных элементов они должны быть еще меньшего размера для соответствия критериям качества элементной сетки).

Рекомендуемые размеры элементов в направлении глубины галтели:

толщина первого слоя равна размеру элемента a ;

толщина второго слоя равна размеру элемента $2a$;

толщина третьего слоя равна размеру элемента $3a$.

Как правило, остальная часть кривошипа должна обеспечивать численную устойчивость решателя.

Сверления и отверстия, предназначенные для облегчения конструкции, следует моделировать.

Применение подмоделей допускается при соблюдении требований применяемого программного обеспечения.

2.2 Материал

В главе 2.4 настоящей части не рассматриваются такие свойства материалов, как модуль Юнга (E) и коэффициент Пуассона (ν). Для анализа МКЭ эти параметры материала необходимы, поскольку сначала рассчитывается упругие деформации, а из них через модуль Юнга и коэффициент Пуассона рассчитываются напряжения. Следует использовать достоверные значения свойств материалов, либо взятые из документации, либо измеренные на представительных образцах материалов.

Для стали рекомендуются следующие значения: $E = 2,05 \times 10^5$ МПа и $\nu = 0,3$.

2.3 Критерии качества элементной сетки

Если используемая элементная сетка не соответствует ни одному из нижеуказанных критериев для определения коэффициентов концентрации напряжений в исследуемой области, должен быть проведен повторный расчет с использованием более мелкой сетки.

2.3.1 Критерий главных напряжений

Качество сетки должно быть подтверждено посредством проверки составляющей напряжения, нормальной к поверхности радиуса края масляного отверстия. При главных напряжениях σ_1 , σ_2 и σ_3 должно выполняться следующее требование:

$$\min(|\sigma_1|, |\sigma_2|, |\sigma_3|) < 0,03 \cdot \max(|\sigma_1|, |\sigma_2|, |\sigma_3|)$$

2.3.2 Критерий осредненности / неосредненности напряжений

Критерий осредненности / неосредненности напряжений основывается на отслеживании неоднородностей в напряжениях, определяемых на элементах галтели при расчете ККН:

неосредненные узловые напряжения, рассчитываемые на каждом элементе, соединенном с тем или иным узлом, должны отличаться менее чем на 5 % от 100 % осредненного узлового напряжения на этом узле в исследуемой области.

3. СЛУЧАИ НАГРУЗКИ И ОЦЕНКА УРОВНЯ НАПРЯЖЕНИЙ

При определении ККН взамен аналитического способа, описываемого в 2.4 настоящей части, расчеты должны быть выполнены для нижеследующих случаев нагружения.

3.1 Кручение

Конструкция подвергается воздействию чистым кручением. Деформация торцевых поверхностей модели подавляется.

Крутящий момент прилагается к центральному узлу на оси коленчатого вала. Этот узел работает как главный узел с шестью степенями свободы и жестко соединен с остальными узлами торцевой поверхности.

Такие граничные условия и условия нагружения применимы как для рядных, так и V-образных двигателей.

На всех узлах на краю масляного отверстия получены главные напряжения, из которых взято максимальное значение для последующего расчета коэффициента концентрации напряжений:

$$\gamma_T = \frac{\max(|\sigma_1|, |\sigma_2|, |\sigma_3|)}{\tau_N}$$

где номинальное крутильное напряжение τ_N на шатунной шейке определено по 2.4.5.1 настоящей части при крутящем моменте T :

$$\tau_N = T/W_p$$

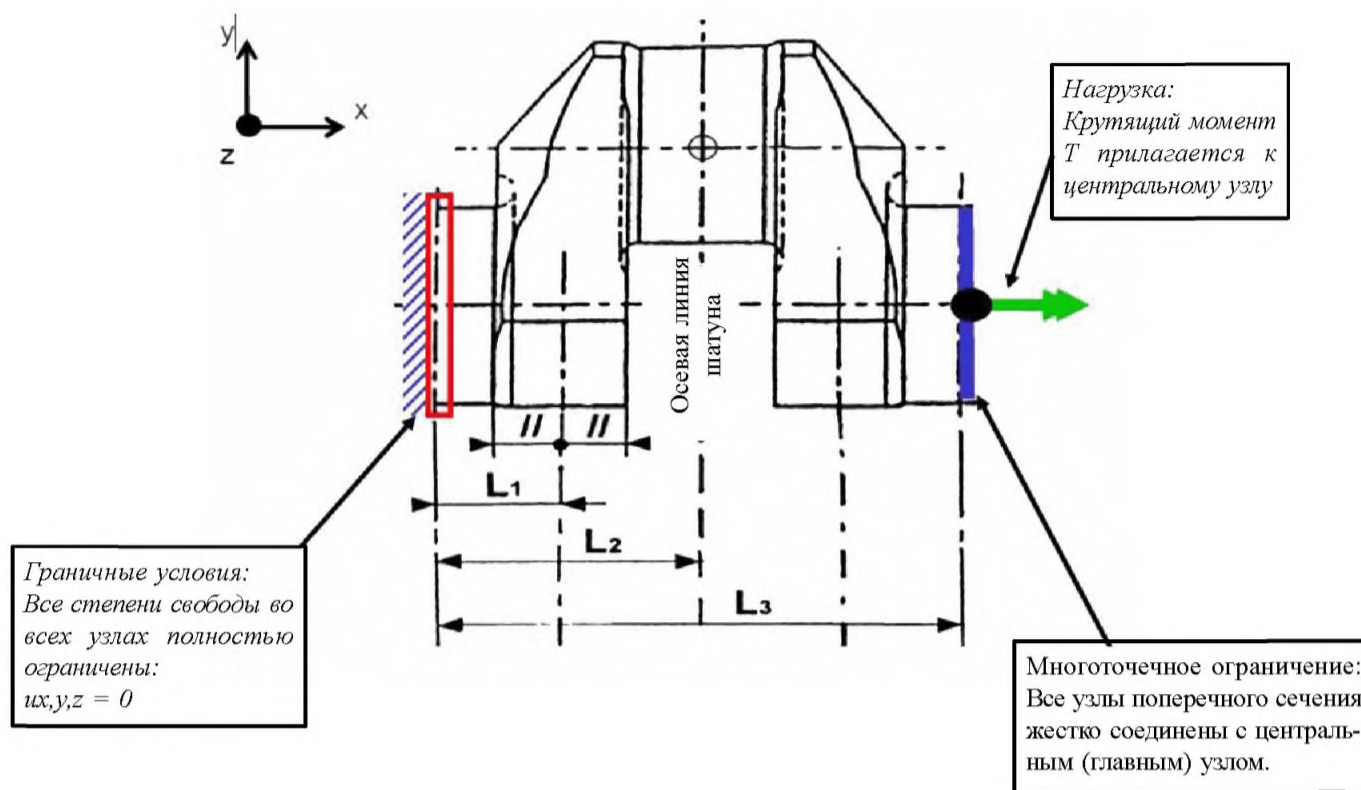


Рис. 3.1. Граничные условия и условия нагружения для случая нагружения кручением

3.2 Изгиб

Конструкция подвергается воздействию чистым изгибом. Деформация торцевых поверхностей модели подавляется.

Изгибающий момент прилагается к центральному узлу на оси коленчатого вала. Этот узел работает как главный узел с шестью степенями свободы и жестко соединен с остальными узлами торцевой поверхности.

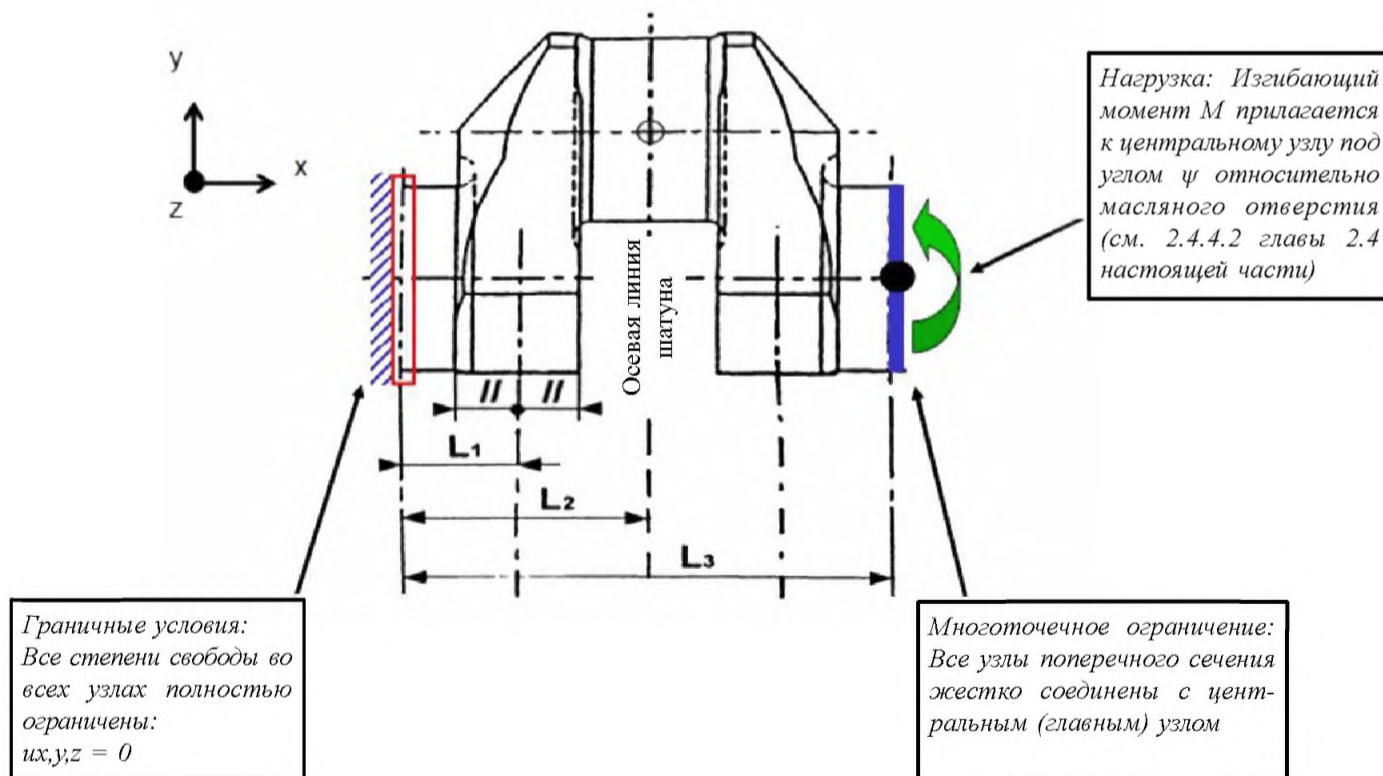


Рис. 3.2. Граничные условия и условия нагружения для случая воздействия чистым изгибом

Такие граничные условия и условия нагружения применимы как для рядных, так и V-образных двигателей.

На всех узлах на краю масляного отверстия получены главные напряжения, из которых взято максимальное значение для последующего расчета ККН:

$$\gamma_B = \frac{\max(|\sigma_1|, |\sigma_2|, |\sigma_3|)}{\sigma_N}$$

где номинальное изгибное напряжение σ_N на шатунной шейке определено по 2.4.4.2 главы 2.4 настоящей части при изгибающем моменте M :

$$\sigma_N = M/W_e$$

3 ПАРОВЫЕ ТУРБИНЫ

3.1 ОБЩИЕ ПОЛОЖЕНИЯ

3.1.1 Главный турбозубчатый агрегат должен обеспечивать реверс с полного переднего хода при расчетной мощности на задний ход и реверс в обратном направлении с применением контрпара.

3.1.2 Турбоагрегаты, предназначенные для использования в судовых силовых установках в качестве главных, должны отвечать также требованиям 2.1 части VII «Механические установки».

На судах с многовальными установками при винтах фиксированного шага турбоагрегат каждого вала должен иметь турбину заднего хода.

3.1.3 Турбины вспомогательных механизмов должны запускаться без предварительного прогрева.

3.1.4 На одновинтовых судах с многокорпусными турбинами должны быть приняты меры для обеспечения безопасной работы при перекрытии подачи пара к любому из корпусов. Для этой цели пар может непосредственно подаваться на турбину низкого давления, а турбины высокого или среднего давления могут непосредственно отводить пар на конденсатор.

При этом должны предусматриваться надлежащие устройства и органы управления для работы в указанных условиях с тем, чтобы давление и температура пара не превысили безопасных значений для турбины и конденсатора.

Все трубопроводы и клапаны этих устройств должны быть легкодоступными и соответствующим образом маркированы. До ходовых испытаний должны быть произведены предварительные испытания оборудования при всех возможных комбинациях состояний указанных клапанов и трубопроводов.

Должны быть определены допускаемые мощности и скорости при выводе из работы любой из турбин; соответствующая информация должна находиться на борту судна. Должна быть произведена оценка влияния указанных вариантов работы турбин на центровку валов и на нагружение зубчатых передач.

3.2 РОТОР

3.2.1 Расчет деталей ротора на прочность должен производиться на максимальную мощность, а также на иные возможные нагрузки, при которых напряжения могут достигать максимального значения.

Кроме того, должен производиться проверочный расчет напряжения в роторе и его деталях при частоте вращения, превышающей максимальную на 20 %.

3.2.2 Критическая частота вращения ротора должна превышать расчетную частоту вращения, соответствующую расчетной мощности, не менее чем на 20 %.

Снижение критической частоты вращения может быть допущено при условии представления доказательств надежности работы турбины на всех эксплуатационных режимах.

3.2.3 Для каждого вновь спроектированного облопатывания требуется расчет на вибрацию и последующая опытная проверка его вибрационной характеристики.

3.2.4 Конструкция замка лопаток со съемной частью щеки диска и другие подобные конструкции, вызывающие значительное местное ослабление обода, не допускаются.

3.2.5 Роторы турбины в окончательно собранном виде должны быть динамически уравновешены на балансировочной машине с чувствительностью, соответствующей размерам и массе ротора.

3.3 КОРПУС

3.3.1 В стальных литых корпусах турбин допускается приварка отдельных литых частей и патрубков для присоединения ресиверов, труб и арматуры.

3.3.2 Пароподводящий патрубок турбины заднего хода не должен быть жестко связан с внешним корпусом турбины.

3.3.3 Применение прокладок между фланцами горизонтальных и вертикальных разъемов турбин не допускается; в целях уплотнения разрешается покрывать плоскости разъемов графитовыми обмазками.

3.3.4 Диафрагмы, закрепленные в корпусе турбины, должны иметь возможность теплового расширения в радиальном направлении в пределах допустимой расцентровки.

3.3.5 Расчет диафрагмы должен производиться на нагрузку, соответствующую максимальному перепаду давления в ступени. Фактический прогиб диафрагмы должен быть меньше прогиба, при котором возможны задевания за диск или уплотнения диафрагмы.

3.3.6 В корпусе турбины низкого давления должны предусматриваться горловины для осмотра облопатывания последних ступеней. У турбин со встроенными конденсаторами должны предусматриваться горловины для осмотра верхних рядов трубок и, по возможности, для доступа внутрь конденсатора.

3.3.7 Конструкция турбины должна допускать подъем крышек подшипников без разборки корпуса турбины и концевых частей уплотнительных устройств и трубопроводов.

3.4 ПОДШИПНИКИ

3.4.1 У главных турбин должны применяться подшипники скольжения. В турбинах, проектируемых на быстрый пуск из холодного состояния, рекомендуется применение подшипников с самоустанавливающимися вкладышами.

3.4.2 Упорные подшипники главных турбин должны быть, как правило, односторонними. Применение подшипников других конструкций должно быть одобрено Регистром.

Подшипники, нагруженные давлением более 2 МПа, рекомендуется оборудовать поворотными обоймами или устройствами для автоматического выравнивания давления на сегменты.

3.4.3 Толщина антифрикционного слоя сегментов упорного подшипника должна быть меньше минимального осевого зазора в проточной части турбины, но не менее 1 мм.

3.5 СИСТЕМЫ ОТСОСА, УПЛОТНЕНИЯ И ПРОДУВАНИЯ

3.5.1 Главные турбоагрегаты должны иметь систему отсоса пара и уплотнения наружных уплотнительных устройств с автоматическим регулированием давления уплотняющего пара.

Помимо автоматического должно предусматриваться ручное управление системой отсоса и уплотнения пара.

3.5.2 Каждая турбина должна иметь систему продувания, обеспечивающую полное удаление конденсата из всех ступеней и полостей турбины.

Система продувания должна быть так устроена, чтобы исключалась возможность поступления конденсата в неработающие турбины.

3.6 УПРАВЛЕНИЕ, ЗАЩИТА И РЕГУЛИРОВАНИЕ

3.6.1 Каждый главный турбоагрегат должен иметь маневровое устройство, предназначенное для управления и маневрирования.

Приводы управления маневровыми клапанами турбоагрегата мощностью 7500 кВт и более должны быть механизированы; при этом следует предусматривать аварийное ручное управление клапанами.

3.6.2 Время переключки органов управления маневрового устройства турбоагрегата из положения полного переднего хода судна на полный задний ход или в обратном направлении не должно превышать 15 с.

Конструкция маневрового устройства должна исключать возможность одновременной подачи пара к турбине переднего и к турбине заднего хода.

3.6.3 Главные и вспомогательные турбины должны быть оборудованы предельными выключателями, воздействующими на автомат безопасности (быстрозапорный клапан), автоматически прекращающий доступ пара в турбину при превышении ротором частоты вращения, соответствующей максимальной мощности на 15 %.

Быстрозапорный клапан должен закрываться от действия предельного выключателя, непосредственно соединенного с валом турбины. В качестве предельного выключателя может быть применен масляный выключатель, получающий импульс от импеллера, имеющего непосредственный привод от вала турбины.

У многокорпусных турбоагрегатов предельный выключатель должен устанавливаться на валу каждой турбины.

Турбоагрегаты, предназначенные для использования в установках, включающих в себя реверсивный редуктор, винт регулируемого шага или другие устройства, разобщающие турбину от валопровода, в дополнение к предельному выключателю должны иметь регулятор скорости, ограничивающий частоту вращения турбины при изменении нагрузки до ввода в действие предельного выключателя.

Регуляторы скорости турбогенераторов должны отвечать требованиям 2.11.3 — 2.11.7.

3.6.4 У каждой турбины должно предусматриваться устройство для экстренного прекращения подачи пара в турбину, мгновенно закрывающее быстрозапорный клапан воздействием руки.

У главного турбоагрегата это устройство должно приводиться в действие из двух мест, расположенных на одной из турбин и в посту управления.

У вспомогательных турбоагрегатов это устройство должно находиться рядом с предельным выключателем.

3.6.5 Паропровод между маневровым устройством и сопловой коробкой должен иметь по возможности малый объем для исключения недопустимого разгона турбины при аварийном закрытии быстрозапорного клапана.

3.6.6 В турбинах с отбором пара на магистралях отбора должны устанавливаться невозвратнозапорные клапаны, автоматически закрывающиеся одновременно с закрытием быстрозапорного клапана.

Если отработанный пар от вспомогательных систем подводится к турбинам главных турбоагрегатов, выпуск его должен прекращаться при аварийном срабатывании быстрозапорного клапана.

3.6.7 Главные турбоагрегаты и турбины турбогенераторов должны иметь устройства, автоматически воздействующие на быстрозапорный клапан и прекращающие доступ пара в турбину в случаях:

1. падения давления смазочного масла в системе ниже установленного заводом-строителем;
2. повышения давления в конденсаторе сверх установленного заводом-строителем;
3. предельного сдвига ротора любой турбины главного турбоагрегата.

У главных турбоагрегатов прекращение подачи пара турбинам переднего хода при падении давления в системе смазки не должно препятствовать подаче пара к турбине заднего хода.

3.6.8 Для защиты от недопустимого повышения температуры масла в любом из подшипников главного турбоагрегата следует предусматривать аварийно-предупредительную сигнализацию.

3.6.9 На выхлопных патрубках всех турбин должны устанавливаться предохранительные клапаны или равноценное им устройство.

Выпускные отверстия предохранительных клапанов должны быть видимыми и, при необходимости, иметь ограждения.

3.6.10 На подводе пара к клапанам маневрового устройства или подводе пара к турбине высокого давления переднего хода и турбине заднего хода должны устанавливаться паровые фильтры надежной конструкции.

3.6.11 Главные турбоагрегаты должны оборудоваться автоматическим устройством медленного проворачивания. Необходимо предусмотреть отключение автоматического режима проворачивания с ходового мостика.

3.7 КОНТРОЛЬНО-ИЗМЕРИТЕЛЬНЫЕ ПРИБОРЫ

3.7.1 Посты управления главными турбоагрегатами должны быть оборудованы приборами для измерения:

- .1 частоты вращения вала турбины и валопровода;
- .2 давления и температуры пара за маневровым клапаном, в сопловых коробках турбин переднего и заднего хода, в камере регулировочной ступени, в магистралях отборов и в системе отсоса и уплотнений;
- .3 температуры отработавшего масла каждого подшипника (применение дистанционных указателей температуры не исключает установки местных приборов);
- .4 режимов подготовки к пуску, реверсов, поддержания в готовности и приведения в состояние длительной стоянки;
- .5 давления масла на напорном трубопроводе за маслоохладителем;
- .6 вакуума в соответствии с 19.4.1.2 части VIII «Системы и трубопроводы».

3.7.2 Главные турбоагрегаты, кроме приборов, указанных в 3.7.1, должны быть оборудованы:

- .1 приборами, контролирующими поступление масла на каждый подшипник;
- .2 устройствами для измерения осевого положения ротора;
- .3 штатными устройствами для замера износа белого металла вкладышей и сегментов каждого опорного и упорного подшипника;
- .4 скобами или другими приборами для проверки положения каждого ротора в вертикальной и горизонтальной плоскостях;
- .5 приборами, контролирующими давление и температуру пара в условиях аварийных режимов при отключении любого корпуса турбины.

3.7.3 Вспомогательные турбогенераторы должны быть оборудованы приборами в соответствии с 3.7.1.

3.7.4 Турбоагрегаты должны быть оборудованы средствами аварийно-предупредительной сигнализации по следующим параметрам:

- .1 по падению давления масла в масляной системе;
- .2 по повышению температуры масла на выходе из каждого подшипника;
- .3 по повышению давления масла на входе в турбоагрегат;
- .4 по повышению давления в конденсаторе;
- .5 по осевому сдвигу роторов.
- .6 по превышению уровней вибрации на подшипниках (с учетом рекомендаций изготовителя).

4 ПЕРЕДАЧИ, РАЗОБЩИТЕЛЬНЫЕ И УПРУГИЕ МУФТЫ

4.1 ОБЩИЕ ПОЛОЖЕНИЯ

4.1.1 Реверсивно-редукторные зубчатые передачи, предназначенные для использования в главном приводе, должны также отвечать требованиям 2.1 части VII «Механические установки».

4.1.2 Детали с окружной скоростью от 5 до 20 м/с должны подвергаться статической, а с окружной скоростью 20 м/с и более — динамической балансировке. Точность динамической балансировки должна определяться по формулам:

$$v = 24000/n \text{ для } v > 300 \text{ м/с;} \quad (4.1.2-1)$$

$$v = 63000/n \text{ для } v = 20 \text{ м/с,} \quad (4.1.2-2)$$

где v — расстояние между центром тяжести и геометрической осью вращения детали, мкм;

n — частота вращения, мин⁻¹;

v — окружная скорость, м/с.

Для промежуточных значений окружной скорости в пределах от 20 до 300 м/с величина v определяется интерполяцией.

Жесткие части соединительных муфт должны балансироваться совместно с деталями, с которыми они жестко соединены.

4.1.3 Конструкция главных передач должна обеспечивать доступ ко всем подшипникам.

На корпусах передач должно быть достаточное число горловин с легкоъемными крышками для возможности внутреннего осмотра.

Расположение горловин должно обеспечивать возможность осмотра зубьев по всей длине и подшипников, находящихся внутри передачи.

Применение настоящего требования к планетарным передачам должно выполняться настолько, насколько это позволяет их конструкция.

4.1.4 Корпуса передач должны быть оборудованы вентиляционными устройствами.

Вентиляционные трубы должны выводиться на верхнюю открытую палубу или в места, из которых обеспечена вытяжка.

Концы вентиляционных труб должны быть оборудованы пламепрерывающей арматурой и устроены так, чтобы исключалась возможность попадания воды внутрь передачи.

4.1.5 Если главный упорный подшипник помещен в корпусе передачи, нижняя часть корпуса должна иметь надлежащие подкрепления.

4.2 ЗУБЧАТЫЕ ПЕРЕДАЧИ

4.2.1 Общие требования.

4.2.1.1 Требования настоящей главы распространяются на передачи зубчатые цилиндрические эвольвентные с внешним и внутренним зацеплением, с прямым, косым или шевронным расположением зубьев и конические с прямыми, тангенциальными и круговыми зубьями, работающие со смазкой и предназначенные для использования на судах различных типов в составе:

главных энергетических установок (главные зубчатые передачи);

вспомогательных механизмов (вспомогательные зубчатые передачи).

Этим требованиям должны отвечать зубчатые передачи с параллельными и пересекающимися осями редукторов и мультипликаторов переборного (или рядного) и планетарного типов, используемых в различных вариантах компоновок одно- и многомашинных агрегатов с любым видом двигателя, а также в приводах судовых вспомогательных механизмов.

Объем требований к конструкции главных зубчатых передач с передаваемой максимальной длительной мощностью менее 220 кВт и вспомогательных зубчатых передач с передаваемой мощностью менее 110 кВт может быть уменьшен по согласованию с Регистром.

4.2.1.2 Планетарные передачи должны иметь уравнильные устройства. В передачах с числом сателлитов больше трех обод венца эпицикла должен выполняться податливым в радиальном направлении.

4.2.2 Зубчатые колеса.

4.2.2.1 Шестерни главных зубчатых передач следует изготавливать из легированной стали с временным сопротивлением от 620 МПа и выше. Для вспомогательных зубчатых передач допустимо применение конструкционных сталей с более низкими физико-механическими характеристиками, а также чугунов, бронз и неметаллических материалов.

4.2.2.2 Твердость материала зубьев шестерни должна быть выше твердости материала зубьев колеса не менее, чем на 15 %. Это требование не распространяется на передачи с упрочненной поверхностью зубчатых колес (цементация, азотирование, поверхностная закалка и т. п.).

4.2.2.3 Радиус кривизны переходной кривой зубьев должен быть не менее $0,3m_n$.

4.2.2.4 Прочность зубьев и других элементов шестерен и колес должна быть подтверждена расчетом. Проверочные расчеты зубьев колес по основным критериям работоспособности (на контактную выносливость поверхностного слоя и на выносливость при изгибе) и на глубинную прочность (для крупномодульных колес с химико-термической обработкой) должны базироваться на требованиях настоящего раздела. В отдельных случаях при высоких нагрузках и скоростях может быть затребован расчет зубьев на заедание.

Для передач большой мощности, передач, имеющих окружные скорости зубчатых колес более 30 м/с, планетарных передач ГТЗА и передач со сложными кинематическими схемами допускается по согласованию с Регистром использование специализированных методик расчета.

В особых случаях геометрии, компоновки и изготовления зубчатых передач отступления от критериев работоспособности, рассчитанных по формулам, приведенным в настоящей главе, могут быть допущены Регистром при условии представления обосновывающих расчетов или экспериментальных данных.

4.2.2.5 Техническая документация по зубчатым передачам, представляемая Регистру для одобрения, должна содержать следующие данные:

вид передачи, тип двигателя и муфты;

a_p — число зацеплений в ступени;

режим нагружения;

T_1 — вращающий момент, передаваемый каждой шестерней при максимальной длительно действующей нагрузке, Н·м. Для зубчатых передач, при эксплуатации которых возможно воздействие кратковременных максимальных нагрузок $T_{1max} > K_A T_1$ с числом циклов перемен напряжений не более 10^3 за полный срок службы, дополнительно указывается максимальный вращающий момент, передаваемый каждой шестерней при максимальной нагрузке, T_{1max} , Н·м;

n_1 — частоту вращения шестерни, мин^{-1} ;

m_n — нормальный модуль, мм;

Z_1 и Z_2 — число зубьев шестерни и колеса;

b_1 и b_2 — ширину зубчатого венца шестерни и колеса, мм;

b_w — рабочую ширину зубчатого венца, мм;

h_a^* — коэффициент высоты головки зуба;

c^* — коэффициент радиального зазора;

β — угол наклона линии зуба на делительном цилиндре, град;

α_n — угол профиля исходного контура, град;

x_1 и x_2 — коэффициенты смещения шестерни и колеса;

Q — степень точности передачи;

f_f — допуск на погрешность профиля зуба по действующим стандартам, мкм;

f_{pb} — верхнее предельное отклонение шага зацепления по действующим стандартам, мкм;

F_{β} — допуск на направление зуба по действующим стандартам, мкм;
 ρ_{a0} — радиус закругления вершины зуба инструмента, мм;
 h_k — высоту протуберанца, мм;
 α_0 — угол профиля протуберанца, град;
 d_{a0} — диаметр вершин зубьев долбяка для нарезания колес с внутренним зацеплением, мм;
 Z_0 — число зубьев долбяка;
 x_0 — коэффициент смещения долбяка;
 материалы зубчатых венцов шестерни и колеса;
 σ_{B1} и σ_{B2} — временное сопротивление материала сердцевины зуба шестерни и колеса, МПа;
 σ_{T1} и σ_{T2} — предел текучести при растяжении материала сердцевины зуба шестерни и колеса, МПа;
 E_1 и E_2 — модули упругости материалов зубьев шестерни и колеса, МПа;
 ν_1 и ν_2 — коэффициенты Пуассона материалов зубьев шестерни и колеса;
 вид термической или химико-термической обработки зубьев шестерни и колеса;
 R_{a1} и R_{a2} — параметры шероховатости рабочей поверхности и выкружки зубьев шестерни и колеса, мкм;
 HV_1 и HV_2 — твердости по Виккерсу рабочих поверхностей зубьев шестерни и колеса;
 HB_1 и HB_2 — твердости по Бринеллю рабочих поверхностей зубьев шестерни и колеса;
 HBC_1 и HBC_2 — твердости по Бринеллю сердцевины зубьев шестерни и колеса;
 h_{t1} и h_{t2} — толщину упрочненного слоя до исходной структуры (сердцевины) зубьев шестерни и колеса, мм;
 ν_{40} и ν_{50} — кинематическую вязкость масла при 40 или 50 °С, мм²/с.

Кроме указанных общих параметров исходные данные для конических передач должны содержать:

осевую форму зуба;
 $\delta_1(\delta_{w1})$, $\delta_2(\delta_{w2})$ — углы делительных (начальных) конусов, град;
 m_{te} — внешний окружной модуль, мм;
 R_{we} — внешнее конусное расстояние, мм;
 β_m — средний угол наклона линии зуба, град.

4.2.2.6 Номинальная нагрузка зубчатой передачи F_t , Н, определяется зависимостью

$$F_t = \frac{2000T_1}{d_1 a_p},$$

максимальная нагрузка зубчатой передачи F_{tmax} , Н, определяется зависимостью

$$F_{tmax} = \frac{2000T_{1max}}{d_1 a_p},$$

где для цилиндрических передач

$$d_1 = Z_1 m_t, \quad m_t = m_n / \cos \beta; \tag{4.2.2.6-1}$$

для конических передач

$$d_1 = d_{m1} = m_{te} Z_1 (1 - 0,5b_1 / R_{we}). \tag{4.2.2.6-2}$$

4.2.2.7 Зубчатые передачи должны удовлетворять условиям контактной выносливости рабочих поверхностей зубьев

$$\sigma_H \leq \sigma_{Hp}$$

и выносливости зубьев при изгибе

$$\sigma_F \leq \sigma_{Fp},$$

где σ_H и σ_F — см. 4.2.2.7.1, 4.2.2.7.3;
 σ_{Hp} и σ_{Fp} — см. 4.2.2.7.2, 4.2.2.7.4.

Для конических зубчатых передач расчетные напряжения определяются по формулам применительно к эквивалентным цилиндрическим колесам, параметры которых для среднего торцового сечения конических колес даны в 4.2.2.7.6.

Для передач, подвергающихся пиковым нагрузкам, должны выполняться условия: статической прочности рабочих поверхностей зубьев

$$\sigma_{H\max} \leq \sigma_{HP\max},$$

и статической прочности зубьев на изгиб

$$\sigma_{F\max} \leq \sigma_{FP\max},$$

где $\sigma_{H\max}$ и $\sigma_{F\max}$ — см. 4.2.2.7.1, 4.2.2.7.3;
 $\sigma_{HP\max}$ и $\sigma_{FP\max}$ — см. 4.2.2.7.2, 4.2.2.7.4.

4.2.2.7.1 Расчетные значения контактных напряжений, МПа, для зубьев шестерни и колеса определяются по формуле

$$\sigma_H = \sigma_{HO} \sqrt{K_A K_V K_H \beta K_{H\alpha}}, \quad (4.2.2.7.1)$$

где σ_{HO} — см. 4.2.2.7.1.1;
 K_A — см. 4.2.2.7.1.7;
 K_V — см. 4.2.2.7.1.8;
 K_H — см. 4.2.2.7.1.9;
 $K_{H\beta}$ — см. 4.2.2.7.1.10;
 $K_{H\alpha}$ — см. 4.2.2.7.1.11.

Расчетные значения максимальных контактных напряжений, МПа, для зубьев шестерни и колеса определяются по формуле

$$\sigma_{H\max} = \sigma_{HO\max} \sqrt{K_V K_{H\beta} K_{H\alpha}},$$

$\sigma_{HO\max}$ — см. 4.2.2.7.1.1.

4.2.2.7.1.1 Контактное напряжение при номинальной нагрузке для зубьев шестерни вычисляется по формуле

$$\sigma_{HO_1} = Z_K Z_B Z_H Z_E Z_\varepsilon Z_\beta \sqrt{\frac{w_t u \pm 1}{d_1 u}}, \quad (4.2.2.7.1.1)$$

для зубьев колеса

$$\sigma_{HO_2} = \frac{Z_D}{Z_B} \sigma_{HO_1},$$

где

$$w_t = \frac{F_t}{\tau b_w},$$

$\tau = 1$ — для цилиндрических передач;
 $\tau = 0,85$ — для конических передач;
 $u = Z_2/Z_1$ — передаточное число;
 Z_1, Z_2 и b_w — см. 4.2.2.5;
 F_t и d_1 — см. 4.2.2.6;
 $Z_B(Z_D)$ — см. 4.2.2.7.1.2;
 Z_H — см. 4.2.2.7.1.3;
 Z_E — см. 4.2.2.7.1.4;
 Z_ε — см. 4.2.2.7.1.5;
 Z_β — см. 4.2.2.7.1.6;
 $Z_K = 1$ — для цилиндрических передач;
 $Z_K = 0,85$ — для конических передач.

В формуле (4.2.2.7.1.1) и далее верхний знак «+» — для внешнего зацепления, нижний «-» — для внутреннего.

Максимальные контактные напряжения при $T_{1\max}$, МПа, для зубьев шестерни вычисляются по формуле

$$\sigma_{HOmax1} = Z_K Z_B Z_H Z_E Z_\beta \sqrt{\frac{w_t u \pm 1}{d_1 u}},$$

для зубьев колеса

$$\sigma_{HOmax2} = \frac{Z_D}{Z_B} \sigma_{HOmax1},$$

где значения входящих параметров должны определяться при $F_t = F_{max}$, $K_A = 1,0$ и $K_v = 1,0$.

4.2.2.7.1.2 Коэффициенты Z_B (Z_D) служат для пересчета контактных напряжений в полосу зацепления на контактные напряжения во внутренней точке зоны однопарного зацепления шестерни (колеса) и определяются следующим образом:

для прямозубых передач

$$Z_B = M_1 = \frac{\operatorname{tg} \alpha_{tw}}{\sqrt{\left[\sqrt{\left(\frac{d_{a1}}{d_{b1}}\right)^2 - 1} - \frac{2\pi}{Z_1} \right] \left[\sqrt{\left(\frac{d_{a2}}{d_{b2}}\right)^2 - 1} + (\varepsilon_\alpha - 1) \frac{2\pi}{Z_2} \right]}},$$

где ε_α — по формуле (4.2.2.7.1.2-11);
если $Z_B < 1$, то следует принимать $Z_B = 1$;

$$Z_D = M_2 = \frac{\operatorname{tg} \alpha_{tw}}{\sqrt{\left[\sqrt{\left(\frac{d_{a2}}{d_{b2}}\right)^2 - 1} + \frac{2\pi}{Z_2} \right] \left[\sqrt{\left(\frac{d_{a1}}{d_{b1}}\right)^2 - 1} - (\varepsilon_\alpha - 1) \frac{2\pi}{Z_1} \right]}},$$

если $Z_D < 1$, то следует принимать $Z_D = 1$;

для косозубых передач при $\varepsilon_\beta \geq 1$

$$Z_B = Z_D = 1;$$

в случае $\varepsilon_\beta < 1$

$$Z_B = M_1 - \varepsilon_\beta (M_1 - 1) \geq 1;$$

$$Z_D = M_2 - \varepsilon_\beta (M_2 - 1) \geq 1,$$

где ε_β — по формуле (4.2.2.7.1.2-12).

Угол зацепления в торцовом сечении α_{tw} определяется зависимостью

$$\operatorname{inv} \alpha_{tw} = \operatorname{inv} \alpha_r + \frac{2(x_2 \pm x_1) \operatorname{tg} \alpha_n}{Z_2 \pm Z_1},$$

где $\operatorname{inv} \alpha = \operatorname{tg} \alpha - \alpha$;

$\alpha_r = \operatorname{arc} \operatorname{tg} (\operatorname{tg} \alpha_n / \cos \beta)$.

(4.2.2.7.1.2-1)

Диаметры вершин зубьев шестерни и колеса:

для передач в н е ш н е г о зацепления

$$d_{a1} = d_1 + 2(h_a^* + x_1 - \Delta y) m_n, \quad (4.2.2.7.1.2-2)$$

$$d_{a2} = d_2 + 2(h_a^* + x_2 - \Delta y) m_n; \quad (4.2.2.7.1.2-3)$$

для передач в н у т р е н н е г о зацепления

$$d_{a1} = d_1 + 2(h_a^* + x_1 + \Delta y - \Delta y_{02}) m_n, \quad (4.2.2.7.1.2-4)$$

$$d_{a2} = d_2 - 2(h_a^* - x_2 + \Delta y - k_{x2}) m_n. \quad (4.2.2.7.1.2-5)$$

Здесь d_1 — по формуле (4.2.2.6-1) и

$$d_2 = Z_2 m_t, \quad (4.2.2.7.1.2-6)$$

где m_t — по формуле (4.2.2.6-1);

коэффициенты уравнительного смещения

$$\Delta y = x_2 \pm x_1 - y$$

и воспринимаемого смещения

$$y = (a_w - a) / m_n,$$

где $a_w = a \cos \alpha_t / \cos \alpha_{tw}$,

$$(4.2.2.7.1.2-7)$$

$$a = 0,5(Z_2 \pm Z_1)m_t;$$

коэффициенты уравнительного смещения

$$\Delta y_{02} = x_2 - x_0 - y_{02}$$

и воспринимаемого смещения

$$y_{02} = (a_{w02} - a_{02}) / m_n$$

станочного зацепления долбяка с колесом,

где $a_{w02} = a_{02} \cos \alpha_t / \cos \alpha_{tw02}$,

$$(4.2.2.7.1.2-8)$$

$$a_{02} = 0,5(Z_2 - Z_0)m_t,$$

$$\text{inv } \alpha_{tw02} = \text{inv } \alpha_t + \frac{2(x_2 - x_0) \text{tg } \alpha_n}{Z_2 - Z_0};$$

$$k_{x2} = 0 \text{ при } x_2 \geq 2 \text{ и } k_{x2} = 0,25 - 0,125x_2 \text{ при } x_2 < 2.$$

Основные диаметры шестерни и колеса

$$d_{b1} = d_1 \cos \alpha_t; \quad (4.2.2.7.1.2-9)$$

$$d_{b2} = d_2 \cos \alpha_t. \quad (4.2.2.7.1.2-10)$$

Коэффициенты торцового перекрытия

$$\varepsilon_\alpha = \frac{0,5\sqrt{d_{a1}^2 - d_{b1}^2} \pm 0,5\sqrt{d_{a2}^2 - d_{b2}^2} \pm a_w \sin \alpha_{tw}}{\pi m_t \cos \alpha_t} \quad (4.2.2.7.1.2-11)$$

и осевого перекрытия

$$\varepsilon_\beta = \frac{b_w \sin \beta}{\pi m_n}. \quad (4.2.2.7.1.2-12)$$

4.2.2.7.1.3 Коэффициент, учитывающий форму сопряженных поверхностей зубьев, определяется зависимостью

$$Z_H = \sqrt{\frac{2 \cos \beta_b}{\cos^2 \alpha_t \text{tg } \alpha_{tw}}},$$

где основной угол наклона линии зуба

$$\beta_b = \arcsin(\sin \beta \cos \alpha_n).$$

4.2.2.7.1.4 Размерный коэффициент, учитывающий механические свойства материалов зубьев шестерни и колеса, в общем случае равен

$$Z_E = \sqrt{\frac{1}{\pi \left(\frac{1 - \nu_1^2}{E_1} + \frac{1 - \nu_2^2}{E_2} \right)}}.$$

Для стальных зубчатых колес ($E_1 = E_2 = 2,06 \cdot 10^5$ МПа, $\nu_1 = \nu_2 = 0,3$)

$$Z_E = 189,8 \text{ МПа}^{0,5}.$$

4.2.2.7.1.5 Коэффициент, учитывающий суммарную длину контактных линий, определяется по формулам:

для прямозубых передач

$$Z_\varepsilon = \sqrt{\frac{4 - \varepsilon_\alpha}{3}}, \quad (4.2.2.7.1.5-1)$$

для косозубых передач при $\varepsilon_\beta < 1$

$$Z_\varepsilon = \sqrt{\frac{4 - \varepsilon_\alpha(1 - \varepsilon_\beta) + \frac{\varepsilon_\beta}{\varepsilon_\alpha}}{3}}, \quad (4.2.2.7.1.5-2)$$

при $\varepsilon_\beta \geq 1$

$$Z_\varepsilon = \sqrt{\frac{1}{\varepsilon_\alpha}}. \quad (4.2.2.7.1.5-3)$$

4.2.2.7.1.6 Коэффициент, учитывающий влияние угла наклона линии зуба:

для цилиндрических передач:

$$Z_\beta = \sqrt{\frac{1}{\cos \beta}};$$

для конических передач:

$$Z_\beta = \sqrt{\cos \beta_m}.$$

4.2.2.7.1.7 Коэффициент K_A , учитывающий внешнюю динамическую нагрузку, при отсутствии специальных методик его определения принимается по табл. 4.2.2.7.1.7.

Таблица 4.2.2.7.1.7

Вид передачи	Двигатель	Тип муфты на входном валу	K_A	$K_{st \max}$
Главная зубчатая	Электродвигатель Турбина ДВС	Любая	1	1,1
		Любая	1	1,1
		Гидравлическая или эквивалентная	1	1,1
		Высокоэластичная (Упругая)	1,3	1,4
		Других типов	1,5	1,6
Вспомогательная зубчатая	Электродвигатель Турбина ДВС	Любая	1	1,1
		Любая	1	1,1
		Гидравлическая или эквивалентная	1	1,1
		Высокоэластичная (Упругая)	1,2	1,3
		Других типов	1,4	1,5

Для судов, имеющих ледовые усиления, коэффициент K_A для главных зубчатых передач определяется как произведение $K_A K'_A$, где K'_A — по табл. 4.2.3.2.

Величина максимальной нагрузки $T_{1\max}$ должна определяться одним из следующих способов: экспериментально;

динамическим расчетом с учетом упругих и демпфирующих характеристик элементов системы по согласованию с Регистром;

по технической документации или результатам испытаний устройств, ограничивающих предельную величину передаваемого момента.

При отсутствии перечисленных данных $T_{1\max}$ допускается определять с помощью коэффициента максимальной нагрузки $K_{st\max}$ по формуле

$$T_{1\max} = K_{st\max} T_{1\max\text{ eff}},$$

где $T_{1\max\text{ eff}}$ — максимальный эффективный момент, подводимый к передаче со стороны двигателя или исполнительного органа (например, максимальный развиваемый приводом момент или момент на валу брашпиля);

$K_{st\max}$ — коэффициент максимальной нагрузки, принимаемый по табл. 4.2.2.7.1.7.

4.2.2.7.1.8 Коэффициент K_γ , учитывающий неравномерность распределения нагрузки между параллельными потоками для многомашинных приводов и редукторов с разделением мощности, равен 1,15. Для шевронных передач мощных ГТЗА коэффициент K_γ следует назначать с учетом неравномерности распределения нагрузки между полушевронами. В остальных случаях $K_\gamma = 1$.

4.2.2.7.1.9 Значения коэффициента K_v , учитывающего внутреннюю динамическую нагрузку, определяются следующим образом:

.1 для прямозубых передач и косозубых передач с коэффициентом осевого перекрытия $\varepsilon_\beta \geq 1$:

$$K_v = 1 + \left(\frac{K_1}{K_A F_v / b} + K_2 \right) \frac{v z_1}{100} K_3 \sqrt{u^2 / (1 + u^2)}.$$

Если $K_A F_v / b < 100$ Н/мм, следует принимать значение 100 Н/мм.

Численные значения коэффициента K_1 определяются по табл. 4.2.2.7.1.9-1.

Таблица 4.2.2.7.1.9-1

Значения коэффициента K_1 для расчета коэффициента K_v

Степень точности	K_1 Согласно ГОСТ 1643-81 (стандарт ИСО 1328)					
	3	4	5	6	7	8
Прямозубая передача	2,1	3,9	7,5	14,9	26,8	39,1
Косозубая передача	1,9	3,5	6,7	13,3	23,9	34,8

Для всех степеней точности значения коэффициента K_2 определяются следующим образом:

для прямозубых передач $K_2 = 0,0193$;

для косозубых передач $K_2 = 0,0087$.

Значения коэффициента K_3 определяются следующим образом:

$$K_3 = 2,0 \text{ при } \frac{v z_1}{100} \sqrt{u^2 / (1 + u^2)} \leq 0,2;$$

$$K_3 = 2,071 - 0,357 \frac{v z_1}{100} \sqrt{u^2 / (1 + u^2)} \text{ при } \frac{v z_1}{100} \sqrt{u^2 / (1 + u^2)} > 0,2;$$

.2 для косозубых передач с коэффициентом осевого перекрытия $\varepsilon_\beta < 1$ значение коэффициента K_v определяется путем линейной интерполяции значений, определенных для прямозубых передач ($K_{v\alpha}$) и косозубых передач ($K_{v\beta}$):

$$K_v = K_{v\alpha} - \varepsilon_\beta (K_{v\alpha} - K_{v\beta}), \tag{4.2.2.7.1.9.2}$$

где $K_{v\alpha}$ — значение K_v для прямозубых колес в соответствии с 4.2.2.7.1.9.1;

$K_{v\beta}$ — значение K_v для косозубых колес в соответствии с 4.2.2.7.1.9.1.

Данный метод может быть применен только при выполнении следующих условий:

передачи, работающие в дорезонансной зоне, а именно:

$$\frac{v z_1}{100} \sqrt{u^2 / (1 + u^2)} < 10 \text{ м/с};$$

прямозубые передачи ($\beta = 0^\circ$) и косозубые передачи ($\beta \leq 30^\circ$);

шестерни с относительно низким числом зубьев $z_1 < 50$;
 колеса сплошные или с толстым ободом, а также для все типы передач, если

$$\frac{vz_1}{100} \sqrt{u^2/(1+u^2)} < 3 \text{ м/с}$$

(в т.ч. для косозубых передач, где $\beta > 30^\circ$).

Коэффициент K_v , учитывающий динамическую нагрузку, возникающую в зацеплении, в случае, когда частота вращения шестерни больше чем $0,85n_{E1}$, вычисляется по табл. 4.2.2.7.1.9-2.

Таблица 4.2.2.7.1.9-2

Параметр	Обозначение	Метод определения
<p>1. Резонансная частота вращения шестерни (главный резонанс), мин⁻¹</p> <p>.1 средняя удельная торцовая жесткость зубьев пары зубчатых колес, Н/(мм·мкм)</p> <p>.2 удельная нормальная жесткость пары зубьев, Н/(мм·мкм)</p> <p>.3 приведенная масса, кг/мм</p>	<p>n_{E1}</p> <p>C_γ</p> <p>C'</p> <p>m_{red}</p>	$n_{E1} = \frac{30/10^3}{\pi Z_1} \sqrt{\frac{C_\gamma}{m_{red}}}$ <p>по формуле (4.2.2.7.1.10-2)</p> $C' = C_\gamma / (0,75\varepsilon_\alpha + 0,25)$ $m_{red} = \frac{\frac{\theta_1}{(d_{b1}/2)^2} + \frac{\theta_2}{(d_{b2}/2)^2}}{\frac{\theta_1}{(d_{b1}/2)^2} + \frac{\theta_2}{(d_{b2}/2)^2}} \cdot \frac{1}{b_w}$ <p>где θ_1 и θ_2 — моменты инерции масс относительно оси вращения шестерни и колеса, кг·мм². Для приближенных расчетов приведенную массу можно определять по формуле</p> $m_{red} = 3,25 \cdot 10^{-6} \frac{d_2^2}{u^2 + 1}$ <p>При присоединении к шестерне добавочной массы с моментом инерции в γ раз больше, чем у шестерни,</p> $m_{red} = 3,25 \cdot 10^{-6} \frac{d_2^2 (1 + \gamma)}{u^2 + 1 + \gamma}$
<p>2. Отношение к зоне главного резонанса</p>	<p>n_1/n_{E1}</p>	<p>В зависимости от отношения n_1/n_{E1} выделяются 4 зоны, а именно:</p> <p>а) $n_1/n_{E1} < 0,85$ — дорезонансная, определяемая в соответствии с 4.2.2.7.1.9;</p> <p>б) $0,85 \leq n_1/n_{E1} \leq 1,15$ — резонансная, определяемая в соответствии с п.3 таблицы;</p> <p>в) $1,15 < n_1/n_{E1} < 1,5$ — промежуточная, определяемая в соответствии с п. 5 таблицы;</p> <p>г) $n_1/n_{E1} \geq 1,5$ — закритическая, опеределяемая в соответствии с п. 4 таблицы.</p>
<p>3. Коэффициент, учитывающий динамическую нагрузку, возникающую в зацеплении в резонансной зоне</p>	<p>K_v</p>	<p>По формуле</p> $K_v = 1 + C_{v1}B_p + C_{v2}B_f + C_{v4}B_k,$ <p>где C_{v1}, C_{v2} и C_{v4} определяются по табл. 4.2.2.7.1.9-3</p>
<p>.1 коэффициент, учитывающий погрешность шага зацепления, приработку и нагруженность передачи</p>	<p>B_p</p>	<p>По формуле</p> $B_p = \frac{C'(f_{pb} - y_\alpha)}{(F_t/b_w)K_A K_\gamma}$ <p>где f_{pb} — погрешность шага зацепления (если она не задана, то принимается допусковое значение f_{pbv}), мкм; y_α — уменьшение погрешности шага зацепления в результате приработки, мкм, определяемое в соответствии с 4.2.2.7.1.11.</p>
<p>.2 коэффициент, учитывающий погрешность профиля, приработку и нагруженность передачи</p>	<p>B_f</p>	<p>По формуле</p> $B_f = \frac{C'(f_f - y_\alpha)}{(F_t/b_w)K_A K_\gamma}$ <p>где f_f — погрешность профиля (если она не задана, то принимают допусковое значение f_{fv}), мкм.</p>

Параметр	Обозначение Метод	определения
3 коэффициент, учитывающий плавность входа головки зуба в зацепление	B_k	По формуле $B_k = \left 1 - \frac{C' C_a}{(F_t/b_w) K_A K_v} \right ,$ где $C_a = 1,5 + \frac{(\sigma/97 - 18,45)^2}{18}.$ Примечание. Если материалы зубчатых колес различны, то $C_a = (C_{a_1} + C_{a_2})/2.$
4. Коэффициент, учитывающий динамическую нагрузку, возникающую в зацеплении в закритической зоне	K_v	По формуле $K_v = C_{v_5} B_p + C_{v_6} B_f + C_{v_7},$ где C_{v_5} , C_{v_6} и C_{v_7} определяются по табл. 4.2.2.7.1.9-3 и 4.2.2.7.1.9-4.
5. Коэффициент, учитывающий динамическую нагрузку, возникающую в зацеплении в промежуточной зоне	K_v	K_v определяется линейной интерполяцией значений в резонансной зоне при $n_1 = 1,15n_{E1}$ в соответствии с п. 3 таблицы и в закритической зоне при $n_1 = 1,5n_{E1}$ в соответствии с п. 4 таблицы: $K_v = K_{v(n_1=1,5n_{E1})} + \frac{K_{v(n_1=1,15n_{E1})} - K_{v(n_1=1,5n_{E1})}}{0,35} \left(1,5 - \frac{n_1}{n_{E1}}\right) - \frac{K_{v(n_1=1,5n_{E1})} - K_{v(n_1=1,15n_{E1})}}{0,35} \left(1,5 - \frac{n_1}{n_{E1}}\right).$

Значения коэффициента K_v для конических зубчатых передач с наклонными и круговыми зубьями при $\varepsilon_{v\beta} \geq 1$ и с прямыми зубьями, если

$$v_{mt} \frac{Z_1}{100} \sqrt{u^2/(1+u^2)} \leq 3 \text{ м/с}$$

и в тех случаях, когда колеса стальные с толщиной диска, близкой к ширине венца, $Z_1 < 50$ и

$$v_{mt} \frac{Z_1}{100} \sqrt{u^2/(1+u^2)} \leq 10 \text{ м/с},$$

где $v_{mt} = \frac{d_{m1} n_1}{19098}$ определяются по уравнению

$$K_v = 1 + \left(\frac{K_1 K_2}{F_t/b_{eH} K_A} + K_3 \right) v_{mt} \frac{Z_1}{100} \sqrt{u^2/(1+u^2)}. \quad (4.2.2.7.1.9.2-2)$$

Значения K_1 , K_2 и K_3 принимать по табл. 4.2.2.7.1.9-5. Если $(F_t/b_{eH} K_A) < 100$ Н/мм, то это значение принимать равным 100 Н/мм.

Для конических передач при $\varepsilon_{v\beta} < 1$ K_v определяется по формуле (4.2.2.7.1.9.2-1), где K_α и K_β — соответствующие значения K_v по формуле (4.2.2.7.1.9.2-2).

4.2.2.7.1.10 Коэффициент, учитывающий неравномерность распределения нагрузки по длине контактных линий зубьев цилиндрических передач, определяется по формуле

$$K_{H\beta} = 1 + \frac{F_{\beta y} C_\gamma}{2w_t K_A K_\gamma K_v} \quad (4.2.2.7.1.19-1)$$

где $F_{\beta y}$ — в мкм,
 C_γ — в Н/мм·мкм.

Значение $F_{\beta y}$ вычисляется при помощи зависимостей:

$$F_{\beta y} = F_{\beta x} - y_\beta;$$

Таблица 4.2.2.7.1.9-3

Коэффициент Коэффициент	перекрытия	
	$1 < \varepsilon_\gamma \leq 2$	$\varepsilon_\gamma > 2$
C_{v1}	0,32	0,32
C_{v2}	0,34	$\frac{0,57}{\varepsilon_\gamma - 0,30}$
C_{v4}	0,90	$\frac{0,57 - 0,05\varepsilon_\gamma}{\varepsilon_\gamma - 1,44}$
C_{v5}	0,47	0,47
C_{v6}	0,47	$\frac{0,12}{\varepsilon_\gamma - 1,74}$

Таблица 4.2.2.7.1.9-4

Коэффициент	Коэффициент перекрытия		
	$1 < \varepsilon_\gamma \leq 1,5$	$1,5 < \varepsilon_\gamma < 2,5$	$\varepsilon_\gamma \geq 2,5$
C_{v7}	0,75	$0,125\sin[\pi(\varepsilon_\gamma - 2)] + 0,875$	1,0

Таблица 4.2.2.7.1.9-5

Степень точности, Q	K_1							K_2	K_3
	3	4	5	6	7	8	9	3 — 9	
Прямозубые	2,19	3,18	7,49	15,34	27,02	58,43	106,64	1,0645	0,0193
Круговые и наклонные								1,0000	0,0100

$$F_{\beta x} = 1,33f_{sh} + f_{ma};$$

$$f_{sh} = f_{sho} w_t K_A K_\gamma K_v$$

В общем случае параметр f_{sho} учитывает влияние деформации изгиба и кручения шестерни и колеса на распределение нагрузки по ширине сопрягаемых зубьев и зависит от многих факторов. Если расположение колес в пролете между опорами близко к центральному, то

$f_{sho} = 2,3\gamma_H \cdot 10^{-2}$ мкм·мм/Н — для передач без продольной модификации и без модификации у торцов зубьев; $f_{sho} = 1,6\gamma_H \cdot 10^{-2}$ мкм·мм/Н — для передач, зубья колес которых выполнены с продольной модификацией у торца зуба, где $\gamma_H = (b_w/d_1)^2$ — для косозубых и прямозубых передач; $\gamma_H = 3(b_w/2d_1)^2$ — для шевронных передач (b_w — общая ширина зубчатого венца); если зубья выполнены с продольной модификацией, то $f_{sho} = 5 \cdot 10^{-3}$ мкм·мм/Н — для прямозубых передач; $f_{sho} = 1,3 \cdot 10^{-2}$ мкм·мм/Н — для косозубых передач; последние значения f_{sho} являются минимальными расчетными во всех случаях.

Для всех типов передач без продольной модификации зубьев

$$f_{ma} = 2F_\beta/3,$$

а в случае ее применения

$$f_{ma} = F_\beta/3,$$

где F_β — большее из значений $F_{\beta 1}$ и $F_{\beta 2}$ соответственно для шестерни и колеса.

В случае контакта стальных зубьев, подвергнутых объемной закалке, и поперечно-закаленных зубьев, работающих с объемно-закаленными,

$$y_{\beta} = \frac{320}{\sigma_{Hlim}} F_{\beta x}$$

(σ_{Hlim} — см. 4.2.2.7.2.1).

Если $v \leq 5$ м/с, то максимальное значение y_{β} не ограничивается.

При $5 \text{ м/с} < v \leq 10 \text{ м/с}$

$$y_{\beta} \leq \frac{25800}{\sigma_{Hlim}} .$$

Когда $v > 10$ м/с, то

$$y_{\beta} \leq \frac{12800}{\sigma_{Hlim}} .$$

Для поверхностно-закаленных и азотированных зубьев

$$y_{\beta} = 0,15 F_{\beta x} ,$$

причем при любой скорости значение y_{β} не должно превышать 6 мкм.

Если зубья шестерни и колеса подвергнуты разным видам поверхностного упрочнения, то

$$y_{\beta} = 0,5(y_{\beta 1} + y_{\beta 2}),$$

где $y_{\beta 1}$ и $y_{\beta 2}$ — значения соответственно для шестерни и колеса.

Средняя удельная торцовая жесткость пары зубчатых колес вычисляется по формуле

$$C_{\gamma} = \frac{(1 + 3\varepsilon_{\alpha})}{q'} C_{BS} \cos \beta,$$

где $C_{BS} = [1 + 0,5(0,2 - c^*)][1 - 0,02(20 - \alpha_n)]$;

$$q' = 0,23615 + \frac{0,7755}{Z_{v1}} + \frac{1,28955}{Z_{v2}} - 0,03175x_1 - \frac{0,5827x_1}{Z_{v1}} - 0,00965x_2 - \frac{1,2094x_2}{Z_{v2}} + 0,02645x_1^2 + 0,0091x_2^2;$$

$$Z_{v1} = \frac{Z_1}{\cos^2 \beta_b \cos \beta}; \quad Z_{v2} = \frac{Z_2 Z_{v1}}{Z_1} .$$

(4.2.2.7.1.10-2)

Для передач с внутренним зацеплением $Z_{v2} = \infty$.

Если

$$(F_t/b_w)K_A < 100 \text{ Н/мм},$$

то

$$C_{\gamma} = \frac{(1 + 3\varepsilon_{\alpha})}{q'} C_{BS} \cos \beta \frac{(F_t/b_w)K_A}{100} .$$

Для цилиндрических косозубых передач в силу полюсной концентрации напряжений (переменности жесткости вдоль контактной линии) принимать $K_{H\beta} \geq 1,2$.

Коэффициент $K_{H\beta}$ для конических передач, учитывая повышенные давления на рабочих поверхностях зубьев, необходимо определять по формуле

$$K_{H\beta} = 1,5 K_{H\beta be},$$

где опорный коэффициент $K_{H\beta be}$ — см. табл. 4.2.2.7.1.10.

Таблица 4.2.2.7.1.10

Колеса расположены в пролете между опорами	Одно из колес расположено консольно, другое — в пролете	Колеса расположены консольно
1,1	1,2	1,5

4.2.2.7.1.11 Значение коэффициента распределения нагрузки между одновременно контактирующими парами зубьев $K_{H\alpha}$ может быть найдено по одной из формул:

при $\varepsilon_\gamma \leq 2$

$$K_{H\alpha} = \varepsilon_\alpha(0,45 + K_4); \quad (4.2.2.7.1.11-1)$$

при $\varepsilon_\gamma > 2$

$$K_{H\alpha} = 0,9 + 2K_4 \sqrt{\frac{2(\varepsilon_\gamma - 1)}{\varepsilon_\gamma}}, \quad (4.2.2.7.1.11-2)$$

где

$$K_4 = \frac{C_\gamma(f_{pb} - y_\alpha)}{5w_{tH}};$$

$$w_{tH} = w_t K_A K_\gamma K_v K_{H\beta};$$

f_{pb} принимать равным большему из значений f_{pb1} и f_{pb2} соответственно для шестерни и колеса; если $f_{pb} < f_f$, то f_{pb} заменяется на большее из значений f_{f1} и f_{f2} ; для колес, зубья которых имеют модификацию профиля головок, вместо f_{pb} следует подставлять $0,5f_{pb}$;

$$\varepsilon_\gamma = \varepsilon_\alpha + \varepsilon_\beta, \quad (4.2.2.7.1.11-3)$$

где ε_α — по формуле (4.2.2.7.1.2-11);

ε_β — по формуле (4.2.2.7.1.2-12).

В случае объемной закалки зубьев

$$y_\alpha = \frac{160}{\sigma_{Hlim}} f_{pb},$$

причем при $v \leq 5$ м/с максимальное значение y_α не ограничивается.

Если 5 м/с $< v \leq 10$ м/с, то максимальное значение ограничивается условием

$$y_\alpha \leq \frac{12800}{\sigma_{Hlim}};$$

при $v > 10$ м/с должно быть

$$y_\alpha \leq \frac{6400}{\sigma_{Hlim}}.$$

Для зубьев, подвергнутых поверхностной закалке или азотированию

$$y_\alpha = 0,075f_{pb},$$

причем при любой скорости значение y_α не должно превышать 3 мкм.

Если зубья шестерни и колеса подвергнуты разным видам поверхностного упрочнения, то

$$y_\alpha = 0,5(y_{\alpha 1} + y_{\alpha 2}),$$

где $y_{\alpha 1}$ — для шестерни;

$y_{\alpha 2}$ — для колеса.

Расчетные значения $K_{H\alpha}$ ограничиваются условием

$$1 \leq K_{H\alpha} \leq \frac{\varepsilon_\gamma}{\varepsilon_\alpha Z_e^2},$$

где ε_γ — по формуле (4.2.2.7.1.11-3);

Z_e — по одной из формул (4.2.2.7.1.5-1) — (4.2.2.7.1.5-3).

4.2.2.7.2 Допускаемые контактные напряжения для зубьев шестерни и колеса определяются по формуле

$$\sigma_{HP} = \frac{\sigma_{Hlim} Z_N}{S_{Hmin}} Z_L Z_v Z_R Z_W Z_X, \quad (4.2.2.7.2)$$

где σ_{Hlim} — см. 4.2.2.7.2.1;
 Z_N — см. 4.2.2.7.2.2;
 S_{Hmin} — см. 4.2.2.7.2.3;
 Z_L — см. 4.2.2.7.2.4;
 Z_v — см. 4.2.2.7.2.5;
 Z_R — см. 4.2.2.7.2.6;
 Z_W — см. 4.2.2.7.2.7;
 Z_X — см. 4.2.2.7.2.8.

Допускаемые контактные напряжения при действии максимальной нагрузки определяются по формуле

$$\sigma_{HPmax} = \frac{\sigma_{Hlim} Z_N}{S_{HST}} Z_W,$$

где S_{HST} — см. 4.2.2.7.2.3.

4.2.2.7.2.1 Значения предела контактной выносливости σ_{Hlim} при отсутствии данных испытаний выбираются из табл. 4.2.2.7.2.1.

Таблица 4.2.2.7.2.1

Термическая или химико-термическая обработка зубьев		σ_{Hlim} , МПа
шестерни	колеса	
Объемная закалка	Объемная закалка	$0,46\sigma_{B2} + 255$
Поверхностная закалка		$0,42\sigma_{B2} + 415$
Цементация, поверхностная закалка, азотирование	Низкотемпературное цианирование	1000
	Поверхностная закалка	$0,88HV_2 + 675$
Цементация, азотирование	Азотирование в газовой среде	1300
Цементация		1500

Примечание. Значения σ_{Hlim} соответствуют вероятности отказа не более 1 % при числе циклов не менее $5 \cdot 10^7$. Критерием, определяющим σ_{Hlim} является повреждение усталостными раковинами не менее 2 % активной поверхности зуба без поверхностного упрочнения и не менее 5 % — для зуба с упрочнением.

4.2.2.7.2.2 Для основных режимов работы коэффициент долговечности $Z_N = 1$.

Для режимов заднего хода и других режимов работы с небольшим числом циклов нагружения рекомендуется принимать $Z_N = 1,1$.

В режиме максимальной нагрузки T_{1max} коэффициент долговечности Z_N равен:

1,6 — для стали с объемной или поверхностной закалкой;

1,3 — для стали, азотированной в газовой среде;

1,1 — для стали, азотированной в ванне.

4.2.2.7.2.3 Минимальные коэффициенты запаса контактной выносливости S_{Hmin} , запаса выносливости при изгибе S_{Fmin} , статической прочности рабочих поверхностей S_{HST} и статической изгибной прочности зубьев S_{FST} назначаются по табл. 4.2.2.7.2.3.

4.2.2.7.2.4 Коэффициент, учитывающий влияние вязкости масла, определяется по одной из формул:

$$Z_L = C_{ZL} + \frac{1 - C_{ZL}}{\left(0,6 + \frac{40}{v_{50}}\right)^2}$$

или

Таблица 4.2.2.7.2.3

Вид передачи	Тип судна	S_{Hmin}	S_{Fmin}	S_{HST}^1	S_{FST}^1
Главная зубчатая	Все суда, исключая прогудочные	1,35	1,7	1,35	1,7
	Одновинтовые прогудочные суда	1,25	1,5	1,25	1,5
	Многовинтовые прогудочные суда	1,2	1,45	1,2	1,45
Вспомогательная зубчатая	Все суда	1,15	1,4	1,1 ÷ 1,35 ²	1,4 ÷ 1,7 ²

¹Для колес из поковок или горячекатаной стали. Для заготовок из проката эти значения следует увеличить на 15 %, для литых заготовок — на 30 %.
²Максимальные значения для передач, выход из строя которых связан с тяжелыми последствиями.
 Примечание. Под прогудочными понимаются суда длиной до 24 м, не используемые для коммерческих и пассажирских перевозок и под фрахт.

$$Z_L = C_{ZL} + \frac{1 - C_{ZL}}{\left(0,6 + \frac{67}{v_{40}}\right)^2}.$$

При $850 \text{ МПа} \leq \sigma_{Hlim} \leq 1200 \text{ МПа}$

$$C_{ZL} = 0,83 + 0,08 \left(\frac{\sigma_{Hlim} - 850}{350} \right).$$

4.2.2.7.2.5 Коэффициент, учитывающий влияние окружной скорости, определяется по формуле

$$Z_v = C_{Zv} + \frac{1 - C_{Zv}}{\sqrt{0,2 + 8/v}}.$$

В диапазоне $850 \text{ МПа} \leq \sigma_{Hlim} \leq 1200 \text{ МПа}$

$$C_{Zv} = C_{ZL} + 0,02.$$

4.2.2.7.2.6 Коэффициент, учитывающий влияние шероховатости сопряженных поверхностей зубьев, вычисляется по формуле

$$Z_R = \left(\frac{3}{R_{Z100}} \right)^{C_{ZR}},$$

причем должно соблюдаться условие $Z_R \leq 1,15$.

Значение R_{Z100} рассчитывается при помощи зависимостей:

$$R_{Z100} = R_Z \sqrt[3]{100/a_w};$$

$$R_Z \approx 6 R_a;$$

$$R_a = 0,5(R_{a1} + R_{a2}).$$

Если $850 \text{ МПа} \leq \sigma_{Hlim} \leq 1200 \text{ МПа}$, то

$$C_{ZR} = 0,12 + \frac{1000 - \sigma_{Hlim}}{5000}.$$

При $\sigma_{Hlim} < 850 \text{ МПа}$ следует принимать $C_{ZL} = 0,83$; $C_{Zv} = 0,85$; $C_{ZR} = 0,15$, а при $\sigma_{Hlim} > 1200 \text{ МПа}$ $C_{ZL} = 0,91$; $C_{Zv} = 0,93$; $C_{ZR} = 0,08$.

4.2.2.7.2.7 Коэффициент, учитывающий повышение контактной выносливости зубьев меньшей твердости при их работе с упрочненными зубьями с гладкой ($R_z < 6 \text{ мкм}$) поверхностью, определяется по формулам:

.1 поверхностно-закаленные шестерни с объемной закалкой колес:

$$Z_w = 1,2(3/R_{zH})^{0,15} \text{ если } HB < 130;$$

$$Z_w = (1,2 - \frac{HB - 130}{1700})(3/R_{zH})^{0,15} \text{ если } 130 \leq HB \leq 470;$$

$$Z_w = (3/R_{zH})^{0,15} \text{ если } HB > 470,$$

где HB – твердость по Бриннелю зубьев меньшей твердости;

R_{zH} – эквивалентная шероховатость поверхности, мкм;

$$R_{zH} = \frac{R_{z1}(10/\rho_{red})^{0,33}(R_{z1}/R_{z2})^{0,66}}{(vv_{40}/1500)^{0,33}};$$

ρ_{red} – приведенный радиус кривизны;

$\rho_{red} = \rho_1\rho_2/(\rho_1 + \rho_2)$, $\rho_{1,2} = 0,5d_{b1,2}\operatorname{tg}\alpha_{tw}$;

2 шестерни и колеса с объемной закалкой:

если шестерня существенно тверже колеса, эффект упрочнения увеличивает допустимую нагрузку на зубья колеса. Коэффициент Z_W распространяется только на колесо:

$$Z_W = 1, \text{ если } HB_1/HB_2 < 1,2;$$

$$Z_W = 1 + (0,00898HB_1/HB_2 - 0,00829)(u - 1), \text{ если}$$

$$1,2 \leq HB_1/HB_2 \leq 1,7;$$

$$Z_W = 1 + 0,00698(u - 1), \text{ если } HB_1/HB_2 > 1,7.$$

Если передаточное число $u > 20$, следует использовать значение $u = 20$.

Если полученное значение $Z_W < 1$ следует использовать значение $Z_W = 1$.

4.2.2.7.2.8 Коэффициент Z_X , учитывающий влияние размеров зубьев, выбирается из табл. 4.2.2.7.2.8.

Таблица 4.2.2.7.2.8

Термическая или химико-термическая обработка зубьев шестерни	Модуль, мм	Z_X
Цементация или поверхностная закалка	$m_n \leq 10$ $10 < m_n < 30$ $m_n \geq 30$	1 1,05 — 0,005 m_n 0,9
Азотирование	$m_n \leq 7,5$ $7,5 < m_n < 30$ $m_n \geq 30$	1 1,08 — 0,011 m_n 0,75
Объемная закалка	—	1

4.2.2.7.3 Расчетные значения напряжений изгиба в опасном сечении, МПа, определяются отдельно для зубьев шестерни и колеса по формуле

$$\sigma_F = \sigma_{F0}K_A K_V K_{F\beta} K_{F\alpha} \tag{4.2.2.7.3}$$

где σ_{F0} — см. 4.2.2.7.3.1;

K_A — см. 4.2.2.7.1.7;

K_V — см. 4.2.2.7.1.8;

$K_{F\beta}$ — см. 4.2.2.7.1.9;

$K_{F\alpha}$ — см. 4.2.2.7.3.5;

$K_{F\alpha}$ — см. 4.2.2.7.3.6.

Расчетные значения максимальных напряжений изгиба σ_{Fmax} , МПа, определяются отдельно для зубьев шестерни и колеса по формуле

$$\sigma_{Fmax} = \sigma_{FOmax} K_\gamma K_{F\beta} K_{F\alpha},$$

где σ_{FOmax} — см. 4.2.2.7.3.1.

4.2.2.7.3.1 Напряжение изгиба при номинальной нагрузке

$$\sigma_{FO} = \frac{F_t}{\tau b m_n} Y_F Y_S Y_\beta Y_{DT}, \quad (4.2.2.7.3.1)$$

где b и m_n — см. 4.2.2.5;

F_t — см. 4.2.2.6;

τ — см. 4.2.2.7.1.1;

Y_F — см. 4.2.2.7.3.2;

Y_S — см. 4.2.2.7.3.3;

Y_β — см. 4.2.2.7.3.4;

Y_B — коэффициент толщины обода, см. 4.2.2.7.3.8;

Y_{DT} — коэффициент перекрытия высокоточных зубьев, см. 4.2.2.7.3.9.

Максимальные напряжения изгиба при T_{1max} , МПа, вычисляются отдельно для зубьев шестерни и колеса по формуле

$$\sigma_{FOmax} = \frac{F_{tmax}}{\tau b m_n} Y_F Y_S Y_\beta.$$

Значения входящих параметров должны определяться при $F_t = F_{tmax}$, $K_A = 1,0$ и $K_v = 1,0$.

4.2.2.7.3.2 Коэффициент формы зуба в случае внешнего зацепления при $\alpha_n \leq 25^\circ$ и $\beta \leq 30^\circ$ вычисляется при помощи следующих зависимостей:

$$Y_F = \frac{6h_F^* \cos \alpha_{en}}{(S_{Fn}^*)^2 \cos \alpha_n},$$

где $h_F^* = h_{Fe}/m_n$, $S_{Fn}^* = S_{Fn}/m_n$;
 h_{Fe} , S_{Fn} , α_{en} — см. рис. 4.2.2.7.3.2-1.

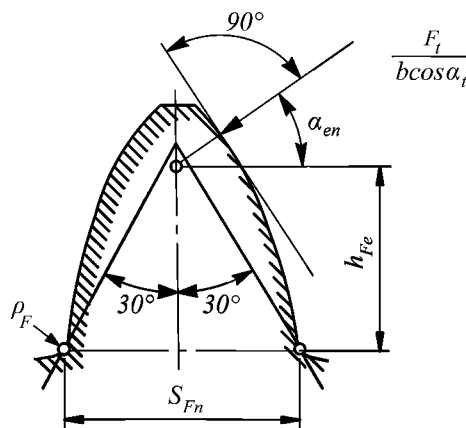


Рис. 4.2.2.7.3.2-1 К определению Y_F для случая внешнего зацепления

Для определения h_F^* и S_{Fn}^* вычисляют:

$$r_{bt} = \pi m_t \cos \alpha_t,$$

где α_t — по формуле (4.2.2.7.1.2-1);

а также

$$d_e = 2\sqrt{[p_b(1 - \varepsilon_\alpha) + 0,5\sqrt{d_a^2 - d_b^2}]^2 + (0,5d_b)^2},$$

где ε_α — по формуле (4.2.2.7.1.2-11);

d_a и d_b для шестерни — по формулам (4.2.2.7.1.2-2), (4.2.2.7.1.2-9),
для колеса — по формулам (4.2.2.7.1.2-3), (4.2.2.7.1.2-10);

$$\alpha_e = \arccos(d_b/d_e);$$

$$\gamma_e = \frac{1}{Z}\left(\frac{\pi}{2} + 2x \operatorname{tg} \alpha_n + 2x_{sm}\right) + \operatorname{inv} \alpha_f - \operatorname{inv} \alpha_e;$$

$$\alpha_{et} = \alpha_e - \gamma_e;$$

$$G = \rho_{a0}^* - h_{a0}^* + x,$$

где $\rho_{a0}^* = \rho_{a0}/m_n$, $h_{a0}^* = h_{a0}/m_n = h_a^* + c^*$;

ρ_{a0} и h_{a0} — см. рис. 4.2.2.7.3.2-2, 4.2.2.7.3.2-3;

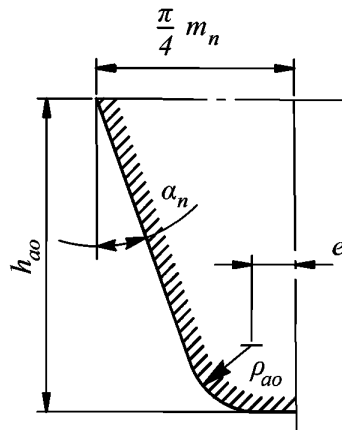


Рис. 4.2.2.7.3.2-2 Исходный производящий контур фрезы без протуберанца

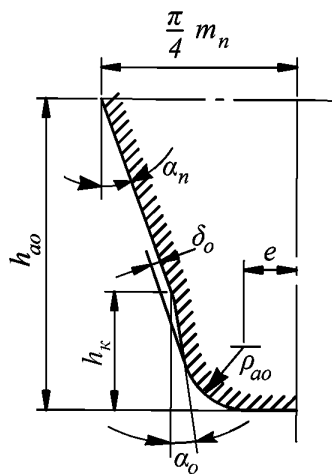


Рис. 4.2.2.7.3.2-3 Исходный производящий контур фрезы с протуберанцем

x_{sm} для цилиндрических передач равен нулю, для конических — см. 4.2.2.7.6;

$$e = \frac{\pi}{4} m_n - m_n x_{sm} - h_{a0} \operatorname{tg} \alpha_n + h_k (\operatorname{tg} \alpha_n - \operatorname{tg} \alpha_0) - \frac{(1 - \sin \alpha_0)}{\cos \alpha_0} \rho_{a0},$$

где h_k и α_0 — см. рис. 4.2.2.7.3.2-3;

в случае использования инструмента без протуберанца

$$h_k = 0, \alpha_0 = \alpha_n;$$

$$H = \frac{2}{Z_v} \left(\frac{\pi}{2} - \frac{e}{m_n} \right) - \frac{\pi}{3},$$

где Z_v — по формуле (4.2.2.7.1.10-2);

$$\psi = \frac{2G}{Z_v} \operatorname{tg} \psi - H;$$

при решении этого уравнения относительно ψ в первом приближении можно принимать $\psi = \pi/6$;

$$\beta_e = \operatorname{arctg} \left(\frac{d_b}{d \cos \alpha_{et}} \operatorname{tg} \beta \right),$$

где d для шестерни — по формуле (4.2.2.7.1.2-6), для колеса — по формуле (4.2.2.7.1.2-6);

$$\alpha_{en} = \operatorname{arctg} (\operatorname{tg} \alpha_{et} \cos \beta_e);$$

$$S_{F_n}^* = Z_v \sin(\pi/3 - \psi) + \sqrt{3} \left(\frac{G}{\cos \psi} - \rho_{a0}^* \right);$$

$$h_f^* = \frac{1}{2} \left\{ \frac{Z}{\cos \beta} \left(\frac{\cos \alpha_t}{\cos \alpha_{et}} - 1 \right) + Z_v [1 - \cos(\frac{\pi}{3} - \psi)] - \frac{G}{\cos \psi} + \rho_{a0}^* \right\}.$$

В случае внутреннего зацепления

$$Y_F = \frac{6h_{F_2}^* \cos \alpha_{en}}{(S_{F_{n_2}}^*)^2 \cos \alpha_n}.$$

Для определения $h_{F_2}^* = h_{F_2}/m_n$ и $S_{F_{n_2}}^* = S_{F_{n_2}}/m_n$ (h_{F_2} и $S_{F_{n_2}}$ — см. рис. 4.2.2.7.3.2-4) вычисляют:

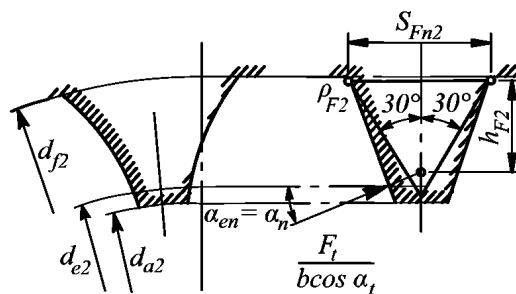


Рис. 4.2.2.7.3.2-4 К определению Y_F для случая внутреннего зацепления

$$d_{f_2} = 2a_{n02} + d_{a0}.$$

где a_{n02} — по формуле (4.2.2.7.1.2-8);

$$h_{a02}^* = h_{a02}/m_n = (d_{f_2} - d_2)/2m_n;$$

$$c = 0,5(d_{f_2} - d_{a1}) - a_n,$$

где d_{a1} — по формуле (4.2.2.7.1.2-4);

a_w — по формуле (4.2.2.7.1.2-7);

$$\rho_{a_{02}}^* = \frac{c}{m_n(1 - \sin \alpha_n)} ;$$

$$d_{e_2} = 2\sqrt{[-p_{bt}(1 - \varepsilon_\alpha) + 0,5\sqrt{d_{a_2}^2 - d_{b_2}^2}]^2 + (0,5d_{b_2})^2},$$

где d_{a_2} — по формуле (4.2.2.7.1.2-5);

$$h_{F_2}^* = \frac{d_{F_2}^* - d_{e_2}^*}{2 \cos^2 \alpha_n} - \left(\frac{\pi}{4} + h_{a_{02}}^* \operatorname{tg} \alpha_n\right) \operatorname{tg} \alpha_n - 0,5\rho_{a_{02}}^* ;$$

$$S_{F_{n2}}^* = \frac{2(\rho_{a_{02}}^* - \delta_0^*)}{\cos \alpha_n} + 2(h_{a_{02}}^* - \rho_{a_{02}}^*) \operatorname{tg} \alpha_n - \sqrt{3}\rho_{a_{02}}^* + 0,5\pi,$$

где $d_{F_2}^* = d_{F_2}/m_n$, $d_{e_2}^* = d_{e_2}/m_n$, $\delta_0^* = \delta_0/m_n$;

$$\delta_0 = \left[\frac{h_k - \rho_{a0}(1 - \sin \alpha_0)}{\cos \alpha_0} \right] \sin(\alpha_n - \alpha_0),$$

см. рис. 4.2.2.7.3.2-3.

При $\alpha_n = 20^\circ$

$$h_{F_2}^* = 0,56624(d_{F_2}^* - d_{e_2}^*) - 0,13247h_{a_{02}}^* - 0,5\rho_{a_{02}}^* - 0,28586;$$

$$S_{F_{n2}}^* = 0,72794h_{a_{02}}^* - 0,33163\rho_{a_{02}}^* + 0,93969\delta_0^* + 1,5708.$$

4.2.2.7.3.3 Коэффициент, учитывающий концентрацию напряжений, вычисляется по формуле

$$Y_S = (1,2 + 0,13L)q_s \left(\frac{1}{1,21 + 2,3/L} \right).$$

В случае внешнего зацепления

$$L = \frac{S_{F_n}^*}{h_{F_2}^*};$$

$$q_s = \frac{S_{F_{n2}}^*}{2\rho_{a_0}^*}, \quad (4.2.2.7.3.3-1)$$

где

$$\rho_{a_0}^* = \rho_{a_0}^* + \frac{2G^2}{(Z_1 \cos^2 \psi - 2G) \cos \psi}.$$

В случае внутреннего зацепления

$$L = \frac{S_{F_{n2}}^*}{h_{F_2}^*};$$

$$q_s = \frac{S_{F_{n2}}^*}{\rho_{a_{02}}^*}. \quad (4.2.2.7.3.3-2)$$

Для внешнего и внутреннего зацеплений должно соблюдаться условие

$$1 \leq q_s < 8.$$

Для эквивалентных цилиндрических колес кониче-ких передач в формуле (4.2.2.7.3.1) произведение $Y_F Y_S$ заменяется на выражение $Y_{FA} Y_{SA} Y_\varepsilon$, где Y_{FA} и Y_{SA} определяются по зависимостям для Y_F и Y_S , в которых индекс e при параметрах заменяется на индекс a , соответствующий углу давления в случае приложения силы к вершине зуба; $Y_\varepsilon = 0,25 + 0,75/\varepsilon_{\text{vx}}$.

Для стандартных исходных контуров зубчатых передач Y_{FA} и Y_{SA} могут быть определены по специальным диаграммам.

4.2.2.7.3.4 Коэффициент, учитывающий влияние угла наклона линии зуба, вычисляется по зависимости

$$Y_{\beta} = 1 - \varepsilon_{\beta} \frac{\beta}{120},$$

где ε_{β} — по формуле (4.2.2.7.1.2-12);

β — в градусах; если $\varepsilon_{\beta} > 1$, то следует принять $\varepsilon_{\beta} = 1$.

Минимальное значение Y_{β} ограничивается условием

$$Y_{\beta} = 1 - 0,25\varepsilon_{\beta} \geq 0,75.$$

4.2.2.7.3.5 Коэффициент $K_{F\beta}$ определяется зависимостью

$$K_{F\beta} = (K_{H\beta})^N,$$

где $K_{H\beta}$ — по формуле (4.2.2.7.1.10-1);

$$N = \frac{(b/h)^2}{1 + b/h + (b/h)^2}. \quad (4.2.2.7.3.5)$$

В формуле (4.2.2.7.3.5) подставляется меньшее из значений b_1/h и b_2/h , причем в случае шевронных колес b — ширина полушеврона; $h = (2h_a^* + c^*)m_n - \Delta um_n$ — высота зуба. Если $b/h < 3$, в расчете следует использовать $b/h = 3$.

Для конических и цилиндрических колес с продольной модификацией поверхности зуба или модификацией у торцов зубьев принимается $N = 1$.

4.2.2.7.3.6 Расчетные значения $K_{F\alpha} = K_{H\alpha}$, где $K_{H\alpha}$ — по одной из формул (4.2.2.7.1.11-1) или (4.2.2.7.1.11-2), должны удовлетворять условию

$$1 \leq K_{F\alpha} \leq \frac{\varepsilon_{\gamma}}{0,25\varepsilon_{\alpha} + 0,75}.$$

4.2.2.7.3.7 При использовании зуборезного инструмента, отличающегося от стандартного, параметры S_{Fn} , ρ_F и h_{Fe} рекомендуется определять по фактическому профилю зуба.

4.2.2.7.3.8 Коэффициент толщины обода Y_B является упрощенным коэффициентом для оценки колес с тонким ободом и определяется:

.1 для передач с внешним зацеплением:

$$Y_B = 1, \text{ если } s_R/h \geq 1,2;$$

$$Y_B = 1,6 \cdot \ln(2,242h/s_R), \text{ если } 0,5 < s_R/h < 1,2,$$

где s_R — толщина обода колес при внешнем зацеплении, мм;
 h — высота зуба, мм.

Значения $s_R/h \leq 0,5$ применять не рекомендуется;

.2 для передач с внутренним зацеплением:

$$Y_B = 1, \text{ если } s_R/m_n \geq 3,5;$$

$$Y_B = 1,15 \cdot \ln(8,324m_n/s_R), \text{ если } 1,75 < s_R/m_n < 3,5,$$

где s_R — толщина обода колес при внутреннем зацеплении, мм.

Значения $s_R/m_n \leq 1,75$ применять не рекомендуется.

Для тяжело нагруженных передач Y_B рекомендуется определять более всесторонним анализом.

4.2.2.7.3.9 Коэффициент перекрытия высокоточных зубьев Y_{DT} уточняет напряжения изгиба зуба, принимая во внимание высокоточные шестерни/колеса и коэффициент перекрытия зубчатого зацепления в пределах диапазона соотношения

$$2,05 \leq \varepsilon_{\alpha n} \leq 2,5,$$

где $\varepsilon_{\alpha n} = \varepsilon_{\alpha} / \cos^2 \beta_b$.

Коэффициент Y_{DT} определяется следующим образом:

.1 при степени точности $Q \leq 4$ и $\varepsilon_{\alpha n} > 2,5$

$$Y_{DT} = 0,7;$$

.2 при степени точности $Q \leq 4$ и $2,05 < \varepsilon_{\alpha n} \leq 2,5$

$$Y_{DT} = 2,366 - 0,666\varepsilon_{\alpha n};$$

.3 в других случаях $Y_{DT} = 1,0$.

4.2.2.7.4 Допускаемые напряжения изгиба для зубьев шестерни и колеса вычисляются отдельно по формуле

$$\sigma_{Fp} = \frac{\sigma_{Flim} Y_{ST} Y_N}{S_{Fmin} Y_D} Y_{\delta rel T} Y_{Rrel T} Y_X, \quad (4.2.2.7.4)$$

где σ_{Flim} — см. 4.2.2.7.4.1;

Y_{ST} — см. 4.2.2.7.4.2;

Y_N — см. 4.2.2.7.4.3;

Y_D — см. 4.2.2.7.4.4;

$Y_{\delta rel T}$ — см. 4.2.2.7.4.5;

Y_{Rrel} — см. 4.2.2.7.4.6;

Y_X — см. 4.2.2.7.4.7;

S_{Fmin} — см. 4.2.2.7.2.3.

Допускаемые напряжения изгиба для зубьев шестерни и колеса при действии максимальной нагрузки определяются по формуле

$$\sigma_{FPmax} = \frac{\sigma_{Flim} Y_{ST} Y_N}{S_{FST} Y_D} Y_{\delta rel T}.$$

4.2.2.7.4.1 Значения предела выносливости зубьев при изгибе при отсутствии данных испытаний принимают по табл. 4.2.2.7.4.1.

Таблица 4.2.2.7.4.1

Термическая или химико-термическая обработка зубьев	σ_{Flim} , МПа	Y_N
Объемная закалка углеродистой стали	$0,09\sigma_B + 150$	2,5
Объемная закалка легированной стали	$0,1\sigma_B + 185$	2,5
Низкотемпературное цианирование	330	1,2
Поверхностная закалка	$0,35HV + 125$	2,5
Азотирование в газовой среде	390	1,6
Цементация сталей, содержащих Cr, Ni, Mo	450	2,5
Цементация других видов сталей	410	2,5

Примечание. Значения σ_{Flim} определяются при испытаниях зубьев колес на изгибную выносливость при отнулевом цикле и соответствуют вероятности отказа не более 1 % при числе циклов $3 \cdot 10^6$.

4.2.2.7.4.2 Коэффициент

$$Y_{ST} = \sigma_{FE} / \sigma_{Flim} = 2,$$

где σ_{FE} — предел изгибной выносливости материала зубьев при отнулевом цикле.

4.2.2.7.4.3 Для основных режимов работы коэффициент долговечности $Y_N = 1$.

При небольшом сроке службы (например, в случае передачи заднего хода) по согласованию с Регистром можно принимать $Y_N > 1$.

Для режима максимальной нагрузки T_{1max} значения Y_N даны в табл. 4.2.2.7.4.1.

4.2.2.7.4.4 Значения коэффициента Y_D принимаются:

для паразитных колес $Y_D = 1,5$;

для колес с эпизодической реверсивной нагрузкой $Y_D = 1,1$;

для колес (кроме паразитных) с горячей посадкой зубчатого венца $Y_D = 1,25$,

или, если известны посадочный диаметр d_s и радиальное давление p_r на посадочной поверхности,

$$Y_D = 1 + \frac{0,2d_s^2 dp_r b}{F_t \sigma_{Flim}(d_f^2 - d_s^2)},$$

где d и d_f — делительный диаметр и диаметр впадин рассчитываемого колеса; в остальных случаях $Y_D = 1$.

4.2.2.7.4.5 Коэффициент $Y_{\delta rel T}$, учитывающий чувствительность материала к концентрации напряжений, принимается по табл. 4.2.2.7.4.5.

Таблица 4.2.2.7.4.5

Термическая или химико-термическая обработка переходных поверхностей зубьев	$Y_{\delta rel T}$		$Y_{\delta rel T}$ при T_{1max}
	$Y_{\delta rel T} = \frac{1 + \sqrt{0,2p'(1+2q_s)}}{1 + \sqrt{1,2p'}}$		
	σ_t , МПа	при p' :	
Объемная закалка углеродистой стали: поковка или прокат	500	0,0281	$1 + (Y_S - 2) \times$ $\times (0,5 - 0,00015 \sigma_t)$
	600	0,0194	
	800	0,0064	
	1000	0,0014	
литье			$0,86 + 0,07 Y_S$
Поверхностная закалка		0,0030	$0,4 + 0,3 Y_S$
Азотирование и низкотемпературное цианирование		0,1005	$0,6 + 0,2 Y_S$
Примечание. Значение q_s определяется по формуле (4.2.2.7.3.3-1) или (4.2.2.7.3.3-2), в зависимости от вида зацепления. Для диапазона $1,5 < q_s < 4$ можно принимать $Y_{\delta rel T} = 1$.			

4.2.2.7.4.6 Коэффициент $Y_{R rel T}$, учитывающий влияние шероховатости переходной поверхности зуба, определяется по табл. 4.2.2.7.4.6.

Таблица 4.2.2.7.4.6

Термическая или химико-термическая обработка зубьев	$Y_{R rel T}$	
	$R_Z < 1$	$1 \leq R_Z \leq 40$
Объемная или поверхностная закалка, цементация	1,12	$1,674 - 0,529(R_Z + 1)^{0,1}$
Азотирование и низкотемпературное цианирование	1,025	$4,299 - 3,259(R_Z + 1)^{0,0058}$

4.2.2.7.4.7 Коэффициент Y_X , учитывающий влияние размеров зубьев, определяется по табл. 4.2.2.7.4.7.

Минимальный коэффициент запаса выносливости при изгибе выбирается из табл. 4.2.2.7.2.3.

4.2.2.7.5 Расчетные значения коэффициентов запаса контактной и изгибной выносливости зубьев шестерни и колеса должны удовлетворять условиям:

Таблица 4.2.2.7.4.7

Термическая или химико-термическая обработка зубьев	Модуль, мм	Y_X
Объемная закалка	$5 < m_n < 30$ $m_n \geq 30$	$1,03 - 0,006m_n$ 0,85
Поверхностная обработка	$5 < m_n < 25$ $m_n \geq 25$	$1,05 - 0,01m_n$ 0,80
Примечание. При $m_n \leq 5$ мм и любом виде поверхностного упрочнения $Y_X = 1$.		

$$S_H = \frac{\sigma_{Hlim} Z_N}{\sigma_H} Z_L Z_V Z_R Z_W Z_X \geq S_{Hmin};$$

$$S_F = \frac{\sigma_{Flim} Y_{ST} Y_N}{\sigma_F Y_D} Y_{\delta rel T} Y_{Rrel T} Y_X \geq S_{Fmin}.$$

4.2.2.7.6 При расчете несущей способности конических зубчатых передач используется зацепление эквивалентных цилиндрических зубчатых колес, построенных на развертках средних дополнительных конусов.

4.2.2.7.6.1 Соответствующие расчетные формулы для определения параметров эквивалентных цилиндрических колес в торцовом сечении (индекс v).

Число зубьев

$$Z_{v_{1,2}} = Z_{1,2} / \cos \delta_{1,2}.$$

Диаметры делительных (начальных) окружностей

$$d_{v_{1,2}} = d_{m_{1,2}} / \cos \delta_{1,2}.$$

Межосевое расстояние и передаточное число эквивалентной передачи

$$a_v = 0,5(d_{v_1} + d_{v_2}),$$

$$u_v = \frac{Z_{v_2}}{Z_{v_1}} = u \frac{\cos \delta_1}{\cos \delta_2}.$$

Диаметр вершин зубьев

$$d_{va} = d_v + 2h_{am},$$

где h_{am} — высота головки зуба в расчетном сечении для конических колес с равновысокими зубьями

$$h_{am} = m_{mn}(1 + x_{hm});$$

$$m_{mn} = m_{te} \cos \beta_m \frac{R_{wm}}{R_{we}};$$

для конических колес с понижающимися зубьями

$$h_{am_{1,2}} = h_{ae_{1,2}} - 0,5b \operatorname{tg}(\delta_{a_{1,2}} - \delta_{1,2}),$$

где h_{ae} — высота головки зуба на внешнем торце;

δ_a — угол конуса вершин;

коэффициенты смещения у шестерни и колеса (заданы)

$$x_{hm_{1,2}} = \frac{h_{am_2} - h_{am_{2,1}}}{2m_{mn}}.$$

Коэффициенты изменения расчетной толщины зуба для шестерни и колеса (заданы)

$$x_{sm_1} = -x_{sm_2}.$$

Диаметры основных окружностей эквивалентных цилиндрических колес

$$d_{vb_{1,2}} = d_{v_{1,2}} \cos \alpha_{vt},$$

где

$$\alpha_{vt} = \arctg \left(\frac{\operatorname{tg} \alpha_n}{\cos \beta_m} \right).$$

Коэффициенты перекрытия эквивалентной цилиндрической передачи торцового:

$$\varepsilon_{v\alpha} = \frac{g_{v\alpha} \cos \beta_m}{m_{mn} \pi \cos \alpha_{vt}},$$

где

$$g_{v\alpha} = 0,5 \left(\sqrt{d_{va_1}^2 - d_{vb_1}^2} + \sqrt{d_{va_2}^2 - d_{vb_2}^2} \right) - a \sin \alpha_{vt};$$

осевого:

$$\varepsilon_{v\beta} = \frac{b \sin \beta_m}{m_{mn} \pi} \tau;$$

$$\tau = \frac{b_{eH}}{b} = 0,85;$$

суммарного:

$$\varepsilon_{v\gamma} = \varepsilon_{v\alpha} + \varepsilon_{v\beta}.$$

Эквивалентная частота вращения шестерни

$$n_{v_1} = \frac{d_{m_1}}{d_{v_1}} n_1.$$

4.2.2.7.6.2 Расчетные формулы для определения параметров эквивалентных цилиндрических колес в нормальном сечении (индекс vn).

Число зубьев

$$Z_{vn_1} = \frac{Z_{v_1}}{\cos^2 \beta_{vb} \cos \beta_m};$$

$$Z_{vn_2} = u_v Z_{vn_1},$$

где

$$\beta_{vb} = \arcsin(\sin \beta_m \cos \alpha_n).$$

Диаметры делительных (начальных) окружностей эквивалентных цилиндрических колес

$$d_{vn_1} = \frac{d_{v_1}}{\cos^2 \beta_{vb}} = Z_{vn_1} m_{mn};$$

$$d_{vn_2} = u_v d_{vn_1} = Z_{vn_2} m_{mn}.$$

Диаметр вершин зубьев

$$d_{van} = d_{vn} + d_{va} - d_v = d_{vn} + 2h_{am} = m_{mn} Z_{vn} + (d_{va} - d_v).$$

Диаметр основной окружности

$$d_{vbn} = d_{vn} \cos \alpha_n = Z_{vn} m_{mn} \cos \alpha_n.$$

Коэффициент перекрытия

$$\varepsilon_{van} = \varepsilon_{v\alpha} / \cos^2 \beta_{vb}.$$

4.2.2.8 Зубчатые колеса с химико-термической обработкой зубьев с крупным модулем ($m_n \geq 7,5$ мм) должны быть дополнительно проверены на глубинную прочность. Расчетный

коэффициент запаса глубинной контактной прочности $S_{H_{г.л}}$ должен определяться отдельно для шестерни и колеса и удовлетворять условию

$$S_{H_{г.л}} = \frac{\sigma_{H_{г.л}.lim}}{\sigma_H} \geq S_{H_{г.л}.min},$$

где σ_H — по формуле (4.2.2.7.1);

$\sigma_{H_{г.л}.lim}$ — предел глубинной контактной выносливости, определяемый по формулам

$$\sigma_{H_{г.л}.lim} = 5,5 HB_c \quad \text{при } \varphi > 0,6$$

и

$$\sigma_{H_{г.л}.lim} = (4,58 + 1,57\varphi - 0,06\varphi^2) HB_c \mu_T \quad \text{при } \varphi > 0,6,$$

где μ_T — коэффициент, учитывающий возможность возникновения трещин не в сердцевине, а в упрочненном слое, определяемый по кривым рис. 4.2.2.8;

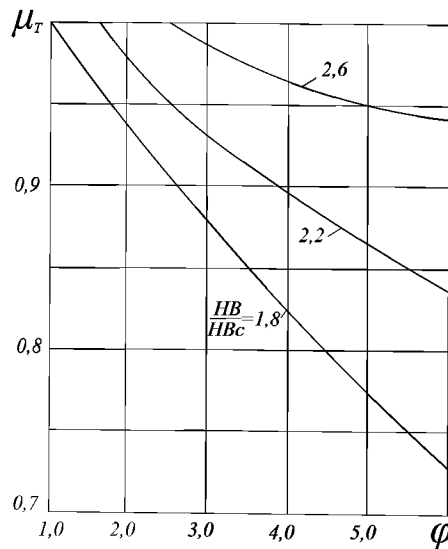


Рис. 4.2.2.8 График для определения коэффициента μ_T в зависимости от φ и HB/HB_c

параметр

$$\varphi = \frac{h_i \cdot 10^4}{\rho_c HB_c},$$

где

$$\rho_c = \frac{a_w \sin \alpha_{rw}}{\cos \beta_b} \frac{u}{(u \pm 1)^2}$$

— приведенный радиус кривизны сопряженных профилей зубьев в полюсе зацепления.

Минимальный коэффициент запаса глубинной контактной прочности $S_{H_{г.л}.min} = 1,4$.

4.2.3 Валы.

4.2.3.1 При расположении шестерен под углом 120° и более диаметр вала большого колеса должен быть не менее 1,1 диаметра промежуточного вала валопровода, а во всех остальных случаях расположения шестерен он должен быть не менее 1,15 диаметра промежуточного вала. При этом должны учитываться характеристики механических свойств материала вала колеса и промежуточного вала.

4.2.3.2 Для судов ледового класса валы, шестерни и зубчатые колеса главных зубчатых передач должны быть рассчитаны на крутящие моменты

$$T = K'_A \cdot T_1,$$

где K'_A — см. табл. 4.2.3.2 (см. также 2.1.2 части VII «Механические установки», 1.3 части XVII «Дополнительные знаки символа класса и словесные характеристики, определяющие конструктивные или эксплуатационные особенности судна»).

Таблица 4.2.3.2

Коэффициент	Ледовые классы					
	Ice3	Arc4	Arc5	Arc6	Arc7 — Arc9, Icebreaker6 — Icebreaker7	Icebreaker8 — Icebreaker9
K'_A	1,15	1,25	1,5	1,75	2,0	2,5

Для проверки статической прочности главных зубчатых передач судов ледовых классов **Arc6** — **Arc9** и ледоколов максимальную нагрузку T_{1max} следует принимать по согласованию с Регистром с учетом относительной прочности элементов комплекса «винт — валопровод» и наличия устройств, ограничивающих передаваемый крутящий момент.

4.2.4 Смазка.

4.2.4.1 Смазка зубчатых зацеплений и подшипников скольжения главных передач должна осуществляться под давлением. Должна быть обеспечена возможность регулирования давления масла. Должно быть предусмотрено предохранительное устройство, исключающее повышение давления масла выше допустимого.

4.2.4.2 Подача смазки к зубчатым зацеплениям должна осуществляться с помощью форсунок.

Форсунки должны обеспечивать подачу масла в виде плотной веерообразной струи, причем соседние струи должны перекрывать друг друга.

Форсунки должны быть расположены так, чтобы масло затягивалось в зацепление при работе на передний и задний ход.

Подвод масла к подшипникам и форсункам, а также отвод масла от них должен выполняться так, чтобы не было вспенивания и эмульгирования масла.

4.2.4.3 Система смазки должна отвечать требованиям разд. 14 части VIII «Системы и трубопроводы».

4.2.5 Управление, защита и регулирование.

4.2.5.1 Посты управления должны отвечать требованиям 3.2 части VII «Механические установки».

4.2.5.2 Передачи должны быть оборудованы приборами для измерения давления в системе смазки на входе и температуры на входе и выходе, а также устройством для замера уровня масла в корпусе редуктора.

4.2.5.3 Каждый подшипник скольжения и каждый упорный подшипник должны быть снабжены устройством для измерения температуры. При передаваемой мощности менее 2250 кВт допускается для опорных подшипников измерение общей температуры отработавшего масла на выходе. Регистр может потребовать устройства для измерения температуры также и для подшипников качения.

4.2.5.4 Для защиты от недопустимого повышения температуры масла в подшипниках или падения давления в системе смазки следует предусматривать аварийно-предупредительную сигнализацию.

4.3 УПРУГИЕ И РАЗОБЩИТЕЛЬНЫЕ МУФТЫ

4.3.1 Общие требования.

4.3.1.1 Требования настоящей главы распространяются на упругие и разобщительные муфты главных и вспомогательных механизмов. На разобщительные электромагнитные и гидравлические муфты эти требования распространяются в той мере, в какой они применимы.

4.3.1.2 Материалы жестких деталей муфт валопроводов должны отвечать требованиям 2.4 части VII «Механические установки».

4.3.1.3 Соединительные фланцы и соединительные болты должны отвечать требованиям 5.2 и 5.3, а муфты с бесшпоночной посадкой на валах — 5.4 части VII «Механические установки».

4.3.1.4 Упругие и разобшительные муфты, предназначенные для судов с ледовыми усилениями, должны отвечать требованиям 4.2.3.2.

4.3.1.5 Конструкция муфт валопроводов судов с одним главным двигателем, в случае выхода из строя муфты, должна предусматривать возможность поддержания ходового режима судна со скоростью, обеспечивающей управляемость судном.

4.3.2 Упругие муфты.

4.3.2.1 Если требование 4.3.1.5 не обеспечивается, то предельный статический момент материала упругих элементов из резины или подобного синтетического материала, работающих на срез или растяжение, должен быть не менее восьмикратного крутящего момента муфты.

4.3.2.2 При расчете упругих муфт главных механизмов и дизель-генераторных агрегатов должны быть приняты во внимание дополнительные нагрузки, вызванные крутильными колебаниями (см. разд. 8 части VII «Механические установки»).

4.3.2.3 Упругие муфты дизель-генераторных агрегатов должны выдерживать моменты, возникающие при коротком замыкании. В случае отсутствия таких данных, максимальный крутящий момент должен быть не менее 4,5 номинального крутящего момента муфты.

4.3.2.4 Должна быть обеспечена возможность полностью нагружать упругие элементы из резины или подобного синтетического материала муфт главных механических установок и дизель-генераторных агрегатов в диапазоне температур от 5 до 60 °С.

4.3.3 Разобшительные муфты.

4.3.3.1 Разобшительные муфты главных механизмов должны иметь устройства, предотвращающие длительное скольжение.

4.3.3.2 Должна быть обеспечена возможность управления разобшительными муфтами главных механизмов с постов управления главными механизмами.

Непосредственно на самих разобшительных муфтах должно быть предусмотрено устройство резервного (аварийного) управления.

4.3.3.3 При работе двух или более двигателей на один гребной вал через разобшительные муфты устройство управления ими должно исключать возможность их одновременного включения при работе двигателей в различных направлениях вращения.

4.4 ВАЛОПОВОРОТНОЕ УСТРОЙСТВО

4.4.1 Валоповоротное устройство с механическим приводом должно иметь блокировку, исключающую возможность включения передач и муфт при включенном валоповоротном устройстве (см. также 3.1.6 части VII «Механические установки» и 2.11.1.4 настоящей части).

5 ВСПОМОГАТЕЛЬНЫЕ МЕХАНИЗМЫ

5.1 КОМПРЕССОРЫ ВОЗДУШНЫЕ С МЕХАНИЧЕСКИМ ПРИВОДОМ

5.1.1 Общие требования.

5.1.1.1 Приемные патрубки компрессоров должны быть снабжены фильтрами.

5.1.1.2 Компрессоры должны быть спроектированы таким образом, чтобы температура воздуха на выходе из воздухоохладителя последней ступени компрессора была не более 90 °С, и оборудованы сигнальным устройством или АПС, срабатывающими при превышении температуры.

5.1.1.3 Охлаждающие полости компрессоров должны быть оборудованы спускными устройствами.

5.1.2 Предохранительные устройства.

5.1.2.1 На каждой ступени компрессора или непосредственно после нее должен быть установлен предохранительный клапан, не допускающий повышения давления в ступени более 1,1 расчетного при закрытом клапане на нагнетательном трубопроводе.

Конструкция клапана должна исключать возможность его регулирования или отключения после установки на компрессор.

5.1.2.2 Картеры компрессоров объемом более 0,5 м³ должны быть оборудованы предохранительными клапанами, которые должны отвечать требованиям 2.3.5.

5.1.2.3 Корпуса охладителей должны быть снабжены предохранительными устройствами, обеспечивающими свободный выход воздуха в случае разрыва трубок.

5.1.3 Коленчатый вал.

5.1.3.1 Изложенный в 5.1.3.3 и 5.1.3.4 способ проверочного расчета распространяется на стальные коленчатые валы судовых воздушных компрессоров и компрессоров холодильного агента с рядным, V- и W-образным расположением цилиндров, с одно- и многоступенчатым сжатием.

Чугунные коленчатые валы, а также отступления от размеров стальных коленчатых валов, рассчитанных по формулам (5.1.3.3) и (5.1.3.4), могут быть допущены по согласованию с Регистром при условии представления обосновывающих расчетов или экспериментальных данных.

5.1.3.2 Коленчатые валы должны изготавливаться из стали с временным сопротивлением от 410 до 780 МПа.

При применении стали с временным сопротивлением выше 780 МПа на рассмотрение Регистра должно быть представлено техническое обоснование, подтверждающее надежность такой конструкции.

Чугунные коленчатые валы должны изготавливаться из чугуна с шаровидным графитом, имеющего ферритно-перлитную структуру согласно табл. 3.9.3.1 части XIII «Материалы».

5.1.3.3 Диаметр шеек коленчатого вала d_k , мм, компрессора должен быть не менее определяемого по формуле

$$d_k = 0,25k' \sqrt[3]{D_p^2 p_k \sqrt{0,3L_p^2 f + (s\phi_1)^2}}, \quad (5.1.3.3)$$

где D_p — расчетный диаметр цилиндра, мм; при одноступенчатом сжатии $D_p = D_{ц}$;

$D_{ц}$ — диаметр цилиндра, мм; при двух- и многоступенчатом сжатии в отдельных цилиндрах $D_p = D_B$;

D_B — диаметр цилиндра высокого давления, мм; при двухступенчатом сжатии в одноступенчатом поршне $D_p = 1,4D_B$; при двухступенчатом сжатии в одном дифференциальном поршне

$$D_p = \sqrt{D_n^2 - D_B^2};$$

D_n — диаметр цилиндра низкого давления, мм;

p_k — давление нагнетания цилиндра высокого давления для воздушных компрессоров, МПа; для компрессоров холодильных машин значение p_k должно приниматься по 2.2 части XII «Холодильные установки»;

L_p — расчетное расстояние между рамовыми подшипниками, мм;

$L_p = L'$ — при расположении одного кривошипа между двумя рамовыми подшипниками;
 $L_p = 1,1L'$ — при размещении двух смещенных кривошипов между двумя рамовыми подшипниками;
 L' — фактическое расстояние между серединами рамовых подшипников, мм;
 s — ход поршня, мм;
 k', f, φ_1 — коэффициенты, принимаемые по табл. 5.1.3.3-1, 5.1.3.3-2 и 5.1.3.3-3.

Таблица 5.1.3.3-1

Значения коэффициента k'

Временное сопротивление R_m , МПа	390	490	590	690	780	900
k'	1,43	1,35	1,28	1,23	1,2	1,18

Таблица 5.1.3.3-2

Значения коэффициента f

Угол между осями цилиндров	0° (рядный)	45°	60°	90°
f_1	1,0	2,9	1,96	1,21

Таблица 5.1.3.3-3

Значения коэффициента φ_1

Число цилиндров	1	2	4	6	8
φ_1	1,0	1,1	1,2	1,3	1,4

5.1.3.4 Толщина щеки вала h , мм, должна быть не менее определяемой по формуле

$$h = 0,105k_1 D_p \sqrt{(\psi_1 \psi_2 + 0,4) p_k c_1 f_1 / b}, \quad (5.1.3.4)$$

где $k_1 = a^3 \sqrt{R_m / (2R_m - 430)}$;

R_m — временное сопротивление, МПа; при использовании материала с временным сопротивлением более 780 МПа для расчета следует принимать $R_m = 780$ МПа;

$a = 0,9$ — для валов с азотированием всей поверхности либо подвергнутых другому виду упрочнения, одобренному Регистром;

$a = 0,95$ — для валов кованных в штампах или в направлении волокон;

$a = 1$ — для валов, не подвергнутых упрочнению;

ψ_1, ψ_2 — коэффициенты, принимаемые по табл. 5.1.3.4-1 и 5.1.3.4-2;

Таблица 5.1.3.4-1

Значения коэффициента ψ_1

r/h	ε/h						
	0	0,2	0,4	0,6	0,8	1,0	1,2
0,07	4,5	4,5	4,28	4,10	3,70	3,30	2,75
0,10	3,5	3,5	3,34	3,18	2,88	2,57	2,18
0,15	2,9	2,9	2,82	2,65	2,40	2,07	1,83
0,20	2,5	2,5	2,41	2,32	2,06	1,79	1,61
0,25	2,3	2,3	2,20	2,10	1,90	1,7	1,4

Примечание. r — радиус галтели, мм; ε — абсолютная величина перекрытия, мм; (см. рис. 5.1.3.4); для коленчатых валов, имеющих расстояние x между шатунной и рамовой шейками, для коэффициента ψ_1 должны приниматься значения действующие при соотношении $\varepsilon/h = 0$.

p_k — давление нагнетания, принимаемое согласно указаниям 5.1.3.3;

c_1 — расстояние от середины рамового подшипника до средней плоскости щеки; при смещенных кривошипах, расположенных между двумя рамовыми подшипниками, принимается расстояние до средней плоскости щеки, наиболее удаленной от опоры, мм;

b — ширина щеки, мм;

f_1 — коэффициент, принимаемый по табл. 5.1.3.4-3;

D_p — расчетный диаметр цилиндра, принимаемый согласно 5.1.3.3.

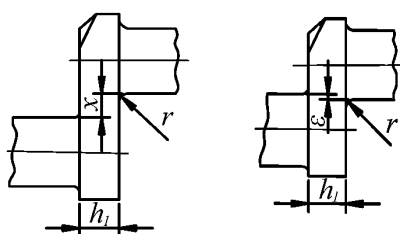


Рис. 5.1.3.4

Таблица 5.1.3.4-2

Значения коэффициента ψ_2

b/d	1,2	1,4	1,5	1,8	2,0	2,2
ψ_2	0,92	0,95	1,0	1,08	1,15	1,27

Таблица 5.1.3.4-3

Значения коэффициента f_1

Угол между осями цилиндров	0° (рядный)	45°	60°	90°
f_1	1,0	1,7	1,4	1,1

Промежуточные значения коэффициентов, приведенных в таблицах, определяются линейной интерполяцией.

5.1.3.5 При проектировании и изготовлении валов должны выполняться требования 2.4.12 — 2.4.13.

5.1.4 Контрольно-измерительные приборы.

5.1.4.1 За каждой ступенью компрессора должен быть установлен манометр.

5.1.4.2 На напорном патрубке непосредственно за компрессором должна быть предусмотрена возможность замера температуры воздуха.

5.1.4.3 Оборудование навешенных компрессоров контрольно-измерительными приборами должно отвечать требованиям 5.1.4.1 и 5.1.4.2 насколько это позволяет их конструкция.

5.2 НАСОСЫ

5.2.1 Общие требования.

5.2.1.1 Должны быть предусмотрены меры против попадания перекачиваемой жидкости в подшипники. Исключение допускается для насосов, у которых перекачиваемая жидкость используется для смазки подшипника.

5.2.1.2 Сальники насосов, расположенные на стороне всасывания, рекомендуется оборудовать гидравлическими затворами.

5.2.2 Предохранительные устройства.

5.2.2.1 Если конструкция насоса не исключает возможность повышения давления выше расчетного, должен быть предусмотрен предохранительный клапан на корпусе насоса или на трубопроводе до первого запорного клапана.

5.2.2.2 У насосов, предназначенных для перекачки горючих жидкостей, перепуск жидкости от предохранительных клапанов должен осуществляться во всасывающую полость насоса или всасывающую часть трубопровода.

5.2.2.3 Должны быть предусмотрены меры, исключающие возникновение гидравлических ударов; применение в этих целях перепускных клапанов не рекомендуется.

5.2.3 Проверка прочности.

5.2.3.1 Критическая частота вращения ротора насоса должна быть не менее 1,3 расчетной.

5.2.3.2 Детали насоса должны быть проверены на прочность при действии в них усилий, соответствующих расчетным параметрам насоса. При этом приведенные напряжения в деталях не должны превышать 0,4 предела текучести материала детали.

5.2.4 Самовсасывающие насосы.

5.2.4.1 Насосы, снабженные самовсасывающими устройствами, должны обеспечивать работу в условиях «сухого всасывания» и, как правило, иметь устройства, исключающие работу самовсасывающего устройства на загрязненной воде.

5.2.4.2 У самовсасывающих насосов должно быть предусмотрено место для подключения мановакуумметра.

5.2.5 Дополнительные требования для насосов, перекачивающих горючие жидкости.

5.2.5.1 Уплотнения вала должны быть такими, чтобы появившиеся утечки не вызывали образования паров и газов в таком количестве, чтобы могла образоваться воспламеняющаяся смесь воздуха и газа.

5.2.5.2 Должна быть исключена возможность возникновения чрезмерного нагрева и воспламенения в уплотнениях вращающихся деталей из-за энергии трения.

5.2.5.3 При применении в конструкции насоса материалов с низкой электрической проводимостью (пластмассы, резина и т.п.), должны быть приняты меры для снятия с них электростатических зарядов путем включения в такие материалы проводящих присадок или применением устройств снятия зарядов и отвода их на корпус.

5.2.6 Дополнительные требования для грузовых, зачистных и балластных насосов нефтеналивных судов.

Корпуса насосов, установленных в помещении грузовых насосов согласно 4.2.5 части VII «Механические установки», должны быть снабжены датчиками температуры.

5.3 ВЕНТИЛЯТОРЫ, ВОЗДУХОНАГНЕТАТЕЛИ И ТУРБОНАГНЕТАТЕЛИ

5.3.1 Общие требования.

5.3.1.1 Требования настоящей главы должны выполняться при проектировании и изготовлении вентиляторов, предназначенных для комплектации систем, регламентируемых частью VIII «Системы и трубопроводы», а также воздухонагнетателей котлов и турбонагнетателей двигателей внутреннего сгорания (см. также 2.5.7).

5.3.1.2 Роторы вентиляторов и воздухонагнетателей совместно с соединительными муфтами, а также роторы турбонагнетателей в сборе должны быть отбалансированы в соответствии с 4.1.2.

5.3.1.3 Всасывающие патрубки вентиляторов, воздухонагнетателей и турбонагнетателей должны быть защищены от попадания в них посторонних предметов.

5.3.1.4 Система смазки подшипников турбонагнетателей должна исключать возможность попадания масла в наддувочный воздух.

5.3.2 Проверка прочности.

Рабочие колеса турбин и нагнетателей должны быть рассчитаны так, чтобы при частоте вращения, равной 1,3 расчетной, приведенные напряжения в любом сечении были не более 0,95 предела текучести материала детали.

Рабочие колеса турбин и нагнетателей должны быть также проверены на прочность путем испытания в течение не менее 3 мин при частоте вращения, равной 1,2 расчетной.

Такая проверка головного образца рабочих колес турбин и нагнетателей является обязательной.

Серийные образцы могут не подвергаться этой проверке в том случае, если предусмотрен контроль каждой поковки рабочего колеса одним из одобренных методов неразрушающего контроля.

Для газотурбинных нагнетателей могут быть допущены и другие запасы прочности по согласованию с Регистром, если применяются методы расчета, учитывающие концентрации напряжений и пластичность (метод конечных элементов).

5.3.3 Дополнительные требования для вентиляторов помещений грузовых насосов нефтеналивных судов, помещений для перевозки опасных грузов и грузовых помещений, в которых перевозится автотранспорт с топливом в баках.

5.3.3.1 Воздушный зазор между крылаткой и корпусом вентилятора должен быть не менее 0,1 диа-метра шейки вала крылатки в районе подшипника, но во всех случаях не менее 2 мм (при этом более 13 мм его можно не делать).

5.3.3.2 Для предотвращения попадания в корпус вентилятора посторонних предметов на входе и выходе вентиляционных каналов на открытой палубе должны устанавливаться защитные сетки с квадратными ячейками с размером стороны не более 13 мм.

5.3.3.3 Для предотвращения накопления электрических зарядов во вращающихся деталях и корпусе они должны изготавливаться из материалов, не вызывающих возникновение зарядов статического электричества. Кроме того, установка вентиляторов на судне должна предусматривать их надежное заземление на корпус судна в соответствии с требованиями части XI «Электрическое оборудование».

5.3.3.4 Крылатка и корпус (в районе возможного соприкосновения с крылаткой) должны изготавливаться из материалов, которые при взаимодействии не образуют искр.

Не образующими искр признаются следующие сочетания материалов крылаток и корпусов:

.1 из неметаллических материалов, обладающих антистатическими свойствами;

.2 из сплавов на нежелезной основе;

.3 из нержавеющей аустенитной стали;

.4 крылатка изготовлена из алюминиевого или магниевого сплава, а корпус из чугуна или стали (включая нержавеющую аустенитную сталь), если внутри корпуса в районе крылатки установлено кольцо соответствующей толщины, изготовленное из сплавов на нежелезной основе;

.5 любое сочетание чугунных и стальных крылаток и корпусов (включая также, когда крылатка или корпус изготовлены из нержавеющей аустенитной стали) при условии, что зазор между ними будет составлять не менее 13 мм.

5.3.3.5 Другие сочетания материалов крылаток и корпусов, не предусмотренные в 5.3.3.4, также могут быть допущены, если проведением соответствующих испытаний будет доказано, что они не образуют искр.

5.3.3.6 Не допускается применение следующих сочетаний материалов крылаток и корпусов:

.1 крылатки изготовлены из алюминиевых или магниевых сплавов, а корпуса из сплавов на железной основе;

.2 крылатки изготовлены из сплавов на железной основе, а корпуса из алюминиевых или магниевых сплавов;

.3 крылатки и корпуса изготовлены из сплавов на железной основе при зазоре между ними менее 13 мм.

5.4 СЕПАРАТОРЫ ЦЕНТРОБЕЖНЫЕ

5.4.1 Общие требования.

5.4.1.1 Конструкция сепараторов должна исключать утечку нефтепродуктов и их паров при любых режимах сепарации.

5.4.1.2 Барабаны сепараторов должны быть динамически отбалансированы. Положение съемных деталей должно быть замаркировано. Конструкция тарелкодержателя и барабана должна исключать возможность их неправильной сборки.

5.4.1.3 Системы «ротор — статор» должны быть рассчитаны так, чтобы зоны критической частоты вращения превышали рабочую частоту вращения как в порожнем, так и в заполненном состоянии.

Наличие зоны критической частоты вращения ниже расчетной может быть допущено только при условии представления доказательств длительной надежной работы сепаратора.

5.4.1.4 Конструкция муфт включения должна исключать возможность искрообразования, недопустимого нагрева на всех режимах работы сепаратора.

5.4.2 Проверка прочности.

5.4.2.1 Вращающиеся детали сепаратора должны быть также проверены на прочность при действии в них усилий при частоте вращения, превышающей расчетную не менее чем на 30 %; при этом суммарные напряжения в них не должны превышать 0,95 предела текучести материала деталей.

5.4.2.2 Головной образец сепаратора на стенде завода-изготовителя должен быть подвергнут опытной проверке на прочность вращающихся частей путем испытания его при частоте вращения, превышающей расчетную частоту не менее чем на 30 %.

5.4.3 Контрольно-измерительные приборы и защита.

5.4.3.1 Должно быть предусмотрено устройство контроля за процессом сепарации.

5.4.3.2 Рекомендуется сепараторы снабжать устройством, автоматически отключающим привод и останавливающим сепаратор при возникновении недопустимой вибрации агрегата.

5.5 КОМПРЕССОРЫ ПРИРОДНОГО ГАЗА (МЕТАНА)

5.5.1 Компрессоры, устанавливаемые на газовозы, перевозящие метан, и используемые в системе подвода метана к двухтопливным двигателям внутреннего сгорания (см. 9.1.1), должны обеспечивать повышение давления от атмосферного до 25 — 30 МПа при температуре на всасывании не выше -163 °С.

6 ПАЛУБНЫЕ МЕХАНИЗМЫ

6.1 ОБЩИЕ ПОЛОЖЕНИЯ

6.1.1 Тормозные накладки и их крепления должны быть стойкими к морской воде и нефтепродуктам. Тормозные накладки должны быть термостойкими до температуры 250 °С.

Допустимая термостойкость соединений между тормозной накладкой и опорным каркасом должна быть выше нагрева в соединении на всех возможных режимах работы механизма.

6.1.2 Механизмы, имеющие механический и ручной приводы, должны быть оборудованы блокирующим устройством, исключающим возможность их одновременной работы.

6.1.3 Устройства управления палубными механизмами должны быть выполнены таким образом, чтобы выключение производилось вращением маховика вправо или движением рычага к себе, а спуск — вращением маховика влево или движением рычага от себя. Стопорение тормозов должно производиться вращением маховиков вправо, а растормаживание — вращением влево.

6.1.4 Устройства управления, а также контрольно-измерительные приборы должны быть расположены так, чтобы обеспечивалось наблюдение за ними с места управления.

6.1.5 Механизмы, имеющие гидравлический привод или управление, должны дополнительно отвечать требованиям разд. 7.

6.1.6 Барабаны лебедок, тросовая навивка которых является многослойной, а тросы могут быть подвергнуты нагрузке в нескольких слоях, должны иметь реборды, выступающие не менее чем на 2,5 диаметра троса над верхним слоем навивки.

6.1.7 Лебедки и вьюшки грузовых стрел, механизмы подъема груза, изменения вылета стрелы, поворота и передвижения кранов и подъемников и прочие палубные механизмы в случае установки во взрывоопасных зонах 0, 1 и 2, если они используются во время операций по ликвидации разливов нефти, должны быть изготовлены во взрывобезопасном исполнении и иметь свидетельства о взрывобезопасности, выданные компетентной организацией (определение взрывоопасных зон — см. 19.2 части XI «Электрическое оборудование»).

6.2 РУЛЕВЫЕ ПРИВОДЫ

6.2.1 Общие требования.

6.2.1.1 Главный и вспомогательный рулевые приводы (см. 1.2.9 части III «Устройства, оборудование и снабжение») должны быть так устроены, чтобы отдельные повреждения одного из них не выводили из строя другой привод.

6.2.1.2 Главный рулевой привод с двумя или несколькими одинаковыми силовыми агрегатами (см. 2.9.4 части III «Устройства, оборудование и снабжение») должен быть устроен так, чтобы отдельные повреждения в его трубопроводе или в любой одной из его силовых установок не выводили из строя оставшуюся часть рулевого привода.

Рулевые устройства с гидравлическими системами на нефтеналивных судах, нефтеналивных судах (≥ 60 °С), химовозах или газовозах валовой вместимостью 10000 и более должны оборудоваться средствами звуковой и световой сигнализации по обнаружению утечки рабочей жидкости в любой части гидравлической системы, а также устройствами, автоматически отключающими поврежденный участок системы от всего устройства, чтобы перерыв в управлении судном не превышал 45 с с момента выхода из строя поврежденного участка гидравлической системы.

6.2.1.3 Конструкция рулевых приводов должна обеспечивать переход при аварии с главного рулевого привода на вспомогательный за время не более 2 мин.

6.2.1.4 Рулевые приводы должны обеспечивать непрерывную работу рулевого устройства в наиболее тяжелых условиях эксплуатации.

Конструкция рулевого привода должна исключать возможность его повреждения при работе судна на максимальной скорости заднего хода.

6.2.1.5 В качестве расчетного крутящего момента $M_{расч}$ рулевого привода принимается крутящий момент, соответствующий углу перекладки руля (поворотной насадки) 35° для главного и 15° для вспомогательного привода при его работе в режиме номинальных параметров (номинальное давление в полостях гидравлических и электрогидравлических приводов, номинальные сила тока и напряжение в электродвигателе электрического привода и т.п.). При этом крутящий момент, соответствующий углу перекладки 0° , должен быть не менее $0,82 M_{расч}$.

6.2.1.6 Требования по комплектации судна рулевыми приводами изложены в 2.9 части III «Устройства, оборудование и снабжение».

6.2.1.7 В системах гидропривода рулевого устройства должна предусматриваться стационарная цистерна для хранения рабочей жидкости вместимостью, достаточной для заполнения не менее одной силовой системы, включая уравнительную цистерну. Эта стационарная цистерна должна иметь указатель уровня жидкости и соединяться трубопроводами с гидроприводом таким образом, чтобы его гидравлические системы могли заполняться непосредственно из румпельного отделения.

Каждая уравнительная цистерна должна оборудоваться сигнализацией о минимальном уровне жидкости.

6.2.1.8 Каждое нефтеналивное судно, нефтеналивное судно ($\geq 60^\circ\text{C}$), химовоз или газовоз валовой вместимостью 10000 и более должны отвечать следующим требованиям (см. также 6.2.1.9):

1 главный рулевой привод должен быть таким, чтобы в случае потери управляемости из-за единичного повреждения в любой части одной из силовых систем главного рулевого привода, исключая румпель, сектор и другие элементы, служащие для той же цели, а также исключая заклинивание исполнительного привода перекладки руля, управляемость восстанавливалась в течение не более 45 с после выхода из строя одной из силовых систем;

2 главный рулевой привод должен состоять:

2.1 из двух независимых и отдельных силовых систем, каждая из которых в состоянии обеспечить выполнение требований 2.9.2 части III «Устройства, оборудование и снабжение», или

2.2 по крайней мере из двух одинаковых силовых систем, которые, действуя одновременно, при нормальной работе в состоянии обеспечить выполнение требований 2.9.2 части III «Устройства, оборудование и снабжение».

В этом случае должна быть предусмотрена взаимосвязь гидравлических систем, возможность обнаружения утечки рабочей жидкости из любой силовой системы, а также автоматическая изоляция поврежденной системы с тем, чтобы другая система или системы находились в рабочем состоянии;

3 рулевые приводы не гидравлического типа должны отвечать равноценным требованиям.

6.2.1.9 Гидравлические рулевые приводы должны отвечать требованиям разд. 7 «Приводы гидравлические» и частей III «Устройства, оборудование и снабжение» и XI «Электрическое оборудование».

6.2.1.10 Трубы для гидравлических систем рулевых приводов должны отвечать требованиям части VIII «Системы и трубопроводы», предъявляемым к трубопроводам класса I. Требования к гибким соединениям, применяемым в этих системах, изложены в 2.5 части VIII «Системы и трубопроводы».

6.2.1.11 Для нефтеналивных судов, нефтеналивных судов ($\geq 60^\circ\text{C}$), химовозов или газовозов валовой вместимостью 10000 и более, но дедвейтом менее 100000 т, по усмотрению Регистра могут допускаться решения иные, чем приведенные в 6.2.1.8, не требующие применения к исполнительному приводу или приводу перекладки руля критерия единичного отказа, если достигнут равноценный уровень безопасности, а также при следующих условиях:

1 если после потери управляемости в результате единичного повреждения в любой части системы трубопровода или в одном из силовых агрегатов, управляемость восстанавливается в течение 45 с;

2 если рулевой привод включает лишь один исполнительный привод перекладки руля. В этом случае особое внимание уделяется анализу напряжений в конструкции, включая, где применимо, анализ усталостных напряжений и механики разрушений; при этом особое внимание должно уделяться также применяемым материалам, установке уплотнений, проведению испытаний и проверок, а также обеспечению надежного технического обслуживания.

6.2.1.12 Компоненты гидравлической системы в силовой системе или гидравлической сервосистеме, управляющей силовой системой рулевого привода (например, соленоидные клапаны, магнитные клапаны) должны рассматриваться как часть системы управления рулевым приводом и должны быть дублированы и изолированы.

Компоненты гидравлической системы в системе управления рулевым приводом, являющиеся частью силового агрегата, могут считаться дублированными и изолированными, если имеется два или более силовых агрегатов и трубопроводы к каждому агрегату могут быть изолированы.

6.2.1.13 Рулевые приводы пассажирских судов, имеющих длину, определенную согласно 1.2.1 Правил о грузовой марке морских судов, 120 м и более или имеющих три и более главные вертикальные зоны, должны отвечать требованиям 2.2.6.7.2 и 2.2.6.8 части VI «Противопожарная защита».

6.2.2 Мощность привода.

6.2.2.1 Мощность главных рулевых приводов должна обеспечивать перекладку руля (поворотной насадки) с 35° одного борта на 30° другого борта за время не более 28 с при действии расчетного момента рулевого привода на руль при макси-мальных эксплуатационной осадке и скорости переднего хода судна.

6.2.2.2 Мощность вспомогательных рулевых приводов должна обеспечивать перекладку руля (поворотной насадки) с 15° одного на 15° другого борта за время не более 60 с при условиях, оговоренных в 2.9.3 части III «Устройства, оборудование и снабжение».

6.2.2.3 Двигатели рулевых приводов должны допускать перегрузку по моменту не менее 1,5 момента, соответствующего расчетному, в течение одной минуты.

Электрические двигатели рулевых приводов должны отвечать требованиям 5.5 части XI «Электрическое оборудование».

6.2.3 Ручные рулевые приводы.

6.2.3.1 Главный ручной рулевой привод должен быть самотормозящейся конструкции.

Вспомогательный ручной рулевой привод должен быть самотормозящейся конструкции или иметь стопорное устройство при условии, что будет обеспечено надежное управление им с поста управления.

6.2.3.2 Главный ручной рулевой привод должен обеспечивать требование 6.2.2.1 при работе одного человека с усилием на рукоятках штурвала не более 120 Н при количестве оборотов штурвала не более $9/R$ за одну полную перекладку руля с борта на борт, где R — плечо (радиус) рукоятки штурвала до середины ее длины, м.

6.2.3.3 Вспомогательный ручной рулевой привод должен обеспечивать требование 6.2.2.2 при работе не более четырех человек с усилием на рукоятках штурвала не более 160 Н на каждого работающего.

6.2.4 Защита от перегрузки и обратного вращения.

6.2.4.1 Главный и вспомогательный рулевые приводы должны иметь защиту от перегрузки деталей и узлов привода при возникновении на баллере момента, равного 1,5 соответствующего расчетного крутящего момента рулевого привода. Для гидравлических рулевых приводов в качестве защитного устройства от перегрузки допускается использовать предохранительные клапаны, отрегулированные на давление, обеспечивающее выполнение вышеуказанного требования, но не более 1,25 соответствующего максимального рабочего давления в полостях гидравлического рулевого привода.

Конструкция предохранительного устройства должна предусматривать возможность его пломбирования.

Минимальная пропускная способность предохранительных клапанов должна на 10 % превышать суммарную подачу насосов; при этом не должно иметь место увеличение давления в полостях гидравлического рулевого привода сверх давления, на которое отрегулированы предохранительные клапаны.

6.2.4.2 Для главного ручного привода вместо защиты от перегрузки, требуемой в 6.2.4.1, достаточно иметь в составе привода буферные пружины.

Для вспомогательного ручного привода выполнение защиты от перегрузки не обязательно.

6.2.4.3 Насосы гидравлических рулевых машин должны иметь защитные устройства против вращения отключенного насоса в обратном направлении или же автоматически срабатывающее устройство, запирающее поток жидкости через отключенный насос.

6.2.5 Тормозное устройство.

6.2.5.1 Рулевое устройство должно быть оборудовано тормозом или иным приспособлением, обеспечивающим удержание руля (поворотной насадки) на месте в любом положении при действии со стороны руля (поворотной насадки) расчетного крутящего момента главного рулевого привода без учета коэффициента полезного действия подшипников баллера.

6.2.5.2 При гидравлических рулевых приводах, у которых поршни или лопасти могут стопориться перекрытием клапанов маслопроводов, специального тормозного устройства может не предусматриваться.

6.2.6 Конечные выключатели.

Каждый рулевой привод, действующий от источника энергии, должен иметь устройство, прекращающее его действие прежде, чем руль (поворотная насадка) дойдет до упора в ограничитель поворота руля (поворотной насадки).

6.2.7 Указатели положения руля (поворотной насадки).

На секторе рулевого привода, на параллелях гидравлической рулевой машины или на детали, жестко связанной с баллером, должна быть шкала положения руля (поворотной насадки) с ценой деления не более 1°.

6.2.8 Проверка прочности.

6.2.8.1 Детали главного и вспомогательного рулевых приводов, находящиеся в потоке силовых линий, должны быть проверены на прочность при действии на них усилий, соответствующих расчетному крутящему моменту привода, а для трубопроводов и других элементов привода, подвергающихся внутреннему гидравлическому давлению, — расчетному давлению.

Расчетное давление для определения размеров трубопроводов и других элементов рулевого привода, подвергающихся внутреннему давлению, должно быть не менее 1,25 максимального рабочего давления; при этом, по усмотрению Регистра, при расчетах должен применяться критерий усталости, учитывающий пульсирующее давление, возникающее из-за динамических нагрузок.

Во всех указанных выше случаях приведенные напряжения в деталях не должны превышать 0,4 предела текучести для стальных деталей и 0,18 предела прочности для деталей из чугуна с шаровидным графитом.

6.2.8.2 Напряжения в деталях, общих для главного и вспомогательного рулевых приводов (румпель, сектор, редуктор и т.д.), не должны превышать 80 % напряжений, допускаемых согласно 6.2.8.1.

6.2.8.3 Детали рулевых приводов, не защищенные от перегрузки предохранительными устройствами, предусмотренными 6.2.4, должны иметь прочность, соответствующую прочности баллера.

6.2.9 Соединения с баллером.

6.2.9.1 Соединения рулевой машины или передачи с деталями, прочно связанными с баллером, должны исключать возможность поломки рулевого привода при осевом перемещении баллера.

6.2.9.2 Соединение ступицы румпеля или сектора с баллером должно рассчитываться на передачу не менее чем двукратного расчетного момента $M_{расч}$, указанного в 6.2.1.5. Высота ступиц

свободно расположенных секторов и вспомогательных румпелей должна быть не менее 0,8 диаметра головы баллера. Для неразъемных ступиц, при прессовых бесшпоночных посадках их на баллер, коэффициент трения должен приниматься не более 0,13.

6.2.9.3 Разъемные ступицы должны крепиться с каждой стороны не менее чем двумя болтами и иметь две шпонки. Шпонки должны располагаться под углом 90° к плоскости разреза.

6.2.9.4 Дополнительные требования к механизмам поворота или изменения угла упора САУС – см. разд. 7 части VII «Механические установки».

6.3 ЯКОРНЫЕ МЕХАНИЗМЫ

6.3.1 Общие требования.

6.3.1.1 Проектирование, изготовление и испытание брашпелей должны выполняться в соответствии с приемлемыми стандартами, правилами и нормами. Чтобы считаться приемлемыми, такие стандарты, правила и нормы должны содержать критерии для нагрузок, рабочих характеристик и испытаний.

Следующие документы, содержащие информацию о конструктивных характеристиках, стандарте соответствия, результатах технического анализа и особенностях конструкции (по мере необходимости), должны быть представлены на рассмотрение (см. 1.2.3.2 настоящей части):

конструктивные характеристики брашпиля, сведения о якоре и якорной цепи, глубина якорной стоянки, критерии эффективности, стандарт соответствия;

схема устройства брашпиля с указанием всех компонентов якорной (швартовой) системы, таких как приводной двигатель, валопровод, цепная звездочка, якоря и якорные цепи, швартовые лебедки, тросы и тросоукладчики, если они входят в состав механизма брашпиля, тормоза, органы управления и т.п;

размеры, материалы, сведения о сварных соединениях для всех передающих крутящий момент (валы, шестерни, муфты, соединительные болты и т. п.) и несущих нагрузку (подшипники вала, цепная звездочка, шкивы, барабаны, фундаментные рамы и т. п.) компонентов брашпиля и лебедки, в том числе о тормозах, цепном стопоре (при наличии) и фундаменте;

сведения о гидравлической системе, в том числе:

схема трубопроводов и расчетное давление в системе;

расположение и уставки предохранительных клапанов;

спецификации материалов труб и оборудования;

применимые типовые соединения труб;

технические данные о гидравлических двигателях.

электрическая однолинейная схема с указанием характеристик кабелей, контроллера двигателя, номинального значения тока или уставки защитных устройств (по применимости);

описание устройств и приборов управления и контроля;

результаты технического анализа передающих крутящий момент и несущих нагрузку компонентов, подтверждающие их соответствие признанным стандартам, правилам или нормам. Результаты технического анализа зубчатых передач должны соответствовать признанным стандартам;

документы и сведения об электродвигателях брашпиля и соответствующих передаточных механизмах номинальной мощностью 100 кВт и выше;

расчеты, подтверждающие, что приводной двигатель брашпиля способен обеспечить скорость подъема, необходимое непрерывное тяговое усилие и перегрузочную способность, представляются, если испытания нагрузкой и на определение перегрузочной способности брашпиля в сборе на заводе не проводились (см. 5.10.3.7 части IV «Техническое наблюдение за изготовлением изделий» Правил технического наблюдения за постройкой судов и изготовлением материалов и изделий для судов);

информация о порядке эксплуатации и технического обслуживания брашпиля приводится в руководстве по эксплуатации судна.

6.3.2 Материалы и изготовление

6.3.2.1 Материалы

Материалы, используемые для изготовления передающих крутящий момент и несущих нагрузку компонентов брашпильей, должны соответствовать части XIII «Материалы» или национальным или международным стандартам на материалы. Предлагаемые материалы должны быть указаны на конструкторских чертежах и одобрены для применения в конкретной конструкции. Все материалы должны иметь сертификат изготовителя и иметь прослеживаемую связь до сертификатов изготовителя.

6.3.2.2 Сварные соединения

Сварные соединения должны быть указаны на конструкторских чертежах и одобрены в рамках одобрения конструкции брашпиля. Технологические процессы сварки и сварщики должны быть одобрены в соответствии с требованиями части XIV «Сварка». Расходные сварочные материалы должны иметь свидетельство об одобрении сварочных материалов. Объем неразрушающего контроля сварных швов и послесварочной термообработки (если таковая предусмотрена) должны быть указаны и представлены для рассмотрения.

6.3.3 Конструкция

Вне зависимости от требований выбранного стандарта соответствия необходимо соответствие следующим требованиям. Вместо проведения технического анализа и представления его результатов на рассмотрение, одобрение механической конструкции брашпиля может основываться на результатах типового испытания, и в таком случае для рассмотрения должна быть представлена методика проведения такого испытания.

6.3.3.1 Механическая конструкция

6.3.3.1.1 Проектные нагрузки:

Нагрузки при удержании

Должны быть произведены расчеты для демонстрации того, что при удержании (один якорь, тормоз полностью включен, муфта цепной звездочки расцеплена) при нагрузке, составляющей 80 % от установленной минимальной разрывной прочности якорной цепи, максимальное напряжение в каждом несущем нагрузку компоненте не будет превышать предела текучести (условного предела текучести 0,2 %) материала. В случае установок, оборудованных цепным стопором, в расчетах может использоваться значение, равное 45 % от установленной минимальной разрывной прочности цепи.

Инерционные нагрузки.

Конструкция приводного механизма, включающего приводной двигатель, редукторы, подшипники, муфты, валы, цепную звездочку и соединительные болты, должна рассчитываться с учетом динамических воздействий при внезапном начале и прекращении движения приводного двигателя или якорной цепи, с тем, чтобы обеспечить уменьшение инерционных нагрузок.

6.3.3.1.2 Непрерывное тяговое усилие.

Приводной двигатель брашпиля должен иметь возможность обеспечивать в течение не менее чем 30 мин непрерывное тяговое усилие Z_{cont1} в зависимости от категории и диаметра d цепи:

Категория цепи	Z_{cont1}	
	Н	кгс
1	$37,5d^2$	$3,82d^2$
2	$42,5d^2$	$4,33d^2$
3	$47,5d^2$	$4,84d^2$
Единица измерения d	мм	мм

Значения, приведенные в таблице выше, применимы при использовании обычных бесштоковых якорей и глубине якорной стоянки до 82,5 м.

При глубине якорной стоянки больше 82,5 м непрерывное тяговое усилие Z_{cont2} составляет:

$$Z_{cont2}[H] = Z_{cont1}[H] + (D - 82,5) \times 0,27d^2$$

или

$$Z_{cont2}[кгс] = Z_{cont1}[кгс] + (D - 82,5) \times 0,0275d^2$$

где D — глубина якорной стоянки, м.

Массы якорей принимаются равным значениям, приведенным в разд. 3 части III «Устройства, оборудование и снабжение». Кроме того, значение Z_{cont} предусматривает одновременный подъем одного якоря и учитывает влияние плавучести и КПД клюза (принимаемого равным 70 %). В целом напряжение на каждом передающем крутящий момент компоненте не должно составлять более 40 % предела текучести (условного предела текучести 0,2 %) материала в данных условиях нагружения.

6.3.3.1.3 Перегрузочная способность

Приводной двигатель брашпиля должен обладать способностью обеспечивать временно необходимую перегрузку для выполнения отрыва якоря от грунта. Такая временная перегрузочная способность, или «кратковременное тяговое усилие» должна составлять не менее 1,5 непрерывного тягового усилия в течение не менее чем 2 мин. В это время скорость допускается ниже нормальной.

6.3.3.1.4 Скорость выбирания

Средняя скорость выбирания якорной цепи во время подъема якоря и цепи должна составлять не менее 0,15 м/с. Во время испытаний скорость должна измеряться на длине двух смычек цепи, начиная с момента, когда как минимум три смычки (длиной 82,5 м или 45 морских сажений) и якорь находятся в погруженном и подвешенном состоянии.

6.3.3.1.5 Тормозная способность

Тормозная способность тормоза брашпиля должна быть достаточной для затормаживания движения якоря и якорной цепи во время вытравливания цепи. При отсутствии в конструкции цепного стопора тормоз должен обеспечивать тормозной момент, достаточный, чтобы выдерживать тяговое усилие, составляющего 80 % от установленной минимальной разрывной прочности якорной цепи без необратимой деформации несущих элементов и проскальзывания тормоза. При наличии цепного стопора может использоваться значение, равное 45 %.

6.3.3.1.6 Цепной стопор.

При наличии цепного стопора он вместе со своими принадлежностями должен быть рассчитан на то, чтобы выдерживать, без наступления необратимой деформации, нагрузку, составляющую 80 % от установленной минимальной разрывной прочности якорной цепи (см. 3.6.1.3 части III «Устройства, оборудование и снабжение»).

6.3.3.1.7 Опорная конструкция.

Информацию о корпусных опорных конструкциях для брашпиля и цепных стопоров см. в разд. 3 и 4 части III «Устройства, оборудование и снабжение».

6.3.3.2 Гидравлические системы

При использовании для привода брашпиля гидравлических систем последние должны соответствовать требованиями разд. 7 настоящей части.

6.3.3.3 Электрические системы.

6.3.3.3.1 Электродвигатели.

Электродвигатели должны соответствовать требованиям 5.6 части XI «Электрическое оборудование» и должны поставляться со свидетельством РС по форме, предусмотренной Номенклатурой объектов технического наблюдения Регистра. Двигатели, подвергающиеся воздействию погодных условий, должны иметь соответствующие их расположению кожухи, а также иметь минимальную степень защиты согласно 2.4.4.2 части XI «Электрическое оборудование». В случае использования редукторов они должны соответствовать требованиям 4.2 части IX «Механизмы», а редукторы мощностью 100 кВт и выше должны быть сертифицированы.

6.3.3.3.2 Электрические цепи.

Электрические цепи двигателей должны быть защищены, согласно 8.3 части XI «Электрическое оборудование», а сечения кабелей должны выбираться в соответствии с 16.8.2 части XI «Электрическое оборудование». Электрические кабели, проложенные в местах, подверженных воздействию морской воды, должны быть снабжены эффективной защитой от механических повреждений.

6.3.3.4 Защита механических компонентов.

Для защиты механических деталей, в том числе корпусов компонентов, должна быть предусмотрена подходящая система защиты, ограничивающая частоту вращения и крутящий момент на приводном двигателе. Необходимо продумать средства удержания обломков, которые могут образовываться при серьезном повреждении приводного двигателя вследствие повышения частоты вращения при неконтролируемом вытравливании цепи, особенно если в качестве приводного выступает аксиально-поршневой гидравлический двигатель.

6.3.3.5 Муфты.

Брашпили должны быть оборудованы разобщительными муфтами между цепной звездочкой и приводным валом. Муфты с гидравлическим и электрическим приводом сцепления должны иметь возможность ручного расцепления.

6.3.4 Испытания и маркировка.

Брашпили должны проходить освидетельствование инспектором во время производства на заводах-изготовителях на соответствие утвержденной документации и при приемочных испытаниях в соответствии с 5.10.3 части IV «Техническое наблюдение за изготовлением изделий» Правил технического наблюдения за постройкой судов и изготовлением материалов и изделий для судов.

Испытания на борту судна и маркировка брашпелей должны производиться в соответствии с 3.3.2 Руководства по техническому наблюдению за постройкой судов.

6.3.5 Проверка прочности.

6.3.5.1 Должна быть произведена проверка прочности деталей крепления механизма к судовому фундаменту, в том числе и защиты от волнового воздействия с учетом 1.4.6.1 части VIII «Системы и трубопроводы» (см. 6.3.5.3 — 6.3.5.8). Требование не распространяется на нефтеналивные и навалочные суда, построенные в соответствии с требованиями части XVIII «Общие правила по конструкции и прочности навалочных и нефтеналивных судов» и части XIX «Дополнительные требования к контейнеровозам и судам, перевозящим грузы преимущественно в контейнерах»).

6.3.5.2 Детали якорного механизма, находящиеся в потоке силовых линий, должны быть проверены на прочность при действии на них усилий, соответствующих номинальному расчетному тяговому усилию на звездочке P_1 или P_2 . При этом приведенные напряжения в деталях не должны превышать 0,4 предела текучести материала детали.

6.3.5.3 Должны применяться следующие значения давлений и соответствующие площади (см. рис. 6.3.5.3):

200 кН/м² нормально к осевой линии вала применительно к площади проекции в этом направлении;

150 кН/м² параллельно осевой линии вала, действующей как с внутренней, так и с внешней стороны, применительно к площади проекции, увеличенной в число f раз, определяемое по формуле

$$f = 1 + B/H, \quad (6.3.5.3)$$

где B — ширина механизма в направлении, параллельном осевой линии вала;
 H — общая высота механизма,

но при этом f должно быть не более 2,5.

6.3.5.4 Нагрузки на болты, клинья и стопоры, крепящие механизм к палубе, должны рассчитываться. Механизм крепится N группами болтов, состоящих из одного или нескольких болтов (см. рис. 6.3.5.4).

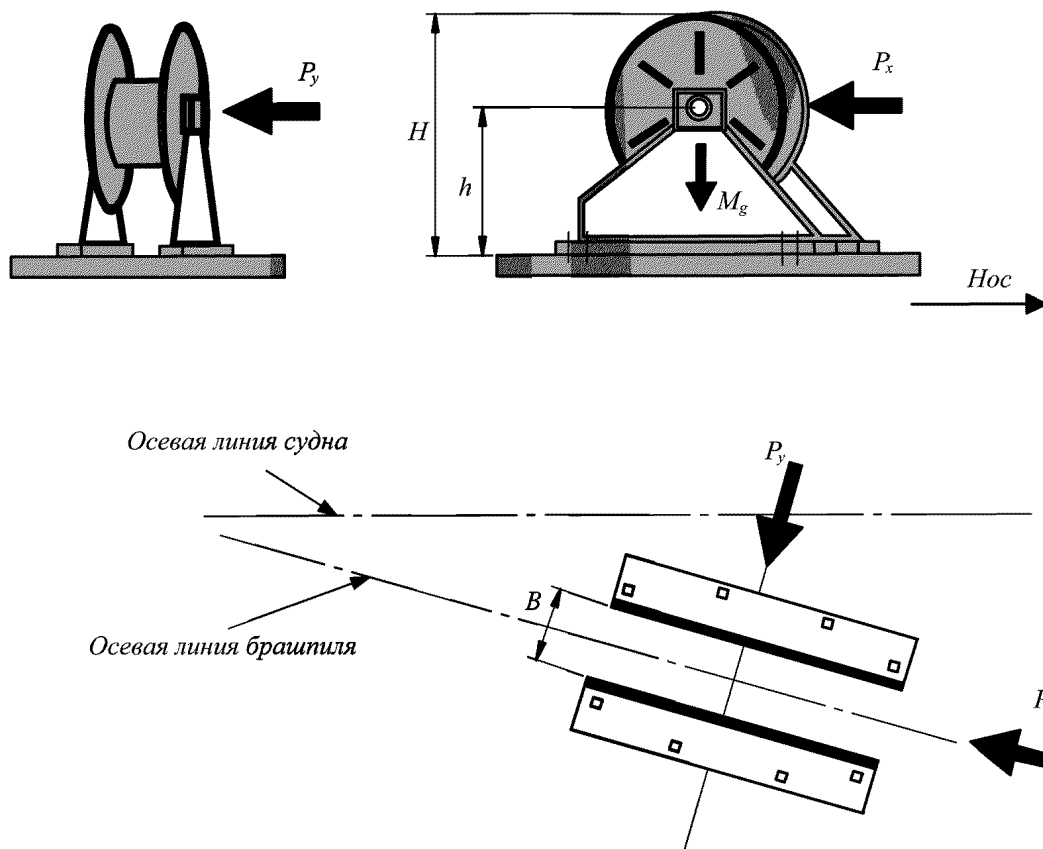


Рис. 6.3.5.3 Направление сил

Примечание. P_y должно быть рассмотрено отдельно как при направлении внутрь судна, так и при направлении наружу — см. 6.3.5.3. Правило знаков для y_i меняется на противоположное, когда P_y действует с противоположной стороны, чем показано

6.3.5.5 Нагрузка в аксиальном направлении R_i на группу болтов или болт (положительная при растяжении) может быть определена по формуле

$$R_i = R_{xi} + R_{yi} - R_{si} \quad (6.3.5.5)$$

где $R_{xi} = P_x h x_i A_i / I_x$;

$R_{yi} = P_y h y_i A_i / I_y$;

P_x — сила, действующая нормально к осевой линии вала, кН;

P_y — сила, действующая параллельно осевой линии вала (большее из значений сил, действующих на i -ую группу болтов со стороны судна или из-за борта), кН;

h — высота осевой линии вала над основанием механизма, см;

x_i, y_i — координаты x и y i -ой группы болтов от центральной линии всех N групп болтов, положительные в направлении, обратном воздействию силы, см;

A_i — площадь сечения всех болтов в i -ой группе, см²;

I_x — $\sum A_i x_i^2$ для N групп болтов;

I_y — $\sum A_i y_i^2$ для N групп болтов;

R_{si} — статическая реакция в i -ой группе болтов от массы лебедки.

6.3.5.6 Срезающие нагрузки F_{xi} и F_{yi} , действующие на i -ую группу болтов, и суммарное усилие F_i могут быть вычислены по формулам:

$$F_{xi} = (P_x - \alpha g M) / N; \quad (6.3.5.6-1)$$

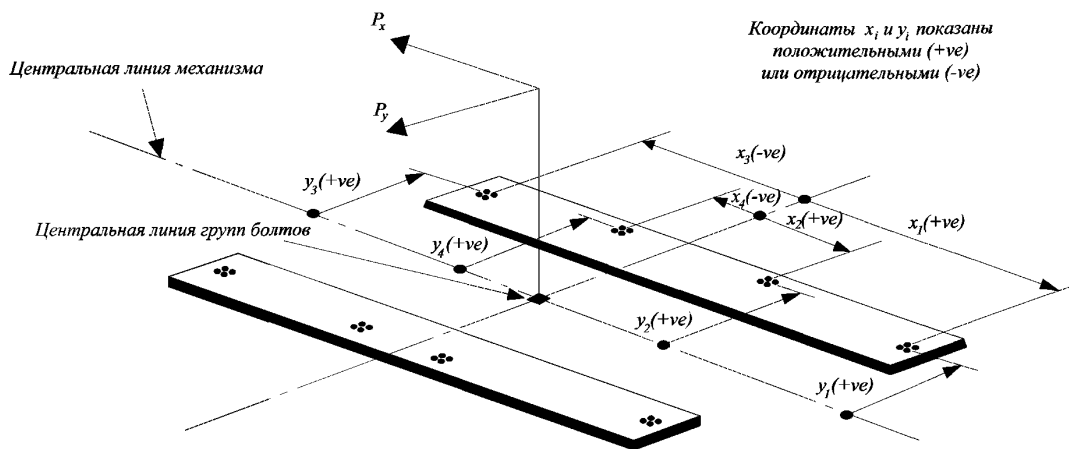


Рис. 6.3.5.4 Правило знаков

$$F_{yi} = (P_y - \alpha g M) / N; \quad (6.3.5.6-2)$$

$$F_i = (F_{xi}^2 + F_{yi}^2)^{0,5}, \quad (6.3.5.6-3)$$

где α — коэффициент трения, равный 0,5;
 M — масса лебедки, т;
 g — ускорение свободного падения, м/с²;
 N — число групп болтов.

6.3.5.7 Аксиальные растягивающие и сжимающие усилия в 6.3.5.5 и срезающие усилия в 6.3.5.6 должны учитываться при проектировании опорных конструкций.

6.3.5.8 Напряжения растяжения в каждом болте i -ой группы болтов должны быть рассчитаны. Горизонтальные нагрузки F_{xi} и F_{yi} обычно должны восприниматься клиньями. Когда для компенсации срезающих нагрузок в одном или обоих направлениях предусмотрена установка призонных болтов, должны быть рассчитаны эквивалентные напряжения в каждом болте для сравнения с допускаемыми напряжениями. При использовании синтетических составов в опорах их влияние должно также учитываться при расчетах. Должен приниматься, как минимум, двойной коэффициент запаса прочности для болтов по условному пределу текучести.

6.3.6 Дополнительные требования.

6.3.6.1 Якорные механизмы, предназначенные для выполнения швартовных операций, помимо требований настоящей главы должны также отвечать требованиям 6.4.

6.3.6.2 Требования настоящей главы распространяются на якорные механизмы с системой дистанционного управления, выбранные в соответствии с 3.1.5 части III «Устройства, оборудование и снабжение».

6.3.6.3 Если предусматривается дистанционное управление операцией травления якорной цепи при отключении от звездочки привода якорного механизма, должно быть предусмотрено устройство, обеспечивающее автоматическое подтормаживание ленточного тормоза с тем, чтобы максимальная скорость травления цепи не превышала 3 м/с. На судах с характеристикой снабжения 400 и менее допускается не устанавливать устройства автоматического подтормаживания ленточного тормоза.

6.3.6.4 Тормоз звездочки якорного механизма должен обеспечивать остановку якорной цепи при ее травлении плавно за время не более 5 с и не менее 2 с с момента подачи сигнала с поста управления.

6.3.6.5 На посту дистанционного управления должен быть предусмотрен счетчик длины вытравленной цепи и указатель скорости травления цепи с отметкой предельно допустимой скорости 3 м/с.

6.3.6.6 Механизмы и узлы механизмов, для которых предусматривается дистанционное управление, должны иметь местное ручное управление. Выход из строя каких-либо узлов или всей системы дистанционного управления не должен оказывать негативного влияния на нормальную работу якорного механизма и оборудования при местном ручном управлении (см. также 5.1.3 части XI «Электрическое оборудование»).

6.4 ШВАРТОВНЫЕ МЕХАНИЗМЫ

6.4.1 Привод.

6.4.1.1 Привод швартовного механизма должен обеспечивать непрерывное выбирание швартовного троса при номинальном тяговом усилии с номинальной скоростью в течение не менее 30 мин.

Скорость выбирания v швартовного троса на первом слое навивки на барабане при номинальном тяговом усилии F должна быть не менее указанной в табл. 6.4.1.1.

Таблица 6.4.1.1

v , м/с	0,25	0,2	0,16	0,13
F , кН	До 80	81 — 160	161 — 250	Более 250

Скорость выбирания троса с помощью швартовной головки при номинальном тяговом усилии должна быть не более 0,3 м/с. Указания о выборе номинального тягового усилия приведены в 4.4.2 части III «Устройства, оборудование и снабжение».

6.4.1.2 При расчетном режиме работы швартовного механизма (см. 6.4.1.1) его привод должен обеспечивать в течение двух минут создание в тросе на первом слое навивки на барабане тягового усилия не менее 1,5 расчетного.

6.4.2 Защита от перегрузки.

Если максимальный момент привода может привести к нагрузке элементов швартовного механизма большей, чем указано в 6.4.4, должна быть предусмотрена защита от перегрузки.

6.4.3 Тормоза.

6.4.3.1 Швартовный механизм должен иметь автоматический тормоз, без проскальзывания удерживающий швартовный трос при тяговом усилии, равном не менее 1,5 расчетного, при исчезновении приводной энергии или выходе привода из строя.

Лебедки с гидравлическим или паровым приводом при отсутствии приводной энергии должны выдерживать усилие натяжения троса в 1,25 раза превышающее расчетное тяговое усилие. Скорость травления троса должна контролироваться в пределах 1,0 м/мин.

6.4.3.2 Барабан швартовного механизма должен иметь тормоз, тормозной момент которого способен обеспечивать удержание швартовного троса при действии в тросе усилия, равного 0,8 разрывной нагрузки троса, закрепленного на первом слое навивки на барабане.

Усилие на рукоятке привода тормоза должно быть не более 740 Н.

Если барабан имеет запирающее или другое блокирующее устройство, должна иметься возможность отсоединения барабана одобренным способом в то время, когда швартовный трос находится под нагрузкой.

6.4.4 Проверка прочности.

6.4.4.1 Детали швартовного механизма, находящиеся в потоке силовых линий, должны быть проверены на прочность при действии на швартовном барабане номинального тягового усилия. При этом приведенные напряжения в деталях не должны превышать 0,4 предела текучести материала детали.

6.4.4.2 Прочность деталей швартовного механизма и деталей крепления его к фундаменту должна быть проверена при действии максимального момента привода и действии на тросовый барабан нагрузки, равной разрывному усилию швартовного троса.

Также должна быть проверена прочность вала швартовной турачки при действии на турачку в середине ее длины нагрузки, равной разрывному усилию швартовного троса.

Во всех рассмотренных выше случаях напряжения в деталях не должны превышать 0,95 предела текучести материала деталей.

Прочность деталей швартовного механизма должна учитывать все возможные виды и геометрические направления нагрузок, которые могут возникнуть во время эксплуатации.

Прочность троса, предназначенного для работы с швартовным механизмом, должна быть указана на механизме.

6.4.5 Автоматические швартовные лебедки.

6.4.5.1 Характеристика и прочность автоматических швартовных лебедок должна быть не ниже аналогичных неавтоматических механизмов.

6.4.5.2 Автоматические лебедки должны иметь ручное управление для возможности осуществления неавтоматического режима работы.

6.4.5.3 Должны быть предусмотрены:

звуковая предупредительная сигнализация, срабатывающая при максимальной допустимой длине вытравленного троса;

указатель фактического тягового усилия, действующего в швартовном тросе при автоматическом режиме работы.

Для измерения тяговых усилий рекомендуется устанавливать датчики с электрическим выходным сигналом.

6.5 БУКСИРНЫЕ ЛЕБЕДКИ

6.5.1 При применении автоматических устройств для регулировки натяжения буксирного троса должна быть обеспечена возможность контроля тягового усилия, действующего в данный момент. Указатели должны быть установлены около лебедки и на мостике. Для измерения тяговых усилий рекомендуется устанавливать датчики с электрическим выходным сигналом.

6.5.2 Должна быть предусмотрена звуковая предупредительная сигнализация, срабатывающая при максимальной допускаемой длине вытравленного троса или обеспечен визуальный контроль. Рекомендуется установка счетчика длины вытравленного троса.

6.5.3 Барабаны буксирных лебедок должны отвечать требованиям 6.1.6 и должны быть снабжены тросоукладчиками (кроме случаев использования троса уменьшенной длины в соответствии с 5.6.1 части III «Устройства, оборудование и снабжение»). При наличии двух и более барабанов тросоукладчики должны быть автономными. Тросовый барабан должен иметь муфту, позволяющую отключать его от приводного механизма.

Геометрические размеры турачек буксирной лебедки должны обеспечивать возможность вытравливания буксирного троса.

6.5.4 Конструкция лебедки должна предусматривать быстрое растормаживание барабана с целью обеспечения свободного стравливания буксирного троса.

6.5.5 Тормоза.

6.5.5.1 Буксирная лебедка должна иметь автоматическое тормозное устройство, удерживающее трос при тяговом усилии, равном не менее 1,25-кратному номинальному усилию при исчезновении или отключении энергии приводной лебедки.

6.5.5.2 Тормоз барабана, управляемый любым видом энергии, должен иметь возможность управления с помощью ручного инструмента. Конструкция тормоза должна обеспечивать возможность быстрого расторма-живания с целью свободного стравливания троса.

6.5.6 Детали буксирной лебедки, находящиеся в потоке силовых линий, должны быть проверены на прочность при действии номинального тягового усилия каната на среднем слое навивки. При этом приведенные напряжения в деталях не должны превышать 0,4 предела текучести материала деталей.

6.5.7 Должна быть произведена проверка прочности деталей при действии на барабане усилий, соответствующих максимальному моменту привода, а также при действии на барабане усилия, равного разрывному усилию буксирного каната на верхнем слое навивки. Приведенные напряжения в деталях, которые могут подвергаться воздействию усилий от вышеуказанных нагрузок, не должны превышать 0,95 предела текучести материала деталей.

7 ПРИВОДЫ ГИДРАВЛИЧЕСКИЕ

7.1 ОБЩИЕ ПОЛОЖЕНИЯ

7.1.1 Не допускается соединение систем трубопроводов гидравлических рулевых машин и силовой системы гидравлических ВРШ с другими гидравлическими системами.

Не допускается соединение трубопроводов систем гидравлических приводов закрытий машинно-котельных шахт с другими гидравлическими системами.

На пассажирских судах и судах специального назначения не допускается соединение систем трубопроводов скользящих водонепроницаемых дверей с приводом от источника энергии с другими гидравлическими системами.

7.1.2 Если трубопровод, обслуживающий гидравлические якорные механизмы, соединен с трубопроводами других гидравлических систем, он должен обслуживаться двумя независимыми насосными агрегатами, каждый из которых должен обеспечивать работу якорного устройства с номинальным тяговым усилием и номинальной скоростью выбирания якорей.

7.1.3 Повреждение гидравлической системы не должно приводить к повреждению механизма или устройства.

7.1.4 Используемые в гидравлических системах жидкости должны выбираться с учетом температурных условий, которые могут возникнуть в эксплуатации (см. табл. 2.3.1-2 части VII «Механические установки»).

7.1.5 На пассажирских судах и судах специального назначения гидравлические системы скользящих водонепроницаемых дверей с приводом от источника энергии могут быть централизованными либо независимыми для каждой двери.

Централизованные системы должны быть снабжены аварийно-предупредительной сигнализацией о низком уровне гидравлической жидкости в обслуживающих систему резервуарах и о низком давлении газа в гидравлических аккумуляторах. Допускаются другие эффективные средства контроля потерь запаса энергии в гидравлических аккумуляторах. Указанные системы аварийно-предупредительной сигнализации должны быть звуковыми и визуальными и расположены в посту управления на ходовом мостике.

Конструкция централизованных систем должна сводить к минимуму вероятность отказа в работе более чем одной двери в случае повреждения одной из частей системы.

Независимые гидравлические системы для каждой скользящей водонепроницаемой двери должны быть снабжены расположенной в посту управления на ходовом мостике групповой аварийно-предупредительной сигнализацией о низком давлении газа или другими эффективными средствами контроля потери запаса энергии в гидравлических аккумуляторах. В каждом местном посту управления должна быть предусмотрена индикация потери запаса энергии.

Кроме того, гидравлические системы скользящих водонепроницаемых дверей с приводом от источника энергии на пассажирских судах и судах специального назначения должны отвечать требованиям 7.12.5.7 части III «Устройства, оборудование и снабжение».

7.2 ПРОВЕРКА ПРОЧНОСТИ

7.2.1 Детали гидравлических механизмов, находящиеся в потоке силовых линий, должны быть проверены на прочность при действии усилий, соответствующих рабочему давлению; при этом приведенные напряжения в деталях не должны превышать 0,4 предела текучести материала детали.

7.2.2 В случаях, предусмотренных в 6.2.4.1, 6.3.4, 6.4.2, должна быть произведена проверка прочности деталей при действии усилий, соответствующих давлению открытия пре-

дохранительных клапанов; при этом приведенные напряжения в деталях не должны превышать 0,95 предела текучести материала детали.

7.2.3 Трубопроводы и арматура гидравлических систем должны отвечать требованиям разд. 2, 4 и 5 части VIII «Системы и трубопроводы».

7.3 ПРЕДОХРАНИТЕЛЬНЫЕ И ДРУГИЕ УСТРОЙСТВА

7.3.1 Гидравлические механизмы должны быть защищены предохранительными клапанами, давление срабатывания которых должно быть не более 1,1 максимального расчетного давления, кроме случаев, предусмотренных 6.2.4.1, 6.3.4, 6.4.2.

7.3.2 Рабочая жидкость от предохранительного клапана должна отводиться в сливной трубопровод или в сливную цистерну.

7.3.3 Должны быть предусмотрены устройства для полного удаления воздуха при заполнении механизма и трубопровода рабочей жидкостью, а также для пополнения ее утечек и спуска.

7.3.4 В гидравлических системах должны быть предусмотрены фильтры необходимой пропускной способности и чистоты фильтрации рабочей жидкости.

У постоянно действующих гидравлических систем (у гидравлических рулевых приводов, гидравлических муфт и т.п.) должна быть предусмотрена возможность очистки фильтров без прекращения функционирования системы.

7.3.5 Масляные уплотнения между неподвижными частями, образующие часть внешней границы давления, должны быть типа «металл по металлу».

Масляные уплотнения между подвижными частями, образующие часть внешней границы давления, должны быть продублированы так, чтобы поломка одного уплотнения не вывела из строя исполнительный механизм.

Применение альтернативных устройств, обеспечивающих равноценную защиту от протечек, должно быть согласовано с Регистром.

7.3.6 Штоки гидравлических рабочих цилиндров, подверженные сильному воздействию пыли и у которых не исключена возможность обледенения, должны быть защищены от этих воздействий.

7.3.7 Гидравлические механизмы должны быть оборудованы необходимыми приборами для контроля за их работой.

8 ГАЗОТУРБИННЫЕ ДВИГАТЕЛИ

8.1 ОБЩИЕ ПОЛОЖЕНИЯ

8.1.1 Требования настоящего раздела распространяются на главные и вспомогательные судовые газотурбинные двигатели (ГТД) мощностью 100 кВт и более. Распространение этих требований на ГТД мощностью менее 100 кВт производится в объеме, согласованном с Регистром, с учетом назначения ГТД.

Требования распространяются на конвертированные авиационные, корабельные и стационарные ГТД при их применении на морских судах.

Область применения ГТД, на которые распространяются настоящие требования:

водоизмещающие суда;

высокоскоростные суда (ВСС);

суда с динамическим принципом поддержания (СДПП),

а также плавучие буровые установки (ПБУ) и морские стационарные платформы (МСП).

8.1.2 Расчетная мощность относится к расчетным условиям, то есть к определенным значениям температуры наружного воздуха и воды, влажности воздуха, атмосферного давления и сопротивления на всасывании и выпуске, принятым при проектировании ГТД.

Рекомендуется принимать за расчетные условия следующие значения параметров (в соответствии с требованиями ИСО 2314):

температура воздуха на входе в ГТД, °С — +15;

относительная влажность воздуха, % — 60;

давление воздуха, кПа — 100.

8.1.3 На судах неограниченного района плавания необходимо применение не менее двух главных ГТД с обеспечением возможности хода судна при работе одного ГТД.

При применении одного ГТД необходимость или отсутствие необходимости резервного устройства, обеспечивающего ход судна должна быть согласована с Регистром с учетом особенностей конструкции и назначения судна.

8.1.4 ГТД с промежуточным охлаждением воздуха при полном прекращении подачи воды в воздухоохладитель должен развивать мощность не менее 20 % расчетной.

8.1.5 ГТД с реверсивным устройством должен обеспечивать реверс с полного переднего хода на полный задний ход и в обратном направлении (см. 2.1.4 части VII «Механические установки»).

Допускается установка ГТД, не имеющих реверса, при наличии на судне иных средств и устройств, обеспечивающих задний ход.

При применении турбины заднего хода должны выполняться требования 3.1.2 и 3.6.2, при использовании реверс-редуктора — требования 4.1.1 настоящей части, а в случае использования ВРШ — требования 6.5.5 части VII «Механические установки».

При использовании сжатого воздуха для систем реверса запас его должен обеспечивать не менее 25 переключений органов реверса, при этом пополнение запасов сжатого воздуха должно осуществляться автоматически не менее чем от двух источников сжатого воздуха.

Запрещается подключение к системам сжатого воздуха высокого давления, обеспечивающим работу систем реверса, других потребителей (защиты, ДАУ).

8.1.6 Расчетами и испытаниями должна быть доказана устойчивая работа ГТД без срыва и помпажа на всех возможных эксплуатационных режимах, включая маневренные, а также при допустимых заносах проточной части ГТД и в тропических условиях (при температуре воздуха не менее 45 °С, относительной влажности воздуха 95 % при 35 °С и температуре забортной воды 35 °С).

Набросы и сбросы нагрузки должны производиться со скоростью, обеспечивающей устойчивую работу компрессоров ГТД во всем диапазоне его работы.

Программа проверки устойчивости работы ГТД должна быть в каждом случае согласована с Регистром; при этом проверка должна производиться как на стенде завода-изготовителя, так и после установки ГТД на судне.

8.1.7 Во всем диапазоне рабочих пусковых режимов не должно быть зон, ограничивающих работу ГТД из-за вибрации. Нормы вибрации не должны превышать допустимых разд. 9 части VII «Механические установки».

8.1.8 Для ГТД судов, имеющих ледовых классов Arc6 — Arc9, должны выполняться требования 2.1.2 части VII «Механические установки»; если это невыполнимо, нагрузки на узлы, передающие мощность от ГТД к движителю, должны согласовываться с Регистром.

8.1.9 В качестве пускового устройства должны применяться электродвигатели переменного тока. Использование электродвигателей переменного тока, а также пусковых устройств других типов должно быть согласовано с Регистром.

Пусковое устройство каждого ГТД должно иметь возможность приводиться в действие не менее чем от двух источников энергии. Переход с одного источника энергии на другой для запуска ГТД должен производиться за время не более 60 с. Для высокоскоростных судов (ВСС) и судов с динамическими принципами поддержания (СДПП) допускается питание от одного источника энергии.

Должна быть обеспечена возможность производства не менее четырех последовательных запусков ГТД. Должна обеспечиваться возможность запуска ГТД до полной остановки ротора, приводимого пусковым устройством.

8.1.10 При использовании в ГТД топлив с присадками, дающими отложения продуктов сгорания на лопатках турбин, должны быть предусмотрены системы и средства для очистки проточной части турбин без остановки ГТД. Должна предусматриваться система промывки остановленного ГТД для очистки отложений на лопатках турбин и солевых отложений на лопатках компрессоров.

Очистку и промывку ГТД ВСС и СДПП допускается производить в порту с помощью береговых устройств.

Очистка или промывка проточной части должны обеспечивать восстановление характеристик ГТД. Средства очистки (промывки) не должны оказывать коррозионного воздействия на проточную часть ГТД и поверхности утилизационного котла, расположенного за ГТД. Отходы промывки должны сливаться в специальные цистерны.

Моющее средство для промывки ГТД должно иметь санитарное одобрение к применению на морских судах.

8.1.11 Воздухозаборные устройства ГТД должны быть оборудованы фильтрующими устройствами, предотвращающими опасные для нормальной эксплуатации ГТД скорости заноса проточных частей компрессоров. Проверка эффективности фильтрующих устройств должна совмещаться с приемосдаточными испытаниями судна.

Размещение приемной части воздухозаборного устройства должно исключать попадание в компрессор воды, паров выпускных газов и выбросов из вентиляторов. Необходимо предусмотреть меры, не допускающие обледенения всасывающего тракта, если по условиям эксплуатации судна существует опасность обледенения.

Должен быть предусмотрен резервный прием 60 % воздуха на случай обледенения воздухозаборного тракта.

Меры против обледенения и резервный прием воздуха для ВСС и СДПП по согласованию с Регистром допускается не предусматривать.

Воздухозаборное устройство не должно вызывать завихрение на входе в компрессор, приводящее к снижению его устойчивой работы на всех эксплуатационных режимах.

Системы дренажей из воздухозаборных устройств должны быть оборудованы гидрозатворами.

Должны быть предусмотрены быстродействующие приспособления для закрытия воздухозабора.

8.1.12 Системы выпуска газов должны иметь устройства закрытия с дистанционным приводом для исключения циркуляции газа и воздуха через ГТД как при пожаре, так и во время стоянки.

Если один воздухопровод или выхлопной трубопровод установлен на два и более двигателя, необходимо исключить циркуляцию воздуха и газа через неработающий двигатель.

8.1.13 Шахты забора воздуха и выпуска газа, топливные, охлаждающие и другие трубопроводы должны присоединяться к двигателю так, чтобы не передавать к месту присоединения усилий при расширении.

Трубопроводы должны выдерживать уровни вибрации, вызываемые работающим ГТД.

8.1.14 В воздухопроводах и шахтах для подвода воздуха к компрессору все внутренние детали должны изготавливаться из коррозионностойких материалов. Размеры деталей и крепежа должны исключать возможность их прохода через защитные сетки перед компрессором. Весь крепеж внутри должен стопориться. Шахты и воздухопроводы должны обеспечивать возможность периодического контроля состояния внутренних поверхностей.

8.1.15 Все турбокомпрессоры и силовые турбины должны иметь устройства для проворачивания. Должна быть предусмотрена блокировка валоповоротного устройства с пусковым устройством ГТД или автоматическое отключение.

На быстро отключаемых муфтах должна быть предусмотрена блокировка, исключающая пуск ГТД при отключенном редукторе.

8.1.16 ГТД для привода аварийного генератора и пожарного насоса должен иметь автономные цистерны топлива, смазки и охлаждения. Автоматический запуск должен быть продублирован ручным с местного поста управления.

8.1.17 Должна быть предусмотрена возможность выполнения перед каждым пуском ГТД «холодного запуска» (ложного пуска без подачи топлива) для удаления оставшегося в ГТД жидкого топлива (или газа при работе на газе) от неудачного запуска или из-за протечек топлива в камеру сгорания при стоянке в готовности.

Продолжительность и количество «холодных запусков» должно обеспечить полную вентиляцию ГТД от несгоревшего топлива (газа).

8.1.18 Для предупреждения попадания паров масла в окружающую среду масляные системы должны быть оборудованы специальными маслоотделителями со сбросом воздуха в шахту выпуска отходящих газов (на срез газоотвода).

8.1.19 Каждый ГТД должен быть закрыт шумо- и теплоизолирующим кожухом. Пространство внутри кожуха должно продуваться специальным вентилятором или за счет эжекции выпускных газов. Температура на внешней поверхности кожуха должна отвечать санитарным нормам. При этом должны быть обеспечены доступ к основным сборным единицам и деталям для обслуживания в эксплуатации, а также осмотр проточной части турбин, компрессоров и камер сгорания эндоскопами.

Для обеспечения санитарных требований по уровню шума в машинном отделении должно быть предусмотрено глушение шума на входе воздуха и выходе газа из ГТД.

8.1.20 Каждый ГТД должен иметь систему пожаротушения, автономную от системы пожаротушения машинного отделения. При наличии на судне нескольких ГТД должна быть предусмотрена возможность подачи огнетушащего вещества от противопожарной системы одного ГТД к другому. Количество огнетушащего вещества в системе пожаротушения должно быть рассчитано из условия заполнения внутреннего объема каждого ГТД и находящегося за ним утилизационного котла (при его наличии). ГТД должен быть оборудован двумя извещателями пожарной сигнализации — температуры среды под шумо- и теплоизолирующим кожухом и выпускных газов за ГТД.

8.1.21 Трубопроводы топлива и масла должны быть расположены или оборудованы так, чтобы при разрыве трубопроводов была исключена возможность попадания протечек на горячие части ГТД.

8.1.22 Запасные части, находящиеся на судне, должны отвечать требованиям табл. 10.2.8 части VII «Механические установки». Изготовитель газотурбинного агрегата имеет право предоставить свои перечни запасных частей, исходя из опыта эксплуатации данного типа агрегата.

8.1.23 При конвертировании двигателей для работы в морских условиях должны быть проведены согласованные с Регистром проверки на обеспечение ресурса.

8.2 РОТОРЫ ГТД

8.2.1 Расчет на прочность роторов ГТД должен производиться для режима максимальной мощности и для режимов, при которых напряжения могут достигать максимального значения. Проверочный расчет турбины, дающей избыточную мощность, производится для частоты вращения, на 20 % выше номинальной, для остальных роторов проверочный расчет производится для частоты вращения, на 10 % выше номинальной.

8.2.2 Для вращающихся деталей ГТД должен быть произведен расчет на увеличенный крутящий момент, соответствующий работе ГТД при температуре наружного воздуха, на 20 °С ниже расчетной.

8.2.3 Расчет на прочность вращающихся деталей газовых турбин заднего хода должен производиться на максимальный крутящий момент, соответствующий экстремному торможению судна с применением «контргаза».

8.2.4 Расчет на прочность узлов, передающих мощность ГТД для привода судовых генераторов тока, должен производиться по крутящему моменту для режима короткого замыкания, если в системе «двигатель — генератор» не применяются специальные муфты проскальзывания.

8.2.5 Критическая частота вращения ротора должна определяться с учетом консолей и отвечать требованиям 3.2.2. Для консольных роторов необходим расчет прецессии и дополнительных нагрузок от гироскопического момента.

8.2.6 Должны выполняться также требования 3.2.3 — 3.2.5.

8.2.7 Динамические напряжения в лопатках компрессоров, работающих в коррозионной среде, должны быть определены экспериментально предприятием-изготовителем на всех рабочих режимах, включая режимы запуска, и облопатывание должно быть отстроено от опасных форм колебания. Запас по усталостной прочности рабочих лопаток должен быть не менее 3 для основных режимов и 2,5 — для проходных. Отступление от этого требования возможно, если изготовитель ГТД приведет данные о надежности лопаток компрессоров в коррозионной среде при меньших запасах по усталостной прочности.

8.3 КОРПУСЫ ГТД

8.3.1 В корпусах газовых турбин и компрессоров должны быть предусмотрены специальные лючки или отверстия для осмотра лопаточного аппарата, а сами ГТД должны снабжаться специальными приборами для осмотра (эндоскопами).

8.3.2 Если в ГТД используются подшипники скольжения, корпус ГТД должен отвечать требованиям 3.3.7.

8.3.3 При применении внутренней изоляции корпуса газовой турбины должно быть обеспечено надежное ее крепление и покрытие кожухами, исключаящее местное оголение поверхности корпуса и попадание изоляции в проточную часть.

8.3.4 Конструкция масляных уплотнений должна исключать попадание масла и масляных паров в проточную часть турбин и компрессоров, а также выброс масла и паров наружу.

8.3.5 Каждый ГТД должен иметь дренажные отверстия в нижней точке корпуса. Дренажные отверстия должны иметь сливы через открытые воронки, соединенные с цистернами протечек, для избежания затопления ГТД при переполнении цистерн протечек.

8.3.6 Корпусы и кожухи должны обеспечивать непробиваемость при обрыве рабочей лопатки.

8.4 ПОДШИПНИКИ ГТД

8.4.1 Подшипники скольжения ГТД должны отвечать требованиям 3.4.

8.4.2 Для судовых ГТД всех типов разрешается применение подшипников качения.

8.4.3 На каждом сливе смазочного масла из опор ГТД должны быть установлены сигнализаторы наличия стружки и датчики температуры масла.

8.4.4 Применение внутренних подшипников на трехопорных валах должно быть технически обоснованно и согласовано с Регистром.

8.4.5 Любая остановка ГТД не должна приводить к повреждению подшипников, для чего необходимо предусмотреть подачу смазки при остановке ГТД и автоматическое включение системы прокрутки роторов.

8.5 КАМЕРЫ СГОРАНИЯ

8.5.1 Устройство камер сгорания ГТД должно обеспечивать удобное их обслуживание и возможность замены форсунок и жаровых труб в судовых условиях. Форсунки должны быть взаимозаменяемы без значительной регулировки системы подачи топлива.

8.5.2 Должна быть обеспечена возможность осмотра эндоскопами жаровых труб камер сгорания без их разборки.

8.5.3 Должно быть исключено попадание топлива в камеры сгорания ГТД при неработающем двигателе.

8.5.4 Топливные трубопроводы высокого давления и главные форсунки должны освобождаться от топлива после остановки двигателя или прекращения работы форсунки.

Пусковые топливные трубопроводы и пусковые форсунки должны освобождаться от топлива после прекращения режима пуска.

Освобождение от топлива должно осуществляться путем автоматического открытия клапанов слива на соответствующем трубопроводе.

8.5.5 ГТД должен быть оборудован не менее, чем двумя воспламенителями.

8.6 ТЕПЛООБМЕННЫЕ АППАРАТЫ

8.6.1 В теплообменных аппаратах ГТД (регенераторах и воздухоохладителях) должна быть предусмотрена возможность обнаружения протечек и места поврежденного звена с помощью опрессовки.

Плотность регенератора должна проверяться как по газовой, так и по воздушной стороне. Способ и порядок обнаружения протечек и мест поврежденных элементов, а также выключение последних должны быть изложены в специальной инструкции.

8.6.2 Должны быть исключены опасные резонансные колебания и автоколебания элементов теплообменных аппаратов.

8.6.3 Регенератор должен быть оборудован системой пожаротушения в соответствии с требованиями пункта 11 табл. 3.1.2.1 части VI «Противопожарная защита».

8.6.4 Воздухоохладители ГТД должны отвечать требованиям 1.5.6.

8.6.5 Воздухоохладители должны допускать возможность осмотра и чистки трубных досок, а также глушения любых трубок без снятия крышек.

8.6.6 Воздухоохладители должны иметь устройства для непрерывного удаления влаги, выпадающей из воздуха при работе ГТД.

8.6.7 Теплообменные аппараты должны также отвечать требованиям разд. 1, 2 и 6 части X «Котлы, теплообменные аппараты и сосуды под давлением», за исключением 6.3.1 — 6.3.4, 6.3.6.

8.7 УПРАВЛЕНИЕ, ЗАЩИТА И РЕГУЛИРОВАНИЕ

8.7.1 Главный ГТД должен быть оборудован системой автоматического регулирования и дистанционного управления, обеспечивающей:

.1 задание требуемого режима и устойчивое поддержание его во всем диапазоне рабочих оборотов с исключением возникновения тепловых ударов;

.2 запуск и остановку в любых эксплуатационных условиях;

.3 поддержание устойчивой работы компрессоров и камер сгорания на всех переменных режимах и под нагрузкой;

.4 предотвращение заброса температур газа;

.5 единое управление ГТД и двигателем от одного рычага или маховика при сохранении возможности отдельного управления;

.6 ограничение крутящего момента на валу отбора мощности (при необходимости);

.7 продувку камер сгорания турбин и газоотвода от скопившегося жидкого или газообразного топлива перед зажиганием при пуске или после неудавшегося пуска (см. 8.1.17).

Пусковые устройства должны быть устроены таким образом, чтобы процесс воспламенения прекращался и главный топливный клапан закрывался при неисправности зажигания, срабатывании защит и остановках ГТД.

8.7.2 Каждая силовая турбина ГТД должна иметь предельный выключатель (по частоте вращения), непосредственно соединенный с валом турбины. Предельный выключатель и исполнительные органы системы защиты должны иметь высокое быстродействие, но не должны допускать возможности разгона турбины сверх установленной предельной частоты вращения.

Предельная частота вращения не должна превышать номинальную более чем на 15 %.

8.7.3 Главные ГТД, работающие на гребной винт, кроме предельного выключателя должны иметь регулятор скорости, ограничивающий частоту вращения силовой турбины при изменении нагрузки до ввода в действие предельного выключателя.

Настройка регулятора скорости должна быть выполнена таким образом, чтобы частота вращения силовой турбины не превышала номинальную частоту вращения более чем на 8 %.

При снижении подачи топлива регулятором не допускается остановка ГТД.

ГТД, приводящие генераторы, должны иметь регуляторы частоты вращения, отвечающие требованиям 2.11.3 — 2.11.5.

8.7.4 Главный ГТД должен обеспечивать стоянку в течение не менее 60 мин в режиме «стоп — винт» с возможностью дать ход немедленно после получения команды. При осуществлении режима «стоп — винт» допускается вращение гребного вала с частотой не более 3 мин⁻¹.

Неограниченная во времени двадцатиминутная готовность ГТД должна предусматривать в течение 20 мин возможность запуска ГТД, его прогрева, а также дачи хода.

8.7.5 Должны выполняться требования 2.4 части XV «Автоматизация».

8.7.6 Главные и вспомогательные ГТД должны быть снабжены устройством для экстренной остановки ГТД с любого режима работы не менее чем двумя независимыми средствами.

При управлении из рулевой рубки должна быть предусмотрена возможность экстренной остановки ГТД с поста управления в машинном отделении вблизи ГТД.

8.7.7 Маневровое устройство ГТД с турбиной заднего хода должно отвечать требованиям 3.6.1 и 3.6.2. Маневровые клапаны переднего и заднего хода должны быть заблокированы. При любом положении маневровых клапанов должны обеспечиваться достаточные запасы устойчивости работы компрессоров ГТД.

На ГТД должен быть местный пост управления турбиной заднего хода.

8.7.8 Система защиты ГТД, помимо предельного выключателя, должна обеспечивать полное прекращение подачи топлива по следующим параметрам:

.1 падению давления смазочного масла в системе ниже допустимого;

.2 повышению температуры газа перед или за турбиной сверх допустимой;

- .3 предельному значению уровней вибрации;
- .4 срыву факела;
- .5 превышению частоты вращения компрессора низкого давления выше предельной (для трехвалных ГТД со свободной турбиной винта и газовым реверсом);
- .6 предельному осевому сдвигу какого-либо ротора;
- .7 аварийной загазованности МКО при работе на газе.

В аварийных случаях должна быть предусмотрена возможность ручного прекращения подачи топлива с местного поста управления вблизи ГТД.

Изготовитель может вводить дополнительные защиты в зависимости от конструкции ГТД.

8.7.9 Автоматизированные главные ГТД должны отвечать требованиям части XV «Автоматизация».

8.7.10 Система управления ГТД должна отвечать также требованиям 2.5, 3.1 — 3.3 части VII «Механические установки».

8.7.11 Рабочая среда системы управления не должна при низких температурах сгущаться и быть легко воспламеняемой.

Система фильтров и теплообменных аппаратов должна обеспечивать требуемую температуру и чистоту рабочей среды.

8.7.12 Для главного ГТД должна быть предусмотрена возможность контроля показаний штатных тахометров.

8.7.13 Системы управления ГТД, предназначенных для приводов генераторов, должны отвечать требованиям 2.11.3 — 2.11.7.

8.8 КОНТРОЛЬНО-ИЗМЕРИТЕЛЬНЫЕ ПРИБОРЫ

8.8.1 Пост управления главного ГТД должен быть оборудован приборами для измерения параметров в соответствии с 8.7.9 и устройствами, указанными в 3.7.2.2 — 3.7.2.4, а также приборами, необходимыми для проведения теплотехнического контроля работы ГТД.

8.8.2 Для вспомогательных ГТД пост управления должен быть оборудован приборами для измерения следующих параметров:

- .1 частоты вращения ротора;
- .2 давления масла перед ГТД;
- .3 давления топлива перед ГТД;
- .4 температуры масла перед ГТД;
- .5 температуры газа перед турбиной или за ней.

8.8.3 Если главный ГТД оборудован системой контроля и диагностики технического состояния для определения возможных неисправностей в эксплуатации, объем параметров такой системы должен быть согласован с Регистром.

8.9 ТЕПЛОУТИЛИЗАЦИОННЫЙ КОНТУР ГТД

8.9.1 При наличии у газотурбинных агрегатов теплоутилизационного контура паровая турбина должна отвечать требованиям разд. 3 настоящей части, а утилизационный котел — требованиям части X «Котлы, теплообменные аппараты и сосуды под давлением».

8.9.2 Теплоутилизационные контуры должны быть оборудованы системами создания вакуума в конденсаторе до пуска ГТД или во время пуска ГТД.

Конденсатор должен иметь защиту по повышению давления выше допустимого.

8.9.3 Должно быть предусмотрено автоматическое отключение валоповоротного устройства паровой турбины при начале вращения ротора.

8.9.4 При использовании на двухвальном судне двух ГТД с теплоутилизационными контурами допускается использование перекрестного режима, когда на гребной вал одного борта работает ГТД, а на гребной вал другого борта — паровая турбина.

В этом случае должны применяться быстроотключаемые разобщительные муфты, работоспособность которых проверяется по специальной программе, одобренной Регистром.

8.9.5 Системы утилизационных ПТУ должны отвечать требованиям разд. 17 — 19 части VIII «Системы и трубопроводы».

8.10 ГТД, РАБОТАЮЩИЕ НА ГАЗОВОМ ТОПЛИВЕ

8.10.1 Требования настоящей главы распространяются на ГТД, установленные на газозазах и использующие в качестве топлива испаряющийся перевозимый природный газ (метан). Газовоз в этом случае должен быть оборудован установкой подготовки испаряющегося газа для использования в ГТД.

8.10.2 На ГТД, работающие на газовом топливе, распространяются требования 8.1 — 8.9.

8.10.3 Пуск ГТД и работа на всех эксплуатационных режимах производится на газовом топливе.

8.10.4 В газовом топливе, поступающем в ГТД, не должно быть жидких фракций.

8.10.5 Трубопроводы подачи газового топлива должны отвечать требованиям 13.12 части VIII «Системы и трубопроводы».

8.10.6 При работе на газовом топливе должны выполняться требования 2.4 части XV «Автоматизация».

8.10.7 При прекращении подачи газового топлива ГТД должен автоматически останавливаться при помощи быстрозапорного клапана, расположенного как можно ближе к ГТД.

8.10.8 Должно быть предусмотрено устройство для ручного отключения подачи газового топлива, расположенное непосредственно у ГТД. Кроме того, ручное отключение должно быть предусмотрено из нескольких мест в машинном отделении, из помещения вне машинного отделения и с ходового мостика.

8.10.9 В машинном отделении должна быть предусмотрена АПС по предельно допустимой концентрации газа, соответствующей 30 % от нижнего предела воспламеняемости, с выводом сигнала в ЦПУ.

Подача газа к ГТД должна автоматически прекращаться при достижении концентрации газа в машинном отделении 60 % от нижнего предела воспламеняемости. При этом должно выполняться требование 8.4.5.

8.10.10 При работе ГТД на двух видах топлива (жидком и газовом) с применением специальной топливной аппаратуры, она должна быть одобрена Регистром.

9 ГАЗОВЫЕ ДВИГАТЕЛИ ВНУТРЕННЕГО СГОРАНИЯ

9.1 ОБЩИЕ ПОЛОЖЕНИЯ

9.1.1 Требования настоящего раздела применимы к двухтопливным двигателям внутреннего сгорания (ДТД) с воспламенением от сжатия, работающим на жидком топливе и природном газе (метане), а также к двигателям, работающим только на газовом топливе (ГТД).

Требования 9.2 — 9.11 применимы ко всем крейцкопфным двигателям, а также к тронковым двигателям, работающим на газе с максимальным рабочим давлением газа более, чем 1,0 МПа.

Требования 9.2, 9.3, 9.12, 9.13 применимы к тронковым двигателям, работающим на газе с максимальным давлением газа не более, чем 1,0 МПа. При этом газ может воспламеняться как с помощью запального топлива, так и с помощью специальных воспламеняющих устройств и может подаваться:

в воздушный ресивер, продувочное пространство или ко входному отверстию впускного канала крышки цилиндров; или

быть смешанным с воздухом до турбоагнетателя («двигатели с предварительным смесеобразованием»).

Двигатели, предназначенные к установке на судах со знаком **GFS** в символе класса, должны дополнительно отвечать применимым требованиям гл. 9.6 части XVII «Дополнительные знаки символа класса и словесные характеристики, определяющие конструктивные или эксплуатационные особенности судна.».

9.1.2 Отдельные требования в связи с применением ДТД приведены в 4.1 — 4.2 части VII «Механические установки» и в 5.5.1 настоящей части.

9.2 ОПРЕДЕЛЕНИЯ И ПОЯСНЕНИЯ

9.2.1 В настоящем разделе Правил приняты следующие определения:

Перечень оборудования взрывозащищенного исполнения – электрическое оборудование, сертифицированное в соответствии с рекомендациями, опубликованными Международной Электротехнической Комиссией (МЭК), в частности, в стандарте МЭК 60092-502:1999 или признанных эквивалентных стандартах. Сертификация электрического оборудования должна соответствовать категории и группе метана.

Сдвоенный запорный клапан со спускным вентилем – группа клапанов, на которую имеются ссылки в следующих документах:

Кодексе МКГ, пункт 16.4.5;

Кодексе МГТ, пункты 2.2.9 и 9.4.4 — 9.4.6.

Двухтопливный двигатель (ДТД) – двигатель, который может использовать природный газ в качестве топлива одновременно с жидким топливом, при применении жидкого топлива в количестве, необходимом для сгорания (запальное топливо) или с большим количеством жидкого топлива (в режиме работы на газовом топливе), а также может работать только на жидком дизельном топливе (в режиме работы на дизельном топливе).

Помещение двигателей – машинное помещение или закрытое пространство, в котором находятся двигатели, использующие газ в качестве топлива.

Газ (газовое топливо) – жидкая среда, имеющая абсолютное давление паров более 0,28 МПа при температуре 37,8 °С.

Клапан подачи газа – клапан или форсунка, управляющие подачей газа в цилиндр (цилиндры) в соответствии с фактической потребностью двигателя в газе.

Газовый двигатель – двигатель, работающий на двух видах топлива (ДТД) или двигатель, работающий на газовом топливе (ГТД).

Двигатель, работающий на газовом топливе (ГТД) – двигатель, способный работать только на газовом топливе и не способный работать на жидком топливе.

Газовый трубопровод – трубопровод, содержащий газ или смесь воздуха с газом, включая вентилируемые трубопроводы.

Станция подготовки газа – система отсечных клапанов с ручным или дистанционным управлением, вентиляционных клапанов, датчиков давления газа и передающих устройств, клапан регулировки давления газа и газовый фильтр, применяемые для управления подачей газа к каждому потребителю газа, а также соединения, предназначенные для продувки инертным газом.

Кодекс МКГ (IGC Code) – Международный кодекс постройки и оборудования судов, перевозящих сжиженные газы наливом (с изменениями, внесенными резолюцией ИМО MSC.370(93)).

Кодекс МГТ (IGF Code) – Международный кодекс безопасности для судов, использующих газы или иные виды топлива с низкой температурой вспышки (резолюция ИМО MSC.391(95)).

Газ низкого давления – газ, давление которого составляет не более 1,0 МПа.

Низшая теплотворная способность – количество теплоты, выделяемой при полном сгорании топлива без конденсации водяного пара.

Метановое число – показатель, характеризующий детонационную стойкость газового топлива, численно равный объемному процентному содержанию метана в смеси с водородом, при котором эта смесь эквивалентна по детонационной стойкости исследуемому топливу в стандартных условиях испытаний (при этом метановое число метана составляет 100, а водорода – 0).

Запальное топливо – жидкое топливо, которое подается в цилиндр для воспламенения смеси газа с воздухом в ДТД.

Двигатель с предварительным смесеобразованием – двигатель, в котором газ подается в виде смеси с воздухом перед турбонагнетателем.

Признанные стандарты – такие международные или национальные стандарты, применение которых согласовано Регистром, а также стандарты, разработанные и поддерживаемые признанной Регистром организацией, которая отвечает стандартам, принятым ИМО.

Концепция безопасности – документ, описывающий философию безопасности в отношении газа как топлива, риски, связанные с данным типом топлива, управление рисками при рассматриваемых нештатных ситуациях, возможные сценарии отказов и меры по управлению ими, включая подробную оценку риска получения травмы при возможном взрыве.

9.3 АНАЛИЗ РИСКОВ

9.3.1 Объем анализа рисков.

Анализ рисков должен рассматривать:

неисправность или отказ любой системы или детали, задействованной в обеспечении работы двигателя на газовом топливе;

утечку газа после станции подготовки топлива;

безопасность двигателя в случае срабатывания системы останова двигателя или прекращения подачи электрической энергии при работе на газовом топливе;

взаимосвязи между двигателем и системой подачи газа.

При анализе рисков необходимо учитывать, что отказ внешних систем, обслуживающих двигатель (системы топливохранения или подачи газового топлива) может вызвать необходимость в ответных действиях системы управления и мониторинга состояния двигателя в случае срабатывания сигнализации и при нештатных ситуациях, а также необходимость в дополнительном повышении безопасности двигателя.

9.3.2 Форма анализа рисков.

Анализ рисков должен проводиться в соответствии с требованиями международного стандарта ИСО 31010:2009: «Менеджмент риска. Методы оценки риска» или других признанных стандартов.

Анализ должен основываться на концепции единичного отказа; это означает, что одновременно должна рассматриваться только одна неисправность. Следует рассматривать как очевидные, так и неочевидные отказы. Также должны рассматриваться последовательности отказов, т.е. неисправности компонентов, вызываемые единичным отказом другого компонента.

9.3.3 Процедура анализа рисков.

Анализ рисков должен:

.1 определять все возможные отказы рассматриваемого оборудования и систем, которые могут привести:

к наличию газа в компонентах или местах, не спроектированных для этой цели, и/или

к возгоранию, пожару или взрыву;

.2 содержать оценку последствий отказа;

.3 указывать метод выявления отказа (при необходимости);

.4 в случае невозможности снижения риска необходимо предусмотреть корректирующие действия при конструировании системы (резервирование элементов, добавление в конструкцию защитных устройств, систем мониторинга и сигнализации, позволяющих осуществлять эксплуатацию системы с ограничениями), а также при работе системы (включение резервирования, переход к альтернативному режиму эксплуатации).

Результаты анализа рисков должны быть задокументированы.

9.3.4 Оборудование и системы, подлежащие анализу.

Анализ рисков, должен включать в себя, по крайней мере:

.1 отказ систем и компонентов, имеющих отношение к подаче газа:

трубопроводы подачи газа и их защиту (при наличии);

клапаны подачи газа к цилиндру двигателя.

При этом отказы компонентов газовой системы, не входящие в конструкцию двигателя (запорные клапаны и другие элементы станции подготовки газа) могут не рассматриваться при анализе;

.2 отказ системы воспламенения топлива (системы подачи запального топлива, либо свечей зажигания);

.3 отказ системы, управляющей составом горючей смеси (устройство перепуска воздуха, клапан контролирующей давление газа и т.д.);

.4 отказ элементов, которые могут повлиять на процесс воспламенения топлива у двигателей с предварительным (до турбонагнетателя) смесеобразованием («горячие точки»);

.5 отказы при сгорании газа, либо ненадлежащее его сгорание (пропуски воспламенения, детонация);

.6 отказ систем контроля, управления и защиты двигателя. При этом, если двигатель имеет встроенную систему управления, должен быть представлен анализ характера отказов и их последствий в соответствии с требованиями 9.3.4.1 — 9.3.4.3;

.7 нештатное проникновение газа в компоненты двигателя (например, воздушный ресивер, выпускной коллектор ДТД и ГТД) и во внешние системы, имеющие соединение с двигателем (например, газовыпускная система);

.8 смена режимов работы ДТД;

.9 потенциальная опасность скопления газового топлива в картере двигателей, у которых пространство под поршнем напрямую сообщается с картером (см. п. 10.3.1.2 Кодекса МГТ).

9.4 УСЛОВИЯ РАБОТЫ НА ТОПЛИВЕ ДВУХ ВИДОВ

9.4.1 ДТД при работе на топливе двух видов должны оборудоваться устройствами подачи запального топлива с последующей подачей газового. При этом должен быть обеспечен возможно быстрый переход с газового топлива на жидкое.

Подача запального топлива в каждый цилиндр должна обеспечиваться на всех режимах работы ДТД.

9.4.2 Пуск ДТД, работа на задний ход осуществляется только на жидком топливе.

9.4.3 При работе ДТД на переменных режимах, маневрировании судна, швартовых операциях должно использоваться только жидкое топливо.

9.4.4 При внезапном прекращении подачи газового топлива ДТД должен продолжить работу на жидком топливе без остановки.

9.4.5 ДТД должны быть снабжены датчиками защиты, исключающими одновременную подачу газового топлива и полную подачу жидкого.

9.5 ЗАЩИТА КАРТЕРОВ

9.5.1 Картеры ДТД должны быть оборудованы предохранительными клапанами в районе каждого кривошипа коленчатого вала. Конструкция и давление срабатывания предохранительных клапанов должны определяться с учетом возможного взрыва накопившихся в картере утечек газового топлива.

9.5.2 Если в качестве ДТД применяется тронковый двигатель, картер должен быть защищен следующим образом:

.1 должна быть предусмотрена вентиляция картеров, препятствующая накоплению утечек газового топлива. При этом концы воздушных труб должны быть выведены в безопасное место и оборудованы огнепреградителями;

.2 должны быть установлены датчики обнаружения утечек газового топлива или другое эквивалентное оборудование. Рекомендуется установка устройства автоматического впуска инертного газа;

.3 должна быть предусмотрена установка датчика концентрации масляного тумана в картере.

.5.3 Если в качестве ДТД применяется крейцкопфный двигатель, картер двигателя должен быть оборудован датчиком концентрации масляного тумана или системой контроля температуры подшипников двигателя.

9.6 ЗАЩИТА ПОДПОРШНЕВЫХ ПРОСТРАНСТВ КРЕЙЦКОПФНЫХ ДТД

9.6.1 Подпоршневые пространства должны оборудоваться датчиками обнаружения утечек газового топлива или другими равноценными устройствами.

9.7 ВПУСКНАЯ И ГАЗОВЫПУСКНАЯ СИСТЕМЫ

9.7.1 Впускные трубопроводы и ресиверы наддувочного воздуха, а также газовыпускные коллекторы должны быть оборудованы предохранительными клапанами или другими защитными устройствами. Для двигателей, работающих на газе с максимальным рабочим давлением газа не более, чем 1,0 МПа допускается применение других конструктивных решений при условии предоставления обосновывающих расчетов или экспериментальных данных.

9.7.2 Газовыпускные трубопроводы от ДТД не должны объединяться с газовыпускными трубопроводами от других двигателей, паровых котлов и инсинераторов.

9.7.3 Газовыпускные трубопроводы должны оборудоваться средствами эффективной продувки.

9.8 ТРУБОПРОВОДЫ ПУСКОВОГО ВОЗДУХА

9.8.1 Патрубки трубопровода пускового воздуха, идущие к каждому цилиндру, должны быть оборудованы в соответствии с требованиями 2.9.2.

9.9 КОНТРОЛЬ СГОРАНИЯ

9.9.1 Объем контроля должен быть установлен и представлен на одобрение с учетом анализа характера отказов и их последствий для всех элементов ДТД, влияющих на процесс сгорания.

Минимальный объем контроля, вид автоматической защиты и АПС приведены в табл. 9.9.1.

Таблица 9.9.1

№ п/п	Контролируемый параметр или деталь ДТД	Место замера или условия контроля	Предельные значения параметров (АПС) или признаки неисправности	Автоматическое закрытие клапанов подачи газового топлива	Индикация в ЦПУ
1	Газовые клапаны и форсунки запального топлива	Каждый цилиндр На выходе из каждого цилиндра	Заклинивание газового клапана в открытом состоянии Пропуски воспламенения	×	Постоянно
2	Температура выпускных газов	Отклонение от среднего значения	Макс.	×	Постоянно
3	Давление сгорания	В каждом цилиндре Отклонение от среднего значения	Макс. Макс.	×	Постоянно По вызову
4	Давление подачи газового топлива	На входе в двигатель	Мин.	×	Постоянно

9.10 ПОДВОД ГАЗОВОГО ТОПЛИВА

9.10.1 На входе в коллектор подачи газового топлива к цилиндрам ДТД должен устанавливаться огнепреградитель.

9.10.2 Должно быть предусмотрено устройство для ручного отключения подачи газового топлива к ДТД с местного поста управления.

9.10.3 Трубопроводы подачи газового топлива должны отвечать требованиям 13.12 части VIII «Системы и трубопроводы».

9.10.4 Соединение газового коллектора двигателя с судовым трубопроводом газового топлива должно обеспечивать необходимую податливость.

9.10.5 Соединения коллектора подачи газового топлива с газовыми клапанами цилиндров должны быть заключены в трубы или каналы.

9.11 ОТКЛЮЧЕНИЕ ПОДАЧИ ГАЗОВОГО ТОПЛИВА

9.11.1 Отключение подачи газового топлива к ДТД путем автоматического закрытия клапанов на двигателе должно выполняться, если ДТД остановился по любой неизвестной причине или в случаях, указанных в 9.5.2.2, 9.5.2.3, 9.5.3, 9.6.1, 9.9.1 настоящей части, а также в 13.12.2 или 13.12.3 части VIII «Системы и трубопроводы».

9.11.2 Рекомендуется, чтобы главный отсечной газовый клапан подвода газового топлива к коллектору закрывался автоматически при неисправности клапанов подачи газового топлива в камеры сгорания ДТД (см. 9.9.1 настоящей части, а также 13.12.6 части VIII «Системы и трубопроводы»).

9.11.3 Подача газового топлива к ДТД должна автоматически прекращаться при достижении концентрации газа в машинном помещении 60 % от нижнего предела воспламеняемости. При этом должны выполняться требования 9.4.4.

9.12 КОНСТРУКЦИЯ ДТД И ГТД

9.12.1 Общие принципы проектирования.

9.12.1.1 Должны быть указаны допускаемый проектантом состав газового топлива, минимальное и, если применимо, максимальное метановое число.

9.12.1.2 Компоненты, содержащие или могущие содержать газ, должны быть спроектированы таким образом, чтобы:

снизить риск возникновения пожара и взрыва до уровня, соответствующему риску для двигателя, использующего только жидкое топливо;

снизить последствия возможного взрыва до допускаемого уровня с учетом прочности компонентов или наличия предохранительных устройств одобренного типа. При этом предохранительные устройства должны быть оборудованы огнепреградителем, их конструкция должна предотвратить проникновение пламени в помещение двигателей, а персонал, другие компоненты двигателя и системы не должны получать повреждений и подвергаться опасности при их срабатывании.

Также должны быть выполнены требования 10.2 и 10.3 Кодекса МГТ.

9.12.2 Требования к конструкции двигателя и газовому трубопроводу, являющемуся компонентом двигателя.

9.12.2.1 Трубопровод должен быть спроектирован в соответствии с критериями, применимыми к газовому трубопроводу (расчетное давление, толщина стенки, материалы, метод изготовления трубопровода, соединительные детали и т.д.) на основании указаний, приведенных в главе 7 Кодекса МГТ. В отношении двигателей, предназначенных для установки на газозазах применимы пункты 5.1 — 5.9 и 16 Кодекса МКГ.

9.12.2.2 Трубопроводы и оборудование, содержащее газ являются опасной зоной 0 (см 12.5.1 Кодекса МГТ).

Пространство между трубопроводом, содержащим газ и внешним трубопроводом или каналом является опасной зоной 1 (см. 12.5.2.6 Кодекса МГТ).

9.12.2.3 Трубопроводы с двойными стенками системы подачи газового топлива двигателя должны быть спроектированы в соответствии с принципами и требованиями п. 9.6 Кодекса МГТ. В отношении двигателей, предназначенных для установки на газозазах применим п. 16.4.3 Кодекса МКГ.

9.12.2.4 Требования к конструкции трубопровода/канала с двойными стенками приводятся в п. 7.4.1.4 и 9.8 Кодекса МГТ,

Расположение заборного отверстия вентиляции, в случае ее наличия, для трубопровода с двойными стенками должно отвечать требованиям п. 13.8.3 Кодекса МГТ. В отношении двигателей, предназначенных для установки на газозазах применимы требования пункта 16.4.3.2 Кодекса МКГ.

Трубопровод/канал должен быть испытан в соответствии с требованиями 21.2.1 части VIII «Системы и трубопроводы» с целью проверки его газонепроницаемости и проверки того, что трубопровод выдержит ожидаемое наибольшее давление газа при разгерметизации газового трубопровода.

9.12.2.5 Альтернативная конструкция.

Трубопровод подачи газа с одинарной стенкой применяется только в следующих случаях:

для двигателей, установленных в помещениях механизмов, оборудованных устройствами аварийного отключения (УАО), как указано в 5.4.1.2 Кодекса МГТ и других применимых частях Кодекса МГТ (например, 5.6);

в случае, если газ поступает непосредственно во впускное отверстие для воздуха на каждом из цилиндров двигателя с низким давлением таким образом, что единичный отказ не приведет к поступлению газового топлива в машинное помещение.

В отношении двигателей, предназначенных к установке на газовозах применяются требования Кодекса МКГ.

В случае утечки газа в помещениях, оборудованных УАО, приводящей к остановке двигателя(ей) в этом помещении, должна сохраняться обоснованная скорость хода судна, а также его управляемость и поддерживаться работоспособность ответственных устройств и систем, обеспечивающих безопасность плавания (см. 2.1.13 части VII «Механические установки»).

9.12.2.6 Концепция безопасности должна включать информацию о том, какой трубопровод подачи газа используется: альтернативная конструкция или трубопровод с двойными стенками.

9.12.2.7 Система наддува воздуха.

Система наддува двигателя должна отвечать требованиям 9.12.1.2.

В случае установки на судне одного двигателя, этот двигатель должен быть способен вырабатывать и поддерживать мощность, достаточную для сохранения обоснованной скорости хода судна, и поддержания работоспособности ответственных устройств после срабатывания предохранительных устройств системы наддува в связи со взрывом с учетом конструкции двигателя (применение одиночной или многоэлементной системы наддува) и конструкции предохранительных устройств (самозакрывающийся клапан или разрывная мембрана).

9.12.2.8 Газовыпускная система.

Газовыпускная система двигателя должна отвечать требованиям 9.12.1.2.

В случае установки на судне одного двигателя, этот двигатель должен быть способен вырабатывать и поддерживать мощность, достаточную для сохранения обоснованной скорости хода судна, и поддержания работоспособности ответственных устройств после срабатывания предохранительных устройств газовойпускной системы в связи со взрывом.

При этом продолжительный выпуск отработавших газов двигателя (через сработавшую разрывную мембрану) в машинное, либо иное закрытое помещение не допускается.

9.12.2.9 Картер двигателя.

9.12.2.9.1 Предохранительные клапаны картеров двигателей должны отвечать требованиям 2.3.5 (см. также 10.3.1.2 Кодекса МГТ).

9.12.2.9.2 Инертизация.

С целью проведения технического обслуживания картер двигателя должен иметь соединение для проведения инертизации и вентиляции картера, а также измерения концентрации газа. Для указанных целей возможно применение иных технических решений.

9.12.2.10 Воспламенение газа в цилиндре.

Должны быть выполнены применимые требования гл. 10.3 Кодекса МГТ. В отношении двигателей, предназначенных для установки на газовозах, должны быть выполнены применимые требования гл. 16.7 Кодекса МКГ.

9.12.2.11 Системы управления, мониторинга, аварийно-предупредительной сигнализации (АПС) и защиты

Система управления двигателем должна быть независимой и отдельной от системы защиты.

Клапаны, подающие газ должны контролироваться системой управления двигателем или системой подачи газа.

Сгорание должно контролироваться в каждом отдельном цилиндре.

В случае обнаружения неудовлетворительного сгорания в отдельном цилиндре использование газа может допускаться при условиях, указанных в п. 10.3.1.6 Кодекса МГТ.

Если контроль сгорания в каждом отдельном цилиндре не представляется возможным вследствие размера и конструкции двигателя, возможно осуществление общего контроля за сгоранием.

Для газовых двигателей должны быть предусмотрены дополнительный контроль и защита в соответствии с требованиями табл. 9.12.2.11. в случае, если анализ рисков, выполненный в соответствии с 9.3 не доказывает обратного.

Функции систем контроля и защиты для ДТД (при работе двигателя на газовом топливе) и ГТД

Параметр	Сигнал АПС	Автоматическая активация сдвоенных запорных клапанов	Автоматическое переключение двигателя в режим работы на жидком топливе ¹⁾	Остановка двигателя
Ненадлежащее давление в трубопроводе подачи газового топлива	X	X	X	X ⁵⁾
Неисправность системы подачи газового топлива	X	X	X	X ⁵⁾
Неисправность системы подачи запального топлива или системы воспламенения газа	X	X ²⁾	X	X ²⁾⁵⁾
Повышенная температура выпускного газа после каждого цилиндра	X	X ²⁾	X	X ²⁾⁵⁾
Пониженная средняя температура выпускного газа после каждого цилиндра ³⁾	X	X ²⁾	X	X ²⁾⁵⁾
Отказ (включая пропуск зажигания, детонацию, неустойчивое сгорание) системы воспламенения газа или ненадлежащее давление в цилиндре двигателя	X	X ²⁾⁴⁾	X ⁴⁾	X ²⁾⁴⁾⁵⁾
Превышение допустимой концентрации масляного тумана в картере или температуры подшипника ^{б)}	X	X		X
Превышение давления в картере ⁴⁾	X	X	X	
Остановка двигателя из-за любой причины	X	X		
Отказ в системе контроля/ управления запорными клапанами со спускным вентилем	X	X	X	
Примечания: ¹⁾ Только для ДТД (при работе двигателя на газовом топливе). ²⁾ Для ГТД срабатывание сдвоенных запорных клапанов со спускным вентилем и остановка двигателя могут не происходить в случае наблюдения отказа только для одного цилиндра при условии, что указанный цилиндр может быть отключен отдельно, а безопасная работа двигателя в таких условиях подтверждена при анализе рисков. ³⁾ Требуется только в случае, если это необходимо для обнаружения пропуска в зажигании. ⁴⁾ В случае, когда отказ может быть устранен в автоматическом режиме, может активироваться только АПС. Если отказ не ликвидирован после заданного времени, должна сработать защита. ⁵⁾ Только для ГТД. ^{б)} Если требуется в соответствии с 2.3.				

9.12.2.12 Клапаны подачи газа.

Клапаны подачи газа должны быть взрывозащищенного исполнения, подтверждаемого свидетельством, выданным компетентной организацией с учетом следующего:

внутренняя часть клапана содержит газ и должна быть взрывозащищенного исполнения, подтверждаемого свидетельством на соответствие требованиям к Зоне 0;

если клапан расположен внутри трубопровода или канала в соответствии с 9.12.2.3 и 9.12.2.4, наружная часть клапана должна быть взрывозащищенного исполнения, подтверждаемого свидетельством соответствии требованиям к Зоне 1;

если применяется трубопровод подачи газа с одинарной стенкой, а клапан установлен в помещениях механизмов, оборудованных УАО с учетом 9.12.2.5 и 9.12.2.6, то для наружной части клапана сертификация не требуется при условии, что подача энергии к нему прекращается при обнаружении газа в помещении.

Если клапаны подачи газа не сертифицированы для зоны, в которой предполагается их применение, то должно быть документально подтверждено, что они пригодны для использования в этой зоне. Документация и анализ должны основываться на стандартах МЭК 60079-10-1:2013 или МЭК 60092-502:1999.