
МЕЖГОСУДАРСТВЕННЫЙ СОВЕТ ПО СТАНДАРТИЗАЦИИ, МЕТРОЛОГИИ И СЕРТИФИКАЦИИ
(МГС)
INTERSTATE COUNCIL FOR STANDARDIZATION, METROLOGY AND CERTIFICATION
(ISC)

МЕЖГОСУДАРСТВЕННЫЙ
СТАНДАРТ

ГОСТ
34502—
2018

**ДЕТАЛИ ЛИТЫЕ ТЕЛЕЖЕК
ЖЕЛЕЗНОДОРОЖНЫХ ГРУЗОВЫХ ВАГОНОВ**

Методы ресурсных испытаний

Часть 2

Балка надрессорная

Издание официальное



Москва
Стандартинформ
2019

Предисловие

Цели, основные принципы и основной порядок проведения работ по межгосударственной стандартизации установлены в ГОСТ 1.0—2015 «Межгосударственная система стандартизации. Основные положения» и ГОСТ 1.2—2015 «Межгосударственная система стандартизации. Стандарты межгосударственные, правила и рекомендации по межгосударственной стандартизации. Правила разработки, принятия, обновления и отмены»

Сведения о стандарте

1 РАЗРАБОТАН Акционерным обществом «Научно-исследовательский институт железнодорожного транспорта» (АО «ВНИИЖТ»)

2 ВНЕСЕН Межгосударственным техническим комитетом по стандартизации МТК 524 «Железнодорожный транспорт»

3 ПРИНЯТ Межгосударственным советом по стандартизации, метрологии и сертификации (протокол от 20 декабря 2018 г. № 114-П)

За принятие проголосовали:

Краткое наименование страны по МК (ИСО 3166) 004—97	Код страны по МК (ИСО 3166) 004—97	Сокращенное наименование национального органа по стандартизации
Армения	AM	Минэкономики Республики Армения
Беларусь	BY	Госстандарт Республики Беларусь
Казахстан	KZ	Госстандарт Республики Казахстан
Киргизия	KG	Кыргызстандарт
Россия	RU	Росстандарт
Узбекистан	UZ	Узстандарт

4 Приказом Федерального агентства по техническому регулированию и метрологии от 25 декабря 2018 г. № 1153-ст межгосударственный стандарт ГОСТ 34502—2018 введен в действие в качестве национального стандарта Российской Федерации с 1 сентября 2019 г.

5 ВВЕДЕН ВПЕРВЫЕ

Информация об изменениях к настоящему стандарту публикуется в ежегодном информационном указателе «Национальные стандарты», а текст изменений и поправок — в ежемесячном информационном указателе «Национальные стандарты». В случае пересмотра (замены) или отмены настоящего стандарта соответствующее уведомление будет опубликовано в ежемесячном информационном указателе «Национальные стандарты». Соответствующая информация, уведомление и тексты размещаются также в информационной системе общего пользования — на официальном сайте Федерального агентства по техническому регулированию и метрологии в сети Интернет (www.gost.ru)

© Стандартиформ, оформление, 2019



В Российской Федерации настоящий стандарт не может быть полностью или частично воспроизведен, тиражирован и распространен в качестве официального издания без разрешения Федерального агентства по техническому регулированию и метрологии

Содержание

1 Область применения	1
2 Нормативные ссылки	1
3 Термины и определения.	2
4 Общие положения и объекты испытаний	2
5 Средства испытаний.	3
6 Методы проведения испытаний.	4
6.1 Общие положения	4
6.2 Поездные испытания.	4
6.3 Ресурсные стендовые испытания	7
7 Обработка результатов испытаний	9
8 Оформление результатов испытаний	9
Приложение А (рекомендуемое) Схемы приложения сил к надрессорной балке для определения матрицы масштабов.	10
Приложение Б (обязательное) Метод расчета амплитуды продольной силы	11
Приложение В (справочное) Метод ресурсных стендовых испытаний надрессорных балок тележек типа 2 и типа 3 по ГОСТ 9246	12
Приложение Г (справочное) Эскиз оснастки для приложения сил к надрессорной балке	14

ДЕТАЛИ ЛИТЫЕ ТЕЛЕЖЕК ЖЕЛЕЗНОДОРОЖНЫХ ГРУЗОВЫХ ВАГОНОВ**Методы ресурсных испытаний****Часть 2****Балка надрессорная**

Cast details for freight wagons' bogies. Methods of durability testing. Part 2. Bolster

Дата введения — 2019—09—01

1 Область применения

Настоящий стандарт распространяется на надрессорные балки, технические требования к которым установлены в ГОСТ 32400.

Настоящий стандарт устанавливает методы ресурсных испытаний надрессорных балок, включая методы поездных испытаний для определения сил, действующих на надрессорные балки при проведении ресурсных испытаний.

2 Нормативные ссылки

В настоящем стандарте использованы нормативные ссылки на следующие межгосударственные стандарты:

ГОСТ 8.051—81 Государственная система обеспечения единства измерений. Погрешности, допускаемые при измерении линейных размеров до 500 мм

ГОСТ 9246—2013 Тележки двухосные трехэлементные грузовых вагонов железных дорог колеи 1520 мм. Общие технические условия

ГОСТ 18321—73 Статистический контроль качества. Методы случайного отбора выборок штучной продукции

ГОСТ 32400—2013 Рама боковая и балка надрессорная литые тележек железнодорожных грузовых вагонов. Технические условия

ГОСТ 33211—2014 Вагоны грузовые. Требования к прочности и динамическим качествам

ГОСТ 33788—2016 Вагоны грузовые и пассажирские. Методы испытаний на прочность и динамические качества

ГОСТ 33939—2016 Детали литые тележек железнодорожных грузовых вагонов. Методы ресурсных испытаний. Часть 1. Рама боковая

П р и м е ч а н и е — При пользовании настоящим стандартом целесообразно проверить действие ссылочных стандартов в информационной системе общего пользования — на официальном сайте Федерального агентства по техническому регулированию и метрологии в сети Интернет или по ежегодному информационному указателю «Национальные стандарты», который опубликован по состоянию на 1 января текущего года, и по выпускам ежемесячного информационного указателя «Национальные стандарты» за текущий год. Если ссылочный стандарт заменен (изменен), то при пользовании настоящим стандартом следует руководствоваться заменяющим (измененным) стандартом. Если ссылочный стандарт отменен без замены, то положение, в котором дана ссылка на него, применяется в части, не затрагивающей эту ссылку.

3 Термины и определения

В настоящем стандарте применены следующие термины с соответствующими определениями:

3.1 карман наддрессорной балки: Составная часть конструкции наддрессорной балки, расположенная в ее концевой части и предназначенная для взаимодействия с фрикционным клином гасителя колебаний рессорного подвешивания.

3.2 зоны, определяющие ресурс наддрессорной балки: Зоны в наддрессорной балке, указанные в конструкторской документации и обоснованные расчетами сопротивления усталости и испытаниями, в которых может произойти переход деталей в опасное состояние до истечения их гамма-процентного ресурса.

Примечание — К зонам, определяющим ресурс, рекомендуется относить зоны А и зоны Б по ГОСТ 32400 (подразделы 3.6 и 3.7).

4 Общие положения и объекты испытаний

4.1 Общие положения

4.1.1 Ресурсные испытания включают в себя:

а) определение динамических сил, действующих на наддрессорную балку при движении вагона в составе поезда или с отдельным локомотивом (поездные испытания);

б) определение динамических напряжений, действующих в определяющих ресурс наддрессорной балки зонах при движении вагона в составе поезда или с отдельным локомотивом (поездные испытания);

в) создание в стендовых условиях нагрузки, эквивалентной эксплуатационной за назначенный ресурс наддрессорной балки (ресурсные стендовые испытания).

4.1.2 Поездные испытания наддрессорной балки проводят для вновь разработанной конструкции тележки грузового вагона, или при внесении изменений в конструкцию тележки, указанных в 4.2.2.

4.1.3 Результаты поездных испытаний используют для расчета динамических сил, действующих на наддрессорную балку при проведении ресурсных стендовых испытаний. По результатам определения сил по 6.2 схема приложения сил по 6.3 может быть дополнена или изменена.

4.1.4 Ресурсные стендовые испытания наддрессорной балки проводят в одном из следующих случаев:

- для вновь разработанной конструкции наддрессорной балки;
- при внесении изменений в конструкцию наддрессорной балки, кроме указанных в 4.2.4;
- при периодических испытаниях наддрессорной балки.

4.2 Объекты испытаний

4.2.1 Поездным испытаниям подвергают не менее одной наддрессорной балки. Образцы для поездных испытаний отбирают методом отбора «вслепую» по ГОСТ 18321 (подраздел 3.4) из имеющейся у изготовителя партии деталей по ГОСТ 32400 (пункт 5.2.1), принятой службой (отделом) технического контроля.

Поездным испытаниям подвергают наддрессорные балки, конструкция которых выдержала статические испытания на прочность и ходовые прочностные испытания по ГОСТ 33788 (подразделы 8.1 и 8.3).

4.2.2 Поездные испытания проводят при внесении в конструкцию тележки грузового вагона одного или нескольких следующих изменений:

- а) изменение базы тележки более чем на 40 мм;
- б) изменение типа гасителя колебаний рессорного подвешивания;

Примечание — Под изменением типа гасителя колебаний рессорного подвешивания понимают изменение гидравлических вставок в пружины рессорного подвешивания, замену фрикционного гасителя колебаний на гидравлический, замену фрикционного гасителя колебаний рессорного подвешивания с фрикционными клиньями на выносной фрикционный гаситель.

в) изменение зазоров (с каждой стороны или их сумма с двух сторон) между боковой рамой и наддрессорной балкой в продольном и поперечном к оси пути направлении;

г) замена рессорного подвешивания, если номинальный расчетный статический прогиб при максимальной расчетной массе вагона изменился более чем на 10 мм;

д) изменение типа бокового скользуна;

П р и м е ч а н и е — Под изменением типа бокового скользуна понимают замену скользуна зазорного типа на скользун постоянного контакта или наоборот.

е) изменение расчетного номинального значения отношения суммарной статической нагрузки на боковые скользуны постоянного контакта к весу кузова вагона с минимальной расчетной массой более чем на 15 %.

4.2.3 Ресурсным стендовым испытаниям [перечисления а), б) 4.1.4] подвергают не менее трех надрессорных балок. Образцы для испытаний отбирают методом отбора «вслепую» по ГОСТ 18321 (подраздел 3.4) из имеющейся у изготовителя партии деталей по ГОСТ 32400 (пункт 5.2.1), принятой службой (отделом) технического контроля. Отбор образцов для периодических испытаний проводят по ГОСТ 32400.

4.2.4 Ресурсные стендовые испытания не проводят при внесении в конструкцию надрессорной балки одного или нескольких следующих изменений:

а) изменение положения маркировки в пределах зон, которые испытывают сжатие под действием вертикальной силы тяжести вагона;

б) изменение размера или расположения фиксаторов положения упругих элементов на опорной поверхности рессорного подвешивания, если при этом не меняется толщина стенок надрессорной балки;

в) изменение конструкции крепления износостойких элементов в кармане надрессорной балки;

г) изменение конструкции крепления износостойких элементов в подпятнике надрессорной балки, если при этом не уменьшается толщина опорной поверхности и/или упорной поверхности подпятника;

д) изменение диаметра или глубины подпятника надрессорной балки, если при этом не изменяется конфигурация надрессорной балки в других зонах и/или не уменьшаются толщины опорной поверхности и упорной поверхности подпятника;

е) изменение конструкции кронштейна крепления державки мертвой точки тормозной рычажной передачи;

ж) изменение ширины кармана надрессорной балки, если при этом не меняется конфигурация нижнего пояса;

и) изменение формы площадок или приливов для размещения боковых скользунунов;

к) уменьшение максимальной расчетной статической осевой нагрузки без увеличения конструктивной скорости вагона.

4.3 Надрессорные балки, подвергнутые ресурсным стендовым испытаниям, не подлежат дальнейшей эксплуатации.

5 Средства испытаний

5.1 Применяемые средства испытаний должны соответствовать требованиям ГОСТ 33939 (пункты 5.1, 5.2).

5.2 При ресурсных стендовых испытаниях оборудование, обеспечивающее приложение динамических сил к надрессорной балке, должно обладать следующими характеристиками:

- два направления одновременного приложения динамической силы (вертикальное и продольное);

- максимальное значение динамической силы, обеспечиваемое оборудованием, должно не менее чем на 30 % превышать диапазон изменения по 6.3.4;

- отклонение максимального значения динамической силы от заданного не должно превышать $\pm 1\%$ его номинального значения;

- частота приложения динамической силы в вертикальном направлении в диапазоне от 0,5 до 20,0 Гц.

Испытательное оборудование должно быть оснащено счетчиком числа циклов динамической силы в вертикальном направлении, устройством для непрерывного контроля текущих значений и режима приложения всех сил.

6 Методы проведения испытаний

6.1 Общие положения

6.1.1 Ресурсные испытания проводят для экспериментального подтверждения требований надежности по ГОСТ 32400 (пункт 4.6.1) при заданном в конструкторской документации значении гамма-процентного ресурса надрессорной балки при действии на нее динамических сил, эквивалентных силам, измеренным при поездных испытаниях.

6.1.2 Требования безопасности и охраны труда установлены в ГОСТ 33788 (раздел 11).

6.1.3 Условия проведения ресурсных испытаний приведены в ГОСТ 33939 (раздел 6).

6.2 Поездные испытания

6.2.1 Определению подлежат силы, действующие на надрессорную балку, наибольшее динамическое значение которых [по ГОСТ 33211 (приложение А)] вызывает изменение напряжения более 10 МПа в определяющих ресурс зонах.

Силы, действующие на надрессорную балку тележки, определяют с учетом устройства ее соединения с кузовом вагона и боковыми рамами тележки из условия статического равновесия при действии на тележку сил по ГОСТ 33211 (пункт 4.4). Для тележек по ГОСТ 9246, оборудованных фрикционными клиновыми гасителями колебаний, с опиранием кузова вагона на тележку через подпятник и боковые скользуны определяют следующие силы, действующие на надрессорную балку, показанные на рисунке 1:

- F_{z1} — сила, действующая в вертикальном направлении на опорную поверхность подпятника;
- F_{z2}, F_{z3} — силы, действующие в вертикальном направлении на опорные поверхности боковых скользунов;
- F_{x1} — сила, действующая в продольном направлении на опорную и упорную поверхности подпятника;
- F_{y1} — сила, действующая в боковом направлении на опорную и упорную поверхности подпятника.

Примечание — Прочие силы, показанные на рисунке 1, являются реакциями от действия перечисленных сил, которые возникают в рессорном подвешивании тележки. Их действие при стендовых испытаниях учитывают конструкцией опор надрессорной балки.

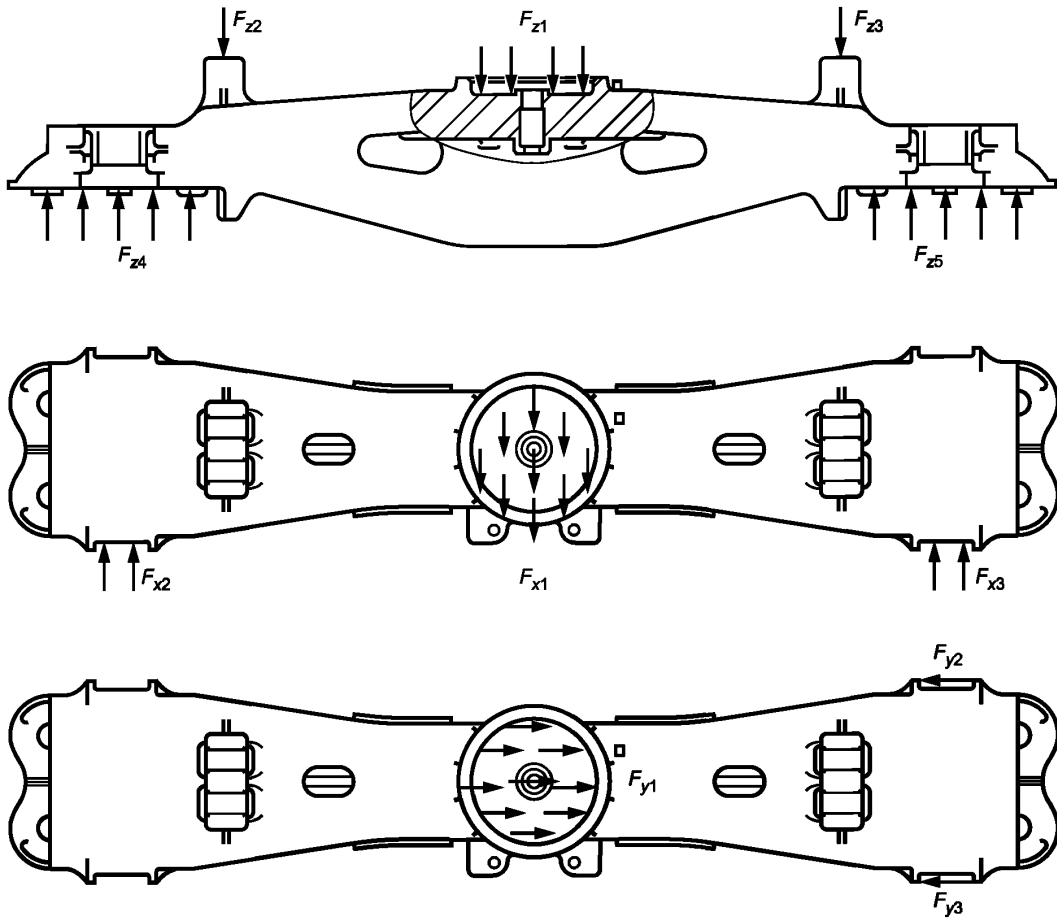


Рисунок 1 — Схема сил, действующих на надрессорную балку

6.2.2 Для определения напряжений и сил, действующих на надрессорную балку, применяют тензорезисторы, установленные по требованиям ГОСТ 33788 (пункт 8.1.1).

Число тензорезисторов для определения сил должно быть не менее числа сил по 6.2.1. Напряжения, действующие в конструкции надрессорной балки, контролируют в определяющих ресурс зонах. Места расположения и ориентация тензорезисторов должны быть обоснованы расчетным путем, исходя из условия реализации наибольших растягивающих напряжений и возможности нахождения псевдообратной матрицы масштабов по 6.2.3.

Для расчетов рекомендуется применять метод конечных элементов. Рекомендуемая схема установки тензорезисторов на надрессорную балку приведена на рисунке 2.

6.2.3 Определение матрицы масштабов измерения сил, перечисленных в 6.2.1, по напряжениям, определяемым в соответствии с 6.2.2, производят с применением средств измерения силы по 5.1.

Приложение каждой силы производят ступенями, как в сторону увеличения, так и в сторону уменьшения, и повторяют не менее трех раз. Скорость изменения силы не более 50 кН/с.

За масштаб измерения принимают среднее из полученных значений при условии, что по результатам трех измерений на каждой ступени разность наибольшего и наименьшего значений не превысила 6 % от среднего значения.

Полученная по 7.1 матрица масштабов должна позволять нахождение псевдообратной матрицы.

Рекомендуемые для определения матрицы масштабов схемы приложения сил к надрессорной балке и шаг изменения приведены в приложении А.

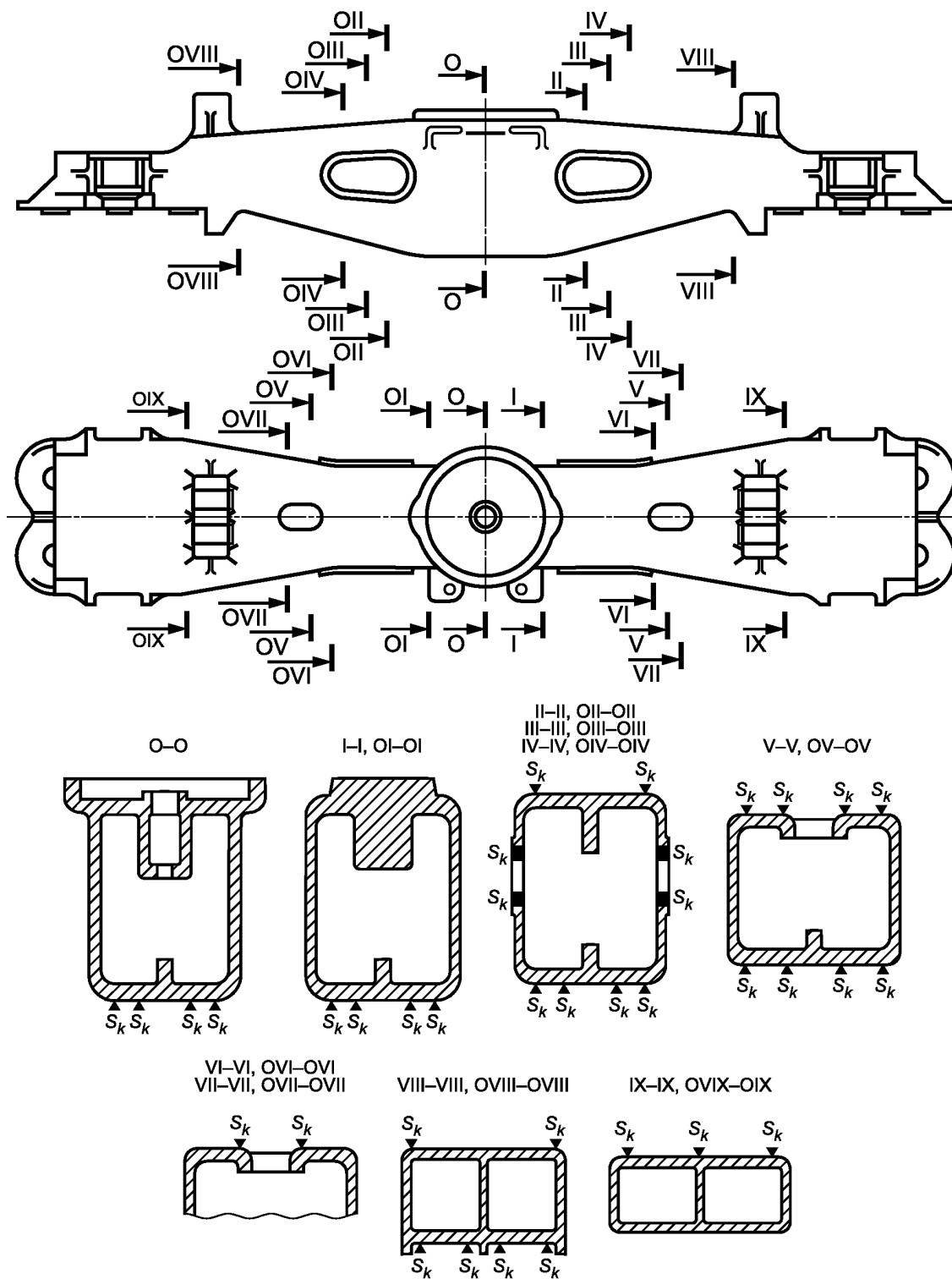


Рисунок 2 — Схема установки тензорезисторов для измерения напряжений и сил, действующих на надрессорную балку

6.2.4 Надрессорную балку при проведении поездных испытаний устанавливают в составе тележки под вагон, масса которого не должна отличаться от максимальной расчетной массы более чем на $\pm 3\%$. В течение не менее половины времени регистрации по 6.2.7 надрессорная балка должна быть расположена в первой тележке по ходу движения.

Для испытания надрессорных балок тележек типа 2, 3, 4 и 5 по ГОСТ 9246 (пункт 4.1) рекомендуется устанавливать их под полувагон. Тележки типа 1 рекомендуется устанавливать под вагон-платформу.

6.2.5 Испытуемый вагон устанавливают в состав поезда в его хвостовой части или в состав опытного сцепа для движения с отдельным локомотивом.

6.2.6 Регистрацию измеряемых сил и напряжений проводят в процессе движения испытуемого вагона по участку железнодорожного пути общего пользования с эксплуатационными скоростями.

При этом одновременно регистрируют:

- скорость движения;
- тип участка пути [прямой, кривой с указанием проектного (среднего) радиуса].

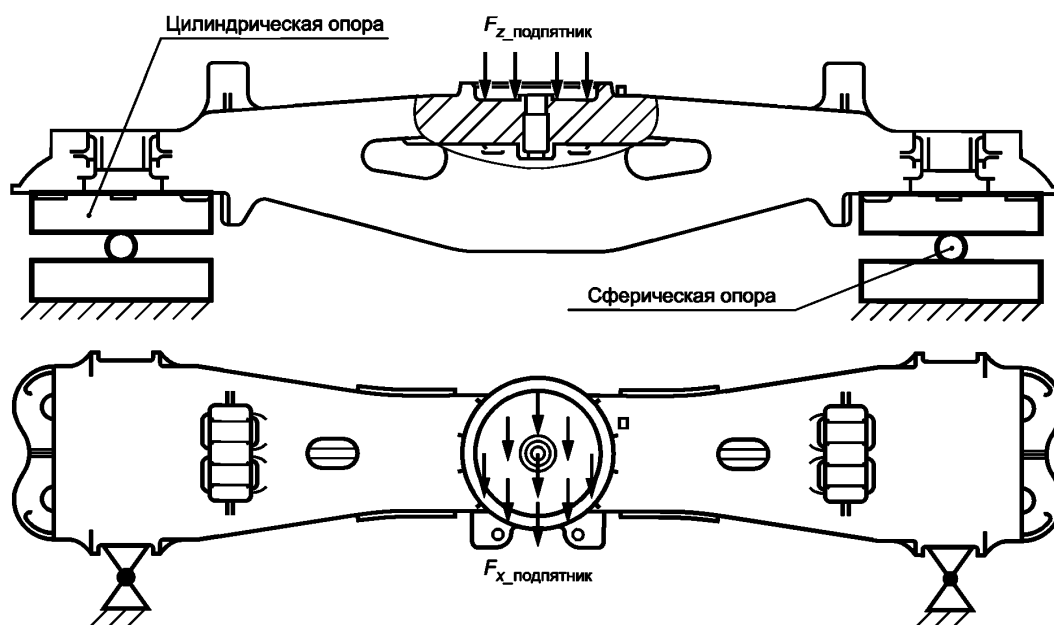
6.2.7 Суммарная продолжительность регистрации измеряемых процессов должна соответствовать ГОСТ 33939 (пункт 7.2.7).

6.3 Ресурсные стендовые испытания

6.3.1 Схема приложения сил к надрессорной балке приведена на рисунке 3.

6.3.1.1 Надрессорную балку в зонах опорных поверхностей для рессорного подвешивания через приспособление устанавливают на две опоры. С одной стороны применяют цилиндрическую опору, допускающую поворот вокруг продольного направления, с другой стороны — сферическую опору, допускающую поворот вокруг продольного и бокового направления. Расстояние между центрами опор должно соответствовать расстоянию между осями рессорного подвешивания. Приспособления в зонах опорных поверхностей для рессорного подвешивания должны обеспечивать распределение сил реакции по местам опирания на упругие элементы.

Опоры оборудуют предохранителями, предотвращающими перемещение надрессорной балки относительно опоры в продольном направлении и установленными с зазором, соответствующим зазору в тележке.



$F_{x_подпятник}$ — продольная сила на подпятник; $F_{z_подпятник}$ — вертикальная сила, имитирующая нагрузку на подпятник

Рисунок 3 — Схема приложения сил к надрессорной балке

6.3.1.2 Вертикальную силу, имитирующую нагрузку на подпятник, $F_{z_подпятник}$, прикладывают на опорную поверхность подпятника. Оснастка для приложения вертикальной силы должна обеспечивать ее распределение по площади опорной поверхности.

6.3.1.3 Продольную силу $F_{x_подпятник}$ прикладывают через опорную и упорную поверхности подпятника.

6.3.2 Один блок приложения сил к надрессорной балке показан на рисунке 4.

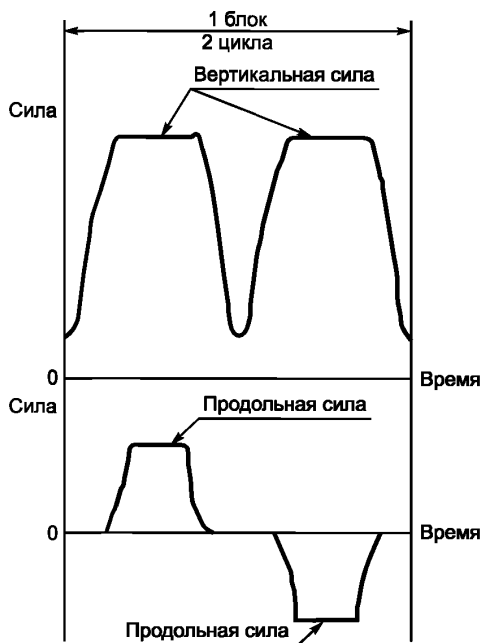


Рисунок 4 — Один блок приложения сил к надрессорной балке

6.3.2.1 Вертикальную силу по 6.3.1.2 прикладывают в режиме асимметричного знакопостоянного цикла.

Частота приложения вертикальной силы должна составлять не менее 0,8 Гц.

6.3.2.2 Продольную силу по 6.3.1.3 прикладывают в режиме симметричного цикла. На каждый цикл приложения вертикальной силы должна приходиться половина цикла приложения продольной силы.

6.3.3 Для контроля напряжений, возникающих при действии динамических сил, применяют тензорезисторы, установленные по 6.2.2 в определяющих ресурс надрессорной балки зонах, аналогичных местам установки при поездных испытаниях.

6.3.4 Диапазоны изменения и контрольное число циклов вертикальной силы выбирают в соответствии с ГОСТ 33939 (подпункты 7.3.4.1—7.3.4.3).

Расчет амплитуды продольной силы производят в соответствии с приложением Б.

6.3.5 В качестве примера в приложениях В и Г приведены диапазоны изменения сил и эскиз необходимой оснастки для ресурсных стендовых испытаний надрессорных балок тележек типа 2 и типа 3 ГОСТ 9246.

6.3.6 Испытания проводят в непрерывном режиме. Критерием завершения испытаний является достижение контрольного числа циклов вертикальной силы по 6.3.4, либо обнаружение трещины по 6.3.8. При вынужденной остановке испытаний до достижения контрольного числа циклов по 6.3.4 допускается продолжить испытания с учетом суммирования числа циклов.

6.3.7 Визуальный контроль (без применения оптических приборов) испытываемых надрессорных балок и контроль действующих динамических сил проводят не реже чем через каждые 20000 циклов вертикальной силы. Контроль действующих динамических напряжений по 6.3.3 проводят не реже чем один раз в сутки.

6.3.8 При испытаниях определяют число циклов вертикальной силы до появления первой трещины длиной не менее 10 мм. Наличие трещины определяют визуально, длину трещины контролируют измерительным инструментом, обеспечивающим точность измерения по ГОСТ 8.051.

6.3.9 После завершения испытаний в случае обнаружения трещины для ее раскрытия продолжают циклическое нагружение до потери несущей способности и/или прикладывают к детали статическую вертикальную силу со скоростью не более 50 кН/с.

6.3.10 Расчет гамма-процентного ресурса надрессорной балки в единицах срока службы на основе подтвержденного гамма-процентного ресурса в единицах пробега выполняют в порядке, аналогичном изложенному в ГОСТ 33939 (приложение Д) для боковой рамы тележки грузового вагона.

7 Обработка результатов испытаний

7.1 Результаты определения напряжений и сил при поездных испытаниях обрабатывают в порядке, аналогичном изложенному в ГОСТ 33939 (пункты 8.1, 8.2) для боковой рамы тележки грузового вагона.

7.2 По результатам ресурсных стендовых испытаний фактическое значение назначенного ресурса, км, определяют в порядке, аналогичном изложенному в ГОСТ 33939 (пункт 8.3) для боковой рамы тележки грузового вагона.

8 Оформление результатов испытаний

8.1 Результаты испытаний оформляют протоколом, в котором должны быть приведены следующие сведения:

- наименование организации — исполнителя испытаний;
- сведения об объекте испытаний (обозначение конструкторской документации, характеристики тележки по 4.2, маркировка, предприятие-изготовитель, дата выпуска);
- сведения о средствах испытания (наименования, типы, характеристики, номера и срок действия свидетельств о поверке (калибровке) использованных средств измерения; номера и срок действия аттестатов использованного испытательного оборудования);
- сведения об условиях проведения испытаний (дата, место проведения, условия испытаний);
- места установки тензорезисторов;
- сведения о порядке проведения испытаний;
- сведения о диапазонах изменения динамических сил, действовавших на надрессорные балки при ресурсных испытаниях;
- результаты испытаний;
- заключение о результатах испытаний (оценка, выводы).

8.2 Рекомендуется результаты ресурсных стендовых испытаний в протоколе представлять в виде таблицы 1.

Т а б л и ц а 1 — Результаты ресурсных стендовых испытаний

Номер детали	Число циклов		Место и характеристика зоны разрушения
	до появления трещины	до потери несущей способности	

**Приложение А
(рекомендуемое)**

**Схемы приложения сил к наддрессорной балке
для определения матрицы масштабов**

А.1 Схемы приложения, диапазоны и шаг изменения сил для определения матрицы масштабов наддрессорной балки приведены в таблице А.1. Обозначения сил приведены на рисунке 1.

А.2 Приложение сил по А.1 производят в соответствии с А.2.1—А.2.4.

А.2.1 Вертикальную силу F_{z1} прикладывают на опорную поверхность подпятника (схема 1 таблицы А.1). Оснастка для приложения вертикальной силы должна обеспечивать близкое к равномерному распределение вертикальной силы по опорной поверхности подпятника. Реакции F_{z4} , F_{z5} обеспечивают опорами по 6.3.1.1.

А.2.2 Силы F_{z2} , F_{z3} действующие в вертикальном направлении на опорные поверхности боковых скользящих, прикладывают поочередно (схемы 2 и 3 таблицы А.1). Оснастка для приложения вертикальной силы должна обеспечивать близкое к равномерному распределение вертикальной силы по опорной поверхности бокового скользящего. Реакции F_{z4} , F_{z5} обеспечивают опорами по 6.3.1.1.

А.2.3 Силу F_{x1} , действующую в продольном направлении на опорную и упорную поверхности подпятника, прикладывают через оснастку, оборудованную пятником (схема 4 таблицы А.1). При этом одновременно действует вертикальная сила F_{z1} , приложенная на опорную поверхность подпятника. Реакции F_{z4} , F_{z5} , F_{x2} , F_{x3} обеспечивают опорами по 6.3.1.1.

Силу F_{x1} прикладывают в двух противоположных направлениях по отношению к наддрессорной балке.

А.2.4 Силу F_{y1} , действующую в боковом направлении на опорную и упорную поверхности подпятника, прикладывают через оснастку, оборудованную пятником (схема 5 таблицы А.1). При этом одновременно действует вертикальная сила F_{z1} , приложенная на опорную поверхность подпятника. Реакции F_{z4} , F_{z5} , F_{y2} , F_{y3} обеспечивают опорами по 6.3.1.1.

Силу F_{y1} прикладывают в двух противоположных направлениях по отношению к наддрессорной балке.

Таблица А.1 — Схемы приложения, диапазоны и шаг изменения сил для определения матрицы масштабов наддрессорной балки

Номер схемы	Прикладываемые силы	Реакции от действия прикладываемых сил	Значение прикладываемой силы, кН	Шаг изменения прикладываемой силы, кН
1	F_{z1}	F_{z4} , F_{z5}	От 0 до 500 включ.	Не более 50
2	F_{z2}	F_{z4} , F_{z5}	От 0 до 200 включ.	Не более 40
3	F_{z3}	F_{z4} , F_{z5}	То же	То же
4	F_{x1}	F_{z4} , F_{z5} , F_{x2} , F_{x3}	От 0 до 90 включ.	Не более 30
	F_{z1}		500	—
5	F_{y1}	F_{z4} , F_{z5} , F_{y2} , F_{y3}	От 0 до 90 включ.	Не более 30
	F_{z1}		500	—

**Приложение Б
(обязательное)**

Метод расчета амплитуды продольной силы

Б.1 Для расчета амплитуды продольной силы используют распределение продольных сил, действующих на несущую конструкцию кузова вагона через автосцепные устройства, по ГОСТ 33211 (пункт 4.6.1).

Б.2 Продольную силу N_i , действующую на надрессорную балку, кН, вычисляют по формуле

$$N_i = N_{y,i} \frac{m_T}{m_{\text{ваг}}}, \quad (\text{Б.1})$$

где $m_{\text{ваг}}$ — максимальная расчетная масса вагона, кг;

m_T — масса тележки, которую принимают по ГОСТ 9246 (показатель 1 таблицы 2), кг;

$N_{y,i}$ — среднее значение силы в i -м интервале по Б.1, кН.

Б.3 Приведенную к контрольному числу циклов продольную силу $N^{\text{э}}$, кН, по повреждающему воздействию эквивалентную распределению продольных сил по Б.1 за указанный в конструкторской документации ресурс надрессорной балки, определяют по формуле

$$N^{\text{э}} = \sqrt[m]{\frac{T \cdot Q^m}{0,5 N_k} \sum 0,5 (n_i^{\text{P}} + n_i^{\text{C}}) N_i^m}, \quad (\text{Б.2})$$

где $n_i^{\text{P}}, n_i^{\text{C}}$ — число приложений растягивающей и сжимающей силы в год, соответственно, 1/год. Множитель 0,5 соответствует тому, что приложение продольной силы в одну сторону соответствует половине цикла;

m — показатель степени кривой усталости, принимают $m = 4$;

N_k — контрольное число циклов вертикальной силы. Множитель 0,5 соответствует условию по 6.3.2.2;

Q — ресурсный коэффициент, принимают $Q = 1,4$;

Примечание — Значение ресурсного коэффициента соответствует коэффициенту запаса сопротивления усталости по ГОСТ 33211 (пункт 6.3.8).

T — ресурс надрессорной балки, год.

Полученное по формуле (Б.2) значение силы округляют до целых в большую сторону.

Приложение В
(справочное)

**Метод ресурсных стендовых испытаний наддресорных балок тележек
типа 2 и типа 3 по ГОСТ 9246**

В.1 Диапазоны изменения сил, действующих на наддресорные балки, предназначенные для установки в тележки типа 2 и типа 3 по ГОСТ 9246, приведены в таблице В.1.

Т а б л и ц а В.1 — Диапазоны изменения динамических сил при испытаниях наддресорных балок
В килоньютонах

Направление действия силы	Диапазон изменения силы для тележки по ГОСТ 9246		
	Тип 2 с характеристиками* по В.1.1	Тип 3 с характеристиками* по В.1.2**	Тип 3 с характеристиками* по В.1.3**
Вертикальное (действует на опорную поверхность подпятника)	От 100 до 820	От 100 до 840	От 100 до 840
Продольное	От – 86 до 86	От – 90 до 90	От – 90 до 90
<p>* Характеристики тележки указаны с учетом допусков и износов деталей, не превышающих допустимых эксплуатационной документацией.</p> <p>** Значения сил, приведенные в таблице, могут быть уточнены по результатам проведения поездных испытаний и апробации режимов на стендах.</p>			

В.1.1 Для тележки типа 2 по ГОСТ 9246, силы приведенные в таблице В.1, соответствуют следующим характеристикам:

- а) база тележки (1850_{-13}^{+16}) мм;
- б) фрикционный гаситель колебаний рессорного подвешивания с фрикционными клиньями;
- в) сумма зазоров с двух сторон между упорами боковой рамы и наддресорной балки, мм:
 - 1) от 6 до 26..... в продольном направлении;
 - 2) от 34 до 51..... в боковом направлении;
- г) рессорное подвешивание, обеспечивающее номинальный расчетный статический прогиб от 43 до 64,5 мм при максимальной расчетной массе вагона 94000 кг;
- д) боковой скользун зазорного типа.

В.1.2 Для тележки типа 3 по ГОСТ 9246, силы, приведенные в таблице В.1, соответствуют следующим характеристикам:

- а) база тележки (1850 ± 5) мм;
- б) фрикционный гаситель колебаний рессорного подвешивания с фрикционными клиньями;
- в) сумма зазоров с двух сторон между упорами боковой рамы и наддресорной балки, мм:
 - 1) от 2,5 до 28,0..... в продольном направлении;
 - 2) от 21,0 до 52,5..... в боковом направлении.
- г) рессорное подвешивание, обеспечивающее номинальный расчетный статический прогиб от 45 до 55 мм при максимальной расчетной массе вагона 100000 кг;
- д) боковой скользун постоянного контакта;
- е) расчетное номинальное значение отношения суммарной статической нагрузки на боковые скользящие постоянного контакта к весу кузова вагона с минимальной расчетной массой от 48 % до 66 %.

В.1.3 Для тележки типа 3 по ГОСТ 9246 силы, приведенные в таблице В.1, соответствуют следующим характеристикам:

- а) база тележки (1850 ± 16) мм;
- б) фрикционный гаситель колебаний рессорного подвешивания с фрикционными клиньями;
- в) сумма зазоров с двух сторон между упорами боковой рамы и наддресорной балки, мм:
 - 1) от 6 до 26..... в продольном направлении;
 - 2) от 34 до 51..... в боковом направлении.
- г) рессорное подвешивание, обеспечивающее номинальный расчетный статический прогиб от 50 до 75,5 мм при максимальной расчетной массе вагона 100000 кг;
- д) боковой скользун постоянного контакта;
- е) расчетное номинальное значение отношения суммарной статической нагрузки на боковые скользящие по-

стоянного контакта к весу кузова вагона с минимальной расчетной массой от 64 % до 75 %.

В.2 Контрольное число циклов вертикальной силы* определяют по формуле

$$N_k = \frac{L_\gamma}{L_6} N_6, \quad (\text{В.1})$$

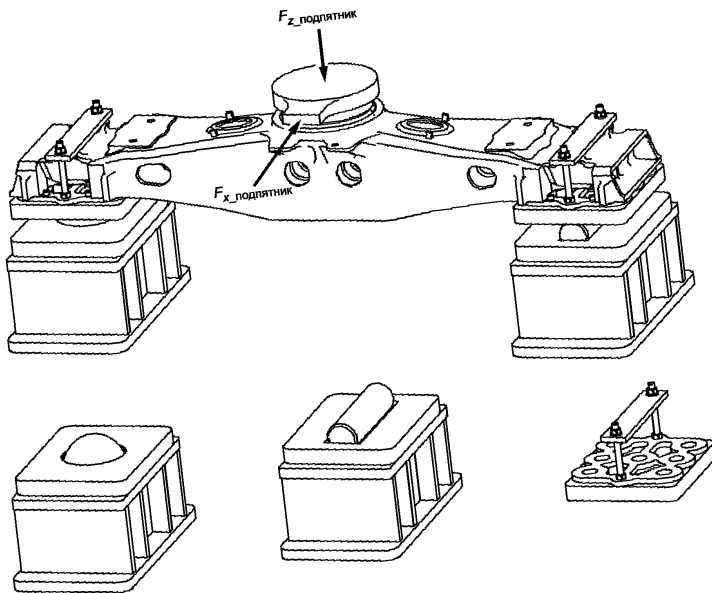
где L_γ — назначенный гамма-процентный ресурс детали, указанный в конструкторской документации в единицах пробега, км;

L_6 — базовый гамма-процентный ресурс детали, принимают $L_6 = 2,6 \cdot 10^6$ км для надрессорной балки тележки по В.1.1, $L_6 = 4 \cdot 10^6$ км* для надрессорной балки тележки по В.1.2 или В.1.3;

N_6 — базовое контрольное число циклов вертикальной силы, принимают $N_6 = 1 \cdot 10^6$ * для надрессорных балок тележек по В.1.1, В.1.2 или В.1.3.

* Значения контрольного числа циклов могут быть уточнены по результатам проведения поездных испытаний и апробации режимов на стендах.

Эскиз оснастки для приложения сил к надрессорной балке



УДК 629.4.027.2-192:006.354

МКС 45.060.20

Д59

ОКП 31 8381

Ключевые слова: литые детали тележек, методы ресурсных испытаний, балка надрессорная, испытания, ресурс, надежность, сила напряжения, число циклов, частота, амплитуда, вероятность, грузовой вагон

БЗ 12—2018/69

Редактор *Е.А. Моисеева*
Технический редактор *И.Е. Черепкова*
Корректор *М.В. Бучная*
Компьютерная верстка *Е.А. Кондрашовой*

Сдано в набор 26.12.2018. Подписано в печать 10.01.2019. Формат 60×84%. Гарнитура Ариал.
Усл. печ. л. 2,32. Уч.-изд. л. 2,10.

Подготовлено на основе электронной версии, предоставленной разработчиком стандарта

Создано в единичном исполнении ФГУП «СТАНДАРТИНФОРМ»
для комплектования Федерального информационного фонда стандартов,
117418 Москва, Нахимовский пр-т, д. 31, к. 2.
www.gostinfo.ru info@gostinfo.ru